

საქართველოს ინტელექტუალური საკუთრების
ეროვნული ცენტრი
საქპატენტი

სამრეწველო საკუთრების
ო ფ ი ს ი ა ლ უ რ ი
ბიულეტენი

10(350)

გამოგონებები

სასარგებლო მოდელები

სასაქონლო ნიშნები

საერთაშორისო კოდეზი ზიზლიოგრაფიული მონასეების იდენტიფიკაციისათვის

გამოგონებები, სასარგებლო მოდელები

- (10) – ექსპერტიზაგავლილი განაცხადის გამოქვეყნების ნომერი
- (11) – პატენტის ნომერი და სახეობის კოდი
- (21) – განაცხადის სარეგისტრაციო ნომერი
- (22) – განაცხადის შეტანის თარიღი
- (23) – სავაჭოველო პრიორიტეტის თარიღი ან ადრინდელი პრიორიტეტის მქონე განაცხადის შეტანის თარიღი და, თუ შესაძლებელია, განაცხადის ომერი
- (24) – თარიღი, რომლიდანაც იწყება პატენტის მოქმედება
- (31) – საპრიორიტეტო განაცხადის ნომერი
- (32) – საპრიორიტეტო განაცხადის შეტანის თარიღი
- (33) – კოდი ქვეყნის ან რეგიონული ორგანიზაციისა, რომლის უწყებამაც მიანიჭა ნომერი საპრიორიტეტო განაცხადს
- (44) – დამავი სახეობის კური არქონე, მაგრამ ექსპერტიზაგავლილი განაცხადის გამოქვეყნების თარიღი და ბიულეტენის ნომერი
- (45) – რეგისტრაცია გათვლილი საპატენტო სახეობის გამოქვეყნების თარიღი
- (51) – საერთაშორისო საპატენტო კლასიფიკაციის ინდექსი

- (54) – გამოგონების დასახელება
- (57) – რეფერატის ტექსტი
- (60) – სრულ ექსპერტიზაგავლილ გამოგონებაზე უცხოური საპატენტო უწყების მიერ გაცემული დამავი სახეობის ნომერი, თარიღი, რომლიდანაც იწყება ამ დამავი სახეობის მოქმედება, და კოდი ქვეყნის ან რეგიონული ორგანიზაციისა, რომლის უწყებამაც გასცა ეს დამავი სახეობი
- (62) – უფრო ადრინდელი განაცხადის ნომერი და, თუ შესაძლებელია, წარდგენის თარიღი გამოცალკევებული განაცხადის შემთხვევაში
- (71) – განმცხადებლის სახელი, გვარი (ქვეყნის კოდი)
- (72) – გამოგონებულის სახელი, გვარი (ქვეყნის კოდი)
- (73) – პატენტმფლობელის სახელი, გვარი (ქვეყნის კოდი), მისამართი
- (74) – წარმომადგენლის ან პატენტმფლობელის სახელი, გვარი
- (85) – საერთაშორისო განაცხადის უროვნული ფაზის დაწყების თარიღი
- (86) – საერთაშორისო განაცხადის ნომერი და შეტანის თარიღი
- (87) – საერთაშორისო განაცხადის გამოქვეყნების ნომერი და თარიღი

ლიზინი

- (10) – განაცხადის გამოქვეყნების ნომერი
- (11) – პატენტის ნომერი და სახეობის კოდი ან რეგისტრაციის ნომერი
- (15) – რეგისტრაციის თარიღი/პატენტის გაგრძელების თარიღი
- (18) – პატენტის ან რეგისტრაციის მოქმედების ვადის გასვლის სავარაუდო თარიღი
- (21) – განაცხადის ნომერი
- (22) – განაცხადის შეტანის თარიღი
- (23) – სავაჭოველო პრიორიტეტის თარიღი ან ადრინდელი პრიორიტეტის მქონე განაცხადის შეტანის თარიღი და, თუ შესაძლებელია, განაცხადის ნომერი
- (24) – თარიღი, რომლიდანაც იწყება პატენტის მოქმედება
- (28) – ღიზინების რაოდენობა განაცხადში
- (30) – საპრიორიტეტო მონაცემები (განაცხადის ნომერი, განაცხადის შეტანის თარიღი და ორასოიანი კოდი იმ ორგანიზაციის იდენტიფიკაციისათვის, სადაც იყო წარდგენილი საპრიორიტეტო განაცხადი)
- (31) – საპრიორიტეტო განაცხადის ნომერი
- (32) – საპრიორიტეტო განაცხადის შეტანის თარიღი
- (33) – კოდი ქვეყნის ან რეგიონული ორგანიზაციისა, რომლის უწყებამაც მიანიჭა ნომერი საპრიორიტეტო განაცხადს
- (34) – IUPAC სტანდარტის (IUPAC) შესაბამისი ორასოიანი კოდი იმ ორგანიზაციის იდენტიფიკაციისათვის, სადაც იყო წარდგენილი საპრიორიტეტო განაცხადი
- (44) – ღიზინის გამოქვეყნების თარიღი და ბიულეტენის ნომერი (პირველი პუბლიკაცია)

- (45) – საერთაშორისო ბიუროს მიერ დარეგისტრირებული ღიზინის გამოქვეყნების თარიღი და ბიულეტენის ნომერი
- (51) – ღიზინების საერთაშორისო კლასიფიკაცია (ლოკარნოს კლასიფიკაციის კლასი და ქვეკლასი)
- (54) – ღიზინის დასახელება
- (55) – ღიზინის გამოცხადება
- (57) – ღიზინის არსებითი ნიშნების აღწერა, ფერის ჩათვლით
- (58) – ყველა სახის ცვლილების შესახებ რეესტრში ჩანაწერის შეტანის თარიღი
- (62) – ადრინდელი განაცხადის, რეგისტრაციის ან სახეობის ნომერი და, თუ შესაძლებელია, წარდგენის თარიღი, გამოცალკევებული განაცხადის შემთხვევაში
- (71) – განმცხადებლის სახელი, გვარი (ქვეყნის კოდი), მისამართი
- (72) – ავტორის სახელი, გვარი ან დასახელება (ქვეყნის კოდი)
- (73) – პატენტმფლობელის სახელი, გვარი (ქვეყნის კოდი), მისამართი
- (74) – წარმომადგენლის სახელი, გვარი და მისამართი
- (81) – შესაბამისი მონაწილე მხარეები:
 - II. მონაწილე მხარეები, აღნიშნული 1960 წლის აქტის თანახმად
 - III. მონაწილე მხარეები, აღნიშნული 1999 წლის აქტის თანახმად
- (85) – მფლობელის მუდმივი საცხოვრებელი ადგილი
- (86) – მფლობელის მოქალაქეობა
- (87) – მფლობელის საცხოვრებელი ადგილი
- (88) – ქვეყანა, სადაც მფლობელს აქვს ნამდვილი და მოქმედი სამრეწველო ან სავაჭრო სანარმო

სასაქონლო ნიშნები

- (111) – რეგისტრაციის ნომერი
- (151) – რეგისტრაციის თარიღი
- (156) – რეგისტრაციის ვადის გაგრძელების თარიღი
- (181) – რეგისტრაციის ვადის გასვლის სავარაუდო თარიღი
- (186) – ვადის გაგრძელების გასვლის სავარაუდო თარიღი
- (141) – რეგისტრაციის მოქმედების ვადის გაუქმების თარიღი
- (210) – განაცხადის ნომერი
- (220) – განაცხადის შეტანის თარიღი
- (230) – სავაჭოველო მონაცემები
- (260) – ნომერი განაცხადისა, რომელზედაც გამოკანონდა ექსპერტიზის დადებითი გადაწყვეტილება რეგისტრაციის შესახებ (გამოქვეყნების ნომერი)
- (310) – პირველი განაცხადის ნომერი
- (320) – პირველი განაცხადის შეტანის თარიღი
- (330) – პირველი განაცხადის მიმღები უროვნული ან რეგიონული უწყების ან ორგანიზაციის საიდენტიფიკაციო კოდი
- (51) – საქონლისა და მომსახურების საერთაშორისო კლასიფიკაცია სასაქონლო ნიშნის რეგისტრაციისათვის და/ან კლასიფიკირებული საქონლისა და/ან მომსახურების ჩამონათვალი
- (531) – სასაქონლო ნიშნის გამოცხადებითი ელემენტების აღწერა სასაქონლო ნიშნების გამოცხადებითი ელემენტების საერთაშორისო კლასიფიკაციის (ვენის კლასიფიკაცია) მიხედვით

- (540) – ნიშნის გამოცხადება
- (550) – სასაქონლო ნიშნის ტიპი ან სახეობა
- (580) – განაცხადსა და ნიშნის რეგისტრაციისთან დაკავშირებული ყველა სახის ცვლილებაზე ჩანაწერის შეტანის თარიღი
- (591) – ინფორმაცია განცხადებულ ფერებზე
- (731) – განმცხადებლის სახელი და მისამართი
- (732) – მფლობელის სახელი და მისამართი
- (740) – წარმომადგენლის სახელი და მისამართი
- (750) – მიმონწერის მისამართი
- (770) – ცვლილებაზე განმცხადებლის ან მფლობელის სახელი და მისამართი უფლების გადაცემის შემთხვევაში
- (771) – ცვლილებაზე განმცხადებლის ან მფლობელის სახელი და მისამართი უფლების გადაცემის გარეშე
- (791) – ლიცენზიაციის სახელი და მისამართი
- (793) – ლიცენზიის პირობები და/ან შეზღუდვაზე მინიშნება (ლიცენზიის სახე, სალიცენზიო ხელშეკრულების ნომერი, სალიცენზიო ხელშეკრულების თარიღი, სალიცენზიო ხელშეკრულების მოქმედების ვადა)
- (800) – სასაქონლო ნიშნის რეგისტრაციის მონაცემები ნიშნების საერთაშორისო რეგისტრაციის მდრიდის ხელშეკრულებასთან დაკავშირებული პროტოკოლის მიხედვით (საერთაშორისო რეგისტრაციის ნომერი)

- (21) AP 0000 000000 – გამოგონებაზე განაცხადის ნომერი
- (10) AP 0000 0000 A – გამოგონებაზე განაცხადის გამოქვეყნების ნომერი (პირველი პუბლიკაცია)
- (11) P 0000 0000 B – გამოგონების პატენტის ნომერი (მეორე პუბლიკაცია)
- (21) API 0000 000000 – შემოტანილ პატენტზე განაცხადის ნომერი
- (11) PI 0000 0000 A – შემოტანილი პატენტის ნომერი (პირველი პუბლიკაცია)
- (21) AU 0000 000000 – სასარგებლო მოდელებზე განაცხადის ნომერი
- (10) AU 0000 0000 U – სასარგებლო მოდელებზე განაცხადის გამოქვეყნების ნომერი (პირველი პუბლიკაცია)
- (11) U 0000 0000 Y – სასარგებლო მოდელების პატენტის ნომერი (მეორე პუბლიკაცია)
- (21) AD 0000 000000 – ღიზინზე განაცხადის ნომერი
- (10) AD 0000 0000 S – ღიზინზე განაცხადის გამოქვეყნების ნომერი (პირველი პუბლიკაცია)
- (11) D 0000 0000 S – ღიზინის პატენტის ნომერი (მეორე პუბლიკაცია)

- M – სასაქონლო ნიშანი
- (210) AM 0000 000000 – განაცხადის ნომერი
- (260) AAM 0000 00000 A – განაცხადის გამოქვეყნების ნომერი
- (111) M 0000 00000 R – რეგისტრაციის ნომერი
- MMM0000 00000 Rn – მომდევნო ვადით რეგისტრაციის ნომერი, სადაც n=1, 2, 3...
- M 0000 00000 R(P) – რეგისტრაციის ნომერი ნიშანზე უფლების ნაწილობრივი გადაცემისას
- * – საქპატენტის სააპელაციო პალარის გადაწყვეტილების შემდეგ გამოქვეყნებული განაცხადის ნომერი
- ** – სასამართლოს გადაწყვეტილების შემდეგ გამოქვეყნებული განაცხადის ნომერი

გამოგონებებისა და სასარგებლო მოდელების საერთაშორისო კლასიფიკაციის იდენტიფიკაცია

- განყოფილება A – ადამიანის პირველადი მოთხოვნილების საგნები
- განყოფილება B – ტექნოლოგიური პროცესები; ტრანსპორტირება
- განყოფილება C – ქიმიკა; მეტალურგია
- განყოფილება D – საფეიქრო ნაწარმი; ქალაქი
- განყოფილება E – მშენებლობა; საბითო საქმი; სტაციონარული ნაგებობები
- განყოფილება F – მექანიკა; განათება; გათბობა; იარაღი; ასაფეთქებელი საშუალებები
- განყოფილება G – ფიზიკა
- განყოფილება H – ელექტრონა

**ისმო-ს წევრი სახელმწიფოებისა და ორგანიზაციების აღნიშვნის
ორასოიანი კოდეზი
(ისმოს სტანდარტი ST.3)**

AD	ანდორა	GD	გრენადა	MY	მალაიზია
AE	არაბთა გაერთიანებული საამიროები	GE	საქართველო	MZ	მოზამბიკი
AF	ავღანეთი	GG	გენზი	NA	ნამიბია
AG	ანტიგუა და ბარბუდა	GH	განა	NE	ნიგერი
AI	ანგილია	GI	გიბრალტარი	NG	ნიგერია
AL	ალბანეთი	GL	გრენლანდია	NI	ნიჟარაგუა
AM	სომხეთი	GM	გამბია	NL	ნიდერლანდები
AN	ანტილის კუნძულები (ნიდერლანდები)	GN	გვინეა	NO	ნორვეგია
AO	ანგოლა	GQ	ეკვატორული გვინეა	NP	ნეპალი
AP	ინტელექტუალური საკუთრების აფრიკის რეგიონალური ორგანიზაცია (ARIPO)	GR	საბერძნეთი	NR	ნაურუ
AR	არგენტინა	GS	სამხრეთი ჯორჯია და სამხრეთი სენდვიჩის კუნძულები	NZ	ახალი ზელანდია
AT	ავსტრია	GT	გვატემალა	OA	აფრიკის ინტელექტუალური საკუთრების ორგანიზაცია (OAPI)
AU	ავსტრალია	GW	გვინეა-ბისაუ	OM	ომანი
AW	არუბა	GY	გაიანა	PA	პანამა
AZ	აზერბაიჯანი	HK	ჰონგ კონგი	PE	პერუ
BA	ბოსნია და ჰერცეგოვინა	HN	ჰონდურასი	PG	პაპუა-ახალი გვინეა
BB	ბარბადოსი	HR	ხორვატია	PH	ფილიპინები
BD	ბანგლადეში	HT	ჰაიტი	PK	პაკისტანი
BE	ბელგია	HU	უნგრეთი	PL	პოლონეთი
BF	ბურკინა-ფასო	IB	ინტელექტუალური საკუთრების მსოფლიო ორგანიზაციის (ისმო, WIPO) საერთაშორისო ბიურო	VE	ვენესუელა
BG	ბულგარეთი	ID	ინდონეზია	VG	ვირჯინის კუნძულები (ბრიტანეთი)
BH	ბაჰრეინი	IE	ირლანდია	PY	პარაგვაი
BI	ბურუნდი	IL	ისრაელი	QA	კატარი
BJ	ბენინი	IM	მენის კუნძული	QZ	ევროპის თანამეგობრობის მცენარეთა ჯიშების უწყება (CPVO)
BM	ბერმუდის კუნძულები	IN	ინდოეთი	RO	რუმინეთი
BN	ბრუნეი-დარუსალამი	IQ	ერაყი	RS	სერბია
BO	ბოლივია	IR	ირანის ისლამური რესპუბლიკა	RU	რუსეთის ფედერაცია
BR	ბრაზილია	IS	ისლანდია	RW	რუანდა
BS	ბაჰამის კუნძულები	IT	იტალია	SA	საუდის არაბეთი
BT	ბჰუტანი	JE	ჯეზი	SB	სოლომონის კუნძულები
BV	ბუვეტის კუნძულები	JM	იამაიკა	SC	სეიშელის კუნძულები
BW	ბოტსვანა	JO	იორდანია	SD	სუდანი
BX	ბენელუქსის ინტელექტუალური საკუთრების უწყება (BOIP)	JP	იაპონია	SE	შვედეთი
BY	ბელორუსია	KE	კენია	SG	სინგაპური
BZ	ბელისი	KG	ყირგიზეთი	SH	წმინდა ჰელენის კუნძული
CA	კანადა	KH	კამბოჯა	SI	სლოვენია
CD	კონგოს დემოკრატიული რესპ.	KI	კირიბატი	SK	სლოვაკია
CF	ცენტრალური აფრიკის რესპ.	KM	კომორის კუნძულები	SL	სიერა-ლეონე
CG	კონგო	KN	სენტ კიტსი და ნევისი	SM	სან-მარინო
CH	შვეიცარია	KP	კორეის სახალხო დემოკრატიული რესპუბლიკა	SN	სენეგალი
CI	კოტ-დ'ივუარი	KR	კორეის რესპუბლიკა	SO	სომალი
CK	კუკის კუნძულები	KW	კუვეიტი	SR	სურინამი
CL	ჩილე	KY	კაიმენის კუნძულები	ST	სან-ტომე და პრინსიპი
CM	კამერუნი	KZ	ყაზახეთი	SV	სალვადორი
CN	ჩინეთი	LA	ლაოსი	SY	სირია
CO	კოლუმბია	LB	ლიბანი	SZ	სვაზილენდი
CR	კოსტა-რიკა	PT	პორტუგალია	TC	თურქის და კაიკოსის კუნძულები
CU	კუბა	PW	პალაუ	TD	ჩადი
CV	მწვანე კონცხის კუნძულები	LC	სენტ-ლუსია	TG	ტოგო
CY	კვიპროსი	LI	ლიხტენშტაინი	TH	ტაილანდი
CZ	ჩეხეთის რესპუბლიკა	LK	შრი-ლანკა	TJ	ტაჯიკეთი
DE	გერმანია	LR	ლიბერია	TL	ტიმოლ-ლესტე
DJ	ჯიბუტი	LS	ლესოტო	TM	თურქმენეთი
DK	დანია	LT	ლიტვა	TN	ტუნისი
DM	დომინიკა	LU	ლუქსემბურგი	TO	ტონგა
DO	დომინიკელთა რესპუბლიკა	LV	ლატვია	TR	თურქეთი
DZ	ალჟირი	LY	ლიბია	TT	ტრინიდადი და ტობაგო
EA	ევრაზიის საპატენტო ორგანიზაცია (EAPO)	MA	მაროკო	TV	ტუვალუ
EC	ეკვადორი	MC	მონაკო	TW	ტაივანი, ჩინეთის პროვინცია
EE	ესტონეთი	MD	რესპუბლიკა მოლდოვა	TZ	ტანზანია
EG	ეგვიპტე	ME	ჩერნოგორია (მონტენეგრო)	UA	უკრაინა
EH	დასავლეთი საჰარა	MG	მადაგასკარი	UG	უგანდა
EM	შინაგანი ბაზრის ჰარმონიზაციის უწყება (სასაქონლო ნიშნების და სამრეწველო ნიშნების (OHIM) ევროპის საპატენტო უწყება (EPO))	MK	მაკედონია ყოფილი იუგოსლავიის რესპუბლიკა	US	ამშ
EP	ევროპის საპატენტო უწყება (EPO)	ML	მალი	UY	ურუგვაი
ER	ერიტრეა	MM	მიანმა	UZ	უზბეკეთი
ES	ესპანეთი	MN	მონღოლეთი	VA	ვატიკანი
ET	ეთიოპია	MO	მაკაო	VC	სანტ-ვინსენტი და გრენადინები
FI	ფინეთი	MP	ჩრდ. მარიანას კუნძულები	VN	ვიეტნამი
FJ	ფიჯი	MR	მავრიტანია	VU	ვანუატუ
FK	ფოლკლენდის კუნძულები	MS	მონსერატი	WO	WIPO-ინტელექტუალური საკუთრების მსოფლიო ორგანიზაცია
FO	ფარერის კუნძულები	MT	მალტა	WS	სამოა
FR	საფრანგეთი	MU	მავრიკია	XN	ნორდული საპატენტო ინსტიტუტი (NPI)
GA	გაბონი	MV	მალდივის კუნძულები	YE	იემენი
GB	დიდი ბრიტანეთი	MW	მალავი	ZA	სამხრეთ აფრიკა
GC	სპარსეთის ყურის არაბული სახელმწიფოების თანამშრომლობის საბჭოს უწყება (GCC)	MX	მექსიკა	ZM	ზამბია
				ZW	ზიმბაბვე

შ ი ნ ა ა რ ს ი

გამოქვეყნებული ობიექტები	3
გამოგონებები	
▪ განაცხადები, რომლებზეც გამოტანილია გადაწყვეტილება პატენტის გაცემის შესახებ	4
▪ გამოგონების პატენტები	12
სასარგებლო მოდელები	
▪ სასარგებლო მოდელების პატენტები	21
სასაქონლო ნიშნები	
▪ ეროვნული პროცედურით შემოტანილი განაცხადები, რომლებზეც გამოტანილია გადაწყვეტილება რეგისტრაციის შესახებ	22
▪ რეგისტრირებული სასაქონლო ნიშნები	33
▪ დაჩქარებული პროცედურით რეგისტრირებული სასაქონლო ნიშნები	39
▪ საერთაშორისო სასაქონლო ნიშნები, რომლებზეც გამოტანილია გადაწყვეტილება დაცვის მინიჭების შესახებ	44
▪ საერთაშორისო სასაქონლო ნიშნები, რომლებსაც მიენიჭათ დაცვა საქართველოში	83
საქონლის ადგილწარმოშობის დასახელება და გეოგრაფიული აღნიშვნები	
▪ საქონლის ადგილწარმოშობის დასახელებები	92
ოფიციალური შეტყობინებები	
სასაქონლო ნიშნები	
▪ რეგისტრაციის მოქმედების ვადის გაგრძელება	94
▪ უფლებების სრული გადაცემა	96
▪ მფლობელის სახელისა და/ან მისამართის ცვლილება	97
სისტემური საძიებლები	
გამოგონებები	104
სასარგებლო მოდელები	108
სასაქონლო ნიშნები	109

გამოქვეყნებული ობიექტები

გამოგონებები

- **განაცხადები:**
11459; 11898; 11930; 11759; 12074; 9528; 11842; 11925; 10985; 11322; 11558; 11455; 11669; 11668; 12061; 11839; 10947; 9453
- **პატენტები:**
5516-5552

სასარგებლო მოდელები

- **პატენტები:**
1724, 1725

სასაქონლო ნიშნები

- **ეროვნული პროცედურით შემოტანილი განაცხადები:**
62552; 62555; 62641; 62643; 62646; 62684-62694; 62702, 62703; 62706-62709; 62716; 62819; 62830-62833; 62898; 63872; 63877; 59111*; 61198*
- **რეგისტრირებული სასაქონლო ნიშნები:**
22587-22597; 22599-22648
- **დაქარაუბალი პროცედურით რეგისტრირებული სასაქონლო ნიშნები:**
22574-22586
- **საერთაშორისო სასაქონლო ნიშნები, რომლებზეც გამოტანილია გადაწყვეტილება ღაცვის მინიჭების შესახებ:**
61931; 62194; 62285; 63288; 63308; 63311; 63349-63356; 63358-63360; 63427-63430; 63432-63434; 63436; 63438-63445; 63447-63455; 63513; 63552-63558; 63560; 63562, 63563; 63566-63568; 63594, 63595; 63598-63601; 63603-63615; 63655, 63656; 63679-63688; 63690, 63691; 63693, 63694; 63697-63701; 63703-63711; 63713; 63715-63717; 63720, 63721; 63747; 63750; 63758; 63762; 63936; 64067; 61599*; 61781*; 61784*; 61786*; 61789*; 61795*; 61824*
- **საერთაშორისო სასაქონლო ნიშნები, რომლებსაც მიენიჭათ ღაცვა საქართველოში:**
59913; 60869; 61455; 61630-61632; 61636, 61637; 61639-61641; 61645; 61703-61705; 61713; 61715; 61718; 61720; 61888; 61910, 61911; 61985, 61986; 61988-61991; 62086; 62088, 62089; 62091-62095; 62097-62099; 62101, 62102; 62104, 62105; 62140-62147; 62150-62152; 62154-62159; 62161; 62163-62165; 62167-62171; 62238-62242; 62244-62249; 62274-62276; 62284; 62303-62305; 62307-62317; 62397-62409; 62413; 62416; 62418; 62420-62427; 62430; 62482, 62483; 62485-62490; 62492-62494; 62497

საქონლის აღვილწარმოების დასახელებები და გეოგრაფიული აღნიშვნები

- **განაცხადები:**
967, 968

გამოგონებები

ბანასხალეზი, რომელზეც გამოტანილია გადაწყვეტილება პატენტის გასემის შესახებ

გადაწყვეტილების გასაჩივრება შესაძლებელია საქპატენტის სააპელაციო პალატაში გამოქვეყნებიდან 3 თვის ვადაში ან თბილისის საქალაქო სასამართლოს ადმინისტრაციულ საქმეთა კოლეგიაში 1 თვის ვადაში (მის.: თბილისი, დავით აღმაშენებლის ხეივანი მე-12 კმ. №6).

ბანყოფილება A

A 21

(10) AP 2012 11459 A (51) Int. Cl. (2006)
A 21 D 2/00

(21) AP 2009 011459 (22) 2009 09 10

(71) მარია სილაგაძე (GE)

26 მაისის ქ. 45, 4600, ქუთაისი (GE);

მანანა ქარჩავა (GE)

დავით აღმაშენებლის გამზ.1, ბ. 15, 4600,
ქუთაისი (GE);

ნიკოლოზ ფხაკაძე (GE)

26 მაისის ქ. 45, 4600, ქუთაისი (GE);

შოთა ჯინჯოლია (GE)

დავით აღმაშენებლის გამზ.1, ბ. 15, 4600,
ქუთაისი (GE)

(72) მარია სილაგაძე (GE);

მანანა ქარჩავა (GE);

ნიკოლოზ ფხაკაძე (GE);

შოთა ჯინჯოლია (GE)

(54) ცომის კომპოზიცია იოლფენიკვილი
ღიაპეტური პურის დასამზადებლად

(57) კომპოზიცია შეიცავს, მას. %-ში: 15-45
ნედლ წებოგარას, 15-45 ხორბლის ფქვილს,
1-2 საფუარს, 1-2 მარილს, 3-7 ცხიმს, 5-10 ხი-
ლის საკვებ ბოჭკოებს ან სოიას ფქვილს,
2-10 ფეიჰოას ფქვილს და დანარჩენს - წყალს.
მუხლები: 1 დამოუკიდებელი

A 61

(10) AP 2012 11898 A (51) Int. Cl. (2006)
A 61 K 31/00

A 61 K 9/20

A 61 K 9/16

(21) AP 2008 011898 (22) 2008 12 23

(31) 07425828.6

(32) 2007 12 28

(33) EP

(71) აზიენდე ქიმინე რიუნიტე ანჯელინი
ფრანჩესკო ა.ც.რ.ა.ფ. ს.პ.ა. (IT)

ვიალე ამელია, 70, I-00181 რომი (IT)

(72) ვინჩენცო რუსო (IT);

ელიზა ლიბერატი (IT);

ნიკოლა კაზოლა (IT);

ლეონარდო მარჩიტო (IT);

ლორელა რანიი (IT)

(74) ლილიანა დარახველიძე

(85) 2010 07 26

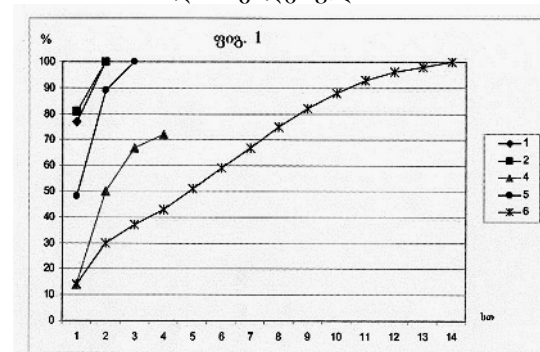
(86) PCT/EP2008/068256, 2008 12 23

(54) შენელებულად გამოყოფი კომპო-
ზიცია ბლიკოპენისა და ალგინატის
ასოციაციის საფუძველზე

(57) ეს გამოგონება ეხება რეგულირებადად
გამომყოფ ფარმაცევტულ კომპოზიციას, რო-
მელიც შეიცავს, სულ მცირე, ერთ აქტიურ
ინგრედიენტს, დისპერსირებულს მატრიქსში,
რომელიც შეიცავს, სულ მცირე, ერთ შენე-
ლებულად გამომყოფ ექსციპიენტს, რომე-
ლიც შეიცავს, სულ მცირე, ერთი გლიკოგენ-
ის და სულ მცირე, ერთი ალგინატის ასოცი-
აციას ტუტემიწა მეტალთა მარილებთან, და
მისი დამზადების ხერხს. გამოგონება ეხება
აგრეთვე, შენელებულად გამომყოფ ექსციპი-
ენტს, რომელიც შეიცავს, სულ მცირე, ერთი
გლიკოგენის და სულ მცირე, ერთი ალგინატ-
ის ასოციაციას ტუტემიწა მეტალთა მარი-
ლებთან, და მისი დამზადების ხერხს, აგრე-
თვე, მის გამოყენებას შენელებულად გამომ-
ყოფი ფარმაცევტული კომპოზიციების დასა-
მზადებლად.

მუხლები: 5 დამოუკიდებელი

29 დამოკიდებელი



(10) AP 2012 11930 A (51) Int. Cl. (2006)
A 61 K 45/06
A 61 K 31/7076
A 61 K 38/44
A 61 P 25/28

(21) AP 2009 011930 (22) 2009 02 25
 (31) 08425123.0
 (32) 2008 02 29
 (33) EP
 (71) გნოსის ს.პ.ა. (IT)
 პიატა დელ კარმინ, 4, მილანი I-20121 (IT)
 (72) ზიგფრიდო სკარპა (IT);
 ანდრეა ფუსო (IT);
 როსელინა დამიანი (IT);
 მაურო როსინი (IT)

(74) შალვა გვარამაძე
 (85) 2010 08 26
 (86) PCT/EP2009/001323, 2009 02 25

(54) **S-ადენოზილმეთიონინის (SAM) და სუპეროქსიდ დისმუტაზას (SOD) კომბინაციის გამოყენება ალცჰეიმერის დაავადების სამკურნალო მედიკამენტების დასამზადებლად**

(57) S-ადენოზილმეთიონინისა (SAM) და სუპეროქსიდ დისმუტაზას (SOD) კომბინაციის იყენებენ ალცჰეიმერის დაავადების სამკურნალოდ.

მუხლები: 2 დამოუკიდებელი
 2 დამოკიდებული
 ფიგურა: 5

თამაზ მჭედლიშვილი (GE);
 ხათუნა ამყოლაძე (GE);
 მიხეილ დოლიძე (GE);
 მალხაზ ნარიმანიშვილი (GE);
 დავით მოსულიშვილი (GE)

(54) **მრუდფორმული რთულკროფილიანი ხის დეტალების მაკოპირებალი სახეის ჩარხის ჰიდრაგლიკური მიმყოლი ამბრაპი**

(57) ამბრაპი შეიცავს ჩარხის სადგარზე დაყენებულ გარე 4 და შიგა 2 ოთხრგოლებს, ორ ჰიდრაგლიკურ მკვეთარიან მანაწილებელს 35 და 36 და ორ ჰიდროცილინდრს 38 და 39, რომელთაგან ერთი კორპუსით სახსრულად არის დამაგრებული სადგარზე და ჭოკით 39 სახსრულად არის მიერთებული გარე ოთხრგოლას მრუდმხარასთან 5, ხოლო მეორე ჰიდროცილინდრი კორპუსით სახსრულად არის დაკავშირებული გარე ოთხრგოლასთან და ჭოკით 40, აგრეთვე, სახსრულად არის დაკავშირებული შიგა ოთხრგოლასთან. ამასთან, ჰიდრაგლიკური მანაწილებლების მოძრავე მკვეთარების 64 მარეგულირებელი სარტყლების 65, 66 და 67 მუშა ზედაპირების სიგრძეები, მანაწილებლების კორპუსებში ზეთის მიმწოლი შიგა ღარების სიგანეებთან მიმართებაში, გაზრდილია ჩარხის მბრუნავი მმართველი რგოლის 22 რხევითი გადახრების მაქსიმალური ამპლიტუდის სიდიდით, ხოლო დაზამბარებულ გორგოლაჭთან 26 მხრეულთან 29 კონტაქტში მყოფი მოძრავე მკვეთარები მეორე მხრიდან დაზამბარებულია 68 ისე, რომ მოძრავე მკვეთარას მარეგულირებელი სარტყლები, თავისი მუშა ზედაპირების სიგრძით, სიმეტრიულად ფარავს მკვეთარების კორპუსებში მოჭრილ ზეთის მიმწოდ ღარებს.

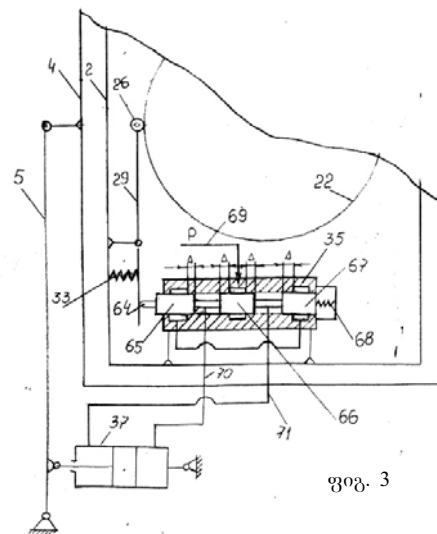
მუხლები: 1 დამოუკიდებელი
 ფიგურა: 3

ბანყოფილება B

B 24

(10) AP 2012 11759 A (51) Int. Cl. (2006)
B 24 B 9/18

(21) AP 2010 011759 (22) 2010 04 16
 (71) ზაურ ბალამწარაშვილი (GE)
 საბურთალოს ქ. 37, ბ. 12, 0160,
 თბილისი (GE);
 თამაზ მჭედლიშვილი (GE)
 ტ. ტაბიძის ქ. 76, 0179, თბილისი (GE);
 ხათუნა ამყოლაძე (GE)
 ს.ჩიქოვანის ქ. 101, 0171, თბილისი (GE);
 მიხეილ დოლიძე (GE)
 ქვიშხეთის ქ. 14, ბ. 8, 0192,
 თბილისი (GE);
 მალხაზ ნარიმანიშვილი (GE)
 ვარძიის ჩიხ. 9, 0800, ახალციხე (GE);
 დავით მოსულიშვილი (GE)
 მეგობრობის გამზ. 41, 3700,
 რუსთავი (GE)
 (72) ზაურ ბალამწარაშვილი (GE);



ფიგ. 3

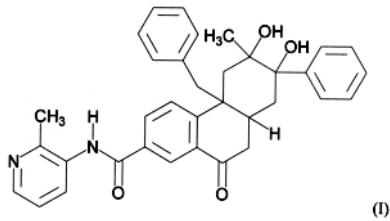
ბაიოტექნოლოგია C

C 07

(10) AP 2012 12074 A (51) Int. Cl. (2006)
C 07 D 213/75
A 61 K 31/44
A 61 P 29/00

- (21) AP 2009 012074 (22) 2009 07 14
- (31) 61/084,095
- (32) 2008 07 28
- (33) US
- (71) პფაიზერ ინკ. (US)
235 ისტ 42-ე სტრიტ, ნიუ-იორკი,
ნიუ-იორკი 10017 (US)
- (72) პოლ ვინსენტ რაკერი (US)
- (74) შალვა გვარამაძე
- (85) 2011 01 28
- (86) PCT/IB2009/053044, 2009 07 14
- (54) **ფენანთრენოვანი ნაერთები, მათი
ფუნქციონირების კომპოზიციები
და ბაიოტექნოლოგია**

(57) ნაერთი ფორმულით (I),

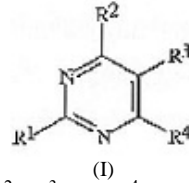


ან მისი მარილი, ფარმაცევტული კომპოზიციები მათ საფუძველზე და მათი თერაპიულად ეფექტური რაოდენობის გამოყენება სუბიექტში გლუკოკორტიკოიდული რეცეპტორის აქტიურობით განპირობებული მდგომარეობის სამკურნალოდ.
მუხლები: 5 დამოუკიდებელი
11 დამოკიდებული
ცხრილი: 5

(10) AP 2012 9528 A (51) Int. Cl. (2006)
C 07 D 239/42
A 01 N 43/54

- (21) AP 2004 009528 (22) 2004 12 16
- (31) 60/531,300; 60/598,397
- (32) 2003 12 19; 2004 08 03
- (33) US; US
- (71) ე.ი. დიუპონ დე ნემურ ენდ კომპანი (US)
1007 მარკეტ სტრიტ, უილმინგტონი,
DE 19898 (US)
- (72) დევიდ ალან კლარკი (GB);
ბრიუს ლოურენს ფინკელსტაინი (US);
გრეგორი რასელ არმელი (US);
ვერნონ არაი უიტენბახი (US)
- (74) თამაზ შილაკაძე
- (85) 2006 07 18

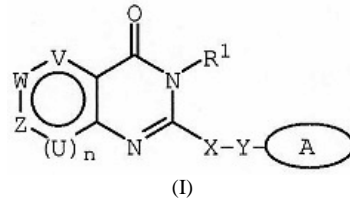
(86) PCT/US2004/042302, 2004 12 16
(54) **ჰერბიციდული პირიმიდინები**
(57) ნაერთი ფორმულით (I),



რომლის R¹, R², R³ და R⁴-ის მნიშვნელობები მოყვანილია აღწერილობაში, ჰერბიციდული ნარევი და კომპოზიციები მათ საფუძველზე, რომელიც შეიცავს სინერგისტულად ეფექტური რაოდენობის ნაერთს და აუქსინის ტრანსპორტის ინჰიბიტორს და ხერხი არასასურველი მცენარეების ზრდის კონტროლისათვის, რომელიც მოიცავს მცენარეების ან მათი გარემოს ურთიერთქმედებას ჰერბიციდულად ეფექტურ რაოდენობასთან.
მუხლები: 12 დამოუკიდებელი
31 დამოკიდებული

(10) AP 2012 11842 A (51) Int. Cl. (2006)
C 07 D 487/04
C 07 D 487/02
C 07 D 403/08
C 07 D 403/12

- (21) AP 2008 011842 (22) 2008 11 12
- (31) 60/987,723
- (32) 2007 11 13
- (33) US
- (71) აიკოს კორპორეიშენ (US)
22021 მე-20 ავენიუ ს.ი., ბოთელი,
ვაშინგტონი 98021 (US)
- (72) სტივენ ლ. უაიტი (US);
ფუციან ჟუანი (US);
ელვარდ ა. კესიცი (US);
იუჯინ თორსეტი (US);
ფრანსის ფარუ (US)
- (74) შალვა გვარამაძე
- (85) 2010 06 11
- (86) PCT/US2008/083262, 2008 11 12
- (54) **ალაბინის ფოსფატიდილ-ინოზიტოლ
3-კინაზა დელტას ინჰიბიტორები**
- (57) ნაერთები, ფორმულით (I),



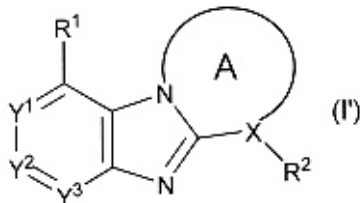
რომელშიც U, Z, W, V, R¹, X, Y, A-სა და n-ს აქვს გამოგონების ფორმულაში მითითებული მნიშვნელობები, წარმოადგენს PI3K აქტივობის ინჰიბიტორებს და მოიცავს ნაერთებს, რომლებიც სელექტიურად აინჰი-

ბირებს PI3K-ს აქტივობას. აღნიშნული ნაერთები ვარგისია იმუნური სისტემისა და ანთებითი დაავადებების სამკურნალოდ, რომლებშიც PI3K თამაშობს როლს ლეიკოციტების ფუნქციაში.

მუხლები: 10 დამოუკიდებელი
17 დამოკიდებული

(10) AP 2012 11925 A (51) Int. Cl. (2006) C 07 D 487/04 C 07 D 498/04 A 61 K 31/4188 A 61 P 25/24 A 61 P 25/22

- (21) AP 2009 011925 (22) 2009 01 21
- (31) 61/006,554
- (32) 2008 01 22
- (33) US
- (71) ტაკედა ფარმასიუტიკალ კომპანი ლიმიტიდ (JP)
1-1, დოშომაჩი 4-ჩომე, ჩუო-კუ, ოსაკა-ში, ოსაკა, 5410045 (JP)
- (72) კაზიიოში ასო (JP);
კატსუმი კობაიაში (JP);
ტაკაფუმი ტაკაი (JP);
ტაკუტო კოჯიმა (JP);
კაზუიუკი ტოკუმარუ (JP);
მიჩიო მონიზუკი (JP);
იასუტაკა ჰოაში (JP)
- (74) შალვა გვარამაძე
- (85) 2010 08 20
- (86) PCT/JP2009/051299, 2009 01 21
- (54) **კორტიკოტროპინ-გამომყოფი ფაქტორის ანტაგონისტური აქტიურობის მქონე ტრიციკლური ნაერთები და მათი შემცველი ფარმაცევტული კომპოზიციები**
- (57) ნაერთი, ფორმული (I),



რომელშიც რგოლი A არის 5-8-წევრიანი ჰეტეროციკლური რგოლი, R¹, R²-სა და Y¹-Y³-ს აქვს გამოგონების ფორმულაში მითითებული მნიშვნელობები, ან მისი მარილი; აღნიშნულ ნაერთებს აქვს CRF რეცეპტორის მიმართ ანტაგონისტური აქტივობა და ვარგისია CRF რეცეპტორით განპირობებული დაავადებების სამკურნალოდ გამოსაყენებლად.

მუხლები: 19 დამოუკიდებელი
31 დამოკიდებული

(10) AP 2012 10985 A (51) Int. Cl. (2006) C 07 K 16/28

- (21) AP 2007 010985 (22) 2007 04 17
- (31) 60/794,011
- (32) 2006 04 21
- (33) US
- (71) ნოვარტის აგ. (CH)
ლიჰტრასე 35, CH-4056 ბაზელი (CH);
ქსომა ტექნოლოჯი ლტდ (US)
c/o 2910, სევენს სთრიტ, ბერკლი, CA 94701 (US)
- (72) ქსიაფენგ ლუ (CN);
ბაო-ლუ ჩენი (US);
კიდისტი არაია (US);
აუგუსტუს ოსამაგ (US)
- (74) თამარ კოჭლამაზაშვილი
- (85) 2008 11 21
- (86) PCT/US2007/066757, 2007 04 17
- (54) **ანტაგონისტური ანტი-CD40-ანტი-სხეულის შემცველი ფარმაცევტული კომპოზიციები**
- (57) განაცხადში აღწერილია თხევადი ფარმაცევტული კომპოზიციები, რომლებიც შეიცავს CD40-ის ანტაგონისტურ ანტისხეულს თერაპიული ან პროფილაქტიკური აქტივობის მქონე კომპონენტის სახით, და მათი მიღების ხერხები. ეს კომპოზიციები შეიცავს CD40-ის ანტაგონისტურ ანტისხეულს, კომპოზიციის pH-ის დაახლოებით 5,0-დან 7,0-მდე შესანარჩუნებლად ბუფერირების აგენტს, არგინინს მუავა ფორმაში (არგინინი-HCl), რაოდენობით, რომელიც საკმარისია იმისათვის, რომ კომპოზიცია პრაქტიკულად გახდეს იზოტონური. გამოგონებაში შემოთავაზებულია სტაბილური თხევადი ფარმაცევტული კომპოზიციების, რომლებიც შეიცავს CD40-ის ანტაგონისტურ ანტისხეულს, გამოყენება პროლიფერაციული დაავადებების და აუტოიმუნური და/ან ანთებითი კომპონენტის მქონე დაავადებების სამკურნალოდ.
- მუხლები: 11 დამოუკიდებელი
46 დამოკიდებული

(10) AP 2012 11322 A (51) Int. Cl. (2006) C 07 K 16/28

- A 61 K 39/395**
- A 61 P 35/00**
- C 12 N 5/12**
- C 12 N 5/20**
- C 12 P 21/08**
- (21) AP 2007 011322 (22) 2007 11 23
- (31) 0610329
- (32) 2006 11 24
- (33) FR
- (71) პიერ ფაბრ მედიკამენტ (FR)
45, პლას აბელ განს, F-92100
ბულონ-ბილანკურ (FR)

- (72) ლილიან გოეტშ (FR);
ნატალი კორვაია (FR);
ჟან-ფრანსუა ჰაიუვი (FR);
სედრიკ ბესი (FR)
- (74) გიორგი მეიფარიანი
- (85) 2009 06 22
- (86) PCT/EP2007/062760, 2007 11 23
- (54) **ახალი ანტიპროლიფერაციული ანტისხეულები**
- (57) გამოგონება ეხება ჰუმანიზებულ 6F4 მონოკლონურ ანტისხეულებს, რომელთა სამიზნეს წარმოადგენს JAM-A ანტიგენი და რომელთაც გააჩნია სიმსივნური უჯრედების პროლიფერაციის ინჰიბირების უნარი. მოცემულია ანტისხეულების შემცველი მძიმე და მსუბუქი ჯაჭვების კომპლემენტარობის განმსაზღვრელი უბნების (CDR) სრული ამინომჟაგური თანამიმდევრობები, მათი შემცველი ფარმაცევტული კომპოზიცია და გამოყენება სხვადასხვა ტიპის კიბოს სამკურნალოდ.
მუხლები: 11 დამოუკიდებელი
18 დამოკიდებული
ფიგურა: 31

C 08

- (10) **AP 2012 11558 A (51) Int. Cl. (2006) C 08 G 63/00 C 08 G 73/00**
- (21) AP 2009 011558 (22) 2009 11 12
- (71) რამაზ ქაცარავა (GE)
ჯანაშიას ქ. 28, ბ. 26, 0179, თბილისი (GE);
დავით ტულუში (GE)
მილორაგას ქ. 6, ბ. 8, 0179, თბილისი (GE);
თამარ მემანიშვილი (GE)
ბალანჩივადის ქ. 40/48, 0179, თბილისი (GE);
ვლადიმერ ტორჩილინი (US)
ქ. ჩარლსტონი, შიპევი ფლეისი 12 (US);
მარეს გვერდწითელი (GE)
ი. ჭავჭავაძის გამზ. 24, ბ. 13, 0179, თბილისი (GE);
ნინო კუპატაძე (GE)
აღ. ყაზბეგის გამზ. 6, ბ. 33, 0160, თბილისი (GE)
- (72) რამაზ ქაცარავა (GE);
დავით ტულუში (GE);
თამარ მემანიშვილი (GE);
ვლადიმერ ტორჩილინი (US);
მარეს გვერდწითელი (GE);
ნინო კუპატაძე (GE)
- (54) **ბიოფერატივობა კათიონური პოლი(ეთერ მსტერ ამიდეები), პოლი(ეთერ მსტერ ურეთანები)**

და პოლი(ეთერ მსტერ შარლოვანები) L-არბინინის საფუძველზე და მათი მიღების მეთოდი

- (57) გამოგონება ეხება ბუნებრივი ამინომჟაგა არგინინის საფუძველზე სინთეზირებულ პოლიკათიონურ (დადებითი მუხტის შემცველ), ბიოდეგრადირებად პოლიმერებს: პოლი(ეთერ ესტერ ურეთანებს) და პოლი(ეთერ ესტერ შარლოვანებს), რომლებიც გამოიყენება მედიცინაში, კერძოდ, გენურ თერაპიაში გენის გადამტან სისტემებად, ასევე არაორგანული იმპლანტატების ბიომიმიკრიულ ნანო-საფარებად.
მუხლები: 1 დამოუკიდებელი
6 დამოკიდებული

C 12

- (10) **AP 2012 11455 A (51) Int. Cl. (2006) C 12 N 9/14**
- (21) AP 2009 011455 (22) 2009 09 09
- (71) დოდო პატარაია (GE)
გლდანის III მკრ., კორპ. 79ა, ბ. 25, 0167, თბილისი (GE);
მანანა გურიელიძე (GE)
წიკლაურის ქ. 31, 0101, თბილისი (GE);
თამარ ბერიშვილი (GE)
რჩეულიშვილის ქ., კორპ. 8, ბ. 34, 0108, თბილისი (GE);
თამარ ურუშაძე (GE)
ზუგდიდის ქ. 12, ბ. 7, 0154, თბილისი (GE);
რუსუდან ხვედელიძე (GE)
წითელწყაროს ქ. 15, 0103, თბილისი (GE);
ნინო ჭოლოკავა (GE)
ი. ნიკოლაძის ქ. 2/4, ბ. 21, 0179, თბილისი (GE)
- (72) დოდო პატარაია (GE);
მანანა გურიელიძე (GE);
თამარ ბერიშვილი (GE);
თამარ ურუშაძე (GE);
რუსუდან ხვედელიძე (GE);
ნინო ჭოლოკავა (GE)
- (54) **ტუტე პროტეინაზის პროდუცენტი მსტრემოფილური აქტინომიცეტის შტამი Streptomyces globisporus flaveolus 153A**
- (57) მიღებულია მაღალაქტიური ტუტე პროტეინაზული ფერმენტის პროდუცენტი ექსტრემოფილური აქტინომიცეტის ახალი შტამი Streptomyces globisporus flaveolus 153 A. მათი გამოყენება შესაძლებელია სოფლის მეურნეობაში, მსუბუქი და კვების მრეწველობის მრავალ დარგში, მედიცინაში.
მუხლები: 1 დამოუკიდებელი

ბანყოფილება E

E 02

(10) AP 2012 11669 A (51) Int. Cl. (2006)
E 02 F 3/64

(21) AP 2010 011669 (22) 2010 01 29

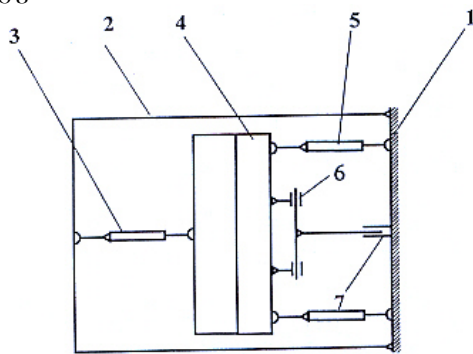
(71) ვაჟა გოგაძე (GE)
9 აპრილის ხეივანი 15/60, 4400,
ფოთი (GE);
გიორგი გოგაძე (GE)
9 აპრილის ხეივანი 15/60, 4400,
ფოთი (GE)

(72) ვაჟა გოგაძე (GE);
გიორგი გოგაძე (GE)

(54) სპრემერის სამუშაო აღჭურვილობა

(57) აღჭურვილობა შეიცავს ჩარჩოსთან 1 ხისტად დაკავშირებულ სკრეპერის წინა ჩარჩოს 2 და მასთან ჰიდროცილინდრის 3 მეშვეობით დაკავშირებულ ციციხეს 4, რომელიც ჩარჩოსთან 1 დაკავშირებულია ორი პარალელური ჰიდროცილინდრით 5 და განივ სახსართან 6 დაკავშირებული გრძივი სახსრით 7.

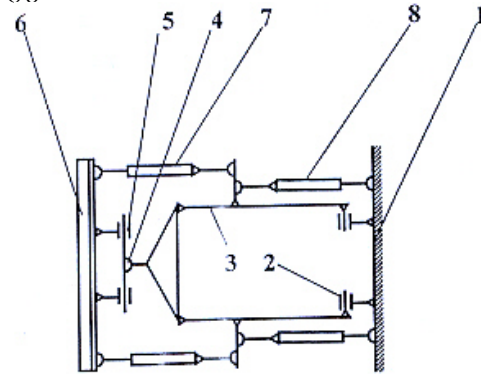
მუხლები: 1 დამოუკიდებელი ფიგურა: 2



ფიგ. 2

გებულია ცილინდრული სახსრებით, ხოლო ფარის ზედა ნაწილთან ჩარხო სახსრულად დაკავშირებულია ავტონომიურად მართვადი განმბჯენი ჰიდროცილინდრების 7 მეშვეობით. ამასთან, ნალისებური მბიძგავი ჩარხო 3 ტრაქტორის ჩარჩოს 1 ზედა ნაწილთან სახსრულად დაკავშირებულია ორივე მხრიდან ავტონომიურად მართვადი განმბჯენი ჰიდროცილინდრების 8 მეშვეობით.

მუხლები: 1 დამოუკიდებელი ფიგურა: 2



ფიგ. 2

(10) AP 2012 11668 A (51) Int. Cl. (2006)
E 02 F 3/76

(21) AP 2010 011668 (22) 2010 01 29

(71) ვაჟა გოგაძე (GE)
9 აპრილის ხეივანი 15/60, 4400,
ფოთი (GE);
გიორგი გოგაძე (GE)
9 აპრილის ხეივანი 15/60, 4400,
ფოთი (GE)

(72) ვაჟა გოგაძე (GE);
გიორგი გოგაძე (GE)

(54) ბულდოზერის სამუშაო აღჭურვილობა

(57) აღჭურვილობა შეიცავს ტრაქტორის ჩარჩოს ქვედა ნაწილთან 1 განივი სახსრებით 2 დაკავშირებულ ნალისებურ მბიძგავ ჩარჩოს 3. ჩარჩო ფარის 6 ქვედა ნაწილთან დაკავშირებულია შვეულად 4 და განივად 5 განლა-

განყოფილება F

F 02

(10) AP 2012 12061 A (51) Int. Cl. (2006)
F 02 B 71/00

(21) AP 2011 012061 (22) 2011 01 17

(71) შოთა ხუციშვილი (GE)
შხეფის ქ. 3, 0105, თბილისი (GE)

(72) შოთა ხუციშვილი (GE)

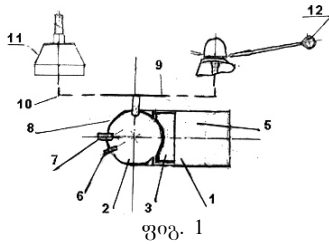
(54) შიბაწვის ძრავა

(57) ძრავა შეიცავს ცილინდრს 1 მის ერთ მხარეს ფორმირებული წვის კამერით 2, რომელიც აღჭურვილია კარბიურატორით 6, ანმთები სანთლით 7 და სარქველით 8, ამასთან, წვის კამერა აირგამტარით დაკავშირებულია კოლექტორთან. გარდა ამისა, ცილინდრში გადაადგილების შესაძლებლობით ჩასმულია დგუში 3, ხოლო დგუშსა და ცილინდრის მეორე ბოლოს შორის სივრცე შევსებულია ინერტული აირით.

მუხლები: 1 დამოუკიდებელი

2 დამოკიდებული

ფიგურა: 1



F 03

(10) AP 2012 11839 A (51) Int. Cl. (2006)
F 03 B 13/06

(21) AP 2010 011839 (22) 2010 06 10

(71) იროდიონ ტაბატაძე (GE)
შინდისის გზატკ., 4ა, ბ. 4, 1400,
გორი (GE);
მარინე ტაბატაძე (GE)
შინდისის გზატკ., კორპ. 4ა, ბ. 4, 1400,
გორი (GE);

ალექსანდრე ონიაშვილი (GE)
შინდისის გზატკ., კორპ. 4ა, ბ. 4, 1400,
გორი (GE);
თინათინ ონიაშვილი (GE)

შინდისის გზატკ., კორპ. 4ა, ბ. 4, 1400,
გორი (GE);
გიორგი ტაბატაძე (GE)

შინდისის გზატკ., კორპ. 4ა, ბ. 4, 1400,
გორი (GE)

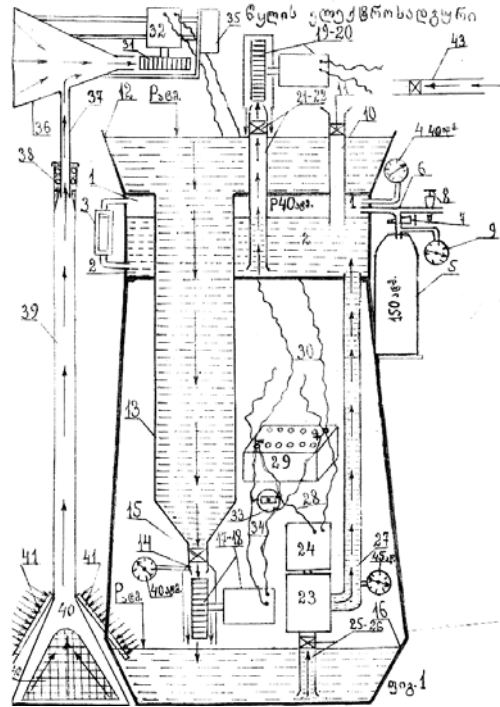
(72) იროდიონ ტაბატაძე (GE);
მარინე ტაბატაძე (GE);
ალექსანდრე ონიაშვილი (GE);
თინათინ ონიაშვილი (GE);
გიორგი ტაბატაძე (GE)

(54) ჰიდროელექტროსადგური

(57) ჰიდროელექტროსადგური შეიცავს ზედა წყალსატევს 12 ვერტიკალური სადაწნო წყალსატარით 13, ტურბოგენერატორს 17 და 18, რომელიც დაყენებულია ქვედა წყალსატევის 16 ზემოთ, წყლის ტუმბოს 23, ქარის დანადგარს, მაღალი წნევის კამერას 1 ჰერმეტიკული სადაწნო წყალსატევით 2, ზედა წყალსატევის 12 ზემოთ დაყენებულ ტურბოგენერატორს 19 და 20, რომლის ტურბინასთან დაკავშირებულია საკვალთიანი 21 სადაწნო მილსადენის 22 ზედა ბოლო, რომლის ქვედა ბოლო მიერთებულია სადაწნო წყალსატევთან 2, რომელიც დაკავშირებულია წყლის ტუმბოს 23 სადაწნო მილსადენთან 27. ამასთან, სადაწნო წყალსატევი აღჭურვილია საკვალთიანი 11 მილსადენით 10 მის ერთხელ წყლით შესავსებად, წყლის დონის მაჩვენებლით 3 და მანომეტრით 4, ხოლო მაღალი წნევის კამერა, მარეგულირებელი ვენტილებით 7 და 8 აღჭურვილი სადაწნო მილსადენით 6, დაკავშირებულია მანომეტრიან 9 ბალონთან 5, რომელიც დატუმბულია მაღალი წნევის ქვეშ მყოფი ჰაერით, ამასთან, ჰიდროელექტროსადგურის შემწოვი 25 და გამწოვი 27 მილსადენების შიგა დიამეტრები ტოლია.

მუხლები: 1 დამოუკიდებელი

ფიგურა: 1



(10) AP 2012 10947 A (51) Int. Cl. (2006)
F 03 D 5/00

F 03 D 3/00

F 03 D 7/00

F 03 D 7/06

(21) AP 2006 010947 (22) 2006 05 10

(71) კაით ჯენ რესეარჩ ს.რ.ლ. (IT)

ვია ბ.თელესიო 2, I-20145 მილანი (IT)

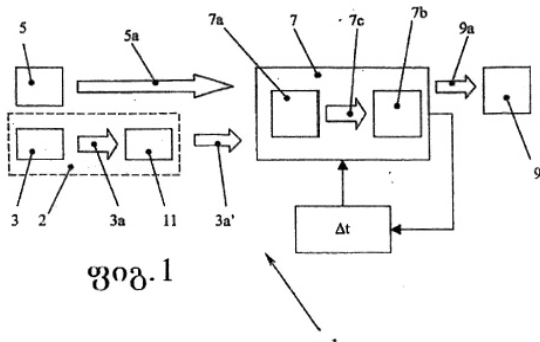
- (72) იპოლიტო მასსიმო (IT)
- (74) დავით ზურაბიშვილი
- (85) 2008 10 27
- (86) PCT/IT2006/000343, 2006 05 10
- (54) **ბალური ფრთის აეროდინამიკური ზედაპირის ფრენის ავტომატურად მართვის სისტემა და ხერხი**

(57) სისტემა (1) შეიცავს ამძრავ ბლოკს (9), რომელიც აღჭურვილია ორი ჯალამბარით, რომელზეც ორი ამძრავი გვარლის (21) მეშვეობით მიერთებულია ბალური ფრთის აეროდინამიკური ზედაპირი (2). სისტემა ასევე შეიცავს პირველ გამოვლენის საშუალებას (3) ბალური ფრთის აეროდინამიკური ზედაპირის (2) ბორტზე, რომელიც განკუთვნილია ინფორმაციის იმ პირველი ნაწილის (3ა) მოსაპოვებლად, რომელიც ეხება ბალური ფრთის აეროდინამიკური ზედაპირის (2), სულ ცოტა, ერთ მდებარეობას და ერთ ორიენტაციას სივრცეში და იმ აჩქარებებს, რომლებსაც ბალური ფრთის აეროდინამიკური ზედაპირი (2) განიცდის, მეორე გამოვლენის საშუალებას (5) მიწაზე, რომელიც განკუთვნილია ინფორმაციის მეორე ნაწილის (5ა) მოსაპოვებლად, რომელიც ეხება ფრთის აეროდინამიკური ზედაპირის (2) ამძრავი გვარლების (21) დატვირულობის, სულ ცოტა, ერთ სიდიდეს და ამძრავი ბლოკის (9) საპირწონეს მდებარეობას, ინფორმაციის პირველი (3ა) და მეორე (5ა) ნაწილების დამუშავებისა და მართვის საშუალებას (7), რომელიც განკუთვნილია აღნიშნული ინფორმაციის (3ა, 5ა) მოცულობის გარდასაქმნელად ამძრავი ბლოკის (9) ჯალამბარებზე მოქმედ მექანიკურ ძალად, რათა ფრთის აეროდინამიკური ზედაპირის (2) მოძრაობა განხორციელდეს ფრენის ტრაექტორიაზე TV1, TV2, TV3,...,TVn „აწევის“ ეფექტის მაქსიმალიზაციისათვის, რომელიც ფრთის აეროდინამიკურ ზედაპირზე (2) წარმოიქმნება ქარისმიერი ნაკადით, რომელშიც ის არის ჩადირული.

მუხლები: 2 დამოუკიდებელი

33 დამოკიდებული

ფიგურა: 8



ფიგ. 1

ბანყოფილება H

H 04

- (10) AP 2012 9453 A (51) Int. Cl. (2006) H 04 B 7/216 H 04 L 12/56 H 04 W 72/12 (2009.01)

(21) AP 2004 009453 (22) 2004 11 10

(31) 60/520,227; 10/945,361

(32) 2003 11 14; 2004 09 20

(33) US; US

(71) ინტერდიჯიტალ ტექნოლოჯი კორპორეშენ (US)

300 დელავერ ავენიუ, სუიტ 527, უილმინგტონი, DE 19801 (US)

(72) გუოდუნ ჯანი (CN);

სტივენ ი. ტერი (US);

სტივენ ჯ. დიკი (US)

(74) შალვა გვარამაძე

(85) 2006 06 14

(86) PCT/US2004/037723, 2004 11 10

(54) **უსადენო კომუნიკაციის ხერხი და მოწყობილობა გაუმჯობესებული კავშირის აღმავალი ხაზის ბუფერიზებული მონაცემების გადასაცემად უსადენო გადაცემ/მიმღები მოწყობილობიდან (WTRU), ანუ მობილური სადგურიდან, B-კვანძზე. EU მონაცემები გენერირდება და ინახება WTRU-ს ბუფერში. WTRU გადასცემს შეტყობინებას B-კვანძს, რომელიც შეიცავს სასურველი სატრანსპორტო ფორმატის კომბინაციის (TFC) ან მონაცემთა ტრაფიკის ინდიკატორის მოთხოვნას. B-კვანძი ადგენს ერთ ან მეტ დაშვებულ EU მონაცემთა გადაცემებს WTRU-სა და B-კვანძს შორის EU მონაცემთა განრიგის შეტყობინების WTRU-სათვის გადაცემის მეშვეობით. WTRU გადასცემს B-კვანძს ბუფერში შენახულ EU-ს ყველა მონაცემს, თუ დაშვებული EU მონაცემთა გადაცემები საკმარისია ბუფერში შენახული EU-ს ყველა მონაცემის გადაცემის ხელშეწყობად. სხვაგვარად, WTRU გადასცემს B-კვანძს EU მონაცემების ნაწილს სასურველ TFC-თან ან დეტალურ TVM ინფორმაციასთან ერთად.**

(57) წარმოდგენილია უსადენო კომუნიკაციის ხერხი და მოწყობილობა გაუმჯობესებული კავშირის აღმავალი ხაზის (EU) ბუფერიზებული მონაცემების გადასაცემად უსადენო გადაცემ/მიმღები მოწყობილობიდან (WTRU), ანუ მობილური სადგურიდან, B-კვანძზე. EU მონაცემები გენერირდება და ინახება WTRU-ს ბუფერში. WTRU გადასცემს შეტყობინებას B-კვანძს, რომელიც შეიცავს სასურველი სატრანსპორტო ფორმატის კომბინაციის (TFC) ან მონაცემთა ტრაფიკის ინდიკატორის მოთხოვნას. B-კვანძი ადგენს ერთ ან მეტ დაშვებულ EU მონაცემთა გადაცემებს WTRU-სა და B-კვანძს შორის EU მონაცემთა განრიგის შეტყობინების WTRU-სათვის გადაცემის მეშვეობით. WTRU გადასცემს B-კვანძს ბუფერში შენახულ EU-ს ყველა მონაცემს, თუ დაშვებული EU მონაცემთა გადაცემები საკმარისია ბუფერში შენახული EU-ს ყველა მონაცემის გადაცემის ხელშეწყობად. სხვაგვარად, WTRU გადასცემს B-კვანძს EU მონაცემების ნაწილს სასურველ TFC-თან ან დეტალურ TVM ინფორმაციასთან ერთად.

მუხლები: 2 დამოუკიდებელი

24 დამოკიდებული

ფიგურა: 6

გამომგონებლის კატეგორია

განყოფილება A

A 23

- (11) P 2012 5527 B** (51) **Int. Cl. (2006)**
A 23 C 19/068
A 23 B 4/044
- (10) AP 2011 11981 A (44) 23(339)/2011
(21) AP 2010 011981
(22) 2010 10 25
(24) 2010 10 25
(73) დავით სლაბინსკი (GE)
ნინოშვილის ქ.65, 0112, თბილისი (GE)
(72) დავით სლაბინსკი (GE)
(74) თამაზ შილაკაძე
(54) **შებოლილი და მოხალული ყველის**
პროდუქტი, მიღების ხერხი და
მოწყობილობა

- (21) AP 2008 011722
(22) 2008 08 12
(24) 2008 08 12
(31) 07291005.2
(32) 2007 08 13
(33) EP
(86) PCT/FR2008/001185, 2008 08 12
(73) იპსენ ფარმა ს.ა.ს. (FR)
65, კე ჟორჟ გორს, F-92100,
ბულონ-ბიანკურ (FR);
ფირმენიკ სა (CH)
რუტ დე ჟენ 1, ს.ე. 239 CH-1211
ჟენევა 8 (CH)
(72) ჟერომ ბარა (FR);
დენი ლე აზიფ (FR)
(74) თამარ კოჭლამაზაშვილი
(54) **თიხაზე დამზადებული არომატიზირე-**
ბული თერაპევტული კომპოზიციის

- (11) P 2012 5535 B** (51) **Int. Cl. (2006)**
A 23 L 1/06
- (10) AP 2012 11640 A (44) 3(343)/2012
(21) AP 2010 011640
(22) 2010 01 12
(24) 2010 01 12
(73) ზაირა შაფათაევა (GE)
დოლიძის ქ., კორპ. 15, ბ. 20, 0171,
თბილისი (GE);
კუკური ძერია (GE)
გრ. აბაშიძის შეს. II, ბ. 4, 0179,
თბილისი (GE);
იოსებ ბასილია (GE)
გიორგი ბრწყინვალეს ქ. 41, ბ. 43, 0131,
თბილისი (GE);
ნაზი მელანაშვილი (GE)
სანზონა, კორპ. 1, ბ. 47, 0192,
თბილისი (GE)
(72) ზაირა შაფათაევა (GE);
კუკური ძერია (GE);
იოსებ ბასილია (GE);
ნაზი მელანაშვილი (GE)
(54) **კაკლის მურაბის დამზადების ხერხი**

- (11) P 2012 5525 B** (51) **Int. Cl. (2006)**
A 61 K 9/08
A 61 K 47/10
A 61 P 25/24
- (10) AP 2011 11704 A (44) 23(339)/2011
(21) AP 2008 011704
(22) 2008 07 22
(24) 2008 07 22
(31) MI 2007 A 001573
(32) 2007 07 31
(33) IT
(86) PCT/EP2008/059605, 2008 07 22
(73) აზიენდე ქიმიკე რიუნიტე ანჯელინი
ფრანჩესკო ა.ც.რ.ა.ფ. ს.პ.ა. (IT)
ვიალე ამელია, 70, I-00181 რომი (IT)
(72) მარჩელო მარჩეტი (IT);
ფრანჩესკა მარიოტი (IT);
ლორელა რანიო (IT);
პაოლო სკარპეტი (IT);
მაურო ვალენტი (IT)
(74) ლილიანა დარახველიძე
(54) **სტაბილური თხევადი**
ფარმაცევტული კომპოზიციის
ტრანსორდონის საფუძველზე

A 61

- (11) P 2012 5539 B** (51) **Int. Cl. (2006)**
A 61 K 9/00
A 61 K 33/14
A 61 K 35/02
- (10) AP 2012 11722 A (44) 3(343)/2012

- (11) P 2012 5548 B** (51) **Int. Cl. (2006)**
A 61 K 31/404
A 61 P 35/00
C 07 D 401/14
C 07 D 471/04
C 07 D 491/04
C 07 D 401/12

C 07 D 403/12
C 07 D 403/14
C 07 D 417/14

- (10) AP 2012 11902 A (44) 3(343)/2012
(21) AP 2010 011902
(22) 2010 07 30
(24) 2010 07 30
(31) 09.03839
(32) 2009 08 04
(33) FR
(73) ლე ლაბორატუარ სერვიე (FR)
35, რიუ დე ვერდიუ, F-92284 სურანს
სედექსი (FR)
(72) ჟან-კლოდ ორტუნო (FR);
ალექსი კორდი (FR);
ჟან-მიშელ ლაკოსტი (FR);
იმრ ფეჟე (HU);
მიშელ ბურბრიდჟი (FR);
ჯონ ჰიკმენი (FR);
ალან პიერი (FR)
(74) თამაზ შილაკაძე
(54) ახალი დიჰიდროინდოლონის
ნაერთები, მათი მიღების ხერხი
და მათი შემცველი ფარმაცევტული
კომპოზიციები

(11) P 2012 5516 B (51) Int. Cl. (2006)
A 61 K 48/00

- (10) AP 2012 9869 A (44) 3(343)/2012
(21) AP 2005 009869
(22) 2005 08 16
(24) 2005 08 16
(31) 04019405.2; 60/601,983; 60/604,668;
60/609,786; 60/638,659; 60/664,236;
60/688,943
(32) 2004 08 16; 2004 08 17; 2004 08 25;
2004 09 14; 2004 12 22; 2005 03 22;
2005 06 08
(33) EP; US; US; US; US; US; US
(86) PCT/US2005/029236, 2005 08 16
(73) ქუარკ ფარმასუიტიკალს ინკ. (US)
6501 დუმბარტონ სირკლ, ფერმენტ,
CA 94555 (US);
საილენს თერაპეუტიქს აგ (DE)
რობერტ-როსლენ-შტრ. 10, 13125
ბერლინი (DE)
(72) ელენა ფაინშტაინი (IL);
კლაუს გისი (DE);
იორგ კაუფმანი (DE)
(74) შალვა გვარამაძე
(54) RTP801-გენის ინჰიბიტორები და მათი
თერაპიული გამოყენება

ბანყოფილება B

B 65

(11) P 2012 5546 B (51) Int. Cl. (2006)
B 65 D 17/34

- (10) AP 2012 11896 A (44) 3(343)/2012
(21) AP 2008 011896
(22) 2008 12 16
(24) 2008 12 16
(31) 07025095.6
(32) 2007 12 24
(33) EP
(86) PCT/EP2008/010877, 2008 12 16
(73) იმპრეს გრუპ ბ.ვ. (NL)
ზიუტფენსევეგ 51050, NL-7418 AH,
დევენტერი (NL)
(72) ფაბრის ლეზუში (FR);
გი დრუსნი (FR)
(74) თამაზ შილაკაძე
(54) ძილა, კანელი ძილისათვის
და ამგვარი ძილის კანელის
დამზადების ხერხი

B 66

(11) P 2012 5536 B (51) Int. Cl. (2006)
B 66 D 5/26

- (10) AP 2012 11667 A (44) 3(343)/2012
(21) AP 2010 011667
(22) 2010 01 29
(24) 2010 01 29
(73) სიმონ ბიწაძე (GE)
ანაგის ქ. 6, ბ. 85, 0160, თბილისი (GE);
რუსუდან ბიწაძე (GE)
პეკინის ქ. 31გ, ბ. 29, 0160, თბილისი (GE)
(72) სიმონ ბიწაძე (GE);
რუსუდან ბიწაძე (GE)
(54) მანნიტოლ-ჰიდრაგლიკური
საბიძგებელი

ბანყოფილება C

C 05

- (11) P 2012 5522 B (51) Int. Cl. (2006)
 C 05 D 241/04
 A 61 K 31/495
 A 61 P 25/00
- (10) AP 2011 11599 A (44) 23(339)/2011
 (21) AP 2008 011599
 (22) 2008 05 13
 (24) 2008 05 13
 (31) P07 00339
 (32) 2007 05 11
 (33) HU
 (86) PCT/HU2008/000044, 2008 05 13
 (73) რისტერ გედუნ ნორტ. (HU)
 დომროი უტ. 19-21, H-1103
 ბუდაპეშტი (HU)
 (72) ევა აგაინე ჩონგორი (HU);
 ლასლო ჩიბულა (HU);
 ფერენც სეპოკი (HU);
 დიორდი დომანი (HU);
 იშტვან გრეინერი (HU)
 (74) ლილიანა დარახველიძე
 (54) ახალი პიპერაზინის მარტილები,
 როგორც D3 / D2 ანტაგონისტები

- (11) P 2012 5532 B (51) Int. Cl. (2006)
 C 05 F 17/02
 B 09 B 3/00
 C 02 F 11/02
 C 02 F 3/00
 C 05 F 3/06
 C 05 F 9/04
- (10) AP 2012 11574 A (44) 3(343)/2012
 (21) AP 2008 011574
 (22) 2008 05 01
 (24) 2008 05 01
 (31) 2,587,901
 (32) 2007 05 04
 (33) CA
 (86) PCT/CA2008/000825, 2008 05 01
 (73) ივან მილინი (CA)
 210 ელმპარსტ დრაივ, ტორონტო,
 ონტარიო M9W 2L6 (CA)
 (72) ივან მილინი (CA)
 (74) შალვა გვარამაძე
 (54) სისტემა ორბანული ნარჩენების
 გადასამუშავებლად მწერების
 მატლების გამოყენებით

C 07

- (11) P 2012 5542 B (51) Int. Cl. (2006)
 C 07 C 311/21
 A 61 K 31/18
 A 61 P 29/00
 C 07 D 207/12
 C 07 D 211/22
 C 07 D 211/26
 C 07 D 211/44
 C 07 D 211/58
 C 07 D 211/62
 C 07 D 241/06
 C 07 D 243/08
 C 07 D 279/12
 C 07 D 295/20
 C 07 D 401/04

- (10) AP 2012 11812 A (44) 3(343)/2012
 (21) AP 2007 011812
 (22) 2007 10 27
 (24) 2007 10 27
 (86) PCT/HU2007/000101, 2007 10 27
 (73) რისტერ გედუნ ნორტ. (HU)
 დომროი უტ. 19 - 21, H-1103
 ბუდაპეშტი (HU)
 (72) იშტვან ვაგო (HU);
 შანდორ ფარკაში (HU);
 კატალინ სორნოკი (HU);
 დიულა ბეკე (HU);
 ევა ბოზო (HU);
 მონიკა ვასტაგი (HU);
 ევა შენტირმაი (HU);
 დიორდი კეზერუ (HU);
 ევა შმიდტი (HU)
 (74) ლილიანა დარახველიძე
 (54) ახალი არაპეპტიდური წარმოებულნი,
 როგორც ბრალიპინინის B1 ანტაგონ-
 ისტები

- (11) P 2012 5547 B (51) Int. Cl. (2006)
 C 07 D 209/08
 C 07 D 209/12
 C 07 D 209/18
 C 07 D 401/04
 C 07 D 471/04
 A 61 K 31/404
 A 61 K 31/437
 A 61 P 29/00

- (10) AP 2012 11899 A (44) 3(343)/2012
 (21) AP 2008 011899
 (22) 2008 12 16
 (24) 2008 12 16
 (31) 07425830.2; PCT/EP2008/067622
 (32) 2007 12 28; 2008 12 16
 (33) EP; WO
 (86) PCT/EP2008/067622, 2008 12 16
 (73) აზიენდე ქიმიკე რიუნიტე ანჯელინი

ფრანჩესკო ა.ც.რ.ა.ფ. ს.პ.ა. (IT)
 ვიალე ამელია, 70, I-00181 რომი (IT)
 (72) მარია ალესანდრა ალისი (IT);
 გვიდო ფურლოტი (IT);
 ნიკოლა კაზოლა (IT);
 კატერინა მაუჯერი (IT);
 პატრიცია დრაგონე (IT);
 ბარბარა გაროფალო (IT);
 იზაბელა კოლეტა (IT);
 ჯიორჯინა მანგანო (IT);
 ბეატრიჩე გარონე (IT)
 (74) ლილიანა დარახველიძე
 (54) **მე-5 კოზიციუმი ჩანაცვლებული**
(ახა)ინფორმის წარმოების, მისი
შემცველი წარმაცვებული
კომპოზიციის, შუალედური ნაერთები
და მისი მიღების ხერხი

(11) P 2012 5537 B (51) **Int. Cl. (2006)**
C 07 D 213/61
A 61 K 31/44
A 61 P 11/00
 (10) AP 2012 11677 A (44) 3(343)/2012
 (21) AP 2008 011677
 (22) 2008 07 17
 (24) 2008 07 17
 (31) 07114019.8
 (32) 2007 08 08
 (33) EP
 (86) PCT/EP2008/005843, 2008 07 17
 (73) ჩიესი ფარმასეუტიჩი ს.პ.ა. (IT)
 ვია პალერმო, 26/A, I-43100, პარმა (IT)
 (72) მაურიციო დელკანალე (IT);
 გაბრიელე ამარი (IT);
 ელიზაბეტა არმანი (IT)
 (74) შალვა გვარამაძე
 (54) **1-ფენილ-2-პირიდინილ ალკილ**
სპირტების წარმოების ხერხი, რომორც
ფოსფორილქიმიაზის ინჰიბიტორები

(11) P 2012 5524 B (51) **Int. Cl. (2006)**
C 07 D 215/36
C 07 D 409/12
A 61 K 31/4706
A 61 K 31/4709
A 61 P 25/00
 (10) AP 2012 11651 A (44) 1(341)/2012
 (21) AP 2008 011651
 (22) 2008 06 17
 (24) 2008 06 17
 (31) P0700417; P0800376
 (32) 2007 06 18; 2008 06 12
 (33) HU; HU
 (86) PCT/HU2008/000068, 2008 06 17
 (73) რისტერ გედეონ ნორტ. (HU)
 დიომროი უტ. 19-21, H-1103

ბუდაპეშტი (HU)
 (72) იანოშ გალამბოსი (HU);
 დიორდი კეზერუ (HU);
 კრისტინა გალი (HU);
 მონიკა ვასტაგი (HU);
 ამრიტა, აგნეს ბობოკი (HU);
 ჩაბა ვებერი (HU);
 იბოლია პრაუდა (HU);
 გაბორ, ანდრას ვაგნერი (HU)
 (74) ლილიანა დარახველიძე
 (54) **სულფონილ-ქინოლინის**
წარმოების ხერხი

(11) P 2012 5523 B (51) **Int. Cl. (2006)**
C 07 D 295/155
C 07 D 295/24
A 61 K 31/495
A 61 P 25/00

(10) AP 2012 11607 A (44) 1(341)/2012
 (21) AP 2008 011607
 (22) 2008 05 15
 (24) 2008 05 15
 (31) PO700353
 (32) 2007 05 18
 (33) HU
 (86) PCT/HU2008/000046, 2008 05 15
 (73) რისტერ გედეონ ნორტ.(HU)
 დიომროი უტ. 19-21, H-1103
 ბუდაპეშტი (HU)
 (72) ევა აგაინე ჩონგორი (HU);
 ნორბერტ ანტალ კირმნერი (HU);
 ევა შმიდტი (HU);
 იშტვან დიერტიანი (HU);
 ბელა კისი (HU)
 (74) ლილიანა დარახველიძე
 (54) **(თიო)კარბამოიდ-ციკლოქსანის**
წარმოების ხერხი მეთაბოლიტები

(11) P 2012 5526 B (51) **Int. Cl. (2006)**
C 07 D 401/12
C 07 D 401/14
A 61 K 31/4545
A 61 P 29/00

(10) AP 2011 11841 A (44) 23(339)/2011
 (21) AP 2008 011841
 (22) 2008 11 06
 (24) 2008 11 06
 (31) 07425709.8
 (32) 2007 11 12
 (33) EP
 (86) PCT/EP2008/065081, 2008 11 06
 (73) აზიენდე ქიმიჩე რიუნიტე ანჯელინი
 ფრანჩესკო ა.ც.რ.ა.ფ. ს.პ.ა. (IT)
 ვიალე ამელია, 70, I-00181 რომი (IT)
 (72) მარია ალესანდრა ალისი (IT);
 ნიკოლა კაზოლა (IT);

გვიდო ფურლოტი (IT);
 ანჯელო გუგლიელმოტი (IT);
 ლორენცო პოლენზანი (IT)
 (74) ლილიანა დარახველიძე
 (54) ნეიროპათიური ტკივილისათვის
 აქტიური წამალი

[2,3-D]პირიმიდინ-4-ილ-1H-პირაზოლ-
 1-ილ-3-ციკლოპენტოპროპან-
 ნიტრილის მარილები

(11) P 2012 5538 B (51) **Int. Cl. (2006)**
C 07 D 405/06
A 61 K 31/357
A 61 P 25/00

(10) AP 2012 11693 A (44) 3(343)/2012
 (21) AP 2008 011693
 (22) 2008 07 18
 (24) 2008 07 18
 (31) 60/950,983
 (32) 2007 07 20
 (33) US
 (86) PCT/FI2008/000090, 2008 07 18
 (73) ორიონ კორპორეიშენ (FI)
 ორიონინტიე 1, FI - 02200 ესპოო (FI)
 (72) დევიდ დინ ბელე (FI);
 პატრიკ ჰოლმი (FI);
 არტო კარლჯალაინენი (FI);
 არტო ტოლვანენი (FI);
 გერდ ვოლფარტი (FI);
 პეტერი რუმაკო (FI)
 (74) თამაზ შილაკაძე
 (54) **2,3- დიჰიდრობენზო[1,4]დიოქსინ-
 2-ილმეთილის წარმოებულები,
 რომორც ალფა 2C ანტაგონისტები,
 და მათი ბამოზონება კერიფერიული
 და ცინტრალური ნერვული სისტემის
 დაავადებების მკურნალობისათვის**

(11) P 2012 5534 B (51) **Int. Cl. (2006)**
C 07 D 487/04
A 61K 31/519

(10) AP 2012 11639 A (44) 3(343)/2012
 (21) AP 2008 011639
 (22) 2008 06 12
 (24) 2008 06 12
 (31) 60/943,695
 (32) 2007 06 13
 (33) US
 (86) PCT/US2008/066658, 2008 06 12
 (73) ინსაით კორპორეიშენ (US)
 ექსპერიმენტალ სოეიშენ, რუთ 141 ენდ
 ჰენრი კლეი როუდ, ბილდინგ E336,
 უილმინგტონი, დელავერი 19880 (US)
 (72) ჯეიმს დ. როჯერსი (US);
 არგიროს გ. არვანიტისი (US);
 ჯეკ გუოენ ში (US)
 (74) შალვა გვარამაძე
 (54) **Janus კინაზას ინჰიბიტორის (R)-3-
 (4-(7H-პიროლო[2,3-d]პირიმიდინ-4-ილ)-
 1H-პირაზოლ-1-ილ)-3-ციკლოპენტოპრო-
 პოპანნიტრილის მმტაბოლიტები**

(11) P 2012 5533 B (51) **Int. Cl. (2006)**
C 07 D 487/04
A 61 K 31/519

(10) AP 2012 11637 A (44) 3(343)/2012
 (21) AP 2008 011637
 (22) 2008 06 12
 (24) 2008 06 12
 (31) 60/943,705
 (32) 2007 06 13
 (33) US
 (86) PCT/US2008/066662, 2008 06 12
 (73) ინსაიტ კორპორეიშენ (US)
 ექსპერიმენტალ სტეიშენი, ბილდინგ 336,
 როუტ 141 & ჰენრი კლეი როუდი,
 უილმინგტონი, DE 19880 (US)
 (72) ჯეიმს დ. როჯერსი (US);
 ჰუი-იინ ლი (US)
 (74) თამაზ შილაკაძე
 (54) **იანუს კინაზას (JANUS KINASE)
 ინჰიბიტორის (R)-3-(4-(7H-პიროლო**

(11) P 2012 5545 B (51) **Int. Cl. (2006)**
C 07 D 491/04
C 07 D 491/052
A 61 K 31/407
A 61 P 25/00

(10) AP 2012 11892 A (44) 3(343)/2012
 (21) AP 2010 011892
 (22) 2010 07 16
 (24) 2010 07 16
 (31) 09.03572
 (32) 2009 07 21
 (33) FR
 (73) დე ლაბორატუარ სერვიე (FR)
 35, რიუ დე ვერდიუ, F-92284 სურანს
 სედექსი (FR)
 (72) გიომ დე ნანტეილი (FR);
 ბერნარ სიმეტიერი (FR);
 ან დეკეინი (FR);
 მარკ მილანი (FR)
 (74) თამაზ შილაკაძე
 (54) **ქრომენის ახალი ნაერთები,
 მათი მიღების ხერხი და მათი
 შემცველი ფარმაცევტული
 კომპოზიციები**

(11) P 2012 5531 B (51) **Int. Cl. (2006)**
C 07 K 14/785
A 61 P 11/00
A 61 K 38/16

- (10) AP 2012 11224 A (44) 3(343)/2012
 (21) AP 2007 011224
 (22) 2007 09 28
 (24) 2007 09 28
 (31) 06021521.7
 (32) 2006 10 13
 (33) EP
 (86) PCT/IB2007/002841, 2007 09 28
 (73) ჩიესი ფარმასეუტიჩი ს.პ.ა. (IT)
 ვია პალერმო, 26/A, I-43100, პარმა (IT)
 (72) იან იოჰანსონი (SE);
 ტორე კურსტედტი (SE);
 ბენგტ რობერტსონი (SE)
 (74) შალვა გვარამაძე
 (54) **ბაუმფრობესეული თვისებების მქონე რესტრუქტურირებული სურფაქტანტები**

C 11

(11) P 2012 5517 B (51) **Int. Cl. (2006)**
C 11 D 3/00

- (10) AP 2012 10944 A (44) 1(341)/2012
 (21) AP 2007 010944
 (22) 2007 03 28
 (24) 2007 03 28
 (31) 60/788,243
 (32) 2006 04 01
 (33) US
 (86) PCT/US2007/065385, 2007 03 28
 (73) გელექსი ბაიოტექ, ლღკ (US)
 22830 სან ხუან როუდი, კუპერტინო, კალიფორნია 95014 (US)
 (72) ჯინ კიუნგ კიმი (US);
 ლიხონგ ვანგი (CN);
 ჰენგილ პარკი (KR);
 მაქსიმილიანო ვასკესი (US)
 (74) გიორგი მეიფარიანი
 (54) **ჰუმანიზებული მონოკლონური ანტისხეულები ჰეპატოციტების ზრდის ფაქტორის საწინააღმდეგოდ**

C 12

(11) P 2012 5518 B (51) **Int. Cl. (2006)**
C 12 N 9/20
C 07 K 14/39
C 12 P 21/02
C 12 N 1/16
A 61 K 38/46

- (10) AP 2012 11064 A (44) 1(341)/2012

- (21) AP 2006 011064
 (22) 2006 06 15
 (24) 2006 06 15
 (86) PCT/FR2006/001352, 2006 06 15
 (73) ლაბორატორიეს მაიოლი სპინდლერ (FR)
 6, ავენიუ დე ლ'ეუროპ, F78400 შატო (FR)
 (72) ივ ლებლონი (FR);
 ნიკოლა მოუსი (FR);
 ალენ მარტი (FR);
 ჟან-ლუის ურიბელარი (FR)
 (74) შალვა გვარამაძე
 (54) **ლიპაზას მიღების ხერხი, აღნიშნული ლიპაზას მასპროდუქტირებული ტრანსფორმირებული Yarrowia Lipolytica უჯრედი და მისი ბამომონება**

C 22

(11) P 2012 5552 B (51) **Int. Cl. (2006)**
C 22 B 9/00

- (10) AP 2012 12067 A (44) 3(343)/2012
 (21) AP 2011 012067
 (22) 2011 01 21
 (24) 2011 01 21
 (73) გურამ ქაშაკაშვილი (GE)
 პეკინის ქ. 2, ბ. 24, 0171, თბილისი (GE);
 ოლეგ სოსკოვეც (RU)
 რუსეთის ფედერაცია, 121609, მოსკოვი, ოსენნიაია ქ., სახ. 4, კორპ. 2, ბ.16 (RU)
 (72) გურამ ქაშაკაშვილი (GE);
 ოლეგ სოსკოვეც (RU)
 (74) შალვა გვარამაძე
 (54) **ფოლადის ბამოღნობის, განქანების, ლეზირებისა და რაფინირების ხერხი და მოწყობილობა მისი განხორციელებისათვის**

ბანყოფილება E

E 04

(11) P 2012 5530 B (51) Int. Cl. (2006)
E 04 G 1/20
B 66 F 11/04
F 16 D 63/00
F 16 D 65/14

(10) AP 2012 11019 A (44) 3(343)/2012
 (21) AP 2007 011019
 (22) 2007 05 17
 (24) 2007 05 17
 (31) 11/419,229
 (32) 2006 05 19
 (33) US
 (86) PCT/CA2007/000883, 2007 05 17
 (73) ჰიდრო მობაილ ინკ. (CA)
 125, დე ლ'ენდუსტრი,
 ლ'ასომსიონ, კეპბეკი J5W 2T9 (CA)
 (72) ჯერარ ნოელი (CA)
 (74) შალვა გვარამაძე
 (54) **სამუხრუშო მოწყობილობა ბაქტერიის
 ასაწივნი მემბრანისაგან და ასაწივნი
 ბაქტერია**

ბანყოფილება F

F 01

(11) P 2012 5551 B (51) Int. Cl. (2006)
F 01 B 29/02

(10) AP 2012 11984 A (44) 3(343)/2012
 (21) AP 2010 011984
 (22) 2010 10 29
 (24) 2010 10 29
 (73) ჯემალ ბაწელაშვილი (GE)
 სოფ. გურჯანი, სტალინის ქ. 9, 1500,
 გურჯანი (GE);
 დავით ბაწელაშვილი (GE)
 ბ. ხმელნიცკის ქ.147ა, ბ. 22, 0136,
 თბილისი (GE)
 (72) ჯემალ ბაწელაშვილი (GE);
 დავით ბაწელაშვილი (GE)
 (54) **ორცილინდრიანი ძრავა**

F 02

(11) P 2012 5541 B (51) Int. Cl. (2006)
F 02 B 53/00

(10) AP 2012 11780 A (44) 3(343)/2012
 (21) AP 2010 011780
 (22) 2010 04 30

(24) 2010 04 30
 (73) რევაზ ლომთაძე (GE)
 ზაქარიაძის ქ. 13, ბ. 16, 0177,
 თბილისი (GE)
 (72) რევაზ ლომთაძე (GE)
 (54) **როტორიანი შიბაწვის ძრავა**

(11) P 2012 5529 B (51) Int. Cl. (2006)
F 02 B 71/00

(10) AP 2012 10328 A (44) 3(343)/2012
 (21) AP 2007 010328
 (22) 2007 10 19
 (24) 2007 10 19
 (73) შოთა ხუციშვილი (GE)
 შხევის ქ. 3, 0105, თბილისი (GE)
 (72) შოთა ხუციშვილი (GE)
 (54) **შიბაწვის ძრავა**

F 04

(11) P 2012 5550 B (51) Int. Cl. (2006)
F 04 F 7/02

(10) AP 2012 11912 A (44) 3(343)/2012
 (21) AP 2010 011912
 (22) 2010 08 09
 (24) 2010 08 09
 (73) იოსებ ნარჩემაშვილი (GE)
 ჩაიკოვსკის ქ.10, 0105, თბილისი (GE)
 (72) იოსებ ნარჩემაშვილი (GE)
 (54) **ჰიდროდინამური დარტყმით მომუშავე
 წყლის ტუმბო „ირემონი“**

F 16

(11) P 2012 5549 B (51) Int. Cl. (2006)
F 16 H 48/22

(10) AP 2012 11903 A (44) 3(343)/2012
 (21) AP 2010 011903
 (22) 2010 08 02
 (24) 2010 08 02
 (73) ზურაბ ცინცაძე (GE)
 ნიკეას II შეს. 6/4, 4616, ქუთაისი (GE)
 (72) ზურაბ ცინცაძე (GE)
 (54) **ბაზრდოლი ხახუნის დიფერენციალი**

F 17

(11) P 2012 5540 B (51) Int. Cl. (2006)
F 17 C 5/06
F 17 C 13/02
F 04 B 9/125
F 04 B 35/00

- (10) AP 2012 11754 A (44) 3(343)/2012
- (21) AP 2008 011754
- (22) 2008 09 09
- (24) 2008 09 09
- (31) P-07-100
- (32) 2007 09 12
- (33) LV
- (86) PCT/LV2008/000007, 2008 09 09
- (73) ჰაიჯენ სია (LV)
პელდუ იელა 7, იელგავა, LV-3002 (LV)
- (72) ალექსეის საფრონოვისი (LV)
- (74) შალვა ვვარამაძე
- (54) **აირადი საწვანის შემუშავების ხერხი ავტომობილის ბასაწყობად და ბასაწყობი მოწყობილობა მის ბანსახორციელებლად**

- (73) ბორის კარასევი (GE)
ჯავახიშვილის ქ. 74ა, ბ. 5, 6018, ბათუმი (GE);
რომან კარასევი (GE)
ჯავახიშვილის ქ. 74ა, ბ. 5, 6018, ბათუმი (GE);
მაია ტულუში (GE)
გორგილაძის (იბერიის) ქ. 66, ბ. 4, 6004, ბათუმი (GE);
მადონა ლორია (GE)
ფიროსმანის ქ. 4, ბ. 52, 6015, ბათუმი (GE)
- (72) ბორის კარასევი (GE);
რომან კარასევი (GE);
მაია ტულუში (GE);
მადონა ლორია (GE)
- (54) **ჩამამიწებლის წინააღობის გაზომვის ხერხი და მოწყობილობა მის ბანსახორციელებლად**

ბანყოფილება G

G 01

- (11) **P 2012 5543 B (51) Int. Cl. (2006) G 01 R 27/20**
- (10) AP 2012 11851 A (44) 3(343)/2012
- (21) AP 2010 011851
- (22) 2010 06 15
- (24) 2010 06 15
- (73) ბორის კარასევი (GE)
ჯავახიშვილის ქ. 74ა, ბ. 5, 6018, ბათუმი (GE);
რომან კარასევი (GE)
ჯავახიშვილის ქ. 74ა, ბ. 5, 6018, ბათუმი (GE);
მაია ტულუში (GE)
გორგილაძის (იბერიის) ქ. 66, ბ. 4, 6004, ბათუმი (GE);
მადონა ლორია (GE)
ფიროსმანის ქ. 4, ბ. 52, 6015, ბათუმი (GE)
- (72) ბორის კარასევი (GE);
რომან კარასევი (GE);
მაია ტულუში (GE);
მადონა ლორია (GE)
- (54) **ჩამამიწებლის წინააღობის გაზომვის ხერხი და მოწყობილობა მის ბანსახორციელებლად**

G 02

- (11) **P 2012 5521 B (51) Int. Cl. (2006) G 02 B 5/22**
- (10) AP 2011 11476 A (44) 21(337)/2011
- (21) AP 2009 011476
- (22) 2009 09 15
- (24) 2009 09 15
- (73) ვასილ შველიძე (GE)
ჩხიკვაძის ქ. 40, 0101, თბილისი (GE);
შოთა მირიანაშვილი (GE)
ატენის ქ. 18ა, ბ. 59, 0179, თბილისი (GE);
ლალი ტაბატაძე (GE)
ბიტუინთის ქ. 2ბ, 0117, თბილისი (GE);
ჯანო ბურჯანაძე (GE)
დიღმის მას., VI კვარტ., კორპ. 5, ბ. 25, 0159, თბილისი (GE);
რამაზ გახოკიძე (GE)
ბარნოვის ქ. 82, 0179, თბილისი (GE);
ირმა შველიძე (GE)
ბუხაიძის ქ. 9, 0108, თბილისი (GE);
გურამ ტოგონიძე (GE)
ატენის ქ. 18ა, 0179, თბილისი (GE)
- (72) ვასილ შველიძე (GE);
შოთა მირიანაშვილი (GE);
ლალი ტაბატაძე (GE);
ჯანო ბურჯანაძე (GE);
რამაზ გახოკიძე (GE);
ირმა შველიძე (GE);
გურამ ტოგონიძე (GE)
- (54) **სინათლის შთაჩნთქმელი ზედაპირის მიღების ხერხი**

- (11) **P 2012 5544 B (51) Int. Cl. (2006) G 01 R 27/20**
- (10) AP 2012 11852 A (44) 3(343)/2012
- (21) AP 2010 011852
- (22) 2010 06 15
- (24) 2010 06 15

G 07

- (11) P 2012 5519 B (51) Int. Cl. (2006)
G 07 D 11/00
(10) AP 2012 11378 A (44) 1(341)/2012
(21) AP 2007 011378
(22) 2007 11 21
(24) 2007 11 21
(31) 10 2006 060 619.1
(32) 2006 12 21
(33) DE
(86) PCT/DE2007002110, 2007 11 21
(73) ადვ. გაუსელმან გმბჰ (DE)
მერკურ-ალეე 1-15, 32339
ესპელკამპი (DE)
(72) პოლ გაუსელმანი (IN)
(74) ალექსანდრე ქართველიშვილი
(54) მოწყობილობა ძალაღდის ფულის
მიღებისა და გაცემისათვის

განყოფილება H

H 01

- (11) P 2012 5520 B (51) Int. Cl. (2006)
H 01 J 9/00
(10) AP 2011 11475 A (44) 21(337)/2011
(21) AP 2009 011475
(22) 2009 09 15
(24) 2009 09 15
(73) ვასილ შველიძე (GE)
ჩხიკვაძის ქ. 40, 0101, თბილისი (GE);
შოთა მირიანაშვილი (GE)
ატენის ქ. 18ა, ბ. 59, 0179, თბილისი (GE);
ლალი ტაბატაძე (GE)
ბიჭვინთის ქ. 2ბ, 0117, თბილისი (GE);
ჯანო ბურჯანაძე (GE)
დიდმის მას., VI კვარტ., კორპ. 5, ბ. 25,
0159, თბილისი (GE);
რამაზ გახოკიძე (GE)
ბარნოვის ქ. 82, 0179, თბილისი (GE);
ირმა შველიძე (GE)
ბუხაიძის ქ. 9, 0108, თბილისი (GE);
გურამ ტოგონიძე (GE)
ატენის ქ. 18ა, 0179, თბილისი (GE)
(72) ვასილ შველიძე (GE);
შოთა მირიანაშვილი (GE);
ლალი ტაბატაძე (GE);
ჯანო ბურჯანაძე (GE);
რამაზ გახოკიძე (GE);
ირმა შველიძე (GE);
გურამ ტოგონიძე (GE)
(54) ულტრაიისფერი გამოსხივების
ინტენსიურობის ზომის ხერხი

H 04

- (11) P 2012 5528 B (51) Int. Cl. (2006)
H 04 B 17/00
H 04 L 1/00
H 04 W 72/08
(10) AP 2012 9929 A (44) 3(343)/2012
(21) AP 2002 009929
(22) 2002 04 15
(24) 2002 04 15
(62) 60/290,877 2001-05-14 (US);
10/029,569 2001-12-21 (US)
(31) 60/290,877; 10/029,569
(32) 2001 05 14; 2001 12 21
(33) US; US
(86) PCT/US2002/011731, 2002 04 15
(73) ინტერდიჯიტალ ტექნოლოჯი
კორპორეიშენ (US)
300 დელავერ ავენიუ, სუიტ 527,
უილმინგტონი, DE 19801 (US)
(72) სტივენ ი. ტერი (US);
სტივენ ჯ. დიკი (US);
ჯეიმზ მ. მილერი (US);
ელდად ზეირა (US);
არიელა ზეირა (US)
(74) თამარ კოჭლამაზაშვილი
(54) არხის ხარისხის ბაზომის
დინამიკური პროცესურა ადაპტიური
მოდულაციისა და კოდირების
ტექნიკისათვის

სასარგებლო მოდელის კატეგორია

ბანყოფილება A

A 21

- (11) U 2012 1725 Y (51) Int. Cl. (2006)
A 21 D 13/02
A 21 D 8/02
- (10) AU 2012 12236 U (44) 3(343)/2012
(21) AU 2011 012236
(22) 2011 05 25
(24) 2011 05 25
- (73) ალექსანდრე ახოზაძე (GE)
ოსეღიანის ქ. 37, ბ. 30, 0171,
თბილისი (GE);
ლევან ახოზაძე (GE)
ოსეღიანის ქ. 37, ბ. 30, 0171,
თბილისი (GE);
ნინო წიქარიშვილი (GE)
ოსეღიანის ქ. 37, ბ. 30, 0171,
თბილისი (GE)
- (72) ალექსანდრე ახოზაძე (GE);
ლევან ახოზაძე (GE);
ნინო წიქარიშვილი (GE)
- (54) ბიოლოგიურად აქტიური ხორბლის
კურის წარმოების ხერხი
-

A 45

- (11) U 2012 1724 Y (51) Int. Cl. (2006)
A 45 D 21/18
- (10) AU 2012 12047 U (44) 3(343)/2012
(21) AU 2010 012047
(22) 2010 12 30
(24) 2010 12 30
- (73) მარი რურუა (GE)
ზანდუკელის ქ. 21, 0108, თბილისი (GE)
- (72) მარი რურუა (GE)
- (54) თმის სავარცხელი "Hair +"
-

სასაქონლო ნიშნები

ეროვნული პროცედურით შემოტანილი განაცხადები, რომლებზეც გამოტანილია გადაწყვეტილება რეზისტრაციის შესახებ

გადაწყვეტილების გასაჩივრება შესაძლებელია საქპატენტის სააპელაციო პალატაში გამოქვეყნებიდან 3 თვის ვადაში ან თბილისის საქალაქო სასამართლოს ადმინისტრაციულ საქმეთა კოლეგიაში 1 თვის ვადაში (მის.: თბილისი, დავით აღმაშენებლის ხეივანი, მე-12 კმ., №6).

(260) AM 2012 62552 A

(210) AM 062552

(220) 2011 05 23

(731) მსდ ინტერნეშენელ ჰოლდინგს გმბჰ
ვეიშტრასე 20, CH-6000, ლუცერნი 6,
შვეიცარია

(740) თამაზ შილაკაძე

(540)

GENINAX

(591) შავ-თეთრი

(511)

5 – ადამიანისათვის განკუთვნილი ფარმაცეპტული პრეპარატები.

(260) AM 2012 62555 A

(210) AM 062555

(220) 2011 05 24

(731) ინტელ კორპორეიშენ
დელავერის შტატის კორპორაცია
2200 მიშენ კოლიჯ ბულვარი, სანტა-
კლარა, კალიფორნია 95052-8119, აშშ

(740) თამაზ შილაკაძე

(540)



(531) 26.04.12-26.11.13-29.01.12-

(511)

9 – კომპიუტერული პროგრამული უზრუნველყოფა; სამგანზომილებიანი ანიმაციის პროგრამული უზრუნველყოფა; სამგანზომილებიანი ანიმაციის ტექნოლოგიური პროცესის პროგრამული უზრუნველყოფა ხმის, ვიდეოს, კინოფილმების, ფილმების, ანიმაციური ფილმების, პროგრამული უზრუნველყოფის პროგრამების, გრაფიკული გამოსახულებებისა და გამოსახულებების შექმნის, წარმოების, ჩაწერის, გადაცემის ან აღწარმოებისათვის; კომ-

პიუტერული პროგრამული უზრუნველყოფა, რომელიც გამოიყენება ციფრულ ანიმაციასა და გამოსახულებების სპეცეფექტებთან დაკავშირებით; გამოსახულებების, გრაფიკის და ტექსტის დასამუშავებელი პროგრამული უზრუნველყოფა; კომპიუტერისა და აუდიოვიზუალური ხმის ხარისხის მაკონტროლებელი და გასასწორებელი პროგრამული უზრუნველყოფა; კომპიუტერული თამაშების პროგრამული უზრუნველყოფა; კომპიუტერული გრაფიკის პროგრამული უზრუნველყოფა; ელექტრონული თამაშების პროგრამული უზრუნველყოფა; თამაშების პროგრამული უზრუნველყოფა; ვიდეოთამაშების პროგრამული უზრუნველყოფა; ვირტუალური რეალური თამაშების პროგრამული უზრუნველყოფა; ინტერაქტიული ვიდეოთამაშები კომპიუტერული აპარატული და პროგრამული უზრუნველყოფის ჩათვლით; კომპიუტერები; სერვერები; სამუშაო სადგურები; კომპიუტერული აპარატული უზრუნველყოფა, კომპიუტერის სისტემური პლატები, ინტეგრალური მიკროსქემები, ნახევარგამტარები და პროცესორები; ვიდეოთამაშების კარტრიჯები; კომპიუტერული პროგრამული უზრუნველყოფა ვიდეოთამაშების სათამაშოდ და კომპიუტერული თამაშები სხვა მომხმარებელთან ერთად გლობალური კომპიუტერული საშუალებებით ან საკომუნიკაციო ქსელით; მონაცემებისა და ვიდეოგამოსახულებების შესამცირებელი და გასადიდებელი კომპიუტერული პროგრამული უზრუნველყოფა; ნოუთბუქისა და ლეპტოპის ტიპის კომპიუტერები; პორტატიული კომპიუტერები; კომპაქტური პერსონალური კომპიუტერები; პლანშეტური კომპიუტერები; ულტრაბოთბილური კომპიუტერები; კომპიუტერული პროგრამული უზრუნველყოფა მრავალრიცხოვანი მომხმარებლის გლობალურ კომპიუტერულ საინფორმაციო ქსელთან დაშვების უზრუნველსაყოფად; კომპიუტერული პროგრამულ-აპარატული საშუალებები, კერძოდ, კომპიუტერის საოპერაციო სისტემის პროგრამული უზრუნველყოფა, კომპიუტერული სარგებლობის პროგრამული უზრუნველყოფა და სხვა კომ-

პიუტერული პროგრამული უზრუნველყოფა; პორტატიული ვიდეოპლეერები; პერსონალური მოწყობილობები თამაშებისთვის; მაღალი სიზუსტის მქონე დისკური პლეიერები; DVD პლეიერები.

41 – გართობასთან დაკავშირებული მომსახურება, ძირითადად, კინოსურათების, ვიდეოფილმებისა და ფილმების წარმოება; სატელევიზიო, ვიდეო- და კინოფილმების სპეცეფექტებით უზრუნველყოფა; კინოსურათების, ვიდეოფილმებისა და ფილმების წარმოებაში გამოყენებული პროგრამული უზრუნველყოფის გაუმჯობესება; ანიმაციურ წარმოებასთან დაკავშირებული მომსახურება; მულტიმედიაური გასართობი პროგრამების მოსამზადებელი მომსახურება.

- (260) AM 2012 62641 A
- (210) AM 062641
- (220) 2011 06 01
- (731) შპს „ალტა“
საბურთალოს ქ. №35, 0194, თბილისი, საქართველო
- (540)



- (591) შავ-თეთრი
- (531) 26.05.01-26.15.09-27.05.05-
- (511)

9 – სამეცნიერო, საზღვაო, გეოდეზიური, ფოტოგრაფიული, კინემატოგრაფიული, ოპტიკური, ამწონი, გამზომი, სასიგნალო, საკონტროლო (შემოწმების), სამაშველო და სასწავლო ხელსაწყოები და ინსტრუმენტები; ელექტრობის გადაცემის, განაწილების, გარდაქმნის, დაგროვების, რეგულირების ან მართვის ხელსაწყოები და ინსტრუმენტები; ხმის ან გამოსახულების ჩამწერი, გადამცემი და აღმწარმოებელი აპარატურა; ინფორმაციის მაგნიტური მატარებლები, ხმის ჩამწერი დისკები; სავაჭრო ავტომატები და მექანიზმები აპარატებისათვის წინასწარი გადახდით; საღაროს აპარატები, საანგარიშო მანქანები, ინფორმაციის დასამუშავებელი აღჭურვილობა და კომპიუტერები; ცეცხლმქრობები.

37 – მშენებლობა; რემონტი; დანადგარების დაყენება.

42 – სამეცნიერო და ტექნოლოგიური მომსახურება და მასთან დაკავშირებული სამეცნიერო კვლევა და დამუშავება; სამრეწველო ანალიზისა და სამეცნიერო კვლევასთან და-

კავშირებული მომსახურება; კომპიუტერების ტექნიკური და პროგრამული უზრუნველყოფის დამუშავება და სრულყოფა.

- (260) AM 2012 62643 A
- (210) AM 062643
- (220) 2011 06 01
- (731) შპს „შუმერი“
მტკვრის მარცხენა სანაპირო, აგლაძის 34, 0119, თბილისი, საქართველო
- (540)



- (591) შავ-თეთრი
- (531) 27.05.04-27.05.11-
- (511)

11 – განათების, გათბობის, ორთქლწარმოქმნის, საკვები პროდუქტის თბური დამუშავების, გასაცივებელი, საშრობი, ვენტილაციის, წყალგამანაწილებელი და სანიტარულ-ტექნიკური მოწყობილობები.

- (260) AM 2012 62646 A
- (210) AM 062646
- (220) 2011 06 01
- (731) აიმაქს კორპორეიშენ
2525 სპიქმენ დრაივი, მისისაუგა, ონტარიო, L5K 1B1, კანადა
- (740) თამარ კოჭლამაზაშვილი
- (540)

IMAX

- (591) შავ-თეთრი
- (511)

9 – კინოფირები, კინოპროექტორები, ფოტოაპარატები, კამერები, ოპტიკური პრინტერები, და კინოფილმების მონტაჟისთვის განკუთვნილი აპარატები, კინოეკრანები; ხმის ჩანაწერები და აუდიო-ვიდეო ჩანაწერები; ხმის სისტემები, რომლებიც განკუთვნილია კინოთეატრებში, საჯარო გამოსვლებისთვის განკუთვნილ სხვა დარბაზებში, პოლებსა და აუდიტორიებში გამოყენებისთვის, კერძოდ, ხმამაღლა მოლაპარაკებები, ხმის გამაძლიერებლები, ხმის კორექციის სისტემები (ეკვალაიზერები), მიქშერები, მიქშერის პულტები, კასეტური დეკები და მისადგამები, კომპაქტდისკების გამშვებები და კავშირის პულტები, სივრცეში გადაადგილების იმიტაციის ტრენაჟორები, სათვალეები და მზის სათვალეები, საყოფაცხოვრებო დანიშნულების ელექტრული ხელსაწყოები, მოწყობილობები და აპარატურა, სახლის კინოთეატრები და პორტატიული მო-

ეობილობა, რომელიც განკუთვნილია სახლის კინოთეატრებისთვის, ნაწილები, დეტალები, კომპონენტები, პერიფერიული მოწყობილობები და საკუთნო, სათამაშო მოწყობილობა, ნაწილები, დეტალები, და საკუთნო და თანმხლები თამაშები და გართობები ციფრულ ფორმატში, ფილმების, სხვა ოპტიკურ/ვიდეოდისკების და ჩანაწერების ფორმატში, ჩატვირთვადი მონაცემების ფორმატში, ან ნაკადურ ფორმატში; წინასწარ ჩაწერილი CD-დისკები, წინასწარ ჩაწერილი DVD-დისკები, წინასწარ ჩაწერილი HD DVD-დისკები და ოპტიკური/ვიდეოდისკები; 3D სათვალავები.

25 – ტანსაცმელი, კერძოდ, მოკლესახელოებიანი მაისურები, ტრიკოტაჟის პერანგები, და სპორტული ფუფაიკები, სავარჯიშო შარვლები და კეპები, ქუდები, ჩაჩები.

35 – სატელევიზიო მაუწყებლობისთვის ფილმების გასაღება, რეალიზაცია.

41 – კინოთეატრების პროექტირებასთან/გაფორმებასთან დაკავშირებული კონსულტაციები; კინოთეატრების მეშვეობით შეთავაზებული გართობა, ტრენაჟორების მეშვეობით შეთავაზებული გართობა, რომლითაც ხდება სივრცეში გადაადგილების იმიტაცია, თამაშებითა და გართობით უზრუნველყოფა ციფრულ ფორმატში, ონლაინის რეჟიმში, ჩატვირთვადი მონაცემების ფორმატში ან ნაკადურ ფორმატში.

45 – სატელევიზიო მაუწყებლობისთვის ფილმების ლიცენზირება.

(260) AM 2012 62684 A

(210) AM 062684

(220) 2011 06 03

(731) შპს „ბერტა“

წეროვანი, 3318, მცხეთა, საქართველო

(740) ნინო სიმონიშვილი

(540)

ვარდო

Vardo

Вардо

(591) შავ-თეთრი

(511)

3 – მათეორებელი პრეპარატები და სხვა სარეცხი ნივთიერებები; წმენდის, გაპრიალების, გაუცხიმოვნებისა და აბრაზიული დამუშავების პრეპარატები; საპნები; პარფიუმერია, ეთერზეთები, კოსმეტიკური საშუალებები, თმის ღოსიონები; კბილის ფხვნილები და პასტები.

(260) AM 2012 62685 A

(210) AM 062685

(220) 2011 06 03

(731) სს „სასტუმროებისა და რესტორნების

მენეჯმენტ ჯგუფი - ემ/გრუპ“

მარშალ გელოვანის გამზ. 2, მე-5

სართული, 0159, თბილისი,

საქართველო

(540)



(591) შავი, თეთრი, წითელი

(531) 19.07.01-19.09.02-28.05.00-29.01.12-

(511)

43 – საკვები პროდუქტებითა და სასმელებით

უზრუნველყოფა; დროებითი საცხოვრებელი

უზრუნველყოფა.

(260) AM 2012 62686 A

(210) AM 062686

(220) 2011 06 03

(731) სს „სასტუმროებისა და რესტორნების

მენეჯმენტ ჯგუფი - ემ/გრუპ“

მარშალ გელოვანის გამზ. 2, მე-5

სართული, 0159, თბილისი, საქართველო

(540)



(591) შავი

(531) 13.01.10-27.05.05-27.05.22-28.19.00-

(526) **დისკლამაცია** – სიტყვა "METEKHI" არ

წარმოადგენს დამოუკიდებელი სამართლებრივი დაცვის ობიექტს.

(511)

43 – საკვები პროდუქტებითა და სასმელებით

უზრუნველყოფა; დროებითი საცხოვრებელი

უზრუნველყოფა.

(260) AM 2012 62687 A

(210) AM 062687

(220) 2011 06 03

(731) სს „სასტუმროებისა და რესტორნების

მენეჯმენტ ჯგუფი - ემ/გრუპ“

მარშალ გელოვანის გამზ. 2, მე-5

სართული, 0159, თბილისი, საქართველო

(540)



(591) შავი

(531) 13.01.10-27.05.05-27.05.22-28.19.00-

(526) **დისკლამაცია** – სიტყვა „მეტი“ არ წარმოადგენს დამოუკიდებელი სამართლებრივი დაცვის ობიექტს.

(511)

43 – საკვები პროდუქტებითა და სასმელებით უზრუნველყოფა; დროებითი საცხოვრებელი უზრუნველყოფა.

(260) AM 2012 62688 A

(210) AM 062688

(220) 2011 06 03

(731) სს „სასტუმროებისა და რესტორნების მენეჯმენტ ჯგუფი - ემ/გრუპ“ მარშალ გელოვანის გამზ. 2, მე-5 სართული, 0159, თბილისი, საქართველო

(540)

VONG
asian fusion

(591) შავ-თეთრი

(531) 27.05.05-27.05.10-

(526) **დისკლამაცია** – სიტყვიერი აღნიშვნა "asian fusion" დამოუკიდებელ სამართლებრივ დაცვას არ ექვემდებარება.

(511)

43 – საკვები პროდუქტებითა და სასმელებით უზრუნველყოფა; დროებითი საცხოვრებელი უზრუნველყოფა.

(260) AM 2012 62689 A

(210) AM 062689

(220) 2011 06 03

(731) სს „სასტუმროებისა და რესტორნების მენეჯმენტ ჯგუფი - ემ/გრუპ“ მარშალ გელოვანის გამზ. 2, მე-5 სართული, 0159, თბილისი, საქართველო

(540)

ჰონბ
ეიჰან ფიჰან

(591) შავი

(531) 28.19.00-

(526) **დისკლამაცია** – სიტყვიერი აღნიშვნა „ეიჰან ფიჰან“ დამოუკიდებელ სამართლებრივ დაცვას არ ექვემდებარება.

(511)

43 – საკვები პროდუქტებითა და სასმელებით უზრუნველყოფა; დროებითი საცხოვრებელი უზრუნველყოფა.

(260) AM 2012 62690 A

(210) AM 062690

(220) 2011 06 03

(731) სს „სასტუმროებისა და რესტორნების მენეჯმენტ ჯგუფი - ემ/გრუპ“ მარშალ გელოვანის გამზ. 2, მე-5 სართული, 0159, თბილისი, საქართველო

(540)



(591) ხორბლისფერი, თეთრი, შინდისფერი

(531) 25.01.25-27.05.01-29.01.12-

(526) **დისკლამაცია** – სიტყვიერი აღნიშვნა "bread house" დამოუკიდებელ სამართლებრივ დაცვას არ ექვემდებარება.

(511)

43 – საკვები პროდუქტებითა და სასმელებით უზრუნველყოფა; დროებითი საცხოვრებელი უზრუნველყოფა.

(260) AM 2012 62691 A

(210) AM 062691

(220) 2011 06 03

(731) სს „სასტუმროებისა და რესტორნების მენეჯმენტ ჯგუფი - ემ/გრუპ“ მარშალ გელოვანის გამზ. 2, მე-5 სართული, 0159, თბილისი, საქართველო

(540)



(591) იასამნისფერი

(531) 25.07.07-27.05.01-29.01.04-

(511)

43 – საკვები პროდუქტებითა და სასმელებით უზრუნველყოფა; დროებითი საცხოვრებელი უზრუნველყოფა.

(260) AM 2012 62692 A

(210) AM 062692

(220) 2011 06 03

(731) სს „სასტუმროებისა და რესტორნების მენეჯმენტ ჯგუფი - ემ/გრუპ“ მარშალ გელოვანის გამზ. 2, მე-5

სართული, 0159, თბილისი, საქართველო
(540)



(591) იასამინისფერი
(531) 25.07.07-28.19.00-29.01.04-
(511)
43 – საკვები პროდუქტებითა და სასმელებით
უზრუნველყოფა; დროებითი საცხოვრებელი
უზრუნველყოფა.

(260) AM 2012 62693 A
(210) AM 062693
(220) 2011 06 03
(731) სს „სასტუმროებისა და რესტორნების
მენეჯმენტ ჯგუფი - ემ/გრუპ“
მარშალ გელოვანის გამზ. 2, მე-5
სართული, 0159, თბილისი, საქართველო
(540)



(591) ლურჯი, წითელი
(531) 01.01.10-27.05.05-29.01.12-
(526) **დისკლამაცია** – სიტყვა "HOTEL" არ
წარმოადგენს დამოუკიდებელი სამართ-
ლებრივი დაცვის ობიექტს.
(511)
43 – საკვები პროდუქტებითა და სასმელებით
უზრუნველყოფა; დროებითი საცხოვრებელი
უზრუნველყოფა.

(260) AM 2012 62694 A
(210) AM 062694
(220) 2011 06 03
(731) სს „სასტუმროებისა და რესტორნების
მენეჯმენტ ჯგუფი - ემ/გრუპ“
მარშალ გელოვანის გამზ. 2, მე-5
სართული, 0159, თბილისი, საქართველო
(540)



(591) ნაცრისფერი, სტაფილოსფერი
(531) 07.01.09-26.01.21-29.01.13-
(526) **დისკლამაცია** – სიტყვა "HOTEL" არ
წარმოადგენს დამოუკიდებელი სამართ-
ლებრივი დაცვის ობიექტს.
(511)
43 – საკვები პროდუქტებითა და სასმელებით
უზრუნველყოფა; დროებითი საცხოვრებელი
უზრუნველყოფა.

(260) AM 2012 62702 A
(210) AM 062702
(220) 2011 06 03
(731) შპს პოლდინგ-ჯი
ვაკე-საბურთალოს რაიონი, მარშალ
გელოვანის გამზ. 2, 0159, თბილისი,
საქართველო

(540)



(591) შავ-თეთრი
(531) 26.04.22-28.19.00-
(526) **დისკლამაცია** – ნიშანი დაცულია მთლი-
ანობაში, სიტყვიერი აღნიშვნა „პოლ-
დინგ-ჯი“ დამოუკიდებელ სამართლებრივ
დაცვას არ ექვემდებარება.
(511)
35 – რეკლამა; მართვა საქმიან სფეროში; აღ-
მინისტრირება საქმიან სფეროში; საოფისე სა-
მსახური.

(260) AM 2012 62703 A
(210) AM 062703
(220) 2011 06 03
(731) შპს პოლდინგ-ჯი
ვაკე-საბურთალოს რაიონი, მარშალ
გელოვანის გამზ. 2, 0159, თბილისი,
საქართველო

(540)



(591) შავ-თეთრი
(531) 26.04.22-27.05.24-
(526) **დისკლამაცია** – ნიშანი დაცულია მთლი-
ანობაში, სიტყვიერი აღნიშვნა "HOL-
DING.GE" დამოუკიდებელ სამართლებ-
რივ დაცვას არ ექვემდებარება.
(511)
35 – რეკლამა; მართვა საქმიან სფეროში;
აღმინისტრირება საქმიან სფეროში; საოფისე
სამსახური.

(260) AM 2012 62706 A
 (210) AM 062706
 (220) 2011 06 03
 (731) შპს აგრო-ვესტ
 კოსტავას I შესახვევი №11, ბინა 11,
 თბილისი, საქართველო
 (540)



(591) მწვანე, თეთრი
 (531) 05.03.08-28.19.00-29.01.03-
 (511)
 35 – რეკლამა; მართვა საქმიან სფეროში; ად-
 მინისტრირება საქმიან სფეროში; საოფისე სა-
 მსახური.
 44 – სამედიცინო მომსახურება; ვეტერინარუ-
 ლი მომსახურება; მომსახურება ცხოველებისა
 და ადამიანების ჰიგიენისა და კოსმეტიკის
 სფეროში; მომსახურება სოფლის მეურნეო-
 ბის, მებაღეობისა და მეტყვევობის სფეროში.

(260) AM 2012 62707 A
 (210) AM 062707
 (220) 2011 06 03
 (731) შპს აგრო-ვესტ
 კოსტავას I შესახვევი №11, ბინა 11,
 თბილისი, საქართველო
 (540)



(591) მწვანე, თეთრი
 (531) 05.13.08-27.05.05-29.01.03-
 (511)
 35 – რეკლამა; მართვა საქმიან სფეროში; ად-
 მინისტრირება საქმიან სფეროში; საოფისე სა-
 მსახური.
 44 – სამედიცინო მომსახურება; ვეტერინარუ-
 ლი მომსახურება; მომსახურება ცხოველებისა
 და ადამიანების ჰიგიენისა და კოსმეტიკის
 სფეროში; მომსახურება სოფლის მეურნეო-
 ბის, მებაღეობისა და მეტყვევობის სფეროში.

(260) AM 2012 62708 A
 (210) AM 062708
 (220) 2011 06 03

(731) შპს აგროგანვითარება
 ისნის რაიონი, სამგორის ჩიხი 4, 0120,
 თბილისი, საქართველო

(540)



(591) ღია მწვანე, მუქი მწვანე
 (531) 05.01.16-28.19.00-29.01.12-
 (511)
 35 – რეკლამა; მართვა საქმიან სფეროში; ად-
 მინისტრირება საქმიან სფეროში; საოფისე სა-
 მსახური.
 44 – ვეტერინარული მომსახურება; მომსახუ-
 რება ცხოველების ჰიგიენისა და კოსმეტიკის
 სფეროში; მომსახურება სოფლის მეურნეო-
 ბის, მებაღეობისა და მეტყვევობის სფეროში.

(260) AM 2012 62709 A
 (210) AM 062709
 (220) 2011 06 03
 (731) შპს აგროგანვითარება
 ისნის რაიონი, სამგორის ჩიხი 4, 0120,
 თბილისი, საქართველო
 (540)



(591) ღია მწვანე, მუქი მწვანე
 (531) 05.01.16-27.05.05-29.01.12-
 (511)
 35 – რეკლამა; მართვა საქმიან სფეროში; ად-
 მინისტრირება საქმიან სფეროში; საოფისე სა-
 მსახური.
 44 – ვეტერინარული მომსახურება; მომსახუ-
 რება ცხოველების ჰიგიენისა და კოსმეტიკის
 სფეროში; მომსახურება სოფლის მეურნეო-
 ბის, მებაღეობისა და მეტყვევობის სფეროში.

(260) AM 2012 62716 A
 (210) AM 062716
 (220) 2011 06 03
 (731) დავით ასათიანი
 შარტავას ქ. 35, კორპ.1, ბინა 40, 0160,
 თბილისი, საქართველო
 (740) თამარ მაჭავარიანი
 (540)

ასათიანი და ადვოკატები
ASATIANI & ATTORNEYS AT LAW

(591) შავ-თეთრი
(511)
36 – დაზღვევა; ფინანსებთან დაკავშირებული საქმიანობა; ფულად-საკრედიტო ოპერაციები; უძრავ ქონებასთან დაკავშირებული ოპერაციები.
45 – იურიდიული მომსახურება; საკუთრების ან ინდივიდუალურ პირთა დაცვის სამსახური; ინდივიდუალურ პირთა მოთხოვნილებების დასაკმაყოფილებლად სხვა პირთა მიერ გაწეული პერსონალური და სოციალური მომსახურება.

(260) AM 2012 62819 A
(210) AM 062819
(220) 2011 06 13
(731) შპს მისო "მო მანი კრედიტ"
გამსახურდიას შესახვევი №4, სართული 1, ბინა №4, ვაკე-საბურთალოს რაიონი, 0171, თბილისი, საქართველო
(740) თამაზ შილაკაძე
(540)



(591) შავი, თეთრი, წითელი, ყვითელი
(531) 15.07.01-26.02.03-26.04.22-26.07.05-27.05.24-29.01.14-
(511)
36 – დაზღვევა; ფინანსებთან დაკავშირებული საქმიანობა; ფულად-საკრედიტო ოპერაციები; უძრავ ქონებასთან დაკავშირებული ოპერაციები.

(260) AM 2012 62830 A
(210) AM 062830
(220) 2011 06 14
(731) კონ ს.პ.ა.
ვია ტერალიო 17, 30174 ვენეცია მესტრე (VE), იტალია
(740) პავლე მეიფარიანი
(540)

THERMAE

(591) შავ-თეთრი
(511)
4 – ტექნიკური ზეთები და საპონები; საზეთო მასალა; მტვრის შთამთქმელი, დამსველებელი და შემკვრელი შედგენილობები; საწვავი (მათ შორის, ძრავას ბენზინი) და გასანათებელი ნივთიერებები; გასანათებელი პატრუქები და სანთლები.

20 – ავეჯი, სარკეები, სურათების ჩარჩოები და ა.შ.; ხის, კორპის, ლელქაშის, ლერწმის, ტირიფის, რქის, ძვლის, სპილოს ძვლის, ვეშაპის უღვაშის, კუს ბაკნის, ნიჟარის, ქარვის, საღაფის, "ზღვის ხვრთქლისა" და ამ მასალების შემცველებისაგან ან პლასტმასისგან დამზადებული ნაკეთობა, რომელიც არ მიეკუთვნება სხვა კლასებს.

21 – საოჯახო და სამზარეულო ჭურჭელი და ჭურჭლეული; სავარცხლები და ღრუბლები; ჯაგრისები (ფუნჯის გარდა); მასალები ჯაგრისის ნაკეთობისათვის; სამარჯვები წმენდისა და დასუფთავებისათვის; ლითონის ნეჭა; დაუმუშავებელი ან ნახევრად დამუშავებული მინა (სამშენებლო მინის გარდა); მინის, ფაიფურისა და ქაშანურის ნაკეთობა, რომელიც არ მიეკუთვნება სხვა კლასებს.

24 – ქსოვილები და საფეიქრო ნაწარმი, რომელიც არ მიეკუთვნება სხვა კლასებს; საწოლისა და მაგიდის გადასაფარებლები.

25 – ტანსაცმელი, ფეხსაცმელი, თავსაბურავი.

27 – ნოხები, ჭილობები, საგებები, ლინოლეუმი და იატაკის სხვა საფარი; კედლის შპალერი და გადასაკრავი მასალა (არასაფეიქრო).

(260) AM 2012 62831 A
(210) AM 062831
(220) 2011 06 14
(731) კონ ს.პ.ა.
ვია ტერალიო 17, 30174 ვენეცია მესტრე (VE), იტალია
(740) პავლე მეიფარიანი
(540)

ZEFIRO

(591) შავ-თეთრი
(511)
8 – ხელის იარაღები და ინსტრუმენტები (ხელით სამართავი); მჭრელი ნაკეთობა; ცივი იარაღი; სამართებლები.

11 – განათების, გათბობის, ორთქლწარმოქმნის, საკვები პროდუქტის თბური დამუშავების, გასაცივებელი, საშრობი, ვენტილაციის, წყალგამანაწილებელი და სანიტარულ-ტექნიკური მოწყობილობები.

16 – ქაღალდი, მუყაო და მათი ნაწარმი, რომელიც არ მიეკუთვნება სხვა კლასებს; ნაბეჭდი პროდუქცია; მასალა საამკინძაო სამუშაოებისათვის; ფოტოსურათები; საწერ-ქაღალდის საქონელი; საკანცელარიო და საყოფაცხოვრებო დანიშნულების მწებავი ნივთიერებები; მხატვართა საკუთონო; ფუნჯები; საბეჭდი მანქანები და ოფისის საკუთონო (ავეჯის გარ-

და); სასწავლო მასალა და თვალსაჩინოება (აპარატურის გარდა); პლასტმასის შესაფუთი მასალა (რომელიც არ მიეკუთვნება სხვა კლასებს); შრიფტი; ტიპოგრაფიული კლიშე.

20 – ავეჯი, სარკეები, სურათების ჩარჩოები და ა.შ.; ხის, კორპის, ლელქაშის, ლერწმის, ტირიფის, რქის, ძვლის, სპილოს ძვლის, ვეშაპის უღვაშის, კუს ბაკნის, ნიჟარის, ქარვის, საღაფის, „ზღვის ხვრთქლისა“ და ამ მასალების შემცველებისგან ან პლასტმასისგან დამზადებული ნაკეთობა, რომელიც არ მიეკუთვნება სხვა კლასებს.

21 – საოჯახო და სამზარეულო ჭურჭელი და ჭურჭლეული; საგარცხლები და ღრუბლები; ჯაგრისები (ფუნჯის გარდა); მასალები ჯაგრისის ნაკეთობისათვის; სამარჯვები წმენდისა და დასუფთავებისათვის; ლითონის ნეჭა; დაუმუშავებელი და ნახევრად დამუშავებული მინა (სამშენებლო მინის გარდა); მინის, ფაიფურისა და ქაშანურის ნაკეთობა, რომელიც არ მიეკუთვნება სხვა კლასებს.

24 – ქსოვილები და საფეიქრო ნაწარმი, რომელიც არ მიეკუთვნება სხვა კლასებს; საწოლისა და მაგიდის გადასაფარებლები.

27 – ნოხები, ჭილოფები, საგებები, ლინოლეუმი და იატაკის სხვა საფარი; კედლის შპალერი და გადასაკრავი მასალა (არასაფეიქრო).

28 – თამაშობები, სათამაშოები; ტანვარჯიშისა და სპორტისათვის განკუთვნილი საქონელი, რომელიც არ მიეკუთვნება სხვა კლასებს; ნაძისხის მორთულობა, ბანქო.

35 – რეკლამა; მართვა საქმიან სფეროში; ადმინისტრირება საქმიან სფეროში; საცალო ვაჭრობის მომსახურება მესამე პირთათვის; ონლაინური სავაჭრო მომსახურება მესამე პირთათვის, უნივერსიტეტების, მაღაზიებისა და სავაჭრო წერტილების მართვასთან დაკავშირებული მომსახურება; სხვადასხვა საქონლის დაჯგუფება მესამე პირთათვის, რათა მისცეს მომხმარებლებს შესაძლებლობა დაათვალიერონ და შეიძინონ ეს საქონელი, მათ შორის ინტერნეტის მეშვეობით; მომხმარებლების ლოიალობის პროგრამების ორგანიზება, დანერგვა, მართვა და მეთვალყურეობა; ვაჭრობის და ბაზარზე საქონლის წამოწვევის სტიმულირება, მათ შორის ინტერნეტის მეშვეობით.

- (260) AM 2012 62832 A
- (210) AM 062832
- (220) 2011 06 14
- (731) კონი ს.პ.ა.

ვია ტერრალიო 17, 30174 ვენეცია მესტრე (VE), იტალია

(740) პავლე მეიფარიანი
(540)



(591) შავ-თეთრი
(531) 01.15.11-02.01.01-02.03.01-02.05.01-26.01.14-26.01.21-

(511) 8 – ხელის იარაღები და ინსტრუმენტები (ხელით სამართავი); მჭრელი ნაკეთობა; ცივი იარაღი; სამართებლები.

11 – განათების, გათბობის, ორთქლწარმოქმნის, საკვები პროდუქტის თბური დამუშავების, გასაცივებელი, საშრობი, ვენტილაციის, წყალგამანაწილებელი და სანიტარულ-ტექნიკური მოწყობილობები.

16 – ქაღალდი, მუყაო და მათი ნაწარმი, რომელიც არ მიეკუთვნება სხვა კლასებს; ნაბეჭდი პროდუქცია; მასალა საამკინძაო სამუშაოებისათვის; ფოტოსურათები; საწერ-ქაღალდის საქონელი; საკანცელარიო და საყოფაცხოვრებო დანიშნულების მწებავი ნივთიერებები; მხატვართა საკუთონო; ფუნჯები; საბეჭდი მანქანები და ოფისის საკუთონო (ავეჯის გარდა); სასწავლო მასალა და თვალსაჩინოება (აპარატურის გარდა); პლასტმასის შესაფუთი მასალა (რომელიც არ მიეკუთვნება სხვა კლასებს); შრიფტი; ტიპოგრაფიული კლიშე.

20 – ავეჯი, სარკეები, სურათების ჩარჩოები და ა.შ.; ხის, კორპის, ლელქაშის, ლერწმის, ტირიფის, რქის, ძვლის, სპილოს ძვლის, ვეშაპის უღვაშის, კუს ბაკნის, ნიჟარის, ქარვის, საღაფის, „ზღვის ხვრთქლისა“ და ამ მასალების შემცველებისგან ან პლასტმასისგან დამზადებული ნაკეთობა, რომელიც არ მიეკუთვნება სხვა კლასებს.

21 – საოჯახო და სამზარეულო ჭურჭელი და ჭურჭლეული; საგარცხლები და ღრუბლები; ჯაგრისები (ფუნჯის გარდა); მასალები ჯაგრისის ნაკეთობისათვის; სამარჯვები წმენდისა და დასუფთავებისათვის; ლითონის ნეჭა; დაუმუშავებელი და ნახევრად დამუშავებული მინა (სამშენებლო მინის გარდა); მინის, ფაიფურისა და ქაშანურის ნაკეთობა, რომელიც არ მიეკუთვნება სხვა კლასებს.

27 – ნოხები, ჭილოფები, საგებები, ლინოლეუმი და იატაკის სხვა საფარი; კედლის შპალერი და გადასაკრავი მასალა (არასაფეიქრო).

35 – რეკლამა; მართვა საქმიან სფეროში; ადმინისტრირება საქმიან სფეროში; საცალო

ვაჭრობის მომსახურება მესამე პირთათვის; ონლაინური სავაჭრო მომსახურება მესამე პირთათვის, უნივერსიტეტების, მაღაზიებისა და სავაჭრო წერტილების მართვასთან დაკავშირებული მომსახურება; სხვადასხვა საქონლის დაჯგუფება მესამე პირთათვის, რათა მისცეს მომხმარებლებს შესაძლებლობა დაათვალიერონ და შეიძინონ ეს საქონელი, მათ შორის ინტერნეტის მეშვეობით; მომხმარებლების ლოიალობის პროგრამების ორგანიზება, დანერგვა, მართვა და მეთვალყურეობა; ვაჭრობის და ბაზარზე საქონლის წამოწევის სტიმულირება, მათ შორის ინტერნეტის მეშვეობით.

- (260) AM 2012 62833 A
- (210) AM 062833
- (220) 2011 06 14
- (731) კონ ს.პ.ა.
ვია ტერალიო 17, 30174 ვენეცია მესტრე (VE), იტალია
- (740) პაველე მეიფარიანი
- (540)



- (591) შავ-თეთრი
- (531) 04.01.02-26.01.22-27.05.10-
- (526) **ფისკლამაცია** – სიტყვა "VENICE" არ წარმოადგენს დამოუკიდებელი სამართლებრივი დაცვის ობიექტს.
- (511)
24 – ქსოვილები და საფეიქრო ნაწარმი, რომელიც არ მიეკუთვნება სხვა კლასებს; საწოლისა და მაგიდის გადასაფარებლები.
- 25 – ტანსაცმელი, ფეხსაცმელი, თავსაბურავი.

- (260) AM 2012 62898 A
- (210) AM 062898
- (220) 2011 06 17
- (731) შპს „სუფთა სახლი“
თემქა, მე-10 კვარტალი, სავაჭრო ცენტრი, 0178, თბილისი, საქართველო
- (540)



- (591) მწვანე, თეთრი, წითელი

- (531) 07.01.09-07.03.11-26.01.16-27.05.21-28.19.00-29.01.13-
- (511)
35 – საყოფაცხოვრებო ქიმიის, პარფიუმერიის, ჭურჭლის რეალიზაცია.

- (260) AM 2012 63872 A
- (210) AM 063872
- (220) 2011 09 01
- (731) ზე ჰერკულეს ტაიარ & რაბერ კომპანი კონექტიკუტის კორპორაცია, 16380 U.S. როუტი 224 ისტი, სუიტი 200, ფინდლი, ოჰაიო 45840, აშშ
- (740) თამაზ შილაკაძე
- (540)

HERCULES

- (591) შავ-თეთრი
- (531) 27.05.17-
- (511)
12 – საღებავი ავტომობილებისათვის; საღებავი სატრანსპორტო საშუალებებისათვის; საღებავი კომერციული გადაზიდვების სატრანსპორტო საშუალებებისათვის; პნევმატიკური საღებავი და მილები; ნაწილები და ფიტინგები ყველა ზემოთ ჩამოთვლილი საქონლისათვის; არცერთი ზემოთ ჩამოთვლილი საქონელი არ მიეკუთვნება ან გამოიყენება ველოსიპედებთან, მოპედებთან და მოტოციკლებთან.

- (260) AM 2012 63877 A
- (210) AM 063877
- (220) 2011 09 01
- (731) ვორლდ ვიუზ ინტერნეშენელ 800 ვესტ ჩესტნატ ავენიუ, 91016 მონროვია, კალიფორნიის შტატი, აშშ
- (740) შალვა გვარამაძე
- (540)



- (591) შავ-თეთრი
- (531) 01.01.09-27.05.05-
- (511)
9 – კინო-ფილმის ფირები და სლაიდები, წინასწარ ჩაწერილი აუდიო და ვიდეო კასეტები. კომპაქტ-დისკები, DVD-ები და ჩატვირთვადი ჟურნალები და საინფორმაციო ბიულეტენები, რომელიც ეხება მოშიმშილეთათვის დახმარების გაწევას, სიღარიბეში მყოფთათვის დახმარების გაწევას, სამედიცინო დახმარების გაწევას, სუფთა წყლის პროექტებს, ავადმყოფობის პრევენციას, უსახლკარობის პრობლემებს, ბი-

ნით უზრუნველყოფის განვითარებას, დახმარების გაწევას ლტოლვილებისთვის, ბავშვთა სპონსორობას, ჰუმანიტარულ დახმარებას, ეკონომიკურ და საზოგადოებრივ განვითარებას, ადამიანთა უფლებებს, სოციალურ სამართლიანობას, მშვიდობას და კონფლიქტების მოგვარებას, ოჯახურ ძალადობას, ბავშვთა უფლებებს, ქრისტიანობას, რელიგიას და სპირიტუალობას.

16 – ბროშურები, საინფორმაციო ბიულეტენები, პამფლეტები, საინფორმაციო წერილები და ჟურნალები მოშიშდილეთათვის დახმარების გაწევას, სიღარიბეში მყოფთათვის დახმარების გაწევას, სამედიცინო დახმარების, სუფთა წყლის პროექტების, ავადმყოფობის პრევენციის, უსახლკარობის, ბინით უზრუნველყოფის განვითარების, ლტოლვილებისათვის დახმარების გაწევას, ბავშვთა სპონსორობის, ჰუმანიტარული დახმარების, ეკონომიკური და საზოგადოებრივი განვითარების, ადამიანთა უფლებების, სოციალური სამართლიანობის, მშვიდობის და კონფლიქტის მოგვარების, ოჯახური ძალადობის, ბავშვთა უფლებების, ქრისტიანობის, რელიგიის და სპირიტუალობის სფეროში.

36 – საქველმოქმედო ფანდრაიზინგული (ორგანიზებული საქმიანობა თანხის მიზიდვის მიზნით საქველმოქმედო და პოლიტიკურ ორგანიზაციებში) მომსახურებები საზოგადოებრივი განვითარებისთვის, ჰუმანიტარული პროგრამებისთვის და რელიგიური პროგრამებისთვის; საქველმოქმედო მომსახურებები, სახელდობრ შეჭირვებულ ბავშვებისთვის ფინანსური დახმარების უზრუნველყოფა მთელს მსოფლიოში საბავშვო სპონსორობის საშუალებით; ფანდრაიზინგული საქველმოქმედო მომსახურებები და ფანდრაიზინგული ქველმოქმედების შესახებ ინფორმაციით უზრუნველყოფა გლობალური საკომუნიკაციო ქსელის საშუალებით.

41 – რადიო პროგრამების წარმოება, რომელიც ეხება მოშიშდილეთათვის დახმარების გაწევას, სიღარიბეში მყოფთათვის დახმარების გაწევას, სამედიცინო დახმარებას, სუფთა წყლის პროექტებს, ავადმყოფობის პრევენციას, უსახლკარობას, ბინით უზრუნველყოფის განვითარებას, დახმარების გაწევას ლტოლვილებისათვის, ბავშვთა სპონსორობას, ჰუმანიტარულ დახმარებას, ეკონომიკურ და საზოგადოებრივ განვითარებას, ადამიანთა უფლებებს, სოციალურ სამართლიანობას, მშვიდობას და კონფლიქტების მოგვარებას, ოჯახურ ძალადობას, ბავშვთა უფლებებს, ქრისტიანობას, რელიგიას და სპირიტუალობას; სკოლის ასაკის ბავშვების აკადემიური აღზრდა; სპეციალისტების სწავლება ჯანმრთელობის და

კეთილდღეობის, სასიცოცხლო ჩვევების მზაობის, ფასეულობების, ეთიკის, სოციალური საკითხების და რელიგიის სფეროში; საქველმოქმედო მომსახურებები, სახელდობრ ლიდერობის (მართვის) განვითარების, მართვის ჩვევების, ორგანიზებულობის განვითარების, საქველმოქმედო ორგანიზაციების მუშაობის, საზოგადოების განვითარების და რისკის ქვეშ მყოფ ახალგაზრდებთან მუშაობის სფეროში ტრენინგებით უზრუნველყოფა; საქველმოქმედო მომსახურებები, სახელდობრ შეჭირვებულ ბავშვთა ან დაბალი შემოსავლების მქონე სკოლების მოთხოვნათა დაკმაყოფილების უზრუნველყოფა; ობოლი ბავშვების და სხვა პირების კლასებით, ლექციებით და ინდივიდუალური ინსტრუქციებით უზრუნველყოფა რადენომინაციური ქრისტიანული რელიგიის სფეროში.

43 – საქველმოქმედო მომსახურებები, სახელდობრ შეჭირვებულთა საკვებით და დროებითი საცხოვრებლებით უზრუნველყოფა; გლობალური საკომუნიკაციო ქსელების საშუალებით ინფორმაციით უზრუნველყოფა, რომელიც ეხება შეჭირვებულთა საკვებით და დროებითი საცხოვრებლებით უზრუნველყოფას.

44 – საქველმოქმედო მომსახურებები, სახელდობრ შეჭირვებულთა სამედიცინო მოთხოვნათა დაკმაყოფილების, სამედიცინო მომსახურებების, სამედიცინო დახმარების, ფსიქოლოგიური კონსულტაციების, მედიცინისა და ჯანმრთელობის სკრინინგის უზრუნველყოფა; გლობალური საკომუნიკაციო ქსელების საშუალებით ინფორმაციით უზრუნველყოფა, რომელიც ეხება შეჭირვებულთათვის სამედიცინო მოთხოვნათა დაკმაყოფილებას, სამედიცინო მომსახურებას, სამედიცინო დახმარებას, ფსიქოლოგიურ კონსულტაციებს, მედიცინისა და ჯანმრთელობის სკრინინგს.

45 – საქველმოქმედო მომსახურებები, სახელდობრ შეჭირვებულთა ტანსაცმლით და პირადი მოვლის საგნებით უზრუნველყოფა; ადმინისტრაციული და ევანგელისტური მომსახურებები; გლობალური საკომუნიკაციო ქსელების საშუალებით ინფორმაციით უზრუნველყოფა, რომელიც ეხება ქრისტიანობას, რელიგიას, სპირიტუალობას ქრისტიანულ ადმინისტრირებას და შეჭირვებულთა ტანსაცმლით უზრუნველყოფას.

- (260) AM 2012 59111 A*
- (210) AM 059111
- (220) 2010 08 12
- (310) 008878779
- (320) 2010 02 12

(330) EM

(731) რეკიტ ბენკიზერ (სვიტცერლანდ) აგ
რისტისტრ. 5, პოსტფახ CH - 8304
ვალდისელდენი, ციურისი, შვეიცარია
(740) ლილიანა დარახველიძე
(540)



(591) მუქი მწვანე, ღია მწვანე, ყვითელი,
თეთრი

(531) 01.15.23-26.01.22-29.01.00-

(511)

3 – ატმოსფეროს არომატიზირების პრეპარატები; ყვავილებისა და ბალახების არომატული ნარევიები, ეთერზეთები; შენობის შიგნით გამოსაყენებელია არომატული სპრეები; ჰაერის დეოდორირების ან არომატიზაციის პრეპარატები.

4 – სანთლები; არომატიზებული ან სურნელოვანი სანთლები.

5 – ჰაერის გამახალისებელი პრეპარატები; შენობის შიგნით გამოსაყენებელი ჰაერის გამახალისებელი პრეპარატები; ჰაერის დეოდორირების ან არომატიზაციის პრეპარატები; დეოდორანტები (პირადი მოხმარებისათვის განკუთვნილის გარდა); სუნის ნეიტრალიზაციის პრეპარატები.

11 – მოწყობილობები და ხელსაწყოები ჰაერის არომატიზაციის, გაწმენდისა ან გახალისებისათვის; ზემოაღნიშნული საქონლის ნაწილები და საკუთნო.

(591) ნარინჯისფერი, ლურჯი, თეთრი
(531) 26.01.11-26.01.19-26.04.06-28.19.00-
29.01.13-

(511)

35 – ბენზინგასამართ სადგურებში მომსახურება, რომელიც მოიცავს ბენზინის, ძრავას ზეთების, საპოხი ნივთიერებების, საავტომობილო პროდუქტისა და აქსესუარების, ასევე საბაკალეო საქონლისა და მოგზაურთა ნივთების საცალო გაყიდვას; ტექნიკური კონსულტაციების და დახმარების გაწევა ბენზინის მიწოდებასა და გამოყენებაში; ბენზინის, ზეთების, საპოხი ნივთიერებებისა და საავტომობილო აქსესუარების, ასევე სხვადასხვა სახის საბაკალეო საქონლისა და მოგზაურთა ნივთების ერთად თავმოყრა მესამე პირთა სასარგებლოდ, რაც ხელს შეუწყობს მომხმარებელს მოხერხებულად შეისწავლოს და შეისყიდოს აღნიშნული საქონელი ბენზინგასამართ სადგურებში.

(260) AM 2012 61198 A*

(210) AM 061198

(220) 2011 02 07

(731) გალფ ინტერნეშენელ ლუბრიკანტს
ლტდ.
ქენონ'ს ქოურტი, 22 ვიქტორია სტრიტი,
ჰამილტონი, HM12, ბერმუდის კუნძულები

(740) შალვა გვარამაძე

(540)



რეგისტრირებული სასაქონლო ნიშნები

(111) M 2012 022587 R
(151) 2012 05 16
(181) 2022 05 16
(260) AM 2112 60041 A
(220) 2010 10 29
(732) ზაკრიტოე აქციონერნოე ობშესტვო
„კრაფტ ფუდს უკრაინა“
42600, სუმსკაია ობლ., მ. ტროსტიანეცი,
ვულ. ნაბერეუნა, 28ა, უკრაინა

(111) M 2012 022592 R
(151) 2012 05 16
(181) 2022 05 16
(260) AM 2112 60915 A
(220) 2011 01 20
(732) შპს „აგარის შაქრის კომპანია“
აბუსერიძე-ტბელის ქ. (ყოფილი
მატროსოვის ქ.) 13 , 0120, თბილისი,
საქართველო

(111) M 2012 022588 R
(151) 2012 05 16
(181) 2022 05 16
(260) AM 2011 60416 A
(220) 2010 11 30
(732) შპს „ბერტა“
გორგასალის ქ. №115, 0114, თბილისი,
საქართველო

(111) M 2012 022593 R
(151) 2012 05 16
(181) 2022 05 16
(260) AM 2011 61039 A
(220) 2011 01 31
(732) სინ ჰოლდინგ ლტდ.
ომკ ჩემბერსი უიკჰემს ქეი 1, როუდ-
ტაუნი, ტორტოლა, ვირჯინის
კუნძულები (დიდი ბრიტანეთი)

(111) M 2012 022589 R
(151) 2012 05 16
(181) 2022 05 16
(260) AM 2011 60696 A
(220) 2010 12 24
(732) აკაკი ცოფურაშვილი
საექიმოს შესახვევი 2, ბინა 152, 0113,
თბილისი, საქართველო

(111) M 2012 022594 R
(151) 2012 05 16
(181) 2022 05 16
(260) AM 2112 61197 A
(220) 2011 02 07
(732) შ.პ.ს. „ასფარმა - საქართველოს
ფარმაცევტული კომპანია“
მეტეხის ქ. 22, 0103, თბილისი,
საქართველო

(111) M 2012 022590 R
(151) 2012 05 16
(181) 2022 05 16
(260) AM 2011 60705 A
(220) 2010 12 24
(732) შპს „თენი“
დ. გამრეკელის I კორპ., ბინა 52, 0160,
თბილისი, საქართველო

(111) M 2012 022595 R
(151) 2012 05 16
(181) 2022 05 16
(260) AM 2011 61314 A
(220) 2011 02 14
(732) სამსუნგ ელექტრონიკს კო., ლტდ
416, მაეტან-დონგი, იენგტონგ-გუ,
სუვონ-სი, გიეონგი-დო, კორეის
რესპუბლიკა

(111) M 2012 022591 R
(151) 2012 05 16
(181) 2022 05 16
(260) AM 2011 60882 A
(220) 2011 01 18
(732) შპს „ბიოპოლუსი“
ნონეშვილის ქ. 65, 1200, ბათუმი,
საქართველო

(111) M 2012 022596 R
(151) 2012 05 16
(181) 2022 05 16
(260) AM 2011 61315 A
(220) 2011 02 14
(732) სამსუნგ ელექტრონიკს კო., ლტდ,

<p>416, მაეტან-დონგი, იენგტონგ-გუ, სუეონ-სი, გიეონგი-დო, კორეის რესპუბლიკა</p>	<p>(111) M 2012 022603 R (151) 2012 05 16 (181) 2022 05 16 (260) AM 2012 61622 A (220) 2011 03 11 (732) შპს "ლიბერთი სიქიურითიზ" ილია ჭავჭავაძის გამზ. 74, 0162, თბილისი, საქართველო</p>
<p>(111) M 2012 022597 R (151) 2012 05 16 (181) 2022 05 16 (260) AM 2011 61316 A (220) 2011 02 14 (732) სამსუნგ ელექტრონიკს კო., ლტდ 416, მაეტან-დონგი, იენგტონგ-გუ, სუეონ-სი, გიეონგი-დო, კორეის რესპუბლიკა</p>	<p>(111) M 2012 022604 R (151) 2012 05 16 (181) 2022 05 16 (260) AM 2011 61664 A (220) 2011 03 15 (732) კორდის კორპორეიშენ 430 რუტ 22, ბრიჯვოთერი, NJ, აშშ</p>
<p>(111) M 2012 022599 R (151) 2012 05 16 (181) 2022 05 16 (260) AM 2011 61322 A (220) 2011 02 14 (732) ჯონსონ & ჯონსონ (ნიუ-ჯერზის შტატის კორპორაცია) უან ჯონსონ & ჯონსონ პლაზა, ნიუ-ბრანზუიკი, ნიუ-ჯერზი 08933, აშშ</p>	<p>(111) M 2012 022605 R (151) 2012 05 16 (181) 2022 05 16 (260) AM 2011 61746 A (220) 2011 03 21 (732) რისერჩ ინ მოუშენ ლიმიტიდ 295 ფილიპ სტრიტი, ვატერლო, ონტარიო N2L 3W8, კანადა</p>
<p>(111) M 2012 022600 R (151) 2012 05 16 (181) 2022 05 16 (260) AM 2011 61515 A (220) 2011 02 24 (732) სანოფი-ავენტის 174, აგენიუ დე ფრანსი, 75013 პარიზი, საფრანგეთი</p>	<p>(111) M 2012 022606 R (151) 2012 05 16 (181) 2022 05 16 (260) AM 2011 61747 A (220) 2011 03 21 (732) რისერჩ ინ მოუშენ ლიმიტიდ 295 ფილიპ სტრიტი, ვატერლო, ონტარიო N2L 3W8, კანადა</p>
<p>(111) M 2012 022601 R (151) 2012 05 16 (181) 2022 05 16 (260) AM 2011 61586 A (220) 2011 03 07 (732) ნაინჯა ტექსტილს ფზთ პ.ო. ბოქს: 20063, დუბაი, არაბთა გაერთიანებული საამიროები</p>	<p>(111) M 2012 022607 R (151) 2012 05 16 (181) 2022 05 16 (260) AM 2112 61752 A (220) 2011 03 21 (732) კრაფტ ფუდს გლობალ ბრენდზ ლლკ. თრი ლეიქს დრაივი, ნორთფილდი, ილინოისი 60093, აშშ</p>
<p>(111) M 2012 022602 R (151) 2012 05 16 (181) 2022 05 16 (260) AM 2112 61608 A (220) 2011 03 09 (732) დიაჯეო ბრენდს ბ.ვ. მოლენვერფ 10-12, 1014 BG ამსტერდამი, ნიდერლანდი</p>	<p>(111) M 2012 022608 R (151) 2012 05 16 (181) 2022 05 16 (260) AM 2011 61834 A (220) 2011 03 24 (732) ზე პროქტერ & გემბლ კომპანი</p>

უან პროქტერ & გემბლ პლაზა, ცინცინატი, ოჰაიო 45202, აშშ	(111) M 2012 022614 R (151) 2012 05 16 (181) 2022 05 16 (260) AM 2112 61964 A (220) 2011 04 05 (732) დენკ ფარმა გმბჰ & კო. კგ. პრინცრეგენტენშტრ. 79, 81675 მიუნხენი, გერმანია
(111) M 2012 022609 R (151) 2012 05 16 (181) 2022 05 16 (260) AM 2011 61856 A (220) 2011 03 28 (732) ე.ი. დიუ პონ დე ნემურ ენდ კომპანი 1007 მარკეტ სტრიტი, უილმინგტონი, DE 19898, აშშ	(111) M 2012 022615 R (151) 2012 05 16 (181) 2022 05 16 (260) AM 2011 61965 A (220) 2011 04 05 (732) დენკ ფარმა გმბჰ & კო. კგ. პრინცრეგენტენშტრ. 79, 81675 მიუნხენი, გერმანია
(111) M 2012 022610 R (151) 2012 05 16 (181) 2022 05 16 (260) AM 2011 61897 A (220) 2011 03 31 (732) სს „სასტუმროებისა და რესტორნების მენეჯმენტ ჯგუფი - ემ/გრუპ“ მარშალ გელოვანის გამზ. 2, მე-5 სართული, 0159, თბილისი, საქართველო	(111) M 2012 022616 R (151) 2012 05 16 (181) 2022 05 16 (260) AM 2012 62062 A (220) 2011 04 13 (732) შპს „EM კონსულტაციები და პროგრამული უზრუნველყოფა, EMCoS“ ბესიკის მოედ. 3, 0108, თბილისი, საქართველო
(111) M 2012 022611 R (151) 2012 05 16 (181) 2022 05 16 (260) AM 2011 61909 A (220) 2011 03 31 (732) ბაიერ ჰელსქეა ლლკ 100 ბაიერ როუდი, პიტსბურგი, პენსილვანია 15205, აშშ	(111) M 2012 022617 R (151) 2012 05 16 (181) 2022 05 16 (260) AM 2012 62064 A (220) 2011 04 13 (732) შპს „EM კონსულტაციები და პროგრამული უზრუნველყოფა, EMCoS“ ბესიკის მოედ. 3, 0108, თბილისი, საქართველო
(111) M 2012 022612 R (151) 2012 05 16 (181) 2022 05 16 (260) AM 2112 61936 A (220) 2011 04 01 (732) შპს „ეი-ბი-სი ფარმაცია“ სანაპიროს ქ.10ა, 0108, თბილისი, საქართველო	(111) M 2012 022618 R (151) 2012 05 16 (181) 2022 05 16 (260) AM 2012 62065 A (220) 2011 04 13 (732) შპს „EM კონსულტაციები და პროგრამული უზრუნველყოფა, EMCoS“ ბესიკის მოედ. 3, 0108, თბილისი, საქართველო
(111) M 2012 022613 R (151) 2012 05 16 (181) 2022 05 16 (260) AM 2011 61963 A (220) 2011 04 05 (732) დენკ ფარმა გმბჰ & კო. კგ. პრინცრეგენტენშტრ. 79, 81675 მიუნხენი, გერმანია	(111) M 2012 022619 R (151) 2012 05 16 (181) 2022 05 16 (260) AM 2012 62068 A (220) 2011 04 13 (732) შპს „EM კონსულტაციები და

<p>პროგრამული უზრუნველყოფა, EMCoS“ ბესიკის მოედ. 3, 0108, თბილისი, საქართველო</p>	<p>(111) M 2012 022625 R (151) 2012 05 16 (181) 2022 05 16 (260) AM 2011 62231 A (220) 2011 04 28 (732) ვენგარდ ტრეიდმარკ კოლდინგზ უსა ლლკ 600 კორპორეით პარკ დრაივი სტ. ლუისი, შტატი მისური 63105, აშშ</p>
<p>(111) M 2012 022620 R (151) 2012 05 16 (181) 2022 05 16 (260) AM 2012 62069 A (220) 2011 04 13 (732) შპს „EM კონსულტაციები და პროგრამული უზრუნველყოფა, EMCoS“ ბესიკის მოედ. 3, 0108, თბილისი, საქართველო</p>	<p>(111) M 2012 022626 R (151) 2012 05 16 (181) 2022 05 16 (260) AM 2012 62300 A (220) 2011 05 03 (732) ბალეი სიეთა ფაუნდეიშენ, ინკ. 890 ბროდვეი, ნიუ-იორკი, NY 10003, აშშ</p>
<p>(111) M 2012 022621 R (151) 2012 05 16 (181) 2022 05 16 (260) AM 2112 62103 A (220) 2011 04 18 (732) შპს „გოლბი“ ქავთარაძის ქ. №27, 0186, თბილისი, საქართველო</p>	<p>(111) M 2012 022627 R (151) 2012 05 16 (181) 2022 05 16 (260) AM 2012 62301 A (220) 2011 05 03 (732) ბალეი სიეთა ფაუნდეიშენ, ინკ. 890 ბროდვეი, ნიუ-იორკი, NY 10003, აშშ</p>
<p>(111) M 2012 022622 R (151) 2012 05 16 (181) 2022 05 16 (260) AM 2112 62112 A (220) 2011 04 18 (732) შპს მისო „კაპიტალ კრედიტი“ დავით აღმაშენებლის გამზ.111, კორპ.5, 0102, თბილისი, საქართველო</p>	<p>(111) M 2012 022628 R (151) 2012 05 16 (181) 2022 05 16 (260) AM 2012 62322 A (220) 2011 05 04 (732) ბესიკი პერიძე რაზმაძის ქ. 43, 0179, თბილისი, საქართველო</p>
<p>(111) M 2012 022623 R (151) 2012 05 16 (181) 2022 05 16 (260) AM 2112 62190 A (220) 2011 04 26 (732) ეფლ ინკ. I, ინფინიტი ლუპი, კუპერტინო, კალიფორნია 95014, აშშ</p>	<p>(111) M 2012 022629 R (151) 2012 05 16 (181) 2022 05 16 (260) AM 2012 62344 A (220) 2011 05 06 (732) დიაჯეო ბრენდს ბ.ვ. მოლენვერგ 10-12, 1014 BG ამსტერდამი, ნიდერლანდი</p>
<p>(111) M 2012 022624 R (151) 2012 05 16 (181) 2022 05 16 (260) AM 2012 62218 A (220) 2011 04 28 (732) შპს „ავერსი-ფარმა“ დავით აღმაშენებლის გამზ., 148/2, 0112, თბილისი, საქართველო</p>	<p>(111) M 2012 022630 R (151) 2012 05 16 (181) 2022 05 16 (260) AM 2112 62606 A</p>

(220) 2011 05 27
 (732) გრუპ ლაქტალის
 10 რიუ ადოლფ ბეკი 53000 ლავალი,
 საფრანგეთი

(111) M 2012 022631 R
 (151) 2012 05 16
 (181) 2022 05 16
 (260) AM 2112 62607 A
 (220) 2011 05 27
 (732) ჰონგტა ტობაკო (გრუპ) კო., ლტდ
 N118, ჰონგტა ავენიუ, ჰონგტა
 დისტრიქტი, იუქსი, იუნანი, ჩინეთი

(111) M 2012 022632 R
 (151) 2012 05 16
 (181) 2022 05 16
 (260) AM 2112 62608 A
 (220) 2011 05 27
 (732) ჰონგტა ტობაკო (გრუპ) კო., ლტდ
 N118, ჰონგტა ავენიუ, ჰონგტა
 დისტრიქტი, იუქსი, იუნანი, ჩინეთი

(111) M 2012 022633 R
 (151) 2012 05 16
 (181) 2022 05 16
 (260) AM 2112 62614 A
 (220) 2011 05 27
 (732) შ.პ.ს. „ეკოგაზი“
 ამბროლაურის ქ.166, 8/2, 0160,
 თბილისი, საქართველო

(111) M 2012 022634 R
 (151) 2012 05 16
 (181) 2022 05 16
 (260) AM 2112 62623 A
 (220) 2011 05 30
 (732) ტიფანი ენდ კომპანი
 727 ფიფზ ავენიუ, ნიუ-იორკი,
 ნიუ-იორკი, აშშ

(111) M 2012 022635 R
 (151) 2012 05 16
 (181) 2022 05 16
 (260) AM 2112 62624 A
 (220) 2011 05 30
 (732) ტიფანი ენდ კომპანი
 727 ფიფზ ავენიუ, ნიუ-იორკი,
 ნიუ-იორკი, აშშ

(111) M 2012 022636 R
 (151) 2012 05 16
 (181) 2022 05 16
 (260) AM 2112 62625 A
 (220) 2011 05 30
 (732) ტიფანი ენდ კომპანი
 727 ფიფზ ავენიუ, ნიუ-იორკი,
 ნიუ-იორკი, აშშ

(111) M 2012 022637 R
 (151) 2012 05 16
 (181) 2022 05 16
 (260) AM 2112 62683 A
 (220) 2011 06 02
 (732) ტელეფონიკა, ს.ა.
 გრან ვია, 28, 28013 მადრიდი, ესპანეთი

(111) M 2012 022638 R
 (151) 2012 05 16
 (181) 2022 05 16
 (260) AM 2112 62755 A
 (220) 2011 06 07
 (732) პოლანდ & ბარეტ რიტეილ ლიმიტიდ
 სამუელ რაიდერ ჰაუზი, ბარლინგ უეი,
 ელიოტ პარკი, ნანიტონი, უორიქშირი,
 CV10 7 RH, გაერთიანებული სამეფო

(111) M 2012 022639 R
 (151) 2012 05 16
 (181) 2022 05 16
 (260) AM 2112 62756 A
 (220) 2011 06 07
 (732) პოლანდ & ბარეტ რიტეილ ლიმიტიდ
 სამუელ რაიდერ ჰაუზი, ბარლინგ უეი,
 ელიოტ პარკი, ნანიტონი, უორიქშირი,
 CV10 7 RH, გაერთიანებული სამეფო

(111) M 2012 022640 R
 (151) 2012 05 16
 (181) 2022 05 16
 (260) AM 2112 62757 A
 (220) 2011 06 07
 (732) პოლანდ & ბარეტ რიტეილ ლიმიტიდ
 სამუელ რაიდერ ჰაუზი, ბარლინგ უეი,
 ელიოტ პარკი, ნანიტონი, უორიქშირი,
 CV10 7 RH, გაერთიანებული სამეფო

(111) M 2012 022641 R
 (151) 2012 05 16
 (181) 2022 05 16

(260) AM 2112 62822 A
(220) 2011 06 13
(732) მარს, ინკორპორეტიდ
6885 ელმ სტრიტი მაკ-ლინი, ვირჯინია
22101-3883, აშშ

107 კონი კრესენტი, კონკორდი,
ონტარიო L4K 1L3, კანადა

(111) M 2012 022642 R
(151) 2012 05 16
(181) 2022 05 16
(260) AM 2112 62825 A
(220) 2011 06 13
(732) ბერლინ-ხემი აგ
გლინიკერ ვეგ 125, 12489 ბერლინი,
გერმანია

(111) M 2012 022647 R
(151) 2012 05 16
(181) 2022 05 16
(260) AM 2112 62911 A
(220) 2011 06 20
(732) ბრიტიშ ამერიკან ტობაკო (ბრენდს) ინკ.
(დელავერის კორპორაცია)
2711 სენტერვილ როუდი, სუიტ 300,
უილმინგტონი, დელავერი 19808, აშშ

(111) M 2012 022643 R
(151) 2012 05 16
(181) 2022 05 16
(260) AM 2112 62826 A
(220) 2011 06 13
(732) ბერლინ-ხემი აგ
გლინიკერ ვეგ 125, 12489 ბერლინი,
გერმანია

(111) M 2012 022648 R
(151) 2012 05 16
(181) 2022 05 16
(260) AM 2012 63141 A
(220) 2011 07 08
(732) ზე ჯილეტ კომპანი
უან ჯილეტ პარკი, ბოსტონი,
მასაჩუსეტსი 02127, აშშ

(111) M 2012 022644 R
(151) 2012 05 16
(181) 2022 05 16
(260) AM 2112 62827 A
(220) 2011 06 13
(732) ბერლინ-ხემი აგ
გლინიკერ ვეგ 125, 12489 ბერლინი,
გერმანია

(111) M 2012 022645 R
(151) 2012 05 16
(181) 2022 05 16
(260) AM 2112 62828 A
(220) 2011 06 13
(732) ბერლინ-ხემი აგ
გლინიკერ ვეგ 125, 12489 ბერლინი,
გერმანია

(111) M 2012 022646 R
(151) 2012 05 16
(181) 2022 05 16
(260) AM 2112 62909 A
(220) 2011 06 20
(732) ზე პრისტმენ ელექტრონიკს
კორპორეიშენ

დაქარაჯებული პროცედურით რეგისტრირებული სასაქონლო ნიშნები

რეგისტრაციის გაუქმების მოთხოვნით საჩივრის შეტანა შესაძლებელია საქპატენტის სააპელაციო პალატაში გამოქვეყნებიდან 3 თვის ვადაში.

(111) M 1012 22574 R

(151) 2012 05 01

(181) 2022 05 01

(210) AM 066468

(220) 2012 03 09

(310) 2012703207

(320) 2012 02 09

(330) RU

(732) ჯაპან ტობაკო ინკ.

2-2-1, ტორანომონი, მინატო-კუ, ტოკიო,
იაპონია

(740) შალვა გვარამაძე

(540)

WINSTON FREE XSTYLE

(591) შავ-თეთრი

(511)

34 – დამუშავებული ან დაუმუშავებელი თამბაქო; მოსაწვეი თამბაქო, ჩიბუხის თამბაქო, ხელით გასახვევი თამბაქო, საღეჭი თამბაქო, თამბაქო „სნუსი“; სიგარეტები, პაპიროსი, სიგარები, სიგარილოები; არასამკურნალო ან არასამედიცინო დანიშნულების ნივთიერებები განკუთვნილი მოწვევისათვის, რომლებიც იყიდება ცალკე ან თამბაქოსთან ნარევის სახით; ბურნუთი; მწვევლთა საკუთვნოები შემავალი 34-ე კლასში; სიგარეტის, პაპიროსის ქალაღი, სიგარეტის, პაპიროსის მიღაკები და ასანთები.

(111) M 1012 22575 R

(151) 2012 05 02

(181) 2022 05 02

(210) AM 066903

(220) 2012 04 11

(732) სს „საქართველოს ბანკი“

პუშკინის ქ.3, 0105, თბილისი,
საქართველო

(740) გიორგი თაქთაქიშვილი

(540)

iMobile

(591) შავ-თეთრი

(511)

9 – მაგნიტურად კოდირებული ინფორმაციის მატარებელი ბარათები; მრავალფუნქციური ბარათები ფინანსური მომსახურებისათვის;

ფულის ბარათები; საბანკო ბარათები; საკრედიტო ბარათები; სადებეტო ბარათები; კომპიუტერული პროგრამები და პუბლიკაციები, რომელთა მიწოდებაც ხდება ელექტრონული ფორმით ონლაინ რეჟიმში მონაცემთა ბაზებიდან ან მოწყობილობებიდან, რომლებიც ინტერნეტით (ვებგვერდებისა და ვებსაიტების ჩათვლით) არის ხელმისაწვდომი; კომპიუტერული პროგრამა და სატელეკომუნიკაციო აპარატები (მოდემების ჩათვლით), რომლებიც იძლევა მონაცემთა ბაზებთან, კომპიუტერულ ქსელებსა და ინტერნეტთან დაკავშირების შესაძლებლობას; კომპიუტერული პროგრამა მონაცემთა ძიებისათვის; სათადარიგო და თანმხლები ნაწილები ყველა ზემოაღნიშნული საქონლისათვის; ხელის მოწყობილობები ანგარიშსწორებისა და ფულის გაცვლისათვის და სხვა პერსონალური საინფორმაციო მომსახურების დამუშავებისათვის; ბანკომატის ბარათები, წვდომის ბარათები, საიდენტიფიკაციო ბარათები, სმარტ-ბარათები, წინასწარ შევსებული ბარათები და მათი ფუნქციონირებისათვის საჭირო სისტემები; ბანკომატები, ბარათის ამომკითხავი და დისტანციური წვდომის მოწყობილობების გაყიდვის პუნქტები; მონაცემთა მატარებლები; კომპიუტერული პროგრამა საბანკო მომსახურების, საფინანსო მომსახურების, საბანკო ანგარიშის მართვის მომსახურების, ფულადი გადარიცხვის მომსახურების, ანგარიშსწორების მომსახურების, ფინანსური ანგარიშგების, ფინანსური მართვის მომსახურებისა და საბანკო საქმიანობასა და ფინანსებთან დაკავშირებული საინფორმაციო მომსახურების უზრუნველყოფისათვის; კომპიუტერული პროგრამა ზემოაღნიშნულთან დაკავშირებული მონაცემების ძიებისათვის; პუბლიკაციები, ბიულეტენები, ჟურნალები, პერიოდული გამოცემები, ბროშურები და თხელი ბროშურები ელექტრონული ფორმით, რომელიც მიეწოდება ონლაინ რეჟიმში მონაცემთა ბაზებიდან ან მოწყობილობებიდან, რომლებიც ინტერნეტით (ვებსაიტების ჩათვლით) არის ხელმისაწვდომი; პუბლიკაციები, ბიულეტენები, ჟურნალები, პერიოდული გამოცემები, ბროშურები და თხელი ბროშურები ციფრული ან ელექტრონული ფორმით ან ჩაწერილი კომპაქტდისკზე ან დისკეტაზე.

35 – რეკლამა, საქმიან სფეროში მართვისა და ადმინისტრაციის მომსახურება, მათ შორის, რეკლამა, საქმიან სფეროში მართვისა და ადმინისტრაციის მომსახურება ყველა სახის საბანკო და ფინანსური მომსახურების უზრუნველყოფის, გამოყენებისა და პრომოუშენისათვის; სარეკლამო, მარკეტინგული და პრომოუშენის მომსახურება; სარეკლამო მომსახურება დაკავშირებული კორპორაციული და ინსტიტუციონალური საცალო გაყიდვების მომსახურების, საქონლის კომერციულიზაციასთან დაკავშირებული საშუაშაგლო ბიზნესმომსახურების უზრუნველყოფასთან; კომერციული და საქმიანი ინფორმაცია; საბანკო და ფინანსური მომსახურების რადიო, სატელევიზიო და ონლაინ რეკლამირება; საქონლისა და მომსახურების პრომოუშენი.

36 – დაზღვევა და ფინანსური მომსახურება, საბანკო საქმიანობა, ვალუტის გაცვლა, პორტფელის მართვა, უზრუნველყოფილი სესხები, ვალის დაბრუნების (ამოღების) მომსახურება; სადებეტო და საკრედიტო, სამოგზაურო ჩეკების გამოშვება, აქციებსა და ობლიგაციებთან დაკავშირებული საბროკერო საქმიანობა და ყველა მომსახურება, რომელიც შეიძლება შეასრულოს ბანკმა, უძრავი ქონების მართვა; საბანკო და ფინანსური მომსახურება გლობალური კომპიუტერული ქსელის მეშვეობით; განსაკუთრებით საქველმოქმედო საქმიანობა, მათ შორის, საქველმოქმედო სახსრების შეგროვება.

42 – პროგრამული უზრუნველყოფის შექმნა, დამუშავება და სრულყოფა, მათ შორის, საბანკო მომსახურების პროგრამები მობილური ტელეფონებისათვის.

- (111) M 1012 22576 R
- (151) 2012 05 02
- (181) 2022 05 02
- (210) AM 066904
- (220) 2012 04 11
- (732) სს „საქართველოს ბანკი“
პუშკინის ქ.3, 0105, თბილისი,
საქართველო
- (740) გიორგი თაქთაქიშვილი
- (540)

i24

- (591) შავ-თეთრი
- (511)

9 – მაგნიტურად კოდირებული ინფორმაციის მატარებელი ბარათები; მრავალფუნქციური ბარათები ფინანსური მომსახურებისათვის; ფულის ბარათები; საბანკო ბარათები; საკრედიტო ბარათები; სადებეტო ბარათები; კომ-

პიუტერული პროგრამები და პუბლიკაციები, რომელთა მიწოდებაც ხდება ელექტრონული ფორმით ონლაინ რეჟიმში მონაცემთა ბაზებიდან ან მოწყობილობებიდან, რომლებიც ინტერნეტით (ვებგვერდებისა და ვებსაიტების ჩათვლით) არის ხელმისაწვდომი; კომპიუტერული პროგრამა და სატელეკომუნიკაციო აპარატები (მოდემების ჩათვლით), რომლებიც იძლევა მონაცემთა ბაზებთან, კომპიუტერულ ქსელებსა და ინტერნეტთან დაკავშირების შესაძლებლობას; კომპიუტერული პროგრამა მონაცემთა ძიებისათვის; სათანადარიგო და თანამხლები ნაწილები ყველა ზემოაღნიშნული საქონლისათვის; ხელის მოწყობილობები ანგარიშსწორებისა და ფულის გაცვლისათვის და სხვა პერსონალური საინფორმაციო მომსახურების დამუშავებისათვის; ბანკომატის ბარათები, წვდომის ბარათები, საიდენტიფიკაციო ბარათები, სმარტ-ბარათები, წინასწარ შევსებული ბარათები და მათი ფუნქციონირებისათვის საჭირო სისტემები; ბანკომატები, ბარათის ამომკითხავი და დისტანციური წვდომის მოწყობილობების გაყიდვის პუნქტები; მონაცემთა მატარებლები; კომპიუტერული პროგრამა საბანკო მომსახურების, საფინანსო მომსახურების, საბანკო ანგარიშის მართვის მომსახურების, ფულადი გადარიცხვის მომსახურების, ანგარიშსწორების მომსახურების, ფინანსური ანალიზისა და ფინანსური ანგარიშგების, ფინანსური მართვის მომსახურებისა და საბანკო საქმიანობასა და ფინანსებთან დაკავშირებული საინფორმაციო მომსახურების უზრუნველყოფისათვის; კომპიუტერული პროგრამა ზემოაღნიშნულთან დაკავშირებული მონაცემების ძიებისათვის; პუბლიკაციები, ბიულეტენები, ჟურნალები, პერიოდული გამოცემები, ბროშურები და თხელი ბროშურები ელექტრონული ფორმით, რომელიც მიეწოდება ონლაინ რეჟიმში მონაცემთა ბაზებიდან ან მოწყობილობებიდან, რომლებიც ინტერნეტით (ვებსაიტების ჩათვლით) არის ხელმისაწვდომი; პუბლიკაციები, ბიულეტენები, ჟურნალები, პერიოდული გამოცემები, ბროშურები და თხელი ბროშურები ციფრული ან ელექტრონული ფორმით ან ჩაწერილი კომპაქტდისკზე ან დისკეტაზე.

35 – რეკლამა, საქმიან სფეროში მართვისა და ადმინისტრაციის მომსახურება, მათ შორის, რეკლამა, საქმიან სფეროში მართვისა და ადმინისტრაციის მომსახურება ყველა სახის საბანკო და ფინანსური მომსახურების უზრუნველყოფის, გამოყენებისა და პრომოუშენისათვის; სარეკლამო, მარკეტინგული და პრომოუშენის მომსახურება; სარეკლამო მომსახურება დაკავშირებული კორპორაციული და ინსტიტუციონალური საცალო გაყიდვ-

ბის მომსახურების, საქონლის კომერციული-ზაციასთან დაკავშირებული საშუაშაველო ბიზნესმომსახურების უზრუნველყოფასთან; კომერციული და საქმიანი ინფორმაცია; საბანკო და ფინანსური მომსახურების რადიო, სატელევიზიო და ონლაინ რეკლამირება; საქონლისა და მომსახურების პრომოუშენი.

36 – დაზღვევა და ფინანსური მომსახურება, საბანკო საქმიანობა, ვალუტის გაცვლა, პორტფელის მართვა, უზრუნველყოფილი სესხები, ვალის დაბრუნების (ამოღების) მომსახურება; სადებეტო და საკრედიტო, სამოგზაურო ჩეკების გამოშვება, აქციებსა და ობლიგაციებთან დაკავშირებული საბროკერო საქმიანობა და ყველა მომსახურება, რომელიც შეიძლება შესრულოს ბანკმა, უძრავი ქონების მართვა; საბანკო და ფინანსური მომსახურება გლობალური კომპიუტერული ქსელის მეშვეობით; განსაკუთრებით საქველმოქმედო საქმიანობა, მათ შორის, საქველმოქმედო სახსრების შეგროვება.

- (111) M 1012 22577 R
- (151) 2012 05 03
- (181) 2022 05 03
- (210) AM 066416
- (220) 2012 03 06
- (310) M2011 20338
- (320) 2011 12 20
- (330) UA

- (732) გალაჰერ ლიმიტიდ
მემბერს ჰილი, ბრუკლენდზ როუდი,
უეიბრიჯი, სარი KT13 0QU,
გაერთიანებული სამეფო
- (740) შალვა გვარამაძე
- (540)

SOBRANIE DISTINCT

- (591) შავ-თეთრი
- (511)

34 – დამუშავებული ან დაუმუშავებელი თამბაქო; მოსაწვეი თამბაქო, ჩიბუხის თამბაქო, ხელით გასახვევი თამბაქო, საღეჭი თამბაქო, თამბაქო „სნუსი“; სიგარეტები, პაპიროსი, სიგარები, სიგარილოები; არასამკურნალო ან არასამედიცინო დანიშნულების ნივთიერებები განკუთვნილი მოწვეისათვის, რომლებიც იყიდება ცალკე ან თამბაქოსთან ნარევის სახით; ბურნუთი; მწვევლთა საკუთვნოები შემავალი 34-ე კლასში; სიგარეტის, პაპიროსის ქალაღდი, სიგარეტის, პაპიროსის მიღაკები და ასანთები.

- (111) M 1012 22578 R
- (151) 2012 05 03
- (181) 2022 05 03
- (210) AM 066417
- (220) 2012 03 06
- (310) M2011 20337
- (320) 2011 12 20
- (330) UA
- (732) გალაჰერ ლიმიტიდ
მემბერს ჰილი, ბრუკლენდზ როუდი,
უეიბრიჯი, სარი KT13 0QU,
გაერთიანებული სამეფო
- (740) შალვა გვარამაძე
- (540)

SOBRANIE SUPREMACY

- (591) შავ-თეთრი
- (511)

34 – დამუშავებული ან დაუმუშავებელი თამბაქო; მოსაწვეი თამბაქო, ჩიბუხის თამბაქო, ხელით გასახვევი თამბაქო, საღეჭი თამბაქო, თამბაქო „სნუსი“; სიგარეტები, პაპიროსი, სიგარები, სიგარილოები; არასამკურნალო ან არასამედიცინო დანიშნულების ნივთიერებები განკუთვნილი მოწვეისათვის, რომლებიც იყიდება ცალკე ან თამბაქოსთან ნარევის სახით; ბურნუთი; მწვევლთა საკუთვნოები შემავალი 34-ე კლასში; სიგარეტის, პაპიროსის ქალაღდი, სიგარეტის, პაპიროსის მიღაკები და ასანთები.

- (111) M 1012 22579 R
- (151) 2012 05 03
- (181) 2022 05 03
- (210) AM 066418
- (220) 2012 03 06
- (310) M2011 20336
- (320) 2011 12 20
- (330) UA

- (732) გალაჰერ ლიმიტიდ
მემბერს ჰილი, ბრუკლენდზ როუდი,
უეიბრიჯი, სარი KT13 0QU,
გაერთიანებული სამეფო
- (740) შალვა გვარამაძე
- (540)

SOBRANIE ULTIMO

- (591) შავ-თეთრი
- (511)

34 – დამუშავებული ან დაუმუშავებელი თამბაქო; მოსაწვეი თამბაქო, ჩიბუხის თამბაქო, ხელით გასახვევი თამბაქო, საღეჭი თამბაქო, თამბაქო „სნუსი“; სიგარეტები, პაპიროსი, სიგარები, სიგარილოები; არასამკურნალო ან არასამედიცინო დანიშნულების ნივთიერებები განკუთვნილი მოწვეისათვის, რომლებიც იყიდება ცალკე ან თამბაქოსთან ნარევის

სახით; ბურნუთი; მწვევლთა საკუთვნობი შემავალი 34-ე კლასში; სიგარეტის, პაპიროსის ქაღალდი, სიგარეტის, პაპიროსის მილაკები და ასანთები.

- (111) M 1012 22580 R
- (151) 2012 05 03
- (181) 2022 05 03
- (210) AM 066837
- (220) 2012 04 04
- (732) შპს „ჩემპიონები 111“
9 აპრილის ქუჩა №15, 4200, სიღნაღი, საქართველო
- (740) გიორგი ქათამაძე
- (540)



- (591) ვერცხლისფერი, ცისფერი, ნარინჯისფერი, ყავისფერი
- (531) 27.05.03-27.05.17-29.01.15-
- (526) **დისკლამაცია** – სასაქონლო ნიშანში გამოყენებული სიტყვიერი აღნიშვნა "POKER" დამოუკიდებელ დაცვას არ ექვემდებარება.
- (511)
- 41 – აზარტული თამაშები, პოკერის ტურნირი.

- (111) M 1012 22581 R
- (151) 2012 05 04
- (181) 2022 05 04
- (210) AM 066864
- (220) 2012 04 06
- (732) დარეჯან თაბუკაშვილი
ვაჟა-ფშაველას I შესახვ. 3/147, 0177, თბილისი, საქართველო
- (540)



- (591) ოქროსფერი, მწვანე, თეთრი, ყავისფერი

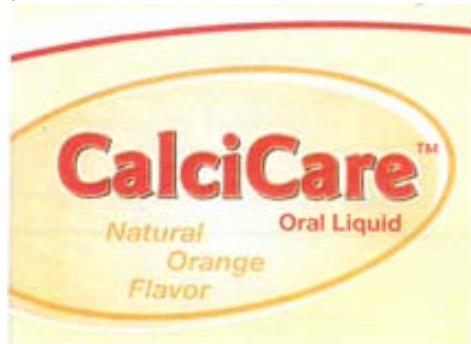
- (531) 11.03.04-26.01.21-27.05.24-28.19.00-29.01.14-
- (526) **დისკლამაცია** – "COFFEESHOP ესპრესო" დამოუკიდებელ სამართლებრივ დაცვას არ ექვემდებარება.
- (511)
- 30 – ყავა.
- 35 – ვაჭრობა.
- 43 – საკვები პროდუქტებითა და სასმელებით უზრუნველყოფა; დროებითი საცხოვრებელი უზრუნველყოფა.

- (111) M 1012 22582 R
- (151) 2012 05 10
- (181) 2022 05 10
- (210) AM 066744
- (220) 2012 03 29
- (732) ელაიდ გლობალ ტობაკო ლიმიტიდ
უფი ქორთ ვესტ, იუნიონ როუდ, ფარნამ, სური GU9 7PT, გაერთიანებული სამეფო
- (740) გივი აკოფაშვილი
- (540)

MONT BLANC

- (591) შავ-თეთრი
- (511)
- 34 – სიგარეტი, თამბაქო, თამბაქოს ნაწარმი, მწვევლთა საკუთნო, საწებელი, ასანთი.

- (111) M 1012 22583 R
- (151) 2012 05 11
- (181) 2022 05 11
- (210) AM 066005
- (220) 2012 01 27
- (732) შპს „სიესტა“
სანზონა №18გ. ბინა 30, 0141, თბილისი, საქართველო
- (740) ხათუნა იმნაძე
- (540)



- (591) წითელი, ნარინჯისფერი, ყვითელი, თეთრი
- (531) 26.01.02-26.01.22-26.11.12-27.05.05-29.01.14-

(511)
5 – საკვები დანამატები, სამედიცინო დანიშნულების.

(111) M 1012 22584 R
(151) 2012 05 15
(181) 2022 05 15
(210) AM 067243
(220) 2012 05 04
(732) შეზღუდული პასუხისმგებლობის საზოგადოება „ბარსის“-ი არშაკუნიანცის ქ. 57/2, ქ. ერევანი, სომხეთი
(740) მარგარიტა ვართანოვი
(540)



(591) ლურჯი
(531) 26.11.09-27.05.05-29.01.04-
(511)
20 – ავეჯი, სარკეები, სურათების ჩარჩოები და ა.შ.; ხის, კორპის, ლელქაშის, ლერწმის, ტირიფის, რქის, ძვლის, სპილოს ძვლის, ვეშაპის უღვაშის, კუს ბაკნის, ნიჟარის, ქარვის, სადაფის, „ზღვის ხეობის“ და ამ მასალების შემცველებისაგან დამზადებული ნაკეთობა, რომელიც არ მიეკუთვნება სხვა კლასებს.

(111) M 2012 22585 R
(151) 2012 05 15
(181) 2022 05 15
(210) AM 067177
(220) 2012 04 30
(732) შპს „ტელესამაუწყებლო კომპანია მეცხრე არხი“ ჭავჭავაძის გამზ. 39ა, 0179, თბილისი, საქართველო
(540)



(591) ლურჯი, წითელი, თეთრი
(531) 26.04.09-26.04.17-26.04.18-29.01.13-
(526) **ფისკლამაცია** – სასაქონლო ნიშანი და ცულია მთლიანობაში, სიტყვიერი აღ-

ნიშნა "tv" დამოუკიდებელ სამართლებრივ დაცვას არ ექვემდებარება.

(511)
9 – ბგერითი ან გამოსახულებითი ინფორმაცია ჩაწერილი მაგნიტურ ან ლენტურ მატარებელზე.
16 – პერიოდული ბეჭდვითი გამოცემები.
35 – რეკლამა.
38 – კავშირგაბმულობა.
41 – ტელეგადაცემებისა და რადიოგადაცემების მომზადება, სპორტულ-საგანმანათლებლო, შემეცნებითი და გასართობი რადიო და ტელეგადაცემების მომზადება.
45 – საკუთრების ინდივიდუალურ პირთა დაცვის სამსახური.

(111) M 2012 22586 R
(151) 2012 05 16
(181) 2022 05 16
(210) AM 067189
(220) 2012 05 01
(732) ილგარ დუშდუროვი სოფელი სადახლო, 3000, მარნეული, საქართველო
(540)



(591) შავი, თეთრი, წითელი, ოქროსფერი
(531) 20.05.15-26.05.22-27.05.24-29.01.13-
(511)
25 – ტანსაცმელი.

საერთაშორისო სასაქონლო ნიშნები, რომლებზეც გამოტანილია ბაღაწყვეტილება და სვის მინიჭების შესახებ

გადაწვევებიდან 3 თვის ვადაში ან თბილისის საქალაქო სასამართლოს ადმინისტრაციულ საქმეთა კოლეგიაში 1 თვის ვადაში (მის.: თბილისი, დავით აღმაშენებლის ხეივანი, მე-12 კმ. №6).

(260) AM 2012 61931 A
(800) 1023522
(731) COMPAGNIE GENERALE DES
ETABLISSEMENTS MICHELIN Société en
Commandite par Actions
12 cours Sablon, F-63000 CLERMONT-
FERRAND, France
(540)

REMIX

(591) Black, white
(511)
17 – Rubber solutions for recapping and retreading
tires for vehicle wheels.
37 – Services for recapping and/or retreading tires
for vehicle wheels.

(260) AM 2012 62194 A
(800) 1071345
(731) INTERNATIONAL BUSINESS COMPANY
"INTELLECTA GROUP LTD"
103, Sham Peng Tong Plaza, Victoria, Mahe,
Seychelles
(540)



(591) Black, white
(511)
18 – Leather and imitations of leather, and goods
made of these materials and not included in other
classes; animal skins, hides; trunks and travelling
bags; umbrellas, parasols and walking sticks;
whips, harness and saddlery; alpenstocks; pocket
wallets; card cases (notecases); reins; harness
fittings; parts of rubber for stirrups; chamois
leather, other than for cleaning purposes; umbrellas;
parasols; briefcases; saddlery; frames for umbrellas
or parasols; handbag frames; valves of leather;
whips; imitation leather; leather, unworked or semi-
worked; leatherboard; casings, of leather, for
springs; umbrella rings; hat boxes of leather; boxes

of leather or leather board; boxes of vulcanised
fibre; purses; chain mesh purses; fastenings for
saddles; butts (parts of hides); saddle trees; bags
(envelopes, pouches) of leather, for packaging;
moleskin (imitation of leather); knee-pads for
horses; muzzles; halters; vanity cases, not fitted;
leather thread; furniture coverings of leather; gut
for making sausages; clothing for pets; trimmings
of leather for furniture; collars for animals; dog
collars; music cases; slings for carrying infants;
gold beaters' skin; cat o' nine tails; pads for horse
saddles; horseshoes; bands of leather; coverings of
skins (furs); horse blankets; bandoliers; fur; haver-
sacks; leather straps; straps for soldiers' equipment;
harness straps; straps for skates; straps of leather
(saddlery); chin straps, of leather; stirrup leathers;
umbrella handles; walking cane handles; suitcase
handles; backpacks; travelling bags; riding saddles;
net bags for shopping; umbrella or parasol ribs;
stirrups; bags for climbers; travelling sets (leat-
herware); sling bags for carrying infants; garment
bags for travel; handbags; tool bags of leather,
empty; wheeled shopping bags; beach bags; bags
for sports; bags for campers; shopping bags; school
bags; travelling trunks; cases, of leather or leather-
board; nose bags (feed bags); bridoons; umbrella
sticks; walking stick seats; bits for animals (har-
ness); bridles (harness); harness for animals; key
cases (leatherware); horse collars; trunks (luggage);
suitcases; attaché cases; covers for horse-saddles;
umbrella covers; kid; curried skins; animal skins;
cattle skins; leather leads; blinders (harness); game
bags (hunting accessories).

42 – Scientific and technological services and
research and design relating thereto; industrial
analysis and research services; design and devel-
opment of computer hardware and software; ana-
lysis for oil-field exploitation; architectural
consultation; architecture; authenticating works of
art; bacteriological research; biological research;
calibration (measuring); chemical analysis; chemi-
cal research; chemistry services; cloud seeding;
computer programming; computer rental; computer
software consultancy; computer software design;
updating of computer software; computer system
design; computer systems analysis; computer virus
protection services; construction drafting; consul-
tancy in the field of computer hardware; consul-

tancy in the field of energy-saving; conversion of data or documents from physical to electronic media; cosmetic research; creating and maintaining web sites for others; data conversion of computer programs and data (not physical conversion); design of interior decor; dress designing; duplication of computer programs; engineering; geological prospecting; geological research; geological surveys; graphic arts designing; hosting computer sites (web sites); industrial design; installation of computer software; land surveying; maintenance of computer software; material testing; mechanical research; meteorological information; oil prospecting; oil-field surveys; oil-well testing; packaging design; physics (research); technical project studies; providing search engines for the Internet; quality control; recovery of computer data; rental of computer software; rental of web servers; research and development for others; research in the field of environmental protection; styling (industrial design); surveying; technical research; textile testing; underwater exploration; urban planning; vehicle roadworthiness testing; weather forecasting.

(260) AM 2012 62285 A
(800) 967993
(731) ACT Aerosol Chemie Technik GmbH
Weidenweg 12, 73087 Bad Boll, Germany
(540)

VOLTRONIC

(591) Black, white
(511)
7 – Parts of motors and engines (of all kinds); machines parts and components for tuning motors and engines of motor vehicles, in particular spark plugs.
12 – Motors and engines, for land vehicles; parts for land vehicles, included in this class.

(260) AM 2012 63288 A
(800) 1081108
(731) "Ararat" Food Factory LLC
House 13/1, Arabkir 29, Yerevan, Armenia
(540)



(591) Blue, red, white, black, orange and yellow
(511)
32 – Fruit drinks and fruit juices; syrups and other preparations for making beverages.

(260) AM 2012 63308 A
(800) 1081347
(731) LYONESS AUSTRIA GMBH
Gewerbepark 2, A-8565 St. Johann ob
Hohenburg, Austria
(540)



(591) Black, white
(511)
38 – Providing user access to a global computer network (service providers); providing user access to information on the Internet.

(260) AM 2012 63311 A
(800) 1081394
(731) FICOSOTA SYNTEZ OOD
Madara Blvd. 48, BG-9700 SHUMEN,
Bulgaria
(540)

ONIX
PROFESSIONAL

(591) Red and white
(511)
3 – Abrasives; antistatic preparations for household purposes; non-slipping wax for floors; polishing wax; degreasers other than for use in manufacturing processes; preparations for cleaning waste pipes; non-slipping liquids for floors; floor wax; polish for furniture and flooring; cleaning preparations; rust removing preparations; clearing blocked drains preparations; scale removing preparations for household purposes; canned pressurized air for cleaning and dusting purposes; cloths impregnated with a detergent for cleaning.
5 – Disinfectants for hygiene purposes; disinfectants for chemical toilets; fumigating pastilles and sticks; air freshening preparations; air purifying preparations.

(260) AM 2012 63349 A
 (800) 1081920
 (731) HENKEL AG & CO. KGAA
 Henkelstrasse 67, 40589 Düsseldorf,
 Germany
 (540)



(591) Yellow and black
 (511)
 1 – Chemicals used in industry, particularly for absorption of humidity; adhesives for use in industry.
 16 – Adhesives and adhesive tapes for stationery or household purposes.
 17 – Packing, stopping and insulating materials; adhesive tapes except for medical purposes, stationery or household purposes.
 19 – Building material (not of metal).

(260) AM 2012 63350 A
 (800) 1081922
 (731) CAMAIEU INTERNATIONAL
 211 avenue Brame, F-59100 ROUBAIX,
 France
 (540)

CAMAIEU

(591) Black, white
 (511)
 14 – Precious metals and their alloys other than for dental use; jewelry; jewelry; precious stones; jewelry cases of precious metal; jewelry cases; horological and chronometric instruments; watches and watch bands; cuff links, tie pins, ornamental pins, lapel badges (jewelry); key rings [trinkets or fobs]; sundials; boxes of precious metal; coins; figurines [statuettes] of precious metal; works of art of precious metal or of precious stones.
 18 – Leather and imitation leather; animal skins; whips, harness and saddlery; walking sticks; leather or leather-board boxes; hat boxes of leather; trunks and traveling bags; handbags; backpacks, shopping bags, beach bags, school bags; school bags; wheeled shopping bags; traveling bags; garment bags for travel; wallets; card cases (notecases), briefcases; briefcases; key cases (leatherware); purses not of precious metal; sun umbrellas, umbrellas, parasols, vanity cases (not fitted); bridles (harness); sling bags for carrying infants; garment bags for travel; hat boxes of leather; collars and clothing for animals.
 25 – Clothing; knitwear (clothing); underwear; underwear; pajamas; dressing gowns; sweaters;

skirts; frocks; trousers; jackets; coats; waterproof clothing; shirts; neckties; scarves; sashes for wear; veils (clothing); shawls; belts (clothing); money belts (clothing); gloves (clothing); braces for clothing; headgear for wear, hats, caps; headbands (clothing); shower caps; footwear; socks, stockings, tights; footwear (excluding orthopedic footwear), slippers, boots; beach shoes, ski boots; boots for sports; bathing trunks and costumes; bathing caps, bathing suits; clothing for sports (excluding diving clothing); wet suits for water skiing; layettes; bibs, not of paper; babies' diapers of textile, babies' pants; masquerade costumes.

(260) AM 2012 63351 A
 (800) 1081923
 (731) DE GRISOGNO S.A.
 Route de St-Julien 176bis, CH-1228
 Plan-les-Ouates, Switzerland
 (540)

ALLEGRA

(591) Black, white
 (511)
 14 – Precious metals and their alloys and goods in precious metals or coated therewith (included in this class), jewelry, precious stones, timepieces and chronometric instruments.
 (260) AM 2012 63352 A
 (800) 1081945
 (731) Closed Joint Stock Company "EMPILS"
 21, 1-y Mashinostroitelnly per., RU-344016
 Rostov-na-Dony, Russian Federation
 (540)



(591) Orange, light orange, brown, bluish grey, white
 (511)
 2 – Paints, varnishes, lacquers; preservatives against rust and against deterioration of wood; colorants; mordants; raw natural resins; metals in foil and powder form for painters, decorators, printers and artists; annatto [dyestuffs]; annatto [dyestuffs]; auramine; canada balsam; whites [colorants or paints]; white lead; paper for dyeing easter eggs; glazes [paints, lacquers]; litharge; orange lead; primers; gamboge for painting; titanium dioxide [pigment]; indigo [colorant]; gum resins; colop-

hony; caramel [food colorant]; carbonyl [wood preservative]; cochineal carmine; copal; alizarine dyes; aniline dyes; toner cartridges [filled] for printers and photocopiers; ink for leather; colorants for liqueurs; colorants for beverages; shoe dyes; colorants for beer; colorants for butter; ink for skin-dressing; dyewood; coloring [colouring] wood; dye wood; malt colorants; cobalt oxide [colorant]; food colorants; food dyes; colorants; dyes; dyestuffs; ink [toners] for photocopiers; toners [ink] for photocopiers; aluminium paints; asbestos paints; bactericidal paints; wood stains; ceramic paints; marking ink for animals; distempers; fireproof paints; anti-fouling paints; blues [colorants or paints]; printing ink; engraving ink; enamels for painting; paints; creosote for wood preservation; turmeric [colorant]; black japan; bitumen varnish; bronzing lacquers; copal varnish; lacquers; anti-corrosive bands; bright gold for ceramics; bright platinum for ceramics; glossy platinum paint for ceramics; silver paint for ceramics; anti-rust oils; oils for the preservation of wood; mastic [natural resin]; lime wash; thickeners for paints; zinc oxide [pigment]; silver paste; printers' pastes [ink]; printing compositions [ink]; pigments; gildings; coatings [paints]; coatings for roofing felt [paints]; coatings for tarred felt [paints]; wood coatings [paints]; undercoating for vehicle chassis; under-sealing for vehicle chassis; varnishes; aluminium powder for painting, artists and decorators; bronze powder; silvering powders; metals in powder form for painters, decorators, printers and artists; agglutinants for paints; binding preparations for paints; anti-corrosive preparations; protective preparations for metals; wood mordants; mordants for leather; stains for leather; mordants; thinners for paints; thinners for lacquers; whitewash; soot [colorant]; carbon black [pigment]; lamp black [pigment]; sandarac; sienna earth; siccatives [drying agents] for paints; anti-rust greases; natural resins [raw]; malt caramel [food colorant]; badgeon; anti-tarnishing preparations for metals; anti-rust preparations [for preservation]; wood preservatives; sumac for varnishes; minium; turpentine [thinner for paints]; fixatives [varnishes]; fixatives for watercolors [watercolours]; metal foil for painters, decorators, printers and artists; silver foil [leaf]; yellowwood [colorant]; blacks [colorants or paints]; saffron [colorant]; gum-lac; shellac; wood dyestuffs; dyewood extracts; enamels [varnishes]; silver emulsions [pigments].

(260) AM 2012 63353 A
 (800) 1081955
 (731) TRW Intellectual Property Corp.
 12025 Tech Center Drive Livonia,
 Michigan 48150, USA

(540)



(591) Red, white

(511)

9 – Scientific, nautical, surveying, photographic, cinematographic, optical, weighing, measuring, signalling, checking (supervision), life-saving and teaching apparatus and instruments; apparatus and instruments for conducting, switching, transforming, accumulating, regulating or controlling electricity; apparatus for recording, transmission or reproduction of sound or images; magnetic data carriers, recording discs; automatic vending machines and mechanisms for coin-operated apparatus; cash registers, calculating machines, data processing equipment and computers; fire-extinguishing apparatus; electric and electronic apparatus and instruments related to electric and electronic systems, braking systems, steering systems and occupant restraint systems; communication apparatus and instruments; electric power systems for braking systems, pumps and fuel pumps; sensors; switches, switchboards and controls; electric and electronic diagnostic systems for all of the aforesaid; computers; computer software; CD-ROMs; computer programs; apparatus, instruments, computers and software relating to a global communication network; parts and fittings for all of the aforesaid goods; telecommunications microelectronics and microchips; antennas; high frequency transceivers; communication, tracking and data relay and processing apparatus and equipment; crash electronics; steering electronics; electronic controls for engine systems; sensors and electronics for smart restraint systems; vehicle communication and integration electronics; body controllers; heating, ventilation and air conditioning electronic controls; instrument panel controls; braking and suspension system controls; steering column controls; engine and multipurpose controllers, and instrument clusters; lasers; space communications systems; electric welding apparatus and equipment; arc welding and stud welding equipment; welding electrodes; solar panels; airborne and ground based technical reconnaissance systems; avionics systems; fingerprint identification systems and apparatus; computer based communications and distributions systems; electrical and electronics, devices and sub-assemblies for use in manufacture; electrical connectors; switchgear; software downloadable from the Internet; downloadable electronic publications; compact discs; digital music; telecommunications apparatus; electronic cruise

control apparatus; automatic radar plotting aids; radar; radar antennas and apparatus, radar apparatus for use in navigation; apparatus for driving vehicles automatically; driver assistance systems for vehicles; automatic emergency braking systems; air bag crash sensors; infrared systems; rubber-bonded sockets; slip control boost actuation; wheel speed sensors; tyre monitoring systems; automotive switches and controls; electrical and electronic systems and components for vehicles; security systems; switches; remote sensors; crash sensors; slip and advanced control systems electronics; actuation electronics; electronic braking electronics; advanced suspension electronics; advanced steering electronics; driver video assist systems; display electronics, controls and actuators; direct tyre pressure monitoring systems; power management controls; man and machine interface controls and switches; callipers; electronic stability control; electronic vehicle stability control systems; automatic high-beam control systems; inertial sensors; side impact remote acceleration sensors; occupant sensing systems; crush zone remote acceleration sensors; seat belt buckle sensors; electronic actuation systems; steering torque control systems; airbag control units; adaptive cruise control systems; rollover prevention and mitigation systems; following distance indication systems; speed limit sign recognition systems; seat belt reminder systems; parking assistance systems; integrated sensors; parts and fittings for all the aforesaid goods.

12 – Vehicles; apparatus for locomotion by land, air or water; wheelchairs; motors and engines for land vehicles; vehicle body parts and transmissions and components; automotive components, modules, systems and structural parts; fasteners, metal and plastic fastening systems, precision plastic molding and assemblies, wire harnesses, and pipe and trim fasteners, all being components for vehicles; brakes and vehicle braking systems, apparatus and instruments, namely, anti-lock braking systems, traction controls and vehicle stability control braking systems; foundation brakes, drum brakes, drums, disc brakes, rotors; brake shoes and brake linings; brake actuation systems, boosters, master cylinders and components, parts and fittings for all of the aforesaid goods; occupant restraint systems, assemblies and component parts; seat belts and seat belt pretensioners; smart restraints; child restraints; air bag curtains; air bags; inflatable knee bolsters and related inflation equipment; remote keyless entry systems; integrated vehicle safety systems; anti-theft for vehicles; steering and suspension systems; power rack and pinion steering gears; steering gears; suspension ball joints, steering linkage; hydraulic steering modules; electrically assisted steering systems; electrically powered hydraulic steering; integrated steering/suspension modules;

anti-roll control suspension systems; steering wheels; road wheels; intermediate steering columns; wheel-to-wheel systems; pitman arms; stabilizer links; electrically powered steering; power steering systems; integrated valve train systems; motors and valves for vehicles; metal guides and seat inserts; wheel cylinders; drum-in-hat park brakes; steering and braking modules; hydraulic boosters; mechanical brake assistance systems; vacuum boosters; electro-hydraulic braking systems; electric mechanical brakes; electric parking brakes; electro-hydraulic brakes; belt and rack drive electronic power steering; column drive electronic power steering; steering column structures; pinion drive electronic power steering; rear steering; steer by wire systems; manual mechanical steering systems; active dynamic suspension control; semi-active roll control; active roll control; flexible bellows attached to joints to preclude ingress of dirt while allowing articulation of the ball joint; linkages and struts; advanced steering systems; steering fluid supply systems; integral steering gear; active and adaptive restraint systems; active control retractor systems; retractor and buckle assemblies; air bag and buckle assemblies; height adjusters; driver airbag modules; single stage airbag inflators; dual stage airbag inflators; propellants; forward collision warning systems; lane change warning systems; lane change guidance systems; blind spot assistance systems; disk brake pads; electric hydraulic steering; electric power hydraulic steering; hydraulic power steering; active and adaptive passenger restraint systems; brake pads; brake discs; brake kits; clutch slave cylinders; hoses for use in hydraulic systems in vehicles; brake boosters; steering racks and pumps; shock absorbers; tie rod ends and assemblies; center tie rod assemblies; stabiliser links; axial rods; track control arms; drag links; track rods; radius rods; active front steering systems; collision mitigation braking systems; seat belt pretensioners; front impact multistage airbag inflators; side impact multi-stage airbag inflators; track rod ends, control arms and ball joints; parts and fittings for all the aforesaid goods.

(260) AM 2012 63354 A
 (800) 1081959
 (731) ANNA SUI CORPORATION
 250 West 39th Street, New York,
 NY 10018, USA
 (540)

LIGHT OF FANCY

(591) Black, white
 (511)
 3 – Soaps, perfumeries, essential oils, preparations for body and beauty care, hair lotions, dentifrices.

(260) AM 2012 63355 A
 (800) 1081978
 (731) Otkrytoe aktsionerhoe obshchestvo
 "Grodnenskaya tabachnaya fabrika "Neman"; 18,
 ul. Ordzhonikidze, 230771 Grodno, Belarus
 (540)



(591) Black, white
 (511)
 34 – Tobacco; smokers' articles; matches; ciga-
 rettes.

(260) AM 2012 63356 A
 (800) 1082021
 (731) SHANDONG FUFENG FERMENTATION
 CO., LTD.
 Longshan Road, Junan County, Shandong
 Province, China
 (540)



(591) Black, white
 (511) 1 – Xanthan gum; monosodium glutamate
 used as chemicals in food industry; amino acids
 used as chemicals in industry for making nutritious
 supplement, food additives, feed additives, fine
 chemical and pharmaceutical ingredients; ammo-
 nia; protein as raw material; glucose for industrial
 purposes; starch for industrial purposes; chemical
 additives for drilling muds; preparations of trace
 elements for plants; fertilizers; chemicals used as
 raw materials for use in the manufacture of
 medicines.

5 – Medicines for human purposes; sugar for
 medical purposes; additives for fodder for medical
 purposes; amino acids for medical or veterinary
 purposes; pesticides; gum for medical purposes;
 dietetic foods adapted for medical purposes;
 dietetic substances adapted for medical use;
 disposable sanitizing wipes.

29 – Meat; foods prepared from fish; tinned vege-
 tables; jams; preserved vegetables; milk; corn oil;

gelatine for food; processed peanuts; albumen for
 food.

30 – Glucose for food; honey, royal jelly and bee
 glue for human consumption but not for medical
 purposes; cereal preparations; thickening agents for
 cooking foodstuffs; binding agents for ice cream
 (edible ices); salt; soy sauce; seasonings; chicken
 flavourings other than essential oils; gourmet
 powder.

(260) AM 2012 63358 A
 (800) 1082035
 (731) Bucher Industries AG
 Murzlenstrasse 80, CH-8166
 Niederweningen, Switzerland
 (540)

UNIPEKTIN

(591) Black, white
 (511)
 6 – Tanks, containers (of metal); receiving con-
 tainers for agricultural products (of metal); silos of
 metal; pipework of metal; hoppers (non-mecha-
 nical) of metal.

7 – Machines and installations consisting thereof,
 and parts therefor, for the receiving, treatment and
 processing of fruits and components thereof;
 mechanical extractors; mechanical apparatus and
 machines and parts therefor for the production and
 preparation of fruit juices and fruit juice concen-
 trates; mechanical discharging hoppers; cleaning
 machines, apparatus (electric) and installations;
 washing apparatus; sorting machines; fruit presses
 (machines); mills (machines); filters (parts of ma-
 chines or engines); filtering machines and installa-
 tions consisting thereof; filter presses (machines);
 membrane filters (parts of machines); pumps
 (machines); belts for conveyors; concentrators (ma-
 chines); adsorbers (machines); ion exchangers (ma-
 chines); coolers for machines; pump diaphragms
 (parts of machines); quantity gauging machines;
 filling machines.

11 – Heat exchangers; evaporators; filters and filter
 membranes (parts for industrial installations) for
 the production, treatment and processing of fruit
 juices and fruit juice concentrates; pasteurizers;
 cooling appliances and installations.

37 – Assembly, commissioning, cleaning, mainte-
 nance and repair of the aforementioned systems,
 installations, apparatus, machines and parts thereof.

41 – Training; providing of training and further tra-
 ining with regard to the assembly, commissioning,
 cleaning, maintenance and repair of tanks and con-
 tainers (of metal), receiving containers for agricul-
 tural products (of metal), silos of metal, pipework

of metal, hoppers of metal, non-mechanical, mechanical apparatus, machines and installations consisting thereof, and parts therefor, for the receiving, treatment and processing of fruits and components thereof, mechanical extractors, mechanical apparatus and machines and parts therefor for the production and preparation of fruit juices and fruit juice concentrates, hoppers (mechanical discharging), cleaning machines, apparatus (electric) and installations, washing apparatus, sorting machines, fruit presses (machines), mills (machines), filters (parts of machines, motors or engines), filtering machines and installations consisting thereof, filter presses (machines), membrane filters, pumps (machines), belts for conveyors, concentrators (machines), adsorbers, ion exchangers (machines), coolers for machines, pump diaphragms, dosing machines, filling machines, heat exchangers, evaporators, concentrators (evaporating installations), filters and filter membranes (parts for industrial installations) for the production, treatment and processing of fruit juices and fruit juice concentrates, pasteurisers, refrigerating apparatus and installations.

42 – Technical planning of installations and lines for the fruit processing industry; construction drafting; technical measuring and testing; chemists services; computer programming; updating and maintenance of computer software; rental of computer software; technical consultancy; materials testing; quality control; electronic data storage (information technology); rental of measuring instruments.

(260) AM 2012 63359 A
 (800) 1082041
 (731) Przedsiębiorstwo Farmaceutyczne Jelfa S.A.
 ul. Wincentego Pola 21, PL-58-500 Jelenia
 Góra, Poland
 (540)



(591) Blue
 (511)
 3 – Cosmetics, cosmetic preparations for skin care, preparations for the oral care and oral hygiene, tooth pastes, tooth powders, tooth scouring liquids, tooth gels, toilet products.
 5 – Pharmaceutical preparations, dietetic foods for medicinal purposes, food supplements for medical purposes, vitamin preparations.
 35 – The bringing together for the benefit of others of a variety of goods enabling customers to conveniently view and purchase those goods in a wholesale store, namely: cosmetics, cosmetic prepa-

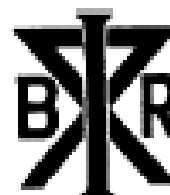
rations for skin care, preparations for the oral care and oral hygiene, tooth pastes, tooth powders, tooth scouring liquids, tooth gels, toilet products, pharmaceutical preparations, dietetic foods for medicinal purposes, food supplements for medical purposes, vitamin preparations.

(260) AM 2012 63360 A
 (800) 1082058
 (731) SANOFI
 174 avenue de France, F-75013 PARIS,
 France
 (540)

COMPAKSTAR

(591) Black, white
 (511)
 10 – Insulin injection pens.

(260) AM 2012 63427 A
 (800) 1082466
 (731) THE RESEARCH FOUNDATION FOR
 MICROBIAL DISEASES OF OSAKA
 UNIVERSITY
 c/o Osaka University, 3-1 Yamadaoka,
 Suita-shi, Osaka 565-0871, Japan
 (540)



(591) Black, white
 (511)
 5 – Pharmaceutical, veterinary and sanitary preparations, other than pyrethrum coils and other anti-mosquito incenses and fragrances, medicated soaps of Japanese pharmacopoeia, and medicated alcoholic beverages.

(260) AM 2012 63428 A
 (800) 1082474
 (731) KANGNAI GROUP CO., LTD.
 Kangnai Industrial Garden, China Shoe
 Capital, Wenzhou, 325000 Zhejiang, China
 (540)



(591) Black, white
 (511)
 18 – Pelts; unworked or semi-worked leather; leather leads; bags for sports; valises; purses; hand-

bags; travelling sets (leather ware); umbrellas; clothing for pets.

(260) AM 2012 63429 A
(800) 1082480
(731) Merck KGaA
Frankfurter Strasse 250, 64293 Darmstadt,
Germany
(540)



(591) Black, white
(511)
5 – Pharmaceutical preparations; dietetic preparations and food supplements for medical use.

29 – Nutritional supplements not included in other classes made predominantly from fish, fish oils, meat, milk products, vegetables, fruits and oils; edible derivatives of vegetables and fruits being food supplements, not for medical purposes.

30 - Nutritional supplements, not included in other classes made predominantly from cereals, minerals and spices, edible derivatives of cereals, minerals and spices being food supplements not for medical purposes; also in form of bars and nutritional powders.

(260) AM 2012 63430 A
(800) 1082491
(731) SOCIETE EUROPEENNE DE
CARDIOLOGIE
2035 route des Colles, Les Templiers - BP
179, F-06903 SOPHIA ANTIPOLIS, France
(540)



(591) Red, blue
(511)
35 – Advertising; business administration; direct mail advertising; arranging newspaper subscriptions for others; computerized file management;

organization of exhibitions for commercial or advertising purposes; online advertising on a computer network; publication of publicity texts; dissemination of advertising matter; public relations.

38 – Information about telecommunication; providing user access to a global computer network; providing telecommunications connections to a global computer network; news agencies; electronic messaging.

41 – Education; providing of training; information on entertainment or education; publication of books; organization of competitions (education or entertainment); arranging and conducting of colloquiums, conferences or congresses; organization of exhibitions for cultural or educational purposes; publication of electronic books and journals online.

42 – Evaluations, estimates and research in the scientific and technological fields provided by engineers; design and development of computers and software; development (design), installation, maintenance, updating or rental of software; data conversion of computer programs and data [not physical conversion]; conversion of documents from a physical to an electronic medium; scientific research for medical purposes.

(260) AM 2012 63432 A
(800) 1082518
(731) UAB "KRS"
Draugystės g. 15A, LT-51227 Kaunas,
Lithuania
(540)

ONEGO

(591) Black, white
(511)
35 – Advertising and promotional services; advertising management services; customer relations management (CRM) by means of online service platform; business management, business administration by means of online service platform; advertising, business management, business administration, office functions relating to providing of physical and digital identification and authentication means and online service platforms and portals on the Internet; advertising, business management, business administration, office functions relating to providing of physical and digital identification and authentication means and online service platforms for others, using software as a service (SaaS), on behalf of third parties; selling goods and services for others, provided on-line from a computer network; selling goods and services provided by others, provided on-line from a computer network; management of client and service providers, customers clubs, buyers clubs, group purchase programs and database management services provided

on-line from a computer network; computerised file and data management; evaluation and compilation of statistical data and price comparison services; rental of advertising space, pay per click services, affiliate and referrals advertising, dissemination of advertising for others on the online service platforms and portals on the Internet; marketing management; provision of on-line service platform presenting classified listings of goods and service providers; provision of interactive web site for users applying a software application to search, review and rate Internet content, people, companies, products and/or services, to order and purchase products and/or services, to award, buy, sell and exchange between users points, promotional items including coupons, rebates, discounts, gift certificates or special offerings on goods and/or services, buy products and/or services on a web site; management services provided on-line from a computer network related to the handling of payments for goods and services by prepaid cards, deferred payment cards, gift certificates and loyalty points; the bringing together, for the benefit of others, of a variety of information, goods and service providers enabling consumers to conveniently use, view, choose, order and purchase suggested goods and services; auctioneering; file management by online service platform, in particular acquisition, processing and storage of data with regard to financial services and financial service providers; e-commerce services, namely administrative processing of orders and invoice management by means of electronic ordering systems; business investigations and information, in particular address verification, bank account verification, duplicate checking, credit card validation, e-mail verification, telephone number verification, user credit lines, mobile phone PIN authentication; arranging, conducting and monitoring of sales, loyalty, incentive, rewards or promotional schemes; processing of bills.

(260) AM 2012 63433 A
(800) 1082599
(731) SCHNEIDER ELECTRIC INDUSTRIES
SAS
35 rue Joseph Monier, F-92500
RUEIL-MALMAISON, France
(540)

TRICAST

(591) Black, white
(511)
9 – Transformers and other inductive electrical appliances of the same or similar type, especially dry-type enclosed transformers; electric components, such as resistors, capacitors, inductors.

(260) AM 2012 63434 A
(800) 1082610
(731) Airbus SAS
1, Rond Point Maurice Bellonte, F-31700
BLAGNAC, France
(540)

SHARKLET

(591) Black, white
(511)
12 – Vehicles; apparatus for locomotion by land, air, water or rail; aircraft; air vehicles; spacecraft; satellites; launch vehicles; air balloons; aeronautical structures, namely wings, blades, tail assemblies, fuselage and main landing gears; apparatus, machines and devices for aeronautics; aircraft wings; blades; propellers; seat covers for vehicles; parts and component parts for all the aforementioned goods.

(260) AM 2012 63436 A
(800) 1082638
(731) SPAR International B.V.
Rokin 99-101, NL-1012 KM Amsterdam,
Netherlands
(540)



(591) Black, white
(511)
3 – Bleaching preparations and other substances for laundry use; cleaning, polishing, scouring and abrasive preparations; cosmetics; soaps; cosmetic hair care and hair styling products; sun blocking preparations (non medical); perfumery; essential oils; dentifrices; deodorants for personal use.

35 – Retail services of supermarkets and hypermarkets also via Internet; retail services and wholesale services (namely commercial intermediary services) in respect of food and beverages, alcoholic drinks, household goods, chemists' articles also including pharmaceuticals, cosmetics and cleaning products, horticultural articles, DIY (do it yourself) articles including tools, furniture and home decoration articles, electronics also including apparatus for household purposes, audio and video apparatus, cameras, telecommunication apparatus, computers, toys, sporting articles, clothing, headgear and footwear, vehicles including bicycles, stationary and parts and fittings for the aforementioned non food products; sales promotion; advertising; demonstration of products.

(260) AM 2012 63438 A
(800) 1082641
(731) Nupo A/S

Elektronvej 10, DK-2670 Greve, Denmark
(540)

nupo

(591) Black, white
(511)

5 – Food supplements and dietetic foodstuffs (for medical use).

29 – Non-medical dietetic and nutritional meal replacements (in the form of or mainly consisting of dairy products, meat, fish, poultry, and/or conserved, dried and cooked fruits and vegetables) as well as non-medical foodstuffs, mainly consisting of meat, fish, poultry, game, dried and cooked fruits and vegetables, compotes, eggs, milk and dairy products or compositions of the aforesaid goods, for use in weight reducing treatment; snack bars and meal replacement bars mainly consisting of fruits, vegetables and nuts.

(260) AM 2012 63439 A

(800) 1082656

(731) LUKAS TRADING CORP.

1 1/2 Miles Northern Highway, Belize City,
BELIZE, Belize

(540)

VOLODYA & the BEARS

(591) Black, white

(511)

33 – Alcoholic beverages (except beers).

(260) AM 2012 63440 A

(800) 1082673

(731) MHCS

9 avenue de Champagne, F-51200 Epernay,
France

(540)



(591) Black, white, yellow, red

(511)

32 – Beer; mineral and aerated waters; fruit drinks and fruit juices; syrups and other preparations for

making beverages; lemonades; fruit nectars; soda water; aperitifs, non-alcoholic.

33 – Alcoholic beverages (except beer); wines, sparkling wines, champagnes, ciders, digesters (liqueurs and spirits); spirits; alcoholic extracts or essences.

43 – Services for providing food and drink; bar services; food and drink catering; hotel services.

(260) AM 2012 63441 A

(800) 1082706

(731) LACOSTE

8, rue de Castiglione, F-75001 PARIS,
France

(540)

**LACOSTE
L!VE**

(591) Black, white

(511)

3 – Bleaching preparations and other substances for laundry use; cleaning, polishing, scouring and abrasive preparations; soap; perfumes; essential oils, cosmetics, namely face creams, body creams, deodorants, shower gels exclusively intended for the human body and excluding those intended for the hair; dentifrices, depilatory preparations; make-up removing preparations; lipsticks; beauty masks excluding those intended for the hair; shaving preparations; preservatives for leather (polishes); creams for leather.

9 – Scientific, other than medical, nautical, surveying and photographic apparatus and instruments; cinematographic apparatus and instruments and apparatus and instruments for weighing, measuring, signalling, inspecting and life-saving (rescuing); optical apparatus and instruments namely sunglasses, sports goggles, spectacles, spectacle frames, chains and cords for spectacles, spectacle cases, spectacle lenses, optical lenses, correcting lenses, containers for contact lenses, contact lenses, binoculars; apparatus for recording, transmission or reproduction of sound or images; telephone apparatus, mobile telephones, fixed line telephones, telephone receivers, MP3 players; hands-free kits for telephones, cases for telephones, cases and pouches for mobile telephones, telephone holders, electric chargers for mobile telephones, earpieces, wireless or not, accessories intended for decorating or to be attached to mobile telephones, namely necklaces, cords and chokers for mobile telephones; magnetic data carriers, recording discs; automatic vending machines and mechanisms for coin-operated apparatus; cash registers, calculating machi-

nes; data processing apparatus; computers; extinguishers; advertising panels and luminous signs for shops.

14 – Precious metals and their alloys, other than for dental use; jewelry, imitation jewelry, key rings, precious stones; horological and chronometric instruments, namely watches, wristwatches, clocks, electrical clocks, wall clocks, alarm clocks, clock housings, watch cases, watch straps, watch chains, watch glasses, chronometers, clock hands, pendulums, dials, cases and presentation cases for timepieces; costume jewelry, trinkets, key cases, medals, medallions, ornaments, pearls.

18 – Leather and imitations of leather; goods made of leather or imitation leather, namely luggage (excluding bags of textile for packaging and bags for transporting and storing loose items), travelling bags, sports bags (excluding bags designed exclusively for those articles they are intended to contain), leatherware, vanity cases (not fitted), toiletry bags (empty), handbags, beach bags, backpacks, tennis bags, gym bags, health club bags, shoe bags, attaché cases, satchels, pocket wallets, card holders, purses, purses not of precious metal, pouches to be worn on the belt, small bags; skins and hides; trunks and travelling bags; umbrellas, parasols and walking sticks; whips, harness and saddlery.

24 – Fabrics for textile use; household linen; bed linen, namely sheets, fitted bed sheets, pillowcases, bolster covers, blankets for beds, covers for beds, duvets, covers for duvets, eiderdowns, covers for duvets and all co-ordinated accessories; textile curtains, covers for cushions; table linen, namely table cloths (textile), textile napkins, table mats of textile; bath linen, namely toilet gloves, face towels of textile, bath towels of textile, beach towels of textile.

25 – Clothing, footwear, headgear.

(260) AM 2012 63442 A

(800) 1082712

(731) THE GATES CORPORATION
1551 Wewatta Street, Denver, Colorado
80202, USA

(540)

HOTLINE

(591) Black, white

(511)

17 – Hose made primarily of rubbery material with a heated carbon fiber inner layer for conveyance of urea and diesel exhaust fluid, all for use in vehicular catalytic reduction exhaust systems.

(260) AM 2012 63443 A

(800) 1082804

(731) VIDKRYTE AKTSIONERNE
TOVARYSTVO "POLTAVAKONDITER"
Vul. Spaska, 10, POLTAVA 36020, Ukraine

(540)



(591) Black, white

(511)

30 – Confectionery (sweetnesses), including: peanut confectionery; pastries; sandwiches; waffles; waffles with the various fillings; waffles-sandwiches; waffle cakes; biscuits; drops (candy); caramels (candy); lozenges (confectionery); pastry glaze; crackers; confectionery for decorating Christmas trees; candy for food; peppermint sweets; marzipan; macaroons (pastry); almond confectionery; liquorice (confectionery); cookies; glazed cookies; partly glazed cookies; zephyr (candy); fondants (confectionery); pralines; gingerbread; pasty and pies (confectionery); malt biscuits; petit-beurre biscuits; cakes; petits fours (cakes); halvah; edible decorations for cakes; sweetmeats (candy); waffle-based candies; sugar confectionery; chocolate; bars of chocolate; chocolate figurines; chocolate products.

(260) AM 2012 63444 A

(800) 1082812

(731) MANCHESTER UNITED LIMITED
Sir Matt Busby Way Old Trafford,
Manchester M16 0RA, United Kingdom

(540)

MANCHESTER UNITED

(591) Black, white

(511)

12 – Land vehicles; motor land vehicles; apparatus for locomotion by air, land, water and/or underwater; alarms for vehicles; bells for bicycles, cycles, tricycles, velocipedes; carriers for bicycles, cycles, luggage, sailboards, surfboards, skis, tricycles, velocipedes; buggies; canoes; golf bag trolleys, golf carts; oars; paddles; parachutes, parachuting apparatus; perambulators; pushchairs; strollers; pumps for inflating tyres; roof bars, boxes, cases, linings, racks, all for vehicles; seat covers and/or shaped covers for vehicles; sledges; tyres; upholstery for vehicles; visors [strips] for vehicle screens; wheelbarrows; wheelchairs; wheeled carriers; parts, components and fittings for all the aforesaid.

14 – Watches and clocks; horological and chronometric apparatus and instruments; jewellery for personal wear and adornment; badges and bars of precious metal for use therewith; earrings; and key rings; and key chains; trinkets and fobs; pins and pendants; jewellery charms; cases and boxes; busts and statues; hat and shoe ornaments; works of art; all the aforesaid goods being made wholly or principally of precious metal and their alloys or coated therewith; tie pins and clips; cuff links; coins and copper tokens; costume jewellery; silver ornaments; jewellery objects of imitation gold; medals; watch straps; parts and fittings for all the aforesaid goods; jewellery cases.

16 – Printed matter; newspapers; magazines and periodical publications; books; photographs; programme binders and binding material; stationery; instructional teaching materials; manuals; writing or drawing books and pads; birthday cards and cards; greeting cards; postcards; tickets; timetables; note pads and note books; photo engravings, photograph albums and albums; address books; cheque book holders; almanacs; holders, cases and boxes for pens; blotters and jotters; pens and pencils; pencil and pen holders; wooden pen sets; paper, cardboard and articles made from these materials; erasers and erasing products; pencil sharpeners; drawing rulers; books and booklets; book markers and book ends; posters; letter trays; calendars; paper weights and paper clips; gift bags and bags for packaging of paper or plastic; gift wrap; gift tags and packaging paper; envelopes, folders, labels, seals, blackboards and scrap books; height charts and charts; carrier bags of paper or plastic and garbage bags; prints and pictures; ink and ink wells; paper knives; poster magazines; signs and advertisement boards, paper and cardboard; adhesive tapes and dispensers; office requisites and diaries; hat boxes; pads of paper; stickers and stencils; beer mats; paper and cardboard coasters; catalogues; decalcomanias; transfers and diagrams; drawing instruments and materials; paint boxes and brushes; patterns and embroidery design; engravings and etchings; paper towels and handkerchiefs; paper flags; toilet paper; maps; paper and cardboard place mats; graphic prints, representations and reproductions; lithographs and lithographic works of art; portraits; paper table cloths and napkins; prints; poster magazines.

18 – Articles included in this class made of leather or of imitation leather; suitcases, trunks and travelling bags; school bags and satchels; back packs and beach bags; umbrellas and umbrella covers; duffel bags, boot bags, holdalls, wallets and bags; shoulder belts straps of leather; key cases and cases; purses; boxes; pouches; credit card holders; cheque book holders; walking canes and sticks;

attache cases and brief cases; bands and straps of leather; leather shoe and boot linings; collars and covers for animals; leather trimmings; laces, leads and leashes; parts and fittings for all the aforesaid goods.

20 – Locks; plaques; picture frames; mirrors; headboards being furniture; furniture; works of art of wood, wax, plaster or plastic; sleeping bags for camping; baskets; bins of wood or plastic; display stands and boards; sign boards of wood or plastic; placards of wood or plastic; decorative wall plaques; non-metal bottle caps and casings; bottle racks; corks for bottles; containers, casks, chests, cases and boxes of wood or plastic, busts of wood, wax, plaster or plastic; chairs; tables; non-metal closures for containers; clothes hooks, pegs and pins; coat hangers; hat and coat stands; cots and cradles; playpens; cupboards; curtain tie backs; pillows and cushions; sofas and settees; deck chairs; decorations of plastic for foodstuffs; divans; dog kennels; mobiles; stools; trays not of metal; drinking straws; statues and figurines of wood, wax, plaster or plastic; fire screens; non-metal knife handles; non-metal and non-luminous house numbers; and caskets; key boards for hanging keys; magazine racks; non-metal name plates and number plates; non-metal plugs and stoppers; wickerwork; statuettes, figurines and model stadia of plastic, wood resin, plaster or wax materials.

21 – Domestic utensils and containers; chinaware; glassware; porcelain, pottery and earthenware; comb cases and combs; sponges (not for surgical use); drinking glasses; half pint glasses; pint glasses; mugs; whiskey/whisky glasses; wine glasses; champagne flutes; glass tumblers; glass whiskey/whisky tumblers; brushes and brooms; money boxes; toothbrushes and toothbrush holders; articles for cleaning purposes; baskets; beer mugs; heated insulated containers for beverages; bins; bottle openers; ironing boards; bottles; plastic sports bottles; balls; lunch boxes; bread and cutting boards; trays; statuettes, figurines and model stadia of porcelain, terracotta, glass, china or earthenware; dishes; fitted vanity cases; soap boxes and holders; spice sets; squeezers; glass stoppers; strainers; picnic baskets; pie servers; non-metal watering cans; piggy banks; polishing materials; pots; powder compacts and puffs; rolling pins; scoops and siphons; drinking vessels and flasks; dustbins; cocktail shakers; napkin holders and rings; paper plates; toothpick holders and toothpicks; tankards; tea caddies and tea services; tea pots; egg cups and enamelled glass; flowers pots; gloves for household purposes; ice buckets and ice cube moulds; jugs and kettles; menu card holders; shaving brushes and shaving brush stands/holders; shoe horns; shoe brushes and shoe trees; vases; candy boxes; ceramics for household purposes; chamois leather for cleaning; plastic coasters; coffee services and

coffee pots; cooking pots and utensils; cork screws and coolers; crockery; cups; decanters; sign boards; perfume sprayers and burners; salad bowls; salt cellars and shakers; tableware; table utensils; toilet utensils; works of art of porcelain, earthenware, china, terracotta or glass; buckets; gifts of china, earthenware, porcelain, terracotta, pewterware or glass; butter dishes and covers; button hooks; candle sticks and candle extinguishers; cages for household pets; moulds; customised storage boxes; candle sticks and candle extinguishers, flasks and goblets, napkin holders and napkin rings, tankards, urns and vases, salt cellars and salt shakers being made wholly or principally of precious metal and their alloys or coated therewith.

24 – Textiles and textile articles included in this class; curtains; towels; flannels; banners; flags; beach towels; valances; sheets; duvet covers; bath and bed linen; table and household linen; bed blankets, cloths and covers; bed spreads; bunting; coasters; covers for furniture; eiderdowns; handkerchiefs; cloth labels; cloth mats; mattress covers; fabrics; pillow cases and pillow shams; quilts; table runners; napkins and serviettes; sleeping bags; table cloths; wall hangings.

26 – Badges included in this class; rosettes of textile materials; patches; buttons, ribbons and braid; hairbands and slides; belt clasps; sewing baskets; blouse, clothing and shoe fasteners; needle and pin cushions; hairgrips; hair and shoe ornaments; sewing thimbles; hat ornaments; shoe laces; numerals or letters for marking linen; hairnets; brooches and buckles; edging for clothing; competitor numbers; cords; tea cosies; embroidery; expanding bands for holding sleeves; fancy goods; frills and fringes; reins for guiding children; tassels; mini football kits; mini shorts; mini shirts; mini jerseys, all being decorative articles.

28 – Games (other than ordinary playing cards); toys and playthings; party novelty hats; shinguards; gloves for games; balloons; balls; sporting articles (other than clothing); playing balls; footballs; teddy bears; decorations for Christmas trees; Christmas crackers; synthetic Christmas trees and stands; cups for dice; darts; dice; dolls and dolls' clothes; dolls' beds; dolls' houses and rooms; tables for indoor football; golf bags and gloves; jokes and novelties; spinning tops; kites; knee guards and protective padding for sports; marbles; marionettes and puppets; skis; slides; surfboards; skateboards; snowboards; skittles; sleighs; masks; mobiles; rattles; roller skates; in-line skates; bodybuilding apparatus; exercise apparatus; parts and fittings for all the aforesaid goods; playing cards; confetti.

(260) AM 2012 63445 A
(800) 1082814
(731) MANCHESTER UNITED LIMITED
Sir Matt Busby Way Old Trafford,
Manchester M16 0RA, United Kingdom
(540)



(591) Black, white
(511)
9 – Egg timers.

12 – Motor land vehicles and parts and fittings therefor; bicycles; tricycles; boats; parts, fittings and accessories for all the aforesaid goods.

14 – Watches and clocks; horological and chronometric apparatus and instruments; jewellery for personal wear and adornment; badges and bars of precious metal for use therewith; ear rings; and key rings; and key chains; trinkets and fobs; pins and pendants; jewellery charms; cases and boxes, busts and statues, hat and shoe ornaments, works of art, all the aforesaid goods being made wholly or principally of precious metal and their alloys or coated therewith; tie pins and clips; cuff links; coins and copper tokens; costume jewellery; silver ornaments; jewellery objects of imitation gold; medals; watch straps; parts and fittings for all the aforesaid goods; key rings; jewellery cases; tie pins and cufflinks (none being of precious metal or coated therewith).

16 – Printed matter; newspapers; magazines and periodical publications; books; photographs; programme binders and binding material; stationery; instructional teaching materials; manuals; writing or drawing books and pads; birthday cards and cards; greeting cards; postcards; tickets; timetables; note pads and note books; photo engravings, photograph albums and albums; address books; almanacs; holders, cases and boxes for pens; blotters and jotters; pens and pencils; pencil and pen holders; paper, cardboard and articles made from these materials; erasers and erasing products; pencil sharpeners; drawing rulers; books and booklets; book markers and book ends; posters; letter trays; calendars; paper weights and paper clips; gift bags and bags for packaging of paper or plastic; gift wrap and packaging paper; envelopes, folders, labels, seals, blackboards and scrap books; height charts and charts; carrier bags of paper or plastic and garbage bags; prints and pictures; ink and ink wells; paper knives; signs and adve-

rtisement boards, paper and cardboard; adhesive tapes and dispensers; office requisites and diaries; hat boxes; pads of paper; stickers and stencils; beer mats; catalogues; paper and cardboard coasters; transfers and diagrams; drawing instruments and materials; paint boxes and brushes; patterns and embroidery design; engravings and etchings; paper towels and hankies; paper flags; toilet paper; maps; paper and cardboard place mats; graphic prints, representations and reproductions; lithographs and lithographic works of art; portraits; paper table cloths and napkins; prints; poster magazines; pictures.

18 – Articles included in this class made of leather or of imitation leather; suitcases, trunks and travelling bags; school bags and satchels; back packs and beach bags; umbrellas and umbrella covers; duffel bags, boot bags, holdalls, wallets and bags; key cases and cases; purses; boxes; pouches; credit card holders; walking canes and sticks; attaché cases and brief cases; bands and straps of leather; leather shoe and boot linings; collars and covers for animals; leather trimmings; laces, leads and leashes; parts and fittings for all the aforesaid goods.

20 – Locks; plaques; picture frames; mirrors; headboards being furniture; furniture; works of art of wood, wax, plaster or plastic; sleeping bags for camping; baskets; bins of wood or plastic; display stands and boards; sign boards of wood or plastic; placards of wood or plastic; decorative wall plaques; non-metal bottle caps and casings; bottle racks; corks for bottles; containers, casks, chests, cases and boxes of wood or plastic, busts of wood, wax, plaster or plastic; chairs; tables; non-metal closures for containers; clothes hooks, pegs and pins; coat hangers; hat and coat stands; cots and cradles; playpens; cupboards; curtain tie backs; pillows and cushions; sofas and settees; deck chairs; decorations of plastic for foodstuffs; divans; dog kennels; mobiles; stools; trays, not of metal; drinking straws; statues and figurines of wood, wax, plaster or plastic; fire screens; non-metal knife handles; non-metal and non-luminous house numbers; and caskets; key boards for hanging keys; magazine racks; non-metal name plates and number plates; non-metal plugs and stoppers; wickerwork; statuettes, figurines and model stadia of plastic, wood, resin, plaster or wax materials; sleeping bags.

21 – Domestic utensils and containers; chinaware; glassware; porcelain, pottery and earthenware; comb cases and combs; sponges (not for surgical use); half pint glasses; pint glasses; mugs; whiskey/whisky glasses; wine glasses; champagne flutes; glass tumblers; glass whiskey/whisky tumblers; brushes and brooms; money boxes; tooth brushes; articles for cleaning purposes; baskets; beer mugs; heated insulated containers for beve-

rages; bins; bottle openers; ironing boards; bottles; balls; boxes; bread and cutting boards; trays; statuettes, figurines and model stadia of porcelain, terracotta, glass, china or earthenware; dishes; fitted vanity cases; soap boxes and holders; spice sets; squeezers; glass stoppers; strainers; picnic baskets; pie servers; non-metal watering cans; piggy banks; polishing materials; pots; powder compacts and puffs; rolling pins; scoops and syphons; drinking vessels and flasks; dustbins; cocktail shakers; napkin holders and rings; paper plates; toothpick holders and toothpicks; tankards; tea caddies and tea services; tea pots; egg cups and enamelled glass; flowers pots; gloves for household purposes; ice buckets and ice cube moulds; jugs and kettles; menu card holders; shaving brushes and shaving brush stands/holders; shoe horns; shoe brushes and shoe trees; vases; candy boxes; ceramics for household purposes; chamois leather for cleaning; plastic coasters; coffee services and coffee pots; cooking pots and utensils; cork screws and coolers; crockery; cups; decanters; sign boards; perfume sprayers and burners; salad bowls; salt cellars and shakers; tableware; table utensils; toilet utensils; works of art of porcelain, earthenware, china, terracotta or glass; buckets; gifts of china, earthenware, porcelain, terracotta or glass; butter dishes and covers; button hooks; candle sticks and candle extinguishers; cages for household pets; moulds; candle sticks and candle extinguishers, flasks and goblets, napkin holders and napkin rings, tankards, urns and vases, salt cellars and salt shakers, all the aforesaid goods being made wholly or principally of precious metal and their alloys or coated therewith.

24 – Textiles and textile articles included in this class; curtains; towels; banners; flags; beach towels; valances; sheets; duvet covers; bath and bed linen; table and household linen; bed blankets, cloths and covers; bed spreads; bunting; coasters; covers for furniture; eiderdowns; handkerchiefs; cloth labels; cloth mats; mattress covers; fabrics; pillow cases and pillow shams; quilts; cloth table runners; napkins and serviettes; table cloths; wall hangings.

26 – Badges included in this class; rosettes of textile materials; patches; buttons, ribbons and braid; hairbands and slides; belt clasps; sewing baskets; blouse, clothing and shoe fasteners; needle and pin cushions; hairgrips; hair and shoe ornaments; sewing thimbles; hat ornaments; shoe laces; numerals or letters for marking linen; hairnets; brooches and buckles; edging for clothing; competitor numbers; cords; tea cosies; embroidery; expanding bands for holding sleeves; fancy goods; frills and fringes; reins for guiding children; tassels; minifootball kits; mini shorts; mini shirts; mini jerseys, all being decorative articles.

28 – Games (other than ordinary playing cards); toys and playthings; party novelty hats; shinguards; gloves for games; balloons; balls; sporting articles (other than clothing); playing balls; footballs; teddy bears; decorations for Christmas trees; Christmas crackers; synthetic Christmas trees and stands; cups for dice; darts; dice; dolls and dolls' clothes; dolls' beds; dolls' houses and rooms; tables for indoor football; golf bags and gloves; jokes and novelties; spinning tops; kites; knee guards and protective padding for sports; marbles; marionettes and puppets; skis; slides; surfboards; skateboards; snowboards; skittles; sleighs; masks; mobiles; rattles; roller skates; in-line skates; bodybuilding apparatus; exercise apparatus; parts and fittings for all the aforesaid goods; playing cards; confetti.

36 – Insurance; financial affairs; monetary affairs; real estate affairs; provision of financial services; credit card services; charitable fund raising services; financial sponsorship services; life and health insurance and annuity services; charitable fundraising; organisation of collections; pension fund insurances; mortgage issuing and financial services; investment and investment management services; brokerage and share services; financial and insurance consultancy, information and management; debt collection agencies; safe deposit services; trusteeship; guarantees; fund investments; pension, insurance and mortgage investments; loans and financing services; unit trusts; deposit and cheque account services; issuing of travellers cheques; information, advisory and consultancy services relating to the aforesaid services.

(260) AM 2012 63447 A
 (800) 1082830
 (731) BANKIA, S.A.
 Monte Esquinza, 48, E-28010 Madrid, Spain
 (540)



(591) Brown, green
 (511)
 36 – Insurance; financial affairs; financial analysis; monetary affairs; banking; home banking; securities brokerage and stock exchange quotations; financial management and capital investments; management, brokerage and appraisal of real estate; real estate services; deposits of valuables; issuance of credit and debit cards; trusteeship; mutual funds and capital investment; establishing mortgages; banking, financial, monetary services, insurance and real estate online, by means of telecommunications networks (including mobile telephones), telematic

networks and global computer communications networks.

(260) AM 2012 63448 A
 (800) 1082831
 (731) NORTON HEALTHCARE LIMITED
 Regent House, 5-7 Broadhurst Gardens,
 Swiss Cottage, London NW6 3RZ,
 United Kingdom
 (540)



(591) Black, white
 (511)
 5 – Pharmaceutical products and substances, for preventing or treating respiratory diseases and disorders, including asthma.

10 – Inhalation devices, inhalers, dose inhalers; parts, components and fittings for the aforementioned products.

(260) AM 2012 63449 A
 (800) 1082834
 (731) Tetra GmbH
 Herrenteich 78, 49324 Melle, Germany
 (540)

Tetra

(591) Black, white
 (511)
 5 – Veterinary preparations, algacides, herbicides, fungicides, preparations for destroying vermin, disinfectants.

31 – Animal foodstuffs.

(260) AM 2012 63450 A
 (800) 1082850
 (731) Zentiva, k.s.
 U Kabelovny 130, CZ-102 37 Praha
 10 - Dolní Měcholupy, Czech Republic
 (540)

OZZION

(591) Black, white
 (511)
 5 – Medicines, pharmaceutical preparations for human use against ulcers containing Pantoprazole as active substance.

(260) AM 2012 63451 A
 (800) 1082904
 (731) AUTO-TEILE-RING GMBH
 Otto-Hirsch-Brücken 17, 70329 Stuttgart,
 Germany
 (540)



(591) Yellow, blue, white
 (511)

9 – Steering apparatus, automatic, for vehicles; apparatus and instruments for the steering and control of vehicles; vehicle warning triangles; alarm apparatus; accumulators and batteries, fuel cells; battery chargers; electric anti-theft alarms; display instruments for vehicles; speed indicators; revolution counters; indicators (luminous signals); directional compasses, navigation systems, apparatus for recording, transmission or reproduction of sound or images, including aerials, radios, television sets, telephone apparatus; magnetic data carriers, data processing equipment; cigar lighters for automobiles.

11 – Defrosters for vehicles, heating apparatus for defrosting windows of vehicles; air-conditioning and heating apparatus for vehicles; vehicle headlights and parts therefor; vehicle reflectors.

12 – Parts for automobiles (included in this class); motor cars; seat belts.

35 – Business, commercial and organisation consultancy; personnel consultancy; marketing, market research and market analysis; wholesale and retail services in relation to motor vehicles and parts therefor; office functions; accounting; organisation and arranging of advertising events; dissemination of advertising matter; development of advertising initiatives and advertising; business consultancy and advisory services.

36 – Debt collection agencies.

37 – Repair, namely servicing, repair, maintenance, care and cleaning of motor vehicles, motors and engines and machines, and parts and fittings therefor, including preventative treatment of motor vehicles to prevent rust, vulcanisation of motor vehicle tyres; automobile racing services, namely repair, maintenance; construction of industrial installations for the assembly and manufacture of motor vehicles, motors and engines, machines and other industrial products.

39 – Towing by motor vehicles; transport of goods by motor vehicle.

45 – Industrial property management; licensing of industrial property rights.

(260) AM 2012 63452 A
 (800) 1082911
 (731) Arla Foods amba
 Sønderhøj 14, DK-8260 Viby J, Denmark
 (540)



(591) White, yellow and green
 (511)

29 – Milk and milk products; edible oils and fats.

(260) AM 2012 63453 A
 (800) 1082913
 (731) KALISTO BUSINESS CORP.
 P.O. 3321, Road Town, Tortola, British
 Virgin Islands
 (540)



(591) Vinous and pink
 (511)

14 – Bracelets (jewellery); straps for wristwatches; charms (jewellery); key rings (trinkets or fobs); brooches (jewellery); ornamental pins; pins (jewellery); tie pins; pearls made of ambroid (pressed amber); busts of precious metal; tie clips; cuff links; works of art of precious metal; jewellery of yellow amber; necklaces (jewellery); rings (jewellery); boxes of precious metal; medals; medallions (jewellery); coins; earrings; figurines (statuettes) of precious metal; ornaments (jewellery); cases for clock- and watchmaking; chronographs (watches); chains (jewellery); watch chains; watches; wristwatches; jewellery cases (caskets).

18 – Purses; card cases (notecases); chamois leather, other than for cleaning purposes; umbrellas; parasols; briefcases; imitation leather; leather, unworked or semi-worked; cases, of leather or leatherboard; pocket wallets; chain mesh purses; bags (envelopes, pouches) of leather, for packaging; vanity cases, not fitted; music cases; bandoliers; backpacks; leather straps; travelling bags; travelling sets (leatherware); sling bags for carrying infants; garment bags for travel; handbags; wheeled shopping bags; beach bags; bags for sports; bags for campers; shopping bags; net bags for shopping; school bags; travelling trunks; walking sticks;

umbrella sticks; walking stick seats; key cases (leatherware); valises; suitcases; attaché cases; umbrella covers.

26 – Brooches (clothing accessories); pins, other than jewellery; toupees; artificial garlands; hair grips (slides); hair ornaments; plaited hair; false hair; hook and pile fastening tapes; slide fasteners (zippers); snap fasteners; orsedew (trimmings for clothing); bows for the hair; wigs; hair bands; buttons; hair nets; trimmings for clothing; hat ornaments, not of precious metal; hair pins.

(260) AM 2012 63454 A

(800) 1082916

(731) Bavaria N.V.

De stater 1, NL-5737 RV Lieshout,
Netherlands

(540)



(591) Red, grey

(511)

32 – Beers; mineral and aerated waters and other non-alcoholic drinks; fruit drinks and fruit juices; syrups and other preparations for making beverages; energy drinks.

(260) AM 2012 63455 A

(800) 1082942

(731) JOHANNES ARTMAYR

Schwarzindien 101, A-5310 Mondsee,
Austria

(540)



(591) Black, white

(511)

11 – Apparatus for lighting, heating, steam generating, cooking, refrigerating, drying, ventilating, water supply and sanitary purposes.

(260) AM 2012 63513 A

(800) 1083593

(731) XCMG Construction Machinery Co., Ltd.

Industrial Zone 1, Xuzhou Economic

Development Zone, Jiangsu, China

(540)



(591) Black, white

(511)

7 – Road rollers; loading machines; earth moving machines; excavators; truck cranes; concrete mixers; asphalt concrete pavers; truck mounted cranes; hydraulic component (not including vehicle hydraulic system); gears, other than for land vehicles; gear boxes other than for land vehicles; driving axles for machines; concrete pumps; mixers (machines); motor graders; cold milling machines; stacker cranes; asphalt concrete mixing plants; drilling rigs.

(260) AM 2012 63552 A

(800) 1083820

(731) JANSSEN PHARMACEUTICA NV

Turnhoutseweg 30, B-2340 BEERSE,
Belgium

(540)

LIMINZA

(591) Black, white

(511)

5 – Human pharmaceuticals.

(260) AM 2012 63553 A

(800) 1083821

(731) JANSSEN PHARMACEUTICA NV

Turnhoutseweg 30, B-2340 BEERSE,
Belgium

(540)

SULEK

(591) Black, white

(511)

5 – Human pharmaceuticals.

(260) AM 2012 63554 A

(800) 1083822

(731) JANSSEN PHARMACEUTICA NV

Turnhoutseweg 30, B-2340 BEERSE,
Belgium

(540)

SULISENT

(591) Black, white

(511)

5 – Human pharmaceuticals.

(260) AM 2012 63555 A
 (800) 1083829
 (731) SPIRITS INTERNATIONAL B.V.
 7, rue Nicolas Bové, L-1253 Luxembourg,
 Luxembourg
 (540)



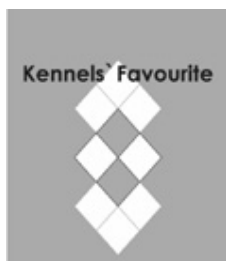
(591) Black, white
 (511)
 32 – Beer; mineral and aerated waters and other non-alcoholic drinks; fruit drinks and fruit juices; syrups and other preparations for making beverages.
 33 – Alcoholic beverages (except beer).

(260) AM 2012 63556 A
 (800) 1083843
 (731) PHILIP MORRIS PRODUCTS S.A.
 Quai Jeanrenaud 3, CH-2000 Neuchâtel,
 Switzerland
 (540)

PRESS

(591) Black, white
 (511)
 34 – Tobacco, raw or manufactured; tobacco products, including cigars, cigarettes, cigarillos, tobacco for roll-your-own cigarettes, pipe tobacco, chewing tobacco, snuff tobacco, kretek; snus; tobacco substitutes (not for medical purposes); smokers' articles, including cigarette paper and tubes, cigarette filters, tobacco tins, cigarette cases and ashtrays, pipes, pocket apparatus for rolling cigarettes, lighters; matches.

(260) AM 2012 63557 A
 (800) 1083866
 (731) PROF PET CORPORATION B.V.
 De Gouw 37 E, NL-1602 DN ENKHUIZEN,
 Netherlands
 (540)



(591) Black, white
 (511)
 31 – Foodstuffs for animals; foodstuffs for cats and dogs.

(260) AM 2012 63558 A
 (800) 1083874
 (731) LI JIANGUO
 G3056, Ziyushanzhuang, Ziyulu,
 Chaoyangqu, Beijing 100012, China
 (540)



BASIC ANYWEAR

(591) Black, white
 (511)
 25 – Clothing; shoes; hats; hosiery; leather belts (clothing); neckties; swimsuits; scarves; layettes (clothing); gloves (clothing).

(260) AM 2012 63560 A
 (800) 1083929
 (731) SHANGHAI CONWOOD
 INTERNATIONAL CO., LTD.
 Room 01, 18 Fl Chuanyan Building, No. 550
 Min Sheng Road, 200135 Shanghai, China
 (540)



Le Geste

(591) Black, white
 (511)
 18 – Purses; backpacks; travelling sets (leatherware); travelling bags; attaché cases; travelling bags (cases); trunks (luggage); handbags; school bags; all purpose sports bags.

(260) AM 2012 63562 A
 (800) 1083946
 (731) PAGAMEE SA
 Rue de Montchoisy 36, CH-1207 Genève,
 Switzerland
 (540)

PAGAMEE

(591) Black, white
 (511)
 35 – Advertising, business management; business administration; office functions; compilation and systemization of data into data banks; business administration for processing commercial services on a global computer network (Internet) or via wi-

reless electronic communication devices; e-commerce services, namely advertising in the form of data, texts, images, sounds by means of computer networks, for the sale of goods and services of all types; providing advertising space on a website for third parties.

36 – Financial services; banking; credit card services; financial transactions via a global computer network; exchanging money; financial services in connection with processing and transfer of bills and bill payments; insurance services for financial transactions; electronic funds transfer; information on financial and monetary matters.

(260) AM 2012 63563 A

(800) 1083947

(731) TURKCELL İLETİŞİM HİZMETLERİ
ANONİM ŞİRKETİ

Turkcell Plaza Meşrutiyet Cad. No: 153,
İstanbul, Turkey

(540)

Turkcell, More Life

(591) Black, white

(511)

9 – Communication machines and devices, namely apparatus for recording, transmission or reproduction of sound and images; computers and peripheral hardware, namely card readers; barcode readers; scanners; computers; disk drivers; data gathering terminals; word processors; printers; monitors; plotters; keyboards; computer mice; recorded computer programs and software; recorded programs providing access and usage global computer network; interactive multi-media disc players; DVD players; data storage medias; magnetic data medias, video and audio recordings, CD-ROM, DVD, disks, optic disks, cassettes, audio and video tapes, exposed films, compact discs; laser discs; electronic audio-visual equipment; digital audio tapes; magnetic cards; smart cards; telecommunication devices, namely telephones, mobile phones, radio phones, cordless phones, telephone switchboards.

35 – Organization of trade fairs via information technology and computers; advertisement services; sale increase (promotion) services; arranging of marketing research and ordering services in the field of sales and payment processes via global computer network; the bringing together, for the benefit of others, of a variety of goods excluding the transport thereof, enabling customers to conveniently view and purchase those goods through web sites; advertising via online electronic communication network, public relations services.

38 – Communication services; information services for communication with electronic media and agencies, publication; electronic mail services; electronic bulletin board services (telecommunication services); taking and forwarding messages and images by computer; electronic communication services; information services related to communication; communication with computer; news agencies; cable television broadcasting; radio broadcasting; television broadcasting; communication via computer terminals; providing telecommunication connections to a global computer network; rental of information transmission facilities; renting services of telecommunication instruments and apparatus; providing access to global computer network, including access services to online guides, including access services to online databases and indexes.

41 – Education and instruction services; arranging and conducting of symposia, conferences, congresses and seminars; sports, cultural activities and entertainment services; production services of film, television and radio programs; news correspondent services, newspaper photographer services; photographer services; translation services.

(260) AM 2012 63566 A

(800) 1083948

(731) TURKCELL İLETİŞİM HİZMETLERİ
ANONİM ŞİRKETİ; Turkcell Plaza Meşrutiyet

Cad. No: 153, İstanbul, Turkey

(540)

Turkcell, Life&More

(591) Black, white

(511)

9 – Communication machines and devices, namely apparatus for recording, transmission or reproduction of sound and images; computers and peripheral hardware, namely card readers; barcode readers; scanners; computers; disk drivers; data gathering terminals; word processors; printers; monitors; plotters; keyboards; computer mice; recorded computer programs and software; recorded programs providing access and usage global computer network; interactive multi-media disc players; DVD players; data storage medias; magnetic data medias, video and audio recordings, CD-ROM, DVD, disks, optic disks, cassettes, audio and video tapes, exposed films, compact discs; laser discs; electronic audio-visual equipment; digital audio tapes; magnetic cards; smart cards; telecommunication devices, namely telephones, mobile phones, radio phones, cordless phones, telephone switchboards.

35 – Organization of trade fairs via information technology and computers; advertisement services; sale increase (promotion) services; arranging of marketing research and ordering services in the field of sales and payment processes via global computer network; the bringing together, for the benefit of others, of a variety of goods excluding the transport thereof, enabling customers to conveniently view and purchase those goods through web sites; advertising via online electronic communication network, public relations services.

38 – Communication services; information services for communication with electronic media and agencies, publication; electronic mail services; electronic bulletin board services (telecommunication services); taking and forwarding messages and images by computer; electronic communication services; information services related to communication; communication with computer; news agencies; cable television broadcasting; radio broadcasting; television broadcasting; communication via computer terminals; providing telecommunications connections to a global computer network; rental of information transmission facilities; renting services of telecommunication instruments and apparatus; providing access to global computer network, including access services to online guides, including access services to online databases and indexes.

41 – Education and instruction services; arranging and conducting of symposia, conferences, congresses and seminars; sports, cultural activities and entertainment services; production services of film, television and radio programs; news correspondent services, newspaper photographer services; photographer services; translation services.

(260) AM 2012 63567 A

(800) 934428

(731) Bayer Pharma Aktiengesellschaft
Müllerstr. 170-178, 13353 Berlin, Germany

(540)

QLAIRA

(591) Black, white

(511)

5 – Pharmaceutical preparations, hormonal preparations all included in this class.

(260) AM 2012 63568 A

(800) 965027

(731) DEUTSCHE AMPHIBOLIN-WERKE VON
ROBERT MURJAHN STIFTUNG & CO KG
Roßdörfer Straße 50, 64372 Ober-Ramstadt,
Germany

(540)

CAPAROL

(591) Black, white

(511)

1 – Chemical products for use in industry; substances for preserving and sealing cement and concrete; unprocessed artificial resins in the form of powders, granules or liquids being additives to building materials, adhesives used in industry, adhesives for wallpaper, building adhesives.

2 – Paints, varnishes, lacquers, glazes, lacquers for buildings, preservatives against rust and against deterioration of wood, colorants, dyes, dye paste, fillers, binding agents for paints, bactericidal/fungicidal paints, primers (included in this class), thinning agents; metals in foil form for painters and decorators; natural resins; wood mordants, and mordants for leather.

17 – Packing, thermal protection and insulating materials (included in this class); coating materials, namely preparations for coating heat protection and insulating materials for protection against damp or against chemical or mechanical reactions; fibreglass fabrics for insulation.

19 – Natural and artificial stone, building materials (non-metallic), mortar, protective substances for buildings, included in this class, artificial resin plaster; flat parts for walls, ceilings and roofs, of non-metallic materials; plates and shaped parts of foamed plastic; fixing anchors of plastic; fabrics of fibreglass and plastic; fibreglass fabrics for structural purposes.

(260) AM 2012 63594 A

(800) 1083994

(731) C & T MATRIX LIMITED
44-46 Sanders Road, Wellingborough,
Northamptonshire NN8 4 NL, United
Kingdom

(540)

TRAX

(591) Black, white

(511)

7 – Machines and machine tools including precision creasing machines and tools; parts and fittings for the aforesaid.

42 – Design and development of processes and equipment for use in precision creasing systems, including machines and machine tools: research and development relating thereto.

(260) AM 2012 63595 A
 (800) 1084006
 (731) ENTE AUTONOMO FIERA
 INTERNAZIONALE DI MILANO
 Largo Domodossola, 1, I-20145 MILANO,
 Italy
 (540)



(591) Black, white
 (511)
 16 – Printed matter, newspapers and periodicals,
 books and catalogues.

35 – Researching, designing and producing advertising materials and campaigns; publication of publicity texts; management of hotels, boarding houses and inns; preparing, organizing, promoting and running exhibitions and trade fairs, seminars and congresses, for others.

41 – Organization of exhibitions and events for cultural and/or educational purpose; organization and management of courses, congresses, conferences, seminars, competitions, trade fairs for cultural, educational, sporting and entertainment purposes; organization of exhibitions for cultural or educational purposes; conferences, exhibitions and seminars; providing facilities and services for fitness centers and sporting, gymnastic and leisure activities; education, providing of training, entertainment, sporting and cultural activities; organization of exhibitions for cultural, educational, sporting and entertainment purposes; publishing and electronic and personalized publishing services; publishing services; publication of printed matter such as brochures, catalogues, books, newspapers and reviews; publication of texts; publishing materials that are available in data banks or on the Internet; publishing materials on magnetic or optical data media; publication of books, newspapers and reviews, information and computer software recorded on data media of all kinds; individual education, teaching and instructional services on behalf of and/or for the benefit of others; translation; arranging, organizing and conducting exhibitions, trade fairs, congresses and seminars, for others.

43 – Management of venues for exhibitions, congresses and trade fairs; rental of premises for exhibitions and trade fairs, rental of stands for exhibitions; providing facilities and amenities for hotels, motels and vacation homes; information on hotels; intermediary services relating to hotel

accommodation for travelers; reserving hotels via the Internet and on the world wide web; bars, cafés, cafeterias, bars and snack bars, pubs, wine bars and cocktail bars; providing food and drink, catering, bar-restaurants, canteens, preparing and providing food and beverages, restaurant services, especially in trade fairs and congresses; supply of food and beverages prepared for consumption; providing food and drink and provision of meals; meal stops.

(260) AM 2012 63598 A
 (800) 1084084
 (731) ZUDOV OLEG VASYLJOVYCH
 24B, Marshala Grechka street, ap. 56, Kyiv
 04136, Ukraine
 (540)



(591) Black, white
 (511)
 11 – Apparatus for lighting, heating, steam generating, cooking, refrigerating, drying, ventilating, water supply and sanitary purposes; fans (air-conditioning); fans (parts of air-conditioning installations); electric fans for personal use; ventilation (air-conditioning) installations for vehicles; ventilation (air-conditioning) installations and apparatus; air conditioning apparatus; air conditioners for vehicles; stoves (heating apparatus); heating installations; heating installations (water); heaters for vehicles; heating apparatus, heating apparatus, electric; heating apparatus for solid, liquid or gaseous fuels; heating boilers; boiler pipes (tubes) for heating installations; air conditioning installations; dampers (heating); filters for air conditioning.

(260) AM 2012 63599 A
 (800) 1084097
 (731) RAUTARUUKKI OYJ
 Suolakivenkatu 1, FI-00810 Helsinki, Finland
 (540)

ADAMANTE

(591) Black, white
 (511)
 6 – Common metals and their alloys; metal building materials; transportable buildings of metal; materials of metal for railway tracks; non-electric cables and wires of common metal; ironmongery, small items of metal hardware; pipes and tubes of metal; safes; goods of common metal not included in other classes; ores.
 19 – Building materials (non-metallic); non-metallic rigid pipes for building; asphalt, pitch and

bitumen; non-metallic transportable buildings; monuments, not of metal.

37 – Building construction; repair; installation services.

(260) AM 2012 63600 A

(800) 1084100

(731) EGIS GYÓGYSZERGYÁR Nyilvánosan
Működő Részvénytársaság
Keresztúri út 30-38 H-1106 Budapest,
Hungary

(540)

ЛЕТРАМ

(591) Black, white

(511)

5 – Pharmaceutical preparations for human purposes.

(260) AM 2012 63601 A

(800) 1084124

(731) Janssen Pharmaceutica N.V.
Turnhoutseweg 30, B- 2340 Beerse, Belgium

(540)

LYFTIC

(591) Black, white

(511)

5 – Pharmaceutical preparations for human use.

(260) AM 2012 63603 A

(800) 1084137

(731) AKYIĞIT MAĞAZACILIK ANONİM
ŞİRKETİ
Demirkapı Mahallesi, İnönü Caddesi No: 56,
BAĞCILAR-İSTANBUL, Turkey

(540)

Kidsooll

(591) Black, white

(511)

3 – Detergents for household and laundry preparations, bleaching preparations for household use, laundry starch, fabric softeners for laundry use, lime removers for laundry use, granulated soaps, polishing preparations for household use; essential oils for aromatherapy use, perfumes and Colognes, cosmetics and cosmetic preparations, namely, shaving lotions, non-medicated stimulating lotions for the skin, rose oil for cosmetic purposes, natural substances used in manufacturing cosmetic and perfumery products, nail varnish for cosmetic

purposes, lipsticks, mascaras, hair dyes, shampoo, eyeliner pencils, nail polish remover, after-shave creams, shower and bath gel; antiperspirants for personal use, deodorants and antiperspirants; soaps for personal use, namely, medicated soaps, perfumed soaps, liquid soaps, hand soaps, disinfectant soaps, cosmetic soaps, antiperspirant soaps; toothpastes, dentifrices in the form of chewing gum, dental bleaching gel, dental cleaning powders, dental washes, denture cleaning preparations, non-medicated mouth wash and rinse, tartar preventing toothpastes; emery paper, abrasive paste, pumice stones for personal use, leather polishes, polishes for metallic items, furniture polishes, floor polishes.

9 – Apparatus and instruments used for measurement for scientific purposes and used in laboratory, apparatus for recording, transmission or reproduction of sound and images including data processing apparatus, communication devices, computer software and hardware; magnetic and optical data media and exposed camera films; antennas, satellite antennas, amplifiers and parts thereof; automatic vending machines, ticket automates, cash machines; electronic devices used in machines and devices, electronic semi-conductors, electronic integrated circuits, electronic chips; electric meters, water meters, gas meters, counters and timers used for measuring the consumption in a unit of time; protective clothing, life saving and protecting equipments; eyeglasses, sun glasses, lenses and their boxes, cases, parts and accessories; apparatus and instruments for transmitting, converting and storing electrical energy including cables and power supplies used in electric and electronic; electric door bells, alarms other than vehicle alarms; electric irons, steam irons, press irons; traffic signalization equipments; fire-extinguishing apparatus; electric welding apparatus including welding electrodes; radars, submarine radars (sonars), night vision providing and increasing devices and apparatus, namely, night vision goggles; electric devices for attracting and killing insects; automatic doors, automatic turnstiles, electric or electronic door opening and closing installations for buildings; remote controls for opening and closing vehicle doors; apparatus and machines for electrolysis and galvanization, anodes, cathodes; magnets, decorative magnets.

14 – Precious metals and their alloys, namely, gold, silver, platinum; precious stones, jewelry made of precious metal or coated therewith, namely bracelets, rings, charms, necklaces, ear clips, cufflinks, earrings, ornamental pins, tie pins, pendants, rings being jewelry, medallions, brooches, ornaments of precious metal, trinkets, statues of precious metal, busts of precious metal; horological and chronometric instruments and parts and accessories thereof, namely, chronometers, wrist watches,

pocket watches, jewelry watches, wall clocks, table clocks, watch bands, watch straps, watch bracelets, watch chains, cases for watches and clocks, parts for watches and clocks.

18 – Leather and imitation leather, animal skins; animal hides, artificial leathers, stout leathers, lining leather; goods made of leather, imitation leather or synthetic materials, namely, travel bags, valises, wallets, backpacks for carrying babies, leather and stout leather boxes for storing greeting cards, leather hat boxes for travel; make-up cases sold empty, toiletry bags sold empty, vanity cases sold empty, tool bags sold empty; book bags; carrying cases for documents, briefcases, backpacks, school bags, leather shopping bags, wallets for banknotes; umbrellas, sunshades, namely, parasols and canes; whips, harnesses and saddlery, stirrups, horse bridles.

25 – Clothing, namely, trousers, jackets, overcoats, coats, skirts, suits, jerseys, waistcoats, shirts, T-shirts, sweatshirts, dresses, Bermuda shorts, shorts, pajamas, pullovers, jeans, tracksuits, rainwear, beachwear, bathing suits, swimming suits; clothing for sportswear, clothing for babies; underclothing, namely, boxer shorts, brassieres, briefs, pants, socks; footwear, namely, shoes (excluding orthopedic shoes), sandals, waterproof boots, walking boots, bootees, sporting shoes, slippers; shoe parts, namely, heelpieces, insoles for footwear, footwear uppers; headgear, namely, caps, skull caps, sports caps, hats, berets; gloves (clothing), stockings, belts (clothing), camisoles, sarongs, scarves, neck scarves, shawls, collars, neckties, ties, suspender belts.

35 – Advertising agencies services, marketing and publicity bureau services; commercial or advertisement exhibition and trade fair organization services; providing office functions; business administration consultancy; commercial or industrial management assistance; business management and organization consultancy; import and export agencies; evaluations, expert appraisals, information and research of industrial and commercial goods; auctioneering; bringing together, for the benefit of others, namely, detergents for household, cosmetics and cosmetic preparations, perfumes and colognes, sun glasses, protective clothing, jewelry, horological and chronometric instruments and parts and accessories thereof, leather and imitation leather, jewelry made of precious metal or coated therewith, namely travel bag, wallets, toiletry bags, briefcases, umbrellas, clothing, footwear, headgear (excluding the transport thereof), enabling customers to view and purchase those goods.

(260) AM 2012 63604 A
(800) 1084141
(731) VULM CZ, a.s.
Olivova 1888, CZ-251 01 Říčany,

Czech Republic
(540)

AVILUT

(591) Black, white
(511)

5 – Pharmaceutical products, dietetic and growing preparations for medical purposes, food supplements for medical purposes included in this class, including dietary supplements used for enhancing body immunity and improve physical health.

29 – Food supplements included in this class (not for curative purposes) based on proteins including animal substances.

30 – Food supplements included in this class (not for curative purposes) based on carbohydrates.

(260) AM 2012 63605 A
(800) 1084222
(731) SANOFI
174 avenue de France, F-75013 PARIS,
France
(540)

TROTERI

(591) Black, white
(511)

5 – Pharmaceutical preparations; food supplements, dietetic foods, dietetic substances adapted for medical use.

(260) AM 2012 63606 A
(800) 1084227
(731) "QAX MINERAL SULARI" LIMITED
LIABILITY COMPANY
Qax region, AZ-3411 Boyuk Alatemir
village, Azerbaijan
(540)



(591) Blue, dark blue, light blue, white and red
(511)
32 – Mineral and sparkling water.

(260) AM 2012 63607 A
(800) 1084236
(731) OBSHCHESTVO S OGRANICHENNOY
OTVETSTVENNOST'YU

"NEZAVISIMAYA LABORATORIA
INVITRO"
korp. 3, d. 16, 4-ya Tverskaya-Yamskaya
ul. RU-125047 Moskva, Russian Federation

(540)

КАЧЕСТВО У НАС В КРОВИ

(591) Black, white

(511)

44 – Medical services, including blood sampling; pharmacy advice; hospitals; medical assistance; health care; nursing, medical; nursing homes; physical therapy.

(260) AM 2012 63608 A

(800) 1084240

(731) VIDKRYTE AKTSIONERNE
TOVARYSTVO "KOBLEVO"

vul. Odeska, 6, s. Kobleve, Berezanskyj
rajon, Mykolajivska oblast 57453, Ukraine

(540)

Paloma

(591) Black, white

(511)

33 – Alcoholic beverages, except beer; aperitifs; arak (arrack); brandy; wine; whisky; anisette (liqueur); anise (liqueur); hydromel (mead); vodka; kirsch; perry; gin; cocktails; Curacao; liqueurs; peppermint liqueurs; distilled beverages; alcoholic beverages containing fruit; bitters; piquette; rice alcohol; rum; sake; cider; spirits (beverages); alcoholic extracts; alcoholic essences; digesters (liqueurs and spirits); fruit extracts, alcoholic.

(260) AM 2012 63609 A

(800) 1084262

(731) GUANGZHOU DEVOTION DOMESTIC
BOILERS MFG CO.,LTD

No.3, Second Canglian Road, Esat Section of
Getdd, Guangzhou, Guangdong, China

(540)

 **Loluit**

(591) Black, white

(511)

11 – Fireplaces, namely domestic boilers; hot air apparatus; boilers, other than parts of machines; boiler radiator; radiator caps; central heating radiators; heating apparatus; radiator for fireplace or domestic boiler use.

(260) AM 2012 63610 A

(800) 1084269

(731) LABORATOIRES DE BIOLOGIE
VEGETALE YVES ROCHER

La Croix des Archers, F-56200 LA
GACILLY, France

(540)

**YVES ROCHER
HYDRA PERFORMANCE**

(591) Black, white

(511)

3 – Soap; deodorants for personal use; perfumery for cosmetic use; products for perfuming the home, excluding sprays; sachets for perfuming linen; essential oils; cosmetic preparations in all galenic forms, not for medical use; cosmetics for face and body care; cosmetic bath and shower preparations; cosmetic make-up products; self-tanning preparations; preparations for treating, caring for and beautifying hair, for cosmetic use; cosmetic foot and hand care products; dentifrices; nutritional supplements which may contain proteins, carbohydrates, lipids, peptides and/or fibers, or micro-nutrients such as vitamins and/or minerals and/or amino acids and/or fatty acids and/or plant material and/or plant extracts and/or plant-extracted purified molecules, intended for skin, body, face, hair or nail and beauty care, in the form of gelatin capsules, tablets, blisters, yeast, powders, bars, creams or drinks, for cosmetic use.

(260) AM 2012 63611 A

(800) 1084273

(731) MAJORICA, S.A.

Paseo de Gracia, 74 - Cuarta Planta, E-08008
BARCELONA, Spain

(540)

MAJORICA

(591) Black, white

(511)

14 – Precious metals and their alloys and goods in precious metals or coated therewith not included in other classes; jewelry and costume jewelry, precious stones, pearls of all kinds; horological and chronometric instruments.

(260) AM 2012 63612 A

(800) 1084277

(731) Eta-com I.S.D. B.V.

Zwarte Zee 2-6, NL-3144 DE Maassluis,
Netherlands

(540)

ETA-Com

(591) Black, white

(511)

9 – Apparatus and instruments for conducting, switching, transforming, accumulating, regulating or controlling electricity.

37 – Installation and repair services in connection with all goods listed in class 9 of this application.

42 – Design and technological services in the field of electrical engineering.

(260) AM 2012 63613 A

(800) 1084298

(731) Djangaziev Aibek Danilovich
Isanova str., 1-25, 720017 Bishkek,
Kyrgyzstan

(540)



(591) Black and orange

(511)

25 – Clothing, footwear, headgear.

35 – Sales promotion for others.

43 – Services for providing food and drink; temporary accommodation.

(260) AM 2012 63614 A

(800) 1084318

(731) RICHTER GEDEON NYRT.
Gyömroi út 19-21, H-1103 Budapest,
Hungary

(540)

РИХТОЦИСТ

(591) Black, white

(511)

5 – Pharmaceutical preparations.

(260) AM 2012 63615 A

(800) 1084319

(731) RICHTER GEDEON NYRT.
Gyömroi út 19-21, H-1103 Budapest,
Hungary

(540)

КУРИОЛИЛ

(591) Black, white

(511)

5 – Pharmaceutical preparations.

(260) AM 2012 63655 A

(800) 1084320

(731) RICHTER GEDEON NYRT.
Gyömroi út 19-21, H-1103 Budapest,
Hungary

(540)

КУРИОЦИС

(591) Black, white

(511) 5 – Pharmaceutical preparations.

(260) AM 2012 63656 A

(800) 1084321

(731) RICHTER GEDEON NYRT.
Gyömroi út 19-21, H-1103 Budapest,
Hungary

(540)

ЛЮБИОЗА

(591) Black, white

(511)

5 – Pharmaceutical preparations.

(260) AM 2012 63679 A

(800) 1084546

(731) Barilla G.e R. Fratelli - Società per Azioni
Via Mantova, 166, I-43100 Parma, Italy

(540)



(591) White, yellow, blue, light blue, green, light green, red, pink and brown

(511)

30 – Coffee, tea, cocoa, sugar, rice, sago, artificial coffee; flour and preparations made from cereals, bread, pastry and confectionery, ices; honey, treacle; yeast, baking-powder; salt, mustard; vinegar, sauces (condiments); spices; ice; flavourings other than essential oils; star anise; sponge cakes; pancakes; brioche; buns; vanillin (artificial vanillin); vanilla (flavouring); waffle; vermicelli; coffee flavouring; natural sweeteners; sausage binding materials; binding agents for edible ice; sea water (for cooking); glucose for food; mustard; food thickening agents; artificial coffee; vegetable based coffee substitutes; confectionery for decorating Christmas trees; sweet paste confectionery with filling;

pastry; peanut confectionery; almond confectionery; pasta; pies; frozen yoghurt; cocoa products; capers; caramels; milk base gruel; quiche (baked pies with chopped bacon); gluten for food; candies; liquorices; peppermint sweets; unroasted coffee; food starch; crackers; groats for food; milled corn, roasted corn; meat pies; turmeric for food; couscous; farinaceous food, noodles; ice for refreshment; natural or artificial ice; lollipops; rice cakes; maltose; marzipan; custard; royal jelly for human consumption not for medical purposes; sorbet mixes; muesli; mint for confectionery; cocoa beverages with milk; coffee-based beverages containing milk; coffee-based beverages; tea-based beverages; chocolate beverages with milk; chocolate-based beverages; cocoa-based beverages; non-medical infusions; crushed oats; husked oats; nutmeg; pastilles (confectionery); golden syrup, pepper; petit fours; biscuits; pies; pizza; fondants (confectionery); popcorn; powders for ice cream, praline; meat tenderizers for household purposes; farinaceous products; oat-based products; starch for food; propolis for human consumption; gingerbread; puddings; cake powder; ravioli; chewing gums (not for medical purposes); spring roll (raw vegetables wrapped in a rice pancake), aniseed; cake paste; confectionery; salt for preserving food; cooking salt; celery salt; spaghetti; seasoning; preparations for stiffening whipped cream, rusks; breadcrumbs, sushi, sandwiches, yeast in pill form (except for medical purposes), tabbouleh (vegetables, peas, oil and lemon juice); tacos (corn tortilla folded around a filling of meat and vegetables); tapioca; almond paste; tortillas (corn cakes); tarts, edible pastry decorations for cakes; ferments for paste, halvah; bread; unleavened bread, corn flakes; chicory; iced tea, chocolate, malt extract; food essence (except for ethereal essences and essential oil); fruit jellies [confectionery]; malt for human consumption.

(260) AM 2012 63680 A

(800) 1084547

(731) Barilla G.e R. Fratelli - Società per Azioni

Via Mantova, 166, I-43100 Parma, Italy

(540)



(591) White, yellow, blue, light blue, green,
light green, red, pink and brown

(511)

30 – Coffee, tea, cocoa, sugar, rice, sago, artificial coffee; flour and preparations made from cereals, bread, pastry and confectionery, ices; honey, treacle; yeast, baking-powder; salt, mustard; vinegar, sauces (condiments); spices; ice; flavourings other than essential oils; star anise; sponge cakes; pancakes; brioche; buns; vanillin (artificial vanillin); vanilla (flavouring); waffle; vermicelli; coffee flavouring; natural sweeteners; sausage binding materials; binding agents for edible ice; sea water (for cooking); glucose for food; mustard; food thickening agents; artificial coffee; vegetable based coffee substitutes; confectionery for decorating Christmas trees; sweet paste confectionery with filling; pastry; peanut confectionery; almond confectionery; pasta; pies; frozen yoghurt; cocoa products; capers; caramels; milk base gruel; quiche (baked pies with chopped bacon); gluten for food; candies; liquorices; peppermint sweets; unroasted coffee; food starch; crackers; groats for food; milled corn, roasted corn; meat pies; turmeric for food; couscous; farinaceous food, noodles; ice for refreshment; natural or artificial ice; lollipops; rice cakes; maltose; marzipan; custard; royal jelly for human consumption not for medical purposes; sorbet mixes; muesli; mint for confectionery; cocoa beverages with milk, coffee-based beverages containing milk; coffee-based beverages; tea-based beverages; chocolate beverages with milk; chocolate-based beverages; cocoa-based beverages; non-medical infusions; crushed oats; husked oats; nutmeg; pastilles (confectionery); golden syrup, pepper; petit fours; biscuits; pies; pizza; fondants (confectionery); popcorn; powders for ice cream, praline; meat tenderizers for household purposes; farinaceous products; oat-based products; starch for food; propolis for human consumption; gingerbread; puddings; cake powder; ravioli; chewing gums (not for medical purposes); spring roll (raw vegetables wrapped in a rice pancake), aniseed; cake paste; confectionery; salt for preserving food; cooking salt; celery salt; spaghetti; seasoning; preparations for stiffening whipped cream, rusks; breadcrumbs, sushi, sandwiches, yeast in pill form (except for medical purposes), tabbouleh (vegetables, peas, oil and lemon juice); tacos (corn tortilla folded around a filling of meat and vegetables); tapioca; almond paste; tortillas (corn cakes); tarts, edible pastry decorations for cakes; ferments for paste, halvah; bread; unleavened bread, corn flakes; chicory; iced tea, chocolate, malt extract; food essence (except for ethereal essences and essential oil); fruit jellies [confectionery]; malt for human consumption.

(260) AM 2012 63681 A

(800) 1084548

(731) Barilla G.e R. Fratelli - Società per Azioni

Via Mantova, 166, I-43100 Parma, Italy
(540)



(591) White, yellow, blue, light blue, green,
light green, red, pink and brown

(511)

30 – Coffee, tea, cocoa, sugar, rice, sago, artificial coffee; flour and preparations made from cereals, bread, pastry and confectionery, ices; honey, treacle; yeast, baking-powder; salt, mustard; vinegar, sauces (condiments); spices; ice; flavourings other than essential oils; star anise; sponge cakes; pancakes; brioche; buns; vanillin (artificial vanillin); vanilla (flavouring); waffle; vermicelli; coffee flavouring; natural sweeteners; sausage binding materials; binding agents for edible ice; sea water (for cooking); glucose for food; mustard; food thickening agents; artificial coffee; vegetable based coffee substitutes; confectionery for decorating Christmas trees; sweet paste confectionery with filling; pastry; peanut confectionery; almond confectionery; pasta; pies; frozen yoghurt; cocoa products; capers; caramels; milk base gruel; quiche (baked pies with chopped bacon); gluten for food; candies; liquorices; peppermint sweets; unroasted coffee; food starch; crackers; groats for food; milled corn, roasted corn; meat pies; turmeric for food; couscous; farinaceous food, noodles; ice for refreshment; natural or artificial ice; lollipops; rice cakes; maltose; marzipan; custard; royal jelly for human consumption not for medical purposes; sorbet mixes; muesli; mint for confectionery; cocoa beverages with milk, coffee-based beverages containing milk; coffee-based beverages; tea-based beverages; chocolate beverages with milk; chocolate-based beverages; cocoa-based beverages; non-medical infusions; crushed oats; husked oats; nutmeg; pastilles (confectionery); golden syrup, pepper; petit fours; biscuits; pies; pizza; fondants (confectionery); popcorn; powders for ice cream, praline; meat tenderizers for household purposes; farinaceous products; oat-based products; starch for food; propolis for human consumption; gingerbread; puddings; cake powder; ravioli; chewing gums

(not for medical purposes); spring roll (raw vegetables wrapped in a rice pancake), aniseed; cake paste; confectionery; salt for preserving food; cooking salt; celery salt; spaghetti; seasoning; preparations for stiffening whipped cream, rusks; breadcrumbs, sushi, sandwiches, yeast in pill form (except for medical purposes), tabbouleh (vegetables, peas, oil and lemon juice); tacos (corn tortilla folded around a filling of meat and vegetables); tapioca; almond paste; tortillas (corn cakes); tarts, edible pastry decorations for cakes; ferments for paste, halvah; bread; unleavened bread, corn flakes; chicory; iced tea, chocolate, malt extract; food essence (except for ethereal essences and essential oil); fruit jellies [confectionery]; malt for human consumption.

(260) AM 2012 63682 A

(800) 1084549

(731) Barilla G.e R. Fratelli - Società per Azioni

Via Mantova, 166, I-43100 Parma, Italy

(540)

TEGOLINO

(591) Black, white

(511)

30 – Coffee, tea, cocoa, sugar, rice, sago, artificial coffee; flour and preparations made from cereals, bread, pastry and confectionery, ices; honey, treacle; yeast, baking-powder; salt, mustard; vinegar, sauces (condiments); spices; ice; flavourings other than essential oils; star anise; sponge cakes; pancakes; brioche; buns; vanillin (artificial vanillin); vanilla (flavouring); waffle; vermicelli; coffee flavouring; natural sweeteners; sausage binding materials; binding agents for edible ice; sea water (for cooking); glucose for food; mustard; food thickening agents; artificial coffee; vegetable based coffee substitutes; confectionery for decorating Christmas trees; sweet paste confectionery with filling; pastry; peanut confectionery; almond confectionery; pasta; pies; frozen yoghurt; cocoa products; capers; caramels; milk base gruel; quiche (baked pies with chopped bacon); gluten for food; candies; liquorices; peppermint sweets; unroasted coffee; food starch; crackers; groats for food; milled corn, roasted corn; meat pies; turmeric for food; couscous; farinaceous food, noodles; ice for refreshment; natural or artificial ice; lollipops; rice cakes; maltose; marzipan; custard; royal jelly for human consumption not for medical purposes; sorbet mixes; muesli; mint for confectionery; cocoa beverages with milk, coffee-based beverages containing milk; coffee-based beverages; tea-based beverages; chocolate beverages with milk; chocolate-based beverages; cocoa-based beverages; non-medical infusions; crushed oats; husked oats; nutmeg; pastilles (confectionery); golden syrup, pep-

per; petit fours; biscuits; pies; pizza; fondants (confectionery); popcorn; powders for ice cream, praline; meat tenderizers for household purposes; farinaceous products; oat-based products; starch for food; propolis for human consumption; gingerbread; puddings; cake powder; ravioli; chewing gums (not for medical purposes); spring roll (raw vegetables wrapped in a rice pancake), aniseed; cake paste; confectionery; salt for preserving food; cooking salt; celery salt; spaghetti; seasoning; preparations for stiffening whipped cream, rusks; breadcrumbs, sushi, sandwiches, yeast in pill form (except for medical purposes), tabbouleh (vegetables, peas, oil and lemon juice); tacos (corn tortilla folded around a filling of meat and vegetables); tapioca; almond paste; tortillas (corn cakes); tarts, edible pastry decorations for cakes; ferments for paste, halvah; bread; unleavened bread, corn flakes; chicory; iced tea, chocolate, malt extract; food essence (except for ethereal essences and essential oil); fruit jellies [confectionery]; malt for human consumption.

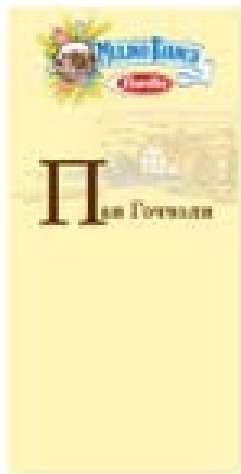
(260) AM 2012 63683 A

(800) 1084550

(731) Barilla G.e R. Fratelli - Società per Azioni

Via Mantova, 166, I-43100 Parma, Italy

(540)



(591) White, yellow, blue, light blue, green, light green, red, pink and brown

(511)

30 – Coffee, tea, cocoa, sugar, rice, sago, artificial coffee; flour and preparations made from cereals, bread, pastry and confectionery, ices; honey, treacle; yeast, baking-powder; salt, mustard; vinegar, sauces (condiments); spices; ice; flavourings other than essential oils; star anise; sponge cakes; pancakes; brioche; buns; vanillin (artificial vanillin); vanilla (flavouring); waffle; vermicelli; coffee flavouring; natural sweeteners; sausage binding materials; binding agents for edible ice; sea water (for cooking); glucose for food; mustard; food thicke-

ning agents; artificial coffee; vegetable based coffee substitutes; confectionery for decorating Christmas trees; sweet paste confectionery with filling; pastry; peanut confectionery; almond confectionery; pasta; pies; frozen yoghurt; cocoa products; capers; caramels; milk base gruel; quiche (baked pies with chopped bacon); gluten for food; candies; liquorices; peppermint sweets; unroasted coffee; food starch; crackers; groats for food; milled corn, roasted corn; meat pies; turmeric for food; couscous; farinaceous food, noodles; ice for refreshment; natural or artificial ice; lollipops; rice cakes; maltose; marzipan; custard; royal jelly for human consumption not for medical purposes; sorbet mixes; muesli; mint for confectionery; cocoa beverages with milk, coffee-based beverages containing milk; coffee-based beverages; tea-based beverages; chocolate beverages with milk; chocolate-based beverages; cocoa-based beverages; non-medical infusions; crushed oats; husked oats; nutmeg; pastilles (confectionery); golden syrup, pepper; petit fours; biscuits; pies; pizza; fondants (confectionery); popcorn; powders for ice cream, praline; meat tenderizers for household purposes; farinaceous products; oat-based products; starch for food; propolis for human consumption; gingerbread; puddings; cake powder; ravioli; chewing gums (not for medical purposes); spring roll (raw vegetables wrapped in a rice pancake), aniseed; cake paste; confectionery; salt for preserving food; cooking salt; celery salt; spaghetti; seasoning; preparations for stiffening whipped cream, rusks; breadcrumbs, sushi, sandwiches, yeast in pill form (except for medical purposes), tabbouleh (vegetables, peas, oil and lemon juice); tacos (corn tortilla folded around a filling of meat and vegetables); tapioca; almond paste; tortillas (corn cakes); tarts, edible pastry decorations for cakes; ferments for paste, halvah; bread; unleavened bread, corn flakes; chicory; iced tea, chocolate, malt extract; food essence (except for ethereal essences and essential oil); fruit jellies [confectionery]; malt for human consumption.

(260) AM 2012 63684 A

(800) 1084557

(731) PAKPEN PLASTİK BORU VE YAPI
ELEMENLARI SANAYİ VE TİCARET
ANONİM ŞİRKETİ

Konya Organize Sanayi Evrenköy, Cad.

No: 11 K:2 042, Turkey

(540)



(591) Blue
(511)
19 – Non-metallic transportable buildings, prefabricated building materials; plastic joinery; wood joinery; synthetic prefabricated buildings, synthetic booths, match boarding, wood parquets, plywoods, chipboards; non-metallic wood or plastic doors and windows, frameworks for doors and windows, jalousies, window brackets, shutters (not of metal).

(260) AM 2012 63685 A
(800) 1084569
(731) KANGNAI GROUP CO., LTD.
Kangnai Industrial Garden, China Shoe
Capital, Wenzhou, 325000 Zhejiang, China
(540)



(591) Black, white
(511)
18 – Unworked or semi-worked leather; purses; handbags; travelling sets (leatherware); valises; bags for sports; leather shoulder belts; umbrellas; walking sticks; clothing for pets.
25 – Shirts; clothing; trousers; sports jerseys; clothing of leather; T-shirts; underwear; down jackets; down vests; layettes; swimsuits; rain coats; masquerade costumes; football shoes; gymnastic shoes; boots; slippers; sandals; shoes; sports shoes; soles for footwear; insole; metal fittings for shoes and boots; hats; hosiery; gloves (clothing); neckties; scarves; leather belts for clothing; wedding dresses.

(260) AM 2012 63686 A
(800) 1084591
(731) THE DOUGLAS FOUNDATION
Suite 209, 141 El Camino Drive, Beverly
Hills CA 90212, USA
(540)

KIRK DOUGLAS

(591) Black, white
(511)
35 – Online retail store services featuring books, videos, dvds, recorded motion pictures and recorded television programming; commercial administration of the licensing to others the right to use the name and likeness of the actor Kirk Douglas.

41 – Entertainment services, namely, providing a website featuring film clips, photographs, biography information and other multi-media materials related to the actor Kirk Douglas and his career; entertainment services, namely, providing information, nondownloadable articles and commentary online in the field of acting and related information.

45 – Licensing to others the right to use the name and likeness of the actor Kirk Douglas.

(260) AM 2012 63687 A
(800) 1084603
(731) LABORATOIRES SVR
ZAC de la Tremblaie, Rue de la Mare à Blot,
F-91220 Le Plessis Pate, France
(540)



(591) Black, white
(511)
3 – Perfumery goods, toilet soap, essential oils, cosmetics, lotions and cosmetic preparations for the hair, deodorants and antiperspirants for personal use (perfumery).
5 – Pharmaceutical preparations for the skin and the hair, dermatological products.

(260) AM 2012 63688 A
(800) 1084604
(731) LABORATOIRES DE BIOLOGIE
VEGETALE YVES ROCHER
La Croix des Archers, F-56200 LA
GACILLY, France
(540)

**Moment de
Bonheur
YVES ROCHER**

(591) Black, white
(511)
3 – Soap; deodorants for personal use; perfumery for cosmetic use; products for perfuming the home, excluding sprays; sachets for perfuming linen; essential oils; cosmetic preparations in all galenic forms, not for medical use; cosmetics for face and body care; cosmetic bath and shower preparations; cosmetic make-up products; self-tanning preparations; preparations for treating, caring for and beautifying hair, for cosmetic use; cosmetic foot

and hand care products; dentifrices; nutritional supplements which may contain proteins, carbohydrates, lipids, peptides and/or fibers, or micronutrients such as vitamins and/or minerals and/or amino acids and/or fatty acids and/or plant material and/or plant extracts and/or plant-extracted purified molecules, intended for skin, body, face, hair or nail and beauty care, in the form of gelatin capsules, tablets, blisters, yeast, powders, bars, creams or drinks, for cosmetic use.

(260) AM 2012 63690 A

(800) 1084638

(731) Philip Morris Products S.A.

Quai Jeanrenaud 3, CH-2000 Neuchâtel,
Switzerland

(540)



(591) Silver, white, green, gray

(511) 34 – Tobacco, raw or manufactured; tobacco products, including cigars, cigarettes, cigarillos, tobacco for roll-your-own cigarettes, pipe tobacco, chewing tobacco, snuff tobacco, kretek; snus; tobacco substitutes (not for medical purposes); smokers' articles, including cigarette paper and tubes, cigarette filters, tobacco tins, cigarette cases and ashtrays, pipes, pocket apparatus for rolling cigarettes, lighters; matches.

(260) AM 2012 63691 A

(800) 1084641

(731) EGIS GYÓGYSZERGYÁR Nyilvánosan

Működő Részvénytársaság
Keresztúri út 30-38 H-1106 Budapest,
Hungary

(540)

EGILAX

(591) Black, white

(511)

5 – Medical and pharmaceutical preparations, sanitary preparations for medical purposes or for personal hygiene.

(260) AM 2012 63693 A

(800) 1084671

(731) OBCHTCHESTVO S OGRANITCHENNOI
OTVETSTVENNOSTIOU

"KORPORATSIA "SIBIRSKOE
ZDOROVIE"

ul. Lenina, 48, RU-630004 Novosibirsk,
Russian Federation

(540)



(591) White, light brown

(511)

16 – Posters; albums; almanacs; stationery; stickers [stationery]; pamphlets; calendars; note books; greeting cards; postcards; cardboard articles; catalogues; newsletters; graphic prints; signboards of paper or cardboard; envelopes [stationery]; labels, not of textile; forms, printed; printed matter; writing instruments; newspapers; books; booklets; manuals; teaching materials [except apparatus]; writing cases [sets]; paper; periodicals; credit card imprints, non-electric; prospectuses; bags [envelopes, pouches] of paper or plastics, for packaging.

(260) AM 2012 63694 A

(800) 1084672

(731) OBCHTCHESTVO S OGRANITCHENNOI
OTVETSTVENNOSTIOU LABORATORIA
SOVREMENNOGO ZDOROVIA"

ul. Khimzavodskaja, 11/20, RU-633004
Berdsk, Novosibirskaja obl., Russian
Federation

(540)

ИСТОКИ ЧИСТОТЫ

(591) Black, white

(511)

5 – Albuminous foodstuffs for medical purposes; dietetic foods adapted for medical purposes; food for babies; antiseptics; balms for medical purposes; biocides; dietetic beverages adapted for medical purposes; medicinal mud; fumigating sticks; disinfectants for hygiene purposes; digestives for pharmaceutical purposes; sea water for medicinal bathing; lacteal flour for babies; ferments for pharmaceutical purposes; germicides; medicinal herbs; medicinal oils; medicinal infusions; liniments; lotions for pharmaceutical purposes; nervines; diabetic bread; albuminous preparations for medical purposes; bacterial preparations for medical or veterinary use; biological preparations for medical purposes; vitamin preparations; preparations of trace elements for human and animal use; therapeutic preparations for the bath; opotherapy preparations; pharmaceutical preparations for treating dandruff; pharmaceutical preparations for skin care; mouthwashes for medicinal purposes; medicinal roots; tonics [medicines]; remedies for perspiration; serums; sanitary towels; tissues impregnated with pharmaceutical lotions;

dietetic substances adapted for medical use; mineral food-supplements; styptic preparations; herbal teas.

(260) AM 2012 63697 A

(800) 1084674

(731) OBCHTCHESTVO S OGRANITCHENNOI OTVETSTVENNOSTIOU
"LABORATORIA
SOVREMENNOGO ZDOROVIA"
ul. Khimzavodskaja, 11/20, RU-633004
Berdsk, Novosibirskaja obl., Russian
Federation

(540)

ПАНТОРАЛ

(591) Black, white

(511)

5 – Albuminous foodstuffs for medical purposes; dietetic foods adapted for medical purposes; food for babies; antiseptics; balms for medical purposes; biocides; dietetic beverages adapted for medical purposes; medicinal mud; fumigating sticks; nutritional additives for medical purposes; disinfectants for hygiene purposes; digestives for pharmaceutical purposes; sea water for medicinal bathing; lacteal flour for babies; ferments for pharmaceutical purposes; germicides; medicinal herbs; medicinal oils; medicinal infusions; liniments; lotions for pharmaceutical purposes; nervines; diabetic bread; albuminous preparations for medical purposes; bacterial preparations for medical or veterinary use; biological preparations for medical purposes; preparations of trace elements for human and animal use; vitamin preparations; therapeutic preparations for the bath; ophotherapy preparations; pharmaceutical preparations for treating dandruff; pharmaceutical preparations for skin care; mouthwashes for medical purposes; medicinal roots; tonics [medicines]; remedies for perspiration; serums; sanitary towels; tissues impregnated with pharmaceutical lotions; styptic preparations; dietetic substances adapted for medical use; mineral food-supplements; medicinal tea.

(260) AM 2012 63698 A

(800) 1084704

(731) Barilla G.e R. Fratelli - Società per Azioni
Via Mantova, 166, I-43100 Parma, Italy

(540)



(591) White, yellow, blue, light blue, green, light green, red, pink and brown

(511)

30 – Coffee, tea, cocoa, sugar, rice, sago, artificial coffee; flour and preparations made from cereals, bread, pastry and confectionery, ices; honey, treacle; yeast, baking-powder; salt, mustard; vinegar, sauces (condiments); spices; ice; flavourings other than essential oils; star anise; sponge cakes; pancakes; brioche; buns; vanillin (artificial vanillin); vanilla (flavouring); waffle; vermicelli; coffee flavouring; natural sweeteners; sausage binding materials; binding agents for edible ice; sea water (for cooking); glucose for food; mustard; food thickening agents; artificial coffee; vegetable based coffee substitutes; confectionery for decorating Christmas trees; sweet paste confectionery with filling; pastry; peanut confectionery; almond confectionery; pasta; pies; frozen yoghurt; cocoa products; capers; caramels; milk base gruel; quiche (baked pies with chopped bacon); gluten for food; candies; liquorices; peppermint sweets; unroasted coffee; food starch; crackers; groats for food; milled corn, roasted corn; meat pies; turmeric for food; couscous; farinaceous food, noodles; ice for refreshment; natural or artificial ice; lollipops; rice cakes; maltose; marzipan; custard; royal jelly for human consumption not for medical purposes; sorbet mixes; muesli; mint for confectionery; cocoa beverages with milk, coffee-based beverages containing milk; coffee-based beverages; tea-based beverages; chocolate beverages with milk; chocolate-based beverages; cocoa-based beverages; non-medical infusions; crushed oats; husked oats; nutmeg; pastilles (confectionery); golden syrup, pepper, petit fours; biscuits; pies; pizza; fondants (confectionery); popcorn; powders for ice cream, praline; meat tenderizers for household purposes; farinaceous products; oat-based products; starch for food; propolis for human consumption; gingerbread; puddings; cake powder; ravioli; chewing gums (not for medical purposes); spring roll (raw vegetables wrapped in a rice pancake), aniseed; cake paste; confectionery; salt for preserving food; cooking salt; celery salt; spaghetti; seasoning; preparations for stiffening whipped cream, rusks; breadcrumbs, sushi, sandwiches, yeast in pill form (except for medical purposes), tabbouleh (vegetables, peas, oil and lemon juice); tacos (corn tortilla folded around a filling of meat and vegetables); tapioca; almond paste; tortillas (corn cakes); tarts, edible pastry decorations for cakes; ferments for paste, halvah; bread; unleavened bread, corn flakes; chicory; iced tea, chocolate, malt extract; food essence (except for ethereal essences and essential oil); fruit jellies [confectionery]; malt for human consumption.

(260) AM 2012 63699 A
 (800) 1084709
 (731) AVON PRODUCTS, INC.
 World Headquarters, 1345 Avenue of the
 Americas New York, NY 10105-0196, USA

(540)

LITTLE WHITE DRESS

(591) Black, white

(511)

3 – Non-medicated toilet preparations; skin care preparations; skin moisturizers; body and beauty care preparations; powders, creams and lotions, all for the face, hands and body; beauty masks; talcum powder; nail polish; nail polish remover; enamels for nails; false nails; adhesives for cosmetic purposes; cosmetics; eye makeup remover, eye shadow, eye liner, lipstick, mascara, lip liner, blusher, make-up foundation, lip-gloss; tissues impregnated with cosmetic lotions; cotton sticks for cosmetic purposes; cotton wool for cosmetic purposes; toiletries; soaps; shower and bath preparations; preparations for cleaning, moisturizing, colouring and styling the hair; preparations for cleaning the teeth; shaving and aftershave preparations; perfumes, fragrance, toilet waters, eau de Cologne; deodorants and antiperspirants for personal use; essential oils (cosmetic); all the aforesaid being alone, in combination and/or in gift sets comprised of some or all of these items.

(260) AM 2012 63700 A
 (800) 1084712
 (731) PB SWISS TOOLS GmbH; Bahnhofstrasse
 24, CH-3457 Wasen im Emmental, Switzerland
 (540)

OPERACE

(591) Black, white

(511)

8 – Hand-operated hand tools and implements, particularly screwdrivers, allen keys, hammers (with fittings of synthetic material), graving tools (hand tools), center punches, percussion hammers, nail punches, reamer; punches, scribing irons, spanner keys and scoring knives for veneer sheets; components and accessories (included in this class) for hand tools (hand-operated), particularly screwdriver tips; special cases of synthetic materials for hand tools (hand operated), as well as parts and fittings.

10 – Surgical, medical, dental and veterinary apparatus and instruments.

(260) AM 2012 63701 A
 (800) 1084727
 (731) Kaspersky Lab ZAO

Ul. Geroyev Panfilovtsev 10, RU-125363
 MOSCOW, Russian Federation

(540)



(591) Red and black

(511)

9 – Data processing equipment including computers, laptop computers and mobile devices; computer operating programs recorded, computer programs for controlling, antivirus software, databases recorded on magnetic and optical data media.

16 – Printed materials including instructional and teaching materials [except apparatus], instructional materials on using computer software and databases.

35 – Advertising including intermediary services for sale of goods; commercial information agencies; issuing and publication of publicity materials including in a global computer network such as the Internet; organization of exhibitions for commercial and advertising purposes.

42 – Technical computer software design, development, updating; computer software design; computer software design for scanning and removing computer viruses and malicious software; computer software consultancy; computer design; rental of computer software; recovery of computer data.

(260) AM 2012 63703 A
 (800) 1084736
 (731) UAB "TUTUTIS"
 Raudondvario pl. 101, LT-47184 Kaunas,
 Lithuania

(540)



(591) Black and olive

(511)

12 – Casters for vehicles; safety seats for children for vehicles; covers for baby carriages; prams; pushchairs; pushchair hoods.

(260) AM 2012 63704 A
 (800) 1084738
 (731) NECHITAYLO - RIDZHOK Olga
 Volodymyrivna
 Luteranska St., 7/10, flat 14, Kyiv 01001,
 Ukraine

(540)

Цельсий

(591) Black, white

(511)

33 – Alcoholic beverages, except beer; digesters (liqueurs and spirits); aperitifs; fruit extracts, alcoholic; brandy; vermouth; wine; whisky; distilled beverages; bitters; alcoholic beverages with herbs; vodka; pepper vodka; gin; cocktails; liqueurs; alcoholic beverages containing fruit; rum; spirits (beverages); alcoholic extracts; soft drinks (light alcoholic beverages).

(260) AM 2012 63705 A

(800) 1084772

(731) Janssen Pharmaceutica NV
Turnhoutseweg 30, B-2340 BEERSE,
Belgium

(540)

TORYUS

(591) Black, white

(511)

5 – Pharmaceutical preparations for human use.

(260) AM 2012 63706 A

(800) 1084773

(731) Janssen Pharmaceutica NV
Turnhoutseweg 30, B-2340 BEERSE,
Belgium

(540)

INIZAN

(591) Black, white

(511)

5 – Pharmaceutical preparations for human use.

(260) AM 2012 63707 A

(800) 1084782

(731) Kalisto Business Corp.
P.O. Box 3321, Road Town, Tortola,
British Virgin Islands

(540)



(591) Dark-grey and green

(511)

3 – Antistatic preparations for household purposes; cotton wool for cosmetic purposes; sachets for perfuming linen; flavorings for perfuming linen;

scented water; toilet water; polishing wax; shoe wax; deodorants for personal use; perfumes; perfumery; eyebrow pencils; cosmetic pencils; waxes for leather; creams for leather; hair spray; nail polish; after-shave lotions; shaving preparations; hair lotions; lotions for cosmetic purposes; beauty masks; soap; cosmetic kits; false nails; eau de Cologne; joss sticks; lipsticks; pomades for cosmetic purposes; cosmetic preparations for slimming purposes; toiletries; tissues impregnated with cosmetic lotions; preservatives for leather (polishes); sun-tanning preparations (cosmetics); hair dyes; shoe polish; antiperspirants (toiletries); shampoos.

21 – China ornaments; busts of china, terra-cotta or glass; vases; trouser stretchers; clothing stretchers; shirt stretchers; combs; abrasive sponges for scrubbing the skin; works of art, of porcelain, terra-cotta or glass; polishing leather; pads for stretching shoes; chopsticks; gloves for household purposes; candelabra (candlesticks); glove stretchers; boot jacks; clothes-pegs; combs for the hair; shoe horns; figurines (statuettes) of porcelain, terra-cotta or glass; wax-polishing appliances, non-electric, for shoes; brushes for footwear.

(260) AM 2012 63708 A

(800) 1084809

(731) PUBLICHNE AKTSIONERNE
TOVARYSTVO "KHARKIVSKA
BISKVITNA FABRYKA"
vul. Lozivska, 8, Kharkiv 61017, Ukraine

(540)

ФОРВАРД

(591) Black, white

(511)

30 – Sponge cakes (confectionery); pastries; waffles; biscuits; fruit jellies (confectionery); chewing gum, not for medical purposes; frozen yoghurt (confectionery ices); flavourings, other than essential oils, for cakes; marshmallow; caramels (candy); lozenges (confectionery); confectionery (sweets); popcorn; corn flakes; confectionery for decorating Christmas trees; liquorice (confectionery); candy for food; mint for confectionery; peppermint sweets; marzipan; macaroons (pastry); almond confectionery; stick liquorice (confectionery); paste (confectionery); cookies; pies (confectionery); quiches; natural sweeteners; chips (cereal products); pies; fondants (confectionery); edible decorations for cakes; gingerbread; puddings; cake powder; rice cakes; rolls (confectionery); malt biscuits; malt extract for food; rusks; breadcrumbs; petit-beurre biscuits; cakes; petits fours (cakes); almond paste; cake paste; crackers; tarts; sweetmeats (candy); sugar confectionery; chocolate.

- (260) AM 2012 63709 A
 (800) 1084823
 (731) Przedsiębiorstwo Produkcji Farmaceutycznej
 Hasco-Lek S.A.
 ul. Żmigrodzka 242E, PL-51-131 Wrocław,
 Poland
 (540)



- (591) White and blue
 (511)
 3 – Cleaning, polishing and scouring preparations, soaps, perfumery, essential oils, cosmetics, hair lotions, dentifrices, detergents, antiseptics, antiperspirants, dyes, cosmetic dyes, tissues impregnated with cosmetic lotions, denture polishes, make-up removing preparations, depilatory preparations, deodorants, deodorant soap, disinfectant soap, extracts of flowers, etheral essences, etheral oils, shaving preparations, shaving soap, joss sticks, incense, bath salts, cosmetic preparations for baths, adhesives for affixing false hair, eau de Cologne, leather preservations, beauty mask, cleansing milk for toilet purposes, cosmetic preparations for slimming purposes, petroleum jelly for cosmetic purposes, cosmetic kits, make-up, cosmetic cream, skin whitening cream, hair waving preparations, hair spray, bases for flower perfumes, lotions for cosmetic purposes, make-up preparations, make-up powder, laundry preparations, cakes of toilet soap, medicated soap, antiperspirant soap, soap for foot perspiration, breath freshening sprays, oils for cosmetic purposes, oils for perfumes and scents, cosmetic pencils, cosmetic sun-tanning preparations, nail care preparations, after-shave lotions, pomades for cosmetic purposes, lipsticks, preparations for cleaning dentures, shampoos, cloths impregnated with detergent for cleaning, talcum powder, toiletries, astringents for cosmetic purposes, breath freshening, mouth washes, swabs, cotton wool for cosmetic purposes, hydrogen peroxide for cosmetic purposes, scented water, toilet water, dental bleaching gels.

5 – Pharmaceutical preparations, chemical preparations for pharmaceutical purposes, pharmaceutical preparations, chemico-pharmaceutical preparations, suppositories, capsules for medicines, cachets for pharmaceuticals, acids for pharmaceutical purposes, medicinal drinks, medicines for human purposes, ointments for pharmaceutical purposes, pastilles for pharmaceutical purposes, pills for pharmaceutical purposes, syrups for pharmaceutical purposes.

29 – Bone oil, food prepared from fish, edible fats, coconut oil, maize oil, comestible oils, palm oil for food, rape oil for food, sunflower oil, olive oil, dried fruits, sesame oil, garlic oil macerate, linoleic acids, dried fruits extracts, dried extracts of vegetables and herbs; frozen extracts of fruits, vegetables and herbs; cooked extracts of fruits, vegetables and herbs; products containing vitamins and/or minerals; dietary supplements.

- (260) AM 2012 63710 A
 (800) 1084827
 (731) SEV Limited
 Albert House 2nd floor - PO Box 19 South –
 Esplanade St Peter Port,
 GUERNESEY, United Kingdom
 (540)



- (591) Black, white, red
 (511) 14 – Jewelry, precious stones, horological and chronometric instruments, precious metals and their alloys, coins, works of art of precious metal, jewelry cases, boxes of precious metal, watch cases, bands, chains, springs or glasses, key rings (trinkets or fobs), statues or figurines (statuettes) of precious metal, cases or presentation cases for timepieces, medals.

16 – Printed matter, bookbinding material, photographs, stationery, adhesives [glues] for stationery or household purposes, artists' materials, paintbrushes, typewriters and office requisites (except furniture), instructional and teaching material (except apparatus), printing type, printing blocks, paper, cardboard, boxes of cardboard or paper, posters; albums, cards, books, newspapers, prospectuses, pamphlets, calendars, writing instruments, lithographic or engraved works of art, framed or unframed pictures (paintings), aquarelles, patterns for dressmaking, graphic prints, drawing instruments, handkerchiefs of paper, face towels of paper, table linen of paper, toilet paper, babies' disposable diapers of paper or cellulose, bags and sachets (envelopes, pouches) of paper or plastic for packaging purposes, garbage bags of paper or of plastics.

20 – Furniture, mirrors, picture frames, works of art made of wood, wax, plaster, cork, reed, cane, wicker, horn, bone, ivory, whalebone, shell, amber, mother-of-pearl, meerschaum, substitutes for all these materials or plastic, coat hangers, chests of drawers, cushions, racks, packaging containers of plastic, armchairs, seats, bedding (except linen),

mattresses, funerary urns, plate racks, wickerwork, boxes of wood or plastic.

21 – Non-electric utensils and containers for household or kitchen use, combs and sponges, brushes (except paintbrushes), brush-making materials, hand-operated cleaning instruments, steel wool, unworked or semi-worked glass (except glass used in building), porcelain, earthenware, bottles, works of art, of porcelain, terra-cotta or glass, statues or figurines (statuettes) made of porcelain, terracotta or glass, toiletry utensils or kits, dustbins, glasses (receptacles), tableware, other than knives, forks and spoons, indoor aquaria.

24 – Fabric, bed and table covers, fabrics for textile use, elastic woven material, velvet, bed linen, household linen, table linen, not of paper, bath linen, except clothing.

25 – Clothing, footwear, headgear, shirts, leather or imitation leather clothing, belts (clothing), furs (clothing), gloves (clothing), scarves, neckties, hosiery, socks, slippers, beach, ski or sports footwear, babies' diapers of textile, underwear.

30 – Coffee, tea, cocoa, sugar, rice, tapioca, sago, artificial coffee, flours and cereal preparations, bread, pastry and confectionery, ices, honey, treacle, yeast, baking-powder, salt, mustard, vinegar, sauces (condiments), spices, ice for refreshment, sandwiches, pizzas, pancakes (foodstuffs), cookies, cakes, rusks, sugar confectionery, chocolate, beverages made with cocoa, coffee, chocolate or tea.

33 – Alcoholic beverages (except beers), cider, digesters (liqueurs and spirits), wines, spirits, alcoholic extracts or essences.

(260) AM 2012 63711 A

(800) 1084828

(731) H. VON GIMBORN GMBH

Albert-Einstein-Strasse 6, 46446 Emmerich,
Germany

(540)



(591) Black, white

(511)

3 – Bleaching preparations and other substances for laundry use; cleaning, polishing, scouring and abrasive preparations; soaps; animal perfumes, room perfumes, essential oils, deodorants, in particular with a base of essential oils, cosmetics, hair lotions; dentifrices, cosmetics for animals, mouth washes for animals, not for medical purposes; breath freshening aerosols for animals; shampoos for pets;

deodorants for animal use; medicated shampoo for use with animals.

5 – Pharmaceutical and veterinary preparations; sanitary preparations for medical purposes; dietetic substances adapted for medical and veterinary use; pharmaceutical and medicinal complementary foodstuffs for animals and additives for foodstuffs for animals; vitamin concentrates, protein concentrates, calcium preparations, minerals, trace elements and electrolyte preparations, all for medical purposes and as additives for foodstuffs for animals, all the aforesaid goods in particular for administering to small animals, including rodents, dogs and cats; disinfectants; fungicides; disinfestation preparations for household pets and cattle, including in the form of powders, sprays or collars; medicated cleaning preparations for use with animals.

16 – Printed matter; bookbinding material; photographs; articles of stationery; adhesives for stationery or household purposes; artists' materials; paint brushes; typewriters and office requisites (except furniture); instructional and teaching material (except apparatus); printers' type; printing blocks; paper; cardboard; boxes of cardboard or paper; posters; albums; cards; books; newspapers; prospectuses; pamphlets; calendars; writing instruments; engravings or lithographic works of art; paintings (pictures) framed or unframed; watercolour pictures; drawings; drawing instruments; paper handkerchiefs; face towels of paper; table linen of paper; toilet paper; napkins of paper and cellulose, disposable, including for animals; bag (envelopes, pouches) of paper, cardboard or plastic, for packaging; garbage bags of paper or plastic; bags and boxes of cardboard, paper or plastic for collecting animal excrement.

18 – Leather and imitations of leather, and goods made of these materials, included in this class; animal skins, hides; trunks and travelling bags, in particular collars, muzzles, whips, leads, animal fittings and harnesses, dog coats, net bags for shopping or shopping bags; bags or sachets (envelopes, pouches) of leather, for packaging; wallets; change purses; bags, backpacks, wheeled shopping bags, travelling bags; bags for climbers, bags for campers, travelling bags, beach bags, school bags; vanity cases in this class; saddlery, bags for transporting animals (included in this class), clothing and non-edible chews; the aforesaid goods in particular for household pets.

22 – Ropes, string, nets, tents, awnings, tarpaulins, sails, sacks and bags (not included in other classes); padding and stuffing materials (except of rubber or plastics); raw fibrous textile materials; stuffing for bedding, all for use with domestic pets; sawdust for use in animal cages.

28 – Games and playthings, including chew toys; gymnastic and sporting articles, decorations for christmas trees; christmas trees of synthetic material; appliances for physical exercise or gymnastics; gaming balls; card games or board games; sailboards and surfboards; racquets; snowshoes; skis; protective paddings (parts of sports suits); play mats for animals; playing cards.

31 – Agricultural, horticultural and forestry products and grains, included in this class; fresh fruit and vegetables, potatoes and preparations made from these goods being non-medical supplements for animal foodstuffs; seeds, natural plants and flowers; foodstuffs for animals, including foodstuffs for rodents, dogs, cats, birds and fish, and biscuits, small delicacies and reward snacks; foodstuffs for animals, mixed feed, strengthening feed, rearing feed, mineral feed; complementary foodstuffs for animals and additives for foodstuffs for animals, mineral feed supplements, not for medical purposes; edible toys for animals, in particular chewing bones, digestible chewing bones and sticks for pets, feed supplements not for veterinary purposes; malt; bedding for animals; live animals; fresh fruit and fresh vegetables, potatoes, alimentary preparations included in this class for use as additives to such foodstuffs.

(260) AM 2012 63713 A
(800) 1084839
(731) UBIQUITY
361 avenue des Romarins - Ecoparc, F-34130
SAINT AUNES, France
(540)



(591) Green and black
(511)
7 – Fuel economizers for electric ignition engines.

(260) AM 2012 63715 A
(800) 1084887
(731) BASF SE
Carl-Bosch-Strasse 38, 67063 Ludwigshafen
am Rhein, Germany
(540)

G69

(591) Black, white
(511)
1 – Chemicals used in industry, in particular anti-freeze, not including catalysts and catalyst carriers.

(260) AM 2012 63716 A
(800) 1084892
(731) KIRIN HOLDINGS KABUSHIKI KAISHA
(also trading as Kirin Holdings Co., Ltd.)
10-1, Shinkawa 2-Chome, Chuo-ku, Tokyo
104-0013, Japan
(540)

KYOWA KIRIN

(591) Black, white
(511)
5 – Pharmaceuticals; diagnostic preparations for medical purposes; chemical reagents for medical or veterinary purposes; chemical preparations for medical and veterinary purposes; vitamin preparations.

(260) AM 2012 63717 A
(800) 1084894
(731) C.F.E.B. SISLEY
16, avenue George V, F-75008 PARIS,
France
(540)



(591) Blue, white, yellow, black
(511)
3 – Soap, perfumery, essential oils, cosmetics, hair lotions, dentifrices.

(260) AM 2012 63720 A
(800) 562466
(731) Lemken GmbH & Co. KG
Weseler Strasse 5, 46519 Alpen, Germany
(540)



(591) Black, white
(511)
7 – Semi-mounted, trailing and mounted two-way plows, one-way plows, one-way plows for work in

fields, stubble plows, two-way plows for work in fields; Packer rollers, Packer roller combines, additional equipment for plows; semi-mounted, trailing and mounted harrows, harrow combines, cultivators, spraying machines and combines for seedbeds, rotary bladed harrows, rotary harrows and rollers; rotary cross-harrows, rotary cultivators, rotary tillers; additional equipment for cultivators, Packer rollers, rotary cross-harrows, rotary cultivators and rotary tillers; subsoil plows, floats, augers; accessories for the above-mentioned machines, namely deflectors, deflector disks, special manure skim coulters, manure skim coulters, skim coulters, landside coulters, disk coulters, coulters with blades, supporting wheels, driving wheels, supporting and driving wheels, subsoiler tines, arms for Packer rollers, plow disk markers, devices for reverse turns, legs of plows; parts of the above-mentioned goods.

(260) AM 2012 63721 A
(800) 603809
(731) ABBOTT GMBH & CO. KG
Max-Planck-Ring 2, 65205 Wiesbaden,
Germany
(540)

Tarka

(591) Black, white
(511) 5 – Pharmaceutical and veterinary products.

(260) AM 2012 63747 A
(800) 1084917
(731) HANGZHOU GENERAL RUBBER
FACTORY
Haichao Road, Wangjiangmenwai,
Shangcheng District, Hangzhou City,
Zhejiang, China
(540)

ORNATE

(591) Black, white
(511)
12 – tires for vehicle wheels; tires for bicycles, cycles; casings for pneumatic tires (tyres); pneumatic tires (tyres); vehicle wheel tires (tyres); automobile tires (tyres); inner tubes for bicycles, cycles.

(260) AM 2012 63750 A
(800) 1084935
(731) IFRAIMOV TALKHUM KHAEVICH
Kv.75, korp.5 d.44, Shchelkovskoe sh.
RU-105215 Moscow, Russian Federation
(540)

BASCONI

(591) Black, white
(511)
25 – Footwear.

(260) AM 2012 63758 A
(800) 1085128
(731) ASELMADENI EŞYA SANAYİ VE
TİCARET ANONİM ŞİRKETİ
Z. Gökalp Mh., Atatürk Bul., Cabani İşm.
No:82 K:2, Oda No:7-9-11-13, Başakşehir
İstanbul, Turkey
(540)

ASEL®

(591) red
(511)
11 – Electric toasters, electric ovens, electric stoves, electric round burners, electric cornered cookers, electric cornered grids, electric round grills, electric cast iron stoves (closed circuit).

(260) AM 2012 63762 A
(800) 1085181
(731) ABLV BANK, AS
Elizabetes iela 23, LV-1010 Riga, Latvia
(540)

Vassiliev Style

(591) Black, white
(511)
36 – Financial affairs; monetary affairs; real estate affairs.

(260) AM 2012 63936 A
(800) 787776
(731) August Rüggeberg GmbH & Co. KG;
Hauptstraße 13, 51709 Marienheide,
Germany
(540)



(591) Black, white
(511)
7 – Tools (parts of machines), grinding machines.
8 – Tools (hand-operated).

(260) AM 2012 64067 A
(800) 1088296
(731) FUJIAN OULIAN SANITARY CO., LTD.

Huihuang Industrial Garden Area, Luncang,
Nan'an Fujian, China
(540)



(591) Yellow and blue
(511)
11 – Drying apparatus and installations; lamps; radiators, electric; cooling appliances and installations; showers; water heaters; water flushing installations; water filtering apparatus; hydrants; heating installations (water).

(260) AM 2012 61599 A*
(800) 655953
(731) ATS Leichtmetallräder GmbH
Bruchstrasse 34, 67098 Bad Dürkheim,
Germany
(540)

ATS

(591) Black, white
(511)
12 – Wheel rims made of light metal; wheel cap; anti-theft protection for wheel rims.

(260) AM 2012 61781 A*
(800) 1068213
(731) RAIFFEISEN ZENTRALBANK
ÖSTERREICH
Aktiengesellschaft; Am Stadtpark 9, A-1030
Wien, Austria
(540)

**RAIFFEISEN BANK
INTERNATIONAL**

(591) Black, white
(511)
36 – Insurance; financial affairs; monetary affairs; real estate affairs.

(260) AM 2012 61784 A*
(800) 1068214
(731) RAIFFEISEN ZENTRALBANK
ÖSTERREICH AKTIENGESELLSCHAFT
Am Stadtpark 9, A-1030 Wien, Austria
(540)



(591) Black and yellow

(511)
36 – Insurance; financial affairs; monetary affairs; real estate affairs.

(260) AM 2012 61786 A*
(800) 1068215
(731) RAIFFEISEN ZENTRALBANK
ÖSTERREICH AKTIENGESELLSCHAFT
Am Stadtpark 9, A-1030 Wien, Austria
(540)



(591) Black and yellow
(511)
36 – Insurance; financial affairs; monetary affairs; real estate affairs.

(260) AM 2012 61789 A*
(800) 1068228
(731) SOCIETE GENERALE
29 boulevard Haussmann, F-75009 PARIS,
France
(540)



(591) Red, black, white
(511)
36 – Banking; financial affairs; monetary affairs; real estate affairs; credit bureaux; financial sponsorship; debt collection agencies; financial analysis; insurance underwriting; life insurance underwriting; insurance consultancy; savings banks; credit card services; debit card services; surety services; raising capital; financial consultancy; real estate appraisal; apartment house management; stock exchange quotations; securities brokerage; insurance brokerage; credit; hire-purchase financing; deposits of valuables; securities management; issuing of travelers' checks; savings; financial evaluation (insurance, banking, real estate); financing services; mutual funds; mutual investment funds; undertakings for collective investment in securities; financial information; insurance information; home banking; capital investments; exchanging money; financial operations; monetary operations; payment by installments; fund payments; loans (finance); pawnbrokerage; financial transactions; electronic funds transfer; check verifications; financial and banking management; research and prospecting of financial markets and management of securities, financial indices and financial indexing; all these services may be provided via the Internet.

(260) AM 2012 61795 A*

(800) 1068272

(731) WOW! Würth Online World GmbH
Schliffenstraße Falkhof, 74653 Künzelsau,
Germany

(540)

WOW! WÜRTH ONLINE WORLD

(591) Black, white

(511)

1 – Chemicals used in industry; fire extinguishing compositions; tempering and soldering preparations; adhesives used in industry; coolants; brake fluids.

7 – Tire mounting presses, tire balancing machines; mobile and stationary elevator platforms, especially column lifts, vehicle and under floor lifts, wheel alignment analyzers, compressors; brake test benches, especially for plates and rolls; exhaust equipments; garage jacks.

9 – Computers, PCs, computer peripheral devices, scanners, readers, in particular bar code readers; data capture devices, visual display units, liquid crystal displays; software recorded on data carriers, CD-ROMs, vehicle diagnostic programs, vehicle diagnostic appliances for exhaust emission control systems, computer based service devices for vehicle air conditioning equipments, vehicle wheel alignment machines, vehicle brake test benches; electric and electronic apparatus and instruments (included in this class) and their parts; electronic appliances for use in cars to reset information after completion of garage service, testing apparatus for incandescent lamps, voltage testers, spark plug testers, antifreeze testing apparatus, battery reserve testers, track adjustment plates; parts of the aforementioned goods.

11 – Devices for vehicle air conditioning equipment.

12 – Movable hydraulic car lifts.

20 – Reservoirs, not of metal nor of masonry, for lubricating oil and fuels.

35 – Advertising, market research, marketing, business management, office functions, professional business consultancy including accounting and cost price analysis, all the aforesaid services by means of all media, particularly electronic and online; negotiation and conclusion of commercial transactions for third parties, within the scope of an electronic warehouse; business administration services for the processing of sales and transactions made on a global computer network or the Internet; billing; online negotiation of contracts for the procurement of goods and services for third parties, via virtual marketplaces, particularly on the Internet;

management of auctions; collection and systematization of business data; collection of information.

36 – Financial planning services relating to building projects.

37 – Building construction, repair; installation services; advices regarding construction matters, planning of construction projects, particularly planning of motorcar repair shops; service of a building promoter, namely realization of construction projects; service and maintenance of vehicles; installation, repair and maintenance of data processing equipments (hardware), installation, maintenance and repair of machines, maintenance and repair of vehicles; leasing of work wear, industrial goods and work equipment and equipment for personal protection; leasing of instruments for work namely handheld tools, electric and pneumatic driven handheld machine tools and machines like rotary hammer drills and small electric machines like vacuum cleaners.

38 – Rental of access time to data bases (computer services).

41 – Education; providing of training; entertainment; organization and performance of cultural and sporting events; organization and performance of workshops (education).

42 – Renting of computers, readers, displays, computer peripheral equipment and software; providing research in the field of information technology from an on-line searchable database; computer programming; creation, design and support of websites, support of websites of third parties, rental of data processing equipment and computers; service of a designer; service of an engineer, with the exception of services in the field of hairdressing; leasing of computers, readers, displays, computer peripheral equipment and software; CAD planning of construction projects.

45 – Legal advice.

(260) AM 2012 61824 A*

(800) 1068470

(731) TIBOTEC PHARMACEUTICALS
Eastgate Village, Eastgate, Little Island, Co
Cork, Ireland

(540)

INTHUSA

(591) Black, white

(511)

5 – Human pharmaceutical preparations.

**საერთაშორისო სასაქონლო ნიშნები,
რომლებსაც მიენიჭათ დაცვა საქართველოში**

(260) AM 2011 59913 A
(800) 890965
(151) 2006 06 01
(181) 2016 06 01
(511) 05, 16

(260) AM 2012 61637 A
(800) 1066926
(151) 2010 12 21
(181) 2020 12 21
(511) 03, 05

(260) AM 2012 60869 A
(800) 687652
(151) 2007 12 31
(181) 2017 12 31
(511) 05

(260) AM 2012 61639 A
(800) 1066989
(151) 2010 03 23
(181) 2020 03 23
(511) 07, 12

(260) AM 2012 61455 A
(800) 1064915
(151) 2010 11 15
(181) 2020 11 15
(511) 29, 30, 35

(260) AM 2012 61640 A
(800) 1067026
(151) 2011 01 04
(181) 2021 01 04
(511) 25

(260) AM 2012 61630 A
(800) 1066778
(151) 2011 01 21
(181) 2021 01 21
(511) 07, 16

(260) AM 2012 61641 A
(800) 1067031
(151) 2011 01 11
(181) 2021 01 11
(511) 30

(260) AM 2012 61631 A
(800) 1066791
(151) 2010 12 22
(181) 2020 12 22
(511) 03, 05

(260) AM 2012 61645 A
(800) 1067049
(151) 2011 01 21
(181) 2021 01 21
(511) 03

(260) AM 2012 61632 A
(800) 1066874
(151) 2010 09 09
(181) 2020 09 09
(511) 43

(260) AM 2012 61703 A
(800) 1067773
(151) 2010 12 07
(181) 2020 12 07
(511) 05

(260) AM 2012 61636 A
(800) 1066886
(151) 2010 11 08
(181) 2020 11 08
(511) 30, 35

(260) AM 2012 61704 A
(800) 1067774
(151) 2010 12 07
(181) 2020 12 07
(511) 05

(260) AM 2012 61705 A
(800) 1067815
(151) 2011 01 11
(181) 2021 01 11
(511) 05

(260) AM 2012 61985 A
(800) 1069726
(151) 2011 02 18
(181) 2021 02 18
(511) 34

(260) AM 2012 61713 A
(800) 1067831
(151) 2010 12 09
(181) 2020 12 09
(511) 09

(260) AM 2012 61986 A
(800) 1069728
(151) 2011 02 16
(181) 2021 02 16
(511) 34

(260) AM 2012 61715 A
(800) 1067842
(151) 2011 01 24
(181) 2021 01 24
(511) 05

(260) AM 2012 61988 A
(800) 1069738
(151) 2011 01 28
(181) 2021 01 28
(511) 36

(260) AM 2012 61718 A
(800) 1067871
(151) 2010 12 22
(181) 2020 12 22
(511) 41

(260) AM 2012 61989 A
(800) 1069750
(151) 2011 02 16
(181) 2021 02 16
(511) 10

(260) AM 2012 61720 A
(800) 1067874
(151) 2010 11 18
(181) 2020 11 18
(511) 35, 36, 41

(260) AM 2012 61990 A
(800) 1069764
(151) 2011 02 14
(181) 2021 02 14
(511) 05

(260) AM 2012 61888 A
(800) 1069000
(151) 2010 09 10
(181) 2020 09 10
(511) 07, 09, 10, 11

(260) AM 2012 61991 A
(800) 1069769
(151) 2011 02 24
(181) 2021 02 24
(511) 35

(260) AM 2012 61910 A
(800) 1069251
(151) 2010 11 26
(181) 2020 11 26
(511) 30, 35, 43

(260) AM 2012 62086 A
(800) 1070493
(151) 2010 12 20
(181) 2020 12 20
(511) 05

(260) AM 2012 61911 A
(800) 1069254
(151) 2010 12 01
(181) 2020 12 01
(511) 09, 12, 14, 16, 18, 25, 28, 35, 38, 39, 41, 43

(260) AM 2012 62088 A
(800) 1070509
(151) 2011 01 04
(181) 2021 01 04
(511) 25

(260) AM 2012 62089 A
 (800) 1070527
 (151) 2010 12 02
 (181) 2020 12 02
 (511) 09, 16, 28, 35

(260) AM 2012 62099 A
 (800) 1070664
 (151) 2011 01 14
 (181) 2021 01 14
 (511) 35, 36, 42

(260) AM 2012 62091 A
 (800) 1070530
 (151) 2010 12 09
 (181) 2020 12 09
 (511) 11, 20, 21

(260) AM 2012 62101 A
 (800) 1070666
 (151) 2010 12 17
 (181) 2020 12 17
 (511) 09, 14, 18, 25, 35

(260) AM 2012 62092 A
 (800) 1070551
 (151) 2011 02 10
 (181) 2021 02 10
 (511) 03, 05

(260) AM 2012 62102 A
 (800) 1070681
 (151) 2011 02 04
 (181) 2021 02 04
 (511) 30

(260) AM 2012 62093 A
 (800) 1070558
 (151) 2011 01 21
 (181) 2021 01 21
 (511) 17, 19

(260) AM 2012 62104 A
 (800) 1070697
 (151) 2011 01 12
 (181) 2021 01 12
 (511) 23

(260) AM 2012 62094 A
 (800) 1070579
 (151) 2011 01 04
 (181) 2021 01 04
 (511) 18, 25, 35

(260) AM 2012 62105 A
 (800) 1070698
 (151) 2011 02 10
 (181) 2021 02 10
 (511) 05

(260) AM 2012 62095 A
 (800) 1070587
 (151) 2011 02 17
 (181) 2021 02 17
 (511) 05

(260) AM 2012 62140 A
 (800) 1070985
 (151) 2011 03 01
 (181) 2021 03 01
 (511) 34

(260) AM 2012 62097 A
 (800) 1070612
 (151) 2011 03 04
 (181) 2021 03 04
 (511) 33

(260) AM 2012 62141 A
 (800) 1070986
 (151) 2011 03 01
 (181) 2021 03 01
 (511) 34

(260) AM 2012 62098 A
 (800) 1070638
 (151) 2010 08 06
 (181) 2020 08 06
 (511) 01, 02, 17, 19

(260) AM 2012 62142 A
 (800) 1070989
 (151) 2011 02 28
 (181) 2021 02 28
 (511) 34

(260) AM 2012 62143 A
(800) 1070990
(151) 2011 03 01
(181) 2021 03 01
(511) 34

(260) AM 2012 62154 A
(800) 1071116
(151) 2010 12 01
(181) 2020 12 01
(511) 41

(260) AM 2012 62144 A
(800) 1071006
(151) 2011 02 28
(181) 2021 02 28
(511) 45

(260) AM 2012 62155 A
(800) 1071124
(151) 2010 12 02
(181) 2020 12 02
(511) 33

(260) AM 2012 62145 A
(800) 1071007
(151) 2011 02 28
(181) 2021 02 28
(511) 45

(260) AM 2012 62156 A
(800) 1071148
(151) 2010 12 08
(181) 2020 12 08
(511) 05, 29, 30

(260) AM 2012 62146 A
(800) 1071029
(151) 2011 01 07
(181) 2021 01 07
(511) 09

(260) AM 2012 62157 A
(800) 1071165
(151) 2011 01 19
(181) 2021 01 19
(511) 36

(260) AM 2012 62147 A
(800) 1071030
(151) 2011 02 25
(181) 2021 02 25
(511) 09

(260) AM 2012 62158 A
(800) 1071173
(151) 2011 02 15
(181) 2021 02 15
(511) 35, 38

(260) AM 2012 62150 A
(800) 1071061
(151) 2010 07 14
(181) 2020 07 14
(511) 30, 35, 43

(260) AM 2012 62159 A
(800) 1071233
(151) 2011 03 11
(181) 2021 03 11
(511) 18

(260) AM 2012 62151 A
(800) 1071111
(151) 2010 10 20
(181) 2020 10 20
(511) 34

(260) AM 2012 62161 A
(800) 1071250
(151) 2011 02 14
(181) 2021 02 14
(511) 21, 24, 25

(260) AM 2012 62152 A
(800) 1071114
(151) 2010 11 15
(181) 2020 11 15
(511) 16, 21, 42

(260) AM 2012 62163 A
(800) 1071253
(151) 2011 02 16
(181) 2021 02 16
(511) 29

(260) AM 2012 62164 A
 (800) 1071254
 (151) 2011 02 16
 (181) 2021 02 16
 (511) 29, 32

(260) AM 2012 62239 A
 (800) 1071971
 (151) 2010 11 16
 (181) 2020 11 16
 (511) 30

(260) AM 2012 62165 A
 (800) 1071260
 (151) 2011 03 07
 (181) 2021 03 07
 (511) 11

(260) AM 2012 62240 A
 (800) 1071984
 (151) 2011 01 11
 (181) 2021 01 11
 (511) 03, 35

(260) AM 2012 62167 A
 (800) 1071276
 (151) 2011 03 03
 (181) 2021 03 03
 (511) 05

(260) AM 2012 62241 A
 (800) 1071988
 (151) 2011 01 05
 (181) 2021 01 05
 (511) 01, 07

(260) AM 2012 62168 A
 (800) 1071277
 (151) 2011 03 03
 (181) 2021 03 03
 (511) 05

(260) AM 2012 62242 A
 (800) 767528
 (151) 2001 09 12
 (181) 2011 09 12
 (511) 03

(260) AM 2012 62169 A
 (800) 1071278
 (151) 2011 03 03
 (181) 2021 03 03
 (511) 05

(260) AM 2012 62244 A
 (800) 853902
 (151) 2004 10 27
 (181) 2014 10 27
 (511) 25, 35

(260) AM 2012 62170 A
 (800) 1071279
 (151) 2011 03 03
 (181) 2021 03 03
 (511) 05

(260) AM 2012 62245 A
 (800) 907522
 (151) 2006 06 23
 (181) 2016 06 23
 (511) 19

(260) AM 2012 62171 A
 (800) 1071280
 (151) 2011 03 03
 (181) 2021 03 03
 (511) 05

(260) AM 2012 62246 A
 (800) 966633
 (151) 2008 03 10
 (181) 2018 03 10
 (511) 09

(260) AM 2012 62238 A
 (800) 1071960
 (151) 2011 02 22
 (181) 2021 02 22
 (511) 01, 02, 19

(260) AM 2012 62247 A
 (800) 1005939
 (151) 2009 05 07
 (181) 2019 05 07
 (511) 05

(260) AM 2012 62248 A
(800) 1005940
(151) 2009 05 07
(181) 2019 05 07
(511) 05

(260) AM 2012 62305 A
(800) 1072113
(151) 2011 02 02
(181) 2021 02 02
(511) 16, 35, 41

(260) AM 2012 62249 A
(800) 1012672
(151) 2009 08 18
(181) 2019 08 18
(511) 05

(260) AM 2012 62307 A
(800) 1072138
(151) 2011 02 16
(181) 2021 02 16
(511) 29

(260) AM 2012 62274 A
(800) 433178
(151) 2007 10 10
(181) 2017 10 10
(511) 05

(260) AM 2012 62308 A
(800) 1072139
(151) 2011 02 16
(181) 2021 02 16
(511) 29

(260) AM 2012 62275 A
(800) 527870
(151) 2008 08 19
(181) 2018 08 19
(511) 05

(260) AM 2012 62309 A
(800) 1072155
(151) 2011 02 22
(181) 2021 02 22
(511) 05

(260) AM 2012 62276 A
(800) 702033
(151) 2008 09 18
(181) 2018 09 18
(511) 10

(260) AM 2012 62310 A
(800) 1072156
(151) 2011 02 22
(181) 2021 02 22
(511) 05

(260) AM 2012 62284 A
(800) 957197
(151) 2008 03 06
(181) 2018 03 06
(511) 25, 35

(260) AM 2012 62311 A
(800) 1072157
(151) 2011 02 22
(181) 2021 02 22
(511) 05

(260) AM 2012 62303 A
(800) 1072111
(151) 2011 01 04
(181) 2021 01 04
(511) 04

(260) AM 2012 62312 A
(800) 1072158
(151) 2011 02 22
(181) 2021 02 22
(511) 05

(260) AM 2012 62304 A
(800) 1072112
(151) 2011 01 04
(181) 2021 01 04
(511) 04

(260) AM 2012 62313 A
(800) 1072223
(151) 2011 03 14
(181) 2021 03 14
(511) 38

(260) AM 2012 62314 A
 (800) 1072255
 (151) 2011 03 11
 (181) 2021 03 11
 (511) 05

(260) AM 2012 62401 A
 (800) 1072868
 (151) 2011 03 02
 (181) 2021 03 02
 (511) 16, 41

(260) AM 2012 62315 A
 (800) 1072270
 (151) 2011 01 14
 (181) 2021 01 14
 (511) 05

(260) AM 2012 62402 A
 (800) 1072886
 (151) 2011 03 31
 (181) 2021 03 31
 (511) 36

(260) AM 2012 62316 A
 (800) 1072282
 (151) 2010 06 08
 (181) 2020 06 08
 (511) 03

(260) AM 2012 62403 A
 (800) 1072925
 (151) 2011 03 04
 (181) 2021 03 04
 (511) 08, 09, 11, 21

(260) AM 2012 62317 A
 (800) 1072301
 (151) 2011 01 21
 (181) 2021 01 21
 (511) 35

(260) AM 2012 62404 A
 (800) 1072929
 (151) 2011 03 07
 (181) 2021 03 07
 (511) 21, 40

(260) AM 2012 62397 A
 (800) 1072757
 (151) 2011 03 21
 (181) 2021 03 21
 (511) 05

(260) AM 2012 62405 A
 (800) 1072946
 (151) 2011 01 17
 (181) 2021 01 17
 (511) 11

(260) AM 2012 62398 A
 (800) 1072774
 (151) 2010 12 14
 (181) 2020 12 14
 (511) 30, 43

(260) AM 2012 62406 A
 (800) 1072955
 (151) 2011 01 26
 (181) 2021 01 26
 (511) 41

(260) AM 2012 62399 A
 (800) 1072799
 (151) 2011 02 22
 (181) 2021 02 22
 (511) 03

(260) AM 2012 62407 A
 (800) 1072982
 (151) 2011 03 23
 (181) 2021 03 23
 (511) 05

(260) AM 2012 62400 A
 (800) 1072851
 (151) 2010 12 30
 (181) 2020 12 30
 (511) 07, 37

(260) AM 2012 62408 A
 (800) 1072983
 (151) 2010 08 02
 (181) 2020 08 02
 (511) 18, 25

(260) AM 2012 62409 A
(800) 1073032
(151) 2011 02 24
(181) 2021 02 24
(511) 05

(260) AM 2012 62424 A
(800) 1073231
(151) 2011 03 30
(181) 2021 03 30
(511) 05

(260) AM 2012 62413 A
(800) 1073057
(151) 2011 03 24
(181) 2021 03 24
(511) 05

(260) AM 2012 62425 A
(800) 1073232
(151) 2011 03 30
(181) 2021 03 30
(511) 05

(260) AM 2012 62416 A
(800) 1073058
(151) 2011 03 24
(181) 2021 03 24
(511) 05

(260) AM 2012 62426 A
(800) 1073233
(151) 2011 03 30
(181) 2021 03 30
(511) 05

(260) AM 2012 62418 A
(800) 1073084
(151) 2010 07 26
(181) 2020 07 26
(511) 09, 36, 38, 42

(260) AM 2012 62427 A
(800) 1073234
(151) 2011 03 30
(181) 2021 03 30
(511) 05

(260) AM 2012 62420 A
(800) 1073179
(151) 2010 12 16
(181) 2020 12 16
(511) 12, 20

(260) AM 2012 62430 A
(800) 1073241
(151) 2011 01 27
(181) 2021 01 27
(511) 16, 29, 30, 32, 33, 35, 41, 43

(260) AM 2012 62421 A
(800) 1073202
(151) 2011 03 08
(181) 2021 03 08
(511) 05

(260) AM 2012 62482 A
(800) 1073899
(151) 2011 01 27
(181) 2021 01 27
(511) 05, 10

(260) AM 2012 62422 A
(800) 1073203
(151) 2011 03 08
(181) 2021 03 08
(511) 05

(260) AM 2012 62483 A
(800) 1073903
(151) 2011 02 14
(181) 2021 02 14
(511) 10

(260) AM 2012 62423 A
(800) 1073230
(151) 2011 03 30
(181) 2021 03 30
(511) 05

(260) AM 2012 62485 A
(800) 1073930
(151) 2011 02 28
(181) 2021 02 28
(511) 08, 11, 21, 31, 43

(260) AM 2012 62486 A
(800) 1073931
(151) 2011 03 28
(181) 2021 03 28
(511) 36

(260) AM 2012 62497 A
(800) 1052517
(151) 2010 03 30
(181) 2020 03 30
(511) 01, 02, 17, 19

(260) AM 2012 62487 A
(800) 1073932
(151) 2011 03 28
(181) 2021 03 28
(511) 36

(260) AM 2012 62488 A
(800) 1073948
(151) 2011 03 09
(181) 2021 03 09
(511) 11

(260) AM 2012 62489 A
(800) 1073979
(151) 2011 03 25
(181) 2021 03 25
(511) 25

(260) AM 2012 62490 A
(800) 1073980
(151) 2011 03 22
(181) 2021 03 22
(511) 29, 30, 31, 32, 33, 35, 41, 43

(260) AM 2012 62492 A
(800) 1073983
(151) 2011 03 18
(181) 2021 03 18
(511) 29, 30, 31, 32, 35, 41, 42

(260) AM 2012 62493 A
(800) 1073984
(151) 2011 03 18
(181) 2021 03 18
(511) 29, 30, 31, 32, 35, 41, 42

(260) AM 2012 62494 A
(800) 1073986
(151) 2011 03 18
(181) 2021 03 18
(511) 29, 30, 31, 32, 35, 41

საქონლის აღბილწარმოშობის დასახელებები და გეოგრაფიული აღნიშვნები

ლისაზონის შეთანხმების თანახმად, სავაჭრო რეგისტრაციის საფუძველზე საქართველოში განსახილველად მიღებული საქონლის აღბილწარმოშობის დასახელება

გადაწყვეტილების გასაჩივრება შესაძლებელია საქპატენტის სააპელაციო პალატაში გამო-
ქვეყნებიდან 3 თვის ვადაში ან თბილისის საქალაქო სასამართლოს ადმინისტრაციულ საქმეთა
კოლეგიაში 1 თვის ვადაში (მის.: თბილისი, დავით აღმაშენებლის ხეივანი, მე-12 კმ. №6).

საიდენტიფიკაციო ნომერი: 967/06

საერთაშორისო რეგისტრაციის ნომერი: 899

საერთაშორისო რეგისტრაციის თარიღი: 2011 21 06

განაცხადის შეტანის თარიღი: 2011 09 07

ადგილწარმოშობის დასახელება: **БЕРМЕТ-БЕРМЕТ**

საქონლის დასახელება, რომლისთვისაც მოითხოვება ადგილწარმოშობის
რეგისტრაცია:

33 – Aromatised wine

განმცხადებლის სახელი და მისამართი: Predrag Crnković Pr "Vinarija Kiš";
Sremski Karlovci, ul. Karlovačkog mira 46, Serbia;
Milan Petrovič PR, SZR "Podrum petrovč";
Sremski Karlovci, ul. Karlovačkog mira 34, Serbia;
Milan Šijački PR, "Vinarija Bononia";
Banoštor, ul. Svetozara Markoviča 3, Serbia;
Dražen Durdič, PR "VINARIJA DURDIČ";
Sremski Karlovci, ul. Raša 4, Serbia;
DOO "Vinarija DULKA";
Sremski Karlovci, ul. Karlovačkog mira 18, Serbia;
"VINARIJA KOVAČEVIČ" DOO;
Irig, ul. Doke Šukundoviča 85, Serbia;
Predrag Bajilo PR, SZR "PODRUM BAJILO";
Sremski Karlovci, ul. Jovanna Popoviča 10, Serbia;
"VINARIUM" DOO;
Banoštor, ul. Fruškogorska 11, Serbia;
Milan Todorov PR, SZR "Vinarija Burčel Todorov";
Petrovaradin, ul. Tunislava Paunoviča 6, Serbia;
Aleksandar Mrdanin PR, SZR "Vinarija Mrdanin";
Sremski Karlovci, ul. Jovab Grosa 16, Serbia;
STUR "Vinarija ALEKS";
Novi Sad, ul. Paje Markoviča Adamova 26, Serbia;
DOO "VINUM";
Novi Sad, ul. Ilije Ognjanoviča 1, Serbia

საიდენტიფიკაციო ნომერი: 968/06

საერთაშორისო რეგისტრაციის ნომერი: 900

საერთაშორისო რეგისტრაციის თარიღი: 2011 01 08

განაცხადის შეტანის თარიღი: 2011 09 14

ადგილწარმოშობის დასახელება: **BANANO DE COSTA RICA**

საქონლის დასახელება, რომლისთვისაც მოითხოვება ადგილწარმოშობის

რეგისტრაცია:

31 – Banana

განმცხადებლის სახელი და მისამართი: Corporacion Bananera Nacional Corbana, S.A.
Zapote Frente a Casa Presidencial San José,
Costa Rica

მოქალაქეების შიდაგარეშეობის

სასაქონლო ნიშნები

რეგისტრაციის მოქმედების ვადის გაგრძელება

(111) M 2002 14391 R1

(156) 2012 03 27

(186) 2022 03 27

(732) შვედონ გლობალ ენერჯი ინკ.,
დელავერის შტატის კორპორაცია
6001 ბოლინგერ კენიონ როუდი,
სან-რემონი, კალიფორნია 94583, აშშ

(732) დანჰიდ ტობაკო ოფ ლონდონ ლიმიტიდ
გლობ ჰაუზი, 4 ტემპლ პლეისი,
ლონდონი WC2R 2PG, გაერთიანებული
სამეფო

(111) M 2002 14405 R1

(156) 2012 04 01

(186) 2022 04 01

(732) აგროფრემ ინკ.
100 ინდეპენდენს მოლ უესტი,
ფილადელფია, PA 19106-2399, აშშ

(111) M 2002 14586 R1

(156) 2012 08 15

(186) 2022 08 15

(732) ბრიტიშ ამერიკან ტობაკო (ბრენდზ)
ლიმიტიდ
გლობ ჰაუზი, 4 ტემპლ პლეისი,
ლონდონი, WC2R 2PG, გაერთიანებული
სამეფო

(111) M 2002 14446 R1

(156) 2012 05 01

(186) 2022 05 01

(732) ნ.ვ. სუმატრა ტობაკო ტრეიდინგ
კომპანი
ჯ.დ. პატიმურა No3, პემატანგ-
სიანტარი, სუმატრა-იუტარა,
ინდონეზია

(111) M 2002 14587 R1

(156) 2012 08 15

(186) 2022 08 15

(732) ბრიტიშ ამერიკან ტობაკო (ბრენდზ)
ლიმიტიდ
გლობ ჰაუზი, 4 ტემპლ პლეისი,
ლონდონი, WC2R 2PG, გაერთიანებული
სამეფო

(111) M 2002 14497 R1

(156) 2012 06 13

(186) 2022 06 13

(732) დანჰიდ ტობაკო ოფ ლონდონ ლიმიტიდ
გლობ ჰაუზი, 4 ტემპლ პლეისი,
ლონდონი WC2R 2PG, გაერთიანებული
სამეფო

(111) M 2002 14622 R1

(156) 2012 09 13

(186) 2022 09 13

(732) ბრიტიშ ამერიკან ტობაკო (ბრენდზ)
ლიმიტიდ
გლობ ჰაუზი, 4 ტემპლ პლეისი,
ლონდონი, WC2R 2PG, გაერთიანებული
სამეფო

(111) M 2002 14504 R1

(156) 2012 06 13

(186) 2022 06 13

(732) ნ.ვ. სუმატრა ტობაკო ტრეიდინგ
კომპანი
ჯ.დ. პატიმურა No3, პემატანგ-
სიანტარი, სუმატრა-იუტარა,
ინდონეზია

(111) M 2002 14667 R1

(156) 2012 09 13

(186) 2022 09 13

(732) გალაჰერ ლიმიტიდ
მემბერს ჰილი, ბრუკლინდ როუდი,
უიბრიჯი, სარი KT13 0QU,
გაერთიანებული სამეფო

(111) M 2002 14546 R1

(156) 2012 07 11

(186) 2022 07 11

(111) M 2002 14668 R1

(156) 2012 09 13

(186) 2022 09 13

(732) გალაჰერ ლიმიტიდ
მემბერს ჰილი, ბრუკლინდ როუდი,

უეიბრიჯი, სარი KT13 0QU, გაერთიანებული სამეფო	(111) M 2002 14757 R1 (156) 2012 10 15 (186) 2022 10 15 (732) შპს „სტანდარტ ტობაკო ინკორპორეტიდ“ აბუსერიძე-ტბელის ქ.13, 0120, თბილისი, საქართველო
(111) M 2002 14669 R1 (156) 2012 09 13 (186) 2022 09 13 (732) გალაჰერ ლიმიტიდ მემბერს შილი, ბრუკლენდზ როუდი, უეიბრიჯი, სარი KT13 0QU, გაერთიანებული სამეფო	(111) M 2002 14758 R1 (156) 2012 10 15 (186) 2022 10 15 (732) შპს „სტანდარტ ტობაკო ინკორპორეტიდ“ აბუსერიძე-ტბელის ქ.13, 0120, თბილისი, საქართველო
(111) M 2002 14671 R1 (156) 2012 09 13 (186) 2022 09 13 (732) გალაჰერ ლიმიტიდ მემბერს შილი, ბრუკლენდზ როუდი, უეიბრიჯი, სარი KT13 0QU, გაერთიანებული სამეფო	(111) M 2002 14778 R1 (156) 2012 10 29 (186) 2022 10 29 (732) ანადოლუ ეფეს ტექნიკალ ენდ მენეჯმენტ კონსულტანსი ნ.ვ. ლენდჰუის იონჩი კავა რიჩარდ ჯ. ბოუონ ზ/ნ, ს.ყ. 837, კიურასაო, ანტილიის კუნძულები (ნიდერლანდების)
(111) M 2002 14733 R1 (156) 2012 10 15 (186) 2022 10 15 (732) გალაჰერ ლიმიტიდ მემბერს შილი, ბრუკლენდზ როუდი, უეიბრიჯი, სარი KT13 0QU, გაერთიანებული სამეფო	(111) M 2002 14820 R1 (156) 2012 11 28 (186) 2022 11 28 (732) ივ პოლდინგს ინკ. 1105 ნორთ მარკიტ სტრიტი, სუიტ 617, უილმინგტონი, დელავერი 19801, აშშ
(111) M 2002 14736 R1 (156) 2012 10 15 (186) 2022 10 15 (732) გალაჰერ ლიმიტიდ მემბერს შილი, ბრუკლენდზ როუდი, უეიბრიჯი, სარი KT13 0QU, გაერთიანებული სამეფო	(111) M 2002 14824 R1 (156) 2012 11 28 (186) 2022 11 28 (732) ზე პბნ კომპანი 1150 18 სტრიტი, NW, სუიტი 325, ვაშინგტონი, DC 20036, აშშ
(111) M 2002 14737 R1 (156) 2012 10 15 (186) 2022 10 15 (732) გალაჰერ ლიმიტიდ მემბერს შილი, ბრუკლენდზ როუდი, უეიბრიჯი, სარი KT13 0QU, გაერთიანებული სამეფო	(111) M 2002 14831 R1 (156) 2012 11 28 (186) 2022 11 28 (732) გალაჰერ ლიმიტიდ მემბერს შილი, ბრუკლენდზ როუდი, უეიბრიჯი, სარი KT13 0QU, გაერთიანებული სამეფო
(111) M 2002 14756 R1 (156) 2012 10 15 (186) 2022 10 15 (732) შპს „სტანდარტ ტობაკო ინკორპორეტიდ“ აბუსერიძე-ტბელის ქ.13, 0120, თბილისი, საქართველო	

უფლებების სრული ბაღაცემა

- (111) M 2007 017704 R
(732) სი. პი. ფამაცვეტიკალზ ინტერნეშნელ სი. ვი., ჯენერალ პარტნერზ ფაიზერ მენუფაქჩერინგ ელ ელ სი და ფაიზერ პროდაქშენ ელ ელ სი
235 ისტ 42 სტრიტ, ნიუ იორკი, შტატი ნიუ იორკი 10017, აშშ
(770) პფაიზერ პროდაქტს ინკ., კონექტიკუტის კორპორაცია
ისტერნ პოინტ როუდი, გროტონი, კონექტიკუტი 06340, აშშ
(580) 2007 08 06
-
- (111) M 2009 019161 R
(732) შპს „ქართული ზეთის კომპანია“
ნონეშვილის ქ. 65, ბათუმი, საქართველო
(770) შპს „მზიური ველი“
ნონეშვილის ქ. 65, 6000, ბათუმი, საქართველო
(580) 2012 04 20
-
- (111) M 2009 019392 R
(732) შპს ი. ჟორდანიას სახელობის ადამიანის რეპროდუქციის სამეცნიერო კვლევითი ინსტიტუტი
ლუბლიანას ქ.5, 0159, თბილისი, საქართველო
(770) არჩილ სომასურიძე
ბაკურიანის ქ.2, ბ.21, 0171, თბილისი, საქართველო
(580) 2012-05-04
-
- (111) M 2009 019393 R
(732) შპს ი. ჟორდანიას სახელობის ადამიანის რეპროდუქციის სამეცნიერო კვლევითი ინსტიტუტი
ლუბლიანას ქ.5, 0159, თბილისი, საქართველო
(770) არჩილ სომასურიძე
ბაკურიანის ქ.2, ბ.21, 0171, თბილისი, საქართველო
(580) 2012 05 04
-
- (111) M 1996 002479 R1
(732) ჯანფრანკო ფერე ს.პ.ა.,
P.O. Box 62888, დუბაი, არაბთა გაერთიანებული საამიროები
(770) ჯანფრანკო ფერე ს.პ.ა.
ვია პონტაჩო 21, 20121 მილანი, იტალია
(580) 2012 05 11
-
- (111) M 1997 004496 R1
(732) კრკა, ტოვარნა ზდრავილ, დ.დ., ნოვო-მესტო
შმარიეჟკა ცესტა 6, 8501 ნოვო-მესტო, სლოვენია
(770) ი.რ. სკუიბ & სანზ, ლ.ლ.კ.,
ზე კორპორეიშენ ტრასტ კომპანი 1209 ორინჯ სტრიტი, უილმინგტონი, ნიუ-კასლის ოლქი, 19801 დელავერი, აშშ
(580) 2012 05 10
-
- (111) M 1998 009303 R1
(732) კრკა, ტოვარნა ზდრავილ, დ.დ., ნოვო-მესტო
შმარიეჟკა ცესტა 6, 8501 ნოვო-მესტო, სლოვენია
(770) ი.რ. სკუიბ & სანზ, ლ.ლ.კ.,
ზე კორპორეიშენ ტრასტ კომპანი 1209 ორინჯ სტრიტი, უილმინგტონი, ნიუ-კასლის ოლქი, 19801 დელავერი, აშშ
(580) 2012 05 10
-

გეოგრაფიული სახელისა და/ან მისამართის სვლილება

(111) M 1998 010407 R1
 (732) ილს ელუქეიშენელ სერვისიზ, ინკ.
 400 ალექსანდრ პარკი, პრინსტონი,
 ნიუ-ჯერსი 08540, აშშ
 (770) ილს ელუქეიშენელ სერვისიზ, ინკ.
 5761 ბაკინგემ პარკევი, ქალვერ-სიტი,
 კალიფორნია 90230, აშშ
 (580) 2012 05 10

(111) M 2002 014293 R
 (732) შერინგ-პლაუ ლლკ
 ვეიშტრასე 20, CH - 6000, ლუცერნი 6,
 შვეიცარია
 (770) შერინგ-პლაუ ლტდ.
 ვეიშტრასე 20, CH - 6000, ლუცერნი 6,
 შვეიცარია
 (580) 2012 05 02

(111) M 1998 011089 R1
 (732) აბტალის ფარმა სას
 რუტ დე ბიუ, ლა პრევიტე, 78550 ჰუდანი,
 საფრანგეთი
 (770) აქსან ფარმა სას
 რუტ დე ბიუ, ლა პრევიტი, 78550
 ჰუდანი, საფრანგეთი
 (580) 2012 05 10

(111) M 2002 014293 R
 (732) მსდ ინტერნეშენელ ჰოლდინგს გმბჰ
 ვეიშტრასე 20, CH-6000, ლუცერნი 6,
 შვეიცარია
 (770) შერინგ-პლაუ ლლკ
 ვეიშტრასე 20, CH - 6000, ლუცერნი 6,
 შვეიცარია
 (580) 2012 05 02

(111) M 1999 012318 R1
 (732) კსპგ აგ
 კარლ-შმიდტ-შტრასე 2-8, 74172
 ნეკარსულმი, გერმანია
 (770) კოლბენშმიდტ პირბურგ
 აქციონგეზელშაფტ,
 კარლ-შმიდტ-შტრასე, 74172
 ნეკარსულმი, გერმანია
 (580) 2012-05-10

(111) M 2002 014294 R
 (732) შერინგ-პლაუ ლტდ.
 ვეიშტრასე 20, CH - 6000, ლუცერნი 6,
 შვეიცარია
 (770) შერინგ-პლაუ ლტდ
 ტოპფერშტრასე 5, CH 6004, ლუცერნი,
 შვეიცარია
 (580) 2012 05 02

(111) M 1999 012555 R1
 (732) კსპგ აგ
 კარლ-შმიდტ-შტრასე 2-8, 74172
 ნეკარსულმი, გერმანია
 (770) კოლბენშმიდტ პირბურგ
 აქციონგეზელშაფტ.
 კარლ-შმიდტ-შტრასე, 74172
 ნეკარსულმი, გერმანია
 (580) 2012 05 10

(111) M 2002 014294 R
 (732) შერინგ-პლაუ ლლკ
 ვეიშტრასე 20, CH - 6000, ლუცერნი 6,
 შვეიცარია
 (770) შერინგ-პლაუ ლტდ.
 ვეიშტრასე 20, CH - 6000, ლუცერნი 6,
 შვეიცარია
 (580) 2012 05 02

(111) M 2002 014293 R
 (732) შერინგ-პლაუ ლტდ.
 ვეიშტრასე 20, CH - 6000, ლუცერნი 6,
 შვეიცარია
 (770) შერინგ-პლაუ ლტდ
 ტოპფერშტრასე 5, CH 6004, ლუცერნი,
 შვეიცარია
 (580) 2012 05 02

(111) M 2002 014294 R
 (732) მსდ ინტერნეშენელ ჰოლდინგს გმბჰ
 ვეიშტრასე 20, CH-6000, ლუცერნი 6,
 შვეიცარია
 (770) შერინგ-პლაუ ლლკ,
 ვეიშტრასე 20, CH - 6000, ლუცერნი 6,
 შვეიცარია
 (580) 2012 05 02

(111) M 2002 014295 R
 (732) შერინგ-პლაუ ლტდ.

<p>(111) M 2002 014474 R (732) მსდ ინტერნეშენელ ჰოლდინგს გმბჰ ვეიშტრასე 20, CH-6000, ლუცერნი 6, შვეიცარია (770) შერინგ-პლაუ ლლკ ვეიშტრასე 20, CH - 6000, ლუცერნი 6, შვეიცარია (580) 2012 05 02</p>	<p>ვეიშტრასე 20, CH-6000, ლუცერნი 6, შვეიცარია (770) შერინგ-პლაუ ლლკ ვეიშტრასე 20, CH - 6000, ლუცერნი 6, შვეიცარია (580) 2012 05 02</p>
<p>(111) M 2002 014483 R1 (732) იმპერიალ ქემიკალ ინდასტრიზ ლიმიტიდ 26 ფლორი, პორტლენდ ჰაუზი, ბრესენდენ პლეისი, ლონდონი SW1E 5BG, გაერთიანებული სამეფო (770) იმპერიალ ქემიკალ ინდასტრეს პლკ 20 მანჩესტერ ქსვეა, ლონდონი W1U 3AN, გაერთიანებული სამეფო (580) 2012 05 10</p>	<p>(111) M 2002 014694 R (732) შერინგ-პლაუ ლტდ. ვეიშტრასე 20, CH - 6000, ლუცერნი 6, შვეიცარია (770) შერინგ-პლაუ ლტდ ტოპფერშტრასე 5, CH 6004, ლუცერნი, შვეიცარია (580) 2012 05 02</p>
<p>(111) M 2002 014484 R1 (732) იმპერიალ ქემიკალ ინდასტრიზ ლიმიტიდ 26 ფლორი, პორტლენდ ჰაუზი, ბრესენდენ პლეისი, ლონდონი SW1E 5BG, გაერთიანებული სამეფო (770) იმპერიალ ქემიკალ ინდასტრეს პლკ 20 მანჩესტერ ქსვეა, ლონდონი W1U 3AN, გაერთიანებული სამეფო (580) 2012 05 10</p>	<p>(111) M 2002 014694 R (732) შერინგ-პლაუ ლლკ ვეიშტრასე 20, CH - 6000, ლუცერნი 6, შვეიცარია (770) შერინგ-პლაუ ლტდ. ვეიშტრასე 20, CH - 6000, ლუცერნი 6, შვეიცარია (580) 2012 05 02</p>
<p>(111) M 2002 014693 R (732) შერინგ-პლაუ ლტდ. ვეიშტრასე 20, CH - 6000, ლუცერნი 6, შვეიცარია (770) შერინგ-პლაუ ლტდ ტოპფერშტრასე 5, CH 6004, ლუცერნი, შვეიცარია (580) 2012 05 02</p>	<p>(111) M 2002 014694 R (732) მსდ ინტერნეშენელ ჰოლდინგს გმბჰ ვეიშტრასე 20, CH-6000, ლუცერნი 6, შვეიცარია (770) შერინგ-პლაუ ლლკ ვეიშტრასე 20, CH - 6000, ლუცერნი 6, შვეიცარია (580) 2012 05 02</p>
<p>(111) M 2002 014693 R (732) შერინგ-პლაუ ლლკ ვეიშტრასე 20, CH - 6000, ლუცერნი 6, შვეიცარია (770) შერინგ-პლაუ ლტდ. ვეიშტრასე 20, CH - 6000, ლუცერნი 6, შვეიცარია (580) 2012 05 02</p>	<p>(111) M 2002 014695 R (732) შერინგ-პლაუ ლტდ. ვეიშტრასე 20, CH - 6000, ლუცერნი 6, შვეიცარია (770) შერინგ-პლაუ ლტდ ტოპფერშტრასე 5, CH 6004, ლუცერნი, შვეიცარია (580) 2012 05 02</p>
<p>(111) M 2002 014693 R (732) მსდ ინტერნეშენელ ჰოლდინგს გმბჰ</p>	<p>(111) M 2002 014695 R (732) შერინგ-პლაუ ლლკ ვეიშტრასე 20, CH - 6000, ლუცერნი 6, შვეიცარია (770) შერინგ-პლაუ ლტდ. ვეიშტრასე 20, CH - 6000, ლუცერნი 6, შვეიცარია (580) 2012 05 02</p>

ვეიშტრასე 20, CH - 6000, ლუცერნი 6,
შვეიცარია
(770) შერინგ-პლაუ ლტდ.
ვეიშტრასე 20, CH - 6000, ლუცერნი 6,
შვეიცარია
(580) 2012 05 02

(111) M 2003 015059 R
(732) მსდ ინტერნეშენელ ჰოლდინგს გმბჰ
ვეიშტრასე 20, CH-6000, ლუცერნი 6,
შვეიცარია
(770) შერინგ-პლაუ ლტდ
ვეიშტრასე 20, CH - 6000, ლუცერნი 6,
შვეიცარია
(580) 2012 05 02

(111) M 2003 015060 R
(732) შერინგ-პლაუ ლტდ.
ვეიშტრასე 20, CH - 6000, ლუცერნი 6,
შვეიცარია
(770) შერინგ-პლაუ ლტდ
ტოპფერშტრასე 5, CH 6004, ლუცერნი,
შვეიცარია
(580) 2012 05 02

(111) M 2003 015060 R
(732) შერინგ-პლაუ ლტდ
ვეიშტრასე 20, CH - 6000, ლუცერნი 6,
შვეიცარია
(770) შერინგ-პლაუ ლტდ.
ვეიშტრასე 20, CH - 6000, ლუცერნი 6,
შვეიცარია
(580) 2012 05 02

(111) M 2003 015060 R
(732) მსდ ინტერნეშენელ ჰოლდინგს გმბჰ
ვეიშტრასე 20, CH-6000, ლუცერნი 6,
შვეიცარია
(770) შერინგ-პლაუ ლტდ
ვეიშტრასე 20, CH - 6000, ლუცერნი 6,
შვეიცარია
(580) 2012 05 02

(111) M 2003 015196 R
(732) შერინგ-პლაუ ლტდ.
ვეიშტრასე 20, CH - 6000, ლუცერნი 6,
შვეიცარია
(770) შერინგ-პლაუ ლტდ
ტოპფერშტრასე 5, CH 6004, ლუცერნი,
შვეიცარია
(580) 2012 05 02

(111) M 2003 015196 R
(732) შერინგ-პლაუ ლტდ
ვეიშტრასე 20, CH - 6000, ლუცერნი 6,
შვეიცარია
(770) შერინგ-პლაუ ლტდ.
ვეიშტრასე 20, CH - 6000, ლუცერნი 6,
შვეიცარია
(580) 2012 05 02

(111) M 2003 015196 R
(732) მსდ ინტერნეშენელ ჰოლდინგს გმბჰ
ვეიშტრასე 20, CH-6000, ლუცერნი 6,
შვეიცარია
(770) შერინგ-პლაუ ლტდ
ვეიშტრასე 20, CH - 6000, ლუცერნი 6,
შვეიცარია
(580) 2012 05 02

(111) M 1994 000206 R1
(732) აპტალის ფარმა სას
რუტ დე ბიუ, ლა პრევიტე, 78550
ჰუდანი, საფრანგეთი
(770) აქსკან ფარმა სა
რუტ დე ბიუ, ლა პრევიტე, 78550
ჰუდანი, საფრანგეთი
(580) 2012 05 10

(111) M 1996 002393 R1
(732) კლინგერ აგ
ც/ი ატკ (შვიტცერლანდ) სარლ,
ცვაიგნიედერლასუნგ ცუგი,
ბანჰოფშტრასე 28, 6300 ცუგი,
შვეიცარია
(770) კლინგერ აგ
ბუნდესპლაც 1, 6304 ცუგი, შვეიცარია
(580) 2012 05 10

(111) M 1996 002393 R1
(732) კლინგერ აგ
ბანჰოფშტრასე 28, 6300 ცუგი,
შვეიცარია
(770) კლინგერ აგ
ც/ი ატკ (შვიტცერლანდ) სარლ,
ცვაიგნიედერლასუნგ ცუგი,
ბანჰოფშტრასე 28, 6300 ცუგი,
შვეიცარია
(580) 2012 05 10

(111) M 1997 004409 R1
(732) აპტალის ფარმა სას
რუტ დე ბიუ, ლა პრევიტე, 78550
ჰუდანი, საფრანგეთი

(770) აქსან ფარმა სს
რუტ დე ბიუ, ლა პრევერტი, 78550
ჰუდანი, საფრანგეთი
(580) 2012 05 10

(111) M 1994 000070 R1
(732) აპტალის ფარმა სსს
რუტ დე ბიუ, ლა პრევერტი, 78550
ჰუდანი, საფრანგეთი
(770) აქსკან ფარმა სს
რუტ დე ბიუ, ლა პრევერტი, 78550
ჰუდანი, საფრანგეთი
(580) 2012 05 10

(111) M 1994 000071 R1
(732) აპტალის ფარმა სსს
რუტ დე ბიუ, ლა პრევერტი, 78550
ჰუდანი, საფრანგეთი
(770) აქსკან ფარმა სს
რუტ დე ბიუ, ლა პრევერტი, 78550
ჰუდანი, საფრანგეთი
(580) 2012 05 10

(111) M 1998 008840 R1
(732) შერინგ-პლაუ ლტდ.
ვეიშტრასე 20, CH - 6000, ლუცერნი 6,
შვეიცარია
(770) შერინგ-პლაუ ლტდ.
ტოფერშტრასე 5, CH 6004 ლუცერნი,
შვეიცარია
(580) 2012 05 02

(111) M 1998 008840 R1
(732) შერინგ-პლაუ ლტდ.
ვეიშტრასე 20, CH - 6000, ლუცერნი 6,
შვეიცარია
(770) შერინგ-პლაუ ლტდ.
ვეიშტრასე 20, CH - 6000, ლუცერნი 6,
შვეიცარია
(580) 2012 05 02

(111) M 1998 008840 R1
(732) მსდ ინტერნეშენელ ჰოლდინგს გმბჰ
ვეიშტრასე 20, CH-6000, ლუცერნი 6,
შვეიცარია
(770) შერინგ-პლაუ ლტდ.
ვეიშტრასე 20, CH - 6000, ლუცერნი 6,
შვეიცარია
(580) 2012 05 02

(111) M 1998 008841 R1
(732) შერინგ-პლაუ ლტდ.
ვეიშტრასე 20, CH - 6000, ლუცერნი 6,
შვეიცარია
(770) შერინგ-პლაუ ლტდ.
ტოფერშტრასე 5, CH 6004 ლუცერნი,
შვეიცარია
(580) 2012 05 02

(111) M 1998 008841 R1
(732) შერინგ-პლაუ ლტდ.
ვეიშტრასე 20, CH - 6000, ლუცერნი 6,
შვეიცარია
(770) შერინგ-პლაუ ლტდ.
ვეიშტრასე 20, CH - 6000, ლუცერნი 6,
შვეიცარია
(580) 2012 05 02

(111) M 1998 008841 R1
(732) მსდ ინტერნეშენელ ჰოლდინგს გმბჰ
ვეიშტრასე 20, CH-6000, ლუცერნი 6,
შვეიცარია
(770) შერინგ-პლაუ ლტდ.
ვეიშტრასე 20, CH - 6000, ლუცერნი 6,
შვეიცარია
(580) 2012 05 02

სისტემური საძიებლები

გამომოწებები

საერთაშორისო კლასიფიკაციის ინდექსის და განაცხადის
გამოქვეყნების ნომრის შესაბამისობის ცხრილი

საერთაშორისო კლასიფიკაციის ინდექსი (51)	განაცხადის გამოქვეყნების ნომერი (10)
A 21 D 2/00	AP 2012 11459 A
A 61 K 31/00; A 61 K 9/20; A 61 K 9/16	AP 2012 11898 A
A 61 K 45/06; A 61 K 31/7076; A 61 K 38/44; A 61 P 25/28	AP 2012 11930 A
B 24 B 9/18	AP 2012 11759 A
C 07 D 213/75; A 61 K 31/44; A 61 P 29/00	AP 2012 12074 A
C 07 D 239/42; A 01 N 43/54	AP 2012 9528 A
C 07 D 487/04; C 07 D 487/02; C 07 D 403/08; C 07 D 403/12	AP 2012 11842 A
C 07 D 487/04; C 07 D 498/04; A 61 K 31/4188; A 61 P 25/24; A 61 P 25/22	AP 2012 11925 A
C 07 K 16/28	AP 2012 10985 A
C 07 K 16/28; A 61 K 39/395; A 61 P 35/00; C 12 N 5/12; C 12 N 5/20; C 12 P 21/08	AP 2012 11322 A
C 08 G 63/00; C 08 G 73/00	AP 2012 11558 A
C 12 N 9/14	AP 2012 11455 A
E 02 F 3/64	AP 2012 11669 A
E 02 F 3/76	AP 2012 11668 A
F 02 B 71/00	AP 2012 12061 A
F 03 B 13/06	AP 2012 11839 A
F 03 D 5/00; F 03 D 3/00; F 03 D 7/00; F 03 D 7/06	AP 2012 10947 A
H 04 B 7/216; H 04 L 12/56; H 04 W 72/12	AP 2012 9453 A

განაცხადის გამოქვეყნების ნომრის და საერთაშორისო
კლასიფიკაციის ინდექსის შესაბამისობის ცხრილი

განაცხადის გამოქვეყნების ნომერი (10)	საერთაშორისო კლასიფიკაციის ინდექსი (51)
1	2
AP 2012 9453 A	H 04 B 7/216; H 04 L 12/56; H 04 W 72/12
AP 2012 9528 A	C 07 D 239/42; A 01 N 43/54
AP 2012 10947 A	F 03 D 5/00; F 03 D 3/00; F 03 D 7/00; F 03 D 7/06
AP 2012 10985 A	C 07 K 16/28
AP 2012 11322 A	C 07 K 16/28; A 61 K 39/395; A 61 P 35/00; C 12 N 5/12; C 12 N 5/20; C 12 P 21/08
AP 2012 11455 A	C 12 N 9/14
AP 2012 11459 A	A 21 D 2/00
AP 2012 11558 A	C 08 G 63/00; C 08 G 73/00
AP 2012 11668 A	E 02 F 3/76
AP 2012 11669 A	E 02 F 3/64
AP 2012 11759 A	B 24 B 9/18
AP 2012 11839 A	F 03 B 13/06
AP 2012 11842 A	C 07 D 487/04; C 07 D 487/02; C 07 D 403/08; C 07 D 403/12
AP 2012 11898 A	A 61 K 31/00; A 61 K 9/20; A 61 K 9/16

1	2
AP 2012 11925 A	C 07 D 487/04; C 07 D 498/04; A 61 K 31/4188; A 61 P 25/24; A 61 P 25/22
AP 2012 11930 A	A 61 K 45/06; A 61 K 31/7076; A 61 K 38/44; A 61 P 25/28
AP 2012 12061 A	F 02 B 71/00
AP 2012 12074 A	C 07 D 213/75; A 61 K 31/44; A 61 P 29/00

საერთაშორისო კლასიფიკაციის ინდექსის, პატენტის ნომრისა და გამოქვეყნების ნომრის შესაბამისობის ცხრილი

საერთაშორისო კლასიფიკაციის ინდექსი (51)	პატენტის ნომერი (11)	ბანკის ბამოქვეყნების ნომერი (10)
1	2	3
A 23 C 19/068; A 23 B 4/044	P 2012 5527 B	AP 2011 11981 A
A 23 L 1/06	P 2012 5535 B	AP 2012 11640 A
A 61 K 9/00; A 61 K 33/14; A 61 K 35/02	P 2012 5539 B	AP 2012 11722 A
A 61 K 9/08; A 61 K 47/10; A 61 P 25/24	P 2012 5525 B	AP 2011 11704 A
A 61 K 31/404; A 61 P 35/00; C 07 D 401/14; C 07 D 471/04; C 07 D 491/04; C 07 D 401/12; C 07 D 403/12; C 07 D 403/14; C 07 D 417/14	P 2012 5548 B	AP 2012 11902 A
A 61 K 48/00	P 2012 5516 B	AP 2012 9869 A
B 65 D 17/34	P 2012 5546 B	AP 2012 11896 A
B 66 D 5/26	P 2012 5536 B	AP 2012 11667 A
C 05 D 241/04; A 61 K 31/495; A 61 P 25/00	P 2012 5522 B	AP 2011 11599 A
C 05 F 17/02; B 09 B 3/00; C 02 F 11/02; C 02 F 3/00; C 05 F 3/06; C 05 F 9/04	P 2012 5532 B	AP 2012 11574 A
C 07 C 311/21; A 61 K 31/18; A 61 P 29/00; C 07 D 207/12; C 07 D 211/22; C 07 D 211/26; C 07 D 211/44; C 07 D 211/58; C 07 D 211/62; C 07 D 241/06; C 07 D 243/08; C 07 D 279/12; C 07 D 295/20; C 07 D 401/04	P 2012 5542 B	AP 2012 11812 A
C 07 D 209/08; C 07 D 209/12; C 07 D 209/18; C 07 D 401/04; C 07 D 471/04; A 61 K 31/404; A 61 K 31/437; A 61 P 29/00	P 2012 5547 B	AP 2012 11899 A
C 07 D 213/61; A 61 K 31/44; A 61 P 11/00	P 2012 5537 B	AP 2012 11677 A
C 07 D 215/36; C 07 D 409/12; A 61 K 31/4706; A 61 K 31/4709; A 61 P 25/00	P 2012 5524 B	AP 2012 11651 A
C 07 D 295/155; C 07 D 295/24; A 61 K 31/495; A 61 P 25/00	P 2012 5523 B	AP 2012 11607 A
C 07 D 401/12; C 07 D 401/14; A 61 K 31/4545; A 61 P 29/00	P 2012 5526 B	AP 2011 11841 A
C 07 D 405/06; A 61 K 31/357; A 61 P 25/00	P 2012 5538 B	AP 2012 11693 A
C 07 D 487/04; A 61 K 31/519	P 2012 5533 B	AP 2012 11637 A
C 07 D 487/04; A 61 K 31/519	P 2012 5534 B	AP 2012 11639 A
C 07 D 491/04; C 07 D 491/052; A 61 K 31/407; A 61 P 25/00	P 2012 5545 B	AP 2012 11892 A
C 07 K 14/785; A 61 P 11/00; A 61 K 38/16	P 2012 5531 B	AP 2012 11224 A
C 11 D 3/00	P 2012 5517 B	AP 2012 10944 A
C 12 N 9/20; C 07 K 14/39; C 12 P 21/02; C 12 N 1/16; A 61 K 38/46	P 2012 5518 B	AP 2012 11064 A
C 22 B 9/00	P 2012 5552 B	AP 2012 12067 A
E 04 G 1/20; B 66 F 11/04; F 16 D 63/00; F 16 D 65/14	P 2012 5530 B	AP 2012 11019 A
F 01 B 29/02	P 2012 5551 B	AP 2012 11984 A
F 02 B 53/00	P 2012 5541 B	AP 2012 11780 A

1	2	3
F 02 B 71/00	P 2012 5529 B	AP 2012 10328 A
F 04 F 7/02	P 2012 5550 B	AP 2012 11912 A
F 16 H 48/22	P 2012 5549 B	AP 2012 11903 A
F 17 C 5/06; F 17 C 13/02; F 04 B 9/125; F 04 B 35/00	P 2012 5540 B	AP 2012 11754 A
G 01 R 27/20	P 2012 5543 B	AP 2012 11851 A
G 01 R 27/20	P 2012 5544 B	AP 2012 11852 A
G 02 B 5/22	P 2011 5521 B	AP 2011 11476 A
G 07 D 11/00	P 2012 5519 B	AP 2012 11378 A
H 01 J 9/00	P 2011 5520 B	AP 2011 11475 A
H 04 B 17/00; H 04 L 1/00; H 04 W 72/08	P 2012 5528 B	AP 2012 9929 A

კატენტის ნომრის, განაცხადის გამოქვეყნების ნომრისა და საერთაშორისო კლასიფიკაციის ინდექსის შესაბამისობის ცხრილი

კატენტის ნომერი (11)	განაცხადის გამოქვეყნების ნომერი (10)	საერთაშორისო კლასიფიკაციის ინდექსი (51)
1	2	3
P 2012 5516 B	AP 2012 9869 A	A 61 K 48/00
P 2012 5517 B	AP 2012 10944 A	C 11 D 3/00
P 2012 5518 B	AP 2012 11064 A	C 12 N 9/20; C 07 K 14/39; C 12 P 21/02; C 12 N 1/16; A 61 K 38/46
P 2012 5519 B	AP 2012 11378 A	G 07 D 11/00
P 2012 5520 B	AP 2011 11475 A	H 01 J 9/00
P 2012 5521 B	AP 2011 11476 A	G 02 B 5/22
P 2012 5522 B	AP 2011 11599 A	C 05 D 241/04; A 61 K 31/495; A 61 P 25/00
P 2012 5523 B	AP 2012 11607 A	C 07 D 295/155; C 07 D 295/24; A 61 K 31/495; A 61 P 25/00
P 2012 5524 B	AP 2012 11651 A	C 07 D 215/36; C 07 D 409/12; A 61 K 31/4706; A 61 K 31/4709; A 61 P 25/00
P 2012 5525 B	AP 2011 11704 A	A 61 K 9/08; A 61 K 47/10; A 61 P 25/24
P 2012 5526 B	AP 2011 11841 A	C 07 D 401/12; C 07 D 401/14; A 61 K 31/4545; A 61 P 29/00
P 2012 5527 B	AP 2011 11981 A	A 23 C 19/068; A 23 B 4/044
P 2012 5528 B	AP 2012 9929 A	H 04 B 17/00; H 04 L 1/00; H 04 W 72/08
P 2012 5529 B	AP 2012 10328 A	F 02 B 71/00
P 2012 5530 B	AP 2012 11019 A	E 04 G 1/20; B 66 F 11/04; F 16 D 63/00; F 16 D 65/14
P 2012 5531 B	AP 2012 11224 A	C 07 K 14/785; A 61 P 11/00; A 61 K 38/16
P 2012 5532 B	AP 2012 11574 A	C 05 F 17/02; B 09 B 3/00; C 02 F 11/02; C 02 F 3/00; C 05 F 3/06; C 05 F 9/04
P 2012 5533 B	AP 2012 11637 A	C 07 D 487/04; A 61 K 31/519
P 2012 5534 B	AP 2012 11639 A	C 07 D 487/04; A 61 K 31/519
P 2012 5535 B	AP 2012 11640 A	A 23 L 1/06
P 2012 5536 B	AP 2012 11667 A	B 66 D 5/26
P 2012 5537 B	AP 2012 11677 A	C 07 D 213/61; A 61 K 31/44; A 61 P 11/00
P 2012 5538 B	AP 2012 11693 A	C 07 D 405/06; A 61 K 31/357; A 61 P 25/00
P 2012 5539 B	AP 2012 11722 A	A 61 K 9/00; A 61 K 33/14; A 61 K 35/02
P 2012 5540 B	AP 2012 11754 A	F 17 C 5/06; F 17 C 13/02; F 04 B 9/125; F 04 B 35/00
P 2012 5541 B	AP 2012 11780 A	F 02 B 53/00

1	2	3
P 2012 5542 B	AP 2012 11812 A	C 07 C 311/21; A 61 K 31/18; A 61 P 29/00; C 07 D 207/12; C 07 D 211/22; C 07 D 211/26; C 07 D 211/44; C 07 D 211/58; C 07 D 211/62; C 07 D 241/06; C 07 D 243/08; C 07 D 279/12; C 07 D 295/20; C 07 D 401/04
P 2012 5543 B	AP 2012 11851 A	G 01 R 27/20
P 2012 5544 B	AP 2012 11852 A	G 01 R 27/20
P 2012 5545 B	AP 2012 11892 A	C 07 D 491/04; C 07 D 491/052; A 61 K 31/407; A 61 P 25/00
P 2012 5546 B	AP 2012 11896 A	B 65 D 17/34
P 2012 5547 B	AP 2012 11899 A	C 07 D 209/08; C 07 D 209/12; C 07 D 209/18; C 07 D 401/04; C 07 D 471/04; A 61 K 31/404; A 61 K 31/437; A 61 P 29/00
P 2012 5548 B	AP 2012 11902 A	A 61 K 31/404; A 61 P 35/00; C 07 D 401/14; C 07 D 471/04; C 07 D 491/04; C 07 D 401/12; C 07 D 403/12; C 07 D 403/14; C 07 D 417/14
P 2012 5549 B	AP 2012 11903 A	F 16 H 48/22
P 2012 5550 B	AP 2012 11912 A	F 04 F 7/02
P 2012 5551 B	AP 2012 11984 A	F 01 B 29/02
P 2012 5552 B	AP 2012 12067 A	C 22 B 9/00

ბანაცხადის ნომრის, ბანაცხადის გამომქვეყნების ნომრისა
და პატენტის ნომრის შესაბამისობის ცხრილი

ბანაცხადის ნომერი (21)	ბანაცხადის გამომქვეყნების ნომერი (10)	პატენტის ნომერი (11)
1	2	3
AP 2005 009869	AP 2010 9869 A	P 2012 5516 B
AP 2002 009929	AP 2012 9929 A	P 2012 5528 B
AP 2007 010328	AP 2012 10328 A	P 2012 5529 B
AP 2007 010944	AP 2012 10944 A	P 2012 5517 B
AP 2007 011019	AP 2012 11019 A	P 2012 5530 B
AP 2006 011064	AP 2012 11064 A	P 2012 5518 B
AP 2007 011224	AP 2012 11224 A	P 2012 5531 B
AP 2007 011378	AP 2012 11378 A	P 2012 5519 B
AP 2009 011475	AP 2011 11475 A	P 2012 5520 B
AP 2009 011476	AP 2011 11476 A	P 2012 5521 B
AP 2008 011574	AP 2012 11574 A	P 2012 5532 B
AP 2008 011599	AP 2011 11599 A	P 2012 5522 B
AP 2008 011607	AP 2012 11607 A	P 2012 5523 B
AP 2008 011637	AP 2012 11637 A	P 2012 5533 B
AP 2008 011639	AP 2012 11639 A	P 2012 5534 B
AP 2010 011640	AP 2012 11640 A	P 2012 5535 B
AP 2008 011651	AP 2012 11651 A	P 2012 5524 B
AP 2010 011667	AP 2012 11667 A	P 2012 5536 B
AP 2008 011677	AP 2012 11677 A	P 2012 5537 B
AP 2008 011693	AP 2012 11693 A	P 2012 5538 B
AP 2008 011704	AP 2011 11704 A	P 2011 5525 B
AP 2008 011722	AP 2012 11722 A	P 2012 5539 B
AP 2008 011754	AP 2012 11754 A	P 2012 5540 B
AP 2010 011780	AP 2012 11780 A	P 2012 5541 B
AP 2007 011812	AP 2012 11812 A	P 2012 5542 B

1	2	3
AP 2008 011841	AP 2011 11841 A	P 2012 5526 B
AP 2010 011851	AP 2012 11851 A	P 2012 5543 B
AP 2010 011852	AP 2012 11852 A	P 2012 5544 B
AP 2010 011892	AP 2012 11892 A	P 2012 5545 B
AP 2008 011896	AP 2012 11896 A	P 2012 5546 B
AP 2008 011899	AP 2012 11899 A	P 2012 5547 B
AP 2010 011902	AP 2012 11902 A	P 2012 5548 B
AP 2010 011903	AP 2012 11903 A	P 2012 5549 B
AP 2010 011912	AP 2012 11912 A	P 2012 5550 B
AP 2010 011981	AP 2011 11981 A	P 2012 5527 B
AP 2010 011984	AP 2012 11984 A	P 2012 5551 B
AP 2011 012067	AP 2012 12067 A	P 2012 5552 B

სასარგებლო მოდელები

საერთაშორისო კლასიფიკაციის ინდექსის, პატენტის ნომრისა და გამოქვეყნების ნომრის შესაბამისობის ცხრილი

საერთაშორისო კლასიფიკაციის ინდექსი (51)	პატენტის ნომერი (11)	ბანაცხადის გამოქვეყნების ნომერი (10)
A 21 D 13/02; A 21 D 8/02	U 2012 1725 Y	AU 2012 12236 U
A 45 D 21/18	U 2012 1724 Y	AU 2012 12047 U

პატენტის ნომრის, ბანაცხადის გამოქვეყნების ნომრისა და საერთაშორისო კლასიფიკაციის ინდექსის შესაბამისობის ცხრილი

პატენტის ნომერი (11)	ბანაცხადის გამოქვეყნების ნომერი (10)	საერთაშორისო კლასიფიკაციის ინდექსი (51)
U 2012 1724 Y	AU 2012 12047 U	A 45 D 21/18
U 2012 1725 Y	AU 2012 12236 U	A 21 D 13/02; A 21 D 8/02

ბანაცხადის ნომრის, ბანაცხადის გამოქვეყნების ნომრისა და პატენტის ნომრის შესაბამისობის ცხრილი

ბანაცხადის ნომერი (21)	ბანაცხადის გამოქვეყნების ნომერი (10)	პატენტის ნომერი (11)
AU 2010 012047	AU 2012 12047 U	U 2012 1724 Y
AU 2011 012236	AU 2012 12236 U	U 2012 1725 Y

სასაქონლო ნიშნები

რეგისტრაციის ნომრის, განაცხადის ნომრის,
განაცხადის გამოქვეყნების ნომრისა და ბიულეტენის ნომრის
შესაბამისობის ცხრილი

რეგისტრაციის ნომერი (11)	განაცხადის ნომერი (210)	განაცხადის გამოქვეყნების ნომერი (260)	ბიულეტენის ნომერი
1	2	3	4
M 2012 22574 R	AM 2012 66468	-	№10(350) 2012
M 2012 22575 R	AM 2012 66903	-	№10(350) 2012
M 2012 22576 R	AM 2012 66904	-	№10(350) 2012
M 2012 22577 R	AM 2012 66416	-	№10(350) 2012
M 2012 22578 R	AM 2012 66417	-	№10(350) 2012
M 2012 22579 R	AM 2012 66418	-	№10(350) 2012
M 2012 22580 R	AM 2012 66837	-	№10(350) 2012
M 2012 22581R	AM 2012 66864	-	№10(350) 2012
M 2012 22582 R	AM 2012 66744	-	№10(350) 2012
M 2012 22583R	AM 2012 66005	-	№10(350) 2012
M 2012 22584 R	AM 2012 67243	-	№10(350) 2012
M 2012 22585 R	AM 2012 66177	-	№10(350) 2012
M 2012 22586 R	AM 2012 67189	-	№10(350) 2012
M 2012 22587 R	AM 2010 60041	AM 2112 60041 A	№1(341) 2012
M 2012 22588 R	AM 2010 60416	AM 2011 60416 A	№20(336) 2011
M 2012 22589 R	AM 2010 60696	AM 2011 60696 A	№16(332) 2011
M 2012 22590 R	AM 2010 60705	AM 2011 60705 A	№20(336) 2011
M 2012 22591 R	AM 2011 60882	AM 2011 60882 A	№20(336) 2011
M 2012 22592 R	AM 2011 60915	AM 2112 60915 A	№1(341) 2012
M 2012 22593 R	AM 2011 61039	AM 2011 61039 A	№22(338) 2011
M 2012 22594 R	AM 2011 61197	AM 2112 61197 A	№1(341) 2012
M 2012 22595 R	AM 2011 61314	AM 2011 61314 A	№22(338) 2011
M 2012 22596 R	AM 2011 61315	AM 2011 61315 A	№22(338) 2011
M 2012 22597 R	AM 2011 61316	AM 2011 61316 A	№21(337) 2011
M 2012 22599 R	AM 2011 61322	AM 2011 61322 A	№21(337) 2011
M 2012 22600 R	AM 2011 61515	AM 2011 61515 A	№20(336) 2011
M 2012 22601 R	AM 2011 61586	AM 2011 61586 A	№20(336) 2011
M 2012 22602 R	AM 2011 61608	AM 2112 61608 A	№1(341) 2012
M 2012 22603 R	AM 2011 61622	AM 2012 61622 A	№2(342) 2012
M 2012 22604 R	AM 2011 61664	AM 2011 61664 A	№20(336) 2011
M 2012 22605 R	AM 2011 61746	AM 2011 61746 A	№24(340) 2011
M 2012 22606 R	AM 2011 61747	AM 2011 61747 A	№24(340) 2011
M 2012 22607 R	AM 2011 61752	AM 2112 61752 A	№1(341) 2012
M 2012 22608 R	AM 2011 61834	AM 2011 61834 A	№21(337) 2011
M 2012 22609 R	AM 2011 61856	AM 2011 61856 A	№22(338) 2011
M 2012 22610 R	AM 2011 61897	AM 2011 61897 A	№23(339) 2011
M 2012 22611 R	AM 2011 61909	AM 2011 61909 A	№23(339) 2011
M 2012 22612 R	AM 2011 61936	AM 2112 61936 A	№1(341) 2012
M 2012 22613 R	AM 2011 61963	AM 2011 61963 A	№23(339) 2011
M 2012 22614 R	AM 2011 61964	AM 2112 61964 A	№1(341) 2012
M 2012 22615 R	AM 2011 61965	AM 2011 61965 A	№23(339) 2011
M 2012 22616 R	AM 2011 62062	AM 2012 62062 A	№2(342) 2012
M 2012 22617 R	AM 2011 62064	AM 2012 62064 A	№2(342) 2012
M 2012 22618 R	AM 2011 62065	AM 2012 62065 A	№2(342) 2012
M 2012 22619 R	AM 2011 62068	AM 2012 62068 A	№2(342) 2012

1	2	3	4
M 2012 22620 R	AM 2011 62069	AM 2012 62069 A	№2(342) 2012
M 2012 22621 R	AM 2011 62103	AM 2112 62103 A	№1(341) 2012
M 2012 22622 R	AM 2011 62112	AM 2112 62112 A	№1(341) 2012
M 2012 22623 R	AM 2011 62190	AM 2112 62190 A	№1(341) 2012
M 2012 22624 R	AM 2011 62218	AM 2012 62218 A	№2(342) 2012
M 2012 22625 R	AM 2011 62231	AM 2011 62231 A	№23(339) 2011
M 2012 22626 R	AM 2011 62300	AM 2012 62300 A	№2(342) 2012
M 2012 22627 R	AM 2011 62301	AM 2012 62301 A	№2(342) 2012
M 2012 22628 R	AM 2011 62322	AM 2012 62322 A	№2(342) 2012
M 2012 22629 R	AM 2011 62344	AM 2012 62344 A	№2(342) 2012
M 2012 22630 R	AM 2011 62606	AM 2112 62606 A	№1(341) 2012
M 2012 22631 R	AM 2011 62607	AM 2112 62607 A	№1(341) 2012
M 2012 22632 R	AM 2011 62608	AM 2112 62608 A	№1(341) 2012
M 2012 22633 R	AM 2011 62614	AM 2112 62614 A	№1(341) 2012
M 2012 22634 R	AM 2011 62623	AM 2112 62623 A	№1(341) 2012
M 2012 22635 R	AM 2011 62624	AM 2112 62624 A	№1(341) 2012
M 2012 22636 R	AM 2011 62625	AM 2112 62625 A	№1(341) 2012
M 2012 22637 R	AM 2011 62683	AM 2112 62683 A	№1(341) 2012
M 2012 22638 R	AM 2011 62755	AM 2112 62755 A	№1(341) 2012
M 2012 22639 R	AM 2011 62756	AM 2112 62756 A	№1(341) 2012
M 2012 22640 R	AM 2011 62757	AM 2112 62757 A	№1(341) 2012
M 2012 22641 R	AM 2011 62822	AM 2112 62822 A	№1(341) 2012
M 2012 22642 R	AM 2011 62825	AM 2112 62825 A	№1(341) 2012
M 2012 22643 R	AM 2011 62826	AM 2112 62826 A	№1(341) 2012
M 2012 22644 R	AM 2011 62827	AM 2112 62827 A	№1(341) 2012
M 2012 22645 R	AM 2011 62828	AM 2112 62828 A	№1(341) 2012
M 2012 22646 R	AM 2011 62909	AM 2112 62909 A	№1(341) 2012
M 2012 22647 R	AM 2011 62911	AM 2112 62911 A	№1(341) 2012
M 2012 22648 R	AM 2011 63141	AM 2012 63141 A	№2(342) 2012

**ბამოქვეყნების ნომრის და განაცხადის ნომრის
შესაბამისობის ცხრილი**

ბამოქვეყნების ნომერი (260)	განაცხადის ნომერი (210)
1	2
AM 2012 62552 A	AM AM 2011 62552
AM 2012 62555 A	AM AM 2011 62555
AM 2012 62641 A	AM AM 2011 62641
AM 2012 62643 A	AM AM 2011 62643
AM 2012 62646 A	AM AM 2011 62646
AM 2012 62684 A	AM AM 2011 62684
AM 2012 62685 A	AM AM 2011 62685
AM 2012 62686 A	AM AM 2011 62686
AM 2012 62687 A	AM AM 2011 62687
AM 2012 62688 A	AM AM 2011 62688
AM 2012 62689 A	AM AM 2011 62689
AM 2012 62690 A	AM AM 2011 62690
AM 2012 62691 A	AM AM 2011 62691
AM 2012 62692 A	AM AM 2011 62692
AM 2012 62693 A	AM AM 2011 62693

1	2
AM 2012 62694 A	AM AM 2011 62694
AM 2012 62702 A	AM AM 2011 62702
AM 2012 62703 A	AM AM 2011 62703
AM 2012 62706 A	AM AM 2011 62706
AM 2012 62707 A	AM AM 2011 62707
AM 2012 62708 A	AM AM 2011 62708
AM 2012 62709 A	AM AM 2011 62709
AM 2012 62716 A	AM AM 2011 62716
AM 2012 62819 A	AM AM 2011 62819
AM 2012 62830 A	AM AM 2011 62830
AM 2012 62831 A	AM AM 2011 62831
AM 2012 62832 A	AM AM 2011 62832
AM 2012 62833 A	AM AM 2011 62833
AM 2012 62898 A	AM AM 2011 62898
AM 2012 63872 A	AM AM 2011 63872
AM 2012 63877 A	AM AM 2011 63877
AM 2012 59111 A*	AM AM 2010 59111
AM 2012 61198 A*	AM AM 2011 61198

ბანაცხადის გამოქვეყნების ნომრის საძიებელი საქონლისა
და/ან მომსახურების კლასის მიხედვით

საქონლისა და/ან მომსახურების კლასი (511)	ბანაცხადის გამოქვეყნების ნომერი (260)	1	2
1	2	28	AM 2012 62831 A
3	AM 2012 62684 A	35	AM 2012 62646 A
3	AM 2012 62830 A	35	AM 2012 62702 A
3	AM 2012 59111 A*	35	AM 2012 62703 A
4	AM 2012 62830 A	35	AM 2012 62706 A
4	AM 2012 59111 A*	35	AM 2012 62707 A
5	AM 2012 62552 A	35	AM 2012 62708 A
5	AM 2012 59111 A*	35	AM 2012 62709 A
8	AM 2012 62831 A	35	AM 2012 62831 A
8	AM 2012 62832 A	35	AM 2012 62832 A
9	AM 2012 62555 A	35	AM 2012 62898 A
9	AM 2012 62641 A	35	AM 2012 61198 A*
9	AM 2012 62646 A	36	AM 2012 62716 A
9	AM 2012 63877 A	36	AM 2012 62819 A
11	AM 2012 62643 A	36	AM 2012 63877 A
11	AM 2012 62831 A	37	AM 2012 62641 A
11	AM 2012 62832 A	41	AM 2012 62555 A
11	AM 2012 59111 A*	41	AM 2012 62646 A
12	AM 2012 63872 A	41	AM 2012 63877 A
16	AM 2012 62831 A	42	AM 2012 62641 A
16	AM 2012 62832 A	43	AM 2012 62685 A
16	AM 2012 63877 A	43	AM 2012 62686 A
20	AM 2012 62830 A	43	AM 2012 62687 A
20	AM 2012 62831 A	43	AM 2012 62688 A
20	AM 2012 62832 A	43	AM 2012 62689 A
21	AM 2012 62830 A	43	AM 2012 62690 A
21	AM 2012 62831 A	43	AM 2012 62691 A
21	AM 2012 62832 A	43	AM 2012 62692 A
24	AM 2012 62830 A	43	AM 2012 62693 A
24	AM 2012 62831 A	43	AM 2012 62694 A
24	AM 2012 62833 A	43	AM 2012 62694 A
25	AM 2012 62646 A	43	AM 2012 63877 A
25	AM 2012 62830 A	44	AM 2012 62706 A
25	AM 2012 62833 A	44	AM 2012 62707 A
27	AM 2012 62830 A	44	AM 2012 62708 A
27	AM 2012 62831 A	44	AM 2012 62709 A
27	AM 2012 62832 A	44	AM 2012 63877 A
		45	AM 2012 62646 A
		45	AM 2012 62716 A
		45	AM 2012 63877 A

აჩქარებული პროცედურით რეგისტრირებული სასაქონლო ნიშნის ნომრის
საძიებელი საქონლისა და/ან მომსახურების კლასის მიხედვით

საქონლისა და/ან მომსახურების კლასი (511)	ღაჩქარებულ პროცედურით რეგისტრირებული სასაქონლო ნიშნის ნომერი (111)	1	2
1	2	34	M 2012 22578 R
5	M 2012 22583 R	34	M 2012 22579 R
9	M 2012 22575 R	34	M 2012 22582 R
9	M 2012 22576 R	35	M 2012 22575R
9	M 2012 22585 R	35	M 2012 22576 R
16	M 2012 22585 R	35	M 2012 22581 R
20	M 2012 22584 R	35	M 2012 22585 R
25	M 2012 22586 R	36	M 2012 22575 R
30	M 2012 22581 R	36	M 2012 22576 R
34	M 2012 22574 R	38	M 2012 22585 R
34	M 2012 22577 R	41	M 2012 22580 R
		41	M 2012 22585 R
		42	M 2012 22575 R
		43	M 2012 22581 R
		45	M 2012 22585 R

სამრეწველო საკუთრების ოფისიალური ბიულეტენი

10(350)

ბიულეტენების ქართული და ინგლისურენოვანი გამოცემების ელექტრონული ვერსიის გაცნობა შესაძლებელია საქპატენტის ვებგვერდზე (www.sakpatenti.org.ge).

შენიშვნა:

ბიულეტენებში გამოქვეყნებული ობიექტების ზუსტი გამოსახულებები იხილეთ საქპატენტის ვებგვერდზე განთავსებულ ელექტრონულ ვერსიაში.

მთავარი რედაქტორი:	ნ. ბებრიშვილი
რედაქტორი:	ა. შიხაშვილი
პორექტორი:	ლ. ჭანტურია
დამკაბალონებლები:	მ. ორდენიძე
	ქ. სვანიძე
კოლიბრაფიული ჯგუფი:	მ. მეჩიტიშვილი
	ი. გოგოლაშვილი
	ლ. დოლიძე

ხელმოწერილია გამოსაცემად: 2012 05 24

ტირაჟი: 40
შეკვეთა №10