

საქართველოს ინტელექტუალური საკუთრების
ეროვნული ცენტრი
საქპატენტი

სამრეწველო საკუთრების
ო ფ ი ს ი ა ლ უ რ ი
ბიულეტენი

10(422)

**გამოგონებები
სასარგებლო მოდელები
დიზაინები
სასაქონლო ნიშნები**

საერთაშორისო კოდეზი ზიზლიოგრაფიული მონასეების იდენტიფიკაციისათვის

გამოგონებები, სასარგებლო მოდელები

- (10) – ექსპერტიზაგავლილი განაცხადის გამოქვეყნების ნომერი
- (11) – პატენტის ნომერი და სახეობის კოდი
- (21) – განაცხადის სარეგისტრაციო ნომერი
- (22) – განაცხადის შეტანის თარიღი
- (23) – სავაჭროპრიორიტეტის თარიღი ან ადრინდელი პრიორიტეტის მქონე განაცხადის შეტანის თარიღი და, თუ შესაძლებელია, განაცხადის ომერი
- (24) – თარიღი, რომლიდანაც იწყება პატენტის მოქმედება
- (31) – საპრიორიტეტო განაცხადის ნომერი
- (32) – საპრიორიტეტო განაცხადის შეტანის თარიღი
- (33) – კოდი ქვეყნის ან რეგიონული ორგანიზაციისა, რომლის უწყებამაც მიანიჭა ნომერი საპრიორიტეტო განაცხადს
- (44) – დამავი სახეობის კური არქონე, მაგრამ ექსპერტიზაგავლილი განაცხადის გამოქვეყნების თარიღი და ბიულეტენის ნომერი
- (45) – რეგისტრაცია გათვლილი საპატენტო სახეობის გამოქვეყნების თარიღი
- (51) – საერთაშორისო საპატენტო კლასიფიკაციის ინდექსი

- (54) – გამოგონების დასახელება
- (57) – რეფერატის ტექსტი
- (60) – სრულ ექსპერტიზაგავლილ გამოგონებაზე უცხოური საპატენტო უწყების მიერ გაცემული დამავი სახეობის ნომერი, თარიღი, რომლიდანაც იწყება ამ დამავი სახეობის მოქმედება, და კოდი ქვეყნის ან რეგიონული ორგანიზაციისა, რომლის უწყებამაც გასცა ეს დამავი სახეობი
- (62) – უფრო ადრინდელი განაცხადის ნომერი და, თუ შესაძლებელია, წარდგენის თარიღი გამოცალკევებული განაცხადის შემთხვევაში
- (71) – განმცხადებლის სახელი, გვარი (ქვეყნის კოდი)
- (72) – გამოგონებულის სახელი, გვარი (ქვეყნის კოდი)
- (73) – პატენტმფლობელის სახელი, გვარი (ქვეყნის კოდი), მისამართი
- (74) – წარმომადგენლის ან პატენტმწმუნებულის სახელი, გვარი
- (85) – საერთაშორისო განაცხადის უროვნული ფაზის დაწყების თარიღი
- (86) – საერთაშორისო განაცხადის ნომერი და შეტანის თარიღი
- (87) – საერთაშორისო განაცხადის გამოქვეყნების ნომერი და თარიღი

ლიზინი

- (10) – განაცხადის გამოქვეყნების ნომერი
- (11) – პატენტის ნომერი და სახეობის კოდი ან რეგისტრაციის ნომერი
- (15) – რეგისტრაციის თარიღი/პატენტის გაგრძელების თარიღი
- (18) – პატენტის ან რეგისტრაციის მოქმედების ვადის გასვლის სავარაუდო თარიღი
- (21) – განაცხადის ნომერი
- (22) – განაცხადის შეტანის თარიღი
- (23) – სავაჭროპრიორიტეტის თარიღი ან ადრინდელი პრიორიტეტის მქონე განაცხადის შეტანის თარიღი და, თუ შესაძლებელია, განაცხადის ნომერი
- (24) – თარიღი, რომლიდანაც იწყება პატენტის მოქმედება
- (28) – ღიზინების რაოდენობა განაცხადში
- (30) – საპრიორიტეტო მონაცემები (განაცხადის ნომერი, განაცხადის შეტანის თარიღი და ორასოიანი კოდი იმ ორგანიზაციის იდენტიფიკაციისათვის, სადაც იყო წარდგენილი საპრიორიტეტო განაცხადი)
- (31) – საპრიორიტეტო განაცხადის ნომერი
- (32) – საპრიორიტეტო განაცხადის შეტანის თარიღი
- (33) – კოდი ქვეყნის ან რეგიონული ორგანიზაციისა, რომლის უწყებამაც მიანიჭა ნომერი საპრიორიტეტო განაცხადს
- (34) – IUPAC სტანდარტის (IUPAC) შესაბამისი ორასოიანი კოდი იმ ორგანიზაციის იდენტიფიკაციისათვის, სადაც იყო წარდგენილი საპრიორიტეტო განაცხადი
- (44) – ღიზინის გამოქვეყნების თარიღი და ბიულეტენის ნომერი (პირველი პუბლიკაცია)

- (45) – საერთაშორისო ბიუროს მიერ დარეგისტრირებული ღიზინის გამოქვეყნების თარიღი და ბიულეტენის ნომერი
- (51) – ღიზინების საერთაშორისო კლასიფიკაცია (ლოკარნოს კლასიფიკაციის კლასი და ქვეკლასი)
- (54) – ღიზინის დასახელება
- (55) – ღიზინის გამოცხადება
- (57) – ღიზინის არსებითი ნიშნების აღწერა, ფერის ჩათვლით
- (58) – ყველა სახის ცვლილების შესახებ რეესტრში ჩანაწერის შეტანის თარიღი
- (62) – ადრინდელი განაცხადის, რეგისტრაციის ან სახეობის ნომერი და, თუ შესაძლებელია, წარდგენის თარიღი, გამოცალკევებული განაცხადის შემთხვევაში
- (71) – განმცხადებლის სახელი, გვარი (ქვეყნის კოდი), მისამართი
- (72) – ავტორის სახელი, გვარი ან დასახელება (ქვეყნის კოდი)
- (73) – პატენტმფლობელის სახელი, გვარი (ქვეყნის კოდი), მისამართი
- (74) – წარმომადგენლის სახელი, გვარი და მისამართი
- (81) – შესაბამისი მონაწილე მხარეები:
 - II. მონაწილე მხარეები, აღნიშნული 1960 წლის აქტის თანახმად
 - III. მონაწილე მხარეები, აღნიშნული 1999 წლის აქტის თანახმად
- (85) – მფლობელის მუდმივი საცხოვრებელი ადგილი
- (86) – მფლობელის მოქალაქეობა
- (87) – მფლობელის საცხოვრებელი ადგილი
- (88) – ქვეყანა, სადაც მფლობელს აქვს ნამდვილი და მოქმედი სამრეწველო ან სავაჭრო სანარმო

სასაქონლო ნიშნები

- (111) – რეგისტრაციის ნომერი
- (151) – რეგისტრაციის თარიღი
- (156) – რეგისტრაციის ვადის გაგრძელების თარიღი
- (181) – რეგისტრაციის ვადის გასვლის სავარაუდო თარიღი
- (186) – ვადის გაგრძელების გასვლის სავარაუდო თარიღი
- (141) – რეგისტრაციის მოქმედების ვადის გაუქმების თარიღი
- (210) – განაცხადის ნომერი
- (220) – განაცხადის შეტანის თარიღი
- (230) – სავაჭროპრიორიტეტის თარიღი
- (260) – ნომერი განაცხადისა, რომელზედაც გამოკანონდა ექსპერტიზის დადებითი გადაწყვეტილება რეგისტრაციის შესახებ (გამოქვეყნების ნომერი)
- (310) – პირველი განაცხადის ნომერი
- (320) – პირველი განაცხადის შეტანის თარიღი
- (330) – პირველი განაცხადის მიმღები უროვნული ან რეგიონული უწყების ან ორგანიზაციის საიდენტიფიკაციო კოდი
- (51) – საქონლისა და მომსახურების საერთაშორისო კლასიფიკაცია სასაქონლო ნიშნის რეგისტრაციისათვის და/ან კლასიფიკირებული საქონლისა და/ან მომსახურების ჩამონათვალი
- (531) – სასაქონლო ნიშნის გამოცხადების თარიღი და/ან ელემენტების აღწერა სასაქონლო ნიშნების გამოცხადების თარიღის და/ან ელემენტების საერთაშორისო კლასიფიკაციის (ვენის კლასიფიკაცია) მიხედვით

- (540) – ნიშნის გამოცხადება
- (550) – სასაქონლო ნიშნის ტიპი ან სახეობა
- (580) – განაცხადსა და ნიშნის რეგისტრაციისთან დაკავშირებული ყველა სახის ცვლილებაზე ჩანაწერის შეტანის თარიღი
- (591) – ინფორმაცია განცხადებულ ფერებზე
- (731) – განმცხადებლის სახელი და მისამართი
- (732) – მფლობელის სახელი და მისამართი
- (740) – წარმომადგენლის სახელი და მისამართი
- (750) – მიმონწერის მისამართი
- (770) – ცვლილებაზე განმცხადებლის ან მფლობელის სახელი და მისამართი უფლების გადაცემის შემთხვევაში
- (771) – ცვლილებაზე განმცხადებლის ან მფლობელის სახელი და მისამართი უფლების გადაცემის გარეშე
- (791) – ლიცენზიაციის სახელი და მისამართი
- (793) – ლიცენზიის პირობები და/ან შეზღუდვაზე მინიშნება (ლიცენზიის სახე, სალიცენზიო ხელშეკრულების ნომერი, სალიცენზიო ხელშეკრულების თარიღი, სალიცენზიო ხელშეკრულების მოქმედების ვადა)
- (800) – სასაქონლო ნიშნის რეგისტრაციის მონაცემები ნიშნების საერთაშორისო რეგისტრაციის მდრიდის ხელშეკრულებასთან დაკავშირებული პროტოკოლის მიხედვით (საერთაშორისო რეგისტრაციის ნომერი)

- (21) AP 0000 000000 – გამოგონებაზე განაცხადის ნომერი
- (10) AP 0000 0000 A – გამოგონებაზე განაცხადის გამოქვეყნების ნომერი (პირველი პუბლიკაცია)
- (11) P 0000 0000 B – გამოგონების პატენტის ნომერი (მეორე პუბლიკაცია)
- (21) API 0000 000000 – შემოტანილ პატენტზე განაცხადის ნომერი
- (11) PI 0000 0000 A – შემოტანილი პატენტის ნომერი (პირველი პუბლიკაცია)
- (21) AU 0000 000000 – სასარგებლო მოდელებზე განაცხადის ნომერი
- (10) AU 0000 000 U – სასარგებლო მოდელებზე განაცხადის გამოქვეყნების ნომერი (პირველი პუბლიკაცია)
- (11) U 0000 000 Y – სასარგებლო მოდელების პატენტის ნომერი (მეორე პუბლიკაცია)
- (21) AD 0000 000000 – ღიზინზე განაცხადის ნომერი
- (10) AD 0000 000 S – ღიზინზე განაცხადის გამოქვეყნების ნომერი (პირველი პუბლიკაცია)
- (11) D 0000 000 S – ღიზინის პატენტის ნომერი (მეორე პუბლიკაცია)

- M – სასაქონლო ნიშანი
- (210) AM 0000 000000 – განაცხადის ნომერი
- (260) AAM 0000 00000 A – განაცხადის გამოქვეყნების ნომერი
- (111) M 0000 00000 R – რეგისტრაციის ნომერი
- MMM0000 00000 Rn – მომდევნო ვადით რეგისტრაციის ნომერი, სადაც n=1, 2, 3...
- M 0000 00000 R(P) – რეგისტრაციის ნომერი ნიშანზე უფლების ნაწილობრივი გადაცემისას
- * – საქპატენტის საპატენტო პალარის გადაწყვეტილების შემდეგ გამოქვეყნებული განაცხადის ნომერი
- ** – სასამართლოს გადაწყვეტილების შემდეგ გამოქვეყნებული განაცხადის ნომერი

გამოგონებებისა და სასარგებლო მოდელების საერთაშორისო კლასიფიკაციის იდენტიფიკაცია

- განყოფილება A – ადამიანის პირველადი მოთხოვნილების საგნები
- განყოფილება B – ტექნოლოგიური პროცესები; ტრანსპორტირება
- განყოფილება C – ქიმიკა; მეტალურგია
- განყოფილება D – საფეიქრო ნაწარმი; ქალაქი
- განყოფილება E – მშენებლობა; საბითო საქმი; სტაციონარული ნაგებობები
- განყოფილება F – მექანიკა; განათება; გათბობა; იარაღი; ასაფეთქებელი საშუალებები
- განყოფილება G – ფიზიკა
- განყოფილება H – ელექტრონა

**ისმო-ს წევრი სახელმწიფოებისა და ორგანიზაციების აღნიშვნის
ორასოიანი კოდეზი
(ისმოს სტანდარტი ST.3)**

AD	ანდორა	GD	გრენადა	MY	მალაიზია
AE	არაბთა გაერთიანებული საამიროები	GE	საქართველო	MZ	მოზამბიკი
AF	ავღანეთი	GG	გენზი	NA	ნამიბია
AG	ანტიგუა და ბარბუდა	GH	განა	NE	ნიგერი
AI	ანგილია	GI	გიბრალტარი	NG	ნიგერია
AL	ალბანეთი	GL	გრენლანდია	NI	ნიჟარაგუა
AM	სომხეთი	GM	გამბია	NL	ნიდერლანდები
AN	ანტილის კუნძულები (ნიდერლანდები)	GN	გვინეა	NO	ნორვეგია
AO	ანგოლა	GQ	ეკვატორული გვინეა	NP	ნეპალი
AP	ინტელექტუალური საკუთრების აფრიკის რეგიონალური ორგანიზაცია (ARIPO)	GR	საბერძნეთი	NR	ნაურუ
AR	არგენტინა	GS	სამხრეთი ჯორჯია და სამხრეთი სენდვიჩის კუნძულები	NZ	ახალი ზელანდია
AT	ავსტრია	GT	გვატემალა	OA	აფრიკის ინტელექტუალური საკუთრების ორგანიზაცია (OAPI)
AU	ავსტრალია	GW	გვინეა-ბისაუ	OM	ომანი
AW	არუბა	GY	გაიანა	PA	პანამა
AZ	აზერბაიჯანი	HK	ჰონგ კონგი	PE	პერუ
BA	ბოსნია და ჰერცეგოვინა	HN	ჰონდურასი	PG	პაპუა-ახალი გვინეა
BB	ბარბადოსი	HR	ხორვატია	PH	ფილიპინები
BD	ბანგლადეში	HT	ჰაიტი	PK	პაკისტანი
BE	ბელგია	HU	უნგრეთი	PL	პოლონეთი
BF	ბურკინა-ფასო	IB	ინტელექტუალური საკუთრების მსოფლიო ორგანიზაციის (ისმო, WIPO) საერთაშორისო ბიურო	VE	ვენესუელა
BG	ბულგარეთი	ID	ინდონეზია	VG	ვირჯინის კუნძულები (ბრიტანეთი)
BH	ბაჰრეინი	IE	ირლანდია	PY	პარაგვაი
BI	ბურუნდი	IL	ისრაელი	QA	კატარი
BJ	ბენინი	IM	მენის კუნძული	QZ	ევროპის თანამეგობრობის მცენარეთა ჯიშების უწყება (CPVO)
BM	ბერმუდის კუნძულები	IN	ინდოეთი	RO	რუმინეთი
BN	ბრუნეი-დარუსალამი	IQ	ირაკი	RS	სერბია
BO	ბოლივია	IR	ირანის ისლამური რესპუბლიკა	RU	რუსეთის ფედერაცია
BR	ბრაზილია	IS	ისლანდია	RW	რუანდა
BS	ბაჰამის კუნძულები	IT	იტალია	SA	საუდის არაბეთი
BT	ბჰუტანი	JE	ჯეზი	SB	სოლომონის კუნძულები
BV	ბუვეტის კუნძულები	JM	იამაიკა	SC	სეიშელის კუნძულები
BW	ბოტსვანა	JO	იორდანია	SD	სუდანი
BX	ბენელუქსის ინტელექტუალური საკუთრების უწყება (BOIP)	JP	იაპონია	SE	შვედეთი
BY	ბელორუსია	KE	კენია	SG	სინგაპური
BZ	ბელისი	KG	ყირგიზეთი	SH	წმინდა ჰელენის კუნძული
CA	კანადა	KH	კამბოჯა	SI	სლოვენია
CD	კონგოს დემოკრატიული რესპ.	KI	კირიბატი	SK	სლოვაკია
CF	ცენტრალური აფრიკის რესპ.	KM	კომორის კუნძულები	SL	სიერა-ლეონე
CG	კონგო	KN	სენტ კიტსი და ნევისი	SM	სან-მარინო
CH	შვეიცარია	KP	კორეის სახალხო დემოკრატიული რესპუბლიკა	SN	სენეგალი
CI	კოტ-დ'ივუარი	KR	კორეის რესპუბლიკა	SO	სომალი
CK	კუკის კუნძულები	KW	კუვეიტი	SR	სურინამი
CL	ჩილე	KY	კაიმენის კუნძულები	ST	სან-ტომე და პრინსიპი
CM	კამერუნი	KZ	ყაზახეთი	SV	სალვადორი
CN	ჩინეთი	LA	ლაოსი	SY	სირია
CO	კოლუმბია	LB	ლიბანი	SZ	სვაზილენდი
CR	კოსტა-რიკა	PT	პორტუგალია	TC	თურქის და კაიკოსის კუნძულები
CU	კუბა	PW	პალაუ	TD	ჩადი
CV	მწვანე კონცხის კუნძულები	LC	სენტ-ლუსია	TG	ტოგო
CY	კვიპროსი	LI	ლიხტენშტაინი	TH	ტაილანდი
CZ	ჩეხეთის რესპუბლიკა	LK	შრი-ლანკა	TJ	ტაჯიკეთი
DE	გერმანია	LR	ლიბერია	TL	ტიმოლ-ლესტე
DJ	ჯიბუტი	LS	ლესოტო	TM	თურქმენეთი
DK	დანია	LT	ლიტვა	TN	ტუნისი
DM	დომინიკა	LU	ლუქსემბურგი	TO	ტონგა
DO	დომინიკელთა რესპუბლიკა	LV	ლატვია	TR	თურქეთი
DZ	ალჟირი	LY	ლიბია	TT	ტრინიდადი და ტობაგო
EA	ევრაზიის საპატენტო ორგანიზაცია (EAPO)	MA	მაროკო	TV	ტუვალუ
EC	ეკვადორი	MC	მონაკო	TW	ტაივანი, ჩინეთის პროვინცია
EE	ესტონეთი	MD	რესპუბლიკა მოლდოვა	TZ	ტანზანია
EG	ეგვიპტე	ME	ჩერნოგორია (მონტენეგრო)	UA	უკრაინა
EH	დასავლეთი საჰარა	MG	მადაგასკარი	UG	უგანდა
EM	შინაგანი ბაზრის ჰარმონიზაციის უწყება (სასაქონლო ნიშნების და სამრეწველო ნიშნების (OHIM) ევროპის საპატენტო უწყება (EPO))	MK	მაკედონია ყოფილი იუგოსლავიის რესპუბლიკა	US	ამშ
EP	ევროპის საპატენტო უწყება (EPO)	ML	მალი	UY	ურუგვაი
ER	ერიტრეა	MM	მიანმა	UZ	უზბეკეთი
ES	ესპანეთი	MN	მონღოლეთი	VA	ვატიკანი
ET	ეთიოპია	MO	მაკაო	VC	სანტ-ვინსენტი და გრენადინები
FI	ფინეთი	MP	ჩრდ. მარიანას კუნძულები	VN	ვიეტნამი
FJ	ფიჯი	MR	მავრიტანია	VU	ვანუატუ
FK	ფოლკლენდის კუნძულები	MS	მოსკერავტი	WO	WIPO-ინტელექტუალური საკუთრების მსოფლიო ორგანიზაცია
FO	ფარერის კუნძულები	MT	მალტა	WS	სამოა
FR	საფრანგეთი	MU	მავრიკია	XN	ნორდული საპატენტო ინსტიტუტი (NPI)
GA	გაბონი	MV	მალდივის კუნძულები	YE	იემენი
GB	დიდი ბრიტანეთი	MW	მალავი	ZA	სამხრეთ აფრიკა
GC	სპარსეთის ყურის არაბული სახელმწიფოების თანამშრომლობის საბჭოს უწყება (GCC)	MX	მექსიკა	ZM	ზამბია
				ZW	ზიმბაბვე

შ ი ნ ა ა რ ს ი

გამოქვეყნებული ობიექტები	3
გამოგონებები	
• განაცხადები, რომლებზეც გამოტანილია გადაწყვეტილება პატენტის გაცემის შესახებ	4
• გამოგონების პატენტები	8
სასარგებლო მოდელები	
• განაცხადი, რომელზეც გამოტანილია გადაწყვეტილება პატენტის გაცემის შესახებ	10
• სასარგებლო მოდელების პატენტები	11
დიზაინები	
• განაცხადები, რომლებზეც გამოტანილია გადაწყვეტილება რეგისტრაციის შესახებ	12
• დიზაინები, რომლებიც რეგისტრირებულია საერთაშორისო ბუროში საქართველოს ტერიტორიაზე უფლებათა გავრცელების მოთხოვნით	15
სასაქონლო ნიშნები	
• ეროვნული პროცედურით შემოტანილი განაცხადები, რომლებზეც გამოტანილია გადაწყვეტილება რეგისტრაციის შესახებ	28
• რეგისტრირებული სასაქონლო ნიშნები	50
• დაჩქარებული პროცედურით რეგისტრირებული სასაქონლო ნიშნები	53
• საერთაშორისო სასაქონლო ნიშნები, რომლებზეც გამოტანილია გადაწყვეტილება დაცვის მინიჭების შესახებ	56
• საერთაშორისო სასაქონლო ნიშნები, რომლებსაც მიენიჭა დაცვა საქართველოში	80
ოფიციალური შეტყობინებები	
ვატანების მოქმედების აღსაწერად	
• გამოგონებები	92
სასაქონლო ნიშნები	
• რეგისტრაციის მოქმედების ვადის გაგრძელება	93
• უფლებების სრული გადაცემა	99
• მფლობელის სახელისა და/ან მისამართის ცვლილება	100
სისტემური საძიებლები	
გამოგონებები	101
სასარგებლო მოდელები	102
დიზაინები	103
სასაქონლო ნიშნები	104

გამოქვეყნებული ობიექტები

გამოგონებები

- განცხადები, რომლებზეც გამოტანილია გადაწყვეტილება პატენტის გაცემის შესახებ: 13011; 13171; 13180; 12441; 12377; 12820; 12886
- პატენტები: 6287-6291

სასარგებლო მოდელები

- განცხადი, რომელზეც გამოტანილია გადაწყვეტილება პატენტის გაცემის შესახებ: 13058
- პატენტები: 1858, 1859

დოზინები

- განცხადები, რომლებზეც გამოტანილია გადაწყვეტილება რეგისტრაციის შესახებ: 817; 838; 837
- დოზინები, რომლებიც რეგისტრირებულია სავაჭრო ნიშნის სახელით და რეგისტრირებულია სავაჭრო ნიშნის სახელით: 84556-84559; 85921; 85935

სასაქონლო ნიშნები

- ეროვნული ვროცადურით გამოტანილი განცხადები, რომლებზეც გამოტანილია გადაწყვეტილება რეგისტრაციის შესახებ: 75088*; 76082; 76110; 76340; 76495; 76669; 76972; 77062; 77258; 77261; 77470; 77677; 77889; 77931; 77947; 77986; 77987; 78098; 78120; 78160; 78178; 78200-78202; 78212; 78240; 78379; 78524; 78532; 78581; 78596; 78597; 78750; 78751; 78755-78757; 78783; 78784; 78826; 78844; 78845; 78854; 78880; 78911; 78912; 79072; 79087; 79090; 79202
- რეგისტრირებული სასაქონლო ნიშნები: 25822-25846; 25854-25858
- დაქარაზებული ვროცადურით რეგისტრირებული სასაქონლო ნიშნები: 25862-25866; 25890, 25891; 25910; 25919; 25921
- სავაჭრო ნიშნის სასაქონლო ნიშნები, რომლებზეც გამოტანილია გადაწყვეტილება დაცვის მინიჭების შესახებ: 74784*; 76286; 76291; 76345-76347; 76354; 76360; 77323; 77430; 77437; 77438; 77440; 77441; 77455; 77511; 77533-77535; 77593; 77596; 77825; 77829; 77831; 77832; 77834; 77835; 78031; 78183; 78328; 78332; 78333; 78364; 78365; 78367; 78368; 78370-78372; 78423-78425; 78427; 78429; 78430; 78432-78434; 78436; 78485; 78486; 78488-78490; 78492; 78493; 78497; 78628-78631; 78634; 78635; 78637; 78655; 78656; 78669; 78681
- სავაჭრო ნიშნის სასაქონლო ნიშნები, რომლებსაც მიანიჭა დაცვა სავაჭრო ნიშნის სახელით: 72796; 74427; 74443; 74641; 74731; 75386; 75387; 75398; 75432; 75434; 75513; 75521; 75522; 75524; 75550-75553; 75556; 75565; 75579; 75587; 75589; 75590; 75593-75596; 75598-75604; 75606; 75607; 75609; 75611; 75612; 75627; 75646; 75649; 75651; 75655-75661; 75663-75668; 75672; 75673; 75675; 75678-75680; 75682-75684; 75686; 75690; 75699; 75709; 75710; 75713; 75714; 75718; 75741; 75753; 75793; 75810; 75813; 75814; 75816; 75817; 75819-75827; 75832-75834; 75935-75938; 75941-75943; 75945-75952; 75999-76001; 76003; 76005; 76007; 76008; 76010; 76011; 76015; 76021; 76022; 76025; 76043; 76050; 76051; 76091; 76092; 76101; 76102; 76104; 76106-76108; 76118; 76163; 76185; 76278; 76279; 76318; 76510; 76512; 76513; 76519; 76530-76533; 76595-76597; 76600; 76605; 76607; 76612; 76614; 76619; 76620; 76622; 76654; 76655; 76930; 76954; 76993-76996

გამოგონებები

ბანასხადები, რომლებზეც გამოტანილია გადაწყვეტილება პატენტის გასაქმის შესახებ

გადაწყვეტილების გასაჩივრება შესაძლებელია საქპატენტის სააპელაციო პალატაში გამოქვეყნებიდან 3 თვის ვადაში ან მცხეთის რაიონული სასამართლოს ადმინისტრაციულ საქმეთა კოლეგიაში 1 თვის ვადაში (მის.: ქ. მცხეთა, სამხედროს ქ. №17).

ბანყოფილება A

A 61

(10) AP 2015 13011 A (51) Int. Cl. (2006)

A 61 K 9/16

(21) AP 2011 013011 (22) 2011 06 30

(31) 61/367,720; MI2010A001386

(32) 2010 07 26; 2010 07 27

(33) US; IT

(71) გნოსის ს.პ.ა. (IT)

პიაკა დელ კარმინე, 4 I-20121

მილანი (MI) (IT)

(72) დანიელ ჯიოვანონე (IT);

კარლო დე ანჯელის (IT)

(74) ალექსანდრე გეგეკორი

(85) 2013 02 26

(86) PCT/IB2011/052896, 2011 06 30

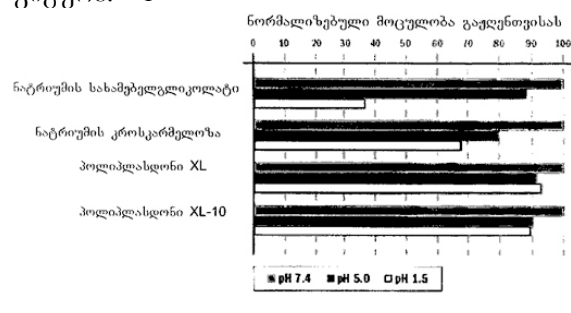
(54) **შელაქის და/ან მისი მარილის და ნატრიუმის სახამებელგლიკოლატის შემცველი კომპოზიცია**

(57) გამოგონება ეხება საფარ კომპოზიციას, რომელიც შეიცავს შელაქს და/ან მის მარილს, ნატრიუმის სახამებელგლიკოლატს და, სულ მცირე, ერთ ფიზიოლოგიურად მისაღებ ექსციპიენტს, ასევე, ეხება ამ საფარი კომპოზიციის მიღების ხერხს.

მუხლები: 4 დამოუკიდებელი

24 დამოკიდებული

ფიგურა: 1



ბანყოფილება B

B 01

(10) AP 2015 13171 A (51) Int.Cl.(2006)

B 01 J 19/08

B 01 F 5/04

C 10 J 3/00

(21) AP 2011 013171 (22) 2011 08 11

(31) 201010617855.0

(32) 2010 12 31

(33) CN

(71) ვუჰან კაიდი საინჟინრო

ტექნოლოგიის კვლევითი ინსტიტუტი კო, შჰს (CN)

ტ1 ჯანჰიას გამზირი, მიჰან განვითარების ზონა, ჯანჰიას რაიონი, ვუიჰან, შჰაბია 430212 (CN)

(72) ილონგ ჩენ (CN);

იანფენგ ჯანგ (CN);

მინქსია საო (CN);

ჰონგ ლი (CN)

(74) ლარისა ამირხანიანი

(85) 2013 07 22

(86) PCT/CN2011/078242, 2011 08 11

(54) **აქტიური ნაწილაკებით**

გამდიდრებული მაღალტემპერატურული

ორთქლის მიღების ხერხი პლაზმის

გამოყენებით

(57) წარმოდგენილია მეთოდი და მოწყობილობა აქტიური ნაწილაკებით გამდიდრებული მაღალტემპერატურული ორთქლის მისაღებად პლაზმის გამოყენებით. მოწყობილობა მოიცავს პლაზმის გენერატორს და მაღალტემპერატურული ორთქლის გენერატორს. მაღალტემპერატურული ორთქლის გენერატორის ერთ-ერთი ბოლოს შუაში მოთავსებულია მაღალტემპერატურული პლაზმის შესასვლელი, რომელიც მიერთებულია პლაზმის გენერატორის გამოსასვლელთან. პლაზმის გენერატორს აქვს შესასვლელი არადამუანგავი აირებისთვის. მაღალტემპერატურული პლაზმის შესასვლელის ირგვლივ გათვალისწინებულია ორთქლის რგოლური შესასვლელი, რომელშიც მოთავსებულია მბრუნავი მიმმართველი აპარატი. მაღალტემპერატურული ორთქ-

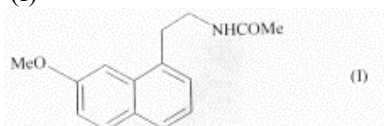
ლის გენერატორის კორპუსს აქვს მზარდი საფეხურების ფორმა, რომელიც დაყოფილია 1-4 საფეხურად. კორპუსის ყოველ ორ მომიჯნავე საფეხურს შორის ორთქლის მიწოდების მიზნით შესრულებულია რგოლური ნახვრეტები. მეთოდი მოიცავს შემდეგ ეტაპებს: მომზადებული ორთქლისა და პლაზმის გენერატორის მეშვეობით დაიონებული მაღალტემპერატურიანი პლაზმის შეფრქვევა მაღალტემპერატურიანი ორთქლის გენერატორში თითოეულისთვის ცალ-ცალკე განკუთვნილი შესასვლელით, მაღალტემპერატურიანი ორთქლისა და მაღალტემპერატურიანი პლაზმის ინტენსიური შერევა, ორთქლის გაცხელება და გააქტიურება აქტიური ნაწილაკებით გამდიდრებული ორთქლის მიღებით.
 მუხლები: 2 დამოუკიდებელი
 8 დამოკიდებული
 ფიგურა: 3

ბანყოფილება C

C 07

(10) AP 2015 13180 A (51) Int. Cl. (2006)
 C 07 C 231/02
 C 07 C 233/18
 C 07 C 253/30
 C 07 C 255/37
 C 07 C 255/40

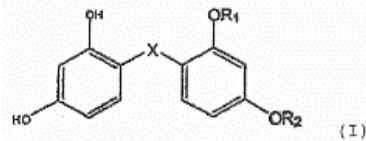
- (21) AP 2012 013180 (22) 2012 01 04
- (31) 11.00024
- (32) 2011 01 05
- (33) FR
- (71) ლე ლაბორატუარ სერვიე (FR)
 35, რიუ დე ვერდიუ, 92284 სურანს
 სედექსი (FR)
- (72) სამირ ზარდი (FR);
 ბეატრის სირი (FR);
 მედი ბუმედიენი (FR)
- (74) თამაზ შილაკაძე
- (85) 2013 07 29
- (86) PCT/FR2012/000005, 2012 01 04
- (54) აბოიმელატიინის სინთეზის ახალი ხერხი და შუალედური ნაერთები
- (57) გამოგონება ეხება აბოიმელატიინის ფორმულით (I)



მიღების ახალ სამრეწველო სინთეზის ხერხს.
 მუხლები: 5 დამოუკიდებელი
 15 დამოკიდებული

(10) AP 2015 12441 A (51) Int. Cl. (2006)
 C 07 C 317/22
 C 07 C 323/20
 A 61 K 8/46
 A 61 Q 5/08
 A 61 Q 19/02
 A 61 Q 19/08
 A 61 P 17/00
 A 01 N 31/16
 A 01 N 39/00
 A 01 N 41/10
 A 01 P 1/00

- (21) AP 2010 012441 (22) 2010 04 08
- (31) 0952289
- (32) 2009 04 08
- (33) FR
- (71) პიერ ფაბრ დერმო-კოსმეტიკ (FR)
 45, პლას აბელ განს, 92100
 ბულონ-ბილანკური (FR)
- (72) სტეფან პოინი (FR)
- (74) გიორგი მეიფარიანი
- (85) 2011 11 04
- (86) PCT/EP2010/054619, 2010 04 08
- (54) რეზორცინის სულფურირებაში წარმოებულები, მათი დამზადება და ბამოქმენება კოსმეტიკაში
- (57) ნაერთი, ფორმულით (I)



რომლის X ჩამნაცვლებელი არის S, SO, SO2, სოლო R1 და R2 ჩამნაცვლებლების მნიშვნელობები მოყვანილია ბამოგონების ფორმულაში და კომპოზიცია მის საფუძველზე. მითითებული ნაერთის და კომპოზიციის გამოყენება კოსმეტიკური და ფარმაცევტული დანიშნულებით.
 მუხლები: 12 დამოუკიდებელი
 7 დამოკიდებული
 ცხრილი: 6

C 10

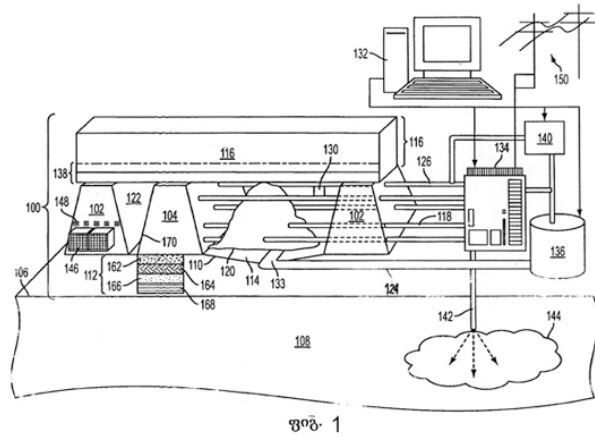
(10) AP 2015 12377 A (51) Int. Cl. (2006)
 C 10 G 9/00
 C 10 G 1/04
 E 21 B 43/00

- (21) AP 2010 012377 (22) 2010 02 12
- (31) 61/152,141
- (32) 2009 02 12
- (33) US
- (71) რედ ლიფ რისორსიზ, ინკ. (US)
 200 ვ. სივიქ სენტერ დრაივ, სუიტ 190,
 სენდი, იუტა 84070 (US)
- (72) ჯეიმს ვ. პატენი (US);

ტოდ დანა (US)
 (74) შალვა გვარამაძე
 (85) 2011 09 12
 (86) PCT/US2010/024142, 2010 02 12
 (54) კონვექციური გახურების სისტემა
 კონვექციური, უმღვანე კონტროლი-
 რებადი ინფრასტრუქტურულიდან
 ნახშირწყალბადის ამოსადგებად

(57) კონტროლირებადი წყალშედწვევადობის კონსტრუირებულ ინფრასტრუქტურაში კონვექციური გახურების სისტემა ნახშირწყალბადის ამოსადგებად დაწვრილმანებულ ნახშირწყალბადიანი მასალის წყალშედწვევადი მასივის 120 შემცველი ჰერმეტიკული მოცულობიდან, რომელიც შემოსაზღვრავს მაგროვებელ რეზერვუარს 100, შეიცავს წყალშედწვევადი მასივის ქვედა ნაწილში ორიენტირებულ, სულ ცოტა, ერთ კონვექციურ მოძრავ მილსადენს წყალშედწვევად მასივში კონვექციური ნაკადის შესაქმნელად. ჰერმეტიკული მოცულობიდან ნახშირწყალბადის ამოღების ხერხი ითვალისწინებს წყალშედწვევად მასივში ინფრასტრუქტურის ფორმირებას, კონტროლირებად ინფრასტრუქტურაში დაწვრილმანებულ ნახშირწყალბადიანი მასალის შეყვანას, სულ ცოტა, ერთი კონვექციური მოძრავი მილსადენით გახურებული სითხის გატარებას, წყალშედწვევად მასივში აღნიშნული მასივიდან ნახშირწყალბადის მოსაცილებლად და მოცილებული ნახშირწყალბადის შეგროვებას.

მუხლები: 2 დამოუკიდებელი
 24 დამოკიდებული
 ფიგურა: 6



ფიგ. 1

ბანყოფილება E

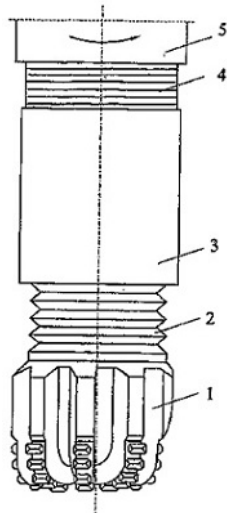
E 21

(10) AP 2015 12820 A (51) Int. Cl. (2006)
 E 21 B 7/00

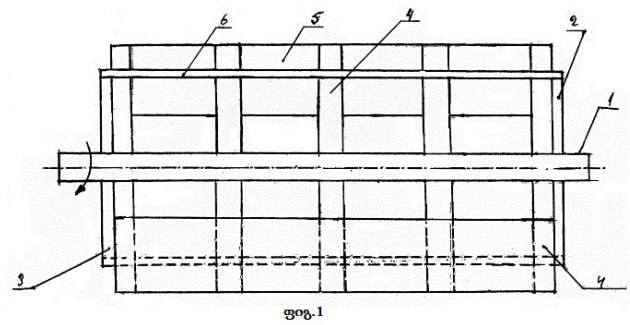
(21) AP 2007 012820 (22) 2007 06 11
 (62) AP 2007 11049, 2012 12 11 (GE)
 (31) 0611559.6; 0708193.8
 (32) 2006 06 09; 2007 04 26
 (33) GB; GB
 (71) იუნივერსიტი კორტ ოფ ზე იუნივერსიტი
 ოფ ებერდინ (GB)
 რისერჩ ენდ ინოვეიშენ, იუნივერსიტი
 ოფის, კინგს კოლეჯ, ებერდინი
 AB24 3FX (GB)
 (72) მერიან ვაიერსიგროუ (GB)
 (74) ლილიანა დარახველიძე
 (85) 2012 08 07
 (86) PCT/GB2007/002140, 2007 06 11
 (54) რეზონანსით გაძლიერებული
 ბურღვის ხერხი და მოწყობილობა

(57) საბურღი მოდული შეიცავს მბრუნავ ბურღს 1, ოსცილატორს, შესრულებულს მბრუნავ ბურღზე მაღალსიხშირული, 1 კმ-მდე სიხშირის ღერძული რხევითი დატვირთვის მოდების შესაძლებლობით, ვიბროტრანსმისიურ სექციას, რომელიც აერთებს მბრუნავ ბურღს ოსცილატორთან, ვიბრაციისაგან იზოლაციის კვანძს, რომელიც განკუთვნილია საბურღ სექციას საბურღი მოდულის მისაერთებლად, გადამწოდს ჭაბურღილში გაზომვების ჩასატარებლად, მართვის საშუალებას ოსცილატორის სამართავად მაღალსიხშირული ღერძული რხევითი დატვირთვის შეცვლის გზით ქანის, რომელშიც გადის მბრუნავი ბურღი, მდგომარეობის გათვალისწინებით, ოსცილატორსა, მბრუნავ ბურღსა და ქანს შორის, რომელშიც გადის ბურღი, რხევითი სისტემის რეზონანსის დასამყარებლად და შესანარჩუნებლად მაღალსიხშირული ღერძული რხევითი დატვირთვის შექმნით, რომელიც საკმარისია ქანში, რომელშიც გადის ბურღი, ბზარების წარმოსაქმნელად. გამოგონება, აგრეთვე, ეხება მბრუნავი მოწყობილობის მართვის ხერხს რეზონანსით გაძლიერებული ბურღვისათვის და მართვის მოწყობილობას ამ ხერხის განსახორციელებლად.

მუხლები: 3 დამოუკიდებელი
 10 დამოკიდებული
 ფიგურა: 2



ფიგ. 1



ფიგ. 1

ბანყოფილება F

F 03

(10) AP 2015 12886 A (51) Int. Cl. (2006)

F 03 B 7/00

F 03 B 17/06

(21) AP 2012 012886 (22) 2012 10 31

(71) გურამ ერისთავი (GE)

სამღერეთის ქ. 68, 0101, თბილისი (GE)

(72) გურამ ერისთავი (GE)

(54) **უკანასკნელი კონტროლერისა და ტურბინის**

(57) ტურბინა შეიცავს ლილვს 1, მასზე დამაგრებულ ორ ბორბლისებრ საშუალებას 2 და 3 და რადიალურად და სიმეტრიულად დამაგრებულ ნაწილობრივ წრიული ფორმის სამაგრ საშუალებებს 4. გარდა ამისა, ტურბინა შეიცავს ბორბლისებრ საშუალებასა და სამაგრ საშუალებებზე დამაგრებულ ფრთებს 5, რომელთაგან თითოეულს სამაგრი საშუალების მსგავსი ნაწილობრივ წრიული ფორმა აქვს, ამასთან, თითოეული ფრთა დამზადებულია ლითონის ფურცლისგან ისეთნაირად, რომ წარმოიქმნას შიგა ჰერმეტიკულად დახურული კამერა, ამომგდები ძალის შესაქმნელად.

მუხლები: 1 დამოუკიდებელი

ფიგურა: 10

გამომგონების კატეგორიები

განყოფილება A

A 23

- (11) P 2015 6287 B (51) Int. Cl. (2006)
A 23 L 1/056
A 23 L 1/30
A 61 K 31/715
A 61 K 35/56
- (10) AP 2015 12609 A (44) 3(415)/2015
(21) AP 2010 012609
(22) 2010 07 29
(24) 2010 07 29
(31) 09425315.0
(32) 2009 08 03
(33) EP
(86) PCT/EP2010/061002, 2010 07 29
(73) აზიენდე ქიმიჩე რიუნიტე ანჯელინი
ფრანკესკო ა.ც.რ.ა.ფ. ს.პ.ა. (IT)
ვიალე ამელია 70, I-00181 რომი (IT)
(72) ვინჩენცო რუსო (IT);
ელიზა ლიბერატი (IT);
ჯუზეპე ბონდი (IT)
(74) ლილიანა დარასველიძე
(54) **ბლიკობენის შემცველი საკვები
კომპოზიციები**

A 61

- (11) P 2015 6288 B (51) Int. Cl. (2006)
A 61 K 31/4184
A 61 K 31/4745
A 61 K 39/395
A 61 K 45/06
A 61 K 35/00
A 61 P 35/02
- (10) AP 2015 12864 A (44) 3(415)/2015
(21) AP 2008 012864
(22) 2008 12 10
(24) 2008 12 10
(62) 61/012762 2007 12 10 (US)
(31) 61/012,762
(32) 2007 12 10
(33) US
(86) PCT/US2008/086256, 2008 12 10
(73) ბიოქრისტ ფარმასეუტიკალს, ინკ. (US)
2190 პარკვეი ლეიქ დრაივ, ბირმინგჰემი,
ალაბამა 35244 (US)
(72) შანტა ბანტია (US);
ფილიპ ბრეტფელდი (US);
იარლაგადა ს.ბაბუ (IN)
(74) შალვა გვარამაძე

- (54) **პურინ ნუკლეოზიდ ფოსფორი-
ლასას (PNP) ინჰიბიტორების,
როგორცაა ფორმულირებული,
მაკროლიტიკული აბინტაბთან და
ანტი-CD20 აბინტაბთან კომბინაციის
გამოყენება ქიმატოლოგიური
კიბოების სამკურნალოდ**

განყოფილება B

B 61

- (11) P 2015 6291 B (51) Int. Cl. (2006)
B 61 B 7/00
B 61 B 7/02
- (10) AP 2015 13410 A (44) 3(415)/2015
(21) AP 2014 013410
(22) 2014 03 06
(24) 2014 03 06
(73) ზაურ ბალამწარაშვილი (GE)
სულხან ცინცაძის ქ. 7, ბ. 12, 0160,
თბილისი (GE);
ზაურ ჩიტაძე (GE)
თარხნიშვილის ქ. 16, 0179, თბილისი (GE);
რამაზ ტყემალაძე (GE)
სოფ. ეწერი, 5510, ჭიათურა (GE);
ნათია ჭელიძე-ტყეშელაშვილი (GE)
0418, ამბროლაურის რ-ნი, სოფ. პირველი
ტოლა (GE);
დავით მოსულიშვილი (GE)
მეგობრობის გამზ. კორპ. 41, ბ. 64, 3700,
რუსთავი (GE);
ვასტანგ აბაიშვილი (GE)
შარტავას ქ. 6, ბ.53, 0160, თბილისი (GE);
მაია გოგოტიშვილი (GE)
გალის ქ. 23, 0179, თბილისი (GE)
(72) ზაურ ბალამწარაშვილი (GE);
ზაურ ჩიტაძე (GE);
რამაზ ტყემალაძე (GE);
ნათია ჭელიძე-ტყეშელაშვილი (GE);
დავით მოსულიშვილი (GE);
ვასტანგ აბაიშვილი (GE);
მაია გოგოტიშვილი (GE)
(54) **ხე-ტყის ორმხრივი ბანიშვალ
ბადასატანი საბაბიტრო მორსატორევი
ღანაღბარი**

განყოფილება C

C 07

- (11) P 2015 6289 B (51) Int. Cl. (2006)
 C 07 D 487/04
 C 07 D 493/14
 C 07 D 495/14
 C 07 D 498/14
 A 61 K 31/517
 A 61 P 35/00
- (10) AP 2015 13008 A (44) 3(415)/2015
 (21) AP 2011 013008
 (22) 2011 07 22
 (24) 2011 07 22
 (31) 10170683.6
 (32) 2010 07 23
 (33) EP
 (86) PCT/EP2011/062683, 2011 07 22
 (73) ბოერინგერ ინგელჰაიმ
 ინტერნაციონალ გმბჰ (DE)
 ბინგერ შტრ. 173, 55216 ინგელჰაიმ ამ
 რაინ (DE)
 (72) მათიას ტროი (AT)
 (74) თამარ კოჭლამაზაშვილი
 (54) ახალი ამონოპირაზოლოქონაზო-
 ლინები

განყოფილება F

F 16

- (11) P 2015 6290 B (51) Int. Cl. (2006)
 F 16 C 7/04
- (10) AP 2015 13093 A (44) 3(415)/2015
 (21) AP 2013 013093
 (22) 2013 05 22
 (24) 2013 05 22
 (73) გივი არაბიძე (GE)
 ლისის ტბის ქვედა დასახლება 7, 0177,
 თბილისი (GE)
 (72) გივი არაბიძე (GE)
 (54) შიბაწმის ძრავის ბარბაცა

სასარგებლო მოდელები

ბანასხადი, რომელზეც გამოტანილია ბალანსიტილია პატენტის ბასემის შესახებ

გადაწვევებილების გასაჩივრება შესაძლებელია საკპატენტის სააპელაციო პალატაში გამოქვეყნებიდან 3 თვის ვადაში ან მცხეთის რაიონული სასამართლოს ადმინისტრაციულ საქმეთა კოლეგიაში 1 თვის ვადაში (მის.: ქ. მცხეთა, სამხედროს ქ. №17).

ბანყოფილება B

B 28

(10) AU 2015 13058 U (51) Int. Cl. (2006)

B 28 B 1/00

(21) AU 2013 013058 (22) 2013 04 16

(71) ჟორა გაბრიჭიძე (GE)

გლდანის I მკრ., კორპ. 4, ბ. 44, 0167,
თბილისი (GE);

ნანი მიქავა (GE)

გლდანის I მკრ., კორპ. 4, ბ. 44, 0167,
თბილისი (GE);

ნატა გოგოხია (GE)

გლდანის I მკრ., კორპ. 4, ბ. 44, 0167,
თბილისი (GE)

(72) ჟორა გაბრიჭიძე (GE);

ნანი მიქავა (GE);

ნატა გოგოხია (GE)

(54) **ქვევრის მამზადების ხერხი**

(57) ქვევრის დამზადების ხერხი ითვალისწინებს ქვევრის კედლის გარე ზედაპირის ყალიბებში ფორმირებას, ხოლო კედლის შიგა ზედაპირის ფორმირებისათვის გათვალისწინებულია დანა, დგარზე ხისტად დამაგრებული შევული დერძის გარშემო ბრუნვის შესაძლებლობით. ქვევრის ნაწილების დამზადების შემდეგ, ხდება მათი ერთმანეთთან დაკავშირება, გადაბმის ადგილის გაგლეხვა, კედლის შიგა ზედაპირის გონგით გასწორება და გაპრიალება, ხოლო თიხის გამყარების შემდეგ ხდება ქვევრის ყალიბიდან ამოღება.

მუხლები: 1 დამოუკიდებელი

ფიგურა: 4

სასარგებლო მოდელის კატეგორიები

ბანყოფილება B

B 21

- (11) U 2015 1858 Y (51) Int. Cl. (2006)
B 21 F 27/06
- (10) AU 2015 13416 U (44) 3(415)/2015
(21) AU 2014 013416
(22) 2014 03 11
(24) 2014 03 11
(73) მამუკა ცინაძე (GE)
ოსკელიანის ქ. 7, 4600, ქუთაისი (GE);
გია შაინიძე (GE)
სოფ. ნიგეზიანი, 2810, ღანჩხუთი (GE)
- (72) მამუკა ცინაძე (GE);
გია შაინიძე (GE)
- (74) არჩილ გეგუჩაძე
- (54) ექსპლუატაციის უზრუნველყოფის
პარამეტრების მონიტორინგის სისტემა
-

ბანყოფილება G

G 03

- (11) U 2015 1859 Y (51) Int. Cl. (2006)
G 03 B 27/00
- (10) AU 2015 13455 U (44) 3(415)/2015
(21) AU 2014 013455
(22) 2014 04 30
(24) 2014 04 30
(73) გაბრიელ მელივი (GE)
ხელოვანთა ქ. 4, 0163, თბილისი (GE)
- (72) გაბრიელ მელივი (GE)
- (54) ფოტოგრაფირების სისტემა
-

ლიზანიები

ბანასხაღები, რომლებზეც გამოტანილია გადაწყვეტილება რეგისტრაციის შესახებ

გადაწყვეტილების გასაჩივრება შესაძლებელია საქაბტენტის სააპელაციო პალატაში გამოქვეყნებიდან 3 თვის ვადაში ან მცხეთის რაიონული სასამართლოს ადმინისტრაციულ საქმეთა კოლეგიაში 1 თვის ვადაში (მის.: ქ. მცხეთა, სამხედროს ქ. №17).

(10) AD 2015 817 S

(51) 09-01

(21) AD 2014 000817

(22) 2014 09 08

(28) 1

(23) 2014 03 20

(31) 29/485,644

(32) 2014 03 20

(33) US

(71) მოტოსელ ინდასტრიელ გრუპ ინკ. (CA)

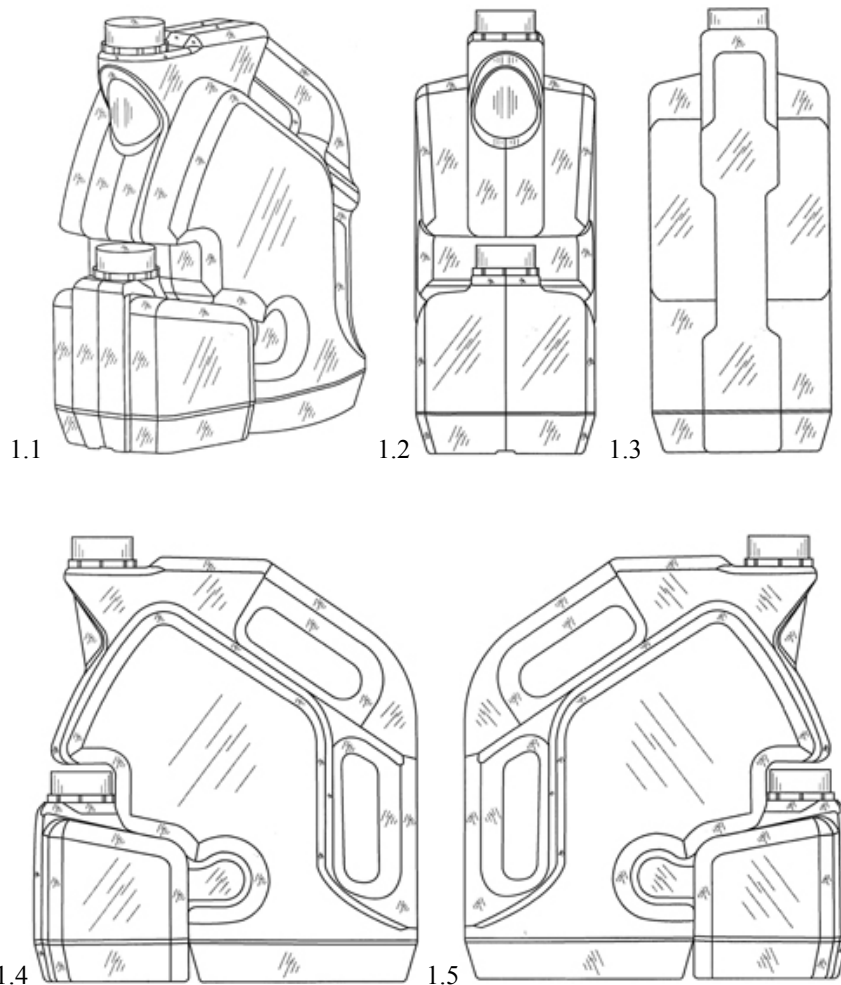
108 - 5910 N6 როუდ, რიჩმონდი, ბრიტიშ კოლამბია V6V 1Z1 (CA)

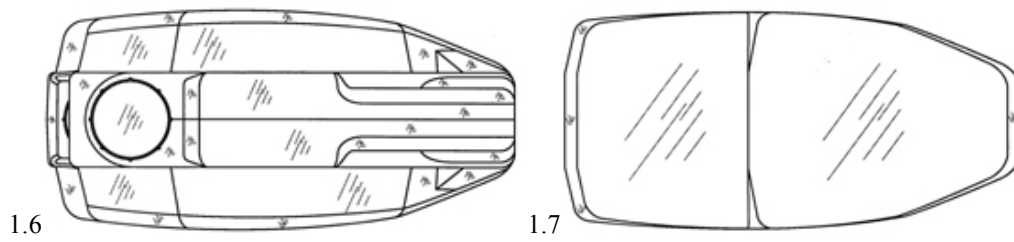
(72) არაშ ირანპური (CA)

(74) ნუგზარ ქსოვრელი

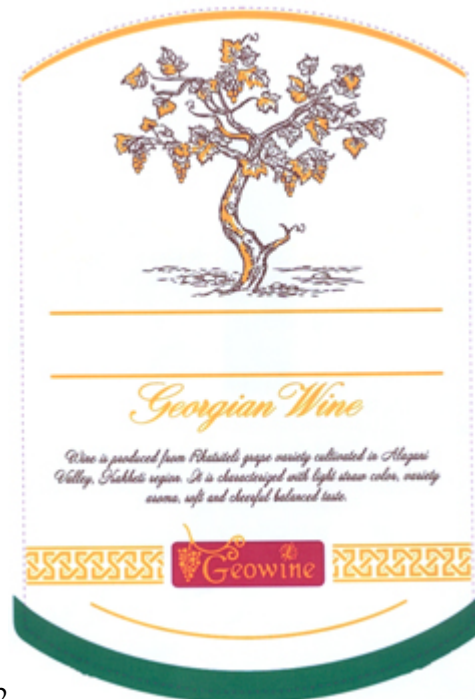
(54) ორმაგი ბოთლი

(55)





- (10) AD 2015 838 S (51) 19-08
 (21) AD 2015 000838 (22) 2015 02 20
 (28) 2
 (71) თამარ ზასუხინა (GE)
 მარიჯანის ქ. 4, 0186, თბილისი (GE)
 (72) თამარ ზასუხინა (GE)
 (54) ღვინის ბოთლის ეტიკეტი
 (55)



- (10) AD 2015 837 S (51) 32-00
(21) AD 2015 000837 (22) 2015 02 20
(28) 2
(71) თამარ ზასუხინა (GE)
მარიჯანის ქ. 4, 0186, თბილისი (GE)
(72) თამარ ზასუხინა (GE)
(54) ლოგო
(55)



ლიზანიები, რომლებიც რეგისტრირებულია სავაჭრო ბიუროში საქართველოს ტერიტორიაზე უზღუდატა გავრცელების მოთხოვნით

გადაწვეტილების გასაჩივრება შესაძლებელია საქპატენტის სააპელაციო პალატაში გამოქვეყნებიდან 3 თვის ვადაში ან მცხეთის რაიონული სასამართლოს ადმინისტრაციულ საქმეთა კოლეგიაში 1 თვის ვადაში (მის.: ქ. მცხეთა, სამხედროს ქ. №17).

- (11) DM/084556 (51) 10-02
- (15) 2014 10 03 (45) 2015/13 (2015 04 03)
- (22) 2014 10 03
- (28) 2
- (73) SWATCH AG (SWATCH SA) (SWATCH LTD)
Jakob-Stämpfli-Strasse 94, CH-2502 Biel/Bienne (CH)
- (85) CH
- (86) CH
- (87) CH
- (88) CH
- (89) CH
- (81) II. BZ, MA, III. AL, AM, AZ, BA, CH, EM, GE, KG, KR, LI, MC, MD, ME, MK, MN, NO, OM, SG, TN, TR, UA
- (72) 1-2: Patrizio VITA
Via Congiunte Dx 30,04010 Latina (LT), Italie
- (54) 1.-2. Wristwatches
- (55)



1

2

(11) DM/084557

(51) 10-02

(15) 2014 10 03

(45) 2015/13 (2015 04 03)

(22) 2014 10 03

(28) 2

(73) SWATCH AG (SWATCH SA) (SWATCH LTD)

Jakob-Stämpfli-Strasse 94, CH-2502 Biel/ Bienne (CH)

(85) CH

(86) CH

(87) CH

(88) CH

(89) CH

(81) II. BZ, MA, III. AL, AM, AZ, BA, CH, EM, GE, KG, KR, LI, MC, MD, ME, MK, MN, NO, OM, SG, TN, TR, UA

(72) 1-2: Francesca ERRANI

Via Raimondi 34, 22020 Gironico (CO), Italie

(54) 1.-2. Wristwatches

(55)



(11) DM/084558

(15) 2014 10 03

(22) 2014 10 03

(28) 3

(73) SWATCH AG (SWATCH SA) (SWATCH LTD)

Jakob-Stämpfli-Strasse 94, CH-2502 Biel/ Bienne (CH)

(85) CH

(86) CH

(87) CH

(88) CH

(89) CH

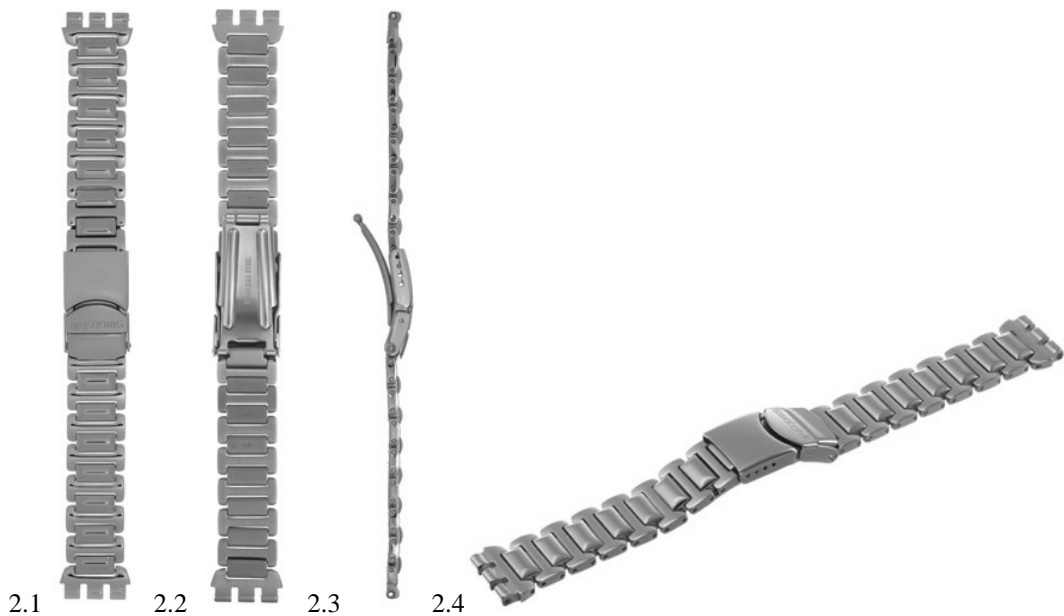
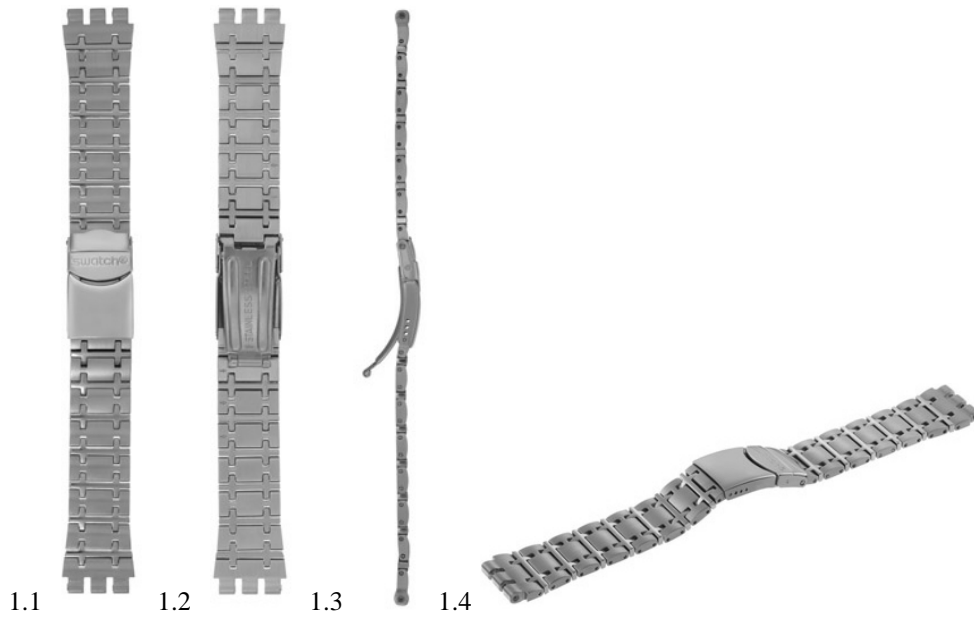
(81) II. BZ, MA. III. AL, AM, AZ, BA, CH, EM, GE, KG, KR, LI, MC, MD, ME, MK, MN, NO, OM, SG, TN, TR, UA

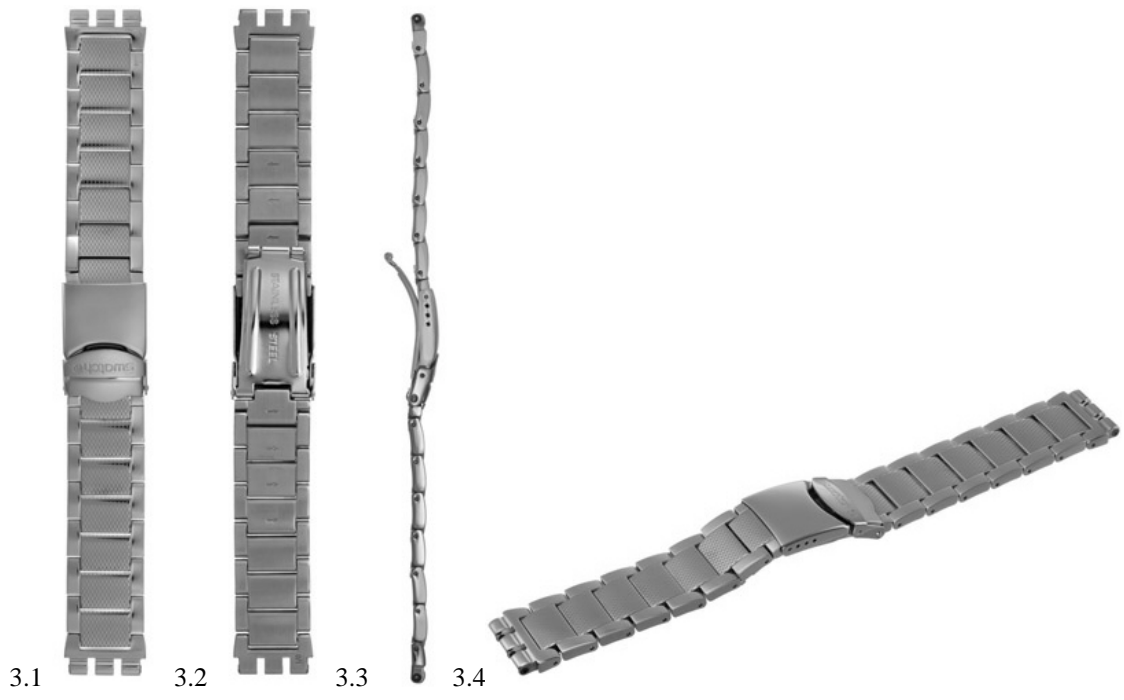
(72) 1-3: Min Kim

St. Alban-Ring 238,4052 Basel, Suisse

(54) 1.-3. Watch bracelets

(55)





- (11) **DM/084559** (51) **10-02, 07**
 (15) 2014 10 03 (45) 2015/13 (2015 04 03)
 (22) 2014 10 03
 (28) 9
 (73) SWATCH AG (SWATCH SA) (SWATCH LTD)
 Jakob-Stämpfli-Strasse 94, CH-2502 Biel/Bienne (CH)
 (85) CH
 (86) CH
 (87) CH
 (88) CH
 (89) CH
 (81) II. BZ, MA. III. AL, AM, AZ, BA, CH, EM, GE, KG, KR, LI, MC, MD, ME, MK, MN, NO, OM, SG,
 TN, TR, UA
 (72) 1: Anais Krebs
 Rue de la Côte 21, 2000 Neuchâtel, Suisse;
 2: Martin Norrlind
 Birkagatan 35, 11339 Stockholm, Suède;
 3, 5, 6: Min KIM
 St. Alban-Ring 238, 4052 Basel, Suisse;
 4: Margherita Taglia
 Zahiringenstrasse 24, 8001 Zürich, Suisse;
 7: Rossana Boffi
 Via Donatori di Sangue 3, 20852 Villasanta, Italie;
 8: Francesca Errani
 Via Raimondi 34, 22020 Gironico, Italie;
 9: Pedro Ranos Brinca
 Rue Edmond-de-Menyer 2, 2000 Neuchâtel, Suisse
 (54) 1.-5. Wristwatches; 6. Watch hand; 7.-9. Wristwatches
 (55)



1.1



1.2



2.1



2.2



3.1



3.2



4.1



4.2





(11) DM/085921

(51) 19-08

(15) 2015 02 17

(45) 2015/13 (2015 04 03)

(22) 2015 02 17

(28) 4

(73) BALEV EOOD

bul. Vladislav Varnenchik No.256, BG-9009 Varna (BG)

BALEV CORPORATION EOOD

bul. Vladislav Varnenchik No. 260, BG-9009 Varna (BG)

(85) BG, EM; BG, EM

(86) BG, EM; BG, EM

(87) BG, EM; BG, EM

(88) BG, EM; BG, EM

(89) BG; BG

(81) II. BJ, BZ, CI, GA, KP, MA, ML, NE, SN, SR. III. AL, AM, AZ, BA, BN, BW, CH, EG, EM, GE, GH, IS, KG, KR, LI, MC, MD, ME, MK, MN, NA, NO, OA, OM, RS, RW, SG, ST, TJ, TN, TR, UA

(72) 1-4: Dimitar Hristov Balev

Blvd. Vitosha No.137, apt. 17, 1408 Sofia, Bulgaria

(54) 1.-4. Labels for air-fresheners

(55)



(11) DM/085935

(51) 13-03

(15) 2015 03 18

(45) 2015/13 (2015 04 03)

(22) 2015 03 18

(28) 6

(73) MAKEL ELEKTRİK MALZEMELERİ SANAYİ VE TİCARET ANONİM ŞİRKETİ İSTİKLAL
MAH.MARESAL FEVZİ ÇAKMAK CAD.NO : 38 KIRAC, ESENYURT, İSTANBUL (TR)

(85) --

(86) --

(87) --

(88) TR

(89) TR

(81) III. AZ, BG, GE, KG, TJ, UA

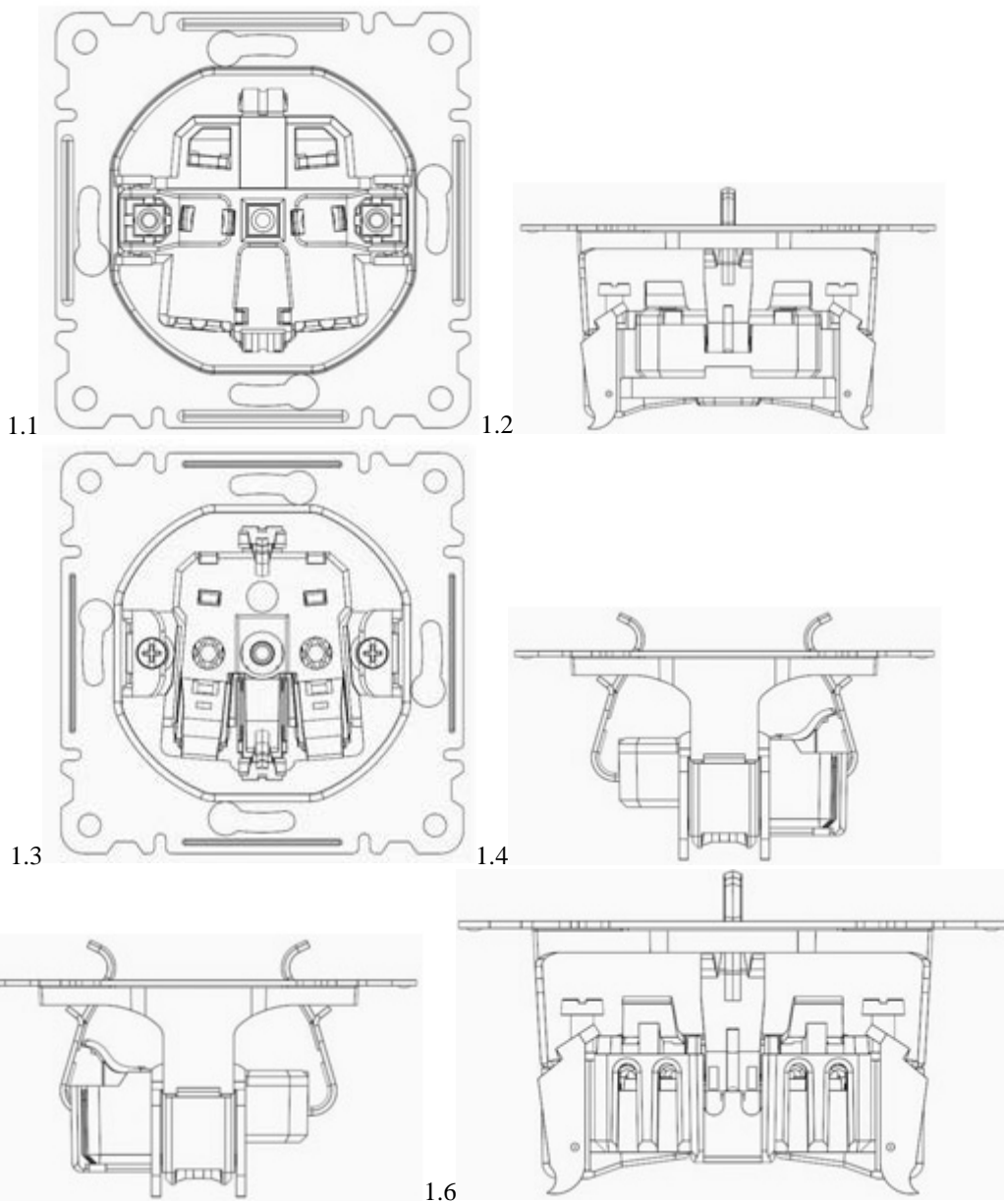
(72) ANIL YUCEL EPCİM İSTİKLAL

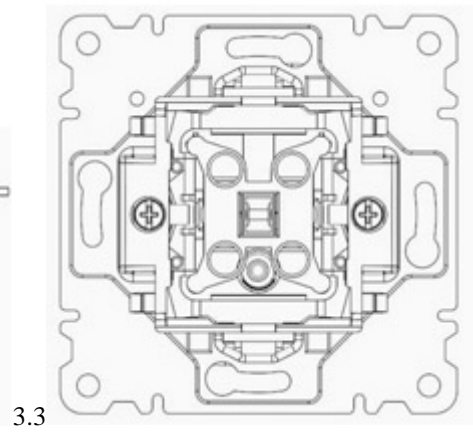
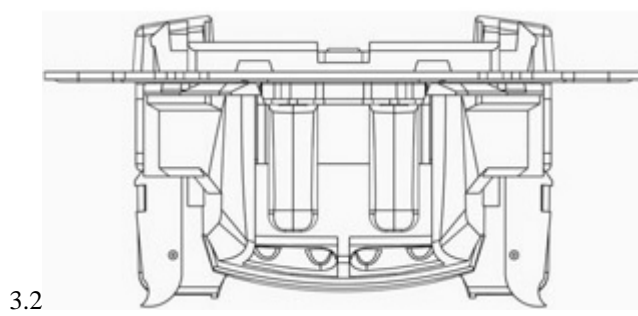
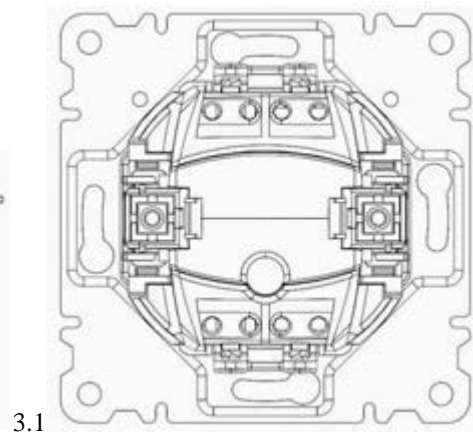
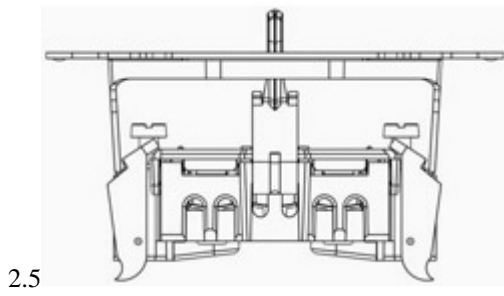
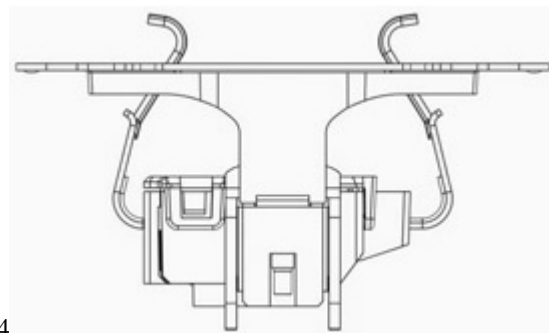
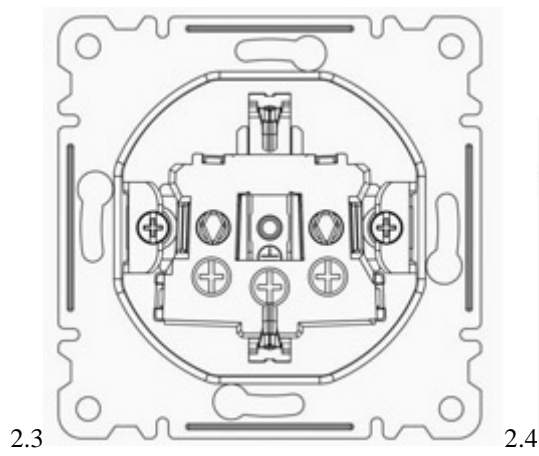
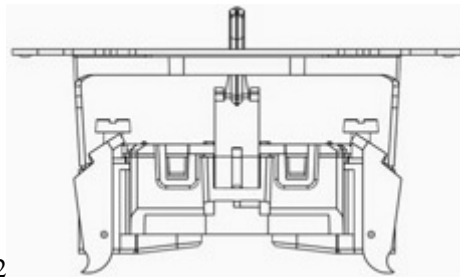
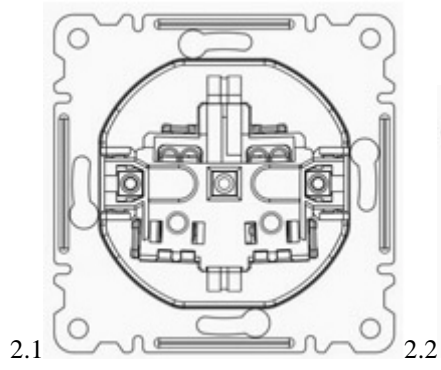
MAH. MARESAL FEVZİ ÇAKMAK CAD. NO: 38 KIRAC ESENYURT, İSTANBUL, Turkey

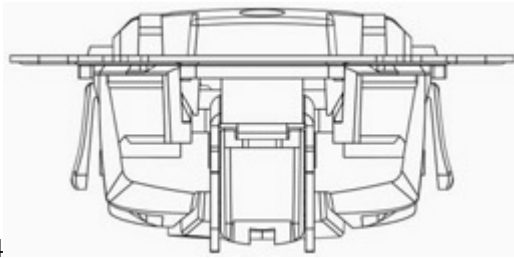
(54) 1. Grounded socket; 2. Grounded socket with switch; 3. Switch with screw;

4. Switch with screw and light; 5. Switch with socket; 6. Switch with socket and light

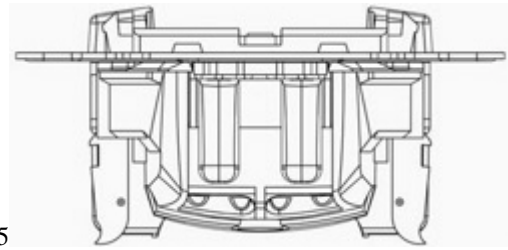
(55)



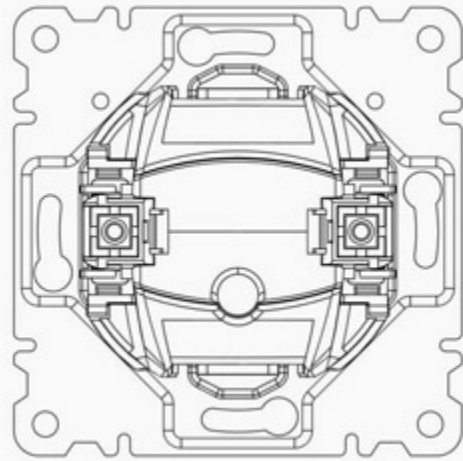




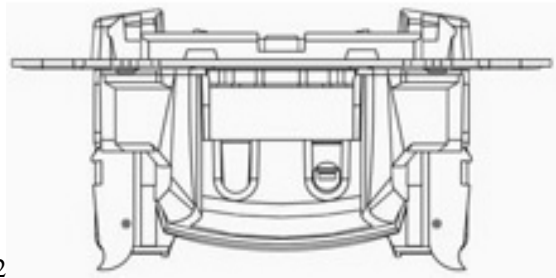
3.4



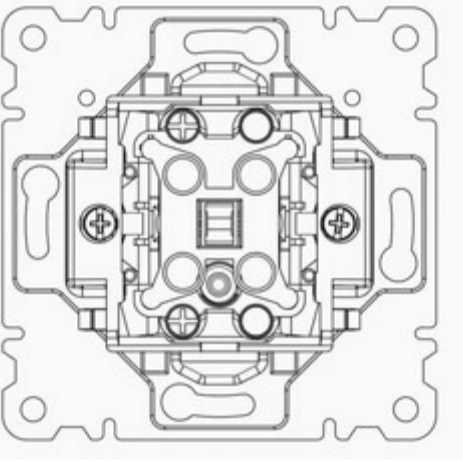
3.5



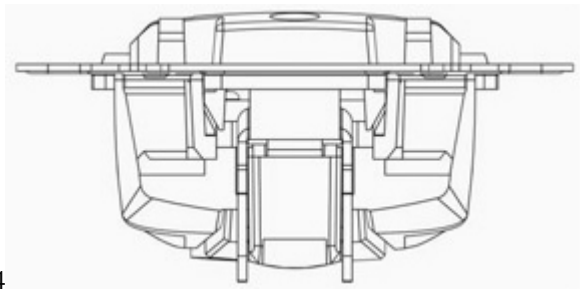
4.1



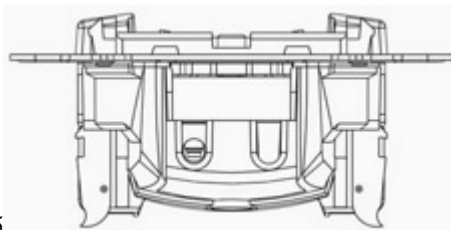
4.2



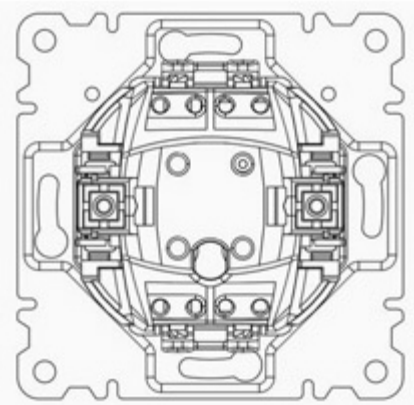
4.3



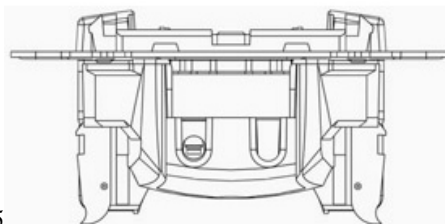
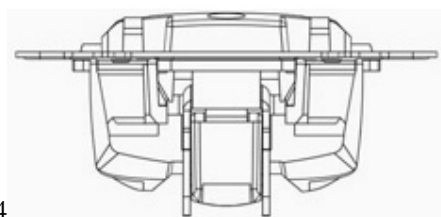
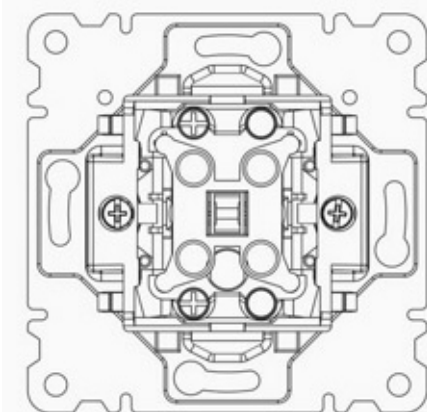
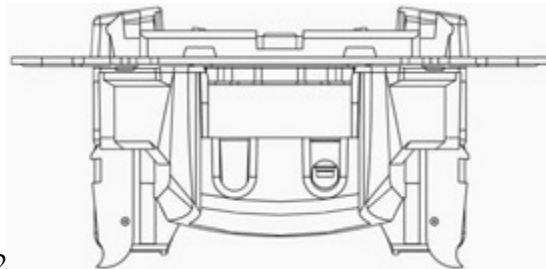
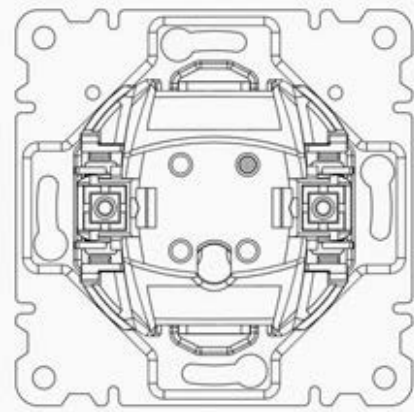
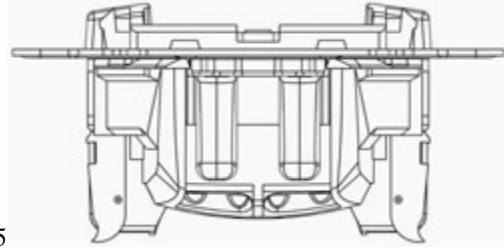
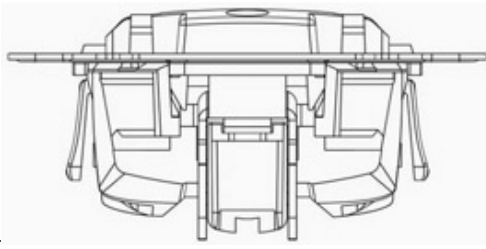
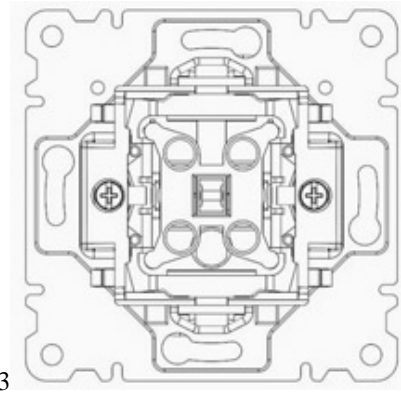
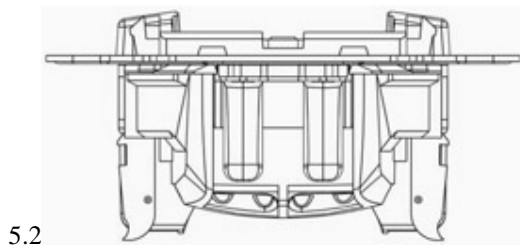
4.4



4.5



5.1



სასაქონლო ნიშნები

ეროვნული პროცედურით შემოტანილი განაცხადები, რომლებზეც გამოტანილია გადაწყვეტილება რეზისტრაციის შესახებ

გადაწყვეტილების გასაჩივრება შესაძლებელია საქპატენტის სააპელაციო პალატაში გამოქვეყნებიდან 3 თვის ვადაში ან მცხეთის რაიონული სასამართლოს ადმინისტრაციულ საქმეთა კოლეგიაში 1 თვის ვადაში (მის.: ქ. მცხეთა, სამხედროს ქ. №17).

(260) AM 2015 75088 A*
(210) AM 75088
(220) 2013 12 09
(731) ლა პერლა გლობალ მენეჯმენტ ს.რ.ლ.
ვია ტორტონა 35, მილანი, იტალია
(740) შალვა გვარამაძე
(540)

LA PERLA
JUST PRECIOUS

(591) შავ-თეთრი
(531) 27.05.10-27.05.15-
(511)
3 – პარფიუმერული ნაწარმი, ეთერზეთები, თმის ღოსიონები, საპნები, შამპუნები, კბილის პასტები, კბილის ფხვნილები.

(260) AM 2015 76082 A
(210) AM 76082
(220) 2014 02 25
(731) არიან ქიმიკალი თიჯარეთ ვე სანაი ანონიმ სირქეთი
თემ ოთოლოლუ იუზერი, თექსთიქენტ ქოზა პლაზა, ბ ბლოკ. ქათ:31 N118
ესენდერ სტამბული, თურქეთი
(740) ვახტანგ ტოროტაძე
(540)

RENEX

(511)
29 – ხორცი, თევზი, ფრინველი და ნანადირევი; ხორცის ექსტრაქტები; დაკონსერვებული, გამხმარი და თბურად დამუშავებული ბოსტნეული და ხილი; ჟელე, მურაბა, კომპოტი; კვერცხი, რძე და რძის ნაწარმი; ზეთები და საკვები ცხიმები.

30 – ყავა, ჩაი, კაკაო, შაქარი, ბრინჯი, ტაპიოკა (მანიოკა), საგო, ყავის შემცველები; ფქვილი და მარცვლოვანი პროდუქტი, პურ-ფურთუშეული, საკონდიტრო ნაწარმი, ნაყინი; თაფლი, ბადავის ვაჟინი; საფუარი, საცხობი ფხვნილები; მარილი, მღოვავი; ძმარი, საკაზმები; სანელებლები; საკვები ყინული.

32 – ლუდი, მინერალური და გაზიანი წყალი და სხვა უალკოჰოლო სასმელები; ხილის სასმელები და ხილის წვენები; ვაჟინები და სასმელების დასამზადებელი სხვა შედგენილობები.

(260) AM 2015 76110 A
(210) AM 76110
(220) 2014 02 27
(731) აიკონ ჰელზ ენდ ფიტნეს ინკ.
1500 საუთ 1000 ვესტ, ლოგან, იუტა 84321, აშშ
(740) გიორგი ღვინჯილია
(540)

iFIT

(511)
28 – სპორტული აღჭურვილობა; აღჭურვილობა ფიტნესისათვის; ტანვარჯიშისა და სპორტული ნაწარმი, რომლებიც არ მიეკუთვნება სხვა კლასებს; სტაციონალური ტრენაჟორები ადგილზე ვარჯიშისათვის; სარბენი ბილიკები; ორბიტრეკები; სტეპერები; ველო ტრენაჟორები ადგილზე ვარჯიშისათვის.

41 – ფიტნესში შეჯიბრებების მოწყობა პირდაპირ (ინტერაქტიულ) რეჟიმში; ვარჯიშების სწავლება; ვარჯიშებისა და ფიტნესის პროგრამების აუდიო და ვიდეო ჩანაწერების წარმოება და გავრცელება. რეალური სწავლების მოდელირება ფიტნესის აღჭურვილობის გამოყენებით.

(260) AM 2015 76340 A
(210) AM 76340
(220) 2014 03 20
(731) ტიკო სეიფეტი პროდაქტს კანადა ლტდ.
3301 ლენგსტაფფ როუდ, კონკორდი, ონტარიო L4K 4L2, კანადა
(740) შალვა გვარამაძე
(540)

DSC

(511)
9 – უსაფრთხოების და ხანძრის სიგნალიზატორები; საცხოვრებელი ადგილის უსაფრთ-

სოების სისტემები, რომლებიც შეიცავენ პროგრამულ უზრუნველყოფას და მოწყობილობას დისტანციურ სადგურებში სურათების, ვიდეოს, ავარიული სიტუაციის, საცხოვრებელი ადგილის გეგმების და სხვა ინფორმაციის უზრუნველყოფისთვის და მათი სტრუქტურული კომპონენტები, რომელიც შეიცავს ელექტრონული მართვის მოდულებს (ბლოკებს), უსაფრთხოების მართვის პანელებს, კომპიუტერის კლავიატურებს და უსაფრთხოების ელექტრონულ შეტონებს ბრელოკისებრი მოწყობილობის სახით, რომელსაც იყენებს ამ უსაფრთხოების სისტემის უფლებამოსილი მომხმარებელი ავთენტურობის გაადვილების მიზნით. უსაფრთხოების სიგნალიზაციის კონტროლერები (რეგულატორები); ელექტრონული გადაცემები და მიმღებები სიგნალების გადაცემისა და მიღებისათვის, ბგერითი სიგნალების ჩათვლით, უსაფრთხოების სფეროში; ელექტრონული დეტექტორები გაზის, ცეცხლის, სითბოს (სიცხის), მოძრაობის აღმოჩენისათვის და ელექტრო შოკები უსაფრთხოების მიზნით; შიდა სატელეფონო ან სელექტორული კავშირები და მათი სტრუქტურული კომპონენტები უსაფრთხოების მიზნებისათვის; შიდა სატელეფონო ან სელექტორული კავშირები, რომელიც შეიცავს კომპიუტერულ პროგრამულ უზრუნველყოფას და კომპიუტერულ მოწყობილობას ბგერით მართვადი ინფორმაციის და უსაფრთხოების სისტემების საკომუნიკაციო მოწყობილობების მართვის მიზნით. კომპიუტერის კლავიატურა, როგორც საცხოვრებელი ადგილის უსაფრთხოების სისტემების შემადგენელი ნაწილები; ელექტრონული უსაფრთხოების შეტონები, ბრელოკისებრი უსაფრთხოების მოწყობილობის სახით, რომელსაც იყენებს საცხოვრებელი ადგილის უსაფრთხოების სისტემის უფლებამოსილი მომხმარებელი ავთენტურობის და შენობაში შესვლის გაადვილების და კონტროლის მიზნით; პირადი უსაფრთხოების სიგნალიზაცია, რომელიც მოიცავს იმ სიგნალიზაციას, რომლის საშუალებითაც მოხდება მესამე პირების პერსონალური თავდასხმებისგან დაცვა და პანიკის გამომწვევი სიგნალიზაცია; ელექტრო სენსორული აპარატურა, რომელიც განსაზღვრავს პიროვნებების ან ობიექტების არსებობა-არსებობას კონტაქტის ან დაჭერის (წნევის) საშუალებით უსაფრთხოების მიზნით; მონიტორინგის ცენტრალური სადგურის მოწყობილობები საცხოვრებელი ადგილის უსაფრთხოების და სიგნალიზაციის სისტემებისათვის სატელეფონო ავტომოპასუხის სახით და აუდიო მიმღებები განგაშის სიგნალების მიღებისათვის და ვიზიტორის იდენტიფიკაციისთვის; კომპიუტერული მოწყობილობა საცხოვრებელი ადგილის უსაფრთხოების და სა-

განგაშო სისტემის მოწყობილობების ცენტრალური დისტანციური მონიტორინგისთვის; დისპლეი-მონიტორები (LCD) თხევად კრისტალებზე, რომელიც იყიდება როგორც საცხოვრებელი ადგილის უსაფრთხოების სისტემების შემადგენელი ნაწილები; შედარებით კონტროლი ავარიული სიგნალიზაციის მონიტორინგის სისტემებში; კომპიუტერული პროგრამული უზრუნველყოფა საცხოვრებელი ადგილის უსაფრთხოების და ავარიული სიგნალიზაციის სისტემის მუშაობაში გამოყენებისათვის.

- (260) AM 2015 76495 A
- (210) AM 76495
- (220) 2014 03 31
- (731) შპს „ქალთა ბედნიერება“
გამსახურდიას ქ. 7, 0171 თბილისი,
საქართველო
- (740) დოდო რაზმაძე
- (540)



- (591) თეთრი და წითელი
- (531) 05.05.20, 28.19, 29.01.01
- (511)
- 35 – პარფიუმერიით ვაჭრობა; თეთრეულით ვაჭრობა; აქსესუარებით ვაჭრობა.

- (260) AM 2015 76669 A
- (210) AM 76669
- (220) 2014 04 11
- (310) UK00003029922
- (320) 2013 11 08
- (330) GB
- (731) ბრიტიშ ამერიკენ ტოპაკო (ბრენდს) ინკ.
(დელავერის კორპორაცია)
2711 სენტერვილ როუდ, სუით 300,
უილმინგტონი, დელავერი 19808, აშშ
- (740) თამარ კოჭლამაზაშვილი
- (540)

KENT TASTE iD

- (511)
- 34 – სიგარეტი; თამბაქო; თამბაქოს ნაწარმი; სანთებლები; ასანთი; მწვევლთა საკუთნო.

- (260) AM 2015 76972 A
- (210) AM 76972
- (220) 2014 05 05

(731) შპს „ვევერესტი 2010“
ერისთავის ქ. 1, ქ. თბილისი,
საქართველო
(740) ლაშა ბაბუაძე
(540)



(591) თეთრი, ლურჯი, მწვანე
(531) 26.04.07, 26.04.24, 26.11.11, 27.05.24,
29.01.03
(526) ნიშანი დაცულია მთლიანობაში. დამო-
უკიდებელ სამართლებრივ დაცვას არ ექვემ-
დებარება: "PREMIUM QUALITY" და ®.
(511)

29 – ხორცი, თევზი, ფრინველი და ნანადირე-
ვი; ხორცის ექსტრაქტები; დაკონსერვებული,
გამხმარი და თბურად დამუშავებული ბოსტ-
ნეული და ხილი; ჟელე, მურაბა, კომპოტი;
კვერცხი, რძე და რძის ნაწარმი; ზეთები და სა-
კვები ცხიმები.

(260) AM 2015 77062 A
(210) AM 77062
(220) 2014 05 08

(731) ჯონსონ & ჯონსონ
უან ჯონსონ & ჯონსონ პლაზა,
ნიუ-ბრანზუიკი, ნიუ-ჯერსი 08933, აშშ
(740) გიორგი თაქთაქიშვილი
(540)

CLEAN & CLEAR

(511)
3 – კოსმეტიკა და ტუალეტის საკუთონო კანისა
და თმის მოვლისათვის; სხეულის დასაბანი
საშუალებები; გამწმენდი საშუალებები; სა-
ხის სკრაბები.

5 – სახის სამკურნალო გამწმენდები; სახისა
და სხეულის დასაბანი სამკურნალო საშუა-
ლებები და სახისა და სხეულის სამკურნალო
სკრაბები, ცხვირიდან ფერიმჭამელების მოსა-
ცილებელი სამკურნალო ლენტები, ფერიმჭა-
მელების სამკურნალო პლასტირები, ფერიმჭა-
მელების სამკურნალო პრეპარატები, სამკურ-
ნალო მომჭიმავი საშუალებები, კანის სამკურ-
ნალო დამატენიანებლები და კანის გამწმენ-
დები.

16 – ერთჯერადი ხელსახოცები, რომლებიც
არ არიან გაუღენთილი ქიმიური ნივთიერებე-
ბით ან შედგენილობებით და გამოიყენება,
როგორც სახის კანიდან ცხიმის შთაღწევის
კოსმეტიკური გამწმენდი ხელსახოცები.

21 – კანის ამქერცლავი და გამწმენდი მოწ-
ყობილობები, სახელობორ, ბატარეაზე მომუ-

შავე ხელის კანის ამქერცლავი და გამწმენდი
ნივთები, რომლებიც გამოიყენება კანის
ამქერცვლისა და გაწმენდისათვის.

(260) AM 2015 77258 A
(210) AM 77258
(220) 2014 05 23

(731) გაილიდ საიენსის აირლენდ უკ
იდა ბიზნეს ენდ ტექნოლოჯი პარკ,
ქარიგტოპილი, კორკის საგრაფო, ირლანდია
(740) შალვა გვარამაძე
(540)

ГАРВОНИ

(511)
5 – ფარმაცევტული პრეპარატები.

(260) AM 2015 77261 A
(210) AM 77261
(220) 2014 05 23

(731) გიორგი ზაუტაშვილი
დიმიტრი თავდადებულის ქ. 3, ქ.
ყვარელი, საქართველო
(740) ხათუნა იმნაძე
(540)

ИЗЮМИНКА IZYUMINKA

(511)
33 – არაყი.

(260) AM 2015 77470 A
(210) AM 77470
(220) 2014 06 09

(731) მაია გიორგობიანი
ჭავჭავაძის გამზ. 34, პიქსელის შენობა,
მე-2 სართ., ქ. თბილისი, საქართველო
(740) მაია გიორგობიანი
(540)



(591) თეთრი, შავი, სტაფილოსფერი და
ვერცხლისფერი
(531) 26.04.19, 26.04.06, 27.05.21, 29.01.13
(511)

41 – აღზრდა; სასწავლო პროცესის უზრუნ-
ველყოფა; გართობა; სპორტული და კულტუ-
რულ-საგანმანათლებლო ღონისძიებების ორ-
განიზება.

44 – სამედიცინო მომსახურება; ვეტერინარუ-
ლი მომსახურება; მომსახურება ცხოველებისა
და ადამიანების ჰიგიენისა და კოსმეტიკის

სფეროში; მომსახურება სოფლის მეურნეობის, მებაღეობისა და მეტყვევობის სფეროში.

(260) AM 2015 77677 A

(210) AM 77677

(220) 2014 06 24

(731) ზე პროქტერ & გემბლ კომპანი
უან პროქტერ & გემბლ პლაზა,
ცინცინატი ოჰაიო 45202, აშშ

(740) შალვა გვარამაძე

(540)

OLAY TOTAL EFFECTS

(511)

3 – ტუალეტის საპნები, პარფიუმერია, კოსმეტიკური საშუალებები, ეთერზეთები, თმის ლოსიონები, თავის ქალის, კანის და თმის გამწმენდი, მოვლისა და გალამაზებისათვის განკუთვნილი საშუალებები, დეოდორანტები და ოფლის საწინააღმდეგო საშუალებები პირადი მოხმარებისთვის.

(260) AM 2015 77889 A

(210) AM 77889

(220) 2014 07 10

(731) სოსიეტე ნასიონალ დ ექსპლუატასიონ ინდუსტრიელ დე ტაბაკ ე ალუმეტ სასუ 143 ბულვარ რომენ როლანი, საფრანგეთი

(740) გიორგი დვინჯილია

(540)

VIVE LE MOMENT

(511)

34 – თამბაქო დამუშავებული და დაუმუშავებელი; თამბაქოს პროდუქტები; არასამედიცინო და არასამკურნალო დანიშნულების თამბაქოს შემცველები; სიგარეტები; სიგარილოები; სიგარები; სიგარეტის დასამზადებელი ხელის მანქანები; მიღები სიგარეტებისათვის; სიგარეტების ფილტრები; სიგარეტის ქაღალდი; ასანთი და მწვეველთა საკუთონო.

(260) AM 2015 77931 A

(210) AM 77931

(220) 2014 07 14

(731) ზე ჯილვტ კომპანი
უან ჯილვტ პარკ, ბოსტონი,
მასაჩუსეტსი 02127, აშშ

(740) შალვა გვარამაძე

(540)

BLUE 3 ICE

(511)

8 – ერთჯერადი საპარსები (სამართებლები).

(260) AM 2015 77947 A

(210) AM 77947

(220) 2014 07 14

(731) შპს „ვალო-ქრისტი“

შავშეთის ქ. 15, 6000 ბათუმი, საქართველო

(540)



(591) მწვანე, წითელი, თეთრი

(531) 05.03.04, 05.03.16, 26.01.21, 28.05, 29.01.03

(526) ნიშანი დაცულია მთლიანობაში. დამოუკიდებელ სამართლებრივ დაცვას არ ექვემდებარება: "Для консервации крышки" და "Лучшие качества".

(511)

6 – ბოთლის დასაცობი თაღფაქები, სახურავები.

(260) AM 2015 77986 A

(210) AM 77986

(220) 2014 07 16

(731) მერკ შარპ & დომე კორპ.

უან მერკ დრაივი, უაიტჰაუზ-სტეიშენი,
ნიუ-ჯერსი, 08889, აშშ

(740) თამაზ შილაკაძე

(540)

KEYTRUDA

(591) შავ-თეთრი

(531) 27.05.03, 14.05.01

(511)

5 – ფარმაცევტული პრეპარატები.

(260) AM 2015 77987 A

(210) AM 77987

(220) 2014 07 16

(731) მერკ შარპ & დომე კორპ.

უან მერკ დრაივი, უაიტჰაუზ-სტეიშენი,
ნიუ-ჯერსი, 08889, აშშ

(740) თამაზ შილაკაძე

(540)



(591) შავ-თეთრი

(531) 26.11.08

(511)

5 – ფარმაცევტული პრეპარატები.

(260) AM 2015 78098 A
 (210) AM 78098
 (220) 2014 07 28
 (731) ზიჰ კორპ.

სვიტი 500, 475 პალფ დეი როუდი,
 ლინკოლნშირი, ილინოისი 60069, აშშ

(740) თამაზ შილაკაძე
 (540)

ZEBRA

(511)

9 – ადაპტორები, სამუხტავი მოწყობილობები, კვლავმუხტვის ბატარეები, პრინტერის ჩარჩოები და ბუდეები, პრინტერის განთავსების სადგურები, შტრიხ-კოდის ამომკითხველები და სკანერები, ოპტიკური სკანერები, კომპიუტერის პორტატიული ტერმინალები, კომპიუტერის ინტერფეისის პლატები, პირადი ციფრული თანაშემწეები, ხელის ავტომომცნობი სკანერები, უსადენო ადგილობრივი ქსელების ტექნიკური უზრუნველყოფა, ტელეფონები, სისტემური პროგრამები, ნაწილები და საკუთნო ყველა ზემოთ აღნიშნული საქონლისთვის, ბატარეები, ბატარეის სამუხტავი მოწყობილობები, ელექტროკვების წყაროები და განთავსების მოწყობილობები ყველა ზემოთ აღნიშნული საქონლისთვის; შტრიხ-კოდის ამომკითხავი მოწყობილობები; შტრიხ-კოდის საბეჭდი მოწყობილობები; ბარათების საბეჭდი მოწყობილობები; კლიენტ/სერვერზე დაფუძნებული კომუნიკაციის სისტემა, რომელიც შეიცავს რამდენიმე პროგრამულ უზრუნველყოფას და კლიენტ-მოწყობილობის პროგრამულ უზრუნველყოფას, რომელიც მომხმარებელს და მოწყობილობას აძლევს ერთმანეთთან დაკავშირების საშუალებას სადენური და უსადენო ქსელების მეშვეობით, რეალურ დროში, საინფორმაციო პროვაიდერების მეშვეობით მოახდინოს ხმოვანი სტილის საუბრების, ტექსტური შეტყობინებების, ხელნაწერი შეტყობინებების, დასურათებული შეტყობინებების ინტეგრირებული რედაქტორული შესაძლებლობებით, ხმოვანი შეტყობინებების, ხმოვანი შეტყობინების მაუწყებლობის და ელფოსტის გადაცემა; კომპიუტერის და ქსელის მართვის პროგრამული და აპარატურული უზრუნველყოფა, განკუთვნილი გადახდის აპარატებისთვის, ამოცნობის უსაფრთხოების და შემოწმების მოწყობილობებისთვის; რადიო სიხშირის საიდენტიფიკაციო ფიქსირებული და პორტატიული მოწყობილობები და ამომკითხველები; უსადენო ინტერნეტ-კავშირის უზრუნველყოფის საკომუნიკაციო სისტემები, მათ შორის, მაღალი სიჩქარის ტრანსივერები (მიღება-გადაცემის მოწყობილობები), საბაზო სადგურები, ანტენები, სა-მონტაჟო აპარატურული და პროგრამული უზრუნველყოფა სისტემების მონიტორინგის და

მართვისთვის; კომპიუტერის და ქსელის მართვის პროგრამული და აპარატურული უზრუნველყოფა, ყველა გამოყენებული პირადი ციფრული თანაშემწეების, სატრანსპორტო საშუალებებში ჩამონტაჟებული კომპიუტერების და პირადი ელექტროორგანოების მართვისა და მონიტორინგისთვის; კომპიუტერის და ქსელის მართვის პროგრამული და აპარატურული უზრუნველყოფა ფიჭური სეტელეფონო მოწყობილობების, VoIP საკომუნიკაციო მოწყობილობების მართვისა და მონიტორინგისთვის, გამოყენებული მობილურის მომხმარებელთან ურთიერთობისთვის მობილურ მენეჯმენტში; კომპიუტერის და ქსელის მართვის პროგრამული და აპარატურული უზრუნველყოფა, გამოყენებული GPS-მოქმედი რუკებისთვის და მიმართულების საპოვნელად; კომპიუტერის და ქსელის მართვის პროგრამული და აპარატურული უზრუნველყოფა, გამოყენებული ხელის კომპიუტერებში, RFID ამომკითხავ მოწყობილობებში, საუბრის მიმმართველ მოწყობილობებში და საუბრის ამომცნობ მოწყობილობებში, გამოყენებული მობილურ ბილეთებით უზრუნველყოფის სფეროში, საგადასახადო პროცესებში, პირადი საიდენტიფიკაციო მონაცემების შეგროვება-ამოცნობაში, დისპეჩერიზაცია და განრიგის (გრაფიკის) შედგენაში, მოწყობილობის ტექნიკურ მომსახურებაში, დაზიანება-დაფიქსირებასა და რემონტში; კომპიუტერის და ქსელის მართვის პროგრამული და აპარატურული უზრუნველყოფა, გამოყენებული გადახდის აპარატებში, ამოცნობის უსაფრთხოების და შემოწმების მოწყობილობებში; კომპიუტერის და ქსელის მართვის პროგრამული და აპარატურული უზრუნველყოფა, გამოყენებული და აპარატურული უზრუნველყოფა, გამოყენებული მონაცემების გადასაცემად, მისაღებად, დასათვალიერებლად, გასაახლებლად და სამართავად, ინვენტარიზაციაში და მასალის სამართავად, შესანახად და აღსადგენად, გასაგზავნად და მისაღებად, შესაკვეთად, შესაფუთად და საქონლის ბრუნვის აღსარიცხად, აქტივების სამართავად და სამეთვალყურეოდ, ზოგადი ინფორმაციის შესავაროვებლად; კომპიუტერის და ქსელის მართვის პროგრამული და აპარატურული უზრუნველყოფა მობილური კომპიუტერების სამართავად და მონიტორინგისთვის; კომპიუტერის აპლიკაციების პროგრამული უზრუნველყოფა ფიჭური და მობილური ტელეფონებისთვის; კომპიუტერის კაბელები; კომპიუტერის მოწყობილობები, სკანერები, პრინტერები, ოპტიკური ტიპის ამომცნობი მოწყობილობები და კომპიუტერის სხვა პერიფერიული მოწყობილობები საქმიანი დოკუმენტის ფორმების დასამუშავებლად; კომპიუტერის აპარატურული და საკომუნიკაციო პროგრამული უზრუნველ-

ყოფა ელექტრონული ფაილების გადასაცემად, დისტანციურ კომპიუტერთან დასაშვებად და დისტანციურ ქსელებთან დასაშვებად, ყველა დაკავშირებული გლობალურ და ადგილობრივ ქსელებთან; კომპიუტერის აპარატურული და მონაცემთა მართვის პროგრამული უზრუნველყოფა შტრიხკოდებიდან, რადიო სიხშირის საიდენტიფიკაციო ნიშნებიდან, მობილური კომპიუტერული და საკომუნიკაციო მოწყობილობებიდან მოპოვებული გამოსახულებების, ხმის და ბგერითი ჩანაწერების, ნაბეჭდი ტექსტების და მონაცემების შეგროვების, რედაქტირების, ორგანიზაციის, მოდიფიკაციის, შენიშვნების გაკეთების, გადაცემის, შენახვის და განაწილებისთვის. კომპიუტერის აპარატურული უზრუნველყოფა და ხელის კომპიუტერები გამჭოლი კომპიუტერული სისტემებისთვის, რომლებიც განკუთვნილია საქმიანი სუბიექტებისთვის; კომპიუტერის აპარატურული და პროგრამული უზრუნველყოფა, რომლებიც გამოყენებულა ფართო და ადგილობრივი კომპიუტერული ქსელების და კომპიუტერული ქსელური კავშირების, კერძოდ, გლობალური კომპიუტერული ქსელური კავშირების დასაარსებლად, ტექნიკური მომსახურების და მართვისთვის; კომპიუტერის აპარატურული და პროგრამული უზრუნველყოფა რეალური დროის ადგილობრივი სისტემებისთვის, გამოყენებული სხვადასხვა ობიექტების, როგორცაა: სატრანსპორტო საშუალებები, ინვენტარი, კონტეინერები, მოწყობილობები ან პროდუქტი და პერსონალი, ფიზიკური ადგილმდებარეობის განსაზღვრისთვის; კომპიუტერის აპარატურული და პროგრამული უზრუნველყოფა აქტივების, მოწყობილობის ან ადამიანების ამოცნობის, ადგილსამყოფელის მოძიების ან გადაადგილების თვალყურის სადევნებლად; კომპიუტერის აპარატურული და პროგრამული უზრუნველყოფა რეალურ დროში ადგილმდებარეობის განსაზღვრის სისტემებისთვის; კომპიუტერის აპარატურული უზრუნველყოფა, კერძოდ, ხელის და პორტატიული კომპიუტერები; კომპიუტერის საოპერაციო სისტემები და პორტატიული რადიომიმდებარეობის და რადიოგადაცემები; კომპიუტერის პერიფერიული მოწყობილობები მობილური კომპიუტერული და მობილური საკომუნიკაციო მოწყობილობებისთვის; კომპიუტერის პროგრამები და პროგრამული სახელმძღვანელოები, რომლებიც იყიდება მოწყობილობის შემადგენელი ნაწილის სახით და განკუთვნილია პროგრამული უზრუნველყოფის შემუშავების, გაყიდვების მართვის სისტემების, საფინანსო სისტემების, სოფლის მეურნეობის სისტემების, გაყიდვების სწავლების, სარეკლამო სისტემების, პროცესების მართვის, საშუაოს

მართვის, გარემოს შემოწმების, შეკვეთების რეგისტრაციის, დიაგნოსტიკის, მონაცემთა საბაზისო აქტივობების, ელექტროცხრილების ანალიზის, ტექსტის დამუშავების, საკომუნიკაციო სისტემების, შეკეთების და ტექნიკური მომსახურების სისტემების, წარდგინების სისტემების, ხარისხის შემოწმების სისტემების სფეროში გამოსაყენებლად; კომპიუტერის პროგრამები, კერძოდ, პროგრამული უზრუნველყოფა შტრიხკოდების ეტიკეტების, ნიშან-ბარათების, სამაჯურების დაპროექტების, დაბეჭდვის და შექმნისთვის; კომპიუტერის პროგრამები ბეჭდვითი სამუშაოების, ტექნიკური მომსახურების და მარაგის შევსების სამართავად; კომპიუტერის პროგრამები პრინტერების მუშაობისთვის; კომპიუტერის პროგრამული უზრუნველყოფა და კომპიუტერის პროგრამები ხმის, გამოსახულების, ვიდეოს და მონაცემების ტერმინალებს შორის გადასაცემად, აღსადგენად და მისაღებად სატელეკომუნიკაციო ქსელის ან სისტემის მეშვეობით და კომპიუტერულ ქსელებთან და სატელეფონო ქსელებთან წვდომის და მათი გამოყენების გაძლიერების და გამარტივების მიზნით; კომპიუტერის პროგრამები და სახელმძღვანელოები, რომლებიც იყიდება მოწყობილობის შემადგენელი ნაწილის სახით, წარმოების ცენტრების, გავრცელების ცენტრებისა და საწყოების საინვენტარიზაციო სამუშაოების მართვისა და შემოწმებისთვის; კომპიუტერის პროგრამული უზრუნველყოფა უსადენო და სადენიანი ქსელების, სერვერების, აპლიკაციების და „დესკტოპების“ შესაფასებლად და დასაცავად დამცავ სისტემებში შეღწევის, შეჭრის და ბოროტად სარგებლობის წინააღმდეგ; კომპიუტერის პროგრამული უზრუნველყოფა კომპიუტერის სისტემის აპლიკაციის შემუშავების, გამოყენების და მართვისთვის; ჩასატვირთი პროგრამული უზრუნველყოფა პრინტერებისთვის; კომპიუტერის პროგრამული უზრუნველყოფა ეტიკეტების საბეჭდად პრინტერებისთვის მოქმედებაში მოსაყვანად; კომპიუტერის პროგრამული უზრუნველყოფა, კერძოდ, პროგრამული უზრუნველყოფა, გამოყენებული მიწოდების ჯაჭვის მართვასა და გაფორმებასთან; კომპიუტერის პროგრამული უზრუნველყოფა უსადენო ადგილობრივი ქსელების მუშაობისთვის და ხელის კომპიუტერებზე შეტანა/გამოტანის ოპერაციების სამართავად; კომპიუტერის პროგრამული უზრუნველყოფა შენახული მონაცემების, ინფორმაციის დასაცავად და/ან გადასაცემად უსადენო და სადენიანი ქსელების, სერვერების, აპლიკაციების და „დესკტოპების“ მეშვეობით, დამცავ სისტემებში შეღწევის, შეჭრის და ბოროტად სარგებლობის წინააღმდეგ; კომპიუტერის პროგრამული უზ-

რუნველყოფა მომხმარებლის მონაცემების, საკონტაქტო ინფორმაციის, უპირატესობების და მომხმარებლის დამაკმაყოფილებელი ინფორმაციის ჩასაწერად, სამართავად, აღწარმოებისთვის და შესანახად; კომპიუტერის პროგრამული უზრუნველყოფა საწარმოო და სადისტრიბუციო ცენტრების და სასაწყობო ინვენტარის მართვის ოპერაციების მართვისა და შემოწმებისთვის; კომპიუტერის პროგრამული უზრუნველყოფა ხელის კომპიუტერების მართვისა და მონიტორინგისთვის; კომპიუტერის პროგრამული უზრუნველყოფა მონაცემთა ბაზების და ინფორმაციის მართვის სფეროში; კომპიუტერის პროგრამული უზრუნველყოფა ფიჭური და მობილური ტელეფონების მახასიათებლის სახით, ტელეფონებში განთავსებული საყოველთაო მოხმარების აპლიკაციების დასათავალიერებლად და მათთან დასაშვებად; კომპიუტერის პროგრამული უზრუნველყოფა საქმიანი დოკუმენტების ფორმების შესადგენად და დასამუშავებლად; კომპიუტერის პროგრამული უზრუნველყოფა, კერძოდ, კომუნიკაციის პროტოკოლის პროგრამული უზრუნველყოფა მობილური კომპიუტერული და მობილური საკომუნიკაციო მოწყობილობებისთვის; კომპიუტერის პროგრამული უზრუნველყოფა ხმის, გამოსახულებების, ხმოვანი ჩანაწერების, ნაბეჭდი ტექსტების და მონაცემების უსადენო, ორმხრივი კავშირის შესაძლებლობით და უზრუნველსაყოფად და ხმის, გამოსახულებების, ხმოვანი ჩანაწერების, ნაბეჭდი ტექსტების და მონაცემების უსადენო გადაცემის შესაძლებლობით; კომპიუტერული ტელეფონის პროგრამული უზრუნველყოფა ქსელის მეშვეობით სატელეფონო და საკომუნიკაციო ქმედებების განხორციელების შესაძლებლობით; კომპიუტერული ტელეფონის პროგრამული უზრუნველყოფა ქსელიდან მიღებული მონაცემების ეკრანზე გამოსატანად და გასაახლებლად; კომპიუტერის უტილიტის პროგრამული უზრუნველყოფა კომპიუტერის ტექნიკური მომსახურების საშუალების განსახორციელებლად; პრინტერის და კომპიუტერის შესაერთებელი კონექტორები (მაერთებლები); დისკამპრავები; ელექტროკონექტორები: შემოწმების და მონაცემთა დამუშავების ელექტრომოწყობილობები; ელექტროსახელმძღვანელოები მომხმარებლებისთვის, რომლებიც იყიდება მოწყობილობის შემადგენელი ნაწილის სახით; სწრაფი კავშირის ხაზები მონაცემთა გადასაცემად; რადიო სიხშირის საიდენტიფიკაციო ფიქსირებული და პორტატიული მოწყობილობები და ამომკითხველები; ხელის სკანერები შტრიხკოდების და რადიოსიხშირის საიდენტიფიკაციო ნიშნების არსებობის ავტომატური ამოცნობისთვის; ხელის და ინტეგრირე-

ბული ლაზერული სკანერები; კომპიუტერის და ქსელის მართვის პროგრამული და აპარატურული უზრუნველყოფა ხელის დაცული პერსონალური კომპიუტერის მართვის და მონიტორინგისთვის; ინტეგრირებული ხმა და მონაცემები გლობალური უსადენო რადიოსთვის; წრფივი და მატრიცული ფოტოსკანერები და ციფრული კამერები; მაგნიტური და სმარტ-ბარათების ამოკითხავი მოწყობილობები; მესხიერების მოწყობილობები; მობილური და ფიქსირებული კომპიუტერები და მონიტორები გამჭოლი მობილური კომპიუტერული სისტემებისთვის, განკუთვნილი საქმიანი ურთიერთობისთვის; მობილური და ხელის პრინტერები ეტიკეტებისა და საქმიანი დოკუმენტების ფორმებისთვის; მოდემის მოწყობილობები; უახლოესი ზონის საკომუნიკაციო (NFC) ტექნოლოგიის-შესაძლებლობის მქონე მოწყობილობები, კერძოდ, პრინტერები; პეიჯერები; რადიო სიხშირის პორტატიული და ფიქსირებული კომპიუტერული და ქსელური მართვის პროგრამული და აპარატურული უზრუნველყოფა, ყველა გამოყენებული პირადი ციფრული თანამშემწეების, სატრანსპორტო საშუალებებში ჩამონტაჟებული კომპიუტერების და პირადი ელექტროდღიურების მართვისა და მონიტორინგისთვის; რადიო სიხშირის პორტატიული და ფიქსირებული მიმღები და გამცემი მოწყობილობები; პორტატიული და ხელის კომპიუტერები შტრიხკოდების და რადიო სიხშირის საიდენტიფიკაციო ნიშნის სკანერებთან მისაერთებლად და მათი მუშაობის პროგრამული უზრუნველყოფა; პორტატიული კომპიუტერები ავტოამოცნობის ფუნქციით და მათი მუშაობის პროგრამული უზრუნველყოფა; წნევისა და ტემპერატურის სენსორები; პრინტერები, კერძოდ, მობილური პრინტერები და ეტიკეტის საბეჭდი პრინტერები; პრინტერები, პრინტერის მექანიზმები და პრინტერის მოდულები RFID-ის ტრანსპონდერების, RFID მონაცემების ამოკითხავების და ჩამწერების შესამოწმებლად; კოდირებული სმარტ-ნიშნების და ეტიკეტების შესაქმნელად RFID-ის შემადგენელ ნაწილებზე დასატანად; პრინტერის შემადგენელი ნაწილები, კერძოდ, პრინტერის თავაკები; თერმული პრინტერები; რადარები და ანტირადარები; რადიო სიხშირის საიდენტიფიკაციო საბეჭდი და კოდირების მექანიზმები; რადიო სიხშირის საიდენტიფიკაციო, RFID-ის, სმარტ-ნიშნების და ეტიკეტების მახასიათებლის მქონე ჩასამონტაჟებელი მიკროჩიპები, ინტეგრალური სქემები, ანტენები და ტრანსპონდერები მონაცემების ჩასაწერად, მისაღებად, შესანახად, კოდირებისთვის, განახლებისთვის და გადასაცემად; ამომკითხავები და ნიშნები რეალურ დროში ლოკაციის სისტემებისთვის; რადიოგადამცემები და რა-

დიომიმღებები და მათი მუშაობის პროგრამული უზრუნველყოფა; კომპიუტერის ინტერფეისის პლატები, კომპიუტერის კაბელები, ელექტროშემამართებლები და კომპიუტერის პერიფერიული მოწყობილობები მათთვის, ყველა გაყიდვითი მოწყობილობის შემადგენელი ნაწილის სახით; საკომუნიკაციო პროტოკოლის შემცველი კომპიუტერის პროგრამული უზრუნველყოფა ხელის მობილური ელექტრომოწყობილობებისთვის; მიმღებ-გადამცემი მოწყობილობები; სმარტფონების აპლიკაციები და პროგრამული უზრუნველყოფა სმარტფონების აპლიკაციების შემუშავების მიზნით, განკუთვნილი ეტიკეტების, ქვითრების, ბარათების, ნიშნების და საქმიანი დოკუმენტების ფორმების საბეჭდად; პროგრამული უზრუნველყოფა შტრისკოდების ამოკითხვისთვის, შტრისკოდების ამოკითხავი მოწყობილობები, შტრისკოდების სკანირების მოწყობილობები ფიზიკური ინვენტარიზაციის შესამოწმებლად; პროგრამული უზრუნველყოფა საკომუნიკაციო სისტემების შემუშავების, კონფიგურაციის, მუშაობის და გაუმართაობის აღმოსაფხვრელად; ბარათების შემუშავების პროგრამული უზრუნველყოფა; პროგრამული უზრუნველყოფა ეტიკეტების შემუშავების და ეტიკეტების საბეჭდი პრინტირების კონფიგურაციისთვის; პროგრამული უზრუნველყოფა ბარათების საბეჭდი პრინტირების მართვის და მოქმედებაში მოსაყვანად; პროგრამული უზრუნველყოფა უნივერსალური კომპიუტერების მიერ შტრისკოდების ბეჭდვის და/ან ამოკითხვის შესაძლებლობით; რეალურ დროში ლოკაციის სისტემის შემუშავების, კონფიგურაციის, მუშაობის და გაუმართაობის აღმოსაფხვრელად განკუთვნილი პროგრამული უზრუნველყოფა; პროგრამული უზრუნველყოფა ქსელური პრინტირების დაპროგრამების და მართვისთვის; ფაქსიმილური აპარატები; ტელემეტრული ნიშნები, რომლებიც ობიექტების, როგორცაა სატრანსპორტო საშუალება, ინვენტარი, კონტეინერები, მოწყობილობები ან პროდუქტი და პერსონალი, ლოკაციის შესახებ ინფორმაციას გადაცემენ; ორმხრივი რადიომიმღებები; რადარის შემცველი ზეფართოზოლიანი რადიოლოკატორის (UWB) სისტემები; UWB გადამცემების და მიმღებების შემცველი ზეფართოზოლიანი საკომუნიკაციო სისტემები; ზეფართოზოლიანი სიგნალის გენერატორები; ხმის დამუშავების მოწყობილობები; ციფრული დიქტოფონური მოწყობილობები; ციფრული ავტომოპასუხე ტელეფონის მოწყობილობები; უსადენო Ethernet-ქსელის ხიდები; უსადენო ადგილობრივი ქსელების აპარატურული მოწყობილობა, კერძოდ, კომპიუტერის პარალელური და სერიული პორტები, წვდომის კვანძები

ქსელური კომპიუტერების მომხმარებლებთან დასაკავშირებლად და კომპიუტერის ქსელის გადამრთველები, ელექტროკონტროლერები, ელექტრომინი-კონტროლერები და ანტენები; მანქეტური ტიპის პრინტირები; კომპიუტერის პროგრამული და აპარატურული უზრუნველყოფა, რომელიც იძლევა რეალურ დროში მომხმარებლებიდან, აპარატებიდან, მანქანებიდან და მოწყობილობებიდან მიღებული ინფორმაციის გაცვლის და მასთან წვდომის საშუალებას; კომპიუტერის პროგრამული და აპარატურული უზრუნველყოფა, რომელიც იძლევა მომხმარებლებიდან, აპარატებიდან, მანქანებიდან და მოწყობილობებიდან მიღებული მონაცემების დათვალიერების, ანალიზის, გაფილტვრის და მართვის საშუალებას; კომპიუტერის პროგრამული და აპარატურული უზრუნველყოფა, რომელიც იძლევა აპარატების, მანქანების და მოწყობილობების დისტანციური განახლების, მართვის და კონფიგურაციის საშუალებას; კომპიუტერის პროგრამული და აპარატურული უზრუნველყოფა მონაცემებიდან ლოგიკური ტექნოლოგიური პროცესის შესაქმნელად; კომპიუტერის პროგრამული და აპარატურული უზრუნველყოფა მოწყობილობებისთვის ინფორმაციის გადასაცემად უსადენოდ და უსადენო მოწყობილობების სამართავად.

35 – საქმიანი კონსულტაციები, დაკავშირებული კომპიუტერულ ბეჭდვასთან, კომპიუტერის პროგრამულ უზრუნველყოფასთან და კომპიუტერულ პროდუქციასთან, პრინტირებთან, მონაცემების დაცვასთან, წვდომის კონტროლის მოწყობილობებთან, საწვერო ბარათებთან, სასაჩუქრე ბარათებთან, საფინანსო ბარათებთან და საქმიანი დოკუმენტის ფორმებთან; საქმიანი კონსულტაციები მეწარმეებისთვის და საზღვაო/სატრანსპორტო ტერმინალების ოპერატორებისთვის, დაკავშირებული მწარმოებლურობასთან, ეფექტიანობასთან, ინვენტარის შემოწმებასთან, სამუშაო ოპერაციებთან და მოწყობილობის შექმნასთან; საქმიანობის განვითარება, კერძოდ, ახალი ტექნოლოგიებისთვის პროდუქტის კომერციალიზაციის საქმეში დახმარების გაწევა; კონსულტაციები საქმიანობის მართვაში და საქმიანი კონსულტაციები, საქმიანობასთან დაკავშირებული მომსახურება, სადილერო ფორმების, გადაწყვეტილებების და პირდაპირ მომხმარებლების უზრუნველყოფა საქმიანი დოკუმენტის ფორმებით; კომპიუტერიზებული მონაცემთა ბაზის მართვასთან დაკავშირებული მომსახურება; დილერების წამახალისებელი, დაჯილდოების პროგრამების ჩატარება პრინტირების, ნაბეჭდი იარაღების და მარაგის გასადების ხელშეწყობის მიზნით; კონსულტაციები დაკავშირებული საქმიანი დოკუმენტის ფორმე-

ბით უზრუნველყოფასთან; სადისტრიბუციო ფორმების მომსახურება საქმიანი დოკუმენტის ფორმების სფეროში, ინფორმაციის მართვის სამსახური, კერძოდ, გადაზიდვის პროცედურები, გადაზიდვის დოკუმენტაციის და ანგარიშების მომზადება, დოკუმენტებზე თვალყურის მიდევნება, შეფუთვა და დაფრახტვა კომპიუტერული ქსელების, შიდა ქსელების და ინტერნეტის მეშვეობით. საცალო ვაჭრობის მაღაზიების მომსახურება ინტერაქტიურ რეჟიმში, გამოსატყუი მობილური ტელეფონებით, შტრიხკოდების მონაცემების შეგროვების სისტემებით, მობილური კომპიუტერიზაციით და კომპიუტერის პროგრამული და აპარატურული უზრუნველყოფით, მომსახურება, დაკავშირებული ფიზიკური ინვენტარიზაციის კონტროლთან, საცალო ვაჭრობის მაღაზიების მომსახურება ინტერაქტიულ რეჟიმში, გამოსატყუი მობილური ტელეფონებით, შტრიხკოდების მონაცემების შეგროვების სისტემებით, მობილური კომპიუტერიზაციით და კომპიუტერის პროგრამული და აპარატურული უზრუნველყოფით, წინასწარ ჩაწერილი აუდიო და აუდიო-ვიზუალური სამუშაოებით და მსგავსი საქონლით ინტერნეტის და სხვა კომპიუტერული და ელექტროსაკომუნიკაციური ქსელების მეშვეობით; საცალო ვაჭრობის მაღაზიების მომსახურება, გამოსატყუი მობილური ტელეფონებით, შტრიხკოდების მონაცემების შეგროვების სისტემებით, მობილური კომპიუტერიზაციით და კომპიუტერის პროგრამული და აპარატურული უზრუნველყოფით თითოეული ზემოთ აღნიშნული საქონლისთვის, წინასწარ ჩაწერილი აუდიო და აუდიო-ვიზუალური შრომების სახით და მსგავსი საქონლის და პროდუქციის ჩვენებით.

37 – კომპიუტერის რემონტთან დაკავშირებული კონსულტაციები; ელექტრომოწობილობის, კერძოდ, საკომუნიკაციო მოწობილობის და შტრიხკოდის მონაცემების შეგროვების სისტემების მონტაჟი, ტექნიკური მომსახურება და რემონტი, ეტიკეტის საბეჭდი პრინტირების რემონტი; კომპიუტერის აპარატურის, რომელიც უზრუნველყოფს რეალურ დროში ინფორმაციის გაცვლის და მასთან წვდომის შესაძლებლობას მომხმარებლებიდან, აპარატებიდან, მანქანებიდან, მოწობილობებიდან და აპლიკაციებიდან, რომლებიც ურთიერთქმედებენ ამ მონაცემებთან, მონტაჟთან და ტექნიკურ მომსახურებასთან დაკავშირებული საკონსულტაციო მომსახურება, გაწეული რჩევების და დახმარების სახით.

38 – ელექტრონულ მონაცემთა ბაზებთან და ქსელებთან წვდომის უზრუნველყოფა, რაც მომხმარებელს საშუალებას აძლევს გააგზავნოს, მიიღოს და ურთიერთობა ჰქონდეს აუ-

დიო მონაცემთან, ტექსტთან, ციფრულ გამოსახულებებთან, ვიდეოსთან, ელექტროთამაშების აპლიკაციებთან და სოციალურ მედიასთან ქსელის მეშვეობით; ქსელურ საკომუნიკაციო ინფრასტრუქტურასთან წვდომის უზრუნველყოფა, რაც მომხმარებელს საშუალებას აძლევს მიიღოს ადგილმდებარეობაზე დაფუძნებული კორდინატები; ტექნიკური ტიპის კონსულტაციები, დაკავშირებული მონაცემების გადაცემის და რადიო სიხშირის საიდენტიფიკაციო სისტემების (RFID) სფეროსთან; უსადენო სატელეკომუნიკაციო მომსახურება, კერძოდ, მონაცემთა უსადენო გადაცემის სამსახური, რაც მომხმარებელს საშუალებას აძლევს გააგზავნოს და მიიღოს სწრაფი შეტყობინებები, ელექტრონული ფოსტა და ინფორმაცია; უსადენო ტელეფონის მომსახურება და მონაცემების და დოკუმენტების ელექტრონული გადაცემა კავშირის ქსელების და გლობალური კომპიუტერული ქსელების მეშვეობით.

42 – ფუნდამენტალური და გამოყენებითი კვლევები ფიზიკაში, ქიმიაში, ინჟინერიაში, კომპიუტერული პროგრამირების, საინფორმაციო ტექნოლოგიების და სატელეკომუნიკაციო სფეროში; კომპიუტერული პროგრამების და მონაცემთა ბაზების შედგენა მესამე პირთათვის; კომპიუტერული მომსახურება, კერძოდ, მესამე პირთათვის უსადენო ადგილობრივი ქსელების, გამჭოლი მობილური კომპიუტერული სისტემების და კომპიუტერის ტექნიკური და პროგრამული უზრუნველყოფის სისტემების პროექტირება და დანერგვა გამოსახულების, ხმის, ბგერითი ჩანაწერების, ნაბეჭდი ტექსტების და მონაცემების, რომლებიც შეგროვებულია შტრიხკოდებიდან, რადიო სიხშირის საიდენტიფიკაციო ნიშნებიდან, შეგროვების, გადაადგილების და მართვის მიზნით, და მობილური კომპიუტერული და საკომუნიკაციო სისტემების პროექტირება და დანერგვა; კომპიუტერული მომსახურება, კერძოდ, გლობალური კომპიუტერული ქსელის ინტერაქტიური საიტებით უზრუნველყოფა, რომელიც ხელმისაწვდომია კომპიუტერის, სახმელეთო ხაზების და უსადენო კავშირის მოწობილობების მეშვეობით; კომპიუტერის პროგრამული უზრუნველყოფის პროექტირება მესამე პირთათვის; კომპიუტერის პროგრამული უზრუნველყოფის განვითარება მობილური საკასო ტერმინალების ტრანზაქციებისთვის; კომპიუტერის პროგრამული უზრუნველყოფის ინტერფეისის პროექტირება მესამე პირთათვის; კომპიუტერებთან დაკავშირებული საკონსულტაციო და საპროექტო მომსახურება GPS-მოქმედი რუკებისთვის და ადგილმდებარეობის საპოვნელად; კომპიუტერებთან დაკავშირებული საკონსულტაციო და

საპროექტო მომსახურება მომხმარებლის მობილური ურთიერთობების მართვის სფეროში; კომპიუტერებთან დაკავშირებული საკონსულტაციო და საპროექტო მომსახურება მობილური ბილეთებით უზრუნველყოფის სფეროში, დაზიანება-დაფიქსირების და რემონტის სფეროში; მონაცემების გადასაცემად, მისაღებად, მიმოხილვის, განახლების და მართვისთვის, ინვენტარის და მასალის გამოსაყენებლად, შესანახად და აღსადგენად, გადასახიდად და მისაღებად, შესაკვეთად, შესაგროვებლად და საქონლებრუნვის აღსარიცხად, აქტივების სამართავად და თვალყურის სადევნად, ანგარიშსწორების პროცესებისთვის, პირადი საიდენტიფიკაციო მონაცემების შესაგროვებლად და შესამოწმებლად, საუბრის ამოსაცნობად, დისპეჩერიზაციის და განრიგებისთვის, ზოგადი მონაცემების შესაგროვებლად და მოწყობილობის ტექნიკური მომსახურებისთვის განკუთვნილ კომპიუტერებთან დაკავშირებული საკონსულტაციო და საპროექტო მომსახურება. მესამე პირთათვის შტრიხკოდების მონაცემების შეგროვების სისტემებთან, მობილურ კომპიუტერიზაციასთან და მობილური კავშირის მოწყობილობებთან დაკავშირებული კომპიუტერის აპარატურული და პროგრამული უზრუნველყოფის სისტემების შემუშავებასთან, შერჩევასთან, დანერგვასთან და გამოყენებასთან დაკავშირებული საკონსულტაციო მომსახურება; მესამე პირთათვის კომპიუტერის აპარატურული და პროგრამული უზრუნველყოფის სისტემების შემუშავებას, შერჩევას, დანერგვასა და გამოყენებასთან დაკავშირებული საკონსულტაციო მომსახურება; შეკვეთით კომპიუტერის აპარატურული და პროგრამული უზრუნველყოფის შემუშავება და პროგრამული უზრუნველყოფის სატელეკომუნიკაციო სისტემების შემუშავება და გაუმჯობესება; ციფრული სატელეკომუნიკაციო სისტემების შემუშავება და გაუმჯობესება საზოგადოებრივი და კერძო ქსელებისთვის; ფიზიკურ გადაადგილებაზე თვალყურის სადევნებლად განკუთვნილი ჩატვირთვადი პროგრამული უზრუნველყოფა მოძრაობის სარეგისტრაციო სენსორებისთვის; კომპიუტერის პროგრამული უზრუნველყოფის მონტაჟი; კომპიუტერის პროგრამული უზრუნველყოფის მონტაჟი, რომელიც დაკავშირებულია შტრიხკოდებთან დაკავშირებული მონაცემების შეგროვების სისტემებთან, მობილური კომპიუტერიზაციის და მობილური კავშირის სისტემებთან; არაჩატვირთვადი პროგრამული უზრუნველყოფა, კერძოდ, რეალური დროის ლოკაციის სისტემებისთვის განკუთვნილი არაჩატვირთვადი პროგრამული უზრუნველყოფით დროებითი სარგებლობით უზრუნველყოფა; პრინტერის მომსახურების გეგმები; ტექნიკური ინფორმაციით უზრუნველყოფა, დაკავშირებული მესამე პირების პროგ-

რამული უზრუნველყოფის მახასიათებლებთან და ურთიერთქმედების შესაძლებლობასთან, დაკავშირებული პროვაიდერების პროგრამულ უზრუნველყოფასთან შტრიხკოდების მონაცემების სისტემების, მობილური კომპიუტერიზაციის და მობილური კავშირის მოწყობილობების მიმართ; არაჩატვირთვადი პროგრამული უზრუნველყოფის დროებითი სარგებლობა წარმოების და სატრანსპორტო კონტეინერების საცავების, ლოჯისტიკური ცენტრების, სარკინიგზო ტერმინალების, ინტერმოდალური ტერმინალების ან აეროპორტების მართვისა და მუშაობისთვის; ტელეკომუნიკაციების სფეროში მესამე პირთათვის ახალი პროდუქციის კვლევა და გაუმჯობესება; პროდუქციის ხელშეწყობის მიზნით პროფესიონალების მიერ მომსახურების გაწევა, კერძოდ, ტექნიკური ინფორმაციით უზრუნველყოფა და ტექნიკური კონსულტაციები კომპიუტერების და ტელეკომუნიკაციების სფეროში; ტექნიკური კონსულტაციები შტრიხკოდების მონაცემთა სისტემების, მობილური კომპიუტერის და მობილური კავშირის მოწყობილობების და კომპიუტერის პროგრამული და აპარატურული უზრუნველყოფის სფეროში ყველა ზემოთ აღნიშნულისთვის; მონაცემების გადაცემის, მიღების და მართვის სისტემების, მასალების გამოყენების სისტემების ტექნიკური კონსულტაციების და ინდივიდუალური შეკვეთების სამსახური; მომსახურება დაკავშირებული რადიო სიხშირის საიდენტიფიკაციო სისტემებისთვის (RFID) განკუთვნილ ტექნიკურ კონსულტაციებთან, პროექტირებასა და ინტეგრაციასთან; სატელეკომუნიკაციო საშუალებებთან წვდომის მომსახურება, კერძოდ, ელექტრონულ მონაცემთა ბაზებთან და ქსელებთან წვდომა/არწვდომის უზრუნველყოფა უსადენო სატელეკომუნიკაციო მოწყობილობებზე სიმძლავრის დონის ზემოქმედებით; სატელეკომუნიკაციო ქსელის პროექტირება; კომპიუტერის პროგრამული უზრუნველყოფის განახლება შტრიხკოდების მონაცემთა სისტემებისთვის; პროგრამული უზრუნველყოფა მომსახურების სახით (SAAS), კერძოდ, ჰოსტინგური პროგრამული უზრუნველყოფა, რომელიც იძლევა რეალურ დროში მომხმარებლისგან, აპარატებიდან, მანქანებიდან, მოწყობილობებიდან და პროგრამული უზრუნველყოფის აპლიკაციებიდან, რომელებიც ურთიერთქმედებენ მონაცემებთან, მიღებული ინფორმაციის გაცვლის და მასთან წვდომის შესაძლებლობას; კომპიუტერის პროგრამული უზრუნველყოფის შემუშავებასთან დაკავშირებული მომსახურება და კომპიუტერთან დაკავშირებული კონსულტაციები საქმიანი სუბიექტებისთვის. მათ შორის, და ამით არ შემოიფარგლება, მესამე პირთათვის კომპიუტერის აპლიკაციების

დისტანციური მართვა და/ან ჰოსტინგი; კონსულტაციები კომპიუტერის პროგრამული უზრუნველყოფის პროექტირების, შერჩევის, დანერგვის, მოდიფიკაციის, ტექნიკური მომსახურების და გამოყენებისთვის; კომპიუტერის პროგრამული უზრუნველყოფის მონტაჟთან დაკავშირებული ტექნიკური რჩევები; მომსახურება ტექნიკური მხარდაჭერის მიზნით, კერძოდ, კომპიუტერის აპარატურული და პროგრამული უზრუნველყოფის პრობლემების დიაგნოსტიკის გზით გაუმართაობის და დაზიანების ძებნა და აღმოფხვრა; კომპიუტერის დიაგნოსტიკა; კონსულტაციები რჩევებისა და დახმარების სახით, დაკავშირებული კომპიუტერის პროგრამული უზრუნველყოფის, რომელიც იძლევა რეალურ დროში მომხმარებლებიდან, აპარატებიდან, მანქანებიდან და მოწყობილობებიდან და აპლიკაციებიდან, რომლებიც ურთიერთქმედებენ მონაცემებთან, მიღებული ინფორმაციის გაცვლის და მასთან წვდომის შესაძლებლობას, დანერგვასთან, მონტაჟთან, კონფიგურაციასთან, მოდიფიკაციასთან და ტექნიკურ მომსახურებასთან, ასევე, რჩევები და დახმარება, დაკავშირებული კომპიუტერის ტექნიკური უზრუნველყოფის დანერგვასთან და კონფიგურაციასთან, რომელიც იძლევა რეალურ დროში მომხმარებლებიდან, აპარატებიდან, მანქანებიდან და მოწყობილობებიდან და აპლიკაციებიდან, რომლებიც ურთიერთქმედებენ მონაცემებთან, მიღებული ინფორმაციის გაცვლის და მასთან წვდომის შესაძლებლობას; ვებგვერდებით უზრუნველყოფა, გამოხატული არაჩატვირთვადი პროგრამული უზრუნველყოფის სახით, რომელიც მომხმარებელს და პროგრამული უზრუნველყოფის აპლიკაციებს აძლევს ადამიანებთან, აპარატურასთან, მანქანებთან და მოწყობილობებთან ურთიერთობის და მართვის საშუალებას და უზრუნველყოფს შეტყობინებების გადაცემას, მართვასა და დამახსოვრების მოწყობილობის მომსახურებას; კონსულტაციები დაკავშირებული კომპიუტერის სისტემებთან, კომპიუტერულ ქსელებთან კავშირის დამყარების შესაძლებლობასთან, პროგრამული უზრუნველყოფის აპლიკაციების შემუშავება და გამოყენება; კომპიუტერის პროგრამული უზრუნველყოფის მომსახურება, კერძოდ, კომპიუტერის პროგრამული უზრუნველყოფის შემუშავება, ტექნიკური მომსახურება, შეკეთება და ინსტალაცია, კომპიუტერის პროგრამული უზრუნველყოფის პრობლემების აღმოფხვრა; კომპიუტერის პროგრამული უზრუნველყოფის პრობლემების დიაგნოსტიკაში გამოხატული ტექნიკური მხარდაჭერა; კომპიუტერის პროგრამული უზრუნველყოფის მოდერნიზაცია და განახლება; კომპიუტერის პროგრამული და

შუალედური უზრუნველყოფის საავტორო შემუშავება, პროექტირება და დამკვეთის მოთხოვნის დაკმაყოფილება; კომპიუტერის პროგრამულ და შუალედურ უზრუნველყოფასთან დაკავშირებული ინფორმაციით უზრუნველყოფა; კომპიუტერის პროგრამული უზრუნველყოფის კონსულტაცია კომპიუტერის პროგრამულ და შუალედურ უზრუნველყოფასთან დაკავშირებით; კომპიუტერის სისტემებთან, კომპიუტერულ ქსელებთან კავშირის დამყარების აპარატურულ უზრუნველყოფასთან და კომპიუტერთან დაკავშირებული დახმარება, კერძოდ, პრობლემების დიაგნოსტიკა და გაუმართაობის აღმოფხვრა; კომპიუტერული მომსახურება, კერძოდ, მესამე პირთათვის დისტანციური მოწყობილობების დისტანციური მართვის უზრუნველყოფა კომპიუტერული ქსელების მეშვეობით.

- (260) AM 2015 78120 A
- (210) AM 78120
- (220) 2014 07 29
- (731) ბაიერ ინტელექტუალ ფროფერტი გმბჰ ალფრედ-ნობელ-შტრ. 10, 40789 მონპაიმი რაინზჰე, გერმანია
- (740) გიორგი ქართველიშვილი
- (540)

ასპირინი კარდიო

- (511)
- 5 – ფარმაცევტული პრეპარატები.

- (260) AM 2015 78160 A
- (210) AM 78160
- (220) 2014 07 30
- (731) სოსიეტე ნასიონალ დ ექსპლუატასიონ ინდუსტრიელ დე ტაბაკ ე ალუმეტ სასუ 143 ბულვარ რომენ როლანი, 75014 პარიზი, საფრანგეთი
- (740) გიორგი ღვინჯილია
- (540)

VOILA

- (511)
- 34 – თამბაქო დამუშავებული და დაუმუშავებელი; თამბაქოს პროდუქტები; არასამედიცინო და არასამკურნალო დანიშნულების თამბაქოს შემცველები; სიგარეტები; სიგარილოები; სიგარები; სიგარეტის დასამზადებელი ხელის მანქანები; მილები სიგარეტებისათვის; სიგარეტების ფილტრები; სიგარეტის ქაღალდი; ასანთი და მწვევლთა საკუთვნო.

- (260) AM 2015 78178 A
- (210) AM 78178
- (220) 2014 07 31
- (731) გონა ფიფია
ბუდაპეშტის ქ. 11, ბ. 55, 0160, თბილისი,
საქართველო
- (740) ალექსანდრე კვერნაძე
- (540)



- (591) შავ-თეთრი
- (531) 05.07.10, 19.07.01, 19.07.09
- (511)
- 33 – ალკოჰოლიანი სასმელები (ღუდის გარდა).

- (260) AM 2015 78200 A
- (210) AM 78200
- (220) 2014 08 01
- (731) დი დი აი პი ჰოლდერ ელ ელ სი
130 როიალ სტრიტ, კანტონი,
მასაჩუსეტსი 02021, აშშ
- (740) პავლე მეიფარიანი
- (540)



- (591) შავ-თეთრი
- (531) 01.15.11, 11.03.02, 27.05.21
- (511)
- 30 – ყავა, ჩაი, კაკაო და ყავის შემცველები; ბრინჯი, ტაპიოკა (მანიოკა), საგო; ფქვილი და მარცვლოვანი პროდუქტები; პურ-ფუნთუშეული, საკონდიტრო ნაწარმი; ნაყინი; შაქარი, თაფლი, ბადაგის ვაჟინი; საფუარი, საცხობი ფხვნილები; მარილი, მღოვავი; ძმარი, საკაზმები; სანელებლები; საკვები ყინული; ფუნჩულა; პურ-ფუნთუშეული; გაღებები, მშრალი ნამცხვარი, ბისკვიტები; ტკბილღვეხელები; ღვეხელები; მაფინები; შემწვარი ღვეხელები შიგთავსის გარეშე, მოსარკლული და შიგთავსით; ბლითები (ბუბლიკები); სენდვიჩები; პი-

ცა; შაქარი; ფქვილი; არომატული ექსტრაქტები; საკონდიტრო ბურბუშელა ცხობისათვის; თაფლი; საფუარი; ფხვნილები ცხობისათვის; შემცხვები ტკბილღვეხელებისათვის და ტორტებისათვის ნაღული კრემის საფუძველზე; შემცხვები ტკბილღვეხელებისათვის და ტორტებისათვის შოკოლადის საფუძველზე; მოსართავები შოკოლადის საფუძველზე; ყავა და ყავის სასმელები; ჩაი და ჩაის სასმელები; კაკაო და კაკაოს სასმელები; თოშის სახის სასმელები ყავის არომატით.

43 – საკვები პროდუქტებითა და სასმელებით უზრუნველყოფა; დროებითი საცხოვრებელი უზრუნველყოფა; რესტორნებით მომსახურება; კაფეებით მომსახურება; სასაუზმეებით მომსახურება; სწრაფი კვების რესტორნებით მომსახურება.

- (260) AM 2015 78201 A
- (210) AM 78201
- (220) 2014 08 01
- (731) დი დი აი პი ჰოლდერ ელ ელ სი
130 როიალ სტრიტ, კანტონი,
მასაჩუსეტსი 02021, აშშ
- (740) პავლე მეიფარიანი
- (540)



- (591) ნარინჯისფერი, ვარდისფერი, თეთრი
- (531) 27.05.15, 27.05.17, 29.01.12
- (526) ნიშანი დაცულია მთლიანობაში. დამოუკიდებელ სამართლებრივ დაცვას არ ექვემდებარება: "DONUTS".
- (511)

30 – ყავა, ჩაი, კაკაო და ყავის შემცველები; ბრინჯი, ტაპიოკა (მანიოკა), საგო; ფქვილი და მარცვლოვანი პროდუქტები; პურ-ფუნთუშეული, საკონდიტრო ნაწარმი; ნაყინი; შაქარი, თაფლი, ბადაგის ვაჟინი; საფუარი, საცხობი ფხვნილები; მარილი, მღოვავი; ძმარი, საკაზმები; სანელებლები; საკვები ყინული; ფუნჩულა; პურ-ფუნთუშეული; გაღებები, მშრალი ნამცხვარი, ბისკვიტები; ტკბილღვეხელები; ღვეხელები; მაფინები; შემწვარი ღვეხელები შიგთავსის გარეშე, მოსარკლული და შიგთავსით; ბლითები (ბუბლიკები); სენდვიჩები; პი-ცა; შაქარი; ფქვილი; არომატული ექსტრაქტები; საკონდიტრო ბურბუშელა ცხობისათვის; თაფლი; საფუარი; ფხვნილები ცხობისათვის; შემცხვები ტკბილღვეხელებისათვის და ტორტებისათვის ნაღული კრემის საფუძველზე; შემცხვები ტკბილღვეხელებისათვის და ტორტებისათვის შოკოლადის საფუძველზე; მოსართავები შოკოლადის საფუძველზე; ყავა და

ყავის სასმელები; ჩაი და ჩაის სასმელები; კაკაო და კაკაოს სასმელები; თოშის სახის სასმელები ყავის არომატით.

32 – ლუდი; მინერალური და გაზიანი წყალი და სხვა უაღკოპოლო სასმელები; ხილის სასმელები და ხილის წვენები; ვაჟინები და სხვა შედგენილობები სასმელების დასამზადებლად; უაღკოპოლო სასმელები; ხილის სასმელები და ხილის წვენები; თოშის სახის სასმელები ხილის არომატით; სმუზი; უაღკოპოლო სასმელები ყავის არომატით; ვაჟინები და სხვა პრეპარატები, კონცენტრატები და ფხვნილები უაღკოპოლო და ხილის სასმელების დასამზადებლად.

43 – საკვები პროდუქტებითა და სასმელებით უზრუნველყოფა; დროებითი საცხოვრებელი უზრუნველყოფა; რესტორნებით მომსახურება; კაფეებით მომსახურება; სასაუზმეებით მომსახურება; სწრაფი კვების რესტორნებით მომსახურება.

- (260) AM 2015 78202 A
- (210) AM 78202
- (220) 2014 08 01
- (731) დი დი აი პი ჰოლდერ ელ ელ სი
130 როიალ სტრიტ, კანტონი,
მასაჩუსეტსი 02021, აშშ
- (740) პავლე მეიფარიანი
- (540)



- (591) ნარინჯისფერი, ვარდისფერი, ყავისფერი, თეთრი, შავი
- (531) 01.15.11, 11.03.02, 27.05.15, 24.17.09, 27.05.17, 29.01.14
- (526) ნიშანი დაცულია მთლიანობაში. დამოუკიდებელ სამართლებრივ დაცვას არ ექვემდებარება: "COFFEE" და "DONUTS".
- (511)
- 43 – საკვები პროდუქტებითა და სასმელებით უზრუნველყოფა; დროებითი საცხოვრებელი უზრუნველყოფა; რესტორნებით მომსახურება; კაფეებით მომსახურება; სასაუზმეებით მომსახურება; სწრაფი კვების რესტორნებით მომსახურება.

- (260) AM 2015 78212 A
- (210) AM 78212
- (220) 2014 08 01
- (731) შპს "ჯი-ემ-პი"
სოფ. ფონიჭალა 65, თბილისი,
საქართველო
- (740) ნუგზარ ქსოვრელი

(540)

ბილექსი
БИЛЕКС
BILEX

(511)

5 – ფარმაცევტული და ვეტერინარული პრეპარატები; სანიტარული პრეპარატები სამედიცინო მიზნებისათვის; დიეტური ნივთიერებები სამედიცინო მიზნებისათვის, ბავშვთა კვება; საღებუნები, გადასახვევი საშუალებები; კბილის დასაბუნებელი საშუალებები, კბილის ტვიფრის დასამზადებელი საშუალებები; დეზინფექტანტები; მანე ცხოველების გასანადგურებელი საშუალებები; ფუნგიციდები, ჰერბიციდები.

- (260) AM 2015 78240 A
- (210) AM 78240
- (220) 2014 08 07
- (731) შპს „ჯეოსელი“
გოთუას ქ. 3, მტკვრის მარჯვენა სანაპირო
0160, თბილისი, საქართველო
- (740) მარიამ ღუბიანური
- (540)

ჯეო ლაბი
Geo lab
Джео лаб

(511)

16 – ქაღალდი, მუყაო და მათი ნაწარმი, რომელიც არ მიეკუთვნება სხვა კლასებს; ნაბეჭდი პროდუქცია; მასალა საამკინძაო სამუშაოებისათვის; ფოტოსურათები; საწერ-ქაღალდის საქონელი; საკანცელარიო და საყოფაცხოვრებო დანიშნულების მწებავი ნივთიერებები; მხატვართა საკუთნო; ფუნჯები; საბეჭდი მანქანები და კანტორის საკუთნო (აგეჯის გარდა); სასწავლო მასალა და თვალსაჩინოება (აპარატურის გარდა); პლასტმასის შესაფუთი მასალა (რომელიც არ მიეკუთვნება სხვა კლასებს); შრიფტი; ტიპოგრაფიული კლიშე.

36 – დაზღვევა; ფინანსებთან დაკავშირებული საქმიანობა; ფულად-საკრედიტო ოპერაციები; უძრავ ქონებასთან დაკავშირებული ოპერაციები.

38 – კავშირგაბმულობა.

- (260) AM 2015 78379 A
- (210) AM 78379
- (220) 2014 08 25
- (310) TN/E/2014/00389
- (320) 2014 04 11

(330) TN
 (731) ასტელას დოიხლანდ გმბჰ
 გეორგ-ბრაუკლე-რინგი 64-66, მიუნხენი
 80992, გერმანია
 (740) თამაზ შილაკაძე
 (540)



(591) წითელი, თეთრი, ლურჯი
 (531) 29.01.13, 26.15.09
 (511)
 5 – ფარმაცევტული, ვეტერინარული და სამედიცინო დანიშნულების პიგიენური პროდუქცია.

(260) AM 2015 78524 A
 (210) AM 78524
 (220) 2014 09 05
 (731) შპს „შუკრუტეკი“
 ცაბადის ქ., ნაკვეთი 20/43, თბილისი,
 საქართველო
 (740) სერჰატ გეზერ
 (540)



(591) ნაცრისფერი, შავი, თეთრი
 (531) 25.07.06, 26.01.02, 26.01.20, 26.01.24,
 27.05.24
 (511)
 9 – სამეცნიერო, საზღვაო, გეოდეზიური, ფოტოგრაფიული, კინემატოგრაფიული, ოპტიკური, ამწონი, გამზომი, სასიგნალო, საკონტროლო (შემოწმების), სამაშველო და სასწავლო ხელსაწყოები და ინსტრუმენტები; ელექტრობის გადაცემის, განაწილების, გარდაქმნის, დაგროვების, რეგულირების ან მართვის ხელსაწყოები და ინსტრუმენტები; ხმის ან გამოსახულების ჩამწერი, გადამცემი და აღმწარმოებელი აპარატურა; ინფორმაციის მაგნიტური მატარებლები, ხმის ჩამწერი დისკები; სავაჭრო ავტომატები და მექანიზმები აპარატებისათვის წინასწარი გადახდით; საღაროს აპარატები, საანგარიშო მანქანები, ინფორმაციის დასამუშავებელი აღჭურვილობა და კომპიუტერები; ცეცხლქრობები.

(260) AM 2015 78532 A
 (210) AM 78532
 (220) 2014 09 05

(731) შპს „შუკრუტეკი“
 ცაბადის ქ., ნაკვეთი 20/43, თბილისი,
 საქართველო
 (740) სერჰატ გეზერ
 (540)



(591) სტაფილოსფერი, მუქი იასამნისფერი, თეთრი
 (531) 26.01.02, 27.05.01, 26.01.20, 26.11.12,
 29.01.12
 (511)
 9 – სამეცნიერო, საზღვაო, გეოდეზიური, ფოტოგრაფიული, კინემატოგრაფიული, ოპტიკური, ამწონი, გამზომი, სასიგნალო, საკონტროლო (შემოწმების), სამაშველო და სასწავლო ხელსაწყოები და ინსტრუმენტები; ელექტრობის გადაცემის, განაწილების, გარდაქმნის, დაგროვების, რეგულირების ან მართვის ხელსაწყოები და ინსტრუმენტები; ხმის ან გამოსახულების ჩამწერი, გადამცემი და აღმწარმოებელი აპარატურა; ინფორმაციის მაგნიტური მატარებლები, ხმის ჩამწერი დისკები; სავაჭრო ავტომატები და მექანიზმები აპარატებისათვის წინასწარი გადახდით; საღაროს აპარატები, საანგარიშო მანქანები, ინფორმაციის დასამუშავებელი აღჭურვილობა და კომპიუტერები; ცეცხლქრობები.

(260) AM 2015 78581 A
 (210) AM 78581
 (220) 2014 09 09
 (731) შვაიცერიულ აიდგენოსენშაფთ ვ.დ არმასუსის აიდგენოსენშეს დეპარტმენტ ფიურ ფერტაიდოგუნგ, ბეფიოლკერუნგს-შუტც უნდ სპორტ კასერნენშტრასე 19, CH-3003 ბერნი, შვეიცარია
 (740) გიორგი მეიფარიანი
 (540)

SWISS MILITARY

(511)
 14 – კეთილშობილი ლითონები და მათი შენადნობები, მათგან დამზადებული ან დაფარული ნაკეთობა, რომელიც არ მიეკუთვნება სხვა კლასებს; საიუველირო ნაწარმი, ძვირფასი ქვები; საათები და სხვა ქრონომეტრული ხელსაწყოები; ყველა ზემოთჩამოთვლილი საქონელი შვეიცარული წარმოშობის.

(260) AM 2015 78596 A
 (210) AM 78596
 (220) 2014 09 10

(731) დენსო კორპორეიშნ
1-1 შოვა-ჩო, კარია-სიტი, აინი-პრეფ.,
იაპონია
(740) თამარ კოჭლამაზაშვილი
(540)

IRIDIUM POWER

(591) შავ-თეთრი
(531) 27.05.01, 27.05.17
(526) ნიშანი დაცულია მთლიანობაში. დამოუკიდებელ სამართლებრივ დაცვას არ ექვემდებარება: "IRIDIUM".
(511)
7 – ანთების სანთლები; ანთების სანთლები ძრავებისათვის; ორთველიანი და ოთხთველიანი სატრანსპორტო საშუალებების ძრავებისათვის განკუთვნილი ანთების სანთლები; სამშენებლო მანქანების/ტექნიკის და სხვა სამრეწველო მანქანების/მოწყობილობების ანთების სანთლები შიგაწვის ძრავებისათვის; ანთების სანთლები შიგაწვის ძრავებისათვის.

(260) AM 2015 78597 A
(210) AM 78597
(220) 2014 09 10
(731) დენსო კორპორეიშნ
1-1 შოვა-ჩო, კარია-სიტი, აინი-პრეფ.,
იაპონია
(740) თამარ კოჭლამაზაშვილი
(540)



(591) შავ-თეთრი
(531) 01.01.12, 27.05.21
(511)
7 – ანთების სანთლები; ანთების სანთლები ძრავებისათვის; ორთველიანი და ოთხთველიანი სატრანსპორტო საშუალებების ძრავებისათვის განკუთვნილი ანთების სანთლები; სამშენებლო მანქანების/ტექნიკის და სხვა სამრეწველო მანქანების/მოწყობილობების ანთების სანთლები შიგაწვის ძრავებისათვის; ანთების სანთლები შიგაწვის ძრავებისათვის.

(260) AM 2015 78750 A
(210) AM 78750
(220) 2014 09 19
(731) რანბაქსი ლაბორატორიზ ლიმიტიდ
პლოტ No:90, სექტორ-32, გურგაონ
122001, ჰარიანა, ინდოეთი
(740) გიორგი თაქთაქიშვილი
(540)

TEVIR

(511)
5 – ფარმაცევტული და სამედიცინო პრეპარატები ადამიანებისათვის და ვეტერინარული გამოყენებისათვის.

(260) AM 2015 78751 A
(210) AM 78751
(220) 2014 09 19
(731) რანბაქსი ლაბორატორიზ ლიმიტიდ
პლოტ No:90, სექტორ-32, გურგაონ
122001, ჰარიანა, ინდოეთი
(740) გიორგი თაქთაქიშვილი
(540)

TENOLAM

(511)
5 – ფარმაცევტული და სამედიცინო პრეპარატები ადამიანებისათვის და ვეტერინარული გამოყენებისათვის.

(260) AM 2015 78755 A
(210) AM 78755
(220) 2014 09 19
(731) დიაჯეო ნორთ ამერიკა, ინკ.
კონექტიკუტის შტატის კორპორაცია
801 მეინ ავენიუ, ნორუოლკი CT 06851, აშშ
(740) თამარ კოჭლამაზაშვილი
(540)



(591) შავ-თეთრი
(531) 26.01.18, 27.05.22
(511)
33 – ალკოჰოლიანი სასმელები (ლუდის გარდა).

(260) AM 2015 78756 A
(210) AM 78756
(220) 2014 09 19
(731) სტარბაკს კორპორეიშნ
მოქმედი როგორც სტარბაკს კოფი
კომპანი (ვაშინგტონის კორპორაცია)
2401 იუტა ავენიუ საუთი, სიეტლი,
ვაშინგტონი 98134, აშშ
(740) თამარ კოჭლამაზაშვილი
(540)



(591) მწვანე, თეთრი.

(531) 02.03.01, 01.01.10, 29.01.12, 26.01.15

(511)

7 – ყავის ელექტროსაფუძვლები საოჯახო და კომერციული გამოყენებისთვის, სავაჭრო ავტომატები.

9 – ლოიალურობის ბარათები, წამახალისებელი ბარათები, მუდმივი მყიდველის ბარათები, სასაჩუქრე ბარათები და საკლუბო ბარათები, რომლებსაც იყენებენ ყავის, ჩაის, კაკაოს, პორციული და გამოყენებისთვის მზა საკვები პროდუქტების, ელექტრომოწყობილობების, არაელექტრო მოწყობილობების, საოჯახო ნივთების, სამზარეულოს ნივთების, წიგნების, მუსიკალური ჩანაწერების, სათამაშოების, მათ შორის, პლუშის დათვების („ტედი“ დათვების) რბილი სათამაშოების, პლუშის სათამაშოების, თოჯინების და მათი საკუთნოს, ნაძვის ხის მოსართავების ყიდვისას; კომპიუტერული გამოსაყენებელი პროგრამული უზრუნველყოფა მობილური მოწყობილობებისთვის და მობილური ტელეფონებისთვის, კერძოდ, პროგრამული უზრუნველყოფა მომხმარებლებისთვის ლოიალურობის პროგრამების პროფილის და საშუალებების, რომლებიც არ განეკუთვნებიან მათ მისაწვდომობისთვის, კონტროლისთვის და მართვისთვის, წინასწარი გადახდის ანგარიშებზე, მობილური ფუნქციონალის მეშვეობით შესყიდვების გადახდის, მენიუს მონაცემებთან მისაწვდომობის და ადგილმდებარეობაზე მონაცემების შენახვისთვის; პროგრამული უზრუნველყოფა აუდიომონაცემების შექმნისთვის, შემუშავებისთვის, ჩატვირთვისთვის, გადაცემისთვის, მიღებისთვის, დამონტაჟებისთვის, რედაქტირებისთვის, მოცილებისთვის, შერჩევისთვის, დაშიფრვისთვის/კოდირებისათვის, გაშიფრვისთვის/დეკოდირებისთვის, გაშვებისთვის, შენახვისთვის და ორგანიზაციისთვის; აუდიოჩანაწერები კლასიკური მუსიკით, ჯაზით, თანამედროვე, პოპ, სეზონური, მუსიკით რიტმენდ ბლუზის სტილში მუსიკით, მუსიკით სოული, ეთნიკური მუსიკით ზიდგოს სტილში, რეგი, როკ, ფოლკ მუსიკით, მელოდიებით კინოფილმებიდან და სპექტაკლებიდან; ციფრული აუდიო ფლეიერები/აუდიოსაკრავები; გლობალური კომპიუტერული ქსელის მეშვეობით და უსადენო მოწყობილობების მეშვეობით ჩატვირთვადი მუსიკალური ჩანაწერები; შალითები და ბუდეები მობილური ტელეფონებისთვის და პერსონალური ელექტრონული მოწყობილობებისთვის; ზონრები მობილური ტელეფონებისთვის, დეკორატიული მოსართავები მობილური ტელეფონებისთვის; საჭკერები სასაჩუქრე ბარათებისთვის მაგნიტური კოდით; სასაჩუქრე ბარათები მაგნიტური კოდით; „თავის“ ქვესადგები.

11 – სამარჯვები ელექტრული, მათ შორის, ყავა-ექსპრესოს მოსამზადებელი აპარატები და ყავის სახარშები საყოფაცხოვრებო და/ან კომერციული მიზნებისთვის; წყლის ფილტრები; დანადგარები წყლის გაფილტვრისთვის და გასუფთავებისთვის და შესაცვლელი ელემენტები და ფილტრები მათთვის.

14 – საათები, მაჯის საათების გარდა, მალვიძარები, მაჯის საათები, საათები-სამაჯურები; სამზარეულოს ტაიმერები, საათები გაჩერებით; საიუველირო ნაწარმი; ბიჟუტერია.

18 – საფულეები, საოჯახო ჩანთები, საფულეები ხურდა ფულისთვის, პორტმონე, პორტფელეები [ტყავ-გაღანტერეა], სასკოლო ჩანთები, „პორტფელის“ ტიპის საქაღალდეები ღოკუმენტებისთვის, ჩემოდნები და ქოლგები, რომლებიც დამზადებულია ქსოვილისგან, პლასტიკისგან/პლასტიკისგან ან ტყავისგან, ტყავის ბუდეები გასადგებისთვის.

21 – ყავის ხელსაფუძვლები და წისკვილები (საოჯახო), თერმოიზოლირებული პატარა ჭიქები და ფინჯნები ყავისთვის და სასმელებისთვის, მრავალჯერადი ფილტრები ყავისათვის, ქაღალდისგან დამზადებულის გარდა, არაქაღალდის ქვესადგამები ჭიქებისთვის და ფინჯნებისთვის, თერმოიზოლირებული ვაკუუმური ბოთლები (თერმოსები), ფინჯნები და პატარა ჭიქები ყავისთვის, ფინჯნები, ჭიქები და ტოლჩები ჩაისთვის, მინის ჭურჭელი, სინები, თევზები და ჯამები, ქვესადგამები სადილის სინებისთვის, პროდუქტების შესანახი ტევადობები (კონტეინერები), ქილები, არაელექტრული ყავის სახარშები წვეთოვანი და დასაყენებელი ტიპის; საკვები პროდუქტების შესანახი დეკორატიული კოლოფები; არაელექტრული ჩაიდნები, ჩაის დასაყენებელი ჩაიდნები, ჩაის საწურები, შანდლები კეთილშობილი ლოთონებისგან დამზადებულის გარდა, კერამიკის სტატუეტები, ფაიფურის სტატუეტები.

25 – მაისურები, პერანგები-პოლო, ტრიკოტაჟის პერანგები, კეპები, ქუდეები, ქურთუკები, ჯაკეტები, შორტები, წინსაფრები და ქურთუკები (ტანსაცმელი), ჰალსტუხები.

28 – სათამაშოები, კერძოდ, პლუშის დათვები, რბილი სათამაშოები, პლუშის სათამაშოები, თოჯინები და მათი საკუთნო, ნაძვისხის მოსართავები, იო-იო (სათამაშოები), ბანქო.

29 – სასმელი რძე; არომატიზირებული რძე; რძის კოქტეილი; რძეზე დამზადებული სასმელები, კოქტეილების გარდა; რძეზე დამზადებული სასმელები, რომლებიც შეიცავენ ყავას; რძეზე დამზადებული სასმელები, რომლებიც შეიცავენ ხილის წვეს; რძეზე დამზადებული სასმელები, რომლებიც შეიცავენ

ხილს; რძეზე დამზადებული სასმელები, რომლებიც შეიცავენ შოკოლადს; რძეზე დამზადებული სასმელები, რომლებიც შეიცავენ ჩაის; სოიაზე დამზადებული სასმელი, რომელიც გამოიყენება რძის შემცველად; ნუშის (კაკლის) რძე; ხილის ჯემები; კომპოტები, კელეები, ხორცის (საქონლის) საბუტერბროდე პასტა, თევზის საბუტერბროდე პასტა, შინაური ფრინველის საბუტერბროდე პასტა, ხილზე დამზადებული საბუტერბროდე პასტა, თხილის (ნუშის) საბუტერბროდე პასტა, ბოსტნეულის საბუტერბროდე პასტა, რძის პროდუქტებზე დამზადებული საბუტერბროდე პასტა; დაკონსერვებული ხილი და ბოსტნეული, მზაკერები, რომლებიც უპირატესად შეიცავენ ხორცს (საქონლის), სოიას, შინაური ფრინველის ხორცს, ზღვის პროდუქტებს, ბოსტნეულს, ხილს, ტოფუს (სოიის ხაჭო), და/ან ყველს; იოგურტი, იოგურტის სასმელები; ასაოქვეფი ნაღები, დამუშავებული კაკალი, გამომშრალი კაკალი, მოხალული კაკალი; საკვები ხეთები და ცხიმები.

32 – ხილის წვენები; ხილის წვენებზე დამზადებული სასმელები; ხილის სასმელები და უალკოჰოლო სასმელები, რომლებიც შეიცავენ ხილის წვენებს; გაყინული ხილის სასმელები და გაყინული სასმელები ხილის საფუძველზე; ხილის კონცენტრატები და პიურები, რომლებსაც იყენებენ სასმელების ინგრედიენტების სახით; სასმელების კონცენტრატები და ვაჟინები გაყინული შერეული სასმელების დასამზადებლად; შუმსუნა სასმელები ხილის და წვენის ფუძეზე და სოდიანი სასმელები; ბოსტნეულის-ხილის სასმელები; ბოსტნეულზე დამზადებული სასმელები, რომლებიც შეიცავენ ბოსტნეულის წვენებს; თხევადი და ფხვნილისებრი სასმელების ნარევები; წყალი, მინერალური წყალი, შუმსუნა წყალი, დასალევი წყალი ვიტამინებით, და სხვა უალკოჰოლო სასმელები; უალკოჰოლო სასმელები; სიროფიანი გაზიანი წყალი; არომატიზირებული ვაჟინები სასმელების დასამზადებლად; არომატიზირებული და არაარომატიზირებული ბოთლებში ჩამოსასხმელი წყალი; ენერგეტიკული სასმელები; სოიაზე დამზადებული სასმელები, რომლებიც არ არის რძის შემცველი; სოიის სასმელები და სოიაზე დამზადებული სასმელები; ნუშის რძე; ნუშის წვენი.

36 – საფინანსო საქმიანობა, კერძოდ, სადებეტო ბარათების მომსახურება, საკრედიტო ბარათების მომსახურება და წინასწარი გადახდის ბარათების მომსახურება, საქველმოქმედო სახსრების შეგროვება.

38 – კავშირგაბმულობის მომსახურება, კერძოდ, ნაკადური და ჩატვირთული აუდიო-და

ვიდეოგასართობი პროგრამების გადაცემა კომპიუტერების, თანამგზავრების და კავშირგაბმულობის ქსელების მეშვეობით; აუდიოგასართობი მაუწყებლობა და გადაცემა; ხელმოწერის შესაბამისად კომპიუტერების, თანამგზავრების და კავშირგაბმულობის ქსელების მეშვეობით; ხმის, მონაცემების, ინფორმაციის, გამოსახულების, სიგნალების და შეტყობინების ელექტრონული ციფრული გადაცემა; ინტერაქტიული ურთიერთობის(ჩატი), განცხადებების ელექტრონული დაფების და საღისეულო ფორუმების უზრუნველყოფა შეტყობინებების გაცვლისათვის კომპიუტერების მომხმარებლებს შორის გართობის, მუსიკის, კონცერტების, ვიდეოს, რადიოს, ტელევიზიის, ფილმების, ახალი ამბების, სპორტის, თამაშების და კულტურულ-საგანმანათლებლო ღონისძიებების სფეროში; ელექტრონულ საკომუნიკაციო ქსელებში კავშირგაბმულობის და შეღწევის მომსახურების შეთავაზება აუდიო, ვიდეო ან მულტიმედიაში შინაარსის მასალის გადაცემისა და მიღების მიზნით; ინტერნეტში გამოყოფილი არხებით მრავალჯერადი შეღწევის შესაძლებლობის შეთავაზება; მაუწყებლობის და ჩატვირთვის მომსახურება, რომელიც აღწევს მომხმარებელს ფლეი-ფურცლების და ნაკადური მუსიკის, ვიდეო ჩანაწერების, კინოფილმების, თამაშების, გართობასთან დაკავშირებული პროგრამების აღწარმოების, გადარჩევის, ჩატვირთვის, შენახვის, შექმნის შესაძლებლობას კომპიუტერის, უსადენო საშუალებების, PDA (პერსონალური ციფრული ასისტენტები), ტელეფონების, ციფრული მოსასმენი და აღმწარმოებელი მოწყობილობების მეშვეობით; ელექტრონული სასაჩუქრე ბარათების და მისალოცი ბარათების გადაცემა.

41 – გართობასთან დაკავშირებული მომსახურება, კერძოდ, ახალი ამბების, პოლიტიკის, მიმდინარე მოვლენების, რადიო- და ტელემაუწყებლობის, კომედი შოუების, კონცერტების, სპორტული ღონისძიებების სფეროში ლექციების ორგანიზაცია, ჩატარება და პრეზენტაცია; გართობის მიზნით ინდივიდუალური წარმოდგენის ჩატარება ტელეწამყვანების, კინოვარსკვლავების, ცნობილი მუსიკოსების, და ცნობილი სპორტსმენების მონაწილეობით; მუსიკალური ჩანაწერების გამოქვეყნება და შექმნა; საკომუნიკაციო ქსელების მეშვეობით ინფორმაციის შეთავაზება ახალი ამბების და მიმდინარე მოვლენების სფეროში, ჯანმრთელობის დაცვის და ჯანმრთელი ცხოვრების წესის სფეროში, მუსიკის, მოგზაურობის, ბიზნესის, პოლიტიკის, ეკონომიკის, ხელოვნების და თავისუფალი დროის გატარების, რადიო-და ტელემაუწყებლობის სფეროში; ინფორმაციის შეთავაზება სპორტის, ხელოვნების და

თავისუფალი დროის გატარების სფეროში საკომუნიკაციო ქსელების მეშვეობით; არაჩატვირთვადი, წინასწარ ჩაწერილი მუსიკის შეთავაზება საკომუნიკაციო ქსელების მეშვეობით; სტატიების (შეტყობინებების), არაჩატვირთვადი ფილმების და არაჩატვირთვადი სატელევიზიო პროგრამების შეთავაზება მუსიკის, ვიდეოს, რადიოს, ტელევიზიის, ახალი ამბების, მიმდინარე მოვლენების, სპორტის, თამაშების, კულტურული მოვლენების, კომედიის, დრამის, საბავშვო მასალის, დოკუმენტური ფილმების, თანამედროვე და ისტორიული მუსიკის, წიგნების, ტელევიზიის, გამოჩენილი ადამიანების მონაწილეობით წარმოდგენების (შოუების), ხელოვნების და თავისუფალი დროის გატარების სფეროში საკომუნიკაციო ქსელების მეშვეობით; მუსიკალური ნაწარმოების გამოქვეყნების მომსახურება; მუსიკალური ნაწარმოებების, სატატიების, ფილმების და სატელევიზიო პროგრამების გამოქვეყნება საკომუნიკაციო ქსელების მეშვეობით; ფილმების და სატელევიზიო პროგრამების ჩვენება საკომუნიკაციო ქსელების მეშვეობით; მომსახურება მუსიკის წარმოების სფეროში; მომსახურება გართობის სფეროში, კერძოდ, მუსიკის განხილვის და მუსიკაზე კომენტარების და სტატიების შეთავაზება.

(260) AM 2015 78757 A

(210) AM 78757

(220) 2014 09 19

(731) სტარბაკს კორპორეიშნ

მოქმედი როგორც სტარბაკს კოფი კომპანი (ვაშინგტონის კორპორაცია) 2401 იუტა ავენიუ საუთი, სიეტლი, ვაშინგტონი 98134, აშშ

(740) თამარ კოჭლამაზაშვილი

(540)



(591) შავ-თეთრი

(531) 01.01.10, 02.03.01, 26.01.15

(511)

14 – საათები, მაჯის საათების გარდა, მადვიძარები, მაჯის საათები, საათები-სამაჯურები; სამზარეულოს ტაიმერები, საათები გაჩერებით; საიუველირო ნაწარმი; ბიჟუტერია.

18 – საფულეები, საოჯახო ჩანთები, საფულეები ხურდა ფულისთვის, პორტმონე, პორტფულეები [ტყავ-გაღანტერეა], სასკოლო ჩანთები, „პორტფელის“ ტიპის საქაღალდეები დო-

კუმენტებისთვის, ჩემოდნები და ქოლგები, რომლებიც დამზადებულია ქსოვილისგან, პლასტმასისაგან/პლასტიკისგან ან ტყავისგან, ტყავის ბუდეები გასაღებებისთვის.

25 – მაისურები, პერანგები-პოლო, ტრიკოტაჟის პერანგები, კეპები, ქუდები, ქურთუკები, ჟაკეტები, შორტები, წინსაფრები და ქურთუკები (ტანსაცმელი), ჰალსტუხები.

28 – სათამაშოები, კერძოდ, პლუშის დათეები, რბილი სათამაშოები, პლუშის სათამაშოები, თოჯინები და მათი საკუთნო, ნაძვისხის მოსართავეები, იო-იო (სათამაშოები), ბანქო.

36 – საფინანსო საქმიანობა, კერძოდ, სადებეტო ბარათების მომსახურება, საკრედიტო ბარათების მომსახურება და წინასწარი გადახდის ბარათების მომსახურება, საქველმოქმედო სახსრების შეგროვება.

41 – გართობასთან დაკავშირებული მომსახურება, კერძოდ, ახალი ამბების, პოლიტიკის, მიმდინარე მოვლენების, რადიო- და ტელემაუწყებლობის, კომედი შოუების, კონცერტების, სპორტული ღონისძიებების სფეროში ლექციების ორგანიზაცია, ჩატარება და პრეზენტაცია; გართობის მიზნით ინდივიდუალური წარმოდგენის ჩატარება ტელეწამყვანების, კინოვარსკვლავების, ცნობილი მუსიკოსების და ცნობილი სპორტსმენების მონაწილეობით; მუსიკალური ჩანაწერების გამოქვეყნება და შექმნა; საკომუნიკაციო ქსელების მეშვეობით ინფორმაციის შეთავაზება ახალი ამბების და მიმდინარე მოვლენების სფეროში, ჯანმრთელობის დაცვის და ჯანმრთელი ცხოვრების წესის სფეროში, მუსიკის, მოგზაურობის, ბიზნესის, პოლიტიკის, ეკონომიკის, ხელოვნების და თავისუფალი დროის გატარების, რადიო- და ტელემაუწყებლობის სფეროში; ინფორმაციის შეთავაზება სპორტის და ხელოვნების და თავისუფალი დროის გატარების სფეროში საკომუნიკაციო ქსელების მეშვეობით; არაჩატვირთვადი, წინასწარ ჩაწერილი მუსიკის შეთავაზება საკომუნიკაციო ქსელების მეშვეობით; სტატიების (შეტყობინებების), არაჩატვირთვადი ფილმების და არაჩატვირთვადი სატელევიზიო პროგრამების შეთავაზება მუსიკის, ვიდეოს, რადიოს, ტელევიზიის, ახალი ამბების, მიმდინარე მოვლენების, სპორტის, თამაშების, კულტურული მოვლენების, კომედიის, დრამის, საბავშვო მასალის, დოკუმენტური ფილმების, თანამედროვე და ისტორიული მუსიკის, წიგნების, ტელევიზიის, გამოჩენილი ადამიანების მონაწილეობით წარმოდგენების (შოუების), ხელოვნების და თავისუფალი დროის გატარების სფეროში საკომუნიკაციო ქსელების მეშვეობით; მუსიკალური ნაწარმოების გამოქვეყნების მომსახურება;

მუსიკალური ნაწარმოებების, სატატიების, ფილმების და სატელევიზიო პროგრამების გამოქვეყნება საკომუნიკაციო ქსელების მეშვეობით; ფილმების და სატელევიზიო პროგრამების ჩვენება საკომუნიკაციო ქსელების მეშვეობით; მომსახურება მუსიკის წარმოების სფეროში; მომსახურება გართობის სფეროში, კერძოდ, მუსიკის განხილვის და მუსიკაზე კომენტარების და სტატიების შეთავაზება.

(260) AM 2015 78783 A

(210) AM 78783

(220) 2014 09 23

(731) ირაკლი ქირია

გ. ძოწენიძის ქ.5, ბ.29, 0183 თბილისი, საქართველო

(740) გიორგი თაქთაქიშვილი

(540)

SHEMODGOMA

(511)

33 – ალკოჰოლიანი სასმელები (ლუდის გარდა).

(260) AM 2015 78784 A

(210) AM 78784

(220) 2014 09 23

(731) ირაკლი ქირია

გ. ძოწენიძის ქ.5, ბ.29, 0183 თბილისი, საქართველო

(740) გიორგი თაქთაქიშვილი

(540)

ZAMTARI

(511)

33 – ალკოჰოლიანი სასმელები (ლუდის გარდა).

(260) AM 2015 78826 A

(210) AM 78826

(220) 2014 09 26

(731) დიანატუს მენეჯმენტ ლიმიტედ

არქ. მაკარიუ III, 69, ტლაის ტაუერ, მე-3 სართ., ოფისი 301, 1070, ნიქოზია, კვიპროსი

(740) ვახტანგ ტოროტაძე

(540)



(531) 27.05.11, 27.05.24, 26.04.24

(511)

29 – ხორცი, თევზი, ფრინველი და ნანადირევი; ხორცის ექსტრაქტები; დაკონსერვებული, გამხმარი და თბურად დამუშავებული ბოსტ-

ნეული და ხილი; ქვლე, მურაბა, კომპოტი; კვერცხი, რძე და რძის ნაწარმი; ზეთები და საკვები ცხიმები.

30 – ყავა, ჩაი, კაკაო, შაქარი, ბრინჯი, ტაპიოკა (მანიოკა), საგო, ყავის შემცველები; ფქვილი და მარცვლოვანი პროდუქტი, პურ-ფურთუშეული, საკონდიტრო ნაწარმი, ნაყინი; თაფლი, ბადაგის ვაჟინი; საფუარი, საცხობი ფხვნილები; მარილი, მღოგვი; ძმარი, საკაზმები; სანელებლები; საკვები ყინული.

(260) AM 2015 78844 A

(210) AM 78844

(220) 2014 09 29

(731) კენტუკი ფრაიდ ჩიკენ ინტერნეშენელ

ჰოლდინგზ, ინკ.

1441 გარდინერ ლეინი, ლუისვილი,

კენტუკი 40213, აშშ

(740) თამარ კოჭლამაზაშვილი

(540)

BUCKET

(511)

29 – ხორცი, თევზი, ფრინველი და ნანადირევი; ხორცის ექსტრაქტები; დაკონსერვებული, გაყინული, გამხმარი და თბურად დამუშავებული ბოსტნეული და ხილი; ქვლე, მურაბა, კომპოტი; კვერცხი, რძე და რძის პროდუქტები; ზეთები და საკვები ცხიმები.

30 – ყავა, ჩაი, კაკაო და ყავის შემცველები, ბრინჯი, ტაპიოკა (მანიოკა) და საგო; ფქვილი და მარცვლოვანი პროდუქტი, პურ-ფურთუშეული, საკონდიტრო ნაწარმი, ნაყინი; შაქარი, თაფლი, ბადაგის ვაჟინი; საფუარი, საცხობი ფხვნილები; მარილი, მღოგვი; ძმარი, საკაზმები; სანელებლები; საკვები ყინული.

(260) AM 2015 78845 A

(210) AM 78845

(220) 2014 09 29

(731) კენტუკი ფრაიდ ჩიკენ ინტერნეშენელ

ჰოლდინგზ, ინკ.

1441 გარდინერ ლეინი, ლუისვილი,

კენტუკი 40213, აშშ

(740) თამარ კოჭლამაზაშვილი

(540)

ბაქეთი

(511)

29 – ხორცი, თევზი, ფრინველი და ნანადირევი; ხორცის ექსტრაქტები; დაკონსერვებული, გაყინული, გამხმარი და თბურად დამუშავებული ბოსტნეული და ხილი; ქვლე, მურაბა, კომპოტი; კვერცხი, რძე და რძის პროდუქტები; ზეთები და საკვები ცხიმები.

30 – ყავა, ჩაი, კაკაო და ყავის შემცველები, ბრინჯი, ტაპიოკა (მანიოკა) და საგო; ფქვილი და მარცვლოვანი პროდუქტი, პურ-ფუნთუშეული, საკონდიტრო ნაწარმი, ნაყინი; შაქარი, თაფლი, ბადავის ვაჟინი; საფუარი, საცხობი ფხვნილები; მარილი, მღოვავი; ძმარი, საკაზმები; სანელებლები; საკვები ყინული.

(260) AM 2015 78854 A

(210) AM 78854

(220) 2014 09 29

(731) კენტუკი ფრაიდ ჩიკენ ინტერნეშენელ

ჰოლდინგზ, ინკ.

1441 გარდინერ ლეინი, ლუისვილი,

კენტუკი 40213, აშშ

(740) თამარ კოჭლამაზაშვილი

(540)

სტრიპსი

(511)

29 – ხორცი, თევზი, ფრინველი და ნანადირევი; ხორცის ექსტრაქტები; დაკონსერვებული, გაყინული, გამხმარი და თბურად დამუშავებული ბოსტნეული და ხილი; ჟელე, მურაბა, კომპოტი; კვერცხი, რძე და რძის პროდუქტები; ზეთები და საკვები ცხიმები.

(260) AM 2015 78880 A

(210) AM 78880

(220) 2014 09 30

(731) შპს „აგროკონსორციუმი წეროვანი“

მცხეთის რაიონი, სოფ. წეროვანი,

საქართველო

(740) გიორგი თაქთაქიშვილი

(540)



(591) თეთრი, წითელი

(531) 03.07.07, 26.01.15, 29.01.12

(511)

29 – ხორცი, თევზი, ფრინველი და ნანადირევი, მათ შორის, ხორცის კონსერვი; ხორცის ექსტრაქტები; დაკონსერვებული, გამხმარი და თბურად დამუშავებული ბოსტნეული და ხილი; ჟელე, მურაბა, კომპოტი; კვერცხი, რძე და რძის ნაწარმი, მათ შორის, ყველი, კარაქი, კარაქის სპრედი; ზეთები და საკვები ცხიმები, მათ შორის, მარგარინი და მარგარინის სპრედი.

35 – საქონლით მომარაგება და რეალიზაცია, მათ შორის, ვაჭრობა ხორცისა და რძის ნაწარმით, ყველით, კარაქით, მარგარინით, კარაქისა და მარგარინის სპრედით, დაკონსერ-

ვებული, გამხმარი და თბურად დამუშავებული ბოსტნეულითა და ხილით, დაკონსერვებული ხორციითა და ხორცის ექსტრაქტით.

(260) AM 2015 78911 A

(210) AM 78911

(220) 2014 10 01

(731) ევრო ფარფიუმს ფზე

პ.ო. ბოქს 49138, შარჯა, არაბთა

გაერთიანებული საამიროები

(740) ლარისა ამირხანიანი

(540)

PARFUMS de MARLY

(591) შავ-თეთრი

(531) 27.05.03

(526) ნიშანი დაცულია მთლიანობაში. დამოუკიდებელ სამართლებრივ დაცვას არ ექვემდებარება: "PARFUMS".

(511)

3 – პარფიუმერია; დეზოდორანტები ადამიანებისათვის ან ცხოველებისათვის; ოდეკოლონი; ტუალეტის წყალი; ამბრი [პარფიუმერია]; ზუმფარა; გაოფლიანების საწინააღმდეგო ტუალეტის საშუალებები [ტუალეტის საშუალებები]; ზეთები სუნამოსა და არომატული საშუალებებისათვის; საკმეველი; ეთერზეთები; პარფუმის შემდეგ გამოსაყენებელი ღოსიონები; საპარსი საპნები; საპარსი პრეპარატები; ჰაერის აეროზოლები (არომატიზატორები); აბაზანის მარილი, სამედიცინო დანიშნულების გარდა; აბაზანის სუნარები, სამედიცინო დანიშნულების გარდა; კოსმეტიკური ღოსიონით გაჟღენთილი ხელსახოცები; კოსმეტიკური საშუალებები; თმის ღოსიონები; კანის მოსაველები კოსმეტიკური საშუალებები; კოსმეტიკური ნაკრები; შამპუნები ტანის; შამპუნები თმის; თმის ღოსიონები; თმის მოცულობის მოსამატებელი ტონიკი, სამედიცინო დანიშნულების გარდა; თმის გასაფერმკრთალებელი პრეპარატები (საღებავები); თმის ლაკი; თმის დასახვევი პრეპარატები; ხელებისა და ტანის მასაჟის გელები, სამედიცინო დანიშნულების გარდა; თმის საღებავები; თმის კოსმეტიკური კონდიციონერები; თმის კოსმეტიკური გელები; ფეხისა და ტანის კოსმეტიკური ღოსიონები; პირის ღრუს საველები, სამედიცინო დანიშნულების გარდა; სუნთქვის გამახალისებელი აეროზოლები; კბილის პასტა; კბილის ფხვნილები; კბილის გასაპრიალებელი; საპნები.

(260) AM 2015 78912 A

(210) AM 78912

(220) 2014 10 01

(731) შპს „ომეგა-2“

პ. სარაჯიშვილის ქ. 13-15-17, 0159
თბილისი, საქართველო
(740) გივი აკოფაშვილი
(540)



(591) შავი, თეთრი, მწვანე
(531) 26.04.24, 27.05.24, 28.19, 29.01.13
(526) ნიშანი დაცულია მთლიანობაში. დამოუკიდებელ სამართლებრივ დაცვას არ ექვემდებარება: "SHOP", „შოფი“.
(511)
35 – საცალო და საბითუმო ვაჭრობა.

(260) AM 2015 79072 A
(210) AM 79072
(220) 2014 10 13
(731) გონა ფიფია
ბუდაპეშტის ქ. 11, ბ. 55, 0160 თბილისი, საქართველო
(740) ალექსანდრე კვერნაძე
(540)

**ფურორი
Furor
Furore**

(511)
33 – ალკოჰოლიანი სასმელები (ღუდის გარდა).

(260) AM 2015 79087 A
(210) AM 79087
(220) 2014 10 15
(731) ნოვარტის ავ
4002 ბაზელი, შვეიცარია
(740) შალვა გვარამაძე
(540)

PRIMI

(511)
5 – ადამიანებისთვის განკუთვნილი ფარმაცევტული პრეპარატები.

(260) AM 2015 79090 A
(210) AM 79090
(220) 2014 10 15
(731) ნოვარტის ავ
4002 ბაზელი, შვეიცარია
(740) შალვა გვარამაძე
(540)

პრიმი

(591) შავ-თეთრი
(531) 28.19

(511)
5 – ადამიანებისთვის განკუთვნილი ფარმაცევტული პრეპარატები.

(260) AM 2015 79202 A
(210) AM 79202
(220) 2014 10 24
(731) დისქავერი ქომუნიკეიშენს, ლლკ
უან დისქავერი პლეისი, სილვერ
სპრინგი, მერილენდი 20910, აშშ
(740) თამაზ შილაკაძე
(540)



(591) შავ-თეთრი
(531) 27.05.08, 01.05.01, 27.01.05
(511)
9 – წინასწარ ჩაწერილი აუდიოვიზუალური ჩანაწერები, აუდიოლენტები, ვიდეოდისკები, კომპაქტ-დისკები, DVD-ები და CD-ROM-ებზე ჩაწერილი მულტიმედიური პროგრამული უზრუნველყოფა, ყველა გამოხატული ადამიანთა საერთო ინტერესების თემატიკით; წინასწარ ჩაწერილი ჩასატვირთი ვიდეოკლიპები, წინასწარ ჩაწერილი აუდიოკლიპები, ტექსტი და გრაფიკა შენახული ელექტრონულ პერსონალურ კომპიუტერებსა და პორტატიულ უსადენო მოწყობილობებზე, ყველა გამოხატული ადამიანთა საერთო ინტერესების თემატიკით.

38 – კავშირის სამსახურები, კერძოდ, დენადი ხმის და აუდიოვიზუალური ჩანაწერების გადაცემა ინტერნეტის, საკაბელო ქსელების, უსადენო ქსელების, თანამგზავრის ან ინტერაქტიური მულტიმედიური ქსელების მეშვეობით; აუდიო და ვიდეომაუწყებლობის მომსახურება ინტერნეტის მეშვეობით; ინფორმაციის გადაცემა აუდიოვიზუალურ სფეროში; ტელემაუწყებლობის მომსახურება; საკაბელო ტელემაუწყებლობა; თანამგზავრული ტელემაუწყებლობა; გასართობი საინფორმაციო შინაარსების ელექტრონული გადაცემის ტიპის მობილური მედიამომსახურება; პოდკასტინგური მომსახურება; ვებკასტინგური მომსახურება; მოთხოვნილი ვიდეოს გადაცემის მომსახურება; ინტერაქტიური ფორუმების უზრუნველყოფა კომპიუტერის მომხმარებლებს შორის შეტყობინებების გადაცემის მიზნით; ინტერაქტიური „სასაუბრო ოთახებით“ და ელექტრონული განცხადების დაფებით უზრუნველყოფა საერთო ინტერესების მქონე მომხმარებლებს შორის შეტყობინებების გადაცემის მიზნით.

41 – გართობა, კერძოდ, საერთო ინტერესების სფეროსთვის განკუთვნილი მიმდინარე მულ-

ტიმედური პროგრამები, გავრცელებული სხვადასხვა პლატფორმების მეშვეობით მასობრივი ინფორმაციის გადაცემის მრავალრიცხოვანი ფორმების გზით; მიმდინარე სატელევიზიო პროგრამების გასართობი ინფორმაციით უზრუნველყოფა გლობალური კომპიუტერული ქსელის მეშვეობით; სატელევიზიო პროგრამების წარმოება; მულტიმედია პროგრამების წარმოება; ფილმების წარმოება.

რეგისტრირებული სასაქონლო ნიშნები

(111) M 2015 25822 R

(151) 2015 04 28

(181) 2025 04 28

(260) AM 2014 75249 A

(220) 2013 12 24

(732) თრიფი რენტ-ეკარ სისტემ, ინკ.
5330 ისტ 31 სტრიტი, ტალსა, ოკლაჰომა
74135, აშშ

(111) M 2015 25827 R

(151) 2015 04 28

(181) 2025 04 28

(260) AM 2014 75304 A

(220) 2013 12 27

(732) შალტონ, ინკ.
უან პროქტერ & გემბლ პლაზა,
ცინცინატი, შტატი ოჰაიო 45202,
აშშ

(111) M 2015 25823 R

(151) 2015 04 28

(181) 2025 04 28

(260) AM 2014 75263 A

(220) 2013 12 25

(732) ებოტ პოინტ ოფ ქეა ინკ.
(შტატ დელავერის კორპორაცია)
400 კოლიჯ როუდ ისტ. პრინსტონი,
ნიუ-ჯერსი 08540, აშშ

(111) M 2015 25828 R

(151) 2015 04 28

(181) 2025 04 28

(260) AM 2014 75305 A

(220) 2013 12 27

(732) თი ბი ელ ლაისენსინგ ლტკ
200 დომეინ დრაივი, სტრატჰამი,
ნიუ-ჰემპშირი 03885, აშშ

(111) M 2015 25824 R

(151) 2015 04 28

(181) 2025 04 28

(260) AM 2014 75264 A

(220) 2013 12 25

(732) ბრიტიშ ამერიკენ ტობაკო (ბრენდს)
ლიმიტედ
გლოუბ ჰაუზი, 4 ტემპლ პლეისი,
ლონდონი, WC2R 2 PG, გაერთიანებული
სამეფო

(111) M 2015 25829 R

(151) 2015 04 28

(181) 2025 04 28

(260) AM 2014 75306 A

(220) 2013 12 27

(732) თი ბი ელ ლაისენსინგ ლტკ
დომეინ დრაივი, სტრატჰამი,
ნიუ-ჰემპშირი 03885, აშშ

(111) M 2015 25825 R

(151) 2015 04 28

(181) 2025 04 28

(260) AM 2014 75299 A

(220) 2013 12 27

(732) ლაბორატუარე ტერამექს ს.ა.მ.
6, ავენიუ ალბერტ II, 98000, მონაკო

(111) M 2015 25830 R

(151) 2015 04 28

(181) 2025 04 28

(260) AM 2014 75311 A

(220) 2013 12 30

(732) ფემაშ მეთალ სანაი ვე თიჯარეთ
ანონიმ შირქეთი
ორგანიზე სანაი ბოლგესი, 9. ჯადდე
№:17, მელიქგაზი-ქაისერი, თურქეთი

(111) M 2015 25826 R

(151) 2015 04 28

(181) 2025 04 28

(260) AM 2014 75302 A

(220) 2013 12 27

(732) ანჰუი ფორკლიფტ თრაქტორუპ კო., ლტდ.
15 ვანგჯიანგ ვესტ როუდი, ჰეფეი, ანჰუი,
ჩინეთი

(111) M 2015 25831 R

(151) 2015 04 28

(181) 2025 04 28

(260) AM 2014 75323 A

(220) 2013 12 30

(732) ვენდი'ს ინტერნეშენელ, ინკ.
(შტატ ოჰაიოს კორპორაცია)
4288 უესტ დუბლინ გრენვილ როუდი,
დუბლინი, ოჰაიო 43017, აშშ

<p>(111) M 2015 25832 R (151) 2015 04 28 (181) 2025 04 28 (260) AM 2014 75331 A (220) 2013 12 31 (732) ლიანა რურუა დოლიძის ქ. კორპ. 21, ბ. 38, 0171, თბილისი, საქართველო</p>	<p>იდა ბიზნეს ენდ ტექნოლოჯი პარკი, ქარიგტოპილი, კორკის საგრაფო, ირლანდია</p>
<p>(111) M 2015 25833 R (151) 2015 04 28 (181) 2025 04 28 (260) AM 2014 75345 A (220) 2014 01 03 (732) ო ელ ექს ბ.ვ. ტაურუსავენიუ 105, 2132 LS, ჰოოფდლორპი, ნიდერლანდი</p>	<p>(111) M 2015 25838 R (151) 2015 04 28 (181) 2025 04 28 (260) AM 2014 75418 A (220) 2014 01 13 (732) გაილიდ საიენსის აირლენდ უკ იდა ბიზნეს ენდ ტექნოლოჯი პარკი, ქარიგტოპილი, კორკის საგრაფო, ირლანდია</p>
<p>(111) M 2015 25834 R (151) 2015 04 28 (181) 2025 04 28 (260) AM 2014 75380 A (220) 2014 01 09 (732) შპს „საგა იმპექსი“ ჩაჩავას ქ. 2-4-6-8-10, 0159, თბილისი, საქართველო</p>	<p>(111) M 2015 25839 R (151) 2015 04 28 (181) 2025 04 28 (260) AM 2014 75419 A (220) 2014 01 13 (732) თრიფთი რენტ-ე-კარ სისტემ, ინკ. 5330 ისტ 31 სტრიტ, ტალსა, ოკლაჰომა 74135, აშშ</p>
<p>(111) M 2015 25835 R (151) 2015 04 28 (181) 2025 04 28 (260) AM 2014 75415 A (220) 2014 01 13 (732) სიტგო პეტროლეუმ კორპორეიშნ 1293 ელდრიჯ პარკუეი, ჰიუსტონი, ტეხასი 77077, აშშ</p>	<p>(111) M 2015 25840 R (151) 2015 04 28 (181) 2025 04 28 (260) AM 2014 75465 A (220) 2014 01 16 (732) მერკ შარპ & დომე კორპ. უან მერკ დრაივი, უაიტჰაუზ-სტეიშენი, ნიუ-ჯერზი 08889, აშშ</p>
<p>(111) M 2015 25836 R (151) 2015 04 28 (181) 2025 04 28 (260) AM 2014 75416 A (220) 2014 01 13 (732) გაილიდ საიენსის აირლენდ უკ იდა ბიზნეს ენდ ტექნოლოჯი პარკი, ქარიგტოპილი, კორკის საგრაფო, ირლანდია</p>	<p>(111) M 2015 25841 R (151) 2015 04 28 (181) 2025 04 28 (260) AM 2014 75483 A (220) 2014 01 17 (732) შპს „მელვინეობა ხარება“ დავით აღმაშენებლის ხეივანი მე-6 კმ., 0131, თბილისი, საქართველო</p>
<p>(111) M 2015 25837 R (151) 2015 04 28 (181) 2025 04 28 (260) AM 2014 75417 A (220) 2014 01 13 (732) გაილიდ საიენსის აირლენდ უკ</p>	<p>(111) M 2015 25842 R (151) 2015 04 28 (181) 2025 04 28 (260) AM 2014 75485 A (220) 2014 01 17 (732) ბიოგენ აიდეკ მა ინკ. მასაჩუსეტსის კორპორაცია 14 კემბრიჯ სენტერი, კემბრიჯი, მასაჩუსეტსი 02142, აშშ</p>

<p>(111) M 2015 25843 R (151) 2015 04 28 (181) 2025 04 28 (260) AM 2014 75525 A (220) 2014 01 20 (732) ბრიტიშ ამერიკენ ტობაკო (ბრენდს) ინკ. (დელავერის კორპორაცია) 2711 სენტერვილ როუდი, სუით 300, უილმინგტონი, დელავერი 19808, აშშ</p>	<p>პლოტ N S51302, ჯებელ ალი, დუბაი, არაბთა გაერთიანებული საამიროები</p>
<p>(111) M 2015 25844 R (151) 2015 04 28 (181) 2025 04 28 (260) AM 2014 75571 A (220) 2014 01 21 (732) ილია პიასკორსკი კრასნოარმიისკაია 26/2, ფლ. 26, რუსეთის ფედერაცია</p>	<p>(111) M 2015 25856 R (151) 2015 04 30 (181) 2025 04 30 (260) AM 2014 74375 A (220) 2014 06 03 (732) შპს "MORE is LOVE" გურიელის ქ. 7, 0186, თბილისი, საქართველო</p>
<p>(111) M 2015 25845 R (151) 2015 04 28 (181) 2025 04 28 (260) AM 2014 75644 A (220) 2014 01 23 (732) შპს "Emedica" გრიბოედოვის ქ. 3, 0108, თბილისი, საქართველო</p>	<p>(111) M 2015 25857 R (151) 2015 04 30 (181) 2025 04 30 (260) AM 2014 74870 A (220) 2013 11 25 (732) ჯენერალ მოტორს ლღკ 300 რეინესანს სენტერი, სიტი ოფ დეტროიტი, მიჩიგანის შტატი 48265-3000, აშშ</p>
<p>(111) M 2014 25846 R (151) 2015 04 28 (181) 2025 04 28 (260) AM 2014 75346 A (220) 2014 01 03 (732) ო ელ ექს ბ.ვ. ტაურუსავენიუ 105, 2132 LS, ჰოფდორპი, ნიდერლანდი</p>	<p>(111) M 2015 25858 R (151) 2015 04 30 (181) 2025 04 30 (260) AM 2014 75056 A (220) 2013 12 05 (732) ლა სენზა კორპორეიშენ 900-1959 აპერ უოტერ სტრიტ, პალიფაქს, ახალი შოტლანდია B3J 3 N2, კანადა</p>
<p>(111) M 2015 25854 R (151) 2015 04 30 (181) 2025 04 30 (260) AM 2014 65156 A (220) 2011 11 30 (732) შპს „პსპ“ ზემო ვეძისის ქ. 103, 0177, თბილისი, საქართველო</p>	
<p>(111) M 2015 25855 R (151) 2015 04 30 (181) 2025 04 30 (260) AM 2014 74103 A (220) 2013 09 30 (732) მ7 ტობაკო ტრეიდინგ ფზკო</p>	

დაჩქარებული პროცედურით რეგისტრირებული სასაქონლო ნიშნები

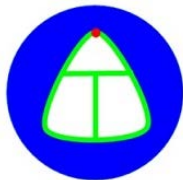
რეგისტრაციის გაუქმების მოთხოვნით საჩივრის შეტანა შესაძლებელია საქპატენტის სააპელაციო პალატაში გამოქვეყნებიდან 3 თვის ვადაში.

- (111) M 2015 25862 R
- (151) 2015 05 06
- (181) 2025 05 06
- (210) AM 81751
- (220) 2015 04 22
- (732) სს „ბიოქიმიფარმი“
გოთუას ქ. 3, 0160 თბილისი, საქართველო
- (740) დავით სარალიძე
- (540)

სეპტაფაგი SEPTAPHAGE СЕПТАФАГ

(511)
5 – ფარმაცევტული და ვეტერინარული პრეპარატები; სამედიცინო დანიშნულების ჰიგიენური პრეპარატები; სამედიცინო და ვეტერინარული დანიშნულების დიეტური საკვები და ნივთიერებები, ბავშვთა კვება; დიეტური დანამატები ადამიანებისა და ცხოველებისათვის; საღებუნები, სახვევი მასალა; კბილის დასაბუნენი და კბილის ტვიფრის დასამზადებელი მასალა; მადეზინფიცირებელი საშუალებები; მანე ცხოველების გასანადგურებელი პრეპარატები; ფუნგიციდები, ჰერბიციდები.

- (111) M 2015 25863 R
- (151) 2015 05 07
- (181) 2025 05 07
- (210) AM 81816
- (220) 2015 04 24
- (732) შპს „ჯორჯია ინვესტმენტ გრუპ კომპანი“
ადლიას 1 შეს., სახლი 47, 6000, ბათუმი, საქართველო
- (540)



(591) ლურჯი, მწვანე, თეთრი, წითელი
(531) 26.01.10, 26.03.11, 29.01.13, 07.03.02
(511)
39 – ტრანსპორტირება; საქონლის შეფუთვა და შენახვა; მოგზაურობის ორგანიზება.

- (111) M 2015 25864 R
- (151) 2015 05 08
- (181) 2025 05 08
- (210) AM 81785
- (220) 2015 04 23
- (732) შპს „სურქით“
ამაღლების ქ. 12, ბ. 69, თბილისი, საქართველო
- (740) ვახტანგ ტოროტაძე
- (540)

სიტი ავენუიზ ოტელ CITY AVENUE HOTEL

(526) ნიშანი დაცულია მთლიანობაში. დამოუკიდებელ სამართლებრივ დაცვას არ ექვემდებარება: „ოტელ“, "HOTEL".
(511)
43 – საკვები პროდუქტებითა და სასმელებით უზრუნველყოფა; დროებითი საცხოვრებელი უზრუნველყოფა.

- (111) M 2015 25865 R
- (151) 2015 05 11
- (181) 2025 05 11
- (210) AM 81760
- (220) 2015 04 22
- (732) ბრიტიშ ამერიკენ ტობაკო (ბრენდს) ინკ. (დელავერის კორპორაცია)
2711 სენტერვილ როუდ, სუით 300, უილმინგტონი, დელავერი 19808, აშშ
- (740) თამარ კოჭლამაზაშვილი
- (540)



(591) თეთრი, ვერცხლისფერი.
(531) 25.07.15, 25.01.01, 25.07.20
(511)
34 – სიგარეტი, თამბაქო, თამბაქოს ნაწარმი; მწვევლთა საკუთნო; სანთებლები, ასანთი.

(111) M 2015 25866 R
 (151) 2015 05 11
 (181) 2025 05 11
 (210) AM 81761
 (220) 2015 04 22
 (732) ბრიტიშ ამერიკენ ტობაკო (ბრენდს) ინკ.
 (დელავერის კორპორაცია)
 2711 სენტერვილ როუდ, სუით 300,
 უილმინგტონი, დელავერი 19808, აშშ
 (740) თამარ კოჭლამაზაშვილი
 (540)



(554) [X]
 (591) ვერცხლისფერი, ლურჯი, თეთრი, შავი
 (531) 29.01.14, 10.01.05, 25.07.15
 (511)
 34 – სიგარეტი.

(111) M 2015 25890 R
 (151) 2015 05 11
 (181) 2025 05 11
 (210) AM 81867
 (220) 2015 04 29
 (732) ჯაპან ტობაკო ინკ.
 2-2-1, ტორანომონ მინატო-კუ, ტოკიო,
 იაპონია
 (740) შალვა გვარამაძე
 (540)

MAGNA MIDI BLUE

(511)
 34 – დამუშავებული ან დაუმუშავებელი თამბაქო; მოსაწვეი თამბაქო, ჩიბუხის თამბაქო, ხელით გასახვევი თამბაქო, საღეჭი თამბაქო, თამბაქო „სნუსი“; სიგარეტები, პაპიროსები, ელექტრონული სიგარეტები, სიგარები, სიგაროები; ბურნუთი; მწვეველთა საკუთვნოები შემავალი 34-ე კლასში; სიგარეტის და პაპიროსის ქაღალდები, სიგარეტის და პაპიროსის მილაკები, ასანთები.

(111) M 2015 25891 R
 (151) 2015 05 11
 (181) 2025 05 11
 (210) AM 81868
 (220) 2015 04 29
 (732) ჯაპან ტობაკო ინკ.
 2-2-1, ტორანომონ მინატო-კუ, ტოკიო,
 იაპონია
 (740) შალვა გვარამაძე
 (540)

MAGNA MIDI RED

(511)
 34 – დამუშავებული ან დაუმუშავებელი თამბაქო; მოსაწვეი თამბაქო, ჩიბუხის თამბაქო, ხელით გასახვევი თამბაქო, საღეჭი თამბაქო, თამბაქო „სნუსი“; სიგარეტები, პაპიროსები, ელექტრონული სიგარეტები, სიგარები, სიგაროები; ბურნუთი; მწვეველთა საკუთვნოები შემავალი 34-ე კლასში; სიგარეტის და პაპიროსის ქაღალდები, სიგარეტის და პაპიროსის მილაკები, ასანთები.

(111) M 2015 25910 R
 (151) 2015 05 13
 (181) 2025 05 13
 (210) AM 81771
 (220) 2015 04 23
 (732) შპს „უნიმედ გრუპ კორპ“
 ად. მიცკევიჩის ქ. 29, ბ. 61, თბილისი,
 საქართველო
 (740) გიორგი მონიავა
 (540)

УНИКАИН UNICAIN УНИКАИН

(511)
 5 – ფარმაცევტული და ვეტერინარული პრეპარატები; სანიტარული პრეპარატები სამედიცინო მიზნებისათვის; დიეტური ნივთიერებები სამედიცინო მიზნებისათვის, ბავშვთა კვება; საღებუნები, გადასახვევი საშუალებები; კბილის დასაბუნებელი საშუალებები, კბილის ტვიფრის დასამზადებელი საშუალებები; დეზინფექტანტები; მანე ცხოველების გასანადგურებელი საშუალებები; ფუნგიციდები, ჰერბიციდები.

(111) M 2015 25919 R
 (151) 2015 05 14
 (181) 2025 05 14
 (210) AM 81790
 (220) 2015 04 24

- (732) შპს „უნიმედ გრუპ კორპ“
 ად. მიცკევიჩის ქ. 29, ბ. 61, თბილისი,
 საქართველო
 (740) გიორგი მონიავა
 (540)

ესენციალე
ESSENCIALE
ЕСЕНЦИАЛЕ

- (511)
 5 – კბილის დასაბუნე საშუალებები, კბილის
 ტვიფრის დასამზადებელი საშუალებები; დე-
 ზინფექტანტები; მავნე ცხოველების გასანად-
 გურებელი საშუალებები; ფუნგიციდები, ჰერ-
 ბიციდები.

- (111) M 2015 25921 R
 (151) 2015 05 19
 (181) 2025 05 19
 (210) AM 81934
 (220) 2015 05 05
 (732) შპს „სოფტ დრინკს ჯორჯია“
 მესხიშვილის 12/ ავლაბრის შესახვ. 5,
 2-ე სად., მე-5 სართ, ბ. 16, 0103, თბილისი,
 საქართველო
 (740) ედიშერ სიმშიაშვილი
 (540)

BAIHO

- (511)
 32 – ლუდი, მინერალური და გაზიანი წყალი
 და სხვა უალკოჰოლო სასმელები; ხილის სას-
 მელები და ხილის წვენები; ვაჟინები და სას-
 მელების დასამზადებელი სხვა შედგენილო-
 ბები.

**საერთაშორისო სასაქონლო ნიშნები, რომლებზეც
ბამოტანილია გადაწყვეტილება დაცვის მინიჭების შესახებ**

გადაწყვეტილების გასაჩივრება შესაძლებელია საქპატენტის სააპელაციო პალატაში გამოქვეყნებიდან 3 თვის ვადაში ან მცხეთის რაიონული სასამართლოს ადმინისტრაციულ საქმეთა კოლეგიაში 1 თვის ვადაში (მის.: ქალაქი მცხეთა, სამხედროს ქ. №17).

(260) AM 2015 74784 A*
(800) 1180806
(731) EGIS Gyógyszergyár Zrt.
Keresztúri út 30-38, H-1106 Budapest,
Hungary
(540)

MACUNTIS

(591) Black, white
(511)
5 – Pharmaceutical preparations for human use.

(591) Purple, yellow, red, grey, white and orange
(511)
3 – Bleaching preparations; cleaning, polishing, scouring and abrasive preparations; detergents; decalcifying and descaling preparations for household purposes; limescale removers, rust removers, stain removers, grease removers; drain and sink unblocking preparations; preparations for prevention of limescale or grease; cleaning preparations for prevention of rust; all aforementioned goods with or without a disinfective component.

(260) AM 2015 76286 A
(800) 1066904
(891) 2014 01 17
(731) AS LIVIKO
Masina 11, EE-10144 Tallinn, EE
(540)



(591) Cream, deep red, deep brown, golden and orange
(526) The trademark is protected as a whole. "Produced, blended and bottled in the heart of Tallinn"; "Authentic Estonian liqueur"; "Original Recipe"; "Superior quality", "TALLINN" shall not be subject to independent legal protection.
(511)
33 – Liqueurs; liqueur-based cocktails and mixed drinks.

(260) AM 2015 76345 A
(800) 1194116
(891) 2013 07 16
(731) SU INTERNATIONAL LLC.
530 East 76 St., Suite 17/B, New York, US
(540)



(591) Blue, orange, white
(511)
5 – Drugs for medical purposes, medicines for veterinary purposes, chemical preparations for medical purposes, chemico-pharmaceutical preparations, dietetic foods adapted for medical purposes, medical preparations for slimming purposes, food for babies, medicinal herbs, herbs for medicinal purposes, material for stopping teeth, dental wax; disinfectants; preparations for destroying noxious plants, materials for dressings, preparations for destroying vermin; fungicides, air purifying preparations, antiseptics.
35 – Advertising, marketing and publicity services; organization of exhibitions and trade fairs for commercial or advertising purposes; office functions; advisory services for business management; business accounts management; import-export agencies; efficiency experts; auction and reverse auction services; the bringing together, for the benefit of others, drugs for medical purposes, medicines for veterinary purposes, chemical preparations for medical purposes, chemico-pharmaceutical preparations, dietetic foods adapted for medical purposes, medical preparations for slimming purposes, food for babies, medicinal herbs, herbs for medicinal purposes, material for stopping teeth, dental wax; disinfectants; preparations for destroying noxious plants, materials for dress-

(260) AM 2015 76291 A
(800) 1177306
(891) 2013 12 10
(731) RECKITT BENCKISER N.V.
Siriusdreef 14, NL-2132 WT Hoofddorp, NL
(540)



sings, preparations for destroying vermin; fungicides, air purifying preparations, antiseptics of a variety of goods (excluding the transport thereof), enabling customers to conveniently view and purchase those goods from wholesale outlets, retail outlets and from a general merchandise catalogue by mail order or by means of telecommunications.

44 – Medical services; beauty care services, veterinary and other animal related services; agricultural, horticultural and forestry services.

(260) AM 2015 76346 A

(800) 1194125

(891) 2013 09 14

(731) MARINASUN CELLULOSE INDUSTRIES CO.

No:1, T floor, 3rd Building, Eskan Complex,
Mirdamad Blvd., Valie Asr Ave., Tehran, IR

(540)



(591) Blue and white

(511)

5 – Sanitary napkins, menstruation tampons, baby diapers of paper and cellulose.

16 – Napkins of paper, handkerchiefs of paper, toilet paper, towels of paper, scented paper.

(260) AM 2015 76347 A

(800) 1194133

(891) 2013 09 19

(731) KIKO S.P.A.

Via Giorgio e Guido Paglia, 1/D, I-24122
BERGAMO (BG), IT

(540)

[CLICS] system

(591) Black, white

(511)

3 – Cosmetics.

20 – Containers, not of metal, for cosmetics.

(260) AM 2015 76354 A

(800) 1194285

(891) 2013 07 02

(731) XIEON NETWORKS S.À.R.L.

7, rue Lou Hemmer, L-1748 Luxembourg-
Findel (LU), LU

(540)

CORIANT

(511)

9 – Computer software; software for telecommunication networks, switch control boxes; fibre optic

cables; fibre optic couplings, fibre optic panels, fibre optic periscopes, fibre optic receptors, fibre optic telecommunications apparatus, fibre optic terminals, fibre optic viewers (not for medical purposes), fibre optical elements, fibre optics, junction sleeves for fibre optics, optical fibre cables, optical fibre sensors, optical fibre temperature probes, other than for medical use, optical transmitters for use with fibre optic cables, sheaths for optical fibre cable; electric and electronic devices and apparatus as well as components for telecommunication and data net working; hardware for computer networks; devices for transporting, switching and aggregating voice, data and video communications across multiple network infrastructures and communications protocols; optical network products; switches, add/drop multiplexers, amplifiers, optical transporters, optoelectronic transceivers, communications hubs, optical waveguides and regenerators (amplifiers); telecommunications network hardware and software for interconnecting, managing, controlling and operating core, enterprise, metropolitan, local and wide area networks; optical transport hardware and computer software platforms for use in the transmission and routing of Internet, voice, video and data communications; optical network computer operating systems; optical link management software application suites for use in the transmission and routing of Internet, voice, video and data communications; scientific, optical and signalling apparatus and instruments; apparatus and instruments for conducting, switching, transforming, accumulating, regulating or controlling electricity; optical communication products; telecommunications and fibre optics installations, apparatus and instruments; telecommunications and fibre optics network management apparatus, and switching and interconnecting units for use therewith; computer hardware; identifying, prioritising and; routing switches; computer peripherals; digital communication network switches; ATM switches; optical fibres, optical amplifiers, optical wave guides, optical transmitters and optical receivers; multiplexers; apparatus and instruments for recordal, storage, processing, analysis, transmission, distribution and/or display of data; parts and fittings for all the aforesaid goods.

37 – Installation and repair of telecommunications networks (hardware); installation of integrated radio networks (hardware); installation of wireless telecommunications equipment and wireless local area networks (hardware); installation of communications network instruments; installation of computer networks (hardware); installation of data network apparatus; installation, maintenance and repair of telecommunications equipment and network systems; information, advice and consultancy in respect of all of the aforesaid services.

38 – Telecommunication services; fibre optic telecommunications services; consultancy in the field of

telecommunications; communication of data by means of telecommunications; data transmission services over telecommunications networks; data transmission and reception services via telecommunication means; digital network telecommunications services; hire of telecommunications installations; internet based telecommunication services; electronic communications services; providing access to electronic communications networks; providing access to wideband telecommunication networks; providing telecommunication connections to a global computer network or databases; provision of telecommunication access to databases and the Internet; communications services, namely telephone, facsimile, telex, message collection and transmission, radio paging and electronic mail services; satellite communication services; rental of electric and electronic apparatus and instruments as well as of systems composed thereof or parts thereof for utilization of all aforementioned services; advisory, information and consultancy services relating to all the aforementioned services, including via online information services.

41 – Computer training and conducting courses, classes, seminars and workshops for using, maintaining, monitoring and controlling software and hardware in the field of telecommunications systems; information, advice and consultancy in respect of all the aforesaid services.

42 – Development and design of software; programming of computer software for others; software development services, software engineering; software installation, software maintenance services, repair, maintenance, updating and upgrading of computer software, customization of computer software; debugging computer software for others; computer software installation; computer software integration; computer software technical support services, rental of computer software, software consulting services; rental of computer software; rental of software for telecommunication networks; leasing of computer software; engineering services; technical and support services in the field of network architecture planning; industrial analysis and design services for others; testing of telecommunication equipment; updating, installation and maintenance of computer software for interconnecting, managing, controlling and operating core, enterprise, metropolitan, local, and wide area networks; scientific and technological services and research and design relating thereto; industrial analysis and research services; design and development of computer hardware; information, advice and consultancy in respect of all the aforesaid services.

(260) AM 2015 76360 A
(800) 1194296
(891) 2013 09 13

(731) FEDONE S.R.L.
Piazza Carlo Alberto dalla Chiesa, 6 Frazione Solomeo, I-06073 Corciano (PG), IT

(540)



(591) Black, white

(511)

3 – Bleaching preparations and other substances for laundry use; cleaning, polishing, scouring and abrasive preparations; soaps; perfumery, essential oils, cosmetics, hair lotions; dentifrices, namely, eau de cologne; toilet water; bases for flower perfumes; make-up; make-up powder; cosmetic creams; deodorants for human beings or for animals; extracts of flowers [perfumes]; lotions for cosmetic purposes; lip glosses; mascara; beauty masks; cosmetic pencils; decorative transfers for cosmetic purposes; cosmetic kits; oils for toilet purposes; oils for perfumes and scents; oils for cosmetic purposes; cosmetic preparations for skin care; perfumery; make-up preparations; toiletries; sachets for perfuming linen; make-up removing preparations; air fragrancing preparations; lipsticks; bath salts, not for medical purposes; cakes of soap.

9 – Scientific, nautical, surveying, photographic, cinematographic, optical, weighing, measuring, signalling, checking (supervision), life-saving and teaching apparatus and instruments; apparatus and instruments for conducting, switching, transforming, accumulating, regulating or controlling electricity; apparatus for recording, transmission or reproduction of sound or images; magnetic data carriers, recording discs; compact discs, DVDs and other digital recording media; mechanisms for coin-operated apparatus; cash registers, calculating machines, data processing equipment, computers; computer software; fire-extinguishing apparatus, namely, optical goods; containers for contact lenses; spectacle cases; usb flash drives; optical lenses; spectacle lenses; spectacle frames; sunglasses; goggles for sports; spectacles [optics].

18 – Leather and imitations of leather, and goods made of these materials and not included in other classes; animal skins, hides; trunks and travelling bags; umbrellas and parasols; walking sticks; whips, harness and saddlery, namely, key cases; vanity cases, not fitted; travelling trunks; bags for sports; chain mesh purses; purses; travelling sets [leatherware]; briefcases; school bags; leatherboard; coverings of skins [furs]; moleskin [imitation of leather];

umbrella covers; imitation leather; curried skins; chamois leather, other than for cleaning purposes; fur; card cases [notecases]; music cases; pocket wallets; furniture coverings of leather; haversacks; travelling bags; boxes of leather or leather board; hat boxes of leather; suitcases; attache cases; garment bags for travel; backpacks.

24 – Textiles and textile goods, not included in other classes, namely, bed covers; table covers; face towels of textile; towels of textile; bath linen, except clothing; household linen; bed linen; table linen, not of paper; diapered linen; brocades; calico; canvas for tapestry or embroidery; table mats, not of paper; travelling rugs (lap robes); curtain holders of textile material; dimity; damask; labels of cloth; handkerchiefs of textile; pillowcases; mattress covers; loose covers for furniture; covers for cushions; pillow shams; linings [textile]; flags, not of paper; gauze [cloth]; jersey [fabric]; chevots [cloth]; sheets [textile]; marabouts [cloth]; filtering materials of textile; plastic material [substitute for fabrics]; textile material; drugget; door curtains; furniture coverings of textile; cloth; woollen cloth; table runners; taffeta [cloth]; tablecloths, not of paper; moleskin [fabric]; hemp cloth; printed calico cloth; curtains of textile or plastic; hemp fabric; jute fabric; linen cloth; rayon fabric; ramie fabric; silk [cloth]; silk fabrics for printing patterns; elastic woven material; fabric of imitation animal skins; fibreglass fabrics for textile use; knitted fabric; non-woven textile fabrics; upholstery fabrics; fabric for footwear; lingerie fabric; fabrics for textile use; traced cloth for embroidery; chenille fabric; frieze [cloth]; place mats, not of paper; serviettes of textile; quilts; tulle; velvet.

25 – Clothing, footwear, headgear; clothing of imitations of leather; clothing of leather; motorists' clothing; cyclists' clothing; clothing for gymnastics; dresses; dressing gowns; bath robes; bandanas [neckerchiefs]; berets; underwear; smocks; boas (necklets); teddies [undergarments]; suspenders; galoshes; skull caps; footwear; boots for sports; stockings; slippers; socks; breeches for wear; shirts; coats; belts [clothing]; money belts [clothing]; tights; shoulder wraps; detachable collars; collar protectors; ear muffs [clothing]; layettes [clothing]; suits; beach clothes; neckties; bathing caps; headbands [clothing]; pocket squares; scarfs; jackets [clothing]; skirts; girdles; gloves [clothing]; waterproof clothing; ready-made clothing; knitwear [clothing]; jerseys [clothing]; leg warmers; singlets; hosiery; sweaters; muffs [clothing]; pelerines; mantillas; skorts; pants; bathing trunks; vests; trousers; parkas; pelisses; furs [clothing]; shirt yokes; pyjamas; cuffs; ponchos; pullovers; brassieres; sandals; gymnastic shoes; shawls; sashes for wear; underpants; topcoats; outerclothing; slips [undergarments]; half-boots; boots; fur stoles; tee-shirts; combinations [clothing]; veils [clothing].

35 – Advertising; business management; business administration; office functions, in particular, billposting; rental of advertising time on communication media; commercial administration of the licensing of the goods and services of others; shop window dressing; dissemination of advertising matter; distribution of samples; demonstration of goods; direct mail advertising; layout services for advertising purposes; rental of advertising space; marketing; publicity material rental; organization of exhibitions for commercial or advertising purposes; organization of trade fairs for commercial or advertising purposes; organization of fashion shows for promotional purposes; presentation of goods on communication media, for retail purposes; production of advertising films; sales promotion for others; publication of publicity texts; on-line advertising on a computer network; advertising by mail order; publicity columns preparation; radio advertising; television advertising; writing of publicity texts; public relations; sponsorship search; marketing studies; retail store services of soaps, perfumery, essential oils, cosmetics, optical articles, leather and imitations of leather articles, textiles and textile goods, articles of clothing, shoes and headgear.

(260) AM 2015 77323 A

(800) 1122593

(891) 2014 02 19

(731) MLE BRIJIT COHEN

Résidence Borely, 42 boulevard Joseph Vernet, F-13008 MARSEILLE, FR
M. GEORGES COHEN
40 boulevard Emile Sicard, F-13008
MARSEILLE, FR

(540)

CROSSBY

(511)

25 – Clothing, footwear, headgear, shirts; leather or imitation leather clothing; belts (clothing); furs (clothing); gloves (clothing); scarves; neckties; hosiery; socks; slippers; beach, ski or sports footwear; underwear.

(260) AM 2015 77430 A

(800) 1204099

(891) 2014 02 12

(731) MAGNETI MARELLI AFTER MARKET

PARTS AND SERVICES S.p.A.
Viale Aldo Borletti, 61/63, Corbetta
(Milano), IT

(540)



(591) Black, white
(511)
37 – Machinery installation, maintenance and repair; motor vehicle maintenance and repair; vehicle service stations [refueling and maintenance]; anti-rust treatment for vehicles; retreading of tyres [tyres]; pump repair; rebuilding engines that have been worn or partially destroyed.

(260) AM 2015 77437 A
(800) 1204122
(891) 2014 02 28
(731) ASTEOS EOOD.
15 Trakia Str., BG-1527 Sofia, BG
(540)

ROD

(511)
34 – Tobacco; smokers' articles; matches.

(260) AM 2015 77438 A
(800) 1204167
(891) 2013 12 06
(731) Tovarystvo z obmezheniou vidpovidalnistiu
"BILOTSEKIVSKYI MOLOCHNYI
KOMBINAT"
vul. Uzynska, bud. 2, s. Tomylivka,
Bilotserkivskiy raion, Kyivska obl. 09172, UA
(540)

MILKLIFE

(591) Black, white
(511)
5 – Dietetic beverages adapted for medical purposes; dietetic substances adapted for medical use; food for babies, including yoghurt for babies; yoghurt for babies with supplements; cheese curd for babies; cheese curd for babies with supplements; infant milk.

29 – Cream (dairy products); curd dessert with supplements; milk, including cow's milk, goat's milk; pasteurized milk without supplements; superpasteurized milk without supplements; sterilized milk; vitaminized milk; fortified milk; skim milk; milk products; whipped cream; yoghurt, including fruit yoghurt; yoghurt with vegetables; yoghurt with added cookies; yoghurt with supplements; kefir (milk beverage), including kefir without supplements, fruit kefir; kefir with bifido bacteria; bio kefir; kefir with vegetables; kefir with added cookies; kefir with supplements; koumiss (kumiss) (milk beverage); margarine; butter; peanut butter; cocoa butter; coconut butter; chocolate nut butter; milk beverages, milk predominating; sour milk beverages; ryazhenka (milk beverage); bio ryazhenka (milk beverage); hard pressed cheeses; processed cheeses; acid curd cheese with dried pitted and halved apricot; acid curd cheese with peanut; acid curd cheese with dried

plum; acid curd cheese with supplements; whey; sour cream; glazed sweet cheese curd; glazed cheese curd with supplements.

30 – Frozen yoghurt (confectionery ices), fruit yoghurt frozen; frozen yoghurt with vegetables; frozen yoghurt with cookies; frozen yoghurt with supplements; frozen kefir including frozen kefir fruit; frozen kefir with vegetables; frozen kefir with cookies; frozen kefir with supplements; coffee beverages with milk; cocoa with milk; tea with milk; chocolate beverages with milk; milk porridge food; ice cream; ice cream with supplements; fruit ice cream; mixture belonging to this class, for ice cream; mixture for milk cocktail; binding agents for ice cream (edible ices); powders for ice cream.

(260) AM 2015 77440 A
(800) 1204320
(891) 2013 08 14
(731) MEDYTOX INC.
78, Gangni 1-gil, Ochang-eup, Cheongwon-gun, Chungcheongbuk-do 363-885, KR
(540)

Aneuramis

(591) Black, white
(511)
5 – Pharmaceuticals, namely hyaluronate acid or modified hyaluronate acid for use as a soft tissue filler; medical devices, namely, self-contained ampoules for dispensing prepackaged hyaluronic acid and derivatives thereof alone, or in combination with other polysaccharide and with or without lidocaine; dermal filler kits comprising of a hyaluronic acid gel in a pre-filled syringe, injected under the skin, used to reduce or eliminate fine lines and wrinkles, fill scars and contour the lips and face; pre-filled syringes containing pharmaceutical preparations and prostheses, namely, hyaluronic acid or modified hyaluronic acid or one of its derivatives or salts or a substance having a skin tissue.

10 – Dermic implants, including visco-supplementation substances for medical use, intended for wrinkle filling or volume increasing.

(260) AM 2015 77441 A
(800) 1204365
(891) 2014 02 25
(731) AS A. Le Coq
Laulupeo pst 15, EE-50050 Tartu, EE
(540)



(591) Black, white, grey

(511)

32 – Beer; mineral and aerated waters and other non-alcoholic beverages; fruit juice beverages; syrups and other preparations for making beverages; vegetable juices (beverages); aerated juices; bitter lemon; smoothies; cocktails, non alcoholic; non-alcoholic fruit extracts; non-alcoholic fruit beverages; fruit-flavoured beverages; cider, non alcoholic; vegetable drinks; waters (beverages); table waters; bottled drinking waters; still water; mineral water beverage sparkling water; mineral waters, not for medical purposes; seltzer water; non-medicated beverages; part frozen slush drinks; non-alcoholic beverages; carbonated non-alcoholic drinks; lemonades; syrups for beverages; syrups for lemonade; energy drinks; energy drinks (not for medical purposes); beverages containing vitamins; non-alcoholic honey-based beverages; sports drinks; isotonic drinks; isotonic beverages (not for medical purposes); low-calorie soft drinks; non-alcoholic beer; beer-based cocktails.

33 – Alcoholic beverages (except beers); low alcoholic beverages; alcoholic energy drinks; alcopops; bitters; alcoholic fruit beverages; alcoholic beverages containing fruit; low alcoholic drinks; mead (hydromel); alcoholic fruit extracts; pre-mixed alcoholic beverages, other than beer-based; wine-based beverages; beverages containing wine (spritizers).

(260) AM 2015 77455 A

(800) 1103657

(891) 2014 05 05

(731) STAR TEXTIL, S.A.

Avenida President Companys, 16, E-08302
Mataró (Barcelona), ES

(540)



(591) Red, green, white, grey, black

(511)

25 – Shirts, short-sleeved shirts, blouses, blousons, sweatshirts, parkas, jackets, cloaks, shawls, coats, boas, trousers, gloves, socks, hose, underwear, pajamas, nightgowns, waistcoats, skirts, jerseys, sashes for wear, outfits, neckties, belts, suspenders, bathing suits, sportswear included in this class; caps, raincoats, anoraks; suits; footwear and headgear; ready-made knitwear; ready-made clothing.

35 – Advertising services; sales promotion for third parties (business services); export-import agency services of goods; business management; procurement services and retail sale in shops of all types of perfumery and cosmetics, jewelry, timekeeping

instruments, books, magazines, publications, bed and table linen, ready-made clothing, games and toys; organization of fairs and exhibitions for commercial or advertising purposes; rental of advertising space; assistance for the operation of commercial companies as franchises.

(260) AM 2015 77511 A

(800) 1204990

(891) 2014 02 05

(731) FASHIONTV.COM GMBH

Brienner Strasse 21, 80333 München, DE

(540)

Falconforce

(511)

3 – Bleaching preparations and other substances for laundry use; cleaning, polishing, scouring and abrasive preparations; soaps; perfumery, essential oils, cosmetics, hair lotions; dentifrices.

9 – Electrical engineering and electronic apparatus and instruments, included in this class; photographic, cinematographic and optical apparatus and instruments; electrical controlling, measuring, signalling, electrical checking (supervision), electrical regulating and switching apparatus; apparatus for recording, transmission or reproduction of sound or images; magnetic data carriers; sound and image recordings; exposed and cinematographic films; video tapes and cassettes; recording discs and pre-recorded magnetic tapes; data processing apparatus and computers; parts of the aforesaid goods (included in this class); glasses, sunglasses; computer programmes stored on data carriers, data carriers, included in this class; pre-recorded and unrecorded data carriers; computer hardware; computer software (recorded); CDs, DVDs, video games (computer games).

14 – Precious metals and their alloys and goods in precious metals or coated therewith, not included in other classes; jewellery, precious stones; horological and chronometric instruments.

16 – Paper, cardboard and goods made from these materials, not included in other classes; printed matter; book binding material; photographs; stationery; adhesives for stationery or household purposes; artists' materials; paint brushes; typewriters and office requisites (except furniture); instructional and teaching material (except apparatus); plastic materials for packaging (not included in other classes); printers' type; printing blocks.

25 – Clothing, footwear, headgear; belts (clothing).

32 – Beers; mineral and aerated waters and other non-alcoholic drinks; fruit drinks and fruit juices; syrups and other preparations for making beverages.

33 – Alcoholic beverages (except beers).

34 – Tobacco; smokers' articles; matches.

41 – Film production, motion picture rental, projection of films, broadcast and television entertainment; services in the field of education and entertainment (included in this class), musical, singing, theatre and dancing performances, live and via media; education via radio or TV; production of radio and TV programs, cultural activities; production, rental and performance of films (entertainment), educational and entertaining films, stored on recorded video carriers and CDs, CD ROMs and DVDs; organisation of award shows, organisation of fashion shows for entertainment purposes; providing of training.

42 – Clothing and fashion designing; design of fashion accessories; design of protective clothing.

43 – Services for providing food and drink and boarding and lodging services; catering.

(260) AM 2015 77533 A

(800) 1205079

(891) 2014 01 21

(731) GMG GRAND MEDICAL İLAÇLARI
LİMİTED ŞİRKETİ

Oruç Reis Mah. Tekstilkent, Cad. Koza Plaza
B Blok K. 7 D.60, ESENLER, ISTANBUL, TR

(540)

LEVADIDOZ
ЛЕВАДИДОЗ

(591) Black, white

(511)

5 – Medicines for human purposes, medicines for veterinary purposes, vitamin preparations, chemical preparations for medical purposes, dietetic substances adapted for medical use; dietetic foods adapted for medical purposes; baby foods, medicinal herbs, herbal beverages adapted for medical purposes, nutritional supplements, pollen dietary supplements, mineral food supplements, protein dietary supplements; dietary supplements for animals; fodder supplements for veterinary purposes; medicines for dental purposes, hygienic products for medical purposes including sanitary pads, breast-nursing pads and bunion pads, waddings for medical purposes, plasters for medical purposes, dressings for medical purposes, babies' napkins, preparations for destroying noxious plants, preparations for destroying noxious animals, fungicides, deodorants other than for human beings or for animals, air deodorising preparations, disinfectants for hygiene purposes, antiseptics, detergents for medical purposes.

(260) AM 2015 77534 A

(800) 1205080

(891) 2014 01 21

(731) GMG GRAND MEDICAL İLAÇLARI
LİMİTED ŞİRKETİ

Oruç Reis Mah. Tekstilkent, Cad. Koza Plaza
B Blok K.7 D.60, ESENLER, ISTANBUL, TR

(540)

MEDEFER
МЕДЕФЕР

(591) Black, white

(511)

5 – Medicines for human purposes, medicines for veterinary purposes, vitamin preparations, chemical preparations for medical purposes, dietetic substances adapted for medical use; dietetic foods adapted for medical purposes; baby foods, medicinal herbs, herbal beverages adapted for medical purposes, nutritional supplements, pollen dietary supplements, mineral food supplements, protein dietary supplements; dietary supplements for animals; fodder supplements for veterinary purposes; medicines for dental purposes, hygienic products for medical purposes including sanitary pads, breast-nursing pads and bunion pads, waddings for medical purposes, plasters for medical purposes, dressings for medical purposes, babies' napkins, preparations for destroying noxious plants, preparations for destroying noxious animals, fungicides, deodorants other than for human beings or for animals, air deodorising preparations, disinfectants for hygiene purposes, antiseptics, detergents for medical purposes.

(260) AM 2015 77535 A

(800) 1205081

(891) 2014 01 21

(731) GMG GRAND MEDICAL İLAÇLARI
LİMİTED ŞİRKETİ

Oruç Reis Mah. Tekstilkent, Cad. Koza Plaza
B Blok K.7 D.60, ESENLER, ISTANBUL, TR

(540)

LIVSELON
ЛИВСЕЛОН

(591) Black, white

(511)

5 – Medicines for human purposes, medicines for veterinary purposes, vitamin preparations, chemical preparations for medical purposes, dietetic substances adapted for medical use; dietetic foods adapted for medical purposes; baby foods, medicinal herbs, herbal beverages adapted for medical purposes, nutritional supplements, pollen dietary supplements, mineral food supplements, protein dietary supplements; dietary supplements for animals; fodder supplements for veterinary purposes; medicines for dental purposes, hygienic products for medical purposes.

poses including sanitary pads, breast-nursing pads and bunion pads, waddings for medical purposes, plasters for medical purposes, dressings for medical purposes, babies' napkins, preparations for destroying noxious plants, preparations for destroying noxious animals, fungicides, deodorants other than for human beings or for animals, air deodorising preparations, disinfectants for hygiene purposes, antiseptics, detergents for medical purposes.

(260) AM 2015 77593 A

(800) 1205629

(891) 2014 04 03

(731) Limited Liability Company

"INDUSTRIYA KRASOTY"

ul. Cherepakhina, 243/97, Rostov Region,

RU-344011 Rostov-on-Don, RU

(540)

Lin&Lo

(591) Black, white

(511)

3 – Lip glosses; toilet water; make-up; perfumes; perfumery; decorative transfers for cosmetic purposes; eyebrow pencils; cosmetic pencils; adhesives for affixing false eyelashes; creams for leather; cosmetic creams; skin whitening creams; nail polish; lotions for cosmetic purposes; beauty masks; cleansing milk for toilet purposes; cosmetic kits; nail art stickers; false nails; eau de cologne; cotton sticks for cosmetic purposes; pumice stone; lipsticks; pomades for cosmetic purposes; toiletries; lacquer-removing preparations; make-up removing preparations; nail care preparations; aloe vera preparations for cosmetic purposes; sunscreen preparations; make-up powder; false eyelashes; tissues impregnated with cosmetic lotions; eyebrow cosmetics; make-up preparations; sun-tanning preparations [cosmetics]; cosmetic preparations for eyelashes; depilatory preparations; cosmetic preparations for skin care; mascara.

21 – Brush goods, namely, brushware for make-up, cosmetic brushware.

35 – Arranging subscriptions to telecommunication services for others; import-export agencies; commercial information agencies; advertising agencies; cost price analysis; rental of advertising space; business auditing; employment agencies; computerized file management; book-keeping; invoicing; business efficiency expert services; demonstration of goods; transcription of communications [office functions]; opinion polling; marketing studies; business information; commercial information and advice for consumers [consumer advice shop]; business investigations; marketing research; business research; personnel recruitment; business management and organization consultancy; business organization consul-

tancy; business management consultancy; personnel management consultancy; professional business consultancy; layout services for advertising purposes; marketing; business management of performing artists; business management of sports people; news clipping services; updating of advertising material; word processing; organization of exhibitions for commercial or advertising purposes; arranging newspaper subscriptions for others; organization of fashion shows for promotional purposes; organization of trade fairs for commercial or advertising purposes; shop window dressing; business appraisals; payroll preparation; data search in computer files for others; sponsorship search; business management assistance; commercial or industrial management assistance; presentation of goods on communication media, for retail purposes; economic forecasting; auctioneering; sales promotion for others; production of advertising films; office machines and equipment rental; rental of advertising time on communication media; publicity material rental; rental of vending machines; rental of photocopying machines; publication of publicity texts; radio advertising; billposting; outdoor advertising; distribution of samples; dissemination of advertising matter; direct mail advertising; writing of publicity texts; advertising; on-line advertising on a computer network; advertising by mail order; television advertising; document reproduction; compilation of statistics; compilation of information into computer databases; business inquiries; systemization of information into computer databases; advisory services for business management; tax preparation; drawing up of statements of accounts; copywriting; telemarketing services; psychological testing for the selection of personnel; business management of hotels; commercial administration of the licensing of the goods and services of others; administrative processing of purchase orders; public relations; modelling for advertising or sales promotion; typing; relocation services for businesses; secretarial services; price comparison services; procurement services for others [purchasing goods and services for other businesses]; shorthand; outsourcing services [business assistance]; telephone answering for unavailable subscribers; photocopying services.

(260) AM 2015 77596 A

(800) 1205729

(891) 2013 07 17

(731) HYUNDAI WIA Corporation

153, Jeongdong-ro, Seongsan-gu, Changwon-si, Gyeongsangnam-do, KR

(540)



The logo consists of the word "HYUNDAI" in a blue, sans-serif font above the word "WIA" in a larger, bold, blue, sans-serif font. A small red square is positioned above the letter "A" in "WIA".

(591) Blue and Red

(511)

13 – Tanks (weapons); gun carriages (artillery); anti-aircraft artillery; machine guns; automatic guns; artillery guns [cannons]; rocket launchers; recoilless guns; mortars (firearms); launchers; firing platforms; ballistic missiles; cartridge loading apparatus; gun barrels; gun mounts; tank gun.

37 – Repair of machine tools; repair of machinery; repair of motive power machines; repair of robots; repair of machining centers; repair of automobile; repair of firearms.

(260) AM 2015 77825 A

(800) 1207028

(891) 2013 10 04

(731) MONCLER S.P.A.

Via Stendhal, 47, I-20144 MILANO, IT

(540)



(591) Black, white

(511)

9 – Eyeglasses; sunglasses; anti-glare glasses; goggles for sports; swimming goggles; eyeglass and sunglass cases; eyeglass and sunglass lenses; eyeglass and sunglass frames; eyeglass and sunglass chains; eyeglass and sunglass cords; pince-nez; pince-nez cases; pince-nez chains; pince-nez cords; pince-nez mountings; correcting lenses [optics]; holders for contact lenses; ski goggles; spectacle cases; optical lenses; optical apparatus and instruments; lanyards for mobile phones; mobile phone covers; mobile phone cases; mobile phones; smartphones; smartphone covers; portable telephones; telephone card cases; cordless telephones; cordless telephone holders; mobile phone straps; mobile phone battery chargers; mobile phone battery charger cases; in-ear headphones; headphones; headphone cases; compact discs [audio-video]; DVDs; holders and cases for compact discs and digital video discs; protective carrying cases for portable music players; music and video player cases; digital audio players; loudspeakers; compact disc players; CD player cases; DVD players; DVD player cases; portable MP3 players; portable MP3 player cases; cases for tablet computers; protective covers for tablet computers; personal computer cases; computer mice; mouse pads; cases for laptops; computer carrying cases; computers; tablet computers; bags adapted for laptops; docking

stations for laptops; sleeves for laptops; electronic pagers; carrying cases for radio pagers; radios; radio cases; camera cases; lanyards for cameras; photographic cameras; digital photo frames; exposed slide film cases; video cameras; binocular cases; credit card cases [fitted holders]; magnetically encoded key cards; hands free kits for phones; hand-held computers; hand-held computers cases; slides [photography]; video screens; prerecorded magnetic tapes, cartridges and disks; wrist rests for use with computers; electronic agendas; electronic agenda cases; walkie-talkies; antennas; audiovisual teaching apparatus; binoculars; telescopes; exposed films; electronic game software for hand-held electronic devices; computer game software; computer keyboards; computer printers; home theater projectors; musical juke boxes; magic lanterns; holograms; optical discs; prisms [optics]; time clocks [time recording devices]; protective helmets for sports; magnifying glasses; magnifying glass cases; transmitters of electronic signals; objectives [lenses] [optics]; navigation apparatus for vehicles [on-board computers]; televisions; downloadable electronic publications; interactive whiteboards; electronic book readers; protective cases for electronic book readers.

18 – Leather and imitations of leather, and goods made of these materials and not included in other classes; animal skins, hides; trunks and travelling bags; umbrellas and parasols; walking sticks; whips, harness and saddlery; cases, of leather or leather-board; bags; handbags; shopping bags; shoulder bags; travelling bags; beach bags; clutch bags; attaché cases; school bags; bags for sports; garment bags for travel; purses; wallets; carrying cases for documents; leather straps; card cases [notecases]; hat boxes of leather; keycases; key wallets; key bags; backpacks; briefcases; pouches, of leather, for packaging; luggage; shoe bags for travel; all purpose sports bags; tote bags; knapsacks; rucksacks; suitcases; trunks [luggage]; vanity cases [beauty cases], not fitted; pouches for holding make-up, keys and other personal items; leather, unworked or semi-worked; moleskin [imitation of leather]; fur-skins; furniture coverings of leather; handbag frames; leather key cases; leather shoulder belts; leather pouches; duffel bags; leather shopping bags; boston bags; waist bags; evening handbags; pocket wallets; saddle bags; calling card cases; travelling cases of leather; gut for making sausages; collars for animals; nose bags [feed bags]; bridles [harness].

25 – Stuff jackets; down jackets; jackets [clothing]; fur jackets; fur coats; T-shirts; sweatshirts; suits; dresses; overcoats; blousons; coats; parkas; capes; anoraks; raincoats; cloaks; long jackets; pullovers; cardigans; jerseys; sweaters; skirts; jerkins; shirts; blouses; polo shirts; waistcoats; vests; track suits; jeans; trousers; pants; evening dresses; dress suits; dress shirts; tank tops; pinafores; tuxedos; rompers;

leotards; undershirts; gabardines; bermuda shorts; slacks; unitards; tunics; school uniforms; wedding dresses; breeches for wear; sweat pants; athletic uniforms; sport shirts; sport stockings; ski masks [clothing]; golf clothing, other than gloves; ski suits; ski jackets; ski pants; socks; stockings; tights; brassieres; singlets; corsets; petticoats; suspenders; leggings [leg warmers]; nightgowns; pyjamas; dressing gowns; panties; underpants; bath robes; bathing suits; swimsuits; bathing caps; bodices [lingerie]; hosiery; garters; gaiters; girdles; gloves [clothing]; muffs [clothing]; neckties; neckerchiefs; scarves; shawls; bandanas [neckerchiefs]; muffs; boas [necklets]; stoles; collars [clothing]; cuffs; pareus; babies' pants [clothing]; children's clothing; dance costumes; belts for clothing; sashes [clothing]; braces for clothing; sock suspenders; stocking suspenders; aprons [clothing]; overalls; shoes; sneakers; sports shoes; gymnastic shoes; ski boots; boots; lace boots; leather shoes; rain boots; mountaineering shoes; clogs; sandals; slippers; soles for footwear; berets; hoods [clothing]; hats; caps [headwear]; visors [headwear].

(260) AM 2015 77829 A
(800) 1207093
(891) 2014 04 14
(731) Economic partnership
"KILLFISH TRADEMARK"
ul. Vosstaniya, d. 30/7, zdanie liter A, pom.
6N, RU-195221 Saint-Petersburg, RU
(540)



(526) The trademark is protected as a whole. "ДИСКАУНТ БАР" shall not be subject to independent legal protection.

(511)
32 – Aperitifs, non-alcoholic; kvass [non-alcoholic beverage]; cocktails, non-alcoholic; lemonades; peanut milk [non-alcoholic beverage]; beverages, non-alcoholic; isotonic beverages; non-alcoholic honey-based beverages; whey beverages; non-alcoholic fruit juice beverages; milk of almonds [beverage]; fruit nectars, non-alcoholic; orgeat; beer; powders for effervescing beverages; sarsaparilla [non-alcoholic beverage]; syrups for lemonade; syrups for beverages; tomato juice [beverage]; cider, non-alcoholic; vegetable juices [beverages]; fruit juices; preparations for making aerated water; preparations for making liqueurs; preparations for making mineral water; preparations for making beverages; must; grape must, unfermented; beer wort; malt wort; pastilles for effervescing beverages; sherbets [beve-

rages]; non-alcoholic fruit extracts; extracts of hops for making beer; essences for making beverages.

33 – Aperitifs; arrack; brandy; wine; piquette; whiskey; vodka; gin; digesters [liqueurs and spirits]; cocktails; liqueurs; alcoholic beverages containing fruit; spirits [beverages]; distilled spirits; liquors [distilled]; mead [hydromel]; peppermint liqueurs; bitters; rum; sake; cider; rice alcohol; alcoholic extracts; fruit extracts, alcoholic; alcoholic essences; alcoholic beverages, except beer.

35 – Demonstration of goods; sales promotion for others.

43 – Snack-bars; cafés; cafeterias; restaurants; self-service restaurants; bar services; providing campground facilities; food and drink catering.

(260) AM 2015 77831 A
(800) 682707
(891) 2014 06 06
(731) S. Tous, S.L.
Ctra. de Vic, El Guix, 3, E-08243 MANRESA
(Barcelona), ES
(540)

TOUS

(591) Black, white
(511)
14 – Precious metals and their alloys and goods in precious metals or coated therewith not included in other classes; jewellery, precious stones; timepieces and chronometric instruments.

(260) AM 2015 77832 A
(800) 737052
(891) 2014 06 05
(731) S. Tous, S.L.
Ctra. de Vic, El Guix, 3 E-08243 MANRESA
(Barcelona), ES
(540)

TOUS

(591) Black, white
(511)
3 – Bleaching preparations and other substances for laundry use; cleaning, polishing, grease removing and abrasive preparations; soaps; perfumery, essential oils, cosmetics, hair lotions; dentifrices.
9 – Scientific, nautical, surveying, electric, photographic, cinematographic and optical, weighing, measuring, signalling, monitoring, emergency (life-saving) and teaching apparatus and instruments; apparatus for recording, transmitting and reproducing sound or images; magnetic recording media, sound recording disks; automatic vending machines and mechanisms for coin-operated apparatus; cash

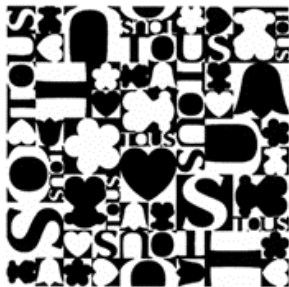
registers, calculators, data processing devices and computers; fire extinguishers.

18 – Leather and imitation leather, goods made thereof not included in other classes; animal skins and hides; trunks and suitcases; umbrellas, parasols and walking sticks; whips and saddlery.

25 – Clothing, footwear, headgear.

(260) AM 2015 77834 A
 (800) 1008239
 (891) 2014 06 10
 (731) S. TOUS, S.L.
 Ctra. de Vic, El Guix, 3, E-08243 MANRESA
 (Barcelona), ES

(540)



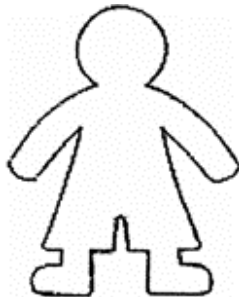
(591) Black, white
 (511)

18 – Leather and imitation leather, goods made of these materials not included in other classes; animal skins and hides; trunks and travelling bags; umbrellas, parasols and walking sticks; whips, harnesses and saddlery.

25 – Clothing, footwear, headgear.

(260) AM 2015 77835 A
 (800) 1051988
 (891) 2014 06 10
 (731) S. Tous, S.L.
 Carretera de Vic, El Guix, 3, E-08243
 MANRESA (Barcelona), ES

(540)



(591) Black, white
 (511)

14 – Precious metals and their alloys and goods of precious metals or coated therewith, not included in other classes; jewelry, precious stones; horological and chronometric instruments.

18 – Leather and imitations of leather, and goods made of these materials and not included in other classes; animal skins; trunks and traveling bags; umbrellas, parasols and walking sticks; whips, harness and saddlery.

(260) AM 2015 78031 A
 (800) 1209019
 (891) 2014 04 15
 (731) Obschestvo s Ogranichennoy Otvetstvennostyu
 "Fissman BioEcolistik"
 str. 1, d. 11, 1-y Magistralny tupik,
 RU-123290 Moscow, RU

(540)

FIMA

(591) Black, white
 (511)

3 – Abrasives; scale removing preparations for household purposes; polishing stones; abrasive paper; polishing paper; polishing wax; windshield cleaning liquids; silicon carbide [abrasive]; carbides of metal [abrasives]; tripoli stone for polishing; corundum [abrasive]; polishing creams; cleaning chalk; soap; emery; abrasive cloth; glass cloth; grinding preparations; polishing preparations; rust removing preparations; cleaning preparations; shining preparations [polish]; scouring solutions; washing soda, for cleaning; degreasers other than for use in manufacturing processes; sandpaper.

8 – Table forks; sharpening instruments; ladles for wine; spoons; cheese slicers, non-electric; egg slicers, non-electric; pizza cutters, non-electric; scaling knives; can openers, non-electric; knives; scissors; vegetable slicers; table cutlery [knives, forks and spoons]; silver plate [knives, forks and spoons].

21 – Dishes; vases; cruets; cutting boards for the kitchen; containers for household or kitchen use; heat-insulated containers for beverages; thermally insulated containers for food; stew-pans; bread baskets, domestic; cauldrons; dish covers; pitchers; basting spoons, for kitchen use; mixing spoons [kitchen utensils]; bowls [basins]; cooking pot sets; trays for domestic purposes; pots; cooking pots; pressure cookers [autoclaves], non-electric; tableware, other than knives, forks and spoons; hot pots, not electrically heated; kitchen utensils; cooking utensils, non-electric; molds [kitchen utensils]; cake molds [moulds]; ice cube molds [moulds]; cookery molds [moulds]; deep fryers, non-electric; teapots; kettles, non-electric; frying pans.

(260) AM 2015 78183 A
 (800) 1210467
 (891) 2014 03 05
 (731) ENI S.p.A.
 Piazzale Enrico Mattei, 1, I-00144 ROMA, IT

(540)



(591) Black, red and yellow

(511)

1 – Chemicals used in industry, science and photography, as well as in agriculture, horticulture and forestry; unprocessed artificial resins, unprocessed plastics; manures; fire extinguishing compositions; tempering and soldering preparations; chemical substances for preserving foodstuffs; tanning substances; adhesives used in industry.

4 – Industrial oils and greases; lubricants; dust absorbing, wetting and binding compositions; fuels (including motor spirit) and illuminants; candles and wicks for lighting.

6 – Common metals and their alloys; metal building materials; transportable buildings of metal; materials of metal for railway tracks; non-electric cables and wires of common metal; ironmongery, small items of metal hardware; pipes and tubes of metal; safes; goods of common metal not included in other classes; ores.

9 – Scientific, nautical, surveying, photographic, cinematographic, optical, weighing, measuring, signalling, checking (supervision), life-saving and teaching apparatus and instruments; apparatus and instruments for conducting, switching, transforming, accumulating, regulating or controlling electricity; apparatus for recording, transmission or reproduction of sound or images; magnetic data carriers, recording discs; compact discs, DVDs and other digital recording media; mechanisms for coin-operated apparatus; cash registers, calculating machines, data processing equipment, computers, computer software; fire-extinguishing apparatus.

11 – Apparatus for lighting, heating, steam generating, cooking, refrigerating, drying, ventilating, water supply and sanitary purposes.

17 – Rubber, gutta-percha, gum, asbestos, mica and goods made from these materials and not included in other classes; plastics in extruded form for use in manufacture; packing, stopping and insulating materials; flexible pipes, not of metal.

19 – Building materials (non-metallic); non-metallic rigid pipes for building; asphalt, pitch and bitumen; non-metallic transportable buildings; monuments, not of metal.

25 – Clothing, footwear, headgear.

37 – Building construction; repair; installation services.

39 – Transport; packaging and storage of goods; travel arrangement.

40 – Treatment of materials.

42 – Scientific and technological services and research and design relating thereto; industrial analysis and research services; design and development of computer hardware and software.

(260) AM 2015 78328 A

(800) 1210981

(891) 2013 12 02

(731) Zakrytoe aktsionernoe obshchestvo

"MYASNAYA GALEREYA"

ul. Poliny Osipenko, 41, RU-600009,

Vladimir, RU

(540)



(591) White, red-wine colored, green, golden, black and not uniform black, color with gaps

(526) The trademark is protected as a whole. "gotovye" shall not be subject to independent legal protection.

(511)

29 – Meat, fish, poultry and game; meat extracts; preserved, frozen, dried and cooked fruits and vegetables; jellies, jams, compotes; eggs; milk and milk products; edible oils and fats; ajvar [preserved peppers]; aloe vera prepared for human consumption; alginates for culinary purposes; anchovy; peanuts, processed; albumen for culinary purposes; white of eggs; beans, preserved; soya beans, preserved, for food; bouillon; ginger jam; ham; fatty substances for the manufacture of edible fats; toasted laver; edible birds' nests; peas, preserved; mushrooms, preserved; gelatine; meat jellies; jellies for food; fruit jellies; yolk of eggs; coconut fat; bone oil, edible; lard for food; suet for food; fruit-based snack food; charcuterie; raisins; caviar; processed fish spawn; yoghurt; sauerkraut; kefir [milk beverage]; isinglass for food; clams, not live; milk shakes; black pudding; meat, tinned; vegetables, tinned; fish, tinned; fruits, tinned; bouillon concentrates; gherkins; shrimps, not live; prawns, not live; buttercream; croquettes; silkworm chrysalis, for human consumption; kumys [kumyss] [milk beverage]; spiny lobsters, not live; lecithin for

culinary purposes; salmon; onions, preserved; margarine; piccalilli; marmalade; peanut butter; chocolate nut butter; colza oil for food; coconut butter; corn oil; sesame oil; flaxseed oil for culinary purposes; palm oil for food; palm kernel oil for food; sunflower oil for food; coconut oil; butter; shellfish, not live; almonds, ground; animal marrow for food; mussels, not live; albumin milk; soya milk [milk substitute]; fishmeal for human consumption; vegetable mousses; fish mousses; fruit pulp; meat, preserved; milk beverages, milk predominating; potato fritters; olives, preserved; lobsters, not live; coconut, desiccated; nuts, prepared; tomato purée; liver pâté; pectin for culinary purposes; liver; pickles; jams; powdered eggs; kimchi [fermented vegetable dish]; food products made from fish; prostokvasha [soured milk]; poultry, not live; pollen prepared as foodstuff; cranberry sauce [compote]; apple purée; crayfish, not live; crustaceans, not live; fish, preserved; salted fish; vegetable salads; fruit salads; bacon; sardines; pork; herrings; processed seeds; processed sunflower seeds; cream [dairy products]; whipped cream; fat-containing mixtures for bread slices; tomato juice for cooking; vegetable juices for cooking; salted meats; sausages; sausages in batter; preparations for making bouillon; preparations for making soup; tripe; soups; vegetable soup preparations; whey; cheese; tahini [sesame seed paste]; tofu; sea-cucumbers, not live; truffles, preserved; tuna fish; oysters, not live; milk ferments for culinary purposes; rennet; fish fillets; dates; crystallized fruits; frozen fruits; fruit preserved in alcohol; fruit, stewed; potato flakes; hummus [chickpea paste]; fruit peel; preserved garlic; lentils, preserved; potato chips; low-fat potato chips; fruit chips; non-alcoholic eggnog; seaweed extracts for food; snail eggs for consumption.

30 – Coffee; tea; cocoa; sugar; rice; tapioca; sago; artificial coffee; flour and preparations made from cereals; bread, pastry and confectionery; edible ices; sugar, honey, treacle; yeast, baking-powder; salt; mustard; vinegar, sauces [condiments]; spices; ice; aromatic preparations for food; flavorings [flavourings], other than essential oils, for cakes; flavorings [flavourings], other than essential oils, for beverages; coffee flavorings; flavorings, other than essential oils; star aniseed; high-protein cereal bars; pancakes; noodle-based prepared meals; buns; bread rolls; vanillin [vanilla substitute]; vanilla [flavoring]; waffles; vermicelli [noodles]; natural sweeteners; sausage binding materials; binding agents for edible ices; sea water for cooking; seaweed [condiment]; malt biscuits; cloves [spice]; cake frosting [icing]; glucose for culinary purposes; gluten additives for culinary purposes; yeast; thickening agents for cooking foodstuffs; leaven; rice-based snack food; cereal-based snack food; vegetal preparations for use as coffee substitutes; dressings for salad; fruit jellies [confectionery]; confectionery for decorating Christmas trees; cakes; pastries; peanut confectionery;

almond confectionery; farinaceous food pastes; pasties; ginger [spice]; frozen yoghurt [confectionery ices]; capers; caramels [candy]; curry [spice]; gruel, with a milk base, for food; quiches; gluten prepared as foodstuff; sweetmeats [candy]; liquorice [confectionery]; peppermint sweets; cinnamon [spice]; unroasted coffee; starch for food; crackers; custard; hominy grits; semolina; oatmeal; crushed barley; groats for human food; corn, milled; corn, roasted; meat pies; turmeric for food; couscous [semolina]; farinaceous foods; noodles; ice for refreshment; ice, natural or artificial; edible ices; candy; rice cakes; mayonnaise; macaroons [pastry]; macaroni; maltose; hominy; marinades; marzipan; honey; royal jelly; ice cream; bean meal; tapioca flour for food; potato flour for food; corn flour; wheat flour; soya flour; barley meal; dessert mousses [confectionery]; chocolate mousses; muesli; mint for confectionery; cocoa beverages with milk; coffee beverages with milk; coffee-based beverages; tea-based beverages; chocolate beverages with milk; chocolate-based beverages; cocoa-based beverages; infusions, not medicinal; crushed oats; husked oats; nutmegs; stick liquorice [confectionery]; soya bean paste [condiment]; lozenges [confectionery]; molasses for food; pepper; allspice; peppers [seasonings]; pesto; biscuits; petit-beurre biscuits; pies; pizzas; meat gravies; fondants [confectionery]; pop corn; powder for edible ices; mustard meal; pralines; condiments; meat tenderizers, for household purposes; cereal preparations; flour-milling products; oat-based food; bee glue; gingerbread; petits fours [cakes]; puddings; cake powder; fruit coulis [sauces]; ravioli; chewing gum; relish [condiment]; wheat germ for human consumption; spring rolls; aniseed; flaxseed for human consumption; golden syrup; cake paste; baking soda [bicarbonate of soda for cooking purposes]; malt for human consumption; salt for preserving foodstuffs; cooking salt; celery salt; sherbets [ices]; ham glaze; soya sauce; tomato sauce; spaghetti; seasonings; preparations for stiffening whipped cream; rusks; breadcrumbs; sushi; sandwiches; tabbouleh; tacos; cream of tartar for culinary purposes; tarts; almond paste; tortillas; garden herbs, preserved [seasonings]; vinegar; beer vinegar; ferments for pastes; halvah; bread; unleavened bread; chips [cereal products]; corn flakes; oat flakes; chicory [coffee substitute]; iced tea; chutneys.

43 – Services for providing food and drink; temporary accommodation; accommodation bureaux [hotels, boarding houses]; rental of temporary accommodation; rental of meeting rooms; tourist homes; hotel reservations; boarding house bookings; temporary accommodation reservations; hotels; retirement homes; snack-bars; cafés; cafeterias; motels; boarding houses; boarding for animals; rental of cooking apparatus; rental of chairs, tables, table linen, glassware; rental of tents; rental of transportable buildings; rental of drinking water dispensers;

restaurants; self-service restaurants; canteens; holiday camp services [lodging]; bar services; providing campground facilities; food and drink catering; day-nurseries [crèches].

(260) AM 2015 78332 A

(800) 1211050

(891) 2013 11 04

(731) Chipita Industrial and Commercial Company S.A. with the distinctive title Chipita S.A.
12 km National Road, Athens-Lamia, GR-144
52 Metamorphossi, GR

(540)



Bakery in a bag

(591) Red, dark red, white and black

(511)

29 – Preserved and dried vegetables and fruits (raisins, sultanas, currants), crystallized fruits (candied lemon and orange peel), dates, processed nuts, snack foods and prepared meals consisting primarily of potato, including chips, crisps, sticks, flakes, and fritters, low fat potato chips, frosted fruits, frozen fruits, fruit chips, fruit jellies, fruit-based snack food, jams, ginger jam, marmalade, peanut butter, compotes, dairy-based and nut-based spreads for bread slices, including hazelnut and vanilla flavoured spreads; milk and milk products, milk beverages, edible oils and fats.

30 – Coffee, tea, cocoa, vanilla, vanillin, cocoa products, namely candy made with cocoa, cocoa, cocoa and cocoa-based beverages, cocoa extracts for human consumption, cocoa mixes, cocoa powder, cocoa spreads, cocoa preparations for making alcoholic and non-alcoholic beverages; flour for food, wheat flour, flour and preparations made from cereals (except foodstuff for animals), flour-milling products, cereal bars, cereal-based snack food, cereals prepared for human consumption (oat flakes and those made from other cereals), husked barley, husked oats, maize flakes, corn flakes, popcorn, farinaceous foods, prepared baking mixtures for bread, cakes and small pastries, pancakes, cake paste, cake powder, candy decorations for cakes, rice cakes, rice-based snack food, flavorings for cakes other than essential oil, bread, gingerbread, bread rolls, rusks, breadcrumbs, snack foods consisting primarily of bread, namely breads, snacks made from breads, and crisp breads; sandwiches, chips, rolls, wafers, wafer rolls, Swiss rolls, buns, croissants, magdalenas, strudel, pizzas (including half-cooked for finishing, including as preserved food), rusks, pastry and confectionery, pastries, waffles, almond

confectionery, almond paste, honey, fondants, halvah, cookies, crackers, biscuits, malt biscuits, petit-beurre biscuits, petits fours, coffee beverages with milk, tea based beverages, confectionery with a cocoa or chocolate base, chocolate toppings, blocks of chocolate, and chocolate containing flavoured fillings; chocolate filled with nuts and/or cereal products and/or fruits and rice, pralines, nut confectionery, marzipan, puddings, liquorice, macaroons, peppermint sweets, sweetmeats, chocolate sweetmeats, fruit sweetmeats, caramels, chewing gums, gum sweetmeats, fruit and wine gums, royal jelly for human consumption, not for medical purposes, sauces (condiments); spices; spreads for bread slices (nougat based hazelnut or nougat based).

(260) AM 2015 78333 A

(800) 1211054

(891) 2013 12 30

(731) PIDEM RESTAURANT İŞLETMELERİ
GIDA TURİZM İNŞAAT TİCARET VE
SANAYİ ANONİM ŞİRKETİ
Ostim Mah. Uzayçağı Cad. Karacabey,
Kozanoğlu İş Merkezi No:62/2, Ostim
Yenimahalle, Ankara, TR

(540)



(591) Black, brown, red, orange, yellow, Beige

(511)

43 – Services for providing food and drink; temporary accommodation; day-nurseries (crèches); boarding for animals.

(260) AM 2015 78364 A

(800) 1211327

(891) 2014 04 07

(731) ZENTIVA GROUP, A.S.
U Kabelovny 130, CZ-102 37 Praha
10 – Dolní Měcholupy, CZ

(540)

JAVESE

(511)

5 – Pharmaceuticals, pharmaceutical preparations for human use.

(260) AM 2015 78365 A

(800) 1211328

(891) 2014 04 07

(731) Zentiva Group, a.s.
U Kabelovny 130, CZ-102 37 Praha
10 – Dolní Měcholupy, CZ

(540)

LEVIER

(511)

5 – Pharmaceuticals, pharmaceutical preparations for human use.

(260) AM 2015 78367 A

(800) 1211365

(891) 2014 03 17

(731) WORLD MEDICINE İLAÇ SANAYİ VE TİCARET ANONİM ŞİRKETİ
Evren Mah. Camiyolu Cad. No:50 K:1 B,
Zemin 4-5-6 Güneşli Bağcılar, İstanbul, TR

(540)

**PEMLODIN
ПЕМЛОДИН**

(591) Black, white

(511)

5 – Medicines for human purposes, medicines for veterinary purposes, vitamin preparations, chemical preparations for medical purposes, dietetic substances adapted for medical use; dietetic foods adapted for medical purposes; baby foods, medicinal herbs, herbal beverages adapted for medical purposes, nutritional supplements, pollen dietary supplements, mineral food supplements, protein dietary supplements; dietary supplements for animals; fodder supplements for veterinary purposes; medicines for dental purposes, hygienic products for medical purposes including sanitary pads, breast-nursing pads and bunion pads, waddings for medical purposes, plasters for medical purposes, dressings for medical purposes, babies' napkins, preparations for destroying noxious plants, preparations for destroying noxious animals, fungicides, deodorants other than for human beings or for animals, air deodorising preparations, disinfectants for hygiene purposes, antiseptics, detergents for medical purposes.

(260) AM 2015 78368 A

(800) 1211419

(891) 2014 04 04

(731) ROLEX SA
3-5-7 rue François-Dussaud, CH-1211 Genève
26, CH

(540)

OYSTERFLEX

(511)

14 – Jewelry, jewelry products, timepieces, namely watches, wristwatches, component parts of timepieces and accessories for timepieces not included in other classes, clocks and other chronometric instruments, chronometers, chronographs (timepieces), sports timing apparatus, apparatus and instruments for measuring and marking time not included in

other classes; watch bands, dials (clock and watch-making), cases and presentation cases for timepieces and jewelry, watch movements and their parts.

(260) AM 2015 78370 A

(800) 1211446

(891) 2014 05 16

(731) BRITISH AMERICAN TOBACCO
(BRANDS) LIMITED
Globe House, 4 Temple Place, London
WC2R 2PG, GB

(540)

DOUBLE CLICK

(511)

34 – Cigarettes; tobacco; tobacco products; lighters; matches; smokers' articles.

(260) AM 2015 78371 A

(800) 1211459

(891) 2014 03 31

(731) Individualny predprinimatel Suhodoeva Olga
Igorevna
Pobedy str., 4, k. 9, RU-620012 Ekaterinburg,
RU

(540)

PROFMAX

(591) Black, white

(511)

25 – Bandanas [neckerchiefs]; underwear; sweat-absorbent underwear; overalls; stuff jackets [clothing]; boas [necklets]; teddies [undergarments]; half-boots; breeches for wear; trousers; football shoes; brassieres; collars [clothing]; detachable collars; shirt yokes; galoshes; neckties; ascots; leggings [leg warmers]; gaiters; vests; sports jerseys; hosiery; heels; long underwear; hoods [clothing]; pocket squares; pockets for clothing; visors [headwear]; tights; combinations [clothing]; wet suits for water-skiing; bodices [lingerie]; suits; bathing suits; beach clothes; jackets [clothing]; fishing vests; camisoles; cuffs; short-sleeve shirts; sleep masks; furs [clothing]; muffs [clothing]; footmuffs, not electrically heated; heelpieces for footwear; bibs, not of paper; fur stoles; ear muffs [clothing]; socks; bath sandals; beach shoes; sports shoes; footwear; paper clothing; outerclothing; ready-made clothing; motorists' clothing; cyclists' clothing; clothing for gymnastics; gabardines [clothing]; jerseys [clothing]; clothing of imitations of leather; clothing of leather; knitwear [clothing]; uniforms; clothing; fittings of metal for footwear; overcoats; swaddling clothes; pelerines; gloves [clothing]; pajamas (Am.); bathing trunks; scarfs; dresses; waterproof jackets; headbands [clothing]; garters; sock suspenders; stocking suspenders; ready-made linings [parts of clothing]; dress shields; soles for footwear; braces for clothing [suspenders];

lace boots; belts [clothing]; money belts [clothing]; layettes [clothing]; non-slipping devices for footwear; sweaters; heelpieces for stockings; welts for footwear; chasubles; shirts; wooden shoes; sandals; boots; saris; inner soles; underpants; gymnastic shoes; slippers; shoes; headgear for wear; aprons [clothing]; dressing gowns; tips for footwear; stockings; sweat-absorbent stockings; shawls; skull caps; bathing caps; sashes for wear; studs for football boots; babies' pants [clothing]; trouser straps; pelisses; skirts; petticoats.

35 – Import-export agencies; demonstration of goods; business information; commercial information and advice for consumers [consumer advice shop]; organization of exhibitions for commercial or advertising purposes; auctioneering; sales promotion for others; the bringing together, for the benefit of others, of a variety of goods, excluding the transport thereof, enabling customers to conveniently view and purchase those goods, in retail store; the bringing together, for the benefit of others, of a variety of goods, excluding the transport thereof, enabling customers to conveniently view and purchase those goods, in wholesale trade stores; the bringing together, for the benefit of others, of a variety of goods, excluding the transport thereof, enabling customers to conveniently view and purchase those goods, through catalogs, by mail order, or telecommunications, or through Internet websites; commercial administration of the licensing of the goods and services of others; modeling for advertising or sales promotion; procurement services for others [purchasing goods and services for other businesses].

(260) AM 2015 78372 A

(800) 1211461

(891) 2014 04 03

(731) MIRAGE GRANITO CERAMICO S.P.A.

Via Giardini Nord, 225, I-41026 Pavullo nel Frignano (Modena), IT

(540)



(591) Black, grey, white

(511)

19 – Ceramic materials, ceramic tiles; tiles of porcelain stoneware; ceramic slabs; porcelain stoneware slabs; building materials (non-metallic); non-metallic tiles; wall tiles not of metal; wall tiles for bathrooms, not of metal; wall tiles for kitchens, not of metal; tiles of porcelain stoneware, assembled and not assembled; all the aforesaid goods also with adhesive fibreglass mesh.

(260) AM 2015 78423 A

(800) 1211972

(891) 2014 01 14

(731) ERCOLI S.R.L.

Via Sant'Andrea, 53, I-63813 MONTE URANO (FM), IT

(540)



(591) Black, white

(511)

18 – Leather and imitations of leather; bags; handbags; change purses; wallets; coin purses; rucksacks; all purpose sports bags; haversacks; beach bags; carrying cases for documents; shopping bags with wheels attached; textile shopping bags; handbags; school satchels; suitcases; sports bags; tote bags; shoulder bags; bum bags; cosmetic bags (empty); trunks and travelling bags; umbrellas and parasols; walking sticks; leads for animals.

25 – Shoes; boots; ankle boots; leather shoes; galoshes; rain boots; sports footwear; sandals; slippers; soles for footwear; heels; footwear uppers; clothing; sweaters; cardigans; waistcoats; dresses; trousers; shorts; jerseys; raincoats; leather clothing; woollen clothing; stockings; stocking suspenders; sock suspenders; wind resistant jackets; ski pants; fur coats; evening jackets; overcoats; skirts; suits; jackets; undershirts; T-shirts; clothing for gymnastics; ladies' shirts; collars; shirts; foulards; swimming costumes; tracksuits; wedding dresses; bath robes; underwear; brassieres; corsets; slips; underpants; briefs; nightshirts; housecoats; pyjamas; gloves; shawls; scarves; neckties; bow ties; belts [clothing]; braces; hats; caps.

(260) AM 2015 78424 A

(800) 1211997

(891) 2013 12 02

(731) Zakrytoe aktsionernoe obshchestvo

"MYASNAYA GALEREYA"

ul. Poliny Osipenko, 41, RU-600009 Vladimir, RU

(540)



(591) White, red-wine colored, black and yellow

(511)

29 – Ajvar [preserved peppers]; albumen for culinary purposes; albumin milk; alginates for culinary purposes; almonds, ground; aloe vera prepared for human consumption; anchovy; animal marrow for food; apple puree; bacon; beans, preserved; black pudding [blood sausage]; bone oil, edible; bouillon; bouillon concentrates; broth; broth concentrates; butter; buttercream; caviar; charcuterie; cheese; clams, not live; cocoa butter; coconut butter; coconut, desiccated; coconut fat; coconut oil; colza oil for food; corn oil; cranberry sauce [compote]; cray-

fish, not live; cream [dairy products]; croquettes; crustaceans, not live; crystallized fruits; curd; dates; edible birds' nests; edible fats; edible oils; eggs; fat-containing mixtures for bread slices; fatty substances for the manufacture of edible fats; fish fillets; fish meal for human consumption; fish mousses; fish, not live; fish, preserved; fish, tinned [canned (Am.)]; foods made from fish; frozen fruits; fruit-based snack food; fruit chips; fruit jellies; fruit peel; fruit, preserved; fruit preserved in alcohol; fruit pulp; fruit salads; fruit, stewed; fruits, tinned [canned (Am.)]; game, not live; gelatine; gherkins; ginger jam; ham; herrings; hummus [chickpea paste]; isinglass for food; jams; jellies for food; kefir [milk beverage]; kimchi [fermented vegetable dish]; kumys [kumyss] [milk beverage]; lard; lecithin for culinary purposes; lentils, preserved; linseed oil for culinary purposes; liver; liver pâté; lobsters, not live; low-fat potato chips; margarine; marmalade; meat; meat extracts; meat jellies; meat, preserved; meat, tinned [canned (Am.)]; milk; milk beverages, milk predominating; milk ferments for culinary purposes; milk products; milk shakes; mushrooms, preserved; mussels, not live; non-alcoholic eggnog; nuts, prepared; olive oil for food; olives, preserved; onions, preserved; oysters, not live; palm kernel oil for food; palm oil for food; peanut butter; peanuts, prepared; peas, preserved; pectin for culinary purposes; piccalilli; pickles; pollen prepared as foodstuff; pork; potato chips; potato flakes; potato fritters; poultry, not live; powdered eggs; prawns, not live; preparations for making bouillon; preparations for making soup; preserved garlic; prostokvasha [soured milk]; raisins; rennet; salmon; salted fish; salted meats; sardines; sauerkraut; sausages; sausages in batter; sea-cucumbers, not live; seaweed extracts for food; sesame oil; shellfish, not live; shrimps, not live; silkworm chrysalis, for human consumption; snail eggs for consumption; soups; soya beans, preserved, for food; soya milk [milk substitute]; spiny lobsters, not live; suet for food; sunflower oil for food; tahini [sesame seed paste]; toasted laver; tofu; tomato juice for cooking; tomato paste; tripe; truffles, preserved; tuna fish; vegetable juices for cooking; vegetable mousses; vegetable salads; vegetables, cooked; vegetables, dried; vegetable soup preparations; vegetables, preserved; vegetables, tinned [canned (Am.)]; whey; whipped cream; white of eggs; yogurt; yolk of eggs.

30 – Allspice; almond confectionery; almond paste; aniseed; aromatic preparations for food; artificial coffee; baking powder; baking soda [bicarbonate of soda for cooking purposes]; barley meal; bean meal; beer vinegar; binding agents for ice cream [edible ices]; bread; breadcrumbs; bread rolls; buns; cake powder; cakes; candy; capers; caramels [candy]; celery salt; cereal-based snack food; cereal preparations; cheeseburgers [sandwiches]; chewing gum; chicory [coffee substitute]; chips [cereal products];

chocolate; chocolate-based beverages; chocolate beverages with milk; chocolate mousses; chow-chow [condiment]; chutneys [condiments]; cinnamon [spice]; cloves [spice]; cocoa; cocoa-based beverages; cocoa beverages with milk; coffee; coffee-based beverages; coffee beverages with milk; coffee flavorings; condiments; confectionery; confectionery for decorating Christmas trees; cookies; cooking salt; corn flakes; corn flour; corn, milled; corn, roasted; couscous [semolina]; crackers; cream of tartar for culinary purposes; crushed barley; crushed oats; curry [spice]; custard; dessert mousses [confectionery]; dressings for salad; edible ices; essences for foodstuffs, except etheric essences and essential oils; farinaceous foods; ferments for pastes; flavorings, other than essential oils, for beverages; flavorings, other than essential oils, for cakes; flavorings, other than essential oils; flour; flour-milling products; fondants [confectionery]; frozen yogurt [confectionery ices]; fruit coulis [sauces]; fruit jellies [confectionery]; garden herbs, preserved [seasonings]; gingerbread; ginger [spice]; glucose for culinary purposes; gluten additives for culinary purposes; gluten prepared as foodstuff; golden syrup; groats for human food; halvah; ham glaze; high-protein cereal bars; hominy; hominy grits; honey; husked barley; husked oats; ice cream; iced tea; ice for refreshment; ice, natural or artificial; infusions, not medicinal; ketchup [sauce]; leaven; linseed for human consumption; liquorice [confectionery]; macaroni; macarons [pastry]; malt biscuits; malt extract for food; malt for human consumption; maltose; marinades; marzipan; mayonnaise; meat gravies; meat pies; meat tenderizers, for household purposes; mint for confectionery; molasses for food; muesli; mustard; mustard meal; natural sweeteners; noodle-based prepared meals; noodles; nutmegs; oat-based food; oat flakes; oatmeal; pancakes; pasta; pasta sauce; pastilles [confectionery]; pastries; pastry dough; peanut confectionery; pepper; peppermint sweets; peppers [seasonings]; pesto [sauce]; petit-beurre biscuits; petits fours [cakes]; pies; pizzas; popcorn; potato flour for food; powders for ice cream; pralines; preparations for stiffening whipped cream; propolis; puddings; quiches; ravioli; relish [condiment]; rice; rice-based snack food; rice cakes; royal jelly; rusks; saffron [seasoning]; sago; salt for preserving foodstuffs; sandwiches; sauces [condiments]; sausage binding materials; seasonings; sea water for cooking; semolina; sorbets [ices]; soya bean paste [condiment]; soya flour; soya sauce; spaghetti; spices; spring rolls; star aniseed; starch for food; stick liquorice [confectionery]; sugar; sushi; sweetmeats [candy]; tabbouleh; tacos; tapioca; tapioca flour for food; tarts; tea; tea-based beverages; thickening agents for cooking foodstuffs; tomato sauce; tortillas; turmeric for food; unleavened bread; unroasted coffee; vanilla [flavoring]; vanillin [vanilla substitute]; vegetal preparations for use as coffee

substitutes; vermicelli [noodles]; vinegar; waffles; wheat flour; wheat germ for human consumption; yeast.

43 – Accommodation bureaux [hotels, boarding houses]; bar services; boarding for animals; boarding house bookings; boarding houses; cafes; cafeterias; canteens; day-nurseries [crèches]; food and drink catering; holiday camp services [lodging]; hotel reservations; hotels; motels; providing campground facilities; rental of chairs, tables, table linen, glassware; rental of cooking apparatus; rental of drinking water dispensers; rental of meeting rooms; rental of temporary accommodation; rental of tents; rental of transportable buildings; restaurants; retirement homes; self-service restaurants; snack-bars; temporary accommodation reservations; tourist homes.

(260) AM 2015 78425 A
(800) 1212039
(891) 2014 04 01
(731) KRAFT FOODS UK INTELLECTUAL
PROPERTY LIMITED
PO Box 12, Bournville, Birmingham B30
2LU, GB

(540)

DAIRYLEA

(511)
29 – Dairy products, dairy spreads; cream cheese, cheese, cheese-based products, cheese spreads; fromage frais; milk and milk products, milk beverages (milk predominating), yoghurt, milk shakes, whipped cream; desserts and preparations for making desserts made from milk products; jellies, trifles, spreads, edible oils and fats.

30 – Salad dressing, sauces (condiments); ice cream, frozen yoghurt, frozen confections; dessert mousses (confectionery), puddings, pastries, biscuits; mayonnaise, seasonings.

(260) AM 2015 78427 A
(800) 1212044
(891) 2014 04 07
(731) INTERNATIONAL TAEKWON-DO
FEDERATION-ITF
C/ Mercado, 5, E-03501 Benidorm, Alicante,
ES

(540)



(591) Yellow, green, blue, red and black

(511)

41 – Education and training services in the field of martial arts; practice, training, organization of cultural or sports events in the field of martial arts, organization of courses and seminars on martial arts, organizing and conducting of martial arts competitions.

(260) AM 2015 78429 A
(800) 1212081
(891) 2014 04 16
(731) ALMIRALL, S.A.
Ronda General Mitre, 151, E-08022
Barcelona, ES

(540)

Бримика

(591) Black, white

(511)

5 – Pharmaceutical products.

(260) AM 2015 78430 A
(800) 1212082
(891) 2014 04 29
(731) ALMIRALL, S.A.
Ronda General Mitre, 151, E-08022
BARCELONA, ES

(540)

МОНОВО

(591) Black, white

(511)

5 – Pharmaceutical products.

(260) AM 2015 78432 A
(800) 1212160
(891) 2014 05 27
(731) KRKA, tovarna zdravil, d.d.
Novo Mesto Šmarješka cesta 6, SI-8501 Novo
mesto, SI

(540)

ПРЕГАБИО

(511)

5 – Pharmaceutical preparations.

(260) AM 2015 78433 A
(800) 1212244
(891) 2014 05 28
(731) ŠKODA AUTO A.S.
Tř. Václava Klementa 869, CZ-293 60 Mladá
Boleslav, CZ

(540)

g-tec

(511)
12 – Automobiles and their parts, all included in this class.

(260) AM 2015 78434 A
(800) 581992
(891) 2014 05 19
(731) ANTICA ERBORISTERIA S.p.A.
Via Tiburtina, 1325, I-00131 Roma, IT
(540)



HERBATINT

(591) Black, white
(511)
3 – Bleaching preparations and other substances for laundry use; cleaning, polishing, scouring and abrasive preparations; soaps; perfumery, essential oils, cosmetics, hair lotions; dentifrices.

(260) AM 2015 78436 A
(800) 1043183
(891) 2014 07 21
(731) ELRINGKLINGER AG
Max-Eyth-Strasse 2, 72581 Dettingen, DE
(540)

Curil

(511)
17 – Sealing materials, in particular liquid sealing compounds.

(260) AM 2015 78485 A
(800) 586907
(891) 2014 04 24
(731) ELCO
40/48 rue Cambon, F-75001 PARIS, FR
(540)

DARPHIN

(511)
3 – Bleaching preparations and other substances for laundry use; cleaning, polishing, scouring and abrasive preparations; soaps; perfumery, essential oils, cosmetics, hair lotions; dentifrices.

(260) AM 2015 78486 A
(800) 780633
(891) 2014 05 22
(731) HAHN + KOLB Werkzeuge GmbH
Schlieffenstraße 40, 71636 Ludwigsburg, DE
(540)

Autostat

(511)
7 – Suspension devices for tools, particularly reels-balancers for balancing weights.

(260) AM 2015 78488 A
(800) 892249
(891) 2014 06 04
(731) FERSAN FERMANTASYON ÜRÜNLERİ
ŞANAYI TİCARET ANONİM ŞİRKETİ
Çınarköyü Kirovasi Mevkii TR-35170
Kemalpaşa, Izmir, TR
(540)

Fersan

(591) Black, white
(511)
30 – Coffee, cocoa, artificial coffee, mocha, coffee substitutes, coffee or cocoa-based beverages; tapioca, sago; macaroni, ravioli; home made vermicelli; bread, pizza, Turkish pizza; cookies, crackers, waffles, tarts, cakes; traditional Turkish dough-based desserts with sherbet (called baklava, sobiyet, tulumba tatlısı); puddings, caramelized puddings, rice pudding, Noah's pudding; honey, bee glue (propolis) for human consumption; flavorings, other than essential oils; ketchup, mayonnaise, mustard, sauces, salad dressings, vinegar, aromatic preparations for food, spices; yeast, baking-powder, vanillin; flour, semolina, starch for food, sugar, sugar in the form of cubes, powdered sugar; tea, ice-tea; confectionery, Turkish delight (a kind of traditional confectionery), halvah, frozen yoghurt, chocolate, chocolate products, chocolate and candy-covered products, confectionery and chocolates for decorating Christmas trees, chocolate predominating beverages, chewing-gum (not for medical purposes), ice creams, edible ice, refreshing ice; salt; rice, processed wheat, pounded wheat; malt extract for food; snacks made from flour and cereals, popcorn, corn flakes, oatmeal, crushed breakfast cereals; treacle.

(260) AM 2015 78489 A
(800) 1071147
(891) 2014 03 06
(731) "CAMCO" LTD
"Gen. Radko Dimitriev" Str. 1, BG-4000
PLOVDIV, BG
(540)



(591) Blue, black, grey and dark-blue
(511)
3 – Bleaching preparations and other substances for laundry use; cleaning, polishing, scouring and abrasive preparations; soaps; perfumery, essential oils, cosmetics, hair lotions; dentifrices.

5 – Pharmaceutical and veterinary preparations; sanitary preparations for medical purposes; dietetic substances adapted for medical use, food for babies; plasters, materials for dressings; material for stopping teeth, dental wax; disinfectants; preparations for destroying vermin; fungicides, herbicides.

28 – Games and playthings; gymnastic and sporting articles not included in other classes; decorations for Christmas trees.

(260) AM 2015 78490 A
(800) 1160308
(891) 2014 04 16
(731) LEGIO INTERNATIONAL NV
Legeweg 157D, B-8020 Oostkamp, BE
(540)

BALMANI

(511)
20 – Furniture for bathroom, mirrors for bathroom, cupboards for bathroom, towel closets (furniture), racks for bathroom.

(260) AM 2015 78492 A
(800) 1180724
(891) 2014 04 28
(731) OCTAPHARMA AG
Seidenstrasse 2, CH-8853 Lachen, CH
(540)

Nuwiq

(511)
5 – Pharmaceutical products, namely blood coagulation factors, particularly recombinant factors VIII.

(260) AM 2015 78493 A
(800) 1200972
(891) 2014 05 12
(731) Actavis Group PTC ehf
Reykjavikurvegi 76-78, IS-220 Hafnarfjordur, IS
(540)

HAIRY ORANGE

(511)
5 – Pharmaceutical preparations; dietetic food and substances adapted for medical use; dietary supplements; vitamins; mineral preparations; medicinal herbs.

32 – Mineral and vitamin waters; non-alcoholic beverages; energy drinks; beverages containing vitamins and herbs; fruit drinks and fruit juices; syrups for making beverages.

(260) AM 2015 78497 A
(800) 1213012
(891) 2014 03 28
(731) EGIS GYÓGYSZERGYÁR Zrt.
Kereszturi út 30-38, H-1106 Budapest, HU
(540)

ZODIDON

(511)
5 – Pharmaceutical preparations for human use; dietetic substances adapted for medical use; vitamin compositions, mineral food supplements, dietary supplements.

(260) AM 2015 78628 A
(800) 1214620
(891) 2014 07 24
(731) THE BENRIACH DISTILLERY COMPANY LTD
Lochend Industrial Estate, Queen Anne Drive, Newbridge, Edinburgh EH28 8PL, GB
(540)

JAMES MOIR

(511)
33 – Alcoholic beverages (except beer); whisky; malt whisky; blended whisky; scotch whisky, whisky based liqueurs.

(260) AM 2015 78629 A
(800) 1214627
(891) 2014 04 25
(731) Peter VANHECKE
Bogdana Khmelnytskogo, Street 80 app. 14, Kiev 01030, UA
(540)



(591) Black, white
(511)
3 – Bleaching preparations; cleaning, polishing, scouring and abrasive preparations; soap; perfumery, essential oils, cosmetics, hair lotions; dentifrices.
14 – Jewelry, including bracelets and necklaces, all made of leather or imitation leather.
18 – Leather and imitation leather; animal skins; trunks and suitcases; umbrellas, parasols and walking sticks; whips, harness and saddlery; bags, purses, briefcases, attaché cases, luggage tags, hat boxes, shopping bags, briefcases [leather], handbags,

wallets, shoulder straps, cases for credit cards, holders for credit cards, garment bags [holdalls], holders for credit cards, wallets for credit cards, key cases, sports bags, all of leather or composition leather.

25 – Clothing, footwear, headgear; belts [clothing].

35 – Advertisement; business management; business administration; retail services in the field of clothing, footwear and headgear; business intermediary services in the wholesale of clothing, footwear and headgear; business intermediary services in the sale (by electronic means such as the internet) of clothing, footwear and headgear.

(260) AM 2015 78630 A

(800) 1214631

(891) 2014 04 30

(731) Publichne aktsionerne tovarystvo
"KHARKIVSKA BISKVITNA FABRYKA"
vul. Lozivska, 8, Kharkiv 61017, UA

(540)

ВЫНОЧОК

(511)

30 – Pastry; sweets; confectionery.

(260) AM 2015 78631 A

(800) 1214632

(891) 2014 04 30

(731) Publichne aktsionerne tovarystvo
"KHARKIVSKA BISKVITNA FABRYKA"
vul. Lozivska, 8, Kharkiv 61017, UA

(540)

Сияющий мак

(511)

30 – Peanut confectionery; cereal bars; high-protein cereal bars; sponge cakes; pastries; buns; waffles; biscuits; fruit jellies [confectionery]; cocoa; cocoa-based ingredients for confectionery products; caramels (candy); lozenges (confectionery); confectionery; nougat confectionery; sugar confectionery; popcorn; confectionery for decorating Christmas trees; liquorice (confectionery); candy; custard; marzipan; macaroons [pastry]; almond confectionery; peppermint sweets; stick liquorice [confectionery]; pastilles (confectionery); cookies; pies; quiches; chips [cereal products]; oat flakes; corn flakes; fondants (confectionery); pralines; gingerbread; puddings; cake powder; sandwiches; malt biscuits; pastry dough; rusks; petit-beurre biscuits; tacos; petits fours (cakes); crackers; cakes; tarts; rice cakes; halvah; candy decorations for cakes; chocolate decorations for cakes; sweetmeats (candy); sugar; chocolate.

(260) AM 2015 78634 A

(800) 1214665

(891) 2014 04 30

(731) Publichne aktsionerne tovarystvo
"KHARKIVSKA BISKVITNA FABRYKA"
vul. Lozivska, 8, Kharkiv 61017, UA

(540)

Золотой венок

(511)

30 – Peanut confectionery; cereal bars; high-protein cereal bars; sponge cakes; pastries; buns; waffles; biscuits; fruit jellies (confectionery); cocoa; cocoa-based ingredients for confectionery products; caramels (candy); lozenges (confectionery); confectionery; nougat confectionery; sugar confectionery; popcorn; confectionery for decorating christmas trees; liquorice (confectionery); candy; custard; marzipan; macaroons [pastry]; almond confectionery; peppermint sweets; stick liquorice [confectionery]; pastilles (confectionery); cookies; pies; quiches; chips [cereal products]; oat flakes; corn flakes; fondants (confectionery); pralines; gingerbread; puddings; cake powder; sandwiches; malt biscuits; pastry dough; rusks; petit-beurre biscuits; tacos; petits fours (cakes); crackers; cakes; tarts; rice cakes; halvah; candy decorations for cakes; chocolate decorations for cakes; sweetmeats (candy); sugar; chocolate.

(260) AM 2015 78635 A

(800) 1214675

(891) 2013 12 20

(731) Limited Liability Company
"DEVELOPMENT COMPANY "LAND
INVEST"
80 Berezinska Street Dnipropetrovsk
49021, UA

(540)



(591) White, light orange, orange, light brown, black and yellow

(511)

3 – Cosmetic and perfumery hygienic preparations including tissues impregnated with cosmetic lotions; cleaning cloths impregnated with detergents.

16 – Paper, cardboard and goods made from these materials, not included in other classes; printed matter; bookbinding material; photographs; stationery; adhesives for stationery or household purposes; artists' materials; paint brushes; typewriters and office requisites (except furniture); instructional and teaching material (except apparatus); plastic materials for packaging (not included in other classes); printers' type; printing blocks; handkerchiefs of paper; face towels of paper; tissues and napkins of paper for removing make-up; table napkins of paper; bags, envelopes, pouches of paper or plastics, for pac-

kaging; garbage bags of paper or of plastics; waxed paper; bags for microwave cooking; paper bows; paper ribbons; parchment paper; tissues of paper and cellulose, disposable; tablecloths of paper; silver paper.

21 – Household or kitchen utensils and containers; combs and sponges; brushes (except paint brushes); brush-making materials; articles for cleaning purposes; steelwool; unworked or semi-worked glass (except glass used in building); glassware, porcelain and earthenware not included in other classes; abrasive pads for kitchen purposes; autoclaves (pressure cookers), non-electric; aerosol dispensers, not for medical purposes; cotton waste for cleaning; bottles; clothes-pins; clothes-pegs; earthenware; crockery; shaving brushes; stands for shaving brushes; eyebrow brushes; demijohns; fruit cups; vases, not of precious metals; bird baths; waffle irons, non-electric; epergnes; shoe horns; brushes for footwear; carpet beaters, not being machines; signboards of porcelain or glass; wine tasters (siphons); cookie cutters; tankards, not of precious metal; bottle openers; fitted picnic baskets, including dishes; buckets; pails; coal scuttles; brooms; stretchers for clothing; shirt stretchers; containers for household or kitchen use; boxes of metal, for dispensing paper towels; lunch boxes; soap dispensers; steel wool for cleaning; wool waste for cleaning; water apparatus for cleaning teeth and gums; hair for brushes; furniture dusters; cloth for washing floors; cloths for cleaning; buttonhooks; jugs; pitchers; feeding troughs; mangers for animals; heaters for feeding bottles, non-electric; pottery; indoor terrariums (plant cultivation); flower-pot covers, not of paper; pots; flower pots; decanters; combs; large-toothed combs for the hair; combs for animals; electric combs; comb cases; appliances for removing make-up, non-electric; sponge holders; sponges for household purposes; deodorizing apparatus for personal use; abrasive sponges for scrubbing the skin; smoke absorbers for household purposes; baby baths, portable; cutting boards for the kitchen; ironing boards; scrubbing brushes; chamois leather for cleaning; closures for pot lids; glass stoppers and caps; beaters, non-electric; whisks, non-electric, for household purposes; domestic grinders, mixers, and blenders, non-electric; cocktail shakers, non-electric; sprinkling devices; toothbrushes, electric; toothbrushes, electric; toothpicks; isothermic bags; coffeepots, non-electric; coffee grinders, hand-operated; coffee services; coffee percolators, non-electric; coffee filters, non-electric; cauldrons; mess-tins; earthenware saucepans; cruets; stew-pans; rolling pins, domestic; tar-brushes, long handled; goblets; mugs; ceramics for household purposes; carpet sweepers; glue-pots; cages for household pets; birdcages; cleaning tow; cocktail stirrers; insect traps; confectioners' decorating bags; horse brushes; shoe stretchers; troughs for livestock; boxes of glass; cosmetic utensils; baskets for do-

mestic use; tie presses; pipettes (wine-tasters); semi-worked fused silica, other than for building; crumb trays; crystal glassware; glass bowls; cooking utensils, non-electric; cookery molds; kitchen utensils; saucepan scourers of metal; cooking pot sets; kitchen containers; cooking skewers, of metal; lamp-glass brushes; polishing leather; polishing apparatus and machines, for household purposes, non-electric; polishing materials for making shiny, except preparations, paper and stone; apparatus for wax-polishing, non-electric; wax-polishing appliances, non-electric, for shoes; polishing gloves; plate glass (raw material); ice buckets; ice cube molds; funnels; liqueur sets; noodle machines, hand-operated; spatulas (kitchen utensils); scoops (tableware); pie servers; tart scoops; litter boxes for pets; majolica; butter dishes; menu card holders; soap holders; soap boxes; basins and bowls; dishwashing brushes; mouse traps; brooms; mills for domestic purposes, hand-operated; mosaics of glass, not for building; fly swatters; fly catchers; spice sets; services (dishes); covers for dishes including pot lids; butter-dish covers; drinking troughs; nozzles for watering cans; nozzles for sprinkler hose; sprinklers for watering flowers and plants; garbage cans, waste bins, dustbins, trash cans; nail brushes; chamber pots; knife rests for the table; pastry cutters; spouts; lye washtubs; carboys; vegetable dishes; clothes racks, for drying; buckskin for cleaning; cruet stands for oil and vinegar; opaline glass; opal glass; basting spoons, for kitchen use; piggy banks, not of metal; chopsticks; perfume burners; glove stretchers; paper plates; perfume vaporizers; rat traps; mixing spoons; pepper mills, hand-operated; pepper pots; cookie jars; beer mugs; dusting cloths; dusting apparatus, non-electric; dusting apparatus, non-electric; sprinklers; trivets (table utensils); coasters, not of paper and other than table linen; holders for flowers and plants; flat-iron stands; egg cups; feather-dusters; plates to prevent milk boiling over; flasks; bottle openers; busts of china, terra-cotta or glass; pads for cleaning; scouring pads; enamelled glass; rings for birds; poultry rings; nest eggs, artificial; watering cans; watering devices; buckets made of woven fabrics; porcelain ware; dishes; drinking vessels; ritual dishes; refrigerating bottles; vessels of metal for making ices and iced drinks; washing boards; ironing board covers; trouser presses; boot jacks; plungers for clearing blocked drains; cinder sifters; powder puffs; powder compacts; trays; sifters; grill supports; grills and griddles.

(260) AM 2015 78637 A
(800) 1214701
(891) 2014 03 12
(731) CHROME HEARTS LLC
915 N. Mansfield, Hollywood
CA 90038, US

(540)



(591) Black, white

(511)

9 – Series of compact discs and audio cassette tapes featuring pop and rock music; phone accessories, namely, phone straps, phone pouches, phone cases, tablet cases and laptop cases; eyewear, namely, eyeglasses, sunglasses and their cases.

14 – Jewelry made wholly or in part of precious metal; namely, rings, earrings, necklaces, bracelets, cuff links, key rings, watches and tie fasteners; charms for phones.

18 – Leather bags, namely, handbags, back packs, tote bags, shoulder bags, wallets and luggage.

25 – Men's and women's clothing, namely, pants, shirts, tee shirts, sweaters, jackets, vests, chaps, skirts, belts, underwear, gloves, shoes and boots.

26 – Belt buckles.

(260) AM 2015 78655 A

(800) 1140448

(891) 2014 04 17

(731) ANTAR" Sp. Jawna Irena Groniecka – Tarnowska, Andrzej Tarnowski ul. Zawisłańska 43, PL-03-068 Warszawa, PL

(540)

ANTAR

(511)

5 – Dressings, medical; cooling-warming poultices.

10 – Orthopedic articles; artificial limbs; orthopedic bandages; surgical and medical apparatus and instruments.

(260) AM 2015 78656 A

(800) 1159963

(891) 2014 04 16

(731) LEGIO INTERNATIONAL NV Legeweg 157D, B-8020 Oostkamp, BE

(540)



(591) White, blue and black

(511)

20 – Bathroom furniture, more particularly benches, chairs, tables, washstands, (dressing tables); bathroom furniture accessories, not of metal; cabinet work; mirrored cabinets; picture frames; latches, not of metal; coathooks (not of metal); coat stands (furniture); cabinets (furniture); bins, not of metal; clothes hooks, not of metal; coat hangers; small furniture elements for bathrooms.

(260) AM 2015 78669 A

(800) 1214840

(891) 2014 03 31

(731) WORLD MEDICINE İLAÇ SANAYİ VE TİCARET ANONİM ŞİRKETİ Evren Mah. Camiyolu Cad. No:50 Kat 1 B, Zemin 4-5-6 Güneşli, Bağcılar, İstanbul, TR

(540)

PIRETİKOL ПІРЕТІКОЛ

(591) Black, white

(511)

5 – Medicines for human purposes, medicines for veterinary purposes, vitamin preparations, chemical preparations for medical purposes, dietetic substances adapted for medical use; dietetic foods adapted for medical purposes; baby foods, medicinal herbs, herbal beverages adapted for medical purposes, nutritional supplements, pollen dietary supplements, mineral food supplements, protein dietary supplements; dietary supplements for animals; fodder supplements for veterinary purposes; medicines for dental purposes, hygienic products for medical purposes including sanitary pads, breast-nursing pads and bunion pads, wadding for medical purposes, plasters for medical purposes, dressings for medical purposes, babies' napkins, preparations for destroying noxious plants, preparations for destroying noxious animals, fungicides, deodorants other than for human beings or for animals, air deodorising preparations, disinfectants for hygiene purposes, antiseptics, detergents for medical purposes.

(260) AM 2015 78681 A

(800) 1215000

(891) 2014 03 31

(731) WORLD MEDICINE İLAÇ SANAYİ VE TİCARET ANONİM ŞİRKETİ Evren Mah. Camiyolu Cad. No:50 Kat 1 B, Zemin 4-5-6 Güneşli, Bağcılar, İstanbul, TR

(540)

AMETSA AMETSA

(511)

5 – Medicines for human purposes, medicines for veterinary purposes, vitamin preparations, chemical preparations for medical purposes, dietetic substances adapted for medical use; dietetic foods adapted for medical purposes; baby foods, medicinal herbs, herbal beverages adapted for medical purposes, nutritional supplements, pollen dietary supplements, mineral food supplements, protein dietary supplements; dietary supplements for animals; fodder supplements for veterinary purposes; medicines for dental purposes, hygienic products for medical purposes including sanitary pads, breast-nursing pads and bunion pads, wadding for medical

purposes, plasters for medical purposes, dressings for medical purposes, babies' napkins, preparations for destroying noxious plants, preparations for destroying noxious animals, fungicides, deodorants other than for human beings or for animals, air deodorising preparations, disinfectants for hygiene purposes, antiseptics, detergents for medical purposes.

**საერთაშორისო სასაქონლო ნიშნები,
რომლებსაც მიენიჭა დაცვა საქართველოში**

(260) AM 2015 72796 A
(800) 1056696
(151) 2010 10 01
(891) 2013 03 14
(181) 2020 10 01
(511) 30

(260) AM 2015 75398 A
(800) 1186294
(151) 2012 12 17
(181) 2022 12 17
(891) 2012 12 17
(511) 07, 08, 12

(260) AM 2015 74427 A
(800) 733058
(151) 2000 03 24
(891) 2013 07 23
(181) 2020 03 24
(511) 03

(260) AM 2014 75432 A
(800) 1186560
(151) 2013 08 23
(181) 2023 08 23
(891) 2013 08 23
(511) 09, 11, 21, 12

(260) AM 2015 74443 A
(800) 1177752
(151) 2013 03 19
(181) 2023 03 19
(511) 01, 05, 09, 10, 42

(260) AM 2014 75434 A
(800) 1186575
(151) 2013 09 04
(181) 2023 09 04
(891) 2013 09 04
(511) 41

(260) AM 2015 74641 A
(800) 1179795
(151) 2013 08 22
(181) 2023 08 22
(511) 30

(260) AM 2015 75513 A
(800) 1187326
(151) 2013 02 11
(181) 2023 02 11
(891) 2013 02 11
(511) 14, 16, 03, 18

(260) AM 2015 74731 A
(800) 1180596
(151) 2013 08 23
(181) 2023 08 23
(511) 04

(260) AM 2015 75521 A
(800) 1187421
(151) 2013 06 06
(181) 2023 06 06
(891) 2013 06 06
(511) 33

(260) AM 2015 75386 A
(800) 1038681
(151) 2010 04 16
(891) 2013 11 26
(511) 05, 16, 35

(260) AM 2015 75522 A
(800) 1187449
(151) 2013 10 17
(181) 2023 10 17
(891) 2013 10 17
(511) 02, 14, 40

(260) AM 2015 75387 A
(800) 1176410
(151) 2013 08 15
(181) 2023 08 15
(891) 2013 11 08
(511) 39

(260) AM 2015 75524 A
(800) 1187454
(151) 2013 11 07
(181) 2023 11 07
(891) 2013 11 07
(511) 01, 05, 42, 44

(260) AM 2015 75550 A
 (800) 1187747
 (151) 2013 10 21
 (181) 2023 10 21
 (891) 2013 10 21
 (511) 05

(181) 2023 11 07
 (891) 2013 11 07
 (511) 01, 05, 42, 44

(260) AM 2015 75551 A
 (800) 1187751
 (151) 2013 11 12
 (181) 2023 11 12
 (891) 2013 11 12
 (511) 09

(260) AM 2015 75589 A
 (800) 1188399
 (151) 2013 07 15
 (181) 2023 07 15
 (891) 2013 07 15
 (511) 05

(260) AM 2015 75552 A
 (800) 1187763
 (151) 2013 11 15
 (181) 2023 11 15
 (891) 2013 11 15
 (511) 03

(260) AM 2015 75590 A
 (800) 1188411
 (151) 2013 09 24
 (181) 2023 09 24
 (891) 2013 09 24
 (511) 16

(260) AM 2015 75553 A
 (800) 1187771
 (151) 2013 11 18
 (181) 2023 11 18
 (891) 2013 11 18
 (511) 03

(260) AM 2015 75593 A
 (800) 1188564
 (151) 2013 11 12
 (181) 2023 11 12
 (891) 2013 11 12
 (511) 29

(260) AM 2015 75556 A
 (800) 1187889
 (151) 2013 05 30
 (181) 2023 05 30
 (891) 2013 05 30
 (511) 12

(260) AM 2015 75594 A
 (800) 1188574
 (151) 2013 11 19
 (181) 2023 11 19
 (891) 2013 11 19
 (511) 06

(260) AM 2015 75565 A
 (800) 1187986
 (151) 2013 11 12
 (181) 2023 11 12
 (891) 2013 11 12
 (511) 09, 12

(260) AM 2015 75595 A
 (800) 1188581
 (151) 2013 12 04
 (181) 2023 12 04
 (891) 2013 12 04
 (511) 05

(260) AM 2015 75579 A
 (800) 1188178
 (151) 2013 08 07
 (181) 2023 08 07
 (891) 2013 08 07
 (511) 25

(260) AM 2015 75596 A
 (800) 1188585
 (151) 2013 03 21
 (181) 2023 03 21
 (891) 2013 03 21
 (511) 30

(260) AM 2015 75587 A
 (800) 1188377
 (151) 2013 11 07

(260) AM 2015 75598 A
 (800) 1188621
 (151) 2013 08 06
 (181) 2023 08 06
 (891) 2013 08 06
 (511) 05

(260) AM 2015 75599 A
(800) 1188659
(151) 2013 11 18
(181) 2023 11 18
(891) 2013 11 18
(511) 02

(260) AM 2015 75600 A
(800) 1188686
(151) 2013 10 10
(181) 2023 10 10
(891) 2013 10 10
(511) 39

(260) AM 2015 75601 A
(800) 1188690
(151) 2013 10 21
(181) 2023 10 21
(891) 2013 10 21
(511) 03

(260) AM 2015 75602 A
(800) 1188692
(151) 2013 11 27
(181) 2023 11 27
(891) 2013 11 27
(511) 30

(260) AM 2015 75603 A
(800) 1188696
(151) 2013 10 18
(181) 2023 10 18
(891) 2013 10 18
(511) 35, 03

(260) AM 2015 75604 A
(800) 1188729
(151) 2013 11 15
(181) 2023 11 15
(891) 2013 11 15
(511) 05

(260) AM 2015 75606 A
(800) 686197
(151) 1997 12 02
(891) 2013 12 02
(511) 03, 09, 14

(260) AM 2015 75607 A
(800) 784962
(151) 2002 07 02
(891) 2013 11 15
(511) 12

(260) AM 2015 75609 A
(800) 865888
(151) 2004 12 20
(891) 2013 11 27
(511) 05

(260) AM 2015 75611 A
(800) 1037830
(151) 2010 03 31
(891) 2013 08 19
(511) 03

(260) AM 2015 75612 A
(800) 1093147
(151) 2011 08 08
(891) 2013 09 11
(511) 29, 30

(260) AM 2014 75627 A
(800) 1188959
(151) 2013 09 06
(181) 2023 09 06
(891) 2013 09 06
(511) 08

(260) AM 2015 75646 A
(800) 1189119
(151) 2013 07 17
(181) 2023 07 17
(891) 2013 07 17
(511) 01, 08, 12

(260) AM 2015 75649 A
(800) 1189181
(151) 2013 11 28
(181) 2023 11 28
(891) 2013 11 28
(511) 18, 25, 28

(260) AM 2015 75651 A
(800) 1189204
(151) 2013 12 02
(181) 2023 12 02
(891) 2013 12 02
(511) 09

(260) AM 2015 75655 A
(800) 861938
(151) 2005 06 16
(891) 2013 08 05
(511) 05, 35

(260) AM 2015 75656 A
 (800) 1064309
 (151) 2010 03 04
 (891) 2013 09 27
 (511) 19, 01, 17

(891) 2013 11 28
 (511) 14

(260) AM 2015 75657 A
 (800) 1160318
 (151) 2013 05 01
 (181) 2023 05 01
 (891) 2013 10 25
 (511) 34

(260) AM 2015 75665 A
 (800) 1189328
 (151) 2013 10 11
 (181) 2023 10 11
 (891) 2013 10 11
 (511) 05

(260) AM 2015 75658 A
 (800) 1162992
 (151) 2013 05 01
 (181) 2023 05 01
 (891) 2013 10 25
 (511) 34

(260) AM 2015 75666 A
 (800) 1189332
 (151) 2013 11 21
 (181) 2023 11 21
 (891) 2013 11 21
 (511) 34

(260) AM 2015 75659 A
 (800) 1166467
 (151) 2013 05 22
 (181) 2023 05 22
 (891) 2013 12 06
 (511) 05

(260) AM 2015 75667 A
 (800) 1189337
 (151) 2013 12 02
 (181) 2023 12 02
 (891) 2013 12 02
 (511) 03

(260) AM 2015 75660 A
 (800) 1189222
 (151) 2013 07 12
 (181) 2023 07 12
 (891) 2013 07 12
 (511) 09

(260) AM 2015 75668 A
 (800) 1189338
 (151) 2013 12 02
 (181) 2023 12 02
 (891) 2013 12 02
 (511) 41

(260) AM 2015 75661 A
 (800) 1189238
 (151) 2013 12 06
 (181) 2023 12 06
 (891) 2013 12 06
 (511) 09

(260) AM 2015 75672 A
 (800) 1189354
 (151) 2013 11 01
 (181) 2023 11 01
 (891) 2013 11 01
 (511) 28

(260) AM 2015 75663 A
 (800) 1189269
 (151) 2013 10 01
 (181) 2023 10 01
 (891) 2013 10 01
 (511) 43

(260) AM 2015 75673 A
 (800) 1189358
 (151) 2013 12 06
 (181) 2023 12 06
 (891) 2013 12 06
 (511) 09

(260) AM 2015 75664 A
 (800) 1189289
 (151) 2013 11 28
 (181) 2023 11 28

(260) AM 2015 75675 A
 (800) 1189407
 (151) 2013 11 15
 (181) 2023 11 15
 (891) 2013 11 15
 (511) 03

(260) AM 2015 75678 A
 (800) 1189421
 (151) 2013 11 15
 (181) 2023 11 15
 (891) 2013 11 15
 (511) 03

(260) AM 2015 75699 A
 (800) 1189725
 (151) 2013 04 08
 (181) 2023 04 08
 (891) 2013 04 08
 (511) 39, 41, 43

(260) AM 2015 75679 A
 (800) 1188669
 (151) 2013 11 05
 (181) 2023 11 05
 (891) 2013 11 05
 (511) 05

(260) AM 2015 75709 A
 (800) 1189769
 (151) 2013 02 19
 (181) 2023 02 19
 (891) 2013 02 19
 (511) 28, 09, 42, 41, 16, 38

(260) AM 2015 75680 A
 (800) 1189422
 (151) 2013 11 15
 (181) 2023 11 15
 (891) 2013 11 15
 (511) 03

(260) AM 2015 75710 A
 (800) 1189771
 (151) 2013 03 14
 (181) 2023 03 14
 (891) 2013 03 14
 (511) 06, 07, 14, 18, 21, 08

(260) AM 2015 75682 A
 (800) 1189477
 (151) 2013 12 09
 (181) 2023 12 09
 (891) 2013 12 09
 (511) 09, 11

(260) AM 2015 75713 A
 (800) 1189820
 (151) 2013 07 29
 (181) 2023 07 29
 (891) 2013 07 29
 (511) 29

(260) AM 2015 75683 A
 (800) 657499
 (151) 1996 02 23
 (891) 2013 12 05
 (511) 18

(260) AM 2015 75714 A
 (800) 1189854
 (151) 2013 11 28
 (181) 2023 11 28
 (891) 2013 11 28
 (511) 09, 38

(260) AM 2015 75684 A
 (800) 848589
 (151) 2004 08 13
 (891) 2013 12 10
 (511) 03

(260) AM 2015 75718 A
 (800) 1189881
 (151) 2013 04 16
 (181) 2023 04 16
 (891) 2013 04 16
 (511) 10, 03, 29, 36, 39

(260) AM 2015 75686 A
 (800) 1025497
 (151) 2009 10 07
 (891) 2013 12 18
 (511) 05, 29, 30, 32

(260) AM 2015 75741 A
 (800) 977624
 (151) 2008 05 16
 (891) 2013 08 17
 (511) 01, 02, 03, 05, 17

(260) AM 2015 75690 A
 (800) 1115480
 (151) 2012 04 11
 (891) 2013 10 23
 (511) 35

(260) AM 2015 75753 A
 (800) 1190146
 (151) 2013 08 06
 (181) 2023 08 06

(891) 2013 08 06
(511) 05

(260) AM 2015 75793 A
(800) 1190413
(151) 2013 07 30
(181) 2023 07 30
(891) 2013 07 30
(511) 03

(260) AM 2015 75810 A
(800) 1190487
(151) 2013 11 29
(181) 2023 11 29
(891) 2013 11 29
(511) 12

(260) AM 2015 75813 A
(800) 1190504
(151) 2013 11 29
(181) 2023 11 29
(891) 2013 11 29
(511) 12

(260) AM 2015 75814 A
(800) 1190505
(151) 2013 11 29
(181) 2023 11 29
(891) 2013 11 29
(511) 12

(260) AM 2015 75816 A
(800) 1190527
(151) 2013 11 20
(181) 2023 11 20
(891) 2013 11 20
(511) 34

(260) AM 2015 75817 A
(800) 1190528
(151) 2013 11 21
(181) 2023 11 21
(891) 2013 11 21
(511) 34

(260) AM 2015 75819 A
(800) 1190532
(151) 2013 11 21
(181) 2023 11 21
(891) 2013 11 21
(511) 34

(260) AM 2015 75820 A
(800) 1190533
(151) 2013 11 21
(181) 2023 11 21
(891) 2013 11 21
(511) 34

(260) AM 2015 75821 A
(800) 1190534
(151) 2013 11 21
(181) 2023 11 21
(891) 2013 11 21
(511) 34

(260) AM 2015 75822 A
(800) 1190535
(151) 2013 11 21
(181) 2023 11 21
(891) 2013 11 21
(511) 34

(260) AM 2015 75823 A
(800) 1190551
(151) 2013 09 20
(181) 2023 09 20
(891) 2013 09 20
(511) 01, 17

(260) AM 2015 75824 A
(800) 1190554
(151) 2013 12 06
(181) 2023 12 06
(891) 2013 12 06
(511) 09

(260) AM 2015 75825 A
(800) 1190556
(151) 2013 12 06
(181) 2023 12 06
(891) 2013 12 06
(511) 09

(260) AM 2015 75826 A
(800) 1190557
(151) 2013 12 06
(181) 2023 12 06
(891) 2013 12 06
(511) 09

(260) AM 2015 75827 A
(800) 1190563
(151) 2013 08 09

(181) 2023 08 09
 (891) 2013 08 09
 (511) 16, 34, 35

(260) AM 2015 75832 A
 (800) 1190593
 (151) 2013 09 24
 (181) 2023 09 24
 (891) 2013 09 24
 (511) 35, 32, 33

(260) AM 2015 75833 A
 (800) 1190599
 (151) 2013 09 20
 (181) 2023 09 20
 (891) 2013 09 20
 (511) 17, 01

(260) AM 2015 75834 A
 (800) 1190616
 (151) 2013 12 06
 (181) 2023 12 06
 (891) 2013 12 06
 (511) 09

(260) AM 2015 75935 A
 (800) 1191137
 (151) 2013 07 19
 (181) 2023 07 19
 (891) 2013 07 19
 (511) 03, 35, 44

(260) AM 2015 75936 A
 (800) 1191152
 (151) 2013 09 08
 (181) 2023 09 08
 (891) 2013 09 08
 (511) 05, 16

(260) AM 2015 75937 A
 (800) 1191162
 (151) 2013 10 09
 (181) 2023 10 09
 (891) 2013 10 09
 (511) 30

(260) AM 2015 75938 A
 (800) 1191173
 (151) 2013 10 11
 (181) 2023 10 11
 (891) 2013 10 11
 (511) 34

(260) AM 2015 75941 A
 (800) 1191239
 (151) 2013 12 16
 (181) 2023 12 16
 (891) 2013 12 16
 (511) 32

(260) AM 2015 75942 A
 (800) 1191273
 (151) 2013 11 26
 (181) 2023 11 26
 (891) 2013 11 26
 (511) 34

(260) AM 2015 75943 A
 (800) 1191295
 (151) 2012 12 18
 (181) 2022 12 18
 (891) 2012 12 18
 (511) 07, 37, 40, 19, 11, 12, 01, 02, 03, 04, 09, 17

(260) AM 2015 75945 A
 (800) 1191337
 (151) 2013 12 11
 (181) 2023 12 11
 (891) 2013 12 11
 (511) 34

(260) AM 2015 75946 A
 (800) 1191352
 (151) 2013 12 16
 (181) 2023 12 16
 (891) 2013 12 16
 (511) 34

(260) AM 2015 75947 A
 (800) 1191369
 (151) 2013 11 08
 (181) 2023 11 08
 (891) 2013 11 08
 (511) 05, 35, 41, 03, 42, 43

(260) AM 2015 75948 A
 (800) 1191384
 (151) 2013 10 02
 (181) 2023 10 02
 (891) 2013 10 02
 (511) 12, 37, 39

(260) AM 2015 75949 A
 (800) 1191406
 (151) 2013 08 23
 (181) 2023 08 23

(891) 2013 08 23
(511) 11, 41

(260) AM 2015 75950 A
(800) 1191408
(151) 2013 07 16
(181) 2023 07 16
(891) 2013 07 16
(511) 05

(260) AM 2015 75951 A
(800) 1191468
(151) 2013 11 04
(181) 2023 11 04
(891) 2013 11 04
(511) 12

(260) AM 2015 75952 A
(800) 1191472
(151) 2013 12 02
(181) 2023 12 02
(891) 2013 12 02
(511) 33

(260) AM 2015 75999 A
(800) 1192118
(151) 2013 11 28
(181) 2023 11 28
(891) 2013 11 28
(511) 32, 29, 30

(260) AM 2015 76000 A
(800) 1192161
(151) 2014 01 21
(181) 2024 01 21
(891) 2014 01 21
(511) 30

(260) AM 2015 76001 A
(800) 1192165
(151) 2013 09 06
(181) 2023 09 06
(891) 2013 09 06
(511) 35

(260) AM 2015 76003 A
(800) 1192210
(151) 2013 02 12
(181) 2023 02 12
(891) 2013 02 12
(511) 06, 09, 17, 37

(260) AM 2015 76005 A
(800) 1192240
(151) 2013 08 05
(181) 2023 08 05
(891) 2013 08 05
(511) 35, 37, 42, 08, 03, 09, 11, 12, 14, 16, 18, 20,
21, 24, 25, 26, 33, 34

(260) AM 2015 76007 A
(800) 1192259
(151) 2013 09 23
(181) 2023 09 23
(891) 2013 09 23
(511) 05

(260) AM 2015 76008 A
(800) 1192287
(151) 2013 11 21
(181) 2023 11 21
(891) 2013 11 21
(511) 03, 05

(260) AM 2015 76010 A
(800) 1192303
(151) 2013 10 14
(181) 2023 10 14
(891) 2013 10 14
(511) 30

(260) AM 2015 76011 A
(800) 1191248
(151) 2013 11 27
(181) 2023 11 27
(891) 2013 11 27
(511) 33

(260) AM 2015 76015 A
(800) 1192325
(151) 2013 12 26
(181) 2023 12 26
(891) 2013 12 26
(511) 07

(260) AM 2015 76021 A
(800) 685466
(151) 1997 09 01
(891) 2013 10 09
(511) 16

(260) AM 2015 76022 A
(800) 762377
(151) 2001 06 22

(891) 2014 01 14
(511) 30

(260) AM 2015 76025 A
(800) 818672
(151) 2003 09 24
(891) 2013 10 24
(511) 16

(260) AM 2015 76043 A
(800) 858440
(151) 2005 06 16
(891) 2014 01 09
(511) 09

(260) AM 2015 76050 A
(800) 1121032
(151) 2012 04 30
(891) 2013 12 17
(511) 14

(260) AM 2015 76051 A
(800) 1154870
(151) 2013 02 08
(181) 2023 02 08
(891) 2013 11 28
(511) 35

(260) AM 2015 76091 A
(800) 1192704
(151) 2013 10 15
(181) 2023 10 15
(891) 2013 10 15
(511) 06, 07, 20

(260) AM 2015 76092 A
(800) 1192705
(151) 2013 10 09
(181) 2023 10 09
(891) 2013 10 09
(511) 19

(260) AM 2015 76101 A
(800) 1192765
(151) 2013 10 23
(181) 2023 10 23
(891) 2013 10 23
(511) 09

(260) AM 2015 76102 A
(800) 1192787
(151) 2013 11 15
(181) 2023 11 15
(891) 2013 11 15
(511) 03

(260) AM 2015 76104 A
(800) 1192795
(151) 2013 11 21
(181) 2023 11 21
(891) 2013 11 21
(511) 35, 42, 44

(260) AM 2015 76106 A
(800) 1192803
(151) 2013 11 04
(181) 2023 11 04
(891) 2013 11 04
(511) 18, 28, 25, 12, 09

(260) AM 2015 76107 A
(800) 1192804
(151) 2013 11 25
(181) 2023 11 25
(891) 2013 11 25
(511) 32, 33

(260) AM 2015 76108 A
(800) 1192805
(151) 2013 11 22
(181) 2023 11 22
(891) 2013 11 22
(511) 03

(260) AM 2014 76118 A
(800) 1192958
(151) 2013 10 30
(181) 2023 10 30
(891) 2013 10 30
(511) 03

(260) AM 2015 76163 A
(800) 1177872
(151) 2013 07 30
(181) 2023 07 30
(891) 2013 12 13
(511) 04

(260) AM 2015 76185 A
 (800) 1193324
 (151) 2013 12 10
 (181) 2023 12 10
 (891) 2013 12 10
 (511) 10, 09

(891) 2014 01 22
 (511) 05

(260) AM 2015 76278 A
 (800) 557410
 (151) 1990 04 20
 (891) 2014 01 10
 (511) 05

(260) AM 2015 76530 A
 (800) 1195784
 (151) 2014 01 13
 (181) 2024 01 13
 (891) 2014 01 13
 (511) 05

(260) AM 2015 76279 A
 (800) 631719
 (151) 1994 11 18
 (891) 2013 11 14
 (511) 42, 16, 28, 35, 38, 41

(260) AM 2015 76531 A
 (800) 1195794
 (151) 2013 10 16
 (181) 2023 10 16
 (891) 2013 10 16
 (511) 12

(260) AM 2015 76318 A
 (800) 1193922
 (151) 2013 09 09
 (181) 2023 09 09
 (891) 2013 09 09
 (511) 36

(260) AM 2015 76532 A
 (800) 1195817
 (151) 2013 10 17
 (181) 2023 10 17
 (891) 2013 10 17
 (511) 29, 30, 05, 32

(260) AM 2015 76510 A
 (800) 1195656
 (151) 2013 10 17
 (181) 2023 10 17
 (891) 2013 10 17
 (511) 07, 08, 09, 11, 21, 35

(260) AM 2015 76533 A
 (800) 1195831
 (151) 2013 10 17
 (181) 2023 10 17
 (891) 2013 10 17
 (511) 29, 30, 05, 32

(260) AM 2015 76512 A
 (800) 1195709
 (151) 2013 08 30
 (181) 2023 08 30
 (891) 2013 08 30
 (511) 32

(260) AM 2015 76595 A
 (800) 1196296
 (151) 2013 12 10
 (181) 2023 12 10
 (891) 2013 12 10
 (511) 05

(260) AM 2015 76513 A
 (800) 1195717
 (151) 2013 10 04
 (181) 2023 10 04
 (891) 2013 10 04
 (511) 05

(260) AM 2015 76596 A
 (800) 1196297
 (151) 2013 12 19
 (181) 2023 12 19
 (891) 2013 12 19
 (511) 05

(260) AM 2015 76519 A
 (800) 1195783
 (151) 2014 01 22
 (181) 2024 01 22

(260) AM 2015 76597 A
 (800) 1196339
 (151) 2013 12 03
 (181) 2023 12 03
 (891) 2013 12 03
 (511) 09, 14

(260) AM 2015 76600 A
 (800) 1196415
 (151) 2013 12 19
 (181) 2023 12 19
 (891) 2013 12 19
 (511) 25

(260) AM 2015 76605 A
 (800) 1196459
 (151) 2013 11 21
 (181) 2023 11 21
 (891) 2013 11 21
 (511) 05

(260) AM 2015 76607 A
 (800) 1196491
 (151) 2013 12 19
 (181) 2023 12 19
 (891) 2013 12 19
 (511) 24, 25

(260) AM 2015 76612 A
 (800) 1196531
 (151) 2013 10 04
 (181) 2023 10 04
 (891) 2013 10 04
 (511) 05

(260) AM 2015 76614 A
 (800) 1196533
 (151) 2013 10 04
 (181) 2023 10 04
 (891) 2013 10 04
 (511) 05

(260) AM 2015 76619 A
 (800) 1196556
 (151) 2013 11 18
 (181) 2023 11 18
 (891) 2013 11 18
 (511) 34

(260) AM 2015 76620 A
 (800) 1196557
 (151) 2013 11 18
 (181) 2023 11 18
 (891) 2013 11 18
 (511) 34

(260) AM 2015 76622 A
 (800) 1196567
 (151) 2013 10 17

(181) 2023 10 17
 (891) 2013 10 17
 (511) 29, 30, 32, 05

(260) AM 2015 76654 A
 (800) 1113806
 (151) 2011 11 30
 (891) 2014 02 07
 (511) 05

(260) AM 2015 76655 A
 (800) 1117080
 (151) 2012 02 23
 (891) 2014 01 24
 (511) 11

(260) AM 2015 76930 A
 (800) 1199357
 (151) 2014 01 24
 (181) 2024 01 24
 (891) 2014 01 24
 (511) 40

(260) AM 2015 76954 A
 (800) 1159878
 (151) 2013 03 29
 (891) 2014 02 18
 (511) 01, 04

(260) AM 2015 76993 A
 (800) 1199711
 (151) 2013 11 14
 (181) 2023 11 14
 (891) 2013 11 14
 (511) 25

(260) AM 2015 76994 A
 (800) 1199744
 (151) 2013 12 12
 (181) 2023 12 12
 (891) 2013 12 12
 (511) 09

(260) AM 2015 76995 A
 (800) 1199761
 (151) 2014 01 27
 (181) 2024 01 27
 (891) 2014 01 27
 (511) 30

(260) AM 2015 76996 A
(800) 1199766
(151) 2014 02 11
(181) 2024 02 11
(891) 2014 02 11
(511) 05

მოციხილური შეტყობინებები
პატენტების მოქმედების აღდგენა
ბამობონებები

(11) P 2014 6108 B

(73) შპს "მარჯო" (GE)

(54) კონტრპულსაციური თერაპიის მოწყობილობა

პატენტის მოქმედების აღდგენის თარიღი: 2015 05 25

(11) P 2007 4097 B

(73) გლაქსო გრუპ ლიმიტიდ (GB)

(54) ფონდაპარინუმს ნატრიუმის სპეციალური ფორმის გამოყენება ACS-ის სამკურნალოდ

პატენტის მოქმედების აღდგენის თარიღი: 2015 05 25

სასაქონლო ნიშნები

რეგისტრაციის მოქმედების ვადის გაგრძელება

<p>(111) M 1995 1029 R2 (156) 2015 09 25 (186) 2025 09 25 (732) ომეგა ფარმა ინოვეიშენ & დეველოპმენტ ნე ვენეკოვეგ 26, 9810 ნაზარეთი, ბელგია</p>	<p>(732) ჯაპან ტობაკო ინკ. 2-2-1, ტორანომონი, მინატო-კუ, ტოკიო, იაპონია</p>
<p>(111) M 1995 1030 R2 (156) 2015 09 25 (186) 2025 09 25 (732) ომეგა ფარმა ინოვეიშენ & დეველოპმენტ ნე ვენეკოვეგ 26, 9810 ნაზარეთი, ბელგია</p>	<p>(111) M 1995 1119 R2 (156) 2015 11 08 (186) 2025 11 08 (732) ჯაპან ტობაკო ინკ. 2-2-1, ტორანომონი, მინატო-კუ, ტოკიო, იაპონია</p>
<p>(111) M 1995 1037 R2 (156) 2015 09 26 (186) 2025 09 26 (732) ჯაპან ტობაკო ინკ. 2-2-1, ტორანომონი, მინატო-კუ, ტოკიო, იაპონია</p>	<p>(111) M 1995 1122 R2 (156) 2015 11 08 (186) 2025 11 08 (732) ჯაპან ტობაკო ინკ. 2-2-1, ტორანომონი, მინატო-კუ, ტოკიო, იაპონია</p>
<p>(111) M 1995 1056 R2 (156) 2015 09 26 (186) 2025 09 26 (732) ვმ კომპანი, დელავეერის შტატის კორპორაცია 3M სენტერი, 2501 ჰადსონ როუდი, სენტ-პოლი, მინესოტა 55144, აშშ</p>	<p>(111) M 1995 1123 R2 (156) 2015 11 08 (186) 2025 11 08 (732) ჯაპან ტობაკო ინკ. 2-2-1, ტორანომონი, მინატო-კუ, იაპონია</p>
<p>(111) M 1995 1087 R2 (156) 2015 09 29 (186) 2025 09 29 (732) ს. კ. ჯონსონ & სან, ინკ. 1525 ჰოუვ სტრიტი, რასინი, უისკონსინი 53403-2236, აშშ</p>	<p>(111) M 1995 1198 R2 (156) 2015 11 20 (186) 2025 11 20 (732) ბსნ მედიკალ ლიმიტიდ ვილერბი, ჰალი, ისტ-იორკშირი HU10 6FE, ინგლისი, გაერთიანებული სამეფო</p>
<p>(111) M 1995 1110 R2 (156) 2015 11 07 (186) 2025 11 07 (732) კლოე ს.ა.ს. 5/7, ავენიუ პერსიე, 75008 პარიზი, საფრანგეთი</p>	<p>(111) M 1995 1310 R2 (156) 2015 12 28 (186) 2025 12 28 (732) კატერპილარ ინკ. 100 ნ.ე. ადამს სტრიტი, პეორია, ილინოისი 61629-6490, აშშ</p>
<p>(111) M 1995 1114 R2 (156) 2015 11 08 (186) 2025 11 08</p>	<p>(111) M 1995 1312 R2 (156) 2015 12 28 (186) 2025 12 28 (732) კატერპილარ ინკ. 100 ნ.ე. ადამს სტრიტი, პეორია, ილინოისი 61629-6490, აშშ</p>

(111) M 2004 15665 R1
(156) 2015 03 12
(186) 2024 09 16
(732) გოსუდარსტვენოე პრედპრიატიე
„არტემსოლ“
ულ. ჩკალოვა, 1ა, სოლედარი,
დონეცკაია ობლ., უკრაინა

(111) M 2005 15922 R1
(156) 2015 05 03
(186) 2025 05 03
(732) ზენტივა გრუპ, ა.ს.
უ კაბელოვნი 130, 10237 პრადა 10,
დოლნი მენოლუპი, ჩეხეთის
რესპუბლიკა

(111) M 2004 15767 R1
(156) 2015 05 13
(186) 2024 11 30
(732) შპს „ბადაგონი“
სოფ. ზემო სოდაშენი, 0910, ახმეტის
რაიონი, საქართველო

(111) M 2005 15923 R1
(156) 2015 05 03
(186) 2025 05 03
(732) ზენტივა გრუპ, ა.ს.
უ კაბელოვნი 130, 10237 პრადა 10,
დოლნი მენოლუპი, ჩეხეთის
რესპუბლიკა

(111) M 2004 15774 R1
(156) 2015 03 19
(186) 2024 12 15
(732) ჩიპიტა ინდასტრიალ ენდ კომერ შად
კომპანი ს.ა. (ჩიპიტა ს.ა.)
12 კმ ნეშენელ როუდ ათენს-ლამია, 144
52 მეტამორფოსი, ატიკა, საბერძნეთი

(111) M 2005 15924 R1
(156) 2015 05 03
(186) 2025 05 03
(732) ზენტივა გრუპ, ა.ს.
უ კაბელოვნი 130, 10237 პრადა 10,
დოლნი მენოლუპი, ჩეხეთის რესპუბლიკა

(111) M 2004 15775 R1
(156) 2015 03 19
(186) 2024 12 15
(732) ჩიპიტა ინდასტრიალ ენდ
კომერ შად კომპანი ს.ა. (ჩიპიტა ს.ა.)
12 კმ ნეშენელ როუდ ათენს-ლამია, 144
52 მეტამორფოსი, ატიკა, საბერძნეთი

(111) M 2005 15929 R1
(156) 2015 05 03
(186) 2025 05 03
(732) ბერლინ-ხემი აგ
გლინიკერ ვეგ 125, D-12489, ბერლინი,
გერმანია

(111) M 2004 15805 R1
(156) 2014 12 15
(186) 2024 12 15
(732) პოტომაკ ტობაკო კომპანი ლტდ
მილ შეილი, სუიტ 6, უიკხემს კეი, ს/ყ
3085, როუდ-ტაუნი, ტორტოლა,
გაერთიანებული სამეფო

(111) M 2005 15930 R1
(156) 2015 05 03
(186) 2025 05 03
(732) ბერლინ-ხემი აგ
გლინიკერ ვეგ 125, D-12489, ბერლინი,
გერმანია

(111) M 2005 15883 R1
(156) 2015 03 02
(186) 2025 03 01
(732) შანელ სარლ
ბურგსტრასე 26, CH-8750 გლარუსი,
შვეიცარია

(111) M 2005 15938 R1
(156) 2015 05 11
(186) 2025 05 03
(732) შპს „ავერსი-ფარმა“
დავით აღმაშენებლის გამზ.148/2, 0112,
თბილისი, საქართველო

(111) M 2005 15884 R1
(156) 2015 03 02
(186) 2025 03 01
(732) შანელ სარლ
ბურგსტრასე 26, CH-8750, გლარუსი,
შვეიცარია

(111) M 2005 15941 R1
(156) 2015 05 11
(186) 2025 05 03
(732) შპს „ავერსი-ფარმა“
დავით აღმაშენებლის გამზ. 148/2, 0112,
თბილისი, საქართველო

(111) M 2005 15961 R1
 (156) 2015 05 19
 (186) 2025 05 19
 (732) სააქციო საზოგადოება „ლალიძე“
 წინამძღვრიშვილის ქ., 150, 0112,
 თბილისი, საქართველო

(111) M 2005 16085 R1
 (156) 2015 07 14
 (186) 2025 07 14
 (732) ს.პ. ფარმასიუტიკალს ინტერნეშენელ ს.კ.
 235 ისტ 42-ე სტრიტი, ნიუ-იორკი, ნიუ-
 იორკი 10017, აშშ

(111) M 2005 15975 R1
 (156) 2015 06 06
 (186) 2025 06 06
 (732) ე.ი. დიუ პონ დე ნემურ ენდ კომპანი
 1007 მარკეტ სტრიტი, უილმინგტონი,
 დელავერი 19898, აშშ

(111) M 2005 16210 R1
 (156) 2015 09 19
 (186) 2025 09 19
 (732) აქტავის გრუპ პტს ეპფ
 რეკიავიკურგევი 76-78, 220
 ჰაფნარფიორდური, ისლანდია

(111) M 2005 15985 R1
 (156) 2015 06 06
 (186) 2025 06 06
 (732) შერიგ-პლაგ ენიმალ ჰელს
 კორპორეიშენ, დელავერის კორპორაცია
 1095 მორის ავენიუ, იუნიონი, ნიუ-
 ჯერზის შტატი 07083, აშშ

(111) M 2005 16319 R1
 (156) 2015 11 02
 (186) 2025 11 02
 (732) შპს „ჩოქოსვის“
 აბუსერძე-ტბელის ქ. 13, 0120, თბილისი,
 საქართველო

(111) M 2005 15997 R1
 (156) 2015 06 13
 (186) 2025 06 13
 (732) პეპსიკო, ინკ., ჩრდილოეთ კაროლინას
 შტატის კორპორაცია
 700 ანდერსონ ჰილ როუდი, პერჩეიზი,
 ნიუ-იორკი 10577, აშშ

(111) M 2005 16381 R1
 (156) 2015 12 16
 (186) 2025 12 16
 (732) ჯონსონ & ჯონსონ
 უან ჯონსონ & ჯონსონ პლაზა,
 ნიუ-ბრანზუიკი, ნიუ-ჯერზი 08933-7001,
 აშშ

(111) M 2005 16006 R1
 (156) 2015 06 13
 (186) 2025 06 13
 (732) კოლგეიტ-პალმოლივ კომპანი
 300 პარკ ავენიუ, ნიუ-იორკი, NY 10022,
 აშშ

(111) M 1996 3745 R2
 (156) 2016 10 29
 (186) 2026 10 29
 (732) ს.კ. ჯონსონ & სან, ინკ.
 1525 ჰოუვ სტრიტი, რასინი, უისკონსინი
 53403-2236, აშშ

(111) M 2005 16013 R1
 (156) 2015 06 30
 (186) 2025 06 30
 (732) ჯფკ ინტერნეშენელ
 Z-13, ჰაუზ კვასი, ნიუ-დელო, 110 016,
 ინდოეთი

(111) M 1995 539 R2
 (156) 2015 02 10
 (186) 2025 02 10
 (732) ესკულაპ აგ
 ამ ესკულაპ-პლატი, 78532 ტუტლინგენი,
 გერმანია

(111) M 2005 16014 R1
 (156) 2015 06 30
 (186) 2025 06 30
 (732) ჯფკ ინტერნეშენელ
 Z-13, ჰაუზ კვასი, ნიუ-დელო, 110 016,
 ინდოეთი

(111) M 1995 549 R2
 (156) 2015 04 27
 (186) 2025 04 27
 (732) ჩივას ჰოლდინგს (აი პი) ლიმიტიდ
 111/113 რენფრიუ როუდი, პეიზლი,
 რენფრიუშირი PA3 4DY, შოტლანდია,
 გაერთიანებული სამეფო

(111) M 1995 550 R2
(156) 2015 04 27
(186) 2025 04 27
(732) კარტიე ინტერნაციონალ აგ
(კარტიე ინტერნეშენელ ლტდ)
(კარტიე ინტერნასიონალ სს)
ჰინტერბერგ შტრასე 22, ფოსტფახი 61,
6312 შტაინჰაუზენი, შვეიცარია

(111) M 1995 551 R2
(156) 2015 04 27
(186) 2025 04 27
(732) კარტიე ინტერნაციონალ აგ
(კარტიე ინტერნეშენელ ლტდ)
(კარტიე ინტერნასიონალ სს)
ჰინტერბერგ შტრასე 22, ფოსტფახი 61,
6312 შტაინჰაუზენი, შვეიცარია

(111) M 1995 552 R2
(156) 2015 04 27
(186) 2025 04 27
(732) კარტიე ინტერნაციონალ აგ
(კარტიე ინტერნეშენელ ლტდ)
(კარტიე ინტერნასიონალ სს)
ჰინტერბერგ შტრასე 22, ფოსტფახი 61,
6312 შტაინჰაუზენი, შვეიცარია

(111) M 1995 555 R2
(156) 2015 04 27
(186) 2025 04 27
(732) რიბოკ ინტერნეშენელ ლიმიტიდ
4 ფლორი, 11-12 პელ მელი, ლონდონი
SW1Y 5LU, გაერთიანებული სამეფო

(111) M 1995 564 R2
(156) 2015 04 27
(186) 2025 04 27
(732) კარტიე ინტერნაციონალ აგ
(კარტიე ინტერნეშენელ ლტდ)
(კარტიე ინტერნასიონალ სს)
ჰინტერბერგ შტრასე 22, ფოსტფახი 61,
6312 შტაინჰაუზენი, შვეიცარია

(111) M 1995 577 R2
(156) 2015 05 01
(186) 2025 05 01
(732) ინტერნეშენელ ბიზნეს მეშინს
კორპორეიშენ
ოულდ ორჩარდ როუდი, არმონკი, NY
10504, აშშ

(111) M 1995 580 R2
(156) 2015 05 01
(186) 2025 05 01
(732) ინტერნეშენელ ბიზნეს მეშინს
კორპორეიშენ
ოულდ ორჩარდ როუდი, არმონკი, NY
10504, აშშ

(111) M 1995 581 R2
(156) 2015 05 01
(186) 2025 05 01
(732) ინტერნეშენელ ბიზნეს მეშინს
კორპორეიშენ
ოულდ ორჩარდ როუდი, არმონკი, NY
10504, აშშ

(111) M 1995 618 R2
(156) 2015 05 03
(186) 2025 05 03
(732) ინტერნეშენელ ბიზნეს მეშინს
კორპორეიშენ
ოულდ ორჩარდ როუდი, არმონკი, NY
10504, აშშ

(111) M 1995 629 R2
(156) 2015 05 29
(186) 2025 05 03
(732) მიცუბიში კაგაკუ მელია კო., ლტდ.
3-20, კანდაოგავამაჩი, ჩიოლდა-კუ,
ტოკიო, იაპონია

(111) M 1995 649 R2
(156) 2015 06 01
(186) 2025 06 01
(732) საუთერნ კომფორტ პროპერტის, ინკ.
4040 სივიკ სენტერ დრაივი, სუიტ 528,
სან-რაფაელი, კალიფორნია 94903, აშშ

(111) M 1995 655 R2
(156) 2015 06 26
(186) 2025 06 26
(732) ს. კ. ჯონსონ & სან, ინკ.
1525 ჰოუვ სტრიტი, რასინი, უისკონსინი
53403-2236, აშშ

(111) M 1995 663 R2
(156) 2015 06 26
(186) 2025 06 26
(732) ჰერეუს კულცერ გმბჰ
63450 ჰანაუ, გერმანია

(111) M 1995 664 R2
 (156) 2015 06 26
 (186) 2025 06 26
 (732) ბაიერ აგ
 D-51368 ლევერკუზენი, გერმანია

(111) M 1995 690 R2
 (156) 2015 07 17
 (186) 2025 07 17
 (732) გ.დ.სირლ ლლკ
 c/o კორპორეიშენ ტრასტ კომპანი
 კორპორეიშენ ტრასტ სენტერი, 1209
 ორინჯ სტრიტი, უილმინგტონი,
 ნიუ-კასლის ოლქი, დელავერი 19801, აშშ

(111) M 1995 694 R2
 (156) 2015 07 17
 (186) 2025 07 17
 (732) გ.დ.სირლ ლლკ
 c/o კორპორეიშენ ტრასტ კომპანი
 კორპორეიშენ ტრასტ სენტერი, 1209
 ორინჯ სტრიტი, უილმინგტონი,
 ნიუ-კასლის ოლქი, დელავერი 19801, აშშ

(111) M 1995 696 R2
 (156) 2015 07 17
 (186) 2025 07 17
 (732) გ.დ.სირლ ლლკ
 c/o კორპორეიშენ ტრასტ კომპანი
 კორპორეიშენ ტრასტ სენტერი, 1209
 ორინჯ სტრიტი, უილმინგტონი,
 ნიუ-კასლის ოლქი, დელავერი 19801, აშშ

(111) M 1995 713 R2
 (156) 2015 07 18
 (186) 2025 07 18
 (732) კოლგეიტ-პალმლივ კომპანი
 დელავერის შტატის კორპორაცია
 300 პარკ ავენიუ, ნიუ-იორკი, ნიუ-იორკი
 10022, აშშ

(111) M 1995 731 R2
 (156) 2015 07 21
 (186) 2025 07 21
 (732) ბერლინ-ხემი აგ
 გლინიკერ ვეგ 125, D-12489, ბერლინი
 გერმანია

(111) M 1995 744 R2
 (156) 2015 07 24
 (186) 2025 07 24

(732) ბაიერ აგ
 D-51368 ლევერკუზენი, გერმანია

(111) M 1995 753 R2
 (156) 2015 07 26
 (186) 2025 07 26
 (732) ჯაპან ტობაკო ინკ.
 2-2-1, ტორანომონი, მინატო-კუ, ტოკიო,
 იაპონია

(111) M 1995 754 R2
 (156) 2015 07 26
 (186) 2025 07 26
 (732) ზე პროქტერ ენდ გემბლ კომპანი
 ვან პროკთერ ენდ გემბლ პლაზა,
 ცინცინატი, ოჰაიო, აშშ

(111) M 1995 780 R2
 (156) 2015 07 31
 (186) 2025 07 31
 (732) კომპანი შერვე დანონ, სოსიეტე ანონიმ
 17 ბუღვარ ჰაუსმანი 75009 პარიზი,
 საფრანგეთი

(111) M 1995 810 R2
 (156) 2015 08 08
 (186) 2025 08 08
 (732) ბლუ კროს ენდ ბლუ შილდ ასოსიეიშენ
 225 ნორთ მიჩიგან ავენიუ, ჩიკაგო,
 ილინოისი 60601, აშშ

(111) M 1995 811 R2
 (156) 2015 08 09
 (186) 2025 08 09
 (732) ბლუ კროს ენდ ბლუ შილდ ასოსიეიშენ
 225 ნორთ მიჩიგან ავენიუ, ჩიკაგო,
 ილინოისი 60601, აშშ

(111) M 1995 812 R2
 (156) 2015 08 09
 (186) 2025 08 09
 (732) ბლუ კროს ენდ ბლუ შილდ ასოსიეიშენ
 225 ნორთ მიჩიგან ავენიუ, ჩიკაგო,
 ილინოისი 60601, აშშ

(111) M 1995 835 R2
 (156) 2015 08 11
 (186) 2025 08 11
 (732) ფეინთულ ინტერნეშენელ პოლდინგ აგ
 ინდასტრიერინგ 8, 3250 ლისი,
 შვეიცარია

(111) M 1995 867 R2
(156) 2015 08 16
(186) 2025 08 16
(732) რიბოკ ინტერნეშენელ ლიმიტიდ
4 ფლორი, 11/12 პელ მელი, ლონდონი
SW1Y 5LU, გაერთიანებული სამეფო

(111) M 1995 875 R2
(156) 2015 08 16
(186) 2025 08 16
(732) კაბუშიკი კაიშა ბარუდან
20 აზა-ცუკაგოში, ოპაზა-იოსუიჯი,
ინინომია-ში, აინი-კენ, იაპონია

(111) M 1995 879 R2
(156) 2015 08 16
(186) 2025 08 16
(732) სინჯენტა პარტისიპეიშენზ აგ
შვარცვალდალე 215, 4058 ბაზელი,
შვეიცარია

(111) M 1995 883 R2
(156) 2015 08 16
(186) 2025 08 16
(732) სინჯენტა პარტისიპეიშენზ აგ,
შვარცვალდალე 215, 4058 ბაზელი,
შვეიცარია

(111) M 1995 885 R2
(156) 2015 08 16
(186) 2025 08 16
(732) სინჯენტა პარტისიპეიშენზ აგ
შვარცვალდალე 215, 4058 ბაზელი,
შვეიცარია

(111) M 1995 896 R2
(156) 2015 08 16
(186) 2025 08 16
(732) დაკ გლობალ ლაისენსინგ აგ,
(დაკ გლობალ ლაისენსინგ სა)
(დაკ გლობალ ლაისენსინგ ლტდ)
c/o ფიშერ & პარტნერ შულჰაუსსტრასე
9, 6052 ხერგისვილი, შვეიცარია

(111) M 1995 923 R2
(156) 2015 08 17
(186) 2025 08 17
(732) ზე პროქტერ & გემბლ კომპანი
უან პროქტერ & გემბლ პლაზა,
ცინცინატი, ოჰაიო, აშშ

(111) M 1995 926 R2
(156) 2015 08 18
(186) 2025 08 18
(732) სოსიეტე სივილ აგრიკოლ შატო მარგო
მარგო (ჟირონდა), საფრანგეთი

(111) M 1995 936 R2
(156) 2015 08 18
(186) 2025 08 18
(732) გალაჰერ ლიმიტიდ
მემბერზ ჰილი, ბრუკლენდზ როუდი,
უეიბრიჯი, სარი, KT13 0QU,
გაერთიანებული სამეფო

(111) M 1995 985 R2
(156) 2015 09 21
(186) 2025 09 21
(732) გალაჰერ ლიმიტიდ
მემბერზ ჰილი, ბრუკლენდზ როუდი,
უეიბრიჯი, სარი, KT13 0QU,
გაერთიანებული სამეფო

(111) M 1995 991 R2
(156) 2015 09 22
(186) 2025 09 22
(732) გალაჰერ ლიმიტიდი, მემბერზ ჰილი,
ბრუკლინზ როუდი
უეიბრიჯი, სურეი, KT13 0QU,
გაერთიანებული სამეფო

უფლებების სრული ბალანსი

(111) M 2004 015774 R1

(732) ვივარტია ინდასტრიალ ენდ კომერშალ კომპანი ოფ ფუდ პროდაქტს ენდ კატერინგ სერვისიზ ს.ა. (ვივარტია ს.ა.) 10, ზირიდი სტრიტი, ამაროუსიო (მაროუსი), 15123 ატიკა, საბერძნეთი

(770) ჩიპიტა ინტერნეშენელ ს.ა. 12 კმ ნეშენელ როუდ ათენს-ლამია, 144 52 მეტამორფოზი, ატიკა, საბერძნეთი
(580) 2015 05 14

(111) M 2004 015774 R1

(732) ჩიპიტა ინდასტრიალ ენდ კომერშალ კომპანი ს.ა. (ჩიპიტა ს.ა.) 12 კმ ნეშენელ როუდ ათენს-ლამია, 144 52 მეტამორფოზი, ატიკა, საბერძნეთი

(770) ვივარტია ინდასტრიალ ენდ კომერშალ კომპანი ოფ ფუდ პროდაქტს ენდ კატერინგ სერვისიზ ს.ა. (ვივარტია ს.ა.) 10, ზირიდი სტრიტი, ამაროუსიო (მაროუსი), 15123 ატიკა, საბერძნეთი
(580) 2015 05 14

(111) M 2004 015775 R1

(732) ვივარტია ინდასტრიალ ენდ კომერშალ კომპანი ოფ ფუდ პროდაქტს ენდ კატერინგ სერვისიზ ს.ა. (ვივარტია ს.ა.) 10, ზირიდი სტრიტი, ამაროუსიო (მაროუსი), 15123 ატიკა, საბერძნეთი

(770) ჩიპიტა ინტერნეშენელ ს.ა. 12 კმ ნეშენელ როუდ ათენს-ლამია, 144 52 მეტამორფოზი, ატიკა, საბერძნეთი
(580) 2015 05 14

(111) M 2004 015775 R1

(732) ჩიპიტა ინდასტრიალ ენდ კომერშალ კომპანი ს.ა. (ჩიპიტა ს.ა.) 12 კმ ნეშენელ როუდ ათენს-ლამია, 144 52 მეტამორფოზი, ატიკა, საბერძნეთი

(770) ვივარტია ინდასტრიალ ენდ კომერშალ კომპანი ოფ ფუდ პროდაქტს ენდ კატერინგ სერვისიზ ს.ა. (ვივარტია ს.ა.) 10, ზირიდი სტრიტი, ამაროუსიო (მაროუსი), 15123 ატიკა, საბერძნეთი
(580) 2015 05 14

(111) M 2013 023413 R

(732) შპს „კრისტალბეთი“ ვაჟა-ფშაველას გამზირი 42-44, 0177, თბილისი, საქართველო

(770) შპს „სუპერბეთი 2014“

ბარათაშვილის ქ. 2, 0105, თბილისი, საქართველო
(580) 2015 05 14

(111) M 2013 023413 R

(732) შპს პლანეტა-14 ქავთარაძის ქ. 5, 0186, თბილისი, საქართველო

(770) შპს „კრისტალბეთი“ ვაჟა-ფშაველას გამზირი 42-44, 0177, თბილისი, საქართველო
(580) 2015 05 14

(111) M 2013 023477 R

(732) შპს „კრისტალბეთი“ ვაჟა-ფშაველას გამზირი 42-44, 0177, თბილისი, საქართველო

(770) შპს „სუპერბეთი 2014“ ბარათაშვილის ქ. 2, 0105, თბილისი, საქართველო
(580) 2015 05 14

(111) M 2013 023477 R

(732) შპს „პლანეტა-14“ ქავთარაძის ქ. 5, 0186, თბილისი, საქართველო

(770) შპს „კრისტალბეთი“ ვაჟა-ფშაველას გამზირი 42-44, 0177, თბილისი, საქართველო
(580) 2015 05 14

ფულბელის სახელისა და/ან მისამართის ცვლილება

(111) M 1995 001110 R2

(732) კლოე ს.ა.
54/56, რიუ დიუ ფობურ სენტ-ონორე,
75008 პარიზი, საფრანგეთი

(770) ხლოე
71, ავენიუ ფრანკლინ, 75008 პარიზი,
საფრანგეთი

(580) 2015 05 14

(111) M 1995 000629 R2

(732) მიცუბიში კაგაკუ მედია კო., ლტდ.
3-20, კანდაოგავამაჩი, ჩიოდო-კუ,
ტოკიო იაპონია

(770) მიცუბიში ქემიკალ მედია კო., ლტდ.
6F, ანა ტამაჩი ბილდინგ 31-19, შიბა 5
ჩომე, მინატო-კუ, ტოკიო 108-0014, აშშ

(580) 2015 05 14

(111) M 1995 001110 R2

(732) კლოე ს.ა.ს.
5/7, ავენიუ პერსიე, 75008 პარიზი,
საფრანგეთი

(770) კლოე ს.ა.
54/56, რიუ დიუ ფობურ სენტ-ონორე,
75008 პარიზი, საფრანგეთი

(580) 2015 05 14

(111) M 1995 001198 R2

(732) ბსნ მედიკალ ლიმიტიდ
ვილერბი, ჰალი, ისტ-იორკშირი
HU10 6FE, ინგლისი, გაერთიანებული
სამეფო

(770) ბსნ მედიკალ ლიმიტიდ
ბრაიერფილდ მილზი, ბრაიერფილდ-
ნელსონი, ლანკაშირი, BB9 5NJ,
გაერთიანებული სამეფო

(580) 2015 05 14

(111) M 2004 015665 R1

(732) გოსუდარსტვენოე პრედპრიატიე
„არტემსოლ“

ულ. ჩკალოვა, 1ა, სოლედარი,
დონეცკაია ობლ., უკრაინა

(770) გოსუდარსტვენოე პრედპრიატიე
ობიედინენიე „არტემსოლ“

ულ. ჩკალოვა, 1ა, სოლედარი,
დონეცკაია ობლ., უკრაინა

(580) 2015 05 06

(111) M 1995 000539 R2

(732) ესკულაპ აგ,
ამ ესკულაპ-პლაცი, 78532 ტუტლინგენი,
გერმანია

(770) ესკულაპ აგ & კო. კგ
ამ ესკულაპ-პლაცი, 78532 ტუტლინგენი,
გერმანია

(580) 2015 05 14

სისტემური საძიებლები გამოგონებები

**საერთაშორისო კლასიფიკაციის ინდექსის და განაცხადის
გამოქვეყნების ნომრის შესაბამისობის ცხრილი**

საერთაშორისო კლასიფიკაციის ინდექსი (51)	განაცხადის გამოქვეყნების ნომერი (10)
A 61 K 9/16	AP 2015 13011 A
B 01 J 19/08; B 01 F 5/04; C 10 J 3/00	AP 2015 13171 A
C 07 C 231/02; C 07 C 233/18; C 07 C 253/30; C 07 C 255/37; C 07 C 255/40	AP 2015 13180 A
C 07 C 317/22; C 07 C 323/20; A 61 K 8/46; A 61 Q 5/08; A 61 Q 19/02; A 61 Q 19/08; A 61 P 17/00; A 01 N 31/16; A 01 N 39/00; A 01 N 41/10; A 01 P 1/00	AP 2015 12441 A
C 10 G 9/00; C 10 G 1/04; E 21 B 43/00	AP 2015 12377 A
E 21 B 7/00	AP 2015 12820 A
F 03 B 7/00; F 03 B 17/06	AP 2015 12886 A

**განაცხადის გამოქვეყნების ნომრის დასაერთაშორისო
კლასიფიკაციის ინდექსის შესაბამისობის ცხრილი**

განაცხადის გამოქვეყნების ნომერი (10)	საერთაშორისო კლასიფიკაციის ინდექსი (51)
AP 2015 12377 A	C 10 G 9/00; C 10 G 1/04; E 21 B 43/00
AP 2015 12441 A	C 07 C 317/22; C 07 C 323/20; A 61 K 8/46; A 61 Q 5/08; A 61 Q 19/02; A 61 Q 19/08; A 61 P 17/00; A 01 N 31/16; A 01 N 39/00; A 01 N 41/10; A 01 P 1/00
AP 2015 12820 A	E 21 B 7/00
AP 2015 12886 A	F 03 B 7/00; F 03 B 17/06
AP 2015 13011 A	A 61 K 9/16
AP 2015 13171 A	B 01 J 19/08; B 01 F 5/04; C 10 J 3/00
AP 2015 13180 A	C 07 C 231/02; C 07 C 233/18; C 07 C 253/30; C 07 C 255/37; C 07 C 255/40

**საერთაშორისო კლასიფიკაციის ინდექსის, პატენტის ნომრის
და გამოქვეყნების ნომრის შესაბამისობის ცხრილი**

საერთაშორისო კლასიფიკაციის ინდექსი (51)	პატენტის ნომერი (11)	განაცხადის გამოქვეყნების ნომერი (10)
A 23 L 1/056; A 23 L 1/30; A 61 K 31/715; A 61 K 35/56	P 2015 6287 B	AP 2015 12609 A
A 61 K 31/4184; A 61 K 31/4745; A 61 K 39/395; A 61 K 45/06; A 61 K 35/00; A 61 P 35/02	P 2015 6288 B	AP 2015 12864 A
B 61 B 7/00; B 61 B 7/02	P 2015 6291 B	AP 2015 13410 A
C 07 D 487/04; C 07 D 493/14; C 07 D 495/14; C 07 D 498/14; A 61 K 31/517; A 61 P 35/00	P 2015 6289 B	AP 2015 13008 A
F 16 C 7/04	P 2015 6290 B	AP 2015 13093 A

**პატენტის ნომრის, განაცხადის გამოქვეყნების ნომრის
და საერთაშორისო კლასიფიკაციის ინდექსის შესაბამისობის ცხრილი**

პატენტის ნომერი (11)	განაცხადის გამოქვეყნების ნომერი (10)	საერთაშორისო კლასიფიკაციის ინდექსი (51)
P 2015 6287 B	AP 2015 12609 A	A 23 L 1/056; A 23 L 1/30; A 61 K 31/715; A 61 K 35/56
P 2015 6288 B	AP 2015 12864 A	A 61 K 31/4184; A 61 K 31/4745; A 61 K 39/395; A 61 K 45/06; A 61 K 35/00; A 61 P 35/02
P 2015 6289 B	AP 2015 13008 A	C 07 D 487/04; C 07 D 493/14; C 07 D 495/14; C 07 D 498/14; A 61 K 31/517; A 61 P 35/00
P 2015 6290 B	AP 2015 13093 A	F 16 C 7/04
P 2015 6291 B	AP 2015 13410 A	B 61 B 7/00; B 61 B 7/02

**განაცხადის ნომრის, განაცხადის გამოქვეყნების ნომრის
და პატენტის ნომრის შესაბამისობის ცხრილი**

განაცხადის ნომერი (21)	განაცხადის გამოქვეყნების ნომერი (10)	პატენტის ნომერი (11)
AP 2010 012609	AP 2015 12609 A	P 2015 6287 B
AP 2008 012864	AP 2015 12864 A	P 2015 6288 B
AP 2011 013008	AP 2015 13008 A	P 2015 6289 B
AP 2013 013093	AP 2015 13093 A	P 2015 6290 B
AP 2014 013410	AP 2015 13410 A	P 2015 6291 B

სასარგებლო მოდელები

**საერთაშორისო კლასიფიკაციის ინდექსის და განაცხადის
გამოქვეყნების ნომრის შესაბამისობის ცხრილი**

საერთაშორისო კლასიფიკაციის ინდექსი (51)	განაცხადის გამოქვეყნების ნომერი (10)
B 28 B 1/00	AU 2015 13058 U

**განაცხადის გამოქვეყნების ნომრის და საერთაშორისო
კლასიფიკაციის ინდექსის შესაბამისობის ცხრილი**

განაცხადის გამოქვეყნების ნომერი (10)	საერთაშორისო კლასიფიკაციის ინდექსი (51)
AU 2015 13058 U	B 28 B 1/00

**საერთაშორისო კლასიფიკაციის ინდექსის, პატენტის ნომრის
და გამოქვეყნების ნომრის შესაბამისობის ცხრილი**

საერთაშორისო კლასიფიკაციის ინდექსი (51)	პატენტის ნომერი (11)	განაცხადის გამოქვეყნების ნომერი (10)
B 21 F 27/06	U 2015 1858 Y	AU 2015 13416 U
G 03 B 27/00	U 2015 1859 Y	AU 2015 13455 U

პატენტის ნომრის, განაცხადის გამოქვეყნების ნომრის
და საერთაშორისო კლასიფიკაციის ინდექსის შესაბამისობის ცხრილი

პატენტის ნომერი (11)	განაცხადის გამოქვეყნების ნომერი (10)	საერთაშორისო კლასიფიკაციის ინდექსი (51)
U 2015 1858 Y	AU 2015 13416 U	B 21 F 27/06
U 2015 1859 Y	AU 2015 13455 U	G 03 B 27/00

განაცხადის ნომრის, განაცხადის გამოქვეყნების ნომრის
და პატენტის ნომრის შესაბამისობის ცხრილი

განაცხადის ნომერი (21)	განაცხადის გამოქვეყნების ნომერი (10)	პატენტის ნომერი (11)
AU 2014 013416	AU 2015 13416 U	U 2015 1858 Y
AU 2014 013455	AU 2015 13455 U	U 2015 1859 Y

ღიზინები

საერთაშორისო კლასიფიკაციის ინდექსის და განაცხადის
გამოქვეყნების ნომრის შესაბამისობის ცხრილი

საერთაშორისო კლასიფიკაციის ინდექსი (51)	განაცხადის გამოქვეყნების ნომერი (10)
09-01	AD 2015 817 S
19-08	AD 2015 838 S
32-00	AD 2015 837 S

განაცხადის გამოქვეყნების ნომრის და საერთაშორისო
კლასიფიკაციის ინდექსის შესაბამისობის ცხრილი

განაცხადის გამოქვეყნების ნომერი (10)	საერთაშორისო კლასიფიკაციის ინდექსი (51)
AD 2015 817 S	09-01
AD 2015 837 S	32-00
AD 2015 838 S	19-08

სასაქონლო ნიშნები

რეგისტრაციის ნომრის, განაცხადის ნომრის,
განაცხადის გამოქვეყნების ნომრისა და ბიულეტენის ნომრის
შესაბამისობის ცხრილი

რეგისტრაციის ნომერი (111)	განაცხადის ნომერი (210)	განაცხადის გამოქვეყნების ნომერი (260)	ბიულეტენის ნომერი
M 2015 25822 R	AM 75249	AM 2014 75249 A	21(409) 2014
M 2015 25823 R	AM 75263	AM 2014 75263 A	22(410) 2014
M 2015 25824 R	AM 75264	AM 2014 75264 A	22(410) 2014
M 2015 25825 R	AM 75299	AM 2014 75299 A	22(410) 2014
M 2015 25826R	AM 75302	AM 2014 75302 A	19(407) 2014
M 2015 25827 R	AM 75304	AM 2014 75304 A	19(407) 2014
M 2015 25828 R	AM 75305	AM 2014 75305 A	21(409) 2014
M 2015 25829 R	AM 75306	AM 2014 75306 A	22(410) 2014
M 2015 25830 R	AM 75311	AM 2014 75311 A	22(410) 2014
M 2015 25831 R	AM 75323	AM 2014 75323 A	23(411) 2014
M 2015 25832 R	AM 75331	AM 2014 75331 A	19(407) 2014
M 2015 25833 R	AM 75345	AM 2014 75345 A	22(410) 2014
M 2015 25834 R	AM 75380	AM 2014 75380 A	21(409) 2014
M 2015 25835 R	AM 75415	AM 2014 75415 A	20(408) 2014
M 2015 25836 R	AM 75416	AM 2014 75416 A	19(407) 2014
M 2015 25837 R	AM 75417	AM 2014 75417 A	19(407) 2014
M 2015 25838 R	AM 75418	AM 2014 75418 A	19(407) 2014
M 2015 25839 R	AM 75419	AM 2014 75419 A	19(407) 2014
M 2015 25840 R	AM 75465	AM 2014 75465 A	24(412) 2014
M 2015 25841 R	AM 75483	AM 2014 75483 A	24(412) 2014
M 2015 25842 R	AM 75485	AM 2014 75485 A	19(407) 2014
M 2015 25843 R	AM 75525	AM 2014 75525 A	23(411) 2014
M 2015 25844 R	AM 75571	AM 2014 75571 A	19(407) 2014
M 2015 25845 R	AM 75644	AM 2014 75644 A	21(409) 2014
M 2015 25846 R	AM 75346	AM 2014 75346 A	22(410) 2014
M 2015 25854 R	AM 65156	AM 2014 65156 A	24(412) 2014
M 2015 25855 R	AM 74103	AM 2014 74103 A	20(408) 2014
M 2015 25856 R	AM 74375	AM 2014 74375 A	24(412) 2014
M 2015 25857 R	AM 74870	AM 2014 74870 A	23(411) 2014
M 2015 25858 R	AM 75056	AM 2014 75056 A	24(412) 2014
M 2015 25862 R	AM 81751	-	10(422) 2015
M 2015 25863 R	AM 81816	-	10(422) 2015
M 2015 25864 R	AM 81785	-	10(422) 2015
M 2015 25865 R	AM 81760	-	10(422) 2015
M 2015 25866 R	AM 81761	-	10(422) 2015
M 2015 25890 R	AM 81867	-	10(422) 2015
M 2015 25891 R	AM 81868	-	10(422) 2015
M 2015 25910 R	AM 81771	-	10(422) 2015
M 2015 25919 R	AM 81790	-	10(422) 2015
M 2015 25921 R	AM 81934	-	10(422) 2015

**ბანაცხადის გამოქვეყნების ნომრის და ბანაცხადის ნომრის
შესაბამისობის ცხრილი**

ბანაცხადის გამოქვეყნების ნომერი (260)	ბანაცხადის ნომერი (210)	1	2
1	2	AM 2015 75088 A*	AM 75088
AM 2015 76082 A	AM 76082	AM 2015 76082 A	AM 76082
AM 2015 76110 A	AM 76110	AM 2015 76110 A	AM 76110
AM 2015 76340 A	AM 76340	AM 2015 76340 A	AM 76340
AM 2015 76495 A	AM 76495	AM 2015 76495 A	AM 76495
AM 2015 76669 A	AM 76669	AM 2015 76669 A	AM 76669
AM 2015 76972 A	AM 76972	AM 2015 76972 A	AM 76972
AM 2015 77062 A	AM 77062	AM 2015 77062 A	AM 77062
AM 2015 77258 A	AM 77258	AM 2015 77258 A	AM 77258
AM 2015 77261 A	AM 77261	AM 2015 77261 A	AM 77261
AM 2015 77470 A	AM 77470	AM 2015 77470 A	AM 77470
AM 2015 77677 A	AM 77677	AM 2015 77677 A	AM 77677
AM 2015 77889 A	AM 77889	AM 2015 77889 A	AM 77889
AM 2015 77931 A	AM 77931	AM 2015 77931 A	AM 77931
AM 2015 77947 A	AM 77947	AM 2015 77947 A	AM 77947
AM 2015 77986 A	AM 77986	AM 2015 77986 A	AM 77986
AM 2015 77987 A	AM 77987	AM 2015 77987 A	AM 77987
AM 2015 78098 A	AM 78098	AM 2015 78098 A	AM 78098
AM 2015 78120 A	AM 78120	AM 2015 78120 A	AM 78120
AM 2015 78160 A	AM 78160	AM 2015 78160 A	AM 78160
AM 2015 78178 A	AM 78178	AM 2015 78178 A	AM 78178
AM 2015 78200 A	AM 78200	AM 2015 78200 A	AM 78200
AM 2015 78201 A	AM 78201	AM 2015 78201 A	AM 78201
		AM 2015 78202 A	AM 78202
		AM 2015 78212 A	AM 78212
		AM 2015 78240 A	AM 78240
		AM 2015 78379 A	AM 78379
		AM 2015 78524 A	AM 78524
		AM 2015 78532 A	AM 78532
		AM 2015 78581 A	AM 78581
		AM 2015 78596 A	AM 78596
		AM 2015 78597 A	AM 78597
		AM 2015 78750 A	AM 78750
		AM 2015 78751 A	AM 78751
		AM 2015 78755 A	AM 78755
		AM 2015 78756 A	AM 78756
		AM 2015 78757 A	AM 78757
		AM 2015 78783 A	AM 78783
		AM 2015 78784 A	AM 78784
		AM 2015 78826 A	AM 78826
		AM 2015 78844 A	AM 78844
		AM 2015 78845 A	AM 78845
		AM 2015 78854 A	AM 78854
		AM 2015 78880 A	AM 78880
		AM 2015 78911 A	AM 78911
		AM 2015 78912 A	AM 78912
		AM 2015 79072 A	AM 79072
		AM 2015 79087 A	AM 79087
		AM 2015 79090 A	AM 79090
		AM 2015 79202 A	AM 79202

ბანაცხადის გამოქვეყნების ნომრის საქივბელი საქონლისა
და/ან მომსახურების კლასის მიხედვით

საქონლისა და/ან მომსახურების კლასი (511)	ბანაცხადის გამოქვეყნების ნომერი (260)	1	2
1	2	29	AM 2015 76972 A
3	AM 2015 75088 A*	29	AM 2015 78756 A
3	AM 2015 77062 A	29	AM 2015 78826 A
3	AM 2015 77677 A	29	AM 2015 78844 A
3	AM 2015 78911 A	29	AM 2015 78845 A
5	AM 2015 77062 A	29	AM 2015 78854 A
5	AM 2015 77258 A	29	AM 2015 78880 A
5	AM 2015 77986 A	30	AM 2015 76082 A
5	AM 2015 77987 A	30	AM 2015 78200 A
5	AM 2015 78120 A	30	AM 2015 78201 A
5	AM 2015 78212 A	30	AM 2015 78826 A
5	AM 2015 78379 A	30	AM 2015 78844 A
5	AM 2015 78750 A	30	AM 2015 78845 A
5	AM 2015 78751 A	30	AM 2015 78845 A
5	AM 2015 79087 A	32	AM 2015 76082 A
5	AM 2015 79090 A	32	AM 2015 78201 A
6	AM 2015 77947 A	32	AM 2015 78756 A
7	AM 2015 78596 A	33	AM 2015 77261 A
7	AM 2015 78597 A	33	AM 2015 78176 A
7	AM 2015 78756 A	33	AM 2015 78755 A
8	AM 2015 77931 A	33	AM 2015 78783 A
9	AM 2015 76340 A	33	AM 2015 78784 A
9	AM 2015 78098 A	33	AM 2015 79072 A
9	AM 2015 78524 A	34	AM 2015 76669 A
9	AM 2015 78532 A	34	AM 2015 77889 A
9	AM 2015 78756 A	34	AM 2015 78160 A
9	AM 2015 79202 A	35	AM 2015 76495 A
11	AM 2015 78756 A	35	AM 2015 78098 A
14	AM 2015 78581 A	35	AM 2015 78880 A
14	AM 2015 78756 A	35	AM 2015 78912 A
14	AM 2015 78757 A	36	AM 2015 78240 A
16	AM 2015 77062 A	36	AM 2015 78756 A
16	AM 2015 78240 A	36	AM 2015 78757 A
18	AM 2015 78756 A	37	AM 2015 78098 A
18	AM 2015 78757 A	38	AM 2015 78098 A
21	AM 2015 77062 A	38	AM 2015 78240 A
21	AM 2015 78756 A	38	AM 2015 78756 A
25	AM 2015 78756 A	38	AM 2015 79202 A
25	AM 2015 78757 A	41	AM 2015 76110 A
28	AM 2015 76110 A	41	AM 2015 77470 A
28	AM 2015 78756 A	41	AM 2015 78756 A
28	AM 2015 78757 A	41	AM 2015 78757 A
28	AM 2015 78757 A	41	AM 2015 79202 A
29	AM 2015 76082 A	42	AM 2015 78098 A
		43	AM 2015 78200 A
		43	AM 2015 78201 A
		43	AM 2015 78202 A
		44	AM 2015 77470 A

დაჩქარებული პროცედურით რეგისტრირებული სასაქონლო ნიშნის
ნომრის საძიებელი საქონლისა და/ან მომსახურების ქლასის მიხედვით

საქონლისა და/ან მომსახურების კლასი (511)	დაჩქარებული პროცედურით რეგისტრირებული სასაქონლო ნიშნის ნომერი (111)
5	M 2015 25862 R
5	M 2015 25910 R
5	M 2015 25919 R
32	M 2015 25921 R
34	M 2015 25865 R
34	M 2015 25866 R
34	M 2015 25890 R
34	M 2015 25891 R
39	M 2015 25863 R
43	M 2015 25864 R

სამრეწველო საკუთრების ოფისიალური ბიულეტენი

10(422)

ბიულეტენების ქართული და ინგლისურენოვანი გამოცემების ელექტრონული ვერსიის გაცნობა შესაძლებელია საქპატენტის ვებგვერდზე (www.sakpatenti.org.ge).

შენიშვნა:

ბიულეტენებში გამოქვეყნებული ობიექტების ზუსტი გამოსახულებები იხილეთ საქპატენტის ვებგვერდზე განთავსებულ ელექტრონულ ვერსიაში.

მთავარი რედაქტორი:	ნ. ბებრიშვილი
კორექტორი:	ლ. ჭანტურია
დამკავალმონაწილე:	მ. ორდენიძე
	ქ. სვანიძე
პოლიგრაფიული ჯგუფი:	მ. მეჩტიშვილი
	ი. გოგოლაშვილი
	ლ. დოლიძე

ხელმოწერილია გამოსაცემად: 2015 05 22

ტირაჟი: 25
შეკვეთა №10