



საქართველოს ინტელექტუალური
საკუთრების ეროვნული ცენტრი

საქპატენტი

სამრეწველო საკუთრების

ოფიციალური

ბიულეტენი

**OFFICIAL BULLETIN
OF THE INDUSTRIAL PROPERTY**

1 (245)

2008

თბილისი

სამრეწველო საკუთრების

ოფიციალური

ბიულეტენი

**OFFICIAL BULLETIN
OF THE INDUSTRIAL PROPERTY**

1 (245)

გამოგონებები

სასარგებლო მოდელები

სამრეწველო ნიშნები

სასაქონლო ნიშნები

**ბიულეტენი მოთავსებული მასალების გამოქვეყნების
თარიღია 2008 წლის 10 იანვარი**

ბიულეტენი გამოდის თვეში ორჯერ

გამომონები

განაცხადები: №№ 9541; 9435; 9761; 9050; 6755; 7137; 8410; 6756;
9404-9405; 9857; 9670; 8958; 9592; 9672; 9799;
9201; 9556; 9531; 9771; 9345; 9839; 9630; 9124;
8905; 8850; 9502; 9237; 8815; 10093; 9349; 9983;
9015; 8774

სასარგებლო მოდელები

განაცხადები: №№ 9866; 9407; 9406; 10336; 10021; 10079

სამრეწველო ნიმუშები

განაცხადები: №№ 457; 455; 453

პატენტები გამომონებზე (მეორე პუბლიკაცია)

პატენტები: №№ 4282-4295

პატენტები სასარგებლო მოდელებზე (მეორე პუბლიკაცია)

პატენტები: №№ 1400-1401

პატენტები სამრეწველო ნიმუშებზე (მეორე პუბლიკაცია)

პატენტები: №№ 322-326

სასაქონლო ნიშნები

ეროვნული ბანასხადები: №№ 41988; 42465-42466; 42470; 42473; 42559; 42573-42576; 42577-42581; 42583-42585; 42677; 42746-42747; 42791; 42920-42922; 42981; 43000-43007; 43013-43015; 43077; 43079-43080; 43082-43085; 43119; 43121-43122; 43125; 43127; 43132-43141; 43145-43146; 43156; 43228; 43257-43258; 43273-43274; 43290; 43293-43300; 43302-43303

საერთაშორისო ბანასხადები: №№ 36813; 41686; 41860; 41867; 41959; 42000; 42159; 42363; 42389; 42404-42405; 42407-42408; 42412-42415; 42417-42418; 42496-42530; 42532-42537; 42539; 42587-42590; 42594; 42600-42605; 42625-42627; 42630-42640; 42642-42648; 42650-42654; 42656-42659; 42661-42669; 42671-42676; 42678-42686; 42688-42694; 42696-42717; 42719-42724; 42726-42735

რეგისტრირებული სასაქონლო ნიშნები: №№ 18129 -18156

საერთაშორისო რეგისტრირებული

სასაქონლო ნიშნები: №№ 40709-40714; 4076840772; 4077540782; 40795; 40838-40841; 40844-40847; 40850; 40852-40855; 40919; 40935-40936; 40945; 40952; 40954-40956; 40959-40963; 40968; 41035; 41042-41045; 41048-41053; 41055-41056; 4121941235; 41237-41239; 41241-41247; 41295-41298; 41300-41302; 41304-41305; 41308-41316; 41318-41326; 41377-41393; 41399-41410

* აპელაციის შემდეგ გამოქვეყნებული განაცხადების ნომრები აღნიშნულია ვარსკვლავით

** სასამართლოს გადაწყვეტილების შემდეგ გამოქვეყნებული განაცხადის ნომრები აღნიშნულია ვარსკვლავით

**საერთაშორისო კოდეზი ბიზლიოგრაფიული მონაცემების
ილენტიფიკაციისათვის**

(გამოგონებები, სასარგებლო მოდელები)

- (10) ექსპერტიზაგავლილი განაცხადის გამოქვეყნების ნომერი;
- (11) პატენტის ნომერი და სახეობის კოდი;
- (21) განაცხადის სარეგისტრაციო ნომერი;
- (22) განაცხადის შეტანის თარიღი;
- (23) საგამოფენო პრიორიტეტის თარიღი ან აღრინდელი პრიორიტეტის მქონე განაცხადის შეტანის თარიღი და, თუ შესაძლებელია, განაცხადის ნომერი;
- (24) თარიღი, რომლიდანაც იწყება პატენტის მოქმედება;
- (31) საპრიორიტეტო განაცხადის ნომერი;
- (32) საპრიორიტეტო განაცხადის შეტანის თარიღი;
- (33) კოდი ქვეყნისა ან რეგიონული ორგანიზაციისა, რომლის უწყებამაც მიანიჭა ნომერი საპრიორიტეტო განაცხადს;
- (44) დამცავი საბუთის ჯერ არმქონე, მაგრამ ექსპერტიზაგავლილი განაცხადის გამოქვეყნების თარიღი და ბიულეტენის ნომერი;
- (45) რეგისტრაცია გავლილი საპატენტო საბუთის გამოქვეყნების თარიღი;
- (51) საერთაშორისო საპატენტო კლასიფიკაციის ინდექსი;
- (54) გამოგონების დასახელება;
- (57) რეფერატის ტექსტი;
- (60) სრულ ექსპერტიზაგავლილ გამოგონებაზე უცხოური საპატენტო უწყების მიერ გაცემული დამცავი საბუთის ნომერი, თარიღი, რომლიდანაც იწყება ამ დამცავი საბუთის მოქმედება, და კოდი ქვეყნისა ან რეგიონული ორგანიზაციისა, რომლის უწყებამაც გასცა ეს დამცავი საბუთი;
- (62) უფრო აღრინდელი განაცხადის ნომერი და, თუ შესაძლებელია, წარდგენის თარიღი გამოცალკეებულ განაცხადის შემთხვევაში;
- (71) განმცხადებლის სახელი, გვარი (ქვეყნის კოდი)*;
- (72) გამომგონებელის სახელი, გვარი (ქვეყნის კოდი);
- (73) პატენტმფლობელის სახელი, გვარი (ქვეყნის კოდი), მისამართი;
- (74) წარმომადგენლის ან პატენტრწმუნებულის სახელი, გვარი;
- (85) საერთაშორისო განაცხადის ეროვნული ფაზის დაწყების თარიღი;
- (86) საერთაშორისო განაცხადის ნომერი და შეტანის თარიღი;
- (87) საერთაშორისო განაცხადის გამოქვეყნების ნომერი და თარიღი.

* ოურიდიული პირის შემთხვევაში ჩაინერება მისი სახელწოდება

**საერთაშორისო კოდეზი ბიბლიოგრაფიული მონაცემების
ილენტიფიკაციისათვის**

(სამრეწველო ნიმუშები)

- (10) განაცხადის გამოქვეყნების ნომერი;
- (11) ჰატენტის ნომერი და სახეობის უკოდი ან რეგისტრაციის ნომერი;
- (15) რეგისტრაციის თარიღი/ჰატენტის გაგრძელების თარიღი;
- (18) ჰატენტის ან რეგისტრაციის მოქმედების ვადის გასვლის სავარაუდო თარიღი;
- (21) განაცხადის ნომერი;
- (22) განაცხადის შეტანის თარიღი;
- (23) საგამოფენო ჰრიორიტეტის თარიღი ან აღრინდელი ჰრიორიტეტის მქონე განაცხადის შეტანის თარიღი და, თუ შესაძლებელია, განაცხადის ნომერი;
- (24) თარიღი, რომლიდანაც იწყება ჰატენტის მოქმედება;
- (28) სამრეწველო ნიმუშების რაოდენობა განაცხადში;
- (30) საჰრიორიტეტო მონაცემები (განაცხადის ნომერი, განაცხადის შეტანის თარიღი და ორასოიანი უკოდი იმ ორგანიზაციის იდენტიფიკაციისათვის, სადაც იყო წარდგენილი საჰრიორიტეტო განაცხადი);
- (31) საჰრიორიტეტო განაცხადის ნომერი;
- (32) საჰრიორიტეტო განაცხადის შეტანის თარიღი;
- (33) უკოდი ქვეყნისა ან რეგიონული ორგანიზაციისა, რომლის უწყებამაც მიანიჭა ნომერი საჰრიორიტეტო განაცხადს;
- (34) ისმო-ს სტანდარტის - შთ.3 შესაბამისი ორასოიანი უკოდი იმ ორგანიზაციის იდენტიფიკაციისათვის, სადაც იყო წარდგენილი საჰრიორიტეტო განაცხადი;
- (44) სამრეწველო ნიმუშის გამოქვეყნების თარიღი და ბიულეტენის ნომერი (პირველი პუბლიკაცია);
- (45) საერთაშორისო ბიუროს მიერ დარეგისტრირებული სამრეწველო ნიმუშის გამოქვეყნების თარიღი და ბიულეტენის ნომერი;
- (51) სამრეწველო ნიმუშების საერთაშორისო ულასიფიკაცია (ლოკარნოს ულასიფიკაციის ულასი და ქვეულასი);
- (54) სამრეწველო ნიმუშის დასახელება;
- (55) სამრეწველო ნიმუშის გამოსახულება;
- (57) სამრეწველო ნიმუშის არსებითი ნიშნების აღწერა, ფერის ჩათვლით;
- (62) აღრინდელი განაცხადის, რეგისტრაციის ან საბუთის ნომერი და, თუ შესაძლებელია, წარდგენის თარიღი, გამოცალქევებული განაცხადის შემთხვევაში;
- (71) განმცხადებლის სახელი, გვარი (ქვეყნის უკოდი)*, მისამართი;
- (72) ავტორის სახელი, გვარი (ქვეყნის უკოდი);
- (73) ჰატენტმფლობელის სახელი, გვარი (ქვეყნის უკოდი), მისამართი;
- (74) წარმომადგენლის სახელი, გვარი და მისამართი;
- (81) შესაბამისი მონაწილე მხარეები **
 - II. მონაწილე მხარეები, აღნიშნული 1960 წლის აქტის თანახმად
 - III. მონაწილე მხარეები, აღნიშნული 1999 წლის აქტის თანახმად
- (85) მფლობელის მუდმივი საცხოვრებელი ადგილი **;
- (86) მფლობელის მოქალაქეობა **;
- (87) მფლობელის საცხოვრებელი ადგილი **;
- (88) ქვეყანა, სადაც მფლობელს აქვს ნამდვილი და მოქმედი სამრეწველო ან სავაჭრო სანარმო **

* ოურიდული პირის შემთხვევაში ჩაიწერება მისი სახელწოდება

** (81), (85), (86), (87), (88) უკოდების მონაცემების აღნიშვნებისათვის გამოიყენება ისმო-ს სტანდარტი

ტის - ST.3 შესაბამისი ორასოიანი კოდი
**გამოგონებებისა და სასარგებლო მოდელების საერთაშორისო
კლასიფიკაციის ინდექსები**

- განყოფილება A – ადამიანის პირველადი მოთხოვნილების საგნები
განყოფილება B – ტექნოლოგიური პროცესები; ტრანსპორტირება
განყოფილება C – ქიმია; მეტალურგია
განყოფილება D – საფეიქრო ნაწარმი; ქალაქი
განყოფილება E – მშენებლობა; სამთო საქმე; სტაციონარული ნაგებობები
განყოფილება F – მექანიკა; განათება; გათბობა; იარაღი; ასაფეთქებელი
სამუშაოები
განყოფილება G – ფიზიკა
განყოფილება H – ელექტრობა

ბიულეტენში გამოქვეყნებული კოდები

- (21) AP 0000 000000 – გამოგონებაზე განაცხადის ნომერი;
(10) AP 0000 0000 A – გამოგონებაზე განაცხადის გამოქვეყნების ნომერი
(პირველი პუბლიკაცია);
(11) P 0000 0000 B – გამოგონების პატენტის ნომერი (მეორე პუბლიკაცია);
(21) API 0000 000000 – შემოტანილ პატენტზე განაცხადის ნომერი;
(11) PI 0000 0000 A – შემოტანილი პატენტის ნომერი (პირველი
პუბლიკაცია);
(21) AU 0000 000000 – სასარგებლო მოდელებზე განაცხადის ნომერი;
(10) AU 0000 000 U – სასარგებლო მოდელებზე განაცხადის გამოქვეყნების
ნომერი (პირველი პუბლიკაცია);
(11) U 0000 000 Y – სასარგებლო მოდელების პატენტის ნომერი
(მეორე პუბლიკაცია);
(21) AD 0000 000000 – სამრეწველო ნიმუშზე განაცხადის ნომერი;
(10) AD 0000 000 S – სამრეწველო ნიმუშზე განაცხადის გამოქვეყნების
ნომერი (პირველი პუბლიკაცია);
(11) D 0000 000 S – სამრეწველო ნიმუშის პატენტის ნომერი (მეორე
პუბლიკაცია)

**ორასოიანი კოდები და მათი შესაბამისი სახელმწიფოების,
საერთაშორისო და რეგიონალური ორგანიზაციების დასახელება**

(ისმოს სტანდარტი 3)

AD	ანდორა	CK	კუეის კუნძულები
AE	არაბთა გაერთიანებული საამიროები	CL	ჩილე
AF	ავღანეთი	CM	კამერუნი
AG	ანტიგუა და ბარბუდა	CN	ჩინეთი
AI	ანგილია	CO	კოლუმბია
AL	ალბანეთი	CR	კოსტა-რიკა
AM	სომხეთი	CU	კუბა
AN	ანტილის კუნძულები (ნიდერლანდები)	CV	მწვანე კონცხის კუნძულები
AO	ანგოლა	CY	კვიპროსი
AP	საწარმოო საკუთრების აფრიკის რეგიონალური ორგანიზაცია	CZ	ჩეხიის რესპუბლიკა
AR	არგენტინა	DE	გერმანია
AT	ავსტრია	DJ	ჯიბუტი
AU	ავსტრალია	DK	დანია
AW	არუბა	DM	დომინიკა
AZ	აზერბაიჯანი	DO	დომინიკელთა რესპუბლიკა
BA	ბოსნია და ჰერცეგოვინა	DZ	ალჟირი
BB	ბარბადოსი	EA	ევრაზიის საპატენტო ორგანიზაცია (EAPO)
BD	ბანგლადეში	EC	ეკვადორი
BE	ბელგია	EE	ესტონეთი
BF	ბურკინა-ფასო	EG	ეგვიპტე
BG	ბულგარეთი	EH	დასავლეთი საჰარა
BH	ბაჰრეინი	EM	შინაგანი ბაზრის ჰარმონიზაციის უწყება (სასაქონლო ნიშნები და სამრეწველო ნიმუშები (OHIM) ევროპის საპატენტო უწყება
BI	ბურუნდი	EP	
BJ	ბენინი	ER	ერიტრეა
BM	ბერმუდის კუნძულები	ES	ესპანეთი
BN	ბრუნეი-დარუსალამი	ET	ეთიოპია
BO	ბოლივია	FI	ფინეთი
BR	ბრაზილია	FJ	ფიჯი
BS	ბაჰამის კუნძულები	FK	ფოლკლენდის კუნძულები
BT	ბჰუტანი	FO	ფარერის კუნძულები
BV	ბუვეტის კუნძულები	FR	საფრანგეთი
BW	ბოტსვანა	GA	გაბონი
BX	ბენელუქსის სასაქონლო ნიშნების უწყება (BBM) და ბენელუქსის სამრეწველო ნიშნების უწყება (BBDM)	GB	დიდი ბრიტანეთი
BY	ბელორუსია	GD	გრენლანდია
BZ	ბელიზი	GE	საქართველო
CA	კანადა	GH	განა
CD	კონგოს დემოკრატიული რესპ.	GI	გიბრალტარი
CF	ცენტრალური აფრიკის რესპ.	GL	გრენლანდია
CG	კონგო	GM	გამბია
CH	შვეიცარია	GN	გვინეა
CI	კოტ-დ'ივუარი	GQ	ეკვატორული გვინეა

GR	საბერძნეთი	MA	მაროკო
GS	სამხრეთი ჯორჯია და სამხრეთი სენდ-ვიჩის კუნძულები	MC	მონაკო
GT	გვატემალა	MD	მოლდავეთი
GW	გვინეა-ბისაუ	MG	მადაგასკარი
GY	გაიანა	MK	მაკედონია ყოფილი იუგოსლავია
HK	ჰონკონგი	ML	მალი
HN	ჰონდურასი	MM	მიანმა
HR	ხორვატია	MN	მონღოლეთი
HT	ჰაიტი	MO	მაკაო
HU	უნგრეთი	MP	ჩრდ. მარიანას კუნძულები
IB	ინტელექტუალური საკუთრების მსოფლიო ორგანიზაციის (WIPO) საერთაშორისო ბიურო	MR	მავრიტანია
ID	ინდონეზია	MS	მონსერატი
IE	ირლანდია	MT	მალტა
IL	ისრაელი	MU	მავრიკია
IN	ინდოეთი	MV	მალდივი
IQ	ერაყი	MX	მექსიკა
IR	ირანის ისლამური რესპუბლიკა	MW	მალავი
IS	ისტანდია	MY	მალაიზია
IT	იტალია	MZ	მოზამბიკი
JM	იამაიკა	NA	ნამიბია
JO	იორდანია	NE	ნიგერი
JP	იაპონია	NG	ნიგერია
KE	კენია	NI	ნიჟარაგუა
KG	ყირგიზეთი	NL	ნიდერლანდები
KH	კამპუჩია	NO	ნორვეგია
KI	კირიბატი	NP	ნეპალი
KM	კომორის კუნძულები	NR	ნაურუ
KN	სენტ-კიტსი და ნევისი	NZ	ახალი ზელანდია
KP	კორეის სახალხო დემოკრატიული რესპუბლიკა	OA	აფრიკის ინტელექტუალური საკუთრების ორგანიზაცია (OAPI)
KR	კორეის რესპუბლიკა	OM	ომანი
KW	კუვეიტი	PA	პანამა
KY	კაიმანის კუნძულები	PE	პერუ
KZ	ყაზახეთი	PG	პაპუა-ახალი გვინეა
LA	ლაოსი	PH	ფილიპინები
LB	ლიბანი	PK	პაკისტანი
LC	სენტ-ლუსია	PL	პოლონეთი
LI	ლიხტენშტაინი	PT	პორტუგალია
LK	შრი-ლანკა	PW	პალაუ
LR	ლიბერია	PY	პარაგვაი
LS	ლესოტო	QA	კატარი
LT	ლიტვა	RO	რუმინეთი
LU	ლუქსემბურგი	RU	რუსეთის ფედერაცია
LV	ლატვია	RW	რუანდა
LY	ლიბია	SA	საუდის არაბეთი
SB	სოლომონის კუნძულები	TR	თურქეთი

SC	სეიშელის კუნძულები	TT	ტრინიდადი და ტობაგო
SD	სუდანი	TV	ტუვალუ
SE	შვედეთი	TW	ტაივანი, ჩინეთის პროვინცია
SG	სინგაპური	TZ	ტანზანია
SH	წმინდა ელენეს კუნძული	UA	უკრაინა
SL	სლოვენია	UG	უგანდა
SK	სლოვაკია	US	აშშ
SL	სიერა-ლეონე	UY	ურუგვაი
SM	სან-მარინო	UZ	უზბეკეთი
SN	სენეგალი	VA	ვატიკანი
SO	სომალი	VC	სენტ-ვინსენტი და გრენადინები
SR	სურინამი	VE	ვენესუელა
ST	სან-ტომე და პრინსიპი	VG	ვირჯინის კუნძულები (ბრიტანეთი)
SV	სალვადორი	VN	ვიეტნამი
SY	სირია	VU	ვანუატუ
SZ	სვაზილენდი	WO	WIP-ინტელექტუალური საკუთრების მსოფლიო ორგანიზაცია
TC	თერქსის და ჯაიკოსის კუნძულები	WS	სამოა
TD	ჩადი	YE	იემენი
TG	ტოგო	YU	იუგოსლავია
TH	ტაილანდი	ZA	სამხრეთი აფრიკა
TJ	ტაჯიკეთი	ZM	ზამბია
TM	თურქმენეთი	ZW	ზიმბაბვე
TN	ტუნისი		
TO	ტონგა		
TP	აღმოსავლეთი ტიმორი		

1. ბამოზონები

1.1. ბანასხალები (რეფრაქტები)

განაცხადები, რომლებზეც გათვალისწინებულია შედგება "საქპატენტის" სააპელაციო პალატაში, გამოქვეყნებიდან სამი თვის განმავლობაში.

ბანყოფილება A

A 01

(10) AP 2008 9541 A (51) Int. Cl. (2006)
A 01 G 9/14

(21) AP 2006 009541 (22) 2006 07 26

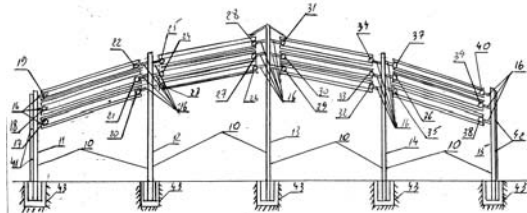
- (71) თამაზ სარიშვილი (GE);
ნამგალაძის ქ.4, 4600, ქუთაისი (GE);
მირიან სარიშვილი (GE);
ნამგალაძის ქ.4, 4600, ქუთაისი (GE);
ნორა სარიშვილი (GE);
ნამგალაძის ქ.4, 4600, ქუთაისი (GE);
მეგი სარიშვილი (GE);
ნამგალაძის ქ.4, 4600, ქუთაისი (GE)

- (72) თამაზ სარიშვილი (GE);
მირიან სარიშვილი (GE);
ნორა სარიშვილი (GE);
მეგი სარიშვილი (GE)

(54) სათბურო

(57) სათბური შეიცავს საყრდენებს 11-15, სახურავს და სამაგრებს 16, 41 და 42. თითოეული საყრდენი ჩასმულია ნიადაგში მოთავსებულ ინდივიდუალურ ფუძეში 43. საყრდენებზე სამაგრების საშუალებით რამდენიმე საფეხურად დამაგრებულია ერთმანეთის პარალელურად განლაგებული მილები 17-40. სახურავი წარმოადგენს მართკუთხა ფორმის პანელებს 1, რომელთაგან თითოეულს ორივე ბოლოში, მთელ სიგრძეზე აქვს ნახევარცილინდრული ჭრილი 2, ერთ გვერდზე აქვს შვერილი 3, მეორე გვერდზე - ჭრილი 4 მომიჯნავე პანელის შვერილის მოსათავსებლად. გარდა ამისა, ნახევარცილინდრული ჭრილის ქვედა მხარეზე შესრულებულია ნახევრეტი 5 პანელის მილებზე დასაფიქსირებლად.

მუხლები: 1 დამოუკიდებელი ფიგურა: 3

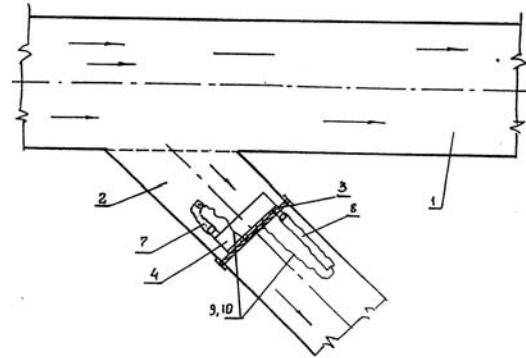


- თბილისი (GE);
ნელი თევზაძე (GE)
დ.გამრეკელის ქ.1, ბ. 5, 0160,
თბილისი (GE);
მერაბ დავითაია (GE)
ვაჟა-ფშაველას გამზ., VII კვარტ.,
კორპ.24, ბ.9, 0186, თბილისი (GE);
ნოდარ ძიძიგური (GE)
ნუცუბიძის ქ.30, ბ.21, 0177,
თბილისი (GE)
- (72) იულონ გაბრიჩიძე (GE);
ნელი თევზაძე (GE);
მერაბ დავითაია (GE);
ნოდარ ძიძიგური (GE)

(54) სარწყავ არხებში წყლის ბამოზონები სისტემა

(57) სისტემა შეიცავს არხში 2 დაყენებულ ფარს 3 და მასზე წყლის დინების მხრიდან დამაგრებულ მოწყობილობას ფარის გაღება-ჩაკეტვისათვის, რომელიც შესრულებულია ნებისმიერი ფორმის დრუ მოცულობის მქონე ტივტივას 4 სახით. ტივტივას ფსკერთან აქვს ზედა ბიეფის მხრიდან წყლის შემშვები მილისი 5, ხოლო მის დიაგონალურად - ფარში გამჭოლად გამავალი ქვედა ბიეფის მხრიდან წყლის გამომშვები მილისი 6. მილისებზე ჩამოცმულია დრეკადი მილები 7 და 8 გვერდებით 9 და 10. გვერდების სიგრძე შესრულებულია დრეკადი მილების თავების არხის ფსკერამდე ჩაშვების უზრუნველყოფის გათვალისწინებით. ტივტივა ზედა ნაწილში აღჭურვილია საპაერო ხერხით 11.

მუხლები: 1 დამოუკიდებელი ფიგურა: 2



A 21

(10) AP 2008 9435 A (51) Int. Cl. (2006)
A 01 G 25/00
E 02 B 13/00

(21) AP 2006 009435 (22) 2006 06 06

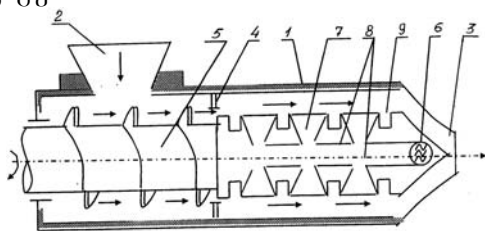
- (71) იულონ გაბრიჩიძე (GE)
ნუცუბიძის ქ.30, ბ.21, 0177,

(10) AP 2008 9761 A (51) Int. Cl. (2006)
A 21 C 13/00

(21) AP 2006 009761 (22) 2006 12 13

- (71) ანდრო ღვინევაძე (GE)
ვაზბეგის ქ.46, 4600, ქუთაისი (GE);

- მარია სილაგაძე (GE)
- 26 მასის ქ.37, 4600, ქუთაისი (GE);
- ელიზა ფრუიძე (GE)
- რუსთაველის ქ.157, 4607, ქუთაისი (GE);
- ელისო ძნელაძე (GE)
- ფარნავაზ მეფის II შეს.18, 4607, ქუთაისი (GE)
- (72) ანდრო ღვინევაძე (GE);
- მარია სილაგაძე (GE);
- ელიზა ფრუიძე (GE);
- ელისო ძნელაძე (GE)
- (54) **თხევადი შპილკოვანი ნახევარფაბრიკატის მოსამზადებელი აპარატი**
- (57) აპარატი შეიცავს ცილინდრულ კორპუსს 1, დასამუშავებელი მასის შესასვლელ მილ-ეელს 2, მიკროტალღურ გენერატორს 6, წრიულ კონუსურ რუპორებს 7, კოაქსიალურ ხაზს 8, რომელიც წარმოადგენს ტალღასატარს, და დამუშავებული მასის გამოსასვლელ მილეელს 3. კორპუსი განლაგებულია პორიზონტალურად და მასში შესასვლელი მილეელის წინ დამონტაჟებულია მკვებავი შნეკი 5.
- მუხლები: 1 დამოუკიდებელი ფიგურა: 1



A 23

- (10) AP 2008 9050 A (51) Int. Cl. (2006) A 23 C 9/12
- (21) AP 2005 009050 (22) 2005 11 10
- (71) ნინო ჭანიშვილი (GE)
- ბარნოვის ქ. 45/41, 0179, თბილისი (GE);
- მაია მერაბიშვილი (GE)
- შროშის ქ. 1, 0179, თბილისი (GE);
- იანა მალხაზოვა (GE)
- ფიროსმანის ქ. 16, 0112, თბილისი (GE)
- (72) ნინო ჭანიშვილი (GE);
- მაია მერაბიშვილი (GE);
- იანა მალხაზოვა (GE)
- (74) ვახტანგ ტოროტაძე
- (54) **რძეშავა პროდუქტის - მაწვნის მისაღები ღებლის დამზადების ხერხი**
- (57) ხერხი ითვალისწინებს რძეში ბაქტერიული კულტურების არსებული სახეობებიდან, სულ მცირე, სიმბიოზური კულტურების - Lactobacillus delbrueckii subsp. lactis-ისა და Streptococcus thermophilus-ის შეყვანას, თანაფარდობით, შესაბამისად, 1:(2-4), ამასთან, აღნიშნული ბაქტერიული კულტურე-

ბიდან დამზადებულ ღებლას აშრობენ ლიოფილურად.

- (10) AP 2008 6755 A (51) Int. Cl. (2006) A 23 F 3/00 A 23 F 3/34
- (21) AP 2002 004995 (22) 2002 12 27
- (71) ნანული ორაგველიძე (GE)
- უნივერსიტეტის ქ.12, ბ.39, ანასეული, 3503, ოზურგეთი (GE);
- ზაირა რიუამაძე (GE)
- გურიის ქ.25, 3500, ოზურგეთი (GE);
- იამზე თავღუმაძე (GE)
- იმედაშვილის ქ.11, ბ.10, ანასეული, 3503, ოზურგეთი (GE);
- შორენა შანიძე (GE)
- სოფ.ბერძნისწყარო, 3900, სამტრედიის რ-ნი (GE)
- (72) ნანული ორაგველიძე (GE);
- ზაირა რიუამაძე (GE);
- იამზე თავღუმაძე (GE);
- შორენა შანიძე (GE)
- (54) **ბალზამი ჩაის სასმელის დასამზადებლად**
- (57) ბალზამი მას.%-ში შეიცავს: მშრალსა და დაქუცმაცებულ 5-8 შვიტას (Equisetum), 5-8 მარტიტელას (Polygonum) და 5-8 მრავალპარღვას (Plantago major L.) მიწისზედა ნაწილებს, 2-5 სიმინდის (Zea mays L.) უღვაშს, 10-12 ასკილის (Rosa canina L.) ნაყოფს, 5-8 კამას (Anethum graveolens L.), 2-3 ევკალიპტის (Eucalyptus) ფოთოლს, 3-5 თხმელის (Alnus barbata C.A.M.) გირჩს, 3-5 მაყელის (Rubus) ძირს ან ფოთოლს, 2-5 ნაძვის (Picea) წიწვს, 5-8 პოლ-პალას ბალახს (Aerva Lanata), 5-8 მოცვის (Vaccinium myrtillus L.) ფოთოლს, დანარჩენს - შავ ან მწვანე ბაიხის ჩაის (Tea).
- მუხლები: 1 დამოუკიდებელი

- (10) AP 2008 7137 A (51) Int. Cl. (2006) A 23 F 3/00 A 23 F 3/34
- (21) AP 2003 005265 (22) 2003 10 02
- (71) ნანული ორაგველიძე (GE)
- უნივერსიტეტის ქ.12, ბ.39, ანასეული, 3503, ოზურგეთი (GE);
- ვალერიან ცანავა (GE)
- მეცნიერების ქ.21, ბ.12, ანასეული, 3503, ოზურგეთი (GE);
- ლიანა სარჯველაძე (GE)
- დაბა ჩაქვი, 6215, ქობულეთის რ-ნი (GE);
- ედნარ მიქანაძე (GE)
- ნუცუბიძის ფერდ., IV მკრ., კორპ.26, ბ.34, 0183, თბილისი (GE);
- ზაირა რიუამაძე (GE)
- გურიის ქ.25, 3500, ოზურგეთი (GE);
- ანგული სარჯველაძე (GE)

აღმაშენებლის I შესახ.6, 3500, ოზურგეთი (GE);
ლევან ნიკოლაიშვილი (GE)
სოფ.მაკვანეთი, 3515, ოზურგეთის რ-ნი (GE)

- (72) ნანული ორაგველიძე (GE);
ვალერიან ცანავა (GE);
ლიანა სარჯველაძე (GE);
ედნარ მიქანაძე (GE);
ზაირა რიჟამაძე (GE);
ანგული სარჯველაძე (GE);
ლევან ნიკოლაიშვილი (GE)

(54) ბრანულირებელი პროდუქტის წარმოების ხერხი

(57) ხერხი ითვალისწინებს ნედლეულის გრანულირებას და შრობას. ნედლეულის სახით გამოიყენება სტევიას ბალახი (*Stevia Rebaudiana Bertoni*), ან დაქუცმაცებული ნედლი ან მშრალი ჩაის ფოთლისა და სტევიას ბალახის ნარევი, ან ჩაის წვრილი სახეობების - გამონაცერის ან ფხვნილის და სტევიას ბალახის ნარევი, ამასთან, გრანულირების წინ ნარევიში შემკვრელი ნივთიერების სახით შეიტანება სტევიას ბალახის წყლიანი ექსტრაქტი 3-5 მას.% რაოდენობით.

მუხლები: 1 დამოუკიდებელი
4 დამოკიდებული

(10) AP 2008 8410 A (51) Int. Cl. (2006) A 23 F 3/16

- (21) AP 2004 005673 (22) 2004 09 20
- (71) ნანული ორაგველიძე (GE)
უნივერსიტეტის ქ.12, ბ.39, ანასეული, 3503, ოზურგეთი (GE);
ზაირა რიჟამაძე (GE)
გურიის ქ.25, 3500, ოზურგეთი (GE);
ლევან ნიკოლაიშვილი (GE)
სოფ.მაკვანეთი, 3515, ოზურგეთის რ-ნი (GE);
მერი ჭანუყვაძე (GE)
სოფ.წითელმთა, 3523, ოზურგეთის რ-ნი (GE);
ნიკოლოზ ფრუიძე (GE)
ფანასკერტელის ქ.17, ბ.18, 0194, თბილისი (GE)

- (72) ნანული ორაგველიძე (GE);
ზაირა რიჟამაძე (GE);
ლევან ნიკოლაიშვილი (GE);
მერი ჭანუყვაძე (GE);
ნიკოლოზ ფრუიძე (GE)

(54) ხსნარი ჩაის წარმოების ხერხი

(57) ხერხი ითვალისწინებს ნედლეულის ჭრა-დაქუცმაცებას, ექსტრაქციას, ექსტრაქტის გაფილტვრას, კონცენტრირებას და შრობას გაფრქვევით ან სუბლიმაციური გზით. ნედლეულის სახით გამოიყენება ჩაის 4-6 ფოთლიანი ყლორტები. ჭრა-დაქუცმა-

ცების შემდეგ ნედლეულს მსუბუქად გრეხენ და ახარისხებენ. დახარისხების შედეგად მიღებულ წვრილ და მსხვილ ფრაქციას ექსტრაქციას უტარებენ ცალ-ცალკე, ამასთან, ექსტრაქციამდე მსხვილ ფრაქციას თერმულად ამუშავებენ 45-60°C ტემპერატურის პირობებში, ხოლო წვრილი ფრაქციისაგან მიღებულ ექსტრაქტს აკონცენტრირებენ დაბალი ტემპერატურის პირობებში და აშრობენ სუბლიმაციური გზით.

მუხლები: 1 დამოუკიდებელი
1 დამოკიდებული

(10) AP 2008 6756 A (51) Int. Cl. (2006) A 23 F 3/34

- (21) AP 2002 004996 (22) 2002 12 27
- (71) ნანული ორაგველიძე (GE)
უნივერსიტეტის ქ.12, ბ.39, ანასეული, 3503, ოზურგეთი (GE);
ზაირა რიჟამაძე (GE)
გურიის ქ.25, 3500, ოზურგეთი (GE);
ლიანა სარჯველაძე (GE)
სოფ.ჩიბათი, 2818, ლანჩხუთის რ-ნი (GE);
იამზე თავდუმაძე (GE)
იმედაშვილის ქ.11, ბ.10, ანასეული, 3503, ოზურგეთი (GE);
შორენა შანიძე (GE)
სოფ.ბერძინისწყარო, 3900, სამტრედიის რ-ნი (GE)
- (72) ნანული ორაგველიძე (GE);
ზაირა რიჟამაძე (GE);
ლიანა სარჯველაძე (GE);
იამზე თავდუმაძე (GE);
შორენა შანიძე (GE).

(54) სამკურნალო ჩაი

(57) სამკურნალო ჩაი მას.%-ში შეიცავს: მშრალსა და დაქუცმაცებულ 6-8 ასკილის (*Rosa canina L.*) ნაყოფს, 6-8 თუთის (*Morus alba L.*) ფოთოლს, 6-8 კაკლის (*Juglans regia L.*) ფოთოლს, 3-5 ჭინჭრის (*Urtica urens L.*) ფოთოლს, 8-10 მოცვის (*Vaccinium myrtillus L.*) ფოთოლს, 6-8 ლობიოს (*Phaseolus*) ჭოტაკების საგდულს, 3-5 დაფნის (*Laurus nobilis L.*) ფოთოლს, 3-5 ოხრახუშის (*Petroselinum sativum L.*) ფოთოლს, 3-5 ნიასურის (*Apium graveolens L.*) ფოთოლს, 5-7 სტევიას (*Stevia Rebaudiana Bertoni*) ფოთოლს, 5-7 ვარდკაჭაჭას (*Cichorium intybus L.*) ფესვს, 3-5 სიმინდის (*Zea mays L.*) უღვაშს, დანარჩენს - შავ ან მწვანე ბაიხის ჩაის (Tea).

მუხლები: 1 დამოუკიდებელი

(10) AP 2008 9404 A (51) Int. Cl. (2006) A 23 L 1/317

- (21) AP 2006 009404 (22) 2006 05 18

- (71) დოდო თავდიდიშვილი (GE)
ვარლამიშვილის ქ.9/30, 4600,
ქუთაისი (GE);
ბორის სუსხანოვი (RU)
სირენევი ბულვარ 71, კ.2/32, 105084,
მოსკოვი (RU);
მანანა ქარჩავა (GE)
დავით აღმაშენებლის გამზ. 1/15, 4600,
ქუთაისი (GE);
ქეთევან ლეჟავა (GE)
სოფ.ეწერი, 3910, სამტრედია (GE)
- (72) დოდო თავდიდიშვილი (GE);
ბორის სუსხანოვი (RU);
მანანა ქარჩავა (GE);
ქეთევან ლეჟავა (GE)
- (54) **კუპატის ღამზადების ხერხი**
- (57) ხერხი ითვალისწინებს ღორის ხორცის გატარებას ხორცსაკეპ მანქანაში, მიღებულ ფარშიში წვრილად დაჭრილი ხახვის, ნივრის, წიწაკის, ბროწეულის, ხმელი სუნელის, მისხაის, დარიჩინის, მარილის დამატებას, მიღებული მასის დამუშავებულ ღორის ნაწლავებში მოთავსებას, ამასთან, ხორცის ფარშიში დამატებით შეიტანება წინასწარ მოხარშული და გახეხილი ღობიოს, ბარდის ან სოიის მარცვლები ფარშის მთლიანი მასის 10-30% რაოდენობით.
მუხლები: 1 დამოუკიდებელი

- (10) AP 2008 9405 A (51) Int. Cl. (2006)
A 23 N 12/00
- (21) AP 2006 009405 (22) 2006 05 18
- (71) ანა იობიძე (GE)
ბუხაიძის II . მკრ. 25/32, 4600,
ქუთაისი (GE);
მარია სილაგაძე (GE)
26 მაისის ქ. 45, 4600, ქუთაისი (GE);
მანანა ქარჩავა (GE)
დავით აღმაშენებლის გამზ. 1/15, 4600,
ქუთაისი (GE);
დარეჯან არველაძე (GE)
ლეონიძის ქ. 2/8, 4614, ქუთაისი (GE)
- (72) ანა იობიძე (GE);
მარია სილაგაძე (GE);
მანანა ქარჩავა (GE);
დარეჯან არველაძე (GE)
- (54) **თხილის ზეთის მიღების ხერხი**
- (57) ხერხი ითვალისწინებს თხილის დამტვრევას და ნაჭუჭის მოცილებას, თხილის გულის ინფრაწითელი გამოსხივებით დამუშავებას 130-180°C ტემპერატურულ ინტერვალში 5-15 წთ-ის განმავლობაში, თხილის გულის დაქუცმაცებას, დაქუცმაცებული მასის თბურ დამუშავებას, დატენიანებას, შრობას და წნეხვას.
მუხლები: 1 დამოუკიდებელი

A 61

- (10) AP 2008 9857 A (51) Int. Cl. (2006)
A 61 K 9/06
A 61 K 31/075
- (21) AP 2007 009857 (22) 2007 02 09
- (71) დონარა ჩაჩუა (GE)
მარჯანიშვილის ქ.59, 0102,
თბილისი (GE)
- (72) დონარა ჩაჩუა (GE)
- (74) ეთერი დიხამინჯია
- (54) **დონარა ჩაჩუას მალამო**
- (57) მალამო შეიცავს დინდგელს, ფუტკრის რქეს, თაფლის სანთელს, ნატურალურ თაფლს, ყვავილის მტვერს, ცხოველურ ცხიმს, ზეითუნის ან მზესუმზირის ზეთს, აღნიშნული მალამო გამოიყენება ინფიცირებული და არაინფიცირებული ჭრილობების, ფურუნკულების, კანის ჩირქოვანი დაავადებების, დამწვრობების, ეგ ზემის, კულუსუნის ძვლის კისტის, თმის ჩაბრუნების, ფრჩხილის ჩაბრუნების, სხვადასხვა ეტიოლოგიის ტროფიკული წყლულების, ვულვო-ვაგინიტის, ენდოცერვიციტის, საშვილოსნოს ყელის ეროზიის, ბუასილის და ღრძილების ანთების სამკურნალოდ.
მუხლები: 2 დამოუკიდებელი

- (10) AP 2008 9670 A (51) Int. Cl. (2006)
A 61 K 31/00
A 61 K 33/30
- (21) AP 2006 009670 (22) 2006 10 24
- (71) თეიმურაზ კოდუა (GE)
აღ.ყაზბეგის ქ.29ა, ბ.16, 0177,
თბილისი (GE)
- (72) თეიმურაზ კოდუა (GE)
- (54) **ღვიძლისმიერი ენციფალოპათიის სამკურნალო კომბინაცია**
- (57) კომბინაცია შეიცავს 5'-ფოსფატიდილქოლინს, თუთიის სულფატსა და L-ორნიტინ-L-ასპარტატს.
მუხლები: 1 დამოუკიდებელი
2 დამოუკიდებელი

- (10) AP 2008 8958 A (51) Int. Cl. (2006)
A 61 K 31/4747
A 61 K 9/08
- (21) AP 2004 008958 (22) 2004 01 30
- (31) 60/444,351
- (32) 2003 01 30
- (33) US
- (71) ჰელსინ ჰელტკერ სა (CH)
ს.ყ.357, CH-6915, პამბიო-ნორანკო (CH)
- (72) ჯორჯო კალდერადი (CH);
დანიელე ბონადეო (IT);
რობერტა კანელა (IT);
ენრიკო ბრალია (CH);

რიკარდო ბრალია (CH)
 (74) გურამ ციციშვილი
 (85) 2005 08 30
 (86) PCT/EP2004/000888, 2004 01 30
 (54) **პალონოსეტრონის თხევადი ფარმაცევტული კომპოზიციები**
 (57) მოწოდებულია შენახვისას სტაბილური, პალონოსეტრონის შემცველი ფარმაცევტული კომპოზიციები ქიმიოთერაპიითა და სხივური თერაპიით გამოწვეული პირღებინების შესამცირებლად.
 მუხლები 8 დამოუკიდებელი
 57 დამოკიდებული

(10) AP 2008 9592 A (51) Int. Cl. (2006) A 61 K 31/505 A 61 K 31/47 A 61 K 217/24 A 61 K 401/12 A 61 K 409/12 A 61 K 403/12 A 61 K 407/12

(21) AP 2005 009592 (22) 2005 01 24
 (31) 60/538,691; PCT/US2005/002326
 (32) 2004 01 23; 2005 01 24
 (33) US; WO
 (71) ამჯენ ინკ.(US)
 M/S 27-4-A, ვან ამჯენ სენტერ დრაივ, თაუსენდ ოუქსი, კალიფორნია 91320-1799 (US)
 (72) მიშელ პოტაშმანი (US); ტაე-სეონგ კიმი (US); სტივენ ბელონი (US); შონ ბუკერი (US); იუან ჩენგი (US); ჯოზეფ ლ. კიმი (US); ენდრიუ ტესკერი (GB); ნინგ ქსი (CN); შიმინ ქსუ (CN); ჟან-კრისტოფ ჰარმანიე (FR); ჯორჯ ბორგი (US); მეთიუ ვეისი (US); ბრაიენ ლ. პოდოუსი (US); რასელ გრასეფა (US); უილიამ ჰ. ბაკერი (US); კრეიგ ი. მასე (US); დებორა ჩოკეტი (US); მეთიუ ვ. მარტინი (US); ჯული ჯერმანი (CA); ლუსიენ ვ. დიპიეტრო (US); სტიუარტ ს. ჩაფი (US); ჯოზეფ ჯ. ნუნესი (US); ჯონ ლ. ბიუჩენენი (US); გრეგორი ჯ. ჰებგუდი (US); დევიდ ს. მაკოვანი (BE); დუგლას ა. უიტინგტონი (US); დენიელ ლა (US); ვინოდ ფ. პატელი (US)

(74) შალვა გვარამაძე
 (85) 2006 08 23
 (86) PCT/US2005/002326, 2005 01 24
 (54) **ახოტ შემცველი კბეროციკლების ფარმაცევტული და მათი ფარმაცევტული გამოყენება**
 (57) გამოგონება ეხება ნაერთებს, რომლებიც ეფექტურია ისეთი დაავადებების პროფილაქტიკისა და მკურნალობისათვის, როგორცაა HGF-ით გამოწვეული დაავადებები (მაგ. სიმსივნეები). ასევე მოიცავს ახალ ნაერთებს, ანალოგებს, პროწამლებს და მათ ფარმაცევტულად მისაღებ მარილებს, ფარმაცევტულ კომპოზიციებს.
 მუხლები: 11 დამოუკიდებელი
 60 დამოკიდებული

(10) AP 2008 9672 A (51) Int. Cl. (2006) A 61 L 27/00

(21) AP 2006 009672 (22) 2006 10 26
 (71) დავით შენგელია (GE)
 ბარნოვის ქ.81, 0179, თბილისი (GE); ნინო კარანაძე (GE)
 დარიალის შეს.12, 0162, თბილისი (GE); ქეთევან ტყეუზაგა (GE)
 კოსტავას ქ.12, 0108, თბილისი (GE); ვლადიმერ ბალიაშვილი (GE)
 პეტრიაშვილის ქ.6, 0179, თბილისი (GE)
 (72) დავით შენგელია (GE); ნინო კარანაძე (GE); ქეთევან ტყეუზაგა (GE); ვლადიმერ ბალიაშვილი (GE)
 (54) **ქაფისებრი კომპოზიციის გამოყენება თვალის ევისცერაციის შემდეგ ღრუს შესავსებად**
 (57) ქაფისებრი კომპოზიციას იყენებენ თვალის ევისცერაციის შემდეგ ღრუს შესავსებად.
 მუხლები: 1 დამოუკიდებელი

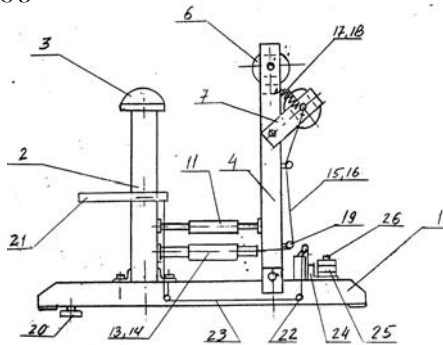
A 63

(10) AP 2008 9799 A (51) Int. Cl. (2006) A 63 B 23/02

(21) AP 2006 009799 (22) 2006 12 28
 (71) ვახტანგ ჭიკაძე (GE)
 ვაჟა-ფშაველას გამზ., VI კვ., კორპ. 17, ბ.59, 0186, თბილისი (GE)
 (72) ვახტანგ ჭიკაძე (GE)
 (54) **ტრენაჟერი**
 (57) ტრენაჟერი შეიცავს ფუძეს, დგარს 2 განივი საყრდენით 3, ფეხის ტერფის აქილევსის მყესის და/ან ტერფის ზურგის მხრიდან მოსაღებ საშუალებას 6, რომელიც განთავსებულია საჭერ საშუალებაზე 4 გადაადგილებისა და ფიქსირების შესაძლებლობით, ამასთან, საჭერ საშუალებასაც გააჩნია განივი

საერდენის მიმართ გადაადგილების და ფიქსირების შესაძლებლობა. გარდა ამისა, იგი აღჭურვილია ფეხის ტერფის მოსადები, სულ მცირე, ერთი დამატებითი საშუალებით და, სულ მცირე, ერთი საჭერი საშუალებით 7.

მუხლები: 1 დამოუკიდებელი
15 დამოკიდებული
ფიგურა: 4



ბანყოფილება B

B 02

- (10) AP 2008 9201 A (51) Int. Cl. (2006) B 02 C 19/00
- B 27 N 3/00
- D 21 B 1/02
- B 29 B 7/00
- B 03 B 9/06
- C 22 B 7/00
- B 29 C 43/02

- (21) AP 2004 009201 (22) 2004 07 07
- (31) 103 30 756. 7; 10 2004 030 509. 9
- (32) 2003 07 07; 2004 06 22
- (33) DE; DE
- (71) სი ვი ფი ქლინ ველიუ პლასტიკს გმბჰ (DE)
- ბანპოფშტრასე 48-50, 21614, ბუქსტე-ჰუდე (DE)
- (72) მიხაელ პოფმანი (DE);
- ანდრეას პოლმი (DE);
- დირკ ფენშოტი (DE)
- (74) შალვა გვარამაძე
- (85) 2006 02 07
- (86) PCT/EP2004/007457, 2004 07 07

(54) **ბოჭკოვანი მასალის მიღების ხერხი**

(57) ხერხი ითვალისწინებს პლასტმასის მასალის ნაწილაკებისა და/ან ბოჭკოს შერევას, გაცხელებას და დაწნეხვას, პლასტმასის მასალის ნაწილაკებსა და/ან ბოჭკოებს იღებენ სუფთა ან შერეული პლასტმასის აგლომერატების დამსხვრევით დისკოებიან რაფინორში წყლის მიწოდებით.

მუხლები: 2 დამოუკიდებელი
19 დამოკიდებული

B 29

- (10) AP 2008 9556 A (51) Int. Cl. (2006) B 29 D 55/20
- (21) AP 2006 009556 (22) 2006 08 01
- (71) ლევან ნადარეიშვილი (GE)
- ა.ანტონოვსკაიას ქ. 9, ბ.57, 0177, თბილისი (GE);
- ზურაბ ვარდოსანიძე (GE)
- ვაზისუბანი IV მკრ., I კვარტ., კორპ.14, ბ.95, 0152, თბილისი (GE);
- ირაკლი სხირტლაძე (GE)
- ქობულეთის ქ.13, 0179 (GE);
- გურამ ჭელიძე (GE)
- ვაჟა-ფშაველას გამზ. 64, 0177, თბილისი (GE);
- ვანტანგ ახობაძე (GE)
- ქავთარაძის ქ. 10, 0186, თბილისი (GE);
- ნონა თოფურძე (GE)
- საბურთალოს ქ. 33, ბ. 46, 0194, თბილისი (GE);
- ნოდარ ლეკიშვილი (GE)
- ვარკეთილის დას. IX კვარტ., კორპ. 8, ბ.4, 0182, თბილისი (GE);
- ინეზა ფაველნიშვილი (GE)
- დოლიძის ქ. კორპ. 25, ბ.90, 0171, თბილისი (GE);
- ლიანა შარაშიძე (GE)
- მიცკევიჩის ქ. კორპ.1, ბ.95, 0194, თბილისი (GE);
- კოსტა ჯაფარიძე (GE)
- ნიკოლაძის ქ. 6, 0180, თბილისი (GE)
- (72) ლევან ნადარეიშვილი (GE);
- ზურაბ ვარდოსანიძე (GE);
- ირაკლი სხირტლაძე (GE);
- გურამ ჭელიძე (GE);
- ვანტანგ ახობაძე (GE);
- ნონა თოფურძე (GE);
- ნოდარ ლეკიშვილი (GE);
- ინეზა ფაველნიშვილი (GE);
- ლიანა შარაშიძე (GE);
- კოსტა ჯაფარიძე (GE)

(54) **მოწყობილობა პოლიმერული შირების მასაჰიმად**

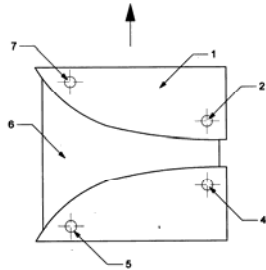
(57) მოწყობილობა შეიცავს ერთ სიბრტყეში განლაგებულ ორ მომჭერ საშუალებას მათში ფირის ბოლოების ჩასამაგრებლად. მომჭერი საშუალებებიდან ერთს გააჩნია გრძივი გადაადგილების შესაძლებლობა, ამასთან, მომჭერი საშუალება შესრულებულია ერთი მთლიანი ელემენტის სახით ან შედგება, სულ მცირე ორი ნაწილისაგან, გარდა ამისა, მომჭერი საშუალების ან მისი შემადგენელი ელემენტების ნაწიბურის პროფილს თვლიან წინასწარ დადგენილი ფუნქციური დამოკიდებულებიდან

L/L(h)=f(h)

სადაც

L-ნიმუშის აბსოლუტური წავრძელება;
 L(h)-ნიმუშის საწყისი სიგრძე გაჭიმვის მი-
 მართულებით h მონაკვეთზე;
 h- სივანე.

მუხლები: 1 დამოუკიდებელი
 ფიგურა: 8



B 42

(10) AP 2008 9531 A (51) Int. Cl. (2006)
 B 42 D 15/10
 B 42 D 105/00

(21) AP 2004 009531 (22) 2004 10 14
 (31) 2004104008
 (32) 2004 02 13
 (33) RU

(71) ოლეგ უმაროვიჩ აიბაზოვი (RU)
 111555, მოსკოვი, ულ.მოლოსტოვის, დ. 3,
 კორპ.1, კვ.191 (RU)

(72) ოლეგ უმაროვიჩ აიბაზოვი (RU);
 სერგეი კონსტანტინოვიჩ ბელოვი (RU);
 ვიაჩესლავ ოლეგოვიჩ დოლგის (RU)

(74) ლილიანა დარახველიძე
 (85) 2006 07 19
 (86) PCT/RU2004/000405, 2004 10 14
 (54) *საბაღასახალო V.I.P. ბარათი*
(მარიანტეპი)

(57) საგადასახალო ბარათის კორპუსი შეს-
 რულებულია ძვირფასი ან იშვიათი ლითონ-
 ნის, ძვლის, ძვირფასი ჯიშის მერქნისაგან.
 საგადასახალო სისტემისა და ემიტენტი ბან-
 კის და, აგრეთვე, დაცვისა და პერსონალი-
 ზაციის ნიშნების ელემენტები სრულდება
 აღნიშნული მასალებისაგან გრავირებისა და
 ინკრუსტაციის გზით. გათვალისწინებულია
 ადგილი სტანდარტული ჩიპისათვის.

მუხლები: 3 დამოუკიდებელი
 11 დამოკიდებული
 ფიგურა: 2

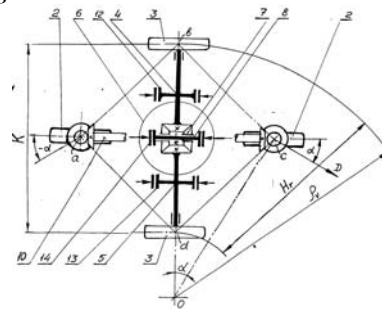
B 62

(10) AP 2008 9771 A (51) Int. Cl. (2006)
 B 62 D 21/12

(21) AP 2006 009771 (22) 2006 12 20
 (71) ნიკოლოზ ბარძიმაშვილი (GE)
 საბურთალოს ქ. 36, ბ. 44, 0194,
 თბილისი (GE)

(72) ნიკოლოზ ბარძიმაშვილი (GE)
 (54) *სატრანსპორტო საშუალების შასი*
 (57) შასის წამყვანი თვლების 2 დგარები 9
 ერთმანეთთან დაკავშირებულია მართვის
 ლილვით 10 და კბილანებით 11, ხოლო ამყო-
 ლი თვლები 3 თანადერძულად დაყენებულია
 ნახევარდერძებზე 4 და 5 და ერთმანეთთან
 დაკავშირებულია დიფერენციალით 6. ამას-
 თან, შასი აღჭურვილია დამოუკიდებლად
 მართული მუხრუჭებით 12, 13 და 14 ნახევარ-
 დერძებისა და დიფერენციალის სატელი-
 ტების დერძის დასამუხრუჭებლად.

მუხლები: 1 დამოუკიდებელი
 ფიგურა: 2



ბანყოფილება C

C 02

(10) AP 2008 9345 A (51) Int. Cl. (2006)
 C 02 F 11/04
 C 02 F 3/28
 C 02 F 11/00
 C 04 F 11/04
 C 12 M 1/02

(21) AP 2006 009345 (22) 2006 04 13
 (71) თამარ ღუდაური (GE)
 ნუცუბიძის ქ. 20, ბ.10, 0177,
 თბილისი (GE);
 მედეა ჩახხიანი (GE)
 ყაზბეგის ქ.8ა, ბ.15, 0179, თბილისი (GE);
 გენადი ფირცხალაძე (GE)
 გლდანის II მკრ., კორპ.38, ბ.16, 0167,
 თბილისი (GE);
 გულნარა წიკლაური (GE)
 თემქის დასახ. III მკრ., IV კვარტ.,
 კორპ.58, ბ.43, 0197, თბილისი (GE);
 ნინო ზაქარიაშვილი (GE)
 ნუცუბიძის I მკრ., კორპ.9, ბ.1, 0183,
 თბილისი (GE);
 ვახტანგ უგრეხელიძე (GE)
 ვაჟა-ფშაველას III კვარტ., კორპ.23, ბ.22,
 0186, თბილისი (GE);
 მალხაზ ბერეჟიანი (GE)
 ცოტნე დადიანის ქ.105, ბ.39, 0101,
 თბილისი (GE)
 (72) თამარ ღუდაური (GE);
 მედეა ჩახხიანი (GE);

გენადი ფირცხალაძე (GE);
 გულნარა წიკლაური (GE);
 ნინო ზაქარიაშვილი (GE);
 ვახტანგ უგრეხელიძე (GE);
 მალხაზ ბერეჟიანი (GE)

(54) **ბიომასის ორსაფეხურიანი ანაერობული შერმენტაციით წყალბადისა და მეთანის მიღების ხერხი**

(57) ხერხი ითვალისწინებს საწეისი ბიომასის წინასწარ ფიზიკურ დამუშავებას თხევადი ნახშირორჟანგის დამატებით მაღალი წნევის ქვეშ და შემდგომ წნევის მკვეთრ შემცირებას ბიომასის გაყინვამდე, დაქუცმაცებას, სტერილიზაციას ულტრაიისფერი სხივების ზემოქმედებით, ჰიდროლიზს, ანაერობულ ფერმენტაციას ორ საფეხურად და პირველ საფეხურზე მიღებული წყალბადითა და მეორე საფეხურზე მიღებული მეთანი მდიდარი ბიოგაზის შეგროვებას ცალ-ცალკე პროდუქტის სახით.

მუხლები: 1 დამოუკიდებელი
 2 დამოკიდებული
 ფიგურა: 2

C 03

(10) AP 2008 9839 A (51) Int. Cl. (2006)
 C 03 C 8/08
 C 03 C 8/02
 C 03 C 8/00
 C 23 C 4/10
 C 23 C 4/02
 C 23 C 4/04

(21) AP 2007 009839 (22) 2007 02 01
 (71) ირინა ბერძენიშვილი (GE)
 ჭრელაშვილის ქ. კორპ. 4, ბ.1, 0113, თბილისი (GE)
 (72) ირინა ბერძენიშვილი (GE)
 (54) **ფრიტა შერუნტო მინისებრი საშარისათვის**

(57) ფრიტაში, რომელიც შეიცავს SiO₂, Al₂O₃, B₂O₃, Na₂O, K₂O, TiO₂, ZrO₂, MgO, CaO, Co₂O₃ დამატებით შეტანილია MnO და CaF₂ გარკვეული თანაფარდობით, მას.%-ში.

მუხლები: 1 დამოუკიდებელი
 ცხრილი: 2

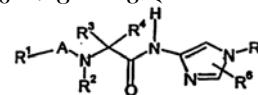
C 07

(10) AP 2008 9630 A (51) Int. Cl. (2006)
 C 07 D 233/88
 C 07 D 417/14
 A 61 K 31/4164
 A 61 P 25/28

(21) AP 2005 009630 (22) 2005 03 11
 (31) 60/555,623

(32) 2004 03 23
 (33) US
 (71) ფაიზერ პროდაქტს ინკ. (US)
 ისტერნ პოინტ როუდ, გროტონ, შტატი კონექტიკუტი 06340 (US)
 (72) მაიკლ აარონ ბროდნი (US);
 კარენ ჯ. კოფმანი (US)
 (74) შალვა გვარამაძე
 (85) 2006 09 22
 (86) PCT/IB2005/000659, 2005 03 11
 (54) **იმოლაზოლური ნაერთების გამოყენება ნეიროდეგენერაციული დაავადებების სამკურნალოდ**

(57) ნაერთები, ფორმულით I



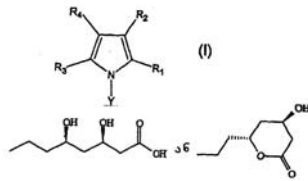
რომელშიც მოცემული რადიკალების მნიშვნელობებიც განსაზღვრულია აღწერილობაში, ხასიათდება Aβ-პეპტიდის ინჰიბირების აქტიურობით. გამოგონება ეხება ამ ნაერთების და მათი შემცველი ფარმაცევტული კომპოზიციების გამოყენებას ისეთი დაავადებების და დარღვევების სამკურნალოდ, როგორიცაა მაგალითად, ნეიროდეგენერაციული და/ან ნევროლოგიური დარღვევები.

მუხლები: 8 დამოუკიდებელი
 14 დამოკიდებული

(10) AP 2008 9124 A (51) Int. Cl. (2006)
 C 07 D 405/06
 C 07 D 207/34
 C 07 D 401/12
 C 07 D 405/14
 A 61 K 31/40
 A 61 K 31/366

(21) AP 2004 009124 (22) 2004 05 28
 (31) 10/449,418
 (32) 2003 05 30
 (33) US
 (71) რანბაქსი ლაბორატორის ლიმიტიდ (IN)
 პლოტ N 90, სექტორი-32, გურგაონ 122001 ჰირიანა, ინდოეთი (IN)
 (72) მოჰამად სალმანი (IN);
 ჯიტენდრა სატიგერი (IN);
 იატენდრა კუმარი (IN);
 რამ, ჩანდერ არიანი (IN);
 ვიკრამ, კრიშნა რამანათანი (IN);
 ანიტა ჩუ (IN)
 (74) შალვა გვარამაძე
 (85) 2005 12 19
 (86) PCT/IB2004/001761, 2004 05 28
 (54) **ჩანაცვლებული პიროლის წარმოებულები და მათი გამოყენება HMG-CO ინჰიბიტორების სახით**

(57) ნაერთი, ფორმულით



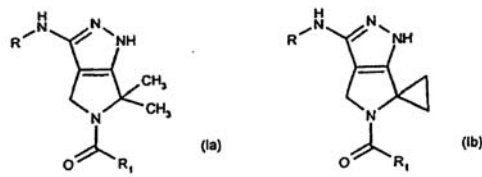
რომელშიც Y არის

R₁-R₄-ს აქვს გამოგონების ფორმულაში მითითებული მნიშვნელობები; აღნიშნული ნაერთები წარმოადგენს HMG-CoA რედუქტაზას ინჰიბიტორს, რომლებიც მოქმედებს როგორც ქოლესტერინის დამწვევი აგენტები და შეიძლება გამოყენებულ იქნეს ქოლესტერინით განპირობებული დაავადებების და მათი სიმპტომების სამკურნალოდ; მათი მიღების ხერხები და მათი შემცველი ფარმაცევტული კომპოზიციები.

მუხლები: 27 დამოუკიდებელი
70 დამოკიდებული

(54) **ჩანაცვლებული პიროლო-პირაზოლის წარმოებულები როგორც პინაზას ინჰიბიტორები**

(57) ნაერთები, ფორმულით



რომლის R და R¹-ის მნიშვნელობები მოყვანილია აღწერილობაში, მათი მიღების ხერხები, ფარმაცევტული კომპოზიციები მათ საფუძველზე და მათი გამოყენება თერაპიული აგენტების სახით, კიბოს და უჯრედული პროლიფერაციის სამკურნალოდ.

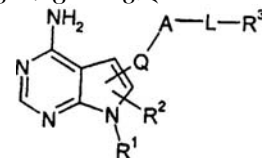
მუხლები: 11 დამოუკიდებელი
22 დამოკიდებული
ცხრილი: 6

- (10) AP 2008 8905 A (51) Int. Cl. (2006)
C 07 D 487/04
C 07 D 471/04
C 07 D 405/12
C 07 D 401/12
C 07 D 401/14
C 07 D 405/14
C 07 D 409/14
C 07 D 207/02
C 07 D 403/14
C 07 D 417/14
C 07 D 417/04
C 07 D 405/04
A 61 K 31/4162
A 61 K 31/437
A 61 K 31/4155
A 61 K 31/535
A 61 K 31/40
A 61 K 31/505
A 61 K 31/47

- (21) AP 2003 008905 (22) 2003 12 04
(31) 60/434,952
(32) 2002 12 19
(33) US
(71) ფარმაცია იტალია სპა (IT)
ვია რობერტ კონ, 1,2, I-20052 მილანი (IT)
(72) მარია გაბრიელა ბრასკა (IT);
რაფაელა ამიჩი (IT);
დანიელე ფანჩელი (IT);
მარჩელა ნეზი (IT);
პაოლო ორსინი (IT);
ფაბრიციო ორცი (IT);
პატრიკ რუსელი (IT);
ანა ვულპეტი (IT);
პაოლო პეგარელი (IT)
(74) შალვა გვარამაძე
(85) 2005 07 19
(86) PCT/EP2003/050942, 2003 12 04

- (10) AP 2008 8850 A (51) Int. Cl. (2006)
C 07 D 487/04
A 61 K 31/505
A 61 K 31/519
A 61 P 37/00
A 61 P 17/06
A 61 P 19/02
A 61 P 37/06

- (21) AP 2003 008850 (22) 2003 12 08
(31) 60/434,568
(32) 2002 12 19
(33) US
(71) ფაიზერ პროდაქტს ინკ. (US)
ისტერნ პოინტ როუდ, გროტონ, შტატი კონექტიკუტი 06340 (US)
(72) ჯოელ თომას არკარი (US);
ჯინშან ჩენი (CN);
სუზენ ლაგრეკა (US);
მეთიუ არნოლდ მარქსი (US);
მეთიუ დევიდ ვესელი (US)
(74) შალვა გვარამაძე
(85) 2005 06 17
(86) PCT/IB2003/005841, 2003 12 08
(54) **პიროლოპირიმიდინის წარმოებულები**
(57) ნაერთები, ფორმულით



რომლის R¹, R², R³, Q, A, L-ის მნიშვნელობები მოყვანილია აღწერილობაში, მათი მიღების ხერხები, ფარმაცევტული კომპოზიციები მათ საფუძველზე და მათი თერაპიულად ეფექტური რაოდენობის გამოყენება ძუძუმწოვრებში ჰიპერპროლიფერაციული დაავადებების სამკურნალოდ.

მუხლები: 4 დამოუკიდებელი
6 დამოკიდებული
ცხრილი: 25

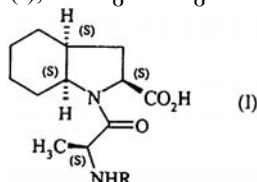
**(10) AP 2008 9502 A (51) Int. Cl. (2006)
C 07 K 5/06**

- (21) AP 2004 009502 (22) 2004 12 09
- (31) 03293085.1
- (32) 2003 12 10
- (33) EP

- (71) დე ლაბორატუარ სერვიერ (FR)
12, პლას დე ლა დეფანს, F-92415
კურბეუვა სედექსი (FR)
- (72) ტიერი დიუბუფე (FR);
ჟან-პიერ დეკუვი (FR)
- (74) თამაზ შილაკაძე
- (85) 2006 07 07
- (86) PCT/FR2004/003167, 2004 12 09

(54) **(2S,3AS,7AS)-1-[(S)-ალანილ]-ოქტაჰიდრო-1H-ინდოლ-2-კარბონმჟავას წარმო-
ვებულების სინთეზი და მათი გამოყენე-
ბა პერინდოპრილის სინთეზში**

(57) გამოგონება განეკუთვნება ნაერთების, ფორმულით (I), სინთეზის ხერხს



სადაც R წარმოადგენს წყალბადის ატომს ან დამცავ ჯგუფს ამინო ფუნქციისათვის. აღნიშნული ნაერთები გამოიყენება პერინდოპრილის ან მისი ფარმაცევტულად გამოსადეგი მარილების სინთეზში.

მუხლები: 2 დამოუკიდებელი
4 დამოკიდებული

C 10

**(10) AP 2008 9237 A (51) Int. Cl. (2006)
C 10 G 11/18**

- (21) AP 2004 009237 (22) 2004 07 15
- (31) 0316659.2
- (32) 2003 07 16
- (33) GB

- (71) გრეის გმბს უნდ კო. კგ (DE)
ინ დერ ჰოლერჰეიკე 1, 67547
ვორმსი (DE)
- (72) რობერტ ბერჩი (GB);
ედრიან სენტ კლერ ბრაუნი (GB);
ჯეიმს, რ. ნი (GB);
რობერტ, კ.პარდინგი (US)
- (74) გურამ ციციშვილი
- (85) 2006 02 16
- (86) PCT/GB2004/003060, 2004 07 15

(54) **კომპოზიციის NOx მოსაცილებლად**

(57) წარმოდგენილია კომპოზიცია, რომელიც გამოსადეგია ფსევდოგათხევალებულ შრიანი კატალიზური კრეკინგის ხერხში გამოსაყენებლად. იგი შეიცავს პერიოდული ცხრილის VIII ჯგუფის გარდამავალ ლითონს ან მის მარილს.

მუხლები: 3 დამოუკიდებელი
8 დამოკიდებული

C 12

**(10) AP 2008 8815 A (51) Int. Cl. (2006)
C 12 N 5/00**

C 12 P 21/08

- (21) AP 2003 008815 (22) 2003 10 22
- (31) 239/2002
- (32) 2002 10 23
- (33) CU

(71) სენტრო დე ინჟინოლოხია მოლეკულარ (CU)
კალიე 216 ესკ. 15, ატაბუი, პლაია, 12100
სიუდა დე ლა ჰავანა (CU)

(72) როლანდო პერეს როდრიგესი (CU);
ადოლფო კასტილიო ვიტლოჩი (CU);
სვიეტა ვიტორეს სარასოლა (CU);
ტამი ბოგხიანო აიო (CU);
ლუის როხას დელ კალეო (CU)

- (74) შალვა გვარამაძე
- (85) 2005 05 27
- (86) PCT/CU2003/000012, 2003 10 22

(54) **ხერხი უჯრედული ხაზების მისაღებად ცილისაგან თავისუფალ არეში და ამ ხერხით მიღებული უჯრედული ხაზები**

(57) გამოგონება ეხება შრატისა და ცილები-საგან თავისუფალ არეში ზრდისადმი ადაპტირებული ძუძუმწოვრის უჯრედების მიღების ხერხს. ეს ხერხი მოიცავს ადაპტაციის ორ საფეხურს, რომლებიც შეიცავს ცილის ზღვრული დასაშვები კონცენტრაციის ინტერვალს, რომელშიც უჯრედებმა უნდა შეიძინოს ცილისგან თავისუფალ არეში გადარჩენის უნარი. თითოეული უჯრედული ხაზისათვის არსებობს ცილის კონცენტრაციის გარკვეული ზღვრული ინტერვალი.

მუხლები: 2 დამოუკიდებელი
7 დამოკიდებული

ფიგურა: 6

ბანყოფილება E

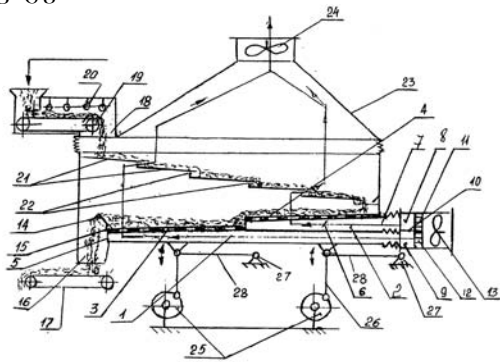
E 01

**(10) AP 2008 10093 A (51) Int. Cl. (2006)
E 01 C 1/04**

- (21) AP 2007 010093 (22) 2007 05 24
- (71) გიორგი ბირკაია (GE)

ლებით დადგენილ საფეხურებადაა განლაგებული ჩარჩოების ჰაერგამანაწილებელი ბადების ზემოთ და საფეხურებს შორის მოწყობილია საჰაერო დრეჩოები 22. ინფრაწითელი გამოსხივების ნათურები დაყენებულია ჩამტვირთავი ტრანსპორტიორის ზემოთ, მისი ზედა შტოს პარალელურად.

მუხლები: 1 დამოუკიდებელი
1 დამოკიდებული
ფიგურა: 1



ბანყოფილება H

H 04

(10) AP 2008 9015 A (51) Int. Cl. (2006)
H 04 B 1/16
H 04 M 1/73
H 04 Q 7/32

(21) AP 2004 009015 (22) 2004 03 04
(31) 60/454,081; 10/726,426
(32) 2003 03 11; 2003 12 03
(33) US; US

(71) ინტერდიჯიტალ ტექნოლოჯი კორპორეიშენ (US)
300 დელავერ ავენიუ, სუიტ 527, უილმინგტონი, DE 19801 (US)

(72) კატრინ მ. ლივე (FR);
გუანგ ლუ (CA);
შამიმ აკბარ რაჰმანი (CA);
მაგედ ზაკი (CA)

(74) შალვა გვარამაძე
(85) 2005 10 11
(86) PCT/US2004/006534, 2004 03 04

(54) **სისტემა და ხერხი ბატარეის ენერჯის დასახოგად ქმლისა და რადიორეცხვისის მართვის მეთოდებით**

(57) უსადენო საკომუნიკაციო სისტემაში ბატარეის ენერჯის დაზოგვის ხერხი იწყება რადიოქსელის კონტროლერის (RNC) მიერ უსადენო გადამცემი/მიმღები მოწყობილობისაგან (WTRU) ბატარეის ენერჯის დონის გაზომვის მოთხოვნით. ბატარეის ენერჯის დონე იზომება WTRU-ზე და გადაეცემა RNC-ს. ბატარეის ენერჯის დონის გაზომვის შედეგები ინახება RNC-ში, სადაც შესაძლებელია

მათი წვდომა რადიორეცხვისის მართვის (RRM) პროცედურების მეშვეობით. ბატარეის ენერჯის დონის გაზომვის შედეგები გამოიყენება RRM პროცედურებისათვის ამ პროცედურების რეგულირების ჩატარების გზით ბატარეის ენერჯის დონის გაზომვის შედეგების საფუძველზე, რისი მეშვეობითაც იზომება WTRU-ს ბატარეის ენერჯია.

მუხლები: 12 დამოუკიდებელი
19 დამოკიდებული
ფიგურა: 8

(10) AP 2008 8774 A (51) Int. Cl. (2006)
H 04 L 12/28
H 04 L 12/56

(21) AP 2003 008774 (22) 2003 09 30
(31) 60/415,281
(32) 2002 10 01
(33) US

(71) ინტერდიჯიტალ ტექნოლოჯი კორპორეიშენ (US)
300 დელავერ ავენიუ, სუიტ 527, უილმინგტონი, შტატი დელავერი 19801 (US)

(72) გაუტამ გ. რელი (IN);
პრაბჰაკარ რ. ჩიტრაპუ (US);
ლეონიდ კაზაკევიჩი (US);
ტერეზა ჰანკელერი (CA);
არტი ჩანდრა (IN)

(74) შალვა გვარამაძე
(85) 2005 04 28
(86) PCT/US2003/030967, 2003 09 30

(54) **უსადენო კავშირის ხერხი და სისტემა მართვად უსადენო მიმღებ/გადამცემ მოწყობილობასთან (WTRU) peer-to-peer კავშირებით**

(57) გამოგონებაში წარმოდგენილი უსადენო ქსელი უზრუნველყოფს მართვად უსადენო კავშირებს მრავალრეჟიმიან უსადენო მიმღებ-გადამცემ მოწყობილობებთან (WTRU). უსადენო ქსელი შეიცავს, სულ ცოტა, ერთ საბაზო სადგურს, რომელსაც ინფრასტრუქტურული კავშირის რეჟიმში გააჩნია მიმღებ-გადამცემი მრავალრეჟიმიან WTRU-ებთან სამუშაოდ და კონტროლერი, რომელიც ინფრასტრუქტურული კავშირის მეშვეობით გადასცემს მართვის სიგნალებს WTRU-ებს ამ WTRU-ების სხვა WTRU-ებთან peer-to-peer რეჟიმის კავშირების სამართავად.

მუხლები: 4 დამოუკიდებელი
29 დამოკიდებული
ფიგურა: 4

2. სასარგებლო მოდელები

2.1. ბანასხალი (რეფერატები)

განაცხადები, რომლებზეც გათვალისწინებულია შედავება "საქპატენტის" სააპელაციო პალატაში, გამოქვეყნებიდან სამი თვის განმავლობაში.

ბანყოფილება A

A 23

(10) AU 2008 9866 U (51) Int. Cl. (2006)
A 23 F 3/00

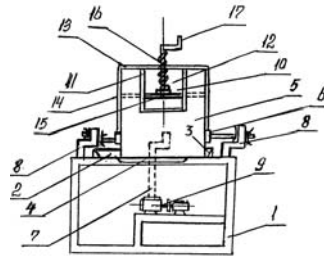
(21) AU 2007 009866 (22) 2007 02 14
(71) ინგუშ ჭოლაძე (GE)
მეცნიერების ქ.3, ანასეული, 3503,
ოზურგეთი (GE);
სოსო გურული (GE)
უნივერსიტეტის ქ.12, ანასეული, 3503,
ოზურგეთი (GE);
ბახვა დოლიძე (GE)
ი. შემოქმედელის ქ. 32, 3500,
ოზურგეთი (GE);
მირზა ჭოლაძე (GE)
მეცნიერების ქ.3, ანასეული, 3503,
ოზურგეთი (GE);
ლევან ქუთათელაძე (GE)
უნივერსიტეტის ქ.9, ანასეული, 3503,
ოზურგეთი (GE)

(72) ინგუშ ჭოლაძე (GE);
სოსო გურული (GE);
ბახვა დოლიძე (GE);
მირზა ჭოლაძე (GE);
ლევან ქუთათელაძე (GE).

(54) ჩაის ფოთლის ლაბორატორიული
საბრუნო მოწყობილობა

(57) მოწყობილობა შეიცავს დვარს 1, წრიული ფორმის ბორტიან მაგიდას 2 კიუვეტით 4, მოგრეხილი ჩაის ფოთლის განმტვირთავ კვანძს, ამყობი 8 და ამძრავი 7 მუხლა ლილვებით მაგიდასთან დაკავშირებულ ცილინდრს 5 და დისკოს 15 მქონე საწნეს მექანიზმს. მოგრეხილი ჩაის ფოთლის განმტვირთავ კვანძი შესრულებულია სარკმლის 10 სახით, რომელიც განლაგებულია ცილინდრის ზედა ნაწილში მისი სიმაღლის 1/3-ზე და გააჩნია მიმართველები 11, რომელთა შორის ვერტიკალურ სიბრტყეში გადაადგილების შესაძლებლობით მოთავსებულია ჩამკეტი ფარი 12. საწნესი მექანიზმი ხრახნული ტიპისაა, მისი დისკო ცენტრალური ნაწილით ხისტად დამაგრებულია სახელურის 17 მქონე ვერტიკალურ ხრახნზე 16, რომელიც გადის ცილინდრის ზედა ნაწილში მოთავსებული ლარტყის 13 ცენტრში. აღნიშნული ლარტყა ბოლოებით ხისტად დაკავშირებულია ცილინდრის ქიმებიან რკალთან 6 გვერდითი ლარტყების 14 საშუალებით.

ფიგურა: 2



(10) AU 2008 9407 U (51) Int. Cl. (2006)
A 23 L 1/22

(21) AU 2006 009407 (22) 2006 05 18
(71) ანა იობიძე (GE)
ბუხაიძის II . მკრ. 25/32, 4600,
ქუთაისი (GE);
მანანა ქარჩავა (GE)
დავით აღმაშენებლის გამზ. 1/15, 4600,
ქუთაისი (GE);
მარია სილაგაძე (GE)
26 მაისის ქ. 45, 4600, ქუთაისი (GE);
ნიკოლოზ ფხაკაძე (GE)
26 მაისის ქ. 45,, 4600,, ქუთაისი (GE)

(72) ანა იობიძე (GE);
მანანა ქარჩავა (GE);
მარია სილაგაძე (GE);
ნიკოლოზ ფხაკაძე (GE)

(54) საწნის მიღების ხერხი

(57) ხერხი ითვალისწინებს წონით ნაწილებში თხილიდან ზეთის გამოწნევის შედეგად მიღებული 900გ თხილის კოპტონის, 20 გ წითელი წიწაკის, 20გ უცხო სუნელის, 20გ ხმელი ქინძის, 26გ ნივრის და 20გ მარილის შერევას.

(10) AU 2008 9406 U (51) Int. Cl. (2006)
A 23 L 1/24

(21) AU 2006 009406 (22) 2006 05 18
(71) ანა იობიძე (GE)
ბუხაიძის II . მკრ. 25/32, 4600,
ქუთაისი (GE);
მარია სილაგაძე (GE)
26 მაისის ქ. 45, 4600, ქუთაისი (GE);
მანანა ქარჩავა (GE)
დავით აღმაშენებლის გამზ. 1/15, 4600,
ქუთაისი (GE);
ირმა ბერულავა (GE)
სოლომონ II ქ. 41, 4600, ქუთაისი (GE)

(72) ანა იობიძე (GE);
მარია სილაგაძე (GE);
მანანა ქარჩავა (GE);
ირმა ბერულავა (GE)

(54) მაიონეზის მიღების ხერხი

(57) ხერხი ითვალისწინებს კვერცხის გარესვას მარილთან, შაქართან და მდოგეთან ერთად, მიღებულ მასაზე ძმრისა და ინფრაწითელი გამოსხივებით მოხალული თხილის ზეთის დამატებასა და შედღეებას.

A 61

(10) AU 2008 10336 U (51) Int. Cl. (2006)

A 61 K 36/72

A 23 L 2/02

(21) AU 2007 010336 (22) 2007 10 25

(71) ქეთევან ცანავა (GE)
მცხეთის ქ.8, ბ.45, 0179, თბილისი (GE)

(72) ქეთევან ცანავა (GE)

(54) *ჰიპერურიკემიის სამკურნალო-პროფილაქტიკური სასმელი*

(57) სასმელი შეიცავს ლიმონის წვესა და წყალს, რომელშიც ნატრიუმის შემცველობაა 0,5 - 3,0 მგ/ლ.

ცხრილი: 1

ბანყოფილება B

B 01

(10) AU 2008 10021 U (51) Int. Cl. (2006)

B 01 D 3/00

(21) AU 2007 010021 (22) 2007 04 26

(71) ნიკოლოზ უგულავა (GE)
ახალგაზრდობის გამზ.64/18, 4614, ქუთაისი (GE);
ბობიკო ბუცხრიკიძე (GE)
ქანთარიას ქ.24, 4616, ქუთაისი (GE);
ვარდენ ხვედელიძე (GE)
ბაქოს ქ.41, 4600, ქუთაისი (GE);
დავით შამაგვი (GE)
ახალგაზრდობის გამზ.64/18, 4614, ქუთაისი (GE)

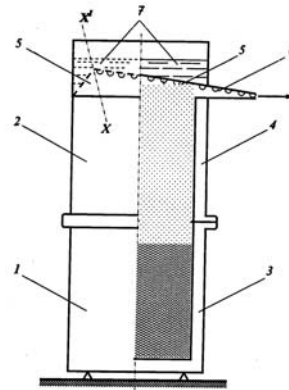
(72) ნიკოლოზ უგულავა (GE);
ბობიკო ბუცხრიკიძე (GE);
ვარდენ ხვედელიძე (GE);
დავით შამაგვი (GE).

(54) *დისტელატორი*

(57) დისტელატორი შეიცავს ორთქლის პერანგის 3 და 4 მქონე ცილინდრულ საქვებე რეაქტორს, რომელსაც აქვს დისტელატის გამოსასვლელი ყელი 6 და სახურავი 5. საქვებე რეაქტორი შედგება ქვედა 1 და ზედა 2 სახსნელი ნაწილისაგან. დისტელატის გამოსასვლელი ყელი შესრულებულია სახურავთან, რომელიც წარმოადგენს დახრილ კონუსს, რომლის ღერძი დახრილია დისტელატის გამოსასვლელი ყელის მოპირდაპირე მხარეს. სახურავის ზემოთ შესრულებულია

წელის აბაზანა 7, რომლის ძირს წარმოადგენს აღნიშნული სახურავი.

ფიგურა: 1



B 65

(10) AU 2008 10079 U (51) Int. Cl. (2006)

B 65 D 91/00

(21) AU 2007 010079 (22) 2007 05 21

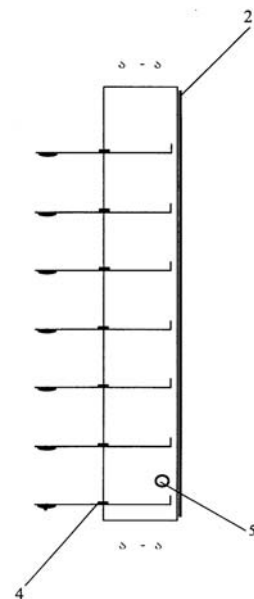
(71) "X"-მოდემი (GE)
გიორგი ბრწყინვალეს 9, ბ.92, 0131, თბილისი (GE)

(72) გიორგი ასიტაშვილი (GE)

(54) *საშოსტო მზავნილების მისაღები სააბონენტო კარადა*

(57) კარადა შეიცავს კორპუსს 1 და მასში განთავსებულ ინდივიდუალური კარებით 3 აღჭურვილ სააბონენტო უჯრედებს. ამასთან, თითოეული უჯრედი შესრულებულია ჰორიზონტალური თაროს სახით, ხოლო უჯრედების კარი გაღებულ მდგომარეობაში თაროსთან ერთად ქმნის ერთიან ჰორიზონტალურ სიბრტყეს.

ფიგურა: 2



3. სამრეწველო ნიმუშები

3.1. ბანასხალები

განაცხადები, რომლებზეც გათვალისწინებულია შედავება "საქპატენტის" სააპელაციო პალატაში, გამოქვეყნებიდან სამი თვის განმავლობაში.

- (10) AD 2008 457 S (51) 12-08, 21-01
(21) AD 2007 000457 (22) 2007 10 25
(28) 1
(71) ლევან დოსშიშვილი (GE)
გლდანულას დას., კორპ. 8, ბ. 38, 0153,
თბილისი (GE)
(72) ლევან დოსშიშვილი (GE)
(54) *პატრონობილი*
(55) იხილეთ ნიშანთა ფერადი გამოსახულებანი (გვ. 92)



- (71) შ.პ.ს. "გუნდა" (GE)
ფოცხვერაშვილის ქ.20, 0112,
თბილისი (GE)
(72) გიორგი ჯახუა (GE);
ჯემალ მაზანაშვილი (GE)
(54) *თითის თოჯინების თეატრი,
საქმთააღმწიქლო "სამი ბოჭი"*
(55) იხილეთ ნიშანთა ფერადი გამოსახულებანი (გვ. 92)



- (10) AD 2008 455 S (51) 14-01
(21) AD 2007 000455 (22) 2007 10 15
(28) 1
(71) ელგუჯა ტუჩაშვილი (GE)
სოფ. დილომი, 3305 (GE)
(72) ელგუჯა ტუჩაშვილი (GE)
(54) *მუსიკალური აპარატი*
(55) იხილეთ ნიშანთა ფერადი გამოსახულებანი (გვ. 92)



- (10) AD 2008 453 S (51) 21-01
(21) AD 2007 000453 (22) 2007 09 25
(28) 1

1.12



1.13



1.14



1.15



1.16



1.17



1.18



4. გამოგონებები

4.1. პატენტები გამოგონებებზე (მეორე პუბლიკაცია)

განყოფილება A

A 61

(11) P 2008 4292 B (51) Int. Cl. (2006)

A 61 K 31/16

A 61 P 1/16

(10) AP 2007 9619 A (44) 17(237)/2007

(21) AP 2006 009619

(22) 2006 09 13

(24) 2006 09 13

(73) თეიმურაზ კოდუა (GE)

აღ.ვაზბეგის ქ.29ა, ბ.16, 0177,

თბილისი (GE)

(72) თეიმურაზ კოდუა (GE)

(54) *დეჰიდროქსამინის გამოყენება*

ღვიძლის ციროზის და კეპატიტების
სამკურნალოდ

(11) P 2008 4284 B (51) Int. Cl. (2006)

A 61 K 31/496

A 61 K 31/497

A 61 K 31/506

C 07 D 487/04

(10) AP 2007 8674 A (44) 17(237)/2007

(21) AP 2003 008674

(22) 2003 08 04

(24) 2003 08 04

(31) 10/214,982

(32) 2002 08 07

(33) US

(86) PCT/US2003/024415, 2003 08 04

(73) ბრისტოლ-მაიერს სქუიბ კო.(US)

პ.ო. ბოქს 4000, როუტ 206 ენდ

პროვინსლაინ როუდ, პრინსტონი,

NJ 08543-4000 (US)

(72) ტაო უანგი (US);

ჟონგქსინგ უანგი (US);

ნიკოლას ა.მინგელი (US);

ჯონ ფ.ქეიდოუ (US);

ჟიუეი იინი (US);

ქუიფენ მეი ქსუე (US);

ალისია რეგუეირო-რენი (US);

ჯონ დ.მატისკელა (US);

იასუტსუგუ უედა (US)

(74) თამაზ შილაკაძე

(54) *ჩანაცვლებული აზაინდოლოქსოქმარ-*
მსგავს კიკერაზინის წარმოებულების
შემცველი კომპოზიციები და მისი
ანტივირუსული აქტიურობა

(11) P 2008 4295 B (51) Int. Cl. (2006)

A 61 K 33/04

A 61 K 33/22

A 61 K 33/30

A 61 K 31/00

(10) AP 2007 9917 A (44) 17(237)/2007

(21) AP 2007 009917

(22) 2007 03 09

(24) 2007 03 09

(73) მზია ჯღარკაია (GE)

გლდანის I მკრ. კორპ.3ა, ბ.8, 0167,

თბილისი (GE)

(72) მზია ჯღარკაია (GE)

(54) *კანის და კანძვევა ქროვილის*

ჩირქოვან-ანთეპითი დაავადებების და

მწერის ნაკბენის სამკურნალო მაღამო

(11) P 2008 4287 B (51) Int. Cl. (2006)

A 61 K 36/00

A 61 K 9/20

(10) AP 2007 8874 A (44) 11(231)/2007

(21) AP 2005 008874

(22) 2005 06 30

(24) 2005 06 30

(73) ი. ქუთათელაძის სახელობის

ფარმაცოქიმიის ინსტიტუტი (GE)

პ.სარაჯიშვილის ქ. N36, 0159,

თბილისი (GE)

(72) ეთერ ქემერტელიძე (GE);

მიხეილ ქარჩხაძე (GE);

ავთანდილ გოცირიძე (GE)

(54) *კუჭ-ნაწლავის ტრაქტის მოქმედების*

მომწესრიგებელი საშუალების მიღების

ხერხი

(11) P 2008 4294 B (51) Int. Cl. (2006)

A 61 K 36/00

(10) AP 2007 9910 A (44) 17(237)/2007

(21) AP 2007 009910

(22) 2007 03 06

(24) 2007 03 06

(73) კახაბერ ჟღენტი (GE)

შიო მღვიმელის ქ.15, ბ.3, 0179,

თბილისი (GE)

(72) კახაბერ ჟღენტი (GE)

(54) *მაღამო და მისი გამოყენება*

(11) P 2008 4293 B (51) Int. Cl. (2006)

A 61 K 36/06

(10) AP 2007 9716 A (44) 17(237)/2007

(21) AP 2006 009716

(22) 2006 11 28

(24) 2006 11 28

(73) ლიანა ბაღაშვილი (GE)

გ.ახვლედიანის ქ.2, ბ.9, 0103,

თბილისი (GE);

ნოდარ გიგოლაშვილი (GE)

კაკაბაძის ქ. 26, 0014, თბილისი (GE);

არჩილ ხაბურძანია (RU)

- კრასნოკაზარმენაიას ქ.9, ბ.110, მოსკოვი (RU)
- (72) ლიანა ბაღაშვილი (GE); ნოდარ გიგოლაშვილი (GE); არჩილ საბურდანი (RU)
- (54) *ბიოკომპარატი-პრობიოტიკი და მისი მიღების ხერხი*

- (86) PCT/IN2002/000189, 2002 09 20
- (73) ლუპინ ლიმიტიდ (IN) 159, სი. ეს. თი. როუდ, კალინა, სანტაკერუზ (ისტ), მუმბაი 400 098, მაჰარაშტრა (IN)
- (72) სუდერშან კუმარ არორა (US); ნეელიმა სინჰა (IN); სანჯაი ჯაინ (IN); რამ შანკარ უპადჰაია (IN); გურპარი ჯანა (IN); შანკარ აჯაი (IN); რაკეშ კუმარ სინჰა (IN)
- (74) გიორგი მეიფარიანი
- (54) *პირულის წარმოებულები როგორც ანტიმიკობაქტერიული ნაერთები*

განყოფილება B

B 06

- (11) P 2008 4291 B (51) Int. Cl. (2006) B 06 B 1/04 H 02 K 33/14
- (10) AP 2007 9539 A (44) 11(231)/2007
- (21) AP 2006 009539
- (22) 2006 07 21
- (24) 2006 07 21
- (73) რობიზონ ქსოვრელი (GE) ლოტკინის ხევი 17, 0101, თბილისი (GE); ედიშერ მიდელაშვილი (GE) გლდანის მას., VI მკრ., კორპ.26, ბ.169, 0107, თბილისი (GE); ნუგზარ ქსოვრელი (GE) ლოტკინის ხევი 17, 0101, თბილისი (GE); თინა სხირტლაძე (GE) გამსახურდიას გამზ.42, ბ.33, 0160, თბილისი (GE)
- (72) რობიზონ ქსოვრელი (GE); ედიშერ მიდელაშვილი (GE); ნუგზარ ქსოვრელი (GE); თინა სხირტლაძე (GE)
- (54) *ვიბრაციული მოწყობილობა*

C 09

- (11) P 2008 4288 B (51) Int. Cl. (2006) C 09 J 167/04 C 08 K 3/00 C 09 J 123/08 C 09 J 175/04
- (10) AP 2007 9052 A (44) 17(237)/2007
- (21) AP 2004 009052
- (22) 2004 03 27
- (24) 2004 03 27
- (31) 103 16 17.3
- (32) 2003 04 11
- (33) DE
- (86) PCT/EP2004/003300, 2004 03 27
- (73) ბე გიულინი გმპ (DE) გიულინი შტრასე 2, 67065 ლუდვიგშაფენ (DE)
- (72) ემილ ვილდინგ (DE); მარკუს ფატ (DE); შტეფან ფრაი (DE)
- (74) ალექსანდრე ქართველიშვილი
- (54) *სიმაგრის მიმცემი თერმოპლასტიკური მასალა შეხსნაგეგმვის დასამზადებლად და მისი მიღების ხერხი*

განყოფილება C

C 07

- (11) P 2008 4286 B (51) Int. Cl. (2006) C 07 D 207/32 C 07 D 207/335 C 07 D 401/04 C 07 D 401/12 C 07 D 401/14 C 07 D 403/04 C 07 D 403/12 C 07 D 405/12 C 07 D 405/14 C 07 D 417/06 A 61 P 31/06
- (10) AP 2007 8747 A (44) 13(233)/2007
- (21) AP 2002 008747
- (22) 2002 09 20
- (24) 2002 09 20

- (11) P 2008 4283 B (51) Int. Cl. (2006) C 09 K 3/18
- (10) AP 2007 8645 A (44) 15(235)/2007
- (21) AP 2003 008645
- (22) 2003 07 22
- (24) 2003 07 22
- (31) 10/200,354
- (32) 2002 07 22
- (33) US
- (86) PCT/US2003/022813, 2003 07 22
- (73) ტოდ ა. ბლუმერი(US) 108 პარკერ პლეისი, ჯორჯტაუნი, კენტუკი 40324 (US)
- (72) ტოდ ა. ბლუმერი (US)
- (74) თამაზ შილაკაძე

(54) მოყინულობისაგან დამცავი და მოყინულობის საწინააღმდეგო კომპოზიციები და მათი გამოყენება

C 12

- (11) P 2008 4289 B (51) Int. Cl. (2006) C 12 G 1/02
- (10) AP 2007 9361 A (44) 17(237)/2007
- (21) AP 2006 009361
- (22) 2006 04 25
- (24) 2006 04 25
- (73) თეიმურაზ ღლონტი (GE)
ივ.ჯავახიშვილის ქ.74, ბ.8, 0102, თბილისი (GE);
თემურ მარხვაშვილი (GE)
სოფ.კრწანისი, კორპ.3, ბ.64, 1315, გარდაბნის რ-ნი (GE);
გაგა ბუიშვილი (GE)
სოფ.ქვემო ხოდაშენი, 2218, თელავის რ-ნი (GE);
ზურაბ ღლონტი (GE)
ივ.ჯავახიშვილის ქ.74, ბ.8, 0102, თბილისი (GE)
- (72) თეიმურაზ ღლონტი (GE);
თემურ მარხვაშვილი (GE);
გაგა ბუიშვილი (GE);
ზურაბ ღლონტი (GE)
- (54) *ბუნებრივად ნახვერადტკბილი ღვინომასალის მიღების ხერხი*

ბანყოფილება F

F 03

- (11) P 2008 4290 B (51) Int. Cl. (2006) F 03 D 9/00
- (10) AP 2007 9426 A (44) 17(237)/2007
- (21) AP 2006 009426
- (22) 2006 06 01
- (24) 2006 06 01
- (73) იროდიონ ტაბატაძე (GE)
შინდისის გზატკ.სახლი 4ა, ბ.4, 1400, გორი (GE);
თინათინ ონიაშვილი (GE)
შინდისის გზატკეცილი, სახლი 4ა, ბ.4, 1400 (GE)
- (72) იროდიონ ტაბატაძე (GE);
თინათინ ონიაშვილი (GE)
- (54) *წყლის ამწევი მოწყობილობა*

ბანყოფილება H

H 04

- (11) P 2008 4285 B (51) Int. Cl. (2006) H 04 L 29/06
H 04 Q 7/38
- (10) AP 2007 8724 A (44) 11(231)/2007
- (21) AP 2003 008724
- (22) 2003 09 02
- (24) 2003 09 02
- (31) 60/408,475
- (32) 2002 09 03
- (33) US
- (86) PCT/US2003/027506, 2003 09 02
- (73) ინტერდიჯიტალ ტექნოლოჯი კორპორეიშენ(US)
300 დელავერ ავენიუ, სუიტ 527, უილმინგტონი, DE 19801 (US)
- (72) კამელ მ. შაჰინი (US)
- (74) შალვა გვარამაძე
- (54) *მომხმარებლის მიერ ინიცირებული მოწყობილობათაშორისი, სისტემათა-შორისი და ინტერნეტის ქსელთაშორისი პროტოკოლის მისამართის გადაცემის ხერხი და სისტემა*

- (11) P 2008 4282 B (51) Int. Cl. (2006) H 04 Q 7/22
H 04 Q 7/38
- (10) AP 2007 8528 A (44) 11(231)/2007
- (21) AP 2003 008528
- (22) 2003 05 02
- (24) 2003 05 02
- (31) 60/378,718
- (32) 2002 05 06
- (33) US
- (86) PCT/US2003/013876, 2003 05 02
- (73) ინტერდიჯიტალ ტექნოლოჯი კორპორეიშენ(US)
300 დელავერ ავენიუ, სუიტ 527, უილმინგტონი, DE 19801 (US)
- (72) სტივენ ი. ტერი (US);
სტივენ ჯეფრი გოლდბერგი (US)
- (74) შალვა გვარამაძე
- (54) *ხერხი და სისტემა შეტყობინების ემზემპლიარების შემცირებისათვის*

6. სამრეწველო ნიმუშები

6.1. პატენტები სამრეწველო ნიმუშებზე (მეორე პუბლიკაცია)

-
- | | | |
|---|--|---|
| (11) D 2008 326 S
(10) AD 2007 437 S
(21) AD 2007 000437
(22) 2007 06 22
(24) 2007 06 22
(18) 2012 06 22
(73) მიხეილ ძაძაშია (GE)
ბარნოვის ქ. 27, 0108, თბილისი (GE)
(72) მიხეილ ძაძაშია (GE)
(54) <i>პლასტმასის პოტილი</i> | (51) 09-01
(44) 17(237)/2007 | ტიმოტი პიტერ ჯეიმსი (GB)
(74) თამაზ შილაკაძე
(54) <i>კონტინენტური საკონი მასალებისათვის</i> |
|---|--|---|
-
- | | | |
|---|--|---|
| (11) D 2008 322 S
(10) AD 2007 429 S
(21) AD 2007 000429
(22) 2007 06 01
(24) 2007 06 01
(18) 2012 06 01
(31) 4000842
(32) 2006 12 13
(33) GB
(73) შვედ ბრენდს ინტერნაციონალ აგ (CH)
ბარერმატი, 6340 ბაარი (CH)
(72) გაი ენტონი უილიამსი (GB);
ტიმოტი პიტერ ჯეიმსი (GB)
(74) თამაზ შილაკაძე
(54) <i>კონტინენტური საკონი მასალებისათვის</i> | (51) 09-02
(44) 15(235)/2007 | (11) D 2008 325 S
(10) AD 2007 432 S
(21) AD 2007 000432
(22) 2007 06 01
(24) 2007 06 01
(18) 2012 06 01
(31) 4001109
(32) 2007 01 12
(33) GB
(73) შვედ ბრენდს ინტერნაციონალ აგ (CH)
ბარერმატი, 6340 ბაარი (CH)
(72) გაი ენტონი უილიამსი (GB);
ტიმოტი პიტერ ჯეიმსი (GB)
(74) თამაზ შილაკაძე
(54) <i>კონტინენტური საკონი მასალებისათვის</i> |
|---|--|---|
-
- | | | |
|---|--|--|
| (11) D 2008 323 S
(10) AD 2007 430 S
(21) AD 2007 000430
(22) 2007 06 01
(24) 2007 06 01
(18) 2012 06 01
(31) 4000841
(32) 2006 12 13
(33) GB
(73) შვედ ბრენდს ინტერნაციონალ აგ (CH)
ბარერმატი, 6340 ბაარი (CH)
(72) გაი ენტონი უილიამსი (GB);
ტიმოტი პიტერ ჯეიმსი (GB)
(74) თამაზ შილაკაძე
(54) <i>კონტინენტური საკონი მასალებისათვის</i> | (51) 09-02
(44) 15(235)/2007 | |
|---|--|--|
-
- | | | |
|--|--|--|
| (11) D 2008 324 S
(10) AD 2007 431 S
(21) AD 2007 000431
(22) 2007 06 01
(24) 2007 06 01
(18) 2012 06 01
(31) 4001108
(32) 2007 01 12
(33) GB
(73) შვედ ბრენდს ინტერნაციონალ აგ (CH)
ბარერმატი, 6340 ბაარი (CH)
(72) გაი ენტონი უილიამსი (GB); | (51) 09-02
(44) 15(235)/2007 | |
|--|--|--|

7. სისჯავური საქიჯლავი და შესაბამისობის სხრილავი

7.1. ბამოზონება

7.1.1. სავრთამორისო კლასიფიკაციის ინდექსთან განაცხადის ბამოქვეყნების ნომრების შესაბამისობის ცხრილი

სავრთამორისო კლასიფიკაციის ინდექსი (51)	განაცხადის ბამოქვეყნების ნომერი (10)
1	2
A 01 G 9/14	AP 2008 9541 A
A 01 G 25/00; E 02 B 13/00	AP 2008 9435 A
A 21 C 13/00	AP 2008 9761 A
A 23 C 9/12	AP 2008 9050 A
A 23 F 3/00; A 23 F 3/34	AP 2008 6755 A
A 23 F 3/00; A 23 F 3/34	AP 2008 7137 A
A 23 F 3/16	AP 2008 8410 A
A 23 F 3/34	AP 2008 6756 A
A 23 L 1/317	AP 2008 9404 A
A 23 N 12/00	AP 2008 9405 A
A 61 K 9/06, 31/075	AP 2008 9857 A
A 61 K 31/00, 33/30	AP 2008 9670 A
A 61 K 31/4747, 9/08	AP 2008 8958 A
A 61 K 31/505, 31/47, 217/24, 401/12, 409/12, 403/12, 407/12	AP 2008 9592 A
A 61 L 27/00	AP 2008 9672 A
A 63 B 23/02	AP 2008 9799 A
B 02 C 19/00; B 27 N 3/00; D 21 B 1/02; B 29 B 7/00; B 03 B 9/06; C 22 B 7/00; B 29 C 43/02	AP 2008 9201 A
B 29 D 55/20	AP 2008 9556 A
B 42 D 15/10; B 42 D 105/00	AP 2008 9531 A
B 62 D 21/12	AP 2008 9771 A
C 02 F 11/04, 3/28, 11/00; C 04 F 11/04; C 12 M 1/02	AP 2008 9345 A
C 03 C 8/08, 8/02, 8/00; C 23 C 4/10, 4/02, 4/04	AP 2008 9839 A
C 07 D 233/88, 417/14; A 61 K 31/4164; A 61 P 25/28	AP 2008 9630 A
C 07 D 405/06, 207/34, 401/12, 405/14; A 61 K 31/40, 31/366; [8]	AP 2008 9124 A
C 07 D 487/04, 471/04, 405/12, 401/12, 401/14, 405/14, 409/14, 207/02, 403/14, 417/14, 417/04, 405/04; A 61 K 31/4162, 31/437, 31/4155, 31/535, 31/40, 31/505, 31/47	AP 2008 8905 A
C 07 D 487/04; A 61 K 31/505, 31/519; A 61 P 37/00, 17/06, 19/02, 37/06	AP 2008 8850 A
C 07 K 5/06	AP 2008 9502 A
C 10 G 11/18	AP 2008 9237 A
C 12 N 5/00; C 12 P 21/08	AP 2008 8815 A
E 01 C 1/04	AP 2008 10093 A
F 03 B 9/00, 13/00, 13/10, 13/12, 13/26, 17/00; E 02 B 9/02, 9/08	AP 2008 9349 A
F 26 B 17/00; A 23 F 3/00	AP 2008 9983 A
H 04 B 1/16; H 04 M 1/73; H 04 Q 7/32	AP 2008 9015 A
H 04 L 12/28; H 04 L 12/56	AP 2008 8774 A

7.1.2. განაცხადის გამოქვეყნების ნომრებთან საერთაშორისო კლასიფიკაციის ინდექსების შესაბამისობის ცხრილი

განაცხადის გამოქვეყნების ნომერი (10)	საერთაშორისო კლასიფიკაციის ინდექსი (51)
1	2
AP 2008 6755 A	A 23 F 3/00; A 23 F 3/34
AP 2008 6756 A	A 23 F 3/34
AP 2008 7137 A	A 23 F 3/00; A 23 F 3/34
AP 2008 8410 A	A 23 F 3/16
AP 2008 8774 A	H 04 L 12/28; H 04 L 12/56
AP 2008 8815 A	C 12 N 5/00; C 12 P 21/08
AP 2008 8850 A	C 07 D 487/04; A 61 K 31/505, 31/519; A 61 P 37/00, 17/06, 19/02, 37/06
AP 2008 8905 A	C 07 D 487/04, 471/04, 405/12, 401/12, 401/14, 405/14, 409/14, 207/02, 403/14, 417/14, 417/04, 405/04; A 61 K 31/4162, 31/437, 31/4155, 31/535, 31/40, 31/505, 31/47
AP 2008 8958 A	A 61 K 31/4747, 9/08
AP 2008 9015 A	H 04 B 1/16; H 04 M 1/73; H 04 Q 7/32
AP 2008 9050 A	A 23 C 9/12
AP 2008 9124 A	C 07 D 405/06, 207/34, 401/12, 405/14; A 61 K 31/40, 31/366
AP 2008 9201 A	B 02 C 19/00; B 27 N 3/00; D 21 B 1/02; B 29 B 7/00; B 03 B 9/06; C 22 B 7/00; B 29 C 43/02
AP 2008 9237 A	C 10 G 11/18
AP 2008 9345 A	C 02 F 11/04, 3/28, 11/00; C 04 F 11/04; C 12 M 1/02
AP 2008 9349 A	F 03 B 9/00, 13/00, 13/10, 13/12, 13/26, 17/00; E 02 B 9/02, 9/08
AP 2008 9404 A	A 23 L 1/317
AP 2008 9405 A	A 23 N 12/00
AP 2008 9435 A	A 01 G 25/00; E 02 B 13/00
AP 2008 9502 A	C 07 K 5/06
AP 2008 9531 A	B 42 D 15/10; B 42 D 105/00
AP 2008 9541 A	A 01 G 9/14
AP 2008 9556 A	B 29 D 55/20
AP 2008 9592 A	A 61 K 31/505, 31/47, 217/24, 401/12, 409/12, 403/12, 407/12
AP 2008 9630 A	C 07 D 233/88, 417/14; A 61 K 31/4164; A 61 P 25/28
AP 2008 9670 A	A 61 K 31/00, 33/30
AP 2008 9672 A	A 61 L 27/00
AP 2008 9761 A	A 21 C 13/00
AP 2008 9771 A	B 62 D 21/12
AP 2008 9799 A	A 63 B 23/02
AP 2008 9839 A	C 03 C 8/08, 8/02, 8/00; C 23 C 4/10, 4/02, 4/04
AP 2008 9857 A	A 61 K 9/06, 31/075
AP 2008 9983 A	F 26 B 17/00; A 23 F 3/00
AP 2008 10093 A	E 01 C 1/04

7.2. სასარგებლო მოღვაწე

7.2.1. საერთაშორისო კლასიფიკაციის ინდექსთან განაცხადის გამოქვეყნების ნომრების შესაბამისობის ცხრილი

საერთაშორისო კლასიფიკაციის ინდექსი (51)	განაცხადის გამოქვეყნების ნომერი (10)
1	2
A 23 F 3/00	AU 2008 9866 U
A 23 L 1/22	AU 2008 9407 U
A 23 L 1/24	AU 2008 9406 U
A 61 K 36/72; A 23 L 2/02	AU 2008 10336 U
B 01 D 3/00	AU 2008 10021 U
B 65 D 91/00	AU 2008 10079 U

7.2.2. განაცხადის გამოქვეყნების ნომრებთან საერთაშორისო კლასიფიკაციის ინდექსების შესაბამისობის ცხრილი

განაცხადის გამოქვეყნების ნომერი (10)	საერთაშორისო კლასიფიკაციის ინდექსი (51)
1	2
AU 2008 9406 U	A 23 L 1/24
AU 2008 9407 U	A 23 L 1/22
AU 2008 9866 U	A 23 F 3/00
AU 2008 10021 U	B 01 D 3/00
AU 2008 10079 U	B 65 D 91/00
AU 2008 10336 U	A 61 K 36/72; A 23 L 2/02

7.3. სამრეწველო ნიმუშები

7.3.1. საერთაშორისო კლასიფიკაციის ინდექსთან განაცხადის გამოქვეყნების ნომრების შესაბამისობის ცხრილი

საერთაშორისო კლასიფიკაციის ინდექსი (51)	განაცხადის გამოქვეყნების ნომერი (10)
1	2
12-08, 21-01	AD 2008 457 S
14-01	AD 2008 455 S
21-01	AD 2008 453 S

7.3.2. განაცხადის გამოქვეყნების ნომრებთან საერთაშორისო კლასიფიკაციის ინდექსების შესაბამისობის ცხრილი

განაცხადის გამოქვეყნების ნომერი (10)	საერთაშორისო კლასიფიკაციის ინდექსი (51)
1	2
AD 2008 453 S	21-01
AD 2008 455 S	14-01
AD 2008 457 S	12-08, 21-01

7.4. ბამომონებები (მეორე პუბლიკაცია)

7.4.1. საერთაშორისო კლასიფიკაციის ინდექსთან განაცხადის პატენტისა და გამოქვეყნების ნომრების შესაბამისობის ცხრილი

საერთაშორისო კლასიფიკაციის ინდექსი (51)	პატენტის ნომერი (11)	განაცხადის გამოქვეყნების ნომერი (10)
1	2	3
A 61 K 31/16; A 61 P 1/16	P 2008 4292 B	AP 2007 9619 A
A 61 K 31/496, 31/497, 31/506; C 07 D 487/04	P 2008 4284 B	AP 2007 8674 A
A 61 K 33/04, 33/22, 33/30, 31/00	P 2008 4295 B	AP 2007 9917 A
A 61 K 36/00, 9/20	P 2008 4287 B	AP 2007 8874 A
A 61 K 36/00	P 2008 4294 B	AP 2007 9910 A
A 61 K 36/06	P 2008 4293 B	AP 2007 9716 A
B 06 B 1/04; H 02 K 33/14	P 2008 4291 B	AP 2007 9539 A
C 07 D 207/32, 207/335, 401/04, 401/12, 401/14, 403/04, 403/12, 405/12, 405/14, 417/06; A 61 P 31/06	P 2008 4286 B	AP 2007 8747 A
C 09 J 167/04; C 08 K 3/00; C 09 J 123/08, 175/04	P 2008 4288 B	AP 2007 9052 A
C 09 K 3/18	P 2008 4283 B	AP 2007 8645 A
C 12 G 1/02	P 2008 4289 B	AP 2007 9361 A
F 03 D 9/00	P 2008 4290 B	AP 2007 9426 A
H 04 L 29/06; H 04 Q 7/38	P 2008 4285 B	AP 2007 8724 A
H 04 Q 7/22; H 04 Q 7/38	P 2008 4282 B	AP 2007 8528 A

7.4.2. პატენტის ნომერთან განაცხადის გამოქვეყნების ნომრისა და საერთაშორისო კლასიფიკაციის ინდექსების შესაბამისობის ცხრილი

პატენტის ნომერი (11)	განაცხადის გამოქვეყნების ნომერი (10)	საერთაშორისო კლასიფიკაციის ინდექსი (51)
1	2	3
P 2008 4282 B	AP 2007 8528 A	H 04 Q 7/22; H 04 Q 7/38
P 2008 4283 B	AP 2007 8645 A	C 09 K 3/18
P 2008 4284 B	AP 2007 8674 A	A 61 K 31/496, 31/497, 31/506; C 07 D 487/04
P 2008 4285 B	AP 2007 8724 A	H 04 L 29/06; H 04 Q 7/38
P 2008 4286 B	AP 2007 8747 A	C 07 D 207/32, 207/335, 401/04, 401/12, 401/14, 403/04, 403/12, 405/12, 405/14, 417/06; A 61 P 31/06
P 2008 4287 B	AP 2007 8874 A	A 61 K 36/00, 9/20
P 2008 4288 B	AP 2007 9052 A	C 09 J 167/04; C 08 K 3/00; C 09 J 123/08, 175/04
P 2008 4289 B	AP 2007 9361 A	C 12 G 1/02
P 2008 4290 B	AP 2007 9426 A	F 03 D 9/00
P 2008 4291 B	AP 2007 9539 A	B 06 B 1/04; H 02 K 33/14
P 2008 4292 B	AP 2007 9619 A	A 61 K 31/16; A 61 P 1/16
P 2008 4293 B	AP 2007 9716 A	A 61 K 36/06
P 2008 4294 B	AP 2007 9910 A	A 61 K 36/00
P 2008 4295 B	AP 2007 9917 A	A 61 K 33/04, 33/22, 33/30, 31/00

7.4.3. განაცხადის ნომერთან, განაცხადის გამოქვეყნების ნომრისა და პატენტის ნომრის შესაბამისობის ცხრილი

განაცხადის ნომერი (21)	განაცხადის გამოქვეყნების ნომერი (10)	პატენტის ნომერი (11)
1	2	3
AP 2003 008528	AP 2007 8528 A	P 2008 4282 B
AP 2003 008645	AP 2007 8645 A	P 2008 4283 B
AP 2003 008674	AP 2007 8674 A	P 2008 4284 B
AP 2003 008724	AP 2007 8724 A	P 2008 4285 B
AP 2002 008747	AP 2007 8747 A	P 2008 4286 B
AP 2005 008874	AP 2007 8874 A	P 2008 4287 B
AP 2004 009052	AP 2007 9052 A	P 2008 4288 B
AP 2006 009361	AP 2007 9361 A	P 2008 4289 B
AP 2006 009426	AP 2007 9426 A	P 2008 4290 B
AP 2006 009539	AP 2007 9539 A	P 2008 4291 B
AP 2006 009619	AP 2007 9619 A	P 2008 4292 B
AP 2006 009716	AP 2007 9716 A	P 2008 4293 B
AP 2007 009910	AP 2007 9910 A	P 2008 4294 B
AP 2007 009917	AP 2007 9917 A	P 2008 4295 B

7.5. სასარგებლო მოდელები (მეორე პუბლიკაცია)

7.5.1. საერთაშორისო კლასიფიკაციის ინდექსთან განაცხადის პატენტისა და გამოქვეყნების ნომრების შესაბამისობის ცხრილი

საერთაშორისო კლასიფიკაციის ინდექსი (51)	პატენტის ნომერი (11)	განაცხადის გამოქვეყნების ნომერი (10)
1	2	3
A 61 K 8/00	U 2008 1400 Y	AU 2007 9532 U
C 25 B 1/04, 1/12	U 2008 1401 Y	AU 2007 9909 U

7.5.2. პატენტის ნომერთან განაცხადის გამოქვეყნების ნომრისა და საერთაშორისო კლასიფიკაციის ინდექსების შესაბამისობის ცხრილი

პატენტის ნომერი (11)	განაცხადის გამოქვეყნების ნომერი (10)	საერთაშორისო კლასიფიკაციის ინდექსი (51)
1	2	3
U 2008 1400 Y	AU 2007 9532 U	A 61 K 8/00
U 2008 1401 Y	AU 2007 9909 U	C 25 B 1/04, 1/12

7.5.3. განაცხადის ნომერთან, განაცხადის გამოქვეყნების ნომრისა და პატენტის ნომრის შესაბამისობის ცხრილი

განაცხადის ნომერი (21)	განაცხადის გამოქვეყნების ნომერი (10)	პატენტის ნომერი (11)
1	2	3
AU 2006 009532	AU 2007 9532 U	U 2008 1400 Y
AU 2007 009909	AU 2007 9909 U	U 2008 1401 Y

7.6. სამრეწველო ნიმუშები (მეორე პუბლიკაცია)

7.6.1. საერთაშორისო კლასიფიკაციის ინდექსთან განაცხადის პატენტისა და გამოქვეყნების ნომრების შესაბამისობის ცხრილი

საერთაშორისო კლასიფიკაციის ინდექსი (51)	პატენტის ნომერი (11)	განაცხადის გამოქვეყნების ნომერი (10)
1	2	3
09-01	D 2008 326 S	AD 2007 437 S
09-02	D 2008 322 S	AD 2007 429 S
09-02	D 2008 323 S	AD 2007 430 S
09-02	D 2008 324 S	AD 2007 431 S
09-02	D 2008 325 S	AD 2007 432 S

7.6.2. პატენტის ნომერთან განაცხადის გამოქვეყნების ნომრისა და საერთაშორისო კლასიფიკაციის ინდექსების შესაბამისობის ცხრილი

პატენტის ნომერი (11)	განაცხადის გამოქვეყნების ნომერი (10)	საერთაშორისო კლასიფიკაციის ინდექსი (51)
1	2	3
D 2008 322 S	AD 2007 429 S	09-02
D 2008 323 S	AD 2007 430 S	09-02
D 2008 324 S	AD 2007 431 S	09-02
D 2008 325 S	AD 2007 432 S	09-02
D 2008 326 S	AD 2007 437 S	09-01

7.6.3. განაცხადის ნომერთან, განაცხადის გამოქვეყნების ნომრისა და პატენტის ნომრის შესაბამისობის ცხრილი

განაცხადის ნომერი (21)	განაცხადის გამოქვეყნების ნომერი (10)	პატენტის ნომერი (11)
1	2	3
AD 2007 000429	AD 2007 429 S	D 2008 322 S
AD 2007 000430	AD 2007 430 S	D 2008 323 S
AD 2007 000431	AD 2007 431 S	D 2008 324 S
AD 2007 000432	AD 2007 432 S	D 2008 325 S
AD 2007 000437	AD 2007 437 S	D 2008 326 S

სასაქონლო ნიშნები

ბიულეტენი გამოქვეყნებული კოდეზი

M - სასაქონლო ნიშანი

(210) - AM 0000 000000 - განაცხადის ნომერი;

(260) -AAM 0000 00000 A - განაცხადის გამოქვეყნების ნომერი;

(111) - M 0000 00000 R - რეგისტრაციის ნომერი;

(111) -MMM0000 00000 Rn - მომღვეწო ვადით რეგისტრაციის ნომერი;

სადაც $n = 1,2,3...$

(111) - M 0000 00000 R(P) - რეგისტრაციის ნომერი ნიშანზე უფლების ნაწილობრივი გადაცემისას.

ბიბლიოგრაფიული მონაცემების საიდენტიფიკაციო კოდეზი

(111) - რეგისტრაციის ნომერი;

(151) - რეგისტრაციის თარიღი;

(156) - რეგისტრაციის ვადის გაგრძელების თარიღი;

(181) - რეგისტრაციის ვადის გასვლის სავარაუდო თარიღი;

(186) - ვადის გაგრძელების გასვლის სავარაუდო თარიღი;

(210) - განაცხადის ნომერი;

(220) - განაცხადის შეტანის თარიღი;

(230) - საგამოფენო მონაცემები;

(260) - ნომერი განაცხადისა, რომელზედაც გამოტანილია ექსპერტიზის დადებითი გადაწყვეტილება რეგისტრაციის შესახებ (გამოქვეყნების ნომერი);

(310) - პირველი განაცხადის ნომერი;

(320) - პირველი განაცხადის შეტანის თარიღი;

(330) - პირველი განაცხადის მიმღები ეროვნული ან რეგიონული უწყების ან ორგანიზაციის საიდენტიფიკაციო კოდეზი;

(511) - საქონლისა და მომსახურების საერთაშორისო კლასიფიკაცია სასაქონლო ნიშნის რეგისტრაციისათვის და/ან კლასიფიცირებული საქონლისა და/ან მომსახურების ჩამონათვალი;

(531) - სასაქონლო ნიშნის გამოსახულებითი ელემენტების აღწერა სასაქონლო ნიშნების გამოსახულებითი ელემენტების საერთაშორისო კლასიფიკაციის (ვენის კლასიფიკაცია) მიხედვით;

(540) - ნიშნის გამოსახულება;

(550) - სასაქონლო ნიშნის ტიპი ან სახეობა;

(580) - განაცხადსა და ნიშნის რეგისტრაციასთან დაკავშირებული ყველა სახის ცვლილებაზე ჩანაწერის შეტანის თარიღი;

(591) - ინფორმაცია განცხადებულ ფერებზე;

(731) - განმცხადებლის სახელი და მისამართი;

(732) - მფლობელის სახელი და მისამართი;

- (740) - წარმომადგენლის სახელი და მისამართი;
- (750) - მიმოწერის მისამართი;
- (770) - ცვლილებამდე განმცხადებლის ან მფლობელის სახელი და მისამართი უფლების გადაცემის შემთხვევაში;
- (771) - ცვლილებამდე განმცხადებლის ან მფლობელის სახელი და მისამართი უფლების გადაცემის გარეშე;
- (791) - ლიცენზიატის სახელი და მისამართი;
- (800) - სასაქონლო ნიშნის რეგისტრაციის მონაცემები ნიშნების საერთაშორისო რეგისტრაციის მადრიდის ხელშეკრულებასთან დაკავშირებული პროტოკოლის მიხედვით (საერთაშორისო რეგისტრაციის ნომერი)

**ორასოიანი კოდები და მათი შესაბამისი სახელმწიფოების,
საერთაშორისო და რეგიონალური ორგანიზაციების დასახელება
(იხმოს სტანდარტი 3)**

AD	ანდორა	BJ	ბენინი
AE	არაბთა გაერთიანებული საამიროები	BM	ბერმუდის კუნძულები
AF	ავღანეთი	BN	ბრუნეი-დარუსალამი
AG	ანტიგუა და ბარბუდა	BO	ბოლივია
AI	ანგილია	BR	ბრაზილია
AL	ალბანეთი	BS	ბაჰამის კუნძულები
AM	სომხეთი	BT	ბჰუტანი
AN	ანტილის კუნძულები (ნიდერლანდები)	BV	ბუვეტის კუნძულები
AO	ანგოლა	BW	ბოტსვანა
AP	საწარმოო საკუთრების აფრიკის რეგიონალური ორგანიზაცია	BX	ბენელუქსის სასაქონლო ნიშნების უწყება (BBM) და ბენელუქსის სამრეწველო ნიშნების უწყება (BBDM)
AR	არგენტინა	BY	ბელორუსია
AT	ავსტრია	BZ	ბელიზი
AU	ავსტრალია	CA	კანადა
AW	არუბა	CD	კონგოს დემოკრატიული რესპ.
AZ	აზერბაიჯანი	CF	ცენტრალური აფრიკის რესპ.
BA	ბოსნია და ჰერცეგოვინა	CG	კონგო
BB	ბარბადოსი	CH	შვეიცარია
BD	ბანგლადეში	CI	კოტ_დ'ივუარი
BE	ბელგია	CK	კუკის კუნძულები
BF	ბურკინა-ფასო	CL	ჩილე
BG	ბულგარეთი	CM	კამერუნი
BH	ბაჰრეინი	CN	ჩინეთი
BI	ბურუნდი	CO	კოლუმბია

CR	კოსტა-რიკა	HK	ჰონკონგი
CU	კუბა	HN	ჰონდურასი
CV	მწვანე კონცხის კუნძულები	HR	ხორვატია
CY	კვიპროსი	HT	ჰაიტი
CZ	ჩეხიის რესპუბლიკა	HU	უნგრეთი
DE	გერმანია	IB	ინტელექტუალური საკუთრების მსოფლიო ორგანიზაციის ისმო (WIPO) საერთაშორისო ბიურო
DJ	ჯიბუტი	ID	ინდონეზია
DK	დანია	IE	ირლანდია
DM	დომინიკა	IL	ისრაელი
DO	დომინიკელთა რესპუბლიკა	IN	ინდოეთი
DZ	ალჟირი	IQ	ერაყი
EA	ევრაზიის საპატენტო ორგანიზაცია (EAPO)	IR	ირანის ისლამური რესპუბლიკა
EC	ეკვადორი	IS	ისლანდია
EE	ესტონეთი	IT	იტალია
EG	ეგვიპტე	JM	იამაიკა
EH	დასავლეთი საჰარა	JO	იორდანია
EM	შინაგანი ბაზრის ჰარმონიზაციის უწყება (სასაქონლო ნიშნები და სამრეწველო ნიშნები (OHIM))	JP	იაპონია
EP	ევროპის საპატენტო უწყება	KE	კენია
ER	ერიტრეა	KG	ყირგიზეთი
ES	ესპანეთი	KH	კამპუჩია
ET	ეთიოპია	KI	კირიბატი
FI	ფინეთი	KM	კომორის კუნძულები
FJ	ფიჯი	KN	სენტ-ჯიგსი და ნევისი
FK	ფოლკლენდის კუნძულები	KP	კორეის სახალხო დემოკრატიული რესპუბლიკა
FO	ფარერის კუნძულები	KR	კორეის რესპუბლიკა
FR	საფრანგეთი	KW	კუვეიტი
GA	გაბონი	KY	კაიმანის კუნძულები
GB	დიდი ბრიტანეთი	KZ	ყაზახეთი
GD	გრენლანდია	LA	ლაოსი
GE	საქართველო	LB	ლიბანი
GH	განა	LC	სენტ-ლუსია
GI	გიბრალტარი	LI	ლიხტენშტაინი
GL	გრენლანდია	LK	შრი-ლანკა
GM	გამბია	LR	ლიბერია
GN	გვინეა	LS	ლესოტო
GQ	ეკვატორული გვინეა	LT	ლიტვა
GR	საბერძნეთი	LU	ლუქსემბურგი
GS	სამხრეთი ჯორჯია და სამხრეთი სენდვიჩის კუნძულები	LV	ლატვია
GT	გვატემალა	LY	ლიბია
GW	გვინეა-ბისაუ	MA	მაროკო
GY	გაიანა	MC	მონაკო

MD	მოლდავეთი	SG	სინგაპური
MG	მადაგასკარი	SH	წმინდა ელენეს კუნძული
MK	მაკედონია ყოფილი იუგოსლავია	SL	სლოვენია
ML	მალდი	SK	სლოვაკია
MM	მიანმა	SL	სიერა-ლეონე
MN	მონღოლეთი	SM	სან-მარინო
MO	მაკაო	SN	სენეგალი
MP	ჩრდ. მარიანას კუნძულები	SO	სომალი
MR	მავრიტანია	SR	სურინამი
MS	მონსერატი	ST	სან-ტომე და პრინსიპი
MT	მალტა	SV	სალვადორი
MU	მავრიკია	SY	სირია
MV	მალდივის კუნძულები	SZ	სვაზილენდი
MX	მექსიკა	TC	თურქსის და კაიკოსის კუნძულები
MW	მალავი	TD	ჩადი
MY	მალაიზია	TG	ტოგო
MZ	მოზამბიკი	TH	ტაილანდი
NA	ნამიბია	TJ	ტაჯიკეთი
NE	ნიგერი	TM	თურქმენეთი
NG	ნიგერია	TN	ტუნისი
NI	ნიჟარაგუა	TO	ტონგა
NL	ნიდერლანდები	TP	აღმოსავლეთი ტიმორი
NO	ნორვეგია	TR	თურქეთი
NP	ნეპალი	TT	ტრინიდადი და ტობაგო
NR	ნაურუ	TV	ტუვალუ
NZ	ახალი ზელანდია	TW	ტაივანი, ჩინეთის პროვინცია
OA	აფრიკის ინტელექტუალური საკუთრების ორგანიზაცია (OAPI)	TZ	ტანზანია
OM	ომანი	UA	უკრაინა
PA	პანამა	UG	უგანდა
PE	პერუ	US	აშშ
PG	პაპუა-ახალი გვინეა	UY	ურუგვაი
PH	ფილიპინები	UZ	უზბეკეთი
PK	პაკისტანი	VA	ვატიკანი
PL	პოლონეთი	VC	სენტ-ვინსენტი და გრენადინები
PT	პორტუგალია	VE	ვენესუელა
PW	პალაუ	VG	ვირჯინის კუნძულები (ბრიტანეთი)
PY	პარაგვაი	VN	ვიეტნამი
QA	კატარი	VU	ვანუატუ
RO	რუმინეთი	WO	WIPO-ინტელექტუალური საკუთ- რების მსოფლიო ორგანიზაცია
RU	რუსეთის ფედერაცია	WS	სამოა
RW	რუანდა	YE	იემენი
SA	საუდის არაბეთი	YU	იუგოსლავია
SB	სოლომონის კუნძულები	ZA	სამხრეთი აფრიკა
SC	სეიშელის კუნძულები	ZM	ზამბია
SD	სუდანი	ZW	ზიმბაბვე
SE	შვედეთი		

8. სასაქონლო ნიშნები

8.1. ბანასხადები

განაცხადები, რომლებზედაც გამოტანილია ექსპერტიზის დადებითი გადაწყვეტილება რეგისტრაციის შესახებ და გათვალისწინებულია გასაჩივრება "საქპატენტის" სააპელაციო პალატაში გამოქვეყნებიდან სამი თვის ვადაში.

8.1.1. ეროვნული ბანასხადები

(260) AM 2008 41988 A

(210) AM 041988

(220) 2007 02 05

(731) შპს "მასტერ მედია",
ტეტელაშვილის ქ.10, 0102, თბილისი,
საქართველო

(540) იხილეთ ნიშანთა ფერადი გამოსახულებანი (გვ. 93)



(591) ყვითელი, შავი

(531) 26.04.09-27.05.22-29.01.00-

(511) 35 - რეკლამა.

41 - ტელე -, რადიო - და კინოპროდუქციის წარმოება.

(260) AM 2008 42465 A

(210) AM 042465

(220) 2007 03 15

(731) შპს "ლივო გრუპ",
ბუღაპეშტის ქ.№1ბ, მე-5 სართული,
0160, თბილისი, საქართველო

(540) იხილეთ ნიშანთა ფერადი გამოსახულებანი (გვ. 93)



(591) ყვითელი, ნარინჯისფერი, წითელი,
მწვანე, შავი.

(531) 05.03.14-27.05.04-27.05.11-28.19.00-
29.01.00-

(511) 29 - ხორცი და ხორცის ნაწარმი.

35 - საქონლით სავაჭრო ქსელის მომარაგება და მისი რეალიზაცია.

(260) AM 2008 42466 A

(210) AM 042466

(220) 2007 03 15

(731) შპს "ლივო გრუპ",
ბუღაპეშტის ქ.№1ბ, მე-5 სართული,
0160, თბილისი, საქართველო

(540)



(591) შავ-თეთრი

(531) 05.03.14-27.05.04-27.05.11-28.19.00-

(511) 29 - ხორცი და ხორცის ნაწარმი.

35 - საქონლით სავაჭრო ქსელის მომარაგება და მისი რეალიზაცია.

(260) AM 2008 42470 A

(210) AM 042470

(220) 2007 03 16

(731) საერთაშორისო საქველმოქმედო
ფონდი "ბაგრატიონი", ქიქოძის ქ.11,
0108, თბილისი, საქართველო

(540)



(591) შავ-თეთრი

(531) 07.03.01-24.13.01-28.19.00-

(511) 14 - ძვირფასი ლითონის ნაწარმი.

16 - ნაბეჭდი პროდუქცია.

20 - ხის ნაკეთობა, შეტანილი მე-20 კლასში.

21 - კერამიკული ნაწარმი, შეტანილი 21-ე კლასში.

26 - ნაქარგები.

(260) AM 2008 42473 A

(210) AM 042473

(220) 2007 03 19

(731) შპს "რადიო-არტ",
ილია ჭავჭავაძის გამზ.11, 0179,
თბილისი, საქართველო

(540) იხილეთ ნიშანთა ფერადი გამოსახულებანი (გვ. 93)



(591) ნარინჯისფერი, ნაცრისფერი, მუქი
ნაცრისფერი, შავი, თეთრი

(531) 26.11.08-28.19.00-29.01.00-

(511) 38 - მაუწყებლობა (საკაბელო ტელევიზია), რადიომაუწყებლობა, ოპტიკურ-ბოჭკოვანი კავშირები, სატელეფონო კავშირები, ინფორმაცია ტელეკომუნიკაციის შესახებ, ახალი ამბების სააგენტო, პეიჯერული სერვისი (რადიო, სატელეფონო ან სხვა ელექტრონული კავშირის საშუალებათა გამოყენებით); სატელეკომუნიკაციო აპარატურის გაჭირავება, სატელეტიური კავშირი, სატელევიზიო მაუწყებლობა, უკაბელო სერვისი.

- (260) AM 2008 42559 A
- (210) AM 042559
- (220) 2007 03 30
- (731) ქედბერი ლიმიტიდ,
ბორნვილი, ბირმინგემი, ინგლისი B30
2LU, შვერთეული სამეფო
- (740) გურამ ციციშვილი
- (540)

CADBURY SELECTION

- (591) შავ-თეთრი
- (511) 30 - საკონდიტრო ნაწარმი (სამედიცინო მიზნებისათვის განკუთვნილის გარდა); შოკოლადი, შოკოლადის საკონდიტრო ნაწარმი; შაქრის საკონდიტრო ნაწარმი; გაყინული საკონდიტრო ნაწარმი; ტობილღეჭილები, ტორტები და ნამცხვრები.

- (260) AM 2008 42573 A
- (210) AM 042573
- (220) 2007 04 02
- (731) ილდიზ ჰოლდინგ ა.შ.,
ქიშიქლი მაჰ. ფერაჰ ჯად. ჩეშმე სოქ
№2/4 ბ. ჯამლიჯა, უსქუდარი,
სტამბოლი, თურქეთი
- (740) ხათუნა იმნაძე
- (540)

LOVELLS

- (591) შავ-თეთრი
- (511) 29 - ხორცი, თევზი, ფრინველი და ნანადირევი; ხორცის ექსტრაქტები; დაკონსერვებული, გამხმარი და თბურად დამუშავებული ბოსტნეული და ხილი; უღლე, ჯემი, კომპოტი; კვერცხი, რძე და რძის პროდუქტები; საკვები ზეთები - მხესუმზირას, ბამბის, სიმინდის, სოიას, პალმის; ცხიმები და მარგარინი.

30 - ყავა, ჩაი, კაკაო, ყავის შემცველები; ხსნადი ყავა, ფქვილი და მარცვლოვანი პროდუქტი, პური, ცომეული და საკონდიტრო ნაწარმი, დიაბეტური საკონდიტრო ნაწარმი, შოკოლადი, შოკოლადის ნაწარმი და ფილები, ნამცხვრები, შიგთავსიანი და მომინანქრებული ნამცხვრები, ფუნთუშები, კექსი, ვაფლი, კარამელები, თაფლი, ბადაგი; საფუარი, საცხობი ფხვნილები; მარილი, მდოგვი; ძმარი, სოუსები (საწებლები); სანელებლები; ნაყინი, საკვები ყინული.

32 - მინერალური და გაზიანი წყალი და სხვა უაღკოპოლო სასმელები; კოლა, ხილის სასმელები და წვენები; ვაჟინები და სასმელების დასამზადებელი სხვა შედგენლობები.

- (260) AM 2008 42574 A
- (210) AM 042574
- (220) 2007 04 03
- (731) ილდიზ ჰოლდინგ ა.შ.,

- ქიშიქლი მაჰ. ფერაჰ ჯად. ჩეშმე სოქ
№2/4 ბ. ჯამლიჯა, უსქუდარი,
სტამბოლი, თურქეთი
- (740) ხათუნა იმნაძე
- (540) იხილეთ ნიშანთა ფერადი გამოსახულებანი (გვ. 93)



- (591) თეთრი, ნაცრისფერი, ყავისფერი, ყვითელი
- (531) 25.01.01-25.03.03-26.01.20-26.04.22-27.05.01-29.01.00-
- (511) 30 - ყავა, ჩაი, კაკაო, ხელოვნური ყავა; ხსნადი ყავა, ფქვილი და მარცვლოვანი პროდუქტები, პური, ცომეული და საკონდიტრო ნაწარმი, დიაბეტური საკონდიტრო ნაწარმი, შოკოლადი, შოკოლადის ნაწარმი და შოკოლადის ფილები, კრეკერები, შიგთავსიანი და მომინანქრებული კრეკერები, ნამცხვრები, კექსი, ვაფლი, კარამელები, თაფლი, ბადაგი; საფუარი, საცხობი ფხვნილი; მარილი, მდოგვი; ძმარი, სოუსები (საწებლები); სანელებლები; ნაყინი, საკვები ყინული.

- (260) AM 2008 42575 A
- (210) AM 042575
- (220) 2007 04 03
- (731) ილდიზ ჰოლდინგ ა.შ.,
ქიშიქლი მაჰ. ფერაჰ ჯად. ჩეშმე სოქ
№2/4 ბ. ჯამლიჯა, უსქუდარი,
სტამბოლი, თურქეთი
- (740) ხათუნა იმნაძე
- (540) იხილეთ ნიშანთა ფერადი გამოსახულებანი (გვ. 93)



- (591) სტაფილოსფერი, თეთრი
- (531) 26.04.22-27.05.24-29.01.00-
- (511) 30 - ყავა, ჩაი, კაკაო, ხელოვნური ყავა; ხსნადი ყავა, ფქვილი და მარცვლოვანი პროდუქტები, პური, ცომეული და საკონდიტრო ნაწარმი, დიაბეტური საკონდიტრო ნაწარმი, შოკოლადი, შოკოლადის ნაწარმი და შოკოლადის ფილები, კრეკერები, შიგთავსიანი და მომინანქრებული კრეკერები, ნამცხვრები, კექსი, ვაფლი, კარამელები, თაფლი, ბადაგი; საფუარი, საცხობი ფხვნილი; მარილი, მდოგვი; ძმარი, სოუსები (საწებლები); სანელებლები; ნაყინი, საკვები ყინული.

- (260) AM 2008 42576 A
- (210) AM 042576
- (220) 2007 04 03
- (731) ილდიზ ჰოლდინგ ა.შ.,
ქიშიქლი მაჰ. ფერაჰ ჯად. ჩეშმე სოქ

№2/4 ბ. ჯამლიჯა, უსქუდარი,
 სტამბოლი, თურქეთი
 (740) ხათუნა იმნაძე
 (540) იხილეთ ნიშნითა ფერადი გამოსახუ-
 ლებანი (გვ. 93)



(591) წითელი, თეთრი
 (531) 26.04.22-27.05.24-29.01.00-
 (511) 30 - ყავა, ჩაი, კაკაო, ხელოვნური ყავა;
 ხსნადი ყავა, ფქვილი და მარცვლოვანი პროდუქტები, პური, ცომეული და საკონდიტრო ნაწარმი, დიაბეტური საკონდიტრო ნაწარმი, შოკოლადი, შოკოლადის ნაწარმი და შოკოლადის ფილები, კრეკერები, შიგთავსიანი და მომინანქრებული კრეკერები, ნამცხვრები, კექსი, ვაფლი, კარამელები, თაფლი, ბადაგი; საფუარი, საცხობი ფხვნილი; მარილი, მდოგვი; ძმარი, სოუსები (საწებლები); სანელებლები; ნაყინი, საკვები ყინული.

(260) AM 2008 42577 A
 (210) AM 042577
 (220) 2007 04 03
 (731) ილდიზ ჰოლდინგ ა.შ.,
 ქიშიქლი მაჰ. ფერაჰ ჯად. ჩეშმე სოქ
 №2/4 ბ. ჯამლიჯა, უსქუდარი,
 სტამბოლი, თურქეთი
 (740) ხათუნა იმნაძე
 (540) იხილეთ ნიშნითა ფერადი გამოსახუ-
 ლებანი (გვ. 93)



Chocolate finger

(591) თეთრი, ნაცრისფერი, ყავისფერი,
 ყვითელი
 (531) 25.01.01-26.01.20-27.05.01-29.01.00-
 (511) 30 - ყავა, ჩაი, კაკაო, ხელოვნური ყავა;
 ხსნადი ყავა, ფქვილი და მარცვლოვანი პროდუქტები, პური, ცომეული და საკონდიტრო ნაწარმი, დიაბეტური საკონდიტრო ნაწარმი, შოკოლადი, შოკოლადის ნაწარმი და შოკოლადის ფილები, კრეკერები, შიგთავსიანი და მომინანქრებული კრეკერები, ნამცხვრები, კექსი, ვაფლი, კარამელები, თაფლი, ბადაგი; საფუარი, საცხობი ფხვნილი; მარილი, მდოგვი; ძმარი, სოუსები (საწებლები); სანელებლები; ნაყინი, საკვები ყინული.

(260) AM 2008 42578 A
 (210) AM 042578
 (220) 2007 04 03
 (731) სან-პაულუ ალპარგატას ს.ა.,
 რუა ფუნკჰალი 160, ვილა ოლიმპია,
 04551-903 სან-პაულუ, სპ, ბრაზილია
 (740) პავლე მეიფარიანი

(540)

HAVAIANAS

(591) შავ-თეთრი
 (511) 25 - ტანსაცმელი, ფეხსაცმელი, თავსაბურავი.

(260) AM 2008 42579 A
 (210) AM 042579
 (220) 2007 04 03
 (731) შპს "ძველი ქართული ტრადიციები",
 ილია ჭავჭავაძის გამზ. 50ა, 0179,
 თბილისი, საქართველო
 (740) გიორგი მეიფარიანი
 (540)

ბებო

(591) შავ-თეთრი
 (511) 29 - ხორცი, თევზი, ფრინველი და ნანადირევი; დაკონსერვებული, გამომშრალი და თბურად დამუშავებული ბოსტნეული და ხილი; უელე, მურაბა, კომპოტი; კვერცხი, რძე და რძის ნაწარმი; ზეთები და საკვები ცხიმები.

30 - ყავა, ჩაი, კაკაო, შაქარი, ბრინჯი, ტაპიოკა (მანიოკა), საგო, ყავის შემცველები; ფქვილი და მარცვლოვანი პროდუქტი, პურ-ფუნთუშეული, საკონდიტრო ნაწარმი, ნაყინი; თაფლი, ბადაგის ვაჟინი; საფუარი, საცხობი ფხვნილები; მარილი, მდოგვი; ძმარი, საკაზმები; სანელებლები; საკვები ყინული.

31 - სოფლის მეურნეობის, ბაღჩა-ბაღისა და ტყის პროდუქტები და მარცვლოვანი, რომელიც არ მიეკუთვნება სხვა კლასებს; ცოცხალი ცხოველები; ახალი ხილი და ბოსტნეული; თესლეული, ცოცხალი მცენარეები და ყვავილები; ცხოველთა საკვები; ალაო.

32 - ლუდი; მინერალური და გაზიანი წყალი და სხვა უაღკოპოლო სასმელები; ხილის სასმელები და ხილის წვენები; ვაჟინები და სასმელების დასამზადებელი სხვა შედგენილობები.

33 - ალკოჰოლიანი სასმელი (ლუდის გარდა).

43 - საკვები პროდუქტებითა და სასმელებით უზრუნველყოფა; დროებითი საცხოვრებლით უზრუნველყოფა.

(260) AM 2008 42580 A
 (210) AM 042580
 (220) 2007 04 03
 (731) შპს "ძველი ქართული ტრადიციები",
 ილია ჭავჭავაძის გამზ. 50ა, 0179,
 თბილისი, საქართველო
 (740) გიორგი მეიფარიანი
 (540)

ბაბუ

(591) შავ-თეთრი

(511) 29 - სორცი, თევზი, ფრინველი და ნანადირევი; დაკონსერვებული, გამომშრალი და თბურად დამუშავებული ბოსტნეული და ხილი; ჟელე, მურაბა, კომპოტი; კვერცხი, რძე და რძის ნაწარმი; ზეთები და საკვები ცხიმები.

30 - ყავა, ჩაი, კაკაო, შაქარი, ბრინჯი, ტაპიოკა (მანიოკა), საგო, ყავის შემცველები; ფქვილი და მარცვლოვანი პროდუქტი, პურ-ფუნთუშეული, საკონდიტრო ნაწარმი, ნაყინი; თაფლი, ბადაგის ვაჟინი; საფუარი, საცხობი ფხვნილები; მარილი, მდოგვი; ძმარი, საკაზმები; სანელებლები; საკვები ყინული.

31 - სოფლის მეურნეობის, ბალნა-ბაღისა და ტყის პროდუქტები და მარცვლეული, რომელიც არ მიეკუთვნება სხვა კლასებს; ცოცხალი ცხოველები; ახალი ხილი და ბოსტნეული; თესლეული, ცოცხალი მცენარეები და ყვავილები; ცხოველთა საკვები; ალაო.

32 - ლუდი; მინერალური და გაზიანი წყალი და სხვა უაღკოპოლო სასმელები; ხილის სასმელები და ხილის წვენები; ვაჟინები და სასმელების დასამზადებელი სხვა შედგენილობები.

33 - ალკოჰოლიანი სასმელი (ლუდის გარდა).

43 - საკვები პროდუქტებითა და სასმელებით უზრუნველყოფა; დროებითი საცხოვრებელი უზრუნველყოფა.

(260) AM 2008 42581 A

(210) AM 042581

(220) 2007 04 04

(731) არჩილ ზაბახიძე,

ი. სტალინის ქ.137, 4000, საჩხერე, საქართველო

(540)

იმუნომაქსი

Иммуномакс

Immunomax

(591) შავ-თეთრი

(511) 5 - სამედიცინო პრეპარატი.

(260) AM 2008 42583 A

(210) AM 042583

(220) 2007 04 04

(731) ჰექსალ აგ,

ინდუსტრიულ-მეტრასე 25, 83607 პოლცკირხენი, გერმანია

(740) ლილიანა დარახველიძე

(540)

ДИКЛАК

(591) შავ-თეთრი

(511) 5 - ფარმაცევტული, ვეტერინარული და ჰიგიენური პრეპარატები; სამედიცინო დანიშნულების დიეტური ნივთიერებები, ბავშვთა კვება; საღებუნები, სახვევი მასალა; კბილის დასაბუნები და კბილის ტვიფრის დასამზადებელი მასალა; მადეზინფიცირებელი საშუალებები; მანე ცხოველების გასანადგურებელი პრეპარატები; ფუნგიციდები, ჰერბიციდები.

(260) AM 2008 42584 A

(210) AM 042584

(220) 2007 04 05

(731) ი/მ "გია გოდერძიშვილი",

ნუცუბიძის ქ.48, კორპ. 4, ბინა 5, 0177, თბილისი, საქართველო

(540) იხილეთ ნიშანთა ფერადი გამოსახულებანი (გვ. 93)



(591) შავი, წითელი, ყვითელი

(531) 03.01.06-26.01.19-28.19.00-29.01.00-

(511) 41 - სათამაშო ავტომატების მომსახურება დარბაზით.

(260) AM 2008 42585 A

(210) AM 042585

(220) 2007 04 10

(731) ზენტივა ა.ს.,

უკაბელოვნი 130, 102 37 პრადა 10, დოლნი მეხოლეუპი, ჩეხეთის რესპუბლიკა

(740) გიორგი ღვინჯილია

(540)

MEDOX

(591) შავ-თეთრი

(511) 5 - მედიკამენტები, ფარმაცევტული პრეპარატები ადამიანებისათვის.

(260) AM 2008 42677 A

(210) AM 042677

(220) 2007 04 13

(731) ქედბერი ლიმიტიდ,

ბორნვილი, ბირმინგემი, ინგლისი B30 2 LU, შეერთებული სამეფო

(740) გურამ ციციშვილი

(540)

КЭДБЕРИ СЕЛЕКШН

(591) შავ-თეთრი

(511) 30 - საკონდიტრო ნაწარმი (სამედიცინო მიზნებისათვის განკუთვნილის გარდა); შოკოლადი, შოკოლადის საკონდიტრო ნაწარმი; შაქრის საკონდიტრო ნაწარმი; გაყინული საკონდიტრო ნაწარმი; ტკბილღვეულები, ტორტები და ნამცხვრები.

(260) AM 2008 42746 A

(210) AM 042746

(220) 2007 04 17

(310) 40-2006-0052806

(320) 2006 10 19

(330) KR

(731) ლჯ კორპ.,

20, იოიდო-დონგი, იონგდუნგპო-გუ, სეული, კორეის რესპუბლიკა

(740) გურამ ციციშვილი

(540)



(591) შავ-თეთრი

(531) 26.01.18-27.05.05-27.05.22-

(511) 9 - პორტატიული საკომუნიკაციო აპარატურა, რადიო; გადასატანი ყურმილები, მიკროსატელეფონო ყურმილები; სატელეფონო ყურმილები; დისტანციური მართვის მოწყობილობები (ტელევიზორებისათვის, სტერეოსისტემებისათვის); გადასატანი რაცია; სატელეფონო ტელეფონები; ჩვეულებრივი ტელეფონები; ციფრული ფიჭური ტელეფონები.

(260) AM 2008 42747 A

(210) AM 042747

(220) 2007 04 17

(310) 40-2006-0052805

(320) 2006 10 19

(330) KR

(731) ლჯ კორპ.,

20, იოიდო-დონგი, იონგდუნგპო-გუ, სეული, კორეის რესპუბლიკა

(740) გურამ ციციშვილი

(540)



(591) შავ-თეთრი

(511) 9 - პორტატიული საკომუნიკაციო აპარატურა, რადიო; გადასატანი ყურმილები, მიკროსატელეფონო ყურმილები; სატელეფონო ყურმილები; დისტანციური მართვის მოწყობილობები (ტელევიზორებისათვის, სტერეოსისტემებისათვის); გადასატანი რაცია; სატელეფონო ტელეფონები; ჩვეულებრივი ტელეფონები; ციფრული ფიჭური ტელეფონები.

(260) AM 2008 42791 A

(210) AM 042791

(220) 2007 04 18

(731) ლჯ ელექტრონიკს ინკ.,

20 იოიდო-დონგი, იონგდუნგპო-გუ, სეული, კორეის რესპუბლიკა

(740) გურამ ციციშვილი

(540)



(591) შავ-თეთრი

(531) 26.11.13-27.05.05-

(511) 7 - ელექტრომტვერსასრუტები, სარეცხი ელექტრომანქანა.

11 - ელექტრომაცივრები; კონდიციონერები; გაზქურები; მიკროტალღური ღუმლები; ჭურჭლის ელექტროსტერილიზატორები; ელექტროტოსტერები; პაერის გამწმენდი აპარატები და მექანიზმები; ოპტიკურ-ბოჭკოვანი ქურები; თეთრეულის ელექტროსაშრობები; ელექტროფენები; ელექტრული ვიტრინამაცივრები.

(260) AM 2008 42920 A

(210) AM 042920

(220) 2007 04 24

(731) ნოვარტის აგ,

4002 ბაზელი, შვეიცარია

(740) შალვა გვარამაძე

(540)

ПИРАМИЛ

(591) შავ-თეთრი

(511) 5 - ფარმაცევტული, ვეტერინარული და ჰიგიენური პრეპარატები; სამედიცინო დანიშნულების დიეტური ნივთიერებები, ბავშვთა კვება; სალბუნები, გადასახვევი მასალა; კბილის დასაბუნე და კბილის ტვიფრის დასამზადებელი მასალა; მადეზინფიცირებელი საშუალებები; მანე ცხოველების გასანადგურებელი პრეპარატები; ფუნგიციდები, პერბიციდები.

(260) AM 2008 42921 A

(210) AM 042921

(220) 2007 04 24

(731) თეა შანიძე,

სანზონა, კორპ.25, ბინა 28, 0192, თბილისი, საქართველო

(540)

რაო-რაო

(591) შავ-თეთრი

(511) 41 - ტელეპროგრამები; გასართობი და შემეცნებითი სატელევიზიო გადაცემები; შოუ-პროგრამები.

(260) AM 2008 42922 A

(210) AM 042922

(220) 2007 04 25

(731) ნუნუ ბუხრაშვილი,

ნუცუბიძის მე-2 მ/რ, მე-3 კვ. მე-9 კორპ. ბინა 1, 0183, თბილისი, საქართველო

(540)

KAIA
კაია
KAIA

(591) შავ-თეთრი
(511) 43 - საკვები პროდუქტებითა და სასმე-
ლით უზრუნველყოფა; დროებითი საცხოვ-
რებელი ადგილით უზრუნველყოფა.

(260) AM 2008 42981 A
(210) AM 042981
(220) 2007 04 27

(731) სპს "სამწვადე ჩემპიონი",
სოფელი კაჭრეთი, 1510 გურჯაანის
რაიონი, საქართველო

(540)

ჩემპიონი

(591) შავ-თეთრი
(511) 43 - საზოგადოებრივი კვების ობიექტი,
რესტორანი, კაფე, ბარი, სამწვადე, სასადი-
ლო, საღობიე, სახაჭაპურე, სახინკლე.

(260) AM 2008 43000 A
(210) AM 043000
(220) 2007 04 27

(731) სტაფორდ-მილერ ს.რ.ლ.,
ვია ზამბელეტი სნს, ბარანზატე,
მილანი 20021, იტალია

(740) შალვა გვარამაძე
(540)

OPIILCA

(591) შავ-თეთრი
(511) 3 - თმის მოსაცილებელი პრეპარატები.

(260) AM 2008 43001 A
(210) AM 043001
(220) 2007 04 30

(731) ზე კოკა-კოლა კომპანი,
უან კოკა-კოლა პლაზა, ატლანტა,
ჯორჯია 30313, აშშ

(740) ალექსანდრე მიქაძე
(540)

მინით მეიდ

(591) შავ-თეთრი
(511) 30 - ყავა, ჩაი, კაკაო, შაქარი, ბრინჯი,
ტაპიოკა (მანიოკა), საგო, ყავის შემცველ-
ელები; ფქვილი და მარცვლოვანი პროდუქტი,
პურ-ფუნთუშეული, საკონდიტრო ნაწარმი,
ნაყინი; თაფლი, ბადაგის ვაჟინი; საფუარი,
საცხობი ფხვნილები; მარილი, მდოგვი; ძმა-
რი, საკაზმები; სანელებლები; საკვები ყინუ-
ლი.

32 - ლუდი; მინერალური და გაზიანი
წყალი და სხვა უაღკოპოლო სასმელები; ხი-

ლის სასმელები და წველები; ვაჟინები და
სასმელების დასამზადებელი სხვა შედგენი-
ლობები.

(260) AM 2008 43002 A
(210) AM 043002
(220) 2007 04 30

(731) ზე კოკა-კოლა კომპანი,
უან კოკა-კოლა პლაზა, ატლანტა,
ჯორჯია 30313, აშშ

(740) ალექსანდრე მიქაძე
(540)

ქევი

(591) შავ-თეთრი
(511) 30 - ყავა, ჩაი, კაკაო, შაქარი, ბრინჯი,
ტაპიოკა (მანიოკა), საგო, ყავის შემცველ-
ელები; ფქვილი და მარცვლოვანი პროდუქტი,
პურ-ფუნთუშეული, საკონდიტრო ნაწარმი,
ნაყინი; თაფლი, ბადაგის ვაჟინი; საფუარი,
საცხობი ფხვნილები; მარილი, მდოგვი; ძმა-
რი, საკაზმები; სანელებლები; საკვები ყინუ-
ლი.

32 - ლუდი; მინერალური და გაზიანი წყალი
და სხვა უაღკოპოლო სასმელები; ხილის
სასმელები და წველები; ვაჟინები და სასმე-
ლების დასამზადებელი სხვა შედგენილობე-
ბი.

(260) AM 2008 43003 A
(210) AM 043003
(220) 2007 05 01

(731) ტეკილა კუერვო, ს.ა.
დე კ.კ., ავენიდა პერიფერიკო სურ
№8500, ტლაკუპაკუ, ჯალისკო,
CP45601, მექსიკა

(740) გელა მიქაძე
(540)

JOSE CUERVO CLÁSICO

(591) შავ-თეთრი
(511) 32 - უაღკოპოლო კოქტეილის ნარევი
აღკოპოლიან სასმელებთან შესარევად;
უაღკოპოლო სასმელები; ვაჟინები და ფხვნი-
ლები უაღკოპოლო სასმელების დასამზა-
დებლად.

33 - ალკოპოლიანი სასმელები; ალკოპო-
ლიანი კოქტეილის ნარევი; ტეკილა.

(260) AM 2008 43004 A
(210) AM 043004
(220) 2007 05 01

(731) ტეკილა კუერვო, ს.ა.
დე კ.კ., ავენიდა პერიფერიკო სურ
№8500, ტლაკუპაკუ, ჯალისკო,
CP45601, მექსიკა

(740) გელა მიქაძე

(540)

JOSE CUERVO ESPECIAL

(591) შავ-თეთრი

(511) 32 - უალკოჰოლო კოქტეილის ნარევი ალკოჰოლიან სასმელებთან შესარევად; უალკოჰოლო სასმელები; ვაჟინები და ფხვნილები უალკოჰოლო სასმელების დასამზადებლად.

33 - ალკოჰოლიანი სასმელები; ალკოჰოლიანი კოქტეილის ნარევები; ტეკილა.

(260) AM 2008 43005 A

(210) AM 043005

(220) 2007 05 01

(731) ტეკილა კუერვო, ს.ა.

დე კ.კ., ავენიდა პერიფერიკო სურ
№8500, ტლაკუპაკუ, ჯალისკო,
CP45601, მექსიკა

(740) გელა მიქაძე

(540)

JOSE CUERVO TRADICIONAL

(591) შავ-თეთრი

(511) 32 - უალკოჰოლო კოქტეილის ნარევი ალკოჰოლიან სასმელებთან შესარევად; უალკოჰოლო სასმელები; ვაჟინები და ფხვნილები უალკოჰოლო სასმელების დასამზადებლად.

33 - ალკოჰოლიანი სასმელები; ალკოჰოლიანი კოქტეილის ნარევები; ტეკილა.

(260) AM 2008 43006 A

(210) AM 043006

(220) 2007 05 01

(731) ტეკილა კუერვო, ს.ა.

დე კ.კ., ავენიდა პერიფერიკო სურ
№8500, ტლაკუპაკუ, ჯალისკო,
CP45601, მექსიკა

(740) გელა მიქაძე

(540)

JOSE CUERVO BLACK MEDALLION

(591) შავ-თეთრი

(511) 32 - უალკოჰოლო კოქტეილის ნარევი ალკოჰოლიან სასმელებთან შესარევად; უალკოჰოლო სასმელები; ვაჟინები და ფხვნილები უალკოჰოლო სასმელების დასამზადებლად.

33 - ალკოჰოლიანი სასმელები; ალკოჰოლიანი კოქტეილის ნარევები; ტეკილა.

(260) AM 2008 43007 A

(210) AM 043007

(220) 2007 05 01

(731) ტეკილა კუერვო, ს.ა.

დე კ.კ., ავენიდა პერიფერიკო სურ
№8500, ტლაკუპაკუ, ჯალისკო,
CP45601, მექსიკა

(740) გელა მიქაძე

(540)

JOSE CUERVO RESERVA DE LA FAMILIA

(591) შავ-თეთრი

(511) 32 - უალკოჰოლო კოქტეილის ნარევი ალკოჰოლიან სასმელებთან შესარევად; უალკოჰოლო სასმელები; ვაჟინები და ფხვნილები უალკოჰოლო სასმელების დასამზადებლად.

33 - ალკოჰოლიანი სასმელები; ალკოჰოლიანი კოქტეილის ნარევები; ტეკილა.

(260) AM 2008 43013 A

(210) AM 043013

(220) 2007 05 03

(731) რომა სისტემზ, ინკ.,

დელავერის კორპორაცია,
სვიტი 200, 9304 ფორესტ ლენი,
დალასი, ტეხასი 75243, აშშ

(740) თამაზ შილაკაძე

(540)

TONY ROMA'S

(591) შავ-თეთრი

(511) 43 - რესტორნებთან, კერძების დამზადებასა და მათ ბინაზე მიტანასთან დაკავშირებული მომსახურება.

(260) AM 2008 43014 A

(210) AM 043014

(220) 2007 05 03

(731) შპს "ჯორჯიან ივენტს",

მეტეხის აღმართი, 22, 0103, თბილისი,
საქართველო

(540) იხილეთ ნიშანთა ფერადი გამოსახულებანი (გვ. 93)



Georgian Events

(591) ლურჯი, თეთრი, შავი

(531) 26.04.03-26.04.16-27.05.05-29.01.00-

(511) 41 - აღზრდა, სასწავლო პროცესის უზუნველყოფა; გართობა; სპორტული და კულურულ-საგანმანათლებლო ღონისძიებების ორგანიზება.

(260) AM 2008 43015 A

(210) AM 043015

(220) 2007 05 04

(731) "პ.ტ. კალბე ფარმა, ტბკ.",

კავასან ინდასტრი დელტა სილიკონი,
ჯი.მ.პ თამრინ ბლოკ ა3-1, ლიპო-
-სიკარანგი, ბუკასი 17550, ინდონეზია

(740) გელა მიქაძე

(540) იხილეთ ნიშანთა ფერადი გამოსახუ-

ლუბანი (გვ. 93)



(591) მწვანე, მუქი მწვანე, შავი
(531) 02.01.23-04.05.03-27.05.05-29.01.00-
(511) 5 - ფარმაცევტული და ვეტერინარული
პრეპარატები; სამედიცინო დანიშნულების
ჰიგიენური პრეპარატები; სამედიცინო დანიშ-
ნულების დიეტური ნივთიერებები, ბავშვთა
კვება; სალბუნები, სახვევი მასალა; კბილის
დასაბუნენი და კბილის ტვიფრის დასამზადე-
ბელი მასალა; მადეზინფიცირებელი საშუა-
ლებები; მავნე ცხოველების გასანადგურე-
ბელი პრეპარატები; ფუნგიციდები, ჰერბიცი-
დები.

(260) AM 2008 43077 A
(210) AM 043077
(220) 2007 05 10
(731) ზურაბ ელოშვილი,
იოსებბიძის ქ.72, ბ.9, 0160, თბილისი,
საქართველო
(740) გიორგი ღვინჯილია
(540)

საკასმელიო

(591) შავ-თეთრი
(511) 32 - ლუდი; მინერალური და გაზიანი
წყალი, აგრეთვე სხვა უალკოჰოლო სასმე-
ლები.
33 - ალკოჰოლიანი სასმელი (ლუდის გარ-
და).

(260) AM 2008 43079 A
(210) AM 043079
(220) 2007 05 10
(731) სელჯინ კორპორეიშენ,
დელავერის შტატის კორპორაცია,
86 მორის ავენიუ, სამიტი, ნიუ-ჯერსი
07901, აშშ
(740) შალვა გვარამაძე
(540)

რეკლიმიდი

(591) შავ-თეთრი
(511) 5 - ფარმაცევტული პრეპარატები.

(260) AM 2008 43080 A
(210) AM 043080
(220) 2007 05 10
(731) სელჯინ კორპორეიშენ,
დელავერის შტატის კორპორაცია,
86 მორის ავენიუ, სამიტი, ნიუ-ჯერსი
07901, აშშ
(740) შალვა გვარამაძე

(540)

სელჯინი

(591) შავ-თეთრი
(511) 5 - ფარმაცევტული პრეპარატები.

(260) AM 2008 43082 A
(210) AM 043082
(220) 2007 05 11
(731) შ.პ.ს. "ავერსი-ფარმა",
დავით აღმაშენებლის გამზ. 148/2, 0112,
თბილისი, საქართველო
(540)

კარდიდოლი

Кардидол Cardidol

(591) შავ-თეთრი
(511) 5 - სამკურნალწამლო საშუალება (ფარ-
მაცევტული პრეპარატი, მედიკამენტი).

(260) AM 2008 43083 A
(210) AM 043083
(220) 2007 05 11
(731) ნოვარტის აგ,
4002 ბაზელი, შვეიცარია
(740) შალვა გვარამაძე
(540)

ДИБИГЛИМ

(591) შავ-თეთრი
(511) 5 - ფარმაცევტული, ვეტერინარული და
ჰიგიენური პრეპარატები; სამედიცინო დანიშ-
ნულების დიეტური ნივთიერებები, ბავშვთა
კვება; სალბუნები, გადასახვევი მასალა; კბი-
ლის დასაბუნენი და კბილის ტვიფრის და-
სამზადებელი მასალა; მადეზინფიცირებელი
საშუალებები; მავნე ცხოველების გასანად-
გურებელი პრეპარატები; ფუნგიციდები, ჰერ-
ბიციდები.

(260) AM 2008 43084 A
(210) AM 043084
(220) 2007 05 11
(731) აბს ინტერნაციონალ ფარმა ს. რ. ლ,
კორსო სტატი უნიტი 61, 10129 ტურინი,
იტალია
(740) შალვა გვარამაძე
(540)

URSOBIL

(591) შავ-თეთრი
(511) 5 - ფარმაცევტული და ვეტერინარული
პრეპარატები; სამედიცინო დანიშნულების
ჰიგიენური პრეპარატები; სამედიცინო დანიშ-
ნულების დიეტური ნივთიერებები, ბავშვთა
კვება; სალბუნები, სახვევი მასალა; კბილის

დასაბუენი და კბილის ტვიფრის დასამზადებელი მასალა; მადეზინფიცირებელი საშუალებები; მავნე ცხოველების გასანადგურებელი პრეპარატები; ფუნგიციდები, ჰერბიციდები.

- (260) AM 2008 43085 A
- (210) AM 043085
- (220) 2007 05 11
- (731) გიორგი ნიკურაძე, აბასთუმნის 1 კორპ, ბინა 3, 0112, თბილისი, საქართველო
- (540) იხილეთ ნიშანთა ფერადი გამოსახულებანი (გვ. 93)



- (591) თეთრი, ლურჯი, შავი
- (531) 26.03.03-26.11.08-27.05.11-
- (511) 41 - აღზრდა; სასწავლო პროცესის უზრუნველყოფა; გართობა; სპორტული და კულტურულ-საგანმანათლებლო ღონისძიებების ორგანიზება.

42 - სამეცნიერო და ტექნოლოგიური მომსახურება და მასთან დაკავშირებული სამეცნიერო კვლევა და დამუშავება; სამრეწველო ანალიზსა და სამეცნიერო კვლევასთან დაკავშირებული მომსახურება; კომპიუტერების ტექნიკური და პროგრამული უზრუნველყოფის დამუშავება და სრულყოფა;

- (260) AM 2008 43119 A
- (210) AM 043119
- (220) 2007 05 15
- (731) გიორგი გობრონიძე, ქეთევან წამებულის მოედანი 2, ბინა 14, 0103, თბილისი, საქართველო
- (540)

**რადიოსახლი
Radiohouse
Радиодом**

- (591) შავ-თეთრი
- (511) 38 - კავშირგაბმულობა.

- (260) AM 2008 43121 A
- (210) AM 043121
- (220) 2007 05 16
- (731) ტაიპო ფარმასიუტიკალ კო., ლტდ., 1-27 კანდანიშიკი-ჩო, ჩიიოდა-კუ, ტოკიო, 101-8444, იაპონია
- (740) პავლე მეიფარიანი
- (540)

TESUNO

- (591) შავ-თეთრი

(511) 5 - კიბოს საწინააღმდეგო პრეპარატები; კიბოს საწინააღმდეგო აგენტები; ონკოლოგიაში გამოსაყენებელი სამედიცინო დაწინააღმდეგო ქიმიური რეაგენტები.

- (260) AM 2008 43122 A
- (210) AM 043122
- (220) 2007 05 16
- (731) ერთობლივი საწარმო შპს "როიალ არმენია", დავითაშენი 2, 26/38, ქ. ერევანი, სომხეთი
- (740) გივი აკოფაშვილი
- (540) იხილეთ ნიშანთა ფერადი გამოსახულებანი (გვ. 93)



- (591) წითელი, შავი, თეთრი
- (531) 26.01.18-26.01.22-27.05.22-27.05.24-29.01.00-
- (511) 30 - ყავა.

- (260) AM 2008 43125 A
- (210) AM 043125
- (220) 2007 05 16
- (731) დომპე ფარმაჩეუტიჩი ს.პ.ა., ვია სან მარტინო 12-12/ა, 20122 მილანი, იტალია
- (740) შალვა გვარამაძე
- (540)

FLUIFORT

- (591) შავ-თეთრი
- (511) 5 - ფარმაცევტული პრეპარატები.

- (260) AM 2008 43127 A
- (210) AM 043127
- (220) 2007 05 16
- (731) ზაკრიტოე აკციონერნოე ობშჩესტვო კომერჩესკი ბანკ "პრივატბანკ", ულ. ნაბერეჟნაია პობედი, 50, ქ. დნეპროპეტროვსკი, 49094, უკრაინა
- (740) შალვა გვარამაძე
- (540) იხილეთ ნიშანთა ფერადი გამოსახულებანი (გვ. 93)



- (591) ყვითელი, ნარინჯისფერი, თეთრი, ლურჯი
- (531) 04.05.01-05.05.20-28.05.00-29.01.00-
- (511) 35 - რეკლამა; მართვა საქმიან სფეროში; ადმინისტრირება საქმიან სფეროში; საოფისე სამსახური.

36 - დაზღვევა; ფინანსებთან დაკავშირებული საქმიანობა; ფულად-საკრედიტო ოპერაციები; უძრავ ქონებასთან დაკავშირებული ოპერაციები.

- (260) AM 2008 43132 A
- (210) AM 043132
- (220) 2007 05 18

(731) ობშჩესტვო ს ოგრანიჩენო ოტვეტ-სტვენოსტიუ "ნაუნო-პროიზვოდსტვენ-ნაია კომპანია "ფარმასოფტი", ავტოზავოდსკაია 22, 109218 მოსკოვი, რუსეთის ფედერაცია

- (740) გურამ ციციშვილი
- (540)

МЕКСИПАРИН

(591) შავ-თეთრი

(511) 3 - წმენდის, გაპრიალების, გაუცხიმოვნებისა და აბრაზიული დამუშავების პრეპარატები; საპნები; პარფიუმერია, ეთერზეთები, კოსმეტიკა, თმის ლოსიონები; კბილის ფხვნილები და პასტები, მათ შორის კოსმეტიკური საშუალებები, თმის თხევადი კოსმეტიკური საშუალებები (ლოსიონები), კოსმეტიკური კრემები; კოსმეტიკური ლოსიონები; საპარსი ლოსიონები, პარსვის შემდეგ გამოსაყენებელი ლოსიონები; კანის მოვლის კოსმეტიკური საშუალებები; საპარსი პრეპარატები; საპრიალებელი პრეპარატები; გრიმის მოსაცილებელი პრეპარატები, ლაკის მოსაცილებელი პრეპარატები; ტუალეტის საკუთნო (საპარფიუმერიო-კოსმეტიკური დანიშნულების ჰიგიენური პრეპარატები); შამპუნები; შამპუნები ცხოველებისათვის.

5 - ფარმაცევტული პრეპარატები; სამედიცინო დანიშნულების ჰიგიენური პრეპარატები; სამედიცინო დანიშნულების დიეტური ნივთიერებები; საღებუნები, სახვევი მასალა; მადეზინფიცირებელი საშუალებები, მათ შორის სამკურნალო საშუალებები ადამიანისათვის; ფარმაცევტული დანიშნულების მაღამოები, სახვევი დოლბანდი; ჩირქგროვის სამკურნალო საშუალებები; სახვევი; სამედიცინო სანთლები; თავის ტკივილის საწინააღმდეგო საშუალებები; კანის მოვლის ფარმაცევტული პრეპარატები; ქიმიურ-ფარმაცევტული პრეპარატები; სამედიცინო დანიშნულების ქიმიური პრეპარატები; ქირურგიული სახვევი მასალა.

35 - მესამე პირთა მომარაგება მე-3 და მე-5 კლასში ჩამოთვლილი საქონლით (საქონლის შესყიდვა და საწარმოების მომარაგება).

- (260) AM 2008 43133 A
- (210) AM 043133
- (220) 2007 05 18

(731) ობშჩესტვო ს ოგრანიჩენო ოტვეტ-სტვენოსტიუ "ნაუნო-პროიზვოდსტვენ-ნაია კომპანია "ფარმასოფტი", ავტოზავოდსკაია 22, 109218 მოსკოვი, რუსეთის ფედერაცია

- (740) გურამ ციციშვილი
- (540)

МЕКСИПИН

(591) შავ-თეთრი

(511) 3 - წმენდის, გაპრიალების, გაუცხიმოვნებისა და აბრაზიული დამუშავების პრეპარატები; საპნები; პარფიუმერია, ეთერზეთები, კოსმეტიკა, თმის ლოსიონები; კბილის ფხვნილები და პასტები, მათ შორის კოსმეტიკური საშუალებები, თმის თხევადი კოსმეტიკური საშუალებები (ლოსიონები), კოსმეტიკური კრემები; კოსმეტიკური ლოსიონები; საპარსი ლოსიონები, პარსვის შემდეგ გამოსაყენებელი ლოსიონები; კანის მოვლის კოსმეტიკური საშუალებები; საპარსი პრეპარატები; საპრიალებელი პრეპარატები; გრიმის მოსაცილებელი პრეპარატები, ლაკის მოსაცილებელი პრეპარატები; ტუალეტის საკუთნო (საპარფიუმერიო-კოსმეტიკური დანიშნულების ჰიგიენური პრეპარატები); შამპუნები; შამპუნები ცხოველებისათვის.

5 - ფარმაცევტული პრეპარატები; სამედიცინო დანიშნულების ჰიგიენური პრეპარატები; სამედიცინო დანიშნულების დიეტური ნივთიერებები; საღებუნები, სახვევი მასალა; მადეზინფიცირებელი საშუალებები, მათ შორის სამკურნალო საშუალებები ადამიანისათვის; ფარმაცევტული დანიშნულების მაღამოები, სახვევი დოლბანდი; ჩირქგროვის სამკურნალო საშუალებები; სახვევი; სამედიცინო სანთლები; თავის ტკივილის საწინააღმდეგო საშუალებები; კანის მოვლის ფარმაცევტული პრეპარატები; ქიმიურ-ფარმაცევტული პრეპარატები; სამედიცინო დანიშნულების ქიმიური პრეპარატები; ქიმიური სახვევი მასალა.

35 - მესამე პირთა მომარაგება მე-3 და მე-5 კლასში ჩამოთვლილი საქონლით (საქონლის შესყიდვა და საწარმოების მომარაგება).

- (260) AM 2008 43134 A
- (210) AM 043134
- (220) 2007 05 18
- (310) 77/128824
- (320) 2007 03 12
- (330) US

(731) ინტრა კომუნიკეიშენს, ინკ., 3080 ბრისტოლ სტრიტი, სუიტ 610, კოსტა-მესა, CA 92626, აშშ

- (740) გურამ ციციშვილი
- (540)

INTRA COMMUNICATIONS, INC.

(591) შავ-თეთრი
 (511) 41 - გართობა, სახელდობრ: კინოფილმების, სატელევიზიო შოუ-პროგრამების, ტელელოგოების, არაამერიკულ ინგლისურ ენაზე დოკუმენტური ფილმების წარმოება; დუბლირება უცხო ენებზე; სატელევიზიო შოუ-პროგრამებისა და კინოფილმების წარმოება და გავრცელება.

(260) AM 2008 43135 A

(210) AM 043135

(220) 2007 05 18

(731) ვაიეტ,

ფაივ ჯირალდა ფარმზი, მედისონი,
 ნიუ-ჯერსი 07940, აშშ

(740) თამაზ შილაკაძე

(540)

ONSAGE

(591) შავ-თეთრი
 (511) 5 - ცენტრალური ნერვული სისტემის დაავადებებისა და დარღვევების სამკურნალო ფარმაცევტული პრეპარატები.

(260) AM 2008 43136 A

(210) AM 043136

(220) 2007 05 18

(731) ვაიეტ,

ფაივ ჯირალდა ფარმზი, მედისონი,
 ნიუ-ჯერსი 07940, აშშ

(740) თამაზ შილაკაძე

(540)

MINSETA

(591) შავ-თეთრი
 (511) 5 - ცენტრალური ნერვული სისტემის დაავადებებისა და დარღვევების სამკურნალო ფარმაცევტული პრეპარატები.

(260) AM 2008 43137 A

(210) AM 043137

(220) 2007 05 18

(731) ვაიეტ,

ფაივ ჯირალდა ფარმზი, მედისონი,
 ნიუ-ჯერსი 07940, აშშ

(740) თამაზ შილაკაძე

(540)

BAPNUZA

(591) შავ-თეთრი
 (511) 5 - ცენტრალური ნერვული სისტემის დაავადებებისა და დარღვევების სამკურნალო ფარმაცევტული პრეპარატები.

(260) AM 2008 43138 A

(210) AM 043138

(220) 2007 05 18

(731) ვაიეტ,

ფაივ ჯირალდა ფარმზი, მედისონი,
 ნიუ-ჯერსი 07940, აშშ

(740) თამაზ შილაკაძე

(540)

TALZENNA

(591) შავ-თეთრი
 (511) 5 - ცენტრალური ნერვული სისტემის დაავადებებისა და დარღვევების სამკურნალო ფარმაცევტული პრეპარატები.

(260) AM 2008 43139 A

(210) AM 043139

(220) 2007 05 18

(731) ვაიეტ,

ფაივ ჯირალდა ფარმზი, მედისონი,
 ნიუ-ჯერსი 07940, აშშ

(740) თამაზ შილაკაძე

(540)

VESTEME

(591) შავ-თეთრი
 (511) 5 - ცენტრალური ნერვული სისტემის დაავადებებისა და დარღვევების სამკურნალო ფარმაცევტული პრეპარატები.

(260) AM 2008 43140 A

(210) AM 043140

(220) 2007 05 18

(731) აბდი იბრაჰიმ ილაჩ სანაი ვე თიჯარეთ

ანონიმ შირქეთი,

ქორე სეპითლერი ჯადესი 19

ზინჯირლიქიუ, სტამბოლი 34394,

თურქეთი

(740) თამაზ შილაკაძე

(540)

Oflocide

(591) შავ-თეთრი
 (511) 5 - ფარმაცევტული და ვეტერინარული პრეპარატები; სამედიცინო დანიშნულების პიგმენტური პრეპარატები; სამედიცინო დანიშნულების დიეტური ნივთიერებები, ბავშვთა კვება; საღებუნები, სახვევი მასალა; კბილის დასაბუნნი და კბილის ტვიფრის დასამზადებელი მასალა; მადეზინფიცირებელი საშუალებები; მავნე ცხოველების გასანადგურებელი პრეპარატები; ფუნგიციდები, ჰერბიციდები.

(260) AM 2008 43141 A

(210) AM 043141

(220) 2007 05 18

(731) აბდი იბრაჰიმ ილაჩ სანაი ვე თიჯარეთ

ანონიმ შირქეთი,

ქორე სეპითლერი ჯადესი 19

ზინჯირლიქუიუ, სტამბოლი 34394,
თურქეთი
(740) თამაზ შილაკაძე
(540)

ოფლოციდი

(591) შავ-თეთრი
(511) 5 - ფარმაცევტული და ვეტერინარული პრეპარატები; სამედიცინო დანიშნულების ჰიგიენური პრეპარატები; სამედიცინო დანიშნულების დიეტური ნივთიერებები, ბავშვთა კვება; საღებუნები, სახვევი მასალა; კბილის დასაბუნენი და კბილის ტვიფრის დასამზადებელი მასალა; მადეზინფიცირებელი საშუალებები; მავნე ცხოველების გასანადგურებელი პრეპარატები; ფუნგიციდები, ჰერბიციდები.

(260) AM 2008 43145 A
(210) AM 043145
(220) 2007 05 23
(731) კასტროლ ლიმიტიდ,
უეიკფილდ ჰაუზი, პაიპერზ ვეი,
სუინდონი, უილტშირი, SN3 IRE,
შეერთებული სამეფო
(740) შალვა გვარამაძე
(540)

MAGNATEC

(591) შავ-თეთრი
(511) 4 - ტექნიკური ზეთები და საპოხები; საპოხი მასალა; საპოხი ზეთები და ცხიმები; საწვავი; არაქიმიური დანამატები საწვავის, საპოხისა და საცხისათვის; მტვრის შთამნქმელი, დამსველებელი და შემკვრელი შედგენილობები; გასანათებელი ნივთიერებები; სხვადასხვა სახის ტრანსმისიის ზეთები.

(260) AM 2008 43146 A
(210) AM 043146
(220) 2007 05 23
(731) შპს "X-მოდემი",
გიორგი ბრწყინვალეს ქ.9, ბინა92, 0131,
თბილისი, საქართველო
(540) იხილეთ ნიშანთა ფერადი გამოსახულებანი (გვ. 93)



(591) ლურჯი, თეთრი, წითელი
(531) 26.01.10-26.03.04-29.01.00-
(511) 6 - ლითონის საფოსტო ყუთები; სეიფები.
16 - ნაბეჭდი პროდუქცია, მათ შორის, პერიოდული გამოცემები.

19 - მოსაპირკეთებელი ფილები; ტროტუარის ფილები.
20 - ავეჯი.
35 - რეკლამა; რეკლამის პუბლიკაცია და გავრცელება.

(260) AM 2008 43156 A
(210) AM 043156
(220) 2007 05 24
(731) ამერიკან სტანდარდ ინტერნეშენელ ინკ., დელავერის კორპორაცია,
1370 ავენიუ ოვ ზე ამერიკას - 33
ფლორი, ნიუ-იორკი, ნიუ-იორკი 10019,
აშშ
(740) შალვა გვარამაძე
(540)

TRANE

(591) შავ-თეთრი
(511) 37 - გათბობის, ვენტილაციის მოწყობილობებისა და სისტემების, ჰაერის კონდიცირების მოწყობილობებისა და სისტემების, სამაცივრო მოწყობილობებისა და დანადგარების და მართვისა და რეგულირების დანადგარების დაყენება, ტექნიკური მომსახურება და რემონტი.

(260) AM 2008 43228 A
(210) AM 043228
(220) 2007 05 28
(731) ჰენრი ვინტერმანს სიგარს ბ.ვ.,
ნიუსტრატ 75, 5521 CB ერსელი,
ნიდერლანდი
(740) გურამ ციციშვილი
(540)

CD CORPS DIPLOMATIQUE

(591) შავ-თეთრი
(511) 34 - თამბაქო და თამბაქოს ნაწარმი, სიგარები, სიგარილოები, სიგარეტები, თვითდასახვევი სიგარეტებისათვის განკუთვნილი თამბაქო, საჩიბუხე თამბაქო, მოწვევისათვის განკუთვნილი საკუთონო, სანთებელა, ასანთი.

(260) AM 2008 43257 A
(210) AM 043257
(220) 2007 05 29
(731) კოლგეიტ-პალმოლივ კომპანი,
300 პარკ ავენიუ, ნიუ-იორკი, ნიუ-იორკი
10022, აშშ
(740) შალვა გვარამაძე
(540)

DOCTOR RABBIT

(591) შავ-თეთრი
(511) 3 - კბილის პასტები.

(260) AM 2008 43258 A
 (210) AM 043258
 (220) 2007 05 29
 (731) კოლგეიტ-პალმოლივ კომპანი,
 300 პარკ ავენიუ, ნიუ-იორკი, ნიუ-იორკი
 10022, აშშ

(740) შალვა გვარამაძე
 (540)

ДОКТОР КРОЛИК

(591) შავ-თეთრი
 (511) 3 - კბილის პასტები.

(260) AM 2008 43273 A
 (210) AM 043273
 (220) 2007 05 29
 (731) შპს "აჭარინვესტი",
 ჩოლოყაშვილის 1/2, ბინა 35, 0113,
 თბილისი, საქართველო
 (540) იხილეთ ნიშანთა ფერადი გამოსახუ-
 ლებანი (გვ. 93)



(591) ნარინჯისფერი, შავი
 (531) 07.01.01-26.01.22-27.05.05-29.01.00-
 (511) 37 - მშენებლობა და რემონტი.

(260) AM 2008 43274 A
 (210) AM 043274
 (220) 2007 05 29
 (731) "ტიფლის სითი" (ჯი-აი-ჯი ჯგუფი),
 ილია ჭავჭავაძის გამზ. 62, 0126,
 თბილისი, საქართველო
 (540) იხილეთ ნიშანთა ფერადი გამოსახუ-
 ლებანი (გვ. 94)



(591) წითელი, შავი, ნაცრისფერი
 (531) 13.01.10-26.01.21-27.05.05-28.19.00-
 29.01.00-
 (511) 36 - უძრავ ქონებასთან დაკავშირებუ-
 ლი ოპერაციები.
 37 - მშენებლობა და რემონტი.

(260) AM 2008 43290 A
 (210) AM 043290
 (220) 2007 05 30
 (731) გალაპერ ლიმიტიდ,
 მემბერს ჰილი, ბრუკლინდზ როუდი,
 უეიბრიჯი, სარი KT13 0QU,
 შეერთებული სამეფო
 (740) შალვა გვარამაძე

(540)



(591) შავ-თეთრი
 (531) 03.02.01-25.01.01-25.01.05-27.05.02-
 (511) 34 - დამუშავებული ან დაუმუშავებელი
 თამბაქო; მოსაწვევი თამბაქო, ჩიბუხის თამ-
 ბაქო, ხელით გასახვევი თამბაქო, საღებავი
 თამბაქო, თამბაქო "სნუსი", სიგარეტები,
 სიგარები, სიგარილოები; არასამკურნალო
 ან არასამედიცინო დანიშნულების მოსაწვევი
 ნივთიერებები, რომლებიც იყიდება ცალკე ან
 თამბაქოსთან ნარევის სახით; ბურნუთი;
 მწვევლთა საკუთონ შემავალი 34-ე კლასში;
 სიგარეტის ქაღალდი, სიგარეტის მილაკები
 და ასანთი.

(260) AM 2008 43293 A
 (210) AM 043293
 (220) 2007 05 31
 (731) შპს "ქორჟოლიანი თრეიდინგი",
 ყიუღი შარტავას ქ. 43, 0160, თბილისი,
 საქართველო
 (540) იხილეთ ნიშანთა ფერადი გამოსახუ-
 ლებანი (გვ. 94)



(591) წითელი, თეთრი, ოქროსფერი
 (531) 24.01.15-24.07.01-25.01.05-27.05.05-
 29.01.00-
 (511) 3 - მათეორეული პრეპარატები და სხვა
 სარეცხი ნივთიერებები; წმენდის, გაპრიალე-
 ბის, გაუცხიმოვნებისა და აბრაზიული დამუ-
 შავების პრეპარატები; საპნები; პარფიუმე-
 რია, ეთერზეთები, კოსმეტიკური საშუალებე-
 ბი, თმის ღოსიონები; კბილის ფხვნილები და
 პასტები.

6 - ჩვეულებრივი ლითონები და მათი შე-
 ნადნობები; ლითონის სამშენებლო მასალა;
 ლითონის მოძრავი კონსტრუქციები და ნაგე-
 ბობები; ლითონის მასალა ღიანდაგებისათ-
 ვის; ჩვეულებრივი ლითონის გვარლები და
 მავთული (არაელექტრული); რკინა-კავეუდი
 და საკეტი ნაწარმი; ლითონის მილები და
 მილსადენები; სეიფები; ჩვეულებრივი ლითო-
 ნის ნაკეთობა, რომელიც არ მიეკუთვნება
 სხვა კლასებს; მადანი.

9 - სამეცნიერო, საზღვაო, გეოდეზიური,
 ფოტოგრაფიული, კინემატოგრაფიული, ოპ-
 ტიკური, ამწონი, გამზომი, სასიგნალო, სა-
 კონტროლო (შემოწმების), სამაშველო და
 სასწავლო ხელსაწყოები და ინსტრუმენტები;
 ელექტრობის გადაცემის, განაწილების, გარ-
 დაქმნის, დაგროვების, რეგულირების ან
 მართვის ხელსაწყოები და ინსტრუმენტები;

ხმის ან გამოსახულების ჩამწერი, გადამცემი და აღმწარმოებელი აპარატურა; ინფორმაციის მაგნიტური მატარებლები, ხმის ჩამწერი დისკები; სავაჭრო ავტომატები და მექანიზმები აპარატებისათვის წინასწარი გადახდით; საღაროს აპარატები, საანგარიშო მანქანები, ინფორმაციის დასამუშავებელი აღჭურვილობა და კომპიუტერები; ცეცხლმქრობები.

11 - განათების, გათბობის, ორთქლწარმოქმნის, საკვები პროდუქტის თბური დამუშავების, გასაცივებელი, საშრობი, ვენტილაციის, წყალგამანაწილებელი და სანიტარულ-ტექნიკური მოწყობილობები.

14 - კეთილშობილი ლითონები და მათი შენადნობები, მათგან დამზადებული ან დაფარული ნაკეთობა, რომელიც არ მიეკუთვნება სხვა კლასებს; საიუველირო ნაწარმი, ძვირფასი ქვები; საათები და სხვა ქრონომეტრული ხელსაწყოები.

18 - ტყავი და ტყავის იმიტაცია, მათი ნაწარმი, რომელიც არ მიეკუთვნება სხვა კლასებს; ცხოველთა ტყავი; სამკზავრო სკივრები, ჩემოდნები; წვიმისა და მზის ქოლგები და ხელჯოხები; შოლტები, მათრახები, ცხენის ადკაზმულობა და სასარაჯე ნაკეთობა.

20 - ავეჯი, სარკეები, სურათების ჩარჩოები და ა.შ.; ხის, კორპის, ლელქაშის, ლერწმის, ტირიფის, რქის, ძვლის, სპილოს ძვლის, ვეშაპის უღვაშის, კუს ბაკნის, ნიჟარის, ქარვის, სადაფის, ზღვის ხვირთქლისა და ამ მასალების შემცველების ან პლასტმასისაგან დამზადებული ნაკეთობა.

21 - საოჯახო და სამზარეულო ჭურჭელი და ჭურჭლეული (კეთილშობილი ლითონებისაგან დამზადებულის ან დაფარულის გარდა); სავარცხლები და ღრუბლები; ჯაგრისები (ფუნჯების გარდა); მასალები ჯაგრისის ნაკეთობისათვის; სამარჯვები წმენდისა და დასუფთავებისათვის; ლითონის ნეჭა; დაუმუშავებელი ან ნახევრადამუშავებული მინა (სამშენებლო მინის გარდა); მინის, ფაიფურისა და ქაშანურის ნაკეთობა, რომელიც არ მიეკუთვნება სხვა კლასებს.

24 - ქსოვილები და საფეიქრო ნაწარმი, რომელიც არ მიეკუთვნება სხვა კლასებს; საბნები, გადასაფარებლები და სუფრები.

25 - ტანსაცმელი, ფეხსაცმელი, თავსაბურავი.

26 - მაქმანი და ნაქარგები, თასმა და ლენტები; ლილვები, კნოპები, ღუგმები და საცეცებიანი ლილ-კილო, ქინძისთავები და ნემსები; ხელოვნური ყვავილები.

27 - ნოხები, ჭილოფები, საგებები, ლინოლეუმი და იატაკის სხვა საფარი; კედლის შპალერი და გადასაკრავი მასალა (არასაფეიქრო).

29 - ხორცი, თევზი, ფრინველი და ნანადირევი; ხორცის ექსტრაქტები; დაკონსერვებული, გამხმარი და თბურად დამუშავებული ბოსტნეული და ხილი; ჟელე, მურაბა, კომპოტი; კვერცხი, რძე და რძის პროდუქტები; ზეთები და საკვები ცხიმები.

30 - ყავა, ჩაი, კაკაო, შაქარი, ბრინჯი, ტაპიოკა (მანიოკა), საგო, ყავის შემცველები; ფქვილი და მარცვლეულის პროდუქტი, პურ-ფუნთუშეული, საკონდიტრო ნაწარმი, ნაყინი; თაფლი, ბადაგის ვაჟინი; საფუარი, საცხობი ფხვნილები; მარილი, მდოგვი; ძმარი, საკაზმები; სანელებლები; საკვები ყინული.

31 - სოფლის მეურნეობის, ბაღნა-ბაღისა და ტყის პროდუქტები და მარცვლეული, რომელიც არ მიეკუთვნება სხვა კლასებს; ცოცხალი ცხოველები; ახალი ხილი და ბოსტნეული; თესლეული, ცოცხალი მცენარეები და ყვავილები; ცხოველთა საკვები; ალაო.

32 - ლუდი; მინერალური და გაზიანი წყალი და სხვა უალკოჰოლო სასმელები; ხილის სასმელები და ხილის წვენები; ვაჟინები და სასმელების დასამზადებელი სხვა შედგენილობები.

33 - ალკოჰოლიანი სასმელი (ლუდის გარდა).

34 - თამბაქო; მწვევლთა საკუთნო; ასანთი.

35 - რეკლამა; მართვა საქმიან სფეროში; ადმინისტრირება საქმიან სფეროში; საოფისე სამსახური.

36 - დაზღვევა; ფინანსებთან დაკავშირებული საქმიანობა; ფულად-საკრედიტო ოპერაციები; უძრავ ქონებასთან დაკავშირებული ოპერაციები.

37 - მშენებლობა; რემონტი; დანადგარების დაყენება.

39 - ტრანსპორტირება; საქონლის შეფუთვა და შენახვა; მოგზაურობის ორგანიზება.

40 - მასალების დამუშავება.

41 - აღზრდა; სასწავლო პროცესის უზრუნველყოფა; გართობა; სპორტული და კულტურულ-საგანმანათლებლო ღონისძიებების ორგანიზება.

43 - საკვები პროდუქტებითა და სასმელებით უზრუნველყოფა; დროებითი საცხოვრებლით უზრუნველყოფა.

44 - სამედიცინო მომსახურება; ვეტერინარული მომსახურება; მომსახურება ცხოველებისა და ადამიანების ჰიგიენისა და კოსმეტიკის სფეროში; მომსახურება სოფლის მეურნეობის, მებაღნეობისა და მეტყვევობის სფეროში.

45 - ინდივიდუალურ პირთა მოთხოვნილებების დასაკმაყოფილებლად სხვა პირთა მიერ გაწეული პერსონალური და სოციალური მომსახურება.

(260) AM 2008 43294 A

(210) AM 043294

(220) 2007 05 31

(731) შპს "ეორკოლიანი თრეიდინგი",
ეიული შარტავას ქ., 43, 0160, თბილისი,
საქართველო

(540) იხილეთ ნიშანთა ფერადი გამოსახუ-
ლებანი (გვ. 94)



(591) ოქროსფერი

(531) 26.04.22-27.05.05-29.01.00-

(511) 2 - საღებავები, ოლიფა, ლაკები; ლი-
თონის კოროზიისა და მერქნის დაშლისაგან
დამცავი ნივთიერებები; საღებარი ნივთიერე-
ბები; ამომჭმელები; დაუმუშავებელი ბუნებ-
რივი ფისები; სამხატვრო-დეკორატიული და-
ნიშნულებისა და მხატვრული ბეჭდვისათვის
განკუთვნილი ფურცლოვანი და ფხვიერი
ლითონები.

3 - მათეთრებელი პრეპარატები და სხვა
სარეცხი ნივთიერებები; წმენდის, გაპრიალე-
ბის, გაუცხიმოვნებისა და აბრაზიული და-
მუშავების პრეპარატები; საპნები; პარფიუმე-
რია, ეთერზეთები, კოსმეტიკური საშუალე-
ბები, თმის ღოსიონები; კბილის ფხვნილები
და პასტები.

6 - ჩვეულებრივი ლითონები და მათი შე-
ნადნობები; ლითონის სამშენებლო მასალა;
ლითონის მოძრავი კონსტრუქციები და ნა-
გებობები; ლითონის მასალა ლიანდაგები-
სათვის; ჩვეულებრივი ლითონის გვარლები
და მავთული (არაელექტრული); რკინა-კა-
ვეული და საკეტი ნაწარმი; ლითონის მილები
და მილსადენები; სეიფები; ჩვეულებრივი
ლითონის ნაკეთობა, რომელიც არ მიეკუთვნ-
ება სხვა კლასებს; მადანი.

7 - მანქანები და ჩარხები; მოტორები და
ძრავები (მიწისზედა სატრანსპორტო საშუა-
ლებებისათვის განკუთვნილის გარდა); შეერ-
თებები და გადაცემის ელემენტები (მიწის-
ზედა სატრანსპორტო საშუალებებისათვის
განკუთვნილის გარდა); სასოფლო-სამეურ-
ნეო იარაღები, განსხვავებულნი ხელის ია-
რღებისაგან; ინკუბატორები.

8 - ხელის იარაღები და ინსტრუმენტები
(ხელით სამართავი); მჭრელი ნაკეთობა; ცივი
იარაღი; სამართებლები.

9 - სამეცნიერო, საზღვაო, გეოდეზიური,
ფოტოგრაფიული, კინემატოგრაფიული, ოპ-
ტიკური, ამწონი, გამზომი, სასიგნალო, სა-
კონტროლო (შემოწმების), სამაშველო და
სასწავლო ხელსაწყოები და ინსტრუმენტები;
ელექტრობის გადაცემის, განაწილების, გარ-
დაქმნის, დაგროვების, რეგულირების ან
მართვის ხელსაწყოები და ინსტრუმენტები;
ხმის ან გამოსახულების ჩამწერი, გადამცემი

და აღმწარმოებელი აპარატურა; ინფორმა-
ციის მაგნიტური მატარებლები, ხმის ჩამწერი
დისკები; სავაჭრო ავტომატები და მექანიზ-
მები აპარატებისათვის წინასწარი გადახ-
დით; საღაროს აპარატები, საანგარიშო მან-
ქანები, ინფორმაციის დასამუშავებელი აღ-
ჭურვილობა და კომპიუტერები; ცეცხლმჭრო-
ბები.

11 - განათების, გათბობის, ორთქლწარ-
მოქმნის, საკვები პროდუქტის თბური დამუ-
შავების, გასაცივებელი, საშრობი, ვენტილა-
ციის, წყალგამანაწილებელი და სანიტა-
რულ-ტექნიკური მოწყობილობები.

14 - კეთილშობილი ლითონები და მათი
შენადნობები, მათგან დამზადებული ან და-
ფარული ნაკეთობა, რომელიც არ მიეკუთ-
ვნება სხვა კლასებს; საიუველირო ნაწარმი,
ძვირფასი ქვები; საათები და სხვა ქრონო-
მეტრული ხელსაწყოები.

17 - კაუჩუკი, რეზინი, გუტაპერჩი, აზბეს-
ტი, ქარსი და ამ მასალებისაგან დამზადე-
ბული ნაწარმი, რომელიც არ მიეკუთვნება
სხვა კლასებს; ნაწილობრივ დამუშავებული
პლასტმასის ნაწარმი; დასაგმანი, შესამჭიდ-
რობებელი და საიზოლაციო მასალა; არალი-
თონური მოქნილი მილები.

18 - ტყავი და ტყავის იმიტაცია, მათი ნა-
წარმი, რომელიც არ მიეკუთვნება სხვა
კლასებს; ცხოველთა ტყავი; სამგზავრო
სკივრები, ჩემოდნები; წვიმისა და მზის ქოლ-
გები და ხელჯოხები; შოლტები, მათრახები,
ცხენის აღკაზმულობა და სასარაჯე ნაკე-
თობა.

19 - არალითონური სამშენებლო მასალა;
სამშენებლო დანიშნულების არალითონური
ხისტი მილები; ასფალტი, ფისები და ბიტუმი;
არალითონური მოძრავი კონსტრუქციები და
ნაკებობები; არალითონური ძეგლები.

20 - ავეჯი, სარკეები, სურათების ჩარ-
ჩოები და ა.შ.; ხის, კორპის, ლელქაშის, ლერ-
წმის, ტირიფის, რქის, ძვლის, სპილოს ძვლის,
ვეშაპის უღვაშის, კუს ბაკის, ნიჟარის,
ქარვის, სადაფის, ზღვის ხვრთქლისა და ამ
მასალების შემცველების ან პლასტმასისა-
გან დამზადებული ნაკეთობა.

21 - საოჯახო და სამზარეულო ჭურჭელი
და ჭურჭლეული (კეთილშობილი ლითონე-
ბისაგან დამზადებულის ან დაფარულის
გარდა); სავარცხლები და ღრუბლები; ჯაგ-
რისები (ფუნჯების გარდა); მასალები ჯაგ-
რისის ნაკეთობისათვის; სამარჯვები წმენ-
დისა და დასუფთავებისათვის; ლითონის ნე-
ჭა; დაუმუშავებელი ან ნახევრადდამუშავე-
ბული მინა (სამშენებლო მინის გარდა);
მინის, ფაიფურისა და ქაშანურის ნაკეთობა,
რომელიც არ მიეკუთვნება სხვა კლასებს.

24 - ქსოვილები და საფეიქრო ნაწარმი,
რომელიც არ მიეკუთვნება სხვა კლასებს;
საბნები, გადასაფარებლები და სუფრები.

25 - ტანსაცმელი, ფეხსაცმელი, თავსაბურავი.

27 - ნოხები, ჭილოფები, საგებები, ლინოლეუმი და იატაკის სხვა საფარი; კედლის შპალერი და გადასაკრავი მასალა (არასაფეიქრო).

29 - ხორცი, თევზი, ფრინველი და ნანადირევი; ხორცის ექსტრაქტები; დაკონსერვებული, გამხმარი და თბურად დამუშავებული ბოსტნეული და ხილი; ჟელე, მურაბა, კომპოტი; კვერცხი, რძე და რძის პროდუქტები; ხეთები და საკვები ცხიმები.

30 - ყავა, ჩაი, კაკაო, შაქარი, ბრინჯი, ტაპიოკა (მანიოკა), საგო, ყავის შემცველები; ფქვილი და მარცვლეულის პროდუქტი, პურ-ფუნთუშეული, საკონდიტრო ნაწარმი, ნაყინი; თაფლი, ბადავის ვაჟინი; საფუარი, საცხობი ფხვნილები; მარილი, მღოვავი; ძმარი, საკაშმები; სანელებლები; საკვები ყინული.

31 - სოფლის მეურნეობის, ბაღჩა-ბაღისა და ტყის პროდუქტები და მარცვლეული, რომელიც არ მიეკუთვნება სხვა კლასებს; ცოცხალი ცხოველები; ახალი ხილი და ბოსტნეული; თესვითი, ცოცხალი მცენარეები და ყვავილები; ცხოველთა საკვები; ალაო.

32 - ლუდი; მინერალური და გაზიანი წყალი და სხვა უაღკოპოლო სასმელები; ხილის სასმელები და ხილის წვენები; ვაჟინები და სასმელების დასამზადებელი სხვა შედგენილობები.

33 - ალკოჰოლიანი სასმელი (ლუდის გარდა).

34 - თამბაქო; მწვევლთა საკუთონო; ასანთი.

35 - რეკლამა; მართვა საქმიან სფეროში; ადმინისტრირება საქმიან სფეროში; საოფისე სამსახური.

36 - დაზღვევა; ფინანსებთან დაკავშირებული საქმიანობა; ფულად-საკრედიტო ოპერაციები; უძრავ ქონებასთან დაკავშირებული ოპერაციები.

37 - მშენებლობა; რემონტი; დანადგარების დაყენება.

39 - ტრანსპორტირება; საქონლის შეფუთვა და შენახვა; მოგზაურობის ორგანიზება.

40 - მასალების დამუშავება.

41 - აღზრდა; სასწავლო პროცესის უზრუნველყოფა; გართობა; სპორტული და კულტურულ-საგანმანათლებლო ღონისძიებების ორგანიზება.

43 - საკვები პროდუქტებითა და სასმელებით უზრუნველყოფა; დროებითი საცხოვრებელი უზრუნველყოფა.

44 - სამედიცინო მომსახურება; ვეტერინარული მომსახურება; მომსახურება ცხოველებისა და ადამიანების ჰიგიენისა და კოსმეტიკის სფეროში; მომსახურება სოფლის მეურნეობის, მებაღეობისა და მეტყვეობის სფეროში.

45 - ინდივიდუალურ პირთა მოთხოვნილებების დასაკმაყოფილებლად სხვა პირთა მიერ გაწეული პერსონალური და სოციალური მომსახურება.

(260) AM 2008 43295 A

(210) AM 043295

(220) 2007 05 31

(731) შ.პ.ს. "ჯი პი სი", მარჯანიშვილის ქ. 26,, 0102, თბილისი, საქართველო

(740) დავით ზურაბიშვილი

(540)

უნოცეფი

Unocéf

(591) შავ-თეთრი

(511) 5 - ფარმაცევტული და ვეტერინარული პრეპარატები; სამედიცინო დანიშნულების ჰიგიენური პრეპარატები; სამედიცინო დანიშნულების დიეტური ნივთიერებები, ბავშვთა კვება; საღებუნები, სახვევი მასალა; კბილის დასაბუნენი და კბილის ტვიფრის დასამზადებელი მასალა; მადეზინფიცირებელი საშუალებები; მანე ცხოველების გასანადგურებელი პრეპარატები; ფუნგიციდები, ჰერბიციდები.

(260) AM 2008 43296 A

(210) AM 043296

(220) 2007 05 31

(731) ნოვარტის აგ,

4002 ბაზელი, შვეიცარია

(740) შალვა გვარამაძე

(540)

ЛИПАРТ

(591) შავ-თეთრი

(511) 5 - ფარმაცევტული, ვეტერინარული და ჰიგიენური პრეპარატები; სამედიცინო დანიშნულების დიეტური ნივთიერებები; ბავშვთა კვება; საღებუნები, სახვევი მასალები; კბილის დასაბუნენი და კბილის ტვიფრის დასამზადებელი მასალები; მადეზინფიცირებელი საშუალებები; მანე ცხოველების გასანადგურებელი საშუალებები; ფუნგიციდები, ჰერბიციდები.

(260) AM 2008 43297 A

(210) AM 043297

(220) 2007 05 31

(731) ნოვარტის აგ,

4002 ბაზელი, შვეიცარია

(740) შალვა გვარამაძე

(540)

LIPART

(591) შავ-თეთრი

(511) 5 - ფარმაცევტული, ვეტერინარული და პიოციენური პრეპარატები; სამედიცინო დანიშნულების დიეტური ნივთიერებები; ბავშვთა კვება; საღებუნები, სახვევი მასალები; კბილის დასაბუნენი და კბილის ტვიფრის დასამზადებელი მასალები; მადეზინფიცირებელი საშუალებები; მანე ცხოველების გასანადგურებელი საშუალებები; ფუნგიციდები, ჰერბიციდები.

(260) AM 2008 43298 A

(210) AM 043298

(220) 2007 05 31

(731) ს/ს "საქართველოს სახალხო ბანკი",

ილ. ჭავჭავაძის გამზ. 74, 0179,

თბილისი, საქართველო

(540) იხილეთ ნიშანთა ფერადი გამოსახულებანი (გვ. 94)



(591) წითელი, ლურჯი

(531) 26.11.12-27.05.05-28.19.00-29.01.00-

(511) 36 - დაზღვევა; ფინანსებთან დაკავშირებული საქმიანობა; ფულად-საკრედიტო ოპერაციები; უძრავ ქონებასთან დაკავშირებული ოპერაციები.

(260) AM 2008 43299 A

(210) AM 043299

(220) 2007 05 31

(731) ს/ს "საქართველოს სახალხო ბანკი",

ილ. ჭავჭავაძის გამზ. 74, 0179,

თბილისი, საქართველო

(540) იხილეთ ნიშანთა ფერადი გამოსახულებანი (გვ. 94)



(591) თეთრი, წითელი, შავი

(531) 02.01.23-07.01.09-26.03.23-28.19.00-29.01.00-

(511) 36 - დაზღვევა; ფინანსებთან დაკავშირებული საქმიანობა; ფულად-საკრედიტო ოპერაციები; უძრავ ქონებასთან დაკავშირებული ოპერაციები.

(260) AM 2008 43300 A

(210) AM 043300

(220) 2007 06 04

(731) შ.პ.ს. "ჯი პი სი",

მარჯანიშვილის ქ. 26, 0102, თბილისი,

საქართველო

(740) დავით ზურაბიშვილი

(540)

კარიპაზიმი
Карипазим
Caripazim

(591) შავ-თეთრი

(511) 5 - ფარმაცევტული და ვეტერინარული პრეპარატები; სამედიცინო დანიშნულების პიოციენური პრეპარატები; სამედიცინო დანიშნულების დიეტური ნივთიერებები, ბავშვთა კვება; საღებუნები, სახვევი მასალა; კბილის დასაბუნენი და კბილის ტვიფრის დასამზადებელი მასალა; მადეზინფიცირებელი საშუალებები; მანე ცხოველების გასანადგურებელი პრეპარატები; ფუნგიციდები, ჰერბიციდები.

(260) AM 2008 43302 A

(210) AM 043302

(220) 2007 06 04

(731) გალინა სუკოიანი,

ნუცუბიძის პლ. მე-3 მ/რაიონი, 1

კვარტალი, კორპ.9, ბინა 35, 0183,

თბილისი, საქართველო

(540) იხილეთ ნიშანთა ფერადი გამოსახულებანი (გვ. 94)



(591) ლურჯი, წითელი, თეთრი

(531) 26.11.07-28.05.00-29.01.00-

(511) 5 - ფარმაცევტული საშუალებები ადამიანისა და ცხოველებისათვის დიეტური სუბსტანცია, ადაპტირებული სამედიცინო მოხმარებისათვის; დანამატი ბავშვის საკვებში.

(260) AM 2008 43303 A

(210) AM 043303

(220) 2007 06 04

(731) გალინა სუკოიანი,

ნუცუბიძის პლ. მე-3 მ/რაიონი, 1

კვარტალი, კორპ.9, ბინა 35, 0183,

თბილისი, საქართველო

(540) იხილეთ ნიშანთა ფერადი გამოსახულებანი (გვ. 94)



(591) ლურჯი, წითელი, თეთრი

(531) 26.11.07-28.05.00-29.01.00-

(511) 5 - ფარმაცევტული საშუალებები ადამიანისა და ცხოველებისათვის.

8.1.2. სპირიტუალური ბანაკები

(260) AM 2008 36813 A
(800) 867779
(731) Dun & Bradstreet International, Ltd.,
103 JFK Parkway Short Hills, NJ 07078,
USA

(540)

D&B

(591) Black, white
(511) 35, 36

(260) AM 2008 41686 A
(800) 906993
(731) Emil Lux GmbH & Co. KG,
Emil-Lux-Straße 1, 42929 Wermelskirchen,
Germany

(540)

LUX-TOOLS

(591) Black, white
(511) 01, 03, 04, 06, 07, 08, 09, 11, 12, 16, 17, 18,
20, 21, 22, 24, 25, 26

(260) AM 2008 41687 A
(800) 906994
(731) Emil Lux GmbH & Co. KG,
Emil-Lux-Straße 1, 42929 Wermelskirchen,
Germany

(540)



(591) Black, white
(511) 01, 04, 06, 07, 08, 09, 11, 12, 16, 17, 18, 20,
21, 22, 24, 25, 26

(260) AM 2008 41860 A
(800) 908873
(731) JCB CO., LTD.,
5-1-22 Minami Aoyama, Minato-ku Tokyo
107-8686, Japan

(540)



(591) Blue, red, green
(511) 09, 16, 35

(260) AM 2008 41867 A
(800) 908927
(731) Beeone Communications SA (Beeone
Communications AG) (Beeone
Communications Ltd), Route des Jeunes 6,
Lancy, Switzerland

(540)



(591) Black, white
(511) 38

(260) AM 2008 41959 A
(800) 782871
(731) TOVARISTVO Z OBMEJENOYU
VIDPOVIDALNISTU "HADO-HOLDING",
4, vul. 23 Serpnya, UA-61018 Kharkiv,
Ukraine

(540)

HADO

(591)) Black, white
(511) 35, 37, 40, 42

(260) AM 2008 42000 A
(800) 909707
(731) LANGCHAO GROUP CO., LTD.,
No. 224, Shanda Road, Jinan City Shandong
250014, China

(540)

inspur

(591) Black, white
(511) 35

(260) AM 2008 42159 A
(800) 910572
(731) FINMECCANICA S.p.A.,
Piazza Monte Grappa nr. 4, I-00195 ROMA,
Italy

(540)

SELEX

(591) Black, white
(511) 12, 13, 35, 36, 37, 38, 39, 40, 41, 42, 45

(260) AM 2008 42363 A
(800) 912069
(731) Humana GmbH,
Bielefelder Strasse 66, 32051 Herford,
Germany

(540)

**Humana
Junior**

(591) Blue, yellow, red, green, orange, brown,
violet, black
(511) 29, 30, 32

(260) AM 2008 42389 A
(800) 912379
(731) KORD Beteiligungsgesellschaft mbH & Co.
KG.,
Am Sandtorkai 2, 20457 Hamburg, Germany

(540)

ACTIVAT(591) Black, white
(511) 01, 05, 29, 30(260) AM 2008 42404 A
(800) 912597
(731) EMAS MAKINA SANAYI ANONIM
SIRKETI,
Organize Sanayi Bölgesi Sanayi Caddesi No:
17, Seyhli Pendik, Istanbul, Turkey

(540)

(591) Black, white
(511) 11, 21(260) AM 2008 42405 A
(800) 912630
(731) HIPPI & Co,
Brünigstrasse 141, CH-6072 Sachseln,
Switzerland

(540)

(591) Pink, blue, orange, purple
(511) 03, 05, 08, 09, 10, 11, 21, 24, 25, 44(260) AM 2008 42406 A
(800) 912631
(731) Salamander GmbH,
Kaiserstrasse 39-49, 63065 Offenbach,
Germany

(540)

SALAMANDER(591) Black, white
(511) 14, 18, 25(260) AM 2008 42407 A
(800) 912656
(731) SHENGYU GROUP CO., LTD,
Hushan Road Lingxi Town, Cangnan
Wenzhou Zhejiang, China

(540)

(591) Black, white
(511) 24(260) AM 2008 42408 A
(800) 912672
(731) Pleasure Products LLC,
1093 A1A Beach Blvd. Suite 535 St.
Augustine, FL 32080, USA

(540)

KIVA GOLD(591) Black, white
(511) 34(260) AM 2008 42412 A
(800) 912701
(731) Passargad Oil Company,
No 99, Mirdamad Blvd, Tehran, Iran
(Islamic Republic of)

(540)

(591) Black, red
(511) 19, 39(260) AM 2008 42413 A
(800) 912721
(731) Modern Times Group MTG AB,
Box 2094, SE-103 13 Stockholm, Sweden

(540)

HOOLABOOLA(591) Black, white
(511) 09, 16, 18, 24, 25, 28, 30, 32, 35, 38, 41(260) AM 2008 42414 A
(800) 912729
(731) SANOFI-AVENTIS,
174, avenue de France, F-75013 PARIS,
France

(540)

XAPRYLLA(591) Black, white
(511) 05(260) AM 2008 42415 A
(800) 912730
(731) SANOFI-AVENTIS,
174, avenue de France, F-75013 PARIS,
France

(540)

ONKEFRI(591) Black, white
(511) 05(260) AM 2008 42417 A
(800) 912744
(731) Przedsiębiorstwo Farmaceutyczne Jelfa S.A.,
Ul. Wincentego Pola 21, PL-58-500 Jelenia
Góra, Poland

(540)

TOPIMATIL

(591) Black, white

(511) 05

(260) AM 2008 42418 A
(800) 912755
(731) NYCOMED DANMARK APS,
Langebjerger 1, DK-4000 ROSKILDE,
Denmark
(540)

INSTANYL

(591) Black, white
(511) 05

(260) AM 2008 42496 A
(800) 913097
(731) "Rosel" Ltd.,
Rihard Zorge str., 10, RU-198328
Saint-Petersburg, Russian Federation
(540)

KOHTAKT

(591) Black, white
(511) 01

(260) AM 2008 42497 A
(800) 913099
(731) BYD COMPANY LIMITED,
Yan an Road, Kuichong, Longgang District,
Shenzhen City, Guangdong Province 518119,
China
(540)

BYD

(591) Black, white
(511) 09, 12

(260) AM 2008 42498 A
(800) 913110
(731) Trumpf GmbH + Co. KG,
Johann-Maus-Straße 2, 71254 Ditzingen,
Germany
(540)

TruDisk

(591) Black, white
(511) 07, 09, 10

(260) AM 2008 42499 A
(800) 913111
(731) Trumpf GmbH + Co. KG,
Johann-Maus-Straße 2, 71254 Ditzingen,
Germany
(540)

TruCoax

(591) Black, white
(511) 07, 09, 10

(260) AM 2008 42500 A
(800) 913113
(731) Trumpf GmbH + Co. KG,
Johann-Maus-Straße 2, 71254 Ditzingen,
Germany
(540)

TruMicro

(591) Black, white
(511) 07, 09, 10

(260) AM 2008 42501 A
(800) 913114
(731) Trumpf GmbH + Co. KG,
Johann-Maus-Straße 2, 71254 Ditzingen,
Germany
(540)

TruDiode

(591) Black, white
(511) 07, 09, 10

(260) AM 2008 42502 A
(800) 913116
(731) Trumpf GmbH + Co. KG,
Johann-Maus-Straße 2, 71254 Ditzingen,
Germany
(540)

TruFiber

(591) Black, white
(511) 07, 09, 10

(260) AM 2008 42503 A
(800) 913117
(731) PRYVATNE PIDPRYIEMSTVO "A i K",
vul. Dmytrova 22, Kyiv 03005, Ukraine
(540)

DERBY

(591) Black, white
(511) 18

(260) AM 2008 42504 A
(800) 913143
(731) INNOVIA FILMS LIMITED,
Station Road Wigton, Cumbria CA7 9BG,
United Kingdom
(540)

PROPAFILM

(591) Black, white
(511) 16, 17

(260) AM 2008 42505 A
(800) 913150

(731) QINGTE GROUP CO., LTD.,
25 Buqi Road, Chengyang District, Qingdao
Shandong 266109, China

(540)



(591) Black, white
(511) 12

(260) AM 2008 42506 A
(800) 913157

(731) BRACCIANI Emanuela Antonia,
Piazza Ambrosoli, 1, I-20144 MILANO,
Italy

(540)

MANUDIECI

(591) Black, white
(511) 25

(260) AM 2008 42507 A
(800) 913170

(731) Japan Tobacco Inc.,
2-2-1 Toranomom, Minato-ku, Tokyo, Japan

(540)



(591) White, red, gold, dark blue
(511) 34

(260) AM 2008 42508 A
(800) 913173

(731) ADİL IŞIK HAZIR GİYİM SANAYİ VE
TİCARET LİMİTED ŞİRKETİ,
Baytar Ahmet Sokak No: 13/A, Osmanbey
ŞİŞLİ - İSTANBUL, Turkey

(540)

ADİLİŞİK

(591) Black, white
(511) 35

(260) AM 2008 42509 A
(800) 913182

(731) Carlsberg Breweries A/S,
Ny Carlsberg Vej 100, DK-1760
Copenhagen V, Denmark

(540)



(591) Black, white
(511) 32

(260) AM 2008 42510 A
(800) 913221

(731) Hans Schwarzkopf & Henkel GmbH & Co.
KG,
Südliche Münchener Strasse 1, 82031
Grünwald, Germany

(540)



(591) Beige, black, white, brown, gold, yellow,
orange, red, violet

(511) 01, 03, 21

(260) AM 2008 42511 A
(800) 913256

(731) Hacker-Pschorr Bräu GmbH,
Hochstrasse 75, 81541 München, Germany

(540)



(591) Blue, gold, red, white
(511) 32, 43

(260) AM 2008 42512 A
(800) 913257

(731) ARMREVOLUTION PTE LTD,
5 Shenton Way, #29-00 UIC Building,
SINGAPORE 068808, Singapore

(540)

ARMREVOLUTION

(591) Black, white
(511) 14, 25

(260) AM 2008 42513 A
(800) 913260

(731) KELEBEK MOBİLYA SANAYİ VE
TİCARET ANONİM ŞİRKETİ,
İstasyon Mah. Araplar Cad. No: 6, Tuzla
İstanbul, Turkey

(540)



(591) Red, white, black
(511) 06, 20

(260) AM 2008 42514 A
 (800) 913264
 (731) Hans Schwarzkopf & Henkel GmbH & Co.
 KG,
 Südliche Münchener Strasse 1, 82031
 Grünwald, Germany

(540)



(591) Green, black, white, yellow, orange, red,
 violet
 (511) 01, 03, 21

(260) AM 2008 42515 A
 (800) 913274
 (731) Otkrytoe aktsionernoe obshchestvo
 "Nizhegorodsky maslo-zhirovoy kombinat",
 11, sh. Zhirokombinata, RU-603950 g.
 Nizhny Novgorod, Russian Federation

(540)

Заправский

(591) Black, white
 (511) 29, 30, 43

(260) AM 2008 42516 A
 (800) 913275
 (731) Otkrytoe aktsionernoe obshchestvo "Permsky
 margarinovy zavod "Sdobri",
 ul. Telegrafnaya 6, RU-614099 g. Perm,
 Russian Federation

(540)

СДОБРИ

(591) Black, white
 (511) 29, 30, 35

(260) AM 2008 42517 A
 (800) 913302
 (731) MAX MARA FASHION GROUP S.R.L.,
 Via del Carmine 10, I-10122 TORINO, Italy

(540)



(591) Black, white
 (511) 18, 25

(260) AM 2008 42518 A
 (800) 913367
 (731) Burnbrae Limited,

The Lodge, Hill of Burns, Creetown
 Dumfries and Galloway DG8 7HG, United
 Kingdom

(540)



(591) Black, white
 (511) 09, 12, 25

(260) AM 2008 42519 A
 (800) 913379
 (731) Rong Liyan,
 Room 1507, No. 12, Huateng Building,
 Jinsong Bridge, East 3rd Ring Road
 Chaoyang District, Beijing 100021, China

(540)



(591) Black, white
 (511) 25

(260) AM 2008 42520 A
 (800) 913380
 (731) Henkel KGaA,
 Henkelstrasse 67, 40589 Düsseldorf,
 Germany

(540)



(591) Pink, orange, yellow
 (511) 03, 21, 42

(260) AM 2008 42521 A
 (800) 913444
 (731) TURK HAVA YOLLARI ANONIM
 ORTAKLIGI,
 Genel Yonetim Binası, Ataturk Havalimani,
 TR-34830 Yesilkoy Istanbul, Turkey

(540)



(591) Black, white
 (511) 12, 35, 36, 37, 39, 41

(260) AM 2008 42522 A
 (800) 913467
 (731) TauRx Therapeutics Ltd,
 51 Ayer Rajah Crescent, N°07-01/02,
 Singapore 139948, Singapore

(540)

TR

(591) Black, white
 (511) 05, 09, 10, 16, 35, 42, 44

(260) AM 2008 42523 A

(800) 913471

(731) Open-Type Joint Stock Company
"Confectionary Concern Babayevsky",
ul. Malaya Krasnoselskaya, d. 7,
RU-107140 Moscow, Russian Federation

(540)



(591) Brown, light yellow

(511) 30

(260) AM 2008 42524 A

(800) 913576

(731) GRINDEKS, Akciju sabiedrība, Krustpils
iela 53, LV-1057 Rīga, Latvia

(540)

ВИПРОСОФТ

(591) Black, white

(511) 05, 30

(260) AM 2008 42525 A

(800) 913589

(731) Zakrite akcionerne tovaristvo "Erlan",
Leningradska str, 5, p. Pidgorodne,
Dnipropetrovskyy rayon
Dnipropetrovskaya obl. 52001, Ukraine

(540)

Соки Біола натуральний продукт

(591) Black, white

(511) 35, 43

(260) AM 2008 42526 A

(800) 913616

(731) International Association of Accountants,
Auditors, Business & Tax Consultants (INT),
Schleuchzer Straße 33, CH-8006 Zürich,
Switzerland

(540)

INTEGRA INTERNATIONAL*

(591) Black, white, blue

(511) 35, 36, 42

(260) AM 2008 42527 A

(800) 913618

(731) Zakrytoye akstionernoye obschestvo "PRO-
-SAM", 1a,
ul. Mayakovskogo, RU-390046 Ryazan,
Russian Federation

(540)



(591) Black, white

(511) 06, 09, 10, 11

(260) AM 2008 42528 A

(800) 913625

(731) ACUSPHERE, INC.,
500 Arsenal Street, Watertown, MA 02472,
USA

(540)

IMAGIFY

(591) Black, white

(511) 05

(260) AM 2008 42529 A

(800) 913643

(731) Transpoint Oy Ab,
Veturitie 19 A, FI-00240 Helsinki, Finland

(540)



(591) Black, white

(511) 09, 16, 36, 38, 39

(260) AM 2008 42530 A

(800) 913647

(731) ACUSPHERE, INC.,
500 Arsenal Street, Watertown, MA 02472,
USA

(540)

ZACUNOST

(591) Black, white

(511) 05

(260) AM 2008 42532 A

(800) 913654

(731) "SOPHARMA" AD,
Oulitsa "Iliensko chausse" 16, BG-1220
Sofia, Bulgaria

(540)

CIPROCORT

ЦИПРОКОРТ

(591) Black, white

(511) 05

(260) AM 2008 42533 A

(800) 913675

(731) SUNRISE SPORTS EQUIPMENT
MANUFACTORY CO., LTD SHISHI
CITY,
Yongning Industrial Park, Shishi City

362700 Fujian, China

(540)

KASON

(591) Black, white

(511) 18, 25, 28

(260) AM 2008 42534 A

(800) 653557

(731) Sony Overseas SA,
Rütistrasse 12, CH-8952 Schlieren,
Switzerland

(540)

SO-NET

(591) Black, white

(511) 35, 36, 37, 38, 39, 41, 42

(260) AM 2008 42535 A

(800) 741884

(731) CVL Cosmetics S.A.,
1, Place du Port, CH-1110 Morges 1,
Switzerland

(540)


VALMONT

(591) Black, white

(511) 03

(260) AM 2008 42536 A

(800) 821430

(731) Henkel KGaA,
Henkelstrasse 67, 40589 Düsseldorf,
Germany

(540)

Makroflex

(591) Black, white

(511) 17, 19

(260) AM 2008 42537 A

(800) 848772

(731) Joh. Wilh. von Eicken GmbH,
Drechslerstrasse 1-3, 23556 Lübeck,
Germany

(540)

Batton

(591) Black, white

(511) 34

(260) AM 2008 42539 A

(800) 871685

(731) ÇAKARLAR TEKSTİL SANAYİ VE
TİCARET LİMİTED ŞİRKETİ,
Cumhuriyet Mah. Küçük Sanayi Kosu

Sok.No.28 Demirtas/Bursa, Turkey

(540)



(591) Black, white, red, yellow, blue

(511) 24, 25

(260) AM 2008 42587 A

(800) 913707

(731) EnBW Energie Baden-Württemberg AG,
Durlacher Allee 93, 76131 Karlsruhe,
Germany

(540)

The Power Pioneers

(591) Black, white

(511) 04, 06, 07, 09, 11, 12, 16, 17, 19, 32, 35, 36,
37, 38, 39, 40, 41, 42, 43, 44, 45

(260) AM 2008 42588 A

(800) 913719

(731) Lindopharm GmbH,
82, Neustrasse, 40721 Hilden, Germany

(540)

WELLENZYM

(591) Black, white

(511) 03, 05, 29

(260) AM 2008 42589 A

(800) 913721

(731) Autonomous nonprofit organization "TV-
-Novosti",
Zubovsky boulevard, 4, RU-119021
Moscow, Russian Federation

(540)



(591) Black, white, green

(511) 16, 35, 38, 41

(260) AM 2008 42590 A

(800) 913745

(731) LABORATORIOS S.A.L.V.A.T., S.A.,
Gall, 30-36, E-08950 ESPLUGUES DE
LLOBREGAT (BARCELONA), Spain

(540)

UROXACT

(591) Black, white

(511) 05

(260) AM 2008 42594 A
 (800) 913800
 (731) Riemsers Arzneimittel AG,
 An der Wiek 7, 17493 Greifswald - Insel
 Riems, Germany

(540)

ANALGOS

(591) Black, white
 (511) 03, 05, 44

(260) AM 2008 42600 A
 (800) 913816
 (731) DIHK Service GmbH,
 Breite Strasse 29, 10178 Berlin, Germany

(540)



(591) Black, white
 (511) 35, 36, 41, 42, 45

(260) AM 2008 42601 A
 (800) 913817
 (731) Iceland International Drink & Food
 Company ehf.,
 Ármúli 36, Reykjavik, Iceland

(540)

SOCCERADE

(591) Black, white
 (511) 25, 32

(260) AM 2008 42602 A
 (800) 913826
 (731) The Alba AG,
 Postfach 1618, FL-9490 Vaduz,
 Liechtenstein

(540)



(591) Grey, white
 (511) 16, 18, 25, 42

(260) AM 2008 42603 A
 (800) 913837
 (731) BRIACCIANI Emanuela Antonia,
 Piazza Ambrosoli, 1, I-20144 Milano, Italy

(540)



(591) Black, white
 (511) 25

(260) AM 2008 42604 A
 (800) 913894
 (731) COMPAGNIE GERVAIS DANONE,
 17 boulevard Haussmann, F-75009 PARIS,
 France

(540)



(591) Red, white
 (511) 05, 29, 32

(260) AM 2008 42605 A
 (800) 913896
 (731) Sumitomo Rubber Industries, Ltd.,
 6-9, Wakinohamacho 3-chome, Chuo-ku,
 Kobe-shi Hyogo 651-0072, Japan

(540)



(591) Blue, white, red
 (511) 12

(260) AM 2008 42625 A
 (800) 914079
 (731) Volkswagen Aktiengesellschaft,
 38436 Wolfsburg, Germany

(540)

VOLKSBUS

(591) Black, white
 (511) 12, 28, 35, 37

(260) AM 2008 42626 A
 (800) 914084
 (731) SAP AG,
 Dietmar-Hopp-Allee 16, 69190 Walldorf,
 Germany

(540)

Duet

(591) Black, white
 (511) 09, 16, 35, 38, 41, 42

(260) AM 2008 42627 A
 (800) 914085
 (731) OTKRYTOE AKTSIONERNOE
 OBCHTCHESTVO "NEFTYANAYA
 KOMPANIYA "LUKOIL",
 11, Sretensky bouvar, RU-101000
 MOSKVA, Russian Federation

(540)



(591) Blue, white
(511) 04, 12, 14, 16, 20, 24, 25, 28, 34, 35, 37

(260) AM 2008 42630 A
(800) 914086
(731) OTKRYTOE AKTSIONERNOE
OBCHTCHESTVO "NEFTYANAYA
KOMPANIYA "LUKOIL",
11, Sretensky boulvar, RU-101000
MOSKVA, Russian Federation
(540)

ecto

(591) Blue, white
(511) 04, 12, 14, 16, 20, 24, 25, 28, 34, 35, 37

(260) AM 2008 42631 A
(800) 914087
(731) OTKRYTOE AKTSIONERNOE
OBCHTCHESTVO "NEFTYANAYA
KOMPANIYA "LUKOIL",
11, Sretensky boulvar, RU-101000
MOSKVA, Russian Federation
(540)

ЭКТО

(591) Blue, white
(511) 04, 12, 14, 16, 20, 24, 25, 28, 34, 35, 37

(260) AM 2008 42632 A
(800) 914088
(731) OTKRYTOE AKTSIONERNOE
OBCHTCHESTVO "NEFTYANAYA
KOMPANIYA "LUKOIL",
11, Sretensky boulvar, RU-101000
MOSKVA, Russian Federation
(540)

ecto

(591) Blue, white
(511) 04, 12, 14, 16, 20, 24, 25, 28, 34, 35, 37

(260) AM 2008 42633 A
(800) 914089
(731) S.I.SV.EL.
Società Italiana per lo Sviluppo
dell'Elettronica S.p.A., Via Sestriere, 100,
I-10060 NONE (TO), Italy
(540)



(591) Black, white

(511) 09, 15, 28, 38, 41

(260) AM 2008 42634 A
(800) 914090
(731) The Royal Bank of Scotland Group plc,
36 St Andrew Square, Edinburgh EH2 2YB,
United Kingdom
(540)

RBSWORLDPAY

(591) Black, white
(511) 09, 36, 45

(260) AM 2008 42635 A
(800) 914095
(731) PAN ZHIBIAO,
Xiangfeng North Village, Jiuzhouji, Xiaolan
Town, Zhongshan City 528415 Guangdong,
China
(540)

ODEER

(591) Black, white
(511) 11

(260) AM 2008 42636 A
(800) 914098
(731) LUDMILA RUSALINA,
Luteranska str. 27/29, ap. 12 Kyiv 01024,
Ukraine
(540)

SUN MILLE

(591) Black, white
(511) 29, 30

(260) AM 2008 42637 A
(800) 914100
(731) Joh. Wilh. von Eicken GmbH,
Drechslerstrasse 1-3, 23556 Lübeck,
Germany
(540)



(591) Red, black, golden
(511) 34

(260) AM 2008 42638 A
(800) 914136
(731) Muehlhan AG,
Schlinckstr. 3, 21107 Hamburg, Germany
(540)

MUEHLHAN

(591) Black, white
(511) 07, 37, 40

(260) AM 2008 42639 A
(800) 914153
(731) KRKA,
tovarna zdravil, d.d., Novo mesto, Šmarješka
cesta 6, SI-8501 Novo mesto, Slovenia
(540)

ULCAMED

(591) Black, white
(511) 05

(260) AM 2008 42640 A
(800) 914163
(731) cavita fashion GmbH,
24, Harkortstrasse, 48163 Münster, Germany
(540)

cavita

(591) Black, white
(511) 14, 18, 25

(260) AM 2008 42642 A
(800) 914170
(731) CGG, L.L.C.,
Corporation Trust Center, 1209 Orange
Street, Wilmington, Delaware 19801, USA
(540)



(591) Black, white
(511) 03, 36, 41, 43, 44

(260) AM 2008 42643 A
(800) 914175
(731) CGG, L.L.C.,
Corporation Trust Center, 1209 Orange
Street, Wilmington, Delaware 19801, USA
(540)



(591) Black, white
(511) 03, 36, 41, 43, 44

(260) AM 2008 42644 A
(800) 914188

(731) AROL S.p.A.,
Viale Italia, 193, I-14053 Canelli AT, Italy
(540)



(591) Black, white
(511) 07

(260) AM 2008 42645 A
(800) 449228
(731) CHRISTIAN PASCAL BRETON,
66, Boulevard Bineau, F-92200 NEUILLY
SUR SEINE, France
(540)

CHRISTIAN BRETON

(591) Black, white
(511) 01, 03, 25

(260) AM 2008 42646 A
(800) 661716
(731) PLANTES ET MEDECINES SARL,
29, rue du Sidobre, F-81100 CASTRES,
France
(540)

AFFINEX

(591) Black, white
(511) 05

(260) AM 2008 42647 A
(800) 798580
(731) DECEUNINCK N.V.,
Bruggesteeweg 164, B-8830 Hoogde-
Gits, Belgium
(540)

NOVASIL

(591) Black, white
(511) 19, 20

(260) AM 2008 42648 A
(800) 830486
(731) Richemont International SA,
Route des Biches 10, CH-1752 Villars-sur-
-Glâne, Switzerland
(540)

TOP GUN

(591) Black, white
(511) 14

(260) AM 2008 42650 A
(800) 914257
(731) Sanofi Pasteur,
société anonyme, 2, avenue du Pont Pasteur,
F-69007 LYON, France

(540)

EMERFLU

(591) Black, white

(511) 05

(260) AM 2008 42651 A

(800) 914259

(731) Sanofi Pasteur,
société anonyme, 2, avenue du Pont Pasteur,
F-69007 LYON, France

(540)

HUMENZA

(591) Black, white

(511) 05

(260) AM 2008 42652 A

(800) 914268

(731) Sanofi Pasteur,
société anonyme, 2, avenue du Pont Pasteur,
F-69007 LYON, France

(540)

PANENZA

(591) Black, white

(511) 05

(260) AM 2008 42653 A

(800) 914297

(731) ASML Netherlands B.V.,
De Run 6501, NL-5504 DR Veldhoven,
THE NETHERLANDS

(540)

ASML

(591) Black, white

(511) 07, 09, 37, 40, 41, 42

(260) AM 2008 42654 A

(800) 914305

(731) Novomatic AG,
Wiener Strasse 158, A-2352
Gumpoldskirchen, Austria

(540)

ТРОЙКА

(591) Black, white

(511) 09, 28

(260) AM 2008 42656 A

(800) 914320

(731) Deutsche Telekom AG,
Friedrich-Ebert-Allee 140, 53113 Bonn,
Germany

(540)

Т-Мобайл

(591) Black, white

(511) 09, 38, 42

(260) AM 2008 42657 A

(800) 914322

(731) Deutsche Telekom AG,
Friedrich-Ebert-Allee 140, 53113 Bonn,
Germany

(540)

Т-Системс

(591) Black, white

(511) 09, 38, 42

(260) AM 2008 42658 A

(800) 914323

(731) Deutsche Telekom AG, Friedrich-Ebert-
Allee 140, 53113 Bonn, Germany

(540)

Т-Онлайн

(591) Black, white

(511) 09, 38, 42

(260) AM 2008 42659 A

(800) 914379

(731) UNIONE DI BANCHE ITALIANE
SOCIETÀ COOPERATIVE PER AZIONI,
Piazza V. Veneto, 8, I-24122 Bergamo (BG),
Italy

(540)

UBI Banca
UNIONE DI BANCHE ITALIANE

(591) Black, white

(511) 35, 36, 41

(260) AM 2008 42661 A

(800) 914381

(731) SHOE ZONE LIMITED,
Haramead Business Centre, Humberstone
Road, LEICESTER LE1 2LH, United
Kingdom

(540)

WALKRIGHT

(591) Black, white

(511) 18, 25

(260) AM 2008 42662 A

(800) 914390

(731) SANYO ELECTRIC CO., LTD.,
5-5, Keihan-Hondori 2-chome, Moriguchi-
shi Osaka 570-8677, Japan

(540)

Think GAIA

(591) Black, white

(511) 07, 08, 09, 10, 11, 12

(260) AM 2008 42663 A
(800) 914411

(731) Tovaristvo z obmezhenoju vidpovidalnistyu
"BITUM UKRAINA",
14/1, vul. Dovzhenka, app. 39, Kyiv 03057,
Ukraine

(540)

MASTIGUM

(591) Black, white
(511) 17, 19, 37

(260) AM 2008 42664 A
(800) 914435

(731) HARIBO GmbH & Co. KG,
Hans-Riegel-Strasse 1, 53129 Bonn,
Germany

(540)

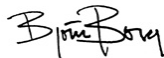
Мао-Рор

(591) Black, white
(511) 30

(260) AM 2008 42665 A
(800) 914478

(731) Björn Borg Brands AB,
P.O. Box 15415, SE-104 65 Stockholm
(Sweden), Sweden

(540)



(591) Black, white
(511) 03, 09, 14, 18, 21, 24, 25, 28

(260) AM 2008 42666 A
(800) 914479

(731) KRKA,
tovarna zdravil, d.d., Novo mesto, Šmarješka
cesta 6, SI-8501 Novo mesto, Slovenia

(540)

АМПРИЛАН

(591) Black, white
(511) 05

(260) AM 2008 42667 A
(800) 914481

(731) Obschestvo s ogranichennoi otvetstvennostyu
"Russky Standard Vodka",
Kuzminskoe sh., 66, Liter A Pushkin, Saint
Petersburg, RU-196605 Pushkin, Russian
Federation

(540)

Мисс Россия

(591) Black, white
(511) 16, 25, 35, 41, 42, 43, 44

(260) AM 2008 42668 A
(800) 914485

(731) KALTECH ENGINEERING &
REFRIGERATION PTE LTD,
9 Tuas Link 1, Singapore 638587, Singapore

(540)



(591) Black, white
(511) 01

(260) AM 2008 42669 A
(800) 914494

(731) MONUS d.o.o.,
Aleksandra Dubčeka 3, 11080 ZEMUN
(Serbia), Serbia and Montenegro

(540)



(591) Gold, black
(511) 34

(260) AM 2008 42671 A
(800) 914535

(731) Richter Gedeon Nyrt.,
Gyömroi út 19-21, H-1103 Budapest,
Hungary

(540)

ПАЛИКСИД

(591) Black, white
(511) 05

(260) AM 2008 42672 A
(800) 914539

(731) ELETTRONICA S.p.A.,
Via Tiburtina Valeria Km 13,700, I-00131
Roma, Italy

(540)



(591) Black, white
(511) 09, 12, 42

(260) AM 2008 42673 A
(800) 914571
(731) Guo Shunyuan,

No. 8, West Unit, Police Building, Shahe
Town, Baotou Neimenggu, China
(540)



(591) Black, white
(511) 25

(260) AM 2008 42674 A
(800) 914572
(731) Betty Barclay GmbH,
Heidelberger Strasse 9-11, 69226 Nußloch,
Germany
(540)



(591) Black, white
(511) 03

(260) AM 2008 42675 A
(800) 914578
(731) OBSHESTVO S OGRANICHENNOI
OTVETSTVENNOSTIJU "KLINIKA
INSTITUTA BIOREGULATSII I
GERONTOLOGII",
ul. Ordinamaya 12, Lit.A, Room 6-H, RU-
-197136 St. Petersburg, Russian Federation
(540)

RETINALAMIN

(591) Black, white
(511) 01, 05, 29

(260) AM 2008 42676 A
(800) 914630
(731) Richter Gedeon Nyrt.,
Gyömroi út 19-21, H-1103 Budapest,
Hungary
(540)

НИИВЕТ

(591) Black, white
(511) 05

(260) AM 2008 42678 A
(800) 914632
(731) Richter Gedeon Nyrt.,
Gyömroi út 19-21, H-1103 Budapest,
Hungary
(540)

САКЕРОН

(591) Black, white
(511) 05

(260) AM 2008 42679 A
(800) 914633

(731) Japan Tobacco Inc.,
2-2-1 Toranomom, Minato-ku, Tokyo, Japan
(540)



(591) Black, white
(511) 34

(260) AM 2008 42680 A
(800) 914634
(731) Richter Gedeon Nyrt.,
Gyömroi út 19-21, H-1103 Budapest,
Hungary
(540)

ПАРНАСАН

(591) Black, white
(511) 05

(260) AM 2008 42681 A
(800) 914636
(731) Japan Tobacco Inc.,
2-2-1 Toranomom, Minato-ku, Tokyo, Japan
(540)



(591) Black, white
(511) 34

(260) AM 2008 42682 A
(800) 914638
(731) Japan Tobacco Inc.,
2-2-1 Toranomom, Minato-ku, Tokyo, Japan
(540)



(591) White, silver, blue
(511) 34

(260) AM 2008 42683 A
(800) 914648
(731) Japan Tobacco Inc.,
2-2-1 Toranomom, Minato-ku, Tokyo, Japan
(540)



(591) White, silver, blue
(511) 34



(591) Black, white
(511) 06, 07, 08, 09

(260) AM 2008 42684 A
(800) 914650
(731) Apple Inc.,
1 Infinite Loop, Cupertino, CA 95014, USA
(540)

DASHCODE

(591) Black, white
(511) 09

(260) AM 2008 42690 A
(800) 914680
(731) Richter Gedeon Nyrt.,
Gyömroi út 19-21, H-1103 Budapest,
Hungary
(540)

SULLACTIN

(591) Black, white
(511) 05

(260) AM 2008 42685 A
(800) 914653
(731) Schülke & Mayr GmbH,
Robert-Koch-Strasse 2, 22851 Norderstedt,
Germany
(540)

DODEMAN

(591) Black, white
(511) 03, 05

(260) AM 2008 42691 A
(800) 914681
(731) Richter Gedeon Nyrt.,
Gyömroi út 19-21, H-1103 Budapest,
Hungary
(540)

LACTINETTE

(591) Black, white
(511) 05

(260) AM 2008 42686 A
(800) 914673
(731) ZENGCHENGSHI XINTANG XURI
ENTERPRISE CO., LTD.,
Development District, Xintang Town,
Zengcheng City Guangdong Province, China
(540)

SPECTOIS

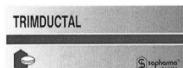
(591) Black, white
(511) 25

(260) AM 2008 42692 A
(800) 914682
(731) Richter Gedeon Nyrt.,
Gyömroi út 19-21, H-1103 Budapest,
Hungary
(540)

LACTILLA

(591) Black, white
(511) 05

(260) AM 2008 42688 A
(800) 914676
(731) "SOPHARMA" AD,
Oulitsa "Iliensko chausse" 16, BG-1220
Sofia, Bulgaria
(540)



(591) Black, white
(511) 05, 16

(260) AM 2008 42693 A
(800) 914690
(731) SANOFI-AVENTIS,
174, avenue de France, F-75013 PARIS,
France
(540)

BEVUBB

(591) Black, white
(511) 05

(260) AM 2008 42689 A
(800) 914679
(731) AKDEMİR MAKİNA PAZARLAMA
SANAYİ VE DIŞ TİCARET LİMİTED
ŞİRKETİ,
Saridemir Mahallesi, Prof. Cemil Bilsel
Caddesi, Giriş Kat No. 30/32,
EMİNÖNÜ-İSTANBUL, Turkey
(540)

(260) AM 2008 42694 A
(800) 914715
(731) BREDIA SISTEMI INDUSTRIALI SPA,
Via Cecilia Danieli, 2, I-33090 SEQUALS
(PN), Italy
(540)

PALPEBRA

(591) Black, white

(511) 06, 19

(260) AM 2008 42696 A
 (800) 914728
 (731) IDev Technologies, Inc.,
 1120 Nasa Parkway, Suite 600, Houston, TX
 77058, USA

(540)

SUPERA

(591) Black, white
 (511) 10

(260) AM 2008 42697 A
 (800) 914731
 (731) Recordati Ireland Limited,
 Raheens East, Ringaskiddy Co. Cork, Ireland

(540)

LERCARIL

(591) Black, white
 (511) 05

(260) AM 2008 42698 A
 (800) 914741
 (731) LIU,
 Ruojin, 43, rue du Caire, F-75002 Paris,
 France

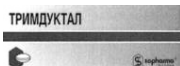
(540)

MISS COQUINES
 Accessoires

(591) Fuchsia, black
 (511) 14, 18, 25

(260) AM 2008 42699 A
 (800) 914762
 (731) "SOPHARMA" AD,
 Oulitsa "Piensko chausse" 16, BG-1220
 Sofia, Bulgaria

(540)



(591) Black, white
 (511) 05, 16

(260) AM 2008 42700 A
 (800) 914763
 (731) Richter Gedeon Nyrt.,
 Gyömroi út 19-21, H-1103 Budapest,
 Hungary

(540)

КСЕТЕР

(591) Black, white
 (511) 05

(260) AM 2008 42701 A
 (800) 914764
 (731) Richter Gedeon Nyrt.,
 Gyömroi út 19-21, H-1103 Budapest,
 Hungary

(540)

ТЕССИРОН

(591) Black, white
 (511) 05

(260) AM 2008 42702 A
 (800) 914765
 (731) Richter Gedeon Nyrt.,
 Gyömroi út 19-21, H-1103 Budapest,
 Hungary

(540)

ЭРИДАНУС

(591) Black, white
 (511) 05

(260) AM 2008 42703 A
 (800) 914766
 (731) Richter Gedeon Nyrt.,
 Gyömroi út 19-21, H-1103 Budapest,
 Hungary

(540)

ЗАРАНТА

(591) Black, white
 (511) 05

(260) AM 2008 42704 A
 (800) 914767
 (731) Richter Gedeon Nyrt.,
 Gyömroi út 19-21, H-1103 Budapest,
 Hungary

(540)

ВАРИЕНТИЛ

(591) Black, white
 (511) 05

(260) AM 2008 42705 A
 (800) 914768
 (731) Richter Gedeon Nyrt.,
 Gyömroi út 19-21, H-1103 Budapest,
 Hungary

(540)

ВИКОЛУС

(591) Black, white
 (511) 05

(260) AM 2008 42706 A
 (800) 914770

(731) Richter Gedeon Nyrt.,
Gyömroi út 19-21, H-1103 Budapest,
Hungary

(540)

ГИНЕРИС

(591) Black, white
(511) 05

(260) AM 2008 42707 A
(800) 914773

(731) Richter Gedeon Nyrt.,
Gyömroi út 19-21, H-1103 Budapest,
Hungary

(540)

ЙЕЛДИН

(591) Black, white
(511) 05

(260) AM 2008 42708 A
(800) 914774

(731) Richter Gedeon Nyrt.,
Gyömroi út 19-21, H-1103 Budapest,
Hungary

(540)

АЛЕДОМИН

(591) Black, white
(511) 05

(260) AM 2008 42709 A
(800) 914775

(731) Richter Gedeon Nyrt.,
Gyömroi út 19-21, H-1103 Budapest,
Hungary

(540)

АЗРОФОРТЕ

(591) Black, white
(511) 05

(260) AM 2008 42710 A
(800) 914777

(731) Richter Gedeon Nyrt.,
Gyömroi út 19-21, H-1103 Budapest,
Hungary

(540)

АЗРОМИТЕ

(591) Black, white
(511) 05

(260) AM 2008 42711 A
(800) 914791

(731) Richter Gedeon Nyrt.,
Gyömroi út 19-21, H-1103 Budapest,

Hungary

(540)

КОЛТОВАН

(591) Black, white
(511) 05

(260) AM 2008 42712 A
(800) 914794

(731) Richter Gedeon Nyrt.,
Gyömroi út 19-21, H-1103 Budapest,
Hungary

(540)

ФЛАМБОРИН

(591) Black, white
(511) 05

(260) AM 2008 42713 A
(800) 914796

(731) Richter Gedeon Nyrt.,
Gyömroi út 19-21, H-1103 Budapest,
Hungary

(540)

ГЕЛДОРЕН

(591) Black, white
(511) 05

(260) AM 2008 42714 A
(800) 914799

(731) Richter Gedeon Nyrt.,
Gyömroi út 19-21, H-1103 Budapest,
Hungary

(540)

ГЛИНДИА

(591) Black, white
(511) 05

(260) AM 2008 42715 A
(800) 914803

(731) Gebr. Heinemann KG,
Koreastraße 3, 20457 Hamburg, Germany

(540)

Jet
CLASSICS

(591) Silver
(511) 03

(260) AM 2008 42716 A
(800) 914807

(731) Richter Gedeon Nyrt.,
Gyömroi út 19-21, H-1103 Budapest,
Hungary

(540)

ГОНДИЛ

(591) Black, white
(511) 05

(260) AM 2008 42717 A
(800) 914808
(731) Richter Gedeon Nyrt.,
Gyömroi út 19-21, H-1103 Budapest,
Hungary
(540)

ЯРВИС

(591) Black, white
(511) 05

(260) AM 2008 42719 A
(800) 914809
(731) Richter Gedeon Nyrt.,
Gyömroi út 19-21, H-1103 Budapest,
Hungary
(540)

НИОНИД

(591) Black, white
(511) 05

(260) AM 2008 42720 A
(800) 914810
(731) Richter Gedeon Nyrt.,
Gyömroi út 19-21, H-1103 Budapest,
Hungary
(540)

НУРРИД

(591) Black, white
(511) 05

(260) AM 2008 42721 A
(800) 914811
(731) Richter Gedeon Nyrt.,
Gyömroi út 19-21, H-1103 Budapest,
Hungary
(540)

ПРАНИНС

(591) Black, white
(511) 05

(260) AM 2008 42722 A
(800) 914813
(731) Richter Gedeon Nyrt.,
Gyömroi út 19-21, H-1103 Budapest,
Hungary (540)

РОГЛИТ

(591) Black, white
(511) 05

(260) AM 2008 42723 A
(800) 914814
(731) Richter Gedeon Nyrt.,
Gyömroi út 19-21, H-1103 Budapest,
Hungary (540)

САКАЛОР

(591) Black, white
(511) 05

(260) AM 2008 42724 A
(800) 914816
(731) Richter Gedeon Nyrt.,
Gyömroi út 19-21, H-1103 Budapest,
Hungary
(540)

ВИКУЛЕН

(591) Black, white
(511) 05

(260) AM 2008 42726 A
(800) 914818
(731) Richter Gedeon Nyrt.,
Gyömroi út 19-21, H-1103 Budapest,
Hungary
(540)

ВИОЛЕТТА

(591) Black, white
(511) 05

(260) AM 2008 42727 A
(800) 914819
(731) Richter Gedeon Nyrt.,
Gyömroi út 19-21, H-1103 Budapest,
Hungary
(540)

НАРУИД

(591) Black, white
(511) 05

(260) AM 2008 42728 A
(800) 914820
(731) Richter Gedeon Nyrt.,
Gyömroi út 19-21, H-1103 Budapest,
Hungary
(540)

НАРУНЕЛ

(591) Black, white
(511) 05

(260) AM 2008 42729 A

(800) 914822
(731) Richter Gedeon Nyrt.,
Gyömroi út 19-21, H-1103 Budapest,
Hungary

(540)

ЙОВАДОЛИН

(591) Black, white
(511) 05

(260) AM 2008 42730 A
(800) 914823
(731) Richter Gedeon Nyrt.,
Gyömroi út 19-21, H-1103 Budapest,
Hungary

(540)

КАПИСТРОЛ

(591) Black, white
(511) 05

(260) AM 2008 42731 A
(800) 914825
(731) Richter Gedeon Nyrt.,
Gyömroi út 19-21, H-1103 Budapest,
Hungary

(540)

ЛАРУС

(591) Black, white
(511) 05

(260) AM 2008 42732 A
(800) 914826
(731) Richter Gedeon Nyrt.,
Gyömroi út 19-21, H-1103 Budapest,
Hungary

(540)

ЛИЕНТАК

(591) Black, white
(511) 05

(260) AM 2008 42733 A
(800) 914827
(731) Richter Gedeon Nyrt.,
Gyömroi út 19-21, H-1103 Budapest,
Hungary

(540)

ЛУНАЛДИН

(591) Black, white
(511) 05

(260) AM 2008 42734 A
(800) 914828
(731) Richter Gedeon Nyrt.,
Gyömroi út 19-21, H-1103 Budapest,

Hungary

(540)

МИОНИК

(591) Black, white
(511) 05

(260) AM 2008 42735 A
(800) 914830
(731) Richter Gedeon Nyrt.,
Gyömroi út 19-21, H-1103 Budapest,
Hungary

(540)

НАЛЛИАН

(591) Black, white
(511) 05

8.2. რეგისტრირებული სასაქონლო ნიშნები

(111) M 2008 018129 R
(151) 2007 12 27
(181) 2017 12 27
(260) AM 2007 39580 A
(220) 2006 09 01
(732) ემირატ გრუპ პოლდინგ ს.ა.ლ.
რაჩიდ კარამუჰ სტ., იბისა სენტერი, მე-3
სართული, ბეირუთი, ლიბანი

(111) M 2008 018130 R
(151) 2007 12 27
(181) 2017 12 27
(260) AM 2007 39581 A
(220) 2006 09 01
(732) ემირატ გრუპ პოლდინგ ს.ა.ლ.
რაჩიდ კარამუჰ სტ., იბისა სენტერი, მე-3
სართული, ბეირუთი, ლიბანი

(111) M 2008 018131 R
(151) 2007 12 27
(181) 2017 12 27
(260) AM 2007 39811 A
(220) 2006 09 14
(732) ანადარკო პეტროლიუმ კორპორეიშენ
1201 ლეიკ რობინს დრაივი, ზე
ვუდლენდსი, TX-77380, აშშ

(111) M 2008 018132 R
(151) 2007 12 27
(181) 2017 12 27
(260) AM 2007 39812 A
(220) 2006 09 14
(732) ანადარკო პეტროლიუმ კორპორეიშენ
1201 ლეიკ რობინს დრაივი, ზე
ვუდლენდსი, TX-77380, აშშ

(111) M 2008 018133 R
(151) 2007 12 27
(181) 2017 12 27
(260) AM 2007 39813 A
(220) 2006 09 14
(732) ანადარკო პეტროლიუმ კორპორეიშენ
1201 ლეიკ რობინს დრაივი, ზე
ვუდლენდსი, TX-77380, აშშ

(111) M 2008 018134 R
(151) 2007 12 27
(181) 2017 12 27
(260) AM 2007 39814 A
(220) 2006 09 14
(732) ანადარკო პეტროლიუმ კორპორეიშენ
1201 ლეიკ რობინს დრაივი, ზე
ვუდლენდსი, TX-77380, აშშ

(111) M 2008 018135 R
(151) 2007 12 27
(181) 2017 12 27
(260) AM 2007 39815 A
(220) 2006 09 14
(732) ანადარკო პეტროლიუმ კორპორეიშენ
1201 ლეიკ რობინს დრაივი, ზე
ვუდლენდსი, TX-77380, აშშ

(111) M 2008 018136 R
(151) 2007 12 27
(181) 2017 12 27
(260) AM 2007 39959 A
(220) 2006 10 10
(732) შპს "ეი-ბი-სი ფარმაცეუტიკალს"
ლისის ტბა 1, 0177, თბილისი,
საქართველო

(111) M 2008 018137 R
(151) 2007 12 27
(181) 2017 12 27
(260) AM 2007 40189 A
(220) 2006 10 19
(732) დონერნეე პრედპრიაციე "იმიჯ
ხოლდინგ" აკციონერნო
კომპანიი"იმიჯ ხოლდინგ აპს"
ულ. პერვომაისკაია, დ.2-ბ, ს. ნოვოე-
ზაპოროჟიე, ზაპოროჟსკიი რაიონი,
ზაპოროჟსკაია ობლ. 70420, უკრაინა

(111) M 2008 018138 R
(151) 2007 12 27
(181) 2017 12 27
(260) AM 2007 40190 A
(220) 2006 10 19
(732) ზურაბ რამაზაშვილი
ჯორჯიაშვილის ქ.40, 2200, თელავი,
საქართველო

(111) M 2008 018139 R
(151) 2007 12 27
(181) 2017 12 27
(260) AM 2007 40235 A
(220) 2006 10 25
(732) კომპან ჟერვე დანონ
17 ბუღვარ ჰაუსმანი, 75009 პარიზი,
საფრანგეთი

(111) M 2008 018140 R
(151) 2007 12 27
(181) 2017 12 27
(260) AM 2007 40457 A
(220) 2006 11 07
(732) შპს "ეი-ბი-სი ფარმაცეუტიკალს"

<p>ლისის ტბა 1, 0177, თბილისი, საქართველო</p>	<p>(732) საგმელ, ინკ. 1580 საუთ მილუოკი ავენიუ, სუიტ 415, ლიბერტივილი, IL 60048, აშშ</p>
<p>(111) M 2008 018141 R (151) 2007 12 27 (181) 2017 12 27 (260) AM 2007 40685 A (220) 2006 11 15 (732) დავით ოქიტაშვილი ცხველადის ქ. 23, 0162, თბილისი, საქართველო</p>	<p>(111) M 2008 018147 R (151) 2007 12 27 (181) 2017 12 27 (260) AM 2007 41088 A (220) 2006 12 01 (732) საგმელ, ინკ. 1580 საუთ მილუოკი ავენიუ, სუიტ 415, ლიბერტივილი, IL 60048, აშშ</p>
<p>(111) M 2008 018142 R (151) 2007 12 27 (181) 2017 12 27 (260) AM 2007 40695 A (220) 2006 11 17 (732) სტივენ მედენ, ლტდ. 52-16 ბურნეტ ავენიუ, ლონგ-აილენდ- -სიტი, ნიუ-იორკი 11104, აშშ</p>	<p>(111) M 2008 018148 R (151) 2007 12 27 (181) 2017 12 27 (260) AM 2007 41089 A (220) 2006 12 01 (732) საგმელ, ინკ. 1580 საუთ მილუოკი ავენიუ, სუიტ 415, ლიბერტივილი, IL 60048, აშშ</p>
<p>(111) M 2008 018143 R (151) 2007 12 27 (181) 2017 12 27 (260) AM 2007 41084 A (220) 2006 12 01 (732) საგმელ, ინკ. 1580 საუთ მილუოკი ავენიუ, სუიტ 415, ლიბერტივილი, IL 60048, აშშ</p>	<p>(111) M 2008 018149 R (151) 2007 12 27 (181) 2017 12 27 (260) AM 2007 41090 A (220) 2006 12 01 (732) საგმელ, ინკ. 1580 საუთ მილუოკი ავენიუ, სუიტ 415, ლიბერტივილი, IL 60048, აშშ</p>
<p>(111) M 2008 018144 R (151) 2007 12 27 (181) 2017 12 27 (260) AM 2007 41085 A (220) 2006 12 01 (732) საგმელ, ინკ. 1580 საუთ მილუოკი ავენიუ, სუიტ 415, ლიბერტივილი, IL 60048, აშშ</p>	<p>(111) M 2008 018150 R (151) 2007 12 27 (181) 2017 12 27 (260) AM 2007 41091 A (220) 2006 12 01 (732) საგმელ, ინკ. 1580 საუთ მილუოკი ავენიუ, სუიტ 415, ლიბერტივილი, IL 60048, აშშ</p>
<p>(111) M 2008 018145 R (151) 2007 12 27 (181) 2017 12 27 (260) AM 2007 41086 A (220) 2006 12 01 (732) საგმელ, ინკ. 1580 საუთ მილუოკი ავენიუ, სუიტ 415, ლიბერტივილი, IL 60048, აშშ</p>	<p>(111) M 2008 018151 R (151) 2007 12 27 (181) 2017 12 27 (260) AM 2007 41092 A (220) 2006 12 01 (732) საგმელ, ინკ. 1580 საუთ მილუოკი ავენიუ, სუიტ 415, ლიბერტივილი, IL 60048, აშშ</p>
<p>(111) M 2008 018146 R (151) 2007 12 27 (181) 2017 12 27 (260) AM 2007 41087 A (220) 2006 12 01</p>	<p>(111) M 2008 018152 R (151) 2007 12 27 (181) 2017 12 27 (260) AM 2007 41093 A</p>

(220) 2006 12 01
(732) საგმელ, ინკ.
1580 საუთ მილუოკი ავენიუ, სუიტ 415,
ლიბერტივილი, IL 60048, აშშ

(111) M 2008 018153 R
(151) 2007 12 27
(181) 2017 12 27
(260) AM 2007 41096 A
(220) 2006 12 01
(732) საგმელ, ინკ.
1580 საუთ მილუოკი ავენიუ, სუიტ 415,
ლიბერტივილი, IL 60048, აშშ

(111) M 2008 018154 R
(151) 2007 12 27
(181) 2017 12 27
(260) AM 2007 41098 A
(220) 2006 12 01
(732) საგმელ, ინკ.
1580 საუთ მილუოკი ავენიუ, სუიტ 415,
ლიბერტივილი, IL 60048, აშშ

(111) M 2008 018155 R
(151) 2007 12 27
(181) 2017 12 27
(260) AM 2007 41099 A
(220) 2006 12 01
(732) საგმელ, ინკ.
1580 საუთ მილუოკი ავენიუ, სუიტ 415,
ლიბერტივილი, IL 60048, აშშ

(111) M 2008 018156 R
(151) 2007 12 27
(181) 2017 12 27
(260) AM 2007 41100 A
(220) 2006 12 01
(732) საგმელ, ინკ.
1580 საუთ მილუოკი ავენიუ, სუიტ 415,
ლიბერტივილი, IL 60048, აშშ

8.3. სპირტუოზის რეგისტრირებული სასაქონლო ნიშნები

(260) AM 2008 40709 A
(800) 898110
(151) 2006 06 27
(181) 2016 06 27
(511) 37

(260) AM 2008 40710 A
(800) 898112
(151) 2006 07 29
(181) 2016 07 29
(511) 03

(260) AM 2008 40711 A
(800) 898114
(151) 2006 08 28
(181) 2016 08 28
(511) 05, 31

(260) AM 2008 40712 A
(800) 898120
(151) 2006 05 03
(181) 2016 05 03
(511) 01

(260) AM 2008 40713 A
(800) 898122
(151) 2006 06 12
(181) 2016 06 12
(511) 05

(260) AM 2008 40714 A
(800) 898130
(151) 2006 07 12
(181) 2016 07 12
(511) 35

(260) AM 2008 40768 A
(800) 898908
(151) 2006 06 09
(181) 2016 06 09
(511) 09

(260) AM 2008 40769 A
(800) 898913
(151) 2006 07 18
(181) 2016 07 18
(511) 35, 38, 41

(260) AM 2008 40770 A
(800) 898919
(151) 2006 08 03

(181) 2016 08 03
(511) 03

(260) AM 2008 40771 A
(800) 898950
(151) 2006 03 28
(181) 2016 03 28
(511) 06

(260) AM 2008 40772 A
(800) 898955
(151) 2006 03 03
(181) 2016 03 03
(511) 36

(260) AM 2008 40775 A
(800) 898971
(151) 2006 07 11
(181) 2016 07 11
(511) 05, 35

(260) AM 2008 40776 A
(800) 898972
(151) 2006 07 11
(181) 2016 07 11
(511) 05, 35

(260) AM 2008 40777 A
(800) 898994
(151) 2006 02 02
(181) 2016 02 02
(511) 25

(260) AM 2008 40778 A
(800) 898999
(151) 2006 08 11
(181) 2016 08 11
(511) 25

(260) AM 2008 40779 A
(800) 899011
(151) 2006 08 14
(181) 2016 08 14
(511) 05

(260) AM 2008 40780 A
(800) 899034
(151) 2006 09 14
(181) 2016 09 14
(511) 29, 30, 32

(260) AM 2008 40781 A
(800) 899035
(151) 2006 09 14
(181) 2016 09 14
(511) 29, 30, 32, 41, 43

(181) 2016 08 10
(511) 29, 30, 35

(260) AM 2008 40782 A
(800) 899071
(151) 2006 03 27
(181) 2016 03 27
(511) 05, 29, 30, 31, 32, 33

(260) AM 2008 40847 A
(800) 899667
(151) 2006 04 07
(181) 2016 04 07
(511) 24

(260) AM 2008 40838 A
(800) 899553
(151) 2006 03 03
(181) 2016 03 03
(511) 05, 30, 40

(260) AM 2008 40850 A
(800) 899678
(151) 2006 08 31
(181) 2016 08 31
(511) 05

(260) AM 2008 40839 A
(800) 899583
(151) 2006 06 01
(181) 2016 06 01
(511) 19

(260) AM 2008 40852 A
(800) 899688
(151) 2006 09 06
(181) 2016 09 06
(511) 33

(260) AM 2008 40840 A
(800) 899621
(151) 2006 07 24
(181) 2016 07 24
(511) 36, 37, 43

(260) AM 2008 40853 A
(800) 899746
(151) 2006 09 18
(181) 2016 09 18
(511) 29

(260) AM 2008 40841 A
(800) 899629
(151) 2005 06 30
(181) 2015 06 30
(511) 06, 12

(260) AM 2008 40854 A
(800) 899749
(151) 2006 06 12
(181) 2016 06 12
(511) 32

(260) AM 2008 40844 A
(800) 899630
(151) 2006 02 27
(181) 2016 02 27
(511) 03

(260) AM 2008 40855 A
(800) 899750
(151) 2006 07 31
(181) 2016 07 31
(511) 33

(260) AM 2008 40845 A
(800) 899650
(151) 2006 08 31
(181) 2016 08 31
(511) 05

(260) AM 2008 40919 A
(800) 900210
(151) 2006 07 06
(181) 2016 07 06
(511) 05

(260) AM 2008 40846 A
(800) 899657
(151) 2006 08 10

(260) AM 2008 40935 A
(800) 900426
(151) 2006 05 24
(181) 2016 05 24
(511) 09, 16, 18, 25, 41

(260) AM 2008 40936 A
(800) 900427
(151) 2006 05 24
(181) 2016 05 24
(511) 09, 16, 18, 25, 41

(181) 2016 02 20
(511) 11

(260) AM 2008 40945 A
(800) 900538
(151) 2006 06 12
(181) 2016 06 12
(511) 12, 28, 35, 37, 39

(260) AM 2008 40962 A
(800) 900673
(151) 2006 09 18
(181) 2016 09 18
(511) 05

(260) AM 2008 40952 A
(800) 900631
(151) 2006 08 22
(181) 2016 08 22
(511) 07, 09, 42

(260) AM 2008 40963 A
(800) 900676
(151) 2006 09 18
(181) 2016 09 18
(511) 05

(260) AM 2008 40954 A
(800) 900653
(151) 2006 09 22
(181) 2016 09 22
(511) 05

(260) AM 2008 40968 A
(800) 900760
(151) 2006 10 06
(181) 2016 10 06
(511) 34

(260) AM 2008 40955 A
(800) 900655
(151) 2006 09 18
(181) 2016 09 18
(511) 05

(260) AM 2008 41035 A
(800) 901222
(151) 2006 03 20
(181) 2016 03 20
(511) 34

(260) AM 2008 40956 A
(800) 900656
(151) 2006 09 18
(181) 2016 09 18
(511) 05

(260) AM 2008 41042 A
(800) 901301
(151) 2006 05 22
(181) 2016 05 22
(511) 01, 09

(260) AM 2008 40959 A
(800) 900660
(151) 2006 09 18
(181) 2016 09 18
(511) 05

(260) AM 2008 41043 A
(800) 901326
(151) 2006 09 20
(181) 2016 09 20
(511) 03, 09, 14, 18, 25

(260) AM 2008 40960 A
(800) 900667
(151) 2006 09 18
(181) 2016 09 18
(511) 05

(260) AM 2008 41044 A
(800) 901335
(151) 2006 09 08
(181) 2016 09 08
(511) 35, 41

(260) AM 2008 40961 A
(800) 900670
(151) 2006 02 20

(260) AM 2008 41045 A
(800) 901336
(151) 2006 09 08
(181) 2016 09 08
(511) 35, 41

(260) AM 2008 41048 A
(800) 901410
(151) 2006 06 28
(181) 2016 06 28
(511) 03, 35, 44

(181) 2016 10 02
(511) 28

(260) AM 2008 41049 A
(800) 901427
(151) 2006 09 22
(181) 2016 09 22
(511) 01, 07, 17

(260) AM 2008 41220 A
(800) 902657
(151) 2006 10 02
(181) 2016 10 02
(511) 28

(260) AM 2008 41050 A
(800) 901440
(151) 2006 09 29
(181) 2016 09 29
(511) 01, 17

(260) AM 2008 41221 A
(800) 902658
(151) 2006 10 02
(181) 2016 10 02
(511) 28

(260) AM 2008 41051 A
(800) 901449
(151) 2006 09 08
(181) 2016 09 08
(511) 01, 17

(260) AM 2008 41222 A
(800) 902671
(151) 2006 07 03
(181) 2016 07 03
(511) 05, 30

(260) AM 2008 41052 A
(800) 901465
(151) 2006 07 25
(181) 2016 07 25
(511) 17, 19, 35

(260) AM 2008 41223 A
(800) 902675
(151) 2006 09 08
(181) 2016 09 08
(511) 05

(260) AM 2008 41053 A
(800) 901403
(151) 2006 05 12
(181) 2016 05 12
(511) 31, 32, 33

(260) AM 2008 41224 A
(800) 902676
(151) 2006 09 08
(181) 2016 09 08
(511) 05

(260) AM 2008 41055 A
(800) 901493
(151) 2006 06 22
(181) 2016 06 22
(511) 09, 35, 42

(260) AM 2008 41225 A
(800) 902682
(151) 2006 09 28
(181) 2016 09 28
(511) 05

(260) AM 2008 41056 A
(800) 901503
(151) 2006 06 22
(181) 2016 06 22
(511) 09, 14, 32, 33, 42

(260) AM 2008 41226 A
(800) 902683
(151) 2006 09 28
(181) 2016 09 28
(511) 05

(260) AM 2008 41219 A
(800) 902653
(151) 2006 10 02

(260) AM 2008 41227 A
(800) 902698
(151) 2006 10 27
(181) 2016 10 27
(511) 05

(260) AM 2008 41228 A
(800) 902712
(151) 2006 10 04
(181) 2016 10 04
(511) 05

(181) 2016 04 21
(511) 17

(260) AM 2008 41229 A
(800) 902740
(151) 2006 10 13
(181) 2016 10 13
(511) 05

(260) AM 2008 41238 A
(800) 902791
(151) 2006 03 02
(181) 2016 03 02
(511) 01, 02, 03, 06, 07, 08, 09, 11, 16, 17, 21

(260) AM 2008 41230 A
(800) 902741
(151) 2006 10 26
(181) 2016 10 26
(511) 01, 05

(260) AM 2008 41239 A
(800) 902807
(151) 2006 09 28
(181) 2016 09 28
(511) 12

(260) AM 2008 41231 A
(800) 902748
(151) 2006 05 17
(181) 2016 05 17
(511) 32

(260) AM 2008 41241 A
(800) 902826
(151) 2006 08 22
(181) 2016 08 22
(511) 07, 09, 42

(260) AM 2008 41232 A
(800) 902750
(151) 2006 03 09
(181) 2016 03 09
(511) 07, 42

(260) AM 2008 41242 A
(800) 902876
(151) 2006 08 04
(181) 2016 08 04
(511) 09, 42

(260) AM 2008 41233 A
(800) 902769
(151) 2006 08 28
(181) 2016 08 28
(511) 01, 12, 17

(260) AM 2008 41243 A
(800) 902893
(151) 2006 09 05
(181) 2016 09 05
(511) 09

(260) AM 2008 41234 A
(800) 902774
(151) 2005 03 30
(181) 2015 03 30
(511) 07, 08, 09, 11, 12, 17

(260) AM 2008 41244 A
(800) 902926
(151) 2005 08 16
(181) 2015 08 16
(511) 07, 09, 11, 12, 20, 35, 36, 37, 39, 40, 41, 42

(260) AM 2008 41235 A
(800) 902776
(151) 2006 10 16
(181) 2016 10 16
(511) 09, 16, 41, 45

(260) AM 2008 41245 A
(800) 902968
(151) 2006 08 24
(181) 2016 08 24
(511) 33

(260) AM 2008 41237 A
(800) 902777
(151) 2006 04 21

(260) AM 2008 41246 A
(800) 338343
(151) 1997 09 08
(181) 2007 09 08
(511) 05

(260) AM 2008 41247 A
(800) 515966
(151) 1997 09 01
(181) 2007 09 01
(511) 05

(260) AM 2008 41295 A
(800) 903279
(151) 2005 10 25
(181) 2015 10 25
(511) 07, 09, 37, 41, 42

(260) AM 2008 41296 A
(800) 903283
(151) 2006 07 24
(181) 2016 07 24
(511) 05, 29, 30, 31, 32, 33, 34, 35, 39, 43

(260) AM 2008 41297 A
(800) 903297
(151) 2006 10 13
(181) 2016 10 13
(511) 14, 18, 25

(260) AM 2008 41298 A
(800) 903324
(151) 2006 10 17
(181) 2016 10 17
(511) 03

(260) AM 2008 41300 A
(800) 903331
(151) 2006 06 28
(181) 2016 06 28
(511) 25

(260) AM 2008 41301 A
(800) 903333
(151) 2006 05 31
(181) 2016 05 31
(511) 24, 25

(260) AM 2008 41302 A
(800) 903342
(151) 2006 09 14
(181) 2016 09 14
(511) 25

(260) AM 2008 41304 A
(800) 903349
(151) 2006 06 06

(181) 2016 06 06
(511) 25

(260) AM 2008 41305 A
(800) 903356
(151) 2006 06 22
(181) 2016 06 22
(511) 25, 34

(260) AM 2008 41308 A
(800) 903360
(151) 2006 07 17
(181) 2016 07 17
(511) 01, 03, 04, 05, 06, 07, 08, 09, 10, 11, 12, 14,
15, 16, 18, 20, 21, 24, 25, 26, 27, 28, 29, 30,
31, 32, 33, 34, 35, 36, 37, 38, 39, 40, 41, 42,
43

(260) AM 2008 41309 A
(800) 903377
(151) 2006 09 07
(181) 2016 09 07
(511) 09, 18, 25

(260) AM 2008 41310 A
(800) 903398
(151) 2006 10 26
(181) 2016 10 26
(511) 05

(260) AM 2008 41311 A
(800) 903399
(151) 2006 10 26
(181) 2016 10 26
(511) 05

(260) AM 2008 41312 A
(800) 903428
(151) 2006 07 12
(181) 2016 07 12
(511) 30

(260) AM 2008 41313 A
(800) 903473
(151) 2006 10 19
(181) 2016 10 19
(511) 03

(260) AM 2008 41314 A
(800) 903480
(151) 2006 09 26

(181) 2016 09 26
(511) 29, 30

(260) AM 2008 41324 A
(800) 903592
(151) 2006 07 04
(181) 2016 07 04
(511) 36

(260) AM 2008 41315 A
(800) 903483
(151) 2006 03 28
(181) 2016 03 28
(511) 35, 41, 43

(260) AM 2008 41325 A
(800) 903606
(151) 2006 03 27
(181) 2016 03 27
(511) 01, 03, 05, 09, 10, 11, 16, 32, 40, 41, 42, 44

(260) AM 2008 41316 A
(800) 903507
(151) 2006 09 19
(181) 2016 09 19
(511) 33

(260) AM 2008 41326 A
(800) 903617
(151) 2006 07 14
(181) 2016 07 14
(511) 07, 37, 40

(260) AM 2008 41318 A
(800) 903525
(151) 2006 10 18
(181) 2016 10 18
(511) 33

(260) AM 2008 41377 A
(800) 903959
(151) 2006 01 31
(181) 2016 01 31
(511) 03, 20, 21, 24, 25, 27

(260) AM 2008 41319 A
(800) 903539
(151) 2006 05 08
(181) 2016 05 08
(511) 07, 09

(260) AM 2008 41378 A
(800) 903962
(151) 2006 03 02
(181) 2016 03 02
(511) 07, 11, 17, 20, 21

(260) AM 2008 41320 A
(800) 903540
(151) 2006 05 08
(181) 2016 05 08
(511) 07, 09

(260) AM 2008 41379 A
(800) 903965
(151) 2006 04 03
(181) 2016 04 03
(511) 25

(260) AM 2008 41321 A
(800) 903560
(151) 2006 01 26
(181) 2016 01 26
(511) 01, 04, 35, 37, 39, 42

(260) AM 2008 41380 A
(800) 903976
(151) 2006 05 22
(181) 2016 05 22
(511) 16, 20, 35, 36, 38, 39

(260) AM 2008 41322 A
(800) 903564
(151) 2006 09 05
(181) 2016 09 05
(511) 06

(260) AM 2008 41381 A
(800) 903979
(151) 2006 07 14
(181) 2016 07 14
(511) 07, 37, 40

(260) AM 2008 41323 A
(800) 903577
(151) 2006 09 20
(181) 2016 09 20
(511) 09

(260) AM 2008 41382 A
(800) 903993

(151) 2006 10 13
(181) 2016 10 13
(511) 14, 18, 25, 35

(260) AM 2008 41383 A
(800) 903999
(151) 2006 07 28
(181) 2016 07 28
(511) 09, 35, 42

(260) AM 2008 41384 A
(800) 904000
(151) 2006 09 27
(181) 2016 09 27
(511) 33

(260) AM 2008 41385 A
(800) 904004
(151) 2006 07 26
(181) 2016 07 26
(511) 35, 38, 41, 45

(260) AM 2008 41386 A
(800) 904011
(151) 2006 09 06
(181) 2016 09 06
(511) 21, 30

(260) AM 2008 41387 A
(800) 904117
(151) 2006 08 28
(181) 2016 08 28
(511) 06, 07, 09, 11, 12, 35, 36, 37, 39, 40, 41, 42

(260) AM 2008 41388 A
(800) 904144
(151) 2006 11 08
(181) 2016 11 08
(511) 25, 34

(260) AM 2008 41389 A
(800) 904163
(151) 2005 11 24
(181) 2015 11 24
(511) 06, 19, 20, 24

(260) AM 2008 41390 A
(800) 904166
(151) 2006 09 11
(181) 2016 09 11
(511) 34

(260) AM 2008 41391 A
(800) 904167
(151) 2006 09 15
(181) 2016 09 15
(511) 34

(260) AM 2008 41392 A
(800) 904172
(151) 2006 02 17
(181) 2016 02 17
(511) 09, 16, 35, 36, 38, 41, 42

(260) AM 2008 41393 A
(800) 904181
(151) 2006 05 23
(181) 2016 05 23
(511) 06

(260) AM 2008 41399 A
(800) 904213
(151) 2006 05 03
(181) 2016 05 03
(511) 03, 14, 18

(260) AM 2008 41400 A
(800) 904218
(151) 2006 11 06
(181) 2016 11 06
(511) 12

(260) AM 2008 41401 A
(800) 904219
(151) 2006 09 07
(181) 2016 09 07
(511) 29

(260) AM 2008 41402 A
(800) 904220
(151) 2006 07 03
(181) 2016 07 03
(511) 03, 05

(260) AM 2008 41403 A
(800) 904227
(151) 2006 05 03
(181) 2016 05 03
(511) 25, 35

(260) AM 2008 41404 A
(800) 904233
(151) 2006 05 29

(181) 2016 05 29
(511) 38, 41, 42

(260) AM 2008 41405 A
(800) 904262
(151) 2006 09 25
(181) 2016 09 25
(511) 07, 11

(260) AM 2008 41406 A
(800) 904276
(151) 2006 03 23
(181) 2016 03 23
(511) 23

(260) AM 2008 41407 A
(800) 904310
(151) 2006 11 06
(181) 2016 11 06
(511) 09

(260) AM 2008 41408 A
(800) 904333
(151) 2006 03 27
(181) 2016 03 27
(511) 02, 03, 04, 06, 07, 08, 09, 10, 11, 12, 17, 20,
21, 22, 27, 35, 36, 37, 39, 40, 42

(260) AM 2008 41409 A
(800) 904334
(151) 2006 04 27
(181) 2016 04 27
(511) 02, 03, 04, 06, 07, 08, 09, 10, 11, 12, 17, 20,
21, 22, 27, 35, 36, 37, 39, 40, 42

(260) AM 2008 41410 A
(800) 904337
(151) 2006 10 09
(181) 2016 10 09
(511) 16, 29, 31

9. სისტემური საძიებლები და შესაბამისობის სხრილები

9.1. სასაქონლო ნიშნები

9.1.1. სასაქონლო ნიშნის რეგისტრაციის ნომერთან განაცხადის ნომრის, განაცხადის გამოქვეყნების ნომრისა და ბიულეტენის ნომერთან შესაბამისობის ცხრილი

რეგისტრაციის ნომერი (111)	განაცხადის ნომერი (210)	განაცხადის გამოქვეყნების ნომერი (260)	მონაცემები ბიულეტენის ნომერი
1	2	3	4
M 2007 18129 R	AM AM 2006 39580	AM 2007 39580 A	No10(230) 2007
M 2007 18130 R	AM AM 2006 39581	AM 2007 39581 A	No10(230) 2007
M 2007 18131 R	AM AM 2006 39811	AM 2007 39811 A	No10(230) 2007
M 2007 18132 R	AM AM 2006 39812	AM 2007 39812 A	No10(230) 2007
M 2007 18133 R	AM AM 2006 39813	AM 2007 39813 A	No10(230) 2007
M 2007 18134 R	AM AM 2006 39814	AM 2007 39814 A	No10(230) 2007
M 2007 18135 R	AM AM 2006 39815	AM 2007 39815 A	No10(230) 2007
M 2007 18136 R	AM AM 2006 39959	AM 2007 39959 A	No11(231) 2007
M 2007 18137 R	AM AM 2006 40189	AM 2007 40189 A	No12(232) 2007
M 2007 18138 R	AM AM 2006 40190	AM 2007 40190 A	No11(231) 2007
M 2007 18139 R	AM AM 2006 40235	AM 2007 40235 A	No13(233) 2007
M 2007 18140 R	AM AM 2006 40457	AM 2007 40457 A	No12(232) 2007
M 2007 18141 R	AM AM 2006 40685	AM 2007 40685 A	No14(234) 2007
M 2007 18142 R	AM AM 2006 40695	AM 2007 40695 A	No13(233) 2007
M 2007 18143 R	AM AM 2006 41084	AM 2007 41084 A	No13(233) 2007
M 2007 18144 R	AM AM 2006 41085	AM 2007 41085 A	No13(233) 2007
M 2007 18145 R	AM AM 2006 41086	AM 2007 41086 A	No13(233) 2007
M 2007 18146 R	AM AM 2006 41087	AM 2007 41087 A	No13(233) 2007
M 2007 18147 R	AM AM 2006 41088	AM 2007 41088 A	No13(233) 2007
M 2007 18148 R	AM AM 2006 41089	AM 2007 41089 A	No13(233) 2007
M 2007 18149 R	AM AM 2006 41090	AM 2007 41090 A	No13(233) 2007
M 2007 18150 R	AM AM 2006 41091	AM 2007 41091 A	No13(233) 2007
M 2007 18151 R	AM AM 2006 41092	AM 2007 41092 A	No13(233) 2007
M 2007 18152 R	AM AM 2006 41093	AM 2007 41093 A	No13(233) 2007
M 2007 18153 R	AM AM 2006 41096	AM 2007 41096 A	No13(233) 2007
M 2007 18154 R	AM AM 2006 41098	AM 2007 41098 A	No13(233) 2007
M 2007 18155 R	AM AM 2006 41099	AM 2007 41099 A	No13(233) 2007
M 2007 18156 R	AM AM 2006 41100	AM 2007 41100 A	No13(233) 2007

9.1.2. სასაქონლო ნიშნის გამოქვეყნების ნომრისა და განაცხადის ნომრის შესაბამისობის ცხრილი

გამოქვეყნების ნომერი (260)	განაცხადის ნომერი (210)	გამოქვეყნების ნომერი (260)	განაცხადის ნომერი (210)
1	2	3	4
AM 2008 41988 A	AM 2007 41988	AM 2008 43080 A	AM 2007 43080
AM 2008 42465 A	AM 2007 42465	AM 2008 43082 A	AM 2007 43082
AM 2008 42466 A	AM 2007 42466	AM 2008 43083 A	AM 2007 43083
AM 2008 42470 A	AM 2007 42470	AM 2008 43084 A	AM 2007 43084
AM 2008 42473 A	AM 2007 42473	AM 2008 43085 A	AM 2007 43085
AM 2008 42559 A	AM 2007 42559	AM 2008 43119 A	AM 2007 43119
AM 2008 42573 A	AM 2007 42573	AM 2008 43121 A	AM 2007 43121
AM 2008 42574 A	AM 2007 42574	AM 2008 43122 A	AM 2007 43122
AM 2008 42575 A	AM 2007 42575	AM 2008 43125 A	AM 2007 43125
AM 2008 42576 A	AM 2007 42576	AM 2008 43127 A	AM 2007 43127
AM 2008 42577 A	AM 2007 42577	AM 2008 43132 A	AM 2007 43132

1	2	3	4
AM 2008 42578 A	AM 2007 42578	AM 2008 43133 A	AM 2007 43133
AM 2008 42579 A	AM 2007 42579	AM 2008 43134 A	AM 2007 43134
AM 2008 42580 A	AM 2007 42580	AM 2008 43135 A	AM 2007 43135
AM 2008 42581 A	AM 2007 42581	AM 2008 43136 A	AM 2007 43136
AM 2008 42583 A	AM 2007 42583	AM 2008 43137 A	AM 2007 43137
AM 2008 42584 A	AM 2007 42584	AM 2008 43138 A	AM 2007 43138
AM 2008 42585 A	AM 2007 42585	AM 2008 43139 A	AM 2007 43139
AM 2008 42677 A	AM 2007 42677	AM 2008 43140 A	AM 2007 43140
AM 2008 42746 A	AM 2007 42746	AM 2008 43141 A	AM 2007 43141
AM 2008 42747 A	AM 2007 42747	AM 2008 43145 A	AM 2007 43145
AM 2008 42791 A	AM 2007 42791	AM 2008 43146 A	AM 2007 43146
AM 2008 42920 A	AM 2007 42920	AM 2008 43156 A	AM 2007 43156
AM 2008 42921 A	AM 2007 42921	AM 2008 43228 A	AM 2007 43228
AM 2008 42922 A	AM 2007 42922	AM 2008 43257 A	AM 2007 43257
AM 2008 42981 A	AM 2007 42981	AM 2008 43258 A	AM 2007 43258
AM 2008 43000 A	AM 2007 43000	AM 2008 43273 A	AM 2007 43273
AM 2008 43001 A	AM 2007 43001	AM 2008 43274 A	AM 2007 43274
AM 2008 43002 A	AM 2007 43002	AM 2008 43290 A	AM 2007 43290
AM 2008 43003 A	AM 2007 43003	AM 2008 43293 A	AM 2007 43293
AM 2008 43004 A	AM 2007 43004	AM 2008 43294 A	AM 2007 43294
AM 2008 43005 A	AM 2007 43005	AM 2008 43295 A	AM 2007 43295
AM 2008 43006 A	AM 2007 43006	AM 2008 43296 A	AM 2007 43296
AM 2008 43007 A	AM 2007 43007	AM 2008 43297 A	AM 2007 43297
AM 2008 43013 A	AM 2007 43013	AM 2008 43298 A	AM 2007 43298
AM 2008 43014 A	AM 2007 43014	AM 2008 43299 A	AM 2007 43299
AM 2008 43015 A	AM 2007 43015	AM 2008 43300 A	AM 2007 43300
AM 2008 43077 A	AM 2007 43077	AM 2008 43302 A	AM 2007 43302
AM 2008 43079 A	AM 2007 43079	AM 2008 43303 A	AM 2007 43303

9.1.3. სასაქონლო ნიშნის განაცხადის გამოქვეყნების ნომრის სისტემური საძიებელი საქონლის და/ან მომსახურების კლასის მიხედვით

საქონლის და/ან მომსახურების კლასი (511)	განაცხადის გამოქვეყნების ნომერი (260)	საქონლის და/ან მომსახურების კლასი (511)	განაცხადის გამოქვეყნების ნომერი (260)
1	2	3	4
2	AM 2008 43294 A	5	AM 2008 43084 A
3	AM 2008 43000 A	5	AM 2008 43121 A
3	AM 2008 43132 A	5	AM 2008 43125 A
3	AM 2008 43133 A	5	AM 2008 43132 A
3	AM 2008 43257 A	5	AM 2008 43133 A
3	AM 2008 43258 A	5	AM 2008 43135 A
3	AM 2008 43293 A	5	AM 2008 43136 A
3	AM 2008 43294 A	5	AM 2008 43137 A
4	AM 2008 43145 A	5	AM 2008 43138 A
5	AM 2008 42581 A	5	AM 2008 43139 A
5	AM 2008 42583 A	5	AM 2008 43140 A
5	AM 2008 42585 A	5	AM 2008 43141 A
5	AM 2008 42920 A	5	AM 2008 43295 A
5	AM 2008 43015 A	5	AM 2008 43296 A
5	AM 2008 43079 A	5	AM 2008 43297 A
5	AM 2008 43080 A	5	AM 2008 43300 A
5	AM 2008 43082 A	5	AM 2008 43302 A
5	AM 2008 43083 A	5	AM 2008 43303 A

1	2	3	4
6	AM 2008 43146 A	30	AM 2008 43001 A
6	AM 2008 43293 A	30	AM 2008 43002 A
6	AM 2008 43294 A	30	AM 2008 43122 A
7	AM 2008 42791 A	30	AM 2008 43293 A
7	AM 2008 43294 A	30	AM 2008 43294 A
8	AM 2008 43294 A	31	AM 2008 42579 A
9	AM 2008 42746 A	31	AM 2008 42580 A
9	AM 2008 42747 A	31	AM 2008 43293 A
9	AM 2008 43293 A	31	AM 2008 43294 A
9	AM 2008 43294 A	32	AM 2008 42573 A
11	AM 2008 42791 A	32	AM 2008 42579 A
11	AM 2008 43293 A	32	AM 2008 42580 A
11	AM 2008 43294 A	32	AM 2008 43001 A
14	AM 2008 42470 A	32	AM 2008 43002 A
14	AM 2008 43293 A	32	AM 2008 43003 A
14	AM 2008 43294 A	32	AM 2008 43004 A
16	AM 2008 42470 A	32	AM 2008 43005 A
16	AM 2008 43146 A	32	AM 2008 43006 A
17	AM 2008 43294 A	32	AM 2008 43007 A
18	AM 2008 43293 A	32	AM 2008 43077 A
18	AM 2008 43294 A	32	AM 2008 43293 A
19	AM 2008 43146 A	32	AM 2008 43294 A
19	AM 2008 43294 A	33	AM 2008 42579 A
20	AM 2008 42470 A	33	AM 2008 42580 A
20	AM 2008 43146 A	33	AM 2008 43003 A
20	AM 2008 43293 A	33	AM 2008 43004 A
20	AM 2008 43294 A	33	AM 2008 43005 A
21	AM 2008 42470 A	33	AM 2008 43006 A
21	AM 2008 43293 A	33	AM 2008 43007 A
21	AM 2008 43294 A	33	AM 2008 43077 A
24	AM 2008 43293 A	33	AM 2008 43293 A
24	AM 2008 43294 A	33	AM 2008 43294 A
25	AM 2008 42578 A	34	AM 2008 43004 A
25	AM 2008 43293 A	34	AM 2008 43228 A
25	AM 2008 43294 A	34	AM 2008 43290 A
26	AM 2008 42470 A	34	AM 2008 43293 A
26	AM 2008 43293 A	34	AM 2008 43294 A
27	AM 2008 43293 A	35	AM 2008 41988 A
27	AM 2008 43294 A	35	AM 2008 42465 A
29	AM 2008 42465 A	35	AM 2008 42466 A
29	AM 2008 42466 A	35	AM 2008 43127 A
29	AM 2008 42573 A	35	AM 2008 43132 A
29	AM 2008 42579 A	35	AM 2008 43133 A
29	AM 2008 42580 A	35	AM 2008 43146 A
29	AM 2008 43293 A	35	AM 2008 43293 A
29	AM 2008 43294 A	35	AM 2008 43294 A
30	AM 2008 42559 A	36	AM 2008 43127 A
30	AM 2008 42573 A	36	AM 2008 43274 A
30	AM 2008 42574 A	36	AM 2008 43293 A
30	AM 2008 42575 A	36	AM 2008 43294 A
30	AM 2008 42576 A	36	AM 2008 43298 A
30	AM 2008 42577 A	36	AM 2008 43299 A
30	AM 2008 42579 A	37	AM 2008 43156 A
30	AM 2008 42580 A	37	AM 2008 43273 A
30	AM 2008 42677 A	37	AM 2008 43274 A
1	2	3	4

37	AM 2008 43293 A	41	AM 2008 43293 A
37	AM 2008 43294 A	41	AM 2008 43294 A
38	AM 2008 42473 A	42	AM 2008 43085 A
38	AM 2008 43119 A	43	AM 2008 42579 A
39	AM 2008 43293 A	43	AM 2008 42580 A
39	AM 2008 43294 A	43	AM 2008 42922 A
40	AM 2008 43293 A	43	AM 2008 42981 A
40	AM 2008 43294 A	43	AM 2008 43013 A
41	AM 2008 41988 A	43	AM 2008 43293 A
41	AM 2008 42584 A	43	AM 2008 43294 A
41	AM 2008 42921 A	44	AM 2008 43293 A
41	AM 2008 43014 A	44	AM 2008 43294 A
41	AM 2008 43085 A	45	AM 2008 43293 A
41	AM 2008 43134 A	45	AM 2008 43294 A

10. სამრეწველო ნიშნებისა და სასაქონლო ნიშნების ფერადი გამოსახულებები*

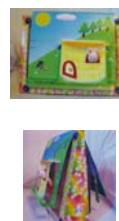
(55)

(10) AD 2008 457 S



(55)

(10) AD 2008 455 S



(55)

(10) AD 2007 453 S



* ფერადი გამოსახულების ბეჭდვის ხერხი ფერების ზუსტად გამოსახვის საშუალებას არ იძლევა



(540)

(260) AM 2008 42584 A



(540)

(260) AM 2008 41988 A



(540)

(260) AM 2008 43014 A



Georgian Events

(540)

(260) AM 2008 42465 A



(540)

(260) AM 2008 43015 A



(540)

(260) AM 2008 42473 A



(540)

(260) AM 2008 43085 A



(540)

(260) AM 2008 42674 A



(540)

(260) AM 2008 43122 A



(540)

(260) AM 2008 42575 A



(540)

(260) AM 2008 43127 A



(540)

(260) AM 2008 42576 A



(540)

(260) AM 2008 43148 A



(540)

(260) AM 2008 42577



(540)

(260) AM 2008 43273 A



(540) (260) AM 2008 43274 A



(540) (260) AM 2008 43293 A



(540) (260) AM 2008 43294 A



(540) (260) AM 2008 43298 A



(540) (260) AM 2008 43299 A



(540) (260) AM 2008 43302 A



(540) (260) AM 2008 43303 A



შ ი ნ ა ა რ ს ი

1.	გამოგონებები	10
1.1.	განაცხადები	10
2.	სასარგებლო მოდელები	22
2.1.	განაცხადები	22
3.	სამრეწველო ნიმუშები	24
3.1.	განაცხადები	24
4.	გამოგონებები	26
4.1.	პატენტები გამოგონებაზე (მეორე პუბლიკაცია)	26
5.	სასარგებლო მოდელები	29
5.1.	პატენტები სასარგებლო მოდელებზე (მეორე პუბლიკაცია)	29
6.	სამრეწველო ნიმუშები	30
6.1.	პატენტები სამრეწველო ნიმუშებზე (მეორე პუბლიკაცია)	30
7.	სისტემური საძიებლები და შესაბამისობის ცხრილები	31
7.1	გამოგონებები	31
7.1.1	საერთაშორისო კლასიფიკაციის ინდექსთან განაცხადის გამოქვეყნების ნომრების შესაბამისობის ცხრილი	31
7.1.2	განაცხადის გამოქვეყნების ნომრებთან საერთაშორისო კლასიფიკაციის ინდექსების შესაბამისობის ცხრილი	32
7.2	სასარგებლო მოდელები	33
7.2.1	საერთაშორისო კლასიფიკაციის ინდექსთან განაცხადის გამოქვეყნების ნომრების შესაბამისობის ცხრილი	33
7.2.2	განაცხადის გამოქვეყნების ნომრებთან საერთაშორისო კლასიფიკაციის ინდექსების შესაბამისობის ცხრილი	33
7.3	სამრეწველო ნიმუშები	33
7.3.1	საერთაშორისო კლასიფიკაციის ინდექსთან განაცხადის გამოქვეყნების ნომრების შესაბამისობის ცხრილი	33
7.3.2	განაცხადის გამოქვეყნების ნომრებთან საერთაშორისო კლასიფიკაციის ინდექსების შესაბამისობის ცხრილი	33
7.4.	გამოგონებები (მეორე პუბლიკაცია)	34
7.4.1.	საერთაშორისო კლასიფიკაციის ინდექსთან განაცხადის პატენტის და გამოქვეყნების ნომრების შესაბამისობის ცხრილი	34
7.4.2.	პატენტის ნომრებთან განაცხადების გამოქვეყნების ნომრისა და საერთაშორისო კლასიფიკაციის ინდექსის შესაბამისობის ცხრილი	34
7.4.3.	განაცხადის ნომრებთან, განაცხადის გამოქვეყნების ნომრისა და პატენტის ნომრის შესაბამისობის ცხრილი	35
7.5.	სასარგებლო მოდელები (მეორე პუბლიკაცია)	35
7.5.1.	საერთაშორისო კლასიფიკაციის ინდექსთან განაცხადის პატენტის და გამოქვეყნების ნომრების შესაბამისობის ცხრილი	35
7.5.2.	პატენტის ნომრებთან განაცხადების გამოქვეყნების ნომრისა და საერთაშორისო კლასიფიკაციის ინდექსის შესაბამისობის ცხრილი	35
7.5.3.	განაცხადის ნომრებთან, განაცხადის გამოქვეყნების ნომრისა და პატენტის	

	ნომრის შესაბამისობის ცხრილი	35
7.6.	სამრეწველო ნიმუშები (მეორე პუბლიკაცია)	36
7.6.1.	საერთაშორისო კლასიფიკაციის ინდექსთან განაცხადის პატენტის და გამოქვეყნების ნომრების შესაბამისობის ცხრილი	36
7.6.2.	პატენტის ნომერთან განაცხადების გამოქვეყნების ნომრისა და საერთაშორისო კლასიფიკაციის ინდექსის შესაბამისობის ცხრილი	36
7.6.3.	განაცხადის ნომერთან, განაცხადის გამოქვეყნების ნომრისა და პატენტის ნომრის შესაბამისობის ცხრილი	36
8.	სასაქონლო ნიშნები	41
8.1.	განაცხადები	41
8.1.1.	ეროვნული განაცხადები	41
8.1.2.	საერთაშორისო განაცხადები	58
8.2.	რეგისტრირებული სასაქონლო ნიშნები	76
8.3.	საერთაშორისო რეგისტრირებული სასაქონლო ნიშნები	79
9.	სისტემური საძიებლები და შესაბამისობის ცხრილები	88
9.1.	სასაქონლო ნიშნები	88
9.1.1.	სასაქონლო ნიშნის რეგისტრაციის ნომერთან განაცხადის ნომრის, განაცხადის გამოქვეყნების ნომრისა და ბიულეტენის ნომერთან შესაბამისობის ცხრილი	88
9.1.2.	სასაქონლო ნიშნის გამოქვეყნების ნომრისა და განაცხადის ნომრის შესაბამისობის ცხრილი	88
9.1.3.	სასაქონლო ნიშნის საქონლის და/ან მომსახურების კლასის მიხედვით განაცხადის გამოქვეყნების ნომრის საძიებელი	89
10.	სამრეწველო ნიმუშებისა და სასაქონლო ნიშნების ფერადი გამოსახუ- ლებები	92

ოფიციალური ბიულეტენი

№ 1(245)

მთავარი რედაქტორი ბ. სარალიძე

რედაქტორი მ. ტატიშვილი

მთარგმნელი რედაქტორები: მ. სიჭინავა

გ. ნადარეიშვილი

პორექტორები: ლ. ჭანტურია

ც. ელბაძე

კომპიუტერული წყობა: მ. ორდენიძე

ქ. სვანიძე

რეზოგრაფი ბეჭდვა ი. გოგოლაშვილი

გადაცა ასაწყობად 2007.12.20

სემოფერილია დასაბეჭდად 2008.01.10

ტირაჟი 100

შეკვეთა № 1

დაბეჭდილია “საქპატენტის” პოლიგრაფიულ ბაზაში

მის.: 0179, თბილისი, ილია ჭავჭავაძის გამზ. I შესახვ. № 6