



საქართველოს ინტელექტუალური  
საკუთრების ეროვნული ცენტრი

საქპატენტი

**სამრეწველო საკუთრების**

**ოფიციალური**

**ბიულეტენი**

**OFFICIAL BULLETIN  
OF THE INDUSTRIAL PROPERTY**

**1 (293)**

2010

თბილისი

**სამრეწველო საკუთრების**

**ოფიციალური**

**ბიულეტენი**

**OFFICIAL BULLETIN  
OF THE INDUSTRIAL PROPERTY**

**1 (293)**

**გამოგონებები**

**სასარგებლო მოდელები**

**სამრეწველო ნიშნები**

**სასაქონლო ნიშნები**

**ბიულეტენი მოთავსებული მასალების გამოქვეყნების  
თარიღია 2010 წლის 11 იანვარი**

**ბიულეტენი გამოდის თვეში ორჯერ**

## **გამომგონებები**

**განაცხადები:** №№ 11230; 11191; 10482; 10995; 10279; 10246; 10842; 11043-11046; 10855; 9886; 10396; 10373; 10938; 11274; 10553; 10741; 11090; 10632; 9789; 10840; 10190-10191; 9551; 10253; 10352; 11143; 10956; 10252; 8801; 9606; 10747; 9595; 9954; 10433

## **სასარგებლო მოდელები**

**განაცხადები:** №№ 11433; 11480; 10902; 10636; 11025; 9944; 10650; 10988

## **სამრეწველო ნიმუშები**

**განაცხადები:** №№ 575; 574

## **შემოტანილი პატენტები**

**პატენტი:** № 4874

## **პატენტები გამომგონებებზე (მეორე პუბლიკაცია)**

**პატენტები:** № 4875-4882

## **პატენტები სასარგებლო მოდელებზე (მეორე პუბლიკაცია)**

**პატენტები:** №№ 1582-1584

## **პატენტები სამრეწველო ნიმუშებზე (მეორე პუბლიკაცია)**

**პატენტები:** №№ 405-409

## სასაქონლო ნიშნები

**ეროვნული განაცხადები:** №№ 42224; 46537; 48219; 50794; 51070; 51482; 52170; 52361-52362; 52717; 52778; 52787-52788; 52897-52898; 52966; 53084; 53088; 53092; 53103-53104; 53113; 53125; 53145; 53183; 53200; 53205; 53225; 53245; 53333-53337; 53418-53419; 53423-53424; 53428-53431; 53519; 53529; 53561; 53572; 53640

**საერთაშორისო განაცხადები:** №№ 51589; 51986-51988; 52368; 53275; 53363; 53372; 53375-53377; 53379; 53382-53389; 53391-53398; 53400-53403; 53408-53412; 53438-53453; 53457-53458; 53460-53463; 53475-53487; 53490--53498; 53521-53528; 53530-53539; 53541-53543; 53545-53557; 53559; 53573--53576; 53578; 53582-53588

**რეგისტრირებული სასაქონლო ნიშნები:** №№ 20112-20136

### საერთაშორისო რეგისტრირებული

**სასაქონლო ნიშნები:** №№ 50465; 51145-51153; 51155-51159; 51333-51335; 51337; 51345-51347; 51349-51351; 51355-51357; 51653-51655; 51660-51664; 51666-51667; 51669-51672; 51739-51743; 51745-51753; 51815-51824; 51826-51830; 51846-51853; 51855-51857; 51884-51888; 51890-51900; 51902--51911; 51969-51974; 51976-51978; 52010-52015; 52017-52026; 52029-52040; 52059-52070; 52086-52089; 52092-52098; 52100-52102; 52105; 52108-52110; 52113-52118; 52120; 5227-52230; 52232-52234; 52236-52242; 53855

---

\* აპელაციის შემდეგ გამოქვეყნებული განაცხადების ნომრები აღნიშნულია ვარსკვლავით

\*\* სასამართლოს გადაწყვეტილების შემდეგ გამოქვეყნებული განაცხადის ნომრები აღნიშნულია ვარსკვლავით

**საერთაშორისო კოდეზი ბიზლიოგრაფიული მონაცემების  
ილენტიფიკაციისათვის**

**(გამოგონებაზი, სასარგებლო მოდელები)**

- (10) ექსპერტიზაგავლილი განაცხადის გამოქვეყნების ნომერი;
- (11) პატენტის ნომერი და სახეობის კოდი;
- (21) განაცხადის სარეგისტრაციო ნომერი;
- (22) განაცხადის შეტანის თარიღი;
- (23) საგამოფენო პრიორიტეტის თარიღი ან აღრინდელი პრიორიტეტის მქონე განაცხადის შეტანის თარიღი და, თუ შესაძლებელია, განაცხადის ნომერი;
- (24) თარიღი, რომლიდანაც იწყება პატენტის მოქმედება;
- (31) საპრიორიტეტო განაცხადის ნომერი;
- (32) საპრიორიტეტო განაცხადის შეტანის თარიღი;
- (33) კოდი ქვეყნისა ან რეგიონული ორგანიზაციისა, რომლის უწყებამაც მიანიჭა ნომერი საპრიორიტეტო განაცხადს;
- (44) დამცავი საბუთის ჯერ არმქონე, მაგრამ ექსპერტიზაგავლილი განაცხადის გამოქვეყნების თარიღი და ბიულეტენის ნომერი;
- (45) რეგისტრაცია გავლილი საპატენტო საბუთის გამოქვეყნების თარიღი;
- (51) საერთაშორისო საპატენტო კლასიფიკაციის ინდექსი;
- (54) გამოგონების დასახელება;
- (57) რეფერატის ტექსტი;
- (60) სრულ ექსპერტიზაგავლილ გამოგონებაზე უცხოური საპატენტო უწყების მიერ გაცემული დამცავი საბუთის ნომერი, თარიღი, რომლიდანაც იწყება ამ დამცავი საბუთის მოქმედება, და კოდი ქვეყნისა ან რეგიონული ორგანიზაციისა, რომლის უწყებამაც გასცა ეს დამცავი საბუთი;
- (62) უფრო აღრინდელი განაცხადის ნომერი და, თუ შესაძლებელია, წარდგენის თარიღი გამოცალკეებული განაცხადის შემთხვევაში;
- (71) განმცხადებლის სახელი, გვარი (ქვეყნის კოდი)\*;
- (72) გამომგონებელის სახელი, გვარი (ქვეყნის კოდი);
- (73) პატენტმფლობელის სახელი, გვარი (ქვეყნის კოდი), მისამართი;
- (74) წარმომადგენლის ან პატენტრწმუნებულის სახელი, გვარი;
- (85) საერთაშორისო განაცხადის ეროვნული ფაზის დაწყების თარიღი;
- (86) საერთაშორისო განაცხადის ნომერი და შეტანის თარიღი;
- (87) საერთაშორისო განაცხადის გამოქვეყნების ნომერი და თარიღი.

---

\* ოურიდული პირის შემთხვევაში ჩაიწერება მისი სახელწოდება

**საერთაშორისო კოდეზი ბიბლიოგრაფიული მონაცემების  
ილენტიფიკაციისათვის  
(სამრეწველო ნიმუშები)**

- (10) განაცხადის გამოქვეყნების ნომერი;
- (11) პატენტის ნომერი და სახეობის კოდი ან რეგისტრაციის ნომერი;
- (15) რეგისტრაციის თარიღი/პატენტის გაგრძელების თარიღი;
- (18) პატენტის ან რეგისტრაციის მოქმედების ვადის გასვლის სავარაუდო თარიღი;
- (21) განაცხადის ნომერი;
- (22) განაცხადის შეტანის თარიღი;
- (23) საგამოფენო პრიორიტეტის თარიღი ან აღრინდელი პრიორიტეტის მქონე განაცხადის შეტანის თარიღი და, თუ შესაძლებელია, განაცხადის ნომერი;
- (24) თარიღი, რომლიდანაც იწყება პატენტის მოქმედება;
- (28) სამრეწველო ნიმუშის რაოდენობა განაცხადში;
- (30) საპრიორიტეტო მონაცემები (განაცხადის ნომერი, განაცხადის შეტანის თარიღი და ორასოიანი კოდი იმ ორგანიზაციის იდენტიფიკაციისათვის, სადაც იყო წარდგენილი საპრიორიტეტო განაცხადი);
- (31) საპრიორიტეტო განაცხადის ნომერი;
- (32) საპრიორიტეტო განაცხადის შეტანის თარიღი;
- (33) კოდი ქვეყნისა ან რეგიონული ორგანიზაციისა, რომლის უწყებამაც მიანიჭა ნომერი საპრიორიტეტო განაცხადს;
- (34) ისმო-ს სტანდარტის - ST.3 შესაბამისი ორასოიანი კოდი იმ ორგანიზაციის იდენტიფიკაციისათვის, სადაც იყო წარდგენილი საპრიორიტეტო განაცხადი;
- (44) სამრეწველო ნიმუშის გამოქვეყნების თარიღი და ბიულეტენის ნომერი (პირველი პუბლიკაცია);
- (45) საერთაშორისო ბიუროს მიერ დარეგისტრირებული სამრეწველო ნიმუშის გამოქვეყნების თარიღი და ბიულეტენის ნომერი;
- (51) სამრეწველო ნიმუშის საერთაშორისო კლასიფიკაცია (ლოკარნოს კლასიფიკაციის კლასი და ქვეკლასი);
- (54) სამრეწველო ნიმუშის დასახელება;
- (55) სამრეწველო ნიმუშის გამოსახულება;
- (57) სამრეწველო ნიმუშის არსებითი ნიშნების აღწერა, ფერის ჩათვლით;
- (62) აღრინდელი განაცხადის, რეგისტრაციის ან საბუთის ნომერი და, თუ შესაძლებელია, წარდგენის თარიღი, გამოცალკევებული განაცხადის შემთხვევაში;
- (71) განმცხადებლის სახელი, გვარი (ქვეყნის კოდი)\*, მისამართი;
- (72) ავტორის სახელი, გვარი (ქვეყნის კოდი);
- (73) პატენტმფლობელის სახელი, გვარი (ქვეყნის კოდი), მისამართი;
- (74) წარმომადგენლის სახელი, გვარი და მისამართი;
- (81) შესაბამისი მონაწილე მხარეები \*\*
  - II. მონაწილე მხარეები, აღნიშნული 1960 წლის აქტის თანახმად
  - III. მონაწილე მხარეები, აღნიშნული 1999 წლის აქტის თანახმად
- (85) მფლობელის მუდმივი საცხოვრებელი ადგილი \*\*;
- (86) მფლობელის მოქალაქეობა \*\*;
- (87) მფლობელის საცხოვრებელი ადგილი \*\*;
- (88) ქვეყანა, სადაც მფლობელს აქვს ნამდვილი და მოქმედი სამრეწველო ან სავაჭრო სანარმო \*\*

---

\* იურიდიული პირის შემთხვევაში ჩაიწერება მისი სახელწოდება  
\*\* (81), (85), (86), (87), (88) კოდეზის მონაცემების აღნიშვნებისათვის გამოიყენება ისმო-ს სტანდარტის - ST.3 შესაბამისი ორასოიანი კოდი

## **გამოგონებებისა და სასარგებლო მოდელების საერთაშორისო კლასიფიკაციის ინდექსები**

- განყოფილება A – ადამიანის პირველადი მოთხოვნილების საგნები  
განყოფილება B – ტექნოლოგიური პროცესები; ტრანსპორტირება  
განყოფილება C – ქიმია; მეტალურგია  
განყოფილება D – საფეიქრო ნაწარმი; ქაღალდი  
განყოფილება E – მშენებლობა; სამთო საქმე; სტაციონარული ნაგებობები  
განყოფილება F – მექანიკა; განათება; გათბობა; იარაღი; ასაფეთქებელი  
სამუშაოები  
განყოფილება G – ფიზიკა  
განყოფილება H – ელექტრობა
- 

### **ბიულეტენში გამოქვეყნებული კოდები**

- (21) AP 0000 000000 – გამოგონებაზე განაცხადის ნომერი;  
(10) AP 0000 0000 A – გამოგონებაზე განაცხადის გამოქვეყნების ნომერი  
(პირველი პუბლიკაცია);  
(11) P 0000 0000 B – გამოგონების პატენტის ნომერი (მეორე პუბლიკაცია);  
(21) API 0000 000000 – შემოტანილ პატენტზე განაცხადის ნომერი;  
(11) PI 0000 0000 A – შემოტანილი პატენტის ნომერი (პირველი  
პუბლიკაცია);  
(21) AU 0000 000000 – სასარგებლო მოდელებზე განაცხადის ნომერი;  
(10) AU 0000 000 U – სასარგებლო მოდელებზე განაცხადის გამოქვეყნების  
ნომერი (პირველი პუბლიკაცია);  
(11) U 0000 000 Y – სასარგებლო მოდელების პატენტის ნომერი  
(მეორე პუბლიკაცია);  
(21) AD 0000 000000 – სამრეწველო ნიმუშზე განაცხადის ნომერი;  
(10) AD 0000 000 S – სამრეწველო ნიმუშზე განაცხადის გამოქვეყნების  
ნომერი (პირველი პუბლიკაცია);  
(11) D 0000 000 S – სამრეწველო ნიმუშის პატენტის ნომერი (მეორე  
პუბლიკაცია)

**ორასოიანი ქოლუხი და მათი შესაბამისი სახელმწიფოების,  
საერთაშორისო და რეგიონალური ორგანიზაციების დასახელება  
(ისმოს სტანდარტი 3)**

AD	ანდორა	CH	შვეიცარია
AE	არაბთა გაერთიანებული საამიროები	CI	კოტ-დ'ივუარი
AF	ავღანეთი	CK	კუკის კუნძულები
AG	ანტიგუა და ბარბუდა	CL	ჩილე
AI	ანგილია	CM	კამერუნი
AL	ალბანეთი	CN	ჩინეთი
AM	სომხეთი	CO	კოლუმბია
AN	ანტილის კუნძულები (ნიდერლანდები)	CR	კოსტა-რიკა
AO	ანგოლა	CU	კუბა
AP	საწარმოო საკუთრების აფრიკის რეგიონალური ორგანიზაცია	CV	მწვანე კონცხის კუნძულები
AR	არგენტინა	CY	კვიპროსი
AT	ავსტრია	CZ	ჩეხიის რესპუბლიკა
AU	ავსტრალია	DE	გერმანია
AW	არუბა	DJ	ჯიბუტი
AZ	აზერბაიჯანი	DK	დანია
BA	ბოსნია და ჰერცეგოვინა	DM	დომინიკა
BB	ბარბადოსი	DO	დომინიკელთა რესპუბლიკა
BD	ბანგლადეში	DZ	ალჟირი
BE	ბელგია	EA	ევრაზიის საპატენტო ორგანიზაცია (EAPO)
BF	ბურკინა-ფასო	EC	ეკვადორი
BG	ბულგარეთი	EE	ესტონეთი
BH	ბაჰრეინი	EG	ეგვიპტე
BI	ბურუნდი	EH	დასავლეთი საჰარა
BJ	ბენინი	EM	შინაგანი ბაზრის ჰარმონიზაციის უწყება (სასაქონლო ნიშნები და სამრეწველო ნიშნულები (OHIM))
BM	ბერმუდის კუნძულები	EP	ევროპის საპატენტო უწყება
BN	ბრუნეი-დარუსალამი	ER	ერიტრეა
BO	ბოლივია	ES	ესპანეთი
BR	ბრაზილია	ET	ეთიოპია
BS	ბაჰამის კუნძულები	FI	ფინეთი
BT	ბჰუტანი	FJ	ფიჯი
BV	ბუვეტის კუნძულები	FK	ფოლკლენდის კუნძულები
BW	ბოტსვანა	FO	ფარერის კუნძულები
BX	ბენელუქსის სასაქონლო ნიშნების უწყება (BBM) და ბენელუქსის სამრეწველო ნიშნების უწყება (BBDM)	FR	საფრანგეთი
BY	ბელორუსია	GA	გაბონი
BZ	ბელიზი	GB	დიდი ბრიტანეთი
CA	კანადა	GD	გრენლანდია
CD	კონგოს დემოკრატიული რესპ.	GE	საქართველო
CF	ცენტრალური აფრიკის რესპ.	GH	განა
CG	კონგო	GI	გიბრალტარი



GL	გრენლანდია	LV	ლატვია
GM	გამბია	LY	ლიბია
GN	გვინეა	MA	მაროკო
GQ	ეკვატორული გვინეა	MC	მონაკო
GR	საბერძნეთი	MD	მოლდავეთი
GS	სამხრეთი ჯორჯია და სამხრეთი სენდვიჩის კუნძულები	MG	მადაგასკარი
GT	გვატემალა	MK	მაკედონია ყოფილი იუგოსლავია
GW	გვინეა-ბისაუ	ML	მალი
GY	გაიანა	MM	მიანმა
HK	ჰონკონგი	MN	მონღოლეთი
HN	ჰონდურასი	MO	მაკაო
HR	ხორვატია	MP	ჩრდ. მარიანას კუნძულები
HT	ჰაიტი	MR	მავრიტანია
HU	უნგრეთი	MS	მონსერატი
IB	ინტელექტუალური საკუთრების მსოფლიო ორგანიზაციის ისმო (WIPO) საერთაშორისო ბიურო	MT	მალტა
ID	ინდონეზია	MU	მავრიკია
IE	ირლანდია	MV	მალდივის კუნძულები
IL	ისრაელი	MX	მექსიკა
IN	ინდოეთი	MW	მალავი
IQ	ერაყი	MY	მალაიზია
IR	ირანის ისლამური რესპუბლიკა	MZ	მოზამბიკი
IS	ისლანდია	NA	ნამიბია
IT	იტალია	NE	ნიგერი
JM	იამაიკა	NG	ნიგერია
JO	იორდანია	NI	ნიჟარაგუა
JP	იაპონია	NL	ნიდერლანდები
KE	კენია	NO	ნორვეგია
KG	ყირგიზეთი	NP	ნეპალი
KH	კამპუჩია	NR	ნაურუ
KI	კირიბატი	NZ	ახალი ზელანდია
KM	კომორის კუნძულები	OA	აფრიკის ინტელექტუალური საკუთრების ორგანიზაცია (OAPI)
KN	სენტ-კიტსი და ნევისი	OM	ომანი
KP	კორეის სახალხო დემოკრატიული რესპუბლიკა	PA	პანამა
KR	კორეის რესპუბლიკა	PE	პერუ
KW	კუვეიტი	PG	პაპუა-ახალი გვინეა
KY	კაიმანის კუნძულები	PH	ფილიპინები
KZ	ყაზახეთი	PK	პაკისტანი
LA	ლაოსი	PL	პოლონეთი
LB	ლიბანი	PT	პორტუგალია
LC	სენტ-ლუსია	PW	პალაუ
LI	ლიხტენშტაინი	PY	პარაგვაი
LK	შრი-ლანკა	QA	კატარი
LR	ლიბერია	RO	რუმინეთი
LS	ლესოტო	RU	რუსეთის ფედერაცია
LT	ლიტვა	RW	რუანდა
LU	ლუქსემბურგი	SA	საუდის არაბეთი
		SB	სოლომონის კუნძულები
		SC	სეიშელის კუნძულები
		SD	სუდანი

SE	შვედეთი	TT	ტრინიდადი და ტობაგო
SG	სინგაპური	TV	ტუვალუ
SH	წმინდა ელენეს კუნძული	TW	ტაივანი, ჩინეთის პროვინცია
SL	სლოვენია	TZ	ტანზანია
SK	სლოვაკია	UA	უკრაინა
SL	სიერა-ლეონე	UG	უგანდა
SM	სან-მარინო	US	აშშ
SN	სენეგალი	UY	ურუგვაი
SO	სომალი	UZ	უზბეკეთი
SR	სურინამი	VA	ვატიკანი
ST	სან-ტომე და პრინსიპი	VC	სენტ-ვინსენტი და გრენადინები
SV	სალვადორი	VE	ვენესუელა
SY	სირია	VG	ვირჯინის კუნძულები (ბრიტანეთი)
SZ	სვაზილენდი	VN	ვიეტნამი
TC	თერქსის და კაიკოსის კუნძულები	VU	ვანუატუ
TD	ჩადი	WO	WIPO-ინტელექტუალური საკუთრების მსოფლიო ორგანიზაცია
TG	ტოგო	WS	სამოა
TH	ტაილანდი	YE	იემენი
TJ	ტაჯიკეთი	YU	იუგოსლავია
TM	თურქმენეთი	ZA	სამხრეთი აფრიკა
TN	ტუნისი	ZM	ზამბია
TO	ტონგა	ZW	ზიმბაბვე
TP	აღმოსავლეთი ტიმორი		
TR	თურქეთი		

# 1. ბამოგონებაი

## 1.1. ბანასხალეი (რეფერატები)

განაცხადები, რომლებზეც გათვალისწინებულია შედავა "საქპატენტის" სააპელაციო პალატაში, გამოქვეყნებიდან სამი თვის განმავლობაში.

### ბანყოფილება A

### A 23

#### A 01

(10) AP 2010 11230 A (51) Int. Cl. (2006)

A 01 C 7/02

(21) AP 2009 011230 (22) 2009 04 22

(71) მერაბ მორბედაძე (GE)

ერწოს ქ. 4, კორპ. 2, ბ. 135, 0192,

თბილისი (GE);

ზაალ უფლისაშვილი (GE)

ნუცუბიძის ქ.10, ბ.21, 0177,

თბილისი (GE)

(72) მერაბ მორბედაძე (GE);

ზაალ უფლისაშვილი (GE)

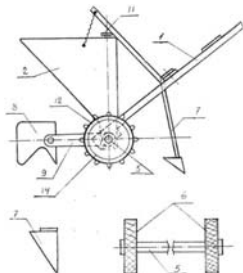
(54) *სასათბურე სათესელა*

(57) სასათბურე სათესელა შეიცავს ჩარჩოს 1 სახელურით, მასზე ბრუნვის შესაძლებლობით დაყენებულ ლილვს 5 დეზებიანი თვლებით, ჩარჩოზე განთავსებულ ბუნკერს 2, რომელიც ტიხრებით 3 გაყოფილია ნაკვეთურებად 4, თითოეულ ნაკვეთურში განთავსებულ სიმაღლეზე გადაადგილების შესაძლებლობის მქონე საწმენდს 11, რომლის ბოლოზე დამაგრებულია ჯაგრისი ნაკვეთურიდან თესლის თვითნებურად გადმოყრის თავიდან ასაცილებლად და ჩამთესის გასაწმენდად, სათესელა სახელურის მხრიდან დამატებით აღჭურვილია, თითოეული ნაკვეთურის გასწვრივ ჩარჩოზე სახსნელად დასამაგრებელი, სულ მცირე, ერთი კვალსაჭრელით 7 და მის მოპირდაპირე მხარეს ასევე სახსნელად დასაყენებელი კვალის ამოსავსები საშუალებით 8, ამასთან, ჩამთესი შესრულებულია თითოეული ნაკვეთურის ქვეშ განლაგებული და ლილვზე დამაგრებული ბუდეებიანი დისკოს 14 სახით, ბუდის ზომა შეესაბამება გარკვეული კულტურების ჯგუფის თესლის ზომას, ბუდეები დისკოების ზედაპირზე განლაგებულია დათესვის ინტერვალის გათვალისწინებით, გარდა ამისა, ბუნკერი და აღნიშნული დისკოები დამაგრებულია მოხსნის შესაძლებლობით.

მუხლები: 1 დამოუკიდებელი

4 დამოუკიდებელი

ფიგურა: 2



(10) AP 2010 11191 A (51) Int. Cl. (2006)

A 23 C 19/076

(21) AP 2009 011191 (22) 2009 03 30

(71) გიორგი დადიანი (GE)

ბოგდან-ხმელნიცკის ქ., კორპ. 2, ბ. 4,  
0136, თბილისი (GE)

(72) გიორგი დადიანი (GE)

(54) *ხაჭოს დამზადების ხერხი*

(57) ხერხი ითვალისწინებს რძეში კვეთად მინერალური წყლის ლუგელას შეტანას რძის მოცულობის 5-10%-ის ოდენობით, შემდეგ გაცხელებას ადუღებამდე, დაყოვნებას, ფილტრში გატარებას და ხაჭოს მოგროვებას.

მუხლები: 1 დამოუკიდებელი

ცხრილი: 2

(10) AP 2010 10482 A (51) Int. Cl. (2006)

A 23 L 1/30

(21) AP 2008 010482 (22) 2008 01 21

(71) რევაზ მელქაძე (GE)

ბუხაიძის ქ. 6, ბ.19, 4608, ქუთაისი (GE);

ლევან ფეიქრიშვილი (GE)

ნუცუბიძის ფერდ., IV მკრ., კორპ. 18,

ბ. 131, 0183, თბილისი (GE);

მალხაზ ბუთხუზი (GE)

რ. ლალიძის ქ. 2/78, 0108, თბილისი (GE)

(72) რევაზ მელქაძე (GE);

ლევან ფეიქრიშვილი (GE);

მალხაზ ბუთხუზი (GE)

(54) *ინჰოლინტოა კომპოზიციის საკვები დანამატის მისაღებად და მისი მიღების ხერხი*

(57) კომპოზიციის შეიცავს ჩაის (Thea sinensis), ასკილის (Rosa canina L.) ნაყოფებს, ძირტკბილას (Glycyrrhiza glabra L.), ვაზის (Vitis) ფოთლებს, გინგო ბილობას (Ginkgo biloba L.) ფოთლებს ან ეხინაცეას (Echinacea purpurea L.), ყვავილის მტვერს, ლიმონის (Citrus limon L.) კანს, კულმუხოს (Inula helenium L.), კოთხუჯს (Acorus calmus L.), აბზინდას (Artemisia absinthium L.), კოლერს, თაფლს, ხილ-კენკრის წვეს, წითელ ღვინოს და წყალ-სპირტის ნაზავს. ხერხი ითვალისწინებს მცენარეული კომპონენტების შერევას, ნარევის ექსტრაქციის ორ ეტაპად, პირველ ეტაპზე ექსტრაქციის ახორციელებენ წყალ-სპირტის ნაზავით, თანაფარდობით 1:1, რომელსაც აყოვნებენ 4-6 დღის განმავლობაში, ხოლო მეორე ეტაპზე - 85-95°C ტემპერატურის წყლით 20-

30 წუთის განმავლობაში, პირველ და მეორე ეტაპზე მიღებული ექსტრაქტების გაერთიანებას, ექსტრაქციის ორივე ეტაპზე მცენარეული კომპონენტებისა და ექსტრაგენტის თანაფარდობა შეადგენს 1:2,5, მიღებული ექსტრაქტის კუპაირებას ხილ-კენკრის წვეთთან, წითელ ღვინოსთან, კოლერთან, თაფლთან და წყალ-სპირტის ნაზავთან, კუპაის ფილტრაციას და ტარაში ჩამოსხმას.  
 მუხლები: 2 დამოუკიდებელი

**(10) AP 2010 10995 A (51) Int. Cl. (2006) A 23 L 2/00**

- (21) AP 2008 010995 (22) 2008 11 28
- (71) თეიმურაზ რუხაძე (GE)  
 წერეთლის გამზ.27, 0154, თბილისი (GE);  
 რამაზ ქაცარავა (GE)  
 წყნეთის ქ., კორპ.1ა, ბ.16, 0162,  
 თბილისი (GE)
- (72) თეიმურაზ რუხაძე (GE);  
 რამაზ ქაცარავა (GE)

**(54) კონცენტრატის წარმოების ხერხი ბლინტვიინისათვის**

(57) ხერხი ითვალისწინებს წითელი ღვინის კუპაირებას ჯავახის, მიხაკის, კოჭას, დარიჩინის და ვანილის ექსტრაქტებთან, ფილტრაციას და ჩამოსხმას, ამასთან, წითელი ღვინის სახით გამოიყენება დეაკოჰოლიზაციის შედეგად მიღებული წითელი უალკოჰოლო ღვინო, რომელიც შემდეგ კონცენტრირდება და ცხელ მდგომარეობაში კუპაირდება ჯავახის, მიხაკის, კოჭას, დარიჩინის და ვანილის კონცენტრირებულ ექსტრაქტებთან, რის შემდეგაც ცხელ კუპაუს აყოვნებენ 0,5-1 საათის განმავლობაში, ხოლო გაფილტვრის შემდეგ ჩამოასხამენ ცხელ მდგომარეობაში.  
 მუხლები: 1 დამოუკიდებელი

**A 61**

**(10) AP 2010 10279 A (51) Int. Cl. (2006) A 61 K 9/12 A 61 K 9/72 A 61 K 47/02 A 61 K 31/573 A 61 K 31/58 A 61 K 31/4704**

- (21) AP 2006 010279 (22) 2006 02 13
- (31) 05004233.2
- (32) 2005 02 25
- (33) EP
- (71) კიეზი ფარმასიუტიჩი ს. პ. ა. (IT)  
 ვია პალერმო, 26/A, 43100 პარმა (IT)

- (72) დევიდ ენდრიუ ლიუისი (GB);  
 ბრაიან ჯონ მიეკინი (GB);  
 მაურიციო დელკანალე (IT);  
 ფაუსტო პივეტი (IT)
- (74) გიორგი მეიფარიანი
- (85) 2007 09 24
- (86) PCT/EP2006/001287, 2006 02 13
- (54) **ინჰალატორ-დოზატორისთვის წნევის ძველ განკუთვნილი შარბაცებულ აპროზოლური კომპოზიციები, რომლებიც შეიცავს მასკოვსტრიტრეპულ აბენტს**

(57) ფოსფორმეჯავისგან და გოვირდმეჯავისგან შერჩეულ მასკოვსტრიტრეპულ აბენტს იყენებენ აპროზოლურ კომპოზიციაში აქტიური ინგრედიენტის ქიმიური მდგრადობის გასაუმჯობესებლად.  
 მუხლები: 1 დამოუკიდებელი  
 4 დამოკიდებული

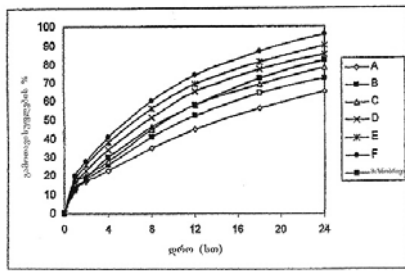
**(10) AP 2010 10246 A (51) Int. Cl. (2006) A 61 K 9/16 A 61 K 9/20**

- (21) AP 2006 010246 (22) 2006 01 27
- (31) 0501638.1; PCT/GB2005/050014;  
 60/670,506; 60/730,339
- (32) 2005 01 28; 2005 02 11; 2005 04 12;  
 2005 10 26
- (33) GB; GB; US; US
- (71) ეურო-ცელტიკ ს.ა. (LU)  
 122, ბულვარ დე ლა პეტრუს, L-2330  
 ლუქსემბურგი (LU)
- (72) რიჩარდ ო. მანიონი (GB);  
 უილიამ ჰ. მაკენა (US);  
 ედვარდ პ. ო'დონელი (US);  
 კეტლინ ჰელენ დანაიერი (GB);  
 გოფრი ეერარ ჰეისი (GB);  
 ჰასან მოჰამედი (GB);  
 დერეკ ალან პრატერი (GB);  
 ჰარიტ ტამბერი (GB);  
 მალკოლმ უოლდენი (GB);  
 სტივ უაიტლოკი (GB);  
 ვოლფგანგ ფლაიშერი (DE);  
 უდო ჰანი (DE);  
 კრისტოფ სპიცლეი (DE);  
 კრისტინა ლონინერი (DE)

- (74) თამაზ შილაკაძე
- (85) 2007 08 27
- (86) PCT/EP2006/000727, 2006 01 27
- (54) **ალკოჰოლისადმი მდგრადი დოზური ვორმები**

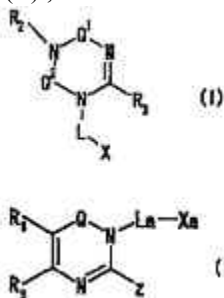
(57) გამოგონება განეკუთვნება ოპიოიდის კონტროლირებადი გამოთავისუფლების შემადგენლობებს, რომლებიც მდგრადია ოპიოიდის სპირტული ექსტრაქციის მიმართ.  
 მუხლები: 18 დამოუკიდებელი  
 96 დამოკიდებული

ფიგურა: 11



(10) AP 2010 10842 A (51) Int. Cl. (2006)  
 A 61 K 31/513  
 A 61 K 31/4439  
 A 61 K 45/00  
 A 61 P 1/18  
 A 61 P 3/10

- (21) AP 2006 010842 (22) 2006 12 27
- (31) 2005-379407; 2006-061722
- (32) 2005 12 28; 2006 03 07
- (33) JP; JP
- (71) ტაკედა ფარმასეუტიკალ კომპანი  
 ლიმიტიდ (JP)  
 1-1, დო შომაჩი 4-ჩომე, ჩუო-კუ,ოსაკა-ში,  
 ოსაკა, 5410045 (JP)
- (72) კოჯი ტაკეუჩი (JP);  
 იუსუკე მორიტოჰი (JP)
- (74) შალვა გვარამაძე
- (85) 2008 07 28
- (86) PCT/JP2006/326141, 2006 12 27
- (54) **ლიპოპეპტიდის სამკურნალო აგენტი**
- (57) წარმოდგენილია პანკრეასის დაცვის  
 უნარის მქონე აგენტის, რომელიც შეიცავს  
 სისხლში გლიკოზის დონის ამწვევ მედი-  
 კამენტს, რომელიც არ იწვევს ინსულინის  
 სეკრეციის სტიმულაციას და ნაერთის, ფორ-  
 მულით (I), ან მისი მარილის, ან ნაერთის,  
 ფორმულით (II),



სადაც თითოეული სიმბოლო განსაზღვრუ-  
 ღია აღწერილობაში, ან მისი მარილის,  
 კომბინაციის გამოყენება.  
 მუხლები: 14 დამოუკიდებელი,  
 6 დამოკიდებული

(10) AP 2010 11043 A (51) Int. Cl. (2006)  
 A 61 K 36/00  
 (21) AP 2008 011043 (22) 2008 12 30

- (71) გრიგოლ ბურდილაძე (GE)  
 თორაძის ქ. 1, 0179, თბილისი (GE);  
 ტატიანა ბურდილაძე (GE)  
 თორაძის ქ. 1, 0179, თბილისი (GE)
- (72) გრიგოლ ბურდილაძე (GE);  
 ტატიანა ბურდილაძე (GE)
- (54) **პიქლონეფრინის სამკურნალო  
 მცენარეული ნაპრები**
- (57) ნაკრები შეიცავს მრავალძარღვას  
 Plantago major L., კრაზანას Hypericum ყვა-  
 ვილს, საღბს Salvia, სიმინდის Zea mays L.  
 უღვაშს, შავბალახას Leonurus quinquelobatus  
 Gilib ყვავილს, მცენარე Aervae lanatae-ს ყვა-  
 ვილს, დიდილოს Centaurea depressa M. B. ყვა-  
 ვილსა და ვირისტერფას Tussilago farfara L.  
 ფოთოლს.  
 მუხლები: 1 დამოუკიდებელი  
 1 დამოკიდებული

(10) AP 2010 11044 A (51) Int. Cl. (2006)  
 A 61 K 36/00

- (21) AP 2008 011044 (22) 2008 12 30
- (71) გრიგოლ ბურდილაძე (GE)  
 თორაძის ქ. 1, 0179, თბილისი (GE)
- (72) გრიგოლ ბურდილაძე (GE)
- (54) **ქოლენესტიტის სამკურნალო  
 მცენარეული ნაპრები**
- (57) ნაკრები შეიცავს საღბს Salvia, გულფი-  
 თელას Calendula officinalis L. ყვავილს, ფე-  
 რისცვალას Daucus carota L. ნაყოფს, თავშა-  
 ვას Origanum vulgare L. ყვავილს, წითელი კუ-  
 ნელის Crataegus kyrtostyla Fing ნაყოფს, კულ-  
 მუხოს Inula helenium L. ფესვებს, ორკბილას  
 Bideus tripartita L. ყვავილს, ხეჭრელის  
 Frangula alnus Mill. ქერქს, კრაზანას Hypericum  
 და უკვდავას Helichrysum ყვავილს.  
 მუხლები: 1 დამოუკიდებელი  
 1 დამოკიდებული

(10) AP 2010 11045 A (51) Int. Cl. (2006)  
 A 61 K 36/00

- (21) AP 2008 011045 (22) 2008 12 30
- (71) გრიგოლ ბურდილაძე (GE)  
 თორაძის ქ. 1, 0179, თბილისი (GE)
- (72) გრიგოლ ბურდილაძე (GE)
- (54) **შარდკენჭოვანი დაავადების  
 სამკურნალო მცენარეული ნაპრები**
- (57) ნაკრები შეიცავს შვიტას Equisetum, მოც-  
 ვის Vaccinium myrtillus L. ნაყოფს, კულმუხოს  
 Inula helenium L. ფესვებს, კოთხუჯის Acorus  
 calamus L. ფესვებს, ოროვანდის Arctium ფეს-  
 ვებს, წყლის იელსა Ledum palustre L. და  
 მარწყვის Fragaria vesca L. ფოთოლს.  
 მუხლები: 1 დამოუკიდებელი  
 1 დამოკიდებული

**(10) AP 2010 11046 A (51) Int. Cl. (2006) A 61 K 36/00**

(21) AP 2008 011046 (22) 2008 12 30

(71) გრიგოლ ბურდილაძე (GE)  
თორაძის ქ. 1, 0179, თბილისი (GE)

(72) გრიგოლ ბურდილაძე (GE)

**(54) ნაღვლეპნეშოვანი ღაამაღების სამკურნალო მცენარეული ნაპრები**

(57) ნაპრები შეიცავს მოცვის Vaccinium myrtillus L. ნაყოფს, ფერისცვალას Daucus carota L. თესლს, სიმინდის Zea mays L. ულვაშს, ბაბუაწვერას Taraxacum ფესვებს, შვიტას Equisetum, ბირკავას Agrimonia eupatoria L., ჭინჭარს Urtica urens L., ოროვანდის Arctium ფესვებსა და ასკილის Rosa canina L. ნაყოფს.

მუხლები: 1 დამოუკიდებელი  
1 დამოკიდებული

(57) გამოგონება ეხება პეპტიდებს და მათ ფრაგმენტებს, და ანტისხეულებს, ან მათ ფრაგმენტებს, სადაც პეპტიდი შეიცავს, სულ მცირე, ერთ ამინომჟავურ შეცვლას ველური ტიპის 5c8 ანტისხეულთან შედარებით. გამოგონება ასევე ეხება კომპოზიციებს და ხერხებს სუბიექტში CD154-თან დაკავშირებული დაავადებების, ან დარღვევების სამკურნალოდ.

მუხლები: 12 დამოუკიდებელი  
85 დამოკიდებული

**(10) AP 2010 10855 A (51) Int. Cl. (2006) A 61 K 39/38**

(21) AP 2008 010855 (22) 2008 08 01

(71) გიორგი თაქთაქიშვილი (GE)  
სამტრედიას ქ.11, 0119, თბილისი (GE)

(72) გიორგი თაქთაქიშვილი (GE)

**(54) შხამსაწინააღმდეგო სამკურნალო ნაყენი**

(57) ნაყენი შეიცავს მატიტელას Polygonum aviculare L. დაფქულ ღეროებსა და ფოთლებს, ვერცხლის ჟანგს, აქტიურ ინგრედიენტს - ნახშირს, და წყალს, შემდეგი წონითი ნაწილებით:

მატიტელა	150 - 300 გ
ვერცხლის ჟანგი	არანაკლებ 1 მგმ
ნახშირი	15 - 25 გ
წყალი	1 ლ (დანარჩენი)

**(10) AP 2010 10396 A (51) Int. Cl. (2006) A 61 K 47/20**

(21) AP 2006 010396 (22) 2006 04 27

(31) 2005-131807  
(32) 2005 04 28  
(33) JP  
(71) ტაკედა ფარმასეუტიკალ კომპანი ლიმიტიდ (JP)  
1-1, დოშომაჩი 4-ჩომე, ჩუო-კუ, ოსაკა-ში, ოსაკა, 541-0045 (JP)

(72) ნაოკი ასაკავა (JP);  
ტაკაიუკი დონეი (JP)

(74) შალვა გვარამაძე  
(85) 2007 11 28  
(86) PCT/JP2006/309213, 2006 04 27  
(54) **სტაბილური ემულსიის კომპოზიცია**  
(57) კომპოზიცია, მისი მიღების და ხანგრძლივი დროით სტაბილიზაციის ხერხი, შეიცავს მუავე არეში მდგრად ნაერთს და ბუფერს და მოიცავს ემულსიური კომპოზიციის PH-ის დარეგულირების საფეხურს დაახლოებით 3.7 - 5.5 დიაპაზონში.

მუხლები: 3 დამოუკიდებელი  
24 დამოკიდებული

ცხრილი: 16

**(10) AP 2010 9886 A (51) Int. Cl. (2006) A 61 K 39/395**

(21) AP 2005 009886 (22) 2005 07 26

(31) 60/591,337

(32) 2004 07 26

(33) US

(71) ბაიოჯენ აიდეკ მა ინკ. (US)  
14 კემბრიჯ სენტრ, კემბრიჯი, MA 02142 (US)

(72) ჰერმან ვან ვლეიმენი (NL);  
აღექსეი აღექსანდროვიჩ ლუგოვსკოი (RU);  
კარლ ჯ. მ. ჰანფი (US)

(74) გურამ ციციშვილი  
(85) 2007 02 26  
(86) PCT/US2005/026320, 2005 07 26  
(54) **ანტი - CD154 ანტისხეულები**

**(10) AP 2010 10373 A (51) Int. Cl. (2006) A 61 M 15/00**

(21) AP 2006 010373 (22) 2006 04 13

(31) 0507711.0

(32) 2005 04 15

(33) GB

(71) ვექტურა დელივერი დივაისიზ ლიმიტიდ (GB)  
1 პროსპექტ უესტ, ჩიპენჰემი, უილტშირი, SN14 6FH (GB)

(72) ანდრეას, მარკ მელინიოტისი (GB);  
როჯერ, ვილიამ კლარკი (GB);  
სტივენ, ვილიამ ისონი (GB);

კვენტინ, ჯონ პარმერი (GB)

(74) გურამ ციციშვილი

(85) 2007 11 15

(86) PCT/EP2006/061607, 2006 04 13

(54) **ბლისტერის გამხვრეტი ელემენტი მშრალი მხენილის ინჰალატორისათვის**

(57) შემოთავაზებულია ბლისტერის გამხვრეტი ელემენტი მომხმარებლის მიერ ინჰალაციის მიზნით სამკურნალო საშუალების დოზის შემცველი ბლისტერის სახურავის პერფორირებისათვის. გამხვრეტი ელემენტი შეიცავს გამომშვებ ნახვრეტს პარის ნაკადით წატაცებული სამკურნალო საშუალების გასასვლელად და გამხვრეტ თავს, რომელიც გრძელდება ნახვრეტს იქით და განთავსებულია მის თავზე. გამხვრეტი თავი შეყვანის დროს გამოჭრის ფურცელს ბლისტერის სახურავში და ახდენს ამ ფურცლის განზიდვას.

მუხლები: 5 დამოუკიდებელი

31 დამოკიდებული

ფიგურა: 36

(10) AP 2010 10938 A (51) Int. Cl. (2006) A 61 Q 36/00 A 61 Q 11/00

(21) AP 2008 010938 (22) 2008 10 17

(71) ამირან გიორგაძე (GE) გლდანის მას., IV მკრ., კორპ.97, ბ.21, 0167, თბილისი (GE)

(72) ამირან გიორგაძე (GE)

(54) **კბილის ტკივილგამამშვიდებელი, კბილის ჩირქოვანი ანთების და ღრძილების ანთების სამკურნალო საშუალება**

(57) სამკურნალო საშუალება შეიცავს დაუნის Laurus nobilis L. ფოთლის ექსტრაქტს, რომელიც მიიღება ხილის არყის ან ეთილის სპირტისა და წყლის ნარევით.

მუხლები: 1 დამოუკიდებელი

1 დამოკიდებული

**ბანყოფილება B**

**B 01**

(10) AP 2010 11274 A (51) Int. Cl. (2006) B 01 D 47/02

(21) AP 2009 011274 (22) 2009 05 28

(71) ენვერ ბაჯელიძე (GE) სოფ.ხუცუბანი, 6219, ქობულეთი (GE); იოსებ ბაჯელიძე (GE) სოფ.ხუცუბანი, 6219, ქობულეთი (GE)

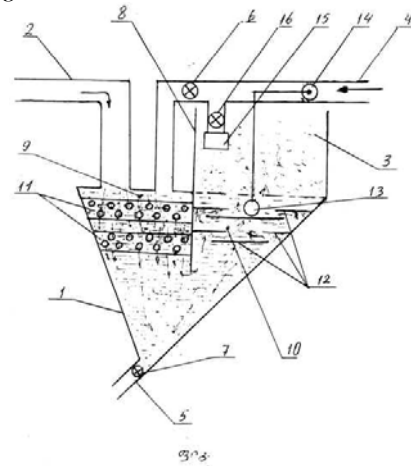
(72) ენვერ ბაჯელიძე (GE); იოსებ ბაჯელიძე (GE)

(54) **ბამონაბოლქვი აირების გამწმენდ-ბამაბრილებაელი მოწყობილობა**

(57) კორპუსის 1 ზედა ნაწილი ვერტიკალური ტიხრით 8 გაყოფილია გამონაბოლქვი აირების შემშვებ 9 და გამომშვებ 10 ნაწილებად. ამასთან, შემშვებ ნაწილში ჩასმულია, სულ მცირე, ორი პერფორირებული ტიხარი 11. ხოლო გამომშვებ ნაწილში - ერთმანეთის მიმართ წანაცვლებულად განლაგებული ჰორიზონტალური ტიხარი 12, გარდა ამისა, წყლის დონის მარეგულირებელი საშუალება შესრულებულია ტივტივასთან 13 დაკავშირებული სარქველის 14 სახით, ხოლო გამომშვები ნაწილის თავზე დაყენებულია ონკანით 16 აღჭურვილი წყლის გამფრქვევი საშუალება 15.

მუხლები: 1 დამოუკიდებელი

ფიგურა: 1



**B 60**

(10) AP 2010 10553 A (51) Int. Cl. (2006) B 60 G 21/00

(21) AP 2008 010553 (22) 2008 02 29

(71) ნიკოლოზ ბარდიმაშვილი (GE) საბურთალოს ქ. 36, ბ. 44, 0194, თბილისი (GE)

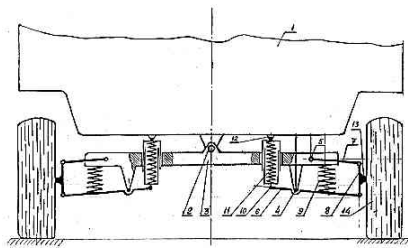
(72) ნიკოლოზ ბარდიმაშვილი (GE)

(54) **სატრანსპორტო საშუალების საპილარი**

(57) საკიდარი შეიცავს ძარასთან 1 სახსრულად 2 დაკავშირებულ განივას 3, ორ ზედა ბერკეტს 7 და კუმშვის ზამბარებით 9 განივასთან დაკავშირებულ ორ ქვედა ბერკეტს 6, ამასთან ზედა და ქვედა ბერკეტები დაკავშირებულია პოჭოჭიკზე 13 დამაგრებულ დგართან 8. თითოეული ქვედა ბერკეტი შესრულებულია ორმხარა პირველი გვარის ბერკეტის სახით, ხოლო სატრანსპორტო საშუალების გრძივი ღერძისაკენ მიმართული მხარი მათანაბრებელი ზამბარის 11 მეშვეობით დაკავშირებულია ძარასთან.

მუხლები: 1 დამოუკიდებელი

ფიგურა: 1



ფიგ. 1

(10) AP 2010 10741 A (51) Int. Cl. (2006) B 60 K 31/00 B 60 W 40/00

(21) AP 2006 010741 (22) 2006 11 28  
(31) 20050100600  
(32) 2005 12 09  
(33) GR

(71) დიმიტრიოს პანაგოპულოსი (GR)  
47 პავლე მელა სტრიტ, GR-58100  
ვიანიცა პელასი (GR);  
სტამატიოს ბულეკოსი (GR)  
84 ტატოიუ სტრიტ, GR-14452  
მეტამორფოზისი ატიკისი (GR)

(72) დიმიტრიოს პანაგოპულოსი (GR);  
სტამატიოს ბულეკოსი (GR)

(74) ლილიანა დარახველიძე

(85) 2008 06 05

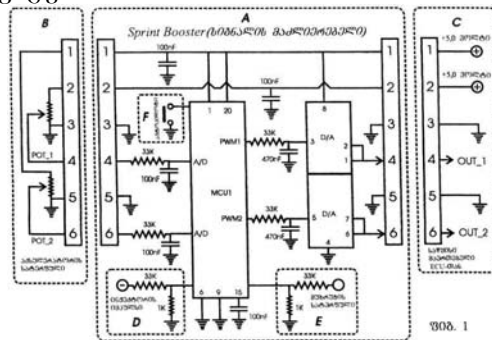
(86) PCT/GR2006/000065, 2006 11 28

(54) აჩქარების სიგნალის მაძლიერებელი-  
ავტოკილოტი ახალტექნოლოგიური  
ავტომობილებისათვის

(57) აჩქარების სიგნალის მაძლიერებელი (A), რომელიც დამონტაჟებულია აქსელერატორის სატერფულის პოტენციომეტრსა (B) და ელექტრონულ მართვის ბლოკს (C) შორის და დაპროგრამებულია აქსელერატორის სატერფულიდან მიღებული სიგნალების კონტროლისა და მოდიფიცირებისათვის. მაძლიერებელი აუზღობესებს ავტომობილის აჩქარებას და წყვეტს გადატვირთვასთან დაკავშირებულ პრობლემებს. მაძლიერებელი ზომავს აქსელერატორის სატერფულიდან მიღებულ სიგნალებს, გამოითვლის აქსელერატორის სატერფულის პოტენციომეტრის კუთხის ცვლილებას (კუთხურ სიჩქარეს) და აქსელერატორის სატერფულიდან მიღებული სიგნალების გადაცემის სიჩქარეს ზრდის სიდიდით, რომელიც განისაზღვრება აქსელერატორის სატერფულის პოტენციომეტრის კუთხური სიჩქარის მნიშვნელობით. გარდა ამისა, მაძლიერებელს აქვს სიჩქარის ავტომატური მართვის ფუნქცია, რომლის მართვა შესაძლებელია მარტივი მმართველი გადამრთველის (F) მეშვეობით.

მუხლები: 1 დამოუკიდებელი  
2 დამოკიდებული

ფიგურა: 1



ფიგ. 1

B 61

(10) AP 2010 11090 A (51) Int. Cl. (2006) B 61 F 7/00 B 60 B 35/10

(21) AP 2009 011090 (22) 2009 02 03

(71) გიორგი თუმანიშვილი (GE)  
დიდი დილომი, III მკრ., კორპ. 4, ბ. 65,  
0131, თბილისი (GE);  
ჯემალ ბოლაშვილი (GE)

გურამიშვილის გამზ. 31, ბ. 12, 0141,  
თბილისი (GE);  
ზურაბ ცინცაძე (GE)

კაკაბაძის ქ. 15, 0141, თბილისი (GE);  
ირაკლი ნინუა (GE)

მუხრანის II შეს. 4, 0141, თბილისი (GE);  
ლევან ქავთარაძე (GE)

გურამიშვილის ქ. 30, კორპ. 2, ბ. 22, 0141,  
თბილისი (GE);  
იოსებ თუმანიშვილი (GE)

დიდი დილომი, III მკრ., კორპ. 4, ბ. 65,  
0131, თბილისი (GE)

(72) გიორგი თუმანიშვილი (GE);

ჯემალ ბოლაშვილი (GE);  
ზურაბ ცინცაძე (GE);

ირაკლი ნინუა (GE);  
ლევან ქავთარაძე (GE);

იოსებ თუმანიშვილი (GE)

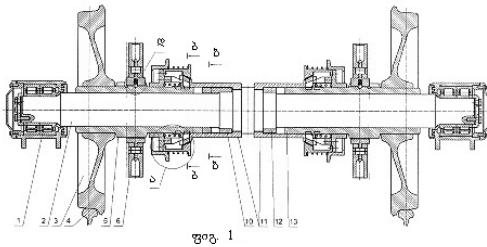
(54) მოწყობილობა რძინიზის სხვა-  
დასხვა სიბანის ლიანდოზე შემად-  
გენლობის მოპრობისათვის

(57) მოწყობილობა შეიცავს წყვილათვალს, შესრულებულს ღერძზე 2 ერთმანეთის საპირისპიროდ დაყენებულ მილისებზე 5 და 13 დასმული თვლების 3 სახით, ამასთან, მილისებს გააჩნია ღერძის მიმართ გადაადგილების შესაძლებლობა. ღერძზე ერთი მილისი მაინც დასმულია ბრუნვის შესაძლებლობით, ხოლო მაფიქსირებელი საშუალება შესრულებულია მილისზე არსებულ დარში ჩასმული სეგმენტური ფიქსატორის 23, მილტუნზე 14 დამაგრებული მაფიქსირებელი მილისისა 22 და ასევე სეგმენტური კონუსური ფორმის მქონე ფიქსაციის მომხსნელი მილისის 17 სახით, ამასთან, მილტუნზე დამაგრე-

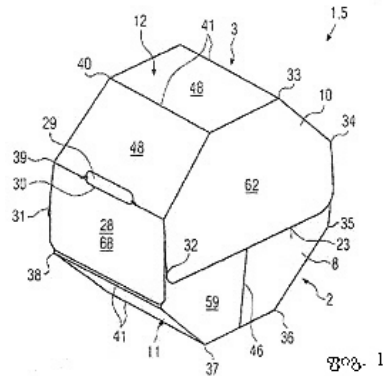


ბული ფიქსაციის მომხსნელი და მაფიქსირებელი მილისები დაზამბარებულია 18. მაფიქსირებელ საშუალებას აქვს ამძრავი მილისი 16, რომელიც დაზამბარებულად 20 დასმულია მილტუნზე 15 და გააჩნია მართვის საშუალების მიმართველთან ურთიერთქმედების შესაძლებლობა.

მუხლები: 1 დამოუკიდებელი  
1 დამოკიდებული  
ფირგურა: 5



მუხლები: 2 დამოუკიდებელი  
31 დამოკიდებული  
ფიგურა: 4



**B 65**

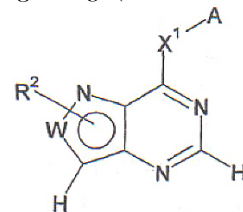
- (10) AP 2010 10632 A (51) Int. Cl. (2006) B 65 D 5/00
- (21) AP 2006 010632 (22) 2006 09 14
- (31) 20 2005 014 738.9
- (32) 2005 09 19
- (33) DE
- (71) სედა ს.პ.ა. (IT)  
კორსო სალვატორე დ'ამატო 84, ი-80022  
არზანო ნეაპოლი (IT)
- (72) გიანფრანკო დ'ამატო (IT)
- (74) ალექსანდრე გუგუჩკორო
- (85) 2008-04-10
- (86) PCT/EP2006/008983, 2006-09-14
- (54) *კონტეინერი და ნაგზადი მის დასამზადებლად*

(57) კონტეინერი 1 შეიცავს პირველ 2 და მეორე 3 ნახევრებს, რომლებიც ღია მდგომარეობასა 4 და დახურულ მდგომარეობას 5 შორის მობრუნებისათვის ერთმანეთთან დაკავშირებულია სახსრული შეერთების საშუალებით. კონტეინერის თითოეულ ნახევარს აქვს ზედა და ქვედა კონტეინერის კედელი 7, 8, 9, 10, რომლებიც ზედხედში მრავალკუთხიანია, და გვერდითი კედელი 11, 12, რომელიც აკავშირებს ერთმანეთისგან დაშორებით განლაგებულ კედლებს. სახსრული შეერთება იქმნება საბრუნო ხაზით 6, რომელიც ფორმირებულია გვერდითი კედლების ერთმანეთისგან გამოყოფილ პირველ ბოლოებს 13, 14 შორის, ხოლო კონტეინერის დახურულ მდგომარეობაში გვერდითი კედლების მეორე ბოლოები 15, 16 გახსნის შესაძლებლობით დაკავშირებულია ერთმანეთთან. საბრუნო ხაზი გაერთიანებულია საბრუნო ღერძთან 17, რომელიც განლაგებულია ზედა და ქვედა კონტეინერის კედლების პერპენდიკულარულად.

**ბანყოფილება C**

**C 07**

- (10) AP 2010 9789 A (51) Int. Cl. (2006) C 07 D 487/04
- (21) AP 2005 009789 (22) 2005 06 01
- (31) 2004-165050; 2005-058231
- (32) 2004 06 02; 2005 03 02
- (33) JP; JP
- (71) ტაკედა ფარმაცეუტიკალ კომპანი ლიმიტიდ (JP)  
1-1, დოშომაჩი 4-ჩომე, ჩუო-კუ, ოსაკა-ში, ოსაკა, 541-0045 (JP)
- (72) ტომოიასუ იშიკავა (JP);  
ტაკაპირო ტანიგუჩი (JP);  
ჰიროში ბანო (JP);  
მასაკი სეტო (JP)
- (74) შალვა გვარამაძე
- (85) 2006 12 27
- (86) PCT/JP2005/010451, 2005 06 01
- (54) *კონდენსირებული პეტაროცინიკლური ნაერთები*
- (57) ნაერთი, ფორმულით 1,



რომლის W, R<sup>1</sup>, R<sup>2</sup>, R<sup>3</sup>, A, X<sup>1</sup>, Y<sup>1</sup> მნიშვნელობები მოყვანილია აღწერილობაში, მისი მარილი, პროწამალი, მათი მიღების ხერხი და გამოყენება მათი შემცველი ფარმაცეუტიკული აგენტის მისაღებად, რომელიც გან-

კუთვნილია კიბოს პროფილაქტიკისათვის ან სამკურნალოდ.  
 მუხლები: 29 დამოუკიდებელი  
 16 დამოუკიდებელი

C 09

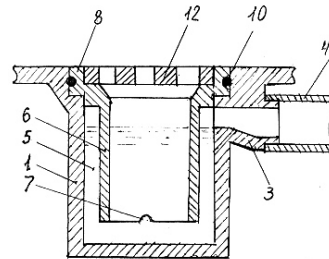
- (10) AP 2010 10840 A (51) Int. Cl. (2006) C 09 K 3/18
- (21) AP 2008 010840 (22) 2008 07 24
- (31) 11/820,216
- (32) 2007 06 18
- (33) US
- (71) კარჯილ, ინკორპორეტიდ (US)  
 15407 მაკჯინთი როუდ ვესტ, ვეიზატა, მინესოტა 55391 (US)
- (72) რობერტ სკოტ კოეფოლი (US)
- (74) შალვა გვარამაძე
- (54) **გამოტუტვის მიმართ მღვრადი წინასწარ დასველებული ყინულის წარმოშენის საწინააღმდეგო კომპოზიცია**
- (57) ყინულის წარმოქმნის საწინააღმდეგო აგენტის, გამოტუტვის ინჰიბიტორის და წინასწარი დასველების აგენტის შემცველი კომპოზიცია და მისი მიღების ხერხი.  
 მუხლები: 3 დამოუკიდებელი  
 29 დამოუკიდებელი  
 ცხრილი: 5

ბანყოფილება E

E 03

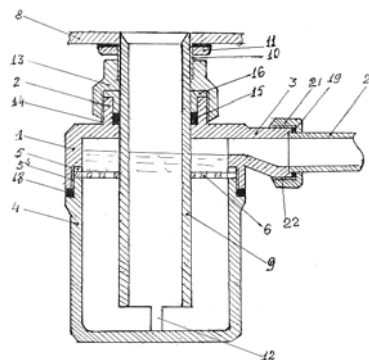
- (10) AP 2010 10190 A (51) Int. Cl. (2006) E 03 C 1/12
- (21) AP 2007 010190 (22) 2007 07 24
- (71) ალექსანდრე სამადაშვილი (GE)  
 ვაჟა-ფშაველას გამზ. V კვარტ., კორპ.1, ბ.12, 0186, თბილისი (GE);  
 თორნიკე ჩივაძე (GE)  
 ვაჟა-ფშაველას გამზ. V კვარტ., კორპ.1, ბ.12, 0186, თბილისი (GE)
- (72) ალექსანდრე სამადაშვილი (GE);  
 თორნიკე ჩივაძე (GE)
- (54) **იატაკის ზედაპირიდან ჩამდინარე წყლის მისაღები და კანალიზაციაში გადასაშვები მოწყობილობა**
- (57) მოწყობილობა შეიცავს კორპუსს 1 სარინი მილყელით 3, ცხაურას 12 და ჰიდრაულიკური საცობის წარმოქმნელ საშუალებას, შესრულებულს კორპუსში ჩასმული მილის 6 სახით, რომელსაც ერთ ბოლოზე აქვს შიგა 11 და გარე 8 საფეხურები, შესაბამისად, კორპუსში ჩასადგმელად და მასზე ცხა-

ურის მოსათავსებლად, ამასთან, მილის ბოლო დაშორებულია კორპუსის ძირიდან. მილის გარე საფეხურზე შესრულებულია რგოლური ამონადები 9, რომელშიც მოთავსებულია მამჭიდროებელი ელემენტი 10.  
 მუხლები: 1 დამოუკიდებელი  
 ფიგურა: 4



ფიგ. 1

- (10) AP 2010 10191 A (51) Int. Cl. (2006) E 03 C 1/29  
 E 03 C 1/22
- (21) AP 2007 010191 (22) 2007 07 24
- (71) ალექსანდრე სამადაშვილი (GE)  
 ვაჟა-ფშაველას გამზ. V კვარტ., კორპ.1, ბ.12, 0186, თბილისი (GE);  
 პაპუნა ჩივაძე (GE)  
 ვაჟა-ფშაველას გამზ. V კვარტ., კორპ.1, ბ.12, 0186, თბილისი (GE)
- (72) ალექსანდრე სამადაშვილი (GE);  
 პაპუნა ჩივაძე (GE)
- (54) **სიფონი**
- (57) სიფონი შეიცავს კორპუსს 1 გამომშვები მილყელით 3, კორპუსზე მიერთებულ საღეჭარ ჭიქას 4. მფილტრავ ცხაურას 6 აქვს ცენტრალური ნახვრეტი 7 და მოთავსებულია კორპუსსა და საღეჭარ ჭიქას შორის. ცენტრალურ ნახვრეტში საღეჭარი ჭიქის ფსკერამდე გადის მიმმართველი მილი 9, რომელსაც ქვედა ბოლოზე აქვს შვერილები 12 მიბჯენილი საღეჭარი ჭიქის ფსკერს. მიმმართველ მილზე ქანჩსა 13 და მამჭიდროებელს 15 შორის ჩასმული მილის 16 მეშვეობით დამაგრებულია კორპუსი.  
 მუხლები: 1 დამოუკიდებელი  
 ფიგურა: 9



ფიგ. 1

(10) AP 2010 9551 A (51) Int. Cl. (2006) E 03 D 1/30

(21) AP 2006 009551 (22) 2006 07 28

(71) ალექსანდრე სამადაშვილი (GE) ვაჟა-ფშაველას V კვარტი, კორპ.1, ბ. 12, 0186, თბილისი (GE);

ალეკო სამადაშვილი (GE) არსენას ქ. 32, 0181, თბილისი (GE)

(72) ალექსანდრე სამადაშვილი (GE); ალეკო სამადაშვილი (GE)

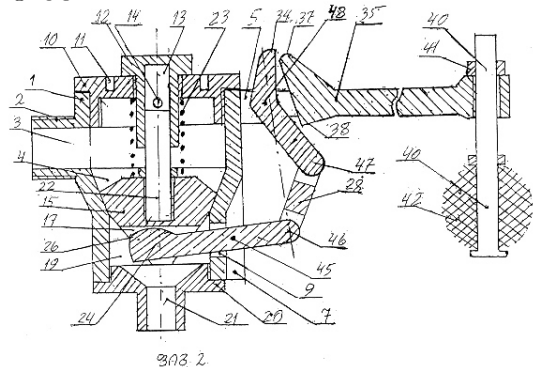
(54) სარქველი

(57) სარქველი შეიცავს დრუ კორპუსს 1 სახურავით 10, შემშვებ 2 და გამომშვებ 20 მიღველს, კორპუსზე სახსრულად დაყენებულ ძირითად ბერკეტს 35, რომლის ერთ ბოლოზე რეგულირების შესაძლებლობით დამაგრებულია ტივტივა 42, ხოლო მეორე დაკავშირებულია კონუსური ფორმის მქონე ჩამკეტი ელემენტთან 15, რომელიც კორპუსის დრუშია 4 ჩასმული, ამასთან, ჩამკეტი ელემენტს აქვს დარი 17, რომელშიც ჩასმულია კორპუსის ქვედა ნაწილზე სახსრულად დამაგრებული პორიზონტალური ბერკეტი 24, რომელიც დამატებითი ბერკეტების 28 და 31 მეშვეობით სახსრულად დაკავშირებულია ძირითად ბერკეტთან. დამატებითი ბერკეტები შესრულებულია ისეთნაირად, რომ უზრუნველყოს პორიზონტალური ბერკეტის მეშვეობით ჩამკეტი ელემენტის გახსნილ მდგომარეობაში დაფიქსირება. ჩამკეტი ელემენტი დამაგრებულია ჭოკზე 22, რომელიც ჩასმულია კორპუსის სახურავზე დამაგრებულ მასრაში 12. ჩამკეტი ელემენტი დაზამბარებულია 23.

მუხლები: 1 დამოუკიდებელი

2 დამოკიდებული

ფიგურა: 15



XIX მკრ., კორპ.2., ბ.23, 3700, რუსთავი (GE);

ნოდარ ალადაშვილი (GE)

XVII მკრ., კორპ.11., ბ.33, 3700, რუსთავი (GE)

(72) ხუშუტი დლონტი (GE);

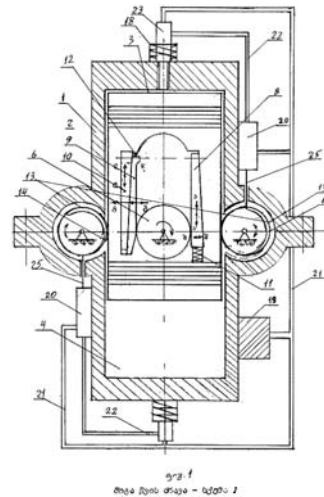
ნოდარ ალადაშვილი (GE)

(54) შიბაწმის ძრავა

(57) ძრავა შეიცავს კორპუსის 1 ცილინდრში ოპოზიტურად მოთავსებულ დგუშს 2, ამასთან, წვის კამერის 3 ოპოზიტურად განლაგებულია ჰაერის დამჭირხნი კამერა 4, რომელიც სარქველებით 16 და 17, ერთის მხრივ, დაკავშირებულია ატმოსფეროსთან, მეორეს მხრივ - შუალედურ კამერასთან 5, ეს უკანასკნელი კი - ჰაერის შემშვებ სარქველთან 15, ამასთან, უკუქცევით-წინსვლითი მოძრაობის ბრუნვით მოძრაობაში გარდამქმნელი მექანიზმი შესრულებულია დგუშის ამონაღებში ერთმანეთის საპირისპიროდ ჩასმული დაზამბარებული 11 და 12 სოლებისა 8 და 9 და მათ შორის განთავსებული ლილვის 6 სახით, უკუქცევითი მოძრაობის დროს ერთ სოლთან, ხოლო წინსვლითი მოძრაობის დროს - მეორესთან მოდების შესაძლებლობით, ამასთან, მექანიზმი აღჭურვილია დამატებითი სოლით 10, რომელიც ერთ-ერთ სოლსა 9 და დგუშს შორისაა მოთავსებული. მიმართველი გორგოლაჭი 13 ხისტადაა დაკავშირებული მუშტებთან 14, ეს უკანასკნელი კი - მაღალი წნევის ტუმბოსთან 20.

მუხლები: 1 დამოუკიდებელი

ფიგურა: 2



ბანყოფილება F

F 01

(10) AP 2010 10253 A (51) Int. Cl. (2006) F 01 B 11/00

(21) AP 2007 010253 (22) 2007 09 05

(71) ხუშუტი დლონტი (GE)

(10) AP 2010 10352 A (51) Int. Cl. (2006) F 01 B 21/00

(21) AP 2007 010352 (22) 2007 11 02

(71) თემურ ფხოველიშვილი (GE) ძოწენიძის ქ.4ა, ბ.9, 0183, თბილისი (GE)

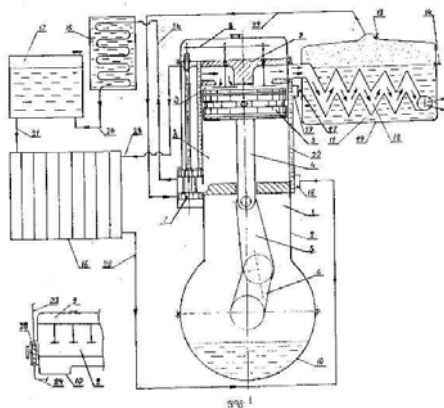
(72) თემურ ფხოველიშვილი (GE)

(54) ჰიბრიდული თბური ძრავა

(57) ჰიბრიდული თბური ძრავას ცილინდრების ბლოკის 2 სახურავზე 9 ნამუშევარი

აირების გამომშვებ მილყელზე მიმაგრებულია ორთქლის ქვაბი 11, ამასთან, დგუშის ქვედა ცილინდრის არე ბ მკვეთარასა 7 და ორთქლსადენი მილების 23 და 24 მეშვეობით, ერთის მხრივ, დაკავშირებულია ორთქლის ქვაბის ზედა ნაწილთან, ხოლო მეორეს მხრივ - კონდენსატორთან 15, რომელიც წყლის გამაფართოებელი რეზერვუარის 17, რადიატორისა 16 და ტუმბოს 18 მეშვეობით დაკავშირებულია წყლის პერანგთან 20, რომელიც, თავის მხრივ, დამატებითი ტუმბოსა 19 და წყალსადენი მილის 27 მეშვეობით დაკავშირებულია ორთქლის ქვაბთან. გამობოლქვის ტაქტის შემდგომ ნაშუშევარ აირებს ატარებენ ორთქლის ქვაბში, სადაც წარმოქმნება ორთქლი, რომელიც შეკუმშვისა და გამობოლქვის ტაქტების დროს მკვეთარას გავლით მიეწოდება დგუშს ქვედა არეს, ხოლო შეწოვისა და მუშა ტაქტების დროს ორთქლი დგუშის ქვედა ცილინდრის არიდან მკვეთარას გავლით გადადის კონდენსატორში, ორთქლის კონდენსირებისა და წყლის წვეთების წარმოსაქმნელად, რომლებიც, თავის მხრივ, გადადის წყლის გამაფართოებელ რეზერვუარში.

მუხლები: 2 დამოუკიდებელი  
1 დამოკიდებული  
ფიგურა: 2



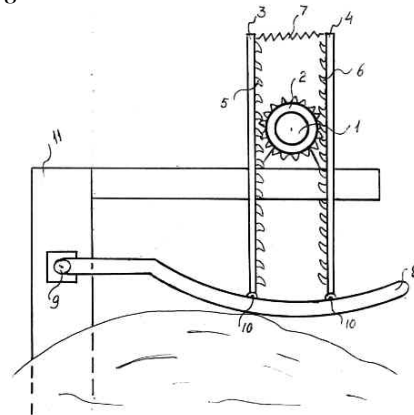
**F 03**

(10) AP 2010 11143 A (51) Int. Cl. (2006)  
F 03 B 13/12

- (21) AP 2009 011143 (22) 2009 03 05
- (71) ინალ გოგინაიშვილი (GE)  
ცოტნე დადიანის ქ.47, 0101, თბილისი (GE);  
ოთარ ბარბაქაძე (GE)  
მოსკოვის გამზ., V კვარტ., კორპ.7, ბ.26, 0145, თბილისი (GE)
- (72) ინალ გოგინაიშვილი (GE);  
ოთარ ბარბაქაძე (GE)
- (54) ტალღური ენერგეტიკული დანადგარი

(57) დანადგარი შეიცავს საყრდენზე დაყენებულ ლილვს 1 მუშა ბორბლით 2, რომელიც დაკავშირებულია ტივტივასთან 8 სახსრულად მიერთებულ კბილა ლარტყებთან 3 და 4. ამასთან, კბილა ლარტყები განლაგებულია პარალელურად და მათი კბილები 5 და 6 მიმართულია ერთმანეთის საწინააღმდეგოდ, ხოლო მუშა ბორბალი მოთავსებულია მათ შორის. ამასთან, კბილა ლარტყები ზემოთა ბოლოებით ერთმანეთთან დაკავშირებულია დრეკადი ელემენტებით 7, ტივტივა კი სახსრულადაა დაკავშირებული საყრდენთან.

მუხლები: 1 დამოუკიდებელი  
ფიგურა: 1



(10) AP 2010 10956 A (51) Int. Cl. (2006)  
F 03 B 15/00

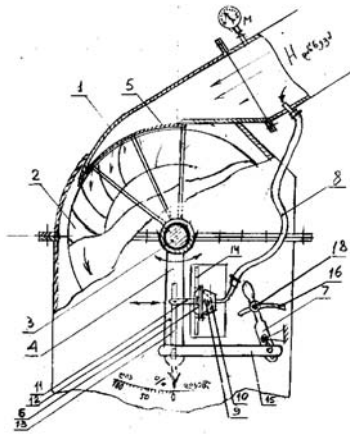
- (21) AP 2008 010956 (22) 2008 10 31
- (71) სოსო წინწკალაძე (GE)  
მოსკოვის გამზ. კორპ.48ბ, ბ.40, 0145, თბილისი (GE);  
თემურ პლატიაშვილი (GE)  
ასპინძის რაიონი, სოფ. ხიზაბავრა, 0507 (GE);  
ნუკრი ყანდინაშვილი (GE)  
გლდანის მას., III ა მკრ., კორპ. 22, ბ.121, 0167, თბილისი (GE);  
შოთა კაპანაძე (GE)  
ფასანაურის ქ. 14, ბ. 47, 0179, თბილისი (GE)
- (72) სოსო წინწკალაძე (GE);  
თემურ პლატიაშვილი (GE);  
ნუკრი ყანდინაშვილი (GE);  
შოთა კაპანაძე (GE)

(54) ჰიდროაგრეგატი

(57) ჰიდროაგრეგატი შეიცავს მიმმართველ აპარატს 1 სადაწნეო მილსადენით, ლილვზე 3 დაყენებულ მუშა თვალს 2, სეგმენტურ საკეტს 5. ამასთან, სეგმენტური საკეტის მხარზე 4 დაყენებულია მემბრანული სარქველი 6, რომელიც მოქნილი მილით 8 მიერთებულია სადაწნეო მილსადენთან.

მუხლები: 1 დამოუკიდებელი

ფიგურა: 3



F 16

(10) AP 2010 10252 A (51) Int. Cl. (2006)  
F 16 H 19/02

(21) AP 2007 010252 (22) 2007 09 05

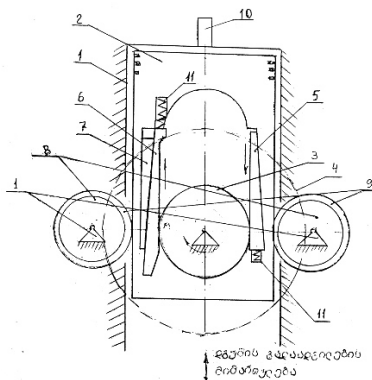
(71) ხუშუტი დღონტი (GE)  
XIX მკრ., კორპ.2., ბ.23, 3700,  
რუსთავი (GE);  
ნოდარ ალადაშვილი (GE)  
XVII მკრ., კორპ.11., ბ.33, 3700,  
რუსთავი (GE)

(72) ხუშუტი დღონტი (GE);  
ნოდარ ალადაშვილი (GE)

(54) *უკუშეცავით-წინსვლითი მოძრაობის  
ბრუნვითი გარდამქმნელი მექანიზმი*

(57) მექანიზმი შეიცავს კორპუსს 1, მქნევარას 4, კორპუსში მოთავსებულ დგუმს 2 ამონადებით, რომელშიც ერთმანეთის საპირისპიროდ ჩასმულია დაზამბარებული სოლები 5 და 6 ისეთნაირად, რომ დგუმის უკუქცევითი მოძრაობის დროს ლილვი 3 მოდებაშია ერთ სოლთან 5, ხოლო წინსვლითი მოძრაობის დროს - მეორე სოლთან 6, ამასთან, მექანიზმი აღჭურვილია დამატებითი სოლით 7, რომელიც ერთ-ერთ სოლსა 6 და დგუმის კედელს შორისაა მოთავსებული, ხოლო მიმართველ ელემენტებს 8 აქვს კბილანები 9.

მუხლები: 1 დამოუკიდებელი  
ფიგურა: 1



F 42

(10) AP 2010 8801 A (51) Int. Cl. (2006)  
F 42 B 10/00  
F 42 B 30/02

(21) AP 2005 008801 (22) 2005 05 17

(71) ვიტალი აბრამიანი (GE)  
ვაზისუბნის დას., II მკრ., კორპ. 1, ბ. 42,  
0152, თბილისი (GE);  
კონსტანტინე აბრამიანი (GE)  
ვაზისუბნის დას., II მკრ., კორპ. 1, ბ. 42,  
0152, თბილისი (GE);  
ვიანორ აბრამიანი (GE)  
ვაზისუბნის დას., II მკრ., კორპ. 1, ბ. 42,  
0152, თბილისი (GE);  
რონალდ აბრამიანი (GE)  
ვაზისუბნის დას., II მკრ., კორპ. 1, ბ. 42,  
0152, თბილისი (GE);  
ვიანორ აბრამიანი (GE)  
ვაზისუბნის დას., II მკრ., კორპ. 1, ბ.42,  
0152, თბილისი (GE)

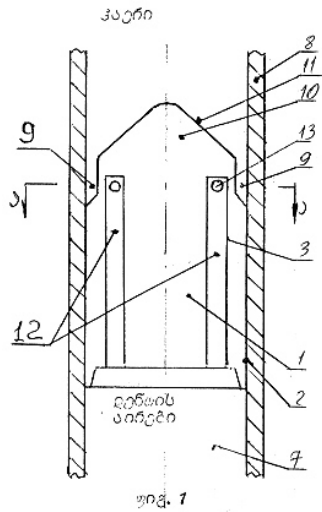
(72) ვიტალი აბრამიანი (GE);  
კონსტანტინე აბრამიანი (GE);  
ვიანორ აბრამიანი (GE);  
რონალდ აბრამიანი (GE);  
ვიანორ აბრამიანი (GE)

(54) *აბრამიანის ხერხი გლუმფულიანი  
იარაღის ღუმლის არხში ტყვიის  
ბრუნვით მოძრაობაში მოსაყვანად*

(57) ხერხი ითვალისწინებს გასროლის პროცესში დენთის აირებით ტყვიის ღუმლის არხში 8 წინსვლით მოძრაობას, დიდი წნევის ზონიდან ტურბინაში 3 მუშა სხეულის შესვლას, ტურბინის არხებში მისი ჭავლის მიმართულების შეცვლას და ამით ჭავლის რეაქციის ძალებისა და ტყვიაზე 1 მოდებული მბრუნავი მომენტის წარმოქმნას. მუშა სხეული არის ღუმლის არხში ტყვიის წინ არსებული ჰაერი, რომელიც ტყვიის მიერ ზებგერითი სიჩქარის მიღწევის შემდეგ თავდაპირველად მიმართება ტყვიის მცირე დიამეტრის გვერდით ზედაპირსა და ღუმლის არხის კედელს შორის მობტურირებული უბნის 2 წინ სროლის პროცესში წარმოქმნილ კუმშვის კამერაში 9, ან აღნიშნულ კამერასა და ტყვიის წვეროში 10 კონუსური ამონადების 15 სახით შესრულებულ დამატებით კუმშვის კამერაში 14, სადაც ხდება მისი დაჭირხვნა და შეკუმშვა წნევამდე, რომელიც მეტია ტყვიის უკანა სივრცეში დენთის აირების წნევაზე, და შემდგომ ჭავლი გადაადგილდება ტურბინის არხებში 12 და 13, შემაჯავლი ჭავლის მიმართულების შეცვლის შემდეგ იგი გამოვა ტურბინის არხებზე მეტი კვეთის მქონე არხებში, რითაც წარმოქმნება რეაქციის ძალები და შეკუმშული ჰაერი გამოდის ტყვიის უკანა სივრცეში. ტურბინის არხიდან გამოშავალი შეკუმშული ჰაერის ჭავლის მიმართულება დამატებით იცვლება. ტურბინ-

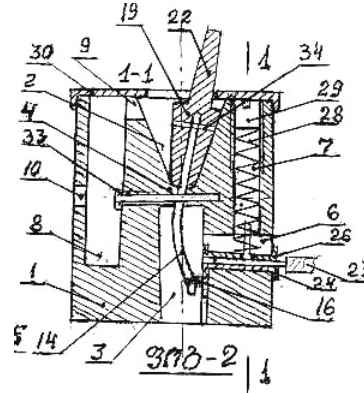
ნაში დენთის აირების გასვლა იზღუდება უკუსარქვლით 16.

მუხლები: 1 დამოუკიდებელი  
2 დამოკიდებული  
ფიგურა: 10



რეტში 17 გატარებული წვირის 33 მეშვეობით, დამავრებულია კორპუსში.

მუხლები: 1 დამოუკიდებელი  
2 დამოკიდებული  
ფიგურა: 16



### ბანყოფილება H

#### H 01

(10) AP 2010 9606 A (51) Int. Cl. (2006) H 01 H 23/20

- (21) AP 2006 009606 (22) 2006 09 04
- (71) ალექსანდრე სამადაშვილი (GE)  
ვაჟა-ფშაველას V კვარტი, კორპ.1, ბ.12, 0186, თბილისი (GE);  
ალექო სამადაშვილი (GE)  
არსენას ქ. 32, თბილისი (GE)
- (72) ალექსანდრე სამადაშვილი (GE);  
ალექო სამადაშვილი (GE)
- (54) ამომრთველი

(57) ამომრთველი შეიცავს კორპუსს 1, მოძრავ კონტაქტს 14, შესრულებულს ბრტყელი ზამბარის სახით, რომელსაც ერთ ბოლოზე აქვს ერთმანეთთან ფირფიტით დაკავშირებული ორი საკონტაქტო ზედაპირი 16, ხოლო მეორეზე დამავრებულია მართვის სახელური 22, რომელიც განთავსებულია კორპუსის სოლისებრ ამონადებში 2, ხოლო ზამბარის ფირფიტით დაკავშირებული საკონტაქტო ზედაპირები - სწორკუთხა ამონადებში 3. აღნიშნული ამონადებები ერთმანეთთან დაკავშირებულია გამჭოლი ხვრელით 5. უძრავი კონტაქტი 24 და 25 ჩასმულია ელექტროსადენის 23 განსათავსებელ ხვრელში 6. ამომრთველი აღჭურვილია ელექტროსადენის აღნიშნულ ხვრელში მაფიქსირებელი საშუალებით, რომელიც შესრულებულია დაზამბარებული 28 მოძრავი კონტაქტისა 26 და ზამბარის კუმშვის მარეგულირებელი ელემენტის სახით 29. მოძრავი კონტაქტი, ნახე-

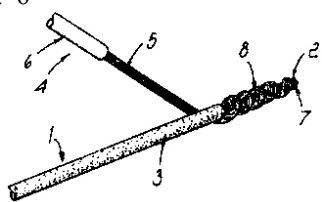
(10) AP 2010 10747 A (51) Int. Cl. (2006) H 01 R 4/62  
H 01 R 4/12,  
H 01 R 4/02

- (21) AP 2006 010747 (22) 2006 10 31
- (31) TV2005A000192
- (32) 2005 12 07
- (33) IT
- (71) ჯინო ტონელო (IT)  
ვია სან მარკო, 154, ი-31031 კაერანო სან მარკო (IT);  
მირკო ტონელო (IT)  
ვია სან მარკო, 154, ი-31031 კაერანო სან მარკო (IT)
- (72) ჯინო ტონელო (IT)
- (74) ალექსანდრე გუგუტკორი
- (85) 2008 06 11
- (86) PCT/EP2006/067991, 2006 10 31
- (54) ელექტროკაპელის შეერთების ხერხი

(57) შემოთავაზებულია ნახშირბადოვანი ბოტკოს კონისაგან 2 დამზადებული და პირველ საიზოლაციო გარსაცმში 3 მოთავსებული პირველი ელექტრული კაბელის 1 შეერთების ხერხი მეორე საიზოლაციო გარსაცმში 6 მოთავსებული ლითონური გამტარის 5 მეორე ელექტრულ კაბელთან 4. ხერხი ითვალისწინებს პირველი გარსაცმის პირველი ნაწილის მოშორებას, რომელიც ფარავს კონის პირველ ბოლოს 7, და მეორე გარსაცმის მეორე ნაწილის მოშორებას, რომელიც ფარავს ლითონური გამტარის მეორე ბოლოს 8, ისეთი სიზრდით, რომელიც პირველი ნაწილის სიზრდეს მეტა. შემდეგ ხერხი ითვალისწინებს აღნიშნული მეორე ბოლოს სპირალურად დახვევას აღნიშნული პირველი კაბელის პირველ ბოლოზე, აღნიშნული ლითონური გამტარის დახვევით აღნიშნული პირველი ბოლოს დასაწყისიდან აღნიშნულ

პირველ გარსაცმამდე, და შემდეგ, აღნიშნული ლითონური გამტარის აღნიშნული მეორე ბოლოთი მიღებული სპირალის დახვევის მიმართულების შეცვლას, სულ მცირე, ერთი ხეის მისაღებად, რომელიც აღნიშნულ პირველ გარსაცმს ფარავს. შემდეგ ხერხი ითვალისწინებს ლითონური გამტარის სპირალურად დახვევას კონის პირველი ბოლოს მიმართულებით, და პირველი და მეორე კაბელის ურთიერთორიენტირებას, შემდეგ კი კალას, ან სხვა გამტარის, ან საფარი ელემენტის, სულ მცირე, ერთი ფენის დატანას.

მუხლები: 2 დამოუკიდებელი  
3 დამოკიდებული  
ფიგურა: 6



**(10) AP 2010 9595 A**      **(51) Int. Cl. (2006)**  
**H 01 R 13/187**  
**H 01 R 13/10**

(21) AP 2006 009595      (22) 2006 08 25  
(71) ალექსანდრე სამადაშვილი (GE)  
ვაჟა-ფშაველას V კვარტ., კორპ.1, ბ.12, 0186, თბილისი (GE);  
ალეკო სამადაშვილი (GE)  
არსენას ქ. 32, თბილისი (GE)

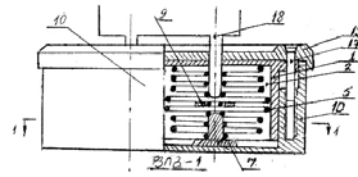
(72) ალექსანდრე სამადაშვილი (GE);  
ალეკო სამადაშვილი (GE)

**(54) შტაფსელის როზეტი**

(57) შტაფსელის როზეტი შეიცავს, სულ მცირე, ერთ ორი დრუს 2 მქონე კორპუსს 1, თითოეულ დრუსში განთავსებულ საკონტაქტო ბუდეს 5. დასამაგრებელი საშუალება შესრულებულია თითოეულ დრუსში განლაგებული ცენტრალური შვერილის 7 სახით, რომელზეც ჩამოცმულია აღნიშნული საკონტაქტო ბუდე, გარდა ამისა შვერილს აქვს, სულ მცირე, ერთი ღარი 8 მაინც ელექტროსადენის 19 განსათავსებლად, ამასთან, კორპუსში შესრულებულია ორი განივი ამონადები 20 ისეთნაირად, რომ მისი დერძები პირდაპირი კუთხით კვეთს შესაბამისი დრუების დერძებს, ხოლო თითოეულ ამონადებში ჩასმულია საყელური 9 საკონტაქტო ბუდის დასაფიქსირებლად. საკონტაქტო ბუდე შესრულებულია ერთი ან ორი, ერთმანეთში ჩასმული ოვალური ფორმის ხრახნული ზამბარის სახით. საკონტაქტო ბუდის მცირე დიამეტრი ნაკლებია ვერტიკალური შვერილის დიამეტრზე. როზეტი აღჭურვილია სახურავიანი 13 გარსაცმით 10.

მუხლები: 1 დამოუკიდებელი

4 დამოკიდებული  
ფიგურა: 12



**H 04**

**(10) AP 2010 9954 A**      **(51) Int. Cl. (2006)**  
**H 04 B 7/005 (2006.01)**  
**H 04 L 1/12 (2006.01)**  
**H 04 L 1/16 (2006.01)**  
**H 04 W 52/26 (2009.01)**

(21) AP 2003 009954      (22) 2003 12 02  
(62) AP 2003 008882  
(31) 60/430,854; 60/438,560  
(32) 2002 12 04; 2003 01 06  
(33) US; US

(71) ინტერდიჯიტალ ტექნოლოჯი კორპორეიშენ (US)  
300 დელავერ ავენიუ, სუიტ 527, უილმინგტონი DE 19801 (US)

(72) სტივენ ჯ. დიკი (US);  
მარიან რუდოლფი (CA);  
ჯეიმზ მ. მილერი (US)

(74) გურამ ციციშვილი  
(85) 2007 03 30  
(86) PCT/US2003/038243, 2003 12 02

**(54) არხის ხარისხის ინდიკატორის ბამომონება**

(57) უსადენო საკონმუნიკაციო ქსელში არხის ხარისხის ინდიკატორის (CQI) შეტყობინების უტყუარობის ამაღლების ხერხი იწყება CQI შეტყობინების მიღებით. შემდეგ ხორციელდება მიღებული CQI შეტყობინების დეკოდირება და CQI შეტყობინების თითოეული სიმბოლოსათვის გადაწყვეტილების მეტრიკის მნიშვნელობის გამოთვლა. განისაზღვრება გადაწყვეტილების მეტრიკის უდიდესი მნიშვნელობა და გადაწყვეტილების მეტრიკის მეორე უდიდესი მნიშვნელობა CQI შეტყობინებისათვის. CQI შეტყობინების უტყუარობა შეიძლება განსაზღვრულ იქნეს გადაწყვეტილების ორი უდიდესი მნიშვნელობის შედარებით გზით. ეს ხერხი შეიძლება იყოს გამოყენებული მაღალსიჩქარიანი კავშირის დამავალი ხაზის პაკეტური წვდომისათვის დუპლექსურ რეჟიმში დროითი დაყოფით, დუპლექსურ რეჟიმში სინქრონიზაციის დაყოფით ან გადაცემის სხვა რეჟიმებში.

მუხლები: 7 დამოუკიდებელი  
18 დამოკიდებული  
ფიგურა: 5

(10) AP 2010 10433 A (51) Int. Cl. (2006) H 04 L 1/02

(21) AP 2006 010433 (22) 2006 05 16

(31) 60/681,869; 11/240,252

(32) 2005 05 17; 2005 09 30

(33) US; US

(71) ინტერდიჯიტალ ტექნოლოჯი კორპორეიშენ (US)  
3411 სილვერსაიდ როუდ, კონკორდ  
პლაზა, სუიტ 105, ჰეგლი ბილდინგ,  
უილმინგტონი, DE 19810 (US)

(72) ტეც ზუნ შანი (US)

(74) თამაზ შილაკაძე

(85) 2007 12 14

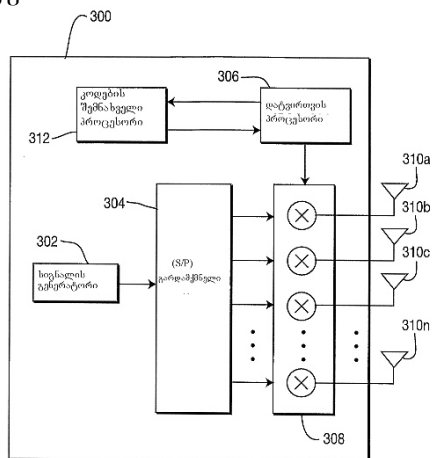
(86) PCT/US2006/019008, 2006 05 16

(54) მრავალანტენიან სისტემაში სიმძლავრის კონტროლის ხერხი და მოწყობილობა

(57) წარმოდგენილია ენერჯის კონტროლის ხერხი და მოწყობილობა მრავალანტენიან სისტემებში, რომელიც მინიმუმამდე ამცირებს ენერჯის მოხმარებას უსადენო კავშირის სისტემებში. ხერხი ითვალისწინებს ანტენის დატვირთვების საწყისი ნაკრების შერჩევას და შერჩეული ანტენის დატვირთვების გამრავლებას დატვირთული გადასაცემი სიგნალის წარმოსაქმნელად. დატვირთული გადაცემის სიგნალი შემდეგ გადაიცემა საწყისი მთლიანი გადაცემის ენერჯის საშუალებით. იმ შემთხვევაში, თუ დამაკმაყოფილებელი სიგნალის ძალის შეტყობინება არ იქნა მიღებული მიმღებიდან დროის წინასწარ განსაზღვრული ინტერვალის ფარგლებში, ხორციელდება ანტენების დატვირთვების რეგულირება.

მუხლები: 3 დამოუკიდებელი  
22 დამოკიდებული

ფიგურა: 4





**2. სასარგებლო მოდელები**  
**2.1. ბანასხალი (რეფერატები)**

განაცხადები, რომლებზეც გათვალისწინებულია შედავება "საქპატენტის" სააპელაციო პალატაში, გამოქვეყნებიდან სამი თვის განმავლობაში.

**ბანყოფილება A**

**A 61**

- (10) AU 2010 11433 U (51) Int. Cl. (2006)  
A 61 K 31/00
- (21) AU 2009 011433 (22) 2009 08 19
- (71) შპს "ავერსი - რაციონალი" (GE)  
ჭირნასულის ქ.14, 0198, თბილისი (GE)
- (72) მალხაზ კურტანიძე (GE)
- (74) შალვა გვარამაძე
- (54) *კვანძოვანი H-ის ტაბლეტი*
- (57) ტაბლეტი შეიცავს ლიზინოპრილის დიჰიდრატს, ჰიდროქლორთიაზიდს, ლაქტოზას, მიკროკრისტალურ ცელულოზას, სიმინდის სახამებელს, ნატრიუმის სახამებლის გლიკოლატს, კოლოიდურ სილიციუმის დიოქსიდს, მაგნიუმის სტეარატსა და საღებავს.

- (10) AU 2010 11480 U (51) Int. Cl. (2006)  
A 61 K 36/00  
A 61 K 31/19
- (21) AU 2009 011480 (22) 2009 09 21
- (71) მადონა ჯოლოგუა (GE)  
"იფნის ბაღი", კოტეჯი 9, დაბა წყნეთი, 0162, თბილისი (GE)
- (72) მადონა ჯოლოგუა (GE)
- (54) *მაღამო მასაჟისათვის*
- (57) მაღამო შეიცავს არნიკის Arnica montana L. ეთერზეთს, ძმრის ესენციასა და ცხოველურ ცხიმს.

**ბანყოფილება C**

**C 08**

- (10) AU 2010 10902 U (51) Int. Cl. (2006)  
C 08 L 15/04
- (21) AU 2008 010902 (22) 2008 09 15
- (71) გივი პაპავა (GE)  
შატბერაშვილის ქ. 4, ბ.5, 0179, თბილისი (GE);  
ნორა დოხტურიშვილი (GE)  
დოლიძის ქ. კორპ.25, ბ.98, 0171, თბილისი (GE);  
ნუნუ მაისურაძე (GE)  
დოლიძის ქ. კორპ. 25, ბ. 128, 0171, თბილისი (GE);  
ეთერ გავაშელიძე (GE)  
ვაჟა-ფშაველას გამზ. IV კვარტ., კორპ.25, ბ. 14, 0186, თბილისი (GE);

- ნაზი გელაშვილი (GE)  
დოლიძის ქ. კორპ.14, ბ.24, 0171, თბილისი (GE);  
მარინა გურგენიშვილი (GE)  
ვაჟა-ფშაველას გამზ. VI კვარტ., კორპ. 25, 0186, თბილისი (GE);  
ქეთევან პაპავა (GE)  
ამბლდების ქ.8, 0107, თბილისი (GE);  
ზურაბ თაბუკაშვილი (GE)  
კოსტავას ქ.72, ბ.5, 0171, თბილისი (GE);  
ნანული ხოტენაშვილი (GE)  
ივ. ჯავახიშვილის ქ.13, 0102, თბილისი, (GE);  
ია ჩიტრეკაშვილი (GE)  
წულუკიძის ქ.23, ბ.56, 0190, თბილისი (GE);  
ზაზა მოლოდინაშვილი (GE)  
ტ. ტაბიძის ქ. 24, 0179, თბილისი (GE)
- (72) გივი პაპავა (GE);  
ნორა დოხტურიშვილი (GE);  
ნუნუ მაისურაძე (GE);  
ეთერ გავაშელიძე (GE);  
ნაზი გელაშვილი (GE);  
მარინა გურგენიშვილი (GE);  
ქეთევან პაპავა (GE);  
ზურაბ თაბუკაშვილი (GE);  
ნანული ხოტენაშვილი (GE);  
ია ჩიტრეკაშვილი (GE);  
ზაზა მოლოდინაშვილი (GE)
- (54) *შორღვანი მასალის მიღების ხერხი*
- (57) ხერხი ითვალისწინებს ქაფწარმომქმნელის აქაფებას, შერევას ერთგვაროვანი ქაფის მიღებამდე, გამყარებას ოთახის ტემპურატურაზე, ამასთან, ქაფწარმომქმნელში მისი აქაფების შემდეგ ამატებენ ამილური ოლიგომერისა და თხილის ნაჭუჭის ნარევეს კომპონენტების შემდეგი თანაფარდობით, მას. %:  
ამილური ოლიგომერი 50-90  
თხილის ნაჭუჭი 10-50  
მუხლები: 1 დამოუკიდებელი

**C 12**

- (10) AU 2010 10636 U (51) Int. Cl. (2006)  
C 12 Q 1/68
- (21) AU 2008 010636 (22) 2008 04 10
- (71) ჯი ემ სი აი პი-პოლდინგ ლტდ. (VG)  
პ.ო. ბოქს 3321, დრეიკ ჩემბერს, როულთაუნი, ტორტოლა, ბრიტანეთის ვირჯინიის კუნძულები (VG)
- (72) სერგეი ნიკოლაევიჩ ვოლკოვი (RU);  
იგორ ალექსანდროვიჩ პიკოვსკი (UA)
- (74) შალვა გვარამაძე

(54) მიკროჩიპი დნმ-ს ტრანსგენული თანამიმდევრობების იდენტიფიკაციისთვის

(57) მიკროჩიპი წარმოადგენს მიკრომატრიცას ფოსფორით, რომლებშიც იმობილიზებულია ოლიგონუკლეოტიდური ზონდები. მცენარეებში დნმ-ს ტრანსგენული თანამიმდევრობების იდენტიფიკაციისათვის ასორციელებენ ფლუორესცენტულად მონიშნული დნმ ნიმუშის ჰიბრიდიზაციას მიკრომატრიცაზე იმობილიზებულ ოლიგონუკლეოტიდურ ზონდებთან და მიღებულ ფლუორესცენტულ გამოსახულებებს ანალიზებენ მიკროჩიპთან დაკავშირებულ სპეციალურ საზომ სისტემაში.  
ფიგურა: 5

ბანყოფილება D

D 06

(10) AU 2010 11025 U (51) Int. Cl. (2006) D 06 C 29/00

(21) AU 2008 011025 (22) 2008 12 25

- (71) ელიზავეტა ბუაძე (GE)  
ჯავახიშვილის ქ. 49/6, 4607, ქუთაისი (GE);  
მაია შარაბიძე (GE)  
ი. ჭავჭავაძის გამზ. 45, ბ.34, 4618, ქუთაისი (GE);  
რუსუდან ბოჭორიშვილი (GE)  
ახალგაზრდობის II შეს., ბ.3, 4618, ქუთაისი (GE);  
ნატო ფაილოძე (GE)  
ჭავჭავაძის გამზ. 34, ბ.5, 4618, ქუთაისი (GE)
- (72) ელიზავეტა ბუაძე (GE);  
მაია შარაბიძე (GE);  
რუსუდან ბოჭორიშვილი (GE);  
ნატო ფაილოძე (GE)

(54) კომპოზიციის შემადგენლობის დაზუსტებული სამკურნალო საშენიანო

(57) კომპოზიციის წამლის მატარებლის სახით გამოიყენება ბენტონიტური თიხა, წამლის სახით - ჭრილობების მოსაშუშებლად განკუთვნილ კომპოზიციებში - სტრუქტოციდი, ლევომიცილინი, მეთილურაცილი ან აქტოვეგინი, ხოლო დამწვრობის სამკურნალო კომპოზიციებში - ალბუციდი, ტანინი ან ბორის მუავა, დამარბილებლის სახით - მცენარეული ზეთი და ცვილი კომპონენტების შემდეგი თანაფარდობით, მას%  
ბენტონიტური თიხა 60-80;  
წამალი 5-20;  
დამარბილებელი 15-20

ბანყოფილება E

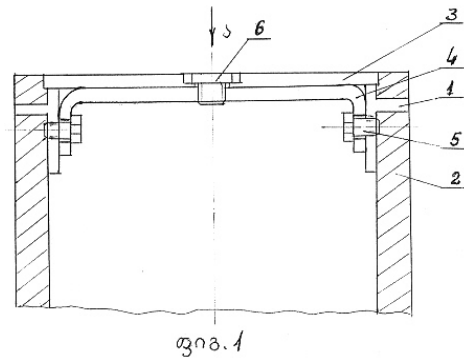
E 02

(10) AU 2010 9944 U (51) Int. Cl. (2006) E 02 D 29/14

(21) AU 2007 009944 (22) 2007 03 26

- (71) შაქრო კუბლაშვილი (GE)  
ნიკო მარის ქ.59, 4600, ქუთაისი (GE)
- (72) შაქრო კუბლაშვილი (GE)

(54) სათვალეობრივი ჭის ხუფი  
(57) ხუფი შეიცავს ამონაჭრების მქონე საბჯენს 1, რომელიც დამაგრებულია ჭის კედელზე 2, და ამონაჭრების შესაბამის შვერილებთან სახურავს 3, სახურავის ქვემოთ საბჯენზე ჭანჭიკებით დამაგრებულია თამასა 4, რომელსაც აქვს ნახვრეტი კუთხვილით, ხოლო სახურავს, მის მიმართ თანადერძულად - ნახვრეტი წრიული საფეხურით, ამასთან, სახურავი თამასაზე დამაგრებულია არასტანდარტული თავის მქონე ჭანჭიკით 6.  
ფიგურა: 2



ბანყოფილება F

F 01

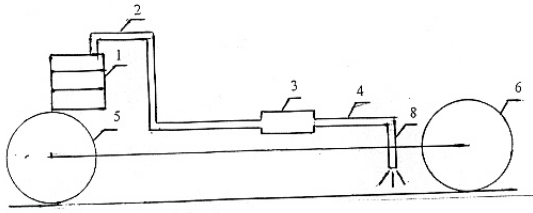
(10) AU 2010 10650 U (51) Int. Cl. (2006) F 01 N 7/08

(21) AU 2008 010650 (22) 2008 04 18

- (71) ოთარ მაისურაძე (GE)  
კობრეიძის ქ.15, 0180, თბილისი (GE)
- (72) ოთარ მაისურაძე (GE)

(54) ავტომობილის ძრავის ნამუშევარი აირების გამოშვების სისტემა  
(57) სისტემა შეიცავს მიმღებ მილსა 2 და მაყუჩს 3. სისტემა დამატებით აღჭურვილია ავტომობილის ღერძის განივად განლაგებული მილით 7, რომელიც დაკავშირებულია მაყუჩთან, ხოლო მის ბოლოებზე დამაგრებულია სატრანსპორტო საშუალების უკანა თვლების 6 წინ ვერტიკალურად განლაგებული გამომშვები მილები 8.  
მუხლები: 1 დამოუკიდებელი

ფიგურა: 2



ფიგ. 2

**ბანყოფილება G**

**G 01**

(10) AU 2010 10988 U (51) Int. Cl. (2006)  
G 01 N 27/48

(21) AU 2008 010988 (22) 2008 11 24

(71) თამარ ჭელიძე (GE)  
კოსტავას ქ.44, ბ.18, 0179, თბილისი (GE);  
მანანა ხოხაშვილი (GE)  
დგებუადის ქ. 1, ბ. 195, 0102,  
თბილისი (GE);  
ირინე გურგენიძე (GE)  
ნუცუბიძის ფერდ., IV მკრ., კორპ. 13,  
ბ. 32, 0183, თბილისი (GE);  
მანანა ჩანკაშვილი (GE)  
ბერიძის ქ. 5, 0108, თბილისი (GE);  
ნინო ნიუარაძე (GE)  
ფანასკერტელ-ციციშვილის ქ. 18, ბ. 47,  
0194, თბილისი (GE)

(72) თამარ ჭელიძე (GE);  
მანანა ხოხაშვილი (GE);  
ირინე გურგენიძე (GE);  
მანანა ჩანკაშვილი (GE);  
ნინო ნიუარაძე (GE)

(54) **ანტიჰისტამინური პრეპარატის -  
დიპრაზინის (პიკოლუმინის)  
ბანსაზღვრის ხმრხი**

(57) დიპრაზინის ხსნიან გამოსდილ წყალში, მიღებულ ხსნარს ფილტრავენ. ფონად იყენებენ 0,15 M LiCl-ის წყალხსნარს და ახორციელებენ პოლაროგრაფიას პოტენციალის ზღვრებში -0,5~-2,24ვ. დიპრაზინის თვისობრივ განსაზღვრას ახდენენ ნახევარტაღლის პოტენციალის მნიშვნელობით  $E_{1/2}=-1,78$  ვ. ხოლო რაოდენობრივ განსაზღვრას აწარმოებენ პოლაროგრაფიული ტაღლის სიმაღლის მიხედვით.

ფიგურა: 2

### 3. სამრეწველო ნიმუშები

#### 3.1. განაცხადები

განაცხადები, რომლებზეც გათვალისწინებულია შედავება "საქპატენტის" სააპელაციო პალატაში, გამოქვეყნებიდან სამი თვის განმავლობაში.

---

(10) AD 2010 575 S (51) 09-01,09-07

(21) AD 2009 000575 (22) 2009 10 29

(28) 2

(71) ემზარ ბალაძე (GE)

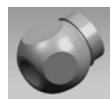
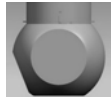
ვაჟა-ფშაველას ქ. 7, ბ. 14, 6000,

ბათუმი (GE)

(72) ემზარ ბალაძე (GE)

(54) *ქილა და ქილის სახურავი*

(55)



---

(10) AD 2010 574 S (51) 09-05

(21) AD 2009 000574 (22) 2009 10 16

(28) 1

(71) ლორენა მაღანია (GE)

ვარკეთილის ზემო პლატო III მას,

კალაუბნის ქ., კორპ. 51, ბ. 6, 0182,

თბილისი (GE);

ლაშა მაღანია (GE)

ვარკეთილის ზემო პლატო III მას,

კალაუბნის ქ., კორპ. 51, ბ. 4, 0182,

თბილისი (GE)

(72) ლორენა მაღანია (GE);

ლაშა მაღანია (GE)

(54) *პარკი*

(55) იხილეთ ნიშანთა ფერადი გამოსახულებანი (გვ. 107)



განყოფილება A

A 61

(11) PI 2010 4874 B (51) Int. Cl. (2006)

A 61 K 31/40

A 61 K 31/44

(21) API 2009 011279 (22) 2009 06 01

(24) 2009 06 01

(60) EP 1491193, 2006 07 12

(73) პფაიზერ პროდაქტს ინკ. (US)

ისტერნ პოინტ როუდ, გროტონი,

კონექტიკუტი 06340 (US)

(72) იან ბუჩი (US);

რობერტ ენდრიუ დონალდ სკოტი (US)

(74) თამაზ შილაკაძე

(54) *ამლოდიპინისა და ატორვასტატინის  
შემცველი თერაპიული კომბინაციები*

(57) გამოგონება ეხება ამლოდიპინის და მისი ფარმაცევტულად გამოსადეგი მუავა ადიტიური მარილის და ატორვასტატინის და მისი ფარმაცევტულად გამოსადეგი მარილის კომბინაციებს, ნაკრებებს, რომლებიც შეიცავს ასეთ კომბინაციებს, და ასეთი კომბინაციების გამოყენებას სუბიექტების სამკურნალოდ, რომლებსაც აწუხებთ სტენოკარდია, ათეროსკლეროზი, კომბინირებული ჰიპერტენზია და ჰიპერლიპიდემია, და სუბიექტების სამკურნალოდ, რომლებსაც აქვთ გულის მოქმედების დარღვევის რისკის სიმპტომები, ადამიანების ჩათვლით. გამოგონება ასევე ეხება ამლოდიპინისა და ატორვასტატინის ადიტიურ და სინერგისტულ კომბინაციებს. ეს ადიტიური და სინერგისტული კომბინაციები გამოსადეგია სუბიექტების სამკურნალოდ, რომლებსაც აწუხებთ სტენოკარდია, ათეროსკლეროზი, კომბინირებული ჰიპერტენზია და ჰიპერლიპიდემია, და იმ სუბიექტების სამკურნალოდ, რომლებსაც აქვთ გულის მოქმედების დარღვევის რისკის სიმპტომები ან ნიშნები, ადამიანების ჩათვლით.

მუხლები: 2 დამოუკიდებელი

43 დამოკიდებული

## 5. გამომგონებები

### 5.1. პატენტები გამომგონებებზე (მეორე პუბლიკაცია)

#### განყოფილება B

##### B 21

- (11) P 2010 4881 B (51) Int. Cl. (2006)  
B 21 D 51/00  
B 21 D 19/00
- (10) AP 2009 10395 A (44) 15(283)/2009  
(21) AP 2007 010395  
(22) 2007 11 26  
(24) 2007 11 26  
(73) მერაბ მიქაუტაძე (GE)  
პეტრიაშვილის ქ. 32, ბ.5, 0179,  
თბილისი (GE);  
სანდრო ქათამაძე (GE)  
პეკინის ქ. 13, ბ. 57, 0171, თბილისი (GE);  
ევგენი უშვერიძე (GE)  
პეკინის ქ. 13, ბ.57, 0171, თბილისი (GE);  
კახი უშვერიძე (GE)  
ყიფშიძის ქ.2, ბ. 109, 0162, თბილისი (GE);  
სლავა მებონია (GE)  
გლდანულა, კორპ. 3ა, ბ.55, 0153,  
თბილისი (GE);  
ვლადიმერ კუჭუხიძე (GE)  
ვახუშტი ბაგრატიონის ქ. 26, 0154,  
თბილისი (GE)
- (72) მერაბ მიქაუტაძე (GE);  
სანდრო ქათამაძე (GE);  
ევგენი უშვერიძე (GE);  
კახი უშვერიძე (GE);  
სლავა მებონია (GE);  
ვლადიმერ კუჭუხიძე (GE)
- (54) *მიღების დასამუშავებელი მანქანა  
ბალონების მისაღებად*

##### B 22

- (11) P 2010 4876 B (51) Int. Cl. (2006)  
B 22 F 9/14
- (10) AP 2009 9730 A (44) 15(283)/2009  
(21) AP 2006 009730  
(22) 2006 12 06  
(24) 2006 12 06  
(73) მიხეილ ოქროსაშვილი (GE)  
წულუკიძის III შეს. კორპ.10, ბ.7, 0190,  
თბილისი (GE)
- (72) მიხეილ ოქროსაშვილი (GE);  
აკაკი ფეიქრიშვილი (GE);  
ირმა ოქროსაშვილი (GE)
- (54) *ნანომეტრული განზომილების  
ფუნქციონირების ხერხი*

#### განყოფილება C

##### C 07

- (11) P 2010 4878 B (51) Int. Cl. (2006)  
C 07 C 303/00
- (10) AP 2009 10378 A (44) 11(279)/2009  
(21) AP 2006 010378  
(22) 2006 04 19  
(24) 2006 04 19  
(31) 60/672,778; 60/755,390  
(32) 2005 04 19; 2005 12 30  
(33) US; US  
(86) PCT/US2006/015146, 2006 04 19
- (73) სარფის ლოჯიქს, ინკ. (US)  
50 სოლჯერს ფილდ ფლეის, ბრაიტონი,  
მასაჩუსეტსი 02135 (US)
- (72) ალესანდრა ბარტოლოცი (IT);  
ა. სტიუარტ კემპბელი (CA);  
ჰოუპ ფოუდოულაკისი (US);  
ენოპ კიმი (US);  
პოლ სვიტნემი (US);  
ინგფეი იანგი (CN)
- (74) შალვა გვარამაძე
- (54) *მიკროსტრუქტურული ტრიბლიტორების  
ბადამტანი პროტეინის და აპოლი-  
პროტეინის (Apo B) სემპეციის  
ინჰიბიტორები*

- (11) P 2010 4880 B (51) Int. Cl. (2006)  
C 07 D 207/12  
C 07 D 413/12  
C 07 D 211/46  
C 07 D 205/04  
A 61 K 31/397  
A 61 K 31/40  
A 61 K 31/4409  
A 61 P 37/00

- (10) AP 2009 10573 A (44) 15(283)/2009  
(21) AP 2006 010573  
(22) 2006 09 01  
(24) 2006 09 01  
(31) 60/719,467; 60/719,468; 60/719,477  
(32) 2005 09 21; 2005 09 21; 2005 09 21  
(33) US; US; US  
(86) PCT/IB2006/002727, 2006 09 01
- (73) პფაიზერ ლიმიტიდ (GB)  
რამსგეიტ როუდ, სენდვიჩი, კენტ,  
CT 13 9NJ (GB)
- (72) პოლ ალენ გლოსოპი (GB);  
საიმონ ჯონ მანტელი (GB);  
როს სინკლერ სტრანგი (GB);  
ქრისტინ ენ ლუის უოტსონი (GB);  
ენტონი ვუდი (GB)

(74) შალვა გვარამაძე  
(54) *კარბოქსამიდის წარმოებულები როგორც მუსკარინული რეცეპტორის ანტაგონისტები*

(11) P 2010 4875 B (51) Int. Cl. (2006) C 07 D 403/12 A 61 K 31/505 A 61 P 35/00

(10) AP 2009 9703 A (44) 13(281)/2009  
(21) AP 2005 009703  
(22) 2005 05 02  
(24) 2005 05 02  
(31) 60/571,312  
(32) 2004 06 14  
(33) US  
(86) PCT/IB2005/001201, 2005 05 02  
(73) პუაიზერ პროდაქტს ინკ. (US) ისტერნ პოინტ როუდ, გროტონ, შტატი კონექტიკუტი 06340 (US)  
(72) მაიკლ ჯოზეფ ლუციო (US); ჯონ ჩარლზ კათი (US)  
(74) შალვა გვარამაძე  
(54) *პირიმიდინის წარმოებულები ანომალური უჯრედის ზრდის სამკურნალოდ*

(11) P 2010 4877 B (51) Int. Cl. (2006) C 07 D 498/04 A 61 K 31/538 A 61 P 25/00

(10) AP 2009 10284 A (44) 15(283)/2009  
(21) AP 2007 010284  
(22) 2007 09 25  
(24) 2007 09 25  
(31) 06.08413  
(32) 2006 09 26  
(33) FR  
(73) ლე ლაბორატუარ სერვიერ (FR) 12, პლას დე ლა დეფანს, F-92415 კურბევუა სედექსი (FR)  
(72) ჟან-ლუი პეგლიონი (FR); კრისტოფ პუატევინი (FR); მარკ მილანი (FR); მორისეგ ბროკო (FR)  
(74) თამაზ შილაკაძე  
(54) *ტიტრაციკლური ნაერთები, მათი მიღების ხერხი და მათი შემცველი წარმარებულნი კომპოზიციები*

(11) P 2010 4882 B (51) Int. Cl. (2006) C 07 K 5/06 C 07 K 5/08 A 61 K 38/05

A 61 K 38/06

(10) AP 2009 10342 A (44) 15(283)/2009  
(21) AP 2006 010342  
(22) 2006 03 30  
(24) 2006 03 30  
(31) 0503176; PCT/EP2006/061191  
(32) 2005 03 31; 2006 03 30  
(33) FR; WO  
(86) PCT/EP2006/061191, 2006 03 30  
(73) ფარმავენ (FR)  
9, ავენიუ ტეოფილ გოტიე, F-75016, პარიზი (FR);  
სანტრ ნასიონალ დე ლა რეშერშ სიენტიფიკ (FR)  
3, რიუ მიშელ-ანჟ, F-75794 პარიზი (FR)  
(72) პიერ პოტიე (FR); ნობუმიტი ანდრე სასაკი (FR); მარია კონსეპსიონ აშაბ გარსია ალვარეს (ES); კვან ვანგ-ჩუუ (FR); ლიუდმილა ერმოლენკო (FR); ჯოანა ბაკალა (FR); ეიზელ ფრანკი (FR); ნაიმა ბაკრიმ ნსირი (MA)  
(74) ლილიანა დარახველიძე  
(54) *ღაბერების ინჰიბიტორები*

**ბანყოფილება H**

**H 04**

(11) P 2010 4879 B (51) Int. Cl. (2006) H 04 L 25/00

(10) AP 2009 10381 A (44) 17(285)/2009  
(21) AP 2007 010381  
(22) 2007 11 20  
(24) 2007 11 20  
(73) მელორ ელიზბარაშვილი (GE) ქვიშხეთის ქ.კორპ.2, ბ.74, 0192, თბილისი (GE); პაპუნა ელიზბარაშვილი (GE) ქვიშხეთის ქ.კორპ.2, ბ.74, 0192, თბილისი (GE)  
(72) მელორ ელიზბარაშვილი (GE); პაპუნა ელიზბარაშვილი (GE)  
(54) *მრავალარხიან კავშირბაგმულობის სისტემაში სიბნალების დამუშავების ხერხი იმპულსურ-კოდეური მოდულაციის გამოყენებით*

6. სასარგებლო მოდელები

6.1. პატენტები სასარგებლო მოდელებზე (მეორე პუბლიკაცია)

**ბანყოფილება B**

**B 61**

(11) U 2010 1582 Y (51) Int. Cl. (2006)

B 61 F 5/38

(10) AU 2009 11091 U (44) 17(285)/2009

(21) AU 2009 011091

(22) 2009 02 03

(24) 2009 02 03

(73) გიორგი თუმანიშვილი (GE)  
დიდი დილომი, III მკრ., კორპ. 4, ბ. 65,  
0131, თბილისი (GE);

გიორგი თუმანიშვილი (GE)  
დიდი დილომი, III მკრ., კორპ. 4, ბ. 65,  
0131, თბილისი (GE)

(72) გიორგი თუმანიშვილი (GE);

გიორგი თუმანიშვილი (GE)

(54) რკინიგზის ტრანსპორტის  
წყვილთვალი

ნანული ხოტენაშვილი (GE)

ივ. ჯავახიშვილის ქ.13, 0102,

თბილისი, (GE);

ზურაბ თაბუკაშვილი (GE)

კოსტავას ქ.72, ბ.5, 0171, თბილისი (GE);

ია ჩიტრეკაშვილი (GE)

წულუკიძის ქ.23ბ, ბ.56, 0190,

თბილისი (GE)

(72) გივი პაპავა (GE);

ნაზი გელაშვილი (GE);

ზაზა მოლოდინაშვილი (GE);

მარინა გურგენიშვილი (GE);

ქეთევან პაპავა (GE);

ნორა დოსტურიშვილი (GE);

ნუნუ მაისურაძე (GE);

ეთერ გავაშელიძე (GE);

ნანული ხოტენაშვილი (GE);

ზურაბ თაბუკაშვილი (GE);

ია ჩიტრეკაშვილი (GE)

(54) ნოვოლაქური ოლიგომერების  
მიღების ხერხი

**ბანყოფილება C**

**C 08**

(11) U 2010 1583 Y (51) Int. Cl. (2006)

C 08 L 63/01

(10) AU 2009 10900 U (44) 15(283)/2009

(21) AU 2008 010900

(22) 2008 09 15

(24) 2008 09 15

(73) გივი პაპავა (GE)  
შატბერაშვილის ქ. 4, ბ.5, 0179,  
თბილისი (GE);

ნაზი გელაშვილი (GE)  
დოლიძის ქ. კორპ.14, ბ.24, 0171,  
თბილისი (GE);

ზაზა მოლოდინაშვილი (GE)  
ტ. ტაბიძის ქ. 24, 0179, თბილისი (GE);  
მარინა გურგენიშვილი (GE)

ვაჟა-ფშაველას გამზ. VI კვარტ., კორპ.  
25, 0186, თბილისი (GE);

ქეთევან პაპავა (GE)  
ამალღების ქ.8, 0105, თბილისი  
(GE);

ნორა დოსტურიშვილი (GE)  
დოლიძის ქ. კორპ.25, ბ.98, 0171,  
თბილისი (GE);

ნუნუ მაისურაძე (GE)  
დოლიძის ქ. კორპ. 25, ბ. 128, 0171,  
თბილისი (GE);

ეთერ გავაშელიძე (GE)  
ვაჟა-ფშაველას გამზ. IV კვარტ.,  
კორპ.25, ბ. 14, 0186, თბილისი (GE);

**C 10**

(11) U 2010 1584 Y (51) Int. Cl. (2006)

C 10 B 45/02

C 10 B 55/06

(10) AU 2009 11085 U (44) 17(285)/2009

(21) AU 2009 011085

(22) 2009 02 02

(24) 2009 02 02

(73) ბადრი მაისურაძე (GE)  
გარდაბნის რ-ნი, სოფ.ვარკეთილი,  
1311 (GE);

ზურაბ სიმონგულაშვილი(GE)  
საირმის ქ. 12, ბ.3, 0194, თბილისი (GE);  
ვასილ სულაძე (GE)

ალ.ყაზბეგის გამზ. 49ა, 0177,  
თბილისი (GE);

მირიან მიქელაძე (GE)  
ტ. ტაბიძის ქ. 32, 0179, თბილისი (GE);  
გიორგი სიმონგულაშვილი (GE)

საირმის ქ. 12, ბ.3, 0194, თბილისი (GE);  
ირაკლი მაისურაძე (GE)

თამარ მეფის გამზ.17, ბ.38, 0112,  
თბილისი (GE)

(72) ბადრი მაისურაძე (GE);

ზურაბ სიმონგულაშვილი (GE);

ვასილ სულაძე (GE);

მირიან მიქელაძე (GE);

გიორგი სიმონგულაშვილი (GE);

ირაკლი მაისურაძე (GE)

(54) ღამალიბებული კომის მიღების ხერხი



## 7. სამრეწველო ნიმუშები

### 7.1. პატენტები სამრეწველო ნიმუშებზე (მეორე პუბლიკაცია)

**(11) D 2010 409 S**      **(51) 09-01**  
(10) AD 2009 548 S      (44) 15(283)/2009  
(21) AD 2009 000548  
(22) 2009 06 03  
(24) 2009 06 03  
(18) 2014 06 03  
(31) 541/4; 547/4  
(32) 2009 05 20; 2009 06 03  
(33) GE; GE  
(73) შპს "ქართული ლიმონათი"(GE)  
აღუქსიძის ქ. I კვარტ. ბ. 4/25, 0193, თბილისი  
(GE)  
(72) ვარაზ ასპანიძე (GE)  
(54) ბოთლი

**(11) D 2010 405 S**      **(51) 09-02**  
(10) AD 2009 535 S      (44) 17(285)/2009  
(21) AD 2009 000535  
(22) 2009 04 27  
(24) 2009 04 27  
(18) 2014 04 27  
(73) ოტკრიტოე აკციონერნოე ობშესტვო  
"ნეფტიანაია კომპანია "როსნეფტ" (RU)  
სოფიისკაია ნაბ., დ. 26/1, 115035,  
მოსკოვი (RU)  
(72) იან ვეები (GB);  
დომინიკ ბურკე (GB)  
(74) შალვა გვარამაძე  
(54) **სახურამიანი კანისტრა**

**(11) D 2010 406 S**      **(51) 09-02**  
(10) AD 2009 536 S      (44) 17(285)/2009  
(21) AD 2009 000536  
(22) 2009 04 27  
(24) 2009 04 27  
(18) 2014 04 27  
(73) ოტკრიტოე აკციონერნოე ობშესტვო  
"ნეფტიანაია კომპანია "როსნეფტ" (RU)  
სოფიისკაია ნაბ., დ. 26/1, 115035,  
მოსკოვი (RU)  
(72) იან ვეები (GB);  
დომინიკ ბურკე (GB)  
(74) შალვა გვარამაძე  
(54) **სახურამიანი კანისტრა**

**(11) D 2010 408 S**      **(51) 09-03**  
(10) AD 2009 545 S      (44) 17(285)/2009  
(21) AD 2009 000545  
(22) 2009 05 28  
(24) 2009 05 28  
(18) 2014 05 28  
(73) ოლო "არასო" (AM)  
ს. პარტევის ქ. N8 , ერევანი (AM)  
(72) ოგანეს პოგოსიანი (AM)  
(74) ლილიანა დარახველიძე

(54) **საშუთავი ტაბილი გამზის და სხვა  
საკვები პროდუქტებისათვის**

**(11) D 2010 407 S**      **(51) 09-07**  
(10) AD 2009 537 S  
(44) 17(285)/2009  
(21) AD 2009 000537  
(22) 2009 04 27  
(24) 2009 04 27  
(18) 2014 04 27  
(73) ოტკრიტოე აკციონერნოე ობშესტვო  
"ნეფტიანაია კომპანია "როსნეფტ" (RU)  
სოფიისკაია ნაბ., დ. 26/1, 115035,  
მოსკოვი (RU)  
(72) იან ვეები (GB);  
დომინიკ ბურკე (GB)  
(74) შალვა გვარამაძე  
(54) **სახურამი**

**8. სისტემური საქიჯლაბი და შესაბამისობის სხრილაბი****8.1. ზამოზონება**

8.1.1. საერთაშორისო კლასიფიკაციის ინდექსთან განაცხადის გამოქვეყნების ნომრების შესაბამისობის ცხრილი

საერთაშორისო კლასიფიკაციის ინდექსი (51)	განაცხადის გამოქვეყნების ნომერი (10)
1	2
A 01 C 7/02	AP 2010 11230 A
A 23 C 19/076	AP 2010 11191 A
A 23 L 1/30	AP 2010 10482 A
A 23 L 2/00	AP 2010 10995 A
A 61 K 9/12; A 61 K 9/72; A 61 K 47/02; A 61 K 31/573; A 61 K 31/58; A 61 K 31/4704	AP 2010 10279 A
A 61 K 9/16, 9/20	AP 2010 10246 A
A 61 K 31/513; A 61 K 31/4439; A 61 K 45/00; A 61 P 1/18; A 61 P 3/10	AP 2010 10842 A
A 61 K 36/00	AP 2010 11043 A
A 61 K 36/00	AP 2010 11044 A
A 61 K 36/00	AP 2010 11045 A
A 61 K 36/00	AP 2010 11046 A
A 61 K 39/38; A 61 K 33/38; A 61 K 33/44	AP 2010 10855 A
A 61 K 39/395	AP 2010 9886 A
A 61 K 47/20; A 61 K 31/216; A 61 K 45/00; A 61 K 47/22; A 61 K 47/24; A 61 K 47/44; A 61 K 47/46	AP 2010 10396 A
A 61 M 15/00	AP 2010 10373 A
A 61 Q 36/00, 11/00	AP 2010 10938 A
B 01 D 47/02	AP 2010 11274 A
B 60 G 21/00	AP 2010 10553 A
B 60 K 31/00; B 60 W 40/00	AP 2010 10741 A
B 61 F 7/00; B 60 B 35/10	AP 2010 11090 A
B 65 D 5/00	AP 2010 10632 A
C 07 D 487/04, 487/16; A 61 K 31/519, 31/551; A 61 P 35/00, 45/00	AP 2010 9789 A
C 09 K 3/18	AP 2010 10840 A
E 03 C 1/12	AP 2010 10190 A
E 03 C 1/29; E 03 C 1/22	AP 2010 10191 A
E 03 D 1/30	AP 2010 9551 A
F 01 B 11/00	AP 2010 10253 A
F 01 B 21/00	AP 2010 10352 A
F 03 B 13/12	AP 2010 11143 A
F 03 B 15/00	AP 2010 10956 A
F 16 H 19/02	AP 2010 10252 A
F 42 B 10/00, 30/02	AP 2010 8801 A
H 01 H 23/20	AP 2010 9606 A
H 01 R 4/62; H 01 R 4/12; H 01 R 4/02	AP 2010 10747 A
H 01 R 13/187; H 01 R 13/10	AP 2010 9595 A
H 04 B 7/005; H 04 L 1/12; H 04 L 1/16; H 04 W 52/26	AP 2010 9954 A
H 04 L 1/02	AP 2010 10433 A

8.1.2. განაცხადის გამოქვეყნების ნომრებთან საერთაშორისო კლასიფიკაციის ინდექსების შესაბამისობის ცხრილი

განაცხადის გამოქვეყნების ნომერი (10)	საერთაშორისო კლასიფიკაციის ინდექსი (51)
1	2
AP 2010 8801 A	F 42 B 10/00, 30/02
AP 2010 9551 A	E 03 D 1/30
AP 2010 9595 A	H 01 R 13/187; H 01 R 13/10
AP 2010 9606 A	H 01 H 23/20
AP 2010 9789 A	C 07 D 487/04, 487/16; A 61 K 31/519, 31/551; A 61 P 35/00, 45/00
AP 2010 9886 A	A 61 K 39/395
AP 2010 9954 A	H 04 B 7/005; H 04 L 1/12; H 04 L 1/16; H 04 W 52/26
AP 2010 10190 A	E 03 C 1/12
AP 2010 10191 A	E 03 C 1/29; E 03 C 1/22
AP 2010 10246 A	A 61 K 9/16, 9/20
AP 2010 10252 A	F 16 H 19/02
AP 2010 10253 A	F 01 B 11/00
AP 2010 10279 A	A 61 K 9/12; A 61 K 9/72; A 61 K 47/02; A 61 K 31/573; A 61 K 31/58; A 61 K 31/4704
AP 2010 10352 A	F 01 B 21/00
AP 2010 10373 A	A 61 M 15/00
AP 2010 10396 A	A 61 K 47/20; A 61 K 31/216; A 61 K 45/00; A 61 K 47/22; A 61 K 47/24; A 61 K 47/44; A 61 K 47/46
AP 2010 10433 A	H 04 L 1/02
AP 2010 10482 A	A 23 L 1/30
AP 2010 10553 A	B 60 G 21/00
AP 2010 10632 A	B 65 D 5/00
AP 2010 10741 A	B 60 K 31/00; B 60 W 40/00
AP 2010 10747 A	H 01 R 4/62; H 01 R 4/12; H 01 R 4/02
AP 2010 10840 A	C 09 K 3/18
AP 2010 10842 A	A 61 K 31/513; A 61 K 31/4439; A 61 K 45/00; A 61 P 1/18; A 61 P 3/10
AP 2010 10855 A	A 61 K 39/38; A 61 K 33/38; A 61 K 33/44
AP 2010 10938 A	A 61 Q 36/00, 11/00
AP 2010 10956 A	F 03 B 15/00
AP 2010 10995 A	A 23 L 2/00
AP 2010 11043 A	A 61 K 36/00
AP 2010 11044 A	A 61 K 36/00
AP 2010 11045 A	A 61 K 36/00
AP 2010 11046 A	A 61 K 36/00
AP 2010 11090 A	B 61 F 7/00; B 60 B 35/10
AP 2010 11143 A	F 03 B 13/12
AP 2010 11191 A	A 23 C 19/076
AP 2010 11230 A	A 01 C 7/02
AP 2010 11274 A	B 01 D 47/02

**8.2. სასარგებლო მოძღვაუბი**

8.2.1. საერთაშორისო კლასიფიკაციის ინდექსთან განაცხადის გამოქვეყნების ნომრების შესაბამისობის ცხრილი

საერთაშორისო კლასიფიკაციის ინდექსი (51)	განაცხადის გამოქვეყნების ნომერი (10)
1	2
A 61 K 31/00	AU 2010 11433 U
A 61 K 36/00, 31/19	AU 2010 11480 U
C 08 L 15/04	AU 2010 10902 U
C 12 Q 1/68	AU 2010 10636 U
D 06 C 29/00	AU 2010 11025 U
E 02 D 29/14	AU 2010 9944 U
F 01 N 7/08	AU 2010 10650 U
G 01 N 27/48	AU 2010 10988 U

8.2.2. განაცხადის გამოქვეყნების ნომრებთან საერთაშორისო კლასიფიკაციის ინდექსების შესაბამისობის ცხრილი

განაცხადის გამოქვეყნების ნომერი (10)	საერთაშორისო კლასიფიკაციის ინდექსი (51)
1	2
AU 2010 9944 U	E 02 D 29/14
AU 2010 10636 U	C 12 Q 1/68
AU 2010 10650 U	F 01 N 7/08
AU 2010 10902 U	C 08 L 15/04
AU 2010 10988 U	G 01 N 27/48
AU 2010 11025 U	D 06 C 29/00
AU 2010 11433 U	A 61 K 31/00
AU 2010 11480 U	A 61 K 36/00, 31/19

**8.3. სამრეწველო ნიმუშები**

8.3.1. საერთაშორისო კლასიფიკაციის ინდექსთან განაცხადის გამოქვეყნების ნომრების შესაბამისობის ცხრილი

საერთაშორისო კლასიფიკაციის ინდექსი (51)	განაცხადის გამოქვეყნების ნომერი (10)
1	2
09-01,09-07	AD 2010 575 S
09-05	AD 2010 574 S

8.3.2. განაცხადის გამოქვეყნების ნომრებთან საერთაშორისო კლასიფიკაციის ინდექსების შესაბამისობის ცხრილი

განაცხადის გამოქვეყნების ნომერი (10)	საერთაშორისო კლასიფიკაციის ინდექსი (51)
1	2
AD 2010 574 S	09-05
AD 2010 575 S	09-01,09-07

**8.4. გამოგონებები (მეორე პუბლიკაცია)**

8.4.1. საერთაშორისო კლასიფიკაციის ინდექსთან განაცხადის პატენტისა და გამოქვეყნების ნომრების შესაბამისობის ცხრილი

საერთაშორისო კლასიფიკაციის ინდექსი (51)	პატენტის ნომერი (11)	განაცხადის გამოქვეყნების ნომერი (10)
1	2	3
A 61 K 31/40, 31/44	PI 2010 4874 B	-
B 21 D 51/00; B 21 D 19/00	P 2010 4881 B	AP 2009 10395 A
B 22 F 9/14	P 2010 4876 B	AP 2009 9730 A
C 07 C 303/00	P 2010 4878 B	AP 2009 10378 A
C 07 D 207/12; C 07 D 413/12; C 07 D 211/46; C 07 D 205/04; A 61 K 31/397; A 61 K 31/40; A 61 K 31/4409; A 61 P 37/00	P 2010 4880 B	AP 2009 10573 A
C 07 D 403/12; A 61 K 31/505; A 61 P 35/00	P 2010 4875 B	AP 2009 9703 A
C 07 D 498/04; A 61 K 31/538; A 61 P 25/00	P 2010 4877 B	AP 2009 10284 A
C 07 K 5/06; C 07 K 5/08; A 61 K 38/05; A 61 K 38/06	P 2010 4882 B	AP 2009 10342 A
H 04 L 25/00	P 2010 4879 B	AP 2009 10381 A

8.4.2. პატენტის ნომერთან განაცხადის გამოქვეყნების ნომრისა და საერთაშორისო კლასიფიკაციის ინდექსების შესაბამისობის ცხრილი

პატენტის ნომერი (11)	განაცხადის გამოქვეყნების ნომერი (10)	საერთაშორისო კლასიფიკაციის ინდექსი (51)
1	2	3
PI 2009 4874 B	-	A 61 K 31/40, 31/44
P 2010 4875 B	AP 2009 9703 A	C 07 D 403/12; A 61 K 31/505; A 61 P 35/00
P 2010 4876 B	AP 2009 9730 A	B 22 F 9/14
P 2010 4877 B	AP 2009 10284 A	C 07 D 498/04; A 61 K 31/538; A 61 P 25/00
P 2010 4878 B	AP 2009 10378 A	C 07 C 303/00
P 2010 4879 B	AP 2009 10381 A	H 04 L 25/00
P 2010 4880 B	AP 2009 10573 A	C 07 D 207/12; C 07 D 413/12; C 07 D 211/46; C 07 D 205/04; A 61 K 31/397; A 61 K 31/40; A 61 K 31/4409; A 61 P 37/00
P 2010 4881 B	AP 2009 10395 A	B 21 D 51/00; B 21 D 19/00
P 2010 4882 B	AP 2009 10342 A	C 07 K 5/06; C 07 K 5/08; A 61 K 38/05; A 61 K 38/06

8.4.3. განაცხადის ნომერთან, განაცხადის გამოქვეყნების ნომრისა და პატენტის ნომრის შესაბამისობის ცხრილი

განაცხადის ნომერი (21)	განაცხადის გამოქვეყნების ნომერი (10)	პატენტის ნომერი (11)
1	2	3
AP 2005 009703	AP 2009 9703 A	P 2010 4875 B
AP 2006 009730	AP 2009 9730 A	P 2010 4876 B
AP 2007 010284	AP 2009 10284 A	P 2010 4877 B
AP 2006 010342	AP 2009 10342 A	P 2010 4882 B
AP 2006 010378	AP 2009 10378 A	P 2010 4878 B
AP 2007 010381	AP 2009 10381 A	P 2010 4879 B
AP 2007 010395	AP 2009 10395 A	P 2010 4881 B
AP 2006 010573	AP 2009 10573 A	P 2010 4880 B
API 2009 011279	-	PI 2010 4874 B

**8.5. სასარგებლო მოდელები (მეორე პუბლიკაცია)**

8.5.1. საერთაშორისო კლასიფიკაციის ინდექსთან განაცხადის პატენტისა და გამოქვეყნების ნომრების შესაბამისობის ცხრილი

საერთაშორისო კლასიფიკაციის ინდექსი (51)	პატენტის ნომერი (11)	განაცხადის გამოქვეყნების ნომერი (10)
1	2	3
B 61 F 5/38	U 2010 1582 Y	AU 2009 11091 U
C 08 L 63/01	U 2010 1583 Y	AU 2009 10900 U
C 10 B 45/02, 55/06	U 2010 1584 Y	AU 2009 11085 U

8.5.2. პატენტის ნომერთან განაცხადის გამოქვეყნების ნომრისა და საერთაშორისო კლასიფიკაციის ინდექსების შესაბამისობის ცხრილი

პატენტის ნომერი (11)	განაცხადის გამოქვეყნების ნომერი (10)	საერთაშორისო კლასიფიკაციის ინდექსი (51)
1	2	3
U 2010 1582 Y	AU 2009 11091 U	B 61 F 5/38
U 2010 1583 Y	AU 2009 10900 U	C 08 L 63/01
U 2010 1584 Y	AU 2009 11085 U	C 10 B 45/02, 55/06

8.5.3. განაცხადის ნომერთან, განაცხადის გამოქვეყნების ნომრისა და პატენტის ნომრის შესაბამისობის ცხრილი

განაცხადის ნომერი (21)	განაცხადის გამოქვეყნების ნომერი (10)	პატენტის ნომერი (11)
1	2	3
AU 2008 010900	AU 2009 10900 U	U 2010 1583 Y
AU 2009 011085	AU 2009 11085 U	U 2010 1584 Y
AU 2009 011091	AU 2009 11091 U	U 2010 1582 Y

**8.6. სამრეწველო ნიმუშები (მეორე პუბლიკაცია)**

8.6.1. საერთაშორისო კლასიფიკაციის ინდექსთან განაცხადის პატენტისა და გამოქვეყნების ნომრების შესაბამისობის ცხრილი

საერთაშორისო კლასიფიკაციის ინდექსი (51)	პატენტის ნომერი (11)	განაცხადის გამოქვეყნების ნომერი (10)
1	2	3
09-01	D 2010 409 S	AD 2009 548 S
09-02	D 2010 405 S	AD 2009 535 S
09-02	D 2010 406 S	AD 2009 536 S
09-03	D 2010 408 S	AD 2009 545 S
09-07	D 2010 407 S	AD 2009 537 S

8.6.2. პატენტის ნომერთან განაცხადის გამოქვეყნების ნომრისა და საერთაშორისო კლასიფიკაციის ინდექსების შესაბამისობის ცხრილი

პატენტის ნომერი (11)	განაცხადის გამოქვეყნების ნომერი (10)	საერთაშორისო კლასიფიკაციის ინდექსი (51)
1	2	3
D 2010 405 S	AD 2009 535 S	09-02
D 2010 406 S	AD 2009 536 S	09-02
D 2010 407 S	AD 2009 537 S	09-07
D 2010 408 S	AD 2009 545 S	09-03
D 2010 409 S	AD 2009 548 S	09-01

8.6.3. განაცხადის ნომერთან, განაცხადის გამოქვეყნების ნომრისა და პატენტის ნომრის შესაბამისობის ცხრილი

განაცხადის ნომერი (21)	განაცხადის გამოქვეყნების ნომერი (10)	პატენტის ნომერი (11)
1	2	3
AD 2009 000535	AD 2009 535 S	D 2010 405 S
AD 2009 000536	AD 2009 536 S	D 2010 406 S
AD 2009 000537	AD 2009 537 S	D 2010 407 S
AD 2009 000545	AD 2009 545 S	D 2010 408 S
AD 2009 000548	AD 2009 548 S	D 2010 409 S

## 9. ოფისიალური შეტყობინება

### 9.1. კატეგორიები, რომლებზედაც გამოტანილია კალის დაკარგვის გადაწყვეტილება (30 11 2009 – 30 12 2009 )

#### 9.2. გამოგონებები

№	საიდენტიფიკაციო ნომერი	რეგისტრაციის ნომერი	ვადის განვლის თარიღი
1	2	3	4
1.	3821	2522	2008 12 04
2.	3840	2244	2008 12 20
3.	5129	2509	2008 12 15
4.	5130	2508	2008 12 15
5.	5644	2763	2008 11 27
6.	6018	3140	2008 12 06
7.	6102	3180	2008 12 01
8.	6230	2853	2008 12 04
9.	6238	3243	2008 12 10
10.	6246	2873	2008 12 14
11.	6258	2911	2008 12 21
12.	6754	4299	2008 12 27
13.	6757	4143	2008 12 27
14.	7213	3889	2008 12 12
15.	7231	4145	2008 12 22
16.	8275	4099	2008 11 27
17.	8320	3757	2008 12 20
18.	8321	3758	2008 12 20
19.	8322	3759	2008 12 20
20.	8519	4269	2008 11 29
21.	8524	3641	2008 12 02
22.	8851	4224	2008 12 17
23.	9080	4275	2008 11 28
24.	9093	4090	2008 12 05
25.	9108	4040	2008 12 13
26.	9720	4481	2008 11 29
27.	9727	4472	2008 12 05
28.	9728	4473	2008 12 05
29.	9771	4382	2008 12 20
30.	9786	4241	2008 12 26
31.	9801	4322	2008 12 28

#### 9.3. სასარგებლო მოდელები

№	საიდენტიფიკაციო ნომერი	რეგისტრაციის ნომერი	ვადის განვლის თარიღი
1	2	3	4
1.	6229	895	2008 12 03
2.	7217	1095	2008 12 12
3.	8539	1191	2008 12 20
4.	9097	1363	2008 12 06
5.	9724	1381	2008 12 04
6.	9752	1358	2008 12 11
7.	9775	1367	2008 12 20



**9.4. სამრეწველო ნიმუშები**

№	საინდენტიფიკაციო ნომერი	რეგისტრაციის ნომერი	ვადის გასვლის თარიღი
1	2	3	4
1.	266	204	2008 11 27
2.	267	218	2008 12 16
3.	268	210	2008 12 16
4.	269	219	2008 12 16
5.	270	220	2008 12 16

**9.5. უფლებების გადასემა 2009 წლის IV კვარტალი**

პატენტის ნომერი	ყოფილი პატენტმფლობელი (უფლების გადამცემი)	ახალი პატენტმფლობელი (უფლების მიმღები)	გადაცემის თარიღი
1	2	3	4
2946/1	ელან ფარმასიუტიკალს, ინკ., 800 გეტვეი ბულვარდ, საუთ სან ფრანცისკო, CA 94080, US	სოლსტის ნეუროსაიენსიზ, ინკ., 40 ჯენერალ უარენ ბლვდ., სუიტ 160 მალვერნი, PA 19355, აშშ, US	12/2/2009

**9.6. კატენცეფლობელის და/ან მისამართის სვლილებები რეგისტრირებული 2009 წლის IV კვარტალი**

პატენტის ნომერი	ძველი სახელწოდება და/ან მისამართი	ახალი სახელწოდება და/ან მისამართი	ცვლილების თარიღი
2658/1	ზე ნიუტრა სუიტ კომპანი (US), სიუიტ 900, 200 უოლდ ტრეიდ ცენტრ, მერჩენ და იზე მარტ, ჩიკაგო, IL 60654-1001 (US), US	ნუტრა სუიტ პროპერტი პოლდინგს, ინკ., 222 მერჩენ დაიზ მარტპლაზა, სუიტ 936, (US), ჩიკაგო, ილინოისი 60654 US	9/30/2009
3582/1	ფილიპს პეტროლეუმ კომპანი (US), 4-თენდკელერ, ბართლესვილი, ოკლაჰომას შტატი 74004 (US), US	კონოკოფილიპს კომპანი, 600 ნორს დაიარი ეშფორდ, პიუსტონი, ტეხასი 77079, US	10/12/2009
3583/1	ფილიპს პეტროლიუმ კომპანი (US), 4-თენდკელერ, ბართლესვილი, ოკლაჰომას შტატი 74004 (US), US	კონოკოფილიპს კომპანი, 600 ნორს დაიარი ეშფორდ, პიუსტონი, ტეხასი 77079, US	10/12/2009

**9.7. საპატენტო სალიცენზიო ხელშეკრულებები №№ 111NE, 112NE, 113NE 2009 წლის IV კვარტალი**

ლიცენზიის სარეგისტრაციო № და თარიღი	სახეობა	პატენტის №	საფუძველი	კლასი	დასახელება	ლიცენზიარი (მოქალაქეობა)	ლიცენზიატი (მოქალაქეობა)	ლიცენზიის დადების თარიღი და ადგილი	ლიცენზიის მოქმედების ვადა და ტერიტორია (ქვეყანა)
1	2	3	4	5	6	7	8	9	10
111 NE 30.09.2009	მარტივი	P44296	პატენტი	B 21 F 27/06	მოწობილობა მავთულის სივრცული კარკასის გვერდითი და ტორსული ბადისებრი პანელების წენისათვის	გიორგი გურეშიძე GE	გურამ გურეშიძე GE	10.00.2098 ქ. ქუთაისი, GE	5 წელი, 10.09.2009- 10.09.2014, GE
112 NE 9.10.2009	მარტივი	P 6	პატენტი	A 61 N 1/42	სომერიკის ადამიანის ბიოენერგოკორექციის ხერხი	ვალერი სომერიკი, GE	თამარ ელერდაშვილი GE	09.10.2000 ქ. თბილისი, GE	6 თვე, 09.10.2009- 09.04.2010, GE
113 NE 14.12.2009	მარტივი	P 6	პატენტი	A 61 N 1/42	სომერიკის ადამიანის ბიოენერგოკორექციის ხერხი	ვალერი სომერიკი, GE	ნიკოლოზ ივანიშვილი GE	14.12.2008 ქ. თბილისი, GE	1 წელი, 14.11.2009- 14.12.2010, GE

**9.8. კვანძის შეთანხმების თანახმად საერთაშორისო ბიუროში რეგისტრირებული სამრეწველო ნიშნუბები, რომელთა მოქმედება ქალაქდაპარბულია საქართველოს ტერიტორიაზე**

1. DM/-64922
2. DM/064976
3. DM/065028
4. DM/065032
5. DM/065067
6. DM/065088
7. DM/065090
8. DM/065093
9. DM/065118
10. DM/065130
11. DM/065163
12. DM/065297
13. DM/065360
14. DM/065388
15. DM/065451
16. DM/065477
17. DM/065482
18. DM/065551
19. DM/065552
20. DM/065553
21. DM/066213

# სასაქონლო ნიშნები

## ბიულეტენი გამოქვეყნებული კოდეზი

M - სასაქონლო ნიშანი

(210) - AM 0000 000000 - განაცხადის ნომერი;

(260) -AAM 0000 00000 A - განაცხადის გამოქვეყნების ნომერი;

(111) - M 0000 00000 R - რეგისტრაციის ნომერი;

(111) -MMM0000 00000 Rn - მომღვენო ვადით რეგისტრაციის ნომერი;

სადაც  $n = 1,2,3...$

(111) - M 0000 00000 R(P) - რეგისტრაციის ნომერი ნიშანზე უფლების ნაწილობრივი გადაცემისას.

## ბიბლიოგრაფიული მონაცემების საიდენტიფიკაციო კოდეზი

(111) - რეგისტრაციის ნომერი;

(151) - რეგისტრაციის თარიღი;

(156) - რეგისტრაციის ვადის გაგრძელების თარიღი;

(181) - რეგისტრაციის ვადის გასვლის სავარაუდო თარიღი;

(186) - ვადის გაგრძელების გასვლის სავარაუდო თარიღი;

(210) - განაცხადის ნომერი;

(220) - განაცხადის შეტანის თარიღი;

(230) - საგამოფენო მონაცემები;

(260) - ნომერი განაცხადისა, რომელზედაც გამოტანილია ექსპერტიზის დადებითი გადაწყვეტილება რეგისტრაციის შესახებ (გამოქვეყნების ნომერი);

(310) - პირველი განაცხადის ნომერი;

(320) - პირველი განაცხადის შეტანის თარიღი;

(330) - პირველი განაცხადის მიმღები ეროვნული ან რეგიონული უწყების ან ორგანიზაციის საიდენტიფიკაციო კოდეზი;

(511) - საქონლისა და მომსახურების საერთაშორისო კლასიფიკაცია სასაქონლო ნიშნის რეგისტრაციისათვის და/ან კლასიფიცირებული საქონლისა და/ან მომსახურების ჩამონათვალი;

(531) - სასაქონლო ნიშნის გამოსახულებითი ელემენტების აღწერა სასაქონლო ნიშნების გამოსახულებითი ელემენტების საერთაშორისო კლასიფიკაციის (ვენის კლასიფიკაცია) მიხედვით;

(540) - ნიშნის გამოსახულება;

(550) - სასაქონლო ნიშნის ტიპი ან სახეობა;

(580) - განაცხადსა და ნიშნის რეგისტრაციასთან დაკავშირებული ყველა სახის ცვლილებაზე ჩანაწერის შეტანის თარიღი;

(591) - ინფორმაცია განცხადებულ ფერებზე;

(731) - განმცხადებლის სახელი და მისამართი;

(732) - მფლობელის სახელი და მისამართი;

- (740) - წარმომადგენლის სახელი და მისამართი;
- (750) - მიმოწერის მისამართი;
- (770) - ცვლილებამდე განმცხადებლის ან მფლობელის სახელი და მისამართი უფლების გადაცემის შემთხვევაში;
- (771) - ცვლილებამდე განმცხადებლის ან მფლობელის სახელი და მისამართი უფლების გადაცემის გარეშე;
- (791) - ლიცენზიატის სახელი და მისამართი;
- (800) - სასაქონლო ნიშნის რეგისტრაციის მონაცემები ნიშნების საერთაშორისო რეგისტრაციის მადრიდის ხელშეკრულებასთან დაკავშირებული პროტოკოლის მიხედვით (საერთაშორისო რეგისტრაციის ნომერი)

**ორასოიანი კოდეზი და მათი შესაბამისი სახელმწიფოების, საერთაშორისო და რეგიონალური ორგანიზაციების დასახელება (იხმოს სტანდარტი 3)**

AD	ანდორა	BS	ბაჰამის კუნძულები
AE	არაბთა გაერთიანებული საამიროები	BT	ბჰუტანი
AF	ავღანეთი	BV	ბუვეტის კუნძულები
AG	ანტიგუა და ბარბუდა	BW	ბოტსვანა
AI	ანგილია	BX	ბენელუქსის ინტელექტუალური საკუთრების უწყება (BOIP)
AL	ალბანეთი	BY	ბელორუსია
AM	სომხეთი	BZ	ბელიზი
AN	ანტილის კუნძულები (ნიდერლანდები)	CA	კანადა
AO	ანგოლა	CD	კონგოს დემოკრატიული რესპ.
AP	ინტელექტუალური საკუთრების აფრიკის რეგიონალური ორგანიზაცია (ARIPO)	CF	ცენტრალური აფრიკის რესპ.
AR	არგენტინა	CG	კონგო
AT	ავსტრია	CH	შვეიცარია
AU	ავსტრალია	CI	კოტ-დ'ივუარი
AW	არუბა	CK	კუკის კუნძულები
AZ	აზერბაიჯანი	CL	ჩილე
BA	ბოსნია და ჰერცეგოვინა	CM	კამერუნი
BB	ბარბადოსი	CN	ჩინეთი
BD	ბანგლადეში	CO	კოლუმბია
BE	ბელგია	CR	კოსტა-რიკა
BF	ბურკინა-ფასო	CU	კუბა
BG	ბულგარეთი	CV	მწვანე კონცხის კუნძულები
BH	ბაჰრეინი	CY	კვიპროსი
BI	ბურუნდი	CZ	ჩეხეთის რესპუბლიკა
BJ	ბენინი	DE	გერმანია
BM	ბერმუდის კუნძულები	DJ	ჯიბუტი
BN	ბრუნეი-დარუსალამი	DK	დანია
BO	ბოლივია	DM	დომინიკა
BR	ბრაზილია	DO	დომინიკელთა რესპუბლიკა
		DZ	ალჟირი

EA	ევრაზიის საპატენტო ორგანიზაცია (EAPO)	IM	მენის კუნძული
EC	ექვადორი	IN	ინდოეთი
EE	ესტონეთი	IQ	ერაყი
EG	ეგვიპტე	IR	ირანის ისლამური რესპუბლიკა
EH	დასავლეთი საჰარა	IS	ისლანდია
EM	შინაგანი ბაზრის ჰარმონიზაციის უწყება (სასაქონლო ნიშნები და სამრეწველო ნიშნები (OHIM))	IT	იტალია
EP	ევროპის საპატენტო უწყება (EPO)	JE	ჯეზი
ER	ერიტრეა	JM	იამაიკა
ES	ესპანეთი	JO	იორდანია
ET	ეთიოპია	JP	იაპონია
FI	ფინეთი	KE	კენია
FJ	ფიჯი	KG	ყირგიზეთი
FK	ფოლკლენდის კუნძულები	KH	კამბოჯა
FO	ფარერის კუნძულები	KI	კირიბატი
FR	საფრანგეთი	KM	კომორის კუნძულები
GA	გაბონი	KN	სენტ კიტსი და ნევისი
GB	დიდი ბრიტანეთი	KP	კორეის სახალხო დემოკრატიული რესპუბლიკა
GC	სპარსეთის ყურის არაბული სახელმწიფოების თანამშრომლობის საბჭოს უწყება (GCC)	KR	კორეის რესპუბლიკა
GD	გრენადა	KW	კუვეიტი
GE	საქართველო	KY	კაიმენის კუნძულები
GG	გენზი	KZ	ყაზახეთი
GH	განა	LA	ლაოსი
GI	გიბრალტარი	LB	ლიბანი
GL	გრენლანდია	PT	პორტუგალია
GM	გამბია	PW	პალაუ
GN	გვინეა	LC	სენტ-ლუსია
GQ	ექვატორული გვინეა	LI	ლიხტენშტაინი
GR	საბერძნეთი	LK	შრი-ლანკა
GS	სამხრეთი ჯორჯია და სამხრეთი სენდვიჩის კუნძულები	LR	ლიბერია
GT	გვატემალა	LS	ლესოტო
GW	გვინეა-ბისაუ	LT	ლიტვა
GY	გაიანა	LU	ლუქსემბურგი
HK	ჰონ კონგი	LV	ლატვია
HN	ჰონდურასი	LY	ლიბია
HR	ხორვატია	MA	მაროკო
HT	ჰაიტი	MC	მონაკო
HU	უნგრეთი	MD	რესპუბლიკა მოლდოვა
IB	ინტელექტუალური საკუთრების მსოფლიო ორგანიზაციის (ისმო, WIPO) საერთაშორისო ბიურო	ME	ჩერნოგორია (მონტენეგრო)
ID	ინდონეზია	MG	მადაგასკარი
IE	ირლანდია	MK	მაკედონია ყოფილი იუგოსლავიის რესპუბლიკა
IL	ისრაელი	ML	მალი
		MM	მიანმა
		MN	მონღოლეთი
		MO	მაკაო
		MP	ჩრდ. მარიანას კუნძულები
		MR	მავრიტანია
		MS	მონსერატი

MT	მატა	SK	სლოვაკია
MU	მავრიკია	SL	სიერა-ლეონე
MV	მალდივის კუნძულები	SM	სან-მარინო
MW	მალავი	SN	სენეგალი
MX	მექსიკა	SO	სომალი
MY	მალაიზია	SR	სურინამი
MZ	მოზამბიკი	ST	სან-ტომე და პრინსიპი
NA	ნამიბია	SV	სალვადორი
NE	ნიგერი	SY	სირია
NG	ნიგერია	SZ	სვაზილენდი
NI	ნიჟარაგუა	TC	თურქსის და კაიკოსის კუნძულები
NL	ნიდერლანდები	TD	ჩადი
NO	ნორვეგია	TG	ტოგო
NP	ნეპალი	TH	ტაილანდი
NR	ნაურუ	TJ	ტაჯიკეთი
NZ	ახალი ზელანდია	TL	ტიმორ-ლესტე
OA	აფრიკის ინტელექტუალური საკუთრების ორგანიზაცია (OAPI)	TM	თურქმენეთი
OM	ომანი	TN	ტუნისი
PA	პანამა	TO	ტონგა
PE	პერუ	TR	თურქეთი
PG	პაპუა-ახალი გვინეა	TT	ტრინიდადი და ტობაგო
PH	ფილიპინები	TV	ტუვალუ
PK	პაკისტანი	TW	ტაივანი, ჩინეთის პროვინცია
PL	პოლონეთი	TZ	ტანზანია
VE	ვენესუელა	UA	უკრაინა
VG	ვირჯინის კუნძულები (ბრიტანეთი)	UG	უგანდა
PY	პარაგვაი	US	აშშ
QA	კატარი	UY	ურუგვაი
QZ	ევროპის თამაბეგობრობის მცენარეთა ჯიშების უწყება (CPVO)	UZ	უზბეკეთი
RO	რუმინეთი	VA	ვატიკანი
RS	სერბია	VC	სანტ-ვინსენტი და გრენადინები
RU	რუსეთის ფედერაცია	VN	ვიეტნამი
RW	რუანდა	VU	ვანუატუ
SA	საუდის არაბეთი	WO	WIPO-ინტელექტუალური საკუთ- რების მსოფლიო ორგანიზაცია
SB	სოლომონის კუნძულები	WS	სამოა
SC	სეიშელის კუნძულები	XN	ნორდული საპატენტო ინსტიტუტი (NPI)
SD	სუდანი	YE	იემენი
SE	შვედეთი	ZA	სამხრეთ აფრიკა
SG	სინგაპური	ZM	ზამბია
SH	წმინდა ელენეს კუნძული	ZW	ზიმბაბვე
SL	სლოვენია		

## 10. სასაქონლო ნიშნები

### 10.1. ბანასხალები

განაცხადები, რომლებზედაც გამოტანილია ექსპერტიზის დადებითი გადაწყვეტილება რეგისტრაციის შესახებ და გათვალისწინებულია გასაჩივრება "საქპატენტის" სააპელაციო პალატაში გამოქვეყნებიდან სამი თვის ვადაში.

#### 10.1.1. ეროვნული ბანასხალები

(260) AM 2010 42224 A

(210) AM 042224

(220) 2007 02 27

(731) შპს "ახალი საუკუნე",  
კოსტავას 14, 0108, თბილისი,  
საქართველო

(540)

**საქართველო  
რესპუბლიკა**

(591) შავ-თეთრი

(531) 28.19.00-

(511) 16 - ნაბეჭდი პროდუქცია, პერიოდული  
გამოცემები.

(260) AM 2010 46537 A

(210) AM 046537

(220) 2008 01 09

(731) ნოვარტის აგ,  
4002 ბაზელი, შვეიცარია

(740) შალვა გვარამაძე

(540)

### ИММУНАЛ БАЛАНС

(591) შავ-თეთრი

(511) 5 - ფარმაცევტული და ვეტერინარული  
პრეპარატები; სამედიცინო დანიშნულების  
ჰიგიენური პრეპარატები; სამედიცინო დანიშ-  
ნულების დიეტური ნივთიერებები, ბავშვთა  
კვება; საღებუნები, გადასახვევი მასალა; კბი-  
ლის დასაბუნე და კბილის ტვიფრის დასამ-  
ზადებელი მასალა.

(260) AM 2010 48219 A

(210) AM 048219

(220) 2008 05 14

(731) ნოვარტის აგ,  
4002 ბაზელი, შვეიცარია

(740) შალვა გვარამაძე

(540)

### КРЕГИУМ

(591) შავ-თეთრი

(511) 5 - ფარმაცევტული პრეპარატები.

(260) AM 2010 50794 A

(210) AM 050794

(220) 2008 10 29

(731) ზაკრიტე აქციონერნე ტოვარისტვო"  
ინდუსტრიალნი ტა დისტრიბუტსიინი  
სისტემი",

9, მოსკოვსკი პროსპექტი, კორპუს 5,  
ოფის 501, კიევი, 04073, უკრაინა

(740) შალვა გვარამაძე

(540)

### AQUA LIFE

(591) შავ-თეთრი

(511) 35 - ბაზრის შესწავლა; საზოგადოებრი-  
ვი აზრის გამოკვლევა; ფსიქოლოგიური გა-  
მოცდა (ტესტირება) თანამშრომლების შერ-  
ჩვეისათვის; გამოფენების ორგანიზება კო-  
მერციული და სარეკლამო მიზებისათვის;  
გაზეთების გამოწერა (შუამავლობა); ადმი-  
ნისტრაციული საქმიანობა ბიზნესის სფერო-  
ში; გამოკვლევები ბიზნესის სფეროში; ინ-  
ფორმირება ბიზნესის სფეროში; შეფასება  
ბიზნესის სფეროში; საბაზრო გამოკვლევე-  
ბი; იმპორტ-ექსპორტის სააგენტოები; ეკონო-  
მიკური პროგნოზირება; საკანცელარიო სა-  
მუშაოები; საზოგადოებასთან კავშირის მომ-  
სახურება; დახმარების გაწევა ბიზნესის  
მართვაში; საინფორმაციო სააგენტოები კო-  
მერციულ საკითხებში; მომსახურება საზო-  
გადოებრივი ურთიერთობის საკითხებში; სა-  
რეკლამო ტექსტების პუბლიკაცია; რადიო-  
რეკლამა; რეკლამა ფოსტით; ადგილის გაქი-  
რავევა (იჯარა) რეკლამისათვის; სარეკლამო  
დროის დაქირავება საინფორმაციო საშუა-  
ლებებზე; სარეკლამო მასალების დაქირა-  
ვევა (იჯარა); სარეკლამო მასალის განახ-  
ლება, კორექტირება და დახვეწა; სარეკლამო  
მასალის გავრცელება; სარეკლამო ზოლე-  
ბის მომზადება; რეკლამა; რეკლამა კომპიუ-  
ტერული ქსელით; აფიშების, განცხადებების  
გაკრვა; განცხადებების განთავსება შენობის  
გარეთ; ნიმუშების გავრცელება; ვაჭრობაში  
ხელშეწყობა (შუამავლობა); სარეკლამო ტე-  
ქსტების დამუშავება; სატელევიზიო რეკლა-  
მა; მე-5 და 32-ე კლასში შემავალი საქონლის  
ასორტიმენტის ერთ ადგილზე თავმოყრა,  
მესამე პირთა სასარგებლოდ, რაც აძლევთ  
საშუალებას მყიდველებს მოხერხებულად  
დაათვალიერონ და შეისყიდონ ეს საქონელი;  
მყიდველისათვის დახმარების გაწევა სხვა-  
დასხვა საქონლის შერჩევაში და შეძენაში  
საცალო და საბითუმო ვაჭრობის დაწესებუ-  
ლებებში; ინტერნეტის ქსელში ვებგვერდებ-  
ზე და ვებსაიტებზე ინფორმაციის განთავ-  
სება მე-5 და 32-ე კლასში შემავალი საქონ-  
ლის ასორტიმენტთან და 35-ე კლასში შემა-  
ვალ მომსახურებასთან დაკავშირებით, რაც  
მისცემს მყიდველებს საშუალებას უკეთესად



დაათვალიერონ ან შეისყიდონ ეს საქონელი და შეუკვეთონ ვებგვერდებზე და ვებსაიტებზე მომსახურება ინტერნეტის ქსელში და, ასევე, მოიპოვონ საჭირო ინფორმაცია ამ საქონლისა და მომსახურების შესახებ.

(260) AM 2010 51070 A

(210) AM 051070

(220) 2008 12 02

(731) ოუფენ ჯონტ-სტოკ კომპანი "ინტერნეტ-შენიშვნა უკრაინიან-ბელჯენ კემიკალ ენტერპრაიზის "ინტერკემ" (ჯ.ვ.ინტერკემ), 86, ლუსტდორფსკაია დოროგა, ოდესა, 65080, უკრაინა

(740) ხათუნა იმნაძე

(540)

**БЕНЗОНАЛ**  
**ბენზონალი**  
**BENZONAL**

(591) შავ-თეთრი

(511) 5 - სამედიცინო დანიშნულების დიეტური ნივთიერებები, ბავშვთა კვება; საღებუნები, სახვევი მასალა; კბილის დასაბუნე და კბილის ტვიფრის დასამზადებელი მასალა; დეზინფექტანტები; პარაზიტების გასანადგურებელი საშუალებები; ფუნგიციდები, ჰერბიციდები.

(260) AM 2010 51482 A

(210) AM 051482

(220) 2009 01 14

(731) ნოდარ გიგინეიშვილი, კაკაბაძის ქ.4ა, ორხევი, 0109, თბილისი, საქართველო

(540)

**მზიური**  
**МЗИУРИ**  
**MZIURI**

(591) შავ-თეთრი

(511) 5 - სამედიცინო დანიშნულების დიეტური ნივთიერებები, ბავშვთა კვება.

32 - მინერალური და გაზიანი წყალი და სხვა უალკოჰოლო სასმელები; ხილის სასმელები და ხილის წვენები; ვაჟინები და სასმელების დასამზადებელი სხვა შედგენილობები.

(260) AM 2010 52170 A

(210) AM 052170

(220) 2009 02 13

(731) ინტერსან ჰოლდინგ ფზკო, საფოსტო ყუთი 61051, ჯებელ ალი ფრი ზონი, დუბაი, არაბთა გაერთიანებული საამიროები

(740) ალიმ ტენიშვი

(540) იხილეთ ნიშანთა ფერადი გამოსახულებანი (გვ. 107)



(591) თეთრი, ყვითელი, წითელი, მწვანე

(531) 28.05.00-29.01.00-

(511) 16 - ქაღალდი, მუყაო და მათი ნაწარმი, რომელიც არ მიეკუთვნება სხვა კლასებს; ნაბეჭდი პროდუქცია; მასალა საამკინძაო სამუშაოებისათვის; ფოტოსურათები; ქაღალდის ნაწარმი განკუთვნილი კვების მრეწველობისათვის, მათ შორის ხელსახოცები; საწერ-ქაღალდის საქონელი; საკანცელარიო და საყოფაცხოვრებო დანიშნულების მწვანე ნივთიერებები; მხატვართა საკუთონო; ფუნჯები; საბეჭდი მანქანები და ოფისის საკუთონო (ავეჯის გარდა); სასწავლო მასალა და თვალსაჩინოება (აპარატურის გარდა); პლასტმასის შესაფუთი მასალა (რომელიც არ მიეკუთვნება სხვა კლასებს); შრიფტი; ტიპოგრაფიული კლიშე.

29 - ხორცი, თევზი, ფრინველი და ნანადირევი; ხორცის ექსტრაქტები; დაკონსერვებული, გამხმარი და თბურად დამუშავებული ბოსტნეული და ხილი; ჟელე, მურაბა, კომპოტი; კვერცხი, რძე და რძის პროდუქტები; ზეთები და საკვები ცხიმები.

30 - ყავა, ჩაი, კაკაო, შაქარი, ბრინჯი, ტაპიოკა (მანიოკა), საგო, ყავის შემცველები; ფქვილი და მარცვლეულის პროდუქტი, პურ-ფუნთუშეული, საკონდიტრო ნაწარმი, ნაყინი; თაფლი, ბადაგის ვაჟინი; საფუარი, საცხობი ფხვნილები; მარილი, მდოგვი; ძმარი, საკაზმები; სანელებლები; საკვები ყინული.

31 - სოფლის მეურნეობის, ბაღჩა-ბაღისა და ტყის პროდუქტები და მარცვლეული, რომელიც არ მიეკუთვნება სხვა კლასებს; ცოცხალი ცხოველები; ახალი ხილი და ბოსტნეული; თესლეული, ცოცხალი მცენარეები და ყვავილები; ცხოველთა საკვები; ალაო.

35 - რეკლამა; მართვა საქმიან სფეროში; ადმინისტრირება საქმიან სფეროში; საოფისე სამსახური.

(260) AM 2010 52361 A

(210) AM 052361

(220) 2009 02 20

(731) ლა მერ ტექნოლოჯი, ინკ. (დელავერის კორპორაცია), 767 ფიფს ავენიუ, ნიუ-იორკი 10153, აშშ

(740) გურამ ციციშვილი

(540)

**LA MER**

(591) შავ-თეთრი

(511) 3 - მათეთრებელი პრეპარატები და სხვა სარეცხი ნივთიერებები; წმენდის, გაპრიალების, გაუცხიმოვნებისა და აბრაზიული დამუშავების პრეპარატები; საპნები; პარფიუმერია, ეთერზეთები, კოსმეტიკური საშუალებები, თმის ლოსიონები; კბილის ფხვნილები და პასტები; კანის მოვლის არასამედიცინო საშუალებები; თმის მოვლის საშუალებები; სახისა და ტანის გამწმენდი საშუალებები.

44 - სამედიცინო მომსახურება; ვეტერინარული მომსახურება; მომსახურება ადამიანებისა და ცხოველების ჰიგიენისა და კოსმეტიკის სფეროში; მომსახურება სოფლის მეურნეობის, მეზღვრობისა და მეტყვევობის სფეროში; საკონსულტაციო მომსახურება სილამაზის სფეროში; სილამაზის სალონით მომსახურება; გარეგნობის მოვლისათვის განკუთვნილი პროდუქტებისა და კოსმეტიკური საშუალებების შერჩევა - გამოყენების სფეროებთან დაკავშირებული მომსახურება; მომსახურება, რომელიც დაკავშირებულია კანისა და მათ შორის სახის კანის მოვლასთან; კონსულტაციები პირადი ჰიგიენისა და სილამაზის სფეროში.

- (260) AM 2010 52362 A
- (210) AM 052362
- (220) 2009 02 20
- (731) ლა მერ ტექნოლოჯი,  
ინკ. (დელავერის კორპორაცია),  
767 ფიფს ავენიუ, ნიუ-იორკი 10153, აშშ
- (740) გურამ ციციშვილი
- (540)

### CREME DE LA MER

(591) შავ-თეთრი  
(511) 3 - მათეთრებელი პრეპარატები და სხვა სარეცხი ნივთიერებები; წმენდის, გაპრიალების, გაუცხიმოვნებისა და აბრაზიული დამუშავების პრეპარატები; საპნები; პარფიუმერია, ეთერზეთები, კოსმეტიკური საშუალებები, თმის ლოსიონები; კბილის ფხვნილები და პასტები; კანის მოვლის არასამედიცინო საშუალებები; თმის მოვლის საშუალებები; სახისა და ტანის გამწმენდი საშუალებები.

44 - სამედიცინო მომსახურება; ვეტერინარული მომსახურება; მომსახურება ადამიანებისა და ცხოველების ჰიგიენისა და კოსმეტიკის სფეროში; მომსახურება სოფლის მეურნეობის, მეზღვრობისა და მეტყვევობის სფეროში; საკონსულტაციო მომსახურება სილამაზის სფეროში; სილამაზის სალონით მომსახურება; გარეგნობის მოვლისათვის განკუთვნილი პროდუქტებისა და კოსმეტიკური საშუალებების შერჩევა - გამოყენების სფეროებთან დაკავშირებული მომსახურება; მომსახურება, რომელიც დაკავშირებულია კანისა და მათ შორის სახის კანის მოვლასთან;

კონსულტაციები პირადი ჰიგიენისა და სილამაზის სფეროში.

- (260) AM 2010 52717 A
- (210) AM 052717
- (220) 2009 03 11
- (731) ბაის ინტერნეშენელ ლტდ,  
პ.ო. ბოქს 112888, დუბაი, არაბთა  
გაერთიანებული საამიროები
- (740) გიორგი თაქთაქიშვილი
- (540)

### BICE

(591) შავ-თეთრი  
(511) 43 - რესტორნის მომსახურება, თვით-მომსახურების რესტორანი, სერვისები (სასმელი, კვება და განთავსება), პროდუქტების მიწოდება, შეკვეთილი საკვების შინ მიტანა; კაფეები, ყავახანები; სასტუმროები, მოტელები, სანაყინე, ბუფეტები, შეხვედრების, კონფერენციების, სხდომების, გამოფენების დარბაზებით უზრუნველყოფა.

- (260) AM 2010 52778 A
- (210) AM 052778
- (220) 2009 03 13
- (731) თვენთის სენჩერი ფოქს ფილმ  
კორპორეიშენ,  
10201 უესტ პიკო ბულვარი, ლოს-  
ანჯელესი, კალიფორნია 90035, აშშ
- (740) თამაზ შილაკაძე
- (540)

### FOX CRIME

(591) შავ-თეთრი  
(511) 9 - კინოფილმების ფირები; წინასწარ ჩაწერილი ვიდეოები და DVD-ები; წინასწარ ჩაწერილი აუდიო CD-ები; ჩატვირთვადი გამოსახულებები, ზარის ტონები, გრაფიკული გამოსახულებები, გამოსახულებები ფონისთვის, თამაშები და მუსიკა; ჩატვირთვადი კინოფილმები და სატელევიზიო პროგრამები; ჩატვირთვადი აუდიო და ვიდეოჩანაწერები.

16 - ჟურნალები; აფიშები; საფოსტო ღია ბარათები; ამოსახვევ ფურცლებიანი ბლოკნოტები; ბლოკნოტები; საქადალდეები; ბლოკნოტები შენიშვნებისათვის; ცარიელი საწერი ჟურნალები; ბლოკნოტები ჩანაწერებისათვის; სამისამართო წიგნები; წიგნები თარიღებისათვის; წიგნის გარეკნები; ბამპერის ნაწებები; ნაწებები; ნაწებებიანი ალბომები; მავიდის კალენდრები; კედლის კალენდრები; წიგნის სანიშნები; სავაჭრო ბარათები; ფოტოალბომები; ჩამოსაკიდი და არაჩამოსაკიდი ფოტოები; მისაღოცი ბარათები; წიგნები; კომიკური წიგნები; იუმორისტული წიგნები; კალმები და ფანქრები.

38 - კავშირგაბმულობა; სატელევიზიო გადაცემასთან დაკავშირებული მომსახურება; საერთო ინტერესის მქონე მომხმარებლებს შორის შეტყობინებების გადასაცემად სადისკუსიო ოთახებისა და ელექტრონული განცხადებების დაფების უზრუნველყოფა ინტერაქტიულ რეჟიმში; საკომუნიკაციო მომსახურება, კერძოდ, ხმის, აუდიო, ვიზუალური გამოსახულებებისა და მონაცემების გადაცემა კავშირგაბმულობის ქსელებით, უსადენო კავშირის ქსელებით, ინტერნეტის, საინფორმაციო მომსახურების ქსელებითა და მონაცემთა ქსელების მეშვეობით; ნაკადური აუდიო და ვიდეომასალა ინტერნეტში; ვიდეოგადაცემის შეკვეთით მომსახურება; ინტერაქტიული საშუალებებით უზრუნველყოფა რეალურ დროში სხვა კომპიუტერის მომხმარებლებთან საერთო ინტერესის მქონე თემებსა და თამაშებთან ურთიერთქმედებისათვის; პოდკასტინგური მომსახურება; ვებკასტინგური მომსახურება.

41 - სატელევიზო პროგრამების, კინოფილმებისა და აუდიო-ვიზუალური გასართობების წარმოება და გავრცელება; სატელევიზიო პროგრამის ტიპის გართობის სამსახური; ინტერნეტის მეშვეობით ინტერაქტიულ რეჟიმში ტელევიზიის, კინოფილმებისა და ვიდეოგასართობის ინფორმაციით უზრუნველყოფა; სატელევიზიო, კინოფილმებისა და ვიდეოგართობის უზრუნველყოფა უსადენო კავშირის მოწყობილობებით; გართობასთან დაკავშირებული მომსახურება, კერძოდ, ინტერაქტიული კომპიუტერული თამაშები; ინტერაქტიული ჟურნალები, კერძოდ, პირადი ინფორმაციისა და შეხედულებების გამოხატვის ბლოგები; გასართობი და კულტურული ღონისძიებების ორგანიზება; კონკურსების, შეჯიბრებებისა და თამაშების მოწყობა.

(260) AM 2010 52787 A

(210) AM 052787

(220) 2009 03 18

(731) შპს "ტონუსი",

ხვამლის ქ.14, 0112, თბილისი,

საქართველო

(740) ალექსანდრე ქართველიშვილი

(540) იხილეთ ნიშანთა ფერადი გამოსახულებანი (გვ. 107)



(591) აგურისფერი, მუქი ნაცრისფერი

(531) 27.05.22-28.19.00-29.01.00-

(511) 35 - საცალო ვაჭრობასთან დაკავშირებული მომარაგება; ვაჭრობაში ხელშეწყობა მესამე პირთათვის სავაჭრო ქსელში რეალიზაციის ჩათვლით.

(260) AM 2010 52788 A

(210) AM 052788

(220) 2009 03 18

(731) შპს "ტონუსი",

ხვამლის ქ.14, 0112, თბილისი,

საქართველო

(740) ალექსანდრე ქართველიშვილი

(540) იხილეთ ნიშანთა ფერადი გამოსახულებანი (გვ. 107)



(591) შავი, თეთრი, ცისფერი, მწვანე,

ყვითელი, აგურისფერი, მუქი

ნაცრისფერი

(531) 02.03.14-27.05.22-28.19.00-29.01.00-

(511) 35 - საცალო ვაჭრობასთან დაკავშირებული მომარაგება; ვაჭრობაში ხელშეწყობა მესამე პირისთვის სავაჭრო ქსელში რეალიზაციის ჩათვლით.

(260) AM 2010 52897 A

(210) AM 052897

(220) 2009 03 30

(731) ასიკს კორპორეიშენ,

1-1 მინატოჯიმა-ნაკამაჩი 7-ჩომე, ჩუო-

-კუ, კობე-სიტი, ჰიოგოს პრეფექტურა, იაპონია

(740) შალვა გვარამაძე

(540)

## ONITSUKATIGER

(591) შავ-თეთრი

(511) 25 - ტანსაცმელი, ფეხსაცმელი, თავსაბურავი, სპორტული ფეხსაცმელი, ფეხსაცმელი წვეტებით და ფეხსაცმელი სპორტული მოედნისათვის, ფეხსაცმელი მართონული რბოლისათვის, ფეხსაცმელი ათლეტიკისათვის, ფეხსაცმელი სირბილისათვის, სავარჯიშო ფეხსაცმელი, ფეხსაცმელი კალათბურთისათვის, ფეხსაცმელი ფრენბურთისათვის, ფეხსაცმელი ჩოგბურთისათვის, ფეხსაცმელი ფეხბურთისათვის, ბუცები, ფეხსაცმელი რაგბისათვის, ფეხსაცმელი ამერიკული ფეხბურთისათვის, ფეხსაცმელი ბეისბოლისათვის, ფეხსაცმელი ხელბურთისათვის, ფეხსაცმელი ბადმინტონისათვის, ფეხსაცმელი მაგიდის ჩოგბურთისათვის, ფეხსაცმელი ფიტნესისათვის, ფეხსაცმელი ტანვარჯიშისათვის, ფეხსაცმელი გულშემატკივართა ხელმძღვანელისათვის, ფეხსაცმელი სკოლისათვის, ღრმად ამოჭრილი ფეხსაცმელი თასმისა და გადასაკრავის გარეშე, ფეხსაცმელი ჭიდაობისათვის, ფეხსაცმელი კრივისათვის, ფეხსაცმელი გოლფისათვის, ფეხსაცმელი ძაღოსნობისათვის, ფეხსაცმელი ტაი ძი ციუანისათვის, ფეხსაცმელი ტაიკვანდოსათ-

ვის, ფეხსაცმელი ფარიკაობისათვის, ფეხსაცმელი მშვილდოსნობისათვის, ფეხსაცმელი ბოულინგისათვის, ფეხსაცმელი თოკზე გადაძალვისათვის, ფეხსაცმელი ალპინიზმისათვის, ფეხსაცმელი სიარულისათვის, ფეხსაცმელი მძღოლებისათვის, სამუშაო ფეხსაცმელი, რეზინის თბილი ყელიანი ფეხსაცმელი, "ველინგტონის" ტიპის ჩექმები, სათხილამურო ფეხსაცმელი, ყოველდღიური ფეხსაცმელი, გამოსასვლელი ფეხსაცმელი, ჩვეულებრივი ფეხსაცმელი, ჩუსტები, სანდლები, კბილანები ფეხსაცმლისათვის, ქუსლები ფეხსაცმლისათვის, ფეხსაცმელში ჩასაფენები, მოკლესახელოებიანი მაისურები, "პოლო"-ს ტიპის პერანგები, უსახელო პერანგები, გრძელსახელოებიანი პერანგები, შარვლები, შორტები, ჟილეტები, სვიტერები, პერანგები, ქურთუკები, ჟაკეტები, პალტოები, ქარგაუმტარი და წყალგაუმტარი ქურთუკები და ჟაკეტები, ქარგაუმტარი და წყალგაუმტარი შარვლები, ბამბის სპორტული მაიკები, სპორტული შარვლები, ქვედა საცვლები, საცურაო კოსტიუმები და საცურაო ტრუსები, კოსტიუმები სირბილისათვის, ტრიკოტაჟის სპორტული პერანგები, მაისურები, სპორტული ტანსაცმელი, პიჟამოები, ქვედაბოლოები, ფორმის ტანსაცმელი, ხელთათმანი, წინდები, გრძელი წინდები, თავსაბურავი, საცურაო ქუდები, სამაჯურები, ბენდენები, თბილი შარფები, კაშნეები, საყურისები (ტანსაცმელი), ქამრები.

- (260) AM 2010 52898 A
- (210) AM 052898
- (220) 2009 03 30
- (731) ასიკს კორპორეიშენ,  
1-1 მინატოჯიმა-ნაკამაჩი 7-ჩომე, ჩუო-კუ, კობე-სიტი, ჰიოგოს პრეფექტურა, იაპონია
- (740) შალვა გვარამაძე
- (540)



(591) შავ-თეთრი  
 (531) 24.01.15-27.05.17-  
 (511) 25 - ტანსაცმელი, ფეხსაცმელი, თავსაბურავი, სპორტული ფეხსაცმელი, ფეხსაცმელი წვეტებით და ფეხსაცმელი სპორტული მოედნისათვის, ფეხსაცმელი მარათონული რბოლისათვის, ფეხსაცმელი ათლეტიკისათვის, ფეხსაცმელი სირბილისათვის, სავარჯიშო ფეხსაცმელი, ფეხსაცმელი კალათბურთისათვის, ფეხსაცმელი ფრენბურთისათვის, ფეხსაცმელი ჩოგბურთისათვის, ფეხსაცმელი ფეხბურთისათვის, ბუცები, ფეხსაცმელი რაგბისათვის, ფეხსაცმელი ამერიკული ფეხ-

ბურთისათვის, ფეხსაცმელი ბეისბოლისათვის, ფეხსაცმელი ხელბურთისათვის, ფეხსაცმელი ბადმინტონისათვის, ფეხსაცმელი მაგიდის ჩოგბურთისათვის, ფეხსაცმელი ფიტნესისათვის, ფეხსაცმელი ტანვარჯიშისათვის, ფეხსაცმელი გულშემატკივართა ხელმძღვანელებისათვის, ფეხსაცმელი სკოლისათვის, ღრმად ამოჭრილი ფეხსაცმელი თასმისა და გადასაკრავის გარეშე, ფეხსაცმელი ჭიდაობისათვის, ფეხსაცმელი კრივისათვის, ფეხსაცმელი გოლფისათვის, ფეხსაცმელი ძალოსნობისათვის, ფეხსაცმელი ტაი ძი ციუანისათვის, ფეხსაცმელი ტაიკვანდოსათვის, ფეხსაცმელი ფარიკაობისათვის, ფეხსაცმელი მშვილდოსნობისათვის, ფეხსაცმელი ბოულინგისათვის, ფეხსაცმელი თოკზე გადაძალვისათვის, ფეხსაცმელი ალპინიზმისათვის, ფეხსაცმელი სიარულისათვის, ფეხსაცმელი მძღოლებისათვის, სამუშაო ფეხსაცმელი, რეზინის თბილი ყელიანი ფეხსაცმელი, "ველინგტონის" ტიპის ჩექმები, სათხილამურო ფეხსაცმელი, ყოველდღიური ფეხსაცმელი, გამოსასვლელი ფეხსაცმელი, ჩვეულებრივი ფეხსაცმელი, ჩუსტები, სანდლები, კბილანები ფეხსაცმლისათვის, ქუსლები ფეხსაცმლისათვის, ფეხსაცმელში ჩასაფენები, მოკლესახელოებიანი მაისურები, "პოლო"-ს ტიპის პერანგები, უსახელო პერანგები, გრძელსახელოებიანი პერანგები, შარვლები, შორტები, ჟილეტები, სვიტერები, პერანგები, ქურთუკები, ჟაკეტები, პალტოები, ქარგაუმტარი და წყალგაუმტარი ქურთუკები და ჟაკეტები, ქარგაუმტარი და წყალგაუმტარი შარვლები, ბამბის სპორტული მაიკები, სპორტული შარვლები, ქვედა საცვლები, საცურაო კოსტიუმები და საცურაო ტრუსები, კოსტიუმები სირბილისათვის, ტრიკოტაჟის სპორტული პერანგები, მაისურები, სპორტული ტანსაცმელი, პიჟამოები, ქვედაბოლოები, ფორმის ტანსაცმელი, ხელთათმანი, წინდები, გრძელი წინდები, თავსაბურავი, საცურაო ქუდები, სამაჯურები, ბენდენები, თბილი შარფები, კაშნეები, საყურისები (ტანსაცმელი), ქამრები.

- (260) AM 2010 52966 A
- (210) AM 052966
- (220) 2009 04 02
- (731) შპს "თავადური",  
მტკერის მარცხენა სანაპირო,  
მაიაკოვსკის ქ. 2/4, 0112, საქართველო
- (540) იხილეთ ნიშანთა ფერადი გამოსახულებანი (გვ. 107)



(591) თეთრი, წითელი  
 (531) 26.13.25-28.19.00-29.01.00-

(511) 43 - რესტორანი, ბარი, კაფე, ბისტრო, სასტუმრო.

(260) AM 2010 53084 A

(210) AM 053084

(220) 2009 04 10

(731) შპს "ვინერ.ჯი",  
შანიძის 6/34, 5400, წყალტუბო,  
საქართველო

(740) ხათუნა იმნაძე

(540)

**WINNER**

(591) შავ-თეთრი

(511) 41 - თამაშების ინტერაქტიული უზრუნველყოფა კომპიუტერულ ქსელში; ინტერნეტ-კაზინო.

42 - კომპიუტერის კონსტრუქციული და პროგრამული უზრუნველყოფის დაგეგმარება და სრულყოფა.

(260) AM 2010 53088 A

(210) AM 053088

(220) 2009 04 13

(731) შპს "ბადაგონი",  
თავისუფლების მოედანი 4, 0105,  
თბილისი, საქართველო

(540)

**ალავერდის ტრადიციები  
ТРАДИЦИИ АЛАВЕРДИ  
ALAVERDI TRADITION**

(591) შავ-თეთრი

(511) 33 - ღვინო.

(260) AM 2010 53092 A

(210) AM 053092

(220) 2009 04 15

(731) შპს ფუდ დილივერი ნეთვორქ,  
დიდგორის 28, სოფ. დილომი, 0126,  
თბილისი, საქართველო

(740) გიორგი ღვინჯილია

(540) იხილეთ ნიშანთა ფერადი გამოსახულებანი (გვ. 107)



(591) ნაცრისფერი, თეთრი, მუქი

სტაფილოსფერი, ღია სტაფილოსფერი

(531) 07.01.09-28.19.00-29.01.00-

(511) 30 - საკონდიტრო ნაწარმი, ნამცხვარი, ტორტი, ქადა, ვაფლი, სააღდგომო პასკა; ფქვილის ნაწარმი; ნაყინი, თაფლი, საფუარი, ასაფუებელი ფხვნილები; დიეტური კვების პროდუქტები.

(260) AM 2010 53103 A

(210) AM 053103

(220) 2009 04 23

(310) 77/600,347

(320) 2008 10 24

(330) US

(731) ქუალკომ ინკორპორეტიდ,  
5775 მორჰაუზ დრაივი, სან-დიეგო,  
კალიფორნია 92121-1714, აშშ

(740) შალვა გვარამაძე

(540)

**QUALCOMM**

(591) შავ-თეთრი

(511) 9 - კომპიუტერული პროგრამები და პროგრამული უზრუნველყოფა საკომუნიკაციო მოწყობილობებისათვის; კომპიუტერული პროგრამული უზრუნველყოფა და პროგრამები, რომლებიც უზრუნველყოფს საკომუნიკაციო მოწყობილობების მომხმარებლების ერთდროულ შედწევას მონაცემთა ბაზაში და გლობალურ კომპიუტერულ ქსელებში; კომპიუტერული პროგრამული უზრუნველყოფა, რომელიც უზრუნველყოფს მონაცემთა გადაცემას მობილურ საკომუნიკაციო მოწყობილობებს შორის; მიკრო-ელექტრო-მექანიკური სისტემის დისპლეიპანელები; კომპიუტერული თამაშების პროგრამული უზრუნველყოფა საკომუნიკაციო მოწყობილობებისათვის; კომპიუტერული თამაშების პროგრამული უზრუნველყოფა და პროგრამები, რომლებიც უზრუნველყოფს მომხმარებლების თამაშს მობილური ტელეფონით; მობილური საკომუნიკაციო ტერმინალები, მათ შორის, ხმისა და მონაცემთა კომუნიკაციის მოწყობილობები, რომლებიც გამოიყენება სახმელეთო ან თანამგზავრულ საკომუნიკაციო სისტემებში; სატელეკომუნიკაციო საშუალებები და მონაცემთა გადაცემის ქსელური აპარატურა, სახელდობრ, გადატანისა და შეკრების მოწყობილობები სხვადასხვაგვარი ქსელური ინფრასტრუქტურისა და კომუნიკაციების პროტოკოლების საშუალებით; კომპიუტერული ოპერაციული სისტემები, სახელდობრ, ოპერაციული სისტემების პროგრამული უზრუნველყოფა და მასთან გამოსაყენებელი მომსახურების კომპიუტერული პროგრამები (უტილიტა). ელექტრონული მოწყობილობები, სახელდობრ, კომპიუტერული აპარატურა გლობალურ კომპიუტერულ სისტემაში და საკომუნიკაციო ქსელებში შედწევისათვის; ოპერაციული სისტემის პროგრამული უზრუნველყოფა და კომპიუტერული და საკომუნიკაციო ქსელები და მათი ოპერაციული სისტემის პროგრამული უზრუნველყოფა და მასთან გამოსაყენებელი კომპიუტერული პროგრამები (უტილიტა).

(260) AM 2010 53104 A

(210) AM 053104

(220) 2009 04 23

(731) მაიკროუ-სტარ ინტერნეშენელ კო.,  
ლტდ.,

N69, ლი-დე სტრიტი, ჯანგ-ჰე სიტი,  
ტაიპეი ჰსიენი, ტაივანი, ჩინეთი

(740) შალვა გვარამაძე

(540)



(591) შავ-თეთრი

(531) 27.05.05-

(511) 9 - კომპიუტერები, ლეპტოპები (პორტა-  
ტიული კომპიუტერები), "ნოუტუკის" ტიპის  
კომპიუტერები, კომპიუტერის მთავარი პლა-  
ტები, კომპიუტერის ინტერფეისის პლატები,  
ქსელური ინტერფეისის პლატები, კომპიუტერ-  
ის გამაფართოებელი პლატები, სახელ-  
დობრ, გრაფიკული ვიდეოდაპტერის პლატე-  
ბი, USB-ჰაბები, ყურთსასმენი ტელეფონები  
(თავზე გასაკეთებელი), კომპიუტერის კლა-  
ვიატურები, კომპიუტერის "თავები", კომ-  
პიუტერის მონიტორები, ჯიბის პერსონალურ-  
ი კომპიუტერები, ტელევიზორები თხევად-  
კრისტალური დისპლეებით, შუქდიოდები,  
შუქდიოდური დისპლეები, ფიჭური ტელეფონ-  
ები, ციფრული კამერები, MP3-პლეიერები,  
მისადგამები ვიდეოთამაშებისათვის, რომე-  
ლიც გამოიყენება ტელევიზორებთან, კომ-  
პიუტერის მოდემები, დენის მიმწოდებლები,  
დამმუხტველი მოწყობილობები ბატარეების-  
ათვის, DVD-პლეიერები.

(260) AM 2009 53113 A

(210) AM 053113

(220) 2009 04 27

(731) შპს "ეი-ბი-სი ფარმაცია",  
ლისის ტბა 1, 0177, თბილისი,  
საქართველო

(740) ანა ბოჭორიშვილი

(540) იხილეთ ნიშანთა ფერადი გამოსახუ-  
ლებანი (გვ. 107)



(591) ცისფერი, ყვითელი, თეთრი, ლურჯი

(531) 24.13.01-26.04.22-26.11.12-27.05.24-  
28.19.00-29.01.00-

(511) 5 - ფარმაცევტული პრეპარატები, მედი-  
კამენტები.

(260) AM 2010 53125 A

(210) AM 053125

(220) 2009 04 28

(731) კახაბერ სუთიძე,

ვაგარელის ქ. 43, 0194, თბილისი,  
საქართველო

(540)

### SKIPTOUR

### სკიპტური

(591) შავ-თეთრი

(511) 39 - ავეჯის გადაზიდვა; ავეჯის გადა-  
ზიდვა სხვა ადგილზე გადასვლისას; ავე-  
ჯობუსებით გადაყვანა; ავეჯობილიებით გა-  
დაზიდვა; ავეჯობილიების გაქირავება; ავე-  
ჯობსადგომები; ავეჯობრანსპორტის სადგომე-  
ბის გაქირავება; ავეჯობარეხის გაქირავება;  
ამანათების მიტანა; ბარჯით გადაზიდვა;  
ბორნით გადაზიდვა; ბუქსირება; გადაზიდ-  
ვასთან დაკავშირებული საშუალებლო საქ-  
მიანობა; გადაზიდვებთან დაკავშირებული  
ინფორმაცია; გადაზიდვები სატვირთო ავე-  
ჯობრანსპორტით; გადმოტვირთვის სამუშა-  
ოები; გაზეთების მიტანა; გემების გადარ-  
ჩენის სამსახური; დატვირთვა-განტვირთვის  
სამუშაოები; დაფრაზტვა; ელექტროენერჯის  
განაწილება; ელექტრონულ საშუალებებში  
დაფიქსირებული საბუთების ან მონაცემების  
შენახვა; ენერჯის განაწილება; თანამგზავე-  
რების გაშვება მესამე პირთათვის; ინვალი-  
დის სავარძლების გაქირავება; კორესპონ-  
დენციის მიტანა; კრუიზების ორგანიზება;  
კურიერის მომსახურება (კორესპონდენციის  
ან საქონლის ადგილზე მიტანა); ლოცმანის  
სამსახური; მგზავრების გადაყვანა; მილსა-  
დენის გადაზიდვა; მიწისზედა სატრანსპორ-  
ტო საშუალებების გაქირავება; მოგზაურთა  
გადაყვანა; მოგზაურთა თანხლება; მოგზაურ-  
ობის ორგანიზება; მყვინთავის ზარხუფის  
გაქირავება; მყვინთავის სკაფანდრის გაქირა-  
ვება; მძლოლთა სამსახური; ნაგვის, ნარჩე-  
ნების გატანა; რაბის ჭიშკრების მოქმედებაში  
მოყვანა; რეფრიჟერატორების გაქირავება;  
საგზაო მოძრაობასთან დაკავშირებული ინ-  
ფორმაცია; საზღვაო ტრანსპორტით გადა-  
ზიდვა; სამდინარო ტრანსპორტით გადაზიდ-  
ვა; სამოგზაურო ბილეთების დაჯავშნა; სა-  
მოგზაურო მარშრუტების დაჯავშნა; სანიტარ-  
ული ტრანსპორტი; სარბოლი მანქანების  
გაქირავება; სარკინიგზო გადაზიდვა; სასე-  
ირნო წყლის ტრანსპორტით მომსახურება;  
სატვირთო ვაგონების გაქირავება; სატრანს-  
პორტო სამსახური; სატრანსპორტო საშუა-  
ლებების ბუქსირება; სატრანსპორტო საშუა-  
ლებების გაქირავება; სატრანსპორტო საშუა-  
ლებების დაჯავშნა; საფოსტო გზავნილების  
დაფრანკვა; საქონლის ადგილზე მიტანა; საქ-  
ონლის დაფასოება; საქონლის შენახვა; საქ-  
ონლის შენახვასთან დაკავშირებული ინ-  
ფორმაცია; საქონლის შესანახი კონტეინერე-  
ბის გაქირავება; საქონლის შეფუთვა; გადა-  
ზიდვასთან დაკავშირებული საშუალებლო  
საქმიანობა; საშუალებლო საქმიანობა საზ-  
ღვაო გადაზიდვების სფეროში; საწყობების  
გაქირავება; საწყობში საქონლის შენახვა;

საჭაპანო ტრანსპორტით გადაზიდვა; საჭაპანო გადაზიდვები; ტაქსი; ტვირთის გადატანა; ტვირთის ექსპედიცია; ტრამვაი; ფასეულობის ჯავშნიანი ტრანსპორტით გადაზიდვა; ფოსტით შეკვეთილი საქონლის ადგილზე მიტანა; ფრახტთან დაკავშირებული საშუალებო საქმიანობა; გემით ტვირთის გადაზიდვა, ფრახტი; ქონების გადარჩენის სამსახური; ღირსშესანიშნაობათა დათვალიერება (ტურიზმი); ყვავილების ადგილზე მიტანა; ყინულმჭრელების სამსახური; ჩაძირული გემების ამოწვლა; ცხენების გაქირავება; წყალგანაწილება; წყალმომარაგება; წყალქვეშა სამაშველო სამსახური; წყლის ტრანსპორტით გადაზიდვა; წყლის ტრანსპორტის გაქირავება; წყლის ტრანსპორტის შენახვა.

43 - სასტუმრო, რესტორანი, კაფე, სასადილო, ბარი.

(260) AM 2010 53145 A

(210) AM 053145

(220) 2009 04 28

(731) ზე კოკა-კოლა კომპანი,

უან კოკა-კოლა პლაზა, ატლანტა,

ჯორჯია 30313,, აშშ

(740) გივი სიბაშვილი

(540)

## აღმოაჩინე ბედნიერება

(591) შავ-თეთრი

(511) 32 - ლუდი; მინერალური და გაზიანი წყალი და სხვა უდაბოლო სასმელები; ხილის სასმელები და ხილის წვენები; ვაჟინები და სასმელების დასამზადებელი სხვა შედგენილობები.

(260) AM 2010 53183 A

(210) AM 053183

(220) 2009 04 30

(731) შპს "ეი-ბი-სი ფარმაცია",

ლისის ტბა 1, 0177, თბილისი,

საქართველო

(740) ანა ბოჭორიშვილი

(540)

## Cabotrim

(591) შავ-თეთრი

(511) 5 - ფარმაცევტული პრეპარატები, მედიკამენტები.

(260) AM 2010 53200 A

(210) AM 053200

(220) 2009 05 01

(731) შპს "პროვიზია",

პეტრიწის 6, ბინა 139, 0131, თბილისი,

საქართველო

(740) ხათუნა იმნაძე

(540)

## ბიგ ლანჩი BIG LUNCH БИГ ЛАНЧ

(591) შავ-თეთრი

(511) 29 - ხორცი, თევზი, ფრინველი და ნაწადირვეი; ხორცის ექსტრაქტები; დაკონსერვებული და მოხარშული ბოსტნეული და ხილი; ჩირი, ყელე, ჯემი, კომპოტი; კვერცხი, რძე და რძის პროდუქტები; საკვები ზეთები და ცხიმები.

30 - ყავა, ჩაი, კაკაო, შაქარი, ბრინჯი, ტაპიოკა, საგო, ყავის შემცველი; ფქვილი და მარცვლეულის პროდუქტები, პურ-ფუნთუშეული, საკონდიტრო ნაწარმი, ნაყინი; თაფლი, ბადაგის ვაჟინი; საფუარი, საკვები სოდა; მარილი, მღოვვი; ძმარი, სოუსები (საწებლები); სანელებლები; საკვები ყინული.

(260) AM 2010 53205 A

(210) AM 053205

(220) 2009 05 01

(731) სელჯინ კორპორეიშენ,

86 მორის ავენიუ, სამიტი, ნიუ-ჯერზი

07901, აშშ

(740) თამაზ შილაკაძე

(540)

## ВАЙДАЗА

(591) შავ-თეთრი

(511) 5 - სისხლის დაავადებისა და კიბოს სამკურნალო ფარმაცევტული პრეპარატები.

(260) AM 2009 53225 A

(210) AM 053225

(220) 2009 05 04

(731) შპს "ვაინმენ შ.პ.ს.",

გუდიაშვილის ქ. 11, 0105, თბილისი,

საქართველო

(540) იხილეთ ნიშანთა ფერადი გამოსახულებანი (გვ. 107)

SANTELI



(591) ოქროსფერი, ყავისფერი, თეთრი

(531) 06.07.25-25.01.19-27.05.11-29.01.00-

(511) 33- ალკოჰოლიანი სასმელები, ლუდის გარდა.

(260) AM 2009 53245 A

(210) AM 053245

(220) 2009 05 04

(731) შპს "ალიანს კორ",

კანდელაკის ქ.37, 0160, თბილისი,  
საქართველო  
(740) ნუგზარ ქსოვრელი  
(540)

### LinkSys

(591) შავ-თეთრი  
(511) 9 - კომპიუტერული ქსელის მოწყობილობები, საპროექციო აპარატები, შუქპირგადამღები აპარატები, ტელეფონის აპარატები, ფაქსიმილური აპარატები, მაგნიტური ლენტის ბლოკები (კომპიუტერები), მესსიერების ბლოკები კომპიუტერებისათვის, ვიდეოკამერები, ვიდეოეკრანები, დისკები, მაგნიტური დისკები, ოპტიკური დისკები, დისკემეგანები კომპიუტერებისათვის, კომპიუტერის დისკემეგანები დისკების ავტომატური ცვლით, განცხადების ელექტრონული დაფები, ინვერტორები (ელექტრული), გამზომი ინსტრუმენტები, ინტერფეისები (კომპიუტერები), კოაქსიალური კაბელები, ოპტიკური ბოჭკოვანი კაბელები, ელექტრული კაბელები, კალკულატორები, ჯიბის კალკულატორები, მაიდენტიფიცირებელი მაგნიტური ბარათები, კარტრიჯები ვიდეოთამაშებისათვის, რუკები მაგნიტური კოდით, კომპიუტერის კლავიატურა, აუდიო-ვიდეო კომპაქტ-დისკები, კომპიუტერები, პორტატიული კომპიუტერები, მიკროპროცესორები, მიკროფონები, მოდემები, მონიტორები, ყურთსასმენები, ინფორმაციის მაგნიტური მატარებლები, ინფორმაციის ოპტიკური მატარებლები, მაჯის დასადები კომპიუტერთან მუშაობის დროს, კომპიუტერის პროგრამები, სათამაშო პროგრამები კომპიუტერებისათვის, კომპიუტერული პროგრამები, პროექტორები, სკანერები, სმარტ-ბარათები, ელექტრული ტრანსფორმატორები, ხმის გამაძლიერებლები, ხმის აღმწარმოებელი და ინფორმაციის დასამუშავებელი მოწყობილობები, ნიშნების მთვლელი ოპტიკური მოწყობილობები, კომპიუტერის პერიფერიული მოწყობილობები, შტრიხკოდების წამკითხველი მოწყობილობები, ჩიპები (ინტეგრალური სქემები), საპროექციო ეკრანები, პრინტერები.

(260) AM 2010 53333 A  
(210) AM 053333  
(220) 2009 05 06  
(731) ზე რომპეტროლ გრაუპ ნგ, სტრაინსკილან 807, ტაუერ A-8, 1077XX ამსტერდამი, ნიდერლანდი  
(740) გიორგი თაქთაქიშვილი  
(540)

### Fill & GO

(591) შავ-თეთრი  
(511) 4 - ტექნიკური ზეთები და საპოხები; საპოხი მასალა; მტვრის შთამნთქმელი, დამსველებელი და შემკვრელი შედგენილობები; საწვავი (მათ შორის, ძრავას ბენზინი) და გასასანათებელი ნივთიერებები; გასასანათებელი პატრუქები და სანთლები.

(260) AM 2010 53334 A  
(210) AM 053334  
(220) 2009 05 06  
(731) ზე რომპეტროლ გრაუპ ნგ, სტრაინსკილან 807, ტაუერ A-8, 1077XX ამსტერდამი, ნიდერლანდი  
(740) გიორგი თაქთაქიშვილი  
(540)

ველებელი და შემკვრელი შედგენილობები; საწვავი (მათ შორის, ძრავას ბენზინი) და გასასანათებელი ნივთიერებები; გასასანათებელი პატრუქები და სანთლები.

9 - სამეცნიერო, საზღვაო, გეოდეზიური, ფოტოგრაფიული, კინემატოგრაფიული, ოპტიკური, ამწონი, გამზომი, სასიგნალო, საკონტროლო (შემოწმების), სამაშველო და სასწავლო ხელსაწყოები და ინსტრუმენტები; ელექტრობის გადაცემის, განაწილების, გარდაქმნის, დაგროვების, რეგულირების ან მართვის ხელსაწყოები და ინსტრუმენტები; ხმის ან გამოსახულების ჩამწერი, გადამცემი და აღმწარმოებელი აპარატურა; ინფორმაციის მაგნიტური მატარებლები, ხმის ჩამწერი დისკები; სავაჭრო ავტომატები და მექანიზმები აპარატებისათვის წინასწარი გადახდით; საღაროს აპარატები, საანგარიშო მანქანები, ინფორმაციის დასამუშავებელი აღჭურვილობა და კომპიუტერები; ცეცხლმქობები.

35 - რეკლამა; მართვა საქმიან სფეროში; ადმინისტრირება საქმიან სფეროში; საოფისე სამსახური.

36 - დაზღვევა; ფინანსებთან დაკავშირებული საქმიანობა; ფულად-საკრედიტო ოპერაციები; უძრავ ქონებასთან დაკავშირებული ოპერაციები.

43 - საკვები პროდუქტებითა და სასმელებით უზრუნველყოფა; დროებითი საცხოვრებელი უზრუნველყოფა.

(260) AM 2010 53334 A  
(210) AM 053334  
(220) 2009 05 06  
(731) ზე რომპეტროლ გრაუპ ნგ, სტრაინსკილან 807, ტაუერ A-8, 1077XX ამსტერდამი, ნიდერლანდი  
(740) გიორგი თაქთაქიშვილი  
(540)

### Efix Rompetrol

(591) შავ-თეთრი  
(511) 4 - ტექნიკური ზეთები და საპოხები; საპოხი მასალა; მტვრის შთამნთქმელი, დამსველებელი და შემკვრელი შედგენილობები; საწვავი (მათ შორის, ძრავას ბენზინი) და გასასანათებელი ნივთიერებები; გასასანათებელი პატრუქები და სანთლები.

9 - სამეცნიერო, საზღვაო, გეოდეზიური, ფოტოგრაფიული, კინემატოგრაფიული, ოპტიკური, ამწონი, გამზომი, სასიგნალო, საკონტროლო (შემოწმების), სამაშველო და სასწავლო ხელსაწყოები და ინსტრუმენტები; ელექტრობის გადაცემის, განაწილების, გარდაქმნის, დაგროვების, რეგულირების ან მართვის ხელსაწყოები და ინსტრუმენტები; ხმის ან გამოსახულების ჩამწერი, გადამცემი და აღმწარმოებელი აპარატურა; ინფორმაციის



მაგნიტური მატარებლები, ხმის ჩამწერი დისკები; სავაჭრო ავტომატები და მექანიზმები აპარატებისათვის წინასწარი გადახდით; სალაროს აპარატები, საანგარიშო მანქანები, ინფორმაციის დასამუშავებელი აღჭურვილობა და კომპიუტერები; ცეცხლმქრობები.

35 - რეკლამა; მართვა საქმიან სფეროში; ადმინისტრირება საქმიან სფეროში; საოფისე სამსახური.

36 - დაზღვევა; ფინანსებთან დაკავშირებული საქმიანობა; ფულად-საკრედიტო ოპერაციები; უძრავ ქონებასთან დაკავშირებული ოპერაციები.

43 - საკვები პროდუქტებითა და სასმელებით უზრუნველყოფა; დროებითი საცხოვრებელი უზრუნველყოფა.

(260) AM 2010 53335 A

(210) AM 053335

(220) 2009 05 06

(731) ზე რომპეტროლ გრაუპ ნვ,

სტრავინსკილან 807, ტაუერ A-8,

1077XX ამსტერდამი, ნიდერლანდი

(740) გიორგი თაქთაქიშვილი

(540)

### Alto

(591) შავ-თეთრი

(511) 4 - ტექნიკური ზეთები და საპოხები; საპოხი მასალები; მტვრის შთამთქმელი, დამსველებელი და შემკერელი შედგენილობები; საწვავი (მათ შორის, ძრავას ბენზინი) და გასასანათებელი ნივთიერებები; გასანათებელი პატრუქები და სანთლები.

9 - სამეცნიერო, საზღვაო, გეოდეზიური, ფოტოგრაფიული, კინემატოგრაფიული, ოპტიკური, ამწონი, გამზომი, სასიგნალო, საკონტროლო (შემოწმების), სამაშველო და სასწავლო ხელსაწყოები და ინსტრუმენტები; ელექტრობის გადაცემის, განაწილების, გარდაქმნის, დაგროვების, რეგულირების ან მართვის ხელსაწყოები და ინსტრუმენტები; ხმის ან გამოსახულების ჩამწერი, გადამცემი და აღმწარმოებელი აპარატურა; ინფორმაციის მაგნიტური მატარებლები, ხმის ჩამწერი დისკები; სავაჭრო ავტომატები და მექანიზმები აპარატებისათვის წინასწარი გადახდით; სალაროს აპარატები, საანგარიშო მანქანები, ინფორმაციის დასამუშავებელი აღჭურვილობა და კომპიუტერები; ცეცხლმქრობები.

35 - რეკლამა; მართვა საქმიან სფეროში; ადმინისტრირება საქმიან სფეროში; საოფისე სამსახური.

36 - დაზღვევა; ფინანსებთან დაკავშირებული საქმიანობა; ფულად-საკრედიტო ოპერაციები; უძრავ ქონებასთან დაკავშირებული ოპერაციები.

43 - საკვები პროდუქტებითა და სასმელებით უზრუნველყოფა; დროებითი საცხოვრებელი უზრუნველყოფა.

(260) AM 2010 53337 A

(210) AM 053337

(220) 2009 05 06

(731) ზე რომპეტროლ გრაუპ ნვ,

სტრავინსკილან 807, ტაუერ A-8,

1077XX ამსტერდამი, ნიდერლანდი

(740) გიორგი თაქთაქიშვილი

(540)

43 - საკვები პროდუქტებითა და სასმელებით უზრუნველყოფა; დროებითი საცხოვრებელი უზრუნველყოფა.

(260) AM 2010 53336 A

(210) AM 053336

(220) 2009 05 06

(731) ზე რომპეტროლ გრაუპ ნვ,

სტრავინსკილან 807, ტაუერ A-8,

1077XX ამსტერდამი, ნიდერლანდი

(740) გიორგი თაქთაქიშვილი

(540)

### Partner Rompetrol

(591) შავ-თეთრი

(511) 4 - ტექნიკური ზეთები და საპოხები; საპოხი მასალა; მტვრის შთამთქმელი, დამსველებელი და შემკერელი შედგენილობები; საწვავი (მათ შორის, ძრავას ბენზინი) და გასასანათებელი ნივთიერებები; გასანათებელი პატრუქები და სანთლები.

9 - სამეცნიერო, საზღვაო, გეოდეზიური, ფოტოგრაფიული, კინემატოგრაფიული, ოპტიკური, ამწონი, გამზომი, სასიგნალო, საკონტროლო (შემოწმების), სამაშველო და სასწავლო ხელსაწყოები და ინსტრუმენტები; ელექტრობის გადაცემის, განაწილების, გარდაქმნის, დაგროვების, რეგულირების ან მართვის ხელსაწყოები და ინსტრუმენტები; ხმის ან გამოსახულების ჩამწერი, გადამცემი და აღმწარმოებელი აპარატურა; ინფორმაციის მაგნიტური მატარებლები, ხმის ჩამწერი დისკები; სავაჭრო ავტომატები და მექანიზმები აპარატებისათვის წინასწარი გადახდით; სალაროს აპარატები, საანგარიშო მანქანები, ინფორმაციის დასამუშავებელი აღჭურვილობა და კომპიუტერები; ცეცხლმქრობები.

35 - რეკლამა; მართვა საქმიან სფეროში; ადმინისტრირება საქმიან სფეროში; საოფისე სამსახური.

36 - დაზღვევა; ფინანსებთან დაკავშირებული საქმიანობა; ფულად-საკრედიტო ოპერაციები; უძრავ ქონებასთან დაკავშირებული ოპერაციები.

43 - საკვები პროდუქტებითა და სასმელებით უზრუნველყოფა; დროებითი საცხოვრებელი უზრუნველყოფა.

(260) AM 2010 53337 A

(210) AM 053337

(220) 2009 05 06

(731) ზე რომპეტროლ გრაუპ ნვ,

სტრავინსკილან 807, ტაუერ A-8,

1077XX ამსტერდამი, ნიდერლანდი

(740) გიორგი თაქთაქიშვილი

(540)

### ROMPETROL Expres

(591) შავ-თეთრი  
(511) 4 - ტექნიკური ზეთები და საპოხები; საპოხი მასალა; მტვრის შთამნთქმელი, დამსველებელი და შემკვრელი შედგენილობები; საწვავი (მათ შორის, ძრავას ბენზინი) და გასასანათებელი ნივთიერებები; გასანათებელი პატრუქები და სანთლები.

9 - სამეცნიერო, საზღვაო, გეოდეზიური, ფოტოგრაფიული, კინემატოგრაფიული, ოპტიკური, ამწონი, გამზომი, სასიგნალო, საკონტროლო (შემოწმების), სამაშველო და სასწავლო ხელსაწყოები და ინსტრუმენტები; ელექტრობის გადაცემის, განაწილების, გარდაქმნის, დაგროვების, რეგულირების ან მართვის ხელსაწყოები და ინსტრუმენტები; ხმის ან გამოსახულების ჩამწერი, გადამცემი და აღმწარმოებელი აპარატურა; ინფორმაციის მაგნიტური მატარებლები, ხმის ჩამწერი დისკები; სავაჭრო ავტომატები და მექანიზმები აპარატებისათვის წინასწარი გადახდით; საღაროს აპარატები, საანგარიშო მანქანები, ინფორმაციის დასამუშავებელი აღჭურვილობა და კომპიუტერები; ცეცხლმქრობები.

35 - რეკლამა; მართვა საქმიან სფეროში; აღმინისტრირება საქმიან სფეროში; საოფისე სამსახური.

36 - დაზღვევა; ფინანსებთან დაკავშირებული საქმიანობა; ფულად-საკრედიტო ოპერაციები; უძრავ ქონებასთან დაკავშირებული ოპერაციები.

43 - საკვები პროდუქტებითა და სასმელებით უზრუნველყოფა; დროებითი საცხოვრებელი უზრუნველყოფა.

(260) AM 2010 53418 A

(210) AM 053418

(220) 2009 05 15

(731) შპს "მაქსბეტ-საქართველო",  
ილია ჭავჭავაძის გამზ.2, 0179,  
თბილისი, საქართველო

(540) იხილეთ ნიშნთა ფერადი გამოსახულებანი (გვ. 107)



(591) წითელი, შინდისფერი, ყვითელი, ოქროსფერი

(531) 01.01.10-26.04.06-26.07.05-27.05.10-29.01.00-

(511) 41 - სათამაშო გასართობი ცენტრი.

(260) AM 2010 53419 A

(210) AM 053419

(220) 2009 05 15

(731) ბრისტოლ-მაიერს სკუიბ კომპანი,  
დელავერის შტატის კორპორაცია,  
345 პარკ ავენიუ, ნიუ-იორკი, ნიუ-იორკი

10154, აშშ

(740) თამაზ შილაკაძე

(540)



(591) შავ-თეთრი

(531) 01.03.15-27.05.05-

(511) 5 - ფარმაცევტული პრეპარატები ადამიანებისთვის.

(260) AM 2010 53423 A

(210) AM 053423

(220) 2009 05 15

(731) პატრონ სპირიტ ინტერნაციონალ აგ,  
სპიტალ შტრასე 5, 8200 შაფჰაუზენი,  
შვეიცარია

(740) შალვა გვარამაძე

(540)

### PATRON

(591) შავ-თეთრი

(511) 33 - ალკოჰოლიანი სასმელები (ღუდის გარდა); დისტილირებული სპირტები; რომი; ტეკილა; ღვინო, ლიქიორი.

(260) AM 2010 53424 A

(210) AM 053424

(220) 2009 05 18

(731) შ.პ.ს. "არტფორუმი",  
ილია ჭავჭავაძის 74, 0179, თბილისი,  
საქართველო

(740) გიორგი თაქთაქიშვილი

(540)

### 3G

(591) შავ-თეთრი

(511) 16 - ქაღალდი, მუყაო და მათი ნაკეთობა, რომელიც არ მიეკუთვნება სხვა კლასებს; ნაბეჭდი პროდუქცია; მასალები საამქნობაო სამუშაოებისათვის; ფოტოსურათები; საწერ-ქაღალდის საქონელი; საკანცელარიო და საყოფაცხოვრებო დანიშნულების მწებავი ნივთიერებები; მხატვართა საკუთნო; ფუნჯები; საბეჭდი მანქანები და ოფისის საკუთნო (ავეჯის გარდა); სასწავლო მასალა და თვალსაჩინოება (ხელსაწყოების გარდა); პლასტმასის შესაფუთი მასალა (რომელიც არ მიეკუთვნება სხვა კლასებს); შრიფტი; ტიპოგრაფიული კლიშე.

25 - ტანსაცმელი, ფეხსაცმელი, თავსაბურავი.

32 - ლუდი; მინერალური და გაზიანი წყალი და სხვა უაღკოპოლო სასმელები; ხილის სასმელები და ხილის წვენები; ვაჟინები და სასმელების დასამზადებელი სხვა შედგენილობები.

35 - რეკლამა; მართვა საქმიან სფეროში; ადმინისტრირება საქმიან სფეროში; საოფისე სამსახური.

41 - აღზრდა; სასწავლო პროცესის უზრუნველყოფა; გართობა; სპორტული და კულტურულ-საგანმანათლებლო ღონისძიებების ორგანიზება.

(260) AM 2010 53428 A

(210) AM 053428

(220) 2009 05 18

(731) მერი კეი ინკ. (შტატ დელავერის კორპორაცია),  
16251 დალას პარკუეი, ედისონი, ტეხასი 75001, აშშ

(740) გურამ ციციშვილი

(540)

## MK MARY KAY

(591) შავ-თეთრი

(511) 3 - კოსმეტიკური საშუალებები, პარფიუმერია, სუნამო, ოდეკოლონი, ტუალეტის წყალი, სურნელოვანი ნაწარმი პირადი მოხმარებისთვის; არასამედიცინო დანიშნულების კანის მოვლის საშუალებები; ტუალეტის საკუთნო; პირადი მოხმარების ჰიგიენური დანიშნულების პრეპარატები, რომლებიც მიეკუთვნებიან პარფიუმერულ-კოსმეტიკურ კატეგორიას; საპნები და ტანის დასაბანი და გამწმენდი საშუალებები; კოსმეტიკური საშუალებები ნამზეურისათვის; ეთერზეთები პირადი მოხმარებისათვის; თმის მოვლის საშუალებები.

(260) AM 2010 53429 A

(210) AM 053429

(220) 2009 05 18

(731) მერი კეი ინკ. (შტატ დელავერის კორპორაცია),  
16251 დალას პარკუეი, ედისონი, ტეხასი 75001, აშშ

(740) გურამ ციციშვილი

(540)

## MK

(591) შავ-თეთრი

(511) 3 - კოსმეტიკური საშუალებები, პარფიუმერია, სუნამო, ოდეკოლონი, ტუალეტის წყალი, სურნელოვანი ნაწარმი პირადი მოხმარებისთვის; არასამედიცინო დანიშნულების კანის მოვლის საშუალებები; ტუალეტის საკუთნო; პირადი მოხმარების ჰიგიენური დანიშნულების პრეპარატები, რომლებიც მიეკუთვნებიან პარფიუმერულ-კოსმეტიკურ კატეგორიას; საპნები და ტანის დასაბანი და გამწმენდი საშუალებები; კოსმეტიკური საშუალებები ნამზეურისათვის; ეთერზეთები

პირადი მოხმარებისათვის; თმის მოვლის საშუალებები.

(260) AM 2010 53430 A

(210) AM 053430

(220) 2009 05 18

(731) მერი კეი ინკ. (შტატ დელავერის კორპორაცია),  
16251 დალას პარკუეი, ედისონი, ტეხასი 75001, აშშ

(740) გურამ ციციშვილი

(540)

## MARY KAY

(591) შავ-თეთრი

(511) 16 - ნაბეჭდი საქმიანი პროდუქცია, ნაბეჭდი სარეკლამო მასალები და სახელმძღვანელოები გაყიდვისათვის, კატალოგები, ჟურნალები, პერიოდული გამოცემები, სავიზიტო ბარათები, საფირმო ბლანკები, საწერ-ქაღალდის მასალა, საკანცელარიო საკუთნო, ბროშურები, ყველაფერი ზემოთ ნახსენები განკუთვნილია კოსმეტიკისა და კოსმეტიკური მოვლის სფეროებში გამოსაყენებლად.

(260) AM 2010 53431 A

(210) AM 053431

(220) 2009 05 18

(731) მერი კეი ინკ. (შტატ დელავერის კორპორაცია),  
16251 დალას პარკუეი, ედისონი, ტეხასი 75001, აშშ

(740) გურამ ციციშვილი

(540)

## MK MEN

(591) შავ-თეთრი

(511) 3 - კოსმეტიკური საშუალებები, პარფიუმერია, სუნამო, ოდეკოლონი, ტუალეტის წყალი, სურნელოვანი ნაწარმი პირადი მოხმარებისთვის; არასამედიცინო დანიშნულების კანის მოვლის საშუალებები; ტუალეტის საკუთნო; პირადი მოხმარების ჰიგიენური დანიშნულების პრეპარატები, რომლებიც მიეკუთვნებიან პარფიუმერულ-კოსმეტიკურ კატეგორიას; საპნები და ტანის დასაბანი და გამწმენდი საშუალებები; კოსმეტიკური საშუალებები ნამზეურისათვის; ეთერზეთები პირადი მოხმარებისათვის; თმის მოვლის საშუალებები.

(260) AM 2010 53519 A

(210) AM 053519

(220) 2009 05 21

(731) შპს "გურ ქაინაქი",  
დავით აღმაშენებლის გამზ. №144,0102,

თბილისი, საქართველო  
(740) თამილა გორნაკაშვილი  
(540) იხილეთ ნიშანთა ფერადი გამოსახუ-  
ლებანი (გვ. 107)



(591) ყვითელი, შავი  
(531) 26.01.18-29.01.00-  
(511) 16 - ქაღალდი, მუყაო და მათი ნაწარმი,  
რომელიც არ მიეკუთვნება სხვა კლასებს;  
ნაბეჭდი პროდუქცია; მასალა საამკინძაო სა-  
მუშაოებისათვის; ფოტოსურათები; საწერ-  
ქაღალდის საქონელი; საკანცელარიო და  
საყოფაცხოვრებო დანიშნულების მწებავი  
ნივთიერებები; მხატვართა საკუთნო; ფუნჯე-  
ბი; საბეჭდი მანქანები და კანტორის სა-  
კუთნო (ავეჯის გარდა); სასწავლო მასალა  
და თვალსაჩინოება (აპარატურის გარდა);  
პლასტმასის შესაფუთი მასალა (რომელიც  
არ მიეკუთვნება სხვა კლასებს); შრიფტი;  
ტიპოგრაფიული კლიშე.

35 - რეკლამა; მართვა საქმიან სფეროში;  
ადმინისტრირება საქმიან სფეროში; საოფისე  
სამსახური; აგრეთვე მომარაგება რეალიზა-  
ციის ჩათვლით.

(260) AM 2010 53529 A  
(210) AM 053529  
(220) 2009 05 22  
(731) თამარ სხვიტარიძე,  
რჩეულიშვილის ქ., მე-7კორპ., ბინა 34,  
0179, თბილისი, საქართველო  
(540) იხილეთ ნიშანთა ფერადი გამოსახუ-  
ლებანი (გვ. 107)



(591) ყვითელი, შავი  
(531) 28.19.00-29.01.00-  
(511) 9 - აუდიო-ვიდეო პროდუქცია; ექსპონი-  
რებული ფირები.  
41 - აღზრდა და გართობის ორგანიზაცია.

(260) AM 2010 53561 A  
(210) AM 053561  
(220) 2009 05 27  
(731) გლაქსოსმით კლაინ ბაიოლოჯიკალზ  
ს.ა.,  
რიუ დე ლ'ინსტიტუტ 89, B-1330  
რიქსენსარტი, ბელგია  
(740) შალვა გვარამაძე  
(540)

### CERVARIX

(591) შავ-თეთრი

(511) 5 - ვაქცინები ადამიანისათვის.

(260) AM 2010 53572 A  
(210) AM 053572  
(220) 2009 05 28  
(731) სს "თბილქიმფარმი",  
წულადის ქ., 34, 0113, თბილისი,  
საქართველო  
(540)

### ნიუქსილი Ньюксил Newxil

(591) შავ-თეთრი  
(511) 5 - სამკურნალო საშუალებები.

(260) AM 2010 53640 A  
(210) AM 053640  
(220) 2009 06 02  
(731) თეიმურაზ დოლიძე,  
თამარაშვილის 11, ბინა 141, 0162,  
თბილისი, საქართველო  
(540)

### ვიდალი VIDAL ВИДАЛЬ

(591) შავ-თეთრი  
(511) 16 - წიგნები.  
38 - სასაუბრო ოთახები (ინტერნეტის მი-  
წოდება საინტერესო თემებზე სასაუბროდ);  
კომუნიკაცია კომპიუტერული ტერმინალების  
მეშვეობით, შეტყობინებებისა და გამოსახუ-  
ლებების კომპიუტერით გადაცემა, ელექტრო-  
ნული ბიულეტენით მომსახურება (სატელე-  
კომუნიკაციო მომსახურება), მონაცემთა ბა-  
ზაში წვდომის უზრუნველყოფა, სასაუბრო  
ინტერნეტოთახების უზრუნველყოფა, გლო-  
ბალურ კომპიუტერულ ქსელში სატელეკო-  
მუნიკაციო კავშირების უზრუნველყოფა,  
გლობალურ კომპიუტერულ ქსელში მომსა-  
რებლის წვდომის უზრუნველყოფა (სერვი-  
სი)).

44 - ფარმაცევტული მომსახურება დანიშ-  
ნულების მისაცემად, ფარმაცევტული რჩევა  
(შეთავაზება).

## 10.1.2. სანიტარული ბანახსნალები

(260) AM 2010 51589 A  
(800) 979473  
(731) ALFA WASSERMANN HUNGARY Kft.,  
Zichy Jenő u. 4/1, H-1066 Budapest,  
Hungary  
(540)

**XIFAXAN**

(591) Black, white  
(511) 05

(260) AM 2010 51986 A  
(800) 985385  
(731) NIPPON MENARD COSMETIC CO., LTD.,  
130, Torimi-cho 2-chome, Nishi-ku, Nagoya-  
-shi, Aichi 451-0071, Japan  
(540)

**TAOYAKA**

(591) Black, white  
(511) 03

(260) AM 2010 51987 A  
(800) 985395  
(731) BTICINO S.P.A.,  
Via Messina 38, I-20154 MILANO, Italy  
(540)

**AXOLUTE Nighter**

(591) Black, white  
(511) 09, 11

(260) AM 2010 51988 A  
(800) 985400  
(731) ORANGE BRAND SERVICES LIMITED,  
St. James Court, Great Park Road,  
Almondsbury Park, Bradley Stoke,  
BRISTOL, United Kingdom  
(540)



(591) Orange, white  
(511) 09, 38, 42

(260) AM 2010 52368 A  
(800) 754105  
(731) Messe München GmbH,  
Am Messesee 2, 81829 München, Germany  
(540)

**electronica**

(591) Black, white  
(511) 16, 41

(260) AM 2010 53275 A  
(800) 996708  
(731) VARTA Microbattery GmbH,  
Am Leineufer 51, 30419 Hannover,  
Germany  
(540)



(591) Black, white  
(511) 09

(260) AM 2010 53363 A  
(800) 997480  
(731) Shandong Lingong Construction Machinery  
Co., Ltd.,  
The east side of the National Highway, No.  
205, Beiheng Road, Linyi Economic  
Development Area Shandong Province,  
China  
(540)

**LINGONG**

(591) Black, white  
(511) 07, 12, 35, 37

(260) AM 2010 53372 A  
(800) 997556  
(731) Comos Industry Solutions GmbH,  
Eisenwerkstraße 1, 58332 Schwelm,  
Germany  
(540)

**innotec**

(591) Black, white  
(511) 37

(260) AM 2010 53375 A  
(800) 997633  
(731) Obshchestvo s ogranichennoy  
otvetstvennostyu "Wap Tak",  
korp. 1, 9, ul. Paromnaya, RU-115408  
Moskva, Russian Federation  
(540)



(591) Blue and yellow  
(511) 09, 35, 38, 42

(260) AM 2010 53376 A  
(800) 997636  
(731) Tovarištvo z obmegenou vidpovidalnistyu  
"Likero-gorilchaniy zavod "Prime",

vul. Stoicha 5, smt Malynivka, Chuguivskiy r-n, Harkivska obl. 63525, Ukraine;  
Tovaristvo z obmegenou vidpovidalnistyu "Likero-gorilchaniy zavod "LIK",  
Prosp. Dzerzhinskogo, 26 m. Donetsk 83014, Ukraine; Klymez Pavlo Anatoliyovych, vul. Kropyvnyzkogo, 10, kv. 21, Kyiv 01004, Ukraine;

(540)



(591) Grey, white  
(511) 33

(260) AM 2010 53377 A  
(800) 997645  
(731) Spiro Enterprises B.V.,  
Den Hoek 3, NL-5845 EL SINT ANTHONIS, Netherlands

(540)



(591) Blue, orange, white  
(511) 07, 11, 35

(260) AM 2010 53379 A  
(800) 997660  
(731) Y's France SARL,  
115 rue Saint-Martin, F-75003 Paris, France

(540)

**CMNG.SN**

(591) Grey  
(511) 18, 25

(260) AM 2010 53382 A  
(800) 997661  
(731) Wella Aktiengesellschaft,  
Berliner Allee 65, 64274 Darmstadt, Germany

(540)



(591) Black, white  
(511) 03, 41, 44

(260) AM 2010 53383 A  
(800) 997707  
(731) Okamoto Industries, Inc.,  
27-12, Hongo 3-chome, Bunkyo-ku, Tokyo 113-8710, Japan

(540)

**Beyond BodiHeat**

(591) Red, orange and yellow  
(511) 10, 11

(260) AM 2010 53384 A  
(800) 997712  
(731) COLLISTAR S.p.A.,  
19, via G.B. Pirelli, I-20124 MILANO, Italy

(540)

**COLLISTAR BENESSERE RELAX**

(591) Black, white  
(511) 03, 05

(260) AM 2010 53385 A  
(800) 997717  
(731) Aquaworx AG,  
Rebenstr. 124, CH-9320 Arbon, Switzerland

(540)

**MicroSintFilter**

(591) Black, white  
(511) 01, 05, 11

(260) AM 2010 53386 A  
(800) 997718  
(731) STA Travel (Holdings) Pte. Ltd,  
76, Tanjong Pagar Road, Singapore 088497, Singapore

(540)



(591) Black, white  
(511) 36, 39, 43

(260) AM 2010 53387 A  
(800) 997722  
(731) Berner GmbH,  
Bernerstrasse 6, 74653 Künzelsau, Germany

(540)

**BERNER**

(591) Black, white  
(511) 19, 25

(260) AM 2010 53388 A  
(800) 997725

(731) Pharma-Zentrale GmbH,  
Loerfeldstrasse 20, D-58313 Herdecke,  
Germany

(540)

## Doloteffin

(591) Black, white

(511) 05

(260) AM 2010 53389 A

(800) 997726

(731) Pharma-Zentrale GmbH,  
Loerfeldstrasse 20, 58313 Herdecke,  
Germany

(540)

## Ardeycholan

(591) Black, white

(511) 05

(260) AM 2010 53391 A

(800) 997736

(731) Federal Express Corporation,  
Building B, 3rd Floor, 3620 Hacks Cross  
Road Memphis, TN 98125, USA

(540)

## EARTHSMART

(591) Black, white

(511) 39

(260) AM 2010 53392 A

(800) 997752

(731) OBSHESTVO S OGRANICHENNOY  
OTVETSTVENNOSTYU "DST",  
52, Putevoy proezd. RU-127410 Moscow,  
Russian Federation

(540)



(591) Yellow, dark yellow, light yellow, blue,  
white and dark cherry

(511) 41

(260) AM 2010 53393 A

(800) 997776

(731) PURATOR International GmbH,  
Schönbrunner Straße, 13 A-1050 Wien,  
Austria

(540)

## PURATOR

(591) Black, white

(511) 06, 11, 19, 37

(260) AM 2010 53394 A

(800) 997781

(731) Aquaworx AG,  
Rebenstr. 124, CH-9320 Arbon, Switzerland

(540)

## AquaTriComb

(591) Black, white

(511) 01, 05, 11

(260) AM 2010 53395 A

(800) 997792

(731) Horwath International Registration, Ltd.,  
420 Lexington Avenue, New York, NY  
10170-0526, USA

(540)



(591) Black, white

(511) 35

(260) AM 2010 53396 A

(800) 997799

(731) DIGIUM, INC.,  
445 JAN DAVIS DRIVE, HUNTSVILLE,  
AL 35806, USA

(540)

## SWITCHVOX

(591) Black, white

(511) 09

(260) AM 2010 53397 A

(800) 150320

(731) CARL SCHENCK AG,  
55, Landwehrstrasse, 64293 DARMSTADT,  
Germany

(540)



(591) Black, white

(511) 07, 09, 12, 17

(260) AM 2010 53398 A

(800) 680789

(731) RENAULT s.a.s. société par actions  
simplifiée,  
F-92100 BOULOGNE-BILLANCOURT,  
France

(540)

## EGEUS

(591) Black, white

(511) 12

(260) AM 2010 53400 A

(800) 740348

(731) Hörmann KG Verkaufsgesellschaft,  
Upheider Weg 94-98, 33803 Steinhagen,  
Germany

(540)



(591) Black, white

(511) 06, 07, 09, 19, 37

(260) AM 2010 53401 A

(800) 825158

(731) Laboratorium Kosmetyków Naturalnych  
FARMONA Spółka z o.o.,  
ul. Jugowicka 10 C, PL-30-443 Kraków,  
Poland

(540)



(591) Red, white

(511) 03

(260) AM 2010 53402 A

(800) 835294

(731) PRITOVISA MARKETING E SERVIÇOS  
DE CONSULTADORIA COMERCIAL  
LDA.,  
Rua da Alfândega, 13, Funchal Madeira,  
Portugal

(540)

**CAMICISSIMA**

(591) Black, white

(511) 25, 35

(260) AM 2010 53403 A

(800) 838631

(731) M.G.M. MOTORI ELETTRICI S.p.A.,  
Via Fermi, 44, I-20094 ASSAGO  
(MILANO), Italy

(540)



(591) Black, white

(511) 07

(260) AM 2010 53408 A

(800) 861912

(731) Laboratorium Kosmetyków Naturalnych

FARMONA Spółka z o.o.,

ul. Jugowicka 10 C, PL-30-443 Kraków,  
Poland

(540)

**Nivelazione Farmona**

(591) Black, white

(511) 03

(260) AM 2010 53409 A

(800) 890310

(731) Unilever N.V.,  
Weena 455, NL-3013 AL Rotterdam,  
Netherlands

(540)

**REXONA CLEAR PURE**

(591) Black, white

(511) 03

(260) AM 2010 53410 A

(800) 929016

(731) Merck KGaA,  
Frankfurter Strasse 250, 64293 Darmstadt,  
Germany

(540)

**IMPETREVE**

(591) Black, white

(511) 05

(260) AM 2010 53411 A

(800) 956717

(731) EMME SEI S.P.A.,  
Via Chiaia, n. 30, I-80100 NAPOLI, Italy

(540)



(591) Black, white, grey

(511) 43

(260) AM 2010 53412 A

(800) 977125

(731) "BIOFARM" SPÓŁKA Z O.O.,  
ul. Wałbrzyska 13, PL-60-198 Poznań,  
Poland

(540)

**BG-95**

(591) Black, white

(511) 05

(260) AM 2010 53438 A

(800) 997832



(731) Tovarystvo z obmezhenoyu vidpovidalnistyu  
"Pharm-Stom",  
prov. Krynychniy, 10, Kharkiv 61022,  
Ukraine

(540)

**Алтемикс**

(591) Black, white

(511) 05

(260) AM 2010 53439 A

(800) 997844

(731) Ares Trading S.A.,  
Zone Industrielle de l'Ouriettaz, CH-1170  
Aubonne, Switzerland

(540)

**TYENNE**

(591) Black, white

(511) 05

(260) AM 2010 53440 A

(800) 997845

(731) Ares Trading S.A.,  
Zone Industrielle de l'Ouriettaz, CH-1170  
Aubonne, Switzerland

(540)

**MANTEIA**

(591) Black, white

(511) 05

(260) AM 2010 53441 A

(800) 997904

(731) Daimler AG,  
Mercedesstrasse 137, 70327 Stuttgart,  
Germany

(540)



(591) Black, white

(511) 02, 03, 04, 07, 09, 11, 12, 16, 25, 27, 28, 34,  
36, 37, 39, 41

(260) AM 2010 53442 A

(800) 997908

(731) Almirall, S.A.,  
Ronda General Mitre, 151, E-08022  
Barcelona, Spain

(540)

**АЭРТАЛ**

(591) Black, white

(511) 05

(260) AM 2010 53443 A

(800) 997914

(731) Atlas Copco AB,  
Sickla Industriväg 3, SE-131 34 Nacka,  
Sweden

(540)



(591) Black, white

(511) 06, 07, 08, 09, 10, 11, 12, 16, 17, 36, 37, 38,  
41, 42, 45

(260) AM 2010 53444 A

(800) 997928

(731) COMITÉ INTERNATIONAL  
OLYMPIQUE,  
Château de Vidy, CH-1007 LAUSANNE,  
Switzerland

(540)

**THE LOST RING**

(591) Black, white

(511) 41, 43

(260) AM 2010 53445 A

(800) 997929

(731) DUP - družstvo Pelhřimov,  
Řemenovská 1999, CZ-397 13 Pelhřimov,  
Czech Republic

(540)



(591) Black, white

(511) 03, 08, 18

(260) AM 2010 53446 A

(800) 997945

(731) nCipher Corporation Limited,  
Jupiter House, Station Road Cambridge CB1  
2JD, United Kingdom

(540)

**PAYSHIELD**

(591) Black, white

(511) 09

(260) AM 2010 53447 A

(800) 997971

(731) Tovarystvo z obmezhenoyu vidpovidalnistyu  
"Pharm-Stom",  
prov. Krynychniy, 10, Kharkiv 61022,  
Ukraine

(540)

**ПЛАНТАГЛЮЦИД**

(591) Black, white

(511) 05

(260) AM 2010 53448 A

(800) 998013

(731) Wonju Medical Industry Techno Valley,  
Medical Industry Techno Tower,  
1272 Maeji-Ri, Heunggup-Myeon, Wonju-  
-Si, Gangwon-Do, Republic of Korea

(540)



(591) Green, sky blue and navy blue

(511) 10, 35

(260) AM 2010 53449 A

(800) 998022

(731) RADIO FREQUENCY SYSTEMS  
FRANCE,  
32 avenue Kléber, F-92700 COLOMBES,  
France

(540)

**GKSPEED**

(591) Black, white

(511) 09

(260) AM 2010 53450 A

(800) 998031

(731) Lenovo (Beijing) Limited,  
No. 6 Chuangye Road, Shangdi Information  
Industry Base, Haidian District, Beijing  
100085, China

(540)

**OneKey**

(591) Black, white

(511) 09

(260) AM 2010 53451 A

(800) 998058

(731) KOTEKS VISCOFAN DOO,  
Primorska 92, 21000 Novi Sad, Serbia

(540)

**Koko**

(591) Blue

(511) 18

(260) AM 2010 53452 A

(800) 998147

(731) Gebr. Heinemann KG,

Koreastraße 3, 20457 Hamburg, Germany

(540)



(591) Blue and grey

(511) 35

(260) AM 2010 53453 A

(800) 998148

(731) Gebr. Heinemann KG,  
Koreastraße 3, 20457 Hamburg, Germany

(540)



(591) Blue and white

(511) 35

(260) AM 2010 53457 A

(800) 998196

(731) GRUPA LOTOS SPÓŁKA AKCYJNA,  
ul. Elbląska 135, PL-80-718 Gdańsk, Poland

(540)



(591) Red and navy blue

(511) 01, 02, 03, 04, 19, 35, 37, 39, 42, 43

(260) AM 2010 53458 A

(800) 998197

(731) GRUPA LOTOS SPÓŁKA AKCYJNA,  
ul. Elbląska 135, PL-80-718 Gdańsk, Poland

(540)



(591) Red and navy blue

(511) 01, 02, 03, 04, 19, 35, 37, 39, 42, 43

(260) AM 2010 53460 A

(800) 998213

(731) Breitenburger Milchzentrale e.G.,  
de-Vos-Straße 12, 25524 Itzehoe, Germany

(540)

**Störtebeker**

(591) Black, white

(511) 29, 31

(260) AM 2010 53461 A

(800) 998214

(731) Korea Yakult Co., Ltd.,  
28-10, Jamwon-dong, Seocho-gu, Seoul  
137-030, Republic of Korea

(540)



(591) Red, blue, white, yellow, orange

(511) 32

(260) AM 2010 53462 A

(800) 998257

(731) BWT Aktiengesellschaft,  
Walter-Simmer-Strasse 4, A-5310 Mondsee,  
Austria

(540)



(591) Black, white, blue

(511) 01, 05, 06, 07, 09, 11, 17, 19, 20, 21

(260) AM 2010 53463 A

(800) 998304

(731) Time Art Uluslarasi Saat Ticaret ve Dis  
Ticaret Anonim Şirketi,  
Pürtelaş Mah. Meclisi Mebusan Cad.,  
Fındıklı Han No: 145 Kat: 5 TR-34427

Beyoğlu İstanbul, Turkey

(540)



(591) Black, white

(511) 14

(260) AM 2010 53475 A

(800) 998340

(731) Danstar Ferment AG,  
Bahnhofstrasse 7, CH-6301 Zug, Switzerland

(540)

**CYSBIOTIC**

(591) Black, white

(511) 05

(260) AM 2010 53476 A

(800) 998344

(731) NATAŞ ÇİVİ SANAYİ VE TİCARET  
ANONİM ŞİRKETİ,  
Eyüp Sultan Mah. M. Akif, Cad. Hemşin  
Sk. N:9 Samandıra Kartal İSTANBUL,  
Turkey

(540)



(591) Black, white

(511) 06

(260) AM 2010 53477 A

(800) 998354

(731) BATA BRANDS S.à r.l.,  
Luxembourg, Succursale de Lausanne,  
Avenue de Rhodanie 70, CH-1007 Lausanne,  
Switzerland

(540)



(591) Black, white

(511) 25

(260) AM 2010 53478 A

(800) 998359

(731) RENAULT s.a.s.,  
F-92100 BOULOGNE-BILLANCOURT,  
France

(540)

**RENAULT TECH**

(591) Black, white

(511) 12

(260) AM 2010 53479 A

(800) 686892

(731) REMER RUBINETTERIE S.p.A.,  
Viale Piave, 6, I-20129 MILANO, Italy

(540)



(591) Black, white

(511) 11

(260) AM 2010 53480 A

(800) 703284

(731) Silesia Gerhard Hanke GmbH & Co KG,  
Am Alten Bach 20-24, 41470 Neuss,  
Germany

(540)

**Silarom**

(591) Black, white

(511) 02, 03, 05, 29, 30, 32, 33

(260) AM 2010 53481 A

(800) 754573

(731) FIDIA FARMACEUTICI S.p.A,  
Via Ponte della Fabbrica, 3/A, I-35031  
ABANO TERME (PD), Italy

(540)

## HYALUBRIX

(591) Black, white

(511) 05, 10

(260) AM 2010 53482 A

(800) 900184

(731) Ludwig Reiter Schuhmanufaktur GmbH,  
Mölkersteig 1, A-1010 Wien, Austria

(540)



LUDWIG REITER

(591) Black, white

(511) 03, 14, 18, 25

(260) AM 2010 53483 A

(800) 902052

(731) D-P PARFÜMÜM İTHALAT İHRACAT  
SANAYİ VE TİCARET LİMİTED  
SİRKETİ,  
Macunköy Erciyes İş Yerleri Sitesi 197,  
Cadde No. 2 İstanbul Yolu Yenimahalle  
ANKARA, Turkey

(540)



(591) Dark brown, yellow

(511) 03

(260) AM 2010 53484 A

(800) 926864

(731) Mepha AG,  
Dornacherstrasse 114, Postfach 445,  
CH-4147 Aesch BL, Switzerland

(540)

## MEPHATOR

(591) Black, white

(511) 05

(260) AM 2010 53485 A

(800) 992408

(731) Mepha AG,  
Dornacherstrasse 114, Boîte postale 445,  
CH-4147 Aesch BL, Switzerland

(540)

## CLOPIMEF

(591) Black, white

(511) 05

(260) AM 2010 53486 A

(800) 998434

(731) CID LINES nv,  
2, Waterpoortstraat, B-8900 IEPER, Belgium

(540)

## KEHOCTAPT

(591) Black, white

(511) 01, 03, 05

(260) AM 2010 53487 A

(800) 998435

(731) Metaxa B.V.,  
Wattstraat 61, NL-2723 RB Zoetermeer,  
Netherlands

(540)



(591) Blue, yellow, brown and gold

(511) 33

(260) AM 2010 53490 A

(800) 998462

(731) UNIVERSAL TECH - TECHNOLOGY &  
MULTIMEDIA, LDA,  
Largo Barão de Sao Martinho, N° 13 - 5°  
P-4700-306 ANDAR, Portugal

(540)

## AdClip

(591) Black, white

(511) 35, 42

(260) AM 2010 53491 A

(800) 998492

(731) MONUS d.o.o.,  
Aleksandra Dubčeka 14, 11080 BEOGRAD-  
ZEMUN, Serbia

(540)



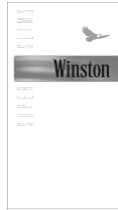
(591) Red, claret and gold

(511) 34

(260) AM 2010 53492 A

(800) 998547

(731) Japan Tobacco Inc.,  
2-2-1 Toranomon, Minato-ku, Tokyo, Japan  
(540)



(591) Black, white  
(511) 34

(260) AM 2010 53493 A  
(800) 998550  
(731) İHLAS EV ALETLERİ İMALAT SANAYİ  
VE TİCARET ANONİM ŞİRKETİ,  
29 Ekim Caddesi No:23 Orta Blok Kat:2-B  
YENİBOSNA - İSTANBUL, Turkey  
(540)

**Cebilon**

(591) Black, white  
(511) 07, 09, 11

(260) AM 2010 53494 A  
(800) 998554  
(731) RHODIA CHIMIE,  
40, rue de la Haie Coq, F-93300  
AUBERVILLIERS, France  
(540)

**4EARTH**

(591) Black, white  
(511) 01, 17, 22, 23

(260) AM 2010 53495 A  
(800) 998569  
(731) S. Fassbind AG,  
Poststrasse 7, CH-6414 Oberarth,  
Switzerland  
(540)

  
**FASSBIND**  
GENUSS MIT GEIST. SEIT 1846.

(591) Black, white  
(511) 32, 33

(260) AM 2010 53496 A  
(800) 998572  
(731) TOLSA, S.A.,  
51, calle Núñez de Balboa, E-28001  
MADRID, Spain  
(540)

**Sanicat**

(591) Black, green  
(511) 03, 05, 31

(260) AM 2010 53497 A  
(800) 998607  
(731) Hype-IP Limited,  
10/8 International Commercial Centre  
Casemates Square Gibraltar, Gibraltar  
(540)

**HYPE**

(591) Black, white  
(511) 05, 32, 33

(260) AM 2010 53498 A  
(800) 998610  
(731) Knauf Insulation Technology, société privée  
à responsabilité limitée,  
Rue de Maestricht 95, B-4600 Visé, Belgium  
(540)



(591) Green, white  
(511) 01, 02, 03, 16, 17, 19, 20, 40

(260) AM 2010 53521 A  
(800) 998612  
(731) profine GmbH,  
Mülheimer Straße 26, 53840 Troisdorf,  
Germany  
(540)

**KömaTone**

(591) Black, white  
(511) 06, 17

(260) AM 2010 53522 A  
(800) 998631  
(731) CAFEHAUS GmbH,  
Am Sandtorkai 2, 20457 Hamburg, Germany  
(540)

**CAFEHAUS**

(591) Black, white  
(511) 01, 05, 29, 30, 32, 33

(260) AM 2010 53523 A  
(800) 998639  
(731) PROMOD,  
Chemin du Verseau, F-59700 Marcq-en-  
-Baroeul, France  
(540)

**PROMOD**

(591) Black, white  
(511) 35

(260) AM 2010 53524 A  
 (800) 998646  
 (731) ULAŞ ÇORAP SANAYİ TEKSTİL VE DIŞ  
 TİCARET LİMİTED ŞİRKETİ,  
 Mahmutbey Mah. Atatürk Cad. No. 1 D. 2  
 Bağcılar İSTANBUL, Turkey

(540)



(591) Black, white  
 (511) 25

(260) AM 2010 53525 A  
 (800) 998653  
 (731) Reflex Winkelmann GmbH & Co. KG,  
 Gersteinstraße 19, 59227 Ahlen, Germany

(540)



(591) Black, green.  
 (511) 07, 09, 11, 37

(260) AM 2010 53526 A  
 (800) 998680  
 (731) GIOVANNINI S.r.L.,  
 Via Casale Paoloni, 31, I-00133 ROMA,  
 Italy

(540)



(591) Black, white  
 (511) 14, 18, 25

(260) AM 2010 53527 A  
 (800) 998681  
 (731) Aquaworx AG,  
 Rebenstr. 124, CH-9320 Arbon, Switzerland

(540)

## AquaTriLight

(591) Black, white  
 (511) 01, 05, 11

(260) AM 2010 53528 A  
 (800) 998682  
 (731) Aquaworx AG,  
 Rebenstr. 124, CH-9320 Arbon, Switzerland

(540)

## AquaLegioCon

(591) Black, white  
 (511) 01, 05, 11

(260) AM 2010 53530 A  
 (800) 998704  
 (731) EGIS Gyógyszergyár Nyilvánosan Működő  
 Részvénytársaság,  
 Keresztúri út, 30-38, H-1106 Budapest,  
 Hungary

(540)

## NEGGINOS

(591) Black, white  
 (511) 05

(260) AM 2010 53531 A  
 (800) 998705  
 (731) EGIS GYÓGYSZERGYÁR Nyilvánosan  
 Működő Részvénytársaság,  
 Keresztúri út. 30-38, H-1106 Budapest,  
 Hungary

(540)

## NILBEXID

(591) Black, white  
 (511) 05

(260) AM 2010 53532 A  
 (800) 998706  
 (731) EGIS GYÓGYSZERGYÁR Nyilvánosan  
 Működő Részvénytársaság,  
 Keresztúri út. 30-38, H-1106 Budapest,  
 Hungary

(540)

## POINXIL

(591) Black, white  
 (511) 05

(260) AM 2010 53533 A  
 (800) 998714  
 (731) Novartis AG,  
 CH-4002 Basel Switzerland

(540)



(591) Red, blue  
 (511) 03, 05, 10

(260) AM 2010 53534 A  
 (800) 998738  
 (731) Novartis AG,  
 CH-4002 Basel, Switzerland

(540)



(591) Black, white  
 (511) 05

(260) AM 2010 53535 A  
 (800) 998739  
 (731) Novartis AG,  
 CH-4002 Basel, Switzerland  
 (540)

## RIPRAMELO

(591) Black, white  
 (511) 05

(260) AM 2010 53536 A  
 (800) 998740  
 (731) Novartis AG,  
 CH-4002 Basel, Switzerland  
 (540)

## RIPRAZEMLO

(591) Black, white  
 (511) 05

(260) AM 2010 53537 A  
 (800) 998741  
 (731) Novartis AG,  
 CH-4002 Basel, Switzerland  
 (540)

## SPRAMLOD

(591) Black, white  
 (511) 05

(260) AM 2010 53538 A  
 (800) 998742  
 (731) Novartis AG,  
 CH-4002 Basel, Switzerland  
 (540)

## SPRIMEMLO

(591) Black, white  
 (511) 05

(260) AM 2010 53539 A  
 (800) 998683  
 (731) Aquaworx AG,  
 Rebenstr. 124, CH-9320 Arbon, Switzerland  
 (540)

## AquaHomeCare

(591) Black, white  
 (511) 01, 05, 11

(260) AM 2010 53541 A  
 (800) 998788  
 (731) INTERNOVA OÜ,  
 Kuuseheki 34/4, saue, EE-76505 Harju  
 maakond, Estonia  
 (540)

## VIROBAC

(591) Black, white  
 (511) 05

(260) AM 2010 53542 A  
 (800) 998793  
 (731) Nemiroff Intellectual Property Establishment,  
 Städtle 31, FL-9490 Vaduz, Liechtenstein  
 (540)



(591) Black, white  
 (511) 21, 33, 35

(260) AM 2010 53543 A  
 (800) 998794  
 (731) Nemiroff Intellectual Property Establishment,  
 Städtle 31, FL-9490 Vaduz, Liechtenstein  
 (540)

Nemiroff  
 DISTINCT

(591) Light grey, dark grey and golden.  
 (511) 33, 35

(260) AM 2010 53545 A  
 (800) 998855  
 (731) HEINZ ITALIA S.P.A.,  
 Via Migliara, 45, I-04100 Latina (LT), Italy  
 (540)

## PLASMON

(591) Black, white  
 (511) 05, 29, 30, 32

(260) AM 2010 53546 A  
 (800) 998866  
 (731) Ginsana SA,  
 Via Mulini, CH-6934 Bioggio, Switzerland  
 (540)



ginsana

(591) Black, white  
 (511) 05

(260) AM 2010 53547 A  
 (800) 998907  
 (731) Robert Bosch GmbH,  
 70469 Stuttgart, Germany  
 (540)

## SafeVAP

(591) Black, white  
 (511) 07

(260) AM 2010 53548 A  
 (800) 998927  
 (731) Wulf Gaertner AutoParts AG,  
 Merckring 111, 22143 Hamburg, Germany  
 (540)

## MEYLE

(591) Black, white  
 (511) 06, 11, 16

(260) AM 2010 53549 A  
 (800) 641463  
 (731) EGIS GYÓGYSZERGYÁR Nyilvánosan  
 Működő Részvénytársaság,  
 Kereszturi út 30-38, H-1108 Budapest,  
 Hungary  
 (540)

## NEXOTON

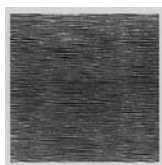
(591) Black, white  
 (511) 05

(260) AM 2010 53550 A  
 (800) 646277  
 (731) G&P NET S.p.A.,  
 Via Provinciale del Biagioni, 55 I-55011  
 Altopascio (Lucca), Italy  
 (540)

## PEUTEREY

(591) Black, white  
 (511) 25

(260) AM 2010 53551 A  
 (800) 650527  
 (731) LOUIS VUITTON MALLETTIER,  
 2, rue du Pont-Neuf, F-75001, PARIS,  
 France  
 (540)



(591) Black, white  
 (511) 16, 18

(260) AM 2010 53552 A  
 (800) 748243  
 (731) G&P NET S.p.A.,  
 Via Provinciale del Biagioni, 55 I-55011  
 Altopascio (Lucca), Italy  
 (540)

## geospirit

(591) Black, white  
 (511) 25

(260) AM 2010 53553 A  
 (800) 790063  
 (731) MARESI Trademark GmbH & Co KG,  
 Strasserau 6, A-4010 Linz, Austria  
 (540)

## SNACK MAN

(591) Black, white  
 (511) 29, 30

(260) AM 2010 53554 A  
 (800) 921099  
 (731) Novartis AG,  
 CH-4002 Basel, Switzerland  
 (540)

## MF59

(591) Black, white  
 (511) 05

(260) AM 2010 53555 A  
 (800) 929380  
 (731) Merck KGaA,  
 Frankfurter Strasse 250, 64293 Darmstadt,  
 Germany  
 (540)

## ARTUSTO

(591) Black, white  
 (511) 05

(260) AM 2010 53556 A  
 (800) 950360  
 (731) Merck KGaA,  
 Frankfurter Strasse 250, 64293 Darmstadt,  
 Germany  
 (540)

## INTIDEN

(591) Black, white  
 (511) 05

(260) AM 2010 53557 A  
 (800) 970039  
 (731) Sichuan Wenjun Spirits Company Limited,



No. 33, East Ring Road, Linqiong Town,  
Qionglai City, Chengdu City Sichuan  
Province, China

(540)

**WENJUN**

(591) Black, white

(511) 33

(260) AM 2010 53559 A

(800) 980858

(731) Red Bull GmbH,  
Am Brunnen 1, A-5330, FUSCHL AM SEE,  
Austria

(540)

**SERVUS**

(591) Black, white

(511) 38, 41

(260) AM 2010 53573 A

(800) 998976

(731) ZAKŁADY FARMACEUTYCZNE  
"POLPHARMA" SPÓŁKA AKCYJNA,  
Pelplinska 19, PL-83-200 STAROGARD  
GDANSKI, Poland

(540)

**VANATEX**

(591) Black, white

(511) 05

(260) AM 2010 53574 A

(800) 998990

(731) TÜRK DEMİR DÖKÜM FABRIKALARI  
ANONİM ŞİRKETİ,  
Çamlıca İş Merkezi Ünalın Mahallesi,  
Ayazma Caddesi B2 Blok Üsküdar/Kadıköy  
Istanbul, Turkey

(540)



(591) White, blue, rose, yellow, dark green

(511) 11

(260) AM 2010 53575 A

(800) 999027

(731) DACHSER GmbH & Co. KG,  
Memminger Strasse 140, 87439 Kempten,  
Germany

(540)

**DACHSER**

(591) Blue

(511) 09, 35, 39, 42

(260) AM 2010 53576 A

(800) 999044

(731) Merck KGaA,  
Frankfurter Strasse 250, 64293 Darmstadt,  
Germany

(540)

**STIMRIS**

(591) Black, white

(511) 05

(260) AM 2010 53578 A

(800) 999059

(731) close company "BIOCAD",  
pos. Petrovo-Dal'nee, Krasnogorskii raion,  
RU-143422 Moscovskaya oblast', Russian  
Federation

(540)

**ЦИТУВИН  
CITUVIN**

(591) Black, white

(511) 05

(260) AM 2010 53582 A

(800) 999061

(731) close company "BIOCAD",  
pos. Petrovo-Dal'nee, Krasnogorskii raion,  
RU-143422 Moscovskaya oblast', Russian  
Federation

(540)

**ТАКСОНІКС  
TAXONIX**

(591) Black, white

(511) 05

(260) AM 2010 53583 A

(800) 999072

(731) R&S consumer goods GmbH,  
Auflegerstrasse 1, 81735 München, Germany

(540)

**RSCG VITALIS**

(591) Black, white

(511) 10

(260) AM 2010 53584 A

(800) 999080

(731) ALCOPACK GmbH,  
Sebastianstraße 15, 56076 Koblenz,  
Germany

(540)

**ALCOPACK**

(591) Black, white

(511) 06, 20, 35

---

(260) AM 2010 53585 A

(800) 999088

(731) Open Joint Stock Company "SIBUR Holding",  
5, ul. Galernaya, Liter A, RU-190000 Saint-Petersburg, Russian Federation

(540)

**АПРОЛАТ**

(591) Black, white

(511) 17, 19, 24, 42

---

(260) AM 2010 53586 A

(800) 999090

(731) İNCİ AKÜ SANAYİ VE TİCARET ANONİM ŞİRKETİ,  
Organize Sanayi Bölgesi MANİSA, Turkey

(540)



(591) Red, white, yellow

(511) 09

---

(260) AM 2010 53587 A

(800) 999097

(731) Janssen Pharmaceutica NV,  
Turnhoutseweg 30, B-2340 BEERSE,  
Belgium

(540)

**CYTADEL**

(591) Black, white

(511) 05

---

(260) AM 2010 53588 A

(800) 999158

(731) Georges Magnin,  
Rue de Chêne-Bougeries 2, CH-1224 Chêne-Bougeries, Switzerland

(540)

**Little SWISS**

(591) Yellow, brown and red

(511) 21, 29, 43

---

## 10.2. რეგისტრირებული სასაქონლო ნიშნები

(111) M 2010 020112 R (151) 2009 12 28 (181) 2019 12 28 (260) AM 2009 49829 A (220) 2008 08 21 (732) შპს "კახური ტრადიციული მელვინეობა" ქსნის ქ.12, 0192, თბილისი, საქართველო	(220) 2008 09 26 (732) ჯოკერ, ინკ. 830 S. გრინვილ ავენიუ, ალენი, ტეხასი 75002, აშშ
(111) M 2010 020113 R (151) 2009 12 28 (181) 2019 12 28 (260) AM 2009 49964 A (220) 2008 09 02 (732) "პარინგტონ დიველოპმენტ ინკ." არანგო-ორილაკ ბილდინგი, ისტ 54 სტრიტი, პანამა	(111) M 2010 020118 R (151) 2009 12 28 (181) 2019 12 28 (260) AM 2009 50415 A (220) 2008 10 07 (732) შპს "ქენდი ლენდ" გამრეკელის ქ.19, 0160, თბილისი, საქართველო
(111) M 2010 020114 R (151) 2009 12 28 (181) 2019 12 28 (260) AM 2009 50069 A (220) 2008 09 17 (732) ობშჩესტვო ს ორგანიზაციის ოტვეტსტვენოსტიუ "სოემესტნოე პრედპრიატე ნიდან-ეკოფურუქტ" ულ. ოკრუუნაია, დ.36, 630020 ქ. ნოვოსიბირსკი, რუსეთის ფედერაცია	(111) M 2010 020119 R (151) 2009 12 28 (181) 2019 12 28 (260) AM 2009 50494 A (220) 2008 10 16 (732) სააქციო საზოგადოება "ჯი პი სი" მარჯანიშვილის ქ. 26, 0102, თბილისი, საქართველო
(111) M 2010 020115 R (151) 2009 12 28 (181) 2019 12 28 (260) AM 2009 50229 A (220) 2008 09 25 (732) აბდი იბრაჰიმ ილაჰ სანაი ვე თიჯარეთ ანონიმ შირქეთი ესკი ბიუიუქდერე ჯად. აიაზადა იოლუ 34398 No: 5 მასლაქი, სტამბოლი, თურქეთი	(111) M 2010 020120 R (151) 2009 12 28 (181) 2019 12 28 (260) AM 2009 50585 A (220) 2008 10 21 (732) შპს "ავერსი-ფარმა" დავით აღმაშენებლის გამზ.148/2, 0112, თბილისი, საქართველო
(111) M 2010 020116 R (151) 2009 12 28 (181) 2019 12 28 (260) AM 2009 50230 A (220) 2008 09 25 (732) აბდი იბრაჰიმ ილაჰ სანაი ვე თიჯარეთ ანონიმ შირქეთი ესკი ბიუიუქდერე ჯად. აიაზადა იოლუ 34398 No: 5 მასლაქი, სტამბოლი, თურქეთი	(111) M 2010 020121 R (151) 2009 12 28 (181) 2019 12 28 (260) AM 2009 50588 A (220) 2008 10 21 (732) შპს "ავერსი-ფარმა" დავით აღმაშენებლის გამზ.148/2, 0112, თბილისი, საქართველო
(111) M 2010 020117 R (151) 2009 12 28 (181) 2019 12 28 (260) AM 2009 50264 A	(111) M 2010 020122 R (151) 2009 12 28 (181) 2019 12 28 (260) AM 2009 50667 A (220) 2008 10 23 (732) "პარინგტონ დიველოპმენტ ინკ." არანგო-ორილაკ ბილდინგი, ისტ 54 სტრიტი, პანამა
(111) M 2010 020117 R (151) 2009 12 28 (181) 2019 12 28 (260) AM 2009 50264 A	(111) M 2010 020123 R (151) 2009 12 28 (181) 2019 12 28 (260) AM 2009 50668 A

(220) 2008 10 23  
 (732) "ჰარინგტონ დიველოპმენტ ინკ."  
 არანგო-ორილაკ ბილდინგი, ისტ 54  
 სტრიტი, პანამა

(111) M 2010 020124 R  
 (151) 2009 12 28  
 (181) 2019 12 28  
 (260) AM 2009 50790 A  
 (220) 2008 10 28  
 (732) სონი კორპორეიშენ  
 1-7-1 კონანი, მინატო-კუ, ტოკიო,  
 იაპონია

(111) M 2010 020125 R  
 (151) 2009 12 28  
 (181) 2019 12 28  
 (260) AM 2009 50809 A  
 (220) 2008 11 05  
 (732) ვმ. ვრიგლი ჯრ. კომპანი  
 ვრიგლი ბილდინგ 410, ნორზ მიჩიგან  
 ავენიუ, ჩიკაგო, ილინოისი 60611, აშშ

(111) M 2010 020126 R  
 (151) 2009 12 28  
 (181) 2019 12 28  
 (260) AM 2009 51024 A  
 (220) 2008 11 17  
 (732) ბანკ ოფ ამერიკა კორპორეიშენ  
 100 ნორთ ტრაიონ სტრიტი, შარლოტი,  
 ნორზ კაროლინა 28255, აშშ

(111) M 2010 020127 R  
 (151) 2009 12 28  
 (181) 2019 12 28  
 (260) AM 2009 51025 A  
 (220) 2008 11 17  
 (732) "ჰარინგტონ დიველოპმენტ ინკ."  
 არანგო-ორილაკ ბილდინგი, ისტ 54  
 სტრიტი, პანამა

(111) M 2010 020128 R  
 (151) 2009 12 28  
 (181) 2019 12 28  
 (260) AM 2009 51062 A  
 (220) 2008 11 28  
 (732) ჯილედ საიენსიზ, ინკ., შტატ  
 დელავერის კორპორაცია  
 333 ლეიქსაიდ დრაივი, ფოსტერ-სიტი,  
 კალიფორნია 94404, აშშ

(111) M 2010 020129 R  
 (151) 2009 12 28

(181) 2019 12 28  
 (260) AM 2009 51063 A  
 (220) 2008 11 28  
 (732) ჯილედ საიენსიზ, ინკ., შტატ  
 დელავერის კორპორაცია  
 333 ლეიქსაიდ დრაივი, ფოსტერ-სიტი,  
 კალიფორნია 94404, აშშ

(111) M 2010 020130 R  
 (151) 2009 12 28  
 (181) 2019 12 28  
 (260) AM 2009 51067 A  
 (220) 2008 12 02  
 (732) ნოვო ნორდისკ ა/ს  
 ნოვო ალე, DK-2880 ბაგსვერდი, დანია

(111) M 2010 020131 R  
 (151) 2009 12 28  
 (181) 2019 12 28  
 (260) AM 2009 51071 A  
 (220) 2008 12 02  
 (732) დელიკომი  
 ნუტუბიძის II მიკრორაიონი,  
 I კვარტალი, კორპუსი 3ა, 0183,  
 თბილისი, საქართველო

(111) M 2010 020132 R  
 (151) 2009 12 28  
 (181) 2019 12 28  
 (260) AM 2009 51090 A  
 (220) 2008 12 05  
 (732) ბუნგე საიპრეს ლიმიტიდ  
 1, ლამბუსა სტრიტი, 1095 ნიქოზია,  
 კვიპროსი

(111) M 2010 020133 R  
 (151) 2009 12 28  
 (181) 2019 12 28  
 (260) AM 2009 51091 A  
 (220) 2008 12 05  
 (732) ბუნგე საიპრეს ლიმიტიდ  
 1, ლამბუსა სტრიტი, 1095 ნიქოზია,  
 კვიპროსი

(111) M 2010 020134 R  
 (151) 2009 12 28  
 (181) 2019 12 28  
 (260) AM 2009 51194 A  
 (220) 2008 12 12  
 (732) მილერ ბრუინგ ინტერნეშენელ ინკ.  
 (დელავერის კორპორაცია)  
 3939 უესტ ჰაილენდ ბუღვარი,  
 მილუოკი, უისკონსინი 53208, აშშ

(111) M 2010 020135 R  
(151) 2009 12 28  
(181) 2019 12 28  
(260) AM 2009 51317 A  
(220) 2008 12 19  
(732) მარს, ინკორპორეტიდ  
6885 ელმ სტრიტი, მაკ-ლინი, ვირჯინია  
22101-3883, აშშ

---

(111) M 2010 020136 R  
(151) 2009 12 28  
(181) 2019 12 28  
(260) –  
(220) 2009 09 14  
(732) შერატონ ინტერნეშენლ, ინკ.  
1111 უესტჩესტერ ავენიუ,  
უაიტ-პლეინზი, ნიუ-იორკი 10604, აშშ

---

### 10.3. სპირტთა მომარჩის რეგისტრირებული სასაქონლო ნიშნები

(260) AM 2010 50465 A  
(800) 973593  
(151) 2008 03 31  
(181) 2018 03 31  
(511) 33

---

(260) AM 2010 51145 A  
(800) 982008  
(151) 2008 07 24  
(181) 2018 07 24  
(511) 08, 16, 17

---

(260) AM 2010 51146 A  
(800) 982011  
(151) 2008 07 08  
(181) 2018 07 08  
(511) 35, 36, 39

---

(260) AM 2010 51147 A  
(800) 982018  
(151) 2008 08 19  
(181) 2018 08 19  
(511) 03, 14, 18, 25

---

(260) AM 2010 51148 A  
(800) 982019  
(151) 2008 08 19  
(181) 2018 08 19  
(511) 03, 14, 18, 25

---

(260) AM 2010 51149 A  
(800) 982020  
(151) 2008 08 19  
(181) 2018 08 19  
(511) 03, 14, 18, 25

---

(260) AM 2010 51150 A  
(800) 982021  
(151) 2008 08 19  
(181) 2018 08 19  
(511) 03, 14, 18, 25

---

(260) AM 2010 51151 A  
(800) 982028  
(151) 2008 08 28  
(181) 2018 08 28  
(511) 05, 29, 30, 32

---

(260) AM 2010 51152 A  
(800) 982029  
(151) 2008 08 28

(181) 2018 08 28  
(511) 05

---

(260) AM 2010 51153 A  
(800) 982030  
(151) 2008 08 28  
(181) 2018 08 28  
(511) 05

---

(260) AM 2010 51155 A  
(800) 982043  
(151) 2008 08 28  
(181) 2018 08 28  
(511) 03, 05

---

(260) AM 2010 51156 A  
(800) 982051  
(151) 2008 10 01  
(181) 2018 10 01  
(511) 05

---

(260) AM 2010 51157 A  
(800) 982079  
(151) 2008 09 15  
(181) 2018 09 15  
(511) 25, 28

---

(260) AM 2010 51158 A  
(800) 982126  
(151) 2008 08 14  
(181) 2018 08 14  
(511) 29

---

(260) AM 2010 51159 A  
(800) 982137  
(151) 2008 10 01  
(181) 2018 10 01  
(511) 30

---

(260) AM 2010 51333 A  
(800) 982568  
(151) 2008 05 29  
(181) 2018 05 29  
(511) 06, 19, 37, 42

---

(260) AM 2010 51334 A  
(800) 982581  
(151) 2008 07 25  
(181) 2018 07 25  
(511) 43

---

(260) AM 2010 51335 A  
(800) 982587  
(151) 2008 06 30  
(181) 2018 06 30  
(511) 11, 35, 37

---

(260) AM 2010 51337 A  
(800) 982589  
(151) 2008 07 31  
(181) 2018 07 31  
(511) 06, 11, 19

---

(260) AM 2010 51345 A  
(800) 982600  
(151) 2008 08 04  
(181) 2018 08 04  
(511) 12

---

(260) AM 2010 51346 A  
(800) 982601  
(151) 2008 08 20  
(181) 2018 08 20  
(511) 03, 05, 09, 11, 12, 21, 25, 28, 29, 30, 31, 32,  
43, 44

---

(260) AM 2010 51347 A  
(800) 982631  
(151) 2008 10 24  
(181) 2018 10 24  
(511) 14

---

(260) AM 2010 51349 A  
(800) 982707  
(151) 2008 09 15  
(181) 2018 09 15  
(511) 27, 35

---

(260) AM 2010 51350 A  
(800) 982728  
(151) 2008 06 20  
(181) 2018 06 20  
(511) 12, 17

---

(260) AM 2010 51351 A  
(800) 982732  
(151) 2008 06 30  
(181) 2018 06 30  
(511) 03

---

(260) AM 2010 51355 A  
(800) 982746  
(151) 2008 07 07

(181) 2018 07 07  
(511) 06, 17, 20

---

(260) AM 2010 51356 A  
(800) 982759  
(151) 2008 07 22  
(181) 2018 07 22  
(511) 01, 19, 35, 37, 42

---

(260) AM 2010 51357 A  
(800) 982766  
(151) 2008 08 28  
(181) 2018 08 28  
(511) 12, 35, 36, 37, 39

---

(260) AM 2010 51653 A  
(800) 980699  
(151) 2008 04 23  
(181) 2018 04 23  
(511) 22, 23

---

(260) AM 2010 51654 A  
(800) 980700  
(151) 2008 04 23  
(181) 2018 04 23  
(511) 22, 23

---

(260) AM 2010 51655 A  
(800) 980702  
(151) 2008 05 30  
(181) 2018 05 30  
(511) 29

---

(260) AM 2010 51660 A  
(800) 980716  
(151) 2008 06 18  
(181) 2018 06 18  
(511) 18, 25

---

(260) AM 2010 51661 A  
(800) 980745  
(151) 2008 08 08  
(181) 2018 08 08  
(511) 35, 37, 43

---

(260) AM 2010 51662 A  
(800) 980761  
(151) 2008 09 02  
(181) 2018 09 02  
(511) 33

---

(260) AM 2010 51663 A  
(800) 980765  
(151) 2008 08 28  
(181) 2018 08 28  
(511) 05

(181) 2018 08 20  
(511) 04, 14, 16, 24, 25, 28

(260) AM 2010 51664 A  
(800) 980778  
(151) 2008 08 05  
(181) 2018 08 05  
(511) 18

(260) AM 2010 51740 A  
(800) 983059  
(151) 2008 08 20  
(181) 2018 08 20  
(511) 04, 14, 16, 24, 25, 28

(260) AM 2010 51666 A  
(800) 980779  
(151) 2008 08 05  
(181) 2018 08 05  
(511) 14

(260) AM 2010 51741 A  
(800) 983107  
(151) 2008 07 08  
(181) 2018 07 08  
(511) 05, 16, 29, 30

(260) AM 2010 51667 A  
(800) 980822  
(151) 2008 09 01  
(181) 2018 09 01  
(511) 05, 29, 30, 32

(260) AM 2010 51742 A  
(800) 983108  
(151) 2008 07 08  
(181) 2018 07 08  
(511) 05, 16, 29, 30

(260) AM 2010 51669 A  
(800) 980849  
(151) 2008 10 01  
(181) 2018 10 01  
(511) 03

(260) AM 2010 51743 A  
(800) 983118  
(151) 2008 06 13  
(181) 2018 06 13  
(511) 07, 11, 42

(260) AM 2010 51670 A  
(800) 980850  
(151) 2008 10 01  
(181) 2018 10 01  
(511) 03

(260) AM 2010 51745 A  
(800) 983177  
(151) 2008 09 03  
(181) 2018 09 03  
(511) 35, 38, 41, 42, 45

(260) AM 2010 51671 A  
(800) 980859  
(151) 2008 08 04  
(181) 2018 08 04  
(511) 09, 11

(260) AM 2010 51746 A  
(800) 983216  
(151) 2008 09 29  
(181) 2018 09 29  
(511) 35, 36, 38, 42

(260) AM 2010 51672 A  
(800) 980877  
(151) 2008 08 08  
(181) 2018 08 08  
(511) 11, 19

(260) AM 2010 51747 A  
(800) 983218  
(151) 2008 08 30  
(181) 2018 08 30  
(511) 18, 25, 35

(260) AM 2010 51739 A  
(800) 983056  
(151) 2008 08 20

(260) AM 2010 51748 A  
(800) 983233  
(151) 2008 10 27  
(181) 2018 10 27  
(511) 10



(260) AM 2010 51749 A  
(800) 983246  
(151) 2008 08 30  
(181) 2018 08 30  
(511) 29

(181) 2013 08 21  
(511) 05

(260) AM 2010 51750 A  
(800) 983253  
(151) 2008 07 01  
(181) 2018 07 01  
(511) 30

(260) AM 2010 51819 A  
(800) 828717  
(151) 2004 04 19  
(181) 2014 04 19  
(511) 05

(260) AM 2010 51751 A  
(800) 983287  
(151) 2008 10 27  
(181) 2018 10 27  
(511) 05

(260) AM 2010 51820 A  
(800) 831109  
(151) 2004 03 24  
(181) 2014 03 24  
(511) 03

(260) AM 2010 51752 A  
(800) 983288  
(151) 2008 10 27  
(181) 2018 10 27  
(511) 05

(260) AM 2010 51821 A  
(800) 841969  
(151) 2004 11 25  
(181) 2014 11 25  
(511) 09

(260) AM 2010 51753 A  
(800) 983292  
(151) 2008 10 01  
(181) 2018 10 01  
(511) 29, 30, 32

(260) AM 2010 51822 A  
(800) 846698  
(151) 2005 03 30  
(181) 2015 03 30  
(511) 33

(260) AM 2010 51815 A  
(800) 708403  
(151) 2008 08 27  
(181) 2018 08 27  
(511) 01, 02, 04

(260) AM 2010 51823 A  
(800) 858135  
(151) 2005 05 30  
(181) 2015 05 30  
(511) 03, 06, 09, 14, 18, 20, 25, 26, 28

(260) AM 2010 51816 A  
(800) 775809  
(151) 2002 01 08  
(181) 2012 01 08  
(511) 02

(260) AM 2010 51824 A  
(800) 858265  
(151) 2005 04 05  
(181) 2015 04 05  
(511) 09

(260) AM 2010 51817 A  
(800) 776521  
(151) 2001 10 17  
(181) 2011 10 17  
(511) 05

(260) AM 2010 51826 A  
(800) 944224  
(151) 2007 10 02  
(181) 2017 10 02  
(511) 09, 16, 28, 35, 36, 37, 38, 41, 42

(260) AM 2010 51818 A  
(800) 811141  
(151) 2003 08 21

(260) AM 2010 51827 A  
(800) 952672  
(151) 2008 01 04  
(181) 2018 01 04  
(511) 05

(260) AM 2010 51828 A  
(800) 962358  
(151) 2008 04 10  
(181) 2018 04 10  
(511) 28

(181) 2018 07 15  
(511) 25

(260) AM 2010 51829 A  
(800) 984020  
(151) 2008 06 30  
(181) 2018 06 30  
(511) 11, 35, 37

(260) AM 2010 51852 A  
(800) 984266  
(151) 2008 08 20  
(181) 2018 08 20  
(511) 35, 43

(260) AM 2010 51830 A  
(800) 984031  
(151) 2008 08 27  
(181) 2018 08 27  
(511) 11, 42

(260) AM 2010 51853 A  
(800) 984273  
(151) 2008 08 09  
(181) 2018 08 09  
(511) 07, 12, 42

(260) AM 2010 51846 A  
(800) 984238  
(151) 2008 03 31  
(181) 2018 03 31  
(511) 01, 02, 03, 04, 35

(260) AM 2010 51855 A  
(800) 984275  
(151) 2008 08 04  
(181) 2018 08 04  
(511) 01, 19, 35, 37

(260) AM 2010 51847 A  
(800) 984243  
(151) 2008 10 16  
(181) 2018 10 16  
(511) 05

(260) AM 2010 51856 A  
(800) 984279  
(151) 2008 09 11  
(181) 2018 09 11  
(511) 03

(260) AM 2010 51848 A  
(800) 984244  
(151) 2008 10 16  
(181) 2018 10 16  
(511) 05

(260) AM 2010 51857 A  
(800) 984310  
(151) 2008 04 23  
(181) 2018 04 23  
(511) 22, 23

(260) AM 2010 51849 A  
(800) 984249  
(151) 2008 10 16  
(181) 2018 10 16  
(511) 05

(260) AM 2010 51884 A  
(800) 984526  
(151) 2008 07 31  
(181) 2018 07 31  
(511) 30

(260) AM 2010 51850 A  
(800) 984262  
(151) 2008 11 04  
(181) 2018 11 04  
(511) 20

(260) AM 2010 51885 A  
(800) 984533  
(151) 2008 07 23  
(181) 2018 07 23  
(511) 09

(260) AM 2010 51851 A  
(800) 984265  
(151) 2008 07 15

(260) AM 2010 51886 A  
(800) 984562  
(151) 2008 09 18  
(181) 2018 09 18  
(511) 03

(260) AM 2010 51887 A  
(800) 984568  
(151) 2008 10 08  
(181) 2018 10 08  
(511) 12

(181) 2018 07 02  
(511) 01, 29, 30

(260) AM 2010 51888 A  
(800) 984569  
(151) 2008 10 27  
(181) 2018 10 27  
(511) 06, 20, 39

(260) AM 2010 51897 A  
(800) 984654  
(151) 2008 07 25  
(181) 2018 07 25  
(511) 21, 29, 39

(260) AM 2010 51890 A  
(800) 984575  
(151) 2008 10 10  
(181) 2018 10 10  
(511) 09, 12, 18, 25, 28

(260) AM 2010 51898 A  
(800) 984662  
(151) 2008 08 25  
(181) 2018 08 25  
(511) 11

(260) AM 2010 51891 A  
(800) 984577  
(151) 2008 10 31  
(181) 2018 10 31  
(511) 25

(260) AM 2010 51899 A  
(800) 984698  
(151) 2008 10 27  
(181) 2018 10 27  
(511) 09

(260) AM 2010 51892 A  
(800) 984582  
(151) 2008 05 08  
(181) 2018 05 08  
(511) 36

(260) AM 2010 51900 A  
(800) 984765  
(151) 2008 10 24  
(181) 2018 10 24  
(511) 05

(260) AM 2010 51893 A  
(800) 984611  
(151) 2008 09 16  
(181) 2018 09 16  
(511) 14, 25, 26

(260) AM 2010 51902 A  
(800) 984773  
(151) 2008 10 20  
(181) 2018 10 20  
(511) 05

(260) AM 2010 51894 A  
(800) 984617  
(151) 2008 09 09  
(181) 2018 09 09  
(511) 09

(260) AM 2010 51903 A  
(800) 984774  
(151) 2008 10 20  
(181) 2018 10 20  
(511) 05

(260) AM 2010 51895 A  
(800) 984620  
(151) 2008 10 10  
(181) 2018 10 10  
(511) 03

(260) AM 2010 51904 A  
(800) 984775  
(151) 2008 10 20  
(181) 2018 10 20  
(511) 05

(260) AM 2010 51896 A  
(800) 984651  
(151) 2008 07 02

(260) AM 2010 51905 A  
(800) 984776  
(151) 2008 10 20  
(181) 2018 10 20  
(511) 05

(260) AM 2010 51906 A  
(800) 984777  
(151) 2008 10 20  
(181) 2018 10 20  
(511) 05

(181) 2018 08 06  
(511) 16, 41

(260) AM 2010 51907 A  
(800) 984778  
(151) 2008 10 27  
(181) 2018 10 27  
(511) 03, 05

(260) AM 2010 51972 A  
(800) 985289  
(151) 2008 10 14  
(181) 2018 10 14  
(511) 09, 38, 41

(260) AM 2010 51908 A  
(800) 984788  
(151) 2008 11 03  
(181) 2018 11 03  
(511) 06

(260) AM 2010 51973 A  
(800) 985331  
(151) 2008 09 26  
(181) 2018 09 26  
(511) 25

(260) AM 2010 51909 A  
(800) 984798  
(151) 2008 07 02  
(181) 2018 07 02  
(511) 30, 33, 35, 39

(260) AM 2010 51974 A  
(800) 985334  
(151) 2008 10 30  
(181) 2018 10 30  
(511) 11

(260) AM 2010 51910 A  
(800) 984802  
(151) 2008 09 02  
(181) 2018 09 02  
(511) 03, 08, 09, 11, 18, 20, 21, 26

(260) AM 2010 51976 A  
(800) 985359  
(151) 2008 09 17  
(181) 2018 09 17  
(511) 19

(260) AM 2010 51911 A  
(800) 984804  
(151) 2008 09 04  
(181) 2018 09 04  
(511) 01

(260) AM 2010 51977 A  
(800) 985371  
(151) 2008 10 02  
(181) 2018 10 02  
(511) 09, 11

(260) AM 2010 51969 A  
(800) 985233  
(151) 2008 04 22  
(181) 2018 04 22  
(511) 07, 09, 11

(260) AM 2010 51978 A  
(800) 985376  
(151) 2008 10 27  
(181) 2018 10 27  
(511) 11

(260) AM 2010 51970 A  
(800) 985255  
(151) 2008 08 06  
(181) 2018 08 06  
(511) 06, 09, 11, 19, 20, 35, 37

(260) AM 2010 52010 A  
(800) 985575  
(151) 2008 09 23  
(181) 2018 09 23  
(511) 29, 30, 32

(260) AM 2010 51971 A  
(800) 985262  
(151) 2008 08 06

(260) AM 2010 52011 A  
(800) 985598  
(151) 2008 10 21  
(181) 2018 10 21  
(511) 33

(260) AM 2010 52012 A  
(800) 975849  
(151) 2008 08 13  
(181) 2018 08 13  
(511) 11

(181) 2018 07 22  
(511) 34, 41, 42, 44

(260) AM 2010 52013 A  
(800) 985638  
(151) 2008 06 05  
(181) 2018 06 05  
(511) 03, 09, 14, 18, 20, 24, 25, 26, 35

(260) AM 2010 52022 A  
(800) 985735  
(151) 2008 09 04  
(181) 2018 09 04  
(511) 16, 37, 40, 41, 42

(260) AM 2010 52014 A  
(800) 985654  
(151) 2008 10 22  
(181) 2018 10 22  
(511) 17, 20, 35

(260) AM 2010 52023 A  
(800) 985746  
(151) 2008 08 29  
(181) 2018 08 29  
(511) 35, 36, 41

(260) AM 2010 52015 A  
(800) 985656  
(151) 2008 09 19  
(181) 2018 09 19  
(511) 29, 30

(260) AM 2010 52024 A  
(800) 985753  
(151) 2008 09 01  
(181) 2018 09 01  
(511) 07

(260) AM 2010 52017 A  
(800) 985659  
(151) 2008 10 22  
(181) 2018 10 22  
(511) 09, 16, 17, 20, 35, 45

(260) AM 2010 52025 A  
(800) 985758  
(151) 2008 08 28  
(181) 2018 08 28  
(511) 29

(260) AM 2010 52018 A  
(800) 985668  
(151) 2008 07 07  
(181) 2018 07 07  
(511) 16, 28, 30, 41

(260) AM 2010 52026 A  
(800) 985778  
(151) 2008 10 13  
(181) 2018 10 13  
(511) 39

(260) AM 2010 52019 A  
(800) 985718  
(151) 2008 08 05  
(181) 2018 08 05  
(511) 26

(260) AM 2010 52029 A  
(800) 985782  
(151) 2008 10 15  
(181) 2018 10 15  
(511) 09, 35, 41

(260) AM 2010 52020 A  
(800) 985722  
(151) 2008 07 15  
(181) 2018 07 15  
(511) 35, 36, 41, 45

(260) AM 2010 52030 A  
(800) 985783  
(151) 2008 10 28  
(181) 2018 10 28  
(511) 07, 12

(260) AM 2010 52021 A  
(800) 985728  
(151) 2008 07 22

(260) AM 2010 52031 A  
(800) 985853  
(151) 2008 07 07  
(181) 2018 07 07  
(511) 03, 05, 10, 16, 25, 35, 36, 38, 44

(260) AM 2010 52032 A  
(800) 985877  
(151) 2008 11 17  
(181) 2018 11 17  
(511) 05

(181) 2018 10 21  
(511) 25, 26, 35

(260) AM 2010 52033 A  
(800) 985891  
(151) 2008 11 13  
(181) 2018 11 13  
(511) 05

(260) AM 2010 52059 A  
(800) 986150  
(151) 2008 06 02  
(181) 2018 06 02  
(511) 35, 38, 41, 42, 45

(260) AM 2010 52034 A  
(800) 985892  
(151) 2008 11 13  
(181) 2018 11 13  
(511) 05

(260) AM 2010 52060 A  
(800) 986173  
(151) 2008 09 12  
(181) 2018 09 12  
(511) 01, 07, 17, 40

(260) AM 2010 52035 A  
(800) 985893  
(151) 2008 11 13  
(181) 2018 11 13  
(511) 05

(260) AM 2010 52061 A  
(800) 986174  
(151) 2008 08 30  
(181) 2018 08 30  
(511) 30, 32, 33, 43

(260) AM 2010 52036 A  
(800) 985894  
(151) 2008 11 13  
(181) 2018 11 13  
(511) 05

(260) AM 2010 52062 A  
(800) 986208  
(151) 2008 10 29  
(181) 2018 10 29  
(511) 05

(260) AM 2010 52037 A  
(800) 985924  
(151) 2008 04 18  
(181) 2018 04 18  
(511) 05

(260) AM 2010 52063 A  
(800) 986209  
(151) 2008 10 29  
(181) 2018 10 29  
(511) 05

(260) AM 2010 52038 A  
(800) 985927  
(151) 2008 06 13  
(181) 2018 06 13  
(511) 05

(260) AM 2010 52064 A  
(800) 986210  
(151) 2008 10 29  
(181) 2018 10 29  
(511) 05

(260) AM 2010 52039 A  
(800) 985944  
(151) 2008 10 29  
(181) 2018 10 29  
(511) 18, 25, 35

(260) AM 2010 52065 A  
(800) 986239  
(151) 2008 10 24  
(181) 2018 10 24  
(511) 30

(260) AM 2010 52040 A  
(800) 985945  
(151) 2008 10 21

(260) AM 2010 52066 A  
(800) 986241  
(151) 2008 10 24  
(181) 2018 10 24  
(511) 30

(260) AM 2010 52067 A  
(800) 986242  
(151) 2008 10 24  
(181) 2018 10 24  
(511) 30

(260) AM 2010 52068 A  
(800) 986243  
(151) 2008 10 24  
(181) 2018 10 24  
(511) 30

(260) AM 2010 52069 A  
(800) 986258  
(151) 2008 11 07  
(181) 2018 11 07  
(511) 05

(260) AM 2010 52070 A  
(800) 986259  
(151) 2008 11 26  
(181) 2018 11 26  
(511) 17

(260) AM 2010 52086 A  
(800) 944132  
(151) 2007 07 16  
(181) 2017 07 16  
(511) 29, 30, 31, 32

(260) AM 2010 52087 A  
(800) 965412  
(151) 2008 01 02  
(181) 2018 01 02  
(511) 18, 25

(260) AM 2010 52088 A  
(800) 968569  
(151) 2008 01 02  
(181) 2018 01 02  
(511) 18, 25

(260) AM 2010 52089 A  
(800) 986282  
(151) 2008 05 07  
(181) 2018 05 07  
(511) 16, 21, 35, 40, 42

(260) AM 2010 52092 A  
(800) 986283  
(151) 2008 05 07

(181) 2018 05 07  
(511) 16, 21, 35, 40, 42

(260) AM 2010 52093 A  
(800) 986290  
(151) 2008 06 25  
(181) 2018 06 25  
(511) 07, 08, 09, 14, 16, 18, 34

(260) AM 2010 52094 A  
(800) 986313  
(151) 2008 08 28  
(181) 2018 08 28  
(511) 06, 09, 20

(260) AM 2010 52095 A  
(800) 986314  
(151) 2008 08 28  
(181) 2018 08 28  
(511) 06, 09, 20

(260) AM 2010 52096 A  
(800) 986315  
(151) 2008 08 28  
(181) 2018 08 28  
(511) 06, 09, 20

(260) AM 2010 52097 A  
(800) 986324  
(151) 2008 09 19  
(181) 2018 09 19  
(511) 09, 11

(260) AM 2010 52098 A  
(800) 986368  
(151) 2008 11 04  
(181) 2018 11 04  
(511) 32, 33, 43

(260) AM 2010 52100 A  
(800) 986400  
(151) 2008 11 13  
(181) 2018 11 13  
(511) 05

(260) AM 2010 52101 A  
(800) 986401  
(151) 2008 11 13  
(181) 2018 11 13  
(511) 05

(260) AM 2010 52102 A  
(800) 986418  
(151) 2008 07 24  
(181) 2018 07 24  
(511) 25

---

(260) AM 2010 52105 A  
(800) 986464  
(151) 2008 11 17  
(181) 2018 11 17  
(511) 05

---

(260) AM 2010 52108 A  
(800) 986470  
(151) 2008 10 15  
(181) 2018 10 15  
(511) 05, 29, 30

---

(260) AM 2010 52109 A  
(800) 986472  
(151) 2008 08 28  
(181) 2018 08 28  
(511) 19, 20, 27, 35

---

(260) AM 2010 52110 A  
(800) 986477  
(151) 2007 07 25  
(181) 2017 07 25  
(511) 07, 08, 12

---

(260) AM 2010 52113 A  
(800) 986483  
(151) 2008 06 05  
(181) 2018 06 05  
(511) 32, 33, 35, 43

---

(260) AM 2010 52114 A  
(800) 986484  
(151) 2008 04 21  
(181) 2018 04 21  
(511) 18, 24, 25, 35

---

(260) AM 2010 52115 A  
(800) 986492  
(151) 2008 07 08  
(181) 2018 07 08  
(511) 05, 16, 29, 30, 32, 33

---

(260) AM 2010 52116 A  
(800) 986493  
(151) 2008 07 08

---

(181) 2018 07 08  
(511) 05, 16, 29, 30, 32, 33

---

(260) AM 2010 52117 A  
(800) 986501  
(151) 2008 08 06  
(181) 2018 08 06  
(511) 16, 35, 40, 41

---

(260) AM 2010 52118 A  
(800) 986525  
(151) 2008 10 02  
(181) 2018 10 02  
(511) 05

---

(260) AM 2010 52120 A  
(800) 986548  
(151) 2008 10 06  
(181) 2018 10 06  
(511) 29, 30, 32, 33, 35, 43

---

(260) AM 2010 52227 A  
(800) 979970  
(151) 2008 09 01  
(181) 2018 09 01  
(511) 32

---

(260) AM 2010 52228 A  
(800) 979975  
(151) 2008 07 22  
(181) 2018 07 22  
(511) 32

---

(260) AM 2010 52229 A  
(800) 979976  
(151) 2008 08 26  
(181) 2018 08 26  
(511) 14

---

(260) AM 2010 52230 A  
(800) 979978  
(151) 2008 04 15  
(181) 2018 04 15  
(511) 30

---

(260) AM 2010 52232 A  
(800) 979996  
(151) 2008 03 20  
(181) 2018 03 20  
(511) 05

---



---

(260) AM 2010 52233 A  
(800) 979998  
(151) 2008 04 17  
(181) 2018 04 17  
(511) 25

---

(181) 2018 08 26  
(511) 12, 37

---

(260) AM 2010 52234 A  
(800) 980001  
(151) 2008 05 09  
(181) 2018 05 09  
(511) 03, 05, 29, 30

---

(260) AM 2010 53855 A  
(800) 1001179  
(151) 2008 12 16  
(181) 2018 12 16  
(511) 36

---

(260) AM 2010 52236 A  
(800) 980014  
(151) 2008 06 06  
(181) 2018 06 06  
(511) 07

---

(260) AM 2010 52237 A  
(800) 980026  
(151) 2008 07 09  
(181) 2018 07 09  
(511) 39, 41, 42, 43

---

(260) AM 2010 52238 A  
(800) 980039  
(151) 2008 07 28  
(181) 2018 07 28  
(511) 05

---

(260) AM 2010 52239 A  
(800) 980040  
(151) 2008 08 15  
(181) 2018 08 15  
(511) 05

---

(260) AM 2010 52240 A  
(800) 980052  
(151) 2008 08 15  
(181) 2018 08 15  
(511) 20, 24, 25

---

(260) AM 2010 52241 A  
(800) 980055  
(151) 2008 08 26  
(181) 2018 08 26  
(511) 18, 25

---

(260) AM 2010 52242 A  
(800) 980059  
(151) 2008 08 26

**11. სისტემური საძიებლები და შესაბამისობის სხრილები**

**11.1. სასაქონლო ნიშნები**

11.1.1. სასაქონლო ნიშნის რეგისტრაციის ნომერთან განაცხადის ნომრის, განაცხადის გამოქვეყნების ნომრისა და ბიულეტენის ნომერთან შესაბამისობის ცხრილი

რეგისტრაციის ნომერი (111)	განაცხადის ნომერი (210)	განაცხადის გამოქვეყნების ნომერი (260)	მონაცემები ბიულეტენის ნომერი
1	2	3	4
M 2010 20112 R	AM 2008 49829	AM 2010 49829 A	No12(280) 2009
M 2010 20113 R	AM 2008 49964	AM 2010 49964 A	No13(281) 2009
M 2010 20114 R	AM 2008 50069	AM 2010 50069 A	No14(282) 2009
M 2010 20115 R	AM 2008 50229	AM 2010 50229 A	No14(282) 2009
M 2010 20116 R	AM 2008 50230	AM 2010 50230 A	No14(282) 2009
M 2010 20117 R	AM 2008 50264	AM 2010 50264 A	No15(283) 2009
M 2010 20118 R	AM 2008 50415	AM 2010 50415 A	No13(281) 2009
M 2010 20119 R	AM 2008 50494	AM 2010 50494 A	No11(279) 2009
M 2010 20120 R	AM 2008 50585	AM 2010 50585 A	No12(280) 2009
M 2010 20121 R	AM 2008 50588	AM 2010 50588 A	No12(280) 2009
M 2010 20122 R	AM 2008 50667	AM 2010 50667 A	No13(281) 2009
M 2010 20123 R	AM 2008 50668	AM 2010 50668 A	No13(281) 2009
M 2010 20124 R	AM 2008 50790	AM 2010 50790 A	No15(283) 2009
M 2010 20125 R	AM 2008 50809	AM 2010 50809 A	No15(283) 2009
M 2010 20126 R	AM 2008 51024	AM 2010 51024 A	No15(283) 2009
M 2010 20127 R	AM 2008 51025	AM 2010 51025 A	No14(282) 2009
M 2010 20128 R	AM 2008 51062	AM 2010 51062 A	No15(283) 2009
M 2010 20129 R	AM 2008 51063	AM 2010 51063 A	No15(283) 2009
M 2010 20130 R	AM 2008 51067	AM 2010 51067 A	No15(283) 2009
M 2010 20131 R	AM 2008 51071	AM 2010 51071 A	No15(283) 2009
M 2010 20132 R	AM 2008 51090	AM 2010 51090 A	No15(283) 2009
M 2010 20133 R	AM 2008 51091	AM 2010 51091 A	No15(283) 2009
M 2010 20134 R	AM 2008 51194	AM 2010 51194 A	No15(283) 2009
M 2010 20135 R	AM 2008 51317	AM 2010 51317 A	No15(283) 2009
M 2010 20136 R	AM 2009 54830	–	No1 (293) 2010

11.1.2. სასაქონლო ნიშნის გამოქვეყნების ნომრისა და განაცხადის ნომრის შესაბამისობის ცხრილი

გამოქვეყნების ნომერი (260)	განაცხადის ნომერი (210)	გამოქვეყნების ნომერი (260)	განაცხადის ნომერი (210)
1	2	3	4
AM 2010 42224 A	AM 2007 42224	AM 2010 53183 A	AM 2010 53183
AM 2010 46537 A	AM 2008 46537	AM 2010 53200 A	AM 2010 53200
AM 2010 48219 A	AM 2008 48219	AM 2010 53205 A	AM 2010 53205
AM 2010 50794 A	AM 2008 50794	AM 2010 53225 A	AM 2010 53225
AM 2010 51070 A	AM 2008 51070	AM 2010 53245 A	AM 2010 53245
AM 2010 51482 A	AM 2010 51482	AM 2010 53333 A	AM 2010 53333
AM 2010 52170 A	AM 2010 52170	AM 2010 53334 A	AM 2010 53334
AM 2010 52361 A	AM 2010 52361	AM 2010 53335 A	AM 2010 53335
AM 2010 52362 A	AM 2010 52362	AM 2010 53336 A	AM 2010 53336
AM 2010 52717 A	AM 2010 52717	AM 2010 53337 A	AM 2010 53337
AM 2010 52778 A	AM 2010 52778	AM 2010 53418 A	AM 2010 53418
AM 2010 52787 A	AM 2010 52787	AM 2010 53419 A	AM 2010 53419
AM 2010 52788 A	AM 2010 52788	AM 2010 53423 A	AM 2010 53423
AM 2010 52897 A	AM 2010 52897	AM 2010 53424 A	AM 2010 53424
AM 2010 52898 A	AM 2010 52898	AM 2010 53428 A	AM 2010 53428
AM 2010 52966 A	AM 2010 52966	AM 2010 53429 A	AM 2010 53429
AM 2010 53084 A	AM 2010 53084	AM 2010 53430 A	AM 2010 53430
AM 2010 53088 A	AM 2010 53088	AM 2010 53431 A	AM 2010 53431
AM 2010 53092 A	AM 2010 53092	AM 2010 53519 A	AM 2010 53519
AM 2010 53103 A	AM 2010 53103	AM 2010 53529 A	AM 2010 53529
AM 2010 53104 A	AM 2010 53104	AM 2010 53561 A	AM 2010 53561
AM 2010 53113 A	AM 2010 53113	AM 2010 53572 A	AM 2010 53572
AM 2010 53125 A	AM 2010 53125	AM 2010 53640 A	AM 2010 53640
AM 2010 53145 A	AM 2010 53145		

11.1.3. სასაქონლო ნიშნის განაცხადის გამოქვეყნების ნომრის სისტემური  
საძიებელი საქონლის და/ან მომსახურების კლასის მიხედვით

საქონლის და/ან მომსახურების კლასი (511)	განაცხადის გამო- ქვეყნების ნომერი (260)	საქონლის და/ან მომსახურების კლასი (511)	განაცხადის გამო- ქვეყნების ნომერი (260)
1	2	3	4
3	AM 2010 52361 A	30	AM 2010 53200 A
3	AM 2010 52362 A	31	AM 2010 52170 A
3	AM 2010 53428 A	32	AM 2010 51482 A
3	AM 2010 53429 A	32	AM 2010 53145 A
3	AM 2010 53431 A	32	AM 2010 53424 A
4	AM 2010 53333 A	33	AM 2010 53088 A
4	AM 2010 53334 A	33	AM 2010 53225 A
4	AM 2010 53335 A	33	AM 2010 53423 A
4	AM 2010 53336 A	35	AM 2010 50794 A
4	AM 2010 53337 A	35	AM 2010 52170 A
5	AM 2010 46537 A	35	AM 2010 52787 A
5	AM 2010 48219 A	35	AM 2010 52788 A
5	AM 2010 51070 A	35	AM 2010 53333 A
5	AM 2010 51482 A	35	AM 2010 53334 A
5	AM 2010 53113 A	35	AM 2010 53335 A
5	AM 2010 53183 A	35	AM 2010 53336 A
5	AM 2010 53205 A	35	AM 2010 53337 A
5	AM 2010 53419 A	35	AM 2010 53424 A
5	AM 2010 53561 A	35	AM 2010 53519 A
5	AM 2010 53572 A	36	AM 2010 53333 A
9	AM 2010 52778 A	36	AM 2010 53334 A
9	AM 2010 53103 A	36	AM 2010 53335 A
9	AM 2010 53104 A	36	AM 2010 53336 A
9	AM 2010 53245 A	36	AM 2010 53337 A
9	AM 2010 53333 A	38	AM 2010 52778 A
9	AM 2010 53334 A	38	AM 2010 53640 A
9	AM 2010 53335 A	39	AM 2010 53125 A
9	AM 2010 53336 A	41	AM 2010 52778 A
9	AM 2010 53337 A	41	AM 2010 53084 A
9	AM 2010 53529 A	41	AM 2010 53418 A
16	AM 2010 42224 A	41	AM 2010 53424 A
16	AM 2010 52170 A	41	AM 2010 53529 A
16	AM 2010 52778 A	42	AM 2010 53084 A

## 12. საქონლის აღზილნარმოშობის დასახელებები და გეოგრაფიული აღნიშვნები

12.1. ლისაზონის ხელშეკრულების თანახმად სავრთავორისო რეგისტრაციის საფუძველზე საქართველოში განსახილველი საქონლის აღზილნარმოშობის დასახელებები

---

საიდენტიფიკაციო ნომერი – 813/06

შეტყობინების თარიღი – 2008 12 03

საერთაშორისო რეგისტრაციის ნომერი – 886

საერთაშორისო რეგისტრაციის თარიღი – 2008-08-22

აღვიღარმოშობის დასახელება – **PAEKTUSAN TULJJUKSUL**

საქონლის დასახელება, რომლისთვისაც მოითხოვება  
აღვიღარმოშობის რეგისტრაცია – 33 – Bog Bilberry Brandy

განმცხადებლის სახელი და მისამართი – Paektusan Bog Bilberry Processing Factory,  
Songbong-dong, Hyesan, Ryanggang Province, DPRK, (KP)

საიდენტიფიკაციო ნომერი – 814/06

შეტყობინების თარიღი – 2009 12 30

საერთაშორისო რეგისტრაციის ნომერი – 887

საერთაშორისო რეგისტრაციის თარიღი – 2008 08 22

აღვიღარმოშობის დასახელება – **PYONGYANG RAENGMYON**

საქონლის დასახელება, რომლისთვისაც მოითხოვება  
აღვიღარმოშობის რეგისტრაცია – 30 – Gold Noodles

განმცხადებლის სახელი და მისამართი – Organization which, in the region concerned, are  
engaged in production of product mentioned, Democratic People's Of Korea, (KP)

### 13. ოფიციალური შეჯამება

#### 13.1. სასაქონლო ნიშნის სამართლებრივი სტატუსის ცვლილებები

##### 13.1.1. სასაქონლო ნიშნის რეგისტრაციის მოქმედების ვადის გაგრძელება

---

(111) M 1999 11973 R1  
(156) 2009 05 11  
(186) 2019 05 10  
(732) აჩი ბრეშია სერვისე ს.რ.ლ.  
ვია ენცო ფერარი, 4/6 - 25121, ბრეშია,  
იტალია

---

(111) M 1999 12015 R1  
(156) 2009 05 21  
(186) 2019 05 10  
(732) სონი კაბუშიკი კაიშა (სონი  
კორპორეიშენ)  
7-35, კიტაშინაგავა 6-ჩომე, შინაგავა-კუ,  
ტოკიო, იაპონია

---

(111) M 1999 12029 R1  
(156) 2009 05 10  
(186) 2019 05 10  
(732) ფილიპს ფრანს  
33, რიუ დე ვერდენი - BP 3132, 92156  
სიურენსი სედექსი, საფრანგეთი

---

(111) M 1999 12036 R1  
(156) 2009 05 10  
(186) 2019 05 10  
(732) მერკურ გეიმინგ გმბჰ  
ბორსიგშტრასე 26, 32312 ლიუბეკი,  
გერმანია

---

(111) M 1999 12037 R1  
(156) 2009 05 10  
(186) 2019 05 10  
(732) მერკურ გეიმინგ გმბჰ  
ბორსიგშტრასე 26, 32312 ლიუბეკი,  
გერმანია

---

(111) M 1999 12088 R1  
(156) 2009 07 17  
(186) 2019 05 10  
(732) ეუროპკარ ინტერნაციონალ (ს.ა.ს.უ.)  
3, ავენიუ დიუ სენტრი, გიანკური 78280,  
საფრანგეთი

---

(111) M 1999 12313 R1  
(156) 2009 06 04  
(186) 2019 05 24  
(732) სონი კაბუშიკი კაიშა (სონი  
კორპორეიშენ)  
7-35, კიტაშინაგავა 6-ჩომე, შინაგავა-კუ,  
ტოკიო, იაპონია

---

(111) M 1999 12314 R1  
(156) 2009 06 04  
(186) 2019 05 24  
(732) სონი კაბუშიკი კაიშა (სონი  
კორპორეიშენ)  
7-35, კიტაშინაგავა 6-ჩომე, შინაგავა-კუ,  
ტოკიო, იაპონია

---

(111) M 1999 12328 R1  
(156) 2009 11 25  
(186) 2019 06 08  
(732) ალ-აფრა დეტერგენტს  
ქ. ჰამა, ს/ყ 334, სირია

---

(111) M 1999 12950 R1  
(156) 2009 12 08  
(186) 2019 11 09  
(732) კორნელიანი ს.პ.ა.  
ვია პანიცა 5, 46100 მანტოვა, იტალია

---

(111) M 1999 13063 R1  
(156) 2009 12 15  
(186) 2019 12 15  
(732) სოლვეი ფარმა  
42, რიუ რუჟე დე ლილი, 92151 სიურენი  
სედექსი, საფრანგეთი

---

(111) M 2000 13069 R1  
(156) 2010 01 04  
(186) 2020 01 04  
(732) სოსიეტე დე პროდიუი ნესტლე ს.ა.  
CH-1800 ვევეი, შვეიცარია

---

(111) M 2000 13075 R1  
(156) 2010 01 04  
(186) 2020 01 04  
(732) სადია ს/ა  
რუა სენადორ ატილიო ფონტანა 86,  
კონკორდია-სანტა-კატარინა, ბრაზილია

---

(111) M 2000 13076 R1  
(156) 2010 01 04  
(186) 2020 01 04  
(732) სადია ს/ა  
რუა სენადორ ატილიო ფონტანა 86,  
კონკორდია-სანტა-კატარინა, ბრაზილია

---

(111) M 2000 13077 R1  
(156) 2010 01 04  
(186) 2020 01 04

---

(732) სადია ს/ა  
რუა სენადორ ატილიო ფონტანა 86,  
კონკორდია-სანტა-კატარინა,  
ბრაზილია

(111) M 2000 13209 R1  
(156) 2010 03 29  
(186) 2020 03 29  
(732) კორპორაციონ აბანოს ს.ა.  
კალე ტერსერა N 2006 ე/20 და 22, მირამარი,  
სიუდად-დე-ლა-ჰავანა, კუბა

(111) M 2000 13105 R1  
(156) 2010 01 31  
(186) 2020 01 31  
(732) უნილევერ ნ.ვ.  
ვეენა 455, NL-3013 AL როტერდამი,  
ნიდერლანდი

(111) M 2000 13214 R1  
(156) 2010 03 29  
(186) 2020 03 29  
(732) უნილევერ ნ.ვ.  
ვეენა 455, NL-3013 AL როტერდამი,  
ნიდერლანდი

(111) M 2000 13120 R1  
(156) 2010 01 31  
(186) 2020 01 31  
(732) უნილევერ ნ.ვ.  
ვეენა 455, NL-3013 AL როტერდამი,  
ნიდერლანდი

(111) M 2000 13215 R1  
(156) 2010 03 29  
(186) 2020 03 29  
(732) უნილევერ ნ.ვ.  
ვეენა 455, NL-3013 AL როტერდამი,  
ნიდერლანდი

(111) M 2000 13145 R1  
(156) 2010 03 01  
(186) 2020 03 01  
(732) ნ.ი.ტ. კო.იუნაიტედ ს.ა., ოფშორ  
ინკორპორეიშენზ იუნაიტედ  
ს.ე. 957, ოფშორ ინკორპორეიშენზ სენტა,  
როუდ-ტაუნი, ტორტოლა, ვირჯინიის  
კუნძულები (ბრიტანეთი),  
აშშ

(111) M 2000 13272 R1  
(156) 2010 04 26  
(186) 2020 04 26  
(732) ვანს, ინკ.  
6550 კატელა ავენიუ, საიპრესი, კალიფორნია  
90630, აშშ

(111) M 2000 13179 R1  
(156) 2010 03 07  
(186) 2020 03 07  
(732) ტდკ კაბუშიკი კაიშა (ტდკ  
კორპორეიშენ)  
13-1, 1-ჩომე, ნიპონბაში, ჩუო-კუ, ტოკიო,  
იაპონია

(111) M 2000 13273 R1  
(156) 2010 04 26  
(186) 2020 04 26  
(732) ვანს, ინკ.  
6550 კატელა ავენიუ, საიპრესი, კალიფორნია  
90630, აშშ

(111) M 2000 13203 R1  
(156) 2010 03 29  
(186) 2020 03 29  
(732) პუაიზერ პროდაქტს ინკ.,  
კონექტიკუტის კორპორაცია  
ისტერნ პოინტ როუდი, გროტონი,  
კონექტიკუტი 06340, აშშ

(111) M 2000 13389 R1  
(156) 2010 06 30  
(186) 2020 06 30  
(732) უნილევერ ნ.ვ.  
ვეენა 455, NL-3013 AL როტერდამი,  
ნიდერლანდი

(111) M 2000 13204 R1  
(156) 2010 03 29  
(186) 2020 03 29  
(732) პუაიზერ პროდაქტს ინკ.,  
კონექტიკუტის კორპორაცია  
ისტერნ პოინტ როუდი, გროტონი,  
კონექტიკუტი 06340, აშშ

(111) M 2000 13488 R1  
(156) 2010 09 15  
(186) 2020 09 15  
(732) უნილევერ ნ. ვ.  
ვეენა 455, 3013 AL როტერდამი, ნიდერლანდი

(111) M 2000 13522 R1  
(156) 2010 10 10  
(186) 2020 10 10  
(732) უნილევერ ნ.ვ.

---

ვეენა 455, NL-3013 AL როტერდამი,  
ნიდერლანდი

---

(111) M 2000 13549 R1  
(156) 2010 10 30  
(186) 2020 10 30  
(732) უნილევერ ნ.ვ.  
ვეენა 455, NL-3013 AL როტერდამი,  
ნიდერლანდი

---

(111) M 2000 13557 R1  
(156) 2010 10 30  
(186) 2020 10 30  
(732) უნილევერ ნ.ვ.  
ვეენა 455, NL-3013 AL როტერდამი,  
ნიდერლანდი

---















## 13.2. სასაქონლო ნიშნის რეგისტრაციასთან დაკავშირებული ცვლილებები

### 13.2.1. სასაქონლო ნიშანზე უფლებების სრული გადაცემა

(111) M 1998 011075 R1

(732) ორანჯ ბრენდ სერვისის ლიმიტიდ, სტ. ჯეიმზ კორტი, გრეიტ პარკ როუდი, ელმონდსბერი პარკი, ბრედლი სტოუკი, ბრისტოლი, შეერთებული სამეფო

(770) ორანჯ პერსონალ კომუნიკეიშენს სერვისის ლიმიტიდ, სტ. ჯეიმზ კორტი, გრეიტ პარკ როუდი, ელმონდსბერი პარკი, ბრედლი სტოუკი, ბრისტოლი, შეერთებული სამეფო, ბაჰამის კუნძულები  
(580) 2009-12-25

(111) M 1998 011221 R1

(732) სტრანიქსას პოლდინგ, ს.ე 309 GT, ჯორჯ-ტაუნი, გრანდ-კაიმანი, კაიმანის კუნძულები, შეერთებული სამეფო  
სტრანიქსას ლიმიტიდ, წმ. ენდრიუს ჰაუზი, კელვინ-ქლოუზი, ზე ლინკსი, ბერჩუდი, უორინგტონი, ჩეშირი, WA3 7PB, შეერთებული სამეფო  
(770) მონდექს ინტერნეშენელ ლიმიტიდ, 47-53, ქენონ სტრიტი, ლონდონი EC4M 5SQ, შეერთებული სამეფო  
(580) 2009-12-17

(111) M 1998 011221 R1

(732) მალტოს ლიმიტიდ, წმ. ენდრიუს ჰაუზი, კელვინ-ქლოუზი, ზე ლინკსი, ბერჩუდი, უორინგტონი, ჩეშირი, WA3 7PB, შეერთებული სამეფო  
მალტოს ლიმიტიდ, წმ. ენდრიუს ჰაუზი, კელვინ-ქლოუზი, ზე ლინკსი, ბერჩუდი, უორინგტონი, ჩეშირი, WA3 7PB, შეერთებული სამეფო  
(770) სტრანიქსას პოლდინგს, ს.ე 309 GT, ჯორჯ-ტაუნი, გრანდ-კაიმანი, კაიმანის კუნძულები, შეერთებული სამეფო  
სტრანიქსას ლიმიტიდ, წმ. ენდრიუს ჰაუზი, კელვინ-ქლოუზი, ზე ლინკსი, ბერჩუდი, უორინგტონი, ჩეშირი, WA3 7PB, შეერთებული სამეფო  
(580) 2009-12-17

(111) M 1999 012029 R1

(732) ფილიპს ელექტრონიკს გრანდ პაბლიკ სიურენსი (ო დე სენი), 51 რიუ კარნო, საფრანგეთი  
(770) კომპანი ფილიპს ეკლარაჟ, 9 რიუ პიერ რიგაჟ, 94 ივრი-სიურ-სენი, საფრანგეთი  
(580) 2009-12-24

(111) M 1999 012139 R1

(732) შტალგერუბერ ოტო გრუბერ აგ, გრუბერ შტრასე 65, 85586 პოინგი, გერმანია  
(770) შტალგერუბერ ოტო გრუბერ გმბჰ & კო კგ, გრუბერ შტრასე 65, 85586 პოინგი, ებერსბერგის სასოფლო ოლქი, გერმანია  
(580) 2009-12-21

(111) M 1999 012140 R1

(732) შტალგერუბერ ოტო გრუბერ აგ, გრუბერ შტრასე 65, 85586 პოინგი, გერმანია  
(770) შტალგერუბერ ოტო გრუბერ გმბჰ & კო კგ, გრუბერ შტრასე 65, 85586 პოინგი, ებერსბერგის სასოფლო ოლქი, გერმანია  
(580) 2009-12-21

(111) M 2001 014127 R

(732) კრაფტ ფუდს იუროპ გმბჰ, ლინდბერგ-ალეე 1, 8152 გლატპარკი, შვეიცარია  
(770) კრაფტ ფუდს შვაიც გმბჰ, ლინდბერგ-ალეე 1, 8152 გლატპარკი, შვეიცარია  
(580) 2009-12-28

(111) M 2003 015352 R

(732) ებოტ ბიოტექნოლოჯი ლტდ, კლარენდონ ჰაუსი, 2 ჩარჩ სტრიტი, ჰამილტონ HM 11, ბერმუდის კუნძულები  
(770) ებოტ ლაბორატორიზ, ებოტ-პარკი, ილინოისი 60064, აშშ  
(580) 2009-12-23

(111) M 2004 015771 R

(732) ებოტ ბიოტექნოლოჯი ლტდ, კლარენდონ ჰაუსი, 2 ჩარჩ სტრიტი, ჰამილტონ HM 11, ბერმუდის კუნძულები  
(770) ებოტ ლაბორატორიზ, ებოტ-პარკი, ილინოისი 60064, აშშ  
(580) 2009-12-23

(111) M 2007 017419 R

(732) მულტიბრას ს.ა. ელექტროდომესტიკოს, ავენიდა დას ნაკოეს უნიდას, 12.995, 32 ფლორი, სან-პაულუ, SP CEP 04578-000, ბრაზილია  
(770) ემპრეზა ბრაზილიერა დი კომპრესორეს ს/ა-ემპრეაკო, რუა რუი ბარბოზა, 1020 ჟუინვილი-SC, ბრაზილია  
(580) 2009-12-25

(111) M 2007 017420 R

(732) მულტიბრას ს.ა.

ელექტროდომესტიკოს, ავენიდა დას ნაკოეს უნიდას, 12.995, 32 ფლორი, სან-პაულუ, SP CEP 04578-000, ბრაზილია

(770) ემპრეზა ბრაზილეირა დი კომპრესორეს ს/ა-ემპრაკო, რუა რუი ბარბოზა, 1020 ჟუინვილი-SC, ბრაზილია

(580) 2009-12-25

ინტელექტუალ პროპერტი გმბჰ & კო. კბ, ლანგერმარკშტრასე 4-20, 28199 ბრემენი, გერმანია

(770) კრაფტ ფუდს დოიჩლანდ გმბჰ, ლანგერმარკშტრასე 4-20, D-28199 ბრემენი, გერმანია

(580) 2009-12-17

(111) M 2007 017588 R

(732) შპს "ტიფლისსკი ვინნი პოგრებ", გამსახურდიას გამზ., 44, 0160, თბილისი, საქართველო

ობშესტვო ს ოგრანიჩენო ოტვეტსტვენოსტიუ "ფირმა "დისნა", ი. მაზუპას ქ. 34-ბ, ქ. კიევი, 01015, უკრაინა

(770) შპს "ტიფლისსკი ვინნი პოგრებ", გამსახურდიას გამზ., 44, 0160, თბილისი, საქართველო

(580) 2009-12-24

(111) M 1997 005278 R1

(732) კრაფტ ფუდს დოიჩლანდ ინტელექტუალ პროპერტი გმბჰ & კო. კბ, ლანგერმარკშტრასე 4-20, 28199 ბრემენი, გერმანია

(770) კრაფტ ფუდს დოიჩლანდ გმბჰ, ლანგერმარკშტრასე 4-20, D-28199 ბრემენი, გერმანია

(580) 2009-12-17

(111) M 2008 018779 R

(732) სალსას დე ხალისკო კაკუ, ს.ა. დე კ.კ., რიოზურუბუსკო No. 213, კოლონია გრანხას მექსიკა, მეხიკო, დ.ფ. 08400, მექსიკა

(770) ხოსე კუერვო, ს.ა. დე კ.კ., გილიერმო გონსალეს კამარენა N800, სედეკ სანტა-ფე, დელეგასიონ ა.ობრეგონი, მეხიკო, დ.ფ., მექსიკა 01210, მექსიკა

(580) 2009-12-25

(111) M 1995 000603 R1

(732) კრაფტ ფუდს გლობალ ბრენდზ ლლკ, თრი ლეიკს დრაივი, ნორთფილდი, ილინოისი 60093, აშშ

(770) კრაფტ ფუდს ჰოლდინგს, ინკ., დელავერის შტატის კორპორაცია, თრი ლეიკს დრაივი, ნორთფილდი, ილინოისი 60093, აშშ

(580) 2009-12-24

(111) M 2008 018979 R

(732) ავრორა ტრეიდინგ & ინვესტმენტ ესოსიეიტ, ინკ., თუ გრინვილ კროსინგი, სუიტ 300A, 4001 კენნეტპაიკ, საფ. ყუთი 4477, ნიუ-კასლ-ქანტრი, უილმინგტონი, დელავერი 19807-0477, აშშ

(770) ვახტანგ ტოროტაძე, მილორავას ქ. 6, 0179, თბილისი, საქართველო

(580) 2009-12-28

(111) M 1997 006177 R1

(732) კრაფტ ფუდს იუროპ გმბჰ, ლინდბერგ-ალეე 1, 8152 გლატპარკი, შვეიცარია

(770) კრაფტ ფუდს შვაიც გმბჰ, ლინდბერგ-ალეე 1, 8152 გლატპარკი, შვეიცარია

(580) 2009-12-28

(111) M 1997 005276 R1

(732) კრაფტ ფუდს დოიჩლანდ ინტელექტუალ პროპერტი გმბჰ & კო. კბ, ლანგერმარკშტრასე 4-20, 28199 ბრემენი, გერმანია

(770) კრაფტ ფუდს დოიჩლანდ გმბჰ, ლანგერმარკშტრასე 4-20, D-28199 ბრემენი, გერმანია

(580) 2009-12-17

(111) M 1997 005277 R1

(732) კრაფტ ფუდს დოიჩლანდ



### 13.2.2. სასაქონლო ნიშნის მფლობელის სახელისა და/ან მისამართის ცვლილებები

(111) M 1999 011585 R1  
(732) სმიოკლაინ ბიჩემ პლ.კ. 980 გრეიტ უესტ როუდი, ბრენტფორდი, მიდლსექსი TW8 9GS, შეერთებული სამეფო  
(770) სმიოკლაინ ბიჩემ პლ.კ., 980 გრეიტ უესტ როუდი, ბრენტფორდი, მიდლსექსი TW8 9GS, შეერთებული სამეფო  
(580) 2007-12-27

(111) M 1999 012029 R1  
(732) კომპანი ფილიპს ეკლარაჟ, 9 რიუ პიერ რიგაჟ, 94 ივრი-სიურ-სენი, საფრანგეთი  
(770) კომპანი ფილიპს ეკლერაჟ, 204, რონ-პუან დიუ პონ-დე-სერვ, ბულონ-ბიიანკური, საფრანგეთი  
(580) 2009-12-24

(111) M 1999 012029 R1  
(732) ფილიპს ფრანს, 33, რიუ დე ვერდენი - BP 3132, 92156 სიურენსი სედექსი, საფრანგეთი  
(770) ფილიპს ელექტრონიკს გრანდ პაბლიკ, სიურენსი (ო დე სენი), 51 რიუ კარნო, საფრანგეთი  
(580) 2009-12-24

(111) M 1999 012036 R1  
(732) სტელა ელექტრონიკ შპილგერატე გმბჰ, ბორსიგშტრასე 26, 32312 ლიუბეკი, გერმანია  
(770) სტელა ელექტრონიკ შპილგერატე გმბჰ, 16-24, აისენდორფშტრასე, D-32339 ესპელკამპი, გერმანია  
(580) 2009-12-22

(111) M 1999 012036 R1  
(732) სტელა ინტერნაციონალ შპილგერატე გმბჰ, ბორსიგშტრასე 26, 32312 ლიუბეკი, გერმანია  
(770) სტელა ელექტრონიკ შპილგერატე გმბჰ, ბორსიგშტრასე 26, 32312 ლიუბეკი, გერმანია  
(580) 2009-12-22

(111) M 1999 012036 R1  
(732) მერკურ გეიმიზ გმბჰ, ბორსიგშტრასე 26, 32312 ლიუბეკი, გერმანია  
(770) სტელა ინტერნაციონალ შპილგერატე გმბჰ, ბორსიგშტრასე 26, 32312 ლიუბეკი, გერმანია  
(580) 2009-12-22

(111) M 1999 012037 R1  
(732) სტელა ელექტრონიკ შპილგერატე გმბჰ, ბორსიგშტრასე 26, 32312 ლიუბეკი, გერმანია  
(770) სტელა ელექტრონიკ-შპილგერატე გმბჰ, 16-24, აისენდორფშტრასე, D-32339 ესპელკამპი, გერმანია  
(580) 2009-12-22

(111) M 1999 012037 R1  
(732) სტელა ინტერნაციონალ შპილგერატე გმბჰ, ბორსიგშტრასე 26, 32312 ლიუბეკი, გერმანია  
(770) სტელა ელექტრონიკ შპილგერატე გმბჰ, ბორსიგშტრასე 26, 32312 ლიუბეკი, გერმანია  
(580) 2009-12-22

(111) M 1999 012037 R1  
(732) მერკურ გეიმიზ გმბჰ, ბორსიგშტრასე 26, 32312 ლიუბეკი, გერმანია  
(770) სტელა ინტერნაციონალ შპილგერატე გმბჰ, ბორსიგშტრასე 26, 32312 ლიუბეკი, გერმანია  
(580) 2009-12-22

(111) M 1999 012088 R1  
(732) ეუროპკარ ინტერნაციონალ ს.ა., 3, ავენიუ დიუ სენტრი, გიანკური 78280, საფრანგეთი  
(770) იუროპკარ ინტერნაციონალ ს.ა., 65, ედუარდ ვაითანის ავენიუ, F-92100 ბულონ-ბიიანკური, საფრანგეთი  
(580) 2009-12-16

(111) M 1999 012088 R1  
(732) ეუროპკარ ინტერნაციონალ (ს.ა.ს.უ.), 3, ავენიუ დიუ სენტრი, გიანკური 78280, საფრანგეთი  
(770) ეუროპკარ ინტერნაციონალ ს.ა., 3, ავენიუ დიუ სენტრი, გიანკური 78280, საფრანგეთი  
(580) 2009-12-16

(111) M 1999 012950 R1  
(732) კორნელიანი ს.პ.ა., ვია პანიცა 5, 46100 მანტოვა, იტალია  
(770) ფ. ლლი კლაუდიო & კარლალბერტო კორნელიანი ს.პ.ა., ვია პანიცა 5, 46100 მანტოვა, იტალია  
(580) 2009-12-25

(111) M 2000 013145 R1

(732) ნ.ი.ტ. კო.იუნაიტედ ს.ა., ოფშორ ინკორპორეიშენზ იუნაიტედ, ს.ე. 957, ოფშორ ინკორპორეიშენზ სენტა, როუდ-ტაუნი, ტორტოლა,ვირჯინიის კუნძულები (ბრიტანეთი), აშშ

(770) ნ.ი.ტ. კო.იუნაიტედ ს.ა.,ტრაიდენტ ტრასტ კომპანი (ბ.ვ.ი.) ლიმიტიდ, ტრაიდენტ ჩემბერზ,ს.ე.146, როუდ

ტაუნ,ტორტოლა,ვირჯინიის კუნძულები (ბრიტანეთი), აშშ

(580) 2009-12-21

(111) M 2000 013272 R1

(732) ვანს, ინკ., 6550 კატელა ავენიუ, საიპრესი, კალიფორნია 90630, აშშ

(770) ვანს, ინკ., 15700 შუმეიკერ ავენიუ, სანტა-ფე-სპრინგსი, კალიფორნია 90670, აშშ

(580) 2009-12-25

(111) M 2000 013273 R1

(732) ვანს, ინკ., 6550 კატელა ავენიუ, საიპრესი, კალიფორნია 90630, აშშ

(770) ვანს, ინკ., 15700 შუმეიკერ ავენიუ, სანტა-ფე-სპრინგსი, კალიფორნია 90670, აშშ

(580) 2009-12-25

(111) M 2001 014127 R

(732) კრაფტ ფულს შვაიც გმბჰ, ლინდბერგ-ალეე 1, 8152 გლატპარკი, შვეიცარია

(770) კრაფტ ფულზ შვეიზ აგ, ბელერივეშტრასე 203, CH-8008 ციურიხი, შვეიცარია

(580) 2009-12-28

(111) M 2007 017419 R

(732) ვირპულ ს.ა., ავენიდა დას ნაკოეს უნიდას, 12.995, 32 ფლორი, სან-პაულუ, SP CEP 04578-000, ბრაზილია

(770) მულტიბრას ს.ა. ელექტროდომესტიკოს, ავენიდა დას ნაკოეს უნიდას, 12.995, 32 ფლორი, სან-პაულუ, SP CEP 04578-000, ბრაზილია

(580) 2009-12-25

(111) M 2007 017420 R

(732) ვირპულ ს.ა., ავენიდა დას ნაკოეს უნიდას, 12.995, 32 ფლორი, სან-პაულუ, SP CEP 04578-000, ბრაზილია

(770) მულტიბრას ს.ა. ელექტროდომესტიკოს, ავენიდა დას ნაკოეს უნიდას, 12.995, 32 ფლორი, სან-პაულუ, SP CEP 04578-000, ბრაზილია

(580) 2009-12-25

(111) M 2008 018416 R

(732) ეისი ლიმიტიდ (ეისი აგ) (ეისი ს), ბერენგასე 32, 8001 ციურიხი, შვეიცარია

(770) ეისი ლიმიტიდ (კაიპანის კუნძულების კორპორაცია), ეისი გლობალ

ჰედჟოტერსი, 17 ვუდბორნ ავენიუ, ჰამილტონი 08, ბერმუდის კუნძულები

(580) 2009-12-24

(111) M 2009 019045 R

(732) ეისი ლიმიტიდ (ეისი აგ) (ეისი ს), ბერენგასე 32, 8001 ციურიხი, შვეიცარია

(770) ეისი ლიმიტიდ (კაიპანის კუნძულების კორპორაცია), ეისი გლობალ

ჰედჟოტერსი, 17 ვუდბორნ ავენიუ, ჰამილტონი 08, ბერმუდის კუნძულები

(580) 2009-12-24

(111) M 1996 002520 R1

(732) დეზარიკ ინკ., 250 რივერსაიდ ავენიუ ნორთი, სარტელი, მინესოტა 56377, აშშ

(770) სარტელ ვალვზ, ინკ., დელავერის შტატის კორპორაცია, 250 რივერსაიდ ავენიუ ნორთი, სარტელი, მინესოტა 56377, აშშ

(580) 2009-12-23

(111) M 1996 004035 R1

(732) მატმა, ს.ა., სან ლიუკ, 54-64, 08918 ბადალონა (ბარსელონა), ესპანეთი

(770) მატმა ს.ა., 29 კალე ბალსელზი, E-08024 ბარსელონა, ესპანეთი

(580) 2009-12-24

(111) M 1997 005287 R1

(732) კრაფტ ფულს შვაიც პოლდინგ გმბჰ, ლინდბერგ-ალეე 1, 8152 გლატპარკი, შვეიცარია

(770) კრაფტ ფულზ შვეიზ პოლდინგ აგ (კრაფტ ფულზ სუის პოლდინგ ს) (კრაფტ ფულზ სვიცერლანდ პოლდინგ ლტდ), ბელერივეშტრასე 203, 8008 ციურიხი, შვეიცარია

(580) 2009-12-04

(111) M 1997 005287 R1

(732) კრაფტ ფულს შვაიც პოლდინგ გმბჰ, ხოლერშტრასე 4, 6301, ცუგი, შვეიცარია

(770) კრაფტ ფულს შვაიც პოლდინგ გმბჰ, ლინდბერგ-ალეე 1, 8152 გლატპარკი, შვეიცარია

(580) 2009-12-04

(111) M 1997 006177 R1

(732) კრაფტ ფუდს შვაიც გმბჰ, ლინდბერგ-  
ალეე 1, 8152 გლატპარკი, შვეიცარია

(770) კრაფტ ფუდს შვეიზ აგ (კრაფტ ფუდს  
სუის სა) (კრაფტ ფუდს სვიცერლანდ ლტდ),  
ბელერივეშტრასე 203, 8008 ციურიხი,  
შვეიცარია

(580) 2009-12-28

---

14. სამრეწველო ნიშნუებისა და სასაქონლო ნიშნების ფერადი  
გამოსახულებები\*

(55) (10) AD 2010 574 S



(540) (260) AM 2010 53225 A



(540) (260) AM 2009 52170 A



(540) (260) AM 2010 53418 A



(540) (260) AM 2010 52787 A



(540) (260) AM 2010 53519 A



(540) (260) AM 2010 52788 A



(540) (260) AM 2010 53529 A



(540) (260) AM 2010 52966 A



(540) (260) AM 2010 53092 A



(540) (260) AM 2010 53113 A



\* ფერადი გამოსახულების ბეჭდვის ხერხი ფერების ზუსტად გამოსახვის საშუალებას არ იძლევა

# შ ი ნ ა ა რ ს ი

1.	გამოგონებები	10
1.1	განაცხადები	10
2.	სასარგებლო მოდელები	24
2.1.	განაცხადი	24
3.	სამრეწველო ნიმუშები	27
3.1.	განაცხადები	27
4.	შემოტანილი პატენტები	28
5.	გამოგონებები	29
5.1.	პატენტები გამოგონებაზე (მეორე პუბლიკაცია)	29
6.	სასარგებლო მოდელები	31
6.1.	პატენტები სასარგებლო მოდელებზე (მეორე პუბლიკაცია)	31
7.	სამრეწველო ნიმუშები	32
7.1.	პატენტები სამრეწველო ნიმუშებზე (მეორე პუბლიკაცია)	32
8.	სისტემური საძიებლები და შესაბამისობის ცხრილები	33
8.1	გამოგონებები	33
8.1.1	საერთაშორისო კლასიფიკაციის ინდექსთან განაცხადის გამოქვეყნების ნომრების შესაბამისობის ცხრილი	33
8.1.2	განაცხადის გამოქვეყნების ნომრებთან საერთაშორისო კლასიფიკაციის ინდექსების შესაბამისობის ცხრილი	34
8.2	სასარგებლო მოდელები	35
8.2.1	საერთაშორისო კლასიფიკაციის ინდექსთან განაცხადის გამოქვეყნების ნომრების შესაბამისობის ცხრილი	35
8.2.2	განაცხადის გამოქვეყნების ნომრებთან საერთაშორისო კლასიფიკაციის ინდექსების შესაბამისობის ცხრილი	35
8.3	სამრეწველო ნიმუშები	35
8.3.1	საერთაშორისო კლასიფიკაციის ინდექსთან განაცხადის გამოქვეყნების ნომრების შესაბამისობის ცხრილი	35
8.3.2	განაცხადის გამოქვეყნების ნომრებთან საერთაშორისო კლასიფიკაციის ინდექსების შესაბამისობის ცხრილი	35
8.4.	გამოგონებები (მეორე პუბლიკაცია)	36
8.4.1.	საერთაშორისო კლასიფიკაციის ინდექსთან განაცხადის პატენტის და გამოქვეყნების ნომრების შესაბამისობის ცხრილი	36
8.4.2.	პატენტის ნომერთან განაცხადების გამოქვეყნების ნომრისა და საერთაშორისო კლასიფიკაციის ინდექსის შესაბამისობის ცხრილი	36
8.4.3.	განაცხადის ნომერთან, განაცხადის გამოქვეყნების ნომრისა და პატენტის ნომრის შესაბამისობის ცხრილი	36
8.5.	სასარგებლო მოდელები (მეორე პუბლიკაცია)	37
8.5.1.	საერთაშორისო კლასიფიკაციის ინდექსთან განაცხადის პატენტის და გამოქვეყნების ნომრების შესაბამისობის ცხრილი	37
8.5.2.	პატენტის ნომერთან განაცხადების გამოქვეყნების ნომრისა და საერთაშორისო კლასიფიკაციის ინდექსის შესაბამისობის ცხრილი	37
8.5.3.	განაცხადის ნომერთან, განაცხადის გამოქვეყნების ნომრისა და პატენტის ნომრის შესაბამისობის ცხრილი	37
8.6.	სამრეწველო ნიმუშები (მეორე პუბლიკაცია)	37
8.6.1.	საერთაშორისო კლასიფიკაციის ინდექსთან განაცხადის პატენტის და გამოქვეყნების ნომრების შესაბამისობის ცხრილი	37
8.6.2.	პატენტის ნომერთან განაცხადების გამოქვეყნების ნომრისა და საერთაშორისო კლასიფიკაციის ინდექსის შესაბამისობის ცხრილი	38
8.6.3.	განაცხადის ნომერთან, განაცხადის გამოქვეყნების ნომრისა და პატენტის ნომრის შესაბამისობის ცხრილი	38
9.	ოფიციალური შეტყობინება	39
9.1.	პატენტები, რომლებზეც გამოტანილია ძალის დაქარგვის გადაწყვეტილება (30 11 2009 – 30 12 2009)	39

9.2.	გამოგონებები	39
9.3	სასარგებლო მოდელები	39
9.4	სამრეწველო ნიმუშები	40
9.5.	უფლებების გადაცემა 2009 წლის IV კვარტალი	40
9.6.	პატენტფლობელის და/ან მისამართის ცვლილებები რეგისტრირებული 2009 წლის IV კვარტალი	40
9.7.	საპატენტო სალიცენზიო ხელშეკრულებები №№ 111 NE, 112NE, 113NE 2009 წლის IV კვარტალი	41
9.8.	ჰაავის შეთანხმების თანახმად საერთაშორისო ბიუროში რეგისტრირებული სამრეწველო ნიმუშები, რომელთა მოქმედება ძალადაკარგულია საქართველოს ტერიტორიაზე	42
10.	სასაქონლო ნიშნები	47
10.1.	განაცხადები	47
10.1.1.	ეროვნული განაცხადები	47
10.1.2.	საერთაშორისო განაცხადები	60
10.2.	რეგისტრირებული სასაქონლო ნიშნები	74
10.3.	საერთაშორისო რეგისტრირებული სასაქონლო ნიშნები	77
11.	სისტემური საძიებლები და შესაბამისობის ცხრილები	89
11.1.	სასაქონლო ნიშნები	89
11.1.1.	სასაქონლო ნიშნის რეგისტრაციის ნომერთან განაცხადის ნომრის, განაცხადის გამოქვეყნების ნომრისა და ბიულეტენის ნომერთან შესაბამისობის ცხრილი	89
11.1.2.	სასაქონლო ნიშნის გამოქვეყნების ნომრისა და განაცხადის ნომრის შესაბამისობის ცხრილი	90
11.1.3.	სასაქონლო ნიშნის საქონლის და/ან მომსახურების კლასის მიხედვით განაცხადის გამოქვეყნების ნომრის საძიებელი	91
12.	საქონლის ადგილწარმოშობის დასახელებები და გეოგრაფიული აღნიშვნები	92
12.1.	ლისაბონის ხელშეკრულების თანახმად საერთაშორისო რეგისტრაციის საფუძველზე საქართველოში განსახილველი საქონლის ადგილწარმოშობის დასახელებები	92
13.	ოფიციალური შეტყობინება	93
13.1.	სასაქონლო ნიშნის სამართლებრივი სტატუსის ცვლილებები	93
13.1.1.	სასაქონლო ნიშნის რეგისტრაციის მოქმედების ვადის გაგრძელება	93
13.1.2	სასაქონლო ნიშნის რეგისტრაციის გაუქმება ან ბათილად ცნობა	96
13.2.	სასაქონლო ნიშნის რეგისტრაციასთან დაკავშირებული ცვლილებები	102
13.2.1.	სასაქონლო ნიშანზე უფლებების სრული გადაცემა	102
13.2.2.	სასაქონლო ნიშნის მფლობელის სახელისა და/ან მისამართის ცვლილებები	104
14.	სამრეწველო ნიმუშებისა და სასაქონლო ნიშნების ფერადი გამოსახულებები	107

**ბიულეტენი ინფლისურ და რუსულ ენაზე ჩანაწერი CD-ROM დისკებზე საზღვარგარეთის ქვეყნებში დასაგზავნად. მათი გახსოვა და შექმნა შესაძლებელია ინტელექტუალური საკუთრების ეროვნულ მხარში "საქაბანოში".**

# ოფიციალური ბიულეტენი

№ 1(293)

მთავარი რედაქტორი ბ. სარალიძე

რედაქტორი მ. ტატიშვილი

მთარგმნელი რედაქტორები: მ. სიჭინავა

გ. ნადარეიშვილი

პორექტორები: ლ. ჭანტურია

ც. ელბაძე

კომპიუტერული წყობა: მ. ორდენიძე

ქ. სვანიძე

რეზერვაციის გამკვამი ი. გოგოლაშვილი

გადაცა ასაწყობად 2009.12.20

სქემოწერილი დასაბამად 2010.01.11

---

ტირაჟი 80

შეკვეთა № 1

დაბამილია “საქპატენტის” პოლიგრაფიულ ბაზაში

მის.: 0179, თბილისი, ილია ჭავჭავაძის გამზ. I შესახვ. № 6