



საქართველოს ინტელექტუალური  
საკუთრების ეროვნული ცენტრი

საქავანტი

**სამრეწველო საკუთრების**

**ოფიციალური  
ბიულეტენი**

**OFFICIAL BULLETIN  
OF THE INDUSTRIAL PROPERTY**

**11 (303)**

2010  
თბილისი

**სამრეწველო საკუთრების**

**ოფიციალური**

**ბიულეტენი**

**OFFICIAL BULLETIN  
OF THE INDUSTRIAL PROPERTY**

**11 (303)**

**გამოგონებები**

**სასარგებლო მოდელები**

**სამრეწველო ნიშნები**

**სასაქონლო ნიშნები**

**ბიულეტენი მოთავსებული მასალების გამოქვეყნების  
თარიღია 2010 წლის 10 ივნისი**

**ბიულეტენი გამოდის თვეში ორჯერ**

## **გამომგონებები**

**განაცხადები:** №№ 11233; 11176; 10916; 11482; 11405; 10236; 9869; 10318; 10634; 10965; 10412; 10576; 11004; 10345; 10109; 10036; 11195-11196; 9442; 9914; 9320; 9240

## **სასარგებლო მოდელები**

**განაცხადები:** №№ 11469; 11375; 11360; 11467; 11419; 11630; 11386; 10651; 11565; 11526; 11590; 11525

## **სამრეწველო ნიმუშები**

**განაცხადები:** №№ 595; 589; 586

## **უმოცანილი პატენტები**

**პატენტები:** №№ 4997-4998

## **პატენტები გამომგონებებზე (მეორე პუბლიკაცია)**

**პატენტები:** №№ 4999-5020

## **პატენტები სასარგებლო მოდელებზე (მეორე პუბლიკაცია)**

**პატენტი:** №№ 1612-1613

## **პატენტები სამრეწველო ნიმუშებზე (მეორე პუბლიკაცია)**

**პატენტები:** №№ 429-430

## სასაქონლო ნიშნები

**ეროვნული განაცხადები:** №№ 52790; 53932; 54515-54516; 54552-54554;  
54556-54559; 54731; 54775-54776; 54786; 54814; 54859; 54894; 54902; 54904-  
-54907; 54950-54952; 54983-54984; 54990; 55010; 55012-55016; 55019-55020;  
55028-55030; 55068; 55093-55096; 55115; 55122; 55125; 55127-55129

**საერთაშორისო განაცხადები:** №№ 53927; 54926; 54935-54936; 55001-  
-55003; 55008-55009; 55036-55042; 55054; 55197; 55202; 55204-55207; 55215-  
-55218; 55260-55261; 55263-55268

**რეგისტრირებული სასაქონლო ნიშნები:** №№ 20486-20518

### საერთაშორისო რეგისტრირებული

**სასაქონლო ნიშნები:** №№ 52464; 53284; 53719; 53878-53884;  
53886-53893; 53906-53914; 53916-53920; 53922; 53924-53926; 53928-53930;  
53968-53974; 53976-53977; 53980-53986; 53991-53992; 53994-54005; 54009-  
-54014; 54018-54027; 54029-54034; 54036; 54079-54091; 54093-54097; 54105-  
-54120; 54142-54145; 54147-54148; 54151-54153; 54155-54159; 54161-54172

---

\* აპელაციის შემდეგ გამოქვეყნებული განაცხადების ნომრები აღნიშნულია ვარსკვლავით

\*\* სასამართლოს გადაწყვეტილების შემდეგ გამოქვეყნებული განაცხადის ნომრები აღნიშნულია ვარსკვლავით

**საერთაშორისო კოდეზი ბიზლიოგრაფიული მონაცემების  
ილენტიფიკაციისათვის**

**(გამოგონებაზი, სასარგებლო მოდელები)**

- (10) ექსპერტიზაგავლილი განაცხადის გამოქვეყნების ნომერი;
- (11) პატენტის ნომერი და სახეობის კოდი;
- (21) განაცხადის სარეგისტრაციო ნომერი;
- (22) განაცხადის შეტანის თარიღი;
- (23) საგამოფენო პრიორიტეტის თარიღი ან აღრინდელი პრიორიტეტის მქონე განაცხადის შეტანის თარიღი და, თუ შესაძლებელია, განაცხადის ნომერი;
- (24) თარიღი, რომლიდანაც იწყება პატენტის მოქმედება;
- (31) საპრიორიტეტო განაცხადის ნომერი;
- (32) საპრიორიტეტო განაცხადის შეტანის თარიღი;
- (33) კოდი ქვეყნისა ან რეგიონული ორგანიზაციისა, რომლის უწყებამაც მიანიჭა ნომერი საპრიორიტეტო განაცხადს;
- (44) დამცავი საბუთის ჯერ არმქონე, მაგრამ ექსპერტიზაგავლილი განაცხადის გამოქვეყნების თარიღი და ბიულეტენის ნომერი;
- (45) რეგისტრაცია გავლილი საპატენტო საბუთის გამოქვეყნების თარიღი;
- (51) საერთაშორისო საპატენტო კლასიფიკაციის ინდექსი;
- (54) გამოგონების დასახელება;
- (57) რეფერატის ტექსტი;
- (60) სრულ ექსპერტიზაგავლილ გამოგონებაზე უცხოური საპატენტო უწყების მიერ გაცემული დამცავი საბუთის ნომერი, თარიღი, რომლიდანაც იწყება ამ დამცავი საბუთის მოქმედება, და კოდი ქვეყნისა ან რეგიონული ორგანიზაციისა, რომლის უწყებამაც გასცა ეს დამცავი საბუთი;
- (62) უფრო აღრინდელი განაცხადის ნომერი და, თუ შესაძლებელია, წარდგენის თარიღი გამოცალკეებული განაცხადის შემთხვევაში;
- (71) განმცხადებლის სახელი, გვარი (ქვეყნის კოდი)\*;
- (72) გამომგონებელის სახელი, გვარი (ქვეყნის კოდი);
- (73) პატენტმფლობელის სახელი, გვარი (ქვეყნის კოდი), მისამართი;
- (74) წარმომადგენლის ან პატენტრწმუნებულის სახელი, გვარი;
- (85) საერთაშორისო განაცხადის ეროვნული ფაზის დაწყების თარიღი;
- (86) საერთაშორისო განაცხადის ნომერი და შეტანის თარიღი;
- (87) საერთაშორისო განაცხადის გამოქვეყნების ნომერი და თარიღი.

---

\* ოურიდული პირის შემთხვევაში ჩაიწერება მისი სახელწოდება

**საერთაშორისო კოდეზი ბიბლიოგრაფიული მონაცემების  
ილენტიფიკაციისათვის  
(სამრეწველო ნიმუშები)**

- (10) განაცხადის გამოქვეყნების ნომერი;
- (11) ჰატენტის ნომერი და სახეობის უკოდი ან რეგისტრაციის ნომერი;
- (15) რეგისტრაციის თარიღი/ჰატენტის გაგრძელების თარიღი;
- (18) ჰატენტის ან რეგისტრაციის მოქმედების ვადის გასვლის სავარაუდო თარიღი;
- (21) განაცხადის ნომერი;
- (22) განაცხადის შეტანის თარიღი;
- (23) საგამოფენო პრიორიტეტის თარიღი ან აღრინდელი პრიორიტეტის მქონე განაცხადის შეტანის თარიღი და, თუ შესაძლებელია, განაცხადის ნომერი;
- (24) თარიღი, რომლიდანაც იწყება ჰატენტის მოქმედება;
- (28) სამრეწველო ნიმუშის რაოდენობა განაცხადში;
- (30) საპრიორიტეტო მონაცემები (განაცხადის ნომერი, განაცხადის შეტანის თარიღი და ორასოიანი უკოდი იმ ორგანიზაციის იდენტიფიკაციისათვის, სადაც იყო წარდგენილი საპრიორიტეტო განაცხადი);
- (31) საპრიორიტეტო განაცხადის ნომერი;
- (32) საპრიორიტეტო განაცხადის შეტანის თარიღი;
- (33) უკოდი ქვეყნისა ან რეგიონული ორგანიზაციისა, რომლის უწყებამაც მიანიჭა ნომერი საპრიორიტეტო განაცხადს;
- (34) ისმო-ს სტანდარტის - ST.3 შესაბამისი ორასოიანი უკოდი იმ ორგანიზაციის იდენტიფიკაციისათვის, სადაც იყო წარდგენილი საპრიორიტეტო განაცხადი;
- (44) სამრეწველო ნიმუშის გამოქვეყნების თარიღი და ბიულეტენის ნომერი (პირველი პუბლიკაცია);
- (45) საერთაშორისო ბიუროს მიერ დარეგისტრირებული სამრეწველო ნიმუშის გამოქვეყნების თარიღი და ბიულეტენის ნომერი;
- (51) სამრეწველო ნიმუშის საერთაშორისო ულასიფიკაცია (ლოკარნოს ულასიფიკაციის ულასი და ქვეულასი);
- (54) სამრეწველო ნიმუშის დასახელება;
- (55) სამრეწველო ნიმუშის გამოსახულება;
- (57) სამრეწველო ნიმუშის არსებითი ნიშნების აღწერა, ფერის ჩათვლით;
- (62) აღრინდელი განაცხადის, რეგისტრაციის ან საბუთის ნომერი და, თუ შესაძლებელია, წარდგენის თარიღი, გამოცალკევებული განაცხადის შემთხვევაში;
- (71) განმცხადებლის სახელი, გვარი (ქვეყნის უკოდი)\*, მისამართი;
- (72) ავტორის სახელი, გვარი (ქვეყნის უკოდი);
- (73) ჰატენტმფლობელის სახელი, გვარი (ქვეყნის უკოდი), მისამართი;
- (74) წარმომადგენლის სახელი, გვარი და მისამართი;
- (81) შესაბამისი მონაწილე მხარეები \*\*
  - II. მონაწილე მხარეები, აღნიშნული 1960 წლის აქტის თანახმად
  - III. მონაწილე მხარეები, აღნიშნული 1999 წლის აქტის თანახმად
- (85) მფლობელის მუდმივი საცხოვრებელი ადგილი \*\*;
- (86) მფლობელის მოქალაქეობა \*\*;
- (87) მფლობელის საცხოვრებელი ადგილი \*\*;
- (88) ქვეყანა, სადაც მფლობელს აქვს ნამდვილი და მოქმედი სამრეწველო ან სავაჭრო სწარმო \*\*

---

\* იურიდიული პირის შემთხვევაში ჩაიწერება მისი სახელწოდება  
\*\* (81), (85), (86), (87), (88) უკოდების მონაცემების აღნიშვნებისათვის გამოიყენება ისმო-ს სტანდარტის - ST.3 შესაბამისი ორასოიანი უკოდი

## გამოგონებახისა და სასარგებლო მოდელების საერთაშორისო კლასიფიკაციის ინდექსები

- განყოფილება A – ადამიანის პირველადი მოთხოვნილების საგნები  
განყოფილება B – ტექნოლოგიური პროცესები; ტრანსპორტირება  
განყოფილება C – ქიმია; მეტალურგია  
განყოფილება D – საფეიქრო ნაწარმი; ქალაქი  
განყოფილება E – მშენებლობა; სამთო საქმე; სტაციონარული ნაგებობები  
განყოფილება F – მექანიკა; განათება; გათბობა; იარაღი; ასაფეთქებელი  
სამუშაოები  
განყოფილება G – ფიზიკა  
განყოფილება H – ელექტრობა
- 

### ბიულეტენში გამოქვეყნებული კოდეზი

- (21) AP 0000 000000 – გამოგონებაზე განაცხადის ნომერი;  
(10) AP 0000 0000 A – გამოგონებაზე განაცხადის გამოქვეყნების ნომერი  
(პირველი პუბლიკაცია);  
(11) P 0000 0000 B – გამოგონების პატენტის ნომერი (მეორე პუბლიკაცია);  
(21) API 0000 000000 – შემოტანილ პატენტზე განაცხადის ნომერი;  
(11) PI 0000 0000 A – შემოტანილი პატენტის ნომერი (პირველი  
პუბლიკაცია);  
(21) AU 0000 000000 – სასარგებლო მოდელებზე განაცხადის ნომერი;  
(10) AU 0000 000 U – სასარგებლო მოდელებზე განაცხადის გამოქვეყნების  
ნომერი (პირველი პუბლიკაცია);  
(11) U 0000 000 Y – სასარგებლო მოდელების პატენტის ნომერი  
(მეორე პუბლიკაცია);  
(21) AD 0000 000000 – სამრეწველო ნიმუშზე განაცხადის ნომერი;  
(10) AD 0000 000 S – სამრეწველო ნიმუშზე განაცხადის გამოქვეყნების  
ნომერი (პირველი პუბლიკაცია);  
(11) D 0000 000 S – სამრეწველო ნიმუშის პატენტის ნომერი (მეორე  
პუბლიკაცია)

**ორასოიანი ქოდეზი და მათი შესაბამისი სახელმწიფოების  
საერთაშორისო და რეგიონალური ორგანიზაციების დასახელება  
(ისმოს სტანდარტი 3)**

AD	ანდორა	CM	კამერუნი
AE	არაბთა გაერთიანებული საამიროები	CN	ჩინეთი
AF	ავღანეთი	CO	კოლუმბია
AG	ანტიგუა და ბარბუდა	CR	კოსტა-რიკა
AI	ანგილია	CU	კუბა
AL	ალბანეთი	CV	მწვანე კონცხის კუნძულები
AM	სომხეთი	CY	კვიპროსი
AN	ანტილის კუნძულები (ნიდერლანდები)	CZ	ჩეხეთის რესპუბლიკა
AO	ანგოლა	DE	გერმანია
AP	ინტელექტუალური საკუთრების აფრიკის რეგიონალური ორგანი- ზაცია (ARIPO)	DJ	ჯიბუტი
AR	არგენტინა	DK	დანია
AT	ავსტრია	DM	დომინიკა
AU	ავსტრალია	DO	დომინიკელთა რესპუბლიკა
AW	არუბა	DZ	ალჟირი
AZ	აზერბაიჯანი	EA	ევრაზიის საპატენტო ორგანი- ზაცია (EAPO)
BA	ბოსნია და ჰერცეგოვინა	EC	ეკვადორი
BB	ბარბადოსი	EE	ესტონეთი
BD	ბანგლადეში	EG	ეგვიპტე
BE	ბელგია	EH	დასავლეთი საჰარა
BF	ბურკინა-ფასო	EM	შინაგანი ბაზრის ჰარმონიზა- ციის უწყება (სასაქონლო ნიშნები და სამრეწველო ნიმუშები (OHIM))
BG	ბულგარეთი	EP	ევროპის საპატენტო უწყება (EPO)
BH	ბაჰრეინი	ER	ერიტრეა
BI	ბურუნდი	ES	ესპანეთი
BJ	ბენინი	ET	ეთიოპია
BM	ბერმუდის კუნძულები	FI	ფინეთი
BN	ბრუნეი-დარუსალამი	FJ	ფიჯი
BO	ბოლივია	FK	ფოლკლენდის კუნძულები
BR	ბრაზილია	FO	ფარერის კუნძულები
BS	ბაჰამის კუნძულები	FR	საფრანგეთი
BT	ბჰუტანი	GA	გაბონი
BV	ბუვეტის კუნძულები	GB	დიდი ბრიტანეთი
BW	ბოტსვანა	GC	სპარსეთის ყურის არაბული სახელმწიფოების თანამშრო- მლობის საბჭოს უწყება (GCC)
BX	ბენელუქსის ინტელექტუალური საკუთრების უწყება (BOIP)	GD	გრენადა
BY	ბელორუსია	GE	საქართველო
BZ	ბელიზი	GG	გენზი
CA	კანადა	GH	განა
CD	კონგოს დემოკრატიული რესპ.	GI	გიბრალტარი
CF	ცენტრალური აფრიკის რესპ.	GL	გრენლანდია
CG	კონგო	GM	გამბია
CH	შვეიცარია	GN	გვინეა
CI	კოტ-დ'ივუარი		
CK	კუკის კუნძულები		
CL	ჩილე		



GQ	ექვატორული გვინეა	LT	ლიტვა
GR	საბერძნეთი	LU	ლუქსემბურგი
GS	სამხრეთი ჯორჯია და სამხრეთი სენდვიჩის კუნძულები	LV	ლატვია
GT	გვატემალა	LY	ლიბია
GW	გვინეა-ბისაუ	MA	მაროკო
GY	გაიანა	MC	მონაკო
HK	ჰონგ კონგი	MD	რესპუბლიკა მოლდოვა
HN	ჰონდურასი	ME	ჩერნოგორია (მონტენეგრო)
HR	ხორვატია	MG	მადაგასკარი
HT	ჰაიტი	MK	მაკედონია ყოფილი იუგოსლავიის რესპუბლიკა
HU	უნგრეთი	ML	მალი
IB	ინტელექტუალური საკუთრების მსოფლიო ორგანიზაციის (ისმო, WIPO) საერთაშორისო ბიურო	MM	მიანმა
ID	ინდონეზია	MN	მონღოლეთი
IE	ირლანდია	MO	მაკაო
IL	ისრაელი	MP	ჩრდ. მარიანას კუნძულები
IM	მენის კუნძული	MR	მავრიტანია
IN	ინდოეთი	MS	მონსერატი
IQ	ერაყი	MT	მალტა
IR	ირანის ისლამური რესპუბლიკა	MU	მავრიკია
IS	ისლანდია	MV	მალდივის კუნძულები
IT	იტალია	MW	მალავი
JE	ჯეზი	MX	მექსიკა
JM	იამაიკა	MY	მალაიზია
JO	იორდანია	MZ	მოზამბიკი
JP	იაპონია	NA	ნამიბია
KE	კენია	NE	ნიგერი
KG	ყირგიზეთი	NG	ნიგერია
KH	კამბოჯა	NI	ნიჟარაგუა
KI	კირიბატი	NL	ნიდერლანდები
KM	კომორის კუნძულები	NO	ნორვეგია
KN	სენტ კიტსი და ნევისი	NP	ნეპალი
KP	კორეის სახალხო დემოკრატიული რესპუბლიკა	NR	ნაურუ
KR	კორეის რესპუბლიკა	NZ	ახალი ზელანდია
KW	კუვეიტი	OA	აფრიკის ინტელექტუალური საკუთრების ორგანიზაცია (OAPI)
KY	კაიმენის კუნძულები	OM	ომანი
KZ	ყაზახეთი	PA	პანამა
LA	ლაოსი	PE	პერუ
LB	ლიბანი	PG	პაპუა-ახალი გვინეა
PT	პორტუგალია	PH	ფილიპინები
PW	პალაუ	PK	პაკისტანი
LC	სენტ-ლუსია	PL	პოლონეთი
LI	ლიხტენშტაინი	VE	ვენესუელა
LK	შრი-ლანკა	VG	ვირჯინის კუნძულები (ბრიტანეთი)
LR	ლიბერია	PY	პარაგვაი
LS	ლესოტო	QA	კატარი

QZ	ევროპის თანამეგობრობის მცენარეთა ჯიშების უწყება (CPVO)	TJ	ტაჯიკეთი
RO	რუმინეთი	TL	ტიმორ-ლესტე
RS	სერბია	TM	თურქმენეთი
RU	რუსეთის ფედერაცია	TN	ტუნისი
RW	რუანდა	TO	ტონგა
SA	საუდის არაბეთი	TR	თურქეთი
SB	სოლომონის კუნძულები	TT	ტრინიდადი და ტობაგო
SC	სეიშელის კუნძულები	TV	ტუვალუ
SD	სუდანი	TW	ტაივანი, ჩინეთის პროვინცია
SE	შვედეთი	TZ	ტანზანია
SG	სინგაპური	UA	უკრაინა
SH	წმინდა ელენეს კუნძული	UG	უგანდა
SI	სლოვენია	US	აშშ
SK	სლოვაკია	UY	ურუგვაი
SL	სიერა-ლეონე	UZ	უზბეკეთი
SM	სან-მარინო	VA	ვატიკანი
SN	სენეგალი	VC	სანტ-ვინსენტი და გრენადინები
SO	სომალი	VN	ვიეტნამი
SR	სურინამი	VU	ვანუატუ
ST	სან-ტომე და პრინსიპი	WO	WIPO-ინტელექტუალური საკუთ- რების მსოფლიო ორგანიზაცია
SV	სალვადორი	WS	სამოა
SY	სირია	XN	ნორდული საპატენტო ინსტი- ტუტი (NPI)
SZ	სვაზილენდი	YE	იემენი
TC	თერქსის და კაიკოსის კუნძულები	ZA	სამხრეთ აფრიკა
TD	ჩადი	ZM	ზამბია
TG	ტოგო	ZW	ზიმბაბვე
TH	ტაილანდი		

# 1. ბამოგონებაი

## 1.1. ბანასხალეი (რეფერატეი)

განაცხადეი, რომლებზეც გათვალისწინებულია შედავება საქპატენტის სააპელაციო პალატაში, გამოქვეყნებიდან სამი თვის განმავლობაში.

### ბანყოფილება A

#### A 01

(10) AP 2010 11233 A (51) Int. Cl. (2006)

A 01 C 1/00

A 01 C 7/00

(21) AP 2009 011233 (22) 2009 04 22

(71) ალექსანდრე სარალიძე (GE)  
დიღმის მას., IV კვარტ., კორპ.16, ბ.43,  
0159, თბილისი (GE);  
გიორგი ბოლღაშვილი (GE)  
სოფ. მადარო, 4200, სიღნაღი (GE);  
ზეინაბ სარალიძე (GE)  
გლდანის ხევი, კორპ.6, ბ.63, 0153,  
თბილისი (GE);  
ჯემალ სარალიძე (GE)  
გლდანის მას., IV მკრ., კორპ.112, ბ.53,  
0167, თბილისი (GE)

(72) ალექსანდრე სარალიძე (GE);

გიორგი ბოლღაშვილი (GE);

ზეინაბ სარალიძე (GE);

ჯემალ სარალიძე (GE)

(54) *საშემოღობო პურული კულტურების მწკრივული სიღერატის ხერხი*

(57) ხერხი ითვალისწინებს ნიადაგის დამუშავებას, განოყიერებას, თითოეული პურული კულტურის თესვის ნორმით გათვალისწინებულ თესვის რაოდენობასთან მისი მესამედი რაოდენობის სიღერატის თესვის შერევას, თესვების ნარევის თესვას, აღმონაცენის შეწამვლას ადრე გაზაფხულზე 2,4-დ ამინის მარილის შესხურებით, მოსავლის აღებას, სიღერატის ნიადაგში ჩახენას ნაწვერალთან ერთად პურული კულტურების მოსავლის აღებისთანავე.

მუხლები: 1 დამოუკიდებელი

#### A 21

(10) AP 2010 11176 A (51) Int. Cl. (2006)

A 21 D 13/02

(21) AP 2009 011176 (22) 2009 03 20

(71) ელიზა ფრუიძე (GE)  
რუსთაველის ქ. 137/36, 4600, ქუთაისი (GE);  
მარია სილაგაძე (GE)  
26 მაისის ქ. 45, 4600, ქუთაისი (GE);  
გულნარა ხეცურიანი (GE)  
რუსთაველის ქ.120/42, 4600,  
ქუთაისი (GE);  
ელისო ძნელაძე (GE)  
ფარნავაზ მეფის II შეს. 18, 4607,

ქუთაისი (GE);

ცირა ხუციძე (GE)

ჭაბუკიანის ქ.2, 4600, ქუთაისი (GE)

(72) ელიზა ფრუიძე (GE);

მარია სილაგაძე (GE);

გულნარა ხეცურიანი (GE);

ელისო ძნელაძე (GE);

ცირა ხუციძე (GE)

(54) *მარცვლოვანი პურის მომზადების ხერხი*

(57) ხერხი ითვალისწინებს სორბლის მარცვლების დაღობობას წყალში 4-5 სთ-ის განმავლობაში, გაღივებას 20-24 სთ-ის განმავლობაში, გაღივებულ მარცვალზე მიწავაშლას დამატებას, დაქუცმაცებას, დაქუცმაცებულ მასაზე დაწნეხილი საფურის და მარილის დამატებას, ცომის მოზედას, გაფურებას, დაყოფას, ფორმის მიცემას და გამოცხობას, ამასთან, კომპონენტებს იღებენ შემდეგი თანაფარდობით, მას%-ში: გაღივებული მარცვალი 80-90, მიწავაშლა 4-14, მარილი - 1,5, დაწნეხილი საფური - 2,5.

მუხლები: 1 დამოუკიდებელი

#### A 23

(10) AP 2010 10916 A (51) Int. Cl. (2006)

A 23 F 3/00

(21) AP 2008 010916 (22) 2008 09 22

(71) ინგუშ ჭოლაძე (GE)  
მეცნიერების ქ.3, ანასეული, 3503,  
ოზურგეთი (GE);  
თემურ რევიშვილი (GE)  
უნივერსიტეტის ქ. 9, ანასეული, 3503,  
ოზურგეთი (GE);  
ბახვა დოლიძე (GE)  
ი. შემოქმედელის ქ.32, 3500,  
ოზურგეთი (GE);  
სოსო გურული (GE)  
უნივერსიტეტის ქ.12, ანასეული, 3503,  
ოზურგეთი (GE);  
ზურაბ მაისურაძე (GE)  
უნივერსიტეტის ქ. 12, ანასეული, 3503,  
ოზურგეთი (GE);  
მირზა ჭოლაძე (GE)  
მეცნიერების ქ.3, ანასეული, 3503,  
ოზურგეთი (GE)

(72) ინგუშ ჭოლაძე (GE);  
თემურ რევიშვილი (GE);  
ბახვა დოლიძე (GE);  
სოსო გურული (GE);  
ზურაბ მაისურაძე (GE);  
მირზა ჭოლაძე (GE)

(54) ბაიხის ჩაის წარმოების ხერხი

(57) ხერხი ითვალისწინებს შავი ჩაის მიღებას ჩაის ფოთლის ღნობის, მრავალსტადიანი გრეხის, დახარისხების, ფერმენტაციისა და შრობის გზით, ან მწვანე ჩაის მიღებას ჩაის ფოთლის ფიქსაციის, მრავალსტადიანი გრეხის, დახარისხებისა და შრობის გზით, ჩაის ფოთლის ღნობას ახორციელებენ ბუნებრივ პირობებში 58-60% ნარჩენ ტენიანობამდე, 3-5 სმ სისქის ფენით, 18-35°C ტემპერატურაზე, 16-20 სთ-ის განმავლობაში, დახარისხების შემდეგ მიღებულ წვრილ და მსხვილ ფრაქციას უტარებენ ფერმენტაციას ფენოლური ნაერთების 25-30%-მდე დაჯანგვით, ნედლეულში მის საწყის შემცველობასთან შედარებით, ხოლო შრობას ახდენენ დოლური ტიპის მაფორმირებელ-საშრობ მოწყობილობაზე ორ ეტაპად, რომლის პირველი ეტაპი ხორციელდება ჩაის ფოთლის მასაში 65-70°C ტემპერატურის მქონე ცხელი ჰაერის შებერვით 30-40 წთ-ის განმავლობაში, ხოლო მეორე ეტაპი - ჩაის ფოთლის მასაში 80-90°C ტემპერატურის მქონე ცხელი ჰაერის 50-60წთ-ის განმავლობაში შებერვით, ამასთან, დოლში მიწოდებული ცხელი ჰაერის რაოდენობა შეადგენს 4000-5000მ³/სთ, დოლის ბრუნვის სისწორე - 10-12 ბრ/წთ.

მუხლები: 1 დამოუკიდებელი

A 61

(10) AP 2010 11482 A (51) Int. Cl. (2006)

A 61 K 36/00

A 61 K 35/64

A 61 P 9/10

(21) AP 2009 011482 (22) 2009 09 23

(71) ავთანდილ კოჭლამაზაშვილი (GE)

ქავთარაძის ქ.6, 0186, თბილისი (GE)

(72) ავთანდილ კოჭლამაზაშვილი (GE)

(54) ათეროსკლეროზისა და გულის

იშემიური დაავადების საპროფილაქ-

ტიკო კომბინაცია და პრეპარატები

მის საშუალებად

(57) ათეროსკლეროზისა და გულის იშემიური დაავადების საპროფილაქტიკო კომბინაცია შეიცავს ყურძნის მარცვლის ექსტრაქტს, ფუტკრის რქეს, გინკგოს Ginkgo biloba L. ფოთლის ექსტრაქტს, კოენზიმ Q10-ისა და დიოსკორეათა Dioscorea ოჯახის მცენარის ფესვის ექსტრაქტს. ფარმაცევტული ფორმა შეიცავს ზემოაღნიშნულ კომბინაციას.

მუხლები: 4 დამოუკიდებელი

14 დამოკიდებული

(10) AP 2010 11405 A (51) Int. Cl. (2006)

A 61 K 36/00

A 61 P 1/02

(21) AP 2009 011405 (22) 2009 08 03

(71) მაია გიორგობიანი (GE)

შევარდენიძის ქ. 5, ბ. 18, 0160,

თბილისი (GE);

ლალი მიქაია (GE)

შარტავას ქ. 18ა, ბ. 27, 0160,

თბილისი (GE)

(72) მაია გიორგობიანი (GE);

ლალი მიქაია (GE)

(54) პაროლოზის ანთიბიოტი დაავადებების სამკურნალო საშუალება

(57) სამკურნალო საშუალება შეიცავს მავკელის Rubus caesius L. ფოთლების, ბროწეულის Punica granatum L. ნაყოფის კანის, ტარხუნისა Artemisia dracunculus L. და თუთუბოს Rhus Coriaria L. ფოთლების შემცველი მცენარეული ნაკრების ექსტრაქტს, ალოეს Aloe arborescens mill. ფხვნილს, შაბს, ღვინის ძმარს, ეკალიპტის Eucalyptus Globulus Labill ზეთს, მირტის Myrtus communis ზეთს, პიტნის Mentha piperita ზეთს და ფარმაცევტულად მოსაღებ დამხმარე ნივთიერებებს.

მუხლები: 3 დამოუკიდებელი

20 დამოკიდებული

(10) AP 2010 10236 A (51) Int. Cl. (2006)

A 61 K 38/00

(21) AP 2004 010236 (22) 2004 02 02

(62) 10/356,264 2003-01-31 (US)

(31) 10/356,264

(32) 2003 01 31

(33) US

(71) ბაიოჯენ აიდეკ მა ინკ. (US)

14, კემბრიჯ სენტრ, კემბრიჯი

MA 02142 (US)

(72) დინახ, ვენ-იი სახი (US);

ბლეიკ პეპინსკი, რ. (US);

პაულა, ენ ბორიაკ- სიოდინი (US);

სტეფან, ს. მილერი (US);

ენტონი როსომანდო (US);

ლაურა სილვიანი (US)

(74) გურამ ციციშვილი

(85) 2007 08 23

(86) PCT/US2004/002763, 2004 02 02

(54) დენატურირებული ნეიბლასტინის

პოლიპეპტიდის ფოლდინგის ინდუქციის ხერხი

(57) აღწერილია დენატურირებული ნეიბლასტინის პოლიპეპტიდის ფოლდინგის ინდუქციის ხერხი, რომელიც ითვალისწინებს აღნიშნული პოლიპეპტიდის კონტაქტს რეფოლდინგის ბუფერის, რომელიც შეიცავს კალიუმის ფოსფატს, გუანიდინ HCl, L-არგინინს, Tween-80, დაჯანგულ გლუტათიონს და ადდგენილ გლუტათიონს, ისეთ რაოდენობასთან, რომელიც ეფექტურია პოლიპეპტიდის ფოლდინგის გამოსაწვევად. ნეიბლასტინი

წარმოდგენილია ველური ტიპის ან მუტანტური ნეიბლასტინით.  
 მუხლები: 1 დამოუკიდებელი  
 2 დამოკიდებული

**(10) AP 2010 9869 A (51) Int. Cl. (2006) A 61 K 48/00**

- (21) AP 2005 009869 (22) 2005 08 16
- (31) 04019405.2; 60/601,983; 60/604,668; 60/609,786; 60/638,659; 60/664,236; 60/688,943
- (32) 2004 08 16; 2004 08 17; 2004 08 25; 2004 09 14; 2004 12 22; 2005 03 22; 2005 06 08
- (33) EP; US; US; US; US; US; US
- (71) ქუარკ ფარმასუიტიკალს ინკ. (US) 6536 კაისერ დრაივ, ფრემონტ, კალიფორნია 94555 (US); საილენს თერაპეუტიქს აგ (DE) რობერტ-როსლე-შტრ. 10, 13125 ბერლინი (DE)

(72) ელენა ფაინშტაინი (IL);  
 კლაუს გისი (DE);  
 იორგ კაუფმანი (DE)

(74) შალვა გვარამაძე  
 (85) 2007 02 16

(86) PCT/US2005/029236, 2005 08 16

**(54) RTP801-გენის ინჰიბიტორები და მათი თერაპიული გამოყენება**

(57) მოცემულია ახალი მაინტერფერირებელი რნმ მოლეკულების (siRNA) ნაერთი, მისი შემცველი ფარმაცევტული კომპოზიცია და გამოყენება თვალის დაავადებების ან რესპირატორული ან მიკროვასკულარული დარღვევების სამკურნალოდ RTP801 გენის და/ან ცილის ინჰიბირების გზით.

მუხლები: 3 დამოუკიდებელი  
 24 დამოკიდებული

ფიგურა: 27

**(10) AP 2010 10318 A (51) Int. Cl. (2006) A 61 P 3/06**

- (21) AP 2005 010318 (22) 2005 03 11
- (71) რეკონ თიდ ინდასტრის პრაივიტ ლიმიტედ (IN) 5, ჩანავალა ისტეიტ, კონდივიტა როუდ, ანდჰერი (ინტ), მუმბაი-400 059 (IN)
- (72) ნირმალ სენი (IN)
- (74) ხათუნა იმნაძე
- (85) 2007 10 10
- (86) PCT/IN2005/000079, 2005 03 11

**(54) სინერგიულად თბომელები ზეთის კომპოზიცია, რომელიც შეიცავს ეიკოზა პენტანმჟავას (EPA) და დოკოზა ჰექსანმჟავას (DHA)**

(57) ტრიგლიცერიდისა და ქოლესტერინის მაკონტროლებელი სინერგიულად თბომელები დიეტური საკვები ზეთის კომპოზიცია, რომელიც შეიცავს 30 მას.%-მდე ზეთს, სულ მცირე, ერთი ეიკოზა პენტანმჟავას (EPA) და ერთი დოკოზა ჰექსანმჟავას (DHA) შემცველს მაინც, რომელთა სისუფთავე მერყეობს 50%-დან 100%-მდე, ყოველგვარი კავსულირებულ/დაცული ფორმის გარეშე, და სინერგიულად სტაბილურობის ხელშემწყობ საკვებ ზეთს, რომელიც შეიცავს ნაჯერ ცხიმმჟავებს (SFA), მონოუჯერ ცხიმმჟავებს (MUFA) და პოლიუჯერ ცხიმმჟავებს (PUFA), და მისი დამზადების ხერხი.

მუხლები: 2 დამოუკიდებელი  
 4 დამოკიდებული

ცხრილი: 6

**ბანყოფილება B**

**B 65**

**(10) AP 2010 10634 A (51) Int. Cl. (2006) B 65 D 5/00 B 65 D 5/44**

- (21) AP 2006 010634 (22) 2006 09 14
- (31) 20 2005 014 737.0
- (32) 2005 09 19
- (33) DE

(71) სედა ს.პ.ა. (IT) კორსო სალვატორე დ'ამატო 84, ი-80022

არზანო ნეაპოლი (IT)

(72) გიანფრანკო დ'ამატო (IT)

(74) ალექსანდრე გეგეჰკორი

(85) 2008 04 10

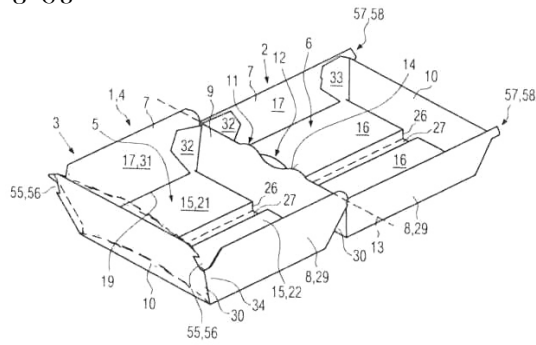
(86) PCT/EP2006/008985, 2006 09 14

**(54) კონტინერი და ნამზადი მის დასამზადებლად**

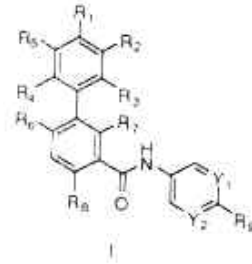
(57) კონტინერი 1 კვების პროდუქტების ტრანსპორტირებისათვის დამზადებულია მთლიანი ნამზადისაგან 40 და შეიცავს ზედა და ქვედა ნახევრებს 2 და 3, რომლებიც ერთმანეთთან შეერთებულია დახურულ და ღია 4 მდგომარეობებს შორის მობრუნების შესაძლებლობით. კონტინერის თითოეული ნახევარი შეიცავს ბრტყელი ძირის და/ან სახურავის კედელს 5 და 6 და გვერდით კედლებს 7, 8, 9 და 10. კონტინერის ძირის და/ან სახურავის კედელი არის ორმაგი, სულ მცირე, ზოგ ადგილას.

მუხლები: 2 დამოუკიდებელი  
 24 დამოკიდებული

ფიგურა: 2



ბული ფუნქციამომატებული, ან GII-ფუნქცი-  
ამომატებული, სადაც აღნიშნული ხერხი მო-  
იცავს უჯრედის კონტაქტს ნაერთის, ფორ-  
მულით 1,



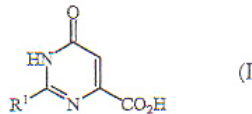
საკმარის რაოდენობასთან.  
მუხლები: 3 დამოუკიდებელი  
9 დამოკიდებული

### ბანყოფილება C

#### C 07

- (10) AP 2010 10965 A      (51) Int. Cl. (2006)  
C 07 D 213/75  
C 07 D 401/04  
C 07 D 401/14  
C 07 D 405/12  
C 07 D 409/12  
C 07 D 413/04  
C 07 D 295/135  
C 07 D 295/26  
C 07 D 239/49  
A 61 K 31/4433  
C 07 C 233/65  
C 07 C 233/75  
A 61 P 35/00
- (21) AP 2007 010965      (22) 2007 05 04  
(31) 60/797,949; PCT/US2007/068292  
(32) 2006 05 05; 2007 05 04  
(33) US; WO
- (71) აიერემ ელელსი (US)  
ჰიორსტ ჰოლმ, 12 ტროტ როუდ,  
ჰამილტონი, HM 11(BM) (US)
- (72) ვენგი გაო (CN);  
ჯიკენგი ჯიანგი (CN);  
იონგკენი ვენი (CN);  
დენი ჩენგი (CN);  
დონგ ჰენი (CN);  
ხუ ვუ (CN);  
შიფენგი პენი (CN)
- (74) ალექსანდრე ქართველიშვილი  
(85) 2008 11 05  
(86) PCT/US2007/068292, 2007 05 04  
(54) **ნაერთები და კომპოზიციები,  
რობორც HEDGEHOG-გზის მოდულა-  
ტორები**
- (57) გამოგონება აღწერს hedgehog-სიგნალი-  
რების გზის აქტიურობის მოდულირების  
ხერხს. კერძოდ, ანომალური ზრდის მდგო-  
მარეობის ინჰიბირების ხერხს ისეთ ფუნ-  
ტიპებში, როგორიცაა Ptc-ფუნქციადაკარგუ-  
ლი, hedgehog-ფუნქციამომატებული, შენედე-

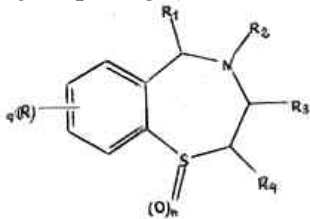
- (10) AP 2010 10412 A      (51) Int. Cl. (2006)  
C 07 D 239/28  
A 61 K 31/505
- (21) AP 2006 010412      (22) 2006 04 28  
(31) 60/678,264  
(32) 2005 05 06  
(33) US
- (71) ე.ი. დიუ პონ დე ნემურ ენდ კომპანი (US)  
1007 მარკეტ სტრიტ, უილმინგტონი, DE  
19898 (US)
- (72) რაფაელ შაპირო (US)
- (74) თამაზ შილაკაძე
- (85) 2007 12 05  
(86) PCT/US2006/016340, 2006 04 28  
(54) **შერჩევითად 2-ჩანაცვლებული  
1,6-დიჰიდრო-6-ოქსო-4-პირიმი-  
დინკარბონმჟავების მილევის ხერხი**
- (57) აღწერილია შერჩევითად 2-ჩანაცვლე-  
ბული 1,6-დიჰიდრო-6-ოქსო-4-პირიმიდინკარ-  
ბონმჟავას ნაერთებს, ფორმულით (I):



რომელშიც R<sup>1</sup> არის შერჩევითად ჩანაცვლე-  
ბული ციკლოპროპილი ან შერჩევითად ჩა-  
ნაცვლებული ფენილი, მილევის ახალი ხერ-  
ხი. ასევე აღწერილია ხერხი, რომელიც მო-  
იცავს შერჩევითად ჩანაცვლებული 4-პირი-  
მიდინკარბონმჟავებისა და რთული ეთერების  
მილევის დამატებით საფესურებს შუალედუ-  
რი ნაერთის სახით ნაერთის, ფორმულით (I),  
გამოყენებით.  
მუხლები: 9 დამოუკიდებელი  
15 დამოკიდებული

- (10) AP 2010 10576 A      (51) Int. Cl. (2006)  
C 07 D 291/08  
A 61 K 31/554
- (21) AP 2006 010576      (22) 2006 08 17

- (31) 11/212,413
- (32) 2005 08 25
- (33) US
- (71) ზე ტრასტიზ ოფ კოლამბია  
იუნივერსიტი ინ ზე სიტი ოფ  
ნიუ იორკ (US)  
412 ლოუ მემორიალ ლაიბრერი, 535  
უესტ 116 სტრიტ, ნიუ იორკი,  
NY 10027 (US)
- (72) ენდრიუ რობერტ მარკსი (US);  
დონალდ ვ. ლენდრი (US);  
შიქსიან დენგი (US);  
ჟენ ჟუანგ ჩენგი (CN);  
სტეფან ე. ლენარტი (DE)
- (74) გიორგი მუიფარიანი
- (85) 2008 03 24
- (86) PCT/US2006/032405, 2006 08 17
- (54) **აგენტები დარღვევების თავიდან  
ასაცილებლად და სამკურნალოდ RyR  
რეცეპტორების მოღუღირებით**
- (57) ნაერთები, ფორმულით I,

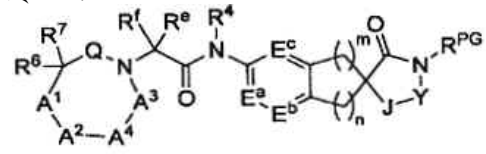


რომელშიც R, R<sub>1</sub>-R<sub>4</sub>, q და n-ს აქვს გამოგონების ფორმულაში მითითებული მნიშვნელობები, და მათი ენანტიომერები, დიასტერეომერები, ტაუტომერები, ფარმაცევტულად მისაღები მარილები, ჰიდრატები, სოლვატები, კომპლექსები და პროწამლები, მათი მიდების ხერხები და მათი შემცველი ფარმაცევტული კომპოზიციები; აღნიშნული ნაერთები, და, შესაბამისად, მათი შემცველი ფარმაცევტული კომპოზიციები, ვარგისია უჯრედში კალციუმის არხების ფუნქციონირების მარეგულირებელ RyR რეცეპტორებთან დაკავშირებული დაავადებების სამკურნალოდ და თავიდან ასაცილებლად.

მუხლები: 12 დამოუკიდებელი  
23 დამოუკიდებელი  
ფიგურა: 43

- (10) AP 2010 11004 A    (51) Int. Cl. (2006)  
C 07 D 401/12  
C 07 D 409/14  
C 07 D 413/12  
C 07 D 417/12  
C 07 D 471/04  
C 07 D 519/00  
A 61 K 31/403  
A 61 K 31/407  
C 07 D 471/20  
A 61 K 31/4184  
A 61 K 31/4188

- A 61 K 31/4439
- A 61 K 31/438
- A 61 K 31/4965
- A 61 K 31/499
- (21) AP 2007 011004    (22) 2007 05 04
- (31) 60/799,071
- (32) 2006 05 09
- (33) US
- (71) მერკ & კო., ინკ. (US)  
126 ისტ ლინკოლნ ავენიუ, რავეი,  
ნიუ ჯერსი 07065-0907 (US)
- (72) მაიკლ რ. ვუდი (US);  
იან მ. ბელი (GB);  
სტივენ ნ. გალიჩიო (US);  
ჰაროლდ გ. სელნიკი (US);  
ქრეიგ ა. სტამპი (US);  
ს.ბლერ ზარტმანი (US)
- (74) შალვა გვარამაძე
- (85) 2008 12 09
- (86) PCT/US2007/010952, 2007 05 04
- (54) **CGRP რეცეპტორის ჩანაცვლებული  
სპიროციკლური ანტაგონისტები**
- (57) გამოგონება ეხება ნაერთებს, ფორმულით I,



რომელშიც ცვლადებს A<sup>1</sup>, A<sup>2</sup>, A<sup>3</sup>, A<sup>4</sup>, m, n, J, Q, R<sup>4</sup>, E<sup>a</sup>, E<sup>b</sup>, E<sup>c</sup>, R<sup>6</sup>, R<sup>7</sup>, R<sup>e</sup>, R<sup>f</sup>, R<sup>PG</sup> და Y აქვს გამოგონებაში მითითებული მნიშვნელობები, რომლებიც CGRP რეცეპტორების ანტაგონისტებია და გამოიყენება ისეთი დაავადებების სამკურნალოდ ან თავიდან ასაცილებლად, რომლებიც განპირობებულია CGRP-ით, როგორცაა შაკიკი. გამოგონება ასევე ეხება აღნიშნული ნაერთების შემცველ ფარმაცევტულ კომპოზიციებს და მათ გამოყენებას CGRP-ით განპირობებული დაავადებების სამკურნალოდ ან თავიდან ასაცილებლად.

მუხლები: 5 დამოუკიდებელი  
19 დამოუკიდებელი

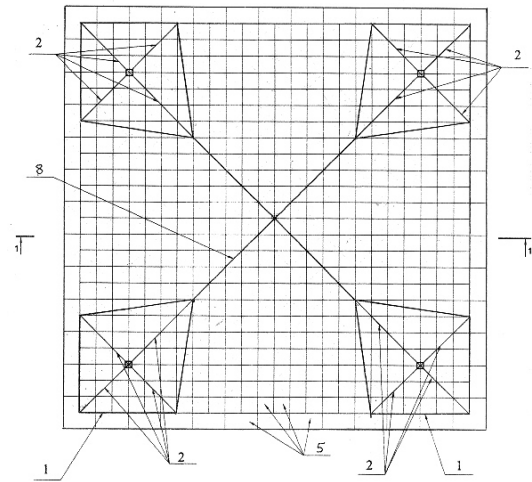
- (10) AP 2010 10345 A    (51) Int. Cl. (2006)  
C 07 D 413/10  
A 61 K 31/4245  
A 61 P 3/10
- (21) AP 2006 010345    (22) 2006 03 29
- (31) 2005-099788; 2005-198014
- (32) 2005 03 30; 2005 07 06
- (33) JP; JP
- (71) ტაკედა ფარმასეუტიკალ კომპანი  
ლიმიტიდ (JP)  
1-1, დოშომაჩი 4-ჩომე, ჩუო-კუ,ოსაკა-ში,  
ოსაკა, 541-0045 (JP)
- (72) ტაკანობუ კუროიტა (JP);

მაში ოჯიმა (JP);  
 ჯუნკო ბანი (JP)  
 (74) შალვა გვარამაძე  
 (85) 2007 10 30  
 (86) PCT/JP2006/307170, 2006 03 29  
 (54) **ბენზიმიდაზოლის წარმოებულები და მათი გამოყენება ანტიოტენზინ II-ის ანტაგონისტის სახით**

(57) (5-მეთილ-2-ოქსო-1,3-დიოქსოლ-4-ილ)მეთილ-2-ციკლოპროპიდ-1-[[2-(5-ოქსო-4,5-დიჰიდრო-1,2,4-ოქსადიაზოლ-3-ილ)ბიფენილ-4-ილ]მეთილ]-1H-ბენზიმიდაზოლ-7-კარბოქსილატი, მისი მარილი, სოლვატი, მათი კრისტალური ფორმა, ნაერთის მიღების ხერხი, ნაერთის შემცველი ფარმაცევტული აგენტი, ნაერთის შემცველი ინსულინის სენსიბილიზატორი და ამ ნაერთის გამოყენება ანგიოტენზინ II-ის ანტაგონისტის, ცირკულატორული დაავადებების სამკურნალო აგენტის, ინსულინის სენსიბილიზატორის და ინსულინის სენსიბილიზატორის ჰიპოგლიკემიური აქტიურობის გამაძლიერებელი აგენტის დასამზადებლად.

მუხლები: 13 დამოუკიდებელი  
 2 დამოკიდებული  
 ფიგურა: 1

ტიკალურ საყრდენებს 9 შორის მოთავსებულია დამჭიმი საშუალება 10.  
 მუხლები: 1 დამოუკიდებელი  
 ფიგურა: 6



ფიგ. 4

**ბანყოფილება E**

**E 04**

(10) AP 2010 10109 A (51) Int. Cl. (2006) E 04 B 7/14

(21) AP 2007 010109 (22) 2007 06 04  
 (71) ბიჭიკო სურგულაძე (GE)  
 გლდანის მას., I მკრ., კორპ. 19, ბ. 34, 0167, თბილისი (GE);  
 ბადრი ჭამპურიძე (GE)  
 კანდელაკის ქ. 39, 0160, თბილისი (GE)

(72) ბიჭიკო სურგულაძე (GE);  
 ბადრი ჭამპურიძე (GE)

(54) **წინასწარ დაკბეული სტრუქტურული კონსტრუქცია**

(57) კონსტრუქციის სვეტების 3 სივრცითი კაპიტელები 1 წარმოადგენს ღეროვან პირამიდებს ოთხკუთხა ფუძით, რომელთა წახნაგები შესრულებულია სამკუთხა ფორმის ბერკეტებისაგან 2 და სვეტებზე დაყრდნობილია სფერულსახსრიანი საყრდენებით 4. კრისტალებისაგან 5 შედგენილი სახურავი 6 კაპიტელების სამ წვეროზე დაყრდნობილია ჰორიზონტალურდერძიანი სახსრიანი საყრდენებით 7, ხოლო მეოთხე წვეროებთან მიერთებულია დიაგონალურად განთავსებული საკოჭების 8 ბოლოები. საკოჭების გადაკვეთის წერტილში მოწყობილია საკოჭების სახურავთან შეერთების კვანძი, რომლის ვერ-

(10) AP 2010 10036 A (51) Int. Cl. (2006) E 04 H 15/20 E 04 B 1/343

(21) AP 2007 010036 (22) 2007 05 01  
 (71) ბიჭიკო სურგულაძე (GE)  
 გლდანის მას., I მკრ., კორპ. 19, ბ. 34, 0167, თბილისი (GE);  
 დათო ფირეულაშვილი (GE)  
 მ. კოსტავას ქ. 11, ბ. 21, 3800, საგარეჯო (GE)

(72) ბიჭიკო სურგულაძე (GE);  
 დათო ფირეულაშვილი (GE)

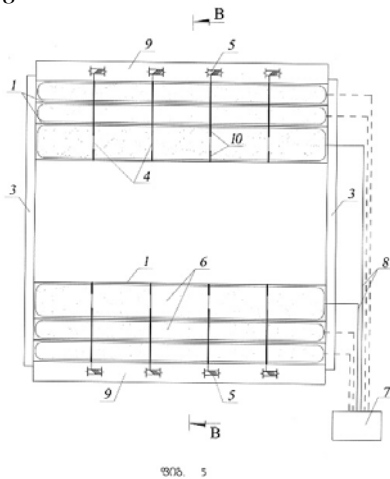
(54) **პნევმატიკური ტრანსფორმირებადი სივრცითი კონსტრუქცია**

(57) კონსტრუქცია შეიცავს ერთმანეთთან გვარლებით 4 დაკავშირებულ პნევმატიკური ბალიშებისაგან 6 შედგენილ ორ სექციას, ჩარჩოს სახით შესრულებულ საყრდენს, რომლის ორი მოპირდაპირე გვერდი წარმოადგენს მიმართველებს 3, რომლებშიც მოთავსებულია გადაადგილების შესაძლებლობის მქონე ხისტი ელემენტებისაგან შედგენილი თაღები 1, მათ ზედა და ქვედა სარტყელზე დამაგრებული ბალიშების ფიქსატორებით 10, რომელთა შორისაც მოთავსებულია აღნიშნული პნევმატიკური ბალიშები. საყრდენი ჩარჩოს დანარჩენი ორი მოპირდაპირე გვერდი წარმოადგენს საბჯენ კონსტრუქციებს 9, რომლებშიც მოთავსებულია დოლიანი ჯალამბრები 5, შეერთებული გვარლებთან. კონსტრუქცია აღჭურვილია ჰაერის კომპრესორით 7 ბალონების ერთდროულად გასაბერად.

მუხლები: 1 დამოუკიდებელი

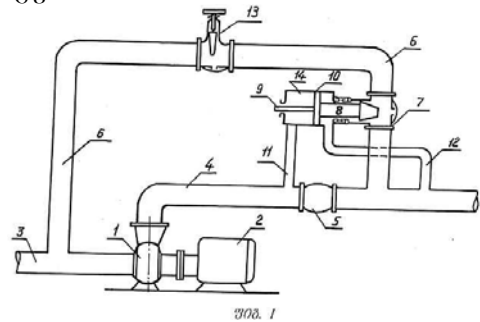


ფიგურა: 6



განო 8 სისტად არის დაკავშირებული ჰიდროცილინდრში 14 მოთავსებულ დიფერენციალურ დგუშთან 10, ხოლო ჰიდროცილინდრის ერთი ნაწილი მილყელის 12 საშუალებით მიერთებულია საჭირსნ მილსადენთან უკუსარქელის შემდეგ, ჰიდროცილინდრის მეორე ნაწილი კი მილყელით 11 - უკუსარქელამდე.

მუხლები: 1 დამოუკიდებელი ფიგურა: 1



### ბანყოფილება F

#### F 16

(10) AP 2010 11195 A (51) Int. Cl. (2006) F 16 L 55/02

(21) AP 2009 011195 (22) 2009 04 01

- (71) ლეონ მახარაძე (GE);  
 ზესტაფონის ქ. 18, კორპ. 2, ბ. 12, 0180, თბილისი (GE);  
 კახი ხატიაშვილი (GE)  
 საბურთალოს ქ.40, ბ. 54, 0194, თბილისი (GE);  
 არჩილ შარიქაძე (GE)  
 ჩოლოყაშვილის ქ. II კვ., კორპ. 5, ბ.92, 0113, თბილისი (GE);  
 ლევან გავაშელი (GE)  
 იყალთოს ქ.8, ბ.10, 0171, თბილისი (GE);  
 ვლადიმერ სილაგაძე (GE)  
 რადიანის ქ.20, ბ.9, 0179, თბილისი (GE);  
 მარად ჯანგიძე (GE)  
 გლდანის მას., IV მკრ., კორპ.92ა, ბ.38, 0167, თბილისი (GE)

- (72) ლეონ მახარაძე (GE);  
 კახი ხატიაშვილი (GE);  
 არჩილ შარიქაძე (GE);  
 ლევან გავაშელი (GE);  
 ვლადიმერ სილაგაძე (GE);  
 მარად ჯანგიძე (GE)

(54) **ჰიდრაგლიკური დარტყმისაგან დამცავი მოწყობილობა**

(57) მოწყობილობა შეიცავს ტუმბოს 2 შემწოვი 3 და საჭირსნი 4 მილსადენებით, მათ დამაკავშირებელ შემომვლელ მილს 6 მასზე დამონტაჟებული საკვალთით 13, უკუსარქელს 5, მოთავსებულს საჭირსნ მილსადენზე. ამასთან, შემომვლელი მილის საჭირსნ მილსადენთან შემაერთებელ მონაკვეთზე დამონტაჟებულია ჰიდრაგლიკურად მართვადი საკეტი მოწყობილობა 7, რომლის ჩამკეტი ორ-

(10) AP 2010 11196 A (51) Int. Cl. (2006) F 16 L 55/02  
 F 16 L 55/04

(21) AP 2009 011196 (22) 2009 04 01

- (71) ლეონ მახარაძე (GE);  
 ზესტაფონის ქ. 18, კორპ. 2, ბ. 12, 0180, თბილისი (GE);  
 კახი ხატიაშვილი (GE)  
 საბურთალოს ქ.40, ბ. 54, 0194, თბილისი (GE);  
 ლევან გავაშელი (GE)  
 იყალთოს ქ.8, ბ.10, 0171, თბილისი (GE);  
 არჩილ შარიქაძე (GE)  
 ჩოლოყაშვილის ქ. II კვარტ., კორპ. 5, ბ.92, 0113, თბილისი (GE);  
 ვლადიმერ სილაგაძე (GE)  
 რადიანის ქ.20, ბ.9, 0179, თბილისი (GE);  
 მარად ჯანგიძე (GE)  
 გლდანის მას., IV მკრ., კორპ.92ა, ბ.38, 0167, თბილისი (GE);  
 სვეტლანა სტერიაკოვა (GE)  
 კანდელაკის ქ.8ბ, ბ.46, 0160, თბილისი (GE)

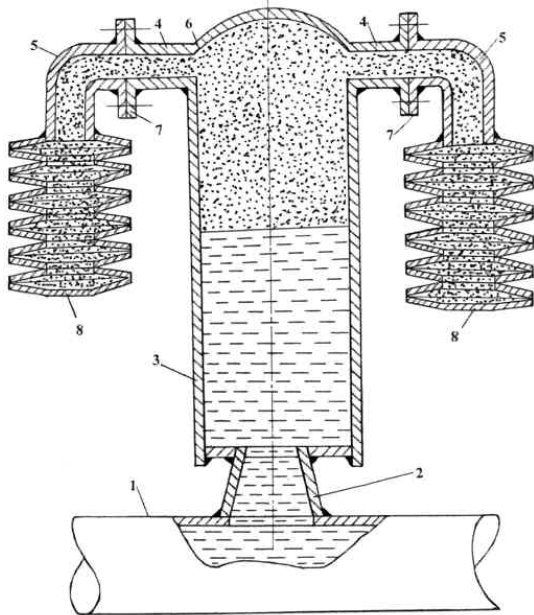
- (72) ლეონ მახარაძე (GE);  
 კახი ხატიაშვილი (GE);  
 ლევან გავაშელი (GE);  
 არჩილ შარიქაძე (GE);  
 ვლადიმერ სილაგაძე (GE);  
 მარად ჯანგიძე (GE);  
 სვეტლანა სტერიაკოვა (GE)

(54) **პნევმოჰიდრაგლიკური აკუმულატორი ჰიდრაგლიკური დარტყმების ჩახშობისათვის**

(57) პნევმოჰიდრაგლიკური აკუმულატორი შეიცავს კორპუსს 3, რომლის ზედა ნაწილი მილყელებით 4 და 5 მიერთებულია ლითონური მასალისაგან დამზადებულ სილფონებ-

თან 8. ჰიდრავლიკური დარტყმისას შეკუმშული ჰაერი კორპუსიდან გადაედინება სილფონებში, ახდენს მათ გაშლას, რითაც იწვევს ჰიდრავლიკური დარტყმის დემპფირებას.

მუხლები: 1 დამოუკიდებელი ფიგურა: 1



ფიგ. 1

ბანყოფილება H

H 04

(10) AP 2010 9442 A (51) Int. Cl. (2006) H 04 B 7/212 (2006. 01) H 04 B 7/216 (2006. 01) H 04 L 5/02 (2006. 01) H 04 W 52/00 (2009. 01)

- (21) AP 2004 009442 (22) 2004 11 02
(31) 60/518,147; 10/902,370
(32) 2003 11 07; 2004 07 29
(33) US; US
(71) ინტერდიჯიტალ ტექნოლოჯი კორპორეიშენ (US)
300 დელავერ აგენიუ, სუიტ 527,
უილმინგტონი DE 19801 (US)
(72) მარიან რუდოლფი (DE);
სტეფენ ჯ. დიკი (US);
ლილიანა ჩაპლა (US)
(74) გურამ ციციშვილი
(85) 2006 06 07
(86) PCT/US2004/036516, 2004 11 02
(54) უსადენო სისტემებში არხების ბანაჟილების ხერხი
(57) წარმოდგენილია უსადენო მიმდებ/გადამცემი მოწყობილობის (WTRU) ბატარეის ეფექტურობის მაქსიმიზების ხერხი. გამოგონების განხორციელების ერთ-ერთი ვარიან-

ტის მიხედვით ხორციელდება მადალსიქარიანი საერთო სარგებლობის მართვის არხების (HS-SCCHs) წინასწარგანსაზღვრული რიცხვის იდენტიფიცირება და WTRU-სთვის ბრძანების გაცემა HS-SCCHs მონიტორინგის შესრულების შესახებ წინასწარგანსაზღვრული განრიგით. წინასწარგანსაზღვრული განრიგი შეიძლება ითვალისწინებდეს HS-SCCHs მონიტორინგს ერთსა და იმავე დროის ინტერვალში, იქნება ეს უშუალოდ ამ არხებისთვის განკუთვნილი დროის ინტერვალში, თუ დროის ის ინტერვალში, რომელიც სხვა არხების მიერ გამოიყენება.

მუხლები: 4 დამოუკიდებელი 15 დამოკიდებული ფიგურა: 4

(10) AP 2010 9914 A (51) Int. Cl. (2006) H 04 J 11/00 H 04 L 1/00

- (21) AP 2005 009914 (22) 2005 07 27
(31) 60/600,741; 11/123,738
(32) 2004 08 11; 2005 05 06
(33) US; US

- (71) ინტერდიჯიტალ ტექნოლოჯი კორპორეიშენ (US)
3411 სილვერსაიდ როუდ, კონკორდ
პლაზა, სუიტ 105, ჰეგლი ბილდინგ,
უილმინგტონი, DE 19810 (US)
(72) ჩანგ-სოლ კოლ (US);
გუოდუნ ჯანი (US);
რობერტ ლინდ ოლესენი (US);
ინმინ ცაი (US);
იუეძინ ჰუანი (US)

- (74) თამაზ შილაკაძე
(85) 2007 03 07
(86) PCT/US2005/026670, 2005 07 27

(54) კავშირის ხაზის ადაპტირების ხერხი და სისტემა უსადენო საკომუნიკაციო სისტემაში, რომელიც იყენებს მულტიპლექსირებას ორთოგონალური სინთეზირებას ორთოგონალური სინთეზირებით (OFDM)

(57) წარმოდგენილია კავშირის ხაზის ადაპტირების ხერხი და სისტემა უსადენო საკომუნიკაციო სისტემაში, რომელიც იყენებს მულტიპლექსირებას ორთოგონალური სინთეზირებით დაყოფით (OFDM). ქვეარხები დაყოფილია ჯგუფების სიმრავლედ. არხის ხარისხის ინდიკატორი (CQI) გენერირდება თითოეული ჯგუფისათვის თითოეულ ჯგუფში არხის ხარისხის სტატუსის საფუძველზე. ხოლო საკომუნიკაციო პარამეტრები თითოეულ ქვეარხზე რეგულირდება CQI-ს შესაბამისად.

მუხლები: 3 დამოუკიდებელი 21 დამოკიდებული ფიგურა: 7

(10) AP 2010 9320 A (51) Int. Cl. (2006)  
 H 04 L 1/18 (2006. 01)  
 H 04 L 12/28 (2006. 01)  
 H 04 L 12/56 (2006. 01)  
 H 04 W 36/00 (2010. 01)

(21) AP 2003 009320 (22) 2003 05 07  
 (62) AP 2003 008534  
 (31) 60/379,828  
 (32) 2002 05 10  
 (33) US

(71) ინტერდიჯიტალ ტექნოლოჯი  
 კორპორეიშნ (US)  
 300 დელავერ ავენიუ, სუიტ 527,  
 უილმინგტონი, DE 19801 (US)

(72) სტივენ ი. ტერი (US);  
 ი-ჟუ ჩაო (US);  
 ჯეიმს მ.მილერი (US)

(74) შალვა გვარამაძე  
 (85) 2006 03 28  
 (86) PCT/US2003/014187, 2003 05 07

(54) **მოწყობილობა და ხერხი რადიოქვე-  
 ლის მომსახურე კონტროლერის საშუ-  
 ალებით B კვანძის გაფენვის მართვის  
 ნებაართვის გასაცემად**

(57) წარმოდგენილია სისტემა და ხერხი, რომლებიც RNC-ს აძლევს B კვანძში ბუფერიზებული მონაცემების გაწმენდის მართვის ნებაართვას. RNC აკონტროლებს გაწმენდის პროცესის გაშვების მაინიციტირებელ ხდომილობას. შემდეგ RNC აწვდის ინფორმაციას B კვანძს გაწმენდის აუცილებლობის შესახებ გაწმენდის ბრძანების გადაცემის საშუალებით, რომელიც კარნახობს B კვანძს წაშალოს ბუფერიზებული მონაცემების ნაწილი მაინც. გაწმენდის ბრძანება შეიძლება შეიცავდეს ინსტრუქციებს B კვანძისათვის კონკრეტული UE-თვის ყველა მონაცემის გაწმენდის შესახებ, მონაცემებს ერთი ან რამდენიმე მომხმარებლის გადაცემების პრიორიტეტული რიგითობის სიაში ან B კვანძის ერთ ან მეტ ლოგიკურ არხში, RNC-ში განხორციელებული კონკრეტული მონაცემების გასაწმენდად გაშვების ხდომილობის მიხედვით.

მუხლები: 5 დამოუკიდებელი  
 63 დამოკიდებული

ფიგურა: 6

კორპორეიშნ (US)  
 300 დელავერ ავენიუ, სუიტ 527,  
 უილმინგტონი, DE 19801 (US)

(72) მარიან რუდოლფი (DE);  
 ტერეზა ჰანკელერი (CA);  
 შამიმ აქბარ რაჰმანი (CA);  
 სტივენ გ.ლიკი (US)

(74) შალვა გვარამაძე  
 (85) 2006 02 17  
 (86) PCT/US2004/022535, 2004 07 13

(54) **სიბნაღიზაციის ხერხი და მოწყობი-  
 ლობა WLAN ქსელის სამართავად**

(57) უსადენო ლოკალური ქსელი (WLAN) შეიცავს სადგურს, წვდომის წერტილს (AP) და ქსელის მართვის ელემენტს (NME). რადიორესურსების დისტანციური მართვის ხერხი WLAN ქსელში იწყება გადართვის პირობების კონფიგურირებით AP-ში. განსაზღვრა კეთდება იმის მიხედვით, შესრულებულია თუ არა გადართვის პირობა. AP-დან NME-ზე იგზავნება უწყებთი შეტყობინება, თუ გადართვის პირობა შესრულებულია.

მუხლები: 5 დამოუკიდებელი  
 36 დამოკიდებული

ფიგურა: 8

(10) AP 2010 9240 A (51) Int. Cl. (2006)  
 H 04 L 12/24  
 H 04 L 12/28  
 H 04 L 12/56  
 H 04 L 29/06

(21) AP 2004 009240 (22) 2004 07 13  
 (31) 60/488,060  
 (32) 2003 07 17  
 (33) US

(71) ინტერდიჯიტალ ტექნოლოჯი

## 2. სასარგებლო მოდელები

### 2.1. განაცხადები (რეფერატები)

განაცხადები, რომლებზეც გათვალისწინებულია შედავება საქპატენტის სააპელაციო პალატაში, გამოქვეყნებიდან სამი თვის განმავლობაში.

## ბანყოფილება A

### A 01

(10) AU 2010 11469 U (51) Int. Cl. (2006)  
A 01 B 39/16

(21) AU 2009 011469 (22) 2009 09 11

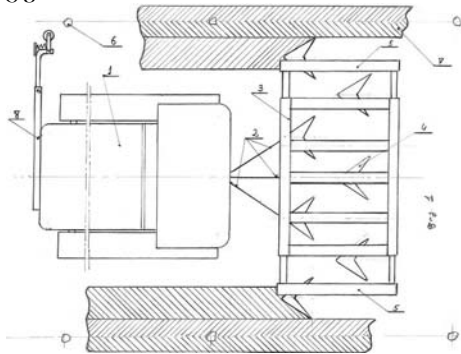
(71) შალვა ლეფსვერიძე (GE)  
ნუცუბიძის ქ.207, 0186, თბილისი (GE);  
აკაკი ბროლაძე (GE)  
დიდგორის ქ.17, სოფ.დიდომი, 0126,  
თბილისი (GE)

(72) შალვა ლეფსვერიძე (GE);  
აკაკი ბროლაძე (GE)

(54) *შენახვის რიტაშორისებში ნიადაგის  
დასამუშავებელი აპარეატი*

(57) აგრეგატი შეიცავს ტრაქტორს 1 საკიდი  
სისტემით 2, მასზე დაკიდებულ კულტივა-  
ტორს განივი გადაადგილების შესაძლებლო-  
ბის მქონე ტელესკოპური ჩარჩოთი 3, მუშა  
ორგანოებით 4, და მცენარის ძირთან მისა-  
ახლოვებელ მოწყობილობას 8.

ფიგურა: 2



(10) AU 2010 11375 U (51) Int. Cl. (2006)  
A 01 B 49/02

(21) AU 2009 011375 (22) 2009 07 17

(71) რევაზ მახარობლიძე (GE)  
გურამიშვილის გამზ.5ბ, ბ.65, 0192,  
თბილისი (GE);  
ზურაბ ჟორჟოლიანი (GE)  
დიდგორის ქ.70, ბ.12, სოფ.დიდომი, 0126,  
თბილისი (GE);

ნიკოლოზ ბუჩუკური (GE)  
დიდმის მას., V კვარტ., კორპ.24ა, ბ.11,  
0159, თბილისი (GE);

ოთარ ასათიანი (GE)  
ქეთევან წამებულის გამზ.65ა, ბ.13, 0144,  
თბილისი (GE);

კარმენ ბობაშვილი (GE)  
გამსახურდიას გამზ.15, ბ.40, 0171,  
თბილისი (GE)

(72) რევაზ მახარობლიძე (GE);

ზურაბ ჟორჟოლიანი (GE);

ნიკოლოზ ბუჩუკური (GE);

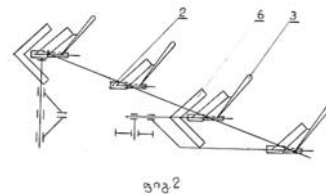
ოთარ ასათიანი (GE);

კარმენ ბობაშვილი (GE)

(54) *ნიადაგისამუშავებელი კომბინირე-  
ბული მოწყობილობა*

(57) მოწყობილობა შეიცავს ჩარჩოს 1 გუთ-  
ნის ტანებით 3 და მათ წინ დაყენებულ ისრი-  
სებრ ბრტყლადმჭრელებს 6. მოწყობილობა  
დამატებით აღჭურვილია ჩარჩოზე დაყენებუ-  
ლი ოთხი ღრმადგამაფხვიერებლით 2, რო-  
მელთა დგარებზეც დამაგრებულია გუთნის  
ტანები, ხოლო ჩარჩოზე, პირველი და მესამე  
გუთნის ტანის წინ, ერთ სიმაღლეზე - ისრი-  
სებრი ბრტყლადმჭრელები.

ფიგურა: 2



## ბანყოფილება B

### B 03

(10) AU 2010 11360 U (51) Int. Cl. (2006)  
B 03 B 5/28

(21) AU 2009 011360 (22) 2009 07 10

(71) ანზორ აბშილავა (GE)

ბორჯომის ქ.1, 0112, თბილისი (GE);

ზაურ არაბიძე (GE)

არაგვის ქ.15, 0109, თბილისი (GE);

ზაზა გორდეზიანი (GE)

ბასტრიონის ქ.3/5, ბ.74, 0171,

თბილისი (GE);

კახაბერ კეკელიძე (GE)

დაბა კაზრეთი, კორპ.97/4, ბ.12, 1103,

ბოლნისი (GE);

კობა ნაყოფია (GE)

გამსახურდიას ქ. 23, ბ.42, 0194,

თბილისი (GE);

დემურ ტალახაძე (GE)

დიდმის მას., III კვარტ., კორპ.10, ბ.19,

0159, თბილისი (GE);

ჯანიკო ეაფლანიშვილი (GE)

კანდელაკის ქ., კორპ.8, ბ.56, 0160,

თბილისი (GE);

ჯონდო შერაზადიშვილი (GE)

გვაზაურის I შეს., ბ. 24, 0192,

თბილისი (GE);

ჯამბულაძე ჯაყელი (GE)

დაბა კაზრეთი, კორპ.99/1, ბ.54, 1103,

ბოლნისი (GE)

- (72) ანზორ აბშილავა (GE);  
ზაურ არაბიძე (GE);  
ზაზა გორდუზიანი (GE);  
კახაბერ კეკელიძე (GE);  
კობა ნაყოფია (GE);  
დემურ ტალახაძე (GE);  
ჯანიკო ყაფლანიშვილი (GE);  
ჯონდო შერაზადიშვილი (GE);  
ჯამბულატ ჯაყელი (GE)
- (54) **პოლილითონური მადნების ლაშქვა-კლასიფიკაციის ციკლიდან კეთილშობილი ლითონების ამოღების ხერხი**

(57) ხერხი ითვალისწინებს პოლილითონური მადნების დამსხვრევას და დაფქვა-კლასიფიკაციას, დაფქული მასალის 1/2-1/4 ნაწილის ცხრილზე 0,5მმ კლასიფიკაციის შემდეგ გამდიდრებას კნელსონის ცენტრიდანულ კონცენტრატორში, რომლის დაყოფის ფაქტორია 60-100გ, ხოლო მიწოდებული ჩასარეცხი წყლის წნევა 0,015 - 0,03 მპა, მიღებული კონცენტრატის დახარისხებას ფრაქციებად.

**(10) AU 2010 11467 U (51) Int. Cl. (2006) B 03 B 5/28**

- (21) AU 2009 011467 (22) 2009 09 11
- (71) ანზორ აბშილავა (GE)  
ბორჯომის ქ.1, 0112, თბილისი (GE);  
ზაურ არაბიძე (GE)  
არაგვის ქ.15, 0109, თბილისი (GE);  
ზაზა გორდუზიანი (GE)  
ბახტრიონის ქ.3/5, ბ.74, 0171, თბილისი (GE);  
კახაბერ კეკელიძე (GE)  
დაბა კაზრეთი, კორპ.97/4, ბ.12, 1103, ბოლნისი (GE);  
დემურ ტალახაძე (GE)  
დიღმის მას., III კვარტ., კორპ.10, ბ.19, 0159, თბილისი (GE);  
ოთარ ციმაკურიძე (GE)  
სოფ. ბალიჭი, 1103, ბოლნისი (GE);  
ჯონდო შერაზადიშვილი (GE)  
გვაზაურის I შეს., ბ. 24, 0192, თბილისი (GE);  
ჯამბულატ ჯაყელი (GE)  
დაბა კაზრეთი, კორპ.99/1, ბ.54, 1103, ბოლნისი (GE)
- (72) ანზორ აბშილავა (GE);  
ზაურ არაბიძე (GE);  
ზაზა გორდუზიანი (GE);  
კახაბერ კეკელიძე (GE);  
დემურ ტალახაძე (GE);  
ოთარ ციმაკურიძე (GE);  
ჯონდო შერაზადიშვილი (GE);  
ჯამბულატ ჯაყელი (GE)

- (54) **სპილენძის მეთრადსულფიდური და კოლჩედიანი მადნების გამდიდრების ხერხი**

(57) ხერხი ითვალისწინებს სპილენძის მეთრადსულფიდური და კოლჩედიანი მადნების დამსხვრევას და დაფქვა-კლასიფიკაციას, დაფქული მადნის კლასიფიკირებას 85-90% 74 მკმ ფრაქციის შემცველ შლამებად და სილებად და ამ უკანასკნელის დაფქვას 80-85% 74მკმ ფრაქციამდე, რომლის შემცველობა შეადგენს 80 - 90%-ს, და მათ ფლოტირებას დამოუკიდებელ ციკლში.  
ფიგურა: 1

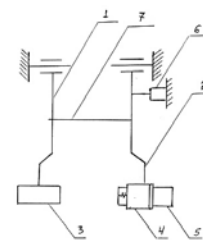
**B 60**

**(10) AU 2010 11419 U (51) Int. Cl. (2006) B 60 K 31/00**

- (21) AU 2009 011419 (22) 2009 08 14
- (71) ანზორ ჭელიკაძე (GE)  
სანზონა კორპ. 4გ, ბ. 40, 0192, თბილისი (GE)
- (72) ანზორ ჭელიკაძე (GE)
- (54) **სატრანსპორტო საშუალების მართვის მოწყობილობა**

(57) მართვის მოწყობილობა შეიცავს ორ სახსრულად დაყენებულ ბერკეტს 1 და 2. ამ ბერკეტებიდან, სულ მცირე, ერთი, მაგალითად, სამუხრუჭო ბერკეტი 1, დაზამბარებულია (ნახაზზე არ ჩანს), თუმცა მისი ასეთი შესრულება არ გამოორიცხავს სხვა ვარიანტსაც, როცა ორივე ბერკეტი დაზამბარებულია კორპუსის მიმართ. ბერკეტებზე განთავსებულია სატერფულები 3 და 4, ბერკეტი 1 დაკავშირებულია სამუხრუჭო სისტემასთან (ნახაზზე ნაჩვენებია არაა), ხოლო მეორე ბერკეტზე შესრულებულია მიმმართველი 5, რომელზეც განივად გადაადგილების შესაძლებლობით განთავსებული აქსელერატორის სატერფული 4 დაკავშირებულია შემსრულებელ ორგანოსთან. აქსელერატორის სატერფული ამავე დროს დაზამბარებულია მიმმართველის მიმართ. მოწყობილობა ასევე შეიცავს მეორე ბერკეტის დამჭერ მექანიზმს 6, დაყენებულს მეორე ბერკეტის არადაჭერილ მდგომარეობაში მოცემული ძალით ფიქსირების შესაძლებლობით. გარდა ამისა, აღნიშნულ ბერკეტზე შესრულებულია განივი შევრილი 7.

მუხლები: 1 დამოუკიდებელი ფიგურა: 2



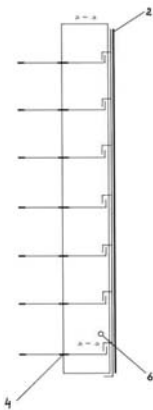
**B 65**

(10) AU 2010 11630 U (51) Int. Cl. (2006) B 65 D 91/00

(21) AU 2010 011630 (22) 2010 01 06  
(71) გიორგი ასიტაშვილი (GE)  
აბასთუმნის ქ. 8, 0112, თბილისი (GE)  
(72) გიორგი ასიტაშვილი (GE)  
(54) **საშონტო მზანდილის მისაღები სააბონენტო კარადა**

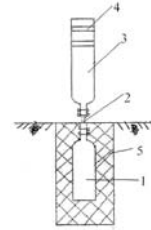
(57) კარადა შეიცავს კორპუსს 1, მასში განთავსებულ ინდივიდუალური ჩასაკეტი კარით 3 აღჭურვილ სააბონენტო უჯრედებს, რომლებიც შესრულებულია კორიზონტალური თაროების სახით. ამასთან, უჯრედების კარი გაღებულ მდგომარეობაში თაროსთან ერთად ქმნის ერთიან კორიზონტალურ სიბრტყეს. ხოლო კარადის კორპუსის უკანა კედელი მთელ სიმაღლეზე აღჭურვილია ვერტიკალურად მოძრავი დერძით 7, რომელსაც თითოეული უჯრედის თაროსთან აქვს მონადები ჩამკეტი საშუალება.  
მუხლები: 1 დამოუკიდებელი ფიგურა: 2

ფიგურა 2



(57) ბოძკინტი შედგება მრგვალი პოლიეთილენის მილისაგან დამზადებული გრუნტში ჩასასმელი ან ჩასაბეტონებელი ნაწილისა 1 და ორაკალებით 4 აღჭურვილი მიწისზედა ნაწილისაგან 3, რომლებიც ერთმანეთთან დაკავშირებულია დრეკადი ელემენტით-ლითონრეზინის ზამბარით 2, სატრანსპორტო საშუალების დაჯახებით გადახრილი ბოძკინტის საწყის მდგომარეობაში დასაბრუნებლად.

ფიგურა: 1

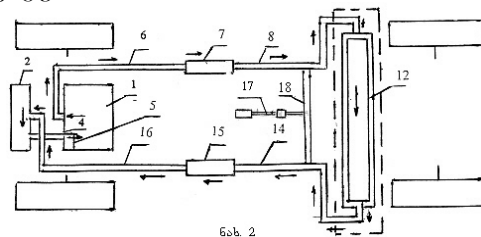


(10) AU 2010 10651 U (51) Int. Cl. (2006) E 01 H 5/10

(21) AU 2008 010651 (22) 2008 04 18  
(71) ოთარ მაისურაძე (GE)  
კოსრეიძის ქ.15, 0180, თბილისი (GE)  
(72) ოთარ მაისურაძე (GE)  
(54) **სატრანსპორტო საშუალებაზე დასაყენებელი მოწყობილობა გზის სავალზე ყინულის გასაღებლად**

(57) მოწყობილობა შეიცავს მილსადენების სისტემას, რომლის ერთი ნაწილი განკუთვნილია ცილინდრული ფორმის თბომცველში 12 ცხელი მუშა გარემოს მისაწოდებლად, ხოლო მეორე - ნამუშევარი მუშა გარემოს გამოსაყვანად. მილსადენების სისტემა დაკავშირებულია სატრანსპორტო საშუალების გაგრილების სისტემასთან და შეიცავს შასიზე უძრავად დამაგრებულ მილებს 6 და 16, მოძრავ მილებს 8 და 14 და მოძრავი უძრავი მილების დამაკავშირებელ დრეკად მილებს 7 და 15. თბომცველი განლაგებულია სატრანსპორტო საშუალების დერძის განივად და დაკავშირებულია სატრანსპორტო საშუალების შასიზე დამაგრებულ მის ამწევ-დამწვებ მექანიზმთან 20, გარდა ამისა, თბომცველზე თავისუფლად სრიალის შესაძლებლობით წამოცმულია მილის 13 გზის სავალ ნაწილთან საკონტაქტოდ.  
მუხლები: 1 დამოუკიდებელი ფიგურა: 3

ნახ. 2



**განყოფილება E**

**E 01**

(10) AU 2010 11386 U (51) Int. Cl. (2006) E 01 F 15/00

(21) AU 2009 011386 (22) 2009 07 29  
(71) ალექსი ჭონქაძე (GE)  
ირ.აბაშიძის ქ. 14, ბ. 10, 0179, თბილისი (GE);  
ალექსი ფხოველიშვილი (GE)  
ვაჟა-ფშაველას გამზ., V კვარტ., კორპ. 1, ბ. 66, 0186, თბილისი (GE)  
(72) ალექსი ჭონქაძე (GE);  
ალექსი ფხოველიშვილი (GE)  
(54) **საავტომობილო გზის საორიენტაციო უშუამრეკლი ბოძკინტი**

### ბანყოფილება F

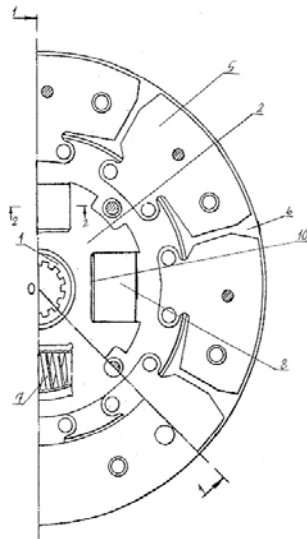
#### F 16

(10) AU 2010 11565 U (51) Int. Cl. (2006) F 16 D 13/64

(21) AU 2009 011565 (22) 2009 11 19  
(71) ნიკოლოზ ბერიძე (GE)  
თეთნულდის ქ. 11, 0101, თბილისი (GE)

(72) ნიკოლოზ ბერიძე (GE)  
(54) **ფრიქციული გადაბმულობის დისკო**  
(57) დისკო, რომელიც შეიცავს მორგვს 1, ამყობ დისკოს 2, ერთმანეთთან საბჯენი თითებით 9 დამაგრებულ წამყვან დისკოებს 3 და 4, რომელთაგან ერთ-ერთზე დამაგრებულია სიმეტრიულად განლაგებული მადემპირებელი ფორფიტები 5, რომლებზეც ორივე მხრიდან დამაგრებულია ფრიქციული დისკოები 6. ამყობ და წამყვან დისკოებს აქვს ამონადებები 10, რომლებშიც მოთავსებულია დრეკადი ელემენტები, შესრულებული ხრახნული ზამბარის სახით 7, რომლებიც ჩასმულია ცილინდრული ფორმის მასრას სახით შესრულებულ დამცავ საშუალებაში 8.

მუხლები: 1 დამოუკიდებელი ფიგურა: 3



ფიგ. 1

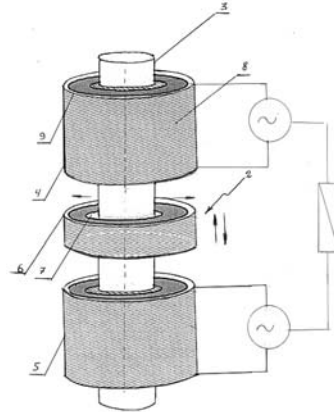
(10) AU 2010 11526 U (51) Int. Cl. (2006) F 16 F 6/00

(21) AU 2009 011526 (22) 2009 10 23  
(71) ალექსანდრე ქურიძე (GE)  
ყიფშიძის ქ. 8, ბ.27, 0162, თბილისი (GE)

(72) ალექსანდრე ქურიძე (GE)  
(54) **რხევის ჩამხშობი მოწყობილობა**  
(57) მოწყობილობა შეიცავს უძრავ და დერტული მიმართულებით მოძრავ ელემენტებს 1 და 2. უძრავი ელემენტი შესრულებულია გულარის 3 და მასზე დამაგრებული ელექტრო-

მაგნიტების 4 და 5 სახით, მოძრავი კი - გულარზე თავისუფლად წამოცმული და ზემოთ აღნიშნულ ელექტრომაგნიტებს შორის განთავსებული რგოლის ფორმის ელექტრომაგნიტის 6 სახით. თითოეული ელექტრომაგნიტი 4, 5, 6 შედგება ინდუქციური ხეივებისაგან 8, რომლებიც დახვეულია ფერიტის რგოლზე 9.

მუხლები: 1 დამოუკიდებელი ფიგურა: 1



ფიგ. 1

### ბანყოფილება G

#### G 01

(10) AU 2010 11590 U (51) Int. Cl. (2006) G 01 C 11/00

(21) AU 2009 011590 (22) 2009 12 08  
(71) შალვა ელიზბარაშვილი (GE)  
თამარაშვილის ქ. 11, ბ.111, 0162, თბილისი (GE)

(72) შალვა ელიზბარაშვილი (GE)  
(54) **ბერძენიური გადაბმის ხორხი**  
(57) დედამიწის რელიეფისა და/ან გეოგრაფიული ობიექტების აეროსურათების გადაღებას ახორციელებენ, სულ მცირე, ერთი ფოტოკამერით აღჭურვილი აეროსტატით.  
მუხლები: 1 დამოუკიდებელი

### ბანყოფილება H

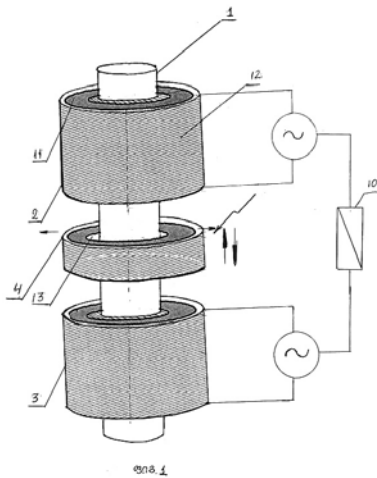
#### H 02

(10) AU 2010 11525 U (51) Int. Cl. (2006) H 02 K 7/075

(21) AU 2009 011525 (22) 2009 10 23  
(71) ალექსანდრე ქურიძე (GE)  
ყიფშიძის ქ. 8, ბ.27, 0162, თბილისი (GE)  
(72) ალექსანდრე ქურიძე (GE)  
(54) **ენერგიის ელექტრომექანიკური გარდაბმენელი**

(57) გარდამქმნელი შეიცავს ელექტრომაგნიტების სისტემას, რომელიც შედგება გულარისა 1 და მის ბოლოებზე დამაგრებული ელექტრომაგნიტებისა 2 და 3 და ელექტრომაგნიტ-ცოცისაგან 4, რომელიც თავისუფლადაა წამოცმული გულარზე და განთავსებულია აღნიშნულ ელექტრომაგნიტებს შორის. აღნიშნული მაგნიტების სისტემა ჩადგმულია კორპუსში 5, რომელიც დამზადებულია არამაგნიტური მასალისაგან და გააჩნია, სულ მცირე, ერთი განაჭერი 6. ელექტრომაგნიტ-ცოცია განაჭერში გამავალი ჭოკით 9 დაკავშირებულია ბრუნვით მოძრაობაში გარდამქმნელ მექანიზმთან 8.

მუხლები: 1 დამოუკიდებელი ფიგურა: 4





### 3. სამრეწველო ნიმუშები

#### 3.1. ბანასხალები

განაცხადები, რომლებზეც გათვალისწინებულია შედგევა საქპატენტის სააპელაციო პალატაში, გამოქვეყნებიდან სამი თვის განმავლობაში.

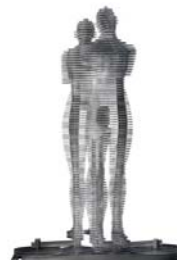
(10) AD 2010 595 S (51) 11-02  
(21) AD 2010 000595 (22) 2010 03 22  
(28) 1

(71) თამარ კვეციტაძე (GE)  
სარაჯიშვილის ქ. 51, 0108,  
თბილისი (GE)

(72) თამარ კვეციტაძე (GE)

(54) *ბანასა და ძალის მოძრაობი ძანდაკევა*

(55)



(10) AD 2010 589 S (51) 23-01  
(21) AD 2010 000589 (22) 2010 02 17  
(28) 15

(71) ფირატ პლასტიკ კაუჩუკ სანაი ვე  
ტიჯარეთ ანონიმ შირქეთი (TR)  
თიურქობა ქიოიუ პ.კ.: 12 ბიუიუქნექმეჯე,  
34907 სტამბოლი (TR)

(72) აბდულა დემირი (TR)

(74) გიორგი მეიფარიანი

(54) *წმალსარიანი სისტემის ელემენტები*

(55) იხილეთ ნიშანთა ფერადი გამოსახულებანი (გვ. 93)





(74) გურამ ციციშვილი  
 (54) ბრაზიკული სიმბოლო  
 (55) იხილეთ ნიშანთა ფერადი გამოსახულებანი (გვ. 93)



- (10) AD 2010 586 S      (51) 32-00
- (21) AD 2010 000586    (22) 2010 01 21
- (28) 2
- (23) 2009 10 06; 2009 10 06
- (31) 001171128-0001; 001171128-0002
- (32) 2009 10 06; 2009 10 06
- (33) EM; EM
- (71) მარს, ინკორპორეითიდ (US)  
 6885 ელმ სტრიტ, მაკლინი, ვირჯინია  
 22101-3883 (US)
- (72) ჯაილზ გიგინს (GB);  
 პიტერ რობინსონი (GB)

**ბანყოფილება A**

**A 61**

(11) **PI 2010 4998 B** (51) **Int. Cl. (2006)**  
**A 61 K 39/395**  
**C 07 K 16/18**  
**A 61 K 47/48**  
**A 61 P 35/00**

(21) API 2009 011523 (22) 2009 10 22

(24) 2009 10 22

(60) RU 2270029, 2000 06 23

(73) გენენტეკ, ინკ (US)  
1 DNA ვეი, საუზ სან ფრანცისკო,  
CA 94080-4990 (US)

(72) კამელია უ. ადამსი (US);  
ლენარდ გ. პრესტა (US);  
მარკ სლივოკოვსკი (US)

(74) გურამ ციციშვილი

(54) **ჰუმანიზებული ანტი-HER2 ანტი-სხეულის, რომელიც  
საგ შეუძლია დაუკავშირდეს ErbB2-ს და  
დაბლოკოს ErbB2 რეცეპტორის აქტი-  
ვაცია ლიბანდით (ვარინტინი), და ამ  
ანტი-სხეულის შემცველი კომპოზიციის  
ბამოყენება კიბოს სამკურნალოდ**

(57) გამოგონება განეკუთვნება მედიცინის დარგს და ეხება ჰუმანიზებულ ErbB2 ანტი-სხეულებს. გამოგონების არსი ისაა, რომ შემუშავებულია ახალი ჰუმანიზებული ანტი-სხეულები ErbB2 ოჯახის ტროპინის რეცეპტორების წინააღმდეგ. იგი ასევე ეხება კომპოზიციებს, რომლებიც შეიცავს ამ ანტი-სხეულებს. გამოგონების უპირატესობაა აღნიშნული ანტი-სხეულების გამოყენების სფეროს გაფართოება კიბოს იმ ფორმების სამკურნალოდ, რომელთა სამიზნესაც წარმოადგენს ეპიდერმული ზრდის ფაქტორის რეცეპტორი EGFR.

მუხლები: 3 დამოუკიდებელი  
11 დამოკიდებული

ფიგურა: 13

გრეგ ს. ბლენკი (US)

(74) გურამ ციციშვილი

(54) **ანტი-HER2 ანტი-სხეულების შემცველი  
კომპოზიცია**

(57) გამოგონება ეხება კომპოზიციას, რომელიც შეიცავს ანტი-HER2 ანტი-სხეულისა და მისი ერთი ან მეტი მჟავა ვარიანტის ნარევეს.

მუხლები: 1 დამოუკიდებელი  
5 დამოკიდებული

ფიგურა: 7

**ბანყოფილება C**

**C 07**

(11) **PI 2010 4997 B** (51) **Int. Cl. (2006)**  
**C 07 K 1/18**  
**C 07 K 16/32**

(21) API 2009 011498 (22) 2009 10 07

(24) 2009 10 07

(60) EP 1308455, 1999 05 03

(73) გენენტეკ, ინკ (US)  
საუზ სან ფრანცისკო,  
CA 94080-4990 (US)

(72) კეროლ დ. ბეიზი (US);

## 5. გამოგონებები

### 5.1. პატენტები გამოგონებებზე (მეორე პუბლიკაცია)

#### განყოფილება A

##### A 01

- (11) P 2010 5019 B (51) Int. Cl. (2006)  
A 01 G 9/24
- (10) AP 2009 10624 A (44) 13(281)/2009  
(21) AP 2008 010624  
(22) 2008 04 07  
(24) 2008 04 07  
(73) გიორგი ქარქაშიძე (GE)  
სოფ. კურსები, 4306, ტყიბუ-  
ლის რ-ნი (GE);  
თეიმურაზ კიკვაძე (GE)  
ტყაბლადის ქ.19, 4616, ქუთაისი (GE)
- (72) გიორგი ქარქაშიძე (GE);  
თეიმურაზ კიკვაძე (GE)
- (54) *თერმორეგულირებადი სათბურო*

##### A 61

- (11) P 2010 5018 B (51) Int. Cl. (2006)  
A 61 K 36/00  
A 61 K 35/64
- (10) AP 2010 11385 A (44) 3(295)/2010  
(21) AP 2009 011385  
(22) 2009 07 28  
(24) 2009 07 28  
(73) მერაბ ბერუღავა (GE)  
VII მკრ., კორპ. 10, ბ.43, 3700,  
რუსთავი (GE)
- (72) მერაბ ბერუღავა (GE)
- (54) *ტრავმული დაზიანებების  
სამკურნალო საშუალება  
„ბერუღავების მაკამო“*

- (11) P 2010 5013 B (51) Int. Cl. (2006)  
A 61 Q 36/00  
A 61 Q 11/00
- (10) AP 2010 10938 A (44) 1(293)/2010  
(21) AP 2008 010938  
(22) 2008 10 17  
(24) 2008 10 17  
(73) ამირან გიორგაძე (GE)  
გლდანის მას., IV მკრ., კორპ.97, ბ.21,  
0167, თბილისი (GE)
- (72) ამირან გიორგაძე (GE)
- (54) *კბილის ტკივილგამამშობელი,  
კბილის ჩირქოვანი ანთების და  
ღრძილების ანთების სამკურნალო  
საშუალება*

#### განყოფილება B

##### B 23

- (11) P 2010 5007 B (51) Int. Cl. (2006)  
B 23 F 13/00
- (10) AP 2010 10722 A (44) 3(295)/2010  
(21) AP 2008 010722  
(22) 2008 05 30  
(24) 2008 05 30  
(73) რევაზ ვარსიმაშვილი (GE)  
ვაჟა-ფშაველას გამზ., V კვარტ., კორპ.4,  
ბ.82, 0186, თბილისი (GE)
- (72) რევაზ ვარსიმაშვილი (GE)
- (54) *არამრგვალი ან მრგვალი კონუსური  
ჭიანჭრების დასამზადებელი ჩარხი*

- (11) P 2010 5009 B (51) Int. Cl. (2006)  
B 23 F 13/00
- (10) AP 2010 10724 A (44) 3(295)/2010  
(21) AP 2008 010724  
(22) 2008 05 30  
(24) 2008 05 30  
(73) რევაზ ვარსიმაშვილი (GE)  
ვაჟა-ფშაველას გამზ., V კვარტ., კორპ.4,  
ბ.82, 0186, თბილისი (GE)
- (72) რევაზ ვარსიმაშვილი (GE)
- (54) *არამრგვალი ან მრგვალი  
ცილინდრული ჭიანჭრების  
დასამზადებელი ჩარხი*

- (11) P 2010 5010 B (51) Int. Cl. (2006)  
B 23 F 15/02
- (10) AP 2010 10725 A (44) 3(295)/2010  
(21) AP 2008 010725  
(22) 2008 05 30  
(24) 2008 05 30  
(73) რევაზ ვარსიმაშვილი (GE)  
ვაჟა-ფშაველას გამზ., V კვარტ., კორპ.4,  
ბ.82, 0186, თბილისი (GE)
- (72) რევაზ ვარსიმაშვილი (GE)
- (54) *თალურობილებიანი არამრგვალი ან  
მრგვალი ცილინდრული კბილანების  
დასამზადებელი კბილსაფრეზავი ჩარხი*

- (11) P 2010 5011 B (51) Int. Cl. (2006)  
B 23 F 15/02
- (10) AP 2010 10726 A (44) 3(295)/2010  
(21) AP 2008 010726  
(22) 2008 05 30  
(24) 2008 05 30  
(73) რევაზ ვარსიმაშვილი (GE)  
ვაჟა-ფშაველას გამზ., V კვარტ., კორპ.4,  
ბ.82, 0186, თბილისი (GE)

(72) რევაზ ვარსიმაშვილი (GE)  
(54) *არამრბვალი ან მრბვალი ცილინდრული კბილანას დასამზადებელი კბილსატენი ჩარხი*

**(11) P 2010 5012 B (51) Int. Cl. (2006) B 23 F 15/02**

(10) AP 2010 10727 A (44) 3(295)/2010  
(21) AP 2008 010727  
(22) 2008 05 30  
(24) 2008 05 30  
(73) რევაზ ვარსიმაშვილი (GE)  
ვაჟა-ფშაველას გამზ., V კვარტ., კორპ.4, ბ.82, 0186, თბილისი (GE)

(72) რევაზ ვარსიმაშვილი (GE)  
(54) *არამრბვალი ან მრბვალი კონუსური კბილანას დასამზადებელი კბილსატენი ჩარხი*

**B 25**

**(11) P 2010 5017 B (51) Int. Cl. (2006) B 25 J 9/00 F 16 H 21/00**

(10) AP 2010 11257 A (44) 3(295)/2010  
(21) AP 2009 011257  
(22) 2009 05 18  
(24) 2009 05 18  
(73) ნოდარ დავითაშვილი (GE)  
ვაჟა-ფშაველას გამზ., VII კვარტ., კორპ.10, ბ.7, 0186, თბილისი (GE)  
(72) ნოდარ დავითაშვილი (GE)  
(54) *მანიკულატორი*

**B 61**

**(11) P 2010 5014 B (51) Int. Cl. (2006) B 61 F 7/00 B 60 B 35/10**

(10) AP 2010 11090 A (44) 1(293)/2010  
(21) AP 2009 011090  
(22) 2009 02 03  
(24) 2009 02 03  
(73) გიორგი თუმანიშვილი (GE)  
დიდი დილომი, III მკრ., კორპ. 4, ბ. 65, 0131, თბილისი (GE);  
ჯემალ ბოლაშვილი (GE)  
გურამიშვილის გამზ. 31, ბ. 12, 0141, თბილისი (GE);  
ზურაბ ცინცაძე (GE)  
კაკაბაძის ქ. 15, 0141, თბილისი (GE);  
ირაკლი ნინუა (GE)  
მუხრანის II შეს. 4, 0141, თბილისი (GE);  
ლევან ქავთარაძე (GE)  
გურამიშვილის ქ. 30, კორპ. 2, ბ. 22, 0141,

თბილისი (GE);  
იოსებ თუმანიშვილი (GE)  
დიდი დილომი, III მკრ., კორპ. 4, ბ. 65, 0131, თბილისი (GE)

(72) გიორგი თუმანიშვილი (GE);  
ჯემალ ბოლაშვილი (GE);  
ზურაბ ცინცაძე (GE);  
ირაკლი ნინუა (GE);  
ლევან ქავთარაძე (GE);  
იოსებ თუმანიშვილი (GE)  
(54) *მოწყობილობა რბინიზის სხვადასხვა სიბანის ღიანღებზე შემადგენლობის მოძრაობისათვის*

**B 65**

**(11) P 2010 5005 B (51) Int. Cl. (2006) B 65 D 5/36 B 65 D 5/66**

(10) AP 2010 10633 A (44) 3(295)/2010  
(21) AP 2006 010633  
(22) 2006 09 14  
(24) 2006 09 14  
(31) 20 2005 014 739.7  
(32) 2005 09 19  
(33) DE  
(86) PCT/EP2006/008984, 2006 09 14  
(73) სედა ს.პ.ს. (IT)  
კორსო სალვატორე დ'ამატო 84, ი-80022  
არზანო ნეაპოლი (IT)  
(72) გიანფრანკო დ'ამატო (IT)  
(74) ალექსანდრე გვეგეკორი  
(54) *კონტეინერი*

**ბანყოფილება C**

**C 07**

**(11) P 2010 5001 B (51) Int. Cl. (2006) C 07 D 307/77 A 61 K 31/343 A 61 K 45/00 A 61 P 25/20 A 61 P 25/22 A 61 P 25/24 A 61 P 25/28 A 61 P 43/00**

(10) AP 2009 10302 A (44) 23(291)/2009  
(21) AP 2006 010302  
(22) 2006 04 03  
(24) 2006 04 03  
(31) 2005-107674  
(32) 2005 04 04  
(33) JP

- (86) PCT/JP2006/307047, 2006 04 03
- (73) ტაკელა ფარმაცეუტიკალ კომპანი ლიმიტიდ (JP)  
1-1, დოშომოჩი 4-ჩომე, ჩუო-კუ,ოსაკა-ში, ოსაკა, 541-0045 (JP)
- (72) კეისუკე ჰირაი (JP);  
მასაოში მიაამოტო (JP)
- (74) შალვა გვარამაძე
- (54) *დეპრესიის ან შფოთვის საპროფილ-  
ლაქტიკო ან თერაპიული აბენტი*

- პაატა ნიკოლეიშვილი (GE)
- (54) *სატოპი ელემენტი და მასში  
ფალგალის პეროქსიდისა და  
ელემენტარული ეროდოლოგად  
მიღების ხერხი*

- (11) P 2010 5004 B (51) Int. Cl. (2006)  
C 07 D 401/14  
A 61 K 31/435  
A 61 P 35/00**
- (10) AP 2010 10552 A (44) 3(295)/2010
  - (21) AP 2006 010552
  - (22) 2006 08 30
  - (24) 2006 08 30
  - (31) 60/712,539; 60/713,108; 60/731,591;  
60/774,684
  - (32) 2005 08 30; 2005 08 30; 2005 10 27;  
2006 02 17
  - (33) US; US; US; US
  - (86) PCT/US2006/034088, 2006 08 30
  - (73) ნოვარტის აგ (CH)  
ლიჰტრასე 35,CH-4056  
ბაზელი (CH)
  - (72) მინა ე. აიკავა (US);  
ფეიმენ ამირი (US);  
ჯეფრი ჰ. დავი (US);  
ბერი ჰესკელ ლევიანი (US);  
ქრისტოფერ მაკბრაიდი (US);  
ტერეზა ე. პიკი (US);  
დენიელ ჯ. პუნი (US);  
სავითრი რამურთი (IN);  
პაულ ა. რენსოუვი (US);  
სინთია შაფერი (US);  
დარინ სტიუარტი (CA);  
შარადჰა სუბრამანიანი (US)
  - (74) ალექსანდრე ქართველიშვილი
  - (54) *ჩანაცვლებული გენზიმინოზოლები,  
როგორც კინაზას ინჰიბიტორები*

**ბანყოფილება F**

**F 03**

- (11) P 2010 5015 B (51) Int. Cl. (2006)  
F 03 B 13/12**
- (10) AP 2010 11143 A (44) 1(293)/2010
  - (21) AP 2009 011143
  - (22) 2009 03 05
  - (24) 2009 03 05
  - (73) ინალ გოგინაიშვილი (GE)  
ცოტნე დადიანის ქ.47, 0101,  
თბილისი (GE);  
ოთარ ბარბაქაძე (GE)  
მოსკოვის გამზ., V კვარტ., კორპ.7, ბ.26,  
0145, თბილისი (GE)
  - (72) ინალ გოგინაიშვილი (GE);  
ოთარ ბარბაქაძე (GE)
  - (54) *ტალღური ენერგეტიკული დანადგარი*

**F 16**

- (11) P 2010 5006 B (51) Int. Cl. (2006)  
F 16 C 11/06**
- (10) AP 2009 10702 A (44) 23(291)/2009
  - (21) AP 2008 010702
  - (22) 2008 05 20
  - (24) 2008 05 20
  - (73) ზაზა ჯამბერიძე (GE)  
სოფ. გორაბერეჟოული, ჩოსტატურის  
რა-ნი (GE)
  - (72) ზაზა ჯამბერიძე (GE)
  - (74) თინა ჩალაური
  - (54) *სვერული სახსარი*

**C 25**

- (11) P 2010 5002 B (51) Int. Cl. (2006)  
C 25 B 1/30**
- (10) AP 2009 10349 A (44) 21(289)/2009
  - (21) AP 2007 010349
  - (22) 2007 11 01
  - (24) 2007 11 01
  - (73) გიორგი აგლაძე (GE)  
დადმაშენებლის გამზ. 86/90, ბ.1, 0102,  
თბილისი (GE)
  - (72) გიორგი აგლაძე (GE);

- (11) P 2010 5008 B (51) Int. Cl. (2006)  
F 16 H 3/093  
F 16 H 55/18**
- (10) AP 2010 10723 A (44) 3(295)/2010
  - (21) AP 2008 010723
  - (22) 2008 05 30
  - (24) 2008 05 30
  - (73) რევაზ ვარსიმაშვილი (GE)  
ვაჟა-ფშაველას გამზ., V კვარტ., კორპ.4,  
ბ.82, 0186, თბილისი (GE)
  - (72) რევაზ ვარსიმაშვილი (GE)
  - (54) *კბილანური გარიატორი*

- (11) P 2010 5016 B (51) Int. Cl. (2006) F 16 H 21/00**
- (10) AP 2010 11245 A (44) 3(295)/2010  
 (21) AP 2009 011245  
 (22) 2009 05 07  
 (24) 2009 05 07  
 (73) ნოდარ დავითაშვილი (GE)  
 ვაჟა-ფშაველას გამზ., VII კვარტ.,  
 კორპ.10, ბ.7, 0186, თბილისი (GE);  
 გური შარაშენიძე (GE)  
 ცოდნისკარის ქ. 1ა, 0178, თბილისი (GE)
- (72) ნოდარ დავითაშვილი (GE);  
 გური შარაშენიძე (GE)
- (54) **ბრტყელი სახსრულ - ბერკეტული მემანიზმი**

**F 17**

- (11) P 2010 5020 B (51) Int. Cl. (2006) F 17 D 1/04**
- (10) AP 2009 10176 A (44) 5(273)/2009  
 (21) AP 2007 010176  
 (22) 2007 07 12  
 (24) 2007 07 12  
 (73) ილია ხეროდინაშვილი (GE)  
 ქ. შარტავას ქ. 18, ბ.21, 0160,  
 თბილისი (GE);  
 ილია ხეროდინაშვილი (GE)  
 ქ. შარტავას ქ. 18, ბ.21, 0160,  
 თბილისი (GE)
- (72) ილია ხეროდინაშვილი (GE);  
 ილია ხეროდინაშვილი (GE)
- (54) **დასახლებული კუნძულის აირით მომარაგების ხერხი**

**ბანყოფილება G**

**G 04**

- (11) P 2010 5000 B (51) Int. Cl. (2006) G 04 G 9/02**
- (10) AP 2009 10106 A (44) 21(289)/2009  
 (21) AP 2007 010106  
 (22) 2007 06 01  
 (24) 2007 06 01  
 (73) ლევან იმნაიშვილი (GE)  
 ნუცუბიძის IV მკრ., კორპ.5, ბ.4, 0183,  
 თბილისი (GE);  
 მაგული ბედინიშვილი (GE)  
 მირზაანის ქ. 18, 0104, თბილისი (GE)
- (72) ლევან იმნაიშვილი (GE)
- (54) **სამბანოვობილიანი საათი**

**ბანყოფილება H**

**H 04**

- (11) P 2010 5003 B (51) Int. Cl. (2006) H 04 Q 7/00**
- (10) AP 2009 10359 A (44) 21(289)/2009  
 (21) AP 2006 010359  
 (22) 2006 04 07  
 (24) 2006 04 07  
 (31) 60/669,048; 11/400,400  
 (32) 2005 04 07; 2006 04 06  
 (33) US; US  
 (86) PCT/US2006/013464, 2006 04 07  
 (73) ინტერდიჯიტალ ტექნოლოჯი კორპორეიშენ (US)  
 3411 სილვერსაიდ როუდ, კონკორდ  
 პლაზა, სუიტ 105, ჰაგლი ბილდინგ,  
 უილმინგტონი, DE 19810 (US)
- (72) ინჰოკ ჩა (US);  
 ელდად ზეირა (US);  
 კეიტ რიხარდ ბოლდუინი (US)
- (74) თამაზ შილაკაძე
- (54) **MIMO-OFDM შესაღწეო ძველში ანტენის ანასახის შერჩევის ხერხი და მოწყობილობა**

- (11) P 2010 4999 B (51) Int. Cl. (2006) H 04 W 36/08 H 04 W 36/12**
- (10) AP 2009 9434 A (44) 21(289)/2009  
 (21) AP 2004 009434  
 (22) 2004 10 29  
 (24) 2004 10 29  
 (31) 60/517,656; 60/519,990; 60/520,692;  
 60/578,674; 10/962,720  
 (32) 2003 11 05; 2003 11 14; 2003 11 17;  
 2004 06 10; 2004 10 12  
 (33) US; US; US; US; US  
 (86) PCT/US2004/036310, 2004 10 29  
 (73) ინტერდიჯიტალ ტექნოლოჯი კორპორეიშენ (US)  
 300 დელავერ ავენიუ, სუიტ 527,  
 უილმინგტონი DE 19801 (US)
- (72) გუოდუნ ჯანი (CN);  
 სუნგ-ჰიუკ შინი (US);  
 სტივენ ი. ტერი (US);  
 ჯეიმზ მ. მილერი (US);  
 სტივენ ჯ. დიკი (US)
- (74) გურამ ციციშვილი
- (54) **შესაღწეო კავშირის ხერხი და მოწყობილობა გადართვის პროცესში B-მბანძების კოორდინაციისა და გაშვებისებული კავშირის აღმავალი ხაზის გადაცემების ხელშეწყობა**

## 6. სასარგებლო მოდელები

### 6.1. პატენტები სასარგებლო მოდელებზე (მეორე პუბლიკაცია)

#### ბანყოფილება B

##### B 66

(11) U 2010 1613 Y (51) Int. Cl. (2006)

B 66 B 1/06

(10) AU 2010 11418 U (44) 3(295)/2010

(21) AU 2009 011418

(22) 2009 08 13

(24) 2009 08 13

(73) ბადრი გედენიძე (GE)

მუხიანის დას., II მკრ., კორპ. 14, ბ.63,  
0172, თბილისი (GE);

ედგარ ხუბულური (GE)

ნუცუბიძის ფერდ., III მკრ., IV კვარტ.,  
კორპ. 3, ბ. 34, 0183, თბილისი (GE)

(72) ბადრი გედენიძე (GE);

ედგარ ხუბულური (GE)

(54) *ორსიჩქარიანი ლიფტის მართვის  
მოწყობილობა*

თბილისი, (GE);

ია ჩიტრეკაშვილი (GE)

წულუკიძის ქ.23, ბ.56, 0190,

თბილისი (GE);

ზაზა მოლოდინაშვილი (GE)

ტ. ტაბიძის ქ. 24, 0179, თბილისი (GE)

(72) გივი პაპავა (GE);

ნორა დოსტურიშვილი (GE);

ნუნუ მაისურაძე (GE);

ეთერ გავაშელიძე (GE);

ნაზი გელაშვილი (GE);

მარინა გურგენიშვილი (GE);

ქეთევან პაპავა (GE);

ზურაბ თაბუკაშვილი (GE);

ნანული ხოტენაშვილი (GE);

ია ჩიტრეკაშვილი (GE);

ზაზა მოლოდინაშვილი (GE)

(54) *ფოროვანი მასალის მიღების ხერხი*

#### ბანყოფილება C

##### C 08

(11) U 2010 1612 Y (51) Int. Cl. (2006)

C 08 L 15/04

(10) AU 2010 10902 U (44) 1(293)/2010

(21) AU 2008 010902

(22) 2008 09 15

(24) 2008 09 15

(73) გივი პაპავა (GE)

შატბერაშვილის ქ. 4, ბ.5, 0179,

თბილისი (GE);

ნორა დოსტურიშვილი (GE)

დოლიძის ქ. კორპ.25, ბ.98, 0171,

თბილისი (GE);

ნუნუ მაისურაძე (GE)

დოლიძის ქ., კორპ. 25, ბ. 128, 0171,

თბილისი (GE);

ეთერ გავაშელიძე (GE)

ვაჟა-ფშაველას გამზ. IV კვარტ., კორპ.25,

ბ. 14, 0186, თბილისი (GE);

ნაზი გელაშვილი (GE)

დოლიძის ქ. კორპ.14, ბ.24, 0171,

თბილისი (GE);

მარინა გურგენიშვილი (GE)

ვაჟა-ფშაველას გამზ. VI კვარტ., კორპ. 25,

0186, თბილისი (GE);

ქეთევან პაპავა (GE)

ამალღების ქ.8, 0107, თბილისი (GE);

ზურაბ თაბუკაშვილი (GE)

კოსტავას ქ.72, ბ.5, 0171, თბილისი (GE);

ნანული ხოტენაშვილი (GE)

ივ. ჯავახიშვილის ქ.13, 0102,



## 7. სამრეწველო ნიშნუები

### 7.1. პატენტები სამრეწველო ნიშნუებზე (მეორე პუბლიკაცია)

- (11) D 2010 430 S (51) 06-04, 10-04  
 (10) AD 2010 572 S (44) 3(295)/2010  
 (21) AD 2009 000572  
 (22) 2009 10 08  
 (24) 2009 10 08  
 (18) 2014 10 08  
 (31) 20090023  
 (32) 2009 06 26  
 (33) AM  
 (73) სამეფელ თუმანიან (AM)  
 ქ. ერევანი, ბაგრატიანის ქუჩა 22 - 2 (AM)  
 (72) სამეფელ თუმანიან (AM)  
 (74) შალვა გვარამაძე  
 (54) *პლასტმასის კოლოფი ბაზისა და ელექტროენერგიის საყოფაცხოვრებო მრიცხველებისათვის*



- (11) D 2010 429 S (51) 19-08  
 (10) AD 2010 566 S (44) 3(295)/2010  
 (21) AD 2009 000566  
 (22) 2009 08 27  
 (24) 2009 08 27  
 (18) 2014 08 27  
 (73) სს „ბაგრატიონი 1882“ (GE)  
 დაეთ სარაჯიშვილის გამზ. 12, 0153,  
 თბილისი (GE)  
 (72) გიორგი დემეტრაშვილი (GE)  
 (74) დიმიტრი ძამუკაშვილი  
 (54) *უტიკეტი კონტრეტიკეტი და კოლიერეტი*  
 (55)



**8. სისჯავური საქიჯლავი და შესაბამისობის სხრილავი**

**8.1. ბამოზონება**

8.1.1. სავრთამორისო კლასიფიკაციის ინდექსთან განაცხადის გამოქვეყნების ნომრების შესაბამისობის ცხრილი

სავრთამორისო კლასიფიკაციის ინდექსი (51)	განაცხადის გამოქვეყნების ნომერი (10)
1	2
A 01 C 1/00, 7/00	AP 2010 11233 A
A 21 D 13/02	AP 2010 11176 A
A 23 F 3/00	AP 2010 10916 A
A 61 K 36/00, 35/64; A 61 P 9/10	AP 2010 11482 A
A 61 K 36/00; A 61 P 1/02	AP 2010 11405 A
A 61 K 38/00	AP 2010 10236 A
A 61 K 48/00	AP 2010 9869 A
A 61 P 3/06; A 61 P 9/10; C 11 B 5/00; A 23 D 9/06; A 23 D 9/00	AP 2010 10318 A
B 65 D 5/00; B 65 D 5/44	AP 2010 10634 A
C 07 D 213/75; C 07 D 401/04; C 07 D 401/14; C 07 D 405/12; C 07 D 409/12; C 07 D 413/04; C 07 D 295/135; C 07 D 295/26; C 07 D 239/49; A 61 K 31/4433; C 07 C 233/65; C 07 C 233/75; A 61 P 35/00	AP 2010 10965 A
C 07 D 239/28; A 61 K 31/505	AP 2010 10412 A
C 07 D 291/08; A 61 K 31/554	AP 2010 10576 A
C 07 D 401/12; C 07 D 409/14; C 07 D 413/12; C 07 D 417/12; C 07 D 471/04; C 07 D 519/00; A 61 K 31/403; A 61 K 31/407; C 07 D 471/20; A 61 K 31/4184; A 61 K 31/4188; A 61 K 31/4439; A 61 K 31/438; A 61 K 31/4965; A 61 K 31/499	AP 2010 11004 A
C 07 D 413/10; A 61 K 31/4245; A 61 P 3/10	AP 2010 10345 A
E 04 B 7/14	AP 2010 10109 A
E 04 H 15/20; E 04 B 1/343	AP 2010 10036 A
F 16 L 55/02; F 16 L 55/04	AP 2010 11196 A
F 16 L 55/02	AP 2010 11195 A
H 04 B 7/212; H 04 B 7/216; H 04 L 5/02; H 04 W 52/00	AP 2010 9442 A
H 04 J 11/00; H 04 L 1/00	AP 2010 9914 A
H 04 L 1/18; H 04 L 12/28; H 04 L 12/56; H 04 W 36/00	AP 2010 9320 A
H 04 L 12/24; H 04 L 12/28; H 04 L 12/56; H 04 L 29/06	AP 2010 9240 A

8.1.2. განაცხადის გამოქვეყნების ნომრებთან საერთაშორისო კლასიფიკაციის ინდექსების შესაბამისობის ცხრილი

განაცხადის გამოქვეყნების ნომერი (10)	საერთაშორისო კლასიფიკაციის ინდექსი (51)
1	2
AP 2010 9240 A	H 04 L 12/24; H 04 L 12/28; H 04 L 12/56; H 04 L 29/06
AP 2010 9320 A	H 04 L 1/18; H 04 L 12/28; H 04 L 12/56; H 04 W 36/00
AP 2010 9442 A	H 04 B 7/212; H 04 B 7/216; H 04 L 5/02; H 04 W 52/00
AP 2010 9869 A	A 61 K 48/00
AP 2010 9914 A	H 04 J 11/00; H 04 L 1/00
AP 2010 10036 A	E 04 H 15/20; E 04 B 1/343
AP 2010 10109 A	E 04 B 7/14
AP 2010 10236 A	A 61 K 38/00
AP 2010 10318 A	A 61 P 3/06; A 61 P 9/10; C 11 B 5/00; A 23 D 9/06; A 23 D 9/00
AP 2010 10345 A	C 07 D 413/10; A 61 K 31/4245; A 61 P 3/10
AP 2010 10412 A	C 07 D 239/28; A 61 K 31/505
AP 2010 10576 A	C 07 D 291/08; A 61 K 31/554
AP 2010 10634 A	B 65 D 5/00; B 65 D 5/44
AP 2010 10916 A	A 23 F 3/00
AP 2010 10965 A	C 07 D 213/75; C 07 D 401/04; C 07 D 401/14; C 07 D 405/12; C 07 D 409/12; C 07 D 413/04; C 07 D 295/135; C 07 D 295/26; C 07 D 239/49; A 61 K 31/4433; C 07 C 233/65; C 07 C 233/75; A 61 P 35/00
AP 2010 11004 A	C 07 D 401/12; C 07 D 409/14; C 07 D 413/12; C 07 D 417/12; C 07 D 471/04; C 07 D 519/00; A 61 K 31/403; A 61 K 31/407; C 07 D 471/20; A 61 K 31/4184; A 61 K 31/4188; A 61 K 31/4439; A 61 K 31/438; A 61 K 31/4965; A 61 K 31/499
AP 2010 11176 A	A 21 D 13/02
AP 2010 11195 A	F 16 L 55/02
AP 2010 11196 A	F 16 L 55/02; F 16 L 55/04
AP 2010 11233 A	A 01 C 1/00, 7/00
AP 2010 11405 A	A 61 K 36/00; A 61 P 1/02
AP 2010 11482 A	A 61 K 36/00, 35/64; A 61 P 9/10

8.2. სასარგებლო მოდელები

8.2.1. საერთაშორისო კლასიფიკაციის ინდექსთან განაცხადის გამოქვეყნების ნომრების შესაბამისობის ცხრილი

საერთაშორისო კლასიფიკაციის ინდექსი (51)	განაცხადის გამოქვეყნების ნომერი (10)
1	2
A 01 B 39/16	AU 2010 11469 U
A 01 B 49/02; A 01 B 13/14	AU 2010 11375 U
B 03 B 5/28	AU 2010 11360 U
B 03 B 5/28	AU 2010 11467 U
B 60 K 31/00	AU 2010 11419 U
B 65 D 91/00	AU 2010 11630 U
E 01 F 15/00	AU 2010 11386 U
E 01 H 5/10	AU 2010 10651 U
F 16 D 13/64	AU 2010 11565 U
F 16 F 6/00	AU 2010 11526 U
G 01 C 11/00	AU 2010 11590 U
H 02 K 7/075	AU 2010 11525 U

8.2.2. განაცხადის გამოქვეყნების ნომრებთან საერთაშორისო კლასიფიკაციის ინდექსების შესაბამისობის ცხრილი

განაცხადის გამოქვეყნების ნომერი (10) 1	საერთაშორისო კლასიფიკაციის ინდექსი (51) 2
AU 2010 10651 U	E 01 H 5/10
AU 2010 11360 U	B 03 B 5/28
AU 2010 11375 U	A 01 B 49/02; A 01 B 13/14
AU 2010 11386 U	E 01 F 15/00
AU 2010 11419 U	B 60 K 31/00
AU 2010 11467 U	B 03 B 5/28
AU 2010 11469 U	A 01 B 39/16
AU 2010 11525 U	H 02 K 7/075
AU 2010 11526 U	F 16 F 6/00
AU 2010 11565 U	F 16 D 13/64
AU 2010 11590 U	G 01 C 11/00
AU 2010 11630 U	B 65 D 91/00

8.3. საჩვენებლო ნიშნები

8.3.1. საერთაშორისო კლასიფიკაციის ინდექსთან განაცხადის გამოქვეყნების ნომრების შესაბამისობის ცხრილი

საერთაშორისო კლასიფიკაციის ინდექსი (51) 1	განაცხადის გამოქვეყნების ნომერი (10) 2
11-02	AD 2010 595 S
23-01	AD 2010 589 S
32-00	AD 2010 586 S

8.3.2. განაცხადის გამოქვეყნების ნომრებთან საერთაშორისო კლასიფიკაციის ინდექსების შესაბამისობის ცხრილი

განაცხადის გამოქვეყნების ნომერი (10) 1	საერთაშორისო კლასიფიკაციის ინდექსი (51) 2
AD 2010 586 S	32-00
AD 2010 589 S	23-01
AD 2010 595 S	11-02

**8.4. გამოგონებები (მეორე პუბლიკაცია)**

8.4.1. საერთაშორისო კლასიფიკაციის ინდექსთან განაცხადის პატენტისა და გამოქვეყნების ნომრების შესაბამისობის ცხრილი

საერთაშორისო კლასიფიკაციის ინდექსი (51)	პატენტის ნომერი (11)	განაცხადის გამოქვეყნების ნომერი (10)
1	2	3
A 01 G 9/24	P 2010 5019 B	AP 2009 10624 A
A 61 K 36/00, 35/64	P 2010 5018 B	AP 2010 11385 A
A 61 K 39/395; C 07 K 16/18; A 61 K 47/48; A 61 P 35/00	PI 2010 4998 B	-
A 61 Q 36/00, 11/00	P 2010 5013 B	AP 2010 10938 A
B 23 F 13/00	P 2010 5007 B	AP 2010 10722 A
B 23 F 13/00	P 2010 5009 B	AP 2010 10724 A
B 23 F 15/02	P 2010 5010 B	AP 2010 10725 A
B 23 F 15/02	P 2010 5011 B	AP 2010 10726 A
B 23 F 15/02	P 2010 5012 B	AP 2010 10727 A
B 25 J 9/00; F 16 H 21/00	P 2010 5017 B	AP 2010 11257 A
B 61 F 7/00; B 60 B 35/10	P 2010 5014 B	AP 2010 11090 A
B 65 D 5/36; B 65 D 5/66	P 2010 5005 B	AP 2010 10633 A
C 07 D 307/77; A 61 K 31/343; A 61 K 45/00; A 61 P 25/20; A 61 P 25/22; A 61 P 25/24; A 61 P 25/28; A 61 P 43/00	P 2010 5001 B	AP 2009 10302 A
C 07 D 401/14; A 61 K 31/435; A 61 P 35/00	P 2010 5004 B	AP 2010 10552 A
C 07 K 1/18, 16/32	PI 2010 4997 B	-
C 25 B 1/30	P 2010 5002 B	AP 2009 10349 A
F 03 B 13/12	P 2010 5015 B	AP 2010 11143 A
F 16 C 11/06	P 2010 5006 B	AP 2009 10702 A
F 16 H 3/093; F 16 H 55/18	P 2010 5008 B	AP 2010 10723 A
F 16 H 21/00	P 2010 5016 B	AP 2010 11245 A
F 17 D 1/04	P 2010 5020 B	AP 2009 10176 A
G 04 G 9/02	P 2010 5000 B	AP 2009 10106 A
H 04 Q 7/00	P 2010 5003 B	AP 2009 10359 A
H 04 W 36/08; H 04 W 36/12	P 2010 4999 B	AP 2009 9434 A

8.4.2. პატენტის ნომერთან განაცხადის გამოქვეყნების ნომრისა და საერთაშორისო კლასიფიკაციის ინდექსების შესაბამისობის ცხრილი

პატენტის ნომერი (11)	განაცხადის გამოქვეყნების ნომერი (10)	საერთაშორისო კლასიფიკაციის ინდექსი (51)
1	2	3
PI 2010 4997 B	-	C 07 K 1/18, 16/32
PI 2010 4998 B	-	A 61 K 39/395; C 07 K 16/18; A 61 K 47/48; A 61 P 35/00
P 2010 4999 B	AP 2009 9434 A	H 04 W 36/08; H 04 W 36/12
P 2010 5000 B	AP 2009 10106 A	G 04 G 9/02
P 2010 5001 B	AP 2009 10302 A	C 07 D 307/77; A 61 K 31/343; A 61 K 45/00; A 61 P 25/20; A 61 P 25/22; A 61 P 25/24; A 61 P 25/28; A 61 P 43/00
P 2010 5002 B	AP 2009 10349 A	C 25 B 1/30
P 2010 5003 B	AP 2009 10359 A	H 04 Q 7/00
P 2010 5004 B	AP 2010 10552 A	C 07 D 401/14; A 61 K 31/435; A 61 P 35/00
P 2010 5005 B	AP 2010 10633 A	B 65 D 5/36; B 65 D 5/66
P 2010 5006 B	AP 2009 10702 A	F 16 C 11/06
P 2010 5007 B	AP 2010 10722 A	B 23 F 13/00

1	2	3
P 2010 5008 B	AP 2010 10723 A	F 16 H 3/093; F 16 H 55/18
P 2010 5009 B	AP 2010 10724 A	B 23 F 13/00
P 2010 5010 B	AP 2010 10725 A	B 23 F 15/02
P 2010 5011 B	AP 2010 10726 A	B 23 F 15/02
P 2010 5012 B	AP 2010 10727 A	B 23 F 15/02
P 2010 5013 B	AP 2010 10938 A	A 61 Q 36/00, 11/00
P 2010 5014 B	AP 2010 11090 A	B 61 F 7/00; B 60 B 35/10
P 2010 5015 B	AP 2010 11143 A	F 03 B 13/12
P 2010 5016 B	AP 2010 11245 A	F 16 H 21/00
P 2010 5017 B	AP 2010 11257 A	B 25 J 9/00; F 16 H 21/00
P 2010 5018 B	AP 2010 11385 A	A 61 K 36/00, 35/64
P 2010 5019 B	AP 2009 10624 A	A 01 G 9/24
P 2010 5020 B	AP 2009 10176 A	F 17 D 1/04

8.4.3. განაცხადის ნომერთან, განაცხადის გამოქვეყნების ნომრისა და პატენტის ნომრის შესაბამისობის ცხრილი

განაცხადის ნომერი (21)	განაცხადის გამოქვეყნების ნომერი (10)	პატენტის ნომერი (11)
1	2	3
AP 2004 009434	AP 2009 9434 A	P 2010 4999 B
AP 2007 010106	AP 2009 10106 A	P 2010 5000 B
AP 2007 010176	AP 2009 10176 A	P 2010 5020 B
AP 2006 010302	AP 2009 10302 A	P 2010 5001 B
AP 2007 010349	AP 2009 10349 A	P 2010 5002 B
AP 2006 010359	AP 2009 10359 A	P 2010 5003 B
AP 2006 010552	AP 2010 10552 A	P 2010 5004 B
AP 2008 010624	AP 2009 10624 A	P 2010 5019 B
AP 2006 010633	AP 2010 10633 A	P 2010 5005 B
AP 2008 010702	AP 2009 10702 A	P 2010 5006 B
AP 2008 010722	AP 2010 10722 A	P 2010 5007 B
AP 2008 010723	AP 2010 10723 A	P 2010 5008 B
AP 2008 010724	AP 2010 10724 A	P 2010 5009 B
AP 2008 010725	AP 2010 10725 A	P 2010 5010 B
AP 2008 010726	AP 2010 10726 A	P 2010 5011 B
AP 2008 010727	AP 2010 10727 A	P 2010 5012 B
AP 2008 010938	AP 2010 10938 A	P 2010 5013 B
AP 2009 011090	AP 2010 11090 A	P 2010 5014 B
AP 2009 011143	AP 2010 11143 A	P 2010 5015 B
AP 2009 011245	AP 2010 11245 A	P 2010 5016 B
AP 2009 011257	AP 2010 11257 A	P 2010 5017 B
AP 2009 011385	AP 2010 11385 A	P 2010 5018 B
API 2009 011498	-	PI 2010 4997 B
API 2009 011523	-	PI 2010 4998 B

8.5. სასარგებლო მოდელები (მეორე პუბლიკაცია)

8.5.1. საერთაშორისო კლასიფიკაციის ინდექსთან განაცხადის პატენტისა და გამოქვეყნების ნომრების შესაბამისობის ცხრილი

საერთაშორისო კლასიფიკაციის ინდექსი (51)	პატენტის ნომერი (11)	განაცხადის გამოქვეყნების ნომერი (10)
1	2	3
B 66 B 1/06	U 2010 1613 Y	AU 2010 11418 U
C 08 L 15/04	U 2010 1612 Y	AU 2010 10902 U

8.5.2. პატენტის ნომერთან განაცხადის გამოქვეყნების ნომრისა და საერთაშორისო კლასიფიკაციის ინდექსების შესაბამისობის ცხრილი

პატენტის ნომერი (11)	განაცხადის გამოქვეყნების ნომერი (10)	საერთაშორისო კლასიფიკაციის ინდექსი (51)
1	2	3
U 2010 1612 Y	AU 2010 10902 U	C 08 L 15/04
U 2010 1613 Y	AU 2010 11418 U	B 66 B 1/06

8.5.3. განაცხადის ნომერთან, განაცხადის გამოქვეყნების ნომრისა და პატენტის ნომრის შესაბამისობის ცხრილი

განაცხადის ნომერი (21)	განაცხადის გამოქვეყნების ნომერი (10)	პატენტის ნომერი (11)
1	2	3
AU 2008 010902	AU 2010 10902 U	U 2010 1612 Y
AU 2009 011418	AU 2010 11418 U	U 2010 1613 Y

**8.6. სამრეწველო ნიმუშები (მეორე პუბლიკაცია)**

8.6.1. საერთაშორისო კლასიფიკაციის ინდექსთან განაცხადის პატენტისა და გამოქვეყნების ნომრების შესაბამისობის ცხრილი

საერთაშორისო კლასიფიკაციის ინდექსი (51)	პატენტის ნომერი (11)	განაცხადის გამოქვეყნების ნომერი (10)
1	2	3
06-04, 10-04	D 2010 430 S	AD 2010 572 S
19-08	D 2010 429 S	AD 2010 566 S

8.6.2. პატენტის ნომერთან განაცხადის გამოქვეყნების ნომრისა და საერთაშორისო კლასიფიკაციის ინდექსების შესაბამისობის ცხრილი

პატენტის ნომერი (11)	განაცხადის გამოქვეყნების ნომერი (10)	საერთაშორისო კლასიფიკაციის ინდექსი (51)
1	2	3
D 2010 429 S	AD 2010 566 S	19-08
D 2010 430 S	AD 2010 572 S	06-04, 10-04

8.6.3. განაცხადის ნომერთან, განაცხადის გამოქვეყნების ნომრისა და პატენტის ნომრის შესაბამისობის ცხრილი

განაცხადის ნომერი (21)	განაცხადის გამოქვეყნების ნომერი (10)	პატენტის ნომერი (11)
1	2	3
AD 2009 000566	AD 2010 566 S	D 2010 429 S
AD 2009 000572	AD 2010 572 S	D 2010 430 S

**9. ოფისიური შეფუთვა****9.1. ჰაბის შეთანხმების თანახმად საერთაშორისო ბიუროში რეგისტრირებული სამრეწველო ნიშნები, რომელთა მოქმედება ძალადაქარბულია საქართველოს ტერიტორიაზე**

1. DM/065706
2. DM/065796
3. DM/065831
4. DM/066021
5. DM/066091
6. DM/066092
7. DM/066093
8. DM/066094
9. DM/066095
10. DM/066450
11. DM/066745



# სასაქონლო ნიშნები

## ბიულეტენი გამოქვეყნებული კოდეზი

M - სასაქონლო ნიშანი

(210) - AM 0000 000000 - განაცხადის ნომერი;

(260) -AAM 0000 00000 A - განაცხადის გამოქვეყნების ნომერი;

(111) - M 0000 00000 R - რეგისტრაციის ნომერი;

(111) -MMM0000 00000 Rn - მომღვეწო ვადით რეგისტრაციის ნომერი;

სადაც  $n = 1,2,3...$

(111) - M 0000 00000 R(P) - რეგისტრაციის ნომერი ნიშანზე უფლებების ნაწილობრივი გადაცემისას.

## ბიბლიოგრაფიული მონაცემების საიდენტიფიკაციო კოდეზი

(111) - რეგისტრაციის ნომერი;

(151) - რეგისტრაციის თარიღი;

(156) - რეგისტრაციის ვადის გაგრძელების თარიღი;

(181) - რეგისტრაციის ვადის გასვლის სავარაუდო თარიღი;

(186) - ვადის გაგრძელების გასვლის სავარაუდო თარიღი;

(210) - განაცხადის ნომერი;

(220) - განაცხადის შეტანის თარიღი;

(230) - საგამოფენო მონაცემები;

(260) - ნომერი განაცხადისა, რომელზედაც გამოტანილია ექსპერტიზის დადებითი გადაწყვეტილება რეგისტრაციის შესახებ (გამოქვეყნების ნომერი);

(310) - პირველი განაცხადის ნომერი;

(320) - პირველი განაცხადის შეტანის თარიღი;

(330) - პირველი განაცხადის მიმღები ეროვნული ან რეგიონული უწყების ან ორგანიზაციის საიდენტიფიკაციო კოდეზი;

(511) - საქონლისა და მომსახურების საერთაშორისო კლასიფიკაცია სასაქონლო ნიშნის რეგისტრაციისათვის და/ან კლასიფიცირებული საქონლისა და/ან მომსახურების ჩამონათვალი;

(531) - სასაქონლო ნიშნის გამოსახულებითი ელემენტების აღწერა სასაქონ-

ლო ნიშნების გამოსახულებითი ელემენტების საერთაშორისო  
კლასიფიკაციის (ვენის კლასიფიკაცია) მიხედვით;

- (540) - ნიშნის გამოსახულება;
- (550) - სასაქონლო ნიშნის ტიპი ან სახეობა;
- (580) - განაცხადსა და ნიშნის რეგისტრაციასთან დაკავშირებული ყველა სახის  
ცვლილებაზე ჩანაწერის შეტანის თარიღი;
- (591) - ინფორმაცია განცხადებულ ფერებზე;
- (731) - განმცხადებლის სახელი და მისამართი;
- (732) - მფლობელის სახელი და მისამართი;
- (740) - წარმომადგენლის სახელი და მისამართი;
- (750) - მიმოწერის მისამართი;
- (770) - ცვლილებამდე განმცხადებლის ან მფლობელის სახელი და მისამარ-  
თი უფლების გადაცემის შემთხვევაში;
- (771) - ცვლილებამდე განმცხადებლის ან მფლობელის სახელი და მისამარ-  
თი უფლების გადაცემის გარეშე;
- (791) - ლიცენზიატის სახელი და მისამართი;
- (793) – ლიცენზიის პირობები და/ან შეზღუდვაზე მინიშნება (ლიცენზიის სახე,  
სალიცენზიო ხელშეკრულების ნომერი, სალიცენზიო ხელშეკრუ-  
ლების თარიღი, სალიცენზიო ხელშეკრულების მოქმედების ვადა);
- (800) - სასაქონლო ნიშნის რეგისტრაციის მონაცემები ნიშნების საერთა-  
შორისო რეგისტრაციის მადრიდის ხელშეკრულებასთან დაკავში-  
რებული პროტოკოლის მიხედვით (საერთაშორისო რეგისტრაციის  
ნომერი)

**ორასოიანი ქოდეზი და მათი შესაბამისი სახელმწიფოების  
საერთაშორისო და რეგიონალური ორგანიზაციების დასახელება  
(ისმოს სტანდარტი 3)**

AD	ანდორა	CM	კამერუნი
AE	არაბთა გაერთიანებული საამიროები	CN	ჩინეთი
AF	ავღანეთი	CO	კოლუმბია
AG	ანტიგუა და ბარბუდა	CR	კოსტა-რიკა
AI	ანგილია	CU	კუბა
AL	ალბანეთი	CV	მწვანე კონცხის კუნძულები
AM	სომხეთი	CY	კვიპროსი
AN	ანტილის კუნძულები (ნიდერლანდები)	CZ	ჩეხეთის რესპუბლიკა
AO	ანგოლა	DE	გერმანია
AP	ინტელექტუალური საკუთრების აფრიკის რეგიონალური ორგანი- ზაცია (ARIPO)	DJ	ჯიბუტი
AR	არგენტინა	DK	დანია
AT	ავსტრია	DM	დომინიკა
AU	ავსტრალია	DO	დომინიკელთა რესპუბლიკა
AW	არუბა	DZ	ალჟირი
AZ	აზერბაიჯანი	EA	ევრაზიის საპატენტო ორგანი- ზაცია (EAPO)
BA	ბოსნია და ჰერცეგოვინა	EC	ეკვადორი
BB	ბარბადოსი	EE	ესტონეთი
BD	ბანგლადეში	EG	ეგვიპტე
BE	ბელგია	EH	დასავლეთი საჰარა
BF	ბურკინა-ფასო	EM	შინაგანი ბაზრის ჰარმონიზა- ციის უწყება (სასაქონლო ნიშნები და სამრეწველო ნიმუშები (OHIM))
BG	ბულგარეთი	EP	ევროპის საპატენტო უწყება (EPO)
BH	ბაჰრეინი	ER	ერიტრეა
BI	ბურუნდი	ES	ესპანეთი
BJ	ბენინი	ET	ეთიოპია
BM	ბერმუდის კუნძულები	FI	ფინეთი
BN	ბრუნეი-დარუსალამი	FJ	ფიჯი
BO	ბოლივია	FK	ფოლკლენდის კუნძულები
BR	ბრაზილია	FO	ფარერის კუნძულები
BS	ბაჰამის კუნძულები	FR	საფრანგეთი
BT	ბჰუტანი	GA	გაბონი
BV	ბუვეტის კუნძულები	GB	დიდი ბრიტანეთი
BW	ბოტსვანა	GC	სპარსეთის ყურის არაბული სახელმწიფოების თანამშრო- მლობის საბჭოს უწყება (GCC)
BX	ბენელუქსის ინტელექტუალური საკუთრების უწყება (BOIP)	GD	გრენადა
BY	ბელორუსია	GE	საქართველო
BZ	ბელიზი	GG	გენზი
CA	კანადა	GH	განა
CD	კონგოს დემოკრატიული რესპ.	GI	გიბრალტარი
CF	ცენტრალური აფრიკის რესპ.	GL	გრენლანდია
CG	კონგო	GM	გამბია
CH	შვეიცარია	GN	გვინეა
CI	კოტ-დ'ივუარი		
CK	კუკის კუნძულები		
CL	ჩილე		

GQ	ექვატორული გვინეა	LT	ლიტვა
GR	საბერძნეთი	LU	ლუქსემბურგი
GS	სამხრეთი ჯორჯია და სამხრეთი სენდვიჩის კუნძულები	LV	ლატვია
GT	გვატემალა	LY	ლიბია
GW	გვინეა-ბისაუ	MA	მაროკო
GY	გაიანა	MC	მონაკო
HK	ჰონ კონგი	MD	რესპუბლიკა მოლდოვა
HN	ჰონდურასი	ME	ჩერნოგორია (მონტენეგრო)
HR	ხორვატია	MG	მადაგასკარი
HT	ჰაიტი	MK	მაკედონია ყოფილი იუგოსლავიის რესპუბლიკა
HU	უნგრეთი	ML	მალი
IB	ინტელექტუალური საკუთრების მსოფლიო ორგანიზაციის (ისმო, WIPO) საერთაშორისო ბიურო	MM	მიანმა
ID	ინდონეზია	MN	მონღოლეთი
IE	ირლანდია	MO	მაკაო
IL	ისრაელი	MP	ჩრდ. მარიანას კუნძულები
IM	მენის კუნძული	MR	მავრიტანია
IN	ინდოეთი	MS	მონსერატი
IQ	ერაყი	MT	მალტა
IR	ირანის ისლამური რესპუბლიკა	MU	მავრიკია
IS	ისლანდია	MV	მალდივის კუნძულები
IT	იტალია	MW	მალავი
JE	ჯეზი	MX	მექსიკა
JM	იამაიკა	MY	მალაიზია
JO	იორდანია	MZ	მოზამბიკი
JP	იაპონია	NA	ნამიბია
KE	კენია	NE	ნიგერი
KG	ყირგიზეთი	NG	ნიგერია
KH	კამბოჯა	NI	ნიჟარაგუა
KI	კირიბატი	NL	ნიდერლანდები
KM	კომორის კუნძულები	NO	ნორვეგია
KN	სენტ კიტსი და ნევისი	NP	ნეპალი
KP	კორეის სახალხო დემოკრატიული რესპუბლიკა	NR	ნაურუ
KR	კორეის რესპუბლიკა	NZ	ახალი ზელანდია
KW	კუვეიტი	OA	აფრიკის ინტელექტუალური საკუთრების ორგანიზაცია (OAPI)
KY	კაიმენის კუნძულები	OM	ომანი
KZ	ყაზახეთი	PA	პანამა
LA	ლაოსი	PE	პერუ
LB	ლიბანი	PG	პაპუა-ახალი გვინეა
PT	პორტუგალია	PH	ფილიპინები
PW	პალაუ	PK	პაკისტანი
LC	სენტ-ლუსია	PL	პოლონეთი
LI	ლიხტენშტაინი	VE	ვენესუელა
LK	შრი-ლანკა	VG	ვირჯინის კუნძულები (ბრიტანეთი)
LR	ლიბერია	PY	პარაგვაი
LS	ლესოტო	QA	კატარი

QZ	ევროპის თანამეგობრობის მცენარეთა ჯიშების უწყება (CPVO)	TJ	ტაჯიკეთი
RO	რუმინეთი	TL	ტიმორ-ლესტე
RS	სერბია	TM	თურქმენეთი
RU	რუსეთის ფედერაცია	TN	ტუნისი
RW	რუანდა	TO	ტონგა
SA	საუდის არაბეთი	TR	თურქეთი
SB	სოლომონის კუნძულები	TT	ტრინიდადი და ტობაგო
SC	სეიშელის კუნძულები	TV	ტუვალუ
SD	სუდანი	TW	ტაივანი, ჩინეთის პროვინცია
SE	შვედეთი	TZ	ტანზანია
SG	სინგაპური	UA	უკრაინა
SH	წმინდა ელენეს კუნძული	UG	უგანდა
SI	სლოვენია	US	აშშ
SK	სლოვაკია	UY	ურუგვაი
SL	სიერა-ლეონე	UZ	უზბეკეთი
SM	სან-მარინო	VA	ვატიკანი
SN	სენეგალი	VC	სანტ-ვინსენტი და გრენადინები
SO	სომალი	VN	ვიეტნამი
SR	სურინამი	VU	ვანუატუ
ST	სან-ტომე და პრინსიპი	WO	WIPO-ინტელექტუალური საკუთ- რების მსოფლიო ორგანიზაცია
SV	სალვადორი	WS	სამოა
SY	სირია	XN	ნორდული საპატენტო ინსტი- ტუტი (NPI)
SZ	სვაზილენდი	YE	იემენი
TC	თერქსის და კაიკოსის კუნძულები	ZA	სამხრეთ აფრიკა
TD	ჩადი	ZM	ზამბია
TG	ტოგო	ZW	ზიმბაბვე
TH	ტაილანდი		

## 10. სასაქონლო ნიშნები

### 10.1. ბანასხალეზი

განაცხადები, რომლებზედაც გამოტანილია ექსპერტიზის დადებითი გადაწყვეტილება რეგისტრაციის შესახებ და გათვალისწინებულია გასაჩივრება "საქპატენტის" სააპელაციო პალატაში გამოქვეყნებიდან სამი თვის ვადაში.

#### 10.1.1. ეროვნული ბანასხალეზი

(260) AM 2010 52790 A

(210) AM 052790

(220) 2009 03 19

(731) შპს „აქვა გეო“,  
ძმები კაკაბაძეების 16/2, 0108, თბილისი,  
საქართველო

(540)

აკვა გეო  
**AKVA GEO**  
**AQUA GEO**

(591) შავ-თეთრი

(511) 32 - მინერალური წყალი, სასმელი წყალი, წყაროს წყალი.

(260) AM 2010 53932 A

(210) AM 053932

(220) 2009 06 18

(731) შპს „გუდვილი“,  
ფარნავაზ მეფის გამზირი №1, 0131,  
თბილისი, საქართველო

(740) გია გრძელიშვილი

(540) იხილეთ ნიშანთა ფერადი გამოსახულებანი (გვ. 93)



(591) თეთრი, ყვითელი, მწვანე

(531) 26.01.18-27.05.05-28.19.00-29.01.00-

(511) 29 - ხორცი, თევზი, ფრინველი და ნანადირევი; ხორცის ექსტრაქტები; კონსერვირებული, გამოშრალი და თბურად დამუშავებული ბოსტნეული და ხილი; კვერცხი, რძე და რძის პროდუქტები; კარაქი, ზეთი და საკვები ცხიმები; მზა კერძები და ნახევარფაბრიკატები, რომლებიც დამზადებულია ზემოთ ჩამოთვლილი პროდუქტებისაგან და შეტანილია 29-ე კლასში.

30 - ყავა, ჩაი, კაკაო, შაქარი, ბრინჯი, ყავის შემცველები; ფქვილი და მარცვლოვანი პროდუქტები, პურ-ფუნთუშეული, საკონდიტრო ნაწარმი, ნაყინი; თაფლი, ბადაგი; საფუარი, საცხობი ფხვნილები; მარილი, მდოგვი; ძმარი, საკაზმები; საწებლები; სანელებლები, სუნელები; პიცა, შიგთავსი პიცისათვის; მზა კერძები და ნახევარფაბრიკატები, რომლებიც დამზადებულია ზემოთ ჩამოთვლილი პროდუქტებისაგან და შეტანილია 30-ე კლასში.

35 - ბაზარზე საქონლის გაყიდვაში ხელშეწყობა (მესამე პირთათვის); პროდუქციის ექსპორტი-იმპორტი.

43 - კაფე, კაფეტერია, პიცერია; საკვები პროდუქტებით უზრუნველყოფა (მესამე პირთათვის).

(260) AM 2010 54515 A

(210) AM 054515

(220) 2009 08 20

(310) 2009705485

(320) 2009 03 19

(330) RU

(731) გოდდენ ბრენდს ლიმიტიდ,  
არქ. მაკარიუ III, 284, ფორტუნა ქორთ  
ბლოკ B, 2 ფლორ, პ.ს. 3105, ლიმახლოი,  
კვიპროსი

(740) პავლე მეიფარიანი

(540) იხილეთ ნიშანთა ფერადი გამოსახულებანი (გვ. 93)



(591) თეთრი, შავი, მდოგვისფერი

(531) 02.01.23-27.05.04-27.05.23-29.01.00-

(511) 30 - ყავა, ჩაი, კაკაო, შაქარი, ბრინჯი, ტაპიოკა (მანიოკა), საგო, ყავის შემცველები; ფქვილი და მარცვლოვანი პროდუქტები, პურ-ფუნთუშეული, საკონდიტრო ნაწარმი, ნაყინი; თაფლი, ბადაგის ვაჟინი; საფუარი, საცხობი ფხვნილები; მარილი, მდოგვი; ძმარი, საკაზმები; სანელებლები; საკვები ყინული; საკვები დანიშნულების არომატიზატორები; არომატიზატორები (ეთერზეთების გარდა), მათ შორის სასმელებისათვის, ღვეზელებისათვის და ტკბილღვეზელებისათვის; „ბადიანები“; ბისკვიტი; ბლინები; ბრიოში; ფუნთუშა; ვანილინი (ვანილის შემცველი); ვანილი (არომატული ნივთიერება); ვაფლი; ვერმიშელი; ყავის არომატული ნივთიერებები; ნატურალური დამატკობელი ნივთიერებები; შემკვრელი ნივთიერებები ძხვეწეული ნაწარმისათვის; საკვები ყინულის შემკვრელი ნივთიერებები; ზღვის წყალი (საკვების დასამზადებლად); საკვები გლუკოზა; მდოგვი; საფუარი; შემასქელებლები საკვები პროდუქტებისათვის; მსუბუქი საუზმეები ბრინჯის საფუძველზე; მსუბუქი საუზმეები პურის მარცვლის საფუძველზე; რძის ფაფები; ქიში (მობრაწულა-ღვეზელები წვრილად დაჭრილი ქონის ნაჭრებით); საკვები წებოვარა; კანფეტები; ძირტკბილას კანფეტები;

პიტნის კანფეტები; ყავა; დაუმუშავებელი ყავა; საკვები სახამებელი; კრეკერები; სიმინდის ბურღული; საკვები ბურღულეული; ქერის ბურღული (გაწმენდილი და გაუწმენდავი); საგო; მანანას ბურღული; შერიის ბურღული; დაფქული სიმინდი; მოხალული სიმინდი; ღვეზელი; საკვები კურკუმა; კუს-კუსი; ფქვილის კერძები; ატრია; ყინული გაციებისათვის; ყინული ნატურალური ან ხელოვნური; საკვები ყინული; შაქარყინული; ბრინჯის კვერები; მალტოზა; ღომი; მარცპანი; ტკბილი რძის მასა საკონდიტრო ნაწარმისათვის (მოხარშული კრემი); თაფლი; ფუტკრის დედარძე (სამედიცინო მიზნებისათვის განკუთვნილის გარდა); ნაყინი; ხილის ნაყინი; ფქვილი; ქერის ფქვილი; სიმინდის ფქვილი; პარკოსნების ფქვილი; მღოგვის ფქვილი; შერიის ფქვილი; კარტოფილის ფქვილი; სოიის ფქვილი; ხორბლის ფქვილი; თხლად ნაფქვავი ფქვილი; მიუსლი; პიტნა საკონდიტრო ნაწარმისათვის; კაკო-რძიანი სასმელები; ყავა-რძიანი სასმელები; ყავის სასმელები; სასმელები ჩაის საფუძველზე; შოკოლად-რძიანი სასმელები; შოკოლადის სასმელები; კაკოს სასმელები; არასამკურნალწამლო ნაყენები; შვრია დაღერდილი; შვრია გაწმენდილი; ჯავზი; პასტილები (საკონდიტრო ნაწარმი); ბადაგი; წიწაკა; პეტეფურები; ნამცხვარი; ტკბილი ღვეზელები, ტორტები; პიცა; პომადი (საკონდიტრო ნაწარმი); პოპკორნი; ფხვნილები ნაყინისათვის; პრაღინე; საკაზმები; პიკული (საკაზმი); ჩატნი (საკაზმი); საკაზმი საღაათებისათვის; კეტჩუპი; მაიონეზი; საწებელი ხორცისათვის; ტომატის საწებელი; სანელებლები წყალმცენარეებისგან; სოიის საწებელი; საწებლები (საკაზმები); პროდუქტები ხორცის დარბილებებისათვის საშინაო პირობებში; მარცვლოვანი პროდუქტები; ფქვილეული პროდუქტები; პროდუქტები შერიის საფუძველზე; პროპოლისი; თაფლაკვერები; სანელებლები; დარიჩინი; „კარი“; კოჭა; მიხაკი; პუდინგები; პუდრი ტკბილი ერბოხელილი ცომის საკონდიტრო ნაწარმისათვის; რავიოლი; საღეჭი რეზინი (სამედიცინო მიზნებისათვის განკუთვნილის გარდა); ბრინჯი; გაზაფხულის რულეტი (ნედლი ბოსტნეული გახვეული ბრინჯის ფქვილის ბლინებში); შაქარი\*; ანისულის მარცვალი ტკბილი ერბოხელილი ცომი საკონდიტრო ნაწარმისათვის; ტკბილეულობა; საკვები სოდა; ალაო; მარილი საკვები პროდუქტების დაკონსერვებისათვის; სუფრის მარილი; ნიახურის მარილი; სპაგეტი; სანელებლები, მათ შორის, პილპილი, ზაფრანა, წიწაკა; სტაბილიზატორები ათქვეფილი ნაღებისათვის; ორცხობილა; პანირებული ორცხობილა; სუში; სენდვიჩი; საფუარის ტაბლეტები (სამკურნალო მიზნებისათვის განკუთვნილის გარდა); ტაბულე (ბოსტნეუ-

ლი კერძი ხორბლის ბურღულით); ტაკოსი (მტკნარი სიმინდის კვერი ხორცისა და ბოსტნეულის შიგთავსით); ტაპიოკა; ცომი სოიის მარცვლისგან; ნუშის ცომი; ტორტილები (სიმინდის კვერები (მჭადი); ხილკენკროვანი ტორტები; დაკონსერვებული ბალახები (სანელებლები); საკვებად ვარგისი მოსართავები ტკბილი ერბოხელილი ცომის საკონდიტრო ნაწარმისათვის; ძმარი; ფერმენტები ცომისათვის; ხალვა; პური; პური მტკნარი ცომისგან; ქულა მარცვლოვანი პროდუქტებისგან; ჩიფსები (მარცვლოვანი პროდუქტები); ბურბუშელა; შერიის ქულა; ვარდკაჭაჭა; ჩაი; ჩაი ყინულით; შოკოლადი; ალაოს ექსტრაქტი; საკვები ესენციები (ეთერული ესენციების და ეთერზეთების გარდა).

32 - ლუდი; მინერალური და გაზიანი წყალი და სხვა უალკოჰოლო სასმელები; ხილის სასმელები და ხილის წვენები; ვაჟინები და სასმელების დასამზადებელი სხვა შედგენილობები. უალკოჰოლო აპერიტივები; წყლები, მათ შორის გაზიანი წყლები; მინერალური წყლები, სამედიცინო დანიშნულების მინერალური წყლების გარდა; ზელცერის წყლები; სოდიანი წყლები; სუფრის წყლები; ბურახი (უალკოჰოლო სასმელი); უალკოჰოლო კოქტეილები, ლიმონათი; არაქის-რძიანი სასმელები; უალკოჰოლო სასმელები; იზოტონური სასმელები; უალკოჰოლო სასმელები თაფლის საფუძველზე; სასმელები რძის შრატის საფუძველზე; ხილის სასმელები; ნუში-რძის სასმელები; ხილის ნექტარი რბილობით; ორშადი; ლუდი; ფხვნილი გაზიანი სასმელების დასამზადებლად; სასაპარილი; (უალკოჰოლო სასმელი); ვაჟინები ლიმონათისათვის; ვაჟინები სასმელებისათვის; ტომატის წვენი; ვაშლის წვენი; ბოსტნეულის წვენები; ხილის წვენები; შედგენილობები გაზიანი წყლების დასამზადებლად; შედგენილობები ლიქიორის დასამზადებლად; შედგენილობები მინერალური წყლის დასამზადებლად; შედგენილობები სასმელების დასამზადებლად; ბადაგი; ყურძნის ბადაგი; ლუდის ბადაგი; ალაოს ბადაგი; ტაბლეტები გაზიანი სასმელების დასამზადებლად; შარბათი (სასმელი); ხილის უალკოჰოლო ექსტრაქტები; სვიის ექსტრაქტები ლუდის დასამზადებლად; ესენციები სასმელების დასამზადებლად.

33 - ალკოჰოლიანი სასმელები (ლუდის გარდა); აპერიტივები; არაკ ბრენდი; ღვინოები; ჭაჭაზე დაყენებული ღვინო; ვისკი; არაყი; ჯინი; დიუსტივები; კოქტეილები; ლიქიორები; ალკოჰოლიანი სასმელები; ხილის შემცველი ალკოჰოლიანი სასმელები; სპირტიანი სასმელები; გამოხდით მიღებული სასმელები; თაფლის სასმელი; პიტნის ნაყენი; მწარე ნაყენები; რომი; საკე; სიდრები; ბრინჯის სპირტი; სპირტიანი ექსტრაქტები; ხი-

ლის სპირტიანი ექსტრაქტები; სპირტიანი ესენციები.

(260) AM 2010 54516 A

(210) AM 054516

(220) 2009 08 20

(310) 2009705931

(320) 2009 03 24

(330) RU

(731) გოლდენ ბრენდ ლიმიტიდ, არქ. მაკარიუ III, 284, ფორტუნა ქორთ ბლოკ B, 2 ფლორ, პ.ს. 3105, ლიმასოლი, კვიპროსი

(740) პავლე მეიფარიანი

(540) იხილეთ ნიშნითა ფერადი გამოსახულებანი (გვ. 93)



(591) ყვითელი, შავი

(531) 03.06.03-27.05.04-29.01.00-

(511) 29 - ხორცი, თევზი, ფრინველი და ნანადირევი; ხორცის ექსტრაქტები; ბოსტნეული და ხილი დაკონსერვებული, გამომშრალი და თბურად დამუშავებული; ჟელე, მურაბა, კომპოტი; კვერცხი, რძე და რძის პროდუქტები; ზეთები და საკვები ცხიმები. საკვები ალკონატები; ანჩოუსები; დამუშავებული არაქისი; საკვები ცილები; კვერცხის ცილა; დაკონსერვებული პარკოსნები; დაკონსერვებული სოიის პარკოსნები; ბულიონები; კოჭას მურაბა; ცხიმოვანი ნივთიერებები საკვები ცხიმების დასამზადებლად; საკვებად ვარგისი ფრინველის ბუდეები; ბარდა დაკონსერვებული; დაკონსერვებული სოკო; ნანადირევი; საკვები ჟელატინი; ხორცის ჟელე; საკვები ჟელე; ხილის ჟელე; კვერცხის გული; ქოქოსის ცხიმი; ძვლის საკვები ცხიმი; ღორის ცხიმი; ცხოველების ცხიმები; საკვები ცხიმები; მსუბუქი საუზმეები ხილის საფუძველზე; ძეხვეული ნაწარმი; ქიშმიში; ხიზილადა; საკვები კაზეინი; მუავე კომბოსტო; თევზის საკვები წებო; სისხლიანი ძეხვი; ხორცის კონსერვები; ბოსტნეულის კონსერვები; თევზის კონსერვები; ხილის კონსერვები; ბულიონის კონცენტრატები; კორნიშონები; კრევეტები; ნაღების კრემი; კროკეტები; საჭმელად ვარგისი პარკვევიას პეპლის ჭუპრი; მობრაწული ლამინარიები; ლანგუსტები (არაცოცხალი); ორაგული; ხახვი დაკონსერვებული; მარგარინი; დაკეპილი ბოსტნეულის მარინადი ცხარე საკაზმით; მარმელადი; მცენარეული ზეთები; ქოქოსის ზეთი; რაფსის ზეთი; სიმინდის ზეთი; საკვები ზეთი; სიმინდის ზეთი; ზეთუნის ზეთი; პალმის ზეთი; ქუნჯუთის ზეთი; მხესუმზირის ზეთი; ზეთი პალმის კაკლისაგან; არაქისის ზეთი; კაკაოს

ზეთი; კარაქი; მიდიები (არაცოცხალი); დანაცული ნუში; ძვლის საკვები ტვინი; მოლუსკები (არაცოცხალი); რძე; სოიის რძე (რძის შემცველი); საკვებად გამოსაყენებელი თევზის ფქვილი; ხილის რბილობი; ხორცი; ხორცი დაკონსერვებული; ბოსტნეული დაკონსერვებული; გამხმარი ბოსტნეული; თბურად დამუშავებული ბოსტნეული; კარტოფილის მაჭკატი; დაკონსერვებული ზეთისხილი; ასთაკვი (არაცოცხალი); ქოქოსის კაკალი გამხმარი; დამუშავებული კაკალი; ტომატის პასტა; ღვიძლის პაშტეტები; საკვები პექტინები; ღვიძლი; პიკული; ხილი ან კენკრა მოხარშული შაქრის ვაჟინში; კვერცხის ფხვნილი; დამარილებული ღორის ბარკლის პროდუქტები; რძის პროდუქტები; კეფირი; კუშისი; რძის სასმელები მოჭარბებული რძით; ნაღები; იოგურტი; რძის შრავი; საკვები პროდუქტები ფერმენტირებული ბოსტნეულის ბაზაზე (კიმ ჩი); თევზის პროდუქტები; დამარილებული თევზი; თევზი მარილხსნარში; კერძები თევზის საფუძველზე; მაწონი; საკვები პროტეინები; შინაური ფრინველი (არაცოცხალი); საკვებისათვის დამზადებული მცენარეების მტვერი; შტომის პიურე; ვაშლის პიურე; კობოსებრი (არაცოცხალი); თევზი (არაცოცხალი); დაკონსერვებული თევზი; ბოსტნეულის სალათები; ხილის სალათები; ქონი; სარდინები; ღორის ხორცი; ქაშაყი; ათქვეფილი ნაღები; ცხიმების ნარევი ბუტერბროდებისათვის; ტომატის წვენი საკვების დასამზადებლად; ბოსტნეულის წვენი საკვების დასამზადებლად; კახაჯი; სოსისი ორცხობილაში; შედგენილობები ბულიონების დასამზადებლად; შედგენილობები წვნიანის დასამზადებლად; სუბპროდუქტები; წვნიანები; წვნიანები ბოსტნეულისგან; ყველი; ტაინი (ცომი ქუნჯუთის მარცვლებისგან); სოიის ხაჭო; ტრეპანგი (არაცოცხალი); დაკონსერვებული თირკმელი; თინუსი; ხამანწკები (არაცოცხალი); მაჭიკის ფერმენტები; თევზის ფილე; ფინიკი; მოსარკული ხილი; გაყინული ხილი; დაკონსერვებული ხილი; სპირტში დაკონსერვებული ხილი; თბურად დამუშავებული ხილი; კარტოფილის ქულა; ხიუმოსი (ცომი თურქული ბარდისგან); ხილის ცედრა; დაკონსერვებული ოსპი; კარტოფილის ჩიფსები; ხილის ჩიფსები; ხილის ნატრები; წყალმცენარეების საკვები ექსტრაქტები; ხორცის ექსტრაქტები; ლოკოკინას კვერცხები; კვერცხები.

30 - ყავა, ჩაი, კაკაო, შაქარი, ბრინჯი, ტაპიოკა (მანიოკა), საგო, ყავის შემცველები; ფქვილი და მარცვლოვანი პროდუქტები, პურფუნთუშეული, საკონდიტრო ნაწარმი, ნაყინი; თაფლი, ბადაგის ვაჟინი; საფუარი, საცხობი ფხვნილები; მარილი, მდოგვი; ძმარი, საკაზმები; სანელებლები; საკვები ყინული; საკვები დანიშნულების არომატიზატორები;



არომატიზატორები (ეთერზეთების გარდა), მათ შორის სასმელების, ღვეზელებისა და ტკბილღვეზელებისათვის; ბადიანა; ბისკვიტი; ბლინები; ბრიოში; ფუნთუშა; ვანილინი (ვანილის შემცველი); ვანილი (არომატული ნივთიერება); ვაფლი; ვერმიშელი; ყავის არომატული ნივთიერებები; ნატურალური დამატკობელი ნივთიერებები; შემკვრელი ნივთიერებები ძეხვეული ნაწარმისათვის; საკვები ყინულის შემკვრელი ნივთიერებები; ზღვის წყალი (საკვების დასამზადებლად); საკვები გლუკოზა; მდოგვი; საფუარი; შემასქელებლები საკვები პროდუქტებისათვის; მსუბუქი საუზმეები ბრინჯის საფუძველზე; მსუბუქი საუზმეები პურის მარცვლის საფუძველზე; რძის ფაფები; ქიში (მობრაწულა-ღვეზელები წვრილად დაჭრილი ქონის ნაჭრებით); საკვები წებოვანა; კანფეტები; ძირტკბილას კანფეტები; პიტნის კანფეტები; ყავა; დაუმუშავებელი ყავა; საკვები სახამებელი; კრეკერები; სიმინდის ბურღული; საკვები ბურღული; ქერის ბურღული (გაწმენდილი და გაუწმენდავი); საგო; მანანას ბურღული; შვრიის ბურღული; დაფქული სიმინდი; მოხალული სიმინდი; ღვეზელი; საკვები კურკუმა; კუსკუსი; ფქვილის კერძები; ატრია; ყინული ცაციებისათვის; ყინული ნატურალური ან ხელოვნური; საკვები ყინული; შაქარყინული; ბრინჯის კვერები; მალტოზა; ღომი; მარცპანი; ტკბილი რძის მასა საკონდიტრო ნაწარმისათვის (მოსარშული კრემი); თაფლი; ფუტკრის დედარძე (სამედიცინო მიზნებისათვის განკუთვნილის გარდა); ნაყინი; ხილის ნაყინი; ფქვილი; ქერის ფქვილი; სიმინდის ფქვილი; პარკოსნების ფქვილი; მდოგვის ფქვილი; შვრიის ფქვილი; კარტოფილის ფქვილი; სოიის ფქვილი; ხორბლის ფქვილი; თხლად ნაფქვავი ფქვილი; მიუსლი; პიტნა საკონდიტრო ნაწარმისათვის; კაკორძიანი სასმელები; ყავა-რძიანი სასმელები; ყავის სასმელები; სასმელები ჩაის საფუძველზე; შოკოლად-რძიანი სასმელები; შოკოლადის სასმელები; კაკაოს სასმელები; არასამკურნაღწამლო ნაყენები; შვრია დაღერლილი; შვრია გაწმენდილი; ჯავზი; პასტილები (საკონდიტრო ნაწარმი); ბადაგი; წიწაკა; პეტიფურები; ნამცხვარი; ტკბილი ღვეზელები, ტორტები; პიცა; პომადი (საკონდიტრო ნაწარმი); პოპკორნი; ფხვნილები ნაყინისათვის; პრალინე; საკაზმები; პიკული (საკაზმი); ჩატნი (საკაზმი); საკაზმი საღაათებისათვის; კეტჩუპი; მაიონეზი; საწებელი ხორცისათვის; ტომატის საწებელი; სანელებლები წყალმცენარეებისგან; სოიის საწებელი; საწებლები (საკაზმები); პროდუქტები ხორცის დარბილებისათვის საშინაო პირობებში; მარცვლოვანი პროდუქტები; ფქვილეული პროდუქტები; პროდუქტები შვრიის საფუძველზე; პროპოლისი; თაფლაკვერები; სანელებლები;

დარიჩინი; „კარი“; კოჭა; მიხაკი; პუდინგები; პუდრი ტკბილი ეროზელილი ცომის საკონდიტრო ნაწარმისათვის; რავიოლი;სადეჭი რეზინი (სამედიცინო მიზნებისათვის განკუთვნილის გარდა); ბრინჯი; გაზაფხულის რულეტი (ნედლი ბოსტნეული გახვეული ბრინჯის ფქვილის ბლინებში); შაქარი; ანისულის მარცვალი; ტკბილი ეროზელილი ცომი საკონდიტრო ნაწარმისათვის; ტკბილფულობა; საკვები სოდა; ალაო; მარილი საკვები პროდუქტების დაკონსერვებისათვის; სუფრის მარილი; ნიახურის მარილი; სპაგეტი; სანელებლები, მათ შორის, პილპილი, ზაფრანა, წიწაკა; სტაბილიზატორები ათქვეფილი ნაღებისათვის; ორცხობილა; პანირებული ორცხობილა; სუში; სენდვიჩი; საფუარის ტაბლეტები (სამკურნალო მიზნებისათვის განკუთვნილის გარდა); ტაბლეტი (ბოსტნეულის კერძი ხორბლის ბურღულით); ტაკოსი (მტკნარი სიმინდის კვერი ხორცისა და ბოსტნეულის შიგთავსით); ტაპიოკა; ცომი სოიის მარცვლისგან; ნუშის ცომი; ტორტილები (სიმინდის კვერები (მჭადი); ხილკენეროვანი ტორტები; დაკონსერვებული ბალახები (სანელებლები); საკვებად ვარგისი მოსართავები; ტკბილი ეროზელილი ცომი საკონდიტრო ნაწარმისათვის; ძმარი; ფერმენტები ცომისათვის; ხალვა; პური; პური მტკნარი ცომისგან; ქულა მარცვლოვანი პროდუქტებისგან; ჩიფსები (მარცვლოვანი პროდუქტები); ბურბუშელა; შვრიის ქულა; ვარდკაჭაჭა; ჩაი; ჩაი ყინულით; შოკოლადი; ალაოს ექსტრაქტი; საკვები ესენციები (ეთერიული ესენციების და ეთერზეთების გარდა).

32 - ლუდი; მინერალური და გაზიანი წყალი და სხვა უაღკოპოლო სასმელები; ხილის სასმელები და ხილის წვენები; ვაჟინები და სასმელების დასამზადებელი სხვა შედგენილობები. უაღკოპოლო აპერიტივები; წყალი, მათ შორის გაზიანი წყალი; მინერალური წყალი, სამედიცინო დანიშნულების მინერალური წყლის გარდა; ზედცერის წყალი; სოდიანი წყალი; სუფრის წყალი; ბურახი (უაღკოპოლო სასმელი); უაღკოპოლო კოქტილები, ლიმონათი; რძეზე დამზადებული არაქისის სასმელები; უაღკოპოლო სასმელები; იზოტონური სასმელები; უაღკოპოლო სასმელები თაფლის საფუძველზე; სასმელები რძის შრატის საფუძველზე; ხილის სასმელები; რძიანი ნუშის სასმელები; ხილის ნექტარი რბილობით; ორშადი; ლუდი; ფხვნილი გაზიანი სასმელების დასამზადებლად; სასაპარილი (უაღკოპოლო სასმელი); ვაჟინები ლიმონათისათვის; ვაჟინები სასმელებისათვის; ტომატის წვენი; ვაშლის წვენი; ბოსტნეულის წვენები; ხილის წვენები; შედგენილობები გაზიანი წყლების დასამზადებლად; შედგენილობები ლიქიორის დასამზადებლად; შედგენილობები მინერალური

წყლის დასამზადებლად; შედგენილობები სასმელების დასამზადებლად; ბადაგი; ყურძნის ბადაგი; ლუდის ბადაგი; ალაოს ბადაგი; ტაბლეტები გაზიანი სასმელების დასამზადებლად; შარბათი (სასმელი); ხილის უალკოჰოლო ექსტრაქტები; სვიის ექსტრაქტები ლუდის დასამზადებლად; ესენციები სასმელების დასამზადებლად.

33 - ალკოჰოლიანი სასმელები (ლუდის გარდა); აპერიტივები; არაკ ბრენდი; ღვინოები; ჭაჭახე დაყენებული ღვინო; ვისკი; არაყი; ჯინი; დიჟესტივები; კოქტეილები; ლიქიორები; ალკოჰოლიანი სასმელები; ხილის შემცველი ალკოჰოლიანი სასმელები; სპირტიანი სასმელები; გამოხდით მიღებული სასმელები; თაფლის სასმელი; პიტნის ნაყენი; მწარე ნაყენები; რომი; საკე; სიდრი; ბრინჯის სპირტი; სპირტიანი ექსტრაქტები; ხილის სპირტიანი ექსტრაქტები; სპირტიანი ესენციები.

(260) AM 2010 54552 A

(210) AM 054552

(220) 2009 08 31

(731) შ.პ.ს. "MAXIMUS+",  
ვარკეთილი -3, 4მ/რ, კორპ 414, ბინა 248,  
0163, თბილისი, საქართველო

(740) დავით ზურაბიშვილი

(540) იხილეთ ნიშანთა ფერადი გამოსახულებანი (გვ. 93)



(591) შავი, თეთრი, წითელი

(531) 24.17.04-27.05.04-28.19.00-29.01.00-

(511) 5 - ფარმაცევტული და ვეტერინარული პრეპარატები; სამედიცინო დანიშნულების ჰიგიენური პრეპარატები; სამედიცინო დანიშნულების დიეტური ნივთიერებები, ბავშვთა კვება.

20 - ავეჯი, სარკეები, სურათების ჩარჩოები და ა.შ.; ხის, კორპის, ლელქაშის, ლერწმის, ტირიფის, რქის, ძვლის, სპილოს ძვლის, ვეშაპის უღვაშის, კუს ბაკნის, ნიჟარის, ქარვის, სადაფის, ზღვის ხვრთქლისა და ამ მასალების შემცველებსაგან დამზადებული ნაკეთობა, რომელიც არ მიეკუთვნება სხვა კლასებს.

29 - ხორცი, თევზი, ფრინველი და ნანადირევი; ხორცის ექსტრაქტები; დაკონსერვებული, გამხმარი და თბურად დამუშავებული ბოსტნეული და ხილი; ჟელე, მურაბა, კომპოტი; კვერცხი, რძე და რძის პროდუქტები; ზეთები და საკვები ცხიმები.

30 - ყავა, ჩაი, კაკაო, შაქარი, ბრინჯი, ტაპიოკა (მანიოკა), საგო, ყავის შემცველები; ფქვილი და მარცვლოვანი პროდუქტი, პურ-

ფუნთუშეული, საკონდიტრო ნაწარმი, ნაყინი; თაფლი, ბადაგის ვაჟინი; საფუარი, საცხობი ფხენილები; მარილი, მდოგვი; ძმარი, საკაშმები; სანელებლები; საკვები ყინული.

31 - სოფლის მეურნეობის, ბაღჩა-ბაღისა და ტყის პროდუქტები და მარცვლეული, რომელიც არ მიეკუთვნება სხვა კლასებს; ცოცხალი ცხოველები; ახალი ხილი და ბოსტნეული; თესლეული, ცოცხალი მცენარეები და ყვავილები; ცხოველთა საკვები; ალაო.

33 - ალკოჰოლიანი სასმელი (ლუდის გარდა).

35 - რეკლამა; მართვა საქმიან სფეროში; აღმინისტრირება საქმიან სფეროში; საოფისე სამსახური.

39 - ტრანსპორტირება; საქონლის შეფუთვა და შენახვა; მოგზაურობის ორგანიზება.

43 - საკვები პროდუქტებითა და სასმელებით უზრუნველყოფა; დროებითი საცხოვრებელი უზრუნველყოფა.

(260) AM 2010 54553 A

(210) AM 054553

(220) 2009 08 31

(731) მატელ, ინკ.,  
333 კონტინენტალ ბულვარი,  
ელ-სეგუნდო, კალიფორნია 90245, აშშ

(740) გიორგი მეიფარიანი

(540)

### BARBIE

(591) შავ-თეთრი

(511) 28 - თამაშობები, სათამაშოები; ტანვარჯიშისა და სპორტისათვის განკუთვნილი საქონელი, რომელიც არ მიეკუთვნება სხვა კლასებს; ნაძვისხის მორთულობა.

(260) AM 2010 54554 A

(210) AM 054554

(220) 2009 08 31

(731) ასტელას ფარმა ინკ.,  
3-11, ნიჰონბაში-ჰონჩო 2-ჩომე, ჩუო-კუ,  
ტოკიო 103-8411, იაპონია

(740) გურამ ციციშვილი

(540)

### МИКАМИН

(591) შავ-თეთრი

(511) 5 - ფარმაცევტული პრეპარატები და ნივთიერებები, სახელობრ, სოკოვანი დაავადებების საწინააღმდეგო პრეპარატები.

(260) AM 2010 54556 A

(210) AM 054556

(220) 2009 08 31

(731) ასტელას ფარმა ინკ.,  
3-11, ნიჰონბაში-ჰონჩო 2-ჩომე, ჩუო-კუ,

ტოკიო 103-8411, იაპონია  
(740) გურამ ციციშვილი  
(540)

## MYCAMINE

(591) შავ-თეთრი  
(511) 5 - ფარმაცევტული პრეპარატები და ნივთიერებები, სახელობრ, სოკოვანი დაავადებების საწინააღმდეგო პრეპარატები.

(260) AM 2010 54557 A  
(210) AM 054557  
(220) 2009 08 31

(731) ნემიროვ ინტელექტუალ პროპერტი ისტებლიშმენტ, ჰაუს რესშტაინერი, ს/ყ 634/ შტედტლი 31, LI-9490, ვადუცი, ლისტენშტაინი  
(740) გივი სიბაშვილი  
(540)

## Немирівська

(591) შავ-თეთრი  
(511) 33 - ალკოჰოლიანი სასმელი (ლუდის გარდა).  
35 - რეკლამა; მენეჯმენტი ბიზნესის სფეროში; ადმინისტრაციული საქმიანობა ბიზნესის სფეროში; საოფისე სამსახური.

(260) AM 2010 54558 A  
(210) AM 054558  
(220) 2009 08 31

(731) ნემიროვ ინტელექტუალ პროპერტი ისტებლიშმენტ, ჰაუს რესშტაინერი, ს/ყ 634/ შტედტლი 31, LI-9490, ვადუცი, ლისტენშტაინი  
(740) გივი სიბაშვილი  
(540)

## Озима українська відбірна

(591) შავ-თეთრი  
(511) 33 - ალკოჰოლიანი სასმელი (ლუდის გარდა).  
35 - რეკლამა; მენეჯმენტი ბიზნესის სფეროში; ადმინისტრაციული საქმიანობა ბიზნესის სფეროში; საოფისე სამსახური.

(260) AM 2010 54559 A  
(210) AM 054559  
(220) 2009 08 31

(731) ნემიროვ ინტელექტუალ პროპერტი ისტებლიშმენტ, ჰაუს რესშტაინერი, ს/ყ 634/ შტედტლი 31, LI-9490, ვადუცი, ლისტენშტაინი  
(740) გივი სიბაშვილი  
(540)

## Nemirovskaya

(591) შავ-თეთრი

(511) 33 - ალკოჰოლიანი სასმელი (ლუდის გარდა).

35 - რეკლამა; მენეჯმენტი ბიზნესის სფეროში; ადმინისტრაციული საქმიანობა ბიზნესის სფეროში; საოფისე სამსახური.

(260) AM 2010 54731 A  
(210) AM 054731  
(220) 2009 09 08  
(310) 2520147  
(320) 2009 07 03  
(330) GB

(731) ჰსბკ პოლდინგ ჰ პლკ, 8 კანადა სქვეა, ლონდონი, E14 5HQ, გაერთიანებული სამეფო  
(740) შალვა გვარამაძე  
(540)

## HSBC ADVANCE

(591) შავ-თეთრი  
(511) 36 - საფინანსო და საბანკო მომსახურება; ფულად-საკრედიტო ოპერაციები; უძრავ ქონებასთან დაკავშირებული ოპერაციები; ინვესტირება, მომსახურება ინვესტირების სფეროში; დაზღვევა; საინფორმაციო, სარეკომენდაციო და საკონსულტაციო მომსახურება, რომელიც ეხება ყველა ზემოთ აღნიშნულ ოპერაციას.

(260) AM 2010 54775 A  
(210) AM 054775  
(220) 2009 09 11

(731) შპს „მაიბრენდს“, ჭავჭავაძის გამზირი №29/ა, ბ.2, 0179, თბილისი, საქართველო  
(540) იხილეთ ნიშანთა ფერადი გამოსახულებანი (გვ. 93)

MYBRANDS™

(591) შავი, წითელი, თეთრი.  
(531) 26.03.24-27.01.05-27.05.24-29.01.00-  
(511) 35 - რეკლამა, საქონლით მომარაგება რეალიზაციის ჩათვლით.

(260) AM 2010 54776 A  
(210) AM 054776  
(220) 2009 09 11

(731) შპს „მაიბრენდს“, ჭავჭავაძის გამზირი №29/ა, ბ.2, 0179, თბილისი, საქართველო  
(540) იხილეთ ნიშანთა ფერადი გამოსახულებანი (გვ. 93)

MYBRANDS™

(591) შავი, წითელი

(531) 26.03.24-27.01.05-27.05.24-29.01.00-  
(511) 35 - რეკლამა, საქონლით მომარაგება  
რეალიზაციის ჩათვლით.

(260) AM 2010 54786 A

(210) AM 054786

(220) 2009 09 11

(731) შპს „ელიტ-პრო“,  
ბუდაპეშტის 5ა, ბინა 9, 0160,  
თბილისი, საქართველო

(540) იხილეთ ნიშნითა ფერადი გამოსახუ-  
ლებანი (გვ. 93)

ბამბო BAMBO BAMBEO



(591) თეთრი, შავი, ყვითელი, წითელი,  
მწვანე, ლურჯი, ყავისფერი.

(531) 02.05.02-27.05.05-28.05.00-28.19.00-  
29.01.00-

(511) 3 - მათეთრებელი პრეპარატები და სხვა  
სარეცხი ნივთიერებები; წმენდის, გაპრიალე-  
ბის, გაუცხიმოვნებისა და აბრაზიული და-  
მუშავების პრეპარატები; საპნები; პარფიუმე-  
რია, ეთერზეთები, კოსმეტიკური საშუალე-  
ბები, თმის ლოსიონები; კბილის ფხვნილები  
და პასტები.

5 - ფარმაცევტული და ვეტერინარული  
პრეპარატები; სამედიცინო დანიშნულების  
ჰიგიენური პრეპარატები; სამედიცინო დანიშ-  
ნულების დიეტური ნივთიერებები, ბავშვთა  
კვება; საღებუნები, სახვევი მასალა; კბილის  
დასაბუნე და კბილის ტვიფრის დასამზადე-  
ბელი მასალა; მადეზინფიცირებელი საშუა-  
ლებები; მავნე ცხოველების გასანადგურებე-  
ლი პრეპარატები; ფუნგიციდები, ჰერბიცი-  
დები.

22 - ბაგირები, ბაწრები, თოკები, ბადეები,  
კარვები, ჩარდახები, ბრეზენტი, იალქნები და  
ტომრები, რომლებიც არ მიეკუთვნება სხვა  
კლასებს; დასატენი მასალა (რეზინისა და  
პლასტმასის მასალის გარდა); საფეიქრო  
ბოჭკოვანი ნედლეული.

25 - ტანსაცმელი, ფეხსაცმელი, თავსაბუ-  
რავი.

28 - თამაშობები, სათამაშოები; ტანვარჯი-  
შისა და სპორტისათვის განკუთვნილი სა-  
ქონელი, რომელიც არ მიეკუთვნება სხვა  
კლასებს; ნაძვისხის მორთულობა.

30 - ყავა, ჩაი, კაკაო, შაქარი, ბრინჯი, ტა-  
პიოკა (მანიოკა), საგო, ყავის შემცველები;  
ფქვილი და მარცვლოვანი პროდუქტი, პურ-  
ფუნთუშეული, საკონდიტრო ნაწარმი, ნაყი-  
ნი; თაფლი, ბადავის ვაჟინი; საფუარი, საც-  
ხობი ფხვნილები; მარილი, მდოგვი; ძმარი,  
საკაშები; სანელებლები; საკვები ყინული.

32 - ლუდი; მინერალური და გაზიანი  
წყალი და სხვა უაღკოპოლო სასმელები;  
ხილის სასმელები და ხილის წვენები; ვაჟი-  
ნები და სასმელების დასამზადებელი სხვა  
შედგენილობები.

35 - რეკლამა; მართვა საქმიან სფეროში;  
ადმინისტრირება საქმიან სფეროში; საოფისე  
სამსახური, მენეჯმენტი საქმიან სფეროში,  
ადმინისტრირება საქმიან სფეროში, ბაზრის  
შესწავლა, საქონლის გასაღების სტიმული-  
რება, საქონლის გასაღება საქონლის საბი-  
თუმო და საცალო ვაჭრობის მაღაზიათა სის-  
ტემიდან რეალიზაციის ჩათვლით; მომარა-  
გება მესამე პირთათვის (საქონლის შექმნა  
და საწარმოთა მომსახურება), საქონლის  
თავმოყრა მესამე პირთათვის, მათ შორის,  
საქონლის განთავსება ისე, რომ მომხმარე-  
ბელმა მოახერხოს მისი კარგად შესწავლა,  
დათვალიერება და შესყიდვა საცალო და  
საბითუმო მაღაზიების სისტემის საშუალე-  
ბით.

41 - აღზრდა; სასწავლო პროცესის უზ-  
რუნველყოფა; გართობა; სპორტული და  
კულტურულ-საგანმანათლებლო ღონისძიე-  
ბების ორგანიზება. სატელევიზიო გასართო-  
ბი გადაცემები.

43 - საკვები პროდუქტებითა და სასმელე-  
ბით უზრუნველყოფა; დროებითი საცხოვ-  
რებლით უზრუნველყოფა.

(260) AM 2010 54814 A

(210) AM 054814

(220) 2009 09 14

(731) მარს, ინკორპორეტიდ, შტატ  
დელავერის კორპორაცია,  
6885 ელმ სტრიტი, მაკ-ლინი, ვირჯინია  
22101-3883, აშშ

(740) გურამ ციციშვილი

(540)

# UNCLE BEN'S

(591) შავ-თეთრი

(531) 27.05.05-

(511) 30 - ყავა და ყავის შემცველები, ჩაი,  
კაკაო, შოკოლადიანი სასმელები; შაქარი,  
ბრინჯი, ტაპიოკა, საგო; ფქვილი; ფქვილისა  
და მარცვლეულის პროდუქტები; მარცვლეუ-  
ლისგან დამზადებული ბატონები, მაკარონის  
ნაწარმი; პურ-ფუნთუშეული, ბისკვიტები, ნა-  
მცხვრები, ტორტები, კექსები, ტკბილღვეუ-  
ლები, ფქვილისაგან დამზადებული საკონდი-  
ტრო ნაწარმი, ტკბილი ცომისაგან დამზადე-  
ბული საკონდიტრო ნაწარმი შიგთავსით; შო-  
კოლადი, შოკოლადის ნაწარმი; საკონდიტ-  
რო ნაწარმი; შაქრიანი საკონდიტრო ნაწარ-  
მი, ტკბილეული, კანფეტები, შაქარყინული;  
საკვები ყინული, ნაყინი, გაყინული დესერტი,  
თაფლი, ბადავი; მარილი, მდოგვი; ძმარი; სო-



უსები; სოუსი პესტო; სუნელები; საკაზმები; სანელებლები; სურნელოვანი მწვანილი, რომელიც შეტანილია 30-ე კლასში; მზა საკვები პროდუქტები, რომლებიც ძირითადად დამზადებულია ზემოსხენებული პროდუქტებისაგან.

(260) AM 2010 54859 A

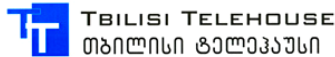
(210) AM 054859

(220) 2009 09 15

(731) შპს „რკინიგზის ტელეკომი“, თამარ მეფის გამზ. №15, 0112, თბილისი, საქართველო

(740) გელა ვადაჭკორია

(540) იხილეთ ნიშანთა ფერადი გამოსახულებანი (გვ. 93)



(591) ცისფერი, შავი, თეთრი

(531) 26.04.19-27.05.05-28.19.00-29.01.00-

(511) 38- კავშირგაბმულობა.

(260) AM 2010 54894 A

(210) AM 054894

(220) 2009 09 16

(731) ბრიტიშ ამერიკან ტობაკო (ბრენდზ) ინკ. (შტატ დელავერის კორპორაცია), 2711 სენტერვილ როუდი, სუიტ 300, უილმინგტონი, დელავერი 19808, აშშ

(740) გურამ ციციშვილი

(540) იხილეთ ნიშანთა ფერადი გამოსახულებანი (გვ. 93)



(591) თეთრი, ყვითელი, წითელი, რუხი

(531) 25.01.01-26.13.25-29.01.00-

(511) 34 - თამბაქო; თამბაქოს ნაწარმი, სიგარეტი; მწვევლთა საკუთონო; სანთებლები, ასანთი.

(260) AM 2010 54902 A

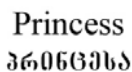
(210) AM 054902

(220) 2009 09 18

(731) ინტერსან პოლდინგ ფზკო, პ.ბოქსი: 61051, ჯებელ ალი ფრი ზონე, დუბაი, არაბთა გაერთიანებული საამიროები

(740) ალიმ ტენიშვილი

(540)



(591) შავ-თეთრი

(531) 27.05.05-28.19.00-

(511) 16 - ქაღალდი, მუყაო და მათი ნაწარმი, რომელიც არ მიეკუთვნება სხვა კლასებს; ნაბეჭდი პროდუქცია; მასალა საამიკინძაო სამუშაოებისათვის; ფოტოსურათები; საწერ-ქაღალდის საქონელი; საკანცელარიო და საყოფაცხოვრებო დანიშნულების მწებავი ნივთიერებები; მხატვართა საკუთონო; ფუნჯები; საბეჭდი მანქანები და კანტორის საკუთონო (ავეჯის გარდა); სასწავლო მასალა და თვალსაჩინოება (აპარატურის გარდა); პლასტმასის შესაფუთი მასალა (რომელიც არ მიეკუთვნება სხვა კლასებს); შრიფტი; ტიპოგრაფიული კლიშე.

29 - ხორცი, თევზი, ფრინველი და ნანადირევი; ხორცის ექსტრაქტები; დაკონსერვებული, გამხმარი და თბურად დამუშავებული ბოსტნეული და ხილი; ჟელე, მურაბა, კომპოტი; კვერცხი, რძე და რძის პროდუქტები; ზეთები და საკვები ცხიმები.

30 - ყავა, ჩაი, კაკაო, შაქარი, ბრინჯი, ტაპიოკა (მანიოკა), საგო, ყავის შემცველები; ფქვილი და მარცვლეულის პროდუქტი, პურ-ფუნთუშეული, საკონდიტრო ნაწარმი, ნაყინი; თაფლი, ბადაგის ვაჟინი; საფუარი, საცხობი ფხვნილები; მარილი, მღოვვი; ძმარი, საკაზმები; სანელებლები; საკვები ყინული.

31 - სოფლის მეურნეობის, ბაღჩა-ბაღისა და ტყის პროდუქტები და მარცვლეული, რომელიც არ მიეკუთვნება სხვა კლასებს; ცოცხალი ცხოველები; ახალი ხილი და ბოსტნეული; თესლეული, ცოცხალი მცენარეები და ყვავილები; ცხოველთა საკვები; ალაო.

35 - რეკლამა; მართვა საქმიან სფეროში, ყველა სახის კომერციული და საშუამავლო საქმიანობის გარდა; ადმინისტრირება საქმიან სფეროში; საოფისე სამსახური.

(260) AM 2010 54904 A

(210) AM 054904

(220) 2009 09 18

(731) ოტკრიტოე აკციონერნოე ობშჩესტვო "გაზპრომ", ულ. ნამეტკინა, 16, 117997, მოსკოვი, რუსეთის ფედერაცია

(740) შალვა გვარამაძე

(540) იხილეთ ნიშანთა ფერადი გამოსახულებანი (გვ. 93)



(591) თეთრი, სხვადასხვა ტონის ცისფერი

(531) 01.15.05-27.05.05-27.05.21-29.01.00-

(511) 1 - სამრეწველო და სამეცნიერო დანიშნულების, ფოტოგრაფიაში, ასევე სოფლის მეურნეობაში, მეტყვევობასა და მებაღეობაში გამოსაყენებელი ქიმიური ნაწარმი; დაუმუშავებელი სინთეზური ფისები, დაუმუშავებელი პლასტმასები; სასუქები.

4 - ტექნიკური ზეთები და საპოხები; საპოხი მასალა; მტვრის შთამნთქმელი, დამსველებელი და შემკვრელი შედგენილობები; ნავთობი, აირი, ნავთობის აირი, სათბობი აირი, გათხევადებული აირი, შეკუმშული აირი, ელექტროენერგია.

16 - ქაღალდი, მუყაო და მათი ნაწარმი, რომელიც არ მიეკუთვნება სხვა კლასებს; ნაბეჭდი პროდუქცია; მასალა საამკინძაო სამუშაოებისათვის; ფოტოსურათები; საწერ-ქაღალდის საქონელი; საკანცელარიო და საყოფაცხოვრებო დანიშნულების მწებავი ნივთიერებები; მხატვართა საკუთნო; ფუნჯები; საბეჭდი მანქანები და კანტორის საკუთნო (ავეჯის გარდა); სასწავლო მასალა და თვალსაჩინოება (აპარატურის გარდა); პლასტმასის შესაფუთი მასალა (რომელიც არ მიეკუთვნება სხვა კლასებს); შრიფტი; ტიპოგრაფიული კლიშე.

35 - რეკლამა; მართვა საქმიან სფეროში; ადმინისტრირება საქმიან სფეროში; საოფისე სამსახური.

37 - მშენებლობა; რემონტი; დანადგარების დაყენება.

39 - ტრანსპორტირება; საქონლის შეფუთვა და შენახვა.

40 - მასალების დამუშავება.

42 - ნავთობის საბადოების გამოკვლევა ექსპლოატაციის მიზნით, ნავთობის ჭაბურღილების კონტროლი, აირის საბადოების კონტროლი, ნავთობის, აირის საბადოებისა და სასარგებლო წიაღისეულის საბადოების დაზვერვა, კვლევები გეოლოგიის სფეროში, ქიმიური ანალიზები, ქიმიური გამოკვლევები, ინჟინერინგი.

4 - ტექნიკური ზეთები და საპოხები; საპოხი მასალა; მტვრის შთამნთქმელი, დამსველებელი და შემკვრელი შედგენილობები; ნავთობი, აირი, ნავთობის აირი, სათბობი აირი, გათხევადებული აირი, შეკუმშული აირი, ელექტროენერგია.

16 - ქაღალდი, მუყაო და მათი ნაწარმი, რომელიც არ მიეკუთვნება სხვა კლასებს; ნაბეჭდი პროდუქცია; მასალა საამკინძაო სამუშაოებისათვის; ფოტოსურათები; საწერ-ქაღალდის საქონელი; საკანცელარიო და საყოფაცხოვრებო დანიშნულების მწებავი ნივთიერებები; მხატვართა საკუთნო; ფუნჯები; საბეჭდი მანქანები და კანტორის საკუთნო (ავეჯის გარდა); სასწავლო მასალა და თვალსაჩინოება (აპარატურის გარდა); პლასტმასის შესაფუთი მასალა (რომელიც არ მიეკუთვნება სხვა კლასებს); შრიფტი; ტიპოგრაფიული კლიშე.

35 - რეკლამა; მართვა საქმიან სფეროში; ადმინისტრირება საქმიან სფეროში; საოფისე სამსახური.

37 - მშენებლობა; რემონტი; დანადგარების დაყენება.

39 - ტრანსპორტირება; საქონლის შეფუთვა და შენახვა.

40 - მასალების დამუშავება.

42 - ნავთობის საბადოების გამოკვლევა ექსპლოატაციის მიზნით, ნავთობის ჭაბურღილების კონტროლი, აირის საბადოების კონტროლი, ნავთობის, აირის საბადოებისა და სასარგებლო წიაღისეულის საბადოების დაზვერვა, კვლევები გეოლოგიის სფეროში, ქიმიური ანალიზები, ქიმიური გამოკვლევები, ინჟინერინგი.

(260) AM 2010 54905 A

(210) AM 054905

(220) 2009 09 18

(731) ოტკრიტოე აკციონერნოე ობშჩესტვო "გაზპრომ",

ულ. ნამეტკინა, 16, 117997, მოსკოვი, რუსეთის ფედერაცია

(740) შალვა გვარამაძე

(540) იხილეთ ნიშანთა ფერადი გამოსახულებანი (გვ. 94)



(591) თეთრი, სხვადასხვა ტონის ცისფერი

(531) 01.15.05-27.05.05-27.05.21-29.01.00-

(511) 1 - სამრეწველო და სამეცნიერო დანიშნულების, ფოტოგრაფიაში, ასევე სოფლის მეურნეობაში, მეტყევეობასა და მეზღვეობაში გამოსაყენებელი ქიმიური ნაწარმი; დაუმუშავებელი სინთეზური ფისები, დაუმუშავებელი პლასტმასები; სასუქები.

(260) AM 2010 54906 A

(210) AM 054906

(220) 2009 09 18

(731) ოტკრიტოე აკციონერნოე ობშჩესტვო "გაზპრომ",

ულ. ნამეტკინა, 16, 117997, მოსკოვი, რუსეთის ფედერაცია

(740) შალვა გვარამაძე

(540) იხილეთ ნიშანთა ფერადი გამოსახულებანი (გვ. 94)



(591) თეთრი, სხვადასხვა ტონის ცისფერი

(531) 01.15.05-27.05.05-28.05.00-29.01.00-

(511) 1 - სამრეწველო და სამეცნიერო დანიშნულების, ფოტოგრაფიაში, ასევე სოფლის მეურნეობაში, მეტყევეობასა და მეზღვეობაში გამოსაყენებელი ქიმიური ნაწარმი; დაუმუშავებელი სინთეზური ფისები, დაუმუშავებელი პლასტმასები; სასუქები.

4 - ტექნიკური ზეთები და საპოხები; საპოხი მასალა; მტვრის შთამნთქმელი, დამს-

ველებელი და შემკვრელი შედგენილობები; ნავთობი, აირი, ნავთობის აირი, სათბობი აირი, გათხევადებული აირი, შეკუმშული აირი, ელექტროენერჯია.

16 - ქალაღლი, მუყაო და მათი ნაწარმი, რომელიც არ მიეკუთვნება სხვა კლასებს; ნაბეჭდი პროდუქცია; მასალა საამკინძაო სამუშაოებისათვის; ფოტოსურათები; საწერ-ქალაღლის საქონელი; საკანცელარიო და საყოფაცხოვრებო დანიშნულების მწებავი ნივთიერებები; მხატვართა საკუთნო; ფუნჯები; საბეჭდი მანქანები და კანტორის საკუთნო (ავეჯის გარდა); სასწავლო მასალა და თვალსაჩინოება (აპარატურის გარდა); პლასტმასის შესაფუთი მასალა (რომელიც არ მიეკუთვნება სხვა კლასებს); შრიფტი; ტიპოგრაფიული კლიში.

35 - რეკლამა; მართვა საქმიან სფეროში; ადმინისტრირება საქმიან სფეროში; საოფისე სამსახური.

37 - მშენებლობა; რემონტი; დანადგარების დაყენება.

39 - ტრანსპორტირება; საქონლის შეფუთვა და შენახვა.

40 - მასაღების დამუშავება.

42 - ნავთობის საბაღოების გამოკვლევა ექსპლოატაციის მიზნით, ნავთობის ჭაბურღიღების კონტროლი, აირის საბაღოების კონტროლი, ნავთობის, აირის საბაღოებისა და სასარგებლო წიაღისეუღლის საბაღოების დაზვერვა, კვღევები გეოლოგიის სფეროში, ქიმიური ანალიზები, ქიმიური გამოკვღევები, ინჟინერინგი.

ღებელი და შემკვრელი შედგენიღობები; ნავთობი, აირი, ნავთობის აირი, სათბობი აირი, გათხევადებული აირი, შეკუმშული აირი, ელექტროენერჯია.

16 - ქალაღლი, მუყაო და მათი ნაწარმი, რომელიც არ მიეკუთვნება სხვა კლასებს; ნაბეჭდი პროდუქცია; მასალა საამკინძაო სამუშაოებისათვის; ფოტოსურათები; საწერ-ქალაღლის საქონელი; საკანცელარიო და საყოფაცხოვრებო დანიშნუღების მწებავი ნივთიერებები; მხატვართა საკუთნო; ფუნჯები; საბეჭდი მანქანები და კანტორის საკუთნო (ავეჯის გარდა); სასწავლო მასალა და თვალსაჩინოება (აპარატურის გარდა); პლასტმასის შესაფუთი მასალა (რომელიც არ მიეკუთვნება სხვა კლასებს); შრიფტი; ტიპოგრაფიული კლიში.

35 - რეკლამა; მართვა საქმიან სფეროში; ადმინისტრირება საქმიან სფეროში; საოფისე სამსახური.

37 - მშენებლობა; რემონტი; დანადგარების დაყენება.

39 - ტრანსპორტირება; საქონლის შეფუთვა და შენახვა.

40 - მასაღების დამუშავება.

42 - ნავთობის საბაღოების გამოკვღევა ექსპლოატაციის მიზნით, ნავთობის ჭაბურღიღების კონტროლი, აირის საბაღოების კონტროლი, ნავთობის, აირის საბაღოებისა და სასარგებლო წიაღისეუღლის საბაღოების დაზვერვა, კვღევები გეოლოგიის სფეროში, ქიმიური ანალიზები, ქიმიური გამოკვღევები, ინჟინერინგი.

(260) AM 2010 54907 A

(210) AM 054907

(220) 2009 09 18

(731) ოტკრიტოე აკციონერნოე ობშჩესტვო "გაზპრომ", უღ. ნამეტკინა, 16, 117997, მოსკოვი, რუსეთის ფეღერაცია

(740) შაღვა გვარამაძე

(540) იხიღეთ ნიშანთა ფერაღი გაღოსახუღებანი (გვ. 94)



(591) თეთრი, სხვადასხვა ტონის ცისფერი

(531) 01.15.05-27.05.21-28.05.00-29.01.00-

(511) 1 - სამრეწველო და სამეცნიერო დანიშნუღების, ფოტოგრაფიაში, ასევე სოფღის მეურნეობაში, მეტყვევობასა და მებაღეობაში გამოსაყენებელი ქიმიური ნაწარმი; დაუმუშავებელი სინთეზური ფისები, დაუმუშავებელი პლასტმასები; სასუქები.

4 - ტექნიკური ზეთები და საპოხები; საპოხი მასალა; მღვრის შთამნთქმელი, დამსვე-

(260) AM 2010 54950 A

(210) AM 054950

(220) 2009 09 23

(731) ზე ბოღი შოპ ინტერნეშენეღ პღკო, უღტერსმიღი, ლიტღკემპტონი, ვესტ-სასექსი, BN17 6LS, გაერთიანებული სამეფო

(740) გურამ ციციშვიღი

(540)

## THE BODY SHOP

(591) შავ-თეთრი

(511) 3 - კოსმეტიკა და კანის მოსაღეღი კოსმეტიკური საშუაღებები, კერძოღ, ფუღე მაკიაჟისათვის, კანის დეფექტების შემნიღბავი საშუაღებები, კოსმეტიკური საშუაღებები წამწამებისა და წარბების შესაღებაღ, ჩრდიღები ქუთუთოებისთვის, ფანქრები და ლაინერები თვალღებისა და წარბებისთვის, პომაღა, კონტურული ფანქრები ტუღისათვის, ტუღის ბალზამები, სახის პუღრი, კოსმეტიკა ნამზეურის იმიტაციისთვის, ფერ-უმარიღი, დამტენიანებელი საშუაღებები, კოსმეტიკის მოსაციღებელი საშუაღებები, ტანის პუღრი

და ტალკი (არასამედიცინო დანიშნულების), ხელის საპონი; აბაზანის გელები, აბაზანის ზეთები, მარილები, ქაფი და ასაქაფებელი საშუალებები; კანის მოვლის საშუალებები, კერძოდ ლოსიონები, კრემები, კანის გასაწმენდი საშუალებები, სკრაბები, ნიღბები, მატონიზირებელი საშუალებები; თმის მოვლისა და ვარცხნილობის საშუალებები, კერძოდ, შამპუნები, კონდიციონერები (ბალზამები), თმის მოვლისა და ვარცხნილობის საშუალებები აეროზოლებისა და გელეების სახით; პირადი მოხმარების დეზოდორანტები; ნამზეურის მისაღები საშუალებები; მზისგან დამცავი საშუალებები ზეთებისა და ლოსიონების სახით; პარსვისათვის განკუთვნილი პრეპარატები; კბილის ფხვნილები და პასტები; პარფიუმერია, სუნამოები, ტუალეტის წყალი; ეთერზეთები პირადი მოხმარებისათვის; პარფიუმერიაში გამოსაყენებელი და არომატის მიმცემი ზეთები; ფრჩხილის მოვლის საშუალებები; ფრჩხილის ლაკი და ემალე; პემზა; კოსმეტიკური ბამბის ტამპონები, მათ შორის, მყარ დამჭერზე; არომატები და კეთილსურნელება ოთახისათვის; არომატული ჩხირები და სანთლები, არომატული ნარეგები ყვავილებისაგან, ბალახებისა და გამხმარი ფოთლებისაგან, მშრალი სუნამოები; კოსმეტიკური ხელსახოცები, რომლებზეც დაფრქვეულია კოსმეტიკური პუდრი; ხელსახოცები, რომლებიც გაჟღენთილია კოსმეტიკური ლოსიონებით, სასაჩუქრო კოსმეტიკური ნაკრებები, რომლებიც შეიცავს კანისა და/ან თმის მოვლის საშუალებებს.

21 - თმის ჯაგრისები; ტანის დრუბლები; ლუფა (მცენარეული დრუბელი); შანდლები, კეთილშობილი ლითონისაგან დამზადებული გარდა; კოლოფები, ტვეადობები, ქიღები, ქოთნები და არომატული ნარეგებისა და კეთილსურნელების შესანახი ტვეადობები, კეთილშობილი ლითონისაგან დამზადებული გარდა; ზურგის მოსაფხანი ჯოხები; პულვერიზატორები; საპუდრეები; საპნის დამჭერები; კბილის ჯაგრისის დამჭერები; ჩაის საწურები; კოსმეტიკური აპლიკატორები და საკუთნო, კერძოდ, სახისა და ტანის ჯაგრისები და ფუნჯები; მაკიაჟის გასაკეთებელი ფუნჯები; ფუნჯ-აპლიკატორები ქუთუთოებზე ჩრდილების დასატანად, სავარცხლები, აპლიკატორები დრუბლების სახით, დრუბელ-აპლიკატორები მაკიაჟის დასატანად და პუდრის წასასმელი ბუმბული.

35 - საცალო ვაჭრობის მაღაზიების მომსახურება; საცალო ვაჭრობის მომსახურება ონ-ლაინ რეჟიმში, სატელეფონო ოპერატორის საშუალებით ან წვეულებებზე გამსვლელი გაყიდვების ორგანიზებით (ე. წ. „მაღაზია დივანზე“). ყველა ზემოდ აღნიშნული მომსახურება დაკავშირებულია მოვლის

კოსმეტიკურ საშუალებებთან, კოსმეტიკასთან, ტუალეტის საკუთნოსთან, კანისა და თმის მოვლის საშუალებებთან, პირადი მოხმარების არომატებსა და კეთილსურნელებასთან; მოვლის კოსმეტიკური საშუალებების, კოსმეტიკისა და კანის მოვლის საშუალებების, არომატებისა და კეთილსურნელების (თანმდევი საქონლის ჩათვლით) კომპიუტერული ქსელით ონ-ლაინ რეჟიმში შეკვეთების გაფორმების მომსახურება.

- (260) AM 2010 54951 A
- (210) AM 054951
- (220) 2009 09 23
- (731) ზე ბოდი შოპ ინტერნეშენელ პლკ, უოტერსმიდი, ლიტლჰემპტონი, ვესტ-სასექსი, BN17 6LS, გაერთიანებული სამეფო
- (740) გურამ ციციშვილი
- (540)



- (591) შავ-თეთრი
- (531) 26.11.12-26.13.25-
- (511) 3 - კოსმეტიკა და კანის მოსავლელი კოსმეტიკური საშუალებები, კერძოდ, ფუძე მაკიაჟისათვის, კანის დეფექტების შემინდბავი საშუალებები, კოსმეტიკური საშუალებები წამწამებისა და წარბების შესადგად, ჩრდილები ქუთუთოებისთვის, ფანქრები და ლაინერები თვალებისა და წარბებისთვის, პომადა, კონტურული ფანქრები ტუჩისათვის, ტუჩის ბალზამები, სახის პუდრი, კოსმეტიკა ნამზეურის იმიტაციისთვის, ფერ-უმარილი, დამტენიანებელი საშუალებები, კოსმეტიკის მოსაცილებელი საშუალებები, ტანის პუდრი და ტალკი (არასამედიცინო დანიშნულების), ხელის საპონი; აბაზანის გელები, აბაზანის ზეთები, მარილები, ქაფი და ასაქაფებელი საშუალებები; კანის მოვლის საშუალებები, კერძოდ ლოსიონები, კრემები, კანის გასაწმენდი საშუალებები, სკრაბები, ნიღბები, მატონიზირებელი საშუალებები; თმის მოვლისა და ვარცხნილობის საშუალებები, კერძოდ, შამპუნები, კონდიციონერები (ბალზამები), თმის მოვლისა და ვარცხნილობის საშუალებები აეროზოლებისა და გელების სახით; პირადი მოხმარების დეზოდორანტები; ნამზეურის მისაღები საშუალებები; მზისგან დამცავი საშუალებები ზეთებისა და ლოსიონების სახით; პარსვისათვის განკუთვნილი პრეპარატები; კბილის ფხვნილები და პასტები; პარფიუმერია, სუნამოები, ტუალეტის წყალი; ეთერზეთები პირადი მოხმარებისათვის; პარფიუმერიაში გამოსაყენებელი და არომატის მიმცემი ზეთები; ფრჩხილის მოვლის საშუალებები; ფრჩხილის ლაკი და ემალე; პემზა; კოსმეტიკური ბამბის ტამ-



პონები, მათ შორის, მყარ დამჭერზე; არომატები და კეთილსურნელება ოთახისათვის; არომატული ჩხირები და სანთლები, არომატული ნარევეები ყვავილებისაგან, ბალახებისა და გამხმარი ფოთლებისაგან, მშრალი სუნამოები; კოსმეტიკური ხელსახოცები, რომლებზეც დაფრქვეულია კოსმეტიკური პუდრი; ხელსახოცები, რომლებიც გაუღენთილია კოსმეტიკური ლოსიონებით, სასაჩუქრო კოსმეტიკური ნაკრებები, რომლებიც შეიცავს კანისა და/ან თმის მოვლის საშუალებებს.

21 - თმის ჯაგრისები; ტანის ღრუბლები; ლუფა (მცენარეული ღრუბელი); შანდლები, კეთილშობილი ლითონისაგან დამზადებული გარდა; კოლოფები, ტევადობები, ქილეები, ქოთნები და არომატული ნარევეებისა და კეთილსურნელების შესანახი ტევადობები, კეთილშობილი ლითონისაგან დამზადებული გარდა; ზურგის მოსაფხანი ჯოხები; პულვერიზატორები; საპუდრეები; საპნის დამჭერები; კბილის ჯაგრისის დამჭერები; ჩაის საწურები; კოსმეტიკური აპლიკატორები და საკუთნო, კერძოდ, სახისა და ტანის ჯაგრისები და ფუნჯები; მაკიაჟის გასაკეთებელი ფუნჯები; ფუნჯ-აპლიკატორები ქუთუთოებზე ჩრდილების დასატანად, სავარცხლები, აპლიკატორები ღრუბლების სახით, ღრუბელ-აპლიკატორები მაკიაჟის დასატანად და პუდრის წასასმელი ბუმბული.

35 - საცალო ვაჭრობის მადაზიების მომსახურება; საცალო ვაჭრობის მომსახურება ონ-ლაინ რეჟიმში, სატელეფონო ოპერატორის საშუალებით ან წვეულებებზე გამსვლელი გაყიდვების ორგანიზებით (ე. წ. „მადაზია დივანზე“). ყველა ზემოდ აღნიშნული მომსახურება დაკავშირებულია მოვლის კოსმეტიკურ საშუალებებთან, კოსმეტიკასთან, ტუალეტის საკუთნოსთან, კანისა და თმის მოვლის საშუალებებთან, პირადი მოხმარების არომატებსა და კეთილსურნელებასთან; მოვლის კოსმეტიკური საშუალებების, კოსმეტიკისა და კანის მოვლის საშუალებების, არომატებისა და კეთილსურნელების (თანმდევი საქონლის ჩათვლით) კომპიუტერული ქსელით ონ-ლაინ რეჟიმში შეკვეთების გაფორმების მომსახურება.

(260) AM 2010 54952 A

(210) AM 054952

(220) 2009 09 23

(731) ზე ბოდი შოპ ინტერნეშენელ პლკ, უოტერსმიდი, ლიტლჰემპტონი, ვესტ-სასექსი, BN17 6LS, გაერთიანებული სამეფო

(740) გურამ ციციშვილი

(540)



(591) შავ-თეთრი

(531) 26.11.12-26.13.25-27.05.05-

(511) 3 - კოსმეტიკა და კანის მოსაველელი კოსმეტიკური საშუალებები, კერძოდ, ფუძე მაკიაჟისათვის, კანის დეფექტების შემნიღბავი საშუალებები, კოსმეტიკური საშუალებები წამწამებისა და წარბების შესადებად, ჩრდილები ქუთუთოებისთვის, ფანქრები და ლაინერები თვალებისა და წარბებისთვის, პომადა, კონტურული ფანქრები ტუჩისათვის, ტუჩის ბალზამები, სახის პუდრი, კოსმეტიკა ნამზეურის იმიტაციისთვის, ფერ-შემარილი, დამტენიანებელი საშუალებები, კოსმეტიკის მოსაცილებელი საშუალებები, ტანის პუდრი და ტალკი (არასამედიცინო დანიშნულების), ხელის საპონი; აბაზანის გელები, აბაზანის ზეთები, მარილები, ქაფი და ასაქაფებელი საშუალებები; კანის მოვლის საშუალებები, კერძოდ ლოსიონები, კრემები, კანის გასაწმენდი საშუალებები, სკრაბები, ნიღბები, მატონიზირებელი საშუალებები; თმის მოვლისა და ვარცხნილობის საშუალებები, კერძოდ, შამპუნები, კონდიციონერები (ბალზამები), თმის მოვლისა და ვარცხნილობის საშუალებები აეროზოლებისა და გელების სახით; პირადი მოხმარების დეზოდორანტები; ნამზეურის მისაღები საშუალებები; მზისგან დამცავი საშუალებები ზეთებისა და ლოსიონების სახით; პარსვისათვის განკუთვნილი პრეპარატები; კბილის ფხვნილები და პასტები; პარფიუმერია, სუნამოები, ტუალეტის წყალი; ეთერზეთები პირადი მოხმარებისათვის; პარფიუმერიაში გამოსაყენებელი და არომატის მიმცემი ზეთები; ფრჩხილის მოვლის საშუალებები; ფრჩხილის ლაკი და ემალე; პემზა; კოსმეტიკური ბამბის ტამპონები, მათ შორის, მყარ დამჭერზე; არომატები და კეთილსურნელება ოთახისათვის; არომატული ჩხირები და სანთლები, არომატული ნარევეები ყვავილებისაგან, ბალახებისა და გამხმარი ფოთლებისაგან, მშრალი სუნამოები; კოსმეტიკური ხელსახოცები, რომლებზეც დაფრქვეულია კოსმეტიკური პუდრი; ხელსახოცები, რომლებიც გაუღენთილია კოსმეტიკური ლოსიონებით, სასაჩუქრო კოსმეტიკური ნაკრებები, რომლებიც შეიცავს კანისა და/ან თმის მოვლის საშუალებებს.

21 - თმის ჯაგრისები; ტანის ღრუბლები; ლუფა (მცენარეული ღრუბელი); შანდლები, კეთილშობილი ლითონისაგან დამზადებული გარდა; კოლოფები, ტევადობები, ქილეები, ქოთნები და არომატული ნარევეებისა და კეთილსურნელების შესანახი ტევადობები, კეთილშობილი ლითონისაგან დამზადებული გარდა; ზურგის მოსაფხანი ჯოხები; პულვერიზატორები; საპუდრეები; საპნის დამჭერები; კბილის ჯაგრისის დამჭერები; ჩაის საწურები; კოსმეტიკური აპლიკატორები და საკუთნო, კერძოდ, სახისა და ტანის ჯაგ-

რისები და ფუნჯები; მაკიაჟის გასაკეთებელი ფუნჯები; ფუნჯ-აპლიკატორები ქუთუთოებზე ჩრდილების დასატანად, სავარცხლები, აპლიკატორები ღრუბლების სახით, ღრუბელ-აპლიკატორები მაკიაჟის დასატანად და პუდრის წასასმელი ბუმბული.

35 - საცალო ვაჭრობის მაღაზიების მომსახურება; საცალო ვაჭრობის მომსახურება ონ-ლაინ რეჟიმში, სატელეფონო ოპერატორის საშუალებით ან წვეულებებზე გამსვლელი გაყიდვების ორგანიზებით (ე. წ. „მაღაზია დივანზე“). ყველა ზემოდ აღნიშნული მომსახურება დაკავშირებულია მოვლის კოსმეტიკურ საშუალებებთან, კოსმეტიკასთან, ტუალეტის საკუთნოსთან, კანისა და თმის მოვლის საშუალებებთან, პირადი მოხმარების არომატებსა და კეთილსურნელებასთან; მოვლის კოსმეტიკური საშუალებების, კოსმეტიკისა და კანის მოვლის საშუალებების, არომატებისა და კეთილსურნელების (თანმდევი საქონლის ჩათვლით) კომპიუტერული ქსელით ონ-ლაინ რეჟიმში შეკვეთების გაფორმების მომსახურება.

(260) AM 2010 54983 A

(210) AM 054983

(220) 2009 09 24

(731) პრესიჟენ ფრანჩაიზინგ ლლკ (ვირჯინიის შეზღუდული პასუხისმგებლობის კორპორაცია), 748 მილერ დრაივი, ს.ე. ლისბურგი, ვირჯინია 20175, აშშ

(740) შალვა გვარამაძე

(540)

### PRECISION AUTO SERVICE CAUCASUS

(591) შავ-თეთრი

(511) 37 - ავტომობილების და სატრანსპორტო საშუალებების გამართვა/გაწყობა, შეხეთვა, შეკეთება და ტექნიკური მომსახურება; ავტომობილში კლიმატის მაკონტროლებელი სისტემის და განათების სისტემის შეკეთება და ტექნიკური მომსახურება.

(260) AM 2010 54984 A

(210) AM 054984

(220) 2009 09 24

(731) ენერჯი ბრენდზ ინკ., 17-20 უაიტსტოუნ ექსპრესვეი, უაიტსტოუნ, ნიუ-იორკი 11357, აშშ

(740) გივი სიბაშვილი

(540)

### VITAMINSCHTICK

(591) შავ-თეთრი

(511) 3 - ტუჩის მზინავი საცხი და ტუჩის ბალზამი.

(260) AM 2010 54990 A

(210) AM 054990

(220) 2009 09 25

(731) აკიტა, ინკ. დელავერის კორპორაცია, 2711 სენტერვილ როუდი, სუიტ 400, უილმინგტონი, დელავერი 19808, აშშ

(740) გიორგი თაქთაქიშვილი

(540)



(591) შავ-თეთრი

(531) 26.13.25-27.05.05-

(511) 36 - მომსახურება დაზღვევისა და ფინანსების სფეროში.

(260) AM 2010 55010 A

(210) AM 055010

(220) 2009 09 28

(731) კამპერო ინტერნეშნლ კორპ., პ.ო. ბოქს 146, როუდ თაუნი, ტორტოლა, ბრიტანეთის ვირჯინიის კუნძულები, ვირჯინის კუნძულები (დიდი ბრიტანეთი)

(740) გიორგი მეიფარიანი

(540) იხილეთ ნიშანთა ფერადი გამოსახულებანი (გვ. 94)



(591) ყავისფერი, ღია ყავისფერი, ყვითელი, ოქროსფერი, თეთრი, წითელი

(531) 03.07.25-04.05.05-27.05.02-27.05.11-29.01.00-

(511) 29 - ხორცი, ფრინველი (არაცოცხალი), წყლის რეწვის პროდუქტები (არაცოცხალი) და მათგან დამზადებული ნაწარმი; ზღვის რეწვის პროდუქტები, კვერცხი; კარტოფილის ჩიპსები და პიურე; ბოსტნეულის სალათები.

35 - დახმარება კომერციულ და სამრეწველო მენეჯმენტში; ფრანჩაიზინგის მომსახურება.

43 - მომსახურება საკვები პროდუქტებითა და სასმელებით უზრუნველყოფაში; პიროვნებებისა და ორგანიზაციების მიერ საკვებისა და სასმელების დამზადების მომსახურება მომხმარებლისათვის, სასადილოების, სასაუზმეების, კაფეტერიებისა და თვითმომსახურების რესტორნებისათვის, საკვების დამზადება კოქტეილ-მიღებებისათვის, საბანკეტო მომსახურება, რესტორნები საკვების გამოტანის შესაძლებლობით, საკვებით მომსახურება კონტრაქტის საფუძველზე, სასაუზმეები.

(260) AM 2010 55012 A

(210) AM 055012

- (220) 2009 09 29
- (731) „ეუროპეან ტობაკო-ბაკუ“ ოჯსკ. ბაკუ-სიტი, კემლა სეტ., 1 კონდალან სტრ., 21, აზერბაიჯანი
- (740) დავით ზურაბიშვილი
- (540) იხილეთ ნიშანთა ფერადი გამოსახულებანი (გვ. 94)



- (591) ყავისფერი, ბეჟი, თეთრი
- (531) 01.15.23-25.01.01-25.12.03-27.05.24-29.01.00-

- (511) 34 - სიგარეტები, სიგარები, დამუშავებული და დამუშავებულნი თამბაქო, მწვეველთა საკუთნო.

- (260) AM 2010 55013 A
- (210) AM 055013
- (220) 2009 09 29
- (731) „ეუროპეან ტობაკო-ბაკუ“ ოჯსკ. ბაკუ-სიტი, კემლა სეტ., 1 კონდალან სტრ., 21, აზერბაიჯანი
- (740) დავით ზურაბიშვილი
- (540) იხილეთ ნიშანთა ფერადი გამოსახულებანი (გვ. 94)



- (591) ლურჯი, წითელი, ცისფერი, თეთრი
- (531) 01.15.23-25.01.01-25.12.03-27.05.24-29.01.00-

- (511) 34 - სიგარეტები, სიგარები, დამუშავებული და დამუშავებულნი თამბაქო, მწვეველთა საკუთნო.

- (260) AM 2010 55014 A
- (210) AM 055014
- (220) 2009 09 29
- (731) „ეუროპეან ტობაკო-ბაკუ“ ოჯსკ. ბაკუ-სიტი, კემლა სეტ., 1 კონდალან სტრ., 21, აზერბაიჯანი
- (740) დავით ზურაბიშვილი
- (540) იხილეთ ნიშანთა ფერადი გამოსახულებანი (გვ. 94)



- (591) ღია ვარდისფერი, ვარდისფერი, თეთრი
- (531) 05.07.08-25.01.01-27.05.01-29.01.00-

- (511) 34 - სიგარეტები, სიგარები, დამუშავებული და დამუშავებულნი თამბაქო, მწვეველთა საკუთნო.

- (260) AM 2010 55015 A
- (210) AM 055015
- (220) 2009 09 29
- (731) „ეუროპეან ტობაკო-ბაკუ“ ოჯსკ. ბაკუ-სიტი, კემლა სეტ., 1 კონდალან სტრ., 21, აზერბაიჯანი
- (740) დავით ზურაბიშვილი
- (540) იხილეთ ნიშანთა ფერადი გამოსახულებანი (გვ. 94)



- (591) სალათისფერი, მწვანე, თეთრი
- (531) 05.07.13-25.01.01-27.05.01-29.01.00-
- (511) 34 - სიგარეტები, სიგარები, დამუშავებული და დამუშავებულნი თამბაქო, მწვეველთა საკუთნო.

- (260) AM 2010 55016 A
- (210) AM 055016
- (220) 2009 09 29
- (731) აბდი იბრაჰიმ ილან სანაი ვე თიჯარეთ ანონიმ შირქეთი, რეშითფაშა მაჰალესი ესქი ბიუიუქდერეჯადესი No: 4 34467 მასლაქი-სარიერი-სტამბოლი, თურქეთი
- (740) თამაზ შილაკაძე
- (540)

# Nebeta

- (591) შავ-თეთრი
- (531) 27.05.05-
- (511) 5- ფარმაცევტული პრეპარატები.

- (260) AM 2010 55019 A
- (210) AM 055019
- (220) 2009 09 29
- (731) აბდი იბრაჰიმ ილან სანაი ვე თიჯარეთ ანონიმ შირქეთი, რეშითფაშა მაჰალესი ესქი ბიუიუქდერეჯადესი No: 4 34467 მასლაქი-სარიერი-სტამბოლი, თურქეთი
- (740) თამაზ შილაკაძე
- (540)

# ნებეტა

- (591) შავ-თეთრი
- (511) 5 - ფარმაცევტული პრეპარატები.

- (260) AM 2010 55020 A
- (210) AM 055020
- (220) 2009 09 29
- (731) შპს „სააფთიაქო სახლი“, ტაშკენტის ქ. 22, 0160, თბილისი, საქართველო
- (740) გიორგი თაქთაქიშვილი
- (540)

**Together for healthy future**

**Вместе к здоровому будущему**

ერთად ჯანმრთელი მომავლისათვის  
(591) შავ-თეთრი

(511) 5 - ფარმაცევტული და ვეტერინარული პრეპარატები; სამედიცინო დანიშნულების ჰიგიენური პრეპარატები; სამედიცინო დანიშნულების დიეტური ნივთიერებები, ბავშვთა კვება; საღებუნები, სახვევი მასალა; კბილის დასაბუნენი და კბილის ტვიფრის დასამზადებელი მასალა; მადეზინფიცირებელი საშუალებები; მანე ცხოველების გასანადგურებელი პრეპარატები; ფუნგიციდები, ჰერბიციდები.

16 - ქაღალდი, მუყაო და მათი ნაკეთობა, რომელიც არ მიეკუთვნება სხვა კლასებს; ნაბეჭდი პროდუქცია; მასალა საამკინძაო საშუალებისათვის; ფოტოსურათები; საწერ-ქაღალდის საქონელი; საკანცელარიო და საყოფაცხოვრებო დანიშნულების მწებავი ნივთიერებები; მხატვართა საკუთნო; ფუნჯები; საბეჭდი მანქანები და ოფისის საკუთნო (ავეჯის გარდა); სასწავლო მასალა და თვალსაჩინოება (ხელსაწყოების გარდა); პლასტმასის შესაფუთი მასალა (რომელიც არ მიეკუთვნება სხვა კლასებს); შრიფტი; ტიპოგრაფიული კლიშე.

35 - რეკლამა; მართვა საქმიან სფეროში; ადმინისტრირება საქმიან სფეროში; საოფისე სამსახური.

- (260) AM 2010 55028 A
- (210) AM 055028
- (220) 2009 09 30
- (731) შპს „ნიუფარპრომო“, დავით აღმაშენებლის გამზ. 148ა, 0112, თბილისი, საქართველო
- (540)

**ჰეპაბელი  
Hepabel  
Гепабель**

(591) შავ-თეთრი  
(511) 5 - ფარმაცევტული და ვეტერინარული პრეპარატები.

16 - ნაბეჭდი პროდუქცია.  
35 - საცალო და საბითუმო ვაჭრობა.

- (260) AM 2010 55029 A
- (210) AM 055029
- (220) 2009 09 30
- (731) ტდკ კაბუშიკი კაიშა (ტდკ კორპორეიშენ), 13-1, 1-ჩომე, ნიჰონბაში, ჩუო-კუ, ტოკიო, იაპონია
- (740) შალვა გვარამაძე
- (540)

**TDK-EPC**

(591) შავ-თეთრი  
(531) 27.05.17-  
(511) 7 - დგუშები, ფისტონები; დგუშები, ფისტონები (მანქანის ნაწილები); ტუმბოები; ნაწილები და საკუთნო ყველა ზემოთ აღნიშნული საქონლისათვის.

9 - სამეცნიერო, საზღვაო, გეოდეზიური, ელექტრული, ფოტოგრაფიული, კინემატოგრაფიული, ოპტიკური, ამწონი, გამზომი, სასიგნალო, საკონტროლო (შემოწმების), სამაშველო და სასწავლო ხელსაწყოები და ინსტრუმენტები; ელექტრობის გადაცემის, განაწილების, გარდაქმნის, დაგროვების, რეგულირების ან მართვის ხელსაწყოები და ინსტრუმენტები; ხმის ან გამოსახულების ჩამწერი, გადამცემი და აღმწარმოებელი აპარატურა; ინფორმაციის მაგნიტური მატარებლები, ხმის ჩამწერი დისკები; სავატრო ავტომატები და მექანიზმები აპარატებისათვის წინასწარი გადახდით; საღაროს აპარატები, საანგარიშო მანქანები, ინფორმაციის დასამუშავებელი აღჭურვილობა და კომპიუტერები; ცეცხლმქრობები; ელექტრული ტექნიკა და ელექტრონული მოწყობილობები კავშირის, საავტომობილო ელექტრონიკისა და სამრეწველო და სამომხმარებლო ელექტრონიკის მრეწველობისათვის; ელექტრული ტექნიკა და/ან ელექტრონული მოწყობილობები კავშირის, საავტომობილო ელექტრონიკისა და სამრეწველო და/ან სამომხმარებლო ელექტრონიკის წარმოებისათვის; ელექტრული/ელექტრონული დეტალები; ელექტრული/ელექტრონული მოწყობილობები; ელექტრული/ელექტრონული კომპონენტები; ელექტრული/ელექტრონული მოწყობილობების საკუთნო; ელექტრული/ელექტრონული პასიური კომპონენტები; კერამიკული კომპონენტები; ზემდაღალი სიხშირის კერამიკა; კონდენსატორები; კერამიკული კონდენსატორები; მრავალშრიანი კერამიკული კონდენსატორები; კონდენსატორებით აწყობილი, მონტაჟის ელემენტები; EMC (ელექტრომაგნიტური თავსებადობის) კომპონენტები; ფერიტის საყელურები; კერამიკული საყელურები; ჩიპ-საყელურები; ელექტრული/ ელექტრონული ფილტრები; ფილტრები ელექტრული სიგნალებისათვის; ფილტრები სიგნალის სიხშირის კონტროლისათვის; ფილტრები ეთერის

დაბრკოლებების ჩახშობისათვის; EMC (ელექტრომაგნიტური თავსებადობის) ფილტრები; 3-ტერმინალიანი ფილტრები; ზოგადი სახის დაბრკოლებების ფილტრები; ინდუქციის ელემენტები; დროსელები; ინდუქციის კოჭები; სინფაზური ინდუქციის კოჭები; დიფერენციალური ინდუქციის კოჭები; მაკორექტებელი ინდუქციის კოჭები; სხმული კოჭები; ვარისტორები; ფიქსირებადი ფილტრები (ფერიტის გულარი კორპუსით); ფერიტები (მაგნიტური მასალა); ფერიტები; ფერიტის გულარები; დიელექტრული ფილტრები; კერამიკული ფილტრები; პიეზოელექტრული ფილტრები; ფერიტის საყელური-ფილტრები; დაბრკოლების ფილტრები; ინდუქტორები; კოჭები; ტრანსფორმატორები; ელექტრონი/ელექტრონული ტრანსფორმატორები; იმპულსური ტრანსფორმატორები; დენის ტრანსფორმატორები; დაბრკოლების ჩახშობი ფირფიტები; მაგნიტური ფირფიტები; ელექტრომაგნიტური შთამნთქმელი და დამცავი საკუთნო; ზემადი სიხშირის შთამნთქმელები; ელექტრომაგნიტური შთამნთქმელები; რადიოტალღების შთამნთქმელები; მაღალსიხშირული მაგნიტური მასალები; დასშული კამერები; EMC (ელექტრომაგნიტური თავსებადობის) საცდელი სისტემების აღჭურვილობა/ხელსაწყოები, რომლებიც იყიდება ცალკე ან კომპლექტის სახით; გადამწოდები; ტემპერატურის გამზომი გადამწოდები; თერმისტორები; NTC (უარყოფითი ტემპერატურული კოეფიციენტის მქონე) თერმისტორები; PTC (დადებითი ტემპერატურული კოეფიციენტის მქონე) თერმისტორები; ტემპერატურის მიმართ მგრძობიარე გერკონის გადამრთველები; პირომეტრები; ზედაპირული პოტენციალის გადამწოდები; კბილა თვლის კბილის გადამწოდები; კბილა თვლის კბილის გადამწოდები რხევის ფაზის ამოკითხვისათვის; კბილა თვლის კბილის გადამწოდები სიჩქარის ამოკითხვისათვის; მექანიკური გადამწოდები; ტონერის კონცენტრაციის/ნარჩენების მოცულობის განმსაზღვრელი გადამწოდები; ფხვნილის დონის განმსაზღვრელი გადამწოდები; კარის გამღებ/ჩამკეტი გადამწოდები; კარის საკეტის გადამრთველები; ელექტრომაგნიტური გადამწოდები; სოლენოიდები; მექანიკური ამძრავი ელემენტები; პიეზოელექტრონული კომპონენტები; პიეზოელექტრული ნაწარმი; პიეზოელექტრონული კერამიკული ფილტრები; რეზონატორები; რეზონანსული კონტურები; კერამიკული რეზონატორები; ბგერის მიმღები და ბგერის აკუმულირების, გარდაქმნის, ტრანსფორმაციისა და შენახვის მოწყობილობები; პიეზოელექტრული მიმღები; პიეზოელექტრული ზუმერები; ელექტრომაგნიტური ზუმერები; პიეზოელექტრული სოლენოიდები; მაგნიტოსტრიქციული რეზონა-

ტორები; დისკრიმინატორები; კერამიკული დისკრიმინატორები; თბური, თერმოსაბეჭდი თავაკები; თხელი ფირის თერმოსაბეჭდი თავაკები; ჩამწერ/აღმწერმოებელი თავაკები; მაგნიტური თავაკები; თხელი ფირის მაგნიტური თავაკები; მეხსიერების კონტროლერები; არარღვევადი მეხსიერების კონტროლერები; ფლეშ-მეხსიერების კონტროლერები; NAND ფლეშ-მეხსიერება; ფლეშ-მეხსიერების ბარათები; ფლეშ-მეხსიერების ბარათები; არარღვევადი მეხსიერება; არარღვევადი მეხსიერების ბარათები; SF (კომპაქტური ფლეშ-მეხსიერების) ბარათები; სამრეწველო დანიშნულების SF (კომპაქტური ფლეშ-მეხსიერების) ბარათები; SSD (მყარი ტანის დისკამპრავები); SSD (მყარი ტანის დისკამპრავები) სამრეწველო გამოყენებისათვის; ნახევარგამტარული ხელსაწყოები; ნახევარგამტარული დამმასსოვრებელი მოწყობილობები; მეხსიერების ბარათის ადაპტორები; დისკლები; ორგანული შუქმნათი დისკლები; შუქდიოდები; ორგანული შუქდიოდები; რადიოსიხშირული კომპონენტები; ანტენები; კერამიკული გამომსხვიარი ანტენები; მრავალდონიანი ჩიპ-ანტენები; ზოლური ფილტრები; დიელექტრული ზოლური ფილტრები; ცირკულატორები; ცირკულატორები საბაზო სადგურებისათვის; გამთიშველები; საბაზო სადგურების გამთიშველები; მულტიპლექსორები; დიპლექსორები; მრავალდონიანი დიპლექსორები; მრავალდონიანი ზოლური ფილტრები; თხელი ფირის ზოლური ფილტრები; ფაზამაბრუნები; მრავალდონიანი ფაზამაბრუნები; დაყოვნების ხაზები; მიკროტალღური ზოლური ხაზები; დაბალსიხშირული ფილტრები; მრავალდონიანი დაბალსიხშირული ფილტრები; მაღალსიხშირული ფილტრები; მრავალდონიანი მაღალსიხშირული ფილტრები; სიმეტრიების მოწყობილობები; სიმეტრიების ტრანსფორმატორები; მრავალდონიანი სიმეტრიების ტრანსფორმატორები; თხელი ფირის სიმეტრიების ტრანსფორმატორები; კავშირგაბმულობის მოწყობილობები; მიმართული განმშტოებლები; მრავალდონიანი მიმართული განმშტოებლები; LAN (ლოკალური ქსლის) კომპონენტები; უსადენო LAN (ლოკალური ქსლის) მოდულები; მოწყობილობები უსადენო რადიოგადაცემისათვის; უსადენო სატელეფონო აპარატები; ელექტრონული/ელექტრული რეზისტორები; რგოლური ბალანსური შემრეგები; სახშობები; გარდამქმნელები, მიმღები; აქსელერომეტრები; ელექტროდები; მაგნიტები; ფერიტის მაგნიტები; მაგნიტები პლასტმასის მაკავშირებლით; მაგნიტები რეზინის მაკავშირებლით; მაგნიტის ფირფიტები; მაგნიტის გულარები; მაგნიტური მასალები, კვების წყაროები; ცვლადი დენის კვების წყაროები; მუდმივი დენის მუდმივ

დენში გარდამქმნელები; მუდმივი დენის ცვლად დენში გარდამქმნელები; იმპულსური კვების წყაროები; დაბრკოლებების სახშობი ფილტრები; UPS- უწყვეტი კვების სისტემები; მზის ელემენტები; თხელი ფირის მზის ელემენტები; ინვერტორები; ინვერტორის ბალასტები; ბალასტები ლუმინესცენციური ელექტრომილაკებისათვის; გარდამქმნელები; საწარმოთა ავტომატიზებული მართვის სისტემები; ფირფიტების დასამუშავებელი მოწყობილობები; მოწყობილობები ნახევარგამტარების წარმოებისთვის; FOUNP ჩატვირთვის პორტები (დამჭერი ბლოკი ნახევარგამტარის ფირფიტის გადასატანი კონტეინერისათვის, რომლის სახურავი გამოცალკევებულია ან შესაძლებელია გამოცალკევდეს გადასატანი კონტეინერისაგან); გადაბრუნებული კრისტალის მეთოდით მონტაჟის მოწყობილობები; გადაბრუნებული კრისტალის დისპენსერები; კომპონენტების დასამონტაჟებელი მოწყობილობები; შიგა სტრუქტურის კვების მოწყობილობები; კომპონენტების მოსაწესრიგებელი მოწყობილობები; ლაზერული მარკირების სისტემები; მიკროსქემის მონტაჟის მოწყობილობები; ინტეგრალური სქემების ნაბეჭდი პლატები; ინტეგრალური სქემების პლატები; ბატარეები, აკუმულატორები; სუფთა მაგნიტური ლენტები; სუფთა მაგნიტურ-ოპტიკური დისკები; სუფთა ოპტიკური დისკები; SAW (ზედაპირულ აკუსტიკურ ტალღებზე) კომპონენტები; SAW (ზედაპირულ აკუსტიკურ ტალღებზე) ფილტრები; SAW (ზედაპირულ აკუსტიკურ ტალღებზე) რეზონატორები; დუპლექსორები; რადიოსიხშირული მოდულები; SAW (ზედაპირულ აკუსტიკურ ტალღებზე) მოდულები; SAW (ზედაპირულ აკუსტიკურ ტალღებზე) ფონტის მოდულები; დიოდები, განმმუსხტველები; ნაპერწკლური გადამეტაბვის განმმუსხტველები; იმპულსური გადამეტაბვის განმმუსხტველები; კერამიკული კომუტაციური კომპონენტები; კერამიკული ვარვარის კომპონენტები; კომუტაციური განმმუსხტველები; კონვერსიული ფილტრები; ძალური კონდენსატორები; ტანტალის კონდენსატორები მიკროსქემისათვის; ალუმინის ელექტროლიტური კონდენსატორები; ულტრა-კონდენსატორები (იონისტორები); ფერიტის ინდუქციური შემდგენები; ფირიანი კონდენსატორები; მიკროსქემის პოლიმერული კონდენსატორები; ფერიტის მაკომპლექტებლები; SMT (ზედაპირული მონტაჟის ტექნოლოგიის) ინდუქციური რეზისტორები; SMT (ზედაპირული მონტაჟის ტექნოლოგიის) ძალური ინდუქციური რეზისტორები; ბალანსური ტრანსფორმატორები; ფილტრები ეკრანირების კამერებისათვის; EMC (ელექტრომაგნიტური თავსებადობის) შემავრთებელი კომპონენტები; ლითონ-ოქსიდური ვარის-

ტორები; კერამიკული ნახევარგამტარები; მიკროტალღური ზოლური ფილტრები; მიკროტალღური რეზონატორები; მიკროტალღური კერამიკული კომპონენტები; დიელექტრიკული კერამიკული ფილტრები; მაღალსიხშირული მოდულები; მიკროტალღური მოდულები; LTCC (დაბალტემპერატურული კერამიკის) მოდულები; ზედაპირული ტალღის კომპონენტები; მოცულობითი ტალღის კომპონენტები; დიელექტრიკული მასალები; მასალები ელექტროდებისათვის; BAW (მოცულობითი აკუსტიკური ტალღის) კომპონენტები; FBAR (თხელი ფირის მოცულობითი აკუსტიკური ტალღის) კომპონენტები; MEMS (მიკროელექტრომექანიკური სისტემების) კომპონენტები; MEMS (მიკროელექტრომექანიკური სისტემების) გადამწოდები; RF (რადიოსიხშირული) მოდულები; ელექტრონული სქემის მოდულები; H-ML (მაღალსიხშირული მრავალდონიანი) მოწყობილობები; ESD (ელექტროსტატიკური განმმუსხტვის) კომპონენტები; EMI (ელექტრომაგნიტური გამოსხივების) კომპონენტები; ოპტიკური კომპონენტები; PLC - სინათლის ტალღის პლანარული სქემები; TOSA - გადამცემის ოპტიკური ბლოკები; ROSA - რეცივერების ოპტიკური ბლოკები; ოპტიკური გადამწოდები; ხილვადი გამოსხივების ოპტიკური გადამწოდები; ოპტიკური ატენიუატორები; კავშირგაბმულობის ოპტიკურ-ბოჭკოვანი ელემენტები (ოპტრონები); ოპტიკური განმმუსხტვებლები; ოპტიკური ფილტრები; ოპტიკური გადამრთველები; ოპტიკური იზოლატორები; ოპტიკური ცირკულატორები; ოპტიკური მოდულატორები; ოპტიკური მაერთებლები, გასართები; ოპტიკური მულტიპლექსორები; ოპტიკური დემულტიპლექსორები; ოპტიკური მიმღებ-გადამცემები; ფოტოდიოდები; ოპტიკური გადამწოდების მოდულები; ხილვადი გამოსხივების ოპტიკური გადამწოდების მოდულები; ოპტიკური ატენიუატორების მოდულები; კავშირგაბმულობის ოპტიკურ-ბოჭკოვანი ელემენტების (ოპტრონების) მოდულები; ოპტიკური განმმუსხტვებლების მოდულები; ოპტიკური ფილტრების მოდულები; ოპტიკური გადამრთველების მოდულები; ოპტიკური იზოლატორების მოდულები; ოპტიკური ცირკულატორების მოდულები; ფარადეის მბრუნავის მოდულები; ოპტიკური მოდულატორების მოდულები; ოპტიკური მაერთებლების, გასართების მოდულები; ოპტიკური მულტიპლექსორების მოდულები; ოპტიკური დემულტიპლექსორების მოდულები; ოპტიკური მიმღებ-გადამცემების მოდულები; ფოტოდიოდების მოდულები; ოპტიკური გადამწოდების კომპლექტები; ხილვადი გამოსხივების ოპტიკური გადამწოდების კომპლექტები; ოპტიკური ატენიუატორების კომპლექტები; კავშირგაბმულობის ოპტიკურ-ბოჭკოვანი ელემენტების (ოპტრონე-



ბის) კომპლექტები; ოპტიკური განმშტოებლების კომპლექტები; ოპტიკური ფილტრების კომპლექტები; ოპტიკური გადამრთველების კომპლექტები; ოპტიკური განართების, ვენტილების, იზოლატორების კომპლექტები, კვანძები; ოპტიკური ცირკულატორების კომპლექტები; ფარადეის მბრუნავების კომპლექტები; ოპტიკური მოდულატორების კომპლექტები; ოპტიკური მანერებლების, გასართების კომპლექტები; ოპტიკური მულტიპლექსორების კომპლექტები; ოპტიკური დემულტიპლექსორების კომპლექტები; ოპტიკური მიმღებ-გადამცემების კომპლექტები; ფოტოდოდების კომპლექტები; გადამცემების ოპტიკური შესაცვლელი კომპლექტები; რესივერების ოპტიკური შესაცვლელი კომპლექტები; ფარადეის მბრუნავები; პიეზოელექტრონული მოწყობილობები; მრავალდონიანი ვარისტორები; NTC (უარყოფითი ტემპერატურული კოეფიციენტის მქონე) მრავალდონიანი თერმისტორები; ნაწილები და საკუთნო ყველა ზემოთ აღნიშნული საქონლისათვის.

11 - საფრქვევლები; საფრქვევი მოწყობილობები; ულტრაბგერითი საფრქვევი მოწყობილობები; დამტენიანებლები „ნისლის“ წარმომქმნელი სისტემებისათვის; ნაწილები და საკუთნო ყველა ზემოთ აღნიშნული საქონლისათვის.

(260) AM 2010 55030 A

(210) AM 055030

(220) 2009 09 30

(731) შპს „გლობალ სელ“,

წინამძღვრი შვილის ქ.90ა, 0102,

თბილისი, საქართველო

(540) იხილეთ ნიშანთა ფერადი გამოსახულებანი (გვ. 94)



(591) ლურჯი, ნარინჯისფერი

(531) 01.05.02-26.11.12-27.05.05-28.19.00-29.01.00-

(511) 38 - კავშირგაბმულობა.

(260) AM 2010 55068 A

(210) AM 055068

(220) 2009 10 02

(731) როტაფარმ ლიმიტიდ,

48 ქუინ ენ სტრიტი, ლონდონი W1G9JJ,

გაერთიანებული სამეფო

(740) გიორგი თაქთაქიშვილი

(540)

### Making Improvements in People's Life Possible

### Сделать жизнь людей лучше - возможно!

### ადამიანთა ცხოვრების გაუმჯობესება შესაძლებელია!

(591) შავ-თეთრი

(511) 5 - ფარმაცევტული და ვეტერინარული პრეპარატები; სამედიცინო დანიშნულების ჰიგიენური პრეპარატები; სამედიცინო დანიშნულების დიეტური ნივთიერებები, ბავშვთა კვება; საღებუნები, სახვევი მასალა; კბილის დასაბუნნი და კბილის ტვიფრის დასამზადებელი მასალა; მადეზინფიცირებელი საშუალებები; მავნე ცხოველების გასანადგურებელი პრეპარატები; ფუნგიციდები, ჰერბიციდები.

16 - ქაღალდი, მუყაო და მათი ნაკეთობა, რომელიც არ მიეკუთვნება სხვა კლასებს; ნაბეჭდი პროდუქცია; მასალა საამქინძაო საშუალებისათვის; ფოტოსურათები; საწერ-ქაღალდის საქონელი; საკანცელარიო და საყოფაცხოვრებო დანიშნულების მწებავი ნივთიერებები; მხატვართა საკუთნო; ფუნჯები; საბეჭდი მანქანები და ოფისის საკუთნო (ავეჯის გარდა); სასწავლო მასალა და თვალსაჩინოება (ხელსაწყოების გარდა); პლასტმასის შესაფუთი მასალა (რომელიც არ მიეკუთვნება სხვა კლასებს); შრიფტი; ტიპოგრაფიული კლიშე.

35 - რეკლამა; მართვა საქმიან სფეროში; ადმინისტრირება საქმიან სფეროში; საოფისე სამსახური.

(260) AM 2010 55093 A

(210) AM 055093

(220) 2009 10 06

(731) აპოლო ტაიერს აგ,

ლანდის + გირ-შტრასე 1, 6300 ცუგი,

შვეიცარია

(740) პავლე მეიფარიანი

(540)

### AMAZER 3G

(591) შავ-თეთრი

(511) 12 - ავტომობილის საღებები, კამერები და სარქველები.

(260) AM 2010 55094 A

(210) AM 055094

(220) 2009 10 06

(731) აპოლო ტაიერს აგ,

ლანდის + გირ-შტრასე 1, 6300 ცუგი, შვეიცარია  
(740) პავლე მეიფარიანი  
(540)

**AMAZER 3G MAXX**

(591) შავ-თეთრი  
(511) 12 - ავტომობილის საღებავები, კამერები და სარქველები.

(260) AM 2010 55095 A  
(210) AM 055095  
(220) 2009 10 06

(731) აპოლო ტაიერს აგ, ლანდის + გირ-შტრასე 1, 6300 ცუგი, შვეიცარია  
(740) პავლე მეიფარიანი  
(540)

**ACELERE MAXX**

(591) შავ-თეთრი  
(511) 12 - ავტომობილის საღებავები, კამერები და სარქველები.

(260) AM 2010 55096 A  
(210) AM 055096  
(220) 2009 10 06

(731) აპოლო ტაიერს აგ, ლანდის + გირ-შტრასე 1, 6300 ცუგი, შვეიცარია  
(740) პავლე მეიფარიანი  
(540)

**ASPIRE MAXX**

(591) შავ-თეთრი  
(511) 12 - ავტომობილის საღებავები, კამერები და სარქველები.

(260) AM 2010 55115 A  
(210) AM 055115  
(220) 2009 10 09

(731) აკციონერნოე ობშჩესტვო ზაკრიტოვო ტიპა „ხარკოვსკაია ბისკვიტნაია ფაბრიკა“, ულ. ლოხოვსკაია, 8, ქ. ხარკოვი, 61017, უკრაინა  
(740) თამაზ შილაკაძე  
(540)

**BE HAPPY**

(591) შავ-თეთრი  
(511) 30 - ბისკვიტები; ბრიოშები; ვაფლი; საკონდიტრო ნაწარმი; საახალწლო ნაძვისხის მოსართავი საკონდიტრო ნაწარმი; ქუდეს-მაგვარი საკონდიტრო ნაწარმი; ტკბილი ცომის საკონდიტრო ნაწარმი, უპირატესად შიგთავსით; არაქისის საკონდიტრო ნაწარმი; ნუშის საკონდიტრო ნაწარმი; ღვეზელი; კა-

კაო; კაკოს პროდუქტები, კარამელი; კანფეტები; ძირტებილას კანფეტები; პიტნის კანფეტები; კრეკერები; შაქარყინული; მარციპანი; მოხარშული კრემი საკონდიტრო ნაწარმისთვის; პასტილა (საკონდიტრო ნაწარმი); პტიფური; ნამცხვარი; ღვეზელი; პომადები (საკონდიტრო ნაწარმი); ბატიბუტი; პრალინი; თაფლაკვერები; პუდინგები; ტკბილი ერბოზელილი ცომის ფქვილი საკონდიტრო ნაწარმისთვის; შაქარი; ტკბილი ერბოზელილი ცომი საკონდიტრო ნაწარმისთვის; ტკბილელეული; ორცხობილები; სენდვიჩები; ხილკენკროვანი ტორტები; ტკბილი ერბოზელილი ცომისაგან დამზადებული საკვებად ვარვისი მოსართავები საკონდიტრო ნაწარმისთვის; ჰალვა; მარცვლეული პროდუქტის ფანტელები; შოკოლადი; ცომეული საკონდიტრო ნაწარმი.

(260) AM 2010 55122 A  
(210) AM 055122  
(220) 2009 10 12

(731) მიხეილ ფარულავა, რუსთაველის გამზ. 139, 4600, ქუთაისი, საქართველო  
(540) იხილეთ ნიშანთა ფერადი გამოსახულებანი (გვ. 94)



(591) წითელი, ყვითელი, თეთრი, შავი, შინდისფერი  
(531) 02.01.11-26.01.19-29.01.00-  
(511) 29 - ხორცი, თევზი, ფრინველი და ნანადირევი; ხორცის ექსტრაქტები; დაკონსერვებული, გამხმარი და თბურად დამუშავებული ბოსტნეული და ხილი; კელე, მურაბა, კომპოტი; კვერცხი, რძე და რძის პროდუქტები; ზეთები და საკვები ცხიმები.

30 - ყავა, ჩაი, კაკაო, შაქარი, ბრინჯი, ტაპიოკა (მანიოკა), საგო, ყავის შემცველები; ფქვილი და მარცვლეულის პროდუქტი, პურფუნთუშეული, საკონდიტრო ნაწარმი, ნაყინი; თაფლი, ბადაგის ვაჟინი; საფუარი, საცხობი ფხენილები; მარილი, მდოგვი; ძმარი, საკაზმები; სანელებლები; საკვები ყინული.

31 - სოფლის მეურნეობის, ბაღჩა-ბაღისა და ტყის პროდუქტები და მარცვლეული, რომელიც არ მიეკუთვნება სხვა კლასებს; ცოცხალი ცხოველები; ახალი ხილი და ბოსტნეული; თესლეული, ცოცხალი მცენარეები და ყვავილები; ცხოველთა საკვები; ალაო.

32 - ლუდი; მინერალური და გაზიანი წყალი და სხვა უაღკოპოლო სასმელები; ხილის სასმელები და ხილის წვენი; ვაჟინები და სასმელების დასამზადებელი სხვა შედგენილობები.



33 - ალკოჰოლიანი სასმელი (ღუდის გარდა).

(260) AM 2010 55125 A

(210) AM 055125

(220) 2009 10 13

(731) მიხეილ ფარულავა,  
რუსთაველის გამზ. 139, 4600, ქუთაისი,  
საქართველო

(540) იხილეთ ნიშანთა ფერადი გამოსახულებანი (გვ. 94)



(591) წითელი, შინდისფერი, შავი, თეთრი

(531) 28.05.00-29.01.00-

(511) 30 - ყავა, ჩაი, კაკაო, შაქარი, ბრინჯი, ტაპიოკა (მანიოკა), საგო, ყავის შემცველეუბი; ნაყინი; თაფლი, ბადაგის ვაჭინი; მარილი, მღოვავი; ძმარი, საკაზმები; სანელებლები; საკვები ყინული.

(260) AM 2010 55127 A

(210) AM 055127

(220) 2009 10 15

(731) ვმ. ვრიგლი ჯრ. კომპანი,  
410 ნორთ მიჩიგან ავენიუ, ჩიკაგო,  
ილინოისი 60611, აშშ

(740) თამაზ შილაკაძე

(540)

## FRUITTINI COCKTAILS

(591) შავ-თეთრი

(511) 30 - საკონდიტრო ნაწარმი, საღებუ რეზინი, გასაბერი საღებუ რეზინი, კანფეტები, პიტნიანი საკონდიტრო ნაწარმი, შაქარყინული (მონპასიე) და პასტილა (კანფეტი).

(260) AM 2010 55128 A

(210) AM 055128

(220) 2009 10 15

(731) ვმ. ვრიგლი ჯრ. კომპანი,  
410 ნორთ მიჩიგან ავენიუ, ჩიკაგო,  
ილინოისი 60611, აშშ

(740) თამაზ შილაკაძე

(540)

## TROPICAL PINA COLADA

(591) შავ-თეთრი

(511) 30 - საკონდიტრო ნაწარმი, საღებუ რეზინი, გასაბერი საღებუ რეზინი, კანფეტები, პიტნიანი საკონდიტრო ნაწარმი, შაქარყინული (მონპასიე) და პასტილა (კანფეტი).

(260) AM 2010 55129 A

(210) AM 055129

(220) 2009 10 15

(731) სოფარმა ად,  
16 ილიენსკო შაუსე სტრ., 1220 სოფია,  
ბულგარეთი

(740) შალვა გვარამაძე

(540)

## Alumi gel / Алуми гел

(591) შავ-თეთრი

(511) 5 - ფარმაცევტული პრეპარატები, სამედიცინო დანიშნულების დიეტური ნივთიერებები.

(260) AM 2010 53927 A  
(800) 973598  
(731) SelectNY.Koblenz GmbH;  
Schlossstr. 1, 56068 Koblenz, Germany  
(540)

### SelectNY.

(591) Black, white  
(511) 41, 42, 45

(260) AM 2010 54926 A  
(800) 1010261  
(731) AUDI AG;  
85057 Ingolstadt, Germany  
(540)

### ULTRA

(591) Black, white  
(511) 12, 28

(260) AM 2010 54935 A  
(800) 1010427  
(731) Recticel, S.A.;  
Avenue des Olympiades 2, B-1140 Brussels,  
Belgium  
(540)

### BULTEX

(591) Black, white  
(511) 17, 20

(260) AM 2010 54936 A  
(800) 1010443  
(731) Company "ORIMI TRADE" LLC;  
d. 21, Gzhatskaya street, RU-195220  
Saint-Petersburg, Russian Federation  
(540)

### ОБЩАЙСЯ! ОХЛАЖДАЙСЯ!

(591) Black, white  
(511) 30, 32

(260) AM 2010 55001 A  
(800) 1009503  
(731) FASSA S.P.A.;  
Via Lazzaris, 3, I-31027 SPRESIANO  
(TREVISO), Italy  
(540)

### GYPSONTECH

(591) Black, white  
(511) 06, 19

(260) AM 2010 55002 A  
(800) 1009518  
(731) Eurail Group G.I.E.;  
Mariaplaats 21 C, NL-3511 GK Utrecht,  
Netherlands

(540)

### INTERRAIL

(591) Black, white  
(511) 39

(260) AM 2010 55003 A  
(800) 1009536  
(731) American Heart Association,  
Inc., (a New York corporation); 7272  
Greenville avenue, Dallas, TX 75231-4596,  
USA  
(540)



(591) Black, white  
(511) 14, 16, 35, 36, 38, 41, 42, 44

(260) AM 2010 55008 A  
(800) 1009586  
(731) ETA SA Manufacture Horlogère Suisse;  
Schild-Rust-Strasse 17, CH-2540 Grenchen,  
Switzerland  
(540)

### FLIK FLAK CHARMING COLLECTION

(591) Black, white  
(511) 14

(260) AM 2010 55009 A  
(800) 1009587  
(731) ETA SA Manufacture Horlogère Suisse;  
Schild-Rust-Strasse 17, CH-2540 Grenchen,  
Switzerland  
(540)

### FLIK FLAK LOVELY PRICE COLLECTION

(591) Black, white  
(511) 14

(260) AM 2010 55036 A  
(800) 1009615  
(731) Shen Zhen Clou Electronics Co., Ltd.;  
5/F, T2 Building, Hi-Tech Industry park,  
South zone, Nanshan District 518057  
Shenzhen, China  
(540)



(591) Black, white  
(511) 09

(260) AM 2010 55037 A

(800) 1009624

(731) Acer Incorporated;  
7 F, No. 137 Sec. 2, Chien-Kuo N. Rd.,  
Taipei, Taiwan, China

(540)



(591) Black, white

(511) 09

(260) AM 2010 55038 A

(800) 1009630

(731) Richard Weitz;  
Vockestr. 11, 63839 Kleinwallstadt,  
Germany

(540)

**BIOBIRD**

(591) Black, white

(511) 11, 21, 40

(260) AM 2010 55039 A

(800) 1009646

(731) FORMÜL KALIP PLASTİK SANAYİ VE  
TİCARET LİMİTED ŞİRKETİ;  
Mermerciler Sanayi Sit. 8, Cad. No. 15  
Beylikduzu, İSTANBUL, Turkey

(540)



(591) Green, white

(511) 06, 11, 17

(260) AM 2010 55040 A

(800) 1009662

(731) Double Eagle Brands N.V.;  
Kaya W.F.G. Mensing 32, WILLEMSTAD,  
CURAÇAO, Netherlands Antilles

(540)

**KETEL ONE ORANJE**

(591) Black, white

(511) 33

(260) AM 2010 55041 A

(800) 1009670

(731) URSA Salgótarján Glass Wool Close Co.,  
Ltd.;  
Budapesti str. 31, H-3104 Salgótarján,  
Hungary

(540)

**PUREONE**  
by URSA

(591) Blue and white

(511) 17, 19, 37

(260) AM 2010 55042 A

(800) 1009679

(731) Yongkang White Horse Abrasive Wheel  
Factory;  
Suxi Industry Zone, Dongcheng Street,  
Yongkang 321300 Zhejiang, China

(540)

**SUNSEEKER**

(591) Black, white

(511) 07, 08

(260) AM 2010 55054 A

(800) 1009913

(731) "SOPHARMA AD";  
Oulitsa "Iliensko chausse" 16, BG-1220  
Sofia, Bulgaria

(540)

**BIOENERGIX БИОЕНЕРЖИКС**

(591) Black, white

(511) 05

(260) AM 2010 55197 A

(800) 1011551

(731) Ferrosan A/S;  
Sydmarken 5, DK-2860 Søborg, Denmark

(540)

**Интелло**

(591) Black, white

(511) 05, 29

(260) AM 2010 55202 A

(800) 1011612

(731) "SIMPROLIT" d.o.o.;  
Kostolačka 67, 11000 BEOGRAD, Serbia

(540)

**СИМПРОЛИТ СИСТЕМ**  
**simprolit sistem**

(591) Black, white

(511) 19

(260) AM 2010 55204 A

(800) 1011625

(731) Zakrytoe aktsionernoe obschestvo  
"Novosibirskprod mash";  
ul. Stantsionnaya, d. 32, RU-630108 g.  
Novosibirsk, Russian Federation

(540)

**PEGAS**(591) Black, white  
(511) 07(260) AM 2010 55205 A  
(800) 1011658  
(731) WOODN INDUSTRIES S.r.l.;  
Viale Europa, 3, I-35020 Ponte San Nicolò  
(PD), Italy

(540)

(591) Grey  
(511) 19, 20, 27(260) AM 2010 55206 A  
(800) 1011684A  
(731) Shimano American;  
One holland, Irvine, CA 92618, USA

(540)

(591) Black, white, green, blue, yellow light green  
(511) 28(260) AM 2010 55207 A  
(800) 1011692  
(731) YURA CORPORATION CO., LTD.;  
388-13, Yeonje-ri, Gangoe-myeon,  
Cheongwon-gun Chungcheongbuk-do  
363-951, Republic of Korea;  
YURA HARNESS CO., LTD.;  
483-4, Yuram-ri, Paltan-myeon, Hwaseong  
Gyeonggi-do 445-913, Republic of  
Korea;  
YURA TECH CO., LTD.;  
502-1, Simjung-ri, Jeondong-myeon,  
Yeongi-gun Chungcheongnam-do 339-843,  
Republic of Korea;  
YURAELECH CO., LTD.; 9-2, Samseong-  
dong, Gangnam-gu Seoul 135-090,  
Republic of Korea;

(540)

**YURA**(591) Black, white  
(511) 09, 11, 12(260) AM 2010 55215 A  
(800) 1011695  
(731) SOREMARTEC SA;  
Rue Joseph Netzer 5, B-6700 ARLON,  
Belgium

(540)

**KINDER CHOCOPLEASURE**(591) Black, white  
(511) 30(260) AM 2010 55216 A  
(800) 640577  
(731) BAYER SCHERING PHARMA AG;  
Muellerstrasse 178, 13353 Berlin, Germany

(540)

**JEANINE**(591) Black, white  
(511) 05(260) AM 2010 55217 A  
(800) 839640  
(731) MCE;  
7 rue de Tilsitt, F-75017 PARIS, France

(540)

**LA BIOSTHETIQUE**(591) Black, white  
(511) 03, 44(260) AM 2010 55218 A  
(800) 849012  
(731) Otkrytoe aktsionernoe obshchestvo  
"Nizhegorodsky maslo-zhirovoy kombinat";  
11, sh. Zhirokombinata, RU-603950 g.  
Nizhny Novgorod, Russian Federation

(540)

**СЛИВОЧНИК**(591) Black, white  
(511) 29(260) AM 2010 55260 A  
(800) 1012019  
(731) Wella Aktiengesellschaft;  
Berliner Allee 65, 64274 Darmstadt,  
Germany

(540)

(591) Black, white  
(511) 03, 08, 11, 20, 21, 26, 41, 42, 44(260) AM 2010 55261 A  
(800) 1012020  
(731) ProFeet GmbH;  
Alois-Türk-Straße 1, 97424 Schweinfurt,  
Germany

(540)



(591) Black, white

(511) 25, 28

(260) AM 2010 55263 A

(800) 1012038

(731) ALFA WASSERMANN HUNGARY Kft.;  
Garibaldi u. 4, H-1054 Budapest, Hungary

(540)

**FLUXUM**

(591) Black, white

(511) 05

(260) AM 2010 55264 A

(800) 1012039

(731) ALFA WASSERMANN HUNGARY Kft.;  
Garibaldi u. 4, H-1054 Budapest, Hungary

(540)

**ALANERV**

(591) Black, white

(511) 05

(260) AM 2010 55265 A

(800) 1012045

(731) Zakrytoe aktsionernoe obshchestvo  
"Keramogranitny zavod";  
Starositnenskoe shosse, vladenie 32,  
g. Stupino, RU-142800 Moskovskaya oblast,  
Russian Federation

(540)

**ITALON**

(591) Black, white

(511) 19

(260) AM 2010 55266 A

(800) 1012080

(731) ALEF TRADE AND INDUSTRIAL  
CORPORATION;  
1 Sobinova Street, DNIETROPETROVSK-  
-CITY 49083, Ukraine

(540)

**100LETOV**

(591) Black, white

(511) 16, 32, 33

(260) AM 2010 55267 A

(800) 1012081

(731) Dotchirne pidpriemstvo "Konditerska  
korporatzia "Roshen";  
vul. Pavla Usenka, 8, Kyiv 02105, Ukraine

(540)

**Мульти-Кейк**

(591) Black, white

(511) 30

(260) AM 2010 55268 A

(800) 1012082

(731) Dotchirne pidpriemstvo "Konditerska  
korporatzia "Roshen";  
vul. Pavla Usenka, 8, Kyiv 02105, Ukraine

(540)

*Konafetto*

(591) Black, white

(511) 30

## 10.2. რეგისტრირებული სასაქონლო ნიშნები

(111) M 2010 020486 R  
(151) 2010 05 17  
(181) 2020 05 17  
(260) AM 2009 51981 A  
(220) 2009 02 05  
(732) ოზდემირ ჯიჰანგირ  
ვაჟა-ფშაველას 27/7, 0160, თბილისი,  
საქართველო

(111) M 2010 020492 R  
(151) 2010 05 27  
(181) 2020 05 27  
(260) AM 2009 52600 A  
(220) 2009 03 02  
(732) ენისელის ღვინოები  
მცხეთის ქ.28, 0179, თბილისი,  
საქართველო

(111) M 2010 020487 R  
(151) 2010 05 17  
(181) 2020 05 17  
(260) AM 2009 51982 A  
(220) 2009 02 05  
(732) ოზდემირ ჯიჰანგირ  
ვაჟა-ფშაველას 27/7, 0160, თბილისი,  
საქართველო

(111) M 2010 020493 R  
(151) 2010 05 27  
(181) 2020 05 27  
(260) AM 2009 52632 A  
(220) 2009 03 04  
(732) ვმ. ვრიგლი ჯრ. კომპანი  
410 ნორთ მიხიგან ავენიუ, ჩიკაგო,  
ილინოისი 60611, აშშ

(111) M 2010 020488 R  
(151) 2010 05 17  
(181) 2020 05 17  
(260) AM 2009 51984 A  
(220) 2009 02 05  
(732) ოზდემირ ჯიჰანგირ  
ვაჟა-ფშაველას 27/7, 0160, თბილისი,  
საქართველო

(111) M 2010 020494 R  
(151) 2010 05 27  
(181) 2020 05 27  
(260) AM 2009 52634 A  
(220) 2009 03 04  
(732) ვმ. ვრიგლი ჯრ. კომპანი  
410 ნორთ მიხიგან ავენიუ, ჩიკაგო,  
ილინოისი 60611, აშშ

(111) M 2010 020489 R  
(151) 2010 05 17  
(181) 2020 05 17  
(260) AM 2009 52289 A  
(220) 2009 02 18  
(732) ტარას გაგნიძე  
ყოფშიძის ქ. №8, ბინა 24, 0162,  
თბილისი, საქართველო

(111) M 2010 020495 R  
(151) 2010 05 27  
(181) 2020 05 27  
(260) AM 2009 52698 A  
(220) 2009 03 11  
(732) შპს „ეი-ბი-სი ფარმაცია“  
ღისის ტბა 1, 0177, თბილისი,  
საქართველო

(111) M 2010 020490 R  
(151) 2010 05 17  
(181) 2020 05 17  
(260) AM 2009 52989 A  
(220) 2009 04 03  
(732) ტარას გაგნიძე  
ყოფშიძის ქ. №8, ბინა 24, 0162,  
თბილისი, საქართველო

(111) M 2010 020496 R  
(151) 2010 05 27  
(181) 2020 05 27  
(260) AM 2009 52700 A  
(220) 2009 03 11  
(732) შპს „ეი-ბი-სი ფარმაცია“  
ღისის ტბა 1, 0177, თბილისი,  
საქართველო

(111) M 2010 020491 R  
(151) 2010 05 27  
(181) 2020 05 27  
(260) AM 2010 52170 A  
(220) 2009 02 13  
(732) ინტერსან პოლდინგ ფზკო  
საფოსტო ყუთი 61051, ჯებელ ალი ფრი  
ზოუნე, დუბაი, არაბთა  
გაერთიანებული საამიროები

(111) M 2010 020497 R  
(151) 2010 05 27  
(181) 2020 05 27  
(260) AM 2009 53098 A  
(220) 2009 04 22  
(732) შპს „ეი-ბი-სი ფარმაცია“  
ღისის ტბა 1, 0177, თბილისი,  
საქართველო

(111) M 2010 020498 R  
 (151) 2010 05 27  
 (181) 2020 05 27  
 (260) AM 2009 53100 A  
 (220) 2009 04 23  
 (732) სს "Nobel ilac Sanayii Ve Ticaret anonim sirketi"-ის წარმომ. საქართველოში თავისუფლების მოედანი №4, 0105, თბილისი, საქართველო

(111) M 2010 020499 R  
 (151) 2010 05 27  
 (181) 2020 05 27  
 (260) AM 2009 53102 A  
 (220) 2009 04 23  
 (732) ექსელსიორ პუბლიკასიონ 48 რიუ გინემერი, 92865 ისი-ლე-მულინო, საფრანგეთი

(111) M 2010 020500 R  
 (151) 2010 05 27  
 (181) 2020 05 27  
 (260) AM 2010 53399 A  
 (220) 2009 05 08  
 (732) ნოვარტის აგ 4002 ბაზელი, შვეიცარია

(111) M 2010 020501 R  
 (151) 2010 05 27  
 (181) 2020 05 27  
 (260) AM 2010 53414 A  
 (220) 2009 05 13  
 (732) შპს „ქართულ-ევროპული მაკარონის ინდუსტრია“ ორხევის დასახლება, გიორგი ახვლედიანის ქ.№3, 0109, თბილისი, საქართველო

(111) M 2010 020502 R  
 (151) 2010 05 27  
 (181) 2020 05 27  
 (260) AM 2010 53420 A  
 (220) 2009 05 15  
 (732) სანოველ ილაჯ სანაი ვე თიჯარეთ ანონიმ შირქეთი ბუიუქდერე ჯად. დერებოიუ სქ. ზაგრა იშ მერქეზი, C ბლოქ 34398 მასლაქი, სტამბოლი, თურქეთი

(111) M 2010 020503 R  
 (151) 2010 05 27  
 (181) 2020 05 27  
 (260) AM 2010 53421 A  
 (220) 2009 05 15

(732) სანოველ ილაჯ სანაი ვე თიჯარეთ ანონიმ შირქეთი ბუიუქდერე ჯად. დერებოიუ სქ. ზაგრა იშ მერქეზი, C ბლოქ 34398 მასლაქი, სტამბოლი, თურქეთი

(111) M 2010 020504 R  
 (151) 2010 05 27  
 (181) 2020 05 27  
 (260) AM 2010 53422 A  
 (220) 2009 05 15  
 (732) სანოველ ილაჯ სანაი ვე თიჯარეთ ანონიმ შირქეთი ბუიუქდერე ჯად. დერებოიუ სქ. ზაგრა იშ მერქეზი, C ბლოქ 34398 მასლაქი, სტამბოლი, თურქეთი

(111) M 2010 020505 R  
 (151) 2010 05 27  
 (181) 2020 05 27  
 (260) AM 2010 53641 A  
 (220) 2009 06 03  
 (732) შპს „მედიქა“ კრილოვის ქ.8, 0102, თბილისი, საქართველო

(111) M 2010 020506 R  
 (151) 2010 05 27  
 (181) 2020 05 27  
 (260) AM 2010 53643 A  
 (220) 2009 06 03  
 (732) ფილიპ მორის პროდაქტს ს. ა. კე უანრენო 3, 2000 ნევშატელი, შვეიცარია

(111) M 2010 020507 R  
 (151) 2010 05 27  
 (181) 2020 05 27  
 (260) AM 2010 53644 A  
 (220) 2009 06 03  
 (732) ფილიპ მორის პროდაქტს ს. ა. კე უანრენო 3, 2000 ნევშატელი, შვეიცარია

(111) M 2010 020508 R  
 (151) 2010 05 27  
 (181) 2020 05 27  
 (260) AM 2010 53645 A  
 (220) 2009 06 03  
 (732) ფილიპ მორის პროდაქტს ს. ა. კე უანრენო 3, 2000 ნევშატელი, შვეიცარია

(111) M 2010 020509 R  
 (151) 2010 05 27

(181) 2020 05 27  
 (260) AM 2010 53677 A  
 (220) 2009 06 08  
 (732) ალ ჯაბერ ეივიეშენ ლღკ  
 ს/ე 2175 ალ მუსაფუჰ ინდასტრიულ  
 სიტი, აბუ-დაბი, არაბთა  
 გაერთიანებული საამიროები

(111) M 2010 020515 R  
 (151) 2010 05 27  
 (181) 2020 05 27  
 (260) AM 2010 53776 A  
 (220) 2009 06 12  
 (732) შერატონ ინტერნეშენლ, ინკ.  
 (დელავერის კორპორაცია)  
 1111 უესტჩესტერ ავენიუ, უაიტ-  
 -პლეინზი, ნიუ-იორკი 10604, აშშ

(111) M 2010 020510 R  
 (151) 2010 05 27  
 (181) 2020 05 27  
 (260) AM 2010 53678 A  
 (220) 2009 06 08  
 (732) გლაქსოსმითკლან ბაიოლოჯიკალზ  
 ს.ა.  
 რიუ დე ლ'ინსტიტუტ 89, B-1330  
 რიქსენსარტი, ბელგია

(111) M 2010 020516 R  
 (151) 2010 05 27  
 (181) 2020 05 27  
 (260) AM 2010 53949 A  
 (220) 2009 06 23  
 (732) დიაჯეო ნორთ ამერიკა, ინკ.  
 (კონექტიკუტის შტატის კორპორაცია)  
 801 მენ ავენიუ, ნორუოლკი  
 CT 06851-1127, აშშ

(111) M 2010 020511 R  
 (151) 2010 05 27  
 (181) 2020 05 27  
 (260) AM 2010 53697 A  
 (220) 2009 06 09  
 (732) შპს „ავერსი-ფარმა“  
 დავით აღმაშენებლის გამზ. 148/2, 0112,  
 თბილისი, საქართველო

(111) M 2010 020517 R  
 (151) 2010 05 27  
 (181) 2020 05 27  
 (260) AM 2010 53967 A  
 (220) 2009 06 29  
 (732) შპს „საზანდე“  
 ჯავახეთის ქ. 5ა, ბინა 38, 0182,  
 თბილისი, საქართველო

(111) M 2010 020512 R  
 (151) 2010 05 27  
 (181) 2020 05 27  
 (260) AM 2010 53771 A  
 (220) 2009 06 12  
 (732) რენბექსი ლაბორატორიზ ლიმიტიდ  
 პლოტ N 90, სექტორი-32, გურგაონ-  
 -122001, ჰარიანა, ინდოეთი

(111) M 2010 020518 R  
 (151) 2010 05 27  
 (181) 2020 05 27  
 (260) AM 2010 54040 A  
 (220) 2009 07 01  
 (732) შპს „ავერსი-ფარმა“  
 დავით აღმაშენებლის გამზ., 148/2, 0112,  
 თბილისი, საქართველო

(111) M 2010 020513 R  
 (151) 2010 05 27  
 (181) 2020 05 27  
 (260) AM 2010 53772 A  
 (220) 2009 06 12  
 (732) რენბექსი ლაბორატორიზ ლიმიტიდ  
 პლოტ N 90, სექტორი-32, გურგაონ-  
 -122001, ჰარიანა, ინდოეთი

(111) M 2010 020514 R  
 (151) 2010 05 27  
 (181) 2020 05 27  
 (260) AM 2010 53773 A  
 (220) 2009 06 12  
 (732) რენბექსი ლაბორატორიზ ლიმიტიდ  
 პლოტ N 90, სექტორი-32, გურგაონ-  
 -122001, ჰარიანა, ინდოეთი



### 10.3. სპირტოპროდუქტების რეგისტრირებული სასაქონლო ნიშნები

(260) AM 2009 52464 A  
(800) 989329  
(151) 2008 08 26  
(181) 2018 08 26  
(511) 29, 30

---

(260) AM 2010 53284 A  
(800) 996859  
(151) 2008 06 02  
(181) 2018 06 02  
(511) 05

---

(260) AM 2010 53719 A  
(800) 1000237  
(151) 2008 10 24  
(181) 2018 10 24  
(511) 32

---

(260) AM 2010 53878 A  
(800) 1001327  
(151) 2008 07 10  
(181) 2018 07 10  
(511) 05, 29, 30, 32

---

(260) AM 2010 53879 A  
(800) 1001345  
(151) 2009 02 05  
(181) 2019 02 05  
(511) 05

---

(260) AM 2010 53880 A  
(800) 1001346  
(151) 2009 02 17  
(181) 2019 02 17  
(511) 05

---

(260) AM 2010 53881 A  
(800) 1001347  
(151) 2009 02 17  
(181) 2019 02 17  
(511) 05

---

(260) AM 2010 53882 A  
(800) 1001369  
(151) 2009 04 06  
(181) 2019 04 06  
(511) 05

---

(260) AM 2010 53883 A  
(800) 1001381  
(151) 2009 03 31

---

(181) 2019 03 31  
(511) 30

---

(260) AM 2010 53884 A  
(800) 1001394  
(151) 2008 12 03  
(181) 2018 12 03  
(511) 01, 09

---

(260) AM 2010 53886 A  
(800) 1001397  
(151) 2008 11 18  
(181) 2018 11 18  
(511) 30, 32

---

(260) AM 2010 53887 A  
(800) 1001404  
(151) 2008 12 17  
(181) 2018 12 17  
(511) 09, 16, 35, 38, 41, 42

---

(260) AM 2010 53888 A  
(800) 1001415  
(151) 2009 01 19  
(181) 2019 01 19  
(511) 03, 05

---

(260) AM 2010 53889 A  
(800) 1001458  
(151) 2009 04 03  
(181) 2019 04 03  
(511) 25

---

(260) AM 2010 53890 A  
(800) 1001471  
(151) 2009 04 20  
(181) 2019 04 20  
(511) 32

---

(260) AM 2010 53891 A  
(800) 1001473  
(151) 2009 03 23  
(181) 2019 03 23  
(511) 03, 05

---

(260) AM 2010 53892 A  
(800) 1001518  
(151) 2009 03 04  
(181) 2019 03 04  
(511) 35, 39

---

(260) AM 2010 53893 A  
(800) 1001526  
(151) 2009 02 24  
(181) 2019 02 24  
(511) 31

---

(260) AM 2010 53906 A  
(800) 1001696  
(151) 2008 12 02  
(181) 2018 12 02  
(511) 05

---

(260) AM 2010 53907 A  
(800) 1001723  
(151) 2009 03 04  
(181) 2019 03 04  
(511) 05

---

(260) AM 2010 53908 A  
(800) 1001751  
(151) 2009 04 02  
(181) 2019 04 02  
(511) 05

---

(260) AM 2010 53909 A  
(800) 1001752  
(151) 2009 04 02  
(181) 2019 04 02  
(511) 05

---

(260) AM 2010 53910 A  
(800) 1001753  
(151) 2009 04 02  
(181) 2019 04 02  
(511) 05

---

(260) AM 2010 53911 A  
(800) 1001754  
(151) 2009 04 02  
(181) 2019 04 02  
(511) 05

---

(260) AM 2010 53912 A  
(800) 1001755  
(151) 2009 04 30  
(181) 2019 04 30  
(511) 06, 36

---

(260) AM 2010 53913 A  
(800) 1001768  
(151) 2008 12 11

(181) 2018 12 11  
(511) 12, 35, 37

---

(260) AM 2010 53914 A  
(800) 1001774  
(151) 2008 12 23  
(181) 2018 12 23  
(511) 03

---

(260) AM 2010 53916 A  
(800) 1001795  
(151) 2009 04 03  
(181) 2019 04 03  
(511) 29, 30, 31, 32, 33, 34, 41, 43

---

(260) AM 2010 53917 A  
(800) 1001807  
(151) 2009 03 05  
(181) 2019 03 05  
(511) 09, 36, 38, 41, 42

---

(260) AM 2010 53918 A  
(800) 1001859  
(151) 2009 03 16  
(181) 2019 03 16  
(511) 29, 43

---

(260) AM 2010 53919 A  
(800) 332293  
(151) 2007 02 24  
(181) 2017 02 24  
(511) 14

---

(260) AM 2010 53920 A  
(800) 441802  
(151) 2008 11 30  
(181) 2018 11 30  
(511) 05

---

(260) AM 2010 53922 A  
(800) 719211  
(151) 1999 09 06  
(181) 2009 09 06  
(511) 25

---

(260) AM 2010 53924 A  
(800) 932412  
(151) 2007 05 11  
(181) 2017 05 11  
(511) 29

---

(260) AM 2010 53925 A  
(800) 956117  
(151) 2007 12 20  
(181) 2017 12 20  
(511) 25, 32, 33

---

(260) AM 2010 53926 A  
(800) 956118  
(151) 2007 12 20  
(181) 2017 12 20  
(511) 25, 32, 33

---

(260) AM 2010 53928 A  
(800) 990837  
(151) 2008 07 16  
(181) 2018 07 16  
(511) 11, 21, 22, 26, 27

---

(260) AM 2010 53929 A  
(800) 995426  
(151) 2009 02 23  
(181) 2019 02 23  
(511) 05

---

(260) AM 2010 53930 A  
(800) 995427  
(151) 2009 02 23  
(181) 2019 02 23  
(511) 05

---

(260) AM 2010 53968 A  
(800) 1001917  
(151) 2008 10 23  
(181) 2018 10 23  
(511) 01, 04, 07, 09, 11, 35, 36, 37, 40, 41, 42, 45

---

(260) AM 2010 53969 A  
(800) 1001927  
(151) 2009 03 25  
(181) 2019 03 25  
(511) 11, 19

---

(260) AM 2010 53970 A  
(800) 1001934  
(151) 2006 07 11  
(181) 2016 07 11  
(511) 16, 25, 28, 35, 41, 42

---

(260) AM 2010 53971 A  
(800) 1002003  
(151) 2009 05 05

(181) 2019 05 05  
(511) 12

---

(260) AM 2010 53972 A  
(800) 1002004  
(151) 2009 05 05  
(181) 2019 05 05  
(511) 12

---

(260) AM 2010 53973 A  
(800) 1002011  
(151) 2009 04 20  
(181) 2019 04 20  
(511) 05

---

(260) AM 2010 53974 A  
(800) 1002015  
(151) 2009 04 16  
(181) 2019 04 16  
(511) 07, 17, 35

---

(260) AM 2010 53976 A  
(800) 1002027  
(151) 2009 04 27  
(181) 2019 04 27  
(511) 33

---

(260) AM 2010 53977 A  
(800) 1002028  
(151) 2009 04 27  
(181) 2019 04 27  
(511) 33

---

(260) AM 2010 53980 A  
(800) 1002114  
(151) 2009 04 07  
(181) 2019 04 07  
(511) 09

---

(260) AM 2010 53981 A  
(800) 1002122  
(151) 2009 04 21  
(181) 2019 04 21  
(511) 05

---

(260) AM 2010 53982 A  
(800) 1002126  
(151) 2009 04 21  
(181) 2019 04 21  
(511) 01

---

(260) AM 2010 53983 A  
(800) 1002133  
(151) 2009 04 29  
(181) 2019 04 29  
(511) 05

(181) 2018 12 29  
(511) 06, 12, 42

(260) AM 2010 53984 A  
(800) 1002147  
(151) 2009 04 29  
(181) 2019 04 29  
(511) 30

(260) AM 2010 53997 A  
(800) 1002216  
(151) 2009 02 10  
(181) 2019 02 10  
(511) 01, 03, 05

(260) AM 2010 53985 A  
(800) 1002162  
(151) 2009 05 14  
(181) 2019 05 14  
(511) 05

(260) AM 2010 53998 A  
(800) 1002227  
(151) 2009 03 17  
(181) 2019 03 17  
(511) 09

(260) AM 2010 53986 A  
(800) 1002171  
(151) 2009 03 27  
(181) 2019 03 27  
(511) 09, 36, 38, 41, 42

(260) AM 2010 53999 A  
(800) 1002256  
(151) 2009 04 21  
(181) 2019 04 21  
(511) 07

(260) AM 2010 53991 A  
(800) 1002179  
(151) 2009 03 16  
(181) 2019 03 16  
(511) 05

(260) AM 2010 54000 A  
(800) 1002257  
(151) 2009 04 21  
(181) 2019 04 21  
(511) 20

(260) AM 2010 53992 A  
(800) 1002180  
(151) 2009 03 16  
(181) 2019 03 16  
(511) 05

(260) AM 2010 54001 A  
(800) 1002301  
(151) 2009 04 16  
(181) 2019 04 16  
(511) 10

(260) AM 2010 53994 A  
(800) 1002211  
(151) 2009 02 20  
(181) 2019 02 20  
(511) 03

(260) AM 2010 54002 A  
(800) 1002302  
(151) 2009 04 16  
(181) 2019 04 16  
(511) 10

(260) AM 2010 53995 A  
(800) 1002214  
(151) 2008 12 29  
(181) 2018 12 29  
(511) 06, 12, 42

(260) AM 2010 54003 A  
(800) 1002303  
(151) 2009 04 27  
(181) 2019 04 27  
(511) 05

(260) AM 2010 53996 A  
(800) 1002215  
(151) 2008 12 29

(260) AM 2010 54004 A  
(800) 1002344  
(151) 2009 03 31  
(181) 2019 03 31  
(511) 12, 14, 25, 27, 28

---

(260) AM 2010 54005 A (800) 1002345 (151) 2009 03 31 (181) 2019 03 31 (511) 12, 14, 18, 25, 27, 28	(181) 2019 04 10 (511) 30
(260) AM 2010 54009 A (800) 1002346 (151) 2009 03 31 (181) 2019 03 31 (511) 12, 14, 18, 25, 27, 28	(260) AM 2010 54020 A (800) 1002463 (151) 2009 03 09 (181) 2019 03 09 (511) 36, 37, 39
(260) AM 2010 54010 A (800) 1002348 (151) 2009 04 11 (181) 2019 04 11 (511) 35	(260) AM 2010 54021 A (800) 1002480 (151) 2009 01 29 (181) 2019 01 29 (511) 03, 09, 11, 14, 16, 18, 20, 21, 24, 25, 35, 41, 43
(260) AM 2010 54011 A (800) 1002349 (151) 2009 04 27 (181) 2019 04 27 (511) 33	(260) AM 2010 54022 A (800) 1002511 (151) 2009 02 02 (181) 2019 02 02 (511) 30
(260) AM 2010 54012 A (800) 1002357 (151) 2008 12 18 (181) 2018 12 18 (511) 35, 41	(260) AM 2010 54023 A (800) 1002522 (151) 2009 03 09 (181) 2019 03 09 (511) 36, 39
(260) AM 2010 54013 A (800) 1002363 (151) 2008 09 08 (181) 2018 09 08 (511) 06, 11, 19, 20	(260) AM 2010 54024 A (800) 1002523 (151) 2009 04 07 (181) 2019 04 07 (511) 12
(260) AM 2010 54014 A (800) 1002389 (151) 2009 02 06 (181) 2019 02 06 (511) 39, 40, 43	(260) AM 2010 54025 A (800) 1002536 (151) 2009 05 12 (181) 2019 05 12 (511) 42
(260) AM 2010 54018 A (800) 1002401 (151) 2009 03 16 (181) 2019 03 16 (511) 05	(260) AM 2010 54026 A (800) 581655 (151) 2002 01 23 (181) 2012 01 23 (511) 10
(260) AM 2010 54019 A (800) 1002411 (151) 2009 04 10	(260) AM 2010 54027 A (800) 624327 (151) 2004 09 28 (181) 2014 09 28 (511) 29, 30

---

(260) AM 2010 54029 A  
(800) 884095  
(151) 2006 01 25  
(181) 2016 01 25  
(511) 05

(260) AM 2010 54030 A  
(800) 936238  
(151) 2007 08 23  
(181) 2017 08 23  
(511) 01, 05

(260) AM 2010 54031 A  
(800) 936239  
(151) 2007 08 23  
(181) 2017 08 23  
(511) 01, 05

(260) AM 2010 54032 A  
(800) 936244  
(151) 2000 08 27  
(181) 2010 08 27  
(511) 01, 05

(260) AM 2010 54033 A  
(800) 953544  
(151) 2007 11 12  
(181) 2017 11 12  
(511) 16

(260) AM 2010 54034 A  
(800) 994024  
(151) 2009 02 12  
(181) 2019 02 12  
(511) 34

(260) AM 2010 54036 A  
(800) 996800  
(151) 2009 02 03  
(181) 2019 02 03  
(511) 09

(260) AM 2010 54079 A  
(800) 1002546  
(151) 2008 11 04  
(181) 2018 11 04  
(511) 11, 20, 41, 42

(260) AM 2010 54080 A  
(800) 1002550  
(151) 2008 08 11

(181) 2018 08 11  
(511) 09, 14, 16, 18, 20, 21, 24, 25, 28, 30, 32, 33,  
35, 36, 38, 39, 41, 42, 43, 44

(260) AM 2010 54081 A  
(800) 1002551  
(151) 2008 08 29  
(181) 2018 08 29  
(511) 41, 43, 44

(260) AM 2010 54082 A  
(800) 1002571  
(151) 2009 01 29  
(181) 2019 01 29  
(511) 10, 12, 18, 20, 24, 25, 35

(260) AM 2010 54083 A  
(800) 1002575  
(151) 2009 03 02  
(181) 2019 03 02  
(511) 36

(260) AM 2010 54084 A  
(800) 1002576  
(151) 2009 03 05  
(181) 2019 03 05  
(511) 11

(260) AM 2010 54085 A  
(800) 1002577  
(151) 2009 03 12  
(181) 2019 03 12  
(511) 11, 20, 24

(260) AM 2010 54086 A  
(800) 1002603  
(151) 2009 02 16  
(181) 2019 02 16  
(511) 09

(260) AM 2010 54087 A  
(800) 1002617  
(151) 2008 12 04  
(181) 2018 12 04  
(511) 07, 37, 40, 42

(260) AM 2010 54088 A  
(800) 1002634  
(151) 2009 02 16  
(181) 2019 02 16  
(511) 10

(260) AM 2010 54089 A  
(800) 1002637  
(151) 2009 04 03  
(181) 2019 04 03  
(511) 33, 35

(181) 2018 12 05  
(511) 11, 21, 30, 32, 33, 41, 43

(260) AM 2010 54090 A  
(800) 1002685  
(151) 2009 03 24  
(181) 2019 03 24  
(511) 12

(260) AM 2010 54106 A  
(800) 1002833  
(151) 2009 03 26  
(181) 2019 03 26  
(511) 29

(260) AM 2010 54091 A  
(800) 1002706  
(151) 2009 03 03  
(181) 2019 03 03  
(511) 19

(260) AM 2010 54107 A  
(800) 1002843  
(151) 2009 01 05  
(181) 2019 01 05  
(511) 25, 28, 35

(260) AM 2010 54093 A  
(800) 1002764  
(151) 2009 01 07  
(181) 2019 01 07  
(511) 07, 09, 11, 12

(260) AM 2010 54108 A  
(800) 1002869  
(151) 2009 05 14  
(181) 2019 05 14  
(511) 09, 11

(260) AM 2010 54094 A  
(800) 1002765  
(151) 2009 05 31  
(181) 2019 05 31  
(511) 12, 14, 18, 25, 27, 28

(260) AM 2010 54109 A  
(800) 1002932  
(151) 2008 06 16  
(181) 2018 06 16  
(511) 23, 24

(260) AM 2010 54095 A  
(800) 1002766  
(151) 2009 03 31  
(181) 2019 03 31  
(511) 12, 14, 18, 25, 27, 28

(260) AM 2010 54110 A  
(800) 1002952  
(151) 2009 03 16  
(181) 2019 03 16  
(511) 05

(260) AM 2010 54096 A  
(800) 1002775  
(151) 2008 10 08  
(181) 2018 10 08  
(511) 01, 02, 05, 37, 42

(260) AM 2010 54111 A  
(800) 1002953  
(151) 2009 03 16  
(181) 2019 03 16  
(511) 05

(260) AM 2010 54097 A  
(800) 1002779  
(151) 2008 12 02  
(181) 2018 12 02  
(511) 12, 25, 37, 41, 42

(260) AM 2010 54112 A  
(800) 1002954  
(151) 2009 03 16  
(181) 2019 03 16  
(511) 05

(260) AM 2010 54105 A  
(800) 1002780  
(151) 2008 12 05

(260) AM 2010 54113 A  
(800) 1002955  
(151) 2009 03 16  
(181) 2019 03 16  
(511) 05

(260) AM 2010 54114 A  
(800) 424939  
(151) 2006 09 03  
(181) 2016 09 03  
(511) 03, 30, 33, 34

(181) 2019 04 02  
(511) 30

(260) AM 2010 54115 A  
(800) 529531  
(151) 2008 10 19  
(181) 2018 10 19  
(511) 05

(260) AM 2010 54144 A  
(800) 1003008  
(151) 2009 04 07  
(181) 2019 04 07  
(511) 05

(260) AM 2010 54116 A  
(800) 711914  
(151) 2009 01 13  
(181) 2019 01 13  
(511) 18, 25

(260) AM 2010 54145 A  
(800) 1003009  
(151) 2009 04 07  
(181) 2019 04 07  
(511) 05

(260) AM 2010 54117 A  
(800) 722763  
(151) 1999 10 22  
(181) 2009 10 22  
(511) 16, 24, 35

(260) AM 2010 54147 A  
(800) 1003011  
(151) 2009 04 07  
(181) 2019 04 07  
(511) 05

(260) AM 2010 54118 A  
(800) 846722  
(151) 2004 11 02  
(181) 2014 11 02  
(511) 10

(260) AM 2010 54148 A  
(800) 1003012  
(151) 2009 04 07  
(181) 2019 04 07  
(511) 05

(260) AM 2010 54119 A  
(800) 984918  
(151) 2008 07 30  
(181) 2018 07 30  
(511) 25, 35

(260) AM 2010 54151 A  
(800) 1003013  
(151) 2009 04 07  
(181) 2019 04 07  
(511) 05

(260) AM 2010 54120 A  
(800) 991945  
(151) 2008 12 04  
(181) 2018 12 04  
(511) 35, 36, 41

(260) AM 2010 54152 A  
(800) 1003021  
(151) 2009 01 13  
(181) 2019 01 13  
(511) 05

(260) AM 2010 54142 A  
(800) 1002982  
(151) 2009 02 27  
(181) 2019 02 27  
(511) 11

(260) AM 2010 54153 A  
(800) 1003022  
(151) 2009 03 11  
(181) 2019 03 11  
(511) 05

(260) AM 2010 54143 A  
(800) 1002999  
(151) 2009 04 02

(260) AM 2010 54155 A  
(800) 1003028  
(151) 2009 01 13  
(181) 2019 01 13  
(511) 05



(260) AM 2010 54156 A  
(800) 1003046  
(151) 2008 12 09  
(181) 2018 12 09  
(511) 33

---

(260) AM 2010 54157 A  
(800) 1003051  
(151) 2009 04 29  
(181) 2019 04 29  
(511) 07

---

(260) AM 2010 54158 A  
(800) 1003056  
(151) 2009 04 20  
(181) 2019 04 20  
(511) 05

---

(260) AM 2010 54159 A  
(800) 1003099  
(151) 2009 04 06  
(181) 2019 04 06  
(511) 25

---

(260) AM 2010 54161 A  
(800) 1003137  
(151) 2009 05 05  
(181) 2019 05 05  
(511) 03

---

(260) AM 2010 54162 A  
(800) 1003142  
(151) 2009 03 17  
(181) 2019 03 17  
(511) 29

---

(260) AM 2010 54163 A  
(800) 1003170  
(151) 2008 11 07  
(181) 2018 11 07  
(511) 33

---

(260) AM 2010 54164 A  
(800) 1003188  
(151) 2008 10 31  
(181) 2018 10 31  
(511) 12

---

(260) AM 2010 54165 A  
(800) 1003194  
(151) 2008 12 19

(181) 2018 12 19  
(511) 07, 08, 09, 11, 12, 37

---

(260) AM 2010 54166 A  
(800) 1003195  
(151) 2008 12 19  
(181) 2018 12 19  
(511) 07, 08, 09, 11, 12, 37

---

(260) AM 2010 54167 A  
(800) 1003196  
(151) 2008 12 19  
(181) 2018 12 19  
(511) 07, 08, 09, 11, 12, 37

---

(260) AM 2010 54168 A  
(800) 1003197  
(151) 2009 01 13  
(181) 2019 01 13  
(511) 05

---

(260) AM 2010 54169 A  
(800) 1003225  
(151) 2009 04 16  
(181) 2019 04 16  
(511) 05

---

(260) AM 2010 54170 A  
(800) 1003226  
(151) 2009 04 02  
(181) 2019 04 02  
(511) 03

---

(260) AM 2010 54171 A  
(800) 1003235  
(151) 2009 04 17  
(181) 2019 04 17  
(511) 03

---

(260) AM 2010 54172 A  
(800) 1003237  
(151) 2009 04 15  
(181) 2019 04 15  
(511) 05

---

**11. სისტემური საქიჯობები და შესაბამისობის სხრილები****11.1. სასაქონლო ნიშნები**

11.1.1. სასაქონლო ნიშნის რეგისტრაციის ნომერთან განაცხადის ნომრის, განაცხადის გამოქვეყნების ნომრისა და ბიულეტენის ნომერთან შესაბამისობის ცხრილი

რეგისტრაციის ნომერი (111)	განაცხადის ნომერი (210)	განაცხადის გამოქვეყნების ნომერი (260)	მონაცემები ბიულეტენის ნომერი
1	2	3	4
M 2010 20486 R	AM 2009 51981	AM 2009 51981 A	No21(289) 2009
M 2010 20487 R	AM 2009 51982	AM 2009 51982 A	No21(289) 2009
M 2010 20488 R	AM 2009 51984	AM 2009 51984 A	No21(289) 2009
M 2010 20489 R	AM 2009 52289	AM 2009 52289 A	No21(289) 2009
M 2010 20490 R	AM 2009 52989	AM 2009 52989 A	No24(292) 2009
M 2010 20491 R	AM 2009 52170	AM 2010 52170 A	No1(293) 2010
M 2010 20492 R	AM 2009 52600	AM 2009 52600 A	No21(289) 2009
M 2010 20493 R	AM 2009 52632	AM 2009 52632 A	No22(290) 2009
M 2010 20494 R	AM 2009 52634	AM 2009 52634 A	No22(290) 2009
M 2010 20495 R	AM 2009 52698	AM 2009 52698 A	No23(291) 2009
M 2010 20496 R	AM 2009 52700	AM 2009 52700 A	No23(291) 2009
M 2010 20497 R	AM 2009 53098	AM 2009 53098 A	No23(291) 2009
M 2010 20498 R	AM 2009 53100	AM 2009 53100 A	No23(291) 2009
M 2010 20499 R	AM 2009 53102	AM 2009 53102 A	No24(292) 2009
M 2010 20500 R	AM 2009 53399	AM 2010 53399 A	No3(295) 2010
M 2010 20501 R	AM 2009 53414	AM 2010 53414 A	No2(294) 2010
M 2010 20502 R	AM 2009 53420	AM 2010 53420 A	No3(295) 2010
M 2010 20503 R	AM 2009 53421	AM 2010 53421 A	No3(295) 2010
M 2010 20504 R	AM 2009 53422	AM 2010 53422 A	No3(295) 2010
M 2010 20505 R	AM 2009 53641	AM 2010 53641 A	No3(295) 2010
M 2010 20506 R	AM 2009 53643	AM 2010 53643 A	No3(295) 2010
M 2010 20507 R	AM 2009 53644	AM 2010 53644 A	No3(295) 2010
M 2010 20508 R	AM 2009 53645	AM 2010 53645 A	No3(295) 2010
M 2010 20509 R	AM 2009 53677	AM 2010 53677 A	No3(295) 2010
M 2010 20510 R	AM 2009 53678	AM 2010 53678 A	No3(295) 2010
M 2010 20511 R	AM 2009 53697	AM 2010 53697 A	No3(295) 2010
M 2010 20512 R	AM 2009 53771	AM 2010 53771 A	No3(295) 2010
M 2010 20513 R	AM 2009 53772	AM 2010 53772 A	No3(295) 2010
M 2010 20514 R	AM 2009 53773	AM 2010 53773 A	No3(295) 2010
M 2010 20515 R	AM 2009 53776	AM 2010 53776 A	No3(295) 2010
M 2010 20516 R	AM 2009 53949	AM 2010 53949 A	No3(295) 2010
M 2010 20517 R	AM 2009 53967	AM 2010 53967 A	No3(295) 2010
M 2010 20518 R	AM 2009 54040	AM 2010 54040 A	No3(295) 2010

## 11.1.2. სასაქონლო ნიშნის გამოკვეყნების ნომრისა და განაცხადის ნომრის შესაბამისობის ცხრილი

გამოკვეყნების ნომერი (260)	განაცხადის ნომერი (210)	გამოკვეყნების ნომერი (260)	განაცხადის ნომერი (210)
1	2	3	4
AM 2010 52790 A	AM 2009 52790	AM 2010 54983 A	AM 2009 54983
AM 2010 53932 A	AM 2009 53932	AM 2010 54984 A	AM 2009 54984
AM 2010 54515 A	AM 2009 54515	AM 2010 54990 A	AM 2009 54990
AM 2010 54516 A	AM 2009 54516	AM 2010 55010 A	AM 2009 55010
AM 2010 54552 A	AM 2009 54552	AM 2010 55012 A	AM 2009 55012
AM 2010 54553 A	AM 2009 54553	AM 2010 55013 A	AM 2009 55013
AM 2010 54554 A	AM 2009 54554	AM 2010 55014 A	AM 2009 55014
AM 2010 54556 A	AM 2009 54556	AM 2010 55015 A	AM 2009 55015
AM 2010 54557 A	AM 2009 54557	AM 2010 55016 A	AM 2009 55016
AM 2010 54558 A	AM 2009 54558	AM 2010 55019 A	AM 2009 55019
AM 2010 54559 A	AM 2009 54559	AM 2010 55020 A	AM 2009 55020
AM 2010 54731 A	AM 2009 54731	AM 2010 55028 A	AM 2009 55028
AM 2010 54775 A	AM 2009 54775	AM 2010 55029 A	AM 2009 55029
AM 2010 54776 A	AM 2009 54776	AM 2010 55030 A	AM 2009 55030
AM 2010 54786 A	AM 2009 54786	AM 2010 55068 A	AM 2009 55068
AM 2010 54814 A	AM 2009 54814	AM 2010 55093 A	AM 2009 55093
AM 2010 54859 A	AM 2009 54859	AM 2010 55094 A	AM 2009 55094
AM 2010 54894 A	AM 2009 54894	AM 2010 55095 A	AM 2009 55095
AM 2010 54902 A	AM 2009 54902	AM 2010 55096 A	AM 2009 55096
AM 2010 54904 A	AM 2009 54904	AM 2010 55115 A	AM 2009 55115
AM 2010 54905 A	AM 2009 54905	AM 2010 55122 A	AM 2009 55122
AM 2010 54906 A	AM 2009 54906	AM 2010 55125 A	AM 2009 55125
AM 2010 54907 A	AM 2009 54907	AM 2010 55127 A	AM 2009 55127
AM 2010 54950 A	AM 2009 54950	AM 2010 55128 A	AM 2009 55128
AM 2010 54951 A	AM 2009 54951	AM 2010 55129 A	AM 2009 55129
AM 2010 54952 A	AM 2009 54952		

11.1.3. სასაქონლო ნიშნის განაცხადის გამოქვეყნების ნომრის სისტემური საძიებელი საქონლის და/ან მომსახურების კლასის მიხედვით

საქონლის და/ან მომსახურების კლასი (511)	განაცხადის გამოქვეყნების ნომერი (260)	საქონლის და/ან მომსახურების კლასი (511)	განაცხადის გამოქვეყნების ნომერი (260)
1	2	3	4
1	AM 2010 54904 A	31	AM 2010 55122 A
1	AM 2010 54905 A	32	AM 2010 52790 A
1	AM 2010 54906 A	32	AM 2010 54515 A
1	AM 2010 54907 A	32	AM 2010 54516 A
3	AM 2010 54786 A	32	AM 2010 54786 A
3	AM 2010 54950 A	32	AM 2010 55122 A
3	AM 2010 54951 A	33	AM 2010 54515 A
3	AM 2010 54952 A	33	AM 2010 54516 A
3	AM 2010 54984 A	33	AM 2010 54552 A
4	AM 2010 54904 A	33	AM 2010 54557 A
4	AM 2010 54905 A	33	AM 2010 54558 A
4	AM 2010 54906 A	33	AM 2010 54559 A
4	AM 2010 54907 A	33	AM 2010 55122 A
5	AM 2010 54552 A	34	AM 2010 54894 A
5	AM 2010 54554 A	34	AM 2010 55012 A
5	AM 2010 54556 A	34	AM 2010 55013 A
5	AM 2010 54786 A	34	AM 2010 55014 A
5	AM 2010 55016 A	34	AM 2010 55015 A
5	AM 2010 55019 A	35	AM 2010 53932 A
5	AM 2010 55020 A	35	AM 2010 54552 A
5	AM 2010 55028 A	35	AM 2010 54557 A
5	AM 2010 55068 A	35	AM 2010 54558 A
5	AM 2010 55129 A	35	AM 2010 54559 A
7	AM 2010 55029 A	35	AM 2010 54775 A
9	AM 2010 55029 A	35	AM 2010 54776 A
11	AM 2010 55029 A	35	AM 2010 54786 A
12	AM 2010 55093 A	35	AM 2010 54902 A
12	AM 2010 55094 A	35	AM 2010 54904 A
12	AM 2010 55095 A	35	AM 2010 54905 A
12	AM 2010 55096 A	35	AM 2010 54906 A
16	AM 2010 54902 A	35	AM 2010 54907 A
16	AM 2010 54904 A	35	AM 2010 54950 A
16	AM 2010 54905 A	35	AM 2010 54951 A
16	AM 2010 54906 A	35	AM 2010 54952 A
16	AM 2010 54907 A	35	AM 2010 55010 A
16	AM 2010 55020 A	35	AM 2010 55020 A
16	AM 2010 55028 A	35	AM 2010 55028 A
16	AM 2010 55068 A	35	AM 2010 55068 A
20	AM 2010 54552 A	36	AM 2010 54731 A
21	AM 2010 54950 A	36	AM 2010 54990 A
21	AM 2010 54951 A	37	AM 2010 54904 A
21	AM 2010 54952 A	37	AM 2010 54905 A
22	AM 2010 54786 A	37	AM 2010 54906 A
25	AM 2010 54786 A	37	AM 2010 54907 A
28	AM 2010 54553 A	37	AM 2010 54983 A
28	AM 2010 54786 A	38	AM 2010 54859 A
29	AM 2010 53932 A	38	AM 2010 55030 A
29	AM 2010 54516 A	39	AM 2010 54552 A
29	AM 2010 54552 A	39	AM 2010 54904 A

---

1	2	3	4
29	AM 2010 54902 A	39	AM 2010 54905 A
29	AM 2010 55010 A	39	AM 2010 54906 A
29	AM 2010 55122 A	39	AM 2010 54907 A
30	AM 2010 53932 A	40	AM 2010 54904 A
30	AM 2010 54515 A	40	AM 2010 54905 A
30	AM 2010 54516 A	40	AM 2010 54906 A
30	AM 2010 54552 A	40	AM 2010 54907 A
30	AM 2010 54786 A	41	AM 2010 54786 A
30	AM 2010 54814 A	42	AM 2010 54904 A
30	AM 2010 54902 A	42	AM 2010 54905 A
30	AM 2010 55115 A	42	AM 2010 54906 A
30	AM 2010 55122 A	42	AM 2010 54907 A
30	AM 2010 55125 A	43	AM 2010 53932 A
30	AM 2010 55127 A	43	AM 2010 54552 A
30	AM 2010 55128 A	43	AM 2010 54786 A
31	AM 2010 54552 A	43	AM 2010 55010 A
31	AM 2010 54902 A		

## 12. ოფიციალური შეცვობინება

### 12.1. სასაქონლო ნიშნის სამართლებრივი სტატუსის ცვლილებები

### 12.2. სასაქონლო ნიშნის რეგისტრაციის მოქმედების ვადის გაგრძელება

(111) M 2000 13084 R1 (156) 2010 04 29 (186) 2020 01 26 (732) შპს „მატრიქსი“ ე.თაყაიშვილის ქ., 80, 6000, ბათუმი, საქართველო	გრინფორდი, მიდლსექსი UB6 0NN, გაერთიანებული სამეფო
(111) M 2000 13085 R1 (156) 2010 04 29 (186) 2020 01 26 (732) შპს „მატრიქსი“ ე.თაყაიშვილის ქ., 80, 6000, ბათუმი, საქართველო	(111) M 2000 13326 R1 (156) 2010 06 09 (186) 2020 06 09 (732) შისეიდო კომპანი, ლტდ 7-5-5 გინზა, ჩუო-კუ, ტოკიო 104-8010, იაპონია
(111) M 2000 13149 R1 (156) 2010 04 20 (186) 2020 03 01 (732) გლაქსო გრუპ ლიმიტიდ გლაქსო უელქამ ჰაუზი, ბერკლი ავენიუ, გრინფორდი, მიდლსექსი UB6 0NN, გაერთიანებული სამეფო	(111) M 2000 13328 R1 (156) 2010 06 09 (186) 2020 06 09 (732) იულკერ გიდა სანაი ვე თიჯარეთ ა.შ. დავუთფაშა ჯადეხი N10, 34015 თოფქაფი, სტამბოლი, თურქეთი
(111) M 2000 13235 R1 (156) 2010 04 14 (186) 2020 04 14 (732) ვარშავსკიე ზაკლადი ფარმაცეუტიჩნე „პოლფა“ სპოლკა აკციინა ულ. კაროლკოვა 22/24, 01-207 ვარშავა, პოლონეთი	(111) M 2000 13349 R1 (156) 2010 06 09 (186) 2020 06 09 (732) ავონ პროდაკტზ ინკ. 1345 ავენიუ ოფ ზე ამერიკას, ნიუ-იორკი, NY, აშშ
(111) M 2000 13236 R1 (156) 2010 04 14 (186) 2020 04 14 (732) ვარშავსკიე ზაკლადი ფარმაცეუტიჩნე „პოლფა“ სპოლკა აკციინა ულ. კაროლკოვა 22/24, 01-207 ვარშავა, პოლონეთი	(111) M 2000 13374 R1 (156) 2010 06 09 (186) 2020 06 09 (732) კიმბერლი-კლარკ უორლდვაიდ, ინკ. ნიინა, უისკონსინი 54956, აშშ
(111) M 2000 13237 R1 (156) 2010 04 14 (186) 2020 04 14 (732) ვარშავსკიე ზაკლადი ფარმაცეუტიჩნე „პოლფა“ სპოლკა აკციინა ულ. კაროლკოვა 22/24, 01-207 ვარშავა, პოლონეთი	(111) M 2000 13450 R1 (156) 2010 09 07 (186) 2020 09 07 (732) შპს „მატრიქსი“ ე.თაყაიშვილის ქ., 80, 6000, ბათუმი, საქართველო
(111) M 2000 13244 R1 (156) 2010 04 20 (186) 2020 04 14 (732) გლაქსო გრუპ ლიმიტიდ გლაქსო უელქამ ჰაუზი, ბერკლი ავენიუ,	(111) M 2000 13458 R1 (156) 2010 09 11 (186) 2020 09 11 (732) გლაქსო გრუპ ლიმიტიდ გლაქსო უელქამ ჰაუზი, ბერკლი ავენიუ, გრინფორდი, მიდლსექსი UB6 0NN, გაერთიანებული სამეფო
(111) M 2000 13244 R1 (156) 2010 04 20 (186) 2020 04 14 (732) გლაქსო გრუპ ლიმიტიდ გლაქსო უელქამ ჰაუზი, ბერკლი ავენიუ,	(111) M 2000 13493 R1 (156) 2010 09 19 (186) 2020 09 19 (732) გლაქსო გრუპ ლიმიტიდ გლაქსო უელქამ ჰაუზი, ბერკლი ავენიუ,

---

გრინფორდი, მიდლსექსი UB6 0NN,  
გაერთიანებული სამეფო

---

(111) M 2000 13497 R1

(156) 2010 09 19

(186) 2020 09 19

(732) გლაქსო გრუპ ლიმიტიდ  
გლაქსო უელქამ ჰაუზი, ბერკლი ავენიუ,  
გრინფორდი, მიდლსექსი UB6 0NN,  
გაერთიანებული სამეფო

---

(111) M 2000 13554 R1

(156) 2010 10 30

(186) 2020 10 30

(732) მერიალ ლიმიტიდ  
სენდრინგემ ჰაუზი, სენდრინგემ ავენიუ,  
ჰერლო ბიზნეს პარკი, ჰერლო CM19 5QA,  
გაერთიანებული სამეფო

---

(111) M 2000 13598 R1

(156) 2010 11 28

(186) 2020 11 28

(732) იულკერ გიდა სანაი ვე თიჯარეთ ა.შ.  
დავუთფაშა ჯადესი N10, 34015 თოფქაფი,  
სტამბოლი, თურქეთი

---

(111) M 2000 13605 R1

(156) 2010 11 28

(186) 2020 11 28

(732) გლაქსო გრუპ ლიმიტიდ  
გლაქსო უელქამ ჰაუზი, ბერკლი ავენიუ,  
გრინფორდი, მიდლსექსი UB6 0NN,  
გაერთიანებული სამეფო

---

(111) M 2000 13666 R1

(156) 2010 12 28

(186) 2020 12 28

(732) გლაქსო გრუპ ლიმიტიდ  
გლაქსო უელქამ ჰაუზი, ბერკლი ავენიუ,  
გრინფორდი, მიდლსექსი UB6 0NN,  
გაერთიანებული სამეფო

---

### 12.3. სასაქონლო ნიშნის რეგისტრაციასთან დაკავშირებული ცვლილებები

### 12.4. სასაქონლო ნიშანზე უფლებების სრული გადაცემა

---

(111) M 1998 010483 R1  
(732) სბიპ ბ.გ., ვენა 327, 3013 AL  
როტერდამი, ნიდერლანდი  
(770) კურს ეუროპიან პროპერტიზ გმბჰ, ვენა,  
შაფჰაუზენ ბრენჩი, პესტალოცი შტრასე 2,  
8201 შაფჰაუზენი, შვეიცარია  
(580) 2009-07-28

---

(111) M 1998 010483 R1  
(732) მოლსან კურს ბრუინგ კომპანი (UK)  
ლიმიტიდ, 137 ჰაი სტრიტი, ბარტონ აპონ  
ტრენტი, სტაფორდშირი DE14 1JZ,  
გაერთიანებული სამეფო  
(770) სბიპ ბ.გ., ვენა 327, 3013 AL  
როტერდამი, ნიდერლანდი  
(580) 2010-05-14

---

(111) M 1998 010484 R1  
(732) სბიპ ბ.გ., ვენა 327, 3013 AL  
როტერდამი, ნიდერლანდი  
(770) კურს ეუროპიან პროპერტიზ გმბჰ, ვენა,  
შაფჰაუზენ ბრენჩი, პესტალოცი შტრასე 2,  
8201 შაფჰაუზენი, შვეიცარია  
(580) 2009-07-28

---

(111) M 1998 010484 R1  
(732) მოლსან კურს ბრუინგ კომპანი (UK)  
ლიმიტიდ, 137 ჰაი სტრიტი, ბარტონ აპონ  
ტრენტი, სტაფორდშირი DE14 1JZ,  
გაერთიანებული სამეფო  
(770) სბიპ ბ.გ., ვენა 327, 3013 AL  
როტერდამი, ნიდერლანდი  
(580) 2010-05-14

---

(111) M 1999 012903 R1  
(732) სი & სი ინტერნეშენელ ლიმიტიდ, ზე  
გრანჯი, სტილორგან როუდი, ბლექროკი, კო.  
დუბლინი, ირლანდია  
(770) ბრანდბრიუ ს.ა., 5 პარკ დ'აქტივიტი  
სირდალი, L-5365 მუნსბახი, ლუქსემბურგი  
(580) 2010-05-25

---

(111) M 1999 012903 R1  
(732) სი & სი იპ სარლ, 18 ავენიუ მარი-  
ტერეზა, L-2132, ლუქსემბურგი  
(770) სი & სი ინტერნეშენელ ლიმიტიდ, ზე  
გრანჯი, სტილორგან როუდი, ბლექროკი, კო.  
დუბლინი, ირლანდია  
(580) 2010-05-25

---

(111) M 2000 013388 R  
(732) ასკომ ნეტვორკ ტესტინგ აბ, ბოქს 920,  
971 28 ლულეა, შვედეთი  
(770) ტელეფონაქტივობლაგეტ ლ მ ერიკსონ,  
SE-126 25 სტოკჰოლმი, შვედეთი  
(580) 2010-05-27

---

(111) M 2002 014398 R  
(732) შამპან რიუინარ, 4, რიუ დე კრეიერ,  
51100 რეიმსი, საფრანგეთი  
(770) შამპან მოე & შანდონ, 20 ავენიუ დე  
შამპანი, 51200 ეპერნე, საფრანგეთი  
(580) 2010-05-24

---

(111) M 2002 014398 R  
(732) კრუგ, ვინს ფინს დე შამპან, 5, რიუ  
კოკბერი, 51100 რეიმსი, საფრანგეთი  
(770) შამპან რიუინარ, 4, რიუ დე კრეიერ,  
51100 რეიმსი, საფრანგეთი  
(580) 2010-05-24

---

(111) M 2002 014398 R  
(732) მქს, 9, ავენიუ დე შამპანი, 51200  
ეპერნე, საფრანგეთი  
(770) კრუგ, ვინს ფინს დე შამპან, 5, რიუ  
კოკბერი, 51100 რეიმსი, საფრანგეთი  
(580) 2010-05-24

---

(111) M 2003 015007 R  
(732) უილმარ ინტერნეშენელ ლიმიტიდ, 56  
ნეილ როუდი, სინგაპური 088830, სინგაპური  
(770) უილმარ ტრეიდიინგ (ჩინა) პტე. ლტდ.,  
No.1 კიმ სენგ პრომენადი, #05-01 გრეიტ-  
უორლდ-სიტი, სინგაპური 237994, სინგაპური  
(580) 2010-05-25

---

(111) M 2003 015178 R  
(732) უილმარ ინტერნეშენელ ლიმიტიდ, 56  
ნეილ როუდი, სინგაპური 088830, სინგაპური  
(770) უილმარ ტრეიდიინგ (ჩინა) პტე. ლტდ.,  
No.1 კიმ სენგ პრომენადი, #05-01 გრეიტ-  
უორლდ-სიტი, სინგაპური 237994, სინგაპური  
(580) 2010-05-25

---

(111) M 2003 015179 R  
(732) უილმარ ინტერნეშენელ ლიმიტიდ, 56  
ნეილ როუდი, სინგაპური 088830, სინგაპური  
(770) უილმარ ტრეიდიინგ (ჩინა) პტე. ლტდ.,  
No.1 კიმ სენგ პრომენადი, #05-01 გრეიტ-  
უორლდ-სიტი, სინგაპური 237994, სინგაპური

---



(580) 2010-05-25

(111) M 2003 015181 R

(732) უილმარ ინტერნეშენელ ლიმიტიდ, 56 ნეილ როუდი, სინგაპური 088830, სინგაპური  
(770) უილმარ ტრეიდიנג (ჩინა) პტე. ლტდ., No.1 კიმ სენგ პრომენადი, #05-01 გრეიტ-უორლდ-სიტი, სინგაპური 237994, სინგაპური  
(580) 2010-05-25

(111) M 2003 015182 R

(732) უილმარ ინტერნეშენელ ლიმიტიდ, 56 ნეილ როუდი, სინგაპური 088830, სინგაპური  
(770) უილმარ ტრეიდიנג (ჩინა) პტე. ლტდ., No.1 კიმ სენგ პრომენადი, #05-01 გრეიტ-უორლდ-სიტი, სინგაპური 237994, სინგაპური  
(580) 2010-05-25

(111) M 2003 015183 R

(732) უილმარ ინტერნეშენელ ლიმიტიდ, 56 ნეილ როუდი, სინგაპური 088830, სინგაპური  
(770) უილმარ ტრეიდიנג (ჩინა) პტე. ლტდ., No.1 კიმ სენგ პრომენადი, #05-01 გრეიტ-უორლდ-სიტი, სინგაპური 237994, სინგაპური  
(580) 2010-05-25

(111) M 2003 015184 R

(732) უილმარ ინტერნეშენელ ლიმიტიდ, 56 ნეილ როუდი, სინგაპური 088830, სინგაპური  
(770) უილმარ ტრეიდიנג (ჩინა) პტე. ლტდ., No.1 კიმ სენგ პრომენადი, #05-01 გრეიტ-უორლდ-სიტი, სინგაპური 237994, სინგაპური  
(580) 2010-05-25

(111) M 2010 020333 R

(732) კრუგ ვინს ფინს დე შამპან, 5, რიუ კოკბერი, F-51 100 რეიმსი, საფრანგეთი  
(770) ვეგ კლიკო პონსარდენ, მეზონ ფონდუ en 1772, 12, რიუ დე ტამპლი, F-51100 რეიმსი, საფრანგეთი  
(580) 2010-05-24

(111) M 2010 020333 R

(732) მკს, 9, აგენიუ დე შამპანი, 51200 ეპერნე, საფრანგეთი  
(770) კრუგ ვინს ფინს დე შამპან, 5, რიუ კოკბერი, F-51 100 რეიმსი, საფრანგეთი  
(580) 2010-05-24

(111) M 1996 003261 R1

(732) ზენტ-გობენ ვერნერ გმბჰ, ბიურგერ მაისტერ-გრიუნცვაიგ-შტრასე 1, 67059

ლიუდვიგ სპაფენი, გერმანია

(770) მაქსით დოიხლანდ გმბჰ,  
კუპფერთორ შტრასე 35, D-79206 ბრეიზახი, გერმანია  
(580) 2010-05-20

(111) M 1996 003374 R1

(732) სი & სი ინტერნეშენელ ლიმიტიდ, ზე გრანჯი, სტილორგან როუდი, ბლექროკი, კო. დუბლინი, ირლანდია  
(770) ბრანდბრიუ ს.ა., 5 პარკ დ'აქტივიტე სირდალი, L-5365 მუნსბახი, ლუქსემბურგი  
(580) 2010-05-25

(111) M 1996 003374 R1

(732) სი & სი იპ სარლ, 18 აგენიუ მარი-ტერეზა, L-2132, ლუქსემბურგი  
(770) სი & სი ინტერნეშენელ ლიმიტიდ, ზე გრანჯი, სტილორგან როუდი, ბლექროკი, კო. დუბლინი, ირლანდია  
(580) 2010-05-25

(111) M 1996 003569 R1

(732) შამპან რიუინარ, 4, რიუ დე კრეიერ, 51100 რეიმსი, საფრანგეთი  
(770) შამპან მოე & შანდონ, 20 აგენიუ დე შამპანი, 51200 ეპერნე, საფრანგეთი  
(580) 2010-05-24

(111) M 1996 003569 R1

(732) კრუგ, ვინს ფინს დე შამპან, 5, რიუ კოკბერი, 51100 რეიმსი, საფრანგეთი  
(770) შამპან რიუინარ, 4, რიუ დე კრეიერ, 51100 რეიმსი, საფრანგეთი  
(580) 2010-05-24

(111) M 1996 003569 R1

(732) მკს, 9, აგენიუ დე შამპანი, 51200 ეპერნე, საფრანგეთი  
(770) კრუგ, ვინს ფინს დე შამპან, 5, რიუ კოკბერი, 51100 რეიმსი, საფრანგეთი  
(580) 2010-05-24

(111) M 1996 003581 R1

(732) შამპან რიუინარ, 4, რიუ დე კრეიერ, 51100 რეიმსი, საფრანგეთი  
(770) შამპან მოე & შანდონ, 20 აგენიუ დე შამპანი, 51200 ეპერნე, საფრანგეთი  
(580) 2010-05-24

(111) M 1996 003581 R1

(732) კრუგ ვინს ფინს დე შამპან, 5, რიუ



---

(111) M 1998 008483 R1

(732) შამპან რიუინარ, 4, რიუ დე კრეიერ,  
51100 რეიმსი, საფრანგეთი  
(770) შამპან მოე & შანდონ, 20 ავენიუ დე  
შამპანი, 51200 ეპერნე, საფრანგეთი  
(580) 2010-05-24

---

(111) M 1998 008483 R1

(732) კრუგ, ვინს ფინს დე შამპან, 5, რიუ  
კოკბერი, 51100 რეიმსი, საფრანგეთი  
(770) შამპან რიუინარ, 4, რიუ დე კრეიერ,  
51100 რეიმსი, საფრანგეთი  
(580) 2010-05-24

---

(111) M 1998 008483 R1

(732) მკს, 9, ავენიუ დე შამპანი, 51200  
ეპერნე, საფრანგეთი  
(770) კრუგ, ვინს ფინს დე შამპან, 5, რიუ  
კოკბერი, 51100 რეიმსი, საფრანგეთი  
(580) 2010-05-24

---

(111) M 1998 008484 R1

(732) კრუგ ვინს ფინს დე შამპან, 5, რიუ  
კოკბერი, F-51100 რეიმსი, საფრანგეთი  
(770) შამპან რიუინარ, 4, რიუ დე კრეიერ,  
F-51100 რეიმსი, საფრანგეთი  
(580) 2010-05-24

---

(111) M 1998 008484 R1

(732) მკს, 9, ავენიუ დე შამპანი, 51200  
ეპერნე, საფრანგეთი  
(770) კრუგ ვინს ფინს დე შამპან, 5, რიუ  
კოკბერი, F-51100 რეიმსი, საფრანგეთი  
(580) 2010-05-24

---

(111) M 1998 009788 R1

(732) კრუგ ვინს ფინს დე შამპან, 5, რიუ  
კოკბერი, F-51 100 რეიმსი, საფრანგეთი  
(770) ვევ კლიკო პონსარდენ, 12, რიუ დიუ  
ტამპლი, F-51100 რეიმსი, საფრანგეთი  
(580) 2010-05-24

---

(111) M 1998 009788 R1

(732) მკს, 9, ავენიუ დე შამპანი, 51200 ეპერნე,  
საფრანგეთი  
(770) კრუგ ვინს ფინს დე შამპან, 5, რიუ  
კოკბერი, F-51 100 რეიმსი, საფრანგეთი  
(580) 2010-05-24

---

## 12.5. სასაქონლო ნიშნის მფლობელის სახელისა და/ან მისამართის ცვლილება

(111) M 2000 013222 R1  
(732) იმპერიალ ქემიკალ ინდასტრიზ ლიმიტიდ, 26 ფლორი, პორტლენდ ჰაუზი, ბრესენდენ პლეისი, ლონდონი SW 1E 5 BG, გაერთიანებული სამეფო  
(770) იმპერიალ ქემიკალ ინდასტრიზ პლკ, 20 მანჩესტერ სქევა, ლონდონი WIU 3AN, გაერთიანებული სამეფო  
(580) 2010-05-14

-სიტი, სინგაპური 237994, სინგაპური  
(580) 2010-05-25

(111) M 2000 013235 R1  
(732) ვარშავსკიე ზაკლადი ფარმაცეუტიჩნე „პოლფა“ სპოლკა აკციინა, ულ.კაროლკოვა 22/24, 01-207 ვარშავა, პოლონეთი  
(770) ვარშავსკიე ზაკლადი ფარმაცეუტიჩნე „პოლფა“, 01-207, კაროლკოვას ქ. 22-24, ვარშავა, პოლონეთი  
(580) 2010-05-17

(111) M 2003 015178 R  
(732) უილმარ ტრეიდიנג (ჩინა) პტე. ლტდ., No.1 კიმ სენგ პრომენადი, #05-01 გრეიტ-უორლდ-სიტი, სინგაპური 237994, სინგაპური  
(770) კუოკ ოილზ & გრეინზ პტი ლტდ, No.1 კიმ სენგ პრომენადი, #05-01 გრეიტ-უორლდ-სიტი, სინგაპური 237994, სინგაპური  
(580) 2010-05-25

(111) M 2000 013236 R1  
(732) ვარშავსკიე ზაკლადი ფარმაცეუტიჩნე „პოლფა“ სპოლკა აკციინა, ულ.კაროლკოვა 22/24, 01-207 ვარშავა, პოლონეთი  
(770) ვარშავსკიე ზაკლადი ფარმაცეუტიჩნე „პოლფა“, 01-207, კაროლკოვას ქ. 22-24, ვარშავა, პოლონეთი  
(580) 2010-05-17

(111) M 2003 015179 R  
(732) უილმარ ტრეიდიנג (ჩინა) პტე. ლტდ., No.1 კიმ სენგ პრომენადი, #05-01 გრეიტ-უორლდ-სიტი, სინგაპური 237994, სინგაპური  
(770) კუოკ ოილზ & გრეინზ პტი ლტდ, No.1 კიმ სენგ პრომენადი, #05-01 გრეიტ-უორლდ-სიტი, სინგაპური 237994, სინგაპური  
(580) 2010-05-25

(111) M 2000 013237 R1  
(732) ვარშავსკიე ზაკლადი ფარმაცეუტიჩნე „პოლფა“ სპოლკა აკციინა, ულ.კაროლკოვა 22/24, 01-207 ვარშავა, პოლონეთი  
(770) ვარშავსკიე ზაკლადი ფარმაცეუტიჩნე „პოლფა“, 01-207, კაროლკოვას ქ. 22-24, ვარშავა, პოლონეთი  
(580) 2010-05-17

(111) M 2003 015181 R  
(732) უილმარ ტრეიდიנג (ჩინა) პტე. ლტდ., No.1 კიმ სენგ პრომენადი, #05-01 გრეიტ-უორლდ-სიტი, სინგაპური 237994, სინგაპური  
(770) კუოკ ოილზ & გრეინზ პტი ლტდ, No.1 კიმ სენგ პრომენადი, #05-01 გრეიტ-უორლდ-სიტი, სინგაპური 237994, სინგაპური  
(580) 2010-05-25

(111) M 2000 013554 R1  
(732) მერიალ ლიმიტიდ, სენდრინგემ ჰაუზი, სენდრინგემ ავენიუ, ჰერლო ბიზნეს პარკი, ჰერლო CM19 5QA, გაერთიანებული სამეფო  
(770) მერიალ ლიმიტიდ, 27, ნაიტსბრიჯი, GB-SWIX 7QT ლონდონი, გაერთიანებული სამეფო  
(580) 2010-05-25

(111) M 2003 015182 R  
(732) უილმარ ტრეიდიנג (ჩინა) პტე. ლტდ., No.1 კიმ სენგ პრომენადი, #05-01 გრეიტ-უორლდ-სიტი, სინგაპური 237994, სინგაპური  
(770) კუოკ ოილზ & გრეინზ პტი ლტდ, No.1 კიმ სენგ პრომენადი, #05-01 გრეიტ-უორლდ-სიტი, სინგაპური 237994, სინგაპური  
(580) 2010-05-25

(111) M 2003 015007 R  
(732) უილმარ ტრეიდიנג (ჩინა) პტე. ლტდ., No.1 კიმ სენგ პრომენადი, #05-01 გრეიტ-უორლდ-სიტი, სინგაპური 237994, სინგაპური  
(770) კუოკ ოილზ & გრეინზ პტი ლტდ, No.1 კიმ სენგ პრომენადი, #05-01 გრეიტ-უორლდ-

(111) M 2003 015183 R  
(732) უილმარ ტრეიდიנג (ჩინა) პტე. ლტდ., No.1 კიმ სენგ პრომენადი, #05-01 გრეიტ-უორლდ-სიტი, სინგაპური 237994, სინგაპური  
(770) კუოკ ოილზ & გრეინზ პტი ლტდ, No.1 კიმ სენგ პრომენადი, #05-01 გრეიტ-უორლდ-სიტი, სინგაპური 237994, სინგაპური  
(580) 2010-05-25

---

(111) M 2003 015184 R

(732) უილმარ ტრეიდიנג (ჩინა) პტე. ლტდ.,  
No.1 კიმ სენგ პრომენადი, #05-01 გრეიტ-  
უორლდ-სიტი, სინგაპური 237994, სინგაპური  
(770) კუოკ ოილზ & გრეინზ პტი ლტდ, No.1  
კიმ სენგ პრომენადი, #05-01 გრეიტ-უორლდ-  
-სიტი, სინგაპური 237994, სინგაპური  
(580) 2010-05-25

---

(111) M 2009 019182 R

(732) ჯორჯ ვ იტერტაინმენტ (სოსიეტე  
ანონიმ), 4 ავენიუ დე ლ'ოპერა, 75001 პარიზი,  
საფრანგეთი  
(770) ჯორჯ ვ რესტორასიონ (სოსიეტე  
ანონიმ), 4 ავენიუ დე ლ'ოპერა, 75001 პარიზი,  
საფრანგეთი  
(580) 2010-05-17

---

(111) M 1995 000556 R1

(732) გაბა ინტერნაციონალ ჰოლდინგ აგ,  
გრანბეტსმათვეგ, CH-4106 თერვილი,  
შვეიცარია  
(770) გაბა ინტერნაციონალ აგ, ემილ ფრეი-  
-შტრასე 100, 4142 მიუნხენსტაინი,  
შვეიცარია  
(580) 2010-05-17

---

(111) M 1995 000571 R1

(732) გაბა ინტერნაციონალ ჰოლდინგ აგ,  
გრანბეტსმათვეგ, CH-4106 თერვილი,  
შვეიცარია  
(770) გაბა ინტერნაციონალ აგ, ემილ ფრეი-  
-შტრასე 100, 4142 მიუნხენსტაინი,  
შვეიცარია  
(580) 2010-05-17

---

13. სამრეწველო ნიშნუებისა და სასაქონლო ნიშნების ფერადი გამოსახულებები\*

(55)

(10) AD 2010 589 S



(55)

(10) AD 2010 586 S



(540)

(260) AM 2010 53932 A



(540)

(260) AM 2010 54515 A



(540)

(260) AM 2010 54516 A



(540)

(260) AM 2010 54552 A



(540)

(260) AM 2010 54775 A



(540)

(260) AM 2010 54776 A



(540)

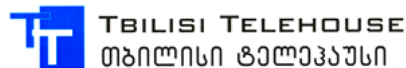
(260) AM 2010 54786 A

ბამბო BAMBO BAMBO



(540)

(260) AM 2010 54859 A



(540)

(260) AM 2010 54894 A



(540)

(260) AM 2010 54904 A



\* ფერადი გამოსახულების ბუჭდვის ხერხი ფერების ზუსტად გამოსახვის საშუალებას არ იძლევა

(540) (260) AM 2010 54905 A



(540) (260) AM 2010 55015 A



(540) (260) AM 2010 54906 A



(540) (260) AM 2010 55030 A



(540) (260) AM 2010 54907 A



(540) (260) AM 2010 55122A



(540) (260) AM 2010 55010 A



(540) (260) AM 2010 55125 A



(540) (260) AM 2010 55012A



(540) (260) AM 2010 55013 A



(540) (260) AM 2010 55014 A







საერთაშორისო ულასიფიკაციის ინდექსის შესაბამისობის ცხრილი	38
8.6.3 განაცხადის ნომერთან, განაცხადის გამოქვეყნების ნომრისა და პატენტის ნომრის შესაბამისობის ცხრილი	38
9. ოფიციალური შეტყობინება	39
9.1 ჰააგის შეთანხმების თანახმად საერთაშორისო ბიუროში რეგისტრირებული სამრეწველო ნიმუშები, რომელთა მოქმედება ძალადა- ყარგულია საქართველოს ტერიტორიაზე	39
10. სასაქონლო ნიშნები	45
10.1 განაცხადები	45
10.1.1 ეროვნული განაცხადები	45
10.1.2 საერთაშორისო განაცხადები	65
10.2 რეგისტრირებული სასაქონლო ნიშნები	69
10.3 საერთაშორისო რეგისტრირებული სასაქონლო ნიშნები	72
11. სისტემური საძიებლები და შესაბამისობის ცხრილები	81
11.1 სასაქონლო ნიშნები	81
11.1.1 სასაქონლო ნიშნის რეგისტრაციის ნომერთან განაცხადის ნომრის, განაცხადის გამოქვეყნების ნომრისა და ბიულეტენის ნომერთან შესაბამისობის ცხრილი	81
11.1.2 სასაქონლო ნიშნის გამოქვეყნების ნომრისა და განაცხადის ნომრის შესაბამისობის ცხრილი	82
11.1.3 სასაქონლო ნიშნის განაცხადის გამოქვეყნების ნომრის სისტემური საძიებელი საქონლის და/ან მომსახურების ულასის მიხედვით	83
12. ოფიციალური შეტყობინება	85
12.1. სასაქონლო ნიშნის სამართლებრივი სტატუსის ცვლილებები	85
12.2. სასაქონლო ნიშნის რეგისტრაციის მოქმედების ვადის გაგრძელება	85
12.3. სასაქონლო ნიშნის რეგისტრაციასთან დაკავშირებული ცვლილებები	87
12.4. სასაქონლო ნიშანზე უფლებების სრული გადაცემა	87
12.5. სასაქონლო ნიშნის მფლობელის სახელისა და/ან მისამართის ცვლილებები	91
13. სამრეწველო ნიმუშებისა და სასაქონლო ნიშნების ფერადი გამოსახულებები	93

**ბიულეტენი ინტელისპრ და რუსულ ენაზე ჩანაწერი CD-ROM დისკზე საზღვარგარეთის ქვეყნებში დასაბუჟანად. მათი გამწობა და მიღება შესაძლებელია ინტელექტუალური საქონლის ეროვნულ მენეჯში - „საქპატენტი“.**

# ოფიციალური ბიულეტენი

№ 11(303)

მთავარი რედაქტორი:	მ. ტაბიძე
რედაქტორი:	მ. ტატიშვილი
მთარბმენელი რედაქტორები:	მ. სიჭინავა ბ. ნადარეშიძე
კორექტორები:	ლ. ჭანტურია ც. ელბაძე
კომპიუტერული წყობა:	მ. ორდენიძე ქ. სვანიძე
რიზობრაფზე გეჭღვა:	ი. გომოლაშვილი

გალეცა ასაწყობად 2010.05.20

ხელმოწერილია დასაგეჭად 2010.06.10

---

ტირაჟი 80

შეკვეთა №11

დაბეჭდილია საქართველოს კოლიგრაფიულ ბაზაში

მის.: 0179, თბილისი, ნინო რამიშვილის ქ.№6