

საქართველოს ინტელექტუალური საკუთრების
ეროვნული ცენტრი
საქპატენტი

სამრეწველო საკუთრების
ო ფ ი ს ი ა ლ უ რ ი
ბიულეტენი

11(327)

გამოგონებები

სასარგებლო მოდელები

დიზაინი

სასაქონლო ნიშნები

საერთაშორისო კოდეზი ბიბლიოგრაფიული მონაცემების იდენტიფიკაციისათვის

გამოგონებები, სასარგებლო მოდელები

- (10) – ექსპერტთაგანადი განაცხადის გამოქვეყნების ნომერი
- (11) – პატენტის ნომერი და სახეობის კოდი
- (21) – განაცხადის სარეგისტრაციო ნომერი
- (22) – განაცხადის შეტანის თარიღი
- (23) – საგამოყვანო პრიორიტეტის თარიღი ან აღინიშნული პრიორიტეტის მქონე განაცხადის შეტანის თარიღი და, თუ შესაძლებელია, განაცხადის ომერი
- (24) – თარიღი, რომლიდანაც იწყება პატენტის მოქმედება
- (31) – საპრიორიტეტო განაცხადის ნომერი
- (32) – საპრიორიტეტო განაცხადის შეტანის თარიღი
- (33) – კოდი ქვეყნის ან რეგიონული ორგანიზაციისა, რომლის უწყებამაც მიანიჭა ნომერი საპრიორიტეტო განაცხადს
- (44) – დამცავი სახეობის ჯერ არმქონე, მაგრამ ექსპერტთაგანადი განაცხადის გამოქვეყნების თარიღი და ბიულეტენის ნომერი
- (45) – რეგისტრაცია გავლილი საპატენტო საბუთის გამოქვეყნების თარიღი
- (51) – საერთაშორისო საპატენტო კლასიფიკაციის ინდექსი

- (54) – გამოგონების დასახელება
- (57) – რეფერატის ტექსტი
- (60) – სრულ ექსპერტთაგანადი გამოგონებაზე უცხოური საპატენტო უწყების მიერ გაცემული დამცავი საბუთის ნომერი, თარიღი, რომლიდანაც იწყება ამ დამცავი საბუთის მოქმედება, და კოდი ქვეყნის ან რეგიონული ორგანიზაციისა, რომლის უწყებამაც გასცა ეს დამცავი საბუთი
- (62) – უფრო აღინიშნული განაცხადის ნომერი და, თუ შესაძლებელია, წარდგენის თარიღი გამოცალკევებული განაცხადის შემთხვევაში
- (71) – განმცხადებლის სახელი, გვარი (ქვეყნის კოდი)
- (72) – გამოგონებულის სახელი, გვარი (ქვეყნის კოდი)
- (73) – პატენტმფლობელის სახელი, გვარი (ქვეყნის კოდი), მისამართი
- (74) – წარმომადგენლის ან პატენტწმუნებულის სახელი, გვარი
- (85) – საერთაშორისო განაცხადის ეროვნული ფაზის დაწყების თარიღი
- (86) – საერთაშორისო განაცხადის ნომერი და შეტანის თარიღი
- (87) – საერთაშორისო განაცხადის გამოქვეყნების ნომერი და თარიღი

სამრეწველო ნიმუშები

- (10) – განაცხადის გამოქვეყნების ნომერი
- (11) – პატენტის ნომერი და სახეობის კოდი ან რეგისტრაციის ნომერი
- (15) – რეგისტრაციის თარიღი/პატენტის გარეშეღების თარიღი
- (18) – პატენტის ან რეგისტრაციის მოქმედების ვადის გასვლის საფარული თარიღი
- (21) – განაცხადის ნომერი
- (22) – განაცხადის შეტანის თარიღი
- (23) – საგამოყვანო პრიორიტეტის თარიღი ან აღინიშნული პრიორიტეტის მქონე განაცხადის შეტანის თარიღი და, თუ შესაძლებელია, განაცხადის ნომერი
- (24) – თარიღი, რომლიდანაც იწყება პატენტის მოქმედება
- (28) – სამრეწველო ნიმუშების რაოდენობა განაცხადში
- (30) – საპრიორიტეტო მონაცემები (განაცხადის ნომერი, განაცხადის შეტანის თარიღი და ორსაოიანი კოდი იმ ორგანიზაციის იდენტიფიკაციისათვის, სადაც იყო წარდგენილი საპრიორიტეტო განაცხადი)
- (31) – საპრიორიტეტო განაცხადის ნომერი
- (32) – საპრიორიტეტო განაცხადის შეტანის თარიღი
- (33) – კოდი ქვეყნის ან რეგიონული ორგანიზაციისა, რომლის უწყებამაც მიანიჭა ნომერი საპრიორიტეტო განაცხადს
- (34) – I.M.T.-ს სტანდარტის (ST.3) შესაბამისი ორსაოიანი კოდი იმ ორგანიზაციის იდენტიფიკაციისათვის, სადაც იყო წარდგენილი საპრიორიტეტო განაცხადი
- (44) – სამრეწველო ნიმუშის გამოქვეყნების თარიღი და ბიულეტენის ნომერი (პირველი პუბლიკაცია)

- (45) – საერთაშორისო ბიუროს მიერ დარეგისტრირებული სამრეწველო ნიმუშის გამოქვეყნების თარიღი და ბიულეტენის ნომერი
- (51) – სამრეწველო ნიმუშის საერთაშორისო კლასიფიკაცია (ლოკარნოს კლასიფიკაციის კლასი და ქვეკლასი)
- (54) – სამრეწველო ნიმუშის დასახელება
- (55) – სამრეწველო ნიმუშის გამოსახულება
- (57) – სამრეწველო ნიმუშის არსებითი ნიშნების აღწერა, ფერის ჩათვლით
- (62) – აღინიშნული განაცხადის, რეგისტრაციის ან საბუთის ნომერი და, თუ შესაძლებელია, წარდგენის თარიღი, გამოცალკევებული განაცხადის შემთხვევაში
- (71) – განმცხადებლის სახელი, გვარი (ქვეყნის კოდი), მისამართი
- (72) – ავტორის სახელი, გვარი ან დასახელება (ქვეყნის კოდი)
- (73) – პატენტმფლობელის სახელი, გვარი (ქვეყნის კოდი), მისამართი
- (74) – წარმომადგენლის სახელი, გვარი და მისამართი
- (81) – შესაბამისი მონაწილე მხარეები
- II. მონაწილე მხარეები, აღნიშნული 1960 წლის აქტის თანახმად
- III. მონაწილე მხარეები, აღნიშნული 1999 წლის აქტის თანახმად
- (85) – მფლობელის მუდმივი საცხოვრებელი ადგილი
- (86) – მფლობელის მოქალაქეობა
- (87) – მფლობელის საცხოვრებელი ადგილი
- (88) – ქვეყანა, სადაც მფლობელს აქვს ნამდვილი და მოქმედი სამრეწველო ან სავაჭრო სწარმო

სასაქონლო ნიშნები

- (111) – რეგისტრაციის ნომერი
- (151) – რეგისტრაციის თარიღი
- (156) – რეგისტრაციის ვადის გარეშეღების თარიღი
- (181) – რეგისტრაციის ვადის გასვლის საფარული თარიღი
- (186) – ვადის გარეშეღების გასვლის საფარული თარიღი
- (141) – რეგისტრაციის მოქმედების ვადის გაუქმების თარიღი
- (210) – განაცხადის ნომერი
- (220) – განაცხადის შეტანის თარიღი
- (230) – საგამოყვანო მონაცემები
- (260) – ნომერი განაცხადისა, რომელზედაც გამოცანილია ექსპერტის დადებითი გადაწყვეტილება რეგისტრაციის შესახებ (გამოქვეყნების ნომერი)
- (310) – პირველი განაცხადის ნომერი
- (320) – პირველი განაცხადის შეტანის თარიღი
- (330) – პირველი განაცხადის მიმღები ეროვნული ან რეგიონული უწყების ან ორგანიზაციის საიდენტიფიკაციო კოდი საქონლისა და მომსახურების საერთაშორისო კლასიფიკაცია (სასაქონლო მომსახურების ჩამონათვალი)
- (511) – ნიშნის რეგისტრაციისათვის და/ან კლასიფიკირებული საქონლისა და/ან მომსახურების ჩამონათვალი
- სასაქონლო ნიშნის გამოსახულებითი ულემენტების აღწერა სასაქონლო
- (531) – ნიშნების გამოსახულებითი ულემენტების საერთაშორისო კლასიფიკაციის (ვენის კლასიფიკაცია) მიხედვით

- (540) – ნიშნის გამოსახულება
- (550) – სასაქონლო ნიშნის ტიპი ან სახეობა
- (580) – განაცხადსა და ნიშნის რეგისტრაციისათვის დაკავშირებული ყველა სახის ცვლილებაზე ჩანაწერის შეტანის თარიღი
- (591) – ინფორმაცია განცხადებელ ფერებზე
- (731) – განმცხადებლის სახელი და მისამართი
- (732) – მფლობელის სახელი და მისამართი
- (740) – წარმომადგენლის სახელი და მისამართი
- (750) – მიმონწერის მისამართი
- (770) – ცვლილებამდე განმცხადებლის ან მფლობელის სახელი და მისამართი უფლების გადაცემის შემთხვევაში
- (771) – ცვლილებამდე განმცხადებლის ან მფლობელის სახელი და მისამართი უფლების გადაცემის გარეშე
- (791) – ლიცენზიაციის სახელი და მისამართი
- (793) – ლიცენზიის პირობები და/ან შეზღუდვაზე მინიშნება (ლიცენზიის სახე, სალიცენზიო ხელშეკრულების ნომერი, სალიცენზიო ხელშეკრულების თარიღი, სალიცენზიო ხელშეკრულების მოქმედების ვადა)
- (800) – სასაქონლო ნიშნის რეგისტრაციის მონაცემების ნიშნების საერთაშორისო რეგისტრაციის მაღრიდის ხელშეკრულებასთან დაკავშირებული პროტოკოლის მიხედვით (საერთაშორისო რეგისტრაციის ნომერი)

ბიულეტენი გამოქვეყნებული კოდეზი

- (21) AP 0000 000000 – გამოგონებაზე განაცხადის ნომერი
- (10) AP 0000 0000 A – გამოგონებაზე განაცხადის გამოქვეყნების ნომერი (პირველი პუბლიკაცია)
- (11) P 0000 0000 B – გამოგონების პატენტის ნომერი (მეორე პუბლიკაცია)
- (21) API 0000 000000 – შემოკანლი პატენტზე განაცხადის ნომერი
- (11) PI 0000 0000 A – შემოკანლი პატენტის ნომერი (პირველი პუბლიკაცია)
- (21) AU 0000 000000 – სასარგებლო მოდელებზე განაცხადის ნომერი
- (10) AU 0000 000 U – სასარგებლო მოდელებზე განაცხადის გამოქვეყნების ნომერი (პირველი პუბლიკაცია)
- (11) U 0000 000 Y – სასარგებლო მოდელების პატენტის ნომერი (მეორე პუბლიკაცია)
- (21) AD 0000 000000 – სამრეწველო ნიმუშზე განაცხადის ნომერი
- (10) AD 0000 000 S – სამრეწველო ნიმუშზე განაცხადის გამოქვეყნების ნომერი (პირველი პუბლიკაცია)
- (11) D 0000 000 S – სამრეწველო ნიმუშის პატენტის ნომერი (მეორე პუბლიკაცია)

გამოგონებებისა და სასარგებლო მოდელების საერთაშორისო კლასიფიკაციის იდენტიფიკაციის

- განყოფილება A – აღმნიშნული პირველადი მოთხოვნის სახეობა
- განყოფილება B – ტექნოლოგიური პროცესები; ტრანსპორტირება
- განყოფილება C – ქიმი; მეტალურგია
- განყოფილება D – საექვიპრო ნაწარმი; ქალაღი
- განყოფილება E – მშენებლობა; სამთო საქმე; საციონარული ნაგებობები
- განყოფილება F – მექანიკა; განათება; გათობა; იარაღი; ასაექვიპრული საშუალებები
- განყოფილება G – ფიზიკა
- განყოფილება H – ულექრობა

M	–	სასაქონლო ნიშანი
(210) AM 0000 000000	–	განაცხადის ნომერი
(260) AAM 0000 00000 A	–	განაცხადის გამოქვეყნების ნომერი
(111) M 0000 00000 R	–	რეგისტრაციის ნომერი
MMM0000 00000 Rn	–	მომღევი ვადით რეგისტრაციის ნომერი, სადაც n=1,2,3..
M 0000 00000 R(P)	–	რეგისტრაციის ნომერი ნიშანზე უფლების ნაწილობრივი გადაცემისას
*	–	საპატენტის სააქუაღიო ჰალარის გადაწყვეტილების შემდეგ გამოქვეყნებული განაცხადის ნომერი
**	–	სასამართლოს გადაწყვეტილების შემდეგ გამოქვეყნებული განაცხადის ნომერი

**ისმომ-ს წევრი სახელმწიფოებისა და ორგანიზაციების აღნიშვნის
ორასობიანი კოდეზი
(ისმომ სტანდარტი ST.3)**

AD	ანდორა	GD	გრენადა	MY	მალაიზია
AE	არაბთა გაერთიანებული საამიროები	GE	საქართველო	MZ	მოზამბიკი
AF	ავღანეთი	GG	გენზი	NA	ნამიბია
AG	ანტიგუა და ბარბუდა	GH	განა	NE	ნიგერი
AI	ანგილია	GI	გიბრალტარი	NG	ნიგერია
AL	ალბანეთი	GL	გრენლანდია	NI	ნიჟარაგუა
AM	სომხეთი	GM	გამბია	NL	ნიდერლანდები
AN	ანტილის კუნძულები (ნიდერლანდები)	GN	გვინეა	NO	ნორვეგია
AO	ანგოლა	GQ	ეკვატორული გვინეა	NP	ნეპალი
AP	ინტელექტუალური საკუთრების აფრიკის რეგიონალური ორგანიზაცია (ARIPO)	GR	საბერძნეთი	NR	ნაურუ
AR	არგენტინა	GS	სამხრეთი ჯორჯია და სამხრეთი სენდვიჩის კუნძულები	NZ	ახალი ზელანდია
AT	ავსტრია	GT	გვატემალა	OA	აფრიკის ინტელექტუალური საკუთრების ორგანიზაცია (OAPI)
AU	ავსტრალია	GW	გვინეა-ბისაუ	OM	ომანი
AW	არუბა	GY	გაიანა	PA	პანამა
AZ	აზერბაიჯანი	HK	ჰონგ კონგი	PE	პერუ
BA	ბოსნია და ჰერცეგოვინა	HN	ჰონდურასი	PG	პაპუა-ახალი გვინეა
BB	ბარბადოსი	HR	ხორვატია	PH	ფილიპინები
BD	ბანგლადეში	HT	ჰაიტი	PK	პაკისტანი
BE	ბელგია	HU	უნგრეთი	PL	პოლონეთი
BF	ბურკინა-ფასო	IB	ინტელექტუალური საკუთრების მსოფლიო ორგანიზაციის (ისმომ, WIPO) საერთაშორისო ბიურო	VE	ვენესუელა
BG	ბულგარეთი	ID	ინდონეზია	VG	ვირჯინის კუნძულები (ბრიტანეთი)
BH	ბაჰრეინი	IE	ირლანდია	PY	პარაგვაი
BI	ბურუნდი	IL	ისრაელი	QA	კატარი
BJ	ბენინი	IM	მენის კუნძული	QZ	ევროპის თანამეგობრობის მცენარეთა ჯიშების უწყება (CPVO)
BM	ბერმუდის კუნძულები	IN	ინდოეთი	RO	რუმინეთი
BN	ბრუნეი-დარუსალამი	IQ	ერაყი	RS	სერბია
BO	ბოლივია	IR	ირანის ისლამური რესპუბლიკა	RU	რუსეთის ფედერაცია
BR	ბრაზილია	IS	ისლანდია	RW	რუანდა
BS	ბაჰამის კუნძულები	IT	იტალია	SA	საუდის არაბეთი
BT	ბჰუტანი	JE	ჯეზი	SB	სოლომონის კუნძულები
BV	ბუვეტის კუნძულები	JM	იამაიკა	SC	სეიშელის კუნძულები
BW	ბოტსვანა	JO	იორდანია	SD	სუდანი
BX	ბენელუქსის ინტელექტუალური საკუთრების უწყება (BOIP)	JP	იაპონია	SE	შვედეთი
BY	ბელორუსია	KE	კენია	SG	სინგაპური
BZ	ბელისი	KG	ყირგიზეთი	SH	წმინდა ჰელენის კუნძული
CA	კანადა	KH	კამბოჯა	SI	სლოვენია
CD	კონგოს დემოკრატიული რესპ.	KI	კირიბატი	SK	სლოვაკია
CF	ცენტრალური აფრიკის რესპ.	KM	კომორის კუნძულები	SL	სიერა-ლეონე
CG	კონგო	KN	სენტ კიტსი და ნევისი	SM	სან-მარინო
CH	შვეიცარია	KP	კორეის სახალხო დემოკრატიული რესპუბლიკა	SN	სენეგალი
CI	კოტ-დ'ივუარი	KR	კორეის რესპუბლიკა	SO	სომალი
CK	კუკის კუნძულები	KW	კუვეიტი	SR	სურინამი
CL	ჩილე	KY	კაიმენის კუნძულები	ST	სან-ტომე და პრინსიპი
CM	კამერუნი	KZ	ყაზახეთი	SV	სალვადორი
CN	ჩინეთი	LA	ლაოსი	SY	სირია
CO	კოლუმბია	LB	ლიბანი	SZ	სვაზილენდი
CR	კოსტა-რიკა	PT	პორტუგალია	TC	თურქის და კაიკოსის კუნძულები
CU	კუბა	PW	პალაუ	TD	ჩადი
CV	მწვანე კონცხის კუნძულები	LC	სენტ-ლუსია	TG	ტოგო
CY	კვიპროსი	LI	ლიხტენშტაინი	TH	ტაილანდი
CZ	ჩეხეთის რესპუბლიკა	LK	შრი-ლანკა	TJ	ტაჯიკეთი
DE	გერმანია	LR	ლიბერია	TL	ტიმორ-ლესტე
DJ	ჯიბუტი	LS	ლესოტო	TM	თურქმენეთი
DK	დანია	LT	ლიტვა	TN	ტუნისი
DM	დომინიკა	LU	ლუქსემბურგი	TO	ტონგა
DO	დომინიკელთა რესპუბლიკა	LV	ლატვია	TR	თურქეთი
DZ	ალჟირი	LY	ლიბია	TT	ტრინიდადი და ტობაგო
EA	ევრაზიის საპატენტო ორგანიზაცია (EAPO)	MA	მაროკო	TV	ტუვალუ
EC	ეკვადორი	MC	მონაკო	TW	ტაივანი, ჩინეთის პროვინცია
EE	ესტონეთი	MD	რესპუბლიკა მოლდოვა	TZ	ტანზანია
EG	ეგვიპტე	ME	ჩერნოგორია (მონტენეგრო)	UA	უკრაინა
EH	დასავლეთი საჰარა	MG	მადაგასკარი	UG	უგანდა
EM	შინაგანი ბაზრის ჰარმონიზაციის უწყება (სასაქონლო ნიშნები და სამრეწველო ნიშნები (OHIM) ევროპის საპატენტო უწყება (EPO))	MK	მაკედონია ყოფილი იუგოსლავიის რესპუბლიკა	US	ამშ
EP	ევროპის საპატენტო უწყება (EPO)	ML	მალი	UY	ურუგვაი
ER	ერიტრეა	MM	მიანმა	UZ	უზბეკეთი
ES	ესპანეთი	MN	მონღოლეთი	VA	ვატიკანი
ET	ეთიოპია	MO	მაკაო	VC	სანტ-ვინსენტი და გრენადინები
FI	ფინეთი	MP	ჩრდ. მარიანას კუნძულები	VN	ვიეტნამი
FJ	ფიჯი	MR	მავრიტანია	VU	ვანუატუ
FK	ფოლკლენდის კუნძულები	MS	მოსკერავტი	WO	WIPO-ინტელექტუალური საკუთრების მსოფლიო ორგანიზაცია
FO	ფარერის კუნძულები	MT	მალტა	WS	სამოა
FR	საფრანგეთი	MU	მავრიკია	XN	ნორდული საპატენტო ინსტიტუტი (NPI)
GA	გაბონი	MV	მალდივის კუნძულები	YE	იემენი
GB	დიდი ბრიტანეთი	MW	მალავი	ZA	სამხრეთ აფრიკა
GC	სპარსეთის ყურის არაბული სახელმწიფოების თანამშრომლობის საბჭოს უწყება (GCC)	MX	მექსიკა	ZM	ზამბია
				ZW	ზიმბაბვე

შ ი ნ ა ა რ ს ი

გამოქვეყნებული ობიექტები	3
--------------------------------	---

გამოგონებაები

▪ განაცხადები, რომლებზეც გამოტანილია გადაწყვეტილება პატენტის გაცემის შესახებ	4
▪ გამოგონების პატენტები	14

სასარგებლო მოდელები

▪ განაცხადები, რომლებზეც გამოტანილია გადაწყვეტილება პატენტის გაცემის შესახებ	20
▪ სასარგებლო მოდელების პატენტი	22

დიზაინი

▪ განაცხადები, რომლებზეც გამოტანილია გადაწყვეტილება პატენტის გაცემის შესახებ	23
▪ სამრეწველო ნიმუშის პატენტი	27

სასაქონლო ნიშნები

▪ ეროვნული პროცედურით შემოტანილი განაცხადები, რომლებზეც გამოტანილია გადაწყვეტილება რეგისტრაციის შესახებ	28
▪ რეგისტრირებული სასაქონლო ნიშნები	42
▪ დაჩქარებული პროცედურით რეგისტრირებული სასაქონლო ნიშნები	47
▪ საერთაშორისო სასაქონლო ნიშნები, რომლებზეც გამოტანილია გადაწყვეტილება დაცვის მინიჭების შესახებ	49
▪ საერთაშორისო სასაქონლო ნიშნები, რომლებსაც მიენიჭათ დაცვა საქართველოში	62

ოფიციალური შეტყობინება

ვაბანები

▪ პატენტის აღდგენა	74
▪ ჰააგის შეთანხმების თანახმად საერთაშორისო ბიუროში რეგისტრირებული სამრეწველო ნიმუშები, რომელთა მოქმედება ძალადაკარგულია საქართველოს ტერიტორიაზე	74

სასაქონლო ნიშნები

▪ რეგისტრაციის მოქმედების ვადის გაგრძელება	75
▪ მფლობელის სახელისა და/ან მისამართის ცვლილება	76

სისტემური საძიებლები

▪ გამოგონებაები	78
▪ სასარგებლო მოდელები	81
▪ დიზაინი	82
▪ სასაქონლო ნიშნები	83

გამოქვეყნებული ობიექტები

გამოგონებები

- **განაცხადები:**

11096; 11496; 10578; 11124; 11351; 10258; 11711; 9504; 10870; 10419; 11444; 11241; 11528; 11778; 10421; 11492; 11184; 11568; 10259; 11514; 11229; 11290; 9768; 10886; 11381

- **პატენტები:**

5223, 5224; 5226-5242

სასარგებლო მოდელები

- **განაცხადები:**

11776; 11745; 12043

- **პატენტები:**

1668

ღიზინი

- **განაცხადები:**

628; 637; 624; 632; 626; 633

- **პატენტები:**

462

სასაქონლო ნიშნები

- **ეროვნული პროცედურით შემოტანილი განაცხადები:**

32683-32686; 58410; 58989, 58990; 58992-58995; 59055-59057; 59067-59070; 59109; 59122, 59123; 59145, 59146; 59154; 59161; 59170-59172; 59177, 59178; 59183, 59184; 59193-59197; 59201-59206; 59209; 59210

- **რეგისტრირებული სასაქონლო ნიშნები:**

21488-21528

- **ლაქარებადი პროცედურით რეგისტრირებული სასაქონლო ნიშნები:**

21485-214887

- **საერთაშორისო სასაქონლო ნიშანი, რომელზეც გამოტანილია გადაწყვეტილება დაცვის მიწიდან შესახებ:**

59191; 59434; 59440; 59486; 59489-59492; 59494; 59496-59501; 59581-59586; 59588-59595; 59612, 59613; 59618, 59619; 59621-59624; 59627, 59628; 59642-59650; 59652-59656; 59675; 59680-59682; 59684, 59685; 59687; 59689, 59690; 59703-59710; 59717; 59719-59730; 59745-59750; 59752; 59815-59819; 59822; 59832-59837; 59839, 59840

- **საერთაშორისო სასაქონლო ნიშანი, რომელზეც მიენიჭათ დაცვა საქართველოში:**

55466; 56042; 57321; 57375; 57510; 57557; 57614; 57762; 57822; 57863; 57882; 57893; 57940, 57941; 57944; 58050-58054; 58060; 58063-58070; 58106; 58120-58130; 58134-58136; 58192-58198; 58200, 58201; 58203-58218; 58221-58225; 58255; 58261-58267; 58269-58275; 58291, 582092; 58294; 58296-58306; 58309, 58310; 58315; 58317-58320, 58322-58329; 58354-58359; 58362, 58363; 58368, 58369; 58371, 58372; 58449-58454; 58456-58461; 58474; 58495-58514; 58532-58537; 58541; 58543, 58544, 58546-58549; 58551; 58697-58599; 58602; 58604; 58646-58650; 58652, 58653

გამომგონებები

ბანასხალავი, რომელზეც გამოტანილია გადაწყვეტილება პატენტის ბასემის შესახებ

გადაწყვეტილების გასაჩივრება შესაძლებელია საქპატენტის სააპელაციო პალატაში გამოქვეყნებიდან 3 თვის ვადაში ან თბილისის საქალაქო სასამართლოს ადმინისტრაციულ საქმეთა კოლეგიაში 1 თვის ვადაში (მის.: თბილისი, დავით აღმაშენებლის ხეივანი მე-12 კმ. №6).

ბანყოფილება A

A 01

(10) AP 2011 11096 A (51) Int. Cl. (2006)
A 01 B 49/00

(21) AP 2009 011096 (22) 2009 02 05
(71) ბეჟან ბასილაშვილი (GE)
დიდგორის ქ. 72, ბ. 5, სოფ.დიდლომი, 0126,
თბილისი (GE);
ვლადიმერ მირუაშვილი (GE)
დოლიძის ქ. 132, 0171, თბილისი (GE);
ზაზა მახარობლიძე (GE)
დიდგორის ქ. 64, სოფ. დიდლომი, 0126,
თბილისი (GE);

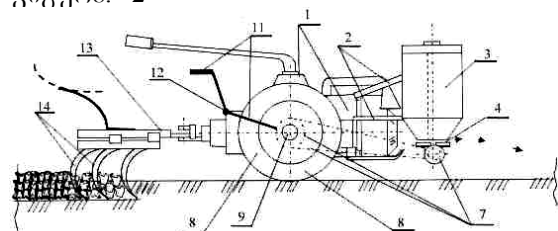
იგორ ლაგვილავა (GE)
ნუცუბიძის ფერდ., I მკრ., კორპ. 21, ბ. 29,
0183, თბილისი (GE)

(72) ბეჟან ბასილაშვილი (GE);
ვლადიმერ მირუაშვილი (GE);
ზაზა მახარობლიძე (GE);

იგორ ლაგვილავა (GE)
(54) მარცვლელისა და სასუქის მოხვევით
სათემი კომბინირებული აბრეშაბი
მცირე მძანინჯანისათვის

(57) აგრეგატი შეიცავს მოტობლოკზე 1 დაყენებულ მარცვლისა და სასუქის ბუნკერ-დოზატორებს 3, მომფანტველ დისკოს 4 ამპრავით და ნიადაგის გამაფხვიერებელს 14. მარცვლისა და სასუქის ბუნკერ-დოზატორები განლაგებულია მოტობლოკის წინ, ხოლო ნიადაგის გამაფხვიერებელი დაყენებულია მოტობლოკის უკან. მომფანტველი დისკო კინემატიკურად დაკავშირებულია მოტობლოკის წამყვან თვალთან 8.

მუხლები: 1 დამოუკიდებელი
ფიგურა: 2



ფიგ. 1

(10) AP 2011 11496 A (51) Int. Cl. (2006)
A 01 D 34/30

(21) AP 2009 011496 (22) 2009 10 07

(71) ბეჟან ბასილაშვილი (GE)
დიდგორის ქ. 72, ბ. 5, სოფ.დიდლომი, 0126,
თბილისი (GE);
დიმიტრი ნატროშვილი (GE)
მუხიანის დას., II მკრ., კორპ. 11, ბ. 36,
0172, თბილისი (GE);
ვლადიმერ მირუაშვილი (GE)
დოლიძის ქ.132, 0171, თბილისი (GE);
ომარ თედორაძე (GE)
დიდმის მას., VI კვარტ., კორპ. 12, ბ. 55,
0159, თბილისი (GE)

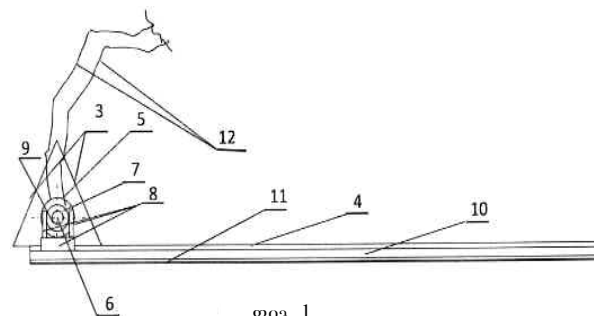
(72) ბეჟან ბასილაშვილი (GE);
დიმიტრი ნატროშვილი (GE);
ვლადიმერ მირუაშვილი (GE);
ომარ თედორაძე (GE)

(54) სათიბელას მჭრელი აპარატის ამპრაჰი

(57) ამპრაჰი შეიცავს სათიბელას ჩარჩოს 3 მასზე დამაგრებული განივი ძელით 4, ძელზე მოთავსებულ დანების 11 მქონე ლარტყას 10, რომელთანაც დაკავშირებულია ამპრაჰი ლილვი. ამპრაჰ ლილვს წარმოადგენს სათიბელას ჩარჩოზე დამაგრებული ჰიდროამპრაჰის 5 გამომავალი ლილვი 6, რომელზეც ექსცენტრულად დასმულია საკისარი 7. ლარტყაზე ხისტად დამაგრებულია ვერტიკალური კილოს 9 მქონე კრონშტეინი 8, რომლის კილოში მოთავსებულია აღნიშნული საკისარი.

მუხლები: 1 დამოუკიდებელი

ფიგურა: 2



ფიგ. 1

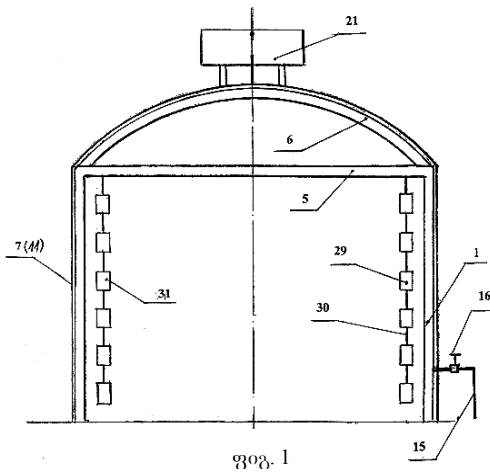
(10) AP 2011 10578 A (51) Int. Cl. (2006)
A 01 G 9/14

- (21) AP 2008 010578 (22) 2008 03 25
(71) გურამ თოფურია (GE)
ქარელის ქ. 26, ბ. 61ა, 0171, თბილისი (GE);
ბექა თოფურია (GE)
ქარელის ქ. 26, ბ. 61ა, 0171, თბილისი (GE)
(72) გურამ თოფურია (GE);
ბექა თოფურია (GE)

(54) სათბურო

(57) სათბური შეიცავს კარკასს, რომელიც გარედან დაფარულია სასათბურე გადასახური პოლისტიროლის დამცავი ფირით 7 და 11. კარკასი შედგება ნიადაგში ჩამაგრებული პოლიპროპილენის დახშული 1 და წყალგამტარი საყრდენი მილებისაგან 2 და 3, რომლებზედაც ზემოდან დამონტაჟებულია ერთმანეთთან შეერთებული წყალგამტარი გრძივი 4 და განივი 5 მილები. წყალგამტარ გრძივ მილებს შორის მოთავსებულია და მათთან შეერთებულია ერთმანეთის მიმართ პარალელურად განლაგებული წყალმიმღები განივი მილები 17, რომლებსაც მთელ სიგრძეზე ქვემოთა ნაწილში გააჩნია ცენტრალური 18 და მათ მიმართ ორივე მხარეს არსებული გვერდითი 19 და 20 ნახვრეტები. წყალგამტარ გრძივ მილებზე დამაგრებულია თაღური გადასურვისათვის გათვალისწინებული მილები 6.

მუხლები: 1 დამოუკიდებელი
ფიგურა: 7



(10) AP 2011 11124 A (51) Int. Cl. (2006)
A 01 G 27/00

- A 01 G 1/00
A 01 G 7/00
A 01 G 13/00
A 01 G 25/00
(21) AP 2007 011124 (22) 2007 09 10
(31) 2006-254439; 2007-144202
(32) 2006 09 20; 2007 05 30

(33) JP; JP

- (71) მეზიოლ ინკ. (JP)
1-25-8, ნაკაპარა, ჰირაცუკა-ში, კანაგავა-კენ, 254-0075 (JP)
(72) აკიჰირო ოკამოტო (JP);
მანაბუ ფუჯი (JP);
ჰიროში იოშიოკა (JP);
იუიჩი მორი (JP)
(74) ალექსანდრე ქართველიშვილი
(85) 2009 02 25
(86) PCT/JP2007/067578, 2007 09 10

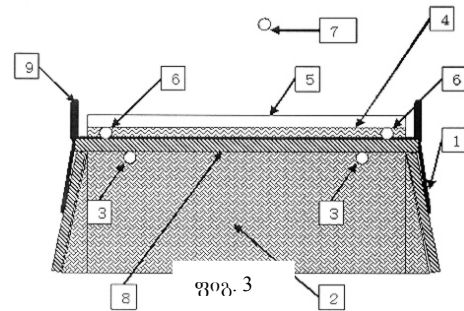
(54) მცენარეთა მოყვანის სისტემა

(57) სისტემა შეიცავს არაფოროვან ჰიდროფილურ აფსკს, მასზე მცენარეთა მოსაყვანად, წყლის ან საკვები ხსნარის აღნიშნული არაფოროვანი ჰიდროფილური აფსკის ქვედა ზედაპირთან მიყვანის საშუალებას და სუბსტრატს, მცენარეთა მოყვანისათვის საჭირო წყლის ან საკვები ხსნარის ჰიდროპონური რეზერვუარის არარსებობის შემთხვევაში.

მუხლები: 2 დამოუკიდებელი
16 დამოკიდებული

ცხრილი: 5

ფიგურა: 3



A 22

(10) AP 2011 11351 A (51) Int. Cl. (2006)
A 22 C 13/00

- (21) AP 2009 011351 (22) 2009 07 06
(31) 08159800.5
(32) 2008 07 07
(33) EP
(71) ნატურინ გმბჰ & კო. (DE)
ბადენიაშტრასე 13, 69469 ვაინჰაიმი (DE)
(72) იონ ინიაკი გარსია მარტინესი (ES);
ხოსე ანხელ არარასი (ES);
ერნსტ კნორტცერი (DE)
(74) გიორგი მეიფარიანი
(54) შესავსებად გამზადებული, მღვრადი, ხანბრძლივად შესანახი, საჭმელად უზარბისი კოლაგენური ბარსი
(57) გარსი, რომელიც შეიცავს ტენს რაოდენობით 27% - 50% ფარგლებში წონის მიხედვით, გარსის საერთო წონის საფუძველზე და

მარილს რაოდენობით 2,5% - 30% ფარგლებში წონის მიხედვით, მშრალი გარსის წონის საფუძველზე, ამასთან, მარილი შეიცავს ორგანული მკვავას მარილს და გარსი არის შეფუთული.

მუხლები: 3 დამოუკიდებელი
25 დამოკიდებული

ცხრილი: 14
ფიგურა: 9

A 23

(10) AP 2011 10258 A (51) Int. Cl. (2006)
A 23 L 2/00
A 61 K 33/00
A 23 L 2/38

(21) AP 2005 010258 (22) 2005 02 08
(31) PCT/RU2005/000045
(32) 2005 02 08
(33) RU
(71) ტიმანტი აბ. (SE)
აქციებოლაგსტიენსტ ბოქს 45088 104 30
სტოკჰოლმი (SE)

(72) სოლოვიოვი სერგეი პავლეხ ძე (RU)

(74) ხათუნა იმნაძე

(85) 2007 09 10

(86) PCT/RU2005/000045, 2005 02 08

(54) **უაღკოპოლო სასმელი $^1\text{H}_2^{16}\text{O}$ -ის ბაზრული შემცველობით**

(57) სასმელი, სადაც $^1\text{H}_2^{16}\text{O}$ -ის შემცველობა შეადგენს სასმელის წყლის წონის არანაკლებ 99,76% და შეიცავს განსაკუთრებით სუფთა მსუბუქ წყალს სასმელის წონის 20%-დან 99,9%-მდე ოდენობით, სადაც განსაკუთრებით სუფთა მსუბუქი წყალი წარმოადგენს კომპოზიციას, რომელიც შედგება 99,76%-დან 99,99%-მდე $^1\text{H}_2^{16}\text{O}$ -ისა და $^1\text{H}_2^{17}\text{O}$, $^1\text{H}_2^{18}\text{O}$, $^1\text{H}^2\text{H}^{16}\text{O}$, $^1\text{H}^2\text{H}^{17}\text{O}$, $^1\text{H}^2\text{H}^{18}\text{O}$, $^2\text{H}_2^{16}\text{O}$, $^2\text{H}_2^{17}\text{O}$, $^2\text{H}_2^{18}\text{O}$ -ის ჯამური ნარჩენი შემცველობისაგან 100%-მდე, შესაბამისად; ჩვეულებრივ წყალს $^1\text{H}_2^{16}\text{O}$ -ის ჩვეულებრივი შემცველობით სასმელის წონის 0%-დან 80%-მდე ოდენობით, შესაბამისად, სადაც ზემოაღნიშნული წყალი წარმოადგენს კომპოზიციას, რომელიც შედგება 99,731%-დან 99,757%-მდე $^1\text{H}_2^{16}\text{O}$ -ისა და $^1\text{H}_2^{17}\text{O}$, $^1\text{H}_2^{18}\text{O}$, $^1\text{H}^2\text{H}^{16}\text{O}$, $^1\text{H}^2\text{H}^{17}\text{O}$, $^1\text{H}^2\text{H}^{18}\text{O}$, $^2\text{H}_2^{16}\text{O}$, $^2\text{H}_2^{17}\text{O}$, $^2\text{H}_2^{18}\text{O}$ -ის ჯამური ნარჩენი რაოდენობისაგან 100%-მდე, შესაბამისად და ფიზიოლოგიურად მისაღებ კომპონენტს ზემოაღნიშნული სასმელის წონის 100%-მდე შესავსებად.

მუხლები: 1 დამოუკიდებელი
13 დამოკიდებული

ფიგურა: 1

A 24

(10) AP 2011 11711 A (51) Int. Cl. (2006)
A 24 D 1/04

(21) AP 2010 011711 (22) 2010 03 02

(62) AP 2010 011697, 2010 02 24

(71) ელაიდ გლობალ ტობაკო ლიმიტიდ (GB)
უეი კორტ ვესტი, იუნიონ როუდი,
ფარნამი, სარი GU 9 7PT (GB)

(72) მარიამ გურგენიძე (GE)

(74) გივი აკოფაშვილი

(54) **უფილტრო სიგარეტი**

(57) სიგარეტი, რომელიც შეიცავს თამბაქოს ღეროს, მოთავსებულს სიგარეტის ქალაქდში, დამატებით შეიცავს სიგარეტის დიამეტრის ქალაქდის ცილინდრულ მუნდშტუქს, რომელშიც მთელ სიგრძეზე ან სიგრძის ნაპირა მესამედებში ჩაყენებულია პლასტმასის მილი, ამასთან, მუნდშტუქი სიგარეტთან მიერთებულია გარსაკრავი ქალაქდით.

მუხლები: 1 დამოუკიდებელი

ფიგურა: 2

A 43

(10) AP 2011 9504 A (51) Int. Cl. (2006)
A 43 B 7/06

(21) AP 2004 009504 (22) 2004 12 27

(31) PD2003A000312

(32) 2003 12 30

(33) IT

(71) ჯეოქს ს. პ ა. (IT)

ვია ფელტრინა ჩენტრო 16, 31044
მონტებელუნა, ლოკალიტა ბიადენე,
(ტრევიზო) (IT)

(72) მარიო პოლეგატო მორეტი (IT);

ანტონიო ფერარესე (IT);

ბრუნო მატინი (IT)

(74) ალექსანდრე მიქაძე

(85) 2006 07 07

(86) PCT/EP2004/014717, 2004 12 27

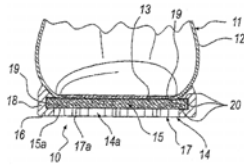
(54) **ფენსაცმლის ჰაერბამტარი, ფყალბაუმტარი ლანჩა**

(57) ფენსაცმლის ლანჩა (10) შეიცავს მისი სიგრძის, სულ მცირე, ნაწილზე, სულ მცირე, ორ სტრუქტურულ ფენას - ქვედა ფენას (14) საყრდენი სტრუქტურითურთ, რომელიც პროტექტორს წარმოქმნის, და ზედა ფენას (15, 215), რომელიც წყლის ორთქლის გამტარია. ქვედა ფენას (14) აქვს აღნიშნული ზედა ფენის მიმართ ღია ნაწილები (14a, 114a). ზედა ფენაზე წყალგაუმტარობის უზრუნველსაყოფად დატანილია საფარი (21, 221), რომელიც მიღებულია პლაზმური დაღეჭვით. ამ ხერხით მიიღება ფენა, რომელსაც აქვს

სტრუქტურული ფუნქციები, დახიანებისადმი მდგრადია და, ამავე დროს, წყალგაუმტარი და ჰაერგამტარი.

მუხლები: 5 დამოუკიდებელი
25 დამოკიდებული

ფიგურა: 9



A 61

(10) AP 2011 10870 A (51) Int. Cl. (2006)
A 61 K 9/20
A 61 K 31/64

(21) AP 2008 010870 (22) 2008 08 20
(31) 08/01561
(32) 2008 03 21
(33) FR

(71) ლე ლაბორატუარ სერვიე (FR)
12, პლას დე ლა დეფანს, F-92415
კურბევეა სედექსი (FR)
(72) ჟილ ფონკნეშტენი (FR);
პატრიკ ჟენტი (FR);
ჟან-მანუელ პეანი (FR);
პატრიკ უტრიში (FR)
(74) თამაზ შილაკაძე
(54) **დაყოფადი ფორმები, რომლებიც იძლე-
ვიან აქტიური ინტერფეისის მოდიფი-
ციკონი ბამონების საშუალებას**
(57) დაყოფადი მოდიფიცირებული გამოთავი-
სუფლების ტაბლეტი შეიცავს გლიკლაზიდს
ცელულოზის წარმოებულს და შემკვრელს.
მუხლები: 5 დამოუკიდებელი
12 დამოკიდებული
ფიგურა: 4

(10) AP 2011 10419 A (51) Int. Cl. (2006)
A 61 K 31/44
A 61 K 31/4412
A 61 K 31/4704
A 61 P 9/00
A 61 P 11/00
A 61 P 13/12
A 61 P 29/00
A 61 P 43/00

(21) AP 2006 010419 (22) 2006 05 09
(31) 60/679,471; 60/732,230
(32) 2005 05 10; 2005 11 01
(33) US; US
(71) ინტერმუნ, ინკ. (US)

3280 ბეიშორ ბულვარდ, ბრიზბენი,
კალიფორნია 94005 (US)
(72) ლოუტენსი, მ. ბლეტ (US);
სკოტ, დ. სეივერტ (US);
ლეონიდ ბეიგელმენ (US);
რამაჩანდრან რადჰაკრიშნან (US)

(74) ალექსანდრე გეგეჰკორი
(85) 2007 12 07
(86) PCT/US2006/017988, 2006 05 09
(54) **სტრუქტურული ბამონების პროტიონ-
კინაზას სისტემის მოდიფიცირების ხერხი**

(57) შემოთავაზებულია ახალი VI კლასის
ნაერთები. სტრუქტურული პროტიონ-
ინ-კინაზას (SAPK) სისტემის ex vivo მოდი-
ფიცირებისათვის ახორციელებენ VI კლასის
ნაერთის კონტაქტს p38 მითოგენ გააქტიურე-
ბულ პროტეინ-კინაზასთან. აღნიშნულ VI
კლასის ნაერთებს იყენებენ ანთებითი ან ფი-
ბროზული მდგომარეობების სამკურნალოდ
ან პრევენციისათვის.

მუხლები: 8 დამოუკიდებელი
47 დამოკიდებული
ფიგურა: 6

(10) AP 2011 11444 A (51) Int. Cl. (2006)
A 61 K 31/5377
C 07 D 295/00
A 61 P 35/00

(21) AP 2008 011444 (22) 2008 02 28
(31) 07103346.8
(32) 2007 03 01
(33) EP

(71) ნოვარტის აგ (CH)
ლიჰტენსტრასე 35, CH-4056 ბაზელი (CH);
ვერნალის (ერ & დი) ლტდ. (GB)
ოაკდინ ქოურთ, 613 რიდინგ როუდ,
ვინერშ, ბერკშირი, RG41 5UA (GB)
(72) მარტინ ჯეიმს დრაისდეილი (GB);
ბრაიან უილიამ დიმოკი (GB);
კრისტოფ კრელი (CH);
მიქაელ მიუტცი (DE);
ჰოლგერ პეტერსენი (DE);
ვეიჯია ზენგი (CN)

(74) ალექსანდრე ქართველიშვილი
(85) 2009 09 01
(86) PCT/EP2008/052443, 2008 02 28
(54) **5-(2,4-დიჰიდროქსი-5-იზოპროპილ-
ფენილ)-4-(4-მორფოლინ-4-ილმეთილ-
ფენილ)-იზოქსაზოლ-3-კარბოქსილ-
მჟავას ეთილამიდიის მემოლსატი,
ადიტიური მარილები, პოლიმორფები
და ამ ფორმების შემცველი
შემადგენლოები**

(57) წარმოდგენილი გამოგონება ეხება 5-(2,4-
დიჰიდროქსი-5-იზოპროპილ-ფენილ)-4-(4-მო-
რფოლინ-4-ილმეთილ-ფენილ)-იზოქსაზოლ-

3-კარბოქსილის მქადავს ეთილამიდის მეზი-
ლატის კრისტალურ ფორმებს და პოლიმორ-
ფებს; ასევე მათ გამოყენებას სამკურნალო
საშუალებების დასამზადებლად Hsp90-თან
დაკავშირებული დარღვევების სამკურნა-
ლოდ.

მუხლები: 6 დამოუკიდებელი
10 დამოკიდებული
ფიგურა: 9

(10) AP 2011 11241 A (51) Int. Cl. (2006)
A 61 K 36/00
A 61 K 31/704
A 61 K 38/43
A 61 P 13/08

(21) AP 2009 011241 (22) 2009 05 01
(71) გიორგი გოგბაიძე (GE)
გრიბოედოვის ქ. 21, 0108, თბილისი (GE);
ნატალია გოგბაიძე (GE)
გრიბოედოვის ქ. 21, 0108, თბილისი (GE)
(72) გიორგი გოგბაიძე (GE);
ნატალია გოგბაიძე (GE)
(54) **პროსტატის სამკურნალო რქმტალური
სანთლები „პროსტატა-ნორმა“**
(57) სანთელი შეიცავს გლიცირინიზატის დი-
კალიუმს, კრისტალურ ქიმოტრიფინს, ჩაის
ხის ზეთს და ვიტეკსოლ H-15-ს.
მუხლები: 1 დამოუკიდებელი
1 დამოკიდებული

A 62

(10) AP 2011 11528 A (51) Int. Cl. (2006)
A 62 D 1/00

(21) AP 2009 011528 (22) 2009 10 26
(71) ლალი ღურჭუმეღია (GE)
ვაშლიჯვარის დას., კორპ. 14ბ, ბ. 12, 0159,
თბილისი (GE)
(72) ლალი ღურჭუმეღია (GE);
გიორგი ბეზარაშვილი (GE);
ფელიქს ბეჟანოვი (GE);
ვახტანგ ტყემალაძე (GE);
ოლღა ჩუდაკოვა (GE)
(54) **ცეცხლმაჭრი ფხვნილები ცეოლი-
თების, კარლიტებისა და თიხაფიტლ-
ბის საფუძველზე**
(57) ცეცხლმაჭრი ფხვნილი შეიცავს პერ-
ლიტს, ცეოლითს, თიხაფიტლს და აფუებულ
პერლიტს კომპონენტების განსაზღვრული
თანაფარდობით მას.-%-ში.
მუხლები: 1 დამოუკიდებელი
ცხრილი: 1

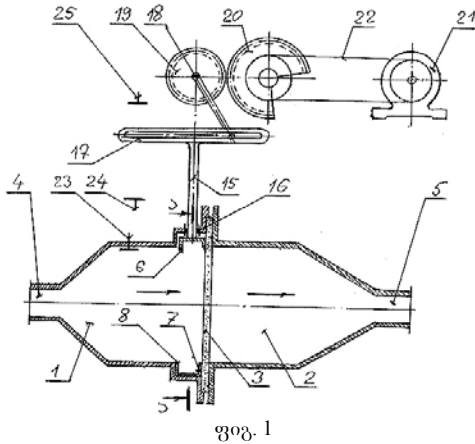
ბაიოტექნოლოგია B

B 01

(10) AP 2011 11778 A (51) Int. Cl. (2006)
B 01 D 29/00

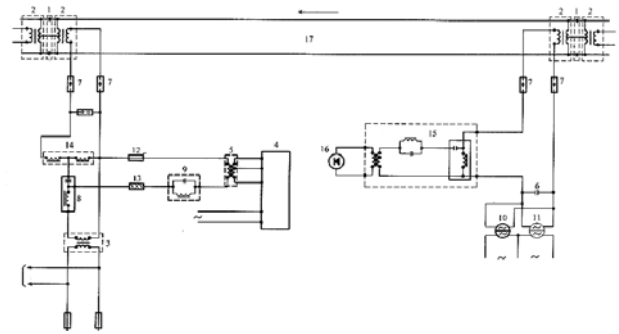
(21) AP 2010 011778 (22) 2010 04 30
(71) თამაზ მეგრელიძე (GE)
ზანდუკელის ქ. 12, ბ. 11, 0108,
თბილისი (GE);
ზურაბ ჯაფარიძე (GE)
კეკელიძის ქ. 23, ბ. 21, 0179,
თბილისი (GE);
ვიტალი დვანიანი (GE)
დიდი ლილოს დას., 0198, თბილისი (GE);
ეთერ სადალაშვილი (GE)
მოლითის ქ. 59, 0192, თბილისი (GE);
სოფიკო მღებრიშვილი (GE)
კალუბნის ქ. კორპ. 36ა, ბ. 55,
0182, თბილისი (GE);
გივი გუგულაშვილი (GE)
გლდანის მას., III მკრ., კორპ. 77, ბ. 31,
0167, თბილისი (GE)
(72) თამაზ მეგრელიძე (GE);
ზურაბ ჯაფარიძე (GE);
ვიტალი დვანიანი (GE);
ეთერ სადალაშვილი (GE);
სოფიკო მღებრიშვილი (GE);
გივი გუგულაშვილი (GE)
(54) **სითხეების გამწმენდი ფილტრი**
(57) ფილტრი შეიცავს გამფილტრავი ტიხრის
3 საშუალებით დამჭირხნ 1 და დაბალი წნე-
ვის 2 კამერებად გაყოფილ კორპუსს, დამ-
ჭირხნ კამერაში გასაფილტრი სითხის შემომ-
ყვან 4 და დაბალი წნევის კამერიდან გაფილ-
ტრული სითხის გამოშვებ 5 მიდგაყვანილო-
ბებს, და ვერტიკალური გადაადგილების შე-
საძლებლობის მქონე გამფილტრავი ტიხრის
გამწმენდ მოწყობილობას. გამფილტრავი
ტიხრის გამწმენდი მოწყობილობა წარმო-
ადგენს ამ ტიხრის მთელი სიგანის ტოლი
სიგრძის მქონე და განივ კვეთში კვადრატის
ფორმის კოლოფს, რომელიც ჰორიზონტა-
ლურ სიბრტყეში ორ ტოლ ნაწილად არის
გაყოფილი. კოლოფის ზედა მოძრავი ნახე-
ვარი 6 აღჭურვილია დამჭირხნ კამერაში გან-
ლაგებულ წნევის გადამწოდთან 23 ელექტ-
რულად დაკავშირებული ამძრავით 17-22,
რომელიც უზრუნველყოფს მის პერიოდულ
გადაადგილებას კოლოფის ქვედა ნახევარ-
თან 7 შეხებამდე და ამ მდგომარეობაში მცი-
რე დროით დაყოვნებას. კოლოფის ქვედა
ნახევრის გვერდით ბოლოებზე 9 და 10 დამა-
გრებულია მილყელები 11 და 12 გამრეცხი
სითხისათვის, რომლებიც ელექტრომაგნიტუ-
რი ვენტელების 13 გავლით მიერთებულია

გამრეცხი სითხის საცირკულაციო მილგა-
ყვანილობასთან 14.
მუხლები: 1 დამოუკიდებელი
ფიგურა: 2



ფიგ. 1

სასველზე ჩართულია კოდური სასიგნალო
დენების არსებობის მაკონტროლებელი მიმ-
ღები 16.
მუხლები: 1 დამოუკიდებელი
ფიგურა: 1



ფიგ. 1

B 61

(10) AP 2011 10421 A (51) Int. Cl. (2006)
B 61 L 23/00
B 61 L 3/00

(21) AP 2007 010421 (22) 2007 12 07
(71) ალექსანდრე ბერიძე (GE)
დიდშის მას., I კვარტ., კორპ. 14, ბ. 5, 0159,
თბილისი (GE);

გივი საგინაშვილი (GE)
პეკინის ქ. 7, ბ. 14, 0171, თბილისი (GE)

(72) ალექსანდრე ბერიძე (GE);
გივი საგინაშვილი (GE)

(54) **ავტომატური სალოკომოტივო
სიბნაღიზაციის კოდური სასიგნალო
დენებით ზედღებული სარელსო წრედი**

(57) სარელსო წრედი შეიცავს იზოლირებუ-
ლი პირაპირების 1 მეშვეობით გამოყოფილ
ლიანდაგის უბანს 17 მასთან მიერთებული
დროსელ-ტრანსფორმატორებით 2. მკვებავი
მხარის დროსელ-ტრანსფორმატორის სასი-
გნალო გრაგნილთან კაბელის ძარღვების 7
მეშვეობით მიერთებულია მათანხმებული
ტრანსფორმატორი 14, რომლის პარალელურ-
რად ჩართულია მკვებავი ტრანსფორმატორი
3 მის მხარში მიმდევრობით ჩართული ფილ-
ტრით 8. მკვებავი ტრანსფორმატორის პარა-
ლელურად რეზისტორის 13, მკვების 12,
გადამღობი ფილტრის 9 და მათანხმებული
ტრანსფორმატორის 5 მეშვეობით მიერთებუ-
ლია კოდური სასიგნალო დენების გენერა-
ტორი 4. მიმღები მხარის დროსელ-ტრანს-
ფორმატორის სასიგნალო გრაგნილთან კაბე-
ლის ძარღვების მეშვეობით მიერთებულია პი-
რველი მიმღებები 10 და 11, მათთან მიერთე-
ბული ზოლური ფილტრით 15, რომლის გამო-

ბანყოფილება C

C 02

(10) AP 2011 11492 A (51) Int. Cl. (2006)
C 02 F 1/20
C 02 F 1/58
C 01 B 3/00

(21) AP 2009 011492 (22) 2009 10 01

(71) მერაბ ჯიბლაძე (GE)
ი. ჭავჭავაძის გამზ. 16, ბ. 23, 0128,
თბილისი (GE);

ვახტანგ გვახარია (GE)
ტ.ტაბიძის ქ. 39, ბ. 17, 0162,
თბილისი (GE);

ზურაბ რაზმაძე (GE)
ბარნოვის ქ. 26, 0108, თბილისი (GE);

ალექსანდრე მიქაბერიძე (GE)
თამარაშვილის ქ. 11, ბ. 114, 0162,
თბილისი (GE);

გივი თალაკვაძე (GE)
საბურთალოს ქ. 40, კორპ. 1, ბ. 55, 0160
თბილისი (GE);

თამაზ ბერიძე (GE)
მაბაშიძის ქ. 56, ბ. 21, 6010, ბათუმი (GE)

(72) მერაბ ჯიბლაძე (GE);
ვახტანგ გვახარია (GE);
ზურაბ რაზმაძე (GE);
ალექსანდრე მიქაბერიძე (GE);
გივი თალაკვაძე (GE);
თამაზ ბერიძე (GE)

(54) **ბუნებრივი წყალსატენიდან წყალბა-
ღისა და ბოტირღის მიღების ხერხი**

(57) ხერხი ითვალისწინებს ბუნებრივი წყალ-
სატენის სიღრმიდან ვერტიკალური ან და-
ხრილი მილით წყლის ამოღებას წყლის მიმ-

დებ ჰერმეტიკულ ჭურჭელში ტუმბოთი მიღწეული შემცირებული წნევის მეშვეობით და ჭურჭელში გამოყოფილი წყლის ორთქლისა და გოგირდწყალბადის ნარევის მიწოდებას მეორე ჭურჭელში, სადაც მზის სხივებისა და მეორე ჭურჭელში განთავსებული გამახურებელი ფირფიტების ზემოქმედებით ახდენენ გოგირდწყალბადის მოლეკულების დაშლას თხევადი გოგირდისა და აირადი წყალბადის მიღებით.

მუხლები: 1 დამოუკიდებელი
2 დამოკიდებული
ფიგურა: 2

რებული ღურდოს გაცხელებას, გაგრილებას, ხოლო ღურდოს გაგრილების შემდეგ საფერავის ღურდოდან გამოწნეხენ მისი მოცულობის 1/3 ტკბილს, თითოეული სხვა ყურძნის წითელი ჯიშის ღურდოდან კი ღურდოს მოცულობის 1/2 ტკბილს, რის შემდეგაც დარჩენილ თითოეული ყურძნის ჯიშის ღურდოს უმატებენ საფურვის წმინდა კულტურას, აწარმოებენ ალკოჰოლურ დუდილს, ხოლო გამოწნეხვას ახორციელებენ მადულარი მასის მშრალად დადულების შემდეგ.

მუხლები: 1 დამოუკიდებელი
ცხრილი: 1

C 12

(10) AP 2011 11184 A (51) Int. Cl. (2006)
C 12 G 1/02

- (21) AP 2009 011184 (22) 2009 03 25
- (71) ნანა ებელაშვილი (GE)
გრ.აბაშიძის ქ. 18გ, ბ. 18, 0179, თბილისი (GE);
ლევან მუჯირი (GE)
ალ. ყაზბეგის გამზ. 55, ბ. 16, 0177, თბილისი (GE);
თამაზ კობაიძე (GE)
კეკელიძის ქ. 19, ბ. 21, 0179, თბილისი (GE);
მარინა გულიაშვილი (GE)
დიდგორის ქ. 66, კორპ. 3, ბ. 15, 0113, თბილისი (GE);
თამარ ასაშვილი (GE)
დიდი დიდოში, IV კვარტ., კორპ. 17, ბ. 21, 0131, თბილისი (GE);
ნინო ჩხარტიშვილი (GE)
ვაჟა-ფშაველას გამზ., IV კვარტ., კორპ. 2ბ, ბ. 14, 0186, თბილისი (GE);
ნონა ჯორჯიკია (GE)
პეკინის გამზ., I კვარტ., კორპ. 6ა, ბ. 21, 0160, თბილისი (GE)
- (72) ნანა ებელაშვილი (GE);
ლევან მუჯირი (GE);
თამაზ კობაიძე (GE);
მარინა გულიაშვილი (GE);
თამარ ასაშვილი (GE);
ნინო ჩხარტიშვილი (GE);
ნონა ჯორჯიკია (GE)
- (54) კოლიფენოლებით კონცენტრირებული სუშრის მშრალი წითელი ღვინის დამზადების ხერხი
- (57) ხერხი ითვალისწინებს ყურძნის წითელი ჯიშების „საფერავის“, „თაგეკერის“, „ასურეთული შავის“, „შაგაკაპიტოს“ ან „მესხური შავის“ კლერტის გაცლას, დაჭყლეტას, მიღებული ღურდოს სულფიტაციას, სულფიტირებას, ხოლო ღურდოს გაგრილების შემდეგ საფერავის ღურდოდან გამოწნეხენ მისი მოცულობის 1/3 ტკბილს, თითოეული სხვა ყურძნის წითელი ჯიშის ღურდოდან კი ღურდოს მოცულობის 1/2 ტკბილს, რის შემდეგაც დარჩენილ თითოეული ყურძნის ჯიშის ღურდოს უმატებენ საფურვის წმინდა კულტურას, აწარმოებენ ალკოჰოლურ დუდილს, ხოლო გამოწნეხვას ახორციელებენ მადულარი მასის მშრალად დადულების შემდეგ.

(10) AP 2011 11568 A (51) Int. Cl. (2006)
C 12 G 1/02

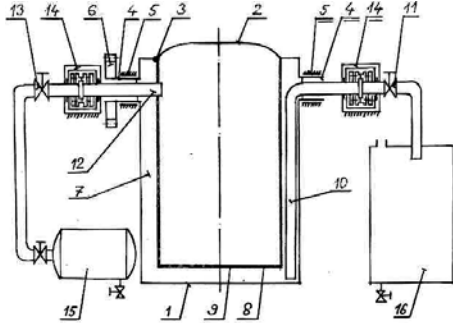
- (21) AP 2009 011568 (22) 2009 11 20
- (71) თამაზ მეგრელიძე (GE)
ზანდუკელის ქ. 12, ბ. 11, 0108, თბილისი (GE);
ზურაბ ჯაფარიძე (GE)
კეკელიძის ქ. 23, ბ. 21, 0179, თბილისი (GE);
ვიტალი დვანიანი (GE)
ლილოს დას., 0198, თბილისი (GE);
გივი გუგულაშვილი (GE)
გლდანის მას., III მკრ., კორპ. 77, ბ. 31, 0167, თბილისი (GE);
ეთერ სადალაშვილი (GE)
მოლითის ქ. 59, 0192, თბილისი (GE);
სოფიკო მღებრიშვილი (GE)
კალოუბნის ქ., კორპ. 36ა, ბ. 55, 0182, თბილისი (GE)
- (72) თამაზ მეგრელიძე (GE);
ზურაბ ჯაფარიძე (GE);
ვიტალი დვანიანი (GE);
გივი გუგულაშვილი (GE);
ეთერ სადალაშვილი (GE);
სოფიკო მღებრიშვილი (GE)
- (54) ნიღლეულის ბალამამუშავებელი მოწყობილობა

(57) მოწყობილობა შეიცავს ორ ღრუტანიან საყრდენ ღერძზე 4 გადაბრუნების შესაძლებლობით დაყენებულ ცილინდრულ კორპუსს, რომელსაც ზედა ტორსულ კედელზე აქვს ჰერმეტიკული ლიუკი 2. კორპუსში ღრუტით 7 მოთავსებულია ცილინდრი 8, რომელიც ხისტად დამაგრებულია კორპუსზე ჰერმეტიკული ლიუკის პერიმეტრის გასწვრივ. ცილინდრის მთელი ზედაპირი პერფორირებულია, რომლის ნახვრეტების 9 დიამეტრი შეადგენს 1-2 მმ-ს. საყრდენი ღერძების სიდრუსი გაგლით კორპუსსა და ცილინდრს შორის ღრუტში მოთავსებულია ვენტილები 13 და 11 მქონე მუშა აგენტის მიმწოდ 12 და სითხის გამომ-

ევანი 10 მიღები. მუშა აგენტის მიმწოდო მიღის ერთი ბოლო მოთავსებულია ცილინდრის შიგნით, ხოლო მეორე ბოლო დაკავშირებულია დაჭირხნული ჰაერის რესივერთან 15.

მუხლები: 1 დამოუკიდებელი

ფიგურა: 1



ნახ. 1

(10) AP 2011 10259 A (51) Int. Cl. (2006)
C 12 C 5/00
C 12 G 3/04
C 12 G 1/02

(21) AP 2005 010259 (22) 2005 02 08

(31) PCT/RU2005/000044

(32) 2005 02 08

(33) RU

(71) ტიმანტი აბ. (SE)

აქციებოლაგსტიენსტ ბოქს 45088 104 30

სტოკჰოლმი (SE)

(72) სოლოვიოვი სერგეი პავლეს ძე (RU)

(74) ხათუნა იმნაძე

(85) 2007 09 10

(86) PCT/RU2005/000044, 2005 02 08

(54) ალკოჰოლიანი სასმელი $^1\text{H}_2^{16}\text{O}$ -ის ბაზრდოლი შემცველობით

(57) სასმელი, სადაც $^1\text{H}_2^{16}\text{O}$ -ის შემცველობა შეადგენს სასმელის წყლის წონის არანაკლებ 99,76% და შეიცავს განსაკუთრებით სუფთა მსუბუქ წყალს სასმელის წონის 20%-დან 99,9%-მდე ოდენობით, სადაც განსაკუთრებით სუფთა მსუბუქი წყალი წარმოადგენს კომპოზიციას, რომელიც შედგება 99,76%-დან 99,99%-მდე $^1\text{H}_2^{16}\text{O}$ -ისა და $^1\text{H}_2^{17}\text{O}$, $^1\text{H}_2^{18}\text{O}$, $^1\text{H}^1\text{H}^{16}\text{O}$, $^1\text{H}^2\text{H}^{17}\text{O}$, $^1\text{H}^2\text{H}^{18}\text{O}$, $^2\text{H}_2^{16}\text{O}$, $^2\text{H}_2^{17}\text{O}$, $^2\text{H}_2^{18}\text{O}$ -ის ჯამური ნარჩენი შემცველობისაგან 100%-მდე შესაბამისად; ფიზიოლოგიურად მისაღებ და ნამატს ზემოაღნიშნული ალკოჰოლიანი სასმელის წონის 0%-დან 75%-მდე ოდენობით და მისაღებ ალკოჰოლიან კომპონენტს ზემოაღნიშნული ალკოჰოლიანი სასმელის წონის 100%-მდე შესავსებად.

მუხლები: 1 დამოუკიდებელი

6 დამოკიდებული

ფიგურა: 1

C 22

(10) AP 2011 11514 A (51) Int. Cl. (2006)
C 22 C 14/00
C 22 C 29/14
C 22 C 38/14

(21) AP 2009 011514 (22) 2009 10 16

(71) გიორგი თავაძე (GE)

უზნადის ქ. 4, ბ. 77, 0102, თბილისი (GE);

ოთარ ოქროსცვარიძე (GE)

მეუნარგას ქ. 73, ბ. 2, 0101,

თბილისი (GE);

ზურაბ ასლამაზაშვილი (GE)

ჩიტაიას ქ. 6, 0164, თბილისი (GE);

ამირან ხვადაგიანი (GE)

სახანაშვილის ქ. 4, 4600, ქუთაისი (GE)

(72) გიორგი თავაძე (GE);

ოთარ ოქროსცვარიძე (GE);

ზურაბ ასლამაზაშვილი (GE);

ამირან ხვადაგიანი (GE)

(54) კაზმი სალი კომპოზიციური მასალის მისაღებად

(57) კაზმი შეიცავს ტიტანს, ბორს, WC-ს, TiC-ს, რკინის ჯგუფის ერთი ან რამდენიმე ლითონის, და/ან ალუმინის, და/ან სპილენძის და/ან მათი შენადნობის შემცველი ნანოსტრუქტურული ნაწილაკების კონგლომერატს, კომპონენტების განსაზღვრული თანაფარდობით მას.%-ში.

მუხლები: 1 დამოუკიდებელი

ცხრილი: 1

ბანყოფილება E

E 02

(10) AP 2011 11229 A (51) Int. Cl. (2006)
E 02 D 3/00

(21) AP 2006 011229 (22) 2006 12 15

(31) 60/751,119

(32) 2005 12 15

(33) US

(71) ტერაფიუქენ, ინკ. (US)

300 ისტ 74-ე სტ., ეპტ. 3F, ნიუ-იორკი,

ნიუ-იორკი 10021 (US)

(72) ლეი ლ. ლინდენბაუმი (US)

(74) შალვა გვარამაძე

(85) 2009 04 21

(86) PCT/US2006/048094, 2006 12 15

(54) ნიადაგის სტაბილიზაცია

(57) ხერხი ითვალისწინებს ნიადაგის, წყლის და მცენარეული კულტურის ბიომასის, კერძოდ, მიკროორგანიზმებით ექსპრესირებული

ფერმენტული კომპოზიციის შემცველი ბიომასის შერევის, მიღებული ნარევისათვის შერჩეული ფორმის მიცემას და აღნიშნული სტრუქტურის გამკვრივებას. საშენი ნაკეთი შეიცავს ნიადაგისა და მცენარეული კულტურის ბიომასის დაწნეხილ ნარევს, სადაც აღნიშნული ბიომასა შეიცავს მიკროორგანიზმებით ექსპრესირებულ ფერმენტულ კომპოზიციას.

მუხლები: 2 დამოუკიდებელი
23 დამოკიდებული
ფიგურა: 2

(10) AP 2011 11290 A (51) Int. Cl. (2006) E 02 D 5/80

(21) AP 2009 011290 (22) 2009 06 05

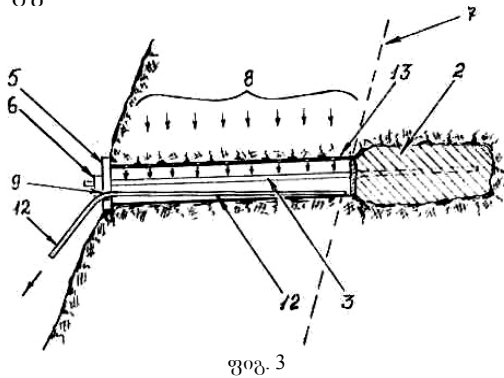
(71) გიორგი ლოლაძე (GE)
ფალიაშვილის ქ. 37/2, 0179, თბილისი (GE);
ვახტანგ ლოლაძე (GE)
ფალიაშვილის ქ. 37/2, 0179, თბილისი (GE);
ნინო ლოლაძე (GE)
ფალიაშვილის ქ. 37/2, 0179, თბილისი (GE);
ვლადიმერ ლოლაძე (GE)
ფალიაშვილის ქ. 37/2, 0179, თბილისი (GE)

(72) გიორგი ლოლაძე (GE);
ვახტანგ ლოლაძე (GE);
ნინო ლოლაძე (GE);
ვლადიმერ ლოლაძე (GE)

(54) ბრუნვის ანკერი შემოღობვის ბასამაბრებლად

(57) ანკერის წვეის 3 ნაწილი სათავისიდან ფესვამდე 2 გატარებულია სადრენაჟო მასალაში 4, რომლითაც შევსებულია ჭაბურღილი 1, ან მთლიან ან შედგენილ სადრენაჟო მილში 11 ან 13. ანკერის წვევა შეიძლება შესრულებული იყოს გვარლის ან არმატურის დეროსაგან.

მუხლები: 1 დამოუკიდებელი
ფიგურა: 4



ფიგ. 3

ბანყოფილება F

F 02

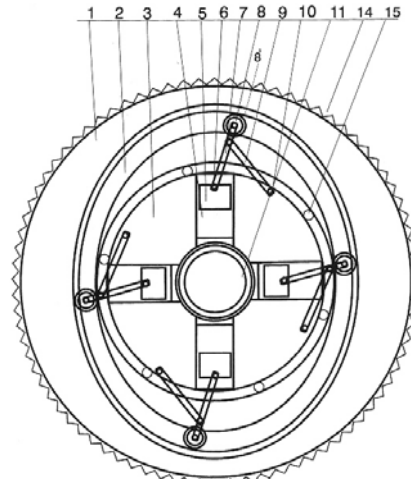
(10) AP 2011 9768 A (51) Int. Cl. (2006) F 02 B 55/02

(21) AP 2006 009768 (22) 2006 12 15

(71) რამზან გოიტემიროვი (GE)
დელისის ქ. 16, 0177, თბილისი (GE)
(72) რამზან გოიტემიროვი (GE)
(54) შიბაწმის ძრავა

(57) შიბაწმის ძრავა შეიცავს ფერსოს T-სებრი ღარაკით 2, ბლოკს 3 ცილინდრებით 4 და დგუშებით 5, თითებს 6 სახსრულად მათთან დაკავშირებულ ბარბაცებს 7, საკისრებს 8, ბერკეტებს 9 და კრონშტეინებს 10, უძრავ ღილვს 11, რომელსაც აქვს ნახვრეტები 12 და სარკმელები 13, კბილა გვირგვინს 14 და საკისრებს 15.

მუხლები: 1 დამოუკიდებელი
1 დამოკიდებული
ფიგურა: 6



ფიგ. 1

F 03

(10) AP 2011 10886 A (51) Int. Cl. (2006) F 03 B 3/00

(21) AP 2008 010886 (22) 2008 09 03

(71) რამაზ ჩილინდრიშვილი (GE)
ქარელის რ-ნი, სოფ. ზღუდერი, 4514 (GE);
ალექსი ჩილინდრიშვილი (GE)
ქარელის რ-ნი, სოფ. ზღუდერი, 4514 (GE)
(72) რამაზ ჩილინდრიშვილი (GE);
ალექსი ჩილინდრიშვილი (GE)

**(54) ვახტანგ ტოროტაძე
(54) წყლის ან ორთქლის ტურბინა**

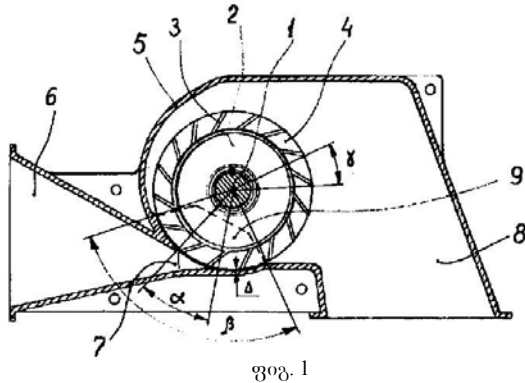
(57) ტურბინა შეიცავს როტორს 2 ფრთების 3 შემაკავშირებელი რგოლებით 4, შემოწვლო-

მიღ გარსაცმს 5 თუნდაც ერთი შემაჯავლი მიღსადენით 6, რომლის საქშენის 7 სადაწნეო ფრონტი როტორის ფრთებზე α კუთხითაა შემოწვდომილი და როტორის მხებად მის, თუნდაც ერთ, ფრთაზე მიმართული და დინების მარეგულირებელ სარქველს 10. ამასთან, α კუთხე სიმეტრიულად გადაფარულია გარსაცმით როტორის ფრთებზე შემოწვდომის β კუთხით და გარსაცმსა და როტორის ფრთების წიბოებსა და მის შემაჯავშირებელ რგოლებს შორის შესრულებულია შესაბამისად რადიალური და ტორსული დრენოები ზომით როტორის დიამეტრისა და სიგრძის არაუმეტეს 1/1000-ისა წყლის ან 1/5000-ისა ორთქლის ტურბინისათვის, ხოლო როტორის ნებისმიერი ორი მეზობელი ფრთის ურთიერთგანლაგების ცენტრალური v კუთხე β კუთხით α კუთხის თითოეულ მხარეზე გადაფარვის კუთხეზე ნაკლებია.

მუხლები: 1 დამოუკიდებელი

3 დამოკიდებული

ფიგურა: 4



წინასწარ შედგენილი ცხრილების გამოყენებით, ამ სიმრავლის დამუშავებას უდანაკარგო შემჭიდროების ალგორითმის გამოყენებით და მიღებული ბიტური თანამიმდევრობის სიმბოლოებად აღმდგენი მონაცემების გენერირებას. ამ ეტაპზე შემჭიდროებულ ბიტურ თანამიმდევრობასა და მის სიმბოლოებად აღმდგენ მონაცემებს მიიხნევენ საწყის მონაცემებად და პროცესს იმეორებენ მანამ, სანამ შემჭიდროებული ბიტური თანამიმდევრობის ზომა მის სიმბოლოებად აღმდგენ მონაცემებთან ერთად არ გაუტოლდება ან არ გადააჭარბებს მოცემულ ეტაპზე საწყის მონაცემებად მიხნეული ბიტური თანამიმდევრობის ზომას. შემჭიდროებული ინფორმაციის აღდგენა სრულდება უკუმიმართულებით.

მუხლები: 1 დამოუკიდებელი

ბანყოფილება H

H 03

(10) AP 2011 11381 A (51) Int. Cl. (2006)

H 03 M 7/30

H 03 M 7/40

H 03 M 7/42

(21) AP 2009 011381 (22) 2009 07 21

(71) ლერი სინატაშვილი (GE)

ნუცუბიძის ფერდ., IV მკრ., კორპ. 23,

ბ. 64, 0183, თბილისი (GE)

(72) ლერი სინატაშვილი (GE)

(54) მონაცემთა უდანაკარგო შემჭიდროებისა და აღდგენის ხერხი

(57) ხერხი ითვალისწინებს შესამჭიდროებელი საწყისი ბიტური თანამიმდევრობის წარმოდგენას სიმბოლოების სიმრავლის სახით

გამომონების კატეგორია

განყოფილება A

A 21

(11) P 2011 5234 B (51) Int. Cl. (2006)
A 21 D 8/02

(10) AP 2010 11082 A (44) 7(299)/2010

(21) AP 2009 011082

(22) 2009 01 30

(24) 2009 01 30

(73) ზურაბ ძნელაძე (GE)
მეცნიერების ქ. 9, ბ. 7, ანასუელი, 3503,
ოზურგეთი (GE);
ეკატერინე გობრონიძე (GE)
ჭავჭავაძის ქ. 19, ბ. 11, 3500,
ოზურგეთი (GE);
ნანი ძნელაძე (GE)
ჭავჭავაძის ქ. 10, ბ. 11, 3500,
ოზურგეთი (GE);
მარიამ გობრონიძე (GE)
სოფ. ლიხაური, 3514, ოზურგეთი (GE)

(72) ზურაბ ძნელაძე (GE);
ეკატერინე გობრონიძე (GE);
ნანი ძნელაძე (GE);
მარიამ გობრონიძე (GE)

(54) პურის წარმოების ხერხი

A 23

(11) P 2011 5236 B (51) Int. Cl. (2006)
A 23 L 2/00

(10) AP 2011 11107 A (44) 1(317)/2011

(21) AP 2009 011107

(22) 2009 02 11

(24) 2009 02 11

(73) ნანა ებელაშვილი (GE)
გრ.აბაშიძის ქ., კორპ. 18გ, ბ. 23, 0179,
თბილისი (GE);
ნინო ჩხარტიშვილი (GE)
ვაჟა-ფშაველას გამზ., IV კვარტ.,
კორპ. 2ბ, ბ. 14, 0186, თბილისი (GE);
ელენე სალია (GE)
დავით აღმაშენებლის გამზ. 91, ბ. 14,
0102, თბილისი (GE);
ნონა ჯორჯიკია (GE)
საბურთალოს ქ. 8, ბ. 17, 0171,
თბილისი (GE);
ჯემალ მლოლდინაშვილი (GE)
წერეთლის გამზ. 52, ბ. 14, 0119,
თბილისი (GE)

(72) ნანა ებელაშვილი (GE);
ნინო ჩხარტიშვილი (GE);
ელენე სალია (GE);
ნონა ჯორჯიკია (GE);
ჯემალ მლოლდინაშვილი (GE)

(54) პოლიფენოლური ნაერთებით
კონცენტრირებული ხილ-კენკრის
წვენის მიღების ხერხი

(11) P 2011 5242 B (51) Int. Cl. (2006)
A 23 L 2/00

(10) AP 2011 11286 A (44) 1(317)/2011

(21) AP 2009 011286

(22) 2009 06 03

(24) 2009 06 03

(73) ნანა ებელაშვილი (GE)
გრ.აბაშიძის ქ. 18გ, ბ. 23, 0179,
თბილისი (GE);
ლევან მუჯირი (GE)
აღ. ყაზბეგის გამზ. 55, ბ. 16, 0177,
თბილისი (GE);
თამაზ კობაიძე (GE)
კეკელიძის ქ.19, ბ.21, 0179, თბილისი (GE);
მარინა გულიაშვილი (GE)
დიდგორის ქ. 66, კორპ. 3, ბ. 15, 0113,
თბილისი (GE);
ნინო ჩხარტიშვილი (GE)
ვაჟა-ფშაველას გამზ., IV კვარტ.,
კორპ. 2ბ, ბ. 14, 0186, თბილისი (GE);
ნონა ჯორჯიკია (GE)
პეკინის გამზ., I კვარტ., კორპ. 6ა, ბ. 21,
0160, თბილისი (GE);
თამარ ასაშვილი (GE)
დიდი დიდოში, IV კვარტ., კორპ. 17, ბ. 21,
0131, თბილისი (GE)

(72) ნანა ებელაშვილი (GE);
ლევან მუჯირი (GE);
თამაზ კობაიძე (GE);
მარინა გულიაშვილი (GE);
ნინო ჩხარტიშვილი (GE);
ნონა ჯორჯიკია (GE);
თამარ ასაშვილი (GE)

(54) პოლიფენოლებით კონცენტრირებული
მესტრაქტების დამზადების ხერხი

(11) P 2011 5237 B (51) Int. Cl. (2006)
A 23 L 2/02

(10) AP 2011 11180 A (44) 1(317)/2011

(21) AP 2009 011180

(22) 2009 03 20

- (24) 2009 03 20
 (73) ნანა ებელაშვილი (GE)
 გრ.აბაშიძის ქ. 18გ, ბ. 23, 0179,
 თბილისი (GE);
 ლევან მუჯირი (GE)
 ალ. ყაზბეგის გამზ. 55, ბ. 16, 0177,
 თბილისი (GE);
 თამაზ კობაიძე (GE)
 კეკელიძის ქ. 19, ბ. 11, 0179,
 თბილისი (GE);
 მარინა გულიაშვილი (GE)
 დიდგორის ქ. 66, კორპ. 3, ბ. 15, 0113,
 თბილისი (GE);
 თამარ ასაშვილი (GE)
 დიდი დიდოში, IV კვარტ., კორპ. 17, ბ. 21,
 0131, თბილისი (GE);
 ნინო ჩხარტიშვილი (GE)
 ვაჟა-ფშაველას გამზ., IV კვარტ.,
 კორპ. 2ბ, ბ. 14, 0186, თბილისი (GE);
 ნონა ჯორჯიკია (GE)
 პეკინის გამზ., I კვარტ., კორპ. 6ა, ბ. 21,
 0160, თბილისი (GE)
 (72) ნანა ებელაშვილი (GE);
 ლევან მუჯირი (GE);
 თამაზ კობაიძე (GE);
 მარინა გულიაშვილი (GE);
 თამარ ასაშვილი (GE);
 ნინო ჩხარტიშვილი (GE);
 ნონა ჯორჯიკია (GE)
 (54) **პოლიფენოლებით კონცენტრირებული
 წითელი ჯიშის ყურძნის წვენის
 დამზადების ხერხი**

- (11) P 2011 5238 B (51) Int. Cl. (2006)
 A 23 L 2/02
 (10) AP 2011 11181 A (44) I(317)/2011
 (21) AP 2009 011181
 (22) 2009 03 20
 (24) 2009 03 20
 (73) ნანა ებელაშვილი (GE)
 გრ.აბაშიძის ქ. 18გ, ბ. 23, 0179,
 თბილისი (GE);
 ნინო ჩხარტიშვილი (GE)
 ვაჟა-ფშაველას გამზ., IV კვარტ.,
 კორპ. 2ბ, ბ. 14, 0186, თბილისი (GE);
 ნონა ჯორჯიკია (GE)
 პეკინის გამზ., I კვარტ., კორპ. 6ა, ბ. 21,
 0160, თბილისი (GE);
 ელენე სალია (GE)
 დავით აღმაშენებლის გამზ. 91, ბ. 14,
 0102, თბილისი (GE);
 ჯემალ მლოდინაშვილი (GE)
 აკ.წერეთლის გამზ.52, ბ.14, 0119,
 თბილისი (GE);
 ირმა ბაღაშვილი (GE)

- აკ.წერეთლის გამზ. 18, ბ. 1, 0112,
 თბილისი (GE)
 (72) ნანა ებელაშვილი (GE);
 ნინო ჩხარტიშვილი (GE);
 ნონა ჯორჯიკია (GE);
 ელენე სალია (GE);
 ჯემალ მლოდინაშვილი (GE);
 ირმა ბაღაშვილი (GE)
 (54) **ფენოლური ნაერთებით გაჯერებული
 წითელი ჯიშის ყურძნის წვენის
 დამზადების ხერხი**

A 62

- (11) P 2011 5233 B (51) Int. Cl. (2006)
 A 62 C 3/00
 (10) AP 2011 11056 A (44) I(317)/2011
 (21) AP 2009 011056
 (22) 2009 01 13
 (24) 2009 01 13
 (73) ვალტერ ჩხარტიშვილი (GE)
 მუხიანი, IV"ბ" მკრ., კორპ. 25, ბ. 126,
 0172, თბილისი (GE);
 თეიმურაზ ჩხარტიშვილი (GE)
 ქავთარაძის ქ. 9, ბ. 13, 0186,
 თბილისი (GE);
 გიორგი ჩხარტიშვილი (GE)
 მუხიანი, IV"ბ" მკრ., კორპ. 25, ბ. 126,
 0172, თბილისი (GE)
 (72) ვალტერ ჩხარტიშვილი (GE);
 თეიმურაზ ჩხარტიშვილი (GE);
 გიორგი ჩხარტიშვილი (GE)
 (54) **მოცულობითი აფეთქების
 ხანძარსაწინააღმდეგო ზონარი**

ბანყოფილება C

C 04

- (11) P 2011 5228 B (51) Int. Cl. (2006)
 C 04 B 28/08
 C 04 B 38/08
 C 04 B 38/10
 C 04 B 7/153
 (10) AP 2010 10485 A (44) 23(315)/2010
 (21) AP 2008 010485
 (22) 2008 01 24
 (24) 2008 01 24
 (73) ს.ს. „ქართული ფოლადი“
 რუსთავის მეტალურგიული ქარხანა (GE)
 გაგარინის ქ. 12, 3700, რუსთავი (GE)
 (72) ვიტალი ელიგულაშვილი (GE);

მიხეილ ჯანიკაშვილი (GE)
 (74) გივი სიბაშვილი
 (54) **წილათუბოვანი შემკვრელი**

ჯონ ჰოვარდ ტატლოკი (US)
 (74) შალვა გვარამაძე
 (54) **პირიდინამინოსულფონილჩანაცვლებული ბენზამიდები როგორც ციტოქრომ P450 3A4-ის ინჰიბიტორები**

C 07

(11) P 2011 5240 B (51) Int. Cl. (2006)
 C 07 D 209/32
 A 61 K 31/4045
 (10) AP 2011 11251 A (44) I(317)/2011
 (21) AP 2007 011251
 (22) 2007 10 17
 (24) 2007 10 17
 (31) 0609113
 (32) 2006 10 18
 (33) FR
 (86) PCT/FR2007/001708, 2007 10 17
 (73) ლე ლაბორატუარ სერვიე (FR)
 35, რიუ დე ვერდიუ, 92284 სურანს,
 სედექსი (FR)
 (72) პასკალ მარშანი (FR);
 ვენსან ბაბონო (FR);
 სილვი პიესარი (FR);
 მიურიელ დუფლო (FR);
 ჟან ალბერ ბუტენი (FR);
 ვალერი ოდინო (FR);
 ფილიპ დელაგრანჟი (FR);
 დანიელ-ჰენრი კენარი (FR)
 (74) თამაზ შილაკაძე
 (54) **ინდოლის წარმოებულები, მათი
 მიღების ხერხი და მათი შემცველი
 ფარმაცევტული კომპოზიციები**

(11) P 2011 5239 B (51) Int. Cl. (2006)
 C 07 D 231/54
 C 07 D 401/04
 C 07 D 405/04
 C 07 D 493/04
 A 61 K 31/416
 A 61 K 31/4162
 A 61 P 9/12
 (10) AP 2010 11240 A (44) 23(315)/2010
 (21) AP 2007 011240
 (22) 2007 10 17
 (24) 2007 10 17
 (31) 60/863,606
 (32) 2006 10 31
 (33) US
 (86) PCT/IB2007/003207, 2007 10 17
 (73) პფაიზერ პროდაქტს ინკ. (US)
 ისტერნ პოინტ როუდ, გროტონი,
 კონექტიკუტი 06340 (US)
 (72) გრასიელა ბარბიერი არჰანსეტი (US);
 ჩენი ქსიანგიანგ (US);
 სიუზენ ლანდის ჰოკერმენი (US);
 სკოტ ალენ ლონგი (US);
 მეთიუ უილიამ მაჰონი (US);
 მარვინ ჯეი მეიერსი (US);
 დევიდ ბრიუს რეიტსი (US);
 ჯოსეფ ჯერას რიკო (US)
 (74) შალვა გვარამაძე
 (54) **პირაზოლინური ნამრთები როგორც
 მინერალოკორტიკოიდური რეცეპტორის
 ანტაგონისტები**

(11) P 2011 5230 B (51) Int. Cl. (2006)
 C 07 D 213/76
 A 61 K 31/4406
 A 61 P 39/00
 (10) AP 2011 10575 A (44) I(317)/2011
 (21) AP 2006 010575
 (22) 2006 09 11
 (24) 2006 09 11
 (31) 60/720,151; 60/723,115; 60/725,469;
 60/762,256; 60/821,664
 (32) 2005 09 23; 2005 10 03; 2005 10 11;
 2006 01 25; 2006 08 07
 (33) US; US; US; US; US
 (86) PCT/IB2006/002639, 2006 09 11
 (73) პფაიზერ პროდაქტს ინკ. (US)
 ისტერნ პოინტ როუდ, გროტონი,
 კონექტიკუტის შტატი 06340 (US)
 (72) ბრაიენ დუგლას პატერსონი (US);
 სილვი კიმ საკატა (US);
 მიტჩელ დევიდ ნამბუ (US);
 ლინა ბჰარატ კუმარ პატელი (GB);

(11) P 2011 5241 B (51) Int. Cl. (2006)
 C 07 D 417/14
 A 61 K 31/427
 A 61 K 31/433
 A 61 P 3/10
 (10) AP 2011 11259 A (44) I(317)/2011
 (21) AP 2007 011259
 (22) 2007 10 18
 (24) 2007 10 18
 (31) 2006-285551; PCT/JP2007/070772
 (32) 2006 10 19; 2007 10 18
 (33) JP; WO
 (86) PCT/JP2007/070772, 2007 10 18
 (73) ტაკედა ფარმაცევტიკალ კომპანი
 ლიმიტიდ (JP)
 1-1, დოშომანი 4-ჩომე, ჩუო-კუ, ოსაკა-ში,

ოსაკა, 541-0045 (JP)
 (72) ტსუნეო იასუმა (JP);
 ოსამუ უჯიკავა (JP);
 მასაჰირო იტო (JP);
 კაზუკო აოკი (JP)
 (74) შალვა გვარამაძე
 (54) **ინფორმაციული ნაერთი**

(11) P 2011 5231 B (51) **Int. Cl. (2006)**
C 07 D 471/04
A 61 K 31/519
A 61 P 35/00
C 07 D 211/86

(10) AP 2010 10671 A (44) 23(315)/2010
 (21) AP 2006 010671
 (22) 2006 09 28
 (24) 2006 09 28
 (31) 60/722,796; 60/836,886
 (32) 2005 09 30; 2006 08 09
 (33) US; US
 (86) PCT/US2006/038181, 2006 09 28
 (73) ნოვარტის აგ (CH)
 ლიჰტრასე 35, CH-4056 ბაზელი (CH)
 (72) ტიმოთი დ. მაჩაჯეკსი (US);
 სინთია შაფერი (US);
 ქრისტოფერ მაკბრაიდი (US);
 უილიამ ანტონიოს-მაკრეა (US);
 ბრენდონ მ. დუგანი (US);
 ბარი ჰ. ლევინი (US);
 იი ქსია (US);
 მაურინ მაკკენა (US);
 ხ.მაიკლ ვანგი (US);
 კრის მენდენჰოლი (US);
 იაშინ ჟოუ (CN);
 ბაოქინგ გონგი (US);
 დენ გუ (CN);
 ჯონ დოლანი (US);
 ჯონ ტულისკი (US);
 კრისტინ ბრინერი (US);
 ჟენჰაი გაო (US);
 დანიელ პუნი (US);
 პოლ ა. ბარსანტი (GB);
 ქსიადონგ ლინი (US);
 აბრან კოსტალესი (US);
 ელის რიკო (US);
 ნათან ბრამეიერი (US);
 ტერეზა პიკი (US);
 პოლ ა. რენჰოუი (US)
 (74) შალვა გვარამაძე
 (54) **2-ამინო-7,8-დიჰიდრო-6H-პირიდო- [4,3-D]-პირიმიდინ-5-ონები**

(11) P 2011 5229 B (51) **Int. Cl. (2006)**
C 07 D 491/22
C 07 D 471/14
A 61 K 31/4745

(10) AP 2011 10545 A (44) 1(317)/2011
 (21) AP 2006 010545
 (22) 2006 08 04
 (24) 2006 08 04
 (31) 0508365
 (32) 2005 08 05
 (33) FR
 (86) PCT/FR2006/001900, 2006 08 04
 (73) ლე ლაბორატუარ სერვიერ (FR)
 12, პლას დე ლა დეფანს, F-92415
 კურბევუა სედექსი (FR)
 (72) ჟილბერ ლაგიელი (FR);
 პატრიკ ოტევე (FR);
 ალენ პიერი (FR);
 ჯონ ჰიკმანი (GB);
 სტეფან ლეონსი (FR)
 (74) თამაზ შილაკაძე
 (54) **ახალი კამპოტოციტინის ანალოგების ნაერთები, მათი მიღების ხერხი და მათი შემცველი ფარმაცევტული კომპოზიციები**

(11) P 2011 5226 B (51) **Int. Cl. (2006)**
C 07 K 16/28
A 61 K 39/395

(10) AP 2010 10338 A (44) 23(315)/2010
 (21) AP 2006 010338
 (22) 2006 04 13
 (24) 2006 04 13
 (31) 60/675,311
 (32) 2005 04 26
 (33) US
 (86) PCT/IB2006/001053, 2006 04 13
 (73) პეაიზერ ინკ (US)
 235 ისტ 42ნდ სტრიტ, ნიუ-იორკი, NY 10017 (US)
 (72) ქრისტოფერ ტოდ ბაუერი (US);
 მაურინ ჯერი ბორნერი (US);
 მელანი ბოილი (GB);
 ჯერალდ ფრის კასპერსონი (US);
 დევიდ უილიამ გრიგსი (US);
 რიჩარდ დევიდ ჰედი (US);
 უილიამ დინ ჯოი (US);
 რიჩარდ ალენ მაცარელა (US);
 რალფ რეიმონდ მინტერი (GB);
 მარკ ალენ მოფატი (US);
 ბარეტ რიჩარდ თიელი (US);
 ტოდ ლი ვანარსდეილი (US)
 (74) შალვა გვარამაძე
 (54) **P-კაბჰირინის ანტისეპტულები**

ბანყოფილეზ F

F 26

- (11) P 2011 5235 B (51) Int. Cl. (2006)
F 26 B 5/06
F 26 B 9/06
- (10) AP 2010 11092 A (44) 7(299)/2010
(21) AP 2009 011092
(22) 2009 02 04
(24) 2009 02 04
- (73) ნუგზარ ბაქრაძე (GE)
წინამძღვრიშვილის ქ. 33, 0102,
თბილისი (GE);
ევგენი კიზირია (GE)
ჭავჭავაძის გამზ. 20, 0179,
თბილისი (GE);
გენადი თვაური (GE)
ვაჟა-ფშაველას გამზ. 80, ბ. 55,
0186, თბილისი (GE);
ლამა ქეშელაშვილი (GE)
გოგოლის ქ. 20, 0164, თბილისი (GE)
- (72) ნუგზარ ბაქრაძე (GE);
ევგენი კიზირია (GE);
გენადი თვაური (GE);
ლამა ქეშელაშვილი (GE)
- (54) სოფლის მმურნეობის პროდუქტების
სუბლიმაციური შრობის დანადგარი

ბანყოფილეზ G

G 02

- (11) P 2011 5232 B (51) Int. Cl. (2006)
G 02 F 1/13
G 02 F 1/1334
C 08 K 9/10
C 08 L 29/04
- (10) AP 2011 10990 A (44) 1(317)/2011
(21) AP 2008 010990
(22) 2008 11 27
(24) 2008 11 27
- (73) კოსტა ჯაფარიძე (GE)
ვანჯაფარიძის ქ. 7, 0179, თბილისი (GE);
ცისანა ზურაბიშვილი (GE)
ვაჟა-ფშაველას გამზ., I შეს. 3, ბ. 62,
0177, თბილისი (GE);
გია პეტრიაშვილი (GE)
ვარკეთილი 3, II მკრ., კორპ. 21, ბ. 16,
0163, თბილისი (GE)
- (72) კოსტა ჯაფარიძე (GE);
ცისანა ზურაბიშვილი (GE);
გია პეტრიაშვილი (GE)

- (54) ფოტომგობნობიარე თხევადპრის-
ტალური პოლიმერული ფირის მიღების
ხმრხი და ფირი მიღებული ამ ხმრხით

ბანყოფილეზ H

H 04

- (11) P 2011 5227 B (51) Int. Cl. (2006)
H 04 B 17/00
- (10) AP 2010 10367 A (44) 19(311)/2010
(21) AP 2004 010367
(22) 2004 03 12
(24) 2004 03 12
- (62) 60/454,375 2003-03-12 (US);
60/465,024 2003-04-23 (US);
60/507,686 2003-09-30 (US)
- (31) 60/454,375; 60/465,024; 60/507,686
(32) 2003 03 12; 2003 04 23; 2003 09 30
(33) US; US; US
- (86) PCT/US2004/007640, 2004 03 12
- (73) ინტერდიჯიტალ ტექნოლოჯი
კორპორეიშენ (US)
300 დელავერ ავენიუ, სუიტ 527,
უილმინგტონი, DE 19801 (US)
- (72) ჯოზეფ ა. კვაკი (US);
სტივენ ჯ. დიკი (US)
- (74) შალვა გვარამაძე
- (54) მიღებული არხის სიმძლავრის
ინდიკატორის (RCPI) ბაზომის
სისტემა და ხმრხი

- (11) P 2011 5223 B (51) Int. Cl. (2006)
H 04 H 20/00
H 04 H 20/76
- (10) AP 2011 11063 A (44) 1(317)/2011
(21) AP 2009 011063
(22) 2009 01 15
(24) 2009 01 15
- (73) დევი ვასაძე (GE)
სულხან-საბას გამზ. 25/31, 4606,
ქუთაისი (GE);
დავით ვასაძე (GE)
სულხან-საბას გამზ. 25/31, 4606,
ქუთაისი (GE);
ირაკლი ვასაძე (GE)
სულხან-საბას გამზ. 25/31, 4606,
ქუთაისი (GE)
- (72) დევი ვასაძე (GE);
დავით ვასაძე (GE);
ირაკლი ვასაძე (GE)

(54) სადენიანი რადიომაუწყებლობის
დისტანციურად მართვადი სააბონენ-
ტი მიმღები მოწყობილობა

(11) P 2011 5224 B (51) Int. Cl. (2006)
H 04 L 12/00
H 04 W 36/14
H 04 W 36/36

(10) AP 2010 9740 A (44) 19(311)/2010

(21) AP 2005 009740

(22) 2005 05 02

(24) 2005 05 02

(31) 60/569,015; 11/091,159

(32) 2004 05 07; 2005 03 28

(33) US; US

(86) PCT/US2005/014705, 2005 05 02

(73) ინტერდიჯიტალ ტექნოლოჯი

კორპორეიშენ (US)

3411 სილვერსაიდ როუდ, კონკორდ

პლაზა, სუიტ 105, ჰეგლი ბილდინგ,

უილმინგტონი, DE 19810 (US)

(72) ალან ჯერალდ კარლტონი (US)

(74) თამარ კოჭლამაზაშვილი

(54) სისტემა და ხერხი მატარებლისაგან

დამოუკიდებელი გადართვის

შესასრულებლად

სასარგებლო მოდელები

განაცხადები, რომლებზეც გამოტანილია გადაწყვეტილება პატენტის ბაზის შესახებ

გადაწყვეტილების გასაჩივრება შესაძლებელია საქპატენტის სააპელაციო პალატაში გამოქვეყნებიდან 3 თვის ვადაში ან თბილისის საქალაქო სასამართლოს ადმინისტრაციულ საქმეთა კოლეგიაში 1 თვის ვადაში (მის.: თბილისი, დავით აღმაშენებლის ხეივანი, მე-12 კმ., №6).

განყოფილება A

ფიგურა: 3

A 01

(10) AU 2011 11776 U (51) Int. Cl. (2006)
A 01 D 46/04

(21) AU 2010 011776 (22) 2010 04 29

(71) რევაზ მახარობლიძე (GE)

გურამიშვილის გამზ. 5ბ, ბ. 65, 0192,
თბილისი (GE);

ზაზა მახარობლიძე (GE)

გურამიშვილის გამზ. 5ბ, ბ. 65, 0192,
თბილისი (GE);

რევაზ ხაჯომია (GE)

ბეჟანიშვილის II ვას. 24, 0192,
თბილისი (GE);

თეიმურაზ ჯაფარიძე (GE)

დიდგორის ქ. 70, ბ. 14, სოფ. დიდოში,
3305, თბილისი (GE);

ნათელა დუმბაძე (GE)

ვაჟა-ფშაველას II კვარტ., კორპ. 47, ბ. 122,
0183, თბილისი (GE)

(72) რევაზ მახარობლიძე (GE);

ზაზა მახარობლიძე (GE);

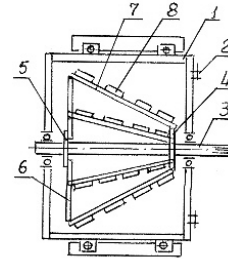
რევაზ ხაჯომია (GE);

თეიმურაზ ჯაფარიძე (GE);

ნათელა დუმბაძე (GE)

(54) ნიადაგში ფოსფორის სისტემის
დამზღვევებელი აპარატი

(57) აპარატი შეიცავს ტრაქტორთან საკიდი მექანიზმით 2 დაკავშირებულ ჩარჩოს 1 და მასში განთავსებულ მუშა ორგანოს-ფრეზს, რომლის ლილვზე 3 თავსა და ბოლოში არსებულ დისკოებზე 4 და 5 განლაგებულია მჭრელი დანები 8. ფრეზი წაკვეთილი კონუსის ფორმისაა, რომლის ლილვი ორიენტირებულია გრძივად, აგრეგატის გადაადგილების მიმართულებით და მისი აძერა წარმოებს უშუალოდ ტრაქტორის სიმძლავრის ასართმევი ლილვიდან კარდანიული გადაცემის 12 საშუალებით. აპარატის ჩარჩო აღჭურვილია სტაბილიზატორებით 9 ფრეზის ნიადაგში ჩაღრმავების სიდიდისა და აპარატის კურსის მდგრადობის შენარჩუნების უზრუნველსაყოფად.



ფიგ. 2

A 63

(10) AU 2011 11745 U (51) Int. Cl. (2006)
A 63 F 3/02

(21) AU 2010 011745 (22) 2010 03 30

(71) ნუგზარ იაშვილი (GE)

ვაჟა-ფშაველას გამზ., V კვარტ., კორპ. 3,
ბ. 29, 0186, თბილისი (GE);

გიორგი იაშვილი (GE)

ვაჟა-ფშაველას გამზ., V კვარტ., კორპ. 3,
ბ. 29, 0186, თბილისი (GE);

მაგდა იაშვილი (GE)

ვაჟა-ფშაველას გამზ., V კვარტ., კორპ. 3,
ბ. 29, 0186, თბილისი (GE)

(72) ნუგზარ იაშვილი (GE);

გიორგი იაშვილი (GE);

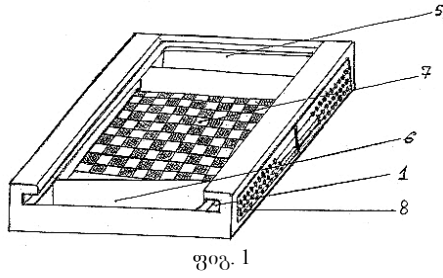
მაგდა იაშვილი (GE)

(54) იაშვილების მუშა საბაზისო
თამაშებისათვის

(57) ყუთს ზედა მხარეს აქვს დარი 1, რომელშიც ჩადგმულია მოძრავი სახურავი 2 ერთ მხარეს დახატული ჭადრაკისა და შაშის 64-უჯრედიანი სათამაშო მინდვრით 3 და მეორე მხარეს - ნარდის სათამაშო მინდვრით 4. ყუთს შიგნით აქვს სამი სექცია 5, 6, და 7 სათამაშო ქვების შესანახად, შუა სექციის ფსკერზე დახატულია 100-უჯრედიანი საერთაშორისო შაშის სათამაშო მინდვრი, ხოლო ყუთის ერთ-ერთ გვერდზე განთავსებულია საანგარიშო 8 სამ-სამ მწკრივად 9 გაყოფილი კოჭებით 10.

მუხლები: 1 დამოუკიდებელი

ფიგურა: 4



ბანყოფილება E

E 02

(10) AU 2011 12043 U (51) Int. Cl. (2006)
E 02 D 29/12

(21) AU 2010 012043 (22) 2010 12 23

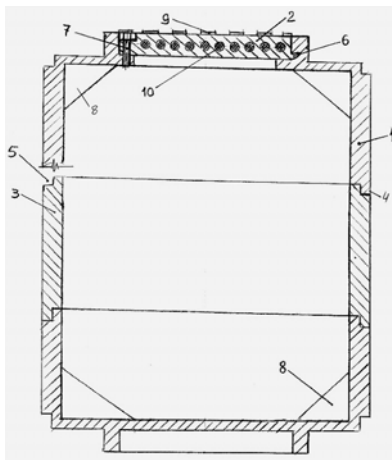
(71) ჯანვერდი გაგოშიძე (GE)
ხუდადოვის ქ. 85, 0101, თბილისი (GE)

(72) ჯანვერდი გაგოშიძე (GE)

(54) სათვალიერებელი ჭა

(57) სათვალიერებელი ჭა შეიცავს, სულ მცირე, ერთი სექციისაგან 3 შედგენილ კორპუსს 1 და სახურავს 2. სახურავს შიგა და/ან გარე ზედაპირზე აქვს სიხისტის შვერილები 9, სექციას კი – სიხისტის წიბოები 8. სექციის კედლებს ერთ მხარეს აქვს შვერილი 4, ხოლო მეორე მხარეს - შვერილის შესაბამისი ბუდე 5 მომიჯნავე სექციების გადასაბმელად. სახურავი კორპუსთან შეერთებულია ცალ მხარეს გასართი სახსრით 6, ხოლო მოპირდაპირე მხარეს – გასართი შეერთებით. ჭა დამზადებულია პოლიმერული მასალის შემცველი კომპოზიციისაგან, რომელიც შეიცავს პლასტმასის, ბაზალტის ბოჭკოსა და წილის ნარევს.

ფიგურა: 1



ფიგ. 1

სასარგებლო მოდელის კატენტი

ბანყოფილება H

H 01

- (11) U 2011 1668 Y (51) Int. Cl. (2006)
H 01 M 6/04
- (10) AU 2011 11443 U (44) 1(317)/2011
- (21) AU 2009 011443
- (22) 2009 09 01
- (24) 2009 09 01
- (73) ჟიული ქებაძე (GE)
ნუცუბიძის III მკრ., II კვარტ., კორპ. 2,
ბ. 69, 0183, თბილისი (GE);
ქეთევან უგრელიძე (GE)
ნუცუბიძის II მკრ., I კვარტ., კორპ. 5, ბ. 25,
0183, თბილისი (GE);
ცისანა გაგნიძე (GE)
ვაჟა-ფშაველას გამზ. 15ა, ბ. 35, 0160,
თბილისი (GE);
თემურ ჩახუნაშვილი (GE)
ფანასკერტელის ქ., კორპ. 17, ბ. 15, 0194,
თბილისი (GE);
ლიანა კაკურია (GE)
ნუცუბიძის III მკრ., II კვარტ., კორპ. 2,
ბ. 69, 0183, თბილისი (GE)
- (72) ჟიული ქებაძე (GE);
ქეთევან უგრელიძე (GE);
ცისანა გაგნიძე (GE);
თემურ ჩახუნაშვილი (GE);
ლიანა კაკურია (GE)
- (54) მანბანუმის დირქიდი-თუთიის
სისტემის ტუტუნსნარიანი დენის
ქიმიური წყაროს კატოდური მასა
-

ლიზანი

განაცხადები, რომლებზეც გამოტანილია გადაწყვეტილება პატენტის გაცემის შესახებ

გადაწყვეტილების გასაჩივრება შესაძლებელია საქპატენტის სააპელაციო პალატაში გამოქვეყნებიდან 3 თვის ვადაში ან თბილისის საქალაქო სასამართლოს ადმინისტრაციულ საქმეთა კოლეგიაში 1 თვის ვადაში (მის.: თბილისი, დავით აღმაშენებლის ხეივანი, მე-12 კმ., №6).

- (10) AD 2011 628 S (51) 09-03
- (21) AD 2010 000628 (22) 2010 12 10
- (28) 2
- (71) არჩილ გავაშელიშვილი (GE)
- სტალინის ქ. 39, 3600, ონი (GE)
- (72) არჩილ გავაშელიშვილი (GE)
- (54) ჩურჩხელის კონტაინერი
- (55)



1.1



1.2



1.3



1.4



1.5



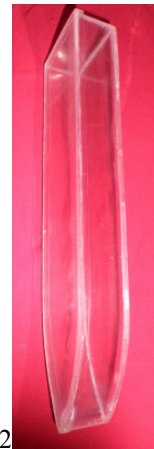
1.6



1.7



2.1



2.2



2.3



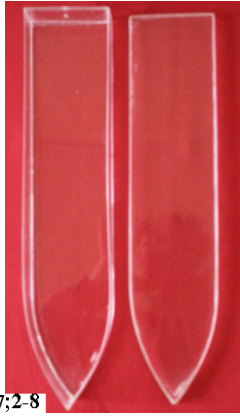
2.4



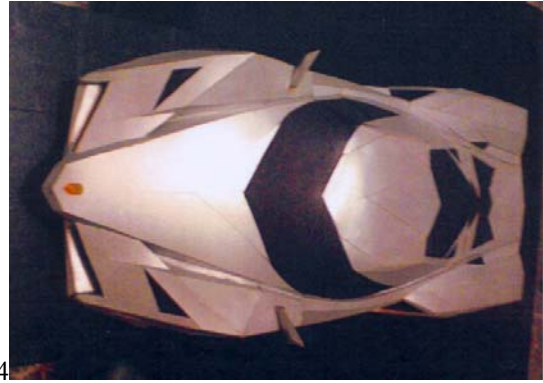
2.5



2.6



2.7;2-8



1.4

(10) AD 2011 637 S (51) 12-08
(21) AD 2011 000637 (22) 2011 02 21
(28) 1
(71) ზაზა სუქიაშვილი (GE)
II ხეივანის ქ. 3, 0114, თბილისი (GE)
(72) ზაზა სუქიაშვილი (GE)
(54) ავტომობილი
(55)



1.5



1.1



1.6



1.2



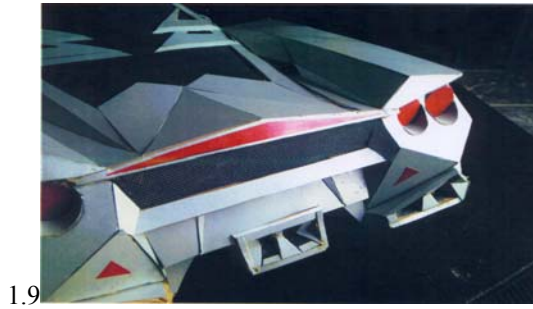
1.7



1.3



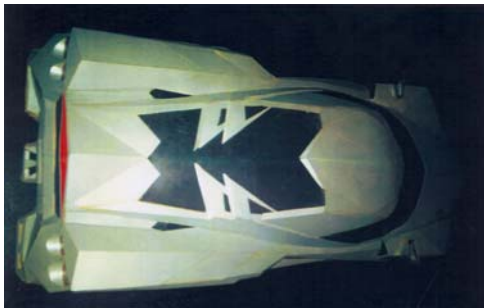
1.8



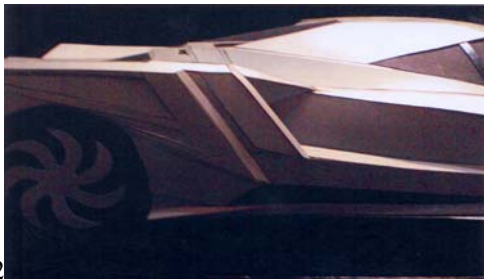
1.9



1.10



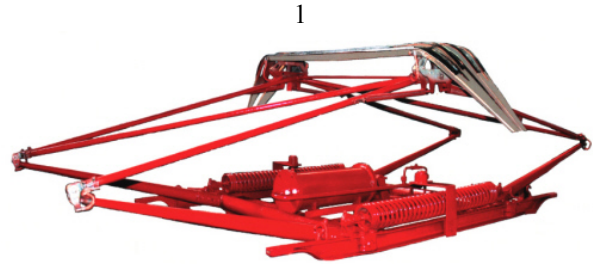
1.11



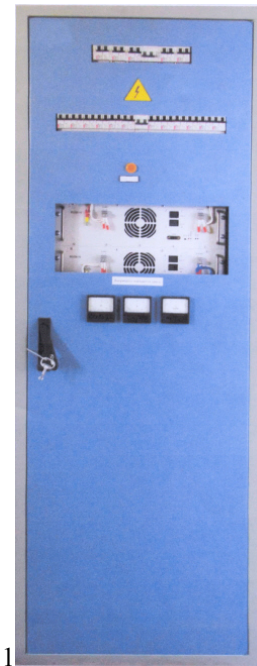
1.12

- (10) AD 2011 624 S (51) 13-03
 (21) AD 2010 000624 (22) 2010 10 20
 (28) 1
 (71) სააქციო საზოგადოება
 „ელმავალმშენებელი“(GE)
 დ.გურამიშვილის გამზ. 84, 0141,
 თბილისი (GE)
 (72) ზურაბ ცინცაძე (GE);
 ჯემალ ბოლაშვილი (GE);
 რევაზ პაპიძე (GE);
 თამაზ უგულავა (GE);
 დავით გორგოძე (GE);
 ნიკოლოზ მანჯავიძე (GE);
 არჩილ ზერეკიძე (GE);
 ლერი გოგოლაძე (GE);

- ვასილ ლეუავა (GE);
 პეტრე ბატონჯანაშვილი (GE);
 მაყვალა ყალაბეგაშვილი (GE)
 (54) **ფენიმიფი**
 (55)



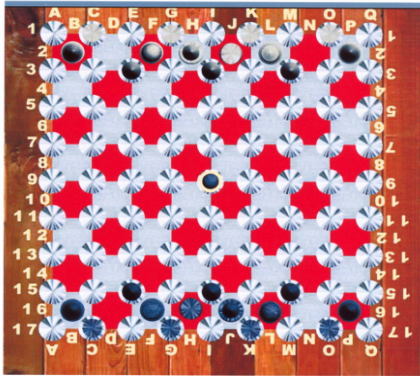
- (10) AD 2011 632 S (51) 13-03
 (21) AD 2011 000632 (22) 2011 01 24
 (28) 1
 (71) შპს „ტავრიდა ელექტრიკ
 საქართველო“ (GE)
 ვაჟა-ფშაველას გამზ., V კვარტ.,
 ს. ეულის ქ. 5ა, 0186, თბილისი (GE)
 (72) გიორგი ჩხიკვიშვილი (GE)
 (54) **უწყვეტი კვების მოწყობილობა**
 (55)



- (10) AD 2011 626 S (51) 21-01
 (21) AD 2010 000626 (22) 2010 11 10
 (28) 1
 (71) მიხეილ ცერცვაძე (GE)
 სოფ. მარანი, 0200, აბაშის რ-ნი (GE)
 (72) მიხეილ ცერცვაძე (GE)
 (74) არჩილ გეგუჩაძე

(54) ღაფა და ფიგურები ჭადრაკის მსბავსი
ლობიკური თამაშისათვის

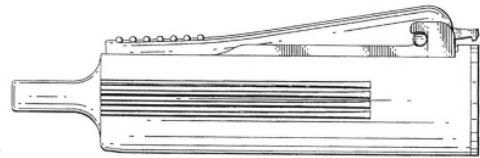
(55)



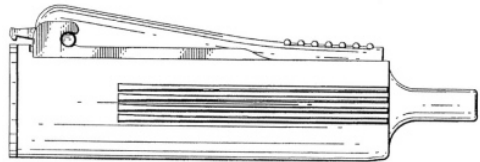
1.1



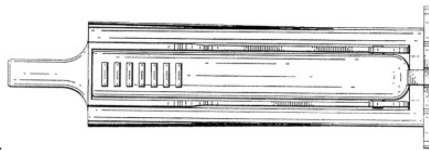
1.2



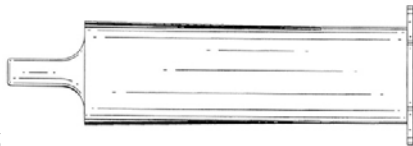
1.2



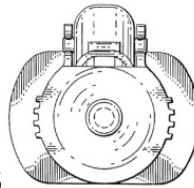
1.3



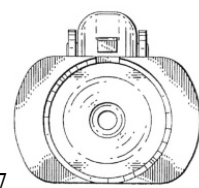
1.4



1.5



1.6



1.7

(10) AD 2011 633 S

(51) 24-02

(21) AD 2011 000633

(22) 2011 01 28

(28) 1

(23) 2010 07 29

(31) 29/366,778

(32) 2010 07 29

(33) US

(71) რეგრაქტებელ ტექნოლოჯის, ინკ. (US)

511 ლობო ლეინ, ლიტლ ელმ, ტეხასი
75068-0009 (US);

თომას, ჯ. შაუ (US)

1510 ჰიდერესტ, ლიტლ ელმ, ტეხასი,
75068 (US)

(72) თომას, ჯ. შაუ (US);

მარკ სმოლი (US);

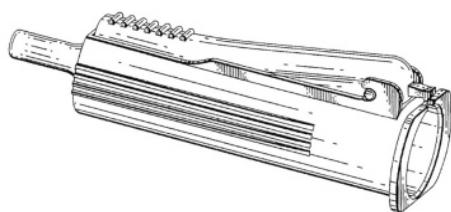
ნი უუ (US);

ნიკოლა გამარაია ლარიოს (US)

(74) ალექსანდრე გეგეკორი

(54) სხეულის სითხის შებრუნების
მოწყობილობის სათავსო

(55)



1.1

სამრეწველო ნიმუშის კატენტი

- (11) D 2011 462 S (51) 06-01
(10) AD 2011 608 S (44) 1(317)/2011
(21) AD 2010 000608
(22) 2010 06 14
(24) 2010 06 14
(18) 2015 06 14
(73) ქეთევან ბახტაძე (GE)
ჭოლა ლომთათიძის ქ. კორპ. 2, ბ. 40, 0180,
თბილისი (GE)
(72) ქეთევან ბახტაძე (GE)
(54) 1-3 - კუთხის დივანი, 4 - რბილი სამეული,
5 - დივანი
-

სასაქონლო ნიშნები

ეროვნული პროცედურით შემოტანილი განაცხადები, რომლებზეც გამოტანილია გადაწყვეტილება რეგისტრაციის შესახებ

გადაწყვეტილების გასაჩივრება შესაძლებელია საქპატენტის სააპელაციო პალატაში გამოქვეყნებიდან 3 თვის ვადაში ან თბილისის საქალაქო სასამართლოს ადმინისტრაციულ საქმეთა კოლეგიაში 1 თვის ვადაში (მის.: თბილისი, დავით აღმაშენებლის ხეივანი, მე-12 კმ., №6).

(260) AM 2011 32683 A

(210) AM 032683

(220) 2004 11 08

(731) შპს „ტელეკომპანია მზე“

მერაბ კოსტავას ქ. 75ბ, 0179, თბილისი,
საქართველო

(540)

MZE

(591) შავ-თეთრი

(511)

35 – რეკლამა; მართვა საქმიან სფეროში; ადმინისტრირება საქმიან სფეროში; საოფისე სამსახური.

41 – აღზრდა; სასწავლო პროცესის უზრუნველყოფა; გართობა; სპორტული და კულტურულ-საგანმანათლებლო ღონისძიებების ორგანიზება.

(260) AM 2011 32684 A

(210) AM 032684

(220) 2004 11 08

(731) შპს „ტელეკომპანია მზე“

მერაბ კოსტავას ქ. 75ბ, 0179, თბილისი,
საქართველო

(540)

მზერა

(591) შავ-თეთრი

(511)

35 – რეკლამა; მართვა საქმიან სფეროში; ადმინისტრირება საქმიან სფეროში; საოფისე სამსახური.

41 – აღზრდა; სასწავლო პროცესის უზრუნველყოფა; გართობა; სპორტული და კულტურულ-საგანმანათლებლო ღონისძიებების ორგანიზება.

(260) AM 2011 32685 A

(210) AM 032685

(220) 2004 11 08

(731) შპს „ტელეკომპანია მზე“

მერაბ კოსტავას ქ. 75ბ, 0179, თბილისი,
საქართველო

(540)

არჩევანის ზღვარზე

(591) შავ-თეთრი

35 – რეკლამა; მართვა საქმიან სფეროში; ადმინისტრირება საქმიან სფეროში; საოფისე სამსახური.

41 – აღზრდა; სასწავლო პროცესის უზრუნველყოფა; გართობა; სპორტული და კულტურულ-საგანმანათლებლო ღონისძიებების ორგანიზება.

(260) AM 2011 32686 A

(210) AM 032686

(220) 2004 11 08

(731) შპს „ტელეკომპანია მზე“

მერაბ კოსტავას ქ. 75ბ, 0179, თბილისი,
საქართველო

(540)

ტელეკომპანია მზე

(591) შავ-თეთრი

(511)

35 – რეკლამა; მართვა საქმიან სფეროში; ადმინისტრირება საქმიან სფეროში; საოფისე სამსახური.

41 – აღზრდა; სასწავლო პროცესის უზრუნველყოფა; გართობა; სპორტული და კულტურულ-საგანმანათლებლო ღონისძიებების ორგანიზება.

(260) AM 2011 58410 A

(210) AM 058410

(220) 2010 06 21

(731) შპს "BTM TEXTILE"

მელიქიშვილის ქ. 25, ბინა 3, 6000,
ბათუმი, საქართველო

(740) დავით ჩაველიშვილი

(540)

SANTA

(591) შავ-თეთრი
(511)

21 – საოჯახო და სამზარეულო ჭურჭელი და ჭურჭლეული; სავარცხლები და ღრუბლები; ჯაგრისები (ფუნჯების გარდა); მასალები ჯაგრისის ნაკეთობისათვის; სამარჯვები წმენდისა და დასუფთავებისათვის; ლითონის ნეჭა; დაუმუშავებული ან ნახევრად დამუშავებული მინა (სამშენებლო მინის გარდა); მინის, ფაიფურისა და ქაშანურის ნაკეთობა, რომელიც არ მიეკუთვნება სხვა კლასებს.

31 – სოფლის მეურნეობის, ბაღა-ბაღისა და ტყის პროდუქტები და მარცვლეული, რომელიც არ მიეკუთვნება სხვა კლასებს; ცოცხალი ცხოველები; ახალი ხილი და ბოსტნეული; თესლეული, ცოცხალი მცენარეები და ყვავილები; ცხოველთა საკვები; ალაო.

33 – ალკოჰოლიანი სასმელი (ლუდის გარდა).

35 – რეკლამა; მართვა საქმიან სფეროში; ადმინისტრირება საქმიან სფეროში; საოფისე სამსახური.

(260) AM 2011 58989 A

(210) AM 058989

(220) 2010 08 06

(731) ბიურო ინტერნასიონალ დე მედესინ სან ფრონტიერ შვეიცარიის ასოციაცია, რიუ დე ლოზან 78, სპ 116, 1211 უენევა 21, შვეიცარია

(740) გიორგი თაქთაქიშვილი

(540)

ВРАЧИ БЕЗ ГРАНИЦ

(591) შავ-თეთრი

(511)

44 – ჯანმრთელობის დაცვის, სამედიცინო და ქირურგიული მომსახურება; ჰოსპიტალური და სამედიცინო კლინიკის მომსახურება; სამედიცინო და სანიტარული რჩევები და კონსულტაციები ფარმაცევტიკის სფეროში, მათ შორის განვითარებადი ქვეყნების მოსახლეობის დასახმარებლად; ჰუმანიტარული და სამედიცინო დახმარება გაჭირვებული მოსახლეობისათვის, მათ შორის გადაუდებელი დახმარება ომების, ეპიდემიების ან ბუნებრივი კატასტროფების დროს; სამკურნალო საშუალებების მიწოდება.

(260) AM 2011 58990 A

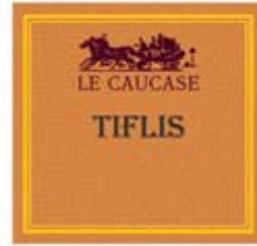
(210) AM 058990

(220) 2010 08 06

(731) სს „თელიანი ველი“

თბილისის გზატკეცილი №3, 2200, თელავი, საქართველო

(540)



(591) ღია ყავისფერი, მუქი ყავისფერი,

ყვითელი, მუქი მწვანე

(531) 02.01.20-18.01.02-25.01.19-27.05.05-29.01.00-

(511)

33 – ალკოჰოლიანი სასმელები.

(260) AM 2011 58992 A

(210) AM 058992

(220) 2010 08 06

(731) სს „თელიანი ველი“

თბილისის გზატკეცილი №3, 2200, თელავი, საქართველო

(540)



(591) მწვანე, ღია მწვანე, შინდისფერი, შავი, თეთრი

(531) 02.01.18-19.07.06-28.19.00-29.01.00-

(511)

33 – ალკოჰოლიანი სასმელები.

(260) AM 2011 58993 A

(210) AM 058993

(220) 2010 08 06

(731) სს „თელიანი ველი“

თბილისის გზატკეცილი №3, 2200, თელავი, საქართველო

(540)



(591) ოქროსფერი, შავი

(531) 02.01.20-18.01.02-25.01.19-27.05.05-29.01.00-

(511)

33 – ალკოჰოლიანი სასმელები.

(260) AM 2011 58994 A

(210) AM 058994

(220) 2010 08 06

(731) სპეშალიზდ ბაისიკლ კომპონენტზ, ინკ.

კალიფორნიის კორპორაცია, 15130 კონკორდ სირკლი, მორგან ჰილი, კალიფორნია 95037, აშშ

(740) თამაზ შილაკაძე

(540)



(591) შავ-თეთრი

(531) 26.11.11-

(511)

9 – დამცავი ტანსაცმელი, ფეხსაცმელი და თავსაბურავი, ჩაფხუტები ველოსპორტისთვის; დროის, მანძილისა და სიჩქარის გასაზომი კომპიუტერული მოწყობილობები ველოსიპედისტებისათვის.

12 – ველოსიპედები, ველოსიპედის ჩარჩოები, საჭეები, საჭის დაბოლოებები, ველოსიპედის ბერკეტები, სახელურები, ველოსიპედის სატერფულები, უნაგირები, დეროები, საჯდომის დგამები, სალტეები და კამერები, თვლები, თვლის მორგვები, ამორტიზატორები, ტუმბოები და წყლის ბოთლის სათავსოები.

25 – ტანსაცმელი, ფეხსაცმელი, თავსაბურავი; ველოსპორტისთვის განკუთვნილი ფეხსაცმელი, ფეხსაცმლის შალითები, ხელთათმანები, სვიტრები და მაისურები, შორტები, წინდები და ქურთუკები.

(260) AM 2011 58995 A

(210) AM 058995

(220) 2010 08 06

(731) სპეშალიზდ ბაისიკლ კომპონენტზ, ინკ.

კალიფორნიის კორპორაცია, 15130 კონკორდ სირკლი, მორგან ჰილი, კალიფორნია 95037, აშშ

(740) თამაზ შილაკაძე

(540)



(591) შავ-თეთრი

(531) 26.11.11-27.05.05-

(511)

9 – დამცავი ტანსაცმელი, ფეხსაცმელი და თავსაბურავი, ჩაფხუტები ველოსპორტისთვის; დროის, მანძილისა და სიჩქარის გასაზომი კომპიუტერული მოწყობილობები ველოსიპედისტებისათვის.

12 – ველოსიპედები, ველოსიპედის ჩარჩოები, საჭეები, საჭის დაბოლოებები, ველოსიპედის ბერკეტები, სახელურები, ველოსიპედის სატერფულები, უნაგირები, დეროები, საჯდომის დგამები, სალტეები და კამერები, თვლები, თვლის მორგვები, ამორტიზატორები, ტუმბოები და წყლის ბოთლის სათავსოები.

25 – ტანსაცმელი, ფეხსაცმელი, თავსაბურავი; ველოსპორტისთვის განკუთვნილი ფეხსაცმელი, ფეხსაცმლის შალითები, ხელთათმანები, სვიტრები და მაისურები, შორტები, წინდები და ქურთუკები.

(260) AM 2011 59055 A

(210) AM 059055

(220) 2010 08 10

(731) ორიონ კორპორეიშენ

30-10 მუნბაე-დონგი, იონგსან-კუ, სეული, კორეის რესპუბლიკა

(740) შალვა გვარამაძე

(540)



(591) თეთრი, შავი, წითელი, ყავისფერი, ლურჯი, ცისფერი, სხვადასხვა ტონის ყვითელი.

(531) 08.01.10-25.01.01-27.05.24-29.01.00-

(511)

30 – შოკოლადები, ბისკვიტები, ნამცხვრები, კრეკერები, ვაფლები, საკონდიტრო ნაწარმი, პური, ცომეული საკონდიტრო ნაწარმი, გულიანი ნამცხვრები, ღვეზელები.

- (260) AM 2011 59056 A
- (210) AM 059056
- (220) 2010 08 10
- (731) ორიონ კორპორეიშენ
30-10 მუნბაე-დონგი, იონგსან-კუ,
სეული, კორეის რესპუბლიკა
- (740) შალვა გვარამაძე
- (540)



- (591) წითელი, სხვადასხვა ტონის ყვითელი, თეთრი, ყავისფერი, ცისფერი, ლურჯი, შავი
- (531) 08.01.10-25.01.01-27.05.24-29.01.00-
- (511)
- 30 – შოკოლადები, ბისკვიტები, ნამცხვრები, კრეკერები, ვაფლები, საკონდიტრო ნაწარმი, პური, ცომეული საკონდიტრო ნაწარმი, გულიანი ნამცხვრები, ღვეზელები.

- (260) AM 2011 59057 A
- (210) AM 059057
- (220) 2010 08 10
- (731) ორიონ კორპორეიშენ
30-10 მუნბაე-დონგი, იონგსან-კუ,
სეული, კორეის რესპუბლიკა
- (740) შალვა გვარამაძე
- (540)



- (591) წითელი, სხვადასხვა ტონის ყვითელი, თეთრი, ყავისფერი, ცისფერი, ლურჯი, შავი
- (531) 08.01.10-25.01.01-27.05.24-29.01.00-
- (511)
- 30 – შოკოლადები, ბისკვიტები, ნამცხვრები, კრეკერები, ვაფლები, საკონდიტრო ნაწარმი, პური, ცომეული საკონდიტრო ნაწარმი, გულიანი ნამცხვრები, ღვეზელები.

- (260) AM 2011 59067 A
- (210) AM 059067
- (220) 2010 08 11
- (731) ამერიკან-სიგარეტ კომპანი (ოვერსიზ)
ლიმიტიდ
ცელერვეგ 4, ცუგი CH-6300, შვეიცარია
- (740) თამარ კოჭლამაზაშვილი
- (540)



- (591) შავ-თეთრი
- (531) 25.01.01-26.01.24-26.04.12-27.05.01-
- (511)
- 34 – თამბაქო, თამბაქოს ნაწარმი, სიგარეტი; მწვეველთა საკუთნო, სანთებელა, ასანთი.

- (260) AM 2011 59068 A
- (210) AM 059068
- (220) 2010 08 11
- (731) ამერიკან-სიგარეტ კომპანი (ოვერსიზ)
ლიმიტიდ
ცელერვეგ 4, ცუგი CH-6300, შვეიცარია
- (740) თამარ კოჭლამაზაშვილი
- (540)

Vogue

- (591) შავ-თეთრი
- (511)
- 34 – თამბაქო, თამბაქოს ნაწარმი, სიგარეტი; მწვეველთა საკუთნო, სანთებელა, ასანთი.

- (260) AM 2011 59069 A
- (210) AM 059069
- (220) 2010 08 11
- (310) m2010 02260
- (320) 2010 02 18
- (330) UA
- (731) ოლეინა სა
13 რუტ დე ფლორისანი, 1206 ქენევა,
შვეიცარია
- (740) ლილიანა დარახველიძე
- (540)

ОЛЕЙНА ЗАПАШНА

- (591) შავ-თეთრი
- (511)

- 29 – ხორცი, თევზი, ფრინველი და ნანადირევი; ხორცის ექსტრაქტები; დაკონსერვებული, გამხმარი და თბურად დამუშავებული ბოსტნეული და ხილი; ქვლე, მურაბა, კომპოტი; კვერცხი, რძე და რძის პროდუქტები; ზეთები და საკვები ცხიმები, ცხიმის შემცველი ნივთიერებები საკვები ცხიმის დასამზადებლად, ზეთი და ცხიმი საკვებისათვის, ზეთუნის ზეთი, მარგარინი, კარაქი, ნაღების კრემი, არაქისის ზეთი, კაკაოს ცხიმი, ქოქოსის ზეთი, ქოქოსის ცხიმი, ქოქოსის ზეთი თხევადი, რაფისის ზეთი საკვებისათვის, პალმის თესლის ზეთი (საკვებში გამოსაყენებელი), საკვები ძვლის ცხიმი, ქუნჯუთის ზეთი, მზესუმზირის ზეთი საკვებისათვის, ცხიმიანი ნარევი ბუტერბრედებისათვის.
- 30 – სოუსი (სანელებელი, საკახში); მაიონეზი; სოუსი სალათებისთვის.

- (260) AM 2011 59070 A
 (210) AM 059070
 (220) 2010 08 11
 (731) შპს "ეი-ბი-სი ფარმაცია"
 გამსახურდიას სახელობის სანაპიროს ქ. 10ა, 0108, თბილისი, საქართველო
 (740) ანი ბოჭორიშვილი
 (540)



- (591) წითელი, შავი, თეთრი
 (531) 26.01.18-27.05.22-29.01.11-
 (511)
 5 – ფარმაცევტული პრეპარატები; მედიკამენტები.

- (260) AM 2011 59109 A
 (210) AM 059109
 (220) 2010 08 12
 (731) ეფგ ბანკ ეროპენ ფინანსილ გრუპ ს.ა.
 კე დე სეჟე 24, ს/ყ 1211, ჟენევა 2, შვეიცარია
 (740) გიორგი თაქთაქიშვილი
 (540)



- (591) ლურჯი, ტერაკოტა
 (531) 26.01.12-26.03.23-27.05.05-29.01.00-

- (511)
 9 – კომპიუტერის პროგრამული უზრუნველყოფა და კომპიუტერული პროგრამები, ელექტრონული პუბლიკაციები; CDROM-ები (ინფორმაციის მატარებლები დაზერულ დისკებზე), ყველა სახის კომპიუტერულ მონაცემთა ბაზები, ფირები და დისკები, რომლებიც მიეკუთვნება საბანკო, საფინანსო, საინვესტიციო და სადაზღვევო მომსახურებას; კომპიუტერის პროგრამული უზრუნველყოფა, რომელიც გამოიყენება საფინანსო ინდუსტრიის მომხმარებელთა მომსახურებისას; კომპიუტერის პროგრამული უზრუნველყოფა, რომელიც უზრუნველყოფს წვდომას მომხმარებლების ანგარიშებთან საფინანსო დაწესებულებებში და ინფორმაციასთან, რომელიც მიეკუთვნება ამ ანგარიშებს, და უზრუნველყოფს ანგარიშსწორებაზე ნებართვას და ანგარიშებთან დაკავშირებულ სხვა ქმედებებს; საბანკო ავტომატები, მონეტებზე მომუშავე აპარატები, სალაროს აპარატები, კალკულატორები, მონაცემების გადაამუშავებელი მოწყობილობები და კომპიუტერები, ნაწილები და სათადარიგო დეტალები ყველა ზემოთ ხსენებული მოწყობილობებისათვის; ელექტრონული ჩიპების შემცველი ბარათები; კოდირებული ბარათები; კოდირებული და მაგნიტური საკრედიტო ბარათები; საკრედიტო ბარათები; სადებეტო ბარათები; კოდირებული და მაგნიტური ბარათები, რომლებიც გამოიყენება ფულის ელექტრონული გადაცემისა და ფინანსური ქმედებებისათვის.
- 16 - ჩეკების წიგნაკები, სამოგზაურო ჩეკები, საბანკო ჩეკები და დაბეჭდილი ჩეკები.
- 35 - ეკონომიკური ინფორმაციისა და ეკონომიკური პროგნოზის უზრუნველყოფა; ეკონომიკურ და საფინანსო საკითხებში სტატისტიკური ინფორმაციით უზრუნველყოფა საქმიანი მიზნებისათვის; რჩევები, საკონსულტაციო მომსახურება და კერძო მენეჯმენტთან დაკავშირებული ინფორმაციით უზრუნველყოფა; საქმიანი და ეკონომიკური ინფორმაციით მომსახურება, რომელიც უზრუნველყოფილია ონ-ლაინ რეჟიმში კომპიუტერულ მონაცემთა ბაზიდან ან ინტერნეტიდან; ეკონომიკურ საქმეებთან და ყველაფერ ზემოთ თქმულთან დაკავშირებული საკონსულტაციო მომსახურება.
- 36 – საბანკო მომსახურება; ფინანსური მომსახურება; ნაღდი ფულით უზრუნველყოფა; ფინანსური მენეჯმენტი; ფინანსური მდგომარეობის ანალიზი და საკონ-

სულტაცო მომსახურება; ფინანსური ინფორმაციით უზრუნველყოფა; საბროკერო სამსახური; კაპიტალის დაბანდება; კორპორატიული ფინანსური მომსახურება; დაზღვევა; შესანახი და საინვესტიციო მომსახურება; კრედიტისა და სესხების უზრუნველყოფა; საკრედიტო ადმინისტრირება; საინვესტიციო მენეჯმენტი და საკონსულტაციო მომსახურება; კრედიტების და ფონდების მართვა; სეიფებისა და შემნახველი დეპოზიტების მომსახურება; საბანკო და ფინანსური საკითხების ორგანიზება, მენეჯმენტი და მართვა; საბანკო, ფინანსურ და საინვესტიციო საკითხებთან დაკავშირებული კონსულტაციები; ონ-ლაინ რეჟიმში კომპიუტერული მონაცემთა ბაზიდან ან ინტერნეტიდან უზრუნველყოფილი საინფორმაციო მომსახურება, დაკავშირებული საბანკო საქმესთან, ფინანსებთან, ინვესტიციებთან, გადასახადებთან და დაზღვევასთან, საბანკო ოპერაციები სახლიდან; საბანკო ოპერაციები ინტერნეტის საშუალებით.

38 – კავშირგაბმულობა; ინტერნეტთან წვდომისა და დაკავშირების მომსახურება; ფინანსურ ინფორმაციასთან, მომსახურებასა და ქმედებებთან წვდომის უზრუნველყოფა; ფინანსური ინფორმაციის დისტანციური გადაცემა; ელექტრონული ფორმით შეკვეთის გადაცემა (და მისი მიღება ან უარი მიღებაზე), ინვესტიციების დავალებით საქონლის პარტიაზე დაკვეთის ელექტრონული ფორმით მიღებისა და გადაცემის მომსახურება ფინანსურ საკითხებთან, პროდუქციასთან, ნამდვილობასა და ამოცნობასთან დაკავშირებული ქმედებების განხორციელების მიზნით, ყველაფერი ეს ინტერნეტის საშუალებით ელექტრონული ხელმოწერების ან სხვა ინფორმაციის გამოყენებით, რომელიც დაკავშირებულია მათი პატრონების იდენტიფიცირებასთან; ვებ-გვერდების მომსახურება; მონაცემების, გამოსახულებებისა და საბუთების ელექტრონული გზით გადაცემა კომპიუტერული ტერმინალებისა და სხვა ქსელური სისტემების მეშვეობით; მონაცემთა ორმხრივი გადაცემა და ხმოვანი ინფორმაციის ორმხრივი გადაცემა; ელექტრონული ფოსტის მომსახურება; ფაქსის, ტელეფაქსის, ტელეფონისა და ტელეგრაფის მომსახურება; მონაცემებისა და ინფორმაციის მიღება, შეტანა და გადატანა ნებისმიერი ელექტრონული, სატელეგრაფო, ან კავშირის სხვა აპარატების, ან კომპიუტერის, ტელეგ-

რაფის, ოპტიკური ბოჭკოს, რადიოს, ელექტრონული ფოსტის, ტელევიზიის, ფაქსის, მიკროტალღების, ლაზერის ან თანამგზავრის მეშვეობით; მონაცემებისა და დოკუმენტების ელექტრონული გზით შენახვა და ძებნა; ინტერნეტსა და სხვა ელექტრონულ ქსელურ სისტემებთან და მონაცემთა ბაზებთან მუშაობის დროის გამოყოფა; მონაცემთა ბაზიდან ინფორმაციის მიღება, შენახვა, გადაცემა, ორგანიზება და შეკრება; სატელეკომუნიკაციო პორტალების მომსახურება; ვებ-ბრაუზერის მომსახურება; ელექტრონული სატელეკომუნიკაციო მომსახურება; ფაქსის გადაცემა; კომპიუტერული ქსელის მეშვეობით შეტყობინებებისა და გამოსახულებების გადაცემა; სატელეკომუნიკაციო აპარატების გაქირავება; ელექტრონული ფოსტის მომსახურება; ძიების საშუალებების ექსპლუატაცია; გამოსახულებებისა და საინფორმაციო მონაცემების გადაცემა და მიღება; კონფერენციების მომსახურება ინტერნეტის მეშვეობით; ელექტრონულ ქსელებთან (ინტერნეტი, მობილური ტელეფონები და ინტერაქტიური ტელევიზია) დაკავშირებული საკონსულტაციო მომსახურება; მობილური სატელეკომუნიკაციო მომსახურება და მობილური ტელეფონების, აპარატურისა და სისტემების უზრუნველყოფა; კონსულტაციები ყველა ზემოთ აღნიშნულ მომსახურებაზე.

41 – საბანკო, საფინანსო, ეკონომიკურ და საინვესტიციო მომსახურებასთან დაკავშირებული მომზადება და სწავლება; საბანკო, საფინანსო, ეკონომიკურ და საინვესტიციო საკითხებთან დაკავშირებული ტექსტების გამოქვეყნება; საბანკო, საფინანსო, ეკონომიკურ და საინვესტიციო საკითხებთან დაკავშირებული კონფერენციების, სემინარების, სიმპოზიუმების ორგანიზება; ზემოთ აღნიშნულთან დაკავშირებული ინფორმაციით უზრუნველყოფა კომპიუტერის მონაცემთა ბაზიდან, ან ინტერნეტიდან „ონ-ლაინ“ რეჟიმში.

42 – კომპიუტერული კონსულტაციები პროგრამულ უზრუნველყოფასა და მონაცემთა ბაზებთან დაკავშირებით, რომლებიც კლიენტისათვის ხელმისაწვდომს ხდის საბანკო, საინვესტიციო და სხვა მსგავს მომსახურებას.

45 – საბანკო საფინანსო, ეკონომიკურ და საინვესტიციო საკითხებთან დაკავშირებული სამართლებრივი მომსახურება.

- (260) AM 2011 59122 A
- (210) AM 059122
- (220) 2010 08 13
- (731) პუროლატორ ფილტერს ნა ლღკ
3200 ნატალ სტრიტი, ფეიეტვილი,
ჩრდილოეთ კაროლინა 28306, აშშ
- (740) თამაზ შილაკაძე
- (540)

PUROLATOR

- (591) შავ-თეთრი
- (511)
- 4 – თხევადი ნივთიერებები სატრანსპორტო და ძრავიანი სატრანსპორტო საშუალებებისათვის, როგორცაა ზეთები, საპონები, ძრავას საწვავის არაქიმიური დანამატები.
- 7 – მოტორების, ძრავების, მანქანებისა და მექანიზმებისათვის განკუთვნილი ფილტრები და ფილტრის სისტემები სითხისა და აირის ფილტრაციისათვის, კერძოდ, ზეთის ფილტრები, ზეთის „სპინ-ონ“ ფილტრები, ასევე, ზეთის ფილტრის მოდულები, ჰაერის ფილტრები, სათბობის ფილტრები, სათბობის გამტარი ფილტრები, სათბობის ჩამძირავი ფილტრები, დიზელის ფილტრები, დიზელის ფილტრის მოდულები, დიზელის ჭვარტლის ფილტრები, ტრანსმისიის ზეთის ფილტრები, სარეცხი სისტემის ფილტრები, შარდოვანას ფილტრები; ცენტრიფუგები; ელექტროეროზიული ჩარხის ფილტრები; ჰიდრაულიკური სითხის ფილტრები; ჰიდრაულიკური ვაკუუმფილტრები; ჰიდრაულიკური მაღალი წნევის ფილტრები; ჰიდრაულიკური უკუმავისტრალების ფილტრები; ზეთის ბურუსის სეპარატორები; აირზეთის სეპარატორის ელემენტები; ფილტრის გარემოცვა ზემოთ აღნიშნული ფილტრებისათვის.
- 12 - ფილტრები და ფილტრის სისტემები სატრანსპორტო საშუალებებისათვის, სითხისა და აირის ფილტრაციისათვის განკუთვნილი ფილტრის ელემენტები, კერძოდ, ჰაერის ფილტრები, ჰაერის ფილტრების კაბინები, გააქტიურებული ნახშირის ფილტრები, ავსების ვენტილაციის ფილტრები, შარდოვანას ფილტრები, ტრანსმისიის ზეთის ფილტრები, ფილტრები გამაძლიერებლით მართვისათვის, სამუხრუჭე სისტემის ფილტრები, საკიდარის ჰიდრაულიკური ფილტრები, გასაცეცხელი წყლის ფილტრები, სარეცხი სისტემის ფილტრები, ფილტრები შეკუმშული აირის კონდენცირებისათვის; ჰიდრაულიკური სითხის ფილტრები; ჰიდრაულიკური ვაკუუმფილტრები; ჰიდრაულიკური მაღალი წნევის ფილტრები;

ჰიდრაულიკური უკუმავისტრალების ფილტრები; ფილტრის გარემოცვა ზემოთ აღნიშნული ფილტრებისათვის; ცენტრიფუგები; აირზეთის სეპარატორის ელემენტები; ზეთის ბურუსის სეპარატორები; ჰაერსაშრობი კოლოფები და/ან ჰაერსაშრობი კოლოფები აირის გასაშრობად სითხის შთანთქმელებით; ჰაერსაშრობი კოლოფები აირის ნაკადის გაშრობისა და აირზეთის სეპარაციისათვის.

- (260) AM 2011 59123 A
- (210) AM 059123
- (220) 2010 08 13
- (731) პუროლატორ ფილტერს ნა ლღკ
3200 ნატალ სტრიტი, ფეიეტვილი,
ჩრდილოეთ კაროლინა 28306, აშშ
- (740) თამაზ შილაკაძე
- (540)



- (591) შავ-თეთრი
- (531) 26.11.11-27.05.11-
- (511)
- 4 – თხევადი ნივთიერებები სატრანსპორტო და ძრავიანი სატრანსპორტო საშუალებებისათვის, როგორცაა ზეთები, საპონები, ძრავას საწვავის არაქიმიური დანამატები.
- 7 – მოტორების, ძრავების, მანქანებისა და მექანიზმებისათვის განკუთვნილი ფილტრები და ფილტრის სისტემები სითხისა და აირის ფილტრაციისათვის, კერძოდ, ზეთის ფილტრები, ზეთის „სპინ-ონ“ ფილტრები, ასევე, ზეთის ფილტრის მოდულები, ჰაერის ფილტრები, სათბობის ფილტრები, სათბობის გამტარი ფილტრები, სათბობის ჩამძირავი ფილტრები, დიზელის ფილტრები, დიზელის ფილტრის მოდულები, დიზელის ჭვარტლის ფილტრები, ტრანსმისიის ზეთის ფილტრები, სარეცხი სისტემის ფილტრები, შარდოვანას ფილტრები; ცენტრიფუგები; ელექტროეროზიული ჩარხის ფილტრები; ჰიდრაულიკური სითხის ფილტრები; ჰიდრაულიკური ვაკუუმფილტრები; ჰიდრაულიკური მაღალი წნევის ფილტრები; ჰიდრაულიკური უკუმავისტრალების ფილტრები; ზეთის ბურუსის სეპარატორები; აირზეთის სეპარატორის ელემენტები; ფილტრის გარემოცვა ზემოთ აღნიშნული ფილტრებისათვის.
- 12 – ფილტრები და ფილტრის სისტემები სატრანსპორტო საშუალებებისათვის, სითხისა და აირის ფილტრაციისათვის, განკუთვნილი ფილტრის ელემენტები, კერძოდ, ჰაერის ფილტრები, ჰაერის ფილტრების კაბინები, გააქტიურებული ნახშირის ფილტრები, ავსების ვენტილაციის ფილტრები, შარდოვანას ფილტრები, ტრანსმისიის ზეთის ფილტრები, ფილტრები გამაძლიერებლით მართვისათვის, სამუხრუჭე სისტემის ფილტრები, საკიდარის ჰიდრაულიკური ფილტრები, გასაცეცხელი წყლის ფილტრები, სარეცხი სისტემის ფილტრები, ფილტრები შეკუმშული აირის კონდენცირებისათვის; ჰიდრაულიკური სითხის ფილტრები; ჰიდრაულიკური ვაკუუმფილტრები; ჰიდრაულიკური მაღალი წნევის ფილტრები;

თხისა და აირის ფილტრაციისათვის განკუთვნილი ფილტრის ელემენტები, კერძოდ, ჰაერის ფილტრები, ჰაერის ფილტრების კაბინები, გააქტიურებული ნახშირის ფილტრები, ავზების ვენტილაციის ფილტრები, შარდოვანას ფილტრები, ტრანსმისიის ზეთის ფილტრები, ფილტრები გამაძლიერებლით მართვისათვის, სამუხრუჭე სისტემის ფილტრები, საკიდარის პიდრაგლიკური ფილტრები, გასაცივებელი წყლის ფილტრები, სარეცხი სისტემის ფილტრები, ფილტრები შეკუმშული აირის კონდენცირებისათვის; პიდრაგლიკური სითხის ფილტრები; პიდრაგლიკური ვაკუუმფილტრები; პიდრაგლიკური მაღალი წნევის ფილტრები; პიდრაგლიკური უკუმშავისტრალეების ფილტრები; ფილტრის გარემოცვა ზემოთ აღნიშნული ფილტრებისათვის; ცენტრიფუგები; აირზეთის სეპარატორის ელემენტები; ზეთის ბურუსის სეპარატორები; ჰაერსაშრობი კოლოფები და/ან ჰაერსაშრობი კოლოფები აირის გასაშრობად სითხის შთანთქმელებით; ჰაერსაშრობი კოლოფები აირის ნაკადის გაშრობისა და აირზეთის სეპარაციისათვის.

- (260) AM 2011 59145 A
- (210) AM 059145
- (220) 2010 08 18
- (731) პატრონ სპირიტზ ინტერნეშენელ ავ ქუაიშტრასე 11, 8200 შაფჰაუზენი, შვეიცარია
- (740) შალვა გვარამაძე
- (540)

LIVE ULTIMATELY

- (591) შავ-თეთრი
- (511)
- 33 – ალკოჰოლიანი სასმელები; დისტილირებული სპირტი და არაყი.

- (260) AM 2011 59146 A
- (210) AM 059146
- (220) 2010 08 17
- (731) სუპერმაქს ინტერნეშენელ პეტ ლტდ მალოტრაჰაუზი 4 ფლორ ოპპ ჯპო, ფორტ მუმბაი 400 001, ინდოეთი
- (740) თამაზ შილაკაძე
- (540)

Syrine

- (591) შავ-თეთრი
- (511)

8 – სამართებელი; სამართებლის პირები; სამართებლის ბუდეები; საპარსი ხელსაწყოები; სამართებლის პირის შემცველი კასეტები და კარტრიჯები; ნაწილები და საკუთნო ზემოთ აღნიშნული საქონლისათვის.

- (260) AM 2011 59154 A
- (210) AM 059154
- (220) 2010 08 18
- (731) ევერლასტ უორლდ'ს ბოქსინგ ჰვიდკუარტერს კორპორეიშენ 183 მედისონ ავენიუ, ნიუ-იორკი, NY 10016, აშშ
- (740) თამაზ შილაკაძე
- (540)



- (591) შავ-თეთრი
- (531) 27.05.21-
- (511)
- 25 – ტანსაცმელი, მათ შორის, მამაკაცის ფეხსაცმელი, მოკლე შარვლები, ხალათები, პერანგები და მაისურები, შორტები, ღამის თეთრეული, სვიტრები და ქვედა საცვლები; ქაღის ბლუზები, ფეხსაცმელი, მოკლე შარვლები, ხალათები, პერანგები და მაისურები, შორტები, ღამის თეთრეული, სვიტრები, ბიუსჰალტერები და ქვედა საცვლები; გოგონებისა და ბიჭების ბლუზები, ფეხსაცმელი, მოკლე შარვლები, ხალათები, პერანგები და მაისურები, შორტები, ღამის თეთრეული, სვიტრები და ქვედა საცვლები; ჩვილი ბავშვისა და ბავშვის ფეხსაცმელი, მოკლე შარვლები, ხალათები, პერანგები და მაისურები, შორტები, ღამის თეთრეული და სვიტრები; ქამრები და სარტყელები აერობიკისათვის, კრივისთვის განკუთვნილი სვიტრები და მაისურები, ფეხსაცმელი, მოკლე შარვლები, ელასტიური ქამრები, სავარჯიშო კოსტუმები, სავარჯიშო ფეხსაცმელი, სავარჯიშო მოკლე შარვლები, სავარჯიშო ტოპები, სავარჯიშო ქურთუკები, ხელთათმანები, ქურთუკები, პალტოები, ქილეტები, ჯოჯინგის კოსტუმები, ნაქსოვი თავსაბურავი, ქუდეები, კეპები, ზარადები, ნაქსოვი შარვები და ყელსახვევები, ცალთითა ხელთათმანები, მაისურები ათლეტიკისათვის, საუნის კოსტუმები, წინდები, მაღალყელიანი წინდები, ტრიკოტაჟის ნაწარმი, აჭიმები, სავარჯიშო კოსტუმის შარვლები, ფუფაიკები, ჯინსები, საცუ-

რალ კოსტუმები, წინსაფარი, მოკლე-სახელოებიანი მაისურები, თერმული ქვედა საცვლები, მოკრივისა და საცურაო ტრუსები, ხელთათმანები და ქამრები ძაღოსნობებისათვის; ტანსაცმელი, ფეხსაცმელი და თავსაბურავი კრივისა და საბრძოლო ხელოვნებისათვის, შეტანილი ამ კლასში.

28 – ყურებისა და წარბების პროტექტორები მოკრივეებისათვის, ნიღბები კრივისათვის, ოდონტოგარდები, კრივისათვის განკუთვნილი ხელთათმანები, მსხლები და ტომრები, საბრძოლო ხელთათმანები, სავარჯიშო ფიტბურები, პლატფორმები მსხლების, ტომრებისა და ტორსებისათვის, ჰანტელები, დამცავი საშუალებები ფეხბურთელებისათვის, ნიხოსნური სავარჯიშო მოწყობილობა, ბლოკური ძაღოსნური სავარჯიშო მოწყობილობა, ზამბარებიანი სავარჯიშო მოწყობილობა, სატაცი დეველოპერები, ფიზიკური ვარჯიშებისთვის განკუთვნილი ბურთები, დამცავი საშუალებები თავისთვის, ჩამოსაკიდი მსხლები, სავარჯიშო ტომრები, სახტუნაოები, პირის აპარატები, ტორსები ჭიდაობისა და კრივისათვის, სუპორტერები, ფეხსაცმლის დამცავები, მუზარადები და ჩაფხუტები, რინგები კრივისა და ძიუდოსათვის, ბეისბოლის ბურთები, ბეისბოლის ხელთათმანები, ბეისბოლის საცემელები, კეტჩერის ნიღბები, კეტჩერის პროტექტორები, ფეხბურთის ბურთები, კალათბურთის ბურთები, გორგოლაჭიანი ციგურები, ყინულზე სასრიალო ციგურები, სატანვარჯიშო ცხენები, პარალელური ძელები, საცოცავი თოკები, ველოსიპედის ტიპის სავარჯიშო მოწყობილობა, ძაღოსნის სკამები (სავარჯიშო მოწყობილობა), ტერფების (ნაბიჯის) სავარჯიშო მოწყობილობა, ხელთათმანები ძაღოსნობისთვის, ხელთათმანები თხილამურისათვის, მოწყობილობის ჩანთები, სპორტული ჩანთები, ბატუტები, სავარჯიშო მოწყობილობა, მოწყობილობა ათლეტიკისა და ძაღოსნობისათვის, ქამრები და სარტყელები ძაღოსნებისათვის, სახტუნაო თოკები, ნებისმიერი წონისთვის; აერობიკის მოწყობილობა, კერძოდ, აერობიკის ფიტნესის ქამრები, უძრავი რგოლები, ელასტიური სავარჯიშო ლენტები, წვივის დამაძიმებლები, მაჯის დამაძიმებლები, სარბენი ბილიკები, ველოსიპედის ტიპის სავარჯიშო მოწყობილობა და მოწყობილობა საბრძოლო ხელოვნებისათვის, მათ შორის, კიკები, წვივის დამცავები,

თავის დამცავები, დასარტყამი (მოკრივის) ხელთათმანები, ტანის დამცავი ფარები, სამიზნე ნიჩბები, თვითმგორავები, არკადული თამაშები.

- (260) AM 2011 59161 A
- (210) AM 059161
- (220) 2010 08 18
- (731) შპს „ეი-ბი-სი ფარმაცია“
ლისის ტბა 1, 0177, თბილისი,
საქართველო
- (740) ანი ბოჭორი შვილი
- (540)



- (591) ცისფერი, ყვითელი, თეთრი,
ლურჯი
- (531) 24.13.01-26.04.22-26.11.12-27.05.24-
28.19.00-29.01.13-
- (511)

44 – სამედიცინო მომსახურება; ვეტერინარული მომსახურება; მომსახურება ცხოველებისა და ადამიანების ჰიგიენისა და კოსმეტიკის სფეროში; მომსახურება სოფლის მეურნეობის, მეხაღვრობისა და მეტყვეობის სფეროში.

- (260) AM 2011 59170 A
- (210) AM 059170
- (220) 2010 08 20
- (731) ჰიუნდაი მტორ კომპანი
(კორეის შეზღუდული პასუხისმგებლობის კომპანია, რეგისტრირებული კორეის რესპუბლიკის კანონმდებლობის შესაბამისად)
231, იანგჯაე-დონგი, სეოჩო-გუ, სეული,
137-938, კორეის რესპუბლიკა
- (740) შალვა გვარამაძე
- (540)

BLUELINK

- (591) შავ-თეთრი
- (511)
- 9 – ვიდეო გადამცემი აპარატურა; ურთიერთკავშირის აპარატურა; დისტანციური მართვის აპარატურა; აკუსტიკური ინფორმაციის უსადენო გადამცემის აპარატურა; გადამცემის ქსელები (სატელეკომუნიკაციო); საკომუნიკაციო აპარატურა სატრანსპორტო საშუალებებისათვის; სატელეკომუნიკაციო გადამცემები; კომუნიკაციის გადამცემი აპარატურა; მიკროფონები (სატელეკომუნიკაციო

აპარატურისათვის); გადასატანი საკომუნიკაციო აპარატურა; გამაფრთხილებელი ელექტრონული ზარები; ელექტრონული სიგნალების გადამცემები; მონაცემთა გადაცემის აპარატურა; სატრანსპორტო საშუალებების რადიოები; მიმღებები თანამგზავრებისათვის; მანქანის ტელევიზორები; ნავიგაციის აპარატურა სატრანსპორტო საშუალებებისათვის (სატრანსპორტო საშუალებებზე განთავსებული კომპიუტერები); თანამგზავრის სანავიგაციო აპარატურა; კომპიუტერები; ჩაწერილი კომპიუტერული ოპერირების პროგრამები; ჩაწერილი კომპიუტერული პროგრამები; კომპიუტერული პროგრამები (ჩატვირთული პროგრამული უზრუნველყოფა); მონაცემთა დამუშავების აპარატურა; კომპიუტერული პროგრამული უზრუნველყოფა შენახული ინფორმაციის უსადენო გადაცემისათვის; კომპიუტერული პროგრამული უზრუნველყოფა კოდირებისათვის; კომპიუტერული პროგრამული უზრუნველყოფა გამოსახულების, გრაფიკისა და ტექსტების დამუშავებისათვის; კომპიუტერული პროგრამები გამოსახულების, ბგერისა და ვიდეოს რედაქტირებისათვის; ოპერაციული სისტემური პროგრამები; საკომუნიკაციო კომპიუტერები; არა მუსიკალური წინასწარი ჩაწერის ელექტრონული საშუალებები (გარდა კომპიუტერული პროგრამული უზრუნველყოფისა).

- (260) AM 2011 59171 A
- (210) AM 059171
- (220) 2010 08 20

(731) ჰიუნდაი მტორ კომპანი (კორეის შეზღუდული პასუხისმგებლობის კომპანია, რეგისტრირებული კორეის რესპუბლიკის კანონმდებლობის შესაბამისად)
231, იანგჯაე-დონგი, სეოჩო-გუ, სეული, 137-938, კორეის რესპუბლიკა

- (740) შალვა გვარამაძე
- (540)

BLUELINK

- (591) შავ-თეთრი
- (511)

38 – ძრავიანი სატრანსპორტო საშუალებებთან დაკავშირებული ინფორმაციისა და მონაცემების ელექტრონული გადაცემა; ინფორმაციის გადაცემა ნაციონალური და ინტერნაციონალური ქსელის საშუალებებით; ინფორმაციის გადაცემა ოპ-

ტიკურ სატელეკომუნიკაციო ქსელზე; ახალი ამბების გადაცემა; მონაცემთა საკომუნიკაციო მოწვობილობების იჯარა; სატელეკომუნიკაციო მოწვობილობების იჯარა; სატელეკომუნიკაციო ქსელის საშუალებით მონაცემთა ბაზის ინფორმაციის გადაცემა და მიღება (გადაცემა); სატელეკომუნიკაციო ქსელის საშუალებით მოულოდნელ (სასწრაფო) მოვლენებთან დაკავშირებული შეტყობინებების გადაცემა; მონაცემთა კომუნიკაციები; უსადენო კომუნიკაციები; VAN (დამატებითი ფუნქციების/ მომსახურებების ქსელი) კომუნიკაციები; თანამგზავრული გადაცემები; ტელეკომუნიკაციების შესახებ ინფორმაციით უზრუნველყოფა; კომუნიკაციები კომპიუტერული ტერმინალების საშუალებით; გამოსახულებათა გადაცემა; გლობალურ კომპიუტერულ ქსელში მომხმარებლის შეღწევის უზრუნველყოფა; გლობალურ კომპიუტერულ ქსელში სატელეკომუნიკაციო კავშირის უზრუნველყოფა; ინტერნეტმაუწყებლები.

- (260) AM 2011 59172 A
- (210) AM 059172
- (220) 2010 08 20
- (731) ჰიუნდაი მტორ კომპანი (კორეის შეზღუდული პასუხისმგებლობის კომპანია, რეგისტრირებული კორეის რესპუბლიკის კანონმდებლობის შესაბამისად)
231, იანგჯაე-დონგი, სეოჩო-გუ, სეული, 137-938, კორეის რესპუბლიკა
- (740) შალვა გვარამაძე
- (540)

HYUNDAI iContact

- (591) შავ-თეთრი
- (511)
- 12 – სამგზავრო მანქანები; სატვირთო მანქანები; ავტოფურგონები (სატრანსპორტო საშუალებები); ავტობუსები; სასწრაფო სამედიცინო დახმარების მანქანები; ნაწილები და აქსესუარები ავტომობილებისთვის; გადამცემი მექანიზმები მიმაგრებული მანქანის შიგნით, რომელიც იძლევა კომუნიკაციის საშუალებას გარე წყაროებთან მუშაობის პროცესში; მისადგამი საინფორმაციო-გადამცემი მექანიზმები ავტომობილებისათვის; მისადგამი თვითმკონტროლებელი მექანიზმები ავტომობილის შემოწმებისათვის.

- (260) AM 2011 59177 A
 (210) AM 059177
 (220) 2010 08 23
 (731) რეკიტ ბენკიზერ ინკ.
 მორის კორპორეიტ სენტრ IV, 399
 ინტერპეის პარკუეი, პარსიპანი,
 NJ 07054-0225, აშშ
 (740) ლილიანა დარახველიძე
 (540)



- (591) მუქი მწვანე, ღია მწვანე, მუქი
 ყავისფერი, ღია ყავისფერი, შავი,
 ჩალისფერი.
 (531) 04.05.15-29.01.00-
 (511)

5 – ფარმაცევტული პრეპარატები და ნივთი-
 ერებები; ხველებისა და გაციების სამკუ-
 რნალო პრეპარატები; რესპირატორული
 და ფილტვების დაავადებების სამკურ-
 ნალო პრეპარატები; ამოსახველებელი
 საშუალებები; შეშუპების საწინააღმდე-
 გო საშუალებები.

- (260) AM 2011 59178 A
 (210) AM 059178
 (220) 2010 08 23
 (731) ნოვარტის აგ
 4002 ბაზელი, შვეიცარია
 (740) შალვა გვარამაძე
 (540)

FRESHLOOK ILLUMINATE

- (591) შავ-თეთრი
 (511)
 9 – ოპტიკური აპარატურა და ინსტრუმენ-
 ტები; კონტაქტური ლინზები.

- (260) AM 2011 59183 A
 (210) AM 059183
 (220) 2010 08 24
 (731) სპირიტს ინტერნაციონალ ბ.ვ.
 7, რიუ ნიკოლას ბოვე, L-1253
 ლუქსემბურგი, ლუქსემბურგი
 (740) დავით ზურაბიშვილი

(540)



- (591) შავი, თეთრი, მწვანე, ყვითელი
 (531) 25.01.19-26.04.22-27.05.05-27.05.24-
 29.01.12-

- (511)
 32 – ლუდი; მინერალური და გაზიანი წყალი
 და სხვა უაღკოპოლო სასმელები; ხი-
 ლის სასმელები და ხილის წვენები; ვა-
 ჟინები და სასმელების დასამზადებელი
 სხვა შედგენილობები, ყველა საქონელი
 რუსული წარმოშობისაა.
 33 – ალკოჰოლიანი სასმელი (ლუდის გარდა)
 - რუსული წარმოშობის.

- (260) AM 2011 59184 A
 (210) AM 059184
 (220) 2010 08 24
 (731) სპირიტს ინტერნაციონალ ბ.ვ.
 7, რიუ ნიკოლას ბოვე, L-1253
 ლუქსემბურგი, ლუქსემბურგი
 (740) დავით ზურაბიშვილი
 (540)

MOSKOVSKAYA

- (591) შავ-თეთრი
 (511)
 32 – ლუდი; მინერალური და გაზიანი წყალი
 და სხვა უაღკოპოლო სასმელები; ხი-
 ლის სასმელები და ხილის წვენები;
 ვაჟინები და სასმელების დასამზადებე-
 ლი სხვა შედგენილობები, ყველა საქო-
 ნელი რუსული წარმოშობისაა.
 33 – ალკოჰოლიანი სასმელი (ლუდის გარდა)
 - რუსული წარმოშობის.

- (260) AM 2011 59193 A
 (210) AM 059193
 (220) 2010 08 25
 (731) ბაგი პროფეშენალ ქლინინგ პროდაქტს
 ლტდ
 194 აკკო როუდი, კირიატ ბიალიკ 27232,
 ისრაელი
 (740) ჯუმბერ ეგრისელაშვილი

(540)



(591) თეთრი, შავი, ყვითელი, წითელი
(531) 01.15.07-26.01.19-27.05.02-27.05.04-28.19.00-29.01.12-

(511)

3 – მათეთრებელი პრეპარატები და სხვა სარეცხი ნივთიერებები; წმენდის, გაპრიალების, გაუცხიმოვნებისა და აბრაზიული დამუშავების პრეპარატები; საპნები; პარფიუმერია, ეთერზეთები, კოსმეტიკური საშუალებები, თმის ღოსიონები; კბილის ფხვნილები და პასტები.

(260) AM 2011 59194 A

(210) AM 059194

(220) 2010 08 25

(731) ბაგი პროფეშენალ ქლინინგ პროდაქტს ლტდ
194 აკკო როუდი, კირიატ ბიალიკ 27232, ისრაელი

(740) ჯუმბერ ეგრისელაშვილი

(540)

VELIKAN
ВЕЛИКАН
ველიკანო

(591) შავ-თეთრი

(511)

3 – მათეთრებელი პრეპარატები და სხვა სარეცხი ნივთიერებები; წმენდის, გაპრიალების, გაუცხიმოვნებისა და აბრაზიული დამუშავების პრეპარატები; საპნები; პარფიუმერია, ეთერზეთები, კოსმეტიკური საშუალებები, თმის ღოსიონები; კბილის ფხვნილები და პასტები.

(260) AM 2011 59195 A

(210) AM 059195

(220) 2010 08 25

(731) ბაგი პროფეშენალ ქლინინგ პროდაქტს ლტდ
194 აკკო როუდი, კირიატ ბიალიკ 27232, ისრაელი

(740) ჯუმბერ ეგრისელაშვილი

(540)

SHUMANIT
ШУМАНИТ
შუმანიტი

(591) შავ-თეთრი

(511)

3 – მათეთრებელი პრეპარატები და სხვა სარეცხი ნივთიერებები; წმენდის, გაპრიალების, გაუცხიმოვნებისა და აბრაზიული დამუშავების პრეპარატები; საპნები; პარფიუმერია, ეთერზეთები, კოსმეტიკური საშუალებები, თმის ღოსიონები; კბილის ფხვნილები და პასტები.

(260) AM 2011 59196 A

(210) AM 059196

(220) 2010 08 25

(731) ბაგი პროფეშენალ ქლინინგ პროდაქტს ლტდ
194 აკკო როუდი, კირიატ ბიალიკ 27232, ისრაელი

(740) ჯუმბერ ეგრისელაშვილი

(540)

AKRILAN
АКРИЛАН
აკრილანო

(591) შავ-თეთრი

(511)

3 – მათეთრებელი პრეპარატები და სხვა სარეცხი ნივთიერებები; წმენდის, გაპრიალების, გაუცხიმოვნებისა და აბრაზიული დამუშავების პრეპარატები; საპნები; პარფიუმერია, ეთერზეთები, კოსმეტიკური საშუალებები, თმის ღოსიონები; კბილის ფხვნილები და პასტები.

(260) AM 2011 59197 A

(210) AM 059197

(220) 2010 08 25

(731) ბაგი პროფეშენალ ქლინინგ პროდაქტს ლტდ
194 აკკო როუდი, კირიატ ბიალიკ 27232, ისრაელი

(740) ჯუმბერ ეგრისელაშვილი

(540)

AVNIT
АВНИТ
ავნიტი

(591) შავ-თეთრი

(511)

3 – მათეთრებელი პრეპარატები და სხვა სარეცხი ნივთიერებები; წმენდის, გაპრიალების, გაუცხიმოვნებისა და აბრაზიული დამუშავების პრეპარატები; საპნები; პარფიუმერია, ეთერზეთები, კოსმეტიკური საშუალებები, თმის ღოსიონები; კბილის ფხვნილები და პასტები.

(260) AM 2011 59201 A
(210) AM 059201
(220) 2010 08 25
(731) ბაგი პროფეშენალ ქლინინგ პროდაქტს
ლტდ
194 აკკო როუდი, კირიატ ბიალიკ 27232,
ისრაელი
(740) ჯუმბერ ეგრისელაშვილი
(540)

**ORANIT
ОРАНИТ
ორანიტი**

(591) შავ-თეთრი
(511)
3 – მათეთრებელი პრეპარატები და სხვა სარეცხი ნივთიერებები; წმენდის, გაპრიალების, გაუცხიმოვნებისა და აბრაზიული დამუშავების პრეპარატები; საპნები; პარფიუმერია, ეთერზეთები, კოსმეტიკური საშუალებები, თმის ღოსიონები; კბილის ფხვნილები და პასტები.

(260) AM 2011 59202 A
(210) AM 059202
(220) 2010 08 25
(731) ბაგი პროფეშენალ ქლინინგ პროდაქტს
ლტდ
194 აკკო როუდი, კირიატ ბიალიკ 27232,
ისრაელი
(740) ჯუმბერ ეგრისელაშვილი
(540)

**BAGI EFFECTIVE
БАГИ ЭФФЕКТИВ
ბაგი ეფექტივი**

(591) შავ-თეთრი
(511)
3 – მათეთრებელი პრეპარატები და სხვა სარეცხი ნივთიერებები; წმენდის, გაპრიალების, გაუცხიმოვნებისა და აბრაზიული დამუშავების პრეპარატები; საპნები; პარფიუმერია, ეთერზეთები, კოსმეტიკური საშუალებები, თმის ღოსიონები; კბილის ფხვნილები და პასტები.

(260) AM 2011 59203 A
(210) AM 059203
(220) 2010 08 25
(731) ბაგი პროფეშენალ ქლინინგ პროდაქტს
ლტდ
194 აკკო როუდი, კირიატ ბიალიკ 27232,
ისრაელი
(740) ჯუმბერ ეგრისელაშვილი

(540)
**POTCHAN
ПОТХАН
პოტხანი**
(591) შავ-თეთრი
(511)
3 – მათეთრებელი პრეპარატები და სხვა სარეცხი ნივთიერებები; წმენდის, გაპრიალების, გაუცხიმოვნებისა და აბრაზიული დამუშავების პრეპარატები; საპნები; პარფიუმერია, ეთერზეთები, კოსმეტიკური საშუალებები, თმის ღოსიონები; კბილის ფხვნილები და პასტები.

(260) AM 2011 59204 A
(210) AM 059204
(220) 2010 08 25
(731) ბაგი პროფეშენალ ქლინინგ პროდაქტს
ლტდ
194 აკკო როუდი, კირიატ ბიალიკ 27232,
ისრაელი
(740) ჯუმბერ ეგრისელაშვილი
(540)

**RAHITIT
РАИТИТ
რაიტიტი**

(591) შავ-თეთრი
(511)
3 – მათეთრებელი პრეპარატები და სხვა სარეცხი ნივთიერებები; წმენდის, გაპრიალების, გაუცხიმოვნებისა და აბრაზიული დამუშავების პრეპარატები; საპნები; პარფიუმერია, ეთერზეთები, კოსმეტიკური საშუალებები, თმის ღოსიონები; კბილის ფხვნილები და პასტები.

(260) AM 2011 59205 A
(210) AM 059205
(220) 2010 08 25
(731) ბაგი პროფეშენალ ქლინინგ პროდაქტს
ლტდ
194 აკკო როუდი, კირიატ ბიალიკ 27232,
ისრაელი
(740) ჯუმბერ ეგრისელაშვილი
(540)

**SHAMPOLISH
ШАМПОЛИШ
შამპოლიში**

(591) შავ-თეთრი
(511)

3 – მათეთრებელი პრეპარატები და სხვა სარეცხი ნივთიერებები; წმენდის, გაპრიანების, გაუცხიმოვნებისა და აბრაზიული დამუშავების პრეპარატები; საპნები; პარფიუმერია, ეთერზეთები, კოსმეტიკური საშუალებები, თმის ღოსიონები; კბილის ფხვნილები და პასტები.

(260) AM 2011 59206 A

(210) AM 059206

(220) 2010 08 25

(731) ბაგი პროფემენალ ქლინინგ პროდაქტს ლტდ
194 აკო როუდი, კირიატ ბიალიკ 27232, ისრაელი

(740) ჯუმბერ ეგრისელაშვილი

(540)

**SHTICHONIT
ШТИХОНИТ
შტიხონიტი**

(591) შავ-თეთრი

(511)

3 – მათეთრებელი პრეპარატები და სხვა სარეცხი ნივთიერებები; წმენდის, გაპრიანების, გაუცხიმოვნებისა და აბრაზიული დამუშავების პრეპარატები; საპნები; პარფიუმერია, ეთერზეთები, კოსმეტიკური საშუალებები, თმის ღოსიონები; კბილის ფხვნილები და პასტები.

(260) AM 2011 59209 A

(210) AM 059209

(220) 2010 08 26

(731) შპს „ავერსი-ფარმა“
დავით აღმაშენებლის გამზ., 148/2, 0112, თბილისი, საქართველო

(540)

**არომა
Арома
Aroma**

(591) შავ-თეთრი

(511)

35 – რეკლამა; მართვა საქმიან სფეროში; ადმინისტრირება საქმიან სფეროში; საოფისე სამსახური; საქონლით მომარაგება რეალიზაციის ჩათვლით, ასევე საქონლის სავაჭრო ობიექტებით, ავთიაქებით რეალიზაცია, ფარმაცევტული პროდუქტების რეალიზაცია.

(260) AM 2011 59210 A

(210) AM 059210

(220) 2010 08 26

(731) შპს „ავერსი-ფარმა“
დავით აღმაშენებლის გამზ., 148/2, 0112, თბილისი, საქართველო

(540)

**მულტიფარმა
Мультифарма
Multipharma**

(591) შავ-თეთრი

(511)

35 – რეკლამა; მართვა საქმიან სფეროში; ადმინისტრირება საქმიან სფეროში; საოფისე სამსახური; საქონლით მომარაგება რეალიზაციის ჩათვლით, ასევე საქონლის სავაჭრო ობიექტებით, ავთიაქებით რეალიზაცია, ფარმაცევტული პროდუქტების რეალიზაცია.

რეგისტრირებული სასაქონლო ნიშნები

(111) M 2011 021488 R

(151) 2011 05 25

(181) 2021 05 25

(260) AM 2009 52779 A

(220) 2009 03 13

(732) გონა გონაშივილი
ტაშკენტის ქ. 18, ბინა 33, 0160,
თბილისი, საქართველო

(111) M 2011 021489 R

(151) 2011 05 25

(181) 2021 05 25

(260) AM 2010 53579 A

(220) 2009 05 28

(732) ნოვარტის აგ
4002 ბაზელი, შვეიცარია

(111) M 2011 021490 R

(151) 2011 05 25

(181) 2021 05 25

(260) AM 2010 56726 A

(220) 2010 01 21

(732) რაშენ სტანდარდ ინტელექტუალ
პროპერტი ჰოლდინგ აგ
ცუგერშტრასსე 49, პოსტფახ 2528, 6330
ხამი, შვეიცარია;
ზაო "რუსტ ინკ"
პულკოვსკოე შოსსე, 52, ლიტერა A,
პ.შუშარი, 196140, სანკტ-პეტერბურგი,
რუსეთის ფედერაცია

(111) M 2011 021491 R

(151) 2011 05 25

(181) 2021 05 25

(260) AM 2010 56727 A

(220) 2010 01 21

(732) რაშენ სტანდარდ ინტელექტუალ
პროპერტი ჰოლდინგ აგ
ცუგერშტრასსე 49, პოსტფახ 2528, 6330
ხამი, შვეიცარია;
ზაო "რუსტ ინკ"
პულკოვსკოე შოსსე, 52, ლიტერა A,
პ.შუშარი, 196140, სანკტ-პეტერბურგი,
რუსეთის ფედერაცია

(111) M 2011 021492 R

(151) 2011 05 25

(181) 2021 05 25

(260) AM 2010 56728 A

(220) 2010 01 21

(732) რაშენ სტანდარდ ინტელექტუალ
პროპერტი ჰოლდინგ აგ
ცუგერშტრასსე 49, პოსტფახ 2528, 6330
ხამი, შვეიცარია;
ზაო "რუსტ ინკ"
პულკოვსკოე შოსსე, 52, ლიტერა A,
პ.შუშარი, 196140, სანკტ-პეტერბურგი,
რუსეთის ფედერაცია

(111) M 2011 021493 R

(151) 2011 05 25

(181) 2021 05 25

(260) AM 2010 56732 A

(220) 2010 01 21

(732) რაშენ სტანდარდ ინტელექტუალ
პროპერტი ჰოლდინგ აგ
ცუგერშტრასსე 49, პოსტფახ 2528, 6330
ხამი, შვეიცარია;
ზაო "რუსტ ინკ"
პულკოვსკოე შოსსე, 52, ლიტერა A,
პ.შუშარი, 196140, სანკტ-პეტერბურგი,
რუსეთის ფედერაცია

(111) M 2011 021494 R

(151) 2011 05 25

(181) 2021 05 25

(260) AM 2010 56733 A

(220) 2010 01 21

(732) ზაო "რუსტ ინკ"
პულკოვსკოე შოსსე, 52, ლიტერა A,
პ.შუშარი, 196140, სანკტ-პეტერბურგი,
რუსეთის ფედერაცია;
რაშენ სტანდარდ ინტელექტუალ
პროპერტი ჰოლდინგ აგ
ცუგერშტრასსე 49, პოსტფახ 2528, 6330
ხამი, შვეიცარია

(111) M 2011 021495 R

(151) 2011 05 25

(181) 2021 05 25

(260) AM 2010 56734 A

(220) 2010 01 21
 (732) რაშენ სტანდარდ ინტელექტუალ
 პროპერტი ჰოლდინგ აგ
 ცუგერშტრასე 49, პოსტფას 2528, 6330
 ხამი, შვეიცარია;
 ზაო "რუსტ ინკ"
 პულკოვსკოე შოსსე, 52, ლიტერა A,
 კ.შუშარი, 196140, სანკტ-პეტერბურგი,
 რუსეთის ფედერაცია

(111) M 2011 021500 R
 (151) 2011 05 25
 (181) 2021 05 25
 (260) AM 2010 57242 A
 (220) 2010 03 05
 (732) რეკიტ ბენკიზერ ჰელსქეა (უკ) ლიმიტიდ
 დენსომ-ლეინ-ჰალი HU8 7DS,
 გაერთიანებული სამეფო

(111) M 2011 021496 R
 (151) 2011 05 25
 (181) 2021 05 25
 (260) AM 2010 56735 A
 (220) 2010 01 21
 (732) რაშენ სტანდარდ ინტელექტუალ
 პროპერტი ჰოლდინგ აგ
 ცუგერშტრასე 49, პოსტფას 2528, 6330
 ხამი, შვეიცარია;
 ზაო "რუსტ ინკ"
 პულკოვსკოე შოსსე, 52, ლიტერა A,
 კ.შუშარი, 196140, სანკტ-პეტერბურგი,
 რუსეთის ფედერაცია

(111) M 2011 021501 R
 (151) 2011 05 25
 (181) 2021 05 25
 (260) AM 2010 57251 A
 (220) 2010 03 05
 (732) ბეთექ ბოია ვე ქიმიკ სანაი ანონიმ შირქეთი
 ქაინარჯა, ქავაქვინარ მაჰ. თანდოლან
 ჯად. ქოჯამეზარლიქ ქარშისი, ფენდიქ-
 სტამბოლი, თურქეთი

(111) M 2011 021497 R
 (151) 2011 05 25
 (181) 2021 05 25
 (260) AM 2010 56929 A
 (220) 2010 02 08
 (732) ჰარინგტონ დეველოპმენტ ინკ.
 არანგო-ორილაკ ბლდგ., ისტ სტრიტი
 54, პანამა, პანამა

(111) M 2011 021502 R
 (151) 2011 05 25
 (181) 2021 05 25
 (260) AM 2010 57360 A
 (220) 2010 03 12
 (732) ოლეინა სა
 13 რუტ დე ფლორისანი, 1206 ქენევა,
 შვეიცარია

(111) M 2011 021498 R
 (151) 2011 05 25
 (181) 2021 05 25
 (260) AM 2010 57015 A
 (220) 2010 02 15
 (732) შ.პ.ს. „არტფორუმი“
 ილია ჭავჭავაძის 74, 0179, თბილისი,
 საქართველო

(111) M 2011 021503 R
 (151) 2011 05 25
 (181) 2021 05 25
 (260) AM 2010 57376 A
 (220) 2010 03 16
 (732) ოქსილიუმ ინტერნეშენელ ჰოლდინგზ ინკ.
 1105 ნორთ მარკეტ სტრიტი, სუიტ 1300,
 უილმინგტონი, დელავერი 19801, აშშ

(111) M 2011 021499 R
 (151) 2011 05 25
 (181) 2021 05 25
 (260) AM 2010 57042 A
 (220) 2010 02 22
 (732) ი/მ დავით ჩიხრაძე
 გლდანის რაიონი, მუხიანის მე-3 მ/რ, კ.
 17, ბინა 70, 0172, თბილისი,
 საქართველო

(111) M 2011 021504 R
 (151) 2011 05 25
 (181) 2021 05 25
 (260) AM 2010 57421 A
 (220) 2010 03 17
 (732) შ.პ.ს. „აკვა ჯორჯია“
 სანაპიროს 6, 0108, თბილისი,
 საქართველო

(111) M 2011 021505 R
 (151) 2011 05 25
 (181) 2021 05 25
 (260) AM 2010 57462 A

(220) 2010 03 23
 (732) შპს „ვეისმარკ“
 ბარათაშვილის ქ.6-8-10, 0105,
 თბილისი, საქართველო

1105 ნორთ მარკეტ სტრიტი,
 სუიტ 1300, უილმინგტონი,
 დელავერი 19801, აშშ

(111) M 2011 021506 R
 (151) 2011 05 25
 (181) 2021 05 25
 (260) AM 2010 57534 A
 (220) 2010 03 29
 (732) ეივონ ინტერნეშენელ
 ოპერეიშენს, ინკ.
 1345 ავენიუ ოფ ზე ამერიკაზ,
 ნიუ-იორკი, ნიუ-იორკი 10105-0196, აშშ

(111) M 2011 021511 R
 (151) 2011 05 25
 (181) 2021 05 25
 (260) AM 2011 58021 A
 (220) 2010 05 10
 (732) ქროუნ ქემიკალ ლტდ
 მამიკონიანც სტ. 48, 0051 ერევანი,
 სომხეთი

(111) M 2011 021507 R
 (151) 2011 05 25
 (181) 2021 05 25
 (260) AM 2010 57609 A
 (220) 2010 04 06
 (732) მარს, ინკორპორეტიდ
 6885 ელმ სტრიტი, მაკ-ლინი, ვირჯინია
 22101-3883, აშშ

(111) M 2011 021512 R
 (151) 2011 05 25
 (181) 2021 05 25
 (260) AM 2011 58174 A
 (220) 2010 05 25
 (732) შპს „ნიუ ვეი“
 მიტროფანე ლალიძის №21, 0108,
 თბილისი, საქართველო

(111) M 2011 021508 R
 (151) 2011 05 25
 (181) 2021 05 25
 (260) AM 2010 57730 A
 (220) 2010 04 19
 (732) მარს, ინკორპორეტიდ
 6885 ელმ სტრიტი, მაკ-ლინი, ვირჯინია
 22101-3883, აშშ

(111) M 2011 021513 R
 (151) 2011 05 25
 (181) 2021 05 25
 (260) AM 2011 58246 A
 (220) 2010 05 31
 (732) შ.პ.ს. „ბალის“
 ჯავახეთის 64, 0182, თბილისი,
 საქართველო

(111) M 2011 021509 R
 (151) 2011 05 25
 (181) 2021 05 25
 (260) AM 2011 57792 A
 (220) 2010 04 22
 (732) შპს „ბერტა“
 გორგასაღის ქ. №115, 0114, თბილისი,
 საქართველო

(111) M 2011 021514 R
 (151) 2011 05 25
 (181) 2021 05 25
 (260) AM 2011 58247 A
 (220) 2010 05 31
 (732) შ.პ.ს. „ბალის“
 ჯავახეთის 64, 0182, თბილისი,
 საქართველო

(111) M 2011 021510 R
 (151) 2011 05 25
 (181) 2021 05 25
 (260) AM 2011 57911 A
 (220) 2010 04 30
 (732) ოქსილიუმ ინტერნეშენელ
 პოლდინგზ, ინკ.

(111) M 2011 021515 R
 (151) 2011 05 25
 (181) 2021 05 25
 (260) AM 2010 55232 A
 (220) 2009 10 20
 (732) შპს „სადაზღვევო კომპანია ალფა“
 დავით აღმაშენებლის გამზ. 148ა, 0112,
 თბილისი, საქართველო

(111) M 2011 021516 R
 (151) 2011 05 25
 (181) 2021 05 25
 (260) AM 2010 56461 A
 (220) 2009 12 28
 (732) სს „სასტუმროებისა და რესტორნების
 მენეჯმენტ ჯგუფი - m/group“
 გოთუას ქ.16, ბინა 61, 0160, თბილისი,
 საქართველო

(111) M 2011 021517 R
 (151) 2011 05 25
 (181) 2021 05 25
 (260) AM 2010 57717 A
 (220) 2010 04 15

(732) შპს „იონფაშ ჯორჯია“
 გურამიშვილის ქ.64, 0141, თბილისი,
 საქართველო

(111) M 2011 021518 R
 (151) 2011 05 25
 (181) 2021 05 25
 (260) AM 2010 57718 A
 (220) 2010 04 15

(732) შპს „იონფაშ ჯორჯია“
 გურამიშვილის ქ.64, 0141, თბილისი,
 საქართველო

(111) M 2011 021519 R
 (151) 2011 05 25
 (181) 2021 05 25
 (260) AM 2010 57719 A
 (220) 2010 04 15

(732) შპს „იონფაშ ჯორჯია“
 გურამიშვილის ქ.64, 0141, თბილისი,
 საქართველო

(111) M 2011 021520 R
 (151) 2011 05 27
 (181) 2021 05 27
 (260) AM 2010 56891 A
 (220) 2010 02 03

(732) შპს „გლობალფარმი“
 თამარ მეფის გამზ. 7/13, 0112, თბილისი,
 საქართველო

(111) M 2011 021521 R
 (151) 2011 05 27
 (181) 2021 05 27
 (260) AM 2010 56892 A

(220) 2010 02 03

(732) შპს „გლობალფარმი“
 თამარ მეფის გამზ. 7/13, 0112, თბილისი,
 საქართველო

(111) M 2011 021522 R
 (151) 2011 05 27
 (181) 2021 05 27
 (260) AM 2010 56894 A
 (220) 2010 02 03

(732) შპს „გლობალფარმი“
 თამარ მეფის გამზ. 7/13, 0112, თბილისი,
 საქართველო

(111) M 2011 021523 R
 (151) 2011 05 27
 (181) 2021 05 27
 (260) AM 2010 56895 A
 (220) 2010 02 03

(732) შპს „გლობალფარმი“
 თამარ მეფის გამზ. 7/13, 0112, თბილისი,
 საქართველო

(111) M 2011 021524 R
 (151) 2011 05 27
 (181) 2021 05 27
 (260) AM 2010 56896 A
 (220) 2010 02 04

(732) შპს „გლობალფარმი“
 თამარ მეფის გამზ. 7/13, 0112, თბილისი,
 საქართველო

(111) M 2011 021525 R
 (151) 2011 05 27
 (181) 2021 05 27
 (260) AM 2010 56899 A
 (220) 2010 02 04

(732) შპს „გლობალფარმი“
 თამარ მეფის გამზ. 7/13, 0112, თბილისი,
 საქართველო

(111) M 2011 021526 R
 (151) 2011 05 27
 (181) 2021 05 27
 (260) AM 2011 56900 A
 (220) 2010 02 04

(732) შპს „გლობალფარმი“
 თამარ მეფის გამზ. 7/13, 0112, თბილისი,
 საქართველო

(111) M 2011 021527 R
(151) 2011 05 27
(181) 2021 05 27
(260) AM 2010 56901 A
(220) 2010 02 04
(732) შპს „გლობალფარმი“
თამარ მეფის გამზ. 7/13, 0112, თბილისი,
საქართველო

(111) M 2011 021528 R
(151) 2011 05 27
(181) 2021 05 27
(260) AM 2010 56903 A
(220) 2010 02 04
(732) შპს „გლობალფარმი“
თამარ მეფის გამზ. 7/13, 0112, თბილისი,
საქართველო

დაქარაუბული პროცედურით რეგისტრირებული სასაქონლო ნიშნები

რეგისტრაციის გაუქმების მოთხოვნით საჩივრის შეტანა შესაძლებელია საქპატენტის სააპელაციო პალატაში გამოქვეყნებიდან 3 თვის ვადაში.

(111) M 2011 21485 R

(151) 2011 05 20

(181) 2021 05 20

(220) 2011 05 06

(732) ჯაპან ტობაკო ინკ.

2-2-1, ტორანომონი, მინატო-კუ, ტოკიო,
იაპონია

(740) შალვა გვარამაძე

(540)



(591) შავი, რუხი, ვერცხლისფერი

(531) 03.07.16-19.03.24-25.01.01-27.05.22-
27.05.24-29.01.13-

(511)

34 – დამუშავებული ან დამუშავებელი თამბაქო; მოსაწვევი თამბაქო, ჩიბუხის თამბაქო, ხელით გასახვევი თამბაქო, საღეჭი თამბაქო; თამბაქო “სნუსი”; სიგარეტები, პაპიროსები, სიგარები, სიგარილოები; არასამკურნალო ან არასამედიცინო დანიშნულების ნივთიერებები განკუთვნილი მოწვევისათვის, რომლებიც იყიდება ცალკე ან თამბაქოსთან ნარევის სახით; ბურნუთი; მწვეველთა საკუთვრო შემაჯავლი 34-ე კლასში; სიგარეტის, პაპიროსის ქაღალდი; სიგარეტის, პაპიროსის მილაკები, ასანთი.

(111) M 2011 21486 R

(151) 2011 05 20

(181) 2021 05 20

(220) 2011 05 06

(732) ჯაპან ტობაკო ინკ.

2-2-1, ტორანომონი, მინატო-კუ, ტოკიო,
იაპონია

(740) შალვა გვარამაძე

(540)



(591) შავი, რუხი, ლურჯი

(531) 03.07.16-19.03.24-25.01.01-27.05.22-
27.05.24-29.01.13-

(511)

34 – დამუშავებული ან დამუშავებელი თამბაქო; მოსაწვევი თამბაქო, ჩიბუხის თამბაქო, ხელით გასახვევი თამბაქო, საღეჭი თამბაქო; თამბაქო “სნუსი”; სიგარეტები, პაპიროსები, სიგარები, სიგარილოები; არასამკურნალო ან არასამედიცინო დანიშნულების ნივთიერებები განკუთვნილი მოწვევისათვის, რომლებიც იყიდება ცალკე ან თამბაქოსთან ნარევის სახით; ბურნუთი; მწვეველთა საკუთვრო შემაჯავლი 34-ე კლასში; სიგარეტის, პაპიროსის ქაღალდი; სიგარეტის, პაპიროსის მილაკები, ასანთი.

(111) M 2011 21487 R

(151) 2011 05 20

(181) 2021 05 20

(220) 2011 05 13

(732) ჯაპან ტობაკო ინკ.

2-2-1, ტორანომონი, მინატო-კუ,
ტოკიო, იაპონია

(740) შალვა გვარამაძე
(540)



(591) ცისფერი ღურჯი, მუქი ღურჯი, რუხი,
ვერცხლისფერი, თეთრი
(531) 03.02.13-19.03.24-29.01.14-
(511)

34 – დამუშავებული ან დამუშავებელი თამბაქო; მოსაწვევი თამბაქო, ჩიბუხის თამბაქო, ხელით გასახვევი თამბაქო, საღეჭი თამბაქო; თამბაქო “სნუსი”; სიგარეტები, პაპიროსები, სიგარები, სიგარილოები; არასამკურნალო ან არასამედიცინო დანიშნულების ნივთიერებები განკუთვნილი მოწვევისათვის, რომლებიც იყიდება ცალკე ან თამბაქოსთან ნარევის სახით; ბურნუთი; მწვეველთა საკუთვრო შემავალი 34-ე კლასში; სიგარეტის, პაპიროსის ქაღალდი; სიგარეტის, პაპიროსის მილაკები, ასანთი.

საერთაშორისო სასაქონლო ნიშნები, რომლებზეც გამოტანილია ბაღაწყვეტილება და სვის მინიჭების შესახებ

გადაწვევებიდან გასაჩივრება შესაძლებელია საქპატენტის სააპელაციო პალატაში გამო-
ქვეყნებიდან 3 თვის ვადაში ან თბილისის საქალაქო სასამართლოს ადმინისტრაციულ საქმეთა
კოლეგიაში 1 თვის ვადაში (მის.: თბილისი, დავით აღმაშენებლის ხეივანი, მე-12 კმ. №6).

(260) AM 2011 59191 A
(800) 1044887
(731) AKBEZ TEKSTİL KONFEKSİYON
SANAYİ VE TİCARET LİMİTED ŞİRKETİ
İrfaniye Mah. Gökçeköy Girişi Görükle
BURSA, Turkey
(540)



(591) red, black, white
(511) 24, 27

(260) AM 2011 59434 A
(800) 1015144
(731) SEREN TEKSTİL DERİ SANAYİ VE
TİCARET LİMİTED ŞİRKETİ
Koca Ragip Paşa Cad. İkbâl, Sokak N10
Eminönü/İstanbul, Turkey
(540)



(591) Black, white
(511) 25

(260) AM 2011 59440 A
(800) 1046648
(731) GEORGIA-PACIFIC S.A.R.L.
L-1470 25, Route D'Esch, Luxembourg
(540)



(591) Blue, red and white
(511) 16, 35

(260) AM 2011 59486 A
(800) 922720
(731) ARES TRADING S.A.
Zone Industrielle de l'Ouriettaz, CH-1170
Aubonne, Switzerland
(540)

CERTIELLE

(591) Black, white
(511) 05

(260) AM 2011 59489 A
(800) 960064
(731) KIRDAR & ALIBABA LIZENZ GBR
Ungerer Str. 110, 80805 München, Germany
(540)

QUE'BAP

(591) Black, white
(511) 29, 35, 43

(260) AM 2011 59490 A
(800) 966215
(731) DISPLAY S.R.L.
Via Brescia, 60/A, I-25020 BASSANO
BRESCIANO (BS), Italy
(540)



(591) Bleu, rouge et blanc
(511) 03, 18, 25

(260) AM 2011 59491 A
(800) 1009752
(731) CARMEN LIZARRITURRI QUIJANO
C/ Santiago Bernabeu, 8-8º izda. E-28036
MADRID, Spain
(540)

LUXENTER

(591) Blue
(511) 35

(260) AM 2011 59492 A
(800) 1041775
(731) JOH. WILH. VON EICKEN GMBH
Drechslerstrasse 1-3, 23556 Lübeck,
Germany
(540)

Allure

(591) Black, white
(511) 34

(260) AM 2011 59494 A
(800) 1047059
(731) "FREY WILLE" GmbH & Co. KG.
Gumpendorfer Strasse 81, A-1060 WIEN,
Austria
(540)



FREYWILLE

(591) Black, white
(511) 14, 16, 18, 25

(260) AM 2011 59496 A
(800) 1047072
(731) APPLE INC.
1 Infinite Loop, Cupertino, CA 95014, USA
(540)

IWORK

(591) Black, white
(511) 09

(260) AM 2011 59497 A
(800) 1047098
(731) MARMARA METAL FİTTİNG SANAYİ
VE TİCARET LİMİTED ŞİRKETİ
Alkop Cad. Alüminyumcular Sit., C-1 Blok
N 7-8 Esenyurt İSTANBUL, Turkey
(540)



VALFEX

(591) Red and blue
(511) 06, 17

(260) AM 2011 59498 A
(800) 1047099
(731) AKTSIONERNE TOVARYSTVO
ZAKRYTOGO TYPU "KHARKIVSKA
BISKVITNA FABRYKA"
vul. Lozivska, 8, Kharkiv 61017, Ukraine
(540)



(591) White, red, crimson, green, yellow, brown,
black, golden and grey
(511) 30

(260) AM 2011 59499 A
(800) 1047105
(731) ZAKRITOE AKCIONERNOE
OBCHTCHESTVO "TWINS TEC"
Bolshaya Ochakovskaya street 44, office 21,
RU-119361 Moscow, Russian Federation
(540)



(591) Red, light red, orange, light orange, green,
light green, dark blue, light blue, white and
light pink
(511) 03, 05

(260) AM 2011 59500 A
(800) 1047114
(731) BAWANG (GUANGZHOU) CO., LTD
Building No. 1 Zibian, No. 8 North Huanan
Road, Xinshi Town, Baiyun District,
Guangzhou, GUANGDONG, China
(540)



(591) Black, white
(511) 30, 32

(260) AM 2011 59501 A
(800) 1047134
(731) UAB "VITAFORCÉ"
Žemaitijos g. 3-16, LT-01134 Vilnius,
Lithuania

(540)



(591) Green, light green and blue
(511) 05

(260) AM 2011 59581 A

(800) 1047671

(731) KRKA

tovarna zdravil, d.d., Novo mesto; Šmarješka
cesta 6, SI-8501 Novo mesto, Slovenia

(540)

АНИМАВИТ

(591) Black, white

(511) 05, 31

(260) AM 2011 59582 A

(800) 1047672

(731) KRKA

tovarna zdravil, d.d., Novo mesto; Šmarješka
cesta 6, SI-8501 Novo mesto, Slovenia

(540)

ТОЛЬТАРОКС

(591) Black, white

(511) 05

(260) AM 2011 59583 A

(800) 1047673

(731) KRKA

tovarna zdravil, d.d., Novo mesto; Šmarješka
cesta 6, SI-8501 Novo mesto, Slovenia

(540)

ФИПРИСТ

(591) Black, white

(511) 05

(260) AM 2011 59584 A

(800) 1047676

(731) KRKA

tovarna zdravil, d.d., Novo mesto; Šmarješka
cesta 6, SI-8501 Novo mesto, Slovenia

(540)

ДЕХИНЕЛ

(591) Black, white

(511) 05

(260) AM 2011 59585 A

(800) 1047689

(731) AGRICULTURAL BANK OF GREECE

S.A. with distinctive title ATE BANK
Panepistimiou Str. 23, GR-105 64 Athens,
Greece

(540)



(591) Black, white, green

(511) 36

(260) AM 2011 59586 A

(800) 1047695

(731) EGLO LEUCHTEN GMBH

Heiligkreuz 22, A-6130 Pill, Austria

(540)



(591) Black and orange

(511) 11, 42

(260) AM 2011 59588 A

(800) 1047722

(731) CARTIER INTERNATIONAL AG

Hinterbergstrasse 22, Postfach 61, CH-6312
Steinhausen, Switzerland

(540)

STILETTO

(591) Black, white

(511) 16

(260) AM 2011 59589 A

(800) 1047724

(731) SCHERING-PLOUGH LTD.

Weystrasse 20, CH-6000 Lucerne 6,
Switzerland

(540)

ZENHALE

(591) Black, white

(511) 05

(260) AM 2011 59590 A

(800) 1047744

(731) MONSIEUR HENRI NUMA MARCEL

SCHILLER

6 Avenue Emile Deschanel, F-75007 Paris,
France

(540)

RACEGEL

(591) Black, white
(511) 05

(260) AM 2011 59591 A

(800) 1047773

(731) IRONWOOD PHARMACEUTICALS, INC.
301 Binney Street, Cambridge, MA 02142,
USA

(540)

ERIPOSA

(591) Black, white
(511) 05

(260) AM 2011 59592 A

(800) 1047798

(731) PIERRE FABRE DERMO-COSMETIQUE
45, Place Abel Gance, F-92100 BOULOGNE
BILLANCOURT, France

(540)

MELALIA

(591) Black, white
(511) 03, 05

(260) AM 2011 59593 A

(800) 1047834

(731) SCHERING-PLOUGH LTD.
Weysstrasse 20, CH-6000 Lucerne 6,
Switzerland

(540)

DULERA

(591) Black, white
(511) 05

(260) AM 2011 59594 A

(800) 1047835

(731) SCHERING-PLOUGH LTD.
Weysstrasse 20, CH-6000 Lucerne 6,
Switzerland

(540)

VETTAV

(591) Black, white
(511) 05

(260) AM 2011 59595 A

(800) 1047859

(731) GEBR. HEINEMANN KG

Magdeburger Straße 3, 20457 Hamburg,
Germany

(540)



(591) Black, white
(511) 35

(260) AM 2011 59612 A

(800) 1048033

(731) İSBİR SÜNGER SANAYİ ANONİM
ŞİRKETİ
İstanbul Yolu 17. KM Etimesgut - Ankara,
Turkey

(540)



(591) Red, white, black
(511) 10, 20, 24, 35

(260) AM 2011 59613 A

(800) 1048052

(731) ZAKŁADY FARMACEUTYCZNE
"POLPHARMA" S.A.
19, ul. Pelplińska, PL-83-200 STAROGARD
GDAŃSKI, Poland

(540)

**ИНФЛЮБЛОК
INFLUBLOCK**

(591) Black, white
(511) 05

(260) AM 2011 59618 A

(800) 1048069

(731) HANSEN BEVERAGE COMPANY
550 Monica Circle, Suite 201, Corona
CA 92880, USA

(540)



**MONSTER
ENERGY**

(591) Black, white
(511) 09, 16, 18, 25

(260) AM 2011 59619 A
 (800) 1048071
 (731) KRIEF FRÉDÉRIC
 3 chemin du Pinet, F-83990 SAINT
 TROPEZ, France
 (540)

BERENICE

(591) Black, white
 (511) 25

(260) AM 2011 59621 A
 (800) 1048086
 (731) KRKA
 tovarna zdravil, d.d., Novo mesto; Šmarješka
 cesta 6, SI-8501 Novo mesto, Slovenia
 (540)

МОИЛАР

(591) Black, white
 (511) 05, 31

(260) AM 2011 59622 A
 (800) 1048091
 (731) BAYER CONSUMER CARE AG
 Peter Merian-Strasse 84, CH-4052 Basel,
 Switzerland
 (540)



(591) Light blue, dark blue and pink
 (511) 05

(260) AM 2011 59623 A
 (800) 1048151
 (731) ACTELION PHARMACEUTICALS LTD.
 Gewerbestrasse 16, CH-4123 Allschwil,
 Switzerland
 (540)

CONFORXY

(591) Black, white
 (511) 05

(260) AM 2011 59624 A
 (800) 1048189
 (731) ZAKŁADY FARMACEUTYCZNE
 "POLPHARMA" SPÓŁKA AKCYJNA
 Peplńska 19, PL-83-200 STAROGARD
 GDANSKI, Poland

(540)
Poldoxin
Польдоксин

(591) Black, white
 (511) 05

(260) AM 2011 59627 A
 (800) 1048222
 (731) WÜRTH INTERNATIONAL AG
 Aspermontstrasse 1, CH-7000 Chur,
 Switzerland
 (540)

HHS

(591) Black, white
 (511) 01, 03, 04

(260) AM 2011 59628 A
 (800) 1048226
 (731) GUANGDONG JUHAO LIGHTING
 ELECTRICAL CO. LTD.
 Maohui Industrial, Henglan Town,
 Zhongshan 528400 Guangdong, China
 (540)

JUHAO 鉅豪

(591) Black, white
 (511) 11

(260) AM 2011 59642 A
 (800) 1048404
 (731) ORIFLAME COSMETICS S.A.
 24, avenue Emile Reuter, L-2420
 LUXEMBURG, Luxembourg
 (540)

oriflame
MUSE

(591) Black, white
 (511) 03

(260) AM 2011 59643 A
 (800) 1048405
 (731) ORIFLAME COSMETICS S.A.
 24, avenue Emile Reuter, L-2420
 LUXEMBURG, Luxembourg
 (540)

oriflame
Felicity

(591) Black, white
(511) 03

(260) AM 2011 59644 A
(800) 1048407
(731) ORIFLAME COSMETICS S.A.
24, avenue Emile Reuter, L-2420
LUXEMBURG, Luxembourg
(540)

veryme

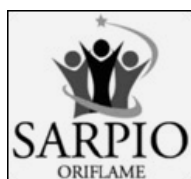
(591) Black, white
(511) 03

(260) AM 2011 59645 A
(800) 1048408
(731) ORIFLAME COSMETICS S.A.
24, avenue Emile Reuter, L-2420
LUXEMBURG, Luxembourg
(540)



(591) Black, white
(511) 03

(260) AM 2011 59646 A
(800) 1048409
(731) ORIFLAME COSMETICS S.A.
24, avenue Emile Reuter, L-2420
LUXEMBURG, Luxembourg
(540)



(591) Black, white
(511) 03, 35, 41

(260) AM 2011 59647 A
(800) 197323A
(731) Meda AB
Box 906, SE-170 09 SOLNA, Sweden
(540)

SOLCOSERYL

(591) Black, white
(511) 05

(260) AM 2011 59648 A
(800) 524392
(731) PLUMROSE-BÖKLUNDER GMBH & Co
24848 BÖKLUND, Germany
(540)

WIKINGER

(591) Black, white
(511) 29

(260) AM 2011 59649 A
(800) 579875
(731) L'OCCITANE
Zone Industrielle Saint Maurice, F-04100
MANOSQUE, France
(540)

L'OCCITANE

(591) Black, white
(511) 03

(260) AM 2011 59650 A
(800) 692466
(731) HECO-SCHRAUBEN GMBH & Co. KG
Dr. Kurt-Steim-Strasse 28, Postfach 577
78713 Schramberg, Germany
(540)

HECO

(591) Black, white
(511) 06

(260) AM 2011 59652 A
(800) 915024
(731) OOO "BUSINESS-ALIANCE"
str. 1, d. 10, Pestovsky per., RU-109004
Moscow, Russian Federation
(540)



(591) Red, grey, white and black
(511) 08, 21

(260) AM 2011 59653 A
(800) 950225
(731) ZAMBAITI PARATI S.P.A
VIA ALESSANDRO PERTINI, 2, I-24021
ALBINO (BG), Italy

(540)

MURELLA

(591) Black, white
(511) 24, 27

(260) AM 2011 59654 A
(800) 1037413
(731) LIMITED LIABILITY COMPANY
"MIROPLAST"
Sobinova, 1, Dnipropetrovsk 49083, Ukraine
(540)



(591) Lettuce, blue and black
(511) 06, 19, 37, 40

(260) AM 2011 59655 A
(800) 1019687
(731) ORBITA TELECOM, SIA
Republikas laukums 3-208, LV-1010 Riga,
Latvia
(540)



(591) Black, white
(511) 09, 28, 35

(260) AM 2011 59656 A
(800) 1019688
(731) ORBITA TELECOM, SIA
Republikas laukums 3-208, LV-1010 Riga,
Latvia
(540)

JUST 5

(591) Black, white
(511) 09, 28, 35

(260) AM 2011 59675 A
(800) 1048832
(731) RESTO SOFTWARE
ul. 3-ya Vladimirskaia, 3, korp. 1,
RU-123111 Moscow, Russian Federation
(540)

АЙКО

(591) Black, white
(511) 38, 39

(260) AM 2011 59680 A
(800) 1048855
(731) SOVMESTNOE PREDPRIYATIE
"BIELITA"
obchtchestvo s organichennoi
otvetstvennostyuu; d. 29a, ul. Dekabristov
220089 Minsk, Belarus
(540)



(591) Black, white
(511) 03, 05

(260) AM 2011 59681 A
(800) 1048857
(731) PASADIZO S.A.
Pasadizo San Gines, 5, E-28013 MADRID,
Spain
(540)



(591) Black, white
(511) 43

(260) AM 2011 59682 A
(800) 1048861
(731) KRKA
tovarna zdravil, d.d., Novo mesto; Šmarješka
cesta 6, SI-8501 Novo mesto, Slovenia
(540)

ФЛУБАКТИН

(591) Black, white
(511) 05

(260) AM 2011 59684 A
(800) 1048910
(731) NANO COSMETECH INC.
3-9-32, Shijimizuka, Naka-ku, Hamamatsu-
shi, Shizuoka 432-8018, Japan
(540)

すい

SUI



(591) Black, white
(511) 03

(260) AM 2011 59685 A
 (800) 1048911
 (731) NANO COSMETECH INC.
 3-9-32, Shijimizuka, Naka-ku, Hamamatsu-
 shi, Shizuoka 432-8018, Japan
 (540)



(591) Black, white
 (511) 03

(260) AM 2011 59687 A
 (800) 1048913
 (731) NANO COSMETECH INC.
 3-9-32, Shijimizuka, Naka-ku, Hamamatsu-
 shi Shizuoka 432-8018, Japan
 (540)

フォーレディバイオピュア
FORLE/ D BIOPURE

(591) Black, white
 (511) 03

(260) AM 2011 59689 A
 (800) 1048915
 (731) NANO COSMETECH INC.
 3-9-32, Shijimizuka, Naka-ku, Hamamatsu-
 shi Shizuoka 432-8018, Japan
 (540)

P-EFFECT
ピーエフェクト

(591) Black, white
 (511) 03

(260) AM 2011 59690 A
 (800) 1048925
 (731) LANGSHA KNITTING CO., LTD.
 No. 308 Jingfa Avenue, Yiwu City Zhejiang
 Province, China
 (540)



(591) Black, white
 (511) 25

(260) AM 2011 59703 A
 (800) 932767
 (731) CSL BEHRING L.L.C.
 1020 FIRST AVENUE KING OF PRUSSIA,
 PA 19406, USA
 (540)

HELIXATE

(591) Black, white
 (511) 05

(260) AM 2011 59704 A
 (800) 945106
 (731) STRADIVARIUS ESPAÑA, S.A.
 Polígono Industrial de Sabón, Avenida de la
 Diputación s/n., E-15142 ARTEIXO
 (A CORUÑA), Spain
 (540)



(591) Black, white
 (511) 24, 28, 35

(260) AM 2011 59705 A
 (800) 1039476
 (731) NOVARTIS AG
 CH-4002 Basel, Switzerland
 (540)

BESIGN

(591) Black, white
 (511) 05

(260) AM 2011 59706 A
 (800) 866247
 (731) ENDERPEN PVC YAPI ELEMANLARI
 SANAYİ VE TİCARET ANONİM ŞİRKETİ
 1 Organize Sanayi Bölgesi, 16. Nolu Sokak,
 N 27 Başpınar Şehitkamil-Gaziantep,
 Turkey
 (540)



(591) Yellow, light blue, dark blue
 (511) 19

(260) AM 2011 59707 A
 (800) 905940
 (731) COMPAGNIE GERVAIS DANONE
 17 boulevard Haussmann, F-75009 PARIS,
 France

(540)



(591) Gold yellow
(511) 29

(260) AM 2011 59708 A
(800) 909994
(731) ZETA QUATTRO, S.r.l.
Via Borfuro, 1, I-24122 BERGAM, Italy
(540)



(591) Grey and red
(511) 24, 27

(260) AM 2011 59709 A
(800) 987393
(731) COMPAGNIE GERVAIS DANONE
17 boulevard Haussmann, F-75009 PARIS,
France
(540)



(591) Green, orange and yellow
(511) 29

(260) AM 2011 59710 A
(800) 1004710
(731) AstraZeneca UK Limited
15 Stanhope Gate, London W1K 1LN,
United Kingdom
(540)



(591) Orange and green
(511) 05

(260) AM 2011 59717 A
(800) 1049034
(731) ENSAN KALIP VE MAKİNE SANAYİ

TİCARET LİMİTED ŞİRKETİ;
4. ESENŞEHİR MARAŞAL, FEVZİ ÇAKMAK CAD.,
PİRLANTA SK. N 61 Y. DUDULLU - İSTANBUL,
Turkey

(540)



(591) Black, white
(511) 06, 07

(260) AM 2011 59719 A
(800) 1049056
(731) LIMITED TRADE COMPANY "F-LINE
TECHNOLOGIES"
d. 6, ul. Anatolya, RU-656056 Barnaul,
Russian Federation
(540)



(591) Black, white
(511) 09, 42

(260) AM 2011 59720 A
(800) 1049058
(731) X-TECHNOLOGY SWISS GMBH
Samstagerstraße 45, CH-8832 Wollerau,
Switzerland
(540)



(591) Black, white
(511) 05, 29, 30, 32

(260) AM 2011 59721 A
(800) 1049072
(731) ONTEX TÜKETİM URUNLERİ SANAYİ
VE TİCARET ANONİM ŞİRKETİ
Yenibosna Merkez Mah. Asena Sok. N2
Bahçelievler - İstanbul, Turkey
(540)



(591) Black, white
(511) 05, 10

(260) AM 2011 59722 A
(800) 1049092
(731) GÜL PRES DÖKÜM SANAYİ ANONİM
ŞİRKETİ
Bakir Pirinç Sanayicileri Sitesi, Sardunya
Caddesi N7 Büyükçekmece - İstanbul,
Turkey

(540)



(591) Dark blue, light blue

(511) 11

(260) AM 2011 59723 A

(800) 1049148

(731) EISAI R&D MANAGEMENT CO., LTD.

6-10, Koishikawa 4-chome, Bunkyo-ku,
Tokyo 112-8088, Japan

(540)

TOZEPTOR

(591) Black, white

(511) 05

(260) AM 2011 59724 A

(800) 1049149

(731) EISAI R&D MANAGEMENT CO., LTD.

6-10, Koishikawa 4-chome, Bunkyo-ku,
Tokyo 112-8088, Japan

(540)

TECERIS

(591) Black, white

(511) 05

(260) AM 2011 59725 A

(800) 1049154

(731) HYUNDAI MOTOR COMPANY

231, Yangjae-Dong, Seocho-Gu Seoul,
Republic of Korea

(540)

HYUNDAI ione

(591) Black, white

(511) 12

(260) AM 2011 59726 A

(800) 1049156

(731) HYUNDAI MOTOR COMPANY

231, Yangjae-Dong, Seocho-Gu Seoul,
Republic of Korea

(540)

HYUNDAI i45

(591) Black, white

(511) 12

(260) AM 2011 59727 A

(800) 1049157

(731) HYUNDAI MOTOR COMPANY

231, Yangjae-Dong, Seocho-Gu Seoul,
Republic of Korea

(540)

HYUNDAI i35

(591) Black, white

(511) 12

(260) AM 2011 59728 A

(800) 1049159

(731) Hyundai Motor Company

231, Yangjae-Dong, Seocho-Gu Seoul,
Republic of Korea

(540)

HYUNDAI i25

(591) Black, white

(511) 12

(260) AM 2011 59729 A

(800) 1049196

(731) ADEUNIS R F

283 rue Louis Neel, Parc Technologique Pré
Roux, F-38920 CROLLES, France

(540)

VOKKERO

(591) Black, white

(511) 09, 38, 42

(260) AM 2011 59730 A

(800) 1049206

(731) GUNSAN ELEKTRIK MALZEMELERI

SANAYI VE TICARET LIMITED SIRKETI
Osmangazi Mahallesi, Yildirim Beyazit
Caddesi N 29 SANCAKTEPE ISTANBUL,
Turkey

(540)

MODERNA

(591) Black, white, light blue

(511) 09

(260) AM 2011 59745 A

(800) 1049229

(731) KRKA

tovarna zdravil, d.d., Novo mesto; Šmarješka
cesta 6, SI-8501 Novo mesto, Slovenia

(540)

СОЛВИМИН

(591) Black, white
(511) 05, 31

(260) AM 2011 59746 A
(800) 1049231
(731) OTKRYTOE AKTSIONERNOE
OBCHTCHESTVO "NEFTYANAYA
KOMPANIYA "LUKOIL"
Sretensky bulvar 11, RU-101000 MOSKVA,
Russian Federation

(540)

EFFORCE

(591) Black, white
(511) 04

(260) AM 2011 59747 A
(800) 1049253
(731) REMY COINTREAU LUXEMBOURG S.A.
7, rue de la Déportation, L-1415 Luxembourg,
Luxembourg

(540)



(591) Golden, blue and gray
(511) 33

(260) AM 2011 59748 A
(800) 1049302
(731) DROGA KOLINSKA
Živilska industrija, d.d. Kolinska ulica 1,
SI-1544 Ljubljana, Slovenia

(540)



(591) Black, white
(511) 05, 29, 30, 32

(260) AM 2011 59749 A
(800) 1049304
(731) DAIMLER AG
Mercedesstrasse 137, 70327 Stuttgart,
Germany

(540)

LGT

(591) Black, white
(511) 12

(260) AM 2011 59750 A
(800) 1049312
(731) DROGA KOLINSKA
Živilska industrija, d.d.; Kolinska ulica 1,
SI-1544 Ljubljana, Slovenia

(540)



(591) Black, white
(511) 05, 29, 30, 32

(260) AM 2011 59752 A
(800) 1049342
(731) BALTIKA BREWERIES
3, 6-th Verkhny pereulok, RU-194292 Saint
Petersburg, Russian Federation

(540)

Живой ручей

(591) Black, white
(511) 05, 32

(260) AM 2011 59815 A
(800) 688580
(731) HECO-SCHRAUBEN GMBH & CO. KG
Dr. Kurt-Steim-Strasse 28, Postfach 577
78713 Schramberg, Germany

(540)

MULTI-MONTI

(591) Black, white
(511) 06

(260) AM 2011 59816 A
(800) 692366
(731) LUDWIG HETTICH & CO.
Dr.-Kurt-Steim-Strasse 28, 78713
Schramberg, Germany

(540)



(591) Black, white

(511) 06

(260) AM 2011 59817 A

(800) 740760

(731) REICHLÉ & DE-MASSARI HOLDING AG;
Binzstrasse 31, CH-8620 Wetzikon,
Switzerland

(540)

(591) Black, white

(511) 09, 37, 41

(260) AM 2011 59818 A

(800) 774746

(731) OBCHTCHESTVO S OGRANITCHENNOI
OTVETSTVENNOSTYOU SOVMESTNOE
PREDPRIYATIE
"BIELITA"
29a, oul. Dekabristov, BY-220089 Minsk,
Belarus

(540)

(591) Black, white

(511) 03

(260) AM 2011 59819 A

(800) 789378

(731) "WIMM-BILL-DANN BRANDS CO. LTD."
d. 13, str. 2, ul. Solyanka, RU-109028
Moscow, Russian Federation

(540)

(591) Black, white

(511) 05, 29, 32

(260) AM 2011 59822 A

(800) 860681

(731) ATIKER METAL İTHALAT İHRACAT VE
İMALAT SANAYİ TİCARET ANONİM
ŞİRKETİ
1. Organize Sanayi Bölgesi, Atabey Sokak
5/A, KONYA, Turkey

(540)

(591) Red

(511) 06, 07, 09

(260) AM 2011 59832 A

(800) 1049585

(731) MARKANT HANDELS- UND SERVICE
GMBH
Hanns-Martin-Schleyer-Strasse 2, 77656
Offenburg, Germany

(540)



(591) Black, white

(511) 01, 03, 05, 16, 29, 30, 31, 32, 33, 34

(260) AM 2011 59833 A

(800) 1049592

(731) HYDRO HOLDING KG
Ahlfeldstraße 10, 77781 Biberach, Germany

(540)



(591) Black, white

(511) 07, 12, 37

(260) AM 2011 59834 A

(800) 1049609

(731) PHYLAZONIT KFT.
Friss u. 8, H-4551 Nyiregyháza-Oros,
Hungary

(540)

(591) Black, white

(511) 01, 05

(260) AM 2011 59835 A

(800) 1049614

(731) ZHEJIANG GONGDONG MEDICAL
TECHNOLOGY CO., LTD.
Beichengpian, West Industrial Park of
Huangyan Economy Development Zone,
Taizhou Zhejiang, China

(540)



(591) Black, white

(511) 10

(260) AM 2011 59840 A

(800) 1049702

(731) TURRI S.R.L.

Via Ugo Foscolo, 6, I-22060 Carugo (CO),
Italy

(540)

TURRI

(591) Black, white

(511) 20

(260) AM 2011 59836 A

(800) 1049639

(731) SPILVA, SIA

Zvaigžņu iela 1, Babītes novads, Babītes
pagasts, LV-2101 Rīgas rajons, Latvia

(540)

SPILVA

(591) Black, white

(511) 29, 30, 32

(260) AM 2011 59837 A

(800) 1049678

(731) PORBALEMSTED LIMITED

2nd Floor, 20 Molesworth Street, Dublin 2,
Ireland

(540)



(591) Black, white

(511) 18, 25, 28

(260) AM 2011 59839 A

(800) 1049694

(731) JOINT STOCK COMPANY "BREWING
UNION" "KRASNY VOSTOK-
SOLODOVBEER"5, ul. Tikhoretskaya, RU-420054 g. Kazan,
Russian Federation

(540)

(591) White, black, brown, dark-brown, beige, red,
dark-red, light-red, orange and light-orange

(511) 32

**საერთაშორისო სასაქონლო ნიშნები,
რომლებსაც მიენიჭათ დასვა საქართველოში**

(260) AM 2010 55466 A
(800) 1014135
(151) 2009 09 02
(181) 2019 09 02
(511) 05

(260) AM 2011 57762 A
(800) 1033648
(151) 2010 02 16
(181) 2020 02 16
(511) 05

(260) AM 2010 56042 A
(800) 1018138
(151) 2009 09 16
(181) 2019 09 16
(511) 05

(260) AM 2011 57822 A
(800) 986774
(151) 2008 11 06
(181) 2018 11 06
(511) 05, 10, 44

(260) AM 2011 57321 A
(800) 1029419
(151) 2010 02 02
(181) 2020 02 02
(511) 11

(260) AM 2011 57863 A
(800) 1034299
(151) 2010 03 05
(181) 2020 03 05
(511) 03, 25, 28

(260) AM 2011 57375 A
(800) 1029883
(151) 2009 11 06
(181) 2019 11 06
(511) 12

(260) AM 2011 57882 A
(800) 1034469
(151) 2010 03 12
(181) 2020 03 12
(511) 03

(260) AM 2011 57510 A
(800) 679526
(151) 2007 09 05
(181) 2017 09 05
(511) 25

(260) AM 2011 57893 A
(800) 1034680
(151) 2010 03 24
(181) 2020 03 24
(511) 33

(260) AM 2011 57557 A
(800) 1031394
(151) 2010 02 18
(181) 2020 02 18
(511) 09

(260) AM 2011 57940 A
(800) 1035227
(151) 2010 03 11
(181) 2020 03 11
(511) 05

(260) AM 2011 57614 A
(800) 1032194
(151) 2010 01 26
(181) 2020 01 26
(511) 05

(260) AM 2011 57941 A
(800) 1035254
(151) 2010 02 26
(181) 2020 02 26
(511) 16

(260) AM 2011 57944 A
 (800) 1035286
 (151) 2010 01 19
 (181) 2020 01 19
 (511) 35

(260) AM 2011 58064 A
 (800) 1036290
 (151) 2010 03 08
 (181) 2020 03 08
 (511) 18, 25

(260) AM 2011 58050 A
 (800) 1036092
 (151) 2009 12 16
 (181) 2019 12 16
 (511) 06, 07, 08, 22

(260) AM 2011 58065 A
 (800) 570944
 (151) 2001 05 04
 (181) 2011 05 04
 (511) 02

(260) AM 2011 58051 A
 (800) 1036138
 (151) 2010 02 16
 (181) 2020 02 16
 (511) 03

(260) AM 2011 58066 A
 (800) 588999
 (151) 2002 07 03
 (181) 2012 07 03
 (511) 09, 13

(260) AM 2011 58052 A
 (800) 1036139
 (151) 2010 04 02
 (181) 2020 04 02
 (511) 09

(260) AM 2011 58067 A
 (800) 617595
 (151) 2004 03 25
 (181) 2014 03 25
 (511) 01, 07, 09, 17

(260) AM 2011 58053 A
 (800) 1036144
 (151) 2010 02 22
 (181) 2020 02 22
 (511) 18, 25

(260) AM 2011 58068 A
 (800) 804560
 (151) 2003 03 18
 (181) 2013 03 18
 (511) 05

(260) AM 2011 58054 A
 (800) 1036145
 (151) 2010 03 16
 (181) 2020 03 16
 (511) 21

(260) AM 2011 58069 A
 (800) 823772
 (151) 2004 04 05
 (181) 2014 04 05
 (511) 05

(260) AM 2011 58060 A
 (800) 1036169
 (151) 2010 04 07
 (181) 2020 04 07
 (511) 11

(260) AM 2011 58070 A
 (800) 841767
 (151) 2004 10 28
 (181) 2014 10 28
 (511) 03, 05

(260) AM 2011 58063 A
 (800) 1036275
 (151) 2010 03 18
 (181) 2020 03 18
 (511) 05

(260) AM 2011 58106 A
 (800) 1036493
 (151) 2009 11 27
 (181) 2019 11 27
 (511) 29, 30

(260) AM 2011 58120 A
(800) 1036623
(151) 2010 02 19
(181) 2020 02 19
(511) 05

(260) AM 2011 58128 A
(800) 1036686
(151) 2010 04 01
(181) 2020 04 01
(511) 05

(260) AM 2011 58121 A
(800) 1036624
(151) 2010 02 19
(181) 2020 02 19
(511) 05

(260) AM 2011 58129 A
(800) 1036687
(151) 2010 04 01
(181) 2020 04 01
(511) 05

(260) AM 2011 58122 A
(800) 1036625
(151) 2010 02 19
(181) 2020 02 19
(511) 05

(260) AM 2011 58130 A
(800) 1036688
(151) 2010 04 01
(181) 2020 04 01
(511) 05

(260) AM 2011 58123 A
(800) 1036626
(151) 2010 02 19
(181) 2020 02 19
(511) 05

(260) AM 2011 58134 A
(800) 1036689
(151) 2010 04 01
(181) 2020 04 01
(511) 05

(260) AM 2011 58124 A
(800) 1036627
(151) 2010 02 19
(181) 2020 02 19
(511) 05

(260) AM 2011 58135 A
(800) 1036690
(151) 2010 04 01
(181) 2020 04 01
(511) 05

(260) AM 2011 58125 A
(800) 1036628
(151) 2010 02 19
(181) 2020 02 19
(511) 05

(260) AM 2011 58136 A
(800) 1036716
(151) 2010 03 15
(181) 2020 03 15
(511) 06, 07, 16, 20, 21, 29, 40

(260) AM 2011 58126 A
(800) 1036641
(151) 2009 12 21
(181) 2019 12 21
(511) 11, 14

(260) AM 2011 58192 A
(800) 1037191
(151) 2010 04 20
(181) 2020 04 20
(511) 05

(260) AM 2011 58127 A
(800) 1036642
(151) 2009 12 02
(181) 2019 12 02
(511) 29

(260) AM 2011 58193 A
(800) 1037192
(151) 2010 04 20
(181) 2020 04 20
(511) 05

(260) AM 2011 58194 A
 (800) 1037220
 (151) 2009 11 28
 (181) 2019 11 28
 (511) 35

(260) AM 2011 58204 A
 (800) 1037441
 (151) 2010 03 22
 (181) 2020 03 22
 (511) 36

(260) AM 2011 58195 A
 (800) 1037232
 (151) 2010 03 05
 (181) 2020 03 05
 (511) 25, 28, 35

(260) AM 2011 58205 A
 (800) 1037514
 (151) 2010 04 09
 (181) 2020 04 09
 (511) 42

(260) AM 2011 58196 A
 (800) 1037251
 (151) 2010 02 23
 (181) 2020 02 23
 (511) 29, 30, 32

(260) AM 2011 58206 A
 (800) 1037515
 (151) 2009 12 22
 (181) 2019 12 22
 (511) 28, 30, 32

(260) AM 2011 58197 A
 (800) 1037261
 (151) 2010 03 23
 (181) 2020 03 23
 (511) 06, 07, 09, 11, 12, 17

(260) AM 2011 58207 A
 (800) 1037533
 (151) 2010 02 16
 (181) 2020 02 16
 (511) 06, 19

(260) AM 2011 58198 A
 (800) 1037311
 (151) 2010 03 24
 (181) 2020 03 24
 (511) 30

(260) AM 2011 58208 A
 (800) 1037561
 (151) 2010 01 14
 (181) 2020 01 14
 (511) 09, 11

(260) AM 2011 58200 A
 (800) 1037365
 (151) 2010 02 01
 (181) 2020 02 01
 (511) 05

(260) AM 2011 58209 A
 (800) 1037583
 (151) 2010 03 15
 (181) 2020 03 15
 (511) 03

(260) AM 2011 58201 A
 (800) 1037398
 (151) 2009 06 02
 (181) 2019 06 02
 (511) 36

(260) AM 2011 58210 A
 (800) 1037590
 (151) 2010 04 13
 (181) 2020 04 13
 (511) 12

(260) AM 2011 58203 A
 (800) 1037423
 (151) 2010 01 19
 (181) 2020 01 19
 (511) 30

(260) AM 2011 58211 A
 (800) 1037620
 (151) 2010 04 20
 (181) 2020 04 20
 (511) 25

(260) AM 2011 58212 A
 (800) 1037625
 (151) 2010 04 01
 (181) 2020 04 01
 (511) 14, 18, 24

(260) AM 2011 58222 A
 (800) 1037737
 (151) 2010 04 08
 (181) 2020 04 08
 (511) 34

(260) AM 2011 58213 A
 (800) 1037646
 (151) 2009 12 29
 (181) 2019 12 29
 (511) 01, 02, 06, 09, 11, 19, 27

(260) AM 2011 58223 A
 (800) 1037740
 (151) 2010 04 08
 (181) 2020 04 08
 (511) 34

(260) AM 2011 58214 A
 (800) 1037709
 (151) 2010 04 01
 (181) 2020 04 01
 (511) 11

(260) AM 2011 58224 A
 (800) 186971
 (151) 2005 08 16
 (181) 2015 08 16
 (511) 11

(260) AM 2011 58215 A
 (800) 1037720
 (151) 2010 03 25
 (181) 2020 03 25
 (511) 25, 32, 33, 43

(260) AM 2011 58225 A
 (800) 812284
 (151) 2003 10 17
 (181) 2013 10 17
 (511) 05

(260) AM 2011 58216 A
 (800) 1037724
 (151) 2010 04 07
 (181) 2020 04 07
 (511) 34

(260) AM 2011 58255 A
 (800) 1037835
 (151) 2010 02 04
 (181) 2020 02 04
 (511) 36

(260) AM 2011 58217 A
 (800) 1037727
 (151) 2010 03 11
 (181) 2020 03 11
 (511) 05

(260) AM 2011 58261 A
 (800) 1037934
 (151) 2010 02 23
 (181) 2020 02 23
 (511) 03

(260) AM 2011 58218 A
 (800) 1037729
 (151) 2010 03 24
 (181) 2020 03 24
 (511) 05

(260) AM 2011 58262 A
 (800) 1037939
 (151) 2010 04 16
 (181) 2020 04 16
 (511) 05

(260) AM 2011 58221 A
 (800) 1037734
 (151) 2010 04 06
 (181) 2020 04 06
 (511) 34

(260) AM 2011 58263 A
 (800) 1037946
 (151) 2010 04 19
 (181) 2020 04 19
 (511) 34

(260) AM 2011 58264 A
(800) 1037965
(151) 2010 04 20
(181) 2020 04 20
(511) 34

(260) AM 2011 58273 A
(800) 1038029
(151) 2010 03 08
(181) 2020 03 08
(511) 18, 25

(260) AM 2011 58265 A
(800) 1037967
(151) 2010 04 20
(181) 2020 04 20
(511) 34

(260) AM 2011 58274 A
(800) 1038052
(151) 2010 01 27
(181) 2020 01 27
(511) 05

(260) AM 2011 58266 A
(800) 1037969
(151) 2010 04 23
(181) 2020 04 23
(511) 34

(260) AM 2011 58275 A
(800) 1038057
(151) 2010 02 11
(181) 2020 02 11
(511) 34

(260) AM 2011 58267 A
(800) 1037975
(151) 2010 02 17
(181) 2020 02 17
(511) 34

(260) AM 2011 58291 A
(800) 1038260
(151) 2010 03 26
(181) 2020 03 26
(511) 03

(260) AM 2011 58269 A
(800) 1037981
(151) 2010 03 19
(181) 2020 03 19
(511) 30

(260) AM 2011 58292 A
(800) 1038263
(151) 2010 03 31
(181) 2020 03 31
(511) 16, 35, 36, 41, 45

(260) AM 2011 58270 A
(800) 1037998
(151) 2010 04 28
(181) 2020 04 28
(511) 42

(260) AM 2011 58294 A
(800) 1038298
(151) 2010 04 08
(181) 2020 04 08
(511) 32, 33

(260) AM 2011 58271 A
(800) 1038011
(151) 2010 03 05
(181) 2020 03 05
(511) 30

(260) AM 2011 58296 A
(800) 1038305
(151) 2010 04 21
(181) 2020 04 21
(511) 30

(260) AM 2011 58272 A
(800) 1038018
(151) 2010 01 08
(181) 2020 01 08
(511) 14, 18, 25

(260) AM 2011 58297 A
(800) 1038309
(151) 2010 04 28
(181) 2020 04 28
(511) 05

(260) AM 2011 58298 A
 (800) 1038378
 (151) 2009 11 09
 (181) 2019 11 09
 (511) 06, 20

(260) AM 2011 58306 A
 (800) 964110
 (151) 2008 04 07
 (181) 2018 04 07
 (511) 03

(260) AM 2011 58299 A
 (800) 1038387
 (151) 2010 03 15
 (181) 2020 03 15
 (511) 41

(260) AM 2011 58309 A
 (800) 992077
 (151) 2008 12 24
 (181) 2018 12 24
 (511) 03, 05

(260) AM 2011 58300 A
 (800) 1038392
 (151) 2010 03 05
 (181) 2020 03 05
 (511) 09, 14, 18, 25, 35

(260) AM 2011 58310 A
 (800) 1026891
 (151) 2009 12 02
 (181) 2019 12 02
 (511) 05, 10

(260) AM 2011 58301 A
 (800) 1038401
 (151) 2010 04 23
 (181) 2020 04 23
 (511) 11

(260) AM 2011 58315 A
 (800) 1038416
 (151) 2010 03 29
 (181) 2020 03 29
 (511) 34

(260) AM 2011 58302 A
 (800) 1038408
 (151) 2010 03 31
 (181) 2020 03 31
 (511) 21, 28

(260) AM 2011 58317 A
 (800) 1038438
 (151) 2010 03 08
 (181) 2020 03 08
 (511) 25

(260) AM 2011 58303 A
 (800) 388253
 (151) 2002 04 13
 (181) 2012 04 13
 (511) 02, 04, 16

(260) AM 2011 58318 A
 (800) 1038446
 (151) 2010 04 07
 (181) 2020 04 07
 (511) 05

(260) AM 2011 58304 A
 (800) 746804
 (151) 2000 12 13
 (181) 2010 12 13
 (511) 25

(260) AM 2011 58319 A
 (800) 1038463
 (151) 2010 04 02
 (181) 2020 04 02
 (511) 32, 33

(260) AM 2011 58305 A
 (800) 936142
 (151) 2007 07 16
 (181) 2017 07 16
 (511) 30, 43

(260) AM 2011 58320 A
 (800) 1038467
 (151) 2010 03 29
 (181) 2020 03 29
 (511) 03, 05, 35

(260) AM 2011 58322 A
 (800) 1038487
 (151) 2010 04 21
 (181) 2020 04 21
 (511) 33

(260) AM 2011 58354 A
 (800) 1038844
 (151) 2010 03 18
 (181) 2020 03 18
 (511) 03, 05, 10, 44

(260) AM 2011 58323 A
 (800) 1038498
 (151) 2009 11 25
 (181) 2019 11 25
 (511) 12

(260) AM 2011 58355 A
 (800) 1038893
 (151) 2010 04 22
 (181) 2020 04 22
 (511) 33

(260) AM 2011 58324 A
 (800) 1038500
 (151) 2009 12 09
 (181) 2019 12 09
 (511) 30

(260) AM 2011 58356 A
 (800) 1038895
 (151) 2010 01 25
 (181) 2020 01 25
 (511) 06, 09, 16

(260) AM 2011 58325 A
 (800) 1038501
 (151) 2009 12 09
 (181) 2019 12 09
 (511) 30

(260) AM 2011 58357 A
 (800) 1038938
 (151) 2010 05 12
 (181) 2020 05 12
 (511) 05

(260) AM 2011 58326 A
 (800) 1038511
 (151) 2010 04 06
 (181) 2020 04 06
 (511) 12, 37, 39

(260) AM 2011 58358 A
 (800) 1038952
 (151) 2010 02 10
 (181) 2020 02 10
 (511) 06, 07, 08

(260) AM 2011 58327 A
 (800) 1038521
 (151) 2010 03 12
 (181) 2020 03 12
 (511) 08, 21

(260) AM 2011 58359 A
 (800) 1038963
 (151) 2010 02 23
 (181) 2020 02 23
 (511) 35, 36, 37, 41, 42, 45

(260) AM 2011 58328 A
 (800) 1038543
 (151) 2010 03 04
 (181) 2020 03 04
 (511) 03, 44

(260) AM 2011 58362 A
 (800) 1038970
 (151) 2010 04 15
 (181) 2020 04 15
 (511) 09

(260) AM 2011 58329 A
 (800) 1038563
 (151) 2010 04 20
 (181) 2020 04 20
 (511) 30

(260) AM 2011 58363 A
 (800) 1038977
 (151) 2010 03 31
 (181) 2020 03 31
 (511) 18, 25

(260) AM 2011 58368 A
 (800) 1038984
 (151) 2010 03 25
 (181) 2020 03 25
 (511) 11

(260) AM 2011 58453 A
 (800) 1039343
 (151) 2010 02 18
 (181) 2020 02 18
 (511) 03, 05

(260) AM 2011 58369 A
 (800) 1038987
 (151) 2010 03 29
 (181) 2020 03 29
 (511) 25

(260) AM 2011 58454 A
 (800) 1039374
 (151) 2010 04 20
 (181) 2020 04 20
 (511) 05, 29, 30

(260) AM 2011 58371 A
 (800) 1028987
 (151) 2009 12 03
 (181) 2019 12 03
 (511) 10

(260) AM 2011 58456 A
 (800) 1039388
 (151) 2010 02 25
 (181) 2020 02 25
 (511) 16, 35, 41

(260) AM 2011 58372 A
 (800) 789466A
 (151) 2002 08 08
 (181) 2012 08 08
 (511) 09, 11, 37

(260) AM 2011 58457 A
 (800) 1039390
 (151) 2009 12 22
 (181) 2019 12 22
 (511) 9, 35, 38, 42, 45

(260) AM 2011 58449 A
 (800) 1039294
 (151) 2010 05 12
 (181) 2020 05 12
 (511) 05

(260) AM 2011 58458 A
 (800) 1039391
 (151) 2010 04 08
 (181) 2020 04 08
 (511) 25

(260) AM 2011 58450 A
 (800) 1039301
 (151) 2010 04 01
 (181) 2020 04 01
 (511) 09, 14, 18, 25, 26, 28

(260) AM 2011 58459 A
 (800) 1039406
 (151) 2009 11 18
 (181) 2019 11 18
 (511) 01, 04, 06, 07, 09, 11, 12, 17, 19, 20, 35, 36,
 37, 38, 39, 40, 41, 42, 44

(260) AM 2011 58451 A
 (800) 1039328
 (151) 2010 04 29
 (181) 2020 04 29
 (511) 12

(260) AM 2011 58460 A
 (800) 1039427
 (151) 2010 04 02
 (181) 2020 04 02
 (511) 29, 30, 31

(260) AM 2011 58452 A
 (800) 1039329
 (151) 2010 03 30
 (181) 2020 03 30
 (511) 06, 07, 20

(260) AM 2011 58461 A
 (800) 950319
 (151) 2007 10 18
 (181) 2017 10 18

(511) 05

(181) 2020 04 27
(511) 34

(260) AM 2011 58474 A
(800) 1039448
(151) 2010 05 12
(181) 2020 05 12
(511) 09, 11

(260) AM 2011 58502 A
(800) 1039701
(151) 2010 04 28
(181) 2020 04 28
(511) 34

(260) AM 2011 58495 A
(800) 1039609
(151) 2010 05 10
(181) 2020 05 10
(511) 05

(260) AM 2011 58503 A
(800) 1039702
(151) 2010 04 28
(181) 2020 04 28
(511) 34

(260) AM 2011 58496 A
(800) 1039611
(151) 2010 05 10
(181) 2020 05 10
(511) 05

(260) AM 2011 58504 A
(800) 1039703
(151) 2010 05 03
(181) 2020 05 03
(511) 34

(260) AM 2011 58497 A
(800) 1039612
(151) 2010 05 10
(181) 2020 05 10
(511) 05

(260) AM 2011 58505 A
(800) 1039705
(151) 2010 05 03
(181) 2020 05 03
(511) 34

(260) AM 2011 58498 A
(800) 1039619
(151) 2010 04 09
(181) 2020 04 09
(511) 01, 07

(260) AM 2011 58506 A
(800) 1039707
(151) 2010 04 29
(181) 2020 04 29
(511) 34

(260) AM 2011 58499 A
(800) 1039640
(151) 2010 03 29
(181) 2020 03 29
(511) 32, 33

(260) AM 2011 58507 A
(800) 1039708
(151) 2010 05 04
(181) 2020 05 04
(511) 34

(260) AM 2011 58500 A
(800) 1039699
(151) 2010 04 27
(181) 2020 04 27
(511) 34

(260) AM 2011 58508 A
(800) 1039709
(151) 2010 05 04
(181) 2020 05 04
(511) 34

(260) AM 2011 58501 A
(800) 1039700
(151) 2010 04 27

(260) AM 2011 58509 A
(800) 1039710

(151) 2010 05 06
 (181) 2020 05 06
 (511) 34

(260) AM 2011 58534 A
 (800) 891716
 (151) 2006 05 17
 (181) 2016 05 17
 (511) 07, 09

(260) AM 2011 58510 A
 (800) 1039719
 (151) 2010 04 29
 (181) 2020 04 29
 (511) 34

(260) AM 2011 58535 A
 (800) 946665
 (151) 2007 09 19
 (181) 2017 09 19
 (511) 30

(260) AM 2011 58511 A
 (800) 1039720
 (151) 2010 04 27
 (181) 2020 04 27
 (511) 34

(260) AM 2011 58536 A
 (800) 952074
 (151) 2007 11 12
 (181) 2017 11 12
 (511) 24

(260) AM 2011 58512 A
 (800) 1039721
 (151) 2010 05 06
 (181) 2020 05 06
 (511) 34

(260) AM 2011 58537 A
 (800) 952387
 (151) 2007 11 12
 (181) 2017 11 12
 (511) 24

(260) AM 2011 58513 A
 (800) 1039722
 (151) 2010 05 10
 (181) 2020 05 10
 (511) 34

(260) AM 2011 58541 A
 (800) 1039940
 (151) 2010 04 22
 (181) 2020 04 22
 (511) 09

(260) AM 2011 58514 A
 (800) 1039724
 (151) 2010 05 10
 (181) 2020 05 10
 (511) 34

(260) AM 2011 58543 A
 (800) 1039949
 (151) 2010 05 04
 (181) 2020 05 04
 (511) 29, 30, 43

(260) AM 2011 58532 A
 (800) 702283
 (151) 2008 08 11
 (181) 2018 08 11
 (511) 16, 35, 36

(260) AM 2011 58544 A
 (800) 1039978
 (151) 2010 04 13
 (181) 2020 04 13
 (511) 44

(260) AM 2011 58533 A
 (800) 880562
 (151) 2005 09 28
 (181) 2015 09 28
 (511) 09, 14, 18, 25, 35

(260) AM 2011 58546 A
 (800) 1039995
 (151) 2010 04 09
 (181) 2020 04 09
 (511) 07

(260) AM 2011 58547 A
 (800) 1040027
 (151) 2010 02 09
 (181) 2020 02 09
 (511) 09, 16, 35, 38, 41, 42

(260) AM 2011 58604 A
 (800) 1014368
 (151) 2009 08 18
 (181) 2019 08 18
 (511) 09, 14, 18, 25, 35

(260) AM 2011 58548 A
 (800) 1040041
 (151) 2010 04 12
 (181) 2020 04 12
 (511) 05

(260) AM 2011 58646 A
 (800) 1040643
 (151) 2010 03 25
 (181) 2020 03 25
 (511) 27, 35, 37

(260) AM 2011 58549 A
 (800) 1040048
 (151) 2010 03 29
 (181) 2020 03 29
 (511) 18

(260) AM 2011 58647 A
 (800) 1040656
 (151) 2010 01 12
 (181) 2020 01 12
 (511) 25, 35

(260) AM 2011 58551 A
 (800) 1040065
 (151) 2010 05 04
 (181) 2020 05 04
 (511) 09

(260) AM 2011 58648 A
 (800) 1040688
 (151) 2010 05 06
 (181) 2020 05 06
 (511) 34

(260) AM 2011 58597 A
 (800) 1040629
 (151) 2010 05 19
 (181) 2020 05 19
 (511) 05, 29, 32

(260) AM 2011 58649 A
 (800) 1040697
 (151) 2010 05 04
 (181) 2020 05 04
 (511) 04, 40, 42

(260) AM 2011 58598 A
 (800) 1040633
 (151) 2010 05 06
 (181) 2020 05 06
 (511) 03

(260) AM 2011 58650 A
 (800) 1040727
 (151) 2010 05 04
 (181) 2020 05 04
 (511) 04, 40, 42

(260) AM 2011 58599 A
 (800) 606027
 (151) 2003 05 26
 (181) 2013 05 26
 (511) 06, 07, 09, 11, 19, 20, 21

(260) AM 2011 58652 A
 (800) 1040734
 (151) 2010 05 04
 (181) 2020 05 04
 (511) 04, 40, 42

(260) AM 2011 58602 A
 (800) 704192
 (151) 2008 11 26
 (181) 2018 11 26
 (511) 25

(260) AM 2011 58653 A
 (800) 1040736
 (151) 2010 02 10
 (181) 2020 02 10
 (511) 01, 09, 12, 16, 17, 19, 20

სასაქონლო ნიშნები

რეგისტრაციის მოქმედების ვადის გაგრძელება

(111) M 2001 13855 R1

(156) 2011 05 29

(186) 2021 05 29

(732) ჯენერალ ელექტრიკ კომპანი
1 რივერ როუდი, შენექტიკი,
ნიუ-იორკი, აშშ

(111) M 2001 13989 R1

(156) 2011 09 11

(186) 2021 09 11

(732) ანადოლუ ეფეს ტექნიკალ ენდ
მენეჯმენტ კონსულტანსი ნ.ვ.
ლენდჰუის იონჩი კავა რიჩარდ ჯ. ბოჟონ
ზ/ნ, ს.ყ. 837, კიურასაო, ანტილიის
კუნძულები (ნიდერლანდების)

(111) M 2001 13889 R1

(156) 2011 05 29

(186) 2021 05 29

(732) კაროლინა ჰერერა ლტდ.
501 სევენთ ავენიუ, 17 ფლორი,
10018 ნიუ-იორკი, აშშ

(111) M 2001 13990 R1

(156) 2011 09 11

(186) 2021 09 11

(732) ანადოლუ ეფეს ტექნიკალ ენდ
მენეჯმენტ კონსულტანსი ნ.ვ.
ლენდჰუის იონჩი კავა რიჩარდ ჯ. ბოჟონ
ზ/ნ, ს.ყ. 837, კიურასაო, ანტილიის
კუნძულები (ნიდერლანდების)

(111) M 2001 13890 R1

(156) 2011 05 29

(186) 2021 05 29

(732) კაროლინა ჰერერა ლტდ.
501 სევენთ ავენიუ, 17 ფლორი, 10018
ნიუ-იორკი, აშშ

(111) M 2001 14118 R1

(156) 2011 10 31

(186) 2021 10 31

(732) ანადოლუ ეფეს ტექნიკალ ენდ
მენეჯმენტ კონსულტანსი ნ.ვ.
ლენდჰუის იონჩი კავა რიჩარდ ჯ. ბოჟონ
ზ/ნ, ს.ყ. 837, კიურასაო, ანტილიის
კუნძულები (ნიდერლანდების)

(111) M 2001 13893 R1

(156) 2011 05 29

(186) 2021 05 29

(732) კაროლინა ჰერერა ლტდ.
501 სევენთ ავენიუ, 17 ფლორი, 10018
ნიუ-იორკი, აშშ

(111) M 2001 13923 R1

(156) 2011 06 13

(186) 2021 06 13

(732) ბაიერ შერინგ ფარმა
აქციონგეზელშაფტ
მიულერშტრასე 178, 13353 ბერლინი,
გერმანია

(111) M 2001 13954 R1

(156) 2011 06 26

(186) 2021 06 26

(732) ვაიეტ ლლკ
ვაიეტ ჯირალდა ფარმზი, მედისონი,
ნიუ-ჯერზი, 07940, აშშ

ფლობელის სახელისა და/ან მისამართის ცვლილება

-
- (111) M 1999 012401 R1
(732) ფილ ლიმიტიდ
პემბროუკ ჰოლი, 42 კროუ ლეინი, პემ-
ბროუკი HM 19, P.O. Box HM 670, ჰამილ-
ტონი HMCX, ბერმუდის კუნძულები
(770) ფიდელიტი ინტერნეშენელ ლიმიტიდ
პემბროუკ ჰოლი, 42 კროუ ლეინი, პემ-
ბროუკი HM 19, ს/ყ HM 670, ჰამილტო-
ნი HMCX, ბერმუდის კუნძულები
(580) 2011-05-20
-
- (111) M 1999 012402 R1
(732) ფილ ლიმიტიდ
პემბროუკ ჰოლი, 42 კროუ ლეინი, პემ-
ბროუკი HM 19, P.O. Box HM 670, ჰამილ-
ტონი HMCX, ბერმუდის კუნძულები
(770) ფიდელიტი ინტერნეშენელ ლიმიტიდ
პემბროუკ ჰოლი, 42 კროუ ლეინი, პემ-
ბროუკი HM 19, ს/ყ HM 670, ჰამილტო-
ნი HMCX, ბერმუდის კუნძულები
(580) 2011-05-20
-
- (111) M 1999 012403 R1
(732) ფილ ლიმიტიდ
პემბროუკ ჰოლი, 42 კროუ ლეინი, პემ-
ბროუკი HM 19, P.O. Box HM 670, ჰამილ-
ტონი HMCX, ბერმუდის კუნძულები
(770) ფიდელიტი ინტერნეშენელ ლიმიტიდ
პემბროუკ ჰოლი, 42 კროუ ლეინი, პემ-
ბროუკი HM 19, ს/ყ HM 670, ჰამილტო-
ნი HMCX, ბერმუდის კუნძულები
(580) 2011-05-20
-
- (111) M 1999 012765 R1
(732) ფრისლანდკამპინა ნედერლენდ
ჰოლდინგ ბ.კ.
სტაციონსპლეინ 4, NL-3818 ლე
ამერსფორტი, ნიდერლანდი
(770) კამპინა ნედერლენდ ჰოლდინგ ბ.კ.
ჰოგევუგ 9, 5301 LB ზალტბომელი,
ნიდერლანდი
(580) 2011-03-22
-
- (111) M 1999 012765 R1
(732) ფრისლანდ ბრენდ ბ.კ.
სტაციონსპლეინ 4, NL-3818 ლე
-
- ამერსფორტი, ნიდერლანდი
(770) ფრისლანდ ბრენდ ბ.კ.
ბლენკენშტაინ 142, 7943 PE მეპელი,
ნიდერლანდი
(580) 2011-05-20
-
- (111) M 2001 013954 R1
(732) ვაიეტ ლლკ
ფაივ ჯირალდა ფარმზი, მედისონი,
ნიუ-ჯერზი, 07940, აშშ
(770) ვაიეტ
ფაივ ჯირალდა ფარმზი, მედისონი,
ნიუ-ჯერზი 07940, აშშ
(580) 2011-05-20
-
- (111) M 2006 016868 R
(732) კოლდველ ბენკერ ლლკ
1 კამპუს დრაივი, პარსიპანი, ნიუ-ჯერზი
07054, აშშ
(770) კოლდველ ბენკერ კორპორეიშენ
1 კამპუს დრაივი, პარსიპანი, ნიუ-ჯერზი
07054, აშშ
(580) 2011-05-27
-
- (111) M 2006 016869 R
(732) კოლდველ ბენკერ ლლკ
1 კამპუს დრაივი, პარსიპანი, ნიუ-ჯერზი
07054, აშშ
(770) კოლდველ ბენკერ კორპორეიშენ
1 კამპუს დრაივი, პარსიპანი, ნიუ-ჯერზი
07054, აშშ
(580) 2011-05-27
-
- (111) M 2006 016870 R
(732) კოლდველ ბენკერ ლლკ
1 კამპუს დრაივი, პარსიპანი, ნიუ-ჯერზი
07054, აშშ
(770) კოლდველ ბენკერ კორპორეიშენ
1 კამპუს დრაივი, პარსიპანი, ნიუ-ჯერზი
07054, აშშ
(580) 2011-05-27
-
- (111) M 2006 016871 R
(732) კოლდველ ბენკერ ლლკ
-

1 კამპუს დრაივი, პარსიპანი, ნიუ-ჯერსი
07054, აშშ
(770) კოლდველ ბენკერ კორპორეიშენ
1 კამპუს დრაივი, პარსიპანი, ნიუ-ჯერსი
07054, აშშ
(580) 2011-05-27

(111) M 2007 017343 R
(732) შპს „დემასი“
9 მარტის სახელობის ბაღის მიმდებარე
ტერიტორია, ძველი თბილისი რაიონი,
0105, თბილისი, საქართველო
(770) შპს „დემასი“
დიდმის მასივი, 4 კვ. 24 კორპუსი, 0159,
თბილისი, საქართველო
(580) 2011-05-25

(111) M 2007 017823 R
(732) კარენ ვარდანიანი
ბაირონის ქ.3, ბინა 36, ერევანი, სომხეთი
(770) კარენ ვარდანიანი
ნ. დუმანის 1, აპკ. 76, ერევანი, სომხეთი
(580) 2011-05-25

(111) M 2010 020413 R
(732) პპს მარკეტინგ ლტდ., ტეხას ლიმიტიდ
პარტნერშიპ (ჰევინგ პილგრიმს პრაიდ
კორპორეიშენ, ე დელავერ
კორპორეიშენ, ეს ითს ჯენერალ
პარტნერ) 1770 პრომონტორი სერკლი,
გრილი, კოლორადო 80634, აშშ
(770) პპს მარკეტინგ ლტდ, ე ტეხას ლიმიტიდ
პარტნერშიპ (ვიზ პილგრიმს პრაიდ
კორპორეიშენ, ე დელავერ
კორპორეიშენ, ეს ჯენერალ პარტნერ)
4845 US ჰაივეი 271 ნორთ, პიტსბურგი,
ტეხასი 75686, აშშ
(580) 2011-05-27

(111) M 1996 003470 R1
(732) მაკდონალდ & მურ ლიმიტიდ
ზე კიუბი, 45 დეიტ სტრიტი, ედინბურგი,
შოტლანდია EHI 3AT, გაერთიანებული
სამეფო
(770) მაკდონალდ & მურ ლიმიტიდ
მაკდონალდ ჰაუსი, 18 უესტერტონ
როუდი, ბროქსბურნ-უესტ-ლოტიანი,
EH52 5AQ შოტლანდია, გაერთიანებული
სამეფო
(580) 2011-05-20

სისტემური საძიებლები გამომონებები

**საერთაშორისო კლასიფიკაციის ინდექსის და განაცხადის
გამოქვეყნების ნომრის შესაბამისობის ცხრილი**

საერთაშორისო კლასიფიკაციის ინდექსი (51)	განაცხადის გამოქვეყნების ნომერი (10)
A 01 B 49/00	AP 2011 11096 A
A 01 D 34/30	AP 2011 11496 A
A 01 G 9/14	AP 2011 10578 A
A 01 G 27/00; A 01 G 1/00; A 01 G 7/00; A 01 G 13/00; A 01 G 25/00	AP 2011 11124 A
A 22 C 13/00	AP 2011 11351 A
A 23 L 2/00; A 61 K 33/00; A 23 L 2/38	AP 2011 10258 A
A 24 D 1/04	AP 2011 11711 A
A 43 B 7/06	AP 2011 9504 A
A 61 K 9/20, 31/64	AP 2011 10870 A
A 61 K 31/44; A 61 K 31/4412; A 61 K 31/4704; A 61 P 9/00; A 61 P 11/00; A 61 P 13/12; A 61 P 29/00; A 61 P 43/00	AP 2011 10419 A
A 61 K 31/5377; C 07 D 295/00; A 61 P 35/00	AP 2011 11444 A
A 61 K 36/00, 31/704, 38/43; A 61 P 13/08	AP 2011 11241 A
A 62 D 1/00	AP 2011 11528 A
B 01 D 29/00	AP 2011 11778 A
B 61 L 23/00; B 61 L 3/00	AP 2011 10421 A
C 02 F 1/20; C 02 F 1/58; C 01 B 3/00	AP 2011 11492 A
C 12 G 1/02	AP 2011 11184 A
C 12 G 1/02	AP 2011 11568 A
C 12 C 5/00; C 12 G 3/04; C 12 G 1/02	AP 2011 10259 A
C 22 C 14/00, 29/14, 38/14	AP 2011 11514 A
E 02 D 3/00	AP 2011 11229 A
E 02 D 5/80	AP 2011 11290 A
F 02 B 55/02	AP 2011 9768 A
F 03 B 3/00	AP 2011 10886 A
H 03 M 7/30; H 03 M 7/40; H 03 M 7/42	AP 2011 11381 A

**განაცხადის გამოქვეყნების ნომრის და საერთაშორისო
კლასიფიკაციის ინდექსის შესაბამისობის ცხრილი**

განაცხადის გამოქვეყნების ნომერი (10)	საერთაშორისო კლასიფიკაციის ინდექსი (51)
1	2
AP 2011 9504 A	A 43 B 7/06
AP 2011 9768 A	F 02 B 55/02
AP 2011 10258 A	A 23 L 2/00; A 61 K 33/00; A 23 L 2/38
AP 2011 10259 A	C 12 C 5/00; C 12 G 3/04; C 12 G 1/02
AP 2011 10419 A	A 61 K 31/44; A 61 K 31/4412; A 61 K 31/4704; A 61 P 9/00; A 61 P 11/00; A 61 P 13/12; A 61 P 29/00; A 61 P 43/00
AP 2011 10421 A	B 61 L 23/00; B 61 L 3/00
AP 2011 10578 A	A 01 G 9/14
AP 2011 10870 A	A 61 K 9/20, 31/64

1	2
AP 2011 10886 A	F 03 B 3/00
AP 2011 11096 A	A 01 B 49/00
AP 2011 11124 A	A 01 G 27/00; A 01 G 1/00; A 01 G 7/00; A 01 G 13/00; A 01 G 25/00
AP 2011 11184 A	C 12 G 1/02
AP 2011 11229 A	E 02 D 3/00
AP 2011 11241 A	A 61 K 36/00, 31/704, 38/43; A 61 P 13/08
AP 2011 11290 A	E 02 D 5/80
AP 2011 11351 A	A 22 C 13/00
AP 2011 11381 A	H 03 M 7/30; H 03 M 7/40; H 03 M 7/42
AP 2011 11444 A	A 61 K 31/5377; C 07 D 295/00; A 61 P 35/00
AP 2011 11492 A	C 02 F 1/20; C 02 F 1/58; C 01 B 3/00
AP 2011 11496 A	A 01 D 34/30
AP 2011 11514 A	C 22 C 14/00, 29/14, 38/14
AP 2011 11528 A	A 62 D 1/00
AP 2011 11568 A	C 12 G 1/02
AP 2011 11711 A	A 24 D 1/04
AP 2011 11778 A	B 01 D 29/00

საერთაშორისო კლასიფიკაციის ინდექსის, პატენტის ნომრისა და გამოქვეყნების ნომრის შესაბამისობის ცხრილი

საერთაშორისო კლასიფიკაციის ინდექსი (51)	პატენტის ნომერი (11)	ბანაკნაღის გამოქვეყნების ნომერი (10)
A 21 D 8/02	P 2011 5234 B	AP 2010 11082 A
A 23 L 2/00	P 2011 5236 B	AP 2011 11107 A
A 23 L 2/00	P 2011 5242 B	AP 2011 11286 A
A 23 L 2/02	P 2011 5237 B	AP 2011 11180 A
A 23 L 2/02	P 2011 5238 B	AP 2011 11181 A
A 62 C 3/00	P 2011 5233 B	AP 2011 11056 A
C 04 B 28/08; C 04 B 38/08; C 04 B 38/10; C 04 B 7/153	P 2011 5228 B	AP 2010 10485 A
C 07 D 209/32; A 61 K 31/4045	P 2011 5240 B	AP 2011 11251 A
C 07 D 213/76; A 61 K 31/4406; A 61 P 39/00	P 2011 5230 B	AP 2011 10575 A
C 07 D 231/54; C 07 D 401/04; C 07 D 405/04; C 07 D 493/04; A 61 K 31/416; A 61 K 31/4162; A 61 P 9/12	P 2011 5239 B	AP 2010 11240 A
C 07 D 417/14; A 61 K 31/427; A 61 K 31/433; A 61 P 3/10	P 2011 5241 B	AP 2011 11259 A
C 07 D 471/04; A 61 K 31/519; A 61 P 35/00; C 07 D 211/86	P 2011 5231 B	AP 2010 10671 A
C 07 D 491/22; C 07 D 471/14; A 61 K 31/4745	P 2011 5229 B	AP 2011 10545 A
C 07 K 16/28; A 61 K 39/395	P 2011 5226 B	AP 2010 10338 A
F 26 B 5/06; F 26 B 9/06	P 2011 5235 B	AP 2010 11092 A
G 02 F 1/13; G 02 F 1/1334; C 08 K 9/10; C 08 L 29/04	P 2011 5232 B	AP 2011 10990 A
H 04 B 17/00	P 2011 5227 B	AP 2010 10367 A
H 04 H 20/00; H 04 H 20/76	P 2011 5223 B	AP 2011 11063 A
H 04 L 12/00; H 04 W 36/14; H 04 W 36/36	P 2011 5224 B	AP 2010 9740 A

კატენტის ნომრის, ბანაცხადის გამომქვეყნების ნომრისა და სართავშორისო კლასიფიკაციის ინდექსის შესაბამისობის ცხრილი

კატენტის ნომერი (11)	ბანაცხადის გამომქვეყნების ნომერი (10)	სართავშორისო კლასიფიკაციის ინდექსი (51)
P 2011 5223 B	AP 2011 11063 A	H 04 H 20/00; H 04 H 20/76
P 2011 5224 B	AP 2010 9740 A	H 04 L 12/00; H 04 W 36/14; H 04 W 36/36
P 2011 5226 B	AP 2010 10338 A	C 07 K 16/28; A 61 K 39/395
P 2011 5227 B	AP 2010 10367 A	H 04 B 17/00
P 2011 5228 B	AP 2010 10485 A	C 04 B 28/08; C 04 B 38/08; C 04 B 38/10; C 04 B 7/153
P 2011 5229 B	AP 2011 10545 A	C 07 D 491/22; C 07 D 471/14; A 61 K 31/4745
P 2011 5230 B	AP 2011 10575 A	C 07 D 213/76; A 61 K 31/4406; A 61 P 39/00
P 2011 5231 B	AP 2010 10671 A	C 07 D 471/04; A 61 K 31/519; A 61 P 35/00; C 07 D 211/86
P 2011 5232 B	AP 2011 10990 A	G 02 F 1/13; G 02 F 1/1334; C 08 K 9/10; C 08 L 29/04
P 2011 5233 B	AP 2011 11056 A	A 62 C 3/00
P 2011 5234 B	AP 2010 11082 A	A 21 D 8/02
P 2011 5235 B	AP 2010 11092 A	F 26 B 5/06; F 26 B 9/06
P 2011 5236 B	AP 2011 11107 A	A 23 L 2/00
P 2011 5237 B	AP 2011 11180 A	A 23 L 2/02
P 2011 5238 B	AP 2011 11181 A	A 23 L 2/02
P 2011 5239 B	AP 2010 11240 A	C 07 D 231/54; C 07 D 401/04; C 07 D 405/04; C 07 D 493/04; A 61 K 31/416; A 61 K 31/4162; A 61 P 9/12
P 2011 5240 B	AP 2011 11251 A	C 07 D 209/32; A 61 K 31/4045
P 2011 5241 B	AP 2011 11259 A	C 07 D 417/14; A 61 K 31/427; A 61 K 31/433; A 61 P 3/10
P 2011 5242 B	AP 2011 11286 A	A 23 L 2/00

ბანაცხადის ნომრის, ბანაცხადის გამომქვეყნების ნომრისა და კატენტის ნომრის შესაბამისობის ცხრილი

ბანაცხადის ნომერი (21)	ბანაცხადის გამომქვეყნების ნომერი (10)	კატენტის ნომერი (11)
AP 2005 009740	AP 2010 9740 A	P 2011 5224 B
AP 2006 010338	AP 2010 10338 A	P 2011 5226 B
AP 2004 010367	AP 2010 10367 A	P 2011 5227 B
AP 2008 010485	AP 2010 10485 A	P 2011 5228 B
AP 2006 010545	AP 2011 10545 A	P 2011 5229 B
AP 2006 010575	AP 2011 10575 A	P 2011 5230 B
AP 2006 010671	AP 2010 10671 A	P 2011 5231 B
AP 2008 010990	AP 2011 10990 A	P 2011 5232 B
AP 2009 011056	AP 2011 11056 A	P 2011 5233 B
AP 2009 011063	AP 2011 11063 A	P 2011 5223 B
AP 2009 011082	AP 2010 11082 A	P 2011 5234 B
AP 2009 011092	AP 2010 11092 A	P 2011 5235 B
AP 2009 011107	AP 2011 11107 A	P 2011 5236 B
AP 2009 011180	AP 2011 11180 A	P 2011 5237 B
AP 2009 011181	AP 2011 11181 A	P 2011 5238 B
AP 2007 011240	AP 2010 11240 A	P 2011 5239 B
AP 2007 011251	AP 2011 11251 A	P 2011 5240 B
AP 2007 011259	AP 2011 11259 A	P 2011 5241 B
AP 2009 011286	AP 2011 11286 A	P 2011 5242 B

სასარგებლო მოდელები

საერთაშორისო კლასიფიკაციის ინდექსის და განაცხადის
გამოქვეყნების ნომრის შესაბამისობის ცხრილი

საერთაშორისო კლასიფიკაციის ინდექსი (51)	განაცხადის გამოქვეყნების ნომერი (10)
A 01 D 46/04	AU 2011 11776 U
A 63 F 3/02	AU 2011 11745 U
E 02 D 29/12	AU 2011 12043 U

განაცხადის გამოქვეყნების ნომრის და საერთაშორისო
კლასიფიკაციის ინდექსის შესაბამისობის ცხრილი

განაცხადის გამოქვეყნების ნომერი (10)	საერთაშორისო კლასიფიკაციის ინდექსი (51)
AU 2011 11745 U	A 63 F 3/02
AU 2011 11776 U	A 01 D 46/04
AU 2011 12043 U	E 02 D 29/12

საერთაშორისო კლასიფიკაციის ინდექსის, პატენტის ნომრისა
და გამოქვეყნების ნომრის შესაბამისობის ცხრილი

საერთაშორისო კლასიფიკაციის ინდექსი (51)	პატენტის ნომერი (11)	განაცხადის გამოქვეყნების ნომერი (10)
H 01 M 6/04	U 2011 1668 Y	AU 2011 11443 U

პატენტის ნომრის, განაცხადის გამოქვეყნების ნომრისა
და საერთაშორისო კლასიფიკაციის ინდექსის შესაბამისობის ცხრილი

პატენტის ნომერი (11)	განაცხადის გამოქვეყნების ნომერი (10)	საერთაშორისო კლასიფიკაციის ინდექსი (51)
U 2011 1668 Y	AU 2011 11443 U	H 01 M 6/04

განაცხადის ნომრის, განაცხადის გამოქვეყნების ნომრისა
და პატენტის ნომრის შესაბამისობის ცხრილი

განაცხადის ნომერი (21)	განაცხადის გამოქვეყნების ნომერი (10)	პატენტის ნომერი (11)
AU 2009 011443	AU 2011 11443 U	U 2011 1668 Y

ღიზინი

საერთაშორისო კლასიფიკაციის ინდექსის და განაცხადის
გამოქვეყნების ნომრის შესაბამისობის ცხრილი

საერთაშორისო კლასიფიკაციის ინდექსი (51)	განაცხადის გამოქვეყნების ნომერი (10)
09-03	AD 2011 628 S
12-08	AD 2011 637 S
13-03	AD 2011 624 S
13-03	AD 2011 632 S
21-01	AD 2011 626 S
24-02	AD 2011 633 S

განაცხადის გამოქვეყნების ნომრის და საერთაშორისო
კლასიფიკაციის ინდექსის შესაბამისობის ცხრილი

განაცხადის გამოქვეყნების ნომერი (10)	საერთაშორისო კლასიფიკაციის ინდექსი (51)
AD 2011 624 S	13-03
AD 2011 626 S	21-01
AD 2011 628 S	09-03
AD 2011 632 S	13-03
AD 2011 633 S	24-02
AD 2011 637 S	12-08

საერთაშორისო კლასიფიკაციის ინდექსის, პატენტის ნომრისა
და გამოქვეყნების ნომრის შესაბამისობის ცხრილი

საერთაშორისო კლასიფიკაციის ინდექსი (51)	პატენტის ნომერი (11)	განაცხადის გამოქვეყნების ნომერი (10)
06-01	D 2011 462 S	AD 2011 608 S

პატენტის ნომრის, განაცხადის გამოქვეყნების ნომრისა
და საერთაშორისო კლასიფიკაციის ინდექსის შესაბამისობის ცხრილი

პატენტის ნომერი (11)	განაცხადის გამოქვეყნების ნომერი (10)	საერთაშორისო კლასიფიკაციის ინდექსი (51)
D 2011 462 S	AD 2011 608 S	06-01

განაცხადის ნომრის, განაცხადის გამოქვეყნების ნომრისა
და პატენტის ნომრის შესაბამისობის ცხრილი

განაცხადის ნომერი (21)	განაცხადის გამოქვეყნების ნომერი (10)	პატენტის ნომერი (11)
AD 2010 000608	AD 2011 608 S	D 2011 462 S

სასაქონლო ნიშნები

რეგისტრაციის ნომრის, განაცხადის ნომრის,
განაცხადის გამოქვეყნების ნომრისა და ბიულეტენის ნომრის
შესაბამისობის ცხრილი

რეგისტრაციის ნომერი (11)	განაცხადის ნომერი (210)	განაცხადის გამოქვეყნების ნომერი (260)	ბიულეტენის ნომერი
1	2	3	4
M 2011 21485 R	-	-	№11(327) 2011
M 2011 21486 R	-	-	№11(327) 2011
M 2011 21487 R	-	-	№11(327) 2011
M 2011 21488 R	AM 2009 52779	AM 2009 52779 A	№22(290) 2009
M 2011 21489 R	AM 2009 53579	AM 2010 53579 A	№7(299) 2010
M 2011 21490 R	AM 2010 56726	AM 2010 56726 A	№22(314) 2010
M 2011 21491 R	AM 2010 56727	AM 2010 56727 A	№22(314) 2010
M 2011 21492 R	AM 2010 56728	AM 2010 56728 A	№22(314) 2010
M 2011 21493 R	AM 2010 56732	AM 2010 56732 A	№22(314) 2010
M 2011 21494 R	AM 2010 56733	AM 2010 56733 A	№22(314) 2010
M 2011 21495 R	AM 2010 56734	AM 2010 56734 A	№22(314) 2010
M 2011 21496 R	AM 2010 56735	AM 2010 56735 A	№22(314) 2010
M 2011 21497 R	AM 2010 56929	AM 2010 56929 A	№22(314) 2010
M 2011 21498 R	AM 2010 57015	AM 2010 57015 A	№22(314) 2010
M 2011 21499 R	AM 2010 57042	AM 2010 57042 A	№22(314) 2010
M 2011 21500 R	AM 2010 57242	AM 2010 57242 A	№23(315) 2010
M 2011 21501 R	AM 2010 57251	AM 2010 57251 A	№23(315) 2010
M 2011 21502 R	AM 2010 57360	AM 2010 57360 A	№24(316) 2010
M 2011 21503 R	AM 2010 57376	AM 2010 57376 A	№24(316) 2010
M 2011 21504 R	AM 2010 57421	AM 2010 57421 A	№24(316) 2010
M 2011 21505 R	AM 2010 57462	AM 2010 57462 A	№24(316) 2010
M 2011 21506 R	AM 2010 57534	AM 2010 57534 A	№23(315) 2010
M 2011 21507 R	AM 2010 57609	AM 2010 57609 A	№24(316) 2010
M 2011 21508 R	AM 2010 57730	AM 2010 57730 A	№24(316) 2010
M 2011 21509 R	AM 2010 57792	AM 2011 57792 A	№1(317) 2011
M 2011 21510 R	AM 2010 57911	AM 2011 57911 A	№1(317) 2011
M 2011 21511 R	AM 2010 58021	AM 2011 58021 A	№1(317) 2011
M 2011 21512 R	AM 2010 58174	AM 2011 58174 A	№3(319) 2011
M 2011 21513 R	AM 2010 58246	AM 2011 58246 A	№1(317) 2011
M 2011 21514 R	AM 2010 58247	AM 2011 58247 A	№1(317) 2011
M 2011 21515 R	AM 2009 55232	AM 2010 55232 A	№21(313) 2010
M 2011 21516 R	AM 2009 56461	AM 2010 56461 A	№21(313) 2010
M 2011 21517 R	AM 2010 57717	AM 2010 57717 A	№24(316) 2010
M 2011 21518 R	AM 2010 57718	AM 2010 57718 A	№24(316) 2010
M 2011 21519 R	AM 2010 57719	AM 2010 57719 A	№24(316) 2010
M 2011 21520 R	AM 2010 56891	AM 2010 56891 A	№22(314) 2010
M 2011 21521 R	AM 2010 56892	AM 2010 56892 A	№22(314) 2010
M 2011 21522 R	AM 2010 56894	AM 2010 56894 A	№22(314) 2010
M 2011 21523 R	AM 2010 56895	AM 2010 56895 A	№22(314) 2010
M 2011 21524 R	AM 2010 56896	AM 2010 56896 A	№22(314) 2010
M 2011 21525 R	AM 2010 56899	AM 2010 56899 A	№22(314) 2010
M 2011 21526 R	AM 2010 56900	AM 2011 56900 A	№1(317) 2011
M 2011 21527 R	AM 2010 56901	AM 2010 56901 A	№22(314) 2010
M 2011 21528 R	AM 2010 56903	AM 2010 56903 A	№22(314) 2010

გამოქვეყნების ნომრის და განაცხადის ნომრის
შესაბამისობის ცხრილი

გამოქვეყნების ნომერი (260)	განაცხადის ნომერი (210)	1	2
1	2		
AM 2011 32683 A	AM 32683	AM 2011 59145 A	AM 2010 59145
AM 2011 32684 A	AM 32684	AM 2011 59146 A	AM 2010 59146
AM 2011 32685 A	AM 32685	AM 2011 59154 A	AM 2010 59154
AM 2011 32686 A	AM 32686	AM 2011 59161 A	AM 2010 59161
AM 2011 58410 A	AM 2010 58410	AM 2011 59170 A	AM 2010 59170
AM 2011 58989 A	AM 2010 58989	AM 2011 59171 A	AM 2010 59171
AM 2011 58990 A	AM 2010 58990	AM 2011 59172 A	AM 2010 59172
AM 2011 58992 A	AM 2010 58992	AM 2011 59177 A	AM 2010 59177
AM 2011 58993 A	AM 2010 58993	AM 2011 59178 A	AM 2010 59178
AM 2011 58994 A	AM 2010 58994	AM 2011 59183 A	AM 2010 59183
AM 2011 58995 A	AM 2010 58995	AM 2011 59184 A	AM 2010 59184
AM 2011 59055 A	AM 2010 59055	AM 2011 59193 A	AM 2010 59193
AM 2011 59056 A	AM 2010 59056	AM 2011 59194 A	AM 2010 59194
AM 2011 59057 A	AM 2010 59057	AM 2011 59195 A	AM 2010 59195
AM 2011 59067 A	AM 2010 59067	AM 2011 59196 A	AM 2010 59196
AM 2011 59068 A	AM 2010 59068	AM 2011 59197 A	AM 2010 59197
AM 2011 59069 A	AM 2010 59069	AM 2011 59201 A	AM 2010 59201
AM 2011 59070 A	AM 2010 59070	AM 2011 59202 A	AM 2010 59202
AM 2011 59109 A	AM 2010 59109	AM 2011 59203 A	AM 2010 59203
AM 2011 59122 A	AM 2010 59122	AM 2011 59204 A	AM 2010 59204
AM 2011 59123 A	AM 2010 59123	AM 2011 59205 A	AM 2010 59205
		AM 2011 59206 A	AM 2010 59206
		AM 2011 59209 A	AM 2010 59209
		AM 2011 59210 A	AM 2010 59210

ბანასხადის გამოქვეყნების ნომრის საძიებელი
საქონლისა და/ან მომსახურების კლასის მიხედვით

საქონლისა და/ან მომსახურების კლასი (511)	ბანასხადის გამოქვეყნების ნომერი (260)	1	2
3	AM 2011 59193 A	30	AM 2011 59055 A
3	AM 2011 59194 A	30	AM 2011 59056 A
3	AM 2011 59195 A	30	AM 2011 59057 A
3	AM 2011 59196 A	30	AM 2011 59069 A
3	AM 2011 59197 A	31	AM 2011 58410 A
3	AM 2011 59201 A	32	AM 2011 59183 A
3	AM 2011 59202 A	32	AM 2011 59184 A
3	AM 2011 59203 A	33	AM 2011 58410 A
3	AM 2011 59204 A	33	AM 2011 58990 A
3	AM 2011 59205 A	33	AM 2011 58992 A
3	AM 2011 59206 A	33	AM 2011 58993 A
4	AM 2011 59122 A	33	AM 2011 59145 A
4	AM 2011 59123 A	33	AM 2011 59183 A
5	AM 2011 59070 A	33	AM 2011 59184 A
5	AM 2011 59177 A	34	AM 2011 59067 A
7	AM 2011 59122 A	34	AM 2011 59068 A
7	AM 2011 59123 A	35	AM 2011 32683 A
8	AM 2011 59146 A	35	AM 2011 32684 A
9	AM 2011 58994 A	35	AM 2011 32685 A
9	AM 2011 58995 A	35	AM 2011 32686 A
9	AM 2011 59109 A	35	AM 2011 58410 A
9	AM 2011 59170 A	35	AM 2011 59109 A
9	AM 2011 59178 A	35	AM 2011 59209 A
12	AM 2011 58994 A	35	AM 2011 59210 A
12	AM 2011 58995 A	36	AM 2011 59109 A
12	AM 2011 59122 A	38	AM 2011 59109 A
12	AM 2011 59123 A	38	AM 2011 59171 A
12	AM 2011 59172 A	41	AM 2011 32683 A
16	AM 2011 59109 A	41	AM 2011 32684 A
21	AM 2011 58410 A	41	AM 2011 32685 A
25	AM 2011 58994 A	41	AM 2011 32686 A
25	AM 2011 58995 A	41	AM 2011 59109 A
25	AM 2011 59154 A	42	AM 2011 59109 A
28	AM 2011 59154 A	44	AM 2011 58989 A
29	AM 2011 59069 A	44	AM 2011 59161 A
		45	AM 2011 59109 A

დაჩქარებული პროცედურით რეგისტრირებული სასაქონლო ნიშნის
ნომრის საძიებელი საქონლისა და/ან მომსახურების კლასის მიხედვით

საქონლისა და/ან მომსახურების კლასი (511)	დაჩქარებული პროცედურით რეგისტრირებული სასაქონლო ნიშნის ნომერი (111)
34	M 2011 21485 R
34	M 2011 21486 R
34	M 2011 21487 R

სამრეწველო საკუთრების ოფისიალური ბიულეტენი

11(327)

შენიშვნა:

ბეჭდვის მეთოდი ბიულეტენში გამოქვეყნებული ობიექტების ფერების ზუსტად ასახვის საშუალებას არ იძლევა.

ბიულეტენის ელექტრონული ვერსიის, ასევე, ინგლისური და რუსულენოვანი გამოცემის გაცნობა შესაძლებელია საქართველოს ინტელექტუალური საკუთრების ეროვნული ცენტრის „საქპატენტის“ ვებგვერდზე.

მთავარი რედაქტორი:	ნ. ბებრიშვილი
რედაქტორი:	ა. შიხაშვილი
პორექტორი:	ლ. ჭანტურია
დამკაბადონებლები:	მ. ორდენიძე
	ქ. სვანიძე
პოლიგრაფიული ჯგუფი:	ი. გოგოლაშვილი
	ლ. დოლიძე

ხელმოწერილია გამოსაცემად: 08.06.2011

ტირაჟი: 40
შეკვეთა №11