

**სამრეწველო საქუთრების
ო ფ ი ც ი ა ლ უ რ ი
ბიულეტენი**

**გამოგონებები
სასარგებლო მოდელები
სამრეწველო ნივთები
სასაქონლო ნივნები**

1(317)

საერთაშორისო კოდეზი ბიბლიოგრაფიული მონაცემების იდენტიფიკაციისათვის

გამოგონებები, სასარგებლო მოდელები

- (10) – ექსპერტთაგანგავლილი განაცხადის გამოქვეყნების ნომერი
- (11) – პატენტის ნომერი და სახეობის კოდი
- (21) – განაცხადის სარეგისტრაციო ნომერი
- (22) – განაცხადის შუამდგომლობის თარიღი
- (23) – საგამოყენებლო პრიორიტეტის თარიღი ან ადრინდელი პრიორიტეტის მქონე განაცხადის შუამდგომლობის თარიღი და, თუ შესაძლებელია, განაცხადის ომერი
- (24) – თარიღი, რომლიდანაც იწყება პატენტის მოქმედება
- (31) – საპრიორიტეტო განაცხადის ნომერი
- (32) – საპრიორიტეტო განაცხადის შუამდგომლობის თარიღი
- (33) – კოდი ქვეყნისა ან რეგიონული ორგანიზაციისა, რომლის უწყებამაც მიანიჭა ნომერი საპრიორიტეტო განაცხადს
- (44) – დამცავი საბუთის ჯერ არმქონე, მაგრამ ექსპერტთაგანგავლილი განაცხადის გამოქვეყნების თარიღი და ბიულეტენის ნომერი
- (45) – რეგისტრაცია გავლილი საპატენტო საბუთის გამოქვეყნების თარიღი
- (51) – საერთაშორისო საპატენტო კლასიფიკაციის ინდექსი

- (54) – გამოგონების დასახელება
- (57) – რეზიუმე გეგმა
- (60) – სრულ ექსპერტთაგანგავლილ გამოგონებაზე უცხოური საპატენტო უწყების მიერ გაცემული დამცავი საბუთის ნომერი, თარიღი, რომლიდანაც იწყება ამ დამცავი საბუთის მოქმედება, და კოდი ქვეყნისა ან რეგიონული ორგანიზაციისა, რომლის უწყებამაც გასცა ეს დამცავი საბუთი
- (62) – უფრო ადრინდელი განაცხადის ნომერი და, თუ შესაძლებელია, წარდგენის თარიღი გამოცალკეებული განაცხადის შემთხვევაში
- (71) – განმცხადებლის სახელი, გვარი (ქვეყნის კოდი)
- (72) – გამოგონებულის სახელი, გვარი (ქვეყნის კოდი)
- (73) – პატენტმფლობელის სახელი, გვარი (ქვეყნის კოდი), მისამართი
- (74) – წარმომადგენლის ან პატენტწმენებულის სახელი, გვარი
- (85) – საერთაშორისო განაცხადის ეროვნული ეფაზის დაწყების თარიღი
- (86) – საერთაშორისო განაცხადის ნომერი და შუამდგომლობის თარიღი
- (87) – საერთაშორისო განაცხადის გამოქვეყნების ნომერი და თარიღი

სამრეწველო ნიმუშები

- (10) – განაცხადის გამოქვეყნების ნომერი
- (11) – პატენტის ნომერი და სახეობის კოდი ან რეგისტრაციის ნომერი
- (15) – რეგისტრაციის თარიღი/პატენტის გაცემის თარიღი
- (18) – პატენტის ან რეგისტრაციის მოქმედების ვადის გასვლის საფარული თარიღი
- (21) – განაცხადის ნომერი
- (22) – განაცხადის შუამდგომლობის თარიღი
- (23) – საგამოყენებლო პრიორიტეტის თარიღი ან ადრინდელი პრიორიტეტის მქონე განაცხადის შუამდგომლობის თარიღი და, თუ შესაძლებელია, განაცხადის ნომერი
- (24) – თარიღი, რომლიდანაც იწყება პატენტის მოქმედება
- (28) – სამრეწველო ნიმუშის რაოდენობა განაცხადში
- (30) – საპრიორიტეტო მონაცემები (განაცხადის ნომერი, განაცხადის შუამდგომლობის თარიღი და ორსაოიანი კოდი იმ ორგანიზაციის იდენტიფიკაციისათვის, სადაც იყო წარდგენილი საპრიორიტეტო განაცხადი)
- (31) – საპრიორიტეტო განაცხადის ნომერი
- (32) – საპრიორიტეტო განაცხადის შუამდგომლობის თარიღი
- (33) – კოდი ქვეყნისა ან რეგიონული ორგანიზაციისა, რომლის უწყებამაც მიანიჭა ნომერი საპრიორიტეტო განაცხადს
- (34) – IBC-ს სტანდარტის (ST.3) შესაბამისი ორსაოიანი კოდი იმ ორგანიზაციის იდენტიფიკაციისათვის, სადაც იყო წარდგენილი საპრიორიტეტო განაცხადი
- (44) – სამრეწველო ნიმუშის გამოქვეყნების თარიღი და ბიულეტენის ნომერი (პირველი პუბლიკაცია)

- (45) – საერთაშორისო ბიუროს მიერ დარეგისტრირებული სამრეწველო ნიმუშის გამოქვეყნების თარიღი და ბიულეტენის ნომერი
- (51) – სამრეწველო ნიმუშის საერთაშორისო კლასიფიკაცია (ლოკალური კლასიფიკაციის კლასი და ქვეკლასი)
- (54) – სამრეწველო ნიმუშის დასახელება
- (55) – სამრეწველო ნიმუშის გამოსახულება
- (57) – სამრეწველო ნიმუშის არსებითი ნიშნების აღწერა, ფერის ჩათვლით
- (62) – ადრინდელი განაცხადის, რეგისტრაციის ან საბუთის ნომერი და, თუ შესაძლებელია, წარდგენის თარიღი, გამოცალკეებული განაცხადის შემთხვევაში
- (71) – განმცხადებლის სახელი, გვარი (ქვეყნის კოდი), მისამართი
- (72) – ავტორის სახელი, გვარი ან დასახელება (ქვეყნის კოდი)
- (73) – პატენტმფლობელის სახელი, გვარი (ქვეყნის კოდი), მისამართი
- (74) – წარმომადგენლის სახელი, გვარი და მისამართი
- (81) – შესაბამისი მონაწილე მხარეები
- II. მონაწილე მხარეები, აღნიშნული 1960 წლის აქტის თანახმად
- III. მონაწილე მხარეები, აღნიშნული 1999 წლის აქტის თანახმად
- (85) – მფლობელის მუდმივი საცხოვრებელი ადგილი
- (86) – მფლობელის მოქალაქეობა
- (87) – მფლობელის საცხოვრებელი ადგილი
- (88) – ქვეყანა, სადაც მფლობელს აქვს ნამდვილი და მოქმედი სამრეწველო ან სავაჭრო სწარმო

სასაქონლო ნიშნები

- (111) – რეგისტრაციის ნომერი
- (151) – რეგისტრაციის თარიღი
- (156) – რეგისტრაციის ვადის გაცემის თარიღი
- (181) – რეგისტრაციის ვადის გასვლის საფარული თარიღი
- (186) – ვადის გაცემის თარიღი
- (141) – რეგისტრაციის მოქმედების ვადის გაუქმების თარიღი
- (210) – განაცხადის ნომერი
- (220) – განაცხადის შუამდგომლობის თარიღი
- (230) – საგამოყენებლო მონაცემები
- (260) – ნომერი განაცხადისა, რომელზედაც გამოცანილია ექსპერტის დადებითი გადაწყვეტილება რეგისტრაციის შესახებ (გამოქვეყნების ნომერი)
- (310) – პირველი განაცხადის ნომერი
- (320) – პირველი განაცხადის შუამდგომლობის თარიღი
- (330) – პირველი განაცხადის მიმღები ეროვნული ან რეგიონული უწყების ან ორგანიზაციის საიდენტიფიკაციო კოდი საქონლისა და მომსახურების საერთაშორისო კლასიფიკაცია (სასაქონლო ნიშნების რეგისტრაციისათვის და/ან კლასიფიკირებული საქონლისა და/ან მომსახურების ჩამონათვალი)
- (511) – ნიშნის რეგისტრაციისათვის და/ან კლასიფიკირებული საქონლისა და/ან მომსახურების ჩამონათვალი
- (531) – ნიშნის გამოცხადების თარიღი და/ან კლასიფიკაციისათვის და/ან კლასიფიკირებული საქონლისა და/ან მომსახურების ჩამონათვალი
- (531) – ნიშნის გამოცხადების თარიღი და/ან კლასიფიკაციისათვის და/ან კლასიფიკირებული საქონლისა და/ან მომსახურების ჩამონათვალი

- (540) – ნიშნის გამოსახულება
- (550) – სასაქონლო ნიშნის ტიპი ან სახეობა
- (580) – განაცხადსა და ნიშნის რეგისტრაციისთან დაკავშირებული ყველა სახის ცვლილებაზე ჩანაწერის შუამდგომლობის თარიღი
- (591) – ინფორმაცია განცხადებელ ფერებზე
- (731) – განმცხადებლის სახელი და მისამართი
- (732) – მფლობელის სახელი და მისამართი
- (740) – წარმომადგენლის სახელი და მისამართი
- (750) – მიმონწერის მისამართი
- (770) – ცვლილებაზე განმცხადებლის ან მფლობელის სახელი და მისამართი უფლებების გადაცემის შემთხვევაში
- (771) – ცვლილებაზე განმცხადებლის ან მფლობელის სახელი და მისამართი უფლებების გადაცემის გარეშე
- (791) – ლიცენზიის სახელი და მისამართი
- (793) – ლიცენზიის პირობები და/ან შეზღუდვაზე მინიშნება (ლიცენზიის სახე, სალიცენზიო ხელშეკრულების ნომერი, სალიცენზიო ხელშეკრულების თარიღი, სალიცენზიო ხელშეკრულების მოქმედების ვადა)
- (800) – სასაქონლო ნიშნის რეგისტრაციის მონაცემების ნიშნის საერთაშორისო რეგისტრაციის მადრიდის ხელშეკრულებასთან დაკავშირებული პროცედურის მიხედვით (საერთაშორისო რეგისტრაციის ნომერი)

ბიულეტენი გამოქვეყნებული კოდეზი

- (21) AP 0000 000000 – გამოგონებაზე განაცხადის ნომერი
- (10) AP 0000 0000 A – გამოგონებაზე განაცხადის გამოქვეყნების ნომერი (პირველი პუბლიკაცია)
- (11) P 0000 0000 B – გამოგონების პატენტის ნომერი (მეორე პუბლიკაცია)
- (21) API 0000 000000 – შემოგანილი პატენტზე განაცხადის ნომერი
- (11) PI 0000 0000 A – შემოგანილი პატენტის ნომერი (პირველი პუბლიკაცია)
- (21) AU 0000 000000 – სასარგებლო მოდელებზე განაცხადის ნომერი
- (10) AU 0000 000 U – სასარგებლო მოდელებზე განაცხადის გამოქვეყნების ნომერი (პირველი პუბლიკაცია)
- (11) U 0000 000 Y – სასარგებლო მოდელების პატენტის ნომერი (მეორე პუბლიკაცია)
- (21) AD 0000 000000 – სამრეწველო ნიმუშზე განაცხადის ნომერი
- (10) AD 0000 000 S – სამრეწველო ნიმუშზე განაცხადის გამოქვეყნების ნომერი (პირველი პუბლიკაცია)
- (11) D 0000 000 S – სამრეწველო ნიმუშის პატენტის ნომერი (მეორე პუბლიკაცია)

გამოგონებებისა და სასარგებლო მოდელების საერთაშორისო კლასიფიკაციის იდენტიფიკაციისათვის

- განყოფილება A – ადამიანის პირველადი მოთხოვნის სახეობა
- განყოფილება B – ტექნოლოგიური პროცესები; ტრანსპორტირება
- განყოფილება C – ქიმიური; მეტალურგია
- განყოფილება D – საექვიპრო ნაწარმი; ქალაქი
- განყოფილება E – მშენებლობა; საშენობო საქმიანობები
- განყოფილება F – მექანიკა; განათება; გათბობა; იარაღი; ასაფრთხილებელი საშუალებები
- განყოფილება G – ფიზიკა
- განყოფილება H – ელექტრობა

M	–	სასაქონლო ნიშანი
(210) AM 0000 000000	–	განაცხადის ნომერი
(260) AAM 0000 00000 A	–	განაცხადის გამოქვეყნების ნომერი
(111) M 0000 00000 R	–	რეგისტრაციის ნომერი
MMM0000 00000 Rn	–	მომდევნო ვადით რეგისტრაციის ნომერი, სადაც n=1, 2, 3...
M 0000 00000 R(P)	–	რეგისტრაციის ნომერი ნიშანზე უფლების ნაწილობრივი გადაცემისას
*	–	საპატენტის სააუქციო ჰალარის გადაწყვეტილების შემდეგ გამოქვეყნებული განაცხადის ნომერი
**	–	სასამართლოს გადაწყვეტილების შემდეგ გამოქვეყნებული განაცხადის ნომერი

**ისმომ-ს წევრი სახელმწიფოებისა და ორგანიზაციების აღნიშვნის
ორასობიანი კოდეზი
(ისმომ სტანდარტი ST.3)**

AD	ანდორა	GD	გრენადა	MY	მალაიზია
AE	არაბთა გაერთიანებული საამიროები	GE	საქართველო	MZ	მოზამბიკი
AF	ავღანეთი	GG	გენზი	NA	ნამიბია
AG	ანტიგუა და ბარბუდა	GH	განა	NE	ნიგერი
AI	ანგილია	GI	გიბრალტარი	NG	ნიგერია
AL	ალბანეთი	GL	გრენლანდია	NI	ნიჟარაგუა
AM	სომხეთი	GM	გამბია	NL	ნიდერლანდები
AN	ანტილის კუნძულები (ნიდერლანდები)	GN	გვინეა	NO	ნორვეგია
AO	ანგოლა	GQ	ეკვატორული გვინეა	NP	ნეპალი
AP	ინტელექტუალური საკუთრების აფრიკის რეგიონალური ორგანიზაცია (ARIPO)	GR	საბერძნეთი	NR	ნაურუ
AR	არგენტინა	GS	სამხრეთი ჯორჯია და სამხრეთი სენდვიჩის კუნძულები	NZ	ახალი ზელანდია
AT	ავსტრია	GT	გვატემალა	OA	აფრიკის ინტელექტუალური საკუთრების ორგანიზაცია (OAPI)
AU	ავსტრალია	GW	გვინეა-ბისაუ	OM	ომანი
AW	არუბა	GY	გაიანა	PA	პანამა
AZ	აზერბაიჯანი	HK	ჰონგ კონგი	PE	პერუ
BA	ბოსნია და ჰერცეგოვინა	HN	ჰონდურასი	PG	პაპუა-ახალი გვინეა
BB	ბარბადოსი	HR	ხორვატია	PH	ფილიპინები
BD	ბანგლადეში	HT	ჰაიტი	PK	პაკისტანი
BE	ბელგია	HU	უნგრეთი	PL	პოლონეთი
BF	ბურკინა-ფასო	IB	ინტელექტუალური საკუთრების მსოფლიო ორგანიზაციის (ისმომ, WIPO) საერთაშორისო ბიურო	VE	ვენესუელა
BG	ბულგარეთი	ID	ინდონეზია	VG	ვირჯინის კუნძულები (ბრიტანეთი)
BH	ბაჰრეინი	IE	ირლანდია	PY	პარაგვაი
BI	ბურუნდი	IL	ისრაელი	QA	კატარი
BJ	ბენინი	IM	მენის კუნძული	QZ	ეკვადორის თანამეგობრობის მცენარეთა ჯიშების უწყება (CPVO)
BM	ბერმუდის კუნძულები	IN	ინდოეთი	RO	რუმინეთი
BN	ბრუნეი-დარუსალამი	IQ	ირაკი	RS	სერბია
BO	ბოლივია	IR	ირანის ისლამური რესპუბლიკა	RU	რუსეთის ფედერაცია
BR	ბრაზილია	IS	ისლანდია	RW	რუანდა
BS	ბაჰამის კუნძულები	IT	იტალია	SA	საუდის არაბეთი
BT	ბჰუტანი	JE	ჯეზი	SB	სოლომონის კუნძულები
BV	ბუვეტის კუნძულები	JM	იამაიკა	SC	სეიშელის კუნძულები
BW	ბოტსვანა	JO	იორდანია	SD	სუდანი
BX	ბენელუქსის ინტელექტუალური საკუთრების უწყება (BOIP)	JP	იაპონია	SE	შვედეთი
BY	ბელორუსია	KE	კენია	SG	სინგაპური
BZ	ბელისი	KG	ყირგიზეთი	SH	წმინდა ჰელენის კუნძული
CA	კანადა	KH	კამბოჯა	SI	სლოვენია
CD	კონგოს დემოკრატიული რესპ.	KI	კირიბატი	SK	სლოვაკია
CF	ცენტრალური აფრიკის რესპ.	KM	კომორის კუნძულები	SL	სიერა-ლეონე
CG	კონგო	KN	სენტ კიტსი და ნევისი	SM	სან-მარინო
CH	შვეიცარია	KP	კორეის სახალხო დემოკრატიული რესპუბლიკა	SN	სენეგალი
CI	კოტ-დ'ივუარი	KR	კორეის რესპუბლიკა	SO	სომალი
CK	კუკის კუნძულები	KW	კუვეიტი	SR	სურინამი
CL	ჩილე	KY	კაიმენის კუნძულები	ST	სან-ტომე და პრინსიპი
CM	კამერუნი	KZ	ყაზახეთი	SV	სალვადორი
CN	ჩინეთი	LA	ლაოსი	SY	სირია
CO	კოლუმბია	LB	ლიბანი	SZ	სვაზილენდი
CR	კოსტა-რიკა	PT	პორტუგალია	TC	თურქის და კაიკოსის კუნძულები
CU	კუბა	PW	პალაუ	TD	ჩადი
CV	მწვანე კონცხის კუნძულები	LC	სენტ-ლუსია	TG	ტოგო
CY	კვიპროსი	LI	ლიხტენშტაინი	TH	ტაილანდი
CZ	ჩეხეთის რესპუბლიკა	LK	შრი-ლანკა	TJ	ტაჯიკეთი
DE	გერმანია	LR	ლიბერია	TL	ტიმოლ-ლესტე
DJ	ჯიბუტი	LS	ლესოტო	TM	თურქმენეთი
DK	დანია	LT	ლიტვა	TN	ტუნისი
DM	დომინიკა	LU	ლუქსემბურგი	TO	ტონგა
DO	დომინიკელთა რესპუბლიკა	LV	ლატვია	TR	თურქეთი
DZ	ალჟირი	LY	ლიბია	TT	ტრინიდადი და ტობაგო
EA	ევრაზიის საპატენტო ორგანიზაცია (EAPO)	MA	მაროკო	TV	ტუვალუ
EC	ეკვადორი	MC	მონაკო	TW	ტაივანი, ჩინეთის პროვინცია
EE	ესტონეთი	MD	რესპუბლიკა მოლდოვა	TZ	ტანზანია
EG	ეგვიპტე	ME	ჩერნოგორია (მონტენეგრო)	UA	უკრაინა
EH	დასავლეთი საჰარა	MG	მადაგასკარი	UG	უგანდა
EM	შინაგანი ბაზრის ჰარმონიზაციის უწყება (სასაქონლო ნიშნები და სამრეწველო ნიშნები (OHIM) ევროპის საპატენტო უწყება (EPO))	MK	მაკედონია ყოფილი იუგოსლავიის რესპუბლიკა	US	ამშ
EP	ევროპის საპატენტო უწყება (EPO)	ML	მალი	UY	ურუგვაი
ER	ერიტრეა	MM	მიანმა	UZ	უზბეკეთი
ES	ესპანეთი	MN	მონღოლეთი	VA	ვატიკანი
ET	ეთიოპია	MO	მაკაო	VC	სანტ-ვინსენტი და გრენადინები
FI	ფინეთი	MP	ჩრდ. მარიანას კუნძულები	VN	ვიეტნამი
FJ	ფიჯი	MR	მავრიტანია	VU	ვანუატუ
FK	ფოლკლენდის კუნძულები	MS	მოსკერავტი	WO	WIPO-ინტელექტუალური საკუთრების მსოფლიო ორგანიზაცია
FO	ფარერის კუნძულები	MT	მალტა	WS	სამოა
FR	საფრანგეთი	MU	მავრიკია	XN	ნორდული საპატენტო ინსტიტუტი (NPI)
GA	გაბონი	MV	მალდივის კუნძულები	YE	იემენი
GB	დიდი ბრიტანეთი	MW	მალავი	ZA	სამხრეთ აფრიკა
GC	სპარსეთის ყურის არაბული სახელმწიფოების თანამშრომლობის საბჭოს უწყება (GCC)	MX	მექსიკა	ZM	ზამბია
				ZW	ზიმბაბვე

შ ი ნ ა ა რ ს ი

გამოკვეთილი ობიექტები	3
-----------------------------	---

გამოგონებები

▪ განაცხადები, რომლებზეც გამოტანილია გადაწყვეტილება პატენტის გაცემის შესახებ	4
▪ გამოგონების პატენტები	14

სასარგებლო მოდელები

▪ განაცხადები, რომლებზეც გამოტანილია გადაწყვეტილება პატენტის გაცემის შესახებ	17
▪ სასარგებლო მოდელების პატენტები	18

სამრეწველო ნიმუშები

▪ განაცხადები, რომლებზეც გამოტანილია გადაწყვეტილება პატენტის გაცემის შესახებ	19
▪ სამრეწველო ნიმუშის პატენტები	21
▪ დაჩქარებული პროცედურით რეგისტრირებული დიზაინი	22

სასაქონლო ნიშნები

▪ ეროვნული პროცედურით შემოტანილი განაცხადები, რომლებზეც გამოტანილია გადაწყვეტილება რეგისტრაციის შესახებ	23
▪ დაჩქარებული პროცედურით რეგისტრირებული სასაქონლო ნიშნები	35
▪ საერთაშორისო სასაქონლო ნიშნები, რომლებზეც გამოტანილია გადაწყვეტილება დაცვის მინიჭების შესახებ	37
▪ საერთაშორისო სასაქონლო ნიშნები, რომლებსაც მიენიჭათ დაცვა საქართველოში	59

ოფიციალური შეტყობინება

▪ პატენტები	68
▪ სასაქონლო ნიშნები	69

სისტემური საძიებლები

▪ გამოგონებები.....	70
▪ სასარგებლო მოდელები.....	72
▪ სამრეწველო ნიმუშები.....	73
▪ სასაქონლო ნიშნები.....	75

გამოქვეყნებული ობიექტები

გამოგონებები

- **განაცხადები:**
10782; 11107; 11286; 11180, 11181; 10162; 10776; 11056; 9505; 11294; 11251; 10575;
10690; 11259; 10545; 11435; 11395; 10948; 10990; 11247; 10732; 11063; 10110
- **პატენტები:**
5135-5142

სასარგებლო მოდელები

- **განაცხადები:**
11755; 11443
- **პატენტები:**
1640

სამრეწველო ნიმუშები

- **განაცხადები:**
608; 606; 603
- **პატენტები:**
446-448

სასაქონლო ნიშნები

- **ეროვნული პროცედურით შემოტანილი განაცხადები:**
55820; 55822; 56067; 56860; 56898; 56900; 56902; 57422; 57428; 57430-57432; 57434;
57724; 57768; 57774; 57792; 57829-57831; 57840; 57857; 57873; 57887; 57889; 57896;
57907, 57908; 57911; 57920; 57937; 57953; 57986, 57987; 57989; 58021; 58061, 58062;
58103; 58131; 58145; 58159; 58164; 58186; 58220; 58246-58249; 58403; 58530
- **დაქარაზებული წესით რეგისტრირებული სასაქონლო ნიშნები:**
21020; 21046-21049
- **საერთაშორისო სასაქონლო ნიშნები, რომლებზეც გამოტანილია გადაწყვეტილება
დაცვის მინიჭების შესახებ:**

55570; 56559-56561; 56563-56567; 56569, 56570; 56635; 56674; 56861; 57267; 57355;
57454; 57474; 57499-57509; 57513; 57515; 57540; 57556; 57558-57562; 57564-57568;
57570; 57649-57653; 57655-57671; 57674-57681; 57710-57714; 57738-57761; 57763-57765;
57769-57773; 57775-57784; 57786-57790; 57793, 57794; 57809; 57812-57815; 57818-57821;
57824-57827; 57841-57844; 57846-57850; 57871; 57874-57876; 57878-57881; 57883-57886;
57890-57892; 57895; 57897; 57899-57905; 57921-57923; 46969*; 47170*; 47175*; 51702*;
53749*; 54459*; 54468*

ბამობონები

ბანასხალები, რომლებზეც ბამობანილია გადაწყვეტილება კატენის ბაქამის შესახებ

გადაწყვეტილების გასაჩივრება შესაძლებელია საქპატენტის სააპელაციო პალატაში გამოქვეყნებიდან 3 თვის ვადაში ან თბილისის საქალაქო სასამართლოს ადმინისტრაციულ საქმეთა კოლეგიაში 1 თვის ვადაში (მის.: თბილისი, დავით აღმაშენებლის ხეივანი მე-12 კმ. №6).

ბანყოფილება A

A 01

(10) AP 2011 10782 A (51) Int. Cl. (2006)

A 01 G 13/02

(21) AP 2008 010782 (22) 2008 06 25

(71) გურამ თოფურია (GE)
ქარელის ქ.26, ბ.61ა, 0171, თბილისი (GE);
ბექა თოფურია (GE)
ქარელის ქ.26, ბ.61ა, 0171, თბილისი (GE);
გიორგი თოფურია (GE)
ქარელის ქ.26, ბ.61ა, 0171, თბილისი (GE)

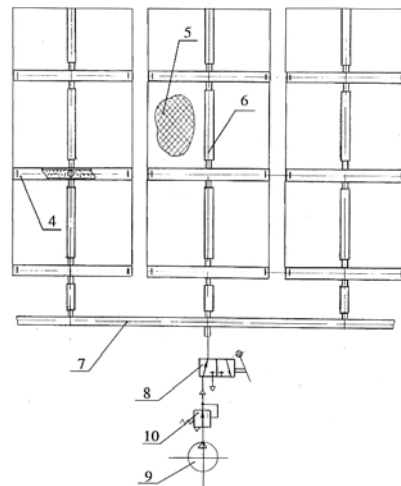
(72) გურამ თოფურია (GE);
ბექა თოფურია (GE);
გიორგი თოფურია (GE)

(54) სმტჰვისაბან მცენარეთა დამცავი
მოწყობილობა, კერძოდ,
ჰენახებისათვის

(57) მოწყობილობა შეიცავს ერთმანეთისაგან თანაბარი მანძილით დაშორებულ საყრდენ ბოძებს 1, რომლებზედაც დამაგრებულია დგარები 2 აღჭურვილი მათეობელი სამკაპებით 3. სამკაპებზე შემოდან დასმულია ორმხრივად გასაშლელი ჰერმეტიკულად დასმული მოქნილი მილები 4, მასზე გადაფარული და დამაგრებული სტრუქტურული დამცავი ბადისებრი გადასასური ქსოვილით 5. სამკაპები ერთმანეთთან მიმდევრობით აკავშირებს ბოლოში დასმულ ცალკეულ მოქნილ მილსადენთა რიგს 6, რომლებიც დამოუკიდებლად, ცალ-ცალკე, დაკავშირებულია განივ გამანაწილებელ მილსადენთან 7 და წარმოქმნის მილსადენთა ერთიან სისტემას. მილსადენთა ერთიანი სისტემისა და ორმხრივად გასაშლელი ჰერმეტიკულად დასმული მოქნილი მილების მოცულობათა კვებისათვის მუშა აგენტად გამოიყენება შეკუმშული ჰაერი.

მუხლები: 1 დამოუკიდებელი
3 დამოკიდებული

ფიგურა: 4



A 23

(10) AP 2011 11107 A (51) Int. Cl. (2006)

A 23 L 2/00

(21) AP 2009 011107 (22) 2009 02 11

(71) ნანა ებელაშვილი (GE)
ატენის ქ., კორპ.18ბ, ბ.18, 0179,
თბილისი (GE);
ნინო ჩხარტიშვილი (GE)
ვაჟა-ფშაველას გამზ., IV კვარტ., კორპ.
2ბ, ბ.14, 0186, თბილისი (GE);
ელენე სალია (GE)
დავით აღმაშენებლის გამზ.91, ბ.14, 0102,
თბილისი (GE);
ნონა ჯორჯიკია (GE)
საბურთალოს ქ.8, ბ.17, 0171,
თბილისი (GE);
ჯემალ მოლოდინაშვილი (GE)
წერეთლის გამზ. 52, ბ.14, 0119,
თბილისი (GE)

(72) ნანა ებელაშვილი (GE);
ნინო ჩხარტიშვილი (GE);
ელენე სალია (GE);
ნონა ჯორჯიკია (GE);
ჯემალ მოლოდინაშვილი (GE)

(54) კოლიფეროლური ნაერთებით კონცენტრირებული ხილ-კენკრის წვენი მდიდრის ხერხი

(57) ხერხი ითვალისწინებს ხილ-კენკრის გაცხელებას, გაცივებას, გამოწნეხვას, ლექის მოცილებას და სტერილიზაციას, ამასთან, შავი თუთის, მაცვლის ან ალუბლის (კურკაცვლილ) დაუჭყლეტავ ნაყოფს აცხელებენ 90°C ტემპურატურაზე მუდმივი მორევით ერთი საათის განმავლობაში, გამოწნეხვის შემდეგ მიღებულ წვენს აყოვნებენ გრილ სათავსში 3 - 4 საათის განმავლობაში.

მუხლები: 1 დამოუკიდებელი ცხრილი: 1

(10) AP 2011 11286 A (51) Int. Cl. (2006) A 23 L 2/00

(21) AP 2009 011286 (22) 2009 06 03
 (71) ნანა ებელაშვილი (GE)
 გრ. აბაშიძის ქ. 18გ, ბ. 18, 0179, თბილისი (GE);
 ლევან მუჯირი (GE)
 ალ. ყაზბეგის გამზ. 55, ბ. 16, 0177, თბილისი (GE);
 თამაზ კობაიძე (GE)
 კეკელიძის ქ. 19, ბ. 21, 0179, თბილისი (GE);
 მარინა გულიაშვილი (GE)
 დიდგორის ქ. 66, კორპ. 3, ბ. 15, 0113, თბილისი (GE);
 ნინო ჩხარტიშვილი (GE)
 ვაჟა-ფშაველას გამზ., IV კვარტ., კორპ. 2ბ, ბ. 14, 0186, თბილისი (GE);
 ნონა ჯორჯიკია (GE)
 პეკინის გამზ., I კვარტ., კორპ. 6ა, ბ. 21, 0160, თბილისი (GE);
 თამარ ასაშვილი (GE)
 დიდი დილომი, IV კვარტ., კორპ. 17, ბ. 21, 0131, თბილისი (GE)

(72) ნანა ებელაშვილი (GE);
 ლევან მუჯირი (GE);
 თამაზ კობაიძე (GE);
 მარინა გულიაშვილი (GE);
 ნინო ჩხარტიშვილი (GE);
 ნონა ჯორჯიკია (GE);
 თამარ ასაშვილი (GE)

(54) კოლიფეროლური ნაერთებით კონცენტრირებული მესხური შავის ჯიშის ყურძნის წვენი მდიდრის ხერხი

(57) ხერხი ითვალისწინებს საფერავის, თავკვერის, ასურეთული შავის, შავკაპიტოს ან მესხური შავის ჯიშის ყურძნიდან ახლადგამოწნეხილი დურდოს ექსტრაქციას ცხელი წყლით, ამასთან, ექსტრაგენტის რაოდენობა შეადგენს ამ დურდოდან გამოწნეხილი წვენის მოცულობის ნახევარს, მიღებულ მასას აყოვნებენ ექსტრაგენტის ტემპურატურაზე ერთი საათის განმავლობაში, ხოლო 25°C

ტემპურატურამდე გაგრილების შემდეგ გამოწნეხვენ, მიღებულ ექსტრაქტს აყოვნებენ 3-4 საათის განმავლობაში, გადააქვთ დეკანტაციით და უკეთებენ პასტერიზაციას ან სტერიზაციას.

მუხლები: 1 დამოუკიდებელი

(10) AP 2011 11180 A (51) Int. Cl. (2006) A 23 L 2/02

(21) AP 2009 011180 (22) 2009 03 20
 (71) ნანა ებელაშვილი (GE)
 გრ. აბაშიძის ქ. 18გ, ბ. 18, 0179, თბილისი (GE);
 ლევან მუჯირი (GE)
 ალ. ყაზბეგის გამზ. 55, ბ. 16, 0177, თბილისი (GE);
 თამაზ კობაიძე (GE)
 კეკელიძის ქ. 19, ბ. 11, 0179, თბილისი (GE);
 მარინა გულიაშვილი (GE)
 დიდგორის ქ. 66, კორპ. 3, ბ. 15, 0113, თბილისი (GE);
 თამარ ასაშვილი (GE)
 დიდი დილომი, IV კვარტ., კორპ. 17, ბ. 21, 0131, თბილისი (GE);
 ნინო ჩხარტიშვილი (GE)
 ვაჟა-ფშაველას გამზ., IV კვარტ., კორპ. 2ბ, ბ. 14, 0186, თბილისი (GE);
 ნონა ჯორჯიკია (GE)
 პეკინის გამზ., I კვარტ., კორპ. 6ა, ბ. 21, 0160, თბილისი (GE)

(72) ნანა ებელაშვილი (GE);
 ლევან მუჯირი (GE);
 თამაზ კობაიძე (GE);
 მარინა გულიაშვილი (GE);
 თამარ ასაშვილი (GE);
 ნინო ჩხარტიშვილი (GE);
 ნონა ჯორჯიკია (GE)

(54) კოლიფეროლური ნაერთებით კონცენტრირებული წითელი ჯიშის ყურძნის წვენი მდიდრის ხერხი

(57) ხერხი ითვალისწინებს საფერავის, თავკვერის, ასურეთული შავის, შავკაპიტოს ან მესხური შავის მტევნების გარეცხვას, კლერტის გაცლას, დაჭყლევას, გაცივებას, გამოწნეხვას და პასტერიზაციას, ამასთან, ყურძნის მტევნებს გარეცხვის შემდეგ აცხელებენ პერიოდული მორევით, 30-25°C ტემპურატურამდე გაგრილების შემდეგ კი აცილებენ კლერტს და ჭყლეტავენ, დურდოდან გამოწნეხვენ წვენს, მიღებული წვენის 2/3-ს აცხელებენ 80°C ტემპურატურამდე და ამატებენ დურდოს, გაგრილების შემდეგ წვენს გამოწნეხვენ და აყოვნებენ გრილ სათავსში 3-4 საათის განმავლობაში.

მუხლები: 1 დამოუკიდებელი ცხრილი: 1

(10) AP 2011 11181 A (51) Int. Cl. (2006)

A 23 L 2/02

(21) AP 2009 011181 (22) 2009 03 20

(71) ნანა ებელაშვილი (GE)
 გრ.აბაშიძის ქ.18გ, ბ.18, 0179,
 თბილისი (GE);
 ნინო ჩხარტიშვილი (GE)
 ვაჟა-ფშაველას გამზ., IV კვარტ.,
 კორპ. 2ბ, ბ.14, 0186, თბილისი (GE);
 ნონა ჯორჯიკია (GE)
 პეკინის გამზ., I კვარტ., კორპ.6ა, ბ.21,
 0160, თბილისი (GE);
 ელენე სალია (GE)
 დავით აღმაშენებლის გამზ.91, ბ.14, 0102,
 თბილისი (GE);
 ჯემალ მოლოდინაშვილი (GE)
 წერეთლის გამზ. 52, ბ.14, 0119,
 თბილისი (GE);
 ირმა ბაღაშვილი (GE)
 აკ.წერეთლის გამზ. 18, ბ. 1, 0112,
 თბილისი (GE)

(72) ნანა ებელაშვილი (GE);
 ნინო ჩხარტიშვილი (GE);
 ნონა ჯორჯიკია (GE);
 ელენე სალია (GE);
 ჯემალ მოლოდინაშვილი (GE);
 ირმა ბაღაშვილი (GE)

(54) **ფენოლური ნაერთებით გაჯერებული
 წითელი ჯიშის ყურძნის ჯიშის
 დამზადების ხერხი**

(57) ხერხი ითვალისწინებს საფერავის, თავ-
 კვერის, ასურეთული შავის, შავკაპიტოს, ან
 მესხური შავის მტვენების გარეცხვას, კლერ-
 ტოს გაცლას, დაჭყლეტას, გაცხელებას, გა-
 მოწნეხვას და მიღებულ წვენის პასტერი-
 ზაციას, ამასთან, ყურძნის მტვენებს გარეცხ-
 ვის შემდეგ აცხელებენ 85°C ტემპერატურაზე
 პერიოდული მორევით, 25°C ტემპერატურა-
 მდე გაგრილების შემდეგ კი აცილებენ კლერ-
 რტს და ჭყლეტავენ, მიღებულ ღურდოს აცხე-
 ლებენ 85°C ტემპერატურაზე 2 საათის განმ-
 ვლობაში მორევით, 25°C ტემპერატურამდე
 გაგრილების შემდეგ ღურდოს გამოწნეხვენ
 და მიღებულ წვენს აყოვნებენ 3 საათის
 განმავლობაში.

მუხლები: 1 დამოუკიდებელი
 ცხრილი 1

A 47

(10) AP 2011 10162 A (51) Int. Cl. (2006)

A 47 J 27/08

(21) AP 2005 010162 (22) 2005 11 29

(31) MI2004A 002344

(32) 2004 12 06

(33) IT

(71) ინოქსია ს.რ.ლ. (IT)

კორსო ფერარის, 23, ი-28845

ლომოდოსოლა (VB) (IT)

(72) ანდრეა კარტოსი (IT)

(74) თამაზ შილაკაძე

(85) 2007 07 05

(86) PCT/EP2005/056314, 2005 11 29

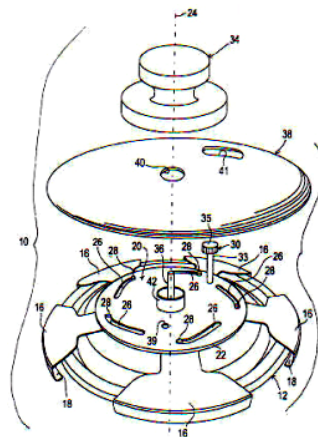
(54) **წინვის პირობებში კერძის**

მოსამზადებელი ჯუმჯლის თავსახური

(57) თავსახური შეიცავს საყრდენ ელემენტს
 12, რომელიც მოთავსებულია კერძის მოსა-
 მზადებელი მოცულობის ზედა ნაპირზე, სა-
 ყრდენ ელემენტზე მოთავსებულ მომჭერ სა-
 მარჯვებს 16, რომელთა ნაპირები 18 განკუ-
 თვნილია კერძის მოსამზადებელი მოცულო-
 ბის გარეთ გადაღუნულ ზედა ნაპირთან ურ-
 თიერთქმედებისათვის, მართვის მექანიზმს
 20, 20ა ღერძის 24 მიმართ საბრუნებელი ელემ-
 ენტით 22, 22ა, რომელიც განკუთვნილია მო-
 მჭერი სამარჯვების საბრუნებლად, ბრუნვის
 შემსრულებელ საშუალებას 30, 30ა სახელუ-
 რით 35, 35ა. საბრუნებელ ელემენტს აქვს შე-
 მსრულებელი საშუალების ზემოქმედებით
 დამჭერი ელემენტისაგან დამოუკიდებლად
 გადაადგილების და დამჭერი ელემენტის მი-
 მართ თავისუფალი მოძრაობის შესაძლებ-
 ლობა.

მუხლები: 1 დამოუკიდებელი
 5 დამოკიდებული

ფიგურა: 6



A 61

(10) AP 2011 10776 A

(51) Int. Cl. (2006)

A 61 K 9/20

A 61 K 9/50

A 61 K 31/366

A 61 K 31/4439

A 61 K 31/64

(21) AP 2006 010776

(22) 2006 12 21

(31) 2005-370375

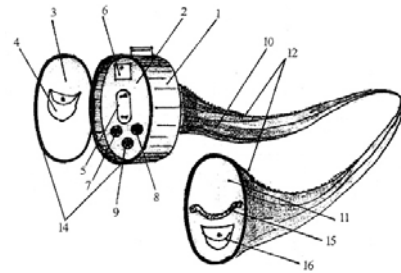
(32) 2005 12 22

- (33) JP
- (71) ტაკედა ფარმაცეუტიკალ კომპანი ლიმიტიდი (JP)
1-1, დოშომაჩი 4-ჩომე, ჩუო-კუ, ოსაკა-ში, ოსაკა, 541-0045 (JP)
- (72) კენჩირო კიოშიმა (JP);
კენჯი ნაკამურა (JP);
ტეტსუია კავანო (JP);
მასაფუმი მისაკი (JP)
- (74) შალვა გვარამაძე
- (85) 2008 06 20
- (86) PCT/JP2006/326169, 2006 12 21
- (54) **მყარი ფორმის შემადგენლობა**
- (57) მყარი შემადგენლობა შედგება ორი ნაწილისაგან, ამასთან, ერთი ნაწილი შეიცავს ლაქტოზით ან შაქრის სპირტით შემოვარსულ პიოგლიტაზონის ან მისი მარილის შემცველ ნაწილაკებს, ხოლო მეორე ნაწილი შეიცავს გლიმეპირიდს.
- მუხლები: 2 დამოუკიდებელი
15 დამოკიდებული

A 62

- (10) AP 2011 11056 A (51) Int. Cl. (2006) A 62 C 3/00
- (21) AP 2009 011056 (22) 2009 01 13
- (71) ვალტერ ჩხარტიშვილი (GE)
მუხიანი, IV ბ მკრ., კორპ.25, ბ.126, 0172, თბილისი (GE);
თეიმურაზ ჩხარტიშვილი (GE)
ქავთარაძის ქ.9, ბ.13, 0186, თბილისი (GE);
გიორგი ჩხარტიშვილი (GE)
მუხიანი, IV ბ მკრ., კორპ.25, ბ.126, 0172, თბილისი (GE)
- (72) ვალტერ ჩხარტიშვილი (GE);
თეიმურაზ ჩხარტიშვილი (GE);
გიორგი ჩხარტიშვილი (GE)
- (54) **მოცულობითი ავთენტების ხანძარ-საწინააღმდეგო ზონარი**
- (57) მოწოდებულია შეიცავს ცილინდრული ფორმის კოლოფს 1 სახურავებით 2 და 3. კოლოფი გაყოფილია პლასტმასის ფირფიტით 4 ორ არათანაბარ სექციად, დიდ სექციაში ჩაკეცილია სახელო 5, სახელოს ბოლოები პერმეტულად მიმაგრებულია გამყოფი ფირფიტისა და ამავე სექციის სახურავის 2 შიდა სიბრტყეებზე, სექციაში ტიხარსა და სახურავს 2 შორის კოლოფზე დამაგრებულია ნახვრეტის მქონე დრეკადი დიაფრაგმა 6, რომლის ნახვრეტში გატარებულია აღნიშნული სახელო. მცირე სექციაში სახურავის 3 ქვეშ გამყოფ ფირფიტაზე 4 განთავსებულია ელექტროკვების 7, რადიოდეტონატორის 8 და ავთენტის საშუალების ბუდეები 9, ზონარის გასამართი შტუცერი 10 და დამცავი სარქველი 11.

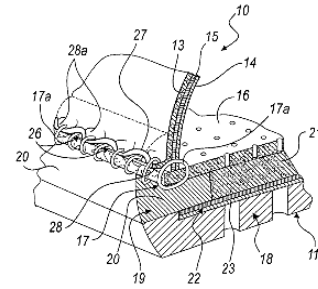
მუხლები: 1 დამოუკიდებელი
ფიგურა: 1



ბანყოფილება B

B 29

- (10) AP 2011 9505 A (51) Int. Cl. (2006) B 29 D 31/508
- (21) AP 2005 009505 (22) 2005 01 20
- (31) PD2004A000014
- (32) 2004 01 22
- (33) IT
- (71) ჯეოქს ს.პ.ა. (IT)
ვია ფელტრინა ცენტრო 16, ი-31044
მონტებელუნა (ტრევიზო), ლოკალიტა
ბიადენე (IT)
- (72) მარის პოლეგატო მორეტი (IT)
- (74) ალექსანდრე მიქაძე
- (85) 2006 07 07
- (86) PCT/EP2005/000524, 2005 01 20
- (54) **ფხვსაცმელი ჰაერგამტარი და წყალგაუმტარი ლანჩით და ზედიტ**
- (57) ფხვსაცმელი შეიცავს ჰაერგამტარ და წყალგაუმტარ ლანჩას 11 და ჰაერგამტარ და წყალგაუმტარ ზედს 12. ზედი შეიცავს ჰაერგამტარ გარე ფენას 13, შიგა სარჩულს 14 და მათ შორის მოთავსებულ ჰაერგამტარ და წყალგაუმტარ მემბრანას 15. ლანჩა შეიცავს, სულ მცირე, ნაწილობრივ პერფორირებულ ან ჰაერგამტარ ლაბაშს 16, რომელიც შეერთებულია, სულ მცირე, ზედის გარე ფენასთან და ჰაერგამტარ და წყალგაუმტარ მემბრანასთან ზედსა და მემბრანას შორის არსებულ შეერთების უბანში 17.
- მუხლები: 2 დამოუკიდებელი
8 დამოკიდებული
- ფიგურა: 6



B 67

(10) AP 2011 11294 A (51) Int. Cl. (2006) B 67 C 3/00

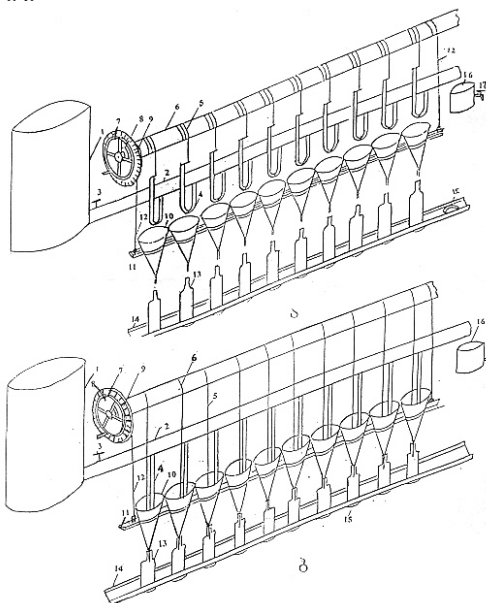
(21) AP 2009 011294 (22) 2009 06 08

(71) ვაჟა ბუჩუკური (GE)
ფალიაშვილის ქ.62ა, ბ.22, 0179,
თბილისი (GE);
ვასილ მოთიაშვილი (GE)
ნუცუბიძის ფერდ., II მკრ., IV კვარტ.,
კორპ.1, ბ.59, 0183, თბილისი (GE)

(72) ვაჟა ბუჩუკური (GE);
ვასილ მოთიაშვილი (GE)

(54) სითხის ჩამოსასხმელი მოწყობილობა
(57) მოწყობილობა შეიცავს სითხის რეზერვუარს 1, დოზატორს ძაბრებით 10, და ტარის 13 გადასაადგილებელ ტრანსპორტიორს 14. დოზატორი შესრულებულია სითხის რეზერვუართან დაკავშირებული ონკანიანი 3 მილგამტარის 2 სახით, რომელიც ჰორიზონტალის მიმართ მოთავსებულია დახრილად და ქვედა ნაწილში გააჩნია ნახვრეტები. მილგამტარის ზემოთ, მის პარალელურად, დაყენებულია ბრუნვის შესაძლებლობის მქონე მადოზირებელი მილი 6, რომელსაც გააჩნია ნიშნულიანი 8 ამძრავი სახელური 7 და ჩამოსასხმელი სითხის მოცულობის მარეგულირებელი სკალა 9. მილგამტარის თითოეულ ნახვრეტზე მორგებულია დრეკადი შლანგი 4, რომელთა მეორე ბოლოები გვარდების 5 საშუალებით დაკავშირებულია მადოზირებელ მილთან. ძაბრები მოთავსებულია მრავლადგილიან კასეტაში 11, რომელიც ასევე გვარდების 12 საშუალებით დაკავშირებულია მადოზირებელ მილთან.

მუხლები: 1 დამოუკიდებელი ფიგურა: 1



განყოფილება C

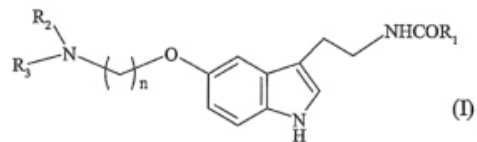
C 07

(10) AP 2011 11251 A (51) Int. Cl. (2006) C 07 D 209/32 A 61 K 31/4045

(21) AP 2007 011251 (22) 2007 10 17

(31) 0609113
(32) 2006 10 18
(33) FR
(71) ლე ლაბორატუარ სერვიე (FR)
35, როუ დე ვერდიუ, 92284 სურანს,
სედექსი (FR)
(72) პასკალ მარშანი (FR);
ვენსან ბაბონო (FR);
სილვი პიესარი (FR);
მიურიელ დუფლო (FR);
უან ალბერ ბუტენი (FR);
ვალერი ოდინო (FR);
ფილიპ დელაგრანჟი (FR);
დანიელ-ჰენრი კენარი (FR)

(74) თამაზ შილაკაძე
(85) 2009 05 11
(86) PCT/FR2007/001708, 2007 10 17
(54) ინდოლის წარმოებულები, მათი მიღების ხერხი და მათი შემცველი ფარმაცევტული კომპოზიციები
(57) გამოგონება ეხება ნაერთებს, ფორმულით (I),

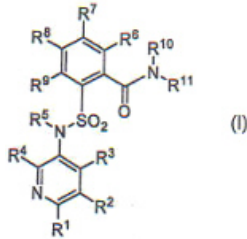


რომელშიც R1 არის ალკილის, ციკლოალკილის ან ციკლოალკილალკილის ჯგუფი, R2 და R3 მათ მატარებელ აზოტის ატომთან ერთად ქმნიან 5-8 წევრიან ჰეტეროციკლის რგოლს და n არის 2-6, ასევე, მათი კომპოზიციების გამოყენებას მელატონინერგული სისტემის მოშლილობების სამკურნალო მედიკამენტების დასამზადებლად.
მუხლები: 5 დამოუკიდებელი 6 დამოკიდებული

(10) AP 2011 10575 A (51) Int. Cl. (2006) C 07 D 213/76 A 61 K 31/4406 A 61 P 39/00

(21) AP 2006 010575 (22) 2006 09 11
(31) 60/720,151; 60/723,115; 60/725,469;
60/762,256; 60/821,664
(32) 2005 09 23; 2005 10 03; 2005 10 11;
2006 01 25; 2006 08 07
(33) US; US; US; US; US

- (71) პფაიზერ პროდაქტს ინკ. (US)
ისტერნ პოინტ როუდ, გროტონი,
კონექტიკუტის შტატი 06340 (US)
- (72) ბრაიენ დუგლას პატერსონი (US);
სილვი კიმ საკატა (US);
მიტჩელ დევიდ ნამბუ (US);
ლინა ბჰარატ კუმარ პატელი (GB);
ჯონ ჰოვარდ ტატლოკი (US)
- (74) შალვა გვარამაძე
- (85) 2008 03 21
- (86) PCT/IB2006/002639, 2006 09 11
- (54) **პირიდინამინოსულფონილჩანაცვლებული პენსამიდები, რობორც ციტოქრომ P450 3A4-ის ინჰიბიტორები**
- (57) ნაერთი, ფორმულით (I),



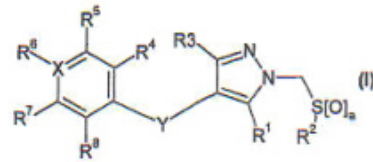
რომელშიც R¹-R¹¹-ს აქვს გამოგონების ფორმულაში მითითებული მნიშვნელობები, ან მისი ფარმაცევტულად მისაღები მარილი ან სოლვატი; მისი გამოყენება ცალკე ან სხვა ფარმაცევტულად აქტიურ ნაერთთან კომბინაციაში, HIV ინფექციის სამკურნალოდ, და მისი შემცველი ფარმაცევტული კომპოზიციები.
მუხლები: 5 დამოუკიდებელი
14 დამოკიდებული

- (10) AP 2011 10690 A (51) Int. Cl. (2006)
C 07 D 231/18
C 07 D 401/12
A 61 K 31/415
A 61 P 15/00

- (21) AP 2006 010690 (22) 2006 10 26
- (31) 60/735, 091
- (32) 2005 11 08
- (33) US

- (71) პფაიზერ ლიმიტიდ (GB)
რამსგეიტ როუდ, სენდვიჩი, კენტი,
CT 13 9NJ (GB)
- (72) პოლ ენთონი ბრედლი (GB);
კევინ ნილ დეკი (GB);
პატრიკ სტივენ ჯონსონი (GB);
სარა ელიზაბეთ სკერატი (GB)

- (74) შალვა გვარამაძე
- (85) 2008 05 08
- (86) PCT/IB2006/003080, 2006 10 26
- (54) **პირაზოლის წარმოებულები და მათი ბამოყენება მედიცინაში**
- (57) ნაერთი, ფორმულით (I)



(R¹, R², R³, R⁴, R⁵, R⁶, R⁷, R⁸, X, Y და a მნიშვნელობები განსაზღვრულია აღწერილობაში), მისი შემცველი ფარმაცევტული კომპოზიცია და გამოყენება მედიკამენტის სახით ენდომეტრიოზის, საშვილოსნოს ფიბრომის, მენორაგიის, ადენომიოზის, პირველადი და მეორეული დისმენორეის და მენჯის ქრონიკული ტკივილის სინდრომის სამკურნალოდ.
მუხლები: 7 დამოუკიდებელი
12 დამოკიდებული

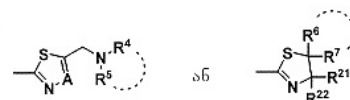
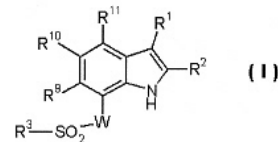
- (10) AP 2011 11259 A (51) Int. Cl. (2006)
C 07 D 417/14
A 61 K 31/427
A 61 K 31/433
A 61 P 3/10

- (21) AP 2007 011259 (22) 2007 10 18
- (31) 2006-285551; PCT/JP2007/070772
- (32) 2006 10 19; 2007 10 18
- (33) JP; WO

- (71) ტაკედა ფარმაცევტიკალ კომპანი ლიმიტიდ (JP)
1-1, დოშომაჩი 4-ჩომე, ჩუო-კუ, ოსაკა-ში, ოსაკა, 541-0045 (JP)
- (72) ტსუნეო იასუმა (JP);
ოსამუ უჯიკავა (JP);
მასაჰირო იტო (JP);
კაზუკო აოკი (JP)

- (74) შალვა გვარამაძე
- (85) 2009 05 19
- (86) PCT/JP2007/070772, 2007 10 18
- (54) **ინდოლური ნაერთი**

(57) გამოგონება უზრუნველყოფს გლუკოკინაზას აქტივაციის უნარის მქონე ნაერთის, ფორმულით (I),



რომელშიც R¹ არის წყალბადის ან ჰალოგენის ატომი, R² არის მითითებული ჯგუფი, სხვა სიმბოლოთა მნიშვნელობები მითითებულია აღწერილობაში, ან მისი მარილის ან მათ პროწამლებების მიღებას, ასევე მათ გამოყენებას ფარმაცევტული აგენტის სახით დი-

აბეტის, სიმსუქნის და სხვა პროფილაქტიკური ან სამკურნალო დანიშნულებით.
 მუხლები: 19 დამოუკიდებელი
 11 დამოკიდებული
 ფიგურა: 1

(10) AP 2011 10545 A (51) Int. Cl. (2006)
 C 07 D 491/22
 C 07 D 471/14
 A 61 K 31/4745

(21) AP 2006 010545 (22) 2006 08 04
 (31) 0508365
 (32) 2005 08 05
 (33) FR

(71) ლე ლაბორატუარ სერვიერ (FR)
 12, პლას დე ლა დეფანს, F-92415
 კურბეჟუა სედექსი (FR)

(72) ჟილბერ ლაგიელი (FR);
 პატრიკ ოტეფე (FR);
 ალენ პიერი (FR);
 ჯონ ჰიკმანი (GB);
 სტეფან ლეონსი (FR)

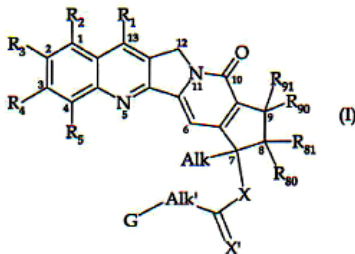
(74) თამაზ შილაკაძე

(85) 2008 02 29

(86) PCT/FR2006/001900, 2006 08 04

(54) ახალი პამპროტეინის ანალოგების ნაერთები, მათი მიღების ხერხი და მათი შემცველი ფარმაცევტული კომპოზიციები

(57) ნაერთი, ფორმულით,



რომლის R₁, R₂, R₃, R₄, R₅, R₈₀, R₈₁, R₉₀, R₉₁, Alk, Alk', X, X' და G-ს მნიშვნელობები მოყვანილია აღწერილობაში, მათი მიღების ხერხი, ფარმაცევტული კომპოზიციები მათ საფუძველზე და მათი გამოყენება მედიკამენტის დასამზადებლად კიბოს დაავადებების სამკურნალოდ.

მუხლები: 5 დამოუკიდებელი
 14 დამოკიდებული

C 08

(10) AP 2011 11435 A (51) Int. Cl. (2006)
 C 08 G 77/00
 C 08 G 77/04

(21) AP 2009 011435 (22) 2009 08 25

(71) ომარ მუკბანიანი (GE)

ჭოპორტის ქ. 28, 0102, თბილისი (GE);
 თამარ თათრიშვილი (GE)

ვაჟა-ფშაველას გამზ. 49, კორპ. 15, ბ. 9,
 0186, თბილისი (GE);

ჯიმშერ ანელი (GE)

მუხიანის დას., IV მკრ., კორპ. 8, ბ. 140,
 0172, თბილისი (GE);

ელიზა მარქარაშვილი (GE)

დიდი დილომი, III მკრ., კორპ. 5, ბ. 238,
 0131, თბილისი (GE);

მიხეილ დოროშენკო (GE)

თეძა, XI მკრ., II კვარტ., კორპ. 31, ბ. 57,
 0191, თბილისი (GE)

(72) ომარ მუკბანიანი (GE);

თამარ თათრიშვილი (GE);

ჯიმშერ ანელი (GE);

ელიზა მარქარაშვილი (GE);

მიხეილ დოროშენკო (GE)

(54) საპარცხლისებური ალნაბოზის სილიციუმორბანული პოლიმერის მიღების ხერხი

(57) კატალიზატორის თანაობისას ახდენენ მეთილციკლოტეტრა(პენტა)სილოქსანის ჰიდროსილილირებას მარილის წარმომქმნელი დონორული ჯგუფების მქონე ალილურ ან ვინილურ ნაერთებთან, მასური თანაფარდობით 1:4,5. ახორციელებენ მიღებული მეთილ-ორგანოციკლოტეტრა (პენტა) სილოქსანის თანაპოლიმერიზაციას ჰექსაორგანო-დისილოქსანთან ან კატალიზატორების თანაობისას 2, 4,6,8-ტეტრა(პენტა)მეთილ-2,4,6,8-ტეტრა (პენტა) (ტრიეთოქსისილილეთილენ) ციკლოტეტრა (პენტა)სილოქსანსა და ჰექსამეთილდისილოქსანთან.

მუხლები: 1 დამოუკიდებელი

2 დამოკიდებული

ცხრილი: 2

C 25

(10) AP 2011 11395 A (51) Int. Cl. (2006)
 C 25 C 7/08
 C 22 B 11/06

(21) AP 2009 011395 (22) 2009 07 31

(71) ცისანა გაგნიძე (GE)

ვაჟა-ფშაველას გამზ. 15ა, ბ. 35, 0160,
 თბილისი (GE);

ჯონდო გველეხიანი (GE)

ვაჟა-ფშაველას გამზ. კორპ. 80, ბ. 5, 0186,
 თბილისი (GE);

მანანა მამფორია (GE)

ხევისუბნის ქ. 12, ბ. 66, 0192,
 თბილისი (GE);

თეიმურაზ როყვა (GE)

ვაჟა-ფშაველას გამზ. V კვარტ., კორპ. 1,
 ბ. 32, 0186, თბილისი (GE);

- დალი ძანაშვილი (GE)
 ნუცუბიძის ფერდ. III მკრ., II კვარტ.,
 კორპ. 5, ბ.7, 0183, თბილისი (GE)
- (72) ცისანა გაგნიძე (GE);
 ჯონდო გველეხიანი (GE);
 მანანა მამფორია (GE);
 თეიმურაზ როყვა (GE);
 დალი ძანაშვილი (GE)
- (54) **ხსნარი ოქროშემცველი სულფიდური ნედლეულის გადასამუშავებლად**
- (57) ხსნარი შეიცავს ტუტე ლითონის ქლორიდს, თიოშარდოვანას და წყალს, კომპონენტების განსაზღვრული თანაფარდობით, მას.%-ში.
 მუხლები: 1 დამოუკიდებელი
 ცხრილი: 1

ბანყოფილება G

G 01

- (10) AP 2011 10948 A (51) Int. Cl. (2006)
 G 01 N 33/00
 G 01 N 33/14
- (21) AP 2008 010948 (22) 2008 10 27
- (71) ზაირა შაფათავა (GE)
 დოლიძის ქ., კორპ.15, ბ.20, 0171,
 თბილისი (GE);
 ღია შუბლაძე (GE)
 ჭავჭავაძის გამზ. 35ა, ბ.37, 0179,
 თბილისი (GE);
 კუკური ძერია (GE)
 ატენის შეს. 11, ბ.4, 0179, თბილისი (GE);
 მელვა ვიბლიანი (GE)
 ნუცუბიძის ქ.44, კორპ.2, ბ.2, 0177,
 თბილისი (GE)
- (72) ზაირა შაფათავა (GE);
 ღია შუბლაძე (GE);
 კუკური ძერია (GE);
 მელვა ვიბლიანი (GE)
- (54) **ვაშლის წვენიის ფალსიფიკაციის დადგენის ხერხი**
- (57) ხერხი ითვალისწინებს ვაშლის ნაყოფის დაქუცმაცებას, წვენიის გამოწნეხვას, ნაყოფის დაქუცმაცებულ მასასა და წვენში K-ისა და ნაცრის შემცველობათა განსაზღვრას და K-ის შემცველობათა შორის სხვაობის დადგენას, რაც არ უნდა აღემატებოდეს 10-12%-ს, ამასთან, K-ისა და ნაცრის შემცველობებს შორის შეფარდება ნაყოფის დაქუცმაცებულ მასასა და წვენში უცვლელი უნდა იყოს.
 მუხლები: 1 დამოუკიდებელი
 ცხრილი: 1

G 02

- (10) AP 2011 10990 A (51) Int. Cl. (2006)
 G 02 F 1/13
 G 02 F 1/1334
 C 08 K 9/10
 C 08 L 29/04
- (21) AP 2008 010990 (22) 2008 11 27
- (71) კოსტა ჯაფარიძე (GE)
 ვანჯაფარიძის ქ.7, 0179, თბილისი (GE);
 ცისანა ზურაბიშვილი (GE)
 ვაჟა-ფშაველას გამზ., I შეს.3, ბ.62, 0177,
 თბილისი (GE);
 ვია პეტრიაშვილი (GE)
 ვარკეთილი 3, II მკრ., კორპ. 21, ბ. 16,
 0163, თბილისი (GE)
- (72) კოსტა ჯაფარიძე (GE);
 ცისანა ზურაბიშვილი (GE);
 ვია პეტრიაშვილი (GE)
- (54) **ფოტომგომობიარე თხევადკრისტალური პოლიმერული ფირის მიღების ხერხი და ფირი მიღებული ამ ხერხით**
- (57) პოლივინილის სპირტში ფოტოქრომული ნივთიერების სახით შეჰყავთ ოპტიკურად აქტიური ფოტოქრომული დანამატი-ZLI-811, ნემატური თხევადკრისტალური ნივთიერების სახით-ZLI-1939, რის შემდეგაც ახორციელებენ ნარევის დაეზულსებას, მასში ეზულგატორის სახით ყინულოვანი ძმარმუჟავას შეყვანით, ამასთან, კომპონენტებს იღებენ შემდეგი თანაფარდობით, მას%:
- | | |
|--|------|
| პოლივინილის სპირტი | 49,0 |
| ფოტომგომობიარე თხევადკრისტალური ნარევი | 29,4 |
| ყინულოვანი ძმარმუჟავა | 21,6 |
- მუხლები: 2 დამოუკიდებელი
 1 დამოკიდებული
 ფიგურა: 1

ბანყოფილება H

H 01

- (10) AP 2011 11247 A (51) Int. Cl. (2006)
 H 01 L 21/00
- (21) AP 2009 011247 (22) 2009 05 07
- (71) ლიქუიდ ლაით, ინკ. (US)
 701 მე-5 ავენიუ, 42-ე სართული, სიეტლი, ვაშინგტონი, აშშ 98104 (US)
- (72) ალექსი გერასიმოვი (GE);
 მიხეილ ვეფხვაძე (GE);
 სერგო სიხარულიძე (GE);
 ვიორგი ჭუჭულაშვილი (GE);
 სტივენ ლუცი (US);
 ნუჯარ კაჩუხაშვილი (GE);
 ზურაბ ყუშიტაშვილი (GE);

სერგო ავსარქისოვი (GE);
 ლერი ხანიკიძე (GE);
 ივანე ხუბიერაშვილი (GE)

(74) თამაზ შილაკაძე

(54) მესამე ჯგუფის მიტალების ნიტრიდების მიღებისა და მათი ლეგირების ათერმული ხერხი

(57) შემოთავაზებულია მესამე ჯგუფის ლითონების ნიტრიდების მიღებისა და მათი ლეგირების ხერხი. მესამე ჯგუფის ნიტრიდების ლითონების მიღების ხერხი ითვალისწინებს დასამუშავებელი აფსკის დასხივებას სინათლის სხივებით ოპტიკური მოწყობილობებიდან, რომლებიც უზრუნველყოფს სხვადასხვა ენერგიის მქონე განსაზღვრული კვანტების გამოსხივებას, რომლებიც აფსკის მიღების პროცესში ატომებს გადაადგილების საშუალებას აძლევს. დასხივება ხორციელდება პლაზმის თანხლებით. ლეგირების პროცესი ითვალისწინებს აფსკის, რომელზეც მინარევის ატომებია დაფრქვეული, დასხივებას სინათლის სხივებით ოპტიკური მოწყობილობებიდან, რომლებიც უზრუნველყოფს სხვადასხვა ენერგიის მქონე განსაზღვრული კვანტების გამოსხივებას, რომლებსაც ატომებს შორის ქიმიური ბმების გაწყვეტის უნარი შესწევს, რის შედეგადაც მინარევის ატომებს შეუძლია აფსკში გადანაცვლება. ლეგირების პროცესი ხორციელდება სუფთა აზოტის გარემოში რამდენიმე ატმოსფერო წნევის ქვეშ.

მუხლები: 1 დამოუკიდებელი
 5 დამოკიდებული

ფიგურა: 3

H 04

(10) AP 2011 10732 A (51) Int. Cl. (2006) H 04 B 7/26 (2006.01) H 04 W 52/00 (2010.01)

(21) AP 2004 010732 (22) 2004 11 16
 (62) AP 2004 009465
 (31) 60/523,973; 10/956,419
 (32) 2003 11 12; 2004 10 01
 (33) US; US

(71) ინტერდიჯიტალ ტექნოლოჯი კორპორეიშენ (US)
 300 დელავერ ავენიუ, სუიტ 527, უილმინგტონი, DE 19801 (US)

(72) პოლ მარინიე (CA)

(74) შალვა გვარამაძე

(85) 2008 06 02

(86) PCT/US2004/038338, 2004 11 16

(54) უსაღენო კომუნიკაციის ხერხი და მოწყობილობა კავშირის დამავალი ხაზის არხის გადაცემის სიმძლავრის მართვისათვის

(57) წარმოდგენილია უსაღენო კომუნიკაციის ხერხი და მოწყობილობა კავშირის დამავალი ხაზის (DL) და/ან კავშირის აღმავალი ხაზის (UL) კოდირებული შედგენილი სატრანსპორტო არხების (CCTrCH) მიერ გადაცემული სიგნალების სიმძლავრის სამართავად. საბაზო სადგური გადასცემს სიგნალებს უსაღენო გადამცემ/მიმღებ მოწყობილობას (WTRU), სულ ცოტა, ერთი CCTrCH-ის მეშვეობით, და/ან WTRU გადასცემს სიგნალებს საბაზო სადგურს, სულ ცოტა, ერთი CCTrCH-ის მეშვეობით. საბაზო სადგური საზღვრავს, გამოყენებულია თუ არა CCTrCH-ის წყვეტილი გადაცემა (DTX), რომელიც მართავს CCTrCH-ის სიმძლავრეს, და/ან WTRU საზღვრავს, გამოყენებულია თუ არა CCTrCH-ის DTX, რომელიც მართავს CCTrCH-ის სიმძლავრეს. CCTrCH-ის სიმძლავრე იზრდება ან მცირდება საფეხურის პირველი სიდიდით, როდესაც გამოიყენება DTX, და საფეხურის მეორე სიდიდით, როდესაც DTX არ გამოიყენება.

მუხლები: 4 დამოუკიდებელი
 22 დამოკიდებული

ფიგურა: 10

(10) AP 2011 11063 A (51) Int. Cl. (2006) H 04 H 20/00 H 04 H 20/76

(21) AP 2009 011063 (22) 2009 01 15

(71) დევი ვასაძე (GE)
 სულხან-საბას გამზ. 25/31, 4606, ქუთაისი (GE);
 დავით ვასაძე (GE)
 სულხან-საბას გამზ. 25/31, 4606, ქუთაისი (GE);
 ირაკლი ვასაძე (GE)
 სულხან-საბას გამზ. 25/31, 4606, ქუთაისი (GE)

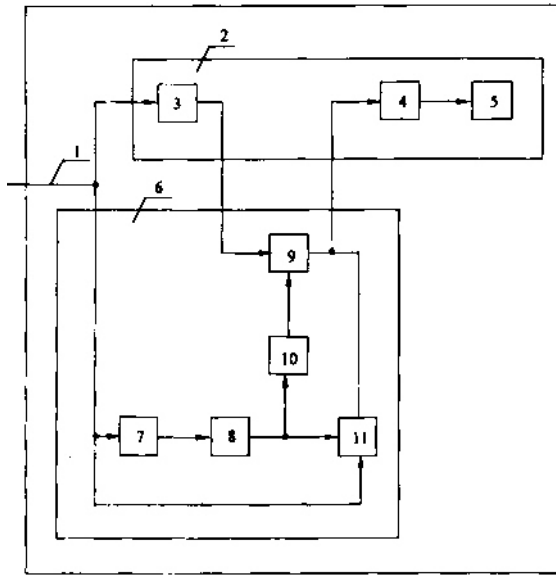
(72) დევი ვასაძე (GE);
 დავით ვასაძე (GE);
 ირაკლი ვასაძე (GE)

(54) საღენიანი რადიომაუწყებლობის დისტანციურად მართვადი სააბონენტი მიმღები მოწყობილობა

(57) შემოთავაზებული მოწყობილობა შეიცავს საღენიანი რადიომაუწყებლობის ხაზთან 1 მიერთებულ მიმღებ ბლოკსა 2 და დისტანციურ ჩამრთველს 6. მიმღები ბლოკი შეიცავს ხმამაღლობის რეგულატორს 3, დამწვევ ტრანსფორმატორს 4 და ხმამაღლამოლაპარაკეს 5. დისტანციური ჩამრთველი შეიცავს ძაბვის მაქსიმალური ამპლიტუდის გადამწოდს 7, სიმეტრიულ ტრიკერს 8, პირველ გასაღებს 9, დოგიკურ ელემენტს „არა“ 10 და მეორე გასაღებს 11. მოწყობილობაზე ხაზიდან 1 მიწოდებული მაუწყებლობის ძაბვის

დასაშვებ ამპლიტუდურ მნიშვნელობაზე მაღალი მმართველი მუდმივი ძაბვის ეოველი პირველი იმპულსი იწვევს დამწვევი ტრანსფორმატორის პირველადი გრაგნილის ავტომატურ გადართვას ხმამაღლობის რეგულატორის გამოსასვლელიდან მის შესასვლელზე, ხოლო მმართველი მუდმივი ძაბვის ეოველი მეორე იმპულსი – იმავე გრაგნილის ავტომატურ გადართვას ხმის რეგულატორის შესასვლელიდან ისევ მის გამოსასვლელზე.

მუხლები: 1 დამოუკიდებელი
ფიგურა: 1



სპექტრისა და ქსელის რესურსების მართვას. წარმოდგენილია WMAN-ის საერთო მოდელი, რომელშიც რადიორესურსის მართვისა (RRM) და გადართვის (HO) ქვედონე შეტანილია პროტოკოლების სტეკში. WMAN მართვის სიბრტყე პასუხისმგებელია RRM-ისა და HO-ის მართვაზე. შემოთავაზებულია ფიზიკური და ლოგიკური ქსელის არქიტექტურის რამდენიმე ვარიანტი WMAN-ის მართვისათვის.

მუხლები: 4 დამოუკიდებელი
6 დამოკიდებელი
ფიგურა: 8

(10) AP 2011 10110 A (51) Int. Cl. (2006)
H 04 L 12/28

(21) AP 2005 010110 (22) 2005 10 31

(31) 60/625,628

(32) 2004 11 05

(33) US

(71) ინტერდიჯიტალ ტექნოლოჯი

კორპორეიშენ (US)

3411 სილვერსაიდ როუდ, კონკორდ

პლაზა, სუიტ 105, ჰეგლი ბილდინგ,

უილმინგტონი DE 19801 (US)

(72) ბრაიან გრეგორი კირნენი (US);

მაგედ მ. ზაკი (CA)

(74) თამარ კოჭლამაზაშვილი

(85) 2007 06 05

(86) PCT/US2005/039078, 2005 10 31

(54) უსადენო საქალაქო ქსელის

არქიტექტურა ქსელის რესურსებისა და
მობილურობის მართვისათვის

(57) წარმოდგენილი გამოგონებით შემოთავაზებულია ინფრასტრუქტურა, რომელიც უზრუნველყოფს გლუვი მობილურობის შესაძლებლობას უსადენო საქალაქო ქსელებისათვის (WMAN), ასევე უზრუნველყოფს

გამომგონებლის კატეგორიები

განყოფილება A

A 01

- (11) P 2011 5142 B (51) Int. Cl. (2006)
A 01 B 13/08
A 01 B 49/02
- (10) AP 2010 11374 A (44) 15(307)/2010
(21) AP 2009 011374
(22) 2009 07 17
(24) 2009 07 17
- (73) რევაზ მახარობლიძე (GE)
გურამიშვილის გამზ. 5ბ, ბ. 65, 0192,
თბილისი (GE);
თეიმურაზ ტატიშვილი (GE)
ვაჟა-ფშაველას გამზ. 19, ბ. 20, 0160,
თბილისი (GE);
ნიკოლოზ ჯავახიშვილი (GE)
ცოტნე დადიანის ქ. 105, ბ. 32, 0101,
თბილისი (GE);
ირაკლი კალანდაძე (GE)
ი. ჭავჭავაძის გამზ. 17, ბ. 6, 0179,
თბილისი (GE);
რომან ბოჭორიშვილი (GE)
პეკინის ქ. 29, ბ. 7, 0160, თბილისი (GE);
არჩილ ფანჯავიძე (GE)
წერეთლის გამზ. 39ა, ბ. 3, 0102,
თბილისი (GE);
დევი თავბერიძე (GE)
დიდი დილომი, III მკრ., კორპ. 1, ბ. 84, 0131,
თბილისი (GE)
- (72) რევაზ მახარობლიძე (GE);
თეიმურაზ ტატიშვილი (GE);
ნიკოლოზ ჯავახიშვილი (GE);
ირაკლი კალანდაძე (GE);
რომან ბოჭორიშვილი (GE);
არჩილ ფანჯავიძე (GE);
დევი თავბერიძე (GE)
- (54) კომპიუტერული ნიადაგისაგამუშავებელი მანქანა

A 61

- (11) P 2011 5137 B (51) Int. Cl. (2006)
A 61 K 38/00
- (10) AP 2010 10236 A (44) 11(303)/2010
(21) AP 2004 010236
(22) 2004 02 02
(24) 2004 02 02

- (62) 10/356,264 2003-01-31 (US)
(31) 10/356,264
(32) 2003 01 31
(33) US
(86) PCT/US2004/002763, 2004 02 02
(73) ბაიოჯენ აიდექ მა ინკ. (US)
14, კემბრიჯ სენტრ, კემბრიჯი
MA 02142 (US)
(72) დინახ, ვენ-იი სახი (US);
ბლეიკ პეპინსკი, რ. (US);
პაულა, ენ ბორიაკ- სიოდინი (US);
სტეფან, ს. მილერი (US);
ენტონი როსომანდო (US);
ლაურა სილვიანი (US)
(74) თამარ კოჭლამაზაშვილი
(54) დენატურიზებული ნეიპლასტინის
პოლიპეპტიდის ფოლდინგის
ინფორმაციის ხერხი

განყოფილება C

C 07

- (11) P 2011 5139 B (51) Int. Cl. (2006)
C 07 D 233/64
A 61 K 31/4178
A 61 K 31/4196
A 61 K 31/437
A 61 K 31/4985
A 61 K 31/5383
A 61 P 25/28
A 61 P 43/00
C 07 D 233/90
C 07 D 403/10
C 07 D 405/06
C 07 D 471/04
C 07 D 487/04
C 07 D 498/04
- (10) AP 2010 10893 A (44) 13(305)/2010
(21) AP 2007 010893
(22) 2007 03 08
(24) 2007 03 08
(31) 2006-063562; 60/780,517;
2006-322728; 60/861,702
(32) 2006 03 09; 2006 03 09; 2006 11 30;
2006 11 30
(33) JP; US; JP; US
(86) PCT/JP2007/054532, 2007 03 08
(73) ეისაი ერ & დი მენეჯმენტ კო., ლტდ. (JP)

- 6-10, კომიკავა 4-ჩომე, ბუნკიო-კუ,
ტოკიო (JP)
(72) ტეიჯი კიმურა (JP);
ნორიტაკა კიტაზავა (JP);
ტოშიჰიკო კანგეო (JP);
ნობუაკი სატო (JP);
კოკი კავანო (JP);
კოიჩი იტო (JP);
ერიკო დოი (JP);
მამორუ ტაკაიში (JP);
ტაკეო სასაკი (JP);
ტაკაში დოკო (JP);
ტაკეჰიკო მიიაგავა (JP);
ჰიროაკი ჰაგივარა (JP)
(74) შალვა გვარამაძე
(54) **პოლიციკლური ცინამიდ წარმოებულ**

- (11) P 2011 5140 B (51) Int. Cl. (2006)
C 07 D 401/12
C 07 D 409/14
C 07 D 413/12
C 07 D 417/12
C 07 D 471/04
C 07 D 519/00
A 61 K 31/403
A 61 K 31/407
C 07 D 471/20
A 61 K 31/4184
A 61 K 31/4188
A 61 K 31/4439
A 61 K 31/438
A 61 K 31/4965
A 61 K 31/499
(10) AP 2010 11004 A (44) 11(303)/2010
(21) AP 2007 011004
(22) 2007 05 04
(24) 2007 05 04
(31) 60/799,071
(32) 2006 05 09
(33) US
(86) PCT/US2007/010952, 2007 05 04
(73) მერკ შარპ & დომე კორპ.(US)
126 ისტ ლინკოლნ ავენიუ, რავეი,
NJ 07065 (US)
(72) მაიკლ რ. ეუდი (US);
იან მ. ბელი (GB);
სტივენ ნ. გალიჩიო (US);
ჰაროლდ გ. სელნიკი (US);
ქრეიგ ა. სტამპი (US);
ს.ბლერ ზარტმანი (US)
(74) შალვა გვარამაძე
(54) **CGRP რეცეპტორის ჩანაცვლებული
სპიროციკლური ანტაგონისტები**

- (11) P 2011 5138 B (51) Int. Cl. (2006)
C 07 D 413/10
A 61 K 31/4245
A 61 P 3/10
(10) AP 2010 10345 A (44) 11(303)/2010
(21) AP 2006 010345
(22) 2006 03 29
(24) 2006 03 29
(31) 2005-099788; 2005-198014
(32) 2005 03 30; 2005 07 06
(33) JP; JP
(86) PCT/JP2006/307170, 2006 03 29
(73) ტაკედა ფარმასეუტიკალ კომპანი
ლიმიტიდ (JP)
1-1, დოშომანი 4-ჩომე, ჩუო-კუ, ოსაკა-ში,
ოსაკა, 541-0045 (JP)
(72) ტაკანობუ კუროიტა (JP);
მამი ოჯიმა (JP);
ჯუნკო ბანი (JP)
(74) შალვა გვარამაძე
(54) **ბენზიმიდაზოლის წარმოებულები და
მათი გამოყენება ანბიოტინონ II-ის
ანტაგონისტის სახით**

C 22

- (11) P 2011 5141 B (51) Int. Cl. (2006)
C 22 C 29/08
C 22 C 1/04
B 22 F 1/00
(10) AP 2010 11324 A (44) 15(307)/2010
(21) AP 2009 011324
(22) 2009 06 22
(24) 2009 06 22
(73) არჩილ გაჩეილაძე (GE)
სანაპიროს ქ. 2ა, ბ.4, 0105, თბილისი (GE);
ალექსანდრე კანდელაკი (GE)
ჭონქაძის ქ. 14ა, 0103, თბილისი (GE);
ომარ მიქაძე (GE)
დემეტრე თავდადებულის ქ. 12, 0131,
თბილისი (GE);
არჩილ მიქელაძე (GE)
ფალიაშვილის ქ.32, 0179, თბილისი (GE);
ლერი რუხაძე (GE)
დიდის მას., IV კვარტ., კორპ.1, ბ. 54,
0159, თბილისი (GE);
ნიკოლოზ ჯალაბაძე (GE)
ნუცუბიძის ფერდ., V მკრ., კორპ.1, ბ.68,
0183, თბილისი (GE);
როინ ჭეცია (GE)
ნუცუბიძის ქ. კორპ. 74, ბ. 20, 0186,
თბილისი (GE)
(72) არჩილ გაჩეილაძე (GE);
ალექსანდრე კანდელაკი (GE);
ომარ მიქაძე (GE);
არჩილ მიქელაძე (GE);

ლერი რუხაძე (GE);
ნიკოლოზ ჯაღაბაძე (GE);
როინ ჭყეია (GE)
(54) ვოლფრამის კარბიდის უშუალო
ნანოკრისტალური სალი მასალების
მიღების ხერხი

(72) მარიან რუდოლფი (DE);
ტერეზა ჰანკელერი (CA);
შამიმ აქბარ რაჰმანი (CA);
სტივენ გ.დიკი (US)
(74) შალვა გვარამაძე
(54) სიბნელიზაციის ხერხი და მოწყობი-
ლობა WLAN ქსელის სამართავად

ბანყოფილება H

H 04

(11) P 2011 5136 B (51) Int. Cl. (2006)
H 04 L 1/18
H 04 L 12/28
H 04 L 12/56
H 04 W 36/00
(10) AP 2010 9320 A (44) 11(303)/2010
(21) AP 2003 009320
(22) 2003 05 07
(24) 2003 05 07
(62) 60/379,828 2002-05-10 (US)
(31) 60/379,828
(32) 2002 05 10
(33) US
(86) PCT/US2003/014187, 2003 05 07
(73) ინტერდიჯიტალ ტექნოლოჯი
კორპორეიშნ (US)
300 დელავერ ავენიუ, სუიტ 527,
უილმინგტონი, DE 19801 (US)
(72) სტივენ ი. ტერი (US);
ი-ჟუ ჩაო (US);
ჯეიმს მ.მილერი (US)
(74) შალვა გვარამაძე
(54) მოწყობილობა და ხერხი რადიოქმა-
ლის მომსახურე კონტროლერის საშუ-
ალებით B კვანძის გაწმენდის მართვის
ნებართვის გასაცემად

(11) P 2011 5135 B (51) Int. Cl. (2006)
H 04 L 12/24
H 04 L 12/28
H 04 L 12/56
H 04 L 29/06
(10) AP 2010 9240 A (44) 11(303)/2010
(21) AP 2004 009240
(22) 2004 07 13
(24) 2004 07 13
(31) 60/488,060
(32) 2003 07 17
(33) US
(86) PCT/US2004/022535, 2004 07 13
(73) ინტერდიჯიტალ ტექნოლოჯი
კორპორეიშნ (US)
300 დელავერ ავენიუ, სუიტ 527,
უილმინგტონი, DE 19801 (US)

სასარგებლო მოდელები

ბანასხალები, რომლებზეც გამოტანილია გადაწყვეტილება პატენტის ბასემის შესახებ

გადაწყვეტილების გასაჩივრება შესაძლებელია საქპატენტის სააპელაციო პალატაში გამოქვეყნებიდან 3 თვის ვადაში ან თბილისის საქალაქო სასამართლოს ადმინისტრაციულ საქმეთა კოლეგიაში 1 თვის ვადაში (მის.: თბილისი, დავით აღმაშენებლის ხეივანი, მე-12 კმ., №6).

ბანყოფილება C

C 01

- (10) AU 2011 11755 U (51) Int. Cl. (2006)
C 01 G 28/02
A 61 K 33/36
- (21) AU 2010 011755 (22) 2010 04 14
- (71) კობა მჭედლიშვილი (GE)
ვაჟა-ფშაველას გამზ. 26, ბ. 87, 0177,
თბილისი (GE);
მამუჩარ ყიფიანი (GE)
კოსტავას ქ.1, ბ.14, 0400, ამბრო-
ლაური (GE);
იური სადათურაშვილი (GE)
ჩუბინაშვილის ქ. 59, 0164, თბილისი (GE);
იური ჭელიძე (GE)
თამარაშვილის ქ.13ა, კორპ., ბ., ბ.154,
0177, თბილისი (GE);
ამირან ღაში (GE)
ლარეხის II შეს. 4, 0101, თბილისი (GE)
- (72) კობა მჭედლიშვილი (GE);
მამუჩარ ყიფიანი (GE);
იური სადათურაშვილი (GE);
იური ჭელიძე (GE);
ამირან ღაში (GE)
- (54) **ჰელმინტოციდური საშუალების
მიღების ხერხი**
- (57) ხერხი ითვალისწინებს დარიშხანმკვავას
გაცხელებას, მასში თუთიის ოქსიდის წყლი-
ანი სუსპენზიის შერევას, რეაქციული ნარე-
ვის გაცივებას, გაფილტვრას, მიღებული და-
რიშხანმკვავათუთის შრობას და შემესვების
დამატებას, ამასთან, დარიშხანმკვავას აცხე-
ლებენ 55-65°C ტემპერატურამდე, დარიშხან-
მკვავათუთიას აშრობენ 50°C-ზე, ხოლო შემ-
ესვების სახით ამატებენ სტეარინის მჟავასა
და ხორბლის შავ ფქვილს, შესაბამისად, 0,5-
1,0%-ის და 8-10%-ის ოდენობით დარიშხან-
მკვავათუთის მასაზე გადაანგარიშებით.

ბანყოფილება H

H 01

- (10) AU 2011 11443 U (51) Int. Cl. (2006)
H 01 M 6/04
- (21) AU 2009 011443 (22) 2009 09 01
- (71) თეიმურაზ ქუბაძე (GE)
ნუცუბიძის III მკრ., II კვარტ., კორპ.2,
ბ. 69, 0183, თბილისი (GE);
ქეთევან უგრელიძე (GE)
ნუცუბიძის II მკრ., I კვარტ., კორპ. 5, ბ.25,
0183, თბილისი (GE);
ცისანა გაგნიძე (GE)
ვაჟა-ფშაველას გამზ. 15ა, ბ. 35, 0160,
თბილისი (GE);
თეიმურ ჩახუნაშვილი (GE)
ფანასკერტელის ქ., კორპ. 17, ბ.15, 0194,
თბილისი (GE);
ლიანა კაკური (GE)
ნუცუბიძის III მკრ., II კვარტ., კორპ. 2,
ბ.69, 0183, თბილისი (GE)
- (72) თეიმურაზ ქუბაძე (GE); ქეთევან უგრელიძე (GE);
ცისანა გაგნიძე (GE);
თეიმურ ჩახუნაშვილი (GE);
ლიანა კაკური (GE)
- (54) **მანგანუმის დიოქსიდი-თუთიის სისტე-
მის ტუტეხსნარის დენის ქიმიური
წყაროს კათოდური მასა**
- (57) მანგანუმის დიოქსიდი-თუთიის სისტემის
ტუტეხსნარის დენის ქიმიური წყაროს
კათოდური მასა შეიცავს მანგანუმის ელ-
ქტროლიზურ დიოქსიდს, ქერცლოვან გრა-
ფიტს, აცეტილენის ჭვარტლს, კალიუმის ტუ-
ტესა და მიკროსკოპული დისპერსულობის
ნახშირბადულ ბოჭკოვან მასალას კომპონენ-
ტების შემდეგი თანაფარდობით, მას.%.
მანგანუმის ელექტროლიზური
დიოქსიდი 80-84
ქერცლოვანი გრაფიტი 7-9
აცეტილენის ჭვარტლი 3.5-4.5
ნახშირბადული ბოჭკოვანი მასალა 5-7
კალიუმის ტუტე - დანარჩენი კომპონენტების
საერთო მასის 14-15
მუხლები: 1 დამოუკიდებელი
ცხრილი: 3

სამრეწველო ნიმუშები

განაცხადები, რომლებზეც გამოტანილია გადაწყვეტილება პატენტის გაცემის შესახებ

გადაწყვეტილების გასაჩივრება შესაძლებელია საქპატენტის სააპელაციო პალატაში გამოქვეყნებიდან 3 თვის ვადაში ან თბილისის საქალაქო სასამართლოს ადმინისტრაციულ საკმეთა კოლეგიაში 1 თვის ვადაში (მის.: თბილისი, დავით აღმაშენებლის ხეივანი, მე-12 კმ., №6).

- (10) AD 2011 608 S (51) 06-01
(21) AD 2010 000608 (22) 2010 06 14
(28) 5
(71) ქეთევან ბახტაძე (GE)
ჭოლა ღომთათიძის ქ. კორპ. 2, ბ. 40,
0180, თბილისი (GE)
(72) ქეთევან ბახტაძე (GE)
(54) 1-3 - კუთხის დივანი,
4 - რბილი სამეშური, 5 - დივანი
(55)

2.1



2.2



1.1



1.2



1.3



3.1



3.2



4.1



4.2



5



- (10) AD 2011 606 S (51) 09-01
 (21) AD 2010 000606 (22) 2010 05 24
 (28) 1
 (23) 2010 05 24
 (31) 2009143020
 (32) 2010 05 24
 (33) RU
 (71) ობშესტვო ს ოგრანიჩენლი
 ოტვეტსტვენოსტიუ „ომსკინპრომ“ (RU)
 რუსეთი, რუ. 644043, ქ.ომსკი, ქ.კრასნი
 პუტ, ს. 63 (RU)
 (72) ანდრეი ვასილის ძე სტრელეცი (RU)
 (74) თამაზ შილაკაძე
 (54) ბოთლი
 (55)

1.1



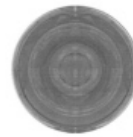
1.2



1.3



1.4

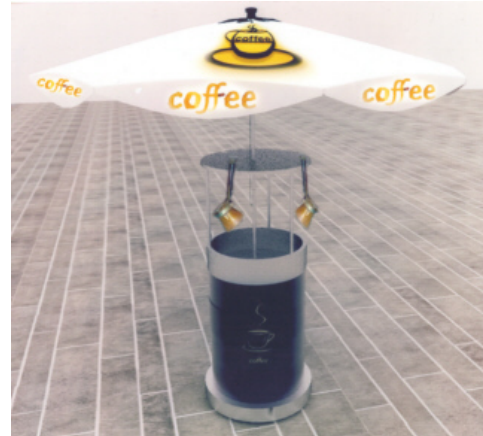


1.5



- (10) AD 2011 603 S (51) 31-00
 (21) AD 2010 000603 (22) 2010 05 13
 (28) 1
 (71) ლევან ლონგურაშვილი (GE)
 ინანი შვილის ქ. 8, 0101, თბილისი (GE);
 მაკა ხარხილავა (GE)
 ბაგების სტუდ.ქალაქი, კორპ. 5, ბ. 603,
 0162, თბილისი (GE)
 (72) ლევან ლონგურაშვილი (GE);
 მაკა ხარხილავა (GE)
 (54) მოწყობილობა ცივი სასმელების და
 ყავის მოსაღებლად
 (55)

1.1



1.2



სამრეწველო ნიმუშის კატეგორიები

(11) D 2011 447 S (51) 09-01, 09-07
(10) AD 2010 604 S (44) 17(309)/2010
(21) AD 2010 000604
(22) 2010 05 13
(24) 2010 05 13
(18) 2015 05 13
(73) შ.პ.ს. „როიალ კოფე ჯორჯია“ (GE)
ქინძმარულის ქ. 15, 0145, თბილისი (GE)
(72) სერგო კონდოლეელი (GE)
(54) ქილა თაშსახურით, კვების
პროდუქტებისათვის

(11) D 2011 448 S (51) 09-01, 09-07
(10) AD 2010 601 S (44) 17(309)/2010
(21) AD 2010 000601
(22) 2010 05 10
(24) 2010 05 10
(18) 2015 05 10
(73) შ.პ.ს. „როიალ კოფე ჯორჯია“ (GE)
ქინძმარულის ქ. 15, 0145, თბილისი (GE)
(72) სერგო კონდოლეელი (GE)
(54) ქილა თაშსახურით, კვების
პროდუქტებისათვის

დაქარაუბლი პროცედურით რეგისტრირებული ლიზანი

რეგისტრაციის გაუქმების მოთხოვნით საჩივრის შეტანა შესაძლებელია საქპატენტის სააპელაციო პალატაში გამოქვეყნებიდან 3 თვის ვადაში.

- (11) D 2011 446 S (51) 09-05
(10) AD 2010 601 S
(21) AD 2010 000627
(22) 2010 11 30
(24) 2010 11 30
(18) 2015 11 30
(28) 1
(73) ლაშა მაღანია (GE)
III მას, ზემო პლატო, კორპ.51ბ, ბ.6, 0182
თბილისი (GE)
(72) ლაშა მაღანია (GE)
(54) პოლიეთილენის ეკოლოგიურად
სუფთა პარკი
(55)



სასაქონლო ნიშნები

ეროვნული პროცედურით შემოტანილი განაცხადები, რომლებზეც გამოტანილია გადაწყვეტილება რეგისტრაციის შესახებ

გადაწყვეტილების გასაჩივრება შესაძლებელია საქპატენტის სააპელაციო პალატაში გამოქვეყნებიდან 3 თვის ვადაში ან თბილისის საქალაქო სასამართლოს ადმინისტრაციულ საქმეთა კოლეგიაში 1 თვის ვადაში (მის.: თბილისი, დავით აღმაშენებლის ხეივანი, მე-12 კმ., №6).

(260) AM 2011 55820 A

(210) AM 055820

(220) 2009 11 19

(731) ს.ს. „ჯი პი სი“

მარჯანიშვილის ქ. 26, 0102, თბილისი,
საქართველო

(740) დავით ზურაბიშვილი

(540)

ოტიმაქსი OTIMAX

(591) შავ-თეთრი

(511)

5 – ბავშვთა კვება; კბილის დასაბუნე და კბილის ტვიფრის დასამზადებელი მასალა; მანე ცხოველების გასანადგურებელი პრეპარატები.

(260) AM 2011 55822 A

(210) AM 055822

(220) 2009 11 19

(731) ს.ს. „ჯი პი სი“

მარჯანიშვილის ქ. 26, 0102, თბილისი,
საქართველო

(740) დავით ზურაბიშვილი

(540)

ნეუროზალი NEUROSAL

(591) შავ-თეთრი

(511)

5 – ფარმაცევტული პრეპარატები; სამედიცინო დანიშნულების ჰიგიენური პრეპარატები; სამედიცინო დანიშნულების დიეტური ნივთიერებები, ბავშვთა კვება; საღებუნები, სახვევი მასალა; კბილის დასაბუნე და კბილის ტვიფრის დასამზადებელი მასალა; მადეზინფიცირებელი საშუალებები; მანე ცხოველების გასანადგურებელი პრეპარატები.

(260) AM 2011 56067 A

(210) AM 056067

(220) 2009 12 08

(731) სს „თბილღვინო“

სარაჯიშვილის გამზ. 2, 0153, თბილისი,
საქართველო

(740) გიორგი თაქთაქიშვილი

(540)



IVERIULI

(591) შავი, თეთრი, ოქროსფერი, ბეჟი

(531) 25.12.03-26.04.22-27.05.04-29.01.00-

(511)

33 – ალკოჰოლიანი სასმელები (ღუდის გარდა).

(260) AM 2011 56860 A

(210) AM 056860

(220) 2010 02 02

(731) შპს ემ.ემ.ბე.,

ერეკლე II მოედანი №1, 0105, თბილისი,
საქართველო

(540)



(591) წითელი, ყვითელი,
ყავისფერი, ოქროსფერი
(531) 02.09.15-05.07.02-27.05.21-28.19.00-
29.01.00-

(511)
29 – ზეთები და საკვები ცხიმები.
30 – პურ-ფუნთუშეული, საკონდიტრო ნაწარ-
მი, თაფლი, ძმარი.

(260) AM 2011 56898 A
(210) AM 056898
(220) 2010 02 04
(731) შპს „გლობალფარმი“
თამარ მეფის გამზ. 7/13, 0112, თბილისი,
საქართველო
(740) გიორგი თაქთაქიშვილი
(540)

METOCARTIN
МЕТОКАРТИН
მეტოკარტინი

(591) შავ-თეთრი
(511)
5 – სამედიცინო დანიშნულების პიგიენური პრეპარატები; სამედიცინო დანიშნულების დიეტური ნივთიერებები, ბავშვთა კვება; სალბუნები, სახვევი მასალა; კბილის დასაბუნე და კბილის ტვიფრის დასამზადებელი მასალა; მადეზინფიცირებელი საშუალებები; მავნე ცხოველების გასანადგურებელი პრეპარატები; ფუნგიციდები, ჰერბიციდები.

(260) AM 2011 56900 A
(210) AM 056900
(220) 2010 02 04
(731) შპს „გლობალფარმი“
თამარ მეფის გამზ. 7/13, 0112, თბილისი,
საქართველო
(740) გიორგი თაქთაქიშვილი
(540)

FUROXIMED
ФУРОКСИМЕД
ფუროქსიმედი

(591) შავ-თეთრი
(511)
5 – ფარმაცევტული და ვეტერინარული პრეპარატები; სამედიცინო დანიშნულების პიგიენური პრეპარატები; სამედიცინო დანიშნულების დიეტური ნივთიერებები, ბავშვთა კვება; სალბუნები, სახვევი მასალა; კბილის დასაბუნე და კბილის

ტვიფრის დასამზადებელი მასალა; მადეზინფიცირებელი საშუალებები; მავნე ცხოველების გასანადგურებელი პრეპარატები; ფუნგიციდები, ჰერბიციდები.

(260) AM 2011 56902 A
(210) AM 056902
(220) 2010 02 04
(731) შპს „გლობალფარმი“
თამარ მეფის გამზ. 7/13, 0112, თბილისი,
საქართველო
(740) გიორგი თაქთაქიშვილი
(540)

ERBINOL
ЕРБИНОЛ
ერბინოლი

(591) შავ-თეთრი
(511)
5 – ფარმაცევტული და ვეტერინარული პრეპარატები; სამედიცინო დანიშნულების პიგიენური პრეპარატები; სამედიცინო დანიშნულების დიეტური ნივთიერებები, ბავშვთა კვება; სალბუნები, სახვევი მასალა; კბილის დასაბუნე და კბილის ტვიფრის დასამზადებელი მასალა; მადეზინფიცირებელი საშუალებები; მავნე ცხოველების გასანადგურებელი პრეპარატები; ფუნგიციდები, ჰერბიციდები.

(260) AM 2011 57422 A
(210) AM 057422
(220) 2010 03 17
(731) ს.ს. „ჯი პი სი“
მარჯანიშვილის ქ. 26, 0102, თბილისი,
საქართველო
(740) დავით ზურაბიშვილი
(540)

სონორექსი
SONOREX

(591) შავ-თეთრი
(511)
5 – ფარმაცევტული და ვეტერინარული პრეპარატები; სამედიცინო დანიშნულების პიგიენური პრეპარატები; სამედიცინო დანიშნულების დიეტური ნივთიერებები, ბავშვთა კვება; სალბუნები, სახვევი მასალა; კბილის დასაბუნე და კბილის ტვიფრის დასამზადებელი მასალა; მადეზინფიცირებელი საშუალებები; მავნე ცხოველების გასანადგურებელი პრეპარატები; ფუნგიციდები, ჰერბიციდები.

(260) AM 2011 57428 A
 (210) AM 057428
 (220) 2010 03 19
 (731) შპს „ტექნო ბუმი“
 ვაჟა-ფშაველას გამზ. 30ა, 0160,
 თბილისი, საქართველო
 (740) ასმათ ნეფარიძე
 (540)

Prime

(591) ვერცხლისფერი
 (531) 27.05.01-
 (511)
 35 – სავაჭრო საქმიანობა; საყოფაცხოვრებო
 და ნებისმიერი სხვა ტექნიკით ვაჭრობა.

(260) AM 2011 57430 A
 (210) AM 057430
 (220) 2010 03 19
 (731) შპს „ტექნო ბუმი“
 ვაჟა-ფშაველას გამზ. 30ა, 0160,
 თბილისი, საქართველო
 (740) ასმათ ნეფარიძე
 (540)

Present

(591) ვერცხლისფერი
 (531) 27.05.05-
 (511)
 35 – სავაჭრო საქმიანობა; საყოფაცხოვრებო
 და ნებისმიერი სხვა ტექნიკით ვაჭრობა.

(260) AM 2011 57431 A
 (210) AM 057431
 (220) 2010 03 19
 (731) შპს „ტექნო ბუმი“
 ვაჟა-ფშაველას გამზ. 30ა, 0160,
 თბილისი, საქართველო
 (740) ასმათ ნეფარიძე
 (540)

ტექნო ბუმი



TECHNO BOOM

(591) წითელი, ყვითელი, შავი, თეთრი
 (531) 01.01.12-27.05.05-27.05.10-28.19.00-
 29.01.00-
 (511)
 35 – სავაჭრო საქმიანობა; საყოფაცხოვრებო
 და ნებისმიერი სხვა ტექნიკით ვაჭრობა.

(260) AM 2011 57432 A
 (210) AM 057432
 (220) 2010 03 19
 (731) შპს „ტექნო ბუმი“
 ვაჟა-ფშაველას გამზ. 30ა, 0160,
 თბილისი, საქართველო
 (740) ასმათ ნეფარიძე
 (540)

დიჯიტალ ბუმი



DIGITAL BOOM

(591) წითელი, ყვითელი, შავი, თეთრი
 (531) 01.01.12-27.05.05-27.05.10-28.19.00-
 29.01.00-
 (511)
 35 – სავაჭრო საქმიანობა; საყოფაცხოვრებო
 და ნებისმიერი სხვა ტექნიკით ვაჭრობა.

(260) AM 2011 57434 A
 (210) AM 057434
 (220) 2010 03 19
 (731) „პარინგტონ დიველოპმენტ ინკ.“
 არანგო-ორილაკ ბილდინგი, ისტ 54
 სტრიტი, პანამა
 (740) გივი აკოფაშვილი
 (540)

HL

House of Lords

(591) შავ-თეთრი
 (511)
 34 – სივარეტი, თამბაქო, თამბაქოს ნაწარმი,
 მწვევლთა საკუთნო, სანთებელა, ასანთი.

(260) AM 2011 57724 A
 (210) AM 057724
 (220) 2010 04 16
 (731) სივებიტ ტექნოლოჯი ლღკ
 920 დისკ დრაივი, სკოტს ველი,
 კალიფორნია 95066, აშშ

(740) გიორგი მეიფარიანი
(540)

SEAGATE

(591) შავ-თეთრი
(531) 27.05.05-
(511)

9 – კომპიუტერული აღჭურვილობა და პროგრამული უზრუნველყოფა მონაცემთა უსაფრთხო შენახვისათვის; მესსიერებასთან დაკავშირებული კომპიუტერული აღჭურვილობა; კომპიუტერები; ნოუტბუკები და ლეპტოპები, სამაგიდო კომპიუტერები და კომპიუტერული სერვერები; კომპიუტერული პერიფერიული აღჭურვილობა მონაცემთა შესანახად, სახელდობრ, კომპიუტერული დისკური და მმასხსოვრებელი მოწყობილობები და დისკომაბრუნები, მაგნიტური დისკების მაგროვებლები, ციფრული ვიდეოდისკების დისკომაბრუნები (DVD ამძრავები), ხისტი დისკების გარე კომპიუტერული მაგროვებლები, თვითდაშიფრული ხისტი დისკები, შენახვის მყარსხეულიანი მოწყობილობები, ხისტი დისკების მაგროვებლები (ხისტი დისკების დისკომაბრუნები); ინფორმაციის შენახვის დოკსადგურები (შეპირაპირების მოწყობილობები); კალკულატორები; ქვესადებები თავგებისათვის; თერმომეტრები (სამედიცინო დანიშნულების გარდა); შენახვის სისტემები, რომლებსაც აქვთ უნარი უზრუნველყონ ქსელური და კომპიუტერული კავშირი, სახელდობრ, მონაცემთა დამუშავების პროცესორები, კომპიუტერული მესსიერება (კომპიუტერების დამმასხსოვრებელი მოწყობილობები), სისტემური პროგრამული უზრუნველყოფა და კომპიუტერული დისკომაბრუნები, რომლებიც იყიდება ერთიანი კვანძის სახით; კომპიუტერული პროგრამული უზრუნველყოფა, გამოყენებადი მონაცემთა შესანახად, მონაცემებით მართვისა და მათი ურთიერთკავშირისათვის, აგრეთვე მონაცემთა შენახვის მოწყობილობების მართვისა და ექსპლუატაციისათვის; კომპიუტერული პროგრამული უზრუნველყოფა, რომელიც გამოიყენება ხისტი დისკების მაგროვებლების, თავდაპირველი, მწარმოებლის მიერ უზრუნველყოფილი, უნარის ასახვის, დუბლირებისა და აღდგენისათვის, კომპიუტერებში კომპიუტერული პროგრამებისა და ინფორმაციის შენახვისა და აღდგენისათვის, ხისტი დისკების მაგროვებლების დიაგნოსტიკის განხორციელებისათვის, შემნახველ, სარეზერვო ასლების შემქმნელ და ინფორ-

მაციის ამომღები კომპიუტერული დისკური მესსიერების მოწყობილობებთან მიმართებაში, მონაცემთა შესანახად, მართვისა და ურთიერთკავშირისათვის, მონაცემთა შენახვის მოწყობილობების მართვისა და ექსპლუატაციისათვის, კომპიუტერული ხისტი დისკებიდან მონაცემთა სარეზერვო ასლების შესაქმნელად, სარეზერვო კომპიუტერული ქსელების შესაქმნელად, მონაცემთა აღსადგენად; კომპიუტერული პროგრამული უზრუნველყოფა დისკური მაგროვებლების დაშიფრისათვის.

(260) AM 2011 57768 A
(210) AM 057768
(220) 2010 04 21
(731) ბაიერ ჰელთქეა ლღკ
100 ბაიერ როუდი, პიტსბურგი,
პენსილვანია 15205, აშშ
(740) ხათუნა იმნაძე
(540)

ALKA-SELTZER

(591) შავ-თეთრი
(511)

5 – სამედიცინო დანიშნულების ჰიგიენური პრეპარატები; სამედიცინო დანიშნულების დიეტური ნივთიერებები, ბავშვთა კვება; საღებუნები, სახვევი მასალა; კბილის დასაბუნებელი მასალა; კბილის ტვიფრის დასამზადებელი მასალა; დეზინფექტანტები; პარაზიტების გასანადგურებელი პრეპარატები; ფუნგიციდები, ჰერბიციდები.

(260) AM 2011 57774 A
(210) AM 057774
(220) 2010 04 21
(731) გაჯიალიბაიოვი ფაიქ ჯახანგირ ოღლი
სულეიმან რაგიმოვის ქ.91, ბინა 7,
ქ. ბაქო, აზერბაიჯანი
(740) შალვა გვარამაძე
(540)



(591) თეთრი, ღია და მუქი ყავისფერი
(531) 25.01.25-26.04.19-27.05.05-29.01.00-

(511)
43 – სასაუზმეები, კაფე, კაფეტერია, რესტორნები, თვითმომსახურების რესტორნები; ბარის მომსახურება; მომსახურება კერძების ბინაზე მიტანით.

(260) AM 2011 57792 A

(210) AM 057792

(220) 2010 04 22

(731) შპს „ბერტა“

გორგასალის ქ. №115, 0114, თბილისი, საქართველო

(740) დავით გელაშვილი

(540)



(591) შავი, ოქროსფერი, ყვითელი

(531) 02.03.01-05.05.20-29.01.00-

(511)

1 – სამრეწველო და სამეცნიერო დანიშნულების, ფოტოგრაფიაში, მეტყველობასა და მეხსიერებაში გამოსაყენებელი ქიმიური ნაწარმი; დაუმუშავებელი სინთეზური ფისები, დაუმუშავებელი პლასტმასები; სასუქები; ცეცხლმქრობი შედგენილობები; ქიმიური ნივთიერებები წრობისა და რჩილვისათვის; საკვები პროდუქტების დასაკონსერვებელი ქიმიური ნივთიერებები; სამრეწველო დანიშნულების მწებავი ნივთიერებები.

2 – საღებავები, ოლიფა, ლაკები; ლითონის კოროზიისა და მერქნის დაშლისაგან დამცავი ნივთიერებები; საღებარი ნივთიერებები; ამომტყმელები; დაუმუშავებელი ბუნებრივი ფისები; სამხატვრო-დეკორატიული დანიშნულებისა და მხატვრული ბეჭდვისათვის განკუთვნილი ფურცლოვანი და ფხვიერი ლითონები.

3 – მათეთრებელი პრეპარატები და სხვა სარეცხი ნივთიერებები; წმენდის, გაპრიალების, გაუცხიმოვნებისა და აბრაზიული დამუშავების პრეპარატები; საპნები; პარფიუმერია, ეთერზეთები, კოსმეტიკური საშუალებები, თმის ღოსიონები; კბილის ფხვნილები და პასტები.

5 – ფარმაცევტული და ვეტერინარული პრეპარატები; სამედიცინო დანიშნულების ჰიგიენური პრეპარატები; სამედიცინო დანიშნულების დიეტური ნივთიერებები, ბავშვთა კვება; საღებავები, სახვევი მასალა; კბილის დასაბუნე და კბილის ტვიფრის დასამზადებელი მასალა; მა-

დეზინფიცირებელი საშუალებები; მანეცხოველების გასანადგურებელი პრეპარატები; ფუნგიციდები, ჰერბიციდები.

16 – ქაღალდი, მუყაო და მათი ნაწარმი, რომელიც არ მიეკუთვნება სხვა კლასებს; ნაბეჭდი პროდუქცია; მასალა საამქინძაო სამუშაოებისათვის; ფოტოსურათები; საწერ-ქაღალდის საქონელი; საკანცელარიო და საყოფაცხოვრებო დანიშნულების მწებავი ნივთიერებები; მხატვართა საკუთნო; ფუნჯები; საბეჭდი მანქანები და კანტორის საკუთნო (ავეჯის გარდა); სასწავლო მასალა და თვალსაჩინოება (აპარატურის გარდა); პლასტმასის შესაფუთი მასალა (რომელიც არ მიეკუთვნება სხვა კლასებს); შრიფტი; ტიპოგრაფიული კლიშე.

20 – ავეჯი, სარკები, სურათების ჩარჩოები და ა.შ.; ხის, კორპის, ლელქაშის, ლერწმის, ტირიფის, რქის, ძვლის, სპილოს ძვლის, ვეშაპის უღვაშის, კუს ბაკნის, ნიჟარის, ქარვის, სადაფის, ზღვის ხვრთქლისა და ამ მასალების შემცველებისაგან დამზადებული ნაკეთობა, რომელიც არ მიეკუთვნება სხვა კლასებს.

21 – საოჯახო და სამზარეულო ჭურჭელი და ჭურჭლეული; სავარცხლები და ღრუბლები; ჯაგრისები (ფუნჯების გარდა); მასალები ჯაგრისის ნაკეთობისათვის; სამარჯვები წმენდისა და დასუფთავებისათვის; ლითონის ნეტა; დაუმუშავებელი ან ნახევრადდამუშავებული მინა (სამშენებლო მინის გარდა); მინის, ფაიფურისა და ქაშანურის ნაკეთობა, რომელიც არ მიეკუთვნება სხვა კლასებს.

35 – რეკლამა; მართვა საქმიან სფეროში; ადმინისტრირება საქმიან სფეროში; საოფისე სამსახური.

36 – დაზღვევა; ფინანსებთან დაკავშირებული საქმიანობა; ფულად-საკრედიტო ოპერაციები; უძრავ ქონებასთან დაკავშირებული ოპერაციები.

39 – ტრანსპორტირება; საქონლის შეფუთვა და შენახვა; მოგზაურობის ორგანიზება.

44 – სამედიცინო მომსახურება; ვეტერინარული მომსახურება; მომსახურება ცხოველებისა და ადამიანების ჰიგიენისა და კოსმეტიკის სფეროში; მომსახურება სოფლის მეურნეობის, მეხაღმურისა და მეტყვეობის სფეროში.

(260) AM 2011 57829 A

(210) AM 057829

(220) 2010 04 23

(731) ებოტ ლაბორატორის

ებოტ პარკი, ილინოისი 60064, აშშ

(740) თამარ კოჭლამაზაშვილი

(540)

КЛАЦИД

(591) შავ-თეთრი

(511)

5 – ფარმაცევტული პრეპარატები.

(260) AM 2011 57830 A

(210) AM 057830

(220) 2010 04 23

(731) ებოტ ლაბორატორის

ებოტ პარკი, ილინოისი 60064, აშშ

(740) თამარ კოჭლამაზაშვილი

(540)

KALETRA

(591) შავ-თეთრი

(511)

5 – ფარმაცევტული პრეპარატები.

(260) AM 2011 57831 A

(210) AM 057831

(220) 2010 04 23

(731) ებოტ ლაბორატორის

ებოტ პარკი, ილინოისი 60064, აშშ

(740) თამარ კოჭლამაზაშვილი

(540)

КАЛЕТРА

(591) შავ-თეთრი

(511)

5 – ფარმაცევტული პრეპარატები.

(260) AM 2011 57840 A

(210) AM 057840

(220) 2010 04 27

(731) კინგ პოინტ ენტერპრაიზ კო., ლტდ

15 ფლ-6, N 110, სან დუო 4 როუდი,

ლინგ ია დისტ., კაოჰსიუნგ სიტი,

ტაივანი, ჩინეთი

(740) გიორგი თაქთაქიშვილი

(540)

РАТТА

(591) შავ-თეთრი

(511)

6 – ლითონის სახსრები; კარის დასაკეტი ლითონის მოწყობილობები; იატაკის ლითონის ზამბარები; ლითონის საკეტები; ლითონის ცილინდრები; ლითონის სახელურები; ფანჯრის ალათის ლითონის შპინგალეტები; კარის საკეტები; აქსესუარები კარისათვის; აქსესუარები ფანჯრისათვის.

(260) AM 2011 57857 A

(210) AM 057857

(220) 2010 04 27

(731) სალომე წივწივაძე

ტატიშვილის ქ.19, ბ. 50, 0179,

თბილისი, საქართველო

(540)



(591) თეთრი, შავი, წითელი

(531) 26.01.05-26.01.06-26.01.20-29.01.00-

(511)

18 – ტყავი და ტყავის იმიტაცია და ამ მასალისაგან დამზადებული ნაწარმი.

25 – ტანსაცმელი, ფეხსაცმელი, თავსაბურავი.

(260) AM 2011 57873 A

(210) AM 057873

(220) 2010 04 28

(731) შპს „ჰაიდელბერგცემენტ კაუკასუსი“

მელიქიშვილის ქ. 16, 0102, თბილისი,

საქართველო

(740) გიორგი თაქთაქიშვილი

(540)

ცემფიქსი

CEMFIK

ЦЕМФИКС

(591) შავ-თეთრი

(511)

19 – ცემენტი; არალითონური სამშენებლო მასალა; სამშენებლო დანიშნულების ხისტი მიღები; ასფალტი, ფისები და ბითუმი; არალითონური მოძრავი კონსტრუქციები და ნაგებობები; არალითონური ძეგლები.

(260) AM 2011 57887 A

(210) AM 057887

(220) 2010 04 29

(731) მედანა ფარმა ს.ა.

ულ. ვლადისლავა ლოკიეტკა 10,

98-200, სიერადზი, პოლონეთი

(740) დავით ზურაბიშვილი

(540)

Ферропол

(591) შავ-თეთრი

(511)

5 – ფარმაცევტული პრეპარატები; სამედიცინო დანიშნულების დიეტური დანამატები.

(260) AM 2011 57889 A

(210) AM 057889

(220) 2010 04 29

(731) დოუ აგროსაიენსიზ ლტკ დელავერის შეზღუდული პასუხისმგებლობის კომპანია, 9330 ზაიონსვილ როუდი, ინდიანაპოლისი, ინდიანა 46268, აშშ

(740) თამაზ შილაკაძე

(540)

ESTERON

(591) შავ-თეთრი

(511)

5 – პესტიციდები, მანე ცხოველების გასანადგურებელი პრეპარატები, ფუნგიციდები, ჰერბიციდები და ინსექტიციდები.

(260) AM 2011 57896 A

(210) AM 057896

(220) 2010 04 29

(731) ვასილ სულხანიშვილი ირაკლი აბაშიძის ქ., 72, ბინა 51, 0162, თბილისი, საქართველო

(540)

ოროველა OROVELA ОРОВЕЛА

(591) შავ-თეთრი

(511)

35 – რეკლამა; მართვა საქმიან სფეროში; ადმინისტრირება საქმიან სფეროში; საოფისე სამსახური.

43 – საკვები პროდუქტებითა და სასმელებით უზრუნველყოფა; დროებითი საცხოვრებელი უზრუნველყოფა.

(260) AM 2011 57907 A

(210) AM 057907

(220) 2010 04 29

(731) შპს „ქართული ბრენდის კომპანია“ კახეთის გზატკეცილი 110ა, ლილო, 0198, თბილისი, საქართველო

(540)

Orveli Орвели ორველი

(591) შავ-თეთრი

(511)

33 – ალკოჰოლიანი სასმელები.

(260) AM 2011 57908 A

(210) AM 057908

(220) 2010 04 29

(731) შპს „ქართული ბრენდის კომპანია“ კახეთის გზატკეცილი 110ა, ლილო, 0198, თბილისი, საქართველო

(540)

Gideli Гидели გიდელი

(591) შავ-თეთრი

(511)

33 – ალკოჰოლიანი სასმელები.

(260) AM 2011 57911 A

(210) AM 057911

(220) 2010 04 30

(731) ოქსილიუმ ინტერნეშენელ ჰოლდინგზ, ინკ., 1105 ნორთ მარკეტ სტრიტი, სუიტ 1300, უილმინგტონი, დელავერი 19801, აშშ

(740) პავლე მეიფარიანი

(540)



(591) შავ-თეთრი

(531) 27.05.04-

(511) 5 – ფარმაცევტული პრეპარატები.

(260) AM 2011 57920 A

(210) AM 057920

(220) 2010 05 03

(731) შპს „პრიმა-ვიტა“ თამარ მეფის გამზ. 7/13, 0112, თბილისი, საქართველო

(740) გიორგი თაქთაქიშვილი

(540)

ორლიდონი Orlidon Орлидон

(591) შავ-თეთრი

(511)

5 – ფარმაცევტული და ვეტერინარული პრეპარატები; სამედიცინო დანიშნულების ჰიგიენური პრეპარატები; სამედიცინო დანიშნულების დიეტური ნივთიერებები, ბავშვთა კვება; სალბუნები, სახვევი მასალა; კბილის დასაბუნე და კბილის ტვიფრის დასამზადებელი მასალა; მადეზინფიცირებელი საშუალებები; მანეცხოველების გასანადგურებელი პრეპარატები; ფუნგიციდები, ჰერბიციდები.

(260) AM 2011 57937 A

(210) AM 057937

(220) 2010 05 04

(731) კრაფტ ფუდს დოიჩლანდ

ჰოლდინგ გმბჰ

ლანგემარკშტრასე 4-20, 28199 ბრემენი, გერმანია

(740) ლილიანა დარახველიძე

(540)

არომაგია

(591) შავ-თეთრი

(511)

30 – ყავა, ყავის ექსტრაქტები, ყავის შემცველები, ყავის სასმელები და ამ სასმელების დასამზადებელი შედგენილობები.

(260) AM 2011 57953 A

(210) AM 057953

(220) 2010 05 05

(731) ლევან ალავიძე

იპ. ხვიჩიას ქ., 17, ბინა 12, 0160,

თბილისი, საქართველო

(540)



(591) მწვანე, წითელი, თეთრი

(531) 27.05.03-28.05.00-29.01.00-

(511)

29 – რძე და რძის ნაწარმი.

(260) AM 2011 57986 A

(210) AM 057986

(220) 2010 05 06

(731) შპს „სტილი“

ილია ჭავჭავაძის გამზ.43, 0162,

თბილისი, საქართველო

(540)



(591) რუხი, შავი, ნაცრისფერი

(531) 27.05.10-

(511)

14 – სამკაული, საიუველირო ნაწარმი.

18 – ტყავის და ტყავის იმიტაციის ნაწარმი, ჩანთა, ქამარი, ბეწვეული.

25 – ტანსაცმელი, ფეხსაცმელი, თავსაბურავი.

(260) AM 2011 57987 A

(210) AM 057987

(220) 2010 05 06

(731) შპს „სტილი“

ილია ჭავჭავაძის გამზ. 43, 0162,

თბილისი, საქართველო

(540)



(591) შავი, რუხი, ნაცრისფერი

(531) 26.04.12-26.11.12-27.05.10-

(511)

14 – სამკაული, საიუველირო ნაწარმი.

18 – ტყავის და ტყავის იმიტაციის ნაწარმი, ჩანთა, ქამარი, ბეწვეული.

25 – ტანსაცმელი, ფეხსაცმელი, თავსაბურავი.

(260) AM 2011 57989 A

(210) AM 057989

(220) 2010 05 07

(731) ემ. ვრიგლი ჯრ. კომპანი

410 ნორთ მიხიგან ავენიუ, ჩიკაგო,

ილინოისი 60611, აშშ

(740) თამაზ შილაკაძე

(540)

Попробуй радугу

(591) შავ-თეთრი

(511)

30 – საკონდიტრო ნაწარმი, საღებავი რეზინი, გასაბერი საღებავი რეზინი, კანფეტები, პიტნიანი საკონდიტრო ნაწარმი, დრაჟე და კვერები .

(260) AM 2011 58021 A

(210) AM 058021

(220) 2010 05 10

(731) ქროუნ ქემიკალ ლტდ
მამიკონიანც სტ. 48, 0051 ერევანი,
სომხეთი

(740) დავით ზურაბიშვილი

(540)



(591) თეთრი, ლურჯი, წითელი

(531) 24.09.09-26.01.22-27.01.25-27.05.01-
29.01.00-

(511)

2 – საღებავები, ოლიფა, ლაკები; ლითონის კოროზიისა და მერქნის დაშლისაგან დამცავი ნივთიერებები; საღებარი ნივთიერებები; ამომჭმელები; დაუმუშავებელი ბუნებრივი ფისები; სამხატვრო-დეკორატიული დანიშნულებისა და მხატვრული ბეჭდვისათვის განკუთვნილი ფურცლოვანი და ფხვიერი ლითონები.

16 – საკანცელარიო და საყოფაცხოვრებო დანიშნულების მწებავი ნივთიერებები.

(260) AM 2011 58061 A

(210) AM 058061

(220) 2010 05 13

(731) დაიჯეო სკოტლანდ ლიმიტიდ
ედინბურგ პარკი, 5 ლოსსაიდ უეი,
ედინბურგი, EH12 9DT, შოტლანდია,
გაერთიანებული სამეფო

(740) თამარ კოჭლამაზაშვილი

(540)



(591) შავი, თეთრი, წითელი, ყვითელი,

ლურჯი, ყავისფერი, იისფერი

(531) 02.01.04-19.01.05-29.01.00-

(511)

33 – ალკოჰოლიანი სასმელები (ლუდის გარდა).

(260) AM 2011 58062 A

(210) AM 058062

(220) 2010 05 13

(731) დაიჯეო სკოტლანდ ლიმიტიდ
ედინბურგ პარკი, 5 ლოსსაიდ უეი,
ედინბურგი, EH12 9DT, შოტლანდია,
გაერთიანებული სამეფო

(740) თამარ კოჭლამაზაშვილი

(540)



(591) შავი, თეთრი, წითელი, ყვითელი, ოქროსფერი, ლურჯი, ყავისფერი (მუქი, ღია), ცისფერი, იისფერი

(531) 02.01.04-18.03.02-19.01.05-23.01.01-
25.01.19-29.01.00-

(511)

33 – ალკოჰოლიანი სასმელები (ლუდის გარდა).

(260) AM 2011 58103 A

(210) AM 058103

(220) 2010 05 18

(731) შპს „ვია ჯორჯიან ტრეიდიგ“
ყაზბეგის გამზ. 14, ბინა 19, 0160,
თბილისი, საქართველო

(540)



(591) ლურჯი, წითელი

(531) 01.01.10-05.07.02-26.01.18-27.05.05-
28.19.00-29.01.00-

(511)

30 – ფქვილი, ფქვილის ნაწარმი, მაკარონი, კერმიშელი, პურ-ფუნთუშეული.

- (260) AM 2011 58131 A
- (210) AM 058131
- (220) 2010 05 19
- (731) ლევან პოტასკაევი
ქარხნის ქ.20, 6600, სოხუმი,
საქართველო
- (740) დავით ზურაბიშვილი
- (540)

ბრემბო
BREMBO
БРЕМБО

- (591) შავ-თეთრი
- (511)
- 9 – სამეცნიერო, საზღვაო, გეოდეზიური, ფოტოგრაფიული, კინემატოგრაფიული, ოპტიკური, ამწონი, გამზომი, სასიგნალო, საკონტროლო (შემოწმების), სამაშველო და სასწავლო ხელსაწყოები და ინსტრუმენტები; ელექტრობის გადაცემის, განაწილების, გარდაქმნის, დაგროვების, რეგულირების ან მართვის ხელსაწყოები და ინსტრუმენტები; ხმის ან გამოსახულების ჩამწერი, გადამცემი და აღმწარმოებელი აპარატურა; ინფორმაციის მაგნიტური მატარებლები, ხმის ჩამწერი დისკები; სავაჭრო ავტომატები და მექანიზმები აპარატებისათვის წინასწარი გადახდით; საღაროს აპარატები, სანაგარიშო მანქანები, ინფორმაციის დასამუშავებელი აღჭურვილობა და კომპიუტერები; ცეცხლქრობები.
- 12 – სატრანსპორტო საშუალებები; ხმელეთზე, წყალსა და ჰაერში გადასადგილებელი აპარატები.

- (260) AM 2011 58145 A
- (210) AM 058145
- (220) 2010 05 19
- (731) შპს „ტაბლა“
გურამიშვილის გამზ. 39ბ, 0178,
თბილისი, საქართველო
- (540)



- (591) ცისფერი, ყვითელი, რუხი, თეთრი
- (531) 26.04.12-26.11.12-27.05.21-28.19.00-29.01.00-

- (511)
- 29 – ნახევარფაბრიკატები გაყინულ მდგომარეობაში, დამზადებული ხორციით, ყველით, ბოსტნეულით.

- (260) AM 2011 58159 A
- (210) AM 058159
- (220) 2010 05 20
- (731) ი.პ. კრიეშენს ენტერპრაისის ლიმიტიდ აგიოუ პავლოუ, 15 ლედრა პაუზი, აგიოს ანდრეასი, პ.ს. 1105, ნიქოზია, კვიპროსი
- (740) თამაზ შილაკაძე
- (540)

წამი

წარსული. აწმყო. მომავალი.

- (591) შავ-თეთრი
- (531) 28.19.00-
- (511)
- 16 – ქაღალდი, მუყაო და მათი ნაწარმი, რომელიც არ მიეკუთვნება სხვა კლასებს; ნაბეჭდი პროდუქცია; მასალა საამქნაო საშუალებისათვის; ფოტოსურათები; საწერ-ქაღალდის საქონელი; საკანცელარიო და საყოფაცხოვრებო დანიშნულების მწებავი ნივთიერებები; მხატვართა საკუთონო; ფუნჯები; საბეჭდი მანქანები და კანტორის საკუთონო (ავეჯის გარდა); სასწავლო მასალა და თვალსაჩინოება (აპარატურის გარდა); პლასტმასის შესაფუთი მასალა (რომელიც არ მიეკუთვნება სხვა კლასებს); შრიფტი; ტიპოგრაფიული კლიშე.
- 35 – რეკლამა; მართვა საქმიან სფეროში; აღმინისტრირება საქმიან სფეროში; საოფისე სამსახური.
- 41 – აღზრდა; სასწავლო პროცესის უზრუნველყოფა; გართობა; სპორტული და კულტურულ-საგანმანათლებლო ღონისძიებების ორგანიზება.

- (260) AM 2011 58164 A
- (210) AM 058164
- (220) 2010 05 21
- (731) შპს „ტრაველ-ბენჯ“
ძველი თბილისის რაიონი,
ჯავახიშვილის №2/ძმ. კაკაბაძეების №3,
0108, თბილისი, საქართველო
- (540)



- (591) ლურჯი, თეთრი
 (531) 01.01.10-17.05.25-29.01.00-
 (511)
 25 – ტანსაცმელი, ფეხსაცმელი, თავსაბურავი.
 36 – დაზღვევა; ფინანსებთან დაკავშირებული საქმიანობა; ფულად-საკრედიტო ოპერაციები; უძრავ ქონებასთან დაკავშირებული ოპერაციები.
 39 – ტრანსპორტირება; საქონლის შეფუთვა და შენახვა; მოგზაურობის ორგანიზება.
 41 – აღზრდა; სასწავლო პროცესის უზრუნველყოფა; გართობა; სპორტული და კულტურულ-საგანმანათლებლო ღონისძიებების ორგანიზება.
 43 – საკვები პროდუქტებითა და სასმელებით უზრუნველყოფა; დროებითი საცხოვრებელი უზრუნველყოფა.

- (260) AM 2011 58186 A
 (210) AM 058186
 (220) 2010 05 25
 (731) შპს „გეოპლანტი“
 სოფელი რუხი, 2100, ზუგდიდის რაიონი, საქართველო
 (540)

რჩეული

- (591) შავ-თეთრი
 (511)
 30 – ყავა, ჩაი, კაკაო, შაქარი, ბრინჯი, ტაპიოკა (მანიოკა), საგო, ყავის შემცველღებები; ფქვილი და მარცვლოვანი პროდუქტი, პურ-ფუნთუშეული, საკონდიტრო ნაწარმი, ნაყინი; თაფლი, ბადაგის ვაჟინი; საფუარი, საცხობი ფხენილები; მარილი, მდოგვი; ძმარი, საკაზმები; სანელებლები; საკვები ყინული.

- (260) AM 2011 58220 A
 (210) AM 058220
 (220) 2010 05 27
 (731) აჯიო ფარმაცევტიკალს ლტდ.,
 ა-38, ნანდჯიოტი, ინდ. ესტეტი,
 კურლა-ანდხერი როუდი, სეიფდპული,
 მუმბაი 400 072, ინდოეთი
 (740) ალექსანდრე კვერნაძე
 (540)

АДЖИСЕПТ

- (591) შავ-თეთრი
 (531) 28.05.00-
 (511)
 5 – ფარმაცევტული პრეპარატები.

- (260) AM 2011 58246 A
 (210) AM 058246
 (220) 2010 05 31
 (731) შ.პ.ს. „ბალის“
 ჯავახეთის 64, 0182, თბილისი, საქართველო
 (540)



- (591) შავ-თეთრი
 (531) 25.01.15-25.01.19-25.03.03-27.05.24-
 (511)
 32 – ლუდი, უალკოჰოლო სასმელები, ყველა სასმელი სომხური წარმოებისაა.

- (260) AM 2011 58247 A
 (210) AM 058247
 (220) 2010 05 31
 (731) შ.პ.ს. „ბალის“
 ჯავახეთის 64, 0182, თბილისი, საქართველო
 (540)



- (591) შავ-თეთრი
 (531) 25.01.15-27.05.04-
 (511)
 32 – ლუდი, უალკოჰოლო სასმელები, ყველა სასმელი სომხური წარმოებისაა.

- (260) AM 2011 58248 A
 (210) AM 058248
 (220) 2010 05 31
 (731) სს კორპორაცია „ქინძმარაული“
 ილია ჭავჭავაძის ქ. №55, 4800, ყვარელი, საქართველო
 (740) ნუგზარ ქსოვრელი
 (540)

დურუჯის ველი Durujis Valley Дуруджис Вели

(591) შავ-თეთრი
(511)
33 – ალკოჰოლური სასმელები.

(260) AM 2011 58249 A
(210) AM 058249
(220) 2010 05 31
(731) სს კორპორაცია „ქინძმარაული“
ილია ჭავჭავაძის ქ. №55, 4800,
ყვარელი, საქართველო
(740) ნუგ ზარ ქსოვრელი
(540)

ცისკარი
Tsiskari
Цискари

(591) შავ-თეთრი
(511)
33 – ალკოჰოლიანი სასმელები.

(260) AM 2011 58403 A
(210) AM 058403
(220) 2010 06 17
(310) 009058181
(320) 2010 04 27
(330) EM
(731) ფეირ თრიის ტრეიდმარკს აპს
ლევეტვე 30, გრადსტრუპი, 8740
ბრადსტრუპი, დანია
(740) დავით ზურაბიშვილი
(540)

FAIR CONES

(591) შავ-თეთრი
(511)
1 – ფოტოგრაფიაში, მეცნიერებაში, სოფლის მეურნეობაში, მებაღეობისა და მეტყვეობაში გამოსაყენებელი სამრეწველო დანიშნულების ქიმიკატები.
31 – სოფლის მეურნეობის, ბაღჩა-ბაღისა და ტყის პროდუქტები და მარცვლეული, რომელიც არ მიეკუთვნება სხვა კლასებს; ცოცხალი ცხოველები; ახალი ხილი და ბოსტნეული; თესლეული, ცოცხალი მცენარეები და ყვავილები; ცხოველთა საკვები; ალაო.
44 – მომსახურება სოფლის მეურნეობის, მებაღეობისა და მეტყვეობის სფეროში.

(260) AM 2011 58530 A
(210) AM 058530
(220) 2010 07 02
(310) 01/2010

(320) 2010 01 05
(330) SC
(731) ჰენსენ ბევერიჯ კომპანი
550 მონიკა სერკლი, სუიტ 201, კორონა,
CA 92880, აშშ
(740) დავით ზურაბიშვილი
(540)

MONSTER ENERGY

(591) შავ-თეთრი
(531) 27.05.05-
(511)
5 – ფარმაცევტული და ვეტერინარული პრეპარატები; სამედიცინო დანიშნულების ჰიგიენური პრეპარატები; სამედიცინო დანიშნულების დიეტური ნივთიერებები, ბავშვთა კვება; საღებუნები, სახვევი მასალა; კბილის დასაბეჭენი და კბილის ტვიფრის დასამზადებელი მასალა; მადეზინფიცირებელი საშუალებები; მავნე ცხოველების გასანადგურებელი პრეპარატები; ფუნგიციდები, ჰერბიციდები.

დაჩქარებული პროცედურით რეგისტრირებული სასაქონლო ნიშნები

რეგისტრაციის გაუქმების მოთხოვნით საჩივრის შეტანა შესაძლებელია საქპატენტის სააპელაციო პალატაში გამოქვეყნებიდან 3 თვის ვადაში.

(111) M 2011 21020 R

(151) 2010 12 21

(181) 2020 12 21

(260) AM 2010 60642 A

(220) 2010 12 16

(732) სს „თიბისი ბანკი“

მარჯანიშვილის ქ. 7, 0102, თბილისი,
საქართველო

(740) ამირან ფაჩუაშვილი

(540)



(591) ლაგუარდისფერი, სალათისფერი, ყვითელი, მუქი ლურჯი, მუქი სალათისფერი, მუქი ყვითელი

(531) 26.04.09-27.05.05-28.19.00-29.01.15-

(511)

36 – ყველა სახის საბანკო მომსახურება (ფინანსური, საკრედიტო და სხვა) და მათთან დაკავშირებული ნებისმიერი სერვისი და მომსახურება.

(111) M 2011 21046 R

(151) 2010 12 29

(181) 2020 12 29

(260) AM 2010 60670 A

(220) 2010 12 21

(732) შპს „კონიაკისა და ღვინის

ქარხანა ვაზიანი“

თამარ მეფის გამზ. 6, 0112, თბილისი,
საქართველო

(740) მიხეილ სულაქველიძე

(540)



(591) შავ-თეთრი

(531) 02.01.17-28.19.00-

(511)

33 – ალკოჰოლიანი სასმელები.

(111) M 2011 21047 R

(151) 2010 12 29

(181) 2020 12 29

(260) AM 2010 60671 A

(220) 2010 12 21

(732) შპს „კონიაკისა და ღვინის

ქარხანა ვაზიანი“

თამარ მეფის გამზ. 6, 0112, თბილისი,
საქართველო

(740) მიხეილ სულაქველიძე

(540)



(591) შავ-თეთრი

(531) 02.01.17-27.05.01-27.05.19-

(511)

33 – ალკოჰოლიანი სასმელები.

(111) M 2011 21048 R

(151) 2010 12 29

(181) 2020 12 29

(260) AM 2010 60690 A

(220) 2010 12 23

(732) შპს „დელუქს ჯორჯია“

კახეთის ჩიხ. 23, 0182, თბილისი,
საქართველო

(540)



(591) ლურჯი, წითელი, ყვითელი

(531) 26.01.02-26.01.22-27.05.17-27.05.19-
29.01.13-

(511)

- 3 – მათეთრებელი პრეპარატები და სხვა სარეცხი ნივთიერებები; წმენდის, გაპრიანების, გაუცხიმოვნებისა და აბრაზიული დამუშავების პრეპარატები; საპნები; პარფიუმერია, ეთერზეთები, კოსმეტიკური საშუალებები, თმის ღოსიონები; კბილის ფხვნილები და პასტები.
- 35 – რეკლამა; მართვა საქმიან სფეროში; ადმინისტრირება საქმიან სფეროში; საოფისე სამსახური.
-

(111) M 2011 21049 R

(151) 2010 12 29

(181) 2020 12 29

(260) AM 2010 60691 A

(220) 2010 12 23

(732) შპს „დელუქს ჯორჯია“
კახეთის რიხ. 23, 0182, თბილისი,
საქართველო

(540)



(591) ლურჯი, თეთრი

(531) 05.03.13-05.03.15-26.04.06-27.05.05-
27.05.24-29.01.12-

(511)

- 35 – რეკლამა; მართვა საქმიან სფეროში; ადმინისტრირება საქმიან სფეროში, საოფისე სამსახური.
-

საერთაშორისო სასაქონლო ნიშნები, რომლებზეც გამოტანილია გადაწყვეტილება დაცვის მინიჭების შესახებ

გადაწყვეტილების გასაჩივრება შესაძლებელია საქპატენტის სააპელაციო პალატაში გამოქვეყნებიდან 3 თვის ვადაში ან თბილისის საქალაქო სასამართლოს ადმინისტრაციულ საქმეთა კოლეგიაში 1 თვის ვადაში (მის.: თბილისი, დავით აღმაშენებლის ხეივანი, მე-12 კმ. №6).

(260) AM 2011 55570 A
(800) 982709

(731) Consolidated Artists B.V.
Lijnbaan 68, NL-3012 EP ROTTERDAM,
Netherlands

(540)



(591) Black, white
(511) 18, 25

(260) AM 2011 56559 A
(800) 1023307

(731) NYCOMED DANMARK APS
Langebjerg 1, DK-4000 ROSKILDE,
Denmark

(540)



(591) Black and white
(511) 05

(260) AM 2011 56560 A
(800) 1023308

(731) NYCOMED DANMARK APS
Langebjerg 1, DK-4000 ROSKILDE,
Denmark

(540)



(591) Blue
(511) 05

(260) AM 2011 56561 A
(800) 1023333

(731) WELLA AKTIENGESELLSCHAFT
Berliner Allee 65, 64274 Darmstadt,
Germany

(540)

3D-SCULPT

(591) Black, white
(511) 01, 03

(260) AM 2011 56563 A
(800) 1023348

(731) ZAKRYTOE AKTSIONERNOE
OBSHCHESTVO PROIZVODSTVENNO-
KOMMERCHESKAYA FIRMA "VELLES"
str. 6, d. 15, ul. Seleznevskaya, RU-127473
Moskva, Russian Federation

(540)

Leader

(591) Blue
(511) 07

(260) AM 2011 56564 A
(800) 1023360

(731) SOCIÉTÉ DES PRODUITS NESTLÉ SA
CH-1800 Vevey, Switzerland

(540)

DO RE MI

(591) Black, white
(511) 05

(260) AM 2011 56565 A
(800) 1023364
(731) PFIZER AG

Schärenmoosstrasse 99, CH-8052 Zürich,
Switzerland

(540)

NUXZEN

(591) Black, white
(511) 05

(260) AM 2011 56566 A
(800) 1023365
(731) FENESTRA OY
Itsehallintokuja 6, FI-02600 Espoo, Finland
(540)

FENESTRA

(591) Black, white
(511) 06, 19, 37

(260) AM 2011 56567 A
(800) 1023375
(731) DEUTSCHE AMPHIBOLIN-WERKE VON
ROBERT MURJAHN STIFTUNG & CO KG
Roßdörfer Straße 50, 64372 Ober-Ramstadt,
Germany
(540)

Alligator

(591) Black, white
(511) 01, 02, 17, 19, 24, 27

(260) AM 2011 56569 A
(800) 1023384
(731) METSÄ TISSUE OYJ
Revontulentie 8C, FI-02100 Espoo, Finland
(540)



(591) Black, white
(511) 03, 04, 16, 21, 28

(260) AM 2011 56570 A
(800) 1023387
(731) OBSHESTVO S OGRANICHENNOJ
OTVETSTVENNOSTJU "TEPLOVOE
OBORUDOVANIE"
Moskovskoe schosse 44, Tosno, Tosnenski
r-n, RU-187000 Leningradskaja obl.,
Russian Federation

(540)



(591) Black, white
(511) 11, 35, 37

(260) AM 2011 56635 A
(800) 1024258
(731) SHANDONG LUNENG GROUP CO., LTD
N61 Jingsan Road, Shizhong District,
Jinan City Shandong Province, China
(540)



(591) Black, white
(511) 04, 06, 37, 40

(260) AM 2011 56674 A
(800) 908172
(731) TEXTILE S.A R.L.
18, rue de l'Eau, L-1449 Luxembourg,
Luxembourg
(540)

KLOPMAN

(591) Black, white
(511) 24, 25

(260) AM 2011 56861 A
(800) 1025545
(731) ETI GIDA SANAYI VE TICARET
ANONIM SIRKETI
Organize Sanayi Bolgesi 11 Cadde,
ESKISEHIR, Turkey
(540)



(591) Brown, yellow, dark green, white
(511) 30

(260) AM 2011 57267 A
 (800) 1028811
 (731) MATALUNI S.P.A.
 Via Badia Area PIP, I-82016 Montesarchio
 BN, Italy
 (540)

MINERVA

(591) Black, white
 (511) 29

(260) AM 2011 57355 A
 (800) 651582
 (731) HENKEL AG & CO. KGAA
 Henkelstraße 67, 40589 Düsseldorf,
 Germany
 (540)

CoolEnergy

(591) Black, white
 (511) 03, 05, 21

(260) AM 2011 57454 A
 (800) 1030714
 (731) SOCIÉTÉ DES PRODUITS NESTLÉ S.A.
 CH-1800 Vevey, Switzerland
 (540)

ЗОЛОТОЙ

(591) Black, white
 (511) 29

(260) AM 2011 57474 A
 (800) 1030893
 (731) ALSTOM
 3, Avenue Andre Malraux, F-92300
 Levallois-Perret, France
 (540)

ECOTRAM

(591) Black, white
 (511) 09, 12, 39

(260) AM 2011 57499 A
 (800) 1031056
 (731) DOTCHIRNE PIDPRIEMSTVO
 "KONDITERSKA KORPORATZIA
 "ROSHEN"
 vul. Pavla Usenka, 8, Kyiv 02105, Ukraine
 (540)

Райське МОЛОКО

(591) Black, white
 (511) 30

(260) AM 2011 57500 A
 (800) 1031071
 (731) PRAMAC S.P.A.
 Località il Piano I-53031 CASOLE D'ELSA
 (SI), Italy
 (540)



(591) Green and red
 (511) 07

(260) AM 2011 57501 A
 (800) 1031089
 (731) AÇIKEL TEKSTİL SANAYİ VE TİCARET
 LİMİTED ŞİRKETİ
 Piyale Paşa Mah. Akçay Sk. N 67 Beyoğlu
 İstanbul, Turkey
 (540)

BY BROSS

(591) Black, white
 (511) 25

(260) AM 2011 57502 A
 (800) 1031094
 (731) GENENTECH, INC.
 1 DNA Way South San Francisco,
 CA 94080, USA
 (540)

CATHFLO

(591) Black, white
 (511) 05

(260) AM 2011 57503 A
 (800) 1031097
 (731) STARBUZZ TOBACCO, INC.
 2116 W. Lincoln Avenue Anaheim,
 CA 92801, USA
 (540)

Blue Mist

(591) Black, white
 (511) 34

(260) AM 2011 57504 A
 (800) 1004520
 (731) TELEMAN LTD

10, "Frederik J. Kuri" Str., Fl. 9, Apt. 25
BG-1113 SOFIA, Bulgaria
(540)

STELLA

(591) Black, white
(511) 34, 35

(260) AM 2011 57505 A
(800) 1004597
(731) SANTEN PHARMACEUTICAL CO., LTD.
9-19, Shimoshinjo 3-chome,
Higashiyodogawa-ku, Osaka-shi, Osaka-fu
533-8651, Japan
(540)

DIMPLE

(591) Black, white
(511) 20

(260) AM 2011 57506 A
(800) 1018339
(731) ENERGETIX GMBH & CO KG
Franz-Kirsten-Str. 1, 55411 Bingen, Germany
(540)

EX

(591) Black, white
(511) 14, 32

(260) AM 2011 57507 A
(800) 517295
(731) RITTER CONCEPT GMBH
Bahnhofstrasse 65, 08297 Zwoenitz,
Germany
(540)

Ritter

(591) Black, white
(511) 10, 11, 20

(260) AM 2011 57508 A
(800) 554245
(731) MCE
7 rue de Tilsitt, F-75017 PARIS, France
(540)

DERMOSTHETIQUE

(591) Black, white
(511) 03

(260) AM 2011 57509 A
(800) 564936
(731) PAUL HARTMANN AG

Paul-Hartmann-Str. 12, 89522 Heidenheim,
Germany
(540)

Telatrast

(591) Black, white
(511) 05

(260) AM 2011 57513 A
(800) 831174
(731) VIKING KAĞIT VE SELÜLOZ ANONİM
ŞİRKETİ
Hürriyet Cad.No:474 Aliağa İzmir, Turkey
(540)



(591) Red, dark blue, grey
(511) 03

(260) AM 2011 57515 A
(800) 831175
(731) VIKING KAĞIT VE SELÜLOZ ANONİM
ŞİRKETİ
Hürriyet Cad.No:474 Aliağa İzmir, Turkey
(540)



(591) Red, white, brown, blue
(511) 03, 05, 16

(260) AM 2011 57540 A
(800) 1031147
(731) ABDİ İBRAHİM İLAÇ SANAYİ VE
TİCARET ANONİM ŞİRKETİ
Reşitpaşa Mah. Eski Büyükdere Cad. No: 4,
Maslak Sanyer, TR-34467 İstanbul, Turkey
(540)



(591) Grey, blue, white
(511) 05

(260) AM 2011 57556 A
 (800) 1031367
 (731) V.S.V. S.r.l.
 Via Vincenzo Monti, 15, I-20123 MILANO,
 Italy
 (540)

HAUTE

(591) Black, white
 (511) 03, 09, 14, 18, 25

(260) AM 2011 57558 A
 (800) 1031415
 (731) F. HOFFMANN-LA ROCHE AG
 Grenzacherstrasse 124, CH-4070 Basel,
 Switzerland
 (540)

HERANEU

(591) Black, white
 (511) 05

(260) AM 2011 57559 A
 (800) 1031416
 (731) ACTELION PHARMACEUTICALS LTD.
 Gewerbestrasse 16, CH-4123 Allschwil,
 Switzerland
 (540)

ТРАКЛИР

(591) Black, white
 (511) 05

(260) AM 2011 57560 A
 (800) 1031479
 (731) TOVARYSTVO Z OBMEZHENOIU
 VIDPOVIDALNISTIU
 "GRANCHIO-UKRAINE"
 vul. Mishugy, 2, ofis 3-5, sekciya 5,
 Kyiv 02140, Ukraine
 (540)



granchio

(591) Black, white
 (511) 16, 21, 35

(260) AM 2011 57561 A
 (800) 1031505
 (731) AUDI AG
 85045 Ingolstadt, Germany

(540)

e-tron

(591) Black, white
 (511) 09, 12, 28

(260) AM 2011 57562 A
 (800) 1031508
 (731) OBSHCHESTVO S OGRANICHENNOY
 OTVETSTVENNOSTYU "HAUSTUS"
 Kwartira 508, korpus 7, dom 36,
 ulica Nalichnaya, RU-190000
 Sankt-Peterburg, Russian Federation
 (540)



(591) Black, white
 (511) 05, 30, 32, 33, 35, 43

(260) AM 2011 57564 A
 (800) 1031512
 (731) STUDIO PEYO S.A.
 Chemin Frank-Thomas 36, CH-1208 Genève,
 Switzerland
 (540)

THE SMURFS

(591) Black, white
 (511) 09, 28, 41

(260) AM 2011 57565 A
 (800) 1031563
 (731) SIM LICENSING LTD
 Chrysanthou Mylona, 3, CY-3030 Limassol
 P.C., Cyprus
 (540)

ELIE SAAB

(591) Black, white
 (511) 03

(260) AM 2011 57566 A
 (800) 1031573
 (731) HENKEL AG & CO. KGAA
 Henkelstraße 67, 40589 Düsseldorf, Germany
 (540)

SmartMatic

(591) Black, white
 (511) 01, 03, 05

(260) AM 2011 57567 A
 (800) 1031574
 (731) PAVEL EDUARDOVICH MELNIKOV
 apt. 99, Badaeva str. 7, RU-193318 Saint
 Petersburg, Russian Federation
 (540)

TENRAD

(591) Black, white
 (511) 11

(260) AM 2011 57568 A
 (800) 1031604
 (731) TV EARS, INC.
 2810 VIA ORANGE WAY, SUITE
 A SPRING VALLEY, CA 91978, USA
 (540)

TV • EARS

(591) Black, white
 (511) 09

(260) AM 2011 57570 A
 (800) 1031658
 (731) MERCK KGAA
 Frankfurter Strasse 250, 64293 Darmstadt,
 Germany
 (540)

МЕТАФОЛИН

(591) Black, white
 (511) 01, 05

(260) AM 2011 57649 A
 (800) 1032740
 (731) MUSLIM AID
 PO Box 3 London E1 1WP, United Kingdom
 (540)



(591) Green, brown, black
 (511) 16, 35, 36, 41

(260) AM 2011 57650 A
 (800) 1032749
 (731) ALSTOM Hydro France
 3 avenue André Malraux, F-92300
 LEVALLOIS-PERRET, France
 (540)

SPMAX

(591) Black, white

(511) 09

(260) AM 2011 57651 A
 (800) 1032764
 (731) ROBERTS FELDMANIS
 Konsula iela 19, LV-1007 Riga, Latvia
 (540)

LARIFAN

(591) Black, white
 (511) 03, 05

(260) AM 2011 57652 A
 (800) 1032773
 (731) INTERNOVA OÜ
 Kuuseheki 34-4, EE-76505 Saue, Estonia
 (540)



(591) Black, white
 (511) 05

(260) AM 2011 57653 A
 (800) 1032788
 (731) ITALFARMACO SPA
 Viale Fulvio Testi, 330, I-20126 MILANO,
 Italy
 (540)



NATALBEN

(591) Black, white
 (511) 05

(260) AM 2011 57655 A
 (800) 387740
 (731) DELANEAU SA
 Cour de Saint-Pierre 7, CH-1204 Genève,
 Switzerland
 (540)

DELANEAU

(591) Black, white
 (511) 09, 14

(260) AM 2011 57656 A
 (800) 475516

(731) NOVARTIS AG
CH-4002 Bâle, Switzerland
(540)

NACLOF

(591) Black, white
(511) 05

(260) AM 2011 57657 A
(800) 515847
(731) NOVARTIS AG
CH-4002 Bâle, Switzerland
(540)

COMBAREN

(591) Black, white
(511) 05

(260) AM 2011 57658 A
(800) 599296
(731) CARTIERE PAOLO PIGNA
Società per Azioni; Via Daniele Pesenti,
1, I-24022 ALZANO LOMBARDO, Italy
(540)

MONOCROMO

(591) Black, white
(511) 16

(260) AM 2011 57659 A
(800) 964754
(731) GALAGAN VALERIY LEONIDOVICH
vul. Novomistsenska, 23, kv. 47, m. Sumy
40011, Ukraine
(540)

БРИГАДИР

(591) Black, white
(511) 07, 08, 09

(260) AM 2011 57660 A
(800) 1032847
(731) STUDIO PEYO S.A.
Chemin Frank-Thomas 36, CH-1208
Genève, Switzerland
(540)



(591) Black, white
(511) 09, 28, 41

(260) AM 2011 57661 A
(800) 1032852
(731) NOVARTIS AG
CH-4002 Basel, Switzerland
(540)

ГОЛФЕРОН

(591) Black, white
(511) 05

(260) AM 2011 57662 A
(800) 1032865
(731) ORDIPAT
3, Rue Moncey, F-75009 PARIS, France
(540)

SALMA HAYEK

(591) Black, white
(511) 03, 18, 25, 41

(260) AM 2011 57663 A
(800) 1032899
(731) SAYINER OTOMOTIV INSAAT
ELEKTRONIK ESYA SANAYİ VE
TİCARET LİMİTED ŞİRKETİ
Namik Kemal Cad. No: 107,
Aksaray - İstanbul, Turkey
(540)



(591) Dark blue and orange
(511) 07, 11, 12, 17

(260) AM 2011 57664 A
(800) 1032908
(731) INTESA SANPAOLO S.P.A.
Piazza San Carlo, 156, I-10121 Torino (TO),
Italy
(540)

BANCA INTESA

(591) Black, white
(511) 09, 16, 35, 36, 41, 42, 45

(260) AM 2011 57665 A
(800) 1032919
(731) OTKRYTOYE AKTSIONERNOYE

OBSHCHESTVO "EFIRNOE"
ul. Frunze 2, g. Alekseevka, RU-309850
Belgorodskaya obl., Russian Federation
(540)

СЛОБОДА

(591) Green, olive-green and white
(511) 29, 30, 31, 32, 35, 43

(260) AM 2011 57666 A
(800) 1032924
(731) NOVARTIS AG
CH-4002 Basel, Switzerland
(540)

КСОЛАР

(591) Black, white
(511) 05

(260) AM 2011 57667 A
(800) 1032931
(731) PERIPRODUCTS LIMITED
262-270 Field End Road, Ruislip, Middlesex
HA4 9NB, United Kingdom
(540)

retarDEX

(591) Black, white
(511) 03

(260) AM 2011 57668 A
(800) 1032936
(731) CSL BEHRING GMBH
Emil-von-Behring-Strasse 76, 35041
Marburg, Germany
(540)

БЕРИПЛЕКС

(591) Black, white
(511) 05

(260) AM 2011 57669 A
(800) 1032998
(731) SIBS-SOCIEDADE INTERBANCÁRIA DE
SERVIÇOS S.A.
Rua Soeiro Pereira Gomes, Lote 1,
P-1649-031 Lisboa, Portugal
(540)

SIBS INTERNATIONAL

(591) Black, white
(511) 09, 36, 38

(260) AM 2011 57670 A
(800) 1033000
(731) RĪGAS PIENA KOMBINĀTS, A/S
Bauskas Iela 180, LV-1004 Riga, Latvia
(540)



(591) Black, white
(511) 29, 30, 32, 35, 43

(260) AM 2011 57671 A
(800) 1033019
(731) GUCCIO GUCCIO S.P.A.
Via Tornabuoni, 73/R, I-50123 FIRENZE,
Italy
(540)

U-PLAY

(591) Black, white
(511) 14

(260) AM 2011 57674 A
(800) 1033029
(731) CASINÒ DI VENEZIA MEETING
& DINING SERVICES S.R.L.
Sestiere Cannaregio, 2079, I-30121 Venezia,
Italy
(540)

**CASINO
DI VENEZIA**

(591) Black, white
(511) 03, 09, 14, 16, 18, 25, 28, 39, 41, 43

(260) AM 2011 57675 A
(800) 1033033
(731) COMITÉ INTERNATIONAL OLYMPIQUE
Château de Vidy, CH-1007 Lausanne,
Switzerland
(540)

PYEONGCHANG 2018

(591) Black, white
(511) 35, 41

(260) AM 2011 57676 A
(800) 1033034
(731) OBSHCHESTVO S OGRANICHENNOY
OTVETSTVENNOSTYU "SINTEZ-PAK"

zдание №5, 7km+700m Vostochnogo shosse,
adreshaya zona Vostochny promraion
Ximmach, RU-606000 Dzerzhinsk,
Russian Federation

(540)

ПОЛЯРНИК

(591) Black, white

(511) 01, 03, 04

(260) AM 2011 57677 A

(800) 1033037

(731) EISAI R&D MANAGEMENT CO., LTD.

6-10, Koishikawa 4-chome, Bunkyo-ku,
Tokyo 112-8088, Japan

(540)

ARICEPT XL

(591) Black, white

(511) 05

(260) AM 2011 57678 A

(800) 1033073

(731) ÖZEL SERGÜN GÜNİSİ İNŞAAT

MALZEMESİ PAZARLAMA İMALAT

NAKLIYE TURİZM SANAYİ VE

TİCARET LIMITED ŞİRKETİ

Hürriyet Mahalesi, Atatürk Bulvarı No: 322,

YEŞİLBAYIR/ANTALYA, Turkey

(540)



(591) Red, blue, black and white

(511) 11

(260) AM 2011 57679 A

(800) 1033074

(731) JAPAN TOBACCO INC.

2-2-1 Toranomom, Minato-ku, Tokyo, Japan

(540)



(591) Gold

(511) 41

(260) AM 2011 57680 A

(800) 1033092

(731) MENARINI INTERNATIONAL

OPERATIONS LUXEMBOURG S.A.

1, Avenue de La Gare, L-1611 Luxembourg,
Luxembourg

(540)

LATIXA

(591) Black, white

(511) 05

(260) AM 2011 57681 A

(800) 1033093

(731) MENARINI INTERNATIONAL

OPERATIONS LUXEMBOURG S.A.

1, Avenue de La Gare, L-1611 Luxembourg,
Luxembourg

(540)

RANEXA

(591) Black, white

(511) 05

(260) AM 2011 57710 A

(800) 555585

(731) AMMANN SCHWEIZ AG

Eisenbahnstrasse 25, CH-4900 Langenthal,
Switzerland

(540)

AMMANN

(591) Red and black

(511) 07, 09, 11, 12

(260) AM 2011 57711 A

(800) 770421

(731) STICHTING BDO

Dr. Holtropaan 27, NL-5652 XR

EINDHOVEN, Netherlands

(540)

BDO

(591) Black, white

(511) 09, 16, 35, 36, 41, 42

(260) AM 2011 57712 A

(800) 849274

(731) TRADING & INDUSTRIAL ALEF

CORPORATION

Sobinova Str., 1, Dnepropetrovsk 49083,
Ukraine

(540)

TRINO

(591) Black, white

(511) 33

(260) AM 2011 57713 A

(800) 973047

(731) ROSA IMPEX Ltd.

"Tsar Kaloyan" Str. 8, BG-4003 PLOVDIV,
Bulgaria

(540)

VIP'S PRESTIGE PROFESSIONAL

(591) Black, white

(511) 03, 05

(260) AM 2011 57714 A

(800) 1015162

(731) TORAY KABUSHIKI KAISHA (TORAY
INDUSTRIES, INC.)

1-1, 2-chome, Nihonbashi-Muromachi,
Chuo-ku, Tokyo, Japan

(540)

TOYOLAC

(591) Black, white

(511) 01

(260) AM 2011 57738 A

(800) 1033402

(731) FOUMAN CHIMIE COMPANY

N24, Eighth Street, Ahmad Ghassir Ave,
1514714911 TEHRAN, Iran (Islamic
Republic of)

(540)

تار و مار

(591) Black, white

(511) 05, 35, 39

(260) AM 2011 57739 A

(800) 1033432

(731) ELECTROSUISSE SEV VERBAND FÜR

ELEKTRO-, ENERGIE- UND
INFORMATIONSTECHNIK

Luppenstrasse 1, CH-8320 Fehraltorf,
Switzerland

(540)



(591) Black, white

(511) 07, 09, 11, 37

(260) AM 2011 57740 A

(800) 1033478

(731) JANSSEN PHARMACEUTICA NV

Turnhoutseweg 30, B-2340 BEERSE,
Belgium

(540)



Protecting Lives Against Infection

(591) Black, white

(511) 03, 09, 12, 16, 37, 42, 44

(260) AM 2011 57741 A

(800) 1033509

(731) NOVOMATIC AG

Wiener Strasse 158, A-2352
GUMPOLDSKIRCHEN, Austria

(540)

HOT SPOT

(591) Black, white

(511) 28

(260) AM 2011 57742 A

(800) 1033519

(731) SATAMATICS LTD

17 Miller Court, Severn Drive, Tewkesbury
Business Park Tewkesbury, Gloucestershire
GL20 8DN, United Kingdom

(540)



(591) Red, blue, white

(511) 09

(260) AM 2011 57743 A

(800) 1033533

(731) JOSEF KRENN GMBH

Plabutscherstrasse 18, A-8020 Graz, Austria

(540)

EISENKRAFT(591) Black, white
(511) 07, 08(260) AM 2011 57744 A
(800) 1033544
(731) ZHANG AILI18 A of Yangguang Garden Apartment,
Feixia South Road, Lucheng District,
Wenzhou 325028 Zhejiang Province, China

(540)

ROSSLOOK(591) Black, white
(511) 25(260) AM 2011 57745 A
(800) 1033577(731) M.T.M. S.R.L. CON UNICO SOCIO
Via La Morra, 1, CHERASCO (Cuneo), Italy

(540)

(591) Black, red
(511) 07(260) AM 2011 57746 A
(800) 1033578(731) MOSCHINO S.p.A.
Via delle Querce, 51, SAN GIOVANNI IN
MARIGNANO (Rimini), Italy

(540)

MOSCHINO
LightClouds(591) Black, white
(511) 03(260) AM 2011 57747 A
(800) 1033581(731) N.V. ORGANON
Kloosterstraat 6, NL-5349 AB Oss,
Netherlands

(540)

ЭСМЕРОН(591) Black, white
(511) 05(260) AM 2011 57748 A
(800) 1033582(731) N.V. ORGANON
Kloosterstraat 6, NL-5349 AB Oss,
Netherlands

(540)

Пурегон(591) Black, white
(511) 05(260) AM 2011 57749 A
(800) 1033583(731) N.V. ORGANON
Kloosterstraat 6, NL-5349 AB Oss,
Netherlands

(540)

ОРГАЛУТРАН(591) Black, white
(511) 05(260) AM 2011 57750 A
(800) 1033584(731) N.V. ORGANON
Kloosterstraat 6, NL-5349 AB Oss,
Netherlands

(540)

ОнкоТАЙС(591) Black, white
(511) 05(260) AM 2011 57751 A
(800) 1033587(731) STAR SOFTWARE TECHNOLOGY
CO., LTD
002#, C Block, 3rd Floor, Tower 1,
3rd Street, Shangdi Information Industry
Base, Haidian District Beijing, China

(540)

StarTimes(591) Black, white
(511) 09, 35, 37, 38, 42

(260) AM 2011 57752 A
(800) 1033599
(731) AVON PRODUCTS, INC.
World Headquarters, 1345 Avenue of the
Americas, New York, NY 10105-0196, USA
(540)

SLIP INTO...

(591) Black, white
(511) 03

(260) AM 2011 57753 A
(800) 1033607
(731) EISAI R&D MANAGEMENT CO., LTD.
6-10, Koishikawa 4-chome, Bunkyo-ku,
Tokyo 112-8088, Japan
(540)

ARICEPT XR

(591) Black, white
(511) 05

(260) AM 2011 57754 A
(800) 1033623
(731) PROJETCLUB
4, boulevard de Mons, F-59650
VILLENEUVE D'ASCQ, France
(540)

NABAIJI

(591) Black, white
(511) 09

(260) AM 2011 57755 A
(800) 1033629
(731) O2 HOLDINGS LIMITED
Wellington Street, Slough, Berkshire
SL1 1YP, United Kingdom
(540)

O₂

(591) Black, white
(511) 09, 38

(260) AM 2011 57756 A
(800) 1033641
(731) CSL BEHRING GMBH
Emil-von-Behring-Strasse 76,
35041 Marburg, Germany
(540)

TETAGAM

(591) Black, white
(511) 05

(260) AM 2011 57757 A
(800) 1033642
(731) CSL BEHRING GMBH
Emil-von-Behring-Strasse 76, 35041
Marburg, Germany
(540)

ПРИВИДЖЕН

(591) Black, white
(511) 05

(260) AM 2011 57758 A
(800) 1033643
(731) CSL BEHRING GMBH
Emil-von-Behring-Strasse 76, 35041
Marburg, Germany
(540)

РОФИЛАК

(591) Black, white
(511) 05

(260) AM 2011 57759 A
(800) 1033644
(731) CSL BEHRING GMBH
Emil-von-Behring-Strasse 76, 35041
Marburg, Germany
(540)

БЕРИРАБ

(591) Black, white
(511) 05

(260) AM 2011 57760 A
(800) 1033646
(731) CSL BEHRING GMBH
Emil-von-Behring-Strasse 76, 35041
Marburg, Germany
(540)

Бериате

(591) Black, white
(511) 05

(260) AM 2011 57761 A
(800) 1033647
(731) CSL BEHRING GMBH
Emil-von-Behring-Strasse 76, 35041
Marburg, Germany

(540)

Альбурекс

(591) Black, white

(511) 05

(260) AM 2011 57763 A

(800) 1033667

(731) CALIDRIS 28 AG (SA)

30, Esplanade de la Moselle, L-6637
Luxembourg, Luxembourg

(540)

28BLACK

(591) Black, white

(511) 03, 25, 32, 33

(260) AM 2011 57764 A

(800) 1033670

(731) POLYTRON VERTRIEB GMBH

Langwiesenweg 67/71, 75323 Wildbad,
Germany

(540)



(591) Green, black, orange

(511) 09

(260) AM 2011 57765 A

(800) 1033702

(731) OVIESSE S.P.A.

Via Terraglio, 17, Frazione Mestre, I-30174
VENEZIA, Italy

(540)

OVS INDUSTRY

(591) Black, white

(511) 18, 24, 25, 35

(260) AM 2011 57769 A

(800) 1033715

(731) SCRIPTO-TOKAI, LLC

2055 South Haven Avenue, Ontario,
CA 91761, USA

(540)

SCRIPTO

(591) Black, white

(511) 16, 34

(260) AM 2011 57770 A

(800) 1033733

(731) DOTCHIRNE PIDPRIEMSTVO

"KONDITERSKA KORPORATZIA
"ROSHEN"

vul. Pavla Usenka, 8, Kyiv 02105, Ukraine

(540)

Вояж

(591) Black, white

(511) 30

(260) AM 2011 57771 A

(800) 1033751

(731) ZAKŁADY FARMACEUTYCZNE

"POLPHARMA" SPÓŁKA AKCYJNA

Ul. Pełplińska 19, PL-83-200 STAROGARD
GDĄŃSKI, Poland

(540)

FLOXEPOL

(591) Black, white

(511) 05

(260) AM 2011 57772 A

(800) 1033752

(731) ZAKŁADY FARMACEUTYCZNE

"POLPHARMA" SPÓŁKA AKCYJNA

Ul. Pełplińska 19, PL-83-200 STAROGARD
GDĄŃSKI, Poland

(540)

HARTESIN

(591) Black, white

(511) 05

(260) AM 2011 57773 A

(800) 1033753

(731) ZAKŁADY FARMACEUTYCZNE

"POLPHARMA" SPÓŁKA AKCYJNA

Ul. Pełplińska 19, PL-83-200 STAROGARD
GDĄŃSKI, Poland

(540)

SYRESP

(591) Black, white

(511) 05

(260) AM 2011 57775 A

(800) 1033765

(731) HUIZHOU YIDU STATIONERY

SUPPLIES CO.,LTD
N18 Huitai Road, Huitai Industrial Park,
Huizhou Guangdong Province, China

(540)



(591) Black, white
(511) 01, 09, 16

(260) AM 2011 57776 A
(800) 1033769
(731) CAME GROUP S.P.A.
Viale delle Industrie, 89/C I-31030 Dosson
Di Casier (TV), Italy

(540)

FREEDOM INNOVATION

(591) Black, white
(511) 06, 07, 09, 19, 35, 37, 41, 42, 45

(260) AM 2011 57777 A
(800) 1033776
(731) LIMITED LIABILITY COMPANY
"ALBATROS SEA FOOD PRODUCTION"
Vladenie No 1, der. Aparinki, Kartinskiy
selskiy okrug, Lenenskiy region, RU-142715
Moscow obl., Russian Federation

(540)



(591) Black, white
(511) 29

(260) AM 2011 57778 A
(800) 1033777
(731) LIMITED LIABILITY COMPANY
"ALBATROS SEA FOOD PRODUCTION"
Vladenie No 1, der. Aparinki, Kartinskiy
selskiy okrug, Lenenskiy region, RU-142715
Moscow obl., Russian Federation

(540)

ALBATROS

(591) Black, white
(511) 29

(260) AM 2011 57779 A
(800) 1033782
(731) TROKAS PHARM KOLLEKTİF ŞİRKETİ

ELSHAN TAGHIYEV VE ORTAĞI
Atatürk Havalimanı Serbest, Bölgesi Plaza
Ofis N1133, Yeşilköy, İstanbul, Turkey

(540)



TROKAS PHARMA

(591) Black, white
(511) 05, 10, 35, 36, 39, 44

(260) AM 2011 57780 A
(800) 1033790
(731) SOPHARMA AD
16, oulitsa "Iliensko chaussee" BG-1220
SOFIA, Bulgaria

(540)

REFRESH РЕФРЕШ

(591) Black, white
(511) 05, 30, 44

(260) AM 2011 57781 A
(800) 1033798
(731) GEORGIA-PACIFIC S.À.R.L.
25, route d'Esch, L-1470 Luxembourg,
Luxembourg

(540)



(591) Black, white
(511) 05, 11, 21

(260) AM 2011 57782 A
(800) 1033800
(731) A. DAIGGER & COMPANY, INC.
620 Lakeview Parkway, Vernon Hills,
IL 60061, USA

(540)

DAIGGER

(591) Black, white
(511) 09, 42

(260) AM 2011 57783 A
(800) 1033804
(731) FUJITSU TECHNOLOGY SOLUTIONS
INTELLECTUAL PROPERTY GMBH
Mies-van-der-Rohe-Str. 8, 80807 München,
Germany
(540)


Dynamic Infrastructures

(591) Black, white
(511) 09, 35, 36, 37, 38, 42

(260) AM 2011 57784 A
(800) 1033811
(731) OPEN JOINT-STOCK COMPANY "SODA"
Babushkin Street 7, Sterlitamak, RU-453122
Republic of Bashkortostan, Russian
Federation
(540)



(591) Black, white
(511) 01, 03

(260) AM 2011 57786 A
(800) 1033856
(731) NOVARTIS AG
CH-4002 Basel, Switzerland
(540)

 **Rasival**

(591) Black, white
(511) 05

(260) AM 2011 57787 A
(800) 1033872
(731) HENKEL AG & CO. KGAA
Henkelstraße 67, 40589 Düsseldorf, Germany
(540)

ISTYLERS

(591) Black, white
(511) 03

(260) AM 2011 57788 A
(800) 1033884
(731) QUAN ZHOU OU XUN ELECTRONICS
CO., LTD.
5th Floor, Jingxin Industry Building,
Jiangnan Science and Technology Area,
Li Cheng District of Quanzhou Fujian
Province, China
(540)

WOUXUN

(591) Black, white
(511) 09

(260) AM 2011 57789 A
(800) 1033904
(731) CSC PHARMACEUTICALS
HANDELS GMBH
Gewerbestrasse 18-20, Gewerbegebiet
Klein-Engersdorf, A-2102 Bisamberg, Austria
(540)

ЭРДОМЕД

(591) Black, white
(511) 05

(260) AM 2011 57790 A
(800) 1033907
(731) POLİNAS PLASTİK SANAYİ VE
TİCARET ANONİM ŞİRKETİ
Organize Sanayi Bölgesi, TR-45030
MANİSA, Turkey
(540)

 **Polinas**

(591) Black, white, red
(511) 16, 17

(260) AM 2011 57793 A
(800) 1033928
(731) ALCON, INC.
Bösch 69, CH-6331, Hünenberg, Switzerland
(540)

OPTI-FREE EVERMOIST

(591) Black, white
(511) 05

(260) AM 2011 57794 A
(800) 1033930
(731) ACTELION PHARMACEUTICALS LTD.

Gewerbestrasse 16, CH-4123 Allschwil,
Switzerland

(540)

ЗАВЕСКА

(591) Black, white
(511) 05

(260) AM 2011 57809 A

(800) 1033942

(731) OBCHTCHESTVO S OGRANITCHENNOI
OTVETSTVENNOSTYU
"SOVMESTNOE PREDPRIYATIE KARO"
d. 2, Pl. Pushkinskaya, RU-127006 Moskva,
Russian Federation

(540)



(591) Black and yellow
(511) 28, 41

(260) AM 2011 57812 A

(800) 1033962

(731) GALLAHER LIMITED
Members Hill, Brooklands Road,
Weybridge, Surrey KT13 0QU,
United Kingdom

(540)



(591) Green-yellow and metallic silver
(511) 34

(260) AM 2011 57813 A

(800) 1033964

(731) GALLAHER LIMITED
Members Hill, Brooklands Road,
WEYBRIDGE, SURREY KT13 0QU,
United Kingdom

(540)

FASHIONISTA

(591) Black, white
(511) 34

(260) AM 2011 57814 A

(800) 1033986

(731) OBSHESTVO S OGRANICHENNOY
OTVETSTVENNOSTYU "ROSALKO"
d. 20a, ul. Roshchinskaya, mkr. Vostraykovo,
g, Domodedovo, RU-142006 Moscow
region, Russian Federation

(540)

БЕЛЫЙ СВЕТ

(591) Black, white

(511) 33

(260) AM 2011 57815 A

(800) 1033996

(731) HEINZ KETTLER GMBH & CO. KG
Hauptstrasse 28, 59469 Ense-Parsit,
Germany

(540)

KETTQUAD

(591) Black, white

(511) 12, 28

(260) AM 2011 57818 A

(800) 796653

(731) KETRON S.R.L.
Via Giuseppe Taliercio, 7, I-60020
ANCONA, Italy

(540)

KETRON

(591) Black, white

(511) 15

(260) AM 2011 57819 A

(800) 815640

(731) AUSTRIAN AIRLINES AG
Office Park 2, Postfach 100, A-1300
Wien-Flughafen, Austria

(540)



(591) Red, white, grey

(511) 18, 35, 39, 43

(260) AM 2011 57820 A

(800) 832994

(731) MUZZ BUZZ FRANCHISING PTY LTD
c/- Barrington Partners, Level 1, 216
St Georges Terrace PERTH WA 6000,
Australia

(540)

MUZZ BUZZ

(591) Black, white

(511) 30, 35, 43

(260) AM 2011 57821 A

(800) 950239

(731) MASSIVE,
naamloze vennootschap; Satenrozen 13,
B-2550 KONTICH, Belgium

(540)



(591) Black, white

(511) 11

(260) AM 2011 57824 A

(800) 1013862

(731) GILEAD SCIENCES LIMITED
IDA Business and Technology Park,
Carrigtohill, Co. Cork, Ireland

(540)

AMPLETA

(591) Black, white

(511) 05

(260) AM 2011 57825 A

(800) 1025806

(731) GILEAD SCIENCES LIMITED
IDA Business and Technology Park,
Carrigtohill, Co. Cork, Ireland

(540)

QUADRID

(591) Black, white

(511) 05

(260) AM 2011 57826 A

(800) 1025807

(731) GILEAD SCIENCES LIMITED
IDA Business and Technology Park,
Carrigtohill, Co. Cork, Ireland

(540)

COMPLEVA

(591) Black, white

(511) 05

(260) AM 2011 57827 A

(800) 1025808

(731) GILEAD SCIENCES LIMITED

IDA Business and Technology Park,
Carrigtohill, Co. Cork, Ireland

(540)

UNIVADA

(591) Black, white

(511) 05

(260) AM 2011 57841 A

(800) 1034063

(731) GASPARD CAROLINE
98 rue d'Estreux, F-59264 ONNAING,
France

(540)

**AKILLIS**

(591) Black, white

(511) 14

(260) AM 2011 57842 A

(800) 1034067

(731) SHENZHEN HYT SCIENCE &
TECHNOLOGY CO., LTD.
HYT Tower, Shenzhen Hi-Tech, Industrial
Park North, Beihuan Road, Nanshan District
Shenzhen City, China

(540)

HYTERA

(591) Black, white

(511) 09

(260) AM 2011 57843 A

(800) 1034069

(731) CHANEL SARL
Burgstrasse 26, CH-8750 GLARUS,
Switzerland

(540)

BLEU DE CHANEL

(591) Black, white

(511) 03

(260) AM 2011 57844 A

(800) 1034071

(731) THE BRITISH MASTERS SA
Boulevard des Eplatures 38, CH-2300 La
Chaux-de-Fonds, Switzerland

(540)

GRAHAM

(591) Black, white
(511) 14

(260) AM 2011 57846 A

(800) 1034123

(731) HENKEL AG & CO. KGAA
Henkelstraße 67, 40589 Düsseldorf, Germany

(540)

QuickCheck

(591) Black, white
(511) 01, 02

(260) AM 2011 57847 A

(800) 1034139

(731) ONEICON S.R.L.
Via Galliera, 62, I-40121 BOLOGNA, Italy

(540)

BLUEMAGIC EYE 

(591) Black, white
(511) 09, 14, 35

(260) AM 2011 57848 A

(800) 1034140

(731) WENG GUOZHU
N39 Changming Group 7, Chaonan Village,
Jingang Town, Zhangjiagang City Jiangsu
Province, China

(540)

PAFI

(591) Black, white
(511) 25

(260) AM 2011 57849 A

(800) 1034156

(731) WENG GUOZHU
Group 7, Changming Village, Deji Town,
Zhangjiagang City Jiangsu Province, China

(540)

Vinny bear

(591) Black, white
(511) 25

(260) AM 2011 57850 A

(800) 1034157

(731) APPLE INC.
1 Infinite Loop, Cupertino, CA 95014, USA

(540)



iFrame

(591) Black, white
(511) 09

(260) AM 2011 57871 A

(800) 1034363

(731) GRINDEKS, A/S
Krustpils iela 53, LV-1057 Rīga, Latvia

(540)



(591) Red, orange, yellow, brown, blue, grey,
black and white

(511) 05

(260) AM 2011 57874 A

(800) 1034364

(731) GRINDEKS, A/S
Krustpils iela 53, LV-1057 Rīga, Latvia

(540)



(591) Red, orange, yellow,
light yellow and white

(511) 05

(260) AM 2011 57875 A

(800) 1034377

(731) WOODN INDUSTRIES S.R.L.
Viale Europa, 3 I-35020 PONTE SAN
NICOLO' (Padova), Italy

(540)

W
WOODN
SPECIES UNICA

(591) Black, white

(511) 19, 20, 27, 37

(260) AM 2011 57876 A

(800) 1034383

(731) SAİT DEMİRCİ EL ALETLERİ
MADENCİLİK OTOMOTİV SANAYİ
TİCARET LİMİTED ŞİRKETİ
İsmet İnönü Cad., İhlamur Sk. N15/A-B,
Boğazköy Gaziosmanpaşa/İstanbul, Turkey

(540)



EL ALETLERİ SANAYİ

(591) Red, dark blue, light blue, white

(511) 06, 08

(260) AM 2011 57878 A

(800) 1034402

(731) HYDRO BUILDING SYSTEMS S.P.A.
Via Meucci, 5, I-20060 Ornago (MI), Italy

(540)

DOMAL

(591) Black, white

(511) 06, 07, 08

(260) AM 2011 57879 A

(800) 1034429

(731) HOECHST AKTIENGESELLSCHAFT
Industriepark Höchst, 65926 Frankfurt,
Germany

(540)

Беринг

(591) Black, white

(511) 05

(260) AM 2011 57880 A

(800) 1034431

(731) EGIS GYÓGYSZERGYÁR
NYILVÁNOSAN MŰKÖDŐ
RÉSZVÉNYTÁRSASÁG
Keresztúri út 30-38 H-1106 Budapest,
Hungary

(540)

OSMOLAX

(591) Black, white

(511) 05

(260) AM 2011 57881 A

(800) 1034435

(731) DIGI-KEY CORPORATION
701 Brooks Avenue South, Thief River Falls,
MN 56701, USA

(540)

CHIP OUTPOST

(591) Black, white

(511) 35

(260) AM 2011 57883 A

(800) 1034481

(731) BAYER AG
Kaiser-Wilhelm-Allee, 51373 Leverkusen,
Germany

(540)

NOBLEXA

(591) Black, white

(511) 05

(260) AM 2011 57884 A

(800) 1034491

(731) STAR SOFTWARE TECHNOLOGY
CO., LTD
002#, C Block, 3rd Floor, Tower 1, 3rd
Street, Shangdi Information Industry Base,
Haidian District Beijing, China

(540)



(591) Black, white

(511) 09, 35, 37, 38, 41, 42

(260) AM 2011 57885 A

(800) 1034512

(731) OTKRYTOYE AKTSIONERNOYE
OBSHCHESTVO "EFIRNOE"
ul. Frunze 2, g. Alekseevka, RU-309850
Belgorodskaya obl., Russian Federation

(540)



(591) Green, yellow and light green

(511) 29, 30, 31, 35, 43

- (260) AM 2011 57886 A
 (800) 1034532
 (731) SHTOKMAN DEVELOPMENT AG
 c/o Markus Schnurrenberger, Baarerstrasse 8,
 CH-6301 ZUG, Switzerland
 (540)



- (591) White, light-green; peach; violet;
 magenta; dark-blue; blue; red
 (511) 04, 07, 09, 12, 35, 37, 39, 42

- (260) AM 2011 57890 A
 (800) 1034592
 (731) BON PRIX HANDELSGESELLSCHAFT
 MBH
 Hallesdorfer Straße 61, 22179 Hamburg,
 Germany
 (540)



- (591) Red, white and black
 (511) 35

- (260) AM 2011 57891 A
 (800) 1034626
 (731) ACTELION PHARMACEUTICALS LTD.
 Gewerbestrasse 16, CH-4123 Allschwil,
 Switzerland
 (540)

ZEPENDO

- (591) Black, white
 (511) 05

- (260) AM 2011 57892 A
 (800) 1034630
 (731) LUTÈCE B.V.
 Handelstraat 8, NL-5961 PV HORST,
 Netherlands
 (540)

COPEX

- (591) Black, white
 (511) 29, 30, 31

- (260) AM 2011 57895 A
 (800) 1034691

- (731) BEŞLER GIDA VE KIMYA A.Ş.
 Istasyon Mahallesi Ülfet Caddesi N28,
 NIZIP - GAZIANTEP, Turkey
 (540)



- (591) Black, white
 (511) 29

- (260) AM 2011 57897 A
 (800) 1034697
 (731) GRINDEKS, A/S
 Krustpils iela 53, LV-1057 Rīga, Latvia
 (540)



- (591) Red, yellow, grey, black and white
 (511) 05

- (260) AM 2011 57899 A
 (800) 1034712
 (731) ZHONG YUAN SHENG QI CO., LTD.
 Weizhuang Village Industry Area, Changyuan
 County Henan Province, China
 (540)



- (591) Black, white
 (511) 07

- (260) AM 2011 57900 A
 (800) 1034747
 (731) EGIS GYÓGYSZERGYÁR
 NYILVÁNOSAN MŰKÖDŐ
 RÉSZVÉNYTÁRSASÁG
 Keresztúri út 30-38 H-1106 Budapest,
 Hungary
 (540)

Jovital C Duo-Active

- (591) Black, white
 (511) 05

(260) AM 2011 57901 A
 (800) 1034752
 (731) ANADOLU EFES BİRACILIK VE MALT
 SANAYİ ANONİM ŞİRKETİ
 Bahçelievler Mahallesi Adnan, Kahveci
 Bulvari N5 Bahçelievler, İSTANBUL,
 Turkey

(540)



(591) White, red, black, yellow
 (511) 32

(260) AM 2011 57902 A
 (800) 1034757
 (731) NANJING YUNJIN RESEARCH
 INSTITUTE CO., LTD.
 N240, Chatingdongjie, Outside Shuiximen,
 Jianye District, Nanjing 210017 Jiangsu
 Province, China

(540)



(591) Black, white
 (511) 24

(260) AM 2011 57903 A
 (800) 1034762
 (731) FINE LIVING NETWORK, LLC
 1180 Avenue of Americas, New York,
 NY 10036, USA

(540)

FLN

(591) Black, white
 (511) 38, 41

(260) AM 2011 57904 A
 (800) 1034778
 (731) GUESS? IP HOLDER L.P.
 1444 S. Alameda Street Los Angeles,
 CA 90021, USA

(540)

G BY GUESS

(591) Black, white
 (511) 03

(260) AM 2011 57905 A
 (800) 450098
 (731) JOSEPH VÖGELE AG
 168-228, Neckarauer Strasse, 68163
 MANNHEIM, Germany

(540)

VÖGELE

(591) Black, white
 (511) 07, 09

(260) AM 2011 57921 A
 (800) 1034787
 (731) OTKRYTOE AKTSIONERNOE
 OBSHCHESTVO "ASTON PRODUKTY
 PITANIA I PISHCHEVYE INGREDIENY"
 3b, ul. 1-ya Lugovaya, RU-344002
 Rostov-na-Don, Russian Federation

(540)

MAGIC VALLEY

(591) Black, white
 (511) 30

(260) AM 2011 57922 A
 (800) 1034799
 (731) WEGMANN AUTOMOTIVE
 GMBH & CO. KG
 Rudolf-Diesel-Straße 6, 97209
 Veitshöchheim, Germany

(540)

Hofmann

(591) Black, white
 (511) 06, 08, 09, 12, 17

(260) AM 2011 57923 A
 (800) 1034808
 (731) HAIN I PTY LTD ATF HAIN FT
 33 Napier Street, Cottesloe WA 6011,
 Australia

(540)



(591) Red, yellow, white, grey
(511) 33

(260) AM 2011 46969 A*
(800) 897120
(731) BARRY CALLEBAUT AG
Westpark, Pfingstweidstrasse 60,
CH-8005 Zurich, Switzerland
(540)

BARRY

(591) Black, white
(511) 05, 29, 30

(260) AM 2011 47170 A*
(800) 948745
(731) W.L. GORE & ASSOCIATES, INC
555 Papermill Road, Newark, DE 19711,
USA
(540)

WINDSTOPPER

(591) Black, white
(511) 24, 25

(260) AM 2011 47175 A*
(800) 948780
(731) WALA-HEILMITTEL GMBH
Dorfstrasse 1, 73087 Boll, Germany
(540)

Dr.Hauschka med

(591) Black, white
(511) 03, 05, 21, 29, 30, 32, 44

(260) AM 2011 51702 A*
(800) 981199
(731) W.L. GORE & ASSOCIATES, INC
555 Papermill Road, Newark, DE 19711,
USA
(540)

GORE

(591) Black, white
(511) 01, 05, 09, 10, 11, 17, 20, 22, 24, 25

(260) AM 2011 53749 A*
(800) 825606
(731) L'OREAL
14, rue Royale, F-75008 PARIS, France
(540)

FLEXILIFT TEINT

(591) Black, white
(511) 03

(260) AM 2011 54459 A*
(800) 493731
(731) KUCHENMEISTER GMBH
Coesterweg 31, 59494 Soest, Germany
(540)



(591) Black, white
(511) 30

(260) AM 2011 54468 A*
(800) 724062
(731) L'OREAL
14, rue Royale, F-75008 PARIS, France
(540)

NOVADIOL

(591) Black, white
(511) 03

**საერთაშორისო სასაქონლო ნიშნები,
რომლებსაც მიენიჭათ ღაცვა საქართველოში**

(260) AM 2011 55735 A
(800) 1016428
(151) 2009 09 09
(181) 2019 09 09
(511) 05

(260) AM 2011 55965 A
(800) 1017780
(151) 2009 10 01
(181) 2019 10 01
(511) 05

(260) AM 2011 56119 A
(800) 899501
(151) 2006 07 14
(181) 2016 07 14
(511) 07, 08, 09

(260) AM 2011 56129 A
(800) 1018972
(151) 2009 09 28
(181) 2019 09 28
(511) 05, 29, 30, 35, 43

(260) AM 2011 56226 A
(800) 1019880
(151) 2009 07 28
(181) 2019 07 28
(511) 05, 29

(260) AM 2011 56227 A
(800) 1019920
(151) 2009 08 12
(181) 2019 08 12
(511) 18, 25, 28

(260) AM 2011 56228 A
(800) 1019952
(151) 2009 11 04
(181) 2019 11 04
(511) 14

(260) AM 2011 56230 A
(800) 1019963

(151) 2009 06 26
(181) 2019 06 26
(511) 16, 35, 38, 42, 45

(260) AM 2011 56238 A
(800) 1019970
(151) 2009 08 10
(181) 2019 08 10
(511) 29, 30, 35

(260) AM 2011 56239 A
(800) 1019982
(151) 2009 11 04
(181) 2019 11 04
(511) 09

(260) AM 2011 56240 A
(800) 1020011
(151) 2009 07 13
(181) 2019 07 13
(511) 18, 24, 25, 26, 35

(260) AM 2011 56241 A
(800) 1020016
(151) 2009 08 06
(181) 2019 08 06
(511) 05, 10

(260) AM 2011 56242 A
(800) 1020038
(151) 2009 09 07
(181) 2019 09 07
(511) 16, 17, 21, 24

(260) AM 2011 56243 A
(800) 1020047
(151) 2009 10 21
(181) 2019 10 21
(511) 17, 40

(260) AM 2011 56245 A
(800) 1020049
(151) 2009 09 30

(181) 2019 09 30
(511) 06, 09, 40, 42

(260) AM 2011 56246 A
(800) 1020050
(151) 2009 10 05
(181) 2019 10 05
(511) 05

(260) AM 2011 56248 A
(800) 1020051
(151) 2009 10 08
(181) 2019 10 08
(511) 05

(260) AM 2011 56249 A
(800) 1020052
(151) 2009 10 08
(181) 2019 10 08
(511) 05

(260) AM 2011 56264 A
(800) 1020305
(151) 2009 10 28
(181) 2019 10 28
(511) 05

(260) AM 2011 56265 A
(800) 1020306
(151) 2009 10 28
(181) 2019 10 28
(511) 05

(260) AM 2011 56266 A
(800) 1020307
(151) 2009 10 28
(181) 2019 10 28
(511) 05

(260) AM 2011 56271 A
(800) 1020317
(151) 2009 10 22
(181) 2019 10 22
(511) 05

(260) AM 2011 56272 A
(800) 1020329
(151) 2009 10 07
(181) 2019 10 07
(511) 13

(260) AM 2011 56273 A
(800) 1020333
(151) 2009 04 09
(181) 2019 04 09
(511) 35, 41

(260) AM 2011 56274 A
(800) 1020340
(151) 2009 06 04
(181) 2019 06 04
(511) 09, 12, 16, 25, 28, 32, 36, 41, 43

(260) AM 2011 56275 A
(800) 1020399
(151) 2009 07 21
(181) 2019 07 21
(511) 12

(260) AM 2011 56276 A
(800) 1020405
(151) 2009 08 26
(181) 2019 08 26
(511) 42, 44

(260) AM 2011 56277 A
(800) 1020421
(151) 2009 09 29
(181) 2019 09 29
(511) 32, 33

(260) AM 2011 56278 A
(800) 1020435
(151) 2009 08 20
(181) 2019 08 20
(511) 43

(260) AM 2011 56280 A
(800) 1020447
(151) 2009 10 14
(181) 2019 10 14
(511) 05

(260) AM 2011 56281 A
(800) 1020448
(151) 2009 10 14
(181) 2019 10 14
(511) 05

(260) AM 2011 56283 A
(800) 1020450

(151) 2009 10 14
 (181) 2019 10 14
 (511) 05

(181) 2019 07 24
 (511) 16, 35, 38, 41

(260) AM 2011 56284 A
 (800) 1020479
 (151) 2009 10 06
 (181) 2019 10 06
 (511) 03, 14, 21

(260) AM 2011 56293 A
 (800) 1020633
 (151) 2009 07 15
 (181) 2019 07 15
 (511) 07, 09, 42

(260) AM 2011 56285 A
 (800) 1020482
 (151) 2009 09 24
 (181) 2019 09 24
 (511) 02, 16

(260) AM 2011 56294 A
 (800) 1020634
 (151) 2009 08 17
 (181) 2019 08 17
 (511) 03, 05, 16

(260) AM 2011 56286 A
 (800) 1020496
 (151) 2009 11 10
 (181) 2019 11 10
 (511) 16

(260) AM 2011 56295 A
 (800) 1020640
 (151) 2009 09 23
 (181) 2019 09 23
 (511) 29

(260) AM 2011 56287 A
 (800) 1020535
 (151) 2009 11 11
 (181) 2019 11 11
 (511) 09

(260) AM 2011 56321 A
 (800) 1020783
 (151) 2009 10 23
 (181) 2019 10 23
 (511) 03

(260) AM 2011 56288 A
 (800) 1020554
 (151) 2009 09 07
 (181) 2019 09 07
 (511) 29, 30

(260) AM 2011 56322 A
 (800) 1020788
 (151) 2009 10 02
 (181) 2019 10 02
 (511) 05

(260) AM 2011 56289 A
 (800) 1020559
 (151) 2008 11 24
 (181) 2018 11 24
 (511) 33

(260) AM 2011 56323 A
 (800) 1020824
 (151) 2009 08 25
 (181) 2019 08 25
 (511) 29, 30, 32

(260) AM 2011 56291 A
 (800) 1020580
 (151) 2009 07 02
 (181) 2019 07 02
 (511) 05

(260) AM 2011 56324 A
 (800) 1020861
 (151) 2009 06 16
 (181) 2019 06 16
 (511) 03

(260) AM 2011 56292 A
 (800) 1020628
 (151) 2009 07 24

(260) AM 2011 56325 A
 (800) 1020884
 (151) 2009 08 14
 (181) 2019 08 14

(511) 33

(260) AM 2011 56326 A
 (800) 1020885
 (151) 2009 08 05
 (181) 2019 08 05
 (511) 43

(260) AM 2011 56327 A
 (800) 1020888
 (151) 2009 08 25
 (181) 2019 08 25
 (511) 01, 05, 30

(260) AM 2011 56328 A
 (800) 1020899
 (151) 2009 09 11
 (181) 2019 09 11
 (511) 03

(260) AM 2011 56329 A
 (800) 1020920
 (151) 2009 10 15
 (181) 2019 10 15
 (511) 41

(260) AM 2011 56330 A
 (800) 1021037
 (151) 2009 10 22
 (181) 2019 10 22
 (511) 03

(260) AM 2011 56331 A
 (800) 1021044
 (151) 2009 09 29
 (181) 2019 09 29
 (511) 35, 41

(260) AM 2011 56332 A
 (800) 1021061
 (151) 2009 10 23
 (181) 2019 10 23
 (511) 30

(260) AM 2011 56333 A
 (800) 1021069
 (151) 2009 09 15
 (181) 2019 09 15
 (511) 35

(260) AM 2011 56334 A
 (800) 1021121
 (151) 2009 07 22
 (181) 2019 07 22
 (511) 33

(260) AM 2011 56336 A
 (800) 1021150
 (151) 2009 08 28
 (181) 2019 08 28
 (511) 18

(260) AM 2011 56372 A
 (800) 1021439
 (151) 2009 10 15
 (181) 2019 10 15
 (511) 33

(260) AM 2011 56374 A
 (800) 1021441
 (151) 2009 10 15
 (181) 2019 10 15
 (511) 33

(260) AM 2011 56375 A
 (800) 1021442
 (151) 2009 10 15
 (181) 2019 10 15
 (511) 33

(260) AM 2011 56376 A
 (800) 1021443
 (151) 2009 10 15
 (181) 2019 10 15
 (511) 33

(260) AM 2011 56377 A
 (800) 1021444
 (151) 2009 10 15
 (181) 2019 10 15
 (511) 33

(260) AM 2011 56378 A
 (800) 1021477
 (151) 2009 11 04
 (181) 2019 11 04
 (511) 05

(260) AM 2011 56379 A
 (800) 1021520

(151) 2009 11 10
 (181) 2019 11 10
 (511) 05

(181) 2019 08 07
 (511) 17, 27, 41

(260) AM 2011 56380 A
 (800) 1021535
 (151) 2009 10 19
 (181) 2019 10 19
 (511) 05

(260) AM 2011 56425 A
 (800) 785911
 (151) 2002 07 22
 (181) 2012 07 22
 (511) 19, 27

(260) AM 2011 56381 A
 (800) 1021536
 (151) 2009 10 19
 (181) 2019 10 19
 (511) 05

(260) AM 2011 56426 A
 (800) 787172
 (151) 2002 07 03
 (181) 2012 07 03
 (511) 05

(260) AM 2011 56382 A
 (800) 1021547
 (151) 2009 05 29
 (181) 2019 05 29
 (511) 30

(260) AM 2011 56428 A
 (800) 839766
 (151) 2004 10 27
 (181) 2014 10 27
 (511) 05

(260) AM 2011 56383 A
 (800) 1021551
 (151) 2009 09 23
 (181) 2019 09 23
 (511) 05, 35

(260) AM 2011 56429 A
 (800) 977464
 (151) 2008 07 21
 (181) 2018 07 21
 (511) 03, 16

(260) AM 2011 56384 A
 (800) 1021600
 (151) 2009 06 10
 (181) 2019 06 10
 (511) 29, 31

(260) AM 2011 56432 A
 (800) 999222
 (151) 2008 06 13
 (181) 2018 06 13
 (511) 02, 07, 09, 16

(260) AM 2011 56385 A
 (800) 1021640
 (151) 2009 11 05
 (181) 2019 11 05
 (511) 01, 02, 17, 19

(260) AM 2011 56434 A
 (800) 1021874
 (151) 2008 10 29
 (181) 2018 10 29
 (511) 07, 11

(260) AM 2011 56386 A
 (800) 1021668
 (151) 2009 10 07
 (181) 2019 10 07
 (511) 05

(260) AM 2011 56435 A
 (800) 1021882
 (151) 2009 10 22
 (181) 2019 10 22
 (511) 05

(260) AM 2011 56387 A
 (800) 1021677
 (151) 2009 08 07

(260) AM 2011 56436 A
 (800) 1021883
 (151) 2009 10 22
 (181) 2019 10 22

(511) 05

(260) AM 2011 56437 A
 (800) 1021884
 (151) 2009 10 22
 (181) 2019 10 22
 (511) 05

(260) AM 2011 56438 A
 (800) 1021899
 (151) 2009 10 30
 (181) 2019 10 30
 (511) 03

(260) AM 2011 56439 A
 (800) 1021904
 (151) 2009 11 16
 (181) 2019 11 16
 (511) 01, 31, 44

(260) AM 2011 56440 A
 (800) 1021910
 (151) 2009 11 05
 (181) 2019 11 05
 (511) 03

(260) AM 2011 56441 A
 (800) 1021926
 (151) 2009 11 20
 (181) 2019 11 20
 (511) 10

(260) AM 2011 56442 A
 (800) 1021929
 (151) 2009 08 05
 (181) 2019 08 05
 (511) 01, 02, 09, 11, 12, 16, 35

(260) AM 2011 56545 A
 (800) 1023091
 (151) 2009 11 02
 (181) 2019 11 02
 (511) 10

(260) AM 2011 56548 A
 (800) 1023100
 (151) 2009 10 28
 (181) 2019 10 28
 (511) 05

(260) AM 2011 56551 A
 (800) 1023138
 (151) 2009 08 28
 (181) 2019 08 28
 (511) 03

(260) AM 2011 56552 A
 (800) 1023145
 (151) 2009 09 28
 (181) 2019 09 28
 (511) 34

(260) AM 2011 56553 A
 (800) 1023159
 (151) 2009 11 30
 (181) 2019 11 30
 (511) 09

(260) AM 2011 56554 A
 (800) 1023203
 (151) 2009 11 23
 (181) 2019 11 23
 (511) 17

(260) AM 2011 56555 A
 (800) 1023205
 (151) 2009 11 23
 (181) 2019 11 23
 (511) 36, 44

(260) AM 2011 56556 A
 (800) 1023218
 (151) 2009 05 18
 (181) 2019 05 18
 (511) 29

(260) AM 2011 56557 A
 (800) 1023239
 (151) 2009 09 17
 (181) 2019 09 17
 (511) 01, 05, 31, 44

(260) AM 2011 56558 A
 (800) 1023254
 (151) 2009 10 21
 (181) 2019 10 21
 (511) 03, 09, 14, 18, 20, 24, 25, 35, 43

(260) AM 2011 56584 A
 (800) 1023766

(151) 2009 11 06
 (181) 2019 11 06
 (511) 32

(181) 2019 12 03
 (511) 07

(260) AM 2011 56620 A
 (800) 1024037
 (151) 2009 11 06
 (181) 2019 11 06
 (511) 05

(260) AM 2011 56628 A
 (800) 1024089
 (151) 2009 11 04
 (181) 2019 11 04
 (511) 16

(260) AM 2011 56621 A
 (800) 1024039
 (151) 2009 11 06
 (181) 2019 11 06
 (511) 05

(260) AM 2011 56629 A
 (800) 1024130
 (151) 2009 08 21
 (181) 2019 08 21
 (511) 03, 09, 10, 12, 14, 18, 20, 21, 24, 25, 35

(260) AM 2011 56622 A
 (800) 1024040
 (151) 2009 11 05
 (181) 2019 11 05
 (511) 03, 05

(260) AM 2011 56630 A
 (800) 1024144
 (151) 2009 10 23
 (181) 2019 10 23
 (511) 30

(260) AM 2011 56623 A
 (800) 1024041
 (151) 2009 11 05
 (181) 2019 11 05
 (511) 03, 05

(260) AM 2011 56631 A
 (800) 1024156
 (151) 2009 07 03
 (181) 2019 07 03
 (511) 09, 38, 42

(260) AM 2011 56624 A
 (800) 1024045
 (151) 2009 11 05
 (181) 2019 11 05
 (511) 05

(260) AM 2011 56632 A
 (800) 1024183
 (151) 2009 06 19
 (181) 2019 06 19
 (511) 04, 35, 37, 39, 40, 42

(260) AM 2011 56625 A
 (800) 1024047
 (151) 2009 10 21
 (181) 2019 10 21
 (511) 19

(260) AM 2011 56633 A
 (800) 1024187
 (151) 2009 07 08
 (181) 2019 07 08
 (511) 09, 11, 14, 25, 28, 29, 30, 32, 35, 36, 41, 43

(260) AM 2011 56626 A
 (800) 1024071
 (151) 2009 12 09
 (181) 2019 12 09
 (511) 35, 37

(260) AM 2011 56634 A
 (800) 1024203
 (151) 2009 07 31
 (181) 2019 07 31
 (511) 09, 38, 41

(260) AM 2011 56627 A
 (800) 1024088
 (151) 2009 12 03

(260) AM 2011 56636 A
 (800) 1024305
 (151) 2009 12 07
 (181) 2019 12 07

(511) 17

(260) AM 2011 56637 A
 (800) 1024308
 (151) 2009 11 12
 (181) 2019 11 12
 (511) 03

(260) AM 2011 56639 A
 (800) 1024309
 (151) 2009 11 30
 (181) 2019 11 30
 (511) 05

(260) AM 2011 56641 A
 (800) 1024327
 (151) 2009 12 08
 (181) 2019 12 08
 (511) 03

(260) AM 2011 56642 A
 (800) 1024336
 (151) 2009 09 28
 (181) 2019 09 28
 (511) 01

(260) AM 2011 56643 A
 (800) 1024343
 (151) 2009 11 24
 (181) 2019 11 24
 (511) 29, 30

(260) AM 2011 56644 A
 (800) 1024372
 (151) 2009 09 14
 (181) 2019 09 14
 (511) 09, 16, 35, 38, 41, 42

(260) AM 2011 56656 A
 (800) 1024378
 (151) 2009 09 17
 (181) 2019 09 17
 (511) 05, 44

(260) AM 2011 56658 A
 (800) 1024399
 (151) 2009 10 28
 (181) 2019 10 28
 (511) 09, 17, 18, 25

(260) AM 2011 56659 A
 (800) 1024411
 (151) 2009 12 09
 (181) 2019 12 09
 (511) 35, 37

(260) AM 2011 56661 A
 (800) 1024456
 (151) 2009 12 09
 (181) 2019 12 09
 (511) 25

(260) AM 2011 56686 A
 (800) 1024516
 (151) 2009 06 20
 (181) 2019 06 20
 (511) 07, 09, 11, 19, 24, 27, 29, 30, 39

(260) AM 2011 56687 A
 (800) 1024532
 (151) 2009 11 20
 (181) 2019 11 20
 (511) 05

(260) AM 2011 56688 A
 (800) 1024533
 (151) 2009 11 20
 (181) 2019 11 20
 (511) 05

(260) AM 2011 56689 A
 (800) 1024534
 (151) 2009 11 12
 (181) 2019 11 12
 (511) 29

(260) AM 2011 56696 A
 (800) 1024557
 (151) 2009 10 14
 (181) 2019 10 14
 (511) 11

(260) AM 2011 56697 A
 (800) 1024565
 (151) 2009 11 11
 (181) 2019 11 11
 (511) 01, 02, 19

(260) AM 2011 56768 A
 (800) 1025058

(151) 2009 10 30
 (181) 2019 10 30
 (511) 11, 20, 21

(181) 2019 10 23
 (511) 35, 36

(260) AM 2011 56769 A
 (800) 1025062
 (151) 2009 10 30
 (181) 2019 10 30
 (511) 11, 20, 21

(260) AM 2011 56777 A
 (800) 1025136
 (151) 2009 10 24
 (181) 2019 10 24
 (511) 03

(260) AM 2011 56770 A
 (800) 1025073
 (151) 2009 11 13
 (181) 2019 11 13
 (511) 30

(260) AM 2011 56778 A
 (800) 1025138
 (151) 2009 09 22
 (181) 2019 09 22
 (511) 01, 03, 04, 05, 08, 10, 16, 19, 21, 25, 26, 29,
 30, 31, 32, 34

(260) AM 2011 56771 A
 (800) 1025074
 (151) 2009 11 13
 (181) 2019 11 13
 (511) 30

(260) AM 2011 56779 A
 (800) 1025139
 (151) 2009 07 09
 (181) 2019 07 09
 (511) 30

(260) AM 2011 56772 A
 (800) 1025086
 (151) 2009 12 29
 (181) 2019 12 29
 (511) 10

(260) AM 2011 56780 A
 (800) 1025157
 (151) 2009 12 27
 (181) 2019 12 27
 (511) 09

(260) AM 2011 56773 A
 (800) 1025094
 (151) 2009 10 20
 (181) 2019 10 20
 (511) 06, 11, 17

(260) AM 2011 56782 A
 (800) 1025172
 (151) 2009 08 24
 (181) 2019 08 24
 (511) 04

(260) AM 2011 56774 A
 (800) 1025111
 (151) 2009 06 22
 (181) 2019 06 22
 (511) 01, 03, 05

(260) AM 2011 56789 A
 (800) 1025195
 (151) 2009 11 20
 (181) 2019 11 20
 (511) 35

(260) AM 2011 56775 A
 (800) 1025112
 (151) 2009 10 23
 (181) 2019 10 23
 (511) 35, 36

(260) AM 2011 56776 A
 (800) 1025113
 (151) 2009 10 23

მოქონალური შეტყობინება

კატეგორიები

ჰააგის შეთანხმების თანახმად სავარაუდოდ ბიუროში
რეგისტრირებული სამრეწველო ნიშნები, რომელთა მოქმედება
ქალაქდარბუზულია საქართველოს ტერიტორიაზე

1. DM/066507
2. DM/066532
3. DM/066573
4. DM/066580
5. DM/066668

ოფიციალური შეტყობინება

სასაქონლო ნიშნები

უფლებების სრული გადაცემა

(111) M 1999 012419 R1

(732) პრუდენშელ იპ სერვისიზ ლიმიტიდ,
ლოურენს პაუნტნი ჰილი, ლონდონი
EC4R

(770) ზე პრუდენშელ ეშუარენს კომპანი
ლიმიტიდ,
142 ჰოლბორნ ბარსი, ლონდონი
EC1N 2NH, გაერთიანებული სამეფო

(580) 2010-12-27

(111) M 1999 012420 R1

(732) პრუდენშელ იპ სერვისიზ ლიმიტიდ,
ლოურენს პაუნტნი ჰილი, ლონდონი
EC4R

(770) ზე პრუდენშელ ეშუარენს კომპანი
ლიმიტიდ,
142 ჰოლბორნ ბარსი, ლონდონი
EC1N 2NH, გაერთიანებული სამეფო

(580) 2010-12-27

(111) M 2001 013674 R1

(732) პი ემ პი აი ლღკ,
ჰანტონ & უილიამსი, 951 ისტ ბირდ
სტრიტი, რინმონდი, ვირჯინია 23219,
აშშ

(770) ფილიპ მორის პროდაქტს ინკ,
9711 ფერარ კორტი, რინმონდი,
ვირჯინია 23236, აშშ

(580) 2010-12-23

(111) M 2001 013675 R1

(732) პი ემ პი აი ლღკ,
ჰანტონ & უილიამსი, 951 ისტ ბირდ
სტრიტი, რინმონდი, ვირჯინია 23219,
აშშ

(770) ფილიპ მორის პროდაქტს ინკ,
9711 ფერარ კორტი, რინმონდი,
ვირჯინია 23236, აშშ

(580) 2010-12-23

(111) M 2001 013676 R1

(732) პი ემ პი აი ლღკ,
ჰანტონ & უილიამსი, 951 ისტ ბირდ

სტრიტი, რინმონდი, ვირჯინია 23219,
აშშ

(770) ფილიპ მორის პროდაქტს ინკ,
9711 ფერარ კორტი, რინმონდი,
ვირჯინია 23236, აშშ

(580) 2010-12-23

(111) M 2003 015316 R

(732) თორნ (იპ) ლიმიტიდ,
14 კორნჰილი, ლონდონი EC3V 3ND,
გაერთიანებული სამეფო

(770) თორნ ლაიტინგ გრუპ,
20 ფარინგდონ როუდი, ლონდონი
EC1M 3AP, გაერთიანებული სამეფო

(580) 2010-12-27

(111) M 2006 016895 R

(732) დსკვეარდ2 ტმ ს.ა.,
18, რიუ დე ლ'ო L-1449 ლუქსემბურგი,
ლუქსემბურგი

(770) ბელმონტ ბრენდს ლიმიტიდ,
I სტ ფლორ ოლიაჯი ტრეიდ სენტრ 12,
ვიქტორია, სეიშელის კუნძულები

(580) 2010-12-27

(111) M 2010 020295 R

(732) შპს „ნიუ-გეი“,
მიტროფანე ლადიის №.21, 0108,
თბილისი, საქართველო

(770) შარიათი ჰამიდ,
მარჯვენა სანაპირო 2ა, ბინა 53, 0105,
თბილისი, საქართველო

(580) 2010-12-22

(111) M 2010 020505 R

(732) შპს „სიბიეს ფარმაცევტიკალს,
ჯანსუღ კახიძის ქუჩა 8, 0102, თბილისი,
საქართველო

(770) შპს „მედიქა“,
კრილოვის ქ.8, 0102, თბილისი,
საქართველო

(580) 2010-12-24

სისტემური საძიებლები გამომოწებები

საერთაშორისო კლასიფიკაციის ინდექსთან განაცხადის
გამოქვეყნების ნომრის შესაბამისობის ცხრილი

საერთაშორისო კლასიფიკაციის ინდექსი (51)	განაცხადის გამოქვეყნების ნომერი (10)
A 01 G 13/02	AP 2011 10782 A
A 23 L 2/00	AP 2011 11107 A
A 23 L 2/00	AP 2011 11286 A
A 23 L 2/02	AP 2011 11180 A
A 23 L 2/02	AP 2011 11181 A
A 47 J 27/08	AP 2011 10162 A
A 61 K 9/20; A 61 K 9/50; A 61 K 31/366; A 61 K 31/4439; A 61 K 31/64	AP 2011 10776 A
A 62 C 3/00	AP 2011 11056 A
B 29 D 31/508	AP 2011 9505 A
B 67 C 3/00	AP 2011 11294 A
C 07 D 209/32; A 61 K 31/4045	AP 2011 11251 A
C 07 D 213/76; A 61 K 31/4406; A 61 P 39/00	AP 2011 10575 A
C 07 D 231/18; C 07 D 401/12; A 61 K 31/415; A 61 P 15/00	AP 2011 10690 A
C 07 D 417/14; A 61 K 31/427; A 61 K 31/433; A 61 P 3/10	AP 2011 11259 A
C 07 D 491/22; C 07 D 471/14; A 61 K 31/4745	AP 2011 10545 A
C 08 G 77/00, 77/04	AP 2011 11435 A
C 25 C 7/08; C 22 B 11/06	AP 2011 11395 A
G 01 N 33/00, 33/14	AP 2011 10948 A
G 02 F 1/13; G 02 F 1/1334; C 08 K 9/10; C 08 L 29/04	AP 2011 10990 A
H 01 L 21/00	AP 2011 11247 A
H 04 B 7/26; H 04 W 52/00	AP 2011 10732 A
H 04 H 20/00; H 04 H 20/76	AP 2011 11063 A
H 04 L 12/28	AP 2011 10110 A

**ბანაცხადის გამოქვეყნების ნომერთან სავრთავორისო
კლასიფიკაციის ინდექსის შესაბამისობის ცხრილი**

ბანაცხადის გამოქვეყნების ნომერი (10)	სავრთავორისო კლასიფიკაციის ინდექსი (51)
AP 2011 9505 A	B 29 D 31/508
AP 2011 10110 A	H 04 L 12/28
AP 2011 10162 A	A 47 J 27/08
AP 2011 10545 A	C 07 D 491/22; C 07 D 471/14; A 61 K 31/4745
AP 2011 10575 A	C 07 D 213/76; A 61 K 31/4406; A 61 P 39/00
AP 2011 10690 A	C 07 D 231/18; C 07 D 401/12; A 61 K 31/415; A 61 P 15/00
AP 2011 10732 A	H 04 B 7/26; H 04 W 52/00
AP 2011 10776 A	A 61 K 9/20; A 61 K 9/50; A 61 K 31/366; A 61 K 31/4439; A 61 K 31/64
AP 2011 10782 A	A 01 G 13/02
AP 2011 10948 A	G 01 N 33/00, 33/14
AP 2011 10990 A	G 02 F 1/13; G 02 F 1/1334; C 08 K 9/10; C 08 L 29/04
AP 2011 11056 A	A 62 C 3/00
AP 2011 11063 A	H 04 H 20/00; H 04 H 20/76
AP 2011 11107 A	A 23 L 2/00
AP 2011 11180 A	A 23 L 2/02
AP 2011 11181 A	A 23 L 2/02
AP 2011 11247 A	H 01 L 21/00
AP 2011 11251 A	C 07 D 209/32; A 61 K 31/4045
AP 2011 11259 A	C 07 D 417/14; A 61 K 31/427; A 61 K 31/433; A 61 P 3/10
AP 2011 11286 A	A 23 L 2/00
AP 2011 11294 A	B 67 C 3/00
AP 2011 11395 A	C 25 C 7/08; C 22 B 11/06
AP 2011 11435 A	C 08 G 77/00, 77/04

**სავრთავორისო კლასიფიკაციის ინდექსთან კატეგორიის ნომრისა
და გამოქვეყნების ნომრის შესაბამისობის ცხრილი**

სავრთავორისო კლასიფიკაციის ინდექსი (51)	კატეგორიის ნომერი (11)	ბანაცხადის გამოქვეყნების ნომერი (10)
A 01 B 13/08, 49/02	P 2011 5142 B	AP 2010 11374 A
A 61 K 38/00	P 2011 5137 B	AP 2010 10236 A
C 07 D 233/64; A 61 K 31/4178; A 61 K 31/4196; A 61 K 31/437; A 61 K 31/4985; A 61 K 31/5383; A 61 P 25/28; A 61 P 43/00; C 07 D 233/90; C 07 D 403/10; C 07 D 405/06; C 07 D 471/04; C 07 D 487/04; C 07 D 498/04	P 2011 5139 B	AP 2010 10893 A
C 07 D 401/12; C 07 D 409/14; C 07 D 413/12; C 07 D 417/12; C 07 D 471/04; C 07 D 519/00; A 61 K 31/403; A 61 K 31/407; C 07 D 471/20; A 61 K 31/4184; A 61 K 31/4188; A 61 K 31/4439; A 61 K 31/438; A 61 K 31/4965; A 61 K 31/499	P 2011 5140 B	AP 2010 11004 A
C 07 D 413/10; A 61 K 31/4245; A 61 P 3/10	P 2011 5138 B	AP 2010 10345 A
C 22 C 29/08, 1/04; B 22 F 1/00	P 2011 5141 B	AP 2010 11324 A
H 04 L 1/18; H 04 L 12/28; H 04 L 12/56; H 04 W 36/00	P 2011 5136 B	AP 2010 9320 A
H 04 L 12/24; H 04 L 12/28; H 04 L 12/56; H 04 L 29/06	P 2011 5135 B	AP 2010 9240 A

**პატენტის ნომერთან ბანაცხადის გამოქვეყნების ნომრისა
და საერთაშორისო კლასიფიკაციის ინდექსის შესაბამისობის ცხრილი**

პატენტის ნომერი (11)	ბანაცხადის გამოქვეყნების ნომერი (10)	საერთაშორისო კლასიფიკაციის ინდექსი (51)
P 2011 5135 B	AP 2010 9240 A	H 04 L 12/24; H 04 L 12/28; H 04 L 12/56; H 04 L 29/06
P 2011 5136 B	AP 2010 9320 A	H 04 L 1/18; H 04 L 12/28; H 04 L 12/56; H 04 W 36/00
P 2011 5137 B	AP 2010 10236 A	A 61 K 38/00
P 2011 5138 B	AP 2010 10345 A	C 07 D 413/10; A 61 K 31/4245; A 61 P 3/10
P 2011 5139 B	AP 2010 10893 A	C 07 D 233/64; A 61 K 31/4178; A 61 K 31/4196; A 61 K 31/437; A 61 K 31/4985; A 61 K 31/5383; A 61 P 25/28; A 61 P 43/00; C 07 D 233/90; C 07 D 403/10; C 07 D 405/06; C 07 D 471/04; C 07 D 487/04; C 07 D 498/04
P 2011 5140 B	AP 2010 11004 A	C 07 D 401/12; C 07 D 409/14; C 07 D 413/12; C 07 D 417/12; C 07 D 471/04; C 07 D 519/00; A 61 K 31/403; A 61 K 31/407; C 07 D 471/20; A 61 K 31/4184; A 61 K 31/4188; A 61 K 31/4439; A 61 K 31/438; A 61 K 31/4965; A 61 K 31/499
P 2011 5141 B	AP 2010 11324 A	C 22 C 29/08, 1/04; B 22 F 1/00
P 2011 5142 B	AP 2010 11374 A	A 01 B 13/08, 49/02

**ბანაცხადის ნომერთან ბანაცხადის გამოქვეყნების ნომრისა
და პატენტის ნომრის შესაბამისობის ცხრილი**

ბანაცხადის ნომერი (21)	ბანაცხადის გამოქვეყნების ნომერი (10)	პატენტის ნომერი (11)
AP 2004 009240	AP 2010 9240 A	P 2011 5135 B
AP 2003 009320	AP 2010 9320 A	P 2011 5136 B
AP 2004 010236	AP 2010 10236 A	P 2011 5137 B
AP 2006 010345	AP 2010 10345 A	P 2011 5138 B
AP 2007 010893	AP 2010 10893 A	P 2011 5139 B
AP 2007 011004	AP 2010 11004 A	P 2011 5140 B
AP 2009 011324	AP 2010 11324 A	P 2011 5141 B
AP 2009 011374	AP 2010 11374 A	P 2011 5142 B

სასარგებლო მოდელები

**საერთაშორისო კლასიფიკაციის ინდექსთან ბანაცხადის გამოქვეყნების
ნომრის შესაბამისობის ცხრილი**

საერთაშორისო კლასიფიკაციის ინდექსი (51)	ბანაცხადის გამოქვეყნების ნომერი (10)
C 01 G 28/02; A 61 K 33/36	AU 2011 11755 U
H 01 M 6/04	AU 2011 11443 U

**ბანაცხადის გამოქვეყნების რომართან სავრთავორისო კლასიფიკაციის
ინდექსის შესაბამისობის ცხრილი**

ბანაცხადის გამოქვეყნების ნომერი (10)	სავრთავორისო კლასიფიკაციის ინდექსი (51)
AU 2011 11443 U	H 01 M 6/04
AU 2011 11755 U	C 01 G 28/02; A 61 K 33/36

**სავრთავორისო კლასიფიკაციის ინდექსთან კატეგორიის რომრისა
და გამოქვეყნების ნომრის შესაბამისობის ცხრილი**

სავრთავორისო კლასიფიკაციის ინდექსი (51)	კატეგორიის ნომერი (11)	ბანაცხადის გამოქვეყნების ნომერი (10)
A 21 D 2/00	U 2011 1640 Y	AU 2010 11500 U

**კატეგორიის რომართან ბანაცხადის გამოქვეყნების ნომრისა
და სავრთავორისო კლასიფიკაციის ინდექსის შესაბამისობის ცხრილი**

კატეგორიის ნომერი (11)	ბანაცხადის გამოქვეყნების ნომერი (10)	სავრთავორისო კლასიფიკაციის ინდექსი (51)
U 2011 1640 Y	AU 2010 11500 U	A 21 D 2/00

**ბანაცხადის რომართან ბანაცხადის გამოქვეყნების ნომრისა
და კატეგორიის ნომრის შესაბამისობის ცხრილი**

ბანაცხადის ნომერი (21)	ბანაცხადის გამოქვეყნების ნომერი (10)	კატეგორიის ნომერი (11)
AU 2009 11500	AU 2010 11500 U	U 2011 1640 Y

სამრეწველო ნიშნები

**სავრთავორისო კლასიფიკაციის ინდექსთან ბანაცხადის გამოქვეყნების
ნომრის შესაბამისობის ცხრილი**

სავრთავორისო კლასიფიკაციის ინდექსი (51)	ბანაცხადის გამოქვეყნების ნომერი (10)
06-01	AD 2011 608 S
09-01	AD 2011 606 S
31-00	AD 2011 603 S

**ბანაცხადის გამოქვეყნების რომართან სავრთავორისო კლასიფიკაციის
ინდექსის შესაბამისობის ცხრილი**

ბანაცხადის გამოქვეყნების ნომერი (10)	სავრთავორისო კლასიფიკაციის ინდექსი (51)
AD 2011 603 S	31-00
AD 2011 606 S	09-01
AD 2011 608 S	06-01

**სავრთავორისო კლასიფიკაციის ინდექსთან კატეგორიის ნომრისა
და გამოქვეყნების ნომრის შესაბამისობის ცხრილი**

სავრთავორისო კლასიფიკაციის ინდექსი (51)	კატეგორიის ნომერი (11)	ბანაცხადის გამოქვეყნების ნომერი (10)
09-01, 09-07	D 2011 447 S	AD 2010 604 S
09-01, 09-07	D 2011 448 S	AD 2010 601 S
09-05	D 2011 446 S	-

**კატეგორიის ნომართან ბანაცხადის გამოქვეყნების ნომრისა
და სავრთავორისო კლასიფიკაციის ინდექსის შესაბამისობის ცხრილი**

კატეგორიის ნომერი (11)	ბანაცხადის გამოქვეყნების ნომერი (10)	სავრთავორისო კლასიფიკაციის ინდექსი (51)
D 2011 446 S	-	09-05
D 2011 447 S	AD 2010 604 S	09-01, 09-07
D 2011 448 S	AD 2010 601 S	09-01, 09-07

**ბანაცხადის ნომართან ბანაცხადის გამოქვეყნების ნომრისა
და კატეგორიის ნომრის შესაბამისობის ცხრილი**

ბანაცხადის ნომერი (21)	ბანაცხადის გამოქვეყნების ნომერი (10)	კატეგორიის ნომერი (11)
AD 2010 000601	AD 2010 601 S	D 2011 448 S
AD 2010 000604	AD 2010 604 S	D 2011 447 S
AD 2010 000627	-	D 2011 446 S

სასაქონლო ნიშნები

სასაქონლო ნიშნის რეგისტრაციის ნომერთან განაცხადის ნომრის,
განაცხადის გამოქვეყნების ნომრისა და ბიულეტენის ნომრის
შესაბამისობის ცხრილი

რეგისტრაციის ნომერი (111)	განაცხადის ნომერი (210)	განაცხადის გამოქვეყნების ნომერი (260)	ბიულეტენის ნომერი
M 2010 21020 R	AM 2010 60642	AM 2010 60642 A	№1(317) 2011
M 2010 21046 R	AM 2010 60670	AM 2010 60670 A	№1(317) 2011
M 2010 21047 R	AM 2010 60671	AM 2010 60671 A	№1(317) 2011
M 2010 21048 R	AM 2010 60690	AM 2010 60690 A	№1(317) 2011
M 2010 21049 R	AM 2010 60691	AM 2010 60691 A	№1(317) 2011

სასაქონლო ნიშნის გამოქვეყნების ნომერთან განაცხადის ნომრის
შესაბამისობის ცხრილი

გამოქვეყნების ნომერი (260)	განაცხადის ნომერი (210)	გამოქვეყნების ნომერი (260)	განაცხადის ნომერი (210)
1	2	1	2
AM 2011 55820 A	AM 2009 55820	AM 2011 57907 A	AM 2010 57907
AM 2011 55822 A	AM 2009 55822	AM 2011 57908 A	AM 2010 57908
AM 2011 56067 A	AM 2009 56067	AM 2011 57911 A	AM 2010 57911
AM 2011 56860 A	AM 2010 56860	AM 2011 57920 A	AM 2010 57920
AM 2011 56898 A	AM 2010 56898	AM 2011 57937 A	AM 2010 57937
AM 2011 56900 A	AM 2010 56900	AM 2011 57953 A	AM 2010 57953
AM 2011 56902 A	AM 2010 56902	AM 2011 57986 A	AM 2010 57986
AM 2011 57422 A	AM 2010 57422	AM 2011 57987 A	AM 2010 57987
AM 2011 57428 A	AM 2010 57428	AM 2011 57989 A	AM 2010 57989
AM 2011 57430 A	AM 2010 57430	AM 2011 58021 A	AM 2010 58021
AM 2011 57431 A	AM 2010 57431	AM 2011 58061 A	AM 2010 58061
AM 2011 57432 A	AM 2010 57432	AM 2011 58062 A	AM 2010 58062
AM 2011 57434 A	AM 2010 57434	AM 2011 58103 A	AM 2010 58103
AM 2011 57724 A	AM 2010 57724	AM 2011 58131 A	AM 2010 58131
AM 2011 57768 A	AM 2010 57768	AM 2011 58145 A	AM 2010 58145
AM 2011 57774 A	AM 2010 57774	AM 2011 58159 A	AM 2010 58159
AM 2011 57792 A	AM 2010 57792	AM 2011 58164 A	AM 2010 58164
AM 2011 57829 A	AM 2010 57829	AM 2011 58186 A	AM 2010 58186
AM 2011 57830 A	AM 2010 57830	AM 2011 58220 A	AM 2010 58220
AM 2011 57831 A	AM 2010 57831	AM 2011 58246 A	AM 2010 58246
AM 2011 57840 A	AM 2010 57840	AM 2011 58247 A	AM 2010 58247
AM 2011 57857 A	AM 2010 57857	AM 2011 58248 A	AM 2010 58248
AM 2011 57873 A	AM 2010 57873	AM 2011 58249 A	AM 2010 58249
AM 2011 57887 A	AM 2010 57887	AM 2011 58403 A	AM 2010 58403
AM 2011 57889 A	AM 2010 57889	AM 2011 58530 A	AM 2010 58530
AM 2011 57896 A	AM 2010 57896		

სასაქონლო ნიშნის განაცხადის გამოქვეყნების ნომრის
საძიებელი საქონლის და/ან მომსახურების კლასის მიხედვით

საქონლის და/ან მომსახურების კლასი (511)	განაცხადის გამოქვეყნების ნომერი (260)	1	2
1	2	25	AM 2011 57987 A
1	AM 2011 57792 A	25	AM 2011 58164 A
1	AM 2011 58403 A	26	AM 2011 58164 A
2	AM 2011 57792 A	29	AM 2011 56860 A
2	AM 2011 58021 A	29	AM 2011 57953 A
3	AM 2011 57792 A	29	AM 2011 58145 A
3	AM 2011 60690 A	30	AM 2011 56860 A
5	AM 2011 55820 A	30	AM 2011 57937 A
5	AM 2011 55822 A	30	AM 2011 57989 A
5	AM 2011 56898 A	30	AM 2011 58103 A
5	AM 2011 56900 A	30	AM 2011 58186 A
5	AM 2011 56902 A	31	AM 2011 58403 A
5	AM 2011 57422 A	32	AM 2011 58246 A
5	AM 2011 57768 A	32	AM 2011 58247 A
5	AM 2011 57792 A	33	AM 2011 56067 A
5	AM 2011 57829 A	33	AM 2011 57907 A
5	AM 2011 57830 A	33	AM 2011 57908 A
5	AM 2011 57831 A	33	AM 2011 58061 A
5	AM 2011 57887 A	33	AM 2011 58062 A
5	AM 2011 57889 A	33	AM 2011 58248 A
5	AM 2011 57911 A	33	AM 2011 58249 A
5	AM 2011 57920 A	33	AM 2011 58249 A
5	AM 2011 58220 A	33	AM 2011 60670 A
5	AM 2011 58530 A	33	AM 2011 60671 A
6	AM 2011 57840 A	34	AM 2011 57434 A
9	AM 2011 57724 A	35	AM 2011 57428 A
9	AM 2011 58131 A	35	AM 2011 57430 A
12	AM 2011 58131 A	35	AM 2011 57431 A
14	AM 2011 57986 A	35	AM 2011 57432 A
14	AM 2011 57987 A	35	AM 2011 57792 A
16	AM 2011 57792 A	35	AM 2011 57896 A
16	AM 2011 58021 A	35	AM 2011 58159 A
16	AM 2011 58159 A	35	AM 2011 60690 A
18	AM 2011 57857 A	35	AM 2011 60691 A
18	AM 2011 57986 A	36	AM 2011 57792 A
18	AM 2011 57987 A	36	AM 2011 60642 A
19	AM 2011 57873 A	39	AM 2011 57792 A
20	AM 2011 57792 A	39	AM 2011 58164 A
21	AM 2011 57792 A	41	AM 2011 58159 A
25	AM 2011 57857 A	41	AM 2011 58164 A
25	AM 2011 57986 A	43	AM 2011 57774 A
		43	AM 2011 57896 A
		43	AM 2011 58164 A
		44	AM 2011 57792 A
		44	AM 2011 58403 A

სამრეწველო საკუთრების ოფისიალური ბიულეტენი

1(317)

შენიშვნა:

ბეჭდვის მეთოდი ბიულეტენში გამოქვეყნებული ობიექტების ფერების ზუსტად ასახვის საშუალებას არ იძლევა.

ბიულეტენის ელექტრონული ვერსიის, ასევე, ინგლისური და რუსულენოვანი გამოცემის გაცნობა შესაძლებელია საქართველოს ინტელექტუალური საკუთრების ეროვნული ცენტრის „საქპატენტის“ ვებგვერდზე.

მთავარი რედაქტორი: ნ. ბებრიშვილი

პორექტორი: ლ. ჭანტურია

დამკავალონებლები: მ. ორდენიძე

ქ. სვანიძე

პოლიგრაფიული ჯგუფი: ი. გოგოლაშვილი

ლ. დოლიძე

ს. თოდუა

ხელმოწერილია გამოსაცემად: 06.01.2011

ტირაჟი: 50

შეკვეთა №1

დაბეჭდილია საქპატენტის პოლიგრაფიულ ბაზაში

მის.: 0179, თბილისი, ნინო რამიშვილის ქ. №31

ტელ.: (+995 32) 91-71-82; 25-25-33

www.sakpatenti.org.ge

info@sakpatenti.org.ge