

საქართველოს ინტელექტუალური საკუთრების  
ეროვნული ცენტრი  
**საქპატენტი**

სამრეწველო საკუთრების  
ო ფ ი ს ი ა ლ უ რ ი  
**ბიულეტენი**

**11(351)**

**გამოგონებები**

**სასარგებლო მოდელები**

**დიზაინები**

**სასაქონლო ნიშნები**

# საერთაშორისო კოდეზი ბიბლიოგრაფიული მონაცემების იდენტიფიკაციისთვის

## გამოგონებები, სასარგებლო მოდელები

- (10) – ექსპერტიზაგადასმული განაცხადის გამოქვეყნების ნომერი
- (11) – პატენტის ნომერი და სახეობის კოდი
- (21) – განაცხადის სარეგისტრაციო ნომერი
- (22) – განაცხადის შეტანის თარიღი
- (23) – სავაჭრო ნიშნის პრიორიტეტის თარიღი ან ადრინდელი პრიორიტეტის მქონე განაცხადის შეტანის თარიღი და, თუ შესაძლებელია, განაცხადის ომერი
- (24) – თარიღი, რომლიდანაც იწყება პატენტის მოქმედება
- (31) – საპრიორიტეტო განაცხადის ნომერი
- (32) – საპრიორიტეტო განაცხადის შეტანის თარიღი
- (33) – კოდი ქვეყნის ან რეგიონული ორგანიზაციისა, რომლის უწყებამაც მიანიჭა ნომერი საპრიორიტეტო განაცხადს
- (44) – დამავი სახეობის კური ანონსი, მაგრამ ექსპერტიზაგადასმული განაცხადის გამოქვეყნების თარიღი და ბიულეტენის ნომერი
- (45) – რეგისტრაცია გათვლილი საპატენტო სახეობის გამოქვეყნების თარიღი
- (51) – საერთაშორისო საპატენტო კლასიფიკაციის ინდექსი

- (54) – გამოგონების დასახელება
- (57) – რეფერატის ტექსტი
- (60) – სრულ ექსპერტიზაგადასმული გამოგონებაზე უცხოური საპატენტო უწყების მიერ გაცემული დამავი სახეობის ნომერი, თარიღი, რომლიდანაც იწყება ამ დამავი სახეობის მოქმედება, და კოდი ქვეყნის ან რეგიონული ორგანიზაციისა, რომლის უწყებამაც გასცა ეს დამავი სახეობა
- (62) – უფრო ადრინდელი განაცხადის ნომერი და, თუ შესაძლებელია, წარდგენის თარიღი გამოცალკევებული განაცხადის შემთხვევაში
- (71) – განმცხადებლის სახელი, გვარი (ქვეყნის კოდი)
- (72) – გამომგონებლის სახელი, გვარი (ქვეყნის კოდი)
- (73) – პატენტმფლობელის სახელი, გვარი (ქვეყნის კოდი), მისამართი
- (74) – წარმომადგენლის ან პატენტმფლობელის სახელი, გვარი
- (85) – საერთაშორისო განაცხადის უროვნული ფაზის დაწყების თარიღი
- (86) – საერთაშორისო განაცხადის ნომერი და შეტანის თარიღი
- (87) – საერთაშორისო განაცხადის გამოქვეყნების ნომერი და თარიღი

## ლიზინი

- (10) – განაცხადის გამოქვეყნების ნომერი
- (11) – პატენტის ნომერი და სახეობის კოდი ან რეგისტრაციის ნომერი
- (15) – რეგისტრაციის თარიღი/პატენტის გაგრძელების თარიღი
- (18) – პატენტის ან რეგისტრაციის მოქმედების ვადის გასვლის სავარაუდო თარიღი
- (21) – განაცხადის ნომერი
- (22) – განაცხადის შეტანის თარიღი
- (23) – სავაჭრო ნიშნის პრიორიტეტის თარიღი ან ადრინდელი პრიორიტეტის მქონე განაცხადის შეტანის თარიღი და, თუ შესაძლებელია, განაცხადის ნომერი
- (24) – თარიღი, რომლიდანაც იწყება პატენტის მოქმედება
- (28) – ღიზანების რაოდენობა განაცხადში
- (30) – საპრიორიტეტო მონაცემები (განაცხადის ნომერი, განაცხადის შეტანის თარიღი და ორასოიანი კოდი იმ ორგანიზაციის იდენტიფიკაციისათვის, სადაც იყო წარდგენილი საპრიორიტეტო განაცხადი)
- (31) – საპრიორიტეტო განაცხადის ნომერი
- (32) – საპრიორიტეტო განაცხადის შეტანის თარიღი
- (33) – კოდი ქვეყნის ან რეგიონული ორგანიზაციისა, რომლის უწყებამაც მიანიჭა ნომერი საპრიორიტეტო განაცხადს
- (34) – IASO-ს სტანდარტის (ST.3) შესაბამის ორასოიანი კოდი იმ ორგანიზაციის იდენტიფიკაციისათვის, სადაც იყო წარდგენილი საპრიორიტეტო განაცხადი
- (44) – ღიზანის გამოქვეყნების თარიღი და ბიულეტენის ნომერი (პირველი პუბლიკაცია)

- (45) – საერთაშორისო ბიუროს მიერ დარეგისტრირებული ღიზანის გამოქვეყნების თარიღი და ბიულეტენის ნომერი
- (51) – ღიზანის საერთაშორისო კლასიფიკაცია (ლოკარნოს კლასიფიკაციის კლასი და ქვეკლასი)
- (54) – ღიზანის დასახელება
- (55) – ღიზანის გამოცხადება
- (57) – ღიზანის არსებითი ნიშნების აღწერა, ფერის ჩათვლით
- (58) – ყველა სახის ცვლილების შესახებ რეესტრში ჩანაწერის შეტანის თარიღი
- (62) – ადრინდელი განაცხადის, რეგისტრაციის ან სახეობის ნომერი და, თუ შესაძლებელია, წარდგენის თარიღი, გამოცალკევებული განაცხადის შემთხვევაში
- (71) – განმცხადებლის სახელი, გვარი (ქვეყნის კოდი), მისამართი
- (72) – ავტორის სახელი, გვარი ან დასახელება (ქვეყნის კოდი)
- (73) – პატენტმფლობელის სახელი, გვარი (ქვეყნის კოდი), მისამართი
- (74) – წარმომადგენლის სახელი, გვარი და მისამართი
- (81) – შესაბამისი მონაწილე მხარეები:
  - II. მონაწილე მხარეები, აღნიშნული 1960 წლის აქტის თანახმად
  - III. მონაწილე მხარეები, აღნიშნული 1999 წლის აქტის თანახმად
- (85) – მფლობელის მუდმივი საცხოვრებელი ადგილი
- (86) – მფლობელის მოქალაქეობა
- (87) – მფლობელის საცხოვრებელი ადგილი
- (88) – ქვეყანა, სადაც მფლობელს აქვს ნამდვილი და მოქმედი სამრეწველო ან სავაჭრო სანარმო

## სასაქონლო ნიშნები

- (111) – რეგისტრაციის ნომერი
- (151) – რეგისტრაციის თარიღი
- (156) – რეგისტრაციის ვადის გაგრძელების თარიღი
- (181) – რეგისტრაციის ვადის გასვლის სავარაუდო თარიღი
- (186) – ვადის გაგრძელების გასვლის სავარაუდო თარიღი
- (141) – რეგისტრაციის მოქმედების ვადის გაუქმების თარიღი
- (210) – განაცხადის ნომერი
- (220) – განაცხადის შეტანის თარიღი
- (230) – სავაჭრო ნიშნის მონაცემები
- (260) – ნომერი განაცხადისა, რომელზედაც გამოკანონდა ექსპერტიზის დადებითი გადაწყვეტილება რეგისტრაციის შესახებ (გამოქვეყნების ნომერი)
- (310) – პირველი განაცხადის ნომერი
- (320) – პირველი განაცხადის შეტანის თარიღი
- (330) – პირველი განაცხადის მიმღები უროვნული ან რეგიონული უწყების ან ორგანიზაციის საიდენტიფიკაციო კოდი
- (51) – საქონლისა და მომსახურების საერთაშორისო კლასიფიკაცია სასაქონლო ნიშნის რეგისტრაციისათვის და/ან კლასიფიკირებული საქონლისა და/ან მომსახურების ჩამონათვალი
- (531) – სასაქონლო ნიშნის გამოცხადების თარიღი და/ან სასაქონლო ნიშნის გამოცხადების თარიღი და/ან სასაქონლო ნიშნის გამოცხადების თარიღი და/ან სასაქონლო ნიშნის გამოცხადების თარიღი (უფრო მეტი სასაქონლო ნიშნის გამოცხადების თარიღი და/ან სასაქონლო ნიშნის გამოცხადების თარიღი)

- (540) – ნიშნის გამოცხადება
- (550) – სასაქონლო ნიშნის ტიპი ან სახეობა
- (580) – განაცხადსა და ნიშნის რეგისტრაციისთან დაკავშირებული ყველა სახის ცვლილებაზე ჩანაწერის შეტანის თარიღი
- (591) – ინფორმაცია განცხადებულ ფერებზე
- (731) – განმცხადებლის სახელი და მისამართი
- (732) – მფლობელის სახელი და მისამართი
- (740) – წარმომადგენლის სახელი და მისამართი
- (750) – მიმონწერის მისამართი
- (770) – ცვლილებაზე განმცხადებლის ან მფლობელის სახელი და მისამართი უფლების გადაცემის შემთხვევაში
- (771) – ცვლილებაზე განმცხადებლის ან მფლობელის სახელი და მისამართი უფლების გადაცემის გარეშე
- (791) – ლიცენზიაციის სახელი და მისამართი
- (793) – ლიცენზიის პირობები და/ან შეზღუდვაზე მიწიშება (ლიცენზიის სახე, სალიცენზიო ხელშეკრულების ნომერი, სალიცენზიო ხელშეკრულების თარიღი, სალიცენზიო ხელშეკრულების მოქმედების ვადა)
- (800) – სასაქონლო ნიშნის რეგისტრაციის მონაცემები ნიშნის საერთაშორისო რეგისტრაციის მდრიდის ხელშეკრულებასთან დაკავშირებული პროტოკოლის მიხედვით (საერთაშორისო რეგისტრაციის ნომერი)

- (21) AP 0000 000000 – გამოგონებაზე განაცხადის ნომერი
- (10) AP 0000 0000 A – გამოგონებაზე განაცხადის გამოქვეყნების ნომერი (პირველი პუბლიკაცია)
- (11) P 0000 0000 B – გამოგონების პატენტის ნომერი (მეორე პუბლიკაცია)
- (21) API 0000 000000 – შემოტანილ პატენტზე განაცხადის ნომერი
- (11) PI 0000 0000 A – შემოტანილი პატენტის ნომერი (პირველი პუბლიკაცია)
- (21) AU 0000 000000 – სასარგებლო მოდელებზე განაცხადის ნომერი
- (10) AU 0000 000 U – სასარგებლო მოდელებზე განაცხადის გამოქვეყნების ნომერი (პირველი პუბლიკაცია)
- (11) U 0000 000 Y – სასარგებლო მოდელების პატენტის ნომერი (მეორე პუბლიკაცია)
- (21) AD 0000 000000 – ღიზანზე განაცხადის ნომერი
- (10) AD 0000 000 S – ღიზანზე განაცხადის გამოქვეყნების ნომერი (პირველი პუბლიკაცია)
- (11) D 0000 000 S – ღიზანის პატენტის ნომერი (მეორე პუბლიკაცია)

- M – სასაქონლო ნიშანი
- (210) AM 0000 000000 – განაცხადის ნომერი
- (260) AAM 0000 00000 A – განაცხადის გამოქვეყნების ნომერი
- (111) M 0000 00000 R – რეგისტრაციის ნომერი
- MMM0000 00000 Rn – მომდევნო ვადით რეგისტრაციის ნომერი, სადაც n=1, 2, 3...
- M 0000 00000 R(P) – რეგისტრაციის ნომერი ნიშანზე უფლების ნაწილობრივი გადაცემისას
- \* – საქპატენტის საპატენტო პალარის გადაწყვეტილების შემდეგ გამოქვეყნებული განაცხადის ნომერი
- \*\* – სასამართლოს გადაწყვეტილების შემდეგ გამოქვეყნებული განაცხადის ნომერი

## გამოგონებებისა და სასარგებლო მოდელების საერთაშორისო კლასიფიკაციის იდენტიფიკაცია

- განყოფილება A – ადამიანის პირველადი მოთხოვნილების საგნები
- განყოფილება B – ტექნოლოგიური პროცესები; ტრანსპორტირება
- განყოფილება C – ქიმიკა; მეტალურგია
- განყოფილება D – საფეიქრო ნაწარმი; ქალაქი
- განყოფილება E – მშენებლობა; საბითონ საქმი; სტაციონარული ნაგებობები
- განყოფილება F – მექანიკა; განათება; გათბობა; იარაღი; ასაფეთქებელი საშუალებები
- განყოფილება G – ფიზიკა
- განყოფილება H – ელექტრონა

**ისმო-ს წევრი სახელმწიფოებისა და ორგანიზაციების აღნიშვნის  
ორასწორიანი კოდეზი  
(ისმოს სტანდარტი ST.3)**

AD	ანდორა	GD	გრენადა	MY	მალაიზია
AE	არაბთა გაერთიანებული საამიროები	GE	საქართველო	MZ	მოზამბიკი
AF	ავღანეთი	GG	გენზი	NA	ნამიბია
AG	ანტიგუა და ბარბუდა	GH	განა	NE	ნიგერი
AI	ანგილია	GI	გიბრალტარი	NG	ნიგერია
AL	ალბანეთი	GL	გრენლანდია	NI	ნიჟარაგუა
AM	სომხეთი	GM	გამბია	NL	ნიდერლანდები
AN	ანტილის კუნძულები (ნიდერლანდები)	GN	გვინეა	NO	ნორვეგია
AO	ანგოლა	GQ	ეკვატორული გვინეა	NP	ნეპალი
AP	ინტელექტუალური საკუთრების აფრიკის რეგიონალური ორგანიზაცია (ARIPO)	GR	საბერძნეთი	NR	ნაურუ
AR	არგენტინა	GS	სამხრეთი ჯორჯია და სამხრეთი სენდვიჩის კუნძულები	NZ	ახალი ზელანდია
AT	ავსტრია	GT	გვატემალა	OA	აფრიკის ინტელექტუალური საკუთრების ორგანიზაცია (OAPI)
AU	ავსტრალია	GW	გვინეა-ბისაუ	OM	ომანი
AW	არუბა	GY	გაიანა	PA	პანამა
AZ	აზერბაიჯანი	HK	ჰონგ კონგი	PE	პერუ
BA	ბოსნია და ჰერცეგოვინა	HN	ჰონდურასი	PG	პაპუა-ახალი გვინეა
BB	ბარბადოსი	HR	ხორვატია	PH	ფილიპინები
BD	ბანგლადეში	HT	ჰაიტი	PK	პაკისტანი
BE	ბელგია	HU	უნგრეთი	PL	პოლონეთი
BF	ბურკინა-ფასო	IB	ინტელექტუალური საკუთრების მსოფლიო ორგანიზაციის (ისმო, WIPO) საერთაშორისო ბიურო	VE	ვენესუელა
BG	ბულგარეთი	ID	ინდონეზია	VG	ვირჯინის კუნძულები (ბრიტანეთი)
BH	ბაჰრეინი	IE	ირლანდია	PY	პარაგვაი
BI	ბურუნდი	IL	ისრაელი	QA	კატარი
BJ	ბენინი	IM	მენის კუნძული	QZ	ევროპის თანამეგობრობის მცენარეთა ჯიშების უწყება (CPVO)
BM	ბერმუდის კუნძულები	IN	ინდოეთი	RO	რუმინეთი
BN	ბრუნეი-დარუსალამი	IQ	ირაკი	RS	სერბია
BO	ბოლივია	IR	ირანის ისლამური რესპუბლიკა	RU	რუსეთის ფედერაცია
BR	ბრაზილია	IS	ისლანდია	RW	რუანდა
BS	ბაჰამის კუნძულები	IT	იტალია	SA	საუდის არაბეთი
BT	ბჰუტანი	JE	ჯეზი	SB	სოლომონის კუნძულები
BV	ბუვეტის კუნძულები	JM	იამაიკა	SC	სეიშელის კუნძულები
BW	ბოტსვანა	JO	იორდანია	SD	სუდანი
BX	ბენელუქსის ინტელექტუალური საკუთრების უწყება (BOIP)	JP	იაპონია	SE	შვედეთი
BY	ბელორუსია	KE	კენია	SG	სინგაპური
BZ	ბელისი	KG	ყირგიზეთი	SH	წმინდა ჰელენის კუნძული
CA	კანადა	KH	კამბოჯა	SI	სლოვენია
CD	კონგოს დემოკრატიული რესპ.	KI	კირიბატი	SK	სლოვაკია
CF	ცენტრალური აფრიკის რესპ.	KM	კომორის კუნძულები	SL	სიერა-ლეონე
CG	კონგო	KN	სენტ კიტსი და ნევისი	SM	სან-მარინო
CH	შვეიცარია	KP	კორეის სახალხო დემოკრატიული რესპუბლიკა	SN	სენეგალი
CI	კოტ-დ'ივუარი	KR	კორეის რესპუბლიკა	SO	სომალი
CK	კუკის კუნძულები	KW	კუვეიტი	SR	სურინამი
CL	ჩილე	KY	კაიმენის კუნძულები	ST	სან-ტომე და პრინსიპი
CM	კამერუნი	KZ	ყაზახეთი	SV	სალვადორი
CN	ჩინეთი	LA	ლაოსი	SY	სირია
CO	კოლუმბია	LB	ლიბანი	SZ	სვაზილენდი
CR	კოსტა-რიკა	PT	პორტუგალია	TC	თურქის და კაიკოსის კუნძულები
CU	კუბა	PW	პალაუ	TD	ჩადი
CV	მწვანე კონცხის კუნძულები	LC	სენტ-ლუსია	TG	ტოგო
CY	კვიპროსი	LI	ლიხტენშტაინი	TH	ტაილანდი
CZ	ჩეხეთის რესპუბლიკა	LK	შრი-ლანკა	TJ	ტაჯიკეთი
DE	გერმანია	LR	ლიბერია	TL	ტიმოლ-ლესტე
DJ	ჯიბუტი	LS	ლესოტო	TM	თურქმენეთი
DK	დანია	LT	ლიტვა	TN	ტუნისი
DM	დომინიკა	LU	ლუქსემბურგი	TO	ტონგა
DO	დომინიკელთა რესპუბლიკა	LV	ლატვია	TR	თურქეთი
DZ	ალჟირი	LY	ლიბია	TT	ტრინიდადი და ტობაგო
EA	ევრაზიის საპატენტო ორგანიზაცია (EAPO)	MA	მაროკო	TV	ტუვალუ
EC	ეკვადორი	MC	მონაკო	TW	ტაივანი, ჩინეთის პროვინცია
EE	ესტონეთი	MD	რესპუბლიკა მოლდოვა	TZ	ტანზანია
EG	ეგვიპტე	ME	ჩერნოგორია (მონტენეგრო)	UA	უკრაინა
EH	დასავლეთი საჰარა	MG	მადაგასკარი	UG	უგანდა
EM	მინაგანი ბაზრის ჰარმონიზაციის უწყება (სასაქონლო ნიშნები და სამრეწველო ნიშნები (OHIM) ევროპის საპატენტო უწყება (EPO))	MK	მაკედონია ყოფილი იუგოსლავიის რესპუბლიკა	US	აშშ
EP	ევროპის საპატენტო უწყება (EPO)	ML	მალი	UY	ურუგვაი
ER	ერიტრეა	MM	მიანმა	UZ	უზბეკეთი
ES	ესპანეთი	MN	მონღოლეთი	VA	ვატიკანი
ET	ეთიოპია	MO	მაკაო	VC	სანტ-ვინსენტი და გრენადინები
FI	ფინეთი	MP	ჩრდ. მარიანას კუნძულები	VN	ვიეტნამი
FJ	ფიჯი	MR	მავრიტანია	VU	ვანუატუ
FK	ფოლკლენდის კუნძულები	MS	მონსერატი	WO	WIPO-ინტელექტუალური საკუთრების მსოფლიო ორგანიზაცია
FO	ფარერის კუნძულები	MT	მალტა	WS	სამოა
FR	საფრანგეთი	MU	მავრიკია	XN	ნორდული საპატენტო ინსტიტუტი (NPI)
GA	გაბონი	MV	მალდივის კუნძულები	YE	იემენი
GB	დიდი ბრიტანეთი	MW	მალავი	ZA	სამხრეთ აფრიკა
GC	სპარსეთის ყურის არაბული სახელმწიფოების თანამშრომლობის საბჭოს უწყება (GCC)	MX	მექსიკა	ZM	ზამბია
				ZW	ზიმბაბვე

# შ ი ნ ა ა რ ს ი

<b>გამოქვეყნებული ობიექტები</b> .....	3
<b>გამოგონებები</b>	
▪ განაცხადები, რომლებზეც გამოტანილია გადანყვეტილება პატენტის გაცემის შესახებ .....	4
▪ გამოგონების პატენტები .....	12
<b>სასარგებლო მოდელები</b>	
▪ განაცხადები, რომლებზეც გამოტანილია გადანყვეტილება პატენტის გაცემის შესახებ .....	14
▪ სასარგებლო მოდელების პატენტი .....	16
<b>დიზაინები</b>	
▪ განაცხადები, რომლებზეც გამოტანილია გადანყვეტილება პატენტის გაცემის შესახებ .....	17
▪ დიზაინები, რომლებიც რეგისტრირებულია საერთაშორისო ბიუროში .....	18
<b>სასაქონლო ნიშნები</b>	
▪ ეროვნული პროცედურით შემოტანილი განაცხადები, რომლებზეც გამოტანილია გადანყვეტილება რეგისტრაციის შესახებ .....	49
▪ რეგისტრირებული სასაქონლო ნიშნები .....	54
▪ დაჩქარებული პროცედურით რეგისტრირებული სასაქონლო ნიშნები .....	55
▪ საერთაშორისო სასაქონლო ნიშნები, რომლებზეც გამოტანილია გადანყვეტილება დაცვის მინიჭების შესახებ .....	58
▪ საერთაშორისო სასაქონლო ნიშნები, რომლებსაც მიენიჭათ დაცვა საქართველოში .....	97
<b>ოფიციალური შეხუბინებები</b>	
<b>სასაქონლო ნიშნები</b>	
▪ რეგისტრაციის მოქმედების ვადის გაგრძელება .....	99
▪ უფლებების სრული გადაცემა .....	101
▪ მფლობელის სახელისა და/ან მისამართის ცვლილება .....	103
<b>სისტემური საძიებლები</b>	
გამოგონებები .....	105
სასარგებლო მოდელები .....	108
დიზაინები .....	109
სასაქონლო ნიშნები .....	110

# გამოქვეყნებული ობიექტები

## გამოგონებები

- განცხადები:  
11461; 11463; 11462; 11833; 11846; 11156; 11786; 12288; 12082; 10867; 11968; 10871; 11488; 12065;  
12126; 11763; 11943; 11179; 12159
- პატენტები:  
5553-5560

## სასარგებლო მოდელები

- განცხადები:  
11382; 12167
- პატენტები:  
1726-1728

## ფიზიანები

- რეგისტრირებული ფიზიანები:  
497, 498
- ფიზიანები, რომლებიც რეგისტრირებულია სავაჭრორისო ბიუროში:  
76861, 76862; 77527; 77812; 77857-77862; 77866, 77867; 77877-77882; 77893

## სასაქონლო ნიშნები

- ეროვნული პროცედურით შემოტანილი განცხადები:  
62884; 62900; 62920-62922; 63006; 63008; 63011, 63012; 63790; 63959; 64146; 64237; 64339; 64372;  
64635-64639
- რეგისტრირებული სასაქონლო ნიშნები:  
22598
- დამატებითი პროცედურით რეგისტრირებული სასაქონლო ნიშნები:  
22649-22655
- სავაჭრორისო სასაქონლო ნიშნები, რომლებზეც გამოტანილია გადაწყვეტილება  
ფიზიანის მიწვევის შესახებ:  
62233; 62260; 62269; 62445; 62455-62457; 62459-62461; 62463-62465; 62467, 62468; 62513; 62515;  
62517, 62518; 62520-62527; 62573-62575; 63412; 63415; 63418-63420; 63422; 63425, 63426; 63478;  
63481-63487; 63490, 63491; 63493-63495; 63498, 63499; 63503-63509; 63511, 63512; 63569-63571;  
63696; 63763-63771; 63775-63779; 63781, 63782; 63784; 63810-63816; 63833-63843; 63845-63847;  
64002-64003; 64058-64066; 64069-64072; 61769\*
- სავაჭრორისო სასაქონლო ნიშნები, რომლებსაც მიენიჭათ დაცვა საქართველოში:  
61800; 61802, 61803; 61805; 62087; 62277-62283; 62290-62293; 62396

# ბამობონები

## ბანასხალები, რომლებზეც ბამობანილია ბალანსიტილია კატენის ბასემის შესახებ

გადაწყვეტილების გასაჩივრება შესაძლებელია საქპატენტის სააპელაციო პალატაში გამოქვეყნებიდან 3 თვის ვადაში ან თბილისის საქალაქო სასამართლოს ადმინისტრაციულ საქმეთა კოლეგიაში 1 თვის ვადაში (მის.: თბილისი, დავით აღმაშენებლის ხეივანი მე-12 კმ.

### ბანყოფილება A

#### A 21

(10) AP 2012 11461 A (51) Int. Cl. (2006)  
A 21 D 8/02

(21) AP 2009 011461 (22) 2009 09 10

(71) მარია სილაგაძე (GE);  
26 მაისის ქ. 45, 4600, ქუთაისი (GE);  
მანანა ქარჩავა (GE)  
დავით აღმაშენებლის გამზ. 1, ბ. 15, 4600,  
ქუთაისი (GE);  
ნიკოლოზ ფხაკაძე (GE)  
26 მაისის ქ. 45, 4600, ქუთაისი (GE);  
შოთა ჯინჯოლია (GE)  
დავით აღმაშენებლის გამზ. 1, ბ. 15, 4600,  
ქუთაისი (GE)

(72) მარია სილაგაძე (GE);  
მანანა ქარჩავა (GE);  
ნიკოლოზ ფხაკაძე (GE);  
შოთა ჯინჯოლია (GE)

(54) ინვენტიონის კომპოზიცია  
დიაბეტური ხაჭაპურის  
დასამზადებლად

(57) კომპოზიცია შეიცავს, მას. %-ში: 10-25 სორბლის ფქვილს, 10-25 ნედლ წებოვარას, 1,0 დაწნეხილ საფუარს, 1,0 მარილს, 2,0 შაქარს, 6,0 ცხიმს, 40-55 ყველს, 2-10 ასკიდის ფქვილს ან ხილის საკვებ ბოჭკოებს და დანარჩენს - წყალს.  
მუხლები: 1 დამოუკიდებელი

(10) AP 2012 11463 A (51) Int. Cl. (2006)  
A 21 D 13/00

(21) AP 2009 011463 (22) 2009 09 10

(71) მანანა ქარჩავა (GE)  
დავით აღმაშენებლის გამზ. 1, ბ. 15, 4600,  
ქუთაისი (GE);  
მარია სილაგაძე (GE)  
26 მაისის ქ. 45, 4600, ქუთაისი (GE);  
ნიკოლოზ ფხაკაძე (GE)  
26 მაისის ქ. 45, 4600, ქუთაისი (GE);

შოთა ჯინჯოლია (GE)

დავით აღმაშენებლის გამზ. 1, ბ. 15, 4600,  
ქუთაისი (GE)

(72) მანანა ქარჩავა (GE);  
მარია სილაგაძე (GE);  
ნიკოლოზ ფხაკაძე (GE);  
შოთა ჯინჯოლია (GE)

(54) ინვენტიონის კომპოზიცია  
დიაბეტური პიცის დასამზადებლად

(57) კომპოზიცია შეიცავს, მას. %-ში: 10-20 სორბლის ფქვილს, 10-20 ნედლ წებოვარას, 0,3 ხილის საკვებ ბოჭკოებს, 5,0 მცენარეულ ზეთს, 8,0 რძეს, 3-7 წყალს, 1,0 დაწნეხილ საფუარს, 1,0 მარილს, 5-10 ყველს, 50 პომიდორს, 2-10 ძხვეს.  
მუხლები: 1 დამოუკიდებელი

(10) AP 2012 11462 A (51) Int. Cl. (2006)  
A 21 D 13/08

(21) AP 2009 011462 (22) 2009 09 10

(71) მანანა ქარჩავა (GE)  
დავით აღმაშენებლის გამზ. 1, ბ. 15, 4600,  
ქუთაისი (GE);  
მარია სილაგაძე (GE)  
26 მაისის ქ. 45, 4600, ქუთაისი (GE);  
ნიკოლოზ ფხაკაძე (GE)  
26 მაისის ქ. 45, 4600, ქუთაისი (GE);  
შოთა ჯინჯოლია (GE)  
დავით აღმაშენებლის გამზ. 1, ბ. 15, 4600,  
ქუთაისი (GE)

(72) მანანა ქარჩავა (GE);  
მარია სილაგაძე (GE);  
ნიკოლოზ ფხაკაძე (GE);  
შოთა ჯინჯოლია (GE)

(54) ცომის კომპოზიცია დიაბეტური  
ფუნთუშის დასამზადებლად

(57) კომპოზიცია შეიცავს, მას. %-ში: 35-45 სორბლის ფქვილს, 40-50 ნედლ წებოვარას, 1,0 დაწნეხილ საფუარს, 2,5 მარგარინს, 0,5 მცენარეულ ზეთს, 1,0 მარილს, 1-2 ასპარტამს ან ციკლომატს და 7 - 12 წყალს.  
მუხლები: 1 დამოუკიდებელი

**A 61**

**(10) AP 2012 11833 A (51) Int. Cl. (2006)  
A 61 K 31/205  
A 61 P 9/10**

- (21) AP 2008 011833 (22) 2008 12 03
- (31) 07122359.8; 07122360.6
- (32) 2007 12 05; 2007 12 05
- (33) EP; EP
- (71) „გრინდეკსი“ სააქციო საზოგადოება (LV)  
53, კრუსტპილს სტრიტ, 1057 რიგა (LV)
- (72) ივარს კალვინში (LV);  
ილმარს სტონანსი (LV)
- (74) ხათუნა იმნაძე
- (85) 2010 06 07
- (86) PCT/EP2008/066712, 2008 12 03
- (54) **3-(2,2,2-ტრიმეთილჰიდრაზინ)პროპიონატის მარილები გულის იშემიური დაავადების მკურნალობისთვის**
- (57) 3 - (2,2,2-ტრიმეთილჰიდრაზინ)პროპიონატის მარილს იყენებენ მიოკარდის ინფარქტის სამკურნალო მედიკამენტის დასამზადებლად.  
მუხლები: 1 დამოუკიდებელი  
2 დამოკიდებული

**(10) AP 2012 11846 A (51) Int. Cl. (2006)  
A 61 K 31/4164  
C 07 D 233/00  
A 61 P 35/00**

- (21) AP 2008 011846 (22) 2008 12 12
- (31) 61/013, 966
- (32) 2007 12 14
- (33) US
- (71) ნოვარტის აგ (CH)  
ლიჰტერასე 35, CH-4056 ბაზელი (CH)
- (72) ტინია აბრამსი (US);  
პოლ ბარსანტი (GB);  
დევიდ დალი (US);  
მიშელ ფორე (FR);  
პოლ ა. რენჰოუვი (US);  
ანეტ ოლგა ვოლტერი (DE)
- (74) ალექსანდრე ქართველიშვილი
- (85) 2010 06 14
- (86) PCT/EP2008/067412, 2008 12 12
- (54) **კინეზინის ინჰიბიტორები, როგორც კიბოს თერაპიული საშუალება**
- (57) კინეზინარტეინის მაინჰიბიტორებელ ახალ იმიდაზოლოურ ნაერთებს (KSP-ს ინჰიბიტორებს) იყენებენ პროლიფერაციული დაავადებების სამკურნალოდ.  
მუხლები: 7 დამოუკიდებელი  
39 დამოკიდებული  
ფიგურა: 7

**(10) AP 2012 11156 A (51) Int. Cl. (2006)  
A 61 K 36/00**

- (21) AP 2009 011156 (22) 2009 03 11
- (71) სსიპ თბილისის სახელმწიფო სამედიცინო უნივერსიტეტი (GE)  
ვაჟა-ფშაველას გამზ. 33, 0177, თბილისი (GE)
- (72) ლილი ზვიადაძე (GE);  
ნინო ტაბატაძე (GE);  
მარგარიტა გაბელაია (GE);  
გენრი დეკანოსიძე (GE);  
ვალენტინა ვაჩნაძე (GE);  
ეველინა ჯაყელი (GE);  
მიხეილ გედევანიშვილი (GE);  
იზა სისარულიძე (GE);  
ნათელა გოგიტიძე (GE)
- (74) ზურაბ ქემოკლიძე
- (54) **პრუნხვების საწინააღმდეგო მოქმედების მშრალი მცენარეული ექსტრაქტის მიღების ხერხი**
- (57) ხერხი ითვალისწინებს მცენარე სკიპალოს *Cephalaria gigantea* ფესვების რეცხვას, შრობას, დაქუცმაცებას, ექსტრაქციურებას წყალში დუღილით 15-20 წთ-ის განმავლობაში, მორევის პირობებში, ექსტრაქტის გაფილტვრას, ფილტრატის გადადენას და გაშრობას ვაკუუმ-საშრობში 50-60°C-ზე, მშრალი ნაშთის მიღებამდე.  
მუხლები: 1 დამოუკიდებელი

# ბანყოფილება B

## B 05

(10) AP 2012 11786 A (51) Int. Cl. (2006)  
**B 05 D 3/10**  
**C 23 D 1/00**  
**C 23 D 11/00**  
**C 23 D 13/00**

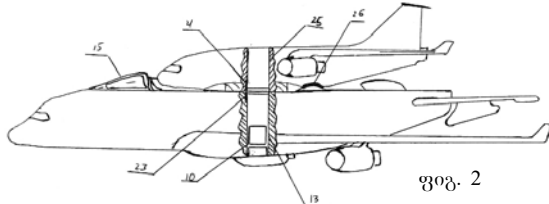
- (21) AP 2010 011786 (22) 2010 05 05  
 (71) გურამ გაფრინდა შვილი (GE)  
 დოლიძის ქ., კორპ. 15, ბ. 14, 0171, თბილისი (GE);  
 სოფიო სანაძე (GE)  
 ფანასკერტელის ქ., კორპ. 19, ბ. 87, 0194, თბილისი (GE)  
 (72) გურამ გაფრინდა შვილი (GE);  
 სოფიო სანაძე (GE)  
 (54) **კვირფასი და ფერადი ლითონების მხატვრული მომინანქრების ხერხი**  
 (57) ძვირფასი და ფერადი ლითონების მხატვრული მომინანქრების ხერხი, რომელიც ითვალისწინებს მომინანქრებული ნაკეთობის თერმულ დამუშავებას, ამასთან, ჯერ ხდება თერმული დამუშავება დამუხანგველ ატმოსფეროში 1-5 წუთის განმავლობაში 750-850°C ტემპერატურაზე, შემდეგ ნაკეთობას აცივებენ მინანქრის გარბილების საწყის ტემპერატურამდე და შემდეგ ხდება თერმული დამუშავება აღმდგენელ გარემოში 500-600°C ტემპერატურაზე 2-3 წუთის განმავლობაში მინანქარში არსებული ქრომოფორის ლითონის სრულ ან ნაწილობრივ აღდგენამდე.  
 მუხლები: 1 დამოუკიდებელი

## B 64

(10) AP 2012 12288 A (51) Int. Cl. (2006)  
**B 64 C 37/02**  
**B 64 D 5/00**

- (21) AP 2011 012288 (22) 2011 07 08  
 (71) ანზორ ჩაჩუა (GE)  
 დ. გურამიშვილის გამზ. 12, ბ. 63, 0192, თბილისი (GE)  
 (72) ანზორ ჩაჩუა (GE)  
 (54) **საჰაერო სატრანსპორტო კომპლექსი**  
 (57) კომპლექსი შეიცავს საბაზო საფრენ აპარატს 1 და სატელიტურ აპარატს 2. თითოეული საფრენი აპარატი აღჭურვილია შესაბამის მართვის ორგანოებთან მიერთებული ურთიერთმდებარეობის განმსაზღვრელი საბორტო აპარატურით, შესაპირაპირებელი კვანძებით, შეპირაპირების შემდგომ ურთიერთმიმართ საფიქსაციო მოწყობილობით და მიმოცვლის მექანიზმით. საბაზო საფრენ

აპარატზე შესაპირაპირებელი კვანძი შესრულებულია პლატფორმის 3 სახით და გააჩნია ლიუკი 4. ლიუკის გარშემო შესრულებულია ჰერმეტიზაციის პირველი საშუალებები 5. საბაზო საფრენ აპარატზე პლატფორმა წარმოადგენს ფიუზელაჟზე 6, ღერძის პარალელურად განლაგებულ მადემპირებელი ელემენტების 7 ორ რიგს. სატელიტურ საფრენ აპარატს აქვს შესაპირაპირებელი კვანძი, რომელიც შეიცავს ლიუკს 23. ლიუკის გარშემო შესრულებულია ჰერმეტიზაციის მეორე საშუალებები 24. საბაზო საფრენ აპარატსა და სატელიტურ აპარატს შორის მგზავრთა ან/და ტვირთის მიმოცვლისათვის გათვალისწინებულია ლიფტი 10. ლიფტი მოძრაობს მიმართველ შახტში 13 და გააჩნია ამძრავი 11, მიმართველი შახტი და ამძრავი განლაგებულია საბაზო საფრენ აპარატში, ხოლო სატელიტურ საფრენ აპარატში გათვალისწინებულია მხოლოდ მიმღები შახტი 25.  
 მუხლები: 1 დამოუკიდებელი  
 11 დამოკიდებული  
 ფიგურა: 5



## B 66

(10) AP 2012 12082 A (51) Int. Cl. (2006)  
**B 66 C 9/00**

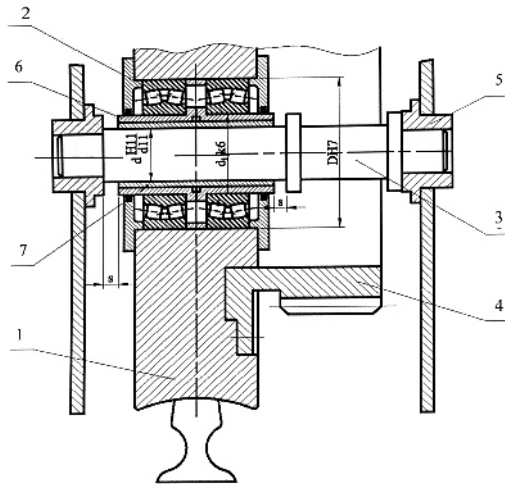
- (21) AP 2011 012082 (22) 2011 02 03  
 (71) მიხეილ შილაკაძე (GE)  
 ფანასკერტელის ქ. 19, ბ. 58, 0194, თბილისი (GE);  
 ვასილ ქართველიშვილი (GE)  
 დგებუადის ქ. 1, ბ. 58 (GE);  
 მაია ბარბაქაძე (GE)  
 დიდმის მას., III კვარტ., კორპ. 5, ბ. 61, 0159, თბილისი (GE)  
 (72) მიხეილ შილაკაძე (GE);  
 ვასილ ქართველიშვილი (GE);  
 მაია ბარბაქაძე (GE)  
 (54) **ამწის საწვავი კვანძი**  
 (57) საწვავი კვანძი შეიცავს საწვავ თვალს 1 მორგეში ჩასმული საკისრებით 2, ღერძს 3, საწვავ თვალზე ხისტად დამაგრებულ ცილინდრულ კბილათვალს 4, თვლის ღერძული გადაადგილების შემზღვეველს 5, საკისრების შიგა რგოლში ჩასმულ, ღერძზე თავისუფალი გადაადგილების შესაძლებლობის



მქონე ჭიქებს 6 ანტიფრიქციული მილისე-  
ბით 7.

მუხლები: 1 დამოუკიდებელი

ფიგურა: 2



ფიგ. 1

ერთის კომბინაცია. ამონიუმის ნიტრატის შემ-  
ცველი სასუქი კომპოზიციების დეტონაცი-  
ისადმი მგრძობელობის შემცირების ხერხი.

მუხლები: 4 დამოუკიდებელი

10 დამოუკიდებელი

ცხრილი: 3

## C 07

(10) AP 2012 10871 A (51) Int. Cl. (2006)

C 07 D 401/12

C 07 D 401/14

C 07 D 403/12

C 07 D 409/14

C 07 D 413/14

C 07 D 417/14

C 07 D 471/04

C 07 D 487/04

C 07 D 497/04

A 61 K 31/502

A 61 P 35/00

(21) AP 2007 010871 (22) 2007 01 22

(31) 60/761,675; 11/655,642

(32) 2006 01 23; 2007 01 18

(33) US; US

(71) ამგენ ინკ. (US)

უან ამგენ სენტერ დრაივი, პატენტ  
ოპერეიშენს მს 28-2 c, საუზანდ ოუკსი,  
კალიფორნია 91320 (US)

(72) ვიქტორ ჯ. სი (US);

ჰოლი ლ. დიაკი (US);

ბინფან დუ (US);

სტეფანი დ. გიუნს-მეიერი (US);

ბრაიან ლ. ჰოდოუსი (US);

ჰან ნჰო ნგუენი (US);

ფილიპ რ. ოლივიერი (US);

ვინოდ ფ. პატელი (US);

კარინა რომერო (PE);

ლორი შენკელი (US)

(74) თამაზ შილაკაძე

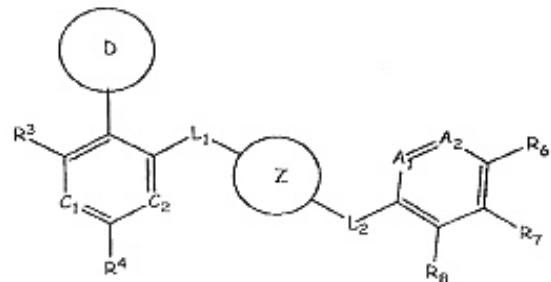
(85) 2008 08 21

(86) PCT/US2007/001714, 2007 01 22

(54) **AURORA პინახას მოღულატორები**

**და ბამონების ხერხი**

(57) მოცემული გამოგონება ეხება ქიმიურ  
ნაერთებს, ფორმულით (I),



## ბანყოილება C

### C 05

(10) AP 2012 10867 A (51) Int. Cl. (2006)

C 05 C 1/00

C 05 C 11/00

C 05 G 1/06

(21) AP 2007 010867 (22) 2007 01 13

(31) 60/759,121; 11/622,939

(32) 2006 01 13; 2007 01 12

(33) US; US

(71) ჰანიველ ინტერნეიშენელ ინკ. (US)

101 კოლუმბია როუდ, ლოუ დეპარტმენტ,  
ს.ე. 2245, მორისტაუნი,  
NJ 07962-2245 (US)

(72) ჯეიმს, ა. კვიდერი (US);

ნენსი ივამოტო (US)

(74) თამარ კოჭლამაზაშვილი

(85) 2008 08 13

(86) PCT/US2007/060534, 2007 01 13

(54) **ამონიუმის ნიტრატის ორმაგი**

**მარილების უმცველი**

**სტაბილიზირებული კომპოზიციები**

(57) სასუქი კომპოზიცია არსებითად შეიცავს  
ამონიუმის ნიტრატის ერთ ან მეტ ორმაგ  
მარილს, სადაც, სულ მცირე, მეორე ნაერთია:  
ამონიუმის ფოსფატი, კალციუმის ნიტრატი,  
მაგნიუმის ნიტრატი, ამონიუმის მოლიბდენა-  
ტი, ამონიუმის ჰექსაფთორსილიკატი, ნეოლი-  
უმის ჰიდროქსინიტრატი და ორი ან მეტი ამ ნა-

რომელშიც A<sub>1</sub>, A<sub>2</sub>, C<sub>1</sub>, C<sub>2</sub>, D, L<sub>2</sub>, Z და რადიკალებს აქვს აღწერილობაში მითითებული მნიშვნელობები, მათ გამოყენებას ავრორა კინაზით გამოწვეული დაავადებების, მათ შორის კიბოს სამკურნალოდ და ამ ნაერთების შუალედურ ნაერთებს. გამოგონება, ასევე, მოიცავს ამ ნაერთების შემცველ ფარმაცევტულ კომპოზიციებს.

მუხლები: 15 დამოუკიდებელი  
14 დამოკიდებული

**(10) AP 2012 11968 A (51) Int. Cl. (2006)  
C 07 D 401/12  
A 61 K 31/4439  
A 61 P 1/04**

(21) AP 2009 011968 (22) 2009 03 09  
(31) 2008-059342  
(32) 2008 03 10  
(33) JP

(71) ტაკედა ფარმაცეუტიკალ კომპანი ლიმიტიდ (JP)  
1-1, დოშომანი 4-ჩომე, ჩუო-კუ, ოსაკა-ში, ოსაკა, 541-0045 (JP)

(72) ჰიდეო ჰაშიმოტო (JP);  
ტადაში ურაი (JP)

(74) შალვა გვარამაძე

(85) 2010 10 08

(86) PCT/JP2009/054970, 2009 03 09

**(54) ბენზიმიდაზოლური ნაერთის კრისტალი**

(57) (R)-2-[[[3-მეთილ-4-(2,2,2-ტრიფთორეთოქსი)-2-პირიდინილ]მეთილ]სულფინილ]-1H-ბენზიმიდაზოლის კრისტალი, რომლის ფუნქციონირებას ლიფრატოგრაფიაზე აღინიშნება პიკები 10.06±0.2, 8.07±0.2, 6.57±0.2, 5.59±0.2 და 4.00±0.2 ანგსტრემ სიბრტყეთაშორის მანძილებზე (d), მისი მიღების ხერხი, ფარმაცევტული აგენტი და მისი ეფექტური რაოდენობის გამოყენება ძუძუმწოვარში წყლულის სამკურნალოდ.

მუხლები: 5 დამოუკიდებელი  
1 დამოკიდებული

ცხრილი: 5

ფიგურა: 11

**(10) AP 2012 11488 A (51) Int. Cl. (2006)  
C 07 D 403/12  
C 07 K 5/10  
A 61 K 31/497  
A 61 K 38/07**

(21) AP 2008 011488 (22) 2008 02 27  
(31) 60/903,587  
(32) 2007 02 27  
(33) US

(71) ვერტექს ფარმაცეუტიკალს ინკორპორეტიდ (US)  
130 ვეივერლი სტრიტ, კემბრიჯი, მასაჩუსეტსი 02139-4242 (US)

(72) პატრიკ რ. კონელი (US);  
ირინა კადიალა (US);  
ქეთი სტავროპოლუსი (US);  
იუგან ჩუანი (CN);  
სტივ ჯონსონი (US);  
გოვინდა რაო ბჰისეტი (US);  
ვალდას იურკაუსკასი (CA);  
პიტერ როუზი (US)

(74) შალვა გვარამაძე

(85) 2009 09 25

(86) PCT/US2008/002568, 2008 02 27

**(54) თანაკრისტალები და მათი შემცველი ფარმაცევტული კომპოზიციები**

(57) გამოგონება ეხება კომპოზიციებს და თანაკრისტალებს, რომელთაგან თითოეული შეიცავს VX-950 და თანაკრისტალის მაფორმირებელს, რომელიც შერჩეულია ჯგუფიდან: 4-ჰიდროქსიბენზომჟავა, 4-ამინოსალიცილმჟავა, ფენილალანინი, თრეონინი, ღვინომჟავა, ალიპინმჟავა, ქარვამჟავას აცეტატი, პროლინი, მეთილ-4-ჰიდროქსიბენზოატი, ამინობენზომჟავა და d-ბიოტინი. გამოგონება, ასევე, ეხება მათ მიღებას.

მუხლები: 10 დამოუკიდებელი  
41 დამოკიდებული

ფიგურა: 12

**(10) AP 2012 12065 A (51) Int. Cl. (2006)  
C 07 D 409/04  
C 07 D 409/14  
C 07 D 417/04  
A 61 K 31/427  
A 61 K 31/4196  
A 61 K 31/5377  
A 61 P 35/00  
A 61 P 29/00  
A 61 P 9/00**

(21) AP 2009 012065 (22) 2009 06 17

(31) 61/132,484

(32) 2008 06 19

(33) US

(71) მილენიუმ ფარმაცეუტიკალზ, ინკ. (US)  
40 ლენდსლოუნ სტრიტ, კემბრიჯი, MA 02139 (US)

(72) დევიდ, პ. კარდინი (US);  
ჯეფრი, ლ. გოლინი (US);  
პოლ, დ. გრინსპანი (CZ);  
სტეფან ვისკოცილი (CZ);  
ტიანლინ სიუი (US);  
კრისტელ, ს. რენუ (FR)

(74) თამარ კოჭლამაზაშვილი



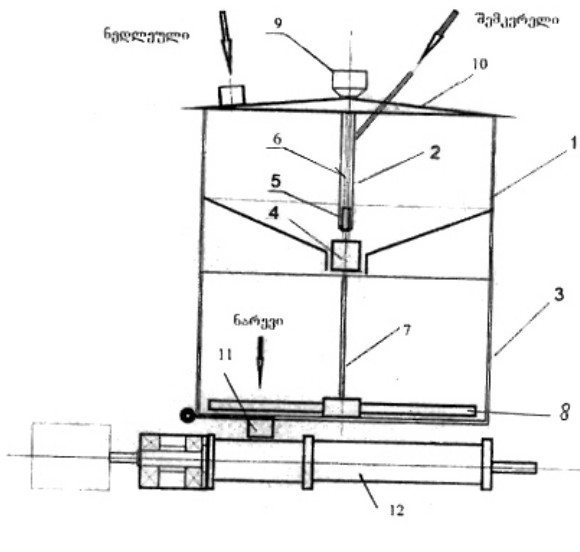
**C 10**

(10) AP 2012 11943 A (51) Int. Cl. (2006)  
C 10 L 5/22  
B 01 F 7/16

- (21) AP 2010 011943 (22) 2010 09 17  
(71) სურენ ნიკოგოსიანი (AM)  
ერნიკ კოგბაზი 2ა/64 ერევანი (AM);  
თინათინ ლეჟავა (GE)  
ნუცუბიძის ფერდ. II მკრ., III კვარტ.,  
კორპ. 3, ბ. 35, 0183, თბილისი (GE);  
მარკ ლევის ვერსლერი (IT)  
მიქელანჯელოს ქ. 1. ტრევიზო 31100 (IT);  
ჯუმბერ მესხი (GE)  
ვაჟა-ფშაველას გამზ. VI კვარტ., კორპ. 4,  
ბ. 2, 0186, თბილისი (GE)  
(72) სურენ ნიკოგოსიანი (AM);  
თინათინ ლეჟავა (GE);  
მარკ ლევის ვერსლერი (IT);  
ჯუმბერ მესხი (GE)

(54) მოწყობილობა ბრიკეტირებისათვის

(57) მოწყობილობა შეიცავს შვეულად და თანადერძულად დამაგრებულ ნედლეულის, შემკვრელისა და შერევის ბუნკერებს 1, 2 და 3, ავტომატიკის ელემენტებს. შემკვრელის ბუნკერში 2 გატარებულია შემკვრელისა და ნედლეულის შნეკური დოზატორების 4 და 5 დრუ ლილვი 6, რომელშიც გატარებულია ფრთებიანი სარევის 8 ლილვი 7. ლილვები დაკავშირებულია საერთო ელექტროამძრავთან 9, რომელიც დამაგრებულია ნედლეულის ბუნკერის სახურავზე. შერევის ბუნკერი ბრიკეტირების კვანძთან მიერთებულია ბუნკერის ძირიდან გამოსული მილისით 11. მუხლები: 1 დამოუკიდებელი ფიგურა: 1



**განყოფილება E**

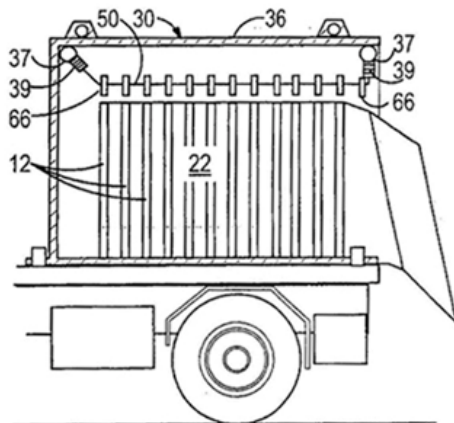
**E 02**

(10) AP 2012 11179 A (51) Int. Cl. (2006)  
E 02 D 29/02

- (21) AP 2007 011179 (22) 2007 12 17  
(31) 0700001.1  
(32) 2007 01 02  
(33) GB  
(71) ჰესკო ბასტიონ ლიმიტედ (GB)  
იუნიტ 37 ნოუსტორპ გეიტ, კროს გრინ  
ინდუსტრიალ ისტიტ, ლიდს იორკშირი  
LS9 ONP (GB)  
(72) ჯეიმს ჰესელდენი (GB)  
(74) თამაზ შილაკაძე  
(85) 2009 03 20  
(86) PCT/GB2007/050760, 2007 12 17  
(54) **გასაშლელი გაბიონის სისტემა**

(57) სისტემა შეიცავს კონტეინერს 30 გაბიონის 22 შესანახად და დასაკეც გაბიონს 22, რომელსაც აქვს სახსრულად დამაგრებული გვერდითი კედლები 16 და 18 და განაპირა კედლები 12 გაბიონის შესანახად დაკეცვის და გამოყენების მიზნით გაშლის შესაძლებლობით, კონტეინერში დამაგრებულ დამჭერ საშუალებას 50 გაბიონის კონტეინერში დასაჭერად და, სულ მცირე, ერთ მოსახსნელ მიმაგრებით, მიერთებით ან მოდებით შემაკავებელ საშუალებას 66 გაბიონის, სულ ცოტა, ერთი ნაწილის მისამაგრებლად, მისაერთებლად ან მოდებით შესაკავებლად დამჭერ საშუალებაზე. შემაკავებელი საშუალება შესრულებულია გაბიონის ერთი ნაწილის მისამაგრებლად, მისაერთებლად ან მოდებით შესაკავებლად დამჭერ საშუალებაზე, როდესაც გაბიონი დაკეცილია და დამჭერი საშუალებიდან გასათავისუფლებლად, როდესაც ხორციელდება მისი გაშლა.

მუხლები: 2 დამოუკიდებელი  
23 დამოკიდებული  
ფიგურა: 15



**E 04**

**(10) AP 2012 12159 A (51) Int. Cl. (2006)  
E 04 G 9/10**

(21) AP 2011 012159 (22) 2011 03 30

(71) ავთანდილ მეტრეველი (RU)  
ქ. პრივოლის ქ. სახლი 39, კორპ. 1, ბ. 17,  
109156, მოსკოვი (RU)

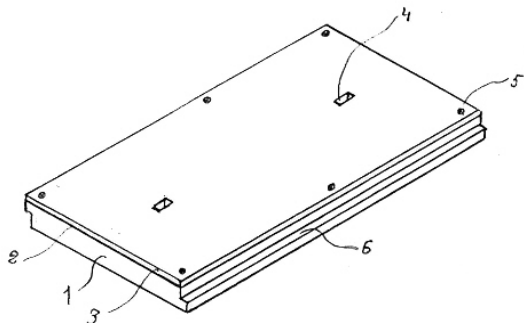
(72) ავთანდილ მეტრეველი (RU)

(54) **ყალიბის ფარი**

(57) ყალიბის ფარი 1 შეიცავს ფარის გაბორიჭების ტოლ სახსნელ ფილას 2, რომელიც დამაგრებულია ფარზე ორმხრივი წებვადი ლენტით 3 და თვითმჭრელი სჭვალებით 4, ფარის საწინააღმდეგო გვერდებს აქვს სამონტაჟო საფეხურები 5 ფარების ერთმანეთთან შესაერთებლად. ამასთან, ყალიბის ფარს და სახსნელ ფილას აქვს ოთხკუთხედის ფორმის გამჭოლი სამონტაჟო ხვრელები 6.

მუხლები: 1 დამოუკიდებელი

ფიგურა: 1



ფიგ. 1

# გამომგონებლის კატენტივი

## განყოფილება A

### A 23

- (11) P 2012 5557 B (51) Int. Cl. (2006)  
A 23 K 1/06  
(10) AP 2011 12007 A (44) 23(339)/2011  
(21) AP 2010 012007  
(22) 2010 11 16  
(24) 2010 11 16  
(73) როლანდ კვირიციანი (GE)  
გლდანის მას., VII მკრ., კორპ. 2, ბ. 37,  
0107, თბილისი (GE);  
მეველედ მუჯირი (GE)  
სოფ. საგურამო, 3311, მცხეთის რ-ნი (GE)  
(72) როლანდ კვირიციანი (GE);  
მეველედ მუჯირი (GE)  
(74) ვახტანგ ტორთაძე  
(54) ტენიანი საკვებნარჩენების, მათ  
შორის ლულის წარმოებისაგან შერის  
ნახარშის უტილიზაციის ხერხი

## განყოფილება B

### B 22

- (11) P 2012 5560 B (51) Int. Cl. (2006)  
B 22 D 11/00  
(10) AP 2012 11204 A (44) 3(343)/2012  
(21) AP 2009 011204  
(22) 2009 04 06  
(24) 2009 04 06  
(73) ირაკლი ჟორდანიანი (GE)  
ნიკოლაძის ქ. 2/4, ბ. 11, 0179,  
თბილისი (GE);  
გურამ ქაშაკაშვილი (GE)  
პეკინის ქ. 2, ბ. 24, 0171, თბილისი (GE);  
ირაკლი ქაშაკაშვილი (GE)  
ი. ჭავჭავაძის გამზ. 19, ბ. 11, 0179,  
თბილისი (GE);  
სლავე მებონია (GE)  
გლდანულა, კორპ. 3ა, ბ. 55, 0153,  
თბილისი (GE)  
(72) ირაკლი ჟორდანიანი (GE);  
გურამ ქაშაკაშვილი (GE);  
ირაკლი ქაშაკაშვილი (GE);  
სლავე მებონია (GE)  
(54) ღრუ მიღწევის უწყვეტი ჩამოსხმის  
ხერხი

### B 65

- (11) P 2012 5555 B (51) Int. Cl. (2006)  
B 65 D 17/28  
B 65 D 79/00  
(10) AP 2012 11473 A (44) 4(344)/2012  
(21) AP 2008 011473  
(22) 2008 02 14  
(24) 2008 02 14  
(31) 07075131.8  
(32) 2007 02 14  
(33) EP  
(86) PCT/EP2008/001124, 2008 02 14  
(73) იმპრეს გრუპ ბ.ვ. (NL)  
ზიუტფენსევე 51051, NL-7418 AH,  
დევენტერი (NL)  
(72) ფაბრის ლეზუშე (FR)  
(74) თამარ კოჭლამაზაშვილი  
(54) კორპუსის და პანელის შემცველი ძილა

- (11) P 2012 5556 B (51) Int. Cl. (2006)  
B 65 D 17/34  
(10) AP 2012 11490 A (44) 4(344)/2012  
(21) AP 2008 011490  
(22) 2008 02 28  
(24) 2008 02 28  
(31) 07075162.3  
(32) 2007 02 28  
(33) EP  
(86) PCT/EP2008/001580, 2008 02 28  
(73) იმპრეს გრუპ ბ.ვ. (NL)  
ზიუტფენსევე 51051, NL-7418 AH,  
დევენტერი (NL)  
(72) ფაბრის ლეზუშე (FR)  
(74) თამარ კოჭლამაზაშვილი  
(54) იოლად ბასახსნელი პანელის  
შემცველი ძილა, იოლად ბასახსნელი  
პანელი, და მათთვის განკუთვნილი  
ფორმითა

## ბანყოფილება E

### E 01

- (11) P 2012 5554 B (51) Int. Cl. (2006)  
E 01 D 15/12
- (10) AP 2011 10492 A (44) 23(339)/2011  
(21) AP 2008 010492  
(22) 2008 01 29  
(24) 2008 01 29  
(73) ელგუჯა მექმარიაშვილი (GE)  
მ. ბურძგლას ქ. 108, 0194, თბილისი (GE);  
გიორგი მექმარიაშვილი (GE)  
მ. ბურძგლას ქ. 108, 0194, თბილისი (GE)  
(72) ელგუჯა მექმარიაშვილი (GE);  
გიორგი მექმარიაშვილი (GE)  
(54) **ბასაშლელი ხილი**

### E 04

- (11) P 2012 5558 B (51) Int. Cl. (2006)  
E 04 H 1/00
- (10) AP 2012 12180 A (44) 4(344)/2012  
(21) AP 2011 012180  
(22) 2011 04 12  
(24) 2011 04 12  
(73) გიორგი ბირკაია (GE)  
ქავთარაძის ქ. 9, ბ. 37, 0186,  
თბილისი (GE)  
(72) გიორგი ბირკაია (GE);  
დავით მახარობლიშვილი (GE)  
(54) **საცხროვრებელი სახლი**

### E 21

- (11) P 2012 5553 B (51) Int. Cl. (2006)  
E 21 C 41/16
- (10) AP 2011 10003 A (44) 21(337)/2011  
(21) AP 2007 010003  
(22) 2007 04 24  
(24) 2007 04 24  
(73) ალექსი მიქელაძე (GE)  
გ. თამარაშვილის გამზ. 17ა, ბ. 30, 0177,  
თბილისი (GE);  
მურად ბასილაძე (GE)  
მ. ასათიანის ქ. 10ა, ბ. 45, 0177,  
თბილისი (GE);  
დავით კუპატაძე (GE)  
მუხიანის IV მკრ., კორპ. 5, ბ. 107, 0198,  
თბილისი (GE)  
(72) ალექსი მიქელაძე (GE);  
მურად ბასილაძე (GE);  
დავით კუპატაძე (GE)

- (54) **ქვანახშირის სქელი ფენების დამუშავების ხერხი ბრკელი სვეტიცხოვითა და ბლოკებით და ჩამოქცევით**

## ბანყოფილება F

### F 24

- (11) P 2012 5559 B (51) Int. Cl. (2006)  
F 24 J 2/15
- (10) AP 2012 12144 A (44) 4(344)/2012  
(21) AP 2011 012144  
(22) 2011 03 18  
(24) 2011 03 18  
(73) ავთანდილ მეტრეველი (RU)  
ქ. პრიოლის ქ. სახლი 39, კორპ. 1, ბ. 17,  
109156, მოსკოვი (RU)  
(72) ავთანდილ მეტრეველი (RU)  
(54) **მზის ენერჯის აკუმულირების წყლის რეზერვუარი**

# სასარგებლო მოდელები

## ბანასხალაზი, რომლებზეც გამოტანილია გაღმარებული კატეგორიის ბაზისი შესახებ

გაღმარებულიების გასაჩივრება შესაძლებელია საქართველოს სააპელაციო პალატაში გამოქვეყნებიდან 3 თვის ვადაში ან თბილისის საქალაქო სასამართლოს ადმინისტრაციულ საქმეთა კოლეგიაში 1 თვის ვადაში (მის.: თბილისი, დავით აღმაშენებლის ხეივანი, მე-12 კმ., №6).

### ბანყოფილება A

#### A 61

(10) AU 2012 11382 U (51) Int. Cl. (2006)  
A 61 K 36/00

(21) AU 2009 011382 (22) 2009 07 22

(71) ეთერ ქემერტელიძე (GE)  
პეკინის გამზ. 33ა, ბ. 40, 0160,  
თბილისი (GE)

(72) ეთერ ქემერტელიძე (GE);  
ნათია საყვარელიძე (GE);  
ქეთევან შალაშვილი (GE);  
ლალი გოგილაშვილი (GE)

(54) **ჰეპატოპროტექტორული და  
ნაღვლმდენი საშუალების მიღების  
ხერხი მცენარე ძიპტოს *Paliurus  
spina-christii* ნაყოფებიდან**

(57) ხერხი ითვალისწინებს ძიპტოს ნაყოფების  
ექსტრაქციას 80%-იანი ეთილის სპირტით,  
ექსტრაქტის შესქელებას, შესქელებულ ექსტ-  
რაქტზე რძის შაქრის, თანაფარდობით 1:1  
(მას/მას) და მაგნიუმის სტეარატის, ფარმაკო-  
ლოგიურად ეფექტური რაოდენობით დამა-  
ტებას.

მუხლები: 1 დამოუკიდებელი

### ბანყოფილება C

#### C 02

(10) AU 2012 12167 U (51) Int. Cl. (2006)  
C 02 F 1/40

(21) AU 2011 012167 (22) 2011 04 01

(71) ზაურ ციხელაშვილი (GE)  
დიდმის მას., V კვარტ., კორპ.20, ბ. 42,  
0159, თბილისი (GE);

თემურ გველეხიანი (GE)  
ბორჯომის ქ. 14, 0112, თბილისი (GE);  
კოტე ხაზალია (GE)

ფანასკერტელის ქ. 1, ბ. 40, 0194,  
თბილისი (GE);

გიორგი ბერძენაშვილი (GE)  
გლდანი, II მკრ., კორპ. 34, ბ. 54, 6701,  
თბილისი (GE)

(72) ზაურ ციხელაშვილი (GE);  
თემურ გველეხიანი (GE);  
კოტე ხაზალია (GE);  
გიორგი ბერძენაშვილი (GE)

(54) **სამეურნეო-საყოფაცხოვრებო  
ჩამდინარე წყლების გასაწმენდი  
მოწყობილობა**

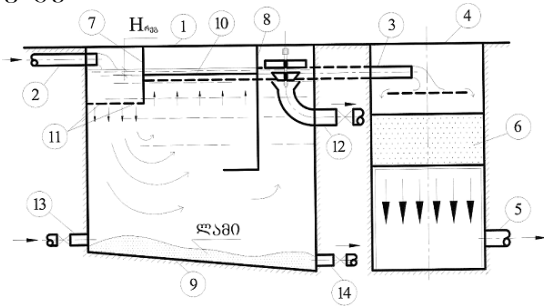
(57) მოწყობილობა შეიცავს რეზერვუარის  
სახით შესრულებულ პირველად სალექარს 1  
ჩამდინარე წყლის მისაწოდებელი მილით 2,  
პირველად სალექართან მილით 3 დაკავშირე-  
ბულ დამატებით რეზერვუარს 4, რომელსაც  
გაანჩია გაწმენდილი წყლის გამოსაშვები  
მილი 5. დამატებით რეზერვუარში განთავსე-  
ბულია ფილტრი 6. პირველად სალექარს აქვს  
კედლებს შორის ორი L - მაგვარი პროფილის  
მქონე ტიხარი 7 და 8 დაშორებული სალექ-  
არის ძირს 9. ტიხრებს შორის მოქცეულია  
ნავთობის შემკრები დარი 10 დაკავშირებუ-  
ლი მილთან. პირველ ტიხარს აქვს ნახვრე-  
ტები 11, წყლის ნაკადის დასაწმენდად  
და გასაღვანად. ტიხარსა 8 და პირველადი  
სალექარის კედელს შორის დამაგრებულია  
მილი 12 ნავთობმოცილებული წყლის გამო-  
საღვანად. პირველად სალექარში ლამის გა-  
მოსატანად გათვალისწინებულია წყლის შე-  
ყვანი მილი 13 და ლამის გამოსატანი მილი



14. მილი 3 აღჭურვილია ავტომატური ტივტი-  
ვა სარქვლით 15 სადექარში სითხის დონის  
შესანარჩუნებლად.

მუხლები: 1 დამოუკიდებელი

ფიგურა: 3



6ხ.1

---

# სასარგებლო მოდელის კატეგორიები

## ბანყოფილება A

### A 21

**(11) U 2012 1726 Y (51) Int. Cl. (2006)**  
**A 21 B 1/00**

(10) AU 2012 12058 U (44) 4(344)/2012

(21) AU 2011 012058

(22) 2011 01 14

(24) 2011 01 14

(73) ლევან სხირტლაძე (GE)  
XX მკრ., კორპ. 5, ბ. 33, 3700,  
რუსთავი (GE)

(72) ლევან სხირტლაძე (GE)

(74) ხათუნა იმნაძე

(54) პურის საცხობი ღუმელი

---

**(11) U 2012 1728 Y (51) Int. Cl. (2006)**  
**A 21 C 9/06**

(10) AU 2012 12287 U (44) 4(344)/2012

(21) AU 2011 012287

(22) 2011 07 08

(24) 2011 07 08

(73) ომარ მარსაგიშვილი (GE)  
კრწანისის ქ. 3, კორპ. "ბ", ბ. 2, 0114,  
თბილისი (GE)

(72) ომარ მარსაგიშვილი (GE)

(54) ხინკლის ფორმირების მოწყობილობა

---

### A 47

**(11) U 2012 1727 Y (51) Int. Cl. (2006)**  
**A 47 K 17/00**

(10) AU 2012 12134 U (44) 4(344)/2012

(21) AU 2011 012134

(22) 2011 03 10

(24) 2011 03 10

(73) ვილი პაჭკორია (GE)  
წერეთლის გამზ. 97, ბ. 54, 0119,  
თბილისი (GE)

(72) ვილი პაჭკორია (GE)

(54) უნიტაზის დასაჯდომის ერთჯერადი  
ჰიბიენური საფეხი

---

---

## რეგისტრირებული დიზაინები

**(11) D 2012 497 S**            **(51) 09-03**  
(10) AD 2012 659 S        (44) 3(343)/2012  
(21) AD 2011 000659      (22) 2011 08 15  
(24) 2011 08 15  
(28) 6  
(18) 2016 08 15  
(73) შპს „ბერტა“ (GE)  
      სოფ. წეროვანი, 3318, მცხეთა (GE)  
(72) რობ ჰოლი (GB)  
(74) ნინო სიმონიშვილი  
(54) **საშუთასი**

---

**(11) D 2012 498 S**            **(51) 27-01**  
(10) AD 2012 670 S        (44) 4(344)/2012  
(21) AD 2011 000670  
(22) 2011 12 09  
(24) 2011 12 09  
(28) 8  
(18) 2016 12 09  
(73) ელაიდ გლობალ ტობაკო ლიმიტიდ (GB)  
      ვეი ქორთ ვესთ, იუნიონ როუდ, ფარნამ,  
      სურეი GU9 7PT (GB)  
(72) მარიამ გურგენიძე (GE)  
(74) გივი აკოფაშვილი  
(54) **უზილტრო სიბარეტი**

---

# დიზაინები, რომლებიც რეგისტრირებულია სავაჭრო ნიშნად ბიუროში საქართველოს ტერიტორიაზე უფლებათა გავრცელების მოთხოვნით

(ჰაბის უთანხმების 1960 წლის აქტისა და/ან 1999 წლის ჟენევის აქტის თანახმად)

გადაწვევების გასაჩივრება შესაძლებელია საქპატენტის სააპელაციო პალატაში გამოქვეყნებიდან 3 თვის ვადაში ან თბილისის საქალაქო სასამართლოს ადმინისტრაციულ საქმეთა კოლეგიაში 1 თვის ვადაში (მის.: თბილისი, დავით აღმაშენებლის ხეივანი მე-12 კმ. №6).

- (11) DM/076861
- (15) 2011 09 15
- (22) 2011 09 15
- (28) 1
- (73) MIKO INTERNATIONAL S.R.O. J.  
Mahena 3365, CZ-738 01 Frýdek-Místek (CZ)
- (85) EM
- (87) EM
- (88) EM
- (89) EM
- (81) III. AL, AM, AZ, BA, CH, GE, HR, MK, RS, SY, TR, UA
- (72) Gevorg Avetisyan, J. Mahena 3365, Frydek Místek, CZ-73801
- (54) 1. Confectionery packaging
- (55)



1.1



1.2



1.3



1.4



1.5



1.6

- (11) DM/076862
- (15) 2011 09 15
- (22) 2011 09 15
- (28) 1
- (73) MIKO INTERNATIONAL S.R.O. J.  
Mahena 3365, CZ-738 01 Frýdek-Místek (CZ)
- (85) EM
- (87) EM
- (88) EM
- (89) EM
- (81) III. AL, AM, AZ, BA, CH, GE, HR, MK, RS, SY, TR, UA
- (72) Gevorg Avetisyan, J. Mahena 3365, Frydek Místek, CZ-73801
- (54) 1. Confectionery packaging
- (55)



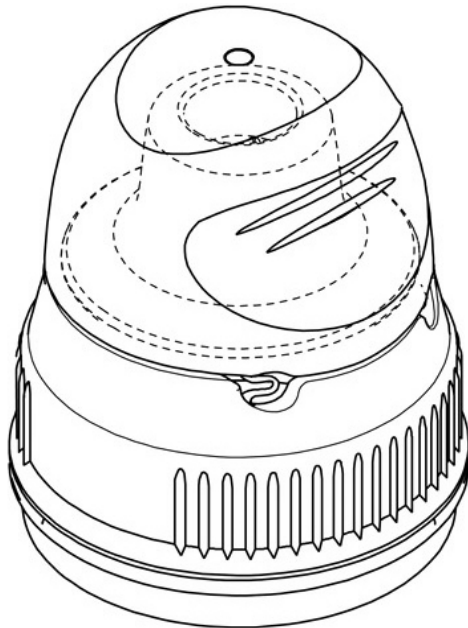
1.1



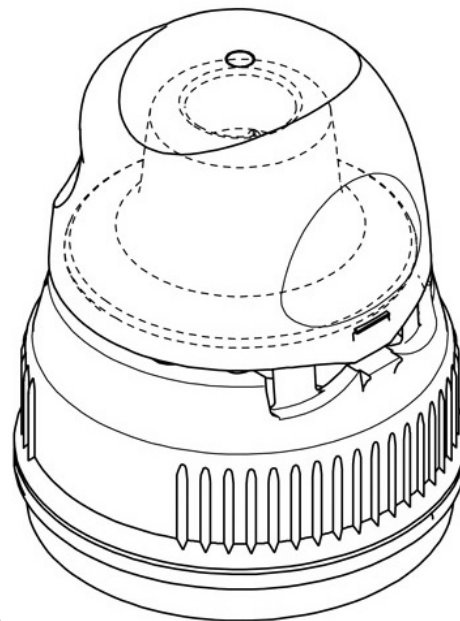
1.2



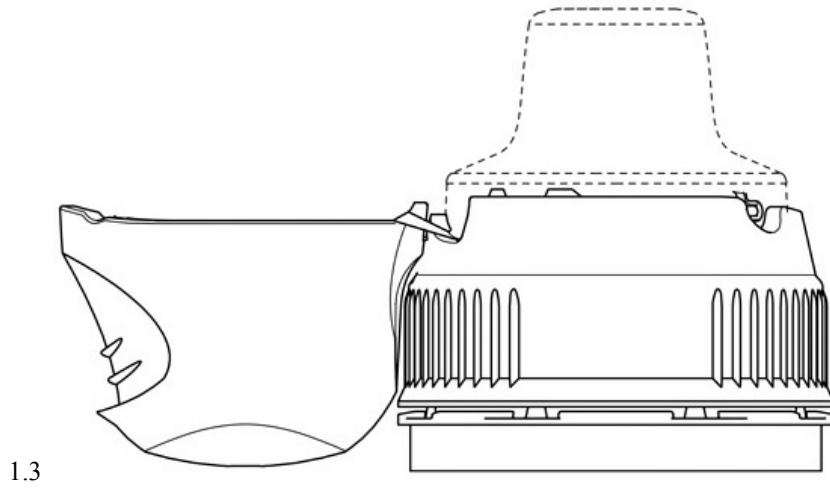
- (11) DM/077527
- (15) 2011 11 23
- (22) 2011 11 23
- (28) 2
- (73) SMARTSEAL AS  
Jakob Askelandsvei 21, N-4314 Sandnes (NO)
- (85) NO
- (86) n/a
- (87) n/a
- (88) NO
- (89) NO
- (81) III. CH, DE, EM, ES, FR, GE, SI, TR
- (72) Børge Lund, Sjøarkveien 13, N-4085 HUNDVÅG
- (54) 1. Bottle cap; 2. Part of a bottle cap
- (55)



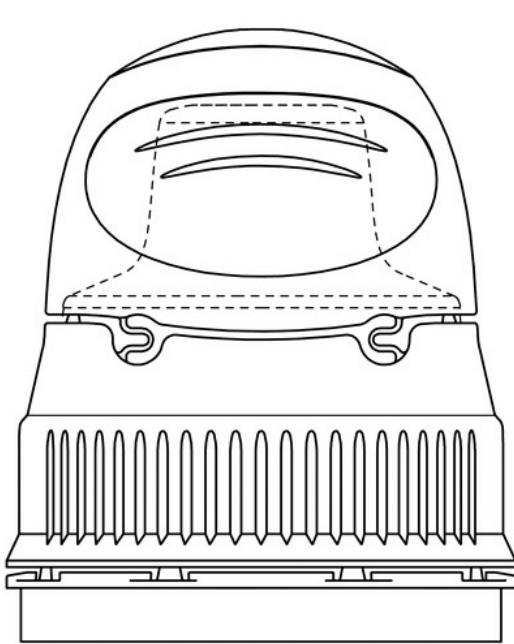
1.1



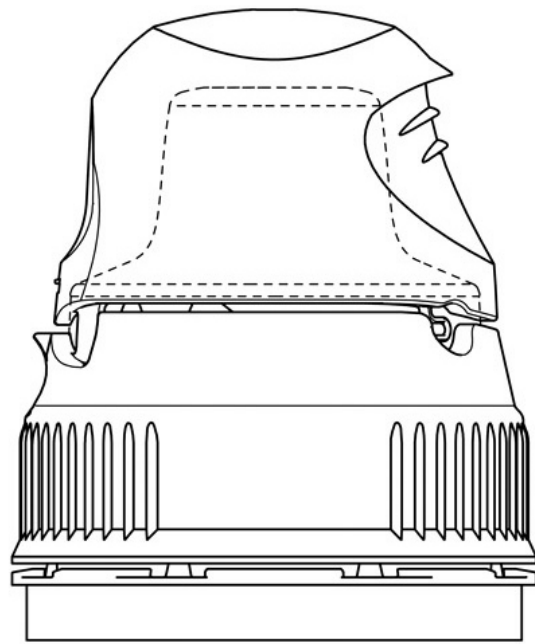
1.2



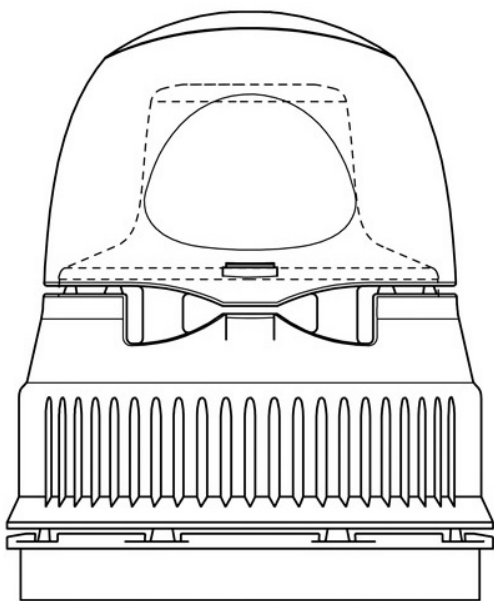
1.3



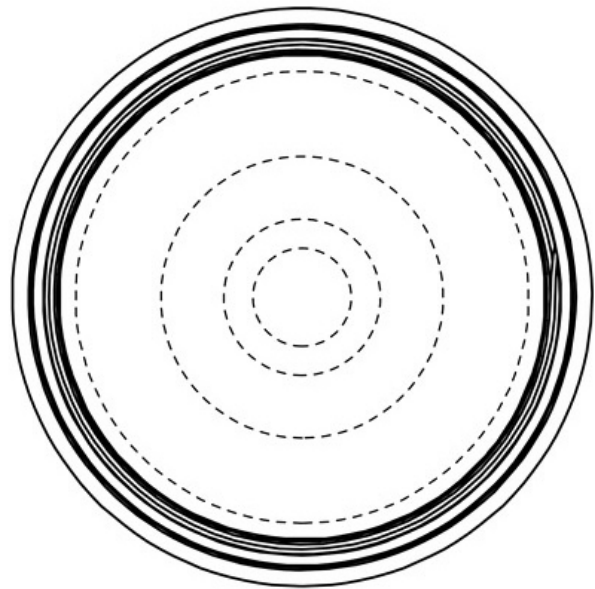
1.4



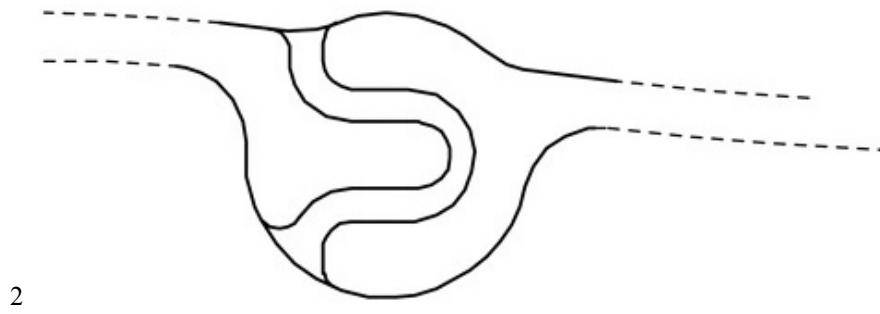
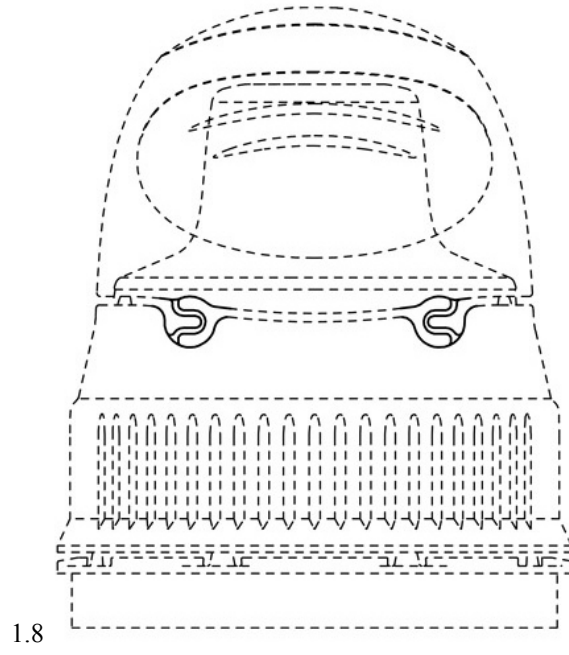
1.5



1.6

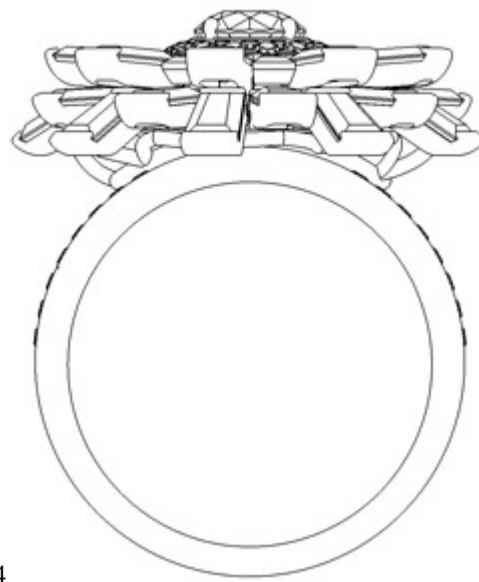
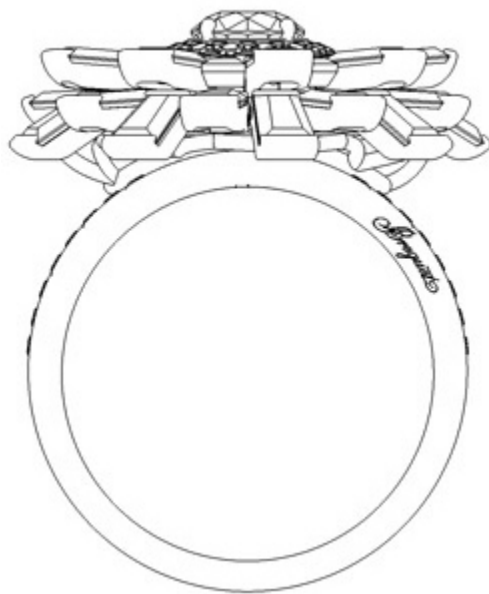
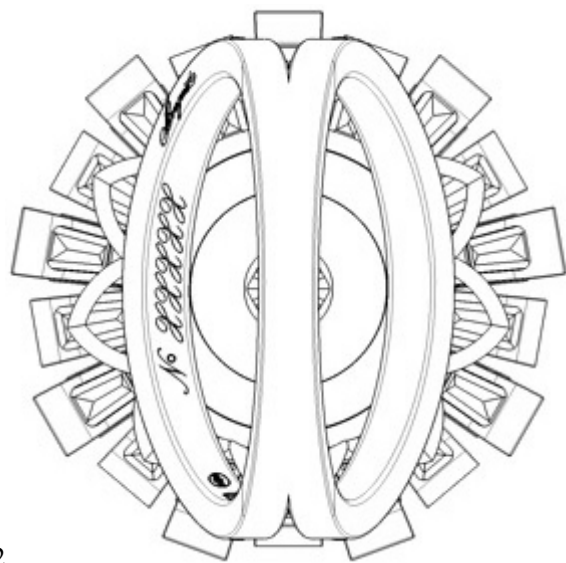
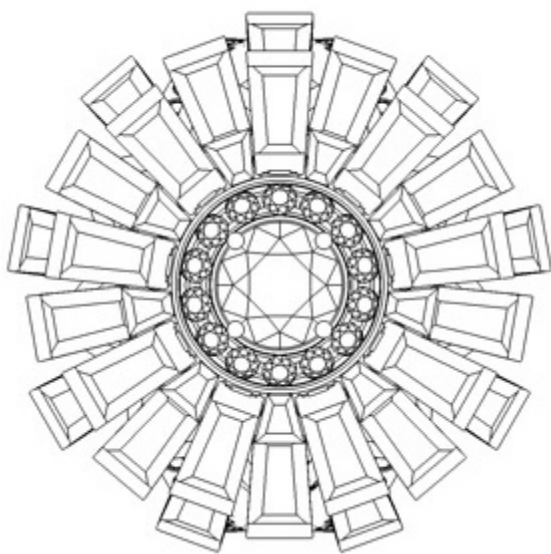


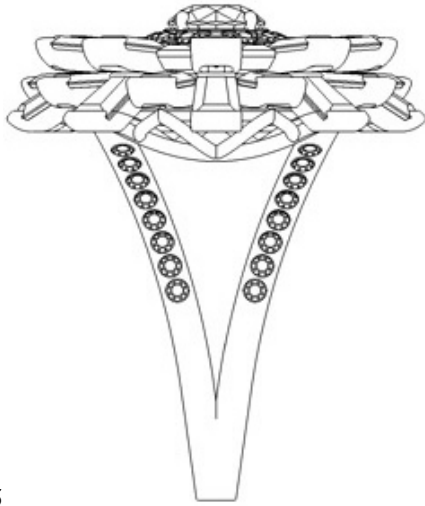
1.7



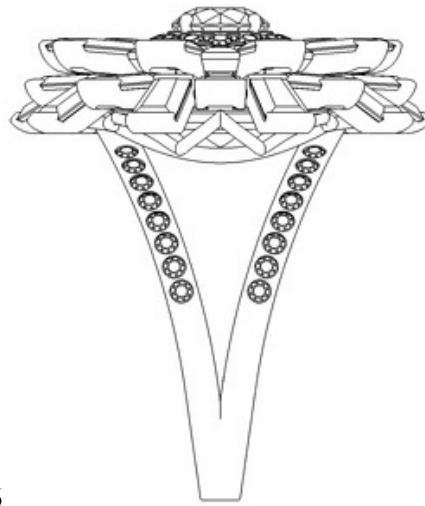


- (11) DM/077812 (51) 11-01  
 (15) 2012 02 28 (45) 2012/10 (2012 03 16)  
 (22) 2012 02 28  
 (28) 3  
 (73) MONTRES BREGUET S.A.  
 CH-1344 L'ABBAYE (CH)  
 (85) CH  
 (86) CH  
 (87) CH  
 (88) CH  
 (89) CH  
 (81) II. BZ, MA, ME. III. AL, AM, AZ, BA, CH, EM, GE, HR, KG, LI, MC, MD, MK, MN, NO, OM, SG,  
 TR, UA  
 (72) 1) Christelle IFF, Route de St-Aubin 31, CH-1565 Missy; 2) Vincent LAUCELLA, Route de France 38,  
 CH-1348 Le Brassus  
 (54) 1. Ring; 2. Earrings; 3. Pendant  
 (55)





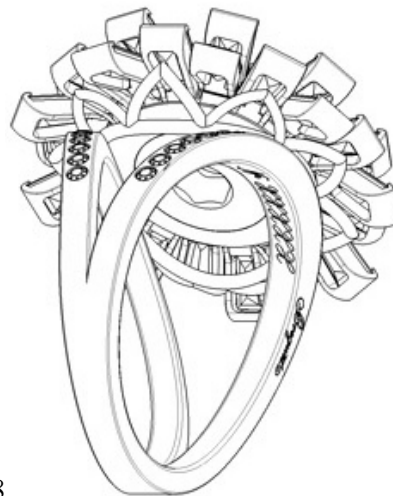
1.5



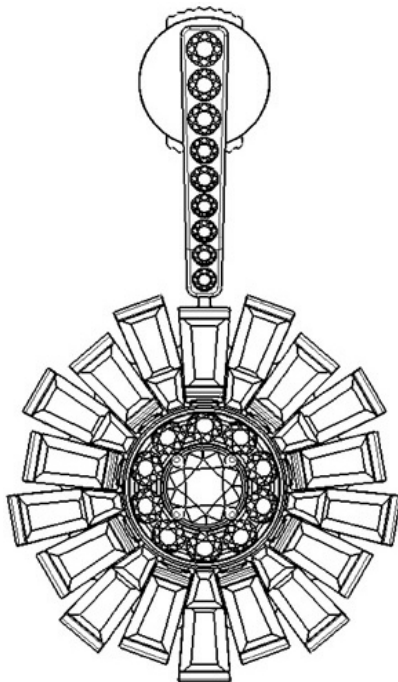
1.6



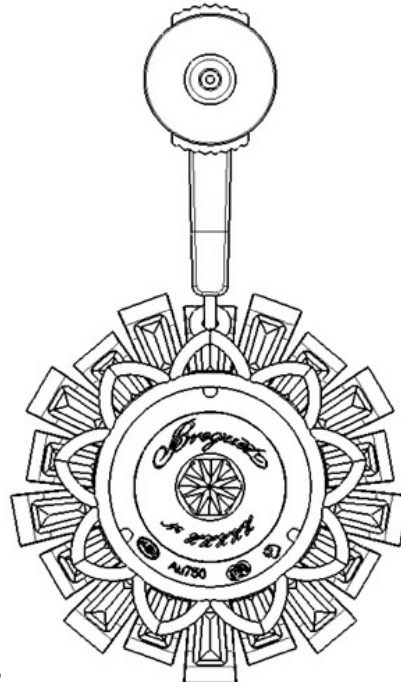
1.7



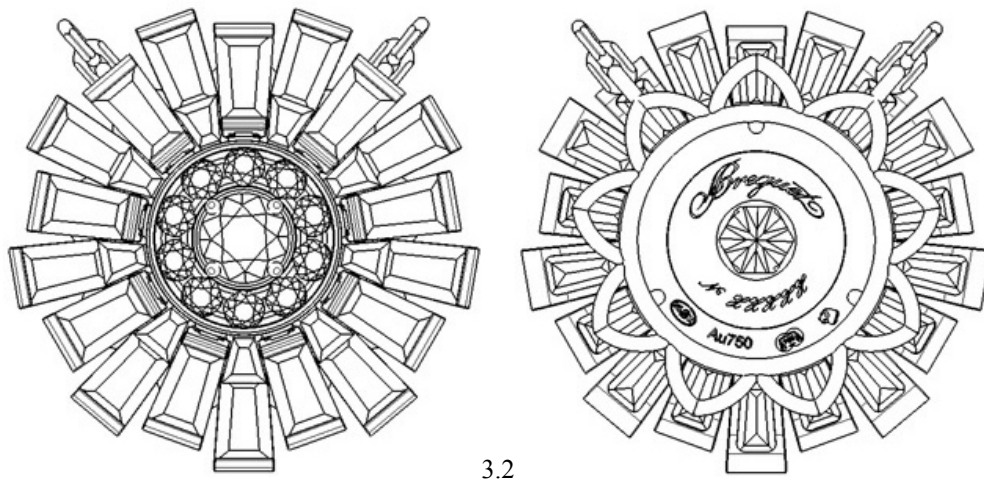
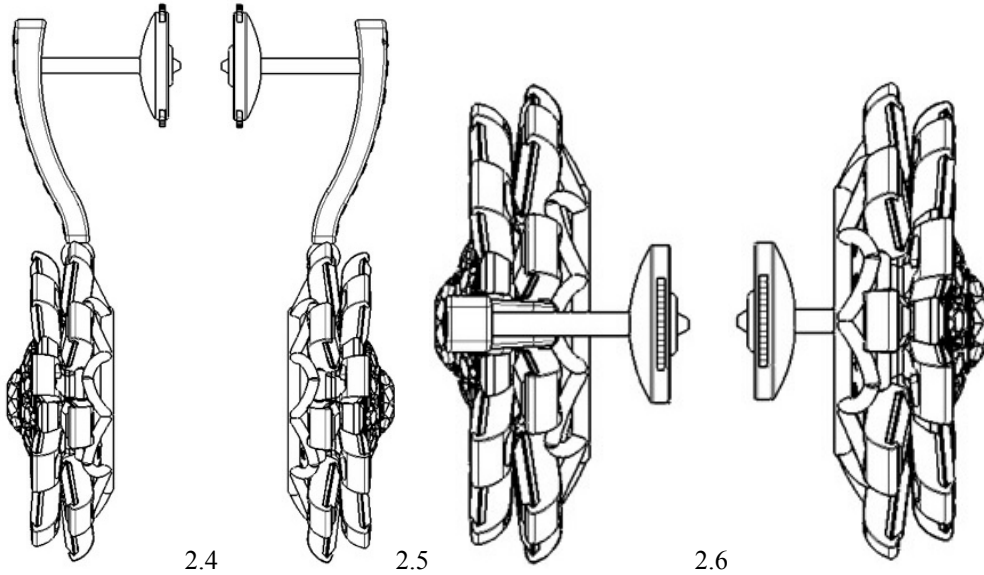
1.8

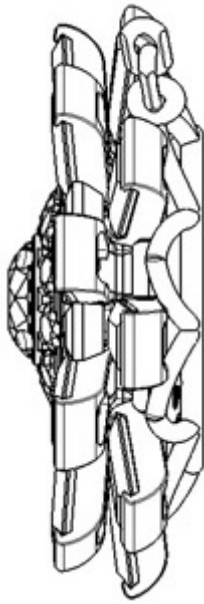


2.1

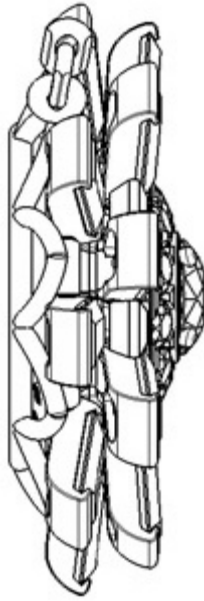


2.2

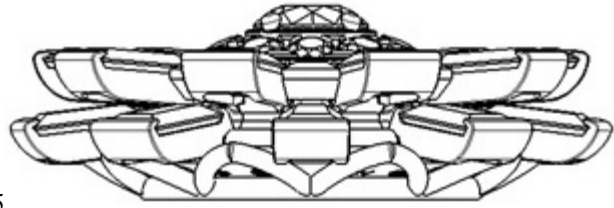




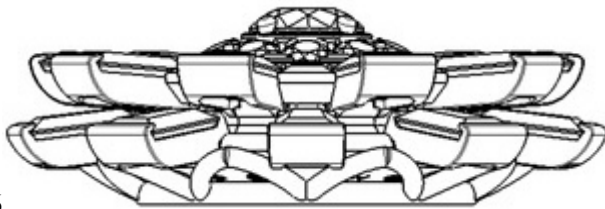
3.3



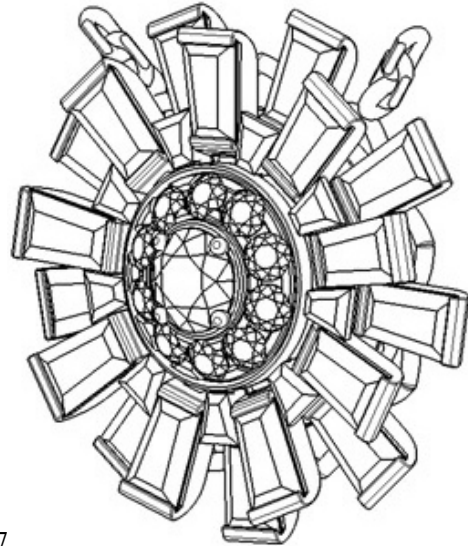
3.4



3.5



3.6



3.7

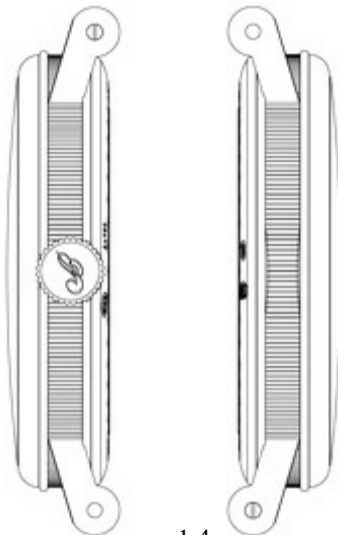
- (11) DM/077857 (51) 10-02
- (15) 2012 02 24 (45) 2012/11 (2012 03 23)
- (22) 2012 02 24
- (28) 4
- (73) MONTRES BREGUET S.A.  
CH-1344 L'ABBAYE (CH)
- (85) CH
- (86) CH
- (87) CH
- (88) CH
- (89) CH
- (81) II. BZ, MA, ME. III. AL, AM, AZ, BA, CH, EM, GE, HR, KG, LI, MC, MD, MK, MN, NO, OM, SG,  
TR, UA
- (72) Mod. N1: a) Vincent LAUCELLA, Route de France 38, CH-1348 Le Brassus; b) Christian LATTMANN,  
Château Neuf 17, CH-1125 Monnaz; Mod. N2 à N4: Vincent LAUCELLA, Route de France 38,  
CH-1348 Le Brassus
- (54) 1.-4. Watches
- (55)



1.1



1.2

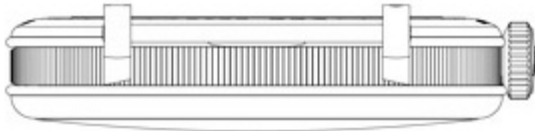


1.3

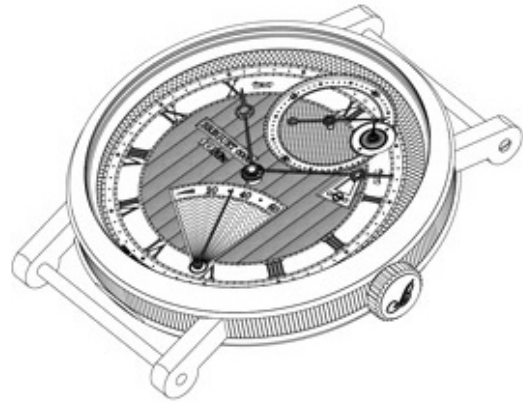
1.4

1.5

1.6



1.7



1.8



2.1



2.2



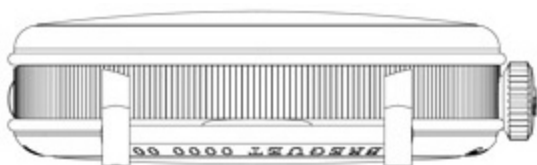
2.3



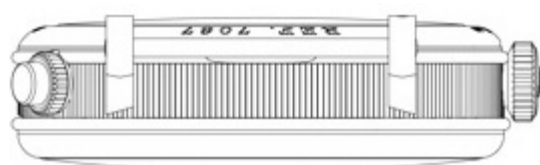
2.4



2.5



2.6

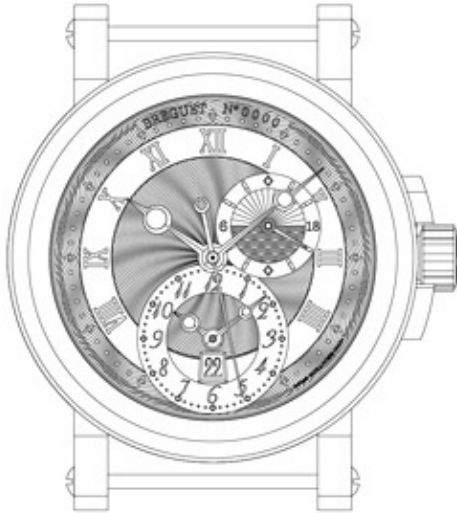




2.7



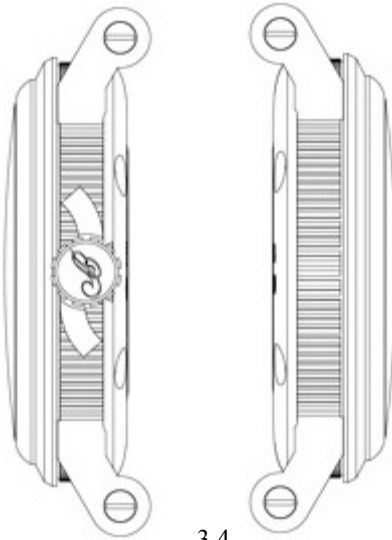
2.8



3.1

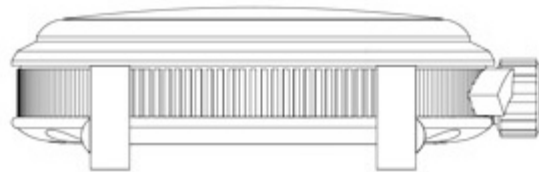


3.2

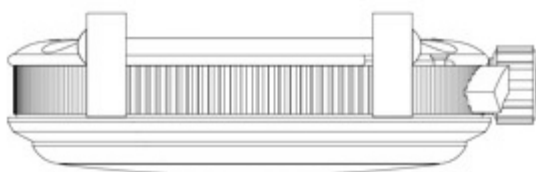


3.3

3.4



3.5



3.6



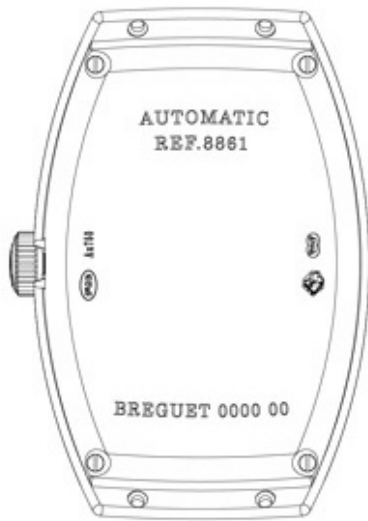
3.7



3.8



4.1

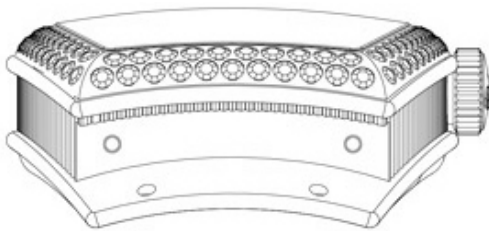


4.2

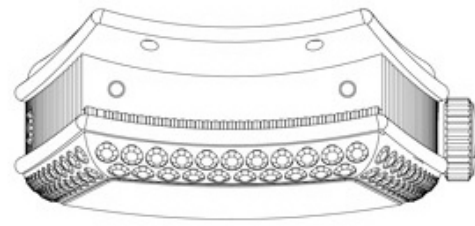


4.3

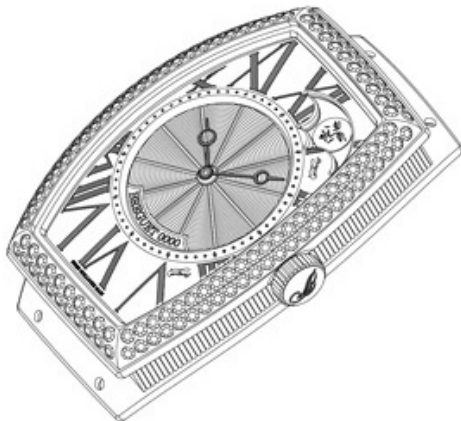
4.4



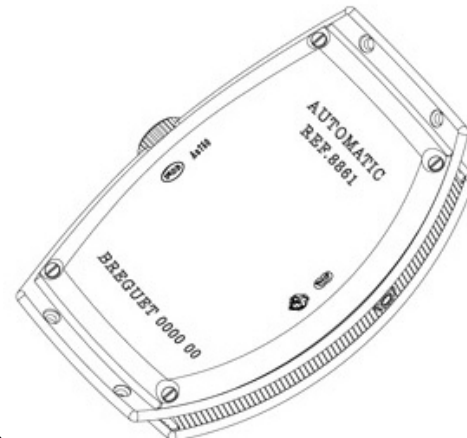
4.5



4.6



4.7



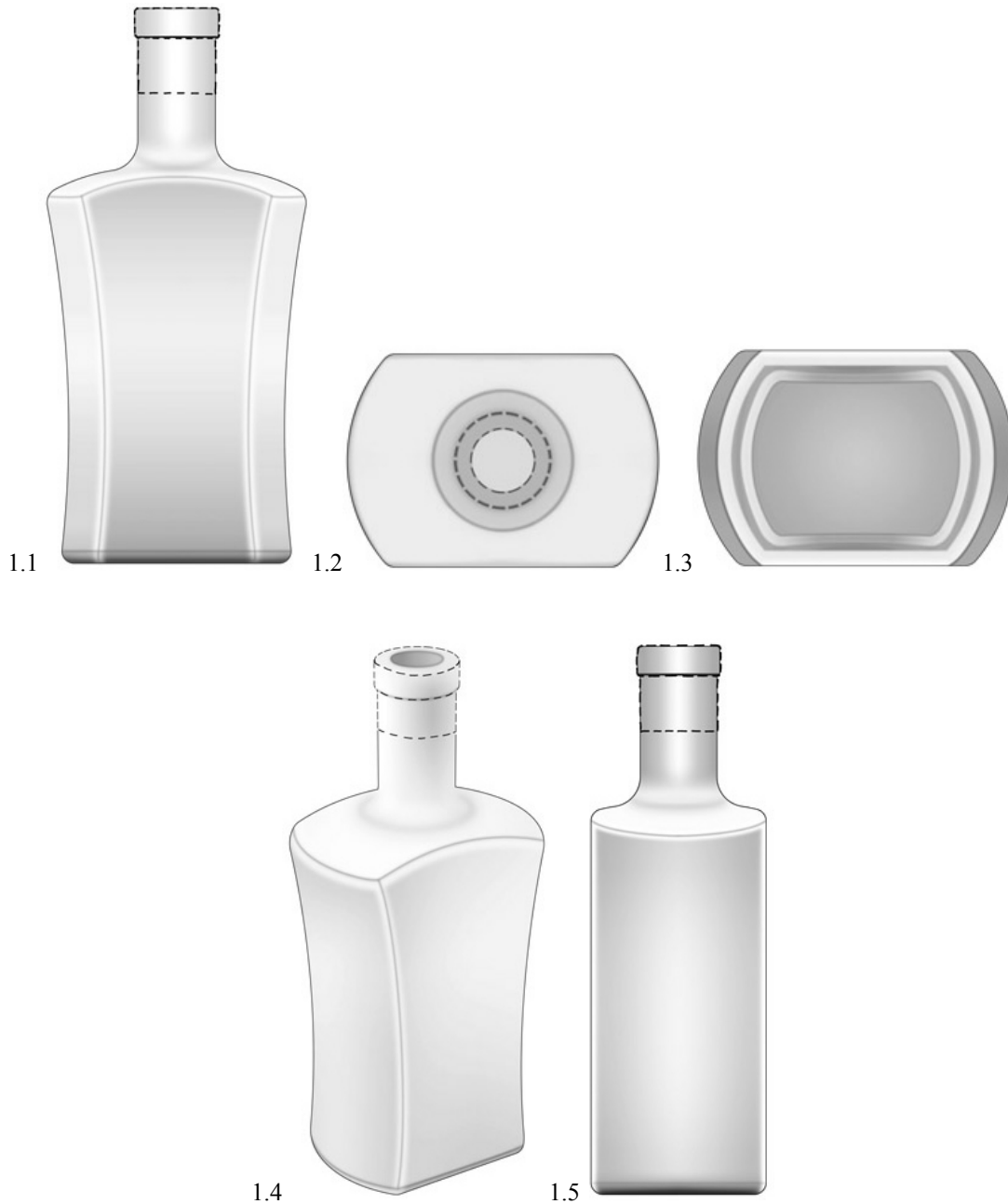
4.8



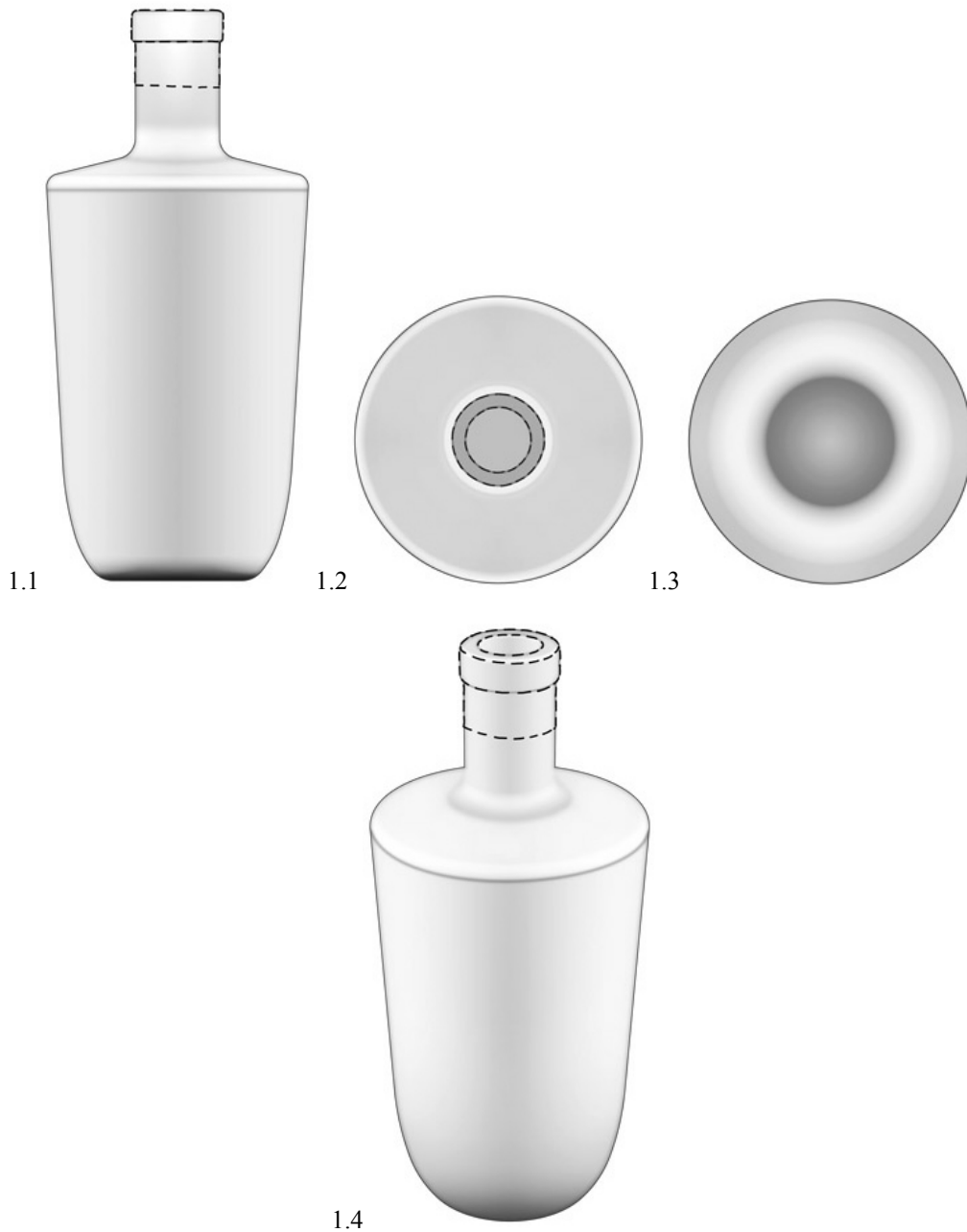
- (11) DM/077858 (51) 09-01  
 (15) 2012 03 09 (45) 2012/11 (2012 03 23)  
 (22) 2012 03 09  
 (28) 1  
 (30) 18.11.2011; 001949322-0001; EM  
 (73) SAVERGLASS  
 3 rue de la Gare, F-60960 FEUQUIERES (FR)  
 (85) FR, EM  
 (86) FR, EM  
 (87) FR, EM  
 (88) FR, EM  
 (89) FR  
 (81) III. AM, BA, CH, EG, GE, HR, MC, MD, ME, MK, NO, RS, SG, TR, UA  
 (54) 1. Bottle  
 (55)



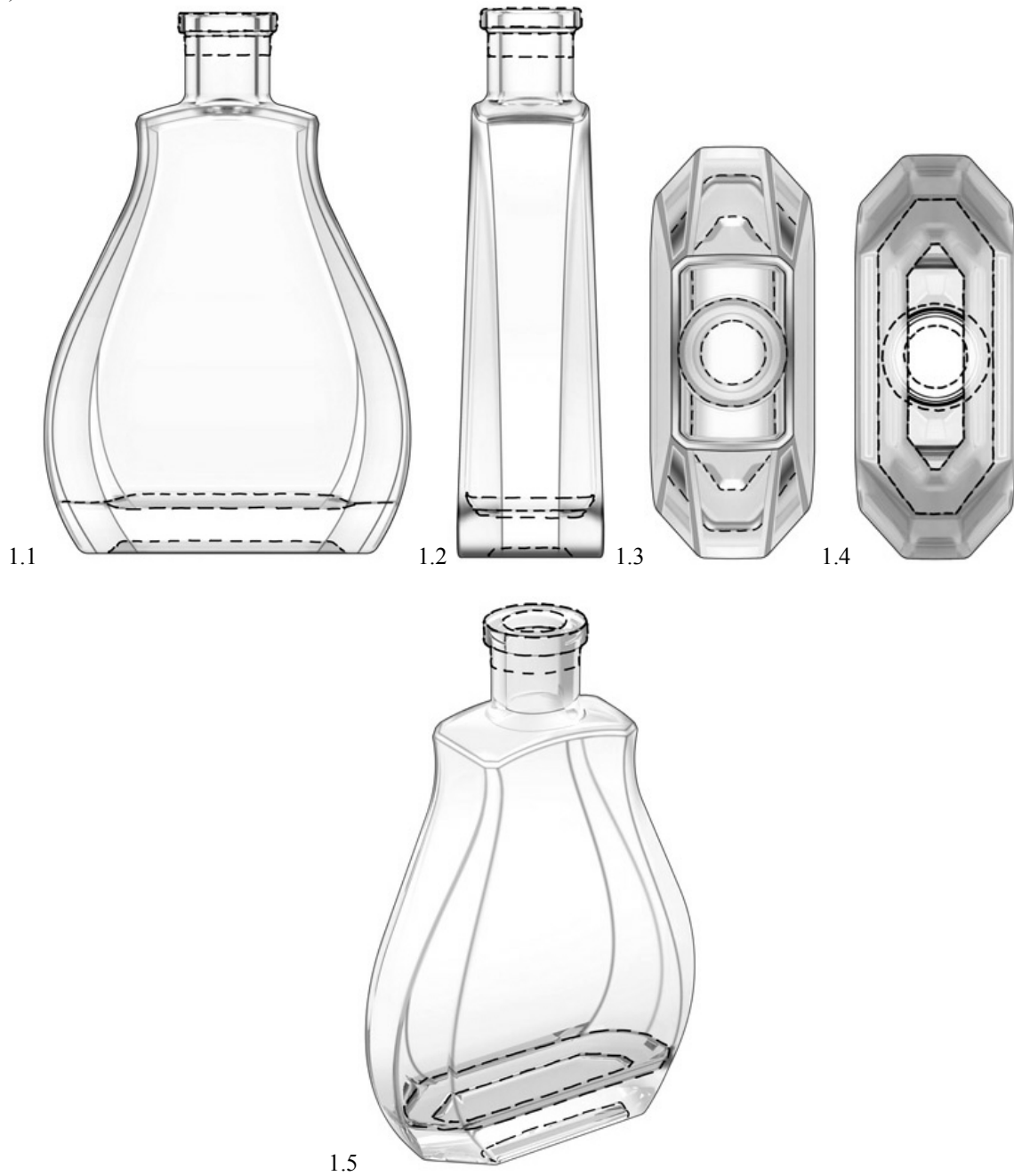
- (11) DM/077859
- (15) 2012 03 09
- (22) 2012 03 09
- (28) 1
- (30) 18.11.2011; 001949314-0001; EM
- (73) SAVERGLASS  
3 rue de la Gare, F-60960 FEUQUIERES (FR)
- (85) FR, EM
- (86) FR, EM
- (87) FR, EM
- (88) FR, EM
- (89) FR
- (81) III. AM, BA, CH, EG, GE, HR, MC, MD, ME, MK, NO, RS, SG, TR, UA
- (54) 1. Bottle
- (55)



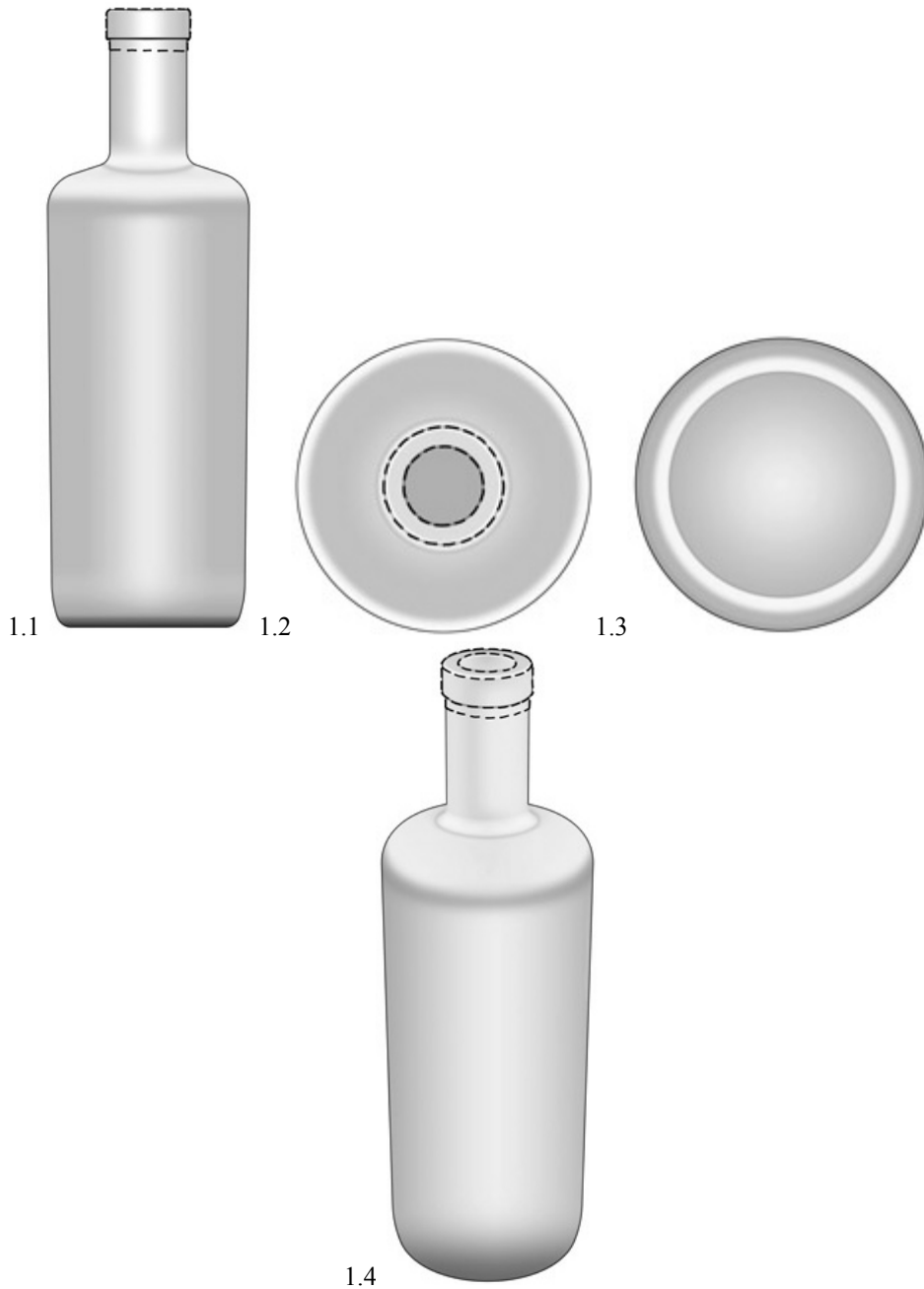
- (11) DM/077860 (51) 09-01  
 (15) 2012 02 27 (45) 2012/11 (2012 03 23)  
 (22) 2012 02 27  
 (28) 1  
 (30) 18.11.2011; 001949355-0001; EM  
 (73) SAVERGLASS  
 3 rue de la Gare, F-60960 FEUQUIERES (FR)  
 (85) FR, EM  
 (86) FR, EM  
 (87) FR, EM  
 (88) FR, EM  
 (89) FR  
 (81) II. ME. III. AM, BA, CH, EG, GE, HR, MC, MD, MK, NO, RS, SG, TR, UA  
 (54) 1. Bottle  
 (55)



- (11) DM/077861
- (15) 2012 02 27
- (22) 2012 02 27
- (28) 1
- (30) 11.10.2011; 001930314-0002; EM
- (73) SAVERGLASS  
3 rue de la Gare, F-60960 FEUQUIERES (FR)
- (85) FR, EM
- (86) FR, EM
- (87) FR, EM
- (88) FR, EM
- (89) FR
- (81) II. ME. III. AM, BA, CH, EG, GE, HR, MC, MD, MK, NO, RS, SG, TR, UA
- (54) 1. Bottle
- (55)



- (11) DM/077862 (51) 09-01  
 (15) 2012 02 27 (45) 2012/11 (2012 03 23)  
 (22) 2012 02 27  
 (28) 1  
 (30) 18.11.2011; 001949397-0001; EM  
 (73) SAVERGLASS  
 3 rue de la Gare, F-60960 FEUQUIERES (FR)  
 (85) FR, EM  
 (86) FR, EM  
 (87) FR, EM  
 (88) FR, EM  
 (89) FR  
 (81) II. ME. III. AM, BA, CH, EG, GE, HR, MC, MD, MK, NO, RS, SG, TR, UA  
 (54) 1. Bottle  
 (55)



- (11) DM/077866
- (15) 2012 03 06
- (22) 2012 03 06
- (28) 1
- (73) COMPAGNIE DES MONTRES LONGINES, FRANCILLON S.A. (LONGINES WATCH CO., FRANCILLON LTD.) CH-2610 SAINT-IMIER (CH)
- (85) CH
- (86) CH
- (87) CH
- (88) CH
- (89) CH
- (81) II. BZ, MA. III. AL, AM, AZ, BA, CH, EM, GE, HR, KG, LI, MC, MD, ME, MK, MN, NO, OM, SG, TR, UA
- (72) Francis Jacquerye, rue de l'Ecluse 68, CH-2000 Neuchâtel
- (54) 1. Watch
- (55)



1.1



1.2



1.3



1.4



1.5



1.6



1.7



1.8



1.9



1.10

(11) DM/077867

(51) 10-02, 07

(15) 2012 03 06

(45) 2012/11 (2012 03 23)

(22) 2012 03 06

(28) 5

(73) LÉON HATOT SA (LÉON HATOT AG) (LÉON HATOT LTD)

Avenue de Beauregard 3, CH-2012 Auvernier (CH)

(85) CH

(86) CH

(87) CH

(88) CH

(89) CH

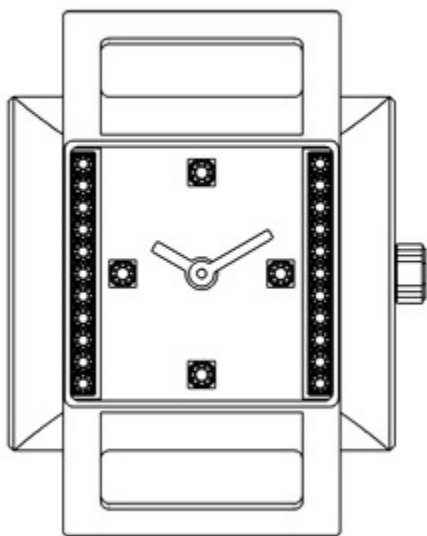
(81) II. BZ, MA. III. AL, AM, AZ, BA, CH, EM, GE, HR, KG, LI, MC, MD, ME, MK, MN, NO, OM, SG, TR, UA

(72) Mod. N1 et N2: Laurent RUFENACHT, Gummenacher 3, CH-2562 Port; Mod. N3 à N5:

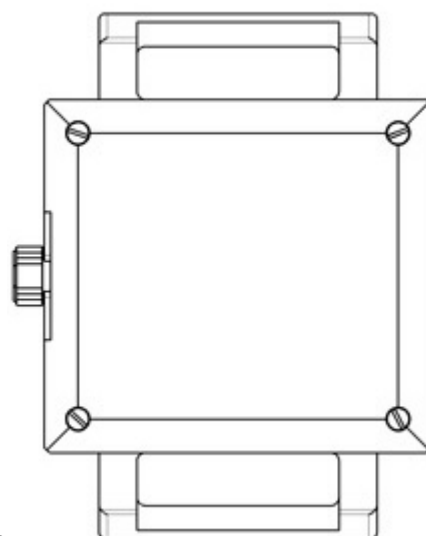
a) Fabrice DUPORT, Avenue de la Gare 4, CH-2000 Neuchâtel; b) Fernando SOARES, Rue Fleury 5, CH-2000 Neuchâtel

(54) 1. Watch; 2. Watch case; 3.-5. Watches

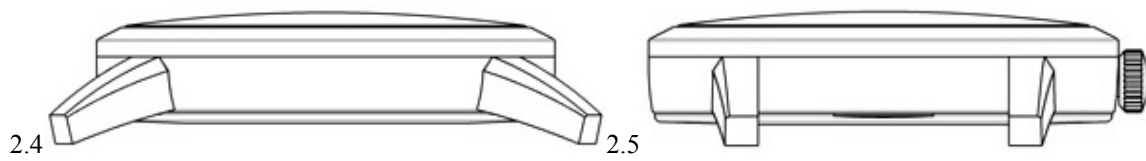
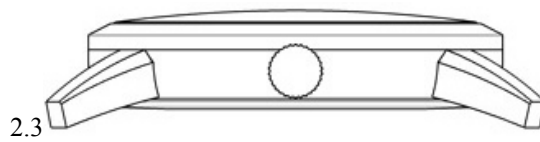
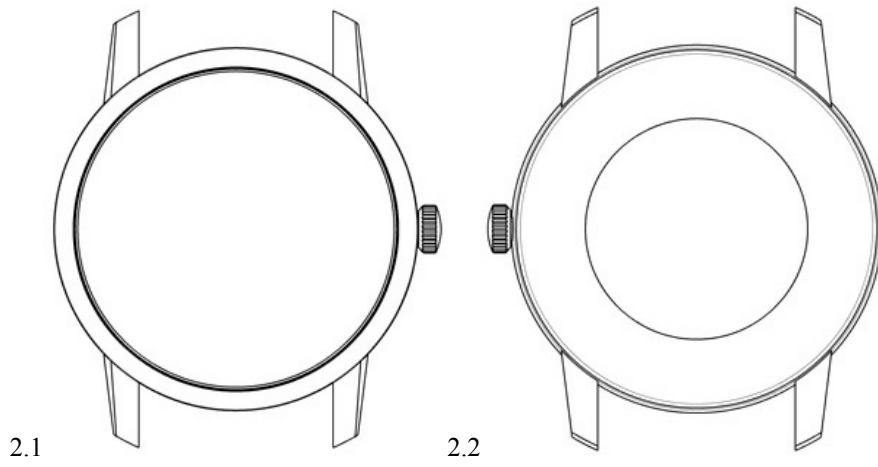
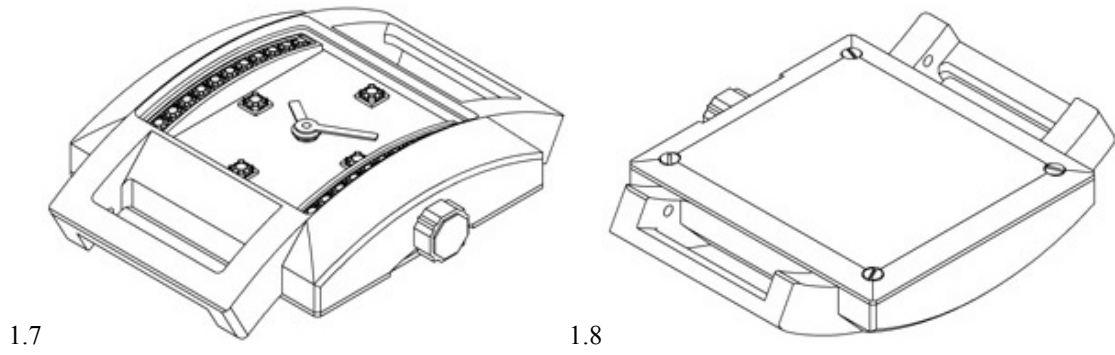
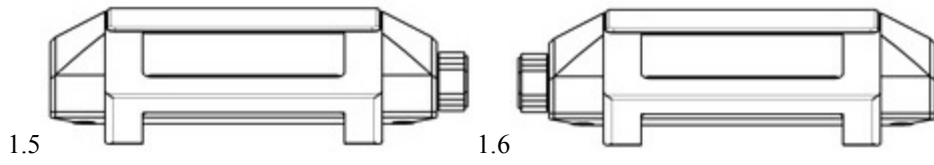
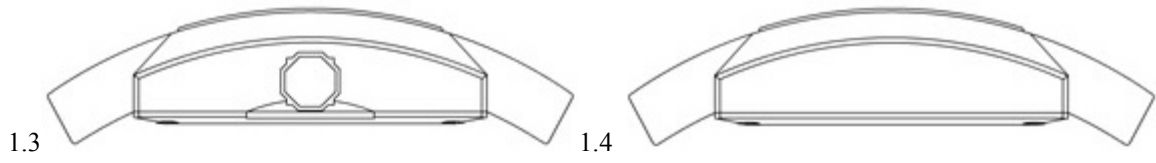
(55)



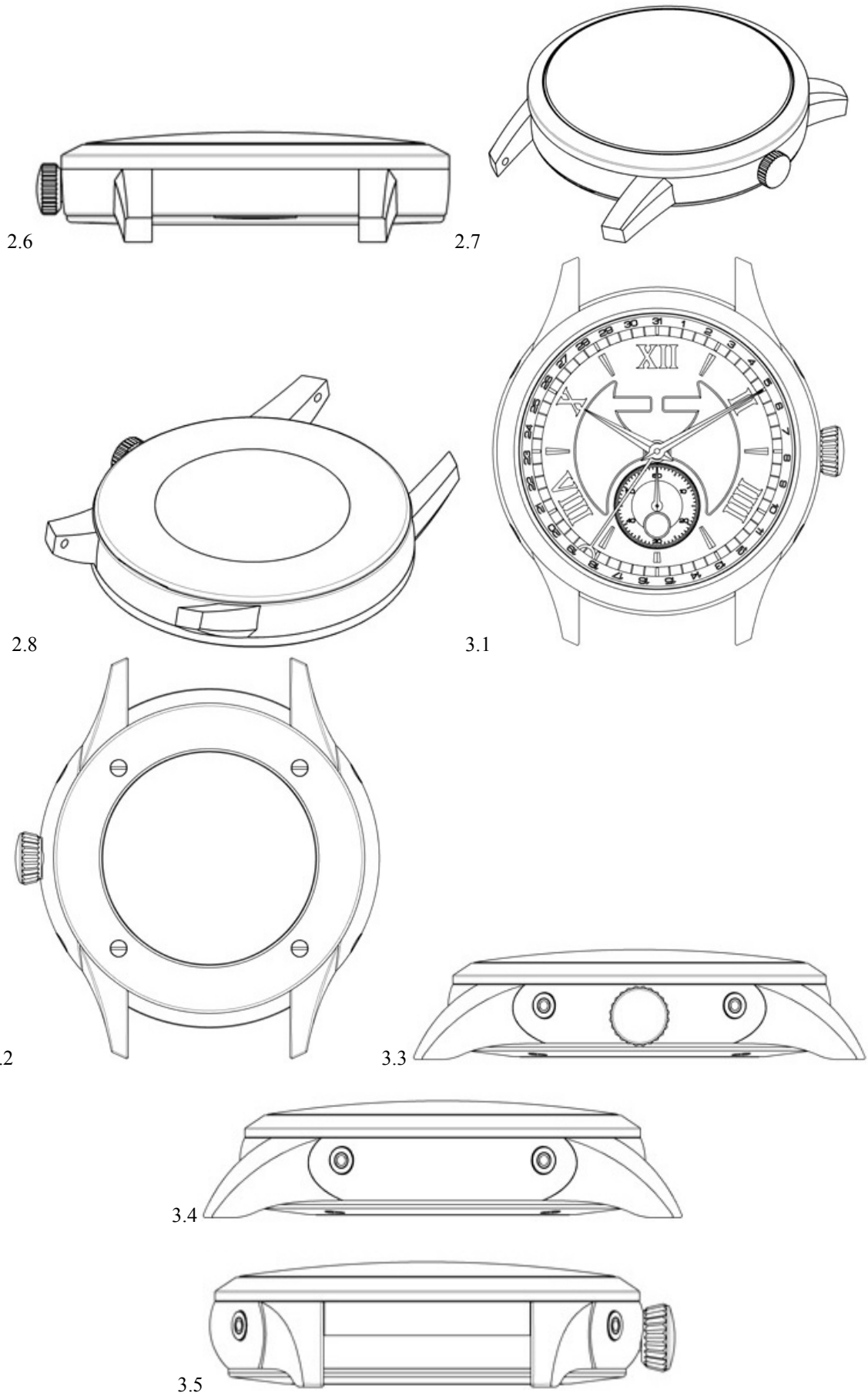
1.1



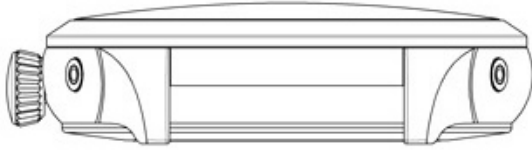
1.2







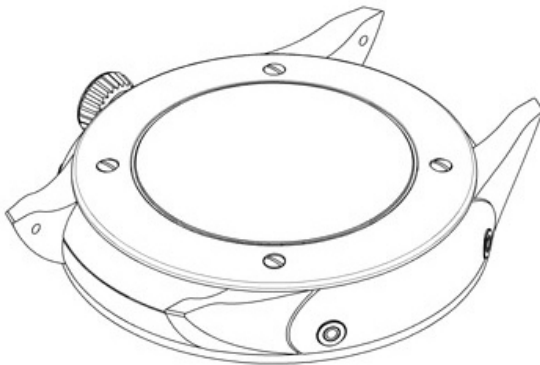
3.6



3.7



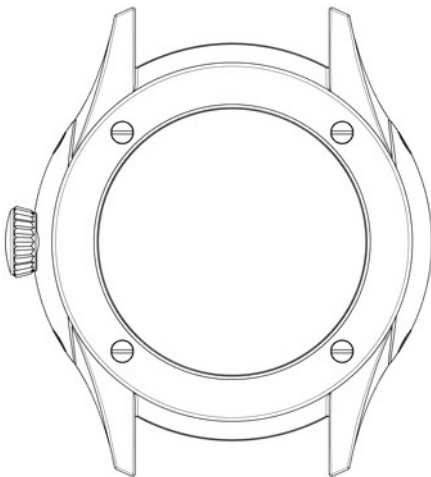
3.8



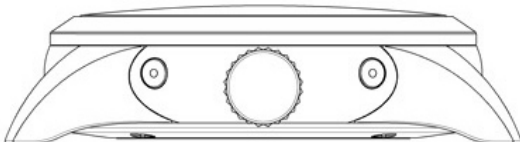
4.1



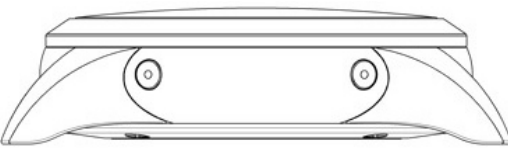
4.2



4.3

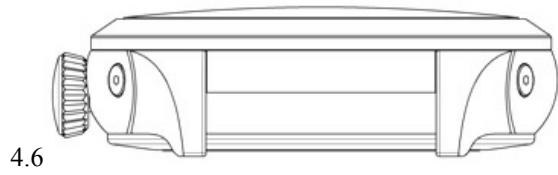


4.4



4.5

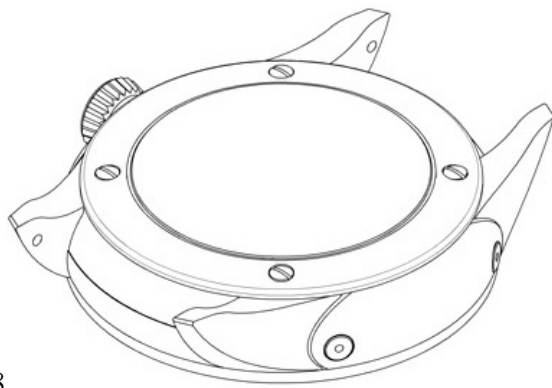




4.6



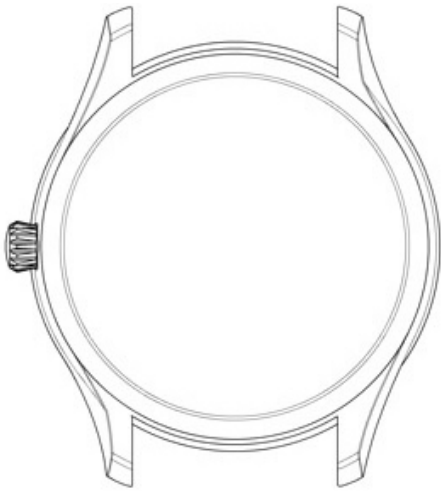
4.7



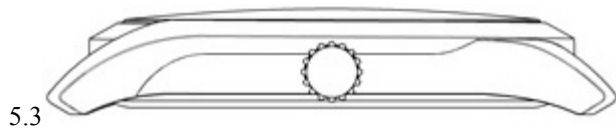
4.8



5.1



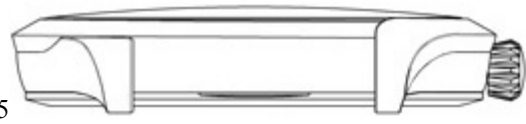
5.2



5.3



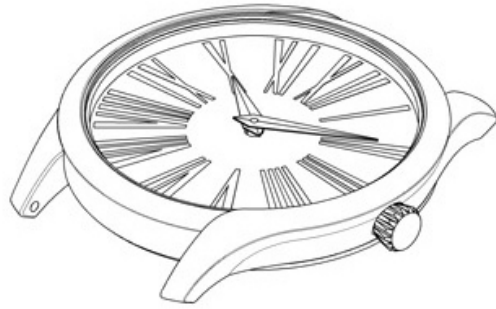
5.4



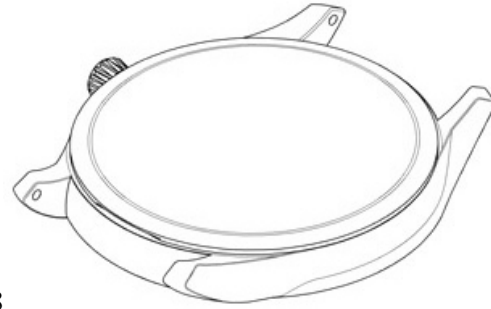
5.5



5.6



5.7

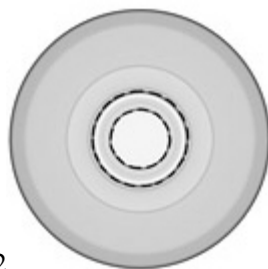


5.8

- (11) DM/077877 (51) 09-01  
(15) 2012 02 27 (45) 2012/11 (2012 03 23)  
(22) 2012 02 27  
(28) 1  
(30) 28.11.2011; 001953928-0001; EM  
(73) SAVERGLASS  
3 rue de la Gare, F-60960 FEUQUIERES (FR)  
(85) FR, EM  
(86) FR, EM  
(87) FR, EM  
(88) FR, EM  
(89) FR  
(81) II. ME. III. AM, BA, CH, EG, GE, HR, MC, MD, MK, NO, RS, SG, TR, UA  
(54) 1. Bottle  
(55)



1.1



1.2

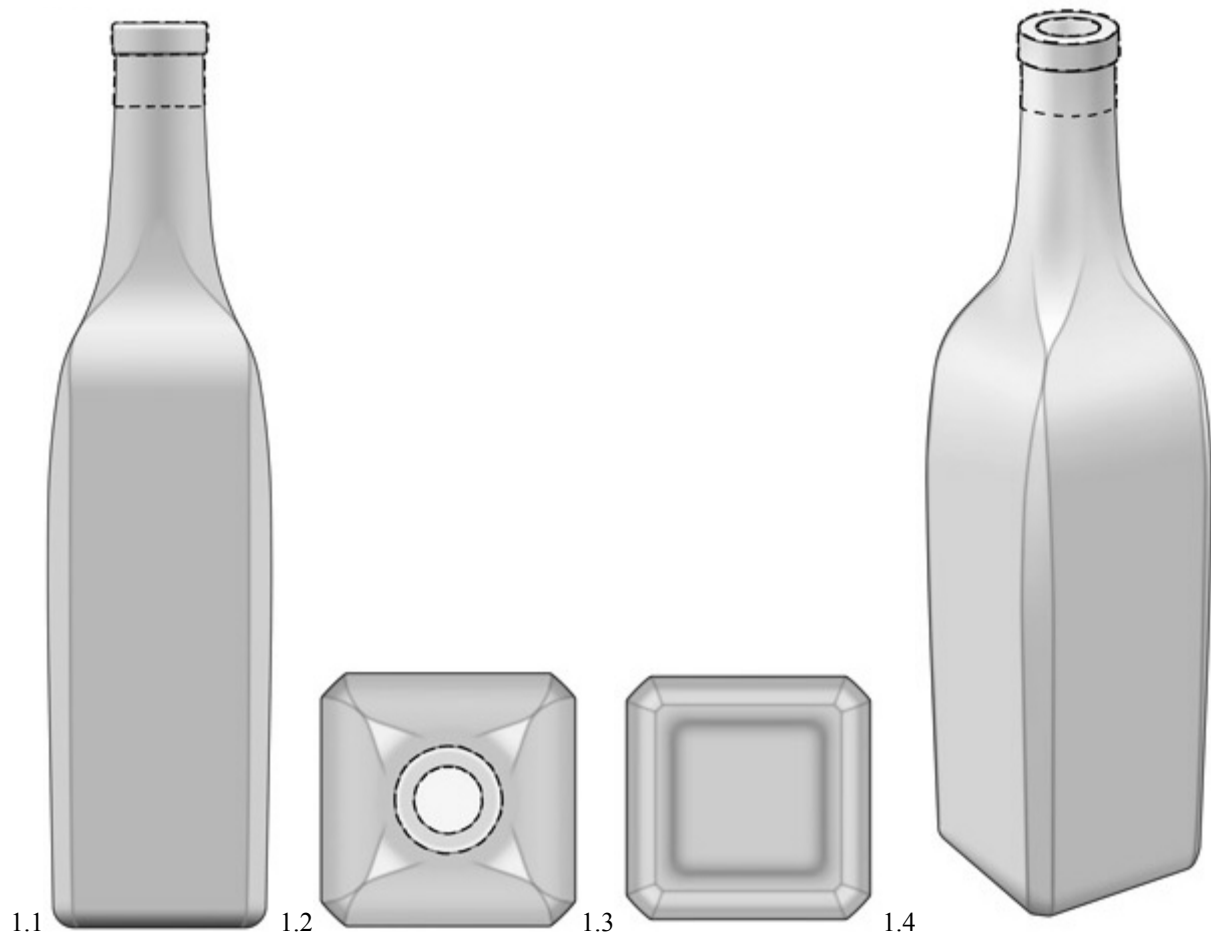


1.3

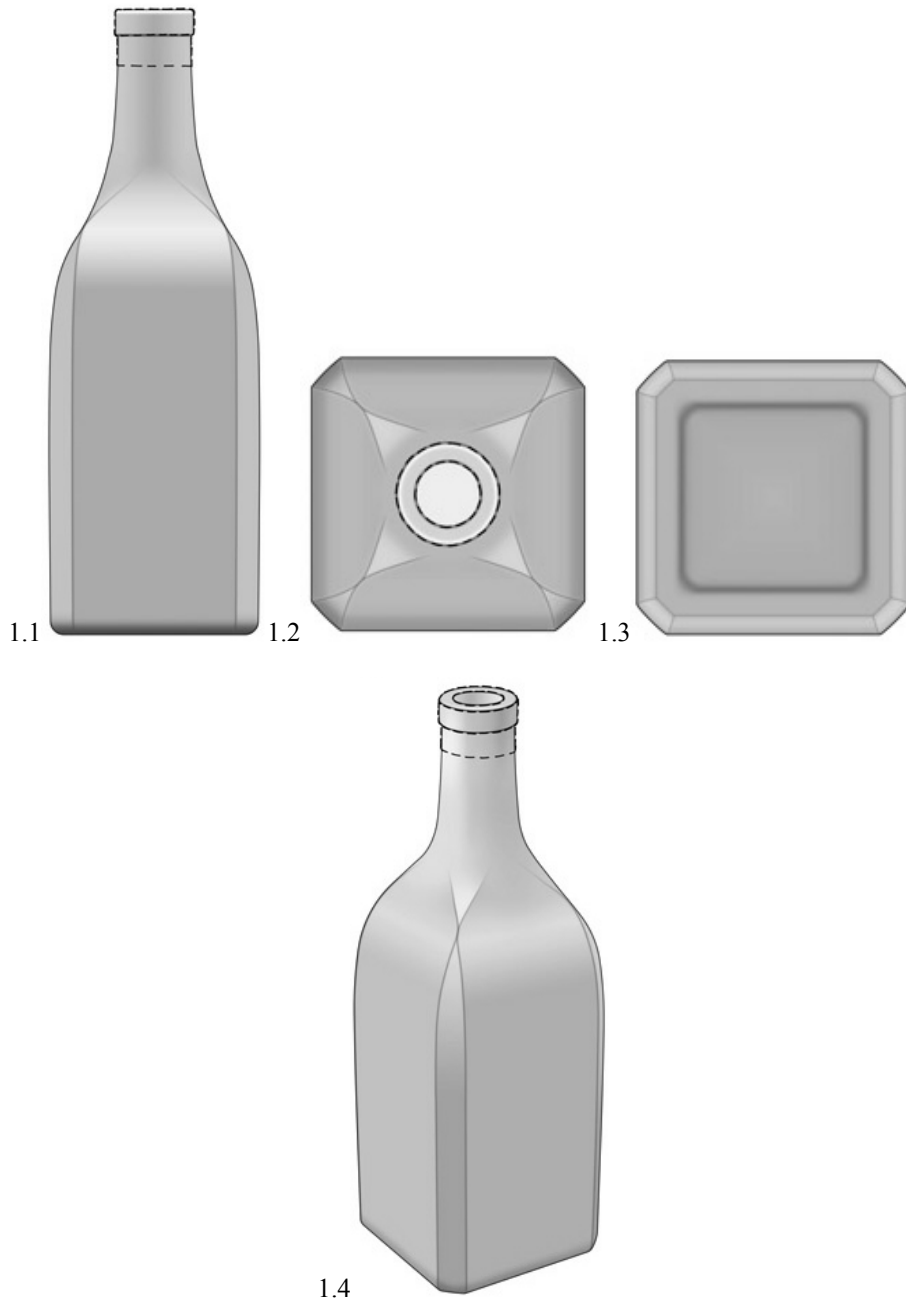


1.4

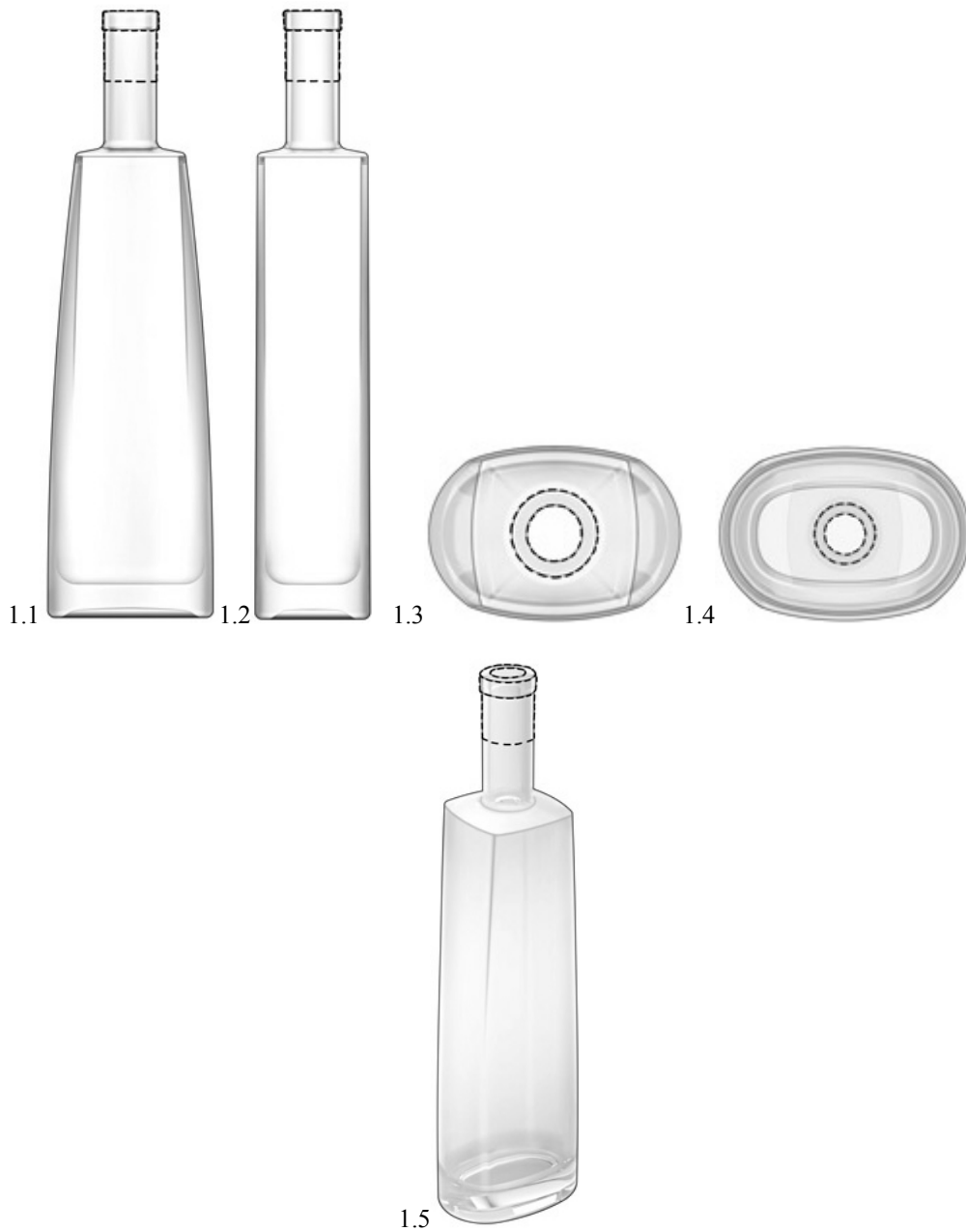
- (11) DM/077878 (51) 09-01  
 (15) 2012 02 27 (45) 2012/11 (2012 03 23)  
 (22) 2012 02 27 (28) 1  
 (30) 05.12.2011; 001957614-0001; EM  
 (73) SAVERGLASS  
 3 rue de la Gare, F-60960 FEUQUIERES (FR)  
 (85) FR, EM  
 (86) FR, EM  
 (87) FR, EM  
 (88) FR, EM  
 (89) FR  
 (81) II. ME. III. AM, BA, CH, EG, GE, HR, MC, MD, MK, NO, RS, SG, TR, UA  
 (54) 1. Bottle  
 (55)



- (11) DM/077879 (51) 09-01  
(15) 2012 02 27 (45) 2012/11 (2012 03 23)  
(22) 2012 02 27  
(28) 1  
(30) 05.12.2011; 001958042-0001; EM  
(73) SAVERGLASS  
3 rue de la Gare, F-60960 FEUQUIERES (FR)  
(85) FR, EM  
(86) FR, EM  
(87) FR, EM  
(88) FR, EM  
(89) FR  
(81) II. ME. III. AM, BA, CH, EG, GE, HR, MC, MD, MK, NO, RS, SG, TR, UA  
(54) 1. Bottle  
(55)



- (11) DM/077880 (51) 09-01  
 (15) 2012 02 27 (45) 2012/11 (2012 03 23)  
 (22) 2012 02 27  
 (28) 1  
 (30) 30.01.2012; 001983024-0001; EM  
 (73) SAVERGLASS  
 3 rue de la Gare, F-60960 FEUQUIERES (FR)  
 (85) FR, EM  
 (86) FR, EM  
 (87) FR, EM  
 (88) FR, EM  
 (89) FR  
 (81) II. ME. III. AM, BA, CH, EG, GE, HR, MC, MD, MK, NO, RS, SG, TR, UA  
 (54) 1. Bottle  
 (55)

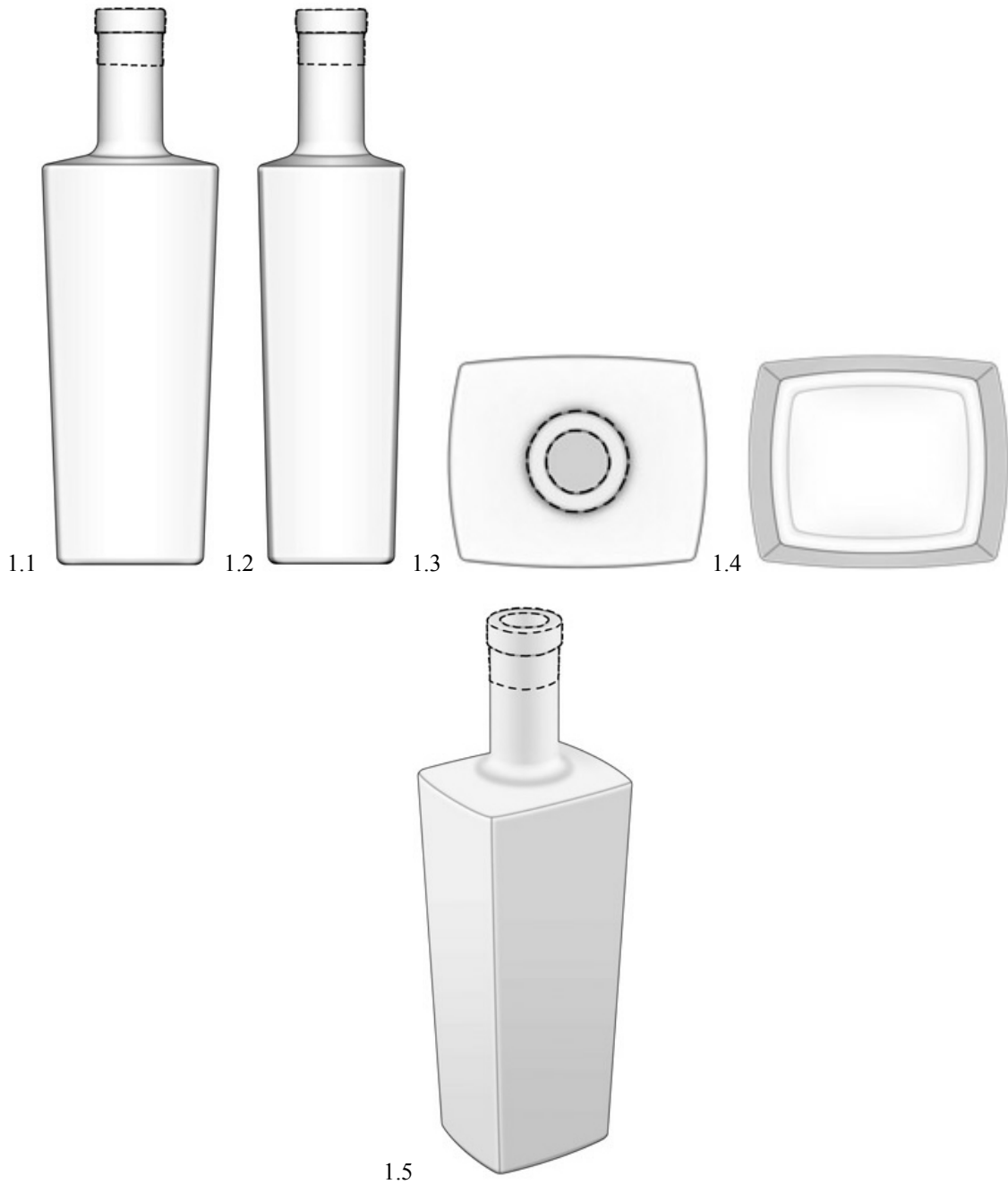


- (11) DM/077881 (51) 09-01  
(15) 2012 02 27 (45) 2012/11 (2012 03 23)  
(22) 2012 02 27  
(28) 1  
(30) 30.01.2012; 001983065-0001; EM  
(73) SAVERGLASS  
3 rue de la Gare, F-60960 FEUQUIERES (FR)  
(85) FR, EM  
(86) FR, EM  
(87) FR, EM  
(88) FR, EM  
(89) FR  
(81) II. ME. III. AM, BA, CH, EG, GE, HR, MC, MD, MK, NO, RS, SG, TR, UA  
(54) 1. Bottle  
(55)

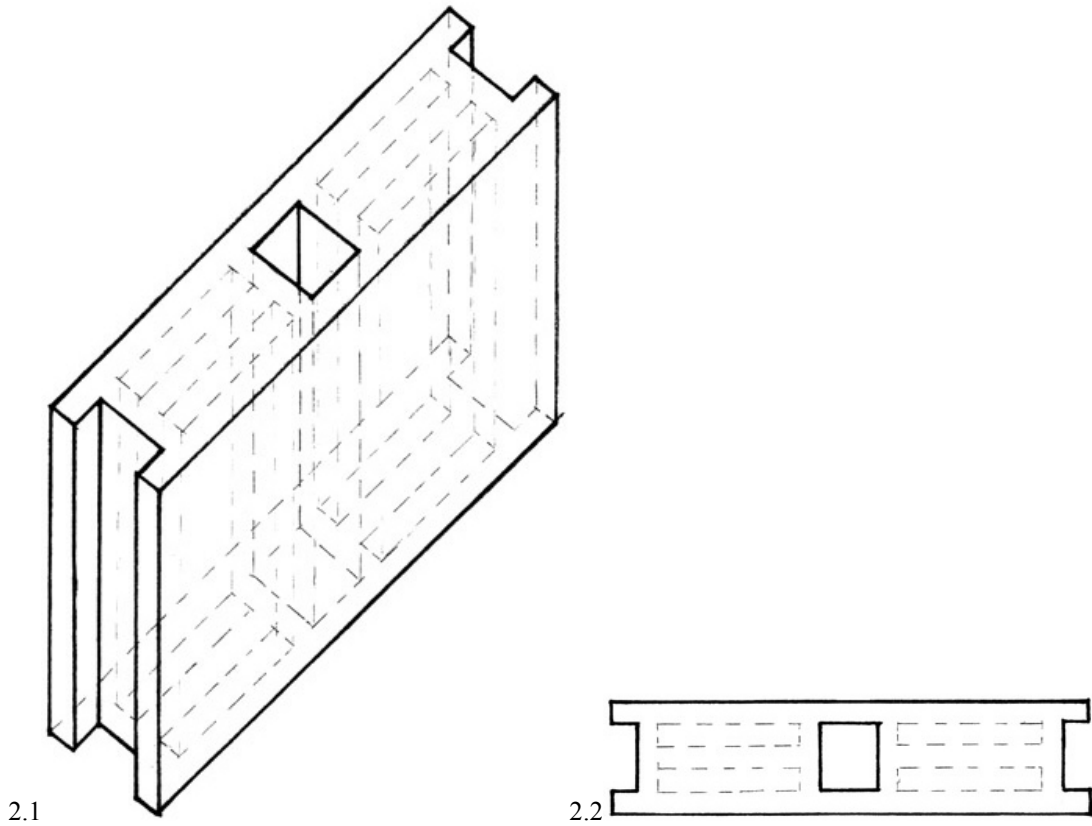
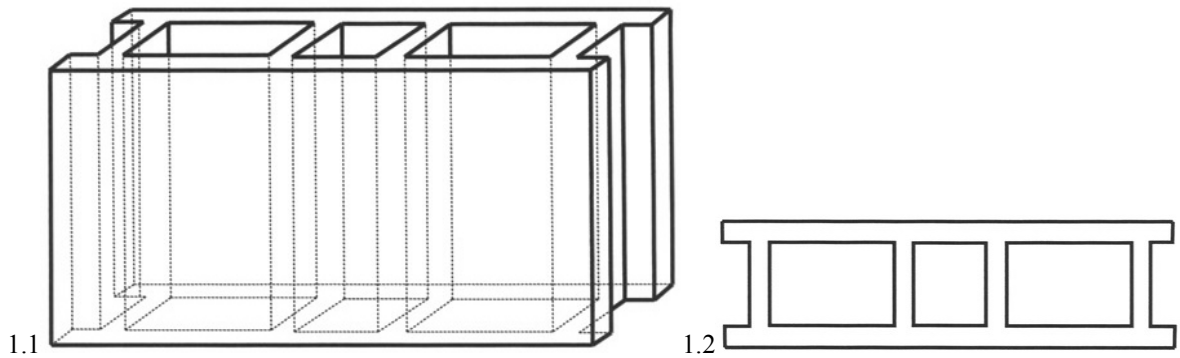




- (11) DM/077882 (51) 09-01  
 (15) 2012 02 27 (45) 2012/11 (2012 03 23)  
 (22) 2012 02 27  
 (28) 1  
 (30) 31.01.2012; 001984097-0001; EM  
 (73) SAVERGLASS  
 3 rue de la Gare, F-60960 FEUQUIERES (FR)  
 (85) FR, EM  
 (86) FR, EM  
 (87) FR, EM  
 (88) FR, EM  
 (89) FR  
 (81) II. ME. III. BA, EG, GE, HR, MK, RS  
 (54) 1. Bottle  
 (55)



- (11) DM/077893 (51) 25-01
- (15) 2012 03 05 (45) 2012/11 (2012 03 23)
- (22) 2012 03 05
- (28) 2
- (30) 14.09.2011; 001295794-0001; EM
- (73) HORÁČEK PETER  
SNP 12 Senec, SK-903 01 Slovakia (SK) ROSOLANKA ANDREJ, Saratovská 14,  
SK-841 02 Bratislava (SK)
- (85) EM
- (86) EM
- (87) EM
- (88) EM
- (89) EM
- (81) III. AL, AM, AZ, BA, CH, EG, GE, HR, MD, MK, OA, OM, RS, SG, TR, UA
- (72) Peter Horáček, SNP 12, SK-903 01 Senec; Andrej Rosolanka, Saratovská 14, SK-841 02 Bratislava
- (54) 1.-2. Concrete blocks
- (55)



# სასაქონლო ნიშნები

## ეროვნული პროცედურით შემოტანილი განაცხადები, რომლებზეც გამოტანილია გადაწყვეტილება რეზისტრაციის შესახებ

გადაწყვეტილების გასაჩივრება შესაძლებელია საქპატენტის სააპელაციო პალატაში გამოქვეყნებიდან 3 თვის ვადაში ან თბილისის საქალაქო სასამართლოს ადმინისტრაციულ საქმეთა კოლეგიაში 1 თვის ვადაში (მის.: თბილისი, დავით აღმაშენებლის ხეივანი, მე-12 კმ., №6).

(260) AM 2012 62884 A

(210) AM 062884

(220) 2011 06 17

(731) ს.ს. „ჯი პი სი“

მარჯანიშვილის ქ. 26, 0102, თბილისი,  
საქართველო

(740) დავით ზურაბიშვილი

(540)

### სითიფარმა

(591) შავ-თეთრი

(511)

3 – საპნები; პარფიუმერია, ეთერზეთები, კოსმეტიკური საშუალებები, თმის ლოსიონები; კბილის ფხენილები და პასტები.

5 – ფარმაცევტული და ვეტერინარული პრეპარატები; სამედიცინო დანიშნულების ჰიგიენური პრეპარატები; სამედიცინო დანიშნულების დიეტური ნივთიერებები, ბავშვთა კვება; საღებუნები, სახვევი მასალა; კბილის დასაბუნები და კბილის ტვიფრის დასამზადებელი მასალა; მადეზინფიცირებელი საშუალებები; მანეცხოველების გასანადგურებელი პრეპარატები; ფუნგიციდები, ჰერბიციდები.

35 – რეკლამა; მართვა საქმიან სფეროში; ადმინისტრირება საქმიან სფეროში; საოფისე სამსახური.

44 – სამედიცინო მომსახურება; ვეტერინარული მომსახურება; მომსახურება ცხოველებისა და ადამიანების ჰიგიენისა და კოსმეტიკის სფეროში; მომსახურება სოფლის მეურნეობის, მეზღვრობისა და მეტყვეობის სფეროში.

(260) AM 2012 62900 A

(210) AM 062900

(220) 2011 06 17

(731) ზე პრისტმენ ელექტრონიკს

კორპორეიშენ

107 კონი კრესენტი, კონკორდი, ონტარიო  
L4K 1L3, კანადა

(740) თამაზ შილაკაძე

(540)

### PKG STUFF

(591) შავ-თეთრი

(511)

9 – კომპიუტერებისათვის განკუთვნილი ბუდეები და ჩანთები და კომპიუტერის აქსესუარები, ჩანთები და ფუტლიარები ციფრული პლემიერებისა და ჯიბის პერსონალური კომპიუტერებისათვის და მათი აქსესუარები; ბუდეები და შალითები მობილური ტელეფონებისა და პერსონალური სათამაშო პლემიერებისათვის.

18 – ჩანთები და ჩემოდნები, მათ შორის ატაშეკისები, პორტფელები, სავიზიტო ბარათების ჩასაწყობები; ჩანთები, მათ შორის, სასკოლო ჩანთები, სპორტული ჩანთები, ზურგჩანთები, მხარზე სატარები ჩანთები, ქალის ხელჩანთები, სამგზავრო ჩანთები საკვოიავები.

(260) AM 2012 62920 A

(210) AM 062920

(220) 2011 06 21

(731) შპს „მეგაფუდი“

ვაკე-საბურთალოს რაიონი, გელოვანის  
გამზ. 2, 0159, თბილისი, საქართველო

(540)



(591) წითელი, შავი, თეთრი, სერი,

კრემისფერი და ჭრელი

(531) 02.05.22-27.05.05-29.01.14-

(511)  
28 – თამაშობები, სათამაშოები; ტანვარჯიში-  
სა და სპორტისათვის განკუთვნილი საქონე-  
ლი, რომელიც არ მიეკუთვნება სხვა კლასებს;  
ნაძვისის მორთულობა.

(260) AM 2012 62921 A  
(210) AM 062921  
(220) 2011 06 21  
(731) შპს „მეგაფუდი“  
ვაკე-საბურთალოს რაიონი, გელოვანის  
გამზ. 2, 0159, თბილისი, საქართველო  
(540)



(591) ლურჯი, ცისფერი, თეთრი  
(531) 26.01.18-27.05.22-28.19.00-29.01.04-  
(511)  
35 – რეკლამა; მართვა საქმიან სფეროში; აღ-  
მინისტრირება საქმიან სფეროში; საოფისე სა-  
მსახური.

43 – საკვები პროდუქტებითა და სასმელებით  
უზრუნველყოფა; დროებითი საცხოვრებელი  
უზრუნველყოფა.

(260) AM 2012 62922 A  
(210) AM 062922  
(220) 2011 06 21  
(731) შპს „მეგაფუდი“  
ვაკე-საბურთალოს რაიონი, გელოვანის  
გამზ. 2, 0159, თბილისი, საქართველო  
(540)



(591) ლურჯი, ცისფერი, თეთრი  
(531) 26.01.18-27.05.22-29.01.04-  
(511)  
35 – რეკლამა; მართვა საქმიან სფეროში; აღ-  
მინისტრირება საქმიან სფეროში; საოფისე სა-  
მსახური.

43 – საკვები პროდუქტებითა და სასმელებით  
უზრუნველყოფა; დროებითი საცხოვრებელი  
უზრუნველყოფა.

(260) AM 2012 63006 A  
(210) AM 063006  
(220) 2011 06 30  
(731) სს „ლიბერთი ბანკი“  
ილია ჭავჭავაძის გამზ.74, 0162,  
თბილისი, საქართველო

(540)  
**Pay.ge**

(591) შავ-თეთრი  
(511)  
36 – საბანკო საქმე.

(260) AM 2012 63008 A  
(210) AM 063008  
(220) 2011 07 01  
(731) სს კორპორაცია „ქინძმარაული“  
ილია ჭავჭავაძის ქ. 55, 4800, ყვარელი,  
საქართველო  
(540)

**შავი ჯიხვი**  
**Шави Джихви**  
**Shavi Jikhvi**

(591) შავ-თეთრი  
(511)  
33 – ალკოჰოლიანი სასმელები.

(260) AM 2012 63011 A  
(210) AM 063011  
(220) 2011 07 01  
(731) სს კორპორაცია „ქინძმარაული“  
ილია ჭავჭავაძის ქ. №55, 4800, ყვარელი,  
საქართველო  
(540)



(591) შავ-თეთრი  
(531) 03.04.11-  
(511)  
33 – ალკოჰოლიანი სასმელები.

(260) AM 2012 63012 A  
(210) AM 063012  
(220) 2011 07 01  
(731) სს კორპორაცია „ქინძმარაული“  
ილია ჭავჭავაძის ქ. №55, 4800, ყვარელი,  
საქართველო  
(540)



(591) შავ-თეთრი

(531) 03.07.02-24.01.10-24.09.08-25.01.05-27.05.05-

(511)

32 – უაღკოპოლო სასმელები.

33 – ალკოჰოლიანი სასმელები.

(260) AM 2012 63790 A

(210) AM 063790

(220) 2011 08 19

(731) შპს "TOBI"

რუსთაველის გამზ. 40-40ა, 0108, თბილისი, საქართველო

(540)

## MONROY

(591) შავ-თეთრი

(511)

34 – თამბაქოს ნაწარმი - სიგარეტი

(260) AM 2012 63959 A

(210) AM 063959

(220) 2011 09 07

(731) ჯვ ლაიფ საიენს კორპორეიშენ

416, ჰანჯინ-რი, სონგაკ-იუპ, დანგჯინ-გუნ, ჩუნგჩონგნამ-დო, 343-823, კორეის რესპუბლიკა

(740) გივი აკოფაშვილი

(540)

## Комбифлекс

(591) შავ-თეთრი

(531) 28.05.00-

(511)

5 – მეტაბოლიზმის საშუალებები; ფიზიკური დაზიანებების სამკურნალო საშუალებები; უჯრედული ფუნქციის გააქტიურების ნივთიერებები; გულსისხლძარღვთა საშუალებები; ორგანოთერაპიის პრეპარატები; ჰემოგლობინი; სისხლის გამსხნელი; სისხლის პლაზმა; სეროთერაპიის მედიკამენტები; ამინო მჟავები სამედიცინო მიზნებისათვის.

(260) AM 2012 64146 A

(210) AM 064146

(220) 2011 09 20

(731) შპს "TOBI"

რუსთაველის გამზ. 40-40ა, 0108, თბილისი, საქართველო

(540)

## T&T

(591) შავ-თეთრი

(511)

34 – თამბაქოს ნაწარმი-სიგარეტი.

(260) AM 2012 64237 A

(210) AM 064237

(220) 2011 09 27

(731) სტიეფელ ლაბორატორის, ინკ.

კორპორეიშენ სერვის კომპანი 2711 სენტერვილ როუდი, სუიტ 400, უილმინგტონი, შტატი დელავერი 19801, აშშ

(740) შალვა გვარამაძე

(540)

## BREVOXYL

(591) შავ-თეთრი

(511)

5 – ფარმაცევტული პრეპარატები და პროდუქტები; აკნეს მკურნალობისთვის განკუთვნილი ბენზოლის პეროქსიდის პრეპარატები.

(260) AM 2012 64339 A

(210) AM 064339

(220) 2011 10 06

(731) გლაქსოსმიტკლაინ ტრეიდინგ სერვისიზ ლიმიტიდ

6900 კორკ ეაპორტ ბიზნეს პარკი, კინსეილ როუდი, კორკი, ირლანდია

(740) შალვა გვარამაძე

(540)

## TELVIKLINE

(591) შავ-თეთრი

(511)

5 – ფარმაცევტული პრეპარატები და ნივთიერებები.

(260) AM 2012 64372 A

(210) AM 064372

(220) 2011 10 10

(731) სან სეიმ ენტერპრაიზის კო., ლტდ.

N31, ლეინ 349, ჩუნგ ჩენგ ს. ლდ., იონგკანგ დისტ., ტაინან სითი 710, ტაივანი, ჩინეთი

(740) გიორგი თაქთაქიშვილი

(540)



(591) შავ-თეთრი

(531) 27.05.01-27.05.11-

(511)

16 – მისამართიანი შტამპები; კოლოფები (ბეჭდებისა და შტემპელების), თარიღის შტამპის აპარატები ოფისისათვის, თარიღის დამღის დასადები მანქანები ოფისისათვის, თარიღის შტამპები, დაფები დოკუმენტების დასაშტამ-

პად, დაფრანკვის (დაშტამპვის) მანქანები, ხელის დამღის დასადები (დაფრანკვის) მანქანები, ბეჭდისა და შტემპელის დამჭერები, გამოსახულებითი შტამპები, მელნის დაფები ბეჭდისათვის, შტემპელის ბალიშები, მოსანიშნი შტამპები (ბეჭდები), მისაწეპებლები შტამპებისათვის (ბეჭდებისათვის), ნუმერატორი ბეჭდები (შტამპები), მელნიანი შტამპები, რეზინის შტამპები (ბეჭდები) (საოფისე აღჭურვილობა, დასალუქი შტამპები (ბეჭდები); ავტომატური ბეჭდები; ბეჭდების კოლოფები; ბეჭდის დაფის მელანი; ბეჭდის დაფები; ქვესადგამები ბეჭდების, შტემპელებისა და შტამპებისათვის; მელანი ბეჭდისათვის; ბეჭდები (ლუქები), რომლებიც შედის საერთაშორისო კლასიფიკატორის მე-16 კლასში.

(260) AM 2012 64635 A

(210) AM 064635

(220) 2011 10 27

(731) ზი ნორს ფეის აპარელ კორპ.

3411 სილვერსაიდ როუდი, ჰენრი 200, ვილმინგტონი, დე 19810, აშშ

(740) გიორგი თაქთაქიშვილი

(540)



(591) შავ-თეთრი

(531) 26.13.25-27.05.04-27.05.19-

(511)

25 – ტანსაცმელი, კერძოდ: ქალისა და მამაკაცის კალსონები, შარვლები, პერანგები, ტოპები, ჟილეტები, პარკა, ანორაკები, ქურთუკები კაპიშონით, მანტოები, პალტოები, ქურთუკები; სათხილამურო და სნოუბორდის ტანსაცმელი, კერძოდ, სათხილამურო კოსტიუმები, სათხილამურო ჟილეტები, სათხილამურო ქურთუკები, სათხილამურო კომბინიზონები, ნახევრადკომბინიზონები, კომბინიზონის (მაღალწელიანი) შარვლები, თოვლის (სინტეფონის) შარვლები, ზამთრის კომბინიზონები ბავშვებისათვის, საწვიმარი (ულტობი) ტანსაცმელი, ულტობი ქურთუკები, ულტობი შარვლები, საცურაო კოსტიუმები; თავსაბურავები, კეპები, ქუდები, სათხილამურო ქუდები, მრგვალი ქუდები.

(260) AM 2012 64636 A

(210) AM 064636

(220) 2011 10 27

(731) ზი ნორს ფეის აპარელ კორპ.

3411 სილვერსაიდ როუდი, ჰენრი 200, ვილმინგტონი, დე 19810, აშშ

(740) გიორგი თაქთაქიშვილი

(540)



(591) შავ-თეთრი

(531) 26.13.25-27.05.04-27.05.19-

(511)

25 – ტანსაცმელი, კერძოდ: ქალისა და მამაკაცის კალსონები, შარვლები, პერანგები, ტოპები, ჟილეტები, პარკა, ანორაკები, ქურთუკები კაპიშონით, მანტოები, პალტოები, ქურთუკები; სათხილამურო და სნოუბორდის ტანსაცმელი, კერძოდ, სათხილამურო კოსტიუმები, სათხილამურო ჟილეტები, სათხილამურო ქურთუკები, სათხილამურო კომბინიზონები, ნახევრადკომბინიზონები, კომბინიზონის (მაღალწელიანი) შარვლები, თოვლის (სინტეფონის) შარვლები, ზამთრის კომბინიზონები ბავშვებისათვის, საწვიმარი (ულტობი) ტანსაცმელი, ულტობი ქურთუკები, ულტობი შარვლები, საცურაო კოსტიუმები; თავსაბურავები, კეპები, ქუდები, სათხილამურო ქუდები, მრგვალი ქუდები.

(260) AM 2012 64637 A

(210) AM 064637

(220) 2011 10 27

(731) ზი ნორს ფეის აპარელ კორპ.

3411 სილვერსაიდ როუდი, ჰენრი 200, ვილმინგტონი, დე 19810, აშშ

(740) გიორგი თაქთაქიშვილი

(540)



SUMMIT SERIES

(591) შავ-თეთრი

(531) 26.01.10-26.13.25-27.05.04-

(511)

9 – მზის სათვალეები.

18 – ზურგჩანთები, დიდი სპორტული ჩანთები, ზურგჩანთები გარე და შიდა კარკასით, ჩემოდნები, დღის (მცირე ზომის) ზურგჩანთები.

20 – საძილე ტომრები.

22 – კარგები და კარვის აქსესუარები, კერძოდ: კარვის შესანახი ჩანთები, კარავში შესასვლელი ფარდა, ვინილის მიწაზე დასაფარებლები, კარვის ჭოკის შესანახი ჩანთები.

25 – ტანსაცმელი, კერძოდ: ქურთუკები პარკა, მანტო, პალტო, ნახევრადკომბინიზონები, კა-

ლსონები, შარვლები, ჟილეტები, კომბინიზონები სარჩულის გარეშე, ზედა ტანსაცმელი სარჩულის გარეშე, უთითო თათმანები, ხელთათმანები, ქუდები, საწვიმარი (ულტობი) ტანსაცმელი, ქარგამძლე ქურთუკები, შორტები, პერანგები, მაისურები მოკლე მკლავებით, თერმო საცვლები, სვიტერები, ფეხსაცმელები კერძოდ, ტურისტული და სატრეკინგო ფეხსაცმელი; ფეხსაცმელები, კერძოდ, მთამსვლელების, ლაშქრობების, ბილიკზე სარბენი, სპორტული, ტენისის, ოთახის ფეხსაცმელი და კლდეზე საცოცი ფეხსაცმელი.

(260) AM 2012 64638 A

(210) AM 064638

(220) 2011 10 27

(731) ზი ნორს ფეის აპარელ კორპ.

3411 სილვერსაიდ როუდი, ჰენრი 200,

ვილმინგტონი, დე 19810, აშშ

(740) გიორგი თაქთაქიშვილი

(540)



(591) შავ-თეთრი

(531) 26.01.12-27.05.05-

(511)

18 – ზურგჩანთები, ჩანთები ბოთლებისათვის, ქამარზე დასამაგრებელი საფულეები, ქამარზე დასამაგრებელი ჩანთები, საწვიმრები, რომელიც გათვალისწინებულია ზემოაღნიშნული საქონლის დასაფარად (დასაცავად); ზურგჩანთები შიდა კარკასით და ზურგჩანთები წყლის რეზერვუარებით, კერძოდ, ზურგჩანთებისათვის წყლის მიწოდების სისტემები, რომელიც შედგება ზურგჩანთისაგან, რეზერვუარის და რეზერვუართან მილით შეერთებული საცმისაგან.

20 – საძილე ტომრები, მათ შორის საძილე ტომრები, რომლებიც გამოიყენება ღია ცის ქვეშ დასაძინებლად.

22 – კარგები და კარვის აქსესუარები, კერძოდ, კარვის შესანახი ჩანთები და ფარდაგები (ძირს დასაფარებელი).

25 – ტანსაცმელი, კერძოდ: ქურთუკები, ჟილეტები, ზედა ტანსაცმელი სარჩულის გარეშე, საწვიმარი (ულტობი) ტანსაცმელი, ქარგამძლე ქურთუკები, შორტები, მაისურები, მაისურები მოკლე მკლავებით, კოლგოტები, ბიუსგალტერები; ფეხსაცმელები კერძოდ: ტურისტუ-

ლი და სატრეკინგო ფეხსაცმელი, ფეხსაცმელები, კერძოდ, კლდეზე ცოცვის, ლაშქრობების, ბილიკზე სარბენი, სპორტული, ტენისის.

(260) AM 2012 64639 A

(210) AM 064639

(220) 2011 10 27

(731) ზი ნორს ფეის აპარელ კორპ.

3411 სილვერსაიდ როუდი, ჰენრი 200,

ვილმინგტონი, დე 19810, აშშ

(740) გიორგი თაქთაქიშვილი

(540)

## CRYPTIC

(591) შავ-თეთრი

(511)

25 – ტანსაცმელი, კერძოდ: ქალისა და მამაკაცის კალსონები, შარვლები, პერანგები, ტოპები, ჟილეტები, პარკა, ანორაკები, ქურთუკები კაპიშონით, მანტოები, პალტოები, ქურთუკები; სათხილამურო და სნოუბორდის ტანსაცმელი, კერძოდ, სათხილამურო კოსტიუმები, სათხილამურო ჟილეტები, სათხილამურო ქურთუკები, სათხილამურო კომბინიზონები, ნახევრადკომბინიზონები, კომბინიზონის (მაღალწელიანი) შარვლები, თოვლის (სინტეფონის) შარვლები, ზამთრის კომბინიზონები ბავშვებისათვის, საწვიმარი (ულტობი) ტანსაცმელი, ულტობი ქურთუკები, ულტობი შარვლები, საცურაო კოსტიუმები; თავსაბურავები, კეპები, ქუდები, სათხილამურო ქუდები, მრგვალი ქუდები.

---

## რეგისტრირებული სასაქონლო ნიშანი

(111) M 2012 022598 R

(151) 2012 05 16

(181) 2022 05 16

(260) AM 2011 61319 A

(220) 2011 02 14

(732) შპს „ბაღლის“

დავით აღმაშენებლის 115-დ, 0170,

ახალქალაქი, საქართველო

---



# დაქარაჯებული პროცედურით რეგისტრირებული სასაქონლო ნიშნები

რეგისტრაციის გაუქმების მოთხოვნით საჩივრის შეტანა შესაძლებელია საქპატენტის სააპელაციო პალატაში გამოქვეყნებიდან 3 თვის ვადაში.

- (111) M 2012 22649 R
- (151) 2012 05 18
- (181) 2022 05 18
- (210) AM 067240
- (220) 2012 05 03
- (732) შპს ქართული აბრაზიული კომპანია  
გ. ბრწყინვალეს ქ. 25/ ლ. ასათიანის  
ქ. 69-71, ბათუმი, საქართველო
- (540)



- (591) შავ-თეთრი
- (531) 26.01.18-26.13.25-28.05.00-
- (511)
- 3 – აბრაზივები, ზუმფარა, სახეხი ქეები, აბრაზიული ტილო, აბრაზიული ქაღალდი ზუმფარის ტილო, ზუმფარის ქაღალდი.
- 8 - სალესი ქეები, სალესი ძეგაკები, საპრიალებელი ხელსაწყოები, ზუმფარიანი ქარგოლები, აბრაზიული დამუშავების საშუალებები, ასალესი ინსტრუმენტები, ქარგოლები, ქეები სალესი, ქარგოლები ზუმფარიანი.

- (111) M 2012 22650 R
- (151) 2012 05 23
- (181) 2022 05 23
- (210) AM 067244
- (220) 2012 05 04
- (732) შპს ქროსვეისი  
საბურთალოს რაიონი, 26 მაისის  
მოედანი, №1 (სასტუმრო აჭარა),  
თბილისი, საქართველო
- (740) გიორგი თაქთაქიშვილი
- (540)



- (591) შავ-თეთრი

- (531) 26.04.24-27.05.24-
- (526) **დისკლამაცია** – სასაქონლო ნიშანი და-  
ცულია მთლიანობაში, მასში გამოყენე-  
ბული ცალკეული ელემენტები დამოუკი-  
დებელ სამართლებრივ დაცვას არ ექ-  
ვემდებარება.

- (511)
- 35 – რეკლამა; მართვა საქმიან სფეროში; ად-  
მინისტრირება საქმიან სფეროში, მათ შორის,  
სასწავლო, გართობის, სპორტული და კულ-  
ტურულ-საგანმანათლებლო საქმიანობისა  
და აზარტული თამაშების ადმინისტრირება.

- 41 – სწავლების უზრუნველყოფა; გართობა;  
სპორტული და კულტურულ-საგანმანათლებ-  
ლო ღონისძიებების ორგანიზება; გართობა,  
კერძოდ, ისეთი ინტერაქტიული აზარტული  
თამაშების რეალურ დროში (ინტერნეტი) უზ-  
რუნველყოფა, როგორიცაა ბინგო, პოკერი,  
სათამაშო ავტომატები, სპორტული ნიძღავე-  
ბისა და ნიძღავეების მიღების მომსახურებე-  
ბი, გადაცემული გლობალური კომპიუტერუ-  
ლი ქსელითა და მობილური ტელეფონებით,  
PDA-ს (ციფრული პერსონალური მდივანი)  
მეშვეობითა და მობილური გასართობი ქსე-  
ლებით; ონ-ლაინ ელექტრონული კაზინოს  
მომსახურებები; თამაშების მომსახურებები,  
კერძოდ, ისეთ აზარტულ თამაშებთან დაკავ-  
შირებული ინფორმაციით უზრუნველყოფა,  
როგორიცაა, ბინგო, პოკერი, სათამაშო ავტო-  
მატები, სპორტული ნიძღავებისა და ნიძღა-  
ვეების მიღების მომსახურებები, გადაცემული  
გლობალური კომპიუტერული ქსელითა და  
მობილური ტელეფონებით, PDA-ს (ციფრუ-  
ლი პერსონალური მდივანი) მეშვეობითა და  
მობილური გასართობი სისტემებით; გართო-  
ბა, კერძოდ, ინტერაქტიული ერთრანგიანი  
(peer-to-peer) აზარტული თამაშების მოწყობა  
და ჩატარება გლობალური კომპიუტერული  
ქსელით, მობილური ტელეფონებით, PDA-ს  
(ციფრული პერსონალური მდივანი) მეშვეო-  
ბითა და მობილური გასართობი სისტემებით;  
ლატარიისა და აზარტული თამაშების სისტე-  
მის მართვა, კერძოდ, ლატარიისა და რულე-  
ტის მოწყობა და ჩატარება გლობალური  
კომპიუტერული ქსელით, მობილური ტელე-  
ფონებით, PDA-ს (ციფრული პერსონალური

მდივანი) მეშვეობითა და მობილური გასართობი სისტემებით; გართობა, კერძოდ, ნიძლავეები საკრედიტო ბარათების მეშვეობით, კერძოდ, ონ-ლაინ აზარტული თამაშები საკრედიტო ბარათების გამოყენებით თანხის უზრუნველსაყოფად; სწავლების უზრუნველყოფა, კერძოდ ისეთ აზარტულ თამაშებთან დაკავშირებული რჩევებითა და საკონსულტაციო მომსახურებით უზრუნველყოფა, როგორცაა ბინგო, პოკერი, სათამაშო ავტომატები, სპორტული ნიძლავეები და ნიძლაგების მიღება.

- (111) M 2012 22651 R
- (151) 2012 05 23
- (181) 2022 05 23
- (210) AM 067241
- (220) 2012 05 04

(732) ჯეი.ეს.ეს. ტობაკო ლტდ  
სუიტ 404, ელბენი ჰაუსი, 324/326  
რიჯენტ სტრიტი, ლონდონი W1B 3HH,  
გაერთიანებული სამეფო

- (740) გიორგი მეიფარიანი
- (540)



- (591) შავ-თეთრი
- (531) 03.03.01-04.01.04-10.01.25-24.01.15-27.05.24-
- (511)
- 34 – სიგარეტები, სიგარები, დამუშავებული და დაუმუშავებელი თამბაქო, მწვევლთა საკუთონო, ასანთი.

- (111) M 2012 22652 R
- (151) 2012 05 29
- (181) 2022 05 29
- (210) AM 067252
- (220) 2012 05 08

(732) შპს „ალპენ მილკ“  
აღმაშენებლის 28/1, 0700, ახალქალაქი,  
საქართველო

(540)



- (591) ლურჯი, წითელი, თეთრი, შავი, მწვანე
- (531) 01.15.15-03.04.02-18.04.02-26.01.15-27.05.02-29.01.15-

(526) დისკლამაცია - სასაქონლო ნიშანში გამოყენებული სიტყვიერი ჩანაწერები "New Zealand technology butter unsalted" დამოუკიდებელ სამართლებრივ დაცვას არ ექვემდებარება.

- (511)
- 29 – რძე, რძის პროდუქტები, კარაქი.

- (111) M 201222653 R
- (151) 2012 05 29
- (181) 2022 05 29
- (210) AM 067237
- (220) 2012 05 03

(732) შპს „მიკროსაფინანსო ორგანიზაცია GeoCapital“  
ზ. გამსახურდიას გამზ. I შესახვ. №1,  
ზ. გამსახურდიას გამზ. №19/32, 4600,  
ქუთაისი, საქართველო

- (740) დიანა გიორგაძე
- (540)



**GEOCAPITAL**  
**ჯეოკაპიტალი**

- (591) ცისფერი, წითელი
- (531) 27.05.05-27.05.22-28.19.00-29.01.12-
- (511)

36 – დაზღვევა; ფინანსებთან დაკავშირებული საქმიანობა; ფულად-საკრედიტო ოპერაციები; უძრავ ქონებასთან დაკავშირებული ოპერაციები.

- (111) M 2012 22654 R
- (151) 2012 05 30
- (181) 2022 05 30
- (210) AM 067370
- (220) 2012 05 18

(732) ფრეშ-ელექტრონიკ ფორ ჰოუმ ეპლაიენსის

27/28 ბ4 ვესტ 10ზ ოფ რამადან სიტი,  
 ეგვიპტე  
 (740) ეგვიპტი ჯიხვაძე  
 (540)



(591) წითელი, თეთრი  
 (531) 03.07.17-26.04.04-27.05.24-29.01.12-  
 (511)

7 – მანქანები და ჩარხები; მოტორები და ძრავები (მიწისზედა სატრანსპორტო საშუალებებისათვის განკუთვნილის გარდა); შეერთებები და გადაცემის ელემენტები (მიწისზედა სატრანსპორტო საშუალებებისათვის განკუთვნილის გარდა); სასოფლო-სამეურნეო იარაღები, განსხვავებული ხელის იარაღებისაგან; ინკუბატორები, სავაჭრო აპარატები, სარეცხი მანქანები.

9 – სამეცნიერო, საზღვაო, გეოდეზიური, ფოტოგრაფიული, კინემატოგრაფიული, ოპტიკური, ამწონი, გამზომი, სასიგნალო, საკონტროლო (შემოწმების), სამაშველო და სასწავლო ხელსაწყოები და ინსტრუმენტები; ელექტრობის გადაცემის, განაწილების, გარდაქმნის, დაგროვების, რეგულირების ან მართვის ხელსაწყოები და ინსტრუმენტები; ხმის ან გამოსახულების ჩამწერი, გადამცემი და აღმწარმოებელი აპარატურა; ინფორმაციის მაგნიტური მატარებლები, ხმის ჩამწერი დისკები; კომპაქტდისკები, დივიდი და სხვა ციფრული ჩამწერი საშუალებები; მექანიზმები აპარატებისათვის წინასწარი გადახდით; სალაროს აპარატები, საანგარიშო მანქანები, ინფორმაციის დასამუშავებელი აღჭურვილობა, კომპიუტერები; კომპიუტერული პროგრამები; ცეცხლქრობები.

11 – განათების, გათბობის, ორთქლწარმოქმნის, საკვები პროდუქტის თბური დამუშავების, გასაცივებელი, საშრობი, ვენტილაციის, წყალგამანაწილებელი და სანიტარულ-ტექნიკური მოწყობილობები.

35 – რეკლამა; მართვა საქმიან სფეროში; ადმინისტრირება საქმიან სფეროში; საოფისე სამსახური.

(111) M 2012 22655 R  
 (151) 2012 06 01  
 (181) 2022 06 01  
 (210) AM 067179  
 (220) 2012 04 30  
 (732) სს „ქართული ლუდის კომპანია“

სოფ. საგურამო, 3308, მცხეთის რაიონი,  
 საქართველო  
 (740) მარიამ მესხი  
 (540)



თბილისური

(591) მწვანე, ოქროსფერი, ყვითელი, თეთრი, წითელი  
 (531) 03.07.02-24.01.15-25.01.05-28.19.00-29.01.15-  
 (526) **დისკლამაცია** – სასაქონლო ნიშანი დაცულია მთლიანობაში. მასში გამოყენებული სიტყვიერი აღნიშვნები „თბილისური“ და „Georgian“ დამოუკიდებელ სამართლებრივ დაცვას არ ექვემდებარება.

(511)  
 32 – ლუდი, მინერალური და გაზიანი წყალი და სხვა უალკოჰოლო სასმელები, ხილის სასმელები და ხილის წვენები, ვაჟინები და სასმელების დასამზადებელი სხვა შედგენილობები.

---

## საერთაშორისო სასაქონლო ნიშნები, რომლებზეც გამოტანილია ბაღაწყვეტილება დასვის მინიჭების შესახებ

გადაწყვეტილების გასაჩივრება შესაძლებელია საქპატენტის სააპელაციო პალატაში გამო-  
ქვეყნებიდან 3 თვის ვადაში ან თბილისის საქალაქო სასამართლოს ადმინისტრაციულ საქმეთა  
კოლეგიაში 1 თვის ვადაში (მის.: თბილისი, დავით აღმაშენებლის ხეივანი, მე-12 კმ. №6).

(260) AM 2012 62233 A  
(800) 1071804  
(731) UNITED OILS, SIA  
ūkusalas iela 72, LV-1004 Rīga, Latvia  
(540)



(591) Black, white  
(511)  
4 – Industrial oils and greases; lubricants.

---

(260) AM 2012 62260 A  
(800) 1072589  
(731) M-real Corporation  
Revontulentie 6, FI-02100 Espoo, Finland  
(540)



(591) Clear blue, light blue, yellow and white  
(511)  
16 – Office paper.

---

(260) AM 2012 62269 A  
(800) 1072660  
(731) BEST MODE TEKSTİL SANAYİ VE DİŞ  
TİCARET LİMİTED ŞİRKETİ  
Yarimburgaz Mahallesi Cumhuriyet, Caddesi  
Şahin Sokak, No. 21/A Halkali, Istanbul,  
Turkey  
(540)



(591) Black, white  
(511)  
25 – Clothing, namely, trousers, jackets, overcoats,  
coats, skirts, suits, jerseys, waistcoats, shirts, T-

shirts, sweatshirts, dresses, Bermuda shorts, shorts,  
pajamas, pullovers, jeans, tracksuits, rainwear, bea-  
chwear, bathing suits, swimming suits; clothing for  
sportswear (for exclusive use for sports), clothing  
for babies, namely, shirts, pants, coats, dresses; un-  
derclothing, namely, boxer shorts, brassieres,  
briefs, pants, socks; footwear, namely shoes exclu-  
ding orthopedic shoes, sandals, waterproof boots,  
walking boots, bootees, sporting shoes, slippers;  
shoe parts namely heelpieces, insoles for footwear,  
footwear uppers; headgear, namely caps, skull caps,  
sports caps, hats, berets; gloves (clothing), stock-  
ings, belts (clothing), camisoles, sarongs, scarves,  
neck scarves, shawls, collars, neckties, ties, suspen-  
der belts.

35 – Advertising agencies services, marketing and  
publicity bureaus services; advertisement and pub-  
licity services by television, radio, mail; dissemi-  
nation services of advertisement matter; preparation  
services for publicity columns, commercial or  
advertisement exhibition and trade fair organization  
services; advertising and advertisement services;  
advertising agencies, namely, promoting the goods  
and services of others; production and distribution  
of radio and television commercials; organization  
of exhibitions for promoting the sale of clothing  
and textiles, modeling for advertising or sales  
promotion, conducting marketing studies; publicity  
and sales promotion services; window dressing and  
display arrangement services; public opinion  
polling; public relations; providing office functions;  
business management of performing artists,  
secretarial services, document reproduction, photo-  
copying, typing services, word processing, compi-  
lation of information into computer databases, sys-  
temization of information into computer databases,  
telephone answering services, arranging newspaper  
subscriptions, rental of office machines and equip-  
ments, rental of vending machines; business ad-  
ministration consultancy; commercial or industrial  
management assistance, business management and  
organization consultancy, business management of  
hotels for others; business investigation; providing  
statistical information for business or commercial  
purposes, personnel management consultancy,  
personnel recruitment, accounting, financial state-  
ment preparation and analysis for businesses; busi-  
ness auditing; cost/price analysis; economic fore-

casting and analysis; payroll preparation, tax preparation; import and export agencies; business investigations, evaluations, expert appraisals, information and research of industrial and commercial goods, auctioneering; bringing together, for the benefit of others, of clothing, footwear, headgear (excluding the transport thereof), enabling customers to view and purchase those goods.

(260) AM 2012 62445 A

(800) 1017430

(731) SISS Business Systems Limited  
Level 2, 123 Clarence Street, SYDNEY  
NSW 2001, Australia

(540)

## UGLii

(591) Black, white

(511)

25 – Clothing.

(260) AM 2012 62455 A

(800) 1073490

(731) THERALAB - PRODUTOS  
FARMACÊUTICOS E NUTRACÊUTICOS,  
LDA  
Edifício Verde - Queimadas - Sernada,  
P-3500-330 VISEU, Portugal

(540)

## DEPURALINA

(591) Black, white

(511)

3 – Bleaching preparations and other substances for laundry use; cleaning, polishing, scouring and abrasive preparations; soap; perfumery, essential oils, cosmetics, hair lotions; dentifrices.

5 – Pharmaceutical and veterinary preparations; sanitary products for medical use; dietetic substances adapted for medical use; food for babies; plasters, materials for dressings; material for stopping teeth and dental wax; disinfectants; preparations for destroying vermin; fungicides, herbicides.

(260) AM 2012 62456 A

(800) 1073497

(731) AKTSIONERNE TOVARYSTVO  
VIDKRYTOGO TYPU "GALYCHFARM"  
vul. Opryckivska, 6/8 Lviv 79024, Ukraine

(540)

## UROLESAN

(591) Black, white

(511)

5 – Analgesics; anesthetics; antibiotics; first-aid boxes, filled; bacterial preparations for medical and

veterinary use, bacteriological preparations for medical and veterinary use, balms for medical purposes; balsamic preparations for medical purposes; biological preparations for veterinary purposes; biological preparations for medical purposes, vaginal washes, vaccines, therapeutic preparations for the bath; bath preparations, medicated; bath salts for medical purposes; veterinary preparations; vitamin preparations; haemorrhoid preparations; sanitary panties; hygienic bandages; sanitary pads; hormones for medical purposes; disinfectants for hygiene purposes; diagnostic preparations for medical purposes; dietetic substances adapted for medical use; eucalyptus for pharmaceutical purposes; elixirs (pharmaceutical preparations); nervines; sedatives; adjuvants for medical purposes; camphor for medical purposes; camphor oil for medical purposes; cachets for pharmaceutical purposes; capsules for medicines; castor oil for medical purposes; barks for pharmaceutical purposes; medicinal roots; additives to fodder for medical purposes; depuratives; styptic preparations; medicines for veterinary purposes; medicines for human purposes; medicinal roots; medicinal tea; medicinal herbs; medicinal drinks; medicinal infusions; medicinal oils; liniments; lotions for veterinary purposes; lotions for pharmaceutical purposes; ointments for pharmaceutical purposes; menthol; mint for pharmaceutical purposes; tinctures for medical purposes; medicinal oils; ootherapy preparations; napkins for incontinents; pills for pharmaceutical purposes; laxatives; purgatives; febrifuges; anti-uric preparations; syrups for pharmaceutical purposes; soporifics; medicinal alcohol; sterilising preparations; pastilles for pharmaceutical purposes; digestives for pharmaceutical purposes; herbs teas for medicinal purposes; pharmaceutical preparations; enzymes for veterinary purposes; enzyme preparations for medical purposes; ferments for pharmaceutical purposes; enzyme preparations for veterinary purposes; enzyme preparations for medical purposes; dietetic foods adapted for medical purposes; pants, absorbent, for incontinents; napkins for incontinents; chemico-pharmaceutical preparations; chemical preparations for veterinary purposes; chemical preparations for medical purposes; chemical preparations for pharmaceutical purposes.

(260) AM 2012 62457 A

(800) 1073503

(731) NERGİZ KABLO VE PLASTİK SANAYİ  
VE TİCARET LİMİTED ŞİRKETİ  
Taşocağı Caddesi, No: 13/15, Çağlayan,  
İstanbul, Turkey

(540)



(591) Orange, blue, red and black  
(511)  
9 – Electric wires and cables, fiber optic cables used in electrics, electronics and telephone lines; ethernet cables, modem cables, power cables.

(260) AM 2012 62459 A  
(800) 1073566  
(731) PEPINIERES ET ROSERAIES GEORGES DELBARD  
9 route de Commentry, F-03600 MALICORNE, France

(540)  
**MAXMA DELBARD**

(591) Black, white  
(511)  
31 – Agricultural, horticultural and forestry products and grains, not included in other classes; fresh fruits and vegetables; seeds, natural plants and flowers, more specifically cherry tree rootstocks.

(260) AM 2012 62460 A  
(800) 1073610  
(731) GADO S.R.L.  
Via Goldoni, 10, I-20129 MILANO, Italy

(540)  
**DOLCE & GABBANA**

(591) Black, white  
(511)  
8 – Hand tools and implements (hand-operated); cutlery; side arms; razors.  
11 – Apparatus for lighting, heating, steam generating, cooking, refrigerating, drying, ventilating, water supply and sanitary purposes.  
20 – Furniture, mirrors, picture frames; goods (not included in other classes) of wood, cork, reed, cane, wicker, horn, bone, ivory, whalebone, shell, amber, mother-of-pearl, meerschaum and substitutes for all these materials, or of plastics.

21 – Household or kitchen utensils and containers; combs and sponges; brushes (except paint brushes); brush-making materials; articles for cleaning purposes; steelwool; unworked or semi-worked glass (except glass used in building); glassware, porcelain and earthenware not included in other classes.

22 – Ropes, string, nets, tents, awnings, tarpaulins, sails, sacks and bags (not included in other classes); padding and stuffing materials (except of rubber or plastics); raw fibrous textile materials.

24 – Textiles and textile goods, not included in other classes; bed and table covers.

27 – Carpets, rugs, mats and matting, linoleum and other materials for covering existing floors; wall hangings (non-textile).

(260) AM 2012 62461 A  
(800) 1073629  
(731) Bredent medical GmbH & Co. KG  
Weissenhorner Str. 2, 89250 Senden, Germany

(540)  
**BLUESKY**

(591) Black, white  
(511)  
10 – Dental apparatus and instruments, and electric equipment for dental purposes; artificial teeth, dentures, dental implants, dental tools and instruments for use in dental surgery implant systems.

41 – Arranging and conducting of seminars, colloquiums, workshops and further training events, organising and arranging of conferences, congresses and symposiums, all the aforesaid services in relation to dental services.

(260) AM 2012 62463 A  
(800) 1073632  
(731) TEVA Pharmaceutical Industries LTD.  
Science Based Industries Campus, Har Hotzvim, P.O. Box 1142, IL-91010 JERUSALEM, Israel

(540)  
**NEUTROVAL**  
**ניוטרוואל**

(591) Black, white  
(511)  
5 – Pharmaceutical preparations, namely pharmaceutical preparations to stimulate white blood cell production.

(260) AM 2012 62464 A  
(800) 1073653  
(731) EDNOLITCHNO DRUJESTVO S OGRANITCHENA OTGOVORNOST "FINANSKONSULT"  
Altzeko str. 16, BG-4000 PLOVDIV, Bulgaria

(540)  
**CORSAIR**

(591) Black, white



(511)  
29 – Meat, fish, poultry and game; meat extracts; preserved, frozen, dried and cooked fruits and vegetables; jellies, jams, compotes; eggs, milk and milk products; edible oils and fats.

34 – Tobacco; smokers' articles; matches.

(260) AM 2012 62465 A

(800) 1073688

(731) CAMELION BATTERY CO., LTD.

Unit 705, Cyber Times Tower A, Tianan  
Cyber Park, Shenzhen, 518041 Guangdong,  
China

(540)



(591) Black, white

(511)

9 – Galvanic cells; battery chargers; theft prevention installations, electric; regulated power supply, electric; modems; cabinets for loudspeakers; computers; wires, electric; batteries for pocket lamps; solar batteries.

11 – Torches for lighting; lighting apparatus and installations; lamps; cooking apparatus and installations; refrigerators; air purifying apparatus and machines; showers; filters for drinking water; radiators, electric; fans (air conditioning).

(260) AM 2012 62467 A

(800) 1073720

(731) Verband der Deutschen Dental-Industrie e.V.

Aachener Strasse 1053-1055, 50858 Köln,  
Germany

(540)



(591) Grass-green, yellow-green, beige-red, red, puce, orange, ochre, dark blue, blue, light blue, pastel blue, purple and pink

(511)

9 – Books, newspapers, magazines, brochures, catalogues, membership lists, trade magazine lists, media data, fair planners, press archives, all stored on data storage media; instructional, teaching and other types of information texts, all stored on data storage media; computer programs (recorded or

downloadable); electronic publications (downloadable).

16 – Paper, cardboard and goods made from these materials, as far as not included in other classes; printed matter; bookbinding material; photographs; stationery; adhesives for stationery or household purposes; artists' materials; paint brushes; typewriters and office machines (except furniture); instructional and teaching material (except apparatus); plastic materials for packaging, included in this class; printers' type; printing blocks; printed papers, prospectus; books, newspapers, magazines, catalogues, membership lists, trade magazine lists, printed matters with media data, printed fair planners, printed press archives, miscellaneous printed information leaflets and brochures, in particular in connection with odontology, dentistry and prosthetic dentistry.

35 – Advertising; business management services; business administration; office functions; advising of members on organisational and business matters, to the extent permitted by law; advising of members on technical matters, to the extent permitted by law, namely business management and organisation consultancy, advisory services regarding management of business; preparation and drawing up of statistics; compilation of information and statistics (office function); cooperation with national and international standardisation bodies, namely organisational and professional business consultancy for these bodies with regard to the fulfilment of their duties; all the aforesaid services for association members and enterprises in the dental sector; organization and management of specialist trade shows for commercial and advertising purposes relating to dentistry and prosthetic dentistry; planning and/or arranging and/or organization of trade fairs and exhibitions for commercial and advertising purposes, also interactive via data networks; organizational consultancy with regard to the participation of enterprises in trade fairs and exhibitions for commercial and advertising purposes; rental and procurement of advertising space on trade fairs and exhibitions; procurement of advertising space in the Internet; public relations; business management consultancy, organisational consultancy and business consultancy, in particular related to the presentation of enterprises at trade fairs and exhibitions; providing information regarding the organisation of trade fairs and exhibitions for commercial and advertising purposes, also via telephone, interactive and via the Internet; drafting of texts for brochures and publishing of brochures, catalogues, advertising material (printed matter) and other printed information leaflets for advertising purposes, also interactive and via new media, in particular related to trade fairs and exhibitions; procurement of addresses for adverti-

sing purposes; procurement of business contacts; organizational consultancy in business affairs; marketing; marketing research; publication of patient brochures and customer advice brochures for advertising purposes; drafting and publishing of market reviews and market information for advertising purposes; public relation related to the domestic and abroad.

36 – Financial consultancy for members in tax inquiries; financial services; all aforementioned services for association members and enterprises in the dental sector.

41 – Organization, arrangement and conduction of seminars, in particular for information exchange; organisation and arrangement of workshops, conferences, congresses and symposia; all aforementioned services for association members and enterprises in the dental sector; training, education and teaching; publishing and redaction of books, newspapers, magazines, brochures, catalogues, member lists, trade magazine lists, media data, fair planners, press archives and miscellaneous information leaflets (except for advertising purpose) both in printed form and electronic as well as interactive and via new media; planning and/or organisation and/or arrangement of exhibitions for cultural or educational purposes; organizational consultancy related to the participation of enterprises in trade fairs and exhibitions for cultural or educational purposes.

42 – Technological consultancy, all aforementioned services for dentists and dentistry, as far as included in this class; scientific and technological services and research and design relating thereto; industrial analysis and research services; design and development of computer hardware and software; technical consultancy and technical project planning related to research work of the members in the German and national sector; all aforementioned services for association members and enterprises in the dental sector.

44 – Provision of information and medical consultancy in the field of dentistry; information and medical consultancy in the field prosthetic dentistry; professional medical consultation; all the aforesaid services for dentists and dentistry, association members and enterprises in the dental sector; provision of information about topics with medical or dental content via the Internet.

45 – Legal advice for the members in the field of the arrangement of work conditions and the conclusion of wage agreements, consultancy for members with regard to labour and employment law; legal advice and legal representation for association members and enterprises in the dental sector; cooperation with national and international

standardisation bodies, namely legal consultancy for these bodies with regard to the fulfilment of their duties; all aforementioned services to the extent permitted by law.

(260) AM 2012 62468 A

(800) 1073727

(731) KEMAL BOZOGLU

Çilekli Caddesi No:10 3.Levent, Besiktas,  
Istanbul, Turkey

(540)



(591) Black and gold bronze

(511)

35 – Advertising; marketing and public relation services, organization of exhibitions and trade fairs for commercial and advertising purposes; office functions; business management; business administration; business consultancy, book-keeping and accounting services, import-export agencies; business appraisals for commercial and industrial products; auditing; grouping and demonstration of goods, updating advertorial goods.

41 – Education and training services; arranging and conducting of symposium, conference, congress and seminar, entertainment, sporting and cultural services; publication services of magazine, book, newspaper etc; production of film, radio and television programmes; news reporter services, photographic reporting; photography services; translation services.

43 – Services for providing food and drink; temporary accommodation; day-nurseries, crèches; boarding for animals.

44 – Medical services, beauty care services, veterinary and stock breeding services, agriculture, horticulture and forestry services, nursing home services.

(260) AM 2012 62513 A

(800) 1074266

(731) SUPERONLINE İLETİŞİM HİZMETLERİ  
ANONİM ŞİRKETİ

Salih Tozan Sok., Karamancilar Is, Merkezi  
No: 16C Blok, Esentepe Istanbul, Turkey

(540)





(591) Red

(511)

9 – Apparatus and instruments used for measurement and estimation in scientific, laboratory; apparatus for recording, transmission or reproduction of sound and images including apparatus, hardware, software and peripherals for data processing, communication and reproduction; record carriers in the form for magnetic, optic or exposed film; antennas, satellite antennas, amplifiers and parts thereof; automatic vending machines, ticket automates, cash machines; electronic elements used in electronic apparatus; counters for measuring the consumption of the unit of time and timers; protective clothing, life saving and protecting equipments; glasses, sun glasses, lenses and their boxes, cases, parts and accessories; apparatus for transmission, transduction, storage and control of electric energy including cables and power supplies use for electric and electronic; alarm apparatus (except vehicle alarms), electrical bells; irons, electrical and steam irons, press irons; signaling apparatus, indicators use for traffic purposes; fire engines, fire-extinguishing apparatus and devices; electrical welding apparatus including electrodes; radars, submarine radars (sonars), night vision providing and increasing devices and apparatus; electric devices for destroying and repelling flies and insects; automatic doors, automatic tourniquets, electric, electronic and remote control door opening-closing installations for buildings; apparatus for electrolysis and galvanization; anodes, cathodes; magnets, decorative magnets.

14 - Jewelry made of gold, jewels, precious stones and their imitations, cufflinks, tie pins; watches and time measuring devices namely, chronometers, metronomes (pendulums) and their parts, watch cordons.

16 - Paper, cardboard, paperboard and products made of them except use for stationery purposes; packaging and wrapping materials made of plastic materials; printed matter and bookbinding materials; printed documents, printed publications; calendars, posters, pictures, notices, charts, stickers, stamps; stationery, office, educational and teaching materials except furnitures and apparatus; office machines; brushes and rolls for paints.

18 - Processed or unprocessed leather and hides, artificial leather, cowhide, lining leather; articles made of leather, imitation leather and other materials use for carrying purpose and other not included in other classes including bags, leather and stout leather boxes and trunks, leather or cowhide boxes and trunks, key cases; umbrellas, parasols, walking sticks; whips, harness, saddlery, stirrups and saddle belts.

21 – Non-electric cleaning necessities namely, brushes (except for painting brushes), steel chips, sponges, steel wool, oakums, cleaning and wiping clothes made of textile, dish-washing gloves, non electric polishing machines, carpet brooms, carpet beaters and fullers; toothbrushes, electrical toothbrushes, dental floss, shaving brushes, hair brushes, combs; non electrical household and kitchen articles including this class; ironing boards, ironing board covers, laundry-drying mechanisms, cloth hangers; cages and materials for pets, plant and animal raising areas used in the household; decorative articles, statues, knickknacks, vases and cups given during sports competitions which are made of glass, porcelain, ceramic, clay; mousetraps, insect traps, fly catchers, fly rackets, covers for toilet holes; perfume burners namely, burners giving off scents when lit, perfuming pans, perfume sprays and vaporizers namely atomizers, non-electric devices for removing makeup, powder puffs, boxes for toilet articles; spraying hose heads, heads for water sprinklers, watering sprinklers, garden watering sprinklers, tips connected to faucets; wrought glass, partially wrought glass, glass mosaics and glass powder for decorative purposes (except for building), glass wool (not for insulation and textile purposes).

25 – Clothing (inner and outer clothing) made from all kinds of material, except clothing for protective purposes, socks; footwear; headgear.

35 – Services relating the advertising, marketing and public relations including the organization of exhibitions and fairs for trade purposes; office services; business administration, management and consultancy services related with these matters including the accounting services; import-export agency services; services of an expert for trade and industrial products; organization and arrangement of public auctions; the bringing together, for the benefit of others, of a variety of goods (excluding the transport thereof), enabling customers to conveniently view and purchase those goods (indicated services can be provided by retail and wholesale shops, electronically, catalogues and other similar methods).

37 – Construction services, rental of construction tools and appliances and work machines; cleaning services; disinfecting services; pesticide services; rental of cleaning appliances and machines; land vehicles service station services including maintenance, repair and fuelling services; sea vehicles maintenance and repair services; ship construction services; air vehicles maintenance and repair services; furniture upholstery, repair and renovation services; heating, ventilating and water appliance mounting (installation), maintenance and repair services; clothing cleaning, maintenance and

repair services; installation, maintenance and repair service of industrial machines and apparatus, office machines and apparatus, communication apparatus; installation, maintenance and repair service of electrical and electronic apparatus; watch repair services; mining, extraction services; shoe, bag and belt repair services.

38 – Radio and television broadcasting services; communication services; news agency services (distribution of collected information).

42 – Scientific and industrial examination, research services, engineering services; computer services; design services, graphic art design services in this class not related with the engineering, architecture and computer services; services of determining authenticity of works of art.

(260) AM 2012 62515 A  
(800) 1074307

(731) BEIJING XINDIJIJA TRADE CO., LTD.  
Room 1-012, 1st Floor, No. 22 Building,  
Xuanwumen East Street, Xuanwu District,  
Beijing, China

(540)

**COEY**

(591) Black, white  
(511)

25 – Shoes; clothing; headgear for wear; neckties; straps for clothing; hosiery; gloves (clothing).

(260) AM 2012 62517 A  
(800) 1074374

(731) LAFFORT SAS; ZA de la Jacquotte  
11 rue Aristide Bergès, F-33270 FLOIRAC,  
France

(540)

**OENOGOM**

(591) Black, white  
(511)

1 – Chemical products, namely wine products used in the wine-making process.

(260) AM 2012 62518 A  
(800) 1074379

(731) DIGIUM, INC.  
c/o Legal Department, 445 Jan Davis Drive,  
Huntsville AL 35806, USA

(540)



(591) Black, white  
(511)

9 – Computer telephony software; computer telephony hardware.

42 – Computer software development; technical support services, namely, troubleshooting in the nature of diagnosing computer hardware and software problems.

(260) AM 2012 62520 A  
(800) 1074405

(731) ROBERT BOSCH GMBH  
Wernerstrasse 1, 70469 Stuttgart, Germany

(540)



(591) Black, white  
(511)

3 – Abrasives.

7 – Electrically operated machine tools; drilling machines, hammer drills, bench drilling machines, drill chucks, drill hammers and chisel hammers; cordless screwdrivers; groove-milling machines; grinding, cutting and roughing equipment such as orbital sanders, angle grinders, triangular grinders, eccentric grinders, belt grinders, angle polishers, straight grinders; plate shears (electrically operated); glue guns; tackers (electrically operated); saws (electrically operated); circular saws (machines); jigsaws (machines); lopping saws and mitre-box saws (machines); sabre saws (machines); band saw machines; planning machines; milling machines; bench belt sanding machines; suction apparatus and dust removal apparatus for the aforesaid goods; universal suction equipment; the aforesaid goods also being battery-powered hand-held tool equipment; parts, tools and adapters (non-electric), add-on parts and accessories for above-mentioned goods, as far as included in this class.

8 – Hand-operated tools and hand-operated equipment for garden and forestry purposes, for machine, instrument and vehicle construction and for the building technique.

(260) AM 2012 62521 A  
 (800) 1074411  
 (731) BRITISH AMERICAN TOBACCO  
 (BRANDS) LIMITED  
 Globe House, 4 Temple Place, London  
 WC2R 2PG, United Kingdom

(540)

## SWITCH

(591) Black, white  
 (511)  
 34 – Cigarettes; tobacco; tobacco products; lighters; matches; smokers' articles.

(260) AM 2012 62522 A  
 (800) 1074445  
 (731) RICHTER GEDEON NYRT.  
 Gyömroi út 19-21, H-1103 Budapest,  
 Hungary

(540)

## DEANDRA

(591) Black, white  
 (511)  
 5 – Pharmaceutical preparations.

(260) AM 2012 62523 A  
 (800) 1074446  
 (731) RICHTER GEDEON NYRT.  
 Gyömroi út 19-21, H-1103 Budapest,  
 Hungary

(540)

## EDESIA

(591) Black, white  
 (511)  
 5 – Pharmaceutical preparations.

(260) AM 2012 62524 A  
 (800) 1074447  
 (731) RICHTER GEDEON NYRT.  
 Gyömroi út 19-21, H-1103 Budapest,  
 Hungary

(540)

## FLORINELLA

(591) Black, white  
 (511)  
 5 – Pharmaceutical preparations.

(260) AM 2012 62525 A  
 (800) 1074448  
 (731) RICHTER GEDEON NYRT.  
 Gyömroi út 19-21, H-1103 Budapest,  
 Hungary

(540)

## ДЖОСЕЛИН

(591) Black, white  
 (511)  
 5 – Pharmaceutical preparations.

(260) AM 2012 62526 A  
 (800) 1074449  
 (731) RICHTER GEDEON NYRT.  
 Gyömroi út 19-21, H-1103 Budapest,  
 Hungary

(540)

## ДЖИЛИАН

(591) Black, white  
 (511)  
 5 – Pharmaceutical preparations.

(260) AM 2012 62527 A  
 (800) 1074453  
 (731) INVISTA Technologies S.à.r.l.  
 Pestalozzistrasse 2, CH-9000 St. Gallen,  
 Switzerland

(540)

## TERATE

(591) Black, white  
 (511)  
 1 – Unprocessed synthetic resins.

(260) AM 2012 62573 A  
 (800) 1074966  
 (731) KRKA, tovarna zdravil, d.d., Novo mesto  
 Šmarješka cesta 6, SI-8501 Novo mesto,  
 Slovenia

(540)

## ТАНИЗ ЭРАС

(591) Black, white  
 (511)  
 5 – Pharmaceutical preparations.

(260) AM 2012 62574 A  
 (800) 1074967  
 (731) KRKA, tovarna zdravil, d.d., Novo mesto  
 Šmarješka cesta 6, SI-8501 Novo mesto,  
 Slovenia

(540)

## РҮАДИАВ

(591) Black, white  
 (511)  
 5 – Pharmaceutical preparations.

(260) AM 2012 62575 A  
 (800) 1074968  
 (731) Janssen Pharmaceutica NV  
 Turnhoutseweg 30, B-2340 BEERSE,  
 Belgium  
 (540)

## STARIBA

(591) Black, white  
 (511)  
 5 – Pharmaceutical preparations for human use.

(260) AM 2012 63412 A  
 (800) 1082261  
 (731) FD Consulting AG  
 Haldenstrasse 1, CH-6340 Baar, Switzerland  
 (540)



(591) Brown  
 (511)  
 3 – Soap; exfoliants; bath salts; perfumery, essential oils and products made from essential oils; massage oils; body oils and lotions; cosmetics, hair lotions; dentifrices.

35 – Retail services, namely by means of stores and boutiques for beauty and body care; providing professional business know-how (franchising) for stores and boutiques for beauty and body care; sales promotion.

44 – Hygienic and beauty care for human beings or animals; services of a massage parlor.

45 – Licensing of intellectual property (franchising) for stores and boutiques for beauty and body care.

(260) AM 2012 63415 A  
 (800) 1082297  
 (731) SAINT-GOBAIN ISOVER  
 "Les Miroirs", 18 avenue d'Alsace, F-92400  
 COURBEVOIE, France  
 (540)



(591) Black, white  
 (511)  
 17 – Weatherstripping, packing and insulating materials; insulating materials made of mineral wool or mineral fibers in the form of bulk wool, strips,

webs, felts, fleeces, panels, sheets, ropes, shells, tubes, rolls and molded parts, for heat and sound insulation purposes and for sealing; surfaced insulating materials; panels, sheets, rolls, surfaced or not, for heat and sound insulation purposes and for protection against humidity, used in the construction of walls, partitions, ceilings, false ceilings, floor, roofs, false roofs, facings.

19 – Building materials, not of metal; bituminous products, non-metallic supporting structures for building.

(260) AM 2012 63418 A  
 (800) 1082384  
 (731) HERCULES PRODUCTS S.A. FRANCE  
 18 rue Jean Mermoz, F-75008 PARIS, France  
 (540)

## my lady

(591) Black, white  
 (511)  
 5 – Sanitary products, namely sanitary towels; menstruation tampons; panty liners (sanitary); napkins for incontinents.

(260) AM 2012 63419 A  
 (800) 1082389  
 (731) Dipaka Trading Limited  
 Michail Kasialou, 8, Kato Polemidia,  
 CY-4150 Limassol, Cyprus  
 (540)

## МИРОЛЮТ

(591) Black, white  
 (511)  
 3 – Pharmaceutical preparations, sanitary preparations for medical purposes, dietetic substances adapted for medical purposes, baby food.

35 – Procurement services in respect of goods included in class 05 for others (purchasing goods and services for other business).

(260) AM 2012 63420 A  
 (800) 1082403  
 (731) BAYADERA MANAGEMENT LIMITED  
 Karpenisiou, 30, P.C. CY-1660 Nicosia,  
 Cyprus  
 (540)

## ПЕРВАЯ ГИЛЬДИЯ

(591) Black, white  
 (511)  
 33 – Wine; spirits (beverages) and liqueurs; cocktails.

(260) AM 2012 63422 A  
 (800) 1082422  
 (731) APPLE INC.  
 1 Infinite Loop, Cupertino, CA 95014, USA  
 (540)

## GROOVE MATCHING

(591) Black, white  
 (511)  
 9 – Computer software for production, processing, recording, and editing of music and audio; computer software for music authoring.

(260) AM 2012 63425 A  
 (800) 1082441  
 (731) Otkrytoe aktsionerное obshchestvo  
 "MOZHELIT"  
 d. 84, ul. Chelyuskintsev, 212003 Mogilev,  
 Belarus  
 (540)



(591) Yellow, orange and black  
 (511)  
 1 – Bone glue for the paper industry and construction; gelatine for industrial purposes; precipitate used as mineral fertilizers.  
 4 – Industrial grease for the soap industry.  
 5 – Gelatine for medical purposes, mineral food-supplements, containing calcium and phosphorus.  
 29 – Gelatine for food, jellies for food, fruit jellies.  
 31 – Prefabricated bone, used for production of mixed fodder; fodder precipitate, used for mineral feeding livestock and poultry.

(260) AM 2012 63426 A  
 (800) 1082458  
 (731) PRYSMIAN CAVI E SISTEMI S.R.L.  
 Viale Sarca, 222, I-20126 Milano (MI), Italy  
 (540)

## РЭК

(591) Black, white  
 (511)  
 9 – Electrical cables, optical cables, optical fiber, electrical terminals, transformers, industrial plants in the form of distribution stations, switching stations, main grids and grid stations for the production and distribution of electricity including

electricity distribution nets; apparatus and instruments for supervision, remote control, checking and measuring of electricity and energy consumption and for automatic operation of power plants; electrical connectors, poles for aerial lines and transformers for the distribution of electricity and energy; data processing equipment and recorded computer programs to be used in the production, distribution and control of energy and electricity; solar cells and solar batteries for the generation of electricity and energy; land surveying instruments; detectors and alarm devices for industrial purposes and for use in energy production and distribution.

37 – Construction services in the field of infrastructure; installation of electricity, installation and repair of watering installations, pipelines, pumps, construction services for installations and power generating plants and electrical power installations including electric equipment; construction and repair of electricity distribution nets.

38 – Telecommunications.

39 – Transportation, storage and distribution of electricity.

(260) AM 2012 63478 A  
 (800) 537151  
 (731) OPEL SPECIAL VEHICLES GMBH  
 Mainzer Str. (Adam Opel AG - M55), 65428  
 Rüsselsheim, Germany  
 (540)

## CALIBRA

(591) Black, white  
 (511)  
 12 – Motor vehicles and the parts thereof included in this class.

(260) AM 2012 63481 A  
 (800) 567872  
 (731) FLARONIS S.A.  
 Route d'Herbesthal 323, B-4701 Eupen-  
 Kettenis, Belgium  
 (540)

## VIN SIGNE

(591) Black, white  
 (511)  
 33 – Wine.

(260) AM 2012 63482 A  
 (800) 643673

(731) APOGEPHA ARZNEIMITTEL GMBH  
Kyffhäuserstrasse 27, 01309 DRESDEN,  
Germany

(540)

### **Detrunorm**

(591) Black, white  
(511)

5 – Pharmaceutical, veterinary and sanitary products; disinfectants; plasters, materials for dressings; pesticides and herbicides, chemical products for medical use.

---

(260) AM 2012 63483 A

(800) 667303

(731) BASF SE

Carl-Bosch-Strasse 38, 67056 Ludwigshafen,  
Germany

(540)

### **CANTUS**

(591) Black, white  
(511)

5 – Fungicides, herbicides, insecticides, pesticides, all for use in agriculture.

---

(260) AM 2012 63484 A

(800) 673198

(731) PZ CUSSONS POLSKA S.A.

ul. Chocimska 17, PL-00-791 Warszawa,  
Poland

(540)

### **IXI**

(591) Black, white  
(511)

3 – Laundry preparations, soap for industrial use and laundry detergents, laundry bleach, toiletry preparations and soaps.

---

(260) AM 2012 63485 A

(800) 682765

(731) Boehringer Ingelheim International GmbH

55218 Ingelheim, Germany

(540)

### **ЛАЗОЛАНГИН**

(591) Black, white  
(511)

5 – Pharmaceutical and veterinary products.

---

(260) AM 2012 63486 A

(800) 721674

(731) BASF SE

Carl-Bosch-Strasse 38, 67056 Ludwigshafen,  
Germany

(540)

### **COLLIS**

(591) Black, white

(511)

5 – Fungicides, herbicides, insecticides, pesticides.

---

(260) AM 2012 63487 A

(800) 755874

(731) HECO-Schrauben GmbH & Co. KG

Dr. Kurt-Steim-Strasse 28, Postfach 577,  
78713 Schramberg, Germany

(540)

### **HECO-TOPIX**

(591) Black, white

(511)

6 – Small ironware, screws and screwed nuts, rivets, notched pins; clamps and similar connecting and locking elements made of wire and sheet metal; wall ties.

---

(260) AM 2012 63490 A

(800) 848085

(731) Otkrytoe Aktsionerное Obschestvo

"Khimiko-farmatsevtichesky kombinat  
"AKRIKHIN""

ulitsa Kirova, 29, gor. Staraya Kupavna,  
Moskovskaya oblast, RU-142450  
Moskovskaya oblastj, Russian Federation

(540)

### **БЫСТРУМГЕЛЬ**

(591) Black, white

(511)

5 – Pharmaceutical products.

---

(260) AM 2012 63491 A

(800) 909739

(731) DEUTSCHE KAHNEISEN

GESELLSCHAFT MBH

Nobelstrasse 49/55, 12057 Berlin, Germany

(540)

### **JORDAHL**

(591) Black, white

(511)

6 – Anchor rails, mountings for anchor rails and attachments for them, hammerhead bolts and nuts, slide nuts, all above goods of metal, excluding profiles with a round or round similar cross-section and reinforcing rods for concrete.

(260) AM 2012 63493 A  
 (800) 949756  
 (731) VAN NOTEN Andries, naamloze  
 vennootschap  
 Godefriduskaai 36, B-2000 Antwerpen,  
 Belgium

(540)  
**DRIES VAN NOTEN**

(591) Black, white  
 (511)  
 9 – Optical apparatus and instruments, including contact lenses; spectacles, spectacle lenses, spectacle frames, spectacle cases and boxes; sunglasses, sunglass lenses, sunglass frames, sunglass cases and boxes.

(260) AM 2012 63494 A  
 (800) 970958  
 (731) OBSHESTVO S OGRANICHENNOI  
 OTVETSTVENNOSTIJU "GEROPHARM"  
 ul. Zvenigorodskaya 9, Office 216,  
 RU-191119 St. Petersburg, Russian  
 Federation

(540)  
**GEROPHARM**

(591) Black, white  
 (511)  
 5 – Pharmaceutical and veterinary preparations; hygienic preparations for medical purposes; dietetic substances adapted for medical use, food for babies; plasters for medical purposes; materials for dressings; disinfectants; preparations for destroying noxious animals; fungicides; herbicides.

16 – Graphic prints; printed matter; newsletters, pamphlets.

(260) AM 2012 63495 A  
 (800) 992921  
 (731) BASF SE  
 Carl-Bosch-Strasse 38, 67063 Ludwigshafen  
 am Rhein, Germany

(540)  
**DELAN**

(591) Black, white  
 (511)  
 5 – Preparations for destroying and combating vermin, herbicides, fungicides, pesticides.

(260) AM 2012 63498 A  
 (800) 1083345  
 (731) PB TRADEMARK  
 4 place Wagram, F-75017 Paris, France

(540)



(591) Black, white  
 (511)  
 3 – Bleaching preparations and other substances for laundry use; Cleaning polishing, scouring and abrasive preparations; Soaps; Perfumery, essential oils, cosmetics, hair lotions; Dentifrices.

20 – Furniture, mirrors, picture frames; Goods (not included in other classes) of wood, cork, reed, cane, wicker, horn, bone, ivory, whalebone, shell, amber, mother-of-pearl, meerschaum and substitutes for all these materials, or of plastics.

21 – Household or kitchen utensils and containers; Combs and sponges; Brushes (except paint brushes); Brush-making materials; Articles for cleaning purposes; Steelwool; Unworked or semi-worked glass (except glass used in building); Glassware, porcelain and earthenware not included in other classes.

(260) AM 2012 63499 A  
 (800) 1083364  
 (731) SABMiller International B.V.  
 Schouwburgplein 30-34, NL-3012 CL  
 ROTTERDAM, Netherlands

(540)  
**TRI BOGATYRYA**

(591) Black, white  
 (511)  
 32 – Beers; mineral and aerated waters and other non-alcoholic drinks; fruit drinks and fruit juices; syrups and other preparations for making beverages.

(260) AM 2012 63503 A  
 (800) 1083389  
 (731) ROBERTO CAVALLI S.P.A.  
 Piazza San Babila, 3, I-20122 Milano, Italy

(540)  
**Justcavalli**

(591) Black, white  
 (511)  
 3 – Bleaching preparations, cleaning and polishing preparations; perfumery products, perfumes, eau de toilette, essential oils for personal use, deodorants for personal use; soaps and liquid soaps to be used on human body, shaving soaps, after-shave lotions and gels, body toilet milks and cosmetic milks,

make-up removing preparations, cleansing milk for toilet purposes, talcum powder, cosmetic creams, skin lotions, cosmetic sunscreen creams, cosmetic suntan creams, body cosmetic powders, toilet oils and cosmetic oils for body, bubble bath preparations, cosmetic bath and shower preparations, bath salts, not for medical purposes; cosmetics, lipstick, eye shadow, eyeliner, mascara, eyebrow pencils, foundation, blush, nail care preparations, nail polish; shampoos, hair oils, color rinses, hair creams, hair dyes, hair sprays, hair lotions; incenses and fragrances used as cosmetics; sachets for perfuming linen, dentifrices.

9 – Optical apparatus and instruments, optical lenses, magnifying glasses, monocles, binoculars, opera glasses, goggles for sports, goggles for skiing, contact lenses, cases for contact lenses, spectacles, sunglasses, pince-nez; pince-nez mountings, cases for spectacles and sunglasses, cases for pince-nez, chains for spectacles and for sunglasses, frames for spectacles and sunglasses, eyeglass cords; telephone receivers, telephone apparatus, video telephones, mobile phones, antennas for mobile phones, batteries for mobile phones, chargers for mobile phones, cases for mobile phones, mobile phone straps, microphones for mobile phones, loudspeakers for mobile phones, earphones for mobile phones, hands-free kits for mobile phones; apparatus and instruments for recording, transmission or reproduction of sounds or images, magnetic data carriers, recording discs, sound recording discs, sound recording carriers, radios, television apparatus, recorded video discs, recorded video tapes, video recorders, games adapted for use with television receivers, compact discs, compact disc players, compact disc portable music players, cases for portable music players; video cassettes, DVD players, DVD recorders; photographic and cinematographic apparatus and instruments, television cameras, digital cameras, video cameras; apparatus for recording, data processing and computer equipment, recorded computer software, downloadable computer programs, computers, floppy disks, computer keyboards, compact discs, computer peripheral devices, magnetic cards, monitors, optical discs, notebook computers, mouse pads, computer game programs; chronographs, electronic agendas; protective helmets.

14 – Precious metals and their alloys and goods in precious metals or coated therewith, precious stones and their imitations, jewelry cases, boxes of precious metal, jewelry and imitation of jewelry, earrings, bracelets, trinkets, brooches, tie clips, pins, necklaces, rings, cuff links, key rings, shoe ornaments of precious metal, clocks and watches, chronometers, alarm clocks, wrist watches, table clocks, pocket watches, cases for watches, watch chains, watch bands and straps.

18 – Leather and imitations of leather, and goods made of these materials and not included in other classes; purses, school bags, school satchels, card cases, travelling trunks, backpacks, rucksacks, wallets, shopping bags, attaché cases, beach bags, handbags, travelling bags, handbag frames, pouches, briefcases, cases of leather, vanity cases not fitted, leather key cases, suitcases, bags for sports, hat boxes of leather, garment bags for travel, leather shoulder belts, leather straps, fur, raw skins, dog collars, clothing for pets, umbrellas, walking sticks; whips, saddlery, harness fittings.

25 – Clothing, overalls, underwear, sweaters, shirts, jumpers, suits, ready-made clothing, trousers, outer clothing, knitwear, coats, skirts, petticoats, pull-overs, overcoats, jackets, stuff jackets, ski jackets, ski pants, parkas, clothing of leather, T-shirts, blouses, pants, dressing gowns, formal dresses, vests, jerseys, pajamas, bathrobes, brassieres, camisoles, corselets, slippers, children's clothing, layettes, bathing caps, bathing suits, clothing for gymnastics, waterproof clothing, raincoats, masquerade costumes; footwear, slippers, bath slippers, boots, sport boots, horse-riding boots, galoshes, shoes, beach shoes, sandals, sport shoes, gymnastic shoes, overshoes; headgear, hats, caps, cap peaks; socks, sock suspenders, stockings, garters, gloves, mittens, muffs, shawls, ties, neckties, scarves and foulards, veils, bandanas, fur stoles, belts; wedding dresses.

(260) AM 2012 63504 A

(800) 1083393

(731) ETILER KOZMETIK PETROL ÜRÜNLERİ  
PAZARLAMA SANAYI VE TICARET  
LIMITED SİRKETİ  
Akçay Cad. No: 268 Gaziemeri İZMİR,  
Turkey

(540)

**PHOTON**

(591) Black, white

(511)

3 – Perfumery, cosmetic products, odorizer for personal use; soaps; products of tooth care; abrasive products (including sand cloth, sand paper, bath brick, pastes); shining and care products (for leather, vinyl, metal, wooden, etc.).

(260) AM 2012 63505 A

(800) 1083405

(731) I.D.Look Ltd.

Seongbo Bldg., 19 Nonhyeon 1-dong,  
Gangnam-gu, Seoul, Republic of Korea

(540)

m may's may



(591) Black, white  
(511)  
25 – Leather shoes; long coats; cardigans; skirts; jackets; bathing suits; caps [headwear]; leather belts; ceremonial dresses; scarfs; jumpers; shorts.

(260) AM 2012 63506 A  
(800) 1083450  
(731) IWI AG  
Industriestrasse 13-C, CH-6304 Zug,  
Switzerland

(540)

## BLACKWOOD

(591) Black, white  
(511)  
3 – breath freshening sprays; dentifrices; dental bleaching gels; mouth washes, not for medical purposes.

(260) AM 2012 63507 A  
(800) 1083499  
(731) SOREMARTEC SA  
Rue Joseph Netzer 5, B-6700 ARLON,  
Belgium

(540)



(591) White, gray, blue, orangey red, brown, beige, yellow, green

(511)

30 – Coffee, tea, cocoa, sugar, rice, tapioca, sago, artificial coffee; flour and preparations made from cereals, bread, pastry and confectionery, ices; honey, treacle; yeast, baking-powder; salt, mustard; vinegar, sauces (condiments); spices; ice for refreshment.

(260) AM 2012 63508 A  
(800) 1083509  
(731) GUESS? IP HOLDER L.P.  
1444 South Alameda Street, Los Angeles,  
CA 90021, USA

(540)

## GUESS BY MARCIANO

(591) Black, white

(511)

3 – Fragrances; perfumes and colognes.

9 – Decorative and protective covers and cases for portable electronic devices, namely, personal elec-

tronic devices, cell phones, mobile phones, telephones, computers, laptop computers, tablet computers, notebook computers, mp3 players, portable music players, personal digital assistants, electronic reading devices, digital cameras, and cameras; eyewear; sunglasses, eyeglass frames and cases for eyewear.

14 – Jewelry and watches; bracelets, earrings, rings, necklaces, toe rings, tie clips, lapel pins, cuff links, watch bands, wrist watches.

18 – Purses, wallets, handbags, luggage, key cases, business card cases, change purses, backpacks, attache cases and briefcases.

25 – Men's, women's, children's and infants' apparel, namely, underwear, footwear, swimwear, caps, headwear, robes, pajamas, hosiery, gloves, belts, neckties, undershirts, socks, shirts, t-shirts, sweat-pants, sweatshirts, knit tops, skirts, pants, trousers, shorts, sweaters, jeans, vests, coats, jackets, overalls, blazers, dresses, scarves, blouses, cardigans, gowns, golf shirts, jogging suits, turtlenecks, suits and polo shirts; women's panties, bras, tank tops, crop tops, bustiers, camisoles, tap pants and teddies; men's briefs and boxer shorts.

35 – Retail store services and online retail store services in the field of men's, women's and children's apparel and personal accessories.

(260) AM 2012 63509 A  
(800) 1083517  
(731) DR. THEISS NATURWAREN GMBH  
Michelinstrasse 10, 66424 Homburg,  
Germany

(540)



(591) Red, gold beige and green

(511)

3 – Cosmetics; dentifrices; dental bleaching gels; preparations for cleaning dentures; mouth and teeth ridge washes, not for medical purposes.

5 – Pharmaceutical preparations; mouth and teeth ridge washes for medical purposes; mouthwashes for medical purposes; chewing gum for medical purposes.

21 – Toothbrushes, including electrical toothbrushes; interdental toothbrushes; floss for dental purposes, also in a holder; toothpicks.

(260) AM 2012 63511 A  
(800) 1083543

(731) OBSHCHESTVO S OGRANICHENNOY OTVETSTVENNOSTYU "TEKSTIL'NAYA TORGOVAYA KOMPANIYA"  
Nagornyj pr-d, 12 B, of. 13, RU-117105  
Moskva, Russian Federation

(540)



BELLA DONNA

(591) Black, white

(511)

24 – Textiles and textile goods, not included in other classes; bed and table covers; frieze [cloth]; velvet; household linen; diapered linen; bath linen, except clothing; bed clothes; table linen, not of paper; buckram; fustian; felt; jersey [fabric]; table runners; drugget; shower curtains of textile or plastic; curtains of textile or plastic; net curtains; zephyr [cloth]; banners; canvas for tapestry or embroidery; bolting cloth; crepe [fabric]; crepon; furniture coverings of textile; fabrics for textile use; filtering materials of textile; wall hangings of textile; non-woven textile fabrics; plastic material [substitute for fabrics]; textile material; sleeping bags [sheeting]; haircloth [sackcloth]; moleskin [fabric]; pillowcases; mattress covers; eiderdowns [down coverlets]; brocades; washing mitts; handkerchiefs of textile; travelling rugs [lap robes]; hat linings, of textile, in the piece; coasters [table linen]; curtain holders of textile material; bed covers; furniture coverings of plastic; towels of textile; glass cloths [towels]; hemp cloth; ticks [mattress covers]; gummed cloth, other than for stationery; printers' blankets of textile; cloth; door curtains; shrouds; napkins, of cloth, for removing make-up; face towels of textile; place mats, not of paper; mosquito nets; tablecloths, not of paper; oilcloth for use as tablecloths; billiard cloth; taffeta [cloth]; tick [linen]; lingerie fabric; fabric, impervious to gases, for aeronautical balloons; jute fabric; fabric for boots and shoes; ramie fabric; esparto fabric; rayon fabric; fiberglass fabrics, for textile use; damask; adhesive fabric for application by heat; linen cloth; upholstery fabrics; hemp fabric; linings [textile]; lining fabric for shoes; traced cloths for embroidery; chenille fabric; printed calico cloth; bunting; knitted fabric; cotton fabrics; silk [cloth]; silk fabrics for printing patterns; woollen cloth; elastic woven material; fabric; fabric of imitation animal skins; gauze [cloth]; cheese cloth; calico; marabouts [cloth]; tulle; flags, not of paper; flannel [fabric]; sanitary flannel; trellis [cloth]; fitted toilet lid covers of fabric; covers [loose] for furniture; pillow shams; cheviots [cloth]; labels of cloth.

(260) AM 2012 63512 A

(800) 1083586

(731) OJSC Zarubezhenergoproekt;  
Smirnov St., 105 B, RU-153034 Ivanovo,  
Russian Federation

(540)



(591) White, grey and orange

(511)

37 – Building construction; repair; installation services; construction; construction, maintenance and repair of wave energy power plants; installation, maintenance and repair of energy generating installations; machinery installation, maintenance and repair; building sealing; building insulating; repair information; construction information; building construction supervision; rental of construction equipment; rental of bulldozers, cranes (construction equipment), excavators; vehicle repair; demolition of buildings; factory construction; interference suppression in electrical apparatus.

42 – Scientific and technological services and research and design relating thereto; industrial analysis and research services; technical project studies; engineering; technical research; calibration (measuring); architectural consultation; quality control; geological surveys; urban planning; construction drafting; design and development of computer hardware and software; consultancy in the field of energy-saving; surveying.

(260) AM 2012 63569 A

(800) 1031407

(731) SISIG LIMITED

5th Floor, 7/10 Chandos Street, Cavendish  
Square, Londres W1G 9DQ, United Kingdom

(540)

**- PURESSENTIEL -**

(591) Black, white

(511)

3 – Cosmetic preparations for women and men for various parts of the human body, face, eyes, lips, teeth, hair, neck, bust, body, hands, feet, nails, namely beauty creams, scrubbing and exfoliating preparations, preparations for hair care, bath and shower preparations, moisturisers, preparations for aesthetic hygiene; essential oils.

5 – Essential oil preparations (for medical purposes); dietetic substances for medical use; medicinal herbs; tonic herbal teas.

(260) AM 2012 63570 A  
 (800) 1043603  
 (731) DORCO CO., LTD.  
 931, Golim-Dong, Cheoin-Gu, Yongin-Si,  
 Kyunggi-Do, Republic of Korea  
 (540)

## SHAI

(591) Black, white  
 (511)  
 8 – Sickles; kitchen knives; nail scissors; hair cutting scissors; beard clippers; non-electric razors and razor blades (including women's).

(260) AM 2012 63571 A  
 (800) 1043916  
 (731) DORCO CO., LTD.  
 931, Golim-Dong, Cheoin-Gu, Yongin-Si,  
 Kyunggi-Do, Republic of Korea  
 (540)

## PACE

(591) Black, white  
 (511)  
 8 – Razors; razor blades.

(260) AM 2012 63696 A  
 (800) 1084673  
 (731) OBCHTCHESTVO S OGRANITCHENNOI  
 OTVETSTVENNOSTIOU  
 "LABORATORIA SOVREMENNOGO  
 ZDOROVIA"  
 ul. Khimzavodskaia, 11/20, RU-633004  
 Berdsk, Novosibirskaia obl., Russian  
 Federation  
 (540)

## ТРИГЕЛЬМ

(591) Black, white  
 (511)  
 5 – Albuminous foodstuffs for medical purposes; dietetic foods adapted for medical purposes; food for babies; antiseptics; balms for medical purposes; biocides; dietetic beverages adapted for medical purposes; nutritional additives for medical purposes; digestives for pharmaceutical purposes; sea water for medicinal bathing; elixirs [pharmaceutical preparations]; lacteal flour for babies; ferments for pharmaceutical purposes; germicides; hematogen; medicinal herbs; medicinal oils; medicinal infusions; liniments; lotions for pharmaceutical purposes; nervines; diabetic bread; albuminous preparations for medical purposes; bacterial preparations for medical or veterinary use; biological preparations for medical purposes; vitamin preparations; trace element preparations for human consumption; therapeutic preparations for the bath;

antiparasitic preparations; opotherapy preparations; medicinal roots; tonics (medicines); serums; styptic preparations; dietetic substances adapted for medical use; mineral food-supplements; medicinal tea.

(260) AM 2012 63763 A  
 (800) 1085186  
 (731) MACKAYS STORES LIMITED  
 Caledonia House, 5 Inchinnan Drive,  
 Inchinnan Business Park, Inchinnan,  
 Renfrewshire PA4 9AF, United Kingdom  
 (540)

## ANYA MADSEN

(591) Black, white  
 (511)  
 25 – Articles of Clothing, footwear, headgear.

(260) AM 2012 63764 A  
 (800) 1085187  
 (731) MACKAYS STORES LIMITED  
 Caledonia House, 5 Inchinnan Drive,  
 Inchinnan Business Park, Inchinnan,  
 Renfrewshire PA4 9AF, United Kingdom  
 (540)

## SANDSTONE

(591) Black, white  
 (511)  
 25 – Articles of Clothing, footwear, headgear.

(260) AM 2012 63765 A  
 (800) 1085203  
 (731) CSL Limited  
 45 Poplar Road, PARKVILLE VIC 3052,  
 Australia  
 (540)

## ЦСЛ

(591) Black, white  
 (511)  
 5 – Pharmaceutical preparations and substances; pharmaceutical preparations for the treatment of blood or bleeding disorders; blood products and products made from blood as well as with the help of recombinant DNAtchnology (all for medical purposes); albumin blood proteins for therapeutic use; immunoglobulins for medical or therapeutical purposes; vaccines.

(260) AM 2012 63766 A  
 (800) 1085208  
 (731) JEREMY RABBITWARREN PTE. LTD.  
 10 Collyer Quay, #10-01 Ocean Financial  
 Centre, SINGAPORE 049315, Singapore

(540)



(591) Black, white

(511) 16 – Books; printed matter; printed publications.

41 – Providing online electronic publications (not downloadable).

(260) AM 2012 63767 A

(800) 1085243

(731) TURKCELL İLETİŞİM HİZMETLERİ ANONİM ŞİRKETİ

Turkcell Plaza Meşrutiyet Cad. No: 153, İstanbul, Turkey

(540)

**More life with Turkcell**

(591) Black, white

(511)

9 – Communication machines and devices, namely apparatus for recording, transmission or reproduction of sound and images; computers and peripheral hardware, namely card readers; barcode readers; scanners; computers; disk drivers; data gathering terminals; word processors; printers; monitors; plotters; keyboards; computer mice, recorded computer programs and software; recorded programs providing access and usage global computer network; interactive multi-media disc players; DVD players; data storage medias; magnetic data medias, video and audio recordings, CD-ROM, DVD, disks, optic disks, cassettes, audio and video tapes, exposed films, compact discs; laser discs; electronic audiovisual equipment; digital audio tapes; magnetic cards; smart cards; telecommunication devices, namely telephones, mobile phones, radio phones, cordless phones, telephone switchboards.

35 – Organization of trade fairs via information technology and computers; advertisement services; sale increase (promotion) services; arranging of marketing research and ordering services in the fields of sales and payment processes via global computer network; the bringing together, for the benefit of others, of a variety of goods and services, excluding the transport thereof, enabling customers to conveniently view and purchase those goods through web sites; advertising via online electronic communication network, public relations services.

38 – Communication services; information services for communication with electronic media and

agencies, publication; electronic mail services; electronic bulletin board services (telecommunication services); taking and forwarding messages and images by computer; electronic communication services; information services related to communication; communication with computer; news agencies; cable television broadcasting; radio broadcasting; television broadcasting; communication via computer terminals; providing telecommunication connections to a global computer network; rental of information transmission facilities; renting services of telecommunication instruments and apparatus; providing access to a global computer network, including access services to online guides, including access services to online databases and indexes.

41 – Education and instruction services; arranging and conducting of symposia, conferences, congresses and seminars; sports, cultural activities and entertainment services; production services of film, television and radio programs; news correspondent services, newspaper photographer services; photographer services; translation services.

(260) AM 2012 63768 A

(800) 1085245

(731) DAX COSMETICS SP. Z O.O.

Duchnow, ul. Spacerowa 18, PL-05-462 Wiazowna, Poland

(540)



(591) Black, white

(511)

3 – Cosmetics, skincare products for face and body, hair care products, perfumery, deodorants, washing products.

5 – Medico-cosmetic products for skincare and protection of the face, body and hair, medicinal balms ointments, oils, lotions, salts, gels, creams.

(260) AM 2012 63769 A

(800) 1085250

(731) Schiesser AG

Schützenstrasse 18, 78315 Radolfzell, Germany

(540)



(591) Black, white

(511)

18 – Leather and imitations of leather and goods made of these materials, included in this class, in particular small leather goods; travel and suitcases; bags.

25 – Clothing; outerclothing for women, men and children, ready-made clothing; suits, shirts, trousers, Bermuda shorts; frocks, blouses, jumpers, skirts; jackets, stuff jackets, waistcoats, coats, overalls, parkas, raincoats, wind jackets; hosiery (clothing), pullovers, sweaters, bandanas, jerseys, T-shirts, sweatshirts, terry clothing; women's, men's and children's underwear, underwear, bras, women's underpants, breeches, women's vests, bustiers, corselets, bodices, teddies, bodysuits, lingerie; combinations of vests and slips; slips, petticoats, negligees; men's underpants, boxer shorts, men's vests; children's underpants, children's vests, women's, men's and children's sports underwear, sports bras, socks, stockings, mid calf length socks, tights, sock suspenders, outerclothing for sports, clothing for gymnastics, jogging suits, leggings, cyclists' clothing, knitwear, singlets; bath wear (clothing), bathing suits (clothing), bathing trunks; swimwear for women, men and children, swim suits, swim trunks, bathrobes, beach clothes, beach wear; nightwear for women, men and children, pyjamas, nightgowns, dressing gowns; layettes; baby clothes, baby pyjamas, baby underwear; babies' napkin-pants (clothing), babies' diapers of textile; gloves of textile (clothing), wrist bands (sweatbands), sweatbands, headbands, belts (also from leather), suspenders, neckties, scarves, shawls, ear protectors (clothing), aprons; shoes; bath sandals, bath slippers, sandals, sport shoes, esparto shoes, beach shoes; headgear; bathing caps, shower caps, hats, hoods, caps.

(260) AM 2012 63770 A

(800) 1085279

(731) ROBERTO CAVALLI S.P.A.

Piazza San Babila, 3, I-20122 MILANO,  
Italy

(540)



(591) Black, white

(511)

3 – Bleaching preparations, cleaning and polishing preparations; perfumery products, perfumes, eau de toilette, essential oils for personal use, deodorants for personal use; soaps and liquid soaps to be used on human body, shaving soaps, after-shave lotions

and gels, body toilet milks and cosmetic milks, make-up removing preparations, cleansing milk for toilet purposes, talcum powder, cosmetic creams, skin lotions, cosmetic sunscreen creams, cosmetic suntan creams, body cosmetic powders, toilet oils and cosmetic oils for body, bubble bath preparations, cosmetic bath and shower preparations, bath salts, not for medical purposes; cosmetics, lipstick, eye shadow, eyeliner, mascara, eyebrow pencils, foundation, blush, nail care preparations, nail polish; shampoos, hair oils, color rinses, hair creams, hair dyes, hair sprays, hair lotions; incenses and fragrances used as cosmetics; sachets for perfuming linen, dentifrices.

9 – Optical apparatus and instruments, optical lenses, magnifying glasses, monocles, binoculars, opera glasses, goggles for sports, goggles for skiing, contact lenses, cases for contact lenses, spectacles, sunglasses, pince-nez; pince-nez mountings, cases for spectacles and sunglasses, cases for pince-nez, chains for spectacles and for sunglasses, frames for spectacles and sunglasses, eyeglass cords; telephone receivers, telephone apparatus, video telephones, mobile phones, antennas for mobile phones, batteries for mobile phones, chargers for mobile phones, cases for mobile phones, mobile phone straps, microphones for mobile phones, loudspeakers for mobile phones, earphones for mobile phones, hands-free kits for mobile phones; apparatus and instruments for recording, transmission or reproduction of sounds or images, magnetic data carriers, recording discs, sound recording discs, sound recording carriers, radios, television apparatus, recorded video discs, recorded video tapes, video recorders, games adapted for use with television receivers, compact discs, compact disc players, compact disc portable music players, cases for portable music players; video cassettes, DVD players, DVD recorders; photographic and cinematographic apparatus and instruments, television cameras, digital cameras, video cameras; apparatus for recording, data processing and computer equipment, recorded computer software, downloadable computer programs, computers, floppy disks, computer keyboards, compact discs, computer peripheral devices, magnetic cards, monitors, optical discs, notebook computers, mouse pads, computer game programs; chronographs, electronic agendas; protective helmets.

14 – Precious metals and their alloys and goods in precious metals or coated therewith, precious stones and their imitations, jewelry cases, boxes of precious metal, jewelry and imitation of jewelry, earrings, bracelets, trinkets, brooches, tie clips, pins, necklaces, rings, cuff links, key rings, shoe ornaments of precious metal, clocks and watches, chronometers, alarm clocks, wrist watches, table clocks, pocket watches, cases for watches, watch

chains, watch bands and straps.

18 – Leather and imitations of leather, and goods made of these materials and not included in other classes; purses, school bags, school satchels, card cases, travelling trunks, backpacks, rucksacks, wallets, shopping bags, attaché cases, beach bags, handbags, travelling bags, handbag frames, pouches, briefcases, cases of leather, vanity cases not fitted, leather key cases, suitcases, bags for sports, hat boxes of leather, garment bags for travel, leather shoulder belts, leather straps, fur, raw skins, dog collars, clothing for pets, umbrellas, walking sticks; whips, saddlery, harness fittings.

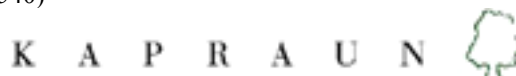
25 – Clothing, overalls, underwear, sweaters, shirts, jumpers, suits, ready-made clothing, trousers, outer clothing, knitwear, coats, skirts, petticoats, pullovers, overcoats, jackets, stuff jackets, ski jackets, ski pants, parkas, clothing of leather, T-shirts, blouses, pants, dressing gowns, formal dresses, vests, jerseys, pajamas, bathrobes, brassieres, camisoles, corselets, slips, children's clothing, layettes, bathing caps, bathing suits, clothing for gymnastics, waterproof clothing, raincoats, masquerade costumes; footwear, slippers, bath slippers, boots, sport boots, horse-riding boots, galoshes, shoes, beach shoes, sandals, sport shoes, gymnastic shoes, overshoes; headgear, hats, caps, cap peaks; socks, sock suspenders, stockings, garters, gloves, mittens, muffs, shawls, ties, neckties, scarves and foulards, veils, bandanas, fur stoles, belts; wedding dresses.

(260) AM 2012 63771 A  
(800) 1085285  
(731) Henkel AG & Co. KGaA  
Henkelstraße 67, 40589 Düsseldorf, Germany  
(540)



(591) Yellow, black and white  
(511) 1 – Chemicals used in industry; unprocessed artificial resins, unprocessed plastics; adhesives used in industry.  
16 – Adhesives for stationery or household purposes.  
17 – Rubber, gutta-percha, gum, asbestos, mica and goods made from these materials and included in this class; plastics in extruded form for use in manufacture; packing, stopping and insulating materials; flexible pipes, not of metal.

(260) AM 2012 63775 A  
(800) 1085401  
(731) HEINZ KAPRAUN LEDERMODEN  
GMBH & CO. KG  
Hasselstr. 1, 63762 Großostheim, Germany  
(540)



(591) Black and green  
(511)  
18 – Leather and imitations of leather and goods made from these materials and not included in other classes, in particular travelling bags and handbags, and trunks and travelling bags.

25 – Clothing, footwear and headgear, in particular belts and collar protectors, including knitted parts for clothing.

35 – Retail services in relation to leather and imitations of leather and goods made from these materials, in particular travelling bags and handbags, and trunks and travelling bags, clothing, footwear and headgear, in particular belts and collar protectors, including knitted parts for clothing.

(260) AM 2012 63776 A  
(800) 1085404  
(731) Obschestvo s ogranichennoy  
otvetstvennostyuu "Nauchno-proizvodstvennaya  
kompaniya "PHARMASOFT"  
ul. Avtozavodskaya, 22, RU-115280 Moscow,  
Russian Federation  
(540)

**МЕКСИДОЛ**

(591) Black, white  
(511)  
3 – Perfumery; cosmetics; hair lotions; dentifrices; breath freshening sprays; cosmetic creams; creams for leather; waxes for leather; lotions for cosmetic purposes; beauty masks; lipsticks; pomades for cosmetic purposes; shaving preparations; cosmetic preparations for baths; toiletries; mouth washes, not for medical purposes; cosmetic preparations for skin care; shampoos; shampoos for pets.

5 – Pharmaceutical and veterinary preparations; sanitary preparations for medical purposes; dietetic substances adapted for medical use, food for babies; plasters, materials for dressings; disinfectants; lotions for veterinary purposes; dog lotions; lotions for pharmaceutical purposes; liniments; ointments for pharmaceutical purposes; sunburn ointments; frostbite salve for pharmaceutical purposes; gauze for dressings; dressings, medical; surgical dressings; drugs for medical purposes; medicines for veterinary purposes; medicines for human purposes; medicines for dental purposes; medicine



cases, portable, filled; antiparasitic collars for animals; pills for pharmaceutical purposes; plasters for medical purposes; biological preparations for veterinary purposes; biological preparations for medical purposes; preparations for the treatment of burns; pharmaceutical preparations for skin care; medicinal hair growth preparations; sunburn preparations for pharmaceutical purposes; chemico-pharmaceutical preparations; chemical preparations for veterinary purposes; chemical preparations for medical purposes; chemical preparations for pharmaceutical purposes; chewing gum for medical purposes; tissues impregnated with pharmaceutical lotions; suppositories; analgesics; adjuvants for medical purposes; mouthwashes for medical purposes; vesicants; headache pencils; tonics [medicines]; nervines; digestives for pharmaceutical purposes; vulnery sponges; surgical cloth [tissues].

(260) AM 2012 63777 A

(800) 1085427

(731) AKDENİZ İNŞAAT VE EĞİTİM  
HİZMETLERİ ANONİM ŞİRKETİ  
Ağaoğlu My World, Batı Ataçehir, Karaman  
Çiftliği Mevkii, Halk Cad. Bila No Yenisahra  
Kadıköy, İstanbul, Turkey

(540)



(591) yellow, black

(511) 40 – Processing services for precious and non-precious metal; photographic and cinematographic product processing services including photograph film developing services; photograph film printing services; photogravure; food (foodstuff) processing services; slaughtering of animals; leather and fur working; saddlery working; preparation and treatment of fabric; wool treatment and finishing; tailoring services; embroidery services; wood and timber working; framing of works of art; processing and treatment of liquid, chemical substance, gas and air; glass and optical glass grinding and polishing; custom assembly of products for third persons; dental technician services (molding); pottery firing; production of energy services, rental of generators services; paper processing, printing services, bookbinding services; plastic processing services.

(260) AM 2012 63778 A

(800) 1085439

(731) KINDERLINE INTERNATIONAL LTD.  
Room 1203, Floor 12, Tung Wah Mansion,  
199-203 Hennessy Road Wanchai, Hong  
Kong, China

(540)



(591) Black, white

(511)

8 – Scissors.

16 – Fountain pens; aquarelles; paper bows; table napkins of paper; wristbands for the retention of writing instruments; paper sheets [stationery]; waxed paper; drawer liners of paper, perfumed or not; wood pulp paper; carbon paper; parchment paper; writing paper; luminous paper; packing paper; paper; blotters; modelling wax, not for dental purposes; signboards of paper or cardboard; patterns for dressmaking; shields [paper seals]; terrestrial globes; engravings; slate pencils; pencil leads; pencil holders; engraving plates; writing slates; galley racks [printing]; drawing boards; punches [office requisites]; bookmarkers; bags [envelopes, pouches] of paper or plastics, for packaging; cardboard articles; tracing paper; tracing cloth; tracing patterns; gums [adhesives] for stationery or household purposes; pencils; pencil lead holders; charcoal pencils; wood pulp board [stationery]; cardboard; covers of paper for flower pots; paintbrushes; painters' brushes; writing brushes; glue for stationery or household purposes; drawing pins; boxes of cardboard or paper; paint boxes [articles for use in school]; correcting fluids [office requisites]; french curves; paper ribbons; adhesive bands for stationery or household purposes; gummed tape [stationery]; inking ribbons; square rulers; letters [type]; architects' models; postage stamps; modelling clay; teaching materials [except apparatus]; bookbinding cloth; sealing compounds for stationery purposes; adhesives [glues] for stationery or household purposes; packaging material made of starches; filter paper; writing chalk; marking chalk; writing instruments; writing cases [stationery]; stickers [stationery]; fingerstalls [office requisites]; bookbinding cords; paper cutters [office requisites]; numbering apparatus; bottle envelopes of cardboard or paper; sealing wafers; etchings; conical paper bags; palettes for painters; ink sticks; folders for papers; papier mâché; pastels [crayons]; boxes for pens; bookbindings; office perforators; nibs; steel pens; drawing pens; seals [stamps]; clipboards; handkerchiefs of paper; plastic film for wrapping; coasters of paper; bookends; stamp stands; mats for beer glasses; stands for pens and pencils; photograph stands; inking pads; binding strips [bookbinding]; towels of paper; gummed cloth for stationery purposes; paperweights; inkstands; compasses for drawing; erasing shields; office requisites, except furniture; writing materials; school supplies [stationery]; paper clasps; pencil sharpeners, electric or non-electric; elastic bands for offices; penho-

lders; pens [office requisites]; face towels of paper; scrapers [erasers] for offices; clips for offices; erasing products; figurines [statuettes] of papier mâché; writing board erasers; stationery; cardboard tubes; indian inks; chart pointers, non-electronic; apparatus for mounting photographs; stapling presses [office requisites]; flags of paper; molds for modelling clays [artists' materials]; stencil cases; canvas for painting; artists' watercolor [watercolour] saucers; ink; ink stones [ink reservoirs]; blueprints; balls for ball-point pens; stamps [seals]; advertisement boards of paper or cardboard; prints [engravings].

24 – Textiles and textile goods, not included in other classes.

(260) AM 2012 63779 A

(800) 1085473

(731) QUALITY FOOD GROUP S.P.A.

Via Spilimbergo, 221, MARTIGNACCO  
(UDINE), Italy

(540)



(591) Black, white

(511)

5 – Sweet and savoury foods for coeliac diets; pharmaceutical and veterinary preparations; sanitary preparations for medical purposes; dietetic substances adapted for medical use, food for babies; plasters, materials for dressings; material for stopping teeth, dental wax; disinfectants; preparations for destroying vermin; fungicides, herbicides.

30 – Puff pastries (biscuits); biscuits, shortbreads, crackers, cereal based savouries, granulated mix biscuits, tarts, cereal based snacks, cereal based sweet and savoury snack food, wafers, wafers and biscuits covered with chocolate or filled with cream; biscuit assortments; etit-beurre biscuits; petit fours (cakes); puff pastry; ladyfingers; macarons (pastry); bread substitutes; coffee, tea, cocoa, sugar, rice, tapioca, sago, artificial coffee; flour and preparations made from cereals, bread, pastry and confectionery, ices; honey, treacle; yeast, baking-powder; salt, mustard; vinegar, sauces (condiments); spices; ice.

(260) AM 2012 63781 A

(800) 776493

(731) MC MC TEKSTIL TURIZM INSAAT

SANAYI VE TICARET LIMITED SİRKETİ

Laleli, Kocaragippasa Cad. No: 20/4,

Eminönü, Istanbul, Turkey

(540)



(591) Black, white

(511)

35 – Consulting service for the establishment, organisation, management of shopping centres, shops, markets, stores, and store chains especially for textile, leather, ready-made clothes and garment industry; the bringing together, for the benefit of others, of a variety of goods (excluding the transport thereof), enabling customers to conveniently view and purchase those goods.

(260) AM 2012 63782 A

(800) 941360

(731) BN TEKSTİL SANAYİ VE İHRACAT  
LİMİTED ŞİRKETİ

Üniversite Mahallesi Bağlar, Yolu Caddesi  
Sarigül Sokak No: 8, Avcılar/Istanbul,  
Turkey

(540)



(591) Black, white

(511)

25 – Aprons, bandanas, beach clothes, beach shoes, belts, berets, bodices, boots for sports, braces for clothing, brassieres, breeches for wear, camisoles, chemisettes, clothing for gymnastics, clothing of imitations of leather, coats, collars, collar protectors, combinations, corselets, corsets, dressing gowns, footwear, fur stoles, furs, garters, gloves, gowns, half-boots, hats, hosiery, jerseys, jumpers, mantillas, mittens, muffs, neckties, pants, pelerines, petticoats, pullovers, pyjamas, scarfs, scarves, shawls, shirts, shoes, shower caps, singlets, skirts, sleep masks, slippers, slips, socks, sports jerseys, stockings, suits, sun visors, suspenders, sweaters, swimsuits, tee-shirts, tights, top hats, topcoats, trouser, turbans, underclothing, underpants, underwear, vests.

(260) AM 2012 63784 A

(800) 1078046

(731) SIX CONTINENTS HOTELS, INC.

3 Ravinia Drive, Suite 100, Atlanta  
GA 30346-2149, USA

(540)

**PRIORITY CLUB**



(591) Black, white

(511)

35 – Business management and administration services; commercial information services; business advisory and business consultancy services relating to franchising; advertising, marketing, publicity and promotion services and information services relating thereto, all such services also being provided on line from a computer data base or from the internet, business administration services for the processing of sales made on the internet; recruitment, employment and personnel management services; communications relating to hotel loyalty programs; operation and supervision of loyalty schemes and incentive scheme; administration of rewards programs for frequent hotel guests in the nature of special benefits being accumulated for future use in relation to hotel and motel services; information consultancy and advisory services relating to all the aforesaid services.

43 – Hotel services, motel services, provision of accommodation, hotel reservation services; temporary accommodation services; holiday information and planning relating to accommodation; bar services; public house services, café services, restaurant and snack bar services; catering services for the provision of food and drink; provision of conference facilities; providing facilities for business meetings; advisory and consultancy services relating to the aforesaid.

(260) AM 2012 63810 A

(800) 1085547

(731) IP Worldwide Establishment  
Pflugstrasse 10, FL-9490 Vaduz,  
Liechtenstein

(540)



(591) Black, white, yellow, dark yellow, light yellow, gray, dark gray, light gray

(511)

32 – Beers; mineral and aerated waters; fruit drinks and fruit juices; table waters; kvass [non-alcoholic beverages]; lemonades; non-alcoholic honey-based beverages; nonalcoholic fruit juice beverages; fruit nectars, nonalcoholic; orgeat; syrups for lemonade; tomato juice [beverage]; cider, non-alcoholic; beer wort; malt wort; sherbets [beverages].

33 – Arak [arrack]; brandy; wine; whisky; vodka; gin; peppermint liqueurs; bitters; rum; sake; cider.

(260) AM 2012 63811 A

(800) 1085583

(731) "FOODCARE SPÓŁKA Z OGRANICZONA  
ODPOWIEDZIALNOŚCIA" SPÓŁKA  
KOMANDYTOWA  
Spokojna 4, PL-32-080 ZABIERZOW,  
Poland

(540)



(591) Black, red, grey and white

(511)

5 – Dietetic beverages and food adapted for medical or healing purposes, salts for mineral waters (terms too vague in the opinion of the International Bureau - Rule 13(2)(b) of the Common Regulations), mineral waters for medical purposes, preparations of trace elements for human and animal use, mineral additives to foodstuffs, nutritional supplements for medical purposes, vitamin preparations, fortifying medicines, medicinal herbs, confectionery, candies and chewing gum for medical purposes, chemical and pharmaceutical preparations, appetite reducing preparations for medical purposes.

30 – Aromatic preparations for food, flavorings, other than essential oils, for beverages, chocolate-based beverages, chocolate beverages with milk, tea, tea-based beverages, iced tea, cocoa, cocoa-based beverages, cocoa beverages with milk, coffee, coffee flavorings, coffee-based beverages, coffee beverages with milk, iced coffee, vegetal preparations for use as coffee substitutes, coffee substitutes, ice for refreshment, ice cream, pastry, cereal preparations, confectionery, candy, snack bars, chewing gum, not for medical purposes.

32 – Non-alcoholic beverages, beverages enriched with added vitamins and trace elements, isotonic beverages, energetic beverages, fruit juices, vegetable and fruit juices, vegetable juices, fruit beverages, sorbets (beverages), fruit nectars, syrups, fruit syrups, syrups for making beverages, essences for making beverages, mineral waters, aerated water, mineral non-aerated waters, table water, soda water, soda pops, effervescing beverages (terms too vague in the opinion of the International Bureau - Rule 13(2)(b) of the Common Regulations), effervescing beverages in the form of powder, non-alcoholic fruit extracts, non-alcoholic aperitifs, nonalcoholic cocktails, non-alcoholic cider, lemonade, powdered lemonade, pastilles for making beverages, pastilles for effervescing beverages, powders for effervescing beverages, powder for beverages' production, preparations in the form of

powder and/or pastilles for making of energetic, isotonic, fortifying, added trace elements and/or vitamins enriched beverages, beverages' concentrates (terms too vague in the opinion of the International Bureau - Rule 13(2)(b) of the Common Regulations), ginger beer, beer, malt beer, preparations for making liqueurs, whey beverages.

(260) AM 2012 63812 A  
(800) 1085614  
(731) KAPCI COATINGS (Mohamed Mohamed Ahmed Elsayed & partners)  
Port Said Governorate, Industrial- Zone- El Raswa Port Said, Egypt  
(540)

ديما

 **Dima**

(591) Black, white  
(511)  
2 – Paints, varnishes, lacquers; preservatives against rust and against deterioration of wood; colorants; mordants; natural resins, raw; metals in foil and powder form for painters, decorators, printers and artists.

(260) AM 2012 63813 A  
(800) 1085702  
(731) ZENTIVA, K.S.  
U Kabelovny 130, CZ-102 37 Praha  
10 - Dolní Měcholupy, Czech Republic  
(540)

**IMATZENT**

(591) Black, white  
(511)  
5 – Medicines, pharmaceutical preparations for human use.

(260) AM 2012 63814 A  
(800) 1085734  
(731) RIEDEL COMMUNICATIONS INTERNATIONAL GMBH  
Uellendahler Str. 353, 42109 Wuppertal, Germany  
(540)

**Riedel**

(591) Black, white  
(511)  
9 – Telecommunications apparatus, signalling and checking (supervision) apparatus and instruments, apparatus for recording, transmission or reprodu-

ction of sound or images; data-processing equipment and computers.

38 – Telecommunications, rental of telecommunications apparatus.

(260) AM 2012 63815 A  
(800) 1085737  
(731) ZENTIVA, K.S.  
U Kabelovny 130, CZ-102 37 Praha  
10 - Dolní Měcholupy, Czech Republic  
(540)

**RENEOS**

(591) Black, white  
(511) 5 – Medicines, pharmaceutical preparations for human use.

(260) AM 2012 63816 A  
(800) 1085747  
(731) FOSHAN RIFENG ENTERPRISE CO., LTD  
8th/F, Rifeng Building, No.16, Zumiao Road, Foshan city, Guangdong, China  
(540)

**RIFENG**

(591) Black, white  
(511)  
1 - Alkaline metals; alkalies; salts for industrial purposes; silica gel; acetates (chemicals); ethylene; vinic alcohol; phenol; polyethylene polyamine, chemical materials for curing agent, mining chemicals, grease additives and etc.; P-nitroacetophenone; aldehydes; ethyl acrylate; albumen (animal or vegetable, raw material); surface-active chemical agents; distilled water; heavy water; oilpurifying chemicals; cement waterproofing chemicals, except paints; enamel and glass staining chemicals; wallpaper removing preparations; activated carbons; catalysts; water purifying chemicals; detergent additives for use with motor oil and fuels; anti-frothing solutions for batteries; oil cement (putty); additives, chemical, to fungicides; biochemical catalysts; sensitized paper; synthetic resins, unprocessed; synthetic resin plastics; soil conditioning preparations; fire extinguishing compositions; metal annealing preparations; soldering chemicals; chemical substances for preserving foodstuffs; leather-dressing chemicals; adhesives for industrial purposes; viscose; cement (metallurgy); mastic for leather; adhesives for paperhanging; plastisols; starch paste (adhesive), other than for stationery or household purposes; adhesives for wall tiles; glue for industrial purposes; gums (adhesives), other than for stationery or household purposes; curing agent; paper pulp.

2 – Wood stains; silver foil (leaf); color master-batch; colorants for beverages; printing ink; paints; copal varnish; wood coatings (paints); varnishes; lime wash; thinners for lacquers; distempers; siccatives (drying agents) for paints; coatings (paints); fixatives (varnishes); binding preparations for paints; primers; lacquers; thinner; non-stick coatings in the nature of paint, namely non-stick chemical coatings for non-stick pan use; water repellent coating; anti-rust greases; mastic (natural resin).

20 – Furniture; washstands (furniture); packaging containers of plastic; mirrors (looking glasses); bamboo and wood artware; sleeping bags for camping; placards of wood or plastics; decorations of plastic for foodstuffs; furniture fittings, not of metal; works of art, of wood, wax, plaster or plastic; bathroom cabinets; cupboard.

(260) AM 2012 63833 A  
(800) 1085953  
(731) Beiersdorf AG  
Unnastr. 48, 20253 Hamburg, Germany  
(540)

## PURE IMPACT

(591) Black, white  
(511)  
3 – Soaps; articles for body and beauty-care.

(260) AM 2012 63834 A  
(800) 1085955  
(731) Gaspari Nutrition, Inc.  
575 Prospect Street, Suite 230 Lakewood,  
NJ 08701, USA  
(540)

## PEOPLE. PRODUCTS. RESULTS.

(591) Black, white  
(511)  
5 – Dietary and nutritional supplements.

(260) AM 2012 63835 A  
(800) 1085960A  
(731) Ashland Licensing and Intellectual Property  
LLC  
5200 Blazer Parkway, Dublin, OH 43017,  
USA  
(540)

## ULTRAMAX

(591) Black, white  
(511)  
4 – Industrial oils and greases; lubricants; auto-motive motor oils; hydraulic oils; engine oils.

(260) AM 2012 63836 A  
(800) 1085976  
(731) JANSSEN PHARMACEUTICA N.V.  
Turnhoutseweg 30, B-2340 BEERSE,  
Belgium  
(540)

## MYTRIAD

(591) Black, white  
(511)  
5 – Human pharmaceutical preparations.

(260) AM 2012 63837 A  
(800) 1085982  
(731) JANSSEN PHARMACEUTICA N.V.  
Turnhoutseweg 30, B-2340 BEERSE,  
Belgium  
(540)

## PROMVIAD

(591) Black, white  
(511)  
5 – Human pharmaceutical preparations.

(260) AM 2012 63838 A  
(800) 1085986  
(731) JANSSEN PHARMACEUTICA N.V.  
Turnhoutseweg 30, B-2340 BEERSE,  
Belgium  
(540)

## VILASTA

(591) Black, white  
(511)  
5 – Human pharmaceutical preparations.

(260) AM 2012 63839 A  
(800) 1085987  
(731) ZAKŁADY FARMACEUTYCZNE  
"POLPHARMA" SPÓŁKA AKCYJNA  
Pelplińska 19, PL-83-200 STAROGARD  
GDAŃSKI, Poland  
(540)

## Romazic Ромазик

(591) Black, white  
(511)  
5 – Pharmaceutical preparations.

(260) AM 2012 63840 A  
(800) 1086003

(731) RICHTER GEDEON NYRT.  
Gyömroi út 19-21, H-1103 Budapest,  
Hungary

(540)

## RICHTOCYST

(591) Black, white

(511)

5 – Pharmaceutical preparations.

(260) AM 2012 63841 A

(800) 1086004

(731) RICHTER GEDEON NYRT.  
Gyömroi út 19-21, H-1103 Budapest,  
Hungary

(540)

## CURIOLIL

(591) Black, white

(511)

5 – Pharmaceutical preparations.

(260) AM 2012 63842 A

(800) 1086005

(731) RICHTER GEDEON NYRT.  
Gyömroi út 19-21, H-1103 Budapest,  
Hungary

(540)

## CURIOCYS

(591) Black, white

(511)

5 – Pharmaceutical preparations.

(260) AM 2012 63843 A

(800) 1086011

(731) Merck Sharp & Dohme Corp., New Jersey  
Corporation  
One Merck Drive, Whitehouse Station,  
NJ 08889-0100, USA

(540)

## ODACTRA

(591) Black, white

(511)

5 – Pharmaceutical preparations for human use.

(260) AM 2012 63845 A

(800) 1086057

(731) OBSHESTVO S OGRANICHENNOY  
OTVETSTVENNOSTYU "BRAND"  
ul. Luzhnetskaya naberezhnaya, d. 2/4,  
str. 16, RU-119270 Moscow,  
Russian Federation

(540)

## LIMONIA WORLD

(591) Black, white

(511)

5 – Mineral water for medical purposes, thermal water, medicinal waters, water and mineral water for babies, food for babies, beverages for babies, beverages for babies on the basis of water or mineral water, beverages on the basis of water or mineral water, beverages on the basis of water or mineral water for medical purposes, beverages of lemon taste for babies, lemon juice for babies, beverages adapted for medical and dietetic purposes, including vitamin-containing beverages, lemon beverages for medical or dietetic purposes, including vitamin-containing beverages, chewing gum for medical purposes, chewing gum with the taste of lemon for medical purposes, candy for medical purposes, confectionery, medicated, lemon candy for medical purposes, lemon confectionery, medicated, dietetic beverages for medical purposes, medicinal infusions, tinctures for medical purposes, lemon infusions for medical purposes, lemon tinctures for medical purposes, food for babies, particularly, baby yoghurt, dessert, curd, musses, confectionary, candy, pastry, vegetable and fruit puree, food for babies, particularly, baby yoghurt, dessert, curd, musses, confectionary, candy, pastry, fruit puree, all with the taste of lemon, baby milk and lactate products with juice and fruits, baby milk and lactate products with lemon juice, baby juice with fruit puree, milk and lactate products for medical or dietetic purposes, juices and juice-based beverages for medical or dietetic purposes, dietetic foods adapted for medical purposes, herbs teas for medicinal purposes, herbs teas for medicinal purposes with the taste of lemon; reducing tea for medical purposes; reducing lemon tea for medical purposes.

29 – Meat, fish, poultry and game; meat extracts; preserved, dried and cooked fruits and vegetables; jellies, jams, compotes; eggs, milk and milk products; edible oils and fats; alginates for food; anchovy; peanuts, processed; albumen for food; white of eggs; beans, preserved; soya beans, preserved, for food; bouillon; ginger jam; lemon jam; fatty substances for the manufacture of edible fats; edible birds' nests; peas, preserved; mushrooms, preserved; game, not live; gelatine for food; jellies for food; fruit jellies; lemon jellies; yolk of eggs; coconut fat; bone oil, edible; lard for food; suet for food; edible fats; fruit-based snack food; charcuterie; raisins; caviar; casein for food; sauerkraut; isinglass for food; black pudding; meat, tinned; vegetables, tinned; fish, tinned; fruits, tinned; bouillon concentrates; gherkins; shrimps, not live; buttercream; croquettes; silkworm chrysalis, for human consumption; toasted laver; spiny

lobsters, not live; salmon; onions, preserved; margarine; piccalilli; marmalade; lemon marmalade; edible oils; peanut butter; chocolate nut butter; coconut butter; butter; shellfish, not live; almonds, ground; animal marrow for food; clams (not live); soya milk (milk substitute); fishmeal for human consumption; fruit pulp; meat, preserved; vegetables, preserved; vegetables, dried; vegetables, cooked; potato fritters; olives, preserved; lobsters, not live; coconut, desiccated; nuts, prepared; tomato puree; liver pastes; pectin for food; liver; pickles; jams; powdered eggs; ham; fermented vegetable foods (kimchi); foods prepared from fish; curd; protein for human consumption; poultry, not live; pollen prepared as foodstuff; cranberry sauce (compote); apple puree; crayfish, not live; fish, not live; fish, preserved; vegetable salads; fruit salads; bacon; sardines; pork; herrings; whipped cream; fat-containing mixtures for bread slices; tomato juice for cooking; vegetable juices for cooking; salted meats; sausages in batter; preparations for making bouillon; preparations for making soup; tripe; soups; vegetable soup preparations; cheese; tahini (sesame seed paste); tofu; sea-cucumbers, not live; truffles, preserved; tuna fish; oysters, not live; rennet; fish fillets; dates; crystallized fruits; frozen fruits; fruit, preserved; fruit preserved in alcohol; fruit, stewed; potato flakes; hummus (chickpea paste); fruit peel; lemon peel; lentils, preserved; potato chips; fruit chips; weed extracts for food; snail eggs for consumption; milk and lactate products, including yoghurt, drinking yoghurt, kefir, kumys, acidophilic milk, curdled milk, ryazhenka, cream (dairy products), sour cream, curd and based-on products, dessert, mousse, curd, curd with fruits; milk or cream-based dessert; milk or cream-based dessert with fruits; milk or cream-based puddings; milk or cream-based puddings with fruits; milk-based cream; milk-based cream with fruits; lactoserum-based beverages, including beverages with juice and fruits; milk and lactate products with the taste of lemon; milk and lactate products with lemon or lemon juice; vegetable puree; fruit puree; fruit puree with juice; fruit puree with lemon or lemon juice; fruit puree with milk and lactate.

30 – Coffee, tea, cocoa, sugar, rice, tapioca, sago, artificial coffee; flour and preparations made from cereals, bread, pastry and confectionery, ices; honey, treacle; yeast, baking-powder; salt, mustard; vinegar, sauces (condiments); spices; ice, ice made of frozen mineral water; ice made of frozen mineral water with the taste of lemon; ice made of frozen table water; ice for cooling; ice made of frozen table water with the taste of lemon; ice for refreshment; ice, natural or artificial; aromatic preparations for food; lemon aromatic preparations for food; flavorings, other than essential oils; star aniseed; cookies; pancakes; buns; bread rolls;

vanillin (vanilla substitute); vanilla (flavoring) (flavouring); waffles; lemon waffles; vermicelli (noodles); coffee flavorings (flavourings); natural sweeteners; sausage binding materials; binding agents for ice cream (edible ices); sea water for cooking; glucose for food; baking powder; thickening agents for cooking foodstuffs; rice-based snack food; cereal-based snack food; artificial coffee; vegetal preparations for use as coffee substitutes; pastries; lemon pastries; confectionery for decorating Christmas trees; fruit jellies (confectionery); lemon jellies (confectionery); cakes; lemon cakes; peanut confectionery; almond confectionery; pasta; pasty; frozen yoghurt (confectionery ices); capers; caramels (candy); lemon caramels (candy); gruel, with a milk base, or food; quiches; gluten for food; sweetmeats (candy); lemon sweetmeats (candy); liquorice (confectionery); peppermint sweets; unroasted coffee; starch for food; crackers; hominy grits; groats for human food; maize, milled; maize, roasted; meat pies; turmeric for food; couscous (semolina); farinaceous foods; noodles; candy for food; lemon candy for food; rice cakes; maltose; hominy; marzipan; custard; royal jelly for human consumption, not for medical purposes; lemon jelly; sherbets (ices); ice cream; lemon ice cream; meal; muesli; mint for confectionery; cocoa beverages with milk; coffee beverages with milk; coffee-based beverages; tea-based beverages; chocolate beverages with milk; chocolate-based beverages; cocoa-based beverages; infusions, not medicinal; crushed oats; husked oats; nutmegs; lozenges (confectionery); molasses for food; pepper; petits fours cakes); biscuits; pies; pizzas; fondants (confectionery); popcorn; powders for ice cream; pralines; condiments; meat tenderizers, for household purposes; cereal preparations; flour-milling products; oat-based food; propolis (bee glue) for human consumption; gingerbread; lemon gingerbread; puddings; lemon puddings; cake powder; ravioli; chewing gum, not for medical purposes; spring rolls; aniseed; cake paste; confectionery; baking soda (bicarbonate of soda for cooking purposes); malt for human consumption; salt for preserving foodstuffs; cooking salt; celery salt; spaghetti; seasonings; preparations for stiffening whipped cream; rusks; breadcrumbs; sushi; sandwiches; yeast in pill form, not for medical use; tabbouleh; tacos; soya bean paste (condiment); almond paste; tortillas; tarts; lemon tarts; garden herbs, preserved (seasonings); edible decorations for cakes; ferments for pastes; halvah; bread; unleavened bread; chips (cereal products); chicory (coffee substitute); iced tea; chocolate; malt extract for food; essences for foodstuffs, except etheric essences and essential oils.

31 – Agricultural, horticultural and forestry products and grains not included in other classes; live animals; fresh fruits and vegetables; seeds, natural

plants and flowers; foodstuffs for animals, malt; lemons.

32 – Beers; mineral and aerated waters and other non-alcoholic drinks; fruit drinks and fruit juices; syrups and other preparations for making beverages; aperitifs, non-alcoholic; waters (beverages); kvass (non-alcoholic beverages); cocktails, non-alcoholic; non-alcoholic tonic cocktails; non-alcoholic energy cocktails; non-alcoholic cocktails on the base of lemon juice; non-alcoholic cocktails with lemon juice; non-alcoholic cocktails with the taste of lemon; lemonades; peanut milk (soft drink); non-alcoholic beverages; non-alcoholic tonic beverages; non-alcoholic energy beverages; isotonic beverages; non-alcoholic beverages on the base of lemon juice; non-alcoholic beverages with the taste of lemon; non-alcoholic aerated beverages with the taste of lemon; non-alcoholic honey-based beverages; whey beverages; non-alcoholic fruit juice beverages; milk of almonds (beverage); fruit nectars, non-alcoholic; orgeat; beer with the taste of fruits; powders for effervescing beverages; sarsaparilla (soft drink); syrups for lemonade; syrups for beverages; tomato juice (beverage); cider, non-alcoholic; vegetable juices (beverages); lemon juice; fruit juices; preparations for making aerated water; preparations for making liqueurs; preparations for making mineral water; preparations for making beverages; must; grape must, unfermented; beer wort; malt wort; pastilles for effervescing beverages; sherbets (beverages); non-alcoholic fruit extracts; extracts of hops for making beer; essences for making beverages.

33 – Alcoholic beverages (except beers); aperitifs; arrack (arak); brandy; wine; piquette; whisky; vodka; lemon vodka; gin; digesters (liqueurs and spirits); cocktails; lemon cocktails; cocktails on the base of lemon juice; cocktails with lemon juice; cocktails with the taste of lemon; liqueurs; alcoholic beverages containing fruit; spirits (beverages); distilled beverages; hydromel (mead); peppermint liqueurs; lemon liqueurs; bitters; rum; sake; cider; rice alcohol; alcoholic extracts; fruit extracts, alcoholic; alcoholic essences.

(260) AM 2012 63846 A  
 (800) 1086092  
 (731) BACARDI & COMPANY LIMITED  
 Aeulestrasse 5, FL-9490 Vaduz,  
 Liechtenstein  
 (540)



(591) Black, white  
 (511)  
 32 – Beers; non-alcoholic beverages, namely still waters, aerated waters, flavoured waters, mineral waters (beverages); lemonades, soda waters, non-alcoholic ginger-beers, tonic water; fruit juices (beverages), vegetable juices (beverages), non-alcoholic ciders; sherbets (beverages); fruit powder for making beverages, powders and pastilles for effervescing beverages; syrups for non-alcoholic beverages; syrups for lemonades, orgeat, coffee syrup; non-alcoholic fruit extracts, vegetable juices (beverages) containing vegetable extracts.

33 – Alcoholic beverages except beers, namely cider; distilled alcoholic beverages, namely rum, rum-based beverages, flavoured rums, agave-based distilled spirits, vodka, vodka-based beverages, whisky, whisky-based beverages, gin, gin-based beverages, brandy, brandy-based beverages/liqueurs; wines; prepared alcoholic cocktails, namely cocktails flavoured with rum, agave-based distilled spirits, vodka, gin, brandy.

(260) AM 2012 63847 A  
 (800) 1086111  
 (731) LAND ROVER (private unlimited company)  
 Banbury Road, Gaydon Warwick,  
 Warwickshire CV35 0RR, United Kingdom  
 (540)



(591) Black, white  
 (511)  
 14 – Clocks, watches, and other horological and chronometric instruments; cuff links, tie pins, tie clips, and jewellery; silver key fobs in precious metals or coated therewith; key rings of precious metal.

(260) AM 2012 64002 A  
 (800) 1087624  
 (731) GUANGZHOU ZENGCHENG GUANGYIN  
 GARMENT CO., LTD  
 Shapu Road, Shapu, Zengcheng 511338  
 Guangzhou, China  
 (540)



(591) Black, white

(511)

3 – Cosmetics; hair lotions; anti-bacterial hand sanitizer; bath foam; stain removers; waxes for leather; dentifrices; breath freshening water; potpourri (perfumery); perfume.

14 – Alloys of precious metal; boxes of precious metal; silver ornaments; precious stones; wristwatches; watch bands; buckles for watch straps; clocks; pins (jewellery); cloisonné.

18 – Imitation leather; purses; briefcases; travelling bags; leather straps; fur; umbrellas; canes; leather trimmings; handbags.

24 – Fabric; cloth; upholstery fabrics; tyre fabrics; hemp husk cloth; gauze (cloth); silk artwork; non-woven fabrics; table napkins of textile; rayon fabric; denim.

28 – Toys; intelligent toys; toy watches; chess (games); balls for games; body-building apparatus; machines for physical exercises; swimming pools (play articles); ornaments for Christmas trees, except illumination articles and confectionery; fishing tackle.

(260) AM 2012 64003 A

(800) 1087665

(731) ROCHE DIAGNOSTICS GMBH

Sandhofer Str. 116, 68305 Mannheim,  
Germany

(540)

**PRECICAL**

(591) Black, white

(511)

1 – Chemical, biochemical and biological preparations used in industry, science and photography as well as agriculture, horticulture and forestry; in-vitro diagnostic agents; solutions and reagents for the use with scientific apparatus and instruments.

5 – In vitro diagnostic agents, reagents, solutions and test strips for medical and veterinary purposes.

(260) AM 2012 64058 A

(800) 1088175

(731) CROSTEN MARKETING LTD

35A Regent Street Belize, Belize

(540)

**SOLO FARFALLE**

(591) Orange

(511)

25 – Clothing, including underwear; footwear; headgear.

35 – Demonstration of goods; sales promotion for others, including sales promotion via the internet; wholesale and retail services; distribution of samples; procurement services for others [purchasing goods and services for other businesses], including services via the internet; presentation of goods on communication media, for retail purposes.

(260) AM 2012 64059 A

(800) 1088181

(731) ZDESENKO ANDRII

kv. 23, bud. 1, vul. Novokrims'ka,  
m. Dnipropetrovs'k 49055, Ukraine

(540)



(591) Red, green, yellow, orange and blue

(511)

4 – Industrial oils and greases; lubricants; dust absorbing, wetting and binding compositions; fuels, including motor spirit, and illuminants; candles and wicks for lighting; beeswax, additives, non-chemical, to motor-fuel, dust laying compositions, methylated spirit, fuel with an alcoholic base, alcohol used as fuel, paper spills for lighting, wood spills for lighting, firelighters, anthracite, non-slipping preparations for belts, Christmas tree candles, grease for arms (weapons), dust binding compositions for sweeping, benzene, benzine, benzol, firewood, wood briquettes, charcoal (fuel), firewood, tapers, perfumed candles, coal briquettes, combustible briquettes, peat briquettes [fuel], motor fuel, vaporized fuels (mixtures), carnauba wax, ceresine, tallow candles, coal, grease for shoes, candles, belting wax, illuminating wax, waxes (raw materials), industrial wax, coke, fuels, oil for the preservation of masonry, preservatives for leather (oils and greases), cutting fluids, grease for belts, oils for releasing form work (building), tallow, dust removing preparations, gas for lighting, illuminating grease, illuminants, electrical energy, textile oils, gasoline, petroleum ether, diesel oil, fuel gas, oil-gas, producer gas, solidified fuel gases, gasoline, petroleum jelly for industrial purposes, coal tar oil, lubricating grease, lubricating oil, industrial grease, grease for leather, lubricating graphite, coal, coal naphtha, castor oil for technical purposes, soya bean oil preparations for non-stick treatment of

cooking utensils, combustible oil, moistening oil, industrial oil, oil for the preservation of leather, oils for paints, textile oils, motor oil, kerosene, lamp wicks, wool grease, lignite, lignin, lubricants, mazut, minerals (fuels), naphtha, rape oil for industrial purposes, oleine, bone oil for industrial purposes, ozocerite (ozokerite), paraffin, petroleum (crude or refined), fish oil, not edible, coal dust (fuel), grease for shoes, stearine, wool grease, peat (fuel), sunflower oil for industrial purposes, nightlights (candles), xylene, xylol.

6 – Common metals and their alloys; building materials of metal; buildings, transportable, of metal; railway material of metal; non-electric cables and wires of common metal; ironmongery, small items of metal hardware; pipes of metal; safes; goods of common metal not included in other classes; ores of metal; steel alloys, balls of steel, steel balls, steel, unwrought or semi-wrought, steel buildings, steel strips, steel wire, cast steel, steel masts, roller blinds of steel, steel sheets, steel tubes, steel pipes, advertisement columns of metal, machine belt fasteners of metal, railway switches, fittings of metal for compressed air ducts, jets of metal, building or furniture fittings of nickel-silver, nickel-silver, alloys of common metal, wire of common metal alloys except fuse wire, aluminum, aluminum foil, aluminum wire, floating docks of metal for mooring boats, mooring bollards of metal, anchor plates, anchors, traps for wild animals, metal cages for wild animals, rings of metal, rings of common metal for keys, wire for aerials, anti-friction metal, tree protectors of metal, hooks for slate, cashboxes of metal, silver solder, nickel-silver, silvered (tin alloys), door frames of metal, reinforcing materials, of metal, for concrete, reinforcing materials of metal for pipes, reinforcing materials of metal for machine belts, reinforcing materials of metal for buildings, window-stops of metal, door stops of metal, works of art of common metal, wall hooks of metal for pipes, clips of metal for cables and pipes, troughs of metal for mixing mortar, stop collars of metal, rods of metal for brazing and welding, chests of metal, bird baths (structures of metal), cabanas of metal, broom handles of metal of metal, beacons of metal, non-luminous, bands of metal for tying-up purposes, stretchers for metal bands (tension links), barbed wire, barrel hoops of metal, barrels of metal, bars for metal railings, casks of metal, basins (swimming pools (metal structures), building materials of metal, beryllium (glucinium), cattle chains, traps for wild animals, shuttering of metal for concrete, bicycle parking installations of metal, beak-irons, white metal, armour plating, tin cans, unfitted metal toolboxes, letter boxes of metal, boxes of common metal, box fasteners of metal, plugs of metal, signs, non-luminous and non-mechanical of metal for roads, sealing caps of

metal, buckles of common metal (hardware), mooring buoys of metal, bolts of metal, bottles (metal containers) for compressed gas or liquid air, sealing caps of metal for bottles, bottle closures of metal, metal knobs (handles), identification bracelets of metal for hospitals, iron slabs, rods of metal for brazing, brazing alloys, braces of metal for load handling, flanges of metal (collars), bronze, bronzes for tombstones, bronzes (works of art), busts of common metal, stops of metal, paint spraying booths, of metal, telephone boxes of metal, rope thimbles of metal, cables of metal, non-electric, cable linkages of metal, non-electric, binding screws of metal for cables, telpher cables, padlocks, cadmium, window frames of metal, door frames of metal, duckboards of metal, chests of metal, shims, shims, metal manifolds for piping systems, ferrules of metal for walking-sticks, chimney cowls of metal, tiles of metal for building, tile floorings of metal, safety cashboxes, vaults of metal (burial), celtium (hafnium), barrel hoops of metal, fittings of metal for coffins, cermets, safety chains of metal, chains of metal, couplings of metal for chains, railway switches, cask stands of metal, loading gauge rods, of metal for railway wagons, stillages (loading pallets of metal, hinges of metal, framework of metal for building, window frames of metal, door cases of metal, greenhouse frames of metal, frames of metal for building, ducts and pipes of metal for central heating installations, chimneys of metal, chimney pots of metal, chimney shafts of metal, railroad ties of metal, gutters of metal, firedogs (andirons), pegs of metal, chains for dogs, letters and numerals of common metal, except type, chrome, chrome ores, water-pipe valves of metal, drain traps of metal, cotter pins, wrenches (keys), latch bars of metal, keys (keys), ducts of metal for ventilating and air conditioning installations, bells, small bells, partitions of metal, fences of metal, nails, nail products, cobalt (raw) (metal), metal forms for oil wells, tool chests of metal (empty), chests of metal, safes, advertisement columns of metal, pillars of metal for buildings, containers of metal for liquid fuel, water-pipes of metal, penstock pipes of metal, metal building materials, metal buildings, transportable buildings of metal, floating containers of metal, containers of metal, guard rails of metal, chill-molds (foundry), baskets of metal, rope eyes, ropes of metal, cornices of metal, moldings of metal for cornices, angle irons, elbows of metal for pipes, belt stretchers of metal, knife handles of metal, manhole covers of metal, roof coverings of metal, crampons (climbing irons), cramps of metal, pot hooks of metal, window casement bolts, hooks (metal hardware), hooks of metal for clothes rails, armour plate, copper rings, copper, unwrought or semi-wrought, copper wire, not insulated, tubing of metal, vats of metal, floor tiles of metal, foot scrapers, stair treads (steps) of



metal, gutter pipes of metal, reels of metal, non-mechanical for flexible hoses, towel dispensers, fixed, of metal, drain pipes of metal, scaffolding of metal, ladders of metal, boarding stairs of metal, mobile for passengers, fish plates (rails), furnace screens, nuts of metal, badges of metal for vehicles, slings of metal for handling loads, foils of metal for wrapping and packaging, packaging containers of metal, tin-plate packings, ferrules of metal for walking sticks, branching pipes of metal, enclosures of metal for tombs, anvils, non-mechanical winding spools of metal for flexible hoses, signboards of metal, spurs, brackets of metal for building, staircases of metal, window fasteners of metal, vice benches not of metal, tin, tinfoil, props of metal, props of metal, vice benches of metal, scythe handles of metal, sash pulleys, fittings of metal for windows, windows of metal, iron, unwrought or semi-wrought, iron strip, iron wire, iron ores, stretchers for iron bands [tension links], tinplate, door closers, non-electric, closures of metal for containers, locks of metal for bags, railway material of metal, chrome iron, molybdenum iron, silicon iron, titanium iron, tungsten iron, ironwork for windows, ironwork for doors, fittings of metal for buildings, horseshoe nails, pins (hardware), figurines (statuettes) of common metal, wire rope, metal thread for tying-up purposes, wire of common metal, wire of common metal (turnbuckles) [tension links], floating containers of metal, foundry molds of metal, cast iron, unwrought or semi-wrought, gravestone slabs of metal, monuments of metal for tombs, tombstone plaques of metal, tombstone stelae of metal, materials of metal for funicular railway permanent ways, rocket launching platforms of metal, galena (ore), runners of metal for sliding doors, lead seals, furnace fireguards, chests of metal for food, fittings of metal for beds, fittings of metal for furniture, door fittings, of metal, metal containers for gas under pressure, sheaf binders of metal, germanium, weather vanes of metal, ice molds of metal, crash barriers of metal for roads, glucinium (beryllium), gutters of metal, grease nipples, bells, grilles of metal, hafnium (celtium), spring locks, bins of metal, door frames of metal, identity plates of metal, numberplates of metal, indium, jalousies of metal, brass, unwrought or semi-wrought, wainscotting of metal, laths of metal, bindings of metal, binding thread of metal for agricultural purposes, posts of metal for electric lines, filings of metal, limonite, stringers (parts of staircases) of metal, ingots of common metal, lintels of metal, bed casters of metal, latches of metal, blooms (metallurgy), magnesium, nickel-silver, house numbers of metal, non-luminous, tool handles of metal, ferrules of metal for handles, sleeves [metal hardware], pipe muffers of metal, manganese, straps of metal for load handling, handling pallets of

metal, steps of metal, stair treads of metal, porches of metal (building), door knockers, metal fireproof building materials, masts (posts) of metal, handcuffs, common metals, unwrought or semi-wrought, metals in powder form, pyrophoric metals, furniture casters of metal, ores of metal, registration plates of metal, molybdenum, monuments of metal, vice claws of metal, insect screens of metal, wall claddings of metal (building), nickel, niobium, flashing of metal, for building, wind-driven bird-repelling devices made of metal, gold solder, loading pallets, of metal, transport pallets of metal, palings of metal, sheet piles of metal, baskets of metal, non-luminous and non-mechanical metal signboards, building panels of metal, wall linings of metal (building), clothes hooks of metal, skating rinks (structures of metal), clips of metal for cables and pipes, paving blocks of metal, lock bolts, strap-hinges of metal, poles of metal, tent pegs of metal, swimming pools (metal structures), paint spraying booths, of metal, pitons of metal (mountaineering equipment), ceilings of metal, floors of metal, memorial plaques, of metal, tombstone plaques of metal, registration plates of metal, turntables (railways), lead, unwrought or semi-wrought, diving boards of metal, door handles of metal, tacks (nails), gates of metal, door openers, non-electric, doors of metal, door panels of metal, door bells, non-electric, door bolts, posts of metal, telegraph posts of metal, chicken-houses of metal, pulleys of metal (other than for machines), joists of metal, girders of metal, pyrophoric metals, platforms, prefabricated, of metal, hardware of metal, junctions of metal for pipes, stiffeners (hardware of metal), rails of metal, closures of metal for containers, containers of metal for storing acids, containers of metal for compressed gas or liquid air, refractory construction materials of metal, wind-driven bird-repelling devices made of metal, tanks of metal, springs (metal hardware), cladding of metal for construction and building, rivets of metal, taps for casks of metal, washers of metal, wheel clamps (boots), tacks (nails), greenhouses of metal, transportable, locks of metal, other than electric, locks of metal for vehicles, sills of metal, signs, non-luminous and non-mechanical of metal, silos of metal, bells for animals, bells, rods of metal for welding, soldering wire of metal, valves of metal, other than parts of machines, statues of common metal, statuettes of common metal, tombstone stelae of metal, outdoor blinds of metal, wall plugs of metal, tantalum (metal), bolts, flat, anvils (portable), telegraph posts of metal, wire stretchers (tension links), tension links, eye bolts, money boxes of metal, wire gauze, titanium, wire cloth, roof flashing of metal, roofing of metal, sheets and plates of metal, tombs, tombs of metal, metal bases for barrels, barrels of metal, non-automatic turnstiles, trellis of metal, hoppers of

metal, non-mechanical, tubes of metal, tiles of metal, gravestone slabs of metal, tungsten, pipework of metal, pipes of metal, nozzles of metal, vanadium, valves of metal, other than parts of machines, casement windows of metal, locks of metal for vehicles, bolts, ferrules of metal, screws of metal, railway switches, shutters of metal, aviaries of metal (structures), wolfram, zinc, zirconium.

8 - Hand tools and implements, hand-operated; cutlery, forks and spoons; side arms, other than firearms; razors; appliances and instruments for slaughtering butchers' animals, abrading instruments (hand-operated), sharpening instruments, blade sharpening instruments, sharpening instruments, sharpening stones, hand-held and hand-operated agricultural instruments, needle-threaders, needle files, sharpening instruments, leather strops, sharpening steels, manually-operated grindstones, sharpening stones, hammer sharpeners, awls, cutter bars, reamers, reamer sockets, extension pieces for braces for screwtaps, palette knives, instruments and tools for skinning animals, annular screw plates, bow saws, silverware (cutlery, forks and spoons), side arms, other than firearms, nail extractors, diggers (hand tools), bayonets, stretchers for metal bands (hand tools), beard clippers, crowbars, cutting bars, hand drills (hand tools), mallets (hand instruments), spades, mortise chisels, rams (hand tools), mortise axes, cattle marking tools, cattle stunning apparatus, cattle shearers, instruments and tools for skinning animals, appliances and instruments for slaughtering butchers' animals, nail drawers (hand tools), instruments for punching tickets, mortise axes, miter boxes, non-electric can openers, pickhammers, skinning appliances and instruments for butchers' animals, riveting hammers (hand tools), paring irons (hand tools), tweezers, graving tools, caulking irons, penknives, nutcrackers, stone hammers, tool belts [holders], jig-saws, hunting knives, nail punches, fullers (hand tools), frames for handsaws, lasts (shoemakers' hand tools), fireplace bellows (hand tools), hand implements for hair curling non-electric, hair clippers for personal use, electric and non-electric, eyelash curlers, shears, shear blades, scissors, spanners (hand tools), ratchets (hand tools), whetstone holders, axes, vegetable slicers, nail clippers, electric or non-electric, pizza cutters, non-electric, cleavers, tube cutters (hand tools), cutters, punch rings, knives, table cutlery (knives, forks and spoons), lifting jacks, hand-operated, fruit pickers, spoons, ladles (hand tools), razor strops, scythe stones, earth rammers (hand tools), cutting tools (hand tools), earth rammers (hand tools), trowels [gardening], glaziers' diamonds (parts of hand tools), drills, scaling knives, thistle extirpators (hand tools), pruning shears, budding knives, tree pruners, emery

grinding wheels, punch pliers (hand tools), cuticle tweezers, swords, depilation appliances, electric and non-electric, hair-removing tweezers, marline spikes, squares (hand tools), carpenters' augers, stamping-out tools (hand tools), embossers (hand tools), stamping-out tools (hand tools), vices, razor cases, hollowing bits, guns, hand-operated, for the extrusion of mastics, border shears, sickles, scythes, scythe rings, scythe stones, scythe stones, irons (non-electric hand tools), curling tongs, goffering irons, polishing irons, branding irons, molding irons, crimping irons, blades for planes, plane irons, dies (hand tools), stretchers for wire and metal bands (hand tools), foundry ladles, shears, gimlets (hand tools), drill holders (hand tools), ditchers (hand tools), fulling tools (hand tools), forks, table forks, sword scabbards, milling cutters (hand tools), hand implements for hair curling non-electric, scraping tools, riveters (hand tools), sabres, hainault scythes, hoes, saws (hand tools), pruning scissors, hackles (hand tools), bill-hooks, pruning knives, lasts (shoemakers' hand tools), implements for decanting liquids, spatulas (hand tools), edge tools, taps (hand tools), augers (hand tools), apparatus for tattooing, pliers, stretchers for wire and metal bands (hand tools), fire irons, shearers (hand instruments), hair clippers for personal use, electric and non-electric, wrenches, screwdrivers, priming irons (hand tools), paring knives, cheese slicers, non-electric, egg slicers, non-electric, bits (hand tools), tube cutting instruments, trowels, lifting jacks, hand-operated, breast drills, gimlets (hand tools).

16 - Paper, cardboard and goods made from these materials, not included in other classes; printed matter; bookbinding material; photographs; stationery; adhesives [glues] for stationery or household purposes; artists' materials; paintbrushes; typewriters and office requisites (except furniture); instructional and teaching material (except apparatus); plastic materials for packaging (not included in other classes); printing type; printing blocks; steel letters, steel pens, adhesives (glues) for stationery or household purposes, adhesive tapes for stationery or household purposes, adhesive bands for stationery or household purposes, address stamps, addressing machines, address plates for addressing machines, address stamps, posters, advertisement boards of paper or cardboard, franking machines (stamping machines), stapling presses (office requisites), staples for offices, pen clips, scrapbooks, almanacs, starch paste for stationery or household purposes, cigar bands, hand-rests for painters, aquarelles, architects' models, slate pencils, writing slates, silver paper, modelling clay, arithmetical tables, drawer liners of paper, perfumed or not, engravings, lithographed works of art, atlases, self-adhesive tapes for stationery or household purposes, stickers (stationery), cigar bands, chart pointers, non electronic,

adhesive bands for stationery or household purposes, adhesive bands for stationery or household purposes, comic books, gummed tape (stationery), ink sticks, bibs of paper, bibs of paper, loose-leaf binders, mats for beer glasses, balls for ball-point pens, tickets, money clips, printers' blankets, not of textile, pads (stationery), drawing pads, spools for inking ribbons, wood pulp board (stationery), wood-pulp paper, cardboard or paper boxes, bottle wrappers (of cardboard or paper), bottle envelopes of cardboard or paper, wristbands for the retention of writing instruments, staplers (stationery), pamphlets, embroidery designs, thumbtacks, brushes (small brushes), writing brushes, office requisites, except furniture, blotters, flower-pot covers of paper, sealing wax, sealing machines for offices, sealing compounds for stationery purposes, sealing wafers, sealing stamps, seals (seals), (stamps) cases for stamps (seals), (stamps) holders for stamps, inking pads, composing frames (printing), paper coffee filters, writing or drawing books, calendars, technical tracing paper, tracing cloth, tracing patterns, type (numerals and letters), coasters of paper, carbon paper, note books, square rulers (rules), cards, credit card imprinters, non-electric, musical greeting cards, geographical maps, cardboard, cardboard tubes, cardboard articles, perforated cards for jacquard looms, catalogs, tags for index cards, sheets of reclaimed cellulose for wrapping, song books, cardboard hatboxes, chaplets, composing frames (printing), folders for papers, painters' easels, numbers (type), Indian inks, chromolithographs (chromos), chromos, cigar bands, circulars, modelling wax, not for dental purposes, files (office requisites), printing blocks, cases for stamps (seals), stationery cases (office supplies), apparatus for mounting photographs, adhesive bands for stationery or household purposes, adhesives for stationery or household purposes, pastes for stationery or household purposes, compasses for drawing, composing frames (printing), composing sticks, patterns for making clothes, letter trays, conical paper bags, correcting fluids (office requisites), correcting ink (heliography), babies' diapers of paper and cellulose, disposable, disposable napkin-pants of paper or cellulose, paper cutters (office requisites), biological samples for use in microscopy (teaching materials), histological sections for teaching purposes, French curves, sewing patterns, wrappers (stationery), writing chalk, marking chalk, chalk holders, chalk for lithography, tailor's chalk, pencils, pencil sharpening machines, electric or non-electric, pencil leads, pencil holders, electric or non-electric pencil sharpeners, cream containers of paper, paper clasps, rollers for typewriters, decalcomanias, paper shredders for office use, tissues of paper for removing make-up, drawing materials, drawing instruments, graphic prints, diagrams, adhesive tape dispensers

(office requisites), apparatus for plastifying documents (office articles), finger-stalls (office requisites), document files (stationery), paper flags, duplicators, inking sheets for duplicators, etchings, etching needles, writing materials, electric or non-electric typewriters, writing sets (inkstands), nibs, nibs of gold, scratch-pads, typewriter keys, signboards of paper or cardboard, inkstands, writing materials, writing instruments, handwriting specimens for copying, shields (paper seals), erasing shields, rubber erasers, erasing products, writing board erasers, elastic bands for offices, electrocardiograph paper, packaging material made of starches, paper for wrapping and packaging, bottle wrappers of cardboard or paper, punches (office requisites), ink stones (ink reservoirs), ink, inkers (spools for inking ribbons (inking ribbons (stamps), inkwells, recorders (paper for apparatus), teaching materials (except apparatus), signboards of paper or cardboard, envelopes (stationery), bottle envelopes of cardboard or paper, envelope sealing machines, for offices, tear-off calendars, drawing squares, towels of paper, pen wipers, hand labelling appliances, non-textile labels, fabrics for bookbinding, stencil cases, announcement cards (stationery), paper pennants, paper sheets (stationery), plastic bubble packs for wrapping or packaging, index cards (stationery), figurines [statuettes] of papier mâché, cords for bookbinding, filtering materials (paper), filter paper, paper coffee filters, forms, school supplies, charcoal pencils, stencils [stationery], galley racks (printing), electrotypes, electrotypes, geographical maps, terrestrial globes, gluten (glue) for stationery or household purposes, artists' water-color saucers, gummed cloth for stationery purposes, gum (glues) for stationery or household purposes, graphic representations, scrapers for offices, engraving plates, engravings, hectographs, printed timetables, moisteners for gummed surfaces [office requisites], toilet paper, isinglass for stationery or household purposes, pictures, printed matter, inking ribbons for computer printers, printers' type, printed matter, printing sets, portable (office requisites), printed matter, teaching materials (except apparatus), perforated cards for jacquard looms, newspapers, disposable babies' napkins of paper or cellulose, letters (printers' type), writing paper, ruling pens, table linen of paper, lithographs, lithographic works of art, lithographic stones, books, bookmarkers, bookends, booklets, luminous paper, papier mâché, manifolds, manuals, graining combs, plastics for modelling, bags for microwave cooking, pencil lead holders, modeling materials, modeling materials, molds for modelling clays (artists' materials), trays for sorting and counting money, handkerchiefs of paper, moisteners [office requisites], tablecloths of paper, writing sets (inkstands), paper bows (stationery), numbering apparatus, oleographs, binding strips (bookbin-

ding), paper tapes and cards for recording computer programs, palettes for painters, plastic cling film extensible, for palletization, pantographs (drawing instruments), stationery articles, writing cases (sets), copying paper (stationery articles), tracing paper, carbon paper, toilet paper, luminous paper, papier mâché, waxed paper, paper for recording machines, paper for radiograms, xuan paper for chinese painting and calligraphy, parchment paper, paperweights, passport holders, pastels (crayons), modeling paste, painters' brushes, house painters' rollers, paint boxes (articles for use in school), canvas for painting, framed or non-framed paintings, plastic film for wrapping, office perforators, periodicals, photographs, photograph stands, photo-engravings, lithographic stones, clipboards, paintbrushes, bulldog clips, French curves, plates (engravings), drawing boards, blueprints, address plates for addressing machines, plastics for modelling, folders [stationery], penholders, pens (office requisites), drawing pens, pen cases, stencil plates, tracing needles for drawing purposes, mimeograph apparatus and machines, holders for checkbooks, portraits, postcards, postage stamps, prospectuses, publications, drawing pins (tacks), registers (books), drawing rulers, printers' galleys, bookbinding apparatus and machines (office equipment), bookbindings, bookbinding articles, indexes, graphic representations, inking sheets for document reproducing machines, graphic reproductions, periodical reviews, tablemats of paper, adhesive tapes for stationery or household purposes, paper ribbons, inking ribbons, typewriter ribbons, paper or plastic sachets (envelopes, pouches) for wrapping, bags (envelopes, pouches) of paper or plastic materials for wrapping or packaging purposes, garbage bags of paper or of plastics, seals (stamps), stamp pads, school supplies, table napkins of paper, face towels of paper, place mats of paper, bookmarkers, greeting cards, writing pads, statuettes of papier mâché, steatite (tailor's chalk), stencils, fountain pens, pens, stands for pens and pencils, tablecloths of paper, framed or unframed pictures (paintings), blackboards, calculating tables, inking pads, drawing t-squares, tickets, stamp stands, stamps (seals), holders for stamps, cloth for bookbinding, gummed cloth for stationery purposes, transparencies (stationery), drawing sets, type, vignetting apparatus, viscose sheets for wrapping.

21 - Household or kitchen utensils and containers; combs and sponges; brushes, except paint brushes; material for brush-making; articles for cleaning purposes; steel wool; glass, unworked or semi-worked, except building glass; glassware, porcelain and earthenware not included in other classes; drinking troughs, aerosol dispensers, not for medical purposes, thermally insulated containers for food, glass vials (receptacles), litter trays for

animals, cages for household pets, combs for animals, animal bristles (brushware), towel rails and rings, poultry rings, indoor aquaria, aquarium hoods, syringes for watering flowers and plants, watering devices, nozzles for sprinkler hose, sprinklers, watering cans, roses for watering cans, works of art, of porcelain, terra-cotta or glass, plates, disposable plates, feeding troughs, autoclaves (stockpots) non-electric, non-electric pressure cookers, rings for birds, chopsticks, bird baths, portable baths for babies, brooms, mops, carpet sweepers, glass flasks (containers), pails, shaving brushes, towel rails and rings, basins (receptacles), cocktail stirrers, cooking pot sets, beaters, non-electric, spouts, mangers for livestock, currycombs, butter-dish covers, butter dishes, heaters for feeding bottles, non-electric, bottle gourds, beer mugs, shaving brushes, stands for shaving brushes, candle rings, not of precious metal, glass jars, drinking vessels, heat insulated containers for beverages, cookie jars, lunch boxes, bread bins, soap boxes, tea caddies, metal boxes for dispensing paper towels, glass boxes, bowls, demijohns, boxes for sweetmeats, boot jacks, glass stoppers, corkscrews, candle-holders, kettles, non-electric, tea infusers, glass bowls, bottles, insulating flasks, bottle openers, refrigerating bottles, door knobs made of porcelain, buttonhooks, waffle irons, non-electric, skewers (metal needles) for cooking, jugs, brush goods, material for brush-making, brushes, tooth-brushes, electric tooth brushes, electric brushes, except parts of machines, dishwashing brushes, non-electric kitchen mixers, perfume burners, cruets, busts of china, terra-cotta or glass, cabarets (serving trays), flower-pot covers, not of paper, non-electric coffee filters, coffee grinders, hand operated, coffee percolators, non-electric, coffee services, non-electric coffee pots, bird-cages, heat-insulated containers, candelabra (candlesticks), decanters, coasters, not of paper and other than table linen, lazy susans, menu card holders, stew-pans, non-electric pressure cookers, cinder sifters (household utensils), ceramics for household purposes, chamber pots, chamois leather for cleaning, candelabra, coal scuttles, fly swatters, cauldrons, shoe horns, brushes for footwear, wax-polishing appliances, non-electric, for shoes, shoe horns, shoe trees (lasts, stretchers), shirt stretchers, horse brushes, cloths for cleaning, china ornaments, wax-polishing appliances, non-electric, cheese-dish covers, hot pots (not electrically heated), glue-pots, egg cups, baskets for domestic use, drinking horns, cosmetic utensils, cotton waste for cleaning, pastry cutters (baker's knife), fruit cups, knife rests for the table, closures for pot lids, dish covers, pot lids, tie presses, sifters (household utensils), crystal (glassware), pitchers, small jugs, mixing spoons (kitchen utensils), polishing leather, cookery molds, kitchen containers, kitchen utensils, cooking utensils, non-

electric, toothpicks, toothpick holders, basins, washtubs, chamois leather for cleaning, demijohns, plates to prevent milk boiling over, plungers for clearing blocked drains, wool waste for cleaning, cutting boards for the kitchen, non-electric apparatus for removing make-up, large-toothed combs for the hair, dusting apparatus, non-electric, deodorizing apparatus for personal use, coasters, not of paper and other than table linen flat-iron stands, trivets (table utensils), toilet paper holders, soap dispensers, water apparatus for cleaning teeth and gums, siphons for carbonated water, brushes for cleaning tanks and containers, basins, enamelled glass, shoe trees (shoe trees, cookie cutters (kitchenware), blenders, non-electric, for household purposes, signboards of porcelain or glass, funnels, spice sets, abrasive sponges for scrubbing the skin, sponges for household purposes, toilet sponges, sponge holders, dusting rags (cloths), furniture dusters, candle extinguishers, drying racks for washing, buckets made of woven fabrics, cleaning tow, currycombs, comb cases, earthenware, steel wool for cleaning, flat-iron stands, vitreous silica fibers, not for textile use, fiberglass other than for insulation or textile use, figurines (statuettes) of porcelain, terra-cotta or glass, floss for dental purposes, fiberglass thread, not for textile use, tea strainers, strainers for household purposes, small bottles, flowerpots, holders for flowers (flower arranging), shoe trees (stretchers), non-electric whisks for household purposes, frying pans, non-electric deep friers, scrub brushes, fruit presses, non-electric, for household purposes, smoke absorbers for household purposes, lunch pails, polishing gloves, gardening gloves, gloves for household purposes, glove stretchers, cake molds, waffle irons, non-electric, ice pails, plate glass (raw material), non-electric portable coolers, ice cube molds, tumblers, cups of paper or plastic, drinking flasks for travelers, grills (cooking utensils), grill supports, tar-brushes, long handled, tankards, powder puffs, ironing board covers, oil cruets, insect traps, vacuum bottles, basins, glass wool other than for insulation, lamp-glass brushes, washing boards, frying pans, vegetable dishes, clothes racks, clothes-pins, liqueur sets, litter trays, basting spoons, majolica, feeding troughs for animals, cooking pots, non-electric pressure cookers, mixers, manual (cocktail shakers), utensils for household purposes, crumb trays, mosaics of glass, not for building, molds (kitchenware), mills for domestic purposes, hand operated, toilet cases, picnic sets (crocker), hand-operated cleaning instruments, cloths for cleaning, scouring pads, nest eggs, noodle machines, hand-operated, nail brushes, opal glass, opaline glass, bread baskets, bread boards, trouser presses, trouser stretchers, toilet paper roll holders, perfume vaporizers, perfume sprayers, tea strainers, sieves, rolling pins, chamois

leather for cleaning, combs, electric combs, scoops (tableware), tart scoops, pipettes (wine-tasting cups), ironing boards, holders for plants (floral arrangements), trays for domestic purposes, paper trays for domestic use, dishes, paper plates, feather dusters, confectioners' decorating bags (pastry bags), earthenware saucepans, hair for brushes, hand-operated pepper mills, pepper pots, polishing materials (for shining, excluding preparations, paper and stone), polishing apparatus and machines, for household purposes, non-electric, pig bristles, porcelain ware, dishes for soap, towel closets, towel holders (rings and bars), pottery, pots, trash cans, powder cases, garlic presses (kitchen utensils), coolers, graters (household utensils), rat traps, heat-insulated containers, containers for household or kitchen use, saucepan scourers of metal, refrigerating bottles, food cooling devices containing heat exchange fluids, for household purposes, napkin rings, isothermic bags, salad bowls, salt cellars, buckets, side-handle buckets, floor cloths, services (tableware), metal boxes for dispensing paper towels, fused silica (semi-worked product), other than for building, vessels of metal for making ices and iced drinks, saucers, shoe horns, shoe trees, soup tureens, eyebrow brushes, mouse traps, spatulas (kitchen utensils), statues, of porcelain, terra-cotta or glass, statuettes, of porcelain, terra-cotta or glass, sugar bowls, table centerpieces, sieves (household utensils), abrasive pads for kitchen purposes, carpet beaters, drinking cups, pipettes (wine-tasters), clothing stretchers, indoor terrariums (plant cultivation), indoor terrariums (vivariums), tea services, teapots, piggy banks, not of metal, toilet brushes, toilet utensils, urns, tableware, other than knives, forks and spoons, vases, chamber pots, glass for vehicle windows (semi-finished product), glass incorporating fine electrical conductors, unworked or semi-worked glass (except glass used in building), enamelled glass, powdered glass for decoration, painted glassware, glasses (receptacles), drinking glasses, opal glass, pourers (endpieces), birdcages.

28 - Games and playthings; gymnastic and sporting articles not included in other classes; Christmas tree decorations; hang gliders, bladders of balls for games, air pistols (toys), artificial fishing bait, percussion caps (toys), caps for pistols (toys), toys for domestic pets, ring games, hunting game calls, ornaments for Christmas trees except illumination articles and confectionery, Christmas trees of synthetic material, Christmas tree stands, archery implements, bows for archery, edges of skis, fencing weapons, practical jokes (novelties), swings, balls for games, tennis ball-throwing apparatus, play balloons, billiard table cushions, rocking horses (toys), baseball gloves, pools

(swimming pools, game or sports articles), batting gloves (accessories for games), climbing harnesses, dolls' feeding bottles, stationary exercise bicycles, rollers for stationary exercise bicycles, billiard balls, chalk for billiard cues, billiard cue tips, billiard cues, skittles, billiard, snooker and pool tables, coin-operated billiard tables, billiard markers, small balls for games, building blocks (toys), starting blocks for sports, bob-sleighs, body boards, explosive bonbons (Christmas crackers), skating boots with skates attached, bite indicators (fishing tackle), candle holders for Christmas trees, snow globes, balls for playing, boxing gloves, gut for rackets, soap bubbles (toys), camouflage screens (sports articles), rods for fishing, golf clubs, twirling batons, toy detonating caps, toy masks, playing cards, bingo cards, weight lifting belts (sports articles), kites, kite reels, dolls' rooms, targets, electronic targets, bells for Christmas trees, confetti, building games, strings for rackets, machines for physical exercises, novelties for parties, dances (party favors, favours), chalk for billiard cues, cricket bags, golf clubs, golf bags with or without wheels, hockey sticks, appliances for gymnastics, body-building apparatus, checkers (games), checkerboards, dice, bite sensors (fishing tackle), discs for sports, flying disks (toys), dominoes, chess games, chessboards, machines for physical exercises, landing nets for anglers, fencing gauntlets, fencing masks, chest expanders (exercisers), exercisers, practical jokes (novelties), ski wax, horseshoe games, nets (sports articles), butterfly nets, ski bindings, darts, foils for fencing, floats for angling, floats for fishing, tables for table football, harpoon guns (sports articles), gloves for games (accessories for games), golf gloves, cups for dice, golf clubs, appliances for gymnastics, dumb-bells, fish hooks, harnesses for sailboards, rattles, covers specially designed for skis and surfboards, counters [discs] for games, bowling apparatus and machinery, amusement machines, automatic and coin-operated, games other than those adapted for use with an external display screen or monitor, apparatus for games other than those adapted for use with an external display screen or monitor, playing cards, board games, toys, kaleidoscopes, harpoon guns (rifles) (sports articles), sling shots (sports articles), scent lures for hunting or fishing, decoys for hunting or fishing, lines for fishing, dolls' beds, mah-jong, dolls' houses, fairground ride apparatus, puppets, theatrical masks, masts for sailboards, mobiles (toys), vehicle miniatures, reels for fishing, paintballs (ammunition for paintball guns) (sports apparatus), flippers for swimming, creels (fishing equipment), artificial snow for Christmas trees, teddy bears, divot fixing tools (golf accessories), quoits, paragliders, ice skates, roller skates, inline roller skates, seal skins (coverings for skis), fishing tackle, guns paintball (sports apparatus), plush toys,

clay pigeons (targets), piñatas, swimming pools (play articles), toy pistols, skateboards, sailboards, straps for surfboards, surfboards, roulette wheels, dolls, dolls' clothes, conjuring apparatus, protective paddings (parts of sports suits), elbow guards (sports articles), knee guards (sports articles), shin guards (sports articles), punching balls, puzzles, skittles (game), gut for fishing, scrapers for skis, rackets, snowshoes, resin used by athletes, sole coverings for skis, skis, skis and covers specially designed for surfboards, waterskis, surf skis, men's athletic supporters (sports articles), parlor games, tables for table tennis, tennis nets, clay pigeon traps, slides (games), spinning tops (toys), sleighs (sports articles), spring boards (sports articles), backgammon games, scooters, toy vehicles, radio-controlled toy vehicles, shuttlecocks.

(260) AM 2012 64060 A  
 (800) 1088184  
 (731) SILIK SPA  
 Via Anglieri, 10, I-22060 VIGHIZZOLO  
 DI CANTU', Italy  
 (540)



(591) Black, white  
 (511)  
 20 – Furniture, also in polyurethane, couches, armchairs, benches, chairs, bean bag chairs, chaises longues, wardrobes, cabinets, chests of drawers, cupboards, dressers and nightstands, bookshelves, tables and desks, console tables, beds, mirrors, picture frames, goods not included in other classes of wood, cork, reed, cane, wicker, amber, mother-of-pearl, meerschaum and substitutes for all these materials, or of plastics.  
 24 – Textiles, also painted, and textile goods, not included in other classes, bed and table covers.

(260) AM 2012 64061 A  
 (800) 1088196  
 (731) G.S.T. S.r.l.  
 Via XI Febbraio, 37, I-72028 SAVA (TA),  
 Italy  
 (540)



(591) Black, white  
(511)  
25 – Clothing, footwear, headgear.

(260) AM 2012 64062 A  
(800) 1088202  
(731) BIOFARMA  
50 rue Carnot, F-92284 SURESNES CEDEX,  
France  
(540)

**ARINAM**

(591) Black, white  
(511)  
5 – Pharmaceutical and veterinary products; sanitary products for medical purposes; dietetic substances adapted for medical use, food for babies; plasters, materials for dressings; material for dental fillings and dental impressions; disinfectants; pesticides; fungicides, herbicides.

(260) AM 2012 64063 A  
(800) 1088204  
(731) ASHLAND NEDERLAND B.V.  
Pesetastraat 5, NL-2991 XT  
BARENDRECHT, Netherlands  
(540)

**NEXTGEN**

(591) Black, white  
(511)  
4 – Motor oils.

(260) AM 2012 64064 A  
(800) 1088216  
(731) GUNSAN ELEKTRIK MALZEMELERI  
SANAYI VE TICARET ANONIM  
SIRKETI  
Osmangazi Mahallesi Yildirim Beyazit,  
Caddesi No:29, Sancaktepe/Istanbul, Turkey  
(540)



(591) Blue, red, white  
(511)  
6 – Ores of metal, common metals and their alloys; building materials made of metal for use, in particular, in constructions; materials and tools made of metal for use in constructing shelters, storage houses, maintenance rooms and wire houses; staircases of metal; materials made of metal for sifting and filtering; doors and windows of metal;

rolling shutters; outdoor sun blinds of metal, their casements and handles (excluding the locks); non-electric cables and wires of metal; hardware of metal, ducts of metal for ventilating, heating, drainage, telephone, underground electricity and air conditioning installations; air conditioning ducts, air hole lids of metal; pipes of metal; chimney cowls, chimney lids and grills of metal; boards and panels for use in indicating signs, directions, announcements, namely, signboards, clipboards, plates (non-luminous and non-mechanical); pipes of metal for transportation of liquid and gas, and their connection parts, including drilling pipes; safes of metal; materials of metal for railway tracks; scaffolding poles of metal; floating docks of metal; anchors for sea vehicles; foundry moulds of metal (excluding the ones which are parts of machines); artworks of common metal and their alloys; caps of metal; metal bottle caps, metal posts; metal pallets for lifting, loading and transporting; metal ropes, metal hangers, ties, columns, belts, bands and ribbons for load lifting and transporting.

9 – Electric materials, namely, sockets, plugs and contacts, junction boxes, electric switches, automatic time switches, circuit breakers, circuit closers, fuses, ballasts, starters, electric notice boards, electric connections, electricity conduits, cable ducts, push buttons, electric resistances, electric and electronic connectors and sockets; apparatus and devices for electricity transmission, transformations, charging, regulating, transferring and controlling; power adapters, and chargers for electric batteries, automatic fuse box; electrical welding apparatus, including welding electrodes; automatic doors for buildings; automatic turnstiles; electric or electronic remote controlled closers and openers for buildings and car doors.

11 – Lighting apparatus for vehicles, indoor and outdoor spaces; air conditioning and ventilation apparatus; refrigerators and freezers, electric and gas apparatus, machines and instruments for cooking, drying and boiling purposes (including the ones for personal care); water supply installations; bath fittings made of vitrified products; water softening apparatus; water purification apparatus and water purification system; waste water treatment tanks; hand drying apparatus for washrooms (included in this class) and beauty saloons; electrically heated mattress and blankets other than medical purposes; electrically heated pillows; electric foot warmers; electrically heated thermophores or heated packs, aquarium filters and aquarium filtration apparatus.

17 – Rubber, gutta-percha, gum, asbestos, mica or semi-finished synthetic materials made from these materials in the form of powders, plates, rods and folio; insulators and insulating materials made of finished or semi-finished synthetic materials inclu-

ded in this class; flexible pipes; hoses made of elastic, plastic or rubber materials, including the ones used in vehicles; flexible hoses, pipes and connecting parts of textile material; fire hoses; non-metal flexible pipe cases and connecting parts; connecting hoses for vehicle radiators

(260) AM 2012 64065 A  
 (800) 1088257  
 (731) SHANGHAI CONWOOD INTERNATIONAL CO., LTD.  
 18F1 Building B, No.660 Minsheng Road  
 Shanghai, China

(540)



(591) Black, white  
 (511)  
 18 – Animal skins; imitation leather; purses; school bags; handbags; attaché cases; travelling sets (leatherware); cosmetic cases sold empty; haversacks; umbrellas.

(260) AM 2012 64066 A  
 (800) 1088282  
 (731) "PharmLine" Ltd  
 Cornwall Buildings, 45-51 Newhall  
 Str., office 330, Birmingham, B3 3QR,  
 United Kingdom

(540)



(591) Black, grey, light grey, white  
 (511)  
 5 – Spermicidal gels; hygienic lubricants.  
 10 – Condoms.

(260) AM 2012 64069 A  
 (800) 1088301  
 (731) DSQUARED2 TM S.A.  
 18, rue de l'Eau, L-1449 Luxembourg,  
 Luxembourg

(540)



(591) Black, white  
 (511)  
 3 – Bleaching preparations and other substances for laundry use; cleaning, polishing, degreasing and abrasive preparations; soap; perfumery, essential oils, cosmetics, hair lotions; dentifrices; sweet almond oil for cosmetic purposes; sweet almond oil; soap made with sweet almond oil; amber (perfume); depilatory creams; make-up removing preparations; lipsticks; beauty masks; shaving preparations; preservatives for leather (goods for polishing and buffing); leather protection creams; cosmetic preparations for slimming purposes; sunscreen (sun-tanning preparations (cosmetics)); aromatic essential oils; softeners for fabric; toning lotion for cosmetic purposes; cosmetic preparations for baths; bath salts, not for medical purposes; cotton wool for cosmetic purposes; dental hygiene goods not for medical purposes; hair lotions; hair dyes; mascara; colorants for toilet purposes; cosmetic sets; cosmetic creams; lotions for cosmetic purposes; make-up pencils; eau de Cologne; lavender water, scented water; toilet water; oils for cosmetic purposes; oils for toilet purposes; oils for perfumes; cleansing milk; cloths and handkerchiefs impregnated with cosmetic lotion; make-up preparations; cosmetic preparations for skin care purposes.

9 – Scientific, nautical, surveying, photographic, cinematographic, optical, weighing, measuring, signaling, checking [supervision], life-saving and teaching apparatus and instruments; apparatus and instruments for conducting, switching, transforming, accumulating, regulating or controlling electricity; apparatus for recording, transmission or reproduction of sound or images; magnetic data carriers, recording discs; automatic vending machines and mechanisms for coin-operated apparatus; cash registers, calculating machines, data processing equipment and computers; extinguishers; sunglasses; audiovisual teaching apparatus; bar-code readers; spectacles; pince-nez cases; eyeglass chains; contact lenses; containers for contact lenses; optical correcting lenses; tape measures; eyeglass cords; eyeglass frames; optical goods.

14 – Precious metals and their alloys and goods in precious metals or coated therewith, not included in other classes; jewelry, precious stones; timepieces and chronometric instruments; jewelry and jewelry items; silver products (excluding cutlery, forks and spoons); metal coins; rings (jewelry); earrings; brooches (jewelry); necklaces (jewelry); tie clips; decorative items (jewelry); works of art of precious metal; jewelry boxes of precious metal; watches; chronographs (watches); cases for clock- and watchmaking, bracelets, chains, watch springs; key rings (trinkets or fobs), statues or figurines (statu-



ettes) of precious metal; boxes and cases for watches and jewelry; medals.

18 – Leather and imitations of leather, and goods made of these materials and not included in other classes; animal skins; trunks and traveling bags; umbrellas, parasols and walking sticks; whips, harness and saddlery; card holders and cases (pocket wallets); key cases (leatherware); briefcases; briefcases; moleskin (imitation of leather); imitation leather; parasols; whips, harness and saddlery; pocket wallets; purses not of precious metal, handbags, backpacks, wheeled bags, bags for climbers, bags for campers, shopping bags, beach bags; traveling bags, school bags; valises designed to hold toiletries; traveling sets (leatherware); toilet bags; make-up bags (empty); collars and clothing for animals; bags and nets for shopping; sachets and bags (envelopes, small bags) for packaging (made of leather).

25 – Clothing, footwear, headgear; shirts; clothing made of leather or of imitation leather; clothing; ladies' clothing; hoods (clothing); belts (clothing); gloves (clothing); sashes for wear; scarves; shawls; neckties; hosiery; socks; shoes; slippers; clothing for sports, skiing and the beach, babies' diapers of textile; babies' napkins of textile; underwear; coats; overalls; short-sleeved shirts; tee-shirts; turtlenecks; slips (undergarments); suits; trousers; jackets; pullovers; waistcoats; sweaters; frocks; shirt yokes; shirt fronts; ready-made linings (parts of clothing); coats; stuff jackets; pelerines; gabardines (clothing); waterproof clothing; pockets for clothing; pocket squares; jerseys (clothing); knitwear (clothing); underwear; dressing gowns; pajamas; dressing gowns; cap peaks; underwear.

34 – Cigar cases, cigarillos, tobacco (of precious metal).

35 – Advertising; business management; business administration; office functions; retail sale and marketing assistance in connection with perfumes, cosmetics, jewelry, goods of leather and fur, traveling bags, trunks, umbrellas, clothing, sportswear, headgear, sunglasses, printed materials, accessories for hair; business management for licensing of goods and services for others; administrative processing of purchase orders; data systemization and compilation; demonstration of goods; distribution of samples; organization of events or trade fairs for commercial or advertising purposes; modeling for advertising and sales promotion; on-line advertising on a computer network; presentation of goods on communication media, for retail purposes; procurement services for others (purchasing goods and services for other business); sales promotion for others; shop window dressing.

(260) AM 2012 64070 A

(800) 1088306

(731) IMRAN HUSSAIN, RIZWANA HUSSAIN, MAARIAH HUSSAIN, DANYAAL HUSSAIN, ZAHRA HUSSAIN  
2A Woodhall Park Avenue, Leeds, West Yorkshire LS28 7HF, United Kingdom

(540)

**UNITY**

(591) Black, white

(511)

5 – Contraceptive preparations and substances, spermicidal gels, liquids and creams, hygienic lubricants and disinfectants for use in the area of the vagina, penis and anus; diagnostic preparations and substances all for gynaecological testing purposes or for the diagnosis of sexually transmitted diseases, cleansing materials, disinfectants and detergents, none being for personal use, materials for bandaging and tampons.

10 – Condoms, contrivances made of natural or synthetic rubber or like materials for hygienic, prophylactic or medical purpose.

(260) AM 2012 64071 A

(800) 1088346

(731) Pinghushi AOKELIYA jieyuyouxiangongsi  
Zhejiangsheng pinghushi, xindaizhen daqitangcun zhongguojiejuchengnei, China

(540)



(591) Black, white

(511)

11 – Taps (faucets); hot air bath fittings; bath tubs; bath linings; bath tubs for sitz baths; turkish bath cabinets, portable; bath fittings; bath installations; sauna bath installations; shower cubicles (enclosures (Am.)).

(260) AM 2012 64072 A

(800) 1088352

(731) MENRED CONTROLS SYSTEM  
(YUEQING) CO., LTD.  
Wei Qi Rd, Central Industrial Zone, Yueqing City Zhejiang, China

(540)

**menred**

(591) Black, white

(511)

9 – Data processing apparatus; weighing apparatus and instruments; thermostats; counters; material for electricity mains (wires, cables); regulating apparatus, electric; circuit breakers; fire extinguishing apparatus; anti-theft warning apparatus.

11 – Lighting apparatus; refrigerating appliances and installations; air conditioning installations; ventilation (air-conditioning) installations and apparatus; thermostatic valves (parts of heating installations); hot water heating installations; radiators (heating); solar water heaters; water purification installations; radiators, electric.

17 – Synthetic rubber; gum, raw or partly processed; sleeves of rubber for protecting parts of machines; junctions, not of metal, for pipes; flexible tubes, not of metal; non-conducting materials for retaining heat; insulating materials; bags (envelopes, pouches) of rubber, for packaging; draught excluder strips; substances for insulating buildings against moisture.

T-shirts; top hats; top coats; trousers; underclothing; underpants and underwear; fishing vests, waistcoats and waterproof clothing; sports clothing; sports footwear; after-sports footwear, belts and money belts.

(260) AM 2012 61769 A\*

(800) 993373

(731) Hunter Boot Limited

36 Melville Street, Edinburgh, Scotland

EH3 7HA, United Kingdom

(540)



(591) Red, Black

(511)

18 – Leather and imitations of leather; and goods made of these materials and not included in other classes; trunks and travelling bags; umbrellas; parasols and walking sticks; luggage; briefcases; travel bags; wallets; purses; wash bags; belts (made of leather); suit carriers; backpacks; leather gloves; game bags; gun slings and cartridge bags; boot and footwear bags.

25 – Clothing, footwear, headgear, boots; welts for boots and shoes; non-slipping devices for boots; inner soles; heels and soles for footwear; insoles for boots and shoes; liners for boots and shoes; bags and pouches adapted to carry boots and shoes; socks, hats, gloves, scarves; waterproof footwear; galoshes; garters; headbands; jackets; jerseys; jumpers; knitwear; neck ties; outer clothing; aprons; overalls; chef's hats; chef's whites; overcoats; pyjamas; pants; sandals; flip-flops; shirts; shoes; slippers; sun visors and caps; sweaters; swimsuits;

---

**საერთაშორისო სანაქონლო ნიშნები,  
რომლებსაც მიენიჭათ დაცვა საქართველოში**

(260) AM 2012 61800 A  
(800) 1068358  
(151) 2011 01 31  
(181) 2021 01 31  
(511) 09, 16

---

(260) AM 2012 62279 A  
(800) 793824  
(151) 2002 11 08  
(181) 2012 11 08  
(511) 25, 35

---

(260) AM 2012 61802 A  
(800) 1068376  
(151) 2010 12 23  
(181) 2020 12 23  
(511) 05, 16, 35, 39

---

(260) AM 2012 62280 A  
(800) 828410  
(151) 2004 03 23  
(181) 2014 03 23  
(511) 05, 29, 30

---

(260) AM 2012 61803 A  
(800) 1068378  
(151) 2011 02 02  
(181) 2021 02 02  
(511) 36

---

(260) AM 2012 62281 A  
(800) 841091  
(151) 2004 09 22  
(181) 2014 09 22  
(511) 16, 42

---

(260) AM 2012 61805 A  
(800) 1068422  
(151) 2011 02 08  
(181) 2021 02 08  
(511) 20

---

(260) AM 2012 62282 A  
(800) 932968  
(151) 2007 03 15  
(181) 2017 03 15  
(511) 20

---

(260) AM 2012 62087 A  
(800) 1070500  
(151) 2010 11 12  
(181) 2020 11 12  
(511) 36

---

(260) AM 2012 62283 A  
(800) 940324  
(151) 2007 05 23  
(181) 2017 05 23  
(511) 05, 09, 10, 44

---

(260) AM 2012 62277 A  
(800) 743607  
(151) 2010 08 03  
(181) 2020 08 03  
(511) 09

---

(260) AM 2012 62290 A  
(800) 1031747  
(151) 2010 01 15  
(181) 2020 01 15  
(511) 31, 42

---

(260) AM 2012 62278 A  
(800) 775161  
(151) 2002 02 18  
(181) 2012 02 18  
(511) 20, 24, 25

---

(260) AM 2012 62291 A  
(800) 1045967  
(151) 2010 07 09  
(181) 2020 07 09  
(511) 03, 10, 44

---

(260) AM 2012 62292 A  
(800) 1054256  
(151) 2010 09 06  
(181) 2020 09 06  
(511) 04

---

(260) AM 2012 62293 A  
(800) 1072080  
(151) 2010 10 07  
(181) 2020 10 07  
(511) 29, 30

---

(260) AM 2012 62396 A  
(800) 1072732  
(151) 2011 01 27  
(181) 2021 01 27  
(511) 09

---

---

# მოქალაქეების შიდა საკითხების განყოფილება

## სასაქონლო ნიშნები

### რეგისტრაციის მოქმედების ვადის გაგრძელება

(111) M 2001 14061 R1

(156) 2012 04 11

(186) 2021 10 18

(732) ინტერსან ჰოლდინგ ფზკო  
პ.პ.ოქსი: 61051, ჯეგელ ალი ფრი  
ზონე, დუბაი, არაბთა გაერთიანებული  
სამედიტრეები

(111) M 2002 14298 R1

(156) 2012 02 18

(186) 2022 02 18

(732) მსდ ინტერნეშენელ ჰოლდინგს გმბჰ  
ვეიშტრასე 20, CH-6000, ლუცერნი 6,  
შვეიცარია

(111) M 2001 14068 R1

(156) 2012 04 11

(186) 2021 10 18

(732) ინტერსან ჰოლდინგ ფზკო  
პ.პ.ოქსი: 61051, ჯეგელ ალი ფრი  
ზონე, დუბაი, არაბთა გაერთიანებული  
სამედიტრეები

(111) M 2002 14299 R1

(156) 2012 02 18

(186) 2022 02 18

(732) მსდ ინტერნეშენელ ჰოლდინგს გმბჰ  
ვეიშტრასე 20, CH-6000, ლუცერნი 6,  
შვეიცარია

(111) M 2002 14293 R1

(156) 2012 02 18

(186) 2022 02 18

(732) მსდ ინტერნეშენელ ჰოლდინგს გმბჰ  
ვეიშტრასე 20, CH-6000, ლუცერნი 6,  
შვეიცარია

(111) M 2002 14300 R1

(156) 2012 02 18

(186) 2022 02 18

(732) მსდ ინტერნეშენელ ჰოლდინგს გმბჰ  
ვეიშტრასე 20, CH-6000, ლუცერნი 6,  
შვეიცარია

(111) M 2002 14294 R1

(156) 2012 02 18

(186) 2022 02 18

(732) მსდ ინტერნეშენელ ჰოლდინგს გმბჰ  
ვეიშტრასე 20, CH-6000, ლუცერნი 6,  
შვეიცარია

(111) M 2002 14301 R1

(156) 2012 02 18

(186) 2022 02 18

(732) მსდ ინტერნეშენელ ჰოლდინგს გმბჰ  
ვეიშტრასე 20, CH-6000, ლუცერნი 6,  
შვეიცარია

(111) M 2002 14295 R1

(156) 2012 02 18

(186) 2022 02 18

(732) მსდ ინტერნეშენელ ჰოლდინგს გმბჰ  
ვეიშტრასე 20, CH-6000, ლუცერნი 6,  
შვეიცარია

(111) M 2002 14457 R1

(156) 2012 05 24

(186) 2022 05 24

(732) ბერლინ-ხემი აგ  
გლინიკერ ვეგ 125, D-12489, ბერლინი,  
გერმანია

(111) M 2002 14296 R1

(156) 2012 02 18

(186) 2022 02 18

(732) მსდ ინტერნეშენელ ჰოლდინგს გმბჰ  
ვეიშტრასე 20, CH-6000, ლუცერნი 6,  
შვეიცარია

(111) M 2002 14554 R1

(156) 2012 07 11

(186) 2022 07 11

(732) ჯენზიმ კორპორეიშენ  
უან კენდელ სკვერი, კემბრიჯი,  
მასაჩუსეტსი 02139-1562, აშშ

(111) M 2002 14555 R1

(156) 2012 07 11

(186) 2022 07 11

(111) M 2002 14555 R1

(156) 2012 07 11

(186) 2022 07 11

(732) ჯენზიმ კორპორეიშენ  
უან კენდელ სკვერი, კემბრიჯი,  
მასაჩუსეტსი 02139-1562, აშშ

---

(111) M 2002 14602 R1

(156) 2012 09 13

(186) 2022 09 13

(732) პფაიზერ ინკ., დელავერის შტატის  
კორპორაცია  
235 ისტ 42 სტრიტი, ნიუ-იორკი,  
ნიუ-იორკი 10017, აშშ

---

(111) M 2002 14653 R1

(156) 2012 09 13

(186) 2022 09 13

(732) პ.ტ. სარი ინკორპორეიშენ  
დეზა ტანჯუნგ მორავა B, კაბუპატენ  
დელი სერდანგი, სუმატერა უტარა,  
ინდონეზია

---

(111) M 2002 14834 R1

(156) 2012 11 28

(186) 2022 11 28

(732) "მოსკოუ-ეფეს ბრევერი" ქლოუზდ  
ჯონტ-სტოკ კომპანი  
ულიცა პოდოლსკის კურსანტოვ, დომ  
15ბ, RU-117546, მოსკოვი, რუსეთის  
ფედერაცია

---

(111) M 2002 14835 R1

(156) 2012 11 28

(186) 2022 11 28

(732) "მოსკოუ-ეფეს ბრევერი" ქლოუზდ  
ჯონტ-სტოკ კომპანი  
ულ. პოდოლსკის კურსანტოვ, დომ 15ბ,  
RU-117546, მოსკოვი, რუსეთის  
ფედერაცია

---

უფლებების სრული გადაცემა

(111) M 1998 010422 R1  
 (732) ეუროპ ბრენდს ს.ა რ. ლ.  
 412ფ, რუტ დ'ეშ, L-2086, ლუქსემბურგი  
 (770) უოტერმან სას  
 9 და 11 რიუ კრისტოფ კოლუმბი, 75008  
 პარიზი, საფრანგეთი  
 (580) 2012 05 22

(111) M 2002 014782 R  
 (732) ველა გმბჰ  
 სულცბახერ შტრასე 40, 65824  
 შვალბახ-ამ-ტაუნუსი, გერმანია  
 (770) ლონდა გმბჰ  
 ან დერ მილხინსელ 2, 04103 ლაიფციგი,  
 გერმანია  
 (580) 2012 05 22

(111) M 1999 011387 R1  
 (732) ეუროპ ბრენდს ს.ა რ. ლ.  
 412ფ, რუტ დ'ეშ, L-2086, ლუქსემბურგი  
 (770) უოტერმან სას  
 122 ავენიუ გალ ლეკლერკი, 92100  
 ბულონ-ბიიანკური, საფრანგეთი  
 (580) 2012 05 23

(111) M 1996 001784 R1  
 (732) არმალი სპანჯ კომპანი  
 1900 იზი სტრიტი, უოლდ ლეიკი,  
 მიჩიგანი 48390, აშშ  
 (770) ჩორჩ & დუაით კო., ინკ.  
 469 N. პარისონ სტრიტი, პრინსტონი,  
 ნიუ-ჯერსი 08540, აშშ, აშშ  
 (580) 2012 05 30

(111) M 1995 001164 R1  
 (732) ინტერვეტ ინტერნეშენელ ბ. ვ.  
 ვიმ დე კორვერსტრაატ 35, NL-5831,  
 AN ბოქსმერი, ნიდერლანდი  
 (770) შერინგ კორპორეიშენ  
 გალოუფინგ ჰილ როუდი, კენილუორთი,  
 ნიუ-ჯერსი, 07033, აშშ  
 (580) 2012 05 23

(111) M 1996 001785 R1  
 (732) არმალი სპანჯ კომპანი  
 1900 იზი სტრიტი, უოლდ ლეიკი,  
 მიჩიგანი 48390, აშშ  
 (770) ჩორჩ & დუაით კო., ინკ.  
 469 N. პარისონ სტრიტი, პრინსტონი,  
 ნიუ-ჯერსი 08540, აშშ, აშშ  
 (580) 2012 05 30

(111) M 1995 001165 R1  
 (732) ინტერვეტ ინტერნეშენელ ბ. ვ.  
 ვიმ დე კორვერსტრაატ 35, NL-5831,  
 AN ბოქსმერი, ნიდერლანდი  
 (770) შერინგ კორპორეიშენ  
 გალოუფინგ ჰილ როუდი, კენილუორთი,  
 ნიუ-ჯერსი, 07033, აშშ  
 (580) 2012 05 23

(111) M 1996 001788 R1  
 (732) არმალი სპანჯ კომპანი  
 1900 იზი სტრიტი, უოლდ ლეიკი,  
 მიჩიგანი 48390, აშშ  
 (770) ჩორჩ & დუაით კო., ინკ.  
 469 N. პარისონ სტრიტი, პრინსტონი,  
 ნიუ-ჯერსი 08540, აშშ, აშშ  
 (580) 2012 05 30

(111) M 2001 013820 R1  
 (732) ამაზონ იუროპ ჰოლდინგ ტექნოლოჯის,  
 ეს სი ეს  
 65, ბულვარ გრანდ-დიუჩეს,  
 ლუქსემბურგ სიტი, ლუქსემბურგი  
 L-1331, ლუქსემბურგი  
 (770) ამაზონ. კომ, ინკ., დელავერის შტატის  
 კორპორაცია  
 1200-12-ე ავენიუ საუთი, სუიტი 1200,  
 სიეტლი, ვაშინგტონი, 98144-2734,  
 აშშ  
 (580) 2012 05 24

(111) M 2009 019280 R  
 (732) ველა გმბჰ  
 სულცბახერ შტრასე 40, 65824  
 შვალბახ-ამ-ტაუნუსი, გერმანია  
 (770) ლონდა გმბჰ  
 ან დერ მილხინსელ 2, 04103 ლაიფციგი,  
 გერმანია  
 (580) 2012 05 22

(111) M 2009 019281 R  
(732) ველა გმბჰ  
სულცბახერ შტრასე 40, 65824  
შვალბახ-ამ-ტაუნუსი, გერმანია  
(770) ლონდა გმბჰ  
ან დერ მილხინსელ 2, 04103 ლაიფციგი,  
გერმანია  
(580) 2012 05 22

---

(111) M 2009 019424 R  
(732) ველა გმბჰ  
სულცბახერ შტრასე 40, 65824  
შვალბახ-ამ-ტაუნუსი, გერმანია  
(770) ლონდა გმბჰ  
ან დერ მილხინსელ 2, 04103 ლაიფციგი,  
გერმანია  
(580) 2012 05 22

---

(111) M 2009 019425 R  
(732) ველა გმბჰ  
სულცბახერ შტრასე 40, 65824  
შვალბახ-ამ-ტაუნუსი, გერმანია  
(770) ლონდა გმბჰ  
ან დერ მილხინსელ 2, 04103 ლაიფციგი,  
გერმანია  
(580) 2012 05 22

---

(111) M 2009 019428 R  
(732) ველა გმბჰ  
სულცბახერ შტრასე 40, 65824  
შვალბახ-ამ-ტაუნუსი, გერმანია  
(770) ლონდა გმბჰ  
ან დერ მილხინსელ 2, 04103 ლაიფციგი,  
გერმანია  
(580) 2012 05 22

---

(111) M 1996 002688 R1  
(732) ინტერვეტ ინტერნეშენელ ბ. ვ.  
ვიმ დე კორვერსტრაატ 35, NL-5831,  
AN ბოქსმერი, ნიდერლანდი  
(770) შერინგ კორპორეიშენ  
გალოფინგ ჰილ როუდი, კენილუორთი,  
ნიუ-ჯერზი, 07033, აშშ  
(580) 2012 05 23

---

(111) M 1996 002689 R1  
(732) ინტერვეტ ინტერნეშენელ ბ. ვ.  
ვიმ დე კორვერსტრაატ 35, NL-5831,  
AN ბოქსმერი, ნიდერლანდი  
(272) ინტერვეტ ინტერნეშენელ ბ. ვ.  
ვიმ დე კორვერსტრაატ 35, NL-5831,  
AN ბოქსმერი, ნიდერლანდი

---

(770) შერინგ კორპორეიშენ  
გალოფინგ ჰილ როუდი, კენილუორთი,  
ნიუ-ჯერზი, 07033, აშშ  
(580) 2012 05 23

---

(111) M 1997 007904 R1  
(732) ეუროპ ბრენდს ს.ა რ. ლ.  
412ფ, რუტ დ'ეშ, L-2086, ლუქსემბურგი  
(770) უოტერმან სას  
9 და 11 რიუ კრისტოფ კოლუმბი, 75008  
პარიზი, საფრანგეთი  
(580) 2012 05 22

---

(111) M 1997 007905 R1  
(732) ეუროპ ბრენდს ს.ა რ. ლ.  
412ფ, რუტ დ'ეშ, L-2086, ლუქსემბურგი  
(770) უოტერმან სას  
9 და 11 რიუ კრისტოფ კოლუმბი, 75008  
პარიზი, საფრანგეთი  
(580) 2012 05 22

---

(111) M 1998 008815 R1  
(732) ეუროპ ბრენდს ს.ა რ. ლ.  
412ფ, რუტ დ'ეშ, L-2086, ლუქსემბურგი  
(770) უოტერმან სას  
9 და 11 რიუ კრისტოფ კოლუმბი, 75008  
პარიზი, საფრანგეთი  
(580) 2012 05 22

---

(111) M 1998 008816 R1  
(732) ეუროპ ბრენდს ს.ა რ. ლ.  
412ფ, რუტ დ'ეშ, L-2086, ლუქსემბურგი  
(770) უოტერმან სას  
9 და 11 რიუ კრისტოფ კოლუმბი, 75008  
პარიზი, საფრანგეთი  
(580) 2012 05 22

---



ფლოჯლის სახელისა და/ან მისამართის ცვლილება

(111) M 2000 013278 R1  
 (732) ზე აბსელუტ კომპანი აქტივობლავ  
 11797 სტოკჰოლმი, შვედეთი  
 (770) ვ & ს ვინ & სპრიტ აქტივობლავ  
 SE-11797, სტოკჰოლმი, შვედეთი  
 (580) 2012 05 21

(111) M 2001 014061 R1  
 (732) ინტერსან ჰოლდინგ ფზკო  
 პ.ო.ბოქსი: 61051, ჯებელ ალი ფრი  
 ზონე, დუბაი, არაბთა გაერთიანებული  
 საამიროები  
 (770) ინტერსან ჰოლდინგ ფზე  
 პ.ო.ბოქსი: 61051, ჯებელ ალი ფრი  
 ზონა, დუბაი, არაბთა გაერთიანებული  
 საამიროები  
 (580) 2012 05 23

(111) M 2001 014068 R1  
 (732) ინტერსან ჰოლდინგ ფზკო  
 პ.ო.ბოქსი: 61051, ჯებელ ალი ფრი  
 ზონე, დუბაი, არაბთა გაერთიანებული  
 საამიროები  
 (770) ინტერსან ჰოლდინგ ფზე  
 პ.ო.ბოქსი: 61051, ჯებელ ალი ფრი  
 ზონა, დუბაი, არაბთა გაერთიანებული  
 საამიროები  
 (580) 2012 05 23

(111) M 2002 014748 R  
 (732) ოპუს უან  
 7900 სტ. ჰელენა ჰაივეი, ოუკვილი,  
 კალიფორნია 94562, აშშ  
 (770) ოპუს უან  
 841 ლატიუ კორტი, ნაპა, CA 94558, აშშ  
 (580) 2012 05 16

(111) M 2002 014748 R  
 (732) ოპუს უან (კალიფორნია) ლლკ  
 7900 სტ. ჰელენა ჰაივეი, ოუკვილი,  
 კალიფორნია 94562, აშშ  
 (770) ოპუს უან  
 7900 სტ. ჰელენა ჰაივეი, ოუკვილი,  
 კალიფორნია 94562, აშშ  
 (580) 2012 05 16

(111) M 2002 014748 R  
 (732) ოპუს უან ვაინერი ლლკ  
 7900 სტ. ჰელენა ჰაივეი, ოუკვილი,  
 კალიფორნია 94562, აშშ  
 (770) ოპუს უან (კალიფორნია) ლლკ  
 7900 სტ. ჰელენა ჰაივეი, ოუკვილი,  
 კალიფორნია 94562, აშშ  
 (580) 2012 05 16

(111) M 2008 018357 R  
 (732) ი! ენტერტაიმენტ ტელევიუენ, ლლკ  
 5750 უილშირ ბუდგე, ლოს-ანჯელესი,  
 კალიფორნია 90036, აშშ  
 (770) ი! ენტერტაიმენტ ტელევიუენ, ინკ.  
 5750 უილშირ ბუდგე, ლოს-ანჯელესი,  
 კალიფორნია 90036, აშშ  
 (580) 2012 05 30

(111) M 2008 018685 R  
 (732) შ.პ.ს. „შატო მუხრანი“  
 ჭავჭავაძის 11, 0179, თბილისი,  
 საქართველო  
 (770) შპს „მუხრანის ველი“  
 ილია ჭავჭავაძის გამზ.11, 0179,  
 თბილისი, საქართველო  
 (580) 2012 05 16

(111) M 2008 018685 R  
 (732) სს „შატო მუხრანი“  
 ჭავჭავაძის 11, 0179, თბილისი,  
 საქართველო  
 (770) შ.პ.ს. „შატო მუხრანი“  
 ჭავჭავაძის 11, 0179, თბილისი,  
 საქართველო  
 (580) 2012 05 16

(111) M 2011 021146 R  
 (732) შპს „ბარამბო“  
 სოფ. ნატახტარი, 3308, მცხეთა,  
 საქართველო  
 (770) შპს „ბარამბო“  
 ტაშკენტის ქ. №23, 0160, თბილისი,  
 საქართველო  
 (580) 2012 05 28



# სისტემური საძიებლები

## ბამოგონებები

საერთაშორისო კლასიფიკაციის ინდექსის და განაცხადის  
ბამოგონებების ნომრის შესაბამისობის ცხრილი

საერთაშორისო კლასიფიკაციის ინდექსი (51)	განაცხადის ბამოგონებების ნომერი (10)
A 21 D 8/02	AP 2012 11461 A
A 21 D 13/00	AP 2012 11463 A
A 21 D 13/08	AP 2012 11462 A
A 61 K 31/205; A 61 P 9/10	AP 2012 11833 A
A 61 K 31/4164; C 07 D 233/00; A 61 P 35/00	AP 2012 11846 A
A 61 K 36/00	AP 2012 11156 A
B 05 D 3/10; C 23 D 1/00, 11/00, 13/00	AP 2012 11786 A
B 64 C 37/02; B 64 D 5/00	AP 2012 12288 A
B 66 C 9/00	AP 2012 12082 A
C 05 C 1/00, 11/00; C 05 G 1/06	AP 2012 10867 A
C 07 D 401/12; A 61 K 31/4439; A 61 P 1/04	AP 2012 11968 A
C 07 D 401/12; C 07 D 401/14; C 07 D 403/12; C 07 D 409/14; C 07 D 413/14; C 07 D 417/14; C 07 D 471/04; C 07 D 487/04; C 07 D 497/04; A 61 K 31/502; A 61 P 35/00	AP 2012 10871 A
C 07 D 403/12; C 07 K 5/10; A 61 K 31/497; A 61 K 38/07	AP 2012 11488 A
C 07 D 409/04; C 07 D 409/14; C 07 D 417/04; A 61 K 31/427; A 61 K 31/4196; A 61 K 31/5377; A 61 P 35/00; A 61 P 29/00; A 61 P 9/00	AP 2012 12065 A
C 07 D 471/04; C 07 D 487/04; C 07 D 519/00; A 61 K 31/437; A 61 P 35/00	AP 2012 12126 A
C 09 C 1/00, 3/04	AP 2012 11763 A
C 10 L 5/22; B 01 F 7/16	AP 2012 11943 A
E 02 D 29/02	AP 2012 11179 A
E 04 G 9/10	AP 2012 12159 A

**ბანაცხადის გამოქვეყნების ნომრის და საერთაშორისო კლასიფიკაციის ინდექსის შესაბამისობის ცხრილი**

ბანაცხადის გამოქვეყნების ნომერი (10)	საერთაშორისო კლასიფიკაციის ინდექსი (51)
AP 2012 10867 A	C 05 C 1/00, 11/00; C 05 G 1/06
AP 2012 10871 A	C 07 D 401/12; C 07 D 401/14; C 07 D 403/12; C 07 D 409/14; C 07 D 413/14; C 07 D 417/14; C 07 D 471/04; C 07 D 487/04; C 07 D 497/04; A 61 K 31/502; A 61 P 35/00
AP 2012 11156 A	A 61 K 36/00
AP 2012 11179 A	E 02 D 29/02
AP 2012 11461 A	A 21 D 8/02
AP 2012 11462 A	A 21 D 13/08
AP 2012 11463 A	A 21 D 13/00
AP 2012 11488 A	C 07 D 403/12; C 07 K 5/10; A 61 K 31/497; A 61 K 38/07
AP 2012 11763 A	C 09 C 1/00, 3/04
AP 2012 11786 A	B 05 D 3/10; C 23 D 1/00, 11/00, 13/00
AP 2012 11833 A	A 61 K 31/205; A 61 P 9/10
AP 2012 11846 A	A 61 K 31/4164; C 07 D 233/00; A 61 P 35/00
AP 2012 11943 A	C 10 L 5/22; B 01 F 7/16
AP 2012 11968 A	C 07 D 401/12; A 61 K 31/4439; A 61 P 1/04
AP 2012 12065 A	C 07 D 409/04; C 07 D 409/14; C 07 D 417/04; A 61 K 31/427; A 61 K 31/4196; A 61 K 31/5377; A 61 P 35/00; A 61 P 29/00; A 61 P 9/00
AP 2012 12082 A	B 66 C 9/00
AP 2012 12126 A	C 07 D 471/04; C 07 D 487/04; C 07 D 519/00; A 61 K 31/437; A 61 P 35/00
AP 2012 12159 A	E 04 G 9/10
AP 2012 12288 A	B 64 C 37/02; B 64 D 5/00

**საერთაშორისო კლასიფიკაციის ინდექსის, პატენტის ნომრისა და გამოქვეყნების ნომრის შესაბამისობის ცხრილი**

საერთაშორისო კლასიფიკაციის ინდექსი (51)	პატენტის ნომერი (11)	ბანაცხადის გამოქვეყნების ნომერი (10)
A 23 K 1/06	P 2012 5557 B	AP 2011 12007 A
B 22 D 11/00	P 2012 5560 B	AP 2012 11204 A
B 65 D 17/28; B 65 D 79/00	P 2012 5555 B	AP 2012 11473 A
B 65 D 17/34	P 2012 5556 B	AP 2012 11490 A
E 01 D 15/12	P 2012 5554 B	AP 2011 10492 A
E 04 H 1/00	P 2012 5558 B	AP 2012 12180 A
E 21 C 41/16	P 2012 5553 B	AP 2011 10003 A
F 24 J 2/15	P 2012 5559 B	AP 2012 12144 A

პატენტის ნომრის, განაცხადის გამოქვეყნების ნომრისა  
და სავრთავშორისო კლასიფიკაციის ინდექსის შესაბამისობის ცხრილი

პატენტის ნომერი (11)	განაცხადის გამოქვეყნების ნომერი (10)	სავრთავშორისო კლასიფიკაციის ინდექსი (51)
P 2012 5553 B	AP 2011 10003 A	E 21 C 41/16
P 2012 5554 B	AP 2011 10492 A	E 01 D 15/12
P 2012 5555 B	AP 2012 11473 A	B 65 D 17/28; B 65 D 79/00
P 2012 5556 B	AP 2012 11490 A	B 65 D 17/34
P 2012 5557 B	AP 2011 12007 A	A 23 K 1/06
P 2012 5558 B	AP 2012 12180 A	E 04 H 1/00
P 2012 5559 B	AP 2012 12144 A	F 24 J 2/15
P 2012 5560 B	AP 2012 11204 A	B 22 D 11/00

განაცხადის ნომრის, განაცხადის გამოქვეყნების ნომრისა  
და პატენტის ნომრის შესაბამისობის ცხრილი

განაცხადის ნომერი (21)	განაცხადის გამოქვეყნების ნომერი (10)	პატენტის ნომერი (11)
AP 2007 010003	AP 2011 10003 A	P 2012 5553 B
AP 2008 010492	AP 2011 10492 A	P 2012 5554 B
AP 2009 011204	AP 2012 11204 A	P 2012 5560 B
AP 2008 011473	AP 2012 11473 A	P 2012 5555 B
AP 2008 011490	AP 2012 11490 A	P 2012 5556 B
AP 2010 012007	AP 2011 12007 A	P 2012 5557 B
AP 2011 012144	AP 2012 12144 A	P 2012 5559 B
AP 2011 012180	AP 2012 12180 A	P 2012 5558 B

## სასარგებლო მოდელები

საერთაშორისო კლასიფიკაციის ინდექსის და განაცხადის  
გამოქვეყნების ნომრის შესაბამისობის ცხრილი

საერთაშორისო კლასიფიკაციის ინდექსი (51)	განაცხადის გამოქვეყნების ნომერი (10)
A 61 K 36/00	AU 2012 11382 U
C 02 F 1/40	AU 2012 12167 U

განაცხადის გამოქვეყნების ნომრის და საერთაშორისო  
კლასიფიკაციის ინდექსის შესაბამისობის ცხრილი

განაცხადის გამოქვეყნების ნომერი (10)	საერთაშორისო კლასიფიკაციის ინდექსი (51)
AU 2012 11382 U	A 61 K 36/00
AU 2012 12167 U	C 02 F 1/40

საერთაშორისო კლასიფიკაციის ინდექსის, პატენტის ნომრისა  
და გამოქვეყნების ნომრის შესაბამისობის ცხრილი

საერთაშორისო კლასიფიკაციის ინდექსი (51)	პატენტის ნომერი (11)	განაცხადის გამოქვეყნების ნომერი (10)
A 21 B 1/00	U 2012 1726 Y	AU 2012 12058 U
A 21 C 9/06	U 2012 1728 Y	AU 2012 12287 U
A 47 K 17/00	U 2012 1727 Y	AU 2012 12134 U

პატენტის ნომრის, განაცხადის გამოქვეყნების ნომრისა  
და საერთაშორისო კლასიფიკაციის ინდექსის შესაბამისობის ცხრილი

პატენტის ნომერი (11)	განაცხადის გამოქვეყნების ნომერი (10)	საერთაშორისო კლასიფიკაციის ინდექსი (51)
U 2012 1726 Y	AU 2012 12058 U	A 21 B 1/00
U 2012 1727 Y	AU 2012 12134 U	A 47 K 17/00
U 2012 1728 Y	AU 2012 12287 U	A 21 C 9/06

**ბანაცხადის ნომრის, ბანაცხადის გამოქვეყნების ნომრისა  
და პატენტის ნომრის შესაბამისობის ცხრილი**

ბანაცხადის ნომერი (21)	ბანაცხადის გამოქვეყნების ნომერი (10)	პატენტის ნომერი (11)
AU 2011 012058	AU 2012 12058 U	U 2012 1726 Y
AU 2011 012134	AU 2012 12134 U	U 2012 1727 Y
AU 2011 012287	AU 2012 12287 U	U 2012 1728 Y

## ღიზინები

**საერთაშორისო კლასიფიკაციის ინდექსის, პატენტის ნომრისა  
და გამოქვეყნების ნომრის შესაბამისობის ცხრილი**

საერთაშორისო კლასიფიკაციის ინდექსი (51)	პატენტის ნომერი (11)	ბანაცხადის გამოქვეყნების ნომერი (10)
09-03	D 2012 497 S	AD 2012 659 S
27-01	D 2012 498 S	AD 2012 670 S

**პატენტის ნომრის, ბანაცხადის გამოქვეყნების ნომრისა  
და საერთაშორისო კლასიფიკაციის ინდექსის შესაბამისობის ცხრილი**

პატენტის ნომერი (11)	ბანაცხადის გამოქვეყნების ნომერი (10)	საერთაშორისო კლასიფიკაციის ინდექსი (51)
D 2012 497 S	AD 2012 659 S	09-03
D 2012 498 S	AD 2012 670 S	27-01

**ბანაცხადის ნომრის, ბანაცხადის გამოქვეყნების ნომრისა  
და პატენტის ნომრის შესაბამისობის ცხრილი**

ბანაცხადის ნომერი (21)	ბანაცხადის გამოქვეყნების ნომერი (10)	პატენტის ნომერი (11)
AD 2011 000659	AD 2012 659 S	D 2012 497 S
AD 2011 000670	AD 2012 670 S	D 2012 498 S

## სასაქონლო ნიშნები

რეგისტრაციის ნომრის, განაცხადის ნომრის,  
განაცხადის გამოქვეყნების ნომრისა და ბიულეტენის ნომრის  
შესაბამისობის ცხრილი

რეგისტრაციის ნომერი (11)	განაცხადის ნომერი (210)	განაცხადის გამოქვეყნების ნომერი (260)	ბიულეტენის ნომერი
M 2012 22598 R	AM 2011 61319	AM 2011 61319 A	№22(338) 2011
M 2012 22649 R	AM 2012 67240	-	№11(351) 2012
M 2012 22650 R	AM 2012 67244	-	№11(351) 2012
M 2012 22651 R	AM 2012 67241	-	№11(351) 2012
M 2012 22652 R	AM 2012 67252	-	№11(351) 2012
M 2012 22653 R	AM 2012 67237	-	№11(351) 2012
M 2012 22654 R	AM 2012 67370	-	№11(351) 2012
M 2012 22655 R	AM 2012 67179	-	№11(351) 2012

გამოქვეყნების ნომრის და განაცხადის ნომრის  
შესაბამისობის ცხრილი

გამოქვეყნების ნომერი (260)	განაცხადის ნომერი (210)	1	2
1	2	AM 2012 63790 A	AM 2011 63790
AM 2012 62884 A	AM 2011 62884	AM 2012 63959 A	AM 2011 63959
AM 2012 62900 A	AM 2011 62900	AM 2012 64146 A	AM 2011 64146
AM 2012 62920 A	AM 2011 62920	AM 2012 64237 A	AM 2011 64237
AM 2012 62921 A	AM 2011 62921	AM 2012 64339 A	AM 2011 64339
AM 2012 62922 A	AM 2011 62922	AM 2012 64372 A	AM 2011 64372
AM 2012 63006 A	AM 2011 63006	AM 2012 64635 A	AM 2011 64635
AM 2012 63008 A	AM 2011 63008	AM 2012 64636 A	AM 2011 64636
AM 2012 63011 A	AM 2011 63011	AM 2012 64637 A	AM 2011 64637
AM 2012 63012 A	AM 2011 63012	AM 2012 64638 A	AM 2011 64638
		AM 2012 64639 A	AM 2011 64639



ბანაცხადის გამოქვეყნების ნომრის საძიებელი საქონლისა და/ან მომსახურების კლასის მიხედვით

საქონლისა და/ან მომსახურების კლასი (511)	ბანაცხადის გამოქვეყნების ნომერი (260)	1	2
1	2	25	AM 2012 64636 A
3	AM 2012 62884 A	25	AM 2012 64637 A
5	AM 2012 62884 A	25	AM 2012 64638 A
5	AM 2012 63959 A	25	AM 2012 64639 A
5	AM 2012 64237 A	28	AM 2012 62920 A
5	AM 2012 64339 A	32	AM 2012 63012 A
9	AM 2012 62900 A	33	AM 2012 63008 A
9	AM 2012 64637 A	33	AM 2012 63011 A
16	AM 2012 64372 A	33	AM 2012 63012 A
18	AM 2012 62900 A	34	AM 2012 63790 A
18	AM 2012 64637 A	34	AM 2012 64146 A
18	AM 2012 64638 A	35	AM 2012 62884 A
20	AM 2012 64637 A	35	AM 2012 62921 A
20	AM 2012 64638 A	35	AM 2012 62922 A
22	AM 2012 64637 A	36	AM 2012 63006 A
22	AM 2012 64638 A	43	AM 2012 62921 A
25	AM 2012 64635 A	43	AM 2012 62922 A
		44	AM 2012 62884 A

აჩქარებული პროცედურით რეგისტრირებული სასაქონლო ნიშნის ნომრის საძიებელი საქონლისა და/ან მომსახურების კლასის მიხედვით

საქონლისა და/ან მომსახურების კლასი (511)	აჩქარებული პროცედურით რეგისტრირებული სასაქონლო ნიშნის ნომერი (111)	1	2
1	2	11	M 2012 22654 R
3	M 2012 22649 R	29	M 2012 22652 R
7	M 2012 22654 R	32	M 2012 22655 R
8	M 2012 22649 R	34	M 2012 22651 R
9	M 2012 22654 R	35	M 2012 22650 R
		35	M 2012 22654 R
		36	M 2012 22653 R
		41	M 2012 22650 R

# სამრეწველო საკუთრების ოფისიალური ბიულეტენი

11(351)

ბიულეტენების ქართული და ინგლისურენოვანი გამოცემების ელექტრონული ვერსიის გაცნობა შესაძლებელია საქპატენტის ვებგვერდზე ([www.sakpatenti.org.ge](http://www.sakpatenti.org.ge)).

## შენიშვნა:

ბიულეტენებში გამოქვეყნებული ობიექტების ზუსტი გამოსახულებები იხილეთ საქპატენტის ვებგვერდზე განთავსებულ ელექტრონულ ვერსიაში.

მთავარი რედაქტორი:	ნ. ბებრიშვილი
რედაქტორი:	ა. შიხაშვილი
პორექტორი:	ლ. ჭანტურია
დამკაბალონებლები:	მ. ორდენიძე
	ქ. სვანიძე
კოლიბრაფიული ჯგუფი:	მ. მეჩიტიშვილი
	ი. გოგოლაშვილი
	ლ. დოლიძე

ხელმოწერილია გამოსაცემად: 2012 06 08

ტირაჟი: 40  
შეკვეთა №11