

საქართველოს ინტელექტუალური საკუთრების  
ეროვნული ცენტრი  
**საქპატენტი**

სამრეწველო საკუთრების  
ო ფ ი ს ი ა ლ უ რ ი  
**ბიულეტენი**

**11(423)**

გამოგონებები  
სასარგებლო მოდელები  
დიზაინები  
სასაქონლო ნიშნები

# საერთაშორისო კოდეზი ზიზლიოგრაფიული მონასეების იდენტიფიკაციისთვის

## გამოგონებები, სასარგებლო მოდელები

- (10) – ექსპერტიზაგავლილი განაცხადის გამოქვეყნების ნომერი
- (11) – პატენტის ნომერი და სახეობის კოდი
- (21) – განაცხადის სარეგისტრაციო ნომერი
- (22) – განაცხადის შეტანის თარიღი
- (23) – სავაჭოველო პრიორიტეტის თარიღი ან ადრინდელი პრიორიტეტის მქონე განაცხადის შეტანის თარიღი და, თუ შესაძლებელია, განაცხადის ომერი
- (24) – თარიღი, რომლიდანაც იწყება პატენტის მოქმედება
- (31) – საპრიორიტეტო განაცხადის ნომერი
- (32) – საპრიორიტეტო განაცხადის შეტანის თარიღი
- (33) – კოდი ქვეყნის ან რეგიონული ორგანიზაციისა, რომლის უწყებამაც მიანიჭა ნომერი საპრიორიტეტო განაცხადს
- (44) – დამავი სახეობის კური არქონე, მაგრამ ექსპერტიზაგავლილი განაცხადის გამოქვეყნების თარიღი და ბიულეტენის ნომერი
- (45) – რეგისტრაცია გათვლილი საპატენტო სახეობის გამოქვეყნების თარიღი
- (51) – საერთაშორისო საპატენტო კლასიფიკაციის ინდექსი

- (54) – გამოგონების დასახელება
- (57) – რეფერატის ტექსტი
- (60) – სრულ ექსპერტიზაგავლილ გამოგონებაზე უცხოური საპატენტო უწყების მიერ გაცემული დამავი სახეობის ნომერი, თარიღი, რომლიდანაც იწყება ამ დამავი სახეობის მოქმედება, და კოდი ქვეყნის ან რეგიონული ორგანიზაციისა, რომლის უწყებამაც გასცა ეს დამავი სახეობი
- (62) – უფრო ადრინდელი განაცხადის ნომერი და, თუ შესაძლებელია, წარდგენის თარიღი გამოცალკევებული განაცხადის შემთხვევაში
- (71) – განმცხადებლის სახელი, გვარი (ქვეყნის კოდი)
- (72) – გამოგონებულის სახელი, გვარი (ქვეყნის კოდი)
- (73) – პატენტმფლობელის სახელი, გვარი (ქვეყნის კოდი), მისამართი
- (74) – წარმომადგენლის ან პატენტრწმუნებულის სახელი, გვარი
- (85) – საერთაშორისო განაცხადის უროვნული ფაზის დაწყების თარიღი
- (86) – საერთაშორისო განაცხადის ნომერი და შეტანის თარიღი
- (87) – საერთაშორისო განაცხადის გამოქვეყნების ნომერი და თარიღი

## ლიზინი

- (10) – განაცხადის გამოქვეყნების ნომერი
- (11) – პატენტის ნომერი და სახეობის კოდი ან რეგისტრაციის ნომერი
- (15) – რეგისტრაციის თარიღი/პატენტის გაგრძელების თარიღი
- (18) – პატენტის ან რეგისტრაციის მოქმედების ვადის გასვლის სავარაუდო თარიღი
- (21) – განაცხადის ნომერი
- (22) – განაცხადის შეტანის თარიღი
- (23) – სავაჭოველო პრიორიტეტის თარიღი ან ადრინდელი პრიორიტეტის მქონე განაცხადის შეტანის თარიღი და, თუ შესაძლებელია, განაცხადის ნომერი
- (24) – თარიღი, რომლიდანაც იწყება პატენტის მოქმედება
- (28) – ღიზინების რაოდენობა განაცხადში
- (30) – საპრიორიტეტო მონაცემები (განაცხადის ნომერი, განაცხადის შეტანის თარიღი და ორასოიანი კოდი იმ ორგანიზაციის იდენტიფიკაციისათვის, სადაც იყო წარდგენილი საპრიორიტეტო განაცხადი)
- (31) – საპრიორიტეტო განაცხადის ნომერი
- (32) – საპრიორიტეტო განაცხადის შეტანის თარიღი
- (33) – კოდი ქვეყნის ან რეგიონული ორგანიზაციისა, რომლის უწყებამაც მიანიჭა ნომერი საპრიორიტეტო განაცხადს
- (34) – IUPAC სტანდარტის (IUPAC) შესაბამისი ორასოიანი კოდი იმ ორგანიზაციის იდენტიფიკაციისათვის, სადაც იყო წარდგენილი საპრიორიტეტო განაცხადი
- (44) – ღიზინის გამოქვეყნების თარიღი და ბიულეტენის ნომერი (პირველი პუბლიკაცია)

- (45) – საერთაშორისო ბიუროს მიერ დარეგისტრირებული ღიზინის გამოქვეყნების თარიღი და ბიულეტენის ნომერი
- (51) – ღიზინების საერთაშორისო კლასიფიკაცია (ლოკარნოს კლასიფიკაციის კლასი და ქვეკლასი)
- (54) – ღიზინის დასახელება
- (55) – ღიზინის გამოცხადება
- (57) – ღიზინის არსებითი ნიშნების აღწერა, ფერის ჩათვლით
- (58) – ყველა სახის ცვლილების შესახებ რეკომენდებული ნიშნების თარიღი
- (62) – ადრინდელი განაცხადის, რეგისტრაციის ან სახეობის ნომერი და, თუ შესაძლებელია, წარდგენის თარიღი, გამოცალკევებული განაცხადის შემთხვევაში
- (71) – განმცხადებლის სახელი, გვარი (ქვეყნის კოდი), მისამართი
- (72) – ავტორის სახელი, გვარი ან დასახელება (ქვეყნის კოდი)
- (73) – პატენტმფლობელის სახელი, გვარი (ქვეყნის კოდი), მისამართი
- (74) – წარმომადგენლის სახელი, გვარი და მისამართი
- (81) – შესაბამისი მონაწილე მხარეები:
  - II. მონაწილე მხარეები, აღნიშნული 1960 წლის აქტის თანახმად
  - III. მონაწილე მხარეები, აღნიშნული 1999 წლის აქტის თანახმად
- (85) – მფლობელის მუდმივი საცხოვრებელი ადგილი
- (86) – მფლობელის მოქალაქეობა
- (87) – მფლობელის საცხოვრებელი ადგილი
- (88) – ქვეყანა, სადაც მფლობელს აქვს ნამდვილი და მოქმედი სამრეწველო ან სავაჭრო სანარმო

## სასაქონლო ნიშნები

- (111) – რეგისტრაციის ნომერი
- (151) – რეგისტრაციის თარიღი
- (156) – რეგისტრაციის ვადის გაგრძელების თარიღი
- (181) – რეგისტრაციის ვადის გასვლის სავარაუდო თარიღი
- (186) – ვადის გაგრძელების გასვლის სავარაუდო თარიღი
- (141) – რეგისტრაციის მოქმედების ვადის გაუქმების თარიღი
- (210) – განაცხადის ნომერი
- (220) – განაცხადის შეტანის თარიღი
- (230) – სავაჭოველო მონაცემები
- (260) – ნომერი განაცხადისა, რომელზედაც გამოკანონდა ექსპერტიზის დადებითი გადაწყვეტილება რეგისტრაციის შესახებ (გამოქვეყნების ნომერი)
- (310) – პირველი განაცხადის ნომერი
- (320) – პირველი განაცხადის შეტანის თარიღი
- (330) – პირველი განაცხადის მიმღები უროვნული ან რეგიონული უწყების ან ორგანიზაციის საიდენტიფიკაციო კოდი
- (51) – საქონლისა და მომსახურების საერთაშორისო კლასიფიკაცია სასაქონლო ნიშნის რეგისტრაციისათვის და/ან კლასიფიკირებული საქონლისა და/ან მომსახურების ჩამონათვალი
- (531) – სასაქონლო ნიშნის გამოცხადებითი ელემენტების აღწერა სასაქონლო ნიშნების გამოცხადებითი ელემენტების საერთაშორისო კლასიფიკაციის (ვენის კლასიფიკაცია) მიხედვით

- (540) – ნიშნის გამოცხადება
- (550) – სასაქონლო ნიშნის ტიპი ან სახეობა
- (580) – განაცხადსა და ნიშნის რეგისტრაციისთან დაკავშირებული ყველა სახის ცვლილებაზე ჩანაწერის შეტანის თარიღი
- (591) – ინფორმაცია განცხადებულ ფერებზე
- (731) – განმცხადებლის სახელი და მისამართი
- (732) – მფლობელის სახელი და მისამართი
- (740) – წარმომადგენლის სახელი და მისამართი
- (750) – მიმონწერის მისამართი
- (770) – ცვლილებაზე განმცხადებლის ან მფლობელის სახელი და მისამართი უფლების გადაცემის შემთხვევაში
- (771) – ცვლილებაზე განმცხადებლის ან მფლობელის სახელი და მისამართი უფლების გადაცემის გარეშე
- (791) – ლიცენზიაციის სახელი და მისამართი
- (793) – ლიცენზიის პირობები და/ან შეზღუდვაზე მინიშნება (ლიცენზიის სახე, სალიცენზიო ხელშეკრულების ნომერი, სალიცენზიო ხელშეკრულების თარიღი, სალიცენზიო ხელშეკრულების მოქმედების ვადა)
- (800) – სასაქონლო ნიშნის რეგისტრაციის მონაცემები ნიშნების საერთაშორისო რეგისტრაციის მდრიდის ხელშეკრულებასთან დაკავშირებული პროტოკოლის მიხედვით (საერთაშორისო რეგისტრაციის ნომერი)

- (21) AP 0000 000000 – გამოგონებაზე განაცხადის ნომერი
- (10) AP 0000 0000 A – გამოგონებაზე განაცხადის გამოქვეყნების ნომერი (პირველი პუბლიკაცია)
- (11) P 0000 0000 B – გამოგონების პატენტის ნომერი (მეორე პუბლიკაცია)
- (21) API 0000 000000 – შემოტანილ პატენტზე განაცხადის ნომერი
- (11) PI 0000 0000 A – შემოტანილი პატენტის ნომერი (პირველი პუბლიკაცია)
- (21) AU 0000 000000 – სასარგებლო მოდელებზე განაცხადის ნომერი
- (10) AU 0000 0000 U – სასარგებლო მოდელებზე განაცხადის გამოქვეყნების ნომერი (პირველი პუბლიკაცია)
- (11) U 0000 0000 Y – სასარგებლო მოდელების პატენტის ნომერი (მეორე პუბლიკაცია)
- (21) AD 0000 000000 – ღიზინზე განაცხადის ნომერი
- (10) AD 0000 0000 S – ღიზინზე განაცხადის გამოქვეყნების ნომერი (პირველი პუბლიკაცია)
- (11) D 0000 0000 S – ღიზინის პატენტის ნომერი (მეორე პუბლიკაცია)

- M – სასაქონლო ნიშანი
- (210) AM 0000 000000 – განაცხადის ნომერი
- (260) AAM 0000 00000 A – განაცხადის გამოქვეყნების ნომერი
- (111) M 0000 00000 R – რეგისტრაციის ნომერი
- MMM0000 00000 Rn – მომდევნო ვადით რეგისტრაციის ნომერი, სადაც n=1, 2, 3...
- M 0000 00000 R(P) – რეგისტრაციის ნომერი ნიშანზე უფლების ნაწილობრივი გადაცემისას
- \* – საქპატენტის სააპელაციო პალარის გადაწყვეტილების შემდეგ გამოქვეყნებული განაცხადის ნომერი
- \*\* – სასამართლოს გადაწყვეტილების შემდეგ გამოქვეყნებული განაცხადის ნომერი

## გამოგონებებისა და სასარგებლო მოდელების საერთაშორისო კლასიფიკაციის იდენტიფიკაცია

- განყოფილება A – ადამიანის პირველადი მოთხოვნილების საგნები
- განყოფილება B – ტექნოლოგიური პროცესები; ტრანსპორტირება
- განყოფილება C – ქიმიკა; მეტალურგია
- განყოფილება D – საფეიქრო ნაწარმი; ქალაქი
- განყოფილება E – მშენებლობა; საბითონ საქმი; სტაციონარული ნაგებობები
- განყოფილება F – მექანიკა; განათება; გათბობა; იარაღი; ასაფეთქებელი საშუალებები
- განყოფილება G – ფიზიკა
- განყოფილება H – ელექტრონა

**ისმომ-ს წევრი სახელმწიფოებისა და ორგანიზაციების აღნიშვნის  
ორასობიანი კოდეზი  
(ისმომ სტანდარტი ST.3)**

AD	ანდორა	GD	გრენადა	MY	მალაიზია
AE	არაბთა გაერთიანებული საამიროები	GE	საქართველო	MZ	მოზამბიკი
AF	ავღანეთი	GG	გენზი	NA	ნამიბია
AG	ანტიგუა და ბარბუდა	GH	განა	NE	ნიგერი
AI	ანგილია	GI	გიბრალტარი	NG	ნიგერია
AL	ალბანეთი	GL	გრენლანდია	NI	ნიჟარაგუა
AM	სომხეთი	GM	გამბია	NL	ნიდერლანდები
AN	ანტილის კუნძულები (ნიდერლანდები)	GN	გვინეა	NO	ნორვეგია
AO	ანგოლა	GQ	ეკვატორული გვინეა	NP	ნეპალი
AP	ინტელექტუალური საკუთრების აფრიკის რეგიონალური ორგანიზაცია (ARIPO)	GR	საბერძნეთი	NR	ნაურუ
AR	არგენტინა	GS	სამხრეთი ჯორჯია და სამხრეთი სენდვიჩის კუნძულები	NZ	ახალი ზელანდია
AT	ავსტრია	GT	გვატემალა	OA	აფრიკის ინტელექტუალური საკუთრების ორგანიზაცია (OAPI)
AU	ავსტრალია	GW	გვინეა-ბისაუ	OM	ომანი
AW	არუბა	GY	გაიანა	PA	პანამა
AZ	აზერბაიჯანი	HK	ჰონგ კონგი	PE	პერუ
BA	ბოსნია და ჰერცეგოვინა	HN	ჰონდურასი	PG	პაპუა-ახალი გვინეა
BB	ბარბადოსი	HR	ხორვატია	PH	ფილიპინები
BD	ბანგლადეში	HT	ჰაიტი	PK	პაკისტანი
BE	ბელგია	HU	უნგრეთი	PL	პოლონეთი
BF	ბურკინა-ფასო	IB	ინტელექტუალური საკუთრების მსოფლიო ორგანიზაციის (ისმომ, WIPO) საერთაშორისო ბიურო	VE	ვენესუელა
BG	ბულგარეთი	ID	ინდონეზია	VG	ვირჯინის კუნძულები (ბრიტანეთი)
BH	ბაჰრეინი	IE	ირლანდია	PY	პარაგვაი
BI	ბურუნდი	IL	ისრაელი	QA	კატარი
BJ	ბენინი	IM	მენის კუნძული	QZ	ევროპის თანამეგობრობის მცენარეთა ჯიშების უწყება (CPVO)
BM	ბერმუდის კუნძულები	IN	ინდოეთი	RO	რუმინეთი
BN	ბრუნეი-დარუსალამი	IQ	ერაყი	RS	სერბია
BO	ბოლივია	IR	ირანის ისლამური რესპუბლიკა	RU	რუსეთის ფედერაცია
BR	ბრაზილია	IS	ისლანდია	RW	რუანდა
BS	ბაჰამის კუნძულები	IT	იტალია	SA	საუდის არაბეთი
BT	ბჰუტანი	JE	ჯეზი	SB	სოლომონის კუნძულები
BV	ბუვეტის კუნძულები	JM	იამაიკა	SC	სეიშელის კუნძულები
BW	ბოტსვანა	JO	იორდანია	SD	სუდანი
BX	ბენელუქსის ინტელექტუალური საკუთრების უწყება (BOIP)	JP	იაპონია	SE	შვედეთი
BY	ბელორუსია	KE	კენია	SG	სინგაპური
BZ	ბელისი	KG	ყირგიზეთი	SH	წმინდა ჰელენის კუნძული
CA	კანადა	KH	კამბოჯა	SI	სლოვენია
CD	კონგოს დემოკრატიული რესპ.	KI	კირიბატი	SK	სლოვაკია
CF	ცენტრალური აფრიკის რესპ.	KM	კომორის კუნძულები	SL	სიერა-ლეონე
CG	კონგო	KN	სენტ კიტსი და ნევისი	SM	სან-მარინო
CH	შვეიცარია	KP	კორეის სახალხო დემოკრატიული რესპუბლიკა	SN	სენეგალი
CI	კოტ-დ'ივუარი	KR	კორეის რესპუბლიკა	SO	სომალი
CK	კუკის კუნძულები	KW	კუვეიტი	SR	სურინამი
CL	ჩილე	KY	კაიმენის კუნძულები	ST	სან-ტომე და პრინსიპი
CM	კამერუნი	KZ	ყაზახეთი	SV	სალვადორი
CN	ჩინეთი	LA	ლაოსი	SY	სირია
CO	კოლუმბია	LB	ლიბანი	SZ	სვაზილენდი
CR	კოსტა-რიკა	PT	პორტუგალია	TC	თურქის და კაიკოსის კუნძულები
CU	კუბა	PW	პალაუ	TD	ჩადი
CV	მწვანე კონცხის კუნძულები	LC	სენტ-ლუსია	TG	ტოგო
CY	კვიპროსი	LI	ლიხტენშტაინი	TH	ტაილანდი
CZ	ჩეხეთის რესპუბლიკა	LK	შრი-ლანკა	TJ	ტაჯიკეთი
DE	გერმანია	LR	ლიბერია	TL	ტიმორ-ლესტე
DJ	ჯიბუტი	LS	ლესოტო	TM	თურქმენეთი
DK	დანია	LT	ლიტვა	TN	ტუნისი
DM	დომინიკა	LU	ლუქსემბურგი	TO	ტონგა
DO	დომინიკელთა რესპუბლიკა	LV	ლატვია	TR	თურქეთი
DZ	ალჟირი	LY	ლიბია	TT	ტრინიდადი და ტობაგო
EA	ევრაზიის საპატენტო ორგანიზაცია (EAPO)	MA	მაროკო	TV	ტუვალუ
EC	ეკვადორი	MC	მონაკო	TW	ტაივანი, ჩინეთის პროვინცია
EE	ესტონეთი	MD	რესპუბლიკა მოლდოვა	TZ	ტანზანია
EG	ეგვიპტე	ME	ჩერნოგორია (მონტენეგრო)	UA	უკრაინა
EH	დასავლეთი საჰარა	MG	მადაგასკარი	UG	უგანდა
EM	შინაგანი ბაზრის ჰარმონიზაციის უწყება (სასაქონლო ნიშნები და სამრეწველო ნიშნები (OHIM))	MK	მაკედონია ყოფილი იუგოსლავიის რესპუბლიკა	US	აშშ
EP	ევროპის საპატენტო უწყება (EPO)	ML	მალე	UY	ურუგვაი
ER	ერიტრეა	MM	მიანმა	UZ	უზბეკეთი
ES	ესპანეთი	MN	მონღოლეთი	VA	ვატიკანი
ET	ეთიოპია	MO	მაკაო	VC	სანტ-ვინსენტი და გრენადინები
FI	ფინეთი	MP	ჩრდ. მარიანას კუნძულები	VN	ვიეტნამი
FJ	ფიჯი	MR	მავრიტანია	VU	ვანუატუ
FK	ფოლკლენდის კუნძულები	MS	მოსკერავტი	WO	WIPO-ინტელექტუალური საკუთრების მსოფლიო ორგანიზაცია
FO	ფარერის კუნძულები	MT	მალტა	WS	სამოა
FR	საფრანგეთი	MU	მავრიკია	XN	ნორდული საპატენტო ინსტიტუტი (NPI)
GA	გაბონი	MV	მალდივის კუნძულები	YE	იემენი
GB	დიდი ბრიტანეთი	MW	მალავი	ZA	სამხრეთ აფრიკა
GC	სპარსეთის ყურის არაბული სახელმწიფოების თანამშრომლობის საბჭოს უწყება (GCC)	MX	მექსიკა	ZM	ზამბია
				ZW	ზიმბაბვე

# შ ი ნ ა ა რ ს ი

გამოქვეყნებული ობიექტები .....	3
--------------------------------	---

## გამოგონებები

• განაცხადები, რომლებზეც გამოტანილია გადაწყვეტილება პატენტის გაცემის შესახებ .....	4
• გამოგონების პატენტები .....	8

## სასარგებლო მოდელები

• განაცხადები, რომლებიც გამოტანილია გადაწყვეტილება პატენტის გაცემის შესახებ .....	11
---	----

## დიზაინები

• რეგისტრირებული დიზაინი .....	13
• დაჩქარებული პროცედურით რეგისტრირებული დიზაინები .....	14
• დიზაინები, რომლებიც რეგისტრირებულია საერთაშორისო ბუროში საქართველოს ტერიტორიაზე უფლებათა გავრცელების მოთხოვნით .....	16

## სასაქონლო ნიშნები

• ეროვნული პროცედურით შემოტანილი განაცხადები, რომლებზეც გამოტანილია გადაწყვეტილება რეგისტრაციის შესახებ .....	57
• რეგისტრირებული სასაქონლო ნიშნები .....	64
• დაჩქარებული პროცედურით რეგისტრირებული სასაქონლო ნიშნები .....	69
• საერთაშორისო სასაქონლო ნიშნები, რომლებზეც გამოტანილია გადაწყვეტილება დაცვის მინიჭების შესახებ .....	71
• საერთაშორისო სასაქონლო ნიშნები, რომლებსაც მიენიჭა დაცვა საქართველოში .....	90

## ოფიციალური შეტყობინებები

### სასაქონლო ნიშნები

• უფლებების სრული გადაცემა .....	103
• მფლობელის სახელისა და/ან მისამართის ცვლილება .....	106

## სისტემური საძიებლები

გამოგონებები .....	109
სასარგებლო მოდელები .....	111
დიზაინები .....	111
სასაქონლო ნიშნები .....	113

# გამოქვეყნებული ობიექტები

## გამოგონებები

- განცხადები, რომლებზეც გამოტანილია გადაწყვეტილება პატენტის გაცემის შესახებ: 12693; 12771; 13252; 13040; 13215; 13407; 12882; 13265
- პატენტები: 6292-6299

## სასარგებლო მოდელები

- განცხადი, რომელზეც გამოტანილია გადაწყვეტილება პატენტის გაცემის შესახებ: 13380; 13588; 13637

## ღიზინები

- რეგისტრირებული ღიზინი: 628
- დაქარაზებული პროცედურით რეგისტრირებული სასაქონლო ნიშნები: 627; 629
- ღიზინები, რომლებიც რეგისტრირებულია სავაჭრო ბიუროში საქართველოს ტერიტორიაზე უფლებათა გაცემის მოთხოვნით: 84522; 84524-84526; 84528; 84560, 84561; 84564, 84565; 84574; 84629; 84634, 84635; 84647-84651; 84670; 84728, 84729; 84732; 85101; 85951

## სასაქონლო ნიშნები

- ეროვნული პროცედურით გამოტანილი განცხადები, რომლებზეც გამოტანილია გადაწყვეტილება რეგისტრაციის შესახებ: 76615; 77193-77195; 77259; 77292; 77330, 77331; 77344; 77410; 77809-77812; 77948; 77950; 78375; 78453; 78558; 78562, 78563; 78773; 78788; 78981; 79044; 79049
- რეგისტრირებული სასაქონლო ნიშნები: 25849, 25850; 25860, 25861; 25867-25889; 25892-25909; 25911-25918; 25920
- დაქარაზებული პროცედურით რეგისტრირებული სასაქონლო ნიშნები: 25922-25926
- სავაჭრო ბიუროს სასაქონლო ნიშნები, რომლებზეც გამოტანილია გადაწყვეტილება დაცვის მინიჭების შესახებ: 76379; 78181; 78186; 78188; 78369; 78437-78442; 78444-78448; 78632, 78633; 78657; 78682; 78684, 78685; 78687, 78688; 78905; 78907; 78913; 78920
- სავაჭრო ბიუროს სასაქონლო ნიშნები, რომლებსაც მიენიჭა დაცვა საქართველოში: 60858; 72336; 72708; 73350; 73352; 73494; 73517; 74142; 74677; 74688; 71877; 73196; 74232-74234; 74428; 74551; 74632; 74784; 74829; 75185; 75363; 75396; 75399; 75407; 75560, 75561; 75564; 75566; 75575; 75577; 75591, 75592; 75608; 75610; 75648; 75671; 75676, 75677; 75681; 75687; 75689; 75691; 75717; 75722-75733; 75737; 75754-75757; 75760, 75761; 75770-75775; 75777; 75780-75782; 75789; 75831; 75838-75850; 75853-75859; 75861-75864; 75887; 75896-75900; 75903, 75904; 75911, 75912; 75964; 75966, 75967; 75969; 75976, 75977; 75983-75987; 76020; 76103; 76148; 76234; 76236; 76243; 76511; 76514; 76537; 76539-76542; 76544, 76545; 76547, 76548; 76599; 76604; 76610; 76613; 76626; 76656-76659; 76661-76665; 76679, 76680; 76682, 76683; 76712; 76782, 76783; 76982, 76983; 76989-76991; 77063, 77064; 77066-77071; 77081; 77084-77087; 77272-77274; 77278-77283; 77629-77636

# გამოგონებები

## ბანასხალები, რომლებზეც გამოტანილია გადაწყვეტილება პატენტის გასაქმის შესახებ

გადაწყვეტილების გასაჩივრება შესაძლებელია საქპატენტის სააპელაციო პალატაში გამოქვეყნებიდან 3 თვის ვადაში ან მცხეთის რაიონული სასამართლოს ადმინისტრაციულ საქმეთა კოლეგიაში 1 თვის ვადაში (მის.: ქ. მცხეთა, სამხედროს ქ. №17).

### ბანყოფილება A

#### A 61

(10) AP 2015 12693 A (51) Int. Cl. (2006)

A 61 K 31/54

(21) AP 2010 012693 (22) 2010 10 06

(31) 61/249,685; PCT/US2010/051553

(32) 2009 10 08; 2010 10 06

(33) US; WO

(71) მერკ შარპ & დოუმ კორპ. (US)  
126 ისტ ლინკოლნ ავენიუ, რავეი,  
ნიუ ჯერსი 07065 (US)

(72) ჯეკ დ. სკოტი (US);  
ენდრიუ, ვ. სტემფორდი (AU);  
ერიკ ჯ. გილბერტი (US);  
ჯარედ ნ. ქამინგი (US);  
ულრის იზერლო (DE);  
ჯეფრი ა. მისიაშეკი (US);  
გოცინ ლი (CN)

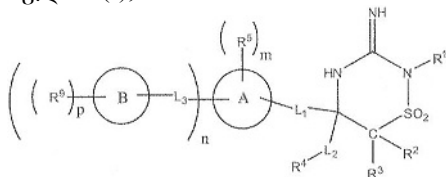
(74) შალვა გვარამაძე

(85) 2012 05 03

(86) PCT/US2010/051553, 2010 10 06

(54) **იმიდოლიაზინონ დიოქსიდურ ნაერთები, როგორც BACE ინჰიბიტორები, მათი შემცველი კომპოზიციები და მათი გამოყენება**

(57) მოცემული გამოგონება უზრუნველყოფს იმიდოლიაზინონის დიოქსიდურ ნაერთებს, ფორმული (I),



(I)

მათ სტერეოიზომერებს, აღნიშნული ნაერთების და მათი სტერეოიზომერების ფარმაცევტულად მისაღებ მარილებს და მათ შემცველ ფარმაცევტულ კომპოზიციებს. გამოგონება, ასევე, ეხება მათ გამოყენებას β-ამილოიდური პათოლოგიების, მათ შორის, ალცჰეიმერის დაავადების, სამკურნალოდ.

მუხლები: 17 დამოუკიდებელი

9 დამოკიდებული

### ბანყოფილება B

#### B 60

(10) AP 2015 12771 A (51) Int. Cl. (2006)

B 60 L 8/00

(21) AP 2010 012771 (22) 2010 12 02

(31) 2965/CHE/2009

(32) 2009 12 02

(33) IN

(71) რაჯენდრა ბაბუ არუმუგამი (IN)  
N77ა, პ.ტ. რაჯან სალაი, კ.კ. ნაგარ, ჩენაი  
600 078 (IN);

ჩეტარ კანაპანი (SG)  
3 ანსონ როუდ, N06-01, სპრინგლივ  
თაუერ, სინგაპური 079909 (SG)

(72) რაჯენდრა ბაბუ არუმუგამი (IN);  
ჩეტარ კანაპანი (SG)

(74) ხათუნა იმნაძე

(85) 2012 07 02

(86) PCT/IN2010/000780, 2010 12 02

(54) **ქარის ენერჯიაზე მომუშავე დატვირთვისგან იზოლირებული ელექტრული დამუხტვის სისტემა**

(57) გამოგონება განეკუთვნება ელექტრულ სატრანსპორტო საშუალებას კვების სისტემით, რომელიც მოიცავს ქარის ენერჯიაზე მომუშავე დატვირთვისგან იზოლირებულ დამუხტვის ბლოკს. კვების ბლოკს აქვს ერთი ან რამდენიმე აკუმულატორი ინვერტორით ცვლადი დენის დატვირთვებზე ენერჯიის მისაწოდებლად. ორი ასეთი კვების ბლოკი გამოიყენება ელექტრულ სატრანსპორტო საშუალებაში ამძრავ დატვირთვაზე ენერჯიის მისაწოდებლად. კვების ბლოკები შუალედური სექციისა და მაჯამებლის საშუალებით კვებას დატვირთვას სისტემის დამუხტვის ბლოკისგან სრულიად იზოლირებულად, ამის ხარჯზე აკუმულატორები შეიძლება გამოყენებულ იქნეს დიდ მანძილზე გადაადგილებისას.

მუხლები: 7 დამოუკიდებელი

14 დამოკიდებული

ფიგურა: 2

**ბანყოფილება C**

**C 07**

(10) AP 2015 13252 A (51) Int. Cl. (2006)  
 C 07 C 55/10  
 C 07 C 57/15  
 C 07 C 69/86  
 C 07 C 227/18  
 C 07 C 229/12  
 C 07 D 239/557  
 A 61 K 31/616  
 A 61 K 31/205  
 A 61 K 31/197  
 A 61 K 31/513  
 A 61 P 9/00

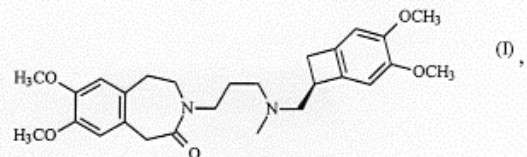
(21) AP 2012 013252 (22) 2012 04 27  
 (31) 11163839.1; 11163841.7; 11163840.9;  
 11163872.2; 111613871.4  
 (32) 2011 04 27; 2011 04 27; 2011 04 27;  
 2011 04 27; 2011 04 27  
 (33) EP; EP; EP; EP; EP  
 (71) გრინდეკსი, ე ჯონტ სტოკ კომპანი (LV)  
 53, კრუსტიფილს სტრიტ, 1057 რიგა (LV)  
 (72) ივარს კალვინში (LV);  
 ედგარს ლიეპინსი (LV);  
 ეინარს ლოზა (LV);  
 მაია დამბროვა (LV);  
 ილმარს სტონანსი (LV);  
 დაინა ლოლა (LV);  
 იანის კუკა (LV);  
 ოსვალდს პუგოვიჩსი (LV);  
 რეინის ვილსკერსტსი (LV);  
 სოლვეიგა გრინბერგა (LV)

(74) ხათუნა იმნაძე  
 (85) 2013 10 03  
 (86) PCT/EP2012/057806, 2012 04 27  
 (54) 3-კარბოქსი-N-ეთილ-N,N-დიმეთილ-  
 პროპან-1-ამინის მარილების  
 ბამოგონება კარდიოვასკულარული  
 დაავადების სამკურნალოდ  
 (57) 3-კარბოქსი-N-ეთილ-N,N-დიმეთილპროპან-  
 1-ამინის მარილები, მათი მდილების ხერხი და  
 გამოყენება კარდიოვასკულარული დაავა-  
 დებების სამკურნალოდ.  
 მუხლები: 6 დამოუკიდებელი  
 3 დამოკიდებული  
 ცხრილი: 5

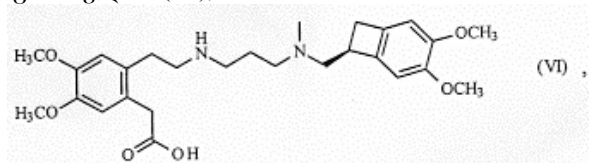
(10) AP 2015 13040 A (51) Int. Cl. (2006)  
 C 07 C 215/08  
 C 07 C 229/34  
 C 07 C 255/43  
 C 07 D 223/16

(21) AP 2013 013040 (22) 2013 03 25  
 (31) 12.52728

(32) 2012 03 27  
 (33) FR  
 (71) ლე ლაბორატუარ სერვიე (FR)  
 35, რიუ დე ვერდიუ, 92284 სურანს  
 სედექსი (FR)  
 (72) ალექსანდრ ლე ფლოიკ (FR);  
 მატეე გრან ჟან (FR)  
 (74) თამაზ შილაკაძე  
 (54) ივარსადინის და მისი მჟავა-  
 ადიტიური მარილების სინთეზის  
 ახალი ხერხი  
 (57) ივარსადინის, ფორმულით (I),



სინთეზის ხერხი ითვალისწინებს ნაერთის,  
 ფორმულით (VI),



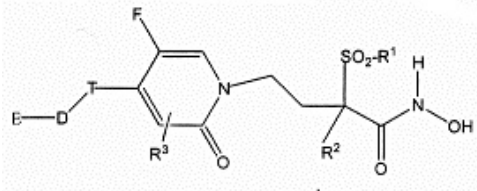
ლაქტამიზაციას მაკავშირებელი აგენტის და  
 ფუძის თანაობისას ორგანულ გამხსნელში და  
 შესაძლო გარდაქმნას ივარსადინის ფარმა-  
 ცევტულად მისაღებ მუავა-ადიტიურ მარი-  
 ლებად.  
 მუხლები: 7 დამოუკიდებელი  
 21 დამოკიდებული

(10) AP 2015 13215 A (51) Int. Cl. (2006)  
 C 07 D 213/64  
 C 07 D 213/69  
 C 07 D 401/04  
 C 07 D 401/10  
 C 07 D 405/04  
 C 07 D 405/12  
 C 07 D 413/10  
 C 07 D 417/12  
 A 61 P 31/00  
 A 61 K 31/4412  
 A 61 K 31/4427  
 A 61 K 31/4439  
 A 61 K 31/4433

(21) AP 2012 013215 (22) 2012 02 22  
 (31) 61/449,825  
 (32) 2011 03 07  
 (33) US  
 (71) პფაიზერ ინკ. (US)  
 235 ისტ 42ნდ სტრიტ, ნიუ-იორკი,  
 ნიუ-იორკი 10017 (US)  
 (72) მეთიუ ფრენკ ბრაუნი (US);  
 იე ჩე (CN);  
 მაიკლ ჯოზეფ მელნიკი (US);

ჯასტინ იან მონტგომერი (US);  
 მარკ სტივენ პლამერი (US);  
 ლორენ მაიკლ პრაისი (US);  
 უსა რეილი (GB)

- (74) შალვა გვარამაძე  
 (85) 2013 09 04  
 (86) PCT/IB2012/050812, 2012 02 22  
 (54) **ფთორ-პირიდინონის წარმოებულნი ანტიბაქტერიული აბენტების სახით გამოყენება**  
 (57) ნაერთები ფორმულით (I),

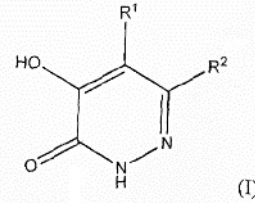


ფარმაცევტული კომპოზიციები მათ საფუძველზე და მათი გამოყენება ბაქტერიული ინფექციის სამკურნალოდ.  
 მუხლები: 7 დამოუკიდებელი  
 7 დამოკიდებული  
 ცხრილი: 3

- (10) **AP 2015 13407 A** (51) **Int. Cl. (2006)**  
**C 07 D 237/16**  
**C 07 D 401/10**  
**C 07 D 407/10**  
**A 61 K 31/50**  
**A 61 K 31/501**  
**A 61 P 25/18**  
**A 61 P 29/00**  
**A 61 P 25/28**

- (21) AP 2012 013407 (22) 2012 08 21  
 (31) 1114399.7; 1118658.2; 1203533.3  
 (32) 2011 08 22; 2011 10 27; 2012 02 29  
 (33) GB; GB; GB  
 (71) ტაკედა ფარმასიუტიკალ კომპანი ლიმიტიდ (JP)  
 1-1, დოშომაჩი 4-ჩომე, ჩუო-კუ, ოსაკა-ში, ოსაკა 5410045 (JP)  
 (72) უილიამ ფარნაბი (GB);  
 შარლოტ ფილდჰაუსი (GB);  
 კეტრინ ჰეხელი (GB);  
 კატრინა კერი (GB);  
 ნატაშა კინსელა (GB);  
 დევიდ ლივერმორი (GB);  
 კევინ მერჩანტი (GB);  
 დევიდ მილერი (GB)  
 (74) ალექსანდრე გეგეჰკორი  
 (85) 2014 03 05  
 (86) PCT/GB2012/000672, 2012 08 21  
 (54) **პირიდინონის ნაერთები და მათი გამოყენება DAAO ინჰიბიტორების სახით**

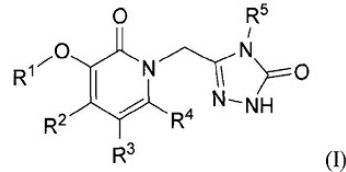
(57) მოცემული გამოგონება ეხება პირიდინონის წარმოებულებს, ფორმულით (I),



მათი მიღების ხერხებს, მათ შემცველ კომპოზიციებს და გამოყენებას შიზოფრენიის სამკურნალოდ.  
 მუხლები: 7 დამოუკიდებელი  
 9 დამოკიდებული

- (10) **AP 2015 12882 A** (51) **Int. Cl. (2006)**  
**C 07 D 401/06**  
**A 61 K 31/4439**  
**A 61 P 31/18**

- (21) AP 2011 012882 (22) 2011 03 28  
 (31) 61/318,824; 61/321,573  
 (32) 2010 03 30; 2010 04 07  
 (33) US; US  
 (71) მერკ კანადა ინკ. (CA)  
 16711 ტრანს-კანადა ჰაივეი, კირკლენდი, კვებეკი H9H 3L1 (CA)  
 (72) ჯეისონ ბერჩი (CA);  
 ბერნარ კოტე (CA);  
 ნატალი ნგიენი (CA);  
 ჩუნ, სინ ლი (CA);  
 მიგელ სტ-ონგი (CA);  
 დანი გოვრო (CA)  
 (74) თამაზ შილაკაძე  
 (85) 2012 10 29  
 (86) PCT/CA2011/000320, 2011 03 28  
 (54) **არანუკლეოზიდური რემედიული ტრანსპრიპტაზას ინჰიბიტორები**  
 (57) ნაერთი, ფორმულით (I),



რომლის R<sup>1</sup>, R<sup>2</sup>, R<sup>3</sup>, R<sup>4</sup> და R<sup>5</sup> ჩამნაცვლებების მნიშვნელობები მოყვანილია გამოგონების ფორმულაში, ან მისი ფარმაცევტულად მისაღები მარილი და ფარმაცევტული კომპოზიცია მათ საფუძველზე. მითითებული ნაერთის, ან მისი ფარმაცევტულად მისაღები მარილის გამოყენება აივ-ით გამოწვეული ინფექციის და შიდსის სამკურნალოდ.  
 მუხლები: 8 დამოუკიდებელი  
 8 დამოკიდებული  
 ცხრილი: 2



## ბანყოფილება G

### G 06

(10) AP 2015 13265 A (51) Int. Cl. (2006)  
G 06 Q 30/00

(21) AP 2013 013265 (22) 2013 10 18

(71) შპს „ანტრე 2008“ (GE)

ჯანაშიას ქ. 28, ბ. 7, თბილისი (GE)

(72) ევგენი ფინსაია (GE)

(54) კვების ოპტიმის სერვისის

ოპტიმიზაციის სატელეკომუნიკაციო  
სისტემა და ხერხი

(57) წარმოდგენილია კვების ობიექტების სერვისის ოპტიმიზაციის ხერხი და სისტემა. ხერხი ითვალისწინებს სატელეკომუნიკაციო ქსელში ჩართული სერვერის მიერ ამავე ქსელში ჩართული მომსახურების ობიექტების ტერმინალებიდან მომხმარებელთა მიერ შეკვეთილი პროდუქტების მონაცემების მიღებას და ამ მონაცემების საფუძველზე გამოყენებითი პროგრამის მეშვეობით შეკვეთილი პროდუქციის ოპტიმალური მიწოდების უზრუნველყოფას.

მუხლები: 2 დამოუკიდებელი

ფიგურა: 3

## გამომგონების კატეგორიები

### განყოფილება A

#### A 01

- (11) P 2015 6292 B (51) Int. Cl. (2006)  
 A 01 N 25/02  
 A 01 N 43/90  
 A 01 N 45/02  
 A 01 N 43/56  
 A 01 N 43/36  
 A 01 N 47/30  
 A 01 N 43/653  
 A 01 N 43/70  
 A 01 N 51/00  
 A 01 N 43/54  
 A 01 N 37/34  
 A 01 N 35/10  
 A 01 N 39/02  
 A 01 P 3/00  
 A 01 P 7/04
- (10) AP 2015 11738 A (44) 4(416)/2015  
 (21) AP 2008 011738  
 (22) 2008 08 13  
 (24) 2008 08 13  
 (31) 0716592.1  
 (32) 2007 08 24  
 (33) GB  
 (86) PCT/GB2008/002730, 2008 08 13  
 (73) სინჯენტა ლიმიტედ (GB)  
 იუროპეან რეჯიონალ სენტრ, პრისტლი  
 როუდ, სურეი რესერჩ პარკ, გილდფორდი,  
 სურეი GU2 7YH (GB)  
 (72) გორდონ, ელასტეირ ბელი (GB);  
 კლერ, ლუიზ ჰარისი (GB);  
 იან, დევიდ ტოუვი (GB)  
 (74) თამარ კოჭლამაზაშვილი  
 (54) **გაუმჯობესებული ორბანული**  
**კომპოზიცია, მისი მიღების ხერხი**  
**და გამოყენება**

#### A 23

- (11) P 2015 6298 B (51) Int. Cl. (2006)  
 A 23 L 2/00
- (10) AP 2015 13311 A (44) 4(416)/2015  
 (21) AP 2013 013311  
 (22) 2013 12 05  
 (24) 2013 12 05  
 (73) ზურაბ ძნელაძე (GE)  
 მეცნიერების ქ. 9, ბ. 5, 3500,  
 ოზურგეთი (GE);

- მანუჩარ მაგეიშვილი (GE)  
 26 მაისის ქ. 30, 3500, ოზურგეთი (GE)  
 (72) ზურაბ ძნელაძე (GE);  
 მანუჩარ მაგეიშვილი (GE)  
 (54) **მატონიზირებული სასმელი „ბახმარო“**

#### A 61

- (11) P 2015 6293 B (51) Int. Cl. (2006)  
 A 61 K 8/97  
 A 61 Q 19/08  
 A 61 K 8/92  
 A 61 Q 19/00  
 A 61 Q 17/00
- (10) AP 2015 12537 A (44) 4(416)/2015  
 (21) AP 2010 012537  
 (22) 2010 06 17  
 (24) 2010 06 17  
 (31) 0954235  
 (32) 2009 06 22  
 (33) FR  
 (86) PCT/FR2010/051207, 2010 06 17  
 (73) პიერ ფაბრ დერმო-კოსმეტიკ (FR)  
 45, პლას აბელ განს, F- 92100 ბულონ  
 ბიანკური (FR)  
 (72) ან მანდო (FR);  
 ელენ დიუპლანი (FR)  
 (74) შალვა გვარამაძე  
 (54) **MORINGA SP-ის მთლიანი**  
**თესლევის მასტრატტი და მისი**  
**გამოყენება კოსმეტიკურ და/ან**  
**დერმატოლოგიურ კომპოზიციებში**

### განყოფილება B

#### B 62

- (11) P 2015 6297 B (51) Int. Cl. (2006)  
 B 62 M 3/04
- (10) AP 2015 13248 A (44) 4(416)/2015  
 (21) AP 2013 013248  
 (22) 2013 09 30  
 (24) 2013 09 30  
 (73) თამაზ ჯინჭარაძე (GE)  
 ჟორდანიას ქ. 37, 6000, ბათუმი (GE);  
 თეიმურაზ მიქელაძე (GE)  
 გორგილაძის ქ. 95/101, ბ. 21, 6000,  
 ბათუმი (GE);

- მარინა მიქელაძე (GE)  
 ხოშტარიას ქ. 27/31, ბ. 13, 0108,  
 თბილისი (GE)  
 (72) თამაზ ჯინჭარაძე (GE);  
 თეიმურაზ მიქელაძე (GE);  
 მარინა მიქელაძე (GE)  
 (54) **ველოსიპედი**

## განყოფილება C

### C 07

- (11) **P 2015 6295 B** (51) **Int. Cl. (2006)**  
**C 07 D 267/10**  
**C 07 D 413/04**  
**C 07 D 413/06**  
**C 07 D 413/10**  
**C 07 D 413/12**  
**C 07 D 413/14**  
**C 07 D 417/06**  
**C 07 D 417/14**
- (10) AP 2015 13078 A (44) 4(416)/2015  
 (21) AP 2011 013078  
 (22) 2011 10 05  
 (24) 2011 10 05  
 (31) 2010-227864; 2011-175336  
 (32) 2010 10 07; 2011 08 10  
 (33) JP; JP  
 (86) PCT/JP2011/073745, 2011 10 05  
 (73) ტაკედა ფარმასიუტიკალ კომპანი  
 ლიმიტიდ (JP)  
 1-1, დოშომასი 4-ჩომე, ჩუო-კუ, ოსაკა-ში,  
 ოსაკა, 541- 0045 (JP)  
 (72) იუჯი იშიჩი (JP);  
 მასამი იამადა (US);  
 ტაკუ კამეი (JP);  
 იკუო ფუჯიმორი (US);  
 იოშიჰისა ნაკადა (JP);  
 ტომოია იუკავა (JP);  
 ნობუკი საკაუჩი (JP);  
 იუსუკე ოჰბა (JP);  
 ტეტსუია ტსუკამოტო (JP)  
 (74) შალვა გვარამაძე  
 (54) **1,4 - ოქსაზეპანის წარმოებულები**

## განყოფილება E

### E 05

- (11) **P 2015 6294 B** (51) **Int. Cl. (2006)**  
**E 05 B 21/06**
- (10) AP 2015 12747 A (44) 4(416)/2015  
 (21) AP 2010 012747  
 (22) 2010 12 08  
 (24) 2010 12 08  
 (31) 20105001  
 (32) 2010 01 04  
 (33) FI  
 (86) PCT/FI2010/051006, 2010 12 08  
 (73) აბლოი თი (FI)  
 ვაჰლფორშინკატუ 20 ფი-80100  
 იონსუუ (FI)  
 (72) სეპო კიისკი (FI)  
 (74) ალექსანდრე გეგეჰკორი  
 (54) **მბრუნავლისკომპიანი ცილინდრული  
 საკეპის და ბასაღების კომპინაცია**

## განყოფილება F

### F 03

- (11) **P 2015 6296 B** (51) **Int. Cl. (2006)**  
**F 03 B 3/18**  
**F 03 B 1/00**  
**F 15 D 1/04**
- (10) AP 2015 13220 A (44) 4(416)/2015  
 (21) AP 2012 013220  
 (22) 2012 01 17  
 (24) 2012 01 17  
 (31) 1150384  
 (32) 2011 01 18  
 (33) FR  
 (86) PCT/EP2012/050605, 2012 01 17  
 (73) ალსტომ რინიუებლ ტექნოლოჯის (FR)  
 82, ავენიუ ლეონ ბლუმი, 38100  
 გრენობლი, საფრანგეთი (FR)  
 (72) თეოფანე ფოგია (FR);  
 ჯინ-ბერნარ ჰოუდელინი (FR)  
 (74) ლარისა ამირხანიანი  
 (54) **მოღუნული მილსაღენი  
 განკუთვნილი ჰიდრაავლიკური  
 მანქანისთვის, მანაწილებელი კვანძი  
 პელტონის ტურბინის თვალისთვის და  
 ჰიდრაავლიკური მანქანა**



# სასარგებლო მოდელები

## ბანასხალები, რომლებზეც გამოტანილია გადაწყვეტილება პატენტის გასემის შესახებ

გადაწყვეტილების გასაჩივრება შესაძლებელია საქპატენტის სააპელაციო პალატაში გამოქვეყნებიდან 3 თვის ვადაში ან მცხეთის რაიონული სასამართლოს ადმინისტრაციულ საქმეთა კოლეგიაში 1 თვის ვადაში (მის.: ქ. მცხეთა, სამხედროს ქ. №17).

### ბანყოფილება A

#### A 61

- (10) AU 2015 13380 U (51) Int. Cl. (2006)  
A 61 K 36/80  
B 01 D 11/02
- (21) AU 2014 013380 (22) 2014 02 06
- (71) ქეთევან ებრაღიძე (GE)  
ნუცუბიძის ფერდ. IV მკრ., კორპ. 9, ბ. 7,  
0186, თბილისი (GE);  
მზია ციციავი (GE)  
დიდმის მასივი III კვ., კორპ. 16, ბ. 17 (GE);  
მარიამ ჩხაიძე (GE)  
ვაჟა-ფშაველას VI კვ., კორპ. 37, ბ. 58,  
0186 (GE);  
მირანდა ხაჩიძე (GE)  
ა. ქურდიანის ქ. 6, 0113, თბილისი (GE);  
ბადრი არზიანი (GE)  
გოგობერიძის ქ. 3, 0102, თბილისი (GE);  
მანანა ბუზარია შვილი (GE)  
სახალხოს ქ. 6/90, 0144, თბილისი (GE)
- (72) ქეთევან ებრაღიძე (GE);  
მზია ციციავი (GE);  
მარიამ ჩხაიძე (GE);  
მირანდა ხაჩიძე (GE);  
ბადრი არზიანი (GE);  
მანანა ბუზარია შვილი (GE)
- (54) კვერცხის მიღების ხერხი
- (57) კვერცხის მიღების ხერხი ითვალისწინებს ხახვის (*Allium cepa* L.) კანიდან მის სუპერკრიტიკულ ექსტრაქციას 6-7% აცეტონით მოდიფიცირებული CO<sub>2</sub>-ით 140-150 ატმოსფერულ წნევისა და 40-50°C ტემპერატურაზე.  
მუხლები: 1 დამოუკიდებელი

### ბანყოფილება C

#### C 07

- (10) AU 2015 13588 U (51) Int. Cl. (2006)  
C 07 B 7/22
- (21) AU 2014 013588 (22) 2014 10 02
- (71) დავით ონიანი (GE)  
ალ. დიუმას ქ. 12, 0105, თბილისი (GE);  
კანდიტ კვიციანი (GE)  
ალ. დიუმას ქ. 12, 0105, თბილისი (GE);  
გიორგი ღვედაშვილი (GE)  
ალ. დიუმას ქ. 12, 0105, თბილისი (GE);  
ხათუნა ონიანი (GE)  
ალ. დიუმას ქ. 12, 0105, თბილისი (GE)
- (72) დავით ონიანი (GE);  
კანდიტ კვიციანი (GE);  
გიორგი ღვედაშვილი (GE);  
ხათუნა ონიანი (GE)
- (54) მზილა მასალა
- (57) მასალა შეიცავს გამომწვარ თიხას, კირს, მეტალურგიულ წიდას და ქიმიური დანამატის სახით, მაგალითად, სუპერპლასტიფიკატორს, კომპონენტების შემდეგი თანაფარდობით მას%-ში:  
გამომწვარი თიხა – 20 - 40  
გამომწვარი კირი – 40 - 60  
მეტალურგიული წიდა – 10 - 20  
სუპერპლასტიფიკატორი – 0,1-1,0  
მუხლები: 1 დამოუკიდებელი

## განყოფილება D

### D 06

(10) AU 2015 13637 U (51) Int. Cl. (2006)  
D 06 F 57/12

(21) AU 2014 013637 (22) 2014 11 17

(71) ლალი ლაცაბიძე (GE)

ჩოლოყაშვილის ქ. II კვარტ., კორპ. 5, ბ. 8,  
0113, თბილისი (GE)

(72) ლალი ლაცაბიძე (GE)

(74) სალომე კალანდაძე

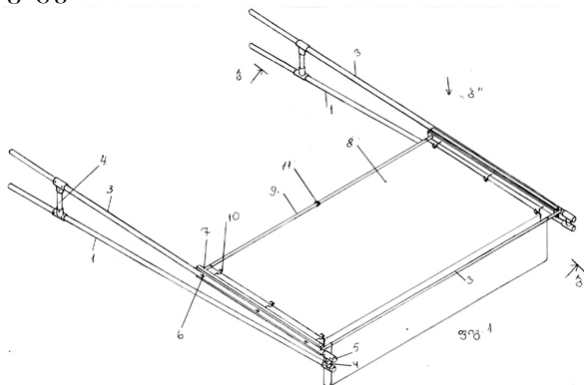
(54) თეთრეულის ან ტანსაცმლის

გასაშრობი დამცავი საფარი

(57) თეთრეულის ან ტანსაცმლის გასაშრობი შეიცავს ორ პარალელურ საყრდენ მილს 1, განკუთვნილს შენობის კედელთან დასაკავშირებლად, მათზე განივად გაბმულ გასაფენ თოკებს 2, თოკების ზემოთ, საყრდენ მილებზე დასრილად დამაგრებულ ჩარჩოს, რომლის გრძივი დეროები 3 განკუთვნილია შენობის კედელთან დასაკავშირებლად, ამ დეროებზე შიგა მხრიდან მიმაგრებულია ტელესკოპური საყრდენი დეროები 7, რომლებზეც მიმაგრებულია წყალგაუმტარი გასაშლელ-დასაკეცი საფარი 8.

მუხლები: 1 დამოუკიდებელი

ფიგურა: 7



---

# დიჯანიები

## რეგისტრირებული დიჯანიები

- (11) D 2015 628 S (51) 32-00  
(10) AD 2015 815 S (44) 4(416)/2015  
(21) AD 2014 000815  
(22) 2014 08 26  
(24) 2014 08 26  
(28) 1  
(18) 2019 08 26  
(73) ლალი ჭუმბურიძე (GE)  
დიდი დილოში, ტელევიზორების ქარხნის  
მიმდებარედ I კორპ. ბ. 2, 0131,  
თბილისი (GE)  
(72) ლალი ჭუმბურიძე (GE)  
(54) ბრავიკოპული სიმბოლო
-

## დაჩქარებული პროცედურით რეგისტრირებული ლიზანიები

რეგისტრაციის გაუქმების მოთხოვნით საჩივრის შეტანა შესაძლებელია საქპატენტის სააპელაციო პალატაში გამოქვეყნებიდან 3 თვის ვადაში.

- (11) D 2015 627 S      (51) 07-01
- (21) AD 2015 000851    (22) 2015 05 04
- (24) 2015 05 04
- (28) 1
- (18) 2020 05 04
- (73) ზაურ ნეფარიძე (GE)  
    ნინოშვილის ქ. 1<sup>ბ</sup>, 1200, ბორჯომი (GE)
- (72) ზაურ ნეფარიძე (GE)
- (74) გივი აკოფაშვილი
- (54) კერამიკული ხსნომისი
- (55)



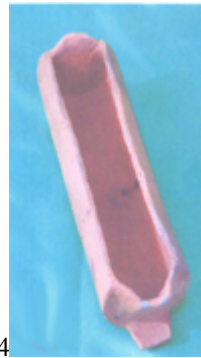
1.1



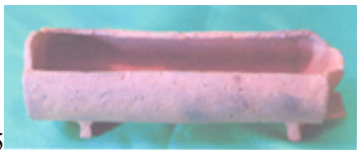
1.2



1.3



1.4



1.5



1.6



1.7



1.8

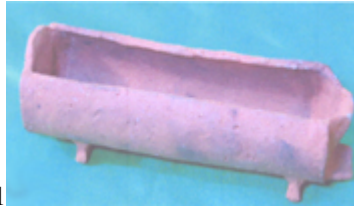


1.9



1.10





1.11

- (11) D 2015 629 S            (51) 19-08
- (21) AD 2015 000850      (22) 2015 04 27
- (24) 2015 04 27
- (28) 1
- (18) 2020 04 27
- (73) შპს „ეი-ბი-სი ფარმაცია“ (GE)  
      სანაპიროს ქ. 10, 0108, თბილისი (GE)
- (72) ენრიკო ბერიძე (GE)
- (74) ანი ბოჭორიშვილი
- (54) სააფთიაქო ფასდაკლების სოციალური ბარათი
- (55)



1.1



1.2

**ლიზანიები, რომლებიც რეგისტრირებულია სავაჭრო ბიუროში საქართველოს ტერიტორიაზე უზღუდატა გავრცელების მოთხოვნით**

გადაწვეტილების გასაჩივრება შესაძლებელია საქპატენტის სააპელაციო პალატაში გამოქვეყნებიდან 3 თვის ვადაში ან მცხეთის რაიონული სასამართლოს ადმინისტრაციულ საქმეთა კოლეგიაში 1 თვის ვადაში (მის.: ქ. მცხეთა, სამხედროს ქ. №17).

- (11) DM/084522                      (51) 10-02
- (15) 2014 10 06                    (45) 2015/14 (2015 04 10)
- (22) 2014 10 06
- (28) 4
- (73) SWATCH AG (SWATCH SA) (SWATCH LTD.)  
    Jakob-Stämpfli-Strasse 94, CH-2502 Biel/Bienne (CH)
- (85) CH
- (86) CH
- (87) CH
- (88) CH
- (89) CH
- (81) II. BZ, MA. III. AL, AM, AZ, BA, CH, EM, GE, KG, KR, LI, MC, MD, ME, MK, MN, NO, OM, SG, TN, TR, UA
- (72) 1, 3, 4: Rossana Boffi  
    Via Donatori di Sangue 3, 20852 Villasanta, Italie;  
    2: Francesca Errani  
    Via Raimondi 34, 22020 Gironico, Italie
- (54) 1.-4. Wristwatches
- (55)



(11) DM/084524

(51) 10-02

(15) 2014 10 06

(45) 2015/14 (2015 04 10)

(22) 2014 10 06

(28) 1

(73) SWATCH AG (SWATCH SA) (SWATCH LTD.)

Jakob-Stämpfli-Strasse 94, CH-2502 Biel/Bienne (CH)

(85) CH

(86) CH

(87) CH

(88) CH

(89) CH

(81) II. BZ, MA. III. AL, AM, AZ, BA, CH, EM, GE, KG, KR, LI, MC, MD, ME, MK, MN, NO, OM, SG, TN, TR, UA

(72) 1: Antonio FAZIO, "Ato"

Avenue de Cour 40, 1007 Lausanne, Suisse

(54) 1. Wristwatch

(55)



1.1



1.2

(11) DM/084525

(51) 10-02

(15) 2014 10 06

(45) 2015/14 (2015 04 10)

(22) 2014 10 06

(28) 1

(73) SWATCH AG (SWATCH SA) (SWATCH LTD.)

Jakob-Stämpfli-Strasse 94, CH-2502 Biel/Bienne (CH)

(85) CH

(86) CH

(87) CH

(88) CH

(89) CH

(81) II. BZ, MA. III. AL, AM, AZ, BA, CH, EM, GE, KG, KR, LI, MC, MD, ME, MK, MN, NO, OM, SG, TN, TR, UA

(72) Antonio FAZIO, "Ato"

Avenue de Cour 40, 1007 Lausanne, Suisse

(54) 1. Wristwatch

(55)

1.1



1.2



(11) DM/084526

(51) 10-02

(15) 2014 10 07

(45) 2015/14 (2015 04 10)

(22) 2014 10 07

(28) 1

(73) SWATCH AG (SWATCH SA) (SWATCH LTD.)

Jakob-Stämpfli-Strasse 94, CH-2502 Biel/Bienne (CH)

(85) CH

(86) CH

(87) CH

(88) CH

(89) CH

(81) II. BZ, MA. III. AL, AM, AZ, BA, CH, EM, GE, KG, KR, LI, MC, MD, ME, MK, MN, NO, OM, SG, TN, TR, UA

(72) 1: Margherita TAGLIA

Zahiringenstrasse 24, 8001 Zürich, Suisse

(54) 1. Wristwatch

(55)



1

(11) DM/084528

(15) 2014 10 07

(22) 2014 10 07

(28) 1

(73) SWATCH AG (SWATCH SA) (SWATCH LTD.)

Jakob-Stämpfli-Strasse 94, CH-2502 Biel/Bienne (CH)

(85) CH

(86) CH

(87) CH

(88) CH

(89) CH

(81) II. BZ, MA. III. AL, AM, AZ, BA, CH, EM, GE, KG, KR, LI, MC, MD, ME, MK, MN, NO, OM, SG, TN, TR, UA

(72) 1: Rossana Boffi

Via Donatori di Sangue 3, 20852 Villasanta, Italie

(54) 1. Wristwatch

(55)

(51) 10-02

(45) 2015/14 (2015 04 10)



(11) DM/084560

(51) 10-02

(15) 2014 10 06

(45) 2015/14 (2015 04 10)

(22) 2014 10 06

(28) 8

(73) SWATCH AG (SWATCH SA) (SWATCH LTD.)

Jakob-Stämpfli-Strasse 94, CH-2502 Biel/Bienne (CH)

(85) CH

(86) CH

(87) CH

(88) CH

(89) CH

(81) II. BZ, MA. III. AL, AM, AZ, BA, CH, EM, GE, KG, KR, LI, MC, MD, ME, MK, MN, NO, OM, SG, TN, TR, UA

(72) 1, 2, 7, 8: Min KIM

St. Alban-Ring 238, 4052 Basel, Suisse;

3: Danilo SALA

Via L. Muratori 9, 20050 Sovico, Italie;

4, 5, 6: Antonio FAZIO, "Ato"

Avenue de Cour 40, 1007 Lausanne, Suisse

(54) 1.-8. Wristwatches

(55)



1.1



1.2



2.1

2.2



3

4

5

6





7.1



7.2



8

(11) DM/084561

(51) 10-07

(15) 2014 10 07

(45) 2015/14 (2015 04 10)

(22) 2014 10 07

(28) 3

(73) SWATCH AG (SWATCH SA) (SWATCH LTD.)

Jakob-Stämpfli-Strasse 94, CH-2502 Biel/Bienne (CH)

(85) CH

(86) CH

(87) CH

(88) CH

(89) CH

(81) II. BZ, MA, III. AL, AM, AZ, BA, CH, EM, GE, KG, KR, LI, MC, MD, ME, MK, MN, NO, OM, SG, TN, TR, UA

(72) 3: Rossana Boffi

Via Donatori di sangue 3, 20852 Villasanta(MB), Italie;

1: Andrea Arrigoni

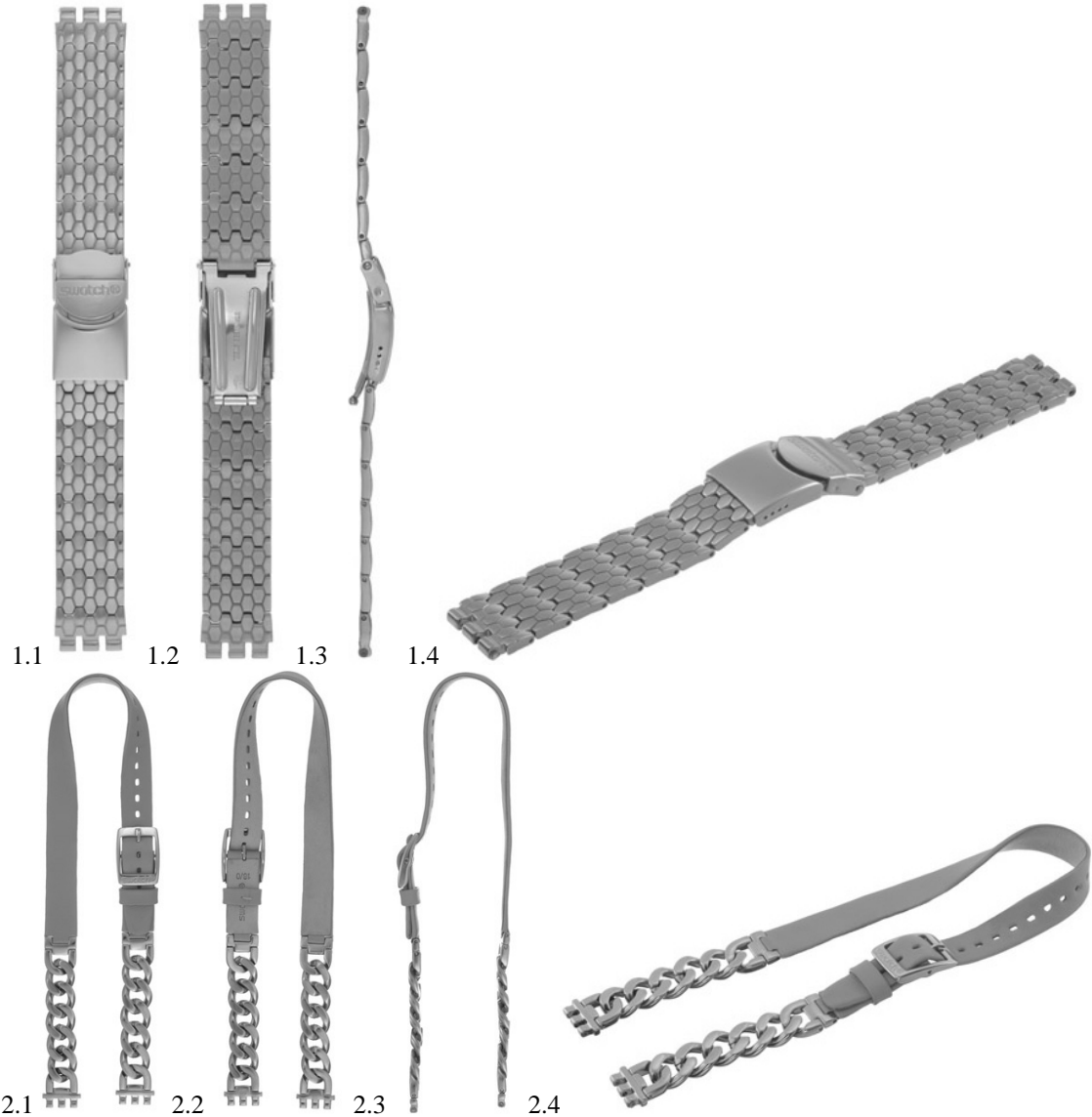
Via Ponte Seveso 39, 20125Milano, Italie;

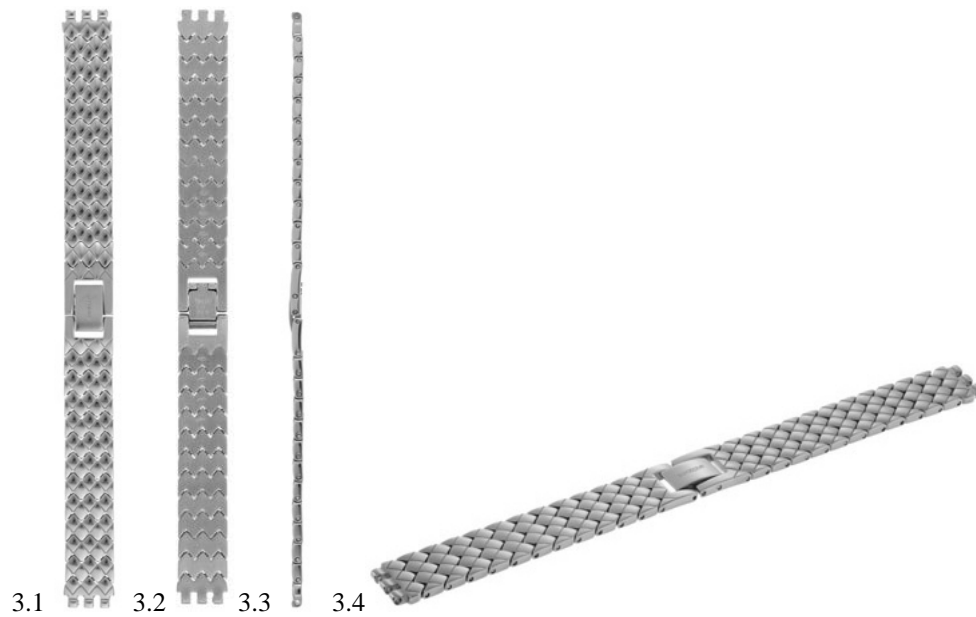
2: Min Kim

St. Alban-Ring 238,4052 Basel, Suisse

(54) 1.-3. Watch bracelets

(55)





(11) DM/084564

(15) 2014 10 07

(22) 2014 10 07

(28) 1

(73) SWATCH AG (SWATCH SA) (SWATCH LTD.)

Jakob-Stämpfli-Strasse 94, CH-2502 Biel/Bienne (CH)

(85) CH

(86) CH

(87) CH

(88) CH

(89) CH

(81) II. BZ, MA. III. AL, AM, AZ, BA, CH, EM, GE, KG, KR, LI, MC, MD, ME, MK, MN, NO, OM, SG, TN, TR, UA

(72) 1: Patrizio VITA

Via Congiunte Dx 30, 04010 Latina, Italie

(54) 1. Wristwatch

(55)

(51) 10-02

(45) 2015/14 (2015 04 10)



1

(11) DM/084565

(15) 2014 10 07

(22) 2014 10 07

(28) 2

(73) SWATCH AG (SWATCH SA) (SWATCH LTD.)

Jakob-Stämpfli-Strasse 94, CH-2502 Biel/Bienne (CH)

(85) CH

(86) CH

(87) CH

(88) CH

(89) CH

(81) II. BZ, MA, III. AL, AM, AZ, BA, CH, EM, GE, KG, KR, LI, MC, MD, ME, MK, MN, NO, OM, SG, TN, TR, UA

(72) 1-2: Rossana BOFFI

Via Donatori di sangue 3, 20852 Villasanta (MB), Italie

(54) 1.-2. Wristwatches

(55)

(51) 10-02

(45) 2015/14 (2015 04 10)



(11) DM/084574

(51) 03-01

(15) 2014 10 07

(45) 2015/14 (2015 04 10)

(22) 2014 10 07

(28) 1

(73) SWATCH AG (SWATCH SA) (SWATCH LTD.)

Jakob-Stämpfli-Strasse 94, CH-2502 Biel/Bienne (CH)

(85) CH

(86) CH

(87) CH

(88) CH

(89) CH

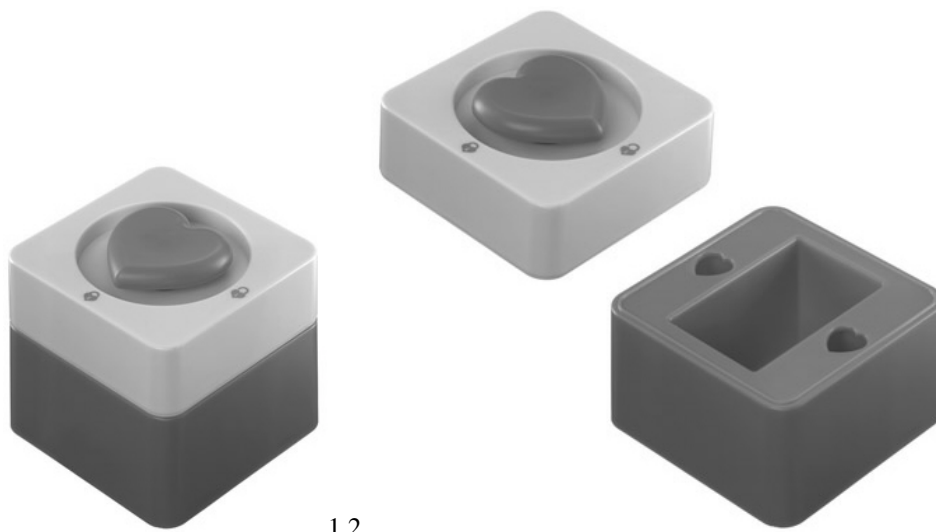
(81) II. BZ, MA. III. AL, AM, AZ, BA, CH, EM, GE, KG, KR, LI, MC, MD, ME, MK, MN, NO, OM, SG, TN, TR, UA

(72) 1: Min Kim

St. Alban-Ring 238, 4052 Basel, Suisse

(54) 1. Watch presentation case

(55)



1.1

1.2



1.3

(11) DM/084629

(51) 09-03

(15) 2014 10 06

(45) 2015/14 (2015 04 10)

(22) 2014 10 06

(28) 1

(30) 07.04.2014; f 2014 0117; RO

(73) CARNU ANDREI MARCEL

5 George Calinescu str., ap. 2, Sector 1, Bucharest (RO)

(85) –

(86) RO, EM

(87) RO, EM

(88) –

(89) RO

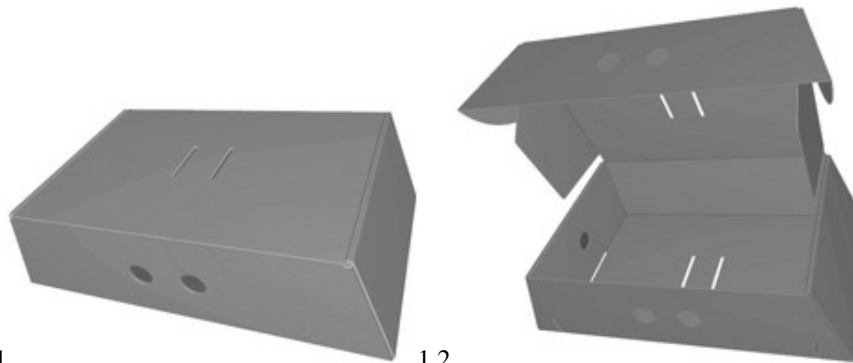
(81) II. MA. III. AL, AM, AZ, BA, CH, EE, EG, EM, GE, IS, KR, LI, LT, LV, MD, MK, NO, OA, OM, RS, SG, SI, TN, TR, UA

(72) 1: Carnu Andrei Marcel

5 George Calinescu str., ap. 2, Sector 1, Bucharest, Romania

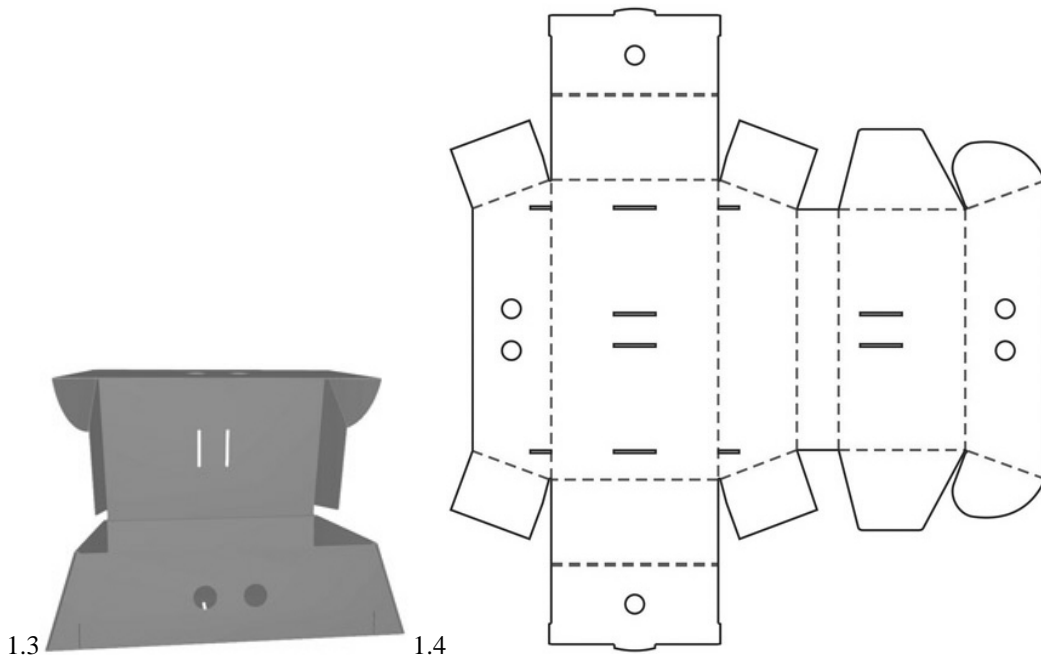
(54) 1. Box

(55)



1.1

1.2



1.3

1.4

(11) DM/084634

(51) 10-02

(15) 2014 10 07

(45) 2015/14 (2015 04 10)

(22) 2014 10 07

(28) 14

(73) ETA SA MANUFACTURE HORLOGÈRE SUISSE  
Schild-Rust-Strasse 17, CH-2540 Grenchen (CH)

(85) CH

(86) CH

(87) CH

(88) CH

(89) CH

(81) II. BZ, MA. III. AL, AM, AZ, BA, CH, EM, GE, KG, KR, LI, MC, MD, ME, MK, MN, NO, OM, SG, TN, TR, UA

(72) 1, 2, 3, 5, 6: Michaela KOCH

Albrecht-Achilles-Strasse 2, 10709 Berlin, Allemagne;

4, 7, 11, 12, 13, 14: Véronique STOLL

Chemin de la Marnière 14A, 2504 Biel/Bienne, Suisse;

9, 13, 14: Damien GOYET

45, rue Principale, 68480 Winkel, France;

8, 10: Chiara GALVAGNI

Via al Cristo 1, 38068 Rovereto (TN), Italie

(54) 1.-14. Wristwatches

(55)









(11) DM/084635

(51) 10-02

(15) 2014 10 08

(45) 2015/14 (2015 04 10)

(22) 2014 10 08

(28) 2

(73) SWATCH AG (SWATCH SA) (SWATCH LTD.)

Jakob-Stämpfli-Strasse 94, CH-2502 Biel/Bienne (CH)

(85) CH

(86) CH

(87) CH

(88) CH

(89) CH

(81) II. BZ, MA, III. AL, AM, AZ, BA, CH, EM, GE, KG, KR, LI, MC, MD, ME, MK, MN, NO, OM, SG, TN, TR, UA

(72) 1: Glauco Della Sciucca

Via del Convento 11, 66023 Francavilla al Mare, Italie;

2: Margherita TAGLIA

Zahiringenstrasse 24, 8001 Zürich, Suisse

(54) 1.-2. Wristwatches

(55)



1.1



1.2



2.1



2.2

(11) DM/084647

(15) 2014 10 07

(22) 2014 10 07

(28) 3

(73) SWATCH AG (SWATCH SA) (SWATCH LTD.)

Jakob-Stämpfli-Strasse 94, CH-2502 Biel/Bienne (CH)

(85) CH

(86) CH

(87) CH

(88) CH

(89) CH

(81) II. BZ, MA. III. AL, AM, AZ, BA, CH, EM, GE, KG, KR, LI, MC, MD, ME, MK, MN, NO, OM, SG, TN, TR, UA

(72) 1-3: Antonio FAZIO, "Ato"

Avenue de Cour 40, 1007 Lausanne, Suisse

(54) 1.-3. Wristwatches

(55)





**(11) DM/084648**

(15) 2014 10 07

(22) 2014 10 07

(28) 7

(73) SWATCH AG (SWATCH SA) (SWATCH LTD.)

Jakob-Stämpfli-Strasse 94, CH-2502 Biel/Bienne (CH)

(85) CH

(86) CH

(87) CH

(88) CH

(89) CH

(81) II. BZ, MA. III. AL, AM, AZ, BA, CH, EM, GE, KG, KR, LI, MC, MD, ME, MK, MN, NO, OM, SG, TN, TR, UA

(72) 1: Danilo SALA

Via L. Muratori 9, 20050 Sovico, Italie;

2: Claudia CARIERI

Via Enrico Toti 28, 20862 Arcore, Italie;

3: Rossana BOFFI

Via Donatori di sangue 3, 20852 Villasanta, Italie;

4: Ylenia AGATE

Via San Tomaso 96, 24121 Bergamo, Italie;

5: Andrea ARRIGONI

Via Ponte Seveso 39, 20125 Milano, Italie;

6: Satu Kontinen, "SATUKALA"

Vattuniemenkatu 22 a 19, 00210 Helsinki, Finlande;

7: Tarik Arnaoutovic

Stergade 52B, St 1, 2200 Copenhagen, Danemark

(54) 1.-7. Wristwatches

**(51) 10-02**

(45) 2015/14 (2015 04 10)

(55)



(11) DM/084649

(51) 10-02

(15) 2014 10 07

(45) 2015/14 (2015 04 10)

(22) 2014 10 07

(28) 1

(73) SWATCH AG (SWATCH SA) (SWATCH LTD.)

Jakob-Stämpfli-Strasse 94, CH-2502 Biel/Bienne (CH)

(85) CH

(86) CH

(87) CH

(88) CH

(89) CH

(81) II. BZ, MA. III. AL, AM, AZ, BA, CH, EM, GE, KG, KR, LI, MC, MD, ME, MK, MN, NO, OM, SG, TN, TR, UA

(72) 1: Antonio FAZIO, "Ato"

Avenue de Cour 40, 1007 Lausanne, Suisse

(54) 1. Wristwatch

(55)



(11) DM/084650

(51) 10-02

(15) 2014 10 07

(45) 2015/14 (2015 04 10)

(22) 2014 10 07

(28) 6

(73) SWATCH AG (SWATCH SA) (SWATCH LTD.)

Jakob-Stämpfli-Strasse 94, CH-2502 Biel/Bienne (CH)

(85) CH

(86) CH

(87) CH

(88) CH

(89) CH

(81) II. BZ, MA. III. AL, AM, AZ, BA, CH, EM, GE, KG, KR, LI, MC, MD, ME, MK, MN, NO, OM, SG, TN, TR, UA

(72) 1, 2, 3, 4, 6: Min Kim

St. Alban-Ring 238, 4052 Basel, Suisse;

5: Damien Goyet, Rue Principale 45, 68480 Winkel, France

(54) 1.-6. Wristwatches

(55)



1.1



1.2



2.1



2.2



3.1



3.2



4.1



4.2



5.1



5.2



6.1



6.2



(11) DM/084651

(51) 10-02

(15) 2014 10 07

(45) 2015/14 (2015 04 10)

(22) 2014 10 07

(28) 9

(73) SWATCH AG (SWATCH SA) (SWATCH LTD.)

Jakob-Stämpfli-Strasse 94, CH-2502 Biel/Bienne (CH)

(85) CH

(86) CH

(87) CH

(88) CH

(89) CH

(81) II. BZ, MA. III. AL, AM, AZ, BA, CH, EM, GE, KG, KR, LI, MC, MD, ME, MK, MN, NO, OM, SG, TN, TR, UA

(72) 1, 2, 4: Antonio FAZIO, "Ato"

Avenue de Cour 40, 1007 Lausanne, Suisse;

3, 5: Danilo SALA

Via L. Muratori 9, 20050 Sovico, Italie;

6, 7: Andrea ARRIGONI

Via Ponte Seveso 39, 20125 Milano, Italie;

8: Min KIM

St. Alban-Ring 238, 4052 Basel, Suisse;

9: Rossana BOFFI

Via Donatori di Sangue 3, 20852 Villasanta, Italie

(54) 1.-9. Wristwatches

(55)



1.1



1.2



2.1

2.2



3.1



3.2



4.1



4.2



5.1



5.2



6.1





6.2



7.1



7.2



8.1



8.2

9

(11) DM/084670

(51) 10-02, 07

(15) 2014 10 07

(45) 2015/14 (2015 04 10)

(22) 2014 10 07

(28) 11

(73) THE SWATCH GROUP MANAGEMENT SERVICES AG  
(THE SWATCH GROUP MANAGEMENT SERVICES SA) (THE SWATCH GROUP MANAGEMENT SERVICES LTD.)

Seevorstadt 6, CH-2502 BIEL/BIENNE (CH)

(85) CH

(86) CH

(87) CH

(88) CH

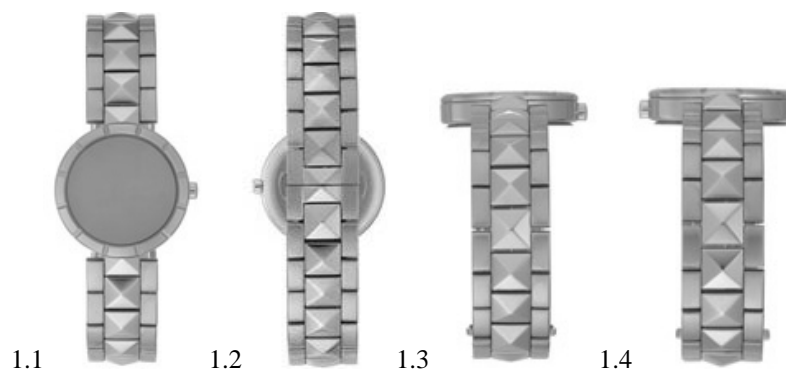
(89) CH

(81) II. BZ, MA. III. AL, AM, AZ, BA, CH, EM, GE, KG, KR, LI, MC, MD, ME, MK, MN, NO, OM, SG, TN, TR, UA

(72) 1-11: Fernando SOARES  
5, rue Fleury, 2000 Neuchâtel, Switzerland

(54) 1.-5. Watch cases with bracelets; 6. Wristwatch; 7. Watch case; 8. Watch case with bracelet; 9. Watch case; 10. Watch; 11. Watch case with bracelet

(55)



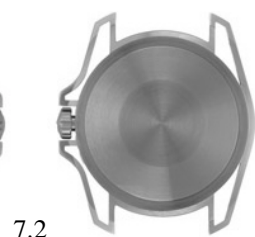
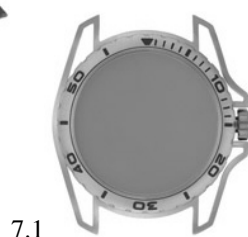
1.1

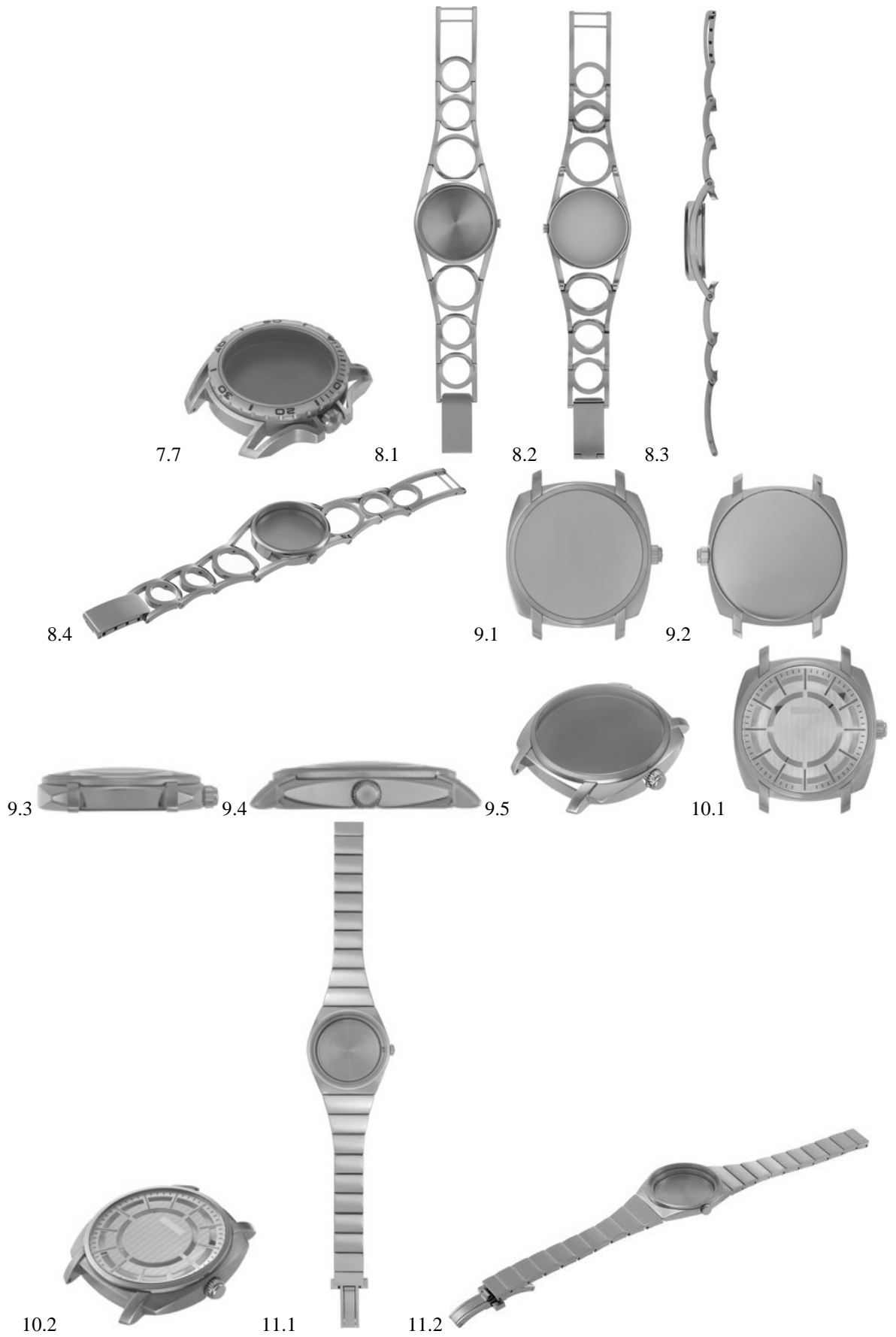
1.2

1.3

1.4









(11) DM/084728

(51) 10-02

(15) 2014 10 06

(45) 2015/14 (2015 04 10)

(22) 2014 10 06

(28) 7

(73) SWATCH AG (SWATCH SA) (SWATCH LTD.)

Jakob-Stämpfli-Strasse 94, CH-2502 Biel/Bienne (CH)

(85) CH

(86) CH

(87) CH

(88) CH

(89) CH

(81) II. BZ, MA. III. AL, AM, AZ, BA, CH, EM, GE, KG, KR, LI, MC, MD, ME, MK, MN, NO, OM, SG, TN, TR, UA

(72) 1, 3: Min KIM

St. Alban-Ring 238, 4052 Basel, Suisse;

2, 4, 5, 6: Antonio FAZIO, "Ato"

Avenue de Cour 40, 1007 Lausanne, Suisse

(54) 1.-6. Wristwatches

(55)



(11) DM/084729

(51) 20-02

(15) 2014 10 06

(45) 2015/14 (2015 04 10)

(22) 2014 10 06

(28) 4

(73) ETA SA MANUFACTURE HORLOGÈRE SUISSE

Schild-Rust-Strasse 17, CH-2540 Grenchen (CH)

(85) CH

(86) CH

(87) CH

(88) CH

(89) CH

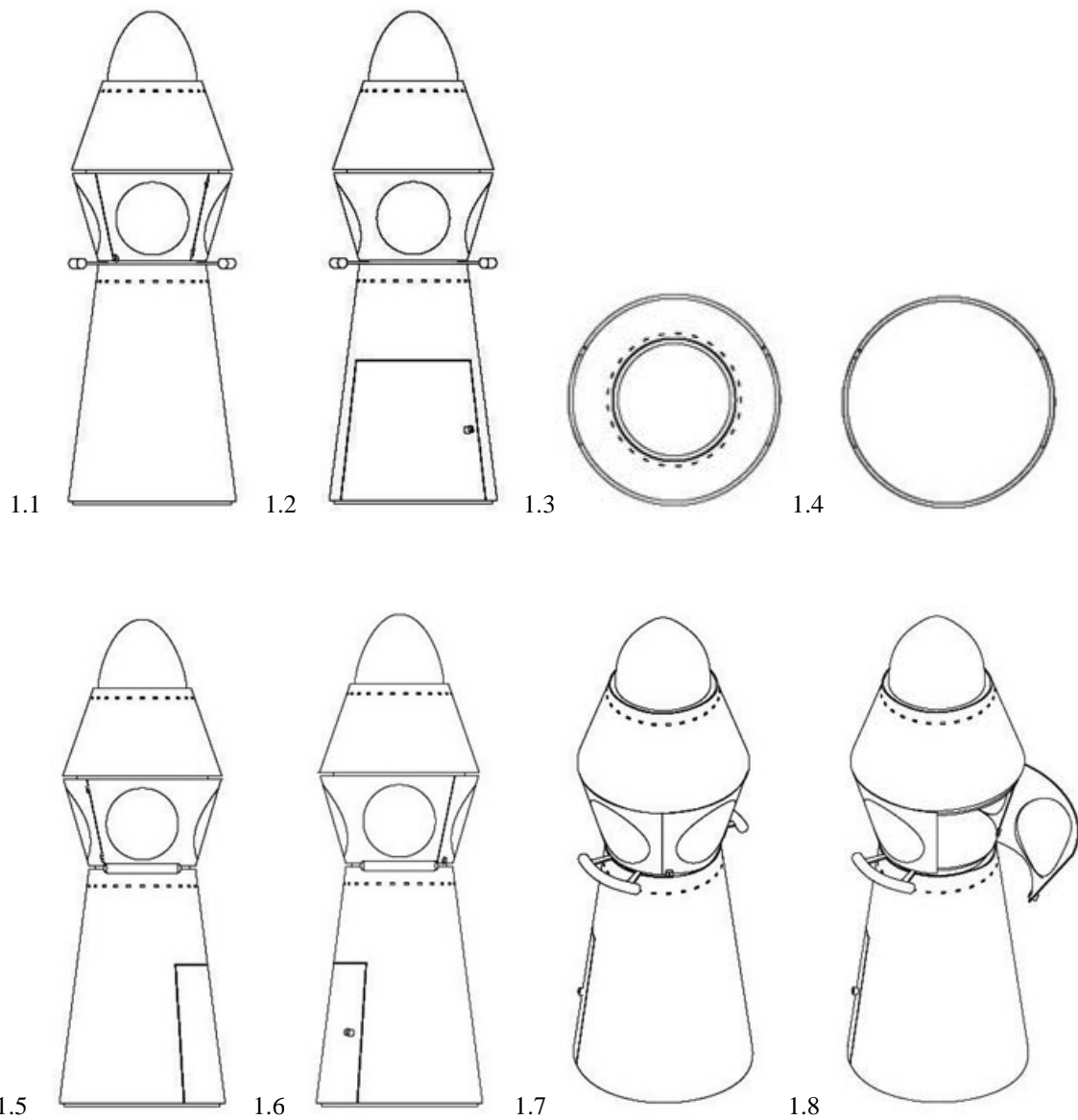
(81) II. BZ, MA, III. AL, AM, AZ, BA, CH, EM, GE, KG, KR, LI, MC, MD, ME, MK, MN, NO, OM, SG, TN, TR, UA

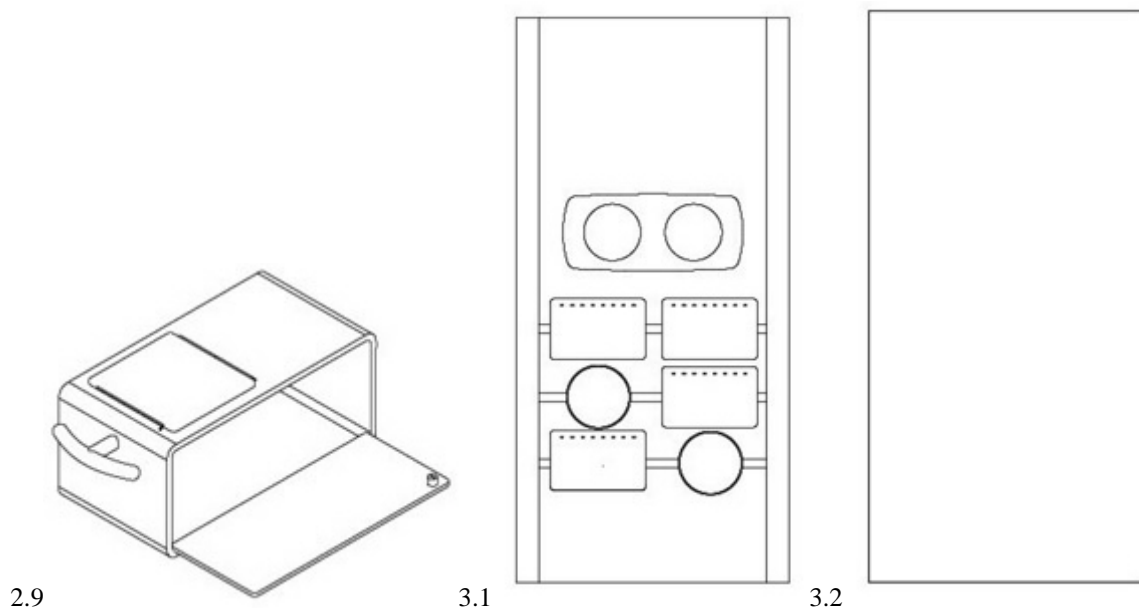
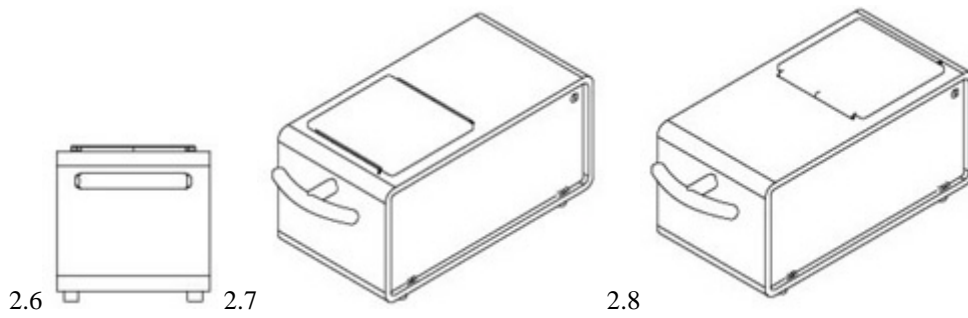
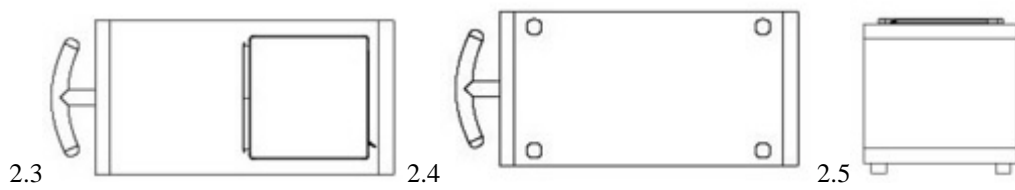
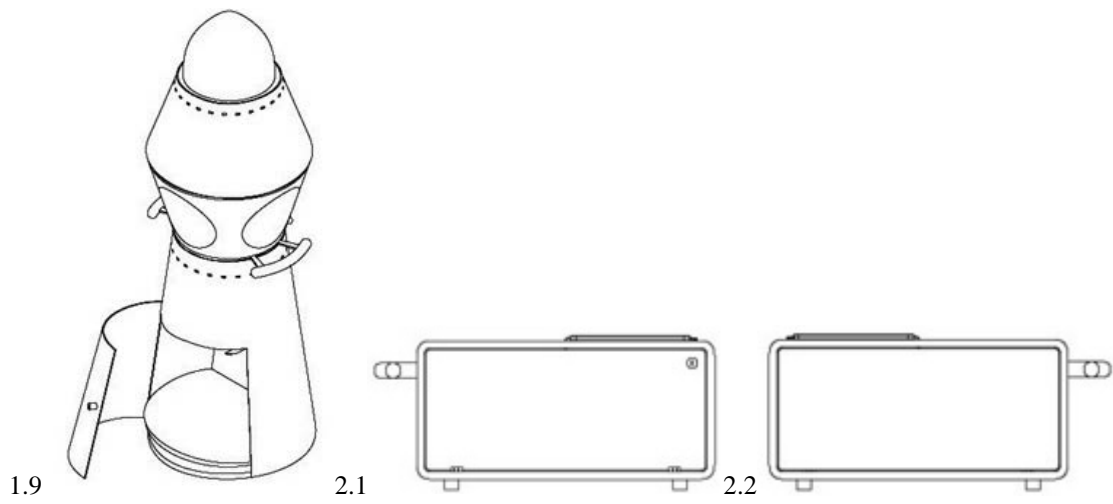
(72) 1-4: Daniel SCHÜRER

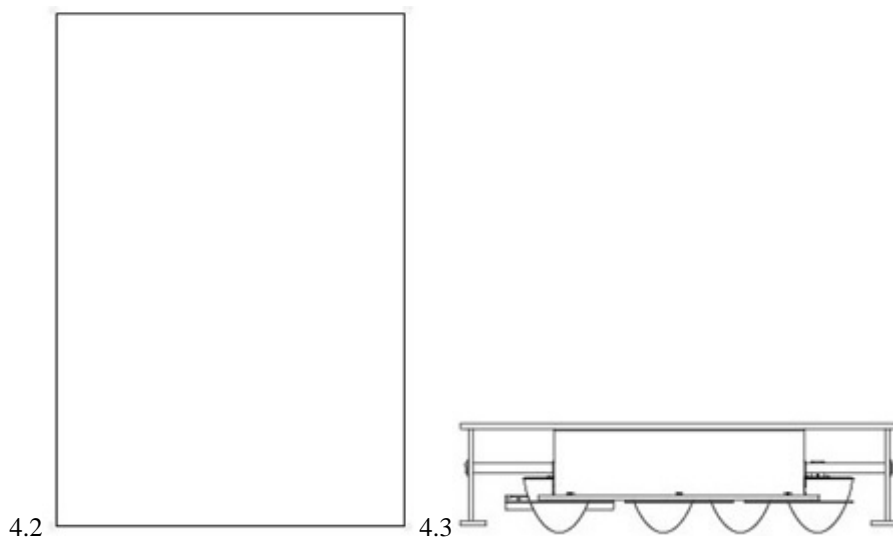
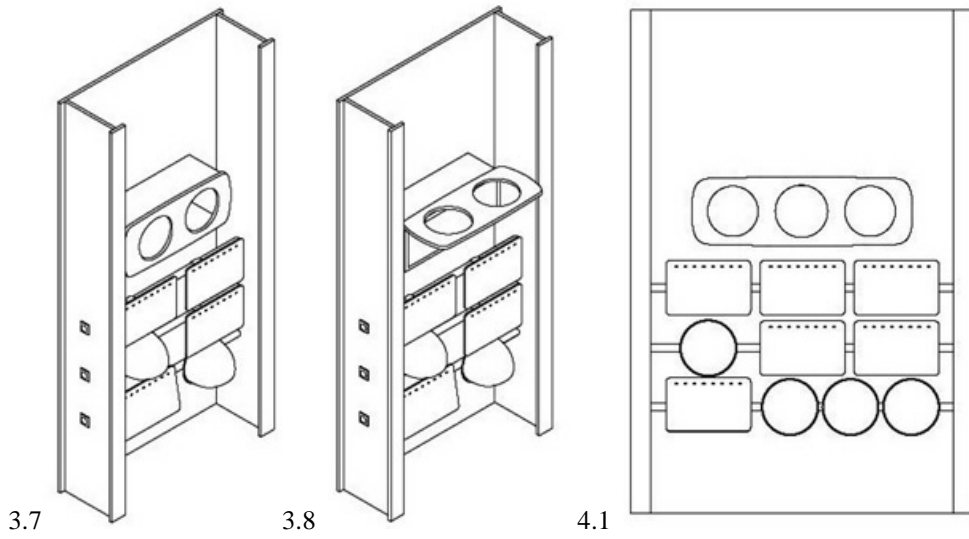
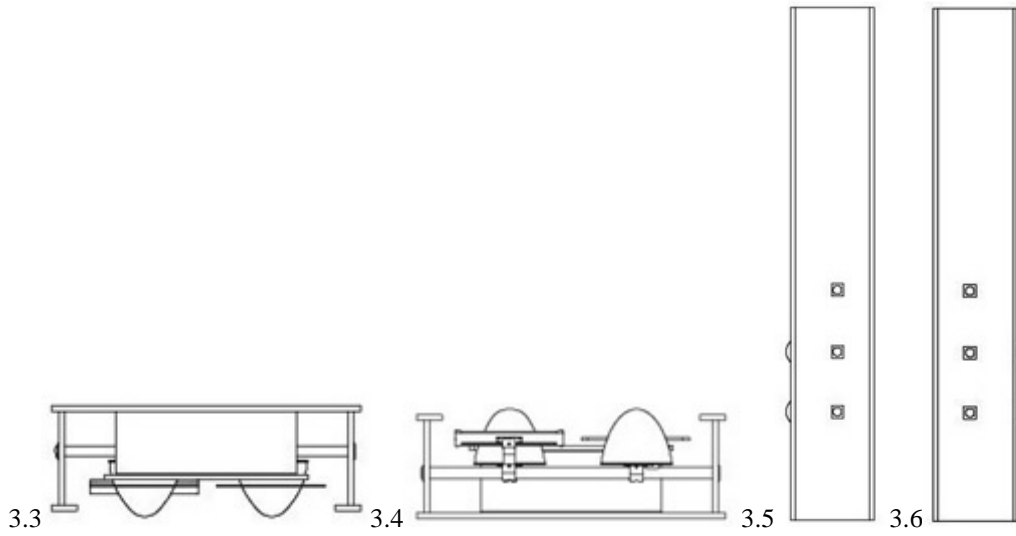
Avenue de Morges 109, 1004 Lausanne, Suisse

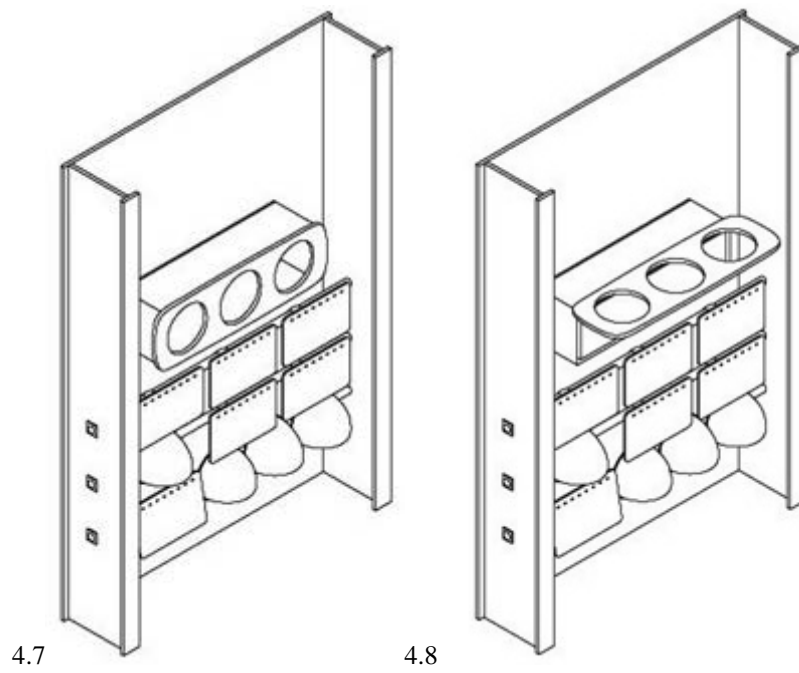
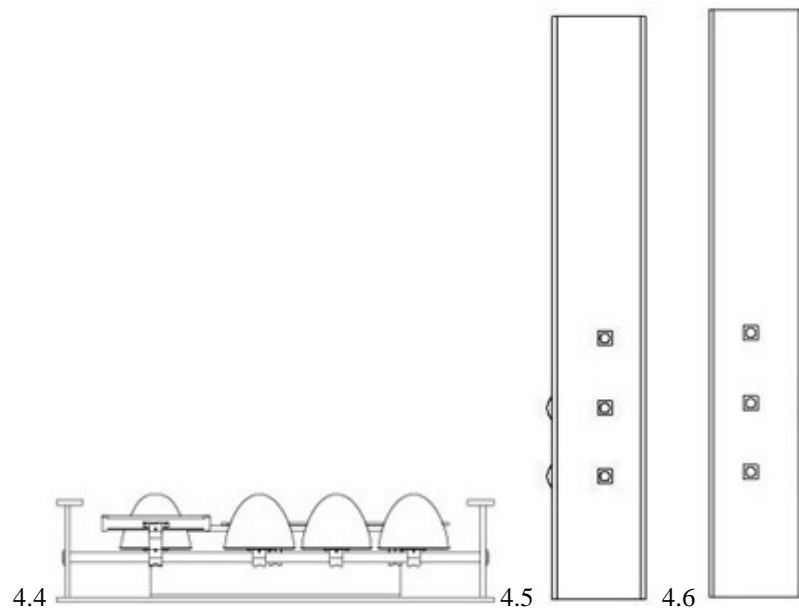
(54) 1.-4. Display units

(55)









(11) DM/084732

(51) 10-02

(15) 2014 10 06

(45) 2015/14 (2015 04 10)

(22) 2014 10 06

(28) 6

(73) SWATCH AG (SWATCH SA) (SWATCH LTD.)

Jakob-Stämpfli-Strasse 94, CH-2502 Biel/Bienne (CH)

(85) CH

(86) CH

(87) CH

(88) CH

(89) CH

(81) II. BZ, MA, III. AL, AM, AZ, BA, CH, EM, GE, KG, KR, LI, MC, MD, ME, MK, MN, NO, OM, SG, TN, TR, UA

(72) 1: Andrea ARRIGONI

Via Ponte Seveso 39, 20125 Milano, Italie;

2: Danilo SALA, Via L. Muratori 9, 20050 Sovico (MB), Italie;

3, 6: Antonio FAZIO, "Ato"

Avenue de Cour 40, 1007 Lausanne, Suisse; 4-5: Rossana BOFFI, Via Donatori di sangue 3, 20852

Villasanta (MB), Italie

(54) 1.-6. Wristwatches

(55)





(11) DM/085101

(51) 11-01

(15) 2014 10 07

(45) 2015/14 (2015 04 10)

(22) 2014 10 07

(28) 12

(73) THE SWATCH GROUP MANAGEMENT SERVICES AG

(THE SWATCH GROUP MANAGEMENT SERVICES SA) (THE SWATCH GROUP MANAGEMENT SERVICES LTD.) Seevorstadt 6, CH-2502 BIEL/BIENNE (CH)

(85) CH

(86) CH

(87) CH

(88) CH

(89) CH

(81) II. BZ, MA. III. AL, AM, AZ, BA, CH, EM, GE, KG, KR, LI, MC, MD, ME, MK, MN, NO, OM, SG, TN, TR, UA

(72) 1-4: Claire MCGILL

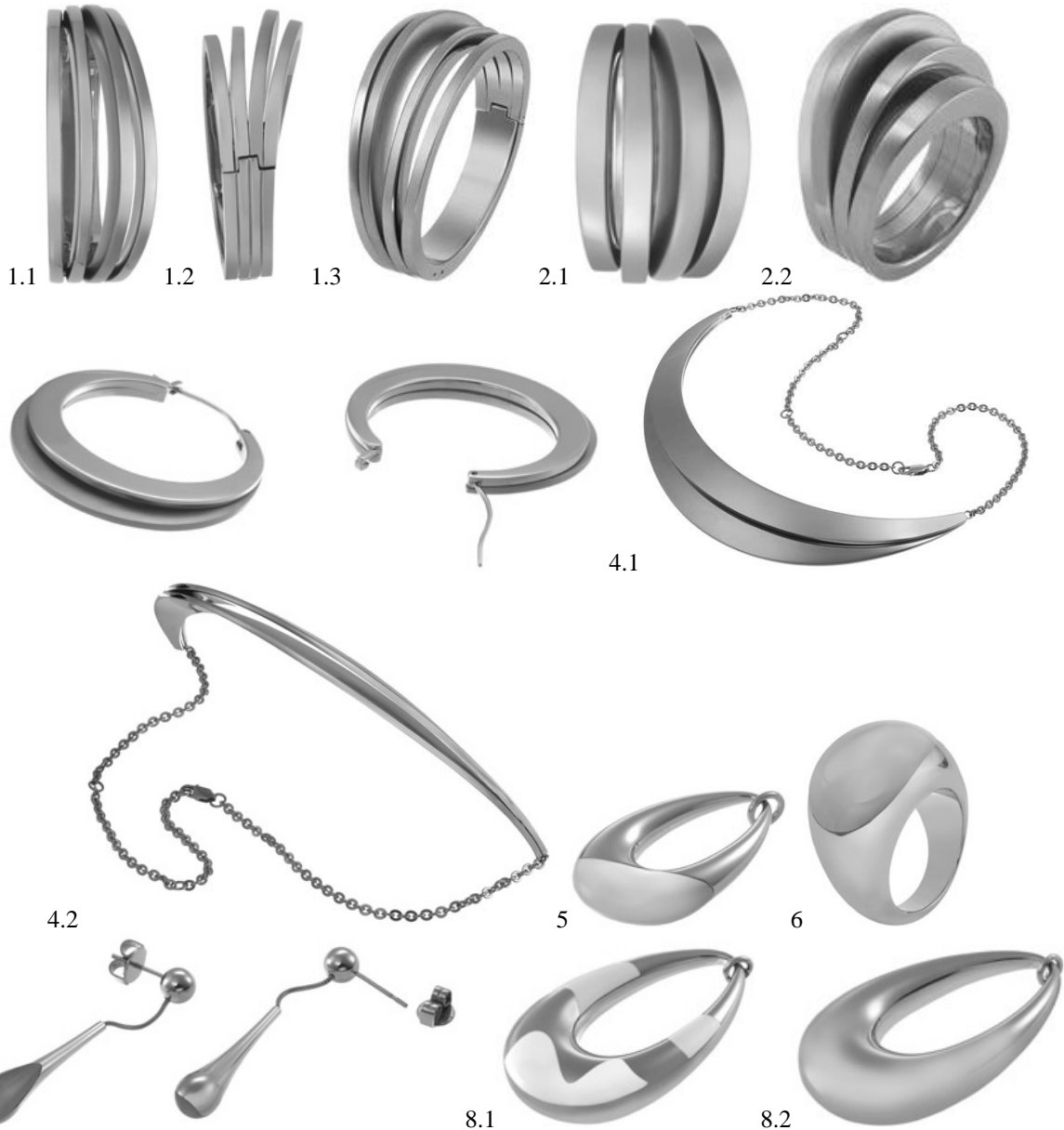
49, rue des Parcs, 2000 Neuchâtel, Switzerland;

5-12: Emmanuel DIETRICH

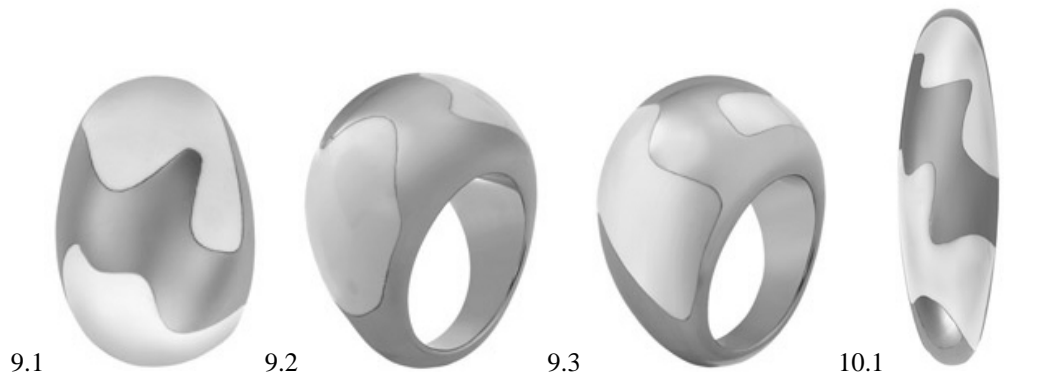
Argerstrasse 66, 6300 Zug, Switzerland

(54) 1.-12. Articles of jewellery

(55)







(11) DM/085951

(15) 2015 03 24

(22) 2015 03 24

(28) 1

(30) 26.09.2014; 002546333-0001; EM

(73) BEAUTE PRESTIGE INTERNATIONAL

28-32 avenue Victor Hugo, F-75116 PARIS (FR)

(85) --

(86) FR, EM

(87) FR, EM

(88) --

(89) FR

(81) II. KP. III. AM, CH, EG, GE, KR, LI, ME, NO, RS, SG, TR, UA

(72) 1: Martin SZEKELY

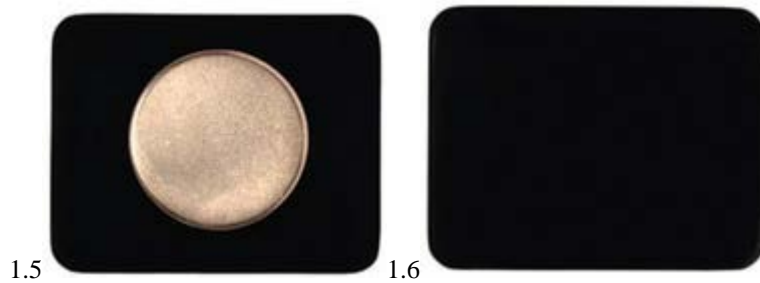
117 rue des Pyrénées, 75020 Paris, France

(54) 1. Bottle with its cap

(55)

(51) 09-01

(45) 2015/14 (2015 04 10)



# სასაქონლო ნიშნები

## ეროვნული პროცედურით შემოტანილი განაცხადები, რომლებზეც გამოტანილია გადაწყვეტილება რეზისტრაციის შესახებ

გადაწყვეტილების გასაჩივრება შესაძლებელია საქპატენტის სააპელაციო პალატაში გამოქვეყნებიდან 3 თვის ვადაში ან მცხეთის რაიონული სასამართლოს ადმინისტრაციულ საქმეთა კოლეგიაში 1 თვის ვადაში (მის.: ქ. მცხეთა, სამხედროს ქ. №17).

(260) AM 2015 76615 A

(210) AM 76615

(220) 2014 04 08

(731) ჰელენიკა კოსმეტიკ პროდაქტს

ექსპლოიტეიშენ ეს. ეი.

7, კიმარას ქ. 151 25 მარუსსი ათენი,

საბერძნეთი

(740) ქეთევან წაქაძე

(540)



(591) ნაცრისფერი, თეთრი.

(531) 26.04.24, 27.05.10, 27.05.24, 26.04.22

(526) ნიშანი დაცულია მთლიანობაში. დამოუკიდებელ სამართლებრივ დაცვას არ ექვემდებარება: "PARIS" და "hair professionals".

(511)

3 – საპნები; შამპუნები; თმის მოვლის საშუალებები; თმის სადებავები; თმის ტონიკები; კოსმეტიკური ღოსიონები; თმის ღოსიონები; თმის დასაყენებელი საშუალებები; კოსმეტიკური ზეთები; ტუალეტის ზეთები; ზეთები სუნამოსა და არომატული საშუალებებისათვის; ტალკი [ტუალეტის საშუალება]; კოსმეტიკური პუდრი; მაკიაჟის საშუალებები; ტონალური კრემები; კრემები (სახის კანის); კრემი სხეულისთვის; ფრჩხილების ლაკი; ტუჩის საცხები; პარფიუმერია; ოდეკოლონი; დეზოდორანტები ადამიანებისთვის, ცხოველებისთვის და გაოფლიანების საწინააღმდეგო ტუალეტის საშუალებები; საპარსი კრემები და გელები; ნამზეურის მისაღები კოსმეტიკური საშუალებები; ნაოჭების საწინააღმდეგო საშუალებები; კოსმეტიკური საშუალებები (წარმოებული საფრანგეთში).

(260) AM 2015 77193 A

(210) AM 77193

(220) 2014 05 20

(310) 86192578

(320) 2014 02 13

(330) US

(731) ამგენ ინკ.

უან ამგენ სენტერ დრაივი, თაუზენდ-ოუკსი, კალიფორნია 91320-1799, აშშ

(740) შალვა გვარამაძე

(540)

### DOSEALLY

(511)

10 – მედიკამენტის მისაწოდებელი მოწყობილობები.

(260) AM 2015 77194 A

(210) AM 77194

(220) 2014 05 20

(310) 86192600

(320) 2014 02 13

(330) US

(731) ამგენ ინკ.

უან ამგენ სენტერ დრაივი, თაუზენდ-ოუკსი, კალიფორნია 91320-1799, აშშ

(740) შალვა გვარამაძე

(540)

### RELYTOUCH

(511)

10 – მედიკამენტის მისაწოდებელი მოწყობილობები.

(260) AM 2015 77195 A

(210) AM 77195

(220) 2014 05 20

(310) 86192607

(320) 2014 02 13

(330) US

(731) ამგენ ინკ.

უან ამგენ სენტერ დრაივი, თაუზენდ-ოუკსი, კალიფორნია 91320-1799, აშშ

(740) შალვა გვარამაძე

(540)

### SECURETIME

(511)

10 – მედიკამენტის მისაწოდებელი მოწყობილობები.

(260) AM 2015 77259 A  
(210) AM 77259  
(220) 2014 05 23  
(731) გაილიდ საიენსის აირლენდ უკ  
ილა ბიზნეს ენდ ტექნოლოჯი პარკ,  
ქარიგტოპილი, კორკის საგრაფო,  
ირლანდია  
(740) შალვა გვარამაძე  
(540)

### ЗИДЕЛИГ

(511)  
5 – ფარმაცევტული პრეპარატები.

(260) AM 2015 77292 A  
(210) AM 77292  
(220) 2014 05 28  
(731) ზე ჯილვტ კომპანი  
უან ჯილვტ პარკ, ბოსტონი, მასაჩუსეტსი  
02127, აშშ  
(740) შალვა გვარამაძე  
(540)

### COSMO PINK

(511)  
8 – საპარსები (სამართებლები) და საპარსის  
(სამართებლის) პირები; საპარსის (სამართებ-  
ლის) პირებისთვის სპეციალურად განკუთვ-  
ნილი და მათი შემცველი გამანაწილებლები,  
კასეტები, დამჭერები და კარტრიჯები; ნაწი-  
ლები და ფიტინგები ყველა ზემოთ ჩამოთ-  
ვლილი საქონლისათვის.

(260) AM 2015 77330 A  
(210) AM 77330  
(220) 2014 05 29  
(731) აბდი იბრაჰიმ ილაჩ სანაი ვე თიჯარეთ  
ანონიმ შირქეთი  
რეშითფაშა მაჰალესი ესქი ბიუიუქდერე  
ჯადესი No:4 34467 მასლაქი-სარიერი-  
სტამბოლი, თურქეთი  
(740) თამაზ შილაკაძე  
(540)

### ფიქსფლოუ

(511)  
5 – ფარმაცევტული პრეპარატები.

(260) AM 2015 77331 A  
(210) AM 77331  
(220) 2014 05 29  
(731) აბდი იბრაჰიმ ილაჩ სანაი ვე თიჯარეთ  
ანონიმ შირქეთი  
რეშითფაშა მაჰალესი ესქი ბიუიუქდერე  
ჯადესი No:4 34467 მასლაქი-სარიერი-  
სტამბოლი, თურქეთი  
(740) თამაზ შილაკაძე

(540)

### FIXFLOW

(511)  
5 – ფარმაცევტული პრეპარატები.

(260) AM 2015 77344 A  
(210) AM 77344  
(220) 2014 05 30  
(731) შპს „საამო“  
ლესელიძის ქ., 5/7, 0105 თბილისი,  
საქართველო  
(540)

### КАХЕТИНСКОЕ ЧУДО

(526) ნიშანი დაცულია მთლიანობაში. დამო-  
უკიდებელ სამართლებრივ დაცვას არ ექვემ-  
დებარება: "КАХЕТИНСКОЕ".  
(511)  
33 – ღვინო.

(260) AM 2015 77410 A  
(210) AM 77410  
(220) 2014 06 04  
(731) გიორგი ჩირვაძე  
ფანასკერტელის ქ. 17, ბ. 33, 0194 თბილისი,  
საქართველო  
(740) გიორგი ჩირვაძე  
(540)

### ჭაშნაგირი chashnagiri

(511)  
43 – საკვები პროდუქტებითა და სასმელებით  
უზრუნველყოფა; დროებითი საცხოვრებლით  
უზრუნველყოფა; რესტორნები.

(260) AM 2015 77809 A  
(210) AM 77809  
(220) 2014 07 04  
(731) ბერლინ-ხემი აგ  
გლინიკერ ვუგ 125, გერმანია  
(740) გიორგი ღვინჯილია  
(540)

### ASTOMIN

(511)  
3 – პრეპარატები ორალური ჰიგიენისათვის;  
არასამედიცინო დანიშნულების ორალური  
გელები, ორალური აეროზოლები, პირის  
ღრუს სავლებები და კბილის გელები კბილის  
ჯაგრისთან ერთად.  
5 – ფარმაცევტული პრეპარატები; ორალური  
სამედიცინო პრეპარატები და სამედიცინო აბ-  
ლიკაციები პირის ღრუს წყლულების, პირის  
ღრუსა და კბილის ამოჭრის ადგილების აფ-



2 ფოლსომ სტრიტ, სან-ფრანცისკო, კალიფორნია 94105, აშშ  
(740) თამარ კოჭლამაზაშვილი  
(540)

### OLD NAVY

(511)  
26 – ზონრები და ნაქარგი, ბაფთები და ტან-საცმლის გასაწეობი დაწნული ზონარი; დი-ლეები, ყაისნაღები და სადილე რგოლები, ქინძისთავები და ნემსები; ხელოვნური ყვავილე-ბი; გახურებით მისაწებელი დეკორატიული საფეიქრო მოსართავები; პარიკები; ბუმბული (სამოსის საკუთონი); ელვა-შესაკრავები; ხელოვნური ხილი; თავსაბურავებისა და ტან-საცმლისათვის განკუთვნილი ზონრები; თმის აქსესუარები, სახელდობრ, ტვისტერები, თმის სამაგრი, თმის დამკერი; თმის რეზინი, თმის სარჭი, თმის შესაკრავი ლენტები, თმის რკა-ლურები, თმის მომკერები, თმის მოსართავე-ბი, თმის სარჭები, თმის ლენტები და ვარც-ხნილობის დამკერები.

(260) AM 2015 77950 A  
(210) AM 77950  
(220) 2014 07 14  
(731) ოულდ ნეივი (იტმ) ინკ.  
2 ფოლსომ სტრიტ, სან-ფრანცისკო, კალიფორნია 94105, აშშ  
(740) თამარ კოჭლამაზაშვილი  
(540)

### OLD NAVY

(511)  
9 – სამეცნიერო, საზღვაო, გეოდეზიური, ელ-ექტრული, ფოტოგრაფიული, კინემატოგრა-ფიული, ოპტიკური, სათვალეების, მზის სათ-ვალეები და მათი აქსესუარების ჩათვლით, ამ-წონი, გამზომი, სასიგნალო, საკონტროლო (შემოწმების), სამაშველო და სასწავლო ხელ-საწყოები და ინსტრუმენტები ელექტროდენის გადაცემის, განაწილების, გარდაქმნის, დაგ-როვების, რეგულირებისა და მართვისათვის; ხმის ან გამოსახულების ჩამწერი, გადამცემი და აღმწარმოებელი აპარატურა; ინფორმაცი-ის ციფრული და მაგნიტური მატარებლები, მაგნიტურკოდიანი სასაჩუქრე საკრედიტო ბა-რათი, მაგნიტურკოდიანი დისკაუნტ-ბარათი (ფასდაკლების ბარათი), ხმის ჩასაწერი დის-კები, ლენტები კასეტებისთვის და კომპაქტ-დისკები, სავაჭრო ავტომატები და მექანიზმე-ბი აპარატებისათვის წინასწარი გადახდით; საღაროს აპარატები, საანგარიშო მანქანები, ინფორმაციის დასამუშავებელი აღჭურვილო-ბა, კომპიუტერები; კომპიუტერული პროგრამ-ები; დივიდი და სხვა ციფრული ჩამწერი სა-შუალებები; კომპიუტერის მენსიერების ბლო-

კები, მოდემები; ვიდეო დისკები, ოპტიკური და ციფრული დისკები, კლავიატურები, კომპიუ-ტერული ტერმინალები, ეკრანები, კომპიუტერ-ული პრინტერები, ტელემატიკური მოწყობი-ლობა; ცეცხლმქრობები.

(260) AM 2015 78375 A  
(210) AM 78375  
(220) 2014 08 25  
(731) რანბაქსი ლაბორატორიზ ლიმიტიდ  
პლოტ No:90, სექტორ-32, გურგაონ  
122001, ჰარიანა, ინდოეთი  
(740) გიორგი თაქთაქიშვილი  
(540)

### РАНЕПННН RANERPEN

(511)  
5 – ფარმაცევტული და სამედიცინო პრეპარა-ტები ადამიანისა და ვეტერინარული მიზნე-ბისათვის.

(260) AM 2015 78453 A  
(210) AM 78453  
(220) 2014 09 02  
(731) შპს „აგრო თრეიდიנג ჯორჯია“  
რუსთავის გზატკ. 68ა, 0165  
თბილისი, საქართველო  
(740) გიორგი ქართველიშვილი  
(540)



(591) თეთრი, შინდისფერი  
(531) 03.07.03, 27.05.05, 29.01.12  
(511)  
31 – მარცვლეული და სოფლის მეურნეობის, ბაღჩა-ბაღისა და ტყის პროდუქტები, რომე-ლიც არ მიეკუთვნება სხვა კლასებს; ცოცხა-ლი ცხოველები; ახალი ხილი და ბოსტნეული; თესლეული, ცოცხალი მცენარეები და ყვავი-ლები; ალაო.

(260) AM 2015 78558 A  
(210) AM 78558  
(220) 2014 09 08  
(731) სსიპ „აკრედიტაციის ერთიანი  
ეროვნული ორგანო-აკრედიტაციის  
ცენტრი“  
აღ. ყაზბეგის გამზ. 42, 0177, თბილისი,  
საქართველო  
(740) ლევან მერკვილაძე

(540)



(591) ლურჯი, ვერცხლისფერი  
(531) 01.11.08, 20.01.01, 01.01.10, 27.05.23, 28.19, 29.01.12, 17.05.05, 17.05.07

(511)  
42 – სამეცნიერო და ტექნოლოგიური მომსახურება და მასთან დაკავშირებული სამეცნიერო კვლევა და დამუშავება; სამრეწველო ანალიზი და სამეცნიერო კვლევასთან დაკავშირებული მომსახურება; კომპიუტერის ტექნიკური და პროგრამული უზრუნველყოფის დამუშავება და სრულყოფა.

(260) AM 2015 78562 A  
(210) AM 78562  
(220) 2014 09 08  
(731) ნოვარტის აგ  
ბახელი 4002, შვეიცარია  
(740) შალვა გვარამაძე  
(540)

### Приламид

(511)  
5 – ადამიანებისათვის განკუთვნილი ფარმაცევტული პრეპარატები.

(260) AM 2015 78563 A  
(210) AM 78563  
(220) 2014 09 08  
(731) ნისან ჯიდოშა კაბუშიკი კაიშა  
(აგრეთვე ვაჭრობს, როგორც ნისან მოტორ კო., ლტდ.)  
N 2, ტაკარა-ჩო, კანაგავა-კუ, იოკოჰამა-ში, კანაგავა-კენ, იაპონია  
(740) შალვა გვარამაძე  
(540)

### XTERRA

(511)  
12 – ავტომობილები, ელექტრული სატრანსპორტო საშუალებები ელექტროავტომობილების ჩათვლით, ვაგონები (ვაგონეტები), სატვირთო მანქანები, ფურგონები, აქტიური დასვენებისთვის განკუთვნილი სპორტული ავტომობილები, ავტობუსები, რეკრიაციული ავტომობილები (RV), სპორტული მანქანები, სარბოლი მანქანები, სატვირთო მანქანები, ჩანგლისებრი სატაციანი მანქანები და ურიკასაწვევარები (ტრაქტორები) და მათი სტრუქტურული ნაწილები და ფიტინგები; ტრაქტორები; მოპარვის (გაქურდვის) საწინააღმდეგო სიგნალიზაცია სატრანსპორტო საშუალებებისათვის; რეზინის წებვადი საკერებლები საღებავებისა ან კამერების შეკეთებისათვის, ყველა ეს საქონელი შეტანილი მე-12 კლასში.

ტურული ნაწილები და ფიტინგები; ტრაქტორები; მოპარვის (გაქურდვის) საწინააღმდეგო სიგნალიზაცია სატრანსპორტო საშუალებებისათვის; რეზინის წებვადი საკერებლები საღებავებისა ან კამერების შეკეთებისათვის, ყველა ეს საქონელი შეტანილი მე-12 კლასში.

(260) AM 2015 78773 A  
(210) AM 78773  
(220) 2014 09 22  
(731) პოლ ინტერნასიონალ სა  
რიუ დე სენტ-ლევერ 2, კ/ო პოლ სუის სა,  
1205 ქენევა, შვეიცარია  
(740) გიორგი თაქთაქიშვილი  
(540)

### PAUL

(511)  
30 – ცომეულის, მაკარონის ან ბრინჯისაგან დამზადებული კერძები; ყავა, ჩაი, კაკაო, შაქარი, ბრინჯი, ტაპიოკა, საგო, ყავის შემცველები; ფქვილი და მარცვლოვანი პროდუქტი; პური, ორცხობილა, ცომეული, საკონდიტრო ნაწარმი, ვენური პური და ბრიოშები, ნამცხვრები, ბლინები (საკეები), ნამცხვრის საკეები მოსართავები, პიცა, კიში, ტაქოსი, ტორტილია, სენდვიჩები, მაკარონის ნაწარმი, ხორციანი ღვეზელები, საკეები ყინული, მოსარშული კრემი, თაფლი, ბადაგი, საფუარი, საცხობი ფხენილები, მარილი, მდოგვი, ძმარი, საკაშმები, სანელებლები, დაკონსერვებული მწვანელი, სუნელები, ყინული, შოკოლადი; ყავის სასმელები, ჩაის სასმელები, კაკაოს სასმელები ან შოკოლადის სასმელები; მაიონეზი.

(260) AM 2015 78788 A  
(210) AM 78788  
(220) 2014 09 24  
(731) შპს „საგა იმპექსი“  
ჩაჩავას ქ. 2-4-6-8-10, 0159, თბილისი,  
საქართველო  
(540)

### SAGA საგა

(511)  
37 – მშენებლობა; რემონტი; დანადგარების დაყენება, მათ შორის: ელექტროხელსაწყოების დაყენება და რემონტი; ელექტრულ დანადგარებში არსებული დაბრკოლების ლიკვიდაცია: გათბობის, გაგრილებისა და ვინტილაციის მოწყობილობების დაყენება, ტექნიკური მომსახურება და რემონტი; წყალ - და გაზგაყვანილობის და სანტექნიკის სამუშაოები.



- (260) AM 2015 78981 A
- (210) AM 78981
- (220) 2014 10 06
- (731) პიერ ბალმაინ ს.ა.  
44, რიუ ფრანსუა 1ერ, 75008 პარიზი,  
საფრანგეთი
- (740) შალვა გვარამაძე
- (540)

**PIERRE BALMAIN**

- (591) შავ-თეთრი
- (531) 27.05.02
- (511)

18 – ტყავი და ტყავის იმიტაცია, მათი ნაწარმი, რომელიც არ მიეკუთვნება სხვა კლასებს; ცხოველთა ტყავი, ბეწვეული; სამგზავრო სკივრები და ჩემოდნები; წვიმისა და მზის ქოლგები; ხელჯოხები; შოლტები, მათრახები, ცხენის აღკაზმულობა და სასარაჯო ნაკეთობა, რომელიც მოიცავს შემდეგ საქონელს, მაგრამ ამით არ შემოიფარგლება: ტყავი (დამუშავებული ან ნაწილობრივ დამუშავებული), ეგზოტიკური ტყავი (დამუშავებული ან ნაწილობრივ დამუშავებული) და ტყავის იმიტაცია და მათი ნაწარმი, რომელიც მოიცავს შემდეგ საქონელს, მაგრამ ამით არ შემოიფარგლება: „დიპლომატის“ ტიპის ჩანთები, ზურგჩანთები, საბარგო ჩანთები, ჩანთები, ტურისტული ჩანთები, ჩანთები მთასვლელებისთვის, სამგზავრო და სამოგზაურო ჩანთები, პლაჟის ჩანთები, საფულეები, წიგნის სატარებელი ორსახელურიანი ჩანთები, პორტფელეები, ბიზნეს-ჩანთები, ფუტლარი სავიზიტო ბარათებისთვის, საკრედიტო ბარათების დამჭერები, ბარათების ჩასაწყობი ქისები, ფუტლარები, ხელის ბარგის სატარებელი ჩანთები, ქეისები, ყოველდღიური ჩანთები, ჩეკის წიგნაკის დამჭერები (ტყავისგან დამზადებული), ჩეკის წიგნაკები, ჩეკის წიგნაკების ყდები, ჩეკის წიგნაკების დამჭერები, ჩეკის წიგნაკებისთვის პატარა ჩანთები, ჩეკების დამჭერები, ჩეკების ჩასაწყობები (ტყავისგან დამზადებული), ხურდა ფულის ქისები, საკრედიტო ბარათების დამჭერები, ჩანთები დოკუმენტებისათვის, ავიაგზავრებისთვის განკუთვნილი ჩემოდნები, ნანადირვის კაკები (ჩანგლები) (სანადირო აქსესუარები), ტანსაცმლისათვის სამგზავრო ჩანთები, გოლფის ჩანთები, ხელჩანთები, სურსათის ჩანთები, ტყავები, ID-ის დამჭერები, გასაღების ბუდეები, გასაღების დამჭერები, ტყავის საღვეები, ტყავის თასმები, საკვიაჟი (ჩემოდნები), ბარათების ჩასაღებები, ოპერის ჩანთები, ჩანთა ღამის საკუთვნოებისთვის, კალმისტრის დამჭერები, ხელბარგის საკუთვნოები, ბარგის საკუთვნოები, ჯიბის საფულეები, ქისები, სკოლის ჩანთები, საყიდლებისთვის ჩანთები, ტყავის პატარა ნაკეთობები, ჩემოდნები, სამუშაო იარაღის ჩან-

თები (ცარიელი), დიდი ჩანთები, სამგზავრო ჩანთები, სამგზავრო ნესესერები, სამგზავრო ზურგჩანთები, სამგზავრო კონტინერები, სამგზავრო ჩანთები, სამგზავრო ნაკრებები (ტყავის), საგზაო ჩემოდნები, კოსმეტიკისთვის ჩანთები და საფულეები; ბეწვი, ქოლგები, მზის ქოლგები, მზისგან დასაცავი ქოლგები და ხელჯოხები და მათი ნაწილები; სასარაჯო ნაკეთობები, ძეხვეულის დასამზადებელი ნაწილები, ყველა ეს პროდუქტი განკუთვნილია კაცებისთვის, ქალებისთვის და ბავშვებისთვის.

25 – ტანსაცმელი, ფეხსაცმელი, თავსაბურავი, რომელიც მოიცავს შემდეგ საქონელს, მაგრამ ამით არ შემოიფარგლება: წინსაფრები (ტანსაცმელი), ჩილების ტექსტილის ტანსაცმელი, საბანაო კოსტიუმები, საცურაო ხალათები (ტრიკოტაჟის ქსოვილისგან დამზადებული), ქამრები (ტყავისგან ან ნებისმიერი მასალისგან დამზადებული), „ბერმუდები“, ბლეიზერები, ბლუზები, მსუბუქი ქურთუკი, „ბოდის“ ტიპის პერანგები, „ბოდი“, ჩექმები, ყელსაბამი-პეპელა, ტექსტილის ტანსაცმელი ბიჭებისთვის და გოგონებისთვის; მოკლე ტრუსები (შორტები), „ბრიფი“ (მოკლე ტრუსები) (ტანსაცმელი), ბიზნეს პერანგები; ბიზნეს კოსტიუმები, „კალეკონები“, კეპები, „კარდიგანი“ (ნაქსოვი შალის ჟაკეტები), ყოველდღიური მსუბუქი ქურთუკები, ყოველდღიური შარვლები (პანტალონები); ყოველდღიური ბამბის პანტალონები, ყოველდღიური პიჯაკები (ჟაკეტები), ყოველდღიური შარვლები, პანტალონები, ყოველდღიური პერანგები, ყოველდღიური ქვედაბოლოები, ყოველდღიური შარვლები, ყოველდღიური ყილეტები, ყოველდღიური ტანსაცმელი; ქალაქში სატარებელი ყოველდღიური ტანსაცმელი, კლასიკური პერანგები, კაბები; ტანსაცმელი, პალტოები, ბუმბულიანი დალიანდაგებული ქურთუკები, ფრაკები (გამოსასვლელი კოსტიუმები), კლასიკური შარვლები, მამაკაცის კლასიკური პერანგები (საპარადო-გამოსასვლელი პერანგები), სამოდელი ფეხსაცმელები, საპარადო უნიფორმები, კაბები, ხალათები, საღამოს ტანსაცმელი, საღამოს კოსტიუმები, ფეხსაცმელები, ოფიციალური ტანსაცმელი (საღამოს კაბები), ოფიციალური საღამოს ტანსაცმელი, ოფიციალური ინგლისური კოსტიუმები, ოფიციალური შეკვეთით შეკერილი (მკაცრ სტილში) შარვლები, ოფიციალური ტანსაცმელი, ბეწვის ტანსაცმელი, ხელთათმანები, გოლფის კეპები, გოლფის ტანსაცმელი, ქაღის კაბები, ქუდები (ცილინდრები), თავსაბურავი, სახლის პიჯაკები, ჟაკეტები, სახლის ყილეტები, სახლის ტანსაცმელი, პიჯაკები (ჟაკეტები), ჯინსები, ჯინსის ტანსაცმელი, სპორტული შარვლები, კომბინიზონები, ნაქსოვები,



ნაქსოვები (გამოჭრილი და შეკერილი), ტრიკოტაჟის პერანგები, ნაქსოვი პერანგები, ნაქსოვი ტანსაცმელი, ნაქსოვი სამოსი, ტრიკოტაჟის ტანსაცმელი, ახალშობილის ტანსაცმელი, ტყავის ქურთუკები (კოსტიუმები, ჟაკეტები), ტყავის პანტალონები, ტყავის შარვლები, ტყავის ტანსაცმელი, თავისუფალ დროს ჩასაცმელი შარვლები, ქალის თეთრეული, გრძელმკავეებიანი სავარჯიშო კოსტიუმები, სამასკარადო კოსტიუმები, კომბინირებული ჩუსტები, კომბინირებული ჩუსტები ტრიკოტაჟის ქსოვილისგან დამზადებული, ფეხმძიმეთა ტანსაცმელი, შარფები, კაშნეები, ყელსახვევები, ჰალსტუხები, საყელოები, ჰალსტუხები შარფები, სადამურები, ღამის პერანგები (ქალის, ბავშვის), ღამის პერანგები (მამაკაცის), ღამის თეთრეული, ღია საყელოიანი პერანგები, სახელგარეთ ჩასაცმელი ტანსაცმელი, გარეთ ჩასაცმელი ტანსაცმელი, პალტოები, ქვედა საცვლები, „პარკა“, სამკერდე ცხვირსახოცები, პოლოს პერანგები (სპორტული პერანგები მოკლე მკლავებით), „პოლო“ მაისურები, პულოვერები, პიჟამოები, წყალგაუმტარი ტანსაცმელი და წვიმისგან დამცავი ტანსაცმელი, ლაბადები, საწვიმარი ტანსაცმელი, მზა ტანსაცმელი ყმაწვილებისათვის, მზა ტანსაცმელი კაცებისთვის, მზა ტანსაცმელი ქალებისთვის, შარფები, პერანგები, ფეხსაცმელები, ძუნძულით სირბილისთვის ან ფეხბურთისთვის ფეხსაცმელები, ტყავის ფეხსაცმელები, მოკლე პანტალონები, შორტები, შორტების ტოტები, შხაპისთვის ქუდები, ქვედაბოლოები, ჩუსტები, წინდები, სპორტული ქურთუკები, ჟაკეტები, პიჯაკები, სპორტული პერანგები, სპორტული ფეხსაცმელები, სპორტული ტანსაცმელი, სპორტული ტანსაცმელი ქსოვილის ქსელითა და სატენებით, ნაქსოვი (ტრიკოტაჟის) სპორტული ტანსაცმელი, მაღალყელიანი წინდები, კოსტიუმების სახის ნაწარმები, კოსტიუმები, აჭიმები (ფართო აჭიმები), სვიტრები, სპორტული ფუფაიკები, საცურაო ქუდები, საცურაო ტანსაცმელი, საცურაო კოსტიუმები, საცურაო ტანსაცმელი, შეკვეთით შეკერილი ტანსაცმელი, ნაქსოვი ჟილეტები, „ფუტბოლკები“, ყელსახვევები, ტრიკოები (კოლგოტკები), ტოპიკები, ტოპები, შარვლები, სმოკინგები, ტრუსები (კალსონები), შიდა პერანგები (ფუფაიკები), შიდა ტანსაცმელი, უნიფორმები, ხავერდის ნაქსოვები, შიდა პერანგები (ჟილეტები), ჟილეტები, შალის შარფები, კაშნეები, ყელსახვევები, შალის შარფები, ნაქსოვი პერანგები, ნაქსოვი კოსტიუმები, ყველა ეს ნაწარმი განკუთვნილია კაცებისთვის, ქალებისთვის და ბავშვებისთვის.

- (260) AM 2015 79044 A
- (210) AM 79044
- (220) 2014 10 10
- (731) ნოვარტის აგ  
4002 ბაზელი, შვეიცარია
- (740) პავლე მუიფარიანი
- (540)

## ეარფლუსაღ

- (511)
- 5 – ფარმაცევტული პრეპარატები ადამიანებისათვის.

- (260) AM 2015 79049 A
- (210) AM 79049
- (220) 2014 10 10
- (731) შალტონ, ინკ.  
უან პროქტერ & გემბლ პლაზა,  
ცინცინატი შტატი ოჰაიო 45202, აშშ
- (740) შალვა გვარამაძე
- (540)



- (591) შავი, თეთრი, ღია ცისფერი
- (531) 27.05.14
- (511)
- 3 – საპნები, სახელობორ, ტანის დასაბანი საპნები და საპნების კალაპოტები.

## რეგისტრირებული სასაქონლო ნიშნები

(111) M 2015 25849 R  
(151) 2015 04 29  
(181) 2025 04 29  
(260) AM 75798 A  
(220) 2014 02 06  
(732) ზე ჯილეტ კომპანი  
უან ჯილეტ პარკ, ბოსტონი, მასაჩუსეტსი  
02127, აშშ

(111) M 2015 25850 R  
(151) 2015 04 29  
(181) 2025 04 29  
(260) AM 76151 A  
(220) 2014 03 04  
(732) შპს „ბახალტ ფაიბერს“  
გორგასლის ქ. 61, 0114 თბილისი,  
საქართველო

(111) M 2015 25860 R  
(151) 2015 05 01  
(181) 2025 05 01  
(260) AM 75669 A  
(220) 2014 01 24  
(732) შპს „ომეგა-2“  
სარაჯიშვილის ქ.13-15-17, 0179 თბილისი,  
საქართველო

(111) M 2015 25861 R  
(151) 2015 05 01  
(181) 2025 05 01  
(260) AM 75894 A  
(220) 2014 02 13  
(732) შპს „ავაგა“  
სანდრო ეულის ქ. 7 თბილისი,  
საქართველო

(111) M 2015 25867 R  
(151) 2015 05 11  
(181) 2025 05 11  
(260) AM 75670 A  
(220) 2014 01 24  
(732) პარინგტონ დიველოფმენტ ინკ.  
ელვირა მენდესის ქუჩა, ვალარინო  
ბლდგ., 3 სართული, პანამა

(111) M 2015 25868 R  
(151) 2015 05 11  
(181) 2025 05 11  
(260) AM 75701 A

(220) 2014 01 28  
(732) მერკ შარპ & დომე კორპ.  
უან მერკ დრაივი, უაიტჰაუზ-სტეიშენი,  
ნიუ-ჯერსი, 08889, აშშ

(111) M 2015 25869 R  
(151) 2015 05 11  
(181) 2025 05 11  
(260) AM 75705 A  
(220) 2014 01 28  
(732) ებვი ინკ. (დელავერის კორპორაცია)  
1 ნ. უოკინგან როუდი, ნორთ ჩიკაგო,  
ილინოისი 60064, აშშ

(111) M 2015 25870 R  
(151) 2015 05 11  
(181) 2025 05 11  
(260) AM 75721 A  
(220) 2014 01 29  
(732) კატარ ეირვეის (კიუ.სი.ეს.სი.)  
პ.ო. ბოქს 22550, დოჰა, კატარი

(111) M 2015 25871 R  
(151) 2015 05 11  
(181) 2025 05 11  
(260) AM 75751 A  
(220) 2014 01 31  
(732) ჯფი გლობალ პურჩეისინგ ლიმიტიდ  
მე-2 ფლორი, იტს ბილდინგი, უორენსი,  
სენტ-მაიკლი, ბარბადოსი

(111) M 2015 25872 R  
(151) 2015 05 11  
(181) 2025 05 11  
(260) AM 75785 A  
(220) 2014 02 05  
(732) შპს „ტიფლისსკი ვინნი პოგრეპ“  
იუმაშევის ქ. 27, 0198 თბილისი,  
საქართველო

(111) M 2015 25873 R  
(151) 2015 05 11  
(181) 2025 05 11  
(260) AM 75786 A  
(220) 2014 02 05  
(732) შპს „ტიფლისსკი ვინნი პოგრეპ“  
იუმაშევის ქ. 27, 0198 თბილისი,  
საქართველო

(111) M 2015 25874 R  
 (151) 2015 05 11  
 (181) 2025 05 11  
 (260) AM 75794 A  
 (220) 2014 02 06  
 (732) ნოვარტის აგ  
 4002 ბაზელი, შვეიცარია

(111) M 2015 25875 R  
 (151) 2015 05 11  
 (181) 2025 05 11  
 (260) AM 75795 A  
 (220) 2014 02 06  
 (732) ნოვარტის აგ  
 4002 ბაზელი, შვეიცარია

(111) M 2015 25876 R  
 (151) 2015 05 11  
 (181) 2025 05 11  
 (260) AM 75796 A  
 (220) 2014 02 06  
 (732) ნოვარტის აგ  
 4002 ბაზელი, შვეიცარია

(111) M 2015 25877 R  
 (151) 2015 05 11  
 (181) 2025 05 11  
 (260) AM 75916 A  
 (220) 2014 02 14  
 (732) ქოლიერს ინტერნეშენელ პროპერტი  
 ქონსალტენტს, ინკ.  
 1209 ორინჯ სტრიტ, ვილმინგტონი,  
 დელავერის შტატი 19801, აშშ

(111) M 2015 25878 R  
 (151) 2015 05 11  
 (181) 2025 05 11  
 (260) AM 75917 A  
 (220) 2014 02 14  
 (732) ქოლიერს ინტერნეშენელ პროპერტი  
 ქონსალტენტს, ინკ.  
 1209 ორინჯ სტრიტ, ვილმინგტონი,  
 დელავერის შტატი 19801, აშშ

(111) M 2015 25879 R  
 (151) 2015 05 11  
 (181) 2025 05 11  
 (260) AM 75918 A  
 (220) 2014 02 14  
 (732) ქოლიერს ინტერნეშენელ პროპერტი  
 ქონსალტენტს, ინკ.  
 1209 ორინჯ სტრიტ, ვილმინგტონი,  
 დელავერის შტატი 19801, აშშ

(111) M 2015 25880 R  
 (151) 2015 05 11  
 (181) 2025 05 11  
 (260) AM 75920 A  
 (220) 2014 02 14  
 (732) ჰაიატ ინტერნეშენელ კორპორეიშენ  
 71 ს. უეკერ დრაივ, 14თ ფლორ, ჩიკაგო,  
 შტატი ილინოისი 60606, აშშ

(111) M 2015 25881 R  
 (151) 2015 05 11  
 (181) 2025 05 11  
 (260) AM 75921 A  
 (220) 2014 02 14  
 (732) ჰაიატ ინტერნეშენელ კორპორეიშენ  
 71 ს. უეკერ დრაივ, 14თ ფლორ, ჩიკაგო,  
 შტატი ილინოისი 60606, აშშ

(111) M 2015 25882 R  
 (151) 2015 05 11  
 (181) 2025 05 11  
 (260) AM 75922 A  
 (220) 2014 02 14  
 (732) 3მ დოიხლანდ გმბჰ  
 გერმანიის კორპორაცია  
 კარლ-შურც-შტრასე 1, 41453 ნოისი,  
 გერმანია

(111) M 2015 25883 R  
 (151) 2015 05 11  
 (181) 2025 05 11  
 (260) AM 75923 A  
 (220) 2014 02 14  
 (732) დაე სე  
 როსდოერფერ შტრასე 50, D-64372  
 ობერ-რამშტადტი, გერმანია

(111) M 2015 25884 R  
 (151) 2015 05 11  
 (181) 2025 05 11  
 (260) AM 76004 A  
 (220) 2014 02 20  
 (732) ბეგლი არგენტინა ს.ა.  
 მარსელინო ბერნარდი 18, არლიტო,  
 კორდობას პროვინცია, არგენტინის  
 რესპუბლიკა, არგენტინა

(111) M 2015 25885 R  
 (151) 2015 05 11  
 (181) 2025 05 11  
 (260) AM 76030 A  
 (220) 2014 02 24

(732) ვიზა ინტერნეშენელ სერვის ესოსიეიშენ  
900 მეტრო სენტერ ბულვარი, ფოსტერ-  
სიტი, კალიფორნია 94404, აშშ

(260) AM 76260 A

(220) 2014 03 14

(732) ჰარინგტონ დეველოპმენტ ინკ.  
ელვირა მენდესის სტრიტი, ვალარინო  
ბლდგ, მე-3 სართ., პანამა

(111) M 2015 25886 R

(151) 2015 05 11

(181) 2025 05 11

(260) AM 76045 A

(220) 2014 02 24

(732) ვმ. გრიგლი ჯრ. კომპანი  
1132 ვესტ ბლეკჰოუკ სტრიტი, ჩიკაგო,  
ილინოისი 60642, აშშ

(111) M 2015 25894 R

(151) 2015 05 13

(181) 2025 05 13

(260) AM 76275 A

(220) 2014 03 11

(732) ღონსდეიდ სპორტს ლიმიტიდ  
იუნიტ A, ბრუკ პარკ ისტ, შაირბრუკი  
NG20 8RY, გაერთიანებული სამეფო

(111) M 2015 25887 R

(151) 2015 05 11

(181) 2025 05 11

(260) AM 76058 A

(220) 2014 02 25

(732) კროსქეა ლიმიტიდ  
ბრუმილ როუდ, ტალაპტი, დუბლინი 24,  
ირლანდია

(111) M 2015 25895 R

(151) 2015 05 13

(181) 2025 05 13

(260) AM 76453 A

(220) 2014 03 27

(732) ბოტე პრესტიჟ ინტერნასიონალ  
28-32 აგენიუ ვიქტორ ჰიუგო, 75116  
პარიზი, საფრანგეთი

(111) M 2015 25888 R

(151) 2015 05 11

(181) 2025 05 11

(260) AM 76060 A

(220) 2014 02 25

(732) კროსქეა ლიმიტიდ  
ბრუმილ როუდ, ტალაპტი, დუბლინი 24,  
ირლანდია

(111) M 2015 25896 R

(151) 2015 05 13

(181) 2025 05 13

(260) AM 76553 A

(220) 2014 04 03

(732) შპს „ტეს“  
ვაკე-საბურთალოს რაიონი, ზოვრეთისა  
და მგალობლიშვილის ქუჩების კუთხეში,  
თბილისი, საქართველო

(111) M 2015 25889 R

(151) 2015 05 11

(181) 2025 05 11

(260) AM 76128 A

(220) 2014 02 28

(732) გუგლ ინკ.  
1600 ამფისიეტე პარკუეი, მაუნტინ-ვიუ,  
კალიფორნია 94043, აშშ

(111) M 2015 25897 R

(151) 2015 05 13

(181) 2025 05 13

(260) AM 76554 A

(220) 2014 04 03

(732) შპს „ჯორჯიან ფეიფერ ფროდაქშენი“  
მეველის ჩიხი 2, 0120, თბილისი,  
საქართველო

(111) M 2015 25892 R

(151) 2015 05 13

(181) 2025 05 13

(260) AM 76183 A

(220) 2014 03 07

(732) ლევან ალავიძე  
სვინიას ქ.17, ბ. 12, 0160, თბილისი,  
საქართველო

(111) M 2015 25898 R

(151) 2015 05 13

(181) 2025 05 13

(260) AM 76567 A

(220) 2014 04 03

(732) ბრიტიშ ამერიკენ ტობაკო (ბრენდს) ინკ.  
(დელავერის კორპორაცია)  
2711 სენტერვილ როუდ, სუით 300,  
უილმინგტონი, დელავერი 19808, აშშ

(111) M 2015 25893 R

(151) 2015 05 13

(181) 2025 05 13

(111) M 2015 25899 R  
 (151) 2015 05 13  
 (181) 2025 05 13  
 (260) AM 76584 A  
 (220) 2014 04 04  
 (732) პოზნანსკე ზაკლადი ზელიარსკე  
 ჰერბაპოლ ს.ა  
 ულ. ტოვაროვა 47/51, 61-896 პოზნანი,  
 პოლონეთი

(732) ასუსტეკ კომპიუტერ ინკორპორეიშნ  
 4ფ, No:150, ღი-ტე რდ., პეიტუ, ტაიპეი,  
 ტაივანი, ჩინეთის პროვინცია

(111) M 2015 25900 R  
 (151) 2015 05 13  
 (181) 2025 05 13  
 (260) AM 76802 A  
 (220) 2014 04 25  
 (732) მარკ მეო მალენი  
 რუსთაველის გამზ. 34 თბილისი,  
 საქართველო

(111) M 2015 25905 R  
 (151) 2015 05 13  
 (181) 2025 05 13  
 (260) AM 77277 A  
 (220) 2014 05 27  
 (732) ევროდრაგ ლაბორატორის ბ.ვ.  
 ლაან კოპეს ვან კატენბურხი 74, 2585  
 GD ჰააგა, ნიდერლანდი

(111) M 2015 25901 R  
 (151) 2015 05 13  
 (181) 2025 05 13  
 (260) AM 76863 A  
 (220) 2014 04 29  
 (732) შპს „რესტორანი მამა-პაპური“  
 შორაპნის ქ. 23 0144, თბილისი,  
 საქართველო

(111) M 2015 25906 R  
 (151) 2015 05 13  
 (181) 2025 05 13  
 (260) AM 77371 A  
 (220) 2014 06 02  
 (732) შპს „ფლაი ვისტა“  
 მოსაშვილის ქ. 2, ბ.86 თბილისი,  
 საქართველო

(111) M 2015 25902 R  
 (151) 2015 05 13  
 (181) 2025 05 13  
 (260) AM 76986 A  
 (220) 2014 05 05  
 (732) შპს „შტოლცფარმა“  
 სულხან ცინცაძის ქ. 12, სართ. 4, 0160,  
 თბილისი, საქართველო

(111) M 2015 25907 R  
 (151) 2015 05 13  
 (181) 2025 05 13  
 (260) AM 76358 A  
 (220) 2014 03 21  
 (732) შპს „ჯი-ემ-პი“  
 სოფ. ფონიჭალა №65 თბილისი,  
 საქართველო

(111) M 2015 25903 R  
 (151) 2015 05 13  
 (181) 2025 05 13  
 (260) AM 76988 A  
 (220) 2014 05 05  
 (732) შპს „მაჭახელა-სამიკიტნო“  
 საქართველოს ტექნიკური  
 უნივერსიტეტის შახტა ლაბორატორიის  
 მიმდებარედ, თბილისი, საქართველო

(111) M 2015 25908 R  
 (151) 2015 05 13  
 (181) 2025 05 13  
 (260) AM 71864 A  
 (220) 2013 04 15  
 (732) პიერ ბალმაინ ს.ა.  
 44, რიუ ფრანსუა 1ერ, 75008 პარიზი,  
 საფრანგეთი

(111) M 2015 25904 R  
 (151) 2015 05 13  
 (181) 2025 05 13  
 (260) AM 77190 A  
 (220) 2014 05 19

(111) M 2015 25909 R  
 (151) 2015 05 13  
 (181) 2025 05 13  
 (260) AM 72223 A  
 (220) 2013 05 15  
 (732) ბრიტიშ ამერიკან ტობაკო (ბრენდს) ინკ.  
 (დელავერის კორპორაცია)  
 2711 სენტერვილ როუდი, სუიტ 300,  
 უილმინგტონი, დელავერი 19808, აშშ

(111) M 2015 25911 R  
 (151) 2015 05 14  
 (181) 2025 05 14  
 (260) AM 72315 A  
 (220) 2013 05 22

(732) შპს „ჯორჯიან ბეიქერს“  
 გორგასლის ქ. 115, 0114, თბილისი,  
 საქართველო

(220) 2013 10 21

(732) შპს „ომეგა-2“  
 სარაჯიშვილის ქ. 13-15-17, 0159,  
 თბილისი, საქართველო

(111) M 2015 25912 R  
 (151) 2015 05 14  
 (181) 2025 05 14  
 (260) AM 72745 A  
 (220) 2013 06 18  
 (732) შპს "ECOMIX"

თვალჭრელიძის ქ. 6, 0160, თბილისი,  
 საქართველო

(111) M 2015 25917 R  
 (151) 2015 05 14  
 (181) 2025 05 14  
 (260) AM 74709 A  
 (220) 2014 02 10

(732) სნოუდონ ლიმიტედ  
 ც/ო ჰფი ინტერნეიშნლ, პ.ო. ბოქს 118273,  
 ოფის N83, 3რდ ფლორ, ოაზის სენტერ,  
 ალ.კუოზ 1, შეის ზაიედ როუდ, დუბაი,  
 არაბთა გაერთიანებული საამიროები

(111) M 2015 25913 R  
 (151) 2015 05 14  
 (181) 2025 05 14  
 (260) AM 73714 A  
 (220) 2013 08 27

(732) პანდა რესტორენტ გრუპ, ინკ.  
 კალიფორნიის შტატის კორპორაცია  
 1683 ვოლნატ გროუვ ავენიუ, როუზმიდი,  
 კალიფორნიის შტატი 91770, აშშ

(111) M 2015 25918 R  
 (151) 2015 05 14  
 (181) 2025 05 14  
 (260) AM 74710 A  
 (220) 2014 02 10

(732) სნოუდონ ლიმიტედ  
 ც/ო ჰფი ინტერნეიშნლ, პ.ო. ბოქს 118273,  
 ოფის N83, 3რდ ფლორ, ოაზის სენტერ,  
 ალ.კუოზ 1, შეის ზაიედ როუდ, დუბაი,  
 არაბთა გაერთიანებული საამიროები

(111) M 2015 25914 R  
 (151) 2015 05 14  
 (181) 2025 05 14  
 (260) AM 73715 A  
 (220) 2013 08 27

(732) პანდა რესტორენტ გრუპ, ინკ.  
 კალიფორნიის შტატის კორპორაცია  
 1683 ვოლნატ გროუვ ავენიუ, როუზმიდი,  
 კალიფორნიის შტატი 91770, აშშ

(111) M 2015 25920 R  
 (151) 2015 05 15  
 (181) 2025 05 15  
 (260) AM 76182 A  
 (220) 2014 03 07

(732) შპს „კორპორაცია ქართული ღვინო“  
 სიმონ ჩიქოვანის ქ. 35, 0171 თბილისი,  
 საქართველო

(111) M 2015 25915 R  
 (151) 2015 05 14  
 (181) 2025 05 14  
 (260) AM 73932 A  
 (220) 2013 09 16

(732) შპს „ღვინისა და ალკოჰოლური  
 სასმელების კომპანია შაქრიანი“  
 ე. ახვლედიანის ქ. 66, 2200, თელავი,  
 საქართველო

(111) M 2015 25916 R  
 (151) 2015 05 14  
 (181) 2025 05 14  
 (260) AM 74400 A

## დაქარაზებული პროცედურით რეგისტრირებული სასაქონლო ნიშნები

რეგისტრაციის გაუქმების მოთხოვნით საჩივრის შეტანა შესაძლებელია საქპატენტის სააპელაციო პალატაში გამოქვეყნებიდან 3 თვის ვადაში.

- (111) M 2015 25922 R
- (151) 2015 05 20
- (181) 2025 05 20
- (210) AM 81936
- (220) 2015 05 05
- (732) თამარ სიხარულიძე  
ლილოს დასახლება, I მკრ., კორპ. 2ბ,  
ბ. 50, 0198 თბილისი, საქართველო
- (740) თამარ სიხარულიძე
- (540)



- (591) იისფერი, ცისფერი, ნარინჯისფერი, ღია მწვანე, ყვითელი და მუქი მწვანე
- (531) 27.03.02, 29.01.14
- (526) ნიშანი დაცულია მთლიანობაში. დამოუკიდებელ სამართლებრივ დაცვას არ ექვემდებარება: "Orthopedic".
- (511)
- 25 – ორთოპედიული ფეხსაცმელი და ტანსაცმელი.
- 35 – რეკლამა; მართვა საქმიან სფეროში; ადმინისტრირება საქმიან სფეროში; საოფისე სა მსახური.

- (111) M 2015 25923 R
- (151) 2015 05 20
- (181) 2025 05 20
- (210) AM 81826
- (220) 2015 04 27
- (732) შპს „ვალ-ქრისტი“  
შავშეთის ქ. 15, 6000 ბათუმი,  
საქართველო
- (540)



- (591) მწვანე
- (531) 25.01.05, 26.01.02, 26.01.20, 28.05, 29.01.03
- (511)
- 6 – ბოთლის დასაცობი თაღფაქები, სახურავები.

- (111) M 2015 25924 R
- (151) 2015 05 22
- (181) 2025 05 22
- (210) AM 81837
- (220) 2015 04 27
- (732) შპს „ვივაცემენტი“  
მაიაკოვსკის ქ. 9/7, ქ. რუსთავი, საქართველო
- (740) ილია ვარამაშვილი
- (540)



- (554) [X]
- (591) მწვანე, შავი და ნაცრისფერი
- (531) 25.05.02, 28.19, 29.01.13, 19.03.24, 19.01.11
- (526) ნიშანი დაცულია მთლიანობაში, მასში შემავალი ყველა სიტყვიერი ნიშანი და აღნიშვნა, ასევე, სასაქონლო ნიშანზე განთავსებული ყველა ის ელემენტი, რომელიც წარმოადგენს საქონლის სახეობას, ხარისხს, რაოდენობას, თვისებას, ღირებულებას, დანიშნულებას და საქონლის სხვა მახასიათებლებს, გარდა სიტყვისა "vivacement" არ ექვემდებარება დამოუკიდებელი სამართლებრივი დაცვის საგანს.
- (511)
- 19 – არლითონური სამშენებლო მასალა; სამშენებლო დანიშნულების სისტე მიღები; ასფალტი, ფისები და ბიტუმი; არალითონური მოძრავი კონსტრუქციები და ნაგებობები; არალითონური ძეგლები.

- (111) M 2015 25925 R
- (151) 2015 05 28
- (181) 2025 05 28
- (210) AM 82029
- (220) 2015 05 11
- (732) შპს „პროფიკოლ+“  
ცაბაძის ქ., კორპ. 3, თბილისი, საქართველო
- (740) ვახტანგ ტოროტაძე

(540)

## PROFICOLORI

(511)

2 – საღებავები, ოლიფა, ლაკები; ლითონის კოროზიისა და მერქნის დაშლისაგან დამცავი ნივთიერებები; საღებარი ნივთიერებები; ამომჭმელები; დაუშუშავებელი ბუნებრივი ფისები; მხატვრული ბეჭდვისა და სამხატვრო-დეკორატიული დანიშნულების ფურცლოვანი და ფხვიერი ლითონები.

---

(111) M 2015 25926 R

(151) 2015 05 28

(181) 2025 05 28

(210) AM 82032

(220) 2015 05 11

(732) შპს „პროფიკოლ“

ცაბაძის ქ. კორპ. 3, თბილისი,

საქართველო

(740) ვახტანგ ტოროტაძე

(540)



(591) მწვანე, თეთრი, შავი, ყვითელი,

მანდარინის ფერი, წითელი, ცისფერი,

შუალამის შავი, მუქი მოწაშული იისფერი

(531) 26.03.04, 26.03.07, 26.04.11

(511)

2 – საღებავები, ოლიფა, ლაკები; ლითონის კოროზიისა და მერქნის დაშლისაგან დამცავი ნივთიერებები; საღებარი ნივთიერებები; ამომჭმელები; დაუშუშავებელი ბუნებრივი ფისები; მხატვრული ბეჭდვისა და სამხატვრო-დეკორატიული დანიშნულების ფურცლოვანი და ფხვიერი ლითონები.

---



**საერთაშორისო სასაქონლო ნიშნები, რომლებზეც  
ბამოტანილია გადაწყვეტილება დაცვის მინიჭების შესახებ**

გადაწყვეტილების გასაჩივრება შესაძლებელია საქპატენტის სააპელაციო პალატაში გამოქვეყნებიდან 3 თვის ვადაში ან მცხეთის რაიონული სასამართლოს ადმინისტრაციულ საქმეთა კოლეგიაში 1 თვის ვადაში (მის.: ქალაქი მცხეთა, სამხედროს ქ. №17).

(260) AM 2015 76379 A

(800) 1194462

(891) 2014 01 09

(731) VOLODYMYR MYKOLAIOVYCH  
SHANDRA

Vul. Zolotovoritska, 13, kv. 15/2, Kyiv 01034,  
UA

(540)



(591) Blue, light-blue and black

(511)

17 – continuous basalt fiber, basalt roving, basalt roving (chopped), chopped basalt fiber, basalt cloth, basalt fabrics; basalt geonets included in 17 class; quilt insulation.

19 – Building materials (non-metallic); non-metallic rigid pipes for building; non-metallic transportable buildings; monuments, not of metal; continuous basalt fiber for building; basalt roving for building; basalt roving (chopped) for building; chopped basalt fiber for building; basalt cloth for building; basalt fabrics for building; basalt geonets for building.

(260) AM 2015 78181 A

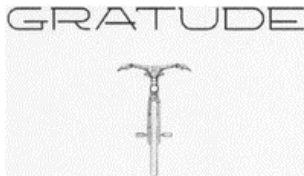
(800) 1210444

(891) 2013 12 30

(731) GTD GLOBAL TEKSTİL SANAYİ VE DIŞ  
TİCARET LİMİTED ŞİRKETİ

Oruç Reis Mahallesi, Tekstillkent A-01,  
No:10, AU No:110, Esenler-İstanbul, TR

(540)



(591) Black, white

(511)

25 – Clothing, namely, trousers, jackets, overcoats, coats, skirts, suits, jerseys, waistcoats, shirts, ready-made leather linings (parts of clothing), T-shirts, sweatshirts, dresses, bermuda shorts, shorts, pajamas, pullovers, jeans, tracksuits, rainwear, beachwear, bathing suits, swimming suits; clothing for sports (for exclusive use for sports), clothing for ba-

bies, namely, shirts, pants, coats, dresses; underclothing, namely, boxer shorts, brassieres, briefs, pants, socks; footwear, namely shoes excluding orthopedic shoes, sandals, waterproof boots, walking boots, booties, sporting shoes, slippers; shoe parts namely heelpieces, insoles for footwear, footwear uppers; headgear, namely caps, skull caps, sports caps, hats, berets; gloves (clothing), stockings, belts (clothing), camisoles, sarongs, scarves, neck scarves, shawls, collars, neckties, ties, suspender belts.

35 – Advertising agencies services, marketing and publicity bureaus services including commercial or advertisement exhibition and trade fair organization services; providing office functions; secretarial services, document reproduction, photocopying, typing services, word processing, compilation of information into computer databases, systemization of information into computer databases, telephone answering services, arranging newspaper subscriptions, rental of office machines and equipment; business management; business administration; business management and organization consultancy, accounting; personnel recruitment; import and export agencies; business investigations, evaluations, expert business appraisals; auctioneering; the bringing together, for the benefit of others, of clothing, footwear and headgear (excluding the transport thereof), enabling customers to conveniently view and purchase those goods; all of the aforementioned retail services may be provided by retail stores, wholesale outlets, through mail order catalogues or by means of electronic media, including, through web sites or television shopping programmes.

(260) AM 2015 78186 A

(800) 1210524

(891) 2014 04 16

(731) Obshchestvo s ogranichennoy  
otvetstvennostyu "BUSINESS-ALIANCE"  
Pestovsky per., d. 10, str. 1, RU-109004  
Moscow, RU

(540)



(591) Brown and beige

(511)

8 – Hand tools and implements (hand-operated); cutlery; sharpening instruments; blade sharpening instruments; oyster openers; ladles [hand tools]; hammers [hand tools]; cheese slicers, non-electric; egg slicers, non-electric; pizza cutters, non-electric; scaling knives; molding irons; can openers, non-electric; braiders [hand tools]; vegetable slicers; table cutlery [knives, forks and spoons]; vegetable choppers.

21 – Household or kitchen utensils and containers; pressure cookers [autoclaves], non-electric; whisks, non-electric, for household purposes; cutting boards for the kitchen; bread boards; strainers; containers for household or kitchen use; kitchen containers; heat-insulated containers for beverages; thermally insulated containers for food; frying pans; closures for pot lids; cabarets [trays]; stew-pans; hot pots, not electrically heated; bread baskets, domestic; coffee percolators, non-electric; coffeepots, non-electric; coffee grinders, hand-operated; dish covers; mixing spoons [kitchen utensils]; basting spoons, for kitchen use; scoops [tableware]; pie servers; spatulas [kitchen utensils]; butter dishes; pepper mills, hand-operated; mills for domestic purposes, hand-operated; bowls [basins]; cooking pot sets; cookie [biscuit] cutters; pastry cutters; knife rests for the table; egg cups; pots; cooking pots; tableware, other than knives, forks and spoons; spice sets; sieves [household utensils]; salt cellars; drinking glasses; table plates; graters for kitchen use; utensils for household purposes; kitchen utensils; cooking utensils, non-electric; molds [kitchen utensils]; cake molds [moulds]; ice cube molds [moulds]; cookery molds [moulds]; deep fryers, non-electric; garlic presses [kitchen utensils]; corkscrews, electric and non-electric.

(260) AM 2015 78188 A

(800) 532741

(891) 2014 05 12

(731) DÜSSELDORFER LÖWENSENF GMBH  
Kieshecker Weg 240, 40468 Düsseldorf, DE

(540)

**Löwensenf**

(511)

30 – Mustard.

(260) AM 2015 78369 A

(800) 1211444

(891) 2014 04 28

(731) VOLCAST LIMITED

Limassol center, block B, flat/office 601,  
6th floor, CY-3095 Limassol, CY

(540)

**BALLU**

(591) Black, white

(511)

35 – Import-export agencies; demonstration of goods; commercial information and advice for consumers [consumer advice shop]; marketing studies; business management and organization consultancy; shop window dressing; presentation of goods on communication media, for retail purposes; sales services via catalogues; sales promotion for others including via internet; retail services or wholesale services of goods included in classes 7 and 11; advertising; on-line advertising on a computer network; procurement services for others [purchasing goods and services for other businesses] including via internet.

(260) AM 2015 78437 A

(800) 1204373

(891) 2014 07 18

(731) LONZA AG (LONZA LTD.)

Lonzastrasse, CH-3930 Visp, CH

(540)



(591) Black, white

(511)

1 – Bacteria or bacterial fragments for use in food manufacture; bacteria or bacterial fragments for use in food products such as powdered beverages, dairy products, non-dairy substitutes, dairy analogs; bacteria or bacterial fragments for use in dietary supplements contained in capsules, sachets and tablets; bacteria or bacterial fragments for use in animal feed.

5 – Dietary and nutritional supplements for human and animal consumption; dietary food supplements; dietary and nutritionally fortified food products adapted for medical use; dietetic food products adapted for medical use; bacterial and bacteriological preparations for medical, pharmaceutical and veterinary purposes.

(260) AM 2015 78438 A

(800) 1212324

(891) 2013 12 10

(731) Zakritoe akcionerhoe obchtchestvo

"TWINS TEC"

Ryabinovaya street 65, building 1, RU-121471  
Moscow, RU

(540)



(591) Yellow, white and blue

(511)

3 – Abrasives; amber [perfume]; scale removing preparations for household purposes; antistatic preparations for household purposes; breath freshening sprays; canned pressurized air for cleaning and dusting purposes; shaving stones [antiseptic]; polishing stones; abrasive paper; emery paper; polishing paper; petroleum jelly for cosmetic purposes; cotton wool for cosmetic purposes; cotton sticks for cosmetic purposes; swabs [toiletries]; aromatics [essential oils]; cake flavourings [essential oils]; flavorings [flavourings] for beverages [essential oils]; sachets for perfuming linen; scented water; potassium hypochloride; javelle water; lavender water; toilet water; laundry wax; floor wax; parquet floor wax; moustache wax; tailors' wax; polish for furniture and flooring; cobblers' wax; shoe wax; heliotropine; dental bleaching gels; geraniol; make-up; deodorants for personal use; scented wood; perfumes; non-slipping liquids for floors; windscreen cleaning liquids; greases for cosmetic purposes; volcanic ash for cleaning; perfumery; decorative transfers for cosmetic purposes; ionone [perfumery]; sunscreen preparations; hair colorants; neutralizers for permanent waving; cosmetic preparations for eyelashes; depilatories; depilatory wax; cosmetic preparations for skin care; boot cream; boot polish; cosmetics; cosmetics for animals; mascara; detergents other than for use in manufacturing operations and for medical purposes; degreasers other than for use in manufacturing processes; bleaching preparations [decolorants] for cosmetic purposes; antiperspirants [toiletries]; talcum powder, for toilet use; terpenes [essential oils]; shampoos; shampoos for pets; glass paper; sandpaper; soda lye; extracts of flowers [perfumes]; ethereal essences; badian essence; mint essence [essential oil].

5 – Acaricides; aconitine; alkaloids for medical purposes; algicides; aldehydes for pharmaceutical purposes; dental amalgams of gold; dental amalgams; amino acids for veterinary purposes; amino acids for medical purposes; antibiotics; aluminium acetate for pharmaceutical purposes; germicides; balms for medical purposes; bandages for dressings; biocides; bracelets for medical purposes; anti-rheumatism bracelets; bromine for pharmaceutical purposes; paper for mustard plasters; fly catching paper; mothproofing paper; petroleum jelly for medical purposes; vaccines; oxygen baths; antiseptic cotton; absorbent cotton; absorbent wadding; cotton for medical purposes; dietetic substances adapted for medical use; radiological contrast substances for medical purposes; nutritive substances for microorganisms; radioactive substances for medical purposes; bismuth subnitrate for pharmaceutical purposes; melissa water for pharmaceutical purposes; sea water for medicinal bathing; mineral water for medical purposes; thermal water;

dietary fiber; molding wax for dentists; gases for medical purposes; guaiacol for pharmaceutical purposes; haematogen; haemoglobin; hydrastine; hydrastinine; glycerine for medical purposes; glycerophosphates; glucose for medical purposes; gentian for pharmaceutical purposes; hormones for medical purposes; mustard for pharmaceutical purposes; mustard plasters; mud for baths; medicinal mud; gamboge for medical purposes; gurjun [gurjon, gurjan] balsam for medical purposes; deodorants, other than for human beings or for animals; diastase for medical purposes; digitalin; mineral food-supplements; nutritional supplements; yeast for pharmaceutical purposes; gelatine for medical purposes; cod liver oil; isotopes for medical purposes; insecticides; iodine for pharmaceutical purposes; iodides for pharmaceutical purposes; alkaline iodides for pharmaceutical purposes; iodoform; calomel; cream of tartar for pharmaceutical purposes; tartar for pharmaceutical purposes; camphor for medical purposes; capsules for medicines; cachets for pharmaceutical purposes; candy for medical purposes; lozenges for pharmaceutical purposes; haemostatic pencils; wart pencils; caustic pencils; carbolineum [parasiticide]; caustics for pharmaceutical purposes; cachou for pharmaceutical purposes; quassia for medical purposes; quebracho for medical purposes; gallic acid for pharmaceutical purposes; acids for pharmaceutical purposes; adhesives for dentures; adhesive bands for medical purposes; cocaine; collodion for pharmaceutical purposes; corn rings for the feet; anti-rheumatism rings; candy, medicated; angostura bark for medical purposes; barks for pharmaceutical purposes; cedar wood for use as an insect repellent; condurango bark for medical purposes; croton bark; mangrove bark for pharmaceutical purposes; myrobalan bark for pharmaceutical purposes; cinchona for medical purposes; medicinal roots; rhubarb roots for pharmaceutical purposes; lint for medical purposes; starch for dietetic or pharmaceutical purposes; creosote for pharmaceutical purposes; blood for medical purposes; cultures of microorganisms for medical and veterinary use; curare; dental lacquer; liquorice for pharmaceutical purposes; lactose for pharmaceutical purposes; adhesive plasters; medicines for alleviating constipation; lecithin for medical purposes; lotions for veterinary purposes; dog lotions; lotions for pharmaceutical purposes; lupulin for pharmaceutical purposes; magnesia for pharmaceutical purposes; liniments; ointments for pharmaceutical purposes; sunburn ointments; mercurial ointments; frostbite salve for pharmaceutical purposes; gauze for dressings; anti-horse-fly oils; medicinal oils; mustard oil for medical purposes; camphor oil for medical purposes; castor oil for medical purposes; oil of turpentine for pharmaceutical purposes; dill oil for medical purposes; dental mastics; dental abrasives; dental impression materials; teeth filling material; dressings, medical; surgical dressings; drugs for me-

dical purposes; medicines for veterinary purposes; serotherapeutic medicines; medicines for human purposes; medicines for dental purposes; menthol; medicinal drinks; moleskin for medical purposes; milk of almonds for pharmaceutical purposes; royal jelly for medical purposes; milk ferments for pharmaceutical purposes; irish moss for medical purposes; lacteal flour for babies; flour for pharmaceutical purposes; linseed meal for pharmaceutical purposes; fishmeal for pharmaceutical purposes; fly catching adhesives; mint for pharmaceutical purposes; first-aid boxes, filled; dietetic beverages adapted for medical purposes; malted milk beverages for medical purposes; narcotics; medicinal infusions; tincture of iodine; eucalyptol for pharmaceutical purposes; tinctures for medical purposes; opium; opodeldoc; decoctions for pharmaceutical purposes; antiparasitic collars for animals; stick liquorice for pharmaceutical purposes; sulphur sticks [disinfectants]; pants, absorbent, for incontinents; pectin for pharmaceutical purposes; napkins for incontinents; pepsins for pharmaceutical purposes; peptones for pharmaceutical purposes; hydrogen peroxide for medical purposes; pills for pharmaceutical purposes; leeches for medical purposes; blood plasma; sticking plasters for medical purposes; eyepatches for medical purposes; poultices; compresses; scapulars for surgical purposes; bunion pads; breast-nursing pads; pomades for medical purposes; powder of cantharides; pyrethrum powder; belts for sanitary napkins [towels]; anti-uric preparations; bacterial preparations for medical and veterinary use; bacteriological preparations for medical and veterinary use; balsamic preparations for medical purposes; albuminous preparations for medical purposes; biological preparations for veterinary purposes; biological preparations for medical purposes; veterinary preparations; bismuth preparations for pharmaceutical purposes; vitamin preparations; diagnostic preparations for medical purposes; therapeutic preparations for the bath; haemorrhoid preparations; preparations for callouses; preparations to facilitate teething; preparations for the treatment of burns; fumigation preparations for medical purposes; opotherapy preparations; air deodorising preparations; air purifying preparations; bronchodilating preparations; sterilising preparations; soil-sterilising preparations; corn remedies; pharmaceutical preparations for treating dandruff; preparations for destroying noxious animals; herbicides; preparations for destroying noxious plants; weedkillers; preparations for destroying dry rot fungus; larvae exterminating preparations; fly destroying preparations; preparations for destroying mice; slug exterminating preparations; vermin destroying preparations; pharmaceutical preparations for skin care; contact lens cleaning preparations; preparations of lime for pharmaceutical purposes; bath preparations, medicated; medicinal hair growth preparations; opiates; anticryptogamic preparations;

preparations of trace elements for human and animal use; sulphonamides [medicines]; pharmaceutical preparations; sunburn preparations for pharmaceutical purposes; enzyme preparations for veterinary purposes; enzyme preparations for medical purposes; chemico-pharmaceutical preparations; chemical preparations for veterinary purposes; chemical preparations for the diagnosis of pregnancy; chemical preparations for medical purposes; chemical preparations to treat wheat blight [smut]; vine disease treating chemicals; chemical preparations to treat mildew; chemical preparations for treating phylloxera; chemical preparations for pharmaceutical purposes; chilblain preparations; mothproofing preparations; eye-washes; goulard water; lead water; chemical conductors for electrocardiograph electrodes; albuminous foodstuffs for medical purposes; food for babies; dietetic foods adapted for medical purposes; by-products of the processing of cereals for medical purposes; menstruation bandages; panty liners [sanitary]; radium for medical purposes; hydrated chloral for pharmaceutical purposes; solvents for removing adhesive plasters; vaginal washes; solutions for use with contact lenses; chemical reagents for medical or veterinary purposes; gum for medical purposes; rubber for dental purposes; chewing gum for medical purposes; insect repellent incense; insect repellents; repellents for dogs; sanitary napkins; tissues impregnated with pharmaceutical lotions; sarsaparilla for medical purposes; sugar for medical purposes; asthmatic tea; fumigating pastilles; suppositories; linseed for pharmaceutical purposes; tobacco-free cigarettes for medical purposes; siccatives [drying agents] for medical purposes; syrups for pharmaceutical purposes; turpentine for pharmaceutical purposes; milking grease; greases for veterinary purposes; greases for medical purposes; soporifics; bicarbonate of soda for pharmaceutical purposes; salts for mineral water baths; bath salts for medical purposes; salts for medical purposes; potassium salts for medical purposes; sodium salts for medical purposes; smelling salts; mineral water salts; malt for pharmaceutical purposes; semen for artificial insemination; alcohol for pharmaceutical purposes; alloys of precious metals for dental purposes; ergot for pharmaceutical purposes; anaesthetics; antiseptics; analgesics; adjuvants for medical purposes; styptic preparations; anthelmintics; vermifuges; disinfectants for hygiene purposes; disinfectants for chemical toilets; appetite suppressants for medical purposes; medical preparations for slimming purposes; parasiticides; mouthwashes for medical purposes; febrifuges; depuratives; animal washes; detergents for medical purposes; cattle washes; dog washes; vesicants; articles for headache; remedies for perspiration; remedies for foot perspiration; chemical contraceptives; antiparasitic preparations; evacuants; laxatives; purgatives; tonics [medicines]; nervines; digestives for pharmaceutical purposes;

bouillons for bacteriological cultures; steroids; strychnine; serums; sal ammoniac lozenges; menstruation pads; vulnerary sponges; thymol for pharmaceutical purposes; surgical cloth [tissues]; smoking herbs for medical purposes; medicinal herbs; sedatives; tranquillizers; surgical implants [living tissues]; menstruation knickers; charcoal for pharmaceutical purposes; fennel for medical purposes; porcelain for dental prostheses; phenol for pharmaceutical purposes; enzymes for veterinary purposes; enzymes for medical purposes; ferments for pharmaceutical purposes; formic aldehyde for pharmaceutical purposes; phosphates for pharmaceutical purposes; fungicides; quinine for medical purposes; chinoline for medical purposes; diabetic bread adapted for medical use; chloroform; flowers of sulphur for pharmaceutical purposes; cement for animal hooves; bone cement for surgical and orthopaedic purposes; dental cements; herb teas for medicinal purposes; slimming tea for medical purposes; eucalyptus for pharmaceutical purposes; tobacco extracts [insecticides]; extracts of hops for pharmaceutical purposes; elixirs [pharmaceutical preparations]; ethers for pharmaceutical purposes; esters for pharmaceutical purposes; cellulose esters for pharmaceutical purposes; cellulose ethers for pharmaceutical purposes; jujube, medicated; rat poison; poisons; bacterial poisons; jalap.

35 – Import-export agencies; commercial information agencies; advertising agencies; cost price analysis; rental of advertising space; business auditing; employment agencies; computerized file management; accounting; book-keeping; invoicing; demonstration of goods; transcription; opinion polling; marketing studies; business information; commercial information and advice for consumers [consumer advice shop]; business investigations; marketing research; personnel recruitment; business management and organization consultancy; personnel management consultancy; business organization consultancy; business management consultancy; professional business consultancy; layout services for advertising purposes; business management of performing artists; news clipping services; updating of advertising material; word processing; organization of exhibitions for commercial or advertising purposes; organization of trade fairs for commercial or advertising purposes; shop window dressing; business appraisals; data search in computer files for others; business management assistance; commercial or industrial management assistance; presentation of goods on communication media, for retail purposes; economic forecasting; auctioneering; sales promotion for others; rental of advertising time on communication media; publicity material rental; rental of vending machines; publication of publicity texts; radio advertising; radio commercials; bill-posting; outdoor advertising; distribution of samples; dissemination of advertising matter; writing of publicity

texts; advertising; on-line advertising on a computer network; advertising by mail order; television advertising; television commercials; compilation of statistics; compilation of information into computer databases; business inquiries; systemization of information into computer databases; tax preparation; psychological testing for the selection of personnel; commercial administration of the licensing of the goods and services of others; administrative processing of purchase orders; modelling for advertising or sales promotion; price comparison services; procurement services for others [purchasing goods and services for other businesses]; outsourcing services [business assistance]; business efficiency expert services.

(260) AM 2015 78439 A  
 (800) 1212361  
 (891) 2014 04 25  
 (731) COMPAGNIE GERVAIS DANONE  
 17 boulevard Haussmann, F-75009 PARIS,  
 FR  
 (540)



(591) Black, white  
 (511)  
 29 – Milk, powdered milks, flavored jellified milks and whipped milk products; dairy products, namely milk desserts, yogurts, drinking yogurts, soft white cheese; beverages mainly consisting of milk or dairy products, milk beverages with milk predominating, milk beverages containing fruits; unflavored or flavored fermented dairy products.

30 – Biscuits and cookies; custard; chocolate mousses, dessert mousses [confectionery], confectionery, sweetmeats, chocolate, milk-based gruel for food, pastries, rice cakes, semolina puddings, cereal-based desserts, rice pudding, cocoa, coffee, chocolate or tea-based beverages; edible ices, edible ices mainly made from yogurts, ice creams, water ices (edible ices), frozen yogurts, flavored ices.

32 – Still or sparkling water (mineral or other); fruit or vegetable juices, beverages made with fruits or vegetables; lemonades, soda water, sherbets (beverages); preparations for making beverages, syrups for beverages, non-alcoholic fruit or vegetable extracts; non-alcoholic beverages.

(260) AM 2015 78440 A  
 (800) 1212377  
 (891) 2014 04 11  
 (731) S.C. JOHNSON & SON, INC.  
 1525 Howe Street, Racine, WI 53403-2236, US  
 (540)



(591) Black, white  
 (511)  
 3 – Indoor or room perfumes; essential oils for room fragrancing; air fragrances; air fragrancing preparations; potpourris [fragrances]; incense; cleaning, polishing, degreasing and abrasive preparations; waxes; pipe cleaning products; soaps; detergents.  
 4 – Candles (lighting); perfumed candles.  
 5 – Air purifying products; air sanitizing preparations; odor neutralizing preparations; deodorants not for personal use; indoor or room deodorizers; carpet deodorizers; fabric deodorizers; germicidal products; liquid disinfectants and disinfectants for spraying.

(260) AM 2015 78441 A  
 (800) 1212413  
 (891) 2013 12 02  
 (731) CHINA TOBACCO SHANDONG INDUSTRIAL CO., LTD.  
 No:30 Jiefang Road, Lixia District, Jinan City, 250014 Shandong Province, CN  
 (540)



(591) Black, white  
 (511)  
 34 – Tobacco; cigars; cigarettes; tobacco thread; snuff; cigarette cases; cigar cutters; matches; lighters for smokers; acetate tow for cigarette filter rods.

(260) AM 2015 78442 A  
 (800) 1212436  
 (891) 2014 02 10  
 (731) JADE SOFTWARE CORPORATION LIMITED  
 5 Sir Gil Simpson Drive, Burnside, Christchurch 8053, NZ  
 (540)



(591) Black, white  
 (511)  
 9 – Computer software and hardware; computer programs including computer operating systems, software development tools, software compilers, software text editors and word processors, software databases, software forms designers and spread sheets, software programming languages, software object oriented products, software quality tools, data modelling tools; computer programs including compilers, assemblers, visual development tools for use in creating applications and other programs for developing graphical user interfaces; program and application development tools for use in designing, developing, writing and implementing user-specific applications and general purpose application programs; object oriented and client/server programming developing software, tools and utilities; database, server database and database management software; development software, tools and utilities for use in designing and implementing programs for access to and use in connection with local area networks, enterprise networks, intranets, extranets, corporate information networks, wide area networks and globally interconnected computer networks, mobile networks, linked by common or diverse protocols; programming tools for use in developing, maintaining, enhancing and operating computer programs, computer systems and utilities programs; evaluation forms and publications in electronic format or contained on pre-recorded electronic storage media; apparatus for recording, transmission or reproduction of sound or images; software forms designers and spreadsheets; reporting software and software quality assurance tools; electronically retrievable computer storage media; software compilers; software text editors and forms designers; object-oriented software products and tools for development of solution programmes and systems, including mobile strategy and development, web development, and logistics, enterprise resource planning (ERP) software; software quality assurance tools and data modelling tools for development of enterprise solutions; software forms designers and spreadsheets; reporting software and software quality assurance tools; documentation and manuals in electronic form sold with the aforementioned goods; and related sales, marketing, promotion, demonstration and evaluation materials in electronic form or contained on CD-ROM; recorded computer discs; data processing equipment; data encryption devices.

38 – Leasing of access time to databases.  
 42 – Computer research, development and advisory services including services for software development; computer systems analysis; computer consultancy; design of computer hardware; computer programming; design, maintenance and updating of computer software; computer time-sharing; consultations

in the field of computer hardware; application software design and development services; computer equipment rental; computer monitoring services; remote computer monitoring services; data back-up services; services for computer equipment software, systems and installations, in this class, namely computer programming, information, advisory and consultancy services relating to computer hardware, software, computer peripherals, and computer database programs, computer and computer software rental, computer, database and software design and development, computer diagnostic services, computer disaster recovery planning, computer network design for others, computer project management services, computer security consultancy, data recovery services, research and design services, providing temporary use of non-downloadable computer software, services related to creation, design, installation, maintenance, and updating of computer software including database software, technical support services namely troubleshooting of computer hardware and software problems.

(260) AM 2015 78444 A  
(800) 1212446  
(891) 2014 02 26  
(731) ÇELİK TEKSTİL VE GIDA ÜRÜNLERİ İTHALAT İHRACAT SANAYİ VE TİCARET LİMİTED ŞİRKETİ  
M.Kemal Paşa Cd. Langa Bostan, Sk. No:18/5 Aksaray Fatih, İstanbul, TR

(540)

## SELONYA

(591) Black, white  
(511)  
24 – Woven or non-woven textile fabrics; textile goods for household use, not included in other classes: curtains, bed covers, sheets (textile), pillowcases, blankets, quilts, towels; covers (terms too vague in the opinion of the International Bureau – Rule 13(2)(b) of the Common Regulations), flags, pennants, labels of textile.

(260) AM 2015 78445 A  
(800) 1212452  
(891) 2014 03 20  
(731) 7265841 CANADA INC.  
8484, Esplanade, H2P 2R7 Montreal, province de Quebec, CA

(540)



(591) Black, white  
(511)  
25 – Clothing, footwear, headgear, including ski clothing, including headgear, ski anoraks, long un-

derwear; mittens; combinations [clothing]; bathing suits; skirts; Bermuda shorts; vests; jogging suits; fleece trousers for sports, sports shirts with short sleeves; trousers; shorts; jackets, winter jackets; tail coats; ski suits (clothing); belts [clothing]; children's headgear; caps [headwear]; mittens; gloves [clothing]; kepis, knit woolen caps, scarves and sashes for wear; pullovers and short-sleeve shirts; dresses; sweaters with "V"-shaped neckline; overalls; lounge wear; underwear; bodices [lingerie]; pajamas; fleece short-sleeve shirts; suspenders; nylon stockings; neckties; Ascots; socks; sandals; shoes; slippers; swaddling clothes; girdles [underwear].

(260) AM 2015 78446 A  
(800) 1212468  
(891) 2014 05 20  
(731) Publichne aktsionerne tovarystvo "KHARKIVSKA BISKVITNA FABRYKA"  
vul. Lozivska, 8, Kharkiv 61017, UA

(540)

## Добрая коровка

(511)  
30 – Peanut confectionery; cereal bars; high-protein cereal bars; sponge cakes; pastries; buns; waffles; biscuits; fruit jellies (confectionery); cocoa; cocoa-based ingredients for confectionery products; caramels (candy); lozenges (confectionery); confectionery; nougat confectionery; sugar confectionery; popcorn; confectionery for decorating Christmas trees; liquorice (confectionery); candy; custard; marzipan; macaroons (pastry); almond confectionery; peppermint sweets; stick liquorice (confectionery); pastilles (confectionery); cookies; pies; quiches; chips (cereal products); oat flakes; corn flakes; fondants (confectionery); pralines; gingerbread; puddings; cake powder; sandwiches; malt biscuits; pastry dough; rusks; petit-beurre biscuits; tacos; petits fours (cakes); crackers; cakes; tarts; rice cakes; halvah; candy decorations for cakes; chocolate decorations for cakes; sweetmeats (candy); sugar; chocolate.

(260) AM 2015 78447 A  
(800) 1212475  
(891) 2014 06 27  
(731) PALMERS TEXTIL AKTIENGESELLSCHAFT  
Palmerstraße 6-8, A-2351 Wiener Neudorf, AT

(540)



(591) Black, white

(526) The trademark is protected as a whole. "cosmetics" shall not be subject to independent legal protection.

(511)

3 – Perfumery, essential oils, cosmetics, hair lotions.

(260) AM 2015 78448 A

(800) 1212484

(891) 2014 06 12

(731) SANOFI

54 rue La Boétie, F-75008 Paris, FR

(540)

## PRALUENT

(511)

5 – Pharmaceutical products.

(260) AM 2015 78632 A

(800) 1214661

(891) 2014 03 06

(731) BSH Bosch und Siemens Hausgeräte GmbH

Carl-Wery-Str. 34, 81739 München, DE

(540)

## Serie | 8

(511)

7 – Electrical household and kitchen machines and apparatus (included in this class), in particular electrical kitchen machines and apparatus including grinders/crushers, mixing and kneading devices, fruit pressing machines, de-juicers, juice centrifuges, grinding machines, cutting devices, electrically powered tools, tin openers, knife sharpening devices and appliances and devices for making beverages and/or food, pumps for dispensing chilled beverages for use in combination with devices for chilling beverages; electric vending machines for beverages or foods, automatic vending machines; electrical apparatus for sealing plastics; electrical waste disposers, namely waste grinders and waste compacting machines; dishwashers; electric machines and devices for cleaning laundry and clothing (included in this class), including washing machines, spin dryers; ironing presses, ironing machines, included in this class; electric household cleaning equipment, including electric window cleaning equipment, electric shoe polishers and vacuum cleaners, wet and dry vacuuming apparatus; parts for all the aforesaid goods included in this class, in particular flexible tubes, pipes, dust filters, dust filter bags, all for vacuum cleaners.

9 – Kitchen scales, bathroom scales; remote operating, signalling and control apparatus (electric/electronic) for household or kitchen machines and utensils; recorded and unrecorded machine-readable data carriers for household equipment; data processing devices and data processing programmes for con-

rolling and operating household appliances; dosimeters; parts and auxiliary parts for all the aforesaid goods, included in this class.

11 – Apparatus for heating, steam generating and cooking, in particular stoves, baking, roasting, grilling, toasting, defrosting and heating devices, water heaters, immersion heaters, slow-cookers, microwave ovens, waffle irons (electric), egg-boilers, deep-fat fryers (electric); electrical tea and coffee makers, espresso coffee machines, automatic coffee machines (included in this class); refrigerating apparatus, in particular refrigerators, chest freezers, refrigerated cabinets, beverage-cooling apparatus, fridge-freezers, freezers, ice machines and apparatus; drying apparatus, in particular including tumble dryers, laundry drying machines, hand dryers, hair dryers; infrared lamps (other than for medical use); heating pads (not for medical purposes), electric blankets (not for medical purposes); ventilating apparatus, in particular fans, extractor hood filters, extractor hood equipment and covers for extractor hoods, air-conditioning apparatus and devices for improving air quality, air humidifiers, air deodorisers, fragrance dispensing apparatus (not for personal use); air purifying apparatus, apparatus for water supply and sanitary purposes, in particular including fittings for steam generating, ventilating and water supply installations; water heaters, storage water heaters and instantaneous water heaters; kitchen sinks; heat pumps; parts for all the aforesaid goods, included in this class; taps for dispensing cooled beverages, for use in combination with appliances for cooling of beverages.

(260) AM 2015 78633 A

(800) 1214662

(891) 2014 03 06

(731) BSH Bosch und Siemens Hausgeräte GmbH

Carl-Wery-Str. 34, 81739 München, DE

(540)

## Serie | 4

(511)

7 – Electrical household and kitchen machines and apparatus (included in this class), in particular electrical kitchen machines and apparatus including grinders/crushers, mixing and kneading devices, fruit pressing machines, de-juicers, juice centrifuges, grinding machines, cutting devices, electrically powered tools, tin openers, knife sharpening devices and appliances and devices for making beverages and/or food, pumps for dispensing chilled beverages for use in combination with devices for chilling beverages; electric vending machines for beverages or foods, automatic vending machines; electrical apparatus for sealing plastics; electrical waste disposers, namely waste grinders and waste compacting machines; dishwashers; electric machines and devices for



cleaning laundry and clothing (included in this class), including washing machines, spin dryers; ironing presses, ironing machines, included in this class; electric household cleaning equipment, including electric window cleaning equipment, electric shoe polishers and vacuum cleaners, wet and dry vacuuming apparatus; parts for all the aforesaid goods included in this class, in particular flexible tubes, pipes, dust filters, dust filter bags, all for vacuum cleaners.

9 – Kitchen scales, bathroom scales; remote operating, signalling and control apparatus (electric/electronic) for household or kitchen machines and utensils; recorded and unrecorded machine-readable data carriers for household equipment; data processing devices and data processing programmes for controlling and operating household appliances; dosimeters; parts and auxiliary parts for all the aforesaid goods, included in this class.

11 – Apparatus for heating, steam generating and cooking, in particular stoves, baking, roasting, grilling, toasting, defrosting and heating devices, water heaters, immersion heaters, slow-cookers, microwave ovens, waffle irons (electric), egg-boilers, deep-fat fryers (electric); electrical tea and coffee makers, espresso coffee machines, automatic coffee machines (included in this class); refrigerating apparatus, in particular refrigerators, chest freezers, refrigerated cabinets, beverage-cooling apparatus, fridge-freezers, freezers, ice machines and apparatus; drying apparatus, in particular including tumble dryers, laundry drying machines, hand dryers, hair dryers; infrared lamps (other than for medical use); heating pads (not for medical purposes), electric blankets (not for medical purposes); ventilating apparatus, in particular fans, extractor hood filters, extractor hood equipment and covers for extractor hoods, air-conditioning apparatus and devices for improving air quality, air humidifiers, air deodorisers, fragrance dispensing apparatus (not for personal use); air purifying apparatus, apparatus for water supply and sanitary purposes, in particular including fittings for steam generating, ventilating and water supply installations; water heaters, storage water heaters and instantaneous water heaters; kitchen sinks; heat pumps; parts for all the aforesaid goods, included in this class; taps for dispensing cooled beverages, for use in combination with appliances for cooling of beverages.

---

(260) AM 2015 78657 A

(800) 1160614

(891) 2014 04 16

(731) LEGIO INTERNATIONAL NV

Legeweg 157D, B-8020 Oostkamp,  
BE

(540)

## LUCA VARESS

(511)

11 – Steam facial apparatus (saunas); baths and bathing equipment; bath installations; bath tubs; bath tubs for sitz baths; bath linings; heaters for baths; bidets; Jacuzzi equipment; spa baths; shower enclosures; shower bases; water taps; manual or automatic hot/cold water mixer taps; lavatories; spray nozzles and holders for spray nozzles; toilet seats; toilet bowls; urinals, non-slip devices for baths, showers and bathroom floors; bathroom fittings, including for baths, showers, washbasins and WCs.

---

(260) AM 2015 78682 A

(800) 1215012

(891) 2014 03 06

(731) BSH Bosch und Siemens Hausgeräte GmbH  
Carl-Wery-Str. 34 81739 München, DE

(540)

## Serie | 6

(511)

7 – Electrical household and kitchen machines and apparatus (included in this class), in particular electrical kitchen machines and apparatus including grinders/crushers, mixing and kneading devices, fruit pressing machines, de-juicers, juice centrifuges, grinding machines, cutting devices, electrically powered tools, tin openers, knife sharpening devices and appliances and devices for making beverages and/or food, pumps for dispensing chilled beverages for use in combination with devices for chilling beverages; electric vending machines for beverages or foods, automatic vending machines; electric welding devices for wrapping; electrical waste disposers, namely waste grinders and waste compacting machines; dishwashers; electric machines and devices for cleaning laundry and clothing (included in this class), including washing machines, spin dryers; ironing presses, ironing machines, included in this class; electric household cleaning equipment, including electric window cleaning equipment, electric shoe polishers and vacuum cleaners, wet and dry vacuuming apparatus; parts for all the aforesaid goods included in this class, in particular flexible tubes, pipes, dust filters, dust filter bags, all for vacuum cleaners.

9 – Kitchen scales, bathroom scales; remote operating, signalling and control apparatus (electric/electronic) for household or kitchen machines and utensils; recorded and unrecorded machine-readable data carriers for household equipment; data processing devices and data processing programmes for controlling and operating household appliances; dosimeters; parts and auxiliary parts for all the aforesaid goods, included in this class.

11 – Apparatus for heating, steam generating and cooking, in particular stoves, baking, roasting, grilling, toasting, defrosting and heating devices, water heaters, immersion heaters, slow-cookers, microwave ovens, waffle irons (electric), egg-boilers, deep-fat fryers (electric); electrical tea and coffee makers, espresso coffee machines, automatic coffee machines (included in this class); refrigerating apparatus, in particular refrigerators, chest freezers, refrigerated cabinets, beverage-cooling apparatus, fridge-freezers, freezers, ice machines and apparatus; drying apparatus, in particular including tumble dryers, laundry drying machines, hand dryers, hair dryers; infrared lamps (other than for medical use); heating pads (not for medical purposes), electric blankets (not for medical purposes); ventilating apparatus, in particular fans, extractor hood filters, extractor hood equipment and covers for extractor hoods, air-conditioning apparatus and devices for improving air quality, air humidifiers, air deodorisers, fragrance dispensing apparatus (not for personal use); air purifying apparatus, apparatus for water supply and sanitary purposes, in particular including fittings for steam generating, ventilating and water supply installations; water heaters, storage water heaters and instantaneous water heaters; kitchen sinks; heat pumps; parts for all the aforesaid goods, included in this class; taps for dispensing cooled beverages, for use in combination with appliances for cooling of beverages.

(260) AM 2015 78684 A

(800) 1215025

(891) 2014 03 25

(731) CERMAQ GROUP AS

Postboks 144 Sentrum, N-0102 Oslo, NO

(540)

**CERMAQ**

(511)

29 – Fish and shellfish (not live); fish and shellfish products, including fish fillets, preserved fish and shellfish, fishmeal, sea urchin products; ready-made food consisting of fish and shellfish.

31 – Live fish and shellfish; sea urchin; live fish in the nature of smolt; fertilized fish eggs; fish sperm; foodstuffs for animals.

44 – Fish and shellfish farming; veterinarian services related to aqua culture, fish- and shellfish farming.

(260) AM 2015 78685 A

(800) 1215054

(891) 2014 03 27

(731) Limited Liability Company

"PREMIUM STYLE"

1-st Magistralnyi stumped, 5A, RU-123290  
Moscow, RU

(540)



(591) White, light green

(511)

5 – Pharmaceutical and veterinary preparations; sanitary preparations for medical purposes; dietetic substances adapted for medical use, food for babies; plasters, materials for dressings; material for stopping teeth, dental wax; disinfectants; preparations for destroying vermin; dental abrasives; absorbent cotton; acaricides; acetates for pharmaceutical purposes; acids for pharmaceutical purposes; aconitine; adhesive tapes for medical purposes; fly catching adhesives; adjuvants for medical purposes; air deodorising preparations; air purifying preparations; albumin dietary supplements; albuminous foodstuffs for medical purposes; albuminous preparations for medical purposes; aldehydes for pharmaceutical purposes; algicides; alginate dietary supplements; alginates for pharmaceutical purposes; alkaline iodides for pharmaceutical purposes; alkaloids for medical purposes; milk of almonds for pharmaceutical purposes; aloe vera preparations for pharmaceutical purposes; aluminium acetate for pharmaceutical purposes; dental amalgams; amino acids for medical purposes; amino acids for veterinary purposes; anaesthetics; analgesics; angostura bark for medical purposes; animal washes; antibiotics; anticryptogamic preparations; antioxidant pills; antiparasitic preparations; anti-rheumatism bracelets; antiseptic cotton; antiseptics; anti-uric preparations; appetite suppressant pills; appetite suppressants for medical purposes; aseptic cotton; asthmatic tea; bacterial poisons; bacterial preparations for medical and veterinary use; bacteriological preparations for medical and veterinary use; balms for medical purposes; balsamic preparations for medical purposes; bandages for dressings; bandages for skin wounds; adhesive bands for medical purposes; barks for pharmaceutical purposes; bath preparations, medicated; bath salts for medical purposes; therapeutic preparations for the bath; oxygen baths; salts for mineral water baths; belts for sanitary napkins [towels]; bicarbonate of soda for pharmaceutical purposes; biocides; biological preparations for medical purposes; biological preparations for veterinary purposes; biological tissue cultures for medical purposes; biological tissue cultures for veterinary purposes; bismuth preparations for pharmaceutical purposes; bismuth subnitrate for pharmaceutical purposes; blood for medical purposes; bone cement for surgical and orthopaedic purposes; bracelets for medical purposes; bromine for pharmaceutical purposes; bronchodilating preparations; preparations for the treatment of

burns; by-products of the processing of cereals for dietetic or medical purposes; cachets for pharmaceutical purposes; cachou for pharmaceutical purposes; preparations for callouses; calomel; camphor for medical purposes; camphor oil for medical purposes; candy for medical purposes; candy, medicated; capsules for medicines; carbolineum [parasiticide]; casein dietary supplements; castor oil for medical purposes; cattle washes; caustic pencils; caustics for pharmaceutical purposes; cedar wood for use as an insect repellent; cellulose esters for pharmaceutical purposes; cellulose ethers for pharmaceutical purposes; charcoal for pharmaceutical purposes; chemical preparations for medical purposes; chemical preparations for pharmaceutical purposes; chemical preparations for veterinary purposes; chemico-pharmaceutical preparations; chewing gum for medical purposes; chilblain preparations; chinoline for medical purposes; chloroform; deodorants for clothing and textiles; cocaine; antiparasitic collars for animals; collodion for pharmaceutical purposes; collyrium; compresses; chemical conductors for electrocardiograph electrodes; condurango bark for medical purposes; medicines for alleviating constipation; contact lens cleaning preparations; chemical contraceptives; cooling sprays for medical purposes; corn remedies; corn rings for the feet; cotton for medical purposes; adhesive plasters; cream of tartar for pharmaceutical purposes; creosote for pharmaceutical purposes; croton bark; curare; pharmaceutical preparations for treating dandruff; decoctions for pharmaceutical purposes; dental cements; dental impression materials; adhesives for dentures; deodorants, other than for human beings or for animals; depuratives; detergents for medical purposes; diabetic bread adapted for medical use; diagnostic preparations for medical purposes; babies' diaper-pants; diapers [babies' napkins]; diastase for medical purposes; dietary supplements for animals; dietetic beverages adapted for medical purposes; dietetic foods adapted for medical purposes; dietetic substances adapted for medical use; digestives for pharmaceutical purposes; dill oil for medical purposes; disinfectants for chemical toilets; disinfectants for hygiene purposes; dog lotions; dog washes; douching preparations for medical purposes; dressings, medical; drugs for medical purposes; preparations for destroying dry rot fungus; elixirs [pharmaceutical preparations]; enzyme dietary supplements; enzyme preparations for medical purposes; enzyme preparations for veterinary purposes; enzymes for medical purposes; enzymes for veterinary purposes; ergot for pharmaceutical purposes; esters for pharmaceutical purposes; ethers for pharmaceutical purposes; eucalyptol for pharmaceutical purposes; eucalyptus for pharmaceutical purposes; eyepatches for medical purposes; eye-washes; febrifuges; fennel for medical purposes; ferments for pharmaceutical purposes; dietary fibre; first-aid boxes, filled; fish meal for pharmaceutical purposes;

flour for pharmaceutical purposes; flowers of sulphur for pharmaceutical purposes; fly catching paper; fly destroying preparations; food for babies; formic aldehyde for pharmaceutical purposes; frostbite salve for pharmaceutical purposes; fumigation preparations for medical purposes; fungicides; gallic acid for pharmaceutical purposes; gamboge for medical purposes; gases for medical purposes; gauze for dressings; gelatine for medical purposes; gentian for pharmaceutical purposes; germicides; glucose dietary supplements; glucose for medical purposes; glycerine for medical purposes; glycerophosphates; dental amalgams of gold; greases for medical purposes; greases for veterinary purposes; guaiacol for pharmaceutical purposes; gum for medical purposes; gurjun [gurjon, gurjan] balsam for medical purposes; articles for headache; headache pencils; hematogen; hemoglobin; hemorrhoid preparations; hemostatic pencils; herbal teas for medicinal purposes; herbicides; cement for animal hooves; extracts of hops for pharmaceutical purposes; hormones for medical purposes; hydrastine; hydrastinine; hydrated chloral for pharmaceutical purposes; hydrogen peroxide for medical purposes; insect repellent incense; insect repellents; insecticides; iodides for pharmaceutical purposes; iodine for pharmaceutical purposes; iodoform; isotopes for medical purposes; jalap; jujube, medicated; dental lacquer; lacteal flour for babies; lactose for pharmaceutical purposes; larvae exterminating preparations; laxatives; lead water; lecithin dietary supplements; lecithin for medical purposes; leeches for medical purposes; preparations of lime for pharmaceutical purposes; liniments; linseed dietary supplements; linseed for pharmaceutical purposes; linseed meal for pharmaceutical purposes; linseed oil dietary supplements; lint for medical purposes; liquorice for pharmaceutical purposes; lotions for pharmaceutical purposes; lotions for veterinary purposes; tissues impregnated with pharmaceutical lotions; lupulin for pharmaceutical purposes; magnesia for pharmaceutical purposes; malt for pharmaceutical purposes; malted milk beverages for medical purposes; mangrove bark for pharmaceutical purposes; dental mastics; media for bacteriological cultures; medicinal alcohol; medicinal drinks; medicinal hair growth preparations; medicinal herbs; medicinal infusions; medicinal tea; medicine cases, portable, filled; medicines for dental purposes; medicines for human purposes; medicines for veterinary purposes; melissa water for pharmaceutical purposes; menthol; mercurial ointments; preparations for destroying mice; cultures of microorganisms for medical and veterinary use; nutritive substances for microorganisms; chemical preparations to treat mildew; milk ferments for pharmaceutical purposes; milking grease; mineral food supplements; mint for pharmaceutical purposes; molding wax for dentists; moleskin for medical purposes; irish moss for medical purposes; mothproofing preparations; mouthwas-

hes for medical purposes; mud for baths; medicinal mud; mustard for pharmaceutical purposes; mustard oil for medical purposes; myrobalan bark for pharmaceutical purposes; babies' napkin-pants; babies' napkins [diapers]; napkins for incontinents; narcotics; nervines; preparations for destroying noxious animals; nutritional supplements; cod liver oil; oil of turpentine for pharmaceutical purposes; medicinal oils; ointments for pharmaceutical purposes; opiates; opium; opodeldoc; ootherapy preparations; oxygen for medical purposes; breast-nursing pads; bunion pads; sanitary panties; pants, absorbent, for incontinents; panty liners [sanitary]; paper for mustard plasters; mothproof paper; parasiticides; pastilles for pharmaceutical purposes; pearl powder for medical purposes; pectin for pharmaceutical purposes; pepsins for pharmaceutical purposes; peptones for pharmaceutical purposes; personal sexual lubricants; petroleum jelly for medical purposes; pharmaceutical preparations; phenol for pharmaceutical purposes; phosphates for pharmaceutical purposes; chemical preparations for treating phylloxera; blood plasma; medical plasters; mustard plasters; poisons; pollen dietary supplements; pomades for medical purposes; porcelain for dental prostheses; potassium salts for medical purposes; poultices; powder of cantharides; chemical preparations for the diagnosis of pregnancy; propolis dietary supplements; propolis for pharmaceutical purposes; protein dietary supplements; protein supplements for animals; purgatives; pyrethrum powder; quassia for medical purposes; quebracho for medical purposes; quinine for medical purposes; quinquina for medical purposes; radioactive substances for medical purposes; radiological contrast substances for medical purposes; radium for medical purposes; rat poison; chemical reagents for medical or veterinary purposes; preparations for reducing sexual activity; remedies for foot perspiration; remedies for perspiration; repellents for dogs; rhubarb roots for pharmaceutical purposes; anti-rheumatism rings; medicinal roots; royal jelly dietary supplements; royal jelly for pharmaceutical purposes; rubber for dental purposes; salts for medical purposes; mineral water salts; sanitary pads; sanitary tampons; sarsaparilla for medical purposes; scapulars for surgical purposes; sedatives; semen for artificial insemination; serotherapeutic medicines; serums; siccatives [drying agents] for medical purposes; pharmaceutical preparations for skin care; slimming pills; medical preparations for slimming purposes; slug exterminating preparations; smelling salts; smoking herbs for medical purposes; sodium salts for medical purposes; soil-sterilising preparations; solutions for contact lenses; solvents for removing adhesive plasters; soporifics; vulnerary sponges; starch for dietetic or pharmaceutical purposes; stem cells for medical purposes; stem cells for veterinary purposes; sterilising preparations; steroids; stick liquorice for pharmaceutical purposes;

sticking plasters; fumigating sticks; sulphur sticks [disinfectants]; strychnine; styptic preparations; sugar for medical purposes; sulphonamides [medicines]; sunburn ointments; sunburn preparations for pharmaceutical purposes; suppositories; surgical cloth [tissues]; surgical dressings; surgical implants [living tissues]; syrups for pharmaceutical purposes; tanning pills; tartar for pharmaceutical purposes; teeth filling material; preparations to facilitate teething; thermal water; thymol for pharmaceutical purposes; tincture of iodine; tinctures for medical purposes; tobacco extracts [insecticides]; tobacco-free cigarettes for medical purposes; tonics [medicines]; sanitary towels; preparations of trace elements for human and animal use; turpentine for pharmaceutical purposes; vaccines; vaginal washes; vermifuges; vesicants; veterinary preparations; vine disease treating chemicals; vitamin preparations; wadding for medical purposes; wart pencils; sea water for medicinal bathing; mineral waters for medical purposes; wheat germ dietary supplements; chemical preparations to treat wheat smut; yeast for pharmaceutical purposes.

29 – Meat, fish, poultry and game; meat extracts; preserved, frozen, dried and cooked fruits and vegetables; jellies, jams, compotes; eggs, milk and milk products; edible oils and fats; ajvar [preserved peppers]; albumen for culinary purposes; alginates for culinary purposes; almonds, ground; aloe vera prepared for human consumption; anchovy; apple puree; bacon; beans, preserved; bone oil, edible; bouillon; bouillon concentrates; preparations for making bouillon; butter; cocoa butter; coconut butter; peanut butter; buttercream; caviar; charcuterie; cheese; fruit chips; clams, not live; coconut, desiccated; coconut oil; colza oil for food; corn oil; cranberry sauce [compote]; crayfish, not live; cream [dairy products]; whipped cream; potato crisps; croquettes; crustaceans, not live; curd; dates; edible birds' nests; edible fats; edible oils; non-alcoholic eggnog; eggs; powdered eggs; snail eggs for consumption; coconut fat; fat-containing mixtures for bread slices; fatty substances for the manufacture of edible fats; kimchi [fermented vegetable dish]; milk ferments for culinary purposes; fish fillets; food products made from fish; fish meal for human consumption; fish, not live; fish, preserved; salted fish; fish roe, prepared; fish, tinned [canned (am.)]; foods made from fish; frozen fruits; fruit jellies; fruit, preserved; fruit preserved in alcohol; fruit pulp; fruit, stewed; crystallized fruits; fruits, tinned [canned (am.)]; game, not live; preserved garlic; gelatine; gherkins; ginger jam; ham; herrings; hummus [chickpea paste]; isinglass for food; jams; jellies for food; vegetable juices for cooking; kephir [milk beverage]; kumys [kumyss] [milk beverage]; lard; toasted laver; lecithin for culinary purposes; lentils, preserved; linseed oil for culinary purposes; liver; lobsters, not live; low-fat potato chips; margarine; marmalade; animal marrow

for food; meat; meat jellies; meat, preserved; meat, tinned [canned (am.)]; milk; albumin milk; milk beverages, milk predominating; milk products; milk shakes; fish mousses; vegetable mousses; mushrooms, preserved; mussels, not live; nuts, prepared; olive oil for food; olives, preserved; onions, preserved; oysters, not live; palm kernel oil for food; palm oil for food; liver pastes; liver pâté; peanuts, processed; peas, preserved; pectin for culinary purposes; fruit peel; piccalilli; pickles; pollen prepared as foodstuff; pork; potato chips; potato flakes; potato fritters; poultry, not live; prawns, not live; black pudding [blood sausage]; raisins; rennet; fruit salads; vegetable salads; salmon; salted meats; sardines; sauerkraut; sausages; sausages in batter; sea-cucumbers, not live; seeds, prepared; processed sunflower seeds; sesame oil; shellfish, not live; shrimps, not live; silkworm chrysalis, for human consumption; fruit-based snack food; preparations for making soup; vegetable soup preparations; soups; soya beans, preserved, for food; soya milk [milk substitute]; spiny lobsters, not live; suet for food; sunflower oil for food; tahini [sesame seed paste]; tofu; tomato juice for cooking; tomato puree; tripe; truffles, preserved; tuna fish; vegetables, cooked; vegetables, dried; vegetables, preserved; vegetables, tinned [canned (am.)]; seaweed extracts for food; whey; white of eggs; yogurt; yolk of eggs.

30 – Coffee, tea, cocoa, sugar, rice, tapioca, sago, flour and preparations made from cereals, bread, pastry and confectionery, ices; honey, treacle; yeast, baking-powder; salt; mustard; vinegar, sauces (condiments); spices; ice; allspice; almond confectionery; aniseed; aromatic preparations for food; artificial coffee; baking powder; baking soda [bicarbonate of soda for cooking purposes]; crushed barley; barley meal; bean meal; bee glue; beer vinegar; flavorings [flavourings], other than essential oils, for beverages; binding agents for ice cream [edible ices]; bread; bread rolls; breadcrumbs; buns; cake dough; cakes; flavorings [flavourings], other than essential oils, for cakes; candy; capers; caramels [candy]; celery salt; cereal preparations; cheeseburgers [sandwiches]; chewing gum; chicory [coffee substitute]; chips [cereal products]; chocolate; chocolate beverages with milk; chocolate-based beverages; chowchow [condiment]; confectionery for decorating christmas trees; chutneys [condiments]; cinnamon [spice]; cloves [spice]; cocoa; cocoa beverages with milk; cocoa-based ingredients for confectionery products; cocoa-based beverages; coffee; coffee beverages with milk; coffee flavorings [flavourings]; unroasted coffee; coffee-based beverages; condiments; confectionery; cookies; corn flour; corn, milled; corn, roasted; fruit coulis [sauces]; couscous [semolina]; crackers; ice cream; cream of tartar for culinary purposes; curry [spice]; custard; ferments for pastes; corn flakes; flavorings, other than essential oils; flour; flour-milling products; fondants [confectionery];

farinaceous foods; essences for foodstuffs, except etheric essences and essential oils; cake frosting [icing]; frozen yogurt [confectionery ices]; garden herbs, preserved [seasonings]; ginger [spice]; gingerbread; glucose for culinary purposes; gluten additives for culinary purposes; gluten prepared as foodstuff; golden syrup; meat gravies; groats for human food; gruel, with a milk base, for food; halvah; ham glaze; high-protein cereal bars; hominy; hominy grits; honey; husked barley; husked oats; ice for refreshment; ice, natural or artificial; iced tea; edible ices; infusions, not medicinal; fruit jellies [confectionery]; ketchup [sauce]; leaven; linseed for human consumption; liquorice [confectionery]; macaroni; macaroons [pastry]; malt biscuits; malt extract for food; malt for human consumption; maltose; marinades; marzipan; mayonnaise; meat pies; meat tenderizers, for household purposes; mint for confectionery; molasses for food; chocolate mousses; dessert mousses [confectionery]; muesli; mustard; mustard meal; noodle-based prepared meals; noodles; nutmegs; oat flakes; oat-based food; oatmeal; crushed oats; pancakes; pasta; almond paste; soya bean paste [condiment]; pasties; pastilles [confectionery]; pastries; peanut confectionery; pepper; peppers [seasonings]; pesto [sauce]; petit-beurre biscuits; petits fours [cakes]; pies; pizzas; popcorn; potato flour for food; cake powder; powders for ice cream; pralines; puddings; quiches; ravioli; relish [condiment]; rice; rice cakes; royal jelly; rusks; saffron [seasoning]; sago; dressings for salad; cooking salt; salt for preserving foodstuffs; sandwiches; tomato sauce; sauces [condiments]; sausage binding materials; seasonings; semolina; cereal-based snack food; rice-based snack food; sorbets [ices]; soya flour; soya sauce; spaghetti; spring rolls; star aniseed; starch for food; stick liquorice [confectionery]; sugar; sushi; natural sweeteners; sweetmeats [candy]; peppermint sweets; tabbouleh; tacos; tapioca; tapioca flour for food; tarts; tea; tea-based beverages; thickening agents for cooking foodstuffs; tortillas; turmeric for food; unleavened bread; vanilla [flavoring] [flavouring]; vanillin [vanilla substitute]; vegetal preparations for use as coffee substitutes; vermicelli [noodles]; vinegar; waffles; sea water for cooking; seaweed [condiment]; wheat flour; wheat germ for human consumption; preparations for stiffening whipped cream; yeast.

32 – Beers; mineral and aerated waters and other non-alcoholic beverages; fruit beverages and fruit juices; syrups and other preparations for making beverages; aerated water; preparations for making aerated water; aloe vera drinks, non-alcoholic; aperitifs, non-alcoholic; beer wort; beer-based cocktails; non-alcoholic beverages; preparations for making beverages; cider, non-alcoholic; cocktails, non-alcoholic; essences for making beverages; extracts of hops for making beer; non-alcoholic fruit extracts; non-alcoholic fruit juice beverages; fruit juices; fruit

nectars, non-alcoholic; ginger ale; grape must, unfermented; non-alcoholic honey-based beverages; isotonic beverages; kvass [non-alcoholic beverage]; lemonades; preparations for making liqueurs; lithia water; malt beer; malt wort; milk of almonds [beverage]; mineral water [beverages]; preparations for making mineral water; must; orgeat; pastilles for effervescing beverages; peanut milk [non-alcoholic beverage]; powders for effervescing beverages; sarsaparilla [non-alcoholic beverage]; seltzer water; sorbets [beverages]; smoothies; soda water; syrups for beverages; syrups for lemonade; table waters; tomato juice [beverage]; vegetable juices [beverages]; waters [beverages]; whey beverages.

(260) AM 2015 78687 A  
(800) 1215069  
(891) 2014 02 10  
(731) SIEMENS AKTIENGESELLSCHAFT  
Wittelsbacherplatz 2, 80333 München, DE  
(540)

## 100% Railability

(511)  
12 – Rail vehicles and parts therefor (included in this class); drive gears for rail vehicles, included in this class.

37 – Assembly, maintenance and repair of installations, devices and apparatus, in particular in the field of railway technology and railway traffic technology.

42 – Technical planning, research and technical development of installations, devices and apparatus, in particular in the field of railway technology and railway traffic technology; technical consultancy and technical expertise in the field of railway technology and railway traffic technology; consultancy services relating to the rental of programs for data processing and process technology; technical project management in the field of railway technology and railway traffic technology; design and development of computer hardware and software; engineering consultancy services; technical project studies; technical project management in the field of electronic data processing; computer programming; maintenance and installation of software.

(260) AM 2015 78688 A  
(800) 1215082  
(891) 2014 03 31  
(731) WORLD MEDICINE İLAÇ SANAYİ VE  
TİCARET ANONİM ŞİRKETİ  
Evren Mah. Camiyolu Cad. No:50 Kat 1,  
B Zemin 4-5-6 Güneşli, Bağcılar/Istanbul, TR  
(540)

**PAFESAN**  
**ΠΑΦΕΣΑΝ**

(591) Black, white  
(511)

5 – Medicines for human purposes, medicines for veterinary purposes, vitamin preparations, chemical preparations for medical purposes, dietetic substances adapted for medical use; dietetic foods adapted for medical purposes; baby foods, medicinal herbs, herbal beverages adapted for medical purposes, nutritional supplements, pollen dietary supplements, mineral food supplements, protein dietary supplements; dietary supplements for animals; fodder supplements for veterinary purposes; medicines for dental purposes, hygienic products for medical purposes including sanitary pads, breast-nursing pads and bunion pads, waddings for medical purposes, plasters for medical purposes, dressings for medical purposes, babies' napkins, preparations for destroying noxious plants, preparations for destroying noxious animals, fungicides, deodorants other than for human beings or for animals, air deodorising preparations, disinfectants for hygiene purposes, antiseptics, detergents for medical purposes.

(260) AM 2015 78905 A  
(800) 1216724  
(891) 2014 03 03  
(731) ZAO "OBNINSKORGSIINTEZ"  
57, Kievskoye Shosse, RU-249032 Obninsk,  
Kaluga region, RU  
(540)

## TRUCKBLUE

(511)  
1 – Acetate of cellulose, unprocessed; acetates [chemicals]; acetic anhydride; acetone; acetylene tetrachloride; acetylene; acid proof chemical compositions; acids; acidulated water for recharging accumulators; acrylic resins, unprocessed; actinium; activated carbon; additives, chemical, to drilling muds; additives, chemical, to fungicides; additives, chemical, to insecticides; additives, chemical, to motor fuel; adhesive preparations for surgical bandages; adhesives for billposting; adhesives for industrial purposes; adhesives for wall tiles; adhesives for wallpaper; agar-agar; agglutinants for concrete; albumin [animal or vegetable, raw material]; agricultural chemicals, except fungicides, herbicides, insecticides and parasitocides; albuminized paper; alcohol; aldehydes; alginates for industrial purposes; alginates for the food industry; alkalies; alkaline iodides for industrial purposes; alkaline metals; alkaline-earth metals; alkaloids; alum; alumina; aluminium acetate; aluminium alum; aluminium chloride; aluminium hydrate; aluminium iodide; aluminium silicate; americium; ammonia [volatile alkali] for industrial purposes; ammonia alum; ammonia; ammoniacal salts; ammonium aldehyde; amyl acetate; amyl alcohol; anhydrides; anhydrous ammonia; animal albumen [raw ma-

terial]; animal carbon preparations; animal carbon; animal charcoal; anthranilic acid; anti-boil preparations for engine coolants; antifreeze; anti-frothing solutions for accumulators; anti-incrustants; anti-knock substances for internal combustion engines; antimony oxide; antimony sulfide; antimony; anti-sprouting preparations for vegetables; antistatic preparations, other than for household purposes; anti-tarnishing chemicals for windows; argon; arsenic; arsenious acid; artificial resins, unprocessed; artificial sweeteners [chemical preparations]; astatine; auxiliary fluids for use with abrasives; bacterial preparations other than for medical and veterinary use; bacteriological preparations for acetification; bacteriological preparations other than for medical and veterinary use; balm of gurjun [gurjon, gurjan] for making varnish; barium compounds; barium sulfate; barium; baryta paper; baryta; barytes; bases [chemical preparations]; basic gallate of bismuth; bate for dressing skins; bauxite; beer preserving agents; beer-clarifying and preserving agents; bentonite; benzene derivatives; benzene-based acids; benzoic acid; benzoic sulfimide; berkelium; bicarbonate of soda for chemical purposes; bichloride of tin; bichromate of potassium; bichromate of soda; biochemical catalysts; biological preparations, other than for medical or veterinary purposes; biological tissue cultures other than for medical or veterinary purposes; birdlime; bismuth subnitrate for chemical purposes; bismuth; bleaching preparations [decolorants] for industrial purposes; blood charcoal; blue vitriol; blueprint cloth; blueprint paper; bone charcoal; borax; boric acid for industrial purposes; brake fluid; brazing fluxes; brazing preparations; brickwork preservatives, except paints and oils; bromine for chemical purposes; by-products of the processing of cereals for industrial purposes; caesium; calcined soda; calcium carbide; calcium cyanamide [fertilizer]; calcium salts; californium; camphor, for industrial purposes; carbide; carbolineum for the protection of plants; carbon black for industrial purposes; carbon disulfide; carbon for filters; carbon tetrachloride; carbon; carbonates; carbonic acid; carbonic hydrates; casein for industrial purposes; casein for the food industry; catalysts; catechu; caustic alkali; caustic soda for industrial purposes; caustics for industrial purposes; cellulose derivatives [chemicals]; cellulose esters for industrial purposes; cellulose ethers for industrial purposes; cellulose; cement [metallurgy]; cement for footwear; cement for mending broken articles; cement for pneumatic tires [tyres]; cement preservatives, except paints and oils; cement-waterproofing chemicals, except paints; ceramic compositions for sintering [granules and powders]; ceramic glazings; ceramic materials in particulate form, for use as filtering media; cerium; chemical additives for oils; chemical condensation preparations; chemical intensifiers for paper; chemical intensifiers for rubber; chemical preparations for

facilitating the alloying of metals; chemical preparations for protection against wheat blight [smut]; chemical preparations for scientific purposes, other than for medical or veterinary use; chemical preparations for smoking meat; chemical preparations for use in photography; chemical preparations to prevent mildew; chemical preparations, except pigments, for the manufacture of enamel; chemical reagents, other than for medical or veterinary purposes; chemical substances for analyses in laboratories, other than for medical or veterinary purposes; chemical substances for preserving foodstuffs; chemicals for the manufacture of paints; chemicals for use in forestry, except fungicides, herbicides, insecticides and parasiticides; chimney cleaners, chemical; chlorates; chlorides; chlorine; cholic acid; chromates; chrome alum; chrome salts; chromic acid; chromic salts; chromium oxide; cinematographic films, sensitized but not exposed; citric acid for industrial purposes; coal saving preparations; cobalt oxide for industrial purposes; collodion; color- [colour-] brightening chemicals for industrial purposes; combusting preparations [chemical additives to motor fuel]; compositions for repairing inner tubes of tires [tyres]; compositions for repairing tires [tyres]; compositions for the manufacture of phonograph records; compositions for the manufacture of technical ceramics; compositions for threading; compost; concrete preservatives, except paints and oils; concrete-aeration chemicals; condensation-preventing chemicals; coolants for vehicle engines; corrosive preparations; cream of tartar for chemical purposes; cream of tartar for the food industry; creosote for chemical purposes; crotonic aldehyde; cryogenic preparations; cultures of microorganisms, other than for medical and veterinary use; curium; currying preparations for leather; currying preparations for skins; cyanides [prussiates]; cymene; damp-proofing chemicals, except paints, for masonry; defoliants; degreasing preparations for use in manufacturing processes; degumming preparations; dehydrating preparations for industrial purposes; detergent additives to gasoline [petrol]; detergents for use in manufacturing processes; dextrin [size]; diagnostic preparations, other than for medical or veterinary purposes; diastase for industrial purposes; diatomaceous earth; diazo paper; disincrustants; dispersions of plastics; distilled water; dolomite for industrial purposes; drilling muds; dry ice [carbon dioxide]; dysprosium; earth for growing; electrophoresis gels, other than for medical or veterinary purposes; emollients for industrial purposes; emulsifiers; enamel-staining chemicals; engine-decarbonising chemicals; enzyme preparations for industrial purposes; enzyme preparations for the food industry; enzymes for industrial purposes; enzymes for the food industry; epoxy resins, unprocessed; erbium; esters; ethane; ethers; ethyl alcohol; ethyl ether; europium; expanded clay

for hydroponic plant growing [substrate]; fat-bleaching chemicals; fatty acids; fermium; ferrocyanides; ferrotype plates [photography]; fertilizers; fertilizing preparations; fillers for automobile bodies; filtering materials [chemical preparations]; filtering materials [mineral substances]; filtering materials [unprocessed plastics]; filtering materials [vegetable substances]; filtering preparations for the beverages industry; finishing preparations for use in the manufacture of steel; fire extinguishing compositions; fireproofing preparations; fish meal fertilizers; fissionable chemical elements; fissionable material for nuclear energy; fixing baths [photography]; fixing solutions [photography]; flashlight preparations; flocculants; flour for industrial purposes; flower preservatives; flowers of sulfur for chemical purposes; fluids for hydraulic circuits; fluorine; fluorospar compounds; formic acid; formic aldehyde for chemical purposes; foundry binding substances; foundry molding [moulding] preparations; foundry sand; francium; fuel for atomic piles; fuel-saving preparations; fuller's earth for use in the textile industry; fulling preparations for use in the textile industry; fulling preparations; gadolinium; gallic acid for the manufacture of ink; gallium; gallnuts; gallotannic acid; galvanizing baths; galvanizing preparations; gambier; gas purifying preparations; gelatine for industrial purposes; gelatine for photographic purposes; genes of seeds for agricultural production; getters [chemically active substances]; glass-frosting chemicals; glass-staining chemicals; glaziers' putty; glucose for industrial purposes; glucose for the food industry; glucosides; glue for industrial purposes; gluten [glue], other than for stationery or household purposes; gluten for industrial purposes; gluten for the food industry; glutinous tree-grafting preparations; glycerides; glycerine for industrial purposes; glycol ether; glycol; gold salts; grafting mastic for trees; grafting wax for trees; graphite for industrial purposes; guano; gum arabic for industrial purposes; gum tragacanth for industrial purposes; gums [adhesives], other than for stationery or household purposes; heavy water; helium; holmium; hormones for hastening the ripening of fruit; horticultural chemicals, except fungicides, herbicides, insecticides and parasiticides; humus top dressing; humus; hydrates; hydrazine; hydrochlorates; hydrofluoric acid; hydrogen peroxide; hydrogen; hypochlorite of soda; hyposulfites; industrial chemicals; iodic acid; iodine for chemical purposes; iodine for industrial purposes; iodised albumen; iodised salts; ion exchangers [chemicals]; iron salts; isinglass other than for stationery, household or alimentary purposes; isotopes for industrial purposes; kainite; kaolin; ketones; kieselgur; krypton; lactic acid; lactose [raw material]; lactose for industrial purposes; lactose for the food industry; lamp black for industrial purposes; lanthanum; lead acetate; lead arsenate; lead oxide; leather glues; leather-dressing chemi-

icals; leather-impregnating chemicals; leather-reno-vating chemicals; leather-waterproofing chemicals; lecithin [raw material]; lecithin for industrial purposes; lecithin for the food industry; lime acetate; lime carbonate; lime chloride; limestone hardening substances; liquids for removing sulfates from accumulators; lithia [lithium oxide]; lithium; litmus paper; loam; lutetium [cassiopium]; magnesite; magnesium carbonate; magnesium chloride; magnetic fluid for industrial purposes; malt albumen; manganate; manganese dioxide; mangrove bark for industrial purposes; masonry preservatives, except paints and oils; mastic for leather; meat tenderizers for industrial purposes; mercuric oxide; mercury salts; mercury; metal hardening preparations; metal tempering preparations; metalloids; methane; methyl benzene; methyl benzol; methyl ether; milk ferments for chemical purposes; milk ferments for industrial purposes; milk ferments for the food industry; mineral acids; moderating materials for nuclear reactors; moistening [wetting] preparations for use in bleaching; moistening [wetting] preparations for use in dyeing; moistening [wetting] preparations for use in the textile industry; mold-release compounds; mordants for metals; must-finishing preparations; naphthalene; neodymium; neon; neptunium; nitrate of uranium; nitrate paper; nitrates; nitric acid; nitrogen; nitrogenous fertilisers; nitrous oxide; oenological bactericides [chemical preparations for use in wine making]; oil cement [putty]; oil dispersants; oil-bleaching chemicals; oil-purifying chemicals; oils for currying leather; oils for preparing leather in the course of manufacture; oils for tanning leather; oils for the preservation of food; oil-separating chemicals; oleic acid; olivine [silicate mineral]; opacifiers for enamel or glass; opacifiers for enamel; opacifiers for glass; oxalates; oxalic acid; oxygen; palladium chloride; paper pulp; peat [fertiliser]; peat pots for horticulture; pectin [photography]; pectin for industrial purposes; pectin for the food industry; perborate of soda; percarbonates; perchlorates; persulfates; persulfuric acid; petroleum dispersants; phenol for industrial purposes; phosphates [fertilisers]; phosphatides; phosphoric acid; phosphorus; photographic developers; photographic emulsions; photographic paper; photographic sensitizers; photometric paper; photosensitive plates; picric acid; plant growth regulating preparations; plasticizers; plastics, unprocessed; plastisols; plutonium; polish removing substances; polonium; potash water; potash; potassium di-oxalate; potassium; potato flour for industrial purposes; power steering fluid; praseodymium; preparations for preventing the tarnishing of glass; preparations for preventing the tarnishing of lenses; preparations for stimulating cooking for industrial purposes; preparations for the separation of greases; preparations of the distillation of wood alcohol; preparations of trace elements for plants; preservatives for pharmaceutical preparations; preservatives for



tiles, except paints and oils; promethium; propellant gases for aerosols; protactinium; protective gases for welding; protein [raw material]; purification preparations; pyrogallol acid; quebracho for industrial purposes; radiator flushing chemicals; radioactive elements for scientific purposes; radium for scientific purposes; radon; rare earths; reagent paper, other than for medical or veterinary purposes; reducing agents for use in photography; refrigerants; renovating preparations for phonograph records; rhenium; rock salt; rubber preservatives; rubidium; saccharin; sal ammoniac spirits; sal ammoniac; Salicylic acid; salt for preserving, other than for foodstuffs; salt, raw; saltpeter; salts [chemical preparations]; salts [fertilisers]; salts for coloring [colouring] metal; salts for galvanic cells; salts for industrial purposes; salts from rare earth metals; salts of alkaline metals; salts of precious metals for industrial purposes; samarium; sauce for preparing tobacco; scale removing preparations, other than for household purposes; seawater for industrial purposes; seaweeds [fertilizers]; sebacic acid; seed preserving substances; selenium; self-toning paper [photography]; sensitized cloth for photography; sensitized films, unexposed; sensitized paper; sensitized photographic plates; sensitized plates for offset printing; separating and unsticking [ungluing] preparations; silicates; silicon; silicones; silver nitrate; silver salt solutions for silvering; size for finishing and priming; sizing preparations; slag [fertilisers]; soap [metallic] for industrial purposes; soda ash; sodium salts [chemical compounds]; sodium; soil conditioning preparations; soldering fluxes; solidified gases for industrial purposes; solutions for cyanotyping; solvents for varnishes; soot for industrial or agricultural purposes; sorrel salt; spinel [oxide mineral]; spirits of salt; spirits of vinegar [dilute acetic acid]; stain-preventing chemicals for use on fabrics; starch for industrial purposes; starch paste [adhesive], other than for stationery or household purposes; starch size [chemical preparations]; starch-liquifying chemicals [ungluing agents]; stearic acid; stem cells other than for medical or veterinary purposes; strontium; substances for preventing runs in stockings; substrates for soil-free growing [agriculture]; sulfates; sulfides; sulfonic acids; sulfur; sulfuric acid; sulfuric ether; sulfurous acid; sumac for use in tanning; superphosphates [fertilisers]; surface-active chemical agents; synthetic materials for absorbing oil; synthetic resins, unprocessed; talc [magnesium silicate]; tan; tannic acid; tannin; tanning substances; tan-wood; tapioca flour for industrial purposes; tartar other than for pharmaceutical purposes; tartaric acid; technetium; tellurium; terbium; test paper, chemical; tetrachlorides; textile-brightening chemicals; textile-impregnating chemicals; textile-waterproofing chemicals; thallium; thiocarbonyl; thorium; thulium; titanium dioxide for industrial purposes; toluene; toning baths [photograp-

hy]; toning salts [photography]; toxic gas neutralizers; transmission fluid; tree cavity fillers [forestry]; tungstic acid; uranium oxide; uranium; vine disease preventing chemicals; vinic alcohol; viscose; vulcanisation accelerators; vulcanising preparations; wallpaper removing preparations; water glass [soluble glass]; water-purifying chemicals; water-softening preparations; wax-bleaching chemicals; welding chemicals; wine finings; witherite; wood alcohol; wood pulp; wood vinegar [pyrolygineous acid]; xenon; X-ray films, sensitized but not exposed; ytterbium; yttrium; zirconia.

(260) AM 2015 78907 A

(800) 1216765

(891) 2013 12 11

(731) ORTHOPHARM EUROPE KFT. (CO. LTD.).  
Naplás u. 24., H-2142 Nagytarcsa, HU

(540)

## ARTHROVISC

(511)

5 – Pharmaceutical and veterinary preparations; sanitary preparations for medical purposes; dietetic food and substances adapted for medical or veterinary use, food for babies; dietary supplements for humans and animals; plasters, materials for dressings; material for stopping teeth, dental wax; disinfectants; preparations for destroying vermin; fungicides, herbicides; elixirs [pharmaceutical preparations]; tonics [medicines]; chilblain preparations; frostbite salve for pharmaceutical purposes; analgetics; decoctions for pharmaceutical purposes; salts for mineral water baths; bath salts for medical purposes; medical preparations for slimming purposes; sugar for medical purposes; adjuvants for medical purposes; medicinal drinks; medicines for human purposes; bath preparations, medicated; medicinal infusions; pharmaceutical preparations; chemico-pharmaceutical preparations; medicinal tea; nervines; mud for baths; medicinal mud; ointments for pharmaceutical purposes; therapeutic preparations for the bath; medicinal oils; surgical implants [living tissues]; surgical cloth [tissues]; salts for medical purposes; nutritional supplements; thermal water; chemical preparations for medical purposes; chemical reagents for medical or veterinary purposes; chemical preparations for pharmaceutical purposes; greases for medical purposes; pharmaceutical compositions for the treatment of diseases of joints; pharmaceutical compositions for the treatment of diseases of articulation; pharmaceutical compositions for the treatment of diseases of arthritis; pharmaceutical compositions for the treatment of diseases of arthritis; compositions for medical purposes for treatment of diseases of joints; compositions for medical purposes for treatment of diseases of articulation; compositions for medical purposes for treatment of diseases of arthritis; compositions

for medical purposes for treatment of diseases of arthritis; compositions of dietary supplements for treatment of diseases of joints; compositions of dietary supplements for treatment of articulation; compositions of dietary supplements for treatment of arthritis; compositions of dietary supplements for treatment of arthritis.

44 – Medical services; veterinary services; hygienic and beauty care for human beings or animals; agriculture, horticulture and forestry services; nursing, medical; health care; physiotherapy; health spa services; pharmacists' services to make up prescriptions; hospitals; massage; medical clinic services; medical assistance; telemedicine services; therapy services; prophylactic and/or curative treatment and therapy of diseases of joints; prophylactic and/or curative treatment and therapy of diseases of articulation; prophylactic and/or curative treatment and therapy of diseases of arthritis, prophylactic and/or curative treatment and therapy of diseases of arthritis; restoration, defence of joints; restoration, defence of articulation.

(260) AM 2015 78913 A

(800) 1216774

(891) 2013 12 23

(731) Товариство з обмеженою відповідальністю "PHARMA START"

bulv. I. Lepse, 8, Kyiv 03124, UA

(540)

## PHARMASTART

(511)

5 – Pharmaceutical and veterinary preparations; sanitary preparations for medical purposes; dietetic food and substances adapted for medical or veterinary use, food for babies; dietary supplements for humans and animals; plasters, materials for dressings; material for stopping teeth, dental wax; disinfectants; preparations for destroying vermin, fungicides, herbicides; biologically active additives; analgesics; anaesthetics; antibiotics; appetite suppressants for medical purposes; first-aid boxes, filled; tonics (medicines); germicides; bacterial preparations for medical and veterinary use; balms for medical purposes; balsamic preparations for medical purposes; biological preparations for medical purposes; bracelets for medical purposes; vaccines; decoctions for pharmaceutical purposes; vitamin preparations; anthelmintics; vermifuges; homeopathic preparations; hormones for medical purposes; diagnostic preparations for medical purposes; dietary supplements for humans; elixirs (pharmaceutical preparations); chewing gum for medical purposes; nervines; articles for headache; medical preparations against heartache; adjuvants for medical purposes; immunobiological preparations for medical purposes; immunomodulatory preparations for medical purposes; capsules

for medicines; depuratives; styptic preparations; medicines for humans; medicines for alleviating constipation; cosmetic preparations for medical purposes; mineral waters for medical purposes; medicinal oils; medicinal infusions; tinctures for medical purposes; medicinal tea; liniments; lotions for pharmaceutical purposes; candy for medical purposes; magnesia for pharmaceutical purposes; ointments for pharmaceutical purposes; medicinal drinks; vesicants; fumigation preparations for medical purposes; fumigating sticks and pastilles; cooling sprays for medical purposes; antioxidant pills; eyepatches for medical purposes; pomades for medical purposes; laxatives; regenerative preparations for medical purposes; aloe vera preparations for pharmaceutical purposes; preparations with nutriment for humans; cultures of microorganisms for medical use; preparations for reducing sexual activity; corn remedies; chilblain preparations; preparations for the treatment of burns; mouthwashes for medical purposes; preparations to facilitate teething; pharmaceutical preparations to improve memory and attention; pharmaceutical preparations stimulating nervous system; medical preparations against metabolism disorders; medical preparations normalizing cholesterol level; haemorrhoid preparations; preparations for the treatment of various diseases; preventive medical preparations; medical preparations normalizing blood pressure; medical preparations for the prevention and treatment of cardiovascular diseases; organotherapy preparations; antiviral medical preparations; antifungal medical preparations; febrifuges; anti-inflammatory preparations; chemical contraceptives; antiseptics; antiparasitic preparations; antineoplastic pharmaceutical preparations; anti-uric preparations; digestives for pharmaceutical purposes; solutions for infusions; suppositories; sedatives; tranquillizers; tissues impregnated with pharmaceutical lotions; serums; syrups for pharmaceutical purposes; soporifics; salts for medical purposes; douching preparations for medical purposes; steroids; pastilles for pharmaceutical purposes; medicines for the treatment of the diseases of nervous system; enzyme preparations for medical purposes; phyto-preparations for medical purposes; chemico-pharmaceutical preparations; chemical preparations for medical purposes; candy, medicated.

35 – Advertising; business management; business administration; office functions; commercial information agencies; administrative processing of purchase orders; marketing studies; organization of exhibitions or trade fairs for commercial or advertising purposes; organization of various events, campaigns, opinion polls, presentations for commercial or advertising purposes; demonstration of various pharmaceutical preparations, medical products, preparations for the prevention and treatment of various diseases, skin care products, dietary supplements; business information; business inquiries; assistance to customers in choosing and acquisition of goods,

namely, pharmaceutical preparations, medical products, preparations for the prevention and treatment of various diseases, medicines, vitamin preparations, dietary supplements; compilation of information into computer databases; import and export of various goods, namely, pharmaceutical preparations, medical products, preparations for the prevention and treatment of various diseases, medicines, vitamin preparations, dietary supplements; on-line advertising on a computer network; commercial information and advice for consumers (consumer advice shop); professional business consultancy; marketing; marketing research in pharmaceuticals; business management; procurement services for others (purchasing goods and services for other businesses); retail or wholesale services for pharmaceutical, veterinary and sanitary preparations and medical supplies; sponsorship search; presentation of goods on communication media, for retail purposes; professional business consultancy and advice in the field of pharmacy management; dissemination of advertising matter; distribution of samples; the bringing together for the benefit of others, of a variety of goods (excluding the transport thereof), namely, pharmaceutical preparations, medical products, preparations for the prevention and treatment of various diseases, medicines, vitamin preparations, dietary supplements, that allows customers to conveniently view, order and purchase these goods at pharmacy, Internet pharmacy or by means of electronic devices; providing business information about the goods and services on the Internet, on web sites and on web pages that allow customers to conveniently view, order, and purchase these goods and services from web sites and web pages on the Internet and to get required information about these goods and services; sales promotion for others.

---

(260) AM 2015 78920 A

(800) 1216813

(891) 2014 05 05

(731) EGIS GYÓGYSZERGYÁR ZRT.

Keresztúri út 30-38, H-1106 Budapest, HU

(540)

**КРУОВИТ**

(591) Black, white

(511)

5 – Pharmaceutical preparations for human use.

---

**საერთაშორისო სასაქონლო ნიშნები,  
რომლებსაც მიენიჭა ღაცვა საქართველოში**

(260) AM 2014 60858 A  
(800) 1059579  
(151) 2010 10 01  
(181) 2020 10 01  
(511) 05

(260) AM 2014 72336 A  
(800) 1157976  
(151) 2013 02 19  
(181) 2023 02 19  
(511) 29, 30

(260) AM 2014 72708 A  
(800) 1161274  
(151) 2013 02 07  
(181) 2023 02 07  
(511)

7 – Eclectic kitchen machines for chopping, grinding, crushing, mixing and mincing foodstuff, washing machines, laundry washing machines, dishwashers, spin driers (not heated), electric cleaning machines for cleaning floors, carpets or floorings, vacuum cleaners and parts thereof.

11, 35

(260) AM 2014 73350 A  
(800) 1168012  
(151) 2013 06 17  
(181) 2023 06 17  
(511) 05, 30, 35

(260) AM 2014 73352 A  
(800) 1168104  
(151) 2013 02 21  
(181) 2023 02 21  
(511) 35

(260) AM 2014 73494 A  
(800) 1169531  
(151) 2013 03 27  
(181) 2023 03 27  
(511) 01, 02, 19

(260) AM 2014 73517 A  
(800) 1169806  
(151) 2013 07 09  
(181) 2023 07 09  
(511) 05, 09, 10, 16, 44

(260) AM 2014 74142 A  
(800) 1175133  
(151) 2013 05 03  
(181) 2023 05 03  
(511) 01, 03, 04, 05, 16, 19, 21, 24, 35, 38, 39, 41, 42, 44

(260) AM 2014 74677 A  
(800) 1180255  
(151) 2013 01 18  
(181) 2023 01 18  
(511) 01, 02, 03, 04, 05, 06, 07, 08, 09, 10, 11, 12, 14, 16, 17, 18, 20, 21, 22, 24, 25, 26, 27, 28, 30, 35, 37, 38, 40, 41, 42, 43, 44, 45

(260) AM 2014 74688 A  
(800) 1180322  
(151) 2013 07 04  
(181) 2023 07 04  
(511) 42

(260) AM 2015 71877 A  
(800) 1153445  
(151) 2012 09 27  
(181) 2022 09 27  
(511) 43

(260) AM 2015 73196 A  
(800) 1165948  
(151) 2013 05 22  
(181) 2023 05 22  
(511) 14

(260) AM 2015 74232 A  
(800) 1175993  
(151) 2013 06 14  
(181) 2023 06 14  
(511) 05

(260) AM 2015 74233 A  
(800) 1175994  
(151) 2013 06 14  
(181) 2023 06 14  
(511) 05

(260) AM 2015 74234 A  
 (800) 1175995  
 (151) 2013 06 14  
 (181) 2023 06 14  
 (511) 05

(260) AM 2015 74428 A  
 (800) 1131351  
 (151) 2012 06 11  
 (891) 2013 05 28  
 (181) 2022 06 11  
 (511) 01, 02

(260) AM 2015 74551 A  
 (800) 1178830  
 (151) 2013 08 29  
 (181) 2023 08 29  
 (511)

35 – Retail services, rendered also on-line, featuring bath salts, scissors, nail files, tweezers, manicure and pedicure sets, manicure implements, pedicure implements, nail nippers, nail polishers, nail clippers, electric or non-electric, razors, shaving brushes, nail brushes, toilet sponges, toilet brushes, combs, storage canisters, foam toe separators for use in pedicures, spectacles, sunglasses, frames for spectacles, cases and chains for spectacles, eyeglass lenses, jewellery, costume jewellery and watches, excluding services related to goods for infants and children up to 11 years old.

(260) AM 2015 74632 A  
 (800) 1179759  
 (151) 2013 08 12  
 (181) 2023 08 12  
 (511) 05

(260) AM 2015 74784 A  
 (800) 1180806  
 (151) 2013 08 23  
 (891) 2013 08 26  
 (181) 2023 08 23  
 (511) 05

(260) AM 2015 74829 A  
 (800) 828824  
 (151) 2004 05 06  
 (891) 2013 06 11  
 (181) 2014 05 06  
 (511) 42

(260) AM 2015 75185 A  
 (800) 1184480  
 (151) 2013 11 15

(181) 2023 11 15  
 (891) 2013 11 15  
 (511) 34

(260) AM 2015 75363 A  
 (800) 1186072  
 (151) 2013 11 01  
 (181) 2023 11 01  
 (891) 2013 11 01  
 (511) 33

(260) AM 2015 75396 A  
 (800) 1186270  
 (151) 2013 07 25  
 (181) 2023 07 25  
 (891) 2013 07 25  
 (511) 05, 29, 30, 32

(260) AM 2015 75399 A  
 (800) 1186342  
 (151) 2013 10 03  
 (181) 2023 10 03  
 (891) 2013 10 03  
 (511) 35

(260) AM 2015 75407 A  
 (800) 1186398  
 (151) 2013 09 20  
 (181) 2023 09 20  
 (891) 2013 09 20  
 (511) 05

(260) AM 2015 75560 A  
 (800) 1187901  
 (151) 2012 07 13  
 (181) 2022 07 13  
 (891) 2012 07 13  
 (511) 42, 02, 01, 07, 09, 35, 37

(260) AM 2015 75561 A  
 (800) 1187916  
 (151) 2013 05 14  
 (181) 2023 05 14  
 (891) 2013 05 14  
 (511) 29

(260) AM 2015 75564 A  
 (800) 1187985  
 (151) 2013 11 12  
 (181) 2023 11 12  
 (891) 2013 11 12  
 (511) 07, 12

(260) AM 2015 75566 A  
 (800) 1188038  
 (151) 2013 11 07  
 (181) 2023 11 07  
 (891) 2013 11 07  
 (511) 44, 01, 05, 42

(260) AM 2015 75671 A  
 (800) 1189351  
 (151) 2013 11 26  
 (181) 2023 11 26  
 (891) 2013 11 26  
 (511) 11, 09

(260) AM 2015 75575 A  
 (800) 1188085  
 (151) 2013 08 12  
 (181) 2023 08 12  
 (891) 2013 08 12  
 (511) 18, 25, 35

(260) AM 2015 75676 A  
 (800) 1189408  
 (151) 2013 11 15  
 (181) 2023 11 15  
 (891) 2013 11 15  
 (511) 03

(260) AM 2015 75577 A  
 (800) 1188142  
 (151) 2013 04 12  
 (181) 2023 04 12  
 (891) 2013 04 12  
 (511) 30

(260) AM 2015 75677 A  
 (800) 1189415  
 (151) 2013 11 18  
 (181) 2023 11 18  
 (891) 2013 11 18  
 (511) 03

(260) AM 2015 75591 A  
 (800) 1188444  
 (151) 2013 08 02  
 (181) 2023 08 02  
 (891) 2013 08 02  
 (511) 29

(260) AM 2015 75681 A  
 (800) 1189423  
 (151) 2013 11 15  
 (181) 2023 11 15  
 (891) 2013 11 15  
 (511) 03

(260) AM 2015 75592 A  
 (800) 1188480  
 (151) 2013 09 11  
 (181) 2023 09 11  
 (891) 2013 09 11  
 (511) 25

(260) AM 2015 75687 A  
 (800) 1095525  
 (151) 2011 08 01  
 (891) 2013 12 06  
 (511) 10, 05, 42, 44

(260) AM 2015 75608 A  
 (800) 789598  
 (151) 2002 09 18  
 (891) 2013 11 04  
 (511) 30, 29

(260) AM 2015 75689 A  
 (800) 1103348  
 (151) 2011 08 01  
 (891) 2013 12 06  
 (511) 44, 05, 10, 42

(260) AM 2015 75610 A  
 (800) 1019099  
 (151) 2009 08 25  
 (891) 2013 10 02  
 (511) 02, 06, 40

(260) AM 2015 75691 A  
 (800) 1185040  
 (151) 2013 07 11  
 (181) 2023 07 11  
 (891) 2013 12 11  
 (511) 03, 05, 08, 09, 10, 21, 24, 25, 44

(260) AM 2015 75648 A  
 (800) 1189158  
 (151) 2013 11 22  
 (181) 2023 11 22  
 (891) 2013 11 22  
 (511) 08, 09, 11, 21

(260) AM 2015 75717 A  
 (800) 1189877  
 (151) 2013 12 11  
 (181) 2023 12 11  
 (891) 2013 12 11  
 (511) 03

(260) AM 2015 75722 A  
 (800) 1189910  
 (151) 2013 12 03  
 (181) 2023 12 03  
 (891) 2013 12 03  
 (511) 01, 05

(181) 2023 08 08  
 (891) 2013 08 08  
 (511) 07, 12, 37

(260) AM 2015 75723 A  
 (800) 1189948  
 (151) 2013 08 29  
 (181) 2023 08 29  
 (891) 2013 08 29  
 (511) 18

(260) AM 2015 75730 A  
 (800) 1190085  
 (151) 2013 10 10  
 (181) 2023 10 10  
 (891) 2013 10 10  
 (511) 44

(260) AM 2015 75724 A  
 (800) 1189989  
 (151) 2013 11 22  
 (181) 2023 11 22  
 (891) 2013 11 22  
 (511) 36, 35, 42, 41

(260) AM 2015 75731 A  
 (800) 1190092  
 (151) 2013 10 28  
 (181) 2023 10 28  
 (891) 2013 10 28  
 (511) 27

(260) AM 2015 75725 A  
 (800) 1189998  
 (151) 2013 11 05  
 (181) 2023 11 05  
 (891) 2013 11 05  
 (511) 12, 06

(260) AM 2015 75732 A  
 (800) 1190094  
 (151) 2013 11 22  
 (181) 2023 11 22  
 (891) 2013 11 22  
 (511) 05

(260) AM 2015 75726 A  
 (800) 1190004  
 (151) 2013 11 15  
 (181) 2023 11 15  
 (891) 2013 11 15  
 (511) 19

(260) AM 2015 75733 A  
 (800) 1190122  
 (151) 2013 12 13  
 (181) 2023 12 13  
 (891) 2013 12 13  
 (511) 35

(260) AM 2015 75727 A  
 (800) 1190014  
 (151) 2013 11 08  
 (181) 2023 11 08  
 (891) 2013 11 08  
 (511) 03, 05, 35, 41, 42, 44

(260) AM 2015 75737 A  
 (800) 765640  
 (151) 2001 09 10  
 (891) 2013 11 27  
 (511) 03, 05, 16

(260) AM 2015 75728 A  
 (800) 1190022  
 (151) 2013 05 02  
 (181) 2023 05 02  
 (891) 2013 05 02  
 (511) 03, 08, 18, 21

(260) AM 2015 75754 A  
 (800) 1190182  
 (151) 2013 10 21  
 (181) 2023 10 21  
 (891) 2013 10 21  
 (511) 09, 35, 38, 42

(260) AM 2015 75729 A  
 (800) 1190060  
 (151) 2013 08 08

(260) AM 2015 75755 A  
 (800) 1190189  
 (151) 2013 12 06  
 (181) 2023 12 06  
 (891) 2013 12 06  
 (511) 09

(260) AM 2015 75756 A  
 (800) 1190218  
 (151) 2013 07 31  
 (181) 2023 07 31  
 (891) 2013 07 31  
 (511) 01, 09, 16, 17

(181) 2023 09 24  
 (891) 2013 09 24  
 (511) 30

(260) AM 2015 75757 A  
 (800) 1190226  
 (151) 2013 07 29  
 (181) 2023 07 29  
 (891) 2013 07 29  
 (511) 30

(260) AM 2015 75774 A  
 (800) 1190330  
 (151) 2013 12 06  
 (181) 2023 12 06  
 (891) 2013 12 06  
 (511) 09

(260) AM 2015 75760 A  
 (800) 1190229  
 (151) 2013 08 09  
 (181) 2023 08 09  
 (891) 2013 08 09  
 (511) 30

(260) AM 2015 75775 A  
 (800) 1190333  
 (151) 2013 11 28  
 (181) 2023 11 28  
 (891) 2013 11 28  
 (511) 05, 02, 01, 03, 04

(260) AM 2015 75761 A  
 (800) 1190245  
 (151) 2013 08 26  
 (181) 2023 08 26  
 (891) 2013 08 26  
 (511) 35

(260) AM 2015 75777 A  
 (800) 1190358  
 (151) 2013 11 22  
 (181) 2023 11 22  
 (891) 2013 11 22  
 (511) 29

(260) AM 2015 75770 A  
 (800) 1190264  
 (151) 2013 10 31  
 (181) 2023 10 31  
 (891) 2013 10 31  
 (511) 03

(260) AM 2015 75780 A  
 (800) 1190380  
 (151) 2013 09 06  
 (181) 2023 09 06  
 (891) 2013 09 06  
 (511) 09, 42, 45

(260) AM 2015 75771 A  
 (800) 1190273  
 (151) 2013 11 01  
 (181) 2023 11 01  
 (891) 2013 11 01  
 (511) 14

(260) AM 2015 75781 A  
 (800) 1190386  
 (151) 2013 11 27  
 (181) 2023 11 27  
 (891) 2013 11 27  
 (511) 30

(260) AM 2015 75772 A  
 (800) 1190281  
 (151) 2013 10 03  
 (181) 2023 10 03  
 (891) 2013 10 03  
 (511) 30

(260) AM 2015 75782 A  
 (800) 1190388  
 (151) 2013 11 04  
 (181) 2023 11 04  
 (891) 2013 11 04  
 (511) 01

(260) AM 2015 75773 A  
 (800) 1190282  
 (151) 2013 09 24

(260) AM 2015 75789 A  
 (800) 1190404  
 (151) 2013 06 03  
 (181) 2023 06 03  
 (891) 2013 06 03  
 (511) 25



(260) AM 2015 75831 A  
 (800) 1190591  
 (151) 2013 10 08  
 (181) 2023 10 08  
 (891) 2013 10 08  
 (511) 30

(181) 2023 04 03  
 (891) 2013 04 03  
 (511) 07, 11, 21

(260) AM 2015 75838 A  
 (800) 1190617  
 (151) 2013 12 06  
 (181) 2023 12 06  
 (891) 2013 12 06  
 (511) 09

(260) AM 2015 75845 A  
 (800) 1190695  
 (151) 2013 09 23  
 (181) 2023 09 23  
 (891) 2013 09 23  
 (511) 16, 29, 30, 32, 33, 35, 43

(260) AM 2015 75839 A  
 (800) 1190621  
 (151) 2013 12 06  
 (181) 2023 12 06  
 (891) 2013 12 06  
 (511) 09

(260) AM 2015 75846 A  
 (800) 1190700  
 (151) 2013 10 11  
 (181) 2023 10 11  
 (891) 2013 10 11  
 (511) 17, 19, 06

(260) AM 2015 75840 A  
 (800) 1190631  
 (151) 2013 12 06  
 (181) 2023 12 06  
 (891) 2013 12 06  
 (511) 09

(260) AM 2015 75847 A  
 (800) 1190708  
 (151) 2013 09 24  
 (181) 2023 09 24  
 (891) 2013 09 24  
 (511) 32, 33

(260) AM 2015 75841 A  
 (800) 1190649  
 (151) 2013 11 26  
 (181) 2023 11 26  
 (891) 2013 11 26  
 (511) 34

(260) AM 2015 75848 A  
 (800) 1190723  
 (151) 2013 11 07  
 (181) 2023 11 07  
 (891) 2013 11 07  
 (511) 10, 05

(260) AM 2015 75842 A  
 (800) 1190650  
 (151) 2013 11 29  
 (181) 2023 11 29  
 (891) 2013 11 29  
 (511) 12

(260) AM 2015 75849 A  
 (800) 1190756  
 (151) 2013 12 03  
 (181) 2023 12 03  
 (891) 2013 12 03  
 (511) 12

(260) AM 2015 75843 A  
 (800) 1190651  
 (151) 2013 11 29  
 (181) 2023 11 29  
 (891) 2013 11 29  
 (511) 12

(260) AM 2015 75850 A  
 (800) 1190797  
 (151) 2013 07 04  
 (181) 2023 07 04  
 (891) 2013 07 04  
 (511) 09, 37, 42

(260) AM 2015 75844 A  
 (800) 1190659  
 (151) 2013 04 03

(260) AM 2015 75853 A  
 (800) 1190871  
 (151) 2013 11 27  
 (181) 2023 11 27  
 (891) 2013 11 27  
 (511) 30

(260) AM 2015 75854 A  
 (800) 1190896  
 (151) 2013 12 02  
 (181) 2023 12 02  
 (891) 2013 12 02  
 (511) 29

---

(260) AM 2015 75855 A  
 (800) 1190902  
 (151) 2013 11 22  
 (181) 2023 11 22  
 (891) 2013 11 22  
 (511) 29

---

(260) AM 2015 75856 A  
 (800) 481049  
 (151) 1983 10 18  
 (891) 2013 12 19  
 (511) 05

---

(260) AM 2015 75857 A  
 (800) 637535  
 (151) 1995 05 29  
 (891) 2013 12 19  
 (511) 05

---

(260) AM 2015 75858 A  
 (800) 694822  
 (151) 1998 06 15  
 (891) 2013 10 30  
 (511) 42

---

(260) AM 2015 75859 A  
 (800) 794860  
 (151) 2002 12 13  
 (891) 2013 06 25  
 (511) 03, 14, 18, 20, 21, 24, 25, 28

---

(260) AM 2015 75861 A  
 (800) 852272  
 (151) 2005 02 16  
 (891) 2013 10 31  
 (511) 09, 14

---

(260) AM 2015 75862 A  
 (800) 913597  
 (151) 2006 12 14  
 (891) 2013 06 24  
 (511) 17

---

(260) AM 2015 75863 A  
 (800) 946603  
 (151) 2007 11 02  
 (891) 2013 10 22  
 (511) 32

---

(260) AM 2015 75864 A  
 (800) 1027206  
 (151) 2009 12 23  
 (891) 2013 12 31  
 (511) 09, 11

---

(260) AM 2015 75887 A  
 (800) 1133985  
 (151) 2012 09 21  
 (891) 2013 12 16  
 (511) 05

---

(260) AM 2015 75896 A  
 (800) 1190926  
 (151) 2013 07 11  
 (181) 2023 07 11  
 (891) 2013 07 11  
 (511) 17, 19

---

(260) AM 2015 75897 A  
 (800) 1190932  
 (151) 2013 08 09  
 (181) 2023 08 09  
 (891) 2013 08 09  
 (511) 12

---

(260) AM 2015 75898 A  
 (800) 1190950  
 (151) 2013 11 11  
 (181) 2023 11 11  
 (891) 2013 11 11  
 (511) 05

---

(260) AM 2015 75899 A  
 (800) 1190973  
 (151) 2013 06 27  
 (181) 2023 06 27  
 (891) 2013 06 27  
 (511) 11, 09

---

(260) AM 2015 75900 A  
 (800) 1190978  
 (151) 2013 07 24  
 (181) 2023 07 24  
 (891) 2013 07 24  
 (511) 35

---

(260) AM 2015 75903 A  
 (800) 1191028  
 (151) 2013 11 07  
 (181) 2023 11 07  
 (891) 2013 11 07  
 (511) 18, 09, 35

(260) AM 2015 75976 A  
 (800) 1191682  
 (151) 2013 12 16  
 (181) 2023 12 16  
 (891) 2013 12 16  
 (511) 32

(260) AM 2015 75904 A  
 (800) 1191034  
 (151) 2013 11 19  
 (181) 2023 11 19  
 (891) 2013 11 19  
 (511) 14

(260) AM 2015 75977 A  
 (800) 1191683  
 (151) 2013 12 16  
 (181) 2023 12 16  
 (891) 2013 12 16  
 (511) 32

(260) AM 2015 75911 A  
 (800) 1191049  
 (151) 2013 10 24  
 (181) 2023 10 24  
 (891) 2013 10 24  
 (511) 05

(260) AM 2015 75983 A  
 (800) 1191869  
 (151) 2013 08 09  
 (181) 2023 08 09  
 (891) 2013 08 09  
 (511) 34, 35, 16

(260) AM 2015 75912 A  
 (800) 1191050  
 (151) 2013 11 18  
 (181) 2023 11 18  
 (891) 2013 11 18  
 (511) 35

(260) AM 2015 75984 A  
 (800) 1191871  
 (151) 2013 08 09  
 (181) 2023 08 09  
 (891) 2013 08 09  
 (511) 16, 34, 35

(260) AM 2015 75964 A  
 (800) 1018126  
 (151) 2009 10 05  
 (891) 2013 11 07  
 (511) 03

(260) AM 2015 75985 A  
 (800) 1191872  
 (151) 2013 08 09  
 (181) 2023 08 09  
 (891) 2013 08 09  
 (511) 16, 34, 35

(260) AM 2015 75966 A  
 (800) 1121627  
 (151) 2012 02 14  
 (891) 2013 12 23  
 (511) 05

(260) AM 2015 75986 A  
 (800) 1191873  
 (151) 2013 08 09  
 (181) 2023 08 09  
 (891) 2013 08 09  
 (511) 35, 16, 34

(260) AM 2015 75967 A  
 (800) 1133426  
 (151) 2012 08 30  
 (891) 2013 12 30  
 (511) 11

(260) AM 2015 75987 A  
 (800) 1191874  
 (151) 2013 08 09  
 (181) 2023 08 09  
 (891) 2013 08 09  
 (511) 34, 35, 16

(260) AM 2015 75969 A  
 (800) 1161913  
 (151) 2013 05 06  
 (891) 2014 01 07  
 (511) 05

(260) AM 2015 76020 A  
 (800) 614872  
 (151) 1994 02 02

(891) 2014 02 03  
(511) 25

---

(260) AM 2015 76103 A  
(800) 1192792  
(151) 2013 11 28  
(181) 2023 11 28  
(891) 2013 11 28  
(511) 32, 29, 30

---

(260) AM 2015 76148 A  
(800) 1061256  
(151) 2010 11 11  
(891) 2014 01 16  
(511) 11, 20

---

(260) AM 2015 76234 A  
(800) 1193536  
(151) 2013 08 23  
(181) 2023 08 23  
(891) 2013 08 23  
(511) 05

---

(260) AM 2015 76236 A  
(800) 1193542  
(151) 2013 10 30  
(181) 2023 10 30  
(891) 2013 10 30  
(511) 03

---

(260) AM 2015 76243 A  
(800) 1193585  
(151) 2013 12 10  
(181) 2023 12 10  
(891) 2013 12 10  
(511) 09, 10

---

(260) AM 2015 76511 A  
(800) 1195673  
(151) 2013 07 16  
(181) 2023 07 16  
(891) 2013 07 16  
(511) 09, 16, 35, 41, 42

---

(260) AM 2015 76514 A  
(800) 1195719  
(151) 2013 10 04  
(181) 2023 10 04  
(891) 2013 10 04  
(511) 05

---

(260) AM 2015 76537 A  
(800) 1195849  
(151) 2014 02 10  
(181) 2024 02 10  
(891) 2014 02 10  
(511) 03

---

(260) AM 2015 76539 A  
(800) 1195868  
(151) 2013 10 18  
(181) 2023 10 18  
(891) 2013 10 18  
(511) 07

---

(260) AM 2015 76540 A  
(800) 1195906  
(151) 2013 11 11  
(181) 2023 11 11  
(891) 2013 11 11  
(511) 33

---

(260) AM 2015 76541 A  
(800) 1195908  
(151) 2013 11 21  
(181) 2023 11 21  
(891) 2013 11 21  
(511) 09, 14

---

(260) AM 2015 76542 A  
(800) 1195961  
(151) 2013 12 27  
(181) 2023 12 27  
(891) 2013 12 27  
(511) 07, 06, 11, 12

---

(260) AM 2015 76544 A  
(800) 1195996  
(151) 2014 02 10  
(181) 2024 02 10  
(891) 2014 02 10  
(511) 05

---

(260) AM 2015 76545 A  
(800) 1196049  
(151) 2013 10 29  
(181) 2023 10 29  
(891) 2013 10 29  
(511) 21, 22, 24, 25, 35, 06, 08, 18, 20

---

(260) AM 2015 76547 A  
(800) 1196051  
(151) 2013 11 06

(181) 2023 11 06  
 (891) 2013 11 06  
 (511) 07, 09, 45

---

(260) AM 2015 76548 A  
 (800) 1196070  
 (151) 2013 11 25  
 (181) 2023 11 25  
 (891) 2013 11 25  
 (511) 17, 20, 22, 24, 35

---

(260) AM 2015 76599 A  
 (800) 1196414  
 (151) 2013 12 04  
 (181) 2023 12 04  
 (891) 2013 12 04  
 (511) 03

---

(260) AM 2015 76604 A  
 (800) 1196449  
 (151) 2013 08 09  
 (181) 2023 08 09  
 (891) 2013 08 09  
 (511) 01,04, 06, 07, 08, 09, 11, 12, 16, 17, 18  
 19, 20, 22, 24, 25, 28, 35, 37, 40, 41, 42

---

(260) AM 2015 76610 A  
 (800) 1196496  
 (151) 2013 12 06  
 (181) 2023 12 06  
 (891) 2013 12 06  
 (511) 25, 35

---

(260) AM 2015 76613 A  
 (800) 1196532  
 (151) 2013 10 04  
 (181) 2023 10 04  
 (891) 2013 10 04  
 (511) 05

---

(260) AM 2015 76626 A  
 (800) 1196626  
 (151) 2013 10 10  
 (181) 2023 10 10  
 (891) 2013 10 10  
 (511) 30

---

(260) AM 2015 76656 A  
 (800) 1120645  
 (151) 2012 04 12  
 (891) 2014 01 30  
 (511) 32

---

(260) AM 2015 76657 A  
 (800) 1141125  
 (151) 2012 11 16  
 (891) 2014 02 04  
 (511) 05

---

(260) AM 2015 76658 A  
 (800) 1141127  
 (151) 2012 11 16  
 (891) 2014 02 04  
 (511) 05

---

(260) AM 2015 76659 A  
 (800) 1156323  
 (151) 2013 02 12  
 (891) 2014 02 01  
 (511) 05

---

(260) AM 2015 76661 A  
 (800) 1175621  
 (151) 2013 08 26  
 (891) 2014 02 19  
 (511) 05

---

(260) AM 2015 76662 A  
 (800) 1175622  
 (151) 2013 08 26  
 (891) 2014 02 19  
 (511) 05

---

(260) AM 2015 76663 A  
 (800) 1175623  
 (151) 2013 08 26  
 (891) 2014 02 19  
 (511) 05

---

(260) AM 2015 76664 A  
 (800) 1175625  
 (151) 2013 08 26  
 (891) 2014 02 19  
 (511) 05

---

(260) AM 2015 76665 A  
 (800) 1175626  
 (151) 2013 08 26  
 (891) 2014 02 19  
 (511) 05

---

(260) AM 2015 76679 A  
 (800) 1197003  
 (151) 2013 12 10

(181) 2023 12 10  
 (891) 2013 12 10  
 (511) 36

(260) AM 2015 76680 A  
 (800) 1197025  
 (151) 2013 11 20  
 (181) 2023 11 20  
 (891) 2013 11 20  
 (511) 09, 11, 14, 18, 20, 21, 24, 27, 35

(260) AM 2015 76682 A  
 (800) 1197036  
 (151) 2013 11 04  
 (181) 2023 11 04  
 (891) 2013 11 04  
 (511) 14

(260) AM 2015 76683 A  
 (800) 1197072  
 (151) 2013 11 06  
 (181) 2023 11 06  
 (891) 2013 11 06  
 (511) 09

(260) AM 2015 76712 A  
 (800) 1197316  
 (151) 2013 11 21  
 (181) 2023 11 21  
 (891) 2013 11 21  
 (511) 05

(260) AM 2015 76782 A  
 (800) 1197913  
 (151) 2014 01 16  
 (181) 2024 01 16  
 (891) 2014 01 16  
 (511) 03, 05

(260) AM 2015 76783 A  
 (800) 1197933  
 (151) 2014 02 05  
 (181) 2024 02 05  
 (891) 2014 02 05  
 (511) 33

(260) AM 2015 76982 A  
 (800) 1199653  
 (151) 2014 02 03  
 (181) 2024 02 03  
 (891) 2014 02 03  
 (511) 29

(260) AM 2015 76983 A  
 (800) 1199656  
 (151) 2014 03 15  
 (181) 2024 03 15  
 (891) 2014 03 15  
 (511) 12

(260) AM 2015 76989 A  
 (800) 1199659  
 (151) 2014 01 06  
 (181) 2024 01 06  
 (891) 2014 01 06  
 (511) 39

(260) AM 2015 76990 A  
 (800) 1199661  
 (151) 2014 02 06  
 (181) 2024 02 06  
 (891) 2014 02 06  
 (511) 09

(260) AM 2015 76991 A  
 (800) 1199668  
 (151) 2013 09 18  
 (181) 2023 09 18  
 (891) 2013 09 18  
 (511) 02, 17, 35, 01

(260) AM 2015 77063 A  
 (800) 1200511  
 (151) 2014 01 27  
 (181) 2024 01 27  
 (891) 2014 01 27  
 (511) 25

(260) AM 2015 77064 A  
 (800) 1200521  
 (151) 2014 02 13  
 (181) 2024 02 13  
 (891) 2014 02 13  
 (511) 05

(260) AM 2015 77066 A  
 (800) 1200635  
 (151) 2014 03 07  
 (181) 2024 03 07  
 (891) 2014 03 07  
 (511) 44, 05

(260) AM 2015 77067 A  
 (800) 1200556  
 (151) 2013 11 18

(181) 2023 11 18  
 (891) 2013 11 18  
 (511) 07, 09, 42

(260) AM 2015 77068 A  
 (800) 1200574  
 (151) 2014 01 31  
 (181) 2024 01 31  
 (891) 2014 01 31  
 (511) 25

(260) AM 2015 77069 A  
 (800) 1200609  
 (151) 2014 02 05  
 (181) 2024 02 05  
 (891) 2014 02 05  
 (511) 16

(260) AM 2015 77070 A  
 (800) 1200628  
 (151) 2014 03 11  
 (181) 2024 03 11  
 (891) 2014 03 11  
 (511) 05

(260) AM 2015 77071 A  
 (800) 1200677  
 (151) 2014 02 26  
 (181) 2024 02 26  
 (891) 2014 02 26  
 (511) 05

(260) AM 2015 77081 A  
 (800) 1200702  
 (151) 2014 03 13  
 (181) 2024 03 13  
 (891) 2014 03 13  
 (511) 33

(260) AM 2015 77084 A  
 (800) 1200769  
 (151) 2013 10 23  
 (181) 2023 10 23  
 (891) 2013 10 23  
 (511) 05

(260) AM 2015 77085 A  
 (800) 1200792  
 (151) 2013 11 12  
 (181) 2023 11 12  
 (891) 2013 11 12  
 (511) 35

(260) AM 2015 77086 A  
 (800) 1200804  
 (151) 2014 01 31  
 (181) 2024 01 31  
 (891) 2014 01 31  
 (511) 01

(260) AM 2015 77087 A  
 (800) 1200805  
 (151) 2014 01 31  
 (181) 2024 01 31  
 (891) 2014 01 31  
 (511) 01

(260) AM 2015 77272 A  
 (800) 1202443  
 (151) 2013 10 04  
 (181) 2023 10 04  
 (891) 2013 10 04  
 (511) 05

(260) AM 2015 77273 A  
 (800) 1202452  
 (151) 2013 09 11  
 (181) 2023 09 11  
 (891) 2013 09 11  
 (511) 01, 04, 35, 36, 37, 39, 40, 42

(260) AM 2015 77274 A  
 (800) 1202467  
 (151) 2014 02 25  
 (181) 2024 02 25  
 (891) 2014 02 25  
 (511) 05

(260) AM 2015 77278 A  
 (800) 1202482  
 (151) 2014 02 18  
 (181) 2024 02 18  
 (891) 2014 02 18  
 (511) 11

(260) AM 2015 77279 A  
 (800) 1202488  
 (151) 2014 02 28  
 (181) 2024 02 29  
 (891) 2014 02 28  
 (511) 09

(260) AM 2015 77280 A  
 (800) 1202521  
 (151) 2013 12 09

(181) 2023 12 09  
(891) 2013 12 09  
(511) 25, 35, 37, 40, 42, 43, 44, 45

---

(260) AM 2015 77281 A  
(800) 1202524  
(151) 2013 10 28  
(181) 2023 10 28  
(891) 2013 10 28  
(511) 32

---

(260) AM 2015 77282 A  
(800) 1202558  
(151) 2014 01 16  
(181) 2024 01 16  
(891) 2014 01 16  
(511) 35, 36, 42, 45

---

(260) AM 2015 77283 A  
(800) 1202584  
(151) 2014 02 25  
(181) 2024 02 25  
(891) 2014 02 25  
(511) 25

---

(260) AM 2015 77629 A  
(800) 1034296  
(151) 2010 03 01  
(891) 2014 03 21  
(511) 14, 18, 25

---

(260) AM 2015 77630 A  
(800) 1045133  
(151) 2010 06 28  
(891) 2014 03 14  
(511) 17, 16

---

(260) AM 2015 77631 A  
(800) 1051925  
(151) 2010 08 27  
(891) 2014 04 02  
(511) 05

---

(260) AM 2015 77632 A  
(800) 1054299  
(151) 2010 08 13  
(891) 2014 04 07  
(511) 05

---

(260) AM 2015 77633 A  
(800) 1111426  
(151) 2012 02 07

(891) 2014 04 03  
(511) 05

---

(260) AM 2015 77634 A  
(800) 1115300  
(151) 2012 02 29  
(891) 2014 04 03  
(511) 05

---

(260) AM 2015 77635 A  
(800) 1156020  
(151) 2013 01 30  
(891) 2014 02 14  
(511) 32, 33

---

(260) AM 2015 77636 A  
(800) 1168380  
(151) 2013 02 06  
(891) 2014 04 14  
(511) 29, 30

---







ულ. ხოციმსკა 17, 00-791, ვარშავა,  
პოლონეთი  
(580) 2015 05 25

---

(111) M 1997 006900 R1

(732) პზ კუსონს (ინტერნეშენელ) ლიმიტიდ  
3500 ავიატორ უეი, მანჩესტერ ბიზნეს  
პარკი, მანჩესტერი M22 5TG,  
გაერთიანებული სამეფო

(770) ბრონსონ ინვესტმენტს სპოლკა ზ.ო.ო.,  
ს.კ.ა.  
აღ ჯეროზოლიმსკიე 56C, 00-803 ვარშავა,  
პოლონეთი  
(580) 2015 05 25

---

(111) M 1997 006900 R1

(732) შენკელ აგ & კო. კგაა  
შენკელშტრასე 67, 40589 დიუსელდორ-  
ფი, გერმანია

(770) პზ კუსონს (ინტერნეშენელ) ლიმიტიდ  
3500 ავიატორ უეი, მანჩესტერ ბიზნეს  
პარკი, მანჩესტერი M22 5TG,  
გაერთიანებული სამეფო

(580) 2015 05 25

---

ფლორელის სახელისა და/ან მისამართის ცვლილება

(111) M 2000 013450 R1  
(732) შპს „მატრიქსი“  
სარაჯიშვილის ქ. 13-15-17,  
ვაშლიჯვარის დასახლება, 0159,  
თბილისი, საქართველო  
(770) შპს „მატრიქსი“  
ე. თაყაიშვილის ქ. 80, 6000, ბათუმი,  
საქართველო  
(580) 2015 05 27

(111) M 2002 014404 R1  
(732) შპს „მატრიქსი“  
სარაჯიშვილის ქ. 13-15-17,  
ვაშლიჯვარის დასახლება, 0159,  
თბილისი, საქართველო  
(770) შპს „მატრიქსი“  
ე. თაყაიშვილის ქ. 80, 6000, ბათუმი,  
საქართველო  
(580) 2015 05 27

(111) M 2002 014287 R1  
(732) შპს „მატრიქსი“  
სარაჯიშვილის ქ. 13-15-17,  
ვაშლიჯვარის დასახლება, 0159,  
თბილისი, საქართველო  
(770) შპს „მატრიქსი“  
ე. თაყაიშვილის ქ. 80, 6000, ბათუმი,  
საქართველო  
(580) 2015 05 27

(111) M 2002 014685 R1  
(732) შპს „მატრიქსი“  
სარაჯიშვილის ქ. 13-15-17,  
ვაშლიჯვარის დასახლება, 0159,  
თბილისი, საქართველო  
(770) შპს „მატრიქსი“  
ე. თაყაიშვილის ქ. 80, 6000, ბათუმი,  
საქართველო  
(580) 2015 05 27

(111) M 2002 014355 R1  
(732) შპს „მატრიქსი“  
სარაჯიშვილის ქ. 13-15-17,  
ვაშლიჯვარის დასახლება, 0159,  
თბილისი, საქართველო  
(770) შპს „მატრიქსი“  
ე. თაყაიშვილის ქ. 80, 6000, ბათუმი,  
საქართველო  
(580) 2015 05 27

(111) M 2002 014686 R1  
(732) შპს „მატრიქსი“  
სარაჯიშვილის ქ. 13-15-17,  
ვაშლიჯვარის დასახლება, 0159,  
თბილისი, საქართველო  
(770) შპს „მატრიქსი“  
ე. თაყაიშვილის ქ. 80, 6000, ბათუმი,  
საქართველო  
(580) 2015 05 27

(111) M 2002 014401 R1  
(732) შპს „მატრიქსი“  
სარაჯიშვილის ქ. 13-15-17,  
ვაშლიჯვარის დასახლება, 0159,  
თბილისი, საქართველო  
(770) შპს „მატრიქსი“  
ე. თაყაიშვილის ქ. 80, 6000, ბათუმი,  
საქართველო  
(580) 2015 05 27

(111) M 2005 015940 R1  
(732) ორიონ კორპორეიშენ  
13, ბეკობ-რო 90 და-გილი, იონგსან-გუ,  
სეული, კორეის რესპუბლიკა  
(770) ორიონ კორპორეიშენ,  
30-10, მუნბაი-დონგი, იონგსან-კუ,  
სეული, კორეის რესპუბლიკა  
(580) 2015 05 29

(111) M 2002 014402 R1  
(732) შპს „მატრიქსი“  
სარაჯიშვილის ქ. 13-15-17,  
ვაშლიჯვარის დასახლება, 0159,  
თბილისი, საქართველო  
(770) შპს „მატრიქსი“  
ე. თაყაიშვილის ქ. 80, 6000, ბათუმი,  
საქართველო  
(580) 2015 05 27

(111) M 2009 020021 R  
(732) შპს „მაკნატუნა“  
გუგუნავს ქ. 13 (ნაკვ. 4-3/2), 4600,  
ქუთაისი, საქართველო  
(770) შპს „მაკნატუნა“  
ნინოშვილის 1 შეს. 6, 4600, ქუთაისი,  
საქართველო  
(580) 2015 05 25



(770) შპს „მატრიქსი“  
ე. თაყაიშვილის ქ. 80, 6000, ბათუმი,  
საქართველო  
(580) 2015 05 27

---

(111) M 2013 023884 R  
(732) შპს „მატრიქსი“  
სარაჯიშვილის ქ. 13-15-17,  
ვაშლიჯვარის დასახლება, 0159,  
თბილისი, საქართველო  
(770) შპს „მატრიქსი“  
ე. თაყაიშვილის ქ. 80, 6000, ბათუმი,  
საქართველო  
(580) 2015 05 27

---

(111) M 2013 024294 R  
(732) შპს „მატრიქსი“  
სარაჯიშვილის ქ. 13-15-17,  
ვაშლიჯვარის დასახლება, 0159,  
თბილისი, საქართველო  
(770) შპს „მატრიქსი“  
თაყაიშვილის ქ. 80, 6000, ბათუმი,  
საქართველო  
(580) 2015 05 27

---

(111) M 2014 025094 R  
(732) შპს „მატრიქსი“  
სარაჯიშვილის ქ. 13-15-17,  
ვაშლიჯვარის დასახლება, 0159,  
თბილისი, საქართველო  
(770) შპს „მატრიქსი“  
ე. თაყაიშვილის ქ. 80, 6000, ბათუმი,  
საქართველო  
(580) 2015 05 27

---

## სისტემური საძიებლები გამოგონებები

**საერთაშორისო კლასიფიკაციის ინდექსის და განაცხადის  
გამოქვეყნების ნომრის შესაბამისობის ცხრილი**

საერთაშორისო კლასიფიკაციის ინდექსი (51)	განაცხადის გამოქვეყნების ნომერი (10)
A 61 K 31/54	AP 2015 12693 A
B 60 L 8/00	AP 2015 12771 A
C 07 C 55/10; C 07 C 57/15; C 07 C 69/86; C 07 C 227/18; C 07 C 229/12; C 07 D 239/557; A 61 K 31/616; A 61 K 31/205; A 61 K 31/197; A 61 K 31/513; A 61 P 9/00	AP 2015 13252 A
C 07 C 215/08; C 07 C 229/34; C 07 C 255/43; C 07 D 223/16	AP 2015 13040 A
C 07 D 213/64; C 07 D 213/69; C 07 D 401/04; C 07 D 401/10; C 07 D 405/04; C 07 D 405/12; C 07 D 413/10; C 07 D 417/12; A 61 P 31/00; A 61 K 31/4412; A 61 K 31/4427; A 61 K 31/4439; A 61 K 31/4433	AP 2015 13215 A
C 07 D 237/16; C 07 D 401/10; C 07 D 407/10; A 61 K 31/50; A 61 K 31/501; A 61 P 25/18; A 61 P 29/00; A 61 P 25/28	AP 2015 13407 A
C 07 D 401/06; A 61 K 31/4439; A 61 P 31/18	AP 2015 12882 A
G 06 Q 30/00	AP 2015 13265 A

**განაცხადის გამოქვეყნების ნომრის და საერთაშორისო  
კლასიფიკაციის ინდექსის შესაბამისობის ცხრილი**

განაცხადის გამოქვეყნების ნომერი (10)	საერთაშორისო კლასიფიკაციის ინდექსი (51)
AP 2015 12693 A	A 61 K 31/54
AP 2015 12771 A	B 60 L 8/00
AP 2015 12882 A	C 07 D 401/06; A 61 K 31/4439; A 61 P 31/18
AP 2015 13040 A	C 07 C 215/08; C 07 C 229/34; C 07 C 255/43; C 07 D 223/16
AP 2015 13215 A	C 07 D 213/64; C 07 D 213/69; C 07 D 401/04; C 07 D 401/10; C 07 D 405/04; C 07 D 405/12; C 07 D 413/10; C 07 D 417/12; A 61 P 31/00; A 61 K 31/4412; A 61 K 31/4427; A 61 K 31/4439; A 61 K 31/4433
AP 2015 13252 A	C 07 C 55/10; C 07 C 57/15; C 07 C 69/86; C 07 C 227/18; C 07 C 229/12; C 07 D 239/557; A 61 K 31/616; A 61 K 31/205; A 61 K 31/197; A 61 K 31/513; A 61 P 9/00
AP 2015 13265 A	G 06 Q 30/00
AP 2015 13407 A	C 07 D 237/16; C 07 D 401/10; C 07 D 407/10; A 61 K 31/50; A 61 K 31/501; A 61 P 25/18; A 61 P 29/00; A 61 P 25/28

საერთაშორისო კლასიფიკაციის ინდექსის, პატენტის ნომრის და გამოქვეყნების ნომრის შესაბამისობის ცხრილი

საერთაშორისო კლასიფიკაციის ინდექსი (51)	პატენტის ნომერი (11)	ბანაცხადის გამოქვეყნების ნომერი (10)
A 01 N 25/02; A 01 N 43/90; A 01 N 45/02; A 01 N 43/56; A 01 N 43/36; A 01 N 47/30; A 01 N 43/653; A 01 N 43/70; A 01 N 51/00; A 01 N 43/54; A 01 N 37/34; A 01 N 35/10; A 01 N 39/02; A 01 P 3/00; A 01 P 7/04	P 2015 6292 B	AP 2015 11738 A
A 23 L 2/00	P 2015 6298 B	AP 2015 13311 A
A 61 K 8/97; A 61 Q 19/08; A 61 K 8/92; A 61 Q 19/00; A 61 Q 17/00	P 2015 6293 B	AP 2015 12537 A
B 62 M 3/04	P 2015 6297 B	AP 2015 13248 A
C 07 D 267/10; C 07 D 413/04; C 07 D 413/06; C 07 D 413/10; C 07 D 413/12; C 07 D 413/14; C 07 D 417/06; C 07 D 417/14	P 2015 6295 B	AP 2015 13078 A
E 05 B 21/06	P 2015 6294 B	AP 2015 12747 A
F 03 B 3/18; F 03 B 1/00; F 15 D 1/04	P 2015 6296 B	AP 2015 13220 A
F 03 D 3/00; F 03 D 3/02	P 2009 6299 B	AP 2009 9957 A

პატენტის ნომრის, ბანაცხადის გამოქვეყნების ნომრის და საერთაშორისო კლასიფიკაციის ინდექსის შესაბამისობის ცხრილი

პატენტის ნომერი (11)	ბანაცხადის გამოქვეყნების ნომერი (10)	საერთაშორისო კლასიფიკაციის ინდექსი (51)
P 2015 6292 B	AP 2015 11738 A	A 01 N 25/02; A 01 N 43/90; A 01 N 45/02; A 01 N 43/56; A 01 N 43/36; A 01 N 47/30; A 01 N 43/653; A 01 N 43/70; A 01 N 51/00; A 01 N 43/54; A 01 N 37/34; A 01 N 35/10; A 01 N 39/02; A 01 P 3/00; A 01 P 7/04
P 2015 6293 B	AP 2015 12537 A	A 61 K 8/97; A 61 Q 19/08; A 61 K 8/92; A 61 Q 19/00; A 61 Q 17/00
P 2015 6294 B	AP 2015 12747 A	E 05 B 21/06
P 2015 6295 B	AP 2015 13078 A	C 07 D 267/10; C 07 D 413/04; C 07 D 413/06; C 07 D 413/10; C 07 D 413/12; C 07 D 413/14; C 07 D 417/06; C 07 D 417/14
P 2015 6296 B	AP 2015 13220 A	F 03 B 3/18; F 03 B 1/00; F 15 D 1/04
P 2015 6297 B	AP 2015 13248 A	B 62 M 3/04
P 2015 6298 B	AP 2015 13311 A	A 23 L 2/00
P 2009 6299 B	AP 2009 9957 A	F 03 D 3/00; F 03 D 3/02



**ბანაცხადის ნომრის, ბანაცხადის გამოქვეყნების ნომრის  
და პატენტის ნომრის შესაბამისობის ცხრილი**

ბანაცხადის ნომერი (21)	ბანაცხადის გამოქვეყნების ნომერი (10)	პატენტის ნომერი (11)
AP 2007 009957	AP 2009 9957 A	P 2009 6299 B
AP 2008 011738	AP 2015 11738 A	P 2015 6292 B
AP 2010 012537	AP 2015 12537 A	P 2015 6293 B
AP 2010 012747	AP 2015 12747 A	P 2015 6294 B
AP 2011 013078	AP 2015 13078 A	P 2015 6295 B
AP 2012 013220	AP 2015 13220 A	P 2015 6296 B
AP 2013 013248	AP 2015 13248 A	P 2015 6297 B
AP 2013 013311	AP 2015 13311 A	P 2015 6298 B

**სასარგებლო მოდელები**

**საერთაშორისო კლასიფიკაციის ინდექსის და ბანაცხადის  
გამოქვეყნების ნომრის შესაბამისობის ცხრილი**

საერთაშორისო კლასიფიკაციის ინდექსი (51)	ბანაცხადის გამოქვეყნების ნომერი (10)
A 61 K 36/80; B 01 D 11/02	AU 2015 13380 U
C 07 B 7/22	AU 2015 13588 U
D 06 F 57/12	AU 2015 13637 U

**ბანაცხადის გამოქვეყნების ნომრის და საერთაშორისო  
კლასიფიკაციის ინდექსის შესაბამისობის ცხრილი**

ბანაცხადის გამოქვეყნების ნომერი (10)	საერთაშორისო კლასიფიკაციის ინდექსი (51)
AU 2015 13380 U	A 61 K 36/80; B 01 D 11/02
AU 2015 13588 U	C 07 B 7/22
AU 2015 13637 U	D 06 F 57/12

**ღიზინები**

**საერთაშორისო კლასიფიკაციის ინდექსის, პატენტის ნომრის  
და გამოქვეყნების ნომრის შესაბამისობის ცხრილი**

საერთაშორისო კლასიფიკაციის ინდექსი (51)	პატენტის ნომერი (11)	ბანაცხადის გამოქვეყნების ნომერი (10)
32-00	D 2015 628 S	AD 2015 815 S

**პატენტის ნომრის, განაცხადის გამოქვეყნების ნომრის და საერთაშორისო კლასიფიკაციის ინდექსის შესაბამისობის ცხრილი**

პატენტის ნომერი (11)	განაცხადის გამოქვეყნების ნომერი (10)	საერთაშორისო კლასიფიკაციის ინდექსი (51)
D 2015 628 S	AD 2015 815 S	32-00

**განაცხადის ნომრის, განაცხადის გამოქვეყნების ნომრის და პატენტის ნომრის შესაბამისობის ცხრილი**

განაცხადის ნომერი (21)	განაცხადის გამოქვეყნების ნომერი (10)	პატენტის ნომერი (11)
AD 2014 000815	AD 2015 815 S	D 2015 628 S

**დაჩქარებული პროცედურით რეგისტრირებული დიზაინები**

**საერთაშორისო კლასიფიკაციის ინდექსის და პატენტის ნომრის შესაბამისობის ცხრილი**

საერთაშორისო კლასიფიკაციის ინდექსი (51)	პატენტის ნომერი (11)
07-01	D 2015 627 S
19-08	D 2015 629 S

**პატენტის ნომრის და საერთაშორისო კლასიფიკაციის ინდექსის შესაბამისობის ცხრილი**

პატენტის ნომერი (11)	საერთაშორისო კლასიფიკაციის ინდექსი (51)
D 2015 627 S	07-01
D 2015 629 S	19-08

**განაცხადის ნომრის და პატენტის ნომრის შესაბამისობის ცხრილი**

განაცხადის ნომერი (21)	პატენტის ნომერი (11)
AD 2015 000850	D 2015 629 S
AD 2015 000851	D 2015 627 S

## სასაქონლო ნიშნები

რეგისტრაციის ნომრის, განაცხადის ნომრის,  
განაცხადის გამოქვეყნების ნომრისა და ბიულეტენის ნომრის  
შესაბამისობის ცხრილი

რეგისტრაციის ნომერი (111)	განაცხადის ნომერი (210)	განაცხადის გამოქვეყნების ნომერი (260)	ბიულეტენის ნომერი
1	2	3	4
M 2015 25849 R	AM 75798	AM 2014 75798 A	19(407) 2014
M 2015 25850 R	AM 76151	AM 2014 76151 A	23(411) 2014
M 2015 25860 R	AM 75669	AM 2014 75669 A	21(409) 2014
M 2015 25861 R	AM 75894	AM 2014 75894 A	23(411) 2014
M 2015 25867 R	AM 75670	AM 201475670 A	21(409) 2014
M 2015 25868 R	AM 75701	AM 2014 75701 A	23(411) 2014
M 2015 25869 R	AM 75705	AM 2014 75705 A	19(407) 2014
M 2015 25870 R	AM 75721	AM 201475721 A	22(410) 2014
M 2015 25871 R	AM 75751	AM 2014 75751 A	21(409) 2014
M 2015 25872 R	AM 75785	AM 201475785 A	24(412) 2014
M 2015 25873 R	AM 75786	AM 2014 75786 A	24(412) 2014
M 2015 25874 R	AM 75794	AM 2014 75794 A	22(410) 2014
M 2015 25875 R	AM 75795	AM 2014 75795 A	22(410) 2014
M 2015 25876 R	AM 75796	AM 2014 75796 A	22(410) 2014
M 2015 25877 R	AM 75916	AM 2014 75916 A	23(411) 2014
M 2015 25878 R	AM 75917	AM 2014 75917 A	23(411) 2014
M 2015 25879 R	AM 75918	AM 2014 75918 A	23(411) 2014
M 2015 25880 R	AM 75920	AM 2014 75920 A	21(409) 2014
M 2015 25881 R	AM 75921	AM 2014 75921 A	21(409) 2014
M 2015 25882 R	AM 75922	AM 2014 75922 A	21(409) 2014
M 2015 25883 R	AM 75923	AM 2014 75923 A	21(409) 2014
M 2015 25884 R	AM 76004	AM 2014 76004 A	22(410) 2014
M 2015 25885 R	AM 76030	AM 2014 76030 A	24(412) 2014
M 2015 25886 R	AM 76045	AM 2014 76045 A	21(409) 2014
M 2015 25887 R	AM 76058	AM 2014 76058 A	24(412) 2014
M 2015 25888 R	AM 76060	AM 2014 76060 A	24(412) 2014
M 2015 25889 R	AM 76128	AM 2014 76128 A	22(410) 2014
M 2015 25892 R	AM 76183	AM 2014 76183 A	23(411) 2014
M 2015 25893 R	AM 76260	AM 2014 76260 A	22(410) 2014
M 2015 25894 R	AM 76275	AM 2014 76275 A	23(411) 2014
M 2015 25895 R	AM 76453	AM 2014 76453 A	22(410) 2014
M 2015 25896 R	AM 76553	AM 2015 76553 A	2(414) 2015
M 2015 25897 R	AM 76554	AM 2014 76554 A	21(409) 2014
M 2015 25898 R	AM 76567	AM 2014 76567 A	23(411) 2014
M 2015 25899 R	AM 76584	AM 2014 76584 A	24(412) 2014
M 2015 25900 R	AM 76802	AM 2015 76802 A	3(415) 2015
M 2015 25901 R	AM 76863	AM 2014 76863 A	24(412) 2014
M 2015 25902 R	AM 76986	AM 2014 76986 A	23(411) 2014
M 2015 25903 R	AM 76988	AM 2015 76988 A	2(414) 2015
M 2015 25904 R	AM 77190	AM 201477190 A	23(411) 2014
M 2015 25905 R	AM 77277	AM 2014 77277 A	23(411) 2014
M 2015 25906 R	AM 77371	AM 2015 77371 A	4(416) 2015
M 2015 25907 R	AM 76358	AM 2015 76358 A	2(414) 2015
M 2015 25908 R	AM 71864	AM 2014 71864 A	22(410) 2014

1	2	3	4
M 2015 25909 R	AM 72223	AM 2014 72223 A	4(392) 2014
M 2015 25911 R	AM 72315	AM 2015 72315 A	1(413) 2015
M 2015 25912 R	AM 72745	AM 2014 72745 A	4(392) 2014
M 2015 25913 R	AM 73714	AM 2014 73714 A	11(399) 2014
M 2015 25914 R	AM 73715	AM 2014 73715 A	11(399) 2014
M 2015 25915 R	AM 73932	AM 2014 73932 A	22(410) 2014
M 2015 25916 R	AM 74400	AM 2015 74400 A	1(413) 2015
M 2015 25917 R	AM 74709	AM 2014 74709 A	22(410) 2014
M 2015 25918 R	AM 74710	AM 2014 74710 A	22(410) 2014
M 2015 25920 R	AM 76182	AM 2014 76182 A	24(412) 2014
M 2015 25922 R	AM 81936	-	11(423) 2015
M 2015 25923 R	AM 81826	-	11(423) 2015
M 2015 25924 R	AM 81837	-	11(423) 2015
M 2015 25925 R	AM 82029	-	11(423) 2015
M 2015 25926 R	AM 82032	-	11(423) 2015

**ბანაცხადის გამოქვეყნების ნომრის და ბანაცხადის ნომრის შესაბამისობის ცხრილი**

ბანაცხადის გამოქვეყნების ნომერი (260)	ბანაცხადის ნომერი (210)	1	2
1	2		
AM 2015 76615 A	AM 76615	AM 2015 77810 A	AM 77810
AM 2015 77193 A	AM 77193	AM 2015 77811 A	AM 77811
AM 2015 77194 A	AM 77194	AM 2015 77812 A	AM 77812
AM 2015 77195 A	AM 77195	AM 2015 77948 A	AM 77948
AM 2015 77259 A	AM 77259	AM 2015 77950 A	AM 77950
AM 2015 77292 A	AM 77292	AM 2015 78375 A	AM 78375
AM 2015 77330 A	AM 77330	AM 2015 78453 A	AM 78453
AM 2015 77331 A	AM 77331	AM 2015 78558 A	AM 78558
AM 2015 77344 A	AM 77344	AM 2015 78562 A	AM 78562
AM 2015 77410 A	AM 77410	AM 2015 78563 A	AM 78563
AM 2015 77809 A	AM 77809	AM 2015 78773 A	AM 78773
		AM 2015 78788 A	AM 78788
		AM 2015 78981 A	AM 78981
		AM 2015 79044 A	AM 79044
		AM 2015 79049 A	AM 79049

ბანაცხადის გამოქვეყნების ნომრის საძიებელი საქონლისა და/ან მომსახურების კლასის მიხედვით

საქონლისა და/ან მომსახურების კლასი (511)	ბანაცხადის გამოქვეყნების ნომერი (260)	1	2
1	2	5	AM 2015 79044 A
3	AM 2015 76615 A	8	AM 2015 77292 A
3	AM 2015 77809 A	9	AM 2015 77950 A
3	AM 2015 77810 A	10	AM 2015 77193 A
3	AM 2015 77811 A	10	AM 2015 77194 A
3	AM 2015 77812 A	10	AM 2015 77195 A
3	AM 2015 79049 A	10	AM 2015 77809 A
5	AM 2015 77259 A	10	AM 2015 77810 A
5	AM 2015 77330 A	10	AM 2015 77811 A
5	AM 2015 77331 A	10	AM 2015 77812 A
5	AM 2015 77809 A	12	AM 2015 78563 A
5	AM 2015 77810 A	18	AM 2015 78981 A
5	AM 2015 77811 A	25	AM 2015 78981 A
5	AM 2015 77812 A	26	AM 2015 77948 A
5	AM 2015 78375 A	30	AM 2015 78773 A
5	AM 2015 78562 A	31	AM 2015 78453 A
		33	AM 2015 77344 A
		37	AM 2015 78788 A
		42	AM 2015 78558 A
		43	AM 2015 77410 A

დაჩქარებული პროცედურით რეგისტრირებული სასაქონლო ნიშნის ნომრის საძიებელი საქონლისა და/ან მომსახურების კლასის მიხედვით

საქონლისა და/ან მომსახურების კლასი (511)	დაჩქარებული პროცედურით რეგისტრირებული სასაქონლო ნიშნის ნომერი (11)
2	M 2015 25925 R
2	M 2015 25926 R
6	M 2015 25923 R
19	M 2015 25924 R
25	M 2015 25922 R
35	M 2015 25922 R

# სამრეწველო საკუთრების ოფისიალური ბიულეტენი

11(423)

ბიულეტენების ქართული და ინგლისურენოვანი გამოცემების ელექტრონული ვერსიის გაცნობა შესაძლებელია საქპატენტის ვებგვერდზე ([www.sakpatenti.org.ge](http://www.sakpatenti.org.ge)).

## შენიშვნა:

ბიულეტენებში გამოქვეყნებული ობიექტების ზუსტი გამოსახულებები იხილეთ საქპატენტის ვებგვერდზე განთავსებულ ელექტრონულ ვერსიაში.

მთავარი რედაქტორი:	ნ. ბებრიშვილი
კორექტორი:	ლ. ჭანტურია
დამკავალონებელი:	მ. ორდენიძე
	ქ. სვანიძე
პოლიგრაფიული ჯგუფი:	მ. მეჩითიშვილი
	ი. გოგოლაშვილი
	ლ. დოლიძე

ხელმოწერილია გამოსაცემად: 2015 06 09

ტირაჟი: 25  
შეკვეთა №11