

საქართველოს ინტელექტუალური საკუთრების
ეროვნული ცენტრი
საქპატენტი

სამრეწველო საკუთრების
ო ფ ი ს ი ა ლ უ რ ი
ბიულეტენი

1(341)

გამოგონებები

სასარგებლო მოდელები

დიზაინები

სასაქონლო ნიშნები

**ისმო-ს წევრი სახელმწიფოებისა და ორგანიზაციების აღნიშვნის
ორასობიანი კოდეზი
(ისმოს სტანდარტი ST.3)**

AD	ანდორა	GD	გრენადა	MY	მალაიზია
AE	არაბთა გაერთიანებული საამიროები	GE	საქართველო	MZ	მოზამბიკი
AF	ავღანეთი	GG	გენზი	NA	ნამიბია
AG	ანტიგუა და ბარბუდა	GH	განა	NE	ნიგერი
AI	ანგილია	GI	გიბრალტარი	NG	ნიგერია
AL	ალბანეთი	GL	გრენლანდია	NI	ნიჟარაგუა
AM	სომხეთი	GM	გამბია	NL	ნიდერლანდები
AN	ანტილის კუნძულები (ნიდერლანდები)	GN	გვინეა	NO	ნორვეგია
AO	ანგოლა	GQ	ეკვატორული გვინეა	NP	ნეპალი
AP	ინტელექტუალური საკუთრების აფრიკის რეგიონალური ორგანიზაცია (ARIPO)	GR	საბერძნეთი	NR	ნაურუ
AR	არგენტინა	GS	სამხრეთი ჯორჯია და სამხრეთი სენდვიჩის კუნძულები	NZ	ახალი ზელანდია
AT	ავსტრია	GT	გვატემალა	OA	აფრიკის ინტელექტუალური საკუთრების ორგანიზაცია (OAPI)
AU	ავსტრალია	GW	გვინეა-ბისაუ	OM	ომანი
AW	არუბა	GY	გაიანა	PA	პანამა
AZ	აზერბაიჯანი	HK	ჰონგ კონგი	PE	პერუ
BA	ბოსნია და ჰერცეგოვინა	HN	ჰონდურასი	PG	პაპუა-ახალი გვინეა
BB	ბარბადოსი	HR	ხორვატია	PH	ფილიპინები
BD	ბანგლადეში	HT	ჰაიტი	PK	პაკისტანი
BE	ბელგია	HU	უნგრეთი	PL	პოლონეთი
BF	ბურკინა-ფასო	IB	ინტელექტუალური საკუთრების მსოფლიო ორგანიზაციის (ისმო, WIPO) საერთაშორისო ბიურო	PR	პრუსია
BG	ბულგარეთი	ID	ინდონეზია	PY	პარაგვაი
BH	ბაჰრეინი	IE	ირლანდია	QA	კატარი
BI	ბურუნდი	IL	ისრაელი	QZ	ევროპის თანამეგობრობის მცენარეთა ჯიშების უწყება (CPVO)
BJ	ბენინი	IM	მენის კუნძული	RO	რუმინეთი
BM	ბერმუდის კუნძულები	IN	ინდოეთი	RS	სერბია
BN	ბრუნეი-დარუსალამი	IQ	ერაყი	RU	რუსეთის ფედერაცია
BO	ბოლივია	IR	ირანის ისლამური რესპუბლიკა	RW	რუანდა
BR	ბრაზილია	IS	ისლანდია	SA	საუდის არაბეთი
BS	ბაჰამის კუნძულები	IT	იტალია	SB	სოლომონის კუნძულები
BT	ბჰუტანი	JE	ჯეზი	SC	სეიშელის კუნძულები
BV	ბუვეტის კუნძულები	JM	იამაიკა	SD	სუდანი
BW	ბოტსვანა	JO	იორდანია	SE	შვედეთი
BX	ბენელუქსის ინტელექტუალური საკუთრების უწყება (BOIP)	JP	იაპონია	SG	სინგაპური
BY	ბელორუსია	KE	კენია	SH	წმინდა ელენის კუნძული
BZ	ბელისი	KG	ყირგიზეთი	SI	სლოვენია
CA	კანადა	KH	კამბოჯა	SK	სლოვაკია
CD	კონგოს დემოკრატიული რესპ.	KI	კირიბატი	SL	სიერა-ლეონე
CF	ცენტრალური აფრიკის რესპ.	KM	კომორის კუნძულები	SM	სან-მარინო
CG	კონგო	KN	სენტ კიტსი და ნევისი	SN	სენეგალი
CH	შვეიცარია	KP	კორეის სახალხო დემოკრატიული რესპუბლიკა	SO	სომალი
CI	კოტ-დ'ივუარი	KR	კორეის რესპუბლიკა	SR	სურინამი
CK	კუკის კუნძულები	KW	კუვეიტი	ST	სან-ტომე და პრინსიპი
CL	ჩილე	KY	კაიმენის კუნძულები	SV	სალვადორი
CM	კამერუნი	KZ	ყაზახეთი	SY	სირია
CN	ჩინეთი	LA	ლაოსი	SZ	სვაზილენდი
CO	კოლუმბია	LB	ლიბანი	TC	თურქის და კაიკოსის კუნძულები
CR	კოსტა-რიკა	PT	პორტუგალია	TD	ჩადი
CU	კუბა	PW	პალაუ	TG	ტოგო
CV	მწვანე კონცხის კუნძულები	LC	სენტ-ლუსია	TH	ტაილანდი
CY	კვიპროსი	LI	ლიხტენშტაინი	TJ	ტაჯიკეთი
CZ	ჩეხეთის რესპუბლიკა	LK	შრი-ლანკა	TL	ტიმოლ-ლესტე
DE	გერმანია	LR	ლიბერია	TM	თურქმენეთი
DJ	ჯიბუტი	LS	ლესოტო	TN	ტუნისი
DK	დანია	LT	ლიტვა	TO	ტონგა
DM	დომინიკა	LU	ლუქსემბურგი	TR	თურქეთი
DO	დომინიკელთა რესპუბლიკა	LV	ლატვია	TT	ტრინიდადი და ტობაგო
DZ	ალჟირი	LY	ლიბია	TV	ტუვალუ
EA	ევრაზიის საპატენტო ორგანიზაცია (EAPO)	MA	მაროკო	TW	ტაივანი, ჩინეთის პროვინცია
EC	ეკვადორი	MC	მონაკო	TZ	ტანზანია
EE	ესტონეთი	MD	რესპუბლიკა მოლდოვა	UA	უკრაინა
EG	ეგვიპტე	ME	ჩერნოგორია (მონტენეგრო)	UG	უგანდა
EH	დასავლეთი საჰარა	MG	მადაგასკარი	US	აშშ
EM	შინაგანი ბაზრის ჰარმონიზაციის უწყება (სასაქონლო ნიშნების და სამრეწველო ნიშნების (OHIM) ევროპის საპატენტო უწყება (EPO))	MK	მაკედონია ყოფილი იუგოსლავიის რესპუბლიკა	UY	ურუგვაი
EP	ევროპის საპატენტო უწყება (EPO)	ML	მალი	UZ	უზბეკეთი
ER	ერიტრეა	MM	მიანმა	VA	ვატიკანი
ES	ესპანეთი	MN	მონღოლეთი	VC	სანტ-ვინსენტი და გრენადინები
ET	ეთიოპია	MO	მაკაო	VN	ვიეტნამი
FI	ფინეთი	MP	ჩრდ. მარიანას კუნძულები	VU	ვანუატუ
FJ	ფიჯი	MR	მავრიტანია	WO	WIPO-ინტელექტუალური საკუთრების მსოფლიო ორგანიზაცია
FK	ფოლკლენდის კუნძულები	MS	მონსერატი	WS	სამოა
FO	ფარერის კუნძულები	MT	მალტა	XN	ნორდული საპატენტო ინსტიტუტი (NPI)
FR	საფრანგეთი	MU	მავრიკია	YE	იემენი
GA	გაბონი	MV	მალდივის კუნძულები	ZA	სამხრეთ აფრიკა
GB	დიდი ბრიტანეთი	MW	მალავი	ZM	ზამბია
GC	სპარსეთის ყურის არაბული სახელმწიფოების თანამშრომლობის საბჭოს უწყება (GCC)	MX	მექსიკა	ZW	ზიმბაბვე

შ ი ნ ა ა რ ს ი

გამოქვეყნებული ობიექტები	3
--------------------------------	---

გამოგონებები

▪ განაცხადები, რომლებზეც გამოტანილია გადაწყვეტილება პატენტის გაცემის შესახებ	4
▪ გამოგონების პატენტები	29

სასარგებლო მოდელები

▪ განაცხადები, რომლებზეც გამოტანილია გადაწყვეტილება პატენტის გაცემის შესახებ	32
▪ სასარგებლო მოდელების პატენტები	35

დიზაინები

▪ განაცხადები, რომლებზეც გამოტანილია გადაწყვეტილება რეგისტრაციის შესახებ	36
▪ დაჩქარებული პროცედურით რეგისტრირებული დიზაინები	38

სასაქონლო ნიშნები

▪ ეროვნული პროცედურით შემოტანილი განაცხადები, რომლებზეც გამოტანილია გადაწყვეტილება რეგისტრაციის შესახებ	41
▪ რეგისტრირებული სასაქონლო ნიშნები	69
▪ დაჩქარებული პროცედურით რეგისტრირებული სასაქონლო ნიშნები	74
▪ საერთაშორისო სასაქონლო ნიშნები, რომლებზეც გამოტანილია გადაწყვეტილება დაცვის მინიჭების შესახებ	78
▪ საერთაშორისო სასაქონლო ნიშნები, რომლებსაც მიენიჭათ დაცვა საქართველოში	95

ოფიციალური შეტყობინება

სასაქონლო ნიშნები

▪ რეგისტრაციის მოქმედების ვადის გაგრძელება	99
▪ უფლებების სრული გადაცემა	102
▪ მფლობელის სახელისა და/ან მისამართის ცვლილება	103

სისტემური საძიებელი

გამოგონებები	107
სასარგებლო მოდელები	111
დიზაინები	112
სასაქონლო ნიშნები	114

გამოქვეყნებული ობიექტები

გამოგონებები

- **განაცხადები:**
11560; 11679; 11648; 11519; 11649; 11713; 11053; 11072; 11000; 11318; 10809; 11633; 11707; 11767; 11680; 10654; 11431; 11935; 11936; 10907; 11651; 12010; 11610; 11474; 11607; 11266; 11676; 10944; 11064; 11582; 11653; 11603; 10503; 11314; 11441; 10025; 10583; 11629; 11866; 11867; 11702; 9821; 9327; 11396; 11378; 11282; 10857; 10865; 10193; 11299; 11300; 10962; 9978; 10112; 10321; 10384
- **პატენტები:**
5368-5379

სასარგებლო მოდელები

- **განაცხადები:**
12041; 12206; 11973; 12191; 11972
- **პატენტები:**
1693

ღიზინები

- **განაცხადები:**
663; 651
- **დაქარაზებული პროცედურით რეგისტრირებული ღიზინები:**
485, 486

სასაქონლო ნიშნები

- **ეროვნული პროცედურით შემოტანილი განაცხადები:**
56986, 56987; 57459; 57797; 57802-57806; 58058; 58584-58586; 59198; 59493; 59972; 60915; 61197; 61326; 61328; 61608; 61752; 61935, 61936; 61964; 62027; 62029; 62047; 62079; 62096; 62103; 62112; 62114-62117; 62138; 62162; 62186; 62190; 62323-62325; 62448, 62449; 62451; 62601-62604; 62606-62609; 62614, 62615; 62623-62625; 62683; 62743; 62755-62757; 62769-62773; 62783-62785; 62797-72799; 62803; 62822; 62825-62828; 62908, 62909; 62911, 62912; 60041*
- **რეგისტრირებული სასაქონლო ნიშნები:**
22055-22057; 22059-22101; 22103-22107
- **დაქარაზებული პროცედურით რეგისტრირებული სასაქონლო ნიშნები:**
22109-22114; 22116-22120; 22122
- **საერთაშორისო სასაქონლო ნიშნები, რომლებზეც გამოტანილია გადაწყვეტილება დაცვის მინიჭების შესახებ:**
59936; 61106; 61354; 61400, 61401; 61403-61414; 61458-61462; 61464, 61465; 61467; 61469-61473; 61547-61554; 61557-61561; 61638; 61644; 61646-61648; 61698, 61699; 61701; 61721; 61794; 61796; 61798; 61801; 61806, 61807; 61813, 61814; 61871-61873; 61875-61878; 61896; 61899-61906; 61913; 61976, 61977; 61979-61984; 61992, 61993; 61995-62004; 62034; 62052; 62072-62076; 62204-62213; 62215-62217; 62221, 62222; 62289; 62410-62412; 62443; 60020*; 60501*
- **საერთაშორისო სასაქონლო ნიშნები, რომლებსაც მიენიჭათ დაცვა საქართველოში:**
60937-60946; 60951, 60952; 61060, 61061; 61063-61072; 61091, 61092; 61095; 61100; 61103; 61189-61193; 61196; 61199, 61200; 61202-61204; 61259-61268; 61271, 61272

გამოგონებები

ბანასხაღები, რომლებზეც გამოტანილია გადაწყვეტილება პატენტის ბასემის შესახებ

გადაწყვეტილების გასაჩივრება შესაძლებელია საქპატენტის სააპელაციო პალატაში გამოქვეყნებიდან 3 თვის ვადაში ან თბილისის საქალაქო სასამართლოს ადმინისტრაციულ საქმეთა კოლეგიაში 1 თვის ვადაში (მის.: თბილისი, დავით აღმაშენებლის ხეივანი მე-12 კმ. №6).

ბანყოფილება A

A 01

(10) AP 2012 11560 A (51) Int. Cl. (2006)
A 01 D 46/24

(21) AP 2009 011560 (22) 2009 11 12

(71) გივი საგინაშვილი (GE)
პეკინის ქ. 7, ბ. 14, 0171, თბილისი (GE);
ნონა ქირიკაშვილი (GE)
მოსკოვის გამზ. 40ა, ბ. 3, 0137,
თბილისი (GE)

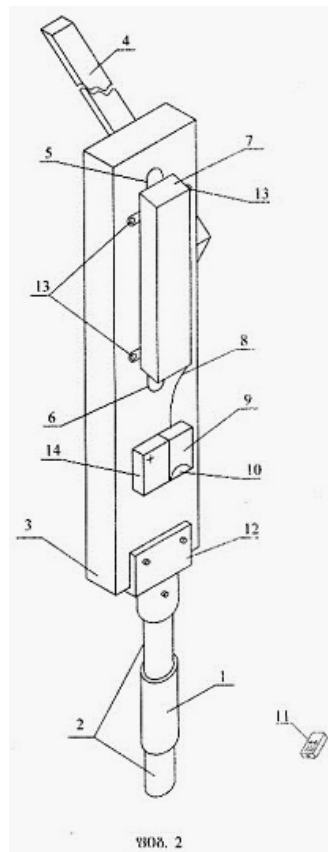
(72) გივი საგინაშვილი (GE);
ნონა ქირიკაშვილი (GE)

(54) ხიდან ნაყოფის მოსაგრილებელი
მოწყობილობა დისტანციური
მართვით

(57) მოწყობილობა შეიცავს ტელეკოპურ ჯოკს 2 მასზე დამაგრებული ჩარჩოთი 3, მუშა ორგანოს და ხაზური ძრავას 7 სახით შესრულებულ ელექტრულ ამძრავს. მოწყობილობა დამატებით აღჭურვილია დისტანციური მართვის პულტით 11 და კვების წყაროს 14 მქონე ინფრაწითელი სხივების მიმღებით 10, რომელიც დამაგრებულია ჩარჩოზე და ელექტრულად დაკავშირებულია ხაზურ ძრავასთან. მუშა ორგანო შესრულებულია ბოლოებით ერთმანეთთან სახსრულად დაკავშირებული ორი ბერკეტის 4 სახით, რომელთაგან ერთი ბერკეტის შუა ნაწილი ღერძის საშუალებით სახსრულად დაკავშირებულია ჩარჩოსთან, ხოლო მეორე ბერკეტის ბოლოზე ხისტად დამაგრებულია ღერძი, რომელზეც დაყენებულია ხაზური ძრავას როტორთან დაკავშირებული გორგოლაჭი 6. გორგოლაჭი მოთავსებულია ჩარჩოზე შესრულებულ გამჭოლ ვერტიკალურ ღარში 5 და გააჩნია ვერტიკალურ სიბრტყეში გადაადგილების შესაძლებლობა.

მუხლები: 1 დამოუკიდებელი

ფიგურა: 2



(10) AP 2012 11679 A (51) Int. Cl. (2006)
A 01 D 46/26

(21) AP 2010 011679 (22) 2010 02 05

(71) ნუგზარ ებანოიძე (GE)
გუგუნავას ქ. 22, 4618, ქუთაისი (GE);
ივორ ტყეშუჩავა (GE)
ცოტნე დადიანის ქ. 189, 5800, ხობი (GE);
ზურაბ ებანოიძე (GE)
დიდი დიღომი, იოანე პეტრიწის ქ. 6, ბ.160,
0131, თბილისი (GE)

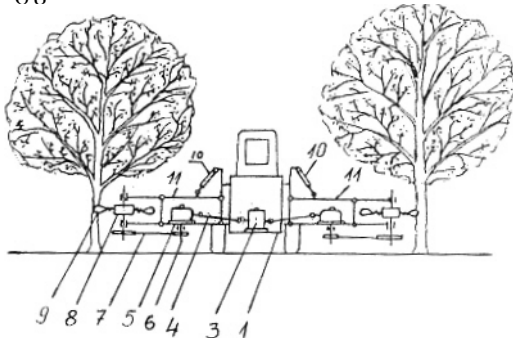
(72) ნუგზარ ებანოიძე (GE);
ივორ ტყეშუჩავა (GE);
ზურაბ ებანოიძე (GE)

(54) ხმხილის ნაყოფის საბერტყი
მოწყობილობა

(57) მოწობილობა შეიცავს ენერგეტიკული საშუალების ჩარჩოს 1 და ენერგეტიკული საშუალების ამძრავთან 2 დაკავშირებულ მუშა ორგანოს. მუშა ორგანო განლაგებულია ამძრავის ორივე მხარეს და შესრულებულია ვერტიკალური ბრუნვის ღერძის მქონე დოლის 8 სახით, რომელზეც დამაგრებულია ელასტიკური ჩაქუნები 9. დოლები ამძრავთან დაკავშირებულია ღვედური 7, კონუსური 5 და კარდანული 4 გადაცემებით და დამონტაჟებულია ჰიდროცილინდრის 10 მქონე პარალელოგრამულ მექანიზმებზე 11. პარალელოგრამული მექანიზმები დაკავშირებულია ენერგეტიკული საშუალების ჩარჩოსთან.

მუხლები: 1 დამოუკიდებელი

ფიგურა: 2



(10) AP 2012 11648 A (51) Int. Cl. (2006) A 01 G 31/00

- (21) AP 2010 011648 (22) 2010 01 18
- (71) ევგენი უშვერიძე (GE);
პეკინის ქ. 13, ბ.57, 0171, თბილისი (GE);
ზურაბ უშვერიძე (GE)
წინამძღვრი შვილის ქ. 146, 0112, თბილისი (GE);
კახი უშვერიძე (GE)
ნინო რამიშვილის ქ. 33, ბ. 49, 0179, თბილისი (GE);
სლავა მებონია (GE)
გლდანის ხევი, კორპ. 3ა, ბ. 55, 0153, თბილისი (GE);
სანდრო ქათამაძე (GE)
პეკინის ქ. 13, ბ. 57, 0171, თბილისი (GE)
- (72) ევგენი უშვერიძე (GE);
ზურაბ უშვერიძე (GE);
კახი უშვერიძე (GE);
სლავა მებონია (GE);
სანდრო ქათამაძე (GE)
- (54) **მცენარეების მოყვანა დახრილგვერდებიანი ვერტიკალური ჰიდროპონიკის მოდულზე ევგენი უშვერიძის ხერხით**

(57) ხერხი ითვალისწინებს სათესლე მასალის თესვას სულ მცირე ორი შრისაგან შემდგარი მოდულის გარე შრეზე შესრულებულ სათესლე ჯიბეებში, მორწყვას და განოყიერებას მოდულის გარე და წყალგაუმტარ შიგა

შრეებს შორის სივრცეში საკვები ხსნარის ზემოდან ქვევით მიწოდებით, ამასთან, სათესლე მასალას თესავენ მოდულის ვერტიკალის მიმართ ორივე მხარეზე გარკვეული კუთხით დახრილი ქსოვილის გარე შრეზე, რომელიც მუდმივად განათებულია, ხოლო შიგა წყალგაუმტარი ქსოვილის შრე მუდმივად ჩაბნელებულია, საკვებ ხსნარს აწვდიან მოდულის ზედა ზონაში, ხოლო ქვედა ზონაში თესავენ. მუხლები: 1 დამოუკიდებელი

A 23

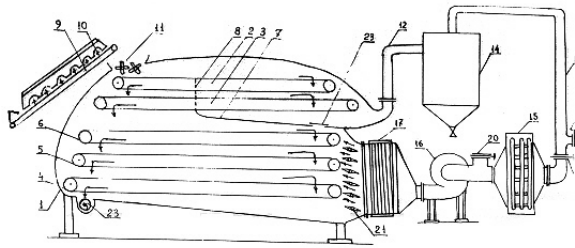
(10) AP 2012 11519 A (51) Int. Cl. (2006) A 23 F 3/00

- (21) AP 2009 011519 (22) 2009 10 20
- (71) სოსო გურული (GE)
მეცნიერების ქ. 12, ბ. 57, ანასეული, 3503, ოზურგეთი (GE);
თემურ რევიშვილი (GE)
მეცნიერების ქ. 9, ბ.13, ანასეული, 3503, ოზურგეთი (GE);
ბახვა დოლიძე (GE)
ი. შემოქმედელის ქ. 32, 3500, ოზურგეთი (GE);
ზურაბ ანდლულაძე (GE)
სოფ.ძიმიტი, 3526, ოზურგეთის რ-ნი (GE);
ინგუშ ჭოლაძე (GE)
მეცნიერების ქ. 3, ანასეული, 3503, ოზურგეთი (GE)
- (72) სოსო გურული (GE);
თემურ რევიშვილი (GE);
ბახვა დოლიძე (GE);
ზურაბ ანდლულაძე (GE);
ინგუშ ჭოლაძე (GE)

(54) მცენარეული ნაღლეულის საშრობი მანქანა

(57) მანქანა შეიცავს თბომატარებლის გაცხელების და დაჭირხნის კვანძს 16 და 17, ოვალური ფორმის საშრობ კამერას 1 ჰორიზონტალური 7 და ვერტიკალური 8 ტიხრებით, რომელთა საშუალებითაც კამერა გაყოფილია სექციებად, ნამუშევარი თბომატარებლის გამშვებ და გამწმენდ კვანძს 14, ჩამტვირთავ კონვეიერს 9 მასზე განლაგებული ინფრაწითელი ნათურებით 10. კამერაში იარუსებად განლაგებულია კონვეიერები 2, 3, 4, 5 და 6 პერფორირებული ფირფიტებით, რომელთა პერფორაციის ნახვრეტების დიამეტრი ზემოდან ქვემოთ კლებადია. ჩამტვირთავი კონვეიერისა და საშრობი კამერის შეერთების ადგილზე მოთავსებულია რაბული ჩამკეტი 11. მანქანა აღჭურვილია ნამუშევარი თბომატარებლის ტენის დამწვევი-რეგენერაციის კვანძით 15 და თბომატარებლის მიწოდების მარეგულირებელი მექანიზმით 21.

მუხლები: 1 დამოუკიდებელი
2 დამოკიდებული
ფიგურა: 1



ფიგ. 1

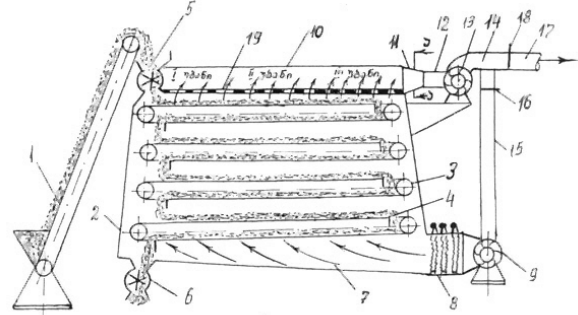
(10) AP 2012 11649 A (51) Int. Cl. (2006)
A 23 F 3/00

- (21) AP 2010 011649 (22) 2010 01 18
- (71) ინგუშ ჭოლაძე (GE)
მეცნიერების ქ. 3, ანასეული, 3503,
ოზურგეთი (GE);
თემურ რევიშვილი (GE)
უნივერსიტეტის ქ. 9, ანასეული, 3503,
ოზურგეთი (GE);
თამაზ მიქაძე (GE)
წერეთლის ქ.276 ა/31, 4600, ქუთაისი (GE);
სოსო გურული (GE)
უნივერსიტეტის ქ.12, ანასეული, 3503,
ოზურგეთი (GE);
ბახვა დოლიძე (GE)
ი. შემოქმედელის ქ. 32, 3500,
ოზურგეთი (GE);
მირზა ჭოლაძე (GE)
მეცნიერების ქ. 3, ანასეული, 3503,
ოზურგეთი (GE)
- (72) ინგუშ ჭოლაძე (GE);
თემურ რევიშვილი (GE);
თამაზ მიქაძე (GE);
სოსო გურული (GE);
ბახვა დოლიძე (GE);
მირზა ჭოლაძე (GE)

(54) ჩაის საშრობი მანქანა

(57) მანქანა შეიცავს თბოსაიზოლაციო კედლების მქონე საშრობ კამერას 2, რომლის შიგნით განლაგებულია ოთხი ფირფიტოვანი კონვეიერი 3, ჰაერის დამჭირხნ ვენტილატორს 9, თბოაგენტის გასახურებელ ელექტროკალორიფერს 8, ჰაერსადენ არხს 7 თბოაგენტის მისაწოდებლად, კამერის ზედა და ქვედა ნაწილში განლაგებულ რაბულ ჩამკეტებს 5 და 6. კამერის ზემოთ დაყენებულია სწორკუთხედის კვეთის ფორმის ნამუშევარი ჰაერის შემკრებ-გამწოვი თაღფაქი 10, რომლის ქვედა ზედაპირი 19 საშრობი კამერის მომიჯნავე მხარეზე პერფორირებულია წრიული ფორმის ნახერცებით, რომელთა დიამეტრები თბოაგენტის გაწოვის მიმართულებით თანდათან მცირდება. თაღფაქი დაკავშირებულია რა-

ბულ ჩამკეტთან, კამერის ყრუ კედლებთან და პირამიდული ფორმის დიფუზორთან 11. დიფუზორი ჰაერსადენით 12 მიერთებულია ვენტილატორთან 13, რომლის გამწოვი ჰაერსადენის 14 ერთი შტო 15 სარეგულირებელი საკეტით 16 მიერთებულია დამჭირხნ ვენტილატორთან, ხოლო მეორე შტო 17 სარეგულირებელი საკეტით 18 გადის ატმოსფეროში.
მუხლები: 1 დამოუკიდებელი
ფიგურა: 2



ფიგ. 1

(10) AP 2012 11713 A (51) Int. Cl. (2006)
A 23 N 5/00

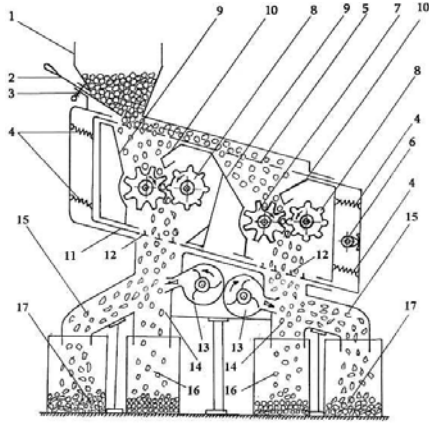
- (21) AP 2010 011713 (22) 2010 03 05
- (71) ნუგზარ ებანოძე (GE)
გუგუნავას ქ. 22, 4618, ქუთაისი (GE);
ზურაბ ებანოძე (GE)
დიდი დილომი, იოანე პეტრიწის ქ. 6,
ბ. 160, 0131, თბილისი (GE)
- (72) ნუგზარ ებანოძე (GE);
ზურაბ ებანოძე (GE)

(54) თხილის სამტრეველი მანქანა

(57) მანქანა შეიცავს კარკასს, მასთან ზამბარებით 4 დაკავშირებულ დახრილ ცხაურა ბაქანს 5, რომელთანაც დაკავშირებულია რხევების გენერატორი, ამძრავთან დაკავშირებულ მუშა ორგანოს და თხილის გულის ნაჭუჭისაგან გამომცალკეებულ მოწყობილობას. რხევების გენერატორი შესრულებულია ცხაურა ბაქანზე დამაგრებული დაბალანსებიანი ვიბრატორის 6 სახით, ხოლო მუშა ორგანო კი - ცხაურა ბაქანის ქვემოთ მოთავსებული განსხვავებული ფორმის ღარების მქონე წყვილი ვალცების 7 და 8 სახით. მუშა ორგანოს ზემოთ კარკასზე ხისტად დამაგრებულია მიმართველები 9 და 10, ხოლო მუშა ორგანოს ქვემოთ დაყენებულია დახრილი ჩარჩო 11, რომელიც ხისტად დაკავშირებულია ცხაურა ბაქანთან. დახრილ ჩარჩოს მუშა ორგანოს ზონაში გააჩნია პერფორაცია და ვერტიკალური ფირფიტები 12.

მუხლები: 1 დამოუკიდებელი

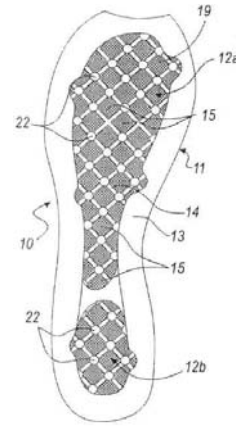
ფიგურა: 1



პროტექტორთან ერთად ღანჩის გამოყენების შემთხვევაში განკუთვნილია მიწასთან საკონტაქტოდ.

მუხლები: 3 დამოუკიდებელი
19 დამოკიდებული

ფიგურა: 12



A 43

(10) AP 2012 11053 A (51) Int. Cl. (2006)
A 43 B 7/12
A 43 B 13/12
B 29 D 31/518

(21) AP 2006 011053 (22) 2006 06 20
(31) PCT/EP/2006/005906
(32) 2006 06 20
(33) EP
(71) ჯეოქს ს.პ.ა. (IT)
ვია ფელტრინა სენტრო, 16, 31044
მონტებელუნა, ლოკალიტა ბიადენე -
(ტრევიზო) (IT)

(72) მარო პოლეგატო მორეტი (IT)
(74) ალექსანდრე გეგეჭკორი
(85) 2009 01 12
(86) PCT/EP2006/005906, 2006 06 20
(54) **ფეხსაცმლის ღანჩაში ბამოსაყენებელი ორთქლგამტარი ელემენტი, ასევე ორთქლგამტარი ელემენტის შემცველი ღანჩა და ასევე ღანჩის მქონე ფეხსაცმელი**

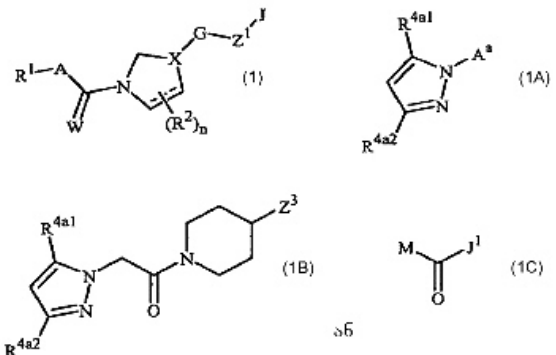
(57) ფეხსაცმლის ღანჩის ორთქლგამტარი ელემენტი (10, 210, 310, 410, 510, 610) შეიცავს: საყრდენ ჩარჩოს (11, 211, 311, 411), რომელიც შემოფარგლავს არსებითად, სულ მცირე, ერთ დიდ გამჭოლ ხვრელს (12, 512); მემბრანას (17, 117), რომელიც წყალგაუმტარი და წყლის ორთქლის გამტარია და მოთავსებულია საყრდენი ჩარჩოს ზემოთ, ისე, რომ ფარავს, სულ მცირე, ერთ დიდ გამჭოლ ხვრელს (12, 512); მემბრანის, სულ მცირე, ერთ ორთქლგამტარ ან პერფორირებულ დამცავ ფენას (19), რომელიც მოთავსებულია საყრდენ ჩარჩოსა და მემბრანას შორის ისე, რომ ფარავს, სულ მცირე, ერთ დიდ გამჭოლ ხვრელს. მემბრანა და დამცავი ფენა, სულ მცირე, მათი პერიმეტრის კიდეებით შეერთებულია ერთმანეთთან და საყრდენ ჩარჩოსთან. სულ მცირე, ერთი დამცავი ფენა ღანჩასთან შეერთებულ

A 61

(10) AP 2012 11072 A (51) Int. Cl. (2006)
A 61 K 31/454

(21) AP 2007 011072 (22) 2007 07 27
(31) 60/833,824; 60/897,173; PCT/US2007/014647
(32) 2006 07 27; 2007 01 24; 2007 06 22
(33) US; US; US

(71) ე.ი. დიუ პონ დე ნემურ ენდ კომპანი (US)
1007 მარკეტ სტრიტი, უილმინგტონი,
DE 19898 (US)
(72) რობერტ, ჯეიმს პასტერისი (US);
ენ მერი ჰანაგანი (US);
რაფაელ შაპირო (US)
(74) თამაზ შილაკაძე
(85) 2009 01 20
(86) PCT/US2007/016875, 2007 07 27
(54) **ფუნგიციდური აზოცოკლუზური ამიდები**
(57) გამოგონება ეხება ნაერთებს, ფორმულე-
ბით 1, 1A და 1C



მათი ყველა გეომეტრიულ და სტერეოიზომერულ ფორმებს, N-ოქსიდებს და მარილებს. R¹, R², R^{4a1}, R^{4a2}, A, A^a, G, M, W, Z¹, Z³, X, J, J¹ და n არის ისეთი, როგორც განსაზღვრულია ად-

წერილობაში. ასევე ეხება კომპოზიციებს, რომლებიც შეიცავს ნაერთს, ფორმულით 1, და მცენარის სოკოვანი პათოგენებით გამოწვეული დაავადების კონტროლის ხერხს.
 მუხლები: 6 დამოუკიდებელი
 17 დამოკიდებული

(10) AP 2012 11000 A (51) Int. Cl. (2006)
A 61 K 35/74
A 61 P 1/06
C 12 N 1/20
A 61 K 47/44
C 07 K 14/335
C 12 R 1/225

(21) AP 2007 011000 (22) 2007 05 30
 (31) 11/446,628
 (32) 2006 06 05
 (33) US
 (71) ბიოგაია აბ (SE)
 პ.ო. ბოქს 3242, ტეგენერგატან 15, S-103 64, სტოკჰოლმი (SE)
 (72) იმონ კონოლი (GB);
 ბო მოლსტამი (SE)
 (74) შალვა გვარამაძე
 (85) 2008 12 05
 (86) PCT/SE2007/050371, 2007 05 30
 (54) **რემიქსავას შემოქმედებული ბაქტერიის გამომყვანება ახალშობილებში მუცლის ჰვალის შემსუბუქებისათვის**
 (57) წარმოდგენილია ბაქტერიული შტამი *Lactobacillus reuteri* DSM 17938. ზემოაღნიშნულ შტამს იყენებენ ახალშობილებში მუცლის ჰვალის შესამსუბუქებელი მედიკამენტის დასამზადებლად.
 მუხლები: 4 დამოუკიდებელი
 3 დამოკიდებული
 ფიგურა: 2

(10) AP 2012 11318 A (51) Int. Cl. (2006)
A 61 K 36/00

(21) AP 2009 011318 (22) 2009 06 18
 (31) 102008002685.9
 (32) 2008 06 26
 (33) DE
 (71) შტიეგერვალდ არზნეიმიტელვერკ გმბჰ (DE)
 ჰაველშტრასესე 5, 64295 დარმსტადტი (DE)
 (72) ვილდი კუპერი (DE);
 დრ. ვულფ ბეკერი (DE)
 (74) დავით ზურაბიშვილი
 (54) **მცენარეული წამლის დამზადების ხერხი**
 (57) მედიკამენტის დასამზადებლად ჯერ ერთ-მანეთს ურევენ ანგელოსას *Angelica* ფესვებისა და ძირტკობილას *Glycyrrhiza glabra* ფესვე-

ბის სპირტიან ექსტრაქტებს. შემდეგ მიღებულ ნარევეს ურევენ მწარე იბერისის *Iberis amara*, ბადის პიტნის *Menthe piperita* ფოთლის, გვირილის *Matricaria chamomilla* ყვავილის, კელიავის *Carum carvi* ნაყოფის, ბარამბოს *Melissa officinalis* ფოთლის, ნარშავის *Carduus marianus* ნაყოფისა და ქრისტესისხლას *Chelidonium majus* სპირტიან ექსტრაქტებს. აღნიშნული ხერხით მიღებულ მედიკამენტს იყენებენ კუჭ-ნაწლავის ტრაქტის დაავადებების სამკურნალოდ.
 მუხლები: 3 დამოუკიდებელი
 31 დამოკიდებული
 ფიგურა: 2

(10) AP 2012 10809 A (51) Int. Cl. (2006)
A 61 P 19/08
A 61 K 35/04
A 61 P 39/395

(21) AP 2007 010809 (22) 2007 01 12
 (31) 60/759,216
 (32) 2006 01 13
 (33) US
 (71) ნოვარტის აგ (CH)
 ლიჰშტრასე 35, CH-4056 ბაზელი (CH)
 (72) ჟანინი შალოკი (US);
 ფენგი კონგი (CN);
 მარკი ფიშმანი (US);
 სეთი ეტენბერგი (US);
 მიქაელ ბარდროფი (DE);
 მარიელ დონზო (FR);
 შტეფანი ურლინგერი (DE)
 (74) ალექსანდრე ქაროველიშვილი
 (85) 2008 07 11
 (86) PCT/US2007/000777, 2007 01 12
 (54) **DICKKOPF-1-ის ანტიისხეულების კომპოზიციები და მათი გამოყენება**
 (57) წარმოდგენილია ადამიანის იზოლირებული ანტიისხეულები, რომლებიც სპეციფიკურად იკავშირებს ეპიტოპს ადამიანის DKK1 და/ან DKK4 პოლიპეპტიდში KD 140 pm ან ნაკლები აფინურობით და იწვევს სიმსივნის ზრდის ინჰიბირებას.
 მუხლები: 26 დამოუკიდებელი
 27 დამოკიდებული
 ფიგურა: 14

განყოფილება B

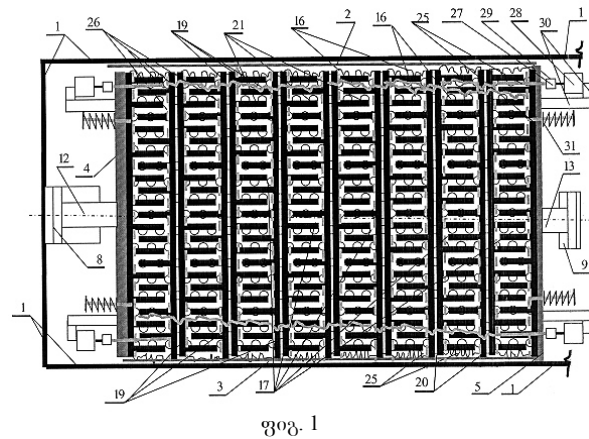
B 01

(10) AP 2012 11633 A (51) Int. Cl. (2006)
B 01 D 25/00

(21) AP 2010 011633 (22) 2010 01 08
(71) გიორგი მირუაშვილი (GE)
დოლიძის ქ. 132, 0171, თბილისი (GE)

(72) გიორგი მირუაშვილი (GE)
(54) **პერიოდული მოქმედების წნეხ-ფილტრი**
(57) წნეხ-ფილტრი შეიცავს ჩარჩოს 1, საწნეხ კამერებს 17 და 18, დამწოლ ფილებს 4, 5, 6 და 7. დამწოლ ფილებს შორის მიმდევრობით მოთავსებულია საფილტრავი ფილები 19. საფილტრავი ფილებს გააჩნია დამწოლ ფილებთან დაკავშირებული ამძრავის 8, 9, 10 და 11 საშუალებით გრძივი გადაადგილების შესაძლებლობა. საწნეხი კამერების ძრო პერფორირებულია, ხოლო საფილტრავი ფილები დამზადებულია ელასტიკური მასალისაგან და მათზე დამაგრებულია პერფორირებული დრუკონუსური თითები 22, რომლებზეც წამოცმულია ბადეები 26. საწნეხი კამერების ერთ მხარეს მოთავსებული ბადეები ინდივიდუალური ამძრავების 28 მქონე დრეკადი ელემენტების 25 საშუალებით დაკავშირებულია ერთმანეთთან.

მუხლები: 1 დამოუკიდებელი
ფიგურა: 12



B 21

(10) AP 2012 11707 A (51) Int. Cl. (2006)
B 21 B 1/02

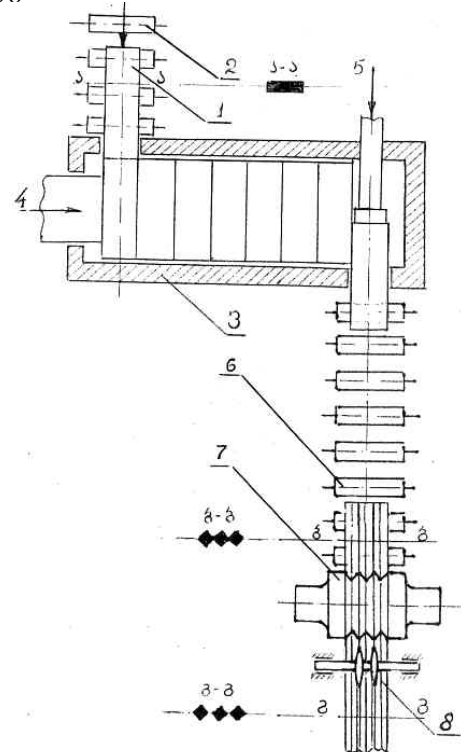
(21) AP 2010 011707 (22) 2010 03 01
(71) ჯემალ ლომსაძე (GE)
ფანასკერტელის ქ. 19, ბ. 170, 0194,
თბილისი (GE);
მერაბ მიქაუტაძე (GE)
პეტრიაშვილის ქ. 32, ბ. 5, 0179,

თბილისი (GE);
ზურაბ ლომსაძე (GE)
გლდანის II მკრ., კორპ. 29ა, ბ. 61, 0167,
თბილისი (GE);
სლავა მეზონია (GE)
გლდანის ხევი, კორპ. 3ა, ბ. 55, 0153,
თბილისი (GE);
სანდრო ქათამაძე (GE)
პეკინის ქ. 13, ბ. 57, 0171, თბილისი (GE)

(72) ჯემალ ლომსაძე (GE);
მერაბ მიქაუტაძე (GE);
ზურაბ ლომსაძე (GE);
სლავა მეზონია (GE);
სანდრო ქათამაძე (GE)

(54) **კვადრატული პროფილის ნაბლინის მიღების ხერხი**
(57) ხერხი ითვალისწინებს მცირე კვეთის მართკუთხა პროფილის სხმულის 1 მიღებას უშუალოდ უწყვეტი ჩამოსხმით. სხმულს ღუმელში 3 დამატებით ასურებენ გლინვის ტემპერატურამდე და ბოლო გატარებამდე გლინავენ რევერსიულ დგანზე 7 მხოლოდ, სულ მცირე, ორნაკადიან კვადრატულ კალიბრში გატარებით მაინც, ერთმანეთთან წიბოებით დაკავშირებული კვადრატული პროფილის მისაღებად, ამასთან, ბოლო გატარებასთან ერთად ასდენენ კვადრატული პროფილის ნაგლინების ერთმანეთისაგან განცალკევებას დგანის შემდეგ დაყენებული მაკრატლის 8 მეშვეობით.

მუხლები: 1 დამოუკიდებელი
ფიგურა: 1



B 25

(10) AP 2012 11767 A (51) Int. Cl. (2006)
B 25 J 9/00
F 16 H 21/00

(21) AP 2010 011767 (22) 2010 04 23
 (71) ნოდარ დავითაშვილი (GE)

ვაჟა-ფშაველას გამზ., VII კვარტ.,
 კორპ. 10, ბ. 7, 0186, თბილისი (GE)

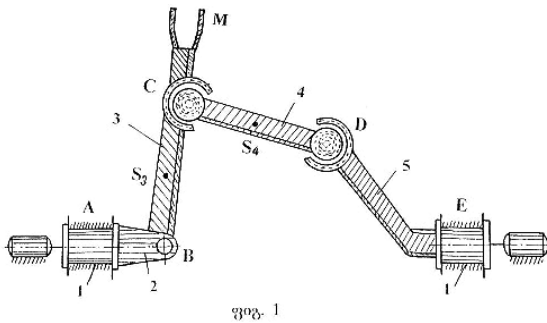
(72) ნოდარ დავითაშვილი (GE)

(54) მანიპულატორები

(57) მანიპულატორი შეიცავს სივრცითი ხუთ-რგოლა მექანიზმს შესრულებულს უძრავ რგოლთან 1 დაკავშირებული ორი წამყვანი რგოლით 2 და 5, რომლებთანაც სახსრულად შეერთებულია ერთმანეთთან სფერული კინემატიკური წყვილებით დაკავშირებული ორი ბარბაცა 3 და 4. ამასთან, ერთი ბარბაცა წაგრძელებულია ბარბაცების შემაერთებელი სფერული კინემატიკური წყვილის გარეთ ისეთნაირად, რომ მის სასრულ წერტილზე მოთავსებულია სატაცი M, რომელსაც აქვს შესაძლებლობა მანიპულატორის რგოლების ერთი და იგივე ზომებით, წამყვანი რგოლების ბრუნვა რიცხვის, საწყისი მდებარეობებისა და გადაცემის ფარდობის ცვლილებით სატაცი მუშა ზონაში შემოწეროს მრავალი სახის სივრცითი ტრაექტორია. ხოლო სახსრული კავშირი შესრულებულია ბრუნვითი და სფერული ან/და ბრუნვითი, სფერული, წინსვლითი და ცილინდრული წყვილების მეშვეობით.

მუხლები: 1 დამოუკიდებელი

ფიგურა: 8



B 28

(10) AP 2012 11680 A (51) Int. Cl. (2006)
B 28 C 5/18
B 28 C 5/42

(21) AP 2010 011680 (22) 2010 02 08

(71) თეიმურაზ დავითაშვილი (GE)
 გ.ონაშვილის ქ., კორპ. 5, ბ. 36, 0190,
 თბილისი (GE)

(72) თეიმურაზ დავითაშვილი (GE)

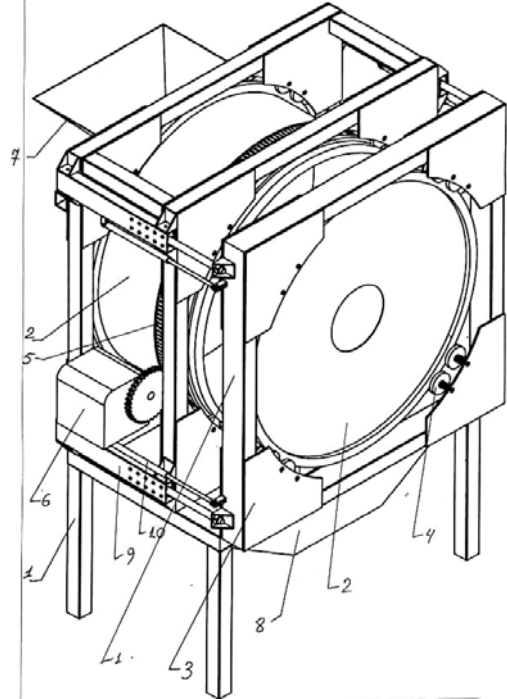
(74) ხათუნა იმნაძე

(54) სარევი მოწყობილობა

(57) მოწყობილობა შეიცავს სადგარს 1, დოლს 2, ჩასატვირთ 7 და გადმოსატვირთ 8 ბუნკერებს, მიმწოდებელ მილს 11. ამასთან, დოლი შიგნიდან დაფარულია პლასტიკური მასალით, აქვს გადაადგილების შესაძლებლობის მქონე, რელსებთან 9 დაკავშირებული კარი 3, ხოლო მიმწოდებელი მილი შესრულებულია წყლისა და/ან ჰაერის მიწოდების შესაძლებლობით და ჩამონტაჟებულია კარში.

მუხლები: 1 დამოუკიდებელი

ფიგურა: 3



B 64

(10) AP 2012 10654 A (51) Int. Cl. (2006)
B 64 C 39/00

(21) AP 2008 010654 (22) 2008 04 21

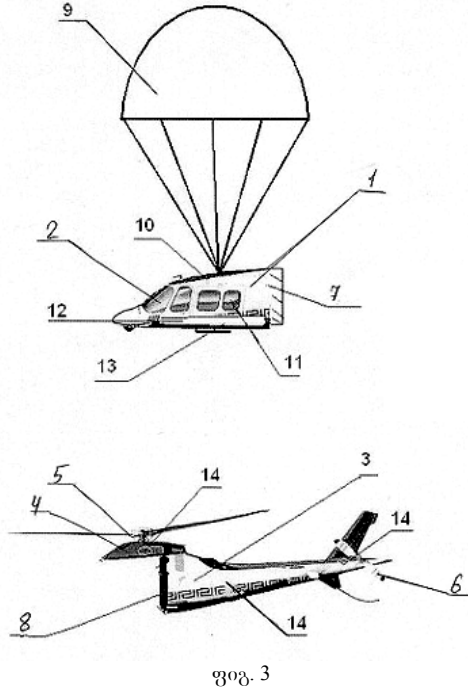
(71) დავით ნადარაია (GE)
 ფანასკერტელის ქ. კორპ. 1, ბ. 188, 0194,
 თბილისი (GE)

(72) დავით ნადარაია (GE)

(54) ნადარაიას ვერტმფრენი

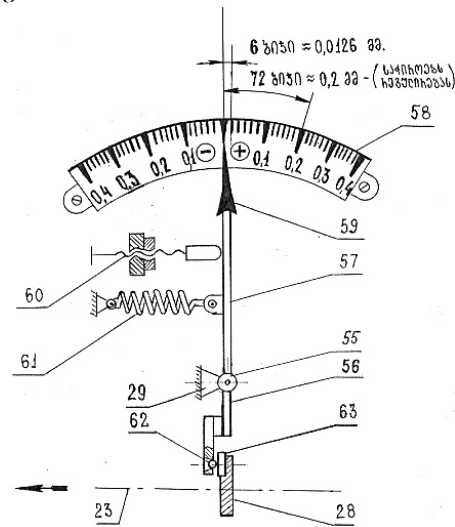
(57) ვერტმფრენი შეიცავს ფუზელაჟს 1 მზიდი ხრახნით 5 და პილოტის კაბინით 2, კუდის ნაწილს 3 საჭის ხრახნით 6 და ძრავას 4. მზიდი ხრახნი და კუდის ნაწილი საჭის ხრახნით ფუზელაჟთან მიერთებულია სწრფვასართი შეერთებებით 7. ფუზელაჟის თავზე დამონტაჟებულია პარაშუტი 9 და მისი მოქმედებაში მომყვანი კუმულაციური ასაფეთქებელი საშუალება 10, ხოლო ფუზელაჟის გვერდებზე ილუმინატორების ქვემოთ 11 კი განახლები რეზერვუარები 12, ფუზელაჟის ქვემოთა ზედაპირ-

რზე განთავსებულია რეაქტიული ძრავა 13, გარდა ამისა, მზიდ ხრახნზე და კუდის ნაწილზე დამონტაჟებულია დისტანციური ასაფეთქებელი მოწყობილობა 14, რომლის მართვაც შესაძლებელია პილოტის კაბინიდან.
 მუხლები: 1 დამოუკიდებელი
 ფიგურა: 3



ფიგ. 3

ხარა მხრეული 55. მისი მოკლე მხარის 56 საკონტაქტო ნაწილის კონვეიერის ჯაჭვის ერთ-ერთ საბიძგებელაზე დამაგრებულ საკონტაქტო ნაწილთან კონტაქტის შესაძლებლობით. ხოლო მხრეულის გრძელი მხარი 57 აღჭურვილია ისრით 59, რომელიც დაკავშირებულია მხრეულის სახსრის ცენტრზე უძრავად დამაგრებულ, ბიჯის ცდომილების მაჩვენებელ, წრიულ ლიმბთან 58. ამასთან, მხრეულის საკონტაქტო ნაწილში ჩასმულია ცვეთამდეგი ბურთულა 62, ხოლო ჯაჭვის საბიძგებელას 28 საკონტაქტი ნაწილზე დამაგრებულია ცვეთამდეგი ფირფიტა 63.
 მუხლები: 1 დამოუკიდებელი
 1 დამოკიდებული
 ფიგურა: 3



ფიგ. 3

B 65

(10) AP 2012 11431 A (51) Int. Cl. (2006) B 65 G 25/01

(21) AP 2009 011431 (22) 2009 08 19

(71) ზაურ ბალამწარაშვილი (GE)
 საბურთალოს ქ. 37, ბ. 12, 0160, თბილისი (GE);
 ზაურ ჩიტოძე (GE)
 თარხნიშვილის ქ. 16, ბ. 19, 0179, თბილისი (GE);
 იგორ გელაშვილი (GE)
 რუსთავის გზატკ. 28ა, ბ. 1, 0165, თბილისი (GE);
 ალექსანდრე გელაშვილი (GE)
 რუსთავის გზატკ. 28ა, ბ. 1, 0165, თბილისი (GE)

(72) ზაურ ბალამწარაშვილი (GE);
 ზაურ ჩიტოძე (GE);
 იგორ გელაშვილი (GE);
 ალექსანდრე გელაშვილი (GE)
 (54) **ორნამენტის მოსაჭრელი ავტომატური ჩარხის ბიჯური კონვეიერი**
 (57) კონვეიერის ბოლოში, ნამზადების გადასაადგილებელ მიმართველზე 29 სახსრულად დაყენებულია დაზამბარებული 61 ორბ-

განყოფილება C

C 07

(10) AP 2012 11935 A (51) Int. Cl. (2006) C 07 C 241/02 C 07 C 243/40

(21) AP 2009 011935 (22) 2009 02 19
 (31) P-08-22; P-08-23
 (32) 2008 02 19; 2008 02 19
 (33) LV; LV
 (71) „გრინდექსი“ სააქციო საზოგადოება (LV)
 53, კრუსტიპილს სტრიტ, 1057 რიგა (LV)
 (72) ივარს კალვინში (LV);
 ოსვალდს პუგოვიჩსი (LV);
 ალექსანდრს ჩერნობროვიჩსი (LV);
 აგნია იევიჩა (LV);
 ანტონს ლეხედეკსი (LV)
 (74) ხათუნა იმნაძე

(85) 2010 08 30
 (86) PCT/EP2009/051995, 2009 02 19
 (54) **3-(2,2,2-ტრიმეთილჰიდრაზინიუმ) პროპიონატის რთული ეთერების კარბონმჟავა და გოგირდმჟავა მარილები და მათი გამოყენება 3-(2,2,2-ტრიმეთილჰიდრაზინიუმ) პროპიონატის დიჰიდრატის მისაღებად**
 (57) გამოგონებით აღწერილია 3-(2,2,2-ტრიმეთილჰიდრაზინიუმ) პროპიონატის რთული ეთერების კარბონმჟავა და გოგირდმჟავა მარილები და მათი გამოყენება 3-(2,2,2-ტრიმეთილჰიდრაზინიუმ) პროპიონატის დიჰიდრატის მისაღებად.
 მუხლები: 3 დამოუკიდებელი
 35 დამოკიდებული

(10) AP 2012 11936 A (51) Int. Cl. (2006) C 07 C 241/02 C 07 C 243/40

(21) AP 2009 011936 (22) 2009 02 19
 (31) P-08-22; P-08-23
 (32) 2008 02 19; 2008 02 19
 (33) LV; LV
 (71) „გრინდექსი“ სააქციო საზოგადოება (LV) 53, კრუსტილს სტრიტ, 1057 რიგა (LV)
 (72) ივარს კალვინში (LV); ანტონს ლებედევსი (LV); აგნია იევიჩა (LV); ალექსანდრს ჩერნობროვიჩსი (LV); ოსვალდს პუგოვიჩსი (LV)
 (74) ხათუნა იმნაძე
 (85) 2010 08 30
 (86) PCT/EP2009/051996, 2009 02 19

(54) 3-(2,2,2-ტრიმეთილჰიდრაზინიუმ) პროპიონატის დიჰიდრატის მიღების ერთსაფეხურიანი ხერხი

(57) გამოგონებით აღწერილია 3-(2,2-დიმეთილჰიდრაზინი) პროპიონატის რთული ეთერებიდან 3-(2,2,2-ტრიმეთილჰიდრაზინიუმ) პროპიონატის დიჰიდრატის მიღების ერთსაფეხურიანი ხერხი, შუალედური ნაერთის სახით დიმეთილკარბონატის გამოყენებისას.
 მუხლები: 1 დამოუკიდებელი
 7 დამოკიდებული

(10) AP 2012 10907 A (51) Int. Cl. (2006) C 07 D 207/09 A 61 K 31/40

(21) AP 2008 010907 (22) 2008 09 16
 (31) 07.06629
 (32) 2007 09 21
 (33) FR
 (71) ლე ლაბორატუარ სერვიე (FR) 12, პლას დე ლა დეფანს, 92415

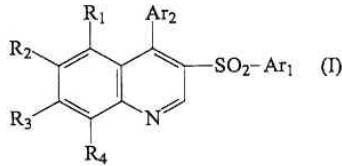
კურბევუა სედექსი (FR)
 (72) გიომ დე ნანტეილი (FR); ბერნარდ პორტევინი (FR); ფილიპ გლოანეკი (FR); ჟან-ჟიეს პარმენტიერი (FR); ალენ ბენოსტი (FR); ტონი ვერბერენი (FR); ალენ რუპინი (FR); კრისტინ კურშე (FR); სერჟ სიმონეტი (FR)
 (74) თამაზ შილაკაძე
 (54) **ანგიოტენზინ-გარდამქმნელი ფერმენტის ინჰიბიტორების ახალი ალიციური მარილები ღონორი მჟავების გარეშე, მათი მიღების ხერხი და მათი უმცველი ფარმაცევტული კომპოზიციები**

(57) ნაერთები ფორმულით (I):
 (A)m x (B)n (I)
 სადაც A არის ანგიოტენზინის გარდამქმნელი ენზიმის ინჰიბიტორი ნაერთი, რომელიც შეიცავს, სულ მცირე, ერთ მარილის წარმოქმნელ ფუნქციას, B არის ნაერთი, რომელიც შეიცავს, სულ მცირე, ერთ მარილის წარმოქმნელ მჟავურ ფუნქციას და, სულ მცირე, ერთ NO-დონორულ ჯგუფს, m არის B-ს მჟავური ფუნქციების რიცხვი, რომლებიც გარდაიქმნება მარილად, და n არის A-ს ფუნქციების რიცხვი, რომლებიც გარდაიქმნება მარილად, ბმა ან ბმები A და B-ს შორის არის ონური ტიპის.
 მუხლები: 6 დამოუკიდებელი
 4 დამოკიდებული

(10) AP 2012 11651 A (51) Int. Cl. (2006) C 07 D 215/36 C 07 D 409/12 A 61 K 31/4706 A 61 K 31/4709 A 61 P 25/00

(21) AP 2008 011651 (22) 2008 06 17
 (31) P07 00417; P08 00376
 (32) 2007 06 18; 2008 06 12
 (33) HU; HU
 (71) რისტერ გედონ ნორტ. (HU) დიორდი უტ. 19-21, H-1103 ბუდაპეშტი (HU)
 (72) იანოშ გალაბოსი (HU); დიორდი კეზერუ (HU); კრისტინა გალი (HU); მონიკა ვასტაგი (HU); ამრიტა, აგნეს ბობოკი (HU); ჩაბა ვებერი (HU); იბოლია პრაუდა (HU); გაბორ, ანდრას ვაგნერი (HU)
 (74) ლილიანა დარახველიძე

- (85) 2010 01 18
 (86) PCT/HU2008/000068, 2008 06 17
 (54) სულფონილ - ქინოლინის წარმოებულები
 (57) mGluR1 და mGluR5 რეცეპტორების ქვეტიპის უპირატესი ახალი ლიგანდები, ფორმულით (I),

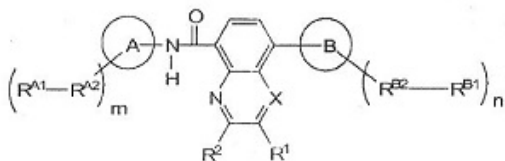


რომელშიც R₁-R₄, Ar₁ და Ar₂-ს აქვს გამოვლენების ფორმულაში მითითებული მნიშვნელობები, და/ან მისი მარილები, და/ან ჰიდრატები და/ან სოლვატები; მისი მიღების ხერხი და შუალედური ნაერთები; მისი შემცველი ფარმაცევტული კომპოზიციები და გამოყენება ისეთი მდგომარეობების სამკურნალოდ და/ან თავიდან ასაცილებლად, რომლებიც საჭიროებს mGluR1 და mGluR5 რეცეპტორების მოდულირებას.

მუხლები: 16 დამოუკიდებელი
 7 დამოკიდებული

- (10) AP 2012 12010 A (51) Int. Cl. (2006)
 C 07 D 215/48
 C 07 D 241/44
 C 07 D 403/12
 C 07 D 403/14
 A 61 K 31/4709
 A 61 K 31/498
 A 61 P 35/00

- (21) AP 2009 012010 (22) 2009 05 20
 (31) 08156846.1
 (32) 2008 05 23
 (33) EP
 (71) ნოვარტის აგ (CH)
 ლიჰტრასე 35, CH-4056 ბაზელი (CH)
 (72) პასკალ ფურე (FR);
 დიანა გრაუს პორტა (ES);
 ვიტო ჯუაგნანო (IT)
 (74) ალექსანდრე ქართველი შვილი
 (85) 2010 11 22
 (86) PCT/EP2009/056154, 2009 05 20
 (54) ქინოლინების და ქინოქსალინების წარმოებულები, როგორც პროტინ ტიროზინ კინაზას ინჰიბიტორები
 (57) გამოგონება ეხება ნაერთებს, ფორმულით (I)



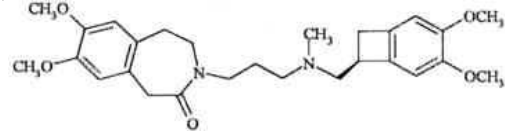
თავისუფალი ფორმით ან მათი ფარმაცევტულად მისაღები მარილის, სოლვატის, რთული ეთერის, N-ოქსიდის ფორმით, სადაც ჩამ-

ნაცვლებლები განსაზღვრულია აღწერილობაში; მათი მიღების პროცესებს; ასეთი ნაერთების შემცველ ფარმაცევტულ პრეპარატებს, რომლებიც გამოიყენება უპირატესად პროტინ ტიროზინკინაზით განპირობებული ერთი ან მეტი დაავადებისთვის.
 მუხლები: 10 დამოუკიდებელი
 6 დამოკიდებული

- (10) AP 2012 11610 A (51) Int. Cl. (2006)
 C 07 D 223/16
 A 61 K 31/55

- (21) AP 2009 011610 (22) 2009 12 18
 (31) 08.07444
 (32) 2008 12 24
 (33) FR
 (71) ლე ლაბორატუარ სერვიე (FR)
 35, რიუ დე ვერდიუ, 92284 სურანს სედექსი (FR)
 (72) ჟან-ლუი პეგლიონი (FR);
 აიმე დესინგესი (FR);
 ბერნარ სერკიზი (FR);
 ჟან-მიშელ ლერესტი (FR);
 ჟან-პიერ ლეკუვი (FR)
 (74) თამაზ შილაკაძე
 (54) ივარბადინის და მისი ფარმაცევტულად მისაღები მჟავა-ადიტიური მარილების სინთეზის ახალი ხერხი

(57) გამოგონება ეხება ივარბადინის, ფორმულით (I)



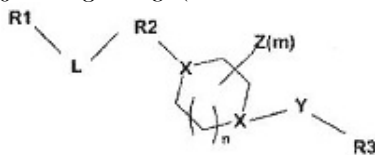
და მისი ფარმაცევტულად მისაღები მჟავა-ადიტიური მარილების მიღების ხერხს.
 მუხლები: 2 დამოუკიდებელი
 10 დამოკიდებული

- (10) AP 2012 11474 A (51) Int. Cl. (2006)
 C 07 D 237/28
 C 07 D 401/04
 C 07 D 401/06
 C 07 D 401/12
 C 07 D 401/14
 C 07 D 403/12
 C 07 F 9/58
 C 07 D 405/14
 C 07 D 417/14
 C 07 D 487/04
 C 07 D 491/048
 C 07 D 498/14
 C 07 D 237/30
 A 61 K 31/502
 A 61 K 31/4545

- (21) AP 2008 011474 (22) 2008 03 13
 (31) 60/894,991
 (32) 2007 03 15
 (33) US
 (71) ნოვარტის აგ (CH)
 ლიპშტრასე 35, CH-4056 ბაზელი (CH)
 (72) მაიო დეი (CN);
 ფენგ პი (CN);
 რიში ქუმარ ჯეინი (IN);
 რაჯეშ კარკი (CA);
 ჯოზეფ III კელეკერი (US);
 ჯონ ლი (CA);
 ლუის ლამასი (MX);
 მიქაელ ა. მსევენი (US);
 კარენ მილერი-მოსლინი (US);
 ლორენს ბლეს პერეზი (US);
 სტეფან პოიკერტი (DE);
 ნაიმ იუსუფი (US)

- (74) ალექსანდრე ქართველიშვილი
 (85) 2009 09 15
 (86) PCT/EP2008/053040, 2008 03 13
 (54) **ორბანული ნაერთები და მათი გამოყენება**

(57) ნაერთი, ფორმულით (I)



(R1, R2, R3, X, Y, Z, L, m და n მნიშვნელობები განსაზღვრულია აღწერილობაში), მისი ფარმაცევტულად მისაღები მარილები, მისი შემცველი ფარმაცევტული კომპოზიცია და გამოყენება ჰედჯეკოგ გზასთან დაკავშირებული პათოლოგიით დაავადებული პუპუმწოვრების სამკურნალოდ.

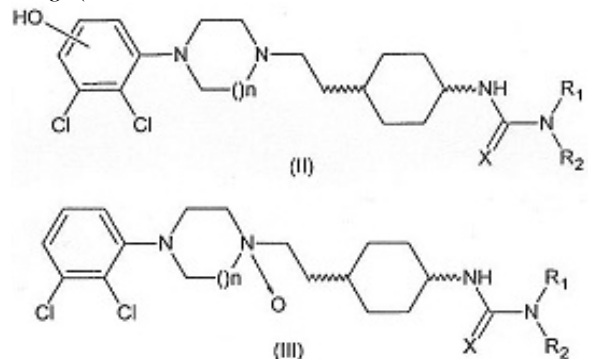
მუხლები: 4 დამოუკიდებელი
 6 დამოკიდებული

- (10) AP 2012 11607 A (51) Int. Cl. (2006)**
C 07 D 295/155
C 07 D 295/24
A 61 K 31/495
A 61 P 25/00

- (21) AP 2008 011607 (22) 2008 05 15
 (31) PO700353
 (32) 2007 05 18
 (33) HU
 (71) რიხტერ გედეონ ნორტ. (HU)
 დიომროი უტ. 19-21, H-1103 ბუდაპეშტი (HU)
 (72) ევა აგაინე ჩონგორი (HU);
 ნორბერტ ანტალ კორშენი (HU);
 ევა შმიდტი (HU);
 იშტვან დიერტიანი (HU);
 ბელა კისი (HU)
 (74) ლილიანა დარახველიძე

- (85) 2009 12 17
 (86) PCT/HU2008/000046, 2008 05 15
 (54) **(თიო)პარბამოიდ-ციკლოქსანის წარმოებულთა მეტაბოლიტები**

(57) ნაერთი, ფორმულით (II) და ნაერთი, ფორმულით (III),



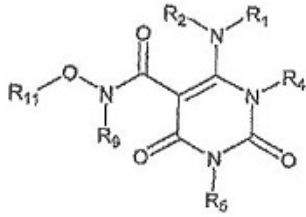
სადაც X არის O ან S, n=1 ან 2, R1 და R2 აქვს გამოგონების ფორმულაში მითითებული მნიშვნელობები, და /ან მათი გეომეტრიული იზომერები, და/ან სტერეოიზომერები, და/ან დიასტერეომერები, და/ან მარილები, და/ან სოლვატები და/ან ჰიდრატები და/ან პოლიმორფები. ფარმაცევტული კომპოზიციები მათ საფუძველზე.

მუხლები: 4 დამოუკიდებელი
 4 დამოკიდებული

ცხრილი: 1

- (10) AP 2012 11266 A (51) Int. Cl. (2006)**
C 07 D 401/12
C 07 D 403/06
C 07 D 405/12
C 07 D 413/06
C 07 D 239/557
C 07 D 239/545
A 61 K 31/513
A 61 P 35/00

- (21) AP 2007 011266 (22) 2007 10 22
 (31) 60/862,569; PCT/US2007/082138
 (32) 2006 10 23; 2007 10 22
 (33) US; WO
 (71) ტაკედა ფარმასიუტიკალ კომპანი ლიმიტედ (JP)
 1-1, დოსომატი 4-ტომე, ტუო-კუ, ოსაკა-სი, ოსაკა 541-0045 (JP)
 (72) ცინ დუნი (CN);
 ვიქტორია ფეერი (US);
 სტეფენ ვ. კელდორი (US);
 ნაოკი ტომიტა (JP)
 (74) თამარ კოჭლამაზაშვილი
 (85) 2009 05 22
 (86) PCT/US2007/082138, 2007 10 22
 (54) **MAPK / ERK პინაზას ინჰიბიტორები**
 (57) გამოგონება ეხება ნაერთებს, ქვემოთ მითითებული ზოგადი ფორმულით



მათ ფარმაცევტულ კომპოზიციებს და გამოყენებას მიტოგენ-აქტივირებული პროტეინკინაზების MEK-ის ინჰიბირებისათვის კიბოს ჰიპერპროლიფერაციული დარღვევების და სხვა დაავადებების მკურნალობისას.

მუხლები: 3 დამოუკიდებელი
24 დამოკიდებული

ფიგურა: 11

(10) AP 2012 11676 A (51) Int. Cl. (2006)
C 07 D 498/04
A 61 K 31/553
A 61 P 3/04
A 61 P 3/10

(21) AP 2008 011676 (22) 2008 07 22
(31) 60/953,507; PCT/IB2008/001963
(32) 2007 08 02; 2008 07 22
(33) US; WO

(71) ჰვაიზერ პროდაქტს ინკ. (US)
ისტერნ პოინტ როუდ, გროტონი,
კონექტიკუტი 06340 (US)

(72) რობერტ ლი დაუ (US);
მაიკლ ჯონ მიუნჰოფი (US)

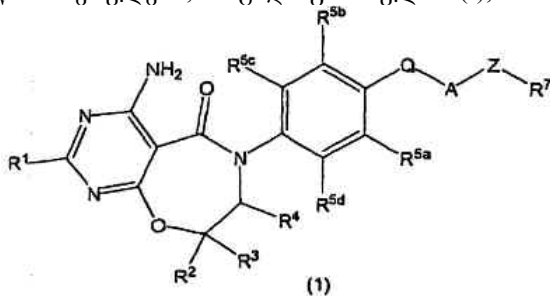
(74) შალვა გვარამაძე

(85) 2010 02 02

(86) PCT/IB2008/001963, 2008 07 22

(54) ჩანაცვლებული ბიციკლოლაქტამის
ნაერთები

(57) გამოგონება ეხება ბიციკლოლაქტამის წარმოებულებს, ზოგადი ფორმულით (I),



რომელშიც R¹, R², R³, R⁴, R^{5a}, R^{5b}, R^{5c}, R^{5d}, Q, A, Z და R⁷ აქვს აღწერილობაში მითითებული მნიშვნელობები; ასევე მათ ფარმაცევტულად მისაღებ მარილებს, კომპოზიციებს და გამოყენებას სიმსუქნის და დიაბეტის სამკურნალოდ.

მუხლები: 4 დამოუკიდებელი
23 დამოკიდებული

C 11

(10) AP 2012 10944 A (51) Int. Cl. (2006)
C 11 D 3/00

(21) AP 2007 010944 (22) 2007 03 28

(31) 60/788,243

(32) 2006 04 01

(33) US

(71) გელექსი ბაიოტექ, ლლკ (US)

22830 სან ხუან როუდი,

კუპერტინო, კალიფორნია 95014 (US)

(72) ჯინ კიუნგ კიმი (US);

ლიხონგ ვანგი (CN);

ჰენგილ პარკი (KR);

მაქსიმილიანო ვასკესი (US)

(74) გიორგი მეიფარიანი

(85) 2008 10 23

(86) PCT/US2007/065385, 2007 03 28

(54) ჰუმანიზებული მონოკლონური

ანტისხეულები ჰეპატოციტების ზრდის

შეზღუდვის საშუალებად

(57) გამოგონება ეხება ჰუმანიზებულ HuL2G7 ანტისხეულებს, რომლებიც უკავშირდება და ანეიტრალებს ადამიანის ჰეპატოციტების ზრდის ფაქტორს. მოცემულია მათი მძიმე და მსუბუქი ჯაჭვების ვარიანტული უბნების სრული ამინომჟავური თანამიმდევრობები და მითითებულია ის ამინომჟავური ჩანაცვლებები, რომლებიც განსორციელდა თაგვის შესაბამის L2G7 აქცეპტორულ მოლეკულაში ჰუმანიზაციისათვის. აღნიშნულ ანტისხეულებს იყენებენ კიბოს, კერძოდ კი, გლიობლასტომის სამკურნალოდ.

მუხლები: 8 დამოუკიდებელი

9 დამოკიდებული

ფიგურა: 8

C 12

(10) AP 2012 11064 A (51) Int. Cl. (2006)
C 12 N 9/20

C 07 K 14/39

C 12 P 21/02

C 12 N 1/16

A 61 K 38/46

(21) AP 2006 011064 (22) 2006 06 15

(71) ლაბორატორიეს მაილი სპინდლერ (FR)

6, ავენიუ დე ლ'ეპროპ, F78400 შატო (FR)

(72) ივ ლებლონი (FR);

ნიკოლა მოუსი (FR);

ალეინ მარტი (FR);

ჟან-ლუის ურიბელარი (FR)

(74) შალვა გვარამაძე

(85) 2009 01 15

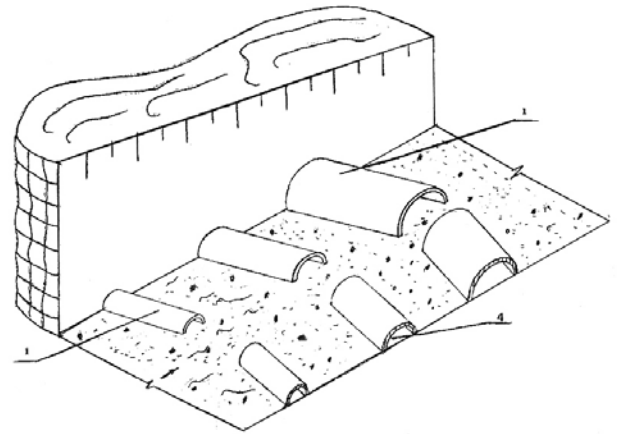
(86) PCT/FR2006/001352, 2006 06 15

(54) ლიპაზას მიღების ხერხი, აღნიშნული ლიპაზას მასპროდუქტირებული ტრანსფორმირებული Yarrowia Lipolytica უჯრედი და მისი ბამოზონება

(57) გამოგონება ეხება რეკომბინანტული ლიპაზას პროდუქციებას საფუერის Yarrowia lipolytica ტრანსფორმირებული უჯრედების კულტივირებით საკვებ არეში, რომელიც არ შეიცავს ცხოველური წარმოშობის პროდუქტებს ან ცილოვანი ნივთიერებებისაგან შემდგარ დაუხასიათებელ ნარეგებს ან მათი ფერმენტული დაშლის პროდუქტებს. მიიღება საფუერის მუკავას მიმართ რეზისტენტული რეკომბინანტული ლიპაზას პრეპარატი, რომელსაც იყენებენ მედიკამენტის დასამზადებლად პანკრეასის უკმარისობასთან დაკავშირებული ცხიმის მალაბსორბციის სამკურნალოდ.

მუხლები: 6 დამოუკიდებელი
8 დამოკიდებული
ფიგურა: 6

მუხლები: 1 დამოუკიდებელი
ფიგურა: 4



ფიგ. 1

ბანყოფილება E

E 02

(10) AP 2012 11582 A (51) Int. Cl. (2006) E 02 B 8/06

- (21) AP 2009 011582 (22) 2009 11 30
- (71) სსიპ წყალთამყურნეობის ინსტიტუტი (GE);
ი. ჭავჭავაძის გამზ. 60, 0162, თბილისი (GE);
გოგა ჩახაია (GE);
მარტყოფის ქ. 16, 0103, თბილისი (GE);
რობერტ დიაკონიძე (GE);
გლდანის მას., VIII მკრ., კორპ. 23, ბ. 90, 0107, თბილისი (GE);
ლევან წულუკიძე (GE);
ნუცუბიძის ფერდ., I მკრ., კორპ. 1, ბ. 40, 0183, თბილისი (GE)
- (72) გოგა ჩახაია (GE);
რობერტ დიაკონიძე (GE);
ლევან წულუკიძე (GE)
- (54) ღვარცოფისაწინააღმდეგო საფეხურო-პანი ბარაჟი

(57) ბარაჟის საფეხურები შეიცავს წვეილ მრუდწირულ, ნახევარცილინდრის ფორმის ელემენტებს 1, რომლებიც განლაგებულია ღვარცოფის მოძრაობის მიმართ ბლაგვი კუთხით. ელემენტები თითო ფუძით 4 მიმართულია ერთმანეთისაკენ, ხოლო მეორე ფუძით ჩამაგრებულია ღვარცოფის კალაპოტის ნაპირებში 5. საფეხურების ელემენტების სიმრუდის რადიუსები იზრდება, ხოლო მათ შორის მანძილები კლებულობს ღვარცოფის მოძრაობის მიმართულებით.

(10) AP 2012 11653 A (51) Int. Cl. (2006) E 02 B 8/08

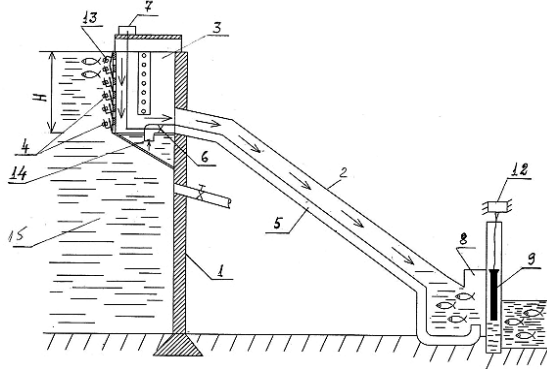
- (21) AP 2010 011653 (22) 2010 01 20
- (71) ანზორ ჭითანავა (GE);
ი. ჭავჭავაძის გამზ. 39, ბ. 26, 0179, თბილისი (GE);
იულონ გაბრიხიძე (GE);
ნუცუბიძის ქ. 30, ბ. 21, 0177, თბილისი (GE);
აბრამ ჭრელაშვილი (GE);
ალ. ყაზბეგის გამზ. 29/22, ბ. 20, 0177, თბილისი (GE);
ანგული ტყეუბნავა (GE);
ნუცუბიძის III მკრ., I კვარტ., კორპ. 15, ბ. 31, 0177, თბილისი (GE);
ვლადიმერ თათარიშვილი (GE);
ბალანჩივაძის ქ.43, 0171, თბილისი (GE);
ირაკლი მოსაველიძე (GE);
ნუცუბიძის პლატო, II მკრ., II კვარტ., კორპ. 12, ბ. 19 (GE)
- (72) ანზორ ჭითანავა (GE);
იულონ გაბრიხიძე (GE);
აბრამ ჭრელაშვილი (GE);
ანგული ტყეუბნავა (GE);
ვლადიმერ თათარიშვილი (GE);
ირაკლი მოსაველიძე (GE)
- (54) თევზსავალი ნაბეზობა

(57) ნაგებობა შეიცავს თევზსავალ მილს 2, რომელიც მიშენებულია წყალსაცავის 15 კაშხალზე 1 გარე მხრიდან, კაშხალზე წყალსაცავის მხრიდან მიშენებულ ზედა კამერას 3 და ამ კამერის გარე კედელზე ვერტიკალურად განლაგებულ ჰიდროავტომატური მართვის სარქველებს 4 და 13, ქვედა კამერას 8 თევზის შემოსაშვები ფართი 9. ქვედა კამერის ერთ-ერთი თავისუფალი გვერდიდან გამოყვანილია თევზის გადაწყვანი სისტემის დამკვლელი მილი 10, რომლის ქვედა კამერასთან მიერთების ადგილას მოწყობილია ფარი 11. თევზის გადაყვანის პრო-

ცვის დასაჩქარებლად ზედა კამერის ძირიდან გამოყვანილია მილი 5, რომელიც ზედა კამერის გავლით წყალს აწვდის ქვედა კამერაში და ზედა კამერის ზონაში აღჭურვილია ბერკეტიანი საკეტიო და ელექტრომექანიკური გაღება-ჩაკეტვის მექანიზმით 7.

მუხლები: 1 დამოუკიდებელი

ფიგურა: 6



ფიგ. 1

E 04

(10) AP 2012 11603 A (51) Int. Cl. (2006) E 04 H 9/10

- (21) AP 2008 011603 (22) 2008 04 18
- (31) 0709319.8; 0709569.8; 0800652.0; 0803661.8
- (32) 2007 05 15; 2007 05 18; 2008 01 15; 2008 02 28
- (33) GB; GB; GB; GB
- (71) ჰესკო ბასტიონ ლიმიტედ (GB)
იუნიტ 37 ნოუსტორპ გეიტ, კროს გრინ ინდუსტრიალ ისტიტ, ლიდს იორკშირი LS9 ONP (GB)

(72) ჯეიმს ჰესელდენი (GB)

(74) თამაზ შილაკაძე

(85) 2009 12 15

(86) PCT/GB2008/050275, 2008 04 18

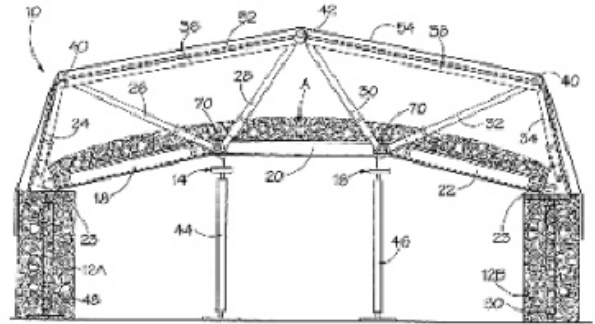
(54) **დამცავი თავშესაფარი**

(57) დამცავი თავშესაფარი შეიცავს მოპირდაპირე გარე საყრდენებს (12ა, 12ბ) და გადახურვას საყრდენებს შორის. გადახურვა შეიცავს ღაროვანი ელემენტების სიმრავლეს, განკუთვნილს გრუნტის, ქვიშის ან სხვა შემავსებლის ჩასაყრელად, შიგა გარსის შესაქმნელად და გადახურვისათვის დაცვის პირველი დონის მისანიჭებლად. ღაროვანი ელემენტები შეკავებულია კოჭებით (18, 20, 22), რომლებიც ქმნის მცირე სიღრმის თაღს თავშესაფრის განივად ისე, რომ თავშესაფრის შიგა სიმაღლე ცენტრსა და მოპირდაპირე საყრდენებიდან დაშორებით მეტია თვით საყრდენების სიმაღლეზე.

მუხლები: 1 დამოუკიდებელი

21 დამოკიდებული

ფიგურა: 16



ფიგ. 1

E 05

(10) AP 2012 10503 A (51) Int. Cl. (2006) E 05 C 9/04 E 05 B 15/10 E 05 B 59/00

(21) AP 2006 010503 (22) 2006 06 22

(31) 169398

(32) 2005 06 26

(33) IL

(71) მულ-ტი-ლოკ ტექნოლოჯის ლტდ (IL)
მულ-ტი-ლოკ პარკ, საფოსტო ყუთი 637, 81104, იანენე (IL)

(72) ადალბერტ მარტიო (IL);
ალექს აკერმანი (IL)

(74) თამარ კოჭლამაზაშვილი

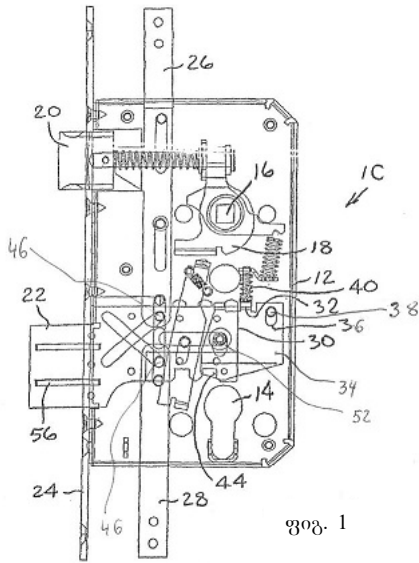
(85) 2008 02 08

(86) PCT/IL2006/000735, 2006 06 22

(54) **ჩასასმელი კლიტე**

(57) კლიტე შეიცავს კორპუსში და კორპუსიდან პირველი მიმართულებით ჩაკეტილ და ღია მდგომარეობებს შორის გადაადგილების და ცილინდრული მექანიზმით 14 მოქმედებაში მოყვანის შესაძლებლობის მქონე საკეტის ენას 22, საკეტ ელემენტებს 26 და 28, რომლებიც მოძრაობაში მოდის აღნიშნული საკეტის ენის მეშვეობით და გააჩნია საკეტის კორპუსში და საკეტის კორპუსიდან გადაადგილების შესაძლებლობა ჩაკეტილ და ღია მდგომარეობებს შორის მეორე მიმართულებით, რომელიც განსხვავებულია საკეტის ენის გადაადგილების მიმართულებისაგან. თითოეული საკეტი ელემენტი შესრულებულია აღნიშნულ საკეტის ენაში ფორმირებული კილოების 48 მიმართ მოძრაობის შესაძლებლობით. საკეტის ენა შედგენილია ერთმანეთთან მიერთებული ფირფიტებისაგან და შეიცავს გატეხვის საწინააღმდეგო ელემენტს 56, რომელიც წარმოადგენს აღნიშნული საკეტის ენის ფირფიტებში ფორმირებულ ამონადებებში 58 ჩამაგრებულ, ნაწრთობი ფოლადისაგან დამზადებულ წკირებს. საკეტის ენის ფირფიტებში

ფორმირებული კილოები 48, სულ მცირე, ნაწილობრივ ემთხვევა ერთმანეთს.
 მუხლები: 1 დამოუკიდებელი
 6 დამოკიდებული
 ფიგურა: 8



E 21

(10) AP 2012 11314 A (51) Int. Cl. (2006)
E 21 B 33/13

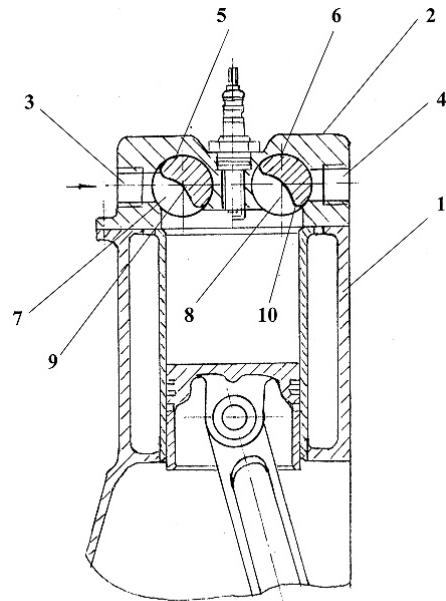
(21) AP 2009 011314 (22) 2009 06 16
 (71) ომარ მუკბანიანი (GE)
 ჭოპორტის ქ.28, 0143, თბილისი (GE);
 ვალერიან აჩელაშვილი (GE)
 ვახსუბანი, I მკრ., კორპ.20ბ, ბ. 20, 0152,
 თბილისი (GE);
 ნანა გოგესაშვილი (GE)
 ჩიტაიას ქ. 7, 0102, თბილისი (GE)
 (72) ომარ მუკბანიანი (GE);
 ვალერიან აჩელაშვილი (GE);
 ნანა გოგესაშვილი (GE)
 (54) **პლასტური წყლების ნაკადის
 იზოლაციის ხერხი**
 (57) პლასტური წყლების ნაკადის იზოლაციისათვის ნავთობის ჭაბურღილების პლასტში იტუმბება ორგანოფენოქსიქლორსილანების და მეთილცელულოზას ნარევი.
 მუხლები: 1 დამოუკიდებელი

ბასეოფილია F

F 01

(10) AP 2012 11441 A (51) Int. Cl. (2006)
F 01 L 7/02
F 01 L 33/02

(21) AP 2009 011441 (22) 2009 08 27
 (71) თემურ დარახველიძე (GE)
 მკურნალის ქ.16, 4600, ქუთაისი (GE);
 გრიშა ხელაია (GE)
 სოფ. ოფურჩხეთი, 3900, წყალტუბო (GE)
 (72) თემურ დარახველიძე (GE);
 გრიშა ხელაია (GE)
 (54) **შიზაწვის კრავის მანაფილაგელი
 მამანიზმის მბრუნავი მკვეთარა**
 (57) მბრუნავი მკვეთარა შეიცავს ლილვებს 5 და 6 ფაზაწანაცვლებით შესრულებულ კილოებს 7 და 8. თითოეული კილოს ძირი ჩაზნექილია ოვალურად 9 და მისი გეომეტრიული ღერძი აღნიშნული ლილვის ღერძის პარალელურია, ხოლო კილოების კიდეები მომრგვალებულია 10.
 მუხლები: 1 დამოუკიდებელი
 ფიგურა: 4



F 02

(10) AP 2012 10025 A (51) Int. Cl. (2006)
F 02 B 57/00

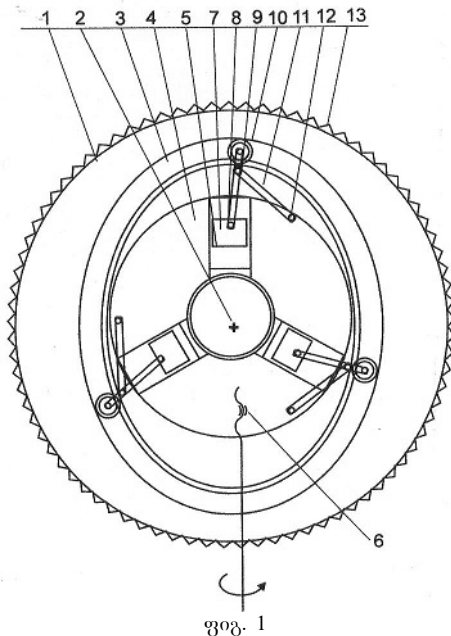
(21) AP 2007 010025 (22) 2007 04 26
 (71) რამზან გოიტემიროვი (GE)
 ნ. ჩხეიძის ქ. 21, 0102, თბილისი (GE)
 (72) რამზან გოიტემიროვი (GE)

(54) შიბაწვის ძრავა

(57) ძრავა შეიცავს ბრუნვის შესაძლებლობით დაყენებულ, ცენტრალურად სიმეტრიული კონფიგურაციის ფერსოს 1 T-ს მაგვარი კილოს 3 მქონე ბილიკებით. უძრავ ცილინდრთა ბლოკს 4 რადიალურად განთავსებული წვის საკნებით 5, მათში განთავსებული დგუშებით 7. დგუშებთან სახსრულად დაკავშირებული და ცილინდრთა ბლოკზე ერთმხარა ბერკეტებით დაყენებულ ბარბაცებს დამჭერი გორგოლაჭებით 10 მეორე ბოლოებზე, რომლებიც კონტაქტშია აღნიშნული კილოს სარბენ ბილიკებთან. უძრავი ცილინდრთა ბლოკი დაყენებულია ფერსოს ბრუნვის დერძიდან მართვადი გადაადგილების შესაძლებლობით, ხოლო ძრავი აღჭურვილია ამ გადაადგილების შემსრულებელი მექანიზმით.

მუხლები: 2 დამოუკიდებელი
4 დამოკიდებული

ფიგურა: 4



ფიგ. 1

F 16

(10) AP 2012 10583 A (51) Int. Cl. (2006) F 16 C 1/04

(21) AP 2008 010583 (22) 2008 03 25

(71) რამზან გოიტემიროვი (GE)

წინამძღვრიშვილის ქ. 50, 0102, თბილისი (GE)

(72) რამზან გოიტემიროვი (GE)

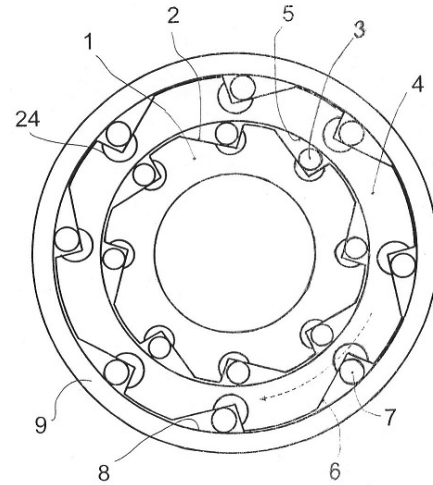
(54) მოქანავე რგოლის საჩრდილი

(57) მოქანავე რგოლის საყრდენი შეიცავს ლილვს 1, მის კილოში 2 განლაგებულ გორგოლაჭებს 3, გარსაკრს 4 გორგოლაჭების საკონტაქტო სარბენი ბილიკით 5. კილოებს 2 აქვს ერთ მხარეს შევიწროება, ხოლო მეორე

მხარეს გორგოლაჭების 3 საყრდენი. გარსაკრს 4 აქვს გარე კილოები 6, გორგოლაჭების 7 განსათავსებლად. მოქანავე რგოლის საყრდენს აქვს გარე გარსაკრი 8 შიგა ღარი 9 გორგოლაჭების 7 გორვისათვის.

მუხლები: 1 დამოუკიდებელი
1 დამოკიდებული

ფიგურა: 6



ფიგ. 1

(10) AP 2012 11629 A (51) Int. Cl. (2006) F 16 H 21/00

(21) AP 2010 011629 (22) 2010 01 05

(71) ნოდარ დავითაშვილი (GE)

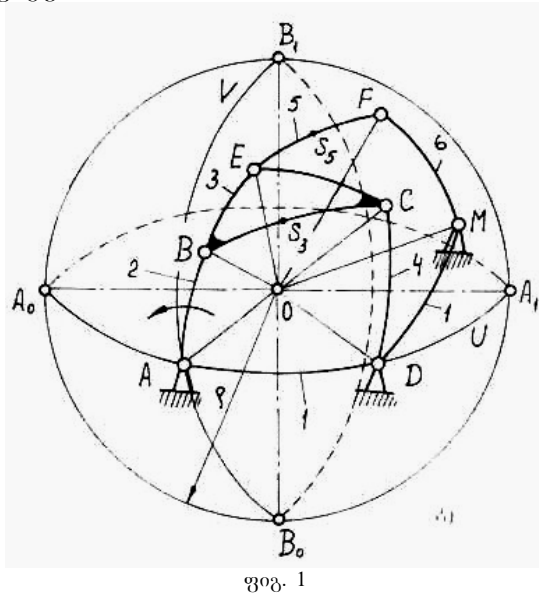
ვაჟა-ფშაველას გამზ., VII კვარტ., კორპ. 10, ბ. 7, 0186, თბილისი (GE)

(72) ნოდარ დავითაშვილი (GE)

(54) სფერული ექვსრგოლა სახსრიანი მექანიზმი

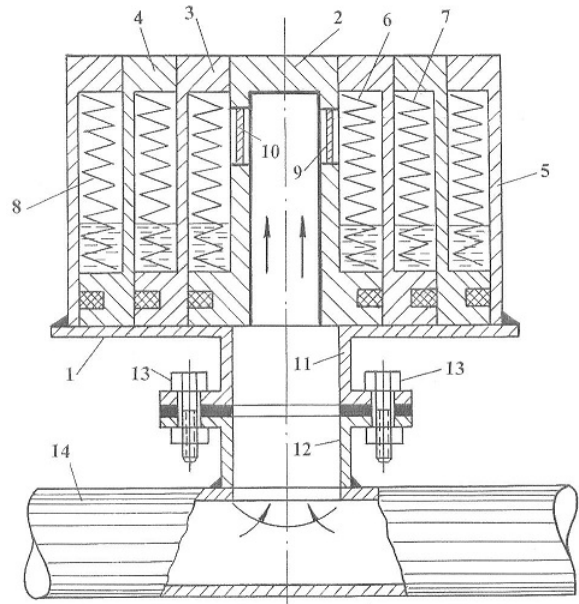
(57) სფერული ექვსრგოლა სახსრიანი მექანიზმების ყველა სახე წარმოქმნილია სფერული ოთხრგოლა მექანიზმების ბაზაზე, რომლებიც შეიცავს უძრავ რგოლთან 1 სახსრულად დაკავშირებულ წამყვან რგოლს 2, რომელიც სახსრულად დაკავშირებულია ბარბაცასთან 3 და მასთან შეერთებულ მხრეთთან 4, რომელიც მეორე ბოლოთი დაკავშირებულია უძრავ რგოლთან. ამასთან, ბარბაცა შეიცავს სამ ბრუნვით კინემატიკურ წვეილს განლაგებულს დიდი წრის რკალზე ან სამ, დიდი წრის ურთიერთგადამკვეთ, რკალებზე და მასთან სახსრულად დაკავშირებულია მეორე ბარბაცა 5, რომელიც, თავის მხრივ, ბრუნვითი კინემატიკური წვეილით შეერთებულია უძრავ რგოლთან სახსრულად დაკავშირებულ მხრეთთან 6 ან ცოციასთან. მექანიზმის ბარბაცების შემაერთებელ სახსარს და მათზე მდებარე წერტილებს მექანიზმის მოძრაობის დროს სფეროს ზედაპირზე აქვს სხვადასხვა სახის ტრეკტორიების შემოწერის შესაძლებლობა.

მუხლები: 3 დამოუკიდებელი
 ფიგურა: 2



ფიგ. 1

მუხლები: 1 დამოუკიდებელი
 ფიგურა: 1



ფიგ. 1

**(10) AP 2012 11866 A (51) Int. Cl. (2006)
 F 16 K 17/14
 F 16 L 55/02**

- (21) AP 2010 011866 (22) 2010 06 25
- (71) ლეონ მახარაძე (GE)
 ზესტაფონის ქ. 18, კორპ. 2, ბ. 12, 0180,
 თბილისი (GE);
 ლევან გავაშელი (GE)
 იყალთოს ქ. 8, ბ. 10, 0171, თბილისი (GE);
 სოფიო მახარაძე (GE)
 დიდმის მას., კორპ. 6ვ, ბ. 5, 0159,
 თბილისი (GE);
 სვეტლანა სტერიაკოვა (GE)
 კანდელაკის ქ. 8ბ, ბ. 46, 0160,
 თბილისი (GE)

- (72) ლეონ მახარაძე (GE);
 ლევან გავაშელი (GE);
 სოფიო მახარაძე (GE);
 სვეტლანა სტერიაკოვა (GE)
- (54) **მაბისტრალური მილსადენის
 ჰიდრაულიკური დარტყმისგან დამცავი
 მოწყობილობა**

(57) მოწყობილობა შეიცავს მადემფორებელ ორგანოს, რომელიც შესრულებულია, სულ ცოტა, ორი ტელესკოპური ცილინდრისაგან 3, 4 და 5, რომელთაგან ცენტრალურ მათგანს 2 აქვს ერთ ტორსული ზედა მხარე. ამასთან, ცილინდრებს შორის რგოლურ სივრცეში დაყენებულია ზამბარები 6,7 და 8, გარდა ამისა მოწყობილობა აღჭურვილია, სულ მცირე, ერთი ძირითადი მუშა ელემენტით - საგლეჯი მემბრანით 9 და 10, რომლებიც ვერტიკალურად ჩამაგრებულია ცენტრალური ცილინდრის ზედა ნაწილის გვერდით კედლებში შესრულებულ ღიობებში.

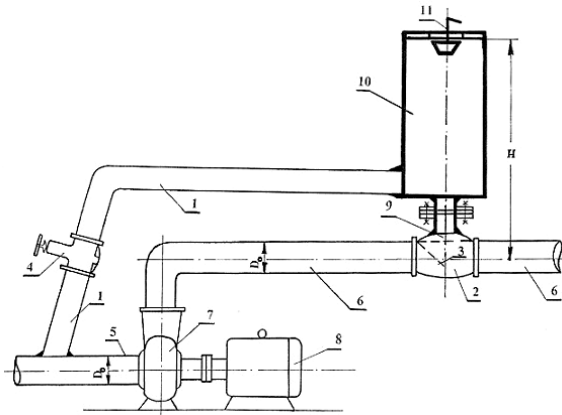
**(10) AP 2012 11867 A (51) Int. Cl. (2006)
 F 16 L 55/02
 F 16 L 55/04**

- (21) AP 2010 011867 (22) 2010 06 25
- (71) ლეონ მახარაძე (GE)
 ზესტაფონის ქ. 18, კორპ. 2, ბ. 12, 0180,
 თბილისი (GE);
 ლევან გავაშელი (GE)
 იყალთოს ქ.8, ბ.10, 0171, თბილისი (GE);
 სოფიო მახარაძე (GE)
 დიდმის მას., კორპ. 6ვ, ბ. 5, 0159,
 თბილისი (GE);
 სვეტლანა სტერიაკოვა (GE)
 კანდელაკის ქ.8ბ, ბ. 46, 0160,
 თბილისი (GE)

- (72) ლეონ მახარაძე (GE);
 ლევან გავაშელი (GE);
 სოფიო მახარაძე (GE);
 სვეტლანა სტერიაკოვა (GE)
- (54) **მრავალსაფეხურიანი ჰიდროსატრან-
 სკორტი სისტემის ჰიდრაულიკური
 დარტყმისგან დამცავი მოწყობილობა**

(57) მოწყობილობა შეიცავს სატუმბო დანადგარის 7 და 8 საჭირს მილსადენზე 6 განთავსებულ უკუსარქვლის 2 სახურავზე 9 დამონტაჟებულ პნევმოჰიდრაულიკურ აკუმულატორს, რომლის კორპუსი 10 მოძვლები მილის 1 მეშვეობით მიერთებულია სატუმბო დანადგარის შემწოვ მილთან 5. ამასთან, აკუმულატორის სახურავში შესრულებულია ნახვრეტი, რომლითაც იგი დაკავშირებულია ატმოსფეროსთან. ხოლო მოძვლები მილი მიერთებულია პნევმოჰიდრაულიკურ აკუმულატორთან

ქვედა ნაწილში ფსკერის სიახლოვეს, სახურავზე კი დამონტაჟებულია ტივტივა შემშვებ-გამომშვები სარქველი 11.
 მუხლები: 1 დამოუკიდებელი
 ფიგურა: 1



ფიგ. 1

F 21

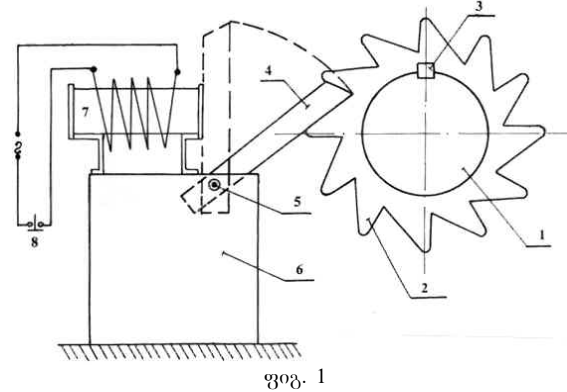
(10) AP 2012 11702 A (51) Int. Cl. (2006) F 21 F 15/08

- (21) AP 2010 011702 (22) 2010 02 25
- (71) ლეონ მახარაძე (GE)
 ზესტაფონის ქ. 18, კორპ. 2, ბ. 12, 0180, თბილისი (GE);
 ვლადიმერ სილაგაძე (GE)
 რადიანის ქ. 20, ბ.9, 0179, თბილისი (GE);
 მარად ჯანგიძე (GE)
 გლდანის მას., IV მკრ., კორპ. 92ა, ბ. 38, 0167, თბილისი (GE);
 სვეტლანა სტერიაკოვა (GE)
 კანდელაკის ქ. 8ბ, ბ. 46, 0160, თბილისი (GE)

- (72) ლეონ მახარაძე (GE);
 ვლადიმერ სილაგაძე (GE);
 მარად ჯანგიძე (GE);
 სვეტლანა სტერიაკოვა (GE)
- (54) **მოწყობილობა ცენტრიანული ტუმბოს უკუბრუნების თავიდან აცილებისათვის**

(57) მოწყობილობაში ტუმბოსა და ელექტროძრავას ლიღვზე 1 დამაგრებულია ხრუტუნა თვალი 2 სოგმანის 3 მეშვეობით. საჩერი 4, რომელიც ურთიერთქმედებაში მოდის ხრუტუნა თვალთან, სახსრული შეერთებით 5 დამაგრებულია ტუმბოსა და ელექტროძრავასაგან განცალკევებულ სადგარზე 6, რომელზეც ხისტად დამაგრებულია ელექტრომაგნიტი 7, რომლის ხვიები ჩართულია ელექტრომომარაგების საერთო ქსელში.
 მუხლები: 1 დამოუკიდებელი

ფიგურა: 1



F 41

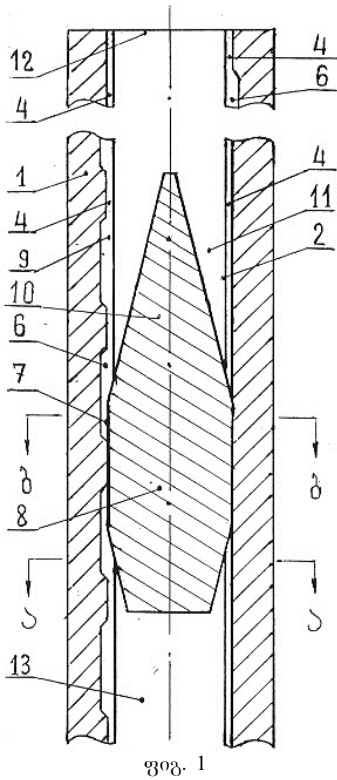
(10) AP 2012 9821 A (51) Int. Cl. (2006) F 41 A 21/18 F 41 A 21/28

- (21) AP 2007 009821 (22) 2007 01 23
- (71) ვიტალი აბრამიანი (GE)
 ვაზისუბნის დას., II მკრ., კორპ. 1, ბ. 42, 0152, თბილისი (GE);
 კონსტანტინე აბრამიანი (GE)
 ვაზისუბნის დას., II მკრ., კორპ. 1, ბ. 42, 0152, თბილისი (GE);
 ვიანორ აბრამიანი (GE)
 ვაზისუბნის დას., II მკრ., კორპ. 1, ბ. 42, 0152, თბილისი (GE);
 რონალდ აბრამიანი (GE)
 ვაზისუბნის დას., II მკრ., კორპ. 1, ბ. 42, 0152, თბილისი (GE)
- (72) ვიტალი აბრამიანი (GE);
 კონსტანტინე აბრამიანი (GE);
 ვიანორ აბრამიანი (GE);
 რონალდ აბრამიანი (GE)

(54) აბრამიანის კუთხვილიან იარაღში ტყვიის საწყისი სიჩქარის ზრდის ხერხი და კუთხვილიანი იარაღის ლულა

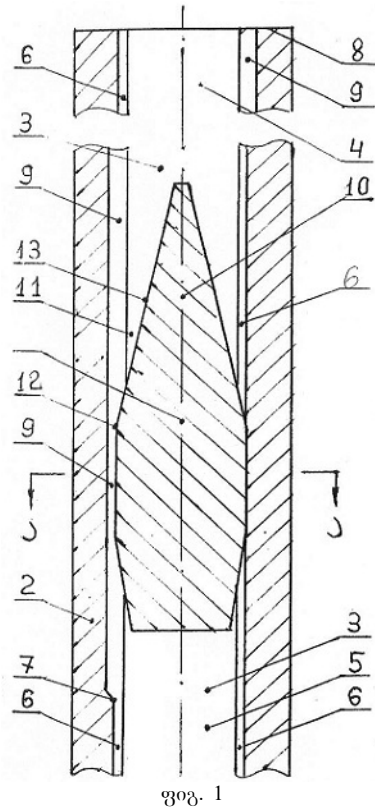
(57) ხერხი ითვალისწინებს მოწყობილობაში დენთის აალებით ტყვიისათვის 8 წინსვლითი მოძრაობის მინიჭებას, მის ნაპრესვას ლულის არხში 1 არსებულ ხრახნისებურ კუთხვილებში 4 და ტყვიის ბრუნვით მოძრაობაში მოყვანას, გასროლის პროცესში ჯამურ ძალას ზრდიან ლულის არხში არსებული შეკუმშული ჰაერის ტყვიის უკან სივრცეში 13 გადაადგილების გზით. გადაადგილებას ახდენენ ტყვიის გადაადგილების დროს ლულის არხში კუთხვილებს შორის მინდვრებზე 3 შესრულებული უწყვეტი და/ან წყვეტილი გრძივი და/ან გრძივ-დახრილი ღარაკებისა 5 და/ან ტყვიის წამყვან ნაწილსა 7 და გადიდებული ფართობით შესრულებულ ყველა ან ნაწილ კუთხვილებს შორის ამონადებებით 6 წარმოქმნილი ღრეხო-

ების მეშვეობით. აღნიშნულ გადაადგილებას წვეტილ ღარაკებსა და/ან ამონადებებში ახორციელებენ კუთხვილებში ტყვიის შეჭრისას მისი წამყვანი ნაწილის მინდვრებს შორის დიამეტრამდე შემცირების ადგილიდან ლულის ტუნამდე 12, ხოლო უწვევტ ღარაკებსა და/ან ამონადებებში კი ლულის ტუნამდე ლულის არხის იმ ადგილიდან, სადაც ტყვიის მოძრაობის პროცესში ბალისტიკური ტალღის შეკუმშული ჰაერის მზარდი წნევა მეტია უკანა სივრცეში დენტის აირების წნევაზე. ტყვიის წინ არსებული ჰაერის მასის, მისი შუბლური წინააღმდეგობის შემცირებისათვის და ჰაერით ჭურვის უკანა სივრცის შევსებით ტყვიასა და ლულის არხს შორის ხახუნის ძალის შესამცირებლად. წვეტილი ღარაკების 5 ან ამონადებების 6 სივრცე ნაკლებია ტყვიის წამყვანი ნაწილის 7 სივრცეზე. მუხლები: 2 დამოუკიდებელი ფიგურა: 5



წინსვლითი მოძრაობის მინიჭებას, მის ჩაბრუნებას ლულის არხში 3 არსებულ ხრახნი-სებრ კუთხვილებში 6 და ტყვიის ბრუნვით მოძრაობაში მოყვანას, გასროლის პროცესში ჯამურ ძალას ზრდიან ბალისტიკური ტალღის წარმოქმნის შემდეგ ლულის არხში არსებული შეკუმშული ჰაერის ტყვიის უკან სივრცეში გადაადგილების გზით, შეკუმშული ჰაერის ტყვიის უკანა სივრცეში გადაადგილებას კი ახდენენ ტყვიის გადაადგილების დროს მის წამყვან ნაწილსა 10 და გადიდებული ფართობით შესრულებულ ყველა ან ნაწილ კუთხვილებს შორის წარმოქმნილი ღრეჩობის 9 მეშვეობით. აღნიშნულ გადაადგილებას ახორციელებენ ლულის ტუნამდე ლულის არხის იმ ადგილიდან, სადაც ტყვიის მოძრაობის პროცესში ბალისტიკური ტალღის შეკუმშული ჰაერის მზარდი წნევა ტყვიის მხართან მეტია ჭურვის უკანა სივრცეში დენტის აირების წნევაზე. ტყვიის წინ არსებული ჰაერის მასის, მისი შუბლური წინააღმდეგობის შემცირებით და ჰაერით ჭურვის უკანა სივრცის შევსებით ტყვიასა და ლულის არხს შორის ხახუნის ძალის შესამცირებლად.

მუხლები: 1 დამოუკიდებელი ფიგურა: 1



(10) AP 2012 9327 A (51) Int. Cl. (2006) F 41 A 21/18

(21) AP 2006 009327 (22) 2006 03 31

(71) ვიტალი აბრამიანი (GE)
ვაზისუბნის დას., II მკრ, კორპ. 1, ბ. 42,
0152, თბილისი (GE)

(72) ვიტალი აბრამიანი (GE)

(54) კუთხვილიან იარაღში ტყვიის საწყისი სიჩქარის ზრდის აბრამიანის ხერხი

(57) ხერხი ითვალისწინებს დენტის აალებს დროს წარმოქმნილი აირებით ტყვიისათვის 1

განყოფილება G

G 01

(10) AP 2012 11396 A (51) Int. Cl. (2006)
G 01 N 9/00

(21) AP 2009 011396 (22) 2009 07 31
(71) ამირან უგულავა (GE)
შანიძის ქ. 9, 3900, წყალტუბო (GE)

(72) ამირან უგულავა (GE)
(54) ჰაერის სიმკვრივის საზომი ხელსაწყო
(57) ჰაერის სიმკვრივის საზომი ხელსაწყო შეიცავს ჰაერის სიმკვრივის მაჩვენებელი სკალისა და საცობის მქონე კორპუსს. კორპუსში მოთავსებულია ბერკეტიანი სასწორი, გაწონასწორებული სხვადასხვა მასისა და მოცულობის მქონე ტვირთებით, ამასთან, ერთ-ერთი ტვირთი მოთავსებულია წყლიან ჭურჭელში.

მუხლები: 1 დამოუკიდებელი
ფიგურა: 3

G 07

(10) AP 2012 11378 A (51) Int. Cl. (2006)
G 07 D 11/00

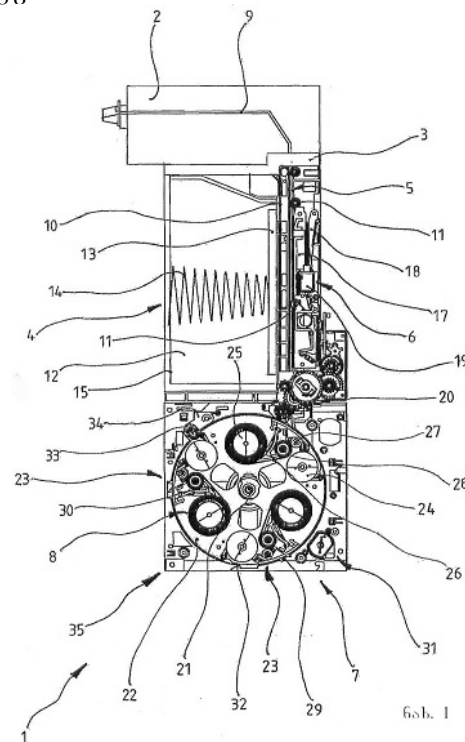
(21) AP 2007 011378 (22) 2007 11 21
(31) 10 2006 060 619.1
(32) 2006 12 21
(33) DE
(71) ადვ. გაუსელმან გმბჰ (DE)
მერკურ-ალეე 1-15, 32339 ესპელკამპი (DE)
(72) პოლ გაუსელმანი (IN)
(74) ალექსანდრე ქაროველი შვილი
(85) 2009 07 21
(86) PCT/DE2007002110, 2007 11 21
(54) მოწყობილობა ძალადის ფულის მიღებისა და ბაცემისათვის

(57) მოწყობილობა შეიცავს მიღებული გადასახადი საშუალებების ღირებულებისა და ნამდვილობის განსაზღვრის კვანძს 2, ფულის ყუთს, რომელშიც მიღებული გადასახადი საშუალებები იწყობა დასტებად, მაგროვებელ მოდულს მიღებული გადასახადი საშუალებების მიღებისა და გაცემისათვის და ტრანსპორტირების სისტემას, რომლის დახმარებით მიღებული გადასახადი საშუალებები ღირებულების განსაზღვრის კვანძიდან გადაადგილდება ბანკნოტების დასტებად დასაწყობი ყუთისაკენ 4 ან მაგროვებელი მოდულისაკენ. ამასთან, მაგროვებელი მოდული შესრულებულია საბრუნო მექანიზმიანი მიმღების სახით, რომელიც შეიცავს რამდენიმე დასახვევ კასეტს. ყოველ მათგანს აქვს თითო შემავალი და გამავალი ნახვრეტი, რომელიც ამპ-

რავის დახმარებით შემობრუნდება ტრანსპორტირების სისტემის 5 შემავალი და გამავალი ნახვრეტისაკენ 20. დასახვევი კასეტი 23 შეიცავს დამოუკიდებელ ამძრავიან გადმომხვევ კოჭს 24 სატრანსპორტირებელი ლენტისათვის და ბანკნოტების მაგროვებელ დოლს 25 საკუთარი ამძრავით. სატრანსპორტირებელი ლენტი 26 ნაწილობრივ შემოხვეულია ორ გორგოლაჭზე 27 და 28 ლენტის მობრუნების ბანკნოტების შემავალი და გამავალი ნახვრეტის 29 ზონაში.

მუხლები: 1 დამოუკიდებელი
6 დამოკიდებული

ფიგურა: 2



განყოფილება H

H 01

(10) AP 2012 11282 A (51) Int. Cl. (2006)

H 01 M 8/00

H 01 M 8/04

H 01 M 8/08

H 01 M 8/22

H 01 M 4/20

H 01 M 4/29

H 01 M 4/30

(21) AP 2009 011282 (22) 2009 06 01

(71) გიორგი აგლაძე (GE)
დ. აღმაშენებლის გამზ. 86/90, ბ. 1, 0102, თბილისი (GE)

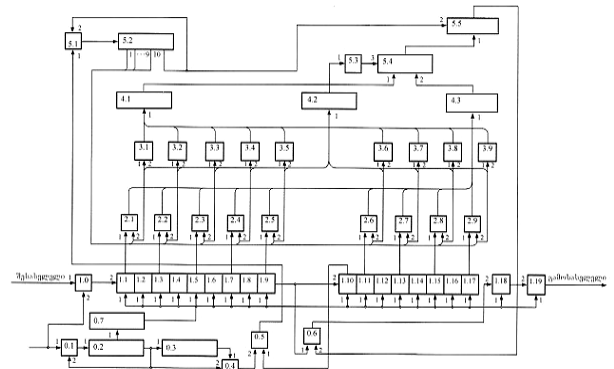
(72) გიორგი აგლაძე (GE);
 პაატა ნიკოლეიშვილი (GE)
 (54) სპირტის პირდაპირი ჟანგვის სათბობის ელემენტი და ელექტროენერჯისა და წყალბადის პროდუქციის ან ტუტი ლითონების პროდუქციის ბენეფიციის ხერხი

(57) სპირტის პირდაპირი ჟანგვის სათბობის ელემენტი შეიცავს კორპუსს, კატალიზატორის არშემცველ ნახშირბადულ გაზ-დიფუზიურ კათოდსა და კატალიზატორის სახით პლატინა-რუთენიუმის შენადნობის შემცველ ნახშირბადულ გაზ-დიფუზიურ ანოდს, რომლის ერთ მხარეს ცხლადაა დაპრესილი იონსელექციური მემბრანა, რითაც გაყოფილია სათბობის ელემენტის კათოდური და ანოდური უჯრედები ისე, რომ ანოდის უმემბრანო ზედაპირი მიმართულია ანოდური უჯრედისაკენ, მისი მემბრანიანი ზედაპირი კი კათოდური უჯრედისაკენ. აღნიშნულ სათბობის ელემენტში ელექტროენერჯის, წყალბადის პროდუქციის ან ტუტი ლითონების პროდუქციის გენერაციას ახორციელებენ კათოლიტისა და ანოლიტის ცალ-ცალკე ცირკულაციისას შესაბამის საცირკულაციო კონტურებში, კათოლიტს აწვდიან კათოდსა და ანოდის მემბრანიან ზედაპირს შორის მოთავსებულ კათოდურ უჯრედში, ანოლიტს კი ანოდის უმემბრანო ზედაპირის მომიჯნავე ანოდურ უჯრედში, ამასთან, კათოლიტად იყენებენ 1-30 გ/ლ ტუტი ლითონების ქლორიდის წყალხსნარს ან ზღვის წყალს, ანოლიტად კი ნატრიუმის ან კალიუმის ჰიდროქსიდის 1-7 მოლი/ლ და სპირტის 1-4 მოლი/ლ კონცენტრაციის წყალხსნარს.

მუხლები: 2 დამოუკიდებელი
 ცხრილი: 1
 ფიგურა: 1

ლებით 1.0 და 1.19, რომლებიც მიერთებულია, შესაბამისად, შესასვლელ და გამოსასვლელ ხაზებთან. უჯრედების შესასვლელები დაკავშირებულია დაბალი სიხშირის ტაქტური იმპულსების წყაროსთან 0.2. უჯრედების 1.1-1.17 გამოსასვლელები მიერთებულია „და“ ელემენტების 2.1-2.9 პირველ შესასვლელებთან, რომელთა მეორე შესასვლელები მიერთებულია მაღალი სიხშირის ტაქტური იმპულსების წყაროს 5.1 რეგისტრის 5.2, გამრავლების კოეფიციენტების რეგისტრების 3.1-3.9 და „ან“ ელემენტის 4.2 შესასვლელებთან. ელემენტების 2.1-2.9 და 3.1-3.9 გამოსასვლელები მიერთებულია, შესაბამისად, „ან“ ელემენტების 4.1 და 4.3 შესასვლელებთან. ელემენტების 4.1-4.3 გამოსასვლელები დაკავშირებულია მამრავლის 5.4 შესასვლელებთან და მასთან მიერთებულ სუმატორთან 5.5, რომლის გამშვები შესასვლელი მიერთებულია ბლოკთან 5.1, ხოლო გამოსასვლელი – „ან“ ელემენტის 0.6 მეორე შესასვლელთან, რომლის პირველი შესასვლელი მიერთებულია უჯრედის 1.9 გამოსასვლელთან, ხოლო გამოსასვლელი – უჯრედის 1.18 შესასვლელთან. ბლოკი 0.2 „და“ ელემენტის 0.5 გავლით დაკავშირებულია ბლოკის 5.1 გამშვებ შესასვლელთან.

მუხლები: 1 დამოუკიდებელი
 ფიგურა: 1



H 03

(10) AP 2012 10857 A (51) Int. Cl. (2006)
 H 03 M 13/00

(21) AP 2008 010857 (22) 2008 08 06
 (71) მელორ ელიზბარაშვილი (GE)
 ქვიშხეთის ქ. კორპ. 2, ბ. 74, 0192, თბილისი (GE);
 პაპუნა ელიზბარაშვილი (GE)
 ქვიშხეთის ქ. კორპ. 2, ბ. 74, 0192, თბილისი (GE)
 (72) მელორ ელიზბარაშვილი (GE);
 პაპუნა ელიზბარაშვილი (GE)
 (54) დაკარბული ანათვლების აღდგენის მოწყობილობა
 (57) მოწყობილობა შეიცავს ძვრის რეგისტრს (უჯრედები 1.1-1.18) კოდური გარდამქმნე-

(10) AP 2012 10865 A (51) Int. Cl. (2006)
 H 03 M 13/00

(21) AP 2008 010865 (22) 2008 08 08
 (71) მელორ ელიზბარაშვილი (GE)
 ქვიშხეთის ქ. კორპ. 2, ბ. 74, 0192, თბილისი (GE);
 პაპუნა ელიზბარაშვილი (GE)
 ქვიშხეთის ქ. კორპ. 2, ბ. 74, 0192, თბილისი (GE)
 (72) მელორ ელიზბარაშვილი (GE);
 პაპუნა ელიზბარაშვილი (GE)
 (54) არათანაბრად დაკვანთული გამოტოვებული ანათვლების აღდგენის ხერხი

(57) ხერხი ითვალისწინებს კოტელნიკოვ-შენონის ანათვალთა თეორემით განსაზღვრული Δt ინტერვალის მიმართ გაორმაგებული ინტერვალით დაცილებული მიმდევრობით შემოსული ანათვლების დაგროვებას რიცხვის ძვრის რეგისტრში. მუდმივი მონიტორინგის პირობებში ახორციელებენ გამოტოვებული ანათვლების არარსებობის დაფიქსირებას ძვრის რეგისტრის უჯრედში, რომლის მდებარეობას მიიჩნევენ დისკრეტიზაციის ინტერვალის $2\Delta t$ ინტერვალის შუა წერტილად. ამასთან, ამ წერტილში საძიებელი ანათვლის სიდიდეს გამოითვლიან მის უშუალოდ მოსაზღვრე და მათგან დისკრეტიზაციის $2k \Delta t$ ($k=\pm 1, \pm 2, \dots$) ინტერვალთა დაშორებული ანათვლების შერჩეულ ანათვალთა თეორემის ბაზაზე დადგენილ კოეფიციენტებზე გადაძრავლების შედეგების შეჯამების გზით.
 მუხლები: 1 დამოუკიდებელი
 ფიგურა: 2

H 04

(10) AP 2012 10193 A (51) Int. Cl. H 04 L 12/56 (2006.01) H 04 W 28/16 (2009.01)

- (21) AP 2006 010193 (22) 2006 01 19
- (31) 60/646,662; 11/234,792
- (32) 2005 01 25; 2005 09 23
- (33) US; US
- (71) ინტერდიჯიტალ ტექნოლოჯი კორპორეიშენ (US)
 3411 სილვერსაიდ როუდ, კონკორდ პლაზა, სუიტ 105, ჰევლი ბილდინგ, უილმინგტონი, DE 19810 (US)
- (72) არტი ჩანდრა (IN);
 ჯოზეფ ს. ლევი (US);
 სუდჰირ ა. გრანდჰი (US);
 ელდად ზეირა (US)
- (74) თამარ კოჭლამაზაშვილი
- (85) 2007 07 24
- (86) PCT/US2006/001840, 2006 01 19
- (54) **მრთრანბიანი უსაღენო საკომუნიკაციო სისტემა**

(57) წარმოდგენილია ერთრანგიანი (peer-to-peer) საკომუნიკაციო სისტემა, რომელიც იყენებს პირდაპირი ხაზის აწყობას (DLS). მობილური სადგური (STA) ამყარებს პირდაპირ საკომუნიკაციო ხაზს სხვა STA-თან წვდომის წერტილზე (AP) (ე. ი. ცენტრალიზებულ კონტროლერზე) DLS-ის მოთხოვნის შეტყობინების გაგზავნის გზით. AP-ს შეუძლია მიიღოს ან უკუაგდოს DLS-ს მოთხოვნა არხის გაზომვების საფუძველზე. თუ DLS მოთხოვნა მიიღება, DLS მყარდება ისე, რომ STA-ებს შეუძლია ერთმანეთთან პირდაპირი დაკავშირება.

რება. დამყარებული DLS შეერთება შეიძლება იყოს გაწვევითი AP-ს მიერ, რომელიც გზავნის DLS გაწვევით მოთხოვნის შემცველ შეტყობინებას ერთ-ერთ STA-ზე, ან არხის გაზომვების საფუძველზე. სისტემა შეიძლება წარმოადგენდეს Ad hoc ქსელს, რომელიც შეიცავს STA-ების სიმრავლეს AP-ს გარეშე, სადაც თითოეული STA შეიცავს ერთნახტომიანი და ორნახტომიანი STA-ების მონაცემთა ბაზას და სხვა STA-ებთან ამყარებს პირდაპირი კავშირის ხაზს პირდაპირი საკომუნიკაციო ხაზის დამყარების განზრახვის შესახებ მუხლები: 2 დამოუკიდებელი
 24 დამოკიდებული
 ფიგურა: 3

(10) AP 2012 11299 A (51) Int. Cl. (2006) H 04 L 25/00

- (21) AP 2009 011299 (22) 2009 06 09
- (71) მელორ ელიზბარაშვილი (GE)
 ქვიშხეთის ქ. კორპ. 2, ბ. 74, 0192, თბილისი (GE);
 პაპუნა ელიზბარაშვილი (GE)
 ქვიშხეთის ქ. კორპ. 2, ბ. 74, 0192, თბილისი (GE);
 ელისო ელიზბარაშვილი (GE)
 ქვიშხეთის ქ. კორპ. 2, ბ. 74, 0192, თბილისი (GE)
- (72) მელორ ელიზბარაშვილი (GE);
 პაპუნა ელიზბარაშვილი (GE);
 ელისო ელიზბარაშვილი (GE)
- (54) **არათანაბრად დაკვანტული ანათვლების სიმეტრიული კოდის მარტივ ორობით კოდად ბარდაქმნის ხერხი**

(57) ხერხი ეფუძნება ეტალონური ძაბვების გამოყენებას. მათი რაოდენობის შესამცირებლად გამოიყენება დაკვანტვის კვაზილოგარითმული კანონის საფუძველზე რვა სეგმენტად დაყოფილი ცხრილები, რომლებშიც ნახევრებია სეგმენტების ქვედა ზღვრის, შიგა კოდური წონის დაკვანტვის ბიჯისა და აბსოლუტური ცდომილების სიდიდეები. არათანაბრად დაკვანტული ანათვლის სიმეტრიული კოდი პარალელურად იწერება 8-თანრიგიან შესასვლელ სტატიკურ რეგისტრში. ანათვლის პოლარულობის განმსაზღვრელი ნიშანი მიეწოდება მარტივი ორობითი კოდის 8-თანრიგიან გამოსასვლელ სტატიკურ რეგისტრის მე-12 თანრიგს. სიმეტრიული კოდის ანათვალთა რვა სეგმენტიდან ერთ-ერთის განმსაზღვრელ კოდურ კომბინაციას გარდაქმნიან ათობით რიცხვად გამოსასვლელ რეგისტრში სეგმენტის ქვედა ზღვრის დასაფიქსირებლად, მარჯვნივ მდებარე ოთხ უჯრედში სეგმენტში

მდებარე თანრიგების შესაბამისი რიცხვების, მესუთეში კი – ამ სეგმენტისათვის დადგენილი რიცხვითი სიდიდის კორექციის ჩასაწერად.

მუხლები: 1 დამოუკიდებელი

ფიგურა: 1

(10) AP 2012 11300 A (51) Int. Cl. (2006) H 04 L 25/00

(21) AP 2009 011300 (22) 2009 06 09

(71) მელორ ელიზბარაშვილი (GE)
ქვიშხეთის ქ. კორპ. 2, ბ. 74, 0192, თბილისი (GE);

პაპუნა ელიზბარაშვილი (GE)
ქვიშხეთის ქ. კორპ. 2, ბ. 74, 0192, თბილისი (GE);

ელისო ელიზბარაშვილი (GE)
ქვიშხეთის ქ. კორპ. 2, ბ. 74, 0192, თბილისი (GE)

(72) მელორ ელიზბარაშვილი (GE);

პაპუნა ელიზბარაშვილი (GE);

ელისო ელიზბარაშვილი (GE)

(54) თანაბრად დაკვანტული ანათეზის მარტივი ორობითი კოდის სიმეტრიულ კოდად ბარდაჰმენის ხერხი

(57) ხერხი ეფუძნება ეტალონური ძაბვების გამოყენებას. მათი რაოდენობის შესამცირებლად გამოიყენება დაკვანტვის კვაზილოგარითმული კანონის საფუძველზე რვა სეგმენტად დაყოფილი ცხრილები, რომლებშიც ნაჩვენებია სეგმენტების ქვედა ზღვრის, შიგა კოდური წონის დაკვანტვის ბიჯისა და აბსოლუტური ცდომილების სიდიდეები. თანაბრად დაკვანტული ანათეზის მარტივი ორობითი კოდის 8-თანრიგან გამოსასვლელი სიმეტრიული კოდი პარალელურად იწერება 12-თანრიგან შესასვლელ სტატიკურ რეგისტრში. ანათეზის პოლარულობის განმსაზღვრელი ნიშანი შესასვლელი რეგისტრის მე-12 თანრიგის გამოსასვლელიდან მიეწოდება სტატიკური გამოსასვლელი სიმეტრიული 8-თანრიგანი რეგისტრის მერვე თანრიგს. ტაქტური იმპულსების მიმდევრობითი მოქმედებით ახორციელებენ მარტივი ორობითი კოდის რეგისტრიდან აღნიშნული რვა სეგმენტიდან ერთ-ერთის განსაზღვრას დინამიკური რეგისტრით და თვლის ორობითი სისტემით დაფიქსირებას გამოსასვლელი რეგისტრის ზედა სამ თანრიგში, ხოლო ქვედა ოთხ თანრიგში ასრულებენ სეგმენტში არსებული რიცხვის გადაწერას და, ამრიგად, აყალიბებენ სიმეტრიულ კოდს.

მუხლები: 1 დამოუკიდებელი

ფიგურა: 1

(10) AP 2012 10962 A (51) Int. Cl. (2006) H 04 M 1/725 H 04 M 1/02

(21) AP 2008 010962 (22) 2008 11 04

(71) შპს „ციკოლია დიზაინი რ ენდ ლ“ (GE)
კოსტავას ქ. 47/57, 0179, თბილისი (GE)

(72) ზვიად ციკოლია (GE)

(74) ვახტანგ ტოროტაძე

(54) ზვიად ციკოლიას მობილური ტელეფონი დისპლეიზე ბამონასულების ან/და კლავიატურის ავტომატური შემოტრიალების საშუალებით

(57) ტელეფონი შესრულებულია წინხედში კვადრატული, მართკუთხა ან წრიული ფორმით და შეიცავს დისპლეის, სენსორულ კლავიატურასა და ორ, ოთხ, ექვს ან რვა ყურსასმენს, რომლებიც განლაგებულია წიბოებზე ან ტორსულ ზედაპირზე. ტელეფონი უზრუნველყოფილია გამოსახულებისა და კლავიატურის კუთხურად განლაგების საკომპენსაციო საშუალებითა და, არჩევითად, ერთ-ერთი ან ყველა ყურსასმენის ერთდროულად ჩართვის საშუალებით.

მუხლები: 1 დამოუკიდებელი

3 დამოკიდებული

ფიგურა: 10

(10) AP 2012 9978 A (51) Int. Cl. H 04 W 36/00 (2009.01) H 04 L 12/28 (2006.01)

(21) AP 2005 009978 (22) 2005 09 08

(31) 60/608,768; 11/018,182

(32) 2004 09 10; 2004 12 21

(33) US; US

(71) ინტერდიჯიტალ ტექნოლოჯი კორპორეიშენ (US)
3411 სილვერსაიდ როუდ, კონკორდ პლაზა, სუიტ 105, ჰეგლი ბილდინგ, უილმინგტონი, DE 19810 (US)

(72) ათმან ტუაგი (DZ);
ანჯელო კუფარო (CA);
ფრანკ ლა სიტა (US);
ქრისტოფერ ქეივი (CA);
ვინსენტ როი (CA);
პოლ მარინიერი (CA)

(74) შალვა გვარამაძე

(85) 2007 04 10

(86) PCT/US2005/031975, 2005 09 08

(54) უსადენო კომუნიკაციის ხერხი და მოწყობილობა რომელიც ახორციელებს გადატრიალს უსადენო ლოკალურ ქსელში

(57) გამოგონება ეხება უსადენო ლოკალურ ქსელებს, კერძოდ, IEEE 802.11 სტანდარტების ოჯახს. გამოგონებაში წარმოდგენილია ხერხი და მოწყობილობა, რომლებიც შეიძ-

ლება განხორციელდეს წვდომის წერტილებში (AP-ები) და აბონენტის უსადენო მიმღებ/გადამცემ მოწყობილობებში (WTRU-ები), იმ მიზნით, რომ AP-ს მიეცეს საშუალება WTRU-ს რეასოციაციის ინიცირებისათვის თვით ამ, ან სხვა AP-თან. გამოგონება აუქმობებს ქსელის საიმედოობას დატვირთვის უფრო ეფექტური ბალანსირების, გადატვირთვის მართვის და როუმინგის გამოყენებით მომხმარებლის გამოცდილების გაუმჯობესების გარეშე.

მუხლები: 6 დამოუკიდებელი

6 დამოკიდებული

ფიგურა: 6

ზაციის პროცედურების დასაწყებად MIH ინფორმაციის საფუძველზე, ლოკალური ინტერნეტ პროტოკოლის (IP) მისამართის მოსაპოვებლად, 3GPP საბაზო ქსელში პაკეტურ მონაცემთა რაბისაკენ (PDG) გვირაბის მოსაწყობად, გადასაცემი მისამართის (CoA) შესაქმნელად და WTRU-ს საშინაო აგენტთან დასარეგისტრირებლად, სადაც მონაცემები, განკუთვნილი WTRU-სთვის, საშინაო აგენტის მეშვეობით დამარშრუტდება CoA-ს საფუძველზე საშინაო და უცხო აგენტს შორის შექმნილი ახალი გვირაბის გავლით.

მუხლები: 2 დამოუკიდებელი

11 დამოკიდებული

ფიგურა: 31

(10) AP 2012 10112 A (51) Int. Cl. (2009.01)

H 04 W 36/14

(21) AP 2005 010112 (22) 2005 11 01

(31) 60/625,611

(32) 2004 11 05

(33) US

(71) ინტერდიჯიტალ ტექნოლოჯი

კორპორეიშენ (US)

3411 სილვერსაიდ როუდ, კონკორდ

პლაზა, სუიტ 105, ჰეგლი ბილდინგ,

უილმინგტონი, DE 19810 (US)

(72) ულისეს ოლივერა-ერნანდესი (MX);

ქამელ მ. შაჰინი (EG);

ალან ჯერალდ კარლტონი (US);

მარიან რუდოლფი (DE);

გუანგ ლუ (CA);

ხუან კარლოს სუნიგა (MX);

მაგედ მ. ზაკი (CA)

(74) შალვა გვარამაძე

(85) 2007 06 05

(86) PCT/US2005/039546, 2005 11 01

(54) უსადენო კავშირის ხერხი და სისტემა

ტექნოლოგიურად განსხვავებული

წვდომის ქსელთა შორის

მატარებლისაგან დამოუკიდებელი

ბადართვის განსახორციელებლად

(57) უსადენო კომუნიკაციის სისტემა მოიცავს, სულ მცირე, ერთ IEEE 802 მრავალსტეკიან უსადენო გადაცემ/მიმღებ მოწყობილობას (WTRU) და ერთდროულად გამოყენებული ტექნოლოგიურად განსხვავებული წვდომის ქსელების სიმრავლეს, როგორცაა IEEE 802.X ქსელები და მესამე თაობის თანამშრომლობის პროექტის (3GPP) ქსელები. ორივე მრავალსტეკიანი WTRU და ტექნოლოგიურად განსხვავებული წვდომის ქსელები, მოიცავს მატარებლისაგან დამოუკიდებელი გადართვის MIH ფუნქციას. WTRU კონფიგურირებულია ერთ-ერთი IEEE 802.X ქსელიდან გადაცემულ MIH ინფორმაციის წასაკითხად, 3GPP აუთენტიფიკაციის და ავტორი-

(10) AP 2012 10321 A (51) Int. Cl. (2009.01)

H 04 W 36/14

H 04 W 36/00

(21) AP 2006 010321 (22) 2006 03 14

(31) 60/661,379; 11/373,926

(32) 2005 03 14; 2006 03 13

(33) US; US

(71) ინტერდიჯიტალ ტექნოლოჯი

კორპორეიშენ (US)

3411 სილვერსაიდ როუდ, კონკორდ

პლაზა, სუიტ 105, ჰეგლი ბილდინგ,

უილმინგტონი, DE 19810 (US)

(72) ულისეს ოლივერა-ერნანდესი (MX);

ალან ჯერალდ კარლტონი (US)

(74) შალვა გვარამაძე

(85) 2007 10 12

(86) PCT/US2006/009088, 2006 03 14

(54) უსადენო კავშირის ხერხი და სისტემა

მატარებლისაგან დამოუკიდებელი

ბადართვის შესაძლებლობების

ინფორმაციის მისაწოდებლად

(57) წარმოდგენილია მატარებლისაგან დამოუკიდებელი გადართვის (MIH) შესაძლებლობებთან დაკავშირებული ინფორმაციის მიწოდების ხერხი და სისტემა. უსადენო კომუნიკაციის სისტემა შეიცავს მრავალ უსადენო ქსელს, რომლებიც იყენებს უსადენო კომუნიკაციის სხვადასხვა პროტოკოლებს. მრავალრეჟიმიან უსადენო გადაცემ/მიმღებ მოწყობილობას (WTRU) შეუძლია ერთი უსადენო ქსელიდან მეორეზე გადართვის შესრულება მომსახურების უწყვეტად მიღებისათვის. უსადენო ქსელი აგზავნის შეტყობინებას WTRU-ს მისამართით, რომელიც მიუთითებს, აქვს თუ არა უსადენო ქსელს MIH მომსახურების ხელშეწყობა და ხელშეწყობილი MIH რეჟიმი. WTRU იღებს ამ შეტყობინებას და ამ შეტყობინების საფუძველზე გამოაქვს გადაწყვეტილება გადართვის შესახებ.

მუხლები: 2 დამოუკიდებელი
14 დამოკიდებული
ფიგურა: 7

(10) AP 2012 10384 A (51) Int. Cl.
H 04 W 52/00 (2009. 01)
H 04 W 52/36 (2009. 01)
H 04 W 28/24 (2009. 01)

(21) AP 2006 010384 (22) 2006 04 13

(31) 60/673,679; 11/402,606

(32) 2005 04 21; 2006 04 12

(33) US; US

(71) ინტერდიჯიტალ ტექნოლოჯი

კორპორეიშენ (US)

3411 სილვერსაიდ როუდ, კონკორდ

პლაზა, სუიტ 105, ჰეგლი ბილდინგ,

უილმინგტონი, DE 19810 (US)

(72) ვინსან რი (CA);

პოლ მარინიე (CA)

(74) თამარ კოჭლამაზაშვილი

(85) 2007 11 21

(86) PCT/US2006/014037, 2006 04 13

(54) **უსადენო კომუნიკაციის ხერხი და**

უსადენო ლოკალური ქსელი (WLAN)

დაყოვნების მართვის შეტყობინებების

ბადასაცემად

(57) დაყოვნების მართვის ხერხი ხორციელდება უსადენო ლოკალურ ქსელში (WLAN), რომელიც შეიცავს წვდომის წერტილსა (AP) და უსადენო გადამცემი/მიმღები მოწყობილობების (WTRU) სიმრავლეს. AP გზავნის WTRU-ებზე დაყოვნების მართვის შესაძლებლობების მოთხოვნის შეტყობინებას WTRU-ების დაყოვნების მართვის შესაძლებლობების განსასაზღვრად. ამის საპასუხოდ თითოეული WTRU გზავნის დაყოვნების მართვის შესაძლებლობების მაჩვენებელ შეტყობინებას AP-ზე. AP-ს ასევე შეუძლია გაგზავნოს დაყოვნების მართვის პარამეტრის დაყენების შეტყობინება WTRU-ებზე დაყოვნების მართვის პარამეტრების მნიშვნელობების საჩვენებლად. ამის საპასუხოდ თითოეულ WTRU-ს შეუძლია არააუცილებლად გაგზავნოს დაყოვნების მართვის პარამეტრის დაყენების შესრულების დადასტურების შეტყობინება AP-ზე. WTRU-ებს ასევე შეუძლია დააყენოს დაყოვნების მართვის სხვადასხვა პარამეტრების მნიშვნელობები ზოგიერთი წესების შესაბამისად, რომლებიც განსაზღვრულია AP-ს მიერ გაგზავნილ დაყოვნების მართვის წესის შეტყობინებაში. არააუცილებლად WTRU-ებს შეუძლია უპასუხოს AP-ს დაყოვნების მართვის წესის შესრულების დადასტურების შეტყობინებით.

მუხლები: 4 დამოუკიდებელი

18 დამოკიდებული

ფიგურა: 3

გამომგონებლის კატეგორია

განყოფილება A

A 01

- (11) P 2012 5376 B (51) Int. Cl. (2006)
A 01 B 59/04
- (10) AP 2011 11692 A (44) 17(333)/2011
(21) AP 2010 011692
(22) 2010 02 16
(24) 2010 02 16
- (73) ვლადიმერ მირუაშვილი (GE)
დოლიძის ქ. 132, 0171, თბილისი (GE);
შორენა ქავთარაძე (GE)
სოფ. ნატახტარი, 3308, მცხეთის რ-ნი (GE);
მალხაზ მირუაშვილი (GE)
დოლიძის ქ.132, 0171, თბილისი (GE)
- (72) ვლადიმერ მირუაშვილი (GE);
შორენა ქავთარაძე (GE);
მალხაზ მირუაშვილი (GE)
- (54) ტრაქტორის საპილო სისტემა

- (11) P 2012 5373 B (51) Int. Cl. (2006)
A 01 D 46/04
- (10) AP 2011 11409 A (44) 13(329)/2011
(21) AP 2009 011409
(22) 2009 08 04
(24) 2009 08 04
- (73) მიხეილ ბაგრატიონი (GE)
ვაჟა-ფშაველას გამზ., 67, ბ. 85, 0186,
თბილისი (GE);
ოთარ ასათიანი (GE)
ქეთევან წამებულის გამზ. 65ა, ბ. 13, 0144,
თბილისი (GE);
ივორ ლაგვილავა (GE)
ნუცუბიძის ფერდ., IV მკრ., კორპ. 21, ბ. 29,
0183, თბილისი (GE);
გიორგი ბეგიაშვილი (GE)
დიდმის მას. V კვარტ., კორპ. 13, ბ. 71,
0159, თბილისი (GE);
ლევია კორძასია (GE)
სოფ. დიდოში, 0126, თბილისი (GE)
- (72) მიხეილ ბაგრატიონი (GE);
ოთარ ასათიანი (GE);
ივორ ლაგვილავა (GE);
გიორგი ბეგიაშვილი (GE);
ლევია კორძასია (GE)
- (54) ჩანის ბუჩქის სასხლამ-საპრეზო
აპარატის საპილო მეთანიზმი

- (11) P 2012 5372 B (51) Int. Cl. (2006)
A 01 N 43/90
A 01 N 25/22
A 01 P 13/00
- (10) AP 2011 11272 A (44) 17(333)/2011
(21) AP 2007 011272
(22) 2007 10 25
(24) 2007 10 25
(31) 0621440.7
(32) 2006 10 27
(33) GB
(86) PCT/EP2007/009276, 2007 10 25
- (73) სინჯენტა პარტიციპეიშენს აგ (CH)
შვარცვალდალეე 215, CH-4058,
ბაზელი (CH);
სინჯენტა ლიმიტედ (GB)
იუროპეან რეჯიონალ სენტრ, პრისტლი
როუდ, სურეი რისერჩ პარკ,
გილდფორდი, სურეი, GU2 7YH (GB)
- (72) დევიდ სტოკი (GB);
ფილიპ ტეილორი (GB);
რუდოლფ შნიდერი (AT)
- (74) თამარ კოჭლამაზაშვილი
- (54) ჰერბიციდული კომპოზიციები

A 61

- (11) P 2012 5377 B (51) Int. Cl. (2006)
A 61 K 31/00
- (10) AP 2011 11751 A (44) 17(333)/2011
(21) AP 2010 011751
(22) 2010 04 08
(24) 2010 04 08
- (73) ერნა ლეკვეიშვილი (GE)
დ. უზნაძის ქ. 4, ბ. 46, 0102, თბილისი (GE);
ვლადიმერ ციციშვილი (GE)
დ. უზნაძის ქ. 2, ბ. 14, 0102, თბილისი (GE);
ნუგზარ ჯოგლიძე (GE)
მიმინოშვილის ქ. 6, 0108, თბილისი (GE)
- (72) ერნა ლეკვეიშვილი (GE);
ვლადიმერ ციციშვილი (GE);
ნუგზარ ჯოგლიძე (GE)
- (54) მაღალეფექტური ანტიპროტინო-
რული, ანაბოტიკური, იმუნოსტი-
მულატორული სამკურნალო და
პროფილაქტიკური საშუალება

- (11) P 2012 5378 B** **(51) Int. Cl. (2006)**
A 61 K 38/05
 (10) AP 2011 10941 A (44) 15(331)/2011
 (21) AP 2007 010941
 (22) 2007 03 19
 (24) 2007 03 19
 (31) 60/784,275; 60/871,692
 (32) 2006 03 20; 2006 12 22
 (33) US; US
 (86) PCT/US2007/064294, 2007 03 19
 (73) ვერტექს ფარმასიუტიკალზ
 ინკორპორეტიდ (US)
 130 ვეივერლი სტრიტ, კემბრიჯი,
 MA 02139 (US)
 (72) კევინ, ჯონ ბიტორფი (CA);
 ჯეფრი, ფ. კაცტრა (US);
 ფილიპე გასპარი (PT)
 (74) თამარ კოჭლამაზაშვილი
 (54) **ზარმაცემებელი კომპოზიციები**

ბაიოტექნოლოგია B

B 21

- (11) P 2012 5374 B** **(51) Int. Cl. (2006)**
B 21 D 26/14
 (10) AP 2011 11420 A (44) 15(331)/2011
 (21) AP 2009 011420
 (22) 2009 08 14
 (24) 2009 08 14
 (73) შოთა ნემსაძე (GE)
 დიღმის მას., III კვარტ., კორპ. 11, ბ. 38,
 0159, თბილისი (GE);
 ავთანდილ ტორონჯაძე (GE)
 ნუცუბიძის ფერდ., IV მკრ., კორპ. 11,
 ბ. 60, 0183, თბილისი (GE);
 გიორგი ტორონჯაძე (GE)
 ნუცუბიძის ფერდ., IV მკრ., კორპ. 11,
 ბ. 60, 0183, თბილისი (GE);
 მარინე გიუაშვილი (GE)
 სოფ. ხიდისთავი, 1400, გორი (GE)
 (72) შოთა ნემსაძე (GE);
 ავთანდილ ტორონჯაძე (GE);
 გიორგი ტორონჯაძე (GE);
 მარინე გიუაშვილი (GE)
 (54) **მაბნობილი-იმპულსური დანადგარი**

ბაიოტექნოლოგია C

C 07

- (11) P 2012 5379 B** **(51) Int. Cl. (2006)**
C 07 D 401/12
C 07 D 213/75
A 61 K 31/4439
A 61 K 31/4427
A 61 K 31/44
A 61 P 29/00
A 61 P 25/28
 (10) AP 2011 11541 A (44) 17(333)/2011
 (21) AP 2008 011541
 (22) 2008 04 21
 (24) 2008 04 21
 (31) 60/915,745; 60/957,536
 (32) 2007 05 03; 2007 08 23
 (33) US; US
 (86) PCT/IB2008/001050, 2008 04 21
 (73) პფაიზერ ლიმიტიდ (GB)
 რამსგეიტ როუდ, სენდვიჩი, კენტი CT13
 9NJ (GB)
 (72) შარანჯეეტ კაურ ბაგალი (GB);
 სტივენ მარტინ დენტონი (GB);
 კარლ რიჩარდ გიბსონი (GB);
 მელან სიუზან გლოსოპი (GB);
 მარკ იან კემპი (GB);
 სედრიკ პოინსარდი (FR);
 ბლანდა ლუცია სტამენი (DE)
 (74) შალვა გვარამაძე
 (54) **2-პირიდინ კარბოქსამიდის
 წარმოებულები როგორც ნატრიუმის
 არხის მოდულატორები**
- (11) P 2012 5368 B** **(51) Int. Cl. (2006)**
C 07 D 471/04
C 07 D 471/12
A 61 K 31/437
A 61 P 25/16
A 61 P 25/28
A 61 P 35/00
 (10) AP 2011 10601 A (44) 13(329)/2011
 (21) AP 2006 010601
 (22) 2006 10 10
 (24) 2006 10 10
 (31) 60/724,619
 (32) 2005 10 07
 (33) US
 (86) PCT/US2006/039667, 2006 10 10
 (73) ტაკედა ფარმასეუტიკალ კომპანი
 ლიმიტიდ (JP)
 1-1, დოშომაჩი 4-ჩომე, ჩუო-კუ, ოსაკა-ში,
 ოსაკა, 541-0045 (JP)
 (72) ჯეისონ ვ. ბრაუნი (US);
 სანჯიბ დასი (IN);

ცინ ღუნი (CN);
 სიანჩან გუნი (US);
 სტივენ ვ. კელდორი (US);
 იან ლიუ (US);
 ბჰეემა რ. პარასელი (IN);
 ნიკოლას სკორა (GB);
 ჯეფრი ა. სტაფორდი (US);
 მაიკლ ბ. უოლასი (US)

(74) შალვა გვარამაძე
 (54) კინაზას ინჰიბიტორები

ბანყოფილება G

G 01

(11) P 2012 5375 B (51) Int. Cl. (2006)
 G 01 B 11/02
 G 01 S 17/00

(10) AP 2011 11454 A (44) 17(333)/2011
 (21) AP 2009 011454
 (22) 2009 09 08
 (24) 2009 09 08
 (73) არკადი დანელიანი (GE)
 რ. თაბუკაშვილის ქ. 38, 0108,
 თბილისი (GE);
 იური მაჩეხინი (UA)
 ქ. ხარკოვი, 61091, ხარკოვის დივიზიების
 ქ. 16, ბ. 47 (UA);
 დევი ღარიბაშვილი (GE)
 ქიაჩელის ქ. 5/7, ბ. 8, 0108, თბილისი (GE);
 ვლადიმერ დანელიანი (GE)
 რ. თაბუკაშვილის ქ. 38, 0108,
 თბილისი (GE);
 რაულ კანკია (GE)
 ბახტრიონის ქ. 11, ბ. 54, 0194,
 თბილისი (GE);
 სამველ მკრტიჩიანი (GE)
 დვირის ქ. 12, 0192, თბილისი (GE);
 სტანისლავ შოთაშვილი (GE)
 დოლიძის ქ., კორპ. 13, ბ. 21, 0171,
 თბილისი (GE)

(72) არკადი დანელიანი (GE);
 იური მაჩეხინი (UA);
 დევი ღარიბაშვილი (GE);
 ვლადიმერ დანელიანი (GE);
 რაულ კანკია (GE);
 სამველ მკრტიჩიანი (GE);
 სტანისლავ შოთაშვილი (GE)

(54) ხაზოვანი ზომების გაზომვის ხერხი
 და მოწყობილობა

ბანყოფილება H

H 02

(11) P 2012 5370 B (51) Int. Cl. (2006)
 H 02 K 21/00
 H 02 K 21/16

(10) AP 2011 10930 A (44) 17(333)/2011
 (21) AP 2008 010930
 (22) 2008 10 10
 (24) 2008 10 10
 (73) ოთარ ღაბაძე (GE)
 გორგასლის ქ. 97, კორპ. 4, ბ. 4, 0114,
 თბილისი (GE)

(72) ოთარ ღაბაძე (GE)

(54) ელექტრული ენერჯიის უკოლექტრო
 ბენერირების ხერხი

(11) P 2012 5371 B (51) Int. Cl. (2006)
 H 02 K 21/00
 H 02 K 21/16

(10) AP 2011 10931 A (44) 17(333)/2011
 (21) AP 2008 010931
 (22) 2008 10 10
 (24) 2008 10 10
 (73) ოთარ ღაბაძე (GE)
 გორგასლის ქ. 97, კორპ. 4, ბ. 4, 0114,
 თბილისი (GE)

(72) ოთარ ღაბაძე (GE)

(54) ელექტრობენერატორი

H 04

(11) P 2012 5369 B (51) Int. Cl. (2006)
 H 04 L 12/66
 G 06 Q 10/00

(10) AP 2011 10669 A (44) 13(329)/2011
 (21) AP 2005 010669
 (22) 2005 09 28
 (24) 2005 09 28
 (86) PCT/IL2005/001044, 2005 09 28
 (73) უან სმარტ სტარ ლიმიტედ (GB)
 c/o კომონველს ტრასტ ლიმიტედ, დრეიკ
 ჩამბერს, ტორტოლა, 00000 (VG); (GB)

(72) დიდი ავრახამ მესილატი (IL)

(74) თამაზ შილაკაძე

(54) ბიზნესმომხმარებელთან კომუ-
 ნიკაცია

სასარგებლო მოდელები

ბანახსალბი, რომლებზეც გამოტანილია გადაწყვეტილება პატენტის ბაჟის შესახებ

გადაწყვეტილების გასაჩივრება შესაძლებელია საქპატენტის სააპელაციო პალატაში გამოქვეყნებიდან 3 თვის ვადაში ან თბილისის საქალაქო სასამართლოს ადმინისტრაციულ საქმეთა კოლეგიაში 1 თვის ვადაში (მის.: თბილისი, დავით აღმაშენებლის ხეივანი, მე-12 კმ., №6).

ბანყოფილება A

A 47

(10) AU 2012 12041 U (51) Int. Cl. (2006)
A 47 D 9/00

(21) AU 2010 012041 (22) 2010 12 17

(71) გრიგოლ ვაშაკიძე (GE)
ვერიკო ანჯაფარიძის ქ. 5, 4600,
ქუთაისი (GE)

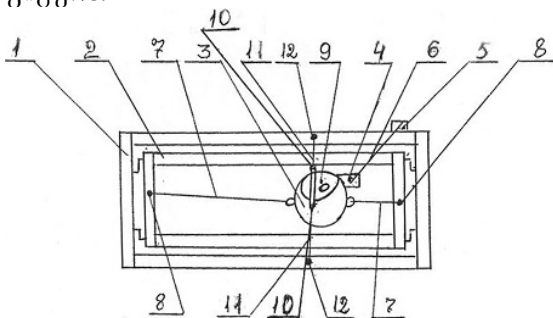
(72) გრიგოლ ვაშაკიძე (GE)

(54) **ბავშვის საწოლი**

(57) საწოლი შეიცავს დასაწოლ ნაწილს 1, მასთან სახსრულად დაკავშირებულ უძრავ ნაწილსა 2 და მართვის ბლოკთან 4 დაკავშირებულ მიკროფონს 5. მართვის ბლოკი მიმაგრებულია ამძრავზე 3. ამძრავის ლილვზე დამაგრებულია ექსცენტრიკი 9 მასთან სახსრულად დაკავშირებული ფირფიტით 10, რომელიც ორი მოქნილი ელემენტით 11 დაკავშირებულია დასაწოლი ნაწილის ქვედა წახნაზე ჩამაგრებულ სარტყებზე 12.

მუხლები: 1 დამოუკიდებელი

ფიგურა: 1



ბანყოფილება D

D 06

(10) AU 2012 12206 U (51) Int. Cl. (2006)
D 06 P 5/12

(21) AU 2011 012206 (22) 2011 04 26

(71) თინათინ კლდიაშვილი (GE)
ი. ჭავჭავაძის გამზ. 50, ბ. 5, 0179,
თბილისი (GE);
ქეთევან ქავთარაძე (GE)

ნიორაძის ქ.18, 0103, თბილისი (GE)

(72) თინათინ კლდიაშვილი (GE);
ქეთევან ქავთარაძე (GE)

(54) **ქსოვილის ღაჩითვის ხერხი**

(57) ხერხი ითვალისწინებს წინასწარ ქსოვილის გარეცხვას, გაშრობას, შემდგომ მასზე სპეციალური სამარჯვის მეშვეობით ცხელი სარეზერვო შემადგენლობის დატანას, რომელიც შეიცავს კანიფოლს, პარაფინს და სალიდოლს, დებვას ბუნებრივი ან მუჯური საღებრების გამოყენებით არაუმეტეს 30°C-იან საღებარში ქსოვილის დაყოვნებით, დებვის შემდგომ გაშრობას და სარეზერვო შემადგენლობის მოცილებას ქსოვილის გავლებით საპონ-კალცინირებულ სოდიან ხსნარში, რომელიც შეიცავს 75%-იან სარეცხ საპონს, კალცინირებულ სოდას და წყალს.

მუხლები: 1 დამოუკიდებელი

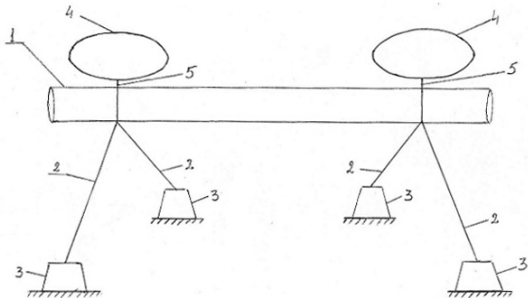
3 დამოუკიდებელი

განყოფილება E

E 02

(10) AU 2012 11973 U (51) Int. Cl. (2006)
E 02 D 29/00

- (21) AU 2010 011973 (22) 2010 10 18
(71) ნიკოლოზ კონსტანტინიდი (GE)
ნუცუბიძის ფერდ. III მკრ., I კვარტ.
კორპ. 8, ბ. 27, 0183, თბილისი (GE)
(72) ნიკოლოზ კონსტანტინიდი (GE)
(54) **წყალქვეშა მამბისტრალი**
(57) წყალქვეშა მამბისტრალი შეიცავს ცილინდრულ მილს 1, რომელიც გვარლებით 2 დაკავშირებულია ტვირთებთან 3, ხოლო გვარლებით 5 - ტვირთებთან 4.
მუხლები: 1 დამოუკიდებელი ფიგურა: 1



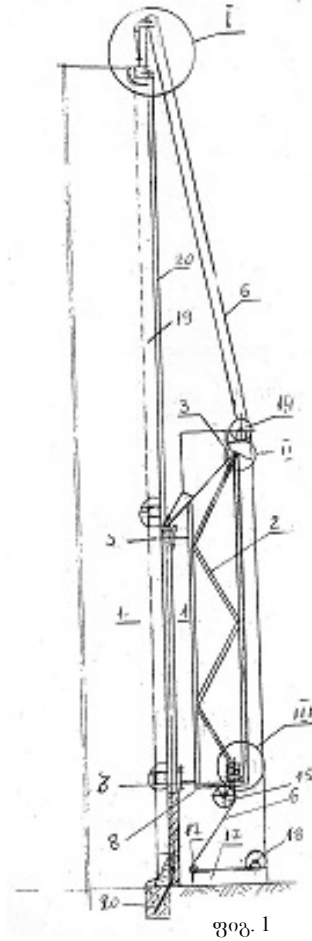
E 04

(10) AU 2012 12191 U (51) Int. Cl. (2006)
E 04 F 21/02

- (21) AU 2011 012191 (22) 2011 04 18
(71) გენო ნიჟარაძე (GE)
ვაჟა-ფშაველას გამზ. 45, კორპ. 25, ბ. 42, 0177, თბილისი (GE);
აგული სოსხაძე (GE)
ირ. აბაშიძის ქ. 48, ბ. 9, 0179, თბილისი (GE);
ლევან მახვილაძე (GE)
ალ. ყაზბეგის გამზ. 47, ბ. 9, 0183, თბილისი (GE);
ირაკლი ჯინჭარაძე (GE)
წყნეთის ქ. 1ა, ბ. 91, 0162, თბილისი (GE);
გიორგი ბობღიაშვილი (GE)
ნინოშვილის ქ. 15, 2200, თელავი (GE);
კობა ნადირაძე (GE)
სახჩერის რ-ნი, სოფ. ორღული, 4012 (GE)
(72) გენო ნიჟარაძე (GE);
აგული სოსხაძე (GE);
ლევან მახვილაძე (GE);
ირაკლი ჯინჭარაძე (GE);
გიორგი ბობღიაშვილი (GE);
კობა ნადირაძე (GE)

(54) **მოწყობილობა შენობის კედელზე საფენებლო ხსნარის დასატანად**

(57) მოწყობილობა შეიცავს მიმართველს - წვეილ ქარგილს 1, რომლებზეც მიმაგრებულია მოძრავი საკიდელა 2, საკიდელას ზედა კედელზე მიმაგრებულია ბუნკერი 3 სამშენებლო ხსნარისათვის, საკიდელა დაკიდებულია შენობის პარაპეტზე დამაგრებულ საყრდენ კონსტრუქციაზე 4 გვარლით 6. საკიდელას ზედა და ქვედა კედლებსა 7 და 8 და, შესაბამისად, ზედა და ქვედა საყრდენ ფილებს 9 და 10 შორის ჩადგმულია შეკუმშული ზამბარები 9. ზამბარების წინასწარ შესაკუმშად საყრდენი ფილები ჭანჭიკებით 12 მიმაგრებულია საკიდელას ზედა და ქვედა კედლებზე.
ფიგურა: 5



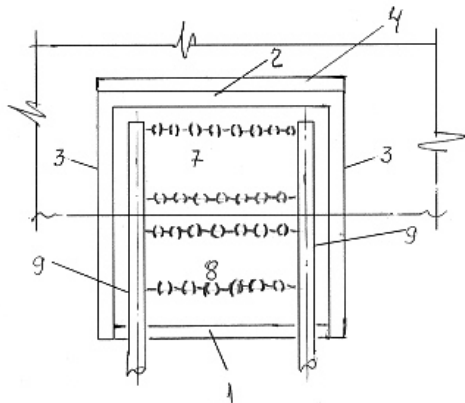
(10) AU 2012 11972 U (51) Int. Cl. (2006)
E 04 H 14/00

- (21) AU 2010 011972 (22) 2010 10 18
(71) ნიკოლოზ კონსტანტინიდი (GE)
ნუცუბიძის ფერდ. III მკრ., I კვარტ.,
კორპ. 8, ბ. 27, 0183, თბილისი (GE)
(72) ნიკოლოზ კონსტანტინიდი (GE)
(54) **წყალში შეზრდილი პავილიონი**
(57) პავილიონი შეიცავს საყრდენ წინა კედელს 1, წყალში განლაგებულ უკანა კედელს 2, რომელიც საყრდენ კედელს 1-ს დაკავშირებულია ზედა და ქვედა საყრდენ ფილებს 3 და 4 შორის ჩადგმულია შეკუმშული ზამბარები 5. ზამბარების წინასწარ შესაკუმშად საყრდენი ფილები ჭანჭიკებით 6 მიმაგრებულია საყრდენ კედელს 1-ს ზედა და ქვედა კედლებს 2-ს შორის.
ფიგურა: 1

დელს 2 და წყალში ნაწილობრივ განლაგებული გვერდითა კედლებს 3. უკანა კედელზე გარედან მიმაგრებულია შვეული გადაადგილების შესაძლებლობის მქონე ფარი 4, საყრდენ კედლებზე დადგმულია გამჭვირვალე კედლებისა და სახურავის მქონე სათავსი 5 შვეულად მოძრავი უკანა კედლით 6. პავილიონი აღჭურვილია მასში მოქცეული წყლისა და სანაპირო ზოლის გათბობის სისტემით.

მუხლები: 1 დამოუკიდებელი

ფიგურა: 2



ფიგ. 1

სასარგებლო მოდელის კატენტი

ბანყოფილება A

A 23

- (11) U 2012 1693 Y (51) Int. Cl. (2006)
A 23 G 3/00
- (10) AU 2011 11495 U (44) 13(329)/2011
- (21) AU 2009 011495
- (22) 2009 10 06
- (24) 2009 10 06
- (31) TR2008/09107
- (32) 2008 11 27
- (33) TR
- (73) ბაღაბან გიდა სანაი ვე ტიკ. ა.ს. (TR)
I. ორგანიზ სანაი ბოლგესი. I.ოლ
N 24 კანლი ბელდესი ადაპაზარი საკაია (TR)
- (72) მერიკ ბაღაბანი (TR)
- (74) შალვა გვარამაძე
- (54) **საკონდიტრო ნაწარმი**
-

დიზაინები

ბანასხაღები, რომლებზეც გამოტანილია გადაწყვეტილება რეგისტრაციის შესახებ

გადაწყვეტილების გასაჩივრება შესაძლებელია საქპატენტის სააპელაციო პალატაში გამოქვეყნებიდან 3 თვის ვადაში ან თბილისის საქალაქო სასამართლოს ადმინისტრაციულ საქმეთა კოლეგიაში 1 თვის ვადაში (მის.: თბილისი, დავით აღმაშენებლის ხეივანი, მე-12 კმ., №6).

- (10) AD 2012 663 S (51) 02-02
(21) AD 2011 000663
(22) 2011 10 03
(28) 1
(71) მარიამ წიქარიძე (GE)
ქვალონის ქ. 7ა, 0101, თბილისი (GE)
(72) მარიამ წიქარიძე (GE)
(54) კაშვი
(55)



1

- (10) AD 2012 651 S (51) 19-99
- (21) AD 2011 000651
- (22) 2011 06 02
- (28) 1
- (71) შპს „რონი 4“ (GE)
გულაუთის ქ. 7, 0119, თბილისი (GE)
- (72) ლევან ნატროშვილი (GE)
- (54) მატერიალური მანქანა და ანბანი (დამატებითი ასოებით და ციფრებით)
- (55)



1.1



1.2



1.3



1.4



1.5

დაქარაუბლი პროცედურით რეგისტრირებული ლიზანიები

რეგისტრაციის გაუქმების მოთხოვნით საჩივრის შეტანა შესაძლებელია საქპატენტის სააპელაციო პალატაში გამოქვეყნებიდან 3 თვის ვადაში.

- (11) D 2012 485 S (51) 09-01
(21) AD 2011 000673 (22) 2011 12 13
(24) 2011 12 13
(28) 1
(18) 2016 12 13
(73) სააქციო საზოგადოება „ლომისი“ (GE)
სოფ. ნატახტარი, 3308, მცხეთა (GE)
(72) ჰეიდი ალმსტედტი (DE)
(74) ელგუჯა ამოზაშვილი
(54) ბოთლი
(55)



1.1



1.2



1.3



1.4



1.5



1.6



1.7

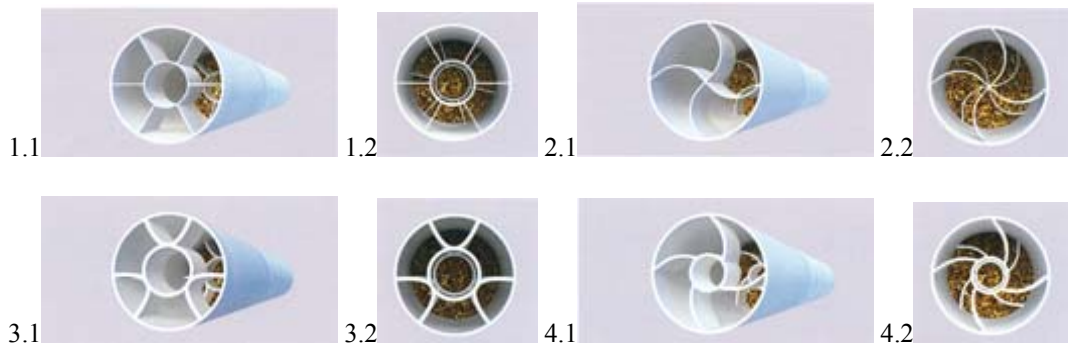


1.8



1.9

- (11) D 2012 486 S (51) 27-01
- (21) AD 2011 000669 (22) 2011 12 09
- (24) 2011 12 09
- (28) 4
- (18) 2016 12 09
- (73) ელაიდ გლობალ ტობაკო ლიმიტიდ (GB)
ვეი ქორთ ვესთ, იუნიონ როუდ, ფარნამ, სურეი GU9 7PT (GB)
- (72) მარიამ გურგენიძე (GE)
- (74) გივი აკოფაშვილი
- (54) უფილტრო სიბარები
- (55)



სასაქონლო ნიშნები

ეროვნული პროცედურით შემოტანილი განაცხადები, რომლებზეც გამოტანილია გადაწყვეტილება რეზისტრაციის შესახებ

გადაწყვეტილების გასაჩივრება შესაძლებელია საქპატენტის სააპელაციო პალატაში გამოქვეყნებიდან 3 თვის ვადაში ან თბილისის საქალაქო სასამართლოს ადმინისტრაციულ საქმეთა კოლეჯიაში 1 თვის ვადაში (მის.: თბილისი, დავით აღმაშენებლის ხეივანი, მე-12 კმ., №6).

(260) AM 2012 56986 A

(210) AM 056986

(220) 2010 02 10

(731) სს „ნავთობპროდუქტების
სადისტრიბუციო კორპორაცია“
წყალსადენის ქ.11, 0153, თბილისი,
საქართველო

(540)

მიიღე მეტი.

NRG Get More. NRG

(591) შავ-თეთრი

(511)

37 – ავტოგასამართი სადგურები (საწვავით
შევსება და ტექნიკური მომსახურება);
სატრანსპორტო საშუალებების ტექნიკური
მომსახურება; სატრანსპორტო სა-
შუალებების რემონტი; სატრანსპორტო
საშუალებების დაზეთვა, შეღებვა და პო-
ლირება.

(260) AM 2012 57459 A

(210) AM 057459

(220) 2010 11 26

(731) შპს „ჯეტ“

მ. კოსტავას ქ.5, ბინა 12, 0700 ახალციხე,
საქართველო

(540)

მაკარენა

MAKARENA

МАКАРЕНА

(591) შავ-თეთრი

(511)

29 – ხორცისა და თევზის კონსერვი; დაკონ-
სერვებული მუხუდო და სიმინდი; პომიდ-
ურის პასტა.

30 – ყავა და ყავის შემცველები; ხსნადი ყა-
ვა; კაკაო; საკაზმები, მათ შორის, შავი
პილპილი.

(260) AM 2012 56987 A

(210) AM 056987

(220) 2010 11 22

(731) სს „ნავთობპროდუქტების
სადისტრიბუციო კორპორაცია“
წყალსადენის ქ.11, 0153, თბილისი,
საქართველო

(540)

მიიღე მეტი. ენერჯი

Get More. Energy

(591) შავ-თეთრი

(511)

37 – ავტოგასამართი სადგურები (საწვავით
შევსება და ტექნიკური მომსახურება);
სატრანსპორტო საშუალებების ტექნი-
კური მომსახურება; სატრანსპორტო სა-
შუალებების რემონტი; სატრანსპორტო
საშუალებების დაზეთვა, შეღებვა და
პოლირება.

(260) AM 2012 57797 A

(210) AM 057797

(220) 2011 03 17

(731) შ.პ.ს. „პრიმა-ვიტა“

თამარ მეფის გამზ. 7/13, 0112, თბილისი,
საქართველო

(740) გიორგი თაქთაქიშვილი

(540)



(591) თეთრი, ცისფერი

(531) 26.01.18-27.05.04-27.05.11-29.01.00-

(511)

5 – ფარმაცევტული და ვეტერინარული პრე-
პარატები; სამედიცინო დანიშნულების
პიგიენური პრეპარატები; სამედიცინო და-
ნიშნულების დიეტური ნივთიერებები,
ბავშვთა კვება; საღებუნები, სახვევი მა-
სალა; კბილის დასაბუნებელი და კბილის
ტვიფრის დასამზადებელი მასალა; მადე-

ზინფიცირებელი საშუალებები; მანეცხოველების გასანადგურებელი პრეპარატები; ფუნგიციდები, ჰერბიციდები.
35 – რეკლამა; მართვა საქმიან სფეროში; აღმინისტრირება საქმიან სფეროში; საოფისე სამსახური.

(260) AM 2012 57802 A

(210) AM 057802

(220) 2011 03 17

(731) შ.პ.ს. „პრიმა-ვიტა“

თამარ მეფის გამზ. 7/13, 0112, თბილისი, საქართველო

(740) გიორგი თაქთაქიშვილი

(540)

პროსტა-ზი
Prosta-zi
Проста-зи

(591) შავ-თეთრი

(511)

5 – ფარმაცევტული და ვეტერინარული პრეპარატები; სამედიცინო დანიშნულების პიგიენური პრეპარატები; სამედიცინო დანიშნულების დიეტური ნივთიერებები, ბავშვთა კვება; საღებუნები, სახვევი მასალა; კბილის დასაბუნნი და კბილის ტვიფრის დასამზადებელი მასალა; მადეზინფიცირებელი საშუალებები; მანეცხოველების გასანადგურებელი პრეპარატები; ფუნგიციდები, ჰერბიციდები.

(260) AM 2012 57803 A

(210) AM 057803

(220) 2011 03 17

(731) შ.პ.ს. „პრიმა-ვიტა“

თამარ მეფის გამზ. 7/13, 0112, თბილისი, საქართველო

(740) გიორგი თაქთაქიშვილი

(540)

პრიმა-ვიტა
Prima-Vita
Прима-Вита

(591) შავ-თეთრი

(511)

5 – ფარმაცევტული და ვეტერინარული პრეპარატები; სამედიცინო დანიშნულების პიგიენური პრეპარატები; სამედიცინო დანიშნულების დიეტური ნივთიერებები, ბავშვთა კვება; საღებუნები, სახვევი მასალა; კბილის დასაბუნნი და კბილის

ტვიფრის დასამზადებელი მასალა; მადეზინფიცირებელი საშუალებები; მანეცხოველების გასანადგურებელი პრეპარატები; ფუნგიციდები, ჰერბიციდები.
35 – რეკლამა; მართვა საქმიან სფეროში; აღმინისტრირება საქმიან სფეროში; საოფისე სამსახური.

(260) AM 2012 57804 A

(210) AM 057804

(220) 2011 03 17

(731) შ.პ.ს. „პრიმა-ვიტა“

თამარ მეფის გამზ. 7/13, 0112, თბილისი, საქართველო

(740) გიორგი თაქთაქიშვილი

(540)

ჰეზოლი
Hezol
Гезол

(591) შავ-თეთრი

(511)

5 – ფარმაცევტული და ვეტერინარული პრეპარატები; სამედიცინო დანიშნულების პიგიენური პრეპარატები; სამედიცინო დანიშნულების დიეტური ნივთიერებები, ბავშვთა კვება; საღებუნები, სახვევი მასალა; კბილის დასაბუნნი და კბილის ტვიფრის დასამზადებელი მასალა; მადეზინფიცირებელი საშუალებები; მანეცხოველების გასანადგურებელი პრეპარატები; ფუნგიციდები, ჰერბიციდები.

(260) AM 2012 57805 A

(210) AM 057805

(220) 2011 03 17

(731) შ.პ.ს. „პრიმა-ვიტა“

თამარ მეფის გამზ. 7/13, 0112, თბილისი, საქართველო

(740) გიორგი თაქთაქიშვილი

(540)

ფოსტრა
Fostr
Фостра

(591) შავ-თეთრი

(511)

5 – ფარმაცევტული და ვეტერინარული პრეპარატები; სამედიცინო დანიშნულების პიგიენური პრეპარატები; სამედიცინო დანიშნულების დიეტური ნივთიერებები, ბავშვთა კვება; საღებუნები, სახვევი მასალა

ლა; კბილის დასაბჟენი და კბილის ტვიფრის დასამზადებელი მასალა; მადეზინფიცირებელი საშუალებები; მანეცხოველების გასანადგურებელი პრეპარატები; ფუნგიციდები, ჰერბიციდები.

- (260) AM 2012 57806 A
- (210) AM 057806
- (220) 2011 03 17

(731) შ.პ.ს. „პრიმა-ვიტა“
თამარ მეფის გამზ. 7/13, 0112 თბილისი, საქართველო
(740) გიორგი თაქთაქიშვილი
(540)

უნი-ზოლი
Uni-zol
Юни-зол

(591) შავ-თეთრი
(511)
5 – ფარმაცევტული და ვეტერინარული პრეპარატები; სამედიცინო დანიშნულების პიგიენტური პრეპარატები; სამედიცინო დანიშნულების დიეტური ნივთიერებები, ბავშვთა კვება; საღებუნები, სახვევი მასალა; კბილის დასაბჟენი და კბილის ტვიფრის დასამზადებელი მასალა; მადეზინფიცირებელი საშუალებები; მანეცხოველების გასანადგურებელი პრეპარატები; ფუნგიციდები, ჰერბიციდები.

- (260) AM 2012 58058 A
- (210) AM 058058
- (220) 2011 02 28
- (731) შპს „ენსისი“
კრწანისის ქ. 16, კორპ.5, ბინა 24, 0153 თბილისი, საქართველო
(540)

ბუდა-ბარ

(591) შავ-თეთრი
(511)
9 – სამეცნიერო, საზღვაო, გეოდეზიური, ფოტოგრაფიული, კინემატოგრაფიული, ოპტიკური, ამწონი, გამზომი, სასიგნალო, საკონტროლო (შემოწმების), სამაშველო და სასწავლო ხელსაწყოები და ინსტრუმენტები; ელექტრობის გადაცემის, განაწილების, გარდაქმნის, დაგროვების, რეგულირების ან მართვის ხელსაწყოები და ინსტრუმენტები; ხმის ან გამოსახულების ჩამწერი, გადამცემი და აღმწარმოებელი აპარატურა; ინფორმაციის მაგნიტური მატარებლები, ხმის

ჩამწერი დისკები; სავაჭრო ავტომატები და მექანიზმები აპარატებისათვის წინასწარი გადახდით; საღაროს აპარატები, საანგარიშო მანქანები, ინფორმაციის დასამუშავებელი აღჭურვილობა და კომპიუტერები; ცეცხლმქრობები.

- 41 – აღზრდა; სასწავლო პროცესის უზრუნველყოფა; გართობა; სპორტული და კულტურულ-საგანმანათლებლო ღონისძიებების ორგანიზება.

- (260) AM 2012 58584 A
- (210) AM 058584
- (220) 2010 12 21

(731) ბაოტოუ ბეი ბენ ჰევი-დიუთი თრაკ კო., ლტდ
ისტოუ N1 მეშინერი ფექტორი, ქინგშან დისტრიქტი, ბაოტოუ სიტი, ინერ მონგოლია აუტონომიუს რეგიონ, ჩინეთი
(740) ვახტანგ ტოროტაძე
(540)



(591) შავ-თეთრი
(531) 28.03.00-
(511)
12 – ამწე მანქანები; კესონები (ტრანსპორტი); სარწყავი სატვირთო მანქანები; ავტობუსები; ძრავიანი ავტობუსები; ძრავიანი ვაგონები; სატვირთო მანქანები; მანქანები საბაგირო ტრანსპორტის დასამონტაჟებლად; ავტომატარებლები; ტრაილერები (ტრანსპორტი); შლანგიანი ურიკები; ვაგონები; ავტოფურგონები; მაცივრები (ტრანსპორტი); საძინებელი მანქანები; სამხედრო მანქანები ტრანსპორტირებისათვის; წყლის ტრანსპორტი; სპორტული მანქანები; თვითმცლელი მანქანები; ტრანსპორტი ხმელეთზე, ჰაერში, წყალზე ან რელსებზე გადასადგილებლად; ავტომობილები; ბეტონის ამრევი ავტომანქანები; სასწრაფო სამედიცინო დახმარების მანქანები; საწმენდი ურიკები; ნავთობშიდი; ჰაერის ტუმბოები (ტრანსპორტის აქსესუარები); დემპირების ამორტიზატორები ტრანსპორტისთვის; თვითმცლელი მისამხელები სატვირთო მანქანებისათვის; დემპირების ზამბარები ტრანსპორტისთვის; საავტომობილო კაუჩები; საავტომობილო ძარები; გრეხითი ღეროები ავტომანქანებისათვის; მანქანების ბორბლები;

კაუჭები საწვეარი ტრანსპორტისთვის; კაუჭები ტრანსპორტისთვის; ტრანსპორტის თვლების მორგებები; სატრანსპორტო ძარები. ტრანსპორტის ბამპერები; მიწის მთხრელი ტრანსპორტი; პიდროსისტემები მანქანებისთვის; კბილანური გადაცემები სახმელეთო ტრანსპორტისათვის; ელექტროძრავები სახმელეთო ტრანსპორტისათვის; ქუროები სახმელეთო ტრანსპორტისათვის; საპირწონეები სატრანსპორტო თვლებისთვის; სატრანსპორტო ღერძები; ჯვარედის ღერძები; ჯვარედის ღერძები ავტომობილებისათვის; მორგების თავსახურავეები; მუხრუჭები სახმელეთო ტრანსპორტისათვის; თვლების მორგების ბანდაჟები; სახმელეთო ტრანსპორტის ძრავები; სახმელეთო ტრანსპორტის მოტორები; სახმელეთო ტრანსპორტის გამწვევი ძრავები; წვეითი მექანიზმები სახმელეთო ტრანსპორტისათვის; რეაქტიული ძრავები სახმელეთო ტრანსპორტისათვის; უქმი სვლის ქუროები სახმელეთო ტრანსპორტისათვის; სატრანსპორტო საშუალებების კარები; ტრანსპორტის თვლის მანა; საკიდი რესორები ტრანსპორტისათვის; სატრანსპორტო საშუალებების ფანჯრები; თვითმცლელი მოწყობილობები როგორც სატვირთო მანქანების და ვაგონების ნაწილები; ავტომანქანების ძარები; ავტომანქანების ბამპერები; ავტომანქანების ამორტიზატორები; სამუხრუჭე ხუნდები სატრანსპორტო საშუალებებისათვის; სინქარეთა კოლოფი სახმელეთო ტრანსპორტისათვის; სატრანსპორტო საშუალებების ძარები; საჭეები სატრანსპორტო საშუალებებისათვის; გადაცემები სახმელეთო ტრანსპორტისათვის; საავტომობილო თვლები; საავტომობილო თვლების მორგებები; გადაბმები სახმელეთო ტრანსპორტისათვის; მოცურების საწინააღმდეგო ჯაჭვები; თავის მისადები ტრანსპორტის სავარძლებისთვის; ტრაილერის მისაბმელი მოწყობილობები ტრანსპორტისათვის; უკუსვლის სიგნალიზაცია ტრანსპორტისათვის; საბარგულები სატრანსპორტო საშუალებებისათვის; უსაფრთხოების ქამრები ტრანსპორტის სავარძლებისთვის; საქარე მინის გამწმენდები; მინების გამწმენდები; მოხვევის სიგნალები ტრანსპორტისათვის; სახურავები ტრანსპორტის ბენზინის (გაზის) ავზებისთვის; დამცავი ქამრები ტრანსპორტის სავარძლებისათვის; მზისგან დამცავი ფარები ტრანსპორტისთვის; საქარე მინები; ახლოხედვის სარკეები;

გატაცების საწინააღმდეგო მოწყობილობები ტრანსპორტისათვის; დაბრმავების საწინააღმდეგო მოწყობილობები ტრანსპორტისათვის.

37 – მოტორიანი ტრანსპორტის მოვლა და რემონტი; ტრანსპორტის შეხეთვა; ტრანსპორტის სერვისის სადგურები; ტრანსპორტის მოვლა; ტრანსპორტის რემონტი.

(260) AM 2012 58585 A

(210) AM 058585

(220) 2010 12 21

(731) ბაოტოუ ბეი ბენ ჰევი-დიუთი თრაკ კო., ლტდ ისტ ოუ N1 მეშინერი ფექტორი, ქინგ შან დისტრიქტი, ბაოტოუ სიტი, ინერ მონგოლია აუტონომიუს რეგიონ, ჩინეთი

(740) ვახტანგ ტოროტაძე

(540)

BEI BEN

(591) შავ-თეთრი

(531) 27.05.05-

(511)

12 – ამწე მანქანები; კესონები (ტრანსპორტი); სარწყავი სატვირთო მანქანები; ავტობუსები; ძრავიანი ავტობუსები; ძრავიანი ვაგონები; სატვირთო მანქანები; მანქანები საბაგირო ტრანსპორტის დასამონტაჟებლად; ავტომატარებლები; ტრაილერები (ტრანსპორტი); შლანგიანი ურიკები; ვაგონები; ავტოფურგონები; მაცივრები (ტრანსპორტი); საძინებელი მანქანები; სამხედრო მანქანები ტრანსპორტირებისათვის; წყლის ტრანსპორტი; სპორტული მანქანები; თვითმცლელი მანქანები; ტრანსპორტი ხმელეთზე, ჰაერში, წყალზე ან რელსებზე გადასაადგილებლად; ავტომობილები; ბეტონის ამრევი ავტომანქანები; სასწრაფო სამედიცინო დახმარების მანქანები; საწმენდი ურიკები; ნავთობშიდი; ჰაერის ტუმბოები (ტრანსპორტის აქსესუარები); დემპფირების ამორტიზატორები ტრანსპორტისთვის; თვითმცლელი მისაბმელები სატვირთო მანქანებისათვის; დემპფირების სამბარები ტრანსპორტისთვის; საავტომობილო კაუჭები; საავტომობილო ძარები; გრეხითი ღეროები ავტომანქანებისათვის; მანქანების ბორბლები; კაუჭები საწვეარი ტრანსპორტისთვის; კაუჭები ტრანსპორტისთვის; ტრანსპორტის თვლების მორგებები; სატრანსპორტო ძარები. ტრანსპორტის ბამპერები; მიწის

მთხრელი ტრანსპორტი; ჰიდროსისტემები მანქანებისთვის; კბილანური გადაცემები სახმელეთო ტრანსპორტისათვის; ელექტროძრავები სახმელეთო ტრანსპორტისათვის; ქუროები სახმელეთო ტრანსპორტისათვის; საპირწონეები სატრანსპორტო თვლებისთვის; სატრანსპორტო ღერძები; ჯვარედის ღერძები; ჯვარედის ღერძები ავტომობილებისათვის; მორგების თავსახურავეები; მუხრუჭები სახმელეთო ტრანსპორტისათვის; თვლების მორგების ბანდაჟები; სახმელეთო ტრანსპორტის ძრავები; სახმელეთო ტრანსპორტის მოტორები; სახმელეთო ტრანსპორტის გამწვევი ძრავები; წვეთითი მექანიზმები სახმელეთო ტრანსპორტისათვის; რეაქტიული ძრავები სახმელეთო ტრანსპორტისათვის; უკმი სვლის ქუროები სახმელეთო ტრანსპორტისათვის; სატრანსპორტო საშუალებების კარები; ტრანსპორტის თვლის მანა; საკიდი რესორები ტრანსპორტისათვის; სატრანსპორტო საშუალებების ფანჯრები; თვითმცვლელი მოწყობილობები როგორც სატვირთო მანქანების და ვაგონების ნაწილები; ავტომანქანების ძარები; ავტომანქანების ბამპერები; ავტომანქანების ამორტიზატორები; სამუხრუჭე ხუნდები სატრანსპორტო საშუალებებისათვის; სიჩქარეთა კოლოფი სახმელეთო ტრანსპორტისათვის; სატრანსპორტო საშუალებების ძარები; საჭეები სატრანსპორტო საშუალებებისათვის; გადაცემები სახმელეთო ტრანსპორტისათვის; საავტომობილო თვლები; საავტომობილო თვლების მორგები; გადაბმები სახმელეთო ტრანსპორტისათვის; მოცურების საწინააღმდეგო ჯაჭვები; თავის მისადები ტრანსპორტის სავარძლებისთვის; ტრაიდერის მისაბმელი მოწყობილობები ტრანსპორტისათვის; უკუსვლის სიგნალიზაცია ტრანსპორტისათვის; საბარგულეები სატრანსპორტო საშუალებებისათვის; უსაფრთხოების ქამრები ტრანსპორტის სავარძლებისთვის; საქარე მინის გამწმენდები; მინების გამწმენდები; მოხვევის სიგნალები ტრანსპორტისათვის; სახურავები ტრანსპორტის ბენზინის (გაზის) ავზებისთვის; დამცავი ქამრები ტრანსპორტის სავარძლებისათვის; მზისგან დამცავი ფარები ტრანსპორტისთვის; საქარე მინები; ახლოხედვის სარკეები; გატაცების საწინააღმდეგო მოწყობილობები ტრანსპორტისათვის; დაბრმავების საწინააღმდეგო მოწყობილობები ტრანსპორტისათვის.

37 – მოტორიანი ტრანსპორტის მოვლა და რემონტი; ტრანსპორტის შეხეთვა; ტრანსპორტის სერვისის სადგურები; ტრანსპორტის მოვლა; ტრანსპორტის რემონტი.

(260) AM 2012 58586 A

(210) AM 058586

(220) 2010 12 21

(731) ბოტოუ ბეი ბენ ჰევი-დიუთი თრაკ კო.,
ლტდ
ისტ ოფ N1 მეშინერი ფექტორი, ქინგ შან
დისტრიქტი, ბოტოუ სიტი, ინერ
მონგოლია აუტონომიუს რეგიონ,
ჩინეთი

(740) ვახტანგ ტოროტაძე

(540)



(591) შავ-თეთრი

(531) 26.01.10-26.03.23-

(511)

12 – ამწე მანქანები; კესონები (ტრანსპორტი); სარწყავი სატვირთო მანქანები; ავტობუსები; ძრავიანი ავტობუსები; ძრავიანი ვაგონები; სატვირთო მანქანები; მანქანები საბავირო ტრანსპორტის დასამონტაჟებლად; ავტომატარებლები; ტრაიდერები (ტრანსპორტი); შლანგიანი ურიკები; ვაგონები; ავტოფურგონები; მაცივრები (ტრანსპორტი); საძინებელი მანქანები; სამხედრო მანქანები ტრანსპორტირებისათვის; წყლის ტრანსპორტი; სპორტული მანქანები; თვითმცვლელი მანქანები; ტრანსპორტი ხმელეთზე, ჰაერში, წყალზე ან რელსებზე გადასაადგილებლად; ავტომობილები; ბეტონის ამრევი ავტომანქანები; სასწრაფო სამედიცინო დახმარების მანქანები; საწმენდი ურიკები; ნავთობმზიდი; ჰაერის ტუმბოები (ტრანსპორტის აქსესუარები); დემპფირების ამორტიზატორები ტრანსპორტისთვის; თვითმცვლელი მისაბმელები სატვირთო მანქანებისათვის; დემპფირების ზამბარები ტრანსპორტისთვის; საავტომობილო კაუჭები; საავტომობილო ძარები; გრეხითი ღეროები ავტომანქანებისათვის; მანქანების ბორბლები; კაუჭები საწვეარი ტრანსპორტისთვის; კაუჭები ტრანსპორტისთვის; ტრანს-

პორტის თვლების მორგვები; სატრანსპორტო ძარები. ტრანსპორტის ბამპერები; მიწის მთხრელი ტრანსპორტი; ჰიდროსისტემები მანქანებისთვის; კბილანური გადაცემები სახმელეთო ტრანსპორტისათვის; ელექტროძრავები სახმელეთო ტრანსპორტისათვის; ქუროები სახმელეთო ტრანსპორტისათვის; საპირ-წონეები სატრანსპორტო თვლებისთვის; სატრანსპორტო ღერძები; ჯვარედის ღერძები; ჯვარედის ღერძები ავტომობილებისათვის; მორგვების თავსახურავეები; მუხრუჭები სახმელეთო ტრანსპორტისათვის; თვლების მორგვების ბანდავები; სახმელეთო ტრანსპორტის ძრავები; სახმელეთო ტრანსპორტის მოტორები; სახმელეთო ტრანსპორტის გამწვევი ძრავები; წვეითი მექანიზმები სახმელეთო ტრანსპორტისათვის; რეაქტიული ძრავები სახმელეთო ტრანსპორტისათვის; უქმი სვლის ქუროები სახმელეთო ტრანსპორტისათვის; სატრანსპორტო საშუალებების კარები; ტრანსპორტის თვლის მანა; საკიდი რესორები ტრანსპორტისათვის; სატრანსპორტო საშუალებების ფანჯრები; თვითმცლელი მოწყობილობები როგორც სატვირთო მანქანების და ვაგონების ნაწილები; ავტომანქანების ძარები; ავტომანქანების ბამპერები; ავტომანქანების ამორტიზატორები; სამუხრუჭე ხუნდები სატრანსპორტო საშუალებებისათვის; სინქარეთა კოლოფი სახმელეთო ტრანსპორტისათვის; სატრანსპორტო საშუალებების ძარები; საჭეები სატრანსპორტო საშუალებებისათვის; გადაცემები სახმელეთო ტრანსპორტისათვის; საავტომობილო თვლების მორგვები; გადაბმები სახმელეთო ტრანსპორტისათვის; მოცურების საწინააღმდეგო ჯაჭვები; თავის მისადები ტრანსპორტის სავარძლებისთვის; ტრაილერის მისაბმელი მოწყობილობები ტრანსპორტისათვის; უკუსვლის სიგნალიზაცია ტრანსპორტისათვის; საბარგულები სატრანსპორტო საშუალებებისათვის; უსაფრთხოების ქამრები ტრანსპორტის სავარძლებისთვის; საქარე მინის გამწმენდები; მინების გამწმენდები; მოხვევის სიგნალები ტრანსპორტისათვის; სახურავები ტრანსპორტის ბენზინის (გაზის) ავზებისთვის; დამცავი ქამრები ტრანსპორტის სავარძლებისათვის; მზისგან დამცავი ფარები ტრანსპორტისთვის; საქარე მინები; ახლოხედვის სარკეები; გატაცების საწინააღმდეგო მოწყობილობები ტრანსპორტისათვის; დაბრმავების

საწინააღმდეგო მოწყობილობები ტრანსპორტისათვის.

37 – მოტორიანი ტრანსპორტის მოვლა და რემონტი; ტრანსპორტის შეხეთვა; ტრანსპორტის სერვისის სადგურები; ტრანსპორტის მოვლა; ტრანსპორტის რემონტი.

(260) AM 2012 59198 A

(210) AM 059198

(220) 2010 08 25

(731) ბაგი პროფეშენალ ქლინინგ პროდაქტს ლტდ
194 აკკო როუდი, კირიატ ბიალიკ 27232, ისრაელი

(740) ჯუმბერ ეგრისელაშვილი

(540)

**BOOSTER OXY
БУСТЕР ОКСИ
ბუსტერი ოქსი**

(591) შავ-თეთრი

(511)

3 – წმენდის, გაპრიალების, გაუცხიმოვნებისა და აბრაზიული დამუშავების პრეპარატები; ეთერზეთები, კბილის ფხვნილები და პასტები.

(260) AM 2012 59493 A

(210) AM 059493

(220) 2010 09 21

(731) შ.პ.ს. „აბიფარმი“
გუდიაშვილის ქ., 9, 0105, თბილისი, საქართველო

(740) დავით ზურაბიშვილი

(540)

**ABiPharm
აბიფარმი
АБиФарм**

(591) შავ-თეთრი

(511)

3 – საპნები, პარფიუმერია, ეთერ-ზეთები, კოსმეტიკური საშუალებები, თმის ღოსიონები; კბილის ფხვნილები და პასტები.

5 – ფარმაცევტული და ვეტერინარული პრეპარატები; სამედიცინო დანიშნულების პიგიენური პრეპარატები; სამედიცინო დანიშნულების დიეტური ნივთიერებები, ბავშვთა კვება; საღებუნები, სახვევი მასალა; კბილის დასაბუნნი და კბილის ტვიფრის დასამზადებელი მასალა; მა-

დეზინფიცირებელი საშუალებები; მავნე ცხოველების გასანადგურებელი პრეპარატები; ფუნგიციდები, ჰერბიციდები.

(260) AM 2012 59972 A

(210) AM 059972

(220) 2011 05 25

(731) კავკასიის გარემოსდაცვითი არასამთავრობო ორგანიზაციების ქსელი (CENN)
ბეთლემის ქ. 27, 0105, თბილისი, საქართველო

(540)



(591) თეთრი, ყვითელი, მწვანე

(531) 26.11.08-27.05.05-27.05.17-29.01.12-

(511)

16 – ქაღალდი, მუყაო და მათი ნაწარმი, რომელიც არ მიეკუთვნება სხვა კლასებს; ნაბეჭდი პროდუქცია; მასალა საამქინძაო სამუშაოებისათვის; ფოტოსურათები; საწერ-ქაღალდის საქონელი; საკანცელარიო და საყოფაცხოვრებო დანიშნულების მწვანე ნივთიერებები; მხატვართა საკუთნო; ფუნჯები; საბეჭდი მანქანები და კანტორის საკუთნო (ავეჯის გარდა); სასწავლო მასალა და თვალსაჩინოება (აპარატურის გარდა); პლასტმასის შესაფუთი მასალა (რომელიც არ მიეკუთვნება სხვა კლასებს); შრიფტი; ტიპოგრაფიული კლიშე.

35 – რეკლამა; მართვა საქმიან სფეროში; ადმინისტრირება საქმიან სფეროში; საოფისე სამსახური.

41 – აღზრდა; სასწავლო პროცესის უზრუნველყოფა; გართობა; სპორტული და კულტურულ-საგანმანათლებლო ღონისძიებების ორგანიზება.

42 – სამეცნიერო და ტექნოლოგიური მომსახურება და მასთან დაკავშირებული სამეცნიერო კვლევა და დამუშავება; სამრეწველო ანალიზსა და სამეცნიერო კვლევასთან დაკავშირებული მომსახურება; კომპიუტერების ტექნიკური და პროგრამული უზრუნველყოფის დამუშავება და სრულყოფა.

(260) AM 2012 60915 A

(210) AM 060915

(220) 2011 01 20

(731) შპს „აგარის შაქრის კომპანია“
აბუსერიძე-ტბელის ქ. (ყოფილი მატროსოვის ქ.) 13 , 0120 თბილისი, საქართველო

(740) ვახტანგ ტოროტაძე

(540)



(591) მწვანე, მუქი მწვანე, შინდისფერი, თეთრი

(531) 27.05.01-28.19.00-29.01.12-

(511)

30 – ყავა, ჩაი, კაკაო, ნებისმიერი სახისა და ფორმის შაქარი და მისგან დამზადებული პროდუქტები, ბრინჯი, ტაპიოკა (მანიოკა), საგო, ყავის შემცველები; ფქვილი და მარცვლეულის პროდუქტი, პურ-ფუნთუშეული, საკონდიტრო ნაწარმი, ნაყინი; თაფლი, ბადაგის სიროფი; საფუარი, საცხობი ფხვნილები; მარილი, მღოვგი; ძმარი, საკაზმი; სოუსები, მაიონეზისა და კეტჩუპის ჩათვლით, სანელებლები; საკვები ყინული.

35 – რეკლამა; მართვა საქმიან სფეროში; ადმინისტრირება საქმიან სფეროში; საოფისე სამსახური; ნებისმიერი სახისა და ფორმის შაქრით და მისგან დამზადებული პროდუქტებით საცალო და საბითუმო ვაჭრობა.

(260) AM 2012 61197 A

(210) AM 061197

(220) 2011 02 07

(731) შ.პ.ს. „ასფარმა - საქართველოს ფარმაცევტული კომპანია“
მეტეხის ქ. 22, 0103 თბილისი, საქართველო

(540)



(591) თეთრი, ლურჯი, ცისფერი, ვარდისფერი

(531) 27.01.06-27.05.05-28.05.00-28.19.00-29.01.13-

(511)
5 – ფარმაცევტული პრეპარატები, მათ შორის, სამკურნალო საშუალებები.

(260) AM 2012 61326 A
(210) AM 061326
(220) 2011 02 15
(731) შპს „ბარამბო“
ტაშკენტის ქ. №23, 0160 თბილისი,
საქართველო

(540)
სადამოს არომატი
Evening aroma
Вечерний аромат

(591) შავ-თეთრი
(511)
30 – საკონდიტრო ნაწარმი, მათ შორის შოკოლადისა და კარამელის კანფეტი; ნაყინი; პურ-ფუნთუშეული.

(260) AM 2012 61328 A
(210) AM 061328
(220) 2011 02 15
(731) შპს „ბარამბო“
ტაშკენტის ქ. №23, 0160 თბილისი,
საქართველო

(540)
ოაზისი
Oasis
Оазис

(591) შავ-თეთრი
(511)
30 – საკონდიტრო ნაწარმი, მათ შორის შოკოლადისა და კარამელის კანფეტი; ნაყინი; პურ-ფუნთუშეული.

(260) AM 2012 61608 A
(210) AM 061608
(220) 2011 03 09
(310) 009706326
(320) 2011 02 02
(330) EM
(731) ღიაჯეო ბრენდს ბ.ვ.
მოლენვერუ 10-12, 1014 BG ამსტერდამი,
ნიდერლანდი
(740) თამარ კოჭლამაზაშვილი
(540)

JOHNNIE WALKER
PLATINUM LABEL

(591) შავ-თეთრი
(511)
33 – ალკოჰოლიანი სასმელები (ლუდის გარდა).

(260) AM 2012 61752 A
(210) AM 061752
(220) 2011 03 21
(731) კრაფტ ფუდს გლობალ ბრენდს ლღკ.
თრი ლეიქს დრაივი, ნორთფილდი,
ილინოისი 60093, აშშ
(740) თამარ კოჭლამაზაშვილი
(540)



(591) თეთრი, ლურჯი, ღია ლურჯი, ცისფერი, მუქი ყავისფერი, ყვითელი, რუხი
(531) 08.01.19-08.03.01-25.01.01-29.01.15-
(511)
30 – საკონდიტრო ნაწარმი, მშრალი ნამცხვარი, ნამცხვარი და კრეკერები.

(260) AM 2012 61935 A
(210) AM 061935
(220) 2011 04 01
(731) შპს „ეი-ბი-სი ფარმაცია“
სანაპიროს ქ.10ა, 0108, თბილისი,
საქართველო
(740) ანი ბოჭორიშვილი
(540)



(591) ყვითელი, შავი, წითელი,
სტაფილოსფერი, მწვანე
(531) 05.07.12-11.03.04-25.01.01-29.01.15-
(511)
5 – ფარმაცევტული პრეპარატები, მედიკამენტები, სამედიცინო ნივთიერებები.

(260) AM 2012 61936 A
 (210) AM 061936
 (220) 2011 04 01
 (731) შპს „ეი-ბი-სი ფარმაცია“
 სანაპიროს ქ.10ა, 0108, თბილისი,
 საქართველო
 (740) ანი ბოჭორიშვილი
 (540)



(591) ყვითელი, შავი, წითელი, რუხი, მწვანე
 (531) 02.01.01-25.01.01-29.01.15-
 (511)
 5 – ფარმაცევტული პრეპარატები, მედიკამენტები, სამედიცინო ნივთიერებები.

(260) AM 2012 61964 A
 (210) AM 061964
 (220) 2011 04 05
 (731) დენკ ფარმა გმბჰ & კო. კბ.
 პრინცრეგენტენშტრ. 79, 81675 მიუნხენი,
 გერმანია
 (740) თინათინ ბოჭორიშვილი
 (540)



(591) შავი, ყვითელი, თეთრი
 (531) 26.04.22-27.05.05-28.19.00-29.01.12-
 (511)
 44 – სამედიცინო მომსახურება (სააფთიაქო ქსელი, ფარმაცევტული წარმოება); ვეტერინარული მომსახურება; მომსახურება ცხოველებისა და ადამიანების ჰიგიენისა და კოსმეტიკის სფეროში; მომსახურება სოფლის მეურნეობის, მეზღვრობისა და მეტყევეობის სფეროში.

(260) AM 2012 62027 A
 (210) AM 062027
 (220) 2011 04 08
 (731) ემოუნ ფარმასიუტიკალ ინდასტრის კო.
 ეს.ეი.ი.

ელ-სალამ-სიტი 11491, ს/ყ 3001, კაირო,
 ეგვიპტე
 (740) შალვა გვარამაძე
 (540)

OXYBRAL

(591) შავ-თეთრი
 (511)
 5 – ფარმაცევტული პრეპარატები და ნივთიერებები.

(260) AM 2012 62029 A
 (210) AM 062029
 (220) 2011 04 08
 (731) ემოუნ ფარმასიუტიკალ ინდასტრის კო.
 ეს.ეი.ი.
 ელ-სალამ-სიტი 11491, ს/ყ 3001, კაირო,
 ეგვიპტე
 (740) შალვა გვარამაძე
 (540)

VITAMAX

(591) შავ-თეთრი
 (511)
 5 – ფარმაცევტული პრეპარატები და ნივთიერებები.

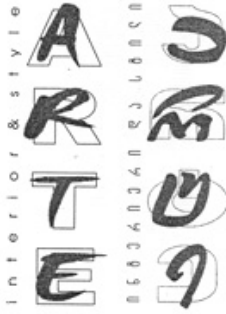
(260) AM 2012 62047 A
 (210) AM 062047
 (220) 2011 04 12
 (731) სს „სასტუმროებისა და რესტორნების
 მენეჯმენტ ჯგუფი - ემ/გრუპ“
 მარშალ გელოვანის გამზ. 2, მე-5
 სართული, 0159, თბილისი,
 საქართველო
 (540)



(591) შავი და ყავისფერი
 (531) 26.04.18-26.11.08-27.05.11-29.01.12-
 (511)
 43 – საკვები პროდუქტებითა და სასმელებით უზრუნველყოფა; დროებითი საცხოვრებელი უზრუნველყოფა

(260) AM 2012 62079 A
 (210) AM 062079
 (220) 2011 04 14
 (731) შპს „არტე“
 უზნაძის ქ4, 0102, თბილისი,
 საქართველო

(540)



(591) თეთრი, რუხი
(531) 25.01.01-27.05.01-27.05.02-28.19.00-
(511)
35 – საქონლით მომარაგება რეალიზაციის
ჩათვლით.

(260) AM 2012 62096 A
(210) AM 062096
(220) 2011 04 15
(731) ლაშა ლომიძე
ვახისუბნის მე-4 მ/რ-ნი, კვარტ.2,
კორპუსი 10, ბინა 75, 0152, საქართველო
(540)



(591) შავ-თეთრი
(531) 09.07.19-27.05.04-
(511)
30 – საკონდიტრო ნაწარმი, პურ-ფუნთუშეული.

(260) AM 2012 62103 A
(210) AM 062103
(220) 2011 04 18
(731) შპს „გოლბი“
ქავთარაძის ქ.№27, 0186, თბილისი,
საქართველო
(540)



(591) შავ-თეთრი
(511)
20 – ავეჯი, სარკეები, სურათის ჩარჩოები და
ა.შ.; ხის, კორპის, ლელქაშის, ლერწმის,
ტირიფის, რქის, ძვლის, სპილოს ძვლის,
ვეშაპის უღვაშის, კუს ბაენის, ნიჟარის,
ქარვის, სადაფის, "ზღვის ხვრთქლისა"
და ამ მასალების შემცველებებისაგან
დამზადებული ნაკეთობა, რომელიც არ
მიეკუთვნება სხვა კლასებს.

35 – საქონლით მომარაგება რეალიზაციის
ჩათვლით.

(260) AM 2012 62112 A
(210) AM 062112
(220) 2011 04 18
(731) შპს მისო „კაპიტალ კრედიტი“
დავით აღმაშენებლის გამზ.111. კორპ.5,
0102 თბილისი, საქართველო
(540)



(591) ლურჯი, ცისფერი, ნარინჯისფერი,
რუხი, შავი
(531) 26.03.23-28.19.00-29.01.14-
(511)
36 – დაზღვევა; ფინანსებთან დაკავშირებული
საქმიანობა; ფულად-საკრედიტო ოპერაციები;
უძრავ ქონებასთან დაკავშირებული
ოპერაციები.

(260) AM 2012 62114 A
(210) AM 062114
(220) 2011 04 18
(731) შპს „ბარამბო“
ტაშკენტის ქ.№23, 0160, თბილისი,
საქართველო
(540)

სიგრილის გენერალური სკონსორი

(591) შავ-თეთრი
(511)
30 – ნაყინი.

(260) AM 2012 62115 A
(210) AM 062115
(220) 2011 04 18
(731) ამგენ ინკ., უან ამგენ სენტერ დრაივი
თაუზენდ-ოუკსი, კალიფორნია
91320-1799, აშშ
(740) შალვა გვარამაძე
(540)

STROSTEO

(591) შავ-თეთრი
(511)
5 – ფარმაცევტული პრეპარატები.

- (260) AM 2012 62116 A
- (210) AM 062116
- (220) 2011 04 18
- (310) 85/155,120
- (320) 2010 10 18
- (330) US
- (731) ევოსენტ ჰანტსვილ კორპ.
4991 კორპორეიტ დრაივი, ჰანსტვილი,
ალაბამა 35805, აშშ
- (740) შალვა გვარამაძე
- (540)

TRELLIS

- (591) შავ-თეთრი
- (511)
- 9 – პროგრამული უზრუნველყოფა მონაცემთა ცენტრის ინფრასტრუქტურის მენეჯ-მენტისთვის; პროგრამული უზრუნველყოფა ფიზიკური აქტივების მონიტორინგისთვის; პროგრამული უზრუნველყოფა ზემოქმედებისა და გამოყენების ანალიზისთვის; პროგრამული უზრუნველყოფა ინვენტარიზაციისა და ანგარიშების შემუშავებისთვის; პროგრამული უზრუნველყოფა აქტივების აგტომატიზაციისა და მონიტორინგისთვის; პროგრამული უზრუნველყოფა ვიზუალური მოდელირებისთვის; კომპიუტერული აპარატურა; დამცავი პროგრამები; გადამრთველები; გადამცემა გადამრთველები; ელექტროსადგურები; შეუფერხებელი კვების წყარო (UPS); გამაგრებელი სისტემები; გადამეტაბვის შემზღვევლები; დამჭერები; სერვერები; ბლეიდ-სერვერები; ვირტუალური სერვერები; სერვერის დგარები; ბატარეები; წყაროს გამანაწილებელი ბლოკები (PDU); კონტროლერები; სახანძრო ტუმბოების კონტროლერები; კომპიუტერული კაბინეტები; პულტები (კონსოლები); თხევად-კრისტალური (LCD) კონსოლები; ინფორმაციის მართვის სისტემები; მოდულები, სიმძლავრის რეგულატორები; ვენტილიატორების კონტროლერები; ლირსებიანი კარი; მონიტორები; გადამეტაბვისგან დამცავი განმმუხტველი მოწყობილობები; მონაცემთა ცენტრის ინფორმაციის სამართავი სისტემები, რომლებიც მოიცავენ კომპიუტერებს, კომპიუტერულ აპარატურასა და პროგრამულ უზრუნველყოფას, ჰაერის გამაცხელებლის, ვენტილაციის, კონდიციონერბა/გაგრილების (HVAC/R) სისტემები, რომლებიც გამოიყენება მონაცემთა ცენტრისა და კომპიუტერული ოთახებისათვის, ასევე, კომპიუტერული აპარატურების სერვერისა და პროგრამული

- უზრუნველყოფისთვის, დამცავი პროგრამების სერვერის, გადამრთველების, გადამცემა გადამრთველებისა და გადამეტაბვის შემზღვევლების; ენერგოსისტემების, უწყვეტი კვების წყაროს, კომპიუტერული კაბინეტების, დამჭერების, ბატერეების, კონტროლერების, სახანძრო ტუმბოების კონტროლერების, კვების გამანაწილებელი დაფებისა და თხევად-კრისტალური კონსოლებისთვის.
- 11 – ჰაერის გამაცხელებლები, ვენტილაციის, კონდიციონერბა/გაგრილების (HVAC/R) სისტემები; გარემოს მაკონტროლებელი აპარატურა; კონდენსატორები; კომპრესორები; საშრობი მოწყობილობები; აირ-კონდიციონერები.
- 35 – კომპიუტერული პროგრამული უზრუნველყოფის დისტრიბუცია.
- 37 – ინფრასტრუქტურისა და მონაცემთა ცენტრის სისტემებისა და მოწყობილობების ტექნიკური მომსახურება და რემონტი.
- 38 – სატელეკომუნიკაციო მომსახურება.
- 42 – ინფრასტრუქტურის მონიტორინგი, გაზომვები და მენეჯმენტი; ენერჯის მონიტორინგი, გაზომვები და მენეჯმენტი; მონაცემთა ცენტრის მონიტორინგი და მენეჯმენტი; კომპიუტერული სერვისი, სახელდობრ, საიტ-მონიტორინგი, მოწყობილობების მონიტორინგი, სისტემის მონიტორინგი, სივრცული კარტოგრაფია და საინფორმაციო და ტექნოლოგიური მომსახურება; საკონსულტაციო მომსახურება; კომპიუტერული მომსახურება, სახელდობრ, პროგრამული უზრუნველყოფა მომსახურების სახით; მონაცემთა დამუშავების მომსახურება; ონ-ლაინ რეჟიმში არა-ჩატვირთვადი კომპიუტერული პროგრამის გამოყენების უზრუნველყოფა.

- (260) AM 2012 62117 A
- (210) AM 062117
- (220) 2011 04 18
- (731) ომერ ბაბურ
ილია ჭავჭავაძის გამზ. 37, 0179,
თბილისი, საქართველო
- (540)



- (591) შავი, თეთრი, ოქროსფერი
- (531) 05.05.20-27.05.07-29.01.13-

- (511)
20 – ლეიბები, მათ შორის ზამბარიანი ლეიბები.
35 – საქონლით მომარაგება რეალიზაციის ჩათვლით.

(260) AM 2012 62138 A
(210) AM 062138
(220) 2011 04 19

(731) ჯენერალ მორტორს ლღკ
300 რენესენს სენტერი, სიტი-ოფ-
დეტროიტი, მიჩიგანის შტატი
48265-3000, აშშ

(740) გიორგი თაქთაქიშვილი
(540)

ecologic

(591) ნაცრისფერი, შავი, თეთრი
(531) 26.11.12-27.05.11-
(511)

12 – ავტომობილების ნაწილები და კომპონენტები, რომელსაც შეიცავს სახმელეთო სატრანსპორტო საშუალებების ძრავები განკუთვნილი CO2-ის გამოყოფის შესამცირებლად და საწვავის ეკონომიის გასაზრდელად, კერძოდ ძრავა, ტრანსმისიები, საკიდრები, მუხლა ლილვი, მუხრუჭები, საღტეები, ბორბლები, მოქანავე ბერკეტის დამაგრებელი, საწვავის მაკონტროლებელი მოდული, სპოილერი, საპაერო პანელები, ჩამკეტი ცხაურა, საპაერო ცხაურის ჩამკეტი, ჰაერგამყოფები, ჰაერდამცავი.

(260) AM 2012 62162 A
(210) AM 062162
(220) 2011 04 20

(731) შპს „ტონუსი“
ხვამლის ქ.14, 0112, თბილისი,
საქართველო
(740) ალექსანდრე ქართველიშვილი
(540)



(591) შავი, თეთრი, ლურჯი, მწვანე, ეავისფერი, ყვითელი, ნარინჯისფერი, რუხი, ღია რუხი, მუქი რუხი, შინდისფერი

(531) 06.07.01-24.13.01-28.19.00-29.01.15-
(511)

35 – საცალო ვაჭრობასთან დაკავშირებული მომარაგების მომსახურება; ვაჭრობაში ხელშეწყობა მესამე პირისთვის სავაჭრო ქსელში რეალიზაციის ჩათვლით.

(260) AM 2012 62186 A
(210) AM 062186
(220) 2011 04 26

(731) ნიპონ კაიაკუ კაბუშიკი კაიშა
ოფ 11-2, ფუჯიმი 1-ჩომე, ჩიოდა-კუ,
ტოკიო, იაპონია

(740) გიორგი თაქთაქიშვილი
(540)

BLEOCIN

(591) შავ-თეთრი
(531) 27.05.17-
(511)

5 – ფარმაცევტული პრეპარატები და წამლები.

(260) AM 2012 62190 A
(210) AM 062190
(220) 2011 04 26

(731) ეფლ ინკ.
1, ინფინიტ ლუპი, კუპერტინო,
კალიფორნია 95014, აშშ

(740) თამარ კოჭლამაზაშვილი
(540)

APP STORE

(591) შავ-თეთრი
(511)

9 – კომპიუტერები, კომპიუტერული მოწყობილობა, კომპიუტერული პერიფერიული მოწყობილობები; მიკროპროცესორები, მესხიერების პლატები; მონიტორები; დისკები, კლავიატურები, კაბელები, მოდემები, პრინტერები, დისკოამძრავები, ადაპტერები; ადაპტერული პლატები; მაერთებელი მოწყობილობები და ამრავები; მაგროვებლები მაგნიტურ დისკებზე; მოწყობილობები მონაცემთა შენახვისთვის; კომპიუტერული სათამაშო აპარატები; ცარიელი კომპიუტერული მაგროვებლები; ინფორმაციის მაგნიტური მატარებლები; აუდიოდისკები, ვიდეოდისკები, მუდმივი დამამახსოვრებელი მოწყობილობა (მდამ-ა) კომპაქტდისკებსა და უნივერსალურ ციფრულ დისკებზე;

მიკროსკეპები, დისკები და ლენტები კომპიუტერული პროგრამებით და პროგრამული უზრუნველყოფით ან მათი ჩაწერისთვის; ოპერატიული დამამახსოვრებელი მოწყობილობები; მუდმივი დამამახსოვრებელი მოწყობილობები; მოწყობილობები მყარტანიანი (ინტეგრალურ სკემებიანი) მეხსიერებით; ქვესადებები „თაგვის“ ტიპის მანიპულატორებისთვის; ბატარეები; სამუხტავი მოწყობილობები; სამუხტავი მოწყობილობები ელექტრონული ბატარეებისთვის; ფოტოაპარატები. ვიდეოკამერები; ჯიბის კომპიუტერები, პლანშეტური კომპიუტერები; პერსონალური ციფრული მოწყობილობები, ელექტრონული მდივნები, ელექტრონული უბის წიგნაკები, მობილური ციფრული ელექტრონული მოწყობილობები, პოზიციონირების გლობალური სისტემის (GPS) მოწყობილობები, პორტატიული ციფრული ელექტრონული მოწყობილობები და პროგრამული უზრუნველყოფა, რომელიც მათ განეკუთვნება; ელექტრონული პორტატიული მოწყობილობები მონაცემებისა და შეტყობინებების უსადენო მიღების, შენახვისა და/ან გადაცემისათვის, და ელექტრონული მოწყობილობები, რომლებიც აძლევს მომხმარებელს პირადი ინფორმაციის თვალის მიდევნებისა და მართვის შესაძლებლობას; კაფშირის ელექტრონული მოწყობილობა და ხელსაწყოები; ტელესაკომუნიკაციო მოწყობილობა და ხელსაწყოები; ტელეფონები; პორტატიული და მობილური ელექტრონული მოწყობილობები სატელეფონო ზარების, ფაქსების, ელექტრონული ფოსტის და სხვა ციფრული მონაცემების მიწოდებისა და მიღებისთვის; MP3 და სხვა ციფრული ფორმატის აუდიოპლეერები; აუდიო და ვიდეოპლეერები და ჩამწერი მოწყობილობები; კასეტური აუდიომაგნიტოფონები და პლეერები, კასეტური ვიდეომაგნიტოფონები და პლეერები; კომპაქტდისკების პლეერები და ჩამწერი მოწყობილობები; უნივერსალური ციფრული დისკების ჩაწერისა და აღწარმოებისთვის განკუთვნილი მოწყობილობები; ციფრული აუდიოლენტების ჩაწერისა და აღწარმოებისთვის განკუთვნილი მოწყობილობები; სტერეოსაყურისები; საყურისისადებები; ხმამაღლა მოლაპარაკები; სტერეოფონური ხმამაღლა-მოლაპარაკებები; აუდიოინამიკები; რადიოხელსაწყოები; რადიოგადამცემები და რადიომიმღებები, გამაძლიერებლები; ელექტრო-

საკრავი მოწყობილობები; ფირსაკრავები; მაგნიტოფონები და აღწარმოებისთვის განკუთვნილი მოწყობილობები; მიკროფონები; აუდიო, ვიდეო და ციფრული მიქშერები; ავტომობილებისთვის განკუთვნილი აუდიომოწყობილობა; კომპიუტერული პროგრამული უზრუნველყოფა ტექსტის, გრაფიკის, გამოსახულებების, აუდიოფაილების, ვიდეოფაილების, ელექტრონული თამაშებისა და ელექტრონული პუბლიკაციების შექმნის, ჩატვირთვის, გადაცემის, მიღების, რედაქტირების, ამოღების, დაშიფვრის, ამოშიფვრის, ასახვის, შენახვისა და ორგანიზაციისათვის; გამოყენებითი პროგრამული უზრუნველყოფა მობილური ტელეფონებისთვის, პორტატიული მედია პლეერებისა და პორტატიული კომპიუტერებისთვის; პროგრამული უზრუნველყოფა ელექტრონული თამაშებისა და გამოყენებითი პროგრამული უზრუნველყოფის ძიების, ჩვენების, ჩატვირთვისა და ყიდვისათვის; ოპერაციული სისტემების პროგრამები, მონაცემთა სინქრონიზაციის პროგრამები, პროგრამები დანართების შემუშავებისთვის; კომპიუტერული პროგრამები პირადი ინფორმაციის მართვისათვის, კომპიუტერული პროგრამები მონაცემთა ბაზების მართვისათვის, პროგრამული უზრუნველყოფა სიმბოლოების ამოცნობისათვის, ელექტრონული ფოსტისა და შეტყობინებების გაცვლა-გამოცვლისთვის, პროგრამული უზრუნველყოფა მობილური ტელეფონებისთვის; პროგრამული უზრუნველყოფა ქსელურ მონაცემთა ბაზაში შეღწევის, მისი ნახვისა და ძიებისთვის, კომპიუტერული და ელექტრონული თამაშები; ელექტრონული ჩატვირთვადი პუბლიკაციები; მომხმარებლის ინსტრუქციები მანქანით კითხვადი სახით, რომლებიც გამოიყენება ან იყიდება ყველა ზემოთ ჩამოთვლილ საქონელთან ერთად; თავსახურები, ჩანთები და ბუდეები, რომლებიც ადაპტირებულია ან რომლებსაც გააჩნიათ გარკვეული ფორმა მათში ყველა ზემოთ ჩამოთვლილი საქონლის განთავსებისათვის; აქსესუარები, ნაწილები და ფიტინგები ყველა ზემოთ ჩამოთვლილი საქონლისთვის.

35 – რეკლამა; მენეჯმენტი ბიზნესის სფეროში; ადმინისტრაციული საქმიანობა ბიზნესის სფეროში; საოფისე სამსახური; საცალო ვაჭრობის მომსახურება; მესამე პირთათვის საქონლისა და მომსახურების წინ წაწევა; გამოფენებისა და

ბაზრობების ორგანიზება და მოწოდება კომერციული ან სარეკლამო მიზნით; საქმიანი და კომერციული ინფორმაციის შეთავაზება გლობალური კომპიუტერული ქსელისა და გლობალური ტელესაკომუნიკაციო ქსელების მეშვეობით; დირექტორების კომპილირება (ტრანსლირება) მათი პუბლიკაციის მიზნით ინტერნეტსა და სხვა ელექტრონულ, კომპიუტერულ ან საკომუნიკაციო ქსელებში; ავტომატიზებული მონაცემთა ბაზებისა და ფაილების კომპიუტერიზება; ტექსტური, გამოსახულებითი, აუდიო, ვიდეო, სათამაშო და მულტიმედიური მასალის გამოწერა ინტერნეტისა და სხვა ელექტრონული და საკომუნიკაციო ქსელების მეშვეობით; ინფორმაცია და კონსულტაციები ზემოთ ჩამოთვლილ მომსახურებებთან დაკავშირებით.

- (260) AM 2012 62323 A
- (210) AM 062323
- (220) 2011 05 04
- (731) ასან გიდა სანაი ვე თიჯარეთ ანონიმ შირქეთი
თერსანე ჯადესი იშიქ იშ მერქეზი N92
ქათ: 6 34420 ქარაქოი, სტამბოლი, თურქეთი
- (740) გიორგი თაქთაქიშვილი
- (540)



- (591) თეთრი, წითელი, ნარინჯისფერი, ჩალისფერი
- (531) 26.01.20-27.05.19-27.05.24-29.01.14-
- (511)
- 29 – ხორცი, თევზი, ფრინველი და ნანადირევი; ხორცის ექსტრაქტები; დაკონსერვებული, გაყინული, გამხმარი და თბურად დამუშავებული ბოსტნეული და ხილი; უღებ მურაბა, კომპოტი; კვერცხი, რძე და რძის ნაწარმი; ზეთები და საკვები ცხიმები.
- 30 – ყავა, ჩაი, კაკაო, შაქარი, ბრინჯი, ტაპიოკა (მანიოკა), საგო, ყავის შემცველები; ფქვილი და მარცვლოვანი პროდუქტი, პურ-ფუნთუშეული, საკონდიტრო ნაწარმი, ნაყინი; თაფლი, ბადაგის ვაჟინი; საფუარი, საცხობი ფხვნილები; მარილი, მღოვვი; ძმარი, საკაზმები; სანელებლები; საკვები ყინული.
- 32 – ლუდი; მინერალური და გაზიანი წყალი და სხვა უაღკოპოლო სასმელები; ხილის სასმელები და ხილის წვენი; ვაჟინები და სასმელების დასამზადებელი სხვა შედგენილობები.

- მღოვვი; ძმარი, საკაზმები; სანელებლები; საკვები ყინული.
- 32 – ლუდი; მინერალური და გაზიანი წყალი და სხვა უაღკოპოლო სასმელები; ხილის სასმელები და ხილის წვენი; ვაჟინები და სასმელების დასამზადებელი სხვა შედგენილობები.

- (260) AM 2012 62324 A
- (210) AM 062324
- (220) 2011 05 04
- (731) ასან გიდა სანაი ვე თიჯარეთ ანონიმ შირქეთი
თერსანე ჯადესი იშიქ იშ მერქეზი N92
ქათ: 6 34420 ქარაქოი, სტამბოლი, თურქეთი
- (740) გიორგი თაქთაქიშვილი
- (540)

Merve

- (591) მწვანე
- (531) 27.05.17-29.01.03-
- (511)
- 29 – ხორცი, თევზი, ფრინველი და ნანადირევი; ხორცის ექსტრაქტები; დაკონსერვებული, გაყინული, გამხმარი და თბურად დამუშავებული ბოსტნეული და ხილი; უღებ მურაბა, კომპოტი; კვერცხი, რძე და რძის ნაწარმი; ზეთები და საკვები ცხიმები.
- 30 – ყავა, ჩაი, კაკაო, შაქარი, ბრინჯი, ტაპიოკა (მანიოკა), საგო, ყავის შემცველები; ფქვილი და მარცვლოვანი პროდუქტი, პურ-ფუნთუშეული, საკონდიტრო ნაწარმი, ნაყინი; თაფლი, ბადაგის ვაჟინი; საფუარი, საცხობი ფხვნილები; მარილი, მღოვვი; ძმარი, საკაზმები; სანელებლები; საკვები ყინული.
- 32 – ლუდი; მინერალური და გაზიანი წყალი და სხვა უაღკოპოლო სასმელები; ხილის სასმელები და ხილის წვენი; ვაჟინები და სასმელების დასამზადებელი სხვა შედგენილობები.

- (260) AM 2012 62325 A
- (210) AM 062325
- (220) 2011 05 04
- (731) ასან გიდა სანაი ვე თიჯარეთ ანონიმ შირქეთი
თერსანე ჯადესი იშიქ იშ მერქეზი N92
ქათ: 6 34420 ქარაქოი, სტამბოლი, თურქეთი

(740) გიორგი თაქთაქიშვილი
(540)



(591) მწვანე, თეთრი, წითელი, შავი
(531) 05.03.14-26.11.13-27.05.07-29.01.14-
(511)

29 – ხორცი, თევზი, ფრინველი და ნანადირევი; ხორცის ექსტრაქტები; დაკონსერვებული, გაყინული, გამხმარი და თბურად დამუშავებული ბოსტნეული და ხილი; უღებ, მურაბა, კომპოტი; კვერცხი, რძე და რძის ნაწარმი; ზეთები და საკვები ცხიმები.

32 – ლუდი; მინერალური და გაზიანი წყალი და სხვა უაღკოპოლო სასმელები; ხილის სასმელები და ხილის წველები; ვაჟინები და სასმელების დასამზადებელი სხვა შედგენილობები.

(260) AM 2012 62448 A

(210) AM 062448

(220) 2011 05 17

(731) შპს „გუდფუდ ჯორჯია“
პ. აბაშიძის ქ.17, 0160, თბილისი, საქართველო

(540)



(591) თეთრი, ნაცრისფერი, ბეჟი, ცისფერი,

წითელი, ყვითელი, მწვანე, შავი

(531) 05.07.19-25.01.09-27.05.05-29.01.15-

(511)

29 – ზეთისხილი.

(260) AM 2012 62449 A

(210) AM 062449

(220) 2011 05 17

(731) შპს „გუდფუდ ჯორჯია“
პ. აბაშიძის ქ. 17, 0160, თბილისი, საქართველო

(540)



(591) თეთრი, წითელი, ყვითელი, მწვანე, ნაცრისფერი, შავი

(531) 05.11.05-25.01.01-28.05.00-29.01.14-

(511)

29 – სოკო.

(260) AM 2012 62451 A

(210) AM 062451

(220) 2011 05 17

(731) შ.პ.ს. LUNITEX

მაია წყნეთელის ქ.19/2, არქიტექტორთა სახლი, 0162, წყნეთი, საქართველო

(540)



(591) წითელი, ლურჯი

(531) 07.01.09-27.05.05-29.01.12-

(511)

19 – არალითონური სამშენებლო მასალა, მათ შორის, მინა-მაგნეზიტური ფილები (მმფ).

(260) AM 2012 62601 A

(210) AM 062601

(220) 2011 05 27

(731) კრეატივ ნეილ დიზაინ, ინკ.

1125 ჯოშუა უეი, ვისტა, კალიფორნია 92083, აშშ

(740) გიორგი მეიფარიანი

(540)



(591) შავ-თეთრი

(531) 26.04.12-26.04.18-

(511)

3 – პრეპარატები ხელოვნური და ბუნებრივი ფრჩხილების მოსაველეად, სახელობრ, პრეპარატები ფრჩხილების გასა-

მაგრებლად, სითხეები ფრჩხილიდან ლაქის მოსაცილებლად, მინანქარი ფრჩხილებისათვის, სითხეები და ფხვნილები ხელოვნური ფრჩხილების ფორმირებისათვის, ჩხირი-აპლიკატორები და ფორმები ხელის ხელოვნური ფრჩხილებისათვის, მწებავი ნივთიერებები სითხისა და ფხვნილის სახით ხელის ხელოვნური ფრჩხილების დასამაგრებლად, სიწვის საწინააღმდეგო საშუალებები, სახელდობრ, კრემები, ლოსიონები და ზეთები; ხელის კრემები, ლოსიონები და გამწმენდი საშუალებები; ფეხის კრემები, ლოსიონები და გამწმენდი საშუალებები.

- (260) AM 2012 62602 A
- (210) AM 062602
- (220) 2011 05 27
- (731) კრეატივ ნეილ დიზაინ, ინკ.
1125 ჯოშუა უეი, ვისტა, კალიფორნია
92083, აშშ
- (740) გიორგი მეიფარიანი
- (540)



- (591) შავ-თეთრი
- (531) 26.04.12-26.04.18-27.05.05-
- (511)
- 3 – პრეპარატები ფრჩხილების მოსავლელად, მინანქარი ფრჩხილებისათვის, პრეპარატები ფრჩხილების გასამაგრებლად, საშუალებები ფრჩხილების გაპრიალებისათვის, ფრჩხილის ლაქები.
- 11 – არასამედიცინო დანიშნულების ულტრა-ისფერი გამოსხივების ნათურები.

- (260) AM 2012 62603 A
- (210) AM 062603
- (220) 2011 05 27
- (731) კრეატივ ნეილ დიზაინ, ინკ.
1125 ჯოშუა უეი, ვისტა, კალიფორნია
92083, აშშ
- (740) გიორგი მეიფარიანი
- (540)

CND SHELLAC

- (591) შავ-თეთრი
- (511)
- 3 – პრეპარატები ფრჩხილების მოსავლელად, მინანქარი ფრჩხილებისათვის, პრეპარატები ფრჩხილების გასამაგრებლად, საშუალებები ფრჩხილების გაპრიალებისათვის, ფრჩხილის ლაქები.

11 – არასამედიცინო დანიშნულების ულტრა-ისფერი გამოსხივების ნათურები.

- (260) AM 2012 62604 A
- (210) AM 062604
- (220) 2011 05 27
- (731) კრეატივ ნეილ დიზაინ, ინკ.
1125 ჯოშუა უეი, ვისტა, კალიფორნია
92083, აშშ
- (740) გიორგი მეიფარიანი
- (540)

SHELLAC

- (591) შავ-თეთრი
- (511)
- 3 – პრეპარატები ფრჩხილების მოსავლელად, მინანქარი ფრჩხილებისათვის, პრეპარატები ფრჩხილების გასამაგრებლად, საშუალებები ფრჩხილების გაპრიალებისათვის, ფრჩხილის ლაქები.
- 11 – არასამედიცინო დანიშნულების ულტრა-ისფერი გამოსხივების ნათურები.

- (260) AM 2012 62606 A
- (210) AM 062606
- (220) 2011 05 27
- (731) გრუპ ლაქტალის
10 რიუ ადოლფ ბეკი 53000 ლავალი,
საფრანგეთი
- (740) თამაზ შილაკაძე
- (540)



- (591) შავ-თეთრი
- (531) 26.01.20-26.11.12-
- (511)
- 5 – ფარმაცევტული პრეპარატები, ვეტერინარული და სამედიცინო დანიშნულების პიჯიენური პრეპარატები; სამედიცინო დანიშნულების დიეტური ნივთიერებები, ბავშვთა კვება; სალბუნები, სახვევი მასალა; კბილის დასაბუნენი და კბილის ტვიფრის დასამზადებელი მასალა; სამედიცინო ან პიჯიენური დანიშნულების მადეზინფიცირებელი საშუალებები: პესტიციდები; ფუნგიციდები, ჰერბიციდები.
- 29 – კვრცხი, რძე, კარაქი, ნაღები, იოგურტი, რძის ბაზაზე დამზადებული დესერტები, კრემები (რძის ნაწარმი), სადესერტო კრემები, იოგურტის სასმელები, ყველი და სხვა რძის ნაწარმი; რძის ნაწარმისა და ყველის სპეციალური ასორტი, დამუშავებული ყველი; საკვები ზეთები და ცხი-

- მები; ზემოთ აღნიშნული ნაწარმის ბაზაზე დამზადებული მზა კერძები.
- 30 – ბრინჯი, ტაპიოკა, საგო, ფქვილი და მარცვლოვანი პროდუქტი, პურ-ფუნთუშეული, საკონდიტრო ნაწარმი, ნაყინი; თაფლი, ბადაგის ვაჟინი; საფუარი, საცხობი ფხვნილები; მარილი, მდოგვი; ძმარი, საკაშები; სანელებლები; საკვები ყინული.
- 32 – ლუდი; მინერალური და გაზიანი წყალი, უაღკოპოლო სასმელები და სასმელების მოსამზადებელი საშუალებები (გარდა ყავის, ჩაის ან კაკაოს ბაზაზე დამზადებული სასმელებისა და რძის სასმელებისა); ხილის სასმელები და ხილის წვენიები; ვაჟინები.
- 35 – რეკლამა და ინფორმაცია საქმიან სფეროში; საქმიანობის ორგანიზებასა და მართვასთან დაკავშირებული კონსულტაციები და რჩევები; ბიზნეს-კონსულტაციები; რეკლამა აფიშების მეშვეობით, პირდაპირი საფოსტო რეკლამა (ბროშურა, ბუკლეტები, ნაბეჭდი პროდუქცია, ნიმუშები), სხვა სახის რეკლამასთან ერთად საქონლის საფოსტო შეკვეთა, საზღვარგარეთ ან არა; გამოფენების მოწყობა კომერციული და სარეკლამო მიზნით; მესამე პირთათვის სხვადასხვა საქონლის (ფარმაცევტული, ვეტერინარული და ჰიგიენური პრეპარატები, რძე და რძის პროდუქტი, ბრინჯი, მინერალური და გაზიანი წყალი, უაღკოპოლო სასმელები) თავმოყრა (ტრანსპორტირების გარეშე) და განთავსება მომხმარებლისათვის მოსახერხებლად მათი შესწავლისა და შეძენის მიზნით, განხორციელებული საცალო და საბითუმო ვაჭრობის მაღაზიების, კატალოგებიდან საფოსტო შეკვეთების ან ელექტრონული მედიის მეშვეობით, (მაგ., ვებგვერდების ან ტელემაღაზიების საშუალებით).

- (260) AM 2012 62607 A
 (210) AM 062607
 (220) 2011 05 27
 (731) ჰონგტა ტობაკო (გრუპ) კო., ლტდ N118, ჰონგტა ავენიუ, ჰონგტა დისტრიქტი, იუქსი, იუნანი, ჩინეთი
 (740) თამაზ შილაკაძე
 (540)



- (591) შავ-თეთრი
 (531) 27.05.01-27.05.19-
 (511)

- 34 – სიგარეტები, თამბაქო; სიგარები; სიგარეტის ფილტრები; სიგარეტის ბუდეები; საფერფლეები მწვევლებისათვის; ასანთი; სანთებლები მწვევლებისათვის; სიგარეტის ქაღალდი; ჩიბუხები თამბაქოსთვის.

- (260) AM 2012 62608 A
 (210) AM 062608
 (220) 2011 05 27
 (731) ჰონგტა ტობაკო (გრუპ) კო., ლტდ N118, ჰონგტა ავენიუ, ჰონგტა დისტრიქტი, იუქსი, იუნანი, ჩინეთი
 (740) თამაზ შილაკაძე
 (540)



- (591) შავ-თეთრი
 (531) 27.05.01-27.05.19-
 (511)
- 34 – სიგარეტები, თამბაქო; სიგარები; სიგარეტის ფილტრები; სიგარეტის ბუდეები; საფერფლეები მწვევლებისათვის; ასანთი; სანთებლები მწვევლებისათვის; სიგარეტის ქაღალდი; ჩიბუხები თამბაქოსთვის.

- (260) AM 2012 62609 A
 (210) AM 062609
 (220) 2011 05 27
 (731) მიხეილ ფუხა შვილი ზესტაფონის ქ. №19, ბინა №33, 0180, თბილისი, საქართველო
 (540)



- (591) შავ-თეთრი
 (531) 02.01.04-02.01.08-26.01.21-27.05.24-28.19.00-
 (511)

- 16 – ნაბეჭდი პროდუქცია.
 25 – ტანსაცმელი, ფეხსაცმელი, თავსაბურავი.
 41 – აღზრდა; სასწავლო პროცესის უზრუნველყოფა; გართობა; სპორტული და კულტურულ-საგანმანათლებლო ღონისძიებების ორგანიზება.

- (260) AM 2012 62614 A
- (210) AM 062614
- (220) 2011 05 27
- (731) შ.პ.ს. „ეკოგაზი“
ამბროლაურის ქ.166, 8/2, 0160,
თბილისი, საქართველო
- (740) ნინო ცხვარიაშვილი
- (540)



- (591) წითელი, ყვითელი
- (531) 01.15.05-28.19.00-29.01.12-
- (511)
- 37 – ავტოგასამართი საღებურები (საწვავით შევსება და ტექნიკური მომსახურება).

- (260) AM 2012 62615 A
- (210) AM 062615
- (220) 2011 05 27
- (731) ს.კ. ჯონსონ & სან, ინკ.
უისკონსინის კორპორაცია,
1525 პოუვ სტრიტი, რასინი, უისკონსინი
53403-2236, აშშ
- (740) შალვა გვარამაძე
- (540)

ЭФФЕКТ СВЕЖЕСТИ

- (591) შავ-თეთრი
- (511)
- 5 – ჰაერის გამახალისებელი პრეპარატები, ჰაერის დეზოდორანტები, ჰაერის გამწმენდი პრეპარატები, ტანსაცმლის, ქსოვილების და საფეიქრო ნაწარმის დეზოდორანტები, ჰაერის სანიტარულ-ჰიგიენური დამმუშავებელი (სადეზინფექციო) პრეპარატები, ხალიჩების, ხალიჩის საფარების და შენობების დეზოდორანტები შემავალი მე-5 კლასში.

- (260) AM 2012 62623 A
- (210) AM 062623
- (220) 2011 05 30
- (731) ტიფანი ენდ კომპანი
727 ფიფზ ავენიუ, ნიუ-იორკი,
ნიუ-იორკი, აშშ
- (740) შალვა გვარამაძე
- (540)

TIFFANY

- (591) შავ-თეთრი
- (511)
- 9 – სამეცნიერო, საზღვაო, გეოდეზიური, ელექტრული, ფოტოგრაფიული, კინემატოგრაფიული, ოპტიკური, ამწონი, გამზომი, სასიგნალო, საკონტროლო (შემოწმების), სამაშველო და სასწავლო ხელსაწყოები და ინსტრუმენტები; ელექტრობის გადაცემის, განაწილების, გარდაქმნის, დაგროვების, რეგულირების ან მართვის ხელსაწყოები და ინსტრუმენტები; ხმის ან გამოსახულების ჩამწერი, გადამცემი და აღმწარმოებელი აპარატურა; ინფორმაციის მაგნიტური მატარებლები, ხმის ჩამწერი დისკები; სავაჭრო ავტომატები და მექანიზმები აპარატებისათვის წინასწარი გადახდით; სალაროს აპარატები, საანგარიშო მანქანები, ინფორმაციის დასამუშავებელი აღჭურვილობა და კომპიუტერები; ცეცხლქრობები; სათვალეები; მზის სათვალეები; სათვალის ჩარჩოები; სათვალისა და მზის სათვალის ქეისები (ბუდეები); ძეწკეები და ზონრები სათვალისა და მზის სათვალისთვის; თვალსაფარები; კონტეინერები კონტაქტური ლინზებისთვის; გამადიდებელი მინები (ლუპები), კალეიდოსკოპები; ბინოკლები; მონოკლები; კომპასები; კამერები; რადიოები; ტელეფონები და მობილური ტელეფონები; მობილური ტელეფონის თასმები, მობილური ტელეფონის აქსესუარები; მობილური ტელეფონის ბრელოკები; საზომი ლენტები (რულეტები); ტაიმერები (დროის ჩამწერი/აღმრიცხველი მოწყობილობები); მაგნიტები; გამზომი აპარატურა; აუდიო-ვიზუალური მოწყობილობები; აუდიო-ვიზუალური ჩანაწერები; ჩატვირთვადი აუდიო - ვიზუალური ჩანაწერები; კომპიუტერები; უსადენო მობილური მოწყობილობები; პროტატიული ციფრული მოწყობილობები; პლანშეტური კომპიუტერები; კომპიუტერული პროგრამული უზრუნველყოფა; ჩატვირთვადი გამოყენებითი პროგრამული უზრუნველყოფა უსადენო მობილური მოწყობილობებისთვის, კომპიუტერებისთვის, და პლანშეტები მულტიმედია კონტენტის, რომელიც შეიცავს ტექსტებს, ნახაზებს, გამოსახულებებს აუდიო და ვიდეო სახით, განაწილებისთვის; ჩატვირთვადი ელექტრონული პუბლიკაციები, წიგნები, ბროშურები; და ბუკლეტები და ნაწილები, ფიტინგები და აქსესუარები ყველა ზემოთ ჩამოთვლილი საქონლისათვის.

- (260) AM 2012 62624 A
- (210) AM 062624
- (220) 2011 05 30
- (731) ტიფანი ენდ კომპანი
727 ფიფზ ავენიუ, ნიუ-იორკი,
ნიუ-იორკი, აშშ
- (740) შალვა გვარამაძე
- (540)

TIFFANY & CO.

- (591) შავ-თეთრი
- (511)

9 - სამეცნიერო, საზღვაო, გეოდეზიური, ელექტრული, ფოტოგრაფიული, კინემატოგრაფიული, ოპტიკური, ამწონი, გამზომი, სასიგნალო, საკონტროლო (შემოწმების), სამაშველო და სასწავლო ხელსაწყოები და ინსტრუმენტები; ელექტრობის გადაცემის, განაწილების, გარდაქმნის, დაგროვების, რეგულირების ან მართვის ხელსაწყოები და ინსტრუმენტები; ხმის ან გამოსახულების ჩამწერი, გადამცემი და აღმწარმოებელი აპარატურა; ინფორმაციის მაგნიტური მატარებლები, ხმის ჩამწერი დისკები; სავაჭრო ავტომატები და მექანიზმები აპარატებისათვის წინასწარი გადახდით; სალაროს აპარატები, საანგარიშო მანქანები, ინფორმაციის დასამუშავებელი აღჭურვილობა და კომპიუტერები; ცეცხლმქრობები; სათვალეები; მზის სათვალეები; სათვალის ჩარჩოები; სათვალისა და მზის სათვალის ქეისები (ბუდეები); ძეწკები და ზონრები სათვალისა და მზის სათვალისთვის; თვალსაფარები; კონტეინერები კონტაქტური ლინზებისთვის; გამადიდებელი მინები (ლუპები), კალეიდოსკოპები; ბინოკლები; მონოკლები; კომპასები; კამერები; რადიოები; ტელეფონები და მობილური ტელეფონები; მობილური ტელეფონის თასმები, მობილური ტელეფონის აქსესუარები; მობილური ტელეფონის ბრელოკები; საზომი ღენტები (რულეტები); ტაიმერები (დროის ჩამწერი/აღმრიცხველი მოწყობილობები); მაგნიტები; გამზომი აპარატურა; აუდიო-ვიზუალური მოწყობილობები; აუდიო-ვიზუალური ჩანაწერები; ჩატვირთვადი აუდიო - ვიზუალური ჩანაწერები; კომპიუტერები; უსადენო მობილური მოწყობილობები; პორტატიული ციფრული მოწყობილობები; პლანშეტური კომპიუტერები; კომპიუტერული პროგრამული უზრუნველყოფა; ჩატვირთვადი გამოყენებითი პროგრამული უზრუნველყოფა უსადენო მობილური მოწყობილობებისთვის, კომპიუტერებისთვის, და პლანშეტები მულტიმედია კონტენტის,

რომელიც შეიცავს ტექსტებს, ნახაზებს, გამოსახულებებს აუდიო და ვიდეო სახით, განაწილებისთვის; ჩატვირთვადი ელექტრონული პუბლიკაციები, წიგნები, ბროშურები; და ბუკლეტები და ნაწილები, ფიტინგები და აქსესუარები ყველა ზემოთ ჩამოთვლილი საქონლისათვის.

- (260) AM 2012 62625 A
- (210) AM 062625
- (220) 2011 05 30
- (731) ტიფანი ენდ კომპანი
727 ფიფზ ავენიუ, ნიუ-იორკი,
ნიუ-იორკი, აშშ
- (740) შალვა გვარამაძე
- (540)

T & CO.

- (591) შავ-თეთრი
- (511)

9 - სამეცნიერო, საზღვაო, გეოდეზიური, ელექტრული, ფოტოგრაფიული, კინემატოგრაფიული, ოპტიკური, ამწონი, გამზომი, სასიგნალო, საკონტროლო (შემოწმების), სამაშველო და სასწავლო ხელსაწყოები და ინსტრუმენტები; ელექტრობის გადაცემის, განაწილების, გარდაქმნის, დაგროვების, რეგულირების ან მართვის ხელსაწყოები და ინსტრუმენტები; ხმის ან გამოსახულების ჩამწერი, გადამცემი და აღმწარმოებელი აპარატურა; ინფორმაციის მაგნიტური მატარებლები, ხმის ჩამწერი დისკები; სავაჭრო ავტომატები და მექანიზმები აპარატებისათვის წინასწარი გადახდით; სალაროს აპარატები, საანგარიშო მანქანები, ინფორმაციის დასამუშავებელი აღჭურვილობა და კომპიუტერები; ცეცხლმქრობები; სათვალეები; მზის სათვალეები; სათვალის ჩარჩოები; სათვალისა და მზის სათვალის ქეისები (ბუდეები); ძეწკები და ზონრები სათვალისა და მზის სათვალისთვის; თვალსაფარები; კონტეინერები კონტაქტური ლინზებისთვის; გამადიდებელი მინები (ლუპები), კალეიდოსკოპები; ბინოკლები; მონოკლები; კომპასები; კამერები; რადიოები; ტელეფონები და მობილური ტელეფონები; მობილური ტელეფონის თასმები, მობილური ტელეფონის აქსესუარები; მობილური ტელეფონის ბრელოკები; საზომი ღენტები (რულეტები); ტაიმერები (დროის ჩამწერი/აღმრიცხველი მოწყობილობები); მაგნიტები; გამზომი აპარატურა; აუდიო-ვიზუალური მოწყობილობები; აუდიო-ვიზუალური ჩანაწერები;

ჩატვირთვადი აუდიო - ვიზუალური ჩანაწერები; კომპიუტერები; უსადენო მობილური მოწყობილობები; პორტატიული ციფრული მოწყობილობები; პლანშეტური კომპიუტერები; კომპიუტერული პროგრამული უზრუნველყოფა; ჩატვირთვადი გამოყენებითი პროგრამული უზრუნველყოფა უსადენო მობილური მოწყობილობებისთვის, კომპიუტერებისთვის, და პლანშეტები მულტიმედია კონტენტის, რომელიც შეიცავს ტექსტებს, ნახაზებს, გამოსახულებებს აუდიო და ვიდეო სახით, განაწილებისთვის; ჩატვირთვადი ელექტრონული პუბლიკაციები, წიგნები, ბროშურები; და ბუკლეტები და ნაწილები, ფიტინგები და აქსესუარები ყველა შემთხვევაში ჩამოთვლილი საქონლისათვის.

- (260) AM 2012 62683 A
- (210) AM 062683
- (220) 2011 06 02
- (731) ტელეფონიკა, ს.ა.
გრან ვია, 28, 28013 მადრიდი, ესპანეთი
- (740) შალვა გვარამაძე
- (540)



- (591) ლურჯი
- (531) 27.05.17-29.01.04-
- (511)
- 9 – სამეცნიერო, საზღვაო, გეოდეზიური, ფოტოგრაფიული, კინემატოგრაფიული, ოპტიკური, ამწონი, გამზომი, სასიგნალო, საკონტროლო (შემოწმების), სამაშველო და სასწავლო ხელსაწყოები და ინსტრუმენტები; ელექტრობის გადაცემის, განაწილების, გარდაქმნის, დაგროვების, რეგულირების ან მართვის ხელსაწყოები და ინსტრუმენტები; ხმის ან გამოსახულების ჩამწერი, გადამცემი და აღმწარმოებელი აპარატურა; ინფორმაციის მაგნიტური მატარებლები, ხმის ჩამწერი დისკები; სავაჭრო ავტომატები და მექანიზმები აპარატებისათვის წინასწარი გადახდით; საღაროს აპარატები, საანგარიშო მანქანები, ინფორმაციის დასამუშავებელი აღჭურვილობა და კომპიუტერები; ცეცხლქრობები.
- 38 – კავშირგაბმულობა.

- (260) AM 2012 62743 A
- (210) AM 062743
- (220) 2011 06 07

- (731) კარენ ვარდანიანი
ბაირონის ქ.3, ბინა 36, ერევანი,
სომხეთი
- (740) დავით ზურაბიშვილი
- (540)



- (591) თეთრი, წითელი, ლურჯი, ცისფერი
- (531) 19.03.03-29.01.13-
- (511)
- 30 – ყავა, ჩაი, კაკაო, შაქარი, ბრინჯი, ტაპიოკა (მანიოკა), საგო, ყავის შემცველები; ფქვილი და მარცვლეულის პროდუქტი, პურ-ფუნთუშეული, საკონდიტრო ნაწარმი, ნაყინი; თაფლი, ბადაგის ვაჟინი; საფუარი, საცხობი ფხვნილები; მარილი, მდოგვი; ძმარი, საკაზმები; სანელებლები; საკვები ყინული.

- (260) AM 2012 62755 A
- (210) AM 062755
- (220) 2011 06 07
- (731) ჰოლანდ & ბარეტ რიტეილ ლიმიტიდ
სამუელ რაიდერ ჰაუზი, ბარლინგ უეი,
ელიოტ პარკი, ნანიტონი, უორიქშირი,
CV10 7 RH, გაერთიანებული სამეფო
- (740) თამაზ შილაკაძე
- (540)

Precision Engineered

- (591) შავ-თეთრი
- (511)
- 5 – ფარმაცევტული და ვეტერინარული პრეპარატები; სამედიცინო დანიშნულების პიგიენური პრეპარატები; სამედიცინო დანიშნულების დიეტური ნივთიერებები, ბავშვთა კვება; საღებუნები, სახვევი მასალა; კბილის დასაბუნებელი და კბილის ტვიფრის დასამზადებელი მასალა; მადუნინფიცირებელი საშუალებები; მაგნიციფიკაციის გასანადგურებელი პრეპარატები; ფუნგიციდები, ჰერბიციდები.
- 29 – ხორცი, თევზი, ფრინველი და ნანადირევი; ხორცის ექსტრაქტები; დაკონსერვებული, გამხმარი და თბურად დამუშავებული ბოსტნეული და ხილი; ქეფი, მუ-

რაბა, კომპოტი; კვერცხი, რძე და რძის პროდუქტები; ზეთები და საკვები ცხიმები.

- 30 – ყავა, ჩაი, კაკაო, შაქარი, ბრინჯი, ტაპიოკა (მანიოკა), საგო, ყავის შემცველები; ფქვილი და მარცვლოვანი პროდუქტი, პურ-ფუნთუშეული, საკონდიტრო ნაწარმი, ნაყინი; თაფლი, ბადაგის ვაჟინი; საფუარი, საცხობი ფხვნილები; მარილი, მდოგვი; ძმარი, საკაზმები; სანელებლები; საკვები ყინული.
- 32 – ლუდი; მინერალური და გაზიანი წყალი და სხვა უაღკოპოლო სასმელები; ხილის სასმელები და ხილის წვენები; ვაჟინები და სასმელების დასამზადებელი სხვა შედგენილობები.

(260) AM 2012 62756 A
(210) AM 062756
(220) 2011 06 07

(731) ჰოლანდ & ბარეტ რიტეილ ლიმიტიდ
სამუელ რაიდერ ჰაუზი, ბარლინგ უეი,
ელიოტ პარკი, ნანიტონი, უორიქშირი,
CV10 7 RH, გაერთიანებული სამეფო
(740) თამაზ შილაკაძე
(540)

Neal's Yard Wholefoods

- (591) შავ-თეთრი
(511)
- 29 – ხორცი, თევზი, ფრინველი და ნანადირევო; ხორცის ექსტრაქტები; დაკონსერვებული, გამხმარი და თბურად დამუშავებული ბოსტნეული და ხილი; ყელე, მურაბა, კომპოტი; კვერცხი, რძე და რძის პროდუქტები; ზეთები და საკვები ცხიმები.
- 30 – ყავა, ჩაი, კაკაო, შაქარი, ბრინჯი, ტაპიოკა (მანიოკა), საგო, ყავის შემცველები; ფქვილი და მარცვლოვანი პროდუქტი, პურ-ფუნთუშეული, საკონდიტრო ნაწარმი, ნაყინი; თაფლი, ბადაგის ვაჟინი; საფუარი, საცხობი ფხვნილები; მარილი, მდოგვი; ძმარი, საკაზმები; სანელებლები; საკვები ყინული.
- 31 – სოფლის მეურნეობის, ბაღჩა-ბაღისა და ტყის პროდუქტები და მარცვლეული, რომელიც არ მიეკუთვნება სხვა კლასებს; ცოცხალი ცხოველები; ახალი ხილი და ბოსტნეული; თესვითი, ცოცხალი მცენარეები და ყვავილები; ცხოველთა საკვები; ალაო.

(260) AM 2012 62757 A
(210) AM 062757
(220) 2011 06 07
(731) ჰოლანდ & ბარეტ რიტეილ ლიმიტიდ

სამუელ რაიდერ ჰაუზი, ბარლინგ უეი,
ელიოტ პარკი, ნანიტონი, უორიქშირი,
CV10 7 RH, გაერთიანებული სამეფო

(740) თამაზ შილაკაძე
(540)

Good 'N' Natural

- (591) შავ-თეთრი
(531) 27.05.05-
(511)
- 5 – ფარმაცევტული და ვეტერინარული პრეპარატები; სამედიცინო დანიშნულების პიგიენური პრეპარატები; სამედიცინო დანიშნულების დიეტური ნივთიერებები, ბავშვთა კვება; საღებუნები, სახვევი მასალა; კბილის დასაბუნებელი და კბილის ტვიფრის დასამზადებელი მასალა; მადუზინფიცირებული საშუალებები; მავნე ცხოველების გასანადგურებელი პრეპარატები; ფუნგიციდები, ჰერბიციდები.

(260) AM 2012 62769 A
(210) AM 062769
(220) 2011 06 08
(310) MGU20111013
(320) 2011 05 31
(330) UZ

(731) ნეშნელ ინვესტმენტს კო. ლტდ
უსმან ნოსირის ქ. 45, ოფისი 11,
100100 ტაშკენტი, უზბეკეთი
(740) გივი აკოფაშვილი
(540)



- (591) თეთრი, ლურჯი, ცისფერი
(531) 01.15.15-27.05.07-29.01.12-
(511)
- 3 – საპნები; მადუზინფიცირებული საპნები.
- 5 – მადუზინფიცირებული საშუალებები ჰიგიენური მიზნებისათვის.

(260) AM 2012 62770 A
(210) AM 062770
(220) 2011 06 08
(731) ჰარინგტონ დიველოპმენტ ინკ.
არანგო-ორილაკ ბლდგ, ისტ 54 სტრიტი,
პანამა, პანამა
(740) გივი აკოფაშვილი
(540)

NUMBER 5

(591) შავ-თეთრი
(511)
34 – სიგარეტი, თამბაქო, თამბაქოს ნაწარმი, მწვეველთა საკუთონო, სანთებელა, ასანთი.

(260) AM 2012 62771 A
(210) AM 062771
(220) 2011 06 08
(731) ჰარინგტონ დიველოპმენტ ინკ.
არანგო-ორილაკ ბლდგ, ისტ 54 სტრიტი,
პანამა, პანამა
(740) გივი აკოფაშვილი
(540)

NUMBER 7

(591) შავ-თეთრი
(511)
34 – სიგარეტი, თამბაქო, თამბაქოს ნაწარმი, მწვეველთა საკუთონო, სანთებელა, ასანთი.

(260) AM 2012 62772 A
(210) AM 062772
(220) 2011 06 08
(731) ჰარინგტონ დიველოპმენტ ინკ.
არანგო-ორილაკ ბლდგ, ისტ 54 სტრიტი,
პანამა, პანამა
(740) გივი აკოფაშვილი
(540)

NUMBER 9

(591) შავ-თეთრი
(511)
34 – სიგარეტი, თამბაქო, თამბაქოს ნაწარმი, მწვეველთა საკუთონო, სანთებელა, ასანთი.

(260) AM 2012 62773 A
(210) AM 062773
(220) 2011 06 08
(731) შპს „საფეხბურთო კლუბი ტორპედო ქუთაისი“
აკაკი ხორავას ქ.№1, 4610, ქუთაისი, საქართველო
(540)



(591) ყვითელი, მწვანე, შავი
(531) 03.04.11-21.03.01-24.01.09-24.01.15-24.09.01-27.01.01-28.19.00-29.01.13-
(511)
41 – საფეხბურთო გუნდის, კლუბის საქმიანობა, საფეხბურთო აკადემია, საფეხბურთო სკოლა, სპორტული და კულტურულ-საგანმანათლებლო ღონისძიებების მოწყობა და მათში მონაწილეობის მიღება. სხვა სპორტული საქმიანობა, ფეხბურთის გულშემატკივართა კლუბები.

(260) AM 2012 62783 A
(210) AM 062783
(220) 2011 06 08
(731) კეი თი & ჯი კორპორეიშენ
100, პიონგ ჩონ-დონგი, დაედეოგ-გუ, დაეჯეონი,, კორეის რესპუბლიკა
(740) შალვა გვარამაძე
(540)



(591) შავ-თეთრი
(531) 25.01.09-26.04.22-
(511)
34 – თამბაქო; სიგარეტები; სიგარები; ბურნუთი; ქალაღლი სიგარეტისათვის; თამბაქოს მუნდშტუკები, სიგარეტის ფილტრები; სიგარეტის პორტსიგარები (არაძვირფასი ლითონისაგან დამზადებული); თამბაქოს ქისები; სიგარეტის სანთებელა (არაძვირფასი ლითონისაგან დამზადებული); ასანთი, თამბაქოს მუნდშტუკის საწმენდები; საფერფლეები (არაძვირფასი ლითონისაგან დამზადებული) მწვეველთათვის; სიგარის საჭრელები.

(260) AM 2012 62784 A
(210) AM 062784
(220) 2011 06 08
(731) ნატალია ვიქტორენა ვასილენკო
ულიცა პიტერსკაია, 3, კვ. 10, 03087, კიევი, უკრაინა;
ელენა ვლადიმერენა ვისოცკაია
ულიცა დონარ-ზაპოლსკოვო, 2/20, კვ. 6, 04116, კიევი, უკრაინა
(740) შალვა გვარამაძე

(540)



(591) შავ-თეთრი
(531) 26.04.03-26.04.09-
(511)

9 – სამეცნიერო, საზღვაო, გეოდეზიური, ფოტოგრაფიული, კინემატოგრაფიული, ოპტიკური, ამწონი, გამზომი, სასიგნალო, საკონტროლო (შემოწმების), სამაშველო და სასწავლო ხელსაწყოები და ინსტრუმენტები; ელექტრობის გადაცემის, განაწილების, გარდაქმნის, დაგროვების, რეგულირების ან მართვის ხელსაწყოები და ინსტრუმენტები; ხმის ან გამოსახულების ჩამწერი, გადამცემი და აღმწარმოებელი აპარატურა; ინფორმაციის მაგნიტური მატარებლები, ხმის ჩამწერი დისკები; სავაჭრო ავტომატები და მექანიზმები აპარატებისათვის წინასწარი გადახდით; სალაროს აპარატები, საანგარიშო მანქანები, ინფორმაციის დასამუშავებელი აღჭურვილობა და კომპიუტერები; ცეცხლმქრობები.

11 – განათების, გათბობის, ორთქლწარმოქმნის, საკვები პროდუქტის თბური დამუშავების, გასაცივებელი, საშრობი, ვენტილაციის, წყალგამანაწილებელი და სანიტარულ-ტექნიკური მოწყობილობები.

საკონტროლო (შემოწმების), სამაშველო და სასწავლო ხელსაწყოები და ინსტრუმენტები; ელექტრობის გადაცემის, განაწილების, გარდაქმნის, დაგროვების, რეგულირების ან მართვის ხელსაწყოები და ინსტრუმენტები; ხმის ან გამოსახულების ჩამწერი, გადამცემი და აღმწარმოებელი აპარატურა; ინფორმაციის მაგნიტური მატარებლები, ხმის ჩამწერი დისკები; სავაჭრო ავტომატები და მექანიზმები აპარატებისათვის წინასწარი გადახდით; სალაროს აპარატები, საანგარიშო მანქანები, ინფორმაციის დასამუშავებელი აღჭურვილობა და კომპიუტერები; ცეცხლმქრობები.

11 – განათების, გათბობის, ორთქლწარმოქმნის, საკვები პროდუქტის თბური დამუშავების, გასაცივებელი, საშრობი, ვენტილაციის, წყალგამანაწილებელი და სანიტარულ-ტექნიკური მოწყობილობები.

(260) AM 2012 62797 A

(210) AM 062797

(220) 2011 06 09

(731) ერკან ემენ.

მესიჰპაშა მახალესი მალკოჩ პასაჯი
No41/1 ლალელი ემინონიუ სტამბოლი,
თურქეთი

(740) თამარ კოჭლამაზაშვილი

(540)



(591) შავ-თეთრი

(531) 27.05.01-27.05.17-

(511)

25 – ტანსაცმელი, ფეხსაცმელი, თავსაბურავი; წინსაფრები [ტანსაცმელი], ჰალსტუხი-ბაფთა განიერი ბოლოებით, ბავშვის ქსოვილის სახვევები, ბავშვის ქსოვილის საფენები, ბავშვის შარვლები, ბანდანები [ყელსახვევი, თავსაფარი], აბაზანის ხალათები, საბანაო სანდლები, საბანაო ჩუსტები, საბანაო ქუდები, საბანაო ტრუსები, საბანაო კოსტიუმები, პლაჟის კოსტიუმები, პლაჟის ფეხსაცმელი, ქამრები [ტანსაცმელი], ქამარი-საფულეები [ტანსაცმელი]; ბერეტები, საბავშვო გულსაფრები არა ქაღალდის, ბოა, გორჟეტი [ბეჭვის მოსახვევი], კორსაჟები [ქალის თეთრეული], ჩექმის ყელი, ჩექმები, ყელიანი სპორტული ფეხსაცმელი, ფეხსაცმლის ქუსლსაკრავები, ფეხსაცმლის ლითონის გარნიტურა, ფეხსაცმლის მოცურების საწინააღმდეგო სამარჯვები, სათ-

(260) AM 2012 62785 A

(210) AM 062785

(220) 2011 06 08

(731) ნატალია ვიქტორონა ვასილენკო
ულიცა პიტერსკაია, 3, კვ. 10, 03087,
კიევი, უკრაინა;
ელენა ვლადიმერონა ვისოცკაია
ულიცა დონარ-ზაპოლსკოვო, 2/20,
კვ. 6, 04116, კიევი, უკრაინა

(740) შალვა გვარამაძე

(540)



(591) შავ-თეთრი

(531) 27.05.17-27.05.22-

(511)

9 – სამეცნიერო, საზღვაო, გეოდეზიური, ფოტოგრაფიული, კინემატოგრაფიული, ოპტიკური, ამწონი, გამზომი, სასიგნალო,

ხილამურო ფეხსაცმელი, ფეხსაცმლის რანტები, აჭიმები, ბიუსტპალტერები, აზღუდები, ბრიჯები, ლიფები, ქუდის წინაფრა, კეპები (თავსაბურავი), საშხაპე ქუდები, შესამოსელი [საეკლესიო სამოსი], პერანგის გულისპირები, ტანმოვარჯიშის ტანსაცმელი, ხელოვნური ტყავის ტანსაცმელი, ტყავის ტანსაცმელი (მანტოები, პალტოები, კაშნეები, საყელოები [ტანსაცმელი], კომბინეზონები [ტანსაცმელი], გრაციები, კორსეტები [ქვედა საცვალი], მასკარადის კოსტიუმები, მანუეტები, ვულოსიპედისტის ტანსაცმელი, მოსასხნელი საყელოები, ბავშვის ქსოვილის სახვევები, კალსონები, კაბის იდლიის საოფლე, ხალათები, საყურისები [ტანსაცმელი], ესპადრილები, მეთევზის ჟილეტები, ქურთუკები, ბუცები [ფეხბურთის ფეხსაცმელი], ბუცის კოტები [ფეხსაცმელი], ფეხის მუფტები, არაელექტრული, ფეხსაცმლის ჭვინტები, ფეხსაცმლის წინა ნაწილის პირები, ქუდის კარკასები [ჩარჩოები], კაბები, ბეჭვის მოსასხამები, ბეჭვეული [ტანსაცმელი], გაბარდინის ტანსაცმელი, გამაშის, შარვლის საკოჭურები, გეტრები, კალოშები, წვივსაკრავები, სარტყელი, ქამარი [ქვედა საცვალი], ხელთათმანები [ტანსაცმელი], ხალათები, ტანმოვარჯიშის ფეხსაცმელი, ყელიანი ფეხსაცმელი, ქუდები, ქაღალდის ქუდები [სამოსი], შუბლსაკრავები [სამოსი], მაღალყელიანი წინდის ორმაგი ქუსლები, ფეხსაცმლის ქუსლები, კაპიუშონები, ტრიკოტაჟის ნაწარმი, ღაბაშები, ქურთუკები, მეზღვაურის ბლუზები, ჯერსის ტანსაცმელი, პერანგის გულისპირები, ნაქსოვი ტანსაცმელი, ზონრიანი დაბალყელიანი ფეხსაცმელი, ახალშობილის თეთრეულისა და ტანსაცმლის კომპლექტი, გამაშები, თეთრეული [ტანსაცმელი], მზა სარჩული [ტანსაცმლის დეტალი], ლივრები, ოლარი, გინგილა [საეკლესიო სამოსი], მანტილიები, საძილე ნიღბები, მიტრა [საეკლესიო თავსაბურავი], უთითო თათმანი, ავტომობილისტის ტანსაცმელი, მუფტები [ტანსაცმელი], ბავშვის ქსოვილის ამოსაფენები, ჰალსტუხები, ფეხსაცმლის მოცურების საწინააღმდეგო სამარჯვები, ზედა ტანსაცმელი, ბლუზები, ბლუზონები, პალტოები, პიჟამები, ქაღალდის ტანსაცმელი, პარკა, პელერინები, ქურქები, ქვედაკაბა, შიდა ჯიბეები, ჯიბეები ტანსაცმლისათვის, პულოვერები, პიჟამები, მზა ტანსაცმელი, მზა სარჩული [ტანსაცმლის დეტალი], სანდლები, სარი [ინდოელი ქალის სამოსი], შარფები,

ყელსახვევები, შალეები, პერანგის კოკეტები, პერანგები, ფეხსაცმლის რანტები, საყელოები [ტანსაცმელი], ტრიკოტაჟის ნაწარმი სპორტისათვის, ქვედატანები, ქვედაწელები, უფარფლებო მრგვალი ქუდები, საძილე ნიღბები, ფოსტლები, საშინაო ფეხსაცმელი, კომბინაცია [ქვედა საცვალი], ბლუზები, ბლუზონები, წინდის ლეკვერთხები, წინდები, ლანჩები, გეტრები, სპორტული ფეხსაცმელი, მაღალყელიანი წინდის სამაგრები, მაღალყელიანი წინდები, მაღალყელიანი წინდის ორმაგი ქუსლები, მაღალყელიანი წინდები (ოფლის შემწოვი), საკოჭურები გამაშის, შარვლის საკოჭურები, მეზღვაურის ბლუზები, კოსტიუმები, ოფლის შემწოვი საცვლები, სვიტერები, ბოდი [ქვედა საცვალი], მოკლესახელოიანი მაისურები, კოლგოტები, ჭვინტები ფეხსაცმლის, ტოგები, ცილინდრები, შარვლები, ჩაღმა, საცვლები, ტრუსები, უნიფორმა, ფეხსაცმლის წინა ნაწილის პირები, პირბადე, ვუალი [სამოსი], ჟილეტები; სათევზაო ქურთუკები, წყალგაუმტარი ტანსაცმელი, კომბინეზონები წყლის თხილამურებზე სასრიალოდ, ბარტყულა [ბერ-მონაზუნის თავსაბურავი], საბო (ხის ფეხსაცმელი), მანუეტები და ასევე ტანსაცმლის საგნები, ჟაკეტები, T-სუბრი მაისურები, ბამბის ტრიკოტაჟის პერანგები, შორტები, ბერმუდები, ტრიკო, მოსასხამები, კაპიუშონიანი ღაბაღა, პიჯაკი, ღაბაღა, საწვიმარი, წყალგაუმტარი პალტოები, ბეჭვიანი პალტოები, ჯინსის ტანსაცმელი, შალის ჟაკეტები, კარდიგანი, კოფთა, საქორწინო სამოსი, სპორტული კოსტიუმები, პანტალონები, პენიუარები, გრძელი ღამის პერანგები, მაღალყელიანი ჩექმები გადასაკეცი, ფეხსაცმლის ნაწილები, ფეხსაცმლის დეტალები, ბავშვის ფეხსაცმელი და მათი ნაწილები, ბამბის გრძელსახელოიანი ტოლსტოურა (ფუფიკა).

35 – რეკლამა; მართვა საქმიან სფეროში; ადმინისტრირება საქმიან სფეროში; საოფისო სამსახური; საბუღალტრო აღრიცხვა, საქონლისა და მომსახურების ლიცენზირების კომერციული ადმინისტრირება მესამე პირთათვის, შესყიდვაზე შეკვეთების ადმინისტრირება, სარეკლამო სააგენტოები, რეკლამა ფოსტით, სარეკლამო მასალის განახლება, სარეკლამო მასალის გავრცელება, სარეკლამო სივრცის გაქირავება, კომერციული ინფორმაცია და რჩევები მომხმარებლისათვის, თვითღირებულების ანალიზი, ტელეფონზე მოპასუხეთა სამსახური აბონენტის

არყოფნის დროს, გაზეთებზე ხელმოწერის ორგანიზება მესამე პირთათვის, აბონირების ორგანიზება მესამე პირთათვის კავშირგაბმულობის მომსახურებაზე, მსახიობ-შემსრულებელთა საქმიანობის მენეჯმენტი, დახმარება საქმიანობის მართვაში, აუქციონით გაყიდვა, აუდიტი, აფიშების განთავსება, კომერციული საქმიანობის შეფასება, პროფესიული კონსულტაციები საქმიანობის სფეროში, საქმიანი ინფორმაცია, ცნობები საქმიანი ოპერაციების შესახებ, კვლევები საქმიანობის სფეროში, კონსულტაციები ბიზნესის მართვისა და ორგანიზაციის საკითხებში, დახმარება საქმიანობის მართვაში, კონსულტაციები საქმიანობის მართვაში, სასტუმროს საქმიანობის მართვა, კონსულტაციები საქმიანობის ორგანიზებაში, ბიზნეს-კვლევები, საქმიანობის სხვა ადგილზე განთავსების მომსახურება, საქონლისა და მომსახურების ლიცენზირების კომერციული ადმინისტრირება მესამე პირთათვის, კომერციული ინფორმაციის სააგენტოები, კომერციული ინფორმაცია და რჩევები მომხმარებლისთვის, დახმარება კომერციული ან სამრეწველო საწარმოების მართვაში, საქონლის პრეზენტაცია მასობრივი ინფორმაციის საშუალებებით საცალო ვაჭრობისათვის, ფასების შედარების სამსახური, სტატისტიკური მონაცემების შეგროვება, კომპიუტერის მონაცემთა ბაზიდან ინფორმაციის შეგროვება, კომპიუტერის მონაცემთა ბაზაში ინფორმაციის სისტემატიზაცია, პროფესიული კონსულტაციები საქმიანობის სფეროში, თვითღირებულების ანალიზი, მონაცემთა მოძიება კომპიუტერულ ფაილებში მესამე პირთათვის, საქონლის დემონსტრირება, სარეკლამო მასალის გავრცელება ფოსტით სავარაუდო მომხმარებელზე, გავრცელება ნიმუშების, დოკუმენტაციის რეპროდუცირება, ეკონომიკური პროგნოზირება, საქმიანობის ეფექტურობის ექსპერტიზა, დაქირავების ბიუროები, მოუჭრელი ტყის შეფასება, მატყლის შეფასება, გამოფენების ორგანიზება კომერციული ან სარეკლამო მიზნით, მონაცემთა აგრომატიზებული ბაზის მართვა, იმპორტ-ექსპორტის სააგენტოები, ანგარიშ-ფაქტურის გამოწერა, რეკლამის მაკტირება, კონსულტაციები ბიზნესის მართვისა და ორგანიზაციის საკითხებში, პერსონალის მენეჯმენტთან დაკავშირებული კონსულტაციები, ბაზრის კვლევა, ბაზრის შესწავლა, მოდელის მიერ

გაწეული მომსახურება საქონლის რეკლამის ან გასაღებაში ხელშეწყობის მიზნით, პრესის მიმოხილვა, საოფისე აპარატურისა და აღჭურვილობის გაქირავება, ინტერაქტიული რეკლამა კომპიუტერულ ქსელში, საზოგადოებრივი აზრის შესწავლა, ბაზრობების ორგანიზება კომერციული ან სარეკლამო მიზნით, გარე რეკლამა, აუტსორსინგი - გარე რესურსების მოზიდვის სამსახური [საქმიანობაში ხელშეწყობა], საგადასახადო უწყისების მომზადება, პერსონალის დაკომპლექტება, ფოტოკოპირება, დამუშავების შესყიდვაზე შეკვეთების ადმინისტრირება, ტექსტის დამუშავება, მომარაგების მომსახურება მესამე პირთათვის [საქონლისა და მომსახურების შესყიდვა სხვა მეწარმეებისათვის], ფსიქოლოგიური ტესტირება პერსონალის შერჩევისას, საზოგადოებრივი ურთიერთობის სფეროში გაწეული მომსახურება, სარეკლამო ტექსტების გამოქვეყნება, სარეკლამო საგაზეთო სვეტების მომზადება, სარეკლამო მასალის გაქირავება, სარეკლამო ტექსტების შედგენა, შესყიდვაზე შეკვეთების დამუშავების ადმინისტრირება, რადიორეკლამა, სარეკლამო დროის გაქირავება მასობრივი ინფორმაციის საშუალებებში, ფოტოპირების გადაღები მოწოდებლობების გაქირავება, გაქირავება სავაჭრო აგრომატიზების, საქონლის გასაღებაში ხელშეწყობა მესამე პირთათვის, სამდივნო სამსახური, ვიტრინების გაფორმება, სტენოგრაფისტთა სამსახური, სპონსორის, თავდების მოძიება, ანგარიშების მდგომარეობაზე ანგარიშის შედგენა, აბონირების ორგანიზება მესამე პირთათვის კავშირგაბმულობის მომსახურებაზე, საგადასახადო დეკლარაციის შედგენა, ტელერეკლამა, შეტყობინებათა ჩაწერა, ბეჭდვა, საქონლით მომარაგება რეალიზაციის ჩათვლით, და ასევე მესამე პირთათვის სხვადასხვა სახის საქონლის შეგროვება (მათი ტრანსპორტირება არ იგულისხმება) და საქონლის განთავსება მომხმარებლების მიერ მისი შესწავლის და შეძენის მოხერხებულობისათვის.

(260) AM 2012 62798 A

(210) AM 062798

(220) 2011 06 09

(731) შპს „მწვანე ქვეყანა“

ქსნის ქ.36, 0141, თბილისი, საქართველო

(540)



(591) წითელი, ყვითელი, შავი, ოქროსფერი, თეთრი

(531) 04.05.11-05.07.06-25.01.01-28.19.00-29.01.14-

(511)

29 – დამუშავებული (მოხალული) მზესუმზირა.

(260) AM 2012 62799 A

(210) AM 062799

(220) 2011 06 09

(731) ჰენსენ ბევერიჯ კომპანი დელავერის შტატის კორპორაცია, 550 მონიკა სერკლი, სუიტ 201, კორონა, კალიფორნიის შტატი 92880, აშშ

(740) შალვა გვარამაძე

(540)

MONSTER REHAB

(591) შავ-თეთრი

(511)

5 – თხევადი საკვები დანამატები ვიტამინის პრეპარატების სახით.

30 – დასალევად გამზადებული ჩაი, ცივი ჩაი, ჩაიზე დამზადებული სასმელები; დასალევად გამზადებული არომატიზებული ჩაი, ჩაიზე დამზადებული ცივი ჩაი და სასმელები.

32 – უაღკოპოლო სასმელები.

(260) AM 2012 62803 A

(210) AM 062803

(220) 2011 06 10

(731) შპს „პრიმა-ვიტა“ საქ. სამხედრო გზისა და ახმეტელის ქუჩის გადაკვეთა, 0159, თბილისი, საქართველო

(740) მიხეილ ლომთაძე

(540)

უნიკრეონი D Unicreon D Уникреон Д

(591) შავ-თეთრი

(511)

5 – ფარმაცევტული და ვეტერინარული პრეპარატები; სამედიცინო დანიშნულების პიგიენტური პრეპარატები; სამედიცინო დანიშნულების დიეტური ნივთიერებები, ბავშვთა კვება; სალბუნები, სახვევი მასალა; კბილის დასაბუნე და კბილის ტვიფრის დასამზადებელი მასალა; მადეზინფიცირებელი საშუალებები; მავნე ცხოველების გასანადგურებელი პრეპარატები; ფუნგიციდები, ჰერბიციდები.

(260) AM 2012 62822 A

(210) AM 062822

(220) 2011 06 13

(731) მარს, ინკორპორეტიდ 6885 ელმ სტრიტი მაკ-ლინი, ვირჯინია 22101-3883, აშშ

(740) თამარ კოჭლამაზაშვილი

(540)

Твоё желание Исполнится

(591) შავ-თეთრი

(511)

30 – ყავა და ყავის შემცველები, ჩაი, კაკაო, შოკოლადის სასმელები; შაქარი, ბრინჯი, ტაპიოკა, საგო; ფქვილი, ფქვილეული და მარცვლეული პროდუქტები; ბატონები დამზადებული მარცვლეული პროდუქტებისაგან; მაკარონის ნაწარმი; პურ-ფუნთუშეული, ბისკვიტები, გალეტები, ტორტები, კექსები, ნამცხვრები, ღვეზელი, ცომიანი საკონდიტრო ნაწარმი, ტკბილი ცომისაგან დამზადებული საკონდიტრო ნაწარმი, ძირითადად შიგთავსით; შოკოლადი, შოკოლადის ნაწარმი; საკონდიტრო ნაწარმი; შაქრიანი საკონდიტრო ნაწარმი, ტკბილეულობა, კანფეტები, შაქარყინული; საკვები ყინული, ნაყინი, გაყინული დესერტი; თაფლი, ბადაგი; მარილი, მღოვვი; ძმარი; სოუსები; სოუსი პესტო; საკაზმები; სანელებლები, სუნელები; მზა საკვები პროდუქტები, რომლებიც ძირითადად დამზადებულია ზემოთ აღნიშნული ნაწარმისაგან.

(260) AM 2012 62825 A
 (210) AM 062825
 (220) 2011 06 13
 (731) ბერლინ-ხემი აგ
 გლინიკერ ვეგ 125, 12489 ბერლინი,
 გერმანია
 (740) გიორგი ღვინჯილია
 (540)

BERTON

(591) შავ-თეთრი
 (511)
 5 – ფარმაცევტული პრეპარატები; მედიკა-
 მენტები; სამედიცინო დანიშნულების
 დიეტური ნივთიერებები .

(260) AM 2012 62826 A
 (210) AM 062826
 (220) 2011 06 13
 (731) ბერლინ-ხემი აგ
 გლინიკერ ვეგ 125, 12489 ბერლინი,
 გერმანია
 (740) გიორგი ღვინჯილია
 (540)

BERTON

(591) შავ-თეთრი
 (511)
 5 – ფარმაცევტული პრეპარატები; მედიკა-
 მენტები; სამედიცინო დანიშნულების
 დიეტური ნივთიერებები.

(260) AM 2012 62827 A
 (210) AM 062827
 (220) 2011 06 13
 (731) ბერლინ-ხემი აგ
 გლინიკერ ვეგ 125, 12489 ბერლინი,
 გერმანია
 (740) გიორგი ღვინჯილია
 (540)

RADITEP

(591) შავ-თეთრი
 (511)
 5 – ფარმაცევტული პრეპარატები; მედიკა-
 მენტები; სამედიცინო დანიშნულების
 დიეტური ნივთიერებები.

(260) AM 2012 62828 A
 (210) AM 062828
 (220) 2011 06 13
 (731) ბერლინ-ხემი აგ
 გლინიკერ ვეგ 125, 12489 ბერლინი,
 გერმანია

(740) გიორგი ღვინჯილია
 (540)

РАДИТЕП

(591) შავ-თეთრი
 (511)
 5 – ფარმაცევტული პრეპარატები; მედიკა-
 მენტები; სამედიცინო დანიშნულების
 დიეტური ნივთიერებები.

(260) AM 2012 62908 A
 (210) AM 062908
 (220) 2011 06 20
 (731) ააიპ „აგრობიზნესცენტრი-ლანჩხუთი“
 კოსტავას ქ.37, 2800, ლანჩხუთი,
 საქართველო
 (540)



(591) ცისფერი, მწვანე, ყვითელი, თეთრი
 (531) 05.03.15-26.01.15-28.19.00-29.01.13-
 (511)
 7 – ჩაის გადასამუშავებელი მანქანები.

(260) AM 2012 62909 A
 (210) AM 062909
 (220) 2011 06 20
 (731) ზე პრისტემენ ელექტრონიკს
 კორპორეიშენ
 107 კონი კრესენტი, კონკორდი,
 ონტარიო L4K 1L3, კანადა
 (740) თამაზ შილაკაძე
 (540)



(591) შავ-თეთრი
 (531) 24.09.01-27.05.22-
 (511)
 9 – კომპიუტერებისათვის განკუთვნილი ბუ-
 დეები და ჩანთები და კომპიუტერის
 აქსესუარები, ჩანთები და ფუტლიარები
 ციფრული პლეიერებისა და ჯიბის პერ-
 სონალური კომპიუტერებისათვის და მათი
 აქსესუარები; ბუდეები და შაღითები

მოხილური ტელეფონებისა და პერსონალური სათამაშო პლემბებისათვის.
18 – ჩანთები და ჩემოდნები, მათ შორის ატაშეკეისები, პორტფელები, სავიზიტო ბარათების ჩასაწობები; ჩანთები, მათ შორის, სასკოლო ჩანთები, სპორტული ჩანთები, ზურგჩანთები, მხარზე სატარები ჩანთები, ქაღის ხელჩანთები, სამგზავრო ჩანთები, საკვიააუები.

(260) AM 2012 62911 A
(210) AM 062911
(220) 2011 06 20
(310) 2011714271
(320) 2011 05 10
(330) RU

(731) ბრიტიშ ამერიკან ტობაკო (ბრენდს) ინკ. (დელავერის კორპორაცია)
2711 სენტერვილ როუდი, სუიტ 300, უილმინგტონი, დელავერი 19808, აშშ
(740) თამარ კოჭლამაზაშვილი
(540)

I AM TOMORROW

(591) შავ-თეთრი
(511)
34 – თამბაქო; თამბაქოს ნაწარმი, სიგარეტი; მწვეველთა საკუთნო; სანთებლები, ასანთი.

(260) AM 2012 62912 A
(210) AM 062912
(220) 2011 06 20
(731) ლუკა ელაიენს ლიმიტიდ
აკარა ბილდ. 24 დე კასტრო სტრიტი, უიკჰემს კეი 1, როუდ-ტაუნი, ტორტოლა, ვირჯინის კუნძულები (დიდი ბრიტანეთი)
(540)



(591) მწვანე
(531) 05.03.15-27.05.05-28.19.00-29.01.03-
(511)

29 – ხორცი, თევზი, ფრინველი და ნანადირევი; ხორცის ექსტრაქტები; დაკონსერვებული, გამხმარი და თბურად დამუშავებული ბოსტნეული და ხილი; ჟელე, მურაბა, კომპოტი; კვერცი, რძე და რძის პროდუქტები; ზეთები და საკვები ცხიმები.

30 – ყავა, ჩაი, კაკაო, შაქარი, ბრინჯი, ტაპიოკა (მანიოკა), საგო, ყავის შემცველები; ფქვილი და მარცვლეულის პროდუქტი, პურ-ფუნთუშეული, საკონდიტრო ნაწარ-

მი, ნაყინი; თაფლი, ბადაგის ვაჭინი; საფუარი, საცხობი ფხვნილები; მარილი, მღოვვი; ძმარი, საკაზმები; სანელებლები; საკვები ყინული.
31 – სოფლის მეურნეობის, ბაღჩა-ბაღისა და ტყის პროდუქტები და მარცვლეული, რომელიც არ მიეკუთვნება სხვა კლასებს; ცოცხალი ცხოველები; ახალი ხილი და ბოსტნეული; თესვლეული, ცოცხალი მცენარეები და ყვავილები; ცხოველთა საკვები; ალაო.
43 – საკვები პროდუქტებითა და სასმელებით უზრუნველყოფა; დროებითი საცხოვრებელი უზრუნველყოფა.

(260) AM 2012 60041 A*
(210) AM 060041
(220) 2010 10 29
(731) ზაკრიტოე აქციონეროე ობშესტვო „კრაფტ ფუდს უკრაინა“
42600, სუმსკაია ობლ., მ. ტროსტიანეცი, ვულ. ნაბერეუნა, 28ა, უკრაინა
(740) თამარ კოჭლამაზაშვილი
(540)

კორონა

(591) შავ-თეთრი
(531) 28.19.00-
(511)
30 – კაკაო, შოკოლადი, შოკოლადისა და კაკაოს საფუძველზე დამზადებული პროდუქტები; პურ-ფუნთუშეული; ცომეული საკონდიტრო ნაწარმი; საკონდიტრო ნაწარმი, ტკბილეულობა, ნაყინი; ყავა, ყავის ექსტრაქტები, ყავის შემცველები; ჩაი; ყავისა და შოკოლადის სასმელები და ასეთი სასმელების დასამზადებლად განკუთვნილი შემადგენლობები.

რეგისტრირებული სასაქონლო ნიშნები

(111) M 2012 022055 R (151) 2011 12 14 (181) 2021 12 14 (260) AM 2011 58721 A (220) 2010 07 16 (732) ლაბორატუარ ჰრა-ფარმა 15, რიუ ბერანუე, 75003 პარიზი, საფრანგეთი	(111) M 2012 022061 R (151) 2011 12 14 (181) 2021 12 14 (260) AM 2011 59123 A (220) 2010 08 13 (732) პუროლატორ ფილტერს ნა ლღკ 3200 ნატალ სტრიტი, ფეიეტვილი, ჩრდილოეთ კაროლინა 28306, აშშ
(111) M 2012 022056 R (151) 2011 12 14 (181) 2021 12 14 (260) AM 2011 58761 A (220) 2010 07 20 (732) სს „თელიანი ველი“ თბილისის გზატკეცილი №3, 2200, თელავი, საქართველო	(111) M 2012 022062 R (151) 2011 12 14 (181) 2021 12 14 (260) AM 2011 59141 A (220) 2010 08 16 (732) შპს "პრემიერი 777" ცაბაძის ქ.8, 0112, თბილისი, საქართველო
(111) M 2012 022057 R (151) 2011 12 14 (181) 2021 12 14 (260) AM 2011 58990 A (220) 2010 08 06 (732) სს „თელიანი ველი“ თბილისის გზატკეცილი №3, 2200, თელავი, საქართველო	(111) M 2012 022063 R (151) 2011 12 14 (181) 2021 12 14 (260) AM 2011 59142 A (220) 2010 08 16 (732) შპს "პრემიერი 777" ცაბაძის ქ.8, 0112, თბილისი, საქართველო
(111) M 2012 022059 R (151) 2011 12 14 (181) 2021 12 14 (260) AM 2011 58993 A (220) 2010 08 06 (732) სს „თელიანი ველი“ თბილისის გზატკეცილი №3, 2200, თელავი, საქართველო	(111) M 2012 022064 R (151) 2011 12 14 (181) 2021 12 14 (260) AM 2011 59183 A (220) 2010 08 24 (732) სპირიტს ინტერნაციონალ ბ.კ. 7, რიუ ნიკოლას ბოვე, L-1253 ლუქსემბურგი, ლუქსემბურგი
(111) M 2012 022060 R (151) 2011 12 14 (181) 2021 12 14 (260) AM 2011 59122 A (220) 2010 08 13 (732) პუროლატორ ფილტერს ნა ლღკ 3200 ნატალ სტრიტი, ფეიეტვილი, ჩრდილოეთ კაროლინა 28306, აშშ	(111) M 2012 022065 R (151) 2011 12 14 (181) 2021 12 14 (260) AM 2011 59184 A (220) 2010 08 24 (732) სპირიტს ინტერნაციონალ ბ.კ. 7, რიუ ნიკოლას ბოვე, L-1253 ლუქსემბურგი, ლუქსემბურგი

<p>(111) M 2012 022066 R (151) 2011 12 14 (181) 2021 12 14 (260) AM 2011 59185 A (220) 2010 08 25 (732) სს „საქართველოს ბანკი“ პუშკინის ქ.3, 0105, თბილისი, საქართველო</p>	<p>(260) AM 2011 59736 A (220) 2010 10 06 (732) უკსა კონსეილ 3 რიუ ჯოზეფ მონიე, 92500 რუეილ- მალმეზონი, საფრანგეთი</p>
<p>(111) M 2012 022067 R (151) 2011 12 14 (181) 2021 12 14 (260) AM 2011 59222 A (220) 2010 09 01 (732) ესპინალ ოფ ლანდონ ლიმიტიდ ესპინალ ჰაუსი, ლონგფილდი, მიდჰერსტ როუდი, ფერნჰერსტი, უესტ სასექსი GU27 3HA, გაერთიანებული სამეფო</p>	<p>(111) M 2012 022072 R (151) 2011 12 14 (181) 2021 12 14 (260) AM 2011 59943 A (220) 2010 10 21 (732) ასტელას დოიხლანდ გმბჰ გეორგ ბრაუკლე რინგი 64-66, 80992 მიუნხენი, გერმანია</p>
<p>(111) M 2012 022068 R (151) 2011 12 14 (181) 2021 12 14 (260) AM 2011 59223 A (220) 2010 09 01 (732) ესპინალ ოფ ლანდონ ლიმიტიდ ესპინალ ჰაუსი, ლონგფილდი, მიდჰერსტ როუდი, ფერნჰერსტი, უესტ სასექსი GU27 3HA, გაერთიანებული სამეფო</p>	<p>(111) M 2012 022073 R (151) 2011 12 14 (181) 2021 12 14 (260) AM 2011 59944 A (220) 2010 10 21 (732) ასტელას დოიხლანდ გმბჰ გეორგ ბრაუკლე რინგი 64-66, 80992 მიუნხენი, გერმანია</p>
<p>(111) M 2012 022069 R (151) 2011 12 14 (181) 2021 12 14 (260) AM 2011 59345 A (220) 2010 09 13 (732) კორეა ელექტრიკ პაუერ კორპორეიშენ №411, იოუნგდონგ-დაერო, განგნამ-გუ, სეული, კორეის რესპუბლიკა</p>	<p>(111) M 2012 022074 R (151) 2011 12 14 (181) 2021 12 14 (260) AM 2011 60043 A (220) 2010 10 29 (732) ბრისტოლ-მაიერს სკუიბ კომპანი დელავერის შტატის კორპორაცია, 345 პარკ ავენიუ, ნიუ-იორკი, ნიუ-იორკი 10154, აშშ</p>
<p>(111) M 2012 022070 R (151) 2011 12 14 (181) 2021 12 14 (260) AM 2011 59346 A (220) 2010 09 13 (732) კორეა ელექტრიკ პაუერ კორპორეიშენ №411, იოუნგდონგ-დაერო, განგნამ-გუ, სეული, კორეის რესპუბლიკა</p>	<p>(111) M 2012 022075 R (151) 2011 12 14 (181) 2021 12 14 (260) AM 2011 60044 A (220) 2010 10 29 (732) ოტკრიტოე აკციონერნოე ობშჩესტვო „ასტონ პროდუქტი პიტანია ი პიშჩევიე ინგრედენტი“ (ოაო „ასტონ“) ულ. 1-ია ლუგოვიაა 3 ბ, 344002 როსტოვ-ნა-დონუ, რუსეთის ფედერაცია</p>
<p>(111) M 2012 022071 R (151) 2011 12 14 (181) 2021 12 14</p>	<p>(111) M 2012 022076 R (151) 2011 12 14 (181) 2021 12 14 (260) AM 2011 60045 A (220) 2010 10 29 (732) ოტკრიტოე აკციონერნოე ობშჩესტვო</p>

„ასტონ პროდუქტი პიტანია ი პიშჩევიე ინგრედენტი“ (ოაო „ასტონ“) ულ. 1-ია ლუგოვია 3 ბ, 344002 როსტოვ-ნა-დონუ, რუსეთის ფედერაცია

ტაშკენტის ქ. №23, 0160, თბილისი, საქართველო

(111) M 2012 022077 R
(151) 2011 12 14
(181) 2021 12 14
(260) AM 2011 60046 A
(220) 2010 10 29
(732) ოტკრიტოე აკციონერნოე ობშჩესტვო „ასტონ პროდუქტი პიტანია ი პიშჩევიე ინგრედენტი“ (ოაო „ასტონ“) ულ. 1-ია ლუგოვია 3 ბ, 344002 როსტოვ-ნა-დონუ, რუსეთის ფედერაცია

(111) M 2012 022082 R
(151) 2011 12 14
(181) 2021 12 14
(260) AM 2011 60070 A
(220) 2010 11 02
(732) შპს „ბარამბო“ ტაშკენტის ქ. №23, 0160, თბილისი, საქართველო

(111) M 2012 022078 R
(151) 2011 12 14
(181) 2021 12 14
(260) AM 2011 60047 A
(220) 2010 10 29
(732) ოტკრიტოე აკციონერნოე ობშჩესტვო „ასტონ პროდუქტი პიტანია ი პიშჩევიე ინგრედენტი“ (ოაო „ასტონ“) ულ. 1-ია ლუგოვია 3 ბ, 344002 როსტოვ-ნა-დონუ, რუსეთის ფედერაცია

(111) M 2012 022083 R
(151) 2011 12 14
(181) 2021 12 14
(260) AM 2011 60143 A
(220) 2010 11 08
(732) გრანტ თორნტონ ინტერნეშენელ ლიმიტიდ გრანტ თორნტონ ჰაუზი, 22 მელტონ სტრიტი, ლონდონი, NW1 2EP, გაერთიანებული სამეფო

(111) M 2012 022079 R
(151) 2011 12 14
(181) 2021 12 14
(260) AM 2011 60062 A
(220) 2010 11 01
(732) შპს „თ-არტი“ დ. ალექსიძის ქ. 8, 0193, თბილისი, საქართველო

(111) M 2012 022084 R
(151) 2011 12 14
(181) 2021 12 14
(260) AM 2011 60205 A
(220) 2010 11 10
(732) რამ ქრიეიშენ & პროდაქტს ინკ. პ.ო. ბოქსი 3152, როუდ ტაუნი, ტორტოლა, ვირჯინის კუნძულები (დიდი ბრიტანეთი)

(111) M 2012 022080 R
(151) 2011 12 14
(181) 2021 12 14
(260) AM 2011 60068 A
(220) 2010 11 02
(732) შპს „ბარამბო“ ტაშკენტის ქ. №23, 0160, თბილისი, საქართველო

(111) M 2012 022085 R
(151) 2011 12 14
(181) 2021 12 14
(260) AM 2011 60206 A
(220) 2010 11 10
(732) რამ ქრიეიშენ & პროდაქტს ინკ. პ.ო. ბოქსი 3152, როუდ ტაუნი, ტორტოლა, ვირჯინის კუნძულები (დიდი ბრიტანეთი)

(111) M 2012 022081 R
(151) 2011 12 14
(181) 2021 12 14
(260) AM 2011 60069 A
(220) 2010 11 02
(732) შპს „ბარამბო“

(111) M 2012 022086 R
(151) 2011 12 14
(181) 2021 12 14
(260) AM 2011 60207 A
(220) 2010 11 10
(732) რამ ქრიეიშენ & პროდაქტს ინკ. პ.ო. ბოქსი 3152, როუდ ტაუნი,

ტორტოლა, ვირჯინის კუნძულები (დიდი ბრიტანეთი)	(220) 2010 11 17 (732) ტორტო ლტდ., იაპონიის კორპორაცია 1-1, ნაკაშიმა 2-ჩომე, კოკურაკიტა-კუ, კიტაკუიუშუ-ში, ფუკუოკა-კენი, იაპონია
(111) M 2012 022087 R (151) 2011 12 14 (181) 2021 12 14 (260) AM 2011 60208 A (220) 2010 11 10 (732) რამ ქრიეიშენ & პროდაქტს ინკ. პ.ო. ბოქსი 3152, როუდ ტაუნი, ტორტოლა, ვირჯინის კუნძულები (დიდი ბრიტანეთი)	(111) M 2012 022093 R (151) 2011 12 14 (181) 2021 12 14 (260) AM 2011 60325 A (220) 2010 11 19 (732) შპს „სი ბი ეს ფარმაცევტიკალს“ ჯანსუდ კახიძის ქუჩა 8, 0102, თბილისი, საქართველო
(111) M 2012 022088 R (151) 2011 12 14 (181) 2021 12 14 (260) AM 2011 60285 A (220) 2010 11 16 (732) ჯ. ლ. ფარმა გმბჰ შლოსპლაც 1, 8502 ლანახი, ავსტრია	(111) M 2012 022094 R (151) 2011 12 14 (181) 2021 12 14 (260) AM 2011 60326 A (220) 2010 11 19 (732) შპს „სი ბი ეს ფარმაცევტიკალს“ ჯანსუდ კახიძის ქუჩა 8, 0102, თბილისი, საქართველო
(111) M 2012 022089 R (151) 2011 12 14 (181) 2021 12 14 (260) AM 2011 60286 A (220) 2010 11 16 (732) ჯ. ლ. ფარმა გმბჰ შლოსპლაც 1, 8502 ლანახი, ავსტრია	(111) M 2012 022095 R (151) 2011 12 14 (181) 2021 12 14 (260) AM 2011 60327 A (220) 2010 11 19 (732) შპს „სი ბი ეს ფარმაცევტიკალს“ ჯანსუდ კახიძის ქუჩა 8, 0102, თბილისი, საქართველო
(111) M 2012 022090 R (151) 2011 12 14 (181) 2021 12 14 (260) AM 2011 60287 A (220) 2010 11 16 (732) ჯ. ლ. ფარმა გმბჰ შლოსპლაც 1, 8502 ლანახი, ავსტრია	(111) M 2012 022096 R (151) 2011 12 14 (181) 2021 12 14 (260) AM 2011 60328 A (220) 2010 11 22 (732) ჯონ პლეიერ & სანს ლიმიტიდ 21 ბეკეტ ვეი, პარკ ვესტი, ნანგორ როუდი, დუბლინ 12, ირლანდია
(111) M 2012 022091 R (151) 2011 12 14 (181) 2021 12 14 (260) AM 2011 60288 A (220) 2010 11 16 (732) უეკმან სტილ ოი პარანკალანტი 72, 19110 ვიერუმაკი, ფინეთი	(111) M 2012 022097 R (151) 2011 12 14 (181) 2021 12 14 (260) AM 2011 60331 A (220) 2010 11 22 (732) სს „საქართველოს ბანკი“ პუშკინის ქ.3, 0105, თბილისი, საქართველო
(111) M 2012 022092 R (151) 2011 12 14 (181) 2021 12 14 (260) AM 2011 60311 A	

(111) M 2012 022098 R (151) 2011 12 14 (181) 2021 12 14 (260) AM 2011 60332 A (220) 2010 11 22 (732) სს „საქართველოს ბანკი“ პუშკინის ქ.3, 0105, თბილისი, საქართველო	(111) M 2012 022104 R (151) 2011 12 14 (181) 2021 12 14 (260) AM 2011 60598 A (220) 2010 12 14 (732) შპს „ნიუ ვეი“ მიტროფანე ლაღიძის №21, 0108, თბილისი, საქართველო
(111) M 2012 022099 R (151) 2011 12 14 (181) 2021 12 14 (260) AM 2011 60578 A (220) 2010 12 10 (732) კულტურულ-ისტორიული განძის შესწავლის ცენტრი ასოციაცია „კოლხეთის ვარდი“ მშვიდობის ქ.51, 3100, მარტვილი, საქართველო	(111) M 2012 022105 R (151) 2011 12 14 (181) 2021 12 14 (260) AM 2011 60736 A (220) 2010 12 27 (732) სს „სბ უძრავი ქონება“ თავისუფლების მოედანი 4, 0105, თბილისი, საქართველო
(111) M 2012 022100 R (151) 2011 12 14 (181) 2021 12 14 (260) AM 2011 60581 A (220) 2010 12 10 (732) ჯქს ნიპონ ოილ & ენერჯი კორპორეიშენ 6-3 ოტქემაჩი 2-ჩომე, ჩიიოდაკუ, ტოკიო 100-8162, იაპონია	(111) M 2012 022106 R (151) 2011 12 14 (181) 2021 12 14 (260) AM 2011 60737 A (220) 2010 12 27 (732) სს „სბ უძრავი ქონება“ თავისუფლების მოედანი 4, 0105, თბილისი, საქართველო
(111) M 2012 022101 R (151) 2011 12 14 (181) 2021 12 14 (260) AM 2011 60582 A (220) 2010 12 10 (732) რეკიტ & კოლმან (ოვერსიზ) ლიმიტიდ დენსომ ლეინი, ჰალი, HU8 7DS, გაერთიანებული სამეფო	(111) M 2012 022107 R (151) 2011 12 14 (181) 2021 12 14 (260) AM 2011 60825 A (220) 2011 01 10 (732) შპს „ბასტი-ბუბუ“ ვაჟა-ფშაველას გამზ. 76ბ, 0186, თბილისი, საქართველო
(111) M 2012 022103 R (151) 2011 12 14 (181) 2021 12 14 (260) AM 2011 60584 A (220) 2010 12 10 (732) მარიოტ უორლდუაიდ კორპორეიშენ, მერილენდის კორპორაცია 10400 ფერნგუდ როუდი, ბეთეზდა, მერილენდი 20817, აშშ	

დაქარაჯვებული პროცედურით რეგისტრირებული სასაქონლო ნიშნები

რეგისტრაციის გაუქმების მოთხოვნით საჩივრის შეტანა შესაძლებელია საქპატენტის სააპელაციო პალატაში გამოქვეყნებიდან 3 თვის ვადაში.

(111) M 2012 22109 R

(151) 2011 12 19

(181) 2021 12 19

(220) 2011 11 18

(732) ჰარინგონ დიველოპმენტ ინკ.
არანგო ორიდაკ ბლდგ, ისტი სტრიტი
54, პანამა

(740) გივი აკოფაშვილი

(540)



(591) ლურჯი, ღია ლურჯი, ღია ყვითელი,
ოქროსფერი, ყავისფერი, თეთრი,
ცისფერი

(531) 19.03.24-24.09.09-25.01.01-27.05.17-
27.07.17-29.01.13-

(526) **დისკლამაცია** – ნიშანი დაცულია
მთლიანობაში. ციფრი „1“, სიტყვა-
თა წყობები: "AMERICAN BLAND",
„SPECIAL SELECTION" და გამაფ-
რთხილებელი წარწერები დაცვიდან
ამოღებულია.

(511)

34 – სიგარეტი, თამბაქო, თამბაქოს ნაწარმი,
მწვეველთა საკუთონო, სანთებელა, ასანთი

(111) M 2012 22110 R

(151) 2011 12 19

(181) 2021 12 19

(220) 2011 12 02

(732) შპს „გდ ალკო“
მ. ალექსიძის ქ.8, 0193, თბილისი,
საქართველო

(740) ვახტანგ ტორიძაძე

(540)



(591) შავი, თეთრი, ტერაკოტისფერი

(531) 26.11.12-27.05.01-28.19.00-29.01.12-

(526) **დისკლამაცია** – სასაქონლო ნიშანი და-
ცულია მთლიანობაში, სიტყვიერი აღ-
ნიშვნები "Whisky", "house", „ვისკი“ და
„სახლი“ არ არიან დამოუკიდებელი
სამართლებრივი დაცვის საგანი.

(511)

35 – რეკლამა; მენეჯმენტი ბიზნესის სფერო-
ში; ადმინისტრაციული მოდერნიზაცია ბი-
ზნესის სფეროში; საოფისე სამსახური;
ნებისმიერი სახის ალკოჰოლიანი სასმე-
ლებით (ღუდის ჩათვლით) საცალო და
საბითუმო ვაჭრობა.

(111) M 2012 22111 R

(151) 2011 12 20

(181) 2021 12 20

(220) 2011 12 12

(732) შპს „გუდაური სქი რესორტ“
მაყაშვილის ქ.№31, ძველი თბილისის
რაიონი, 0105, თბილისი, საქართველო

(540)



(591) ნაცრისფერი, ყვითელი

(531) 27.05.22-29.01.12-

(526) **დისკლამაცია** – სიტყვა "GUDAURI",
სასაქონლო ნიშანში შეტანილია დაუ-
ცველი ნაწილის სახით.

(511)

43 – სასტუმრო.

- (111) M 2012 22112 R
- (151) 2011 12 20
- (181) 2021 12 20
- (220) 2011 11 08
- (732) ჯაპან ტობაკო ინკ.
2-2-1, ტორანომონი, მინატო-კუ, ტოკიო,
იაპონია
- (740) შალვა გვარამაძე
- (540)



- (591) შავ-თეთრი
- (531) 03.07.16-19.03.03-25.07.07-26.03.23-
26.11.13-27.05.24-
- (511)
- 34 – დამუშავებული ან დამუშავებელი თამბაქო; მოსაწვევი თამბაქო, ჩიბუსის თამბაქო, ხელით გასახვევი თამბაქო, სადგეჭი თამბაქო; თამბაქო „სნუსი“; სიგარეტები, პაპიროსები, სიგარები, სიგარილოები, არასამკურნალო ან არასამედიცინო დანიშნულების ნივთიერებები განკუთვნილი მოწვევისათვის, რომლებიც იყიდება ცალკე ან თამბაქოსთან ნარევის სახით; ბურნუთი; მწვეველთა საკუთვნოები შემავალი 34 კლასში; სიგარეტის, პაპიროსის ქაღალდი, სიგარეტის, პაპიროსის მილაკები, ასანთები.

- (111) M 2012 22113 R
- (151) 2011 12 23
- (181) 2021 12 23
- (220) 2011 12 15
- (732) სპირიტს პროდაქტ ინტერნაციონალ ინტელექტუალ პროპერტი ბ.ვ.
7, რიუ ნიკოლას ბოვე, 1253
ლუქსემბურგი, ლუქსემბურგი
- (740) დავით ზურაბიშვილი
- (540)

GRADUS

- (591) შავ-თეთრი

- (511)
- 32 – ლუდი; მინერალური და გაზიანი წყალი და სხვა უაღკოპოლო სასმელები; ხილის სასმელები და ხილის წვენები; ვაჟინები და სასმელების დასამზადებელი სხვა შედგენილობები.
- 33 – ალკოჰოლიანი სასმელი (ლუდის გარდა).

- (111) M 2012 22114 R
- (151) 2011 12 23
- (181) 2021 12 23
- (220) 2011 12 02
- (732) შპს „სანტრეიდი“
ვარკეთილი-3, III ა მ/რ, კორპუსი 340,
ბინა 8, 0163, თბილისი, საქართველო
- (540)



- (591) თეთრი, წითელი, ლურჯი
- (531) 28.05.00-29.01.12-
- (511)
- 29 – ხორცი, თევზი და მათი ნაწარმი, მათ შორის, ძეხვეული; ხორცისა და თევზის კონსერვები; ბულიონები, ბულიონის კონცენტრატები და მათი დასამზადებელი შედგენილობები; ყველი; დაკონსერვებული, გამხმარი და თბურად დამუშავებული ბოსტნეული და ხილი; მათ შორის, დაკონსერვებული ზეთის ხილი; კარტოფილისა და ხილის ჩიპსები.
- 30 – ყავა, მაკარონის ნაწარმი, სპაგეტი, ვერმიშელი, ატრია, წიწიბურა, ბრინჯი, მუხულო, ბურღულეული; ფქვილი; სიმინდის ბურღული, სიმინდის ღერძილი, მოხალეული სიმინდი; სუფრის მარილი; შვრია; წიწაკა.

- (111) M 2012 22116 R
- (151) 2011 12 26
- (181) 2021 12 26
- (220) 2011 12 06
- (732) კარენ მარგარიანი
ერზნკიან 30, 0033 ერევანი, სომხეთი
- (740) ხათუნა იმნაძე
- (540)



(591) წითელი, ვარდისფერი, შავი, თეთრი
(531) 24.05.01-26.01.18-27.05.05-27.05.21-29.01.15-
(526) **დისკლამაცია** – სასაქონლო ნიშანში გამოყენებული სიტყვიერი აღნიშვნა "BACON PRODUCT", დამოუკიდებელ დაცვას არ ექვემდებარება.
(511)
29 – ხორცი, თევზი, ფრინველი და ნანადირევი; ხორცის ექსტრაქტები.

(111) M 2012 22117 R
(151) 2011 12 27
(181) 2021 12 27
(220) 2011 12 08
(732) გრანტ ვარდანიანი
ნ. დუმანის 1, ბინა 76, ერევანი, სომხეთი
(740) დავით ზურაბიშვილი
(540)

**AMIGO
АМИГО
ამიგო**

(591) შავ-თეთრი
(511)
34 – თამბაქო; მწვევლთა საკუთნო; ასანთი.

(111) M 2012 22118 R
(151) 2011 12 27
(181) 2021 12 27
(220) 2011 12 08
(732) გრანტ ვარდანიანი
ნ. დუმანის 1, ბინა 76, ერევანი, სომხეთი
(740) დავით ზურაბიშვილი
(540)

**HOLIDAY
ХОЛИДЕЙ
ჰოლიდეი**

(591) შავ-თეთრი
(511)
34 – თამბაქო; მწვევლთა საკუთნო; ასანთი.

(111) M 2012 22119 R
(151) 2011 12 27
(181) 2021 12 27
(220) 2011 12 08
(732) გრანტ ვარდანიანი
ნ. დუმანის 1, ბინა 76, ერევანი, სომხეთი
(740) დავით ზურაბიშვილი

(540)

**UNITED
ЮНАЙТЕД
იუნაიტედ**

(591) შავ-თეთრი
(511)
34 – თამბაქო; მწვევლთა საკუთნო; ასანთი.

(111) M 2012 22120 R
(151) 2011 12 27
(181) 2021 12 27
(220) 2011 12 08
(732) გრანტ ვარდანიანი
ნ. დუმანის 1, ბინა 76, ერევანი, სომხეთი
(740) დავით ზურაბიშვილი
(540)

**GALAXY
ГАЛАКСИ
გალაქსი**

(591) შავ-თეთრი
(511)
34 – თამბაქო; მწვევლთა საკუთნო; ასანთი.

(111) M 2012 22122 R
(151) 2011 12 29
(181) 2021 12 29
(220) 2011 12 21
(732) შპს „კანტი“
ჭყონდიდელის ქ. 26, 0180, თბილისი, საქართველო
(740) გიორგი ქავთარაძე
(540)



(591) ყვითელი, შავი, მწვანე
(531) 05.03.14-27.05.02-27.05.17-29.01.12-
(511)
29 – ხორცი, თევზი, ფრინველი და ნანადირევი; ხორცის ექსტრაქტები; დაკონსერვებული, გამხმარი და თბურად დამუშავებული ბოსტნეული და ხილი; ქვლე, მურაბა, კომპოტი; კვერცხი, რძე და რძის პროდუქტები; ზეთები და საკვები ცხიმები.

-
- 30 – ყავა, ჩაი, კაკაო, შაქარი, ბრინჯი, ტაპი-
ოკა (მანიოკა), საგო, ყავის შემცველე-
ბი; ფქვილი და მარცვლოვანი პროდუქ-
ტი, პურ-ფუნთუშეული, საკონდიტრო ნა-
წარმი, ნაყინი; თაფლი, ბადაგის ვაჭინი;
საფუარი, საცხობი ფხვნილები; მარი-
ლი, მდოგვი; ძმარი, საკაზმები; სანელე-
ბლები; საკეები ყინული.
- 31 – სოფლის მეურნეობის, ბაღჩა-ბაღისა და
ტყის პროდუქტები და მარცვლეული,
რომელიც არ მიეკუთვნება სხვა კლას-
ებს; ცოცხალი ცხოველები; ახალი ხი-
ლი და ბოსტნეული; თესლეული, ცოც-
ხალი მცენარეები და ყვავილები; ცხო-
ველთა საკეები; ალაო.
-

საერთაშორისო სასაქონლო ნიშნები, რომლებზეც გამოტანილია ბაღაწყვეტილება და სვის მინიჭების შესახებ

გადაწვეტილებების გასაჩივრება შესაძლებელია საქპატენტის სააპელაციო პალატაში გამო-
ქვეყნებიდან 3 თვის ვადაში ან თბილისის საქალაქო სასამართლოს ადმინისტრაციულ საქმეთა
კოლეგიაში 1 თვის ვადაში (მის.: თბილისი, დავით აღმაშენებლის ხეივანი, მე-12 კმ. №6).

(260) AM 2012 59936 A
(800) 1050616
(731) The European Fund for Southeast Europe,
S.A
31, zone d'Activités Bourmicht, L-8070
BERTRANGE, Luxembourg
(540)

EFSE

(591) Black, white
(511) 35, 36, 41

(260) AM 2012 61106 A
(800) 1061513
(731) CHOCOLATS ET CACAOS FAVARGER
S.A.
Chemin de la Chocolaterie 2, CH-1290
VERSOIX, Switzerland
(540)



(591) Black, white
(511) 30, 35, 43

(260) AM 2012 61354 A
(800) 692755
(731) ZAKRYTE AKTSIONERNE
TOVARYSTVO "KRAFT FOODS
UKRAINA"
28a, vul. Naberezhna, m. Trostjanetz,
UA-42600 Sumska obl., Ukraine
(540)

KOPOHA

(591) Black, white
(511) 30

(260) AM 2012 61400 A
(800) 1064422
(731) LIMITED TRADE COMPANY "F-LINE

TECHNOLOGIES"
d. 6, ul. Anatolya, RU-656056
Barnaul, Russian Federation
(540)

Total Ledger

(591) Black, white
(511) 09, 35, 38, 42

(260) AM 2012 61401 A
(800) 1064423
(731) ARMSAN SILAH SANAYI VE TICARET
ANONIM SIRKETI
Inkilap Mah. Alemdag Cad. Siteyolu,
Sk. N3 Umraniye, ISTANBUL, Turkey
(540)



(591) Black, white
(511) 13

(260) AM 2012 61403 A
(800) 1064432
(731) OJSC "Confectionery Group SladCo"
19, Sibirsky trakt, RU-620100 Ekaterinburg,
Russian Federation
(540)

MonLiebe



(591) Brown, light brown, dark yellow, beige, pink,
white, dark-blue, green-blue and black
(511) 30

(260) AM 2012 61404 A
 (800) 1064433
 (731) EGIS Gyógyszergyár Nyilvánosan Működő
 Részvénytársaság
 Kereszturi ut. 30-38, H-1106 Budapest,
 Hungary
 (540)

BRELUNCOL

(591) Black, white
 (511) 05

(260) AM 2012 61405 A
 (800) 1064434
 (731) EGIS Gyógyszergyár Nyilvánosan Működő
 Részvénytársaság
 Kereszturi ut. 30-38, H-1106 Budapest,
 Hungary
 (540)

LIVIZUX

(591) Black, white
 (511) 05

(260) AM 2012 61406 A
 (800) 1064435
 (731) EGIS Gyógyszergyár Nyilvánosan Működő
 Részvénytársaság
 Kereszturi ut. 30-38, H-1106 Budapest,
 Hungary
 (540)

GADAREM

(591) Black, white
 (511) 05

(260) AM 2012 61407 A
 (800) 1064461
 (731) Talibov Aydin Veysal ogli
 Village Siyaqut, région Charur, AZ-6830
 République autonome la Naknchivan,
 Azerbaijan
 (540)

Swoy

(591) Black, white
 (511) 30, 35

(260) AM 2012 61408 A
 (800) 1064462
 (731) Talibov Aydin Veysal ogli
 Village Siyaqut, région Charur, AZ-6830

République autonome la Naknchivan,
 Azerbaijan
 (540)

Mete

(591) Black, white
 (511) 30, 35

(260) AM 2012 61409 A
 (800) 1064463
 (731) Talibov Aydin Veysal ogli
 Village Siyaqut, région Charur, AZ-6830
 République autonome la Naknchivan,
 Azerbaijan
 (540)

Favo

(591) Black, white
 (511) 30, 35

(260) AM 2012 61410 A
 (800) 1064489
 (731) OTKRYTOE AKTSIONERNOE
 OBSHESTVO "WIMM-BILL-DANN
 PRODUKTY PITANIYA"
 komn. 306, d.16/15, Yauzsky bulvar,
 RU-109028 Moscow, Russian Federation
 (540)

Дары России

(591) Black, white
 (511) 05, 32

(260) AM 2012 61411 A
 (800) 1064490
 (731) EGIS GYÓGYSZERGYÁR Nyilvánosan
 Működő Részvénytársaság
 Kereszturi út 30-38 H-1106 Budapest,
 Hungary
 (540)

SYNSTOP

(591) Black, white
 (511) 05

(260) AM 2012 61412 A
 (800) 1064499
 (731) LA SOCIÉTÉ À RESPONSABILITÉ
 LIMITÉE "NOVY DOM"

17 a, rue Rabochaya, La ville Ijevsk,
RU-426027 La République Oudmourtie,
Russian Federation

(540)

Палиж
Palizh

(591) Black, white
(511) 02, 07, 19, 35, 37, 39, 42

(260) AM 2012 61413 A
(800) 1064524
(731) WATER GROUP LTD OY
Eteläkauppatori 4 A FI-28100 Pori, Finland
(540)

FiltroSmart™

(591) Blue and black
(511) 01, 40

(260) AM 2012 61414 A
(800) 1064529
(731) Walter Niemetz Süßwarenfabrik-Fabrikation
von Zucker-, Schokolade-, -Konditorei-, - und
Dauerbackwaren OHG
Aspangstrasse 27, A-1030 Wien, Austria
(540)

BOMBINI

(591) Black, white
(511) 30

(260) AM 2012 61458 A
(800) 1064916
(731) EGIS GYÓGYSZERGYÁR Nyilvánosan
Működő Részvénytársaság
Keresztúri út 30-38, H-1106 Budapest,
Hungary
(540)

FEREGIS

(591) Black, white
(511) 05

(260) AM 2012 61459 A
(800) 1064935
(731) ZENTIVA, K.S.
U Kabelovny 130, CZ-102 36 Praha 10,
Dolní Měcholupy, Czech Republic

(540)

ZEDEOS

(591) Black, white
(511) 05

(260) AM 2012 61460 A
(800) 1064971
(731) PHILIP MORRIS PRODUCTS S.A.
Quai Jeanrenaud 3, CH-2000 Neuchâtel,
Switzerland

(540)



(591) Dark blue, light blue, blue, green,
white and silver
(511) 34

(260) AM 2012 61461 A
(800) 1064972
(731) Philip Morris Products S.A.
Quai Jeanrenaud 3, CH-2000 Neuchâtel,
Switzerland
(540)



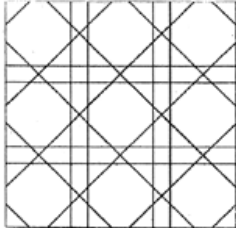
(591) Green, white and silver
(511) 34

(260) AM 2012 61462 A
(800) 1064973
(731) PHILIP MORRIS BRANDS SÀRL
Quai Jeanrenaud 3, CH-2000 Neuchâtel,
Switzerland
(540)



(591) Black, white
(511) 34

(260) AM 2012 61464 A
(800) 1064983
(731) PARFUMS CHRISTIAN DIOR
33 avenue Hoche, F-75008 PARIS, France
(540)



(591) Black, white
(511) 03, 20, 21, 35, 44

(260) AM 2012 61465 A
(800) 1065060
(731) SICPA Holding SA
Avenue de Florissant 41, CH-1008 Prilly,
Switzerland
(540)

SICPA

(591) Black, white
(511) 01, 02, 07, 09, 16, 40, 45

(260) AM 2012 61467 A
(800) 1065100
(731) WULF GAERTNER AUTOPARTS AG
Merkurring 111, 22143 Hamburg, Germany
(540)

Wulf Gaertner

(591) Black, white
(511) 01, 07, 09, 11, 12, 16, 17, 35

(260) AM 2012 61469 A
(800) 1065019
(731) Merck KGaA
Frankfurter Strasse 250, 64293 Darmstadt,
Germany
(540)



(591) Dark red and bright red
(511) 01, 05, 07, 09, 11, 16, 40, 42

(260) AM 2012 61470 A
(800) 1065064
(731) Merck KGaA
Frankfurter Strasse 250, 64293 Darmstadt,
Germany
(540)



(591) Dark blue and bright blue
(511) 01, 05, 07, 09, 11, 16, 40, 42

(260) AM 2012 61471 A
(800) 1065066
(731) Merck KGaA
Frankfurter Strasse 250, 64293 Darmstadt,
Germany
(540)



(591) Dark blue and bright blue
(511) 01, 05, 07, 09, 11, 16, 40, 42

(260) AM 2012 61472 A
(800) 1065067
(731) Merck KGaA
Frankfurter Strasse 250, 64293 Darmstadt,
Germany
(540)



(591) Dark green and bright green
(511) 01, 05, 07, 09, 11, 16, 40, 42

(260) AM 2012 61473 A
(800) 1065068
(731) Merck KGaA

Frankfurter Strasse 250, 64293 Darmstadt,
Germany
(540)



(591) Dark yellow and bright yellow
(511) 01, 05, 09, 16, 42

(260) AM 2012 61547 A
(800) 1065854
(731) INDESIT COMPANY S.P.A.
Viale Aristide Merloni, 47, I-60044
FABRIANO (AN), Italy
(540)

LUCE

(591) Black, white
(511) 07, 09, 11

(260) AM 2012 61548 A
(800) 1065962
(731) CARSON S.R.L.
Via Nicola Fabrizi, 44, I-10143 Torino, Italy
(540)



(591) Black, white
(511) 28

(260) AM 2012 61549 A
(800) 1065999
(731) SYNGENTA LIMITED
Syngenta European Regional Centre,
Priestley Road, Surrey Research Park
Guildford, Surrey GU2 7YH,
United Kingdom
(540)

KARATE ZEON

(591) Black, white
(511) 01, 05

(260) AM 2012 61550 A
(800) 1066015
(731) Zamil Industrial Investment Company LLC
doing business via its strategical business unit
Zamil Coolcare; First Industrial City 7th

Street, Dammam-AI Khoba, DAMMAM
31424, Saudi Arabia
(540)

RESISTEC

(591) Black, white
(511) 02

(260) AM 2012 61551 A
(800) 1066032
(731) JULES
152 avenue Alfred Motte, F-59100
ROUBAIX, France
(540)

JULES, LOVE IS ALL

(591) Black, white
(511) 25, 35

(260) AM 2012 61552 A
(800) 1066055
(731) IVOCLAR VIVADENT AG
Bendererstrasse 2, FL-9494 Schaan,
Liechtenstein
(540)

CAD ON

(591) Black, white
(511) 05, 10

(260) AM 2012 61553 A
(800) 1066071
(731) SANOFI
174 avenue de France, F-75013 PARIS,
France
(540)



sanofi aventis
ONCOLOGY

(591) Black, white
(511) 05, 09, 10, 16, 35, 38, 41, 42, 44

(260) AM 2012 61554 A
(800) 1066094
(731) EDNOLITCHNO DRUJESTVO S
OGRANITCHENA OTGOVORNOST
"FINANSKONSULT"
Altzeko str. 16, BG-4000 PLOVDIV,
Bulgaria

(540)

007(591) Black, white
(511) 32, 33, 34(260) AM 2012 61557 A
(800) 1066096
(731) EDNOLITCHNO DRUJESTVO S
OGRANITCHENA OTGOVORNOST
"FINANSKONSULT"
Altzeko str. 16, BG-4000 PLOVDIV,
Bulgaria

(540)

BEST MAN(591) Black, white
(511) 32, 33, 34(260) AM 2012 61558 A
(800) 1066099
(731) COIALNÎC VICTOR
str. Onisifor Ghibu, Nr 1, ap. 76, MD-2051
Chisinau, Republic of Moldova

(540)

VERTUS(591) Black, white
(511) 34(260) AM 2012 61559 A
(800) 1066113
(731) CANTINA DELLA VOLTA DI
CHRISTIAN BELLEI & C. S.r.l.
Via per Modena, 82, I-41030 BOMPORTO
(MO), Italy

(540)

CANTINA DELLA VOLTA(591) Black, white
(511) 33(260) AM 2012 61560 A
(800) 1066124
(731) Obschestvo s ogranichennoi otvetstvennostyu
"NAUCHNO-PROIZVODSTVENNAYA
FIRMA "MATERIA MEDICA HOLDING"
Trety Samotchny pereulok, 9, RU-127473
Moscow, Russian Federation

(540)

СУБЕТТА(591) Black, white
(511) 05(260) AM 2012 61561 A
(800) 1066147
(731) APPLE INC.
1 Infinite Loop, Cupertino, CA 95014, USA

(540)

RETINA(591) Black, white
(511) 09(260) AM 2012 61638 A
(800) 1066963
(731) FONDITAL S.P.A.
Via Cerreto, 40, VOBARNO (Brescia), Italy

(540)

CALIDOR(591) Black, white
(511) 11(260) AM 2012 61644 A
(800) 1067047
(731) Koninklijke Philips Electronics N.V.
Groenewoudseweg 1, NL-5621 BA
Eindhoven, Netherlands

(540)

LEDPRO(591) Black, white
(511) 09(260) AM 2012 61646 A
(800) 1067050
(731) KONINKLIJKE PHILIPS ELECTRONICS
N.V.
Groenewoudseweg 1, NL-5621 BA
Eindhoven, Netherlands

(540)

(591) Yellow, orange, green, blue, red, purple, dark
blue, pale blue, pale orange, dark orange, pale
green, bordeaux, turquoise
(511) 09

(260) AM 2012 61647 A
(800) 1067073
(731) ALCON, INC.
Bösch 69, CH-6331 Hünenberg, Switzerland
(540)

OPTI-FREE SEPT

(591) Black, white
(511) 05

(260) AM 2012 61648 A
(800) 1067074
(731) G+J HOLDING GMBH
Parkring 12, A-1010 Wien, Austria
(540)

Geolino

(591) Black, white
(511) 16, 28

(260) AM 2012 61698 A
(800) 1067715
(731) DAIICHI SANKYO COMPANY, LIMITED
3-5-1, Nihonbashi Honcho, Chuo-ku,
Tokyo 103-8426, Japan
(540)



(591) Magenta, yellow and orange
(511) 05

(260) AM 2012 61699 A
(800) 1067730
(731) PROJETCLUB SA
4 boulevard de Mons, F-59650
VILLENEUVE D'ASCQ, France
(540)

NATIMEO

(591) Black, white
(511) 24, 25, 29, 30, 35

(260) AM 2012 61701 A
(800) 1067741
(731) Henkel AG & Co. KGaA
Henkelstraße 67, 40589 Düsseldorf,
Germany

(540)

Fa

NutriSkin

(591) Black, white
(511) 03

(260) AM 2012 61721 A
(800) 1067875
(731) VIENNA INSURANCE GROUP AG Wiener
Versicherung Gruppe
Schottenring 30, A-1010 Vienna, Austria
(540)



(591) Black, white
(511) 36

(260) AM 2012 61794 A
(800) 1068268
(731) SKYPORT A.S.
Laglerové 1075/4, CZ-161 00 Praha 6,
Czech Republic
(540)

Skyport

(591) Black, white
(511) 12, 39

(260) AM 2012 61796 A
(800) 1068274
(731) VESTAS WIND SYSTEMS A/S
Alsvej 21, DK-8940 Randers SV, Denmark
(540)

Wind. It means the world to us

(591) Black, white
(511) 07, 09, 37, 42

(260) AM 2012 61798 A
(800) 1068326
(731) ZENTIVA, K.S.

U Kabelovny 130, CZ-102 36 Praha 10,
Dolní Měcholupy, Czech Republic
(540)

ZENADEA

(591) Black, white
(511) 05

(260) AM 2012 61801 A
(800) 1068373
(731) LEO SCHIRNHOFER
Hainfelder Straße 48, A-2564 Weissenbach
and der Triesting, Austria
(540)

POLYTECHNIK

(591) Black, white
(511) 07, 11

(260) AM 2012 61806 A
(800) 1028701
(731) FROMAGERIES BEL
16, boulevard Maiesherbes, F-75008 Paris,
France
(540)



(591) Red, green, yellow, white and black
(511) 29

(260) AM 2012 61807 A
(800) 908779
(731) YENİ AS METAL ROT VE ROTİL
SANAYİ VE TİCARET LİMİTED ŞİRKETİ
Yeni Yalova Yolu, Alaşar Köyü Girişi N3,
BURSA, Turkey
(540)



(591) Black, white, red
(511) 12

(260) AM 2012 61813 A
(800) 1068426
(731) ZABLOČKYJ JAROSLAV
VOLODYMYROVYCH
vul. Iv. Franka, 12, s. Birky, Javorivskyj
rajon, Lvivska oblast 81092, Ukraine
(540)



(591) Red, grey, white and black
(511) 16, 35, 40, 41, 42, 44

(260) AM 2012 61814 A
(800) 1068427
(731) MERCK KGAA
Frankfurter Strasse 250, 64293 Darmstadt,
Germany
(540)

MERCK MILLIPORE

(591) Black, white
(511) 01, 05, 07, 09, 11, 16, 40, 42

(260) AM 2012 61871 A
(800) 1068894
(731) ERGO Versicherungsgruppe AG
Victoriaplatz 2, 40198 Düsseldorf, Germany
(540)

ERGO

(591) Red
(511) 35, 36, 42, 44, 45

(260) AM 2012 61872 A
(800) 1068896
(731) BRAVO PREMIUM LLC
Kuznetsovskaya str., 52, korp. 3, lit. A,
RU-196105 Saint-Petersburg, Russian
Federation
(540)

CHATEAU AMORE

(591) Black, white
(511) 32, 33

(260) AM 2012 61873 A
 (800) 1068901
 (731) DINA-Petrokemija d.d. proizvodnja,
 terminali i servisi; Poje 1, HR-51513 Omišalj,
 Croatia
 (540)

DINAVIL
 Polivinil-klorid PVC
 Polyvinyl-chloride PVC

(591) Orange
 (511) 01

OTVETSTVENNOSTIYU "FERON"
 73, autoroute Volokolamsk, RU-123362
 Moscou, Russian Federation
 (540)



(591) Black, white
 (511) 05

(260) AM 2012 61875 A
 (800) 1068927
 (731) LIMITED STORES, LLC
 7775 Walton Parkway New Albany OH
 43054, USA
 (540)

THE LIMITED

(591) Black, white
 (511) 03, 09, 14, 18, 25, 26, 35

(260) AM 2012 61896 A
 (800) 1069088A
 (731) ACKERMANN & GRITZNER PTE. LTD.
 1 Scotts Road, #21-04 Shaw Centre,
 Singapore 228208, Singapore
 (540)

Ackermann

(591) Black, white
 (511) 23

(260) AM 2012 61876 A
 (800) 1068946
 (731) SORRENTINO BONAVENTURA
 Via Palmentello, 50, I-84012 ANGRI (SA),
 Italy
 (540)

AMY GEE

(591) Black, white
 (511) 03, 09, 18, 25

(260) AM 2012 61899 A
 (800) 1069136
 (731) Opel Special Vehicles GmbH
 Mainzer Str. (Adam Opel AG - M55),
 65428 Rüsselsheim, Germany
 (540)

MOKKA

(591) Black, white
 (511) 12, 27, 28

(260) AM 2012 61877 A
 (800) 1068955
 (731) FAITH CONNEXION
 61, rue Servan, F-75011 Paris, France
 (540)

Faith
 Connexion

(591) Black, white
 (511) 03, 18

(260) AM 2012 61900 A
 (800) 1069139
 (731) BIOFARMA
 50 rue Carnot, F-92284 SURESNES CEDEX,
 France
 (540)

DIAXELOR

(591) Black, white
 (511) 05

(260) AM 2012 61878 A
 (800) 1068998
 (731) OBSHESTVO S OGRANICHENNOY

(260) AM 2012 61901 A
 (800) 1069159
 (731) EGIS GYÓGYSZERGYÁR Nyilvánosan
 Működő Részvénytársaság
 Kereszturi út 30-38, H-1106 Budapest,
 Hungary

(540)

RIDUTRIN(591) Black, white
(511) 05(260) AM 2012 61902 A
(800) 1069195
(731) GUANGZHOU AUTOMOBILE GROUP
CO., LTD.
23/F, Chengyue Building, N448-458,
Dongfengzhong Rd. Guangzhou, China

(540)

(591) Black, white
(511) 07, 12, 37(260) AM 2012 61903 A
(800) 1069198
(731) OTKRYTOE AKTSIONERNOE
OBSHCHESTVO
"GRODNENSKAYA TABACHNAYA
FABRIKA "NEMAN"
18, ul. Ordzhonikidze, 230071 Grodno,
Belarus

(540)

(591) Black, white
(511) 34(260) AM 2012 61904 A
(800) 1069206
(731) LOHMANN ANIMAL HEALTH GMBH &
CO. KG
Heinz-Lohmann-Strasse 4, 27472 Cuxhaven,
Germany

(540)

(591) Black, white
(511) 05, 31(260) AM 2012 61905 A
(800) 1069217
(731) HANSEN BEVERAGE COMPANY
550 Monica Circle, Suite 201, Corona CA
92880, USA

(540)

ASSAULT(591) Black, white
(511) 05, 32(260) AM 2012 61906 A
(800) 1069225
(731) PERIPRODUCTS LIMITED
262-270 Field End Road, Ruislip, Middlesex
HA4 9NB, United Kingdom

(540)

**FOR THE BREATH OF
CONFIDENCE**(591) Black, white
(511) 03(260) AM 2012 61913 A
(800) 1069263
(731) SANOFI
174 avenue de France, F-75013 PARIS,
France

(540)

(591) White and red
(511) 05, 16, 35, 38, 41, 44(260) AM 2012 61976 A
(800) 1069639
(731) OBSHCHESTVO S OGRANICHENNOY
OTVETSTVENNOSTYU "ASAY
CYBERSYSTEMS"
office 337, bld. 162, 3 Floor, Technopark
"Telemechanica", str. Kabardinskaya, Nalchik
RU-360019 Kabardino-Balkarian republic,
Russian Federation

(540)

ASAYCYBER

(591) Black, white
(511) 07, 09, 35, 37, 42

(260) AM 2012 61977 A
(800) 1069660
(731) CSF KUYUMCULUK İTHALAT
İHRACAT SANAYİ VE TİCARET
LİMİTED ŞİRKETİ
Çemberlitaş Molla Fenari Mahallesi,
Kürkçüler Pazarı Sokak N63, Eminönü –
İstanbul, Turkey

(540)

CSF

(591) Black, white
(511) 14

(260) AM 2012 61979 A
(800) 1069686
(731) RICHTER GEDEON NYRT.
Gyömroi út 19-21, H-1103 Budapest,
Hungary

(540)

VIDONORM

(591) Black, white
(511) 05

(260) AM 2012 61980 A
(800) 1069687
(731) RICHTER GEDEON NYRT.
Gyömroi út 19-21, H-1103 Budapest,
Hungary

(540)

ВИДОНОРМ

(591) Black, white
(511) 05

(260) AM 2012 61981 A
(800) 1069699
(731) Hi-tron USA, LLC
12751 Maplewood Court Poway, CA 92064,
USA

(540)

REVO

(591) Black, white
(511) 05, 09, 11

(260) AM 2012 61982 A
(800) 1069703
(731) NORTHLAND GmbH
Grabenstrasse 90c, A-8010 Graz, Austria

(540)

**NORTHLAND
PROFESSIONAL**

(591) Black, white
(511) 03, 09, 14, 18, 20, 22, 24, 25

(260) AM 2012 61983 A
(800) 1069704
(731) MEPHA GMBH
Dornacherstrasse 114, Boîte postale 445,
CH-4147 Aesch BL, Switzerland

(540)

GASTROPANT

(591) Black, white
(511) 05

(260) AM 2012 61984 A
(800) 1069723
(731) AUDI AG
85057 Ingolstadt, Germany

(540)

R6

(591) Black, white
(511) 12, 28

(260) AM 2012 61992 A
(800) 1069789
(731) ZENTIVA S.A.
50, Theodor Pallady Blvd. 032266 Bucharest
3, Romania

(540)

ALGOCALM

(591) Black, white
(511) 05

(260) AM 2012 61993 A
(800) 1069810
(731) SBERBANK OF RUSSIA
19, Vavilova str., RU-117997 MOSCOW,
Russian Federation

(540)

Сбербанк-Премьер

(591) Black, white

(511) 36

(260) AM 2012 61995 A

(800) 1069888

(731) CHOCOLADEFABRIKEN LINDT & SPRÜNGLI AG
Seestrasse 204, CH-8802 Kilchberg,
Switzerland

(540)



(591) Black, white

(511) 30

(260) AM 2012 61996 A

(800) 1069930

(731) SUNECHO LIMITED
Themistokli Dervi 3, Julia House, P.C.,
CY-1066 Nicosia, Cyprus

(540)



(591) White, black, yellow and light brown

(511) 29, 30, 35

(260) AM 2012 61997 A

(800) 1069933

(731) "MOSCOW-EFES BREWERY", CLOSED
JOINT STOCK COMPANY
d.15B, ul. Podolskikh Kursantov, RU-117546
Moscow, Russian Federation

(540)



(591) Green, dark-green, light-green, lettuce-green,
yellow, red and white

(511) 32

(260) AM 2012 61998 A

(800) 1069955

(731) DUNSMUR HOLDINGS LIMITED
El Greco House, 1st floor, Flat/Office 104,
CY-1066 Nicosia, Cyprus

(540)



(591) White, red, golden and bronze

(511) 33

(260) AM 2012 61999 A

(800) 1069962

(731) JOLIDON EXPORT IMPORT SRL
Str. Tabacarilor Nr. 1, Cluj Napoca, 400139
Jud. Cluj, Romania

(540)



(591) Black, white

(511) 03, 25, 35

(260) AM 2012 62000 A

(800) 1069971

(731) OMEGA SA (Omega AG) (Omega Ltd.)
Jakob-Stämpfli-Strasse 94, CH-2502
Biel/Bienne, Switzerland

(540)



(591) Black, white
(511) 14

(260) AM 2012 62001 A
(800) 1069990
(731) FERRING B.V.
Polarisavenue 144, NL-2132 JX Hoofddorp,
Netherlands
(540)

NOCDURNA

(591) Black, white
(511) 05

(260) AM 2012 62002 A
(800) 1069998
(731) BAYER AKTIENGESELLSCHAFT
51373 Leverkusen, Germany
(540)

Йогалекс

(591) Black, white
(511) 05, 29, 30

(260) AM 2012 62003 A
(800) 1070012
(731) F.J. ASCHWANDEN AG
Grenzstrasse 24, CH-3250 Lyss, Switzerland
(540)

RINO

(591) Black, white
(511) 06, 19

(260) AM 2012 62004 A
(800) 1070013
(731) LAIMA, akciju sabiedriba
Sporta iela 2, LV-1145 Riga, Latvia
(540)



(591) Dark blue, silver and white
(511) 30

(260) AM 2012 62034 A
(800) 1070288
(731) LAIMA, akciju sabiedriba
Sporta iela 2, LV-1145 Riga, Latvia
(540)



(591) Brown, beige, orange and yellow
(511) 30

(260) AM 2012 62052 A
(800) 1070291
(731) LAIMA, akciju sabiedriba
Sporta iela 2, LV-1145 Riga, Latvia
(540)



(591) Red, blue, golden, black and white
(511) 30

(260) AM 2012 62072 A
(800) 1065216
(731) ALTANEA GIDA ANONIM SIRKETI
Turgut Reis Mah., Fatih Bulvari Kalkavan
Sokak N16, Sultanbeyli-Istanbul, Turkey
(540)



(591) Red, blue, white
(511) 32

(260) AM 2012 62073 A
 (800) 1065252
 (731) NINGBO WATER METER CO., LTD.
 N99, Lane 268, Beihai Road, Jiangbei
 District, Ningbo, China
 (540)



(591) Blue, green and black
 (511) 09

(260) AM 2012 62074 A
 (800) 1065483
 (731) ÇAYIROVA OTOMOTİV GIDA
 TAŞIMACILIK SANAYİ VE TİCARET
 LİMİTED ŞİRKETİ
 Fevzi Çakmak Mh., Büsan Organize Sanayi
 Bölgesi, Kosgeb Cd.N74/ A, KONYA,
 Turkey
 (540)



(591) White, red and navy blue
 (511) 07, 12

(260) AM 2012 62075 A
 (800) 1065503
 (731) ALFONSO EGÜED, NELSON
 Calle Islas de Cabo Verde, 62, E-28035
 Madrid, Spain
 (540)



(591) Ocher, beige, black and white
 (511) 34

(260) AM 2012 62076 A
 (800) 1065551
 (731) NART SİGORTA VE REASURANS

BROKERLİĞİ ANONİM ŞİRKETİ
 Abide-i Hürriyet, Cad. Geçit Sk. N12/4,
 Şişli, İstanbul, Turkey
 (540)

PART

(591) Burgundy
 (511) 36

(260) AM 2012 62204 A
 (800) 1071458
 (731) OTKRYTOE AKTSIONERNOE
 OBCHTCHESTVO
 "SAVOUCHKIN PRODOUKT"
 108, oul. Ya. Koupaly, 224028 Brest, Belarus
 (540)



(591) Black, white
 (511) 29

(260) AM 2012 62205 A
 (800) 1071470
 (731) TYSON FOODS, INC.
 2200 Don Tyson Parkway, Springdale
 AR 72762, USA
 (540)

ANY'TIZERS

(591) Black, white
 (511) 29

(260) AM 2012 62206 A
 (800) 1071472
 (731) TAN-ALİZE KOZMETİK VE TEMİZLİK
 ÜRÜNLERİ SANAYİ VE TİCARET
 ANONİM ŞİRKETİ
 Omerli Beldesi, Fabrikalar Yolu, N43,
 ÜMRANİYE - İSTANBUL, Turkey
 (540)

FARMASI



(591) Black, white
 (511) 03, 05

(260) AM 2012 62207 A
(800) 1071473
(731) ERHAS BORU VE MAKİNA
EKİPMANLARI İNDÜSTRİSİ A.Ş.
Kayacık Mh. 3 Org.San. Böl., İhsandede Cd.
12 Sk. N6, Konya, Turkey
(540)

erhas

(591) Black, white
(511) 11, 17, 21

(260) AM 2012 62208 A
(800) 1071486
(731) CHINA NATIONAL HEAVY DUTY
TRUCK GROUP CO., LTD.
No.53, Wuyingshan Zhong Road, Jinan,
Shandong Province, China
(540)



(591) Black, white
(511) 07, 37

(260) AM 2012 62209 A
(800) 1071492
(731) ERKAN SOYYİĞİT
Suri Mahallesi, Sultan mektep Sokak, Funda
HanN20 Kat: 1, Yeşildirek, İstanbul,
Turkey
(540)



(591) Black, orange, brown
(511) 25

(260) AM 2012 62210 A
(800) 1071497
(731) MARTELL & Co
Place Edouard Martell, F-16100 COGNAC,
France
(540)



(591) Black, white
(511) 33

(260) AM 2012 62211 A
(800) 1071500
(731) SANOFI
174 avenue de France, F-75013 PARIS,
France
(540)

FineStar

(591) Black, white
(511) 10

(260) AM 2012 62212 A
(800) 1071547
(731) FÉDÉRATION INTERNATIONALE DE
FOOTBALL ASSOCIATION (FIFA)
FIFA-Strasse 20, CH-8044 Zürich,
Switzerland
(540)



**FIFA WORLD CUP
Brasil**

(591) Black, white
(511) 03, 04, 09, 12, 14, 16, 18, 20, 25, 28, 30, 32,
35, 36, 38, 39, 41, 43

(260) AM 2012 62213 A
(800) 1071579
(731) TRABUCCO FISHING DIFFUSION Co.
S.r.l.
Via Atene, 7, I-43010 Bianconese-Fontevivo
(PR), Italy
(540)

Rapture

(591) Black, white
(511) 25, 28

(260) AM 2012 62215 A
(800) 1071589
(731) S.A.R. TEKSTİL İTHALAT İHRACAT VE
DİŞ TİCARET LİMİTED ŞİRKETİ

Keresteciler Sitesi, Fatih Caddesi, Alaybeyi
SokakN1/A MERTER-İSTANBUL,
Turkey

(540)

sweetthings

(591) Black, white

(511) 18, 25, 35

(260) AM 2012 62216 A

(800) 1071596

(731) BUCHER INDUSTRIES AG
Murzlenstrasse 80, CH-8166
Niederweningen, Switzerland

(540)

BUCHER

(591) Black, white

(511) 06, 07, 09, 11, 12, 37, 41, 42

(260) AM 2012 62217 A

(800) 1071610

(731) ASHLEY FURNITURE INDUSTRIES,
INC.
ONE ASHLEY WAY, ARCADIA WI 54612,
USA

(540)

MILLENNIUM

(591) Black, white

(511) 20

(260) AM 2012 62221 A

(800) 1071619

(731) FERRERO S.P.A.
Piazzale Pietro Ferrero, 1, I-12051 ALBA
(CN), Italy

(540)



(591) Light brown, dark brown and black

(511) 30

(260) AM 2012 62222 A

(800) 1071663

(731) FERNAS ALCI SANAYI VE TICARET

ANONIM SİRKETİ

Diyarbakir Cad. Nasiroglu, Is Merkezi Kat:1
N101, Batman, Turkey

(540)



(591) Red, blue

(511) 19

(260) AM 2012 62289 A

(800) 1026242

(731) COMITÉ INTERNATIONAL OLYMPIQUE
Château de Vidy, CH-1007 Lausanne,
Switzerland

(540)



(591) Black, white

(511) 01, 03, 04, 05, 06, 07, 09, 10, 11, 12, 14, 16,
17, 18, 19, 25, 28, 29, 30, 32, 35, 36, 37, 38,
39, 40, 41, 42, 43, 44

(260) AM 2012 62410 A

(800) 1073033

(731) GRINDEKS, akciju sabiedrība
Krustpils iela 53, LV-1057 Rīga, Latvia

(540)



(591) Dark green, green and light green

(511) 05

(260) AM 2012 62411 A

(800) 1073034

(731) GRINDEKS, akciju sabiedrība
Krustpils iela 53, LV-1057 Rīga, Latvia

(540)



(591) Green, yellow and gray

(511) 05

(260) AM 2012 62412 A
(800) 1073035
(731) GRINDEKS, akciju sabiedrība
Krustpils iela 53, LV-1057 Rīga, Latvia
(540)



(591) Red, black and white
(511) 05

(260) AM 2012 62443 A
(800) 527729
(731) NYCOMED AUSTRIA GMBH
St. Peter-Strasse 25, A-4020 Linz, Austria
(540)

TACHOCOMB

(591) Black, white
(511) 05

(260) AM 2012 60020 A*
(800) 1051530
(731) BETTY BLUE S.P.A.
Via Viadagola, 30, Fraz. Quarto Inferiore,
GRANAROLO DELL'EMILIA (BO), Italy
(540)



ELISABETTA FRANCHI

(591) Black, white
(511) 03, 09, 14, 18, 25, 35

(260) AM 2012 60501 A*
(800) 1056109
(731) WIRTGEN GMBH
Reinhard-Wirtgen-Str. 2, 53578 Windhagen,
Germany
(540)



(591) Black, white
(511) 07, 25, 37, 42

**საერთაშორისო სანაქონლო ნიშნები,
რომლებსაც მიენიჭათ დაცვა საქართველოში**

(260) AM 2012 60937 A
(800) 1060137
(151) 2010 10 25
(181) 2020 10 25
(511) 09, 11, 12

(260) AM 2012 60944 A
(800) 1060218
(151) 2010 08 02
(181) 2020 08 02
(511) 01, 19

(260) AM 2012 60938 A
(800) 1060140
(151) 2010 09 23
(181) 2020 09 23
(511) 05

(260) AM 2012 60945 A
(800) 1060227
(151) 2010 08 23
(181) 2020 08 23
(511) 03, 05

(260) AM 2012 60939 A
(800) 1060149
(151) 2010 11 03
(181) 2020 11 03
(511) 05

(260) AM 2012 60946 A
(800) 1060233
(151) 2010 08 13
(181) 2020 08 13
(511) 16, 21

(260) AM 2012 60940 A
(800) 1060158
(151) 2010 11 08
(181) 2020 11 08
(511) 03

(260) AM 2012 60951 A
(800) 1060273
(151) 2009 12 22
(181) 2019 12 22
(511) 11

(260) AM 2012 60941 A
(800) 1060161
(151) 2010 11 15
(181) 2020 11 15
(511) 05

(260) AM 2012 60952 A
(800) 1060278
(151) 2010 04 20
(181) 2020 04 20
(511) 06, 09, 10, 11, 19, 35

(260) AM 2012 60942 A
(800) 1060170
(151) 2010 10 13
(181) 2020 10 13
(511) 06, 19

(260) AM 2012 61060 A
(800) 449138
(151) 2009 12 19
(181) 2019 12 19
(511) 24, 25, 28

(260) AM 2012 60943 A
(800) 1060196
(151) 2010 06 24
(181) 2020 06 24
(511) 06, 07, 09

(260) AM 2012 61061 A
(800) 467510
(151) 2002 01 27
(181) 2012 01 27
(511) 14, 25

(260) AM 2012 61063 A
 (800) 560881
 (151) 2010 09 27
 (181) 2020 09 27
 (511) 09

(260) AM 2012 61071 A
 (800) 758432
 (151) 2001 04 23
 (181) 2011 04 23
 (511) 35, 36

(260) AM 2012 61064 A
 (800) 682416
 (151) 2007 10 13
 (181) 2017 10 13
 (511) 30

(260) AM 2012 61072 A
 (800) 772591
 (151) 2002 01 16
 (181) 2012 01 16
 (511) 29

(260) AM 2012 61065 A
 (800) 716636
 (151) 2009 07 15
 (181) 2019 07 15
 (511) 16, 35, 41

(260) AM 2012 61091 A
 (800) 1006791
 (151) 2009 04 20
 (181) 2019 04 20
 (511) 03, 09, 14, 15, 16, 18, 24, 25, 28, 30, 32, 41

(260) AM 2012 61066 A
 (800) 719835
 (151) 2009 09 09
 (181) 2019 09 09
 (511) 05

(260) AM 2012 61092 A
 (800) 1028199
 (151) 2009 03 23
 (181) 2019 03 23
 (511) 01, 02, 07, 09, 10, 16, 40

(260) AM 2012 61067 A
 (800) 728219
 (151) 2010 01 06
 (181) 2020 01 06
 (511) 16, 35, 41

(260) AM 2012 61095 A
 (800) 1036051
 (151) 2009 12 16
 (181) 2019 12 16
 (511) 25

(260) AM 2012 61068 A
 (800) 729641
 (151) 2009 11 26
 (181) 2019 11 26
 (511) 36, 39

(260) AM 2012 61100 A
 (800) 1061326
 (151) 2010 07 29
 (181) 2020 07 29
 (511) 18, 35

(260) AM 2012 61069 A
 (800) 729643
 (151) 2009 11 26
 (181) 2019 11 26
 (511) 36, 39

(260) AM 2012 61103 A
 (800) 1061369
 (151) 2010 08 02
 (181) 2020 08 02
 (511) 07, 09

(260) AM 2012 61070 A
 (800) 742770A
 (151) 2010 09 13
 (181) 2020 09 13
 (511) 03

(260) AM 2012 61189 A
 (800) 1062671
 (151) 2010 09 24
 (181) 2020 09 24
 (511) 30

(260) AM 2012 61190 A
 (800) 1062694
 (151) 2010 06 11
 (181) 2020 06 11
 (511) 06, 07, 12, 17

(260) AM 2012 61203 A
 (800) 922113
 (151) 2007 04 26
 (181) 2017 04 26
 (511) 05

(260) AM 2012 61191 A
 (800) 1062699
 (151) 2010 09 15
 (181) 2020 09 15
 (511) 16, 29

(260) AM 2012 61204 A
 (800) 949912
 (151) 2007 09 03
 (181) 2017 09 03
 (511) 03, 09, 14, 16, 18, 25, 35

(260) AM 2012 61192 A
 (800) 1062719
 (151) 2010 05 05
 (181) 2020 05 05
 (511) 39, 41, 43

(260) AM 2012 61259 A
 (800) 682000
 (151) 2007 10 02
 (181) 2017 10 02
 (511) 05

(260) AM 2012 61193 A
 (800) 1062725
 (151) 2010 06 28
 (181) 2020 06 28
 (511) 35, 38, 42, 43

(260) AM 2012 61260 A
 (800) 682664
 (151) 2007 10 02
 (181) 2017 10 02
 (511) 05

(260) AM 2012 61196 A
 (800) 1062761
 (151) 2010 11 23
 (181) 2020 11 23
 (511) 32

(260) AM 2012 61261 A
 (800) 682665
 (151) 2007 10 02
 (181) 2017 10 02
 (511) 05

(260) AM 2012 61199 A
 (800) 186976
 (151) 2005 08 16
 (181) 2015 08 16
 (511) 14

(260) AM 2012 61262 A
 (800) 784385
 (151) 2002 07 24
 (181) 2012 07 24
 (511) 05

(260) AM 2012 61200 A
 (800) 562300
 (151) 2010 10 25
 (181) 2020 10 25
 (511) 05

(260) AM 2012 61263 A
 (800) 812144
 (151) 2003 09 19
 (181) 2013 09 19
 (511) 12

(260) AM 2012 61202 A
 (800) 896386
 (151) 2006 08 09
 (181) 2016 08 09
 (511) 05

(260) AM 2012 61264 A
 (800) 818659
 (151) 2003 12 29
 (181) 2013 12 29
 (511) 05

(260) AM 2012 61265 A
(800) 925238
(151) 2007 02 07
(181) 2017 02 07
(511) 11, 34

(260) AM 2012 61266 A
(800) 996626
(151) 2008 11 18
(181) 2018 11 18
(511) 06, 09, 11, 20

(260) AM 2012 61267 A
(800) 1009875
(151) 2009 04 17
(181) 2019 04 17
(511) 05, 35, 42, 45

(260) AM 2012 61268 A
(800) 1016455
(151) 2009 06 19
(181) 2019 06 19
(511) 05, 35, 44

(260) AM 2012 61271 A
(800) 1063395
(151) 2010 03 23
(181) 2020 03 23
(511) 06, 07, 08, 09, 11, 12, 21

(260) AM 2012 61272 A
(800) 1063404
(151) 2010 11 25
(181) 2020 11 25
(511) 03

მოქონალური შეტყობინებები სასაქონლო ნიშნები

რეგისტრაციის მოქმედების ვადის გაგრძელება

(111) M 2001 13831 R1
(156) 2011 11 29
(186) 2021 03 21
(732) შპს „№1 ლიქიორისა და არყის ქარხანა“
აბუსერიძე-ტბელის 13, 0120, თბილისი,
საქართველო

(111) M 2001 14129 R1
(156) 2011 12 08
(186) 2021 10 31
(732) გლაქსო გრუპ ლიმიტიდ
გლაქსო უელქამ ჰაუზი, ბერკლი ავენიუ,
გრინფორდი, მიდლსექსი UB6 0NN,
გაერთიანებული სამეფო

(111) M 2001 14001 R1
(156) 2011 12 21
(186) 2021 09 11
(732) ზე კოკა-კოლა კომპანი
უან კოკა-კოლა პლაზა, ატლანტა,
ჯორჯია 30313, აშშ

(111) M 2001 14188 R1
(156) 2011 12 13
(186) 2021 12 13
(732) გლაქსო გრუპ ლიმიტიდ
გლაქსო უელქამ ჰაუზი, ბერკლი ავენიუ,
გრინფორდი, მიდლსექსი UB6 0NN,
გაერთიანებული სამეფო

(111) M 2001 14048 R1
(156) 2011 12 05
(186) 2021 10 01
(732) მ & ბ. - მარკი ე ბრევეტი ს.რ.ლ.
ვია სან ფილიპო 2, I - 60044, ფაბრიანო
(ანკონა), იტალია

(111) M 2001 14219 R1
(156) 2011 12 17
(186) 2021 12 17
(732) კორნინგ ინკორპორეტიდ
ჰაუტონ პარკ, სიტო-ოფ-კორნინგი,
ნიუ-იორკის შტატი 14831, აშშ

(111) M 2001 14049 R1
(156) 2011 12 05
(186) 2021 10 01
(732) მ & ბ. - მარკი ე ბრევეტი ს.რ.ლ.
ვია სან ფილიპო 2, I - 60044, ფაბრიანო
(ანკონა), იტალია

(111) M 2001 14220 R1
(156) 2011 12 17
(186) 2021 12 17
(732) შერინგ-პლაგ ლტდ
ტოპფერშტრასე 5, CH 6004, ლუცერნი,
შვეიცარია

(111) M 2001 14086 R1
(156) 2011 10 18
(186) 2021 10 18
(732) ნექსენ ტაირ კორპორეტიშენ
30, იუსან-დონგი, იანგსან-სიტი,
კონგსანგნამ-დო, კორეის რესპუბლიკა

(111) M 2001 14221 R1
(156) 2011 12 17
(186) 2021 12 17
(732) შერინგ-პლაგ ლტდ
ტოპფერშტრასე 5, CH 6004, ლუცერნი,
შვეიცარია

(111) M 2001 14106 R1
(156) 2011 12 08
(186) 2021 10 18
(732) გლაქსო გრუპ ლიმიტიდ
გლაქსო უელქამ ჰაუზი, ბერკლი ავენიუ,
გრინფორდი, მიდლსექსი UB6 0NN,
გაერთიანებული სამეფო

(111) M 2002 14234 R1
(156) 2012 01 08
(186) 2022 01 08
(732) 3M კომპანი
3M სენტერი, 2501 ჰადსონ როუდი,
სენტ-პოლი, მინესოტა 55144, აშშ

(111) M 2002 14237 R1
 (156) 2012 01 08
 (186) 2022 01 08
 (732) 3M კომპანი
 3M სენტერი, 2501 ჰადსონ როუდი,
 სენტ-პოლი, მინესოტა 55144, აშშ

(111) M 2002 14239 R1
 (156) 2012 01 08
 (186) 2022 01 08
 (732) სმიტკლაინ ბიჩემ ლიმიტიდ
 980 გრეიტ უესტ როუდი, ბრენტფორდი,
 მიდლსექსი TW8 9GS, გაერთიანებული
 სამეფო

(111) M 2002 14246 R1
 (156) 2012 01 08
 (186) 2022 01 08
 (732) პერდიუ ჰოლდინგზ, ინკ.
 (დელავერის შტატის კორპორაცია),
 31149 ოულდ ოუშენ სიტი როუდი,
 სოლზბერი, MD 21804, აშშ

(111) M 2002 14247 R1
 (156) 2012 01 08
 (186) 2022 01 08
 (732) პერდიუ ჰოლდინგზ, ინკ.
 (დელავერის შტატის კორპორაცია),
 31149 ოულდ ოუშენ სიტი როუდი,
 სოლზბერი, MD 21804, აშშ

(111) M 2002 14251 R1
 (156) 2012 01 08
 (186) 2022 01 08
 (732) მარსა იაგ სანაი ვე თიჯარეთ ანონიმ
 შირქეთი, ორგანიზე სანაი ბოლგესი,
 ქუმპურიეთ ქად., No 2/26 მანისა,
 თურქეთი

(111) M 2002 14259 R1
 (156) 2012 01 18
 (186) 2022 01 18
 (732) მარსა იაგ სანაი ვე თიჯარეთ ანონიმ
 შირქეთი, ორგანიზე სანაი ბოლგესი,
 ქუმპურიეთ ქად., No 2/26 მანისა,
 თურქეთი

(111) M 2002 14260 R1
 (156) 2012 01 18
 (186) 2022 01 18

(732) მარსა იაგ სანაი ვე თიჯარეთ ანონიმ
 შირქეთი, ორგანიზე სანაი ბოლგესი,
 ქუმპურიეთ ქად., No 2/26 მანისა,
 თურქეთი

(111) M 2002 14291 R1
 (156) 2012 02 18
 (186) 2022 02 18
 (732) ვმ. ვრიგლი ჯრ. კომპანი
 410 ნორთ მიჩიგან ავენიუ, ჩიკაგო,
 ილინოისი 60611, აშშ

(111) M 2002 14327 R1
 (156) 2012 02 18
 (186) 2022 02 18
 (732) ბრისტოლ-მაიერზ სკუიბ სარლ
 3, რიუ ჯოზეფ მონიე, 92500
 რიუეი-მალმეზონი, საფრანგეთი

(111) M 2002 14463 R1
 (156) 2012 05 24
 (186) 2022 05 24
 (732) ბალკანფარმა დუპნიცა ად
 სამოკოვსკო შოსე 3, 2600 დუპნიცა,
 ბულგარეთი;
 ბალკანფარმა ტროიან ად
 "კრაირენა" 1, ტროიანი 5600,
 ბულგარეთი;
 „აქტავის“ ეად
 ულ. ათანას დუკოვ 29, სოფია, რაიონ
 ლოზენეცი, ბულგარეთი

(111) M 2002 14464 R1
 (156) 2012 05 24
 (186) 2022 05 24
 (732) ბალკანფარმა დუპნიცა ად
 სამოკოვსკო შოსე 3, 2600 დუპნიცა,
 ბულგარეთი;
 „აქტავის“ ეად
 ულ. ათანას დუკოვ 29, სოფია, რაიონ
 ლოზენეცი, ბულგარეთი

(111) M 2002 14465 R1
 (156) 2012 05 24
 (186) 2022 05 24
 (732) „აქტავის“ ეად
 ულ. ათანას დუკოვ 29, სოფია, რაიონ
 ლოზენეცი, ბულგარეთი

(111) M 2002 14789 R1

(156) 2012 11 15

(186) 2022 11 15

(732) ბალკანფარმა ტროიან ად
"კრაირენა" 1, ტროიანი 5600,
ბულგარეთი

(111) M 2002 14807 R1

(156) 2012 11 15

(186) 2022 11 15

(732) ფირათ ფლასტიკ ქაუნუქ სანაი ვე
თიჯარეთ ა.შ.
თიურქობა ქოიუ, ბიუქჩექმეჯე
სტამბოლი, თურქეთი

უფლებების სრული გადაცემა

(111) M 1999 012590 R1

(732) არამექს ინტერნეშენელ ლღკ
ბიზნეს სენტრალ ტაუერსი, დუბაი
მედია სიტი (ტეცომ), შეის ზაიედ
როუდი, პ.ო.ბოქს 95946, დუბაი, არაბთა
გაერთიანებული საამიროები

(770) არამექს ინტერნეშენელ ლიმიტიდ
ქენონს კორტ 22 ვიქტორია სტრიტი,
ჰამილტონი, ბერმუდის კუნძულები

(580) 2011-12-28

(580) 2011-12-28

(111) M 2011 021327 R

(732) ფილიპ მორის ბრენდს სარლ
კე ჟანრენო 3, 2000 ნევშატელი,
შვეიცარია

(770) ფილიპ მორის პროდაქტს ს. ა.
კე ჟანრენო 3, 2000 ნევშატელი,
შვეიცარია

(580) 2011-12-16

(111) M 2006 016727 R

(732) პეტრე მესხიძე
გამსახურდას გამზ. №37, ბინა 24, 0160,
თბილისი, საქართველო

(770) შპს „ვაზი -1“
სოფ. წეროვანი, 3318, მცხეთის რაიონი,
საქართველო

(580) 2011-12-19

(111) M 1995 000867 R1

(732) რიბოკ ინტერნეშენელ ლიმიტიდ
4 ფლორი, 11/12 პელ მელი, ლონდონი
SW1Y 5LU, გაერთიანებული სამეფო

(770) რიბოკ ინტერნეშენელ ლტდ
1895 ჯ.გ. ფოსტერ ბულვარი, კანტონი,
მასაჩუსეტსი, აშშ

(580) 2011-12-28

(111) M 2008 018620 R

(732) შპს „ჯგუფი ქართული პროდუქტი“
კ. კეკელიძის ქ.14, ბინა 2, 0179,
თბილისი, საქართველო

(770) შპს „ძველი ქართული ტრადიციები“
ილია ჭავჭავაძის გამზ. 50ა, 0179,
თბილისი, საქართველო

(580) 2011-12-19

(111) M 2010 020400 R

(732) არამექს ინტერნეშენელ ლღკ
ბიზნეს სენტრალ ტაუერსი, დუბაი მედია
სიტი (ტეცომ), შეის ზაიედ როუდი,
პ.ო.ბოქს 95946, დუბაი, არაბთა
გაერთიანებული საამიროები

(770) არამექს ინტერნეშენელ ლტდ.
კენონს კორტ 22 ვიქტორია სტრიტი,
ჰამილტონი, ბერმუდის კუნძულები

(580) 2011-12-28

(111) M 2010 020622 R

(732) კაფკო ინტერნეშენელ ს.ა.
42,რიუ დე ლ'აგენირ, 1147,
ლუქსემბურგი

(770) პრომატ იუ კეი ლიმიტიდ
ზი სტერლინგ სენტა, ისტერნ როუდი,
ბრეკნელი, ბერკშირი, RG12 2TD,
გაერთიანებული სამეფო

გეოგრაფიული სახელისა და/ან მისამართის ცვლილება

(111) M 1998 011243 R1
 (732) ვაიეტ ლლა
 ფაივ ჯირალდა ფარმზი, მედისონი,
 ნიუ-ჯერსი, 07940, აშშ
 (770) ვაიეტ
 ფაივ ჯირალდა ფარმზი, მედისონი,
 ნიუ-ჯერსი 07940, აშშ
 (580) 2011-12-16

(111) M 1999 012213 R1
 (732) ენბისიუნივერსალ მედია, ლლა
 30 როკფელერ პლაზა, ნიუ-იორკი,
 ნიუ-იორკი, აშშ
 (770) ენ ბი სი უნივერსალ, ინკ.
 30 როკფელერ პლაზა, ნიუ-იორკი,
 ნიუ-იორკი, აშშ
 (580) 2011-12-20

(111) M 1998 011244 R1
 (732) ვაიეტ ლლა
 ფაივ ჯირალდა ფარმზი, მედისონი,
 ნიუ-ჯერსი, 07940, აშშ
 (770) ვაიეტ
 ფაივ ჯირალდა ფარმზი, მედისონი,
 ნიუ-ჯერსი 07940, აშშ
 (580) 2011-12-16

(111) M 1999 012427 R1
 (732) ვაიეტ ლლა
 ფაივ ჯირალდა ფარმზი, მედისონი,
 ნიუ-ჯერსი 07940, აშშ
 (770) ვაიეტ
 ფაივ ჯირალდა ფარმზი, მედისონი,
 ნიუ-ჯერსი 07940, აშშ
 (580) 2011-12-16

(111) M 1998 011261 R1
 (732) ვაიეტ ლლა
 ფაივ ჯირალდა ფარმზი, მედისონი,
 ნიუ-ჯერსი 07940, აშშ
 (770) ვაიეტ
 ფაივ ჯირალდა ფარმზი, მედისონი,
 ნიუ-ჯერსი 07940, აშშ
 (580) 2011-12-16

(111) M 1999 012428 R1
 (732) ვაიეტ ლლა
 ფაივ ჯირალდა ფარმზი, მედისონი,
 ნიუ-ჯერსი 07940, აშშ
 (770) ვაიეტ
 ფაივ ჯირალდა ფარმზი, მედისონი,
 ნიუ-ჯერსი 07940, აშშ
 (580) 2011-12-16

(111) M 1999 011924 R1
 (732) ვაიეტ ლლა
 ფაივ ჯირალდა ფარმზი, მედისონი,
 ნიუ-ჯერსი 07940, აშშ
 (770) ვაიეტ
 ფაივ ჯირალდა ფარმზი, მედისონი,
 ნიუ-ჯერსი 07940, აშშ
 (580) 2011-12-16

(111) M 1999 012515 R1
 (732) ვაიეტ ლლა
 ფაივ ჯირალდა ფარმზი, მედისონი,
 ნიუ-ჯერსი 07940, აშშ
 (770) ვაიეტ
 ფაივ ჯირალდა ფარმზი, მედისონი,
 ნიუ-ჯერსი 07940, აშშ
 (580) 2011-12-16

(111) M 1999 011925 R1
 (732) ვაიეტ ლლა
 ფაივ ჯირალდა ფარმზი, მედისონი,
 ნიუ-ჯერსი 07940, აშშ
 (770) ვაიეტ
 ფაივ ჯირალდა ფარმზი, მედისონი,
 ნიუ-ჯერსი 07940, აშშ
 (580) 2011-12-16

(111) M 1999 012638 R1
 (732) ვაიეტ ლლა
 ფაივ ჯირალდა ფარმზი, მედისონი,
 ნიუ-ჯერსი 07940, აშშ
 (770) ვაიეტ
 ფაივ ჯირალდა ფარმზი, მედისონი,
 ნიუ-ჯერსი 07940, აშშ
 (580) 2011-12-16

(111) M 1999 012660 R1
 (732) ვაიეტ ლლკ
 ფაივ ჯირალდა ფარმზი, მედისონი,
 ნიუ-ჯერზი 07940, აშშ
 (770) ვაიეტ
 ფაივ ჯირალდა ფარმზი, მედისონი,
 ნიუ-ჯერზი 07940, აშშ
 (580) 2011-12-16

(111) M 2002 014387 R
 (732) ვაიეტ ლლკ
 ფაივ ჯირალდა ფარმზი, მედისონი,
 ნიუ-ჯერზი 07940, აშშ
 (770) ვაიეტ
 ფაივ ჯირალდა ფარმზი, მედისონი,
 ნიუ-ჯერზი 07940, აშშ
 (580) 2011-12-16

(111) M 1999 012740 R1
 (732) ვაიეტ ლლკ
 ფაივ ჯირალდა ფარმზი, მედისონი,
 ნიუ-ჯერზი 07940, აშშ
 (770) ვაიეტ
 ფაივ ჯირალდა ფარმზი, მედისონი,
 ნიუ-ჯერზი 07940, აშშ
 (580) 2011-12-16

(111) M 2002 014730 R
 (732) ვაიეტ ლლკ
 ფაივ ჯირალდა ფარმზი, მედისონი,
 ნიუ-ჯერზი 07940, აშშ
 (770) ვაიეტ
 ფაივ ჯირალდა ფარმზი, მედისონი,
 ნიუ-ჯერზი 07940, აშშ
 (580) 2011-12-16

(111) M 1999 012741 R1
 (732) ვაიეტ ლლკ
 ფაივ ჯირალდა ფარმზი, მედისონი,
 ნიუ-ჯერზი, 07940, აშშ
 (770) ვაიეტ
 ფაივ ჯირალდა ფარმზი, მედისონი,
 ნიუ-ჯერზი 07940, აშშ
 (580) 2011-12-16

(111) M 2003 015187 R
 (732) ვაიეტ ლლკ
 ფაივ ჯირალდა ფარმზი, მედისონი,
 ნიუ-ჯერზი 07940, აშშ
 (770) ვაიეტ (დელავერის კორპორაცია)
 ფაივ ჯირალდა ფარმზი, მედისონი,
 ნიუ-ჯერზი 07940, აშშ
 (580) 2011-12-16

(111) M 1999 012750 R1
 (732) ვაიეტ ლლკ
 ფაივ ჯირალდა ფარმზი, მედისონი,
 ნიუ-ჯერზი 07940, აშშ
 (770) ვაიეტ
 ფაივ ჯირალდა ფარმზი, მედისონი,
 ნიუ-ჯერზი 07940, აშშ
 (580) 2011-12-16

(111) M 2004 015473 R
 (732) ვაიეტ ლლკ
 ფაივ ჯირალდა ფარმზი, მედისონი,
 ნიუ-ჯერზი 07940, აშშ
 (770) ვაიეტ (დელავერის კორპორაცია)
 ფაივ ჯირალდა ფარმზი, მედისონი,
 ნიუ-ჯერზი 07940, აშშ
 (580) 2011-12-16

(111) M 1999 012797 R1
 (732) ვაიეტ ლლკ
 ფაივ ჯირალდა ფარმზი, მედისონი,
 ნიუ-ჯერზი 07940, აშშ
 (770) ვაიეტ
 ფაივ ჯირალდა ფარმზი, მედისონი,
 ნიუ-ჯერზი 07940, აშშ
 (580) 2011-12-16

(111) M 2004 015474 R
 (732) ვაიეტ ლლკ
 ფაივ ჯირალდა ფარმზი, მედისონი,
 ნიუ-ჯერზი 07940, აშშ
 (770) ვაიეტ (დელავერის კორპორაცია)
 ფაივ ჯირალდა ფარმზი, მედისონი,
 ნიუ-ჯერზი 07940, აშშ
 (580) 2011-12-16

(111) M 2001 013831 R1
 (732) შპს „№1 ლიქიორისა და არყის ქარხანა“
 აბუსერიძე-ტბელის 13, 0120, თბილისი,
 საქართველო
 (770) შ.პ.ს. „სამგორი-აღკო“
 აბუსერიძე-ტბელის ქ.13, 0120, თბილისი,
 საქართველო

(111) M 2004 015475 R
 (732) ვაიეტ ლლკ
 ფაივ ჯირალდა ფარმზი, მედისონი,
 ნიუ-ჯერზი 07940, აშშ
 (770) ვაიეტ (დელავერის კორპორაცია)
 ფაივ ჯირალდა ფარმზი, მედისონი,

100 უნივერსალ სიტი პლაზა,
უნივერსალ-სიტი, კალიფორნია 91608,
აშშ
(580) 2011-12-20

(111) M 1996 003076 R1
(732) უნივერსალ სიტი სტიუდიოს ლლკ
100 უნივერსალ სიტი პლაზა,
უნივერსალ-სიტი, კალიფორნია 91608,
აშშ
(770) უნივერსალ სიტი სტიუდიოს ლლკ
100 უნივერსალ სიტი პლაზა,
უნივერსალ-სიტი, კალიფორნია 91608,
აშშ
(580) 2011-12-20

(111) M 1996 003078 R1
(732) უნივერსალ სიტი სტიუდიოს ლლკ
100 უნივერსალ სიტი პლაზა,
უნივერსალ-სიტი, კალიფორნია 91608,
აშშ
(770) უნივერსალ სიტი სტიუდიოს ლლკ
100 უნივერსალ სიტი პლაზა,
უნივერსალ-სიტი, კალიფორნია 91608,
აშშ
(580) 2011-12-20

(111) M 1996 004160 R1
(732) აუტომობილი ლამბორჯინი ს.პ.ა.
12, ვია მოდენა, 40019 სანტ-აგატა-
ბოლონია (BO), იტალია
(770) აუტომობილი ლამბორჯინი ჰოლდინგ
ს.პ.ა.
12, ვია მოდენა, 40019 სანტ-აგატა-
ბოლონია (BO), იტალია
(580) 2011-12-19

(111) M 1998 008821 R1
(732) უნივერსალ სიტი სტიუდიოს ლლკ
100 უნივერსალ სიტი პლაზა,
უნივერსალ-სიტი, კალიფორნია 91608,
აშშ
(770) უნივერსალ სიტი სტიუდიოს ლლკ
100 უნივერსალ სიტი პლაზა,
უნივერსალ-სიტი, კალიფორნია 91608,
აშშ
(580) 2011-12-20

სისტემური საქიზელი

გამომონებები

საერთაშორისო კლასიფიკაციის ინდექსის და განაცხადის
გამოქვეყნების ნომრის შესაბამისობის სხრილი

საერთაშორისო კლასიფიკაციის ინდექსი (51) 1	განაცხადის გამოქვეყნების ნომერი (10) 2
A 01 D 46/24	AP 2112 11560 A
A 01 D 46/26	AP 2112 11679 A
A 01 G 31/00	AP 2112 11648 A
A 23 F 3/00	AP 2112 11519 A
A 23 F 3/00	AP 2112 11649 A
A 23 N 5/00	AP 2112 11713 A
A 43 B 7/12; A 43 B 13/12; B 29 D 31/518	AP 2112 11053 A
A 61 K 31/454	AP 2112 11072 A
A 61 K 35/74; A 61 P 1/06; C 12 N 1/20; A 61 K 47/44; C 07 K 14/335; C 12 R 1/225	AP 2112 11000 A
A 61 K 36/00	AP 2112 11318 A
A 61 P 19/08; A 61 K 35/04; A 61 P 39/395	AP 2112 10809 A
B 01 D 25/00	AP 2112 11633 A
B 21 B 1/02	AP 2112 11707 A
B 25 J 9/00; F 16 H 21/00	AP 2112 11767 A
B 28 C 5/18; B 28 C 5/42	AP 2112 11680 A
B 64 C 39/00	AP 2112 10654 A
B 65 G 25/01	AP 2112 11431 A
C 07 C 241/02; C 07 C 243/40	AP 2112 11935 A
C 07 C 241/02; C 07 C 243/40	AP 2112 11936 A
C 07 D 207/09; A 61 K 31/40	AP 2112 10907 A
C 07 D 215/36; C 07 D 409/12; A 61 K 31/4706; A 61 K 31/4709; A 61 P 25/00	AP 2112 11651 A
C 07 D 215/48; C 07 D 241/44; C 07 D 403/12; C 07 D 403/14; A 61 K 31/4709; A 61 K 31/498; A 61 P 35/00	AP 2112 12010 A
C 07 D 223/16; A 61 K 31/55	AP 2112 11610 A
C 07 D 237/28; C 07 D 401/04; C 07 D 401/06; C 07 D 401/12; C 07 D 401/14; C 07 D 403/12; C 07 F 9/58; C 07 D 405/14; C 07 D 417/14; C 07 D 487/04; C 07 D 491/048; C 07 D 498/14; C 07 D 237/30; A 61 K 31/502; A 61 K 31/4545	AP 2112 11474 A
C 07 D 295/155; C 07 D 295/24; A 61 K 31/495; A 61 P 25/00	AP 2112 11607 A
C 07 D 401/12; C 07 D 403/06; C 07 D 405/12; C 07 D 413/06; C 07 D 239/557; C 07 D 239/545; A 61 K 31/513; A 61 P 35/00	AP 2112 11266 A
C 07 D 498/04; A 61 K 31/553; A 61 P 3/04; A 61 P 3/10	AP 2112 11676 A
C 11 D 3/00	AP 2112 10944 A
C 12 N 9/20; C 07 K 14/39; C 12 P 21/02; C 12 N 1/16; A 61 K 38/46	AP 2112 11064 A
E 02 B 8/06	AP 2112 11582 A
E 02 B 8/08	AP 2112 11653 A
E 04 H 9/10	AP 2112 11603 A
E 05 C 9/04; E 05 B 15/10; E 05 B 59/00	AP 2112 10503 A
E 21 B 33/13	AP 2112 11314 A
F 01 L 7/02; F 01 L 33/02	AP 2112 11441 A
F 02 B 57/00	AP 2112 10025 A
F 16 C 1/04	AP 2112 10583 A
F 16 H 21/00	AP 2112 11629 A
F 16 K 17/14; F 16 L 55/02	AP 2112 11866 A

1	2
F 16 L 55/02; F 16 L 55/04	AP 2112 11867 A
F 21 F 15/08	AP 2112 11702 A
F 41 A 21/18, 21/28	AP 2112 9821 A
F 41 A 21/18	AP 2112 9327 A
G 01 N 9/00	AP 2112 11396 A
G 07 D 11/00	AP 2112 11378 A
H 01 M 8/00; H 01 M 8/04; H 01 M 8/08; H 01 M 8/22; H 01 M 4/20; H 01 M 4/29; H 01 M 4/30	AP 2112 11282 A
H 03 M 13/00	AP 2112 10857 A
H 03 M 13/00	AP 2112 10865 A
H 04 L 12/56; H 04 W 28/16	AP 2112 10193 A
H 04 L 25/00	AP 2112 11299 A
H 04 L 25/00	AP 2112 11300 A
H 04 M 1/725; H 04 M 1/02	AP 2112 10962 A
H 04 W 36/00; H 04 L 12/28	AP 2112 9978 A
H 04 W 36/14	AP 2112 10112 A
H 04 W 36/14; H 04 W 36/00	AP 2112 10321 A
H 04 W 52/00; H 04 W 52/36; H 04 W 28/24	AP 2112 10384 A

ბანაცხადის გამოქვეყნების ნომრის და სავრთავმორისო კლასიფიკაციის ინდექსის შესაბამისობის ცხრილი

ბანაცხადის გამოქვეყნების ნომერი (10)	სავრთავმორისო კლასიფიკაციის ინდექსი (51)
1	2
AP 2112 9327 A	F 41 A 21/18
AP 2112 9821 A	F 41 A 21/18, 21/28
AP 2112 9978 A	H 04 W 36/00; H 04 L 12/28
AP 2112 10025 A	F 02 B 57/00
AP 2112 10112 A	H 04 W 36/14
AP 2112 10193 A	H 04 L 12/56; H 04 W 28/16
AP 2112 10321 A	H 04 W 36/14; H 04 W 36/00
AP 2112 10384 A	H 04 W 52/00; H 04 W 52/36; H 04 W 28/24
AP 2112 10503 A	E 05 C 9/04; E 05 B 15/10; E 05 B 59/00
AP 2112 10583 A	F 16 C 1/04
AP 2112 10654 A	B 64 C 39/00
AP 2112 10809 A	A 61 P 19/08; A 61 K 35/04; A 61 P 39/395
AP 2112 10857 A	H 03 M 13/00
AP 2112 10865 A	H 03 M 13/00
AP 2112 10907 A	C 07 D 207/09; A 61 K 31/40
AP 2112 10944 A	C 11 D 3/00
AP 2112 10962 A	H 04 M 1/725; H 04 M 1/02
AP 2112 11000 A	A 61 K 35/74; A 61 P 1/06; C 12 N 1/20; A 61 K 47/44; C 07 K 14/335; C 12 R 1/225
AP 2112 11053 A	A 43 B 7/12; A 43 B 13/12; B 29 D 31/518
AP 2112 11064 A	C 12 N 9/20; C 07 K 14/39; C 12 P 21/02; C 12 N 1/16; A 61 K 38/46
AP 2112 11072 A	A 61 K 31/454
AP 2112 11266 A	C 07 D 401/12; C 07 D 403/06; C 07 D 405/12; C 07 D 413/06; C 07 D 239/557; C 07 D 239/545; A 61 K 31/513; A 61 P 35/00
AP 2112 11282 A	H 01 M 8/00; H 01 M 8/04; H 01 M 8/08; H 01 M 8/22; H 01 M 4/20; H 01 M 4/29; H 01 M 4/30
AP 2112 11299 A	H 04 L 25/00
AP 2112 11300 A	H 04 L 25/00

1	2
AP 2112 11314 A	E 21 B 33/13
AP 2112 11318 A	A 61 K 36/00
AP 2112 11378 A	G 07 D 11/00
AP 2112 11396 A	G 01 N 9/00
AP 2112 11431 A	B 65 G 25/01
AP 2112 11441 A	F 01 L 7/02; F 01 L 33/02
AP 2112 11474 A	C 07 D 237/28; C 07 D 401/04; C 07 D 401/06; C 07 D 401/12; C 07 D 401/14; C 07 D 403/12; C 07 F 9/58; C 07 D 405/14; C 07 D 417/14; C 07 D 487/04; C 07 D 491/048; C 07 D 498/14; C 07 D 237/30; A 61 K 31/502; A 61 K 31/4545
AP 2112 11519 A	A 23 F 3/00
AP 2112 11560 A	A 01 D 46/24
AP 2112 11582 A	E 02 B 8/06
AP 2112 11603 A	E 04 H 9/10
AP 2112 11607 A	C 07 D 295/155; C 07 D 295/24; A 61 K 31/495; A 61 P 25/00
AP 2112 11610 A	C 07 D 223/16; A 61 K 31/55
AP 2112 11629 A	F 16 H 21/00
AP 2112 11633 A	B 01 D 25/00
AP 2112 11648 A	A 01 G 31/00
AP 2112 11649 A	A 23 F 3/00
AP 2112 11651 A	C 07 D 215/36; C 07 D 409/12; A 61 K 31/4706; A 61 K 31/4709; A 61 P 25/00
AP 2112 11653 A	E 02 B 8/08
AP 2112 11676 A	C 07 D 498/04; A 61 K 31/553; A 61 P 3/04; A 61 P 3/10
AP 2112 11679 A	A 01 D 46/26
AP 2112 11680 A	B 28 C 5/18; B 28 C 5/42
AP 2112 11702 A	F 21 F 15/08
AP 2112 11707 A	B 21 B 1/02
AP 2112 11713 A	A 23 N 5/00
AP 2112 11767 A	B 25 J 9/00; F 16 H 21/00
AP 2112 11866 A	F 16 K 17/14; F 16 L 55/02
AP 2112 11867 A	F 16 L 55/02; F 16 L 55/04
AP 2112 11935 A	C 07 C 241/02; C 07 C 243/40
AP 2112 11936 A	C 07 C 241/02; C 07 C 243/40
AP 2112 12010 A	C 07 D 215/48; C 07 D 241/44; C 07 D 403/12; C 07 D 403/14; A 61 K 31/4709; A 61 K 31/498; A 61 P 35/00

საერთაშორისო კლასიფიკაციის ინდექსის, პატენტის ნომრისა და გამოქვეყნების ნომრის შესაბამისობის ცხრილი

საერთაშორისო კლასიფიკაციის ინდექსი (51)	პატენტის ნომერი (11)	ბანაცხადის გამოქვეყნების ნომერი (10)
A 01 B 59/04	P 2012 5376 B	AP 2011 11692 A
A 01 D 46/04	P 2012 5373 B	AP 2011 11409 A
A 01 N 43/90; A 01 N 25/22; A 01 P 13/00	P 2012 5372 B	AP 2011 11272 A
A 61 K 31/00	P 2012 5377 B	AP 2011 11751 A
A 61 K 38/05	P 2012 5378 B	AP 2011 10941 A
B 21 D 26/14	P 2012 5374 B	AP 2011 11420 A
C 07 D 401/12; C 07 D 213/75; A 61 K 31/4439; A 61 K 31/4427; A 61 K 31/44; A 61 P 29/00; A 61 P 25/28	P 2012 5379 B	AP 2011 11541 A
C 07 D 471/04; C 07 D 471/12; A 61 K 31/437; A 61 P 25/16; A 61 P 25/28; A 61 P 35/00	P 2012 5368 B	AP 2011 10601 A
G 01 B 11/02; G 01 S 17/00	P 2012 5375 B	AP 2011 11454 A
H 02 K 21/00; H 02 K 21/16	P 2012 5370 B	AP 2011 10930 A
H 02 K 21/00; H 02 K 21/16	P 2012 5371 B	AP 2011 10931 A
H 04 L 12/66; G 06 Q 10/00	P 2012 5369 B	AP 2011 10669 A

პატენტის ნომრის, ბანაცხადის გამოქვეყნების ნომრისა და საერთაშორისო კლასიფიკაციის ინდექსის შესაბამისობის ცხრილი

პატენტის ნომერი (11)	ბანაცხადის გამოქვეყნების ნომერი (10)	საერთაშორისო კლასიფიკაციის ინდექსი (51)
P 2012 5368 B	AP 2011 10601 A	C 07 D 471/04; C 07 D 471/12; A 61 K 31/437; A 61 P 25/16; A 61 P 25/28; A 61 P 35/00
P 2012 5369 B	AP 2011 10669 A	H 04 L 12/66; G 06 Q 10/00
P 2012 5370 B	AP 2011 10930 A	H 02 K 21/00; H 02 K 21/16
P 2012 5371 B	AP 2011 10931 A	H 02 K 21/00; H 02 K 21/16
P 2012 5372 B	AP 2011 11272 A	A 01 N 43/90; A 01 N 25/22; A 01 P 13/00
P 2012 5373 B	AP 2011 11409 A	A 01 D 46/04
P 2012 5374 B	AP 2011 11420 A	B 21 D 26/14
P 2012 5375 B	AP 2011 11454 A	G 01 B 11/02; G 01 S 17/00
P 2012 5376 B	AP 2011 11692 A	A 01 B 59/04
P 2012 5377 B	AP 2011 11751 A	A 61 K 31/00
P 2012 5378 B	AP 2011 10941 A	A 61 K 38/05
P 2012 5379 B	AP 2011 11541 A	C 07 D 401/12; C 07 D 213/75; A 61 K 31/4439; A 61 K 31/4427; A 61 K 31/44; A 61 P 29/00; A 61 P 25/28

**ბანაცხადის ნომრის, ბანაცხადის გამოქვეყნების ნომრისა
და პატენტის ნომრის შესაბამისობის ცხრილი**

ბანაცხადის ნომერი (21)	ბანაცხადის გამოქვეყნების ნომერი (10)	პატენტის ნომერი (11)
AP 2006 010601	AP 2011 10601 A	P 2012 5368 B
AP 2005 010669	AP 2011 10669 A	P 2012 5369 B
AP 2008 010930	AP 2011 10930 A	P 2012 5370 B
AP 2008 010931	AP 2011 10931 A	P 2012 5371 B
AP 2007 010941	AP 2011 10941 A	P 2012 5378 B
AP 2007 011272	AP 2011 11272 A	P 2012 5372 B
AP 2009 011409	AP 2011 11409 A	P 2012 5373 B
AP 2009 011420	AP 2011 11420 A	P 2012 5374 B
AP 2009 011454	AP 2011 11454 A	P 2012 5375 B
AP 2008 011541	AP 2011 11541 A	P 2012 5379 B
AP 2010 011692	AP 2011 11692 A	P 2012 5376 B
AP 2010 011751	AP 2011 11751 A	P 2012 5377 B

სასარგებლო მოდელები

**საერთაშორისო კლასიფიკაციის ინდექსის და ბანაცხადის
გამოქვეყნების ნომრის შესაბამისობის ცხრილი**

საერთაშორისო კლასიფიკაციის ინდექსი (51)	ბანაცხადის გამოქვეყნების ნომერი (10)
A 47 D 9/00	AU 2112 12041 U
D 06 P 5/12	AU 2112 12206 U
E 02 D 29/00	AU 2112 11973 U
E 04 F 21/02	AU 2112 12191 U
E 04 H 14/00	AU 2112 11972 U

**ბანაცხადის გამოქვეყნების ნომრის და საერთაშორისო
კლასიფიკაციის ინდექსის შესაბამისობის ცხრილი**

ბანაცხადის გამოქვეყნების ნომერი (10)	საერთაშორისო კლასიფიკაციის ინდექსი (51)
AU 2112 11972 U	E 04 H 14/00
AU 2112 11973 U	E 02 D 29/00
AU 2112 12041 U	A 47 D 9/00
AU 2112 12191 U	E 04 F 21/02
AU 2112 12206 U	D 06 P 5/12

საერთაშორისო კლასიფიკაციის ინდექსის, პატენტის ნომრისა და გამოქვეყნების ნომრის შესაბამისობის ცხრილი

საერთაშორისო კლასიფიკაციის ინდექსი (51)	პატენტის ნომერი (11)	ბანაცხადის გამოქვეყნების ნომერი (10)
A 23 G 3/00	U 2012 1693 Y	AU 2011 11495 U

პატენტის ნომრის, ბანაცხადის გამოქვეყნების ნომრისა და საერთაშორისო კლასიფიკაციის ინდექსის შესაბამისობის ცხრილი

პატენტის ნომერი (11)	ბანაცხადის გამოქვეყნების ნომერი (10)	საერთაშორისო კლასიფიკაციის ინდექსი (51)
U 2012 1693 Y	AU 2011 11495 U	A 23 G 3/00

ბანაცხადის ნომრის, ბანაცხადის გამოქვეყნების ნომრისა და პატენტის ნომრის შესაბამისობის ცხრილი

ბანაცხადის ნომერი (21)	ბანაცხადის გამოქვეყნების ნომერი (10)	პატენტის ნომერი (11)
AU 2009 011495	AU 2011 11495 U	U 2012 1693 Y

ღიზინები

საერთაშორისო კლასიფიკაციის ინდექსისა და ბანაცხადის გამოქვეყნების ნომრის შესაბამისობის ცხრილი

საერთაშორისო კლასიფიკაციის ინდექსი (51)	ბანაცხადის გამოქვეყნების ნომერი (10)
02-02	AD 2112 663 S
19-99	AD 2112 651 S

ბანაცხადის გამოქვეყნების ნომრისა და საერთაშორისო კლასიფიკაციის ინდექსის შესაბამისობის ცხრილი

ბანაცხადის გამოქვეყნების ნომერი (10)	საერთაშორისო კლასიფიკაციის ინდექსი (51)
AD 2112 651 S	19-99
AD 2112 663 S	02-02

დაქარაუბული პროცედურით რეგისტრირებული ლიზინები

საერთაშორისო კლასიფიკაციის ინდექსისა და პატენტის ნომრის
შესაბამისობის ცხრილი

საერთაშორისო კლასიფიკაციის ინდექსი (51)	პატენტის ნომერი (11)
09-01	D 2012 485 S
27-01	D 2012 486 S

პატენტის ნომრისა და საერთაშორისო კლასიფიკაციის ინდექსის
შესაბამისობის ცხრილი

პატენტის ნომერი (11)	საერთაშორისო კლასიფიკაციის ინდექსი (51)
D 2012 485 S	09-01
D 2012 486 S	27-01

ბანაცხადის ნომრისა და პატენტის ნომრის შესაბამისობის ცხრილი

ბანაცხადის ნომერი (21)	პატენტის ნომერი (11)
AD 2011 000669	D 2012 486 S
AD 2011 000673	D 2012 485 S

სასაქონლო ნიშნები

რეგისტრაციის ნომრის, განაცხადის ნომრის,
განაცხადის გამოქვეყნების ნომრისა და ბიულეტენის ნომრის
შესაბამისობის ცხრილი

რეგისტრაციის ნომერი (11)	განაცხადის ნომერი (210)	განაცხადის გამოქვეყნების ნომერი (260)	ბიულეტენის ნომერი
1	2	3	4
M 2012 22055 R	AM 2010 58721	AM 2012 58721 A	№15(331) 2011
M 2012 22056 R	AM 2010 58761	AM 2012 58761 A	№14(330) 2011
M 2012 22057 R	AM 2010 58990	AM 2012 58990 A	№11(327) 2011
M 2012 22059 R	AM 2010 58993	AM 2012 58993 A	№11(327) 2011
M 2012 22060 R	AM 2010 59122	AM 2012 59122 A	№11(327) 2011
M 2012 22061 R	AM 2010 59123	AM 2012 59123 A	№11(327) 2011
M 2012 22062 R	AM 2010 59141	AM 2012 59141 A	№12(328) 2011
M 2012 22063 R	AM 2010 59142	AM 2012 59142 A	№12(328) 2011
M 2012 22064 R	AM 2010 59183	AM 2012 59183 A	№11(327) 2011
M 2012 22065 R	AM 2010 59184	AM 2012 59184 A	№11(327) 2011
M 2012 22066 R	AM 2010 59185	AM 2012 59185 A	№13(329) 2011
M 2012 22067 R	AM 2010 59222	AM 2012 59222 A	№12(328) 2011
M 2012 22068 R	AM 2010 59223	AM 2012 59223 A	№12(328) 2011
M 2012 22069 R	AM 2010 59345	AM 2012 59345 A	№15(331) 2011
M 2012 22070 R	AM 2010 59346	AM 2012 59346 A	№15(331) 2011
M 2012 22071 R	AM 2010 59736	AM 2012 59736 A	№14(330) 2011
M 2012 22072 R	AM 2010 59943	AM 2012 59943 A	№13(329) 2011
M 2012 22073 R	AM 2010 59944	AM 2012 59944 A	№13(329) 2011
M 2012 22074 R	AM 2010 60043	AM 2012 60043 A	№14(330) 2011
M 2012 22075 R	AM 2010 60044	AM 2012 60044 A	№14(330) 2011
M 2012 22076 R	AM 2010 60045	AM 2012 60045 A	№14(330) 2011
M 2012 22077 R	AM 2010 60046	AM 2012 60046 A	№14(330) 2011
M 2012 22078 R	AM 2010 60047	AM 2012 60047 A	№14(330) 2011
M 2012 22079 R	AM 2010 60062	AM 2012 60062 A	№15(331) 2011
M 2012 22080 R	AM 2010 60068	AM 2012 60068 A	№14(330) 2011
M 2012 22081 R	AM 2010 60069	AM 2012 60069 A	№14(330) 2011
M 2012 22082 R	AM 2010 60070	AM 2012 60070 A	№14(330) 2011
M 2012 22083 R	AM 2010 60143	AM 2012 60143 A	№14(330) 2011
M 2012 22084 R	AM 2010 60205	AM 2012 60205 A	№14(330) 2011
M 2012 22085 R	AM 2010 60206	AM 2012 60206 A	№14(330) 2011
M 2012 22086 R	AM 2010 60207	AM 2012 60207 A	№14(330) 2011
M 2012 22087 R	AM 2010 60208	AM 2012 60208 A	№14(330) 2011
M 2012 22088 R	AM 2010 60285	AM 2012 60285 A	№14(330) 2011
M 2012 22089 R	AM 2010 60286	AM 2012 60286 A	№14(330) 2011
M 2012 22090 R	AM 2010 60287	AM 2012 60287 A	№14(330) 2011
M 2012 22091 R	AM 2010 60288	AM 2012 60288 A	№14(330) 2011
M 2012 22092 R	AM 2010 60311	AM 2012 60311 A	№14(330) 2011
M 2012 22093 R	AM 2010 60325	AM 2012 60325 A	№15(331) 2011
M 2012 22094 R	AM 2010 60326	AM 2012 60326 A	№15(331) 2011
M 2012 22095 R	AM 2010 60327	AM 2012 60327 A	№15(331) 2011
M 2012 22096 R	AM 2010 60328	AM 2012 60328 A	№15(331) 2011
M 2012 22097 R	AM 2010 60331	AM 2012 60331 A	№15(331) 2011
M 2012 22098 R	AM 2010 60332	AM 2012 60332 A	№15(331) 2011
M 2012 22099 R	AM 2010 60578	AM 2012 60578 A	№15(331) 2011

1	2	3	4
M 2012 22100 R	AM 2010 60581	AM 2012 60581 A	№15(331) 2011
M 2012 22101 R	AM 2010 60582	AM 2012 60582 A	№15(331) 2011
M 2012 22103 R	AM 2010 60584	AM 2012 60584 A	№15(331) 2011
M 2012 22104 R	AM 2010 60598	AM 2012 60598 A	№16(332) 2011
M 2012 22105 R	AM 2010 60736	AM 2012 60736 A	№16(332) 2011
M 2012 22106 R	AM 2010 60737	AM 2012 60737 A	№16(332) 2011
M 2012 22107 R	AM 2011 60825	AM 2012 60825 A	№16(332) 2011
M 2011 22109 R	-	-	№1(341) 2012
M 2011 22110 R	-	-	№1(341) 2012
M 2011 22111 R	-	-	№1(341) 2012
M 2011 22112 R	-	-	№1(341) 2012
M 2011 22113R	-	-	№1(341) 2012
M 2011 22114 R	-	-	№1(341) 2012
M 2011 22116 R	-	-	№1(341) 2012
M 2011 22117 R	-	-	№1(341) 2012
M 2011 22118 R	-	-	№1(341) 2012
M 2011 22119 R	-	-	№1(341) 2012
M 2011 22120 R	-	-	№1(341) 2012
M 2011 22122 R	-	-	№1(341) 2012

ბამოქვეყნების ნომრის და განაცხადის ნომრის
შესაბამისობის ცხრილი

ბამოქვეყნების ნომერი (260)	განაცხადის ნომერი (210)	1	2
AM 2112 56986 A	AM 2010 56986	AM 2112 62325 A	AM 2011 62325
AM 2112 56987 A	AM 2010 56987	AM 2112 62448 A	AM 2011 62448
AM 2112 57459 A	AM 2010 57459	AM 2112 62449 A	AM 2011 62449
AM 2112 57797 A	AM 2010 57797	AM 2112 62451 A	AM 2011 62451
AM 2112 57802 A	AM 2010 57802	AM 2112 62601 A	AM 2011 62601
AM 2112 57803 A	AM 2010 57803	AM 2112 62602 A	AM 2011 62602
AM 2112 57804 A	AM 2010 57804	AM 2112 62603 A	AM 2011 62603
AM 2112 57805 A	AM 2010 57805	AM 2112 62604 A	AM 2011 62604
AM 2112 57806 A	AM 2010 57806	AM 2112 62606 A	AM 2011 62606
AM 2112 58058 A	AM 2010 58058	AM 2112 62607 A	AM 2011 62607
AM 2112 58584 A	AM 2010 58584	AM 2112 62608 A	AM 2011 62608
AM 2112 58585 A	AM 2010 58585	AM 2112 62609 A	AM 2011 62609
AM 2112 58586 A	AM 2010 58586	AM 2112 62614 A	AM 2011 62614
AM 2112 59198 A	AM 2010 59198	AM 2112 62615 A	AM 2011 62615
AM 2112 59493 A	AM 2010 59493	AM 2112 62623 A	AM 2011 62623
AM 2112 59972 A	AM 2010 59972	AM 2112 62624 A	AM 2011 62624
AM 2112 60915 A	AM 2011 60915	AM 2112 62625 A	AM 2011 62625
AM 2112 61197 A	AM 2011 61197	AM 2112 62683 A	AM 2011 62683
AM 2112 61326 A	AM 2011 61326	AM 2112 62743 A	AM 2011 62743
AM 2112 61328 A	AM 2011 61328	AM 2112 62755 A	AM 2011 62755
AM 2112 61608 A	AM 2011 61608	AM 2112 62756 A	AM 2011 62756
AM 2112 61752 A	AM 2011 61752	AM 2112 62757 A	AM 2011 62757
AM 2112 61935 A	AM 2011 61935	AM 2112 62769 A	AM 2011 62769
AM 2112 61936 A	AM 2011 61936	AM 2112 62770 A	AM 2011 62770
AM 2112 61964 A	AM 2011 61964	AM 2112 62771 A	AM 2011 62771
AM 2112 62027 A	AM 2011 62027	AM 2112 62772 A	AM 2011 62772
AM 2112 62029 A	AM 2011 62029	AM 2112 62773 A	AM 2011 62773
AM 2112 62047 A	AM 2011 62047	AM 2112 62783 A	AM 2011 62783
AM 2112 62079 A	AM 2011 62079	AM 2112 62784 A	AM 2011 62784
AM 2112 62096 A	AM 2011 62096	AM 2112 62785 A	AM 2011 62785
AM 2112 62103 A	AM 2011 62103	AM 2112 62797 A	AM 2011 62797
AM 2112 62112 A	AM 2011 62112	AM 2112 62798 A	AM 2011 62798
AM 2112 62114 A	AM 2011 62114	AM 2112 62799 A	AM 2011 62799
AM 2112 62115 A	AM 2011 62115	AM 2112 62803 A	AM 2011 62803
AM 2112 62116 A	AM 2011 62116	AM 2112 62822 A	AM 2011 62822
AM 2112 62117 A	AM 2011 62117	AM 2112 62825 A	AM 2011 62825
AM 2112 62138 A	AM 2011 62138	AM 2112 62826 A	AM 2011 62826
AM 2112 62162 A	AM 2011 62162	AM 2112 62827 A	AM 2011 62827
AM 2112 62186 A	AM 2011 62186	AM 2112 62828 A	AM 2011 62828
AM 2112 62190 A	AM 2011 62190	AM 2112 62908 A	AM 2011 62908
AM 2112 62323 A	AM 2011 62323	AM 2112 62909 A	AM 2011 62909
AM 2112 62324 A	AM 2011 62324	AM 2112 62911 A	AM 2011 62911
		AM 2112 62912 A	AM 2011 62912
		AM 2112 60041 A*	AM 2010 60041

ბანასხადის გამოქვეყნების ნომრის საძიებელი საქონლისა
და/ან მომსახურების კლასის მიხედვით

საქონლისა და/ან მომსახურების კლასი (511)	ბანასხადის გამოქვეყნების ნომერი (260)	1	2
1	2	11	AM 2112 62784 A
3	AM 2112 59198 A	11	AM 2112 62785 A
3	AM 2112 59493 A	12	AM 2112 58584 A
3	AM 2112 62601 A	12	AM 2112 58585 A
3	AM 2112 62602 A	12	AM 2112 58586 A
3	AM 2112 62603 A	12	AM 2112 62138 A
3	AM 2112 62604 A	16	AM 2112 59972 A
3	AM 2112 62769 A	16	AM 2112 62609 A
5	AM 2112 57797 A	18	AM 2112 62909 A
5	AM 2112 57802 A	19	AM 2112 62451 A
5	AM 2112 57803 A	20	AM 2112 62103 A
5	AM 2112 57804 A	20	AM 2112 62117 A
5	AM 2112 57805 A	25	AM 2112 62609 A
5	AM 2112 57806 A	25	AM 2112 62797 A
5	AM 2112 59493 A	29	AM 2112 57459 A
5	AM 2112 61197 A	29	AM 2112 62323 A
5	AM 2112 61935 A	29	AM 2112 62324 A
5	AM 2112 61936 A	29	AM 2112 62325 A
5	AM 2112 62027 A	29	AM 2112 62448 A
5	AM 2112 62029 A	29	AM 2112 62449 A
5	AM 2112 62115 A	29	AM 2112 62606 A
5	AM 2112 62186 A	29	AM 2112 62755 A
5	AM 2112 62606 A	29	AM 2112 62756 A
5	AM 2112 62615 A	29	AM 2112 62798 A
5	AM 2112 62755 A	29	AM 2112 62912 A
5	AM 2112 62757 A	30	AM 2112 57459 A
5	AM 2112 62769 A	30	AM 2112 60041 A*
5	AM 2112 62799 A	30	AM 2112 60915 A
5	AM 2112 62803 A	30	AM 2112 61326 A
5	AM 2112 62825 A	30	AM 2112 61328 A
5	AM 2112 62826 A	30	AM 2112 61752 A
5	AM 2112 62827 A	30	AM 2112 61752 A
5	AM 2112 62828 A	30	AM 2112 62096 A
7	AM 2112 62908 A	30	AM 2112 62114 A
9	AM 2112 58058 A	30	AM 2112 62323 A
9	AM 2112 62116 A	30	AM 2112 62324 A
9	AM 2112 62190 A	30	AM 2112 62606 A
9	AM 2112 62623 A	30	AM 2112 62743 A
9	AM 2112 62624 A	30	AM 2112 62755 A
9	AM 2112 62625 A	30	AM 2112 62756 A
9	AM 2112 62683 A	30	AM 2112 62799 A
9	AM 2112 62784 A	30	AM 2112 62822 A
9	AM 2112 62785 A	30	AM 2112 62822 A
9	AM 2112 62909 A	30	AM 2112 62912 A
11	AM 2112 62116 A	31	AM 2112 62756 A
11	AM 2112 62602 A	31	AM 2112 62912 A
11	AM 2112 62603 A	32	AM 2112 62323 A
11	AM 2112 62604 A	32	AM 2112 62324 A
		32	AM 2112 62325 A
		32	AM 2112 62606 A
		32	AM 2112 62755 A
		32	AM 2112 62799 A

1	2
33	AM 2112 61608 A
34	AM 2112 62607 A
34	AM 2112 62608 A
34	AM 2112 62770 A
34	AM 2112 62771 A
34	AM 2112 62772 A
34	AM 2112 62783 A
34	AM 2112 62911 A
35	AM 2112 57797 A
35	AM 2112 57803 A
35	AM 2112 59972 A
35	AM 2112 60915 A
35	AM 2112 62079 A
35	AM 2112 62103 A
35	AM 2112 62116 A
35	AM 2112 62117 A
35	AM 2112 62162 A
35	AM 2112 62190 A
35	AM 2112 62606 A
35	AM 2112 62797 A

1	2
36	AM 2112 62112 A
37	AM 2112 56986 A
37	AM 2112 56987 A
37	AM 2112 58584 A
37	AM 2112 58585 A
37	AM 2112 58586 A
37	AM 2112 62116 A
37	AM 2112 62614 A
38	AM 2112 62116 A
38	AM 2112 62683 A
41	AM 2112 58058 A
41	AM 2112 59972 A
41	AM 2112 62609 A
41	AM 2112 62773 A
42	AM 2112 59972 A
42	AM 2112 62116 A
43	AM 2112 62047 A
43	AM 2112 62912 A
44	AM 2112 61964 A

დაჩქარებული პროცედურით რეგისტრირებული სასაქონლო ნიშნის ნომრის სამიჯბელი საქონლისა და/ან მომსახურების კლასის მიხედვით

საქონლისა და/ან მომსახურების კლასი (51)	დაჩქარებული პროცედურით რეგისტრირებული სასაქონლო ნიშნის ნომერი (11)
29	M 2012 22114 R
29	M 2012 22116 R
29	M 2012 22122 R
30	M 2012 22114 R
30	M 2012 22122 R
31	M 2012 22122 R
32	M 2012 22113 R
33	M 2012 22113 R
34	M 2012 22109 R
34	M 2012 22112 R
34	M 2012 22117 R
34	M 2012 22118 R
34	M 2012 22119 R
34	M 2012 22120 R
35	M 2012 22110 R
43	M 2012 22111 R

სამრეწველო საკუთრების ოფისიალური ბიულეტენი

1(341)

ბიულეტენების ქართული და ინგლისურ-რუსულენოვანი გამოცემების გაცნობა შესაძლებელია საქპატენტის ვებგვერდზე (www.sakpatenti.org.ge).

შენიშვნა:

ბიულეტენში გამოქვეყნებული ობიექტების ზუსტი გამოსახულებები იხილეთ საქპატენტის ვებგვერდზე განთავსებულ ელექტრონულ ვერსიაში.

მთავარი რედაქტორი:	ნ. ბებრიშვილი
რედაქტორი:	ა. შიხაშვილი
პორექტორი:	ლ. ჭანტურია
დამკაბალონებლები:	მ. ორდენიძე
	ქ. სვანიძე
კოლიბრაფიული ჯგუფი:	მ. მეჩტიშვილი
	ი. გოგოლაშვილი
	ლ. დოლიძე

ხელმოწერილია გამოსაცემად: 09.01.2012

ტირაჟი: 40
შეკვეთა №1