

საქართველოს ინტელექტუალური საკუთრების
ეროვნული ცენტრი
საქპატენტი

სამრეწველო საკუთრების
ო ფ ი ს ი ა ლ უ რ ი
ბიულეტენი

12(352)

გამოგონებები

სასარგებლო მოდელები

დიზაინები

სასაქონლო ნიშნები

საერთაშორისო კოდეზი ბიბლიოგრაფიული მონაცემების იდენტიფიკაციისთვის

გამოგონებები, სასარგებლო მოდელები

- (10) – ექსპერტიზაგადაცემული განაცხადის გამოქვეყნების ნომერი
- (11) – პატენტის ნომერი და სახეობის კოდი
- (21) – განაცხადის სარეგისტრაციო ნომერი
- (22) – განაცხადის შეტანის თარიღი
- (23) – სავაჭრო ნიშნის პრიორიტეტის თარიღი ან ადრინდელი პრიორიტეტის მქონე განაცხადის შეტანის თარიღი და, თუ შესაძლებელია, განაცხადის ომერი
- (24) – თარიღი, რომლიდანაც იწყება პატენტის მოქმედება
- (31) – საპრიორიტეტო განაცხადის ნომერი
- (32) – საპრიორიტეტო განაცხადის შეტანის თარიღი
- (33) – კოდი ქვეყნის ან რეგიონული ორგანიზაციისა, რომლის უწყებამაც მიანიჭა ნომერი საპრიორიტეტო განაცხადს
- (44) – დამავი სახეობის კური ანონსი, მაგრამ ექსპერტიზაგადაცემული განაცხადის გამოქვეყნების თარიღი და ბიულეტენის ნომერი
- (45) – რეგისტრაცია გათვლილი საპატენტო სახეობის გამოქვეყნების თარიღი
- (51) – საერთაშორისო საპატენტო კლასიფიკაციის ინდექსი

- (54) – გამოგონების დასახელება
- (57) – რეფერატის ტექსტი
- (60) – სრულ ექსპერტიზაგადაცემულ გამოგონებაზე უცხოური საპატენტო უწყების მიერ გაცემული დამავი სახეობის ნომერი, თარიღი, რომლიდანაც იწყება ამ დამავი სახეობის მოქმედება, და კოდი ქვეყნის ან რეგიონული ორგანიზაციისა, რომლის უწყებამაც გასცა ეს დამავი სახეობა
- (62) – უფრო ადრინდელი განაცხადის ნომერი და, თუ შესაძლებელია, წარდგენის თარიღი გამოცალკევებული განაცხადის შემთხვევაში
- (71) – განმცხადებლის სახელი, გვარი (ქვეყნის კოდი)
- (72) – გამომგონებლის სახელი, გვარი (ქვეყნის კოდი)
- (73) – პატენტმფლობელის სახელი, გვარი (ქვეყნის კოდი), მისამართი
- (74) – წარმომადგენლის ან პატენტმწმუნებელის სახელი, გვარი
- (85) – საერთაშორისო განაცხადის უროვნული ფაზის დაწყების თარიღი
- (86) – საერთაშორისო განაცხადის ნომერი და შეტანის თარიღი
- (87) – საერთაშორისო განაცხადის გამოქვეყნების ნომერი და თარიღი

ლიზინი

- (10) – განაცხადის გამოქვეყნების ნომერი
- (11) – პატენტის ნომერი და სახეობის კოდი ან რეგისტრაციის ნომერი
- (15) – რეგისტრაციის თარიღი/პატენტის გაგრძელების თარიღი
- (18) – პატენტის ან რეგისტრაციის მოქმედების ვადის გასვლის სავარაუდო თარიღი
- (21) – განაცხადის ნომერი
- (22) – განაცხადის შეტანის თარიღი
- (23) – სავაჭრო ნიშნის პრიორიტეტის თარიღი ან ადრინდელი პრიორიტეტის მქონე განაცხადის შეტანის თარიღი და, თუ შესაძლებელია, განაცხადის ნომერი
- (24) – თარიღი, რომლიდანაც იწყება პატენტის მოქმედება
- (28) – ღიზანების რაოდენობა განაცხადში
- (30) – საპრიორიტეტო მონაცემები (განაცხადის ნომერი, განაცხადის შეტანის თარიღი და ორასოიანი კოდი იმ ორგანიზაციის იდენტიფიკაციისათვის, სადაც იყო წარდგენილი საპრიორიტეტო განაცხადი)
- (31) – საპრიორიტეტო განაცხადის ნომერი
- (32) – საპრიორიტეტო განაცხადის შეტანის თარიღი
- (33) – კოდი ქვეყნის ან რეგიონული ორგანიზაციისა, რომლის უწყებამაც მიანიჭა ნომერი საპრიორიტეტო განაცხადს
- (34) – IAS 3 სტანდარტის (ST.3) შესაბამის ორასოიანი კოდი იმ ორგანიზაციის იდენტიფიკაციისათვის, სადაც იყო წარდგენილი საპრიორიტეტო განაცხადი
- (44) – ღიზანის გამოქვეყნების თარიღი და ბიულეტენის ნომერი (პირველი პუბლიკაცია)

- (45) – საერთაშორისო ბიუროს მიერ დარეგისტრირებული ღიზანის გამოქვეყნების თარიღი და ბიულეტენის ნომერი
- (51) – ღიზანის საერთაშორისო კლასიფიკაცია (ლოკარნოს კლასიფიკაციის კლასი და ქვეკლასი)
- (54) – ღიზანის დასახელება
- (55) – ღიზანის გამოცხადება
- (57) – ღიზანის არსებითი ნიშნების აღწერა, ფერის ჩათვლით
- (58) – ყველა სახის ცვლილების შესახებ რეესტრში ჩანაწერის შეტანის თარიღი
- (62) – ადრინდელი განაცხადის, რეგისტრაციის ან სახეობის ნომერი და, თუ შესაძლებელია, წარდგენის თარიღი, გამოცალკევებული განაცხადის შემთხვევაში
- (71) – განმცხადებლის სახელი, გვარი (ქვეყნის კოდი), მისამართი
- (72) – ავტორის სახელი, გვარი ან დასახელება (ქვეყნის კოდი)
- (73) – პატენტმფლობელის სახელი, გვარი (ქვეყნის კოდი), მისამართი
- (74) – წარმომადგენლის სახელი, გვარი და მისამართი
- (81) – შესაბამისი მონაწილე მხარეები:
 - II. მონაწილე მხარეები, აღნიშნული 1960 წლის აქტის თანახმად
 - III. მონაწილე მხარეები, აღნიშნული 1999 წლის აქტის თანახმად
- (85) – მფლობელის მუდმივი საცხოვრებელი ადგილი
- (86) – მფლობელის მოქალაქეობა
- (87) – მფლობელის საცხოვრებელი ადგილი
- (88) – ქვეყანა, სადაც მფლობელს აქვს ნამდვილი და მოქმედი სამრეწველო ან სავაჭრო სანარმო

სასაქონლო ნიშნები

- (111) – რეგისტრაციის ნომერი
- (151) – რეგისტრაციის თარიღი
- (156) – რეგისტრაციის ვადის გაგრძელების თარიღი
- (181) – რეგისტრაციის ვადის გასვლის სავარაუდო თარიღი
- (186) – ვადის გაგრძელების გასვლის სავარაუდო თარიღი
- (141) – რეგისტრაციის მოქმედების ვადის გაუქმების თარიღი
- (210) – განაცხადის ნომერი
- (220) – განაცხადის შეტანის თარიღი
- (230) – სავაჭრო ნიშნის მონაცემები
- (260) – ნომერი განაცხადისა, რომელზედაც გამოკანონდა ექსპერტიზის დადებითი გადაწყვეტილება რეგისტრაციის შესახებ (გამოქვეყნების ნომერი)
- (310) – პირველი განაცხადის ნომერი
- (320) – პირველი განაცხადის შეტანის თარიღი
- (330) – პირველი განაცხადის მიმღები უროვნული ან რეგიონული უწყების ან ორგანიზაციის საიდენტიფიკაციო კოდი
- (51) – საქონლისა და მომსახურების საერთაშორისო კლასიფიკაცია სასაქონლო ნიშნის რეგისტრაციისათვის და/ან კლასიფიკირებული საქონლისა და/ან მომსახურების ჩამონათვალი
- (531) – სასაქონლო ნიშნის გამოცხადების თარიღი და/ან ელემენტების აღწერა სასაქონლო ნიშნის გამოცხადების თარიღის საერთაშორისო კლასიფიკაციის (ვენის კლასიფიკაცია) მიხედვით

- (540) – ნიშნის გამოცხადება
- (550) – სასაქონლო ნიშნის ტიპი ან სახეობა
- (580) – განაცხადსა და ნიშნის რეგისტრაციისთან დაკავშირებული ყველა სახის ცვლილებაზე ჩანაწერის შეტანის თარიღი
- (591) – ინფორმაცია განცხადებულ ფერებზე
- (731) – განმცხადებლის სახელი და მისამართი
- (732) – მფლობელის სახელი და მისამართი
- (740) – წარმომადგენლის სახელი და მისამართი
- (750) – მიმონწერის მისამართი
- (770) – ცვლილებაზე განმცხადებლის ან მფლობელის სახელი და მისამართი უფლების გადაცემის შემთხვევაში
- (771) – ცვლილებაზე განმცხადებლის ან მფლობელის სახელი და მისამართი უფლების გადაცემის გარეშე
- (791) – ლიცენზიაციის სახელი და მისამართი
- (793) – ლიცენზიის პირობები და/ან შეზღუდვაზე მიწიშება (ლიცენზიის სახე, სალიცენზიო ხელშეკრულების ნომერი, სალიცენზიო ხელშეკრულების თარიღი, სალიცენზიო ხელშეკრულების მოქმედების ვადა)
- (800) – სასაქონლო ნიშნის რეგისტრაციის მონაცემები ნიშნის საერთაშორისო რეგისტრაციის მდრიდის ხელშეკრულებასთან დაკავშირებული პროტოკოლის მიხედვით (საერთაშორისო რეგისტრაციის ნომერი)

- (21) AP 0000 000000 – გამოგონებაზე განაცხადის ნომერი
- (10) AP 0000 0000 A – გამოგონებაზე განაცხადის გამოქვეყნების ნომერი (პირველი პუბლიკაცია)
- (11) P 0000 0000 B – გამოგონების პატენტის ნომერი (მეორე პუბლიკაცია)
- (21) API 0000 000000 – შემოტანილ პატენტზე განაცხადის ნომერი
- (11) PI 0000 0000 A – შემოტანილი პატენტის ნომერი (პირველი პუბლიკაცია)
- (21) AU 0000 000000 – სასარგებლო მოდელებზე განაცხადის ნომერი
- (10) AU 0000 0000 U – სასარგებლო მოდელებზე განაცხადის გამოქვეყნების ნომერი (პირველი პუბლიკაცია)
- (11) U 0000 0000 Y – სასარგებლო მოდელების პატენტის ნომერი (მეორე პუბლიკაცია)
- (21) AD 0000 000000 – ღიზანზე განაცხადის ნომერი
- (10) AD 0000 0000 S – ღიზანზე განაცხადის გამოქვეყნების ნომერი (პირველი პუბლიკაცია)
- (11) D 0000 0000 S – ღიზანის პატენტის ნომერი (მეორე პუბლიკაცია)

- M – სასაქონლო ნიშანი
- (210) AM 0000 000000 – განაცხადის ნომერი
- (260) AAM 0000 00000 A – განაცხადის გამოქვეყნების ნომერი
- (111) M 0000 00000 R – რეგისტრაციის ნომერი
- MMM0000 00000 Rn – მომდევნო ვადით რეგისტრაციის ნომერი, სადაც n=1, 2, 3...
- M 0000 00000 R(P) – რეგისტრაციის ნომერი ნიშანზე უფლების ნაწილობრივი გადაცემისას
- * – საქპატენტის სააპელაციო პალარის გადაწყვეტილების შემდეგ გამოქვეყნებული განაცხადის ნომერი
- ** – სასამართლოს გადაწყვეტილების შემდეგ გამოქვეყნებული განაცხადის ნომერი

გამოგონებებისა და სასარგებლო მოდელების საერთაშორისო კლასიფიკაციის იდენტიფიკაცია

- განყოფილება A – ადამიანის პირველადი მოთხოვნილების საგნები
- განყოფილება B – ტექნოლოგიური პროცესები; ტრანსპორტირება
- განყოფილება C – ქიმიკა; მეტალურგია
- განყოფილება D – საფეიქრო ნაწარმი; ქალაქი
- განყოფილება E – მშენებლობა; საბითონ საქმი; სტაციონარული ნაგებობები
- განყოფილება F – მექანიკა; განათება; გათბობა; იარაღი; ასაფეთქებელი საშუალებები
- განყოფილება G – ფიზიკა
- განყოფილება H – ელექტრონობა

**ისმო-ს წევრი სახელმწიფოებისა და ორგანიზაციების აღნიშვნის
ორასოიანი კოდეზი
(ისმოს სტანდარტი ST.3)**

AD	ანდორა	GD	გრენადა	MY	მალაიზია
AE	არაბთა გაერთიანებული საამიროები	GE	საქართველო	MZ	მოზამბიკი
AF	ავღანეთი	GG	გენზი	NA	ნამიბია
AG	ანტიგუა და ბარბუდა	GH	განა	NE	ნიგერი
AI	ანგილია	GI	გიბრალტარი	NG	ნიგერია
AL	ალბანეთი	GL	გრენლანდია	NI	ნიჟარაგუა
AM	სომხეთი	GM	გამბია	NL	ნიდერლანდები
AN	ანტილის კუნძულები (ნიდერლანდები)	GN	გვინეა	NO	ნორვეგია
AO	ანგოლა	GQ	ეკვატორული გვინეა	NP	ნეპალი
AP	ინტელექტუალური საკუთრების აფრიკის რეგიონალური ორგანიზაცია (ARIPO)	GR	საბერძნეთი	NR	ნაურუ
AR	არგენტინა	GS	სამხრეთი ჯორჯია და სამხრეთი სენდვიჩის კუნძულები	NZ	ახალი ზელანდია
AT	ავსტრია	GT	გვატემალა	OA	აფრიკის ინტელექტუალური საკუთრების ორგანიზაცია (OAPI)
AU	ავსტრალია	GW	გვინეა-ბისაუ	OM	ომანი
AW	არუბა	GY	გაიანა	PA	პანამა
AZ	აზერბაიჯანი	HK	ჰონგ კონგი	PE	პერუ
BA	ბოსნია და ჰერცეგოვინა	HN	ჰონდურასი	PG	პაპუა-ახალი გვინეა
BB	ბარბადოსი	HR	ხორვატია	PH	ფილიპინები
BD	ბანგლადეში	HT	ჰაიტი	PK	პაკისტანი
BE	ბელგია	HU	უნგრეთი	PL	პოლონეთი
BF	ბურკინა-ფასო	IB	ინტელექტუალური საკუთრების მსოფლიო ორგანიზაციის (ისმო, WIPO) საერთაშორისო ბიურო	VE	ვენესუელა
BG	ბულგარეთი	ID	ინდონეზია	VG	ვირჯინის კუნძულები (ბრიტანეთი)
BH	ბაჰრეინი	IE	ირლანდია	PY	პარაგვაი
BI	ბურუნდი	IL	ისრაელი	QA	კატარი
BJ	ბენინი	IM	მენის კუნძული	QZ	ევროპის თანამეგობრობის მცენარეთა ჯიშების უწყება (CPVO)
BM	ბერმუდის კუნძულები	IN	ინდოეთი	RO	რუმინეთი
BN	ბრუნეი-დარუსალამი	IQ	ერაყი	RS	სერბია
BO	ბოლივია	IR	ირანის ისლამური რესპუბლიკა	RU	რუსეთის ფედერაცია
BR	ბრაზილია	IS	ისლანდია	RW	რუანდა
BS	ბაჰამის კუნძულები	IT	იტალია	SA	საუდის არაბეთი
BT	ბჰუტანი	JE	ჯეზი	SB	სოლომონის კუნძულები
BV	ბუვეტის კუნძულები	JM	იამაიკა	SC	სეიშელის კუნძულები
BW	ბოტსვანა	JO	იორდანია	SD	სუდანი
BX	ბენელუქსის ინტელექტუალური საკუთრების უწყება (BOIP)	JP	იაპონია	SE	შვედეთი
BY	ბელორუსია	KE	კენია	SG	სინგაპური
BZ	ბელისი	KG	ყირგიზეთი	SH	წმინდა ჰელენის კუნძული
CA	კანადა	KH	კამბოჯა	SI	სლოვენია
CD	კონგოს დემოკრატიული რესპ.	KI	კირიბატი	SK	სლოვაკია
CF	ცენტრალური აფრიკის რესპ.	KM	კომორის კუნძულები	SL	სიერა-ლეონე
CG	კონგო	KN	სენტ კიტსი და ნევისი	SM	სან-მარინო
CH	შვეიცარია	KP	კორეის სახალხო დემოკრატიული რესპუბლიკა	SN	სენეგალი
CI	კოტ-დ'ივუარი	KR	კორეის რესპუბლიკა	SO	სომალი
CK	კუკის კუნძულები	KW	კუვეიტი	SR	სურინამი
CL	ჩილე	KY	კაიმენის კუნძულები	ST	სან-ტომე და პრინსიპი
CM	კამერუნი	KZ	ყაზახეთი	SV	სალვადორი
CN	ჩინეთი	LA	ლაოსი	SY	სირია
CO	კოლუმბია	LB	ლიბანი	SZ	სვაზილენდი
CR	კოსტა-რიკა	PT	პორტუგალია	TC	თურქის და კაიკოსის კუნძულები
CU	კუბა	PW	პალაუ	TD	ჩადი
CV	მწვანე კონცხის კუნძულები	LC	სენტ-ლუსია	TG	ტოგო
CY	კვიპროსი	LI	ლიხტენშტაინი	TH	ტაილანდი
CZ	ჩეხეთის რესპუბლიკა	LK	შრი-ლანკა	TJ	ტაჯიკეთი
DE	გერმანია	LR	ლიბერია	TL	ტიმოლ-ლესტე
DJ	ჯიბუტი	LS	ლესოტო	TM	თურქმენეთი
DK	დანია	LT	ლიტვა	TN	ტუნისი
DM	დომინიკა	LU	ლუქსემბურგი	TO	ტონგა
DO	დომინიკელთა რესპუბლიკა	LV	ლატვია	TR	თურქეთი
DZ	ალჟირი	LY	ლიბია	TT	ტრინიდადი და ტობაგო
EA	ევრაზიის საპატენტო ორგანიზაცია (EAPO)	MA	მაროკო	TV	ტუვალუ
EC	ეკვადორი	MC	მონაკო	TW	ტაივანი, ჩინეთის პროვინცია
EE	ესტონეთი	MD	რესპუბლიკა მოლდოვა	TZ	ტანზანია
EG	ეგვიპტე	ME	ჩერნოგორია (მონტენეგრო)	UA	უკრაინა
EH	დასავლეთი საჰარა	MG	მადაგასკარი	UG	უგანდა
EM	შინაგანი ბაზრის ჰარმონიზაციის უწყება (სასაქონლო ნიშნები და სამრეწველო ნიშნები (OHIM) ევროპის საპატენტო უწყება (EPO))	MK	მაკედონია ყოფილი იუგოსლავიის რესპუბლიკა	US	აშშ
EP	ევროპის საპატენტო უწყება (EPO)	ML	მალი	UY	ურუგვაი
ER	ერიტრეა	MM	მიანმა	UZ	უზბეკეთი
ES	ესპანეთი	MN	მონღოლეთი	VA	ვატიკანი
ET	ეთიოპია	MO	მაკაო	VC	სანტ-ვინსენტი და გრენადინები
FI	ფინეთი	MP	ჩრდ. მარიანას კუნძულები	VN	ვიეტნამი
FJ	ფიჯი	MR	მავრიტანია	VU	ვანუატუ
FK	ფოლკლენდის კუნძულები	MS	მონსერატი	WO	WIPO-ინტელექტუალური საკუთრების მსოფლიო ორგანიზაცია
FO	ფარერის კუნძულები	MT	მალტა	WS	სამოა
FR	საფრანგეთი	MU	მავრიკია	XN	ნორდული საპატენტო ინსტიტუტი (NPI)
GA	გაბონი	MV	მალდივის კუნძულები	YE	იემენი
GB	დიდი ბრიტანეთი	MW	მალავი	ZA	სამხრეთ აფრიკა
GC	სპარსეთის ყურის არაბული სახელმწიფოების თანამშრომლობის საბჭოს უწყება (GCC)	MX	მექსიკა	ZM	ზამბია
				ZW	ზიმბაბვე

შ ი ნ ა ა რ ს ი

გამოქვეყნებული ობიექტები	3
გამოგონებები	
▪ განაცხადები, რომლებზეც გამოტანილია გადანყვეტილება პატენტის გაცემის შესახებ	4
▪ გამოგონების პატენტები	11
სასარგებლო მოდელები	
▪ განაცხადები, რომლებზეც გამოტანილია გადანყვეტილება პატენტის გაცემის შესახებ	13
▪ სასარგებლო მოდელების პატენტი	14
დიზაინები	
▪ განაცხადები, რომლებზეც გამოტანილია გადანყვეტილება პატენტის გაცემის შესახებ	15
▪ დიზაინები, რომლებიც რეგისტრირებულია საერთაშორისო ბიუროში	35
სასაქონლო ნიშნები	
▪ ეროვნული პროცედურით შემოტანილი განაცხადები, რომლებზეც გამოტანილია გადანყვეტილება რეგისტრაციის შესახებ	61
▪ რეგისტრირებული სასაქონლო ნიშნები	66
▪ დაჩქარებული პროცედურით რეგისტრირებული სასაქონლო ნიშნები	68
▪ საერთაშორისო სასაქონლო ნიშნები, რომლებზეც გამოტანილია გადანყვეტილება დაცვის მინიჭების შესახებ	70
▪ საერთაშორისო სასაქონლო ნიშნები, რომლებსაც მიენიჭათ დაცვა საქართველოში	116
ოფიციალური შეხუბინებები	
სასაქონლო ნიშნები	
▪ რეგისტრაციის მოქმედების ვადის გაგრძელება	127
▪ უფლებების სრული გადაცემა	128
▪ მფლობელის სახელისა და/ან მისამართის ცვლილება	130
სისტემური საძიებლები	
გამოგონებები	132
სასარგებლო მოდელები	134
დიზაინები	135
სასაქონლო ნიშნები	136

გამოქვეყნებული ობიექტები

გამოგონებები

- განცხადები:
11737; 11460; 11325; 11391; 11781; 10655; 11216; 11723; 11992; 11952; 9075; 11152; 11838; 11840; 11985; 12160
- პატენტები:
5561-5564

სასარგებლო მოდელები

- განცხადები:
12425; 12357
- პატენტები:
1729

ღიზინები

- განცხადები:
690; 680; 672; 688
- ღიზინები, რომლებიც რეგისტრირებულია საერთაშორისო ბიუროში:
75709; 77932-77935; 77941; 77952; 75710; 77976; 77986

სასაქონლო ნიშნები

- ეროვნული პროცედურით შემოტანილი განცხადები:
64107-64111, 64114-64121; 64148, 64149; 64153; 64155; 64235, 64236; 64240, 64241; 64283, 64284; 64371; 60310*; 62100*
- რეგისტრირებული სასაქონლო ნიშნები:
22656-22677
- ღაჩარებული პროცედურით რეგისტრირებული სასაქონლო ნიშნები:
22678-22681
- საერთაშორისო სასაქონლო ნიშნები, რომლებზეც გამოტანილია გადაწყვეტილება დაცვის მიწიდან შესახებ:
62458; 62576-62578; 62581; 62584-62587; 62589; 62664-62671; 62675, 62676; 62679; 62849; 63108; 63271; 63361, 63362; 63364; 63413; 63414; 63416, 63417; 63423, 63424; 63431; 63488, 63489; 63492; 63514-63524; 63526-63528; 63596, 63597; 63677; 63689; 63714; 63749; 63752-63756; 63759-63761; 63848; 63850-63853; 63879-63882; 63884; 63887-63898; 63919; 63944-63953; 63991-64001; 64004, 64005; 64088; 64090-64097; 64194; 64196-64202; 61046*; 61648*; 61770*; 61907*
- საერთაშორისო სასაქონლო ნიშნები, რომლებსაც მიენიჭათ დაცვა საქართველოში:
61349; 61754; 61889-61895; 61919; 62005; 62008-62012; 62014-62016; 62018-62020; 62106; 62108-62111; 62118; 62120, 62121; 62123, 62124; 62318-62321; 62339-62342; 62362-62367; 62369; 62371-62378; 62419; 62435-62442; 62444; 64446. 62447; 62453; 62470-62476; 62480, 62481; 62491; 62495, 62496; 62501- 61510; 62528, 62529; 62531; 62533-62541; 62543-62550; 62554; 62556-62563; 62565-62569; 62571, 62572; 62590-62592; 62594-62599; 62617-62620; 62636-62638; 62640; 62642; 62644, 62645; 62647-62661; 62663; 62744-62747; 62752, 62753; 62758-62763; 62765-62767; 62774-62780; 62782

გამომგონებელი

ბანასხალეზი, რომელზეც გამოტანილია გადაწყვეტილება პატენტის გასემის შესახებ

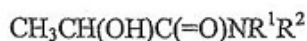
გადაწყვეტილების გასაჩივრება შესაძლებელია საქპატენტის სააპელაციო პალატაში გამოქვეყნებიდან 3 თვის ვადაში ან თბილისის საქალაქო სასამართლოს ადმინისტრაციულ საქმეთა კოლეგიაში 1 თვის ვადაში (მის.: თბილისი, დავით აღმაშენებლის ხეივანი მე-12 კმ.

ბანყოფილება A

A 01

(10) AP 2012 11737 A (51) Int. Cl. (2006)
A 01 N 25/02

- (21) AP 2008 011737 (22) 2008 08 12
(31) 0716593.9
(32) 2007 08 24
(33) GB
(71) სინჯენტა ლიმიტედ (GB)
ეუროფიან რიჯენალ სენტერ, პრისლი
როუდი, სარეი რისერჩ პარკ,
გილდფორდი, სარეი GU2 7YH (GB)
(72) ალასტარ გორდონ ბელი (GB);
ლუის კლეა ჰარისი (GB);
დევიდ იან ტოვეი (GB)
(74) თამაზ შილაკაძე
(85) 2010 03 23
(86) PCT/GB2008/002738, 2008 08 12
(54) **გაუმჯობესებული ორბანული
ნაერთები**
(57) კომპოზიცია შეიცავს ნაერთს, ფორმულით (I),



სადაც R¹ და R² არის წყალბადი, C₁₋₆ ალკილი, C₂₋₆ ალკენილი, C₃₋₆ ციკლოალკილი, რომელიც ჩანაცვლებულია 1-3-მდე ჯგუფით: ფენილი, პიდროქსილი, მორფოლინილი, C₁₋₅ ალკოქსი, NR³R⁴, სადაც R³ და R⁴ არის ალკილი C₁₋₃ ალკილი, ფენილი არასავალდებულოდ ჩანაცვლებული 1-3-მდე C₁₋₃ ალკილით, ან R¹ და R² აზოტის ატომთან ერთად, რომელთანაც ისინი დაკავშირებული არიან, წარმოქმნიან მორფოლინილის, პიროლიდინის, პიპერიდინის ან აზეპანინის ბირთვის, რომელიც შეიძლება ჩანაცვლებული იქნეს 3-დე C₁₋₃ ალკილით; და სულ მცირე ერთ აგროქიმიკატს შერჩეულს: ტრინექსაპაკ ეთილი, მანდიპროპამიდი, აბამექტინი ან ემამექტინი, იმ პირობით, რომ როცა გამსხნელი არის N-(B-ჰიდროქსიეთილ)ლაქტამიდი აგროქიმიკატი არ არის აბამექტინი ან ემამექტინი. კომპოზი-

ციის მიღების ხერხი და გამოყენება მცენარეთა მავნებლებთან საბრძოლველად.
მუხლები: 4 დამოუკიდებელი
9 დამოკიდებული

A 21

(10) AP 2012 11460 A (51) Int. Cl. (2006)
A 21 D 2/00

- (21) AP 2009 011460 (22) 2009 09 10
(71) მარია სილაგაძე (GE)
26 მაისის ქ. 45, 4600, ქუთაისი (GE);
მანანა ქარჩავა (GE)
დავით აღმაშენებლის გამზ. 1, ბ. 15, 4600,
ქუთაისი (GE);
ნიკოლოზ ფხაკაძე (GE)
26 მაისის ქ. 45, 4600, ქუთაისი (GE);
შოთა ჯინჯოლია (GE)
დავით აღმაშენებლის გამზ. 1, ბ. 15, 4600,
ქუთაისი (GE)
(72) მარია სილაგაძე (GE);
მანანა ქარჩავა (GE);
ნიკოლოზ ფხაკაძე (GE);
შოთა ჯინჯოლია (GE)
(54) **ცომის კომპოზიცია დიაბეტური პურის
(ლაგაში) დასამზადებლად**
(57) კომპოზიცია დიაბეტური პურის (ლაგაში) დასამზადებლად შეიცავს, მას. %-ში: 10-20 ნედლ წებოგვარას, 10-20 მშრალ წებოგვარას, 15-45 ხორბლის ფქვილს, 1-2 საფურს, 1-2 მარილს, 3-7 ცხიმს, 5-10 ხილის საკვებ ბოჭკოებს ან სოიას ფქვილს, 2-10 ფეიჭოს ფქვილს და დანარჩენს - წყალს.
მუხლები: 1 დამოუკიდებელი

A 61

(10) AP 2012 11325 A (51) Int. Cl. (2006)
A 61 K 31/198
A 61 K 31/519
C 07 D 487/04

- (21) AP 2007 011325 (22) 2007 11 19
(31) 60/860,840; 60/861,459; 60/957,236
(32) 2006 11 22; 2006 11 29; 2007 08 22

- (33) US; US; US
 (71) ინსაით კორპორეიშენ (US)
 ექსპერიმენტალ სთეიშენ, რუთ 141 ენდ
 ჰენრი კლეი როუდ, ბილდინგ E336,
 უილმინგტონი, დელავერი 19880 (US)
 (72) ცზინცუნ ჩუო (US);
 ბრაიენ მეტკალფი (US);
 მეიჩჟუნ სიუი (US);
 ჩუნსუნ ჰე (CN);
 კოლინ ჩუანი (CN);
 დინ-ციუან ციანი (CN);
 დევიდ მ. ბარნსი (US);
 იუნლუნ ლი (US);
 გენცინ იაო (US)
 (74) შალვა გვარამაძე
 (85) 2009 06 22
 (86) PCT/US2007/085100, 2007 11 19
 (54) **იმედაზოტრიპტოლინი და იმედაზო-
 პირიმედილინი, როგორც კინაზას
 ინჰიბიტორები**
 (57) იმედაზო[1,2-ბ][1,2,4]ტრიპტოლინების და
 იმედაზო [1,2-ა] პირიმედილინების ნაერთებს
 (c-Met კინაზას ინჰიბიტორებს) და მათ შემც-
 ველ ფარმაცევტულ კომპოზიციებს იყენებენ
 კიბოს ან სხვა ისეთი დაავადებების სამკურ-
 ნალოდ, რომლებიც განპირობებულია კინა-
 ზას მოქმედების გზის რეგულაციის დარღვე-
 ვით.
 მუხლები: 10 დამოუკიდებელი
 60 დამოკიდებული

**(10) AP 2012 11391 A (51) Int. Cl. (2006)
 A 61 K 38/00
 A 61 K 31/70**

- (21) AP 2007 011391 (22) 2007 12 31
 (31) 61/196,711; 61/066,151
 (32) 2006 12 29; 2007 09 12
 (33) US; US
 (71) იპსენ ფარმა ს.ა.ს. (FR)
 65 კე ჟორჟ გორს, F-92100
 ბულონ-ბიდანკური (FR)
 (72) ჟენგ ქსინ დონგი (US);
 როლანდ შერიფ-შეიპი (FR);
 ხოსე-ანტონიო კორდერო რიგოლი (ES);
 რესურეკსიონ ალიოსა მირავეტე (ES);
 ფრედერიკ ლაკომბი (FR);
 მარია დოლორეს ტობალინა
 მაესტრე (ES)
 (74) შალვა გვარამაძე
 (85) 2009 07 29
 (86) PCT/US2007/026490, 2007 12 31
 (54) **ბლუპაბონის ტიპის კეპტილი-1-ის
 (GLP-1) შემცველი ფარმაცევტული
 კომპოზიციები**
 (57) წარმოდგენილია ფარმაცევტული კომპო-
 ზიცია, რომელიც შეიცავს GLP1-ის ანალოგს,
 ფორმულით [Aib 8,35]hGLP-1(7-36)NH₂, ფარ-
 მაცევტულად მისაღებ მარილთან ერთად, სა-
 დაც კომპოზიცია დამატებით შეიცავს ორ-
 ვალენტთან ლითონს თუთიის ან სპილენძის
 სახით და/ან მის მარილს, და სადაც GLP1-ის

ანალოგის მთლიანი თანაფარდობა ორვალენ-
 ტთან ლითონთან ან მის მარილთან მერ-
 ყეობს დაახლოებით 5.4:1-დან 1.5:1-მდე. აღნი-
 შნული ფარმაცევტული კომპოზიცია უზრუნ-
 ველყოფს გახანგრძლივებულ გამოთავისუფ-
 ლების პროფილს შემცირებული საწყისი
 პლაზმური კონცენტრაციებით, რაც იწვევს
 არასასურველი გვერდითი მოვლენების
 შემცირებას.
 მუხლები: 1 დამოუკიდებელი
 12 დამოკიდებული
 ფიგურა: 12

**(10) AP 2012 11781 A (51) Int. Cl. (2006)
 A 61 L 15/22
 A 61 L 15/60
 C 08 L 83/04**

- (21) AP 2008 011781 (22) 2008 09 30
 (31) 60/997,166
 (32) 2007 09 30
 (33) US
 (71) მედა ეი ბი (SE)
 პიპერს ვაგ 2 A/Box 906, S-170 09,
 სოლნა (SE)
 (72) ირვინ პალეუსკი (US);
 ნი'კიტა ვილსონი (US)
 (74) შალვა გვარამაძე
 (85) 2010 04 30
 (86) PCT/US2008/078340, 2008 09 30
 (54) **კომპოზიციები სილიკონური ბელის
 საფუძველზე ჰრილობის შესახორ-
 ცებლად და ნაწიბურების მონაშო-
 რებლად**
 (57) კომპოზიციის, რომელიც შეიცავს ციკ-
 ლურ სილოქსანს, სილიკონის ოკლეუზიურ
 ფლუიდს, სილიკონის ოკლეუზიურ გელს და
 სილიკონის ფისის ფხვნილს გამოყენება
 ჰრილობების სამკურნალოდ.
 მუხლები: 2 დამოუკიდებელი
 21 დამოკიდებული
 ფიგურა: 2



ფიგ. 1ა



ფიგ. 1ბ

განყოფილება B

B 64

(10) AP 2012 10655 A (51) Int. Cl. (2006)
B 64 C 1/32

(21) AP 2008 010655 (22) 2008 04 21
(71) დავით ნადარაია (GE)
ფანასკერტელის ქ. კორპ. 1, ბ. 188, 0194,
თბილისი (GE)

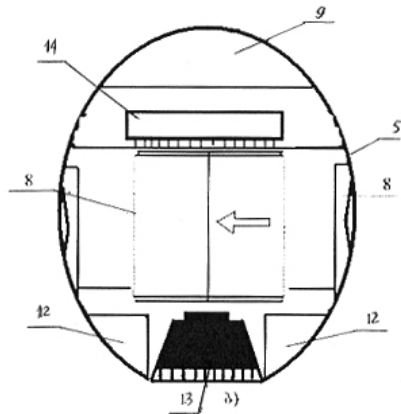
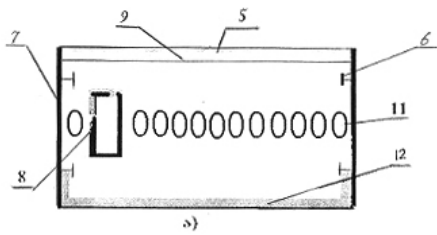
(72) დავით ნადარაია (GE)

(54) **ნაღარაიას თვითმფრინავი**

(57) თვითმფრინავი შეიცავს ფიუზელაჟს 1 და ეოფილს სექციების რაოდენობის შესაბამის ნაკვეთურებად 5. ფიუზელაჟზე ფრთების 3 მიერთება შესრულებულია სწრაფგასართი შეერთების 6 სახით, ასევე სწრაფგასართი შეერთებისა და ელექტრომაგნიტების 7 მეშვეობით ერთმანეთთან დაკავშირებულია ფიუზელაჟის მომიჯნავე ნაკვეთურები და კულის ნაწილი 4, ამასთან, ფრთებზე კულის ნაწილზე და ნაკვეთურების ზედაპირებზე დამონტაჟებულია პარაშუტი 9 და მისი მოქმედებაში მომყვანი კუმულაციური ასაფეთქებელი საშუალება 10, გარდა ამისა, თითოეულ ნაკვეთურს აქვს ჰერმეტიკული კარები 8, გვერდით ზედაპირზე ილუმინატორების 11 ქვემოთ დამაგრებული გასახები რეზერვუარები 12, ხოლო ქვედა ზედაპირზე კი რეაქტიული ძრავა 13 ნაკვეთურის სიჩქარის შესამცირებლად ხმელეთზე ან წყლის ზედაპირზე დაშვებისას.

მუხლები: 1 დამოუკიდებელი

ფიგურა: 4



ფიგ. 3

(10) AP 2012 11216 A (51) Int. Cl. (2006)
B 64 C 17/06
F 03 G 3/08
G 01 C 19/00

(21) AP 2006 011216 (22) 2006 11 13

(31) 2006/05622

(32) 2006 10 10

(33) TR

(71) ერკე ერკე არასტირმაღარი ვე
მუჰენდისლიკ ა.ს. (TR)
ჰალკალი მერკეზ მაჰ. ბასინ ექსპრეს
იოლუ, N 5/A კატ 5, კუსუკსეკმესე, 34303,
სტამბოლი (TR)

(72) მუსტაფა ნასი ოზტურკი (TR)

(74) შალვა გვარამაძე

(85) 2009 04 10

(86) PCT/IB2006/054206, 2006 11 13

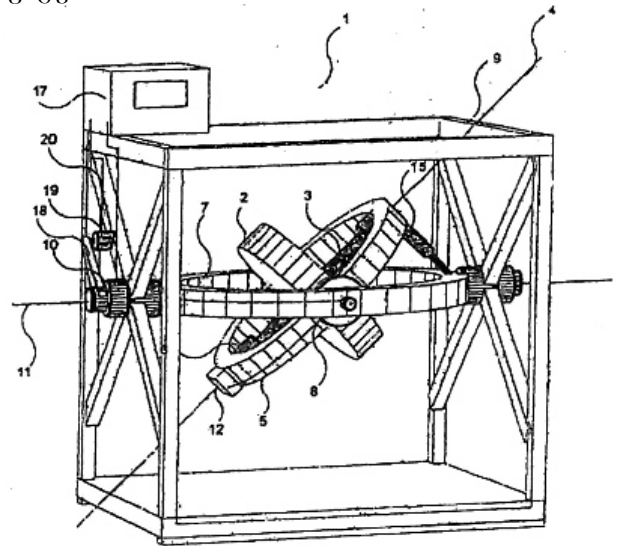
(54) **ბიროსკოპული აპარატი**

(57) ძრავა 1 შეიცავს თვალს 2, რომელიც დამონტაჟებულია ლილეზე 3 პირველი ღერძის 4 ორგვლივ საბრუნად. ლილევი 3 დამატებით დამონტაჟებულია ძრავის 1, როგორც დახრილი ღერძის 16, ისე გამოსავალი ღერძის 11 მიმართ ბრუნვისათვის.

მუხლები: 9 დამოუკიდებელი

42 დამოკიდებული

ფიგურა: 3



ფიგ. 1

ბანყოფილება C

C 07 D 487/04
A 61 P 13/00
A 61 K 31/4178
A 61 K 31/506

C 01

(10) AP 2012 11723 A (51) Int. Cl. (2006)
C 01 B 33/037

- (21) AP 2008 011723 (22) 2008 03 13
- (31) 60/960,061
- (32) 2007 09 13
- (33) US
- (71) სილიციუმ ბეკანკორ ინკ. (CA)
 6500 რიუ ივონ-ტრუდო, ბეკანკორი,
 კვებეკი G9H 2V8 (CA)
- (72) დომინიკ ლებლანი (CA);
 რენე ბოისვერტი (CA)
- (74) შალვა გვარამაძე
- (85) 2010 03 12
- (86) PCT/CA2008/000492, 2008 03 13
- (54) **მეტალურგიული ხარისხის**
სილიკონიდან საშუალო და მაღალი
სისუფთავის სილიკონის მიღების
ხერხი

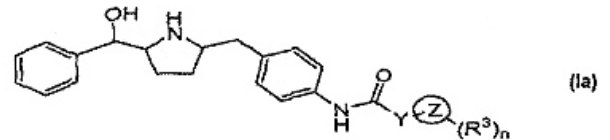
(57) ხერხი ეხება დაბალი სისუფთავის მქონე მეტალურგიული ხარისხის სილიკონის, რომელიც შეიცავს, სულ მცირე, ერთ მინარევს, გასუფთავებას და უფრო მაღალი სისუფთავის მქონე პოლიკრისტალური სილიკონის მიღებას, რისთვისაც ახდენენ დაბალი სისუფთავის მქონე მეტალურგიული ხარისხის სილიკონის დნობას პრესფორმაში, რომელსაც აქვს იზოლირებული ფსკერი, გვერდითი კედლები და ღია ზედი. მიღებული ნაღობის ერთმიმართულ გამყარებას ელექტრომაგნიტურად არევის დროს, ერთმიმართული გამყარების სიჩქარის მართვას და ერთმიმართული გამყარების გაჩერებას, როდესაც ნაღობს აქვს ნაწილობრივ გამყარებული ლუგვის ფორმა და რომელსაც გააჩნია უფრო მაღალი სისუფთავის მქონე პოლიკრისტალური სილიკონის გარეგანი გარსი და მინარევებით გამდიდრებული სილიკონის ცენტრი. ლუგვის გარეგან გარსში გაკეთებული ხვრელიდან მინარევებით გამდიდრებული თხევადი სილიკონის გამოდინებას და უფრო მაღალი სისუფთავის მქონე პოლიკრისტალური სილიკონის გარეგანი გარსის დატოვებას.

მუხლები: 1 დამოუკიდებელი
 17 დამოკიდებული
 ცხრილი: 5
 ფიგურა: 10

C 07

(10) AP 2012 11992 A (51) Int. Cl. (2006)
C 07 D 401/12
C 07 D 403/12
C 07 D 417/12
C 07 D 471/04

- (21) AP 2009 011992 (22) 2009 04 02
- (31) 61/123,063; 61/206,043
- (32) 2008 04 04; 2009 01 27
- (33) US; US
- (71) მერკ შარპ & დომე კორპ. (US)
 126 ისტ ლინკოლნ ავენიუ, რაჰვეი,
 ნიუ ჯერსი 07065-0907 (US)
- (72) რინარდ ბერგერი (US);
 ლეჰუა ჩანი (CN);
 სკოტ დ.ედმონდსონი (US);
 სტივენ დ. გობლი (US);
 სოლკვე ნიკოლ ჰა (US);
 ნამ ფუნგ კარი (US);
 იპორ ი. კოპკა (US);
 ბინგ ლი (US);
 გრეგორი ჯ. მორიელი (US);
 ქრის რ. მოიესი (GB);
 დუნ-მინ შენი (US);
 ლიპინ ვანი (US);
 ჩენ ჟუ (CN)
- (74) შალვა გვარამაძე
- (85) 2010 11 04
- (86) PCT/US2009/039249, 2009 04 02
- (54) **ჰიდროქსიმეთილ პიროლიდინები,**
რობორც ბეტა 3 აღრენერბული
რეცეპტორის აბონისტები
- (57) ნაერთი ფორმულით (Ia),



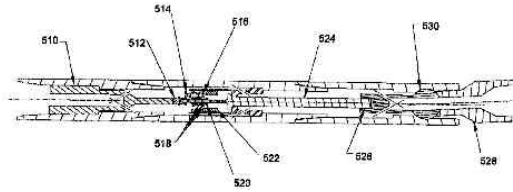
რომლის R³, Y და Z-ის მნიშვნელობები მოყვანილია აღწერილობაში, ფარმაცევტული კომპოზიციები მათ საფუძველზე და მათი გამოყენება β3-აღრენორეცეპტორის აქტივაციით განპირობებული დაავადების სამკურნალოდ.
 მუხლები: 8 დამოუკიდებელი
 8 დამოკიდებული
 ცხრილი: 5

(10) AP 2012 11952 A (51) Int. Cl. (2006)
C 07 D 471/04
C 07 D 498/04
C 07 D 513/04
A 61 P 35/00
A 61 K 31/4355
A 61 K 31/4365
A 61 K 31/437

- (21) AP 2009 011952 (22) 2009 02 25
- (31) 2008-045134; 2008-256755
- (32) 2008 02 26; 2008 10 01
- (33) JP; JP

- (71) ტაკედა ფარმასეუტიკალ კომპანი ლიმიტიდ (JP)
1-1, დოშომანი 4-ჩომე, ჩუო-კუ, ოსაკა-ში, ოსაკა, 541-0045 (JP)
- (72) ნობუჰირო ფუჯიი (JP);
იუია ოგურო (JP);
სატოში სასაკი (JP);
შიგერუ კონდო (JP)
- (74) შალვა გვარამაძე
- (85) 2010 09 24
- (86) PCT/JP2009/054007, 2009 02 25
- (54) **შეუღლებული ჰეტიროციკლური წარმოებულები და მისი გამოყენება**
- (57) მოცემული გამოგონება უზრუნველყოფს შეუღლებულ ჰეტეროციკლურ ნაერთებს, რომლებიც ხასიათდებიან Smo ინჰიბიტორული აქტიურობით და დაბალი ტოქსიკურობით; მათ გამოყენებას კიბოს პროფილაქტიკასა და მკურნალობისათვის.
მუხლები: 16 დამოუკიდებელი
2 დამოკიდებული

დი გადაცემა არეგულირებს სისტემის ერთი ან მეტი კომპონენტის ბრუნვას. ჭაბურღილის ჭაურის ბურღვის ხერხი ითვალისწინებს ენერჯის მიწოდებას უსაფეხურო-რეგულირებადი გადაცემის შემავალ ლილვზე. ხერხი აგრეთვე ითვალისწინებს სისტემის ერთი ან მეტი კომპონენტის ბრუნვის რეგულირებას ჭაბურღილის ჭაურის ბურღვისას უსაფეხურო-რეგულირებადი გადაცემის გამოყენებით. სისტემის ერთი ან მეტი კომპონენტი შეერთებულია უსაფეხურო-რეგულირებადი გადაცემის გამომავალ ლილვთან.
მუხლები: 2 დამოუკიდებელი
32 დამოკიდებული
ფიგურა: 48



ბანყოფილება E

E 21

- (10) AP 2012 9075 A (51) Int. Cl. (2006)
E 21 B 3/02
E 21 B 47/18
E 21 B 43/12
E 21 B 7/04
- (21) AP 2004 009075 (22) 2004 04 26
- (31) 60/465,395; 10/831,975; 10/835,521; 10/831,976
- (32) 2003 04 25; 2004 04 26; 2004 04 26; 2004 04 26
- (33) US; US; US; US
- (71) ინტერსინ აიპი ჰოლდინგს ლლკ (US)
2736 ალბანსი, პიუსტონი, ტეხასი 77005 (US)
- (72) სტუარტ შაფი (US)
- (74) გიორგი მეიფარიანი
- (85) 2005 11 24
- (86) PCT/US2004/012753, 2004 04 26
- (54) **სისტემები და მეთოდები უსაფეხურო-რეგულირებადი გადაცემის გამოყენებით სისტემის ერთი ან მეტი კომპონენტის კონტროლისათვის**
- (57) სისტემა შეიცავს უსაფეხურო-რეგულირებად გადაცემას. უსაფეხურო-რეგულირებადი გადაცემის შემავალი ლილვი შეერთებულია ენერჯის წყაროსთან, ხოლო გამომავალი ლილვი – სისტემის ერთ ან მეტ კომპონენტთან ისე, რომ უსაფეხურო-რეგულირება-

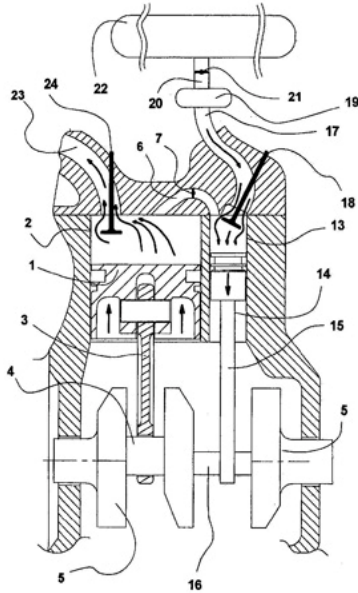
ბანყოფილება F

F 01

- (10) AP 2012 11152 A (51) Int. Cl. (2006)
F 01 B 17/02
F 01 B 9/02
F 02 G 1/02
- (21) AP 2007 011152 (22) 2007 09 03
- (31) 06/07742
- (32) 2006 09 05
- (33) FR
- (71) ემ დი აი - მტორ დიველოპმენტ ინტერნეიშენალ ს.ა. (LU)
23 რიუ ბიუმონტ, L-1219, ლუქსემბურგი (LU)
- (72) გაი ნეგრე (FR);
კირილ ნეგრე (FR)
- (74) შალვა გვარამაძე
- (85) 2009 03 09
- (86) PCT/EP2007/059161, 2007 09 03
- (54) **შეკუმშული ჰაერის ან აირის და/ან დამატებითი ენერჯის ძრავა აქტიური გაფართოების კამერით**
- (57) ძრავა იკვებება შეკუმშული ჰაერით და შეიცავს მთავარ ამძრავ დეჟუს 1, მუხლა ლილვს 5 და ცვალებადი მოცულობის ერთ გაფართოების აქტიურ კამერას 13, მუშაობის შესრულების შესაძლებლობით, რომელიც არხის 6 მეშვეობით დაკავშირებულია მთავარ ცილინდრში 2 არსებულ მოცულობასთან. ამასთან, აღნიშნული არხი 6 შეიცავს საფარს 7 გაფართოების აქტიური კამერის იზოლირებისათვის ან უქმ სივრცესთან

დასაკავშირებლად ისეთნაირად, რომ ძრავა იმუშაოს ოთხფაზიანი თერმოდინამიკური ციკლის მიხედვით, როგორცაა: იზოთერმული გაფართოება მუშაობის გარეშე, კვაზი-იზოთერმული უმნიშვნელო გაფართოება მუშაობის შესრულებით, პოლიტროპული გაფართოება მუშაობის შესრულებით და გამბოლოქვა ატმოსფერულ წნევაზე.

მუხლები: 1 დამოუკიდებელი
18 დამოკიდებული
ფიგურა: 10



ფიგ. 2

F 02

(10) AP 2012 11838 A (51) Int. Cl. (2006) F 02 B 51/00

(21) AP 2010 011838 (22) 2010 06 09

(71) ალექსი ნოზაძე (GE)
აკ. წერეთლის გამზ. 69, ბ. 3, 0119, თბილისი (GE)

(72) ალექსი ნოზაძე (GE)

(54) შიბაწვის ძრავის კვების სისტემა

(57) სისტემა შეიცავს ჰაერისა და საწვავის შემწვებს, მათ შემრევ კამერას და ჰაერგამწმენდ ელემენტს შესრულებულს, სულ მცირე, ერთი პოლიკრისტალური მემბრანით აღჭურვილი მოდულის სახით, შეწოვის პროცესში ატმოსფერული ჰაერის ჟანგბადით გასამდიდრებლად.

მუხლები: 1 დამოუკიდებელი

F 04

(10) AP 2012 11840 A (51) Int. Cl. (2006) F 04 C 21/00

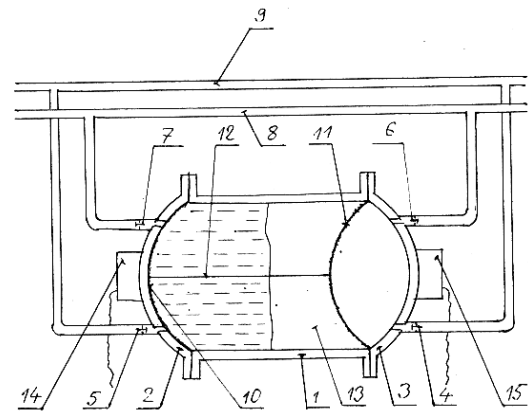
(21) AP 2010 011840 (22) 2010 06 11

- (71) თამაზ მეგრელიძე (GE)
ზანდუკელის ქ. 12, ბ.11, 0108, თბილისი (GE);
ვიტალი ღვაჩლიანი (GE)
დიდი ლილოს დას., 0198, თბილისი (GE);
დავით გუგულაშვილი (GE)
დიდმის მას., III კვარტ., კორპ. 20, ბ. 10, 0119, თბილისი (GE);
გიორგი მეგრელიძე (GE)
მ. ზანდუკელის ქ. 12, ბ. 11, 0108, თბილისი (GE);
ლევან გუგულაშვილი (GE)
დიდმის მას., III კვარტ., კორპ. 20, ბ. 10, 0159, თბილისი (GE);
გივი გუგულაშვილი (GE)
გლდანის მას., III მკრ., კორპ. 77, ბ. 31, 0167, თბილისი (GE)
- (72) თამაზ მეგრელიძე (GE);
ვიტალი ღვაჩლიანი (GE);
დავით გუგულაშვილი (GE);
გიორგი მეგრელიძე (GE);
ლევან გუგულაშვილი (GE);
გივი გუგულაშვილი (GE)

(54) კომპრესორი

(57) კომპრესორი შეიცავს ცილინდრს 1, დასურულს ტორსული სახურავებით 2 და 3, რომლებიც აღჭურვილია შემწოვი 4 და 5 და დამჭირსნი 6 და 7 სარქველებით. ცილინდრსა და სახურავებს შორის ორივე მხრიდან ჩასმულია ერთმანეთთან მოქნილი შეერთებით 12 შეიბინიდან დაკავშირებული მემბრანები 10 და 11, რომელთა შორის არსებული სივრცე 13 შევსებულია მისი მოცულობის 50-60%-ის მოცულობის მქონე მაგნიტური სითხით, ამასთან, სახურავის შიგა ზედაპირს კვეთაში აქვს რკალური კონტური, გარდა ამისა, სახურავების გარე ზედაპირებზე განლაგებულია ელექტრული კვების წყაროსთან დაკავშირებული საპირისპირო პოლარობის მქონე ელექტრომაგნიტები 14 და 15.

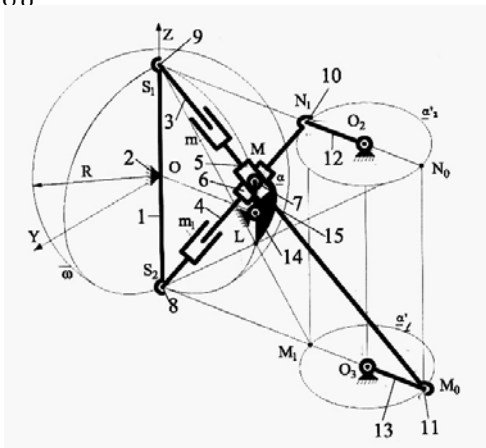
მუხლები: 1 დამოუკიდებელი
ფიგურა: 1



F 16

(10) AP 2012 11985 A (51) Int. Cl. (2006)
F 16 H 21/16

- (21) AP 2010 011985 (22) 2010 11 01
 (71) ჯუმბერ უფლისაშვილი (GE)
 დიდგორის ქ. 201, 0113, თბილისი (GE);
 ნია ნათბილაძე (GE)
 ყაზბეგის გამზ. 1, ბ. 12, 0160,
 თბილისი (GE);
 თეა ბარამაშვილი (GE)
 ვარკეთილის 3, III მკრ., კორპ. 319, ბ. 32,
 0163, თბილისი (GE);
 ლალი მძევაშვილი (GE)
 მოსკოვის გამზ., V კვარტ., კორპ. 10, ბ. 9,
 0145, თბილისი (GE);
 ამირან გოგიტიძე (GE)
 ჩაისუბნის ქ. 3, 0102, თბილისი (GE)
 (72) ჯუმბერ უფლისაშვილი (GE);
 ნია ნათბილაძე (GE);
 თეა ბარამაშვილი (GE);
 ლალი მძევაშვილი (GE);
 ამირან გოგიტიძე (GE)
 (54) **შეწყობილი სივრცითი ინვერსორი**
 (57) ინვერსორი შეიცავს საყრდენი ბერკეტის
 1 ბოლოებზე სახსრულად მიერთებულ ტე-
 ლესკოპურ ბერკეტებს 3 და 4, მათზე დასმულ
 ცოციებს 5 და 6. ამასთან, ცოციები განლა-
 გებულია ჯვარედინად და დაკავშირებულია
 ერთმანეთთან სახსრულად. ტელესკოპური
 ბერკეტები მეორე ბოლოებით სახსრულადაა
 დაკავშირებული, საყრდენთან 8 და 9, ასევე
 სახსრულად დაკავშირებულ დამატებით ბერ-
 კეტებთან 12 და 13. ცოციების შემაერთებელ
 სახსართან 7 მიერთებულია საყრდენთან 14
 ბრუნვითად დაკავშირებული ბერკეტი 15. და-
 მატებითი ბერკეტები დევეს ურთიერთპარალე-
 ლურ სიბრტყეში, რომლებიც საყრდენ ბერ-
 კეტზე გამავალი სიბრტყის მართობულია,
 ხოლო დამატებითი ბერკეტები ისეთნაირ-
 დაა მიერთებული ტელესკოპურ ბერკეტებ-
 თან, რომ აქვს დიამეტრულად მოპირდაპირე
 ორიენტაცია.
 მუხლები: 1 დამოუკიდებელი
 ფიგურა: 1

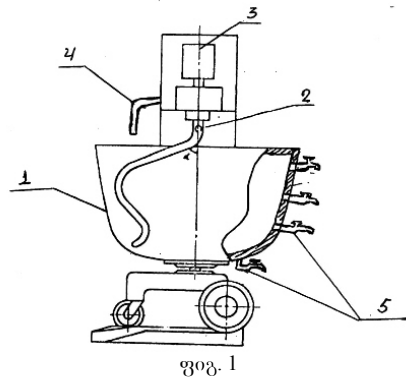


განყოფილება G

G 01

(10) AP 2012 12160 A (51) Int. Cl. (2006)
G 01 N 33/10

- (21) AP 2011 012160 (22) 2011 03 30
 (71) ელისაბედ წერეთელი (GE)
 მცხეთის ქ. 8, ბ. 93, 0179, თბილისი (GE);
 შალვა გოგოლაძე (GE)
 მცხეთის ქ. 8, ბ. 93, 0179, თბილისი (GE)
 (72) ელისაბედ წერეთელი (GE);
 შალვა გოგოლაძე (GE)
 (54) **ფქვილისაგან წებობვარას
 და სახამებლის მიღების ხერხი
 და მოწყობილობა მის განსახორციე-
 ელელად**
 (57) ხერხი ითვალისწინებს ცომის მომზადე-
 ბას ფქვილისა და წყლის პროპორციით 1:(0,3-
 0,4), ცომის დაყოფას და შემდგომ მის გა-
 მორეცხვას ორ ეტაპად. თითოეულ ეტაპზე
 ახორციელებენ გამორეცხვის რამდენიმე ცი-
 კლს, ხოლო ყოველი ციკლის დასრულებისას
 კი ახდენენ სახამებლიანი სუსპენზიის მოცი-
 ლებას. მოწყობილობა შეიცავს მოცულობას
 1, მასში განლაგებულ მუშა ორგანოს 2
 ცომზე მექანიკური ზემოქმედებისათვის, ამ-
 რავს 3, წყლის მიმწოდებელ მილს 4 და სახა-
 მებლიანი სუსპენზიის გამოყვანის სისტემას.
 სახამებლიანი სუსპენზიის გამოყვანის სის-
 ტემა შესრულებულია ონკანების 5 სიმრავ-
 ლის სახით, რომლებიც განლაგებულია მო-
 ცულობაზე, ვერტიკალურ სიბრტყეში სხვა-
 დასხვა დონეზე.
 მუხლები: 2 დამოუკიდებელი
 ფიგურა: 1



გამომგონებლის კატენტივი

განყოფილება A

A 61

- (11) P 2012 5561 B (51) Int. Cl. (2006)
A 61 K 36/00
- (10) AP 2012 11318 A (44) 1(341)/2012
(21) AP 2009 011318
(22) 2009 06 18
(24) 2009 06 18
(31) 102008002685.9
(32) 2008 06 26
(33) DE
(73) შტიეგერვალდ არზნეიმიტელვერკ
გმბჰ (DE)
ჰაველშტრასესე 5, 64295
დარმსტადტი (DE)
(72) ვილლი კუპერი (DE);
დრ. ვულფ ბეკერი (DE)
(74) დავით ზურაბიშვილი
(54) მცენარეული წამლის დამზადების
ხერხი

განყოფილება B

B 65

- (11) P 2012 5562 B (51) Int. Cl. (2006)
B 65 D 1/16
B 65 D 1/44
B 65 D 25/14
B 05 B 13/06
- (10) AP 2012 11926 A (44) 5(345)/2012
(21) AP 2009 011926
(22) 2009 01 23
(24) 2009 01 23
(31) 08300053.9
(32) 2008 01 25
(33) EP
(86) PCT/EP2009/050769, 2009 01 23
(73) იმპრეს გრუპ ბ.გ. (NL)
ზიუტვენზევეგ 51051, NL-7418 AH,
დევენტერი (NL)
(72) ბრიუნო დეზილი (FR);
ფრანკ ფილიფ დატი (FR);
ალენ მარსელ დე ტალიუდეკი (FR);
ფებე შიმი (FR)
(74) ლილიანა დარახველიძე

- (54) კონსერვის ძილა ნაწილობრივ
გალაქული შიბა ზედაპირით,
ხერხი და მოწყობილობა მის
დამზადებად

განყოფილება C

C 07

- (11) P 2012 5563 B (51) Int. Cl. (2006)
C 07 C 217/48
C 07 C 219/22
A 61 K 31/135
A 61 K 31/24
- (10) AP 2012 11934 A (44) 5(345)/2012
(21) AP 2009 011934
(22) 2009 01 30
(24) 2009 01 30
(31) 0800521; 61/084,829
(32) 2008 01 31; 2008 07 30
(33) FR; US
(86) PCT/FR2009/000106, 2009 01 30
(73) ოროქსელ (FR)
პარკ ბიოსიტეკ 102, ავენიუ გასტონ
რუსელ F-93230 რომენვილი (FR);
ალექსის დენი (FR)
15A რიუ გოდფრუა-კავენიაკი, F-75011,
პარიზი (FR)
(72) ალექსის დენი (FR);
უან პაშო (FR);
კრისტოფ დინი (FR)
(74) თამარ კოჭლამაზაშვილი
(54) 2-ამინო-2-ფენილალკანოლ
წარმოებულები, მათი მიღების ხერხი
და მათი შემცველი წარმაცვეტული
კომპოზიციები

- (11) P 2012 5564 B (51) Int. Cl. (2006)
C 07 D 401/14
C 07 D 403/12
C 07 D 403/14
C 07 D 409/14
C 07 D 413/14
A 61 K 31/506
- (10) AP 2012 12072 A (44) 5(345)/2012
(21) AP 2009 012072
(22) 2009 06 24
(24) 2009 06 24

- (31) 61/075,583; 61/155,434
 - (32) 2008 06 25; 2009 02 25
 - (33) US; US
 - (86) PCT/US2009/048428, 2009 06 24
 - (73) აიერემ ელელსი (US)
131 ფრონტ სტრიტ, ს/ე HM 2899,
ჰამილტონი, HM LX, ბერმუდა (BM)
 - (72) თომას პ. მარსილჯე III (US);
ვენშუო ლუ (CA);
ბეი ჩენი (CN);
ხიოპუი პე (CN);
კრისტინ ჩო-ჰუა ლი (US);
სონგჩუნ ჯიანგი (US);
კუნონგ იანგი (CN)
 - (74) ალექსანდრე ქართველიშვილი
 - (54) პირიმიდინ წარმოებულები,
როგორც კინაზას ინჰიბიტორები
-

სასარგებლო მოდელები

ბანასხალები, რომლებზეც გამოტანილია გადაწყვეტილება პატენტის ბაჟის შესახებ

გადაწყვეტილების გასაჩივრება შესაძლებელია საქპატენტის სააპელაციო პალატაში გამოქვეყნებიდან 3 თვის ვადაში ან თბილისის საქალაქო სასამართლოს ადმინისტრაციულ საქმეთა კოლეგიაში 1 თვის ვადაში (მის.: თბილისი, დავით აღმაშენებლის ხეივანი, მე-12 კმ., №6).

ბანყოფილება A

A 23

(10) AU 2012 12425 U (51) Int. Cl. (2006)

A 23 C 9/00

A 23 C 23/00

(21) AU 2011 012425 (22) 2011 10 24

(71) ზურაბ ცქიტიშვილი (GE)

ცაგერის ქ. 4, ბ. 3, 0160, თბილისი (GE);

თამარ ფირანიშვილი (GE)

გორკის ქ. 32, 4800, ყვარელი (GE);

გივი ბასილაძე (GE)

ი. ჭავჭავაძის გამზ. 33, ბ. 35, 0162,

თბილისი (GE)

(72) ზურაბ ცქიტიშვილი (GE);

თამარ ფირანიშვილი (GE);

გივი ბასილაძე (GE)

(54) მშრალი სალი რძის წარმოების ხერხი

(57) ხერხი ითვალისწინებს რძის გაწმენდას, ნორმალისადაც, პასტერიზაციას, შესქელებას, ჰომოგენიზაციას, შრობას და გაციებას, ამასთან, ჰომოგენიზაცია ხორციელდება 1-3მპა წნევის პირობებში.

A 61

(10) AU 2012 12357 U (51) Int. Cl. (2006)

A 61 N 5/06

(21) AU 2011 012357 (22) 2011 08 29

(71) მერაბ ჯიბლაძე (GE)

ი. ჭავჭავაძის გამზ. 16, ბ. 23, 0179,

თბილისი (GE)

(72) მერაბ ჯიბლაძე (GE)

(54) ფოტოთერაპიული მოწყობილობა

„აისი“

(57) ფოტოთერაპიული მოწყობილობა შეიცავს კორპუსში განლაგებულ შუქდიოდებს და დენის წყაროს. მიმდევრობით შეერთებული შუქდიოდები ქმნის მწკრივებს, რომლებიც ერთმანეთთან პარალელურადაა დაკავშირებული და ჩართულია ცვლადი დენის წრედში, ხოლო კორპუსის შიგა გვერდებზე დამაგრებულია თხელი მაგნიტური ფირფიტები.

ფიგურა: 1

სასარგებლო მოდელის კატენტი

ბანყოფილება A

A 01

(11) U 2012 1729 Y (51) Int. Cl. (2006)
A 01 B 39/08

(10) AU 2011 11967 U (44) 21(337)/2011

(21) AU 2010 011967

(22) 2010 10 07

(24) 2010 10 07

(73) ავთანდილ თვალაბეიშვილი (GE)
სოფ. ყუბური, 1917, ვანის რ-ნი (GE)

(72) ავთანდილ თვალაბეიშვილი (GE)

(54) მემანოზმუში თონი

დიზაინები

ბანასხალები, რომლებზეც გამოტანილია გადაწყვეტილება რეგისტრაციის შესახებ

გადაწყვეტილების გასაჩივრება შესაძლებელია საქპატენტის სააპელაციო პალატაში გამოქვეყნებიდან 3 თვის ვადაში ან თბილისის საქალაქო სასამართლოს ადმინისტრაციულ საქმეთა კოლეგიაში 1 თვის ვადაში (მის.: თბილისი, დავით აღმაშენებლის ხეივანი, მე-12 კმ., №6).

(10) AD 2012 690 S

(51) 02-02

(21) AD 2012 000690

(22) 2012 03 06

(28) 2

(71) არჩილ გავაშელიშვილი (GE)

სტალინის ქ. 39, 3600, ონი (GE)

(72) არჩილ გავაშელიშვილი (GE)

(54) 1. ქართული ჯარის ფორმა; 2. მონაღირის ფორმა

(55)



1.1



1.2



1.3



1.4



1.5



1.6



1.7



1.8



1.9



1.10



1.11



1.12



1.13



1.14



1.15



1.16



1.17



1.18



1.19



1.20



1.21



1.22



1.23



1.24



1.25



1.26



1.27



1.28



1.29



1.30



1.31



1.32



1.33



1.34



1.35



1.36



1.37



1.38



1.39



1.40



1.41





1.51



1.52



1.53



1.54



1.55



1.56



1.57



1.58



1.59



1.60

1.61



1.62

1.63

1.64



1.65

1.66

1.67



2.1



2.2



2.3



2.4



2.5



2.6



2.7



2.8



2.9



2.10



2.11



2.12



2.13



2.14



2.15



2.16



2.17



2.18



2.19



2.20



2.21



2.22



2.23



2.24

(10) AD 2012 680 S (51) 06-13

(21) AD 2012 000680

(22) 2012 02 10

(28) 1

(71) გიორგი გაბაშვილი (GE)

დიდი დილომი, იოანე პეტრიწის ქ. 7, ბ. 27, თბილისი (GE)

(72) გიორგი გაბაშვილი (GE)

(74) გიორგი ბათლიძე

(54) სასობალომბრივ ტრანსპორტში სავარძლების საზურბეზე დასამონტაჟებელი, რეკლამის მატარებელი შალითა

(55)



(10) AD 2012 672 S (51) 09-03

(21) AD 2011 000672

(22) 2011 12 12

(28) 1

(71) კარინე კარახანოვი (GE)

რუისის ქ. 25, 0103, თბილისი (GE)

(72) კარინე კარახანოვი (GE)

(54) სიზარებთის კოლოზი სანთებელას ჯიბაკით

(55)



1

(10) AD 2012 688 S (51) 09-03

(21) AD 2012 000688

(22) 2012 02 27

(28) 10

(71) ქლარკე ინვესტ გროუპ ლტდ. (VG)

No. 6, 3 რდ. ფლოორ, ქუომარ ტრაიდინგ ბუილდინგ, პ.ო.ბოქს 875, როად ტაუნ, ტორტოლა, ბრიტანეთის ვირჯინიის კუნძულები (VG)

(72) ილია იგორევიჩ სილკინ (RU)

(74) დავით ზურაბიშვილი

(54) ტორტის საფუთავი

(55)



1.1



1.2



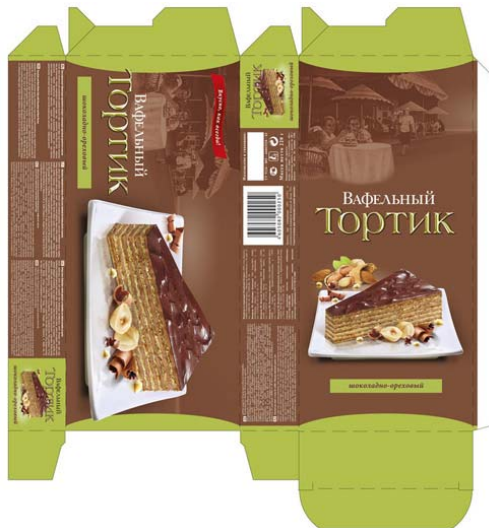
1.3



2.1



2.2



2.3



3.1



3.2



3.3



4.1



4.2



4.3



5.1



5.2



5.3



6.1



6.2



6.3



7.1



7.2



7.3



8.1



8.2



8.3



9.1



9.2



9.3



10.1



10.2



10.3

დიზაინები, რომლებიც რეგისტრირებულია სავაჭრო ნიშნად ბიუროში საქართველოს ტერიტორიაზე უფლებათა გავრცელების მოთხოვნით

(ჰაბის უთანხმების 1960 წლის აქტისა და/ან 1999 წლის ჟენევის აქტის თანახმად)

გადაწვეტილების გასაჩივრება შესაძლებელია საქპატენტის სააპელაციო პალატაში გამოქვეყნებიდან 3 თვის ვადაში ან თბილისის საქალაქო სასამართლოს ადმინისტრაციულ საქმეთა კოლეგიაში 1 თვის ვადაში (მის.: თბილისი, დავით აღმაშენებლის ხეივანი მე-12 კმ. №6).

(11) DM/075709 (51) 15-05

(15) 2011 03 28 (45) 2012/12 (2012 03 30)

(22) 2011 03 28

(28) 2

(73) ALFRED KÄRCHER GMBH & CO. KG

Alfred-Kärcher-Straße 28-40, 71364 Winnenden (DE)

(85) EM

(86) DE, EM

(87) DE, EM

(88) DE, EM

(89) EM

(81) IL, KP, MA, MC, ME, III, BA, CH, EG, EM, GE, HR, LI, MD, MK, MN, OM, TR

(54) 1.-2. Parts of high pressure cleaner

(55)



1.1



1.2



1.3



1.4



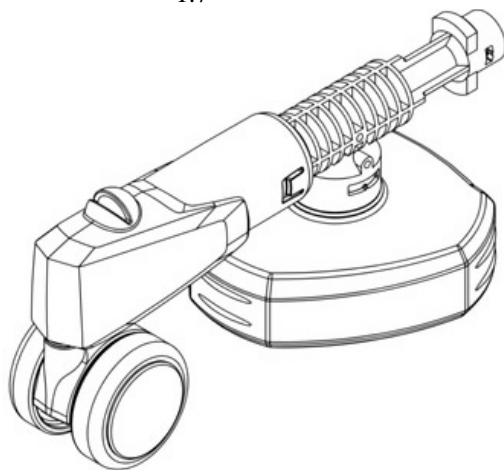
1.5



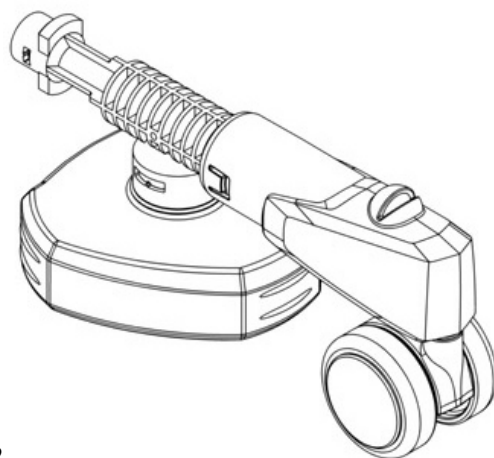
1.6



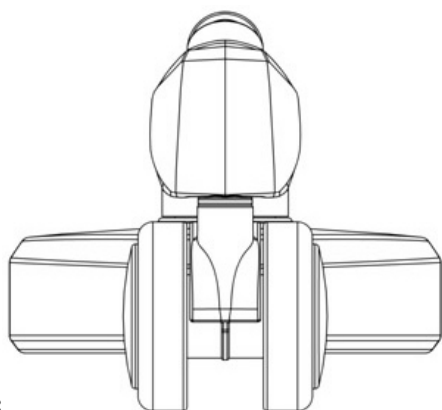
1.7



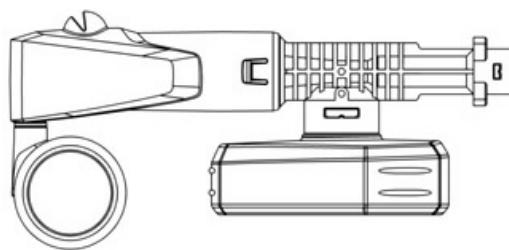
2.1



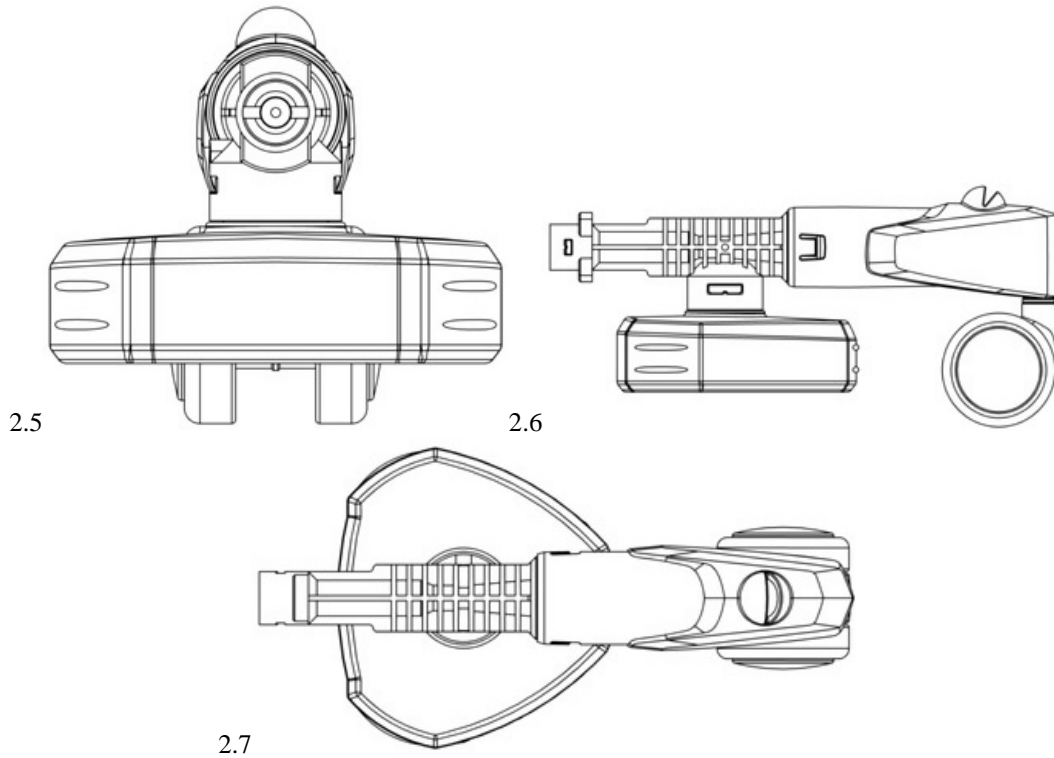
2.2



2.3



2.4



- (11) DM/077932 (51) 02-07
- (15) 2012 03 06 (45) 2012/12 (2012 03 30)
- (22) 2012 03 06
- (28) 1
- (73) MONTRES BREGUET S.A. CH-1344 L'ABBAYE (CH)
- (85) CH
- (86) CH
- (87) CH
- (88) CH
- (89) CH
- (81) II. BZ, MA. III. AL, AM, AZ, BA, CH, EM, GE, HR, KG, LI, MC, MD, ME, MK, MN, NO, OM, SG, TR, UA
- (72) 1) Vincent Laucella, Route de France 38, CH-1348 Le Brassus; 2) Yvan Fourcroy, Port-de-la-Côte 2, CH-2012 Auvernier
- (54) 1. Cuff links
- (55)



1.1



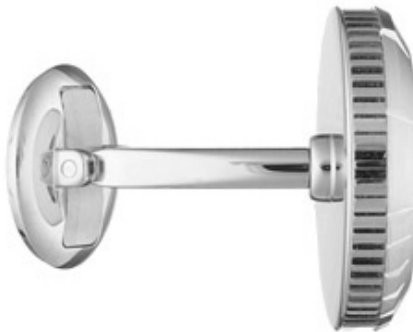
1.2



1.3



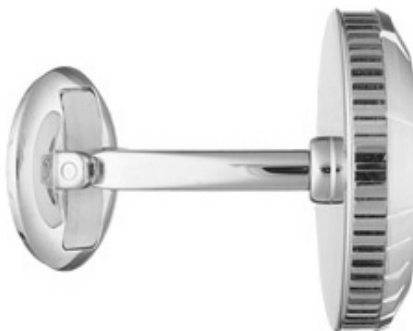
1.4



1.5



1.6





1.7

- (11) DM/077933 (51) 10-02
- (15) 2012 03 06 (45) 2012/12 (2012 03 30)
- (22) 2012 03 06
- (28) 2
- (73) MONTRES BREGUET S.A. CH-1344 L'ABBAYE (CH)
- (85) CH
- (86) CH
- (87) CH
- (88) CH
- (89) CH
- (81) II. BZ, MA. III. AL, AM, AZ, BA, CH, EM, GE, HR, KG, LI, MC, MD, ME, MK, MN, NO, OM, SG, TR, UA
- (72) Mod. N1: Vincent LAUCELLA, Route de France 38, CH-1348 Le Brassus et Christelle IFF, Route de St-Aubin 31, CH-1565 Missy; Mod. N2: Vincent LAUCELLA, Route de France 38, CH-1348 Le Brassus et Claire Mc Gill, rue de l'Ecluse 21, CH-2000 Neuchâtel
- (54) 1.-2. Wristwatches
- (55)



1.1



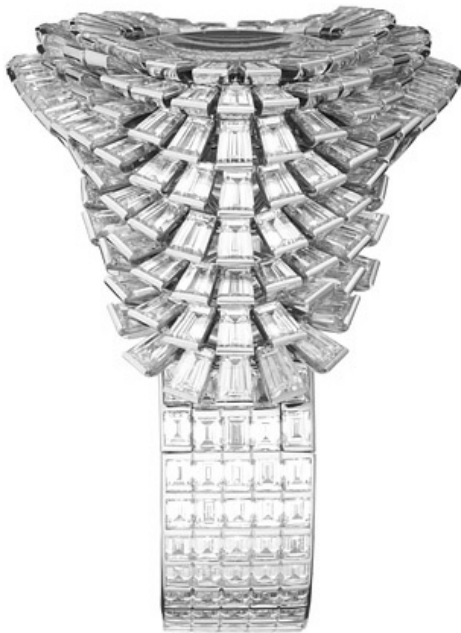
1.2



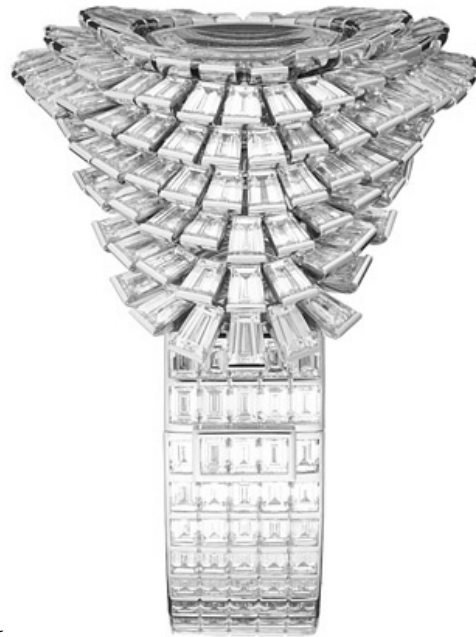
1.3



1.4



1.5



1.6



1.7



2.1



2.2



2.3



2.4



2.5

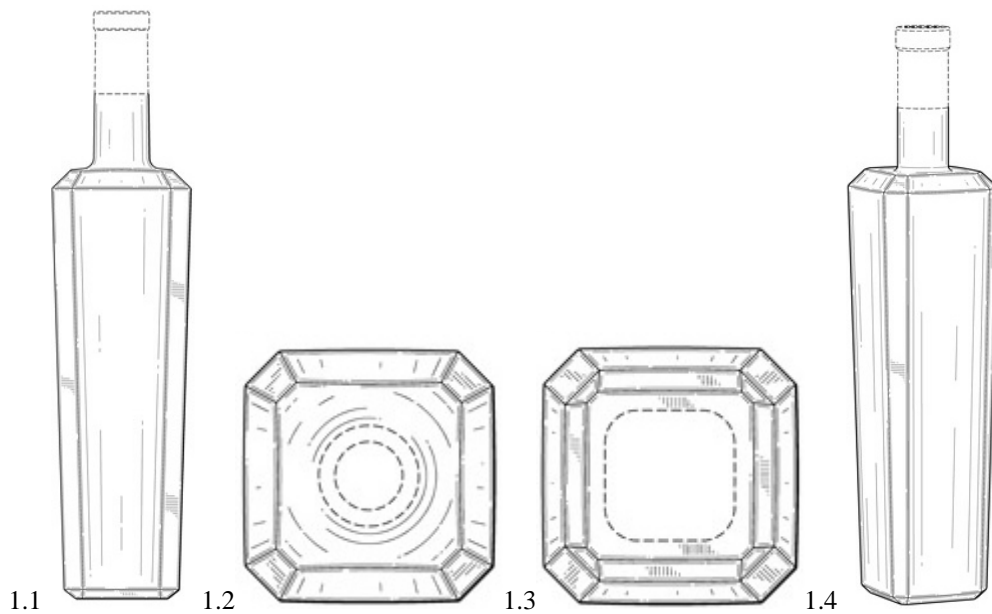


2.6

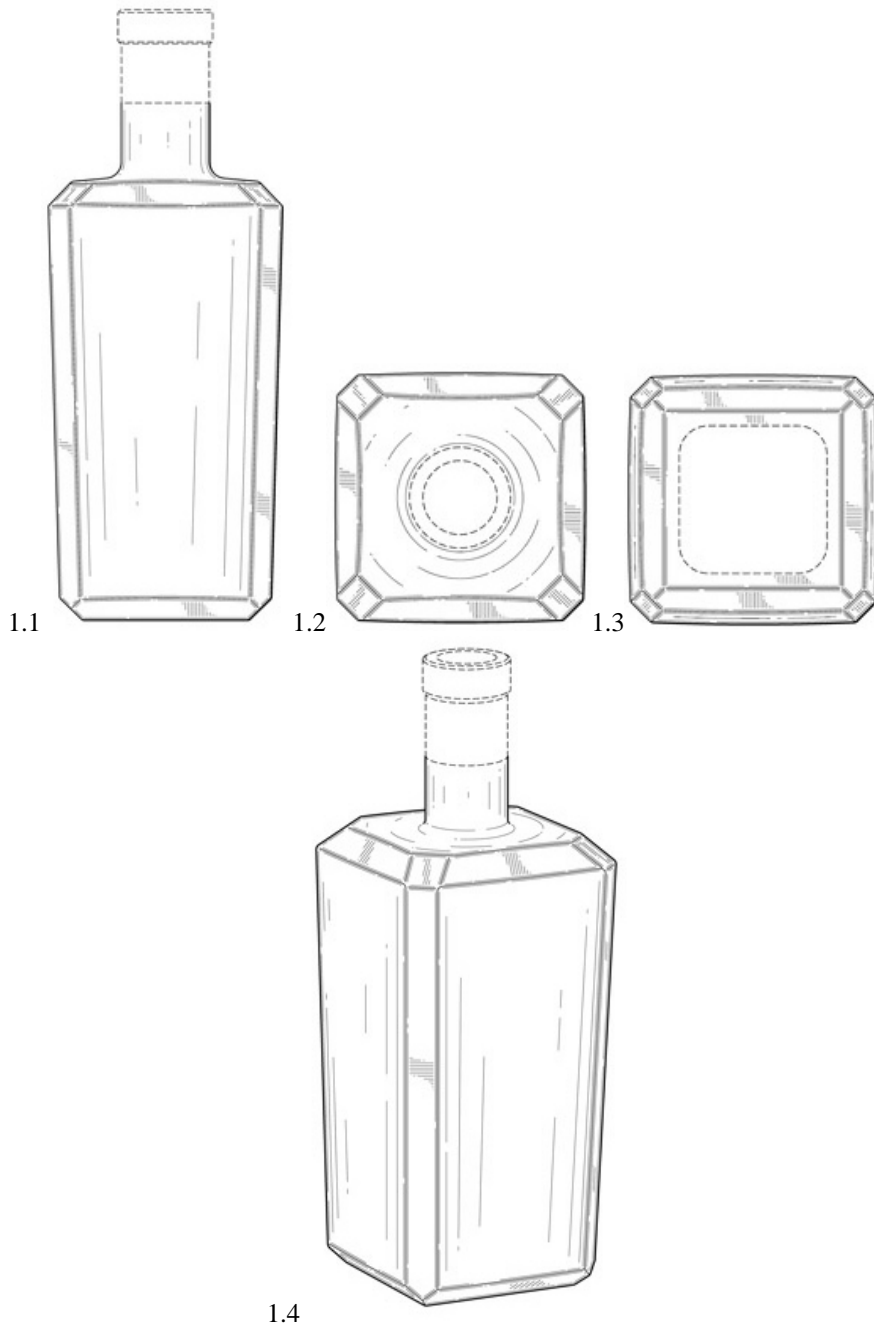


2.7

- (11) DM/077934 (51) 09-01
(15) 2012 03 06 (45) 2012/12 (2012 03 30)
(22) 2012 03 06
(28) 1
(30) 11.10.2011; 001297188-0002; EM
(73) SAVERGLASS
3 rue de la Gare, F-60960 FEUQUIERES (FR)
(85) FR, EM
(86) FR, EM
(87) FR, EM
(88) FR, EM
(89) FR
(81) III. AM, BA, CH, EG, GE, HR, MC, MD, ME, MK, NO, RS, SG, TR, UA
(54) 1. Bottle
(55)



- (11) DM/077935 (51) 09-01
 (15) 2012 03 06 (45) 2012/12 (2012 03 30)
 (22) 2012 03 06
 (28) 1
 (30) 11.10.2011; 001297196-0002; EM
 (73) SAVERGLASS
 3 rue de la Gare, F-60960 FEUQUIERES (FR)
 (85) FR, EM
 (86) FR, EM
 (87) FR, EM
 (88) FR, EM
 (89) FR
 (81) III. AM, BA, CH, EG, GE, HR, MC, MD, ME, MK, NO, RS, SG, TR, UA
 (54) 1. Bottle
 (55)

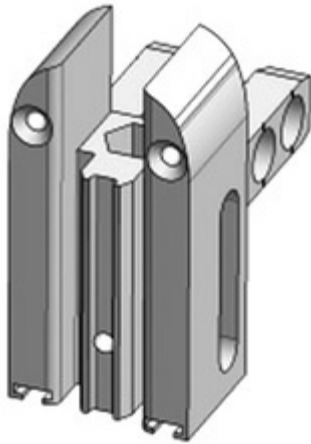


- (11) DM/077941 (51) 10-02
(15) 2012 03 12 (45) 2012/12 (2012 03 30)
(22) 2012 03 12
(28) 10
(73) SWATCH AG (SWATCH SA)(SWATCH LTD.)
Jakob-Stämpfli-Strasse 94, CH-2502 Biel/Bienne (CH)
(85) CH
(86) CH
(87) CH
(88) CH
(89) CH
(81) IL, BZ, MA, III. AL, AM, AZ, BA, CH, EM, GE, HR, KG, LI, MC, MD, ME, MK, MN, NO, OM, SG,
TR, UA
(72) Mod. N1 à N6, et mod. N10: Alphonse Arellano, Ch. des Echelettes 9, CH-1004 Lausanne;
Mod. N7 à N9: Patrizio Vita, Swatchlab, Via Archimede 6, IT-20129 Milano
(54) 1.-10. Wristwatches
(55)

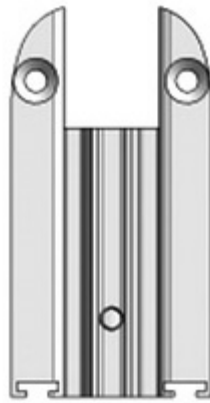




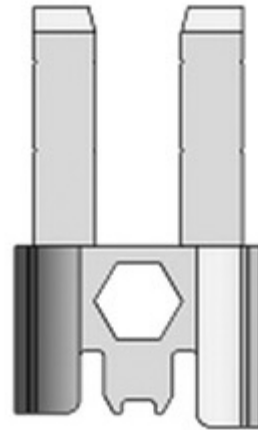
- (11) DM/077952 (51) 08-07, 08
(15) 2011 11 03 (45) 2012/12 (2012 03 30)
(22) 2011 11 03
(28) 2
(73) INTERMETAL ABEE
Apolloniou 6 PO BOX 40, GR-194 00 Koropi Attikis (GR)
(86) GR, EM
(87) GR, EM
(88) GR, EM
(89) EM
(81) III. AL, AM, AZ, BA, CH, EE, EG, EM, GE, GH, HR, LI, LT, LV, MD, MK, MN, NO, OA, OM, RS, SG,
SI, SY, TR, UA
(72) STYLIANOS STEFANIDIS
Apolloniou 6, P.O.Box 40, GR-194 00 KOROPI ATTIKIS
(54) 1.-2. Bolt and/or roller carriers with covers
(55)



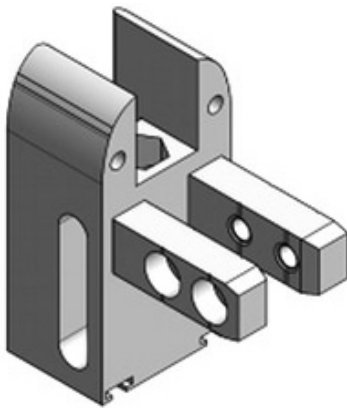
1.1



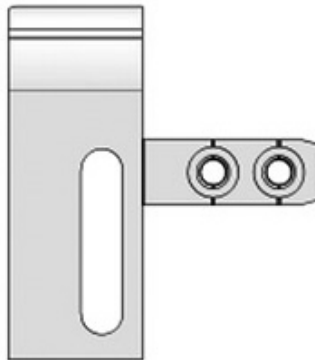
1.2



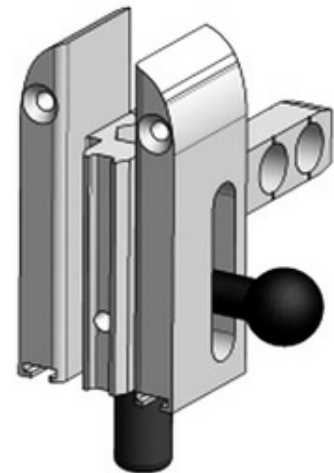
1.3



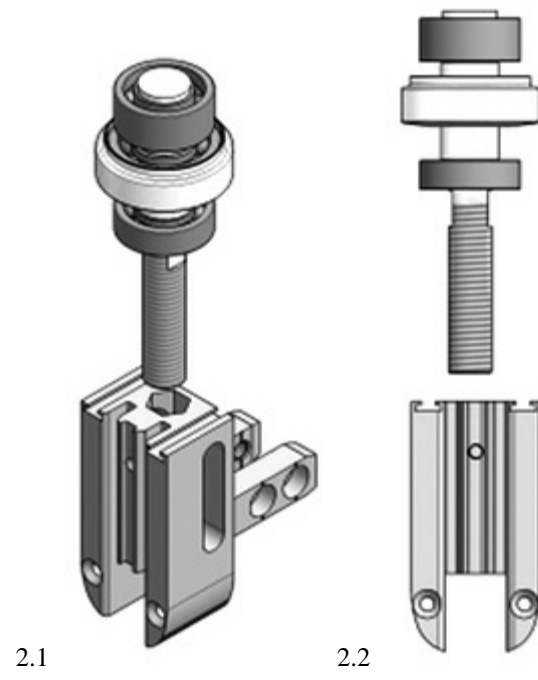
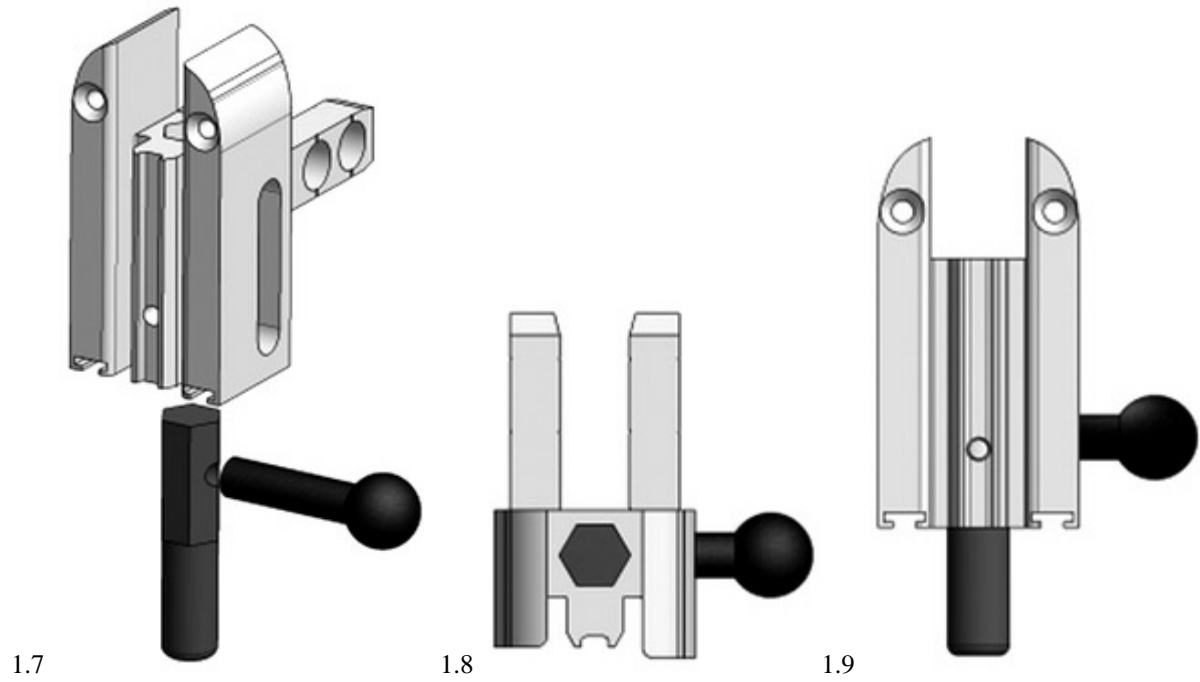
1.4



1.5



1.6



- (11) DM/075710 (51) 15-05
- (15) 2011 03 30 (45) 2012/13 (2012 04 06)
- (22) 2011 03 30
- (28) 4
- (30) 30.03.2012
- (73) ALFRED KÄRCHER GMBH & CO. KG
Alfred-Kärcher-Straße 28-40, 71364 Winnenden (DE)
- (85) EM
- (86) DE, EM
- (87) DE, EM
- (88) DE, EM
- (89) EM
- (81) II. KP, MA, MC, ME. III. BA, CH, EG, EM, GE, HR, LI, MD, MK, MN, OM, TR
- (54) 1.-4. Machines for cleaning floors
- (55)



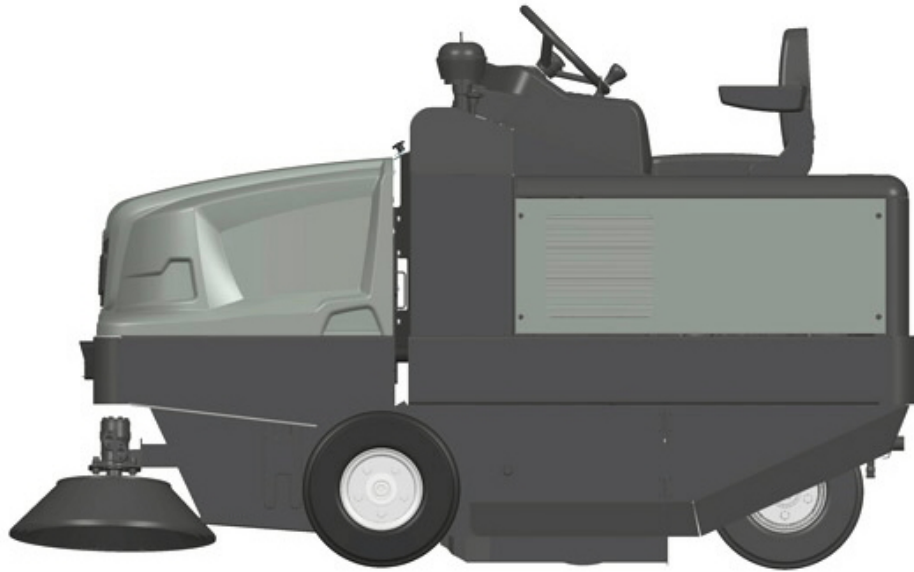
1.1



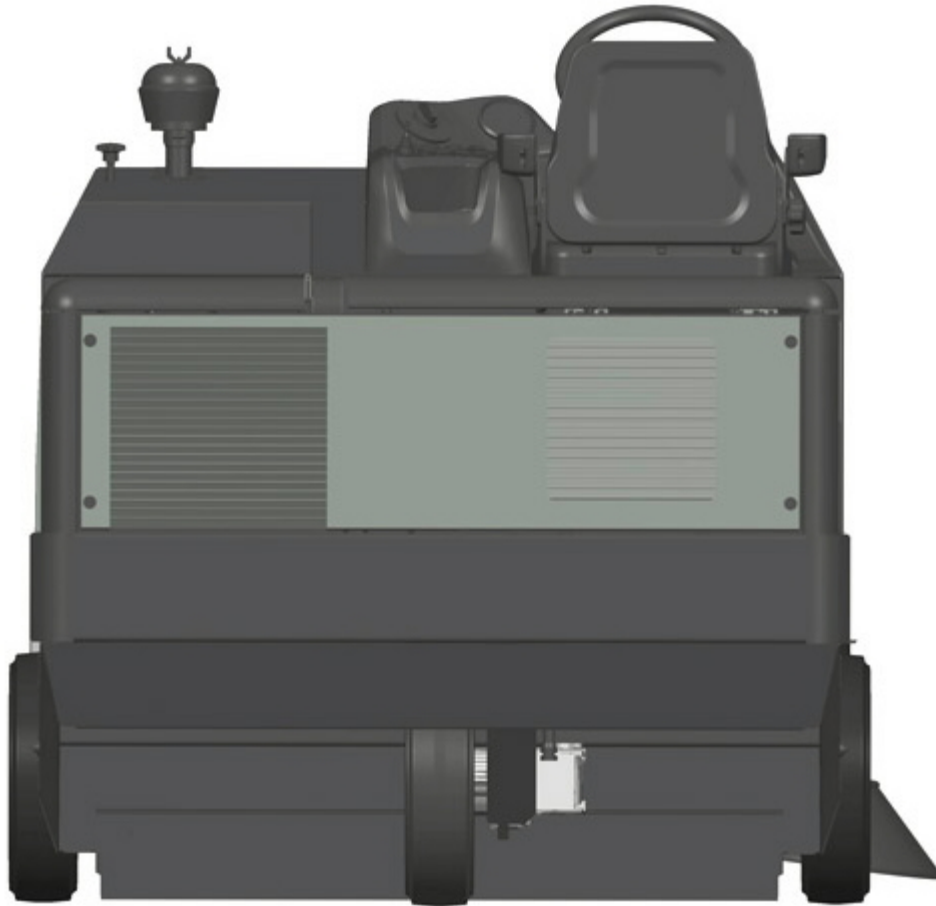
1.2



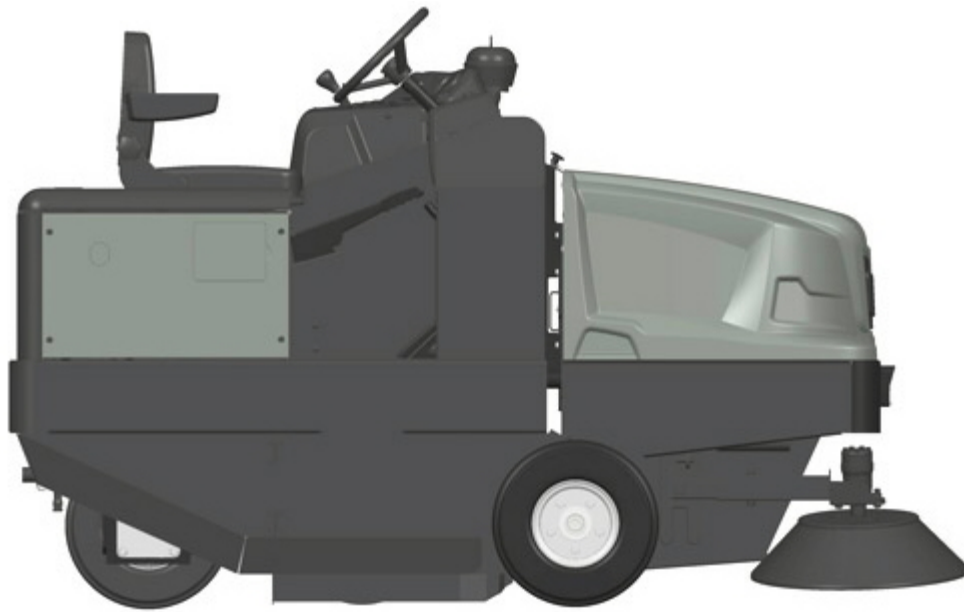
1.3



1.4



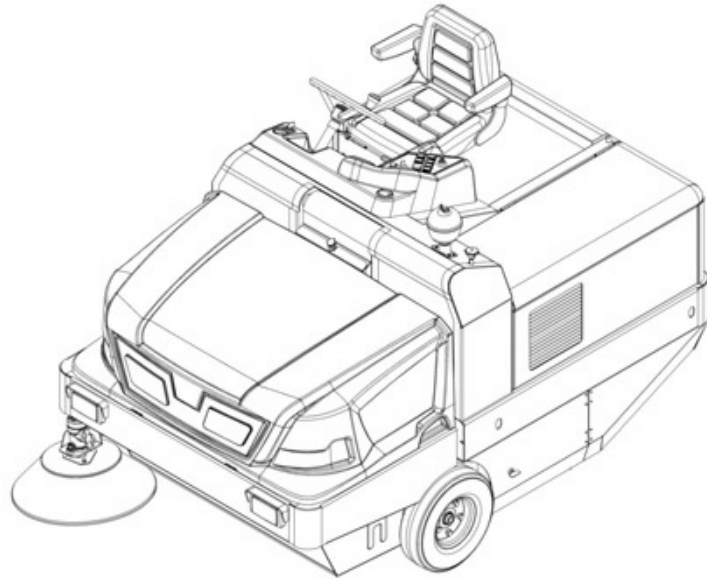
1.5



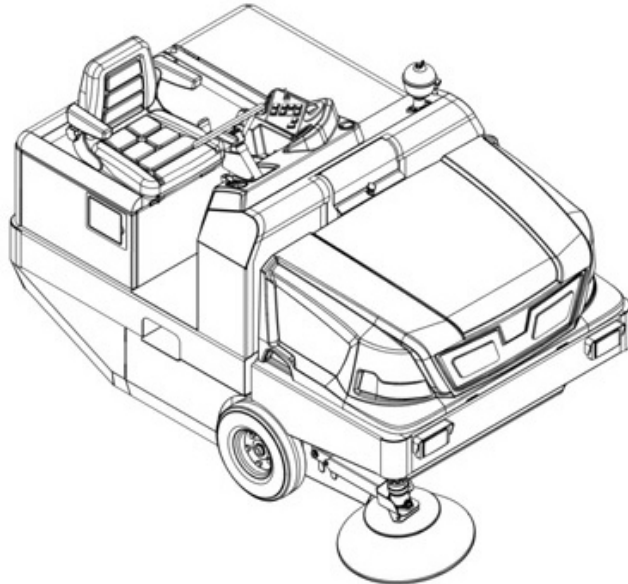
1.6



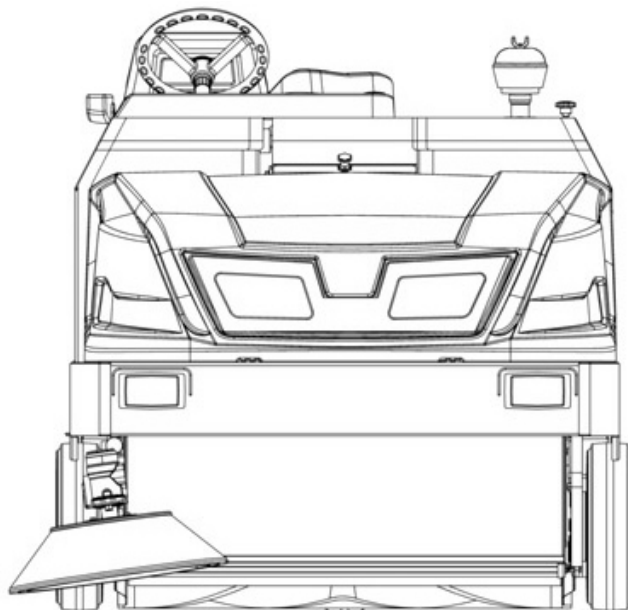
1.7



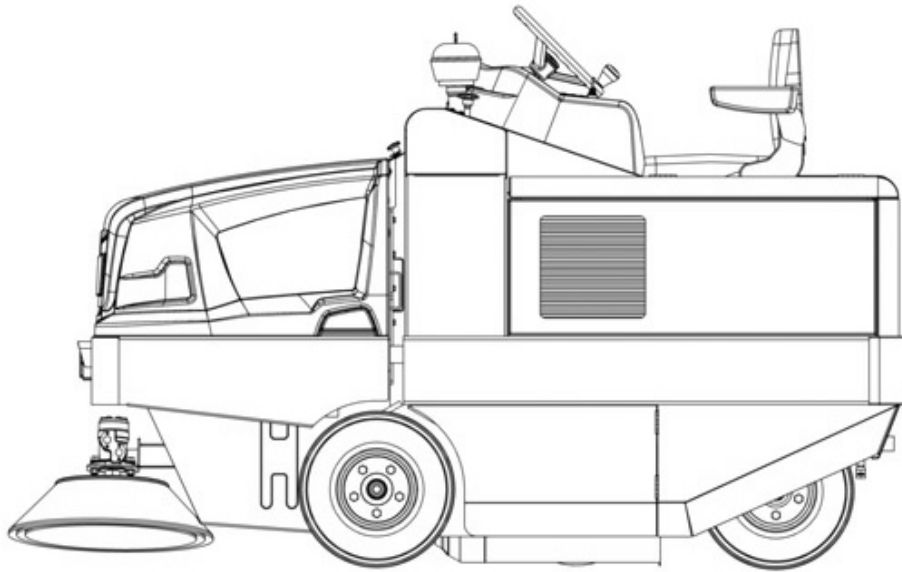
2.1



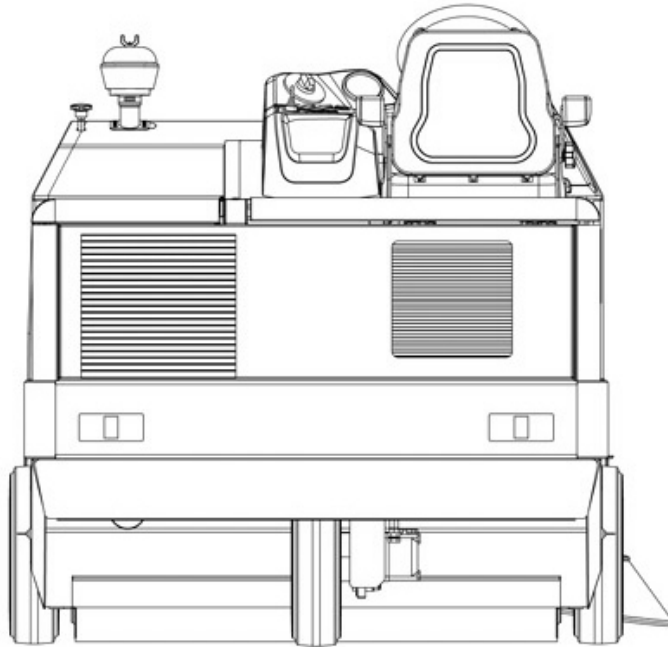
2.2



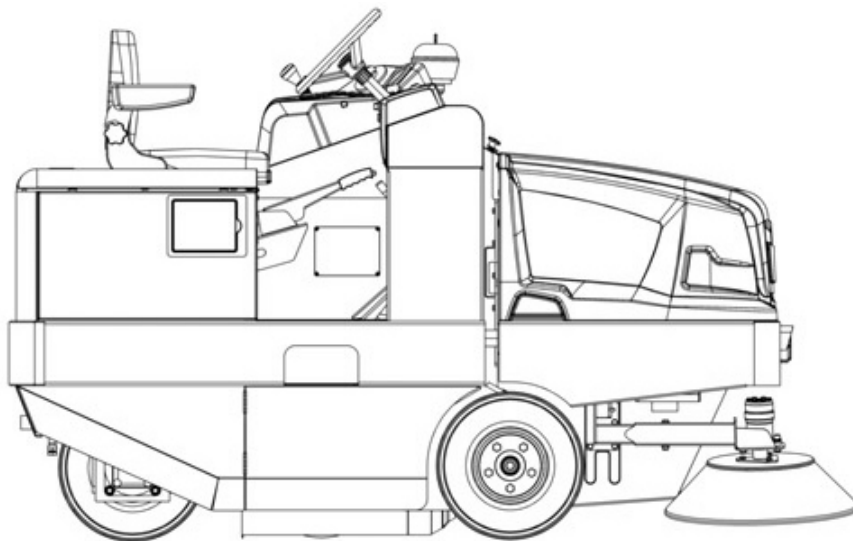
2.3



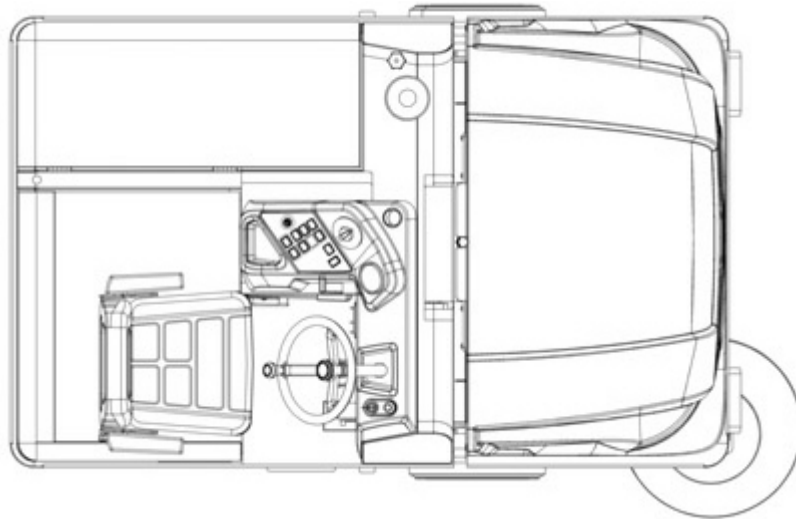
2.4



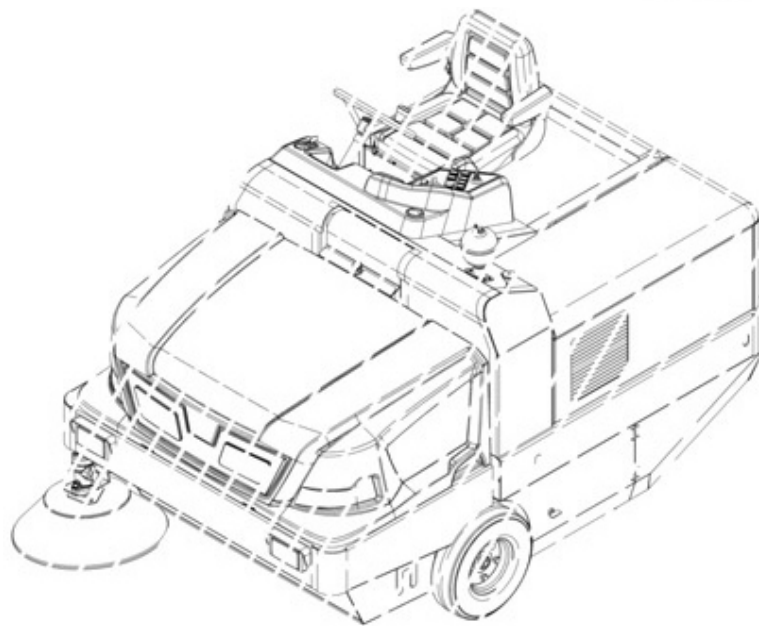
2.5



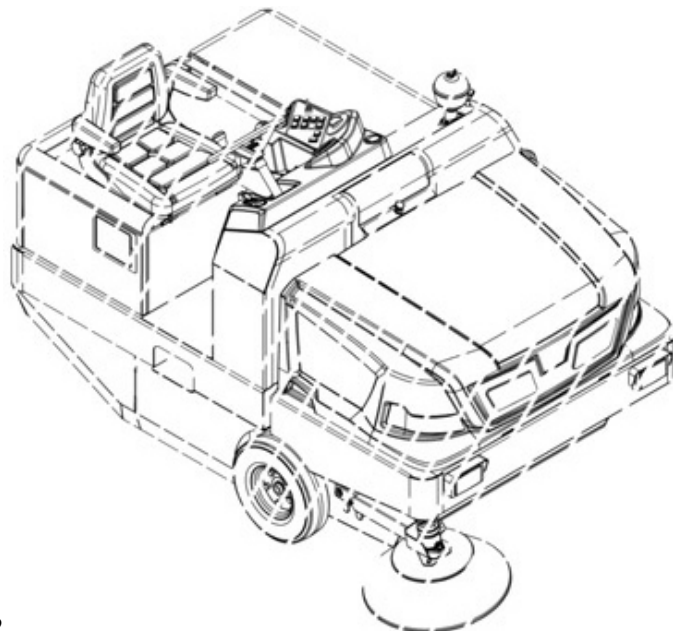
2.6



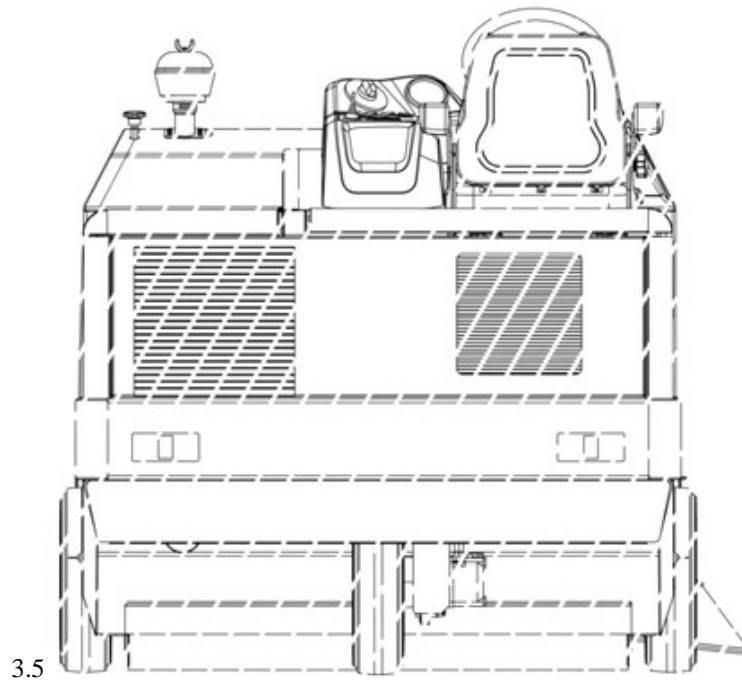
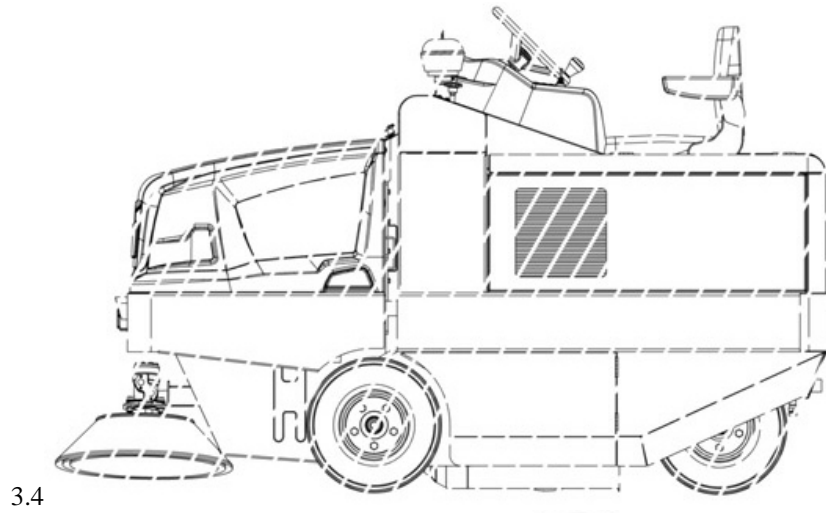
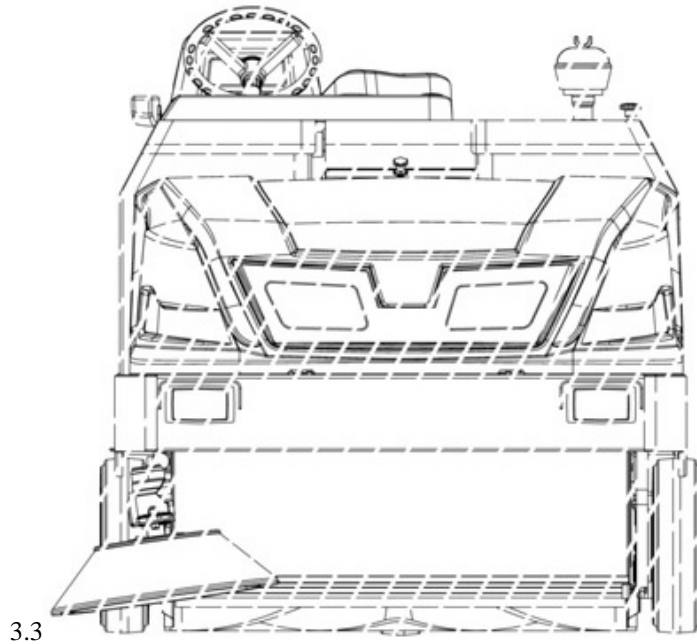
2.7

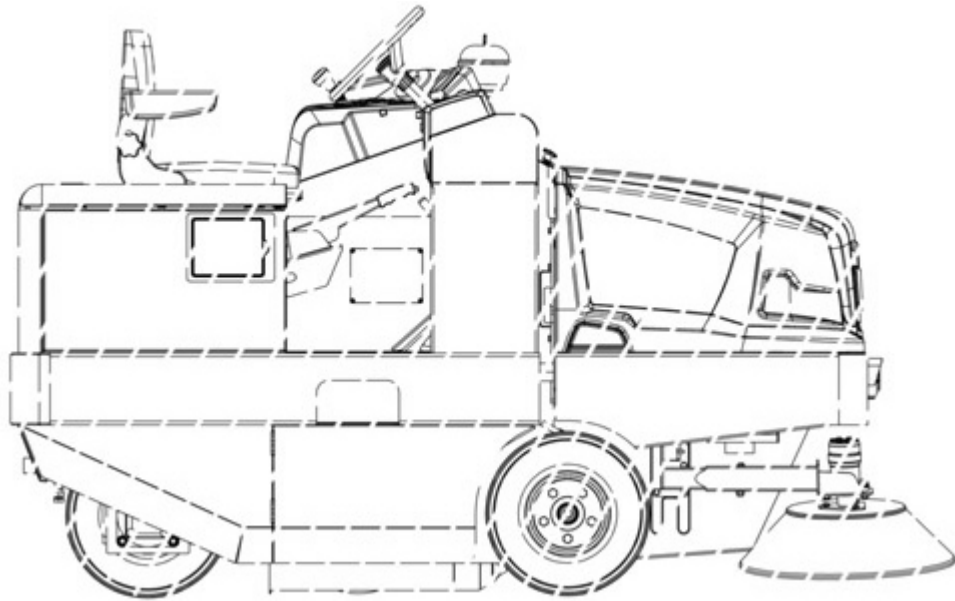


3.1

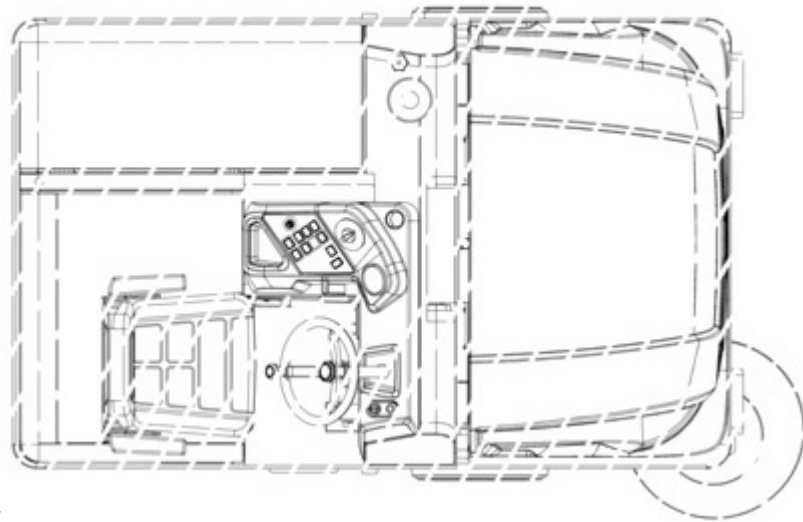


3.2

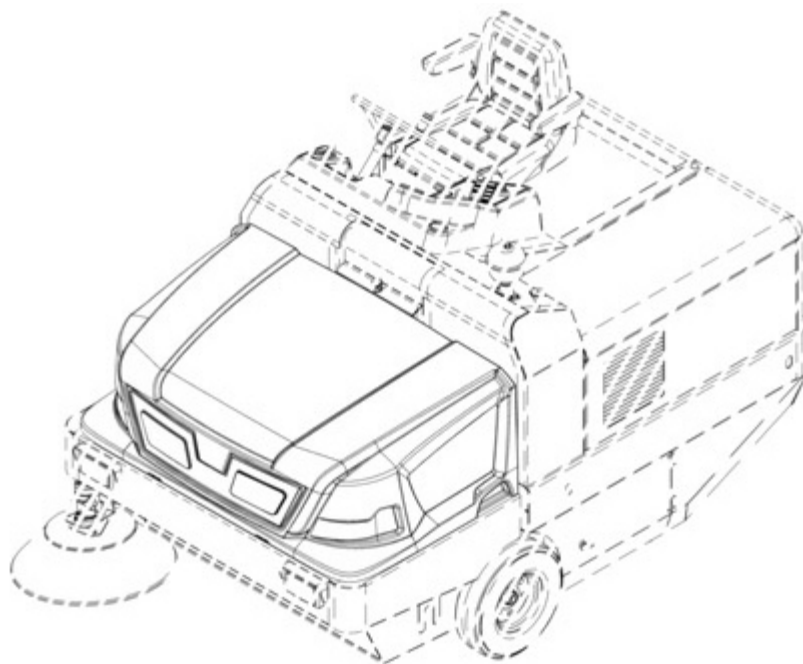




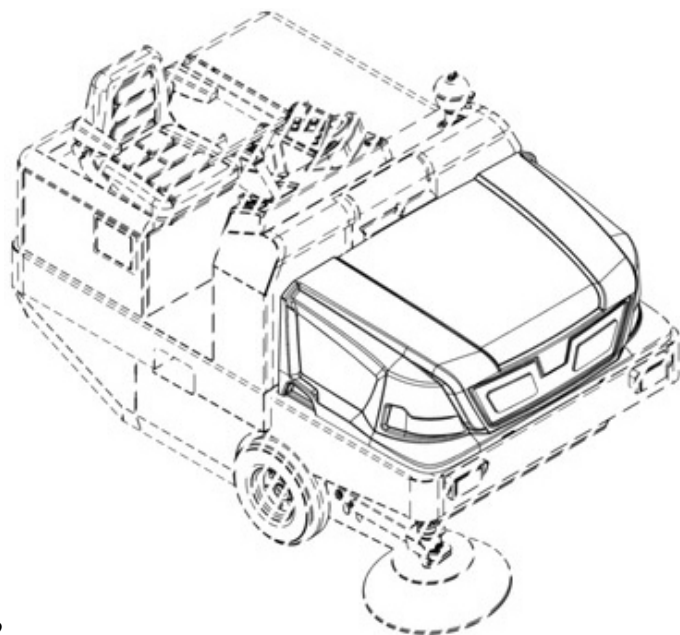
3.6



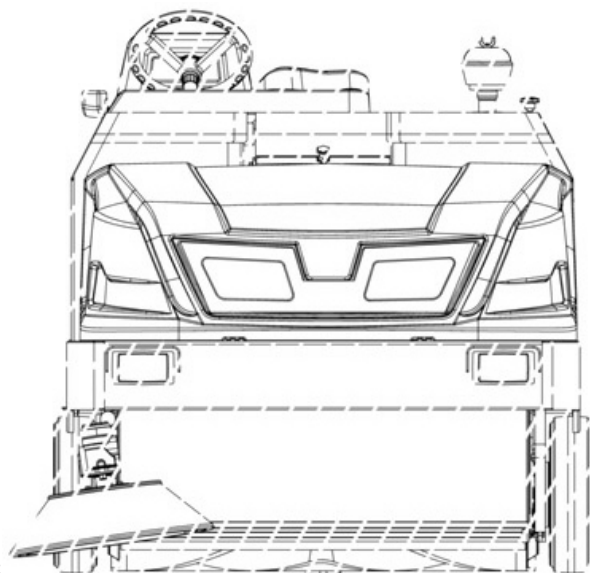
3.7



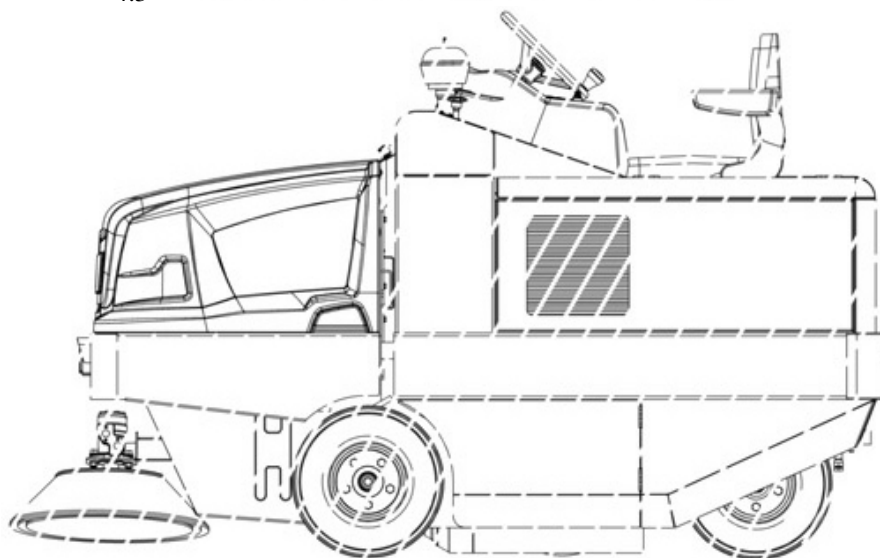
4.1



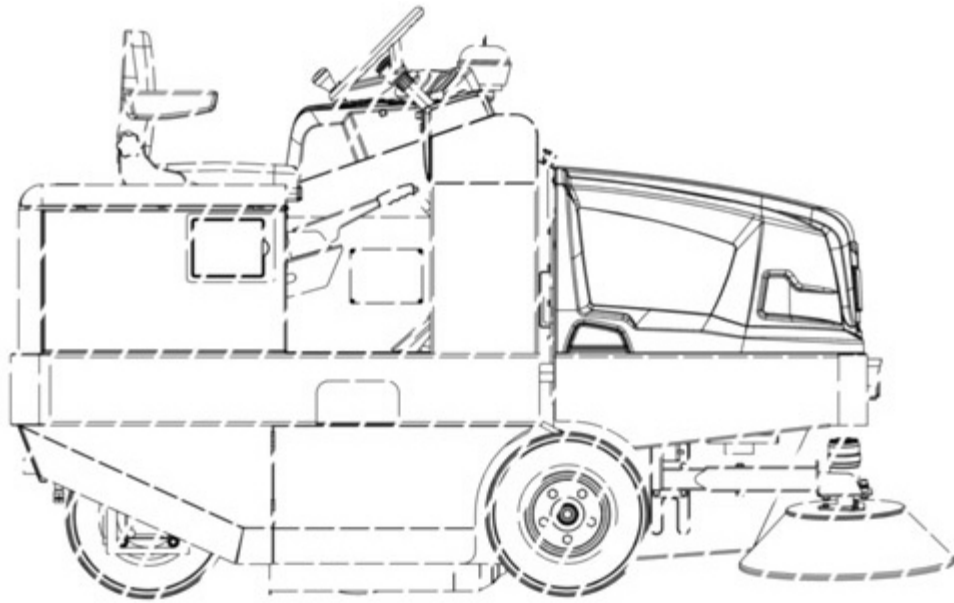
4.2



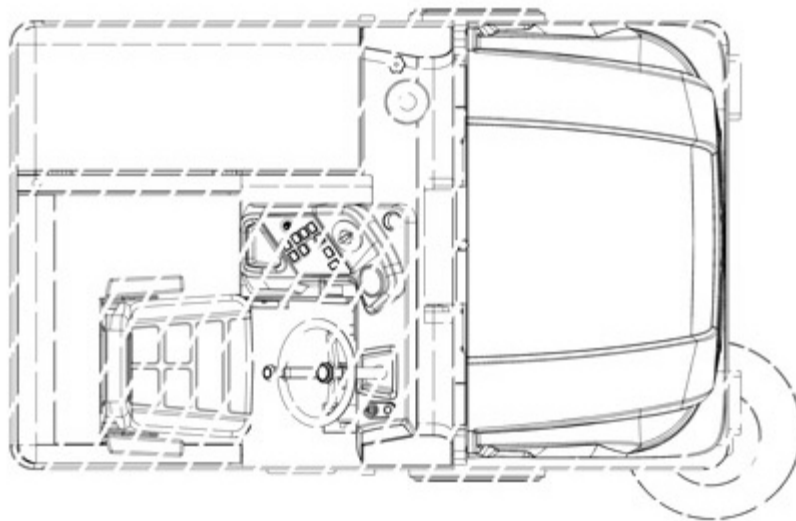
4.3



4.4



4.5



4.6

- (11) DM/077976 (51) 10-07
 (15) 2012 03 16 (45) 2012/13 (2012 04 06)
 (22) 2012 03 16
 (28) 3
 (23) 08.03.2012, BASELWORLD, Basel
 (73) MONTRES JAQUET DROZ SA (MONTRES JAQUET DROZ AG) (MONTRES JAQUET DROZ LTD.)
 Allée du Tourbillon 2, CH-2300 La Chaux-de-Fonds (CH)
 (85) CH
 (86) CH
 (87) CH
 (88) CH
 (89) CH
 (81) II. BZ, MA. III. AL, AM, AZ, BA, CH, EM, GE, HR, KG, LI, MC, MD, ME, MK, MN, NO, OM, SG,
 TR, UA
 (72) Mod. N1: Maamar BOULARAS et Yann LEIGGENER, Montres Jaquet Droz SA, Allée du Tourbillon 2,
 CH-2300 La-Chaux-de-Fonds
 (54) 1.-3. Dials
 (55)



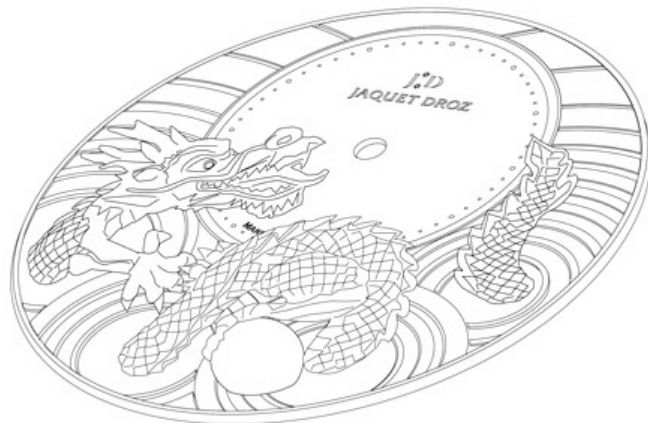
1



2



3.1



3.2



3.3



3.4

(11) DM/077986 (51) 10-07

(15) 2012 02 13 (45) 2012/13 (2012 04 06)

(22) 2012 02 13

(28) 2

(73) MIDO AG (MIDO SA) (MIDO LTD.)

Chemin des Tourelles 17, CH-2400 Le Locle (CH)

(85) CH

(86) CH

(87) CH

(88) CH

(89) CH

(81) II. BZ, MA, ME. III. AL, AM, AZ, BA, CH, EM, GE, HR, KG, LI, MC, MD, MK, MN, NO, OM, SG, TR, UA

(72) N1, 2: Lorenzo VALLONE, Viale Stelvio 52, I-20159 MILANO

(54) 1. Watch case; 2. Watch dial

(55)



1.1



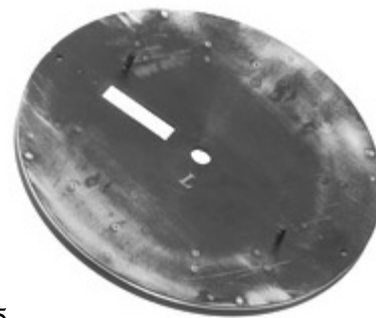
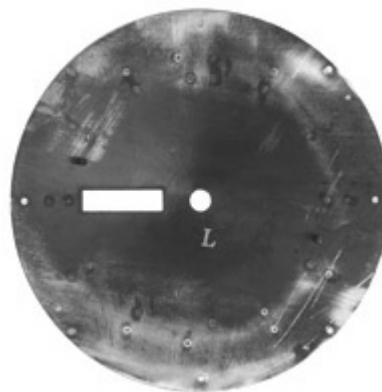
1.2



1.3



1.4



სასაქონლო ნიშნები

ეროვნული პროცედურით შემოტანილი განაცხადები, რომლებზეც გამოტანილია გადაწყვეტილება რეზისტრაციის შესახებ

გადაწყვეტილების გასაჩივრება შესაძლებელია საქპატენტის სააპელაციო პალატაში გამოქვეყნებიდან 3 თვის ვადაში ან თბილისის საქალაქო სასამართლოს ადმინისტრაციულ საქმეთა კოლეჯიაში 1 თვის ვადაში (მის.: თბილისი, დავით აღმაშენებლის ხეივანი, მე-12 კმ., №6).

(260) AM 2012 64107 A

(210) AM 064107

(220) 2011 09 15

(731) ტაკედა ფარმაცეუტიკალ კომპანი

ლიმიტიდ

1-1, დოშომანი 4-ჩომე, ჩუო-კუ, ოსაკა,

იაპონია

(740) დავით ზურაბიშვილი

(540)

ГЛЮСТИН

(591) შავ-თეთრი

(511)

5 – ფარმაცეუტიკალი პრეპარატები, განკუთვნილი ადამიანისათვის.

(511)

5 – ფარმაცეუტიკალი პრეპარატები, განკუთვნილი ადამიანისათვის.

(260) AM 2012 64110 A

(210) AM 064110

(220) 2011 09 15

(731) ტაკედა ფარმაცეუტიკალ კომპანი

ლიმიტიდ

1-1, დოშომანი 4-ჩომე, ჩუო-კუ, ოსაკა,

იაპონია

(740) დავით ზურაბიშვილი

(540)

КОМПЕТАКТ ПД

(591) შავ-თეთრი

(511)

5 – ფარმაცეუტიკალი პრეპარატები, განკუთვნილი ადამიანისათვის.

(260) AM 2012 64108 A

(210) AM 064108

(220) 2011 09 15

(731) ტაკედა ფარმაცეუტიკალ კომპანი

ლიმიტიდ

1-1, დოშომანი 4-ჩომე, ჩუო-კუ, ოსაკა,

იაპონია

(740) დავით ზურაბიშვილი

(540)

АКТОПЛАС МЕТ

(591) შავ-თეთრი

(511)

5 – ფარმაცეუტიკალი პრეპარატები, განკუთვნილი ადამიანისათვის.

(260) AM 2012 64111 A

(210) AM 064111

(220) 2011 09 15

(731) ტაკედა ფარმაცეუტიკალ კომპანი

ლიმიტიდ

1-1, დოშომანი 4-ჩომე, ჩუო-კუ, ოსაკა,

იაპონია

(740) დავით ზურაბიშვილი

(540)

КОМПЕТАКТ БВ

(591) შავ-თეთრი

(511)

5 – ფარმაცეუტიკალი პრეპარატები, განკუთვნილი ადამიანისათვის.

(260) AM 2012 64109 A

(210) AM 064109

(220) 2011 09 15

(731) ტაკედა ფარმაცეუტიკალ კომპანი

ლიმიტიდ

1-1, დოშომანი 4-ჩომე, ჩუო-კუ, ოსაკა,

იაპონია

(740) დავით ზურაბიშვილი

(540)

АСТОРПЛУС МЕТ

(591) შავ-თეთრი

(260) AM 2012 64114 A

(210) AM 064114

(220) 2011 09 15

(731) ტაკედა ფარმაცეუტიკალ კომპანი

ლიმიტიდ

1-1, დოშომანი 4-ჩომე, ჩუო-კუ, ოსაკა,
იაპონია
(740) დავით ზურაბიშვილი
(540)

НЕСИНА

(591) შავ-თეთრი
(511)
5 – ფარმაცეპტული პრეპარატები, განკუთვნი-
ლი ადამიანისათვის.

(260) AM 2012 64115 A
(210) AM 064115
(220) 2011 09 15
(731) ტაკედა ფარმაცეპტული კომპანი
ლიმიტიდ
1-1, დოშომანი 4-ჩომე, ჩუო-კუ, ოსაკა,
იაპონია
(740) დავით ზურაბიშვილი
(540)

NESINA

(591) შავ-თეთრი
(511)
5 – ფარმაცეპტული პრეპარატები, განკუთვნი-
ლი ადამიანისათვის.

(260) AM 2012 64116 A
(210) AM 064116
(220) 2011 09 15
(731) ტაკედა ფარმაცეპტული კომპანი
ლიმიტიდ
1-1, დოშომანი 4-ჩომე, ჩუო-კუ, ოსაკა,
იაპონია
(740) დავით ზურაბიშვილი
(540)

ИНКРЕСИНК

(591) შავ-თეთრი
(511)
5 – ფარმაცეპტული პრეპარატები, განკუთვნი-
ლი ადამიანისათვის.

(260) AM 2012 64117 A
(210) AM 064117
(220) 2011 09 15
(731) ტაკედა ფარმაცეპტული კომპანი
ლიმიტიდ
1-1, დოშომანი 4-ჩომე, ჩუო-კუ, ოსაკა,
იაპონია
(740) დავით ზურაბიშვილი
(540)

INCRESYNC

(591) შავ-თეთრი
(511)
5 – ფარმაცეპტული პრეპარატები, განკუთვნი-
ლი ადამიანისათვის.

(260) AM 2012 64118 A
(210) AM 064118
(220) 2011 09 15
(731) ტაკედა ფარმაცეპტული კომპანი
ლიმიტიდ
1-1, დოშომანი 4-ჩომე, ჩუო-კუ, ოსაკა,
იაპონია
(740) დავით ზურაბიშვილი
(540)

ЭДАРБИ

(591) შავ-თეთრი
(511)
5 – ფარმაცეპტული პრეპარატები, განკუთვნი-
ლი ადამიანისათვის.

(260) AM 2012 64119 A
(210) AM 064119
(220) 2011 09 15
(731) ტაკედა ფარმაცეპტული კომპანი
ლიმიტიდ
1-1, დოშომანი 4-ჩომე, ჩუო-კუ, ოსაკა,
იაპონია
(740) დავით ზურაბიშვილი
(540)

EDARBI

(591) შავ-თეთრი
(511)
5 – ფარმაცეპტული პრეპარატები, განკუთვნი-
ლი ადამიანისათვის.

(260) AM 2012 64120 A
(210) AM 064120
(220) 2011 09 15
(731) ტაკედა ფარმაცეპტული კომპანი
ლიმიტიდ
1-1, დოშომანი 4-ჩომე, ჩუო-კუ, ოსაკა,
იაპონია
(740) დავით ზურაბიშვილი
(540)

ИПРЕЗИВ

(591) შავ-თეთრი
(511)
5 – ფარმაცეპტული პრეპარატები, განკუთვნი-
ლი ადამიანისათვის.

- (260) AM 2012 64121 A
 (210) AM 064121
 (220) 2011 09 15
 (731) ტაკედა ფარმაცეუტიკალ კომპანი
 ლიმიტიდ
 1-1, დო შომანი 4-ჩომე, ჩუო-კუ, ოსაკა,
 იაპონია
 (740) დავით ზურაბიშვილი
 (540)

IPREZIV

- 591) შავ-თეთრი
 (511)
 5 – ფარმაცეუტიკალი პრეპარატები, განკუთვნილი ადამიანისათვის.

- (260) AM 2012 64148 A
 (210) AM 064148
 (220) 2011 09 21
 (731) ბრიტიშ ამერიკენ ტობაკო (ბრენდს) ინკ.
 (დელავერის კორპორაცია)
 2711 სენტერვილ როუდი, სუიტი 300ბ,
 უილმინგტონი, დელავერი 19808, აშშ
 (740) თამარ კოჭლამაზაშვილი
 (540)

SPECTRA

- (591) შავ-თეთრი
 (511)
 34 – სიგარეტი; თამბაქო, თამბაქოს ნაწარმი, სანთებლები, ასანთი; მწვეველთა საკუთნო.

- (260) AM 2012 64149 A
 (210) AM 064149
 (220) 2011 09 21
 (310) 2576963
 (320) 2011 03 31
 (330) GB
 (731) ბრიტიშ ამერიკენ ტობაკო (ბრენდს)
 ლიმიტედ
 გლოუბ ჰაუსი, 4 ტემპლ პლეისი,
 ლონდონი WC2R 2 PG, გაერთიანებული
 სამეფო
 (740) თამარ კოჭლამაზაშვილი
 (540)

EXACT

- (591) შავ-თეთრი
 (511)
 34 – სიგარეტი; თამბაქო, თამბაქოს ნაწარმი, სანთებლები, ასანთი; მწვეველთა საკუთნო.

- (260) AM 2012 64153 A
 (210) AM 064153
 (220) 2011 09 21

- (731) შპს „ავერსი-ფარმა“
 დავით აღმაშენებლის გამზ., 148/2, 0112,
 თბილისი, საქართველო
 (540)

ჰემატოვიტი

Гематовит

Hematovit

- (591) შავ-თეთრი
 (511)
 5 – ფარმაცეუტიკალი პროდუქტი, სამედიცინო დანიშნულების დიეტური ნივთიერებები.

- (260) AM 2012 64155 A
 (210) AM 064155
 (220) 2011 09 21
 (731) ნიუ ბელანს ათლეტიკ შუ ინკ.
 20 გესტ სტრიტი, ბოსტონი, შტატი
 მასაჩუსეტსი 02135, აშშ
 (740) შალვა გვარამაძე
 (540)

NEW BALANCE

- (591) შავ-თეთრი
 (511)
 25 – ფეხსაცმელი და ტანსაცმელი.

- (260) AM 2012 64235 A
 (210) AM 064235
 (220) 2011 09 27
 (731) აბდი იბრაჰიმ ილაჩ სანაი ვე თიჯარეთ
 ანონიმ შირქეთი
 რეშითფაშა მაჰალესი ესქი ბიუიუქდერე
 ჯადესი No: 4 34467 მასლაქი-სარიერი-
 სტამბოლი, თურქეთი
 (740) თამაზ შილაკაძე
 (540)

ტოპიკორტი

- (591) შავ-თეთრი
 (511)
 5 – ფარმაცეუტიკალი პრეპარატი.

- (260) AM 2012 64236 A
 (210) AM 064236
 (220) 2011 09 27
 (731) ფეილეს შუსორს უორლდვაიდ, ინკ.,
 ჯეიჰოკ თაუერს
 700 საუთვესტ ჯეკსონ სტრიტი, სუიტ
 202, ტოპეკა, შტატი კანზასი 66603, აშშ
 (740) შალვა გვარამაძე
 (540)

SHOEPON

(591) შავ-თეთრი
(511)
16- კუპონები.

35 – ფესსაცმლის, ტანსაცმლის, საფულებების, ხელჩანთებისა და ზურგჩანთების ერთად თავმოყრა მესამე პირთა სასარგებლოდ (ტრანსპორტირების გარეშე), რაც ხელს შეუწყობს მომხმარებელს მოხერხებულად შეისწავლოს და შეისყიდოს ეს საქონელი, ასევე ის მომსახურება, რომელსაც უზრუნველყოფს საცალო და საბითუმო ვაჭრობის ქსელი ელექტრონული მედიის, როგორცაა ვებსაიტები, საშუალებით.

(260) AM 2012 64240 A
(210) AM 064240
(220) 2011 09 27
(731) ფეილეს შუსორს უორლდვაიდ, ინკ.,
ჯეიპოკ თაუერს
700 საუთვესტ ჯეკსონ სტრიტი, სუიტ
202, ტოპეკა, შტატი კანზასი 66603, აშშ
(740) შალვა გვარამაძე
(540)



(591) შავ-თეთრი
(531) 26.03.24-26.11.12-27.05.05-
(511)
25 – ფესსაცმელი და წინდები.

(260) AM 2012 64241 A
(210) AM 064241
(220) 2011 09 27
(731) ფეილეს შუსორს უორლდვაიდ, ინკ.,
ჯეიპოკ თაუერს
700 საუთვესტ ჯეკსონ სტრიტი, სუიტ
202, ტოპეკა, შტატი კანზასი 66603, აშშ
(740) შალვა გვარამაძე
(540)

BRASH

(591) შავ-თეთრი
(511)
3 – კოსმეტიკური საშუალებები და ტუალეტის საკუთნო.
9 – მოდური მზის სათვალეები და მზის სათვალეების ბუდეები.
14 – ბიჟუტერია (ხელოვნური საიუველირო ნაკეთობები), საიუველირო ნაკეთობები და საათები.
18 – ხელჩანთები, მხარზე გადასაკიდებელი ჩანთები, დიდი ჩანთები, საფულე-ქისები, საფულეები და ზურგჩანთები.

26 – თმის მოსართავეები, სახელობრ, თმის სამაგრები, თმის რეზინიანი სამაგრები ე.წ. “სკრანჩი”, ბანტები, ელასტიკური ბაბთები, თმის სამაგრები, თმის ზონრები, “პონის კუდის” დამკერები, თმის სარტები, თმის არაელექტრო ბიგულები, თმის “ტვისტერები” (დამგრესები).

(260) AM 2012 64283 A
(210) AM 064283
(220) 2011 09 29
(731) აბდი იბრაჰიმ ილაჩ სანაი ვე თიჯარეთ ანონიმ შირქეთი
რეშითფაშა მაჰალესი ესქი ბიუიუქდერე
ჯადესი No: 4, 34467 მასლაქი-სარიერი-სტამბოლი, თურქეთი
(740) თამაზ შილაკაძე
(540)

Rolipex

(591) შავ-თეთრი
(511)
5 – ფარმაცევტული პრეპარატები.

(260) AM 2012 64284 A
(210) AM 064284
(220) 2011 09 29
(731) აბდი იბრაჰიმ ილაჩ სანაი ვე თიჯარეთ ანონიმ შირქეთი
რეშითფაშა მაჰალესი ესქი ბიუიუქდერე
ჯადესი No: 4, 34467 მასლაქი-სარიერი-სტამბოლი, თურქეთი
(740) თამაზ შილაკაძე
(540)

როლიპექსი

(591) შავ-თეთრი
(511)
5 – ფარმაცევტული პრეპარატები.

(260) AM 2012 64371 A
(210) AM 064371
(220) 2011 10 10
(731) შპს „ბარამბო“
ტაშკენტის ქ. №23, 0160, თბილისი, საქართველო
(540)

ექსპრესი Express

(591) შავ-თეთრი

(511)
30 – საკონდიტრო ნაწარმი, მათ შორის შოკოლადისა და კარამელის კანფეტი; ნაყინი; პურ-ფუნთუშეული.

საღებუნები, სახვევი მასალა; კბილის დასაბუნები და კბილის ტვიფრის დასამზადებელი მასალა; მადეზინფიცირებელი საშუალებები; მავნე ცხოველების გასანადგურებელი პრეპარატები; ფუნგიციდები, ჰერბიციდები.

(260) AM 2012 60310 A*

(210) AM 060310

(220) 2010 11 17

(731) დაინერჯ კლავ ინტერნეშენელ ლ.ტ.დ.,
ნიუ-იორკის კორპორაცია
2500 ლეიკ ქუჩა როუდი, რივერჟუდში,
ილინოისის შტატი 60015, აშშ

(740) შალვა გვარამაძე

(540)



(591) შავ-თეთრი

(531) 26.01.12-26.15.03-27.05.05-27.05.22-
27.05.24-

(511)

36 – საფინანსო მომსახურებები, სახელდობრ საბანკო საქმიანობა, კრედიტ-ბარათებით მომსახურებები, დებიტ-ბარათებით მომსახურებები და POS-ტერმინალების ტრანსაქციებით მომსახურებები, ფინანსურ ოპერაციებთან დაკავშირებული საკონსულტაციო მომსახურებები, რომლებიც ეხება უსაფრთხოების მეთოდოლოგიას გადახდის ინფორმაციის და მსგავსი მონაცემების შიფრირებისათვის; მყიდველის და გამყიდველის ავტენტურობასთან დაკავშირებული მომსახურებები ფინანსური ოპერაციების დროს.

(260) AM 2012 62100 A*

(210) AM 062100

(220) 2011 04 15

(731) ეი ბი სი ფარმაცეუტიჩი ს.პ.ა.
კორსო ვიტორიო ემანუელე II 72, 10121,
ტურინი, იტალია

(740) შალვა გვარამაძე

(540)

ABC FARMACEUTICI

(591) შავ-თეთრი

(511)

5 – ფარმაცევტული და ვეტერინარული პრეპარატები; სამედიცინო დანიშნულების ჰიგიენური პრეპარატები; სამედიცინო დანიშნულების დიეტური ნივთიერებები, ბავშვთა კვება;

რეგისტრირებული სასაქონლო ნიშნები

(111) M 2012 022656 R

(151) 2012 06 07

(181) 2022 06 07

(260) AM 2011 57798 A

(220) 2011 03 17

(732) შ.პ.ს. „პრიმა-ვიტა“

თამარ მეფის გამზ. 7/13, 0112, თბილისი,
საქართველო

(111) M 2012 022657 R

(151) 2012 06 07

(181) 2022 06 07

(260) AM 2011 60961 A

(220) 2011 01 25

(732) ჰარინგტონ დიველოპმენტ ინკ.

არანგო-ორილაკ ბლდგ, ისტ 54 სტრიტი,
პანამა

(111) M 2012 022658 R

(151) 2012 06 07

(181) 2022 06 07

(260) AM 2011 60987 A

(220) 2011 01 27

(732) შალვა მგალობლიშვილი

სანზონა 19ბ კორპუსი, ბინა 13, 0141,
თბილისი, საქართველო

(111) M 2012 022659 R

(151) 2012 06 07

(181) 2022 06 07

(260) AM 2011 61305 A

(220) 2011 02 11

(732) შპს „ზმპ კომპანი“

აღ. ყაზბეგის გამზ. 26/3, ბინა 15, 0177,
თბილისი, საქართველო

(111) M 2012 022660 R

(151) 2012 06 07

(181) 2022 06 07

(260) AM 2011 61327 A

(220) 2011 02 15

(732) შპს „ბარამბო“

ტაშკენტის ქ.№23, 0160, თბილისი,
საქართველო

(111) M 2012 022661 R

(151) 2012 06 07

(181) 2022 06 07

(260) AM 2011 61329 A

(220) 2011 02 15

(732) შპს „ბარამბო“

ტაშკენტის ქ.№23, 0160, თბილისი,
საქართველო

(111) M 2012 022662 R

(151) 2012 06 07

(181) 2022 06 07

(260) AM 2011 61331 A

(220) 2011 02 15

(732) შპს „ბარამბო“

ტაშკენტის ქ.№23, 0160, თბილისი,
საქართველო

(111) M 2012 022663 R

(151) 2012 06 07

(181) 2022 06 07

(260) AM 2011 61576 A

(220) 2011 03 04

(732) მარფრიგ ალიმენტოს ს.ა.

ავ. ჩედიდ ჯაფეტი, 222 - ბლოკი, ა - 5
ანდარ - ედ. მილენიუმ ვილა ოლიმპია -
04551-065-სან-პაულუ - სპ - ბრაზილია,
ბრაზილია

(111) M 2012 022664 R

(151) 2012 06 07

(181) 2022 06 07

(260) AM 2011 61577 A

(220) 2011 03 04

(732) მარფრიგ ალიმენტოს ს.ა.

ავ. ჩედიდ ჯაფეტი, 222 - ბლოკი, ა - 5
ანდარ - ედ. მილენიუმ ვილა ოლიმპია -
04551-065-სან-პაულუ - სპ - ბრაზილია,
ბრაზილია

(111) M 2012 022665 R

(151) 2012 06 07

(181) 2022 06 07

(260) AM 2011 61590 A

(220) 2011 03 07

(732) გარაჟ ინტერნეშენელ ლუქს სარლ
1 ალექსანდრე, სუიტი 2.05.1, L-2520
ლუქსემბურგი, ლუქსემბურგი

(111) M 2012 022666 R

(151) 2012 06 07

(181) 2022 06 07

(260) AM 2011 61591 A

(220) 2011 03 07

(732) გარაჟ ინტერნეშენელ ლუქს სარლ
I ალექ შეფერი, სუიტი 2.05.1, L-2520
ლუქსემბურგი, ლუქსემბურგი

(111) M 2012 022667 R
(151) 2012 06 07
(181) 2022 06 07
(260) AM 2011 61700 A
(220) 2011 03 17
(732) შპს „ბარამბო“
ტაშკენტის ქ.№23, 0160, თბილისი,
საქართველო

(111) M 2012 022668 R
(151) 2012 06 07
(181) 2022 06 07
(260) AM 2011 61783 A
(220) 2011 03 22
(732) შპს „მატრიქსი“,
თაყაიშვილის ქ. 80, 6000, ბათუმი,
საქართველო

(111) M 2012 022669 R
(151) 2012 06 07
(181) 2022 06 07
(260) AM 2011 61887 A
(220) 2011 03 30
(732) აკციონერული ობშჩინსტვო ოტკრიტოგო
ტიპა „გალიფარმ“
ულ. ოპრიშკოვსკაია, 6/8, ქ. ლვოვი,
79024, უკრაინა

(111) M 2012 022670 R
(151) 2012 06 07
(181) 2022 06 07
(260) AM 2011 61956 A
(220) 2011 04 04
(732) კოპერესტო ენტერპრაიზის ლიმიტიდ
არქივისკოპ მაკარია III, 2-4, კეპიტალ
ცენტერი, 9 ფლორი, 1065, ნიქოზია,
კვიპროსი

(111) M 2012 022671 R
(151) 2012 06 07
(181) 2022 06 07
(260) AM 2012 62230 A
(220) 2011 04 28
(732) შპს „ლუქსი 2004“
თევდორე მღვდლის ქუჩა №53, 0154,
თბილისი, საქართველო

(111) M 2012 022672 R
(151) 2012 06 07
(181) 2022 06 07
(260) AM 2112 62769 A
(220) 2011 06 08
(732) ნეშენელ ინვესტმენტს კო. ლტდ
უსმან ნოსირის ქ. 45, ოფისი 11, 100100
ტაშკენტი, უზბეკეთი

(111) M 2012 022673 R
(151) 2012 06 07
(181) 2022 06 07
(260) AM 2012 62949 A
(220) 2011 06 22
(732) ბასფ აგროქემიკალ პროდაქტს ბ.ვ.
გრონიგენსინგელ 1, EA არნემი,
ნიდერლანდი

(111) M 2012 022674 R
(151) 2012 06 07
(181) 2022 06 07
(260) AM 2012 62965 A
(220) 2011 06 23
(732) შპს „საგა იმპექსი“
ჩაჩავას ქ. 2-4-6-8-10, 0159, თბილისი,
საქართველო

(111) M 2012 022675 R
(151) 2012 06 07
(181) 2022 06 07
(260) AM 2012 63098 A
(220) 2011 07 06
(732) სსიპ საქართველოს კინემატოგრაფიის
ეროვნული ცენტრი
ზ. გამსახურდიას სანაპირო №4, 0105,
თბილისი, საქართველო

(111) M 2012 022676 R
(151) 2012 06 07
(181) 2022 06 07
(260) AM 2012 63122 A
(220) 2011 07 07
(732) შპს „რადიო იმედი“
ალექსიძის ქ.3, 0193, თბილისი,
საქართველო

(111) M 2012 022677 R
(151) 2012 06 07
(181) 2022 06 07
(260) AM 2011 58721 A
(220) 2010 07 16
(732) ლაბორატუარ პრა-ფარმა
15, რიუ ბერანჟე, 75003 პარიზი,
საფრანგეთი

დაქარაუბული პროცედურით რეგისტრირებული სასაქონლო ნიშნები

რეგისტრაციის გაუქმების მოთხოვნით საჩივრის შეტანა შესაძლებელია საქპატენტის სააპელაციო პალატაში გამოქვეყნებიდან 3 თვის ვადაში.

- (111) M 2012 22678 R
- (151) 2012 06 08
- (181) 2022 06 08
- (210) AM 067464
- (220) 2012 05 28
- (732) სს „სოფლის მეურნეობის
საინვესტიციო ფონდი“
აკ. შანიძის ქ.2/ მედიქიშივილის გამზ.
№16, 0179, თბილისი, საქართველო
- (740) ეკატერინე აბულაძე
- (540)



- (591) მწვანე, ნარინჯისფერი, ნაცრისფერი
- (531) 02.09.15-05.01.05-26.11.12-27.05.17-
27.05.23-29.01.13-
- (526) **ფისკალმაგია** – დასახელება "Agricultural investment Fund" არ წარმოადგენს დამოუკიდებელი დაცვის საგანს.
- (511)
- 36 – ინვესტირება.

- (111) M 2012 22679 R
- (151) 2012 06 08
- (181) 2022 06 08
- (210) AM 067461
- (220) 2012 05 28
- (732) შპს „მილენიუმ ვორქს“
მედიქიშივილის გამზ. №16, 0179,
თბილისი, საქართველო
- (740) ეკატერინე აბულაძე
- (540)



- (591) ნაცრისფერი, მწვანე, ნარინჯისფერი
- (531) 26.11.12-27.05.05-29.01.13-
- (511)
- 36 – ფულად-საფინანსო ოპერაციები.

- (111) M 2012 22680 R
- (151) 2012 06 11
- (181) 2022 06 11
- (210) AM 067348
- (220) 2012 05 16
- (732) ბრაქინი ლიმიტედ
ინტერშორჩემბერს, როუდ თაუნი,
ტორტოლა, ვირჯინის კუნძულები
(დიდი ბრიტანეთი)
- (740) ლევან ნიკოლაძე
- (540)



- (591) შავ-თეთრი
- (531) 26.03.02-27.05.17-
- (511)
- 35 – რეკლამა; მართვა საქმიან სფეროში; ადმინისტრირება საქმიან სფეროში; საოფისე სამსახური. (ძირითადად საცალო და საბითუმო ვაჭრობის მაღაზიები).

- (111) M 2012 22681 R
- (151) 2012 06 15
- (181) 2022 06 15
- (210) AM 067563
- (220) 2012 06 06
- (732) ანდიჯან მოსევეი
117218, ქ. მოსკოვი, პროფსაიუზის ქ.
სახლი 19, ბინა 36, რუსეთის
ფედერაცია;
ზაზა გორგიჯანოვი
125480, ქ. მოსკოვი, ვ. ლაცისას ქ.
სახლი 25, კორპ. 1, ბინა 137, რუსეთის
ფედერაცია
- (740) თამარ მაჭავარიანი
- (540)



- (591) შავ-თეთრი
- (511)
- 6 – ჩვეულებრივი ლითონები და მათი შენადნობები; ლითონის სამშენებლო მასალა; ლითონის მოძრავი კონსტრუქციები და ნაგებობები; ლითონის მასალა ლიანდაგებისათვის; ჩვეულებრივი ლითონის გვარლები და მათგან დამზადებული (არა ელექტრული); რკინა-კა-

ვეული და საკეტი ნაწარმი; ლითონის მიღები და მიღსადენები; სეიფები; ჩვეულებრივი ლითონის ნაკეთობა, რომელიც არ მიეკუთვნება სხვა კლასებს; მადანი.

11 – განათების, გათბობის, ორთქლწარმოქმნის, საკეები პროდუქტის თბური დამუშავების, გასაცივებელი, საშრობი, ვენტილაციის, წყალგამანაწილებელი და სანიტარულ-ტექნიკური მოწყობილობები.

19 – არალითონური სამშენებლო მასალა; სამშენებლო დანიშნულების არალითონური ხისტი მიღები; ასფალტი, ფისები და ბიტუმი; არალითონური მოძრავი კონსტრუქციები და ნაგებობები; არალითონური ძეგლები.

21 – საოჯახო და სამზარეულო ჭურჭელი და ჭურჭლეული; სავარცხლები და ღრუბლები; ჯაგრისები (ფუნჯების გარდა); მასალები ჯაგრისის ნაკეთობისათვის; სამარჯვები წმენდისა და დასუფთავებისათვის; ლითონის ნეჭა; დაუმუშავებელი ან ნახევრადდამუშავებული მინა (სამშენებლო მინის გარდა); მინის, ფაიფურისა და ქაშანურის ნაკეთობა, რომელიც არ მიეკუთვნება სხვა კლასებს.

35 – რეკლამა; მართვა საქმიან სფეროში; ადმინისტრირება საქმიან სფეროში; საოფისე სამსახური.

საერთაშორისო სასაქონლო ნიშნები, რომლებზეც გამოტანილია ბადაწყვეტილება დასვის მინიჭების შესახებ

გადაწვევებიდან 3 თვის ვადაში ან თბილისის საქალაქო სასამართლოს ადმინისტრაციულ საქმეთა კოლეგიაში 1 თვის ვადაში (მის.: თბილისი, დავით აღმაშენებლის ხეივანი, მე-12 კმ. №6).

(260) AM 2012 62458 A
(800) 1073504
(731) The Absolut Company Aktiebolag
SE-117 97 Stockholm, Sweden
(540)

ABSOLUT
Country of Sweden
ELYX

(591) Black, white
(511)
33 – Alcoholic beverages (except beer).

(260) AM 2012 62576 A
(800) 1074969
(731) Janssen Pharmaceutica NV
Turnhoutseweg 30, B-2340 BEERSE,
Belgium
(540)

KAZELIS

(591) Black, white
(511)
5 – Pharmaceutical preparations for human use.

(260) AM 2012 62577 A
(800) 1074970
(731) Janssen Pharmaceutica NV
Turnhoutseweg 30, B-2340 BEERSE,
Belgium
(540)

RELTIGA

(591) Black, white
(511)
5 – Pharmaceutical preparations for human use.

(260) AM 2012 62578 A
(800) 1074971
(731) Apple Inc.
1 Infinite Loop, Cupertino, CA 95014, USA
(540)

Lion

(591) Black, white

(511)
9 – Computer operating system software and application development tool software.

(260) AM 2012 62581 A
(800) 1075025
(731) DELUXE MARKETING INDUSTRIES
LIMITED
Akara Building, 24 De Castro Street,
Wickhams Cay 1, Road Town Tortola,
British Virgin Islands
(540)

SKY-HI

(591) Black, white
(511)
32 – Aperitifs, non-alcoholic; waters, including mineral and aerated waters; cocktails, non-alcoholic; energy cocktails; lemonades; non-alcoholic beverages; non-alcoholic fruit juice beverages; milk of almonds (beverage); orgeat; sarsaparilla (soft drink); vegetable juices (beverages); fruit juices; sherbets (beverages).

(260) AM 2012 62584 A
(800) 1075036
(731) TURKCELL İLETİŞİM HİZMETLERİ
ANONİM ŞİRKETİ
Turkcell Plaza Meşrutiyet Cad. No: 153,
İstanbul, Turkey
(540)

Life&More

(591) Black, white
(511)
9 – Communication machines and devices, namely, apparatus for recording, transmission or reproduction of sound and images; computers and peripheral hardware, namely, card readers; barcode readers; scanners; computers; disk drivers; data gathering terminals; word processors; printers; monitors; plotters; keyboards; computer mouses; recorded computer programs and software; recorded programs providing access and usage global computer network; interactive multi-media disc players; DVD players; data storage medias; magnetic data medias, video and audio recordings, CD-ROM, DVD, disks, optic disks, cassettes, audio

and video tapes, exposed films, compact discs; video bands; laser discs; electronic audio-visual equipment; digital audio tapes; magnetic cards; smart cards; telecommunication devices, namely telephones, mobile phones, radio phones, cordless phones, telephone switchboards.

35 – Organization of on-line trade fairs from a computer network; advertisement services; sale increase (promotion) services; arranging of marketing research and ordering services in the field of sales and payment processes via global computer network; the bringing together, for the benefit of others, of a variety of goods, excluding the transport thereof, enabling customers to conveniently view and purchase those goods through virtual media; advertising via online electronic communication network, public relations services.

38 – Communication services; information services for communication with electronic media and agencies, publication; electronic mail services; electronic bulletin board services (telecommunication services); taking and forwarding messages and images by computer; electronic communication services; information services related to communication; communication with computer; news agencies; cable television broadcasting; radio broadcasting; television broadcasting; communication via computer terminals; providing telecommunication connections to a global computer network; rental of information transmission facilities; renting services of telecommunication instruments and apparatus; providing user access to online guides, indexes and databases including information and accessible to global computer network.

41 – Education and instruction services; arranging and conducting of symposia, conference, congress, seminar organization and administration services; sports, cultural activities and entertainment services; production services of film, television and radio programs; news correspondent services, newspaper photographer services; photographer services; translation services.

(260) AM 2012 62585 A

(800) 1075037

(731) TÜRK DEMİR DÖKÜM FABRIKALARI ANONİM SİRKETİ
Bahçelievler Mah., Bosna Bulvarı No:148,
Çengelköy Usküdar/Istanbul, Turkey

(540)



(591) Black, blue

(511)

6 – Valves of metal (other than parts of machines), metal materials for sign, direction, indication and

advertisement purposes including signboards and registration plates.

7 – Electric pumps, namely, hydrophores, electric water pumps including electro pumps, motor pumps, diving pumps, pumps for heating installations; pumps as machine or motor parts including liquid and gas pumps.

9 – Control apparatus, telecontrol apparatus, namely, remote-control switch for room heaters that is attached to telephone line directly.

11 – Central heating boilers, room heaters, room thermostats, water heaters, thermosiphons heat exchangers, stoves, electric heaters, including thermosiphons heating systems, water heaters, oil radiators, heating convectors, boilers, burners, pumps for heating installations, solar energy systems, solar collectors; climatization and air-conditioning devices, namely, air conditioners, fans (air blowers), ventilators, air conditioners including those for vehicles; air purifying apparatus and germicidal lamps for purifying air; radiators (heating).

37 – Installation, maintenance and repair service of industrial machines and apparatus, office machines and apparatus, communication apparatus; installation, maintenance and repair service of electrical and electronic apparatus.

(260) AM 2012 62586 A

(800) 1075079

(731) AZIENDA OLEARIA DEL CHIANTI S.r.l.
Via degli Artigiani, 17, Loc. Panzano in
Chianti - I-50020 Greve in Chianti (FI), Italy

(540)



(591) Dark green

(511)

29 - Olive oil.

39 - Bottling, packaging and transportation of olive oil.

(260) AM 2012 62587 A

(800) 1075094

(731) FACEBOOK, Inc.
1601 South California Avenue, Palo Alto,
California 94304, USA

(540)



(591) Blue and white

(511)

9 – Computer software (recorded programs); computer software development tools; computer software for use as an application programming interface (API); application programming interface (API) for computer software which facilitates online services for social networking, building social networking applications and for allowing data retrieval, upload, download, access and management; computer software to enable uploading, downloading, accessing, posting, displaying, tagging, blogging, streaming, linking, sharing or otherwise providing electronic media or information via computer and communication networks.

35 – Sales promotion for third parties; procurement services for third parties (purchasing goods and services for other businesses); presentation of goods on any communication media, for retail purposes; on-line advertising on a computer network; invoicing; commercial information and advice for consumers; compilation of information into a central file; computerized file management; organization of exhibitions for commercial or advertising purposes; administrative processing of purchase orders; business information; business inquiries; marketing, advertising and promotional services; market studies and information services; promoting the goods and services of third parties via computer and communication networks; facilitating the exchange and sale of services and products of third parties via computer and communication networks; on-line retail store services featuring delivery of digital media; charitable services, namely promoting public awareness about charitable, philanthropic, volunteer, public and community service and humanitarian activities (advertising); arranging of commercial contests in the context of award programs designed to recognize, reward and encourage individuals and groups which engage in self-improvement, personal growth, charitable, philanthropic, volunteer, public and community service and humanitarian activities and sharing of creative work products, namely the arranging of contests for commercial purposes.

36 – Financial affairs; monetary affairs; charitable fund-raising; factoring; financial clearing; financial transaction processing services, including clearing and reconciling financial transactions via computer and communication networks; electronic processing and transmission of bill payment data for users of computer and communication networks; electronic funds transfer services; bill payment services; financial exchange services, namely, providing a virtual currency for use by members of an online community via computer and communication networks.

38 – Providing Internet chatrooms; electronic bulletin board services (telecommunications services); electronic messaging services; providing telecommunication channels for teleshopping services; providing user access to a global computer network; rental of access time to global computer networks; radio broadcasting; television broadcasting; providing access to databases; information about telecommunications; telecommunications services; providing access to computer, electronic and online databases; telecommunications services, including electronic transmission of data, messages and information; providing online forums for communication on topics of general interest; providing online communications links which transfer web site users to other local and global web pages; facilitating access to third party Web sites via a universal login; providing online chat rooms and electronic bulletin boards; audio, text and video broadcasting services over computer or other communication networks including uploading, posting, displaying, tagging, and electronically transmitting data, information, audio and video images; operation of an online network service namely providing access to databases enabling users to transfer data in connection with their personal identity and for sharing said personal data with and via various Web sites; providing access to computer databases in relation to a social network, social integration and meetups; operating a Web site containing a technology enabling online users to create personal profiles containing social network information the transfer and sharing of this information via various Web sites, namely providing access to online infrastructure enabling online users to create personal profiles containing social network information and the transfer and sharing of this information via various Web sites.

41 – Education information; entertainment information; recreation information; organization of competitions (education or entertainment); electronic publication of books and journals online; providing online electronic publications, not downloadable; electronic desktop publishing; photography services; game services provided online from a computer network; gaming; providing computer, electronic and online databases in the field of entertainment and in the fields of secondary, collegiate, social and community interest groups; photo-sharing and video sharing services, electronic journals and Web logs, featuring user-generated or specified content; electronic publishing services for third parties; entertainment services, including facilitating interactive and multi-player and single player game services for games played via computer or communication networks; providing information about online computer games and video games via computer or communication networks; arranging

and conducting competitions for video gamers and computer game players; arranging of contests for recognizing, rewarding and encouraging individuals and groups for self-improvement, personal growth, charitable, philanthropic, volunteer activities, public and community service activities and humanitarian activities and for sharing of goods from creative activity (entertainment and education).

42 – Providing Internet search engines; creating and maintaining Web sites for third parties; rental of computer software; maintenance of computer software; computer services, including creating virtual communities for registered users to organize groups and events, participate in discussions, and engage in social, business and community networking; computer services, including hosting electronic facilities for third parties for organizing meetings, events and interactive discussions via communication networks; application service provider (ASP) services, including hosting computer software applications for third parties; application service provider (ASP) featuring software, namely to enable the temporary use of software for uploading, downloading, streaming, posting, displaying, blogging, linking, sharing or otherwise providing electronic media or information over communication networks; providing information on computer search indices and information databases, particularly containing texts, electronic documents, databases, graphic and audiovisual information, via computer and communication networks; computer services in the form of personalized Web pages, including user-generated content or specific contents, personal profiles, sounds, videos, data images; computer services for the temporary provision of non-downloadable software for using social networks creating a virtual community, and the transmission of audio, video data, photographic images, texts, graphics.

45 – Social introduction, networking and dating services; providing social services namely social network services in the field of personal development, namely self-improvement, personal growth, charitable, philanthropic, volunteer activities, public and community services and humanitarian activities; information on social networking services with respect to personal development, namely self-improvement, personal growth, charitable, philanthropic, volunteer activities, public and community service activities, and humanitarian activities.

(260) AM 2012 62589 A

(800) 1075128

(731) Sunecho Limited

Themistokli Dervi 3, Julia House, P.C.,
CY-1066 Nicosia, Cyprus

(540)



(591) White and red

(511)

3 – Bleaching preparations and other substances for laundry use; cleaning, polishing, scouring and abrasive preparations; soaps; perfumery, essential oils, cosmetics, hair lotions; dentifrices including breath freshening sprays; abrasive paper; polishing paper; cotton wool for cosmetic purposes; aromatics (essential oils); flavourings for cakes (essential oils); flavorings for beverages (essential oils); toilet water; perfumes; windscreen cleaning liquids; greases for cosmetic purposes; perfumery; decorative transfers for cosmetic purposes; cosmetic pencils; cosmetic creams; hair spray; nail polish; after-shave lotions; lotions for cosmetic purposes; oils for toilet purposes; essential oils; bergamot oil; jasmine oil; lavender oil; almond oil; rose oil; cleansing milk for toilet purposes; soap; disinfectant soap; deodorant soap; shaving soap; almond soap; eau de cologne; lipsticks; pomades for cosmetic purposes; shaving preparations; cosmetic preparations for baths; toiletries; hair waving preparations; lacquer-removing preparations; nail care preparations; tissues impregnated with cosmetic lotions; bath salts, not for medical purposes; sun-tanning preparations (cosmetics); hair colorants; boot cream; cosmetics; shampoos.

5 – Pharmaceutical and veterinary preparations; sanitary preparations for medical purposes; dietetic substances adapted for medical use, food for babies; plasters, materials for dressings; material for stopping teeth, dental wax; disinfectants; preparations for destroying vermin; fungicides, herbicides including balms for medical purposes; dietetic substances adapted for medical use; mineral water for medical purposes; mineral food-supplements; nutritional additives for medical purposes; yeast for pharmaceutical purposes; gelatin(e) for medical purposes; cod liver oil; starch for dietetic or pharmaceutical purposes; lactose; medicinal oils; drugs for medical purposes; medicines for veterinary purposes; serotherapeutic medicines; medicines for human purposes; medicines for dental purposes; albuminous milk; lacteal flour for babies; flour for pharmaceutical purposes; linseed meal for pharmaceutical purposes; fishmeal for pharmaceutical purposes; dietetic beverages adapted for medical purposes; malted milk beverages for medical purposes; vitamin preparations; albuminous foodstuffs for medical purposes; dietetic foods adapted for medical purposes; by-products of the processing of cereals for medical purposes; mineral water salts;

herbs teas for medicinal purposes; reducing tea for medical purposes.

25 – Clothing, footwear, headgear including bandanas (neckerchiefs); underwear; overalls; half-boots; trousers; football boots; brassieres; collars (clothing); neckties; vests; sports jerseys; hosiery; tights; combinations (clothing); suits; bathing suits; beach clothes; jackets (clothing); camisoles; tee-shirts; socks; bath sandals; beach shoes; sports shoes; footwear; outerclothing; ready-made clothing; motorists' clothing; cyclists' clothing; clothing for gymnastics; jerseys (clothing); clothing of imitations of leather; clothing of leather; knitwear (clothing); uniforms; gloves (clothing); pyjamas; bathing drawers; scarfs; frocks; waterproof clothing; headbands (clothing); braces for clothing (suspenders); lace boots; belts (clothing); money belts (clothing); pullovers; shirts; sandals; boots; sweaters; inner soles; underpants; gymnastic shoes; slippers; shoes; top hats; aprons (clothing); stockings; shawls; skull caps; bathing caps; sashes for wear; skirts; petticoats.

29 – Meat, fish, poultry and game; meat extracts; preserved, frozen, dried and cooked fruits and vegetables; jellies, jams, compotes; eggs, milk and milk products; edible oils and fats including peanuts, processed; bouillon; coconut fat; raisins; meat, tinned (canned (am.)); vegetables, tinned (canned (am.)); fish, tinned (canned (am.)); fruits, tinned (canned (am.)); bouillon concentrates; croquettes; spiny lobsters, not live; colza oil for food; peanut butter; chocolate nut butter; coconut butter; butter; shellfish, not live; almonds, ground; meat, preserved; vegetables, preserved; vegetables, dried; vegetables, cooked; potato fritters; coconut, desiccated; nuts, prepared; tomato puree; powdered eggs; foods prepared from fish; poultry, not live; vegetable salads; fruit salads; tomato juice for cooking; vegetable juices for cooking; preparations for making bouillon, including instant bouillon; preparations for making soup, including instant soup; soup, including instant soup; vegetable soup preparations, including instant vegetable soup; frozen fruits; fruit, preserved; fruit, stewed; potato flakes; mashed potatoes; potato chips; fruit chips.

30 – Coffee, tea, cocoa, sugar, rice, tapioca, sago, artificial coffee; flour and preparations made from cereals, bread, pastry and confectionery, ices; honey, treacle; yeast, baking-powder; salt, mustard; vinegar, sauces (condiments); spices; ice including aromatic preparations for food; flavorings, other than essential oils; cookies; pancakes; bread rolls; waffles; vermicelli (noodles), including instant noodles; cloves; glucose for food; thickening agents for cooking foodstuffs; vegetal preparations for use as coffee substitutes; cakes; flour confectionery; peanut confectionery; farinaceous food pastes including instant pastes; almond confectionery;

noodles including instant noodles; cocoa products; capers; caramels (candy); garden herbs, preserved; gruel, with a milk base, for food including instant gruel; boiled rice including instant boiled rice; quiches; sweetmeats (candy); starch for food; crackers; groats for human food; corn, milled; corn, roasted; turmeric for food; ice for refreshment; ice, natural or artificial; rice cakes; sorbets (ices); muesli; cocoa beverages with milk; coffee beverages with milk; coffee-based beverages; tea-based beverages; chocolate beverages with milk; chocolate-based beverages; cocoa-based beverages; infusions, not medicinal; crushed oats; husked oats; oat flakes; nutmegs; pepper; pepper (spices); biscuits; pizzas; popcorn; flour-milling products; oat-based food; starch products for food; rice including instant preparation rice; confectionery; malt for human consumption; cooking salt; spaghetti; peppers (seasonings); rusks; tarts; halvah; flakes (terms considered too vague by the International Bureau - rule 13.2.b) of the Common Regulations); iced tea; wheat chips, grain chips.

31 – Agricultural, horticultural and forestry products and grains not included in other classes; live animals; fresh fruits and vegetables; seeds, natural plants and flowers; foodstuffs for animals, malt including algarovilla for animal consumption; oranges; peanuts (fruits); protein for animal consumption; beans, fresh; grapes, fresh; algae for human or animal consumption; peas, fresh; yeast for animals; grains (cereals); grains for animal consumption; cocoa beans, raw; potatoes, fresh; maize; spiny lobsters, live; palms (leaves of the palm tree); onions, fresh vegetables; shellfish, live; mussels, live; meal for animals; nuts (fruits); coconuts; cola nuts; bran; peppers (plants); aromatic sand for pets (litter); citrus fruit; by-products of the processing of cereals, for animal consumption; poultry, live; poultry for breeding; wheat; rice, unprocessed; rye; fish, live; lettuce; beet; plant seeds; hay; coconut shell; sugarcane; oysters, live; hazelnuts; flowers, natural; flowers, dried, for decoration.

32 – Beers; mineral and aerated waters and other non-alcoholic drinks; fruit drinks and fruit juices; syrups and other preparations for making beverages including; waters (beverages); lemonades; peanut milk (soft drink); non-alcoholic beverages; non-alcoholic fruit juice beverages; milk of almonds (beverage); fruit nectars, non-alcoholic; orgeat; powders for effervescing beverages; syrups for lemonade; syrups for beverages; tomato juice (beverage); cider, non-alcoholic; vegetable juices (beverages); fruit juices; preparations for making aerated water; preparations for making liqueurs; preparations for making mineral water; preparations for making beverages; must; grape must, unfermented; beer wort; malt wort; pastilles for

effervescing beverages; sherbets (beverages); non-alcoholic fruit extracts; extracts of hops for making beer.

33 – Alcoholic beverages (except beers) including brandy; wine; piquette; whisky; vodka; gin; cocktails; liqueurs; alcoholic beverages, except beer; alcoholic beverages containing fruit; rum; sake; rice alcohol; alcoholic extracts; fruit extracts, alcoholic.

34 – Tobacco; smokers' articles; matches including gas containers for cigar lighters; absorbent paper for tobacco pipes; cigarette paper; lighters for smokers; tobacco pouches; books of cigarette papers; humidors; match boxes; firestones; cigar cutters; cigar holders; cigarette holders; mouthpieces for cigarette holders; mouthpieces of yellow amber for cigar and cigarette holders; ashtrays for smokers; pipe cleaners for tobacco pipes; cigarettes; cigarettes containing tobacco substitutes, not for medical purposes; cigarillos; cigars; tobacco jars; match holders; chewing tobacco; snuff; snuffboxes; herbs for smoking; tobacco pipes; pocket machines for rolling cigarettes; cigarette filters; cigarette tips; cigar cases; cigarette cases.

43 – Services for providing food and drink; temporary accommodation including hotels; snack-bars; cafés; cafeterias; motels; restaurants; canteens; bar services.

(260) AM 2012 62664 A

(800) 1075804

(731) Verband der Deutschen Dental-Industrie e.V.
Aachener Strasse 1053-1055, 50858 Köln,
Germany

(540)

VDDI

(591) Black, white

(511)

9 – Books, newspapers, magazines, brochures, catalogues, membership lists, trade magazine lists, media data, fair planners, press archives, all stored on data storage media; instructional, teaching and other types of information texts, all stored on data storage media; computer programs (recorded or downloadable); electronic publications (downloadable).

16 – Paper, cardboard and goods made from these materials, as far as not included in other classes; printed matter; bookbinding material; photographs; stationery; adhesives for stationery or household purposes; artists' materials; paint brushes; typewriters and office machines (except furniture); instructional and teaching material (except apparatus); plastic materials for packaging, included in this class; printers' type; printing blocks; printed papers, prospectus; books, newspapers, magazines,

catalogues, membership lists, trade magazine lists, printed matters with media data, printed fair planners, printed press archives, miscellaneous printed information leaflets and brochures, in particular in connection with odontology, dentistry and prosthetic dentistry.

35 – Advertising; business management services; business administration; office functions; advising of members on organisational and business matters, to the extent permitted by law; advising of members on technical matters, to the extent permitted by law, namely business management and organisation consultancy, advisory services regarding management of business; preparation and drawing up of statistics; compilation of information and statistics (office function); cooperation with national and international standardisation bodies, namely organisational and professional business consultancy for these bodies with regard to the fulfilment of their duties; all the aforesaid services for association members and enterprises in the dental sector; organization and management of specialist trade shows for commercial and advertising purposes relating to dentistry and prosthetic dentistry; planning and/or arranging and/or organization of trade fairs and exhibitions for commercial and advertising purposes, also interactive via data networks; organizational consultancy with regard to the participation of enterprises in trade fairs and exhibitions for commercial and advertising purposes; rental and procurement of advertising space on trade fairs and exhibitions; procurement of advertising space in the Internet; public relations; business management consultancy, organisational consultancy and business consultancy, in particular related to the presentation of enterprises at trade fairs and exhibitions; providing information regarding the organisation of trade fairs and exhibitions for commercial and advertising purposes, also via telephone, interactive and via the Internet; drafting of texts for brochures and publishing of brochures, catalogues, advertising material (printed matter) and other printed information leaflets for advertising purposes, also interactive and via new media, in particular related to trade fairs and exhibitions; procurement of addresses for advertising purposes; procurement of business contacts; organizational consultancy in business affairs; marketing; marketing research; publication of patient brochures and customer advice brochures for advertising purposes; drafting and publishing of market reviews and market information for advertising purposes; public relation related to the domestic and abroad.

36 – Financial consultancy for members in tax inquiries; financial services; all aforementioned services for association members and enterprises in the dental sector.

41 – Organization, arrangement and conduction of seminars, in particular for information exchange;

organisation and arrangement of workshops, conferences, congresses and symposia; all aforementioned services for association members and enterprises in the dental sector; training, education and teaching; publishing and redaction of books, newspapers, magazines, brochures, catalogues, member lists, trade magazine lists, media data, fair planners, press archives and miscellaneous information leaflets (except for advertising purpose) both in printed form and electronic as well as interactive and via new media; planning and/or organisation and/or arrangement of exhibitions for cultural or educational purposes; organizational consultancy related to the participation of enterprises in trade fairs and exhibitions for cultural or educational purposes.

42 – Technological consultancy, all aforementioned services for dentists and dentistry, as far as included in this class; scientific and technological services and research and design relating thereto; industrial analysis and research services; design and development of computer hardware and software; technical consultancy and technical project planning related to research work of the members in the German and national sector; all aforementioned services for association members and enterprises in the dental sector.

44 – Provision of information and medical consultancy in the field of dentistry; information and medical consultancy in the field prosthetic dentistry; professional medical consultation; all the aforesaid services for dentists and dentistry, association members and enterprises in the dental sector; provision of information about topics with medical or dental content via the Internet.

45 – Legal advice for the members in the field of the arrangement of work conditions and the conclusion of wage agreements, consultancy for members with regard to labour and employment law; legal advice and legal representation for association members and enterprises in the dental sector; cooperation with national and international standardisation bodies, namely legal consultancy for these bodies with regard to the fulfilment of their duties; all aforementioned services to the extent permitted by law.

(260) AM 2012 62665 A

(800) 1075807

(731) FACEBOOK, Inc.

1601 South California Avenue, Palo Alto,
California 94304, USA

(540)

FACEBOOK

(591) Black, white

(511)

9 – Computer software (recorded programs); computer software development tools; computer software for use as an application programming interface (API); application programming interface (API) for computer software which facilitates online services for social networking, building social networking applications and for allowing data retrieval, upload, download, access and management; computer software to enable uploading, downloading, accessing, posting, displaying, tagging, blogging, streaming, linking, sharing or otherwise providing electronic media or information via computer and communication networks.

35 – Sales promotion for others; procurement services for others (purchasing goods and services for other businesses); presentation of goods via any communication media, for retail purposes; on-line advertising on a computer network; invoicing; commercial information and advice for consumers; compilation of data in a central file; computer file management; organization of exhibitions for commercial or advertising purposes; administrative processing of purchase orders; business information; business inquiries; marketing, advertising and promotional services; market studies and information; promoting the goods and services of others via computer and communication networks; facilitating the exchange and sale of goods and services of others via computer and communication networks; online retail store services featuring delivery of digital media; charitable services, namely promoting public awareness about charitable, philanthropic, volunteer activities, public and community service and humanitarian activities; contest and incentive award programs designed to recognize, reward and encourage individuals and groups which engage in selfimprovement, self-fulfilment, charitable, philanthropic, volunteer activities, public and community service and humanitarian activities and sharing goods produced through creative activity, namely the the arranging of contests for commercial purposes.

36 – Financial affairs; monetary affairs; charitable fund raising; factoring; financial clearing; financial transaction processing services, including clearing and reconciling of financial transactions via computer and communication networks; electronic processing and transmission of bill payment data for users of computer and communication networks; electronic funds transfer services; bill payment services; financial exchange services, namely, providing a virtual currency for use by members of an online community via computer and communication networks.

38 – Providing Internet chatrooms; electronic bulletin board services (telecommunications); electronic mail; providing telecommunication channels for

teleshopping services; providing user access to a global computer network; rental of access time to global computer networks; radio broadcasting; television broadcasting; providing access to databases; telecommunications information; telecommunications services; providing access to computer, electronic and online databases; telecommunications services, particularly the electronic transmission of data, messages and information; providing Internet chat forums on topics of general interest; providing access to online communication links transferring Internet site users to other local and global Internet pages; facilitating access to third party Internet sites via a universal login; providing Internet chat rooms and electronic bulletin boards; audio, text and video broadcasting via computer or other communication networks including uploading, posting, tagging, and electronically transmitting data, information, sounds and video images; operating an online network service namely providing access to databases enabling users to transfer data on their personal identity and to share said personal data with and via various Internet sites; providing access to computer databases relating to a social networks, social integration and establishing personal contacts; operating an Internet site containing technology enabling online users to create personal profiles containing social network information and to transfer and share that information on various Internet sites, namely providing access to online infrastructure enabling online users to create personal profiles containing social network information and the transfer and sharing of that information on various Internet sites.

41 – Education information; entertainment information; recreation information; organization of contests (education or entertainment); publication of electronic books and journals online; providing online electronic publications, not downloadable; electronic desktop publishing; photography services; game services provided online from a computer network; gambling; providing computer, electronic and online databases in the field of entertainment and in the fields of secondary, collegiate, social and community interest groups; photo-sharing and video-sharing services, electronic journals and Web logs, featuring user generated or specified content; electronic publishing services for others; entertainment services, including facilitating interactive and multiplayer and single player game services for games played via computer or communication networks; providing information about online computer games and video games via computer or communication networks; organization and conducting of contests for video gamers and computer game players; organization of contests to recognize, reward and encourage individuals and groups which engage in self-improvement, self-fulfilment, charitable, phi-

lanthropic, volunteer activities, public and community service and humanitarian activities and sharing goods produced through creative activity (entertainment and education).

42 – Providing Internet search engines; creating and maintaining Web sites for others; rental of computer software; maintenance of computer software; computer services, particularly creating virtual communities for registered users to organize groups and events, participate in discussions, and engage in social, business and community networking; computer services, particularly providing electronic hosting means to enable others to organize and conduct meetings, events and interactive discussions via communication networks; application service provider (ASP) services, including hosting computer software applications of others; application service provider (ASP) featuring computer software, particularly for the temporary use of computer software to enable or facilitate the uploading, downloading, streaming, posting, displaying, blogging, linking, sharing or otherwise providing electronic media or information over communication networks; providing information from computer searchable indexes and databases of information, particularly of texts, electronic documents, databases, graphics and audio visual information, on computer and communication networks; computer services in the form of customized Internet pages featuring user-defined or specified information, personal profiles, sounds, video, images; computer services for the temporary access to non-downloadable computer software for the use of social networks creating a virtual community, and the transmission of audio, video, photographic images, texts, graphics.

45 – Social introduction, networking and dating services; providing social services particularly social networking services relating to personal development, namely selfimprovement, self-fulfilment, charitable, philanthropic, volunteer activities, public and community services, and humanitarian activities; information on social networking services in the areas of personal development, namely the self-improvement, self-fulfilment, charitable, philanthropic, volunteer activities, public and community service activities, and humanitarian activities.

(260) AM 2012 62666 A
 (800) 1075820
 (731) STULZ GmbH
 Holsteiner Chaussee 283 22457 Hamburg,
 Germany
 (540)

CyberSonic

(591) Black, white

(511)
11 – Vapor generating and humidifying apparatus;
air conditioning apparatus.

(260) AM 2012 62667 A
(800) 1075821
(731) STULZ GmbH
Holsteiner Chaussee 283 22457 Hamburg,
Germany

(540)

CyberRow

(591) Black, white
(511)
11 – Precision air conditioning apparatus.

(260) AM 2012 62668 A
(800) 1075835
(731) COCCINELLE S.p.A.
Via Lega dei Carrettieri 6, I-43038 SALA
BAGANZA, PARMA, Italy

(540)



(591) Black, white
(511)
18 – Purses, small bags, trunks, suitcases, umbrellas, walking sticks, goods made of skins or hides, particularly card cases (wallets), leather and imitation leather, leather bands, articles made of these materials not included in other classes.

25 – Belts (clothing), shoes (clothing), headgear for wear, clothing made of imitation leather, clothing made of leather, suits, knitwear, shirts, socks, neckties, trousers, skirts, scarves, gloves (clothing), peignoirs, sashes for wear.

(260) AM 2012 62669 A
(800) 1075847
(731) ELBIR OTO YEDEK PARÇA İMALAT VE
TİCARET LİMİTED SİRKETİ
Yeni Mah. Kadir Akdoğan, Cad. No:31,
Küçükköy - Gaziosmanpaşa/İstanbul, Turkey

(540)



(591) Red, brown
(511)
12 – Connecting rods for land vehicles other than parts of motors and engines.

(260) AM 2012 62670 A
(800) 1075867
(731) GRINDEKS, akciju sabiedrība
Krustpils iela 53, LV-1057 Rīga, Latvia

(540)



(591) Orange, orange-yellow, white, green, black
(511)
5 – Pharmaceutical and veterinary preparations; sanitary preparations for medical purposes; dietetic substances adapted for medical use, food for babies; plasters, materials for dressings; material for stopping teeth, dental wax; disinfectants; preparations for destroying vermin; fungicides, herbicides.

(260) AM 2012 62671 A
(800) 1075883
(731) ZHANG JIN LAN
Stand No. C129-C133, Tianpingjia
Decorative Materials City, Shahe, Guangzhou
City, 510000 Guangdong Province, China

(540)



(591) Black, white
(511)
6 – Aluminum-plastic boards (aluminum based); building panels of metal; building boards of metal; building materials of metal; foils of metal for wrapping and packaging; sheets and plates of metal; aluminum; alloys of common metal; silver plated tin alloy; anti-friction metal.

19 – Plastic boards for construction; foundry molds (moulds), not of metal; lighting slabs; coverings, not of metal, for building; building cardboard; partitions, not of metal; facings, not of metal, for building; reinforcing materials, not of metal, for building; building panels, not of metal.

(260) AM 2012 62675 A
(800) 435016B
(731) DEBREGES ET ASSOCIES PHARMA
79 rue de Miromesnil, F-75008 PARIS,
France

(540)

ROCGEL

(591) Black, white

(511)
5 – Pharmaceutical product used for treating gastrointestinal diseases.

(260) AM 2012 62676 A
(800) 795981
(731) EMRE TEKSTİL İNŞAAT OTOMOTİV SANAYİ VE TİCARET LİMİTED SİRKETİ
Mehmet Akif Mah. Asik Veysel Cad. No: 69/A, İkitelli-İSTANBUL, Turkey

(540)

ORIGINAL
DESPERADO
JEANS

(591) Black, white
(511)
25 – Dress, trousers, skirt, jacket, shirt, waistcoat, shorts, overall, top-coat, blue jeans, hat.

(260) AM 2012 62679 A
(800) 1031863
(731) BERRAK TEKSTİL SANAYİ VE TİCARET LİMİTED ŞİRKETİ
Necip Efendi Sk. No:9, Yesildirek, FATİH-İSTANBUL, Turkey

(540)

BERRAK

(591) Black, white
(511)
25 – Inner and outer clothing made from all kinds of material, except clothing for protective purposes, socks; footwear; headgear.

(260) AM 2012 62849 A
(800) 1076989
(731) Obshchestvo s ogranichennoi otvetstvennostyu "N.R.G.KOLOS CORPORATION"
115, Dachnaya str., Selo Novoe, Pereslavsky region, RU-152049 Yaroslavskaaya oblast, Russian Federation

(540)

ЭНЕРДЖИ ВОДКА
ENERGY VODKA

(591) Black, white
(511)
33 – VODKA.

(260) AM 2012 63108 A
(800) 1079467
(731) Monster Energy Company
550 Monica Circle, Suite 201, Corona

CA 99880, USA

(540)

REHAB THE BEAST!

(591) Black, white
(511)
5 – Nutritional supplements in liquid form.

30 – Ready to drink tea, iced tea and tea based beverages; ready to drink flavored tea, iced tea and tea based beverages.

32 – Non-alcoholic beverages, namely, energy drinks, sports drinks and fruit juice drinks; all the foregoing enhanced with vitamins, minerals, nutrients, proteins, amino acids and/or herbs.

(260) AM 2012 63271 A
(800) 1080863
(731) OPENMARK Ltd.
122-126 Tooley Street, London SE1 2TU, United Kingdom

(540)

LEGATE

(591) Black, white
(511)
34 – Tobacco; smokers' articles.
35 – Advertising.

(260) AM 2012 63361 A
(800) 1082059
(731) SANOFI
174 avenue de France, F-75013 PARIS, France

(540)

INTROSTAR

(591) Black, white
(511)
10 – Insulin injection pens.

(260) AM 2012 63362 A
(800) 1082065
(731) OBSHCHESTVO S OGRANICHENNOY OTVETSTVENNOSTYU "SPLAT-COSMETICA"
ul. Stromynka, dom 19, korp. 2, RU-107076 Moscow, Russian Federation

(540)

SMILEX

(591) Black, white
(511)
21 – Abrasive sponges for scrubbing the skin; Sponges for household purposes; Deodorising apparatus for personal use; Brush goods; Shaving brushes; Polishing materials for making shiny,

except preparations, paper and stone; Floss for dental purposes; Cosmetic utensils; Toilet utensils; Appliances for removing make-up, non-electric; Combs; Electric combs; Aerosol dispensers, not for medical purposes; Water apparatus for cleaning teeth and gums; Scrubbing brushes; Toothbrushes; Toothbrushes, electric; Electric brushes, except parts of machines; Brushes; Eyebrow brushes; Nail brushes.

(260) AM 2012 63364 A
 (800) 1082094
 (731) Tea Board of Kenya
 P O Box 2006, 00200 Nairobi, Kenya
 (540)



(591) Red, black, white, green and blue
 (511)
 30 – Tea.

(260) AM 2012 63413 A
 (800) 1082280
 (731) E-MAK MAKINE INSAAT TICARET VE SANAYI LIMITED SIRKETI
 M. Fuat Kusçuoglu, Cad. No.63, Yunuseli, Osmangazi Bursa, Turkey
 (540)



(591) Black, white
 (511)
 7 – Machines, machine tools and industrial robots to process and shape wood, metal, glass and plastic materials and mine; heavy machinery and robotic mechanisms which serve the same function; lifting, transfer and conveying machines, robotic mechanisms which serve the same function (elevators, escalators, cranes are included); machines and robot robotic mechanisms used in agriculture, stock-breeding, husbandry and processing of cereal, fruit, vegetable, nourishment; welding machines and robots which serve the same function.
 11 – Devices for heating and vapor producing installations (heating apparatus for solid, liquid and

gaseous fuels, cookers are included); acclimatization and air-conditioning devices; coolers and refrigerators; electric and gas operated tools, machines and equipment used in cooking, drying and boiling (clothes driers, hair driers and hand driers are included); sanitary installations, sanitary ware; industrial type cooking, drying and cooling installations.

(260) AM 2012 63414 A
 (800) 1082284
 (731) SOREMARTEC SA
 Rue Joseph Netzer 5, B-6700 ARLON, Belgium
 (540)

BREADY

(591) Black, white
 (511)
 30 – Coffee, tea, cocoa, sugar, rice, tapioca, sago, artificial coffee; flours and cereal preparations, bread (excluding preparations for making bread), pastries (excluding preparations for making cakes and excluding pudding powders) and confectionery, ices; honey, treacle; yeast, baking-powder; salt, mustard; vinegar, sauces [condiments]; spices; ice for refreshment.

(260) AM 2012 63416 A
 (800) 1082330
 (731) Koninklijke Bunge B.V.
 Weena 320, NL-3012 NJ Rotterdam, Netherlands
 (540)



(591) Green, yellow, white, orange
 (511)
 29 – Meat, fish, poultry and game; meat extracts; preserved, frozen, dried and cooked fruits and vegetables; jellies, jams, compotes; eggs, milk and milk products; edible oils and fats; peanut butter; bone oil, edible; lard for food; suet for food; fatty substances for the manufacture of edible fats; fat-containing mixtures for bread slices; cocoa butter; coconut oil; coconut butter; coconut fat; corn oil; sesame oil; margarine; butter; buttercream; olive oil; palm oil for food; edible palm kernel oil; rapeseed oil; sunflower oil.
 30 – Coffee, tea, cocoa, sugar, rice, tapioca, sago, artificial coffee; flour and preparations made from cereals, bread, pastry and confectionery, ices; honey, treacle; yeast, baking-powder; salt, mustard; vinegar, condiments; spices; ice for refreshment; mayonnaise; soya sauce; tomato sauce; sauces

(condiments); pepper; peppers (seasonings); allspice.

35 – Advertising; business management; business administration; office functions; market studies; opinion polling; demonstration of goods; business research; business information; business evaluations; business investigations; business inquiries; market research; economic forecasting; efficiency experts; presentation of goods on communication media, for retail purposes; compilation of information into computer databases; compilation of statistics; public relations; invoicing; commercial or industrial management assistance; advisory services for business management; commercial administration of the licensing of the goods and services of others; business management and organization consultancy; commercial information and advice for consumers; updating of advertising material; publication of publicity texts; radio advertising; advertising by mail order; publicity columns preparation; rental of advertising space; rental of advertising time on communication media; advertising agencies; publicity material rental; direct mail advertising; writing of publicity texts; on-line advertising on a computer network; television advertising; distribution of samples; sales promotion for others.

(260) AM 2012 63417 A
(800) 1082383

(731) HERCULES PRODUCTS S.A. FRANCE
18 rue Jean Mermoz, F-75008 PARIS,
France

(540)

my baby

(591) Black, white
(511)

16 – Babies' diapers of paper and cellulose, disposable; babies' diaper-pants of paper and cellulose, disposable; moist wipes of paper or of cellulose.

(260) AM 2012 63423 A
(800) 1082423

(731) C & T MATRIX LIMITED
44-46 Sanders Road, Wellingborough,
Northamptonshire NN8 4 NL, United
Kingdom

(540)

CHANNEL

(591) Black, white
(511)

7 – Machines and machine tools including precision creasing machines and tools; parts and fittings for the asforesaid.

42 – Design and development of processes and equipment for use in precision creasing systems, including machines and machine tools; research and development relating thereto.

(260) AM 2012 63424 A
(800) 1082438

(731) Zakrytoe Aktsionernoe Obshchestvo
"Natsional'naya Khimicheskaya Kompaniya"
Ul. Chistova, 4A, str. 2, RU-109390 Moskva,
Russian Federation

(540)

АНТИПЯТИН

(591) Black, white
(511)

3 – Bleaching preparations and other substances for laundry use; cleaning, polishing, scouring and abrasive preparations; soap; perfumery, essential oils, cosmetics, hair lotions; dentifrice powder; tooth-pastes; abrasives; amber [perfume]; scale removing preparations for household purposes; antistatic preparations for household purposes; breath freshening sprays; shaving stones, antiseptic; polishing stones; abrasive paper; emery paper; polishing paper; petroleum jelly for cosmetic purposes; cotton wool for cosmetic purposes; cotton sticks for cosmetic purposes; aromatics [essential oils]; flavourings for cakes [essential oils]; flavorings [flavourings] for beverages [essential oils]; sachets for perfuming linen; scented water; Javelle water; lavender water; toilet water; laundry wax; parquet floor wax; mustache wax; tailors' wax; polish for furniture and flooring; shoemakers' wax; shoe wax; heliotropine; geraniol; make-up; deodorants for personal use; scented wood; perfumes; windshield cleaning liquids; greases for cosmetic purposes; volcanic ash for cleaning; perfumery; decorative transfers for cosmetic purposes; ionone [perfumery]; smoothing stones; eyebrow pencils; cosmetic pencils; silicon carbide [abrasive]; carbides of metal [abrasives]; alum stones [antiseptic]; tripoli stone for polishing; adhesives for affixing false hair; adhesives for affixing false eyelashes; quillaia bark for washing; corundum [abrasive]; laundry blueing; beard dyes; colorants for toilet purposes; cosmetic dyes; laundry starch; cosmetic creams; skin whitening creams; creams for leather; polishing rouge; incense; hair spray; nail polish; after-shave lotions; hair lotions; lotions for cosmetic purposes; beauty masks; oils for perfumes and scents; oils for cosmetic purposes; oils for toilet purposes; essential oils; essential oils of cedarwood; essential oils of lemon; oils for cleaning purposes; bergamot oil; gaultheria oil; jasmine oil; lavender oil; almond oil; rose oil; oil of turpentine for degreasing; adhesives for cosmetic purposes; whitening; cleaning chalk; almond milk for cosmetic

purposes; cleansing milk for toilet purposes; musk [perfumery]; disinfectant soap; deodorant soap; shaving soap; soap for brightening textile; cakes of toilet soap; medicated soap; antiperspirant soap; soap for foot perspiration; almond soap; mint for perfumery; cosmetic kits; emery; false nails; eau de Cologne; bases for flower perfumes; tooth polish; pastes for razor strops; dentifrices; pumice stone; hydrogen peroxide for cosmetic purposes; abrasive cloth and paper; glass cloth; lipsticks; pomades for cosmetic purposes; shaving preparations; cosmetic preparations for baths; toiletries; hair waving preparations; laundry soaking preparations; grinding preparations; smoothing preparations [starching]; leather bleaching preparations; denture polishes; polishing preparations; mouth washes, not for medical purposes; cosmetic preparations for slimming purposes; laundry glaze; fabric softeners for laundry use; laundry preparations; dry-cleaning preparations; make-up removing preparations; paint stripping preparations; varnish-removing preparations; floor wax removers [scouring preparations]; rust removing preparations; nail care preparations; cleaning preparations; preparations for cleaning dentures; wallpaper cleaning preparations; preparations for cleaning waste pipes; color-[colour-] brightening chemicals for household purposes [laundry]; make-up powder; diamantine [abrasive]; scouring solutions; false eyelashes; tissues impregnated with cosmetic lotions; safrol; turpentine, for degreasing; potpourris [fragrances]; bleaching soda; washing soda, for cleaning; bath salts, not for medical purposes; bleaching salts; preservatives for leather [polishes]; fumigation preparations [perfumes]; ammonia [volatile alkali] [detergent]; astringents for cosmetic purposes; eyebrow cosmetics; stain removers; make-up preparations; sunscreen preparations; hair dyes; neutralizers for permanent waving; cosmetic preparations for eyelashes; depilatory preparations; cosmetic preparations for skin care; shoe polish; cosmetics; cosmetics for animals; mascara; detergents other than for use in manufacturing operations and for medical purposes; degreasers other than for use in manufacturing processes; bleaching preparations [decolorants] for cosmetic purposes; antiperspirants [toiletries]; talcum powder, for toilet use; terpenes [essential oils]; shampoos; shampoos for pets; sandpaper; soda lye; extracts of flowers [perfumes]; ethereal essences; badian essence; mint essence [essential oil]; non-slipping wax for floors; non-slipping liquids for floors; canned pressurized air for cleaning and dusting purposes; dental bleaching gels; shining preparations for plant leaves; cloths impregnated with a detergent for cleaning.

17 – Rubber, gutta-percha, gum, asbestos, mica and goods made from these materials and not included in other classes; plastics in extruded form for use in manufacture; packing, stopping and insulating

materials; flexible pipes, not of metal; shock absorbing buffers of rubber; compressed air pipe fittings, not of metal; asbestos; cellulose acetate, semi-processed; balata; asbestos paper; paper for electrical capacitors; insulating paper; asbestos felt; insulating felt; plastic fibers [fibres], not for textile use; carbon fibers [fibres], other than for textile use; asbestos fibers [fibres]; vulcanized fiber [fibre]; guttapercha; foam supports for flower arrangements [semi-finished products]; dielectrics [insulators]; floating anti-pollution barriers; lute; insulators; insulators for railway tracks; insulators for electric mains; insulators for cables; asbestos mill boards; synthetic rubber; rubber, raw or semi-worked; valves of india-rubber or vulcanized fiber [fibre]; clack valves of rubber; rings of rubber; insulating paints; insulating varnish; latex [rubber]; insulating tape; adhesive bands other than stationery and not for medical or household purposes; asbestos sheets; viscose sheets, other than for wrapping; sheets of reclaimed cellulose, other than for packing; insulating oils; insulating oil for transformers; reinforcing materials, not of metal, for pipes; caulking materials; brake lining materials, partly processed; soundproofing materials; insulating materials; padding materials of rubber or plastics; rubber material for recapping tires [tyres]; non-conducting materials for retaining heat; boiler composition to prevent the radiation of heat; sealant compounds for joints; filtering materials [semi-processed foams or films of plastic]; compositions to prevent the radiation of heat; bags [envelopes, pouches] of rubber, for packaging; pipe muffs, not of metal; sleeves of rubber for protecting parts of machines; asbestos packing; threads of plastic for soldering; threads of plastic materials, not for textile use; threads of rubber, not for use in textiles; elastic threads, not for use in textiles; stops of rubber; asbestos soles; insulating gloves; plastic substances, semi-processed; insulating plaster; plastic film, not for wrapping; asbestos coverings; bark coverings for sound insulation; plastic sheeting for agricultural purposes; asbestos cloth; rubber stoppers; expansion joint fillers; clutch linings; washers of rubber or vulcanized fiber [fibre]; weatherstripping; gaskets; mica, raw or partly processed; acrylic resins [semi-finished products]; synthetic resins [semi-finished products]; junctions, not of metal, for pipes; substances for insulating buildings against moisture; chemical compositions for repairing leaks; glass wool for insulation; fiberglass for insulation; asbestos fabrics; fiberglass [fibreglass] fabrics, for insulation; insulating fabrics; flexible tubes, not of metal; hoses of textile material; connecting hose for vehicle radiators; waterproof packings; bands of rubber for unscrewing jar lids; foils of metal for insulating; ebonite [vulcanite] molds [moulds]; asbestos slate; slag wool [insulator]; watering hose; canvas hose

pipes; fire hose; asbestos safety curtains; ebonite [vulcanite]; anti-dazzle films for windows [tinted films]; liquid rubber; rubber solutions.

21 – Household or kitchen utensils and containers; combs and sponges; brushes (except paint brushes); brush-making materials; articles for cleaning purposes; steelwool; unworked or semi-worked glass (except glass used in building); glassware, porcelain and earthenware not included in other classes; deep fryers, non-electric; buckets; china ornaments; dishes; paper plates; saucers; goblets; candy boxes; lunch boxes; bottles; demijohns; busts of china, terra-cotta or glass; vases; epergnes; fruit cups; bird baths; baby baths, portable; plungers for clearing blocked drains; waffle irons, non-electric; coolers [ice pails]; coal scuttles; buckets made of woven fabrics; cooking skewers, of metal; napkin holders; trouser stretchers; clothing stretchers; shirt stretchers; hair for brushes; birdcages; funnels; carpet beaters [hand instruments]; signboards of porcelain or glass; candle extinguishers; flower pots; chamber pots; glue-pots; cruets; decanters; large-toothed combs for the hair; combs for animals; abrasive sponges for scrubbing the skin; sponges for household purposes; toilet sponges; deodorising apparatus for personal use; sponge holders; toothpick holders; soap holders; holders for flowers and plants [flower arranging]; shaving brush stands; ironing boards; cutting boards for the kitchen; bread boards; washing boards; strainers; smoke absorbers for household purposes; containers for household or kitchen use; kitchen containers; glass jars [carboys]; heat insulated containers for beverages; thermally insulated containers for food; glass flasks [containers]; frying pans; closures for pot lids; chamois leather for cleaning; toothpicks; ceramics for household purposes; majolica; works of art, of porcelain, terra-cotta or glass; brush goods; cleaning instruments, hand-operated; stew-pans; covers, not of paper, for flower pots; shaving brushes; cages for household pets; polishing leather; shoe trees [stretchers]; napkin rings; rings for birds; piggy banks, not of metal; bread baskets, domestic; baskets for domestic use; feeding troughs for animals; cookie jars; tea caddies; washtubs; earthenware saucepans; mess-tins; cauldrons; coffee percolators, non-electric; coffeepots, non-electric; coffee grinders, hand-operated; fused silica [semi-worked product], other than for building; beer mugs; tankards; rat traps; pot lids; butter-dish covers; dish covers; cheese-dish covers; buttonhooks; pitchers; perfume burners; portable coldboxes, non-electric; watering cans; insect traps; mixing spoons [kitchen utensils]; basting spoons, for kitchen use; scoops [tableware]; pie servers; spatulas [kitchen utensils]; butter dishes; material for brush-making; polishing materials for making shiny, except preparations, paper, and stone; noodle machines, hand-operated;

polishing apparatus and machines, for household purposes, non-electric; pepper mills, hand-operated; feather-dusters; brooms; isothermic bags; confectioners' decorating bags [pastry bags]; bowls [basins]; mosaics of glass, not for building; saucepan scourers of metal; soap boxes; mouse traps; cooking pot sets; nozzles for watering cans; spouts; nozzles for sprinkler hose; fitted picnic baskets, including dishes; toilet cases; floss for dental purposes; fiberglass thread, not for textile use; cookie [biscuit] cutters; pastry cutters; sprinklers; syringes for watering flowers and plants; cotton waste for cleaning; wool waste for cleaning; cleaning tow; chopsticks; cocktail stirrers; pepper pots; gloves for household purposes; polishing gloves; gardening gloves; plates to prevent milk boiling over; trays for domestic purposes; trays for domestic purposes, of paper; lazy susans; vegetable dishes; cabarets [trays]; heaters for feeding bottles, non-electric; candelabra [candlesticks]; trivets [table utensils]; coasters, not of paper and other than table linen; menu card holders; knife rests for the table; flat-iron stands; egg cups; grill supports; abrasive pads for kitchen purposes; scouring pads; drinking troughs; powdered glass for decoration; pottery; cooking pots; pressure cookers [autoclaves], non-electric; painted glassware; tableware, other than knives, forks and spoons; porcelain ware; earthenware; crystal [glassware]; cosmetic utensils; toilet utensils; trouser presses; cruet stands for oil and vinegar; spice sets; appliances for removing make-up, non-electric; food cooling devices, containing heat exchange fluids, for household purposes; toilet paper dispensers; apparatus for wax-polishing, non-electric; bottle openers; glove stretchers; boot jacks; crumb trays; tie presses; clothes-pegs; glass stoppers; powder compacts; perfume vaporizers; powder puffs; dusting apparatus, non-electric; soap dispensers; combs; electric combs; grills [cooking utensils]; sieves [household utensils]; drinking horns; shoe horns; candle rings; knobs of porcelain; salad bowls; sugar bowls; beaters, non-electric; whisks, non-electric, for household purposes; services [dishes]; coffee services; liqueur sets; tea services; cinder sifters [household utensils]; tea strainers; siphons for carbonated water; pipettes [wine-tasters]; rolling pins, domestic; hot pots, not electrically heated; steel wool for cleaning; curry-combs; blenders, non-electric, for household purposes; fruit presses, non-electric, for household purposes; salt cellars; drinking vessels; vessels of metal for making ices and iced drinks; refrigerating bottles; cups of paper or plastic; glass [receptacles]; drinking glasses; statues of porcelain, terra-cotta or glass; figurines [statuettes] of porcelain, terra-cotta or glass; glass for vehicle windows [semi-finished product]; plate glass [raw material]; opal glass; glass incorporating fine electrical conductors;

enamelled glass; glass, unworked or semi-worked, except building glass; glass wool other than for insulation; fibreglass other than for insulation or textile use; vitreous silica fibers [fibres], not for textile use; soup bowls; drying racks for washing; basins [receptacles]; table plates; graters [household utensils]; insulating flasks; indoor terrariums [plant cultivation]; cloth for washing floors; rags [cloth] for cleaning; dusting cloths [rags]; furniture dusters; litter boxes [trays] for pets; urns; aerosol dispensers, not for medical purposes; water apparatus for cleaning teeth and gums; domestic grinders, non-electric; wax-polishing appliances, non-electric, for shoes; watering devices; utensils for household purposes; kitchen utensils; cooking utensils, non-electric; strainers for household purposes; coffee filters, non-electric; flasks; drinking flasks for travellers; molds [kitchen utensils]; ice cube molds [moulds]; cookery molds [moulds]; comb cases; bread bins; fly swatters; teapots; kettles, non-electric; cups; garlic presses [kitchen utensils]; ironing board covers, shaped; tea infusers; glass bowls; mops; mixers, manual [cocktail shakers]; corkscrews; pig bristles; dishwashing brushes; brushes for cleaning tanks and containers; lamp-glass brushes; horse brushes; scrubbing brushes; toothbrushes; toothbrushes, electric; animal bristles [brushware]; carpet sweepers; brushes for footwear; toilet brushes; electric brushes, except parts of machines; brushes; eyebrow brushes; nail brushes; nest eggs, artificial; troughs for livestock; boxes of metal, for dispensing paper towels; trash cans; disposable plates; toilet paper holders.

(260) AM 2012 63431 A

(800) 1082512

(731) COTTON CLUB INVESTMENT LTD
building number 4, 1st Lipovy, Sobolikha,
Balashihinsky area, RU-143985 Moscow
area, Russian Federation

(540)



(591) Green, white, blue and grey

(511)

2 – Whites (colorants or paints), glazes (paints, lacquers), primers, gamboge for painting, colophony, carbonyl (wood preservative), toner cartridges, filled, for printers and photocopiers, cobalt oxide (colorant), toners (ink) for photocopiers, aluminium paints, asbestos paints, bactericidal paints, wood stains, ceramic paints, marking ink for animals, distempers, fireproof paints, anti-fouling paints, blues (colorants or paints), printing ink, engraving ink, enamels for

painting, paints, lacquers, anti-corrosive bands, anti-rust oils, oils for the preservation of wood, mastic (natural resin), lime wash, thickeners for paints, zinc oxide (pigment), silver paste, printers' pastes (ink), pigments, gildings, coatings (paints), coatings for roofing felt (paints), wood coatings (paints), undercoating for chassis of vehicles, varnishes, aluminium powder for painting, bronze powder, silvering powders, metals in powder form for painters, decorators, printers and artists, agglutinants for paints, anti-corrosive preparations, protective preparations for metals, mordants, thinners for paints, thinners for lacquers, white-wash, soot (colorant), carbon black (pigment), siccatives (drying agents) for paints, anti-rust greases, badigeon, anti-tarnishing preparations for metals, wood preservatives, minium, fixatives (varnishes), fixatives for watercolors (watercolours), enamels (varnishes), silver emulsions (pigments).

3 – Cotton wool for cosmetic purposes, cotton sticks for cosmetic purposes, aromatics (essential oils), make-up, perfumes, perfumery, decorative transfers for cosmetic purposes, ionone (perfumery), eyebrow pencils, cosmetic pencils, adhesives for affixing false eyelashes, adhesives for affixing false hair, beard dyes, cosmetic dyes, cosmetic creams, skin whitening creams, creams for leather, hair spray, nail polish, hair lotions, lotions for cosmetic purposes, oils for perfumes and scents, oils for cosmetic purposes, oils for toilet purposes, essential oils, almond milk for cosmetic purposes, soap, cleansing milk for toilet purposes, disinfectant soap, deodorant soap, soap for brightening textile, cakes of toilet soap, medicated soap, antiperspirant soap, soap for foot perspiration, almond soap, cosmetic kits, false nails, lipsticks, pomades for cosmetic purposes, cosmetic preparations for baths, toiletries, hair waving preparations, cosmetic preparations for slimming purposes, make-up removing preparations, color-removing preparations, lacquer-removing preparations, nail care preparations, make-up powder, false eyelashes, tissues impregnated with cosmetic lotions, eyebrow cosmetics, make-up preparations, cosmetic preparations for eyelashes, cosmetic preparations for skin care, cosmetics, mascara, detergents other than for use in manufacturing operations and for medical purposes, degreasers other than for use in manufacturing processes, bleaching preparations (decolorants) for cosmetic purposes, antiperspirants (toiletries), talcum powder, for toilet use, shampoos.

5 – Antiseptic cotton, aseptic cotton, absorbent cotton, cotton for medical purposes, dressings, medical, surgical dressings, air freshening preparations, corn remedies, menstruation bandages, panty liners (sanitary), patches for medical purposes, sanitary napkins, tissues impregnated with pharmaceutical lotions, remedies for perspiration,

remedies for foot perspiration, menstruation pads, vulnery sponges, menstruation knickers.

10 – Anaesthetic masks, masks for use by medical personnel; suture materials; orthopedic articles; surgical, medical, dental, and veterinary apparatus and instruments; artificial limbs, eyes and teeth.

16 – Paper, toilet paper, place mats of paper, goods made from paper and/or cellulose, not included in other classes, cardboard articles, paintbrushes, adhesives for stationery or household purposes, printing blocks, conical paper bags, babies' napkin-pants (diaper-pants) of paper and cellulose, (disposable), babies' diapers of paper and cellulose, (disposable), printed matter, stationery, typewriters and office requisites (except furniture), plastic materials for packaging (not included in other classes), towels of paper, artists' materials, napkins of paper for removing make-up, face towels of paper, instructional and teaching material (except apparatus).

21 – Abrasive sponges for scrubbing the skin, sponges for household purposes, toilet sponges, containers for household or kitchen use, kitchen containers, buckskin for cleaning, toothpicks, brush goods, cleaning instruments, hand-operated, polishing leather, material for brush-making, polishing materials for making shiny, except preparations, paper and stone, saucepan scourers of metal, gloves for household purposes, polishing gloves, gardening gloves, abrasive pads for kitchen purposes, pads for cleaning, crumb trays, articles for cleaning purposes, cups of paper or plastic, glass (receptacles), drinking glasses, disposable table plates, cloth for washing floors, cloths for cleaning, dusting cloths (rags), furniture dusters, kitchen utensils, cooking utensils, non-electric, ice cube molds (moulds), dishwashing brushes, brushes for cleaning tanks and containers, lamp-glass brushes, horse brushes, scrubbing brushes, carpet sweepers, brushes for footwear, toilet brushes.

25 – Underwear, headgear, footwear, clothing.

35 – Opinion polling, marketing studies, business information, commercial information and advice for consumers (consumer advice shop), business research, marketing research, business management and organization consultancy, personnel management consultancy, business management, news clipping services, organization of exhibitions for commercial or advertising purposes, organization of trade fairs for commercial or advertising purposes, sales promotion for others, advertising, compilation of statistics, compilation of information into computer databases, business inquiries, systemization of information into computer databases, public relations, efficiency experts.

(260) AM 2012 63488 A

(800) 810874

(731) Przedsiębiorstwo Produkcji Farmaceutycznej "GEMI"

Grzegorz Nowakowski; ul. Mickiewicza 36, PL-05-400 Karczew, Poland

(540)

SAVARIX

(591) Black, white

(511)

3 – Cosmetics, perfumery, detergents for domestic purposes.

5 – Pharmaceutical products, syrups, medicinal tea, herbs.

(260) AM 2012 63489 A

(800) 840558

(731) UAB "PLUNGĒS KOOPERATĪVĒ PREKYBA"

Birutēs g. 50, LT-90112 Plungē, Latvia

(540)



(591) Red, white, yellow, light blue, black

(511)

29 – Crab sticks, crab meat, crustaceans (not live).

(260) AM 2012 63492 A

(800) 919810

(731) Dr. Willmar Schwabe GmbH & Co. KG

Willmar-Schwabe-Strasse 4, 76227

Karlsruhe, Germany

(540)

Vitango

(591) Black, white

(511)

5 – Pharmaceutical and veterinary preparations; sanitary preparations for medical purposes; dietetic substances adapted for medical use.

29 – Food, namely dietetic food or dietary supplement for non medical use on the basis of proteins, fat, fatty acids, included in this class.

30 – Food, namely dietetic food or dietary supplement for non medical use on the basis of carbohydrates, included in this class.

(260) AM 2012 63514 A

(800) 1083615

(731) Obshchestvo s ogranichennoy

otvetstvennostyu "Chayny Vek"

vladenie 8, pos. Razvilka, r-n Leninskiy,
RU-142717 Moskovskaya obl., Russian
Federation

(540)

GREEN ROSE

(591) Black, white

(511)

30 – Tea-based beverages, tea, iced tea.

(260) AM 2012 63515 A

(800) 1083616

(731) Dikovskiy Aleksandr Vladimirovich
ul. Aviatsionnaya, 79, kv. 356, RU-123182
Moscow, Russian Federation

(540)

ЭКОРУТЕЛЬ

(591) Black, white

(511)

5 – Antibiotics; pharmaceutical and veterinary preparations; sanitary preparations for medical purposes; chemical preparations for medical, pharmaceutical, veterinary purposes; additives to fodder and nutritional additives for medical purposes; dietetic foods adapted for medical purposes; dietetic substances adapted for medical use; food for babies; mineral food-supplements; bacterial preparations for medical and veterinary use; nutritive substances for microorganisms; chemical reagents for medical or veterinary purposes; bacterial preparations for medical and veterinary use; suppositories; syrups for pharmaceutical purposes.

(260) AM 2012 63516 A

(800) 1083617

(731) Dikovskiy Aleksandr Vladimirovich
ul. Aviatsionnaya, 79, kv. 356, RU-123182
Moscow, Russian Federation

(540)

ЭКОФЛОЦИН

(591) Black, white

(511)

5 – Antibiotics; pharmaceutical and veterinary preparations; sanitary preparations for medical purposes; chemical preparations for medical, pharmaceutical, veterinary purposes; additives to fodder and nutritional additives for medical purposes; dietetic foods adapted for medical purposes; dietetic substances adapted for medical use; food for babies; mineral food-supplements; bacterial preparations for medical and veterinary use; nutritive substances for microorganisms; chemical reagents for medical or veterinary purposes; bacterial preparations for medical and veterinary use; suppositories; syrups for pharmaceutical purposes.

(260) AM 2012 63517 A

(800) 1083618

(731) Dikovskiy Aleksandr Vladimirovich
ul. Aviatsionnaya, 79, kv. 356, RU-123182
Moscow, Russian Federation

(540)

ЭКОНЬЮДОКС

(591) Black, white

(511)

5 – Antibiotics; pharmaceutical and veterinary preparations; sanitary preparations for medical purposes; chemical preparations for medical, pharmaceutical, veterinary purposes; additives to fodder and nutritional additives for medical purposes; dietetic foods adapted for medical purposes; dietetic substances adapted for medical use; food for babies; mineral food-supplements; bacterial preparations for medical and veterinary use; nutritive substances for microorganisms; chemical reagents for medical or veterinary purposes; bacterial preparations for medical and veterinary use; suppositories; syrups for pharmaceutical purposes.

(260) AM 2012 63518 A

(800) 1083623

(731) SOPHARMA AD
16, Iliensko shaussee Str. BG-1220 SOFIA,
Bulgaria

(540)

SOPHTENSIF

(591) Black, white

(511)

5 – Pharmaceutical and veterinary preparations; sanitary preparations for medical purposes; dietetic substances adapted for medical use, food for babies; plasters, materials for dressings; materials for stopping teeth, dental wax; disinfecting preparations; preparations for destroying vermins; herbicides, fungicides.

(260) AM 2012 63519 A

(800) 1083657

(731) SANOFI
174 avenue de France, F-75013 PARIS,
France

(540)

CICERA

(591) Black, white

(511)

5 – Glucose control solutions (reagents for medical purposes).

9 – Computer software for recording blood test results from a blood glucose monitor, for diabetics

10 – Medical apparatus, namely blood glucose monitors and parts thereof, namely strips, lancets.

(260) AM 2012 63520 A

(800) 1083659

(731) KURTOĞLU BAKIR KURŞUN SANAYİ ANONİM ŞİRKETİ

Hacı Şeremet Mevkii Tem Otoyol, Cikişi, Velimeşe, TR-59860 CORLU, Tekirdağ, Turkey

(540)



(591) Black, white

(511)

6 – Metals and their alloys; metal building materials; constructions of metal for buildings; building panels of metal; aluminum panels; aluminium composite panels; facade panels of metal; aluminium joinery; aluminium profiles for construction, transport, interior decoration, advertising and visual communication; buildings, transportable, of metal; reinforcements of metal for doors, windows and furniture; handles, hinges, latches of metal; door and window cases, frames and joinery of metal; profiles of metal for frames; fences of metal; metal fittings for windows; runners of metal for sliding doors; sectional constructions of metal; rails of metal; metal ladders; binding elements for windows and doors of metal; closures of metal; laminated metal sheets; composite sheets comprising metallic and non-metallic materials; "sandwich"-shaped materials consisting of outer iron sheet and non-metallic sheets in between.

17 – Plastics in extruded form for use in manufacture; plastic semi-manufactured articles in the form of profiles; plastic in extruded form for input in manufacturing; profiled semi-finished products made of plastic for the production of windows and doors; packing, stopping and filling materials; non-metal pipes; fittings for windows; windows constructions; plastic elements for furniture.

19 – Construction materials; non-metallic rigid pipes for building; non metallic transportable buildings; insulation materials for building construction; windows and doors made of plastic; joinery, made of plastic (building materials); door and window parts made of plastic; reinforcements for the binding and assembly of plastic elements, included in class 19; non-metallic window joinery; non-metallic profiles for joinery; composite elements of plastic and aluminium foil, used in construction; goods made of plastic, particularly sheets, track rods and tape strips, in particular, tape strips and window and door profiles; screws, nuts; binding assembly devices (elements) for windows;

clips made of plastics materials for pipes and cables; nuts, ferrules, not of metal.

20 – Furniture, mirrors, picture frames; plastic or aluminium mirror frames; furniture and parts thereof, at least partially containing aluminium or aluminium alloys; door fittings, not of metal; doors for furniture of wood, plastic or aluminium; door handles, not of metal; indoor sun blinds (furniture); edgings of plastic for furniture; non-metal hinges; screens, partitions (furniture); seats of metal; grills, chairs and seats for showers cabins.

35 – Advertising; business management; advertising agencies; publication of advertising texts; services rendered by advertising establishments; marketing; business research; business management; import and export agencies; distribution of advertising materials and samples, organising of exhibitions, trade fairs for advertising and commercial purposes; online advertising on a computer network; presentation of goods; presentation of retail goods by means of communication resources, for retail sale; provision of commercial information and consultancy to consumers (commercial consultancy in shops); commercial management of the licensing of goods and services, for others; sales promotion (for others); procurement services for others (purchasing goods and services for other businesses); services related to price comparison; outsourcing services (business assistance).

40 – Treatment of material; metalworking; pressing, bending, presswork, polishing, cutting, grinding; drilling and finishing work and treatment of metals, aluminium in particular; services related to the manufacture of parts and components for the manufacture of metal profiles; cold cutting of metals, metallic sheets, profiles; pipe bending and forming; painting of metallic elements; powder coating (painting work); thermal treatment of metal parts, binding elements; metal plating; fining; working of metal surfaces through eloxation; metal tempering; metal treating; assembly of metal parts for building constructions; custom assembling of material for others.

42 – Designing and creation of new articles; interior design; graphic arts design; industrial design; design of construction profiles of metal and plastics; materials testing; designing of joinery systems and roof constructions of aluminium or plastic profiles; (technical) project studies; stylistics (industrial design); engineering (engineering work); technical research; surveying; design of instruments and matrices for the manufacture of metal and plastic articles; consultation in the field of construction design, including consultation related to outer wall insulation, outer facings, roofs, and building draining.

(260) AM 2012 63521 A
 (800) 1083667
 (731) BRIGHT WIN IND. HK LIMITED
 Rm 1006, 10F., Olympia Plaza, 255 King's
 Road, North Point, Hong Kong, China

(540)



(591) Black, white
 (511)
 18 – Leather and imitations of leather, and goods made of these materials and not included in other classes; animal skins, hides; trunks and travelling bags; umbrellas, parasols and walking sticks; whips, harness and saddlery.

25 – Clothing, footwear, headgear.

(260) AM 2012 63522 A
 (800) 1083671
 (731) The Absolut Company Aktiebolag
 SE-117 97 Stockholm, Sweden

(540)



(591) White, silver
 (511)
 33 – Alcoholic beverages (except beers).

(260) AM 2012 63523 A
 (800) 1083674
 (731) EGIS GYÓGYSZERGYÁR Nyilvánosan
 Működő Részvénytársaság
 Keresztúri út 30-38, H-1106 Budapest,
 Hungary

(540)

OMISSON

(591) Black, white
 (511)
 5 – Pharmaceutical preparations for human use.

(260) AM 2012 63524 A
 (800) 1083675
 (731) JEREMY RABBITWARREN PTE. LTD.
 10 Collyer Quay, #10-01 Ocean Financial
 Centre, SINGAPORE 049315, Singapore

(540)



(591) Black, white
 (511)
 16 – Books; printed matter; printed publications.

41 – Providing online electronic publications (not downloadable).

(260) AM 2012 63526 A
 (800) 1083699
 (731) AKYIĞIT MAĞAZACILIK ANONİM
 ŞİRKETİ
 Demirkapı Mahallesi, İnönü Caddesi No: 56,
 BAĞCILAR-İSTANBUL, Turkey

(540)



(591) Black, white
 (511)
 3 – Detergents for household use and laundry preparations, bleaching preparations for household use, laundry starch, fabric softeners for laundry use, lime removers for laundry use, granulated soaps, polishing preparations for household use; essential oils for aromatherapy use, perfumes and colognes, cosmetics and cosmetic preparations, namely, shaving lotions, non-medicated stimulating lotions for the skin, rose oil for cosmetic purposes, nail varnish for cosmetic purposes, lipsticks, mascaras, hair dyes, shampoo, eyeliner pencils, nail polish remover, after-shave creams, shower and bath gel; antiperspirants for personal use, deodorants and antiperspirants; soaps for personal use namely, medicated soaps, perfumed soaps, liquid soaps, hand soaps, disinfectant soaps, cosmetic soaps, antiperspirant soaps; toothpastes, dentifrices in the form of chewing gum, dental bleaching gel, dental cleaning powders, dental washes, denture cleaning preparations, non-medicated mouth wash and rinse, tartar preventing toothpastes; emery paper, abrasive paste, pumice stones for personal use, leather polishes, polishes for metallic items, furniture polishes, floor polishes.

9 – Apparatus and instruments used for measurement for scientific purposes and laboratory use, apparatus for recording, transmission or reproduction of sound and images including data processing apparatus, communication devices, computer software and hardware; magnetic and optical data media and exposed camera films;

antennas, satellite antennas, amplifiers and parts thereof; automatic vending machines, ticket automates, cash machines; electronic devices used in machines and devices, electronic semi-conductors, electronic integrated circuits, electronic chips; electric meters, water meters, gas meters, counters and timers used for measuring the consumption in a unit of time; protective clothing, life saving and protective equipment; eyeglasses, sun glasses, lenses and their boxes, cases, parts and accessories; apparatus and instruments for transmitting, converting and storing electrical energy including cables and power supplies used in electric and electronic apparatus; electric door bells, alarms other than vehicle alarms; electric irons, steam irons, press irons; traffic signaling equipment; fire-extinguishing apparatus; electric welding apparatus including welding electrodes; radars, submarine radars (sonars), night vision providing and increasing devices and apparatus, namely, night vision goggles; electric devices for attracting and killing insects; automatic doors, automatic turnstiles, electric or electronic door opening and closing installations for buildings; remote controls for opening and closing vehicle doors; apparatus and machines for electrolysis and galvanization, anodes, cathodes; magnets, decorative magnets.

14 – Precious metals and their alloys, namely, gold, silver, platinum; precious stones, jewellery made of precious metal or coated therewith, namely bracelets, rings, charms, necklaces, ear clips, cufflinks, earrings, ornamental pins, tie pins, pendants, rings being jewelry, medallions, brooches, ornaments of precious metal, trinkets, statues of precious metal, busts of precious metal; horological and chronometric instruments and parts and accessories thereof, namely, chronometers, wrist watches, pocket watches, jewelry watches, wall clocks, table clocks, watch bands, watch straps, watch bracelets, watch chains, cases for watches and clocks, parts for watches and clocks.

18 – Leather and imitation leather, animal skins; animal hides, artificial leathers, stout leathers, lining leather; goods made of leather, imitation leather or synthetic materials, namely, travel bags, valises, wallets, backpacks for carrying babies, leather and stout leather boxes for storing greeting cards, leather hat boxes for travel; make-up cases sold empty, toiletry bags sold empty, vanity cases sold empty, tool bags sold empty; book bags; carrying cases for documents, briefcases, backpacks, school bags, leather shopping bags, notecases; umbrellas, sunshades, namely, parasols and canes; whips, harnesses and saddlery, stirrups, horse bridles.

25 – Clothing, namely, trousers, jackets, overcoats, coats, skirts, suits, jerseys, waistcoats, shirts, T-shirts, sweatshirts, dresses, Bermuda shorts, shorts,

pajamas, pullovers, jeans, tracksuits, rainwear, beachwear, bathing suits, swimming suits; clothing for sportswear, clothing for babies; underclothing, namely, boxer shorts, brassieres, briefs, pants, socks; footwear, namely shoes (excluding orthopedic shoes), sandals, waterproof boots, walking boots, bootees, sporting shoes, slippers; shoe parts namely heelpieces, insoles for footwear, footwear uppers; headgear, namely caps, skull caps, sports caps, hats, berets; gloves (clothing), stockings, belts (clothing), camisoles, sarongs, scarves, neck scarves, shawls, collars, neckties, ties, suspender belts.

35 – Advertising agencies services, marketing and publicity bureau services; commercial or advertisement exhibition and trade fair organization services; providing office functions; business administration consultancy; commercial or industrial management assistance, business management and organization consultancy, import and export agencies; business evaluations, expert business appraisals, business information and business research of industrial and commercial goods, auctioneering; bringing together, for the benefit of others, namely, detergents for household, cosmetics and cosmetic preparations, perfumes and colognes, sun glasses, protective clothing, jewellery, horological and chronometric instruments and parts and accessories thereof, leather and imitation leather, jewelry made of precious metal or coated therewith, namely travel bag, wallets, toiletry bags, briefcases, umbrellas, clothing, footwear, headgear (excluding the transport thereof), enabling customers to view and purchase those goods.

(260) AM 2012 63527 A
(800) 1083714
(731) Nordic Spirit AB
Nybrokajen 7, SE-111 48 Stockholm,
Sweden

(540)

dx vodka

(591) Black, white
(511)
33 – Alcoholic beverages (except beers).

(260) AM 2012 63528 A
(800) 1083722
(731) EGRIMA HOLDING GmbH + Co. KG
Balcke-Durr-Allee 3, 40882 Ratingen,
Germany

(540)


REMOBIS
REFUNDSERVICE

(591) Black, white

(511)

16 – Paper, cardboard (paperboard) and goods made from these materials, not included in other classes; printed matter; book-binding materials; photographs; stationery; instructional and teaching materials (except apparatus); plastic packaging material not included in other classes; printers' type; printing blocks.

35 – Advertising, including advertising with brochures for advertising purposes; business management; business administration; business consultancy; consultancy (human resources management consultancy) in an organisational and human resources respect for third parties; marketing (sales research), market research, opinion research (public relations), human resource procurement and placement and human resource recruitment; preparation of cost price analyses; consultancy for the organization and management of companies; consultancy with regard to business management; procurement services for third parties (acquisition of goods and services), particularly procurement of materials and equipment; systematisation and compilation of data in computer data bases; business consultancy in the field of software-based services in the area of billing services, particularly, business consultancy for billing (office functions) which are based mainly on customer-orientedly developed software programs; office functions related to submission of refund applications via electronic portals of the customer-individual credit finance authorities (office functions); development and design of forms for third parties and updating of forms in the area of financial services; administration, processing and dispatch of payment reminders (office functions); monitoring and booking of refund amounts (office functions).

36 – Insurance; finance; monetary transactions; factoring; collection services, particularly the collection of debts outstanding (collection transactions) and the administration of accounts receivable (asset administration), particularly searches, enquiries into financial circumstances for the classification of accounts receivable and risks to accounts receivable and the monitoring of payment targets; broking of credit insurance contracts; electronic settlement of foreign value added tax refunds; financial settlement of value-added tax refunds as part of net invoicing (NIP), normal reimbursement (NR) and extensions; settlement of credit financing (financial services) as part of NIP through banks and other credit institutions, including bank consortia as borrowers; electronic settlement of mineral oil tax refunds in various countries, particularly in the EU sector; financial consultancy in the area of insurance, real property

and finance; particularly consultancy for insurance; cashless billing, namely, settlement of invoices in the field of the cashless in-transit supplying of national and internationally operating industrial goods and passenger transport companies and of national and internationally industrially operated motor car and/or lorry fleets, in the area of transport and in the area of the aforementioned activities.

41 – Conduct of lecture programmes for cultural purposes and work-shops (training); education; training; entertainment; development of training and further-training concepts, including training and further-training events; organisation of leisure-time activities; organisation and conduct of conferences; organisation and conduct of congresses; organisation and conduct of symposia; organisation and conduct of colloquies; organisation and conduct of further-training events in connection with franchising concepts; training and further-training in the field of franchising; publication and editing of books, brochures (except for advertising purposes) and training materials; provision of multilingual breakdown services, namely, interpreting services, included in this class; publication of printed matter (except that for advertising purposes) relating to the state of roads, the traffic situation, the location of service stations and the location of vehicles, relating to technical vehicle matters and relating to the price of fuel at home and abroad.

42 – Compilation of computer software and programs for data processing, particularly in the area of finance, insurance and real property; enquiries and searches in data bases for science and research; technical development of magnetic and chip cards and other computer-aided insurance and financial verification; electronic data storage; scientific and technological services and research work and designer services relating thereto; industrial analysis and research services; design and development of computer hardware and computer software, particularly compilation of computer software and programs; installation and maintenance of software for toll logging and toll billing equipment.

45 – Legal services; security services for the protection of assets or persons; personal and social services provided by third parties with regard to individual needs; issue of licences for franchise concepts; issue of licences for industrial property rights and copyrights; administration of copyrights and industrial property rights, particularly patents, utility models and registered designs, including trademark rights; lawyer's services, namely, legal action as part of accounts receivable management; customer support through legal consultancy in tax matters, particularly in the EU sector, preferably as part of NIP, NR and extensions; consultancy with

regard to intellectual property and industrial property rights; licensing with regard to intellectual property and industrial property rights, including those in the field of copyright; trade in intellectual property (rights) and industrial property rights; legal representation in tax matters.

(260) AM 2012 63596 A

(800) 1084016

(731) The Royal Mint Limited

Llantrisant, Pontyclun, Mid Glamorgan
CF72 8YT, United Kingdom

(540)

aRMour

(591) Black, white

(511)

6 – Coin blanks; medal blanks.

9 – Smart cards; magnetic telephone cards; encrypted smart cards; encoded smart cards; encrypted telephone cards; encoded telephone cards; encrypted cards; encoded cards; magnetic identity cards; cameras and parts and fittings therefor; camera film; anti-dazzle shades; optical glasses and anti-glare visors; compasses and barometers; bells (warning devices); binoculars; calculating machines; animated cartoons; prescription and non-prescription eye glasses and spectacles for adults and children; prescription and non-prescription sunglasses; cases adapted for optical glasses; chains for sunglasses; cords and frames for sunglasses; cases for photographic apparatus and instruments; containers for contact lenses; optical goods; holograms; televisions; video recorders; sound recording and sound reproducing apparatus and instruments; apparatus and instruments for the reproduction of sound and/or images; parts and fittings for the aforesaid goods; gramophone and phonographic records; tape recorders; magnetic tapes for recording and reproducing sound or vision; videos and video tapes; juke boxes; radios; record and CD players; remote control apparatus; photographic transparencies and photographic films prepared for exhibition purposes; computer and computer software, programs, tapes, and discs and parts and fittings therefor; computer peripherals; mouse mats; wrist pads; computer mice; keyboard and screen covers; customised floppy discs and CD-ROMs; customised storage boxes for floppy discs, CD-ROMs and DVDs; telephones; telephone answering apparatus, telephone recorders and telephones incorporating facsimile machines; pre-recorded games on CD, software, video and any other recording media; time recording apparatus; magnets; magnifying glasses; measures and

measuring instruments; mechanical signs; neon signs; electric sockets; electric plugs and switches; ticket dispensers; vehicle breakdown warning apparatus; egg timers; parts and fittings for all the aforesaid goods.

14 – Watches and clocks; horological and chronometric apparatus and instruments; jewellery for personal wear and adornment; badges and bars for use therewith; earrings; key rings; trinkets and fobs; pins and pendants; jewellery charms; jewellery cases and boxes of precious metal; busts, statues, statuettes, and plinths therefor; hat and shoe ornaments; works of art; all the aforesaid goods being made wholly or principally of precious metal and their alloys or coated therewith; tie pins and clips of precious metal; cuff links; coins; copper tokens; costume jewellery; silver ornaments; ornaments of gold imitation (jewellery); medals; watch straps; jewellery cases and caskets; key chains; key rings; parts and fittings, included in this class, for all the aforesaid goods.

16 – Printed matter all relating to coinage and decalcomania; newspapers; magazines and periodical publications; books all relating to coinage and decalcomania; photographs; programme binders and binding material; stationery; instructional teaching materials; manuals; writing or drawing books and pads; birthday cards and cards; greeting cards; postcards; tickets; timetables; note pads and note books; photo engravings, photograph albums and albums; address books; cheque book holders; almanacs; holders, cases and boxes for pens; blotters and jotters; pens and pencils; pencil and pen holders; wooden pen sets; paper, cardboard and articles made from these materials; erasers and erasing products; pencil sharpeners; ungraduated rulers; books and booklets; book markers and book ends; posters; letter trays; calendars; paper weights and paper clips; gift bags and bags for packaging of paper or plastic; gift wrap of paper or plastic; gift tags of paper or plastic and packaging paper; envelopes, folders, labels, seals, blackboards and scrap books; height charts and charts; carrier bags and garbage bags of paper or plastic; hat boxes of cardboard or paper; prints and pictures; ink and ink wells; paper knives; poster magazines; signs and advertisement boards, paper and cardboard; adhesive tapes and dispensers; office requisites and diaries; hat boxes; pads of paper; stickers and stencils; beer mats of paper; paper and cardboard coasters; catalogues; decalcomanias; transfers and diagrams; drawing instruments and materials; paint boxes and brushes; patterns and embroidery design; engravings and etchings; paper towels and handkerchiefs; paper flags; toilet paper; maps; paper and cardboard place mats; graphic prints, representations and reproductions; lithographs and

lithographic works of art; portraits; paper table cloths and napkins; prints; pictures.

18 – Articles included in this class made of leather or of imitation leather; suitcases, trunks and travelling bags; school bags and satchels; backpacks and beach bags; umbrellas and umbrella covers; duffel bags, boot bags, holdalls, wallets and bags; key cases and leather cases; purses; boxes of leather; pouches; credit card holders; walking canes and sticks; attaché cases and brief cases; bands and straps of leather; leather shoe and boot linings; collars and covers for animals; leather trimmings; laces, leads and leashes; leather parts and fittings for all the aforesaid goods, included in this class.

20 – Locks other than electric not of metal; plaques of bone ivory, plastic, wax or wood; picture frames; mirrors; headboards being furniture; furniture; works of art of wood, wax, plaster or plastic; sleeping bags for camping; baskets; bins of wood or plastic; display stands and boards; sign boards of wood or plastic; placards of wood or plastic; decorative wall plaques; non-metal bottle caps and casings; bottle racks; corks for bottles; containers, casks, chests, cases and boxes of wood or plastic; busts of wood, wax, plaster or plastic; chairs; tables; non-metal closures for containers; clothes hooks, pegs and pins, not of metal; coat hangers; hat and coat stands; cots and cradles; playpens; cupboards; pillows and cushions; sofas and settees; deck chairs; decorations of plastic for foodstuffs; divans; dog kennels; mobiles; stools; trays, not of metal; drinking straws; statues and figurines of wood, wax, plaster or plastic; fire screens, not of metal; non-metal knife handles; non-metal and non-luminous house numbers; key boards for hanging keys; magazine racks; non-metal name plates and number plates; non-metal plugs and stoppers; wickerwork; statuettes, figurines and model stadia of plastic, wood resin, plaster or wax materials; plastic card keys (not encoded).

21 - Domestic utensils and containers; china dishes, ornaments and tableware; glassware; porcelain, pottery and earthenware; comb cases and combs; sponges (not for surgical use); drinking glasses; half pint glasses; pint glasses; mugs; whiskey/whisky glasses; wine glasses; champagne flutes; glass tumblers; glass whiskey/whisky tumblers; brushes and brooms; money boxes, not of metal; toothbrushes and toothbrush holders; articles for cleaning purposes; baskets for domestic use; beer mugs; heated insulated containers for beverages; bread bins; bottle openers; ironing boards; bottles; plastic sports bottles; tea balls; boxes; boxes of glass; bread and cutting boards; trays for domestic purposes; statuettes, figurines and model stadia of porcelain, terracotta, glass, china or earthenware; dishes; vanity cases, fitted; soap boxes and holders; spice sets; squeezers; glass stoppers; strainers;

picnic baskets; pie servers; non-metal watering cans; piggy banks; polishing materials; pots; powder compacts and puffs; rolling pins; scoops and siphons; drinking vessels and flasks; dustbins; cocktail shakers; napkin holders and rings; paper plates; toothpick holders and toothpicks; tankards; tea caddies and tea services; tea pots; egg cups; enamelled glass; flowers pots; gloves for household purposes; ice buckets and ice cube moulds; jugs and kettles; menu card holders; shaving brushes and shaving brush stands/holders; shoe horns; shoe brushes and shoe trees; vases; candy boxes; ceramics for household purposes; chamois leather for cleaning; coasters, not of paper and other than table linen; coffee services and coffee pots; cooking pots and utensils; cork screws and coolers; crockery; cups; decanters; sign boards of porcelain or glass; perfume sprayers and burners; salad bowls; salt cellars and shakers; tableware; table utensils; toilet utensils; works of art of porcelain, earthenware, china, terracotta or glass; buckets; China ornaments, goods of earthenware, porcelain, terracotta, pewterware or glass; butter dishes and covers; candle sticks and candle extinguishers; cages for household pets; cake moulds; customised storage boxes for sweetmeats; candle sticks; candle extinguishers; flasks; goblets; shakers; baskets for domestic use; bread bins.

25 – Articles of outer clothing; articles of sports clothing; leisurewear; articles of underclothing; lingerie; hosiery; footwear being articles of clothing; headgear (for wear); shirts; boots; underwear; coats; overalls; collar protectors and collars; ear muffs; football boots and shoes; fittings of metal for boots and shoes; shorts; T-shirts; socks; sweaters; caps; hats; scarves; jackets; dressing gowns; pyjamas; sandals; slippers; footwear; boxer shorts; beach clothes and shoes; baby boots; diapers and bibs; romper suits; baby pants and sleep suits; dungarees; braces; belts and berets; wrist bands; track suits; ties; cravats; aprons; bathrobes; bathing caps and suits; bathing trunks; galoshes; garters; gloves and mittens; headbands; jerseys; jumpers and knitwear; leggings; finished textile linings for garments; parkas; shawls; singlets; skirts; vests; visors; waistcoats; waterproof clothing.

28 – Games (other than ordinary playing cards); toys and playthings; party novelty hats; chin guards for athletic use; gloves for games; balloons; balls; sporting articles (other than clothing); playing balls; footballs; teddy bears; decorations for Christmas trees; Christmas crackers; synthetic Christmas trees and stands; cups for dice; darts; dice; dolls and dolls' clothes; dolls' beds; dolls' houses and rooms; tables for indoor football; golf bags and gloves; jokes and novelties; spinning tops; kites; knee guards and protective padding; marbles; marionettes and puppets; skis; slides; surfboards; skate-

boards; snowboards; skittles; sleighs; carnival masks; mobiles; rattles; roller skates; in-line skates; body-building apparatus; exercise apparatus; playing cards; confetti; parts and fittings for all the aforesaid goods.

(260) AM 2012 63597 A

(800) 1084030

(731) SOFRUILEG

45 chemin de Peyrelongue, Burgon, F-40300
Labatut, France

(540)

NERGI

(591) Black, white

(511)

29 – Preserved, frozen, deep-frozen, dried and cooked fruits and vegetables; jellies; jams; compotes.

31 – Fresh fruits and vegetables.

(260) AM 2012 63677 A

(800) 1084531

(731) Iqoo Electronic Technology Co., Ltd

283#, BBK Road, Wusha, Chang'An,
Dongguan, Guangdong, China

(540)

iQOO

(591) Black, white

(511)

9 – Computers; notebook computers; electronic publications, downloadable; phototelegraphy apparatus; aerials; transmitters of electronic signals; intercommunication apparatus; navigational instruments; telephone apparatus; portable telephones; radios; megaphones; apparatus for games adapted for use with an external display screen or monitor; camcorders; cameras (photography); transparency projection apparatus; transformers (electricity); fluorescent screens; galvanic cells; chargers for electric batteries.

(260) AM 2012 63689 A

(800) 1084632

(731) Alpina Europa s.r.o.

Hudcova 78b, CZ-612 00 Brno,
Czech Republic

(540)



(591) Black, white

(511)

30 – Rice, flour and preparations made from cereals.

(260) AM 2012 63714 A

(800) 1084844

(731) Open Joint Stock Company "MICEX-RTS"

Bolshoi Kislovsky per. 13, Moscow,
Russian Federation

(540)

RTS Standard Index

(591) Black, white

(511)

16 – Posters, pamphlets, booklets, newsletters, signboards of paper or cardboard, newspapers, printed publications, graphic representations, calendars, pictures, catalogues, books, ledgers [books], graphic prints, envelopes [stationery], printed matter, prospectuses, indexes.

35 – Computerized file management, marketing studies, business information.

36 – Insurance, financial affairs; monetary affairs; real estate affairs; financial analysis; issuance of credit cards; issue of tokens of value; capital investments; insurance information; financial information; insurance consultancy; financial consultancy; stock exchange quotations; financial management; exchanging money; debit card services; credit card services; clearing, financial; antique appraisal; jewellery appraisal; stamp appraisal; real estate appraisal; numismatic appraisal; art appraisal; financial evaluation [insurance, banking, real estate]; securities brokerage; market indexes computation (market quotation).

(260) AM 2012 63749 A

(800) 1084923

(731) GUANGDONG HOMEWAY CERAMICS

INDUSTRY CO.,LTD.

Development Zone, PhaseII, Yuantan Town
Ceramics Industrial City, Qingyuan City,
Guangdong Province, China

(540)

(591) Black, white

(511)

19 – Potters' clay; raw material of potters' clay; tiles, not of metal, for building; floor tiles, not of metal; mosaic; ceramic tiles; parquet flooring; cabanas not of metal; framework for building, not of metal.

(260) AM 2012 63752 A
 (800) 1084955
 (71) Zar Macaron Industrial Group Co.(p.j.s)
 Morghak Ave, 2km after Tavoosieh Gas
 Station, Karaj-Qazvin Old Road Karaj, Iran
 (Islamic Republic of)
 (540)



(591) Red , navy blue, yellow, white
 (511)
 30 – Pasta.
 35 – Export of pasta.
 39 – Packaging of pasta.

(260) AM 2012 63753 A
 (800) 1085018
 (71) Becton, Dickinson and Company
 1 Becton Drive, MC 090 Franklin Lakes,
 NJ 07417, USA
 (540)



(591) Black, white
 (511)
 9 – Laboratory apparatus, namely flow cytometers
 and computer software therefor.

(260) AM 2012 63754 A
 (800) 1085024
 (71) Kalisto Business Corp.
 P.O. Box 3321, Road Town, Tortola, British
 Virgin Islands
 (540)



(591) Black, white
 (511)
 25 – Bandanas (neckerchiefs); underwear; overalls;
 boas (necklets); breeches for wear; half-boots; trousers;
 brassieres; galoshes; neckties; boot uppers;
 waistcoats; knitwear (clothing); heels; pants; tights;
 combinations (clothing); bodices (lingerie); suits;
 swimsuits; jackets (clothing); tee-shirts; sports jerseys;
 cuffs; sleep masks; heelpieces for boots and shoes;
 ear muffs (clothing); socks; bath slippers;
 beach shoes; boots for sports; footwear; outer-clothing;
 ready-made clothing; clothing of imitations of leather;
 clothing of leather; jerseys (clothing); clothing;
 fittings of metal for shoes and boots; overcoats;
 gloves (clothing); pyjamas; bathing trunks;
 scarfs; frocks; coats; waterproof

clothing; headbands (clothing); garters; soles for
 footwear; braces for clothing (suspenders); lace
 boots; belts (clothing); money belts (clothing); non-
 slipping devices for boots and shoes; pullovers;
 welts for boots and shoes; wooden shoes; shirts;
 sandals; boots; sweaters; footwear uppers; inner
 soles; underpants; gymnastic shoes; slippers; shoes;
 headgear for wear; dressing gowns; tips for
 footwear; footwear uppers; shower caps; stockings;
 shawls; caps (headwear); sashes for wear; esparto
 shoes or sandals; skirts

(260) AM 2012 63755 A
 (800) 1085078
 (71) Intellectual Property Group SA
 278, route d'Esch L-1471, Luxembourg,
 Luxembourg
 (540)



(591) Violet, yellow, green, red
 (511)
 9 – Scientific, nautical, surveying, photographic,
 cinematographic, optical, weighing, measuring, si-
 gnalling, checking (supervision), life-saving and
 teaching apparatus and instruments; apparatus and
 instruments for conducting, switching, transform-
 ing, accumulating, regulating or controlling elec-
 tricity; apparatus for recording, transmission or
 reproduction of sound or images; magnetic data
 carriers, recording discs; cash registers, calculating
 machines, data processing equipment and com-
 puters.

(260) AM 2012 63756 A
 (800) 1085095
 (71) A.P. Møller - Mærsk A/S
 Esplanaden 50, DK-1098 Copenhagen K.,
 Denmark
 (540)



(591) Black, white
 (511)
 39 – Transport, including marine transport, railway
 and truck transport, packaging and storage or
 goods, delivery of goods, cargo loading and
 unloading, freight forwarding, container rental.

(260) AM 2012 63759 A
 (800) 1085152
 (71) Valio Ltd
 Meijeritie 6, FI-00370 Helsinki, Finland

(540)



(591) Black, white

(511)

29 – Meat, fish, poultry and game; meat extracts; preserved, frozen, dried and cooked fruits and vegetables; jellies, jams, compotes; eggs, milk and milk products; cheeses; edible oils and fats.

30 – Coffee, tea, cocoa, sugar, rice, tapioca, sago, artificial coffee; flour and preparations made from cereals, bread, pastry and confectionery, ices; honey, treacle; yeast, baking-powder; salt, mustard; vinegar, sauces (condiments); spices; ice.

32 – Beers; mineral and aerated waters and other non-alcoholic drinks; fruit drinks and fruit juices; syrups and other preparations for making beverages.

(260) AM 2012 63760 A

(800) 1085153

(731) Valio Ltd

Meijeritie 6, FI-00370 Helsinki, Finland

(540)



(591) Yellow, brown and white

(511)

29 – Meat, fish, poultry and game; meat extracts; preserved, frozen, dried and cooked fruits and vegetables; jellies, jams, compotes; eggs, milk and milk products; cheeses; edible oils and fats.

30 – Coffee, tea, cocoa, sugar, rice, tapioca, sago, artificial coffee; flour and preparations made from cereals, bread, pastry and confectionery, ices; honey, treacle; yeast, baking-powder; salt, mustard; vinegar, sauces (condiments); spices; ice.

32 – Beers; mineral and aerated waters and other non-alcoholic drinks; fruit drinks and fruit juices; syrups and other preparations for making beverages.

(260) AM 2012 63761 A

(800) 1085154

(731) Valio Ltd

Meijeritie 6, FI-00370 Helsinki, Finland

(540)



(591) Yellow, brown and white

(511)

29 – Meat, fish, poultry and game; meat extracts; preserved, frozen, dried and cooked fruits and vegetables; jellies, jams, compotes; eggs, milk and milk products; cheeses; edible oils and fats.

30 – Coffee, tea, cocoa, sugar, rice, tapioca, sago, artificial coffee; flour and preparations made from cereals, bread, pastry and confectionery, ices; honey, treacle; yeast, baking-powder; salt, mustard; vinegar, sauces (condiments); spices; ice.

32 – Beers; mineral and aerated waters and other non-alcoholic drinks; fruit drinks and fruit juices; syrups and other preparations for making beverages

(260) AM 2012 63848 A

(800) 1086176

(731) Shanghai Shiyuan Scientific Equipment Co., Ltd

No. 128 Orchard Road, Room 222, No. 2
Luchaogang Town, Nanhui District,
Shanghai, China

(540)

aladdin

(591) Black, white

(511)

1 – Acids; alkalies; salts (chemical preparations); radioactive elements for scientific purposes; ion exchangers (chemical preparations); hydronium exchange resin; chemical reagents (other than for medical or veterinary purposes); metal annealing preparations; soldering chemicals; paper pulp.

(260) AM 2012 63850 A

(800) 790769

(731) HANGZHOU GENERAL RUBBER FACTORY (HANGZHOU XIANGJIAO ZONGCHANG)

No. 1 Haichao Road, Hangzhou City,
CN-310008 ZHEJIANG, China

(540)

WEST LAKE

(591) Black, white

(511)

12 – Inner tubes and tyre covers for various kinds of vehicles; inner tubes and tyre covers for bicycles.

(260) AM 2012 63851 A

(800) 837361

(731) INSTITUT DE RECHERCHE BIOLOGIQUE

Parc d'Activité Sud Loire - BOUFFERE
F-85612 MONTAIGU, France

(540)

ULTRA-BIOTIQUE

(591) Black, white

(511)

3 – Soap, perfumery, essential oils, cosmetics, gels, creams, lotions.

5 – Pharmaceutical and sanitary products, dietetic products for medical use, nutritional supplements for medical use.

(260) AM 2012 63852 A

(800) 838377

(731) Abraxis Bioscience, LLC
11755 Wilshire Boulevard, Suite 2000,
Los Angeles, CA 90025, USA

(540)

Abraxane

(591) Black, white

(511)

5 – Pharmaceutical for the treatment of cancer.

(260) AM 2012 63853 A

(800) 870708

(731) HANGZHOU ZHONGCE RUBBER CO., LTD.
Block M10-1-1, Hangzhou Economic and Technological Development Zone,
Hangzhou, Zhejiang, China

(540)

GOODRIDE

(591) Black, white

(511)

12 – Tires.

(260) AM 2012 63879 A

(800) 1086236

(731) AKBANK TURK ANONIM SIRKETI
Sabanci Center, 4 Levent 034, Istanbul,
Turkey

(540)



(591) Black, white, yellow

(511)

36 – Financial and monetary services; banking services, financial management services, financial analysis, financial sponsorship, financial clearing, clearing house services, financial evaluation (banking), exchanging money, charitable fund raising, mortgage banking, pawn brokerage, escrow agency

services, fiduciary, rent collection, retirement payment services evaluation (banking), financial information, financial consultancy, factoring services, debt collection agencies, check (cheque) verification, issuing of travellers' checks (cheques), electronic funds transfer, lease-purchase financing, leasing of real estate, bail-bonding, credit bureaux, credit card services, issuance of credit cards, issuance of installment sale cards, savings banks.

(260) AM 2012 63880 A

(800) 1086239

(731) LAND ROVER

Banbury Road, Gaydon Warwick,
Warwickshire CV35 0RR, United Kingdom

(540)

RANGE ROVER

(591) Black, white

(511)

4 – Clocks, watches, and other horological and chronometric instruments; cuff links, tie pins, tie clips, and jewellery; silver key fobs, and other goods (not included in other classes) of precious metals or coated therewith; key rings [trinkets or fobs].

(260) AM 2012 63881 A

(800) 1086272

(731) AIRONET s.r.o.

Toužimská 588/70, CZ-197 00 Praha
9 - Kbely, Czech Republic

(540)

iTeeV

(591) Black, white

(511)

35 – Advertising, promotion services.

38 – Telecommunication services, broadcasting of television programs, transmission of news, audio and video broadcasting services provided via the Internet, satellite television broadcasting, broadcasting of audiovisual and multimedia content via the internet, cable television broadcasting, video, audio and television streaming services, intermediary services included in this class.

41 – Publishing, audio and video recording services, organization of cultural events, production of films and audiovisual and television programs, rental of sound recordings and video recordings, educational and entertaining activities, organization and presentation of games and competitions for public, production of television programs, education, entertainment, intermediary services included in this class.

(260) AM 2012 63882 A
 (800) 1086282
 (731) Gradientech AB
 Torsgatan 2, 1tr, SE-111 23 Stockholm,
 Sweden
 (540)

MOLAMI

(591) Black, white
 (511)
 9 – Headphones; bags and backpacks for portable computers.

(260) AM 2012 63884 A
 (800) 1086315
 (731) Kempinski AG
 Maximilianstr. 17, 80539 Munich, Germany
 (540)

KEMPINSKI

(591) Black, white
 (511)
 35 – Business management; business operation of hotels, resorts and restaurants.

36 – Providing services as sales and rental agent for residential property on a time sharing base, for condominiums and other real estates.

37 – Consultancy services relating to the development of hotels, resorts and housing space on a time sharing base and other commercial properties.

42 – Consultancy services relating to the design of hotels, resorts and housing space on a time sharing base and other commercial properties.

43 – Services for providing food and drink; temporary accommodation; reservation service for hotel rooms and other accommodations.

(260) AM 2012 63887 A
 (800) 1086390
 (731) Joint-Stock Company "Krasnyj Ocyabr"
 Bersenevskaya naberejnaya, d. 6, RU-119072
 Moscow, Russian Federation
 (540)

СТОЛИЧНЫЕ STOLICHNYE

(591) Black, white
 (511)
 30 – Pastries; caramels; sweetmeats (candy); chocolate; praline; wafers; farinaceous confectionery; confectionery creams; marzipans.

(260) AM 2012 63888 A
 (800) 1086407
 (731) "ROSA IMPEX" OOD
 Tsar Kaloyan Str. 8, BG-4000 PLOVDIV,
 Bulgaria
 (540)

HERBAL TIME

(591) Black, white
 (511)
 3 – Bleaching preparations and other substances for laundry use; cleaning, polishing, scouring and abrasive preparations; soaps; perfumery, essential oils, cosmetics, hair lotions; dentifrices.

5 – Balms for medical purposes; balsamic preparations for medical purposes; biological preparations for medical purposes; vitamin preparations; lotions for pharmaceutical purposes; liniments; ointments for pharmaceutical purposes; pomades for medical purposes; bath preparations, medicated; sunburn preparations for pharmaceutical purposes; bath salts for medical purposes; pharmaceutical preparations for skin care.

(260) AM 2012 63889 A
 (800) 1086408
 (731) CNBM International Corporation
 17th Floor, No.4 Building, Zhuyu Business
 Center, No.9 Shouti South Road, Haidan
 District Beijing, China
 (540)



(591) Black, white
 (511)
 9 – Computers; computer programs (downloadable software); computer peripheral devices; electronic pocket translators; portable telephones; data processing apparatus; optical data media; electronic publications, downloadable; electronic tags for goods; wires, electric.

35 – Import-export agencies; sales promotion for others; business management and organization consultancy; auctioneering; systemization of information into computer databases; on-line advertising on a computer network; professional business consultancy; advertising; organization of exhibitions for commercial or advertising purposes; price comparison services.

42 – Engineering; certificate of quality system; material testing; construction projects development; computer software design; conversion of data or documents from physical to electronic media; creating and maintaining web sites for others; data

conversion of computer programs and data (not physical conversion); providing search engines for the Internet; computer system design.

(260) AM 2012 63890 A

(800) 1086416

(731) Igor V. Oleynik

Shkolnaya street 14-4, Dmitrovskiy Pogost,
Shaturskiy district RU-140704 Moscow
region, Russian Federation

(540)

TRASSIR

(591) Black, white

(511)

9 – Video recorders; computer operating programs, recorded; computer peripheral devices; computer programmes (programs), recorded; computer programs (downloadable software); computer software, recorded; computers; apparatus for recording distance; transmitters of electronic signals; data processing apparatus; detectors; interfaces for computers.

42 – Consultancy in the field of computer hardware; computer programming; duplication of computer programs; computer rental; computer software consultancy; computer software design; installation of computer software; maintenance of computer software; updating of computer software; computer system design; computer systems analysis; creating and maintaining web sites for others; hosting computer sites (web sites); rental of computer software.

(260) AM 2012 63891 A

(800) 1086421

(731) Obshchestvo s ogranichennoy

otvetstvennostyu "Trade-Import"
RU-614025 11, ul. Pikhtovaya, Perm,
Russian Federation

(540)

FORWARD

(591) Black, white

(511)

12 – Bicycles.

(260) AM 2012 63892 A

(800) 1086422

(731) KRKA, tovarna zdravil, d.d., Novo mesto;

Šmarješka cesta 6, SI-8501 Novo mesto,
Slovenia

(540)

БРАВАДИН

(591) Black, white

(511)

5 – Pharmaceutical preparations.

(260) AM 2012 63893 A

(800) 1086426

(731) RICHTER GEDEON NYRT.

Gyömroi út 19-21, H-1103 Budapest,
Hungary

(540)

LUBIOSA

(591) Black, white

(511)

5 – Pharmaceutical preparations.

(260) AM 2012 63894 A

(800) 1086427

(731) EGIS GYÓGYSZERGYÁR Nyilvánosan

Működő Részvénytársaság
Keresztúri út 30-38 H-1106 Budapest,
Hungary

(540)

NONAUS

(591) Black, white

(511)

5 – Pharmaceutical preparations for human use.

(260) AM 2012 63895 A

(800) 1086428

(731) EGIS GYÓGYSZERGYÁR Nyilvánosan

Működő Részvénytársaság
Keresztúri út 30-38 H-1106 Budapest,
Hungary

(540)

PALEPTID

(591) Black, white

(511)

5 – Pharmaceutical preparations for human purposes.

(260) AM 2012 63896 A

(800) 1086429

(731) EGIS GYÓGYSZERGYÁR Nyilvánosan

Működő Részvénytársaság
Keresztúri út 30-38 H-1106 Budapest,
Hungary

(540)

NAUSEGIS

(591) Black, white

(511)

5 – Pharmaceutical preparations for human use.

(260) AM 2012 63897 A
 (800) 1086433
 (731) Avon Products, Inc.
 World Headquarters, 1345 Avenue of the
 Americas, New York, NY 10105-0196, USA
 (540)

PERFECT STRENGTH

(591) Black, white
 (511)
 3 – Non-medicated toilet preparations; toiletries; skin care preparations; skin moisturizers; body and beauty care preparations; powders, creams and lotions, all for the face, hands and body; soaps; shower and bath preparations; beauty masks; talcum powder; nail polish; nail polish remover; enamels for nails; false nails; adhesives for cosmetic purposes; cosmetics; eye makeup remover, eye shadow, eye liner, mascara, lipstick, lip liner, lip-gloss; make-up foundation; blusher; tissues impregnated with cosmetic lotions; cotton sticks for cosmetic purposes; cotton wool for cosmetic purposes; preparations for cleaning, moisturizing, colouring and styling the hair; preparations for cleaning the teeth; shaving and aftershave preparations; perfumes, fragrance, toilet waters, eau de Cologne; deodorants and anti-perspirants for personal use; essential oils (cosmetic); all the aforesaid being alone, in combination and/or in gift sets comprised of some or all of these items.

(260) AM 2012 63898 A
 (800) 1086439
 (731) Sony Corporation
 1-7-1 Konan, Minato-ku, Tokyo 108-0075,
 Japan
 (540)



(591) Black, white
 (511)
 9 – Optical disc players and recorders for audio, video and computer data; blank optical discs; pre-recorded optical discs featuring music, text data, still images and motion pictures; optical disc drives for computers; computer software for decoding, encoding, converting, storing, downloading, managing, manipulating, reviewing and reproduction of audio data, video data, text data and graphics data; video cameras; computers; video game machines for use with televisions; electronic circuits and DVD-ROMs recorded programs for hand-held games with liquid crystal displays.

36 – Debt collection services, namely, collection of royalty payments on behalf of licensors of intellectual property rights.

45 – Licensing of intellectual property and copyright; legal services, namely, management of intellectual property and copyright for others.

(260) AM 2012 63919 A
 (800) 1086919
 (731) Open Joint Stock Company "MICEX-RTS"
 Bolshoi Kislovsky per. 13, Moscow,
 Russian Federation
 (540)



(591) Orange, red, magenta, burgundy, black, white.
 (511)
 16 – Posters, pamphlets, booklets, newsletters, signboards of paper or cardboard, newspapers, printed publications, graphic representations, calendars, pictures, catalogues, books, ledgers [books], graphic prints, envelopes [stationery], printed matter, prospectuses, indexes.
 35 – Computerized file management, marketing studies, business information.
 36 – Insurance, financial affairs; monetary affairs; real estate affairs; financial analysis; issuance of credit cards; issue of tokens of value; capital investments; insurance information; financial information; insurance consultancy; financial consultancy; stock exchange quotations; financial management; exchanging money; debit card services; credit card services; clearing, financial; antique appraisal; jewellery appraisal; stamp appraisal; real estate appraisal; numismatic appraisal; art appraisal; financial evaluation [insurance, banking, real estate]; securities brokerage; market indexes computation (market quotation).

(260) AM 2012 63944 A
 (800) 968901
 (731) ADDINOL Lube Oil GmbH
 Gebäude 4609, Am Haupttor, D-06237
 Leuna, Germany
 (540)

ADDINOL eco gear

(591) Black, white
 (511)
 4 – Industrial oils and greases, lubricants, coating oils, fuels, petroleum jelly for industrial use, graphite as a lubricant, non-slipping preparations for belts, non-chemical fuel additives, motor oil, wetting oils, lubricating oils, grease for guns, lubricant additives for industrial use, especially for industrial gearing, land craft gearing and hydraulic circuits.

(260) AM 2012 63945 A
 (800) 973599
 (731) Da Vinci Media GmbH
 Saarbrücker Straße 38, 10405 Berlin,
 Germany

(540)



(591) Black, white

(511)

9 – Magnetic recorders; devices for the recording, transmission and replay of sounds and images; sound and image carriers, including, without limitation, vinyl records, compact discs, audiotapes, audio cassettes (compact cassette), video discs (image discs), video foils, cassettes and tapes, exposed films, CD-ROMs, DVDs, laser disks, video games (included in this class).

16 – Printing products; photographs; paper, cardboard and products made from these materials, included in this class.

38 – Telecommunication; broadcasting and rebroadcasting of radio and television programs, including broadcasting and rebroadcasting by wire, cable or satellite transmission or similar technology, e.g. the Internet; transmission of audio or video signals by satellite; collection and delivery of news through news services; broadcasting of television and radio programs of an educational, instructional or entertaining nature

41 – Production and presentation of shows, quizzes, music vents; production of game shows, entertainment and sports competitions; compilation of radio and television programs; production of films; showing and rental of films; production of audio and video recordings on video and/or audio cassettes, tapes and discs; film shows in movie theaters; theatrical stage productions and musical productions; television entertainment.

(260) AM 2012 63946 A

(800) 1008031

(731) MASERATI S.P.A.

Via Ciro Menotti, 322, I-41100 MODENA,
Italy

(540)

GHIBLI

(591) Black, white

(511)

28 – Games and playthings; gymnastic and sporting articles not included in other classes; decorations for Christmas trees.

(260) AM 2012 63947 A

(800) 1019074

(731) AstraZeneca AB

SE-15185 Södertälje, Sweden

(540)



(591) Black, white

(511)

5 – Pharmaceutical preparations and substances.

(260) AM 2012 63948 A

(800) 1038693

(731) Sabit Bakiu

29 "Mihajlo Rajchevikj" Str., Tetovo,

The Former Yugoslav Republic of Macedoni

(540)



(591) Golden-yellow, black and brown

(511)

34 – Tobacco; cigarettes; smokers' articles; matches.

(260) AM 2012 63949 A

(800) 1051861

(731) Carlsberg Breweries A/S

Ny Carlsberg Vej 100, DK-1760 Copenhagen
V, Denmark

(540)

TUBORG COLD SHOT 6.5

(591) Black, white

(511)

32 – Beers; mineral and aerated waters and other non-alcoholic drinks; fruit drinks and fruit juices; syrups and other preparations for making beverages.

(260) AM 2012 63950 A

(800) 1059793

(731) August Rüggeberg GmbH & Co. KG

Hauptstraße 13, 51709 Marienheide,
Germany

(540)

PFERDERGONOMICS

(591) Black, white

(511)

7 – Machines and machine tools; mechanical tools, in particular carbide-tipped burrs, fibre discs, grinding tools, flap grinding wheels, flexible abrasive discs, cut-off wheels, technical brushes.

8 – and implements (hand-operated), in particular files and rasps.

42 – Scientific and technological services and research and design relating thereto; industrial analysis and research services; engineering in connection

with researching, developing and optimising ergonomically designed products; technical consultancy with regard to the optimisation of ergonomically designed working conditions.

(260) AM 2012 63951 A
(800) 1074273
(731) Uponor Innovation AB c/o Uponor AB
Box 101, SE-730 61 Virsbo, Sweden
(540)

RTM

(591) Black, white
(511)
6 – Fittings of metal for jointing pipes.
17 – Non-metallic fittings for jointing pipes.
19 – Fittings for jointing rigid pipes for building.

(260) AM 2012 63952 A
(800) 1077048
(731) JULIAN IMAZ VILLAR
Polígono Industrial Vall de Gata Draper
C/A Parcela 3, E-08350 Arenys de Mar
(Barcelona), Spain
(540)



(591) Black, white
(511)
25 – Dresses, skirts, trousers, blouses, tee-shirts, jerseys, coats, jackets, stuff jackets, gabardines, scarves, caps, gloves, shoes, boots, sports shoes.
35 – Commercial business management and administration; franchising services in connection with commercial company operation or management assistance; retail sale of clothing, footwear and headgear in stores; import-export services; advertising.

(260) AM 2012 63953 A
(800) 1077453
(731) WOLVERINE OUTDOORS, INC.
9341 Courtland Drive NE ROCKFORD,
MI 49351, USA
(540)



(591) Black, white
(511)
25 – Footwear.

(260) AM 2012 63991 A
(800) 1087403
(731) Werzalit GmbH + Co. KG
Postfach 20, 71718 Oberstenfeld, Germany
(540)

DEKOPAN PLUS

(591) Black, white
(511)
7 – Cover panels for household appliances, namely for washing machines and dishwashing machines.
11 – Cladding for heaters, in particular for radiators and convector heaters; toilet seats; flushing tanks; cover panels for household appliances, namely for refrigerators.

19 – Building materials, not of metal; in particular building materials of derived timber products, of wood-plastic composites (WPCs), of wood-polymer composites (WPCs) or of paper-plastic composites (PPCs); chipboard; Plywood; Laminated wood; Lumber; Veneering; veneer wood; Construction and worked timber; manufactured timber, mouldable wood, semi-worked wood; Wood pulp board for building; Coverings, not of metal, for building; cladding parts for garage doors and balconies; Wall linings, not of metal, for building; wall claddings, not of metal, for building; Ceiling coverings, not of metal; Panels, in particular for cladding walls and ceilings, not of metal; Tiles, not of metal; Wall and ceiling panelling, not of metal; Laths, not of metal; Mouldings, not of metal; Wainscotting, not of metal; furrings of wood, not of metal; Balconies and parts for balconies, not of metal; Floors (not of metal); terrace floors, not of metal; terrace coverings, not of metal; Terrace boards, not of metal; Terrace profiles, not of metal; terrace boxes, not of metal; tiles and tile floorings, not of metal; Parts for the assembly of floors, not of metal; floor tiles, not of metal; skirting boards, not of metal; Formwork sections and shuttering elements for concrete construction, not of metal; Boxes for roller blinds and parts therefor, not of metal; Cornices, in particular window cornices, not of metal; Window frames, not of metal; Window sills, not of metal; Doors and gates, not of metal; Door casing, not of metal; Door frames, not of metal, door panels, not of metal; Frames and intermediate layers for the manufacture of door panels, not of metal; Walls, not of metal; Prefabricated parts for walls, not of metal; Non-metallic partitions; Ceilings, not of metal; Light gratings for ceiling lighting, not of metal; Intermediate layers for the manufacture of wall parts, not of metal; Balustrading, not of metal; railings and railing parts, not of metal; duckboards, not of metal.

20 – Furniture and parts therefor, included in this class; bed frames and parts therefor, included in this class; Duckboards (parts for beds); slat supports for duckboards; Tables; Table tops; seating furniture and parts therefor, included in the class, in particular chair carcasses, cushion backing, seating shells and frames for seat pads; Office furniture and parts therefor, included in this class; Garden furniture and parts therefor, in particular table tops; Furniture for catering establishments and parts therefor, in particular table tops; Shelves for furniture, in particular for racks; Shelves for storage; Countertops; Cover panels for kitchen furniture; coffins; coffin parts; Funeral and cremation urns; Mirrors, picture frames; Mouldings for picture frames, included in this class; Framing battens, included in this class; packaging containers not of metal; Containers, not of metal (storage, transport); Boxes, bins, not of metal, included in this class; casks, not of metal; pallets, included in this class, in particular conveyor, loading and transport pallets, not of metal; Containers, not of metal (storage); Containers for transport, not of metal; cask stands, not of metal; Tanks, not of metal or masonry; plugs, not of metal, for the transport and protection of rolls, including paper and film rolls; Goods, not included in other classes, of wood, derived timber products, wood-plastic composites (WPCs), wood-polymer composites (WPCs), paper-plastic composites (PPCs), cork, reed, cane, wicker, horn, bone, ivory, whalebone, shell, amber, mother-of-pearl, meerscham and substitutes for all these materials, or of plastics.

(260) AM 2012 63992 A
 (800) 1087422
 (731) Buran S.A.
 Chemin du Val, CH-2900 Porrentruy,
 Switzerland
 (540)



(591) Black, white
 (511)
 14 – Timepieces and chronometric instruments;
 jewelry.

(260) AM 2012 63993 A
 (800) 1087436
 (731) Publichne aktsionerne tovarystvo
 "Kharkivska biskvitna fabryka"
 vul. Lozivska, 8, Kharkiv 61017, Ukraine
 (540)



(591) Black, white
 (511)
 30 – Sponge cakes; cookies; buns; waffles; confec-
 tionery (sweets); pastries; confectionery for deco-
 rating Christmas trees; fruit jellies (confectionery);
 cakes; peanut confectionery; almond confectionery;
 pies; cocoa; cocoa products; caramels (candy); swe-
 etmeats (candy); liquorice (confectionery); peppe-
 rmint sweets; crackers; candy for food; marzipan;
 custard; pastilles (confectionery); lozenges (confe-
 ctionery); petits fours (cakes); biscuits; fondants
 (confectionery); popcorn; pralines; gingerbread;
 puddings; cake powder; sugar; sweet paste for ca-
 kes, pies, cookies, buns, gingerbread, puddings;
 rusks; sandwiches; tarts; edible decorations for ca-
 kes; halvah; chips from cereal products; chocolate.

(260) AM 2012 63994 A
 (800) 1087473
 (731) Zdesenko Andrii
 kv. 23, bud. 1, vul. Novokrims'ka,
 m. Dnipropetrovs'k 49055, Ukraine
 (540)

Novita
 delicate

(591) Black, white
 (511)
 3 – Adhesives for cosmetic purposes; adhesives for
 affixing false hair; almond soap; amber (perfume);
 sunscreen preparations; cosmetic preparations for
 baths; shaving soap; cotton sticks for cosmetic
 purposes; bergamot oil; essential oils of cedarwood;
 hair waving preparations; hair dyes; cosmetic
 preparations for eyelashes; false eyelashes;
 adhesives for affixing false eyelashes; depilatory
 wax; essential oils of lemon; cosmetic preparations
 for slimming purposes; cosmetic pencils; cosmetic
 creams; decorative transfers for cosmetic purposes;
 make-up removing preparations; depilatory
 preparations; deodorants for personal use; javelle
 water; lavender water; scented water; toilet water;
 oil of turpentine for degreasing; ethereal essences;
 extracts of flowers (perfumes); make-up; bases for
 flower perfumes; petroleum jelly for cosmetic
 purposes; greases for cosmetic purposes; almond
 oil; gaultheria oil; oils for cosmetic purposes; oils
 for cleaning purposes; oils for toilet purposes; oils
 for perfumes and scents; ionone (perfumery);
 jasmine oil; almond milk for cosmetic purposes;
 cleansing milk for toilet purposes; lacquer-
 removing preparations; hair spray; nail polish;
 lavender oil; sachets for perfuming linen; lotions
 for cosmetic purposes; after-shave lotions; make-up
 preparations; mascara; beauty masks; mint essence;
 mint for perfumery; cosmetic kits; dry-cleaning
 preparations; nail care preparations; false nails;
 cotton wool for cosmetic purposes; perfumery;

perfumes, essential oils, cosmetics, hair lotions; paint stripping preparations; pumice stone; pomades for cosmetic purposes; potpourris; make-up powder; rose oil; lipsticks; polishing rouge; cakes of toilet soap; soap; disinfectant soap; deodorant soap; medicated soap; bath salts, not for medical purposes; tissues impregnated with cosmetic lotions; eyebrow cosmetics; eyebrow pencils; talcum powder, for toilet use; cosmetic dyes; terpenes; antiperspirants.

16 – Bibs of paper; babies' diapers of paper and cellulose, disposable; babies' diaper-pants of paper and cellulose, disposable; babies' napkins of paper a

(260) AM 2012 63995 A

(800) 1087477

(731) Union des Associations Européennes de Football (UEFA)
Route de Genève 46, CH-1260 Nyon,
Switzerland

(540)



(591) Black, white

(511)

9 – Exposed films, slides [photography], small electronic games intended for use with a television set; video games; game consoles; video gaming devices; video game cassettes; video game discs; computer software (recorded programs), including game software; computer programs and databases; attachments for video games, joysticks, voice-activated or manually operated joysticks, steering wheels for video games and mats for video games on which one can dance; recorded or downloaded sound, pictures or data; video tapes, magnetic tapes, magnetic disks, DVDs, minidisks, diskettes, optical disks, compact disks, CD-ROMs, video disks, memory cards, USB flash drives, blank or pre-recorded with music, sound or images (which may be cartoons); holograms; publications in electronic format via CD-ROM, databases and the Internet; spectacles, sunglasses, diving and swimming goggles; cases, cords and chains for sunglasses and spectacles; binoculars; magnets and decorative magnets; directional compasses; sound and image recording, transmission and reproduction apparatus; satellite dishes; set-top boxes, namely computer software and hardware which can convert, supply and transmit audio and video data; televisions; flat screens, liquid crystal display screens, high-definition screens and plasma screens; radios; home

cinema systems; video recorders; compact disc players; DVD drives; MP3 players; cassette players; minidisk players; playing devices containing music in digital form; loudspeakers; headphones, earphones; computers; karaoke systems; systems for sound editing and sound mixing; systems for editing and mixing video images; computer data processing apparatus; computer keyboards; computer screens; modems; computer accessories included in this class; computer mice, computer mouse pads; navigation systems; personal digital assistants (PDAs); electronic pocket translators; dictating machines; electronic agendas; scanners; printers; photocopiers; facsimile machines; telephones; automatic answering machines; video telephones; portable telephones; accessories for cellular telephones included in this class, namely, cases for cellular telephones, hands-free apparatus for using cellular telephones, earphones and headsets for cellular telephones, keypads for cellular telephones, lanyards for cellular telephones, special cases for carrying cellular telephones, photographic cameras and video cameras integrated in cellular telephones; remote controls for televisions and video systems; teleconference systems; calculating machines; card readers for credit cards; currency converters; automated teller machines; video cameras, portable cameras with built-in video recorders; photographic equipment, photographic cameras, cameras (cinematographic apparatus), projectors, flash light lamps, special cases and cords for photographic apparatus and instruments, electric cells and batteries; computer screen-saver programs; recorded or blank magnetic, digital or analog sound or image recording media; magnetic cards (encoded); memory cards; microprocessor cards; magnetic or chip-based credit cards, magnetic or chip-based telephone cards, magnetic or chip-based cards for cash dispensers, magnetic or chip-based cards for automated teller machines and currency converters, prepaid magnetic or chip-based cards for cellular telephones, magnetic or chip-based cards for travel and shows, magnetic or chip-based check guarantee cards and magnetic or chip-based debit cards; flat irons; alarms; electronic dispensers; wind socks for indicating wind direction; distance-measuring equipment; speed measuring and displaying equipment; gloves for protection; audio receivers, amplifiers; television picture tubes; television cathode-ray tubes; set-top boxes, namely computer software and hardware which can convert, supply and transmit audio and video data; disk drives for computers; electronic games with liquid crystal displays; protected semiconductors; integrated circuits with programs for processing audio, video or computer data; rechargeable batteries; central processing units and converters for audio and video data; cables for data transmission; apparatus for payment for electronic commerce; protective helmets for

sports; encoded identification bracelets, magnetic; electronic instrument assemblies; fuel/air coefficient analysers; remote-control units for locking motor cars.

12 – Bicycles, motorcycles, automobiles, trucks, vans, motor buses, motor homes, refrigerated vehicles; aircraft and boats; air balloons, dirigible balloons; vehicle accessories, namely sun visors, pneumatic tires, tire covers, luggage carriers, ski carriers, wheel rims and trims; seat trims, vehicle covers, baby carriages, strollers, safety seats for infants and children (for vehicles); motors for land vehicles; radiator covers; headlight covers; steering wheels for vehicles; sport-utility vehicles; trailers.

25 – Clothing; shoes and footwear; headgear for wear; shirts; knitwear (clothing); pullovers; slipovers; tee-shirts; waistcoats; singlets; sleeveless jerseys, frocks; skirts; underwear; bathing suits; bath robes; shorts; trousers; sweaters; caps; caps; hats; sashes for wear; scarves, shawls; caps with visors; tracksuits; sweatshirts; jackets, sports vests, stadium vests (marking vests); blazers; waterproof clothing; coats; uniforms; neckties; wrist bands; headbands; gloves; aprons; bibs, not of paper; pajamas; play suits for infants and children; socks and stockings; garters; belts; braces for clothing.

28 – Games and playthings; sports balls; play balloons; board games; tables for indoor football; dolls and plush toys; toy vehicles; jigsaw puzzles; balls; inflatable toys; toy disks (pogs); playing cards; confetti; gymnastic and sporting articles; soccer equipment, namely soccer balls, gloves, knee guards, elbow guards, shoulder pads, shin guards; soccer goals; sports bags and containers (adapted to objects) for carrying sports items; party hats (toys); electronic games other than those designed to be used only with television sets; hands made of rubber or of foam (toys); robots for entertainment; appliances for gymnastics; kites; roller skates; scooters; skateboards; coin-operated video games for game halls (arcade games).

32 – Non-alcoholic beverages; syrups and powders for making non-alcoholic beverages; mineral and aerated waters; other non-alcoholic beverages; isotonic beverages; fruit and vegetable drinks; fruit and vegetable juices; iced fruit beverages; beer; strong dark beers; lagers and ales; alcohol-free or low-alcohol beers.

36 – Issuing and management of credit cards and travelers' checks; financial services; banking services, credit and fund investment; insurance underwriting; hire-purchase financing; hire-purchase services; financial sponsorship of sports meetings; information services concerning finance and insurance, provided from a computer database or by Internet or on any wireless electronic

communication network; home banking services; banking services on the Internet or on any wireless electronic communication network; financial sponsorship search for soccer competitions; payment services via mobile telephone; safe deposits; financial payment services for electronic commerce, namely transfer of funds, all via electronic communication networks; financial payment services for electronic commerce in connection with the purchase of goods and services provided by third parties, all via electronic communication networks, and clearing and reconciliation of financial transactions via electronic communication networks.

38 – Telecommunications; communication by mobile telephone; communication by telex; communication via electronic computer terminals linked to telecommunication networks, data banks and the Internet or via wireless electronic communication devices; telegraph services; communication by telephone; facsimile communication; paging services; conference services by telephone or by video; television broadcasting; cable television program broadcasting; radio broadcasting; radio and television broadcasting of sports and sporting events; services of a press and information agency; other message transmission services; rental of telephones, facsimile transmission machines and other telecommunication apparatus; transmission of commercial Internet pages online or via wireless electronic communication devices; services for transmitting and broadcasting television and radio programs provided over the Internet or via any wireless electronic communication network; electronic message transmission; simultaneous broadcasting of film recordings and sound and video recordings; provision of access to telematic servers and to conversation groups in real time; computer aided transmission of messages and images; telecommunication via fiber-optic network; provision of a global computer network or interactive communications technologies for access to private and commercial purchasing and ordering services; telecommunication of computer information (including Web sites) and other data; transmission of information (including sites on data communication networks) via telecommunication, of computer programs and other data; electronic mail; services for providing access to the Internet or to any wireless electronic communication network (telecommunication services); provision of connections for telecommunications with a global computer network or data banks; providing access to Web sites offering digital music on the Internet via a global computer network or via wireless electronic communication devices; leasing of access time to MP3 Web sites on a global computer network (the Internet) or via wireless electronic communication devices; rental of access time to a database server

center (telecommunication services); rental of access time to a computer database (telecommunication services); transmission of digital music by telecommunications; online transmission of electronic publications; digital music transmission on the Internet or via any wireless electronic communication network; digital music transmission via MP3 Internet sites; simultaneous broadcasting of film recordings and sound and video recordings; networking of film recordings and sound and video recordings (telecommunications); simulcast broadcasting and/or networking interactive educational and entertainment products, interactive compact disks, CD-ROMs, computer programs and computer games (telecommunications); providing access to blackboards (display and advertisement notice boards) and discussion forums (chat rooms) in real time via a global computer network; rental and provision of access time to blackboards (information and advertisement notice boards) and to discussion forums (chat rooms) in real time by means of a global computer network (communication services); telecommunication services dedicated to retail sales via interactive communications with customers; telecommunication via multimedia; videotext and teletext transmission services; transmission of information via communication satellite, microwave or by electronic, digital or analog means; transmitting digital information by cable, wire or fiber; transmitting information by mobile telephone, telephone, fax machine and telex; telecommunication services for receiving and exchanging information, messages, images and data.

41 – Teaching; providing of training; entertainment; operating lotteries, raffles and competitions; betting and gaming services related to sports; hospitality services, namely customer reception services (entertainment services), including the provision of admission tickets to sports or entertainment events; entertainment services in connection with sports events; sporting and cultural activities; organization of sporting and cultural events and activities; organization of sports competitions; organization of events relating to soccer; providing sports facilities; video and audiovisual systems rental; production, presentation, distribution and/or rental of film recordings and audio and video recordings; rental of interactive educational and entertainment products, interactive compact disks, CD-ROMs, and computer games; producing; coverage of radio broadcast and televised sports events; production services for radio and television programs and videos; reservation services for tickets and information services for sports events or entertainment; timing during sports events; arranging of beauty contests; interactive entertainment; betting and gaming services online on the Internet or on any wireless electronic communications network; information in the field of entertainment (including relating to sport), provided online from a

computer database or via the Internet or via any wireless electronic communications network; services of electronic games transmitted by Internet or on mobile telephones; publication of books; publication of electronic books and newspapers online; audio and video recording services; production of animated cartoons for the movies; production of animated cartoons for television; rental of sound and picture recordings for entertainment purposes; information in the field of education provided online from a computer database or via the Internet or via any wireless electronic communications network; translation; photographic services; provision of entertainment infrastructures; issue of loyalty cards for supporters, which contain personal information on the identity of the holder of the card and which allow access control at sports stadiums (ticketing services).

(260) AM 2012 63996 A

(800) 1087485

(731) COMPAGNIE DES ARTS DE LA TABLE
23, rue Boissy d'Anglas, F-75008 PARIS,
France

(540)

BLEUS D'AILLEURS

(591) Black, white

(511)

21 – Glassware for use in table art, namely drinking glasses, decanters, tableware of glass, cups, vases, porcelain ware for use in table art, tidies of porcelain, porcelain tableware, earthenware for use in table art.

(260) AM 2012 63997 A

(800) 1087487

(731) TÜM PLASTİK ve MAKİNA KALIP
SANAYİ VE TİCARET LİMİTED ŞİRKETİ
Keresteciler Sitesi, Fatih Cad. Yazgan Han
No:32, Merter/Istanbul, Turkey

(540)

NOZBART

(591) Black, white

(511)

1 – Pool chemicals, industrial and drinking water chemicals, anti-calcification, calcification and algae removers, boiler water improvement and cleaning chemicals, cooling water improvement and cleaning chemicals, fuel improvement and cleaning chemicals.

9 – Dosage adjusting devices, sockets, starters for electric lamps.

11 – Level control valves for water apparatus, relief valve (regulators) for water apparatus, automatic irrigation equipment for agricultural use, water

softening devices, water purification devices, reverse osmosis water devices, water purification installation, filters and engines for waste purification plants, filter and engine combinations for water purification apparatus; lighting fixture, lamps, bulbs, lights, air-conditioners, ventilators, radiator and natural gas installations, steam boilers, boiler exchanger, burners, solar energy collectors and devices for heating, heat pumps; taps for water and gas installations and water control commanding systems.

17 – Non-metallic hoses and fittings, hoses made of rubber, plastic and gum elastic, canvas hose, fire hoses, non-metallic pipe casings and bushings, hose bushings, impermeable sealing materials in this class, washers, gaskets, seals, cylinder gaskets, isolators, fiberglass and foam for insulating purposes, insulation plates, insulation compositions treated with dyes and lacquers being coating materials, insulating tapes and bands, chemical components to prevent leakage, rubber brackets, rubber pipes and rubber parts of the aforementioned.

19 – Curb stones, tiles, marble, artificial marble, and marble tiles for floor and wall lining.

(260) AM 2012 63998 A
(800) 1087530
(731) PRO.MED.CS Praha a.s.
Telčská 1, CZ-140 00 Praha 4, Czech Republic
(540)

ТИАИРОСАИ

(591) Black, white

(511)

5 – Pharmaceutical products.

(260) AM 2012 63999 A
(800) 1087602
(731) ÖNKA TEKSTİL SANAYİ VE TİCARET
LİMİTED ŞİRKETİ
Oruç Reis Mah., Albayrak Cad., Önka İş
Merkezi No:36, Esenler İstanbul, Turkey
(540)

MAVENSI

(591) Black, white

(511)

25 – Clothing, footwear, underwear, outerclothing, headgear, socks.

35 – Advertising; business management; business administration; office functions; bringing together, for the benefit of others, of a variety of goods (excluding the transport thereof), enabling customers to conveniently view and purchase those goods.

(260) AM 2012 64000 A
(800) 1087620
(731) Tovarystvo z obmezhenoyu vidpovidalnistyu
"EKO SVIT"
prosp. Krasnogvardiysky, 46, m. Donetsk
83076, Ukraine
(540)



(591) Pale pink and blue

(511)

16 – Paper, cardboard and goods made from these materials, not included in other classes; printed matter; bookbinding material; photographs; stationery; adhesives for stationery or household purposes; artists' materials; paint brushes; typewriters and office requisites (except furniture); instructional and teaching material (except apparatus); plastic materials for packaging (not included in other classes); printers' type; printing blocks; fountain pens; addressing machines; address plates for addressing machines; address stamps; aquarelles; albums; almanacs; arithmetical tables; architects' models; atlases; advertisement boards of paper or cardboard; money clips; paper bows; tickets; biological samples for use in microscopy (teaching materials); forms, printed; drawing pads; writing pads; pamphlets; booklets; plastic bubble packs for wrapping or packaging; rollers for typewriters; house painters' rollers; credit card imprinters, non-electric; composing sticks; cream containers of paper; signboards of paper or cardboard; placards of paper or cardboard; printed publications; patterns for making clothes; patterns for dressmaking; paperweights; correcting fluids (office requisites); erasing products; erasing shields; writing board erasers; embroidery designs (patterns); tear-off calendars; vignetting apparatus; modelling wax, not for dental purposes; sealing wax; viscose sheets for wrapping; greeting cards; charcoal pencils; newspapers; electrotypes; hectographs; geographical maps; shields (paper seals); hygienic paper; histological sections for teaching purposes; terrestrial globes; covers of paper for flower pots; drawing sets; engraving plates; engravings; graphic representations; graphic reproductions; graphic prints; elastic bands for offices; rubber erasers; printers' blankets, not of textile; bibs of paper; babies' napkin-pants (diaper-pants) of paper and cellulose, disposable; babies' napkins of paper and cellulose, disposable; diagrams; document laminators for office use; document files (stationery); clipboards; printed matter; printing sets, portable (office requisites); printing blocks; typewriter ribbons; typewriters, electric or non-electric; printers' reglets; printing type; electrocardiograph paper; prints (engravings); labels, not of textile; binding strips (bookbinding); perforated cards for jacquard looms; magazines (periodicals); bookmarks; sealing wafers; sealing

machines for offices; sealing compounds for stationery purposes; sealing stamps; note books; pads (stationery); wristbands for the retention of writing instruments; tags for index cards; pen clips; moisteners for gummed surfaces (office requisites); moisteners (office requisites); graining combs; writing or drawing books; handwriting specimens for copying; indexes; newsletters; paper coffee filters; calendars; tracing paper; tracing cloth; lithographic stones; office requisites, except furniture; office perforators; stationery; cabinets for stationery (office requisites); hat boxes of cardboard; cards; chart pointers, non-electronic; paintings (pictures), framed or unframed; pictures; cardboard; wood pulp board (stationery); cardboard articles; cardboard tubes; files (office requisites); catalogues; manifolds (stationery); typewriter keys; adhesives (glues) for stationery or household purposes; gums (adhesives) for stationery or household purposes; glue for stationery or household purposes; self-adhesive tapes for stationery or household purposes; gluten (glue) for stationery or household purposes; starch paste (adhesive) for stationery or household purposes; books; bookbinding apparatus and machines (office equipment); bookends; book bindings; drawing pins; comic books; inking ribbons for computer printers; paper tapes and cards for the recordal of computer programmes; envelope sealing machines, for offices; envelopes (stationery); carbon paper; copying paper (stationery); tracing needles for drawing purposes; boxes of cardboard or paper; cases for stamps (seals); drawing squares; spools for inking ribbons; chalk holders; chalk for lithography; marking chalk; drawing materials; drawing boards; drawing instruments; French curves; drawing pens; drawing T-squares; packaging material made of starches; conical paper bags; adhesive bands for stationery or household purposes; adhesive tape dispensers (office requisites); adhesive tapes for stationery or household purposes; sheets of reclaimed cellulose for wrapping; drawing rulers; square rulers; modelling clay; modelling materials; modelling paste; letters (type); lithographs; lithographic works of art; decalcomanias; bags for microwave cooking; bags (envelopes, pouches) of paper or plastics, for packaging; garbage bags of paper or of plastics; duplicators; inking sheets for duplicators; mimeograph apparatus and machines; molds for modelling clays (artists' materials); painters' easels; musical greeting cards; galley racks (printing); composing frames (printing); waxed paper; teaching materials (except apparatus); stickers (stationery); finger-stalls (office requisites); paper cutters (office requisites); folders (stationery); handkerchiefs of paper; numbering apparatus; covers (stationery); packing paper; passport holders; index cards (stationery); oleographs; pencils; pencil sharpeners, electric or non-electric; pencil sharpening machines, electric or non-electric; pencil leads; pencil holders; pencil lead holders; slate pencils; bookbinding material; bookbinding cords; bookbinding cloth; etchings; etching

needles; palettes for painters; pantographs (drawing instruments); paper ribbons; papier mâché; paper clasps; paper; paper sheets (stationery); paper for recording machines; wood pulp paper; folders for papers; pastels (crayons); babies' diapers of paper and cellulose, disposable; boxes for pens; paint-brushes; pens (office requisites); nibs; nibs of gold; parchment paper; periodicals; pen wipers; seals (stamps); stamp pads; writing chalk; writing materials; writing cases (sets); writing paper; writing slates; writing instruments; writing cases (stationery); writing brushes; handbooks (manuals); hand-rests for painters; stands for pens and pencils; photograph stands; coasters of paper; mats for beer glasses; stamp stands; place mats of paper; song books; posters; blueprints; plastic cling film extensible, for palletization; plastics for modelling; plastic film for wrapping; bottle wrappers of cardboard or paper; bottle envelopes of cardboard or paper; announcement cards (stationery); paper shredders for office use; canvas for painting; portraits; ink stones (ink reservoirs); postcards; postage stamps; flags of paper; apparatus for mounting photographs; punches (office requisites); gummed cloth for stationery purposes; gummed tape (stationery); blotters; prospectuses; ledgers (books); paper for radiograms; isinglass for stationery or household purposes; printed timetables; holders for stamps (seals); penholders; hand labelling appliances; towels of paper; luminous paper; face towels of paper; napkins of paper for removing make-up; table napkins of paper; cigar bands; tracing patterns; tablecloths of paper; clips for offices; stapling presses (office requisites); loose-leaf binders; scrapers (erasers) for offices; paper-clips; silver paper; steel letters; steel pens; steatite (tailor's chalk); table linen of paper; tablemats of paper; balls for ball-point pens; trays for sorting and counting money; letter trays; fabrics for bookbinding; transparencies (stationery); stencils; stencils (stationery); stencil plates; holders for checkbooks (cheque books); Indian inks; paint boxes (articles for use in school); figurines (statuettes) of papier mâché; filter paper; filtering materials (paper); photo-engravings; photographs; franking machines (stamping machines); chromolithographs (chromos); xuan paper for Chinese painting and calligraphy; painters' brushes; compasses for drawing; numbers (type); artists' watercolor (watercolour) saucers; ink; correcting ink (heliography); inking sheets for document reproducing machines; ink-wells; inking pads; inkstands; ink sticks; inking ribbons; chaplets; stencil cases; drawer liners of paper, perfumed or not; tailors' chalk; school supplies (stationery); blackboards; stamps (seals).

35 – Advertising; business management; business administration; office functions; commercial information agencies; administrative processing of purchase orders; cost price analysis; business management of performing artists; auctioneering; accounting; marketing studies; opinion polling;

psychological testing for the selection of personnel; organization of exhibitions for commercial or advertising purposes; telephone answering for unavailable subscribers; organization of trade fairs for commercial or advertising purposes; arranging newspaper subscriptions for others; business management of hotels; demonstration of goods; business research; business information; business appraisals; business investigations; business inquiries; document reproduction; business management assistance; marketing research; economic forecasting; efficiency experts; transcription; presentation of goods on communication media, for retail purposes; compilation of information into computer databases; compilation of statistics; drawing up of statements of accounts; public relations; distribution of samples; import-export agencies; invoicing; office machines and equipment rental; commercial or industrial management assistance; advisory services for business management; commercial administration of the licensing of the goods and services of others; computerized file management; business management consultancy; business management and organization consultancy; commercial information and advice for consumers (consumer advice shop); personnel recruitment; systemization of information into computer databases; professional business consultancy; business organization consultancy; personnel management consultancy; evaluation of standing timber; modelling for advertising or sales promotion; typing; writing of publicity texts; word processing; news clipping services; updating of advertising material; shop window dressing; evaluation of wool; auditing; arranging subscriptions to telecommunication services for others; relocation services for businesses; payroll preparation; tax preparation; price comparison services; layout services for advertising purposes; outsourcing services (business assistance); procurement services for others (purchasing goods and services for other businesses); secretarial services; shorthand; sponsorship search; employment agencies; publication of publicity texts; radio advertising; advertising by mail order; rental of advertising space; rental of advertising time on communication media; advertising agencies; publicity material rental; dissemination of advertising matter; publicity columns preparation; advertising; on-line advertising on a computer network; bill-posting; direct mail advertising; sales promotion for others; television advertising; rental of vending machines; rental of photocopying machines; photocopying; data search in computer files for others.

(260) AM 2012 64001 A
(800) 1087622
(731) AGRICULTURAL BANK OF GREECE
S.A. with distinctive title ATE BANK

Panepistimiou Str. 23, GR-105 64 Athens,
Greece

(540)

**AGRICULTURAL
BANK OF GREECE** 

(591) Black, white, green

(511)

36 – Banking; financial and credit services; insurance; financial affairs; monetary affairs; real estate affairs; electronic funds transfer; brokerage relating to the aforesaid services; guarantees; credit card services; issuance of credit cards; cheque verification; loans (financing); financial sponsorship; safe deposit services; issuing and managing of any payment medium, including credit cards, travellers cheques, credit notes, mutual funds; financial leasing; factoring; underwriting; charitable fund-raising; providing of the aforesaid services via the Internet; electronic banking.

(260) AM 2012 64004 A

(800) 1087674

(731) Henkel AG & Co. KGaA

Henkelstr. 67, 40589 Düsseldorf,
Germany

(540)

KERATIN STRAIGHT

(591) Black, white

(511)

3 – Preparations for conditioning, cleaning, tinting, dyeing, bleaching, setting and perming hair, hair lotions and shampoos for cosmetic purposes.

(260) AM 2012 64005 A

(800) 1087688

(731) CIHAN INTERNATIONAL TRADE DIS
TICARET LIMITED SIRKETI

T Adasi 5/2 - 5/3 Parseledeki Serbest Bölge
Mersin, Turkey

(540)



(591) Blue, white, dark blue, yellow, red

(511)

30 – Tea.

(260) AM 2012 64088 A
 (800) 1088492
 (731) Gutta-Werke GmbH
 Bahnhofstr. 51-57, 77746 Schutterwald,
 Germany
 (540)

guttabeta

(591) Black, white
 (511)
 19 – Building materials (non-metallic), namely
 webs made of plastics.

(260) AM 2012 64090 A
 (800) 1088514
 (731) STAFFORD-MILLER (IRELAND)
 LIMITED
 Clocherane, Youghal Road, Dungarvan,
 Co. Waterford, Ireland
 (540)

NOVAMIN

(591) Black, white
 (511)
 3 – Non-medicated toilet preparations, dentifrices,
 mouth washes and breath fresheners, dental rinse,
 dental foam, dental whitening strips, products for
 dental hygiene; preparations and substances for
 cleaning, washing, polishing, deodorising dentures,
 non medicated denture adhesives and fixatives;
 non-medicated oral care preparations, dental gels,
 bleaching preparations, tooth polishing prepara-
 tions, tooth whitening preparations and accelera-
 tors, cosmetic stain removal preparations, denti-
 frices in the form of chewing gum.
 5 – Medicated oral care products, medicated tooth
 polishing preparations, medicated tooth whitening
 preparations, medicated mouthwashes, medicated
 bleaching preparations; chemical products for
 dental purposes; preparations and substances for the
 sterilisation and disinfection of dentures; prepara-
 tions and substances to aid in retention of den-
 tures; denture adhesives and fixatives, denture base
 materials.

(260) AM 2012 64091 A
 (800) 1088529
 (731) New Look Limited
 New Look House, Mercery Road Mount
 Pleasant, Weymouth Dorset DT3 5HJ,
 United Kingdom
 (540)


look

(591) Black, white

(511)
 3 – Cosmetics and toiletries; soaps; perfumes,
 essential oils, shampoos and conditioners for the
 care of the hair; deodorants and dentifrices, in this
 class.

14 – Jewellery; articles of precious metal or coated
 therewith; bracelets, necklaces, brooches, rings and
 earrings; watches and clocks; watch straps; watch
 bracelets and watch chains; jewellery boxes, trinket
 boxes; parts, fittings and accessories for the
 aforesaid goods, in this class.

16 – Paper, cardboard and goods made from these
 materials, not included in other classes; printed
 matter; book binding material; photographs; station-
 nery; adhesives for stationery or household purpo-
 ses; artists' materials; paint brushes; typewriters and
 office requisites (except furniture); instructional
 and teaching material (except apparatus), plastic
 materials for packaging (not included in other
 classes); printers' type; printing blocks; cheque
 book covers.

18 – Articles made of leather or imitation leather,
 bags; handbags; rucksacks, shoulder bags, beach
 bags, athletic bags, tote bags, carry on luggage,
 clutch bags, travelling bags, wallets, purses, brie-
 fcases, hip pouches, articles of luggage, parasols,
 umbrellas.

25 – Clothing, footwear, headgear.

35 – The bringing together for the benefit of others
 of ranges lifestyle items and variety of goods, so
 that others can conveniently view and purchase
 such goods, namely, cosmetics and toiletries, soaps,
 perfumes, essential oils, shampoos and conditioners
 for the care of the hair, deodorants and dentifrices,
 jewellery, articles of precious metal or coated
 therewith, bracelets, necklaces, brooches, rings and
 earrings, watches and clocks, watch straps, watch
 bracelets and watch chains, parts, fittings and acce-
 ssories for the aforesaid goods, paper, cardboard
 and goods made from these materials, printed
 matter, book binding material, photographs, station-
 nery, adhesives for stationery or household purpo-
 ses, artists' materials, paint brushes, typewriters and
 office requisites (except furniture), instructional
 and teaching material (except apparatus), plastic
 materials for packaging, printers' type, printing
 blocks, articles made of leather or imitation leather,
 bags, handbags, rucksacks, shoulder bags, beach
 bags, athletic bags, tote bags, carry on luggage,
 clutch bags, travelling bags, wallets, purses, cheque
 book covers, briefcases, hip pouches, article of
 luggage, parasols, umbrellas, canes and belts,
 jewellery boxes, trinket boxes, vanity cases, articles
 of clothing, foot wear, headgear, lace and
 embroidery, ribbons and braid, buttons, hooks and
 eyes, pins, and needles, artificial flowers; provision

of commercial and promotional information and advice about clothing, footwear, headgear, fashion accessories and lifestyle items via a website.

(260) AM 2012 64092 A

(800) 1088530

(731) Société des Produits Nestlé S.A.

CH-1800 Vevey, Switzerland

(540)



(591) Blue, green and white

(511)

3 – Soap; perfumery; essential oils; cosmetics; cleansing milk for toilet purposes; almond milk for cosmetic purposes; oils for cosmetic purposes, hair lotions; shampoos; care creams, beauty creams, cosmetic creams; oils for cosmetic purposes; lotions for cosmetic purposes; cosmetic creams; cosmetic preparations for baths; bath salts, not for medical purposes; body deodorants; sunscreen preparations; cosmetic sun-tanning preparations and aftersun; make-up preparations, eye shadows, face powders, cosmetic pencils; facial cleansing creams; dentifrices; all the goods listed in this class also being for babies, young children and pregnant women.

5 – Pharmaceutical preparations; sanitary preparations for medical purposes; dietetic substances and foodstuffs for clinical and medical purposes; powdered milk for babies, foodstuffs, beverages and food substances for babies and children; foodstuffs and food substances for medical purposes for babies, children and the sick; foodstuffs and food supplements for pregnant women and nursing mothers for medical purposes; nutritional and dietetic substances for medical purposes; vitamin preparations, preparations made with minerals; dietetic confectionery for medical purposes.

8 – Table cutlery (knives, forks and spoons); all the goods listed in this class also being designed for use by babies and small children.

10 – Feeding bottles, bottle teats, baby wipes, teething rings, thermometers for medical purposes, babies' pacifiers (teats); surgical, medical, dental and veterinary apparatus and instruments; feeding bottle valves.

16 – Diapers made out of paper or cellulose; handkerchiefs (of paper); boxes for handkerchiefs; bibs of paper or cellulose.

21 – Non-electric utensils and containers for household or kitchen use (not of precious metal or coated therewith);

cooking utensils, non-electric; table plates; glass; bowls; cups; egg cups; heaters for feeding bottles, non-electric; non-electric bottle warmers for babies; refrigerating receptacles; isothermic receptacles, bags, pouches and pochettes; receptacles for microwaves; babies' bottle driers; shakers; bottle brushes for cleaning feeding bottles; combs, sponges and brushes (except paintbrushes); articles for cleaning purposes; chamber pots for babies; baby baths, portable; garbage cans; disposal bins for babies' diapers; toilet cases; hair brushes; toilet sponges, toothbrushes; flasks; perfume vaporizers; soap containers; cotton boxes; powder boxes; all the goods listed in this class also being designed for use by babies and small children.

24 – Fabrics for textile use, bed and table covers, covers for changing mattresses, table linen, household linen, bed linen, and particularly comforters, bumper pads, cloths for mattresses, sheets, pillow cases, coverlets, bed covers, bath and toilet linen, and particularly face towels, washing mitts; handkerchiefs of textile; all the goods listed in this class also being for babies and young children.

25 – Clothing, dressing gowns, bathrobes and bathing caps, footwear, headgear, diapers made out of textile; bibs, not of paper; baby bunting; all the goods in this class also being for babies and young children.

27 – Activity quilts.

28 – Games and playthings, gymnastic and sporting articles, included in this class; rattles; all the goods listed in this class also being designed for use by babies, small children and pregnant women.

44 – Advisory services on food; advisory services on cosmetics; information and advisory services on health; nutritional consulting; hygienic and beauty care for human beings; consultancy relating to beauty care; all these services also being intended for babies, young children and pregnant women.

(260) AM 2012 64093 A

(800) 1088531

(731) MAHLE International GmbH

Pragstrasse 26-46, 70376 Stuttgart, Germany

(540)



(591) Black, white

(511)

7 – Cartridges for filtering machines, filters (parts of machines or engines), filtering machines, filters for cleaning cooling air, for engines, filter presses,

pistons (parts of machines or engines), pistons for engines, piston segments, pistons for cylinders, anti-friction bearings for machines, ball-bearings, ball rings for bearings, bearings (parts of machines), bearing brackets for machines, journals (parts of machines), roller bearings self-oiling bearings, bearings for transmission shafts, journal boxes (parts of machines), connecting rods for machines, motors and engines, printing cylinders, cylinders for machines, cylinders for motors and engines pistons for cylinders, cylinder heads for engines, pressure reducers (parts of machines), pressure valves (parts of machines), fans for motors and engines, fan belts for motors and engines, valves (parts of machines) superchargers, compressed air machines, compressed air engines, compressed air pumps, pressure regulators (parts of machines), ejectors, pumps for heating installations, pumps (parts of machines, engines or motors) pumps (machines), pump diaphragms, lubricating pumps, vacuum pumps (machines), centrifugal pumps gear boxes other than for land vehicles, gears, other than for land vehicles, reduction gears other than for land vehicles, transmissions, other than for land vehicles, transmissions for machines, reduction gears other than for land vehicles, superchargers, compressors for refrigerators, compressors (machines), turbocompressors sifting installations, sieves (machines or parts of machines), fuel conversion apparatus for internal combustion engines, sparking plugs for internal combustion engines, igniting devices for internal combustion engines driving motors other than for land vehicles, transmission shafts, other than for land vehicles, motors, electric, other than for land vehicles, gear boxes other than for land vehicles, couplings other than for land vehicles motors, other than for land vehicles, steam/oil separators, condensers (steam) (parts of machines), carburettors grease boxes (parts of machines), transmission shafts, other than for land vehicles, crank shafts, axles for machines, separators, shaft couplings (machines), driving motors other than for land vehicles, expansion tanks (parts of machines), crankcases for machines, motors and engines, hydraulic controls for machines, motors and engines, clack valves (parts of machines), housings (parts of machines), axles for machines, feeders (parts of machines), pneumatic controls for machines, motors and engines, pumps (parts of machines, engines or motors), regulators (parts of machines), valves (parts of machines), slide rests (parts of machines), grease rings (parts of machines), lubricators (parts of machines), pulleys (parts of machines), stators (parts of machines), valves (parts of machines), heat exchangers (parts of machines), valves, not of metal, other than parts of machines, fuel conversion apparatus for internal combustion engines, joints (parts of engines), injectors for engines, motors, electric, other than for

land vehicles, radiators (cooling) for motors and engines, filters for cleaning cooling air, for engines, crankcases for machines, motors and engines, crankcases for machines, motors and engines, motors for boats, aeronautical engines, engines for air cushion vehicles, motors, other than for land vehicles, pneumatic controls for machines, motors and engines, anti-pollution devices for motors and engines.

11 – Water purifying apparatus and machines.

12 – Connecting rods for land vehicles, other than parts of motors and engines, gear boxes for land vehicles, gearing for land vehicles, reduction gears for land vehicles, transmissions, for land vehicles, reduction gears for land vehicles, driving motors for land vehicles, transmission shafts for land vehicles, motors, electric, for land vehicles, engines for land vehicles, torsion bars for vehicles, turbines for land vehicles, transmission shafts for land vehicles, driving motors for land vehicles.

17 – Filtering materials (semi-processed foams or films of plastic), cylinder jointings, clack valves of rubber, valves of india-rubber or vulcanized fiber (fibre), connecting hose for vehicle radiators, gaskets, pipe gaskets.

(260) AM 2012 64094 A

(800) 1088532

(731) MAGELLAN "La Moinerie"

10 impasse du Grand Jardin, F-35400 SAINT MALO, France

(540)

BONOBO

(591) Black, white

(511)

3 – Toiletries; tissues impregnated with cosmetic lotions; cleansing milk for toilet purposes; anti-perspirants, deodorants for personal use; deodorant soap, soap, cakes of toilet soap; oils for cosmetic purposes; oils for perfumes and scents; oils for toilet purposes; perfumery, toilet water, scented water, perfumes, eau-de-Cologne; essential oils; essential oils; extracts of flowers (perfumes); cosmetics, cosmetic preparations for skin, body and facial care; cosmetic creams; cosmetic lotions; sunscreen preparations; beauty masks; cosmetic preparations for baths; bath salts, not for medical purposes; aromatics (essential oils); cosmetic kits; cosmetic preparations for slimming purposes; cotton sticks for cosmetic purposes; after-shave lotions; cotton wool for cosmetic purposes; depilatory preparations; depilatory preparations; nail care preparations; dentifrices; make-up preparations; make-up removing preparations, lipsticks, mascara, make-up, nail polish; cosmetic preparations for

eyelashes; eyebrow cosmetics; make-up powder; cosmetic pencils; cosmetic hair care preparations; hair lotions; hair dyes; hair styling waxes; oil for hair; hair gel; hair spray; bleach for cosmetic use, shampoos; decorative transfers for cosmetic purposes; false nails; false eyelashes; incense; sachets for perfuming linen; potpourris.

9 – Optical goods; spectacles (optics); sunglasses; spectacle frames; spectacle cases; spectacle glasses; cases for mobile telephones; cases for apparatus, instruments and media for recording, reproducing, storing, processing, manipulating, transmitting, broadcasting, retrieval, downloading and reproduction of music, sounds, images, texts, data; electronic publications, downloadable; sound and video recordings; pre-recorded compact disks and CD-ROMs containing information in the field of fashion, and/or entertainment, and/or music, and/or videos, and/or films, and/or books, and/or television, and/or games and/or sports; compact disks and CD-ROMs; optical data medium; coin-operated musical automata; apparatus, instruments and media for recording, reproducing, storing, processing, manipulating, transmitting, broadcasting, retrieval, downloading and reproduction of music, sounds, images, texts, data; computer software for transmitting sounds, images, texts and data on communication networks; computer game programs; transmitter/receiver (audio; video); electronic games; tapes; cassettes, audio cassettes, video cassettes; encoded cards, magnetic; integrated circuit cards; compact disks and other data storage media; optical and magnetic devices, all containing or designed to contain audio and/or video recordings; audio and/or video recordings; headphones; protective helmets for sports.

16 – Plastic materials for packaging, namely plastic packaging bags, sachets, films and sheets; sachets (envelopes, small bags) for packaging (made of paper); cardboard packing cartons; packaging cartons; drawing kits; patterns for dressmaking; decalcomanias; printed matter; pencils; fountain pens; pencil sharpeners, electric or non-electric; paper clasps; bookmarkers; bookmarkers; bookmarkers; paper-clips; bookends papers; stationery; cardboard (unprocessed, semi-finished or for stationery purposes); labels, not of textile; posters; advertisement boards of paper or cardboard; albums; stickers (stationery); pads (stationery); calendars; writing or drawing books; note books; files (office requisites); folders for papers; catalogs; printed matter; newspapers; prospectuses; publications, especially publications in the field of fashion; bookbindings; bookbinding material; indexes; magazines (periodicals); postcards; office requisites, except furniture; boxes of cardboard or paper.

24 – Fabrics for textile use; fabric for underwear, household linen, table linen (excluding paper table linen), table covers; bed linen; bed covers, bed blankets, bedspreads, sheets, mattress covers,

covers for cushions, quilt covers, tablecloths (not of paper), traveling rugs (lap robes), pillowcases, eiderdowns (down coverlets); upholstery fabrics; table napkins of textile; towels of textile; bath linen, except clothing; bath towels made of textile material; bath towels; washing mitts; stickable adhesive fabric; elastic woven material; fabric labels; fiberglass fabrics, for textile use; filtering materials of textile, calico fabrics; jersey (fabric); jute fabric; cotton fabrics, cotton fabric; textile material; woollen cloth; woollen cloth; linen cloth; fabric of imitation animal skins; wall hangings of textile; sleeping bags; blinds of textile; curtains of textile or plastic.

35 – Retail sales services relating to clothing, underwear, footwear, headgear, fashion accessories, home accessories, household linen, jewelry, cosmetics, perfumery, luggage and leatherware, games and toys; wholesale services for clothing, underwear, footwear, headgear, fashion accessories, home accessories, household linen, jewelry, cosmetics, perfumery, luggage and leatherware, games and toys; commercial information and advice for consumers; import-export services in the field of clothing, underwear, footwear, headgear, fashion accessories, home accessories, household linen, jewelry, cosmetics, perfumery, luggage and leatherware, games and toys; advertising; services for distributing advertisements, publishing advertisement texts, sales promotion for others, outdoor advertising; services for updating advertising literature; distribution and dissemination of advertising materials namely samples; product demonstration services; modelling for advertising or sales promotion; advertising, namely preparation of media plans; services relating to exhibition planning for commercial or promotional purposes; advertising sponsorship service; business management; business administration; office functions; data recording and processing services namely data input, compilation and systemization; computerized file management; compilation of information into computer databases; systemization of information into computer databases; business management assistance services; business management and organization consultancy; corporate management assistance provided to commercial or industrial companies; wholesale or retail services in the field of entertainment, namely, audiovisual and pre-recorded musical works; retail sales services, provided by stores, regarding goods for destocking or at reduced price, namely for clothing, underwear, footwear, headgear, fashion accessories, home accessories, household linen, jewelry, cosmetics, perfumery, luggage and leatherware, games and toys, audiovisual and pre-recorded musical works; wholesale services regarding goods for destocking or at reduced price in the field of clothing, underwear, footwear, headgear, fashion accessories, home accessories, household linen, jewelry, cosmetics, perfumery, luggage and leatherware,

games and toys, audiovisual and pre-recorded musical works.

41 – Arranging of beauty contests; organization of shows (impresario services), organization of events in the fashion field; arranging and conducting training workshops, arranging and conducting of colloquiums, congresses, seminars, symposiums; photography, photographic reporting; party planning (entertainment); game services provided on-line from a computer network; providing recreation facilities; publication of multimedia content in the fields of fashion, music, video, films, entertainment, games, sports; entertainment, radio entertainment, television entertainment, entertainment information; providing of training; videotaping, providing on-line electronic publications, not downloadable; services for editing and publishing texts, illustrations, books, reviews, newspapers, periodicals and more generally of any publication other than advertising, including electronic and digital publications; publication of texts, images, audio and/or video works, especially via communication networks; operating lotteries and games of all kinds; organization of exhibitions for cultural or educational purposes; organization of competitions (education or entertainment); organization of sports competitions; film production, production of shows, especially concerts, musical shows; videotape film production; production of music; practical training (demonstration); music publishing services.

42 – Styling, graphic arts designing, packaging design, dress designing; computer system implementation analyses; recovery of computer data; computer system design, computer software design, installation of computer software, updating of computer software, rental of computer software; quality control; cosmetic research; creating and maintaining web sites for others, hosting computer sites (web sites).

(260) AM 2012 64095 A

(800) 1088544

(731) İNCİ AKÜ SANAYİ VE TİCARET ANONİM ŞİRKETİ

Organize Sanayi Bölgesi MANİSA, Turkey

(540)



(591) Green, grey and black

(511)

9 – Apparatus and instruments for transmitting, converting and storing electrical energy including cables and power supplies used in electric and electronic apparatus, namely, electric plugs, electric sockets, electric junction boxes, electric switches, electric wires and cables, power supplies (electrical), electric accumulators for vehicles.

(260) AM 2012 64096 A

(800) 1088565

(731) Obchtchestvo s ogranichennoi otvetstvennostiou "Korporatsia "Sibirskoe zdorovie"

ul. Lenina, 48, RU-630004 Novosibirsk, Russian Federation

(540)

ФИТОМЕДИКА

(591) Black, white

(511)

3 – Breath freshening sprays; cosmetic creams; hair dyes; cosmetics; dentifrices; scented water; make-up; greases for cosmetic purposes; dental bleaching gels; oils for cosmetic purposes; cleansing milk for toilet purposes; lotions for cosmetic purposes; beauty masks; cosmetic kits; pomades for cosmetic purposes; cosmetic preparations for baths; hair waving preparations; cosmetic preparations for skin care; perfumery; shaving preparations; toiletries; nail care preparations; mouth washes, not for medical purposes; lipsticks; soap; bath salts, not for medical purposes; tissues impregnated with cosmetic lotions; shampoos; cosmetic dyes.

(260) AM 2012 64097 A

(800) 1088591

(731) GUTTA WERKE GmbH Bau- und Heimwerkerprodukte

Bahnhofstr. 51-57, 77746 Schutterwald, Germany

(540)

gutta

(591) Black, white

(511)

6 – Metal building materials.

17 – Rubber, gutta-percha, gum, asbestos, mica and goods made from these materials and not included in other classes; goods made of plastics (semi-finished goods); stopping and insulating materials.

19 – Building materials (non-metallic).

(260) AM 2012 64194 A

(800) 1089043

(731) Obshchestvo s ogranichennoj

otvetstvennostju "KIMONO"; d. 11, st. 3, ul. Ordzhonikidze, RU-117908, g. Moscow, Russian Federation

(540)

**ГОРОСКОП
ЛЮБВИ**

(591) Black, white

(511)

10 – Condoms.

(260) AM 2012 64196 A
 (800) 1089070
 (731) Henkel AG & Co. KGaA
 Henkelstrasse 67, 40589 Düsseldorf,
 Germany
 (540)

SYOSS

MIXING COLORS

(591) Black, white
 (511)
 3 – Soaps; perfumeries, essential oils, cosmetics,
 hair lotions, dentifrices; preparations for caring,
 cleaning, tinting, coloring, bleaching, lightening,
 fixing and forming of hair.

(260) AM 2012 64197 A
 (800) 1089135
 (731) G.S.T. S.r.l.
 Via XI Febbraio, 37, I-72028 SAVA (TA),
 Italy
 (540)



JULIANKEEN

(591) Black, white
 (511)
 25 – Clothing, footwear, headgear.

(260) AM 2012 64198 A
 (800) 1089141
 (731) Guess?, Inc.
 1444 South Alameda Street, Los Angeles,
 CA 90021, USA
 (540)



(591) Black, white
 (511)
 9 – Covers and cases for portable electronic devices,
 personal electronic devices, cell phones, mobile phones,
 telephones, computers, laptop computers, tablet computers,
 notebook computers, mp3 players, portable music players,
 personal digital assistants, electronic reading devices,
 digital cameras, and cameras; eyewear.

(260) AM 2012 64199 A
 (800) 1089177
 (731) HASTAVUK GIDA TARIM
 HAYVANCILIK SANAYİ VE TİCARET
 ANONİM ŞİRKETİ

Izmir Yolu 22. Km., Hastavuk A.Ş., Pk.95,
 Nilüfer, BURSA, Turkey
 (540)



Hastavuk

(591) Black, white
 (511)
 31 – Poultry, live; animal feed; eggs for hatching.

(260) AM 2012 64200 A
 (800) 1000211
 (731) DEBENHAMS RETAIL PLC
 1 Welbeck Street, London W1G 0AA,
 United Kingdom
 (540)

BLUE ZOO

(591) Black, white
 (511)
 25 – Clothing, footwear, headgear.

(260) AM 2012 64201 A
 (800) 1028986
 (731) SANOFI
 174 avenue de France, F-75013 PARIS,
 France
 (540)

STARTUS

(591) Black, white
 (511)
 10 – Medical monitors for the detection, measurement
 and monitoring of physiological substances,
 together with their parts and components.

(260) AM 2012 64202 A
 (800) 1047619
 (731) Obshchestvo o ogranichennoy
 otvetstvennostyu "Astrofarma"
 str. 26, 4, ul. Ivanovskogo, Tomsk,
 RU-634040 Tomskaya obl., Russian
 Federation
 (540)

KARTALIN

(591) Black, white
 (511)
 3 – Creams for leather; toiletries.

(260) AM 2012 61046 A*
 (800) 1061047
 (731) VR-Yhtymä Oy

Vilhonkatu 13, FI-00100 Helsinki,
Finland

(540)

 VR TRANSPORT

(591) Green and grey

(511)

37 – Building construction; repair; installation services.

39 – Transport; packaging and storage of goods; travel arrangement.

40 – Treatment of materials.

(260) AM 2012 61648 A*

(800) 1067074

(731) G+J Holding GmbH
Parkring 12, A-1010 Wien, Austria

(540)

Geolino

(591) Black, white

(511)

16 – Printed matter; photographs.

28 – Games, playthings, toy laboratories (playthings), gymnastic and sporting articles, not included in other classes.

38 – Telecommunication; providing of access to platforms or portals on the Internet; providing of access to information and computer programs in data networks and on the Internet, including input, search and navigation function; providing access to databases with electronic publications and published products in data networks and on the Internet, including input, search and navigation function; electronic news, image and text transmission, in particular transmission of electronic published products as e-books, e-magazines and e-newspapers; picture agency services, namely collating and supplying of pictures, included in this class; providing of access to chat lines, chat rooms and forums on the Internet or other data networks.

41 – Education, providing of training, entertainment; publication of material (other than for advertising purposes) in printed and electronic form in the course of online and offline publishing house operations; publication of audio books; editing and publication of texts (other than publicity texts) and/or printed matter (other than for advertising purposes) with images and/or films, in particular multimedia works, included in this class, in each case also for transmission in digital data network; picture agency services, namely photography and imaging services, included in this class.

(260) AM 2012 61770 A*

(800) 997332

(731) LANNACHER HEILMITTEL Gesellschaft
m.b.H.

Schlossplatz 1, A-8502 Lannach, Austria

(540)

THROMBO ASS

(591) Black, white

(511)

5 – Pharmaceutical and veterinary preparations as well as sanitary preparations.

(260) AM 2012 61907 A*

(800) 1069238

(731) Sixt Aktiengesellschaft

Zugspitzstraße 1, 82049 Pullach,
Germany

(540)

 Sixt

(591) Black and orange

(511)

39 – Rental of vehicles, in particular motor cars and trucks; rental of accessories for vehicles (as far as included in this class), in particular luggage carriers, safety seats for children, vehicle trailers and snow chains; towing of vehicles; organization, arrangement booking of seats and reservation for travel and of tours, tourist services, and sightseeing; transport of persons and goods by vehicles, including motor cars and trucks, railways, vessels and aeroplanes; travel agency services; escorting of travelers; chauffeur services; courier services for goods; leasing of vehicles, in particular motor cars and trucks.

**საერთაშორისო სანაქონლო ნიშნები,
რომლებსაც მიენიჭათ დასვა საქართველოში**

(260) AM 2012 61349 A
(800) 1064012
(151) 2010 12 13
(181) 2020 12 13
(511) 12

(260) AM 2012 61754 A
(800) 1067958
(151) 2010 12 23
(181) 2020 12 23
(511) 29, 30

(260) AM 2012 61889 A
(800) 1069011
(151) 2011 02 04
(181) 2021 02 04
(511) 05, 30

(260) AM 2012 61890 A
(800) 1069013
(151) 2011 02 16
(181) 2021 02 16
(511) 16

(260) AM 2012 61891 A
(800) 1069015
(151) 2010 10 15
(181) 2020 10 15
(511) 07, 09, 11

(260) AM 2012 61892 A
(800) 1069056
(151) 2010 09 24
(181) 2020 09 24
(511) 12, 35

(260) AM 2012 61893 A
(800) 1069061
(151) 2010 09 27
(181) 2020 09 27
(511) 18, 25, 35

(260) AM 2012 61894 A
(800) 1069064
(151) 2010 11 17

(181) 2020 11 17
(511) 42

(260) AM 2012 61895 A
(800) 1069076
(151) 2010 12 01
(181) 2020 12 01
(511) 09, 12, 14, 16, 18, 25, 28, 35, 38, 39, 41, 43

(260) AM 2012 61919 A
(800) 1069412
(151) 2011 02 11
(181) 2021 02 11
(511) 20

(260) AM 2012 62005 A
(800) 1070016
(151) 2011 02 02
(181) 2021 02 02
(511) 03

(260) AM 2012 62008 A
(800) 1070104
(151) 2010 10 08
(181) 2020 10 08
(511) 12

(260) AM 2012 62009 A
(800) 1070115
(151) 2011 02 01
(181) 2021 02 01
(511) 41

(260) AM 2012 62010 A
(800) 1070126
(151) 2011 02 22
(181) 2021 02 22
(511) 03

(260) AM 2012 62011 A
(800) 1070133
(151) 2011 02 25
(181) 2021 02 25
(511) 14

(260) AM 2012 62012 A
 (800) 1070137
 (151) 2011 02 21
 (181) 2021 02 21
 (511) 29, 30, 32

(181) 2021 02 28
 (511) 05

(260) AM 2012 62014 A
 (800) 1070175
 (151) 2010 10 08
 (181) 2020 10 08
 (511) 07, 09, 11, 16, 35, 37

(260) AM 2012 62109 A
 (800) 1070734
 (151) 2011 03 03
 (181) 2021 03 03
 (511) 33

(260) AM 2012 62015 A
 (800) 1070204
 (151) 2011 01 26
 (181) 2021 01 26
 (511) 41

(260) AM 2012 62110 A
 (800) 1070741
 (151) 2011 03 01
 (181) 2021 03 01
 (511) 09, 11, 30

(260) AM 2012 62016 A
 (800) 1070206
 (151) 2011 02 09
 (181) 2021 02 09
 (511) 01, 09

(260) AM 2012 62111 A
 (800) 1070746
 (151) 2011 02 24
 (181) 2021 02 24
 (511) 05, 10

(260) AM 2012 62018 A
 (800) 758453
 (151) 2001 04 24
 (181) 2011 04 24
 (511) 29

(260) AM 2012 62118 A
 (800) 1070747
 (151) 2011 02 24
 (181) 2021 02 24
 (511) 05, 10

(260) AM 2012 62019 A
 (800) 819014
 (151) 2004 01 26
 (181) 2014 01 26
 (511) 05

(260) AM 2012 62120 A
 (800) 1070759
 (151) 2011 02 10
 (181) 2021 02 10
 (511) 25, 28, 35

(260) AM 2012 62020 A
 (800) 855819
 (151) 2005 06 17
 (181) 2015 06 17
 (511) 11

(260) AM 2012 62121 A
 (800) 1070776
 (151) 2011 01 25
 (181) 2021 01 25
 (511) 29, 30, 35

(260) AM 2012 62106 A
 (800) 1070700
 (151) 2011 02 11
 (181) 2021 02 11
 (511) 30

(260) AM 2012 62123 A
 (800) 1070820
 (151) 2010 10 15
 (181) 2020 10 15
 (511) 09, 11, 14, 28, 35, 41

(260) AM 2012 62108 A
 (800) 1070723
 (151) 2011 02 28

(260) AM 2012 62124 A
 (800) 1070826
 (151) 2010 12 14
 (181) 2020 12 14
 (511) 30, 43

(260) AM 2012 62318 A
 (800) 1072308
 (151) 2011 02 10
 (181) 2021 02 10
 (511) 17, 19

(181) 2021 03 24
 (511) 34

(260) AM 2012 62319 A
 (800) 1072309
 (151) 2011 02 10
 (181) 2021 02 10
 (511) 17, 19

(260) AM 2012 62363 A
 (800) 1072395
 (151) 2011 03 10
 (181) 2021 03 10
 (511) 05

(260) AM 2012 62320 A
 (800) 1072323
 (151) 2011 02 17
 (181) 2021 02 17
 (511) 05

(260) AM 2012 62364 A
 (800) 1072426
 (151) 2011 02 24
 (181) 2021 02 24
 (511) 05

(260) AM 2012 62321 A
 (800) 1072331
 (151) 2011 03 10
 (181) 2021 03 10
 (511) 29, 30

(260) AM 2012 62365 A
 (800) 1072429
 (151) 2011 01 31
 (181) 2021 01 31
 (511) 16

(260) AM 2012 62339 A
 (800) 1072338
 (151) 2011 03 03
 (181) 2021 03 03
 (511) 05

(260) AM 2012 62366 A
 (800) 1072457
 (151) 2010 09 15
 (181) 2020 09 15
 (511) 07, 09, 11, 16, 35, 37

(260) AM 2012 62340 A
 (800) 1072339
 (151) 2011 03 03
 (181) 2021 03 03
 (511) 05

(260) AM 2012 62367 A
 (800) 1072469
 (151) 2011 02 09
 (181) 2021 02 09
 (511) 25

(260) AM 2012 62341 A
 (800) 1072340
 (151) 2011 03 03
 (181) 2021 03 03
 (511) 05

(260) AM 2012 62369 A
 (800) 1072474
 (151) 2011 03 08
 (181) 2021 03 08
 (511) 05

(260) AM 2012 62342 A
 (800) 1072345
 (151) 2011 03 29
 (181) 2021 03 29
 (511) 34

(260) AM 2012 62371 A
 (800) 1072492
 (151) 2011 01 04
 (181) 2021 01 04
 (511) 28

(260) AM 2012 62362 A
 (800) 1072348
 (151) 2011 03 24

(260) AM 2012 62372 A
 (800) 1072522
 (151) 2010 08 16
 (181) 2020 08 16
 (511) 06, 07, 09, 37, 42

(260) AM 2012 62373 A
 (800) 1072533
 (151) 2010 12 21
 (181) 2020 12 21
 (511) 28

(260) AM 2012 62374 A
 (800) 1072537
 (151) 2010 12 24
 (181) 2020 12 24
 (511) 06, 07, 09

(260) AM 2012 62375 A
 (800) 1072545
 (151) 2011 01 20
 (181) 2021 01 20
 (511) 03, 07, 08

(260) AM 2012 62376 A
 (800) 1072555
 (151) 2011 03 04
 (181) 2021 03 04
 (511) 06, 07, 09

(260) AM 2012 62377 A
 (800) 1072563
 (151) 2011 02 11
 (181) 2021 02 11
 (511) 09

(260) AM 2012 62378 A
 (800) 1072575
 (151) 2011 03 16
 (181) 2021 03 16
 (511) 34

(260) AM 2012 62419 A
 (800) 1073145
 (151) 2010 04 26
 (181) 2020 04 26
 (511) 09, 16, 35, 38, 39, 41, 42, 45

(260) AM 2012 62435 A
 (800) 1073249
 (151) 2011 02 23
 (181) 2021 02 23
 (511) 09, 41, 42

(260) AM 2012 62436 A
 (800) 1073366
 (151) 2011 03 25

(181) 2021 03 25
 (511) 09

(260) AM 2012 62437 A
 (800) 1073370
 (151) 2011 03 17
 (181) 2021 03 17
 (511) 17

(260) AM 2012 62438 A
 (800) 1073372
 (151) 2011 03 09
 (181) 2021 03 09
 (511) 05

(260) AM 2012 62439 A
 (800) 1073373
 (151) 2011 03 09
 (181) 2021 03 09
 (511) 05

(260) AM 2012 62440 A
 (800) 1073398
 (151) 2011 02 18
 (181) 2021 02 18
 (511) 05

(260) AM 2012 62441 A
 (800) 1073412
 (151) 2010 12 07
 (181) 2020 12 07
 (511) 09, 18, 24, 25, 26, 28, 35

(260) AM 2012 62442 A
 (800) 1073443
 (151) 2011 02 04
 (181) 2021 02 04
 (511) 34

(260) AM 2012 62444 A
 (800) 980712
 (151) 2008 07 10
 (181) 2018 07 10
 (511) 05, 29, 30

(260) AM 2012 62446 A
 (800) 1035544
 (151) 2009 12 07
 (181) 2019 12 07
 (511) 17

(260) AM 2012 62447 A
 (800) 1044208
 (151) 2010 06 10
 (181) 2020 06 10
 (511) 03, 35, 44

(260) AM 2012 62453 A
 (800) 1056676
 (151) 2010 10 12
 (181) 2020 10 12
 (511) 43

(260) AM 2012 62470 A
 (800) 1073792
 (151) 2011 04 07
 (181) 2021 04 07
 (511) 33

(260) AM 2012 62471 A
 (800) 1073797
 (151) 2011 02 18
 (181) 2021 02 18
 (511) 29, 32, 33, 34

(260) AM 2012 62472 A
 (800) 1073851
 (151) 2011 04 06
 (181) 2021 04 06
 (511) 03

(260) AM 2012 62473 A
 (800) 1073866
 (151) 2011 02 11
 (181) 2021 02 11
 (511) 01, 05, 42, 44

(260) AM 2012 62474 A
 (800) 1073867
 (151) 2011 02 11
 (181) 2021 02 11
 (511) 01, 05, 42, 44

(260) AM 2012 62475 A
 (800) 1073875
 (151) 2010 11 10
 (181) 2020 11 10
 (511) 37

(260) AM 2012 62476 A
 (800) 1073879
 (151) 2010 12 23

(181) 2020 12 23
 (511) 41

(260) AM 2012 62480 A
 (800) 1073892
 (151) 2011 01 11
 (181) 2021 01 11
 (511) 03, 35

(260) AM 2012 62481 A
 (800) 1073893
 (151) 2011 01 11
 (181) 2021 01 11
 (511) 03, 35

(260) AM 2012 62491 A
 (800) 1073981
 (151) 2011 03 18
 (181) 2021 03 18
 (511) 04

(260) AM 2012 62495 A
 (800) 161734A
 (151) 2002 05 19
 (181) 2012 05 19
 (511) 05

(260) AM 2012 62496 A
 (800) 1014942
 (151) 2009 08 14
 (181) 2019 08 14
 (511) 33

(260) AM 2012 62501 A
 (800) 1074076
 (151) 2011 03 17
 (181) 2021 03 17
 (511) 01, 07

(260) AM 2012 62502 A
 (800) 1074078
 (151) 2011 01 28
 (181) 2021 01 28
 (511) 20, 35

(260) AM 2012 62503 A
 (800) 1074101
 (151) 2010 10 05
 (181) 2020 10 05
 (511) 36

(260) AM 2012 62504 A
 (800) 1074106
 (151) 2010 09 28
 (181) 2020 09 28
 (511) 09, 10, 16, 35, 36, 37, 38, 41, 42

(260) AM 2012 62505 A
 (800) 1074108
 (151) 2010 11 15
 (181) 2020 11 15
 (511) 09, 16, 35, 41, 42, 43

(260) AM 2012 62506 A
 (800) 1074143
 (151) 2011 01 04
 (181) 2021 01 04
 (511) 16, 35, 36, 41, 42, 45

(260) AM 2012 62507 A
 (800) 1074146
 (151) 2011 01 06
 (181) 2021 01 06
 (511) 04, 16, 35, 36, 37, 38, 39, 41, 42, 45

(260) AM 2012 62508 A
 (800) 1074148
 (151) 2011 01 09
 (181) 2021 01 09
 (511) 04, 16, 35, 36, 37, 38, 39, 41, 42, 45

(260) AM 2012 62509 A
 (800) 1074150
 (151) 2010 12 23
 (181) 2020 12 23
 (511) 30

(260) AM 2012 62510 A
 (800) 1074172
 (151) 2011 02 04
 (181) 2021 02 04
 (511) 05, 10

(260) AM 2012 62528 A
 (800) 1074454
 (151) 2011 03 18
 (181) 2021 03 18
 (511) 05

(260) AM 2012 62529 A
 (800) 1074455
 (151) 2011 03 18

(181) 2021 03 18
 (511) 05

(260) AM 2012 62531 A
 (800) 1074457
 (151) 2011 03 18
 (181) 2021 03 18
 (511) 05

(260) AM 2012 62533 A
 (800) 1074459
 (151) 2011 03 18
 (181) 2021 03 18
 (511) 05

(260) AM 2012 62534 A
 (800) 1074460
 (151) 2011 03 18
 (181) 2021 03 18
 (511) 05

(260) AM 2012 62535 A
 (800) 1074461
 (151) 2011 03 18
 (181) 2021 03 18
 (511) 05

(260) AM 2012 62536 A
 (800) 1074462
 (151) 2011 03 18
 (181) 2021 03 18
 (511) 05

(260) AM 2012 62537 A
 (800) 1074463
 (151) 2011 03 18
 (181) 2021 03 18
 (511) 05

(260) AM 2012 62538 A
 (800) 1074495
 (151) 2011 01 31
 (181) 2021 01 31
 (511) 05, 10, 11

(260) AM 2012 62539 A
 (800) 1074508
 (151) 2011 01 23
 (181) 2021 01 23
 (511) 11

(260) AM 2012 62540 A
 (800) 1074530
 (151) 2011 02 24
 (181) 2021 02 24
 (511) 30

(260) AM 2012 62541 A
 (800) 1074531
 (151) 2011 02 28
 (181) 2021 02 28
 (511) 21, 32, 33

(260) AM 2012 62543 A
 (800) 1074584
 (151) 2010 12 21
 (181) 2020 12 21
 (511) 07, 09, 12

(260) AM 2012 62544 A
 (800) 1074608
 (151) 2010 12 24
 (181) 2020 12 24
 (511) 14

(260) AM 2012 62545 A
 (800) 1074609
 (151) 2010 12 24
 (181) 2020 12 24
 (511) 14

(260) AM 2012 62546 A
 (800) 1074613
 (151) 2011 01 20
 (181) 2021 01 20
 (511) 09, 16, 35, 42

(260) AM 2012 62547 A
 (800) 1074647
 (151) 2011 03 25
 (181) 2021 03 25
 (511) 06, 17, 37

(260) AM 2012 62548 A
 (800) 1074648
 (151) 2011 03 16
 (181) 2021 03 16
 (511) 35

(260) AM 2012 62549 A
 (800) 871483
 (151) 2005 12 08

(181) 2015 12 08
 (511) 32, 33

(260) AM 2012 62550 A
 (800) 927822
 (151) 2007 01 05
 (181) 2017 01 05
 (511) 29, 32

(260) AM 2012 62554 A
 (800) 1074684
 (151) 2011 02 14
 (181) 2021 02 14
 (511) 30, 40, 41, 42

(260) AM 2012 62556 A
 (800) 1074701
 (151) 2010 10 15
 (181) 2020 10 15
 (511) 01, 03, 05, 09, 21

(260) AM 2012 62557 A
 (800) 1074754
 (151) 2009 11 12
 (181) 2019 11 12
 (511) 09, 35, 38, 42

(260) AM 2012 62558 A
 (800) 1074768
 (151) 2010 09 12
 (181) 2020 09 12
 (511) 03, 25, 26, 35, 44

(260) AM 2012 62559 A
 (800) 1074808
 (151) 2011 03 01
 (181) 2021 03 01
 (511) 03

(260) AM 2012 62560 A
 (800) 1074809
 (151) 2011 03 03
 (181) 2021 03 03
 (511) 03, 05, 16

(260) AM 2012 62561 A
 (800) 1074813
 (151) 2011 03 18
 (181) 2021 03 18
 (511) 03

(260) AM 2012 62562 A
 (800) 1074830
 (151) 2011 03 25
 (181) 2021 03 25
 (511) 12, 25, 28

(181) 2020 12 24
 (511) 06, 07, 09

(260) AM 2012 62563 A
 (800) 1074841
 (151) 2011 04 11
 (181) 2021 04 11
 (511) 09

(260) AM 2012 62590 A
 (800) 1075175
 (151) 2011 04 19
 (181) 2021 04 19
 (511) 32

(260) AM 2012 62565 A
 (800) 1074850
 (151) 2011 04 14
 (181) 2021 04 14
 (511) 05

(260) AM 2012 62591 A
 (800) 1075191
 (151) 2011 03 28
 (181) 2021 03 28
 (511) 05

(260) AM 2012 62566 A
 (800) 1074862
 (151) 2011 02 09
 (181) 2021 02 09
 (511) 32, 33, 34

(260) AM 2012 62592 A
 (800) 1075213
 (151) 2011 03 17
 (181) 2021 03 17
 (511) 31

(260) AM 2012 62567 A
 (800) 1074870
 (151) 2011 02 04
 (181) 2021 02 04
 (511) 34

(260) AM 2012 62594 A
 (800) 1075234
 (151) 2010 10 28
 (181) 2020 10 28
 (511) 34

(260) AM 2012 62568 A
 (800) 1074871
 (151) 2011 02 04
 (181) 2021 02 04
 (511) 34

(260) AM 2012 62595 A
 (800) 1075272
 (151) 2011 04 14
 (181) 2021 04 14
 (511) 09

(260) AM 2012 62569 A
 (800) 1074873
 (151) 2010 10 22
 (181) 2020 10 22
 (511) 03, 34

(260) AM 2012 62596 A
 (800) 667017
 (151) 2006 12 20
 (181) 2016 12 20
 (511) 05

(260) AM 2012 62571 A
 (800) 1074894
 (151) 2010 08 16
 (181) 2020 08 16
 (511) 01, 02, 03, 35, 38, 39

(260) AM 2012 62597 A
 (800) 768745
 (151) 2001 10 31
 (181) 2011 10 31
 (511) 05

(260) AM 2012 62572 A
 (800) 1074912
 (151) 2010 12 24

(260) AM 2012 62598 A
 (800) 909283
 (151) 2006 12 13
 (181) 2016 12 13
 (511) 09

(260) AM 2012 62599 A
 (800) 968063
 (151) 2008 06 12
 (181) 2018 06 12
 (511) 31, 35

(260) AM 2012 62617 A
 (800) 1038245
 (151) 2010 04 07
 (181) 2020 04 07
 (511) 07

(260) AM 2012 62618 A
 (800) 1045767
 (151) 2010 02 11
 (181) 2020 02 11
 (511) 30, 35

(260) AM 2012 62619 A
 (800) 1064852
 (151) 2011 01 12
 (181) 2021 01 12
 (511) 34

(260) AM 2012 62620 A
 (800) 1070359
 (151) 2011 01 17
 (181) 2021 01 17
 (511) 24

(260) AM 2012 62636 A
 (800) 1075299
 (151) 2011 04 07
 (181) 2021 04 07
 (511) 37

(260) AM 2012 62637 A
 (800) 1075327
 (151) 2011 03 25
 (181) 2021 03 25
 (511) 25

(260) AM 2012 62638 A
 (800) 1075337
 (151) 2011 04 13
 (181) 2021 04 13
 (511) 09, 38, 42

(260) AM 2012 62640 A
 (800) 1075360
 (151) 2011 03 02

(181) 2021 03 02
 (511) 05

(260) AM 2012 62642 A
 (800) 1075383
 (151) 2011 01 11
 (181) 2021 01 11
 (511) 03, 35

(260) AM 2012 62644 A
 (800) 1075415
 (151) 2011 04 11
 (181) 2021 04 11
 (511) 14, 35

(260) AM 2012 62645 A
 (800) 1075425
 (151) 2011 04 11
 (181) 2021 04 11
 (511) 09, 12, 14, 16, 18, 21, 24, 25, 28, 31, 41

(260) AM 2012 62647 A
 (800) 1075443
 (151) 2011 02 10
 (181) 2021 02 10
 (511) 07, 11

(260) AM 2012 62648 A
 (800) 1075450
 (151) 2011 03 16
 (181) 2021 03 16
 (511) 05, 10, 16

(260) AM 2012 62649 A
 (800) 1075453
 (151) 2011 03 10
 (181) 2021 03 10
 (511) 16, 17

(260) AM 2012 62650 A
 (800) 1075529
 (151) 2010 04 29
 (181) 2020 04 29
 (511) 09, 35, 41, 42

(260) AM 2012 62651 A
 (800) 1075584
 (151) 2011 03 30
 (181) 2021 03 30
 (511) 12

(260) AM 2012 62652 A
 (800) 1075598
 (151) 2011 04 11
 (181) 2021 04 11
 (511) 07

(260) AM 2012 62653 A
 (800) 1075618
 (151) 2011 03 25
 (181) 2021 03 25
 (511) 05

(260) AM 2012 62654 A
 (800) 1075632
 (151) 2010 11 19
 (181) 2020 11 19
 (511) 18, 25, 35, 42

(260) AM 2012 62655 A
 (800) 1075639
 (151) 2010 12 02
 (181) 2020 12 02
 (511) 03, 05, 21

(260) AM 2012 62656 A
 (800) 1075660
 (151) 2011 03 28
 (181) 2021 03 28
 (511) 12

(260) AM 2012 62657 A
 (800) 1075692
 (151) 2010 05 21
 (181) 2020 05 21
 (511) 38

(260) AM 2012 62658 A
 (800) 1075712
 (151) 2011 03 09
 (181) 2021 03 09
 (511) 09

(260) AM 2012 62659 A
 (800) 1075716
 (151) 2011 03 29
 (181) 2021 03 29
 (511) 35, 36, 38

(260) AM 2012 62660 A
 (800) 1075720
 (151) 2011 02 28

(181) 2021 02 28
 (511) 30

(260) AM 2012 62661 A
 (800) 1075736
 (151) 2011 04 13
 (181) 2021 04 13
 (511) 12

(260) AM 2012 62663 A
 (800) 1075800
 (151) 2011 02 25
 (181) 2021 02 25
 (511) 41

(260) AM 2012 62744 A
 (800) 1076184
 (151) 2011 01 25
 (181) 2021 01 25
 (511) 37, 42

(260) AM 2012 62745 A
 (800) 1076202
 (151) 2011 03 10
 (181) 2021 03 10
 (511) 05

(260) AM 2012 62746 A
 (800) 1076204
 (151) 2011 03 02
 (181) 2021 03 02
 (511) 05

(260) AM 2012 62747 A
 (800) 1076208
 (151) 2011 04 13
 (181) 2021 04 13
 (511) 25

(260) AM 2012 62752 A
 (800) 1076212
 (151) 2011 04 13
 (181) 2021 04 13
 (511) 11, 12

(260) AM 2012 62753 A
 (800) 1076232
 (151) 2011 04 12
 (181) 2021 04 12
 (511) 13, 25, 28

(260) AM 2012 62758 A
 (800) 1076253
 (151) 2011 01 09
 (181) 2021 01 09
 (511) 16, 35, 36, 37, 38, 39, 41, 42, 43, 45

(260) AM 2012 62759 A
 (800) 1076256
 (151) 2011 03 17
 (181) 2021 03 17
 (511) 09, 14, 16, 18, 20, 25, 28, 35, 41, 42

(260) AM 2012 62760 A
 (800) 1076265
 (151) 2011 03 31
 (181) 2021 03 31
 (511) 07

(260) AM 2012 62761 A
 (800) 1076276
 (151) 2010 10 04
 (181) 2020 10 04
 (511) 04, 06, 08, 16, 21, 28

(260) AM 2012 62762 A
 (800) 1076290
 (151) 2011 04 19
 (181) 2021 04 19
 (511) 05

(260) AM 2012 62763 A
 (800) 1076301
 (151) 2010 03 24
 (181) 2020 03 24
 (511) 06, 19, 20

(260) AM 2012 62765 A
 (800) 1076350
 (151) 2011 04 26
 (181) 2021 04 26
 (511) 05

(260) AM 2012 62766 A
 (800) 1076367
 (151) 2011 04 04
 (181) 2021 04 04
 (511) 03, 05, 16

(260) AM 2012 62767 A
 (800) 1076372
 (151) 2011 01 26

(181) 2021 01 26
 (511) 07, 12, 35

(260) AM 2012 62774 A
 (800) 1076416
 (151) 2011 03 21
 (181) 2021 03 21
 (511) 05

(260) AM 2012 62775 A
 (800) 1076431
 (151) 2011 04 26
 (181) 2021 04 26
 (511) 09, 16, 28, 30, 35, 38, 41

(260) AM 2012 62776 A
 (800) 1076435
 (151) 2011 03 11
 (181) 2021 03 11
 (511) 18, 25, 35

(260) AM 2012 62777 A
 (800) 1076439
 (151) 2011 03 16
 (181) 2021 03 16
 (511) 03, 05, 16

(260) AM 2012 62778 A
 (800) 1076446
 (151) 2011 02 08
 (181) 2021 02 08
 (511) 05

(260) AM 2012 62779 A
 (800) 1076490
 (151) 2011 01 04
 (181) 2021 01 04
 (511) 04

(260) AM 2012 62780 A
 (800) 1076492
 (151) 2011 01 11
 (181) 2021 01 11
 (511) 05, 35

(260) AM 2012 62782 A
 (800) 1076553
 (151) 2011 03 22
 (181) 2021 03 22
 (511) 35, 38, 41, 42

ოფისიალური შეტყობინებები
სასაქონლო ნიშნები
რეგისტრაციის მოქმედების ვადის გაგრძელება

(111) M 2001 14147 R1
(156) 2012 05 11
(186) 2021 11 19
(732) ვენერა სტეფანი შვილი
წყნეთის ქ. 1, ბ 118, 0162, თბილისი,
საქართველო;
უნა აბზიანიძე,
წყნეთის ქ. 1, ბინა 118, 0162, თბილისი,
საქართველო

(111) M 2002 14458 R1
(156) 2012 06 08
(186) 2022 05 24
(732) ბერლინ-ხეში აგ
გლინიკერ ვეგ 125, D-12489, ბერლინი,
გერმანია

(111) M 2002 14461 R1
(156) 2012 05 24
(186) 2022 05 24
(732) სინჯენტა ლიმიტიდ
სინჯენტა იუროპიან რეჯენალ სენტერი,
პრისლი როუდი, სარი რესერჩ პარკი,
გილდფორდი, სარი GU2 7YH,
გაერთიანებული სამეფო

(111) M 2002 14551 R1
(156) 2012 07 11
(186) 2022 07 11
(732) პფაიზერ პროდაქტს ინკ., კონექტიკუტის
კორპორაცია
ისტერნ პოინტ როუდი, გროტონი,
კონექტიკუტი 06340, აშშ

(111) M 2002 14556 R1
(156) 2012 07 11
(186) 2022 07 11
(732) პფაიზერ პროდაქტს ინკ.
კონექტიკუტის კორპორაცია
ისტერნ პოინტ როუდი, გროტონი,
კონექტიკუტი 06340, აშშ

(111) M 2002 14582 R1
(156) 2012 08 15
(186) 2022 08 15
(732) პფაიზერ კორკ ლიმიტიდ
ლიტლ აილენდ კაუნთი კორკი,
ირლანდია

(111) M 2002 14692 R1
(156) 2012 09 30
(186) 2022 09 30
(732) შვედონ ინტელექტუალ პროპერტი
ლლკ დელავერის შტატი, შეზღუდული
პასუხისმგებლობის კომპანია
6001 ბოლინგერ კანიონ როუდი,
სან-რამონი, კალიფორნია 94583, აშშ

(111) M 2002 14748 R1
(156) 2012 10 15
(186) 2022 10 15
(732) ოპუს უან ვაინერი ლლკ
7900 სტ. ჰელენა ჰაივეი, ოუკვილი,
კალიფორნია 94562, აშშ

(111) M 2002 14840 R1
(156) 2012 11 28
(186) 2022 11 28
(732) ეპლ ინკ.
I ინფინიტ ლუპი, კუპერტინო,
კალიფორნია 95014, აშშ

უფლებების სრული ბალანსი

(111) M 1998 010292 R1
(732) მსდ კონსუმერ ქეარ, ინკ.
3030 ჯექსონ ავენიუ, მემფისი,
ტენესი 38151, აშშ
(770) შერინგ კორპორეიშენ
გალოუფინგ ჰილ როუდი, კენილუორთი,
ნიუ-ჯერზი, 07033, აშშ
(580) 2012 06 06

(111) M 1998 010671 R1
(732) პუიგ ფრანს, სოსიეტე პარ აქსიონ
სემპლიფე
6, ბულვარ დიუ პარკი, 92200 ნეიი-სიურ-
სენი, საფრანგეთი
(770) პარფიუმ ნინა რიში (სოსიეტე პარ
აქსიონ სიმპლიფე)
39 ავენიუ მონტენი, 75008 პარიზი,
საფრანგეთი
(580) 2012 06 06

(111) M 1999 011749 R1
(732) მსდ კონსუმერ ქეარ, ინკ.
3030 ჯექსონ ავენიუ, მემფისი, ტენესი
38151, აშშ
(770) შერინგ კორპორეიშენ
გალოუფინგ ჰილ როუდი, კენილუორთი,
ნიუ-ჯერზი, 07033, აშშ
(580) 2012 06 06

(111) M 1999 012994 R1
(732) პუიგ ფრანს, სოსიეტე პარ აქსიონ
სემპლიფე
6, ბულვარ დიუ პარკი, 92200 ნეიი-სიურ-
სენი, საფრანგეთი
(770) პარფიუმ ნინა რიში
39 ავენიუ მონტენი, 75008 პარიზი,
საფრანგეთი
(580) 2012 06 06

(111) M 2003 015045 R
(732) ბეზენ ჰელსქეა ლუქსემბურგ ს.ა.რ.ლ.
67 ბულვარ გრანდ-დიუშეს შარლოტ
L-1331 ლუქსემბურგი, ლუქსემბურგი
(770) ბეზენ მენუფექტურინგ ბელჯიუმ
287 ავენიუ ლუისი, 1050 ბრიუსელი,
ბელგია
(580) 2012 06 07

(111) M 2010 020225 R
(732) ტრიპ მენუფექტურინგ კომპანი
1111 W. 35 სტრიტი, ჩიკაგო, ილინოისი
606009, აშშ
(770) შპს „ალიანს კორ“
კანდელაკის ქ.37, 0160, თბილისი,
საქართველო
(580) 2012 06 05

(111) M 1997 004587 R1
(732) ფედერალ-მოგულ ლიმიტიდ
მანჩესტერ ინტერნეშენელ ოფის
ცენტრი, სტილ როუდი, მანჩესტერი
M22 5TN, გაერთიანებული სამეფო
(770) ფ-მ ტრეიდმარკ ლიმიტიდ
მანჩესტერ ინტერნეშენელ ოფის სენტერ
სტილ როუდი, მანჩესტერი M22 5 TN,
გაერთიანებული სამეფო
(580) 2012 06 07

(111) M 1997 004598 R1
(732) მსდ კონსუმერ ქეარ, ინკ.
3030 ჯექსონ ავენიუ, მემფისი, ტენესი
38151, აშშ
(770) შერინგ კორპორეიშენ
გალოუფინგ ჰილ როუდი, კენილუორთი,
ნიუ-ჯერზი, 07033, აშშ
(580) 2012 06 06

(111) M 1997 007131 R1
(732) პუიგ ფრანს, სოსიეტე პარ აქსიონ
სემპლიფე
6, ბულვარ დიუ პარკი, 92200 ნეიი-სიურ-
სენი, საფრანგეთი
(770) პარფიუმ ნინა რიში
39 ავენიუ მონტენი, 75008 პარიზი,
საფრანგეთი
(580) 2012 06 06

(111) M 1997 007132 R1
(732) პუიგ ფრანს, სოსიეტე პარ აქსიონ
სემპლიფე
6, ბულვარ დიუ პარკი, 92200 ნეიი-სიურ-
სენი, საფრანგეთი
(770) პარფიუმ ნინა რიში,
39 ავენიუ მონტენი, 75008 პარიზი,
საფრანგეთი

(580) 2012 06 06

(111) M 1997 007368 R1

(732) პუიგ ფრანს, სოსიეტე პარ აქსიონ
სემპლიფე
6, ბულვარ დიუ პარკი, 92200 ნეიი-სიურ-
სენი, საფრანგეთი

(770) პარფიუმ ნინა რიჩი
39 ავენიუ მონტენი, 75008 პარიზი,
საფრანგეთი

(580) 2012 06 06

(111) M 1998 008360 R1

(732) პუიგ ფრანს, სოსიეტე პარ აქსიონ
სემპლიფე
6, ბულვარ დიუ პარკი, 92200 ნეიი-სიურ-
სენი, საფრანგეთი

(770) პარფიუმ ნინა რიჩი (სოსიეტე პარ
აქსიონ სიმპლიფიე)
39 ავენიუ მონტენი, 75008 პარიზი,
საფრანგეთი

(580) 2012 06 06

გეოგრაფიული სახელისა და/ან მისამართის სვლილება

(111) M 1999 011835 R1 (732) პუიგ ფრანს, სოსიეტე პარ აქსიონ სემპლიფიე 6, ბულვარ დიუ პარკი, 92200 ნეიი-სიურ- სენი, საფრანგეთი (770) პაკო რაბან პარფიუმ 6, ბულვარ დიუ პარკი, ნეიი-სიურ-სენი, საფრანგეთი (580) 2012 06 06	550 მონიკა სერკლი, სუიტ 201, კორონა, CA 92880, აშშ (580) 2012 06 04
(111) M 2002 014461 R1 (732) სინჯენტა ლიმიტიდ სინჯენტა იუროპიან რეჯენალ სენტერი, პრისლი როუდი, სარი რესერჩ პარკი, გილდფორდი, სარი GU2 7YH, გაერთიანებული სამეფო (770) სინჯენტა ლიმიტიდ ფერნპარტი, ჰესლიმერი, სარი GU27 3JE, გაერთიანებული სამეფო (580) 2012 06 13	(111) M 2011 021771 R (732) მონსტერ ენერჯი კომპანი დელავერის შტატის კორპორაცია 550 მონიკა სერკლი, სუიტ 201, კორონა, კალიფორნიის შტატი 92880, აშშ (770) ჰენსენ ბევერიჯ კომპანი 550 მონიკა სერკლი, სუიტ 201, კორონა, CA 92880, აშშ (580) 2012 06 05
(111) M 2003 015045 R (732) ბეზენ მენუფეკჩურინგ ბელჯიუმ 287 ავენიუ ლუისი, 1050 ბრიუსელი, ბელგია (770) ბეზენ ინტერნასიონალ ბელჯი რიუ ვილაინ XIII N19, ბრიუსელი 1000, ბელგია (580) 2012 06 07	(111) M 2011 021772 R (732) მონსტერ ენერჯი კომპანი დელავერის შტატის კორპორაცია 550 მონიკა სერკლი, სუიტ 201, კორონა, კალიფორნიის შტატი 92880, აშშ (770) ჰენსენ ბევერიჯ კომპანი 550 მონიკა სერკლი, სუიტ 201, კორონა, CA 92880, აშშ (580) 2012 06 05
(111) M 2011 021357 R (732) მონსტერ ენერჯი კომპანი დელავერის შტატის კორპორაცია 550 მონიკა სერკლი, სუიტ 201, კორონა, კალიფორნიის შტატი 92880, აშშ (770) ჰენსენ ბევერიჯ კომპანი 550 მონიკა სერკლი, სუიტ 201, კორონა, CA 92880, აშშ (580) 2012 06 05	(111) M 2011 022026 R (732) მონსტერ ენერჯი კომპანი დელავერის შტატის კორპორაცია 550 მონიკა სერკლი, სუიტ 201, კორონა, კალიფორნიის შტატი 92880, აშშ (770) ჰანსენ ბევერიჯ კომპანი დელავერის შტატის კორპორაცია 550 მონიკა სერკლი, სუიტ 201, კორონა, კალიფორნიის შტატი 92880, აშშ (580) 2012 06 04
(111) M 2011 021557 R (732) მონსტერ ენერჯი კომპანი დელავერის შტატის კორპორაცია 550 მონიკა სერკლი, სუიტ 201, კორონა, კალიფორნიის შტატი 92880, აშშ (770) ჰენსენ ბევერიჯ კომპანი	(111) M 2011 022027 R (732) მონსტერ ენერჯი კომპანი დელავერის შტატის კორპორაცია 550 მონიკა სერკლი, სუიტ 201, კორონა, კალიფორნიის შტატი 92880, აშშ (770) ჰანსენ ბევერიჯ კომპანი დელავერის შტატის კორპორაცია 550 მონიკა სერკლი, სუიტ 201, კორონა, კალიფორნიის შტატი 92880, აშშ (580) 2012 06 04

(111) M 2012 022332 R
 (732) მონსტერ ენერჯი კომპანი
 დელავერის შტატის კორპორაცია
 550 მონიკა სერკლი, სუიტ 201, კორონა,
 კალიფორნიის შტატი 92880, აშშ
 (770) ჰანსენ ბევერიჯ კომპანი
 დელავერის შტატის კორპორაცია
 550 მონიკა სერკლი, სუიტ 201, კორონა,
 კალიფორნიის შტატი 92880, აშშ
 (580) 2012 06 05

(111) M 2012 022573 R
 (732) მონსტერ ენერჯი კომპანი
 დელავერის შტატის კორპორაცია
 550 მონიკა სერკლი, სუიტ 201, კორონა,
 კალიფორნიის შტატი 92880, აშშ
 (770) ჰენსენ ბევერიჯ კომპანი
 დელავერის შტატის კორპორაცია
 550 მონიკა სერკლი, სუიტ 201, კორონა,
 კალიფორნიის შტატი 92880, აშშ
 (580) 2012 06 04

(111) M 1997 004587 R1
 (732) ფ-მ ტრეიდმარკ ლიმიტიდ
 მანჩესტერ ინტერნეშენელ ოფის სენტერ
 სტიელ როუდი, მანჩესტერი M22 5 TN,
 გაერთიანებული სამეფო
 (770) ტნ ტრეიდ მარკ ლტდ
 მანჩესტერ ინტერნეშენელ ოფის სენტერ
 სტიელ როუდი, მანჩესტერი M22 5 TN,
 გაერთიანებული სამეფო
 (580) 2012 06 07

(111) M 1998 008314 R1
 (732) პუიგ ფრანს, სოსიეტე პარ აქსიონ
 სემპლიფიე
 6, ბულვარ დიუ პარკი, 92200 ნეიი-სიურ-
 სენი, საფრანგეთი
 (770) პაკო რაბან პარფიუმ
 6, ბულვარ დიუ პარკი, ნეიი-სიურ-სენი,
 საფრანგეთი
 (580) 2012 06 06

(111) M 1998 008501 R1
 (732) პუიგ ფრანს, სოსიეტე პარ აქსიონ
 სემპლიფიე
 6, ბულვარ დიუ პარკი, 92200 ნეიი-სიურ-
 სენი, საფრანგეთი
 (770) პაკო რაბან პარფიუმ
 6, ბულვარ დიუ პარკი, ნეიი-სიურ-სენი,
 საფრანგეთი
 (580) 2012 06 06

(111) M 1998 009332 R1
 (732) პუიგ ფრანს, სოსიეტე პარ აქსიონ
 სემპლიფიე
 6, ბულვარ დიუ პარკი, 92200 ნეიი-სიურ-
 სენი, საფრანგეთი
 (770) პაკო რაბან პარფიუმ
 6 ბულვარ დიუ პარკი, ნეიი-სიურ-
 სენი, საფრანგეთი
 (580) 2012 06 06

(111) M 1998 009333 R1
 (732) პუიგ ფრანს, სოსიეტე პარ აქსიონ
 სემპლიფიე
 6, ბულვარ დიუ პარკი, 92200 ნეიი-სიურ-
 სენი, საფრანგეთი
 (770) პაკო რაბან პარფიუმ
 6 ბულვარ დიუ პარკი, ნეიი-სიურ-
 სენი, საფრანგეთი
 (580) 2012 06 06

(111) M 1998 009334 R1
 (732) პუიგ ფრანს, სოსიეტე პარ აქსიონ
 სემპლიფიე
 6, ბულვარ დიუ პარკი, 92200 ნეიი-სიურ-
 სენი, საფრანგეთი
 (770) პაკო რაბან პარფიუმ
 6 ბულვარ დიუ პარკი, ნეიი-სიურ-სენი,
 საფრანგეთი
 (580) 2012 06 06

(111) M 1998 009337 R1
 (732) პუიგ ფრანს, სოსიეტე პარ აქსიონ
 სემპლიფიე
 6, ბულვარ დიუ პარკი, 92200 ნეიი-სიურ-
 სენი, საფრანგეთი
 (770) პაკო რაბან პარფიუმ
 6 ბულვარ დიუ პარკი, ნეიი-სიურ-სენი,
 საფრანგეთი
 (580) 2012 06 06

სისტემური საძიებლები

გამომოწვევები

საერთაშორისო კლასიფიკაციის ინდექსის და განაცხადის
გამოქვეყნების ნომრის შესაბამისობის ცხრილი

საერთაშორისო კლასიფიკაციის ინდექსი (51)	განაცხადის გამოქვეყნების ნომერი (10)
A 01 N 25/02	AP 2012 11737 A
A 21 D 2/00	AP 2012 11460 A
A 61 K 31/198; A 61 K 31/519; C 07 D 487/04	AP 2012 11325 A
A 61 K 38/00; A 61 K 31/70	AP 2012 11391 A
A 61 L 15/22; A 61 L 15/60; C 08 L 83/04	AP 2012 11781 A
B 64 C 1/32	AP 2012 10655 A
B 64 C 17/06; F 03 G 3/08; G 01 C 19/00	AP 2012 11216 A
C 01 B 33/037	AP 2012 11723 A
C 07 D 401/12; C 07 D 403/12; C 07 D 417/12; C 07 D 471/04; C 07 D 487/04; A 61 P 13/00; A 61 K 31/4178; A 61 K 31/506	AP 2012 11992 A
C 07 D 471/04; C 07 D 498/04; C 07 D 513/04; A 61 P 35/00; A 61 K 31/4355; A 61 K 31/4365; A 61 K 31/437	AP 2012 11952 A
E 21 B 3/02, 47/18, 43/12, 7/04	AP 2012 9075 A
F 01 B 17/02; F 01 B 9/02; F 02 G 1/02	AP 2012 11152 A
F 02 B 51/00	AP 2012 11838 A
F 04 C 21/00	AP 2012 11840 A
F 16 H 21/16	AP 2012 11985 A
G 01 N 33/10	AP 2012 12160 A

განაცხადის გამოქვეყნების ნომრის და საერთაშორისო
კლასიფიკაციის ინდექსის შესაბამისობის ცხრილი

განაცხადის გამოქვეყნების ნომერი (10)	საერთაშორისო კლასიფიკაციის ინდექსი (51)
AP 2012 9075 A	E 21 B 3/02, 47/18, 43/12, 7/04
AP 2012 10655 A	B 64 C 1/32
AP 2012 11152 A	F 01 B 17/02; F 01 B 9/02; F 02 G 1/02
AP 2012 11216 A	B 64 C 17/06; F 03 G 3/08; G 01 C 19/00
AP 2012 11325 A	A 61 K 31/198; A 61 K 31/519; C 07 D 487/04
AP 2012 11391 A	A 61 K 38/00; A 61 K 31/70
AP 2012 11460 A	A 21 D 2/00
AP 2012 11723 A	C 01 B 33/037
AP 2012 11737 A	A 01 N 25/02
AP 2012 11781 A	A 61 L 15/22; A 61 L 15/60; C 08 L 83/04
AP 2012 11838 A	F 02 B 51/00
AP 2012 11840 A	F 04 C 21/00
AP 2012 11952 A	C 07 D 471/04; C 07 D 498/04; C 07 D 513/04; A 61 P 35/00; A 61 K 31/4355; A 61 K 31/4365; A 61 K 31/437
AP 2012 11985 A	F 16 H 21/16
AP 2012 11992 A	C 07 D 401/12; C 07 D 403/12; C 07 D 417/12; C 07 D 471/04; C 07 D 487/04; A 61 P 13/00; A 61 K 31/4178; A 61 K 31/506
AP 2012 12160 A	G 01 N 33/10

საერთაშორისო კლასიფიკაციის ინდექსის, პატენტის ნომრისა და გამოქვეყნების ნომრის შესაბამისობის ცხრილი

საერთაშორისო კლასიფიკაციის ინდექსი (51)	პატენტის ნომერი (11)	ბანაცხადის გამოქვეყნების ნომერი (10)
A 61 K 36/00	P 2012 5561 B	AP 2012 11318 A
B 65 D 1/16; B 65 D 1/44; B 65 D 25/14; B 05 B 13/06	P 2012 5562 B	AP 2012 11926 A
C 07 C 217/48; C 07 C 219/22; A 61 K 31/135; A 61 K 31/24	P 2012 5563 B	AP 2012 11934 A
C 07 D 401/14; C 07 D 403/12; C 07 D 403/14; C 07 D 409/14; C 07 D 413/14; A 61 K 31/506	P 2012 5564 B	AP 2012 12072 A

პატენტის ნომრის, ბანაცხადის გამოქვეყნების ნომრისა და საერთაშორისო კლასიფიკაციის ინდექსის შესაბამისობის ცხრილი

პატენტის ნომერი (11)	ბანაცხადის გამოქვეყნების ნომერი (10)	საერთაშორისო კლასიფიკაციის ინდექსი (51)
P 2012 5561 B	AP 2012 11318 A	A 61 K 36/00
P 2012 5562 B	AP 2012 11926 A	B 65 D 1/16; B 65 D 1/44; B 65 D 25/14; B 05 B 13/06
P 2012 5563 B	AP 2012 11934 A	C 07 C 217/48; C 07 C 219/22; A 61 K 31/135; A 61 K 31/24
P 2012 5564 B	AP 2012 12072 A	C 07 D 401/14; C 07 D 403/12; C 07 D 403/14; C 07 D 409/14; C 07 D 413/14; A 61 K 31/506

ბანაცხადის ნომრის, ბანაცხადის გამოქვეყნების ნომრისა და პატენტის ნომრის შესაბამისობის ცხრილი

ბანაცხადის ნომერი (21)	ბანაცხადის გამოქვეყნების ნომერი (10)	პატენტის ნომერი (11)
AP 2009 011318	AP 2012 11318 A	P 2012 5561 B
AP 2009 011926	AP 2012 11926 A	P 2012 5562 B
AP 2009 011934	AP 2012 11934 A	P 2012 5563 B
AP 2009 012072	AP 2012 12072 A	P 2012 5564 B

სასარგებლო მოდელები

საერთაშორისო კლასიფიკაციის ინდექსის და განაცხადის
გამოქვეყნების ნომრის შესაბამისობის ცხრილი

საერთაშორისო კლასიფიკაციის ინდექსი (51)	განაცხადის გამოქვეყნების ნომერი (10)
A 23 C 9/00; A 23 C 23/00	AU 2012 12425 U
A 61 N 5/06	AU 2012 12357 U

განაცხადის გამოქვეყნების ნომრის და საერთაშორისო
კლასიფიკაციის ინდექსის შესაბამისობის ცხრილი

განაცხადის გამოქვეყნების ნომერი (10)	საერთაშორისო კლასიფიკაციის ინდექსი (51)
AU 2012 12357 U	A 61 N 5/06
AU 2012 12425 U	A 23 C 9/00; A 23 C 23/00

საერთაშორისო კლასიფიკაციის ინდექსის, პატენტის ნომრისა
და გამოქვეყნების ნომრის შესაბამისობის ცხრილი

საერთაშორისო კლასიფიკაციის ინდექსი (51)	პატენტის ნომერი (11)	განაცხადის გამოქვეყნების ნომერი (10)
A 01 B 39/08	U 2012 1729 Y	AU 2011 11967 U

პატენტის ნომრის, განაცხადის გამოქვეყნების ნომრისა
და საერთაშორისო კლასიფიკაციის ინდექსის შესაბამისობის ცხრილი

პატენტის ნომერი (11)	განაცხადის გამოქვეყნების ნომერი (10)	საერთაშორისო კლასიფიკაციის ინდექსი (51)
U 2012 1729 Y	AU 2011 11967 U	A 01 B 39/08

განაცხადის ნომრის, განაცხადის გამოქვეყნების ნომრისა
და პატენტის ნომრის შესაბამისობის ცხრილი

განაცხადის ნომერი (21)	განაცხადის გამოქვეყნების ნომერი (10)	პატენტის ნომერი (11)
AU 2010 011967	AU 2011 11967 U	U 2011 1729 Y

ღიზანიები

საერთაშორისო კლასიფიკაციის ინდექსის და განაცხადის
გამოქვეყნების ნომრის შესაბამისობის ცხრილი

საერთაშორისო კლასიფიკაციის ინდექსი (51)	განაცხადის გამოქვეყნების ნომერი (10)
02-02	AD 2012 690 S
06-13	AD 2012 680 S
09-03	AD 2012 672 S
09-03	AD 2012 688 S

განაცხადის გამოქვეყნების ნომრის და საერთაშორისო
კლასიფიკაციის ინდექსის შესაბამისობის ცხრილი

განაცხადის გამოქვეყნების ნომერი (10)	საერთაშორისო კლასიფიკაციის ინდექსი (51)
AD 2012 672 S	09-03
AD 2012 680 S	06-13
AD 2012 688 S	09-03
AD 2012 690 S	02-02

სასაქონლო ნიშნები

რეგისტრაციის ნომრის, განაცხადის ნომრის,
განაცხადის გამოქვეყნების ნომრისა და ბიულეტენის ნომრის
შესაბამისობის ცხრილი

რეგისტრაციის ნომერი (11)	განაცხადის ნომერი (210)	განაცხადის გამოქვეყნების ნომერი (260)	ბიულეტენის ნომერი
M 2012 22656 R	AM 2010 57798	AM 2011 57798 A	21(337) 2011
M 2012 22657 R	AM 2011 60961	AM 2011 60961 A	22(338) 2011
M 2012 22658 R	AM 2011 60987	AM 2011 60987 A	22(338) 2011
M 2012 22659 R	AM 2011 61305	AM 2011 61305 A	22(338) 2011
M 2012 22660 R	AM 2011 61327	AM 2011 61327 A	22(338) 2011
M 2012 22661 R	AM 2011 61329	AM 2011 61329 A	22(338) 2011
M 2012 22662 R	AM 2011 61331	AM 2011 61331 A	22(338) 2011
M 2012 22663 R	AM 2011 61576	AM 2011 61576 A	22(338) 2011
M 2012 22664 R	AM 2011 61577	AM 2011 61577 A	22(338) 2011
M 2012 22665 R	AM 2011 61590	AM 2011 61590 A	22(338) 2011
M 2012 22666 R	AM 2011 61591	AM 2011 61591 A	22(338) 2011
M 2012 22667 R	AM 2011 61700	AM 2011 61700 A	22(338) 2011
M 2012 22668 R	AM 2011 61783	AM 2011 61783 A	24(340) 2011
M 2012 22669 R	AM 2011 61887	AM 2011 61887 A	23(339) 2011
M 2012 22670 R	AM 2011 61956	AM 2011 61956 A	24(340) 2011
M 2012 22671 R	AM 2011 62230	AM 2012 62230 A	2(342) 2012
M 2012 22672 R	AM 2011 62769	AM 2112 62769 A	1(341) 2012
M 2012 22673 R	AM 2011 62949	AM 2012 62949 A	3(343) 2012
M 2012 22674 R	AM 2011 62965	AM 2012 62965 A	3(343) 2012
M 2012 22675 R	AM 2011 63098	AM 2012 63098 A	3(343) 2012
M 2012 22676 R	AM 2011 63122	AM 2012 63122 A	2(342) 2012
M 2012 22677 R	AM 2010 58721	AM 2011 58721 A	22(338) 2011
M 2012 22678 R	AM 2012 67464	-	12(352) 2012
M 2012 22689 R	AM 2012 67461	-	12(352) 2012
M 2012 22680 R	AM 2012 67348	-	12(352) 2012
M 2012 22681 R	AM 2012 67563	-	12(352) 2012

**ბამოქვეყნების ნომრის და ბანაცხადის ნომრის
შესაბამისობის ცხრილი**

ბამოქვეყნების ნომერი (260)	ბანაცხადის ნომერი (210)	1	2
1	2		
AM 2012 64107 A	AM 2011 64107	AM 2012 64121 A	AM 2011 64121
AM 2012 64108 A	AM 2011 64108	AM 2012 64148 A	AM 2011 64148
AM 2012 64109 A	AM 2011 64109	AM 2012 64149 A	AM 2011 64149
AM 2012 64110 A	AM 2011 64110	AM 2012 64153 A	AM 2011 64153
AM 2012 64111 A	AM 2011 64111	AM 2012 64155 A	AM 2011 64155
AM 2012 64114 A	AM 2011 64114	AM 2012 64235 A	AM 2011 64235
AM 2012 64115 A	AM 2011 64115	AM 2012 64236 A	AM 2011 64236
AM 2012 64116 A	AM 2011 64116	AM 2012 64240 A	AM 2011 64240
AM 2012 64117 A	AM 2011 64117	AM 2012 64241 A	AM 2011 64241
AM 2012 64118 A	AM 2011 64118	AM 2012 64283 A	AM 2011 64283
AM 2012 64119 A	AM 2011 64119	AM 2012 64284 A	AM 2011 64284
AM 2012 64120 A	AM 2011 64120	AM 2012 64371 A	AM 2011 64371
		AM 2012 60310 A*	AM 2010 60310
		AM 2012 62100 A*	AM 2011 62100

**ბანაცხადის ბამოქვეყნების ნომრის საძიებელი საქონლისა
და/ან მომსახურების კლასის მიხედვით**

საქონლისა და/ან მომსახურების კლასი (511)	ბანაცხადის ბამოქვეყნების ნომერი (260)	1	2
1	2		
3	AM 2012 62100 A	5	AM 2012 64153 A
3	AM 2012 64241 A	5	AM 2012 64235 A
5	AM 2012 64107 A	5	AM 2012 64283 A
5	AM 2012 64108 A	5	AM 2012 64284 A
5	AM 2012 64109 A	5	AM 2012 62100 A*
5	AM 2012 64110 A	9	AM 2012 64241 A
5	AM 2012 64111 A	14	AM 2012 64241 A
5	AM 2012 64114 A	16	AM 2012 64236 A
5	AM 2012 64115 A	18	AM 2012 64241 A
5	AM 2012 64116 A	25	AM 2012 64155 A
5	AM 2012 64117 A	25	AM 2012 64240 A
5	AM 2012 64118 A	26	AM 2012 64241 A
5	AM 2012 64119 A	30	AM 2012 64371 A
5	AM 2012 64120 A	34	AM 2012 64148 A
5	AM 2012 64121 A	34	AM 2012 64149 A
		35	AM 2012 64236 A
		36	AM 2012 60310 A*

დაჩქარებული პროცედურით რეგისტრირებული სასაქონლო ნიშნის ნომრის საძიებელი საქონლისა და/ან მომსახურების კლასის მიხედვით

საქონლისა და/ან მომსახურების კლასი (511)	დაჩქარებული პროცედურით რეგისტრირებული სასაქონლო ნიშნის ნომერი (111)
6	M 2012 22681 R
11	M 2012 22681 R
19	M 2012 22681 R
21	M 2012 22681 R
35	M 2012 22680 R
35	M 2012 22681 R
36	M 2012 22678 R
36	M 2012 22679 R

სამრეწველო საკუთრების ოფისიალური ბიულეტენი

12(352)

ბიულეტენების ქართული და ინგლისურენოვანი გამოცემების ელექტრონული ვერსიის გაცნობა შესაძლებელია საქპატენტის ვებგვერდზე (www.sakpatenti.org.ge).

შენიშვნა:

ბიულეტენებში გამოქვეყნებული ობიექტების ზუსტი გამოსახულებები იხილეთ საქპატენტის ვებგვერდზე განთავსებულ ელექტრონულ ვერსიაში.

მთავარი რედაქტორი:	ნ. ბებრიშვილი
რედაქტორი:	ა. შიხაშვილი
პორექტორი:	ლ. ჭანტურია
დამკაბალონებლები:	მ. ორდენიძე
	ქ. სვანიძე
კოლიბრაფიული ჯგუფი:	მ. მეჩტიშვილი
	ი. გოგოლაშვილი
	ლ. დოლიძე

ხელმოწერილია გამოსაცემად: 2012 06 22

ტირაჟი: 40
შეკვეთა №12