

საქართველოს ინტელექტუალური საკუთრების
ეროვნული ცენტრი
საქპატენტი

სამრეწველო საკუთრების
ო ფ ი ს ი ა ლ უ რ ი
ბიულეტენი

12(424)

**გამოგონებები
სასარგებლო მოდელები
დიზაინები
სასაქონლო ნიშნები**

საერთაშორისო კოდეზი ზიზლიოგრაფიული მონასეზის იდენტიფიკაციისათვის

გამოგონებები, სასარგებლო მოდელები

- (10) – ექსპერტიზაგავლილი განაცხადის გამოქვეყნების ნომერი
- (11) – პატენტის ნომერი და სახეობის კოდი
- (21) – განაცხადის სარეგისტრაციო ნომერი
- (22) – განაცხადის შეტანის თარიღი
- (23) – სავაჭოველო პრიორიტეტის თარიღი ან ადრინდელი პრიორიტეტის მქონე განაცხადის შეტანის თარიღი და, თუ შესაძლებელია, განაცხადის ომერი
- (24) – თარიღი, რომლიდანაც იწყება პატენტის მოქმედება
- (31) – საპრიორიტეტო განაცხადის ნომერი
- (32) – საპრიორიტეტო განაცხადის შეტანის თარიღი
- (33) – კოდი ქვეყნის ან რეგიონული ორგანიზაციისა, რომლის უწყებამაც მიანიჭა ნომერი საპრიორიტეტო განაცხადს
- (44) – დამავი სახეობის კური არქონე, მაგრამ ექსპერტიზაგავლილი განაცხადის გამოქვეყნების თარიღი და ბიულეტენის ნომერი
- (45) – რეგისტრაცია გათლილი საპატენტო სახეობის გამოქვეყნების თარიღი
- (51) – საერთაშორისო საპატენტო კლასიფიკაციის ინდექსი

- (54) – გამოგონების დასახელება
- (57) – რეფერატის ტექსტი
- (60) – სრულ ექსპერტიზაგავლილ გამოგონებაზე უცხოური საპატენტო უწყების მიერ გაცემული დამავი სახეობის ნომერი, თარიღი, რომლიდანაც იწყება ამ დამავი სახეობის მოქმედება, და კოდი ქვეყნის ან რეგიონული ორგანიზაციისა, რომლის უწყებამაც გასცა ეს დამავი სახეობი
- (62) – უფრო ადრინდელი განაცხადის ნომერი და, თუ შესაძლებელია, წარდგენის თარიღი გამოცალკეებული განაცხადის შემთხვევაში
- (71) – განმცხადებლის სახელი, გვარი (ქვეყნის კოდი)
- (72) – გამოგონებულის სახელი, გვარი (ქვეყნის კოდი)
- (73) – პატენტმფლობელის სახელი, გვარი (ქვეყნის კოდი), მისამართი
- (74) – წარმომადგენლის ან პატენტმმენებულის სახელი, გვარი
- (85) – საერთაშორისო განაცხადის უროვნული ფაზის დაწყების თარიღი
- (86) – საერთაშორისო განაცხადის ნომერი და შეტანის თარიღი
- (87) – საერთაშორისო განაცხადის გამოქვეყნების ნომერი და თარიღი

ლიზინი

- (10) – განაცხადის გამოქვეყნების ნომერი
- (11) – პატენტის ნომერი და სახეობის კოდი ან რეგისტრაციის ნომერი
- (15) – რეგისტრაციის თარიღი/პატენტის გაგრძელების თარიღი
- (18) – პატენტის ან რეგისტრაციის მოქმედების ვადის გასვლის სავარაუდო თარიღი
- (21) – განაცხადის ნომერი
- (22) – განაცხადის შეტანის თარიღი
- (23) – სავაჭოველო პრიორიტეტის თარიღი ან ადრინდელი პრიორიტეტის მქონე განაცხადის შეტანის თარიღი და, თუ შესაძლებელია, განაცხადის ნომერი
- (24) – თარიღი, რომლიდანაც იწყება პატენტის მოქმედება
- (28) – ღიზინების რაოდენობა განაცხადში
- (30) – საპრიორიტეტო მონაცემები (განაცხადის ნომერი, განაცხადის შეტანის თარიღი და ორასოიანი კოდი იმ ორგანიზაციის იდენტიფიკაციისათვის, სადაც იყო წარდგენილი საპრიორიტეტო განაცხადი)
- (31) – საპრიორიტეტო განაცხადის ნომერი
- (32) – საპრიორიტეტო განაცხადის შეტანის თარიღი
- (33) – კოდი ქვეყნის ან რეგიონული ორგანიზაციისა, რომლის უწყებამაც მიანიჭა ნომერი საპრიორიტეტო განაცხადს
- (34) – IAS/US სტანდარტის (ST.3) შესაბამის ორასოიანი კოდი იმ ორგანიზაციის იდენტიფიკაციისათვის, სადაც იყო წარდგენილი საპრიორიტეტო განაცხადი
- (44) – ღიზინის გამოქვეყნების თარიღი და ბიულეტენის ნომერი (პირველი პუბლიკაცია)

- (45) – საერთაშორისო ბიუროს მიერ დარეგისტრირებული ღიზინის გამოქვეყნების თარიღი და ბიულეტენის ნომერი
- (51) – ღიზინების საერთაშორისო კლასიფიკაცია (ლოკარნოს კლასიფიკაციის კლასი და ქვეკლასი)
- (54) – ღიზინის დასახელება
- (55) – ღიზინის გამოცხადება
- (57) – ღიზინის არსებითი ნიშნების აღწერა, ფერის ჩათვლით
- (58) – ყველა სახის ცვლილების შესახებ რეესტრში ჩანწერის შეტანის თარიღი
- (62) – ადრინდელი განაცხადის, რეგისტრაციის ან სახეობის ნომერი და, თუ შესაძლებელია, წარდგენის თარიღი, გამოცალკეებული განაცხადის შემთხვევაში
- (71) – განმცხადებლის სახელი, გვარი (ქვეყნის კოდი), მისამართი
- (72) – ავტორის სახელი, გვარი ან დასახელება (ქვეყნის კოდი)
- (73) – პატენტმფლობელის სახელი, გვარი (ქვეყნის კოდი), მისამართი
- (74) – წარმომადგენლის სახელი, გვარი და მისამართი
- (81) – შესაბამისი მონაწილე მხარეები:
 - II. მონაწილე მხარეები, აღნიშნული 1960 წლის აქტის თანახმად
 - III. მონაწილე მხარეები, აღნიშნული 1999 წლის აქტის თანახმად
- (85) – მფლობელის მუდმივი საცხოვრებელი ადგილი
- (86) – მფლობელის მოქალაქეობა
- (87) – მფლობელის საცხოვრებელი ადგილი
- (88) – ქვეყანა, სადაც მფლობელს აქვს ნამდვილი და მოქმედი სამრეწველო ან სავაჭრო სანარმო

სასაქონლო ნიშნები

- (111) – რეგისტრაციის ნომერი
- (151) – რეგისტრაციის თარიღი
- (156) – რეგისტრაციის ვადის გაგრძელების თარიღი
- (181) – რეგისტრაციის ვადის გასვლის სავარაუდო თარიღი
- (186) – ვადის გაგრძელების გასვლის სავარაუდო თარიღი
- (141) – რეგისტრაციის მოქმედების ვადის გაუქმების თარიღი
- (210) – განაცხადის ნომერი
- (220) – განაცხადის შეტანის თარიღი
- (230) – სავაჭოველო მონაცემები
- (260) – ნომერი განაცხადისა, რომელზედაც გამოკანლია ექსპერტიზის დადებითი გადაწყვეტილება რეგისტრაციის შესახებ (გამოქვეყნების ნომერი)
- (310) – პირველი განაცხადის ნომერი
- (320) – პირველი განაცხადის შეტანის თარიღი
- (330) – პირველი განაცხადის მიმღები უროვნული ან რეგიონული უწყების ან ორგანიზაციის საიდენტიფიკაციო კოდი
- (51) – საქონლისა და მომსახურების საერთაშორისო კლასიფიკაცია სასაქონლო ნიშნის რეგისტრაციისათვის და/ან კლასიფიკირებული საქონლისა და/ან მომსახურების ჩამონათვალი
- (531) – სასაქონლო ნიშნის გამოცხადების თარიღი და/ან სასაქონლო ნიშნების გამოცხადების თარიღი ელემენტების საერთაშორისო კლასიფიკაციის (ვენის კლასიფიკაცია) მიხედვით

- (540) – ნიშნის გამოცხადება
- (550) – სასაქონლო ნიშნის ტიპი ან სახეობა
- (580) – განაცხადსა და ნიშნის რეგისტრაციისთან დაკავშირებული ყველა სახის ცვლილებაზე ჩანაწერის შეტანის თარიღი
- (591) – ინფორმაცია განცხადებულ ფერებზე
- (731) – განმცხადებლის სახელი და მისამართი
- (732) – მფლობელის სახელი და მისამართი
- (740) – წარმომადგენლის სახელი და მისამართი
- (750) – მიმონწერის მისამართი
- (770) – ცვლილებაზე განმცხადებლის ან მფლობელის სახელი და მისამართი უფლების გადაცემის შემთხვევაში
- (771) – ცვლილებაზე განმცხადებლის ან მფლობელის სახელი და მისამართი უფლების გადაცემის გარეშე
- (791) – ლიცენზიაციის სახელი და მისამართი
- (793) – ლიცენზიის პირობები და/ან შეზღუდვაზე მინიშნება (ლიცენზიის სახე, სალიცენზიო ხელშეკრულების ნომერი, სალიცენზიო ხელშეკრულების თარიღი, სალიცენზიო ხელშეკრულების მოქმედების ვადა)
- (800) – სასაქონლო ნიშნის რეგისტრაციის მონაცემები ნიშნების საერთაშორისო რეგისტრაციის მდრიდის ხელშეკრულებასთან დაკავშირებული პროტოკოლის მიხედვით (საერთაშორისო რეგისტრაციის ნომერი)

- (21) AP 0000 000000 – გამოგონებაზე განაცხადის ნომერი
- (10) AP 0000 0000 A – გამოგონებაზე განაცხადის გამოქვეყნების ნომერი (პირველი პუბლიკაცია)
- (11) P 0000 0000 B – გამოგონების პატენტის ნომერი (მეორე პუბლიკაცია)
- (21) API 0000 000000 – შემოტანილ პატენტზე განაცხადის ნომერი
- (11) PI 0000 0000 A – შემოტანილი პატენტის ნომერი (პირველი პუბლიკაცია)
- (21) AU 0000 000000 – სასარგებლო მოდელებზე განაცხადის ნომერი
- (10) AU 0000 000 U – სასარგებლო მოდელებზე განაცხადის გამოქვეყნების ნომერი (პირველი პუბლიკაცია)
- (11) U 0000 000 Y – სასარგებლო მოდელების პატენტის ნომერი (მეორე პუბლიკაცია)
- (21) AD 0000 000000 – ღიზინზე განაცხადის ნომერი
- (10) AD 0000 000 S – ღიზინზე განაცხადის გამოქვეყნების ნომერი (პირველი პუბლიკაცია)
- (11) D 0000 000 S – ღიზინის პატენტის ნომერი (მეორე პუბლიკაცია)

- M – სასაქონლო ნიშანი
- (210) AM 0000 000000 – განაცხადის ნომერი
- (260) AAM 0000 00000 A – განაცხადის გამოქვეყნების ნომერი
- (111) M 0000 00000 R – რეგისტრაციის ნომერი
- MMM0000 00000 Rn – მომდევნო ვადით რეგისტრაციის ნომერი, სადაც n=1, 2, 3...
- M 0000 00000 R(P) – რეგისტრაციის ნომერი ნიშანზე უფლების ნაწილობრივი გადაცემისას
- * – საქპატენტის საპატენტო პალარის გადაწყვეტილების შემდეგ გამოქვეყნებული განაცხადის ნომერი
- ** – სასამართლოს გადაწყვეტილების შემდეგ გამოქვეყნებული განაცხადის ნომერი

გამოგონებებისა და სასარგებლო მოდელების საერთაშორისო კლასიფიკაციის იდენტიფიკაცია

- განყოფილება A – ადამიანის პირველადი მოთხოვნილების საგნები
- განყოფილება B – ტექნოლოგიური პროცესები; ტრანსპორტირება
- განყოფილება C – ქიმიკა; მეტალურგია
- განყოფილება D – საფეიქრო ნაწარმი; ქალაქი
- განყოფილება E – მშენებლობა; საბითო საქმი; სტაციონარული ნაგებობები
- განყოფილება F – მექანიკა; განათება; გათბობა; იარაღი; ასაფეთქებელი საშუალებები
- განყოფილება G – ფიზიკა
- განყოფილება H – ელექტრონა

**ისმომ-ს წევრი სახელმწიფოებისა და ორგანიზაციების აღნიშვნის
ორასომიანი კოდეზი
(ისმომ სტანდარტი ST.3)**

AD	ანდორა	GD	გრენადა	MY	მალაიზია
AE	არაბთა გაერთიანებული საამიროები	GE	საქართველო	MZ	მოზამბიკი
AF	ავღანეთი	GG	გენზი	NA	ნამიბია
AG	ანტიგუა და ბარბუდა	GH	განა	NE	ნიგერი
AI	ანგილია	GI	გიბრალტარი	NG	ნიგერია
AL	ალბანეთი	GL	გრენლანდია	NI	ნიჟარაგუა
AM	სომხეთი	GM	გამბია	NL	ნიდერლანდები
AN	ანტილის კუნძულები (ნიდერლანდები)	GN	გვინეა	NO	ნორვეგია
AO	ანგოლა	GQ	ეკვატორული გვინეა	NP	ნეპალი
AP	ინტელექტუალური საკუთრების აფრიკის რეგიონალური ორგანიზაცია (ARIPO)	GR	საბერძნეთი	NR	ნაურუ
AR	არგენტინა	GS	სამხრეთი ჯორჯია და სამხრეთი სენდვიჩის კუნძულები	NZ	ახალი ზელანდია
AT	ავსტრია	GT	გვატემალა	OA	აფრიკის ინტელექტუალური საკუთრების ორგანიზაცია (OAPI)
AU	ავსტრალია	GW	გვინეა-ბისაუ	OM	ომანი
AW	არუბა	GY	გაიანა	PA	პანამა
AZ	აზერბაიჯანი	HK	ჰონგ კონგი	PE	პერუ
BA	ბოსნია და ჰერცეგოვინა	HN	ჰონდურასი	PG	პაპუა-ახალი გვინეა
BB	ბარბადოსი	HR	ხორვატია	PH	ფილიპინები
BD	ბანგლადეში	HT	ჰაიტი	PK	პაკისტანი
BE	ბელგია	HU	უნგრეთი	PL	პოლონეთი
BF	ბურკინა-ფასო	IB	ინტელექტუალური საკუთრების მსოფლიო ორგანიზაციის (ისმომ, WIPO) საერთაშორისო ბიურო	VE	ვენესუელა
BG	ბულგარეთი	ID	ინდონეზია	VG	ვირჯინის კუნძულები (ბრიტანეთი)
BH	ბაჰრეინი	IE	ირლანდია	PY	პარაგვაი
BI	ბურუნდი	IL	ისრაელი	QA	კატარი
BJ	ბენინი	IM	მენის კუნძული	QZ	ევროპის თანამეგობრობის მცენარეთა ჯიშების უწყება (CPVO)
BM	ბერმუდის კუნძულები	IN	ინდოეთი	RO	რუმინეთი
BN	ბრუნეი-დარუსალამი	IQ	ირაკი	RS	სერბია
BO	ბოლივია	IR	ირანის ისლამური რესპუბლიკა	RU	რუსეთის ფედერაცია
BR	ბრაზილია	IS	ისლანდია	RW	რუანდა
BS	ბაჰამის კუნძულები	IT	იტალია	SA	საუდის არაბეთი
BT	ბჰუტანი	JE	ჯეზი	SB	სოლომონის კუნძულები
BV	ბუვეტის კუნძულები	JM	იამაიკა	SC	სეიშელის კუნძულები
BW	ბოტსვანა	JO	იორდანია	SD	სუდანი
BX	ბენელუქსის ინტელექტუალური საკუთრების უწყება (BOIP)	JP	იაპონია	SE	შვედეთი
BY	ბელორუსია	KE	კენია	SG	სინგაპური
BZ	ბელისი	KG	ყირგიზეთი	SH	წმინდა ჰელენის კუნძული
CA	კანადა	KH	კამბოჯა	SI	სლოვენია
CD	კონგოს დემოკრატიული რესპ.	KI	კირიბატი	SK	სლოვაკია
CF	ცენტრალური აფრიკის რესპ.	KM	კომორის კუნძულები	SL	სიერა-ლეონე
CG	კონგო	KN	სენტ კიტსი და ნევისი	SM	სან-მარინო
CH	შვეიცარია	KP	კორეის სახალხო დემოკრატიული რესპუბლიკა	SN	სენეგალი
CI	კოტ-დ'ივუარი	KR	კორეის რესპუბლიკა	SO	სომალი
CK	კუკის კუნძულები	KW	კუვეიტი	SR	სურინამი
CL	ჩილე	KY	კაიმენის კუნძულები	ST	სან-ტომე და პრინსიპი
CM	კამერუნი	KZ	ყაზახეთი	SV	სალვადორი
CN	ჩინეთი	LA	ლაოსი	SY	სირია
CO	კოლუმბია	LB	ლიბანი	SZ	სვაზილენდი
CR	კოსტა-რიკა	PT	პორტუგალია	TC	თურქის და კაიკოსის კუნძულები
CU	კუბა	PW	პალაუ	TD	ჩადი
CV	მწვანე კონცხის კუნძულები	LC	სენტ-ლუსია	TG	ტოგო
CY	კვიპროსი	LI	ლიხტენშტაინი	TH	ტაილანდი
CZ	ჩეხეთის რესპუბლიკა	LK	შრი-ლანკა	TJ	ტაჯიკეთი
DE	გერმანია	LR	ლიბერია	TL	ტიმოლ-ლესტე
DJ	ჯიბუტი	LS	ლესოტო	TM	თურქმენეთი
DK	დანია	LT	ლიტვა	TN	ტუნისი
DM	დომინიკა	LU	ლუქსემბურგი	TO	ტონგა
DO	დომინიკელთა რესპუბლიკა	LV	ლატვია	TR	თურქეთი
DZ	ალჟირი	LY	ლიბია	TT	ტრინიდადი და ტობაგო
EA	ევრაზიის საპატენტო ორგანიზაცია (EAPO)	MA	მაროკო	TV	ტუვალუ
EC	ეკვადორი	MC	მონაკო	TW	ტაივანი, ჩინეთის პროვინცია
EE	ესტონეთი	MD	რესპუბლიკა მოლდოვა	TZ	ტანზანია
EG	ეგვიპტე	ME	ჩერნოგორია (მონტენეგრო)	UA	უკრაინა
EH	დასავლეთი საჰარა	MG	მადაგასკარი	UG	უგანდა
EM	შინაგანი ბაზრის ჰარმონიზაციის უწყება (სასაქონლო ნიშნები და სამრეწველო ნიშნები (OHIM) ევროპის საპატენტო უწყება (EPO))	MK	მაკედონია ყოფილი იუგოსლავიის რესპუბლიკა	US	ამშ
EP	ევროპის საპატენტო უწყება (EPO)	ML	მალი	UY	ურუგვაი
ER	ერიტრეა	MM	მიანმა	UZ	უზბეკეთი
ES	ესპანეთი	MN	მონღოლეთი	VA	ვატიკანი
ET	ეთიოპია	MO	მაკაო	VC	სანტ-ვინსენტი და გრენადინები
FI	ფინეთი	MP	ჩრდ. მარიანას კუნძულები	VN	ვიეტნამი
FJ	ფიჯი	MR	მავრიტანია	VU	ვანუატუ
FK	ფოლკლენდის კუნძულები	MS	მონსერატი	WO	WIPO-ინტელექტუალური საკუთრების მსოფლიო ორგანიზაცია
FO	ფარერის კუნძულები	MT	მალტა	WS	სამოა
FR	საფრანგეთი	MU	მავრიკია	XN	ნორდული საპატენტო ინსტიტუტი (NPI)
GA	გაბონი	MV	მალდივის კუნძულები	YE	იემენი
GB	დიდი ბრიტანეთი	MW	მალავი	ZA	სამხრეთ აფრიკა
GC	სპარსეთის ყურის არაბული სახელმწიფოების თანამშრომლობის საბჭოს უწყება (GCC)	MX	მექსიკა	ZM	ზამბია
				ZW	ზიმბაბვე

შ ი ნ ა ა რ ს ი

გამოქვეყნებული ობიექტები	3
გამოგონებები	
• განაცხადები, რომლებზეც გამოტანილია გადაწყვეტილება პატენტის გაცემის შესახებ	4
• გამოგონების პატენტები	10
სასარგებლო მოდელები	
• განაცხადი, რომელზეც გამოტანილია გადაწყვეტილება პატენტის გაცემის შესახებ	13
დიზაინები	
• დაჩქარებული პროცედურით რეგისტრირებული დიზაინი	14
სასაქონლო ნიშნები	
• ეროვნული პროცედურით შემოტანილი განაცხადები, რომლებზეც გამოტანილია გადაწყვეტილება რეგისტრაციის შესახებ	15
• რეგისტრირებული სასაქონლო ნიშნები	55
• დაჩქარებული პროცედურით რეგისტრირებული სასაქონლო ნიშნები	59
• საერთაშორისო სასაქონლო ნიშნები, რომლებზეც გამოტანილია გადაწყვეტილება დაცვის მინიჭების შესახებ	62
• საერთაშორისო სასაქონლო ნიშნები, რომლებსაც მიენიჭა დაცვა საქართველოში	109
ოფიციალური შეტყობინებები	
სასაქონლო ნიშნები	
• რეგისტრაციის მოქმედების ვადის გაგრძელება	119
• უფლებების სრული გადაცემა	121
• მფლობელის სახელისა და/ან მისამართის ცვლილება	123
• გამოქვეყნებული ინფორმაციის უორექტირება	126
სისტემური საძიებლები	
გამოგონებები	127
სასარგებლო მოდელები	129
დიზაინები	129
სასაქონლო ნიშნები	131

გამოქვეყნებული ობიექტები

გამოგონებები

- განცხადები, რომლებზეც გამოტანილია გადაწყვეტილება პატენტის გაცემის შესახებ: 13257; 12999; 12263; 12798; 13683; 12634; 13372; 13509; 13467; 13320; 13284; 13422
- პატენტები: 6300-6308

სასარგებლო მოდელები

- განცხადი, რომელზეც გამოტანილია გადაწყვეტილება პატენტის გაცემის შესახებ: 13417

ღიზინები

- ღაჩარაბული პროცედურით რეგისტრირებული ღიზინი: 630

სასაქონლო ნიშნები

- ეროვნული პროცედურით გამოტანილი განცხადები, რომლებზეც გამოტანილია გადაწყვეტილება რეგისტრაციის შესახებ: 75413; 76830-76834; 77496; 77602; 77675; 77679; 77691; 77945; 78279; 78280; 78662; 78703; 78808-78810; 78814; 78838; 78858; 78898; 79046; 79120-79122; 79192, 79193; 79195; 79198; 79351; 79545; 79743-79746
- რეგისტრირებული სასაქონლო ნიშნები: 25932-25969
- ღაჩარაბული პროცედურით რეგისტრირებული სასაქონლო ნიშნები: 25927-25931; 25970
- სავაჭრო ნიშნების სასაქონლო ნიშნები, რომლებზეც გამოტანილია გადაწყვეტილება დაცვის მიწოდების შესახებ: 73495*; 75742*; 76273; 76385*; 76853; 77192; 77196; 77286; 77288, 77289; 77294-77296; 77298; 77349, 77350; 77452; 77469; 77536-77540; 77543-77545; 77589; 77997; 78001, 78002; 78004; 78006; 78079; 78087; 78109, 78110; 78112; 78114; 78116, 78117; 78119; 78122-78128; 78177; 78179; 78182; 78184; 78196; 78310, 78311; 78318-78323; 78443; 78499, 78500; 78504; 78550; 78636; 78641; 78647, 78648; 78671; 78906; 78908; 78914-78916; 78921; 78923, 78924; 78929-78934; 78936, 78937; 79170-79176; 79178, 79179; 79181-79184; 79200, 79201
- სავაჭრო ნიშნების სასაქონლო ნიშნები, რომლებსაც მიენიჭა დაცვა სავაჭრო ველში: 75562; 75605; 75901; 75905, 75906; 75913; 75928; 75930, 75931; 75953-75955; 75957-75961; 75967, 75968; 75970-75974; 75978-75982; 75988, 75989; 75992-75994; 75998; 76055; 76057; 76059; 76062; 76065-76070; 76073; 76076; 76079; 76081; 76090; 76140-76142; 76145-76147; 76162; 76220; 76237; 76241.; 76242; 76245; 76248; 76252, 76253; 76255-76257; 76259; 76265; 76270; 76277; 76323-76327; 76420; 76509; 76535; 76538; 76558, 76559; 76606; 76623; 76631-76633; 76681; 76722; 76724; 76727-76729; 76784; 76799, 76800; 76807, 76808; 76811-76813; 76878; 76880-76882; 76896; 77028; 77030; 77032-77034; 77088-77090; 77092-77095; 77253; 77299, 77300; 77495; 77504; 77512, 77513; 77515, 77516; 77519-77521; 77527-77529; 77532; 77595; 77597; 77605; 77628; 77942, 77943; 77953; 77957; 77959; 77961, 77962; 80056

გამოგონებები

ბანასხადები, რომლებზეც გამოტანილია გადაწყვეტილება პატენტის გასაქმის შესახებ

გადაწყვეტილების გასაჩივრება შესაძლებელია საქპატენტის სააპელაციო პალატაში გამოქვეყნებიდან 3 თვის ვადაში ან მცხეთის რაიონული სასამართლოს ადმინისტრაციულ საქმეთა კოლეგიაში 1 თვის ვადაში (მის.: ქ. მცხეთა, სამხედროს ქ. №17).

ბანყოფილება A

A 01

(10) AP 2015 13257 A (51) Int. Cl. (2006)
A 01 G 7/04

(21) AP 2013 013257 (22) 2013 11 06

(71) შპს "GeoMax International" (GE)

ფიროსმანის ქ. 4, 6010, ბათუმი (GE)

(72) ვიქტორია ფარცვანია (GE);

გულნარა ვერულიძე (GE);

დადი სურმანიძე (GE)

(74) ეკატერინე კოტრიკაძე

(54) ლურჯი მოცვის მიკრომცენარეთა ზრდის სტიმულირების ხერხი

(57) ხერხი ითვალისწინებს ლურჯი მოცვის ღეროების ერთ ან ორკვირტიანი სეკმენტების რეცხვას, ზედაპირულ სტერილიზაციას და მათ მოთავსებას ანდერსონის ან ლოიდის და მაკკოუნის სტერილურ საკვებ არეზე. საკვებ არეზე გადატანიდან 48-56 საათის შემდეგ დამატებით ახდენენ სტერილური კვირტების დასხივებას დაბალიტენსიური ინფრაწითელი ლაზერის სხივებით, რომელთა ტალღის სიგრძე 850-930 ნანომეტრია, დასხივების სიხშირე შეადგენს 2000 ან 2500 ჰერცს, ხოლო ექსპოზიციის დრო - 60 წამს.

მუხლები: 1 დამოუკიდებელი

ცხრილი: 1

ფიგურა: 2

9330 ზაინსტიელ როუდ, ინდიანაპოლისი, IN 46268 (US)

(72) პიტეშკუმარი დეივ (IN);

ლიუ ლეი (US);

რეიმონდ ბაუჩერი (US);

დევიდ აუზი (US);

რიჩარდ მანი (US);

ჯეიმს ჯიფფორდი (US);

ხუან ი - სიუ (TW);

ანდრეა მაკვეი - ნელსონი (US);

მარტინ კ. ლოგანი (US);

აშიშ ბატრა (IN)

(74) შალვა გვარამაძე

(85) 2013 02 12

(86) PCT/US2011/043929, 2011 07 14

(54) მხარი ჰერბიციდული კომპოზიციის ჩართული აღიშვანებით

(57) წარმოდგენილია სტაბილური მყარი ჰერბიციდული კომპოზიციები, რომლებიც აქტიური ინგრედიენტის სახით შეიცავენ ACC-ასას ან ALS ფერმენტის ინჰიბიტორს და დამატებით შეიცავენ ჩართულ აღიშვანტს, მყარ ნახშირწყალს და წყალში ხსნად პოლიმერს, სადაც მყარი ნახშირწყლისა და პოლიმერის ჯამური რაოდენობა არის ისეთი, რომელიც უზრუნველყოფს კომპოზიციის გაუმჯობესებულ ჰერბიციდულ აქტივობას.

მუხლები: 5 დამოუკიდებელი

24 დამოკიდებული

A 61

(10) AP 2015 12999 A (51) Int. Cl. (2006)

A 01 N 25/08

A 01 N 25/12

A 01 N 39/02

A 01 N 43/40

A 01 N 43/76

A 01 N 43/90

A 01 N 47/36

A 01 P 13/00

(21) AP 2011 012999 (22) 2011 07 14

(31) 61/364,615

(32) 2010 07 15

(33) US

(71) დაუ აგროსაინსიზ ლღს. (US)

(10) AP 2015 12263 A (51) Int. Cl. (2006)

A 61 K 36/899

A 61 K 8/97

A 61 Q 19/08

A 61 P 17/06

A 61 P 17/10

(21) AP 2009 012263 (22) 2009 09 15

(31) 0857757

(32) 2008 11 14

(33) FR

(71) პიერ ფაბრ დერმო-კოსმეტიკ (FR)

45, პლას აბელ განს, 92100

ბულონ-ბილანკური (FR)

- (72) ანი მანდო (FR);
ბერნარ ფაბრი (FR);
მარი-ფრანსუა არიე (FR)
- (74) გიორგი მეიფარიანი
- (85) 2011 06 13
- (86) PCT/EP2009/061972, 2009 09 15
- (54) **თავთავის ბაკეთეზამდე აღებული
შვრიის მიწისზედა ნაწილების
ემსტრაქტი**

(57) იმუნომოდულირებისა და ანთების საწინააღმდეგო თვისებების მქონე, შვრიის მიწისზედა ნაწილების, გარდა მარცვლებისა, ექსტრაქტის გამოყენება სამკურნალო საშუალებების სახით და ამ ექსტრაქტის შემცველი დერმატოლოგიური და კოსმეტიკური კომპოზიციები.
მუხლები: 3 დამოუკიდებელი
12 დამოკიდებული

ბანყოფილება B

B 01

- (10) **AP 2015 12798 A** (51) **Int. Cl. (2006)
B 01 D 53/02
B 01 D 53/26**
- (21) AP 2010 012798 (22) 2010 12 16
- (31) 61/286,900
- (32) 2009 12 16
- (33) US
- (71) რედ ლიფ რისორსიზ, ინკ. (US)
200 ვესტ სივიქ სენტერ დრაივ, სუიტ 190,
სენდი, იუტა 84070 (US)
- (72) ჯეიმს ვ. პატენი (US)
- (74) შალვა გვარამაძე
- (85) 2012 07 16
- (86) PCT/US2010/060854, 2010 12 16
- (54) **ხერხი ორთქლის მოსაცილებლად
და კონდენსირებისათვის**

(57) აღწერილია ხერხი დახშული სივრციდან ორთქლის მოცილებისა და კონდენსირებისათვის. დახშული სივრცე გარშემორტყმულია შიგა ზედაპირსა და გარე ზედაპირს შორის შემცირებადი ტემპერატურული გრადიენტის მქონე საიზოლაციო შრით. დახშულ სივრცეში მასალის გახურება დადებითი წნევისას ორთქლის წარმოქმნას იწვევს. ორთქლი ტარდება საიზოლაციო შედგენილი შრის შიგა ზედაპირში და შედგენილ მასალებთან კონტაქტის შემდეგ საიზოლაციო შრეში ტემპერატურის შემცირების გამო კონდენსირდება. კონდენსირებული სითხე შესაკრებად გადის ქვევითკენ საიზოლაციო შრის გავლით. დადებითი წნევა დახშულ სივრცეში, ორთქლის

კონდენსაცია და წნევისა და ტემპერატურის შემცირება საიზოლაციო შრეში დახშული სივრციდან გამოსული დამატებითი ორთქლის საიზოლაციო შრეში კონდენსირებისა და შეკრების ფუნქციას ასრულებს.
მუხლები: 1 დამოუკიდებელი
12 დამოკიდებული
ფიგურა: 2

B 22

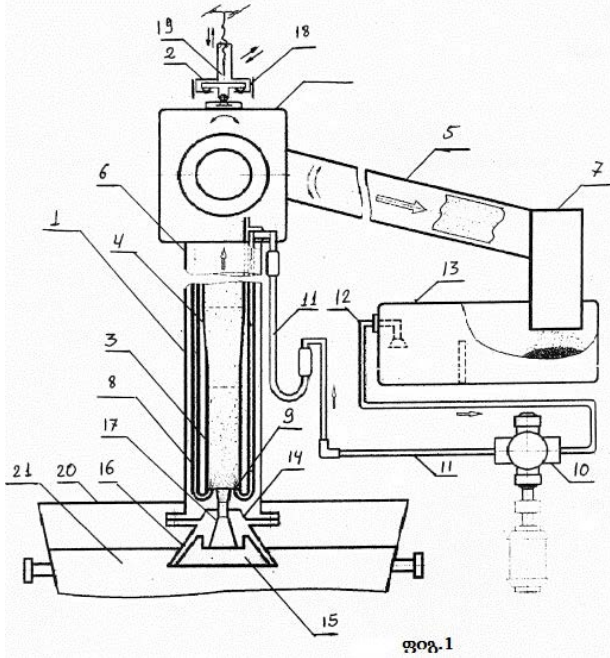
- (10) **AP 2015 13683 A** (51) **Int. Cl. (2006)
B 22 F 9/08**
- (21) AP 2014 013683 (22) 2014 12 26
- (71) დავით სახვაძე (GE)
საიათნოვას ქ. 1, 0105, თბილისი (GE);
გიგო ჯანდიერი (GE)
ვახისუბანი, I მკრ., კორპ. 3, ბ. 36, 0152,
თბილისი (GE);
თეიმურაზ ცირეკიძე (GE)
ქებუიას ქ.46, 0101, თბილისი (GE);
ივანე გორბენკო (UA)
გმირთა გამზ., კორპ. 3, ქ. დნეპრო-
პეტროვსკი (UA)
- (72) დავით სახვაძე (GE);
გიგო ჯანდიერი (GE);
თეიმურაზ ცირეკიძე (GE);
ივანე გორბენკო (UA)
- (54) **მოწყობილობა ნაღობისაგან
ლითონური ფხვნილის მისაღებად**

(57) მოწყობილობა შეიცავს ცილინდრულ კორპუსს 1 საყრდენით 2 და გაფრქვევის კამერით 3, სადაც გაფრქვევის კამერას გააჩნია დიფუზორული ნაწილი 4, რომელთანაც მიერთებულია ვენტურის მილი, ვენტურის მილთან დაკავშირებულია მიმართველი მილების სისტემა 5, 6 და 7, რომელთაგან, სულ მცირე, ერთი შესრულებულია სახსრული მილის სახით. კორპუსში, გაფრქვევის კამერის გარშემო განლაგებულია არხების სისტემა 8, რომელიც, ერთის მხრივ, დაკავშირებულია ხსენებული კამერის ფსკერის ნაწილში შესრულებულ ტორიდული არხის ფორმის მქონე ფრქვევანასთან 9, ხოლო მეორეს მხრივ – წყლის წნევით მიმწოდებელ კვანძთან. ასევე, მოწყობილობა აღჭურვილია საცმით 14, რომელიც კორპუსთან მიერთებულია გასართად. საცმს, კორპუსთან მისაერთებელი ნაწილის მოპირდაპირედ, გააჩნია ღრუ 15 ფორმირებული შევული სიბრტყის მიმართ მახვილი კუთხით დახრილი კალთებით 16. ხსენებული ღრუ გაფრქვევის კამერასთან დაკავშირებულია კონფუზორულ-დიფუზორული გადამშვები არხით 17, სადაც კონფუზორული ნაწილი ფორმირებულია უშუალოდ საცმში, ხოლო დიფუზო-

რული ნაწილი - კორპუსში. საერდნი შესრულებულია საკიდი მექანიზმის სახით 18.

მუხლები: 1 დამოუკიდებელი
8 დამოკიდებული

ფიგურა: 1



ფიგ.1

B 62

(10) AP 2015 12634 A (51) Int. Cl. (2006)
B 62 M 9/00

(21) AP 2012 012634 (22) 2012 03 20

(71) რევაზ ვარსიმაშვილი (GE)
ვაჟა-ფშაველას გამზ., V კვარტ., კორპ. 4,
ბ. 82, 0186, თბილისი (GE);
მერცია ჭირაქაძე (GE)

ვაჟა-ფშაველას გამზ., V კვარტ., კორპ. 4,
ბ. 82, 0186, თბილისი (GE);
ციალა ვარსიმაშვილი (GE)

ტაბიძის ქ. 39, 4600, ქუთაისი (GE);
ზურაბ ვარსიმაშვილი (GE)

მცხეთის ქ. 20, ბ. 34, 0179, თბილისი (GE);
ზაზა ვარსიმაშვილი (GE)

ვაჟა-ფშაველას გამზ., V კვარტ., კორპ. 4,
ბ. 82, 0186, თბილისი (GE)

(72) რევაზ ვარსიმაშვილი (GE);

მერცია ჭირაქაძე (GE);

ციალა ვარსიმაშვილი (GE);

ზურაბ ვარსიმაშვილი (GE);

ზაზა ვარსიმაშვილი (GE)

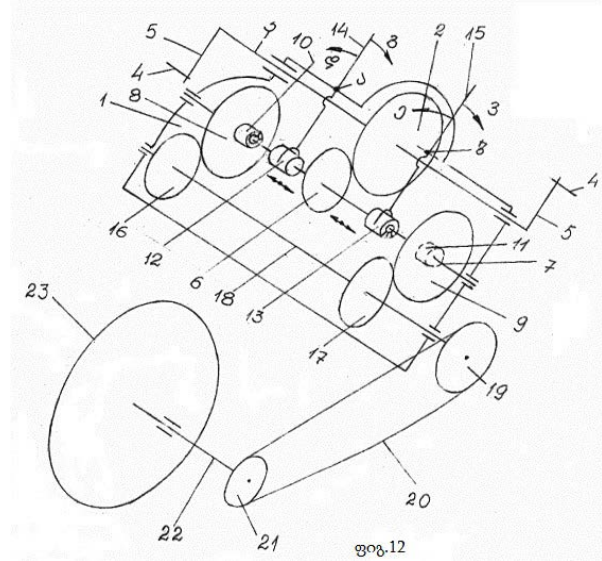
(54) ველოსიპედის ცვლადსიჩქარიანი
ამბრაზი

(57) ველოსიპედის ცვლადსიჩქარიანი ამბრაზი
შეიცავს არამრგვალ, მრგვალ-არამრგვალ ან
ექსცენტრულ ვარსკვლავებიან ჯაჭვურ გადა-

ცემას, ერთსაფეხურიან ან სამსაფეხურიან
რელუქტორს.

მუხლები: 1 დამოუკიდებელი
4 დამოკიდებული

ფიგურა: 12



ფიგ.12

B 66

(10) AP 2015 13372 A (51) Int. Cl. (2006)
B 66 F 9/06

(21) AP 2014 013372 (22) 2014 01 31

(71) ვაჟა გოგაძე (GE)
9 აპრილის ხეივანი 15/57, 4400,
ფოთი (GE);

მამუკა გოგაძე (GE)
9 აპრილის ხეივანი 15/60, 4400,
ფოთი (GE);

ბუთხუზ პაჭკორია (GE)
სოფ. ახალსოფელი, 4100, სენაკი (GE)

(72) ვაჟა გოგაძე (GE);

მამუკა გოგაძე (GE);

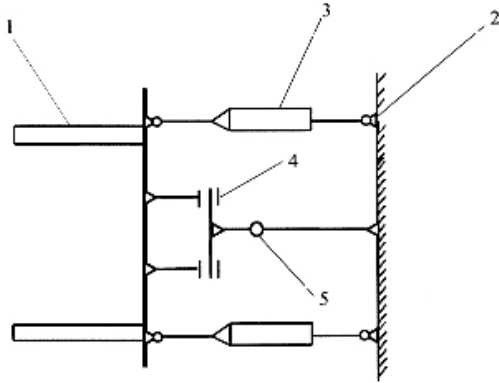
ბუთხუზ პაჭკორია (GE)

(54) ჩანბლიანი სატვირთველის
სამუშაო აღჭურვილობა

(57) სამუშაო აღჭურვილობა შეიცავს ჩანბ-
ლებს 1, რომლებიც ჩარჩოსთან 2 დაკავში-
რებულია ჰიდროცილინდრებით 3 და განივ-
დერძიან სახსართან 4 დაკავშირებული ვერ-
ტიკალურდერძიანი სახსრით 5. გარდა ამისა,
ჰიდროცილინდრები განლაგებულია ვერტიკა-
ლურდერძიანი სახსრის ორივე მხარეს და
თითო ბოლოთი სფერული სახსრებით დამა-
გრებულია სატვირთველის მუშა ორგანოს
ჩარჩოსთან, ხოლო მეორე ბოლოებით კი,
ასევე, სფერული სახსრებით სატვირთველის
ჩანბლებთან.

მუხლები: 1 დამოუკიდებელი

ფიგურა: 2



ფიგ.2.

ბანყოფილება C

C 07

(10) AP 2015 13509 A (51) Int. Cl. (2006)
C 07 D 413/12
A 61 P 31/04
A 61 P 13/00
A 61 P 15/02

- (21) AP 2012 013509 (22) 2012 11 16
(31) 11195767.6
(32) 2011 12 27
(33) EP
(71) პოლიქემ ს.ა. (LU)
ვია ფლერი, L-1526, ლუქსემბურგი (LU)
(72) სტეფანია გალიარდი (IT);
ალექსანდრა კონსონი (IT);
სილვანო რონცონი (IT);
ანა ბუელგერონი (IT);
დანიელა ჩერიანი (IT)
(74) ალექსანდრე გეგეკორი
(85) 2014 06 26
(86) PCT/EP2012/072856, 2012 11 16

(54) **ნიფურატელ სულფონიდი**
ბაქტერიული ინფექციის სამკურნალოდ
ბამოსაყენებლად

(57) მოცემული გამოგონება ეხება ნიფურატელ სულფონიდს, მის ფიზიოლოგიურად მისაღებ მარილს და თანაკრისტალს, ასევე, მათ გამოყენებას ბაქტერიული ინფექციის, კერძოდ, Atopobium და Gardnerella სახეობებით გამოწვეული ინფექციის სამკურნალოდ.

მუხლები: 4 დამოუკიდებელი
13 დამოკიდებული

C 10

(10) AP 2015 13467 A (51) Int. Cl. (2006)
C 10 M 125/30
C 10 M 125/10
C 10 M 103/06
C 10 N 30/06

- (21) AP 2014 013467 (22) 2014 05 14
(71) ავთანდილ ბერეჩიკიძე (GE)
ვაჟა-ფშაველას გამზ. 51, კორპ. 8, ბ. 28,
0177, თბილისი (GE)

(72) ავთანდილ ბერეჩიკიძე (GE)
(54) **ცვეთის საწინააღმდეგო დანამატის**
მიღების ხერხი

(57) წარმოდგენილია ცვეთის საწინააღმდეგო დანამატის მიღების ხერხი, რომელიც ითვალისწინებს ზეთზე გეომოდიფიკატორის სახით 1,6-3,15 მკმ ზომამდე დაწვრილმანებულ გუმბრინის 4,8-5,2 მას.%-ის ოდენობით დამატებას.

მუხლები: 1 დამოუკიდებელი

ბანყოფილება F

F 01

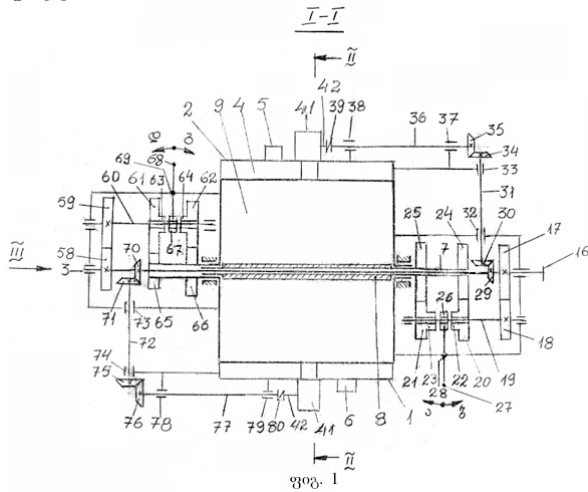
(10) AP 2015 13320 A (51) Int. Cl. (2006)
F 01 C 1/077
F 02 B 53/00

- (21) AP 2013 013320 (22) 2013 12 11
(71) რევაზ ვარსიმაშვილი (GE)
ვაჟა-ფშაველას გამზ., V კვარტ., კორპ. 4,
ბ. 82, 0186, თბილისი (GE);
მარიამ ვარსიმაშვილი (GE)
ვაჟა-ფშაველას გამზ., V კვარტ., კორპ. 4,
ბ. 82, 0186, თბილისი (GE);
ლუკა ვარსიმაშვილი (GE)
მცხეთის ქ. 20, ბ. 34, 0179, თბილისი (GE);
ზაზა ვარსიმაშვილი (GE)
ვაჟა-ფშაველას გამზ., V კვარტ., კორპ. 4,
ბ. 82, 0186, თბილისი (GE);
მერცია ჭირაქაძე (GE)
ვაჟა-ფშაველას გამზ., V კვარტ., კორპ. 4,
ბ. 82, 0186, თბილისი (GE);
ციალა ვარსიმაშვილი (GE)
ვაჟა-ფშაველას გამზ., V კვარტ., კორპ. 4,
ბ. 82, 0186, თბილისი (GE)
(72) რევაზ ვარსიმაშვილი (GE);
მარიამ ვარსიმაშვილი (GE);
ლუკა ვარსიმაშვილი (GE);
ზაზა ვარსიმაშვილი (GE);
მერცია ჭირაქაძე (GE);
ციალა ვარსიმაშვილი (GE)

(54) **როტორული შიბაწვის ძრავა**

(57) ძრავა შეიცავს კორპუსს 1 და 2, ერთ საერთო ღერძზე ბრუნვისა და ერთმანეთის მიმართ შემობრუნების შესაძლებლობით დასმულ როტორულ დგუშებს 8 და 9, რომლებიც კორპუსის მუშა მოცულობას ოთხ კამერად ეოფენ, ამნთებ სანთელს 15, ნარევის შემშვებ საშუალებას შესრულებულს სარქველის 40 სახით, რომელსაც გააჩნია გახსნა-დახურვის მექანიზმი 41, შესრულებული მანაწილებელ ლილვზე 42 ხისტად დამაგრებული არამრგვალი კბილა თვალისა 46 და მასთან მოდებული, საბიბეგებელზე 50 თავისუფალი ბრუნვის შესაძლებლობით დასმული, ცილინდრული კბილანას 47 სახით, ამასთან, კბილა თვალს და კბილანას გააჩნია ერთმანეთის შესაბამისი სწორი, ირიბი, შევრონული ან თაღური კბილები, გარდა ამისა, მექანიზმს გააჩნია კუმშვის ზამბარა 53, ხოლო ლილვსა 16 და როტორულ დგუშებს 8 და 9 შორის კინემატიკური კავშირი შესრულებულია კბილანური გადაცემის სახით, რომელიც შეიცავს მოდებაში მყოფ ცილინდრულ მრგვალ 20, 21, 24, 25, 61, 62, 65 და 66 და არამრგვალ 17, 18, 58 და 59 კბილანებს.

მუხლები: 1 დამოუკიდებელი ფიგურა: 4



(10) AP 2015 13284 A (51) Int. Cl. (2006) F 01 L 1/02

(21) AP 2013 013284 (22) 2013 11 05

(71) რევაზ ვარსიმაშვილი (GE)
 ვაჟა-ფშაველას გამზ., V კვარტ., კორპ. 4, ბ. 82, 0186, თბილისი (GE);
 მარიამ ვარსიმაშვილი (GE)
 ვაჟა-ფშაველას გამზ., V კვარტ., კორპ. 4, ბ. 82, 0186, თბილისი (GE);
 ლუკა ვარსიმაშვილი (GE)
 მცხეთის ქ. 20, ბ. 34, 0179, თბილისი (GE);
 ზაზა ვარსიმაშვილი (GE)
 ვაჟა-ფშაველას გამზ., V კვარტ., კორპ. 4, ბ. 82, 0186, თბილისი (GE);

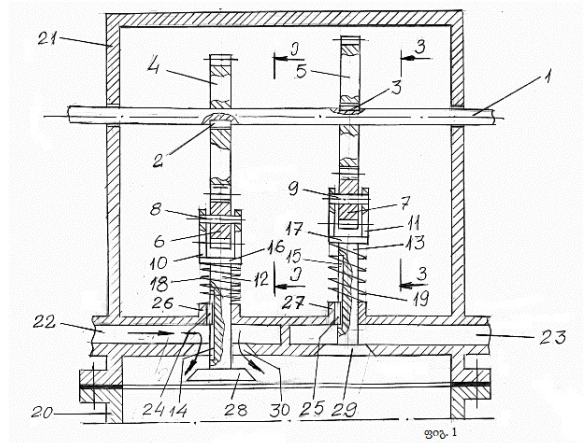
ზურაბ ვარსიმაშვილი (GE)
 მცხეთის ქ.20, ბ.34, 0186, თბილისი (GE);
 მერცია ჭირაქაძე (GE)
 ვაჟა-ფშაველას გამზ., V კვარტ., კორპ. 4, ბ. 82, 0186, თბილისი (GE);
 ციალა ვარსიმაშვილი (GE)
 ვაჟა-ფშაველას გამზ., V კვარტ., კორპ. 4, ბ. 82, 0186, თბილისი (GE)

(72) რევაზ ვარსიმაშვილი (GE);
 მარიამ ვარსიმაშვილი (GE);
 ლუკა ვარსიმაშვილი (GE);
 ზაზა ვარსიმაშვილი (GE);
 ზურაბ ვარსიმაშვილი (GE);
 მერცია ჭირაქაძე (GE);
 ციალა ვარსიმაშვილი (GE)

(54) შიბაწვის ძრავას ცილინდრების სარქველის ბასხნა-დახურვის მექანიზმი

(57) მექანიზმი შეიცავს საბიბეგებელს 12,13, რომლის ამძრავი საშუალება შესრულებულია მანაწილებელ ლილვზე 1 ხისტად დამაგრებული არამრგვალი კბილა თვალის 4,5 სახით, რომელსაც გააჩნია საბიბეგებელზე თავისუფალი ბრუნვის შესაძლებლობით დასმულ ცილინდრულ კბილანასთან 6,7 მოდების შესაძლებლობა, ამასთან, კბილა თვალს და კბილანას გააჩნია ერთმანეთის შესაბამისი სწორი, ირიბი, შევრონული ან თაღური კბილები. მექანიზმი, აგრეთვე, შეიცავს კუმშვის ზამბარას 18, 19, საბიბეგებელსა და ამძრავი საშუალების ურთიერთქმედებისთვის.

მუხლები: 1 დამოუკიდებელი ფიგურა: 5



F 24

(10) AP 2015 13422 A (51) Int. Cl. (2006) F 24 D 3/10

(21) AP 2012 013422 (22) 2012 09 03
 (31) 10 2011 113 028.8
 (32) 2011 09 10
 (33) DE

(71) ვინკელმან სპ. ზ. ო. ო. (PL)

ულ. იავოჟინსკა 277,
PL-59-220-ლეგნიცა (PL)

(72) ფრანკ მიულერი (DE);

ეგონ შმიტცი (DE);
ბეზიმ იუნალი (DE)

(74) შალვა გვარამაძე

(85) 2014 03 20

(86) PCT/EP2012/067052, 2012 09 03

(54) **მემბრანული გამაფართოებელი**

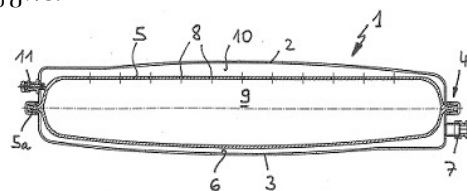
ავზი

(57) მემბრანული გამაფართოებელი ავზი (1), მილგაყვანილობის ქსელთან მისაერთებლად შეიცავს ორ, აირისა და სითხის შეუღლვევად, ერთმანეთთან შეერთების პერიფერიულ არეში (4) დაკავშირებულ ნაწილს (2, 3), ამასთან, ავზის დახურული შიგა სივრცე (10), რომელსაც ავზის ორი ნაწილი (2, 3) ქმნის, მემბრანის (5) საშუალებით წყლის კამერად (6) და აირის კამერად იყოფა, სადაც წყლის კამერა (6) შესრულებულია მაერთებელი მილყელის (7) საშუალებით მილგაყვანილობის ქსელთან დაკავშირების შესაძლებლობით. გარდა ამისა, მემბრანა (5) დამზადებულია, სულ მცირე, ერთშირიანი სინთეტიკური მასალისგან და ბუშტისებრი ფორმა აქვს. მოწყობილობა უნდა გაუმჯობესდეს იმგვარად, რომ ცვლადი დატვირთვის შემთხვევაში სინთეტიკური მასალისგან დამზადებული მემბრანის გაგლეჯის საფრთხე მნიშვნელოვნად შემცირდეს. ამისთვის აირის კამერა შესრულებულია მემბრანის შიგა სივრცისა (9) და მემბრანის (5) წყლის კამერის საპირისპიროდ განლაგებულ გვერდსა და ავზის მიმდებარე ნაწილს (2) შორის მოქცეული ავზის შიგა სივრცის (10) სახით, ამასთან, მემბრანის (5) წყლის კამერის საპირისპიროდ განლაგებული გვერდი პერფორირებულია (8).

მუხლები: 1 დამოუკიდებელი

6 დამოკიდებული

ფიგურა: 2



ფიგ. 1

ბაიოტექნოლოგიის კატეგორიები

ბაიოტექნოლოგია A

A 61

- (11) P 2015 6306 B** (51) **Int. Cl. (2006)**
A 61 K 9/20
A 61 K 31/4188
- (10) AP 2015 13270 A (44) 5(417)/2015
 (21) AP 2012 013270
 (22) 2012 03 29
 (24) 2012 03 29
 (31) 2011-082301
 (32) 2011 04 01
 (33) JP
 (86) PCT/JP2012/059276, 2012 03 29
 (73) ტაკედა ფარმასიუტიკალ კომპანი
 ლიმიტიდ (JP)
 1-1, დოშომანი 4-ჩომე, ჩუო-კუ, ოსაკა-ში,
 ოსაკა 541- 0045 (JP)
 (72) ვატარუ ჰოშინა (JP);
 მასაფუმი მისაკი (JP)
 (74) შალვა გვარამაძე
 (54) **მყარი შემადგენლობა**

- (11) P 2015 6304 B** (51) **Int. Cl. (2006)**
A 61 K 31/4411
A 61 K 31/41
A 61 K 9/16
A 61 P 9/00
- (10) AP 2015 13130 A (44) 5(417)/2015
 (21) AP 2011 013130
 (22) 2011 12 07
 (24) 2011 12 07
 (31) 10-2010-0125804
 (32) 2010 12 09
 (33) KR
 (86) PCT/KR2011/009413, 2011 12 07
 (73) ელჯი ლაიფ საიენსიზ ლტდ. (KR)
 LG გვანგვამუნ ბლდგ., 92, სინმუნო 2-გა,
 ჯონგნო-გუ, სეული 110-062,
 რესპუბლიკა კორეა (KR)
 (72) იუნგ სიკ ჩუნგი (KR);
 სო ახ პარკი (KR);
 რე სუნ კიმი (KR);
 სუნგ ილ კიმი (KR);
 ჯე ხიონ ჯუნი (KR);
 დონგ კიუ კიმი (US);
 იუ რინ კიმი (KR);
 სი დონგ პარკი (KR);
 სეონგ ჯე პარკი (KR);
 სუნგ ხასკ ლიი (KR);

- ჯე ხიონ კიმი (KR);
 მინ იუნგ ჯუნგი (KR)
 (74) შალვა გვარამაძე
 (54) **ლემპანიფიკაციის ჰიდროქლო-
 რიდის და ვალსარტანის შემცველი
 კომპლექსური შემადგენლობა
 და მისი მიღების ხერხი**

- (11) P 2015 6305 B** (51) **Int. Cl. (2006)**
A 61 K 35/60
A 61 K 36/00
A 61 P 1/10
- (10) AP 2015 13243 A (44) 5(417)/2015
 (21) AP 2013 013243
 (22) 2013 09 26
 (24) 2013 09 26
 (73) ეთერ ქემერტელდე (GE)
 პეკინის გამზ. 33ა, ბ. 40, 0160,
 თბილისი (GE);
 პავლე იავიჩი (GE)
 მანაბლის ქ. 16, 0105, თბილისი (GE);
 ლეიზა ჭურაძე (GE)
 ვაჟა-ფშაველას VII კვარტ. კორპ. 19,
 ბ. 17, 0186, თბილისი (GE)
 (72) ეთერ ქემერტელდე (GE);
 პავლე იავიჩი (GE);
 ლეიზა ჭურაძე (GE)
 (54) **რემტოსპიოსათვის ავადმყოფო-
 ვთა მოსამზადებელი საშუალება**

ბაიოტექნოლოგია C

C 04

- (11) P 2015 6303 B** (51) **Int. Cl. (2006)**
C 04 B 14/38
C 04 B 16/06
C 04 B 32/02
E 04 C 5/07
- (10) AP 2015 13092 A (44) 5(417)/2015
 (21) AP 2011 013092
 (22) 2011 10 21
 (24) 2011 10 21
 (31) 20101485
 (32) 2010 10 21
 (33) NO
 (86) PCT/NO2011/000300, 2011 10 21
 (73) რეფორსეტექ ელტედე (IE)
 პალმდოჰლენ ჰაუს დორადლიდ როუდ
 ლიმერიკი (IE)

- (72) პერ კატო სტანდალი (NO);
ლეონარდ ვ. მილლერი (NO)
- (74) ლილიანა დარახველიძე
- (54) **სასარმანტო ღებო და მისი
დამზადების ხერხი**

C 07

- (11) P 2015 6301 B (51) Int. Cl. (2006)
C 07 D 215/48
C 07 D 401/12
C 07 D 407/12
C 07 D 409/12
C 07 D 413/12
C 07 D 417/12
A 61 K 31/4709
A 61 P 31/10
- (10) AP 2015 12810 A (44) 5(417)/2015
- (21) AP 2010 012810
- (22) 2010 12 28
- (24) 2010 12 28
- (31) 09180899.8
- (32) 2009 12 29
- (33) EP
- (86) PCT/EP2010/070791, 2010 12 28
- (73) პოლიქემ ს.ა. (LU)
50, ვალ ფლეური, ლ-1526, ლუქსემ-
ბურგი (LU)
- (72) სტეფანია გაგლიარდი (IT);
სიმონ დელ სორდო (IT);
ფედერიკო მაილანდი (IT);
მიქელა ლეგორა (IT)
- (74) ალექსანდრე გეგეჭკორი
- (54) **8-ჰიდროქსიჰინოლინ-7-კარბო-
მსამიდის მემორული წარმოებუ-
ლების ბამოზონება სოკოების
საწინააღმდეგო აგენტების სახით**

- (11) P 2015 6308 B (51) Int. Cl. (2006)
C 07 D 405/12
C 07 D 223/16
A 61 P 9/10
A 61 P 9/08
A 61 P 9/06
A 61 K 31/55
- (10) AP 2015 13282 A (44) 5(417)/2015
- (21) AP 2013 013282
- (22) 2013 11 05
- (24) 2013 11 05
- (31) 12.60576
- (32) 2012 11 08
- (33) FR
- (73) ლე ლაბორატუარ სერვიე (FR)
35, რიუ დე ვერდიუ, 92284 სურანს
სედექსი (FR)
- (72) მარია დელ პილარ კარანსა (ES);

- მარია ისაბელ გარსია არანდა (ES);
ხოსე ლორენსო გონსალესი (ES);
ფრედერიკ სანჩესი (ES)
- (74) თამაზ შილაკაძე
- (54) **(2E)-3-(3,4-დიმეთოქსიფენილ)
პროპ-2-ენოტილის სინთეზის
ახალი ხერხი და მისი იზაბრიდინის
და მისი ფარმაცევტულად მისაღები
მშავა-აღიტიური მარილების
სინთეზში ბამოზონება**

C 12

- (11) P 2015 6300 B (51) Int. Cl. (2006)
C 12 N 5/06
- (10) AP 2015 12040 A (44) 5(417)/2015
- (21) AP 2009 012040
- (22) 2009 05 20
- (24) 2009 05 20
- (31) 61/054,785; 61/102,913; 61/179,674
- (32) 2008 05 20; 2008 10 06; 2009 05 19
- (33) US; US; US
- (86) PCT/US2009/044736, 2009 05 20
- (73) ინკურონ, ლლკ (RU)
6 სტალოვი პერეულოკ, მოსკოვი,
121069 (RU);
ჰელტ რისერჩ ინკ. (US)
ელმ ენდ კარლტონ სთრიოს, ბუფალო,
NY14263 (US)
- (72) ანდრეი ვ. გუდკოვი (US);
კატერინა გუროვა (RU);
ნიკოლაი ნეზნანოვი (US)
- (74) თამაზ შილაკაძე
- (54) **უჯრედის ნემკროზის
ინდუცირება ალკატაციური
სითბური შოკის რეაქციის
ინჰიბირებით**

ბანყოფილება E

E 01

- (11) P 2015 6302 B (51) Int. Cl. (2006)
E 01 F 8/00
E 04 B 1/24
- (10) AP 2015 13023 A (44) 5(417)/2015
- (21) AP 2010 013023
- (22) 2010 08 06
- (24) 2010 08 06
- (86) PCT/IT2010/000359, 2010 08 06
- (73) ურბანტექ ს.რ.ლ. (IT)
ვია ლომბარდია 26, ზონა ინდუსტრიულ
ჯუელი, 56025 პონტელერა (პისა) (IT)

- (72) უამბალო ტიზონი (IT)
- (74) ალექსანდრე გეგეჭკორი
- (54) **ხმაურსაწინალო ბარიერი**
და მისი დამონტაჟების ხერხი

ბანყოფილება G

G 05

(11) P 2015 6307 B (51) Int. Cl. (2006)
G 05 F 3/16
H 05 B 33/08

- (10) AP 2015 13373 A (44) 5(417)/2015
- (21) AP 2012 013373
- (22) 2012 06 22
- (24) 2012 06 22
- (31) 1111359.4; 1210561.5
- (32) 2011 07 04; 2012 06 14
- (33) GB; GB
- (86) PCT/GB2012/051448, 2012 06 22
- (73) აკურიკ ლტდ (GB)
I კონფერენს გრუე ქროული ვუსტერი
ვუსტერიშირი WR74SF (GB)
- (72) დეივ ბანისტერი (GB)
- (74) ალექსანდრე გეგეჭკორი
- (54) **დენის რეზულატორი**

სასარგებლო მოდელები

ბანასხადი, რომელზეც გამოტანილია გადაწყვეტილება პატენტის გასემის შესახებ

გადაწყვეტილების გასაჩივრება შესაძლებელია საქპატენტის სააპელაციო პალატაში გამოქვეყნებიდან 3 თვის ვადაში ან მცხეთის რაიონული სასამართლოს ადმინისტრაციულ საქმეთა კოლეგიაში 1 თვის ვადაში (მის.: ქ. მცხეთა, სამხედროს ქ. №17).

ბანყოფილება A

A 61

(10) AU 2015 13417 U (51) Int. Cl. (2006)

B 21 F 27/06

B 25 C 11/02

(21) AU 2014 013417 (22) 2014 03 11

(71) მაშუკა ცინაძე (GE)

ოსეელიანის ქ. 7, 4600, ქუთაისი (GE)

(72) მაშუკა ცინაძე (GE)

(74) არჩილ გეგუჩაძე

(54) მავთულბის ურთიერთბადასაბრუნო

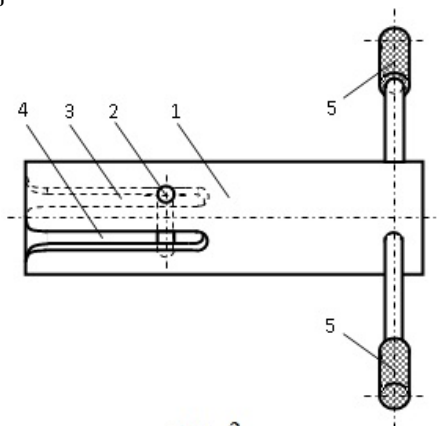
სამარჯვო მათბან ბაღისებრი

პანელების წმინსათვის

(57) სამარჯვს გააჩნია ღრუ ცილინდრის ფორმის მუშა ნაწილი 1, რომელზეც შესრულებულია ურთიერთპარალელური და სიმეტრიულად განლაგებული ორი ამონაჭერი, ამასთან, ამონაჭრები შესრულებულია მომრგვალებულ ნაწიბურებიანი გამჭოლი კილოების 3 და 4 სახით. გარდა ამისა, მუშა ნაწილის ღრუში განლაგებულია განივი ღერო 2, იმგვარად, რომ კილოების სიგრძე მეტია ტორსიდან აღნიშნული ღეროს დაშორების მანძილზე.

მუხლები: 1 დამოუკიდებელი

ფიგურა: 4



დიზაინები

დაჩქარებული პროცედურით რეგისტრირებული დიზაინი

რეგისტრაციის გაუქმების მოთხოვნით საჩივრის შეტანა შესაძლებელია საქპატენტის სააპელაციო პალატაში გამოქვეყნებიდან 3 თვის ვადაში.

- (11) D 2015 630 S (51) 09-05
- (21) AD 2015 000853 (22) 2015 05 27
- (24) 2015 05 27
- (28) 3
- (18) 2020 05 27
- (73) როიალ არმენია ლტდ. (AM)
26/38, დავიდაშენ 2, 0054 ერევანი (AM)
- (72) დ. აკოპიან ალუდჯას (AM)
- (74) დავით ზურაბიშვილი
- (54) მავის საფუთავი
- (55)



სასაქონლო ნიშნები

ეროვნული პროცედურით შემოტანილი განაცხადები, რომლებზეც გამოტანილია გადაწყვეტილება რეგისტრაციის შესახებ

გადაწყვეტილების გასაჩივრება შესაძლებელია საქართველოს სააპელაციო პალატაში გამოქვეყნებიდან 3 თვის ვადაში ან მცხეთის რაიონული სასამართლოს ადმინისტრაციულ საქმეთა კოლეგიაში 1 თვის ვადაში (მის.: ქ. მცხეთა, სამხედროს ქ. №17).

(260) AM 2015 75413 A

(210) AM 75413

(220) 2014 01 13

(731) შპს "Georgian Bitumen"

თეველორე მღვდლის ქ. 48, თბილისი,
საქართველო

(540)



GEORGIAN BITUMEN

(591) შავ-თეთრი

(531) 24.13.01, 26.03.04, 26.03.06, 27.05.01

(511)

19 – ბიტუმი, ასფალტი, არალითონური სამშენებლო მასალა, ფისები.

35 – რეკლამა; მართვა საქმიან სფეროში; ადმინისტრირება საქმიან სფეროში; საოფისე მსახური.

(260) AM 2015 76830 A

(210) AM 76830

(220) 2014 04 25

(731) დისნეი ენტერპრაიზის, ინკ.

დელავერის შტატის კორპორაცია
500 საუთ ბუენა ვისტა სტრიტ, ბარბენქ,
შტატი კალიფორნია 91521, აშშ

(740) შალვა გვარამაძე

(540)

DISNEY Самолёты

(511)

3 – მათეორეგული პრეპარატები და სხვა სარეცხი ნივთიერებები; წმენდის, გაპრიალების, გაუცხიმოვნებისა და აბრაზიული დამუშავების პრეპარატები; საპნები; პარფიუმერია, ეთერზეთები, კოსმეტიკური საშუალებები, თმის ლოსიონები; კბილის ფხვნილები და პასტები; გაპარსვის შემდეგ გამოსაყენებელი ლოსიონები; ანტიპერსპირანტები; არომათერაპიული ზეთები; ხელოვნური წამწამები და ხელოვნური ფრჩხილები; ჩვილებისთვის ზეთები; ბავშვებისათვის ხელსახოცები; აბაზანის გელები; აბაზანის პუდრები (ტალკი);

კოსმეტიკური ნიღბები; ფერ-უმარილი; სხეულის კრემები, ლოსიონები და პუდრები; სუნთქვის გამახალისებლები; ქაფები აბაზანისთვის; ოდეკოლონები; კოსმეტიკური საშუალებები; კბილის პასტები და ფხვნილები; დეოდორანტები; შესაფრქვევი პუდრი საშუალებები; ეთერზეთები პირადი გამოყენებისათვის; თვალის ლაინერები; თვალის ჩრდილები; წარბების ფანქრები; სახის პუდრები; სახის კრემები; სახის ლოსიონები; სახის ნიღბები; სახის სკრაბები (საწმენდები); არომატული ფითილები ოთახის არომატიზებისათვის; არომატიზატორები პირადი მოხმარებისათვის; თმის გელები; თმის კონდიციონერები; თმის შამპუნები; თმის მუსები; თმის კრემები; თმის ლაქი/სპრეი; ხელის კრემები; ხელის ლოსიონები; ხელის საპნები; ტუჩის ბალზამები; პომადები; პომადის დამჭერები; ტუჩის საპრიალებლები; თხევადი საპნები; გრიმები; წარბების და წამწამების შესაღები კოსმეტიკური საშუალებები; პირსავლები; ფრჩხილების მოვლისთვის განკუთვნილი პრეპარატები; ფრჩხილების საპრიალებელი საშუალებები; ფრჩხილების გასამაგრებელი საშუალებები; ფრჩხილების ლაქები/გასაპრიალებელი საშუალებები; არამედიცინო დანიშნულების ტუალეტის საკუთვნილები; სუნამოები; პოპური, არომატული ყვავილების და მცენარეების ნარევი; არომატული ნივთიერება ოთახის არომატიზებისთვის; საპარსი კრემები; კანისათვის საპნები; ტალკ-პუდრები; ტუალეტის წყლები; კანის კრემები; კანის დამატენიანებლები; მზისგან დამცავი კოსმეტიკური საშუალებები; მზის სხივებისგან დამცავი საშუალებები.

5 – ფარმაცევტული და ვეტერინარული პრეპარატები; სამედიცინო დანიშნულების ჰიგიენური პრეპარატები; ჩვილების სახვევების (ჩვილების ამოსახვევი ჩურები), ძუძუთი კვების დროს გამოსაყენებელი ბალიშების ჩათვლით; დიეტური საკვები და ნივთიერებები სამედიცინო და ვეტერინარული გამოყენებისთვის, ბავშვთა კვება; დიეტური დანამატები ადამიანებისთვის და ცხოველებისთვის; საღებუნები, გადასახვევი საშუალებები; კბილის დასაბუნნი მასალები,

კბილის ტვიფრები; მადეზინფიცირებადი საშუალებები; მავნე ცხოველების გასანადგურებელი პრეპარატები; ფუნგიციდები, ჰერბიციდები.

9 – სამეცნიერო, საზღვაო, გეოდეზიური, ფოტოგრაფიული, კინემატოგრაფიული, ოპტიკური, ამწონი, გამზომი, სასიგნალო, საკონტროლო (შემოწმების), სამაშველო და სასწავლო ხელსაწყოები და ინსტრუმენტები; ელექტრობის გადაცემის, განაწილების, გარდაქმნის, დაგროვების, რეგულირების ან მართვის ხელსაწყოები და ინსტრუმენტები; ხმის ან გამოსახულების ჩამწერი, გადამცემი და აღმწარმოებელი აპარატურა; ინფორმაციის მაგნიტური მატარებლები, ხმის ჩამწერი დისკები; კომპაქტური დისკები, DVD და სხვა ციფრული ჩანაწერებიანი მატარებლები; სავაჭრო ავტომატები და მექანიზმები აპარატებისათვის წინასწარი გადახდით; საღაროს აპარატები, საანგარიშო მანქანები, ინფორმაციის დასამუშავებელი აღჭურვილობა, კომპიუტერები; კომპიუტერული პროგრამული უზრუნველყოფა; ცეცხლქრობები; აუდიო დისკები, აუდიოჩანაწერები; აუდიო- და ვიდეოჩანაწერები; აუდიოხმამდლამო-ლაპარაკები; ბინოკლები; კალკულატორები; კამკორდერები/ვიდეოკამერები; კამერები; CD-ROM-ები; CD-ROM-ის ამძრავები (როგორც კომპიუტერის ნაწილი); CD-ROM-ის ჩამწერები (როგორც კომპიუტერის ნაწილები); ფიჭური ტელეფონები; ფიჭური ტელეფონების აქსესუარები; ფიჭური ტელეფონის ფუტლარები; მუსიკალური ჩანაწერების მატარებელი ჩიპები; ფიჭური ტელეფონებისთვის წაღმა პირის პანელები; კომპაქტური დისკის ფლეიერები; კომპაქტური დისკის რეკორდერები; კომპაქტური დისკები; კომპიუტერული სათამაშო პროგრამები; კარტრიჯები და დისკები კომპიუტერული თამაშობებისთვის; კომპიუტერები; კომპიუტერული მოწყობილობები (აპარატურა); კომპიუტერის კლავიატურა; კომპიუტერის მონიტორები; კომპიუტერის „მაუსები“; კომპიუტერის დისკის ამძრავები; კომპიუტერის პროგრამული უზრუნველყოფა; უსადენო ტელეფონები; დეკორატიული მაგნიტები; ციფრული კამერები; ციფრული ვიდეო- და აუდიოფლეიერები; DVD-ფლეიერები; DVD-რეკორდერები; ციფრული უნივერსალური დისკები; ციფრული ვიდეოდისკები; წინასწარ ჩაწერილი ოპტიკური და მაგნიტო-ოპტიკური დისკები; ოპტიკური და მაგნიტო-ოპტიკური ფლეიერები და რეკორდერები აუდიო-, ვიდეო- და კომპიუტერული მონაცემებისთვის; ელექტრონული და ოპტიკური კაბელები; ელექტრონული პერსონალური ორგანიზერები; სათვალის ფუტლარები; სათვალეები; პენსი; გრადუირებული სახაზავები ოფისებისთვის და საკანცელარიო მიზნებისთვის; ყურთსასმენები (თავის ტელეფონები); კარაოკეს მანქანები/მოწყობილობები; მიკროფონები; MP3 ფლე-

იერები; მოდემები (როგორც კომპიუტერის ნაწილი); „მაუსების“ ბალიშები; კინოლენტიები; მუსიკალური ჩანაწერები; პეიჯერები; პერსონალური სტერეოსისტემები; პერსონალური ციფრული დამხმარე მოწყობილობები; პრინტერები; რადიოები; მზის სათვალეები; ტელეფონები; ტელევიზორები; ვიდეოკამერები; ვიდეოკასეტების რეკორდერები; ვიდეოკასეტების ფლეიერები; ვიდეოთამაშების კარტრიჯები; ვიდეოთამაშების დისკები; ვიდეოკასეტები; ვიდეოფონები; ვიდეოჩანაწერები; პორტატული რაციები; კომპიუტერთან მუშაობის დროს გამოსაყენებელი მაჯისა და მხრის დასასვენებელი საყრდენი საშუალებები.

10 – ქირურგიული, სამედიცინო, სტომატოლოგიური და ვეტერინარული ხელსაწყოები და ინსტრუმენტები, ხელოვნური კიდურები, თვალეები და კბილები; ორთოპედიული დანიშნულების საკუთვნოები; ნაკერების დასადები მასალები; ჩვილებისთვის საწოვრიანი ბოთლები; ოყნის გასაკეთებელი მოწყობილობები სამედიცინო მიზნებისთვის; კბილებისთვის რგოლები; წამლის მისადები კოფრები; ძუძუს გამოსაწველი საშუალებები; ძუძუთი კვებისთვის განკუთვნილი მოწყობილობები; საწოვრები [„მატყუარა“], საწოვრები საბავშვო ბოთლებისთვის; თერმომეტრები სამედიცინო დანიშნულებისთვის.

12 – სატრანსპორტო საშუალებები; ხმელეთზე, წყალსა და ჰაერში გადასაადგილებელი აპარატები; ნაწილები, ფიტინგები და აქსესუარები ზემოთ აღნიშნული საქონლისათვის შემავალი მე-12 კლასში; ძრავიანი ავტობუსები; ავტომობილები; სასპორტო მანქანები; ავტომისამბელები; საბარგულები; სატრანსპორტო საშუალებებისთვის; მოძრავი ბუფეტები [ავტომობილები]; ველოსიპედები; საბავშვო ეტლებისთვის სახურავები (ჩარდახები); ნიჩბები; საყვირები სატრანსპორტო საშუალებებისთვის; ძრავები ველოსიპედისთვის; ზარები ველოსიპედებისთვის, მოპედებისთვის; უკანა ხედვის სარკეები; ბორბლები ველოსიპედებისთვის; გორგოლაჭები ურიკებისთვის (ვაგონეტებისთვის) (სატრანსპორტო საშუალებები) [ურიკები]; საბავშვო ეტლები; კალათები მიმაგრებული ველოსიპედზე; მოპედები; მოტოციკლები; ჰაერის ტუმბოები [სატრანსპორტო საშუალებების აქსესუარები]; ველოსიპედების ტუმბოები; გაქურდვის საწინააღმდეგო მოწყობილობები სატრანსპორტო საშუალებებისთვის; მზისგან დამცავი მოწყობილობები ავტომობილებისთვის; ველოსიპედის ჩარჩოები; დამცავი დველები სატრანსპორტო საშუალებების სავარძლებისთვის; ველოსიპედის საჭეები; მარხილები [სატრანსპორტო საშუალებები]; უნაგირი ველოსიპედისთვის, მოპე-

დისთვის და მოტოციკლეტისთვის; საბარგო ბადეები სატრანსპორტო საშუალებებისთვის; დამცავი ბადეები ველოსიპედებისთვის, მოპედებისთვის; უსაფრთხო სავარძლები ბავშვებისთვის, სატრანსპორტო საშუალებებისთვის; სავარძლები სატრანსპორტო საშუალებებისთვის; გოლფის ურიკები; ურიკები ნავაჭრისთვის (ურიკები); მიმართულების მაჩვენებლები ველოსიპედებისთვის; მიმართულების მაჩვენებელი სიგნალები სატრანსპორტო საშუალებებისთვის; ჯაჭვები ველოსიპედებისთვის; შალითები საბავშვო ეტლებისთვის; შალითები სატრანსპორტო საშუალებების სატყეებისთვის; შალითები ველოსიპედის ან მოტოციკლეტის უნაგირისთვის; სავარძლების შალითები სატრანსპორტო საშუალებებისთვის; ამძრავები ველოსიპედებისთვის; საბურავები (სალტყები) ველოსიპედებისთვის; ტალახისგან დამცავი ავტომობილის ფარები.

14 – კეთილშობილი ლითონები და მათი შენადნობები, მათგან დამზადებული ან დაფარული ნაკეთობა, რომელიც არ მიეკუთვნება სხვა კლასებს; საიუველირო ნაწარმი, ძვირფასი ქვები; საათები და სხვა ქრონომეტრული ხელსაწყოები; მადვიძარა საათები; ბალთები ქამრებისთვის ძვირფასი ლითონისგან დამზადებული (ტანსაცმლისთვის); სამაჯურები; ბიუსტები ძვირფასი ლითონისგან დამზადებული; ბრელოკები; საათები; საყურეები; ძვირფასეულობა; ძვირფასი ლითონისგან დამზადებული ზარდახშები ძვირფასეულობისთვის; საიუველირო ძეწკვები; გასაღების „ბრელოკები“ დამზადებული ძვირფასი ლითონისგან; ქინძისთავეები გადანაკეცებისთვის (სახელოზე, საყელოზე და მისთ.); კისერზე ჩამოსაკიდი ძეწკვები; „კოლიე“; ჰალსტუხის შესაკრავები; მონეტები არაფულადი მიმოქცევისთვის; დეკორატიული ქინძისთავეები; კულონები (ბრელოკები); ბეჭდები; „ბოლოს“ ტიპის ჰალსტუხების მოძრავი სამაგრები; წამზომები; ჰალსტუხის სამაგრები, ჰალსტუხის შესაკრავები; ჰალსტუხის მისამაგრებლები; კედლის საათები; საათისთვის სამაჯურები; ფუტლარები საათისთვის; საათის ძეწკვები; საათის ზონრები; მაჯის საათები; საქორწილო ბეჭდები; საათ-ბრასლეტები.

16 – ქაღალდი, მუყაო და მათი ნაწარმი, რომელიც არ მიეკუთვნება სხვა კლასებს; ნაბეჭდი პროდუქცია; მასალა საამკინძაო სამუშაოებისათვის; ფოტოსურათები; საწერ-ქაღალდის საქონელი; საკანცელარიო და საყოფაცხოვრებო დანიშნულების მწებავი ნივთიერებები; მხატვართა საკუთონო; ფუნჯები; საბეჭდი მანქანები და კანტორის საკუთონო (ავეჯის გარდა); სასწავლო მასალა და თვალსაჩინოება (აპარატურის გარდა); პლასტმასის შესაფუთი

მასალა (რომელიც არ მიეკუთვნება სხვა კლასებს); შრიფტი; ტიპოგრაფიული კლიშე; მისამართების წიგნები; აღმანახები; აპლიკაციები გადასაყვანი ნახატების სახით; საქმიანი შეხვედრებისთვის დღიურები; მხატვრული რეპროდუქციები; ილუსტრაციები; ხატვისთვის და გამოყენებითი ხელოვნებისთვის განკუთვნილი ნაკრებები; წიგნები ავტოგრაფებისთვის; საბავშვო წიგნები; ბურთულა წვერიანი კალმისტრები; ბეისბოლის ბარათები; ბაინდერები (სწრაფ შემკვრელები); წიგნის საყრდენები; წიგნის სანიშნები; წიგნები; ბამპერის სტიკერები; კალენდრები; მულტიპლიკაციური კომიქსები; ფერადი ცარცი, ფანქრები; საშობაო ღია ბარათები; ცარცი; საკლასო დაფები; ბავშვების გამააქტიურებელი წიგნები; ქვესადგამები ქაღალდის; მონეტების ალბომები; გასაფერადებელი წიგნები; გასაფერადებელი გვერდები; ფერადი ფანქრები; წიგნი-კომიქსები; კომიქსები სურათებით; კუპონებისთვის წიგნები; გადასაყვანი სურათები; დეკორაციული ქაღალდის მოსართავეები; დღიურები; ჩვილებისთვის ერთჯერადი საფენები; სახაზავები ხაზვისთვის; სამარკერო დაფები მშრალად წასაშლელი; კონვერტები; საშლელი; ფლომასტერები; ფლეშ-ბარათები; სასაჩუქრო ბარათები; სასაჩუქრო გადასახვევი ქაღალდები; გლობუსები; მისალოცი ბარათები; სასტუმრო წიგნები; ჟურნალები (პერიოდიკა); რუკები; მარკერები; შენიშვნების შესატანი ბლოკნოტები; საძერწი თიხა; საინფორმაციო ბიულეტენები; გაზეთები; ჩანაწერებისთვის ქაღალდი; რეჟულები; ბლოკნოტის ფურცლები; ნახატები; ქაღალდის დროშები; ქაღალდის აქსესუარები/სუვენირები წვეულებისთვის; ქაღალდის თავსაბურავები/ცილინდრები წვეულებისთვის; ქაღალდის მოსართავეები ტორტებისთვის, ნამცხვრებისთვის; ქაღალდის მოსართავეები წვეულებისთვის; ქაღალდის ხელსახოცები; ქაღალდის ჩანთები/პაკეტი წვეულებისთვის; „პრეს-პაპიე“; ქაღალდის ბაბთები სასაჩუქრე საფუთავებისთვის; ქაღალდის დროშები, ალმები, ვიძველები; ქაღალდის სადეგები გრაფინებისთვის; მაგიდის ქაღალდის გადასაფარებლები; მაგიდის პლასტმასის გადასაფარებლები; პლასტმასის ჩანთები/პაკეტი წვეულებისთვის; კალმისტრების და ფანქრების დამჭერები; ფანქრები; ფანქრების სათლელი; პენალები/ფუტლარები და კოლოფები ფანქრებისა და კალმისტრებისთვის; კალმისტრები; პერიოდული გამოცემები; ფოტოსურათების ალბომები; ფოტოსურათები; სახვითი გრავიურები; წიგნები სურათებით; პორტრეტები; საფოსტო ღია ბარათები; აფიშები; პლაკატები; ნაბეჭდი სიგელები; ნაბეჭდი სერთიფიკატები; ნაბეჭდი მოსაწვევები; ნაბეჭდი მენიუ; რეცეპტების წიგნები; რეზინის ბეჭ-

დები/შტამპელი; სენდვიჩისათვის ჩანთები/პაკეტები; შეფასებების შესატანი ბარათები; მარკებისთვის ალბომები; სტეპლერები; სტიკერები; სავაჭრო ბარათები; არაგრაფიკული სახაზავები; საწერი ქაღალდები; საწერი მოწყობილობები; წერილების გასახსნელი მოწყობილობები ძვირფასი ლითონისგან დამზადებული; ქაღალდის წინსაფრები ბავშვებისათვის.

18 – ტყავი და ტყავის იმიტაცია, მათი ნაწარმი, რომელიც არ მიეკუთვნება სხვა კლასებს; ცხოველთა ტყავი და კანი; სამგზავრო სკიფრები და ჩემოდნები; წვიმისა და მზის ქოლგები; ხელჯოხები; შოლტები, მათრახები, ცხენის აღკაზმულობა და სასარაჯე ნაკეთობა; უნივერსალური სასპორტო ჩანთები; მძლეოსნობისათვის (სპორტისთვის) განკუთვნილი ჩანთები; ზურგჩანთები ჩვილების გადასაყვანად („კენგურუ“); ზურგჩანთები; პლაჟის ჩანთები; ჩანთები წიგნებისთვის; სავიზიტო ბარათების ფუტლარები; ხურდა ფულის საფულეები; საფულეები მონეტებისთვის; საფენებისთვის ჩანთები; „დაფლის“ ტიპის ჩანთები, წელზე გასაკეთებელი ჩანთები; სასპორტო დარბაზებისთვის ჩანთები; ქალის ხელჩანთები; ზურგჩანთები; გასადების შესანახი ფუტლარები; ტყავის ძეწკები გასადებისათვის; პომადის ფუტლარები; ჩემოდნები; იარაღები ჩემოდნებისთვის; ხანმოკლე მოგზაურობისთვის განკუთვნილი ჩანთები; ქისები; „ზურგჩანთის“ ტიპის ჩანთები; სამკურნეო ჩანთები; „ტოუტ“-ის ტიპის დიდი ჩანთები; ქამარ-ჩანთები; საფულეები; პორტმონები.

20 – ავეჯი, სარკები, სურათების ჩარჩოები; ხის, კორპის, ლელქაშის, ლერწმის, ტირიფის, რქის, ძვლის, სპილოს ძვლის, ვეშაპის უღვაშის, კუს ბაკნის, ნიჟარის, ქარვის, სადაფის, ზღვის ხვრთქლისა და ამ მასალების შემცველების ან პლასტმასისაგან დამზადებული ნაკეთობა; გასაბერი ლეიბები, რომლებიც გამოიყენება ტურისტული ლაშქრობებისთვის; აკვნები; საწოლები; მერხი-სკამები; წიგნის კარადები, თაროები; გამოსაწვეფურებიანი კარადები, კომოდები; სკამები; მომჭერები, კლიპები ფოტოსურათების დასამაგრებლად ან საჩვენებლად; პალტოების საკიდები; ავეჯი კომპიუტერებისთვის; თაროები, სადგამები კომპიუტერის კლავიატურისათვის; საბავშვო საწოლები; დივნები, ტახტები, სავარძლები; დეკორატიული ბრწყინვალე მოსართავები; დეკორატიული მობაილები (მოძრავდეტალიანი კონსტრუქციები, სკულპტურები); საწერი მაგიდები/სამუშაო მაგიდები; სასმელი ჩაღის დეროები; ქვებისგან გრავირებული და ჩუქურთმებიანი მორთულობები თეფშების, სადების, დაფების სახით; სტატუეტები და ფიგურები დამზადებული ძვლის, თაბაშირის, პლასტმასის, ცვილისა და ხისგან; ფლაგშტოკი; ტაბუ-

რეტები, ფეხის დასადები სკამები; ავეჯი; პლასტმასის მოსართავები სასაჩუქრე საფუთავებისთვის; ხელის მარაოები; ხელის სარკები; ყუთები, ფუტლარები ძვირფასეულობისთვის, საიუველირო ნაკეთობებისთვის (არალითონისგან დამზადებული); ბრელოკები/ფუტლარები გასადებისთვის (არალითონისგან დამზადებული); ეზოს ავეჯი; ორადგილიანი დივან-სავარძლები; ჟურნალების სადგარები (საყრდენები); ლეიბები; სარკები; ძვლისგან, თაბაშირისგან, პლასტმასისგან, ცვილისგან ან ხისგან დამზადებული მორთულობები, გარდა საშობაო მორთულობებისა. „ოტომანის“ ტიპის დივნები, პლასტმასის ორნამენტები წვეულებებისთვის; პედესტალები; სურათის ჩარჩოები; ბალიშები; მცენარეთა სადგამები, საყრდენები დამზადებული მავთულის და ლითონისგან; კედლის დეკორატიული მორთულობები თეფშების, დისკების, დაფების სახით; პლასტმასის დროშები; სახელის/გვარის მაჩვენებელი პლასტმასის ბეიჯები; ლიცენზიის ნომრის საჩვენებელი პლასტმასის ბარათები; პლასტმასის ალმები, ვიშკლები; პლასტმასის მორთულობები ტორტებისთვის, ნამცხვრებისთვის; ზღვის ნიჟარები; საძილე ტომრები; მაგიდები; ყუთები სათამაშოებისთვის; დგარი ქოლგებისთვის; ვენეციური (ასაწვეი) ჟალუზები; ქარის ზარები.

21 – საოჯახო და სამზარეულო ჭურჭელი და ჭურჭლეული; სავარცხლები და დრუბლები; ჯაგრისები (ფუნჯების გარდა); მასალები ჯაგრისის ნაკეთობისათვის; სამარჯვები წმენდისა და დასუფთავებისათვის; ლითონის ნეჭა; დაუშუშავებელი ან ნახევრად დამუშავებული მინა (სამშენებლო მინის გარდა); მინის, ფაიფურისა და ქაშანურის ნაკეთობა, რომელიც არ მიეკუთვნება სხვა კლასებს; ჭურჭელი სასმელებისთვის; მინის ჭურჭელი სასმელებისთვის; სახლები ჩიტებისთვის; თასები, ფიალები; ცოცხები; ნამცხვრის ტაფები; ნამცხვრის ფორმები; ტორტის, ნამცხვრის ლანგრები; შანდლები არაძვირფასი ლითონისგან; მაშები სანთლიდან ნამწვავის მოსაშორებლად; ყუთები ჭურჭლის შესანახად; კერამიკული ფიგურები; სინები, გარდა ქაღალდისაგან დამზადებულისა და არა ხელსახოცების და მაგიდის გადასაფარებლების სახით გამოსაყენებლები; გასაშლელი ყუთები/კოლოფები საყოფაცხოვრებო მიზნებისთვის; ქილები ნამცხვრებისთვის; ტორტის დასაჭრელი მოწყობილობა; ბოთლის კორპსადრობები; ფინჯნები; დეკორატიული ჩანთები საკონდიტრო ნაწარმისათვის; დეკორატიული ბროლის პრიზმები; დეკორატიული მინა; დეკორატიული თეფშები; ლანგრები, სინები; ფაიფურის, ბროლის, თიხის, მინის და კერამიკის სტატუეტები; ყვავილის ქოთნები; თმის ჯაგრისები; თმის

სავარცხლები; თერმოიზოლაციური ჭურჭელი; სასმელის კონტეინერების საიზოლაციო წნულიანი დამჭერები; კოლოფები საუზმისათვის; კათხები; ხელსახოცის დამჭერები; ხელსახოცის რგოლები არაძვირფასი ლითონისგან დამზადებული; ქაღალდის ფინჯნები; ქაღალდის თეფშები; ღვეზელის ტაფები, ფორმები; ღვეზელის გადასადები ნიბები; პლასტმასის ფინჯნები; წყლის პლასტმასის ბოთლები; თეფშები; საანის დამჭერები; ჩაიდნები; ჩაიდნების ნაკრებები; თერმოიზოლაციური ჭურჭელი საკვები პროდუქტებისა და სასმელებისთვის; კბილის ჯაგრისები; ლანგრები; ჭურჭლის ქვესადებები; თერმოსები; ნაგვის კალათები; მაშები სანთლიდან ნამწვავის მოსაშორებლად არაძვირფასი ლითონისგან დამზადებული; შანდლები ძვირფასი ლითონისგან დამზადებული; ქურასთან გამოსაყენებელი ხელთათმანები.

24 – ქსოვილები და საფეიქრო ნაწარმი, რომელიც არ მიეკუთვნება სხვა კლასებს; საბნები, გადასაფარებლები და სუფრები; შალის ნაქსოვი პლედეები და თავშელები; ბარბეკიუს დროს გამოსაყენებელი ხელთათმანები; საბანაო თეთრეული; აბაჯანის, საცურაო პირსახოცები; საწოლის საბნები, გადასაფარებლები; საწოლის ფარდები, ჩარდახები; საწოლის თეთრეული; ზეწრები; საწოლის კალთები; საწოლის გადასაფარებლები; საბან-გადასაფარებლები; ჩითები (ბამბის ქსოვილები); ბავშვის საბნები; ნაჭრის სადგამები, სადებები; ნაჭრის ქვესაფენები; ნაჭრის დროშები; ნაჭრის ალმები; დალიანდაგებული ბამბის საბნები; საბავშვო საწოლისთვის დარტყმის საწინააღმდეგო ზედსადებები, ბორტები; ფარდები; ქსოვილის დროშები; ჩალის ალმები; გოლფის პირსახოცები; ხელის პირსახოცები; ცხვირსახოცები; კაპიუშონიანი პირსახოცები; საოჯახო თეთრეული; სამზარეულოს პირსახოცები; ბალიშის პირები; ბალიშის გადასაფარავები, შალითები; ქვაბების დამჭერები; დალიანდაგებული საბნები; შემწოვი საბნები; აბრეშუმის საბნები; ხელსახოცები და სუფრები; ბამბის ქსოვილის ხელსახოცები; ქსოვილის საფენები ჭურჭლის დასადებად; ქსოვილის სუფრები; გადასაფარებლები საწოლებსთვის; პირსახოცები; ჭურჭლის სარეცხი ჩურები, პატარა პირსახოცები; შალის საბნები.

25 – ტანსაცმელი, ფეხსაცმელი, თავსაბურავი; სპორტული ფეხსაცმელები; ბენდენები; ბეისბოლის კეპები; პლაჟის ტანსაცმელი, პლაჟის მოსასხამები; პლაჟის კოსტიუმები; ქამრები; ბავშვის გულსაფარები; ბიკინები; სპორტული ქურთუკები; ბლეიზერები; ბუტები, მაღალყელიანი ფეხსაცმელი, ჩექმები; პეპელა-ჰალსტუხები; ბიუსჰალტერები; კეპები, ქუდე-

ბი; „კოვბოის“ შარვლები; ნაჭრის გულსაბურავები ბავშვებისთვის; პალტოები, მანტოები; კაბები; ყურის სათბურები; ხელთათმანები; გოლფის პერანგები; ჰელოუნის დღესასწაულისთვის განკუთვნილი კოსტიუმები; ცილინდრები; თავზე შემოსაკრავები; წინდები, ცხვირსახოცები, ტრიკოტაჟის ნაწარმი; ჩვილებისთვის, ბავშვებისთვის ტანსაცმელი; ქურთუკები, ჟაკეტები, პიჯაკები; ჯინსები; ჯერსის ნაწარმი; თავშალი, თავსაფარი, ხილაბანდები; ტრიკოს ნაწარმი; ნაქსოვი გამაშები; ხელთათმანები, უთითო თათმანები; ყელსახვევები; ღამის პერანგები, პენუარები; ღამის გრძელი პერანგები; კომბინეზონები; პიჟამოები; შარვლები, ქვედა საცვლები, ნიფხვები; კოლგოტები; პოლოს პერანგები; პონჩო; წვიმაგაუმტარი ტანსაცმელი; ხალათები; სანდლები; შარფები; პერანგები; ფეხსაცმელი; ქვედაბოლოები; შორტები; განიერი შარვლები; სახლის ჩუსტები; ღამის თეთრეული; წინდები; მაღალყელიანი წინდები; სვიტერები; სავარჯიშო შარვლები; სავარჯიშო პერანგები; საცურაო კოსტიუმები; ბრეტელეებიანი მაისურები; რეიტუზები, T-ტიპის სპორტული მაისურები; ქვედა საცვლები, შიგა პერანგები, სათბურები; ჟილეტები; მანუეტები.

27 – ხალიჩები, ნოხები, ჭილოფები, საგებები, ლინოლეუმი და იატაკის სხვა საფარი; კედლის შპალერი და გადასაკრავი მასალა (არასაფეიქრო); ყველა საქონელი შემავალი ამ კლასში.

28 – თამაშები, სათამაშოები; სატანვარჯიშო და სასპორტო საქონელი, რომელიც არ მიეკუთვნება სხვა კლასებს; ნადვისხის მოსართავები; მოძრავი თამაშოები სიმარდისა და უნარ-ჩვევების განვითარებისათვის; მოძრავი ფიგურები და მათი აქსესუარები; მაგიდის თამაშოები; ბანქოთი თამაშები, თამაშები კარტით; საბავშვო სათამაშოები მრავალფუნქციონალური აქტიურობის განვითარებისათვის; ბადმინტონის თამაშისათვის ნაკრებები; საჰაერო ბუშტები, გასაბერი საჰაერო ბუშტები; ბეისბოლის ჩოგნები; კალათბურთის ბურთები; სათამაშოები განკუთვნილი ბანაობისათვის; ბურთები ბეისბოლისთვის; პლაჟის ბურთები; „პუფები“, თოჯინა-ბალიშები; კუბიკები; ბურთები ბოულინგისათვის; ჩხირების, მილაკების და ხსნარების ნაკრებები ბუშტების გაშვებისათვის; მეთევზის, მებადის, მონადირის ხელთათმანები; ჭადრაკის სათამაშო ნაკრებები; საბავშვო-სათამაშო კოსმეტიკა; საშობაო წინდები; სათამაშო ფიგურები კოლექციონირებისათვის; სათამაშოები მოძრავი ნაწილებით ან გადაადგილებადი სათამაშოები ბავშვის საწოლებისათვის; სათამაშოები ბავშვის საწოლისათვის; სასროლი სათამაშო

დისკები; თოჯინები; თოჯინის ტანსაცმელი; თოჯინის აქსესუარები; თოჯინების სათამაშო ნაკრებები; ელექტროსათამაშოები; ელექტროსათამაშოები აქტიური თამაშობებისათვის; მოწყობილობები, დანადგარები, რომლებიც იყიდება კომპლექტების სახით ბანქოს თამაშისათვის; თევზსაჭერი საკუთვნილები; ბურთები გოლფისათვის; ხელთათმანები გოლფისათვის; მარკერები გოლფის ბურთისათვის; ხელში დასაჭერი, პორტატიული მოწყობილობები ელექტროსათამაშოებისათვის; ჰოკეის შაიბები; გასაბერი სათამაშოები; თავსაცხები სურათების შესადგენი ელემენტებისაგან; სახტუნაოები; ფრანები; თამაშ-სიურპრიზები, თამაშ-ფოკუსები; სათამაშო ბურთულები (საბავშვო თამაშები); მართვადი თამაშები; მქანნიკური სათამაშოები; სათამაშო მუსიკალური ზარდასხები; მუსიკალური სათამაშოები; თამაშობები ფანტით; სუვენირები წვეულებისათვის პატარა სათამაშოების სახით; წვეულებისათვის თამაშობები; სათამაშო კარტები; პლუმის სათამაშოები; მოკრივის მსხლები; მარიონეტები; გორგოლაჭოვანი ციგურები; რეზინის ბურთები; სკეიტბორდები; სნოუბორდები; ფიფქებიანი ბურთულები, ბუშტები; ფუნბურთის ბურთები; ბზრიალები (სათამაშოები); კუმშვადი სათამაშოები; დატენილი სათამაშოები; მაგიდის ჩოგბურთისათვის მაგიდები; თამაშები სამიზნეს გამოყენებით; პლუმის დათვები; ჩოგბურთის ბურთები; მოძრავი ფიგურა-სათამაშოები, ფიგურა-სათამაშოები აქტიური თამაშობებისათვის; სათამაშო ნაკრებები, რომლებიც შედგება სათლის, აქანდახისა და ნიჩბისაგან; გადასატანი სათამაშოები; სათამაშო სატრანსპორტო საშუალებები; სათამაშო სკუტერები; სათამაშო ავტომობილები; მანქანები; სათამაშო მოდელების ნაკრებები ჰობისათვის განკუთვნილი; სათამაშო სტატუეტები, ფიგურები; სათამაშო ბანკები; სათამაშო სატვირთო მანქანები; სათამაშო საათები; სათამაშოები წყალში თამაშისათვის; მოსამართი სათამაშოები; სათამაშოები „ილი“.

29 – ხორცი, თევზი, ფრინველი და ნანადირევი; ხორცის ექსტრაქტები; დაკონსერვებული, გამხმარი და თბურად დამუშავებული ბოსტნეული და ხილი; ჟელე, მურაბა, კომპოტი; კვერცხი; რძე და რძის პროდუქტები; ზეთები და საკვები ცხიმები; ყველი, კრეკერების და ყველის კომბინაციები; წასასმელი მდნარი ყველი; მოშაქრული ხილი; რძის პროდუქტები ნაყინის, ყინულიანი რძის და გაყინული იოგურტების გარდა; კრემ-სოუსები; გამხმარი ხილი; სასმელი იოგურტი; გაყინული საჭმელი, რომელიც ძირითადად შედგება ხორცის, თევზის, ფრინველის ხორცისა და ბოსტნეულისგან; ხილის მურაბები, ხილის ჯემები; ხი-

ლის ფუძიანი წასახემსებელი საჭმელი; რძის სასმელები რძის მაღალი შემცველობით; ხორცი; თხილი/ნიგოზი; არაქისის კარაქი; კარტოფილის ჩიპსები; კარტოფილის ფუძიანი წასახემსებელი საჭმელი; რძის ფხვნილი; ქიშიში (ჩამიჩი); წასახემსებელი საჭმლის ნარევი, რომელიც ძირითადად შედგება დამუშავებული ხილისგან, დამუშავებული თხილის/ნიგოზისგან, ან ქიშიშისგან (ჩამიჩისგან); სუპები; სუპების ნარევები; ჟელატინზე დამზადებული ტკბილი დესერტები; იოგურტი; რძის კოქტეილების მოსამზადებელი შემადგენლობები (ფუძეები).

30 – ყავა, ჩაი, კაკაო, და ყავის შემცველები; ბრინჯი; ტაპიოკა და საგო, ფქვილი და მარცვლოვანი პროდუქტები; პურ-ფუნთუშეული და საკონდიტრო ნაწარმი; ნაყინი; შაქარი, თაფლი, ბადაგი; საფუარი, საცხობი ფხვნილები; მარილი, მღოვავი; ძმარი, საკაზმები (სანელებლები); სუნელები; საკვები ყინული; ბუბლიკები, გამომცხვარი ხვეულა; ბისკვიტები; მარცვლოვანი პროდუქტისგან დამზადებული საუზმე; მარცვლოვანი პროდუქტებისგან დამზადებული პრეპარატები; გასაბერი საღებავი რეზინი; ნამცხვრები; ნამცხვრების ნარევები; შაქარყინული (კარამელები); ნამცხვრის მოსართავეები დამზადებული ყინულ-კარამელისგან; კეტჩუპი; წასახემსებელი ფილები მარცვლოვანი პროდუქტების გემოთი; საღებავი რეზინი; შოკოლადები; შოკოლადის ფუძიანი სასმელები; კაკაოს ფუძიანი სასმელები; კონუსის ფორმის ჭიქები ნაყინისთვის; ნამცხვრები/ფუნთუშები; სიმინდის ფუძეზე დამზადებული წასახემსებელი საჭმელი; კრეკერები; მზა სენდვიჩები; სურნელოვანი, ჟელატინზე დამზადებული ტკბილი დესერტები; გაყინული საკონდიტრო ნაწარმი; გაყინული საჭმელი, რომელიც ძირითადად შედგება მაკარონის ნაწარმისგან ან ბრინჯისგან; გაყინული იოგურტი; რძის ნაყინი; ძირტკბილას კანფეტები; პასტილა/თათარა; მაიონეზი; მაფინები/ალადები; მღოვავი; ატრია; შვრიის ფაფა; ბლინები; ბლინების დასამზადებელი ნარევები; მაკარონის ნაწარმი; საკონდიტრო ცომეული ნაწარმი; ვაჟინები ბლინებისთვის; ღვეხელები; პიცა; ბატიბუტი (პოპკორნი); კრენდლები, პუდინგები; რულეტები; საღაათის საკაზმები; სოუსები; შერბეთი; სანელებლები; ჩაი; ტორტილა; ვაფლები; შოკოლადით არომატიზირებული რძის სასმელები.

32 – ლუდი; მინერალური და გაზიანი წყალი და სხვა უაღკოპოლო სასმელები; ხილის სასმელები და ხილის წვენი; ვაჟინები და სასმელების დასამზადებელი სხვა შედგენილობები; სასმელი წყალი; მატონიზირებული სასმელები; არომატიზებული წყლები; ხილის წვენი; არომატიზებული ხილის სასმელები;

წველების ფუძეზე დამზადებული კონცენტრატები; ლიმონათები; პუნში; უალკოჰოლო სასმელები, სახელობრ, დაგაზიანებული სასმელები; უალკოჰოლო სასმელები, რომლებიც შეიცავენ ხილის წველებს; სმუზები; დაგაზიანებული წყლები; სასპორტო სასმელები; ვაჟინები უალკოჰოლო სასმელების დასამზადებლად; სუფრის წყალი; ბოსტნეულის წვენები.

38 – კავშირგაბმულობა; ყველა საქონელი შემავალი ამ კლასში.

41 – აღზრდა; სასწავლო პროცესის უზრუნველყოფა; გართობა, სპორტული და კულტურულ-საგანმანათლებლო ღონისძიებების ორგანიზება; კინოფილმების წარმოება, ჩვენება, გავრცელება და გაქირავება; ტელე- და რადიოპროგრამების წარმოება, ჩვენება, გავრცელება და გაქირავება; ხმის და ვიდეოჩანაწერების წარმოება, ჩვენება, გავრცელება და გაქირავება; გართობასთან დაკავშირებული ინფორმაცია; ინტერაქტიული გასართობები ონლაინ რეჟიმში; გასართობი შოუ-პროგრამების და ინტერაქტიული პროგრამების წარმოება შემდგომში მათ გასავრცელებლად ტელევიზიის, კაბელის, თანამგზავრის, აუდიო- და ვიდეომედის, კარტრიჯების, ლაზერული დისკების, კომპიუტერული დისკების და ელექტრონული საშუალებების მეშვეობით; გასართობი, სანახაობრივი და გასამხიარულებელი ღონისძიებების, ახალი ამბების და ინფორმაციის წარმოება და მომზადება საკომუნიკაციო საშუალებების და კომპიუტერული ქსელების მეშვეობით; ატრაქციონთა პარკების და ატრაქციონთა თემატურ პარკების მომსახურებები; გასართობ თემატურ პარკებთან დაკავშირებული საგანმანათლებლო და გასართობი მომსახურებები; შოუ-პროგრამები და გადაცემები პირდაპირ ეთერში; პირდაპირ ეთერში წარმოდგენების ჩვენება; თეატრალური წარმოდგენები; საესტრადო მსახიობების, კონფერანსიების და შოუ-პროგრამების წამყვანით მომსახურებები.

(260) AM 2015 76831 A

(210) AM 76831

(220) 2014 04 25

(731) დისნეი ენტერპრაიზის, ინკ. დელავერის შტატის კორპორაცია 500 საუთ ბუენა ვისტა სტრიტ, ბარბენქ, შტატი კალიფორნია 91521, აშშ

(740) შალვა გვარამაძე

(540)



(591) თეთრი, მწვანე, ცისფერი, ყვითელი, ნაცრისფერი

(531) 05.03.14, 27.05.01, 28.05, 29.01.04

(511)

3 – მათეთრებელი პრეპარატები და სხვა სარეცხი ნივთიერებები; წმენდის, გაპრიალების, გაუცხიმოვნებისა და აბრაზიული დამუშავების პრეპარატები; საპნები; პარფიუმერია, ეთერზეთები, კოსმეტიკური საშუალებები, თმის ღოსიონები; კბილის ფხვნილები და პასტები; გაპარსვის შემდეგ გამოსაყენებელი ღოსიონები; ანტიპერსპირანტები; არომატურაპიული ზეთები; ხელოვნური წამწამები და ხელოვნური ფრჩხილები; ჩვილებისთვის ზეთები; ბავშვებისათვის ხელსახოცები; აბაზანის გელები; აბაზანის პუდრები (ტალკი); კოსმეტიკური ნიღბები; ფერ-უმარილი; სხეულის კრემები, ღოსიონები და პუდრები; სუნთქვის გამახალისებლები; ქაფები აბაზანისთვის; ოდეკოლონები; კოსმეტიკური საშუალებები; კბილის პასტები და ფხვნილები; დეოდორანტები; შესაფრქვევი პუდრი საშუალებები; ეთერზეთები პირადი გამოყენებისათვის; თვალის ლაინერები; თვალის ჩრდილები; წარბების ფანქრები; სახის პუდრები; სახის კრემები; სახის ღოსიონები; სახის ნიღბები; სახის სკრაბები (საწმენდები); არომატული ფითილები ოთახის არომატიზებისათვის; არომატიზატორები პირადი მოხმარებისათვის; თმის გელები; თმის კონდიციონერები; თმის შამპუნები; თმის მუსები; თმის კრემები; თმის ლაქი/სარეი; ხელის კრემები; ხელის ღოსიონები; ხელის საპნები; ტუჩის ბალზამები; პომადები; პომადის დამჭერები; ტუჩის საპრიალებლები; თხევადი საპნები; გრიმები; წარბების და წამწამების შესაღები კოსმეტიკური საშუალებები; პირსავლებები; ფრჩხილების მოვლისთვის განკუთვნილი პრეპარატები; ფრჩხილების საპრიალებელი საშუალებები; ფრჩხილების გასამაგრებელი საშუალებები; ფრჩხილების ლაქები/გასაპრიალებელი საშუალებები; არასამედიცინო დანიშნულების ტუალეტის საკუთვნობები; სუნამოები; პოპური, არომატული ყვავილების და მცენარეების ნარეგები; არომატული ნივთიერება ოთახის არომატიზებისთვის; საპარსი კრემები; კანისათვის საპნები; ტალკ-პუდრები; ტუალეტის წყლები; კანის კრემები; კანის დამატენიანებლები; მზისგან დამცავი კოსმეტიკური საშუალებები; მზის სხივებისგან დამცავი საშუალებები.

5 – ფარმაცევტული და ვეტერინარული პრეპარატები; სამედიცინო დანიშნულების ჰიგიენური პრეპარატები; ჩვილების სახვევების (ჩვილების ამოსახვევი ჩურები), ტუპუთი კვების დროს გამოსაყენებელი ბალიშების ჩათვლით; დიეტური საკვები და ნივთიერებები სამედიცინო და ვეტერინარული გამოყენებისთვის, ბავშვთა კვება; დიეტური დანამატები ადამიანებისთვის და ცხოველებისთვის; საღებუნები,

გადასახვევი საშუალებები; კბილის დასაბუნ-
ნი მასალები, კბილის ტვიფრები; მადეზინფი-
ცირებელი საშუალებები; მანე ცხოველების
გასანადგურებელი პრეპარატები; ფუნგი-
ციდები, ჰერბიციდები.

9 – სამეცნიერო, საზღვაო, გეოდეზიური, ფო-
ტოგრაფიული, კინემატოგრაფიული, ოპტიკუ-
რი, ამწონი, გამზომი, სასიგნალო, საკონტრო-
ლო (შემოწმების), სამაშველო და სასწავლო
ხელსაწყოები და ინსტრუმენტები; ელექტრო-
ბის გადაცემის, განაწილების, გარდაქმნის,
დაგროვების, რეგულირების ან მართვის ხელ-
საწყოები და ინსტრუმენტები; ხმის ან გამოსა-
ხულების ჩამწერი, გადამცემი და აღმწარმოე-
ბელი აპარატურა; ინფორმაციის მაგნიტური
მატარებლები, ხმის ჩამწერი დისკები; კომპაქ-
ტური დისკები, DVD და სხვა ციფრული ჩანა-
წერებიანი მატარებლები; სავაჭრო ავტომატე-
ბი და მექანიზმები აპარატებისათვის წინასწარ
ი გადახდით; საღაროს აპარატები, საანგა-
რიშო მანქანები, ინფორმაციის დასამუშავებე-
ლი აღჭურვილობა, კომპიუტერები; კომპიუტერ-
ული პროგრამული უზრუნველყოფა; ცეცხ-
ლმქრობები; აუდიოდისკები, აუდიოჩანაწერე-
ბი; აუდიო- და ვიდეოჩანაწერები; აუდიოხმა-
მალდამოლაპარაკები; ბინოკლები; კალკუ-
ლატორები; კამკორდერები/ვიდეოკამერები;
კამერები; CD-ROM-ები; CD-ROM-ის ამძრავე-
ბი (როგორც კომპიუტერის ნაწილი); CD-
ROM-ის ჩამწერები (როგორც კომპიუტერის
ნაწილები); ფიჭური ტელეფონები; ფიჭური
ტელეფონების აქსესუარები; ფიჭური ტელე-
ფონის ფუტლარები; მუსიკალური ჩანაწერე-
ბის მატარებელი ჩიპები; ფიჭური ტელეფონე-
ბისთვის წაღმა პირის პანელები; კომპაქტური
დისკის ფლეიერები; კომპაქტური დისკის რე-
კორდერები; კომპაქტური დისკები; კომპიუტერ-
ული სათამაშო პროგრამები; კარტრიჯები
და დისკები კომპიუტერული თამაშობებისთ-
ვის; კომპიუტერები; კომპიუტერული მოწყობი-
ლობები (აპარატურა); კომპიუტერის კლავია-
ტურა; კომპიუტერის მონიტორები; კომპიუტერ-
ის „მაუსები“, კომპიუტერის დისკის ამძრავე-
ბი; კომპიუტერის პროგრამული უზრუნველ-
ყოფა; უსადენო ტელეფონები; დეკორატიული
მაგნიტები; ციფრული კამერები; ციფრული
ვიდეო- და აუდიოფლეიერები; DVD-ფლეიერ-
ები; DVD-რეკორდერები; ციფრული უნივერ-
სალური დისკები; ციფრული ვიდეოდისკები;
წინასწარ ჩაწერილი ოპტიკური და მაგნეტო-
ოპტიკური დისკები; ოპტიკური და მაგნეტო-
ოპტიკური ფლეიერები და რეკორდერები აუ-
დიო-, ვიდეო- და კომპიუტერული მონაცემე-
ბისთვის; ელექტრონიკული და ოპტიკური კაბელებ-
ი; ელექტრონიკული პერსონალური ორგანიზ-
აციები; სათვალის ფუტლარები; სათვალეე-
ბი; პენსნე; გრადუირებული სახაზავები ოფი-

სებისთვის და საკანცელარიო მიზნებისთვის;
ყურთსასმენები (თავის ტელეფონები); კარაო-
კეს მანქანები/მოწყობილობები; მიკროფონე-
ბი; MP3 ფლეიერები; მოდემები (როგორც კომ-
პიუტერის ნაწილი); „მაუსების“ ბალიშები; კი-
ნოლენტები; მუსიკალური ჩანაწერები; პეიჯე-
რები; პერსონალური სტერეოსისტემები; პერ-
სონალური ციფრული დამხმარე მოწყობილო-
ბები; პრინტერები; რადიოები; მზის სათვალე-
ები; ტელეფონები; ტელევიზორები; ვიდეოკა-
მერები; ვიდეოკასეტების რეკორდერები; ვი-
დეოკასეტების ფლეიერები; ვიდეოთამაშების
კარტრიჯები; ვიდეოთამაშების დისკები; ვი-
დეოკასეტები; ვიდეოფონები; ვიდეოჩანაწერე-
ბი; პორტატული რადიოები; კომპიუტერთან მუ-
შაობის დროს გამოსაყენებელი მაჯისა და
მხრის დასასვენებელი საყრდენი საშუალებე-
ბი.

10 – ქირურგიული, სამედიცინო, სტომატო-
ლოგიური და ვეტერინარული ხელსაწყოები
და ინსტრუმენტები, ხელოვნური კიდურები,
თვალეები და კბილები; ორთოპედიული დანიშ-
ნულების საკუთვნოები; ნაკერების დასადები
მასალები; ჩვილებისთვის საწოვრიანი ბოთ-
ლები; ოყნის გასაკეთებელი მოწყობილობები
სამედიცინო მიზნებისთვის; კბილებისთვის
რგოლები; წამლის მისადები კოფრები; ძუძუს
გამოსაწველი საშუალებები; ძუძუთი კვებისთ-
ვის განკუთვნილი მოწყობილობები; საწოვრე-
ბი [„მატყუარა“], საწოვრები საბავშვო ბოთ-
ლებისთვის; თერმომეტრები სამედიცინო და-
ნიშნულებისთვის.

12 – სატრანსპორტო საშუალებები; ხმელეთ-
ზე, წყალსა და ჰაერში გადასაადგილებელი
აპარატები; ნაწილები, ფიტინგები და აქსესუა-
რები ზემოთ აღნიშნული საქონლისათვის შე-
მაჯავლი მე-12 კლასში; ძრავიანი ავტობუსები;
ავტომობილები; სასპორტო მანქანები; ავტო-
მისამბელები; საბარკულები; სატრანსპორტო
საშუალებებისთვის; მოძრავი ბუფეტები [ავ-
ტომობილები]; ველოსიპედები; საბავშვო ეტ-
ლებისთვის სახურავები (ჩარდახები); ნიჩბები;
საყვირები სატრანსპორტო საშუალებებისთ-
ვის; ძრავები ველოსიპედისთვის; ზარები ვე-
ლოსიპედებისთვის, მოპედებისთვის; უკანა ხე-
დვის სარკეები; ბორბლები ველოსიპედების-
თვის; გორგოლატები ურიკებისთვის (ვაგონე-
ტებისთვის) (სატრანსპორტო საშუალებები)
[ურიკები]. საბავშვო ეტლები; კალათები მიმა-
გრებული ველოსიპედზე; მოპედები; მოტოცი-
კლეტები; ჰაერის ტუმბოები [სატრანსპორტო
საშუალებების აქსესუარები]; ველოსიპედე-
ბის ტუმბოები; გაჭურდვის საწინააღმდეგო
მოწყობილობები სატრანსპორტო საშუალებე-
ბისთვის; მზისგან დამცავი მოწყობილობები
ავტომობილებისთვის; ველოსიპედის ჩარჩოე-

ბი; დამცავი დეკლები სატრანსპორტო საშუალებების სავარძლებისთვის; ველოსიპედების საჭეები; მარხილები [სატრანსპორტო საშუალებები]; უნაგირი ველოსიპედისთვის, მოპედისთვის და მოტოციკლეტისთვის; საბარგო ბადეები სატრანსპორტო საშუალებებისთვის; დამცავი ბადეები ველოსიპედებისთვის, მოპედებისთვის; უსაფრთხო სავარძლები ბავშვებისთვის, სატრანსპორტო საშუალებებისთვის; სავარძლები სატრანსპორტო საშუალებებისთვის; გოლფის ურიკები; ურიკები ნავაჭრისთვის (ურიკები); მიმართულების მაჩვენებლები ველოსიპედებისთვის; მიმართულების მაჩვენებელი სიგნალები სატრანსპორტო საშუალებებისთვის; ჯაჭვები ველოსიპედებისთვის; შალითები საბავშვო ეტლებისთვის; შალითები სატრანსპორტო საშუალებების საჭეებისთვის; შალითები ველოსიპედის ან მოტოციკლეტის უნაგირისთვის; სავარძლების შალითები სატრანსპორტო საშუალებებისთვის; ამძრავები ველოსიპედებისთვის; საბურავები (საღრეები) ველოსიპედებისთვის; ტალახისგან დამცავი ავტომობილის ფარები.

14 – კეთილშობილი ლითონები და მათი შენადნობები, მათგან დამზადებული ან დაფარული ნაკეთობა, რომელიც არ მიეკუთვნება სხვა კლასებს; საიუველირო ნაწარმი, ძვირფასი ქვები; საათები და სხვა ქრონომეტრული ხელსაწყოები; მადვიძარა საათები; ბალთები ქამრებისთვის ძვირფასი ლითონისგან დამზადებული (ტანსაცმლისთვის); სამაჯურები; ბიუსტები ძვირფასი ლითონისგან დამზადებული; ბრელოკები; საათები; საყურეები; ძვირფასეულობა; ძვირფასი ლითონისგან დამზადებული ზარდახშები ძვირფასეულობისთვის; საიუველირო ძეწკვები; გასაღების „ბრელოკები“ დამზადებული ძვირფასი ლითონისგან; ქინძისთავები გადანაკეცებისთვის (სახელოზე, საყელოზე და მისთ.); კისერზე ჩამოსაკიდი ძეწკვები; „კოლიე“; ჰალსტუხის შესაკრავები; მონეტები არაფულადი მიმოქცევისთვის; დეკორატიული ქინძისთავები; კულონები (ბრელოკები); ბეჭდები; „ბოლოს“ ტიპის ჰალსტუხების მოძრავი სამაგრები; წამზომები; ჰალსტუხის სამაგრები, ჰალსტუხის შესაკრავები; ჰალსტუხის მისამაგრებლები; კედლის საათები; საათისთვის სამაჯურები; ფუტლარები საათისთვის; საათის ძეწკვები; საათის ზონრები; მაჯის საათები; საქორწილო ბეჭდები; საათ-ბრასლეტები.

16 – ქაღალდი, მუყაო და მათი ნაწარმი, რომელიც არ მიეკუთვნება სხვა კლასებს; ნაბეჭდი პროდუქცია; მასალა საამქინძაო სამუშაოებისათვის; ფოტოსურათები; საწერ-ქაღალდის საქონელი; საკანცელარიო და საყოფაცხოვრებო დანიშნულების მწებავი ნივთიერებები;

მხატვართა საკუთვნო; ფუნჯები; საბეჭდი მანქანები და კანტორის საკუთვნო (ავეჯის გარდა); სასწავლო მასალა და თვალსაჩინოება (აპარატურის გარდა); პლასტმასის შესაფუთი მასალა (რომელიც არ მიეკუთვნება სხვა კლასებს); შრიფტი; ტიპოგრაფიული კლიშე; მისამართების წიგნები; აღმანახები; აპლიკაციები გადასაყვანი ნახატების სახით; საქმიანი შეხვედრებისთვის დღიურები; მხატვრული რეპროდუქციები; ილუსტრაციები; ხატვისთვის და გამოყენებითი ხელოვნებისთვის განკუთვნილი ნაკრებები; წიგნები ავტოგრაფებისთვის; საბავშვო წიგნები; ბურთულა წვერიანი კალმისტრები; ბეისბოლის ბარათები; ბაინდერები (სწრაფშემკვრელები); წიგნის საყრდენები; წიგნის სანიშნები; წიგნები; ბამპერის სტიკერები; კალენდრები; მულტიპლიკაციური კომიქსები; ფერადი ცარცი, ფანქრები; საშობაო ღია ბარათები; ცარცი; საკლასო დაფები; ბავშვების გამააქტიურებელი წიგნები; ქვესადგამები ქაღალდის; მონეტების ალბომები; გასაფერადებელი წიგნები; გასაფერადებელი გვერდები; ფერადი ფანქრები; წიგნი-კომიქსები; კომიქსები სურათებით; კუპონებისთვის წიგნები; გადასაყვანი სურათები; დეკორაციული ქაღალდის მოსართავები; დღიურები; ჩვილებისთვის ერთჯერადი საფენები; სახაზავები ხაზისთვის; სამარკერო დაფები მშრალად წასაშლელი; კონვერტები; საშლელი; ფლომისტერები; ფლეშ-ბარათები; სასაჩუქრო ბარათები; სასაჩუქრო გადასახვევი ქაღალდები; გლობუსები; მისალოცი ბარათები; სასტუმრო წიგნები; ჟურნალები (პერიოდული); რუკები; მარკერები; შენიშვნების შესატანი ბლოკნოტები; საძერწი თიხა; საინფორმაციო ბიულეტენები; გაზეთები; ჩანაწერებისთვის ქაღალდი; რეგულერი; ბლოკნოტის ფურცლები; ნახატები; ქაღალდის დროშები; ქაღალდის აქსესუარები/სუვენირები წვეულებისთვის; ქაღალდის თავსაბურავები/ცილინდრები წვეულებისთვის; ქაღალდის მოსართავები ტორტებისთვის, ნამცხვრებისთვის; ქაღალდის მოსართავები წვეულებისთვის; ქაღალდის ხელსახოცები; ქაღალდის ჩანთები/პაკეტები წვეულებისთვის; „პრეს-პაპი“; ქაღალდის ბათები სასაჩუქრე საფუთავებისთვის; ქაღალდის დროშები, აღმები, ვიშკვლები; ქაღალდის სადეგები გრაფინებისთვის; მაგიდის ქაღალდის გადასაფარებლები; მაგიდის პლასტმასის გადასაფარებლები; პლასტმასის ჩანთები/პაკეტები წვეულებისთვის; კალმისტრების და ფანქრების დამჭერები; ფანქრები; ფანქრების სათლელი; პენალები/ფუტლარები და კოლოფები ფანქრებისა და კალმისტრებისთვის; კალმისტრები; პერიოდული გამოცემები; ფოტოსურათების ალბომები; ფოტოსურათები; სახვითი გრავიურები; წიგნები სურათებით;

პორტრეტები; საფოსტო ღია ბარათები; აფიშები; პლაკატები; ნაბეჭდი სიგელები; ნაბეჭდი სერთიფიკატები; ნაბეჭდი მოსაწვევები; ნაბეჭდი მენიუ; რეცეპტების წიგნები; რეზინის ბეჭდები/შტამპელი; სენდვიჩისათვის ჩანთები/პაკეტები; შეფასებების შესატანი ბარათები; მარკებისთვის ალბომები; სტეპლერები; სტიკერები; სავაჭრო ბარათები; არაგრაფიკული სახაზავები; საწერი ქაღალდები; საწერი მოწყობილობები; წერილების გასახსნელი მოწყობილობები ძვირფასი ლითონისგან დამზადებული; ქაღალდის წინსაფრები ბავშვებისათვის.

18 – ტყავი და ტყავის იმიტაცია, მათი ნაწარმი, რომელიც არ მიეკუთვნება სხვა კლასებს; ცხოველთა ტყავი და კანი; სამგზავრო სკიორები და ჩემოდნები; წვიმისა და მზის ქოლგები; ხელჯოხები; შოლტები, მათრახები, ცხენის ადკაზმულობა და სასარაჯე ნაკეთობა; უნივერსალური სასპორტო ჩანთები; მძღოლის ნობისათვის (სპორტისთვის) განკუთვნილი ჩანთები; ზურგჩანთები ჩვილების გადასაყვანად („კენგურუ“); ზურგჩანთები; პლაჟის ჩანთები; ჩანთები წიგნებისთვის; სავიზიტო ბარათების ფუტლარები; ხურდა ფულის საფულეები; საფულეები მონეტებისთვის; საფენებისთვის ჩანთები; „დაფლის“ ტიპის ჩანთები, წელზე გასაკეთებელი ჩანთები; სასპორტო დარბაზებისთვის ჩანთები; ქალის ხელჩანთები; ზურგჩანთები; გასაღების შესანახი ფუტლარები; ტყავის ძეწკები გასაღებისათვის; პომადის ფუტლარები; ჩემოდნები; იარაღები ჩემოდნებისთვის; ხანმოკლე მოგზაურობისთვის განკუთვნილი ჩანთები; ქისები; „ზურგჩანთის“ ტიპის ჩანთები; სამეურნეო ჩანთები; „ტოუტ“-ის ტიპის დიდი ჩანთები; ქამარ-ჩანთები; საფულეები; პორტმონეები.

20 – ავეჯი, სარკები, სურათების ჩარჩოები; ხის, კორპის, ლელქაშის, ლერწმის, ტირიფის, რქის, ძვლის, სპილოს ძვლის, ვეშაპის უღვაშის, კუს ბაკნის, ნიჟარის, ქარვის, სადაფის, ზღვის ხვირთქლისა და ამ მასალების შემცველების ან პლასტმასისგან დამზადებული ნაკეთობა; გასაბერი ღებიები, რომლებიც გამოიყენება ტურისტული დაშქრობებისთვის; აკვნები; საწოლები; მერხი-სკამები; წიგნის კარადები, თაროები; გამოსაწვევებიანი კარადები, კომოდები; სკამები; მომჭერები, კლიპები ფოტოსურათების დასამაგრებლად ან საჩვენებლად; პალტოების საკიდები; ავეჯი კომპიუტერებისთვის; თაროები, სადგამები კომპიუტერის კლავიატურისათვის; საბავშვო საწოლები; დივნები, ტახტები, სავარძლები; დეკორატიული ბრწყინვალე მოსართავები; დეკორატიული მობაილები (მოდრავდეტალიანი კონსტრუქციები, სკულპტურები); საწერი მაგი-

დები/სამუშაო მაგიდები; სასმელი ჩაღის დეროები; ქვებისგან გრაფირებული და ჩუქურთმებიანი მორთულობები თეფშების, სადების, დაფების სახით; სტატუეტები და ფიგურები დამზადებული ძვლის, თაბაშირის, პლასტმასის, ცვილისა და ხისგან; ფლაგშტოკი; ტაბურეტები, ფეხის დასადები სკამები; ავეჯი; პლასტმასის მოსართავები სასაჩუქრე საფუთავებისთვის; ხელის მარაოები; ხელის სარკები; ყუთები, ფუტლარები ძვირფასეულობისთვის, საიუველირო ნაკეთობებისთვის (არაღლითონისგან დამზადებული); ბრელოკები/ფუტლარები გასაღებებისთვის (არაღლითონისგან დამზადებული); ეზოს ავეჯი; ორადგილიანი დივან-სავარძლები; ჟურნალების სადგარები (საყრდენები); ღებიები; სარკები; ძვლისგან, თაბაშირისგან, პლასტმასისგან, ცვილისგან ან ხისგან დამზადებული მორთულობები, გარდა საშობაო მორთულობებისა. „ოტომანის“ ტიპის დივნები, პლასტმასის ორნამენტები წვეულებებისთვის; პედესტალები; სურათის ჩარჩოები; ბალიშები; მცენარეთა სადგამები, საყრდენები დამზადებული მავთულის და ლითონისგან; კედლის დეკორატიული მორთულობები თეფშების, დისკების, დაფების სახით; პლასტმასის დროშები; სახელის/გვარის მაჩვენებელი პლასტმასის ბეიჯები; ლიცენზიის ნომრის საჩვენებელი პლასტმასის ბარათები; პლასტმასის ალმები, ვიშპელები; პლასტმასის მორთულობები ტორტებისთვის, ნამცხვრებისთვის; ზღვის ნიჟარები; საძილე ტომრები; მაგიდები; ყუთები სათამაშოებისთვის; დგარი ქოლგებისთვის; ვენეციური (ასაწვეი) ჟალუზები; ქარის ზარები.

21 – საოჯახო და სამზარეულო ჭურჭელი და ჭურჭლეული; სავარცხლები და ღრუბლები; ჯაგრისები (ფუნჯების გარდა); მასალები ჯაგრისის ნაკეთობისათვის; სამარჯვები წმენდისა და დასუფთავებისათვის; ლითონის ნეჭა; დაუშუშავებელი ან ნახევრად დამუშავებული მინა (სამწმენდლო მინის გარდა); მინის, ფაიფურისა და ქაშანურის ნაკეთობა, რომელიც არ მიეკუთვნება სხვა კლასებს; ჭურჭელი სასმელებისთვის; მინის ჭურჭელი სასმელებისთვის; სახლები ჩიტებისთვის; თასები, ფიალები; ცოცხები; ნამცხვრის ტაფები; ნამცხვრის ფორმები; ტორტის, ნამცხვრის ლანგრები; შანდლები არაძვირფასი ლითონისგან; მაშები სანთლიდან ნამწვავის მოსაშორებლად; ყუთები ჭურჭლის შესანახად; კერამიკული ფიგურები; სინები, გარდა ქაღალდისაგან დამზადებულისა და არა ხელსახოცების და მაგიდის გადასაფარებლების სახით გამოსაყენებლები; გასაშლელი ყუთები/კოლოფები საყოფაცხოვრებო მიზნებისთვის; ქილები ნამცხვრებისთვის; ტორტის დასაჭრელი მოწყობილობა; ბოთლის კორპსადრობები; ფინჯნე-

ბი; დეკორატიული ჩანთები საკონდიტრო ნაწარმისათვის; დეკორატიული ბროლის პრიზმები; დეკორატიული მინა; დეკორატიული თეფშები; ლანგრები, სინები; ფაიფურის, ბროლის, თიხის, მინის და კერამიკის სტატუეტები; ყვავილის ქოთნები; თმის ჯაგრისები; თმის სავარცხლები; თერმოიზოლაციური ჭურჭელი; სასმელის კონტეინერების საიზოლაციო წნულიანი დამჭერები; კოლოფები საუზმისათვის; კათხები; ხელსახოცის დამჭერები; ხელსახოცის რგოლები არაძვირფასი ლითონისგან დამზადებული; ქაღალდის ფინჯნები; ქაღალდის თეფშები; დევეხელის ტაფები, ფორმები; დევეხელის გადასადები ნიბები; პლასტმასის ფინჯნები; წყლის პლასტმასის ბოთლები; თეფშები; საპნის დამჭერები; ჩაიდნები; ჩაიდნების ნაკრებები; თერმოიზოლაციური ჭურჭელი საკეები პროდუქტებისა და სასმელებისთვის; კბილის ჯაგრისები; ლანგრები; ჭურჭლის ქვესადებები; თერმოსები; ნაგვის კალათები; მაშები სანთლიდან ნამწვავის მოსაშორებლად არაძვირფასი ლითონისგან დამზადებული; შანდლები ძვირფასი ლითონისგან დამზადებული; ქურასთან გამოსაყენებელი ხელთათმანები.

24 – ქსოვილები და საფეიქრო ნაწარმი, რომელიც არ მიეკუთვნება სხვა კლასებს; საბნები, გადასაფარებლები და სუფრები; შალის ნაქსოვი პლედეები და თავშელები; ბარბეკიუს დროს გამოსაყენებელი ხელთათმანები; საბანაო თეთრეული; აბაზანის, საცურაო პირსახოცები; საწოლის საბნები, გადასაფარებლები; საწოლის ფარდები, ჩარდახები; საწოლის თეთრეული; ზეწრები; საწოლის კალთები; საწოლის გადასაფარებლები; საბან-გადასაფარებლები; ჩითები (ბამბის ქსოვილები); ბავშვის საბნები; ნაჭრის სადგამები, სადებები; ნაჭრის ქვესაფენები; ნაჭრის დროშები; ნაჭრის ალმები; დალიანდაგებული ბამბის საბნები; საბავშვო საწოლისთვის დარტყმის საწინააღმდეგო ზედსადებები, ბორტები; ფარდები; ქსოვილის დროშები; ჩალის ალმები; გოლფის პირსახოცები; ხელის პირსახოცები; ცხვირსახოცები; კაპიუშონიანი პირსახოცები; საოჯახო თეთრეული; სამზარეულოს პირსახოცები; ბალიშის პირები; ბალიშის გადასაკრავები, შალთები; ქვაბების დამჭერები; დალიანდაგებული საბნები; შემწოვი საბნები; აბრეშუმის საბნები; ხელსახოცები და სუფრები; ბამბის ქსოვილის ხელსახოცები; ქსოვილის საფენები ჭურჭლის დასადებად; ქსოვილის სუფრები; გადასაფარებლები საწოლებებისთვის; პირსახოცები; ჭურჭლის სარეცხი ჩვრები, პატარა პირსახოცები; შალის საბნები.

25 – ტანსაცმელი, ფეხსაცმელი, თავსაბურავი; სპორტული ფეხსაცმელები; ბენდენები; ბეის-

ბოლის კეპები; პლაჟის ტანსაცმელი, პლაჟის მოსასხამები; პლაჟის კოსტიუმები; ქამრები; ბავშვის გულსაფარები; ბიკინები; სპორტული ქურთუკები; ბლეიზერები; ბუტები, მაღალყელიანი ფეხსაცმელი, ჩექმები; პეპელა-პალსტუხები; ბიუსპალტერები; კეპები, ქუდეები; „კოვბოის“ შარვლები; ნაჭრის გულსაკრავები ბავშვებისთვის; პალტოები, მანტოები; კაბები; ყურის სათბურები; ხელთათმანები; გოლფის პერანგები; ჰელოუნის დღესასწაულისთვის განკუთვნილი კოსტიუმები; ცილინდრები; თავზე შემოსაკრავები; წინდები, ცხვირსახოცები, ტრიკოტაჟის ნაწარმი; ჩვილებისთვის, ბავშვებისთვის ტანსაცმელი; ქურთუკები, ჟაკეტები, პიჯაკები; ჯინსები; ჯერსის ნაწარმი; თავშალი, თავსაფარი, ხილაბანდები; ტრიკოს ნაწარმი; ნაქსოვი გამაშები; ხელთათმანები, უთითო თათმანები; ყელსახვევები; ღამის პერანგები, პენუარები; ღამის გრძელი პერანგები; კომბინეზონები; პიჟამოები; შარვლები, ქვედა საცვლები, ნიფხვები; კოლგოტები; პოლოს პერანგები; პონჩო; წვიმაგაუმტარი ტანსაცმელი; ხალათები; სანდლები; შარფები; პერანგები; ფეხსაცმელი; ქვედაბოლოები; შორტები; განიერი შარვლები; სახლის ჩუსტები; ღამის თეთრეული; წინდები; მაღალყელიანი წინდები; სვიტერები; სავარჯიშო შარვლები; სავარჯიშო პერანგები; საცურაო კოსტიუმები; ბრეტელებიანი მაისურები; რეიტუზები, T-ტიპის სპორტული მაისურები; ქვედა საცვლები, შიგა პერანგები, სათბურები; ჟილეტები; მანუეტები.

27 – ხალიჩები, ნოხები, ჭილოფები, საგებები, ლინოლეუმი და იატაკის სხვა საფარი; კედლის შპალერი და გადასაკრავი მასალა (არასაფეიქრო); ყველა საქონელი შემავალი ამ კლასში.

28 – თამაშები, სათამაშოები; სატანვარჯიშო და სასპორტო საქონელი, რომელიც არ მიეკუთვნება სხვა კლასებს; ნაძვისხის მოსართავები; მოძრავი თამაშოები სიმარდისა და უნარ-ჩვევების განვითარებისათვის; მოძრავი ფიგურები და მათი აქსესუარები; მაგიდის თამაშოები; ბანქოთი თამაშები, თამაშები კარტით; საბავშვო სათამაშოები მრავალფუნქციონალური აქტიურობის განვითარებისათვის; ბადმინტონის თამაშისათვის ნაკრებები; საჰაერო ბუშტები, გასაბერი საჰაერო ბუშტები; ბეისბოლის ჩოგნები; კალათბურთის ბურთები; სათამაშოები განკუთვნილი ბანაობისათვის; ბურთები ბეისბოლისთვის; პლაჟის ბურთები; „პუფები“, თოჯინა-ბალიშები; კუბიკები; ბურთები ბოულინგისათვის; ჩხირების, მილაკების და ხსნარების ნაკრებები ბუშტების გაშვებისათვის; მეთევზის, მებაღის, მონადირის ხელთათმანები; ჭადრაკის სათამაშო ნაკრებები; საბავშვო-სათამაშო კოსმეტიკა; სა-

შობაო წინდები; სათამაშო ფიგურები კოლექციონირებისათვის; სათამაშოები მოძრავი ნაწილებით ან გადაადგილებადი სათამაშოები ბავშვის საწოლებისათვის; სათამაშოები ბავშვის საწოლისათვის; სასროლი სათამაშო დისკები; თოჯინები; თოჯინის ტანსაცმელი; თოჯინის აქსესუარები; თოჯინების სათამაშო ნაკრებები; ელექტროსათამაშოები; ელექტროსათამაშოები აქტიური თამაშობებისათვის; მოწყობილობები, დანადგარები, რომლებიც იყიდება კომპლექტების სახით ბანქოს თამაშისათვის; თევზსაჭერი საკუთონები; ბურთები გოლფისათვის; ხელთათმანები გოლფისათვის; მარკერები გოლფის ბურთისათვის; ხელში დასაჭერი, პორტატიული მოწყობილობები ელექტროსათამაშოებისათვის; ჰოკეის შაიბები; გასაბერი სათამაშოები; თავსატეხები სურათების შესადგენი ელემენტებისაგან; სახტუნაოები; ფრანები; თამაშ-სიურპრიზები, თამაშ-ფოკუსები; სათამაშო ბურთულები (საბავშვო თამაშები); მართვადი თამაშები; მექანიკური სათამაშოები; სათამაშო მუსიკალური ზარდახშები; მუსიკალური სათამაშოები; თამაშობები ფანტით; სუვენირები წვეულებისათვის პატარა სათამაშოების სახით; წვეულებისათვის თამაშობები; სათამაშო კარტები; პლუმის სათამაშოები; მოკრივის მსხლები; მარიონეტები; გორგოლაჭოვანი ციგურები; რეზინის ბურთები; სკეიტბორდები; სნოუბორდები; ფიფქებიანი ბურთულები, ბუშტები; ფუნბურთის ბურთები; ბზრიალები (სათამაშოები); კუმშვადი სათამაშოები; დატენილი სათამაშოები; მაგიდის ჩოგბურთისათვის მაგიდები; თამაშები სამიზნეს გამოყენებით; პლუმის დათვები; ჩოგბურთის ბურთები; მოძრავი ფიგურა-სათამაშოები, ფიგურა-სათამაშოები აქტიური თამაშობებისათვის; სათამაშო ნაკრებები, რომლებიც შედგება სათლის, აქანდაზისა და ნიჩბისაგან; გადასატანი სათამაშოები; სათამაშო სატრანსპორტო საშუალებები; სათამაშო სკუტერები; სათამაშო ავტომობილები, მანქანები; სათამაშო მოდელების ნაკრებები ჰობისათვის განკუთვნილი; სათამაშო სტატუეტები, ფიგურები; სათამაშო ბანკები; სათამაშო სატვირთო მანქანები; სათამაშო საათები; სათამაშოები წყალში თამაშისათვის; მოსამართი სათამაშოები; სათამაშოები „ილი“.

29 – ხორცი, თევზი, ფრინველი და ნანადირევი; ხორცის ექსტრაქტები; დაკონსერვებული, გამხმარი და თბურად დამუშავებული ბოსტნეული და ხილი; ჟელე, მურაბა, კომპოტი; კვარცი; რძე და რძის პროდუქტები; ზეთები და საკვები ცხიმები; ყველი, კრეკერების და ყველის კომბინაციები; წასასმელი მდნარი ყველი; მოშაქრული ხილი; რძის პროდუქტები ნაყინის, ყინულიანი რძის და გაყინული იო-

გურტების გარდა; კრემ-სოუსები; გამხმარი ხილი; სასმელი იოგურტი; გაყინული საჭმელი, რომელიც ძირითადად შედგება ხორცის, თევზის, ფრინველის ხორცისა და ბოსტნეულისგან; ხილის მურაბები, ხილის ჯემები; ხილის ფუძიანი წასახემსებელი საჭმელი; რძის სასმელები რძის მაღალი შემცველობით; ხორცი; თხილი/ნიგოზი; არაქისის კარაქი; კარტოფილის ჩიპსები; კარტოფილის ფუძიანი წასახემსებელი საჭმელი; რძის ფხვნილი; ქიშიში (ჩამიჩი); წასახემსებელი საჭმლის ნარევი, რომელიც ძირითადად შედგება დამუშავებული ხილისგან, დამუშავებული თხილის/ნიგოზისგან, ან ქიშიშისგან (ჩამიჩისგან); სუპები; სუპების ნარევეები; ჟელატინზე დამზადებული ტკბილი დესერტები; იოგურტი; რძის კოქტეილების მოსამზადებელი შემადგენლობები (ფუძეები).

30 – ყავა, ჩაი, კაკაო, და ყავის შემცველები; ბრინჯი; ტაპიოკა და საგო, ფქვილი და მარცვლოვანი პროდუქტები; პურ-ფუნთუშეული და საკონდიტრო ნაწარმი; ნაყინი; შაქარი, თაფლი, ბადაგი; საფუარი, საცხობი ფხვნილები; მარილი, მღოვავი; ძმარი, საკაზმები (სანელებლები); სუნელები; საკვები ყინული; ბუბლიკები, გამომცხვარი ხვეულა; ბისკვიტები; მარცვლოვანი პროდუქტისგან დამზადებული საუზმე; მარცვლოვანი პროდუქტებისგან დამზადებული პრეპარატები; გასაბერი საღებო რეზინი; ნამცხვრები; ნამცხვრების ნარევეები; შაქარყინული (კარამელები); ნამცხვრის მოსართავეები დამზადებული ყინულ-კარამელისგან; კეტჩუპი; წასახემსებელი ფილები მარცვლოვანი პროდუქტების გემოთი; საღებო რეზინი; შოკოლადები; შოკოლადის ფუძიანი სასმელები; კაკაოს ფუძიანი სასმელები; კონუსის ფორმის ჭიქები ნაყინისთვის; ნამცხვრები/ფუნთუშები; სიმინდის ფუძეზე დამზადებული წასახემსებელი საჭმელი; კრეკერები; მზა სენდვიჩები; სურნელოვანი, ჟელატინზე დამზადებული ტკბილი დესერტები; გაყინული საკონდიტრო ნაწარმი; გაყინული საჭმელი, რომელიც ძირითადად შედგება მაკარონის ნაწარმისგან ან ბრინჯისგან; გაყინული იოგურტი; რძის ნაყინი; ძირტკბილას კანფეტები; პასტილა/თათარა; მაიონეზი; მაფინები/აღადები; მღოვავი; ატრია; შერიის ფაფა; ბლინები; ბლინების დასამზადებელი ნარევეები; მაკარონის ნაწარმი; საკონდიტრო ცომეული ნაწარმი; ვაჟინები ბლინებისთვის; ღვეხელები; პიცა; ბატიბუტი (პოპკორნი); კრენდლები, პუდინგები; რულეტები; საღათის საკაზმები; სოუსები; შერბეთი; სანელებლები; ჩაი; ტორტილა; ვაფლები; შოკოლადით არომატიზირებული რძის სასმელები.

32 – ლუდი; მინერალური და გაზიანი წყალი და სხვა უაღკოპოლო სასმელები; ხილის სასმელები და ხილის წვენები; ვაჟინები და სასმელების დასამზადებელი სხვა შედგენილობები; სასმელი წყალი; მატონიზირებული სასმელები; არომატიზებული წყლები; ხილის წვენები; არომატიზებული ხილის სასმელები; წვენების ფუძეზე დამზადებული კონცენტრატები; ლიმონათები; პუნში; უაღკოპოლო სასმელები, სახელობრ, დაგაზიანებული სასმელები; უაღკოპოლო სასმელები, რომლებიც შეიცავენ ხილის წვენებს; სმუზები; დაგაზიანებული წყლები; სასპორტო სასმელები; ვაჟინები უაღკოპოლო სასმელების დასამზადებლად; სუფრის წყალი; ბოსტნეულის წვენები.

38 – კავშირგაბმულობა; ყველა საქონელი შემაგალი ამ კლასში.

41 – აღზრდა; სასწავლო პროცესის უზრუნველყოფა; გართობა, სპორტული და კულტურულ-საგანმანათლებლო ღონისძიებების ორგანიზება; კინოფილმების წარმოება, ჩვენება, გავრცელება და გაქირავება; ტელე- და რადიოპროგრამების წარმოება, ჩვენება, გავრცელება და გაქირავება; ხმის და ვიდეოჩანაწერების წარმოება, ჩვენება, გავრცელება და გაქირავება; გართობასთან დაკავშირებული ინფორმაცია; ინტერაქტიული გასართობები ონლაინ რეჟიმში; გასართობი შოუ-პროგრამების და ინტერაქტიული პროგრამების წარმოება შემდგომში მათ გასავრცელებლად ტელევიზიის, კაბელის, თანამგზავრის, აუდიო- და ვიდეომედის, კარტრიჯების, ლაზერული დისკების, კომპიუტერული დისკების და ელექტრონული საშუალებების მეშვეობით; გასართობი, სანახაობრივი და გასამხიარულებელი ღონისძიებების, ახალი ამბების და ინფორმაციის წარმოება და მომზადება საკომუნიკაციო საშუალებების და კომპიუტერული ქსელების მეშვეობით; ატრაქციონთა პარკების და ატრაქციონთა თემატურ პარკების მომსახურებები; გასართობ თემატურ პარკებთან დაკავშირებული საგანმანათლებლო და გასართობი მომსახურებები; შოუ-პროგრამები და გადაცემები პირდაპირ ეთერში; პირდაპირ ეთერში წარმოდგენების ჩვენება; თეატრალური წარმოდგენები; საესტრადო მსახიობების, კონფერანსიების და შოუ-პროგრამების წამყვანით მომსახურებები.

(260) AM 2015 76832 A

(210) AM 76832

(220) 2014 04 25

(731) დისნეი ენტერპრაიზის, ინკ.

დელავერის შტატის კორპორაცია

500 საუთ ბუენა ვისტა სტრიტ, ბარბენქ,

შტატი კალიფორნია 91521, აშშ

(740) შალვა გვარამაძე

(540)



(591) თეთრი, წითელი, ნაცრისფერი, შავი

(531) 26.04.16, 26.04.24, 03.07.17, 27.05.01, 28.05, 29.01.14

(511)

3 – მათეორეული პრეპარატები და სხვა სარეცხი ნივთიერებები; წმენდის, გაპრიალების, გაუცხიმოვნებისა და აბრაზიული დამუშავების პრეპარატები; საპნები; პარფიუმერია, ეთერზეთები, კოსმეტიკური საშუალებები, თმის ღოსიონები; კბილის ფხვნილები და პასტები; გაპარსვის შემდეგ გამოსაყენებელი ღოსიონები; ანტიპერსპირანტები; არომათერაპიული ზეთები; ხელოვნური წამწამები და ხელოვნური ფრჩხილები; ჩვილებისთვის ზეთები; ბავშვებისათვის ხელსახოცები; აბაზანის გელები; აბაზანის პუდრები (ტალკი); კოსმეტიკური ნიღბები; ფერ-შპარილი; სხეულის კრემები, ღოსიონები და პუდრები; სუნთქვის გამახალისებლები; ქაფები აბაზანისთვის; ოდეკოლონები; კოსმეტიკური საშუალებები; კბილის პასტები და ფხვნილები; დეოდორანტები; შესაფრქვევი პუდრი საშუალებები; ეთერზეთები პირადი გამოყენებისათვის; თვალის ლაინერები; თვალის ჩრდილები; წარბების ფანქრები; სახის პუდრები; სახის კრემები; სახის ღოსიონები; სახის ნიღბები; სახის სკრაბები (საწმენდები); არომატული ფითილები ოთახის არომატიზებისათვის; არომატიზატორები პირადი მოხმარებისათვის; თმის გელები; თმის კონდიციონერები; თმის შამპუნები; თმის მუსები; თმის კრემები; თმის ლაქი/სპრეი; ხელის კრემები; ხელის ღოსიონები; ხელის საპნები; ტუჩის ბალზამები; პომადები; პომადის დამჭერები; ტუჩის საპრიალებლები; თხევადი საპნები; გრიმები; წარბების და წამწამების შესაღები კოსმეტიკური საშუალებები; პირსავლებები; ფრჩხილების მოვლისთვის განკუთვნილი პრეპარატები; ფრჩხილების საპრიალებელი საშუალებები; ფრჩხილების გასამაგრებელი საშუალებები; ფრჩხილების ლაქები/გასაპრიალებელი საშუალებები; არასამედიცინო დანიშნულების ტუალეტის საკუთვნოები; სუნამოები; პოპური, არომატული ყვავილების და მცენარეების ნარევი; არომატული ნივთიერება ოთახის არომატიზებისთვის; საპარსი კრემები; კანისათვის საპნები; ტალკ-პუდრები; ტუალეტის წყლები; კანის კრემები; კანის დამატენიანებლები; მზისგან

დამცავი კოსმეტიკური საშუალებები; მზის სხივებისგან დამცავი საშუალებები.

5 – ფარმაცევტული და ვეტერინარული პრეპარატები; სამედიცინო დანიშნულების ჰიგიენური პრეპარატები; ჩვილების სახვევების (ჩვილების ამოსახვევი ჩურები), ძუძუთი კვების დროს გამოსაყენებელი ბალიშების ჩათვლით; დიეტური საკვები და ნივთიერებები სამედიცინო და ვეტერინარული გამოყენებისთვის, ბავშვთა კვება; დიეტური დანამატები ადამიანებისთვის და ცხოველებისთვის; საღებუნები, გადასახვევი საშუალებები; კბილის დასაბეჭენი მასალები, კბილის ტვიფრები; მადეზინფიცირებელი საშუალებები; მაგნე ცხოველების გასანადგურებელი პრეპარატები; ფუნგიციდები, ჰერბიციდები.

9 – სამეცნიერო, საზღვაო, გეოდეზიური, ფოტოგრაფიული, კინემატოგრაფიული, ოპტიკური, ამწონი, გამზომი, სასიგნალო, საკონტროლო (შემოწმების), სამაშველო და სასწავლო ხელსაწყოები და ინსტრუმენტები; ელექტრობის გადაცემის, განაწილების, გარდაქმნის, დაგროვების, რეგულირების ან მართვის ხელსაწყოები და ინსტრუმენტები; ხმის ან გამოსახულების ჩამწერი, გადამცემი და აღმწარმოებელი აპარატურა; ინფორმაციის მაგნიტური მატარებლები, ხმის ჩამწერი დისკები; კომპაქტური დისკები, DVD და სხვა ციფრული ჩანაწერებიანი მატარებლები; სავაჭრო ავტომატები და მექანიზმები აპარატებისათვის წინასწარი გადახდით; საღაროს აპარატები, საანგარიშო მანქანები, ინფორმაციის დასამუშავებელი აღჭურვილობა, კომპიუტერები; კომპიუტერული პროგრამული უზრუნველყოფა; ცეცხლმქრობები; აუდიო დისკები, აუდიოჩანაწერები; აუდიო- და ვიდეოჩანაწერები; აუდიოხმა-მაღლამოლაპარაკები; ბინოკლები; კალკულატორები; კამკორდერები/ვიდეოკამერები; კამერები; CD-ROM-ები; CD-ROM-ის ამძრავები (როგორც კომპიუტერის ნაწილი); CD-ROM-ის ჩამწერები (როგორც კომპიუტერის ნაწილები); ფიჭური ტელეფონები; ფიჭური ტელეფონების აქსესუარები; ფიჭური ტელეფონის ფუტლარები; მუსიკალური ჩანაწერების მატარებელი ჩიპები; ფიჭური ტელეფონებისთვის წაღმა პირის პანელები; კომპაქტური დისკის ფლეიერები; კომპაქტური დისკის რეკორდერები; კომპაქტური დისკები; კომპიუტერული სათამაშო პროგრამები; კარტრიჯები და დისკები კომპიუტერული თამაშობებისთვის; კომპიუტერები; კომპიუტერული მოწყობილობები (აპარატურა); კომპიუტერის კლავიატურა; კომპიუტერის მონიტორები; კომპიუტერის „მაუსები“, კომპიუტერის დისკის ამძრავები; კომპიუტერის პროგრამული უზრუნველყოფა; უსადენო ტელეფონები; დეკორატიული

მაგნიტები; ციფრული კამერები; ციფრული ვიდეო- და აუდიოფლეიერები; DVD-ფლეიერები; DVD-რეკორდერები; ციფრული უნივერსალური დისკები; ციფრული ვიდეოდისკები; წინასწარ ჩაწერილი ოპტიკური და მაგნიტო-ოპტიკური დისკები; ოპტიკური და მაგნიტო-ოპტიკური ფლეიერები და რეკორდერები აუდიო-, ვიდეო- და კომპიუტერული მონაცემებისთვის; ელექტრული და ოპტიკური კაბელები; ელექტრონული პერსონალური ორგანიზერები; სათვალის ფუტლარები; სათვალეები; პენსნე; გრადუირებული სახაზავები ოფისებისთვის და საკანცელარიო მიზნებისთვის; ყურთსასმენები (თავის ტელეფონები); კარაოკეს მანქანები/მოწყობილობები; მიკროფონები; MP3 ფლეიერები; მოდემები (როგორც კომპიუტერის ნაწილი); „მაუსების“ ბალიშები; კინოლენტები; მუსიკალური ჩანაწერები; პეიჯერები; პერსონალური სტერეოსისტემები; პერსონალური ციფრული დამხმარე მოწყობილობები; პრინტერები; რადიოები; მზის სათვალეები; ტელეფონები; ტელევიზორები; ვიდეოკამერები; ვიდეოკასეტების რეკორდერები; ვიდეოკასეტების ფლეიერები; ვიდეოთამაშების კარტრიჯები; ვიდეოთამაშების დისკები; ვიდეოკასეტები; ვიდეოფონები; ვიდეოჩანაწერები; პორტატული რაციები; კომპიუტერთან მუშაობის დროს გამოსაყენებელი მაჯისა და მხრის დასასვენებელი საყრდენი საშუალებები.

10 – ქირურგიული, სამედიცინო, სტომატოლოგიური და ვეტერინარული ხელსაწყოები და ინსტრუმენტები, ხელოვნური კიდურები, თვალეები და კბილები; ორთოპედიული დანიშნულების საკუთვნოები; ნაკერების დასადები მასალები; ჩვილებისთვის საწოვრიანი ბოთლები; ოყნის გასაკეთებელი მოწყობილობები სამედიცინო მიზნებისთვის; კბილებისთვის რგოლები; წამლის მისაღები კოფრები; ძუძუს გამოსაწველი საშუალებები; ძუძუთი კვებისთვის განკუთვნილი მოწყობილობები; საწოვრები [„მატყუარა“], საწოვრები საბავშვო ბოთლებისთვის; თერმომეტრები სამედიცინო დანიშნულებისთვის.

12 – სატრანსპორტო საშუალებები; ხმელეთზე, წყალსა და ჰაერში გადასაადგილებელი აპარატები; ნაწილები, ფიტინგები და აქსესუარები ზემოთ აღნიშნული საქონლისათვის შემავალი მე-12 კლასში; ძრავიანი ავტობუსები; ავტომობილები; სასპორტო მანქანები; ავტომისამბელები; საბარგულები სატრანსპორტო საშუალებებისთვის; მოძრავი ბუფეტები [ავტომობილები]; ველოსიპედები; საბავშვო ეტლებისთვის სახურავები (ჩარდახები); ნიჩბები; საყვირები სატრანსპორტო საშუალებებისთვის; ძრავები ველოსიპედისთვის; ზარები ვე-

ლოსიპედებისთვის, მოპედებისთვის; უკანა ხედვის სარკეები; ბორბლები ველოსიპედებისთვის; გორგოლაჭები ურიკებისთვის (ვაგონეტებისთვის) (სატრანსპორტო საშუალებები) [ურიკები]. საბავშვო ეტლები; კალათები მიმაგრებული ველოსიპედზე; მოპედები; მოტოციკლები; ჰაერის ტუმბოები [სატრანსპორტო საშუალებების აქსესუარები]; ველოსიპედების ტუმბოები; გაქურდვის საწინააღმდეგო მოწყობილობები სატრანსპორტო საშუალებებისთვის; მზისგან დამცავი მოწყობილობები ავტომობილებისთვის; ველოსიპედის ჩარჩოები; დამცავი დეველები სატრანსპორტო საშუალებების სავარძლებისთვის; ველოსიპედების საჭეები; მარხილები [სატრანსპორტო საშუალებები]; უნაგირი ველოსიპედისთვის, მოპედისთვის და მოტოციკლეტისთვის; საბარგო ბადეები სატრანსპორტო საშუალებებისთვის; დამცავი ბადეები ველოსიპედებისთვის, მოპედებისთვის; უსაფრთხო სავარძლები ბავშვებისთვის, სატრანსპორტო საშუალებებისთვის; სავარძლები სატრანსპორტო საშუალებებისთვის; გოლფის ურიკები; ურიკები ნავაჭრისთვის (ურიკები); მიმართულების მჩვენებლები ველოსიპედებისთვის; მიმართულების მჩვენებელი სიგნალები სატრანსპორტო საშუალებებისთვის; ჯაჭვები ველოსიპედებისთვის; შალითები საბავშვო ეტლებისთვის; შალითები სატრანსპორტო საშუალებების საჭეებისთვის; შალითები ველოსიპედის ან მოტოციკლეტის უნაგირისთვის; სავარძლების შალითები სატრანსპორტო საშუალებებისთვის; ამძრავები ველოსიპედებისთვის; საბურავები (სალტები) ველოსიპედებისთვის; ტალახისგან დამცავი ავტომობილის ფარები.

14 – კეთილშობილი ლითონები და მათი შენადნობები, მათგან დამზადებული ან დაფარული ნაკეთობა, რომელიც არ მიეკუთვნება სხვა კლასებს; საიუველირო ნაწარმი, ძვირფასი ქვები; საათები და სხვა ქრონომეტრული ხელსაწყოები; მადვიძარა საათები; ბალთები ქამრებისთვის ძვირფასი ლითონისგან დამზადებული (ტანსაცმლისთვის); სამაჯურები; ბიუსტები ძვირფასი ლითონისგან დამზადებული; ბრელოკები; საათები; საყურეები; ძვირფასეულობა; ძვირფასი ლითონისგან დამზადებული ზარდახშები ძვირფასეულობისთვის; საიუველირო ძეწკვები; გასადების „ბრელოკები“ დამზადებული ძვირფასი ლითონისგან; ქინძისთავები გადანაკვეცებისთვის (სახელოზე, საყელოზე და მისთ.); კისერზე ჩამოსაკიდი ძეწკვები; „კოლიე“; ჰალსტუხის შესაკრავები; მონეტები არაფულადი მიმოქცევისთვის; დეკორატიული ქინძისთავები; კულონები (ბრელოკები); ბეჭდები; „ბოლოს“ ტიპის ჰალსტუხების მოძრავი სამაგრები; წამოშობები; ჰალსტუხის სამაგრები, ჰალსტუხის შესაკრავები;

ვეები; ჰალსტუხის მისამაგრებლები; კედლის საათები; საათისთვის სამაჯურები; ფუტლა-რები საათისთვის; საათის ძეწკვები; საათის ზონრები; მაჯის საათები; საქორწილო ბეჭდები; საათ-ბრასლეტები.

16 – ქაღალდი, მუყაო და მათი ნაწარმი, რომელიც არ მიეკუთვნება სხვა კლასებს; ნაბეჭდი პროდუქცია; მასალა საამკინძაო სამუშაოებისთვის; ფოტოსურათები; საწერ-ქაღალდის საქონელი; საკანცელარიო და საყოფაცხოვრებო დანიშნულების მწებავი ნივთიერებები; მხატვართა საკუთონო; ფუნჯები; საბეჭდი მანქანები და კანტორის საკუთონო (ავეჯის გარდა); სასწავლო მასალა და თვალსაჩინოება (აპარატურის გარდა); პლასტმასის შესაფუთი მასალა (რომელიც არ მიეკუთვნება სხვა კლასებს); შრიფტი; ტიპოგრაფიული კლიშე; მისამართების წიგნები; აღმანახები; აპლიკაციები გადასაყვანი ნახატების სახით; საქმიანი შეხვედრებისთვის დღიურები; მხატვრული რეპროდუქციები; ილუსტრაციები; ხატვისთვის და გამოყენებითი ხელოვნებისთვის განკუთვნილი ნაკრებები; წიგნები ავტოგრაფებისთვის; საბავშვო წიგნები; ბურთულა წვერიანი კალმისტრები; ბეისბოლის ბარათები; ბაინდერები (სწრაფ შექმვერელები); წიგნის საყრდენები; წიგნის სანიშნეები; წიგნები; ბამპერის სტიკერები; კალენდრები; მულტიპლიკაციური კომიქსები; ფერადი ცარცი, ფანქრები; საშობაო ღია ბარათები; ცარცი; საკლასო დაფები; ბავშვების გამააქტიურებელი წიგნები; ქვესადგამები ქაღალდის; მონეტების ალბომები; გასაფერადებელი წიგნები; გასაფერადებელი გვერდები; ფერადი ფანქრები; წიგნი-კომიქსები; კომიქსები სურათებით; კუპონებისთვის წიგნები; გადასაყვანი სურათები; დეკორაციული ქაღალდის მოსართავები; დღიურები; ჩვილებისთვის ერთჯერადი საფენები; სახაზავები ხაზებისთვის; სამარკერო დაფები მშრალად წასაშლელი; კონვერტები; საშლელი; ფლომასტერები; ფლეშ-ბარათები; სასაჩუქრო ბარათები; სასაჩუქრო გადასახვევი ქაღალდები; გლობუსები; მისალოცი ბარათები; სასტუმრო წიგნები; ჟურნალები (პერიოდიკა); რუკები; მარკერები; შენიშვნების შესატანი ბლოკნოტები; საძერწი თიხა; საინფორმაციო ბიულეტენები; გაზეთები; ჩანაწერებისთვის ქაღალდი; რვეულები; ბლოკნოტის ფურცლები; ნახატები; ქაღალდის დროშები; ქაღალდის აქსესუარები/სუვენირები წვეულებისთვის; ქაღალდის თავსაბურავები/ცილინდრები წვეულებისთვის; ქაღალდის მოსართავები ტორტებისთვის, ნამცხვრებისთვის; ქაღალდის მოსართავები წვეულებისთვის; ქაღალდის ხელსახოცები; ქაღალდის ჩანთები/პაკეტი წვეულებისთვის; „პრეს-პაპიე“; ქაღალდის ბატები სასაჩუქრო საფუთავებისთვის; ქაღალდის

დროშები, აღმები, ვიშკალები; ქაღალდის სადეგები გრაფინებისთვის; მაგიდის ქაღალდის გადასაფარებლები; მაგიდის პლასტმასის გადასაფარებლები; პლასტმასის ჩანთები/პაკეტები წვეულებისთვის; კალმისტრების და ფანქრების დამჭერები; ფანქრები; ფანქრების სათელელები; პენალები/ფუტლარები და კოლოფები ფანქრებისა და კალმისტრებისთვის; კალმისტრები; პერიოდული გამოცემები; ფოტოსურათების ალბომები; ფოტოსურათები; სახვითი გრაფიურები; წიგნები სურათებით; პორტრეტები; საფოსტო ღია ბარათები; აფიშები; პლაკატები; ნაბეჭდი სიგელები; ნაბეჭდი სერთიფიკატები; ნაბეჭდი მოსაწვევები; ნაბეჭდი მენიუ; რეცეპტების წიგნები; რეზინის ბეჭდები/შტამპები; სენდვიჩისათვის ჩანთები/პაკეტები; შეფასებების შესატანი ბარათები; მარკებისთვის ალბომები; სტეპლერები; სტიკერები; სავაჭრო ბარათები; არაგრაფიკული სახაზავები; საწერი ქაღალდები; საწერი მოწყობილობები; წერილების გასახსნელი მოწყობილობები ძვირფასი ლითონისგან დამზადებული; ქაღალდის წინსაფრები ბავშვებისათვის.

18 – ტყავი და ტყავის იმიტაცია, მათი ნაწარმი, რომელიც არ მიეკუთვნება სხვა კლასებს; ცხოველთა ტყავი და კანი; სამგზავრო სკიფრები და ჩემოდნები; წვიმისა და მზის ქოლგები; ხელჯოხები; შოლტები, მათრახები, ცხენის აღკაზმულობა და სასარაჯე ნაკეთობა; უნივერსალური სასპორტო ჩანთები; მძღოლის ნობისათვის (სპორტისთვის) განკუთვნილი ჩანთები; ზურგჩანთები ჩვილების გადასაყვანად („კენგურუ“); ზურგჩანთები; პლაჟის ჩანთები; ჩანთები წიგნებისთვის; საეიზიტო ბარათების ფუტლარები; ხურდა ფულის საფულეები; საფულეები მონეტებისთვის; საფენებისთვის ჩანთები; „დაფლის“ ტიპის ჩანთები, წელზე გასაკეთებელი ჩანთები; სასპორტო დარბაზებისთვის ჩანთები; ქალის ხელჩანთები; ზურგჩანთები; გასაღების შესანახი ფუტლარები; ტყავის ძეწკები გასაღებისათვის; პომადის ფუტლარები; ჩემოდნები; იარაღები ჩემოდნებისთვის; ხანმოკლე მოგზაურობისთვის განკუთვნილი ჩანთები; ქისები; „ზურგჩანთის“ ტიპის ჩანთები; სამეურნეო ჩანთები; „ტოუტ“-ის ტიპის დიდი ჩანთები; ქამარ-ჩანთები; საფულეები; პორტმონეები.

20 – ავეჯი, სარკები, სურათების ჩარჩოები; ხის, კორპის, ლელქაშის, ლერწმის, ტირიფის, რქის, ძვლის, სპილოს ძვლის, ვეშაპის უღვაშის, კუს ბაგნის, ნიჟარის, ქარვის, სადაფის, ზღვის ხვრთქლისა და ამ მასალების შემცველების ან პლასტმასისაგან დამზადებული ნაკეთობა; გასაბერი ლეიბები, რომლებიც გამოიყენება ტურისტული ლაშქრობებისთვის;

აკვნები; საწოლები; მერხი-სკამები; წიგნის კარადები, თაროები; გამოსაწვევჯრებიანი კარადები, კომოდები; სკამები; მომჭერები, კლიპები ფოტოსურათების დასამაგრებლად ან საჩვენებლად; პალტოების საკიდები; ავეჯი კომპიუტრებისთვის; თაროები, სადგამები კომპიუტრის კლავიატურისათვის; საბავშვო საწოლები; დივნები, ტახტები, სავარძლები; დეკორატიული ბრწყინვალე მოსართავები; დეკორატიული მობაილები (მოდრავდეტალიანი კონსტრუქციები, სკულპტურები); საწერი მაგიდები/სამუშაო მაგიდები; სასმელი ჩაღის დეროები; ქვებისგან გრაფირებული და ჩუქურთმებიანი მორთულობები თეფშების, სადების, დაფების სახით; სტატუეტები და ფიგურები დამზადებული ძვლის, თაბაშირის, პლასტმასის, ცვილისა და ხისგან; ფლაგშტოკი; ტაბურეტები, ფეხის დასადები სკამები; ავეჯი; პლასტმასის მოსართავები სასაჩუქრე საფუთავებისთვის; ხელის მარაოები; ხელის სარკები; ყუთები, ფუტლარები ძვირფასეულობისთვის, საიუველირო ნაკეთობებისთვის (არალითონისგან დამზადებული); ბრელოკები/ფუტლარები გასაღებისთვის (არალითონისგან დამზადებული); ეზოს ავეჯი; ორადგილიანი დივან-სავარძლები; ჟურნალების სადგარები (საყრდენები); ლეიბები; სარკები; ძვლისგან, თაბაშირისგან, პლასტმასისგან, ცვილისგან ან ხისგან დამზადებული მორთულობები, გარდა საშობაო მორთულობებისა. „ოტომანის“ ტიპის დივნები, პლასტმასის ორნამენტები წვეულებებისთვის; პედესტალები; სურათის ჩარჩოები; ბალიშები; მცენარეთა სადგამები, საყრდენები დამზადებული მავთულის და ლითონისგან; კედლის დეკორატიული მორთულობები თეფშების, დისკების, დაფების სახით; პლასტმასის დროშები; სახელის/გვარის მაჩვენებელი პლასტმასის ბეიჯები; ლიცენზიის ნომრის საჩვენებელი პლასტმასის ბარათები; პლასტმასის აღმები, ვიშკალები; პლასტმასის მორთულობები ტორტებისთვის, ნამცხვრებისთვის; ზღვის ნიჟარები; საძილე ტომრები; მაგიდები; ყუთები სათამაშოებისთვის; დგარი ქოლგებისთვის; ვენეციური (ასაწვევი) ჟალუზები; ქარის ზარები.

21 – საოჯახო და სამზარეულო ჭურჭელი და ჭურჭლეული; სავარცხლები და ღრუბლები; ჯაგრისები (ფუნჯების გარდა); მასალები ჯაგრისის ნაკეთობისათვის; სამარჯვები წმენდისა და დასუფთავებისათვის; ლითონის ნეჭა; დაუმუშავებელი ან ნახევრად დამუშავებული მინა (სამშენებლო მინის გარდა); მინის, ფაიფურისა და ქაშანურის ნაკეთობა, რომელიც არ მიეკუთვნება სხვა კლასებს; ჭურჭელი სასმელებისთვის; მინის ჭურჭელი სასმელებისთვის; სახლები ჩიტებისთვის; თასები, ფიალები; ცოცხები; ნამცხვრის ტაფები; ნამც-

ხვრის ფორმები; ტორტის, ნამცხვრის ლანგრები; შანდლები არაძვირფასი ლითონისგან; მაშები სანთლიდან ნამწვავის მოსაშორებლად; ყუთები ჭურჭლის შესანახად; კერამიკული ფიგურები; სინები, გარდა ქაღალდისაგან დამზადებულისა და არა ხელსახოცების და მაგიდის გადასაფარებლების სახით გამოსაყენებლები; გასაშლელი ყუთები/კოლოფები საყოფაცხოვრებო მიზნებისთვის; ქილები ნამცხვრებისთვის; ტორტის დასაჭრელი მოწყობილობა; ბოთლის კორპსადრობები; ფინჯნები; დეკორატიული ჩანთები საკონდიტრო ნაწარმისათვის; დეკორატიული ბროლის პრიზმები; დეკორატიული მინა; დეკორატიული თეფშები; ლანგრები, სინები; ფაიფურის, ბროლის, თიხის, მინის და კერამიკის სტატუეტები; ყვავილის ქოთნები; თმის ჯაგრისები; თმის სავარცხლები; თერმოიზოლაციური ჭურჭელი; სასმელის კონტეინერების საიზოლაციო წნულიანი დამჭერები; კოლოფები საუზმისათვის; კათხები; ხელსახოცის დამჭერები; ხელსახოცის რგოლები არაძვირფასი ლითონისგან დამზადებული; ქაღალდის ფინჯნები; ქაღალდის თეფშები; ღვეხელის ტაფები, ფორმები; ღვეხელის გადასაღები ნიბები; პლასტმასის ფინჯნები; წყლის პლასტმასის ბოთლები; თეფშები; საპნის დამჭერები; ჩაიდნები; ჩაიდნების ნაკრებები; თერმოიზოლაციური ჭურჭელი საკვები პროდუქტებისა და სასმელებისთვის; კბილის ჯაგრისები; ლანგრები; ჭურჭლის ქვესაღებები; თერმოსები; ნაგვის კალათები; მაშები სანთლიდან ნამწვავის მოსაშორებლად არაძვირფასი ლითონისგან დამზადებული; შანდლები ძვირფასი ლითონისგან დამზადებული; ქურასთან გამოსაყენებელი ხელთათმანები.

24 – ქსოვილები და საფეიქრო ნაწარმი, რომელიც არ მიეკუთვნება სხვა კლასებს; საბნები, გადასაფარებლები და სუფრები; შალის ნაქსოვი პლედეები და თავშლები; ბარბექიუს დროს გამოსაყენებელი ხელთათმანები; საბანაო თეთრეული; აბაზანის, საცურაო პირსახოცები; საწოლის საბნები, გადასაფარებლები; საწოლის ფარდები, ჩარდახები; საწოლის თეთრეული; ზეწრები; საწოლის კალთები; საწოლის გადასაფარებლები; საბან-გადასაფარებლები; ჩითები (ბამბის ქსოვილები); ბავშვის საბნები; ნაჭრის სადგამები, სადებები; ნაჭრის ქვესაფენები; ნაჭრის დროშები; ნაჭრის ალმები; დალიანდაგებული ბამბის საბნები; საბავშვო საწოლისთვის დარტყმის საწინააღმდეგო ზედსაღებები, ბორტები; ფარდები; ქსოვილის დროშები; ჩაღის ალმები; გოლფის პირსახოცები; ხელის პირსახოცები; ცხვირსახოცები; კაპიუშონიანი პირსახოცები; საოჯახო თეთრეული; სამზარეულოს პირსახოცები; ბალიშის პირები; ბალიშის გადასაყ-

რავები, შალითები; ქვაბების დამჭერები; დალიანდაგებული საბნები; შემწოვი საბნები; აბრეშუმის საბნები; ხელსახოცები და სუფრები; ბამბის ქსოვილის ხელსახოცები; ქსოვილის საფენები ჭურჭლის დასაღებად; ქსოვილის სუფრები; გადასაფარებლები საწოლებისთვის; პირსახოცები; ჭურჭლის სარეცხი ჩვრები, პატარა პირსახოცები; შალის საბნები.

25 – ტანსაცმელი, ფეხსაცმელი, თავსაბურავი; სპორტული ფეხსაცმელები; ბენდნები; ბეისბოლის კეპები; პლაჟის ტანსაცმელი, პლაჟის მოსახსამები; პლაჟის კოსტიუმები; ქამრები; ბავშვის გულსაფარები; ბიკინები; სპორტული ქურთუკები; ბლეიზერები; ბუტები, მაღალყელიანი ფეხსაცმელი, ჩექმები; პეპელა-ჰალსტუხები; ბიუსჰალტერები; კეპები, ქუდეები; „კოვბოის“ შარვლები; ნაჭრის გულსაკრავები ბავშვებისთვის; პალტოები, მანტოები; კაბები; ყურის სათბურები; ხელთათმანები; გოლფის პერანგები; ჰელოუინის დღესასწაულისთვის განკუთვნილი კოსტიუმები; ცილინდრები; თავზე შემოსაკრავები; წინდები, ცხვირსახოცები, ტრიკოტაჟის ნაწარმი; ჩვილებისთვის, ბავშვებისთვის ტანსაცმელი; ქურთუკები, ჟაკეტები, პიჯაკები; ჯინსები; ჯერსის ნაწარმი; თავშალი, თავსაფარი, ხილაბანდები; ტრიკოს ნაწარმი; ნაქსოვი გამაშები; ხელთათმანები, უთითო თათმანები; ყელსახვევები; ღამის პერანგები, პენუარები; ღამის გრძელი პერანგები; კომბინეზონები; პიჟამოები; შარვლები, ქვედა საცვლები, ნიფხვები; კოლგორტები; პოლოს პერანგები; პონჩო; წვიმაგაუმტარი ტანსაცმელი; ხალათები; სანდლები; შარფები; პერანგები; ფეხსაცმელი; ქვედაბოლოები; შორტები; განიერი შარვლები; სახლის ჩუსტები; ღამის თეთრეული; წინდები; მაღალყელიანი წინდები; სვიტერები; სავარჯიშო შარვლები; სავარჯიშო პერანგები; საცურაო კოსტიუმები; ბრეტელებიანი მაისურები; რეიტუზები, T-ტიპის სპორტული მაისურები; ქვედა საცვლები, შიგა პერანგები, სათბურები; ჟილეტები; მანჟეტები.

27 – ხალიჩები, ნოხები, ჭილოფები, საგებები, ლინოლეუმი და იატაკის სხვა საფარი; კედლის შპალერი და გადასაკრავი მასალა (არასაფეიქრო); ყველა საქონელი შემავალი ამ კლასში.

28 – თამაშები, სათამაშოები; სატანვარჯიშო და სასპორტო საქონელი, რომელიც არ მიეკუთვნება სხვა კლასებს; ნაძვისხის მოსართავები; მოძრავი თამაშობები სიმარდისა და უნარ-ჩვევების განვითარებისათვის; მოძრავი ფიგურები და მათი აქსესუარები; მაგიდის თამაშობები; ბანქოთი თამაშები, თამაშები კარტით; საბავშვო სათამაშოები მრავალფუნქციონალური აქტიურობის განვითარებისათვის;

ბადმინტონის თამაშისათვის ნაკრებები; საჰაერო ბუმტები, გასაბერი საჰაერო ბუმტები; ბეისბოლის ჩოგნები; კალათბურთის ბურთები; სათამაშოები განკუთვნილი ბანაობისათვის; ბურთები ბეისბოლისთვის; პლაჟის ბურთები; „პუფები“; თოჯინა-ბალიშები; კუბიკები; ბურთები ბოულინგისათვის; ჩხირების, მილაკების და ხსნარების ნაკრებები ბუმტების გაშვებისათვის; მეთევზის, მებაღის, მონადირის ხელთათმანები; ჭადრაკის სათამაშო ნაკრებები; საბავშვო-სათამაშო კოსმეტიკა; საშობაო წინდები; სათამაშო ფიგურები კოლექციონირებისათვის; სათამაშოები მოძრავი ნაწილებით ან გადაადგილებადი სათამაშოები ბავშვის საწოლებისათვის; სათამაშოები ბავშვის საწოლისათვის; სასროლი სათამაშო დისკები; თოჯინები; თოჯინის ტანსაცმელი; თოჯინის აქსესუარები; თოჯინების სათამაშო ნაკრებები; ელექტროსათამაშოები; ელექტროსათამაშოები აქტიური თამაშობებისათვის; მოწყობილობები, დანადგარები, რომლებიც იყიდება კომპლექტების სახით ბანქოს თამაშისათვის; თევზსაჭერი საკუთვნილები; ბურთები გოლფისათვის; ხელთათმანები გოლფისათვის; მარკერები გოლფის ბურთისათვის; ხელში დასაჭერი, პორტატიული მოწყობილობები ელექტროსათამაშოებისათვის; ჰოკეის შაიბები; გასაბერი სათამაშოები; თავსატეხები სურათების შესადგენი ელემენტებისაგან; სახტუნაოები; ფრანები; თამაშ-სიურპრიზები, თამაშ-ფოკუსები; სათამაშო ბურთულეები (საბავშვო თამაშები); მართვადი თამაშები; მექანიკური სათამაშოები; სათამაშო მუსიკალური ზარდახშები; მუსიკალური სათამაშოები; თამაშობები ფანტით; სუვენირები წვეულებისათვის პატარა სათამაშოების სახით; წვეულებისათვის თამაშობები; სათამაშო კარტები; პლუმის სათამაშოები; მოკრივის მსხლელები; მარიონეტები; გორგოლაჭოვანი ციგურები; რეზინის ბურთები; სკეიტბორდები; სნოუბორდები; ფიფქებიანი ბურთულეები, ბუმტები; ფეხბურთის ბურთები; ბზრიალები (სათამაშოები); კუმშვადი სათამაშოები; დატენილი სათამაშოები; მაგიდის ჩოგბურთისათვის მაგიდები; თამაშები სამიზნეს გამოყენებით; პლუმის დათვები; ჩოგბურთის ბურთები; მოძრავი ფიგურა-სათამაშოები, ფიგურა-სათამაშოები აქტიური თამაშობებისათვის; სათამაშო ნაკრებები, რომლებიც შედგება სათლის, აქანდახისა და ნიჩბისაგან; გადასატანი სათამაშოები; სათამაშო სატრანსპორტო საშუალებები; სათამაშო სკუტერები; სათამაშო ავტომობილები, მანქანები; სათამაშო მოდელების ნაკრებები ჰობისათვის განკუთვნილი; სათამაშო სტატუეტები, ფიგურები; სათამაშო ბანკები; სათამაშო სატვირთო მანქანები; სათამაშო საათები; სათამაშოები წყალში თამაშისათვის;

მოსამართი სათამაშოები; სათამაშოები „ილი“.

29 – ხორცი, თევზი, ფრინველი და ნანადირევი; ხორცის ექსტრაქტები; დაკონსერვებული, გამხმარი და თბურად დამუშავებული ბოსტნეული და ხილი; ქველე, მურაბა, კომპოტი; კვერცხი; რძე და რძის პროდუქტები; ზეთები და საკვები ცხიმები; ყველი, კრეკერების და ყველის კომბინაციები; წასასმელი მღნარი ყველი; მოშაქრული ხილი; რძის პროდუქტები ნაყინის, ყინულიანი რძის და გაყინული იოგურტების გარდა; კრემ-სოუსები; გამხმარი ხილი; სასმელი იოგურტი; გაყინული საჭმელი, რომელიც ძირითადად შედგება ხორცის, თევზის, ფრინველის ხორცისა და ბოსტნეულისგან; ხილის მურაბები, ხილის ჯემები; ხილის ფუძიანი წასახემსებელი საჭმელი; რძის სასმელები რძის მაღალი შემცველობით; ხორცი; თხილი/ნიგოზი; არაქისის კარაქი; კარტოფილის ჩიპსები; კარტოფილის ფუძიანი წასახემსებელი საჭმელი; რძის ფხვნილი; ქიშიში (ჩამიჩი); წასახემსებელი საჭმლის ნარევი, რომელიც ძირითადად შედგება დამუშავებული ხილისგან, დამუშავებული თხილის/ნიგოზისგან, ან ქიშიშისგან (ჩამიჩისგან); სუპები; სუპების ნარევი; ქველტინზე დამზადებული ტკბილი დესერტები; იოგურტი; რძის კოქტეილების მოსამზადებელი შემადგენლობები (ფუძეები).

30 – ყავა, ჩაი, კაკაო, და ყავის შემცველები; ბრინჯი; ტაპიოკა და საგო, ფქვილი და მარცვლოვანი პროდუქტები; პურ-ფუნთუშეული და საკონდიტრო ნაწარმი; ნაყინი; შაქარი, თაფლი, ბადავი; საფუარი, საცხობი ფხვნილები; მარილი, მღოვვი; ძმარი, საკაზმები (სანელებლები); სუნელები; საკვები ყინული; ბუბლიკები, გამომცხვარი ხვეულა; ბისკვიტები; მარცვლოვანი პროდუქტისგან დამზადებული საუზმე; მარცვლოვანი პროდუქტებისგან დამზადებული პრეპარატები; გასაბერი საღებავი რეზინი; ნამცხვრები; ნამცხვრების ნარევი; შაქარყინული (კარამელები); ნამცხვრის მოსართავები დამზადებული ყინულ-კარამელისგან; კეტჩუპი; წასახემსებელი ფილები მარცვლოვანი პროდუქტების გემოთი; საღებავი რეზინი; შოკოლადები; შოკოლადის ფუძიანი სასმელები; კაკაოს ფუძიანი სასმელები; კონუსის ფორმის ჭიქები ნაყინისთვის; ნამცხვრები/ფუნთუშები; სიმინდის ფუძეზე დამზადებული წასახემსებელი საჭმელი; კრეკერები; მზა სენდვიჩები; სურნელოვანი, ქველტინზე დამზადებული ტკბილი დესერტები; გაყინული საკონდიტრო ნაწარმი; გაყინული საჭმელი, რომელიც ძირითადად შედგება მაკარონის ნაწარმისგან ან ბრინჯისგან; გაყინული იოგურტი; რძის ნაყინი; ძირტკბილას კანფეტები; პასტი-

ლა/თათარა; მაიონეზი; მაფინები/ალადები; მდოგვი; ატრია; შერიის ფაფა; ბლინები; ბლინების დასამზადებელი ნარევი; მაკარონის ნაწარმი; საკონდიტრო ცომეული ნაწარმი; ვაჟინები ბლინებისთვის; დვეზელები; პიცა; ბატიუტი (პოპკორნი); კრენდლები, პუდინგები; რულეტები; სალათის საკაზმები; სოუსები; შერბეთი; სანელებლები; ჩაი; ტორტილა; ვაფლები; შოკოლადით არომატიზირებული რძის სასმელები.

32 – ლუდი; მინერალური და გაზიანი წყალი და სხვა უაღკოპოლო სასმელები; ხილის სასმელები და ხილის წვენები; ვაჟინები და სასმელების დასამზადებელი სხვა შედგენილობები; სასმელი წყალი; მატონიზირებული სასმელები; არომატიზებული წყლები; ხილის წვენები; არომატიზებული ხილის სასმელები; წვენების ფუძეზე დამზადებული კონცენტრატები; ლიმონათები; პუნში; უაღკოპოლო სასმელები, სახელობრ, დაგაზიანებული სასმელები; უაღკოპოლო სასმელები, რომლებიც შეიცავენ ხილის წვენებს; სმუზები; დაგაზიანებული წყლები; სასპორტო სასმელები; ვაჟინები უაღკოპოლო სასმელების დასამზადებლად; სუფრის წყალი; ბოსტნეულის წვენები.

38 – კავშირგაბმულობა; ყველა საქონელი შემავალი ამ კლასში.

41 – აღზრდა; სასწავლო პროცესის უზრუნველყოფა; გართობა, სპორტული და კულტურულ-საგანმანათლებლო ღონისძიებების ორგანიზება; კინოფილმების წარმოება, ჩვენება, გავრცელება და გაქირავება; ტელე- და რადიოპროგრამების წარმოება, ჩვენება, გავრცელება და გაქირავება; ხმის და ვიდეოჩანაწერების წარმოება, ჩვენება, გავრცელება და გაქირავება; გართობასთან დაკავშირებული ინფორმაცია; ინტერაქტიული გასართობები ონლაინ რეჟიმში; გასართობი შოუ-პროგრამების და ინტერაქტიული პროგრამების წარმოება შემდგომში მათ გასავრცელებლად ტელევიზიის, კაბელის, თანამგზავრის, აუდიო- და ვიდეომედის, კარტრიჯების, ლაზერული დისკების, კომპიუტერული დისკების და ელექტრონული საშუალებების მეშვეობით; გასართობი, სანახაობრივი და გასამხიარულებელი ღონისძიებების, ახალი ამბების და ინფორმაციის წარმოება და მომზადება საკომუნიკაციო საშუალებების და კომპიუტერული ქსელების მეშვეობით; ატრაქციონთა პარკების და ატრაქციონთა თემატური პარკების მომსახურებები; გასართობ თემატურ პარკებთან დაკავშირებული საგანმანათლებლო და გასართობი მომსახურებები; შოუ-პროგრამები და გადაცემები პირდაპირ ეთერში; პირდაპირ ეთერში წარმოდგენების ჩვენება; თეატრალური წარმოდგენები; საესტრადო მსახიობების,

კონფერანსების და შოუ-პროგრამების წამყვანით მომსახურებები.

(260) AM 2015 76833 A

(210) AM 76833

(220) 2014 04 25

(731) დისნეი ენტერპრაიზის, ინკ.

დელავერის შტატის კორპორაცია

500 საუთ ბუნენა ვისტა სტრიტ, ბარბენქ,

შტატი კალიფორნია 91521, აშშ

(740) შალვა გვარამაძე

(540)

DISNEY Принцесса

(511)

3 – მათეორეული პრეპარატები და სხვა სარეცხი ნივთიერებები; წმენდის, გაპრიალების, გაუცხიმოვნებისა და აბრაზიული დამუშავების პრეპარატები; საპნები; პარფიუმერია, ეთერზეთები, კოსმეტიკური საშუალებები, თმის ღოსიონები; კბილის ფხვნილები და პასტები; გაპარსვის შემდეგ გამოსაყენებელი ღოსიონები; ანტიპერსპირანტები; არომატურაპიული ზეთები; ხელოვნური წამწამები და ხელოვნური ფრჩხილები; ჩვილებისთვის ზეთები; ბავშვებისათვის ხელსახოცები; აბაზანის გელები; აბაზანის პუდრები (ტალკი); კოსმეტიკური ნიღბები; ფერ-უმარილი; სხეულის კრემები, ღოსიონები და პუდრები; სუნთქვის გამახალისებლები; ქაფები აბაზანისთვის; ოდეკოლონები; კოსმეტიკური საშუალებები; კბილის პასტები და ფხვნილები; დეოდორანტები; შესაფრქვევი პუდრი საშუალებები; ეთერზეთები პირადი გამოყენებისათვის; თვალის ლაინერები; თვალის ჩრდილები; წარბების ფანქრები; სახის პუდრები; სახის კრემები; სახის ღოსიონები; სახის ნიღბები; სახის სკრაბები (საწმენდები); არომატული ფითილები ოთახის არომატიზებისათვის; არომატიზატორები პირადი მოხმარებისათვის; თმის გელები; თმის კონდიციონერები; თმის შამპუნები; თმის მუსები; თმის კრემები; თმის ლაქი/სპრეი; ხელის კრემები; ხელის ღოსიონები; ხელის საპნები; ტუჩის ბალზამები; პომადები; პომადის დამჭერები; ტუჩის საპრიალებლები; თხევადი საპნები; გრიმები; წარბების და წამწამების შესაღები კოსმეტიკური საშუალებები; პირსავლებები; ფრჩხილების მოვლისთვის განკუთვნილი პრეპარატები; ფრჩხილების საპრიალებელი საშუალებები; ფრჩხილების გასამაგრებელი საშუალებები; ფრჩხილების ლაქები/გასაპრიალებელი საშუალებები; არასამედიცინო დანიშნულების ტუალეტის საკუთვნოები; სუნამოები; პოპური, არომატული ყვავილების და მცენარეების ნარევი; არომატული ნივთიერება ოთახის არომატიზებისთვის; საპარსი კრემები; კანისათვის საპნები;

ტალკ-პუდრები; ტუალეტის წყლები; კანის კრემები; კანის დამატენიანებლები; მზისგან დამცავი კოსმეტიკური საშუალებები; მზის სხივებისგან დამცავი საშუალებები.

5 – ფარმაცევტული და ვეტერინარული პრეპარატები; სამედიცინო დანიშნულების ჰიგიენური პრეპარატები; ჩვილების სახვევების (ჩვილების ამოსახვევი ჩურები), ძუძუთი კვების დროს გამოსაყენებელი ბალიშების ჩათვლით; დიეტური საკვები და ნივთიერებები სამედიცინო და ვეტერინარული გამოყენებისთვის, ბავშვთა კვება; დიეტური დანამატები ადამიანებისთვის და ცხოველებისთვის; საღებუნები, გადასახვევი საშუალებები; კბილის დასაბეჭენი მასალები, კბილის ტვიფრები; მადეზინფიცირებელი საშუალებები; მაგნე ცხოველების გასანადგურებელი პრეპარატები; ფუნგიციდები, ჰერბიციდები.

9 – სამეცნიერო, საზღვაო, გეოდეზიური, ფოტოგრაფიული, კინემატოგრაფიული, ოპტიკური, ამწონი, გამზომი, სასიგნალო, საკონტროლო (შემოწმების), სამაშველო და სასწავლო ხელსაწყოები და ინსტრუმენტები; ელექტრობის გადაცემის, განაწილების, გარდაქმნის, დაგროვების, რეგულირების ან მართვის ხელსაწყოები და ინსტრუმენტები; ხმის ან გამოსახულების ჩამწერი, გადამცემი და აღმწარმოებელი აპარატურა; ინფორმაციის მაგნიტური მატარებლები, ხმის ჩამწერი დისკები; კომპაქტური დისკები, DVD და სხვა ციფრული ჩანაწერებიანი მატარებლები; სავაჭრო ავტომატები და მექანიზმები აპარატებისათვის წინასწარი გადახდით; სალაროს აპარატები, საანგარიშო მანქანები, ინფორმაციის დასამუშავებელი აღჭურვილობა, კომპიუტერები; კომპიუტერული პროგრამული უზრუნველყოფა; ცეცხლმქრობები; აუდიო დისკები, აუდიოჩანაწერები; აუდიო- და ვიდეოჩანაწერები; აუდიოხმა-მადლამოლაპარაკები; ბინოკლები; კალკულატორები; კამკორდერები/ვიდეოკამერები; კამერები; CD-ROM-ები; CD-ROM-ის ამძრავები (როგორც კომპიუტერის ნაწილი); CD-ROM-ის ჩამწერები (როგორც კომპიუტერის ნაწილები); ფიჭური ტელეფონები; ფიჭური ტელეფონების აქსესუარები; ფიჭური ტელეფონის ფუტლარები; მუსიკალური ჩანაწერების მატარებელი ჩიპები; ფიჭური ტელეფონებისთვის წაღმა პირის პანელები; კომპაქტური დისკის ფლეიერები; კომპაქტური დისკის რეკორდერები; კომპაქტური დისკები; კომპიუტერული სათამაშო პროგრამები; კარტრიჯები და დისკები კომპიუტერული თამაშობებისთვის; კომპიუტერები; კომპიუტერული მოწყობილობები (აპარატურა); კომპიუტერის კლავიატურა; კომპიუტერის მონიტორები; კომპიუტერის „მაუსები“, კომპიუტერის დისკის ამძრავ-

ბი; კომპიუტერის პროგრამული უზრუნველყოფა; უსადენო ტელეფონები; დეკორატიული მაგნიტები; ციფრული კამერები; ციფრული ვიდეო- და აუდიოფლეიერები; DVD-ფლეიერები; DVD-რეკორდერები; ციფრული უნივერსალური დისკები; ციფრული ვიდეოდისკები; წინასწარ ჩაწერილი ოპტიკური და მაგნიტო-ოპტიკური დისკები; ოპტიკური და მაგნიტო-ოპტიკური ფლეიერები და რეკორდერები აუდიო-, ვიდეო- და კომპიუტერული მონაცემებისთვის; ელექტრული და ოპტიკური კაბელები; ელექტრონული პერსონალური ორგანიზერები; სათვალის ფუტლარები; სათვალეები; პენსნე; გრადუირებული სახაზავები ოფისებისთვის და საკანცელარიო მიზნებისთვის; ყურთსასმენები (თავის ტელეფონები); კარაოკეს მანქანები/მოწყობილობები; მიკროფონები; MP3 ფლეიერები; მოდემები (როგორც კომპიუტერის ნაწილი); „მაუსების“ ბალიშები; კინოლენტები; მუსიკალური ჩანაწერები; პეიჯერები; პერსონალური სტერეოსისტემები; პერსონალური ციფრული დამხმარე მოწყობილობები; პრინტერები; რადიოები; მზის სათვალეები; ტელეფონები; ტელევიზორები; ვიდეოკამერები; ვიდეოკასეტების რეკორდერები; ვიდეოკასეტების ფლეიერები; ვიდეოთამაშების კარტრიჯები; ვიდეოთამაშების დისკები; ვიდეოკასეტები; ვიდეოფონები; ვიდეოჩანაწერები; პორტატული რაციები; კომპიუტერთან მუშაობის დროს გამოსაყენებელი მაჯისა და მხრის დასასვენებელი საყრდენი საშუალებები.

10 – ქირურგიული, სამედიცინო, სტომატოლოგიური და ვეტერინარული ხელსაწყოები და ინსტრუმენტები, ხელოვნური კიდურები, თვალეები და კბილები; ორთოპედიული დანიშნულების საკუთვნოები; ნაკერების დასადები მასალები; ჩვილებისთვის საწოვრიანი ბოთლები; ოყნის გასაკეთებელი მოწყობილობები სამედიცინო მიზნებისთვის; კბილებისთვის რგოლები; წამლის მისაღები კოფრები; ძუძუს გამოსაწველი საშუალებები; ძუძუთი კვებისთვის განკუთვნილი მოწყობილობები; საწოვრები [„მატყუარა“], საწოვრები საბავშვო ბოთლებისთვის; თერმომეტრები სამედიცინო დანიშნულებისთვის.

12 – სატრანსპორტო საშუალებები; ხმელეთზე, წყალსა და ჰაერში გადასადგილებელი აპარატები; ნაწილები, ფიტინგები და აქსესუარები ზემოთ აღნიშნული საქონლისათვის შემავალი მე-12 კლასში; ძრავიანი ავტობუსები; ავტომობილები; სასპორტო მანქანები; ავტომისამბელები; საბარგულები სატრანსპორტო საშუალებებისთვის; მოძრავი ბუფეტები [ავტომობილები]; ველსიპედები; საბავშვო ეტლებისთვის სახურავები (ჩარდახები); ნიჩბები;

საყვირები სატრანსპორტო საშუალებებისთვის; ძრავები ველოსიპედისთვის; ზარები ველოსიპედებისთვის, მოპედებისთვის; უკანა ხედვის სარკეები; ბორბლები ველოსიპედებისთვის; გორგოლაჭები ურიკებისთვის (ვაგონეტებისთვის) (სატრანსპორტო საშუალებები) [ურიკები]. საბავშვო ეტლები; კალათები მიმაგრებული ველოსიპედზე; მოპედები; მოტოციკლები; ჰაერის ტუმბოები [სატრანსპორტო საშუალებების აქსესუარები]; ველოსიპედების ტუმბოები; გაქურდვის საწინააღმდეგო მოწყობილობები სატრანსპორტო საშუალებებისთვის; მზისგან დამცავი მოწყობილობები ავტომობილებისთვის; ველოსიპედის ჩარჩოები; დამცავი დეველები სატრანსპორტო საშუალებების სავარძლებისთვის; ველოსიპედების საჭეები; მარხილები [სატრანსპორტო საშუალებები]; უნაგირი ველოსიპედისთვის, მოპედისთვის და მოტოციკლეტისთვის; საბარგო ბადეები სატრანსპორტო საშუალებებისთვის; დამცავი ბადეები ველოსიპედებისთვის, მოპედებისთვის; უსაფრთხო სავარძლები ბავშვებისთვის, სატრანსპორტო საშუალებებისთვის; სავარძლები სატრანსპორტო საშუალებებისთვის; გოლფის ურიკები; ურიკები ნავაჭრისთვის (ურიკები); მიმართულების მანევრებადი ველოსიპედებისთვის; მიმართულების მანევრებადი სიგნალები სატრანსპორტო საშუალებებისთვის; ჯაჭვები ველოსიპედებისთვის; შალითები საბავშვო ეტლებისთვის; შალითები სატრანსპორტო საშუალებების საჭეებისთვის; შალითები ველოსიპედის ან მოტოციკლეტის უნაგირისთვის; სავარძლების შალითები სატრანსპორტო საშუალებებისთვის; ამძრავები ველოსიპედებისთვის; საბურავები (სალტები) ველოსიპედებისთვის; ტალახისგან დამცავი ავტომობილის ფარები.

14 – კეთილშობილი ლითონები და მათი შენადნობები, მათგან დამზადებული ან დაფარული ნაკეთობა, რომელიც არ მიეკუთვნება სხვა კლასებს; საიუველირო ნაწარმი, ძვირფასი ქვები; საათები და სხვა ქრონომეტრული ხელსაწყოები; მადვიძარა საათები; ბალთები ქაშვებისთვის ძვირფასი ლითონისგან დამზადებული (ტანსაცმლისთვის); სამაჯურები; ბიუსტები ძვირფასი ლითონისგან დამზადებული; ბრელოკები; საათები; საყურეები; ძვირფასეულობა; ძვირფასი ლითონისგან დამზადებული ზარდახშები ძვირფასეულობისთვის; საიუველირო ძეწკვები; გასადების „ბრელოკები“ დამზადებული ძვირფასი ლითონისგან; ქინძისთავები გადანაკვეცებისთვის (სახელოზე, საყელოზე და მისთვის); კისერზე ჩამოსაკიდი ძეწკვები; „კოლიე“; ჰალსტუხის შესაკრავები; მონეტები არაფულადი მიმოქცევისთვის; დეკორატიული ქინძისთავები; კულონები (ბრელოკები); ბეჭდები; „ბოლოს“ ტიპის ჰალს-

ტუხების მოძრავი სამაგრები; წამზომები; ჰალსტუხის სამაგრები, ჰალსტუხის შესაკრავები; ჰალსტუხის მისამაგრებლები; კედლის საათები; საათისთვის სამაჯურები; ფუტლარები საათისთვის; საათის ძეწკვები; საათის ზონრები; მაჯის საათები; საქორწილო ბეჭდები; საათ-ბრასლეტები.

16 – ქაღალდი, მუყაო და მათი ნაწარმი, რომელიც არ მიეკუთვნება სხვა კლასებს; ნაბეჭდი პროდუქცია; მასალა საამკინძაო სამუშაოებისათვის; ფოტოსურათები; საწერ-ქაღალდის საქონელი; საკანცელარიო და საყოფაცხოვრებო დანიშნულების მწებავი ნივთიერებები; მხატვართა საკუთონო; ფუნჯები; საბეჭდი მანქანები და კანტორის საკუთონო (ავეჯის გარდა); სასწავლო მასალა და თვალსაჩინოება (აპარატურის გარდა); პლასტმასის შესაფუთი მასალა (რომელიც არ მიეკუთვნება სხვა კლასებს); შრიფტი; ტიპოგრაფიული კლიშე; მისამართების წიგნები; აღმანახები; აპლიკაციები გადასაყვანი ნახატების სახით; საქმიანი შეხვედრებისთვის დღიურები; მხატვრული რეპროდუქციები; ილუსტრაციები; ხატვისთვის და გამოყენებითი ხელოვნებისთვის განკუთვნილი ნაკრებები; წიგნები ავტოგრაფებისთვის; საბავშვო წიგნები; ბურთულა წვერიანი კალმისტრები; ბეისბოლის ბარათები; ბაინდერები (სწრაფ შემკვერელები); წიგნის საყრდენები; წიგნის სანიშნეები; წიგნები; ბამპერის სტიკერები; კალენდრები; მულტიპლიკაციური კომიქსები; ფერადი ცარცი, ფანქრები; საშობაო ღია ბარათები; ცარცი; საკლასო დაფები; ბავშვების გამააქტიურებელი წიგნები; ქვესადგამები ქაღალდის; მონეტების ალბომები; გასაფერადებელი წიგნები; გასაფერადებელი გვერდები; ფერადი ფანქრები; წიგნი-კომიქსები; კომიქსები სურათებით; კუპონებისთვის წიგნები; გადასაყვანი სურათები; დეკორაციული ქაღალდის მოსართავები; დღიურები; ჩვილებისთვის ერთჯერადი საფენები; სახაზავები ხაზვისთვის; სამარკერო დაფები მშრალად წასაშლელი; კონვერტები; საშლელი; ფლომასტერები; ფლეშ-ბარათები; სასაჩუქრო ბარათები; სასაჩუქრო გადასახვევი ქაღალდები; გლობუსები; მისალოცი ბარათები; სასტუმრო წიგნები; ჟურნალები (პერიოდიკა); რუკები; მარკერები; შენიშვნების შესატანი ბლოკნოტები; საძერწი თიხა; საინფორმაციო ბიულეტენები; გაზეთები; ჩანაწერებისთვის ქაღალდი; რვეულები; ბლოკნოტის ფურცლები; ნახატები; ქაღალდის დროშები; ქაღალდის აქსესუარები/სუვენირები წვეულებისთვის; ქაღალდის თავსაბურავები/ცილინდრები წვეულებისთვის; ქაღალდის მოსართავები ტორტებისთვის, ნამცხვრებისთვის; ქაღალდის მოსართავები წვეულებისთვის; ქაღალდის ხელსახოცები; ქაღალდის ჩანთები/პაკეტები წვეუ-

ლებისთვის; „პრეს-პაპიე“; ქაღალდის ბაბთები სასაჩუქრე საფუთავებისთვის; ქაღალდის დროშები, აღმები, ვიშკალები; ქაღალდის სადეტები გრაფინებისთვის; მაგიდის ქაღალდის გადასაფარებლები; მაგიდის პლასტმასის გადასაფარებლები; პლასტმასის ჩანთები/პაკეტები წვეულებისთვის; კალმისტრების და ფანქრების დამჭერები; ფანქრები; ფანქრების სათელელები; პენალები/ფუტლარები და კოლოფები ფანქრებისა და კალმისტრებისთვის; კალმისტრები; პერიოდული გამოცემები; ფოტოსურათების ალბომები; ფოტოსურათები; სახვითი გრაფიურები; წიგნები სურათებით; პორტრეტები; საფოსტო ღია ბარათები; აფიშები; პლაკატები; ნაბეჭდი სიგელები; ნაბეჭდი სერთიფიკატები; ნაბეჭდი მოსაწვევები; ნაბეჭდი მენიუ; რეცეპტების წიგნები; რეზინის ბეჭდები/შტამპები; სენდვიჩისათვის ჩანთები/პაკეტები; შეფასებების შესატანი ბარათები; მარკებისთვის ალბომები; სტეპლერები; სტიკერები; სავაჭრო ბარათები; არაგრაფიკული სახაზავები; საწერი ქაღალდები; საწერი მოწყობილობები; წერილების გასახსნელი მოწყობილობები ძვირფასი ლითონისგან დამზადებული; ქაღალდის წინსაფრები ბაჭყვებისათვის.

18 – ტყავი და ტყავის იმიტაცია, მათი ნაწარმი, რომელიც არ მიეკუთვნება სხვა კლასებს; ცხოველთა ტყავი და კანი; სამგზავრო სკიფრები და ჩემოდნები; წვიმისა და მზის ქოლგები; ხელჯოხები; შოლტები, მათარხები, ცხენის ადკაზმულობა და სასარაჯე ნაკეთობა; უნივერსალური სასპორტო ჩანთები; მძლეოსნობისათვის (სპორტისთვის) განკუთვნილი ჩანთები; ზურგჩანთები ჩვილების გადასაყვანად („კენგურუ“); ზურგჩანთები; პლაჟის ჩანთები; ჩანთები წიგნებისთვის; სავიზიტო ბარათების ფუტლარები; ხურდა ფულის საფულეები; საფულეები მონეტებისთვის; საფენებისთვის ჩანთები; „დაფლის“ ტიპის ჩანთები, წელზე გასაკეთებელი ჩანთები; სასპორტო დარბაზებისთვის ჩანთები; ქაღალდის ხელჩანთები; ზურგჩანთები; გასაღების შესანახი ფუტლარები; ტყავის ძეწკები გასაღებისათვის; პომადის ფუტლარები; ჩემოდნები; იარღიეები ჩემოდნებისთვის; ხანმოკლე მოგზაურობისთვის განკუთვნილი ჩანთები; ქისები; „ზურგჩანთის“ ტიპის ჩანთები; სამეურნეო ჩანთები; „ტოუტ“-ის ტიპის დიდი ჩანთები; ქამარ-ჩანთები; საფულეები; პორტმონეები.

20 – ავეჯი, სარკები, სურათების ჩარჩოები; ხის, კორპის, ლელქაშის, ლერწმის, ტირიფის, რქის, ძელის, სპილოს ძელის, ვეშაპის უღვაშის, კუს ბაჟის, ნიჟარის, ქარვის, სადაფის, ზღვის ხეირთქლისა და ამ მასალების შემცველელების ან პლასტმასისგან დამზადებული ნაკეთობა; გასაბერი ლეიბები, რომლებიც გამოიყენება ტურისტული ლაშქრობებისთვის;

აკვები; საწოლები; მერხი-სკამები; წიგნის კარადები, თაროები; გამოსაწვევჯრებიანი კარადები, კომოდები; სკამები; მომჭერები, კლიპები ფოტოსურათების დასამაგრებლად ან საჩვენებლად; პალტოების საკიდები; ავეჯი კომპიუტრებისთვის; თაროები, სადგამები კომპიუტრის კლავიატურისათვის; საბავშვო საწოლები; დივნები, ტახტები, სავარძლები; დეკორატიული ბრწყინვალე მოსართავები; დეკორატიული მობაილები (მოძრავდეტალიანი კონსტრუქციები, სკულპტურები); საწერი მაგიდები/სამუშაო მაგიდები; სასმელი ჩაღის დეკორატიული ბრწყინვალე მოსართავები; დეკორატიული მობაილები (მოძრავდეტალიანი კონსტრუქციები, სკულპტურები); საწერი მაგიდები/სამუშაო მაგიდები; სასმელი ჩაღის დეკორატიული ბრწყინვალე მოსართავები და ჩუქურთმებისანი მორთულობები თეფშების, სადების, დაფების სახით; სტატუეტები და ფიგურები დამზადებული ძელის, თაბაშირის, პლასტმასის, ცვილისა და ხისგან; ფლაგშტოკი; ტახურეტები, ფეხის დასადები სკამები; ავეჯი; პლასტმასის მოსართავები სასაჩუქრე საფუთავებისთვის; ხელის მარაოები; ხელის სარკები; ყუთები, ფუტლარები ძვირფასეულობისთვის, საიუველირო ნაკეთობებისთვის (არალითონისგან დამზადებული); ბრელოკები/ფუტლარები გასაღებისთვის (არალითონისგან დამზადებული); ეზოს ავეჯი; ორადგილიანი დივან-სავარძლები; ჟურნალების სადგარები (საყრდენები); ლეიბები; სარკები; ძელისგან, თაბაშირისგან, პლასტმასისგან, ცვილისგან ან ხისგან დამზადებული მორთულობები, გარდა საშობაო მორთულობებისა. „ოტომანის“ ტიპის დივნები, პლასტმასის ორნამენტები წვეულებისთვის; პედესტალები; სურათის ჩარჩოები; ბალიშები; მცენარეთა სადგამები, საყრდენები დამზადებული მავთულის და ლითონისგან; კედლის დეკორატიული მორთულობები თეფშების, დისკების, დაფების სახით; პლასტმასის დროშები; სახელის/გვარის მჩვენებელი პლასტმასის ბეჭეები; ლიცენზიის ნომრის საჩვენებელი პლასტმასის ბარათები; პლასტმასის აღმები, ვიშკალები; პლასტმასის მორთულობები ტორტებისთვის, ნამცხვრებისთვის; ზღვის ნიჟარები; საძილე ტომრები; მაგიდები; ყუთები სათამაშოებისთვის; დგარი ქოლგებისთვის; ვენეციური (ასაწვევი) ჟალუზები; ქარის ზარები.

21 – საოჯახო და სამზარეულო ჭურჭელი და ჭურჭლეული; სავარცხლები და ღრუბლები; ჯაგრისები (ფუნჯების გარდა); მასალები ჯაგრისის ნაკეთობისათვის; სამარჯვები წმენდისა და დასუფთავებისათვის; ლითონის ნეჭა; დაუმუშავებელი ან ნახევრად დამუშავებული მინა (სამშენებლო მინის გარდა); მინის, ფაიფურისა და ქაშანურის ნაკეთობა, რომელიც არ მიეკუთვნება სხვა კლასებს; ჭურჭელი სასმელებისთვის; მინის ჭურჭელი სასმელებისთვის; სახლები ჩიტებისთვის; თასები, ფიალები; ცოცხები; ნამცხვრის ტაფები; ნამც-

ხვრის ფორმები; ტორტის, ნამცხვრის ლანგრები; შანდლები არაძვირფასი ლითონისგან; მაშები სანთლიდან ნამწვავის მოსაშორებლად; ყუთები ჭურჭლის შესანახად; კერამიკული ფიგურები; სინები, გარდა ქაღალდისაგან დამზადებულისა და არა ხელსახოცების და მაგიდის გადასაფარებლების სახით გამოსაყენებლები; გასაშლელი ყუთები/კოლოფები საყოფაცხოვრებო მიზნებისთვის; ქილები ნამცხვრებისთვის; ტორტის დასაჭრელი მოწყობილობა; ბოთლის კორპსადრობები; ფინჯნები; დეკორატიული ჩანთები საკონდიტრო ნაწარმისათვის; დეკორატიული ბროლის პრიზმები; დეკორატიული მინა; დეკორატიული თეფშები; ლანგრები, სინები; ფაიფურის, ბროლის, თიხის, მინის და კერამიკის სტატუეტები; ყვავილის ქოთნები; თმის ჯაგრისები; თმის სავარცხლები; თერმოიზოლაციური ჭურჭელი; სასმელის კონტეინერების საიზოლაციო წნულიანი დამჭერები; კოლოფები საუზმისათვის; კათხები; ხელსახოცის დამჭერები; ხელსახოცის რგოლები არაძვირფასი ლითონისგან დამზადებული; ქაღალდის ფინჯნები; ქაღალდის თეფშები; ღვეხელის ტაფები, ფორმები; ღვეხელის გადასაღები ნიბები; პლასტმასის ფინჯნები; წყლის პლასტმასის ბოთლები; თეფშები; საპნის დამჭერები; ჩაიდნები; ჩაიდნების ნაკრებები; თერმოიზოლაციური ჭურჭელი საკვები პროდუქტებისა და სასმელებისთვის; კბილის ჯაგრისები; ლანგრები; ჭურჭლის ქვესაღებები; თერმოსები; ნაგვის კალათები; მაშები სანთლიდან ნამწვავის მოსაშორებლად არაძვირფასი ლითონისგან დამზადებული; შანდლები ძვირფასი ლითონისგან დამზადებული; ქურასთან გამოსაყენებელი ხელთათმანები.

24 – ქსოვილები და საფეიქრო ნაწარმი, რომელიც არ მიეკუთვნება სხვა კლასებს; საბნები, გადასაფარებლები და სუფრები; შალის ნაქსოვი პლედეები და თავშლები; ბარბექიუს დროს გამოსაყენებელი ხელთათმანები; საბანაო თეთრეული; აბაზანის, საცურაო პირსახოცები; საწოლის საბნები, გადასაფარებლები; საწოლის ფარდები, ჩარდახები; საწოლის თეთრეული; ზეწრები; საწოლის კალთები; საწოლის გადასაფარებლები; საბან-გადასაფარებლები; ჩითები (ბამბის ქსოვილები); ბავშვის საბნები; ნაჭრის სადგამები, სადებები; ნაჭრის ქვესაფენები; ნაჭრის დროშები; ნაჭრის ალმები; დალიანდაგებული ბამბის საბნები; საბავშვო საწოლისთვის დარტყმის საწინააღმდეგო ზედსაღებები, ბორტები; ფარდები; ქსოვილის დროშები; ჩაღის ალმები; გოლფის პირსახოცები; ხელის პირსახოცები; ცხვირსახოცები; კაპიუშონიანი პირსახოცები; საოჯახო თეთრეული; სამზარეულოს პირსახოცები; ბალიშის პირები; ბალიშის გადასაყ-

რავები, შალითები; ქვაბების დამჭერები; დალიანდაგებული საბნები; შემწოვი საბნები; აბრეშუმის საბნები; ხელსახოცები და სუფრები; ბამბის ქსოვილის ხელსახოცები; ქსოვილის საფენები ჭურჭლის დასაღებად; ქსოვილის სუფრები; გადასაფარებლები საწოლებისთვის; პირსახოცები; ჭურჭლის სარეცხი ჩვრები, პატარა პირსახოცები; შალის საბნები.

25 – ტანსაცმელი, ფეხსაცმელი, თავსაბურავი; სპორტული ფეხსაცმელები; ბენდნები; ბეისბოლის კეპები; პლაჟის ტანსაცმელი, პლაჟის მოსახსამები; პლაჟის კოსტიუმები; ქამრები; ბავშვის გულსაფარები; ბიკინები; სპორტული ქურთუკები; ბლეიზერები; ბუტები, მაღალყელიანი ფეხსაცმელი, ჩექმები; პეპელა-ჰალსტუხები; ბიუსჰალტერები; კეპები, ქუდეები; „კოვბოის“ შარვლები; ნაჭრის გულსაკრავები ბავშვებისთვის; პალტოები, მანტოები; კაბები; ყურის სათბურები; ხელთათმანები; გოლფის პერანგები; ჰელოუინის დღესასწაულისთვის განკუთვნილი კოსტიუმები; ცილინდრები; თავზე შემოსაკრავები; წინდები, ცხვირსახოცები, ტრიკოტაჟის ნაწარმი; ჩვილებისთვის, ბავშვებისთვის ტანსაცმელი; ქურთუკები, ჟაკეტები, პიჯაკები; ჯინსები; ჯერსის ნაწარმი; თავშალი, თავსაფარი, ხილაბანდები; ტრიკოს ნაწარმი; ნაქსოვი გამაშები; ხელთათმანები, უთითო თათმანები; ყელსახვევები; ღამის პერანგები, პენუარები; ღამის გრძელი პერანგები; კომბინეზონები; პიჟამოები; შარვლები, ქვედა საცვლები, ნიფხვები; კოლგორტები; პოლოს პერანგები; პონჩო; წვიმაგაუმტარი ტანსაცმელი; ხალათები; სანდლები; შარფები; პერანგები; ფეხსაცმელი; ქვედაბოლოები; შორტები; განიერი შარვლები; სახლის ჩუსტები; ღამის თეთრეული; წინდები; მაღალყელიანი წინდები; სვიტერები; სავარჯიშო შარვლები; სავარჯიშო პერანგები; საცურაო კოსტიუმები; ბრეტელებიანი მაისურები; რეიტუზები, T-ტიპის სპორტული მაისურები; ქვედა საცვლები, შიგა პერანგები, სათბურები; ჟილეტები; მანჟეტები.

27 – ხალიჩები, ნოხები, ჭილოფები, საგებები, ლინოლეუმი და იატაკის სხვა საფარი; კედლის შპალერი და გადასაკრავი მასალა (არასაფეიქრო); ყველა საქონელი შემავალი ამ კლასში.

28 – თამაშები, სათამაშოები; სატანვარჯიშო და სასპორტო საქონელი, რომელიც არ მიეკუთვნება სხვა კლასებს; ნაძვისხის მოსართავები; მოძრავი თამაშობები სიმარდისა და უნარ-ჩვევების განვითარებისათვის; მოძრავი ფიგურები და მათი აქსესუარები; მაგიდის თამაშობები; ბანქოთი თამაშები, თამაშები კარტით; საბავშვო სათამაშოები მრავალფუნქციონალური აქტიურობის განვითარებისათვის;

ბადმინტონის თამაშისათვის ნაკრებები; საჰაერო ბუმბულები, გასაბერი საჰაერო ბუმბულები; ბეისბოლის ჩოგნები; კალათბურთის ბურთები; სათამაშოები განკუთვნილი ბანაობისათვის; ბურთები ბეისბოლისთვის; პლაჟის ბურთები; „პუფები“; თოჯინა-ბალიშები; კუბიკები; ბურთები ბოულინგისათვის; ჩხირების, მილაკების და ხსნარების ნაკრებები ბუმბულების გაშვებისათვის; მეთევზის, მებაღის, მონადირის ხელთათმანები; ჭადრაკის სათამაშო ნაკრებები; საბავშვო-სათამაშო კოსმეტიკა; საშობაო წინდები; სათამაშო ფიგურები კოლექციონირებისათვის; სათამაშოები მოძრავი ნაწილებით ან გადაადგილებადი სათამაშოები ბავშვის საწოლებისათვის; სათამაშოები ბავშვის საწოლისათვის; სასროლი სათამაშო დისკები; თოჯინები; თოჯინის ტანსაცმელი; თოჯინის აქსესუარები; თოჯინების სათამაშო ნაკრებები; ელექტროსათამაშოები; ელექტროსათამაშოები აქტიური თამაშობებისათვის; მოწყობილობები, დანადგარები, რომლებიც იყიდება კომპლექტების სახით ბანქოს თამაშისათვის; თევზსაჭერი საკუთვნოები; ბურთები გოლფისათვის; ხელთათმანები გოლფისათვის; მარკერები გოლფის ბურთისათვის; ხელში დასაჭერი, პორტატიული მოწყობილობები ელექტროსათამაშოებისათვის; ჰოკეის შაიბები; გასაბერი სათამაშოები; თავსატეხები სურათების შესადგენი ელემენტებისაგან; სახტუნაოები; ფრანები; თამაშ-სიურპრიზები, თამაშ-ფოკუსები; სათამაშო ბურთულეები (საბავშვო თამაშები); მართვადი თამაშები; მექანიკური სათამაშოები; სათამაშო მუსიკალური ზარდახშები; მუსიკალური სათამაშოები; თამაშობები ფანტით; სუვენირები წვეულებისათვის პატარა სათამაშოების სახით; წვეულებისათვის თამაშობები; სათამაშო კარტები; პლუმის სათამაშოები; მოკრივის მსხლელები; მარიონეტები; გორგოლაჭოვანი ციგურები; რეზინის ბურთები; სკეიტბორდები; სნოუბორდები; ფიფქებიანი ბურთულეები, ბუმბულები; ფეხბურთის ბურთები; ბზრიალები (სათამაშოები); კუმშვადი სათამაშოები; დატენილი სათამაშოები; მაგიდის ჩოგბურთისათვის მაგიდები; თამაშები სამიზნეს გამოყენებით; პლუმის დათვები; ჩოგბურთის ბურთები; მოძრავი ფიგურა-სათამაშოები, ფიგურა-სათამაშოები აქტიური თამაშობებისათვის; სათამაშო ნაკრებები, რომლებიც შედგება სათლის, აქანდახისა და ნიჩბისაგან; გადასატანი სათამაშოები; სათამაშო სატრანსპორტო საშუალებები; სათამაშო სკუტერები; სათამაშო ავტომობილები, მანქანები; სათამაშო მოდელების ნაკრებები ჰობისათვის განკუთვნილი; სათამაშო სტატუეტები, ფიგურები; სათამაშო ბანკები; სათამაშო სატვირთო მანქანები; სათამაშო საათები; სათამაშოები წყალში თამაშისათვის;

მოსამართი სათამაშოები; სათამაშოები „ილი“.

29 – ხორცი, თევზი, ფრინველი და ნანადირევი; ხორცის ექსტრაქტები; დაკონსერვებული, გამხმარი და თბურად დამუშავებული ბოსტნეული და ხილი; ქველე, მურაბა, კომპოტი; კვერცხი; რძე და რძის პროდუქტები; ზეთები და საკვები ცხიმები; ყველი, კრეკერების და ყველის კომბინაციები; წასასმელი მღნარი ყველი; მოშაქრული ხილი; რძის პროდუქტები ნაყინის, ყინულიანი რძის და გაყინული იოგურტების გარდა; კრემ-სოუსები; გამხმარი ხილი; სასმელი იოგურტი; გაყინული საჭმელი, რომელიც ძირითადად შედგება ხორცის, თევზის, ფრინველის ხორცისა და ბოსტნეულისგან; ხილის მურაბები, ხილის ჯემები; ხილის ფუძიანი წასახემსებელი საჭმელი; რძის სასმელები რძის მაღალი შემცველობით; ხორცი; თხილი/ნიგოზი; არაქისის კარაქი; კარტოფილის ჩიპსები; კარტოფილის ფუძიანი წასახემსებელი საჭმელი; რძის ფხვნილი; ქიშიში (ჩამიჩი); წასახემსებელი საჭმლის ნარევი, რომელიც ძირითადად შედგება დამუშავებული ხილისგან, დამუშავებული თხილის/ნიგოზისგან, ან ქიშიშისგან (ჩამიჩისგან); სუპები; სუპების ნარევი; უელატინზე დამზადებული ტკბილი დესერტები; იოგურტი; რძის კოქტეილების მოსამზადებელი შემადგენლობები (ფუძეები).

30 – ყავა, ჩაი, კაკაო, და ყავის შემცველები; ბრინჯი; ტაპიოკა და საგო, ფქვილი და მარცვლოვანი პროდუქტები; პურ-ფუნთუშეული და საკონდიტრო ნაწარმი; ნაყინი; შაქარი, თაფლი, ბადავი; საფუარი, საცხობი ფხვნილები; მარილი, მღოვვი; ძმარი, საკაზმები (სანელებლები); სუნელები; საკვები ყინული; ბუბლიკები, გამომცხვარი ხვეულა; ბისკვიტები; მარცვლოვანი პროდუქტისგან დამზადებული საუზმე; მარცვლოვანი პროდუქტებისგან დამზადებული პრეპარატები; გასაბერი საღებავი რეზინი; ნამცხვრები; ნამცხვრების ნარევი; შაქარყინული (კარამელები); ნამცხვრის მოსართავები დამზადებული ყინულ-კარამელისგან; კეტჩუპი; წასახემსებელი ფილები მარცვლოვანი პროდუქტების გემოთი; საღებავი რეზინი; შოკოლადები; შოკოლადის ფუძიანი სასმელები; კაკაოს ფუძიანი სასმელები; კონუსის ფორმის ჭიქები ნაყინისთვის; ნამცხვრები/ფუნთუშები; სიმინდის ფუძეზე დამზადებული წასახემსებელი საჭმელი; კრეკერები; მზა სენდვიჩები; სურნელოვანი, უელატინზე დამზადებული ტკბილი დესერტები; გაყინული საკონდიტრო ნაწარმი; გაყინული საჭმელი, რომელიც ძირითადად შედგება მაკარონის ნაწარმისგან ან ბრინჯისგან; გაყინული იოგურტი; რძის ნაყინი; ძირტკბილას კანფეტები; პასტი-

ლა/თათარა; მაიონგი; მაფინები/ალადები; მდოგვი; ატრია; შერიის ფაფა; ბლინები; ბლინების დასამზადებელი ნარევი; მაკარონის ნაწარმი; საკონდიტრო ცომეული ნაწარმი; ვაჟინები ბლინებისთვის; დვეზელები; პიცა; ბატიუტი (პოპკორნი); კრენდლები, პუდინგები; რულეტები; სალათის საკაზმები; სოუსები; შერბეთი; სანელებლები; ჩაი; ტორტილა; ვაფლები; შოკოლადით არომატიზირებული რძის სასმელები.

32 – ლუდი; მინერალური და გაზიანი წყალი და სხვა უაღკოპოლო სასმელები; ხილის სასმელები და ხილის წვენები; ვაჟინები და სასმელების დასამზადებელი სხვა შედგენილობები; სასმელი წყალი; მატონიზირებული სასმელები; არომატიზებული წყლები; ხილის წვენები; არომატიზებული ხილის სასმელები; წვენების ფუძეზე დამზადებული კონცენტრატები; ლიმონათები; პუნში; უაღკოპოლო სასმელები, სახელობრ, დაგაზიანებული სასმელები; უაღკოპოლო სასმელები, რომლებიც შეიცავენ ხილის წვენებს; სმუზები; დაგაზიანებული წყლები; სასპორტო სასმელები; ვაჟინები უაღკოპოლო სასმელების დასამზადებლად; სუფრის წყალი; ბოსტნეულის წვენები.

38 – კავშირგაბმულობა; ყველა საქონელი შემავალი ამ კლასში.

41 – აღზრდა; სასწავლო პროცესის უზრუნველყოფა; გართობა, სპორტული და კულტურულ-საგანმანათლებლო ღონისძიებების ორგანიზება; კინოფილმების წარმოება, ჩვენება, გავრცელება და გაქირავება; ტელე- და რადიოპროგრამების წარმოება, ჩვენება, გავრცელება და გაქირავება; ხმის და ვიდეოჩანაწერების წარმოება, ჩვენება, გავრცელება და გაქირავება; გართობასთან დაკავშირებული ინფორმაცია; ინტერაქტიული გასართობები ონლაინ რეჟიმში; გასართობი შოუ-პროგრამების და ინტერაქტიული პროგრამების წარმოება შემდგომში მათ გასავრცელებლად ტელევიზიის, კაბელის, თანამგზავრის, აუდიო- და ვიდეომედის, კარტრიჯების, ლაზერული დისკების, კომპიუტერული დისკების და ელექტრონული საშუალებების მეშვეობით; გასართობი, სანახაობრივი და გასამხიარულებელი ღონისძიებების, ახალი ამბების და ინფორმაციის წარმოება და მომზადება საკომუნიკაციო საშუალებების და კომპიუტერული ქსელების მეშვეობით; ატრაქციონთა პარკების და ატრაქციონთა თემატური პარკების მომსახურებები; გასართობ თემატურ პარკებთან დაკავშირებული საგანმანათლებლო და გასართობი მომსახურებები; შოუ-პროგრამები და გადაცემები პირდაპირ ეთერში; პირდაპირ ეთერში წარმოდგენების ჩვენება; თეატრალური წარმოდგენები; საესტრადო მსახიობების,

კონფერანსების და შოუ-პროგრამების წამყვანით მომსახურებები.

- (260) AM 2015 76834 A
- (210) AM 76834
- (220) 2014 04 25
- (731) დისნეი ენტერპრაიზის, ინკ. დელავერის შტატის კორპორაცია 500 საუთ ბუნა ვისტა სტრიტ, ბარბენქ, შტატი კალიფორნია 91521, აშშ
- (740) შალვა გვარამაძე
- (540)



- (591) თეთრი, ალუბლისფერი, ნაცრისფერი, ცისფერი
- (531) 26.01.02, 26.01.21, 27.05.01, 28.05, 29.01.13
- (511)

3 – მათეთრებელი პრეპარატები და სხვა სარეცხი ნივთიერებები; წმენდის, გაპრიალების, გაუცხიმოვნებისა და აბრაზიული დამუშავების პრეპარატები; საპნები; პარფიუმერია, ეთერზეთები, კოსმეტიკური საშუალებები, თმის ღოსიონები; კბილის ფხვნილები და პასტები; გაპარსვის შემდეგ გამოსაყენებელი ღოსიონები; ანტიპერსპირანტები; არომათერაპიული ზეთები; ხელოვნური წამწამები და ხელოვნური ფრჩხილები; ჩვილებისთვის ზეთები; ბავშვებისათვის ხელსახოცები; აბაზანის გელები; აბაზანის პუდრები (ტალკი); კოსმეტიკური ნიღბები; ფერ-უმარილი; სხეულის კრემები, ღოსიონები და პუდრები; სუნთქვის გამახალისებლები; ქაფები აბაზანისთვის; ოდეკოლონები; კოსმეტიკური საშუალებები; კბილის პასტები და ფხვნილები; დედორანტები; შესაფრქვევი პუდრი საშუალებები; ეთერზეთები პირადი გამოყენებისათვის; თვალის ლაინერები; თვალის ჩრდილები; წარბების ფანქრები; სახის პუდრები; სახის კრემები; სახის ღოსიონები; სახის ნიღბები; სახის სკრაბები (საწმენდები); არომატული ფითილები ოთახის არომატიზებისათვის; არომატიზატორები პირადი მოხმარებისათვის; თმის გელები; თმის კონდიციონერები; თმის შამპუნები; თმის მუსები; თმის კრემები; თმის ლაქი/სარევი; ხელის კრემები; ხელის ღოსიონები; ხელის საპნები; ტუჩის ბალზამები; პომადები; პომადის დამჭერები; ტუჩის საპრიალებლები; თხევადი საპნები; გრიმები; წარბების და წამწამების შესაღები კოსმეტიკური საშუალებები.

ბი; პირსავლებები; ფრჩხილების მოვლისთვის განკუთვნილი პრეპარატები; ფრჩხილების საპრიალებელი საშუალებები; ფრჩხილების გასამაგრებელი საშუალებები; ფრჩხილების ლაქები/გასაპრიალებელი საშუალებები; არასამედიცინო დანიშნულების ტუალეტის საკუთვნობები; სუნამოები; პოპური, არომატული ყვავილების და მცენარეების ნარეგები; არომატული ნივთიერება ოთახის არომატიზებისთვის; საპარსი კრემები; კანისათვის საპნები; ტალკ-პუდრები; ტუალეტის წყლები; კანის კრემები; კანის დამატენიანებლები; მზისგან დამცავი კოსმეტიკური საშუალებები; მზის სხივებისგან დამცავი საშუალებები.

5 – ფარმაცევტული და ვეტერინარული პრეპარატები; სამედიცინო დანიშნულების ჰიგიენური პრეპარატები; ჩვილების სახვევების (ჩვილების ამოსახვევი ჩვრები), ძუძუთი კვების დროს გამოსაყენებელი ბალიშების ჩათვლით; დიეტური საკვები და ნივთიერებები სამედიცინო და ვეტერინარული გამოყენებისთვის, ბავშვთა კვება; დიეტური დანამატები ადამიანებისთვის და ცხოველებისთვის; საღებუნები, გადასახვევი საშუალებები; კბილის დასაბეჭენი მასალები, კბილის ტვიფრები; მადეზინფიცირებელი საშუალებები; მანე ცხოველების გასანადგურებელი პრეპარატები; ფუნგიციდები, ჰერბიციდები.

9 – სამეცნიერო, საზღვაო, გეოდეზიური, ფოტოგრაფიული, კინემატოგრაფიული, ოპტიკური, ამწონი, გამზომი, სასიგნალო, საკონტროლო (შემოწმების), სამაშველო და სასწავლო ხელსაწყოები და ინსტრუმენტები; ელექტრობის გადაცემის, განაწილების, გარდაქმნის, დაგროვების, რეგულირების ან მართვის ხელსაწყოები და ინსტრუმენტები; ხმის ან გამოსახულების ჩამწერი, გადამცემი და აღმწარმოებელი აპარატურა; ინფორმაციის მაგნიტური მატარებლები, ხმის ჩამწერი დისკები; კომპაქტური დისკები, DVD და სხვა ციფრული ჩანაწერებიანი მატარებლები; სავაჭრო ავტომატები და მექანიზმები აპარატებისათვის წინასწარი გადახდით; სალაროს აპარატები, საანგარიშო მანქანები, ინფორმაციის დასამუშავებელი აღჭურვილობა, კომპიუტერები; კომპიუტერული პროგრამული უზრუნველყოფა; ცეცხლმქრობები; აუდიო-დისკები, აუდიოჩანაწერები; აუდიო- და ვიდეოჩანაწერები; აუდიოხმა-მადლამოლაპარაკები; ბინოკლები; კალკულატორები; კამკორდერები/ვიდეოკამერები; კამერები; CD-ROM-ები; CD-ROM-ის ამძრავები (როგორც კომპიუტერის ნაწილი); CD-ROM-ის ჩამწერები (როგორც კომპიუტერის ნაწილები); ფიჭური ტელეფონები; ფიჭური ტელეფონების აქსესუარები; ფიჭური ტელეფონის ფუტლარები; მუსიკალური ჩანაწერების მატარებელი ჩიპები; ფიჭური ტელეფონებისთვის წაღმა პირის პანელები; კომპაქტური დისკის ფლეიერები; კომპაქტური დისკის რეკორდერები; კომპაქტური დისკები; კომპიუტერული სათამაშო პროგრამები; კარტრიჯები და დისკები კომპიუტერული თამაშობებისთვის; კომპიუტერები; კომპიუტერული მოწყობილობები (აპარატურა); კომპიუტერის კლავიატურა; კომპიუტერის მონიტორები; კომპიუტერის „მაუსები“, კომპიუტერის დისკის ამძრავები; კომპიუტერის პროგრამული უზრუნველყოფა; უსადენო ტელეფონები; დეკორატიული მაგნიტები; ციფრული კამერები; ციფრული ვიდეო- და აუდიოფლეიერები; DVD-ფლეიერები; DVD-რეკორდერები; ციფრული უნივერსალური დისკები; ციფრული ვიდეოდისკები; წინასწარ ჩაწერილი ოპტიკური და მაგნიტო-ოპტიკური დისკები; ოპტიკური და მაგნიტო-ოპტიკური ფლეიერები და რეკორდერები აუდიო-, ვიდეო- და კომპიუტერული მონაცემებისთვის; ელექტრული და ოპტიკური კაბელები; ელექტრონული პერსონალური ორგანიზერები; სათვალის ფუტლარები; სათვალეები; პენსნე; გრადუირებული სახაზავები ოფისებისთვის და საკანცელარიო მიზნებისთვის; ყურთსასმენები (თავის ტელეფონები); კარაოკეს მანქანები/მოწყობილობები; მიკროფონები; MP3 ფლეიერები; მოდემები (როგორც კომპიუტერის ნაწილი); „მაუსების“ ბალიშები; კინოლენტები; მუსიკალური ჩანაწერები; პეიჯერები; პერსონალური სტერეოსისტემები; პერსონალური ციფრული დამხმარე მოწყობილობები; პრინტერები; რადიოები; მზის სათვალეები; ტელეფონები; ტელევიზორები; ვიდეოკამერები; ვიდეოკასეტების რეკორდერები; ვიდეოკასეტების ფლეიერები; ვიდეოთამაშების კარტრიჯები; ვიდეოთამაშების დისკები; ვიდეოკასეტები; ვიდეოფონები; ვიდეოჩანაწერები; პორტატული რაციები; კომპიუტერთან მუშაობის დროს გამოსაყენებელი მაჯისა და მხრის დასახვევებელი საყრდენი საშუალებები.

10 – ქირურგიული, სამედიცინო, სტომატოლოგიური და ვეტერინარული ხელსაწყოები და ინსტრუმენტები, ხელოვნური კიდურები, თვალები და კბილები; ორთოპედიული დანიშნულების საკუთვნობები; ნაკერების დასადები მასალები; ჩვილებისთვის საწოვრიანი ბოთლები; ოენის გასაკეთებელი მოწყობილობები სამედიცინო მიზნებისთვის; კბილებისთვის რგოლები; წამლის მისადები კოვზები; ძუძუს გამოსაწველი საშუალებები; ძუძუთი კვებისთვის განკუთვნილი მოწყობილობები; საწოვრები [„მატყუარა“], საწოვრები საბავშვო ბოთლებისთვის; თერმომეტრები სამედიცინო დანიშნულებისთვის.

10 – ქირურგიული, სამედიცინო, სტომატოლოგიური და ვეტერინარული ხელსაწყოები და ინსტრუმენტები, ხელოვნური კიდურები, თვალები და კბილები; ორთოპედიული დანიშნულების საკუთვნობები; ნაკერების დასადები მასალები; ჩვილებისთვის საწოვრიანი ბოთლები; ოენის გასაკეთებელი მოწყობილობები სამედიცინო მიზნებისთვის; კბილებისთვის რგოლები; წამლის მისადები კოვზები; ძუძუს გამოსაწველი საშუალებები; ძუძუთი კვებისთვის განკუთვნილი მოწყობილობები; საწოვრები [„მატყუარა“], საწოვრები საბავშვო ბოთლებისთვის; თერმომეტრები სამედიცინო დანიშნულებისთვის.

12 – სატრანსპორტო საშუალებები; ხმელეთზე, წყალსა და ჰაერში გადასადგილებელი აპარატები; ნაწილები, ფიტინგები და აქსესუარები ზემოთ აღნიშნული საქონლისათვის შემავალი მე-12 კლასში; ძრავიანი ავტობუსები; ავტომობილები; სასპორტო მანქანები; ავტომისამბელები; საბარგოები სატრანსპორტო საშუალებებისთვის; მოძრავი ბუფეტები [ავტომობილები]; ველოსიპედები; საბავშვო ეტლებისთვის სახურავები (ჩარდახები); ნიჩბები; საყვირები სატრანსპორტო საშუალებებისთვის; ძრავები ველოსიპედისთვის; ზარები ველოსიპედისთვის, მოპედებისთვის; უკანა ხედვის სარკეები; ბორბლები ველოსიპედისთვის; გორგოლაჭები ურიკებისთვის (ვაგონეტებისთვის) (სატრანსპორტო საშუალებები) [ურიკები]. საბავშვო ეტლები; კალათები მიმაგრებული ველოსიპედზე; მოპედები; მოტოციკლები; ჰაერის ტუმბოები [სატრანსპორტო საშუალებების აქსესუარები]; ველოსიპედების ტუმბოები; გაქურდვის საწინააღმდეგო მოწყობილობები სატრანსპორტო საშუალებებისთვის; მზისგან დამცავი მოწყობილობები ავტომობილებისთვის; ველოსიპედის ჩარჩოები; დამცავი დვედები სატრანსპორტო საშუალებების სავარძლებისთვის; ველოსიპედების საჭეები; მარხილები [სატრანსპორტო საშუალებები]; უნაგირი ველოსიპედისთვის, მოპედისთვის და მოტოციკლეტისთვის; საბარგო ბადეები სატრანსპორტო საშუალებებისთვის; დამცავი ბადეები ველოსიპედებისთვის, მოპედებისთვის; უსაფრთხო სავარძლები ბავშვებისთვის, სატრანსპორტო საშუალებებისთვის; სავარძლები სატრანსპორტო საშუალებებისთვის; გოლფის ურიკები; ურიკები ნავაჭრისთვის (ურიკები); მიმართულების მაჩვენებლები ველოსიპედებისთვის; მიმართულების მაჩვენებელი სიგნალები სატრანსპორტო საშუალებებისთვის; ჯაჭვები ველოსიპედებისთვის; შალითები საბავშვო ეტლებისთვის; შალითები სატრანსპორტო საშუალებების საჭეებისთვის; შალითები ველოსიპედის ან მოტოციკლეტის უნაგირისთვის; სავარძლების შალითები სატრანსპორტო საშუალებებისთვის; ამძრავები ველოსიპედებისთვის; საბურავები (საღტეები) ველოსიპედებისთვის; ტალახისგან დამცავი ავტომობილის ფარები.

14 – კეთილშობილი ლითონები და მათი შენადნობები, მათგან დამზადებული ან დაფარული ნაკეთობა, რომელიც არ მიეკუთვნება სხვა კლასებს; საიუველირო ნაწარმი, ძვირფასი ქვები; საათები და სხვა ქრონომეტრული ხელსაწყოები; მადვიძარა საათები; ბალთები ქაშვებისთვის ძვირფასი ლითონისგან დამზადებული (ტანსაცმლისთვის); სამაჯურები; ბიუსტები ძვირფასი ლითონისგან დამზადებული; ბრელოკები; საათები; საყურეები; ძვირ-

ფასეულობა; ძვირფასი ლითონისგან დამზადებული ზარდახშები ძვირფასეულობისთვის; საიუველირო ძეწკვები; გასადების „ბრელოკები“ დამზადებული ძვირფასი ლითონისგან; ქინძისთავეები გადანაცვებისთვის (სახელოზე, საყელზე და მისთ.); კისერზე ჩამოსაკიდი ძეწკვები; „კოლიე“; ჰალსტუხის შესაკრავები; მონეტები არაფულადი მიმოქცევისთვის; დეკორატიული ქინძისთავეები; კულონები (ბრელოკები); ბეჭდები; „ბოლოს“ ტიპის ჰალსტუხების მოძრავი სამაგრები; წამზომები; ჰალსტუხის სამაგრები, ჰალსტუხის შესაკრავები; ჰალსტუხის მისამაგრებლები; კედლის საათები; საათისთვის სამაჯურები; ფუტლარები საათისთვის; საათის ძეწკვები; საათის ზონრები; მაჯის საათები; საქორწილო ბეჭდები; საათ-ბრასლეტები.

16 – ქაღალდი, მუყაო და მათი ნაწარმი, რომელიც არ მიეკუთვნება სხვა კლასებს; ნაბეჭდი პროდუქცია; მასალა საამკინძაო სამუშაოებისათვის; ფოტოსურათები; საწერ-ქაღალდის საქონელი; საკანცელარიო და საყოფაცხოვრებო დანიშნულების მწებავი ნივთიერებები; მხატვართა საკუთონო; ფუნჯები; საბეჭდი მანქანები და კანტორის საკუთონო (ავეჯის გარდა); სასწავლო მასალა და თვალსაჩინოება (აპარატურის გარდა); პლასტმასის შესაფუთი მასალა (რომელიც არ მიეკუთვნება სხვა კლასებს); შრიფტი; ტიპოგრაფიული კლიშე; მისამართების წიგნები; აღმანახები; აკლიკაციები გადასაყვანი ნახატების სახით; საქმიანი შეხვედრებისთვის დღიურები; მხატვრული რეპროდუქციები; ილუსტრაციები; ხატვისთვის და გამოყენებითი ხელოვნებისთვის განკუთვნილი ნაკრებები; წიგნები ავტოგრაფებისთვის; საბავშვო წიგნები; ბურთულა წვერიანი კალმისტრები; ბეისბოლის ბარათები; ბაინდერები (სწრაფ შემკვრელები); წიგნის საყრდენები; წიგნის სანიშნები; წიგნები; ბამპერის სტიკერები; კალენდრები; მულტიპლიკაციური კომიქსები; ფერადი ცარცი, ფანქრები; საშობაო ღია ბარათები; ცარცი; საკლასო დაფები; ბავშვების გამააქტიურებელი წიგნები; ქვესადგამები ქაღალდის; მონეტების ალბომები; გასაფერადებელი წიგნები; გასაფერადებელი გვერდები; ფერადი ფანქრები; წიგნი-კომიქსები; კომიქსები სურათებით; კუპონებისთვის წიგნები; გადასაყვანი სურათები; დეკორაციული ქაღალდის მოსართავეები; დღიურები; ჩვილებისთვის ერთჯერადი საფენები; სახაზავები ხაზისთვის; სამარკერო დაფები მშრალად წასაშლელი; კონვერტები; საშლელი; ფლომასტერები; ფლეშ-ბარათები; სასაჩუქრო ბარათები; სასაჩუქრო გადასახვევი ქაღალდები; გლობუსები; მისალოცი ბარათები; სასტუმრო წიგნები; შურნალები (პერიოდიკა); რუკები; მარკერები; შენიშვნების შესატანი ბლოკნოტე-

ბი; საძერწი თიხა; საინფორმაციო ბიულეტენები; გაზეთები; ჩანაწერებისთვის ქაღალდი; რვეულები; ბლოკნოტის ფურცლები; ნახატები; ქაღალდის დროშები; ქაღალდის აქსესუარები/სუვენირები წვეულებისთვის; ქაღალდის თავსაბურავები/ცილინდრები წვეულებისთვის; ქაღალდის მოსართავები ტორტებისთვის; ნამცხვრებისთვის; ქაღალდის მოსართავები წვეულებისთვის; ქაღალდის ხელსახოცები; ქაღალდის ჩანთები/პაკეტები წვეულებისთვის; „პრეს-პაპიე“; ქაღალდის ბაბთები სასაჩუქრე საფუთავებისთვის; ქაღალდის დროშები, აღმები, ვიშკელები; ქაღალდის სადეტები გრაფინებისთვის; მაგიდის ქაღალდის გადასაფარებლები; მაგიდის პლასტმასის გადასაფარებლები; პლასტმასის ჩანთები/პაკეტები წვეულებისთვის; კალმისტრების და ფანქრების დამჭერები; ფანქრები; ფანქრების სათლელები; პენალები/ფუტლარები და კოლოფები ფანქრებისა და კალმისტრებისთვის; კალმისტრები; პერიოდული გამოცემები; ფოტოსურათების ალბომები; ფოტოსურათები; სახვითი გრაფიურები; წიგნები სურათებით; პორტრეტები; საფოსტო ღია ბარათები; აფიშები; პლაკატები; ნაბეჭდი სიგელები; ნაბეჭდი სერთიფიკატები; ნაბეჭდი მოსაწვევები; ნაბეჭდი მენიუ; რეცეპტების წიგნები; რეზინის ბეჭდები/შტამპები; სენდვიჩისათვის ჩანთები/პაკეტები; შეფასებების შესატანი ბარათები; მარკებისთვის ალბომები; სტეპლერები; სტიკერები; სავაჭრო ბარათები; არაგრაფიურული სახაზავები; საწერი ქაღალდები; საწერი მოწყობილობები; წერილების გასახსნელი მოწყობილობები ძვირფასი ლითონისგან დამზადებული; ქაღალდის წინსაფრები ბავშვებისათვის.

18 – ტყავი და ტყავის იმიტაცია, მათი ნაწარმი, რომელიც არ მიეკუთვნება სხვა კლასებს; ცხოველთა ტყავი და კანი; სამგზავრო სკიფრები და ჩემოდნები; წვიმისა და მზის ქოლგები; ხელჯოხები; შოლტები, მათრახები, ცხენის აღკაზმულობა და სასარაჯე ნაკეთობა; უნივერსალური სასპორტო ჩანთები; მძლეოსნობისათვის (სპორტისთვის) განკუთვნილი ჩანთები; ზურგჩანთები ჩვილების გადასაყვანად („კენგურუ“); ზურგჩანთები; პლაჟის ჩანთები; ჩანთები წიგნებისთვის; სავიზიტო ბარათების ფუტლარები; ხურდა ფულის საფულეები; საფულეები მონეტებისთვის; საფენებისთვის ჩანთები; „დაფლის“ ტიპის ჩანთები, წელზე გასაკეთებელი ჩანთები; სასპორტო დარბაზებისთვის ჩანთები; ქაღალდის ხელჩანთები; ზურგჩანთები; გასადების შესანახი ფუტლარები; ტყავის ძეწკები გასადებისათვის; პომადის ფუტლარები; ჩემოდნები; იარაღები ჩემოდნებისთვის; ხანმოკლე მოგზაურობისთვის განკუთვნილი ჩანთები; ქისები; „ზურგჩანთის“ ტიპის

ჩანთები; სამეურნეო ჩანთები; „ტოლტ“-ის ტიპის დიდი ჩანთები; ქამარ-ჩანთები; საფულეები; პორტმონები.

20 – ავეჯი, სარკები, სურათების ჩარჩოები; ხის, კორპის, ლელქაშის, ლერწმის, ტირიფის, რქის, ძვლის, სპილოს ძვლის, ვეშაპის უღვაშის, კუს ბაკის, ნიჟარის, ქარვის, სადაფის, ზღვის ხვრთქლისა და ამ მასალების შემცველელების ან პლასტმასისაგან დამზადებული ნაკეთობა; გასაბერი ლეიბები, რომლებიც გამოიყენება ტურისტული ლაშქრობებისთვის; აკვნები; საწოლები; მერხი-სკამები; წიგნის კარადები, თაროები; გამოსაწვეუჯრებიანი კარადები, კომოდები; სკამები; მომჭერები, კლიპები ფოტოსურათების დასამაგრებლად ან საჩვენებლად; პალტოების საკიდები; ავეჯი კომპიუტერებისთვის; თაროები, სადგამები კომპიუტერის კლავიატურისათვის; საბავშვო საწოლები; დივნები, ტახტები, სავარძლები; დეკორატიული ბრწყინვალე მოსართავები; დეკორატიული მობაილები (მოძრავდეტალიანი კონსტრუქციები, სკულპტურები); საწერი მაგიდები/სამუშაო მაგიდები; სასმელი ჩაღის დეროები; ქვებისგან გრაფირებული და ჩუქურთმებიანი მორთულობები თეფშების, სადების, დაფების სახით; სტატუეტები და ფიგურები დამზადებული ძვლის, თაბაშირის, პლასტმასის, ცვილისა და ხისგან; ფლაგშტოკი; ტაბურეტები, ფეხის დასადები სკამები; ავეჯი; პლასტმასის მოსართავები სასაჩუქრე საფუთავებისთვის; ხელის მარაოები; ხელის სარკები; ყუთები, ფუტლარები ძვირფასეულობისთვის, საიუველირო ნაკეთობებისთვის (არაღლითონისგან დამზადებული); ბრელოკები/ფუტლარები გასადებისთვის (არაღლითონისგან დამზადებული); ეზოს ავეჯი; ორადგილიანი დივან-სავარძლები; ჟურნალების სადგარები (საყრდენები); ლეიბები; სარკები; ძვლისგან, თაბაშირისგან, პლასტმასისგან, ცვილისგან ან ხისგან დამზადებული მორთულობები, გარდა საშობაო მორთულობებისა. „ოტომანის“ ტიპის დივნები, პლასტმასის ორნამენტები წვეულებებისთვის; პედესტალები; სურათის ჩარჩოები; ბალიშები; მცენარეთა სადგამები, საყრდენები დამზადებული მავთულის და ლითონისგან; კედლის დეკორატიული მორთულობები თეფშების, დისკების, დაფების სახით; პლასტმასის დროშები; სახელის/გვარის მაჩვენებელი პლასტმასის ბეიჯები; ლიცენზიის ნომრის საჩვენებელი პლასტმასის ბარათები; პლასტმასის აღმები, ვიშკელები; პლასტმასის მორთულობები ტორტებისთვის, ნამცხვრებისთვის; ზღვის ნიჟარები; საძილე ტომრები; მაგიდები; ყუთები სათამაშოებისთვის; დგარი ქოლგებისთვის; ვენეციური (ასაწვეი) ჟალუზები; ქარის ზარები.

21 – საოჯახო და სამხარეულო ჭურჭელი და ჭურჭლეული; სავარცხლები და ღრუბლები; ჯაგრისები (ფუნჯების გარდა); მასალები ჯაგრისის ნაკეთობისათვის; სამარჯვები წმენდისა და დასუფთავებისათვის; ლითონის ნეჭა; დაუშუშავებელი ან ნახევრად დამუშავებული მინა (სამშენებლო მინის გარდა); მინის, ფაიფურისა და ქაშანურის ნაკეთობა, რომელიც არ მიეკუთვნება სხვა კლასებს; ჭურჭელი სასმელებისთვის; მინის ჭურჭელი სასმელებისთვის; სახლები ჩიტებისთვის; თასები, ფიალები; ცოცხები; ნამცხვრის ტაფები; ნამცხვრის ფორმები; ტორტის, ნამცხვრის ლანგრები; შანდლები არაძვირფასი ლითონისგან; მაშები სანთლიდან ნამწვავის მოსაშორებლად; ყუთები ჭურჭლის შესანახად; კერამიკული ფიგურები; სინები, გარდა ქაღალდისაგან დამზადებულისა და არა ხელსახოცების და მაგიდის გადასაფარებლების სახით გამოსაყენებლები; გასაშლელი ყუთები/კოლოფები საყოფაცხოვრებო მიზნებისთვის; ქილები ნამცხვრებისთვის; ტორტის დასატრელი მოწყობილობა; ბოთლის კორპსადრობები; ფინჯნები; დეკორატიული ჩანთები საკონდიტრო ნაწარმისათვის; დეკორატიული ბროლის პრიზმები; დეკორატიული მინა; დეკორატიული თეფშები; ლანგრები, სინები; ფაიფურის, ბროლის, თიხის, მინის და კერამიკის სტატუეტები; ყვავილის ქოთნები; თმის ჯაგრისები; თმის სავარცხლები; თერმოიზოლაციური ჭურჭელი; სასმელის კონტეინერების საიზოლაციო წნულიანი დამჭერები; კოლოფები საუზმისათვის; კათხები; ხელსახოცის დამჭერები; ხელსახოცის რგოლები არაძვირფასი ლითონისგან დამზადებული; ქაღალდის ფინჯნები; ქაღალდის თეფშები; ღვეზელის ტაფები, ფორმები; ღვეზელის გადასადები ნიჩბები; პლასტმასის ფინჯნები; წყლის პლასტმასის ბოთლები; თეფშები; საპნის დამჭერები; ჩაიდნები; ჩაიდნების ნაკრებები; თერმოიზოლაციური ჭურჭელი საკვები პროდუქტებისა და სასმელებისთვის; კბილის ჯაგრისები; ლანგრები; ჭურჭლის ქვესადებები; თერმოსები; ნაგვის კალათები; მაშები სანთლიდან ნამწვავის მოსაშორებლად არაძვირფასი ლითონისგან დამზადებული; შანდლები ძვირფასი ლითონისგან დამზადებული; ქურასთან გამოსაყენებელი ხელთათმანები.

24 – ქსოვილები და საფეიქრო ნაწარმი, რომელიც არ მიეკუთვნება სხვა კლასებს; საბნები, გადასაფარებლები და სუფრები; შალის ნაქსოვი პლედელები და თავშელები; ბარბექიუს დროს გამოსაყენებელი ხელთათმანები; საბანაო თეთრეული; აბაზანის, საცურაო პირსახოცები; საწოლის საბნები, გადასაფარებლები; საწოლის ფარდები, ჩარდახები; საწოლის თეთრეული; ზეწრები; საწოლის კალთები; სა-

წოლის გადასაფარებლები; საბან-გადასაფარებლები; ჩითები (ბამბის ქსოვილები); ბავშვის საბნები; ნაჭრის სადგამები, სადებები; ნაჭრის ქვესაფენები; ნაჭრის დროშები; ნაჭრის ალმები; დალიანდაგებული ბამბის საბნები; საბავშვო საწოლისთვის დარტყმის საწინააღმდეგო ზედსადებები, ბორტები; ფარდები; ქსოვილის დროშები; ჩალის ალმები; გოლფის პირსახოცები; ხელის პირსახოცები; ცხვირსახოცები; კაპიშონიანი პირსახოცები; საოჯახო თეთრეული; სამხარეულოს პირსახოცები; ბალიშის პირები; ბალიშის გადასაკრავები, შალითები; ქვაბების დამჭერები; დალიანდაგებული საბნები; შემწოვი საბნები; აბრეშუმის საბნები; ხელსახოცები და სუფრები; ბამბის ქსოვილის ხელსახოცები; ქსოვილის საფენები ჭურჭლის დასადებად; ქსოვილის სუფრები; გადასაფარებლები საწოლებისთვის; პირსახოცები; ჭურჭლის სარეცხი ჩურები, პატარა პირსახოცები; შალის საბნები.

25 – ტანსაცმელი, ფეხსაცმელი, თავსაბურავი; სპორტული ფეხსაცმელები; ბენდენები; ბეისბოლის კეპები; პლაჟის ტანსაცმელი, პლაჟის მოსასხამები; პლაჟის კოსტიუმები; ქამრები; ბავშვის გულსაფარები; ბიკინები; სპორტული ქურთუკები; ბლეიზერები; ბუტები, მაღალყელიანი ფეხსაცმელი, ჩექმები; პეპელა-ჰალსტუხები; ბიუსჰალტერები; კეპები, ქუდეები; „კოვბოის“ შარვლები; ნაჭრის გულსაკრავები ბავშვებისთვის; პალტოები, მანტოები; კაბები; ყურის სათბურები; ხელთათმანები; გოლფის პერანგები; ჰელოუინის დღესასწაულისთვის განკუთვნილი კოსტიუმები; ცილინდრები; თავზე შემოსაკრავები; წინდები, ცხვირსახოცები, ტრიკოტაჟის ნაწარმი; ჩვილებისთვის, ბავშვებისთვის ტანსაცმელი; ქურთუკები, ჟაკეტები, პიჯაკები; ჯინსები; ჯერსის ნაწარმი; თავშალი, თავსაფარი, ხილაბანდები; ტრიკოს ნაწარმი; ნაქსოვი გამაშები; ხელთათმანები, უთითო თათმანები; ყელსახვევები; ღამის პერანგები, პენუარები; ღამის გრძელი პერანგები; კომბინეზონები; პიჟამოები; შარვლები, ქვედა საცვლები, ნიფხვები; კოლგოტები; პოლოს პერანგები; პონჩო; წვიმაგაუმტარი ტანსაცმელი; ხალათები; სანდლები; შარფები; პერანგები; ფეხსაცმელი; ქვედაბოლოები; შორტები; განიერი შარვლები; სახლის ჩუსტები; ღამის თეთრეული; წინდები; მაღალყელიანი წინდები; სვიტერები; სავარჯიშო შარვლები; სავარჯიშო პერანგები; საცურაო კოსტიუმები; ბრეტელებიანი მაისურები; რეიტუზები, T-ტიპის სპორტული მაისურები; ქვედა საცვლები, შიგა პერანგები, სათბურები; ჟილეტები; მანჟეტები.

27 – ხალიჩები, ნოხები, ჭილოფები, საგებები, ლინოლეუმი და იატაკის სხვა საფარი; კედ-

ლის შპალერი და გადასაკრავი მასალა (არასაფეიქრო); ყველა საქონელი შემავალი ამ კლასში.

28 – თამაშები, სათამაშოები; სატანვარჯიშო და სასპორტო საქონელი, რომელიც არ მიეკუთვნება სხვა კლასებს; ნაძვისხის მოსართავები; მოძრავი თამაშობები სიმარდისა და უნარ-ჩვევების განვითარებისათვის; მოძრავი ფიგურები და მათი აქსესუარები; მაგიდის თამაშობები; ბანქოთი თამაშები, თამაშები კარტით; საბავშვო სათამაშოები მრავალფუნქციონალური აქტიურობის განვითარებისათვის; ბადმინტონის თამაშისათვის ნაკრებები; საჰაერო ბუმბულები, გასაბერი საჰაერო ბუმბულები; ბეისბოლის ჩოგნები; კალათბურთის ბურთები; სათამაშოები განკუთვნილი ბანაობისათვის; ბურთები ბეისბოლისთვის; პლაჟის ბურთები; „პუფები“, თოჯინა-ბალიშები; კუბიკები; ბურთები ბოულინგისათვის; ჩხირების, მილაკების და ხსნარების ნაკრებები ბუმბულების გაშვებისათვის; მეთევზის, მებალის, მონადირის ხელთათმანები; ჭადრაკის სათამაშო ნაკრებები; საბავშვო-სათამაშო კოსმეტიკა; საშობაო წინდები; სათამაშო ფიგურები კოლექციონირებისათვის; სათამაშოები მოძრავი ნაწილებით ან გადაადგილებადი სათამაშოები ბავშვის საწოლებისათვის; სათამაშოები ბავშვის საწოლისათვის; სასროლი სათამაშო დისკები; თოჯინები; თოჯინის ტანსაცმელი; თოჯინის აქსესუარები; თოჯინების სათამაშო ნაკრებები; ელექტროსათამაშოები; ელექტროსათამაშოები აქტიური თამაშობებისათვის; მოწყობილობები, დანადგარები, რომლებიც იყიდება კომპლექტების სახით ბანქოს თამაშისათვის; თევზსაჭერი საკუთვნოები; ბურთები გოლფისათვის; ხელთათმანები გოლფისათვის; მარკერები გოლფის ბურთისათვის; ხელში დასაჭერი, პორტატიული მოწყობილობები ელექტროსათამაშოებისათვის; ჰოკის შაიბები; გასაბერი სათამაშოები; თავსატეხები სურათების შესადგენი ელემენტებისაგან; სახტუნაობები; ფრანგები; თამაშ-სიურპრიზები, თამაშ-ფოკუსები; სათამაშო ბურთულები (საბავშვო თამაშები); მართვადი თამაშები; მექანიკური სათამაშოები; სათამაშო მუსიკალური ზარდახშები; მუსიკალური სათამაშოები; თამაშობები ფანტით; სუვენირები წვეულებისათვის თამაშობები; სათამაშო კარტები; პლუმის სათამაშოები; მოკრივის მსხლელები; მარიონეტები; გორგოლაჭოვანი ციგურები; რეზინის ბურთები; სკეიტბორდები; სნოუბორდები; ფიფქებიანი ბურთულები, ბუმბულები; ფეხბურთის ბურთები; ბზრიალები (სათამაშოები); კუმშვადი სათამაშოები; დატენილი სათამაშოები; მაგიდის ჩოგბურთისათვის მაგიდები; თამაშები სამიზნეს გამოყენებით; პლუ-

შის დათვები; ჩოგბურთის ბურთები; მოძრავი ფიგურა-სათამაშოები, ფიგურა-სათამაშოები აქტიური თამაშობებისათვის; სათამაშო ნაკრებები, რომლებიც შედგება სათლის, აქანდაზისა და ნიჩბისაგან; გადასატანი სათამაშოები; სათამაშო სატრანსპორტო საშუალებები; სათამაშო სკუტერები; სათამაშო ავტომობილები, მანქანები; სათამაშო მოდელების ნაკრებები ჰობისათვის განკუთვნილი; სათამაშო სტატუეტები, ფიგურები; სათამაშო ბანკები; სათამაშო სატვირთო მანქანები; სათამაშო საათები; სათამაშოები წყალში თამაშისათვის; მოსამართი სათამაშოები; სათამაშოები „ილი“.

29 – ხორცი, თევზი, ფრინველი და ნანადირევი; ხორცის ექსტრაქტები; დაკონსერვებული, გამხმარი და თბურად დამუშავებული ბოსტნეული და ხილი; ყველე, მურაბა, კომპოტი; კვერცხი; რძე და რძის პროდუქტები; ზეთები და საკვები ცხიმები; ყველი, კრეკერების და ყველის კომბინაციები; წასასმელი მდნარი ყველი; მოშაქრული ხილი; რძის პროდუქტები ნაყინის, ყინულიანი რძის და გაყინული იოგურტების გარდა; კრემ-სოუსები; გამხმარი ხილი; სასმელი იოგურტი; გაყინული საჭმელი, რომელიც ძირითადად შედგება ხორცის, თევზის, ფრინველის ხორცისა და ბოსტნეულისგან; ხილის მურაბები, ხილის ჯემები; ხილის ფუძიანი წასახემსებელი საჭმელი; რძის სასმელები რძის მაღალი შემცველობით; ხორცი; თხილი/ნიგოზი; არაქისის კარაქი; კარტოფილის ჩიპსები; კარტოფილის ფუძიანი წასახემსებელი საჭმელი; რძის ფხვნილი; ქიშიში (ჩამიჩი); წასახემსებელი საჭმლის ნარევი, რომელიც ძირითადად შედგება დამუშავებული ხილისგან, დამუშავებული თხილის/ნიგოზისგან, ან ქიშიშისგან (ჩამიჩისგან); სუპები; სუპების ნარევი; ჟელატინზე დამზადებული ტკბილი დესერტები; იოგურტი; რძის კოქტეილების მოსამზადებელი შემადგენლობები (ფუძეები).

30 – ყავა, ჩაი, კაკაო, და ყავის შემცველები; ბრინჯი; ტაპიოკა და საგო, ფქვილი და მარცვლოვანი პროდუქტები; პურ-ფუნთუშეული და საკონდიტრო ნაწარმი; ნაყინი; შაქარი, თაფლი, ბადავი; საფუარი, საცხობი ფხვნილები; მარილი, მღოვავი; ძმარი, საკაზმები (სანელებლები); სუნელები; საკვები ყინული; ბუბლიკები, გამომცხვარი ხვეულა; ბისკვიტები; მარცვლოვანი პროდუქტისგან დამზადებული საუზმე; მარცვლოვანი პროდუქტებისგან დამზადებული პრეპარატები; გასაბერი სადეკი რეზინი; ნამცხვრები; ნამცხვრების ნარევი; შაქარყინული (კარამელები); ნამცხვრის მოსართავები დამზადებული ყინულ-კარამელისგან; კეტიუპი; წასახემსებელი ფილები მარცვლო-

ვანი პროდუქტების გემოთი; საღებავი რეზინი; შოკოლადები; შოკოლადის ფუძიანი სასმელები; კაკაოს ფუძიანი სასმელები; კონუსის ფორმის ჭიქები ნაყინისთვის; ნამცხვრები/ფუნთუშები; სიმინდის ფუძეზე დამზადებული წასახემსებელი საჭმელი; კრეკერები; მზა სენდვიჩები; სურნელოვანი, ქელატიზებული დამზადებული ტკბილი დესერტები; გაყინული საკონდიტრო ნაწარმი; გაყინული საჭმელი, რომელიც ძირითადად შედგება მაკარონის ნაწარმისგან ან ბრინჯისგან; გაყინული იოგურტი; რძის ნაყინი; ძირტკბილას კანფეტები; პასტილა/თათარა; მაიონეზი; მაფინები/ალადები; მდოგვი; ატრია; შვრიის ფაფა; ბლინები; ბლინების დასამზადებელი ნარევი; მაკარონის ნაწარმი; საკონდიტრო ცომეული ნაწარმი; ვაჟინები ბლინებისთვის; ღვეხელები; პიცა; ბატიუტი (პოპკორნი); კრენდლები, პუდინგები; რულეტები; სალათის საკაზმები; სოუსები; შერბეთი; სანელებლები; ჩაი; ტორტილა; ვაფლები; შოკოლადით არომატიზირებული რძის სასმელები.

32 – ლუდი; მინერალური და გაზიანი წყალი და სხვა უალკოჰოლო სასმელები; ხილის სასმელები და ხილის წვენები; ვაჟინები და სასმელების დასამზადებელი სხვა შედგენილობები; სასმელი წყალი; მატონიზირებული სასმელები; არომატიზებული წყლები; ხილის წვენები; არომატიზებული ხილის სასმელები; წვენების ფუძეზე დამზადებული კონცენტრატები; ლიმონათები; პუნში; უალკოჰოლო სასმელები, სახელდობრ, დაგაზიანებული სასმელები; უალკოჰოლო სასმელები, რომლებიც შეიცავენ ხილის წვენებს; სმუზები; დაგაზიანებული წყლები; სასპორტო სასმელები; ვაჟინები უალკოჰოლო სასმელების დასამზადებლად; სუფრის წყალი; ბოსტნეულის წვენები.

38 – კავშირგაბმულობა; ყველა საქონელი შემაგალი ამ კლასში.

41 – აღზრდა; სასწავლო პროცესის უზრუნველყოფა; გართობა, სპორტული და კულტურულ-საგანმანათლებლო ღონისძიებების ორგანიზება; კინოფილმების წარმოება, ჩვენება, გავრცელება და გაქირავება; ტელე- და რადიოპროგრამების წარმოება, ჩვენება, გავრცელება და გაქირავება; ხმის და ვიდეოჩანაწერების წარმოება, ჩვენება, გავრცელება და გაქირავება; გართობასთან დაკავშირებული ინფორმაცია; ინტერაქტიული გასართობები ონლაინ რეჟიმში; გასართობი შოუ-პროგრამების და ინტერაქტიული პროგრამების წარმოება შემდგომში მათ გასავრცელებლად ტელევიზიის, კაბელის, თანამგზავრის, აუდიო- და ვიდეომედიის, კარტრიჯების, ლაზერული დისკების, კომპიუტერული დისკების და ელექტრონული საშუალებების მეშვეობით; გასართ-

ობი, სანახაობრივი და გასამხიარულებელი ღონისძიებების, ახალი ამბების და ინფორმაციის წარმოება და მომზადება საკომუნიკაციო საშუალებების და კომპიუტერული ქსელების მეშვეობით; ატრაქციონთა პარკების და ატრაქციონთა თემატური პარკების მომსახურებები; გასართობ თემატურ პარკებთან დაკავშირებული საგანმანათლებლო და გასართობი მომსახურებები; შოუ-პროგრამები და გადაცემები პირდაპირ ეთერში; პირდაპირ ეთერში წარმოდგენების ჩვენება; თეატრალური წარმოდგენები; საესტრადო მსახიობების, კონფერანსიების და შოუ-პროგრამების წამყვანით მომსახურებები.

(260) AM 2015 77496 A

(210) AM 77496

(220) 2014 06 11

(731) ტოიოტა ჯიდოშა კაბუშიკი კაიშა (მოვაჭრე, როგორც ტოიოტა მორტორ კორპორეიშენ) 1, ტოიოტა-ჩო, ტოიოტა-ში, აიჩი-კენ, იაპონია

(740) თამარ კოჭლამაზაშვილი

(540)

LX450d

(591) შავ-თეთრი

(511)

12 – ავტომობილები და მათი ნაწილები, კონსტრუქციის ელემენტები, მათთვის განკუთვნილი მზიდი ნაწილები.

(260) AM 2015 77602 A

(210) AM 77602

(220) 2014 06 18

(731) შპს „ასფარმა საქართველო“ ფარმაცევტული კომპანია მცხეთის ქ. 8, თბილისი, საქართველო

(740) მაია სამადაშვილი

(540)

Asmir ასმირი Асмир

(511)

5 – ფარმაცევტული პრეპარატები, მათ შორის, სამკურნალო საშუალებები.

(260) AM 2015 77675 A

(210) AM 77675

(220) 2014 06 24

(731) ზე პროექტერ & გემბლ კომპანი

უან პროქტერ & გემბლ პლაზა
ცინცინატი ოჰაიო 45202, აშშ
(740) შალვა გვარამაძე
(540)

REGENERIST

(511)
3 – ტუალეტის საპნები, პარფიუმერია, კოსმეტიკური საშუალებები, ეთერზეთები, თმის ლოსიონები, თავის ქალის, კანის და თმის გამწმენდი, მოვლისა და გალამაზებისათვის განკუთვნილი საშუალებები, დეოდორანტები და ოფლის საწინააღმდეგო საშუალებები პირადი მოხმარებისთვის.

(260) AM 2015 77679 A
(210) AM 77679
(220) 2014 06 24
(731) რეკიტ ენდ კოლმან (ოფერსიზ) ლიმიტიდ დანსომ ლეინ, ჰალი, HU8 7DS, ინგლისის გაერთიანებული სამეფო
(740) ლილიანა დარახველიძე
(540)

ACTIMIST

(511)
3 – თვალის წვეთები, თვალის ლოსიონები და სპრეები არასამედიცინო მიზნებისათვის განკუთვნილი; პრეპარატები ჰიგიენური მიზნებისათვის პარფიუმერია-კოსმეტიკის კატეგორიისათვის განკუთვნილი; კოსმეტიკური საშუალებები, პრეპარატები.
5 – ფარმაცევტული პრეპარატები და ნივთიერებები; ოფტალმოლოგიური პრეპარატები; სტერილური ხსნარები; ანტისეპტიკური ხსნარები; თვალის წვეთები, თვალის ლოსიონები და სპრეები, თვალის გამოსარეცხი საშუალებები და თვალის მალამოები.

(260) AM 2015 77691 A
(210) AM 77691
(220) 2014 06 25
(731) ზე კოკა-კოლა კომპანი უან კოკა-კოლა პლაზა, ატლანტა, ჯორჯია 30313, აშშ
(740) გიორგი თაქთაქიშვილი
(540)



(591) შავ-თეთრი
(531) 27.01.13, 26.11.13, 28.03
(526) ნიშანი დაცულია მთლიანობაში. დამოუკიდებელ სამართლებრივ დაცვას არ ექვემდებარება: "GEORGIA" და "since 1975".

(511)
30 – ყავა, ჩაი, კაკაო, შაქარი, ბრინჯი, ტაპიოკა (მანიოკა), საგო, ყავის შემცველები; ფქვილი და მარცვლოვანი პროდუქტი, პურ-ფურთუშეული, საკონდიტრო ნაწარმი, ნაყინი; თაფლი, ბადაგის ვაჟინი; საფუარი, საცხობი ფხვნილები; მარილი, მდოგვი; ძმარი, საკაზმები; სანელებლები; საკეები ყინული.

32 – ღული, მინერალური და გაზიანი წყალი და სხვა უალკოჰოლო სასმელები; ხილის სასმელები და ხილის წვენები; ვაჟინები და სასმელების დასამზადებელი სხვა შედგენილობები.

(260) AM 2015 77945 A
(210) AM 77945
(220) 2014 07 14
(731) ოულდ ნეივი (იგმ) ინკ. ფოლსომ სტრიტ, სან-ფრანცისკო, CA 94105, აშშ
(740) თამარ კოჭლამაზაშვილი
(540)

OLD NAVY

(511)
3 – ყვავილებისა და ბალახის არომატული ნარევი, ყვავილებისა და ბალახის არომატული ნარევი პირადი მოხმარებისთვის, გაპარსვის შემდეგ გამოსაყენებელი კრემები, საპარსი კრემები, კანის ლოსიონები, აბაზანის ბურთულები, შუშხუნა ტაბლეტები აბაზანებისათვის, აბაზანის ფხვნილი, აბაზანის მარილი, აბაზანის ტაბლეტები, საბანაო ბუშტები, ტანის სკრაბები, ქაფი აბაზანისთვის, კოსმეტიკური საშუალებები, ტუჩის ბალზამი, თხევადი საპონი, სააბაზანო საპონი თხევადი, მყარი ან გელის სახით, პირადი მოხმარების ეთერზეთები, პირადი მოხმარების დეოდორანტები.

(260) AM 2015 78279 A
(210) AM 78279
(220) 2014 08 14
(731) ა(ა)იპ „ასოციაცია აიდიუს ბორჯომი“ თორის ქ. 39, თბილისი, საქართველო
(540)



(554) [X]
 (551) [X] კოლექტიური
 (591) ცისფერი, თეთრი, მწვანე, წითელი,
 ლურჯი
 (531) 19.07.16, 27.05.05, 29.01.15, 02.09.04,
 06.01.02, 19.07.01, 06.07.25

(511)
 5 – სამკურნალო მინერალური წყლები.
 32 – მტკნარი წყლები, მინერალური წყლები,
 არაალკოჰოლური სასმელები.
 35 – რეკლამა, სატელევიზიო რეკლამა, რეკ-
 ლამისა და გაყიდვების ხელშეწყობის მოდერ-
 ლირება.

(260) AM 2015 78280 A
 (210) AM 78280
 (220) 2014 08 14
 (731) ა(ა)იპ „ასოციაცია აიდიეს ბორჯომი“
 თორის ქ. 39, თბილისი, საქართველო
 (540)

ბაკურიანი

(551) X კოლექტიური
 (511)
 5 – სამკურნალო მინერალური წყლები.
 32 – მტკნარი წყლები, მინერალური წყლები,
 არაალკოჰოლური სასმელები.
 35 – რეკლამა, სატელევიზიო რეკლამა, რეკ-
 ლამისა და გაყიდვების ხელშეწყობის მოდერ-
 ლირება

(260) AM 2015 78662 A
 (210) AM 78662
 (220) 2014 09 12
 (731) შპს „ქართული ბრენდის კომპანია“
 კახეთის გზატ. 110ა, საქართველო
 (740) ხატია ხატიაშვილი
 (540)

300 არაგველი
300 АРАГВЕЛИ
300 ARAGVELI

(511)
 33 – ალკოჰოლიანი სასმელები.

(260) AM 2015 78703 A
 (210) AM 78703
 (220) 2014 09 16
 (731) ენკორ ელდაიდ ფექტორი - ელ.ელ.სი
 პ. ო. ბოქს: 21152, შარჯვა, არაბთა
 გაერთიანებული საამიროები
 (740) ლარისა ამირხანიანი

(540)



(591) შავ-თეთრი
 (531) 27.05.04, 01.01.10, 26.01.05, 01.01.05,
 26.01.19, 26.11.08

(511)
 2 – საღებავები, ოლიფა, ლაკები; ლითონის
 კოროზიისა და მერქნის დაშლისაგან დამცავი
 ნივთიერებები; საღებარი ნივთიერებები; ამომ-
 ჭმელები; დაუშუშავებელი ბუნებრივი ფისები;
 სამხატვრო-დეკორატიული დანიშნულებისა
 და მხატვრული ბეჭდვისათვის განკუთვნილი
 ფურცლოვანი და ფხვიერი ლითონები; სამ-
 რეწველო დანიშნულების მწებავი ნივთიერე-
 ბები; ავლუტინაციის პრეპარატები (საღებავ-
 ვების -); აზბესტის საღებავები; აირის მური
 [პიგმენტი]; აკვარელის საღებავების ფიქსა-
 ტორები; ალაოს საღებავები; ალიზარინის სა-
 ღებავები; ალუმინის საღებავები; ალუმინის
 ფხვნილი (სამხატვრო-დეკორატიული დანიშ-
 ნულების-); ამომჭმელები (ტყავის-); ამომჭმე-
 ლები; ანატო [ხის საღებავების ექსტრაქტები];
 ანილინის საღებავები; ანტიკოროზიული ზე-
 თები; ანტიკოროზიული კონსისტენტიური სა-
 ზეთები; ანტიკოროზიული ლენტები; ანტიკო-
 როზიული პრეპარატები; აურამინი; ბალზამი
 (კანადის-); ბაქტერიციდული საღებავები; ბი-
 ტუმის ლაკი; ბრინჯაოს ფხვნილი; ბუჟენდი
 [კარმინი]; გამჭქალეებისაგან დამცავი პრეპა-
 რები ლითონებისათვის; განმზავებლები
 (ლაკის-); განმზავებლები (საღებავის-); გუმი-
 გუტი ხატვისთვის; გუმფისი; დაბინძურების
 საწინააღმდეგო საღებავები; დამცავი გრუნტი
 (სატრანსპორტო საშუალებების ჩარჩოებისა
 და შასის-); დამცავი პრეპარატები ლითონები-
 სათვის; დამცავი შედგენილობები (მერქნის-);
 დასადადი საღებავები (ცხოველების-); დიოქ-
 სიდი (ტიტანის-) [პიგმენტი]; ემალი [ლაკები];
 ემალის საღებავები; ემულსია (ვერცხლის-)
 [პიგმენტები]; ვარაყი; ვერცხლის ემულსია
 [პიგმენტები]; ვერცხლის კილიტა [ფურცლო-
 ვანი]; ვერცხლის მურვი კერამიკისათვის;
 ვერცხლის პასტა; ზაფრანა [საღებარი]; ზეთე-
 ბი (ანტიკოროზიული-); ზეთები (მერქნის დამ-
 ცავი-); თეთრა (ტყვიის-); თეთრა [საღებავები
 ან საღებავები]; თუთიის ჟანგი [პიგმენტი]; თუ-
 თუბო ლაკებისათვის; იაპონური ლაკი [შავი];
 ინდიგო [საღებარი]; კანადის ბალზამი; კანი-
 ფოლი; კარამელი [საკვები საღებავები]; კარა-
 მელიზებული ალაო [საკვები საღებარი]; კა-
 რაქის საღებავები; კარბონილი [მერქნის დამ-
 ცავი საშუალება]; კარმინი [ბუჟენდი]; კერა-
 მიკული ნაწარმის საღებავები; კილიტა (ვერც-
 ხლის -) [ფურცლოვანი]; კილიტა (მხატვრული

ბეჭდვისა და სამხატვრო-დეკორატიული დანიშნულების ლითონის -); კირის წვენი; კლიშეს საღებავები; კობალტის ოქსიდი [საღებარი]; კოპალი [მცენარეული ფისი]; კოპალის ლაკი; კრეოზოტი მერქნის დასაცავად; ლაკები; ლაკის განმზავებლები; ლამპის მური [პიგმენტი]; ლაჟვარი [ლურჯი საღებავები ან საღებრები]; ლენტები (ანტიკოროზიული-); ლითონების ფხვნილი (მხატვრული ბეჭდვისა და სამხატვრო-დეკორატიული დანიშნულების -); ლითონის კილიტა (მხატვრული ბეჭდვისა და სამხატვრო-დეკორატიული დანიშნულების-); ლიქიორის საღებრები; ლუდის საღებრები; მასტიკები [ნატურალური ფისები]; მერქნის ამომჭმელები; მერქნის დამცავი ზეთები; მერქნის დამცავი შედგენილობები; მერქნის საუღნთისი; მერქნის საღებავი ექსტრაქტები; მერქნის საღებრები; მობრინჯაოების ლაკები; მოგუდრონებული მუყაოს საფარები [საღებავები]; მოვერცხვლის ფხვნილები; მურდასანგი (ტყვიის-); მურვი კერამიკული ნაწარმისათვის (ვერცხლის-); მურვი კერამიკული ნაწარმისათვის (პლატინის -); მური [საღებარი]; ოქროს მურვი კერამიკული ნაწარმისათვის; ოქსიდი (თუთიის-) [პიგმენტი]; პასტა (ვერცხლის-); პიგმენტები; პლატინის მურვი კერამიკული ნაწარმისათვის; პოლიტურები; პრინტერების კარტრიჯის საღებრები [ტონერები] (ფოტოპირის გადასაღები აპარატებისა და-); ჟანვისაგან დამცავი შედგენილობები; სააღდგომო კვერცხის შესაღები ქაღალდი; საგრუნტავები; საზეთები (ანტიკოროზიული კონსისტენტური-); საკვები საღებრები; სანდარაკი; საუღნთისები (მერქნის-); სატრანსპორტო საშუალებების ჩარჩოებისა და შასის დამცავი გრუნტი; საფარები [საღებავები]; საფარები [საღებავები] (მოგუდრონებული მუყაოს-); საფარები მერქნისათვის [საღებავები]; საფითხნი [შიგა გამოყვანისაგან დამცავი შედგენილობები]; საღებავები (ბაქტერიციდული-); საღებავები (დაბინძურების საწინააღმდეგო -); საღებავები (ემალის-); საღებავები (კერამიკული ნაწარმის-); საღებავები (ტიპოგრაფიული-); საღებავები (ცეცხლმდეგი-); საღებავები (ცხოველების დასადალი -); საღებავები [ტონერები] (ფოტოპირის გადასაღები აპარატებისა და მანქანების-); საღებავები; საღებავების აგლუტინაციის პრეპარატები; საღებავების შემკვრელი პრეპარატები; საღებავი ექსტრაქტები (მერქნის-); საღებავის განმზავებლები; საღებავის შემავსებლები; საღებრები; საღებრები (ალაოს-); საღებრები (კარაქის-); საღებრები (ლიქიორის-); საღებრები (ლუდის-); საღებრები (საკვები-); საღებრები (სასმელის-); საღებრები (ტყავულის-); საღებრები (ტყავის-); საღებრები; სევადი [საღებრები ან საღებავები]; სიენა [საღებავი]; სიკატივები [საღებავის გა-

საშრობი კატალიზატორები]; სკიპიდარი, ბელეკონი [საღებავის განმზავებლები]; სურინჯი; სურინჯი (ტყვიის-); ტიპოგრაფიული პასტები [საღებავი]; ტიპოგრაფიული საღებავები; ტიტანის დიოქსიდი [პიგმენტი]; ტონერები [საღებავები] (ფოტოპირის გადასაღები აპარატებისა და მანქანების-); ტონერები [ფოტოპირის გადასაღები აპარატებისა და პრინტერების კარტრიჯის საღებრები]; ტყავულის საღებრები; ტყავის ამომჭმელები; ტყავის საღებრები; ტყვიის თეთრა; ტყვიის მურდასანგი; ტყვიის სურინჯი; ფეხასცმლის საღებრები; ფისები (ბუნებრივი-) [დაუმუშავებელი]; ფიქსატორები (აკვარელის საღებავების-); ფიქსატორები [ლაკები]; ფოტოპირის გადასაღები აპარატებისა და პრინტერების კარტრიჯის საღებრები [ტონერები]; ფუსტინი [საღებარი]; ფხვნილები (მოსავერცხლი-); ფხვნილი (ბრინჯაოს-) [საღებავი]; ფხვნილი (მხატვრული ბეჭდვისა და სამხატვრო-დეკორატიული დანიშნულების ალუმინის-); ფხვნილი (მხატვრული ბეჭდვისა და სამხატვრო-დეკორატიული დანიშნულების ლითონების-); ქაღალდი (სააღდგომო კვერცხის შესაღები-); ქურქუმა [საღებარი]; შავი [იაპონური] ლაკი; შელაქი; შემავსებლები (საღებავის-); შემკვრელი პრეპარატები (საღებავის-); შესათეთრებელი ხსნარები; ცეცხლმდეგი საღებავები; წებოვანი საღებავები; წვენი (კირის-); ჭიქური [საღებავები, ლაკები].

17 - კაუნუკი, რეზინი, გუტაპერჩი, აზბესტი, ქარსი და ამ მასალებისაგან დამზადებული ნაწარმი, რომელიც არ მიეკუთვნება სხვა კლასებს; დაყალიბებული პლასტმასის ნაწარმი წარმოებაში გამოსაყენებლად; დასაგმანი, შესამჭიდროებელი და საიზოლაციო მასალა; არალითონური მოქნილი მილები; აზბესტი; აზბესტის ბოჭკო; აზბესტის დამცავი ფარდები; აზბესტის მუყაო; აზბესტის სატენები; აზბესტის საფარები; აზბესტის ტილო; აზბესტის ფურცლები; აზბესტის ფუძეები; აზბესტის ქაღალდი; აზბესტის ქეჩა; აზბესტის ქსოვილები; აზბესტის შიფერი; აკრილის ფისები [ნახევარფაბრიკატები]; ამორტიზატორები (რეზინის-); არმატურა (შეკუმშული ჰაერის მიღგაყვანილობის-), არალითონური; არმირების მასალა (მილისა და მილსადენის-), არალითონური; აცეტილცელულოზა, ნაწილობრივ დამუშავებული; ბათქაში (საიზოლაციო-); ბალატა; ბამბის საგმანი მასალა; ბარიერები (გარემოს დაბინძურებისაგან დამცავი მცურავი-); ბგერის საიზოლაციო მასალა; ბოილერების თბოსაიზოლაციო შედგენილობები; ბოჭკო (აზბესტის-); ბოჭკო (გულკანი-ზეპული-); ბოჭკო (პლასტმასის-), საფეიქროს გარდა; ბოჭკოვანი მინა (საიზოლაციო-); ბოჭკოვანი მინის საიზოლაციო ქსოვილები; გა-

დაბმის ქუროს შუასადებები; გამოსხივების თავიდან ასაცილებელი შედგენილობები (თბური-); გაქონვის აღსაკვეთი ქიმიური შემადგენლობები; გარემოს დაბინძურებისაგან დამცავი მცურავი ბარიერები; გუტაპერჩი; დამცავი ფარდები (აზბესტის-); დიელექტრიკები [იზოლატორები]; ებონიტი [ვულკანიზებული რეზინი]; ებონიტის [ვულკანიზებული რეზინი] ფორმები; ელასტიკური ძაფები, საფეიქროს გარდა; ელექტროგადაცემის ხაზის იზოლატორები; ვისკოზის ფურცლები, საფუთავის გარდა; ვულკანიზებული ბოჭკო; ვულკანიზებული რეზინი [ებონიტი]; ვულკანიზებული რეზინის [ებონიტი] ფორმები; ზეთები (საიზოლაციო-); ზესადების მასალა (მუხრუჭის-), ნაწილობრივ დამუშავებული; თბოსაიზოლაციო მასალა; თბური გამოსხივების თავიდან ასაცილებელი შედგენილობები; თვალის მოჭრის საწინააღმდეგო ფირები ფანჯრებისათვის; თხევადი კაუჩუკი; იზოლატორები; იზოლატორები (ელექტროგადამცემი ხაზის-); კაბელის იზოლატორები; კაუჩუკი (თხევადი-); კაუჩუკი (სინთეზური-); კაუჩუკი, ნედლი ან ნაწილობრივ დამუშავებული; კაუჩუკის ან ვულკანიზებული ბოჭკოს სარქველები; კაუჩუკის ხსნარები; კონდენსატორების ქაღალდი (ელექტროული-); ლაკები (საიზოლაციო-); ლატექსი [კაუჩუკი]; ლენტები (წებვადი-), სამედიცინოს, საკანცელარიოსა და საყოფაცხოვრებოს გარდა; ლენტები, ზონრები (საიზოლაციო-); ლითონის საიზოლაციო კილიტა; მამჭიდროებელი ზონრები რეზინისაგან; მამჭიდროებელი სადებები (ხვრელების -); მამჭიდროებელი შედგენილობები შეერთებებისათვის; მამჭიდროებელი შუასადებები რეზინისაგან (ქილის სახურავის-); მეორადი ცელულოზის ფურცლები, საფუთავის გარდა; მიღები (მოქნილი-), არალითონური; მიღები საფეიქრო მასალისაგან; მიღების შეერთებები, არალითონური; მიღების შეერთებების მამჭიდროებლები; მილის მამჭიდროებლები; მილის ქუროები, არალითონური; მილისა და მილსადენის არმირების მასალა; მინერალური ბამბა (საიზოლაციო-); მინის ბამბა (საიზოლაციო-); მოქნილი მიღები, არალითონური; მუყაო (აზბესტის-); მუხრუჭის ზესადების მასალა, ნაწილობრივ დამუშავებული; მფიდტრავი მასალა [ნაწილობრივ დამუშავებული ქაფმასალა ან პლასტმასის ფირები]; ნახშირბადის ბოჭკო, საფეიქროს გარდა; ნესტისაგან დამცავი საიზოლაციო შედგენილობები შენობისათვის; პლასტმასები, ნაწილობრივ დამუშავებული; პლასტმასის ბოჭკო, საფეიქროს გარდა; პლასტმასის დამცავი საფარები სოფლის მეურნეობისათვის; პლასტმასის ფირები, საფუთავის გარდა; პლასტმასის ძაფები, საფეიქროს გარდა; რგოლები (წყალგაუმტარი მამჭიდროებელი-);

რგოლური შუასადებები რეზინის ან ვულკანიზებული ბოჭკოსაგან; რეზინის ამორტიზატორები; რეზინის მასალა (საბურავზე ახალი პროტექტორის დასადები-); რეზინის რგოლები; რეზინის სარქველები; რეზინის საცობები; რეზინის ქუროები მანქანის ნაწილების დასაცავად; რეზინის შემზღვევლები; რეზინის ძაფები, საფეიქროს გარდა; საბურავზე ახალი პროტექტორის დასადები რეზინის მასალა; საგმანი მასალა; საგოზავები; საიზოლაციო ბათქაში; საიზოლაციო ზეთები; საიზოლაციო კილიტა (ლითონის-); საიზოლაციო ლაკები; საიზოლაციო ლენტები, ზონრები; საიზოლაციო მასალა; საიზოლაციო სადებავები; საიზოლაციო ქაღალდი; საიზოლაციო ქეჩა; საიზოლაციო ქსოვილები; საიზოლაციო შედგენილობები შენობისათვის (ნესტისაგან დამცავი-); საიზოლაციო ცეცხლგამძლე მასალა; საიზოლაციო ხელთათმანები; საკომპენსაციო შუასადებები (ტემპერატურული გაფართოების -); სარკინიგზო ხაზების იზოლატორები; სარჩილავი ძაფი (პლასტმასის-); სარწყავი შლანგები; სატენები (აზბესტის-); სატენი მასალა რეზინის ან პლასტმასისაგან; სატრანსპორტო საშუალებების რადიატორის შემაერთებელი მილები; სადებავები (საიზოლაციო-); საჩურთი მასალა რეზინის ან პლასტმასისაგან; საცობები (რეზინის-); სახანძრო შლანგები; სინთეზური კაუჩუკი; სინთეზური ფისები [ნახევარფაბრიკატები]; ტემპერატურული გაფართოების საკომპენსაციო შუასადებები; ტილო (აზბესტის-); ტრანსფორმატორის საიზოლაციო ზეთები; უხეში ტილოს შლანგები; ფარდები (აზბესტის დამცავი-); ფირები (პლასტმასის-), საფუთავის გარდა; ფირები ფანჯრებისათვის (თვალის მოჭრის საწინააღმდეგო-); ფისები (სინთეზური) [ნახევარფაბრიკატები]; ფორმები (ებონიტის-); ფურცლები (აზბესტის-); ფურცლები (მეორადი ცელულოზის-), საფუთავის გარდა; ფუძეები (აზბესტის-); ქარსი, დაუშუშავებული ან ნახევრად დამუშავებული; ქაფმასალა (ყვავილების კომპოზიციის დასამაგრებელი) [ნახევრად დამუშავებული]; ქაღალდი (აზბესტის-); ქაღალდი (ელექტროული კონდენსატორის-); ქაღალდი (საიზოლაციო-); ქეჩა (აზბესტის-); ქეჩა (საიზოლაციო-); ქილის სახურავის მამჭიდროებელი შუასადებები რეზინისაგან; ქსოვილები (აზბესტის-); ქსოვილები (ბოჭკოვანი მინის საიზოლაციო-); ქსოვილები (საიზოლაციო-); ქუროები (მილის-), არალითონური; ქუროები მანქანის ნაწილების დასაცავად (რეზინის-); ყვავილების კომპოზიციის დასამაგრებელი ქაფმასალა [ნახევრად დამუშავებული]; შეერთებები (მილების-), არალითონური; შეკუმშული ჰაერის მიღვაყვანილობის არმატურა, არალითონური; შემაერთებელი მილები (სატრანსპორტო

საშუალებების რადიატორის-); შესაფუთი სა-
შუალებები რეზინისაგან [ტომრები, კონვერ-
ტები, პარკები, ჩანთები]; შიფერი (აზბესტის-);
შლანგები (სარწყავი-); შლანგები (სახანძ-
რო-); შუასადებები; შუასადებები (ტემპერა-
ტურული გაფართოების საკომპენსაციო-); შუ-
ასადებები (გადაბმის ქუროს-); ცელულოზის
ფურცლები (მეორადი-), საფუთავის გარდა;
ცეცხლგამძლე მასალა (საიზოლაციო -); ცი-
ლინდრის მამჭიდროებლები; ძაფები (ელასტი-
კური -), საფეიქროს გარდა; ძაფი (პლასტმა-
სის სარჩილაგი -); წებვალი ლენტები, სამედი-
ცინოს, საკანცელარიოსა და საყოფაცხოვრე-
ბოს გარდა; წიდის ბამბა (საიზოლაციო-);
წყალგაუმტარი მამჭიდროებელი რგოლები;
წყალგაუმტარი მამჭიდროებლები; ხელთათ-
მანები (საიზოლაციო-); ხვრელის მამჭიდროე-
ბელი სადებები; ხის ქერქის ბგერათსაიზოლა-
ციო საფარები; ჰერმეტიკები.

- (260) AM 2015 78808 A
- (210) AM 78808
- (220) 2014 09 26
- (731) სოსიეტე დე პროდუი ნესტლე ს.ა.
CH-1800 ვევე, შვეიცარია
- (740) თამაზ შილაკაძე
- (540)

ХРУТКА

(511)
30 – მიუსლი, ბატიბუტი, საკვები ბურღულეუ-
ლი და მარცვლეულის ნაწარმი, ფქვილის ნა-
წარმი, შვრიაზე დამზადებული საკვები, ორც-
ხობილა, მზა სახის მარცვლეულის ნაწარმი,
მშრალი საუზმე, ფანტელები [მარცვლეულის
ნაწარმი], ბრინჯზე დამზადებული საკვები.

- (260) AM 2015 78809 A
- (210) AM 78809
- (220) 2014 09 26
- (731) სოსიეტე დე პროდუი ნესტლე ს.ა.
CH-1800 ვევე, შვეიცარია
- (740) თამაზ შილაკაძე
- (540)

FITNESS

(511)
30 – მიუსლი, ბატიბუტი, საკვები ბურღულეუ-
ლი და მარცვლეულის ნაწარმი, ფქვილის ნა-
წარმი, შვრიაზე დამზადებული საკვები, ორ-
ცხობილა, მზა სახის მარცვლეულის ნაწარმი,
მშრალი საუზმე, ფანტელები [მარცვლეულის
ნაწარმი], ბრინჯზე დამზადებული საკვები.

- (260) AM 2015 78810 A
- (210) AM 78810
- (220) 2014 09 26
- (731) სოსიეტე დე პროდუი ნესტლე ს.ა.
CH-1800 ვევე, შვეიცარია
- (740) თამაზ შილაკაძე
- (540)

ФИТНЕС

(511)
30 – მიუსლი, ბატიბუტი, საკვები ბურღულეუ-
ლი და მარცვლეულის ნაწარმი, ფქვილის ნა-
წარმი, შვრიაზე დამზადებული საკვები, ორც-
ხობილა, მზა სახის მარცვლეულის ნაწარმი,
მშრალი საუზმე, ფანტელები [მარცვლეულის
ნაწარმი], ბრინჯზე დამზადებული საკვები.

- (260) AM 2015 78814 A
- (210) AM 78814
- (220) 2014 09 26
- (731) გოჩა ფიფია
ბუდაპეშტის ქ. 11, ბ. 55, 0160 თბილისი,
საქართველო
- (740) ალექსანდრე კვერნაძე
- (540)

დალოცვილი

Dalotsvili

Далотсвилли

(511)
32 – ლუდი, მინერალური და გაზიანი წყალი
და სხვა უალკოჰოლო სასმელები; ხილის სას-
მელები და ხილის წვენები; ვაჟინები და სას-
მელების დასამზადებელი სხვა შედგენილო-
ბები.
33 – ალკოჰოლიანი სასმელები (ლუდის გარდა).

- (260) AM 2015 78838 A
- (210) AM 78838
- (220) 2014 09 29
- (731) კენტუკი ფრაიდ ჩიკენ ინტერნეშენელ
ჰოლდინგ ზ, ინკ.
1441 გარდინერ ლეინი, ლუისვილი,
კენტუკი 40213, აშშ
- (740) თამარ კოჭლამაზაშვილი
- (540)

ბაიტსი

(511)
29 – ხორცი, თევზი, ფრინველი და ნანადირე-
ვი; ხორცის ექსტრაქტები; დაკონსერვებული,
გაყინული, გამხმარი და თბურად დამუშავებუ-
ლი ბოსტნეული და ხილი; ყველე, მურაბა, კომ-
პოტი; კვერცხი, რძე და რძის პროდუქტები; ზე-
თები და საკვები ცხიმები.

(260) AM 2015 78858 A
 (210) AM 78858
 (220) 2014 09 29
 (731) ელდარ იუკუროძე
 ულ. შუკოვსკოვო 19, კვ. 9, ქ. ოდესა,
 65026 უკრაინა
 (740) გიორგი მეიფარიანი
 (540)



(591) შავ-თეთრი
 (531) 26.01.22, 26.04.22, 26.07.05
 (526) ნიშანი დაცულია მთლიანობაში. დამოუკიდებელ სამართლებრივ დაცვას არ ექვემდებარება: "Проба N1", "ВИНОГРАДНАЯ ВОДКА", "ДАМАНТОВА ФИЛЬТРАЦИЯ".
 (511)
 33 – არაყი.

(260) AM 2015 78898 A
 (210) AM 78898
 (220) 2014 09 30
 (731) ტ.ც. დებიცა ს.ა.
 ულ. 1-გო მაჟა 1, 39-200 დებიცა,
 პოლონეთი
 (740) თამაზ შილაკაძე
 (540)

FRIGO

(511)
 12 – საღებავები და საბურავები.

(260) AM 2015 79046 A
 (210) AM 79046
 (220) 2014 10 10
 (731) ნოვარტის აგ
 4002 ბაზელი, შვეიცარია
 (740) შალვა გვარამაძე
 (540)

ЭРФЛЮСАЛ

(531) 28.05
 (511)
 5 – ადამიანებისათვის განკუთვნილი ფარმაცევტული პრეპარატები.

(260) AM 2015 79120 A
 (210) AM 79120
 (220) 2014 10 16
 (731) ჩაინა ტობაკო გუანსი ინდასტრიალ კო.,
 ლტდ.
 N 28, ბეიჰუ საუზ როუდ, ქსიქსიანგტანგ
 დისტრიქტ, ნანინი გუანსი, ჩინეთი
 (740) თამარ კოჭლამაზაშვილი
 (540)



(591) შავ-თეთრი
 (531) 28.03
 (511)
 34 – სიგარეტი; თამბაქო; სიგარები; სიგარეტის კოლოფები; ჩიბუხი; სიგარეტის ფილტრები; სიგარეტის ქაღალდი; საფურცლები მწვევლთათვის; სანთებლები მწვევლთათვის; ასანთი.

(260) AM 2015 79121 A
 (210) AM 79121
 (220) 2014 10 16
 (731) შპს უკრაინულ-ინგლისური ერთობლივი საწარმო უცხოური ინვესტიციით „სოლომია“
 კრასნოარმეისკაიას ქ. 143/2, კიევი,
 03150, უკრაინა
 (740) დავით ძამუკაშვილი
 (540)

ASKOLD

(511)
 30 – ყავა, ჩაი, კაკაო, ყავის შემცველები; ყავის მცენარეული შემცველები; არომატიზატორები სასმელებისათვის, გარდა ეთერზეთებისა; რძიან-კაკაოიანი სასმელები; რძიან-ყავიანი სასმელები; ყავიანი სასმელები; ჩაის სასმელები; შოკოლად-რძიანი სასმელები; შოკოლადიანი სასმელები; სასმელები კაკაოს საფუძველზე; სასმელები ჩაის საფუძველზე; ნაყენები არასამკურნალო; ვარდკაჭაჭა (ყავის შემცველი); ჩაი ყინულით; ცივი ჩაი; ჩაი-გლიასე.

35 – რეკლამა; მენეჯმენტი ბიზნესის სფეროში; ადმინისტრაციული საქმიანობა ბიზნესის სფეროში; იმპორტისა და ექსპორტის სააგენტოები; ავტომატიზებულ მონაცემთა ბაზის გაძღოლა; საქონლის დემონსტრირება; საზოგადოებრივი აზრის შესწავლა; ბაზრის შესწავლა; საქმიანი ინფორმაცია; ინფორმაცია და კომერციული რჩევები მომხმარებელთათვის (სამომხმარებლო სასაქონლო ინფორმაცია); კვლევები ბიზნესის სფეროში; კვლევები

საკონიუნქტურო; კვლევები სამარკეტინგო; რეკლამის მაკეტირება; მარკეტინგი; სარეკლამო მასალების განახლება; გამოფენების მოწეობა კომერციული ან სარეკლამო მიზნებისათვის; სავაჭრო ბაზრობების გამართვა კომერციული ან სარეკლამო მიზნებისათვის; ვიტრინების გაფორმება; ინფორმაციის მოძიება საკომპიუტერო ფაილებში, მესამე პირთათვის; საქონლის პრეზენტაცია ნებისმიერი სახის მედიასაშუალებებით, საცალო ვაჭრობის მიზნით; პროგნოზირება ეკონომიკური; სააუქციონო ვაჭრობა; ვაჭრობა საცალო ან საბითუმო ვაჭრობა ჩაით და ყავით; საქონლის ბრუნვა მესამე პირთათვის; სარეკლამო ფილმების დამზადება; სარეკლამო მასალების გაქირავება; სარეკლამო მასალების გამოქვეყნება; რადიორეკლამა; აფიშების განთავსება; გარეთა რეკლამა; ნიმუშების გავრცელება; სარეკლამო მასალების გავრცელება; სარეკლამო მასალების დაგზავნა; სარეკლამო მასალების რედაქტირება; რეკლამა ინტერაქტიულ კომპიუტერულ ქსელში; რეკლამა ფოსტის მეშვეობით; სატელევიზიო რეკლამა; ინფორმაციის შერჩევა კომპიუტერულ მონაცემთა ბაზებიდან; კომერციული ლიცენზიების მართვა საქონელსა და მომსახურებაზე, მესამე პირთათვის; საქონლის შეკვეთების დამუშავების პროცესების მართვა; მომარაგებითი ხასიათის მომსახურება, მესამე პირთათვის შესყიდვა და მეწარმეების საქონლით უზრუნველყოფა; საქვეიჯარო მომსახურებები (კომერციული დახმარება).

(260) AM 2015 79122 A

(210) AM 79122

(220) 2014 10 16

(731) შპს უკრაინულ-ინგლისური ერთობლივი საწარმო უცხოური ინვესტიციით „სოლომია“ კრასნოარმესკაიას ქ. 143/2, კიევი, 03150, უკრაინა

(740) დავით ძამუკაშვილი

(540)

Небесная пагода

(511)

30 – ყავა, ჩაი, კაკაო, ყავის შემცველები; ყავის მცენარეული შემცველები; არომატიზატორები სასმელებისათვის, გარდა ეთერზეთებისა; რძიან-კაკაოიანი სასმელები; რძიან-ყავიანი სასმელები; ყავიანი სასმელები; ჩაის სასმელები; შოკოლად-რძიანი სასმელები; შოკოლადიანი სასმელები; სასმელები კაკაოს საფუძველზე; სასმელები ჩაის საფუძველზე; ნაყენები არასამკურნალო; ვარდკაჭაჭა (ყავის შემცველი); ჩაი ყინულით; ცივი ჩაი; ჩაი-გლიასე.

35 – რეკლამა; მენეჯმენტი ბიზნესის სფეროში; ადმინისტრაციული საქმიანობა ბიზნესის სფეროში; იმპორტისა და ექსპორტის სააგენტოები; ავტომატიზებულ მონაცემთა ბაზის გაძღოლა; საქონლის დემონსტრირება; საზოგადოებრივი აზრის შესწავლა; ბაზრის შესწავლა; საქმიანი ინფორმაცია; ინფორმაცია და კომერციული რჩევები მომხმარებელთათვის (სამომხმარებლო სასაქონლო ინფორმაცია); კვლევები ბიზნესის სფეროში; კვლევები საკონიუნქტურო; კვლევები სამარკეტინგო; რეკლამა მაკეტირება; მარკეტინგი; სარეკლამო მასალების განახლება; გამოფენების მოწეობა კომერციული ან სარეკლამო მიზნებისათვის; სავაჭრო ბაზრობების გამართვა კომერციული ან სარეკლამო მიზნებისათვის; ვიტრინების გაფორმება; ინფორმაციის მოძიება საკომპიუტერო ფაილებში, მესამე პირთათვის; საქონლის პრეზენტაცია ნებისმიერი სახის მედიასაშუალებებით, საცალო ვაჭრობის მიზნით; პროგნოზირება ეკონომიკური; სააუქციონო ვაჭრობა; ვაჭრობა საცალო ან საბითუმო ვაჭრობა ჩაით და ყავით; საქონლის ბრუნვა მესამე პირთათვის; სარეკლამო ფილმების დამზადება; სარეკლამო მასალების გაქირავება; სარეკლამო მასალების გამოქვეყნება; რადიორეკლამა; აფიშების განთავსება; გარეთა რეკლამა; ნიმუშების გავრცელება; სარეკლამო მასალების გავრცელება; სარეკლამო მასალების რედაქტირება; რეკლამა ინტერაქტიულ კომპიუტერულ ქსელში; რეკლამა ფოსტის მეშვეობით; სატელევიზიო რეკლამა; ინფორმაციის შერჩევა კომპიუტერულ მონაცემთა ბაზებიდან; კომერციული ლიცენზიების მართვა საქონელსა და მომსახურებაზე, მესამე პირთათვის; საქონლის შეკვეთების დამუშავების პროცესების მართვა; მომარაგებითი ხასიათის მომსახურება, მესამე პირთათვის შესყიდვა და მეწარმეების საქონლით უზრუნველყოფა; საქვეიჯარო მომსახურებები (კომერციული დახმარება).

(260) AM 2015 79192 A

(210) AM 79192

(220) 2014 10 22

(731) სვის ფარმა ინტერნაციონალ ავ ვალდმანშტრასე 8, 8001 ციურიხი, შვეიცარია

(740) შალვა გვარამაძე

(540)

PROFILAKTIN

(511)

5 – ფარმაცევტული და ვეტერინარული პრეპარატები; სამედიცინო დანიშნულების ჰიგიენუ-

რი პრეპარატები; სამედიცინო ან ვეტერინარული დანიშნულების დიეტური საკვები და ნივთიერებები; დიეტური დანამატები ადამიანებისათვის; მავნე ცხოველების გასანადგურებელი პრეპარატები; ფუნგიციდები.

(260) AM 2015 79193 A

(210) AM 79193

(220) 2014 10 22

(731) სვის ფარმა ინტერნაციონალ ავ
ვალდმანშტრასე 8, 8001 ციურისი,
შვეიცარია

(740) შალვა გვარამაძე

(540)

ПРОФИЛАКТИН

(511)

5 – ფარმაცევტული და ვეტერინარული პრეპარატები; სამედიცინო დანიშნულების ჰიგიენური პრეპარატები; სამედიცინო ან ვეტერინარული დანიშნულების დიეტური საკვები და ნივთიერებები; დიეტური დანამატები ადამიანებისათვის; მავნე ცხოველების გასანადგურებელი პრეპარატები; ფუნგიციდები.

(260) AM 2015 79195 A

(210) AM 79195

(220) 2014 10 24

(731) კონსტანტინე აბზიანიძე
კეკელიძის ქ. 16, ბ. 24ა, თბილისი,
საქართველო

(740) კონსტანტინე აბზიანიძე

(540)



ჩვენ ვკმნით თქვენ სარგებლობთ

(591) მწვანე და შავი

(531) 05.01.03, 05.11.02, 27.05.11, 29.01.12

(511)

1 – სამრეწველო და სამეცნიერო დანიშნულების, ფოტოგრაფიაში, მეტყვევობასა და მებაღეობაში გამოსაყენებელი ქიმიური ნაწარმი; დაუმუშავებელი სინთეზური ფისები, დაუმუშავებელი პლასტმასები; სასუქები; ცეცხლმქრობი შედგენილობები; ქიმიური ნივთიერებები წრთობისა და რჩილვისათვის; საკვები პროდუქტების დასაკონსერვებელი ქიმიური ნივთიერებები; სამრეწველო დანიშნულების მწვებავი ნივთიერებები.

11 – განათების, გათბობის, ორთქლწარმოქმნის, საკვები პროდუქტის თბური დამუშავების,

გასაცივებელი, საშრობი, ვენტილაციის, წყალგამანაწილებელი და სანიტარულ-ტექნიკური მოწყობილობები.

31 – სოფლის მეურნეობის, ბაღა-ბაღისა და ტყის პროდუქტები და მარცვლეული, რომელიც არ მიეკუთვნება სხვა კლასებს; ცოცხალი ცხოველები; ცოცხალი ხილი და ბოსტნეული; თესლეული, ცოცხალი მცენარეები და ყვავილები; ცხოველთა საკვები; ალაო.

35 – რეკლამა; მართვა საქმიან სფეროში; ადმინისტრირება საქმიან სფეროში; საოფისე სამსახური.

44 – სამედიცინო მომსახურება; ვეტერინარული მომსახურება; მომსახურება ცხოველებისა და ადამიანების ჰიგიენისა და კოსმეტიკის სფეროში; მომსახურება სოფლის მეურნეობის, მებაღეობისა და მეტყვევობის სფეროში.

(260) AM 2015 79198 A

(210) AM 79198

(220) 2014 10 24

(731) ნოვარტის ავ

4002 ბაზელი; შვეიცარია

(740) შალვა გვარამაძე

(540)

Джозалид

(511)

5 – ადამიანებისათვის განკუთვნილი ფარმაცევტული პრეპარატები.

(260) AM 2015 79351 A

(210) AM 79351

(220) 2014 11 04

(731) შპს "AvtoMaxx"

ბ. ხმელნიცკის ქ.153ა, ბ.60, თბილისი,
საქართველო

(740) ნუგზარ ქსოვრელი

(540)

MASSA

(511)

12 – სამუხრუჭე ხუნდები.

(260) AM 2015 79545 A

(210) AM 79545

(220) 2014 11 19

(731) ბრფ ს.ა.

რიუ ჟორჟ ზაჩალი, 475 ფაზენდა,
სითი-ოფიტაუაი, სანტა-კატარინას
შტატი, ბრაზილია

(740) შალვა გვარამაძე

(540)

PERDIGÃO

(511)

29 – ხორცი, თევზი, ფრინველი და ნანადირევი; ხორცის ექსტრაქტები; დაკონსერვებული, გაყინული, გამხმარი და თბურად დამუშავებული ხილი და ბოსტნეული; ჟელე, მურაბები, კომპოტები; კვერცხი, რძე და რძის პროდუქტები; საკვები ზეთები და ცხიმები.

30 – ყავა, ჩაი, კაკაო და ყავის შემცველები; ბრინჯი, ტაპიოკა (მანიოკა) და საგო; ფქვილი და მარცვლეულისაგან დამზადებული პროდუქტი; პურ-ფუნთუშეული და საკონდიტრო ნაწარმი; ნაყინი; შაქარი, თაფლი, ბადაგის ვაჟინი; საფუარი, საცხობი ფხვნილები; მარილი, მდოგვი; ძმარი, სოუსები (საკაზმები); სანელებლები; საკვები ყინული.

(260) AM 2015 79743 A

(210) AM 79743

(220) 2014 12 02

(731) ოლო „ნპფ“ მატერია მედიკა ჰოლდინგ“
3-ი სამოტენი პერეულოკ, 9, მოსკოვი,
127473, რუსეთის ფედერაცია

(740) თამაზ შილაკაძე

(540)

მატერია მედიკა

(511)

5 – ფარმაცევტული და ვეტერინარული პრეპარატები; სამედიცინო დანიშნულების ჰიგიენური პრეპარატები; სამედიცინო და ვეტერინარული დანიშნულების დიეტური საკვები და ნივთიერებები, ბავშვთა კვება; დიეტური დანამატები ადამიანებისა და ცხოველებისათვის; სალბუნები, სახვევი მასალა; კბილის დასაბუნე და კბილის ტვიფრის დასამზადებელი მასალა; მადეზინფიცირებელი საშუალებები; მავნე ცხოველების გასანადგურებელი პრეპარატები; ფუნგიციდები, ჰერბიციდები.

(260) AM 2015 79744 A

(210) AM 79744

(220) 2014 12 02

(731) ოლო „ნპფ“ მატერია მედიკა ჰოლდინგ“
3-ი სამოტენი პერეულოკ, 9, მოსკოვი,
127473, რუსეთის ფედერაცია

(740) თამაზ შილაკაძე

(540)

ერგოფერონი

(511)

5 – ფარმაცევტული და ვეტერინარული პრეპარატები; სამედიცინო დანიშნულების ჰიგიენური პრეპარატები; სამედიცინო და ვეტერინარული

რული დანიშნულების დიეტური საკვები და ნივთიერებები, ბავშვთა კვება; დიეტური დანამატები ადამიანებისა და ცხოველებისათვის; სალბუნები, სახვევი მასალა; კბილის დასაბუნე და კბილის ტვიფრის დასამზადებელი მასალა; მადეზინფიცირებელი საშუალებები; მავნე ცხოველების გასანადგურებელი პრეპარატები; ფუნგიციდები, ჰერბიციდები.

(260) AM 2015 79745 A

(210) AM 79745

(220) 2014 12 02

(731) ოლო „ნპფ“ მატერია მედიკა ჰოლდინგ“
3-ი სამოტენი პერეულოკ, 9, მოსკოვი,
127473, რუსეთის ფედერაცია

(740) თამაზ შილაკაძე

(540)

ავია-მორე

(511)

5 – ფარმაცევტული და ვეტერინარული პრეპარატები; სამედიცინო დანიშნულების ჰიგიენური პრეპარატები; სამედიცინო და ვეტერინარული დანიშნულების დიეტური საკვები და ნივთიერებები, ბავშვთა კვება; დიეტური დანამატები ადამიანებისა და ცხოველებისათვის; სალბუნები, სახვევი მასალა; კბილის დასაბუნე და კბილის ტვიფრის დასამზადებელი მასალა; მადეზინფიცირებელი საშუალებები; მავნე ცხოველების გასანადგურებელი პრეპარატები; ფუნგიციდები, ჰერბიციდები.

(260) AM 2015 79746 A

(210) AM 79746

(220) 2014 12 02

(731) ოლო „ნპფ“ მატერია მედიკა ჰოლდინგ“
3-ი სამოტენი პერეულოკ, 9, მოსკოვი,
127473, რუსეთის ფედერაცია

(740) თამაზ შილაკაძე

(540)

მულტიფორტი

(511)

5 – ფარმაცევტული და ვეტერინარული პრეპარატები; სამედიცინო დანიშნულების ჰიგიენური პრეპარატები; სამედიცინო და ვეტერინარული დანიშნულების დიეტური საკვები და ნივთიერებები, ბავშვთა კვება; დიეტური დანამატები ადამიანებისა და ცხოველებისათვის; სალბუნები, სახვევი მასალა; კბილის დასაბუნე და კბილის ტვიფრის დასამზადებელი მასალა; მადეზინფიცირებელი საშუალებები; მავნე ცხოველების გასანადგურებელი პრეპარატები; ფუნგიციდები, ჰერბიციდები.

რეგისტრირებული სასაქონლო ნიშნები

(111) 2015 25932 R
 (151) 2015 06 09
 (181) 2025 06 09
 (260) AM 2014 75232 A
 (220) 2013 12 23
 (732) ლოგო სა
 კალიე გოია 4, მადრიდი 28001, ესპანეთი

(111) 2015 25933 R
 (151) 2015 06 09
 (181) 2025 06 09
 (260) AM 2014 75233 A
 (220) 2013 12 23
 (732) ლოგო სა
 კალიე გოია 4, მადრიდი 28001, ესპანეთი

(111) 2015 25934 R
 (151) 2015 06 09
 (181) 2025 06 09
 (260) AM 2014 75277 A
 (220) 2013 12 26
 (732) ოტემპეიპერ ლიმიტიდ
 5 ფლორ რიერ სუიტი, ოუკოფილდ
 ჰაუსი, 35 პერიმაუნტ როუდი, ჰეივორდს
 ჰისი, უესტ სასექს RH16 3BW,
 გაერთიანებული სამეფო

(111) 2015 25935 R
 (151) 2015 06 09
 (181) 2025 06 09
 (260) AM 2014 75300 A
 (220) 2013 12 27
 (732) ტრამონტინა ს.ა. კუტელარია
 ავ. 25 დე სეტემბრო, 1024, ბაირო
 ტრიანგულო, სეპ: 95185-000, კარლუს-
 ბარბოზა, რს, ბრაზილია

(111) 2015 25936 R
 (151) 2015 06 09
 (181) 2025 06 09
 (260) AM 2014 75320 A
 (220) 2013 12 30
 (732) ღია სააქციო საზოგადოება
 „როსსპირტპრომი“
 კუტუზოვის გამზ., ს. 34, ნაგებ. 21,
 ქ. მოსკოვი, 121170, რუსეთის ფედერაცია

(111) 2015 25937 R
 (151) 2015 06 09
 (181) 2025 06 09

(260) AM 2014 75321 A
 (220) 2013 12 30
 (732) ღია სააქციო საზოგადოება
 „როსსპირტპრომი“
 კუტუზოვის გამზ., ს. 34, ნაგებ. 21,
 ქ. მოსკოვი, 121170, რუსეთის ფედერაცია

(111) 2015 25938 R
 (151) 2015 06 09
 (181) 2025 06 09
 (260) AM 2014 75325 A
 (220) 2013 12 30
 (732) ნუგზარ კუმელაშვილი
 თემქის დას. მე-11 მ/რ, კვ.3, კორპ. 56 ბ.
 ბ. 60, თბილისი, საქართველო

(111) 2015 25939 R
 (151) 2015 06 09
 (181) 2025 06 09
 (260) AM 2014 75373 A
 (220) 2014 01 08
 (732) კარენ ვარდანიანი
 ბაირონის ქ. 3, ბ. 36, ერევანი, სომხეთი

(111) 2015 25940 R
 (151) 2015 06 09
 (181) 2025 06 09
 (260) AM 2014 75374 A
 (220) 2014 01 08
 (732) კარენ ვარდანიანი
 ბაირონის ქ. 3, ბ. 36, ერევანი, სომხეთი

(111) 2015 25941 R
 (151) 2015 06 09
 (181) 2025 06 09
 (260) AM 2014 75375 A
 (220) 2014 01 08
 (732) კარენ ვარდანიანი
 ბაირონის ქ. 3, ბ. 36, ერევანი, სომხეთი

(111) 2015 25942 R
 (151) 2015 06 09
 (181) 2025 06 09
 (260) AM 2014 75376 A
 (220) 2014 01 08
 (732) კარენ ვარდანიანი
 ბაირონის ქ. 3, ბ. 36, ერევანი, სომხეთი

(111) 2015 25943 R
 (151) 2015 06 09
 (181) 2025 06 09
 (260) AM 2014 75377 A
 (220) 2014 01 08
 (732) კარენ ვარდანიანი
 ბაირონის ქ. 3, ბ. 36, ერევანი, სომხეთი

(111) 2015 25949 R
 (151) 2015 06 11
 (181) 2025 06 11
 (260) AM 2014 77872 A
 (220) 2014 07 08
 (732) შპს „ეკომეტრი“
 ბესიკის ქ. 4 (მიმდებარე), თბილისი,
 საქართველო

(111) 2015 25944 R
 (151) 2015 06 09
 (181) 2025 06 09
 (260) AM 2014 75414 A
 (220) 2014 01 13
 (732) ნეშნლ ბისკიტს & კონფექციონერი კო.
 ლტდ.
 ჯიდა, ინდუსტრიალ ერია-ფორზ ფეიზ,
 ს.ყ. 8680 ჯიდა 21492, საუდის არაბეთი

(111) 2015 25950 R
 (151) 2015 06 12
 (181) 2025 06 12
 (260) AM 2014 76184 A
 (220) 2014 03 07
 (732) ლევან ალავიძე
 ხეიხიას ქ. 17, ბ. 12, 0160 თბილისი,
 საქართველო

(111) 2015 25945 R
 (151) 2015 06 09
 (181) 2025 06 09
 (260) AM 2014 75461 A
 (220) 2014 01 16
 (732) ზურაბ ჩოხელი
 დიდის მასივი, მე-5 კვარტალი, 1 კორპ.,
 ბ. 51, 0159 თბილისი, საქართველო

(111) 2015 25951 R
 (151) 2015 06 12
 (181) 2025 06 12
 (260) AM 2014 75748 A
 (220) 2014 01 31
 (732) ტოიოტა ჯიდოშა კაბუშიკი კაიშა
 (მოვაჭრე, როგორც ტოიოტა მორტორ
 კორპორეიშენ)
 1, ტოიოტა-ჩო, ტოიოტა-ში, აიჩი-კენ,
 იაპონია

(111) 2015 25946 R
 (151) 2015 06 09
 (181) 2025 06 09
 (260) AM 2014 75702 A
 (220) 2014 01 28
 (732) მერკ შარპ & დომე კორპ.
 უან მერკ დრაივი, უაიტჰაუს-სტეიშენი,
 ნიუ-ჯერსი, 08889, აშშ

(111) 2015 25952 R
 (151) 2015 06 12
 (181) 2025 06 12
 (260) AM 2014 75776 A
 (220) 2014 02 05
 (732) პპ ინდუსტრიზ ოპაიო, ინკ.
 3800 ვესტ 143რდ სტრიტი, კლივლენდი,
 სტატე ოფ ოპაიო 44111, აშშ

(111) 2015 25947 R
 (151) 2015 06 11
 (181) 2025 06 11
 (260) AM 2014 75243 A
 (220) 2013 12 24
 (732) შპს „გოა და კომპანია“
 მარჯანიშვილის ქ. 18, 0102 თბილისი,
 საქართველო

(111) 2015 25953 R
 (151) 2015 06 12
 (181) 2025 06 12
 (260) AM 2014 75762 A
 (220) 2014 02 03
 (732) მაჯიდ ალ ფუტაიმ რიტეილ ლლკ
 პ.ო.ბოქს 124441, დუბაი, არაბთა
 გაერთიანებული საამიროები

(111) 2015 25948 R
 (151) 2015 06 11
 (181) 2025 06 11
 (260) AM 2014 77553 A
 (220) 2014 06 13
 (732) შპს "SAH&Co"
 თ. აბულაძის ქ. 32, ბ. 17, თბილისი,
 საქართველო

(111) 2015 25954 R
 (151) 2015 06 12
 (181) 2025 06 12
 (260) AM 2014 75778 A
 (220) 2014 02 05
 (732) პპ ინდუსტრიზ ოპაიო, ინკ.

3800 ვესტ 143რდ სტრიტი, კლივლენდი,
სტატე ოფ ოჰაიო 44111, აშშ

(111) 2015 25955 R

(151) 2015 06 12

(181) 2025 06 12

(260) AM 2014 75790 A

(220) 2014 02 06

(732) გელოდი კობალაძე
უშანგი დამბაშვილის ქ. 2, 0179 თბილისი,
საქართველო

(111) 2015 25956 R

(151) 2015 06 12

(181) 2025 06 12

(260) AM 2014 75791 A

(220) 2014 02 06

(732) ფრემანტლემედია ლიმიტიდ
I სტივენ სტრიტი, ლონდონი W1T 1AL,
გაერთიანებული სამეფო

(111) 2015 25957 R

(151) 2015 06 12

(181) 2025 06 12

(260) AM 2014 75792 A

(220) 2014 02 06

(732) ფრემანტლემედია ლიმიტიდ
I სტივენ სტრიტი, ლონდონი W1T 1AL,
გაერთიანებული სამეფო

(111) 2015 25958 R

(151) 2015 06 12

(181) 2025 06 12

(260) AM 2014 75802 A

(220) 2014 02 07

(732) შპს „ფალავანი“
შინდისის გზატ. 19, 1400 გორი,
საქართველო

(111) 2015 25959 R

(151) 2015 06 12

(181) 2025 06 12

(260) AM 2014 75806 A

(220) 2014 02 07

(732) შპს „ლომასი“
სამტრედიის ქ. კორპ. 6, ბ. 24, 0119
თბილისი, საქართველო

(111) 2015 25960 R

(151) 2015 06 12

(181) 2025 06 12

(260) AM 2014 75807 A

(220) 2014 02 07

(732) შპს „ლომასი“
სამტრედიის ქ. კორპ. 6, ბ. 24, 0119
თბილისი, საქართველო

(111) 2015 25961 R

(151) 2015 06 12

(181) 2025 06 12

(260) AM 2014 75835 A

(220) 2014 02 10

(732) ბიტბურგერ ბრაუერუპე გმბჰ
რიომერმაუერ 3, 54634 ბიტბურგი,
გერმანია

(111) 2015 25962 R

(151) 2015 06 12

(181) 2025 06 12

(260) AM 2014 75852 A

(220) 2014 02 11

(732) შოთა ქვანია
სიკინავას ქ. 45, 2100 ზუგდიდი,
საქართველო

(111) 2015 25963 R

(151) 2015 06 12

(181) 2025 06 12

(260) AM 2014 75868 A

(220) 2014 02 12

(732) შპს "NOVATOR PHARMA"
სოფ. ირგანხაი, 1707 დმანისის რაიონი,
საქართველო

(111) 2015 25964 R

(151) 2015 06 12

(181) 2025 06 12

(260) AM 2014 75869 A

(220) 2014 02 12

(732) შპს "NOVATOR PHARMA"
სოფ. ირგანხაი, 1707 დმანისის რაიონი,
საქართველო

(111) 2015 25965 R

(151) 2015 06 12

(181) 2025 06 12

(260) AM 2014 75870 A

(220) 2014 02 12

(732) შპს "ORNADO MEDICINE"
სოფ. ირგანხაი, 1707 დმანისის რაიონი,
საქართველო

(111) 2015 25966 R
(151) 2015 06 12
(181) 2025 06 12
(260) AM 2014 75895 A
(220) 2014 02 13
(732) ნოქსელ კორპორეიშენ
11050 იორკ როუდ, პუნტ ვალეი,
მერილენდის შტატი 21030-2098, აშშ

(111) 2015 25967 R
(151) 2015 06 12
(181) 2025 06 12
(260) AM 2014 75909 A
(220) 2014 02 14
(732) შპს „ქაჰვეჯი პარკეტი“
წერეთლის გამზ. 74, კორპ. 6, 0119
თბილისი, საქართველო

(111) 2015 25968 R
(151) 2015 06 12
(181) 2025 06 12
(260) AM 2014 75910 A
(220) 2014 02 14
(732) შპს „ქაჰვეჯი პარკეტი“
წერეთლის გამზ. 74, კორპ. 6, 0119
თბილისი, საქართველო

(111) 2015 25969 R
(151) 2015 06 12
(181) 2025 06 12
(260) AM 2014 75919 A
(220) 2014 02 14
(732) მალხაზ ბერიძე
სოფელი კოკოტაური, ქედის რაიონი,
აჭარის ავტონომიური რესპუბლიკა,
საქართველო

დაქარაზებული პროცედურით რეგისტრირებული სასაქონლო ნიშნები

რეგისტრაციის გაუქმების მოთხოვნით საჩივრის შეტანა შესაძლებელია საქპატენტის სააპელაციო პალატაში გამოქვეყნებიდან 3 თვის ვადაში.

(111) M 2015 25927 R

(151) 2015 06 03

(181) 2025 06 03

(210) AM 82202

(220) 2015 05 20

(732) ნინო უგრეხელიძე

ე. ჩერქეზიშვილის ქ. 13, თბილისი,
საქართველო

(740) ნინო უგრეხელიძე

(540)



(591) შავი, ყვითელი

(531) 26.04.22, 27.05.01, 29.01.12

(511)

14 – კეთილშობილი ლითონები და მათი შენადნობები, მათგან დამზადებული ან დაფარული ნაკეთობა, რომელიც არ მიეკუთვნება სხვა კლასებს; საიუველირო ნაწარმი, ძვირფასი ქვები; საათები და სხვა ქრონომეტრული ხელსაწყოები.

25 – ტანსაცმელი, ფეხსაცმელი, თავსაბურავი.

35 – რეკლამა; მართვა საქმიან სფეროში; აღმინისტრირება საქმიან სფეროში; საოფისე საშუალებები.

(111) M 2015 25928 R

(151) 2015 06 04

(181) 2025 06 04

(210) AM 81697

(220) 2015 04 20

(732) სს „საქართველოს ბანკი“

გაგარინის ქ. 29ა, 0160 თბილისი,
საქართველო

(740) გიორგი თაქთაქიშვილი

(540)



(591) თეთრი, ნარინჯისფერი, შავი

(531) 27.05.05, 28.19, 29.01.13, 26.01.18

(511)

9 – მაგნიტურად კოდირებული ინფორმაციის მატარებელი ბარათები; მრავალფუნქციური ბარათები ფინანსური მომსახურებისათვის; ფულის ბარათები; საბანკო ბარათები; საკრედიტო ბარათები; სადებეტო ბარათები; კომპიუტერული პროგრამები და პუბლიკაციები, რომელთა მიწოდებაც ხდება ელექტრონული ფორმით ონლაინ რეჟიმში მონაცემთა ბაზებიდან ან მოწყობილობებიდან, რომლებიც ინტერნეტით (ვებ გვერდებისა და ვებ საიტების ჩათვლით) არის ხელმისაწვდომი; კომპიუტერული პროგრამა და სატელეკომუნიკაციო აპარატები (მოდემების ჩათვლით), რომლებიც იძლევა მონაცემთა ბაზებთან, კომპიუტერულ ქსელებსა და ინტერნეტთან დაკავშირების შესაძლებლობას; კომპიუტერული პროგრამა მონაცემთა ძიებისათვის; სათადარიგო და თანმხლები ნაწილები ყველა ზემოაღნიშნული საქონლისათვის; ხელის მოწყობილობები ანგარიშსწორებისათვის და ფულის გაცვლისათვის და სხვა პერსონალური საინფორმაციო მომსახურების დამუშავებისათვის; ბანკომატის ბარათები, წვდომის ბარათები, საიდენტიფიკაციო ბარათები, სმარტ-ბარათები, წინასწარ შევსებული ბარათები და მათი ფუნქციონირებისათვის საჭირო სისტემები; ბანკომატები, ბარათის ამოშვებისთვის და დისტანციური წვდომის მოწყობილობების გაყიდვის პუნქტები; მონაცემთა მატარებლები; კომპიუტერული პროგრამა საბანკო მომსახურების, საფინანსო მომსახურების, საბანკო ანგარიშის მართვის მომსახურების, ფულადი გადარიცხვის მომსახურების, ანგარიშსწორების მომსახურების, ფინანსური ანალიზისა და ფინანსური ანგარიშგების, ფინანსური მართვის მომსახურების და საბანკო საქმიანობასა და ფინანსებთან დაკავშირებული საინფორმაციო მომსახურების უზრუნველყოფისათვის; კომპიუტერული პროგრამა ზემოაღნიშნულთან დაკავშირებული მონაცემების ძიებისათვის; პუბლიკაციები, ბიულეტენები, ჟურნალები, პერიოდული გამოცემები, ბროშურები და თხელი ბროშურები ელექტრონული ფორმით, რომელიც მიეწოდება ონლაინ რეჟიმში მონაცემთა ბაზებიდან ან მოწყობილობებიდან, რომლებიც ინტერნეტით (ვებ საიტების ჩათვლით) არის ხელმისაწვდომი; პუბლიკაციები,

ბიულეტენები, ჟურნალები, პერიოდული გამოცემები, ბროშურები და თხელი ბროშურები ციფრული ან ელექტრონული ფორმით ან ჩაწერილი კომპაქტ-დისკზე ან დისკეტაზე.

35 – რეკლამა, საქმიან სფეროში მართვისა და ადმინისტრაციის მომსახურება, მათ შორის, რეკლამა, საქმიან სფეროში მართვისა და ადმინისტრაციის მომსახურება ყველა სახის საბანკო და ფინანსური მომსახურების უზრუნველყოფის, გამოყენებისა და პრომოუშენისათვის; სარეკლამო, მარკეტინგული და პრომოუშენის მომსახურება; სარეკლამო მომსახურება დაკავშირებული კორპორაციული და ინსტიტუციონალური საცალო გაყიდვების მომსახურების, საქონლის კომერციალიზაციასთან დაკავშირებული საშუალო ბიზნეს მომსახურების უზრუნველყოფასთან; კომერციული და საქმიანი ინფორმაცია; საბანკო და ფინანსური მომსახურების რადიო, სატელევიზიო და ონლაინ რეკლამირება; საქონლისა და მომსახურების პრომოუშენი.

36 – დაზღვევა და ფინანსური მომსახურება, საბანკო საქმიანობა, ვალუტის გაცვლა, პორტფელის მართვა, უზრუნველყოფილი სესხები, ვალის დაბრუნების (ამოღების) მომსახურება; სადებეტო და საკრედიტო, სამოგზაურო ჩეკების გამოშვება, აქციებსა და ობლიგაციებთან დაკავშირებული საბროკერო საქმიანობა და ყველა მომსახურება, რომელიც შეიძლება შეასრულოს ბანკმა, უძრავი ქონების მართვა; საბანკო და ფინანსური მომსახურება გლობალური კომპიუტერული ქსელის მეშვეობით; განსაკუთრებით საქველმოქმედო საქმიანობა, მათ შორის, საქველმოქმედო სახსრების შეგროვება.

(111) M 2015 25929 R

(151) 2015 06 04

(181) 2025 06 04

(210) AM 82232

(220) 2015 04 20

(732) სს „საქართველოს ბანკი“
გაგარინის ქ. 29ა, 0160 თბილისი,
საქართველო

(740) გიორგი თაქთაქიშვილი

(540)



(591) თეთრი, ნარინჯისფერი, შავი

(531) 26.01.18, 27.05.05, 28.19, 29.01.13

(511)

9 – მაგნიტურად კოდირებული ინფორმაციის მატარებელი ბარათები; მრავალფუნქციური

ბარათები ფინანსური მომსახურებისათვის; ფულის ბარათები; საბანკო ბარათები; საკრედიტო ბარათები; სადებეტო ბარათები; კომპიუტერული პროგრამები და პუბლიკაციები, რომელთა მიწოდებაც ხდება ელექტრონული ფორმით ონლაინ რეჟიმში მონაცემთა ბაზებიდან ან მოწოდებლობებიდან, რომლებიც ინტერნეტით (ვებ გვერდებისა და ვებ საიტების ჩათვლით) არის ხელმისაწვდომი; კომპიუტერული პროგრამა და სატელეკომუნიკაციო აპარატები (მოდემების ჩათვლით), რომლებიც იძლევა მონაცემთა ბაზებთან, კომპიუტერულ ქსელებსა და ინტერნეტთან დაკავშირების შესაძლებლობას; კომპიუტერული პროგრამა მონაცემთა ძიებისათვის; სათადარიგო და თანმხლები ნაწილები ყველა ზემოაღნიშნული საქონლისათვის; ხელის მოწოდებლობები ანგარიშსწორებისათვის და ფულის გაცვლისათვის და სხვა პერსონალური საინფორმაციო მომსახურების დამუშავებისათვის; ბანკომატის ბარათები, წვდომის ბარათები, საიდენტიფიკაციო ბარათები, სმარტ-ბარათები, წინასწარ შევსებული ბარათები და მათი ფუნქციონირებისათვის საჭირო სისტემები; ბანკომატები, ბარათის ამოკითხვა და დისტანციური წვდომის მოწოდებლობების გაყიდვის პუნქტები; მონაცემთა მატარებლები; კომპიუტერული პროგრამა საბანკო მომსახურების, საფინანსო მომსახურების, საბანკო ანგარიშის მართვის მომსახურების, ფულადი გადაორციხვის მომსახურების, ანგარიშსწორების მომსახურების, ფინანსური ანალიზისა და ფინანსური ანგარიშგების, ფინანსური მართვის მომსახურების და საბანკო საქმიანობასა და ფინანსებთან დაკავშირებული საინფორმაციო მომსახურების უზრუნველყოფისათვის; კომპიუტერული პროგრამა ზემოაღნიშნულთან დაკავშირებული მონაცემების ძიებისათვის; პუბლიკაციები, ბიულეტენები, ჟურნალები, პერიოდული გამოცემები, ბროშურები და თხელი ბროშურები ელექტრონული ფორმით, რომელიც მიეწოდება ონლაინ რეჟიმში მონაცემთა ბაზებიდან ან მოწოდებლობებიდან, რომლებიც ინტერნეტით (ვებ საიტების ჩათვლით) არის ხელმისაწვდომი; პუბლიკაციები, ბიულეტენები, ჟურნალები, პერიოდული გამოცემები, ბროშურები და თხელი ბროშურები ციფრული ან ელექტრონული ფორმით ან ჩაწერილი კომპაქტ-დისკზე ან დისკეტაზე.

35 – რეკლამა, საქმიან სფეროში მართვისა და ადმინისტრაციის მომსახურება, მათ შორის, რეკლამა, საქმიან სფეროში მართვისა და ადმინისტრაციის მომსახურება ყველა სახის საბანკო და ფინანსური მომსახურების უზრუნველყოფის, გამოყენებისა და პრომოუშენისათვის; სარეკლამო, მარკეტინგული და პრომოუშენის მომსახურება; სარეკლამო მომსახ-

ხურება დაკავშირებული კორპორაციული და ინსტიტუციონალური საცალო გაყიდვების მომსახურების, საქონლის კომერციალიზაციასთან დაკავშირებული საშუაშაველო ბიზნეს მომსახურების უზრუნველყოფასთან; კომერციული და საქმიანი ინფორმაცია; საბანკო და ფინანსური მომსახურების რადიო, სატელევიზიო და ონლაინ რეკლამირება; საქონლისა და მომსახურების პრომოუშენი.

36 – დაზღვევა და ფინანსური მომსახურება, საბანკო საქმიანობა, ვალუტის გაცვლა, პორტფელის მართვა, უზრუნველყოფილი სესხები, ვალის დაბრუნების (ამოღების) მომსახურება; სადებეტო და საკრედიტო, სამოგზაურო ჩეკების გამოშვება, აქციებსა და ობლიგაციებთან დაკავშირებული საბროკერო საქმიანობა და ყველა მომსახურება, რომელიც შეიძლება შეასრულოს ბანკმა, უძრავი ქონების მართვა; საბანკო და ფინანსური მომსახურება გლობალური კომპიუტერული ქსელის მეშვეობით; განსაკუთრებით საქველმოქმედო საქმიანობა, მათ შორის, საქველმოქმედო სახსრების შეგროვება.

- (111) M 2015 25930 R
- (151) 2015 06 05
- (181) 2025 06 05
- (210) AM 82026
- (220) 2015 05 11
- (732) ა(ა)იპ „ასოციაცია აიდიეს ბორჯომი“
თორის ქ. 39, 1200 ბორჯომი,
საქართველო
- (540)



- (591) ცისფერი, თეთრი, ლურჯი, წითელი, იისფერი
- (531) 01.15.17, 28.19, 06.01.01
- (526) ნიშანი დაცულია მთლიანობაში. დამოუკიდებელ სამართლებრივ დაცვას არ ექვემდებარება „ბაკურიანი“.
- (511)
- 32 – მტკნარი წყლები, მინერალური წყლები, არაალკოჰოლური სასმელები.
- 35 – რეკლამა, სატელევიზიო რეკლამა, რეკლამისა და გაყიდვების ხელშეწყობის მოდელირება.

- (111) M 2015 25931 R
- (151) 2015 06 09
- (181) 2025 06 09

- (210) AM 82316
- (220) 2015 06 01
- (732) შპს „გოუ სერვისის“
შ. ნუცუბიძის ქ. N46, 1 კორპ., ბ.8ა, 0177
თბილისი, საქართველო
- (740) დავით ქავთარაძე
- (540)



- (591) შავი, თეთრი და ოქროსფერი
- (531) 03.07.17, 27.05.05, 27.05.08, 29.01.13
- (526) ნიშანი დაცულია მთლიანობაში. დამოუკიდებელ სამართლებრივ დაცვას არ ექვემდებარება: "TAXI".
- (511)
- 39 – ტრანსპორტირება; საქონლის შეფუთვა და შენახვა; მოგზაურობის ორგანიზება.

- (111) M 2015 25970 R
- (151) 2015 06 16
- (181) 2025 06 16
- (210) AM 82197
- (220) 2015 05 20
- (732) შპს "ორბი-უძრავი და მოძრავი ქონების დაცვა"
წინამძღვრიშვილის ქ. 198, ბ. 10, 0107
თბილისი, საქართველო
- (540)

ORBI
ОРБИ
ორბი

- (511)
- 45 – იურიდიული მომსახურება; საკუთრების ან ინდივიდუალურ პირთა დაცვის სამსახური; ინდივიდუალურ პირთა მოთხოვნილებების დასაკმაყოფილებლად სხვა პირთა მიერ გაწეული პერსონალური და სოციალური მომსახურება.

**საერთაშორისო სასაქონლო ნიშნები, რომლებზეც
გამოტანილია გადაწყვეტილება დაცვის მინიჭების შესახებ**

გადაწყვეტილების გასაჩივრება შესაძლებელია საქპატენტის სააპელაციო პალატაში გამოქვეყნებიდან 3 თვის ვადაში ან მცხეთის რაიონული სასამართლოს ადმინისტრაციულ საქმეთა კოლეგიაში 1 თვის ვადაში (მის.: ქალაქი მცხეთა, სამხედროს ქ. №17).

(260) AM 2015 73495 A*

(800) 1169551

(731) CONSORZIO DI TUTELA DELLA
DENOMINAZIONE DI ORIGINE
CONTROLLATA PROSECCO
Piazza Filodrammatici, 3, I-31100 Treviso
(TV), Italy

(540)



(591) Black, white

(511)

33 – Wines and sparkling wines.

(260) AM 2015 75742 A*

(800) 1014129

(891) 2013 11 22

(731) Otkrytoe aktsionernoe obshchestvo
"NIZHEGORODSKY KHIMIKO-FARMA-
TSEVTISHESKY ZAVOD"
7 Salganskaya St., GSP-459, RU-603950
Nizhny Novgorod, RU

(540)

ХОНДРОКСИД

(511)

5 – Nutritional additives for medical purposes; biological preparations for medical purposes; pharmaceutical preparations; dietetic foods adapted for medical purposes.

35 – Advertising.

39 – Delivery of goods; storage of goods.

(260) AM 2015 76273 A

(800) 1193850

(891) 2013 12 19

(731) Obshchestvo S Ogranichennoi
Otvetsvennostyu "ALEKSANDROVY
POGREBA"

Altufyevskoye shosse, d. 79 "A", str. 25,

RU-127410 Moscow, RU

(540)



(591) White, beige, light brown, brown, green, dark green, light blue, grey-blue, blue, light grey, grey and black

(511)

32 – Beer; mineral and aerated waters and other non-alcoholic beverages; fruit beverages and fruit juices; syrups and other preparations for making beverages.

33 – Alcoholic beverages (except beers).

(260) AM 2015 76385 A*

(800) 340871A

(891) 2013 12 17

(731) FRILAB S.A.

Rue des Pierres-du-Niton 17, CH-1207

Genève, CH

(540)

RIBATRAN

(511)

5 – Pharmaceutical, veterinary and dietetic products; pharmaceutical sanitary products; plasters, materials for dressings; disinfectants.

(260) AM 2015 76853 A

(800) 1198406

(891) 2013 11 20

(731) SEBAPHARMA GMBH & Co. KG

Binger Strasse 80, 56154 Boppard, DE

(540)

Baby sebamed

(511)

3 – Bleaching preparations and other substances for laundry use; cleaning, polishing, scouring and abrasive preparations; soaps; perfumery; cosmetics; essential oils; oils for cosmetic purposes; hair lotions; dentifrices; shampoos; cosmetic preparations for cleansing and care of the skin, the hair, the lips; cosmetic preparations for the external application for skin impurities; tissues impregnated with cosmetic lotions; products for baby care and children care, namely cleansing bars, foam baths, care baths, skin creams, skin care oils, tissues impregnated with cosmetic oils, moist tissues, shampoos, powder and creams; tissues impregnated with cosmetic oils and moist tissues being cosmetics; preparations for cleansing and care of the body; facial tonics, facial cleansers and facial care products in liquid and solid form, in form of foams, lotions, creams and gels, aqueous and alcoholic solutions; bactericidal facial cleansers and facial care products for cosmetic purposes having an effect on spots; deodorants for personal use; cosmetic shower baths; cosmetic shower oils; bath extracts for cosmetic purposes; bath extracts on the basis of officinal plants and/or herbs for cosmetic purposes; preparations for foot care; preparations for sun protection and skin care in form of lotions, creams and gels, after sun skin balms, after sun sprays; cosmetic sun-tanning preparations; cosmetic preparations for slimming purposes; anti-perspirants (toiletary preparations) and deodorants.

5 – Medicines; pharmaceutical and veterinary preparations; products and preparations for healthcare purposes, included in this class; pharmaceutical drugs; sanitary preparations for medical purposes; chemical, pharmaceutical and veterinary preparations for medicinal purposes, healthcare and hygiene purposes; pharmaceutical preparations for skin diseases, in particular skin cleansers being pharmaceutical preparations for skin diseases in the form of special products for seborrhoeic conditions and microbial dermatoses (in particular solid, liquid, being lotions, creams, shampoos, sprays, gels, foams); bactericidal facial cleansers and facial care products for pharmaceutical purposes having an effect on spots; medicinal creams for children; tissues impregnated with pharmaceutical lotions; bath extracts for pharmaceutical purposes; bath extracts on the basis of officinal plants and/or herbs for pharmaceutical purposes; food for babies; dietetic preparations for medical use; food supplements for medical purposes adding vitamins, mineral nutrients, trace elements, proteins, either single or combined; medicinal drinks; dietetic beverages adapted for medical purposes; pharmaceutical tonics; slimming preparations for medical purposes; tea for medical purposes; slimming tea for medical purposes; dietetic milk products for medical purposes; glucose for medical purposes; pepsins for pharmaceutical purposes;

pepsin wine for medical purposes; linseed and pumpkin seeds for medical purposes; oils for medical purposes; fennel honey for medical purposes; syrups for medical purposes; cod liver oil; candy, medicated; pharmaceutical sun-tanning preparations; dietetic preparations for medical use and food supplements for medical purposes and products and preparations for healthcare purposes, included in this class, based on soya or soya products including agents of soya or soya products, included in this class; plasters; material for dressings, medical and surgical dressings; plasters and dressings in the form of spray dressings; haemostatic plasters; haemostatic sprays; medical dressings; medical spray dressings; disinfectants; preparations for destroying vermin; fungicides; herbicides; medical products, included in this class; diagnostic preparations for medical or veterinary purposes; cholesterol tests; early pregnancy tests; ovulation tests; menopause tests; chemical preparations for the diagnosis of pregnancy; chemical contraceptives; materials impregnated with medicines; materials impregnated with pharmaceutical agents; materials impregnated with preparations for healthcare; medicated plasters; plasters impregnated with medicines, pharmaceutical agents or preparations for healthcare; material for dressings, medical and surgical dressings impregnated with medicines, pharmaceutical agents or preparations for healthcare; bracelets for medical purposes; deodorants, other than for human beings or for animals; mineral food supplements; vitamin preparations; test strips for medical purposes.

(260) AM 2015 77192 A

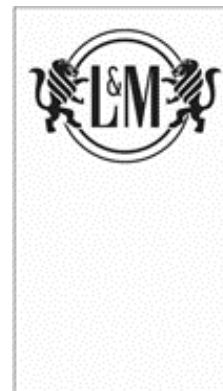
(800) 1201604

(891) 2014 02 04

(731) PHILIP MORRIS PRODUCTS S.A.

Quai Jeanrenaud 3, CH-2000 Neuchâtel, CH

(540)



(591) Black, white

(511)

34 – Tobacco, raw or manufactured; tobacco products, including cigars, cigarettes, cigarillos, tobacco for roll-your-own cigarettes, pipe tobacco, chewing tobacco, snuff tobacco, kretek; snus; tobacco substitutes (not for medical purposes); smokers' articles,

including cigarette paper and tubes, cigarette filters, tobacco tins, cigarette cases and ashtrays, pipes, pocket apparatus for rolling cigarettes, lighters; matches.

(260) AM 2015 77196 A
 (800) 1201605
 (891) 2014 02 13
 (731) SOCIÉTÉ DES PRODUITS NESTLÉ S.A.
 CH-1800 Vevey, CH
 (540)

MOBILIS

(511)
 5 – Dietetic substances and food for medical and clinical use; formula milk, food and food substances for babies; foodstuffs and food substances for medical use for children and patients; food and food substances for pregnant women and nursing mothers, for medical use; nutritional and dietetic supplements for medical use; vitamin preparations, mineral-based preparations; protein food supplements.

(260) AM 2015 77286 A
 (800) 1202618
 (891) 2014 02 25
 (731) Obshchestvo s ogranichennoy
 otvetstvennostyu "MIR OFISA"
 ul. Okruzhnaya, d. 6A, RU-440031 Penza, RU
 (540)



(591) Black, blue, cyan, red
 (526) The trademark is protected as a whole. "Ca" shall not be subject to independent legal protection.
 (511)
 5 – Pharmaceutical preparations; medicinal preparations; dietary supplements; balms for medical purposes; mineral waters for medical purposes; thermal water; dietary fiber; hormones for medical purposes; mustard for pharmaceutical purposes; mineral food supplements; nutritional supplements; capsules for medicines; cachets for pharmaceutical purposes; candy for medical purposes; candy, medicated; medicinal roots; medicines for alleviating constipation; medicinal oils; drugs for medical purposes; medicines for human purposes; royal jelly for pharmaceutical purposes; milk ferments for pharmaceutical

purposes; lacteal flour for babies; mint for pharmaceutical purposes; linseed meal for pharmaceutical purposes; medicinal infusions; tinctures for medical purposes; opium; opodeldoc; decoctions for pharmaceutical purposes; pills for pharmaceutical purposes; leeches for medical purposes; vitamin preparations; ootherapy preparations; bath preparations, medicated; medicinal hair growth preparations; chemico-pharmaceutical preparations; albuminous foodstuffs for medical purposes; dietetic foods adapted for medical purposes; food for babies; by-products of the processing of cereals for dietetic or medical purposes; linseed for pharmaceutical purposes; syrups for pharmaceutical purposes; soporifics; styptic preparations; vermifuges; appetite suppressants for medical purposes; medical preparations for slimming purposes; parasiticides; mouthwashes for medical purposes; febrifuges; depuratives; laxatives; tonics [medicines]; nervines; digestives for pharmaceutical purposes; medicinal herbs; fennel for medical purposes; diabetic bread adapted for medical use; chloroform; herbal teas for medicinal purposes; slimming tea for medical purposes; extracts of hops for pharmaceutical purposes; elixirs [pharmaceutical preparations]; ethers for pharmaceutical purposes; esters for pharmaceutical purposes.

(260) AM 2015 77288 A
 (800) 1202647
 (891) 2014 03 20
 (731) CHINA RESOURCES SNOW BREWERIES
 COMPANY LTD.
 Room 306 China Resources Building, No:8
 Jianguomen North Avenue, Dongcheng
 District, 100005 Beijing, CN
 (540)



(591) Black, white
 (511)
 32 – Beer; ginger ale; ginger beer; malt beer; beer wort; extracts of hops for making beer; malt wort.

(260) AM 2015 77289 A
 (800) 1202711
 (891) 2013 12 03
 (731) FÉDÉRATION INTERNATIONALE DE
 FOOTBALL ASSOCIATION (FIFA)
 FIFA-Strasse 20, CH-8044 Zürich, CH

(540)



(591) Black, white

(511)

9 – Spectacles, sunglasses, diving and swimming goggles, cords for diving and swimming goggles, cases and cords for sunglasses and spectacles; binoculars; magnets and decorative magnets; directional compasses; apparatus for recording, transmission, editing, mixing and reproduction of images and sound; radios; television apparatus; flat screens; liquid crystal display screens; high-definition and plasma screens; home cinema system apparatus; video recorders; compact disc players; personal CD players; DVD drives; MP3 players; players containing music in digital format; cassette players; personal cassette players; mini disk players; portable radio sets; loudspeakers; headphones; earphones; microphones; remote controls, voice-activated remote controls; navigation apparatus; personal digital assistants (PDAs); computers; data processing apparatus; computer keyboards; computer screens; modems; computer carrying cases; computer mice; mouse pads; electronic pocket translators; dictating apparatus; electronic notebooks and agendas; scanners; printers; photocopiers; facsimile machines; telephone apparatus; telephone answering machines; video telephones; cellular telephones; cases for cellular telephones; hands-free telephone apparatus; earphones and headsets for cellular telephones; keyboards for cellular telephones; cellular telephone straps; special bags for carrying cellular telephones; photographic cameras and video cameras integrated into cellular telephones; calculating machines; card readers for credit cards; cash exchanging machines; automated teller machines; video cameras, portable video cameras with built-in videocassette recorders (camcorders); photographic equipment, photographic cameras, cameras (cinematographic apparatus), flood lights, exposed films, slides, flash bulbs (photography), special straps and cases for photographic cameras and instruments, electric cells and batteries; apparatus and programs for karaoke; video game cassettes; video game disks; voice-activated or hand-operated game controllers; software (recorded computer programs), including software for games; computer programs; data banks (computer software); screensaver software; magnetic, digital or analog recording media, recorded or not, for sounds or images; video disks, video tapes, magnetic tapes, magnetic disks, DVDs, floppy disks, optical disks, com-

pact disks, mini-disks, CD-ROMs, all the aforesaid goods are blank or pre-recorded with music, sound or images (which may be animated); holograms; magnetic cards (encoded); memory adapters (computer equipment); memory cards; memory keys; integrated circuit cards (smart cards); magnetic or chip-based credit cards, magnetic or chip-based telephone cards, magnetic or chip-based cards for cash dispensers, magnetic or chip-based cards for automated teller machines and currency converters, prepaid magnetic or chip-based cards for mobile telephones, magnetic or chip-based travel and show admission cards, magnetic or chip-based check guarantee cards and magnetic or chip-based debit cards; non-magnetic credit cards; alarms (instruments); wind socks (for indicating wind direction); photovoltaic cells and solar electric panels; distance measuring apparatus; speed measurement and indication equipment; tire pressure sensors; tire pressure gauges; electronic publications supplied by CD-ROM, databases and the Internet; downloadable electronic road maps; audio receivers, sound amplifiers; television tubes; cathode ray tubes; decoders, namely, computer software and hardware for converting, supplying and transmitting audio and video data; disk drives for computers; protected semiconductors; integrated circuits containing programs for audio, video or computer data processing; rechargeable batteries; audio and video data processors and converters; cables for data transmission; payment apparatus for electronic commerce; protective helmets for sports; magnetic encoded identification bracelets; electronic tickets; tickets in the form of magnetic cards; contact lenses, receptacles for cleaning and storing contact lenses.

12 – Bicycles, motorcycles, motor scooters, automobiles, trucks, vans, motor homes, motor buses, refrigerated vehicles, airplanes and boats; air balloons, dirigible balloons [airships]; tires, inner tubes for pneumatic tires, rubber reinforcements for retreading tires, equipment and kits for repairing tires and inner tubes; adhesive patches for repairing tires and inner tubes, valves for tires, apparatus for inflating tires, anti-skid devices for vehicle tires such as spikes and chains; wheels, wheel rims, spacers for wheel rims, hubcaps; solid tires for vehicle wheels; vehicle wheel spokes; vehicle accessories, namely sun screens, luggage racks, ski racks, hubcaps for wheels, seat covers, vehicle covers; baby carriages, strollers; safety seats for babies and children (for vehicles); engines and motors for land vehicles; rearview mirror covers.

16 – Money clips for banknotes, metal money clips for banknotes; tablecloths of paper; paper napkins; paper bags; invitation cards; greeting cards; gift-wrapping paper; glass or bottle mats of paper, place mats and table mats of paper, garbage bags of paper or plastic; food storage wrappers; coffee filters of

paper; labels (not of textile), hand-towels of paper; moist hand towels, toilet paper; tissues of paper for removing make-up; boxed tissues; tissues of paper; writing materials and school supplies (except apparatus); typewriters; typewriter paper; copy paper (stationery articles), envelopes, themed pads of paper, notepads, exercise books; note paper; writing paper, scribble pads; binders, archiving boxes; document folders, book covers; bookmarks; lithographs; framed or unframed paintings (pictures); painting pads, drawing pads, books of games, crosswords and puzzles; luminous paper; self-adhesive labels, not of textile; crêpe paper; tissue paper, staples, flags of paper; pennants (flags) of paper; writing instruments; pens; pencils; pens; pen sets; pencil sets; felt pens, felt-tip pens; ballpoint pens; felt-tip markers; ink; ink pads, rubber stamps; paint boxes; coloring and drawing pencils; chalks; decorations for pencils (stationery articles); printing blocks; magazines; newspapers; books and journals, particularly concerning athletes and sports events; printed teaching material; schedules (for recording results); event programs; event albums; photograph albums; autograph books; address books; diaries; diaries (personal journals), road maps; entry tickets; tickets; checks; printed timetables; circulars and pamphlets; comic strips; collectable trading cards in the field of sports; bumper stickers; stickers; sticker albums; calendars; posters; photographs; postcards; postage stamps, commemorative stamp sheets; advertising panels, banners and material of paper or cardboard; transfers [decalcomanias]; non-textile iron-on labels, office requisites (except furniture); correcting fluids; rubber erasers; pencil sharpeners; stands for pens and pencils; paper clips; thumbtacks; drawing rulers, adhesive tapes for stationery; adhesive tape dispensers; staplers; stencils; stencil plates; clipboards; notepad holders; bookends; stamps (seals); telephone, ATM, travel and entertainment, check guarantee and account cards made of paper or cardboard, credit cards (not encoded) of paper or cardboard; luggage tags; identity card holders.

18 – Leather and imitation leather; thongs [straps] of leather; umbrellas, parasols; sports bags (other than those adapted for products they are designed to contain); leisure bags; travel bags, backpacks; carrier bags, school bags; belt bags, handbags, bags of leather; ball-shaped bags of leather; beach bags, garment bags; suitcases; belts for suitcases; travel bags; briefcases (leather goods); toiletry cases (vanity cases) (empty); toiletry sets; key cases (leather goods); document holders; wallets; purses (coin purses); check holders; clothing, collars and leashes for pets.

24 – Sheets; duvets; bed covers; pillowcases; curtains, shower curtains; curtain fabrics; linen; bath linen, dish cloths, blankets; handkerchiefs of textile, wall hangings, flags; flags; flags for motor cars; stre-

amers; pennants; table linen not of paper; labels of cloth.

25 – Clothing; footwear; headgear; shirts; knitwear (clothing); pullovers, sleeveless pullovers; tee-shirts; singlets; sleeveless jerseys, dresses; skirts; underwear; swimsuits, two-piece swimsuits (bikinis); shorts; trousers; sweaters; caps; caps [headwear]; hats; sashes for wear; scarves, shawls; caps with visors; tracksuits; sweatshirts; jackets; sports jackets; stadium jackets; blazers; waterproof clothing; coats; uniforms; neckties; wrist bands; headbands; gloves; aprons; bibs (not of paper); pajamas; play suits for infants and children; socks and stockings; garters; belts; suspenders; sandals, flip-flops.

32 – Non-alcoholic beverages; concentrates, syrups and powders for making non-alcoholic beverages; mineral and aerated waters; other non-alcoholic beverages; energy drinks; isotonic beverages; hypertonic beverages; hypotonic beverages; fruit and vegetable beverages; fruit and vegetable juices; frozen fruit beverages; frozen, flavored, non-carbonated and non-alcoholic beverages; beverages enriched with added vitamins (not for medical purposes); beers; lagers and ales; non-alcoholic beers.

33 – Alcoholic beverages, except beers.

34 – Matches; lighters for smokers; cigarette cases, ashtrays, smokers' articles; cigarettes; tobacco.

35 – Employment agencies; personnel recruitment; advertising services; services provided by an agency publishing advertising texts; advertising agency services; advertising agency services on a global computer network (the Internet) or via wireless electronic communication devices; dissemination of advertisements; rental of advertising space; rental of advertising time in film credits; television advertising, radio advertising; advertising in the form of animated cartoons; promotion agency services, promotion agency services for sports and public relations; market study services; market research services; opinion polling services; organization of exhibitions for commercial or advertising purposes; organization of advertising for trade fairs; data bank management services; compilation of statistics; collection of data, statistics and other information on sports performances; consultancy relating to company management and organization; business consultancy for companies; organization of promotional competitions; provision of commercial information; advertising for sports events in the field of football; retail sale services in connection with articles made of common metals, machines and machine tools, tools and utensils, optical and audiovisual, magnetic, electric and electronic apparatus and equipment, medical apparatus and equipment, apparatus and equipment for lighting, heating, cooking, refrigerating, drying and ventilation, vehicles and their accessories, articles of precious metal, jewelry and

timepieces and chronometric instruments, badges and pins, musical instruments, articles of paper and cardboard, printed matter and stationery, tickets for sports events, articles of leather and imitation leather, luggage and bags, umbrellas, household articles, furniture, promotional and exhibition articles, textile goods, clothing, headgear and footwear, embroidery and ribbons, cords and derived goods, floor coverings, games, toys, sports articles, food and food products, alcoholic and non-alcoholic beverages, solvents, paraffin, wax, bitumen and petroleum, gasoline, oils and lubricants, transmission fluids, brake fluids, antifreeze solutions, coolants, hydraulic fluids, greases; retail sale services in a supermarket including the sale of foods and beverages; retail sale of beverages by means of vending machines; retail sale services in connection with service stations and stores at service stations; the bringing together, for the benefit of others, of articles made of common metals, machines and machine tools, tools and utensils, optical and audiovisual, magnetic, electric and electronic apparatus and equipment, medical apparatus and equipment, apparatus and equipment for lighting, heating, cooking, refrigerating, drying and ventilation, vehicles and their accessories, articles of precious metal, jewelry and timepieces and chronometric instruments, badges and pins, musical instruments, articles of paper and cardboard, printed matter and stationery, tickets for sports events, articles of leather and imitation leather, luggage and bags, umbrellas, household articles, furniture, promotional and exhibition articles, textile goods, clothing, headgear and footwear, embroidery, ribbons, cords and derived goods, floor coverings, games, toys, sports articles, food and food products, alcoholic and non-alcoholic beverages, solvents, paraffin, wax, bitumen and petroleum, gasoline, oils and lubricants, transmission fluids, brake fluids, anti-freeze solution, coolants, hydraulic fluids, greases (excluding transport thereof), enabling customers to view and purchase these articles in stores or via the Internet or via wireless electronic communication; advertising and promotional services; advertising by sponsoring; information services in relation to advertising and promotion, commercial information agencies, all the aforesaid services provided online via a computer data bank or a global computer network (the Internet) or via wireless electronic communication devices; development of advertisements for use as web sites on a global computer network (the Internet) or via wireless electronic communication devices; provision of space on web sites, for advertising of goods and services; auctioneering on a global computer network (the Internet) or via wireless electronic communication devices; collection of directories for publication on the Internet and on a wireless electronic communication network; business administration services for processing commercial services on a global computer network (Internet)

or via wireless electronic communication devices; promotion of sales, namely creation of preferential programs for customers; ticket sale promotion services; customer loyalty services and customer club services for commercial, promotional and/or advertising purposes; issuance and distribution of loyalty cards for supporters (encoded), that may hold personal information about the identity of the cardholder and for controlling access to sports stadiums; compilation of data into a computer database, especially still or animated images; promotion of football-related sports events; promotion of the goods and services of others; company sponsorship research (sponsoring via advertising promotion) in relation to football competitions.

36 – Issuance and management of credit cards and travelers' checks; financial services; banking, credit and investment services; insurance underwriting; hire-purchase financing; financial sponsorship of sports events; information services related to finance and insurance, provided online from a computer database or the Internet or on wireless electronic communication networks; home banking services; banking services over the Internet or over wireless electronic communication networks; services of payment via mobile telephones; financial sponsorship search for football competitions; real estate consultancy; real estate management services.

37 – Service station services, namely cleaning, lubricating, maintenance and repair of vehicles; anti-rust treatment for vehicles; aircraft, land vehicle and trailer cleaning, polishing, greasing, lubricating, maintenance and repair; cleaning of motor vehicles; mounting and repair of tires for vehicles; service station services, particularly refueling; installation and maintenance of wireless electronic communication networks (hardware); computer installation services related to sports (hardware); real estate construction services; construction, installation and repair of sports grounds of natural or artificial turf; construction of power plants; construction and maintenance of pipelines; exploitation of oil and gas fields; installation of structures for the extraction of crude oil; installation of equipment for the extraction of crude oil; installation of solar panels; installation of wind power systems; installation of hydraulic power systems; mining extraction services.

38 – Telecommunication services, communications by mobile telephones; communication via electronic computer terminals linked to telecommunication networks, databases and the Internet or via wireless electronic communication devices; telephone communications; radio communications; facsimile communications; paging services; teleconferencing services; television broadcasting; broadcasting of cable television programs; broadcasting of radio programs; news and press agency services; rental of telephone apparatus, facsimile and other telecommunication

apparatus; transmission of commercial Internet pages online or via wireless electronic communication devices; services for transmitting and broadcasting television and radio programs over the Internet or any wireless communication networks; electronic transmission of messages; rental and provision of access time to electronic bulletin boards (information and notice boards) and to chat rooms in real time by means of a global computer network (communication services); provision of online chat rooms and electronic bulletin boards for registered users for transmission of messages, for managing and sharing photos, including the uploading, editing and organization thereof; provision of discussion areas online and electronic bulletin boards for registered users for contact networks; provision of access to Internet sites containing road maps, itinerary information and location coordinates; computer-aided transmission of messages and images; rental of access time to private and commercial purchasing and ordering services via computer, a global computer network and/or interactive communication technologies; electronic mail services; provision of access time to a global computer network (the Internet) or via wireless electronic communication devices; providing connections for telecommunications with a global computer network (the Internet) or data banks; provision of access to websites offering digital music on the Internet by means of a global computer network or wireless electronic communication devices; broadcasting of radio and television programs related to sports and sports events; provision of chat rooms for the transmission of messages among computer users; provision of connections to computer installations (telecommunication services); rental of access time to a centralized data bank computer; rental of access time to a centralized computer and to data banks; rental of access time on the Internet via a global computer network or via wireless electronic communication devices; leasing of access time to Web sites supplying digital music via a global computer network or via wireless electronic communication devices; rental of access time to MP3 websites on the Internet, via a global computer network or via wireless electronic communication devices; streaming of video and audio material from the Internet; streaming of digital music from mobile telephones; provision of access time to search engines for obtaining data and information on global networks.

39 – Travel agency services, namely arrangement of trips, reservation for trips; airplane, train, boat, bus and truck transportation services; air transport services comprising frequent flier bonus programs; boat excursion services; tour operation services; vehicle rental services; rental of parking spaces; taxi transport; delivery of goods; transport of goods by motor vehicles, trucks, trains, boats and airplanes; packaging of goods; transport and delivery of goods, na-

mely documents, packages, parcels and letters; postal, messenger and courier services, particularly newspaper, magazine and book delivery services; storage; distribution of water, heat, gas or electricity; distribution (delivery) of films and sound and image recordings; distribution of tickets; satellite-assisted navigation services; distribution (transport), delivery and storage of fuel, petroleum, hydrocarbons, gas, lubricants, solvents, paraffin, wax and bitumen; transmission and distribution of electricity; pipeline transport of oil and gas; transport and disposal of waste; consultancy relating to the delivery of power and electricity.

40 – Processing of cinematographic films; enlarging of photographs; printing of photographs, development of photographic films; rental of machines and apparatus for photographic developing, printing, enlarging and finishing, printing services, waste disposal; waste management services (recycling); fashion designer services (dressmaking); oil (petroleum) refining; used lubricant and oil treatment services; chemical transformation of oil and coal into gas; oil treatment services; professional consultancy in connection with electricity and energy generation.

41 – Education; training; providing of training courses; entertainment, organization of lotteries and competitions; leisure park services; health club (gym) services; betting and gaming services in connection with sports; entertainment services during or in connection with sports events; entertainment services in the form of public gatherings during the retransmission of sports events; sporting and cultural activities; organization of sports and cultural events and activities; organization of sports competitions; organization of sports events in the field of football, providing sports facilities; rental of audio and video equipment; production, presentation, publication and/or rental of films, of sound and video recordings; publication and/or rental of interactive educational and entertainment products, namely films and books; rental of interactive educational and entertainment products, namely interactive compact disks, DVDs, mini-disks, CD-ROMs and computer games; publication of interactive educational and entertainment products, namely compact disks, DVDs, mini-disks, CD-ROMs; publication of statistics; publication of statistics and other information on sports performances; radio and television coverage of sporting events; production and editing services for radio and television programs and videotapes; production of cartoons, production of animated television programs; booking of seats for shows and sports events; ticket reservation services for entertainment and sports events; timing of sports events; recording of sports events; organization of beauty contests; interactive entertainment; on-line game services; provision of games over a global

computer network (the Internet) or via wireless electronic communication devices; provision of raffle services; information relating to entertainment or education provided online from a computer data bank or over a global computer network (the Internet) or via wireless electronic communication devices; electronic game services provided via a global computer network (the Internet) or via wireless electronic communication devices (entertainment); provision of electronic publications online; book publishing; publication of electronic books and journals on-line; entertainment services in the form of chat rooms on a global computer network (the Internet) or via wireless electronic communication devices; entertainment services in the form of cinema performances; providing digital music via a global computer network (the Internet) or via wireless electronic communication devices; provision of digital music by means of MP3 websites over a global computer network (the Internet) or over wireless electronic communication devices; photographic, sound and video recording services; provision of information transmitted online from a computer database or via the Internet in connection with sports or sports events; interpreter services; provision of sports information related to statistical information; logging of sports records; provision of entertainment infrastructures, namely VIP lounges and sky boxes both on and off site; organization of computer game competitions; computer game competitions organized online; translation services; ticket agencies in connection with sports events.

42 – Rental of computer software; computer rental; computer consultancy services; data processing (programming); computer software development; design of websites or sites on wireless electronic communication networks; creation and maintenance of websites; installation and maintenance of computer software; creation and maintenance of websites and of wireless electronic communication networks; networking and/or rental of computer programs; compilation of websites in computer networks (particularly the Internet) or via wireless electronic communication devices; introduction of websites in computer networks (particularly the Internet) or via wireless electronic communication devices; hosting of websites or wireless electronic communication sites; provision of software; provision of Internet search engines; provision of downloadable software enabling users to create and share texts, documents, images, photos, videos, maps and road maps; development of computer systems, namely creation for registered users of virtual communities enabling the organization of groups and events, participation in discussions, and social, business and community networking; hosting of Web sites for the organization by others of colloquiums, events and interactive discussions via communication networks; application service provider (ASP) services, namely hosting software applications for others; provision of soft-

ware enabling or facilitating uploading, downloading, streaming, posting, display, creation and updating of personal Internet sites (blogs), display of links, sharing and use of other electronic media or information on communication networks; provision of access to customized platforms on the Internet as well as on mobile Internet, including user-generated content or specific content, personal profiles, sounds, videos, data images; provision of temporary use of non-downloadable software for use of social networks establishing a virtual community, and transmission of audio and video data, of photographic images, texts, graphics and data; provision of software via an Internet site with technology enabling online users to create personal profiles featuring information on social networking and to transfer and share such information on multiple websites; analysis services for exploration in the oil and gas industry; prospecting for the purpose of locating oil and gas; analysis services for exploiting oilfields; advisory services in the field of technology in connection with the oil industry; analysis, advisory, consultancy and design services related to technology in the oil, petroleum industries; technical consulting, design and planning of photovoltaic installations; technical consulting, design and planning of wind installations; advisory and consultancy services in relation to electronic control units for managing solar electric or wind installations; design of electric and energy systems; analysis in connection with the energy and power requirements of others; development of energy and electricity management systems; project study services and professional consulting relating to electricity and energy needs of others; design services for power plants.

43 – Restaurant services, fast-food restaurant services; hospitality and reception services, namely providing of food and drink for sporting or entertainment events; hospitality suites, namely provision of accommodation, food or drink, both on and off site sports facilities; food and drink catering; hotel services; provision of food and drink and accommodation, reservation of hotels and temporary accommodation.

(260) AM 2015 77294 A

(800) 1202737

(891) 2013 10 04

(731) WORLD MEDICINE İLAÇ SANAYİ VE
TİCARET LİMİTED ŞİRKETİ
Evren Mahallesi Cami Yolu, Caddesi No:50
Kat 1 B Zemin 4-5-6, Güneşli Bağcılar
İSTANBUL, TR

(540)

MESELAK
MECEJAK

(591) Black, white

(511)

5 – Medicines for human purposes, medicines for veterinary purposes, vitamins, chemical preparations for medical purposes, dietetic substances adapted for medical use; dietetic foods adapted for medical purposes; aminoacids for medical purposes, nutritional supplements, pollen dietary substances, mineral food supplements, protein dietary supplements, baby foods, medicinal herbs, herbal beverages adapted for medical purposes; medicines for dental purposes, hygienic products for medical purposes including pads, waddings for medical purposes, plasters for medical purposes, dressings for medical purposes; preparations for destroying noxious plants, preparations for destroying noxious animals, fungicides; deodorants other than for human beings or for animals; air deodorising preparations; disinfectants for hygiene purposes, antiseptics, detergents for medical purposes.

(260) AM 2015 77295 A

(800) 1202769

(891) 2014 02 11

(731) Obschestvo s ogranichennoy otvetstvennostiu "PANORAMA"
ul. Borisovskie prudy, 24/2, RU-115612
Moscow, RU

(540)

GREENBET

(591) Black, white

(511)

36 – Reward payment services; Internet banking; electronic funds transfer.

41 – Operating lotteries; game betting services; providing amusement arcade services; providing casino facilities [gambling]; gaming; entertainment information; club services [entertainment or education]; night clubs; game services provided on-line from a computer network; practical training [demonstration]; organization of exhibitions for cultural or educational purposes; providing recreation facilities; arranging and conducting of workshops [training]; organization of competitions [education or entertainment]; holiday camp services [entertainment]; organization of sports competitions; rental of show scenery; rental of sports equipment, except vehicles; electronic desktop publishing; publication of electronic books and journals on-line; publication of texts, other than publicity texts; radio entertainment; entertainer services; entertainment; production of shows; services of bookmaker offices [gambling].

(260) AM 2015 77296 A

(800) 1202785

(891) 2014 02 06

(731) NECMEDDİN KARADEMİR

Bakircilar San Sit Merkez Mah, Hürriyet
Cad No:8 Kaptan iş, Merkezi Kat:2, Yakuplu
Beylikdüzü, Büyükçekmece İstanbul,
(TR)

(540)



(591) Black, white

(511)

25 – Clothing, footwear, headgear.

(260) AM 2015 77298 A

(800) 1202844

(891) 2014 02 27

(731) AVON PRODUCTS, INC.

World Headquarters, 777 Third Avenue,
New York NY 10017, US

(540)

FAR AWAY BELLA SUNSET

(511)

3 – Non-medicated toilet preparations; toiletries; skin care preparations; skin moisturizers; body and beauty care preparations; powders, creams and lotions, all for the face, hands and body; cosmetic suntan preparations; soaps; shower and bath preparations; beauty masks; talcum powder; nail polish; nail polish remover; enamel for nails; false nails; adhesives for cosmetic purposes; cosmetics; eye makeup remover, eye shadow, eye liner, mascara, lipstick, lip liner, lipgloss; make-up foundation; blusher; tissues impregnated with cosmetic lotions; cotton sticks for cosmetic purposes; cotton wool for cosmetic purposes; preparations for cleaning, moisturising, colouring and styling the hair; preparations for cleaning the teeth; shaving and aftershave preparations; perfumes, fragrances, toilet waters, eau de cologne; deodorants and anti-perspirants for personal use; essential oils (cosmetic).

(260) AM 2015 77349 A

(800) 1203389

(891) 2014 02 13

(731) PLZEŇSKÝ PRAZDROJ, A.S.

U Prazdroje 7, CZ-304 97 Plzeň, CZ

(540)



(591) Yellow, dark brown, white
 (526) The trademark is protected as a whole. "CERNÉ" "PIVO" "CERNY" "zal 1874" shall not be subject to independent legal protection.
 (511)
 32 – Beers.

(260) AM 2015 77350 A
 (800) 1203390
 (891) 2014 02 13
 (731) PLZEŇSKÝ PRAZDROJ, A.S.
 U Prazdroje 7, CZ-304 97 Plzeň, CZ
 (540)



(591) Yellow, brown, black, white
 (526) The trademark is protected as a whole. "SVETLÉ", "PIVO", "SVELTLY", "zal 1874" shall not be subject to independent legal protection.
 (511)
 32 – Beers.

(260) AM 2015 77452 A
 (800) 950042
 (891) 2014 04 18
 (731) CANPOL IP Sp. z.o.o.
 ul. Graniczna 4, Słubica B, PL-96-321 Żabia Wola, PL
 (540)



(591) Light blue, white, dark blue, black, red, yellow and purple
 (526) The trademark is protected as a whole. "babies" shall not be subject to independent legal protection.
 (511)
 3 – Cosmetic preparations for babies, bath and shower preparations, baby oils; body, leg and foot creams, shampoos, lotions, massage gels, powder and liquid talcs, preparations for teeth cleaning.
 5 – Sanitary articles for babies, baby cotton buds, baby changing mats, nasal aspirators, disposable breast pads.

8 – Scissors, clippers, metal cutlery, plastic cutlery.
 9 – Anti-electric shock safety covers for electric sockets, electronic devices for supervising babies; thermometers not for medical purposes.
 11 – Baby food warmers, steam sterilizers, bottle warmers, battery lamps.
 16 – Paper and cellulose dry nappy liners.
 18 – Baby accessory bags with insulated pockets, baby accessory travel bags.
 21 – Hairbrushes, bottle brushes, teat brushes, toothbrushes, combs, sponges, melamine plastic utensils and containers for household purposes, glass and plastic baby bottles, cups, canteens, tumblers, food dispensers, household or kitchen thermo-insulated containers.
 26 – Safety pins, in particular safety pins with protection.
 27 – Bathroom and bath mats, anti-slip mats.
 28 – Toys for infants and children not included in other classes.

(260) AM 2015 77469 A
 (800) 1204457
 (891) 2013 08 14
 (731) ECZACIBASI HIJYEN URUNLERI
 SANAYI VE TICARET ANONIM SIRKETI
 Istiklal Mah. Ataturk Cad. Ekin Sok. No:5,
 Kirac/Istanbul, TR
 (540)



(591) Blue, yellow, pink and green
 (511)
 3 – Bleaching and cleaning preparations; perfumery, cosmetics, deodorants for personal use; soaps; dentifrices; abrasives (abrasive cloth, abrasive paper, pumice stone, abrasive paste), polishing and care preparations (creams, polishes and wax for leather, vinyl, wood, etc); tissues impregnated with cosmetic lotions, impregnated hair bonnet impregnated with cleaning lotions, pads impregnated with lotions, cloths impregnated with lotions or cleaning preparations; make-up removing preparations; cotton pads and cotton wool for cosmetic purposes, swabs, cotton sticks for cosmetic purposes; shampoos, hair care products (hair lotion, hair colorant, hair spray, hair waving preparations); hand and body oils, creams, lotions, waxes, milk.
 5 – Medicines for human purposes; medicines for veterinary purposes; chemical preparations and elements for medical and pharmaceutical use; dietetic

substances adapted for medical use, food for babies; medical preparations for slimming purposes; medicinal herbs, herbal medicinal drinks; preparations for dental use (except apparatus and devices); sanitary products, namely, sanitary pads, sanitary towels, sanitary panties, sanitary napkins; plasters, materials for dressing; preparations for destroying vermin; fungicides, herbicides; deodorants other than for personal use; disinfectants for hygiene purposes; disinfectants for general use; antiseptics; detergents for medical purposes; baby rash creams; pads, cotton wool and tissues impregnated with medical lotions; hair cleaning bonnets for medical purposes; babies' napkins and diapers.

10 – Furniture especially made for medical purposes, artificial body organs and prostheses, clothing for operating rooms, sterile sheets, condoms, sexual apparatus and materials, pacifiers, feeding bottle teats, teething rings for babies.

16 – Paper, cardboard and goods made from these materials; packaging and wrapping materials; printing and binding materials; office machines; paint brushes and rollers; paper tissues, paper towels, toilet paper, wet toilet paper.

21 – Non-electric cleaning apparatus and devices, namely, brushes except paint brushes, steel wool, sponges, wool waste for cleaning, cleaning and wiping cloths, gloves for household purposes, non-electric polishing machines, brooms, mops; tooth brushes, electric tooth brushes; floss for dental purposes; shaving brushes; hair brushes; combs; non-electric house and kitchen utensils; clothes pegs; glassware; earthenware; vases (including precious metal); drying racks for washing; clothes drying hangers; ironing boards, ironing board covers; pottery; cages and material for household pets; terrariums and aquariums; glass, porcelain, ceramic, pottery decoration items; mouse traps, insect traps; fly swatters; perfume burners, perfume sprayers; non-electric appliances for removing make-up; powder puffs; toilet cases; nozzle for sprinkler hose, nozzles for watering cans; watering cans; unworked or semi-worked glass; glass mosaics for decoration; powdered glass for decoration (except for construction); glass wool (except for insulation); cups for sporting events.

35 – Advertising; marketing and public relations (including organization of exhibitions and trade fairs for commercial or advertising purposes), office services, secretarial services, arranging newspaper subscriptions for others, compilation of statistics, rental of office machines, systemization of information into computer databases, telephone answering services, business management, business administration, consultancy, accounting services, personnel selection, recruitment and placement services, import-export agency services, business appraisals relating

to commercial and industrial products; auctioneering, demonstration of goods, presentation of goods for retail purposes namely, bleaching and cleaning preparations, perfumery, cosmetics, deodorants for personal use, soaps, dentifrices, abrasives (abrasive cloth, abrasive paper, pumice stone, abrasive paste), polishing and care preparations (creams, polishes and wax for leather, vinyl, wood, etc), tissues impregnated with cosmetic lotions, impregnated hair bonnet impregnated with cleaning lotions, pads impregnated with lotions, cloths impregnated with lotions or cleaning preparations, make-up removing preparations, cotton pads and cotton wool for cosmetic purposes, swabs, cotton sticks for cosmetic purposes, shampoos, hair care products (hair lotions, hair colorant, hair spray, hair waving preparations), hand and body oils, creams, lotions, waxes, milk, medicines for human purposes, medicines for veterinary purposes, chemical preparations and elements for medical and pharmaceutical use, dietetic substances adapted for medical use, food for babies, medical preparations for slimming purposes, medicinal herbs, herbal medicinal drinks, preparations for dental use (except apparatus and devices), sanitary products, namely, sanitary pads, sanitary towels, sanitary panties, sanitary napkins, plasters, materials for dressing, preparations for destroying vermin, fungicides, herbicides, deodorants other than for personal use, disinfectants for hygiene purposes, disinfectants for general use, antiseptics, detergents for medical purposes, baby rash cream, pads, cotton wool and tissues impregnated with medical lotions, hair cleaning bonnet for medical purposes, babies' napkins and diapers, surgical, medical, dental and veterinary apparatus and instruments, furniture especially made for medical purposes, artificial body organs and prostheses, medical orthopedic articles, clothing for operating rooms, sterile sheets, condoms, sexual apparatus and materials, pacifiers, feeding bottle teats, teething rings for babies, paper, cardboard and goods made from these materials, packing and wrapping materials, printing and binding materials, office machines, paint brushes and rollers, paper tissues, paper towels, toilet paper, wet toilet paper, non-electric cleaning apparatus and devices, namely, brushes except paint brushes, steel wool, sponges, wool waste for cleaning, cleaning and wiping cloth, gloves for household purposes, non-electric polishing machines, brooms, mops, tooth brushes, electric tooth brushes, floss for dental purposes, shaving brushes, hair brushes, combs, non-electric house and kitchen utensils, clothes pegs, glassware, earthenware, vases (including precious metal), drying racks for washing, clothes drying hangers, ironing boards, ironing board covers, pottery, cages and material for household pets, terrariums and aquariums, glass, porcelain, ceramic, pottery decoration items, mouse traps, insect traps, fly swatters, perfume burners, perfume sprayers, non-electric appliances for removing ma-

ke-up, powder puffs, toilet cases, nozzle for sprinkler hose, nozzles for watering cans, watering cans, unworked or semi-worked glass, glass mosaics for decoration, powdered glass for decoration (except for construction), glass wool (except for insulation), cups for sporting events.

(260) AM 2015 77536 A

(800) 1205086

(891) 2013 12 31

(731) GMG GRAND MEDICAL İLAÇLARI
LİMİTED ŞİRKETİ

Oruc Reis Mah. Tekstilkent, Cad. Koza Plaza
B Blok K. 7 D.60, ESENLER, İSTANBUL, TR

(540)

SATURID САТУРИД

(591) Black, white

(511)

5 – Medicines for human purposes, medicines for veterinary purposes, vitamin preparations, chemical preparations for medical purposes, dietetic substances adapted for medical use; dietetic foods adapted for medical purposes; baby foods, medicinal herbs, herbal beverages adapted for medical purposes, nutritional supplements, pollen dietary supplements, mineral food supplements, protein dietary supplements; dietary supplements for animals; fodder supplements for veterinary purposes; medicines for dental purposes, hygienic products for medical purposes including sanitary pads, breast-nursing pads and bunion pads, waddings for medical purposes, plasters for medical purposes, dressings for medical purposes, babies' napkins, preparations for destroying noxious plants, preparations for destroying noxious animals, fungicides, deodorants other than for human beings or for animals, air deodorising preparations, disinfectants for hygiene purposes, antiseptics, detergents for medical purposes.

(260) AM 2015 77537 A

(800) 1205087

(891) 2013 12 31

(731) GMG GRAND MEDICAL İLAÇLARI
LİMİTED ŞİRKETİ

Oruc Reis Mah. Tekstilkent, Cad. Koza Plaza
B Blok K. 7 D.60, ESENLER, İSTANBUL, TR

(540)

ALMİBA АЛМИБА

(591) Black, white

(511)

5 – Medicines for human purposes, medicines for veterinary purposes, vitamin preparations, chemical preparations for medical purposes, dietetic substan-

ces adapted for medical use; dietetic foods adapted for medical purposes; baby foods, medicinal herbs, herbal beverages adapted for medical purposes, nutritional supplements, pollen dietary supplements, mineral food supplements, protein dietary supplements; dietary supplements for animals; fodder supplements for veterinary purposes; medicines for dental purposes, hygienic products for medical purposes including sanitary pads, breast-nursing pads and bunion pads, waddings for medical purposes, plasters for medical purposes, dressings for medical purposes, babies' napkins, preparations for destroying noxious plants, preparations for destroying noxious animals, fungicides, deodorants other than for human beings or for animals, air deodorising preparations, disinfectants for hygiene purposes, antiseptics, detergents for medical purposes.

(260) AM 2015 77538 A

(800) 1205093

(891) 2013 08 23

(731) SMITHKLINE BEECHAM LIMITED

980 Great West Road, Brentford, Middlesex
TW8 9GS, GB

(540)



(591) Orange, white

(511)

1 – Chemicals used in pharmaceutical industry; protein for food.

3 – Cleaning, polishing, scouring and abrasive preparations; soaps; perfumery; essential oils; cosmetics; shampoos for the scalp and hair; non-medicated skincare and cleansing preparations; skin creams, skin and hair lotions, gels, ointments, cold cream; skin preparations; preparations for sun protection; dentifrices and mouthwashes not for medical purposes; breath fresheners; dental gels; toothpaste; tooth bleaching preparations, tooth polishing preparations, tooth whitening preparations and accelerators, cosmetic tooth stain removal preparations; non-medicated toilet preparations; oral care preparations; medicated bleaching preparations; preparations for cleaning, washing, polishing, deodorizing and sterilizing dentures.

5 – Pharmaceutical and medicinal preparations and substances; therapeutic agents (medical); adhesive patches for medical purposes; adhesive patches for surgical purposes; adhesive patches incorporating a pharmaceutical preparation; vaccines; vitamins, minerals and food supplements; dietary preparations;

dietetic substances including foods and drinks adapted for medical use; foods for infants and invalids; weight loss preparations; medicated oral care preparations; medicated chewing gum and lozenges for dental hygiene; denture adhesives, denture fixatives, smoking cessation preparations.

9 – Scientific apparatus and instruments; computer software to enable healthcare professionals to access information on new products and services.

10 – Surgical and medical apparatus and instruments; dental care apparatus; dental trays; nasal dilators.

16 – Printed matter; periodicals, books, stationery; instructional and teaching materials (except apparatus); printed educational materials, namely, brochures, leaflets; booklets featuring information concerning pharmaceutical products, vaccines, medical diseases and disorders and related treatments; printed publications, magazines, newsletters, catalogues, instructional and teaching materials, advertising and promotional material for use in relation to fitness, athletes, sports and body building.

21 – Toothbrushes, electric toothbrushes, floss for dental purposes, toothpicks, toothpick holders (not of precious metal) and plastic containers for holding toothbrushes; drinking vessels, cups, food and drink shakers, food and drink containers and bottles.

29 – Preserved, frozen, dried and cooked fruits and vegetables and fruit and vegetable based products; jellies, jams, compotes; milk and milk products (including food preparations prepared from milk); edible oils and fats; soya and whey based products.

35 – Promotional and advertising services; provision of the aforementioned services on-line, via cable and/or the Internet; the provision of customer information on pharmaceutical, medical, healthcare and fitness products through an on-line computer network.

41 – Educational services relating to pharmaceutical, diagnostic, vaccines, proprietary medicines, health, medical, food, drink, toiletries and cosmetic industries; education, providing of training, entertainment, sporting and cultural activities relating to sporting events and personal sports training; educational services and providing of training in relation to smoking control and smoking cessation; educational services relating to weight loss, diet, nutrition and fitness; sporting and cultural activities.

42 – Scientific research for medical purposes.

44 – Medical, hygienic and beauty care; healthcare services; provision of medical information and services; information provided to patients and healthcare professionals concerning pharmaceutical products, vaccines, medical diseases and disorders and related treatments via the Internet; gene and cell

therapy; medical counselling services; medical and health care services.

(260) AM 2015 77539 A

(800) 1205106

(891) 2013 12 20

(731) PUIG FRANCE

65-67 Avenue des Champs Elysées, F-75008
Paris, FR

(540)

PIGALLE

(511)

3 – Soaps; perfumery, essential oils, cosmetics, hair lotions; cakes of toilet soap; antiperspirant soaps, deodorant soaps, medicated soaps, bath and shower gels, perfumery products, deodorants [perfumery], antiperspirants, eau de Cologne, scented water, toilet water, lavender water, eaux de parfum, perfumes, air fragrances, sachets for perfuming linen, aromatics [essential oils], oils for cosmetic use, oils for toilet use, oils for perfumes and scents, massage gels and oils other than for medical use, balms other than for medical use, cosmetics for eyelashes, eyebrow cosmetics, eye cosmetics, lip cosmetics, cosmetic products for skin care, cosmetic creams, beauty masks, lotions for cosmetic use, pencils for cosmetic use, cosmetic kits, cosmetic preparations for slimming, cosmetic preparations for baths, sun-tanning preparations, cosmetic preparations for skin tanning, decorative transfers for cosmetic use, cosmetic dyes, bleaching preparations [decolorants] for cosmetic use, astringents for cosmetic use, adhesives for cosmetic use, towels, tissues and cotton impregnated with cosmetic lotions or preparations, make-up, make-up powder, mascara, lipsticks, lip glosses, lip conditioners, make-up products, make-up removing products, toiletries, cleansing milk for toilet purposes, cosmetic milks, talcum powder for toilet use, shampoos, dry shampoos, hair lotions, hair sprays and hair gels, creams for the hair, sunscreen preparations, nail care products, nail varnish, nail polish, false nails, false eyelashes, nail art stickers, shaving products, shaving foam, shaving gels, after-shave lotions, after-shave balms, shaving soap, depilatories, wax for mustaches, salts, lotions and oils for the bath not for medical use, extracts of flowers [perfumery], incense, potpourris [fragrances].

(260) AM 2015 77540 A

(800) 1205146

(891) 2014 04 11

(731) NEMIROFF INTELLECTUAL PROPERTY
ESTABLISHMENT

Städtle 31, FL-9490 Vaduz, LI

(540)



(591) White, red, lavender, gold, black, grey, green, brown and beige

(526) The trademark is protected as a whole. "SPICY STRAWBERRY" shall not be subject to independent legal protection.

(511)

33 – Alcoholic beverages, namely vodka (except beers).

35 – Advertising; business management; business administration; office functions; importation and exportation of alcoholic beverages; retail and wholesale services with alcoholic beverages.

(260) AM 2015 77543 A

(800) 1205160

(891) 2014 05 01

(731) Vergara, Sofia

3470 NW 82nd Ave Suite 670, c/o Latin World Entertainment, Doral FL 33122, US

(511)

3 – Fragrances and perfume; non-medicated skin care preparations, namely, body lotion, body wash, body spray, body oil, bath salts, bubble bath, bath oil; cosmetics; hair lotions; hair color; hair sprays; non-medicated hair treatment preparations for cosmetic purposes; skin and facial moisturizers; facial cleansers; facial toners; home fragrances.

(260) AM 2015 77544 A

(800) 772928

(891) 2014 05 14

(731) CONTINENTAL REIFEN DEUTSCHLAND GMBH

Vahrenwalder Str. 9, 30165 Hannover, DE

(540)

Vanis

(511)

12 – Pneumatic vehicle tires, solid tires, complete wheels, tubes therefor.

(260) AM 2015 77545 A

(800) 802158

(891) 2014 05 14

(731) CONTINENTAL REIFEN DEUTSCHLAND GMBH

Vahrenwalder Str. 9, 30165 Hannover, DE

(540)

SNOVANIS

(511)

12 – Tires for vehicles; solid tires; complete wheels; innertubes for the aforesaid goods.

(260) AM 2015 77589 A

(800) 1205593

(891) 2014 03 14

(731) Involvox SA

1, Rue Joseph Hackin, L-1746 Luxembourg, LU

(540)

Lux Optical

(591) Black, white

(511)

9 – Footwear for protection against accidents, irradiation and fire; protective goggles, safety goggles, corrective spectacles, spectacles for sports, sunglasses; optical apparatus.

25 – Clothing, footwear (excluding orthopedic footwear), headgear.

(260) AM 2015 77997 A

(800) 913987

(891) 2014 03 25

(731) GROUPE AUCHAN

40 avenue de Flandre, F-59170 CROIX, FR

(540)

Auchan

(591) Red Pantone 485C and green Pantone 355C (511)

1 – Chemical products for use in industry, science, photography; chemical products for use in agriculture, horticulture and forestry (excluding fungicides, herbicides, insecticides and parasiticides); flower preservatives; chemical products for waterproofing leather and textile materials; scale removing preparations other than for household use; unprocessed artificial resins; unprocessed plastics; manure for agriculture; preparations of trace elements for plants; earth for growing, potting soil; fire extinguishing compositions; tempering and soldering preparations; chemical products used for preserving foodstuffs; tanning materials; adhesives (adhesive materials) for use in industry; glues (size for finishing and priming); glues for industrial purposes and for wallpa-

pers; solvents for varnishes; wood pulp; photographic paper; chemical additives to motor fuel; antifreeze; brake fluids; fuel-saving products; distilled water; acidulated water for recharging batteries; compositions for repairing tires; hydrogen peroxide.

2 – Colorants, paints and varnishes (excluding insulators), lacquers (paints); coatings (paints); printing inks; preservatives against rust and against deterioration of wood; thinners and binders for paints; dyes-tuffs; food dyes; dyes for footwear; mordants (neither for metals nor for seeds); raw natural resins; glaziers' putty; metals in foil and powder form for painters, decorators, printers and artists.

3 – Bleaching preparations and other substances for laundry use; cleaning, polishing, degreasing and abrasive preparations and products; paint stripping products; scale removing preparations for household use; Javelle water; stain removers; products to make leaves shiny; fabric softeners for laundry use; laundry dyes; floor waxes; shoe wax; scouring solutions; windshield-cleaning liquid; emery paper; rust removing products; soaps; perfumery products, toilet waters; essential oils; deodorants for personal use (perfumery); cosmetics, hair lotions; hair dyes; shampoos; dentifrices, mouth care products not for medical use; depilatories; make-up and make-up removing products; shaving products; shaving soaps; after-shave lotions; toiletries; cleansing milks and oils for toilet purposes; smoothing stones; cosmetic preparations for slimming; cosmetic preparations for baths, for skin tanning; decorative transfers for cosmetic use; preparations for polishing and cleaning dental prostheses; cotton sticks for cosmetic use; false eyelashes and nails; incense; potpourris [fragrances]; cotton wool for cosmetic use; tissues impregnated with cosmetic lotions; sun care products (cosmetic sun-tanning preparations); shampoos for pets.

4 – Industrial oils and greases, lubricants; dust absorbing, wetting and binding compositions, fuels (including motor spirit); carburants; non-chemical additives to motor fuel; lighting fuel, candles and wicks (lighting); perfumed candles; firelighters, combustible briquettes; methylated spirit; gas for lighting; charcoal (fuel); grease for leather, grease for arms (weapons), grease for footwear.

5 – Pharmaceutical products, veterinary products; sanitary products for medical use and for intimate hygiene; pharmaceutical products for skin care; dietetic substances, beverages and foodstuffs for medical use; medical preparations for slimming; medicinal infusions, medicinal herbs, herbal teas; vitamin preparations, preparations of trace elements for human and animal consumption; food and lacteal flour for babies; plasters, materials for dressings, material for dental fillings and dental impressions; antiseptics; disinfectants for medical or hygiene pur-

poses, other than soaps; products for destroying vermin; anti-insect products; insecticides; insect repellents; fungicides, herbicides; antiparasitic products, antiparasitic collars for animals; animal washes; sunburn ointments; antiseptic cotton, absorbent cotton; sanitary pads, napkins and panties; sanitary tampons; breast-nursing pads; sterilizing products; adhesives for dentures; deodorants other than for personal use; air purifying products; contact lens solutions.

6 – Common metals and their alloys; building materials of metal; transportable buildings of metal; non-transportable buildings of metal; railway material of metal; water pipes of metal; scaffolding of metal; metal partitions and fences; safes [strong boxes]; non-electric cables and wires of metal; non-electric locks of metal; small hardware of metal; tool handles of metal; nail products; pipes of metal; packaging containers of metal; boxes, cases, chests, baskets and containers of metal; aluminum foil; clothes hooks of metal; tent pegs of metal; broom handles of metal; wrapping or binding bands of metal; metal bottle caps and closing devices; chains of metal; hinges of metal; door and window frames of metal; doors and windows of metal; firedogs [andirons]; keys; small bells; letter boxes of metal, unfitted metal toolboxes; thread of metal for tying-up purposes; antenna wires; fixed dispensers for napkins; ladders of metal; non-mechanical reels (of metal) for flexible hoses; registration plates, of metal; monuments of metal for tombs; cabanas of metal; bells; ores; traps for wild animals; weather vanes or wind vanes; works of art of common metal.

7 – Machine tools; hand-held tools, other than hand-operated; motors and engines (other than for land vehicles); sparking plugs for internal combustion engines; alternators; fuel economizers for motors and engines; carburetors; non-electric couplings and transmission belts (except for land vehicles); jacks (machines); electric hand drills; compressed air pumps; blades (parts of machines); electric knives, shears and scissors; electric glue guns; spray guns for paint; gas blowpipes and welding irons; machines for printing; clippers (machines); lawnmowers (machines); mechanical reels for flexible hoses, agricultural instruments other than manually-operated ones; agricultural machines; incubators for eggs; electromechanical apparatus for preparing foodstuffs; electric food processors and machines; washing apparatus; washing installations for vehicles; laundry and dish washing machines; spin driers; vacuum cleaners; vacuum cleaner bags; electric parquet wax-polishers; electric shoe polishers; electric machines and apparatus for cleaning; construction and civil engineering machinery; machines for metalworking, for packaging and for working wood, leather or plastics; machines for the textile industry; sewing and knitting machines; bookbinding apparatus.

8 – Hand-operated hand tools and implements; non-electric cutlery; table forks; spoons, other than for fishing and for medicines; side arms, other than firearms; scissors; shears; saws, screwdrivers, pruning scissors, bill-hooks; hand-operated hand tools and implements for gardening; rakes, shovels, pickaxes, pliers, hammers, sharpening stones, lawn clippers (hand instruments); plant parasite killing apparatus; insecticide sprayers; mechanical tools for chopping and cutting foodstuffs; non-electric can openers; razors, razor blades; shaving cases; nail files and nail nippers, nail-clippers; manicure sets; electric and non-electric hair clippers for personal use; curling tongs; depilation appliances, electric and non-electric, hair-removing tweezers.

9 – Scientific (other than for medical use), nautical, surveying, photographic, cinematographic, optical, weighing, measuring, signaling, checking (supervision), rescue (life-saving) apparatus and instruments; teaching apparatus and instruments; apparatus and instruments for conducting, switching, transforming, accumulating, regulating or controlling electricity; materials for electricity mains (electric wires and cables), plugs, sockets and other contacts, fuses, socket covers; electric cells (batteries); batteries for lighting; electric couplings; electric soldering apparatus; apparatus for recording, transmission or reproduction of sound or images; magnetic recording media; acoustic, magnetic, optical disks, audio and video compact disks; digital versatile disk players (DVD players); video cameras; videotapes; facsimile machines; telephone apparatus; television sets, antennas; automatic vending machines and mechanisms for coin-operated apparatus; automated teller machines; cash registers, calculating machines, data processing equipment, computers, computer peripherals, disk drives (computing); software, floppy disks; electronic agendas; slides, projection apparatus and screens, dictating machines; flash bulbs (photography); exposed films; gaming apparatus for use only with a television set, an external display screen or monitor; video game cartridges; binoculars (optics), spectacles (optics), contact lenses, spectacle cases; integrated circuit cards [smart cards]; magnetic cards; credit and payment cards; payment gift cards; magnetic identity cards; telephone cards; electric irons; directional compasses; swimming belts, diving masks and wet suits; scales; protective helmets; protection devices for personal use against accidents; nets for protection against accidents; clothing for protection against accidents, irradiation and fire; barometers; alcohol meters; extinguishers; electric locks; electric door bells; alarms (instruments); anti-theft alarm devices.

10 – Surgical, medical, dental and veterinary apparatus and instruments; artificial limbs, eyes and teeth; inhalers; orthopedic articles and footwear; suture material; elastic bands, maternity belts; stockings for

varicose veins; belts for medical purposes, non-chemical contraceptives; condoms; feeding bottles, pacifiers; thermometers for medical use; draw-sheets for sick beds; incontinence sheets; ice bags for medical use, gloves for massage; corn knives; heart pacemakers; special furniture for medical use; medical apparatus for physical exercises, esthetic massage apparatus; soporific pillows for insomnia; hair prostheses.

11 – Apparatus for lighting, heating, steam generating, cooking, refrigerating, drying, ventilating, air conditioning, disinfecting and water distribution; sanitary installations; shower cubicles; bath tubs; air deodorizing and purification apparatus; solar collectors; ventilation hoods; air cooling and air conditioning apparatus; refrigerating cabinets; electric pressure cookers; electric heaters for feeding bottles; barbecues; ice boxes; cookers; freezers, refrigerators; gas lighters; electric toasters, coffee machines and deep fryers; ice apparatus; stoves; domestic fireplaces; hair driers; sauna bath installations, tanning apparatus; electric lamps and bulbs; headlights and lights for vehicles; filters for drinking water.

12 – Vehicles, apparatus for locomotion by land, air or water; boats, canoes; caravans; motorcycles, bicycles; tilt trucks; trucks; aerial conveyors; parachutes; pontoons; trailers (vehicles); motors and engines; shock absorbers, tires, hoods, bodies, chains, chassis, bumpers, sun-blinds adapted for automobiles; vehicle brakes, brake fittings and windshields; direction signals for vehicles; windshield wipers; rearview mirrors; air tubes and spikes for tires; solid tires for vehicle wheels; head restraints and safety belts for vehicle seats, children's safety seats for vehicles; bicycle kickstands, frames, nets, brakes, handlebars, saddles and pumps; strollers (push-chairs); vehicle covers, seat covers for vehicles; luggage carriers, bicycle racks, ski carriers for vehicles; strollers; anti-theft devices for vehicles, audible warning systems for vehicles; fork lift trucks, goods handling carts; shopping carts; golf carts; wheelbarrows.

13 – Firearms; ammunition and projectiles; explosives; fireworks; air pistols (weapons), rifles, guns, harpoon guns; gun cases; tear-gas weapons; sprays for personal defense; shoulder straps for weapons, cartridge pouches; component parts of firearms (excluding sights); signal rockets

14 – Precious metals and alloys thereof other than for dental use; jewelry; jewelry, precious stones; jewel cases of precious metal; timepieces and chronometric instruments; cuff links, tie pins, ornamental pins, lapel pins (jewelry); novelty key rings; purses of precious metal; watches and watch bands, sun dials; boxes of precious metal; candelabra of precious metal; ashtrays, of precious metal, for smokers; boxes and cases for cigars and cigarettes of precious

metals; coins; figurines (statuettes) of precious metal; works of art of precious metals or of precious stones; towel rails and rings of precious metal; household and kitchen utensils and containers of precious metal; tableware of precious metal.

15 – Musical instruments and parts of musical instruments; musical boxes; bridges for musical instruments; tuning forks; cases for musical instruments.

16 – Paper; cardboard (raw, semi-finished or for stationery); cardboard articles; all kinds of bags and film of paper or plastic for packaging; sheets (stationery); printed matter, printing type; bookbinding articles, photographs, printing blocks; stationery; adhesives (glues) for stationery or household purposes; artists' materials, paintbrushes; paint boxes (articles for use in school); typewriters and office requisites (except furniture); instructional or teaching material (except apparatus); school supplies; staples for offices, thumbtacks, pencil sharpeners, correcting fluids, paper cutters; pencils, pencil lead holders, rubber erasers; envelopes; files; albums, books, periodicals; almanacs, pamphlets, writing or drawing books, catalogs; calendars; lithographs, engravings; paintings (pictures); posters, geographic maps, newspapers; spools for inking ribbons; sealing machines; postage stamps; adhesive tape dispensers (stationery); tissues of paper for removing make-up; babies' diaper-pants of paper or cellulose; coffee filters of paper; transfers [decalcomanias]; garbage bags (of paper or of plastics); bags for microwave cooking; signboards of paper or cardboard; toilet paper; table linen of paper; hand towels, handkerchiefs of paper; greeting cards; postcards; patterns for dressmaking; rosaries; terrestrial globes; covers of paper for flower pots.

17 – Rubber, guttapercha, gum, asbestos, mica; sealing or insulating fittings; water-tight rings; plastics in extruded form for use in manufacture; packing, stopping and insulating materials; flexible pipes, not of metal; garden hoses; fiberglass for insulation; soundproofing materials; insulating gloves; insulating varnishes, papers, coatings, fabrics and paints; sealant compounds for joints; packaging bags, envelopes and pouches of rubber; rubber stoppers; elastic or plastic threads and yarns not for textile use.

18 – Leather and imitation leather; animal skins; trunks, carrying cases and suitcases; parasols, umbrellas; parasols and walking sticks; whips, harness and saddlery; harness articles; handbags; beach bags; travel bags, sets and trunks; unfitted vanity cases; kits for cosmetics; mesh bags and shopping bags; backpacks; bags for sports (excluding those adapted to the goods they are intended to contain); wheeled bags; garment bags (for travel); satchels, wallets; card cases (note cases), document holders; briefcases (leather goods); key cases (leather goods); coin purses not of precious metal; (empty) tool bags;

hat boxes of leather; bags and slings for carrying children; collars and clothing for animals.

19 – Building materials, not of metal; cement, concrete, coatings, plaster, stone; building timber, veneer; wood paneling; plywood; parquet floor boards; asphalt, pitch, bitumen, gravel; bricks, window panes; non-metallic rigid pipes for building; cladding (construction); tile floorings, not of metal; chimneys not of metal; scaffolding, staircases not of metal; doors and windows not of metal; outdoor blinds not of metal and not of textile; swimming pools; cabanas not of metal; water pipes, not of metal; non-metal drainage pipes; transportable buildings, not of metal; non-transportable buildings not of metal; aquariums (structures); monuments, not of metal; advertisement columns, not of metal.

20 – Furniture; display stands; mirrors; frames (excluding building frames); works of art made of wood, wax, plaster, cork, reed, cane, wicker, horn, bone, ivory, whalebone, shell, amber, mother-of-pearl, meerschaum, substitutes for all these materials or of plastic; baskets and trays not of metal, plastic packaging containers; boxes of wood or plastic; jewelry cases not of precious metal; shells; kennels and beds for household pets; display boards; work benches; embroidery frames; numberplates, not of metal; signboards of wood or plastic; locks, not made of metal and non-electric; towel dispensers, fixed, not of metal; playpens for babies, cradles; infant walkers; duckboards not of metal; bedding material, excluding linen; sleeping bags for camping; cushions, pillows, bed bases, mattresses; clothes hangers and covers; curtain rings, rods and hooks; door handles, not of metal; bottle racks; bottle stoppers; broom handles not of metal; costume stands; ladders of wood or plastics; hinges and pegs not of metal; decorations of plastic for foodstuffs; slatted indoor blinds; coffins; mannequins; non-electric fans for personal use.

21 – Non-electric household or kitchen utensils and containers (neither of precious metal, nor coated therewith); combs and sponges, brushes (except paint brushes); brooms, basins; brush-making materials; cleaning equipment, steel wool; gloves for household purposes, chamois leather for cleaning; unworked or semi-worked glass (except building glass); kitchen and tableware utensils of glass, porcelain and earthenware; cooking pot sets, thermally insulated containers for food and beverages, drinking flasks, non-electric portable coolers; tableware not of precious metal; vases not of precious metal; fitted picnic baskets, including dishes; disposable tableware; corkscrews; bottle openers; boxes of metal for dispensing paper towels; towel rails and rings not of precious metal; soap and toilet paper dispensers; toilet paper holders; chamber pots; drying racks for washing; clothes pegs; trash cans; ironing boards and ironing board covers; isothermal

bags; insect traps; flower pots; litter boxes [trays] for pets; litter trays for pets; birdcages; combs for animals; watering devices; gardening gloves; shaving brushes, toothbrushes, dental floss; soap boxes; toothpicks, cosmetic utensils, toilet cases; perfume sprayers; toothpicks; portable baby baths; money boxes not of metal; works of art made of porcelain, terracotta or glass.

22 – Cords (except rubber cords, racket strings or strings for musical instruments); strings; tents; tarpaulins (neither safety tarpaulins, nor pushchair covers); sails (rigging); bags and pouches for packaging made of textile; bags (sacks) for the transport and storage of materials in bulk; padding and stuffing materials (except of rubber or plastics); raw fibrous textile materials; nets; fishing nets, hammocks; thread, not of metal, for wrapping or binding.

23 – Yarns and threads for textile use; spun wool; elastic or plastic threads and yarns for textile use.

24 – Fabrics; adhesive fabric for application by heat; upholstery fabrics; bed and household linen; table linen (except paper table linen); sheets, pillowcases, bedspreads; bath linen (except clothing); table napkins and face towels of textile; billiard cloths; wall hangings of textile; curtains made of plastic or textile; tablecloths, oilcloths (tablecloths); sleeping bags (sheeting); napkins, of cloth, for removing make-up; mosquito nets; household linen; labels of cloth; covers [loose] for furniture; blinds of textile; handkerchiefs (of textile).

25 – Clothing; hosiery; underwear (lingerie); underwear; pajamas, dressing gowns, sweaters, skirts, dresses, trousers, jackets, coats, raincoats; shirts, layettes, babies' diapers of textile, babies' diaper pants; neckties, scarves, sashes for wear; belts, gloves (clothing); suspenders; headgear, hats, caps; footwear articles; socks, stockings, tights, footwear (except orthopedic footwear), slippers, boots; beach shoes, footwear for skiing; boots for sports; bathing trunks and bathing suits, clothing for sports (excluding diving clothing); sleep masks.

26 – Haberdashery articles (except thread); lace trimmings; lace and embroidery, ribbons and braid; buttons, hooks and eyes, pins and needles; snap fasteners; artificial flowers and fruit; lapel pins [jewelry]; hooks and fasteners for clothing; buckles (clothing accessories); ornamental novelty badges; hat ornaments not of precious metal; hair ornaments; hair bands and hairnets, hair pins and grips, hair slides; wigs; embroidery; zip fasteners; shoe laces; buckles for footwear; fastenings for suspenders; belt clasps; elastic ribbons; frills (lace trimming); heat adhesive patches for decoration or repair of textile articles (haberdashery); spangles for clothing; sewing boxes.

27 – Carpets, rugs, door mats, mats, linoleum; floor coverings (excluding floor tiling and paint); wall hangings, not of textile; carpets for automobiles; bath mats; gymnastic mats; non-slip mats; artificial turf.

28 – Games, toys; building games; parlor games; dolls; figurines (toys); plush toys; puppets; spinning tops (toys); marbles and counters [disks] for games; vehicles (toys); scooters [toys]; practical jokes (novelties); explosive bonbons (Christmas crackers); Christmas tree decorations (excluding illumination articles and confectionery); novelties for parties, dances (party favors), toy masks; kites; playing cards; gymnastic and sporting articles (excluding swimming articles, clothing, mats and footwear); rackets; balls and balloons for games; skis and ski bindings; flippers for swimmers; roller skates; skateboards; surfboards; fencing weapons; archery implements; boxing, baseball and golf gloves; fishing rods, fishing-rod reels, fish hooks; exercisers and body-building apparatus, stationary exercise bicycles; toys for pets; automatic games other than those designed to be used only with a television receiver, an separate display screen or a monitor; apparatus for electronic games other than those adapted for use only with a television receiver, a separate display screen or a monitor.

29 – Meat, fish, poultry and game; meat extracts; charcuterie; croquettes (food); preserved, dried and cooked fruits and vegetables; fruit pulp and fruit salads; vegetable salads; canned meat, fish, vegetables and fruit; jams, marmalades, compotes; pollen prepared as foodstuff; weed extracts for food; preserved soya beans for food; protein for human consumption; bouillon, broths, soups; vegetable juices for cooking; eggs, milk, butter, cream, yogurts, cheese and other dairy products; edible oils and fats; preparations for making bouillon, potato chips; cooked dishes based on the aforesaid goods.

30 – Coffee, tea, cocoa, chocolate; vegetable preparations for use as coffee substitutes; coffee substitutes; beverages made with coffee, tea, cocoa, chocolate; non-medicinal infusions; sugar, natural sweeteners; glucose for food; rice, tapioca, sago; pasta, semolina; flour and preparations made from cereals; cereal flakes; bread, pastries, cakes, buns, pancakes, confectionery, candy; edible ices, honey, treacle, royal jelly for human consumption not for medical use; aniseed; star aniseed; malt extract for food; flavorings other than essential oils; aromatic preparations for food; yeast, baking powder; salt; mustard; vinegar, sauces (condiments), dressings for salad; tomato ketchup; mayonnaise; seasonings; weeds (condiments); spices; ice for refreshment; cooked dishes based on the aforesaid goods.

31 – Agricultural, horticultural and forestry products (neither prepared nor processed); grains (seeds); natural turf; fresh fruits and vegetables; algae for human consumption; fresh mushrooms; fresh garden herbs; live crustaceans; fish eggs; seeds, natural plants and flowers; Christmas trees; foodstuffs for animals; litter products; malt, fishing bait (live); live animals.

32 – Beers, mineral and aerated waters and other non-alcoholic beverages; fruit beverages and fruit juices; tomato juice; vegetable juices; syrups for beverages; preparations for making beverages (excluding those based on tea, coffee or cocoa and milk beverages); pastilles and powders for effervescing beverages; essences for making beverages; preparations for making liqueurs.

33 – Alcoholic beverages (except beers); aperitifs, ciders, cocktails (alcohol-based), digesters (liqueurs and spirits), eau-de-vie (brandy), spirits, wines, whisky.

34 – Tobacco; smokers' articles not of precious metal; matches, cigarette lighters; cigar and cigarettes boxes, ashtrays not of precious metal; cigar cutters; cigarette paper; pipes; pipe cleaners for tobacco pipes.

35 – Advertising; publication of advertising texts; rental of advertising material; dissemination of advertising material (leaflets, prospectuses, printed matter, samples); rental of advertising space; bill-posting; advertising agencies; rental of advertising time on all communication media; modeling for advertising or sales promotion; business operation assistance to industrial or commercial companies; business management, business administration; business management assistance, business appraisals; business consultancy, information or inquiries; professional business consultancy; business management of performing artists; tax preparation; office functions, secretarial services; accounting; rental of machine and office apparatus (except rental of telecommunication apparatus and computer); rental of vending machines; arranging newspaper subscriptions; services for subscription to telecommunication services, to a global telecommunication network (the Internet) or to a private access network (Intranet), to a center providing access to a computer telecommunication or data transmission network, commercial administration and supervision (management) of telecommunication and multimedia networks; commercial assistance services for operation and monitoring of telecommunication networks; import-export agencies; business information agencies; cost price analysis; market studies; market research; opinion polling; price comparison services; compilation of statistics; public relations; auctions; shop-window dressing, demonstration of goods; presentation of products on all communication media, for re-

tail purposes; commercial information and advice for consumers [consumer advice shop]; administrative processing of purchase orders; organization of exhibitions and trade fairs for commercial or advertising purposes; business management of hotels; computerized file management; collection and systematization of data in a central file; data search in computer files (for others); document reproduction; employment agencies; personnel recruitment; personnel management consultancy; selection of personnel by means of psychological testing; services of retail, bulk, mail sale and sale by electronic means and via the Internet for the aforesaid goods; the bringing together for others (excluding transport thereof), enabling consumers to examine and buy them easily, of consumer goods in the fields of health, hygiene, food, clothing, jewelry, timepieces, leisure, gardening, do-it-yourself, tools, interior and exterior decoration, household fittings and equipment, beauty and care products, cleaning products, upkeep products for automobiles, sporting articles, games and toys, articles and utensils for kitchen and household use, leather goods, stationery, electric household appliances, office apparatus, computers, electric apparatus, hi-fi apparatus, televisions, furniture, telecommunication apparatus, textile products, haberdashery articles, vehicles, printed matter and fuel.

36 – Insurance underwriting; accident and fire insurance underwriting; life insurance underwriting; provident funds; banking, financial and monetary affairs; home banking; portfolio management; debt collection services; credit agencies; hire-purchase financing; financing and lending services; services for bank cards, credit cards, debit cards, direct debit cards and other cards or checks offering financial advantages; issuance of discount coupons; exchanging money; issuance of travelers' checks and letters of credit; check verification; safe deposit services; securities brokerage; raising and investing capital; financial analysis; fiscal valuations; consultancy in the field of finance and insurance; charitable fund raising; real estate affairs; real estate agencies; management, rental and valuation of real property, apartments and offices; rent collection; leasing of farms; leasing of real estate; real estate appraisal; appraisal of antiques, works of art, jewelry, stamps; numismatic appraisal; financial sponsorship.

37 – Construction; construction of buildings, factories, exhibition stands and shops; construction and repair information; cleaning of buildings [interior]; demolition of buildings; insulation services (building); extermination of vermin, other than for agricultural purposes; rat extermination, disinfection; repair of photographic apparatus; repair of locks; installation, maintenance and repair of air conditioning apparatus, office apparatus, computers, heating installations, boilers, refrigerating apparatus, electric apparatus, electric household appliances, machines,

furniture, elevators, telephones and warehouses; kitchen equipment installation; burglar and fire alarm installation and repair; rental of bulldozers, cranes (construction equipment), cleaning machines, construction equipment; artificial snow-making services; laundering and shoe repair; costume and clothing repair services; timepieces (maintenance and repair); interior and exterior painting, plastering, plumbing, wallpapering; masonry; window cleaning; cabinet making (repair); painting or repair of signs; sharpening of knives; retreading of tires; vulcanization of tires (repair); chimney sweeping; quarrying; vehicle service stations; maintenance, repair and washing of vehicles; vehicle breakdown repair services.

38 – Telecommunications; telecommunication information; press agencies (news); press agencies; communications by radio, by telegram; television broadcasting; broadcasting of radio and television programs; communications and telephone services; telegraphic services and communications; rental of telecommunication apparatus, message transmission apparatus, fax machines, telephones, modems; cellular telephone communication; message transmission; facsimile transmission; communications by computer terminals; communications by fiber-optic networks; computer-aided transmission of messages and images; transmission of information contained in databases or in a data transmission server; electronic mail or data communication; online or non-real time communication and transmission of messages, information and data, from data processing systems or computer network systems, including the global telecommunication network called the "Internet" and the global network called the "World Wide Web"; provision of access to telecommunication networks, to a global computer network, including the global network called the "Internet"; electronic bulletin board services (telecommunication services); teleconferencing services; rental of access time to a database server center; provision of access to databases; provision of telecommunication channels for electronic shopping services; provision of access to discussion forums on the Internet; secure transmission of data, particularly with access codes; information transmission services relating to telephone directory inquiries; provision of access to a mobile telephone network including a subscription or package deal; provision of access to computer or telematic databases and database server centers.

39 – Passenger or freight transport; storage of goods; franking of mail; warehousing, wrapping, packing and packaging of goods; distribution (delivery) of goods; freightage; shipbrokerage; towing; supply of water; boat transport; air transport; taxi transport; chauffeur services; ambulance transport; organization of tours, cruises and excursions; tourist agencies (excluding hotel and boarding house reservation); booking of seats for travel; escorting of travelers;

rental of warehouses, vehicles, motor vehicles, boats, horses, vehicle roof racks, garages, diving bells, wheelchairs, storage containers, parking spaces and refrigerators; transportation of valuables; assistance in case of vehicle breakdown (towing); furniture removal services; delivery of newspapers; transportation information; travel information; traffic information; physical storage of electronically-stored data or documents.

40 – Treatment of materials; metal treating; abrasion; soldering, chromium plating, metal casting, stripping finishes, gilding, tin plating, millworking, galvanization, engraving, laminating, planing (saw mill), refining services, sawing, welding; treatment of water; treatment of paper; air deodorizing and purification; custom assembling of materials (for others); production of energy; blacksmithing; material treatment information; waste treatment (transformation); incineration of waste; recycling of waste and trash; sorting of waste and recyclable material (transformation); slaughtering of animals; processing of petroleum; woodworking; timber felling and processing; pottery firing; saddlery work; fruit crushing; food smoking; flour milling; wine making; food and drink preservation; freezing of dishes; photographic film development and photographic printing; pattern printing; printing; lithographic printing; offset printing; photocomposition services; photogravure; silkscreen printing; framing of works of art; clothing alteration; dressmaking; embroidery; dyeing services; treatment of textiles; cloth cutting; leather and footwear staining; skin dressing; taxidermy; binding of documents; vulcanization; (treatment of materials); dental technician services; key cutting services; rental of knitting machines and generators.

41 – Education; services provided by educational institutions, academies (education); correspondence courses; training; practical training (demonstration); organization and conducting of training workshops; vocational guidance (education or training advice); boarding schools; entertainment; museum services (presentations, exhibitions); amusement parks; operation of zoological gardens; circuses; animal training; casino services (gambling); providing amusement arcade services; sporting activities; health club services (fitness training); physical education; operation of sports facilities; rental of tennis courts; operation of golf courses; organization of sports competitions; sports camp services; holiday camp services (entertainment); club services (entertainment or education); cultural activities; publication of books, magazines; publication of texts other than advertising texts; lending libraries; electronic desktop publishing; mobile library services; publication of electronic books and journals on-line; providing online electronic publications (not downloadable); game services provided online (from a computer

network); discotheque services; orchestra services; music composition services; organization of balls; show and film production; scriptwriting services; modeling agencies for artists; entertainer services; operation of movie theaters; movie studios; providing karaoke services; planning of receptions (entertainment); rental of motion pictures, video recorders, television sets, videotapes, records, sound recordings, audio apparatus, video cameras, radio and television sets, cinematographic projection apparatus, cinematographic apparatus and accessories, stage and show scenery; rental of sports equipment (except vehicles) and underwater diving equipment; organization of competitions concerning education or entertainment; organization and conducting of colloquiums, conferences, conventions; organization of exhibitions for cultural or educational purposes; booking of seats for shows; box office services (entertainment); operating lotteries; education or entertainment information; entertainment on radio and television; production of radio and television programs; digital imaging services; photography; photographic reporting; news reporters services; videotaping; videotape editing; microfilming; sign language interpretation; translation services.

42 – Chemical analyses; bacteriological research; chemistry services; chemical research; biological research; technical research; physics research; mechanical research; geological research; cosmetic research; underwater exploration; quality control; testing of materials; textile testing services; surveying (engineering work); engineering; technical project study; analysis for oil-field exploitation; oil-field surveys; oil-well testing; oil prospecting; geological surveys; vehicle roadworthiness testing; programming for computers; computer system design; software development (design), installation, updating and maintenance; rental of computers, of computer software; computer and software consultancy; technical consultancy in the field of computers; analysis for the installation of computer systems; recovery of computer data; creating and maintaining web sites for others; rental of Web servers; hosting of computer sites (websites); registration of domain names; duplication of computer programs; conversion of computer programs and data (other than physical conversion); conversion of data or documents from physical to electronic media; construction drafting; architecture, design of interior decor; land surveying; land surveys; calibration (measuring); urban planning; construction consultation; consultancy on environmental protection; consultancy in the field of energy-saving; meteorological information; research and development of new products for others; packaging design; dress designing; graphic arts designing; industrial design; styling (industrial design); copyright management; industrial property licensing; legal services; litigation services; arbitration services; legal or judicial research; authentication of

works of art; rental of access time to a computer for data handling.

43 – Restaurants; self-service restaurants; snack bars; restaurant, cafe and bar services; cafeterias, canteens; food and drink catering; temporary accommodation; accommodation agencies (hotels, boarding houses); hotel services; motel services; hotel, boarding house and temporary accommodation reservation services; holiday camp services (lodging); tourist homes; operation of campground facilities; day-nurseries [crèches]; retirement homes; boarding for animals; rental of chairs, tables, table linen and glassware; rental of transportable buildings; rental of temporary accommodation; rental of meeting rooms; rental of tents.

44 – Convalescent and rest homes; clinics; hospital services; health care services; medical care; health centers; hospices; chiropractic services; physical therapy; sanatoriums; nursing homes; blood bank services; medical nursing services; pharmacy advice; plastic surgery; hair implants; midwife services; in-vitro fertilization services; artificial insemination services; aromatherapy services; rehabilitation for substance abuse patients; tattooing; beauty salons, manicure services; hairdressing salons; hygiene and beauty care, massages; public baths for hygiene purposes; Turkish baths; providing sauna facilities, solariums; health spa services; rental of sanitation facilities; opticians' services; dentistry; services of a psychologist; veterinary services; pet grooming; animal grooming; animal breeding; agricultural services; vermin exterminating for agriculture, horticulture and forestry; weed killing; aerial and surface spreading of fertilizers and other agricultural chemicals; landscape gardening services; plant nurseries; horticulture; gardening; lawn maintenance services; flower arranging; tree surgery; rental of farming equipment.

45 – Escorting in society (chaperoning); adoption agency services; dating services; marriage agencies; organization of religious meetings; civil protection (guards); night guards; monitoring of burglar and security alarms; detective agencies; missing person investigations; personal body guarding; security consultancy; fire-fighting services; rental of fire extinguishers; opening of security locks; horoscope casting; rental of clothing, suits, evening dresses; undertaking; funerals; cremation services; baby sitting; pet sitting; lost property services.

(260) AM 2015 78001 A

(800) 978320

(891) 2014 03 12

(731) Zakrytoe Akcionerhoe Obchestvo

"DIELEKTRICHESKIE KABELNYE
SISTEMY"

Bochkina str., 15, RU-117017 Tver, RU

(540)



(591) Red and white

(511)

9 – Electric apparatus for commutation; electric monitoring apparatus; clamps (electricity); electric cables; condensers [capacitors]; electric contacts; electric contacts of precious metal; electric boxes; electric junction sleeves; branch boxes (electricity); distribution boxes (electricity); electric converters; electric measuring apparatus; electric wires; electric conductors; distribution consoles (electricity); electric relays; electric couplings; electric resistances; transformers [electricity]; boards (electricity); distribution boards (electricity); electric soldering irons; electric ducts; switchboards; sockets, plugs and other contacts, connections; telephone answering machines; telephone apparatus; telephone transmitters; telephone wires; telephone receivers; sheaths for cables; identification sheaths for electric wires; magnets; magnetic wires; push buttons for bells; clamps (electricity); couplers (computer equipment); electric cables; electric coils; electromagnetic coils.

35 – Organization of exhibitions for commercial or advertising purposes; demonstration of products; market study; import-export agencies; commercial or industrial management assistance; professional business consultancy; business management of performing artists; business management assistance (development of projects, plans, compilations and estimates); advertising; sale of goods by means of intermediaries; organization of trade fairs for commercial or advertising purposes.

37 – Telephone installation and repair; installation and repair of electric apparatus.

38 – Communications by fiber-optic networks; telecommunication information; paging services (radio, telephone or other electronic means of communication); electronic messaging; cellular telephone communication; telex communication service; communications by computer terminals; satellite transmission; telephone communications.

42 – Research and development; study of the technical aspects of plans; technical project study; industrial design; development of new products for others; surveying (engineering work); professional consultancy (non-business) (terms too vague in the opinion of the International Bureau – rule 13.2.b) of the Regulations); testing of materials.

(260) AM 2015 78002 A

(800) 1029130

(891) 2014 04 24

(731) ADORE MOBILYA SANAYI VE DIS

TICARET LIMITED SIRKETI

Konya Yolu 19. Km Ahiboz Mevkii Pk. 90,

Golbasi/Ankara, TR

(540)



(591) Grey, white and orange

(511)

20 – Furniture, mirrors, picture frames; goods (not included in other classes) of wood, cork, reed, cane, wicker, horn, bone, ivory, whalebone, shell, amber, mother-of-pearl, meerschaum and substitutes for all these materials, or of plastics.

(260) AM 2015 78004 A

(800) 1156922

(891) 2014 04 10

(731) VROMAN

Oudenaardestraat 49, B-5870 Vichte, BE

(540)



(591) Yellow, grey and white

(511)

4 – Industrial oils and greases, including lubricating oils and greases, motor oils, dust absorbing, wetting and binding compositions; fuels (including motor fuels); non-chemical additives for motor fuels.

(260) AM 2015 78006 A

(800) 1174993

(891) 2014 06 13

(731) AEROPOSTALE PROCUREMENT

COMPANY, INC.

112 W. 34th Street, 22nd Floor, New York

NY 10120, US

(540)



(591) Black, white

(511)

18 – All-purpose athletic bags, backpacks, beach bags, handbags, messenger bags, shoulder bags, sport bags, tote bags, cosmetic bags sold empty and wallets.

25 – Clothing, namely, shirts, t-shirts, tank tops, knit shirts, yoga shirts, sweatshirts, hooded sweatshirts,

sweatpants, pants, yoga pants, tracksuits, shorts, socks, sleepwear, loungewear and underwear; footwear, namely, flip flops and slippers; and headgear, namely, hats and caps.

35 – Retail store services and on-line retail store services featuring all items of clothing and wearing apparel, footwear, headgear, personal care products, fragrance, cosmetics, jewelry, backpacks, bags and wallets.

(260) AM 2015 78079 A

(800) 1209550

(891) 2014 05 22

(731) TATYANA GERMANOVNA

GOROKHOVSKAYA

Krasnyi prospekt, d. 49, kv. 58, RU-630091

Novosibirsk, RU

(540)

ENIGMA NATURE

(511)

3 – Adhesives for cosmetic purposes; after-shave lotions; almond milk for cosmetic purposes; aloe vera preparations for cosmetic purposes; amber [perfume]; antiperspirant soap; astringents for cosmetic purposes; balms other than for medical purposes; bath salts, not for medical purposes; beauty masks; breath freshening sprays; cakes of toilet soap; cleansing milk for toilet purposes; cosmetics; cosmetic creams; cosmetic dyes; cosmetic kits; cosmetic pencils; cosmetic preparations for baths; cosmetic preparations for eyelashes; cosmetic preparations for skin care; cosmetic preparations for slimming purposes; cotton sticks for cosmetic purposes; cotton wool for cosmetic purposes; decorative transfers for cosmetic purposes; dentifrices; deodorants for human beings or for animals; deodorant soap; depilatory preparations; douching preparations for personal sanitary or deodorant purposes [toiletries]; eau de Cologne; eyebrow cosmetics; fumigation preparations [perfumes]; greases for cosmetic purposes; hair dyes; hair lotions; hair spray; hair waving preparations; joss sticks; lip glosses; lipsticks; lotions for cosmetic purposes; make-up; make-up preparations; make-up powder; make-up removing preparations; mascara; massage gels other than for medical purposes; medicated soap; mouth washes, not for medical purposes; nail care preparations; nail polish; neutralizers for permanent waving; oils for cosmetic purposes; oils for perfumes and scents; oils for toilet purposes; perfumes; perfumery; pomades for cosmetic purposes; potpourris [fragrances]; scented water; scented wood; shampoos; skin whitening creams; soap; sunscreen preparations; sun-tanning preparations [cosmetics]; tissues impregnated with cosmetic lotions; toiletries; toilet water.

(260) AM 2015 78087 A

(800) 1209640

(891) 2014 04 16

(731) Closed Joint-Stock Company

"FABRIKA "RUSSKIY SHOKOLAD"

ul. Vereyskaya, d. 29, str. 143, RU-121357

Moscow, RU

(540)



(591) Yellow, dark yellow, light yellow, brown, dark brown

(526) The trademark is protected as a whole. "РУССКИЙ ШОКОЛАД" shall not be subject to independent legal protection.

(511)

30 – Confectionery made of sugar, namely chocolate.

(260) AM 2015 78109 A

(800) 1205883

(891) 2014 06 20

(731) AEROPOSTALE PROCUREMENT

COMPANY, INC.

112 W. 34th Street, 22nd Floor, New York

NY 10120, US

(540)

87

(511)

14 – Jewelry and watches.

18 – Wallets, tote bags, hand bags, shoulder bags, pocket books and messenger bags.

25 – Clothing, namely, sweatshirts, t-shirts, jackets, caps, pants and shorts.

(260) AM 2015 78110 A

(800) 1209774

(891) 2013 12 02

(731) Zakrytoe aktsionernoe obshchestvo

"MYASNAYA GALEREYA"

ul. Poliny Osipenko, 41RU-600009

Vladimir, RU

(540)



(591) Orange, green, white, yellow and light-blue

(511)

29 – Albumen for culinary purposes; albumin milk; alginates for culinary purposes; almonds, ground; anchovy; animal marrow for food; apple puree; bacon; beans, preserved; black pudding [blood sausage]; bone oil, edible; bouillon; bouillon concentrates; broth; broth concentrates; butter; buttercream; caviar; charcuterie; cheese; clams, not live; cocoa butter; coconut butter; coconut, desiccated; coconut fat; coconut oil; colza oil for food; corn oil; cranberry sauce [compote]; crayfish, not live; cream [dairy products]; croquettes; crustaceans, not live; crystallized fruits; curd; dates; edible birds' nests; edible fats; edible oils; eggs; fat-containing mixtures for bread slices; fatty substances for the manufacture of edible fats; fish fillets; fish meal for human consumption; fish, not live; fish, preserved; fish, tinned [canned (Am.)]; foods made from fish; frozen fruits; fruit-based snack food; fruit chips; fruit jellies; fruit peel; fruit, preserved; fruit preserved in alcohol; fruit pulp; fruit salads; fruit, stewed; fruits, tinned [canned (Am.)]; game, not live; gelatine; gherkins; ginger jam; ham; herrings; hummus [chickpea paste]; isinglass for food; jams; jellies for food; kephir [milk beverage]; kimchi [fermented vegetable dish]; kumys [kumyss] [milk beverage]; lard; lentils, preserved; linseed oil for culinary purposes; liver; liver pâté; lobsters, not live; low-fat potato chips; margarine; marmalade; meat; meat extracts; meat jellies; meat, preserved; meat, tinned [canned (Am.)]; milk; milk beverages, milk predominating; milk products; milk shakes; mushrooms, preserved; mussels, not live; non-alcoholic eggnog; nuts, prepared; olive oil for food; olives, preserved; onions, preserved; oysters, not live; palm kernel oil for food; palm oil for food; peanut butter; peanuts, prepared; peas, preserved; pectin for culinary purposes; piccalilli; pickles; pollen prepared as foodstuff; pork; potato chips; potato flakes; potato fritters; poultry, not live; powdered eggs; prawns, not live; preparations for making bouillon; preparations for making soup; preserved garlic; prostokvasha [soured milk]; raisins; rennet; salmon; salted fish; salted meats; sardines; sauerkraut; sausages in batter; sea-cucumbers, not live; seaweed extracts for food; sesame oil; shellfish, not live; shrimps, not live; silkworm chrysalis, for human consumption; snail eggs for consumption; soups; soya beans, preserved, for food; soya milk [milk substitute]; spiny lobsters, not live; suet for food; sunflower oil for food; tahini [sesame seed paste]; toasted laver; tofu; tomato juice for cooking; tomato paste; tripe; truffles, preserved; tuna fish; vegetable juices for cooking; vegetable salads; vegetables, cooked; vegetables, dried; vegetable soup preparations; vegetables, preserved; vegetables, tinned [canned (Am.)]; whey; whipped cream; white of eggs; yogurt; yolk of eggs.

30 – Allspice; almond confectionery; almond paste; aniseed; aromatic preparations for food; artificial

coffee; baking powder; baking soda [bicarbonate of soda for cooking purposes]; barley meal; bean meal; beer vinegar; binding agents for ice cream [edible ices]; bread; breadcrumbs; bread rolls; buns; cake powder; cakes; candy; capers; caramels [candy]; celery salt; cereal-based snack food; cereal preparations; chewing gum; chicory [coffee substitute]; chips [cereal products]; chocolate; chocolate-based beverages; chocolate beverages with milk; chowchow [condiment]; chutneys [condiments]; cinnamon [spice]; cloves [spice]; cocoa; cocoa-based beverages; cocoa beverages with milk; coffee; coffee-based beverages; coffee beverages with milk; coffee flavorings; condiments; confectionery; confectionery for decorating Christmas trees; cookies; cooking salt; corn flakes; corn flour; corn, milled; corn, roasted; couscous [semolina]; crackers; crushed barley; crushed oats; curry [spice]; custard; dressings for salad; edible ices; essences for foodstuffs, except etheric essences and essential oils; farinaceous foods; ferments for pastes; flavorings, other than essential oils, for beverages; flavorings, other than essential oils, for cakes; flavorings, other than essential oils; flour; flour-milling products; fondants [confectionery]; frozen yogurt [confectionery ices]; fruit jellies [confectionery]; garden herbs, preserved [seasonings]; gingerbread; ginger [spice]; glucose for culinary purposes; gluten prepared as foodstuff; golden syrup; groats for human food; halvah; hominy; hominy grits; honey; husked barley; husked oats; ice cream; iced tea; ice for refreshment; ice, natural or artificial; infusions, not medicinal; ketchup [sauce]; leaven; liquorice [confectionery]; macaroni; macaroons [pastry]; malt biscuits; malt extract for food; malt for human consumption; maltose; marinades; marzipan; mayonnaise; meat gravies; meat pies; meat tenderizers, for household purposes; mint for confectionery; molasses for food; muesli; mustard; mustard meal; natural sweeteners; noodles; nutmegs; oat-based food; oat flakes; oatmeal; pancakes; pasta; pastilles [confectionery]; pastries; pastry dough; peanut confectionery; pepper; peppermint sweets; peppers [seasonings]; petit-beurre biscuits; petits fours [cakes]; pies; pizzas; popcorn; potato flour; powders for ice cream; pralines; preparations for stiffening whipped cream; propolis; puddings; quiches; ravioli; relish [condiment]; rice; rice-based snack food; rice cakes; royal jelly; rusks; saffron [seasoning]; sago; salt for preserving foodstuffs; sandwiches; sauces [condiments]; sausage binding materials; seasonings; sea water for cooking; semolina; sorbets [ices]; soya bean paste [condiment]; soya flour; soya sauce; spaghetti; spices; spring rolls; star aniseed; starch for food; stick liquorice [confectionery]; sugar; sushi; sweetmeats [candy]; tabbouleh; tacos; tapioca; tapioca flour; tarts; tea; tea-based beverages; thickening agents for cooking foodstuffs; tomato sauce; tortillas; turmeric for food; unleavened bread; unroasted coffee; vanilla [flavoring]; va-

nillin [vanilla substitute]; vegetal preparations for use as coffee substitutes; vermicelli [noodles]; vinegar; waffles; wheat flour; yeast.

(260) AM 2015 78112 A

(800) 1209784

(891) 2014 031 2

(731) Limited Liability Company

"MARCHE PRIVATE"

Via Codignole, 45, Brescia, IT

(540)

PROFF

(591) Black, white

(511)

16 – Address stamps; adhesive bands for stationery or household purposes; adhesive tapes for stationery or household purposes; advertisement boards of paper or cardboard; albums; architects' models; arithmetical tables; artists' watercolor [watercolour] saucers; atlases; bags [envelopes, pouches] of paper or plastics, for packaging; bags for microwave cooking; balls for ball-point pens; bibs of paper; binding strips [bookbinding]; blackboards; blotters; blueprints; bookbindings; bookbinding cords; bookbinding material; booklets; bookmarkers; books; bottle envelopes of cardboard or paper; bottle wrappers of cardboard or paper; boxes for pens; boxes of cardboard or paper; cabinets for stationery [office requisites]; calendars; canvas for painting; carbon paper; cardboard; cardboard tubes; cardboard articles; cards; cases for stamps [seals]; catalogues; chalk holders; chaplets; charcoal pencils; cigar bands; coffee filters of paper; clips for offices; compasses for drawing; conical paper bags; correcting fluids [office requisites]; correcting ink [heliography]; covers [stationery]; covers of paper for flower pots; cream containers of paper; decalcomanias; diagrams; document files [stationery]; drawing boards; drawing instruments; drawing materials; drawing pens; drawing pins; drawing sets; drawing squares; drawing t-squares; drawing pads; elastic bands for offices; electrocardiograph paper; envelope sealing machines, for offices; envelopes [stationery]; erasing products; erasing shields; fabrics for bookbinding; face towels of paper; figurines [statuettes] of papier mâché; files [office requisites]; filter paper; filtering materials [paper]; finger-stalls [office requisites]; flags of paper; folders for papers; forms, printed; fountain pens; franking machines for office use; french curves; garbage bags of paper or of plastics; geographical maps; glue for stationery or household purposes; gluten [glue] for stationery or household purposes; graining combs; graphic prints; graphic representations; graphic reproductions; greeting cards; gummed tape [stationery]; gummed cloth for stationery purposes; gums [adhesives] for stationery or household purposes; handkerchiefs of paper; hand

labelling appliances; handbooks [manuals]; hand-rests for painters; handwriting specimens for copying; hat boxes of cardboard; holders for stamps [seals]; house painters' rollers; hygienic paper; index cards [stationery]; indexes; indian inks; ink; inking pads; inking ribbons; inking ribbons for computer printers; inking sheets for document reproducing machines; inkstands; inkwells; isinglass for stationery or household purposes; labels, not of textile; letter trays; luminous paper; manifolds [stationery]; marking chalk; mats for beer glasses; mimeograph apparatus and machines; modeling clay; modelling materials; modelling wax, not for dental purposes; moisteners [office requisites]; napkins of paper for removing make-up; nibs; nibs of gold; note books; numbering apparatus; office perforators; office requisites, except furniture; oleographs; packing paper; pads [stationery]; paint boxes [articles for use in school]; paintbrushes; painters' easels; paintings [pictures], framed or unframed; paint brushes; palettes for painters; pamphlets; pantographs [drawing instruments]; paper; paper clasps; paper for recording machines; paper knives [cutters] [office requisites]; paper ribbons; paper shredders for office use; paper tapes and cards for the recordal of computer programmes; paper-clips; paper sheets [stationery]; paperweights; parchment paper; pastels [crayons]; pen clips; pen wipers; pencil holders; pencil lead holders; pencil leads; pencil sharpeners, electric or non-electric; pencils; penholders; pens [office requisites]; paper mache; periodicals; photograph stands; photographs [printed]; pictures; placards of paper or cardboard; place mats of paper; plastic bubble packs for wrapping or packaging; plastic cling film, extensible, for palletization; plastic film for wrapping; plastics for modelling; portraits; postage stamps; postcards; posters; printed matter; printed publications; printed timetables; printers' reglets; printers' blankets, not of textile; printing blocks; printing sets, portable [office requisites]; prints [engravings]; prospectuses; punches [office requisites]; rollers for typewriters; rubber erasers; school supplies [stationery]; scrapers [erasers] for offices; sealing stamps; sealing wafers; sealing wax; self-adhesive tapes for stationery or household purposes; seals for office use; signboards of paper or cardboard; slate pencils; spools for inking ribbons; square rulers; stamp pads; stamp stands; stamps [seals]; stands for pens and pencils; stapling presses [office requisites]; starch paste [adhesive] for stationery or household purposes; steel pens; stencil cases; stencil plates; stencils; stickers [stationery]; table linen of paper; tablecloths of paper; tablemats of paper; tags for index cards; tailors' chalk; teaching materials [except apparatus]; terrestrial globes; towels of paper; tracing cloth; tracing paper; transparencies [stationery]; trays for sorting and counting money; typewriter keys; typewriters, electric or non-electric; viscose sheets for wrapping; watercolors [paintings]; wood pulp board

[stationery]; wood pulp paper; wristbands for the retention of writing instruments; writing cases [sets]; writing chalk; writing materials; writing or drawing books; writing paper; writing slates.

35 – Wholesale and retail store services for school writing materials and other stationery products.

(260) AM 2015 78114 A
(800) 1209813
(891) 2014 05 06
(731) DONGYING FANGXING RUBBER CO., LTD.
Dawang Economic Development Zone,
Dongying City, 257000 Shandong Province, CN
(540)



(591) Black, white
(511)
12 – Inner tubes for pneumatic tires; tires for bicycles and cycles; casings for pneumatic tires; treads for retreading tires; pneumatic tires; tires, solid, for vehicle wheels; vehicle wheel tires; automobile tires; tubeless tires for bicycles and cycles; tires for vehicle wheels.

(260) AM 2015 78116 A
(800) 1209849
(891) 2014 02 07
(731) Zakrytoe aktsionernoe obshchestvo
"MYASNAYA GALEREYA"
ul. Poliny Osipenko, 41, RU-600009 Vladimir, RU
(540)

ЦАРЕДВОРЬЕ

(591) Black, white
(511)
29 – Semi-finished products from meat; patties; meat-based mousses; beefsteak; semi-finished products from poultry.
30 – Pancakes with meat; vareniki [stuffed dumplings]; flour-based dumplings; manty [dumplings]; pelmeni [meat stuffed dumplings]; dough, frozen; khinkali [oriental dumplings]; chebureki [traditional meat pastry]; ravioli.

(260) AM 2015 78117 A
(800) 1209854
(891) 2014 03 17
(731) LIU RENCHAO

No:9, 6F, Unit 4 of Tower 7, No:20
Wangjiang Road, Wujin Town, Xinjin
County, Sichuan, CN

(540)



(591) Black, white
(511)
11 – Industrial graphite crucibles, other than for laboratory use; furnaces, other than for laboratory use; ovens, other than for laboratory use; industrial furnaces; hearths.

(260) AM 2015 78119 A
(800) 1209869
(891) 2014 03 17
(731) ISMET ARSLAN
Çobançesme Mah. Mithatpasa Cad., Yaprak
Sok. No:5 Bahçelievler, TR-34196
ISTANBUL, TR
(540)



(591) Brown, yellow, white
(511)
3 – Bleaching preparations and other substances for laundry use cleaning, polishing, scouring and abrasive preparations soaps; perfumery, essential oils, cosmetics, hair lotions dentifrices.

(260) AM 2015 78122 A
(800) 1209876
(891) 2014 05 05
(731) HERNON MANUFACTURING, INC.
121 Tech Drive, Sanford FL 32771, US
(540)

HERNON

(511)
1 – Liquid polymer coatings for use in the manufacture of printed circuit boards; activators for curing acrylic adhesives; adhesives for general industrial purposes.

(260) AM 2015 78123 A
(800) 1209909
(891) 2014 04 04
(731) Zakrytoe aktsionernoe obshchestvo "SHUPET"

d. 15, korp. 8, ul. Nagornaya, RU-117186
Moscow, RU

(540)



(591) Black, white

(511)

35 – Advertising; business management; business administration; office functions; demonstration of goods; commercial information and advice for consumers [consumer advice shop]; presentation of goods on communication media, for retail purposes; auctioneering; sales promotion for others, including on-line retail and wholesale store service; distribution of samples; procurement services for others [purchasing goods and services for other businesses].

(260) AM 2015 78124 A

(800) 1209922

(891) 2014 04 24

(731) ENI S.p.A.

Piazzale Enrico Mattei, 1, Rome, IT

(540)

ENI ROTRA

(511)

4 – Industrial oils and greases; lubricants; dust absorbing, wetting and binding compositions; fuels (including motor spirit) and illuminants; candles and wicks for lighting.

(260) AM 2015 78125 A

(800) 1209935

(891) 2014 03 25

(731) AVON PRODUCTS, INC.

World Headquarters, 777 Third Avenue,
New York NY 10017, US

(540)

TENDER MOMENTS

(511)

3 – Non-medicated toilet preparations; toiletries; skin care preparations; skin moisturizers; body and beauty care preparations; powders, creams and lotions, all for the face, hands and body; beauty masks; nail polish; nail polish remover; enamel for nails; false nails; adhesives for cosmetic purposes; cosmetics; eye makeup remover, eye shadow, eye liner, mascara, lipstick, lip liner, lip gloss; make-up foundation; blusher; tissues impregnated with cosmetic lotions; cotton sticks for cosmetic purposes; cotton wool for cosmetic purposes; preparations for cleaning the teeth; shaving and aftershave preparations; perfumes, fragrances, toilet waters, cologne; deodo-

rants for human beings; anti-perspirants for personal use (toiletries); essential oils (cosmetic).

(260) AM 2015 78126 A

(800) 1209937

(891) 2014 03 21

(731) EGIS Gyógyszergyár Zrt.

Keresztúri út 30-38, H-1106 Budapest, HU

(540)

PTOSIN

(511)

5 – Pharmaceutical preparations for human use.

(260) AM 2015 78127 A

(800) 1209938

(891) 2014 03 21

(731) EGIS Gyógyszergyár Zrt.

Keresztúri út 30-38, H-1106 Budapest, HU

(540)

RASIG

(511)

5 – Pharmaceutical preparations for human use.

(260) AM 2015 78128 A

(800) 1209940

(891) 21-03-2014

(731) EGIS Gyógyszergyár Zrt.

Keresztúri út 30-38, H-1106 Budapest, HU

(540)

EVERPLANT

(511)

5 – Pharmaceutical preparations for human use.

(260) AM 2015 78177 A

(800) 1210407

(891) 2014 05 26

(731) NEMIROFF INTELLECTUAL PROPERTY
ESTABLISHMENT

Städtle 31, FL-9490 Vaduz, LI

(540)



(591) Bordeaux, red, white, beige, black, grey, green and brown

(511)

33 – Alcoholic beverages (except beers).

35 – Advertising; business management; business administration; office functions; importation and exportation of alcoholic beverages; retail and wholesale services with alcoholic beverages.

(260) AM 2015 78179 A

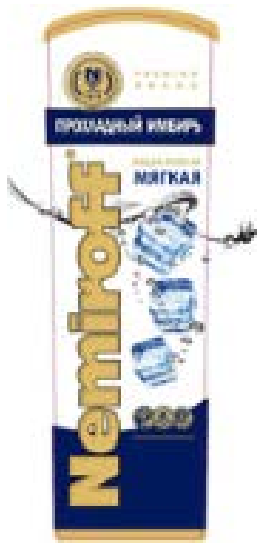
(800) 1210408

(891) 2014 05 26

(731) NEMIROFF INTELLECTUAL PROPERTY ESTABLISHMENT

Städtle 31, FL-9490 Vaduz, LI

(540)



(591) White, brown, gold, blue, grey, black and violet

(511)

33 – Alcoholic beverages (except beers).

35 – Advertising; business management; business administration; office functions; importation and exportation of alcoholic beverages; retail and wholesale services with alcoholic beverages.

(260) AM 2015 78182 A

(800) 1210465

(891) 2014 03 24

(731) WIKIMEDIA FOUNDATION, INC.

149 New Montgomery Street, 3rd Floor,

San Francisco CA 94105, US

(540)

WIKIBOOKS

(511)

9 – Downloadable software providing access to collaboratively created, annotated, and maintained multilingual textbooks, manuals, and instructional

media of others; downloadable publications, namely, e-books in the nature of textbooks, manuals, and instructional media of others.

38 – Providing online forums where users can read, create, annotate, and publicly share online textbooks, manuals and instructional media of others.

41 – Providing collaboratively created, annotated, and maintained online multilingual textbooks, manuals, and instructional media of others; providing online publications on the creation, annotation, and publication of online textbooks, manuals, and instructional media of others; online electronic publishing and editing of textbooks, manuals and instructional media of others.

42 – Hosting a website featuring open source technology that enables users to read, create, annotate, and publicly share online multilingual textbooks, manuals, and instructional media of others; computer services, namely, maintaining a website that enables users to read, create, annotate, and publicly share online textbooks, manuals, and instructional media of others; providing a web-based service featuring technology that enables users to publish printed books, e-books, and related digital content.

(260) AM 2015 78184 A

(800) 1210468

(891) 2014 03 25

(731) WIKIMEDIA FOUNDATION, INC.

149 New Montgomery Street, 3rd Floor,

San Francisco CA 94105, US

(540)

WIKIMEDIA INCUBATOR

(526) The trademark is protected as a whole. "INCUBATOR" shall not be subject to independent legal protection.

(511)

41 – Providing online publications on the use of and contribution to a website featuring information related to the development of online websites and databases of encyclopedic knowledge, books, news, media files, and other educational content.

42 – Hosting a website featuring an open source technology that enables users to create and discuss the development of online websites and databases of encyclopedic knowledge, books, news, media files, and other educational content; computer services, namely, design, creation, hosting, and maintenance of databases featuring user-defined information; providing information on the development of online websites and databases of encyclopedic knowledge, books, news, media files, and other educational content via a website.

(260) AM 2015 78196 A
 (800) 1186460
 (891) 2014 05 22
 (731) GILEAD SCIENCES IRELAND UC
 IDA Business and Technology Park,
 Carrigtohill, Co. Cork, IE
 (540)

HARVONI

(511)
 5 – Pharmaceuticals.

(260) AM 2015 78310 A
 (800) 1210692
 (891) 2013 12 02
 (731) Zakrytoe aktsionernoe obshchestvo
 "MYASNAYA GALEREYA"
 ul. Poliny Osipenko, 41, RU-600009 Vladimir, RU
 (540)



(591) Green, orange, golden-orange, yellow, white
 and brown

(511)
 29 – Ajvar [preserved peppers]; albumen for culinary purposes; albumin milk; alginates for culinary purposes; almonds, ground; aloe vera prepared for human consumption; anchovy; animal marrow for food; apple puree; bacon; beans, preserved; black pudding [blood sausage]; bone oil, edible; bouillon; bouillon concentrates; broth; broth concentrates; butter; buttercream; caviar; charcuterie; cheese; clams, not live; cocoa butter; coconut butter; coconut, desiccated; coconut fat; coconut oil; colza oil for food; corn oil; cranberry sauce [compote]; crayfish, not live; cream [dairy products]; croquettes; crustaceans, not live; crystallized fruits; curd; dates; edible birds' nests; edible fats; edible oils; eggs; fat-containing mixtures for bread slices; fatty substances for the manufacture of edible fats; fish fillets; fish meal for human consumption; fish mousses; fish, not live; fish, preserved; fish, tinned [canned (Am.)]; foods made from fish; frozen fruits; fruit-based snack food; fruit chips; fruit jellies; fruit peel; fruit, preserved; fruit preserved in alcohol; fruit pulp; fruit salads; fruit, stewed; fruits, tinned [canned (Am.)]; game, not live; gelatine; gherkins; ginger jam; ham; herrings; hummus [chickpea paste]; isinglass for food; jams; jellies for food; kefir [milk beverage]; kimchi [fermented vegetable dish]; kumys [kumyss] [milk beverage]; lard; lecithin for culinary purposes; lentils, preserved; linseed oil for culinary purposes; liver; liver pate; lobsters, not live; low-fat potato chips; margarine; marmalade; meat; meat extracts; meat jellies; meat, preserved; meat, tinned [canned

(Am.)]; milk; milk beverages, milk predominating; milk ferments for culinary purposes; milk products; milk shakes; mushrooms, preserved; mussels, not live; non-alcoholic eggnog; nuts, prepared; olive oil for food; olives, preserved; onions, preserved; oysters, not live; palm kernel oil for food; palm oil for food; peanut butter; peanuts, prepared; peas, preserved; pectin for culinary purposes; piccalilli; pickles; pollen prepared as foodstuff; pork; potato chips; potato flakes; potato fritters; poultry, not live; powdered eggs; prawns, not live; preparations for making bouillon; preparations for making soup; preserved garlic; prostokvasha [soured milk]; raisins; rennet; salmon; salted fish; salted meats; sardines; sauerkraut; sausages; sausages in batter; sea-cucumbers, not live; seaweed extracts for food; sesame oil; shellfish, not live; shrimps, not live; silkworm chrysalis, for human consumption; snail eggs for consumption; soups; soya beans, preserved, for food; soya milk [milk substitute]; spiny lobsters, not live; suet for food; sunflower oil for food; tahini [sesame seed paste]; toasted laver; tofu; tomato juice for cooking; tomato paste; tripe; truffles, preserved; tuna fish; vegetable juices for cooking; vegetable mousses; vegetable salads; vegetables, cooked; vegetables, dried; vegetable soup preparations; vegetables, preserved; vegetables, tinned [canned (Am.)]; whey; whipped cream; white of eggs; yogurt; yolk of eggs.

30 – Allspice; almond confectionery; almond paste; aniseed; aromatic preparations for food; artificial coffee; baking powder; baking soda [bicarbonate of soda for cooking purposes]; barley meal; bean meal; beer vinegar; binding agents for ice cream [edible ices]; bread; breadcrumbs; bread rolls; buns; cake powder; cakes; candy; capers; caramels [candy]; celery salt; cereal-based snack food; cereal preparations; cheeseburgers [sandwiches]; chewing gum; chicory [coffee substitute]; chips [cereal products]; chocolate; chocolate-based beverages; chocolate beverages with milk; chocolate mousses; chow-chow [condiment]; chutneys [condiments]; cinnamon [spice]; cloves [spice]; cocoa; cocoa-based beverages; cocoa beverages with milk; coffee; coffee-based beverages; coffee beverages with milk; coffee flavorings; condiments; confectionery; confectionery for decorating Christmas trees; cookies; cooking salt; corn flakes; corn flour; corn, milled; corn, roasted; couscous [semolina]; crackers; cream of tartar for culinary purposes; crushed barley; crushed oats; curry [spice]; custard; dessert mousses [confectionery]; dressings for salad; edible ices; essences for foodstuffs, except etheric essences and essential oils; farinaceous foods; ferments for pastes; flavorings, other than essential oils, for beverages; flavorings, other than essential oils, for cakes; flavorings, other than essential oils; flour; flour-milling products; fondants [confectionery]; frozen yogurt [confectionery ices]; fruit coulis [sauces]; fruit jellies [confectionery]; garden herbs, preserved [seasonings]; gingerb-

read; ginger [spice]; glucose for culinary purposes; gluten additives for culinary purposes; gluten prepared as foodstuff; golden syrup; groats for human food; halvah; ham glaze; high-protein cereal bars; hominy; hominy grits; honey; husked barley; husked oats; ice cream; iced tea; ice for refreshment; ice, natural or artificial; infusions, not medicinal; ketchup [sauce]; leaven; linseed for human consumption; liquorice [confectionery]; macaroni; macaroons [pastry]; malt biscuits; malt extract for food; malt for human consumption; maltose; marinades; marzipan; mayonnaise; meat gravies; meat pies; meat tenderizers, for household purposes; mint for confectionery; molasses for food; muesli; mustard; mustard meal; natural sweeteners; noodle-based prepared meals; noodles; nutmegs; oat-based food; oat flakes; oatmeal; pancakes; pasta; pasta sauce; pastilles [confectionery]; pastries; pastry dough; peanut confectionery; pepper; peppermint sweets; peppers [seasonings]; pesto [sauce]; petit-beurre biscuits; petits fours [cakes]; pies; pizzas; popcorn; potato flour for food, powders for ice cream; pralines; preparations for stiffening whipped cream; propolis; puddings; quiches; ravioli; relish [condiment]; rice; rice-based snack food; rice cakes; royal jelly; rusks; saffron [seasoning]; sago; salt for preserving foodstuffs; sandwiches; sauces [condiments]; sausage binding materials; seasonings; sea water for cooking; semolina; sorbets [ices]; soya bean paste [condiment]; soya flour; soya sauce; spaghetti; spices; spring rolls; star aniseed; starch for food; stick liquorice [confectionery]; sugar; sushi; sweetmeats [candy]; tabbouleh; tacos; tapioca; tapioca flour for food; tarts; tea; tea-based beverages; thickening agents for cooking foodstuffs; tomato sauce; tortillas; turmeric for food; unleavened bread; unroasted coffee; vanilla [flavoring]; vanillin [vanilla substitute]; vegetal preparations for use as coffee substitutes; vermicelli [noodles]; vinegar; waffles; wheat flour; wheat germ for human consumption; yeast.

43 – Accommodation bureaux [hotels, boarding houses]; bar services; boarding for animals; boarding house bookings; boarding houses; cafes; cafeterias; canteens; day-nurseries [creches]; food and drink catering; holiday camp services [lodging]; hotel reservations; hotels; motels; providing campground facilities; rental of chairs, tables, table linen, glassware; rental of cooking apparatus; rental of drinking water dispensers; rental of meeting rooms; rental of temporary accommodation; rental of tents; rental of transportable buildings; restaurants; retirement homes; self-service restaurants; snack-bars; temporary accommodation reservations; tourist homes.

(260) AM 2015 78311 A

(800) 1210693

(891) 2013 12 02

(731) Zakrytoe aktsionernoe obshchestvo

"MYASNAYA GALEREYA"

ul. Poliny Osipenko, 41, RU-600009 Vladimir, RU

(540)



(591) White and not uniform black color with gaps

(526) The trademark is protected as a whole. "®" shall not be subject to independent legal protection.

(511)

29 – Meat, fish, poultry and game; meat extracts; preserved, frozen, dried and cooked fruits and vegetables; jellies, jams, compotes; eggs; milk and milk products; edible oils and fats; ajvar [preserved peppers]; aloe vera prepared for human consumption; alginates for culinary purposes; anchovy; peanuts, processed; albumen for culinary purposes; white of eggs; beans, preserved; soya beans, preserved, for food; bouillon; ginger jam; ham; fatty substances for the manufacture of edible fats; toasted laver; edible birds' nests; peas, preserved; mushrooms, preserved; gelatine; meat jellies; jellies for food; fruit jellies; yolk of eggs; coconut fat; bone oil, edible; lard for food; suet for food; fruit-based snack food; charcuterie; raisins; caviar; processed fish spawn; yoghurt; sauerkraut; kefir [milk beverage]; isinglass for food; clams, not live; milk shakes; black pudding; meat, tinned; vegetables, tinned; fish, tinned; fruits, tinned; bouillon concentrates; gherkins; shrimps, not live; prawns, not live; buttercream; croquettes; silkworm chrysalis, for human consumption; kumys [kumyss] [milk beverage]; spiny lobsters, not live; lecithin for culinary purposes; salmon; onions, preserved; margarine; piccalilli; marmalade; peanut butter; chocolate nut butter; colza oil for food; coconut butter; corn oil; sesame oil; flaxseed oil for culinary purposes; palm oil for food; palm kernel oil for food; sunflower oil for food; coconut oil; butter; shellfish, not live; almonds, ground; animal marrow for food; mussels, not live; albumin milk; soya milk [milk substitute]; fishmeal for human consumption; vegetable mousses; fish mousses; fruit pulp; meat, preserved; milk beverages, milk predominating; potato fritters; olives, preserved; lobsters, not live; coconut, desiccated; nuts, prepared; tomato purée; liver pâté; pectin for culinary purposes; liver; pickles; jams; powdered eggs; kimchi [fermented vegetable dish]; food products made from fish; prostokvasha [soured milk]; poultry, not live; pollen prepared as foodstuff; cranberry sauce [compote]; apple purée; crayfish, not live; crustaceans, not live; fish, preserved; salted fish; vegetable salads; fruit salads; bacon; sardines; pork; herrings; processed seeds; processed sunflower seeds; cream [dairy products]; whipped cream; fat-containing mixtures for bread slices; tomato juice for cooking; vegetable juices for cooking; salted meats; sausages; sausages in batter; preparations for making

bouillon; preparations for making soup; tripe; soups; vegetable soup preparations; whey; cheese; tahini [sesame seed paste]; tofu; sea-cucumbers, not live; truffles, preserved; tuna fish; oysters, not live; milk ferments for culinary purposes; rennet; fish fillets; dates; crystallized fruits; frozen fruits; fruit preserved in alcohol; fruit, stewed; potato flakes; hummus [chickpea paste]; fruit peel; preserved garlic; lentils, preserved; potato chips; low-fat potato chips; fruit chips; non-alcoholic eggnog; seaweed extracts for food; snail eggs for consumption.

30 – Coffee; tea; cocoa; sugar; rice; tapioca; sago; artificial coffee; flour and preparations made from cereals; bread, pastry and confectionery; edible ices; sugar, honey, treacle; yeast, baking-powder; salt; mustard; vinegar, sauces [condiments]; spices; ice; aromatic preparations for food; flavorings [flavourings], other than essential oils, for cakes; flavorings [flavourings], other than essential oils, for beverages; coffee flavorings; flavoring, other than essential oils; star aniseed; high-protein cereal bars; pancakes; noodle-based prepared meals; buns; bread rolls; vanillin [vanilla substitute]; vanilla [flavoring]; waffles; vermicelli [noodles]; natural sweeteners; sausage binding materials; binding agents for edible ices; sea water for cooking; seaweed [condiment]; malt biscuits; cloves [spice]; cake frosting [icing]; glucose for culinary purposes; gluten additives for culinary purposes; yeast; thickening agents for cooking foodstuffs; leaven; rice-based snack food; cereal-based snack food; vegetal preparations for use as coffee substitutes; dressings for salad; fruit jellies [confectionery]; confectionery for decorating Christmas trees; cakes; pastries; peanut confectionery; almond confectionery; farinaceous food pastes; pasties; ginger [spice]; frozen yoghurt [confectionery ices]; capers; caramels [candy]; curry [spice]; gruel, with a milk base, for food; quiches; gluten prepared as foodstuff; sweetmeats [candy]; liquorice [confectionery]; peppermint sweets; cinnamon [spice]; unroasted coffee; starch for food; crackers; custard; hominy grits; semolina; oatmeal; crushed barley; groats for human food; corn, milled; corn, roasted; meat pies; turmeric for food; couscous [semolina]; farinaceous foods; noodles; ice for refreshment; ice, natural or artificial; edible ices; candy; rice cakes; mayonnaise; macaroons [pastry]; macaroni; maltose; hominy; marinades; marzipan; honey; royal jelly; ice cream; bean meal; tapioca flour for food; potato flour for food; corn flour; wheat flour; soya flour; barley meal; dessert mousses [confectionery]; chocolate mousses; muesli; mint for confectionery; cocoa beverages with milk; coffee beverages with milk; coffee-based beverages; tea-based beverages; chocolate beverages with milk; chocolate-based beverages; cocoa-based beverages; infusions, not medicinal; crushed oats; husked oats; nutmegs; stick liquorice [confectionery]; soya bean paste [condiment]; lozenges [confectionery]; molasses for food;

pepper; allspice; peppers [seasonings]; pesto; biscuits; petit-beurre biscuits; pies; pizzas; meat gravies; fondants [confectionery]; pop corn; powder for edible ices; mustard meal; pralines; condiments; meat tenderizers, for household purposes; cereal preparations; flour-milling products; oat-based food; bee glue; gingerbread; petits fours [cakes]; puddings; cake powder; fruit coulis [sauces]; ravioli; chewing gum; relish [condiment]; wheat germ for human consumption; spring rolls; aniseed; flaxseed for human consumption; golden syrup; cake paste; baking soda [bicarbonate of soda for cooking purposes]; malt for human consumption; salt for preserving foodstuffs; cooking salt; celery salt; sherbets [ices]; ham glaze; soya sauce; tomato sauce; spaghetti; seasonings; preparations for stiffening whipped cream; rusks; breadcrumbs; sushi; sandwiches; tabbouleh; tacos; cream of tartar for culinary purposes; tarts; almond paste; tortillas; garden herbs, preserved [seasonings]; vinegar; beer vinegar; ferments for pastes; halvah; bread; unleavened bread; chips [cereal products]; corn flakes; oat flakes; chicory [coffee substitute]; iced tea; chutneys.

43 – Services for providing food and drink; temporary accommodation; accommodation bureaux [hotels, boarding houses]; rental of temporary accommodation; rental of meeting rooms; tourist homes; hotel reservations; boarding house bookings; temporary accommodation reservations; hotels; retirement homes; snack-bars; cafés; cafeterias; motels; boarding houses; boarding for animals; rental of cooking apparatus; rental of chairs, tables, table linen, glassware; rental of tents; rental of transportable buildings; rental of drinking water dispensers; restaurants; self-service restaurants; canteens; holiday camp services [lodging]; bar services; providing campground facilities; food and drink catering; day-nurseries [crèches].

(260) AM 2015 78318 A

(800) 1210820

(891) 2014 03 26

(731) BEIQI FOTON MOTOR CO., LTD.

Laoniwan Village North, Shayang Road,
Shahe Town, Changping District, 102206
Beijing, CN

(540)



(591) Black, white

(511)

12 – Motor vehicles by land, air, water or rail; tip trucks; lifting vehicles; buses; cycle cars; cars; automobiles; concrete mixing vehicles; engines for land vehicles; automobile tires.

35 – Outdoor advertising; advertising; television advertising; advertising agencies; advertising by mail order; online advertising on a computer network; production of advertising films; layout services for advertising purposes; advertisement planning; commercial management consultancy; business appraisals; business investigations.

37 – Building construction supervision; construction information; rental of construction equipment; factory construction; drilling of wells; upholstery repair; air conditioner apparatus installation and repair; installation, maintenance and repair of computer hardware; installation and maintenance of illuminating apparatus; maintenance and repair of motor vehicles; vehicle washing services; vehicles lubricating services.

(260) AM 2015 78319 A

(800) 1210846

(891) 2014 02 28

(731) DAMIAN, GABRIEL, C

6510 E. Paseo Caballo, Anaheim CA 92807, US

(540)

BLÜM

(591) Black, white

(511)

5 – Adhesive bandages; adhesive bandages for skin wounds; adult diapers; babies' napkins; baby diapers; bandages for skin wounds; burn dressings; diapers for incontinence; disposable adult diapers; disposable diapers for incontinence; dressings for medical and surgical; gauze for dressings; incontinence diapers; inserts made of bamboo specially adapted for reusable babies' diapers; inserts made of microfiber specially adapted for reusable babies' diapers; inserts made of cloth specially adapted for reusable babies' diapers; medical and surgical dressings; medical dressings; menstruation bandages; menstruation pads; moleskin for use as a medical bandage; sanitary napkins; shoe deodorizers; surgical bandages; surgical dressings; wound dressings; wound dressings, namely, pledgets.

(260) AM 2015 78320 A

(800) 1210879

(891) 2014 03 21

(731) EGIS GYÓGYSZERGYÁR Zrt.

Keresztúri út 30-38, H-1106 Budapest, HU

(540)

EVERESIST

(511)

5 – Oncological and immunosuppressant human pharmaceutical preparations.

(260) AM 2015 78321 A

(800) 1210919

(891) 2014 06 11

(731) LINN MARKETING INC.

Belize Marina Towers, Suite 303, Newtown Barracks, Belize City, BZ

(540)

ZOLOTOE ZERNO

(511)

33 – Aperitifs; arrack [arak]; baijiu [Chinese distilled alcoholic beverage]; brandy; wine; piquette; whisky; vodka; anisette [liqueur]; kirsch; gin; digesters [liqueurs and spirits]; cocktails; curacao; anise [liqueur]; liqueurs; alcoholic beverages, except beer; pre-mixed alcoholic beverages, other than beer-based; alcoholic beverages containing fruit; distilled beverages; spirits [beverages]; mead [hydromell]; peppermint liqueurs; bitters; rum; sake; perry; cider; rice alcohol; alcoholic extracts; fruit extracts, alcoholic; alcoholic essences; nira [sugarcane-based alcoholic beverage].

(260) AM 2015 78322 A

(800) 1210944

(891) 2014 02 19

(731) FERRERO S.P.A.

Piazzale Pietro Ferrero, 1, I-12051 ALBA (CN), IT

(540)



(591) White, green, dark green, grey and dark grey

(511)

30 – Coffee, tea, cocoa and artificial coffee; rice; tapioca and sago; flour and preparations made from cereals; bread, pastry and confectionery, candy and chewing gum, candy and chewing gum without sugar; ices; sugar, honey, treacle; yeast, baking-powder; salt; mustard; vinegar, sauces (condiments); spices; ice.

(260) AM 2015 78323 A

(800) 1210956

(891) 2014 03 21

(731) EGIS GYÓGYSZERGYÁR Zrt.

Keresztúri út 30-38, H-1106 Budapest, HU

(540)

EGIVERIN

(511)

5 – Pharmaceutical preparations for human use, available on prescription.

(260) AM 2015 78443 A

(800) 1212439

(891) 2013 12 30

(731) KARTAL TEKSTİL SANAYİ VE TİCARET LİMİTED ŞİRKETİ

4. Organize Sanayi Bölgesi, 83407 Nolu Cadde, No:6, Gaziantep, TR

(540)



(591) Green and black

(511)

27 – Carpets, rugs, mats; prayer rugs of textile; linoleum for covering existing floors; other materials for covering existing floors, namely, rubber bath mats, rubber door mats, cork for use as a floor covering, cork mats, vinyl floor coverings, textile floor mats for use in the home; mats for gymnastics and wrestling; non-textile wall coverings, non-textile wall hangings, wall coverings of paper.

(260) AM 2015 78499 A

(800) 1213032

(891) 2014 05 06

(731) VIKTOR PETROVYCH SLOBODIANIUK

vul. Zhovtneva., 2, smt. Rudnytsia, Pishchanskyi r-n, Vinnyts'ka obl. 24723, UA

(540)



(591) Black, white

(511)

7 – Electric arc cutting apparatus; electric arc welding apparatus; electrodes for welding machines; soldering apparatus, electric; soldering irons, electric.

(260) AM 2015 78500 A

(800) 1213064

(891) 2013 12 20

(731) ROBERT KIRKMAN, LLC

8931 Ellis Avenue, North Tower, Floor 3, Los Angeles CA 90034, US

(540)

THE WALKING DEAD

(511)

9 – DVDs featuring an on-going fictional dramatic television program; video recordings featuring fictional dramatic television programming and music; sound recordings featuring fictional dramatic television programming and music; downloadable computer games; interactive video game programs; computer game cartridges and discs; downloadable computer game software for use with mobile telephones and personal computers; downloadable multimedia file containing artwork, text, audio, video, games, and internet web links relating to music and television; electronic game programs; electronic game software for cellular telephones; electronic game software for handheld electronic devices; electronic game software for wireless devices; video game cartridges and discs; video game software.

14 – Plastic key chains; non-metal and non-leather key chains.

16 – Books, poster books, coffee table books, bookends, posters, art prints, photographs, trading cards, calendars, stickers, bumper stickers, pencils, pens, greeting cards, paper party decorations, paperweights.

20 – Busts made of resins, plastics, polyresin, polystone, plaster, wax, wood or combinations of the aforesaid materials; statues made of resins, plastics, polyresin, polystone, plaster, wax, wood or combinations of the aforesaid materials; sculptures made of resins, plastics, polyresin, polystone, plaster, wax, wood or combinations of the aforesaid materials; figurines made of resins, plastics, polyresin, polystone, plaster, wax, wood or combinations of the aforesaid materials; picture frames.

25 – Clothing, tops, shirts, t-shirts, sweatshirts, jackets, bottoms, sleepwear, loungewear, bathrobes, beachwear, underwear, socks, infantwear, headwear, footwear, belts, wristbands, head wraps, Halloween costumes, masquerade costumes.

28 – Games, toys, parlour games, party games, tabletop games, tabletop hobby battle games in the nature of battle, war and skirmish games, and fantasy games, board games, card games, action skill games, target games, dart games, puzzle games, puzzles, action figures, toy figures, cases for action figures and toy figures, bobblehead dolls, amusement game machines, amusement apparatus incorporating a video monitor, amusement machines, namely, hand-held electronic game units adapted for use with an external display screen or monitor, arcade games, pinball and pinball-type games, amusement park rides, costume masks, lottery tickets, promotional game cards, promotional game materials, tal-

king toys, toy vehicles, toy weapons, toy model and replica weapons; slot machines; paper party favors.

41 – Fan club services in the nature of entertainment; entertainment services in the nature of an ongoing fictional dramatic television series; providing information about a television series via an on-line global computer network; providing online computer games.

(260) AM 2015 78504 A
 (800) 1213105
 (891) 2014 03 05
 (731) DAQRI, LLC
 1201 West 5th Street, Suite T800, Los Angeles CA 90017, US

(540)

DAQRI

(511)
 9 – Computer application software for mobile phones and handheld computers, namely, software for use in mixing physical objects with perspective based digital content; downloadable software for use in mixing physical objects with perspective based digital content; electroencephalography device featuring electrodes and wearable computing devices that create augmented reality images using brain waves.

42 – Providing on-line, non-downloadable software for use in mixing physical objects with perspective based digital content to create augmented reality applications and technology, for creating mobile web applications, for generating custom quick response codes, for creating coupons, contests, and games, for publishing 3D augmented reality graphics and animation and mobile web content, for use in creating customized marketing campaigns using such discovery methods as quick response codes, near field communication, and object recognition technologies; application service provider featuring software for use in mixing physical objects with perspective based digital content to create augmented reality applications and technology, for creating mobile web applications, for generating custom quick response codes, for creating coupons, contests, and games, for publishing 3D augmented reality graphics and animation and mobile web content, for use in creating customized marketing campaigns using such discovery methods as quick response codes, near field communication, and object recognition technologies; providing a web hosting platform for interactive printed materials for publishers and commercial printers; design and development of computer software.

(260) AM 2015 78550 A
 (800) 1213657
 (891) 2014 05 23

(731) BACARDI & COMPANY LIMITED
 Aeulestrasse 5, FL-9490 Vaduz, LI
 (540)



(591) Blue and grey
 (511)
 33 – Alcoholic beverages (except beers).

(260) AM 2015 78636 A
 (800) 1214692
 (891) 2014 01 22
 (731) VALENTINO S.P.A.
 Via Turati, 16/18, I-20121 MILANO, IT
 (540)

FEEL ROUGE

(511)
 3 – Cosmetics, including night and day creams; face and body care and cleansing products, bath foam; shaving foam, aftershave; foundation cream; nail polish; deodorants for men and women; hand and body soaps; shampoos and hair rinses; hair spray; dentifrices; fragrances, namely, perfumes, eau de Cologne and essential oils for personal use for men and women.

9 – Optical apparatus and instruments, optical lenses, magnifying glasses, monocles, binoculars, opera glasses, goggles for sports, goggles for skiing, contact lenses, cases for contact lenses, spectacles, sunglasses, pince-nez; pince-nez mountings, cases for spectacles and sunglasses, cases for pince-nez, chains for spectacles and for sunglasses, frames for spectacles and sunglasses, eyeglass cords; telephone receivers, telephone apparatus, video telephones, mobile phones, antennas for mobile phones, batteries for mobile phones, chargers for mobile phones, cases for mobile phones, mobile phone straps, microphones for mobile phones, loudspeakers for mobile phones, earphones for mobile phones, hands-free kits for mobile phones; apparatus and instruments for recording, transmission or reproduction of sounds or images, magnetic data carriers, recording discs, sound recording discs, sound recording carriers, radios, television apparatus, recorded video discs, recorded video tapes, video recorders, compact discs, compact disc players, compact disc portable music players, portable music players, cases for portable music players; video cassettes, DVD players, DVD recorders; photographic and cinematographic apparatus and instruments, television cameras, digital cameras, video cameras; apparatus for recording, data processing and computer equipment, recorded computer software, downloadable computer programs, computers, floppy disks, computer keyboards, compact discs, computer peripheral devices, magnetic cards, monitors, optical discs, note-

book computers, mouse pads, computer game programs; chronographs, electronic agendas; protective helmets.

14 – Precious metals and their alloys and goods in precious metals or coated therewith, precious stones and their imitations, jewelry cases, boxes of precious metals, jewelry and imitation of jewelry, earrings, bracelets, trinkets, brooches, tie clips, pins, necklaces, rings, cuff links, key rings, shoe ornaments of precious metals, clocks and watches, chronometers, alarm clocks, wrist watches, table clocks, pocket watches, cases for watches, watch chains, watch bands and straps.

18 – Leather and imitations of leather, and goods made of these materials and not included in other classes; purses, school bags, school satchels, card cases, travelling trunks, backpacks, rucksacks, wallets, shopping bags, attaché cases, beach bags, bags, handbags, travelling bags, handbag frames, pouches, briefcases, cases of leather, vanity cases not fitted, leather key cases, suitcases, bags for sports, hat boxes of leather, garment bags for travel, leather shoulder belts, leather straps, fur, raw skins, dog collars, clothing for pets, umbrellas, walking sticks; whips, saddlery, harness fittings.

25 – Clothing, overalls, underwear, sweaters, shirts, jumpers, suits, ready-made clothing, trousers, outer clothing, knitwear, coats, skirts, petticoats, pullovers, overcoats, jackets, stuff jackets, ski jackets, ski pants, parkas, clothing of leather, T-shirts, blouses, pants, dressing gowns, formal dresses, vests, jerseys, pajamas, bathrobes, brassieres, camisoles, corselets, slips, children's clothing, layettes, bathing caps, bathing suits, clothing for gymnastics, waterproof clothing, raincoats, masquerade costumes; footwear, slippers, bath slippers, boots, sport boots, horse-riding boots, galoshes, shoes, beach shoes, sandals, sport shoes, gymnastic shoes, overshoes; headgear, hats, caps, cap peaks; socks, sock suspenders, stockings, garters, gloves, mittens, muffs, shawls, ties, neckties, scarves and foulards (clothing article), veils, bandanas, furs (clothing), fur stoles; belts; wedding dresses.

(260) AM 2015 78641 A
(800) 1214745
(891) 2014 05 19
(731) BOUGHTSTUFF, INC.
1900 Embarcadero Road, Suite 204, Palo Alto
CA 94306, US
(540)

BoughtStuff

(511)
9 – Downloadable mobile applications for retail consumer product support in the nature of providing links to user manuals, installation guides, how-to vi-

deos, manufacturer websites, repair services, warranty information and registration when consumers scan the bar codes of products; downloadable mobile applications for retail consumer product support in the nature of providing copies of receipts from purchases; downloadable mobile applications for retail consumer product support in the nature of software for personal inventory management; downloadable mobile applications for retail consumer product support, namely, software that provides personalized advertising and marketing promotions based on previous purchases.

(260) AM 2015 78647 A
(800) 925789
(891) 2014 05 23
(731) ÜNSALAN TEKSTİL SANAYİ VE
TİCARET LİMİTED ŞİRKETİ
Mühürdar Eminpaşa Sokak İbnülemin,
Han N:50 Mercan, Eminönü, İstanbul, TR
(540)

INTEGRAL

(591) Black, white
(511)
25 – Clothing (outer clothing and underwear), underwear, athletic clothing, underpants, brassieres, underskirt, camisole, vests, garters, dressing gowns, nightgown, knitwear (clothing), jeans clothing, clothing of leather, overcoats, outerwear, raincoats, trench coat, jackets (clothing), trousers, skirts, clothings, waistcoats, shirts, tee-shirts, sweat-shirts, pullovers, cardigans, sweaters, blouses, shorts, overalls, smocks, casual wears, track suits, bathing suits, beach clothes, socks; footwears, shoes, boots, slippers, sports shoes, iron fittings for shoes, soles for footwear, heelpieces for boots and shoes, stockings, shoe uppers; headgear for wear, hats, berets, caps; scarfs, braces for clothing (suspenders), belts, neckties, bowties, gloves (clothing), shawls, collars (clothing), muffs, bandanas (neckerchiefs), wristbands (clothing).

(260) AM 2015 78648 A
(800) 953550
(891) 13-05-2014
(731) ALMIRALI, S.A.
Ronda General Mitre, 151, E-08022
Barcelona, ES
(540)

GENSPIRE

(511)
5 – Pharmaceutical products.
10 – Surgical and medical apparatus and instruments; inhalers.

(260) AM 2015 78671 A
(800) 1214871
(891) 2013 11 29

(731) KAR-DAĞ KARADENİZ GIDA DAĞITIM
SANAYİ VE TİCARET ANONİM ŞİRKETİ
Hançerli Mah. Çifte Hamam, Caddesi No:6/2,
Samsun, TR

(540)



(591) Dark blue, white, red and pink
(511)

5 – Pharmaceutical and veterinary preparations; sanitary preparations for medical purposes; dietetic food and substances adapted for medical or veterinary use, food for babies; dietary supplements for humans and animals; plasters, materials for dressings; material for stopping teeth, dental wax; disinfectants; preparations for destroying vermin; fungicides, herbicides.

35 – Advertising; business management; business administration; office functions.

(260) AM 2015 78906 A
(800) 1216753
(891) 2013 07 08

(731) APPLE INC.
1 Infinite Loop, Cupertino CA 95014, US
(540)



(591) Black, white
(511)

9 – Computers; computer hardware; mobile digital electronic devices for sending and receiving of telephone calls, electronic mail, and for use as a handheld computer, digital audio and video player, personal digital assistant, electronic; organizer, electronic book reader, electronic notepad, electronic calendar, global positioning system (GPS) device, and camera; computer software for use in uploading, downloading, storing, backing up, transmitting, receiving, accessing, retrieving, managing, organizing, and synchronizing data, email, documents, images, audio, video multimedia content, electronic publications, computer files and other computer software; computer software for tracking the location of mobile digital electronic devices; computer software for use in accessing the Internet or other computer or communications networks; computer program for personal information management; electronic mail and messaging software; database synchronization software; database management software; computer

game software for use with or on personal computers, telephone, mobile telephones, of videophones; telephones; mobile telephones; videophones.

28 – Computer gaming machines, namely handheld units for playing electronic games for use with external display screen or monitor.

39 – Storage services for archiving electronic data (term considered too vague by the International Bureau – rule 13.2.b) of the Common Regulations); information and consultation therewith.

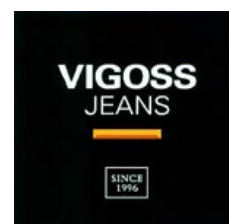
41 – Educational and entertainment services.

42 – Computer hardware and software consulting services; information relating to computer hardware or software provided on-line from global computer network or the Internet creating and maintaining Websites featuring technology that enables users to access stored data, images, audio, video and documents; hosting Website of others featuring technology that enables users to access stored data, images, audio, videos, and documents; providing search engines for obtaining data via communications networks; creating indexes of computer network-based information, sites, and other resources available on global computer networks for others; application service provider (ASP) services featuring computer software to enable uploading, posting, showing, displaying, sharing or otherwise providing electronic media or information over the Internet or other communications network; application service provider (ASP) services featuring software for authoring, downloading, transmitting, receiving, editing, extracting, encoding, decoding, displaying, reviewing, storing and organizing text, graphics, images, audio files, video files, electronic games and electronic publications; application service provider (ASP) services featuring software for use in connection with online music subscription service; information, advisory, and consultancy services relating to all the aforesaid; electronic storage of data, text, images, audio and video.

(260) AM 2015 78908 A
(800) 1216766
(891) 2013 11 18

(731) VIGOSS TEKSTİL KONFEKSİYON
SANAYİ VE TİCARET LIMITED ŞİRKETİ
Evren Mahallesi Gülbahar Caddesi, Yeşiltepe
Sokak No:5, Güneşli Bağcılar, İstanbul, TR

(540)



(591) Black, white and red

(511)

3 – Bleaching preparations and other substances for laundry use; cleaning, polishing, scouring and abrasive preparations; soaps; perfumery, essential oils, cosmetics, hair lotions; dentifrices; personal deodorants.

9 – Sunglasses; cases for eyeglasses; cases for sunglasses; cases for spectacles; eyeglasses; parts and accessories for eyeglasses; parts and accessories for spectacles; contact lenses.

14 – Precious metals and their alloys and goods in precious metals or coated therewith, not included in other classes; jewellery, precious stones; horological and chronometric instruments; imitation jewellery; tie pins; sculptures made of precious metal; statuettes of precious metal; cuff links; gold; jewels; watches; watch bands.

18 – Leather and imitations of leather, and goods made of these materials and not included in other classes; animal skins, hides; trunks and travelling bags; umbrellas and parasols; walking sticks; whips, harness and saddlery; all-purpose leather straps; leather unworked or semi-worked; key cases of leather and skins; cases of leather or leatherboard; boxes of leather or leatherboard; stirrups; saddle belts.

22 – Ropes, string, nets, tents, awnings, tarpaulins, sails, sacks and bags (not included in other classes); padding and stuffing materials (except of rubber or plastics); raw fibrous textile materials; rope ladders; cord; hammocks; fishing nets; sails; vehicle covers not fitted; packaging bags made of textile; synthetic fibers for textile use; glass fibers [fibres] for textile use.

23 – Yarns and threads, for textile use; sewing thread for textile use; elastic thread for textile use; embroidery thread; knitting yarn; cotton thread.

24 – Textiles and textile goods, not included in other classes; bed covers; table covers; woven or non-woven textile fabrics; household linen; curtains; linen [fabric]; bed linen; bed sheets; pillow cases; lap blankets; bed blankets; duvets; towels of textile; fabric flags; cloth pennants; textile labels.

25 – Clothing; footwear; headgear; underwear; socks.

26 – Lace and embroidery, ribbons and braid; buttons, hooks and eyes, pins and needles; artificial flowers; festoons [embroidery]; ribbons of textile; hair bands; hat bands; arm bands [clothing accessories]; numerals or letters for marking linen; bra pads for clothing; shoulder pads for clothing; buckles for clothing; zippers; shoe buckles; belt buckles; cords for clothing; pin and needle cushions; sewing needles; sewing machine needles; knitting needles; boxes for needles; artificial fruit; wigs; hair twisters [hair

accessories]; claw clips [hair accessories]; jaw clips [hair accessories]; snap clips [hair accessories]; tapes for curtain headings; rivet buttons.

35 – Advertising; business management; business administration; office functions; marketing services; public relations services; organisation of exhibitions for commercial or advertising purposes; organisation of trade fairs for commercial or advertising purposes; secretarial services; arranging newspaper subscriptions for others; compilation of business statistics and commercial information; office machines and equipment rental; compilation of information into computer databases; telephone answering for unavailable subscribers; business consultancy services; accounting services; job placement services; recruitment services; export-import agency services; business efficiency expert services; arranging and conducting auctions; the bringing together, for the benefit of others, of a variety of goods, including bleaching preparations and other substances for laundry use, cleaning, polishing, scouring and abrasive preparations, soaps, perfumery, essential oils, cosmetics, hair lotions, dentifrices, personal deodorants, sunglasses, cases for eyeglasses, cases for sunglasses, cases for spectacles, eyeglasses, parts and accessories for eyeglasses, parts and accessories for spectacles, contact lenses, precious metals and their alloys and goods in precious metals or coated therewith, included in class 14, jewellery, precious stones, horological and chronometric instruments, imitation jewellery, tie pins, sculptures made of precious metal, statuettes of precious metal, cuff links, gold, jewels, watches, watch bands, leather and imitations of leather, and goods made of these materials included in class 18, animal skins, hides, trunks and travelling bags, umbrellas and parasols, walking sticks, whips, harness and saddlery, all-purpose leather straps, leather unworked or semi-worked, key cases of leather and skins, cases of leather or leatherboard, boxes of leather or leatherboard, stirrups, saddle belts, ropes, string, nets, tents, awnings, tarpaulins, sails, sacks and bags (included in class 22), padding and stuffing materials (except of rubber or plastics), raw fibrous textile materials, rope ladders, cord, hammocks, fishing nets, sails, vehicle covers not fitted, packaging-bags made of textile, synthetic fibers for textile use, glass fibers [fibres] for textile use, yarns and threads, for textile use, sewing-thread for textile use, elastic thread for textile use, embroidery thread, knitting yarn, cotton thread, textiles and textile goods included in class 24, bed covers, table covers, woven or non-woven textile fabrics, household linen, curtains, linen [fabric], bed linen, bed sheets, pillow cases, lap blankets, bed blankets, duvets, towels of textile, fabric flags, cloth pennants, textile labels, clothing, footwear, headgear, underwear, socks, lace and embroidery, ribbons and braid, buttons, hooks and eyes, pins and needles, artificial flowers, festoons [embroidery], ribbons of textile, hair bands, hat bands, arm bands [clothing accessories], numerals or letters for mar-

king linen, bra pads for clothing, shoulder pads for clothing, buckles for clothing, zippers, shoe buckles, belt buckles, cords for clothing, pin and needle cushions, sewing needles, sewing machine needles, knitting needles, boxes for needles, artificial fruit, wigs, hair twisters [hair accessories], claw clips [hair accessories], jaw clips [hair accessories], snap clips [hair accessories], tapes for curtain headings, rivet buttons, excluding the transport thereof, enabling customers to conveniently view and purchase those goods.

(260) AM 2015 78914 A
 (800) 1216785
 (891) 2014 01 16
 (731) SBM group FZCO
 P.O. Box 26 11 41, Dubai, AE
 (540)



(591) Orange, black and white
 (511)

7 – Mechanically operated, electrically operated or motor-driven equipment or machines for agriculture, horticulture and forestry, for construction of machines, apparatus and vehicles as well as for civil engineering; machine tools; compressors (machines), engines and pumps (machines) for use in connection with the control of such tools and implements; household and kitchen machines and appliances, included in this class, including electric kitchen machines and appliances, including mixing, stirring and kneading devices, squeezing devices, electric juice extractors, juice centrifuges, grinding devices, cutting devices, motor-driven tools, can openers, knife grinding devices and machines and appliances for the preparation of beverages and/or food; electric garbage disposal devices, including garbage grinders and garbage compactors; dishwashing machines; electric machines and appliances for treating linen and clothes (except drying machines), including washing machines, spin driers, ironing presses, ironing machines; electric cleaning devices for the household including electric window cleaning devices and electric shoe cleaning devices and vacuum cleaners; parts of all the aforementioned goods, included in this class, including hoses, tubes, dust filters, dust filter bags, all of which are intended for vacuum cleaners; electric tool; electric hand drills; hand tools (other than hand-operated); guns for paint (hand tools); machines for polishing (electric); pumps (machines); centrifugal pumps; saws (machines); chain saws; electric glue guns; air brushes for applying colour; electric welding machines; air pumps (garage installations); automatic vending and distribution machines, in particular for beverages and food;

electrically operated sealing machines, in particular foil welding apparatus.

8 – Hand-operated tools and hand-operated implements for agriculture, horticulture and forestry, for construction of machines, apparatus and vehicles and for civil engineering; electric flat irons.

9 – Electric kitchen scales and scales for weighing persons; remote operating, signaling and controlling devices for household and kitchen machines and apparatus; pre-recorded and virgin machine-readable data carriers for household appliances; data processing devices and data processing programmes for the control and operation of household appliances; parts of all the aforementioned goods, as far as included in this class.

11 – Heating, steam generating and electric cooking devices, in particular heaters, furnaces (heating apparatus), cookers, stoves, apparatus for baking, roasting, grilling, toasting and thawing as well as hot plates, immersion heaters, self-heating cooking pots, microwave devices, electric tea and coffee machines; cooling or freezing apparatus, in particular refrigerators, freezer chests, combined cooling/freezing apparatus, ice making machines and apparatus; drying devices, including clothes driers, clothes drying apparatus, hand driers, hair drying devices; ventilation devices, in particular ventilators, vapour filtering installations, vapour extraction devices and cooker hoods, air conditioning apparatus, including devices for improving the quality of air, air humidifiers; water conducting devices, including sanitary apparatus, and also fittings for steam, air and water conduit systems, warm water devices, storage water heaters and flow heaters; dish washing basins; heat pumps; electric apparatus for making ice cream; parts of all the aforementioned goods, included in this class.

37 – Maintenance and repair of the equipment, machine tools and hand tools, machines, devices for household, agriculture, horticulture and forestry, for construction of machines, apparatus and vehicles as well as for civil engineering.

(260) AM 2015 78915 A
 (800) 1216793
 (891) 2014 02 05
 (731) STEFANO RICCI S.P.A.
 Via Faentina, 171, I-50010 FIESOLE (FI), IT
 (540)



(591) Black, white

(554) [X]

(511)

3 – Soaps, shaving soaps, after-shave lotions, cosmetic preparations for baths, shampoos, perfumery, eau de toilette, essential oils, aromatics, hair lotions, balms other than for medical purposes, dentifrices, cosmetics.

9 – Eyeglasses, spectacle frames, eyeglass cases.

14 – Wristwatches, pocket watches, table clocks, clocks, horology cases for clock and watch making; chronometers; rings, bracelets, tie clips in precious metal, ornamental chains in precious metal, cuff links, jewellery namely brooches of precious metal, buttons in precious metal.

18 – Key cases (leather goods), canes, umbrella sticks, travelling trunks, bags, travelling bags (made of leather), reins, card cases (pocket wallets), briefcases (leather goods), coverings of skins (furs), briefcases, hides (animal skins), pocket wallets, purses; suitcases, attaché cases, travelling bags, rucksacks; saddlery, horse halters, horse collars, horse blankets, riding saddles, horseshoes, halters.

25 – Clothing, suits, bathrobes, bathing suits, bathing trunks, beach clothes, berets, body linen, underwear, blouses, suspenders, footwear, sports footwear, stockings, socks, dressing gowns, shirts, hats, overcoats, belts (clothing), layettes, ties, bow ties, pocket squares, silk squares, foulards (clothing articles), sashes for wear, sashes for smoking suits, coats, stuff jackets, duffle coats, gloves (clothing), raincoats, leather clothing, hosiery, singlets, turtleneck sweaters, sweaters, pullover, pelerines, trousers, slippers, pelisses, furs (clothing), pyjamas, sandals, shoes, scarves, half-boots, boots, T-shirts.

35 – Advertising; business management; business administration; office functions; services consisting of bringing together various items so that customers can view and purchase them; retail services, also for others, of perfumery, cosmetics, eyeglasses, jewellery, horological and chronometric instruments, leather goods, household goods, clothing articles, footwear, cutlery, lightening apparatus, vehicles, crafts, aircrafts, smokers' articles; retail services of perfumery, cosmetics, eyeglasses, jewellery, horological and chronometric instruments, leather goods, household goods, household linens and bed linens, clothing articles, footwear, cutlery, lightening apparatus, vehicles, crafts, aircrafts, smokers' articles.

(260) AM 2015 78916 A

(800) 1216794

(891) 2014 02 05

(731) STEFANO RICCI S.P.A.

Via Faentina, 171, I-50010
FIESOLE (FI), IT

(540)



(591) Black, white

(511)

3 – Soaps, shaving soaps, after-shave lotions, cosmetic preparations for baths, shampoos, perfumery, eau de toilette, essential oils, aromatics, hair lotions, balms other than for medical purposes, dentifrices, cosmetics.

9 – Eyeglasses, spectacle frames, eyeglass cases.

14 – Wristwatches, pocket watches, table clocks, clocks, horology cases for clock and watch making; chronometers; rings, bracelets, tie clips in precious metal, ornamental chains in precious metal, cuff links, jewellery namely brooches of precious metal, buttons in precious metal.

18 – Key cases (leather goods), canes, umbrella sticks, travelling trunks, bags, travelling bags (made of leather), reins, card cases (pocket wallets), briefcases (leather goods), coverings of skins (furs), briefcases, hides (animal skins), pocket wallets, purses; suitcases, attaché cases, travelling bags, rucksacks; saddlery, horse halters, horse collars, horse blankets, riding saddles, horseshoes, halters.

25 – Clothing, suits, bathrobes, bathing suits, bathing trunks, beach clothes, berets, body linen, underwear, blouses, suspenders, footwear, sports footwear, stockings, socks, dressing gowns, shirts, hats, overcoats, belts (clothing), layettes, ties, bow ties, pocket squares, silk squares, foulards (clothing articles), sashes for wear, sashes for smoking suits, coats, stuff jackets, duffle coats, gloves (clothing), raincoats, leather clothing, hosiery, singlets, turtleneck sweaters, sweaters, pullover, pelerines, trousers, slippers, pelisses, furs (clothing), pyjamas, sandals, shoes, scarves, half-boots, boots, T-shirts.

35 – Advertising; business management; business administration; office functions; services consisting of bringing together various items so that customers can view and purchase them; retail services, also for others, of perfumery, cosmetics, eyeglasses, jewellery, horological and chronometric instruments, leather goods, household goods, clothing articles, footwear, cutlery, lightening apparatus, vehicles, crafts, aircrafts, smokers' articles; retail services of perfumery, cosmetics, eyeglasses, jewellery, horological and chronometric instruments, leather goods, household goods, household linens and bed linens, clothing articles, footwear, cutlery, lightening apparatus, vehicles, crafts, aircrafts, smokers' articles.

(260) AM 2015 78921 A
 (800) 1216827
 (891) 2014 06 12
 (731) SERIZAWA JINTA
 View Higts Ohno 403, 10-8, Saginomiya
 1-chome, Nakano-ku, Tokyo 165-0032, JP
 (540)



(591) Black, white, light brown
 (511)
 28 – Darts; game machines and apparatus.

(260) AM 2015 78923 A
 (800) 1216844
 (891) 2014 06 26
 (731) ASK Chemicals GmbH
 Reisholzstr. 16-18, 40721 Hilden, DE
 (540)

ISOVENTS

(511)
 7 – Foundry machines and installations consisting thereof; machines and parts of machines for use in the manufacture of foundry cores; core box vents as parts of machines in the field of foundry engineering; core box vents as parts of machines for use in the manufacture of foundry cores for metal casting.

(260) AM 2015 78924 A
 (800) 1216902
 (891) 2014 03 31
 (731) WORLD MEDICINE İLAÇ SANAYİ VE
 TİCARET ANONİM ŞİRKETİ
 Evren Mah., Camiyolu Cad. No:50 K.1
 B Zemin 4-5-6, GÜNESLİ/BAGCILAR/İS-
 TANBUL, TR
 (540)

APTURET АПТУРЕТ

(591) Black, white
 (511)
 5 – Medicines for human purposes, medicines for veterinary purposes, vitamin preparations, chemical preparations for medical purposes, dietetic substances adapted for medical use; dietetic foods adapted for medical purposes; baby foods, medicinal herbs, herbal beverages adapted for medical purposes, nutritional supplements, pollen dietary supplements, mineral food supplements, protein dietary supplements; dietary supplements for animals; fodder sup-

plements for veterinary purposes; medicines for dental purposes, hygienic products for medical purposes including sanitary pads, breast-nursing pads and bunion pads, waddings for medical purposes, plasters for medical purposes, dressings for medical purposes, babies' napkins, preparations for destroying noxious plants, preparations for destroying noxious animals, fungicides, deodorants other than for human beings or for animals, air deodorising preparations, disinfectants for hygiene purposes, antiseptics, detergents for medical purposes.

(260) AM 2015 78929 A
 (800) 1216909
 (891) 2014 04 21
 (731) Obshchestvo s ogranichennoy
 otvetstvennostju "LABORATORIYA
 GEMOTEST"
 21, bl. 2, Rojdestvenskiy boulevard,
 RU-107031 Moscow, RU
 (540)



(591) Green, yellow and grey
 (511)
 44 – Hospitals; nursing homes; medical clinic services; aromatherapy services; medical assistance services, including medical diagnostic services, medical diagnostic services [testing and analysis], medical examination services, physical therapy, pharmacy advice, blood bank services; nursing, medical; services of a psychologist.

(260) AM 2015 78930 A
 (800) 1216911
 (891) 2014 06 20
 (731) Przedsiębiorstwo Wielobranżowe
 "VET-AGRO"
 Sp. z o.o. ul. Gliniana 32, PL-20-616
 Lublin, PL
 (540)

marbovet

(511)
 5 – Biocides, veterinary preparations.

(260) AM 2015 78931 A
 (800) 1216912
 (891) 2014 06 20
 (731) Przedsiębiorstwo Wielobranżowe
 "VET-AGRO"
 Sp. z o.o. ul. Gliniana 32, PL-20-616
 Lublin, PL

(540)

vetamar

(511)

5 – Biocides, veterinary preparations, medicines for veterinary purposes.

(260) AM 2015 78932 A

(800) 1216913

(891) 2014 07 07

(731) LODESTAR ANSTALT (a Liechtenstein company)

Lova-Center, PO Box 1150, FL-9490

Vaduz, LI

(540)

MacWhisky

(511)

33 – Scotch whisky; alcoholic beverages (except beer); distilled, spirits; rum; whiskey; vodka; gin; distilled beverages; liqueurs; cocktails.

(260) AM 2015 78933 A

(800) 1216918

(891) 2014 08 20

(731) MERCK KGAA

Frankfurter Str. 250, 64293 Darmstadt, DE

(540)

KUVAN

(511)

5 – Pharmaceutical preparations, namely pharmaceuticals comprising tetrahydrobiopterin (BH4) and related compounds for treatment of phenylketonuria.

(260) AM 2015 78934 A

(800) 1216923

(891) 2014 04 29

(731) CHANGZHOU TRINA SOLAR ENERGY CO.,LTD.

No:2 Trina Road, Trina PV Park, Xinbei

District, 213031 Changzhou, Jiangsu, CN

(540)



(591) Bright blue and red

(511)

4 – Electrical energy; atomic energy; energy produced by nuclear fusion; candles; tapers; lamp wicks; fuel gas; lubricating oil; motor fuel; fuel; petroleum, raw or refined.

9 – Galvanic cells; single crystal silicon wafers; polysilicon wafers; semiconductor apparatus; solar batteries; junction boxes (electricity); accumulators, electric; battery chargers; chips (integrated circuits);

inverters (electricity); cell switches (electricity); reducers (electricity); alternating current controllers; direct current controllers; thunder defending junction boxes; distribution boxes (electricity).

11 – Street lamps; standard lamps; solar thermal collectors (heating); solar water heaters; lighting apparatus and installations; water heaters; pocket warmers; solar furnaces; heating apparatus; lamp mantles; lamp casings.

19 – Roofing, not of metal, incorporating solar cells; luminous paving; lighting slabs; cement; building timber; lumber; posts, not of metal, for electric power lines; poles, not of metal, for electric power lines; felt for building; wooden floors.

(260) AM 2015 78936 A

(800) 1216963

(891) 2014 05 02

(731) IVOCLAR VIVADENT AG

Bendererstrasse 2, FL-9494 Schaan, LI

(540)

e.matrix

(511)

5 – Dental impression and filling materials of ceramics, composites or synthetic materials.

10 – Dental apparatus, namely mounting systems for dental milling blocks made of ceramics, composites or synthetic materials.

(260) AM 2015 78937 A

(800) 1216990

(891) 2014 05 14

(731) KARELIA TOBACCO COMPANY INC

Athinon Street, GR-241 00 Kalamata, GR

(540)

ORIENTAL MIST

(511)

34 – Tobacco; cigars, cigarettes, cigarillos; smokers' articles; ashtrays, cigarette cases, cigarette lighters, cigarette papers and matches.

(260) AM 2015 79170 A

(800) 275759

(891) 2014 06 17

(731) CHURCH & DWIGHT CO., INC.

500 Charles Ewing Boulevard, Ewing NJ

08628, US

(540)

FEMFRESH

(511)

3 – Cosmetics.

5 – Pharmaceutical products.

(260) AM 2015 79171 A
 (800) 618006
 (891) 2014 05 13
 (731) MAPED
 530, route de Pringy, F-74370
 ARGONAY, FR
 (540)

MAPED

(511)
 8 – Hand-operated hand tools and implements; cutlery, knives with retractable blades (cutters), scissors, side arms (other than firearms), razors.

16 – Paper, cardboard and goods made of these materials not included in other classes; printing products; bookbinding material; photographs; stationery; adhesives (glues) for stationery or household purposes; artists' materials; paintbrushes; typewriters and office requisites (except furniture); bulldog clips, drawing pins, letter clips, map tacks, elastic bands for offices, stapling appliances, paper clips, staple removers, paper perforating apparatus, stamps, inking pads, telephone directories; instructional or teaching material (except apparatus); writing or drawing instruments, compasses, balustrading, rulers, squares, lettering stencils, pens, pencils, pencil sharpeners, ink, India ink, writing slates, sponges for drawing slates, geographical maps for drawing, rubber erasers, instruments for erasing ink.

(260) AM 2015 79172 A
 (800) 624432
 (891) 2014 09 02
 (731) CHOPARD INTERNATIONAL SA
 Route de Promenthoux CH-1197 Prangins,
 CH
 (540)

CHOPARD

(511)
 14 – Precious metals and their alloys and objects made of these materials or coated therewith; timepieces, namely, mechanical hand-winded and self-winded watches, quartz watches, movements, boxes, dials, watch bracelets for watches, watchmaking materials, clocks, small clocks, quartz or hand-winded alarm clocks, all chronometric apparatus, dress watches and all other time-measuring apparatus; real and fake jewelry, precious stones, bracelets, rings, necklaces, pendants, earrings, cuff links, key rings, brooches, tie pins; all the aforementioned goods with or without precious stones and/or diamonds.

(260) AM 2015 79173 A
 (800) 960283
 (891) 2014 06 25
 (731) SFERA JOVEN, S.A.
 Hermosilla, 112, E-28009 MADRID, ES
 (540)



(591) Black, white
 (511)
 3 – Bleaching preparations and other substances for laundry use; cleaning, polishing, scouring and abrasive preparations; soaps; perfumery, essential oils, cosmetics, hair lotions; dentifrices.

14 – Precious metals and their alloys and goods in precious metals or coated therewith not included in other classes; jewellery, precious stones; horological and chronometric instruments.

18 – Leather and imitations of leather, and goods made of these materials and not included in other classes; animal skins, hides; umbrellas, parasols and walking sticks; whips, harness and saddlery, except suitcases and travel goods.

25 – Clothing, footwear and headgear.

28 – Games and playthings; gymnastic and sporting articles not included in other classes; decorations for Christmas trees.

(260) AM 2015 79174 A
 (800) 961140
 (891) 2014 06 25
 (731) SFERA JOVEN, S.A.
 Hermosilla, 112, E-28009 MADRID, ES
 (540)



(591) Black, white
 (511)
 35 – Retail sales exclusively from shops of bleaching preparations and other substances for laundry use, cleaning, polishing, scouring and abrasive preparations, soaps, perfumery, essential oils, cosmetics, hair lotions, dentifrices, precious metals and their alloys and products made from these materials or coated therewith, jewellery, precious stones, horological and chronometric instruments, leather and imitations of leather, goods made from these materials, animal skins, hides, umbrellas, parasols and walking sticks, whips, harness and saddlery, clothing, footwear and headgear.

(260) AM 2015 79175 A
 (800) 1016749
 (891) 2014 10 22
 (731) MERZ PHARMA GMBH & CO. KGAA
 Eckenheimer Landstrasse 100, 60318
 Frankfurt, DE
 (540)

Belotero

(511)
 3 – Cosmetics.
 5 – Pharmaceutical preparations; sanitary preparations, medical products; medical dermatological preparations.

(260) AM 2015 79176 A
 (800) 1043733
 (891) 2014 06 26
 (731) CITY SIGHTSEEING LIMITED
 Unit 4 Pathlow Farm, Featherbed Lane,
 Wilmcote, Stratford-Upon-Avon,
 Warwickshire CV37 0ER, GB
 (540)



(591) Dark pink; yellow
 (511)
 12 – Vehicles; open-top buses and coaches; closed-top buses and coaches.
 35 – Advertising services; business management services.

(260) AM 2015 79178 A
 (800) 1191557
 (891) 2014 10 13
 (731) AFS BORU SANAYİ ANONİM ŞİRKETİ
 Kuşkondu Sokak, No:1, TR-06690 Çankaya –
 Ankara, TR
 (540)



(591) Blue
 (511)
 6 – Common metals and their alloys; metal building materials; transportable buildings of metal; materials of metal for railway tracks; non-electric cables and wires of common metal; ironmongery, small items of metal hardware; pipes and tubes of metal; safes; goods of common metal not included in other classes; ores.

(260) AM 2015 79179 A
 (800) 1092983
 (891) 2014 10 13
 (731) Obshchestvo s ogranichennoy
 otvetstvennostyu "TD SCARLET-21 VEK"
 korp. 5, 9, ul. Akad. Koroleva, RU-129515
 Moscow, RU
 (540)

Калейдоскоп kaleidoscope

(511)
 3 – Cotton wool for cosmetic purposes, cotton sticks for cosmetic purposes, deodorants for personal use; perfumes; greases for cosmetic purposes; eyebrow pencils; cosmetic pencils; adhesives for affixing false eyelashes; adhesives for affixing false hair; cosmetic dyes; laundry starch; cosmetic creams; skin whitening creams; creams, waxes for leather; hair spray; nail polish; after-shave lotions; hair lotions; lotions for cosmetic purposes; beauty masks; oils for perfumes and scents; oils for cosmetic purposes; adhesives for cosmetic purposes; cleansing milk for toilet purposes; soap; disinfectant soap; deodorant soap; cakes of toilet soap; medicated soap; cosmetic kits; false nails; eau de cologne; lipsticks; pomades for cosmetic purposes; shaving preparations; cosmetic preparations for baths; toiletries; hair waving preparations; color-removing preparations; lacquer-removing preparations; nail care preparations; make-up powder; false eyelashes; tissues impregnated with cosmetic lotions; bath salts, not for medical purposes; astringents for cosmetic purposes; eyebrow cosmetics; sunscreen preparations; hair colorants; cosmetic preparations for eyelashes; depilatory preparations; cosmetic preparations for skin care; cosmetics; mascara; bleaching preparations [decolorants] for cosmetic purposes; antiperspirants [toiletries]; talcum powder, for toilet use; shampoos.

(260) AM 2015 79181 A
 (800) 1122193
 (891) 2014 06 06
 (731) Zakrytoe aktsionernoe obshchestvo
 "PHARMFIRMA "SOTEX"
 d. 11, pos. Belikovo, Selskoe poselenie
 Bereznyakovskoe, Sergievo-Posadsky
 municipalny rayon, RU-141345
 Moscovskaya obl., RU
 (540)

Neyroks

(511)
 5 – Pharmaceutical preparations; veterinary preparations; sanitary preparations for medical purposes; dietetic substances adapted for medical purposes; plasters for medical purposes; dressings, medical; teeth filling material; dental impression materials; disinfectants for hygiene purposes.

(260) AM 2015 79182 A

(800) 1126634

(891) 2014 06 06

(731) Zakrytoe aktsionernoe obshchestvo
"PHARMFIRMA "SOTEX"
d. 11, pos. Belikovo, Selskoe poselenie
Bereznjakovskoe, Sergievo-Posadsky
municipalny rayon, RU-141345
Moscowskaya obl., RU

(540)

КомплигамВ KompligamB

(591) Black, white

(511)

5 – Pharmaceutical preparations; veterinary preparations; dietetic substances adapted for medical use; plasters for medical purposes; amino acids for veterinary purposes; amino acids for medical purposes; antibiotics; germicides; balms for medical purposes; biocides; vaccines; dietetic substances adapted for medical use; radioactive substances for medical purposes; mineral water for medical purposes; haematogen; haemoglobin; glucose for medical purposes; hormones for medical purposes; mustard for pharmaceutical purposes; mustard plasters; mud for baths; medicinal mud; diastase for medical purposes; additives to fodder for medical purposes (terms too vague in the opinion of the International Bureau – Rule 13(2)(b) of the Common Regulations); mineral food-supplements; nutritional additives for medical purposes; yeast for pharmaceutical purposes; gelatin(e) for medical purposes; cod liver oil; camphor for medical purposes; capsules for medicines; cachets for pharmaceutical purposes; candy for medical purposes; acids for pharmaceutical purposes; adhesive bands for medical purposes; candy, medicated; medicinal roots; blood for medical purposes; cultures of microorganisms for medical and veterinary use; adhesive plaster; medicines for alleviating constipation; lecithin for medical purposes; lotions for veterinary purposes; lotions for pharmaceutical purposes; liniments; ointments for pharmaceutical purposes; medicinal oils; drugs for medical purposes; medicines for veterinary purposes; medicines for human purposes; medicines for dental purposes; medicinal drinks; flour for pharmaceutical purposes; fishmeal for pharmaceutical purposes; first-aid boxes, filled; dietetic beverages adapted for medical purposes; medicinal infusions; tinctures for medical purposes; decoctions for pharmaceutical purposes; pills for pharmaceutical purposes; eyepatches for medical purposes; bunion pads; pomades for medical purposes; anti-uric preparations; bacterial preparations for medical and veterinary use; balsamic preparations for medical purposes; vitamin preparations; therapeutic preparations for the bath; pharmaceutical preparations for skin care; contact lens clea-

ning preparations; bath preparations, medicated; albuminous foodstuffs for medical purposes; dietetic foods adapted for medical purposes; by-products of the processing of cereals for medical purposes; solvents for removing adhesive plasters; vaginal washes; solutions for use with contact lenses; chewing gum for medical purposes; tissues impregnated with pharmaceutical lotions; suppositories; tobacco-free cigarettes for medical purposes; syrups for pharmaceutical purposes; soporifics; anaesthetics; antiseptics; analgesics; adjuvants for medical purposes; styptic preparations; anthelmintics; disinfectants for hygiene purposes; appetite suppressants for medical purposes; medical preparations for slimming purposes; febrifuges; depuratives; articles for headache; remedies for perspiration; remedies for foot perspiration; tonics [medicines]; nervines; digestives for pharmaceutical purposes; serums; medicinal herbs; sedatives; diabetic bread; herbal teas for medicinal purposes; slimming tea for medical purposes; poisons.

(260) AM 2015 79183 A

(800) 1138152

(891) 2014 06 06

(731) Zakrytoe aktsionernoe obshchestvo
"PHARMFIRMA "SOTEX"
d.11, pos.Belikovo, selskoe poselenie,
Bereznjakovskoe, Sergievo-Posadsky,
municipalny rayon, RU-141345
Moscowskaya obl., RU

(540)

ИДРИНОЛ

IDRINOL

(591) Black, white

(511)

5 – Pharmaceutical preparations; veterinary preparations; sanitary preparations for medical purposes; dietetic substances adapted for medical use; plasters for medical purposes; dressings, medical.

(260) AM 2015 79184 A

(800) 1164550

(891) 2014 09 18

(731) CHUGAI SEIYAKU KABUSHIKI KAISHA
(Chugai Pharmaceutical Co., Ltd.)
5-1, Ukima 5-chome, Kita-ku, Tokyo
115-8543, JP

(540)

ALECENSA

(511)

5 – Pharmaceutical preparations.

(260) AM 2015 79200 A
 (260) AM 079200 A*
 (800) 1218885
 (891) 21-03-2014
 (731) EVAS EV ALETLERİ SANAYİ LİMİTED
 ŞİRKETİ
 Şehit Cevdet Çelenk Caddesi, Filiz Sokak,
 Kurtköy Pendik, İSTANBUL (TR), TR
 (540)



(591) Blue, pink
 (511)
 6 – Metal cylinders for liquefied petroleum gases, sold empty; empty metal containers for liquid fuel, liquefied petroleum gas storage tanks of metal for use in motor vehicles.

(260) AM 2015 79201 A
 (800) 1218901
 (891) 18-11-2013
 (731) LIMITED LIABILITY COMPANY
 "TWINS TEC-UKRAINE"
 Vasilkovskaya street, 30, KYIV 03022, UA
 (540)



(591) Black, white
 (511)
 3 – Bath and shower gels, not for medical purposes; gels for cosmetic use; massage gels other than for medical purposes; essential oils; disinfectant soap; deodorants for personal use; deodorant soap; depilatory creams; shampoos for pets; dentifrices; denture polishes; preparations for cleaning dentures; adhesives for cosmetic purposes; make-up for the face and body; cosmetics for animals; cosmetic powders, creams and lotions for the face, hands and body; beauty masks; cosmetic kits; cosmetic creams; cosmetic body creams; hand creams [for cosmetic use]; non-medicated foot creams; cakes of toilet soap; hair spray; nail polish; medicated soap; beauty lotions; tissues impregnated with cosmetic lotions; after-shave lotions; detergents other than for use in manufacturing operations and for medical purposes; soap; soap for foot perspiration; antiperspirant soap; cleansing milk for toilet purposes; neutralizers for permanent waving; nail care preparations; false nails; perfumery; perfumes; eau de Cologne; perfumery, fragrances and incense, other than perfumes for personal use; cosmetic pencils; oils for perfumes and scents; oils for cosmetic purposes; oils for toilet

purposes; hydrogen peroxide for cosmetic purposes; mouth washes, not for medical purposes; pomades for cosmetic purposes; dry-cleaning preparations; antiperspirants [toiletries]; sun-tanning preparations [cosmetics]; potpourris [fragrances]; talcum powder, for toilet use; all-purpose cotton sticks for personal use; terpenes [essential oils]; toilet water; mascara; cosmetic dyes; shampoos; cosmetic preparations for skin care.

5 – Dental abrasives; aconitine; acaricides; alkaloids for medical purposes; aluminium acetate for pharmaceutical purposes; algicides; aldehydes for pharmaceutical purposes; dental amalgams; amino acids for veterinary purposes; amino acids for medical purposes; analgesics; angostura bark for medical purposes; anaesthetics; antibiotics; appetite suppressants for medical purposes; first-aid boxes, filled; acetates for pharmaceutical purposes; cotton cloth for medical purposes; tonics [medicines]; bactericides; bacterial poisons; bacterial preparations for medical and veterinary use; media for bacteriological cultures; balms for medical purposes; balsamic preparations for medical purposes; bandages for dressings; belts for sanitary napkins [towels]; antiseptic cotton; tobacco-free cigarettes for medical purposes; dressings, medical; albuminous preparations for medical purposes; albuminous foodstuffs for medical purposes; biological preparations for veterinary purposes; biological preparations for medical purposes; biocides; bismuth preparations for pharmaceutical purposes; bismuth subnitrate for pharmaceutical purposes; wart pencils; flour for pharmaceutical purposes; bracelets for medical purposes; bromine for pharmaceutical purposes; bronchodilating preparations; douching preparations for medical purposes; chemical preparations for the diagnosis of pregnancy; petroleum jelly for medical purposes; vaccines; bath preparations, medicated; salts for mineral water baths; oxygen baths; therapeutic preparations for the bath; medicated bath salts; preparations of lime for pharmaceutical purposes; wadding for medical purposes; absorbent wadding; veterinary preparations; decoctions for pharmaceutical purposes; tartar for pharmaceutical purposes; vine disease treating chemicals; sea water for medicinal bathing; vitamin preparations; mineral waters for medical purposes; hydrated chloral for pharmaceutical purposes; dietary fibre; medicinal hair growth preparations; charcoal for pharmaceutical purposes; gases for medical purposes; gallic acid for pharmaceutical purposes; guaiacol for pharmaceutical purposes; fly destroying preparations; hematogen; hemoglobin; purgative preparations; herbicides for agricultural purposes; sanitary panties; sanitary towels; sanitizing wipes; hydrastine; hydrastinine; stick liquorice for pharmaceutical purposes; mustard for pharmaceutical purposes; mustard oil for medical purposes; mustard plasters; vermifuges; glycerine for medical purposes; glycerophosphates; glucose for medical purposes;

breast-nursing pads; articles for headache; headache pencils; hormones for medical purposes; preparations for destroying dry rot fungus; soil-sterilising preparations; mud for baths; medicinal mud; vulnerary sponges; rubber for dental purposes; gum for medical purposes; gurjun [gurjon, gurjan] balsam for medical purposes; disinfectants for hygiene purposes; disinfectants for chemical toilets; deodorants for clothing and textiles; deodorants, other than for human beings or for animals; digitalin; lacteal flour for babies; diabetic bread adapted for medical use; diagnostic preparations for medical purposes; diastase for medical purposes; dietetic beverages adapted for medical purposes; dietetic substances adapted for medical use; dietetic foods adapted for medical purposes; milking grease; medicated supplements for foodstuffs for animals; yeast for pharmaceutical purposes; eucalyptus for pharmaceutical purposes; eucalyptol for pharmaceutical purposes; chemical conductors for electrocardiograph electrodes; elixirs [pharmaceutical preparations]; esters for pharmaceutical purposes; ethers for pharmaceutical purposes; gelatine for medical purposes; cod liver oil; greases for veterinary purposes; greases for medical purposes; jujube, medicated; chewing gum for medical purposes; medicines for alleviating constipation; semen for artificial insemination; antipyretic drugs with sedative effect; chemical preparations to treat wheat blight [smut]; dental amalgams of gold; teeth filling material; dental impression materials; preparations to facilitate teething; dental lacquer; dental mastics; adhesives for dentures; dental cement; isotopes for medical purposes; pharmaceutical preparations for immunity adjustment; insect destroying preparations; Irish moss for medical purposes; caustic pencils; caustics for pharmaceutical purposes; iodine for pharmaceutical purposes; alkaline iodides for pharmaceutical purposes; iodides for pharmaceutical purposes; iodoform; potassium salts for medical purposes; calomel; camphor for medical purposes; gum for medical purposes; camphor oil for medical purposes; cachets for pharmaceutical purposes; capsules for medicines; parasiticides; castor oil for medical purposes; cachou for pharmaceutical purposes; quassia for medical purposes; quebracho for medical purposes; cedar wood for use as an insect repellent; oxygen for medical purposes; acids for pharmaceutical purposes; anti-rheumatism rings; bone cement for surgical and orthopaedic purposes; fly catching paper; cocaine; collodion for pharmaceutical purposes; insect repellent incense; preparations for repelling insects; medicated compresses; condurango bark for medical purposes; solutions for contact lenses; contact lens cleaning preparations; barks for pharmaceutical purposes; medicinal roots; rhubarb roots for pharmaceutical purposes; lint for medical purposes; creosote for pharmaceutical purposes; blood plasma; blood for medical purposes; depuratives; styptic pencils; styptic preparations; dill

oil for medical purposes; croton bark; starch for dietetic or pharmaceutical purposes; cultures of microorganisms for medical and veterinary use; curare; smoking herbs for medical purposes; lactose for pharmaceutical purposes; adhesive plasters; lecithin for medical purposes; adhesive tapes for medical purposes; larvae exterminating preparations; medicinal alcohol; first-aid boxes, filled; medicines for veterinary purposes; medicines; medicines for dental purposes; medicinal tea; medicinal herbs; remedies for foot perspiration; medicinal drinks; tinctures for medical purposes; medicinal oils; liniments; liquorice for pharmaceutical purposes; lotions for veterinary purposes; lotions for pharmaceutical purposes; pharmaceutical preparations for treating dandruff; extracts of hops for pharmaceutical purposes; candy for medical purposes; linseed meal for pharmaceutical purposes; linseed for pharmaceutical purposes; magnesia for pharmaceutical purposes; ointments for pharmaceutical purposes; mangrove bark for pharmaceutical purposes; gauze for dressings; royal jelly for pharmaceutical purposes; melissa water for pharmaceutical purposes; sanitary pads; sanitary panties; sanitary tampons; menthol; milk of almonds for pharmaceutical purposes; myrobalan bark for pharmaceutical purposes; preparations for destroying mice; preparations of trace elements for human and animal use; nutritive substances for microorganism cultures; cultures of microorganisms for medical and veterinary use; chemical preparations to treat mildew; mothproofing paper; mothproofing preparations; mineral water salts; mineral food supplements; corn remedies; preparations for callouses; corn pads; moleskin for medical purposes; milk ferments for pharmaceutical purposes; fly catching paper; powder of cantharides; mint for pharmaceutical purposes; scapulars for surgical purposes; vesicants; narcotics; tincture of iodine; sodium salts for medical purposes; antiparasitic collars for animals; smelling salts; fumigating sticks; fumigation preparations for medical purposes; frostbite salve for pharmaceutical purposes; chilblain preparations; turpentine for pharmaceutical purposes; opium; preparations for the treatment of burns; opodeldoc; opotherapy preparations; poisons; eyepatches for medical purposes; collyrium; cotton sticks for medical purposes; adult diapers; paper for mustard plasters; vermin destroying preparations; pectin for pharmaceutical purposes; incontinence garments; pepsins for pharmaceutical purposes; peptones for pharmaceutical purposes; materials for dressings; surgical dressings; surgical implants [living tissues]; hydrogen peroxide for medical purposes; pesticides; preparations for destroying noxious animals; pastilles for pharmaceutical purposes; pyrethrum powder; remedies for perspiration; air purifying preparations; nutritional supplements; gargles for medical purposes; pomades for medical purposes; porcelain for dental prostheses; laxatives; belts for sanitary nap-

kins [towels]; poultices; food for babies; by-products of the processing of cereals for dietetic or medical purposes; purgatives; asthmatic tea; anti-inflammatory preparations; chemical contraceptives; antiseptic cotton; antiseptic preparations; corn rings for the feet; anti-rheumatism bracelets; anti-uric preparations; fungicides; leeches for medical purposes; radium for medical purposes; radioactive substances for medical purposes; cement for animal hooves; chemical reagents for medical or veterinary purposes; radiological contrast substances for medical purposes; repellents for dogs; fish meal for pharmaceutical purposes; ergot for pharmaceutical purposes; tissues impregnated with pharmaceutical lotions; solvents for removing adhesive plasters; mercurial ointments; sarsaparilla for medical purposes; lead water; suppositories; serotherapeutic medicines; siccatives [drying agents] for medical purposes; serums; syrups for pharmaceutical purposes; turpentine for pharmaceutical purposes; slug exterminating preparations; soporifics; dog washes; dog lotions; bicarbonate of soda for pharmaceutical purposes; salts for medical purposes; malt for pharmaceutical purposes; malted milk beverages for medical purposes; sunburn ointments; sunburn preparations for pharmaceutical purposes; alloys of precious metals for dental purposes; sterilising preparations; steroids; strychnine; sulphonamides [medicines]; pastilles for pharmaceutical purposes; adhesive plasters; animal washes; thermal water; thymol for pharmaceutical purposes; gentian for pharmaceutical purposes; surgical cloth [tissues]; digestives for pharmaceutical purposes; herbal teas for medicinal purposes; panty liners [sanitary]; tobacco extracts [insecticides]; pharmaceutical preparations; phenol for pharmaceutical purposes; fennel for medical purposes; enzymes for veterinary purposes; enzymes for medical purposes; ferments for pharmaceutical purposes; enzyme preparations for veterinary purposes; enzyme preparations for medical purposes; chemical preparations for treating phylloxera; formic aldehyde for pharmaceutical purposes; moulding wax for dentists; phosphates for pharmaceutical purposes; fungicides; chemo-pharmaceutical preparations; chemical preparations for veterinary purposes; chemical preparations for medical purposes; chemical preparations for pharmaceutical purposes; quinine for medical purposes; chinoline for medical purposes; chloroform; extracts of hops for pharmaceutical purposes; tea for slimming purposes; medical preparations for slimming purposes; cattle washes; flowers of sulphur for pharmaceutical purposes; cellulose esters for pharmaceutical purposes; cellulose ethers for pharmaceutical purposes; candy, medicated; sugar for care; remedies for sunburn.

**საერთაშორისო სასაქონლო ნიშნები,
რომლებსაც მიენიჭა დაცვა საქართველოში**

(260) AM 2015 75562 A
(800) 1187930
(151) 2013 07 16
(181) 2023 07 16
(891) 2013 07 16
(511) 05, 10, 16, 27, 35, 41, 43, 44

(260) AM 2015 75930 A
(800) 1191100
(151) 2013 10 03
(181) 2023 10 03
(891) 2013 10 03
(511) 34

(260) AM 2015 75605 A
(800) 1188749
(151) 2013 12 03
(181) 2023 12 03
(891) 2013 12 03
(511) 05, 09, 10, 16, 44

(260) AM 2015 75931 A
(800) 1191107
(151) 2013 11 26
(181) 2023 11 26
(891) 2013 11 26
(511) 34

(260) AM 2015 75901 A
(800) 1190993
(151) 2013 07 30
(181) 2023 07 30
(891) 2013 07 30
(511) 41, 43

(260) AM 2015 75953 A
(800) 1191518
(151) 2013 11 25
(181) 2023 11 25
(891) 2013 11 25
(511) 09

(260) AM 2015 75905 A
(800) 1191038
(151) 2013 11 21
(181) 2023 11 21
(891) 2013 11 21
(511) 29, 30, 32, 35, 41, 43

(260) AM 2015 75954 A
(800) 1191528
(151) 2013 08 06
(181) 2023 08 06
(891) 2013 08 06
(511) 05

(260) AM 2015 75906 A
(800) 1191039
(151) 2013 11 15
(181) 2023 11 15
(891) 2013 11 15
(511) 14

(260) AM 2015 75955 A
(800) 1191529
(151) 2013 09 04
(181) 2023 09 04
(891) 2013 09 04
(511) 05

(260) AM 2015 75913 A
(800) 1191051
(151) 2013 11 18
(181) 2023 11 18
(891) 2013 11 18
(511) 29, 30

(260) AM 2015 75957 A
(800) 1191547
(151) 2013 11 18
(181) 2023 11 18
(891) 2013 11 18
(511) 03

(260) AM 2015 75928 A
(800) 1191054
(151) 2013 11 11
(181) 2023 11 11
(891) 2013 11 11
(511) 25

(260) AM 2015 75958 A
(800) 738478
(151) 2000 06 27
(181) 2025 06 27
(891) 2014 01 06
(511) 34

(260) AM 2015 75959 A
 (800) 796825
 (151) 2003 01 24
 (181) 2023 01 24
 (891) 2013 10 18
 (511) 14

(181) 2023 11 15
 (891) 2013 11 15
 (511) 30, 31, 35

(260) AM 2015 75960 A
 (800) 833165
 (151) 2004 06 08
 (181) 2024 06 08
 (891) 2013 07 08
 (511) 09, 38

(260) AM 2015 75973 A
 (800) 1191660
 (151) 2013 11 28
 (181) 2023 11 28
 (891) 2013 11 28
 (511) 03, 05, 16

(260) AM 2015 75961 A
 (800) 875351
 (151) 2005 08 18
 (181) 2025 08 18
 (891) 2013 11 06
 (511) 04, 08, 16, 21, 26, 35

(260) AM 2015 75974 A
 (800) 1191664
 (151) 2013 10 30
 (181) 2023 10 30
 (891) 2013 10 30
 (511) 07, 09, 12

(260) AM 2015 75967 A
 (800) 1133426
 (151) 2012 08 30
 (181) 2022 08 30
 (891) 2013 12 30
 (511) 11

(260) AM 2015 75978 A
 (800) 1191687
 (151) 2013 11 01
 (181) 2023 11 01
 (891) 2013 11 01
 (511) 35

(260) AM 2015 75968 A
 (800) 1142694
 (151) 2012 11 16
 (181) 2022 11 16
 (891) 2013 11 18
 (511) 18, 25

(260) AM 2015 75979 A
 (800) 1191781
 (151) 2013 11 28
 (181) 2023 11 28
 (891) 2013 11 28
 (511) 03, 21, 35

(260) AM 2015 75970 A
 (800) 1191595
 (151) 2013 12 02
 (181) 2023 12 02
 (891) 2013 12 02
 (511) 03

(260) AM 2015 75980 A
 (800) 1191782
 (151) 2013 11 13
 (181) 2023 11 13
 (891) 2013 11 13
 (511) 11

(260) AM 2015 75971 A
 (800) 1191615
 (151) 2013 09 20
 (181) 2023 09 20
 (891) 2013 09 20
 (511) 09, 18, 25

(260) AM 2015 75981 A
 (800) 1191786
 (151) 2013 12 05
 (181) 2023 12 05
 (891) 2013 12 05
 (511) 14

(260) AM 2015 75972 A
 (800) 1191658
 (151) 2013 11 15

(260) AM 2015 75982 A
 (800) 1191845
 (151) 2013 11 14
 (181) 2023 11 14
 (891) 2013 11 14
 (511) 09, 16, 36

(260) AM 2015 75988 A
 (800) 1191886
 (151) 2013 05 29
 (181) 2023 05 29
 (891) 2013 0 529
 (511) 28

(181) 2023 11 06
 (891) 2013 11 06
 (511) 14, 37

(260) AM 2015 75989 A
 (800) 1191934
 (151) 2013 09 02
 (181) 2023 09 02
 (891) 2013 09 02
 (511) 03, 05

(260) AM 2015 76059 A
 (800) 1192404
 (151) 2013 09 02
 (181) 2023 09 02
 (891) 2013 09 02
 (511) 07, 09, 11, 38, 39, 42

(260) AM 2015 75992 A
 (800) 1191954
 (151) 2013 09 20
 (181) 2023 09 20
 (891) 2013 09 20
 (511) 01, 17

(260) AM 2015 76062 A
 (800) 1192418
 (151) 2013 10 21
 (181) 2023 10 21
 (891) 2013 10 21
 (511) 09, 38, 42

(260) AM 2015 75993 A
 (800) 1191964
 (151) 2013 11 25
 (181) 2023 11 25
 (891) 2013 11 25
 (511) 01, 04

(260) AM 2015 76065 A
 (800) 1192435
 (151) 2013 10 29
 (181) 2023 10 29
 (891) 2013 10 29
 (511) 29, 30, 43

(260) AM 2015 75994 A
 (800) 1192017
 (151) 2013 12 18
 (181) 2023 12 18
 (891) 2013 12 18
 (511) 43

(260) AM 2015 76066 A
 (800) 1192462
 (151) 2013 12 16
 (181) 2023 12 16
 (891) 2013 12 16
 (511) 25

(260) AM 2015 75998 A
 (800) 1192112
 (151) 2013 09 20
 (181) 2023 09 20
 (891) 2013 09 20
 (511) 07, 12

(260) AM 2015 76067 A
 (800) 1192470
 (151) 2013 11 27
 (181) 2023 11 27
 (891) 2013 11 27
 (511) 32, 33

(260) AM 2015 76055 A
 (800) 1192345
 (151) 2013 08 30
 (181) 2023 08 30
 (891) 2013 08 30
 (511) 05

(260) AM 2015 76068 A
 (800) 1192478
 (151) 2013 11 28
 (181) 2023 11 28
 (891) 2013 11 28
 (511) 29, 30

(260) AM 2015 76057 A
 (800) 1192353
 (151) 2013 11 06

(260) AM 2015 76069 A
 (800) 1192481
 (151) 2013 11 22
 (181) 2023 11 22
 (891) 2013 11 22
 (511) 32, 33

(260) AM 2015 76070 A
 (800) 1192483
 (151) 2013 11 12
 (181) 2023 11 12
 (891) 2013 11 12
 (511) 30, 35

(260) AM 2015 76073 A
 (800) 1192546
 (151) 2013 09 11
 (181) 2023 09 11
 (891) 2013 09 11
 (511) 05, 10, 35, 42

(260) AM 2015 76076 A
 (800) 1192563
 (151) 2013 08 29
 (181) 2023 08 29
 (891) 2013 08 29
 (511) 09

(260) AM 2015 76079 A
 (800) 1192604
 (151) 2013 11 25
 (181) 2023 11 25
 (891) 2013 11 25
 (511) 34

(260) AM 2015 76081 A
 (800) 1192628
 (151) 2013 11 28
 (181) 2023 11 28
 (891) 2013 11 28
 (511) 29, 30

(260) AM 2015 76090 A
 (800) 1192662
 (151) 2013 12 18
 (181) 2023 12 18
 (891) 2013 12 18
 (511) 08, 35

(260) AM 2015 76140 A
 (800) 861383
 (151) 2005 07 29
 (181) 2015 07 29
 (891) 2013 11 21
 (511) 16, 35, 45

(260) AM 2015 76141 A
 (800) 910024
 (151) 2006 05 31

(181) 2016 05 31
 (891) 2014 01 14
 (511) 25, 35, 42

(260) AM 2015 76142 A
 (800) 942429
 (151) 2007 09 19
 (181) 2017 09 19
 (891) 2013 11 22
 (511) 12, 39, 43

(260) AM 2015 76145 A
 (800) 962018
 (151) 2008 03 31
 (181) 2018 03 31
 (891) 2013 11 13
 (511) 01, 05, 29

(260) AM 2015 76146 A
 (800) 1039305
 (151) 2010 03 31
 (181) 2020 03 31
 (891) 2013 05 23
 (511) 05, 29, 30

(260) AM 2015 76147 A
 (800) 1046904
 (151) 2010 07 20
 (181) 2020 07 20
 (891) 2013 12 18
 (511) 25

(260) AM 2015 76162 A
 (800) 1177646
 (151) 2013 05 27
 (181) 2023 05 27
 (891) 2013 12 27
 (511) 10, 35

(260) AM 2015 76220 A
 (800) 1193445
 (151) 2013 12 18
 (181) 2023 12 18
 (891) 2013 12 18
 (511) 05

(260) AM 2015 76237 A
 (800) 1193546
 (151) 2013 09 27
 (181) 2023 09 27
 (891) 2013 09 27
 (511) 20, 24, 35

(260) AM 2015 76241 A
 (800) 1193549
 (151) 2013 10 17
 (181) 2023 10 17
 (891) 2013 10 17
 (511) 29

(260) AM 2015 76256 A
 (800) 1193710
 (151) 2013 10 09
 (181) 2023 10 09
 (891) 2013 10 09
 (511) 03, 05, 10

(260) AM 2015 76242 A
 (800) 1193550
 (151) 2013 10 17
 (181) 2023 10 17
 (891) 2013 10 17
 (511) 29

(260) AM 2015 76257 A
 (800) 1193736
 (151) 2013 07 05
 (181) 2023 07 05
 (891) 2013 07 05
 (511) 04, 06, 07, 09, 11, 12, 17, 35

(260) AM 2015 76245 A
 (800) 1193598
 (151) 2013 11 29
 (181) 2023 11 29
 (891) 2013 11 29
 (511) 12

(260) AM 2015 76259 A
 (800) 1193744
 (151) 2013 09 04
 (181) 2023 09 04
 (891) 2013 09 04
 (511) 05

(260) AM 2015 76248 A
 (800) 1193610
 (151) 2013 12 05
 (181) 2023 12 05
 (891) 2013 12 05
 (511) 30

(260) AM 2015 76265 A
 (800) 1193774
 (151) 2013 10 17
 (181) 2023 10 17
 (891) 2013 10 17
 (511) 29

(260) AM 2015 76252 A
 (800) 1193653
 (151) 2013 07 02
 (181) 2023 07 02
 (891) 2013 07 02
 (511) 01, 06, 09, 11, 12

(260) AM 2015 76270 A
 (800) 1193834
 (151) 2013 12 20
 (181) 2023 12 20
 (891) 2013 12 20
 (511) 33

(260) AM 2015 76253 A
 (800) 1193656
 (151) 2013 08 12
 (181) 2023 08 12
 (891) 2013 08 12
 (511) 01, 04, 06, 07, 08, 09, 11, 12, 16, 17, 18, 19,
 20, 22, 24, 25, 28, 35, 37, 40, 41, 42

(260) AM 2015 76277 A
 (800) 488547
 (151) 1984 07 06
 (181) 1994 07 06
 (891) 2013 11 25
 (511) 06, 09, 42

(260) AM 2015 76255 A
 (800) 1193707
 (151) 2013 07 05
 (181) 2023 07 05
 (891) 2013 07 05
 (511) 09, 11, 35

(260) AM 2015 76323 A
 (800) 1193936
 (151) 2013 10 17
 (181) 2023 10 17
 (891) 2013 10 17
 (511) 29

(260) AM 2015 76324 A
 (800) 1193943
 (151) 2013 12 16

(181) 2023 12 16
(891) 2013 12 16
(511) 43

(181) 2023 08 05
(891) 2013 08 05
(511) 21

(260) AM 2015 76325 A
(800) 1193961
(151) 2013 12 12
(181) 2023 12 12
(891) 2013 12 12
(511) 05

(260) AM 2015 76558 A
(800) 1129804
(151) 2012 08 31
(181) 2022 08 31
(891) 2014 01 21
(511) 05

(260) AM 2015 76326 A
(800) 1193966
(151) 2013 11 22
(181) 2023 11 22
(891) 2013 11 22
(511) 03

(260) AM 2015 76559 A
(800) 1175619
(151) 2013 08 26
(181) 2023 08 26
(891) 2014 01 21
(511) 05

(260) AM 2015 76327 A
(800) 1193999
(151) 2013 10 17
(181) 2023 10 17
(891) 2013 10 17
(511) 29

(260) AM 2015 76606 A
(800) 1196484
(151) 2013 12 23
(181) 2023 12 23
(891) 2013 12 23
(511) 09, 35, 38

(260) AM 2015 76420 A
(800) 1194843
(151) 2012 03 29
(181) 2022 03 29
(891) 2012 03 29
(511) 01, 02, 03, 04, 05, 06, 07, 08, 09, 10, 11, 12,
13, 14, 15, 16, 17, 18, 19, 20, 21, 22, 23, 24,
25, 26, 27, 28, 29, 30, 31, 32, 33, 34, 35, 36,
37, 38, 39, 40, 41, 42, 43, 44, 45

(260) AM 2015 76623 A
(800) 1196568
(151) 2013 12 18
(181) 2023 12 18
(891) 2013 12 18
(511) 07, 09, 42

(260) AM 2015 76509 A
(800) 1195641
(151) 2013 09 17
(181) 2023 09 17
(891) 2013 09 17
(511) 09, 42, 44

(260) AM 2015 76631 A
(800) 1196643
(151) 2013 12 19
(181) 2023 12 19
(891) 2013 12 19
(511) 09, 35

(260) AM 2015 76535 A
(800) 1195847
(151) 2013 10 31
(181) 2023 10 31
(891) 2013 10 31
(511) 12, 35, 37, 42, 45

(260) AM 2015 76632 A
(800) 1196662
(151) 2013 12 20
(181) 2023 12 20
(891) 2013 12 20
(511) 01, 09, 35

(260) AM 2015 76538 A
(800) 1195860
(151) 2013 08 05

(260) AM 2015 76633 A
(800) 1196680
(151) 2013 12 10
(181) 2023 12 10
(891) 2013 12 10
(511) 36

(260) AM 2015 76681 A
 (800) 1197027
 (151) 2014 01 29
 (181) 2024 01 29
 (891) 2014 01 29
 (511) 25

(181) 2024 02 18
 (891) 2014 02 18
 (511) 01

(260) AM 2015 76722 A
 (800) 1197317
 (151) 2013 11 21
 (181) 2023 11 21
 (891) 2013 11 21
 (511) 05

(260) AM 2015 76800 A
 (800) 1198038
 (151) 2013 10 10
 (181) 2023 10 10
 (891) 2013 10 10
 (511) 30

(260) AM 2015 76724 A
 (800) 1197335
 (151) 2013 12 30
 (181) 2023 12 30
 (891) 2013 12 30
 (511) 09, 16, 35, 41

(260) AM 2015 76807 A
 (800) 1198062
 (151) 2013 11 11
 (181) 2023 11 11
 (891) 2013 11 11
 (511) 18

(260) AM 2015 76727 A
 (800) 1197371
 (151) 2014 01 10
 (181) 2024 01 10
 (891) 2014 01 10
 (511) 10

(260) AM 2015 76808 A
 (800) 1198070
 (151) 2014 01 13
 (181) 2024 01 13
 (891) 2014 01 13
 (511) 34

(260) AM 2015 76728 A
 (800) 1197390
 (151) 2013 12 23
 (181) 2023 12 23
 (891) 2013 12 23
 (511) 09, 16, 35, 36, 38, 41, 42

(260) AM 2015 76811 A
 (800) 1198083
 (151) 2013 12 20
 (181) 2023 12 20
 (891) 2013 12 20
 (511) 14

(260) AM 2015 76729 A
 (800) 1197393
 (151) 2014 02 24
 (181) 2024 02 24
 (891) 2014 02 24
 (511) 04, 20, 24

(260) AM 2015 76812 A
 (800) 1198110
 (151) 2013 12 10
 (181) 2023 12 10
 (891) 2013 12 10
 (511) 36

(260) AM 2015 76784 A
 (800) 1197970
 (151) 2014 02 05
 (181) 2024 02 05
 (891) 2014 02 05
 (511) 09

(260) AM 2015 76813 A
 (800) 1198119
 (151) 2013 12 24
 (181) 2023 12 24
 (891) 2013 12 24
 (511) 11

(260) AM 2015 76799 A
 (800) 1198001
 (151) 2014 02 18

(260) AM 2015 76878 A
 (800) 1198671
 (151) 2013 09 14
 (181) 2023 09 14
 (891) 2013 09 14
 (511) 05, 16

(260) AM 2015 76880 A
 (800) 1198723
 (151) 2013 12 23
 (181) 2023 12 23
 (891) 2013 12 23
 (511) 05, 12, 20, 21, 25, 28

(260) AM 2015 76881 A
 (800) 1198743
 (151) 2013 12 24
 (181) 2023 12 24
 (891) 2013 12 24
 (511) 03, 05

(260) AM 2015 76882 A
 (800) 1198774
 (151) 2014 02 14
 (181) 2024 02 14
 (891) 2014 02 14
 (511) 32, 33

(260) AM 2015 76896 A
 (800) 1198999
 (151) 2013 11 11
 (181) 2023 11 11
 (891) 2013 11 11
 (511) 25

(260) AM 2015 77028 A
 (800) 1200131
 (151) 2014 01 26
 (181) 2024 01 26
 (891) 2014 01 26
 (511) 18, 25

(260) AM 2015 77030 A
 (800) 1200133
 (151) 2014 01 26
 (181) 2024 01 26
 (891) 2014 01 26
 (511) 18, 25

(260) AM 2015 77032 A
 (800) 1200135
 (151) 2014 01 27
 (181) 2024 01 27
 (891) 2014 01 27
 (511) 18

(260) AM 2015 77033 A
 (800) 1200137
 (151) 2014 01 27

(181) 2024 01 27
 (891) 2014 01 27
 (511) 18

(260) AM 2015 77034 A
 (800) 1200144
 (151) 2013 12 04
 (181) 2023 12 04
 (891) 2013 12 04
 (511) 12

(260) AM 2015 77088 A
 (800) 1200806
 (151) 2014 01 31
 (181) 2024 01 31
 (891) 2014 01 31
 (511) 01

(260) AM 2015 77089 A
 (800) 1200821
 (151) 2014 02 26
 (181) 2024 02 26
 (891) 2014 02 26
 (511) 05

(260) AM 2015 77090 A
 (800) 1200832
 (151) 2014 01 21
 (181) 2024 01 21
 (891) 2014 01 21
 (511) 09, 16, 28, 35, 38, 41, 42, 45

(260) AM 2015 77092 A
 (800) 1200834
 (151) 2014 01 23
 (181) 2024 01 23
 (891) 2014 01 23
 (511) 05

(260) AM 2015 77093 A
 (800) 1200840
 (151) 2014 02 18
 (181) 2024 02 18
 (891) 2014 02 18
 (511) 24

(260) AM 2015 77094 A
 (800) 1200879
 (151) 2014 03 20
 (181) 2024 03 20
 (891) 2014 03 20
 (511) 35

(260) AM 2015 77095 A
 (800) 1200887
 (151) 2014 03 26
 (181) 2024 03 26
 (891) 2014 03 26
 (511) 09

(181) 2024 03 27
 (891) 2014 03 27
 (511) 35, 41

(260) AM 2015 77253 A
 (800) 1202350
 (151) 2014 03 03
 (181) 2024 03 03
 (891) 2014 03 03
 (511) 35, 39

(260) AM 2015 77515 A
 (800) 1205034
 (151) 2014 04 02
 (181) 2024 04 02
 (891) 2014 04 02
 (511) 35, 41

(260) AM 2015 77299 A
 (800) 1202851
 (151) 2014 02 27
 (181) 2024 02 27
 (891) 2014 02 27
 (511) 09

(260) AM 2015 77516 A
 (800) 1205035
 (151) 2014 04 02
 (181) 2024 04 02
 (891) 2014 04 02
 (511) 35, 41

(260) AM 2015 77300 A
 (800) 1202857
 (151) 2013 12 20
 (181) 2023 12 20
 (891) 2013 12 20
 (511) 02, 19, 27

(260) AM 2015 77519 A
 (800) 1205046
 (151) 2014 03 07
 (181) 2024 03 07
 (891) 2014 03 07
 (511) 14

(260) AM 2015 77495 A
 (800) 1204791
 (151) 2013 12 30
 (181) 2023 12 30
 (891) 2013 12 30
 (511) 11

(260) AM 2015 77520 A
 (800) 1205053
 (151) 2014 05 05
 (181) 2024 05 05
 (891) 2014 05 05
 (511) 34

(260) AM 2015 77504 A
 (800) 1204864
 (151) 2014 05 07
 (181) 2024 05 07
 (891) 2014 05 07
 (511) 05

(260) AM 2015 77521 A
 (800) 1205058
 (151) 2014 05 07
 (181) 2024 05 07
 (891) 2014 05 07
 (511) 05

(260) AM 2015 77512 A
 (800) 1205023
 (151) 2014 03 27
 (181) 2024 03 27
 (891) 2014 03 27
 (511) 35, 41

(260) AM 2015 77527 A
 (800) 1205074
 (151) 2013 12 31
 (181) 2023 12 31
 (891) 2013 12 31
 (511) 05

(260) AM 2015 77513 A
 (800) 1205032
 (151) 2014 03 27

(260) AM 2015 77528 A
 (800) 1205075
 (151) 2014 02 18
 (181) 2024 02 18
 (891) 2014 02 18
 (511) 12

(260) AM 2015 77529 A
(800) 1205076
(151) 2014 02 06
(181) 2024 02 06
(891) 2014 02 06
(511) 16, 25, 28

(260) AM 2015 77532 A
(800) 1205078
(151) 2013 12 31
(181) 2023 12 31
(891) 2013 12 31
(511) 05

(260) AM 2015 77595 A
(800) 1205693
(151) 2014 03 07
(181) 2024 03 07
(891) 2014 03 07
(511) 13, 25

(260) AM 2015 77597 A
(800) 1205758
(151) 2014 03 18
(181) 2024 03 18
(891) 2014 03 18
(511) 16, 18, 21, 25

(260) AM 2015 77605 A
(800) 725666
(151) 1999 12 03
(181) 2009 12 03
(891) 2014 03 14
(511) 01

(260) AM 2015 77628 A
(800) 983376
(151) 2008 08 30
(181) 2018 08 30
(891) 2014 05 13
(511) 12, 19, 21

(260) AM 2015 77942 A
(800) 1186292
(151) 2013 01 29
(181) 2023 01 29
(891) 2013 06 02
(511) 01

(260) AM 2015 77943 A
(800) 1189326
(151) 2013 10 14
(181) 2023 10 14
(891) 2014 06 04
(511) 05

(260) AM 2015 77953 A
(800) 1207919
(151) 2014 02 28
(181) 2024 02 29
(891) 2014 02 28
(511) 34

(260) AM 2015 77957 A
(800) 1208012
(151) 2014 01 30
(181) 2024 01 30
(891) 2014 01 30
(511) 09

(260) AM 2015 77959 A
(800) 1208122
(151) 2014 06 04
(181) 2024 06 04
(891) 2014 06 04
(511) 05

(260) AM 2015 77961 A
(800) 1208161
(151) 2014 01 14
(181) 2024 01 14
(891) 2014 01 14
(511) 10

(260) AM 2015 77962 A
(800) 1208162
(151) 2014 01 14
(181) 2024 01 14
(891) 2014 01 14
(511) 10

(260) AM 2015 80056 A
(800) 639702
(151) 1995 06 06
(181) 2005 06 06
(891) 2014 09 24
(511) 01, 04

ოფიციალური შეტყობინებები

სასაქონლო ნიშნები

რეგისტრაციის მოქმედების ვადის გაგრძელება

(111) M 1995 1106 R2

(156) 2015 10 24

(186) 2025 10 24

(732) შვეპეს ინტერნეშენელ ლიმიტიდ
7 ალბერტ სტრიტი, ლონდონი
W1S 4HQ, გაერთიანებული სამეფო

(111) M 2005 15956 R1

(156) 2015 05 19

(186) 2025 05 19

(732) შპს „ავერსი-ფარმა“
დავით აღმაშენებლის გამზ. 148/2, 0112,
თბილისი, საქართველო

(111) M 1995 1308 R2

(156) 2015 12 28

(186) 2025 12 28

(732) კუფნერ ჰოლდინგ გმბჰ
ბაიერბრუნერ შტრ. 39, 81379 მიუნხენი,
გერმანია

(111) M 2005 15957 R1

(156) 2015 05 19

(186) 2025 05 19

(732) შპს „ავერსი-ფარმა“
დავით აღმაშენებლის გამზ. 148/2, 0112,
თბილისი, საქართველო

(111) M 2004 15739 R1

(156) 2015 04 27

(186) 2024 11 30

(732) შპს „პოულტრი-ჯორჯია“
სადგური ლილოს დასახ. მეფრინველეთა
ქ. 1, 0198, თბილისი, საქართველო

(111) M 2005 15958 R1

(156) 2015 05 19

(186) 2025 05 19

(732) შპს „ავერსი-ფარმა“
დავით აღმაშენებლის გამზ. 148/2, 0112,
თბილისი, საქართველო

(111) M 2005 15925 R1

(156) 2015 05 03

(186) 2025 05 03

(732) სს „სლავიანკა პლიუს“
309506, ბელგოროდის ოლქი, ქ. სტარი-
ოსკოლი, პიველი ცხენოსანი არმიის
ქ. 65, რუსეთის ფედერაცია

(111) M 2005 15959 R1

(156) 2015 05 19

(186) 2025 05 19

(732) შპს „ავერსი-ფარმა“
დავით აღმაშენებლის გამზ. 148/2, 0112,
თბილისი, საქართველო

(111) M 2005 15940 R1

(156) 2015 05 03

(186) 2025 05 03

(732) ორიონ კორპორეიშენ
13, ბეკბომ-რო 90 და-გილი, იონგსან-გუ,
სეული, კორეის რესპუბლიკა

(111) M 2005 15960 R1

(156) 2015 05 19

(186) 2025 05 19

(732) შპს „ავერსი-ფარმა“
დავით აღმაშენებლის გამზ. 148/2, 0112,
თბილისი, საქართველო

(111) M 2005 15955 R1

(156) 2015 05 19

(186) 2025 05 19

(732) შპს „ავერსი-ფარმა“
დავით აღმაშენებლის გამზ. 148/2, 0112,
თბილისი, საქართველო

(111) M 2005 16187 R1

(156) 2015 09 19

(186) 2025 09 19

(732) შპს „ავერსი-ფარმა“
დავით აღმაშენებლის გამზ. 148/2, 0112,
თბილისი, საქართველო

(111) M 2005 16315 R1
(156) 2015 11 02
(186) 2025 11 02
(732) ომეგა ფარმა ინოვეიშენ & დევე-
ლოპმენტ ნე
ვენეკოვეგ 26, 9810 ნაზარეთი, ბელგია

(111) M 2005 16388 R1
(156) 2015 12 16
(186) 2025 12 16
(732) ჯორჯია-პასიფიკ კონსიუმერ
პროდაქტს ლპ
133 პიხთრი სტრიტი, N.E., ატლანტა,
ჯორჯია 30303, აშშ

(111) M 1995 565 R2
(156) 2015 04 27
(186) 2025 04 27
(732) კარტიე ინტერნაციონალ აგ
(კარტიე ინტერნეშენელ ლტდ),
(კარტიე ინტერნასიონალ სა),
ჰინტერბერგ შტრასე 22, ფოსტფახი 61,
6312 შტაინჰაუზენი, შვეიცარია

(111) M 1995 722 R2
(156) 2015 07 19
(186) 2025 07 19
(732) ნუპლექს რეზინს ბე
სინტეზეზაან 1, 4612 RB ბერგენ ოპ ზომი,
ნიდერლანდი

(111) M 1995 734 R2
(156) 2015 07 21
(186) 2025 07 21
(732) შვეპეს ინტერნეშენელ ლიმიტიდ
7 ალბემარლ სტრიტი, ლონდონი
W1S 4HQ, გაერთიანებული სამეფო

(111) M 1995 735 R2
(156) 2015 07 21
(186) 2025 07 21
(732) შვეპეს ინტერნეშენელ ლიმიტიდ
7 ალბემარლ სტრიტი, ლონდონი
W1S 4HQ, გაერთიანებული სამეფო

(111) M 1995 792 R2
(156) 2015 07 31
(186) 2025 07 31
(732) ლანქსეს ელასტომერს ბ.კ.
მეინვეგ 1, 6167 AC გელენი, ნიდერლანდი

(111) M 1995 842 R2
(156) 2015 08 11
(186) 2025 08 11
(732) კარტიე ინტერნაციონალ აგ
(კარტიე ინტერნეშენელ ლტდ),
(კარტიე ინტერნასიონალ სა),
ჰინტერბერგ შტრასე 22, ფოსტფახი 61,
6312 შტაინჰაუზენი, შვეიცარია

(111) M 1995 870 R2
(156) 2015 08 16
(186) 2025 08 16
(732) ზე პროქტერ & გემბლ კომპანი
უან პროქტერ & გემბლ პლაზა,
ცინცინატი, ოჰაიო, აშშ

(111) M 1995 872 R2
(156) 2015 08 16
(186) 2025 08 16
(732) ვერცალიტ გმბჰ + კო. კგ
გრონაუერ შტრასე 70, 71720
ობერშტენფელდი, გერმანია

(111) M 1995 881 R2
(156) 2015 08 16
(186) 2025 08 16
(732) ბსნ მედიკალ გმბჰ
კეიკბორნშტრასე 24, 20253 ჰამბურგი,
გერმანია

(111) M 1995 904 R2
(156) 2015 08 17
(186) 2025 08 17
(732) ანჰოიზერ-ბუშ, ლლკ
უან ბუშ პლეისი, სენტ-ლუისი,
მისური, აშშ

(111) M 1995 909 R2
(156) 2015 08 17
(186) 2025 08 17
(732) პეპსიკო ინკ
700 ანდერსონ ჰილ როუდი, პერჩეიზი,
N.Y. 10577-1444, აშშ

უფლებების სრული გადასემა

(111) M 1998 010443 R1
 (732) ლ'ორეალ
 14, რიუ როიალი, 75008 პარიზი,
 საფრანგეთი
 (770) როჟე & გალე
 3/7 ავენიუ სენ ანი, 92600 ასნიერ-სიურ-
 სენი, საფრანგეთი
 (580) 2015 06 05

(111) M 2003 015303 R1
 (732) კარდომ დიველოპმენტ აგ
 სამერშტრასე 176, CH-6300 ცუგი,
 შვეიცარია
 (770) მერკ შარპ & დომე კორპ.
 უან მერკ დრაივი, უაიტჰაუს-სტეიშენი,
 ნიუ-ჯერსი 08889, აშშ
 (580) 2015 06 05

(111) M 1998 010444 R1
 (732) ლ'ორეალ
 14, რიუ როიალი, 75008 პარიზი,
 საფრანგეთი
 (770) როჟე & გალე
 3/7 ავენიუ სენ ანი, 92600 ასნიერ-სიურ-
 სენი, საფრანგეთი
 (580) 2015 06 05

(111) M 2005 015928 P R1
 (732) ელდარ იუკურიძე
 ქუკოვსკის ქ. 19, ბ. 9, ოდესა, უკრაინა
 (770) გიორგი იუკურიძე
 ქუკოვსკის ქ. 19, ბ. 9, ოდესა, უკრაინა
 (580) 2015 06 02

(111) M 1998 010858 R1
 (732) მაკდერმიდ აგრიქალჩერელ სოლუშენს
 ჰოლდინგს ბ.კ.
 245 ფრეიტ სტრიტი, უოტერბერი,
 კონექტიკუტი 06702, აშშ
 (770) ქემტურა კორპორეიშენ, დელავერის
 კორპორაცია
 199 ბენსონ როუდი, მიდლბერი,
 კონექტიკუტი 06749, აშშ
 (580) 2015-06-08

(111) M 2005 016382 R
 (732) არსელორმიტალ ს.ა.
 ავენიუ დე ლა ლიბერტე, 19-L2930
 ლუქსემბურგი, ლუქსემბურგი
 (770) მიტალ სტილ ტექნოლოჯის ლიმიტიდ
 იფს კორტ, 28, საიბერსიტი, ებენი, მავრიკი
 (580) 2015 06 02

(111) M 1998 011148 R1
 (732) მაკდერმიდ აგრიქალჩერელ სოლუშენს
 ჰოლდინგს ბ.კ.
 245 ფრეიტ სტრიტი, უოტერბერი,
 კონექტიკუტი 06702, აშშ
 (770) ქემტურა კორპორეიშენ, დელავერის
 კორპორაცია
 199 ბენსონ როუდი, მიდლბერი,
 კონექტიკუტი 06749, აშშ
 (580) 2015-06-08

(111) M 2006 016707 R
 (732) არსელორმიტალ ს.ა.
 ავენიუ დე ლა ლიბერტე, 19-L2930
 ლუქსემბურგი, ლუქსემბურგი
 (770) მიტალ სტილ ტექნოლოჯის ლიმიტიდ
 იფს კორტ, 28, საიბერსიტი, ებენი, მავრიკი
 (580) 2015 06 02

(111) M 2001 013818 R1
 (732) ნეიხა ამერიკა, ინკ., ნიუ-იორკის
 კორპორაცია, აშშ
 (770) საინტეიფიკ ამერიკან, ინკ., დელავერის
 შტატის კორპორაცია
 75 ვარიკ სტრიტი, სიტი-ოფ-ნიუ-იორკი,
 ნიუ-იორკის შტატი 10013-1917, აშშ
 (580) 2015 06 05

(111) M 2006 016941 R
 (732) არსელორმიტალ ს.ა.
 ავენიუ დე ლა ლიბერტე, 19-L2930
 ლუქსემბურგი, ლუქსემბურგი
 (770) მიტალ სტილ ტექნოლოჯის ლიმიტიდ
 იფს კორტ, 28, საიბერსიტი, ებენი, მავრიკი
 (580) 2015 06 02

(111) M 2001 013818 R1
 (732) ნეიხა ამერიკა, ინკ., ნიუ-იორკის
 კორპორაცია, აშშ
 (770) საინტეიფიკ ამერიკან, ინკ., დელავერის
 შტატის კორპორაცია
 75 ვარიკ სტრიტი, სიტი-ოფ-ნიუ-იორკი,
 ნიუ-იორკის შტატი 10013-1917, აშშ
 (580) 2015 06 05

(111) M 2006 016953 R
 (732) ნოვარტის ტირგეზუნდჰიტ აგ
 შვარცვალდალეე 215,4058 ბაზელი,
 შვეიცარია
 (770) ნოვარტის აგ
 4002 ბაზელი, შვეიცარია
 (580) 2015 06 02

(111) M 2007 018129 R
(732) ფრანჩაიზ კონსორტიუმ ლიმიტედ
ინტერნეშენელ ტრასტ ბილდინგი,
როუდ-ტაუნი, ტორტოლა, ვირჯინის
კუნძულები (დიდი ბრიტანეთი)
(770) ემირატ გრუპ ჰოლდინგ ს.ა.ლ.
რაჩიდ კარამეჰ სტ., იბისა სენტერი,
მე-3 სართ., ბეირუთი, ლიბანი
(580) 2015 06 05

(111) M 2007 018130 R
(732) ფრანჩაიზ კონსორტიუმ ლიმიტედ
ინტერნეშენელ ტრასტ ბილდინგი,
როუდ-ტაუნი, ტორტოლა, ვირჯინის
კუნძულები (დიდი ბრიტანეთი)
(770) ემირატ გრუპ ჰოლდინგ ს.ა.ლ.
რაჩიდ კარამეჰ სტ., იბისა სენტერი,
მე-3 სართ. ბეირუთი, ლიბანი
(580) 2015 06 05

(111) M 2008 018388 R
(732) ელდარ იუკურიძე
შუკოვსკის ქ. 19, ბ. 9, ოდესა, უკრაინა
(770) გიორგი იუკურიძე
შუკოვსკის ქ. 19, ბ.9, ოდესა, უკრაინა
(580) 2015 06 02

(111) M 2008 018389 R
(732) ელდარ იუკურიძე
შუკოვსკის ქ. 19, ბ. 9, ოდესა, უკრაინა
(770) გიორგი იუკურიძე
შუკოვსკის ქ. 19, ბ.9, ოდესა, უკრაინა
(580) 2015 06 02

(111) M 2009 019408 R
(732) შპს „ჯორჯიან ბევერიჯ კომპანი“
ი.ჭავჭავაძის გამზ. 75, კორ. 3ა, ბ. 19,
საქართველო
(770) ნოდარ გიგინეიშვილი
კაკაბაძის ქ. 4ა, ორხევი, 0109, თბილისი,
საქართველო
(580) 2015 06 05

(111) M 2014 024819 R
(732) ტერაპია ს.ა.
სტრ. ფაბრიჩი ნო.124, კლუბ-ნაპოკა,
რუმინეთი
(770) რენბექსი ლაბორატორიზ ლიმიტედ
პლოტ N 90, სექტორი-32, გურგაონ-
122001, ჰარიანა, ინდოეთი
(580) 2015 06 11

(111) M 2014 024820 R
(732) ტერაპია ს.ა.
სტრ. ფაბრიჩი ნო.124, კლუბ-ნაპოკა,
რუმინეთი
(770) რენბექსი ლაბორატორიზ ლიმიტედ
პლოტ N 90, სექტორი-32, გურგაონ-
122001, ჰარიანა, ინდოეთი
(580) 2015 06 11

(111) M 1997 007334 R1
(732) ზე ზინგერ კომპანი ლიმიტიდ, ს.ა.რ.ლ.
1, რიუ დე გლასის, L-1628 ლუქსემბურგი,
ლუქსემბურგი
(770) ზე ზინგერ კომპანი ლიმიტიდ
სიქსტი სირკულარ როუდი, 2 ფლორი,
დაგლასი, მენის კუნძული (დიდი
ბრიტანეთის)
(580) 2015 06 05

(111) M 1997 007423 R1
(732) ზე ზინგერ კომპანი ლიმიტიდ, ს.ა.რ.ლ.
1, რიუ დე გლასის, L-1628 ლუქსემბურგი,
ლუქსემბურგი
(770) ზე ზინგერ კომპანი ლიმიტიდ
სიქსტი სირკულარ როუდი, 2 ფლორი,
დაგლასი, მენის კუნძული (დიდი
ბრიტანეთის)
(580) 2015 06 05

(111) M 1997 007965 R1
(732) კრიმსონ ინტერნეშენელ ესეტზ ლლკ
1001 უს რუტ 202, რარიტანი, ნიუ-ჯერზი
08869-0606, აშშ
(770) ჯონსონ & ჯონსონ
უან ჯონსონ & ჯონსონ პლაზა,
ნიუ-ბრანზუიკი, ნიუ-ჯერზი 08933, აშშ
(580) 2015 06 05

ფლორეალის სახელისა და/ან მისამართის ცვლილება

(111) M 1998 010443 R1
 (732) როჟე & გალე
 3/7 ავენიუ სენ ანი, 92600 ასნიერ-სიურ-
 სენი, საფრანგეთი
 (770) როჟე & გალე, ს.ა.
 62, ავენიუ დ'იენა, F-75116 პარიზი,
 საფრანგეთი
 (580) 2015 06 05

(111) M 1999 012501 R1
 (732) შპს „მატრიქსი“
 სარაჯიშვილის ქ. 13-15-17,
 ვაშლიჯვარის დასახლება, 0159,
 თბილისი, საქართველო
 (770) შპს „მატრიქსი“
 ე. თაყაიშვილის ქ. 80, 6000, ბათუმი,
 საქართველო
 (580) 2015 06 11

(111) M 1998 010444 R1
 (732) როჟე & გალე
 3/7 ავენიუ სენ ანი, 92600 ასნიერ-სიურ-
 სენი, საფრანგეთი
 (770) როჟე & გალე, ს.ა.
 62, ავენიუ დ'იენა, F-75116 პარიზი,
 საფრანგეთი
 (580) 2015 06 05

(111) M 2000 013084 R1
 (732) შპს „მატრიქსი“
 სარაჯიშვილის ქ. 13-15-17,
 ვაშლიჯვარის დასახლება, 0159,
 თბილისი, საქართველო
 (770) შპს „მატრიქსი“
 ე. თაყაიშვილის ქ. 80, 6000, ბათუმი,
 საქართველო
 (580) 2015 06 11

(111) M 1995 001055 R1
 (732) ჰენკელ კონსუმერ გუდს ინკ.
 19001 ნორთ სკოტსდეილ როუდი,
 სკოტსდეილი, არიზონა 85255, აშშ
 (770) ჰენკელ კონსუმერ გუდს ინკ.,
 1) 615 საუთ დიუპონ ჰაიუეი, დოვერი,
 კენტის საგრაფო, დელაუერი,
 2) 15501 ნორთ დაიელ ბუდვარი,
 სკოტსდეილი, არიზონა 85260-1619,
 აშშ
 (580) 2015 06 11

(111) M 2000 013085 R1
 (732) შპს „მატრიქსი“
 სარაჯიშვილის ქ. 13-15-17,
 ვაშლიჯვარის დასახლება, 0159,
 თბილისი, საქართველო
 (770) შპს „მატრიქსი“
 ე. თაყაიშვილის ქ. 80, 6000, ბათუმი,
 საქართველო
 (580) 2015 06 11

(111) M 1995 001055 R1
 (732) ჰენკელ კონსუმერ გუდს ინკ.
 7201 ი. ჰენკელ ვეი, სკოტსდეილი,
 არიზონა 85255, აშშ
 (770) ჰენკელ კონსუმერ გუდს ინკ.
 19001 ნორთ სკოტსდეილ როუდი,
 სკოტსდეილი, არიზონა 85255,
 აშშ
 (580) 2015 06 11

(111) M 2000 013349 R1
 (732) ავონ პროდაკტზ ინკ.
 777 ტერდ ავენიუ, ნიუ-იორკი, ნიუ-იორკი
 10017, აშშ
 (770) ავონ პროდაკტზ ინკ.
 1345 ავენიუ ოფ ზე ამერიკას, ნიუ-იორკი,
 NY, აშშ
 (580) 2015 05 29

(111) M 1995 001153 R1
 (732) ვან კლიფ & არპელ სა
 რუტ დე ბიში 8, CH-1752 ვილარ-სიურ-
 გლანი, შვეიცარია
 (770) ვან კლიფ & არპელ ს.ა.
 8 რუტ დე შანდოლანი, CH-1752 ვილარს-
 სიურ-გლანი, შვეიცარია
 (580) 2015 06 11

(111) M 2002 014682 R1
 (732) შპს „მატრიქსი“
 სარაჯიშვილის ქ. 13-15-17,
 ვაშლიჯვარის დასახლება, 0159,
 თბილისი, საქართველო
 (770) შპს „მატრიქსი“
 ე. თაყაიშვილის ქ. 80, 6000, ბათუმი,
 საქართველო
 (580) 2015 06 11

(111) M 2002 014683 R1
 (732) შპს „მატრიქსი“
 სარაჯიშვილის ქ. 13-15-17,
 ვაშლიჯვარის დასახლება, 0159,
 თბილისი, საქართველო
 (770) შპს „მატრიქსი“
 ე. თაყაიშვილის ქ. 80, 6000, ბათუმი,
 საქართველო
 (580) 2015 06 11

(111) M 2003 015203 R1
 (732) შპს „მატრიქსი“
 სარაჯიშვილის ქ. 13-15-17,
 ვაშლიჯვარის დასახლება, 0159,
 თბილისი, საქართველო
 (770) შპს „მატრიქსი“
 ე. თაყაიშვილის ქ. , 80, 6000, ბათუმი,
 საქართველო
 (580) 2015 06 11

(111) M 2003 015300 R1
 (732) შპს „მატრიქსი“
 სარაჯიშვილის ქ. 13-15-17,
 ვაშლიჯვარის დასახლება, 0159,
 თბილისი, საქართველო
 (770) შპს „მატრიქსი“
 ე. თაყაიშვილის ქ. 80, 6000, ბათუმი,
 საქართველო
 (580) 2015 06 11

(111) M 2003 015303 R1
 (732) კარდიომ ინტერნეშენელ ავ
 სამერშტრასე 176, CH-6300 ცუგი,
 შვეიცარია
 (770) კარდიომ დიველოპმენტ ავ
 სამერშტრასე 176, CH-6300 ცუგი,
 შვეიცარია
 (580) 2015 06 05

(111) M 2005 015925 R1
 (732) სს „სლავიანკა პლიუს“
 309506, ბელგოროდის ოლქი, ქ. სტარი-
 ოსკოლი, პიველი ცხენოსანი არმიის
 ქ. 65, რუსეთის ფედერაცია
 (770) შპს „სლავიანკა პლიუს“
 309530, ბელგოროდის ოლქი, ქ. სტარი-
 ოსკოლი, ოქტომბრის ქ. 20, რუსეთის
 ფედერაცია
 (580) 2015 06 01

(111) M 1996 001680 R1
 (732) როქე & გალე
 3/7 ავენიუ სენ ანი, 92600 ასნიერ-სიურ-
 სენი, საფრანგეთი
 (770) როქე & გალე ს.ა.
 62, რუე დუ ფობურ სენ-ჰონორი, პარიზი,
 საფრანგეთი
 (580) 2015 06 05

(111) M 2006 016854 R
 (732) შპს „მატრიქსი“
 სარაჯიშვილის ქ. 13-15-17,
 ვაშლიჯვარის დასახლება, 0159,
 თბილისი, საქართველო
 (770) შპს „მატრიქსი“
 ე. თაყაიშვილის ქ. 80, 6000, ბათუმი,
 საქართველო
 (580) 2015 06 11

(111) M 2006 017173 R
 (732) შპს „მატრიქსი“
 სარაჯიშვილის ქ. 13-15-17,
 ვაშლიჯვარის დასახლება, 0159,
 თბილისი, საქართველო
 (770) შპს „მატრიქსი“
 ე. თაყაიშვილის ქ. 80, 6000, ბათუმი,
 საქართველო
 (580) 2015 06 11

(111) M 2011 021329 R
 (732) შპს „მატრიქსი“
 სარაჯიშვილის ქ. 13-15-17,
 ვაშლიჯვარის დასახლება, 0159,
 თბილისი, საქართველო
 (770) შპს „მატრიქსი“
 თაყაიშვილის ქ. 80, 6000, ბათუმი,
 საქართველო
 (580) 2015 06 11

(111) M 2012 022668 R
 (732) შპს „მატრიქსი“
 სარაჯიშვილის ქ. 13-15-17,
 ვაშლიჯვარის დასახლება,
 0159, თბილისი, საქართველო
 (770) შპს „მატრიქსი“
 თაყაიშვილის ქ. 80, 6000, ბათუმი,
 საქართველო
 (580) 2015 06 11

(111) M 2013 023337 R
 (732) შპს „მატრიქსი“
 სარაჯიშვილის ქ. 13-15-17,
 ვაშლიჯვარის დასახლება, 0159,
 თბილისი, საქართველო
 (770) შპს „მატრიქსი“
 თაყაიშვილის ქ. 80, 6000, ბათუმი,
 საქართველო
 (580) 2015 06 11

(111) M 2014 024674 R
 (732) შპს „მატრიქსი“
 სარაჯიშვილის ქ. 13-15-17,
 ვაშლიჯვარის დასახლება, 0159,
 თბილისი, საქართველო
 (770) შპს „მატრიქსი“
 თაყაიშვილის ქ. 80, 6000, ბათუმი,
 საქართველო
 (580) 2015 06 11

(111) M 2013 023338 R
 (732) შპს „მატრიქსი“
 სარაჯიშვილის ქ. 13-15-17,
 ვაშლიჯვარის დასახლება, 0159,
 თბილისი, საქართველო
 (770) შპს „მატრიქსი“
 თაყაიშვილის ქ. 80, 6000, ბათუმი,
 საქართველო
 (580) 2015 06 11

(111) M 2014 025272 R
 (732) შპს „მატრიქსი“
 სარაჯიშვილის ქ. 13-15-17,
 ვაშლიჯვარის დასახლება, 0159,
 თბილისი, საქართველო
 (770) შპს „მატრიქსი“
 ე. თაყაიშვილის ქ. 80, 6000, ბათუმი,
 საქართველო
 (580) 2015 06 11

(111) M 2013 024073 R
 (732) შპს „მატრიქსი“
 სარაჯიშვილის ქ. 13-15-17,
 ვაშლიჯვარის დასახლება, 0159,
 თბილისი, საქართველო
 (770) შპს „მატრიქსი“
 ე. თაყაიშვილის ქ. , 80, 6000, ბათუმი,
 საქართველო
 (580) 2015 06 11

(111) M 2014 025273 R
 (732) შპს „მატრიქსი“
 სარაჯიშვილის ქ. 13-15-17,
 ვაშლიჯვარის დასახლება, 0159,
 თბილისი, საქართველო
 (770) შპს „მატრიქსი“
 ე. თაყაიშვილის ქ. 80, 6000, ბათუმი,
 საქართველო
 (580) 2015 06 11

(111) M 2013 024074 R
 (732) შპს „მატრიქსი“
 სარაჯიშვილის ქ. 13-15-17,
 ვაშლიჯვარის დასახლება, 0159,
 თბილისი, საქართველო
 (770) შპს „მატრიქსი“
 ე. თაყაიშვილის ქ. 80, 6000, ბათუმი,
 საქართველო
 (580) 2015 06 11

(111) M 1994 000082 R2
 (732) გოლმ
 325 რიუ სენ-მარტინი, 75003 პარიზი,
 საფრანგეთი
 (770) გოლმ ს.ა.
 325 რიუ სენ-მარტინი, 75003 პარიზი,
 საფრანგეთი
 (580) 2015 06 02

(111) M 2013 024084 R
 (732) შპს „მატრიქსი“
 სარაჯიშვილის ქ. 13-15-17,
 ვაშლიჯვარის დასახლება, 0159,
 თბილისი, საქართველო
 (770) შპს „მატრიქსი“
 თაყაიშვილის ქ. 80, 6000, ბათუმი,
 საქართველო
 (580) 2015 06 11

(111) M 1995 000872 R2
 (732) ვერცალიტ გმბჰ + კო. კგ
 გრონაუერ შტრასე 70, 71720
 ობერშტენფელდი, გერმანია
 (770) ვერცალიტ აგ + კო. კგ
 გრონაუერ შტრასე 70, 71720
 ობერშტენფელდი, გერმანია
 (580) 2015-05-29

გამოქვეყნებული ინფორმაციის კორექტირება

ბიულეტენი №	ბანასხალის ნომერი (260)	გვ.	სვეტი	საერთაშორისო კოდი	გამოქვეყნებული იყო	უნდა იყოს
11(423) 2015 წ.	77809	58	II	(731)	ბერლინ-ხემი აგ გლინიკერ ვეგ 125, გერმანია	ბერლინ-ხემი აგ გლინიკერ ვეგ 125, ბერლინი, გერმანია
	77810	59	I	(731)	ბერლინ-ხემი აგ გლინიკერ ვეგ 125, გერმანია	ბერლინ-ხემი აგ გლინიკერ ვეგ 125, ბერლინი, გერმანია
	77811	59	I	(731)	ბერლინ-ხემი აგ გლინიკერ ვეგ 125, გერმანია	ბერლინ-ხემი აგ გლინიკერ ვეგ 125, ბერლინი, გერმანია
	77812	59	II	(731)	ბერლინ-ხემი აგ გლინიკერ ვეგ 125, გერმანია	ბერლინ-ხემი აგ გლინიკერ ვეგ 125, ბერლინი, გერმანია

სისტემური საძიებლები

გამომონებები

საერთაშორისო კლასიფიკაციის ინდექსის და განაცხადის
გამოქვეყნების ნომრის შესაბამისობის ცხრილი

საერთაშორისო კლასიფიკაციის ინდექსი (51)	განაცხადის გამოქვეყნების ნომერი (10)
A 01 G 7/04	AP 2015 13257 A
A 01 N 25/08; A 01 N 25/12; A 01 N 39/02; A 01 N 43/40; A 01 N 43/76; A 01 N 43/90; A 01 N 47/36; A 01 P 13/00	AP 2015 12999 A
A 61 K 36/899; A 61 K 8/97; A 61 Q 19/08; A 61 P 17/06; A 61 P 17/10	AP 2015 12263 A
B 01 D 53/02; B 01 D 53/26	AP 2015 12798 A
B 22 F 9/08	AP 2015 13683 A
B 62 M 9/00	AP 2015 12634 A
B 66 F 9/06	AP 2015 13372 A
C 07 D 413/12; A 61 P 31/04; A 61 P 13/00; A 61 P 15/02	AP 2015 13509 A
C 10 M 125/30, 125/10, 103/06; C 10 N 30/06	AP 2015 13467 A
F 01 C 1/077; F 02 B 53/00	AP 2015 13320 A
F 01 L 1/02	AP 2015 13284 A
F 24 D 3/10	AP 2015 13422 A

განაცხადის გამოქვეყნების ნომრის და საერთაშორისო
კლასიფიკაციის ინდექსის შესაბამისობის ცხრილი

განაცხადის გამოქვეყნების ნომერი (10)	საერთაშორისო კლასიფიკაციის ინდექსი (51)
AP 2015 12263 A	B 01 D 53/02; B 01 D 53/26
AP 2015 12634 A	B 66 F 9/06
AP 2015 12798 A	B 22 F 9/08
AP 2015 12999 A	A 61 K 36/899; A 61 K 8/97; A 61 Q 19/08; A 61 P 17/06; A 61 P 17/10
AP 2015 13257 A	A 01 N 25/08; A 01 N 25/12; A 01 N 39/02; A 01 N 43/40; A 01 N 43/76; A 01 N 43/90; A 01 N 47/36; A 01 P 13/00
AP 2015 13284 A	F 24 D 3/10
AP 2015 13320 A	F 01 L 1/02
AP 2015 13372 A	C 07 D 413/12; A 61 P 31/04; A 61 P 13/00; A 61 P 15/02
AP 2015 13422 A	
AP 2015 13467 A	F 01 C 1/077; F 02 B 53/00
AP 2015 13509 A	C 10 M 125/30, 125/10, 103/06; C 10 N 30/06
AP 2015 13683 A	B 62 M 9/00

საერთაშორისო კლასიფიკაციის ინდექსის, პატენტის ნომრის
და გამოქვეყნების ნომრის შესაბამისობის ცხრილი

საერთაშორისო კლასიფიკაციის ინდექსი (51)	პატენტის ნომერი (11)	ბანაცხადის გამოქვეყნების ნომერი (10)
A 61 K 9/20; A 61 K 31/4188	P 2015 6306 B	AP 2015 13270 A
A 61 K 31/4411; A 61 K 31/41; A 61 K 9/16; A 61 P 9/00	P 2015 6304 B	AP 2015 13130 A
A 61 K 35/60, 36/00; A 61 P 1/10	P 2015 6305 B	AP 2015 13243 A
C 04 B 14/38; C 04 B 16/06; C 04 B 32/02; E 04 C 5/07	P 2015 6303 B	AP 2015 13092 A
C 07 D 215/48; C 07 D 401/12; C 07 D 407/12; C 07 D 409/12; C 07 D 413/12; C 07 D 417/12; A 61 K 31/4709; A 61 P 31/10	P 2015 6301 B	AP 2015 12810 A
C 07 D 405/12; C 07 D 223/16; A 61 P 9/10; A 61 P 9/08; A 61 P 9/06; A 61 K 31/55	P 2015 6308 B	AP 2015 13282 A
C 12 N 5/06	P 2015 6300 B	AP 2015 12040 A
E 01 F 8/00; E 04 B 1/24	P 2015 6302 B	AP 2015 13023 A
G 05 F 3/16; H 05 B 33/08	P 2015 6307 B	AP 2015 13373 A

პატენტის ნომრის, ბანაცხადის გამოქვეყნების ნომრის
და საერთაშორისო კლასიფიკაციის ინდექსის შესაბამისობის ცხრილი

პატენტის ნომერი (11)	ბანაცხადის გამოქვეყნების ნომერი (10)	საერთაშორისო კლასიფიკაციის ინდექსი (51)
P 2015 6300 B	AP 2015 12040 A	C 12 N 5/06
P 2015 6301 B	AP 2015 12810 A	C 07 D 215/48; C 07 D 401/12; C 07 D 407/12; C 07 D 409/12; C 07 D 413/12; C 07 D 417/12; A 61 K 31/4709; A 61 P 31/10
P 2015 6302 B	AP 2015 13023 A	E 01 F 8/00; E 04 B 1/24
P 2015 6303 B	AP 2015 13092 A	C 04 B 14/38; C 04 B 16/06; C 04 B 32/02; E 04 C 5/07
P 2015 6304 B	AP 2015 13130 A	A 61 K 31/4411; A 61 K 31/41; A 61 K 9/16; A 61 P 9/00
P 2015 6305 B	AP 2015 13243 A	A 61 K 35/60, 36/00; A 61 P 1/10
P 2015 6306 B	AP 2015 13270 A	A 61 K 9/20; A 61 K 31/4188
P 2015 6307 B	AP 2015 13373 A	G 05 F 3/16; H 05 B 33/08
P 2015 6308 B	AP 2015 13282 A	C 07 D 405/12; C 07 D 223/16; A 61 P 9/10; A 61 P 9/08; A 61 P 9/06; A 61 K 31/55

ბანაცხადის ნომრის, ბანაცხადის გამოქვეყნების ნომრის და პატენტის ნომრის შესაბამისობის ცხრილი

ბანაცხადის ნომერი (21)	ბანაცხადის გამოქვეყნების ნომერი (10)	პატენტის ნომერი (11)
AP 2009 012040	AP 2015 12040 A	P 2015 6300 B
AP 2010 012810	AP 2015 12810 A	P 2015 6301 B
AP 2010 013023	AP 2015 13023 A	P 2015 6302 B
AP 2011 013092	AP 2015 13092 A	P 2015 6303 B
AP 2011 013130	AP 2015 13130 A	P 2015 6304 B
AP 2013 013243	AP 2015 13243 A	P 2015 6305 B
AP 2012 013270	AP 2015 13270 A	P 2015 6306 B
AP 2013 013282	AP 2015 13282 A	P 2015 6308 B
AP 2012 013373	AP 2015 13373 A	P 2015 6307 B

სასარგებლო მოდელები

საერთაშორისო კლასიფიკაციის ინდექსის და ბანაცხადის გამოქვეყნების ნომრის შესაბამისობის ცხრილი

საერთაშორისო კლასიფიკაციის ინდექსი (51)	ბანაცხადის გამოქვეყნების ნომერი (10)
B 21 F 27/06; B 25 C 11/02	AU 2015 13417 U

ბანაცხადის გამოქვეყნების ნომრის და საერთაშორისო კლასიფიკაციის ინდექსის შესაბამისობის ცხრილი

ბანაცხადის გამოქვეყნების ნომერი (10)	საერთაშორისო კლასიფიკაციის ინდექსი (51)
AU 2015 13417 U	B 21 F 27/06; B 25 C 11/02

დიზაინები

დაქარაზებული პროცედურით რეგისტრირებული დიზაინები

საერთაშორისო კლასიფიკაციის ინდექსის და პატენტის ნომრის შესაბამისობის ცხრილი

საერთაშორისო კლასიფიკაციის ინდექსი (51)	პატენტის ნომერი (11)
09-05	D 2015 630 S

პატენტის ნომრის და სავრთავშორისო კლასიფიკაციის ინდექსის
შესაბამისობის ცხრილი

პატენტის ნომერი (11)	სავრთავშორისო კლასიფიკაციის ინდექსი (51)
D 2015 630 S	09-05

ბანაცხადის ნომრის და პატენტის ნომრის შესაბამისობის ცხრილი

ბანაცხადის ნომერი (21)	პატენტის ნომერი (11)
AD 2015 000853	D 2015 630 S

სასაქონლო ნიშნები

რეგისტრაციის ნომრის, განაცხადის ნომრის,
განაცხადის გამოქვეყნების ნომრისა და ბიულეტენის ნომრის
შესაბამისობის ცხრილი

რეგისტრაციის ნომერი (111)	განაცხადის ნომერი (210)	განაცხადის გამოქვეყნების ნომერი (260)	ბიულეტენის ნომერი
1	2	3	4
M 2015 25927 R	AM 82202	-	12(424) 2015
M 2015 25928 R	AM 81697	-	12(424) 2015
M 2015 25929 R	AM 82232	-	12(424) 2015
M 2015 25930 R	AM 82026	-	12(424) 2015
M 2015 25931 R	AM 82316	-	12(424) 2015
M 2015 25932 R	AM 75232	AM 2014 75232 A	22(410) 2014
M 2015 25933 R	AM 75233	AM 2014 75233 A	22(410) 2014
M 2015 25934 R	AM 75277	AM 2014 75277 A	22(410) 2014
M 2015 25935 R	AM 75300	AM 2014 75300 A	24(412) 2014
M 2015 25936 R	AM 75320	AM 2014 75320 A	19(407) 2014
M 2015 25937 R	AM 75321	AM 2014 75321 A	19(407) 2014
M 2015 25938 R	AM 75325	AM 2014 75325 A	22(410) 2014
M 2015 25939 R	AM 75373	AM 2014 75373 A	21(409) 2014
M 2015 25940 R	AM 75374	AM 2014 75374 A	21(409) 2014
M 2015 25941 R	AM 75375	AM 2014 75375 A	21(409) 2014
M 2015 25942 R	AM 75376	AM 2014 75376 A	21(409) 2014
M 2015 25943 R	AM 75377	AM 2014 75377 A	21(409) 2014
M 2015 25944 R	AM 75414	AM 2014 75414 A	23(411) 2014
M 2015 25945 R	AM 75461	AM 2014 75461 A	21(409) 2014
M 2015 25946 R	AM 75702	AM 2014 75702 A	23(411) 2014
M 2015 25947 R	AM 75243	AM 2014 75243 A	1(413) 2015
M 2015 25948 R	AM 77553	AM 2014 77553 A	4(416) 2015
M 2015 25949 R	AM 77872	AM 2014 77872 A	5(417) 2015
M 2015 25950 R	AM 76184	AM 2014 76184 A	4(416) 2015
M 2015 25951 R	AM 75748	AM 2014 75748 A	23(411) 2014
M 2015 25952 R	AM 75776	AM 2014 75776 A	21(409) 2014
M 2015 25953 R	AM 75762	AM 2014 75762 A	22(410) 2014
M 2015 25954 R	AM 75778	AM 2014 75778 A	23(411) 2014
M 2015 25955 R	AM 75790	AM 2014 75790 A	1(413) 2015
M 2015 25956 R	AM 75791	AM 2014 75791 A	1(413) 2015
M 2015 25957 R	AM 75792	AM 2014 75792 A	1(413) 2015
M 2015 25958 R	AM 75802	AM 2014 75802 A	24(412) 2014
M 2015 25959 R	AM 75806	AM 2014 75806 A	21(409) 2014
M 2015 25960 R	AM 75807	AM 2014 75807 A	21(409) 2014
M 2015 25961 R	AM 75835	AM 2014 75835 A	1(413) 2015
M 2015 25962 R	AM 75852	AM 2014 75852 A	21(409) 2014
M 2015 25963 R	AM 75868	AM 2014 75868 A	24(412) 2014
M 2015 25964 R	AM 75869	AM 2014 75869 A	24(412) 2014
M 2015 25965 R	AM 75870	AM 2014 75870 A	24(412) 2014
M 2015 25966 R	AM 75895	AM 2014 75895 A	1(413) 2015
M 2015 25967 R	AM 75909	AM 2014 75909 A	21(409) 2014
M 2015 25968 R	AM 75910	AM 2014 75910 A	21(409) 2014
M 2015 25969 R	AM 75919	AM 2014 75919 A	1(413) 2015
M 2015 25970 R	AM 82197	-	12(424) 2015

ბანაცხადის გამოქვეყნების ნომრის და ბანაცხადის ნომრის შესაბამისობის ცხრილი

ბანაცხადის გამოქვეყნების ნომერი (260)	ბანაცხადის ნომერი (210)	1	2
1	2		
AM 2015 75413 A	AM 75413	AM 2015 78808 A	AM 78808
AM 2015 76830 A	AM 76830	AM 2015 78809 A	AM 78809
AM 2015 76831 A	AM 76831	AM 2015 78810 A	AM 78810
AM 2015 76832 A	AM 76832	AM 2015 78814 A	AM 78814
AM 2015 76833 A	AM 76833	AM 2015 78838 A	AM 78838
AM 2015 76834 A	AM 76834	AM 2015 78858 A	AM 78858
AM 2015 76835 A	AM 76835	AM 2015 78898 A	AM 78898
AM 2015 77496 A	AM 77496	AM 2015 79046 A	AM 79046
AM 2015 77602 A	AM 77602	AM 2015 79120 A	AM 79120
AM 2015 77675 A	AM 77675	AM 2015 79121 A	AM 79121
AM 2015 77679 A	AM 77679	AM 2015 79122 A	AM 79122
AM 2015 77691 A	AM 77691	AM 2015 79192 A	AM 79192
AM 2015 77945 A	AM 77945	AM 2015 79193 A	AM 79193
AM 2015 78279 A	AM 78279	AM 2015 79195 A	AM 79195
AM 2015 78280 A	AM 78280	AM 2015 79198 A	AM 79198
AM 2015 78662 A	AM 78662	AM 2015 79351 A	AM 79351
AM 2015 78703 A	AM 78703	AM 2015 79545 A	AM 79545
		AM 2015 79743 A	AM 79743
		AM 2015 79744 A	AM 79744
		AM 2015 79745 A	AM 79745
		AM 2015 79746 A	AM 79746

ბანაცხადის გამოქვეყნების ნომრის საძიებელი საქონლისა და/ან მომსახურების კლასის მიხედვით

საქონლისა და/ან მომსახურების კლასი (511)	ბანაცხადის გამოქვეყნების ნომერი (260)	1	2
1	2		
1	AM 2015 79195 A	5	AM 2015 79046 A
2	AM 2015 78703 A	5	AM 2015 79192 A
3	AM 2015 76830 A	5	AM 2015 79193 A
3	AM 2015 76831 A	5	AM 2015 79198 A
3	AM 2015 76832 A	5	AM 2015 79743 A
3	AM 2015 76833 A	5	AM 2015 79744 A
3	AM 2015 76834 A	5	AM 2015 79745 A
3	AM 2015 77675 A	5	AM 2015 79746 A
3	AM 2015 77679 A	9	AM 2015 76830 A
3	AM 2015 77945 A	9	AM 2015 76831 A
5	AM 2015 76830 A	9	AM 2015 76832 A
5	AM 2015 76831 A	9	AM 2015 76833 A
5	AM 2015 76832 A	9	AM 2015 76834 A
5	AM 2015 76833 A	9	AM 2015 76834 A
5	AM 2015 76834 A	10	AM 2015 76830 A
5	AM 2015 77602 A	10	AM 2015 76831 A
5	AM 2015 77679 A	10	AM 2015 76832 A
5	AM 2015 78279 A	10	AM 2015 76833 A
5	AM 2015 78280 A	10	AM 2015 76834 A
		11	AM 2015 79195 A
		12	AM 2015 76830 A
		12	AM 2015 76831 A
		12	AM 2015 76832 A
		12	AM 2015 76833 A
		12	AM 2015 76834 A

1	2
12	AM 2015 77496 A
12	AM 2015 78898 A
14	AM 2015 76830 A
14	AM 2015 76831 A
14	AM 2015 76832 A
14	AM 2015 76833 A
14	AM 2015 76834 A
16	AM 2015 76830 A
16	AM 2015 76831 A
16	AM 2015 76832 A
16	AM 2015 76833 A
16	AM 2015 76834 A
17	AM 2015 78703 A
18	AM 2015 76830 A
18	AM 2015 76831 A
18	AM 2015 76832 A
18	AM 2015 76833 A
18	AM 2015 76834 A
19	AM 2015 75413 A
20	AM 2015 76830 A
20	AM 2015 76831 A
20	AM 2015 76832 A
20	AM 2015 76833 A
20	AM 2015 76834 A
21	AM 2015 76830 A
21	AM 2015 76831 A
21	AM 2015 76832 A
21	AM 2015 76833 A
21	AM 2015 76834 A
24	AM 2015 76830 A
24	AM 2015 76831 A
24	AM 2015 76832 A
24	AM 2015 76833 A
24	AM 2015 76834 A
25	AM 2015 76830 A
25	AM 2015 76831 A
25	AM 2015 76832 A
25	AM 2015 76833 A
25	AM 2015 76834 A
27	AM 2015 76830 A
27	AM 2015 76831 A
27	AM 2015 76832 A
27	AM 2015 76833 A
27	AM 2015 76834 A
28	AM 2015 76830 A
28	AM 2015 76831 A
28	AM 2015 76832 A
28	AM 2015 76833 A
28	AM 2015 76834 A
29	AM 2015 76830 A

1	2
29	AM 2015 76831 A
29	AM 2015 76832 A
29	AM 2015 76833 A
29	AM 2015 76834 A
29	AM 2015 78838 A
29	AM 2015 79545 A
30	AM 2015 76830 A
30	AM 2015 76831 A
30	AM 2015 76832 A
30	AM 2015 76833 A
30	AM 2015 76834 A
30	AM 2015 77691 A
30	AM 2015 78808 A
30	AM 2015 78809 A
30	AM 2015 78810 A
30	AM 2015 79121 A
30	AM 2015 79122 A
30	AM 2015 79545 A
31	AM 2015 79195 A
32	AM 2015 76830 A
32	AM 2015 76831 A
32	AM 2015 76832 A
32	AM 2015 76833 A
32	AM 2015 76834 A
32	AM 2015 77691 A
32	AM 2015 78279 A
32	AM 2015 78280 A
32	AM 2015 78814 A
33	AM 2015 78662 A
33	AM 2015 78814 A
33	AM 2015 78858 A
34	AM 2015 79120 A
35	AM 2015 75413 A
35	AM 2015 78279 A
35	AM 2015 78280 A
35	AM 2015 79121 A
35	AM 2015 79122 A
35	AM 2015 79195 A
38	AM 2015 76830 A
38	AM 2015 76831 A
38	AM 2015 76832 A
38	AM 2015 76833 A
38	AM 2015 76834 A
41	AM 2015 76830 A
41	AM 2015 76831 A
41	AM 2015 76832 A
41	AM 2015 76833 A
41	AM 2015 76834 A
44	AM 2015 79195 A

დაჩქარებული პროცედურით რეგისტრირებული სასაქონლო ნიშნის
ნომრის საძიებელი საქონლისა და/ან მომსახურების ქლასის მიხედვით

საქონლისა და/ან მომსახურების კლასი (511)	დაჩქარებული პროცედურით რეგისტრირებული სასაქონლო ნიშნის ნომერი (111)
9	M 2015 25928 R
9	M 2015 25929 R
14	M 2015 25927 R
25	M 2015 25927 R
32	M 2015 25930 R
35	M 2015 25927 R
35	M 2015 25928 R
35	M 2015 25929 R
35	M 2015 25930 R
36	M 2015 25928 R
36	M 2015 25929 R
39	M 2015 25931 R
45	M 2015 25970 R

სამრეწველო საკუთრების ოფიციალური ბიულეტენი

12(424)

ბიულეტენების ქართული და ინგლისურენოვანი გამოცემების ელექტრონული ვერსიის გაცნობა შესაძლებელია საქპატენტის ვებგვერდზე (www.sakpatenti.org.ge).

შენიშვნა:

ბიულეტენებში გამოქვეყნებული ობიექტების ზუსტი გამოსახულებები იხილეთ საქპატენტის ვებგვერდზე განთავსებულ ელექტრონულ ვერსიაში.

მთავარი რედაქტორი:	ნ. ბებრიშვილი
კორექტორი:	ლ. ჭანტურია
დამკავალონებელი:	მ. ორდენიძე
	ქ. სვანიძე
პოლიგრაფიული ჯგუფი:	მ. მეჩტიშვილი
	ი. გოგოლაშვილი
	ლ. დოლიძე

ხელმოწერილია გამოსაცემად: 2015 06 24

ტირაჟი: 25
შეკვეთა №12