



საქართველოს ინტელექტუალური  
საკუთრების ეროვნული ცენტრი

საქპატენტი

**სამრეწველო საკუთრების**

**ოფიციალური**

**ბიულეტენი**

**OFFICIAL BULLETIN  
OF THE INDUSTRIAL PROPERTY**

**13(257)**

2008

თბილისი

**სამრეწველო საკუთრების**

**ოფიციალური**

**ბიულეტენი**

**OFFICIAL BULLETIN  
OF THE INDUSTRIAL PROPERTY**

**13(257)**

**გამოგონებები**

**სასარგებლო მოდელები**

**სამრეწველო ნიშნები**

**სასაქონლო ნიშნები**

**ბიულეტენი მოთავსებული მასალების გამოქვეყნების  
თარიღია 2008 წლის 10 ივლისი**

**ბიულეტენი გამოდის თვეში ორჯერ**

## **გამომგონებები**

განაცხადები: №№ 9884; 9160; 10245; 8846; 9472; 9048; 9461; 9469; 9840;  
9764; 9734; 9783; 9776; 10211; 9643; 9844; 9202; 9645;  
9031; 9236

## **სასარგებლო მოდელები**

განაცხადები: №№ 10103; 9639; 10491; 10431; 10471; 10371; 10536; 8899

## **სამრეწველო ნიმუშები**

განაცხადები: №№ 484; 464; 482-483; 481

## **პატენტები გამომგონებებზე (მეორე პუბლიკაცია)**

პატენტები: №№ 1414-1429

## **პატენტები სასარგებლო მოდელებზე (მეორე პუბლიკაცია)**

პატენტები: №№ 1423-1431

## **პატენტები სამრეწველო ნიმუშებზე (მეორე პუბლიკაცია)**

პატენტი: № 348

## **სასაქონლო ნიშნები**

ეროვნული ბანასხადები: №№ 40693\*; 43830; 45057; 45060; 45282-45284; 45304-45306; 45316-45320; 45340-45341; 45345-45346; 45424; 45443-45444; 45449-45450; 45463; 45478-45479; 45487; 45558-45560; 45595; 45639; 45648-45650

საერთაშორისო ბანასხადები: №№ 37979\*; 38028\*; 39779\*; 44029; 44692; 44698-44706; 44752-44754; 44757-44768; 44771-44773; 44776-44780; 44828-44863; 44865-44866; 44868-44879; 44881-44884; 44888; 44890-44906; 44940-44944; 44960-44961; 44963; 44965-44978; 44981-44989; 44991-45005; 45007-45010; 45012; 45021-45022; 45024-45028; 45031-45042; 45063-45065; 45067; 45074-45081; 45083-45099; 45102-45113; 45117-45118; 45120-45123; 45125-45132; 45136; 47720

რეგისტრირებული სასაქონლო ნიშნები: №№ 18563 - 18577

საერთაშორისო რეგისტრირებული

სასაქონლო ნიშნები: №№ 36042; 37276; 37327; 38947; 39675; 36092; 36235-36237; 38545; 38874; 43404-43414; 43416-43418; 43582; 43584-43595; 43597-43602; 43606-43615; 43617-43658; 43660-43680; 43682-43702; 43704-43706; 43708-43711; 43713; 43721; 43724-43725; 43727-43730; 43747; 43750-43751; 43753-43760; 46650; 31297

---

\* აპელაციის შემდეგ გამოქვეყნებული განაცხადების ნომრები აღნიშნულია ვარსკვლავით

\*\* სასამართლოს გადაწყვეტილების შემდეგ გამოქვეყნებული განაცხადის ნომრები აღნიშნულია ვარსკვლავით

# საერთაშორისო კოდეზი ბიზლიოგრაფიული მონაცემების ილენტიფიკაციისათვის

## (გამოგონებები, სასარგებლო მოდელები)

- (10) ექსპერტიზაგავლილი განაცხადის გამოქვეყნების ნომერი;
- (11) პატენტის ნომერი და სახეობის კოდი;
- (21) განაცხადის სარეგისტრაციო ნომერი;
- (22) განაცხადის შეტანის თარიღი;
- (23) საგამოფენო პრიორიტეტის თარიღი ან აღრინდელი პრიორიტეტის მქონე განაცხადის შეტანის თარიღი და, თუ შესაძლებელია, განაცხადის ნომერი;
- (24) თარიღი, რომლიდანაც იწყება პატენტის მოქმედება;
- (31) საპრიორიტეტო განაცხადის ნომერი;
- (32) საპრიორიტეტო განაცხადის შეტანის თარიღი;
- (33) კოდი ქვეყნისა ან რეგიონული ორგანიზაციისა, რომლის უწყებამაც მიანიჭა ნომერი საპრიორიტეტო განაცხადს;
- (44) დამცავი საბუთის ჯერ არმქონე, მაგრამ ექსპერტიზაგავლილი განაცხადის გამოქვეყნების თარიღი და ბიულეტენის ნომერი;
- (45) რეგისტრაცია გავლილი საპატენტო საბუთის გამოქვეყნების თარიღი;
- (51) საერთაშორისო საპატენტო კლასიფიკაციის ინდექსი;
- (54) გამოგონების დასახელება;
- (57) რეფერატის ტექსტი;
- (60) სრულ ექსპერტიზაგავლილ გამოგონებაზე უცხოური საპატენტო უწყების მიერ გაცემული დამცავი საბუთის ნომერი, თარიღი, რომლიდანაც იწყება ამ დამცავი საბუთის მოქმედება, და კოდი ქვეყნისა ან რეგიონული ორგანიზაციისა, რომლის უწყებამაც გასცა ეს დამცავი საბუთი;
- (62) უფრო აღრინდელი განაცხადის ნომერი და, თუ შესაძლებელია, წარდგენის თარიღი გამოცალკეებულ განაცხადის შემთხვევაში;
- (71) განმცხადებლის სახელი, გვარი (ქვეყნის კოდი)\*;
- (72) გამომგონებლის სახელი, გვარი (ქვეყნის კოდი);
- (73) პატენტმფლობელის სახელი, გვარი (ქვეყნის კოდი), მისამართი;
- (74) წარმომადგენლის ან პატენტრწმუნებულის სახელი, გვარი;
- (85) საერთაშორისო განაცხადის ეროვნული ფაზის დაწყების თარიღი;
- (86) საერთაშორისო განაცხადის ნომერი და შეტანის თარიღი;
- (87) საერთაშორისო განაცხადის გამოქვეყნების ნომერი და თარიღი.

---

\* ოურიდიული პირის შემთხვევაში ჩაიწერება მისი სახელწოდება

**საერთაშორისო კოდეზი ბიბლიოგრაფიული მონაცემების  
ილენტიფიკაციისათვის**

**(სამრეწველო ნიმუშები)**

- (10) განაცხადის გამოქვეყნების ნომერი;
- (11) ჰატენტის ნომერი და სახეობის უკოდი ან რეგისტრაციის ნომერი;
- (15) რეგისტრაციის თარიღი/ჰატენტის გაგრძელების თარიღი;
- (18) ჰატენტის ან რეგისტრაციის მოქმედების ვადის გასვლის სავარაუდო თარიღი;
- (21) განაცხადის ნომერი;
- (22) განაცხადის შეტანის თარიღი;
- (23) საგამოყენო ჰრიორიტეტის თარიღი ან აღრინდელი ჰრიორიტეტის მქონე განაცხადის შეტანის თარიღი და, თუ შესაძლებელია, განაცხადის ნომერი;
- (24) თარიღი, რომლიდანაც იწყება ჰატენტის მოქმედება;
- (28) სამრეწველო ნიმუშების რაოდენობა განაცხადში;
- (30) საჰრიორიტეტო მონაცემები (განაცხადის ნომერი, განაცხადის შეტანის თარიღი და ორასოიანი უკოდი იმ ორგანიზაციის იდენტიფიკაციისათვის, სადაც იყო წარდგენილი საჰრიორიტეტო განაცხადი);
- (31) საჰრიორიტეტო განაცხადის ნომერი;
- (32) საჰრიორიტეტო განაცხადის შეტანის თარიღი;
- (33) უკოდი ქვეყნისა ან რეგიონული ორგანიზაციისა, რომლის უწყებამაც მიანიჭა ნომერი საჰრიორიტეტო განაცხადს;
- (34) ისმო-ს სტანდარტის - შთ.3 შესაბამისი ორასოიანი უკოდი იმ ორგანიზაციის იდენტიფიკაციისათვის, სადაც იყო წარდგენილი საჰრიორიტეტო განაცხადი;
- (44) სამრეწველო ნიმუშის გამოქვეყნების თარიღი და ბიულეტენის ნომერი (პირველი პუბლიკაცია);
- (45) საერთაშორისო ბიუროს მიერ დარეგისტრირებული სამრეწველო ნიმუშის გამოქვეყნების თარიღი და ბიულეტენის ნომერი;
- (51) სამრეწველო ნიმუშების საერთაშორისო ულასიფიკაცია (ლოკარნოს ულასიფიკაციის ულასი და ქვეულასი);
- (54) სამრეწველო ნიმუშის დასახელება;
- (55) სამრეწველო ნიმუშის გამოსახულება;
- (57) სამრეწველო ნიმუშის არსებითი ნიშნების აღწერა, ფერის ჩათვლით;
- (62) აღრინდელი განაცხადის, რეგისტრაციის ან საბუთის ნომერი და, თუ შესაძლებელია, წარდგენის თარიღი, გამოცალკეებული განაცხადის შემთხვევაში;
- (71) განმცხადებლის სახელი, გვარი (ქვეყნის უკოდი)\*, მისამართი;
- (72) ავტორის სახელი, გვარი (ქვეყნის უკოდი);
- (73) ჰატენტმფლობელის სახელი, გვარი (ქვეყნის უკოდი), მისამართი;
- (74) წარმომადგენლის სახელი, გვარი და მისამართი;
- (81) შესაბამისი მონაწილე მხარეები \*\*
  - II. მონაწილე მხარეები, აღნიშნული 1960 წლის აქტის თანახმად
  - III. მონაწილე მხარეები, აღნიშნული 1999 წლის აქტის თანახმად
- (85) მფლობელის მუდმივი საცხოვრებელი ადგილი \*\*;
- (86) მფლობელის მოქალაქეობა \*\*;
- (87) მფლობელის საცხოვრებელი ადგილი \*\*;
- (88) ქვეყანა, სადაც მფლობელს აქვს ნამდვილი და მოქმედი სამრეწველო ან სავაჭრო სანარმო \*\*

\* ორიდული პირის შემთხვევაში ჩაიწერება მისი სახელწოდება

\*\* (81), (85), (86), (87), (88) უკოდების მონაცემების აღნიშვნებისათვის გამოიყენება ისმო-ს სტანდარტი

ტის - ST.3 შესაბამისი ორასოიანი კოდი  
**გამოგონებებისა და სასარგებლო მოდელების საერთაშორისო  
კლასიფიკაციის ინდექსები**

- განყოფილება A – ადამიანის პირველადი მოთხოვნილების საგნები  
განყოფილება B – ტექნოლოგიური პროცესები; ტრანსპორტირება  
განყოფილება C – ქიმია; მეტალურგია  
განყოფილება D – საფეიქრო ნაწარმი; ქალაქი  
განყოფილება E – მშენებლობა; სამთო საქმე; სტაციონარული ნაგებობები  
განყოფილება F – მექანიკა; განათება; გათბობა; იარაღი; ასაფეთქებელი  
სამუშაოები  
განყოფილება G – ფიზიკა  
განყოფილება H – ელექტრობა
- 

**ბიულეტენში გამოქვეყნებული კოდეზი**

- (21) AP 0000 000000 – გამოგონებაზე განაცხადის ნომერი;  
(10) AP 0000 0000 A – გამოგონებაზე განაცხადის გამოქვეყნების ნომერი  
(პირველი პუბლიკაცია);  
(11) P 0000 0000 B – გამოგონების პატენტის ნომერი (მეორე პუბლიკაცია);  
(21) API 0000 000000 – შემოტანილ პატენტზე განაცხადის ნომერი;  
(11) PI 0000 0000 A – შემოტანილი პატენტის ნომერი (პირველი  
პუბლიკაცია);  
(21) AU 0000 000000 – სასარგებლო მოდელებზე განაცხადის ნომერი;  
(10) AU 0000 000 U – სასარგებლო მოდელებზე განაცხადის გამოქვეყნების  
ნომერი (პირველი პუბლიკაცია);  
(11) U 0000 000 Y – სასარგებლო მოდელების პატენტის ნომერი  
(მეორე პუბლიკაცია);  
(21) AD 0000 000000 – სამრეწველო ნიმუშზე განაცხადის ნომერი;  
(10) AD 0000 000 S – სამრეწველო ნიმუშზე განაცხადის გამოქვეყნების  
ნომერი (პირველი პუბლიკაცია);  
(11) D 0000 000 S – სამრეწველო ნიმუშის პატენტის ნომერი (მეორე  
პუბლიკაცია)

**ორასოიანი კოდები და მათი შესაბამისი სახელმწიფოების,  
საერთაშორისო და რეგიონალური ორგანიზაციების დასახელება**

**(ისმოს სტანდარტი 3)**

AD	ანდორა	CK	კუკის კუნძულები
AE	არაბთა გაერთიანებული საამიროები	CL	ჩილე
AF	ავღანეთი	CM	კამერუნი
AG	ანტიგუა და ბარბუდა	CN	ჩინეთი
AI	ანგილია	CO	კოლუმბია
AL	ალბანეთი	CR	კოსტა-რიკა
AM	სომხეთი	CU	კუბა
AN	ანტილის კუნძულები (ნიდერლანდები)	CV	მწვანე კონცხის კუნძულები
AO	ანგოლა	CY	კვიპროსი
AP	საწარმოო საკუთრების აფრიკის რეგიონალური ორგანიზაცია	CZ	ჩეხიის რესპუბლიკა
AR	არგენტინა	DE	გერმანია
AT	ავსტრია	DJ	ჯიბუტი
AU	ავსტრალია	DK	დანია
AW	არუბა	DM	დომინიკა
AZ	აზერბაიჯანი	DO	დომინიკელთა რესპუბლიკა
BA	ბოსნია და ჰერცეგოვინა	DZ	ალჟირი
BB	ბარბადოსი	EA	ევრაზიის საპატენტო ორგანიზაცია (EAPO)
BD	ბანგლადეში	EC	ეკვატორი
BE	ბელგია	EE	ესტონეთი
BF	ბურკინა-ფასო	EG	ეგვიპტე
BG	ბულგარეთი	EH	დასავლეთი საჰარა
BH	ბაჰრეინი	EM	შინაგანი ბაზრის ჰარმონიზაციის უწყება (სასაქონლო ნიშნები და სამრეწველო ნიმუშები (OHIM) ევროპის საპატენტო უწყება
BI	ბურუნდი	EP	
BJ	ბენინი	ER	ერიტრეა
BM	ბერმუდის კუნძულები	ES	ესპანეთი
BN	ბრუნეი-დარუსალამი	ET	ეთიოპია
BO	ბოლივია	FI	ფინეთი
BR	ბრაზილია	FJ	ფიჯი
BS	ბაჰამის კუნძულები	FK	ფოლკლენდის კუნძულები
BT	ბჰუტანი	FO	ფარერის კუნძულები
BV	ბუვეტის კუნძულები	FR	საფრანგეთი
BW	ბოტსვანა	GA	გაბონი
BX	ბენელუქსის სასაქონლო ნიშნების უწყება (BBM) და ბენელუქსის სამრეწველო ნიშნების უწყება (BBDM)	GB	დიდი ბრიტანეთი
BY	ბელორუსია	GD	გრენლანდია
BZ	ბელიზი	GE	საქართველო
CA	კანადა	GH	განა
CD	კონგოს დემოკრატიული რესპ.	GI	გიბრალტარი
CF	ცენტრალური აფრიკის რესპ.	GL	გრენლანდია
CG	კონგო	GM	გამბია
CH	შვეიცარია	GN	გვინეა
CI	კოტ-დ'ივუარი	GQ	ეკვატორული გვინეა



GR	საბერძნეთი	MA	მაროკო
GS	სამხრეთი ჯორჯია და სამხრეთი სენდვიჩის კუნძულები	MC	მონაკო
GT	გვატემალა	MD	მოლდავეთი
GW	გვინეა-ბისაუ	MG	მადაგასკარი
GY	გაიანა	MK	მაკედონია ყოფილი იუგოსლავია
HK	ჰონკონგი	ML	მალი
HN	ჰონდურასი	MM	მიანმა
HR	ხორვატია	MN	მონღოლეთი
HT	ჰაიტი	MO	მაკაო
HU	უნგრეთი	MP	ჩრდ. მარიანას კუნძულები
IB	ინტელექტუალური საკუთრების მსოფლიო ორგანიზაციის (WIPO) საერთაშორისო ბიურო	MR	მავრიტანია
ID	ინდონეზია	MS	მონსერატი
IE	ირლანდია	MT	მალტა
IL	ისრაელი	MU	მავრიკია
IN	ინდოეთი	MV	მალდივი
IQ	ერაყი	MX	მექსიკა
IR	ირანის ისლამური რესპუბლიკა	MW	მალავი
IS	ისტანდია	MY	მალაიზია
IT	იტალია	MZ	მოზამბიკი
JM	იამაიკა	NA	ნამიბია
JO	იორდანია	NE	ნიგერი
JP	იაპონია	NG	ნიგერია
KE	კენია	NI	ნიჟარაგუა
KG	ყირგიზეთი	NL	ნიდერლანდები
KH	კამბუჯია	NO	ნორვეგია
KI	კირიბატი	NP	ნეპალი
KM	კომორის კუნძულები	NR	ნაურუ
KN	სენტ-კიტსი და ნევისი	NZ	ახალი ზელანდია
KP	კორეის სახალხო დემოკრატიული რესპუბლიკა	OA	აფრიკის ინტელექტუალური საკუთრების ორგანიზაცია (OAPI)
KR	კორეის რესპუბლიკა	OM	ომანი
KW	კუვეიტი	PA	პანამა
KY	კაიმანის კუნძულები	PE	პერუ
KZ	ყაზახეთი	PG	პაპუა-ახალი გვინეა
LA	ლაოსი	PH	ფილიპინები
LB	ლიბანი	PK	პაკისტანი
LC	სენტ-ლუსია	PL	პოლონეთი
LI	ლიხტენშტაინი	PT	პორტუგალია
LK	შრი-ლანკა	PW	პალაუ
LR	ლიბერია	PY	პარაგვაი
LS	ლესოთო	QA	კატარი
LT	ლიტვა	RO	რუმინეთი
LU	ლუქსემბურგი	RU	რუსეთის ფედერაცია
LV	ლატვია	RW	რუანდა
LY	ლიბია	SA	საუდის არაბეთი
SB	სოლომონის კუნძულები	TP	აღმოსავლეთი ტიმორი

SC	სეიშელის კუნძულები	TR	თურქეთი
SD	სუდანი	TT	ტრინიდადი და ტობაგო
SE	შვედეთი	TV	ტუვალუ
SG	სინგაპური	TW	ტაივანი, ჩინეთის პროვინცია
SH	წმინდა ელენეს კუნძული	TZ	ტანზანია
SL	სლოვენია	UA	უკრაინა
SK	სლოვაკია	UG	უგანდა
SL	სიერა-ლეონე	US	აშშ
SM	სან-მარინო	UY	ურუგვაი
SN	სენეგალი	UZ	უზბეკეთი
SO	სომალი	VA	ვატიკანი
SR	სურინამი	VC	სენტ-ვინსენტი და გრენადინები
ST	სან-ტომე და პრინსიპი	VE	ვენესუელა
SV	სალვადორი	VG	ვირჯინის კუნძულები (ბრიტანეთი)
SY	სირია	VN	ვიეტნამი
SZ	სვაზილენდი	VU	ვანუატუ
TC	თერქსის და კაიკოსის კუნძულები	WO	WIP-ინტელექტუალური საკუთრების მსოფლიო ორგანიზაცია
TD	ჩადი	WS	სამოა
TG	ტოგო	YE	იემენი
TH	ტაილანდი	YU	იუგოსლავია
TJ	ტაჯიკეთი	ZA	სამხრეთი აფრიკა
TM	თურქმენეთი	ZM	ზამბია
TN	ტუნისი	ZW	ზიმბაბვე
TO	ტონგა		

# 1. ბამომონებები

## 1.1. ბანასხალა (რეფერატები)

განაცხადები, რომლებზეც გათვალისწინებულია შედგება "საქპატენტის" სააპელაციო პალატაში, გამოქვეყნებიდან სამი თვის განმავლობაში.

### ბანყოფილება A

#### A 23

(10) AP 2008 9884 A (51) Int. Cl. (2006)  
A 23 G 3/00  
A 23 G 3/34

(21) AP 2007 009884 (22) 2007 02 23

(71) თეიმურაზ დეკანოსიძე (GE)  
ჩხეიძის ქ.16, 0102, თბილისი (GE);  
ზაირა შაფათაია (GE)  
დოლიძის ქ.კორპ.15, ბ.20, 0171,  
თბილისი (GE);  
მედეა ვიბლიანი (GE)  
ნუცუბიძის ქ.44, კორპ.2, ბ.2, 0177,  
თბილისი (GE);  
კუკური ძერია (GE)  
გრ.აბაშიძის შეს. 11, ბ.4, 0179,  
თბილისი (GE)

(72) თეიმურაზ დეკანოსიძე (GE);  
ზაირა შაფათაია (GE);  
მედეა ვიბლიანი (GE);  
კუკური ძერია (GE)

(54) *ჩურჩხელის დამზადების ხერხი*

(57) ხერხი ითვალისწინებს ყურძნის წვენი კონცენტრირებას, მასში შემასქელებელი კომპონენტების შეტანას, ხარშვას ფელამუშის მიღებით, შიგთავსის მომზადებას, ძაფზე ასხმას, ძაფზე ასხმული შიგთავსის ფელამუშის მასაში ამოვლებასა და შრობას, ამასთან, წარმოებს წვენი კონცენტრირება მშრალი ნივთიერებების 35-40% შემცველობამდე, მიღებულ კონცენტრატში ლეღვის ნაყოფების ბლანშირება 1:1 თანაფარდობით, დაყოვნება, ნაყოფების გამოცალკეება, მიღებული ნაზავის კონცენტრირება მშრალი ნივთიერებების 45-50% შემცველობამდე, შესასქელებელი კომპონენტების სახით სიმინდისა და ხორბლის ფქვილის შეტანა, შესაბამისად, თანაფარდობით 1,2:1,0, ხოლო ხარშვა - მშრალი ნივთიერებების 10-15% შემცველობამდე დაყვანით, მიღებულ მასაში 9-12სმ სიგრძის ძაფზე ასხმული თხილის გულების ამოვლება. ამასთან, გამოგონების უპირატეს ვარიანტში შიგთავსად გამოიყენება ნიგოზი, ნუში და მშრალი ხილი, შესაბამისად, იცვლება ნარევი სიმინდისა და ხორბლის ფქვილის თანაფარდობა 1:1,5-2 ფარგლებში.

მუხლები: 1 დამოუკიდებელი  
1 დამოკიდებული

### ბანყოფილება B

#### B 60

(10) AP 2008 9160 A (51) Int. Cl. (2006)  
B 60 G 15/04  
F 16 F 1/38

(21) AP 2006 009160 (22) 2006 01 09

(71) თამაზ რუსაძე (GE)  
გამარჯვების ქ. 30,, 4607, ქუთაისი (GE);  
მიხეილ ლეჟავა (GE)  
ლ. ასათიანის 24, 3200, ბათუმი (GE);  
თამაზ მორჩაძე (GE)  
დ.თავდადებულის II შეს. 9,  
4600, ქუთაისი (GE)

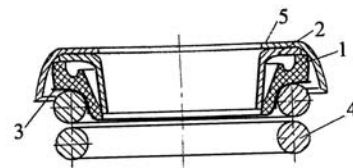
(72) თამაზ რუსაძე (GE);  
მიხეილ ლეჟავა (GE);  
თამაზ მორჩაძე (GE)

(54) *საქიძრის ღრეპაღ-მაღემაშირეპელი კვანძი*

(57) კვანძი შეიცავს შვეული სიმეტრიის ღერძიან კორპუსში 5 ჩამაგრებულ ლითონის ფურცლოვანი მასალისაგან დამზადებულ საყრდენ ელემენტს 2 საბჯენი მილტუხით. აღნიშნულ ელემენტზე ქვემოდან წამოცმულია რეზინის რგოლური ელემენტი 1, რომელსაც გაჩნია შეუღლებული ქვედა კონუსური და ზედა ცილინდრული ზედაპირები, ამასთან, რეზინის რგოლური ელემენტი ეყრდნობა ზამბარას 4, აღნიშნულ ელემენტზე ქვემოდან წამოცმული და მისივე კონფიგურაციის მქონე ლითონის ფორცლოვანი ელემენტით 3.

მუხლები: 1 დამოუკიდებელი

ფიგურა: 1



#### B 64

(10) AP 2008 10245 A (51) Int. Cl. (2006)  
B 64 D 27/02

(21) AP 2007 010245 (22) 2007 08 27

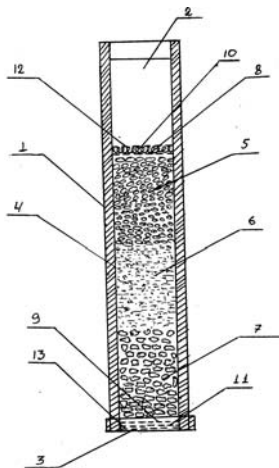
(71) ჯანრი ქარჩავა (GE)  
დიდი დიღომი, I მკრ. გიორგი  
ბრიწყინვალეს ქ.9, 0131, თბილისი (GE)

(72) ჯანრი ქარჩავა (GE)

(54) *წყლის გასაწმენდი ფილტრი*

(57) ფილტრი შეიცავს კორპუსს 1 წყლის შესასვლელი და გამოსასვლელი მილყელებით 2 და 3. კორპუსში შრეებად განთავსებულ მფილტრავ მასალას 4. მფილტრავი მასალის პირველ შრეს წარმოადგენს ცეოლიტი 5, მეორეს - ასკანიტი ან/და სილიკაგელი 6, ხოლო მესამეს- აქტივირებული ნახშირი 7. მფილტრავი მასალა განლაგებულია ბადისებრ ელემენტებს შორის 8 და 9, შესასვლელი მილყელის მხარეს ჩადგმულია ვერცხლისაგან დამზადებული ანოდი 10, რომელსაც აქვს სპირალური ფორმა, ხოლო წყლის გამოსასვლელი მილყელის მხრიდან კი თითობრისაგან დამზადებული და, მაგალითად, ოქროთი დაფარული კათოდი 11, რომელსაც გააჩნია ბადისებრი ფორმა.

მუხლები: 1 დამოუკიდებელი  
11 დამოკიდებული  
ფიგურა : 2



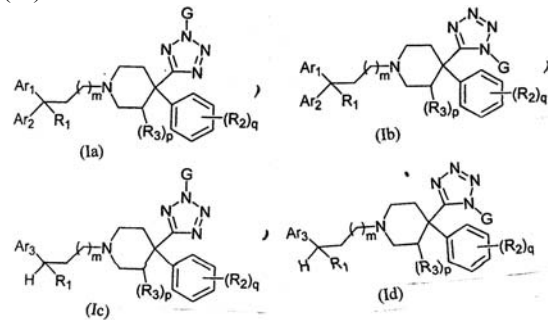
**ბანყოფილება C**

**C 07**

- (10) AP 2008 8846 A (51) Int. Cl. (2006)  
C 07 D 401/04  
C 07 D 401/14  
C 07 D 211/64  
A 61 K 31/454  
A 61 P 25/00
- (21) AP 2003 008846 (22) 2003 11 17
- (31) 60/427,381; 60/460,278; 60/488,488;  
10/000,000
- (32) 2002 11 18; 2003 04 03; 2003 07 17;  
2003 11 13
- (33) US; US; US; US
- (71) ეურო-ცელტიკ ს.ა.(LU)  
122, ბულვარ დე ლა პეტრუს, L-2330  
ლუქსემბურგი (LU)
- (72) ენგმინგ ჩენი (CN)
- (74) თამაზ შილაკაძე
- (85) 2005 06 17
- (86) PCT/US2003/036742, 2003 11 17

(54) **4-ტეტრაზოლილ - 4 ზენილკვიპერილი- ნის წარმოებულები ტკივილის სამკურნალოდ**

(57) ნაერთები, ფორმულებით (Ia), (Ib), (Ic) და (Id)

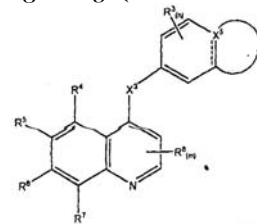


რომელთა რადიკალებს აქვს გამოვონების ფორმულაში მითითებული მნიშვნელობები; აღნიშნული ნაერთები და მათი შემცველი ფარმაცევტული კომპოზიციები ვარგისია ტკივილისა და დიარეას სამკურნალოდ ან პროფილაქტიკისათვის; მათი გამოყენება შესაძლებელია აგრეთვე უჯრედში ოპიოიდური რეცეპტორის ფუნქციის სტიმულირებისთვის.

მუხლები: 15 დამოუკიდებელი  
14 დამოკიდებული

- (10) AP 2008 9472 A (51) Int. Cl. (2006)  
C 07 D 401/12  
C 07 D 407/12  
C 07 D 409/12  
C 07 D 407/14  
C 07 D 409/14  
C 07 D 401/14  
A 61 K 31/435

- (21) AP 2004 009472 (22) 2004 12 13
- (31) 60/532,725
- (32) 2003 12 23
- (33) US
- (71) ფაიზერ ინკ. (US)  
235 ისტ 42-ე სტრიტ, ნიუ იორკი, შტატი  
ნიუ იორკი 10017 (US)
- (72) იუფენგ ჰონგი (US);  
რობერტ სტივენ კანია (US)
- (74) შალვა გვარამაძე
- (85) 2006 06 23
- (86) PCT/IB2004/ 004151, 2004 12 13
- (54) **ჰინოლინის ახალი წარმოებულები**
- (57) ნაერთი, ფორმულით



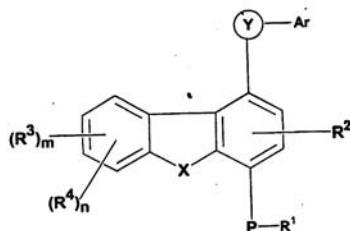
რომლის A, R<sup>3-8</sup>, X<sup>3</sup> და X<sup>6</sup> -ის მნიშვნელობები მოყვანილია აღწერილობაში, მისი მიღების

ხერხები, ფარმაცევტული კომპოზიციები მათ საფუძველზე და მათი თერაპიულად ეფექტური რაოდენობის გამოყენება ძუძუმწოვრებში ჰიპერპოლიფერაციული დაავადებების სამკურნალოდ.

მუხლები: 4 დამოუკიდებელი  
7 დამოკიდებული  
ცხრილი: 1

(10) AP 2008 9048 A (51) Int. Cl. (2006)  
C 07 D 405/12  
C 07 D 405/14  
C 07 D 307/91  
C 07 D 401/12  
C 07 D 409/12  
A 61 K 31/4427  
A 61 P 29/00

- (21) AP 2004 009048 (22) 2004 02 11
- (31) 363/MUM/2003; 60/519,967
- (32) 2003 04 11; 2003 11 13
- (33) IN; US
- (71) გლენმარკ ფარმასიუტიკალს ს.ა.(CH) სუისკომ ბილდინგ, მალადირ 23, CH-2000 ნოიშატელი (CH)
- (72) ბალასუბრამანიან გოპალანი (IN); ლაქსმიკანტ ატმარამ გარატი (IN); აფტაბ დავუდბჰაი ლაქდავალა (IN); უშა კარაუნაკარან (IN)
- (74) გიორგი მეიფარიანი
- (85) 2005 11 09
- (86) PCT/IB2004/000355, 2004 02 11
- (54) *ახალი კეპტოპროლინული ნაერთები, მათი ფარმაცევტული გამოყენება და მათი შემცველი პარამეტრული კომპოზიციები*
- (57) ნაერთი, საერთო ფორმულით



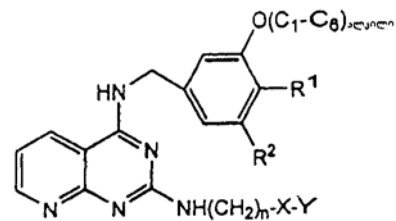
რომელშიც R<sup>1</sup> - R<sup>4</sup>, P, X, Y Ar, n და m-ს აქვს გამოვლინების ფორმულაში მითითებული მნიშვნელობები, მისი ანალოგები, ტაუტომერები, რეგიოიზომერები, სტერეოიზომერები, ენანტიომერები, დიასტერეომერები, პოლიმორფები, N-ოქსიდები, ფარმაცევტულად მისაღები სოლვატები და ფარმაცევტულად მისაღები მარილები; მისი მიღების ხერხები და მისი შემცველი ფარმაცევტული კომპოზიციები; აღნიშნული ნაერთები წარმოადგენს ტიპი 4 ფოსფოდიესტერაზას (PDE4) ინჰიბიტორებს და, შესაბამისად, მათი შემცველი ფარმაცევტული კომპოზიციები ვარგისია ანთებითი დაავადებების, ასთმის, ბრონქული

ასთმის, რევმატოიდული ართრიტის, გაფანტული სკლეროზის, ფსორიაზის, ალერგიული კონიუქტივიტის, ქრონიკული ანთებების და სხვა დაავადებების სამკურნალოდ.

მუხლები: 10 დამოუკიდებელი  
83 დამოკიდებული

(10) AP 2008 9461 A (51) Int. Cl. (2006)  
C 07 D 471/04  
A 61 K 31/519  
A 61 P 15/00  
A 61 P 19/10  
A 61 P 9/06  
A 61 P 35/00

- (21) AP 2004 009461 (22) 2004 12 06
- (31) 60/529,994
- (32) 2003 12 16
- (33) US
- (71) ფაიზერ პროდაქტს ინკ. (US) ისტერნ პოინტ როუდ, გროტონ, შტატი კონექტიკუტი 06340 (US)
- (72) თომას ართურ ბეიერი (US); რობერტ ჯეიმს ჩემბერსი (US); კელვინ ლემი (US); მეი ლი (US); ენდრიუ იან მორელი (GB); დევიდ ლუენ თომპსონი (US)
- (74) შალვა გვარამაძე
- (85) 2006 06 16
- (86) PCT/IB2004/004013, 2004 12 06
- (54) *პირიდო [2,3-d] პირიმიდინ-2,4-დიამინები როგორც PDE 2 ინჰიბიტორები*
- (57) ნაერთი, ფორმულით



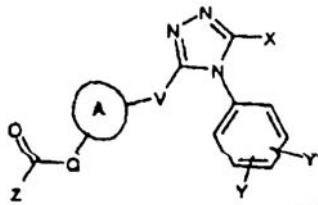
რომლის R<sup>1</sup>, R<sup>2</sup>, X და Y-ის მნიშვნელობები მოყვანილია აღწერილობაში, ფარმაცევტული კომპოზიციები მათ საფუძველზე და მათი თერაპიულად ეფექტური რაოდენობის გამოყენება ძუძუმწოვრებში PDE-2-ით განპირობებული მდგომარეობის, დაავადების ან სიმპტომის სამკურნალოდ.

მუხლები: 6 დამოუკიდებელი  
9 დამოკიდებული  
ცხრილი: 1

(10) AP 2008 9469 A (51) Int. Cl. (2006)  
C 07 D 487/04  
A 61 P 25/00  
C 07 D 401/04  
C 07 D 401/14  
C 07 D 471/04

C 07 D 405/14  
C 07 D 413/14  
A 61 K 31/454

- (21) AP 2004 009469 (22) 2004 12 09
- (31) 0329693.6; 0408789.6; PCT/IB2004/004059
- (32) 2003 12 22; 2004 04 20; 2004 12 09
- (33) GB; GB; WO
- (71) ფაიზერ ინკ. (US)  
235 ისტ 42-ე სტრიტ, ნიუ იორკი, შტატი  
ნიუ იორკი 10017 (US)
- (72) ჯასტინ სტივენ ბრიენსი (GB);  
პატრიკ სტივენ ჯონსონი (GB);  
ლი რინარდ რობერტსი (GB);  
თომას რიკმანსი (BE)
- (74) შალვა გვარამაძე
- (85) 2006 06 22
- (86) PCT/IB2004/004059, 2004 12 09
- (54) **ტრიაზოლის წარმოებულები როგორც  
გაზოკრების ანტაგონისტები**
- (57) ნაერთი, ფორმულით



რომლის X, Y, Y', V, A Q, და Z-ის მნიშვნელობები მოყვანილია აღწერილობაში, მისი ფარმაცევტულად მისაღები წარმოებული, ფარმაცევტული კომპოზიციები მის საფუძველზე და მისი თერაპიულად ეფექტური რაოდენობის გამოყენება ძუძუმწოვრებში, ადამიანის ჩათვლით, ისეთი დარღვევის სამკურნალოდ, რომლის მკურნალობასაც ხელს უწყობს V1a ანტაგონისტის გამოყენება.  
მუხლები: 12 დამოუკიდებელი  
12 დამოკიდებული

**C 12**

(10) AP 2008 9840 A (51) Int. Cl. (2006)  
C 12 G 1/02

- (21) AP 2007 009840 (22) 2007 02 01
- (71) მარინე ბეჟუაშვილი (GE)  
ცოტნე დადიანის ქ.34, კორპ.2, ბ.11, 0180,  
თბილისი (GE);  
გიორგი ჯილაური (GE)  
ა. შანიძის ქ.4, 0179, თბილისი (GE)
- (72) მარინე ბეჟუაშვილი (GE);  
გიორგი ჯილაური (GE)
- (54) **სუშრის მშრალი ბუნებრივად  
გარღისშვრი ღვინის წარმოების ხერხი**
- (57) ხერხი ითვალისწინებს "ასურეთული შავის" ჯიშის ყურძნის კლერტის გაცლას, დაჭყლეტას, ღურდოდან თვითნადენი ფრაქციის მიღებას, ღურდოს გამოწნეხას პირველი

ნაწნეხი ფრაქციის მიღებით, მათ შერევას, ალკოჰოლურ დუღილს, ლექიდან მოხსნას, ღვინომასხალის სულფიტაციას, ტექნოლოგიურ დამუშავებას, გაფილტვრას და ბოთლებში ჩამოსხმას, ამასთან, დაჭყლეტის შემდეგ ღურდოს აყოვნებენ +3 +4°C ტემპერატურაზე 12-30 სთ-ის განმავლობაში ნაწილობრივი სპონტანური ალკოჰოლური დუღილით, ხოლო თვითნადენი და პირველი ნაწნეხი ფრაქციების შერევის შემდეგ ნარევის დადუღება ხორციელდება სპონტანურად, ინტენსიური დუღილით 16-19°C ტემპერატურაზე მშრალი ღვინომასხალის მიღებამდე.  
მუხლები: 1 დამოუკიდებელი

**ბანყოფილება E**

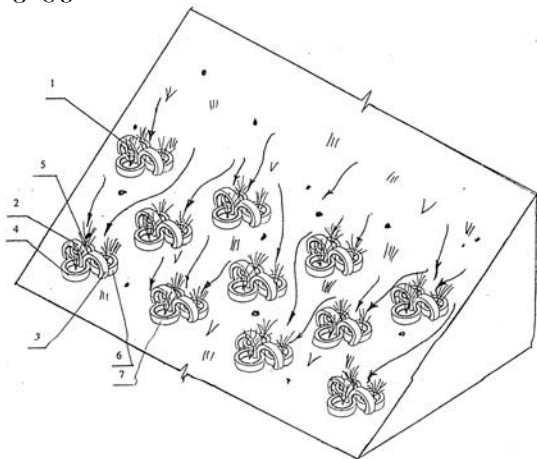
**E 02**

(10) AP 2008 9764 A (51) Int. Cl. (2006)  
E 02 B 3/12

- (21) AP 2006 009764 (22) 2006 12 15
- (71) სსიპ წყალთა მეურნეობის ინსტიტუტი (GE)  
ჭავჭავაძის გამზ. 60, 0162,  
თბილისი (GE);  
გივი გავარდაშვილი (GE)  
ვარკეთილი-3, II მკრ., კორპ.29ა, ბ.17,  
0163, თბილისი (GE);  
ლევან წულუკიძე (GE)  
ნუცუბიძის ფერდ., I მკრ. კორპ.1, ბ.40,  
0183, თბილისი (GE);  
ნათია გავარდაშვილი (GE)  
ვარკეთილი 3, II მკრ., კორპ. 29ა, ბ.17,  
0163, თბილისი (GE);  
ლორენც კინგი (DE)  
შტაუზურსტრიტი 8, 35510,  
ბუცბახი (DE);  
მიხაილ შეფერი (DE)  
დილსტრიტი 7, 35586, ვეტცლარი (DE)
- (72) გივი გავარდაშვილი (GE);  
ლევან წულუკიძე (GE);  
ნათია გავარდაშვილი (GE);  
ლორენც კინგი (DE);  
მიხაილ შეფერი (DE)
- (54) **მთის ვერძობის ეროზიის საწინა-  
აღმდეგო ნაბეჭობა**
- (57) ნაგებობა შედგება ავტომობილის ამორტიზებულ საბურავებით შედგენილი სექციებისაგან 1, რომლებიც ჭადრაკულად განლაგებულია მთის ფერდობის მთელ სიგანეზე. თითოეული სექცია შედგება ხუთი ცალი საბურავისაგან, რომელთაგან ორი 2 და 3 მჭიდროდ დაკავშირებულია ერთმანეთთან მუშა ზედაპირებით და ჩამაგრებულია გრუნტში დიამეტრის სიგრძის 1/3 ნაწილით, მესამე საბურავი 4 გაყრილია გრუნტში ჩა-

მაგრებული საბურავების ღრუ ტანში და განთავსებულია გრუნტზე ქვედა ბიეფში, მეოთხე და მესამე საბურავი 5 და 6 განლაგებულია ზედა ბიეფში გრუნტზე და პროტექტორის მხრიდან ზედაპირებით განთავსებულია გრუნტში ჩამაგრებული საბურავების შიდა მხარეს. სექციების მდგრადობის გასაძლიერებლად გრუნტზე განლაგებულ საბურავებში ჩარგულია მცენარეები 7.

მუხლები: 1 დამოუკიდებელი.  
ფიგურა: 4



**(10) AP 2008 9734 A (51) Int. Cl. (2006) E 02 B 8/06**

(21) AP 2006 009734 (22) 2006 12 07

(71) სსიპ წყალთა მეურნეობის ინსტიტუტი (GE)

ჭავჭავაძის გამზ. 60, 0162, თბილისი (GE);

გივი გავარდაშვილი (GE)

ვარკეთილი-3, II მკრ., კორპ.29ა, ბ.17, 0163, თბილისი (GE);

გოგა ჩახაია (GE)

მარტყოფის ქ. 16, 0103, თბილისი (GE);

ნათია გავარდაშვილი (GE)

ვარკეთილი 3, II მკრ., კორპ. 29ა, ბ.17, 0163, თბილისი (GE);

ლორენც კინგი (DE)

შტაუზურსტრიტი 8, 35510, ბუცბახი (DE);

მიხაილ შეფერი (DE)

დილსტრიტი 7, 35586, ვეტცლარი (DE)

(72) გივი გავარდაშვილი (GE);

გოგა ჩახაია (GE);

ნათია გავარდაშვილი (GE);

ლორენც კინგი (DE);

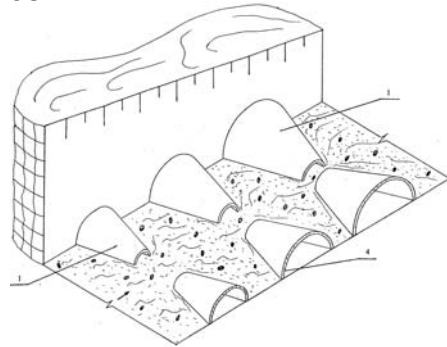
მიხაილ შეფერი (DE)

**(54) ღვარცოფსა წინააღმდეგო საფენურ-კანი ბარაჟი**

(57) ბარაჟის საფენურები შეიცავს ორ მრუდწირულ ელემენტს 1, რომელთა სიმრუდის რადიუსებიც იზრდება ღვარცოფის მოძრაობის მიმართულებით. ყოველი საფენურის

ელემენტს აქვს წაკვეთილი ნახევარკონუსის ფორმა, რომლებიც მცირე ფუძეებით მიმართულია ერთმანეთისაკენ, ხოლო დიდი ფუძეებით 4 ჩამაგრებულია მდინარის კალაპოტის ნაპირებში. საფენურების ელემენტებს შორის მანძილი კლებულობს ღვარცოფის მოძრაობის მიმართულებით.

მუხლები: 1 დამოუკიდებელი  
ფიგურა: 4



**(10) AP 2008 9783 A (51) Int. Cl. (2006) E 02 B 8/06**

(21) AP 2006 009783 (22) 2006 12 25

(71) სსიპ წყალთა მეურნეობის ინსტიტუტი (GE)

ი. ჭავჭავაძის გამზ. 60, 0162, თბილისი (GE);

ლეილა ცანავა (GE)

ატენის ქ. 16, ბ. 84, 0179, თბილისი (GE)

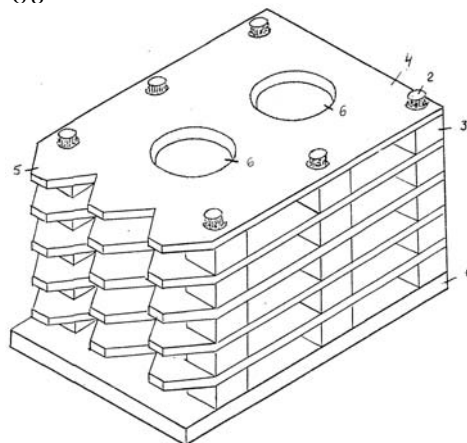
(72) ლეილა ცანავა (GE)

**(54) გამგორლი ღვარცოფდაცხერი ნაგებობა**

(57) ნაგებობა შედგება გრუნტში ჩასმული როსტვერკით 6 გაერთიანებული ხიმიწვებისაგან 7, რომლებზეც ერთმანეთის მონაცვლეობით ჩამოცმულია ბლოკები 5 და ფილები 1. ფილები სწორკუთხა ფორმისაა, აქვს ცილინდრული ფორმის ნახვრეტები 4 და - ღვარცოფის ზემოქმედების მხრიდან - დაკბილული გვერდი 2.

მუხლები : 1 დამოუკიდებელი  
2 დამოკიდებული

ფიგურა: 4



### ბანყოფილება F

#### F 16

(10) AP 2008 9776 A (51) Int. Cl. (2006) F 16 H 1/32

(21) AP 2006 009776 (22) 2006 12 22

(71) რევაზ ვარსიმაშვილი (GE)  
ვაჟა ფშაველას V კვარტი, კორპ.4, ბ.82, 0186, თბილისი (GE);

ზურაბ ვარსიმაშვილი (GE)  
ვაჟა ფშაველას V კვარტი, კორპ.4, ბ.82, 0186, თბილისი (GE)

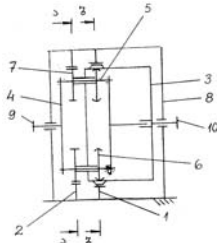
(72) რევაზ ვარსიმაშვილი (GE);  
ზურაბ ვარსიმაშვილი (GE)

#### (54) ტალღური ბაღანება

(57) გადაცემა შეიცავს შემავალ და გამო-  
მავალ ლილვებს 9 და 10, ორ ხისტ კბილა  
თვალს 1 და 2 შიგა მოდების კბილებით, გარე  
მოდების კბილებიან მოქნილ კბილა  
თვალს 3, სატარს 4 და სატელიტებს. სატელ-  
ლიტები შესრულებულია ორი ბლოკის სა-  
ხით, რომელთაგან ერთი მოდებულია მოქნი-  
ლი კბილა თვალის შიგა ზედაპირს და შეს-  
რულებულია არამრგვალი, ერთნაირი ფორ-  
მის ცენტროიდებიანი გორგოლაჭების 6 წყ-  
ვილის სახით, ხოლო მეორე მოდებულია  
ხისტ კბილანას და შესრულებულია წყვი-  
ლი, არამრგვალი კბილანების სახით. გარდა  
ამისა, შემავალი ლილვი დაკავშირებულია  
სატართან, გამომავალი კი მოქნილ კბილა  
თვალთან.

მუხლები: 5 დამოუკიდებელი  
9 დამოკიდებული

ფიგურა: 26



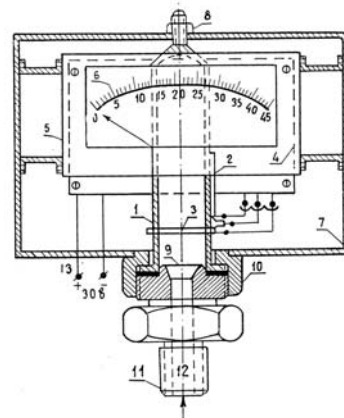
თეიმურაზ გოჩიტაშვილი (GE)  
წულადის I შეს., 4, 0113, თბილისი (GE);  
ვლადიმერ სილაგაძე (GE)  
რადიანის ქ.20, ბ.9, 0179, თბილისი (GE);  
ლევან გავაშელი (GE)  
ივალთოს ქ. 8 ბ. 10, 0171, თბილისი (GE);  
მარად ჯანგიძე (GE)  
გლდანის მას. IV მკრ., კორპ.92ა, ბ.38,  
0167, თბილისი (GE)

(72) ლეონ მახარაძე (GE);  
კახი ხატიაშვილი (GE);  
თეიმურაზ გოჩიტაშვილი (GE);  
ვლადიმერ სილაგაძე (GE);  
ლევან გავაშელი (GE);  
მარად ჯანგიძე (GE)

#### (54) ტენზომეტრული მანომეტრი სადაწნეო ჰიდროსატრანსპორტი სისტემაში წნევის გასაზომად

(57) მანომეტრი შეიცავს მუშა ორგანოს 1,  
რომელიც წარმოადგენს დიდი სიბლანტის  
მქონე სითხით შევსებული ტიქის ფორმის  
ტენზომეტრულ გარდამქმნელს, მუშა ტენზო-  
წინააღმდეგობებს 2, მაკომპენსირებელ ტენ-  
ზოწინააღმდეგობებს 3 და ელექტრულ სქე-  
მას 4, ამასთან, ტენზოწინააღმდეგობები  
ელექტრული სქემის მეშვეობით მიერთებუ-  
ლია კასკადურ მაძლიერებელთან და მეორად  
ხელსაწყოსთან.

მუხლები: 1 დამოუკიდებელი  
ფიგურა: 2



### ბანყოფილება G

#### G 01

(10) AP 2008 10211 A (51) Int. Cl. (2006) G 01 L 9/00

(21) AP 2007 010211 (22) 2007 08 03

(71) ლეონ მახარაძე (GE)  
ზესტაფონის ქ. 18, კორპ. 2, ბ. 12, 0180,  
თბილისი (GE);

კახი ხატიაშვილი (GE)  
საბურთალოს ქ.40, ბ.54, 0194,  
თბილისი (GE);

#### G 03

(10) AP 2008 9643 A (51) Int. Cl. (2006) G 03 B 21/28 A 63 J 5/02

(21) AP 2004 009643 (22) 2004 04 01

(31) PCT/GB2004/001414

(32) 2004 04 01

(33) GB

(71) მიუშენ სისტემს ლიმიტიდ (GB)  
ქოუდენ ჰაუს, 7a ლენგლი სტრიტ,  
ლონდონი, WC2H 9JA (GB)

(72) იან ო'კონელი (GB);



ჯეიმს როკი (GB)

(74) შალვა გვარამაძე

(85) 2006 09 29

(86) PCT/GB2004/001414, 2004 04 01

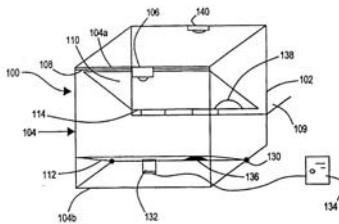
(54) **საპროექტო მოწყობილობა და ხერხი ილუზორული ეფექტის შესაქმნელად**

(57) მოწყობილობა შეიცავს პროექტორს 106, ჩარჩოს 108 და ნაწილობრივ გამჭვირვალე ეკრანს 110. ჩარჩო იჭერს ეკრანს დაჭიმულ მდგომარეობაში ისეთნაირად, რომ ეკრანი 110 დახრილია კუთხით პროექტორიდან 106 გამოსული სხივის მიმართ. ეკრანს აქვს წინა ზედაპირი, რომელიც ისეა განთავსებული, რომ პროექტორიდან 106 გამოსული სინათლე ირეკლება მისგან. პროექტორი განლაგებულია გამოსახულების ისეთნაირი პროექციებისათვის, რომ გამოსახულების მაფორმირებელი სინათლის ეკრანზე დაცემის შედეგად ეკრანიდან არეკლილი სინათლე ქმნის ეკრანის უკან განთავსებულ წარმოსახვით გამოსახულებას.

მუხლები: 2 დამოუკიდებელი

25 დამოკიდებული

ფიგურა: 5



**G 06**

(10) AP 2008 9844 A (51) Int. Cl. (2006)

G 06 Q 20/00

G 07 F 19/00

(21) AP 2004 009844 (22) 2004 07 05

(71) ბენკინტერ ს.ა. (ES)

ც /პასეო დე ლა კასტელანა, N29, E-28046 მადრიდი (ES);

ქაპა დე ახოროს დე გალიცია (ES)

რუა ნოვა 30-22, E-15003 ა ქორუნია (ES)

(72) ავრორა მატეო დელგადო (ES);

პილარ ფერნანდეს პერმოსილა (ES);

ჰუან პერეს გომეს (ES)

(74) დავით ზურაბიშვილი

(85) 2007 02 02

(86) PCT/ES2004/000321, 2004 07 05

(54) **განყოფილებიდან ბარათის გამოყენების გარეშე ფულადი თანხების მიღების ხერხი მოკლე ტექსტური შეტყობინებით საბაჟსახალო დაგალების გაგზავნის გზით**

(57) წარმოდგენილია ხერხი, რომლის მიხედვითაც ბენეფიციარს არ სჭირდება ბარათის, ანგარიშის ან სხვა საშუალების გამოყენება

ფულის მისაღებად. ფულის მიღება ხორციელდება მოკლე ტექსტური შეტყობინების სახით საგადასახალო დავლების გაგზავნით; ამით თანხის პატრონს ეძლევა შესაძლებლობა მესამე მხარეს დაუკვეთოს გარკვეული ფულადი თანხის გადახდის დავლების შესრულება მობილური ტელეფონის გამოყენებით. მესამე მხარეს კი მობილურ ტელეფონზე მიღებული ინფორმაციის საფუძველზე ეძლევა ფულის მიღების შესაძლებლობა ბანკომატიდან პერსონალური იდენტიფიკაციის ნომრის გამოყენებით.

მუხლები: 1 დამოუკიდებელი

5 დამოკიდებული

ფიგურა: 2

**ბანყოფილება H**

**H 04**

(10) AP 2008 9202 A

(51) Int. Cl. (2006)

H 04 L 1/18

H 04 L 1/00

H 04 B 7/216

(21) AP 2002 009202 (22) 2002 08 23

(62) AP 2002 005471 2002-08-23 (US)

(31) 09/939,410; 10/085,203

(32) 2001 08 24; 2002 02 27

(33) US; US

(71) ინტერდიჯიტალ ტექნოლოჯი კორპორეიშენ (US)

300 დელავერ ავენიუ, სუიტ 527,

უილმინგტონი, DE 19801 (US)

(72) ჯოზეფ ა. კვაკი (US)

(74) შალვა გვარამაძე

(85) 2006 02 07

(86) PCT/US2002/026941, 2002 08 23

(54) **საბაჟო საღებურისათვის ფიზიკურ**

**დონეზე გამეორების ავტომატური**

**მოთხოვნის განხორციელების ხერხი**

(57) ხერხი ითვალისწინებს საბაჟო საღებურის მიერ ფიზიკურ დონეზე გამეორების ავტომატური მოთხოვნის განხორციელებას. საბაჟო საღებური შეიცავს გადამცემსა და მიმღებს. გადამცემზე ფიზიკური დონე იღებს მონაცემებს და აფორმატებს მიღებულ მონაცემებს პაკეტების სახით, რომლებსაც აქვს კოდირების/მონაცემთა მოდულაციის კონკრეტული სახე. გადამცემზე ახორციელებენ აგრეთვე პაკეტების გადამცემს და განმეორებით გადამცემს, თუ მოცემული პაკეტი-სათვის ვერ იქნა მიღებული შესაბამისი დადასტურება.

მუხლები: 1 დამოუკიდებელი

6 დამოკიდებული

ფიგურა: 3

(10) AP 2008 9645 A (51) Int. Cl. (2006)

H 04 N 1/195

H 04 N 1/04

(21) AP 2005 009645 (22) 2005 03 03

(31) P0400533

(32) 2004 03 05

(33) HU

(71) ზოლტან ჰორვათი (HU)

ტუზკო უ. 4.III/13., H-1118

ბუდაპეშტი (HU);

ტიბორ ვირაგი (HU)

ლიდერც უ. 40-42/1., H-1121 ბუდა-

პეშტი (HU)

(72) ზოლტან ჰორვათი (HU);

ტიბორ ვირაგი (HU)

(74) შალვა გვარამაძე

(85) 2006 10 04

(86) PCT/IB2005/050789, 2005 03 03

(54) ძირითადად ორბანოზომილიანი

სამიზნის გამოსახულების აღწარმო-

ების ხერხი და მოწყობილობა

(57) ხერხი ითვალისწინებს შემდეგ საფეხურებს: სხივების მიმართულებაზე ზემოქმედებისათვის განკუთვნილი, სულ მცირე ერთი ოპტიკური ელემენტის შეთავსება სამიზნესთან; სამიზნის განათება იმ დროს, როდესაც ოპტიკურ ელემენტზე მიმართულია ოპტიკური ჩამწერი საშუალება; სამიზნის წერტილების ასახვა, რომლებიც ოპტიკური ელემენტის გავლით აღწევს ოპტიკურ ჩამწერ საშუალებას, ამასთან, ოპტიკური ჩამწერი საშუალება გადაადგილდება თავისი ჩვეულებრივი მდგომარეობიდან ოპტიკურ ღერძზე, რომელიც იწყება სამიზნის ცენტრში, წინასწარ განსაზღვრული კუთხით α სამიზნის სიბრტყედან დაშორების მიმართულებით, იმავდროულად სარკე იხრება კუთხით α/2.

მუხლები: 2 დამოუკიდებელი

8 დამოკიდებული

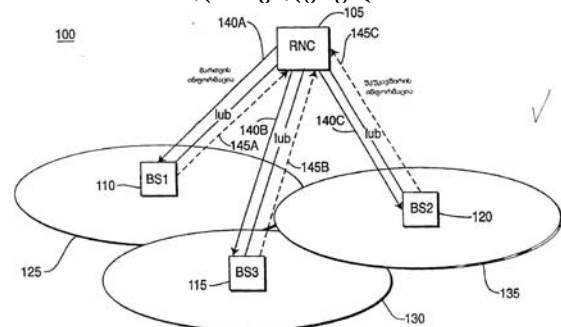
ფიგურა: 5

(54) შესაღწერო მრავალუჯრედიანი კომუნიკაციის სისტემა და ხერხი რესურსების სიმძლავრის მართვისათვის მაღალი სიჩქარის აკაუმულირებული ფიგურის დამატებითი ხაზით მომსახურების უზრუნველსაყოფად

(57) წარმოდგენილია ხერხი და სისტემა მაღალი სიჩქარის პაკეტური წვდომის დამატებითი ხაზით (HSDPA) მომსახურებების უზრუნველსაყოფად (ფიგ.1). სისტემა შეიცავს რადიოქსელის კონტროლერს (RNC) დაკავშირებულს მრავალ საბაზო სადგურთან (110, 115 და 120). RNC უგზავნის მართვის სიგნალს (140A, 140B და 140C), სულ ცოტა, ერთ საბაზო სადგურს, რომელსაც აქვს მრავალი დროითი ინტერვალი. მართვის სიგნალი თითოეული დროითი ინტერვალისათვის და/ან TTI-სათვის აჩვენებს დასაშვებ HSDPA-ის გადაცემის მაქსიმალურ სიმძლავრეს. საბაზო სადგური (110, 115 და 120) აგზავნის უკუკავშირის სიგნალს (145A, 145B და 145C) RNC-თვის, რომელიც აჩვენებს დროით ინტერვალებში და/ან TTI-ში გადაცემული HSDPA-ის სიმძლავრის გაზომვების შედეგებს დროის წინასწარგანსაზღვრულ შეუაღედში.

მუხლები: 4 დამოუკიდებელი

14 დამოკიდებული



(10) AP 2008 9031 A (51) Int. Cl. (2006)

H 04 Q 7/005

H 04 L 12/28

H 04 L 12/56

(21) AP 2004 009031 (22) 2004 03 23

(31) 60/458,023

(32) 2003 03 26

(33) US

(71) ინტერდიჯიტალ ტექნოლოჯი

კორპორეიშენ (US)

300 დელავერ ავენიუ, სუიტ 527,

უილმინგტონი, DE 19801 (US)

(72) მერიან რუდოლფი (DE);

ჯეიმს მ. მილერი (US)

(74) შალვა გვარამაძე

(85) 2005 10 26

(86) PCT/US2004/008790, 2004 03 23

(10) AP 2008 9236 A (51) Int. Cl. (2006)

H 04 Q 7/24

H 04 L 12/28

H 04 J 3/22

(21) AP 2004 009236 (22) 2004 07 14

(31) 60/487,830; 60/488,542

(32) 2003 07 16; 2003 07 17

(33) US; US

(71) ინტერდიჯიტალ ტექნოლოჯი

კორპორეიშენ (US)

300 დელავერ ავენიუ, სუიტ 527,

უილმინგტონი, DE 19801 (US)

(72) მარიან რუდოლფი (DE);

სტივენ ჯ. დიკი (US);

ტერეზა ჯოან ჰანკელერი (CA);

შამიმ აქბარ რაჰმანი (CA);

ჯოზეფ ა. კვაკი (US)

(74) შალვა გვარამაძე

(85) 2006 02 16

(86) PCT/US2004/022495, 2004 07 14

(54) **უსადენო საკომუნიკაციო სისტემაში  
ქსელის მართვის ობიექტებს შორის  
ინფორმაციის გადაცემის მოწყობი-  
ლობა**

(57) წარმოდგენილი უსადენო გადამცემი/მიმღები მოწყობილობა (WTRU) ფუნქციონირებს უსადენო საკომუნიკაციო სისტემაში, რომელიც გადასცემს მართვის ინფორმაციას. სისტემა შეიცავს, სულ ცოტა, ერთ წვდომის წერტილს (AP), რომელიც შეიცავს პირველ მართვის ობიექტს და მეორე მართვის ობიექტს, და, სულ ცოტა, ერთ WTRU-ს, რომელიც შეიცავს მესამე მართვის ობიექტს და მეოთხე მართვის ობიექტს. AP გადასცემს WTRU-ს მართვის ინფორმაციის მონაცემთა ბაზის (MIB) ინფორმაციის მოთხოვნის ოპერაციის ფრეიმს, რომელიც შეიცავს კატეგორიის ველსა და ოპერაციის დეტალების ველს. ინფორმაციის მოთხოვნის ოპერაციის ფრეიმის მიღების საპასუხოდ WTRU საზღვრავს, უზრუნველყოს თუ არა AP მართვის ინფორმაციით. როდესაც WTRU უზრუნველყოფს AP-ს მართვის ინფორმაციით, WTRU ახორციელებს მასში მოთავსებულ MIB-ში შენახული ინფორმაციის კომპილირებას და გადასცემს AP-ს MIB ინფორმაციის შეტყობინების ოპერაციის ფრეიმს.

მუხლები: 1 დამოუკიდებელი

6 დამოკიდებული

ფიგურა: 9

**2. სასარგებლო მოდელები**  
**2.1. ბანასხალი (რეფერატები)**

განაცხადები, რომლებზეც გათვალისწინებულია შედგება "საქპატენტის" სააპელაციო პალატაში, გამოქვეყნებიდან სამი თვის განმავლობაში.

**ბანყოფილება A**

**A 43**

(10) AU 2008 10103 U (51) Int. Cl. (2006)  
**A 43 D 1/02**

(21) AU 2007 010103 (22) 2007 05 30  
 (71) მაია გრძელიძე (GE)

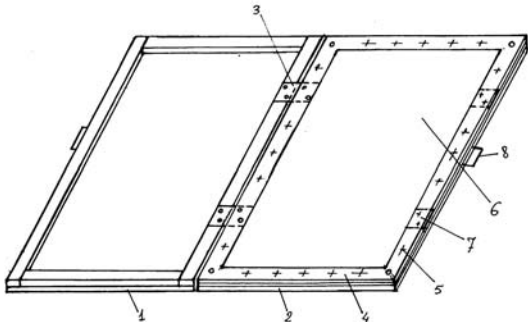
გელათის ქ. 117, 4616, ქუთაისი (GE);  
 ავთანდილ ქათამაძე (GE)  
 ჯავახიშვილის ქ. 49/14, 4616,  
 ქუთაისი (GE);  
 გიორგი ფურცხვანიძე (GE)  
 გელათის ქ.117, 4616, ქუთაისი (GE)

(72) მაია გრძელიძე (GE);  
 ავთანდილ ქათამაძე (GE);  
 გიორგი ფურცხვანიძე (GE)

(54) **პლანტობრაჟი**

(57) პლანტობრაჟი შეიცავს საყრდენ ფუძეებს 1 და 2, რომლებიც ერთმანეთთან სახსრულადაა დაკავშირებული ანჯამებით 7, თავისუფალი და გასაზომი ტერფების ერთ დონეზე მოსათავსებლად. ფუძე 1 არის თავისუფალი ტერფის საყრდენი, ფუძე 2 კი პლანტობრაჟის მისაღები საყრდენია, მასზე ანჯამებით 3 საახსრულად დაკავშირებულია რკინის ორმაგი ჩარჩო 4, რომელშიც გადაჭიმულია მარლა და პოლივინილქლორიდის აფსკი 6. საყრდენ ფუძეებს აქვს სახელურები 8 ხელსაწყოს გადასატანად.

ფიგურა: 2



**A 47**

(10) AU 2008 9639 U (51) Int. Cl. (2006)  
**A 47 G 9/02**

(21) AU 2006 009639 (22) 2006 09 27

(71) ირინე გორდიაშვილი (GE)  
 ივ. ჯავახიშვილის ქ. 1, 0102,

თბილისი (GE);  
 გვანცა მანაგაძე (GE)  
 ჯავახეთის ქ.3, ბ. 23, 0182, თბილისი (GE)  
 (72) ირინე გორდიაშვილი (GE);  
 გვანცა მანაგაძე (GE)  
 (74) ვახტანგ ტოროტაძე  
 (54) **სტრუქტურული ლობინის თეთრეულისათვის**  
 (57) ქსოვილი დამზადებულია 0,2-0,7 მმ სისქისა და 30-60 გ/მ<sup>2</sup> ზედაპირული სიმჭიდროვის მქონე უქსოვი საფეიქრო ტილოსაგან ხელოვნური მასალების - 30-90% პოლიპროპილენის და 10-70% პოლიეთერის, ან ხელოვნური და ბუნებრივი მასალების - 10-70% პოლიპროპილენის, 5-55% პოლიეთერის, 5-25% ვისკოზისა და 5-25% ცელულოზის, ბოჭკოების შეკავშირებით.

**ბანყოფილება B**

**B 66**

(10) AU 2008 10491 U (51) Int. Cl. (2006)  
**B 66 B 9/12**

(21) AU 2008 010491 (22) 2008 01 28

(71) ლუხუმ ხოლუაშვილი (GE)  
 კ.გამსახურდიას ქ. 41ა, სტუ ს/ს, 0160,  
 თბილისი (GE)

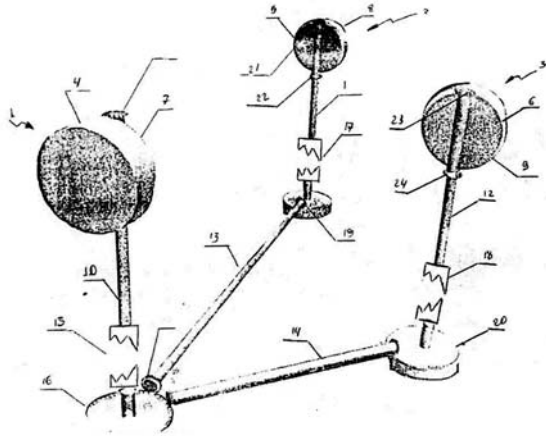
(72) ლუხუმ ხოლუაშვილი (GE)

(54) **შპალატორების სისტემის ამძრავი**

(57) ამძრავი შეიცავს ძრავას, რელუქტორს და ერთმანეთთან კინემატიკურად დაკავშირებულ ესკალატორების 1, 2, და 3 წამყვან დოლებს 4, 5 და 6. ესკალატორების წამყვანი დოლების კინემატიკური კავშირი შესრულებულია კბილანური გადაცემის სახით, რომელიც, თავის მხრივ, შეიცავს თითოეულ დოლზე დამაგრებულ კბილა თვალს 7, 8 და 9, რომლებიც ვერტიკალურად და პორიზონტალურად განლაგებული ლიდვებით, ამ ლიდვებზე დამაგრებული კბილანებითა და სამართავი ქუროებით დაკავშირებულია ცენტრალურ კბილა თვალთან, ამასთან, ვერტიკალური ლიდვებიდან, სუდ მცირე, ერთი აღჭურვილია ესკალატორის დოლზე დამაგრებულ კბილა თვალთან მოსაღები დიამეტრალურად განლაგებული ორი კბილანით, რომლებიც დასმულია ამ ლიდვზე გადაადგილებისა და ესკალატორის წამყვანი დოლის ბრუნვის მიმართულების მიხედვით აღნიშნულ კბილა თვალზე ცალ-ცალკე მოდების შესაძლებლობით.

მუხლები: 1 დამოუკიდებელი

ფიგურა: 1



### ბანყოფილება E

#### E 02

(10) AU 2008 10431 U (51) Int. Cl. (2006) E 02 B 3/04

(21) AU 2007 010431 (22) 2007 12 12

- (71) ზაურ ციხელაშვილი (GE)  
დიდმის მას., V კვარტ., კორპ. .20, ბ.42, 0159, თბილისი (GE);  
არჩილ ფრანგიშვილი (GE)  
პასტერის ქ. 1ა, ბ. 2, 0102, თბილისი (GE);  
ზურაბ გედენიძე (GE)  
დიდმის მას. V კვარტ., კორპ. 20, ბ. 85, 0159, თბილისი (GE);  
თამაზ ბაციკაძე (GE)  
ირ.აბაშიძის ქ.83, ბ.8, 0162, თბილისი (GE);  
ტარიელ კვიციანი (GE)  
დიდმის მას. V კვარტ., კორპ.20, ბ.51, 0159, თბილისი (GE);  
პაატა გიორგაძე (GE)  
ბახტრიონის ქ. 26, ბ. 48, 0194, თბილისი (GE);  
ზურაბ გასიტაშვილი (GE)  
დიდი დილომი, დემეტრე თავდადებულის ქ.14, ბ.7, 0131, თბილისი (GE);  
ნოდარ ჩხეიძე (GE)  
ლ.ასათიანის ქ.2, ბ.60, 6000, ბათუმი (GE);  
გიორგი ხერხეულიძე (GE)  
მ.კოსტავას ქ.76, ბ.29, 0175, თბილისი (GE);  
დარეჯან გარუჩავა (GE)  
დიდი დილომი, დემეტრე თავდადებულის ქ. 12, ბ. 8, 0131, თბილისი (GE);  
მერაბ დავითაია (GE)  
ვაჟა-ფშაველას VII კვარტ., კორპ.24, ბ.27, 0186, თბილისი (GE);  
მერაბ მაქარაშვილი (GE)  
პეტრიაშვილის ქ.16, 0179,

- თბილისი (GE);  
იოსებ ციხელაშვილი (GE)  
დიდმის მას., V კვარტ., კორპ.20, ბ.42, 0159, თბილისი (GE);  
შოთა ციხელაშვილი (GE)  
დიდმის მას., V კვარტ., კორპ.20, ბ.42, 0159, თბილისი (GE);  
გიორგი მიქაძე (GE)  
დიდი დილომი, დემეტრე თავდადებულის ქ. 12, ბ. 8, 0131, თბილისი (GE);  
ნათია მახარობლიძე (GE)  
დიდმის მას. II კვარტ., კორპ.14, ბ.121, 0159, თბილისი (GE)
- (72) ზაურ ციხელაშვილი (GE);  
არჩილ ფრანგიშვილი (GE);  
ზურაბ გედენიძე (GE);  
თამაზ ბაციკაძე (GE);  
ტარიელ კვიციანი (GE);  
პაატა გიორგაძე (GE);  
ზურაბ გასიტაშვილი (GE);  
ნოდარ ჩხეიძე (GE);  
გიორგი ხერხეულიძე (GE);  
დარეჯან გარუჩავა (GE);  
მერაბ დავითაია (GE);  
მერაბ მაქარაშვილი (GE);  
იოსებ ციხელაშვილი (GE);  
შოთა ციხელაშვილი (GE);  
გიორგი მიქაძე (GE);  
ნათია მახარობლიძე (GE)
- (54) ნაპირღამცავი ნაბეზობა
- (57) ნაგებობა შეიცავს დასაცავი ნაპირის გასწვრივ ან მის მიმართ კუთხით ხიმიწვებზე 5 დაყენებულ, ხისტად შეერთებულსა და პარალელურად განლაგებულ ფარების სისტემას 1 და 2 გეგმაში ტეხილი ხაზის წარმოქმნით. თითოეულ ფარს აქვს ნახვრეტები 6 წყლის ნაკადის ზემოქმედების შესამცილებლად და სისტემებს შორის ნატანის დასაგროვებლად.  
ფიგურა: 3

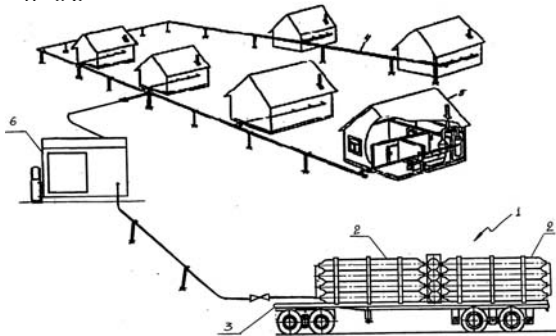
### ბანყოფილება F

#### F 17

- (10) AU 2008 10471 U (51) Int. Cl. (2006) F 17 D 1/00
- (21) AU 2008 010471 (22) 2008 01 10
- (71) თამარ ფილიპოვა (IT)  
ვია სან გასპარე 38-37042, კალდიერო (ვერონა) (IT)
- (72) თამარ ფილიპოვა (IT)
- (74) ნუგზარ ქსოვრელი
- (54) დასახლებული კუნძულის დან სამრეწველო ობიექტის აპირით მომარაგების სისტემა

(57) სისტემა შეიცავს შეკუმშული ან გათხევადებული აირის წყაროს 1, რომელიც შესრულებულია კონტეინერის სახით, კონტეინერი კი შესრულებულია ერთმანეთთან დაკავშირებული ბალონების 2 სისტემის სახით. ბალონების სისტემა შეიძლება განთავსებულ იქნეს სტაციონარულად ან მობილურ პლატფორმაზე 3. გარდა ამისა, აირით მონარაგების სისტემა შეიცავს დაბალი და/ან საშუალო წნევის აირგამანაწილებელ ქსელს 4, რომლიდანაც აირი უშუალოდ მიეწოდება მომხმარებელს 5, და აირის რედუცირების კვანძს 6.

ფიგურა: 1



**F 23**

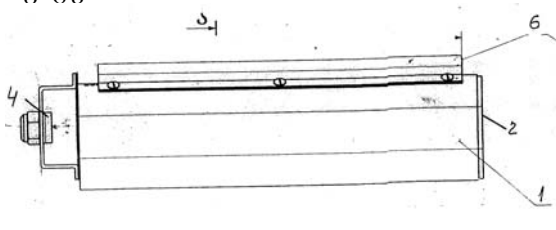
(10) AU 2008 10371 U (51) Int. Cl. (2006) F 23 D 14/00

(21) AU 2007 010371 (22) 2007 11 15  
 (71) სოზარ სულუხია (GE)  
 ქინძმარაულის შეს., კორპ.10, ბ.9, 0123, თბილისი (GE)

(72) სოზარ სულუხია (GE)  
 (54) **აირის სანთურა**

(57) აირის სანთურა შეიცავს ცეცხლმედეგი ფოლადის ოვალური პროფილის მილის ფორმის მქონე კორპუსს 1 ერთ მხარეს დახშული ბოლოთი 2 და ზედა მხარეს აირის გამოსასვლელი ნახვრეტებით 5, აირის მიმწოდებელი მილის მისაერთებელი შტუცვრით 4, კორპუსზე, ნახვრეტების მწკრივის ზემოთ 13 მმ -ს დაშორებით დამაგრებულია თერმომდგრადი ფოლადის, მაგალითად ნიქრომის, ბადე 6, რომლის ფორმა წარმოადგენს ნახევარცილინდრისა და პარალელური კედლებისაგან შემდგარ დეტალს.

ფიგურა: 6



**F 24**

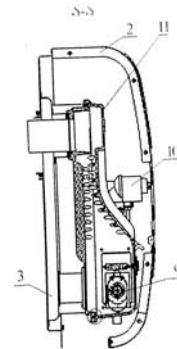
(10) AU 2008 10536 U (51) Int. Cl. (2006) F 24 C 3/00

(21) AU 2008 010536 (22) 2008 02 26  
 (71) შ.პ.ს. "თბილავიამშენი" (GE)  
 ბოგდან ხმელნიცკის ქ. 181, 0136, თბილისი (GE)

(72) პანტიკო თორდია (GE)  
 (54) **აირგამთბობი**

(57) აირგამთბობი შეიცავს ფურცლოვანი ლითონის კორპუსს 1 მასში განთავსებული წვის კამერით 11, რომელიც ფორმირებულია თუჯისაგან დამზადებული წინა 12 და უკანა 13 კედლებით. ამასთან, წინა კედელს გარე ზედაპირზე აქვს შევული, მრუდკონტურიანი, ზემოთ შევიწროებული, თანაბრად დაშორებული წიბოები 15, უკანა კედელს კი, გარე ზედაპირზე - ვერტიკალური წიბოების მწკრივი 19, ხოლო შიგა ზედაპირზე - ცხელი ჰაერის გამკვეთი ტიხარი 21. ამასთან, კედლებს შიგა ზედაპირზე აქვს პარალელურად განლაგებული შევრილების მწკრივი 16 და 20.

ფიგურა: 10



**F 41**

(10) AU 2008 8899 U (51) Int. Cl. (2006) F 41 A 21/30

(21) AU 2005 008899 (22) 2005 07 15  
 (71) აკაკი ხითარიშვილი (GE)  
 ოძელაშვილის ქ.11, 2200, თელავი (GE)  
 (72) აკაკი ხითარიშვილი (GE)

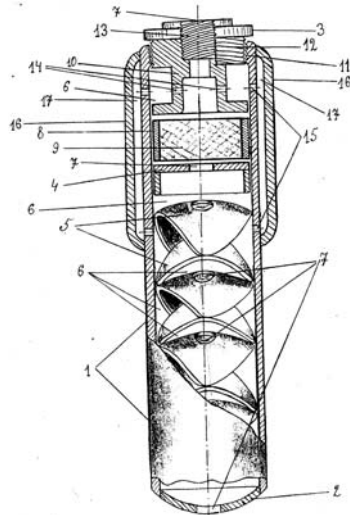
(54) **სროლის ხმის ჩამხშობი მოწყობილობა**

(57) მოწყობილობა შეიცავს დრუ ცილინდრულ კორპუსს 1, კორპუსზე დამაგრებულ წინა და უკანა კედლებს 2 და 3, დრუ ცილინდრულ კორპუსში განთავსებულ განივ ტიხრებს 5, განივ ტიხრებს შორის და განივ ტიხრებსა და წინა და უკანა კედლებს შორის შექმნილია კამერები 6, განივ ტიხრებსა და წინა და უკანა კედლებში შესრულებულია გამჭოლი მრგვალი ნახვრეტები, უკანა კედლის ნახვრეტში კი მოჭრილია კუთხვი-

ლი, დრუ ცილინდრული კორპუსის უკანა პირველადი საყრდენი ტიხრის 4 უკან განთავსებულია რეზინის ტიხარი 8, ამასთან, პირველადი საყრდენი ტიხრის წინ განთავსებულ განივ ტიხრებს გააჩნია პარაბოლოიდის ფორმა, გარდა ამისა, რეზინის ტიხრის წინ და უკან განთავსებული კამერები დაკავშირებულია დამატებით კამერასთან 17 დრუ ცილინდრული კორპუსის კედლებში შექმნილი ნახვრეტების 15 მეშვეობით.

მუხლები: 1 დამოუკიდებელი

ფიგურა: 1



### 3. სამრეწველო ნიშნუები

#### 3.1. ბანასხალები

განაცხადები, რომლებზეც გათვალისწინებულია შედგება "საქპატენტის" სააპელაციო პალატაში, გამოქვეყნებიდან სამი თვის განმავლობაში.

- (10) AD 2008 484 S (51) 01-01  
(21) AD 2008 000484 (22) 2008 05 07  
(28) 1  
(71) ქეთევან აბაშიძე-მუჟე (GE)  
კიტა აბაშიძის ქ. 4, 0102, თბილისი (GE)  
(72) ქეთევან აბაშიძე-მუჟე (GE)  
(74) გიორგი დვინჯილია  
(54) საკონდიტრო ნაწარმი  
(55) იხილეთ ნიშანთა ფერადი გამოსახულება  
ბანი (გვ. 122)



- (28) 1  
(31) 200730320275.4  
(32) 2007 10 26  
(33) CN  
(71) ზე კოკა-კოლა კომპანი (US)  
უან კოკა-კოლა პლაზა, ატლანტა,  
ჯორჯია 30313 (US)  
(72) ვინგ აუ-იუნგ (GB);  
ჟე იუ ჩენ (CN);  
ჯუნ ჰუა ქსუ (CN)  
(74) ალექსანდრე გეგეჭკორი  
(54) ბოთლი  
(55)



- (10) AD 2008 464 S (51) 09-01  
(21) AD 2008 000464 (22) 2008 01 28  
(28) 1  
(71) ს.ს. "წყალი მარგებელი" (GE)  
სოფ. ნაბეღლაგი, 4900, ჩოხატაურის  
რ-ნი (GE)  
(72) ამირან სვიმონიშვილი (GE)  
(54) ბოთლი  
(55) იხილეთ ნიშანთა ფერადი გამოსახულება  
ბანი (გვ. 122)



- (10) AD 2008 482 S (51) 09-01  
(21) AD 2008 000482 (22) 2008 04 18  
(28) 1  
(71) ს.ს. "წყალი მარგებელი" (GE)  
სოფ. ნაბეღლაგი, 4900, ჩოხატაურის  
რ-ნი (GE)  
(72) ამირან სვიმონიშვილი (GE)  
(54) ბოთლი  
(55)



- (10) AD 2008 481 S (51) 12-03  
(21) AD 2008 000481 (22) 2008 04 07  
(28) 1  
(71) სააქციო საზოგადოება  
"ელმაგალმუნებელი" (GE)  
დ. გურამიშვილის გამზ. 84, 0141,

- (10) AD 2008 483 S (51) 09-01  
(21) AD 2008 000483 (22) 2008 04 21



- თბილისი (GE)
- (72) ზურაბ ცინცაძე (GE);  
 ჯემალ ბოლაშვილი (GE);  
 რევაზ პაპიძე (GE);  
 თამაზ უგულავა (GE);  
 ნიკოლოზ მანჯავიძე (GE);  
 არჩილ ზერეკიძე (GE);  
 ალბერტ წიკლაური (GE);  
 ჯონდო გიორგაძე (GE);  
 მირიან ჟამუტაშვილი (GE);  
 იოსებ ნინუა (GE);  
 გიორგი კობეშავიძე (GE);  
 გოჩა დვალაძე (GE);  
 გიორგი გელაშვილი (GE);  
 ომარ გელაშვილი (GE);  
 ეგმონტ სააკიანი (GE);  
 ალექსანდრე ფეიქრიშვილი (GE);  
 ვასილ ლეჟავა (GE);  
 არჩილ გეთია (GE);  
 გოჩა კვიციანიძე (GE);  
 ლერი გოგოლაძე (GE);  
 ტარიელ ონიანი (GE);  
 სოლომონ ქუთათელაძე (GE)
- (54) **რეპლურძიანი მაგისტრალური ელგავალი**
- (55) იხილეთ ნიშანთა ფერადი გამოსახულება (გვ. 122)



## 4. გამოგონებები

### 4.1. პატენტები გამოგონებებზე (მეორე პუბლიკაცია)

#### განყოფილება A

##### A 01

- (11) P 2008 4425 B**      **(51) Int. Cl. (2006)**  
**A 01 B 49/06**
- (10) AP 2008 10126 A      (44) 5(249)/2008  
(21) AP 2007 010126  
(22) 2007 06 08  
(24) 2007 06 08
- (73) გრიგოლ ჩიტაია (GE)  
აგლაძის ქ. 39ბ, ბ. 34, 0154,  
თბილისი (GE);  
ზურაბ ჟორჟოლიანი (GE)  
დიდგორის ქ. 70, სოფ. დიდოში, 3305,  
მცხეთის რ-ნი (GE);  
გელა დალაქიშვილი (GE)  
თაყაიშვილის ქ. 8, 0179, თბილისი (GE);  
კობა ტორიკაშვილი (GE)  
დიდგორის ქ.44,სოფ. დიდოში, 3305,  
მცხეთის რ-ნი (GE);  
ნიკოლოზ ბადრიძე (GE)  
გრიგოლ მუხაძის ქ. 18, 0162,  
თბილისი (GE);  
გიორგი გოგოლაძე (GE)  
ჯანაშიას ქ. 13, 0179, თბილისი (GE);  
კარმენ ბოძაშვილი (GE)  
პეკინის ქ. 15, ბ. 40, 0160, თბილისი (GE);  
ლალი ჭანტურია (GE)  
ჭანტურიას ქ. 16, სოფ. დიდოში, 3305,  
მცხეთის რ-ნი (GE)
- (72) გრიგოლ ჩიტაია (GE);  
ზურაბ ჟორჟოლიანი (GE);  
გელა დალაქიშვილი (GE);  
კობა ტორიკაშვილი (GE);  
ნიკოლოზ ბადრიძე (GE);  
გიორგი გოგოლაძე (GE);  
კარმენ ბოძაშვილი (GE);  
ლალი ჭანტურია (GE)
- (54) კომბინირებული ნიადაგდასამუშავებელი აგრეგატი

- (11) P 2008 4414 B**      **(51) Int. Cl. (2006)**  
**A 01 N 43/90**  
**A 61 K 31/475**  
**C 07 D 405/06**
- (10) AP 2007 8771 A      (44) 23(243)/2007  
(21) AP 2003 008771  
(22) 2003 09 29  
(24) 2003 09 29  
(31) 60/415,627; 10/618,975  
(32) 2002 10 02; 2003 07 14  
(33) US; US  
(86) PCT/US2003/030500, 2003 09 29  
(73) მერიალ ლიმიტიდ (US)

- 3239, სეტელაიტ ბულვარ, დულუტი,  
ჯორჯია, GA 30096 (US)
- (72) მარკ დ. სოლი (US);  
ალბერტ ბიოკი (US);  
რონუს დე ბოდე (NL);  
პეტერ იოხანეს სევას სავიო ვან ეიკი (NL)
- (74) ლილიანა დარახველიძე
- (54) *შემაღბენლობები დაზიანებულ უბანზე (ბარმბანი) ფორტილოვანი დატანისათვის პარაზიტებისგან დასაცავად ნოდულისპორინოზისგან წარმოებული საფუძველები*

##### A 21

- (11) P 2008 4427 B**      **(51) Int. Cl. (2006)**  
**A 21 D 8/02**
- (10) AP 2008 10091 A      (44) 5(249)/2008  
(21) AP 2007 010091  
(22) 2007 05 24  
(24) 2007 05 24
- (73) თენგიზ წივწივაძე (GE)  
შარტავას ქ.4, ბ.18, 0160, თბილისი (GE);  
ნოდარ ჩიგოვიძე (GE)  
ალ.ყაზბეგის გამზ.4ა, ბ.47, 0160,  
თბილისი (GE);  
რევაზ სხილაძე (GE)  
წყნეთის ქ. კორპ 1. ბ.73, 0162,  
თბილისი (GE);  
რევაზ კლდიაშვილი (GE)  
კოსტავას ქ.63, ბ.1, 0179, თბილისი (GE);  
გივი სულაქველიძე (GE)  
შარტავას ქ. 4, ბ. 13 , 0160, თბილისი (GE)
- (72) თენგიზ წივწივაძე (GE);  
ნოდარ ჩიგოვიძე (GE);  
რევაზ სხილაძე (GE);  
რევაზ კლდიაშვილი (GE);  
გივი სულაქველიძე (GE)
- (54) *მღობვიანი კურის წარმოების ხერხი*

- (11) P 2008 4426 B**      **(51) Int. Cl. (2006)**  
**A 21 D 10/00**
- (10) AP 2008 10159 A      (44) 5(249)/2008  
(21) AP 2007 010159  
(22) 2007 07 03  
(24) 2007 07 03
- (73) ზოია ტაბაშიძე (GE)  
ნინოშვილის ქ.1, ბ.55, 1200,  
ბორჯომი (GE);  
ნანა ტაბაშიძე (GE)  
ნინოშვილის ქ.1, ბ.55, 1200,  
ბორჯომი (GE)
- (72) ზოია ტაბაშიძე (GE);  
ნანა ტაბაშიძე (GE)

(54) *შემადგენლობა ფუნქციური ნაწარმისათვის და მისი დამზადების ხერხი*

(11) P 2008 4415 B (51) Int. Cl. (2006) A 61 K 36/00

(10) AP 2008 9179 A (44) 5(249)/2008  
(21) AP 2006 009179  
(22) 2006 01 23  
(24) 2006 01 23

(73) ნანი გერგაია (GE)  
წერეთლის ქ.77, ბ.39, 0119, თბილისი (GE);  
პავლე იავიჩი (GE)  
მანაბლის ქ.16, 0105, თბილისი (GE);  
თინათინ ქიტუაშვილი (GE)  
თიანეთის ქ.50, 0141, თბილისი (GE);  
გიორგი გალდავა (GE)  
ნინოშვილის ქ. 55, 0102, თბილისი (GE)

(72) ნანი გერგაია (GE);  
პავლე იავიჩი (GE);  
თინათინ ქიტუაშვილი (GE);  
გიორგი გალდავა (GE)  
(54) *კანის დამზადებათა სამკურნალო მაღამოს მიღების ხერხი*

**A 61**

(11) P 2008 4424 B (51) Int. Cl. (2006)

A 61 K 9/20  
A 61 K 36/185  
A 61 K 31/515  
A 61 K 31/22  
A 61 J 3/06  
A 61 K 47/40  
A 61 K 47/38  
A 61 K 36/534  
A 61 P 25/20  
A 61 P 9/08

(10) AP 2008 10059 A (44) 5(249)/2008  
(21) AP 2005 010059  
(22) 2005 10 26  
(24) 2005 10 26  
(31) 20041008755; 20041008756  
(32) 2004 10 26; 2004 10 26  
(33) UA; UA  
(86) PCT/UA2005/000046, 2005 10 26

(73) რიბჩუკი ვიქტორ (UA)  
კრუგლოუნინვერსიტეტსკაია ქ., 15, ბ.3, 01024, კიევი (UA)

(72) რიბჩუკი ვიქტორ (UA)  
(74) დავით ზურაბიშვილი  
(54) *სელატიური და სპაზმოლიზური მოქმედების სამკურნალო საშუალება და მისი დამზადების ხერხი (პარინანტი)*

**ბანყოფილება B**

**B 21**

(11) P 2008 4429 B (51) Int. Cl. (2006) B 21 F 27/06

(10) AP 2008 10102 A (44) 5(249)/2008  
(21) AP 2007 010102  
(22) 2007 05 29  
(24) 2007 05 29

(73) გიორგი გურეშიძე (GE)  
ველოშვილის ქ.36, 4600, ქუთაისი (GE)  
(72) გიორგი გურეშიძე (GE)  
(54) *მოწყობილობა მამთულის სიმრცხული კარკასის გვერდითი და ტორსული ბაღისებრი პანელების წმინსათვის*

(11) P 2008 4423 B (51) Int. Cl. (2006)

A 61 K 35/76  
A 61 K 36/00

(10) AP 2008 9877 A (44) 5(249)/2008  
(21) AP 2007 009877  
(22) 2007 02 20  
(24) 2007 02 20

(73) გაი დავითაია (GE)  
გამრეკელის ქ.10, 0186, თბილისი (GE);  
ლელა კალანდარიშვილი (GE)  
აღ. ყაზბეგის გამზ.24ა, ბ.42, 0177, თბილისი (GE)

(72) გაი დავითაია (GE);  
ლელა კალანდარიშვილი (GE)  
(54) *ანთებითი ანთოლოგიების და მიკრობული ინფექციების საწინააღმდეგო კომბინირებული სამკურნალო-პროფილაქტიკური საშუალება*

**B 29**

(11) P 2008 4416 B (51) Int. Cl. (2006) B 29 B 17/00

E 04 C 2/10  
E 04 C 2/20  
D 21 D 1/30  
B 02 C 7/00  
B 21 B 1/14  
B 27 N 1/00  
B 27 N 3/00

(10) AP 2008 9201 A (44) 1(245)/2008  
(21) AP 2004 009201  
(22) 2004 07 07  
(24) 2004 07 07  
(31) 103 30 756. 7; 10 2004 030 509. 9  
(32) 2003 07 07; 2004 06 22

- (33) DE; DE
- (86) PCT/EP2004/007457, 2004 07 07
- (73) სი ვი ფი ქლინ ველიუ პლასტიკს გმბჰ (DE)  
ბანჰოფშტრასე 48-50 21614  
ბუქსტეჰედე (DE)
- (72) მიხაელ ჰოფმანი (DE);  
ანდრეას ჰოლმი (DE);  
დირკ ფენშოტი (DE)
- (74) შალვა გვარამაძე
- (54) *ბოჭკოვანი მასალის მიღების ხერხი*

- (10) AP 2008 9699 A (44) 3(247)/2008
- (21) AP 2005 009699
- (22) 2005 04 29
- (24) 2005 04 29
- (31) 60/570,300; 60/664,305
- (32) 2004 05 12; 2005 03 21
- (33) US; US
- (86) PCT/IB2005/001194, 2005 04 29
- (73) ფაიზერ პროდაქტს ინკ. (US)  
ისტერნ პოინტ როუდ, გროტონ, შტატი  
კონექტიკუტი 06340 (US)
- (72) ბერნარ ჰუელინი (FR);  
დევიდ ვოლტერ პიოტროვსკი (US)
- (74) შალვა გვარამაძე
- (54) *პროლეინის წარმოებულები და მათი  
ბამოყენება დიპეპტიდილ ანტიბიოტიკსა  
IV-ის ინჰიბიტორების სახით*

**განყოფილება C**

**C 07**

- (11) P 2008 4420 B (51) Int. Cl. (2006)  
C 07 D 233/88  
C 07 D 417/14  
A 61 K 31/4164  
A 61 P 25/28
- (10) AP 2008 9630 A (44) 1(245)/2008
- (21) AP 2005 009630
- (22) 2005 03 11
- (24) 2005 03 11
- (31) 60/555,623
- (32) 2004 03 23
- (33) US
- (86) PCT/IB2005/000659, 2005 03 11
- (73) ფაიზერ პროდაქტს ინკ. (US)  
ისტერნ პოინტ როუდ, გროტონ, შტატი  
კონექტიკუტი 06340 (US)
- (72) მაიკლ აარონ ბროდნი (US);  
კარენ ჯ. კოფმანი (US)
- (74) შალვა გვარამაძე
- (54) *იმიდოზოლინონი ნაერთების ბამოყენება  
ნეიტროფილური გრანულოციტული დაავადებების  
სამკურნალოდ*

- (11) P 2008 4417 B (51) Int. Cl. (2006)  
C 07 D 451/04  
C 07 D 451/02  
A 61 K 31/46  
A 61 P 29/00
- (10) AP 2008 9330 A (44) 3(247)/2008
- (21) AP 2004 009330
- (22) 2004 09 28
- (24) 2004 09 28
- (31) 0323236.0; 0325020.6; 0418566.6
- (32) 2003 10 03; 2003 10 27; 2004 08 19
- (33) GB; GB; GB
- (86) PCT/IB2004/003153, 2004 09 28
- (73) ფაიზერ ინკ. (US)  
235 ისტ 42 სტრიტ, ნიუ-იორკი, შტატი  
ნიუ-იორკი 10017 (US)
- (72) პოლ ენთონი სტაპლი (GB)
- (74) შალვა გვარამაძე
- (54) *იმიდოზოლინონი ჩანაცვლებული  
ტროპანის წარმოებულები CCR5  
რეცეპტორის ანტაგონისტური  
აქტიურობით და მათი ბამოყენება აივ  
და ანთების სამკურნალოდ*

- (11) P 2008 4421 B (51) Int. Cl. (2006)  
C 07 D 403/14  
C 07 D 401/14  
C 07 D 417/14  
C 07 D 413/14  
C 07 D 487/04  
C 07 D 498/04  
A 61 K 31/496  
A 61 P 3/10  
C 07 D 487/04  
C 07 D 241/00  
C 07 D 235/00  
C 07 D 487/04  
C 07 D 249/00  
C 07 D 241/00  
C 07 D 498/04

**C 08**

- (11) P 2008 4419 B (51) Int. Cl. (2006)  
C 08 K 3/00  
C 08 K 3/06  
C 08 K 3/08  
C 08 K 3/32
- (10) AP 2007 9496 A (44) 23(243)/2007
- (21) AP 2004 009496
- (22) 2004 12 08
- (24) 2004 12 08
- (31) 03257777.7
- (32) 2003 12 10
- (33) EP
- (86) PCT/EP2004/053357, 2004 12 08

- (73) შელ ინტერნეშნლ რისერჩ მაატს-საპპი ბ.ვ.(NL)  
კარელ ვან ბილანდტლან 30, NL-2596 HR ჰააგა (NL)
- (72) იმანტს დემი (CA)
- (74) ლილიანა დარახველიძე
- (54) *H<sub>2</sub>S-ჩამსუბიან შემცველი გომბირლის ტაბლეტი*

E 02 B 9/02

E 02 B 9/08

- (10) AP 2008 9349 A (44) 1(245)/2008
- (21) AP 2004 009349
- (22) 2004 09 20
- (24) 2004 09 20
- (31) 2003905107; 2003906557; 2004901628; 2004902885
- (32) 2003 09 19; 2003 11 27; 2004 03 26; 2004 06 01
- (33) AU; AU; AU; AU
- (86) PCT/AU2004/001281, 2004 09 20
- (73) ატლანტის რისორსის კორპორეიშნ პტი. ლიმიტიდ (AU)  
5 შენტონ უეი, #02-02 UIC ბილდინგი, სინგაპური (AU)
- (72) მაიკლ დევიდ პერი (AU);  
დუნკან ბარლეტ ჯილმორი (AU);  
რეიმონდ ლინდსეი ჰოუპი (AU);  
გარი ჯეიმს კემპბელი (AU);  
მელისა ლუის კრუგერი (AU);  
კარმენ პატრისია კიტინგი (AU)
- (74) პავლე მეიფარიანი
- (54) *წყალქვეშ ელექტროენერგიის გამომუშავების სისტემა*

C 22

- (11) P 2008 4428 B (51) Int. Cl. (2006) C 22 C 33/04
- (10) AP 2008 9583 A (44) 3(247)/2008
- (21) AP 2006 009583
- (22) 2006 08 16
- (24) 2006 08 16
- (73) გივი დგებუაძე (GE)  
კ. გამსახურდიას გამზ. 14, ბ. 25, 0115, თბილისი (GE);  
მალხაზ ნიქაბაძე (GE)  
ლ. ქიაჩელიძის ქ. 26, ბ. 6, 0108, თბილისი (GE);  
ბიძინა გოგორიშვილი (GE)  
ირ. აბაშიძის ქ. 22-ა, ბ. 6, 0179, თბილისი (GE);  
მარინა ჭუმბაძე (GE)  
პეტრიწის ქ. 4-ა, ბ. 6, 0131, თბილისი (GE);  
ლაისმან შამუგია (GE)  
მუხიანის დას., IV ბ მკრ., კორპ.45, ბ. 43, 0172, თბილისი (GE);  
ანდრო დგებუაძე (GE)  
კ. გამსახურდიას გამზ. 14, ბ. 25, 0115, თბილისი (GE)
- (72) გივი დგებუაძე (GE);  
მალხაზ ნიქაბაძე (GE);  
ბიძინა გოგორიშვილი (GE);  
მარინა ჭუმბაძე (GE);  
ლაისმან შამუგია (GE);  
ანდრო დგებუაძე (GE)
- (54) *მალანთერმულ ელექტროლუმენოზი საშუალონახშირბადიანი მანბანში შესაღწევად მიღების ხერხი*

- (11) P 2008 4422 B (51) Int. Cl. (2006) F 03 D 1/00
- (10) AP 2008 9876 A (44) 5(249)/2008
- (21) AP 2007 009876
- (22) 2007 02 20
- (24) 2007 02 20
- (73) იროდიონ ტაბატაძე (GE)  
შინდისის გზატკ. სახლი 4ა, ოთახი 4, 1400, გორი (GE);  
თინათინ ონიაშვილი (GE)  
შინდისის გზატკ. 4ა, ბ.4, 1400, გორი (GE);  
მარინე ტაბატაძე (GE)  
შინდისის გზატკ. 4ა, ბ.4, 1400, გორი (GE)
- (72) იროდიონ ტაბატაძე (GE);  
თინათინ ონიაშვილი (GE);  
მარინე ტაბატაძე (GE)
- (54) *ქარის ელექტროსადგური*

განყოფილება F

F 03

- (11) P 2008 4418 B (51) Int. Cl. (2006) F 03 B 9/00  
F 03 B 13/00  
F 03 B 13/10  
F 03 B 13/12  
F 03 B 13/26  
F 03 B 17/00

## 5. სასარგებლო მოდელები

### 5.1. პატენტები სასარგებლო მოდელებზე (მეორე პუბლიკაცია)

#### განყოფილება A

##### A 23

(11) U 2008 1424 Y (51) Int. Cl. (2006)

A 23 L 2/00

(10) AU 2008 10023 U (44) 5(249)/2008

(21) AU 2007 010023

(22) 2007 04 26

(24) 2007 04 26

(73) თემურ ღვინიაძე (GE)

მგალობლიშვილის ქ. 14, 4600,

ქუთაისი (GE);

ჯაულ გოგისვანიძე (GE)

დავით აღმაშენებლის გამზ. 129/13, 4607,

ქუთაისი (GE);

მამული ბუჭუხიშვილი (GE)

დავით აღმაშენებლის გამზ. 24/40, 4600,

თბილისი (GE);

ვარდენ ხვედელიძე (GE)

განჯის ქ. 41, 4600, ქუთაისი (GE);

ლევან ყიფიანი (GE)

თამარ მეფის გამზ. ქ.2, 4600,

ქუთაისი (GE)

(72) თემურ ღვინიაძე (GE);

ჯაულ გოგისვანიძე (GE);

მამული ბუჭუხიშვილი (GE);

ვარდენ ხვედელიძე (GE);

ლევან ყიფიანი (GE)

(54) *შალკოპოლო მატონიზებელი*

*ბამბრილებელი ბაზიანი სასმელი*

0159, თბილისი (GE);

ანზორ აბშილავა (GE)

ბორჯომის ქ.1, 0112, თბილისი (GE)

(72) ზაურ არაბიძე (GE);

კობა ნაყოფია (GE);

ჯანიკო ყაფლანიშვილი (GE);

ზაზა გორდეზიანი (GE);

დემურ ტალახაძე (GE);

ანზორ აბშილავა (GE)

(54) *პოლილითონური მაღნების ღაფშა*  
*კლასიფიკაციის ციკლიკან კეთილშო-*  
*ბილი ლითონების გამოყენების ხერხი*

(11) U 2008 1431 Y (51) Int. Cl. (2006)

B 03 B 7/00

(10) AU 2008 10375 U (44) 5(249)/2008

(21) AU 2007 010375

(22) 2007 11 15

(24) 2007 11 15

(73) ზაურ არაბიძე (GE)

არაგვის ქ.15, 0109, თბილისი (GE);

კობა ნაყოფია (GE)

გამსახურდიას ქ. 23, ბ.42, 0194,

თბილისი (GE);

ჯანიკო ყაფლანიშვილი (GE)

კანდელაკის ქ. კორპ.8, ბ.56, 0160,

თბილისი (GE);

ზაზა გორდეზიანი (GE)

ბახტრიონის ქ.3/5, ბ.74, 0171,

თბილისი (GE);

დემურ ტალახაძე (GE)

დიდმის მას. III კვარტ., კორპ.10, ბ.19,

0159, თბილისი (GE);

ანზორ აბშილავა (GE)

ბორჯომის ქ.1, 0112, თბილისი (GE)

(72) ზაურ არაბიძე (GE);

კობა ნაყოფია (GE);

ჯანიკო ყაფლანიშვილი (GE);

ზაზა გორდეზიანი (GE);

დემურ ტალახაძე (GE);

ანზორ აბშილავა (GE)

(54) *პოლილითონური მაღნების გამდიდრე-*  
*ბის შეღებვად მიღებული ნარჩენებისაგან*  
*კეთილშობილი ლითონების კონ-*  
*ცენტრატის მიღების ხერხი*

#### განყოფილება B

##### B 03

(11) U 2008 1430 Y (51) Int. Cl. (2006)

B 03 B 7/00

(10) AU 2008 10374 U (44) 5(249)/2008

(21) AU 2007 010374

(22) 2007 11 15

(24) 2007 11 15

(73) ზაურ არაბიძე (GE)

არაგვის ქ.15, 0109, თბილისი (GE);

კობა ნაყოფია (GE)

გამსახურდიას ქ. 23, ბ.42, 0194,

თბილისი (GE);

ჯანიკო ყაფლანიშვილი (GE)

კანდელაკის ქ. კორპ.8, ბ.56, 0160,

თბილისი (GE);

ზაზა გორდეზიანი (GE)

ბახტრიონის ქ.3/5, ბ.74, 0171,

თბილისი (GE);

დემურ ტალახაძე (GE)

დიდმის მას. III კვარტ., კორპ.10, ბ.19,

##### B 65

(11) U 2008 1423 Y (51) Int. Cl. (2006)

B 65 D 1/02

(10) AU 2008 9946 U (44) 3(247)/2008

(21) AU 2007 009946

(22) 2007 03 29

(24) 2007 03 29

(73) ზურაბ ელოშვილი (GE)

ოსებობის ქ.72, ბ.9, 0160, თბილისი (GE)  
 (72) ზურაბ ელოშვილი (GE)  
 (74) გიორგი ღვინჯილია  
 (54) *ჭურჭელი*

**(11) U 2008 1425 Y (51) Int. Cl. (2006)**

**B 65 D 1/02**

(10) AU 2008 10084 U (44) 3(247)/2008  
 (21) AU 2007 010084  
 (22) 2007 05 23  
 (24) 2007 05 23  
 (73) ზურაბ ელოშვილი (GE)  
 ოსებობის ქ.72, ბ.9, 0160, თბილისი (GE)  
 (72) ზურაბ ელოშვილი (GE)  
 (74) გიორგი ღვინჯილია  
 (54) *ჭურჭელი*

**ბანყოფილება F**

**F 16**

**(11) U 2008 1426 Y (51) Int. Cl. (2006)**

**F 16 J 9/00**

(10) AU 2008 10146 U (44) 5(249)/2008  
 (21) AU 2007 010146  
 (22) 2007 06 26  
 (24) 2007 06 26  
 (73) ალექსანდრე გრძელიშვილი (GE)  
 ქუთათელის ქ.8, 4600, ქუთაისი (GE);  
 გივი გრძელიშვილი (GE)  
 ქუთათელის ქ.8, 4600, ქუთაისი (GE)  
 (72) ალექსანდრე გრძელიშვილი (GE);  
 გივი გრძელიშვილი (GE)  
 (54) *ღებულის შემამჭირლობელი მოწყობილობა*

**F 17**

**(11) U 2008 1429 Y (51) Int. Cl. (2006)**

**F 17 D 1/04**

(10) AU 2008 10307 U (44) 5(249)/2008  
 (21) AU 2007 010307  
 (22) 2007 10 05  
 (24) 2007 10 05  
 (73) ილია ხეროდინაშვილი (GE)  
 ქ. შარტავას ქ. 18ა, ბ.21, 0160, თბილისი (GE);  
 ილია ხეროდინაშვილი (GE)  
 ქ. შარტავას ქ. 18ა, ბ.21, 0160, თბილისი (GE)  
 (72) ილია ხეროდინაშვილი (GE);  
 ილია ხეროდინაშვილი (GE)  
 (54) *დასახლებული კუნძულის აირმომარაგების სისტემის მართვის ხერხი*

**F 25**

**(11) U 2008 1427 Y (51) Int. Cl. (2006)**

**F 25 B 39/04**

(10) AU 2008 10201 U (44) 5(249)/2008  
 (21) AU 2007 010201  
 (22) 2007 07 30  
 (24) 2007 07 30  
 (73) სულხან სულაძე (GE)  
 ფონიჭალა-3, კორპ.17, ბ.30, 0165, თბილისი (GE);  
 რამაზ შორეულიანი (GE)  
 ფალიაშვილის ქ. 47, ბ.19, 0179, თბილისი (GE);  
 ზაურ კვინიკაძე (GE)  
 ლვოვის ქ. 91, 0160, თბილისი (GE)  
 (72) სულხან სულაძე (GE);  
 რამაზ შორეულიანი (GE);  
 ზაურ კვინიკაძე (GE)  
 (54) *სამაცივრო და ჰაერის კონდიციონერის დანადგარების სიცივის მწარმოებლურობისა და სამაცივრო კოეფიციენტის გაზრდის ხერხი*

**ბანყოფილება G**

**G 01**

**(11) U 2008 1428 Y (51) Int. Cl. (2006)**

**G 01 R 11/42**

(10) AU 2008 10306 U (44) 3(247)/2008  
 (21) AU 2007 010306  
 (22) 2007 10 05  
 (24) 2007 10 05  
 (73) ილია ხეროდინაშვილი (GE)  
 ქ. შარტავას ქ. 18ა, ბ.21, 0160, თბილისი (GE);  
 ილია ხეროდინაშვილი (GE)  
 ქ. შარტავას ქ. 18ა, ბ.21, 0160, თბილისი (GE)  
 (72) ილია ხეროდინაშვილი (GE);  
 ილია ხეროდინაშვილი (GE)  
 (54) *გუნებრივი აირის ცენტრალიზებული აღრიცხვისა და გადახდის კონტროლის ხერხი*

## 6. სამრეწველო ნიმუშები

### 6.1. პატენტი სამრეწველო ნიმუშზე (მეორე პუბლიკაცია)

---

- (11) D 2008 348 S           (51) 11-05  
(10) AD 2008 462 S       (44) 5(249)/2008  
(21) AD 2008 000462  
(22) 2008 01 11  
(24) 2008 01 11  
(18) 2013 01 11  
(73) დავით ზუკაკიშვილი (GE)  
      დიღმის მას. V კვარტ., კორპ. 14, ბ. 52,  
      0159, თბილისი (GE)  
(72) დავით ზუკაკიშვილი (GE)  
(54) *ეზბლევა*
-



**7. სისტემური საძიებლები და შესაბამისობის სხრილები****7.1. გამოგონებები**

7.1.1. საერთაშორისო კლასიფიკაციის ინდექსთან განაცხადის გამოქვეყნების ნომრების შესაბამისობის ცხრილი

საერთაშორისო კლასიფიკაციის ინდექსი (51)	განაცხადის გამოქვეყნების ნომერი (10)
1	2
A 23 G 3/00; A 23 G 3/34	AP 2008 9884 A
B 60 G 15/04; F 16 F 1/38	AP 2008 9160 A
B 64 D 27/02	AP 2008 10245 A
C 07 D 401/04, 401/14, 211/64; A 61 K 31/454; A 61 P 25/00	AP 2008 8846 A
C 07 D 401/12, 407/12, 409/12, 407/14, 409/14, 401/14; A 61 K 31/435	AP 2008 9472 A
C 07 D 405/12, 405/14, 307/91, 401/12, 409/12; A 61 K 31/4427; A 61 P 29/00	AP 2008 9048 A
C 07 D 471/04; A 61 K 31/519; A 61 P 15/00, 19/10, 9/06, 35/00	AP 2008 9461 A
C 07 D 487/04; A 61 P 25/00; C 07 D 401/04, 401/14, 471/04, 405/14, 413/14; A 61 K 31/454	AP 2008 9469 A
C 12 G 1/02	AP 2008 9840 A
E 02 B 3/12	AP 2008 9764 A
E 02 B 8/06	AP 2008 9734 A
E 02 B 8/06	AP 2008 9783 A
F 16 H 1/32	AP 2008 9776 A
G 01 L 9/00	AP 2008 10211 A
G 03 B 21/28; A 63 J 5/02	AP 2008 9643 A
G 06 Q 20/00; G 07 F 19/00	AP 2008 9844 A
H 04 L 1/18; H 04 L 1/00; H 04 B 7/216	AP 2008 9202 A
H 04 N 1/195, 1/04	AP 2008 9645 A
H 04 Q 7/005; H 04 L 12/28; H 04 L 12/56	AP 2008 9031 A
H 04 Q 7/24; H 04 L 12/28; H 04 J 3/22;	AP 2008 9236 A

7.1.2. განაცხადის გამოქვეყნების ნომრებთან საერთაშორისო კლასიფიკაციის ინდექსების შესაბამისობის ცხრილი

განაცხადის გამოქვეყნების ნომერი (10)	საერთაშორისო კლასიფიკაციის ინდექსი (51)
1	2
AP 2008 8846 A	C 07 D 401/04, 401/14, 211/64; A 61 K 31/454; A 61 P 25/00
AP 2008 9031 A	H 04 Q 7/005; H 04 L 12/28; H 04 L 12/56
AP 2008 9048 A	C 07 D 405/12, 405/14, 307/91, 401/12, 409/12; A 61 K 31/4427; A 61 P 29/00
AP 2008 9160 A	B 60 G 15/04; F 16 F 1/38
AP 2008 9202 A	H 04 L 1/18; H 04 L 1/00; H 04 B 7/216
AP 2008 9236 A	H 04 Q 7/24; H 04 L 12/28; H 04 J 3/22;
AP 2008 9461 A	C 07 D 471/04; A 61 K 31/519; A 61 P 15/00, 19/10, 9/06, 35/00
AP 2008 9469 A	C 07 D 487/04; A 61 P 25/00; C 07 D 401/04, 401/14, 471/04, 405/14, 413/14; A 61 K 31/454
AP 2008 9472 A	C 07 D 401/12, 407/12, 409/12, 407/14, 409/14, 401/14; A 61 K 31/435
AP 2008 9643 A	G 03 B 21/28; A 63 J 5/02
AP 2008 9645 A	H 04 N 1/195, 1/04
AP 2008 9734 A	E 02 B 8/06
AP 2008 9764 A	E 02 B 3/12
AP 2008 9776 A	F 16 H 1/32
AP 2008 9783 A	E 02 B 8/06
AP 2008 9840 A	C 12 G 1/02
AP 2008 9844 A	G 06 Q 20/00; G 07 F 19/00
AP 2008 9884 A	A 23 G 3/00; A 23 G 3/34
AP 2008 10211 A	G 01 L 9/00
AP 2008 10245 A	B 64 D 27/02

7.2. სასარგებლო მოდელები

7.2.1. საერთაშორისო კლასიფიკაციის ინდექსთან განაცხადის გამოქვეყნების ნომრების შესაბამისობის ცხრილი

საერთაშორისო კლასიფიკაციის ინდექსი (51)	განაცხადის გამოქვეყნების ნომერი (10)
1	2
A 43 D 1/02	AU 2008 10103 U
A 47 G 9/02, 9/04	AU 2008 9639 U
B 66 B 9/12	AU 2008 10491 U
E 02 B 3/04	AU 2008 10431 U
F 17 D 1/00	AU 2008 10471 U
F 23 D 14/00	AU 2008 10371 U
F 24 C 3/00	AU 2008 10536 U
F 41 A 21/30	AU 2008 8899 U

7.2.2. განაცხადის გამოქვეყნების ნომრებთან საერთაშორისო ულასიფიკაციის ინდექსების შესაბამისობის ცხრილი

განაცხადის გამოქვეყნების ნომერი (10)	საერთაშორისო ულასიფიკაციის ინდექსი (51)
1	2
AU 2008 8899 U	F 41 A 21/30
AU 2008 9639 U	A 47 G 9/02, 9/04
AU 2008 10103 U	A 43 D 1/02
AU 2008 10371 U	F 23 D 14/00
AU 2008 10431 U	E 02 B 3/04
AU 2008 10471 U	F 17 D 1/00
AU 2008 10491 U	B 66 B 9/12
AU 2008 10536 U	F 24 C 3/00

**7.3. სამრეწველო ნიშნუბი**

7.3.1. საერთაშორისო ულასიფიკაციის ინდექსთან განაცხადის გამოქვეყნების ნომრების შესაბამისობის ცხრილი

საერთაშორისო ულასიფიკაციის ინდექსი (51)	განაცხადის გამოქვეყნების ნომერი (10)
1	2
01-01	AD 2008 484 S
09-01	AD 2008 464 S
09-01	AD 2008 482 S
09-01	AD 2008 483 S
12-03	AD 2008 481 S

7.3.2. განაცხადის გამოქვეყნების ნომრებთან საერთაშორისო ულასიფიკაციის ინდექსების შესაბამისობის ცხრილი

განაცხადის გამოქვეყნების ნომერი (10)	საერთაშორისო ულასიფიკაციის ინდექსი (51)
1	2
AD 2008 464 S	09-01
AD 2008 481 S	12-03
AD 2008 482 S	09-01
AD 2008 483 S	09-01
AD 2008 484 S	01-01

#### 7.4. გამოგონებები (მეორე პუბლიკაცია)

7.4.1. საერთაშორისო კლასიფიკაციის ინდექსთან განაცხადის პატენტისა და გამოქვეყნების ნომრების შესაბამისობის ცხრილი

საერთაშორისო კლასიფიკაციის ინდექსი (51)	პატენტის ნომერი (11)	განაცხადის გამოქვეყნების ნომერი (10)
1	2	3
A 01 B 49/06	P 2008 4425 B	AP 2008 10126 A
A 01 N 43/90; A 61 K 31/475; C 07 D 405/06	P 2008 4414 B	AP 2007 8771 A
A 21 D 8/02	P 2008 4427 B	AP 2008 10091 A
A 21 D 10/00	P 2008 4426 B	AP 2008 10159 A
A 61 K 9/20; A 61 K 36/185; A 61 K 31/515; A 61 K 31/22; A 61 J 3/06; A 61 K 47/40; A 61 K 47/38; A 61 K 36/534; A 61 P 25/20; A 61 P 9/08	P 2008 4424 B	AP 2008 10059 A
A 61 K 35/76, 36/00	P 2008 4423 B	AP 2008 9877 A
A 61 K 36/00	P 2008 4415 B	AP 2008 9179 A
B 21 F 27/06;	P 2008 4429 B	AP 2008 10102 A
B 29 B 17/00; E 04 C 2/10, 2/20; D 21 D 1/30; B 02 C 7/00; B 21 B 1/14; B 27 N 1/00, 3/00	P 2008 4416 B	AP 2008 9201 A
C 07 D 233/88, 417/14; A 61 K 31/4164; A 61 P 25/28	P 2008 4420 B	AP 2008 9630 A
C 07 D 403/14, 401/14, 417/14, 413/14, 487/04, 498/04; A 61 K 31/496; A 61 P 3/10; C 07 D 487/04, 241/00, 235/00, 487/04, 249/00, 241/00, 498/04;	P 2008 4421 B	AP 2008 9699 A
C 07 D 451/04, 451/02; A 61 K 31/46; A 61 P 29/00	P 2008 4417 B	AP 2008 9330 A
C 08 K 3/00, 3/06, 3/08, 3/32	P 2008 4419 B	AP 2007 9496 A
C 22 C 33/04	P 2008 4428 B	AP 2008 9583 A
F 03 B 9/00, 13/00, 13/10, 13/12, 13/26, 17/00; E 02 B 9/02, 9/08;	P 2008 4418 B	AP 2008 9349 A
F 03 D 1/00	P 2008 4422 B	AP 2008 9876 A

7.4.2. პატენტის ნომერთან განაცხადის გამოქვეყნების ნომრისა და საერთაშორისო კლასიფიკაციის ინდექსების შესაბამისობის ცხრილი

პატენტის ნომერი (11)	განაცხადის გამოქვეყნების ნომერი (10)	საერთაშორისო კლასიფიკაციის ინდექსი (51)
1	2	3
P 2008 4414 B	AP 2007 8771 A	A 01 N 43/90; A 61 K 31/475; C 07 D 405/06
P 2008 4415 B	AP 2008 9179 A	A 61 K 36/00
P 2008 4416 B	AP 2008 9201 A	B 29 B 17/00; E 04 C 2/10, 2/20; D 21 D 1/30; B 02 C 7/00; B 21 B 1/14; B 27 N 1/00, 3/00
P 2008 4417 B	AP 2008 9330 A	C 07 D 451/04, 451/02; A 61 K 31/46; A 61 P 29/00
P 2008 4418 B	AP 2008 9349 A	F 03 B 9/00, 13/00, 13/10, 13/12, 13/26, 17/00; E 02 B 9/02, 9/08;
P 2008 4419 B	AP 2007 9496 A	C 08 K 3/00, 3/06, 3/08, 3/32
P 2008 4420 B	AP 2008 9630 A	C 07 D 233/88, 417/14; A 61 K 31/4164; A 61 P 25/28
P 2008 4421 B	AP 2008 9699 A	C 07 D 403/14, 401/14, 417/14, 413/14, 487/04, 498/04; A 61 K 31/496; A 61 P 3/10; C 07 D 487/04, 241/00, 235/00, 487/04, 249/00, 241/00, 498/04;
P 2008 4422 B	AP 2008 9876 A	F 03 D 1/00
P 2008 4423 B	AP 2008 9877 A	A 61 K 35/76, 36/00
P 2008 4424 B	AP 2008 10059 A	A 61 K 9/20; A 61 K 36/185; A 61 K 31/515; A 61 K 31/22; A 61 J 3/06; A 61 K 47/40; A 61 K 47/38; A 61 K 36/534; A 61 P 25/20; A 61 P 9/08
P 2008 4425 B	AP 2008 10126 A	A 01 B 49/06
P 2008 4426 B	AP 2008 10159 A	A 21 D 10/00
P 2008 4427 B	AP 2008 10091 A	A 21 D 8/02
P 2008 4428 B	AP 2008 9583 A	C 22 C 33/04
P 2008 4429 B	AP 2008 10102 A	B 21 F 27/06;

7.4.3. განაცხადის ნომერთან, განაცხადის გამოქვეყნების ნომრისა და პატენტის ნომრის შესაბამისობის ცხრილი

განაცხადის ნომერი (21)	განაცხადის გამოქვეყნების ნომერი (10)	პატენტის ნომერი (11)
1	2	3
AP 2003 008771	AP 2007 8771 A	P 2007 4414 B
AP 2006 009179	AP 2008 9179 A	P 2008 4415 B
AP 2004 009201	AP 2008 9201 A	P 2008 4416 B
AP 2004 009330	AP 2008 9330 A	P 2008 4417 B
AP 2004 009349	AP 2008 9349 A	P 2008 4418 B
AP 2004 009496	AP 2007 9496 A	P 2007 4419 B
AP 2006 009583	AP 2008 9583 A	P 2008 4428 B
AP 2005 009630	AP 2008 9630 A	P 2008 4420 B
AP 2005 009699	AP 2008 9699 A	P 2008 4421 B
AP 2007 009876	AP 2008 9876 A	P 2008 4422 B
AP 2007 009877	AP 2008 9877 A	P 2008 4423 B
AP 2005 010059	AP 2008 10059 A	P 2008 4424 B
AP 2007 010091	AP 2008 10091 A	P 2008 4427 B
AP 2007 010102	AP 2008 10102 A	P 2008 4429 B
AP 2007 010126	AP 2008 10126 A	P 2008 4425 B
AP 2007 010159	AP 2008 10159 A	P 2008 4426 B

**7.5. სასარგებლო მოდელები (მეორე პუბლიკაცია)**

7.5.1. საერთაშორისო კლასიფიკაციის ინდექსთან განაცხადის პატენტისა და გამოქვეყნების ნომრების შესაბამისობის ცხრილი

საერთაშორისო კლასიფიკაციის ინდექსი (51)	პატენტის ნომერი (11)	განაცხადის გამოქვეყნების ნომერი (10)
1	2	3
A 23 L 2/00;	U 2008 1424 Y	AU 2008 10023 U
B 03 B 7/00	U 2008 1430 Y	AU 2008 10374 U
B 03 B 7/00	U 2008 1431 Y	AU 2008 10375 U
B 65 D 1/02	U 2008 1423 Y	AU 2008 9946 U
B 65 D 1/02	U 2008 1425 Y	AU 2008 10084 U
F 16 J 9/00	U 2008 1426 Y	AU 2008 10146 U
F 17 D 1/04	U 2008 1429 Y	AU 2008 10307 U
F 25 B 39/04	U 2008 1427 Y	AU 2008 10201 U
G 01 R 11/42	U 2008 1428 Y	AU 2008 10306 U

7.5.2. პატენტის ნომერთან განაცხადის გამოქვეყნების ნომრისა და საერთაშორისო კლასიფიკაციის ინდექსების შესაბამისობის ცხრილი

პატენტის ნომერი (11)	განაცხადის გამოქვეყნების ნომერი (10)	საერთაშორისო კლასიფიკაციის ინდექსი (51)
1	2	3
U 2008 1423 Y	AU 2008 9946 U	B 65 D 1/02
U 2008 1424 Y	AU 2008 10023 U	A 23 L 2/00;
U 2008 1425 Y	AU 2008 10084 U	B 65 D 1/02
U 2008 1426 Y	AU 2008 10146 U	F 16 J 9/00
U 2008 1427 Y	AU 2008 10201 U	F 25 B 39/04
U 2008 1428 Y	AU 2008 10306 U	G 01 R 11/42
U 2008 1429 Y	AU 2008 10307 U	F 17 D 1/04
U 2008 1430 Y	AU 2008 10374 U	B 03 B 7/00
U 2008 1431 Y	AU 2008 10375 U	B 03 B 7/00

7.5.3. განაცხადის ნომერთან, განაცხადის გამოქვეყნების ნომრისა და პატენტის ნომრის შესაბამისობის ცხრილი

განაცხადის ნომერი (21)	განაცხადის გამოქვეყნების ნომერი (10)	პატენტის ნომერი (11)
1	2	3
AU 2007 009946	AU 2008 9946 U	U 2008 1423 Y
AU 2007 010023	AU 2008 10023 U	U 2008 1424 Y
AU 2007 010084	AU 2008 10084 U	U 2008 1425 Y
AU 2007 010146	AU 2008 10146 U	U 2008 1426 Y
AU 2007 010201	AU 2008 10201 U	U 2008 1427 Y
AU 2007 010306	AU 2008 10306 U	U 2008 1428 Y
AU 2007 010307	AU 2008 10307 U	U 2008 1429 Y
AU 2007 010374	AU 2008 10374 U	U 2008 1430 Y
AU 2007 010375	AU 2008 10375 U	U 2008 1431 Y

**7.6. სამკანონო ნიმუში (მეორე პუბლიკაცია)**

7.6.1. საერთაშორისო კლასიფიკაციის ინდექსთან განაცხადის პატენტისა და გამოქვეყნების ნომრების შესაბამისობის ცხრილი

საერთაშორისო კლასიფიკაციის ინდექსი (51)	პატენტის ნომერი (11)	განაცხადის გამოქვეყნების ნომერი (10)
1	2	3
11-05	D 2008 348 S	AD 2008 462 S

7.6.2. პატენტის ნომერთან განაცხადის გამოქვეყნების ნომრისა და საერთაშორისო კლასიფიკაციის ინდექსების შესაბამისობის ცხრილი

პატენტის ნომერი (11)	განაცხადის გამოქვეყნების ნომერი (10)	საერთაშორისო კლასიფიკაციის ინდექსი (51)
1	2	3
D 2008 348 S	AD 2008 462 S	11-05

7.6.3. განაცხადის ნომერთან, განაცხადის გამოქვეყნების ნომრისა და პატენტის ნომრის შესაბამისობის ცხრილი

განაცხადის ნომერი (21)	განაცხადის გამოქვეყნების ნომერი (10)	პატენტის ნომერი (11)
1	2	3
AD 2008 000462	AD 2008 462 S	D 2008 348 S

**8. ოფისიალური შეტყობინება**

**8.1. პატენტები, რომლებზედაც გამოტანილია ძალის დაკარგვის  
ბალანსები (30 05 2008 – 30 06 2008 )**

**8.1.1. გამოგონებები**

№	საიდენტიფიკაციო ნომერი	რეგისტრაციის ნომერი	ძალის დაკარგვის თარიღი
1	2	3	4
1.	599	460(4614183)	2011 03 11
2.	1318	1154(5052369)	2008 07 31
3.	5918	3549	2007 05 29
4.	5924	2708	2007 06 04
5.	5943	3604	2007 06 12
6.	6498	3262	2007 06 14
7.	6499	3010	2007 06 17
8.	6972	3809	2007 06 05
9.	6984	3943	2007 06 11
10.	7004	3925	2007 06 25
11.	8266	3816	2007 06 15
12.	8272	3703	2007 06 18
13.	8535	4033	2007 06 04
14.	8855	3903	2007 06 17

**8.1.2. სასარგებლო მოდელები**

№	საიდენტიფიკაციო ნომერი	რეგისტრაციის ნომერი	ვადის გასვლის თარიღი
1	2	3	4
1.	5412	898	2007 06 16
2.	5424	791	2007 06 23
3.	6993	1080	2007 06 18
4.	8242	1179	2007 06 04
5.	8243	1180	2007 06 04
6.	8244	1166	2007 06 04
7.	8819	1287	2007 06 01
8.	8837	1289	2007 06 09

**8.1.3. სამრეწველო ნიმუშები**

№	საიდენტიფიკაციო ნომერი	რეგისტრაციის ნომერი	ვადის გასვლის თარიღი
1	2	3	4
1.	80	61	2007 05 30
2.	221	178	2007 06 05



# სასაქონლო ნიშნები

## ბიულეტენი გამოქვეყნებული კოდეზი

M - სასაქონლო ნიშანი

(210) - AM 0000 000000 - განაცხადის ნომერი;

(260) -AAM 0000 00000 A - განაცხადის გამოქვეყნების ნომერი;

(111) - M 0000 00000 R - რეგისტრაციის ნომერი;

(111) -MMM0000 00000 Rn - მომღვეწო ვადით რეგისტრაციის ნომერი;

სადაც  $n = 1,2,3...$

(111) - M 0000 00000 R(P) - რეგისტრაციის ნომერი ნიშანზე უფლების ნაწილობრივი გადაცემისას.

## ბიბლიოგრაფიული მონაცემების საიდენტიფიკაციო კოდეზი

(111) - რეგისტრაციის ნომერი;

(151) - რეგისტრაციის თარიღი;

(156) - რეგისტრაციის ვადის გაგრძელების თარიღი;

(181) - რეგისტრაციის ვადის გასვლის სავარაუდო თარიღი;

(186) - ვადის გაგრძელების გასვლის სავარაუდო თარიღი;

(210) - განაცხადის ნომერი;

(220) - განაცხადის შეტანის თარიღი;

(230) - საგამოფენო მონაცემები;

(260) - ნომერი განაცხადისა, რომელზედაც გამოტანილია ექსპერტიზის დადებითი გადაწყვეტილება რეგისტრაციის შესახებ (გამოქვეყნების ნომერი);

(310) - პირველი განაცხადის ნომერი;

(320) - პირველი განაცხადის შეტანის თარიღი;

(330) - პირველი განაცხადის მიმღები ეროვნული ან რეგიონული უწყების ან ორგანიზაციის საიდენტიფიკაციო კოდეზი;

(511) - საქონლისა და მომსახურების საერთაშორისო კლასიფიკაცია სასაქონლო ნიშნის რეგისტრაციისათვის და/ან კლასიფიცირებული საქონლისა და/ან მომსახურების ჩამონათვალი;

(531) - სასაქონლო ნიშნის გამოსახულებითი ელემენტების აღწერა სასაქონლო ნიშნების გამოსახულებითი ელემენტების საერთაშორისო კლასიფიკაციის (ვენის კლასიფიკაცია) მიხედვით;

(540) - ნიშნის გამოსახულება;

(550) - სასაქონლო ნიშნის ტიპი ან სახეობა;

(580) - განაცხადსა და ნიშნის რეგისტრაციასთან დაკავშირებული ყველა სახის ცვლილებაზე ჩანაწერის შეტანის თარიღი;

(591) - ინფორმაცია განცხადებულ ფერებზე;

(731) - განმცხადებლის სახელი და მისამართი;

(732) - მფლობელის სახელი და მისამართი;

- (740) - წარმომადგენლის სახელი და მისამართი;
- (750) - მიმოწერის მისამართი;
- (770) - ცვლილებამდე განმცხადებლის ან მფლობელის სახელი და მისამართი უფლების გადაცემის შემთხვევაში;
- (771) - ცვლილებამდე განმცხადებლის ან მფლობელის სახელი და მისამართი უფლების გადაცემის გარეშე;
- (791) - ლიცენზიატის სახელი და მისამართი;
- (800) - სასაქონლო ნიშნის რეგისტრაციის მონაცემები ნიშნების საერთაშორისო რეგისტრაციის მადრიდის ხელშეკრულებასთან დაკავშირებული პროტოკოლის მიხედვით (საერთაშორისო რეგისტრაციის ნომერი)

**ორასოიანი კოდები და მათი შესაბამისი სახელმწიფოების,  
საერთაშორისო და რეგიონალური ორგანიზაციების დასახელება  
(იხმოს სტანდარტი 3)**

AD	ანდორა	BJ	ბენინი
AE	არაბთა გაერთიანებული საამიროები	BM	ბერმუდის კუნძულები
AF	ავღანეთი	BN	ბრუნეი-დარუსალამი
AG	ანტიგუა და ბარბუდა	BO	ბოლივია
AI	ანგილია	BR	ბრაზილია
AL	ალბანეთი	BS	ბაჰამის კუნძულები
AM	სომხეთი	BT	ბჰუტანი
AN	ანტილის კუნძულები (ნიდერლანდები)	BV	ბუვეტის კუნძულები
AO	ანგოლა	BW	ბოტსვანა
AP	საწარმოო საკუთრების აფრიკის რეგიონალური ორგანიზაცია	BX	ბენელუქსის სასაქონლო ნიშნების უწყება (BBM) და ბენელუქსის სამრეწველო ნიშნების უწყება (BBDM)
AR	არგენტინა	BY	ბელორუსია
AT	ავსტრია	BZ	ბელიზი
AU	ავსტრალია	CA	კანადა
AW	არუბა	CD	კონგოს დემოკრატიული რესპ.
AZ	აზერბაიჯანი	CF	ცენტრალური აფრიკის რესპ.
BA	ბოსნია და ჰერცეგოვინა	CG	კონგო
BB	ბარბადოსი	CH	შვეიცარია
BD	ბანგლადეში	CI	კოტ_დ'ივუარი
BE	ბელგია	CK	კუკის კუნძულები
BF	ბურკინა-ფასო	CL	ჩილე
BG	ბულგარეთი	CM	კამერუნი
BH	ბაჰრეინი	CN	ჩინეთი
BI	ბურუნდი	CO	კოლუმბია

CR	კოსტა-რიკა	HK	ჰონკონგი
CU	კუბა	HN	ჰონდურასი
CV	მწვანე კონცხის კუნძულები	HR	ხორვატია
CY	კვიპროსი	HT	ჰაიტი
CZ	ჩეხიის რესპუბლიკა	HU	უნგრეთი
DE	გერმანია	IB	ინტელექტუალური საკუთრების მსოფლიო ორგანიზაციის ისმო (WIPO) საერთაშორისო ბიურო
DJ	ჯიბუტი	ID	ინდონეზია
DK	დანია	IE	ირლანდია
DM	დომინიკა	IL	ისრაელი
DO	დომინიკელთა რესპუბლიკა	IN	ინდოეთი
DZ	ალჟირი	IQ	ერაყი
EA	ევრაზიის საპატენტო ორგანიზაცია (EAPO)	IR	ირანის ისლამური რესპუბლიკა
EC	ეკვადორი	IS	ისლანდია
EE	ესტონეთი	IT	იტალია
EG	ეგვიპტე	JM	იამაიკა
EH	დასავლეთი საჰარა	JO	იორდანია
EM	შინაგანი ბაზრის ჰარმონიზაციის უწყება (სასაქონლო ნიშნები და სამრეწველო ნიშნები (OHIM))	JP	იაპონია
EP	ევროპის საპატენტო უწყება	KE	კენია
ER	ერიტრეა	KG	ყირგიზეთი
ES	ესპანეთი	KH	კამპუჩია
ET	ეთიოპია	KI	კირიბატი
FI	ფინეთი	KM	კომორის კუნძულები
FJ	ფიჯი	KN	სენტ-ჯიგსი და ნევისი
FK	ფოლკლენდის კუნძულები	KP	კორეის სახალხო დემოკრატიული რესპუბლიკა
FO	ფარერის კუნძულები	KR	კორეის რესპუბლიკა
FR	საფრანგეთი	KW	კუვეიტი
GA	გაბონი	KY	კაიმანის კუნძულები
GB	დიდი ბრიტანეთი	KZ	ყაზახეთი
GD	გრენლანდია	LA	ლაოსი
GE	საქართველო	LB	ლიბანი
GH	განა	LC	სენტ-ლუსია
GI	გიბრალტარი	LI	ლიხტენშტაინი
GL	გრენლანდია	LK	შრი-ლანკა
GM	გამბია	LR	ლიბერია
GN	გვინეა	LS	ლესოტო
GQ	ეკვატორული გვინეა	LT	ლიტვა
GR	საბერძნეთი	LU	ლუქსემბურგი
GS	სამხრეთი ჯორჯია და სამხრეთი სენდვიჩის კუნძულები	LV	ლატვია
GT	გვატემალა	LY	ლიბია
GW	გვინეა-ბისაუ	MA	მაროკო
GY	გაიანა	MC	მონაკო

MD	მოლდავეთი	SG	სინგაპური
MG	მადაგასკარი	SH	წმინდა ელენეს კუნძული
MK	მაკედონია ყოფილი იუგოსლავია	SL	სლოვენია
ML	მალდი	SK	სლოვაკია
MM	მიანმა	SL	სიერა-ლეონე
MN	მონღოლეთი	SM	სან-მარინო
MO	მაკაო	SN	სენეგალი
MP	ჩრდ. მარიანას კუნძულები	SO	სომალი
MR	მავრიტანია	SR	სურინამი
MS	მონსერატი	ST	სან-ტომე და პრინსიპი
MT	მალტა	SV	სალვადორი
MU	მავრიკია	SY	სირია
MV	მალდივის კუნძულები	SZ	სვაზილენდი
MX	მექსიკა	TC	თურქსის და კაიკოსის კუნძულები
MW	მალავი	TD	ჩადი
MY	მალაიზია	TG	ტოგო
MZ	მოზამბიკი	TH	ტაილანდი
NA	ნამიბია	TJ	ტაჯიკეთი
NE	ნიგერი	TM	თურქმენეთი
NG	ნიგერია	TN	ტუნისი
NI	ნიჟარაგუა	TO	ტონგა
NL	ნიდერლანდები	TP	აღმოსავლეთი ტიმორი
NO	ნორვეგია	TR	თურქეთი
NP	ნეპალი	TT	ტრინიდადი და ტობაგო
NR	ნაურუ	TV	ტუვალუ
NZ	ახალი ზელანდია	TW	ტაივანი, ჩინეთის პროვინცია
OA	აფრიკის ინტელექტუალური საკუთრების ორგანიზაცია (OAPI)	TZ	ტანზანია
OM	ომანი	UA	უკრაინა
PA	პანამა	UG	უგანდა
PE	პერუ	US	აშშ
PG	პაპუა-ახალი გვინეა	UY	ურუგვაი
PH	ფილიპინები	UZ	უზბეკეთი
PK	პაკისტანი	VA	ვატიკანი
PL	პოლონეთი	VC	სენტ-ვინსენტი და გრენადინები
PT	პორტუგალია	VE	ვენესუელა
PW	პალაუ	VG	ვირჯინის კუნძულები (ბრიტანეთი)
PY	პარაგვაი	VN	ვიეტნამი
QA	კატარი	VU	ვანუატუ
RO	რუმინეთი	WO	WIPO-ინტელექტუალური საკუთ- რების მსოფლიო ორგანიზაცია
RU	რუსეთის ფედერაცია	WS	სამოა
RW	რუანდა	YE	იემენი
SA	საუდის არაბეთი	YU	იუგოსლავია
SB	სოლომონის კუნძულები	ZA	სამხრეთი აფრიკა
SC	სეიშელის კუნძულები	ZM	ზამბია
SD	სუდანი	ZW	ზიმბაბვე
SE	შვედეთი		

## 9. სასაქონლო ნიშნები

### 9.1. ბანასხაღები

განაცხადები, რომლებზედაც გამოტანილია ექსპერტიზის დადებითი გადაწყვეტილება რეგისტრაციის შესახებ და გათვალისწინებულია გასაჩივრება "საქპატენტის" სააპელაციო პალატაში გამოქვეყნებიდან სამი თვის ვადაში.

#### 9.1.1. ეროვნული ბანასხაღები

(260) AM 40693 A \*

(210) AM 040693

(220) 2006 11 17

(731) ბასფ აგრო ბ.ვ.,

არნემი (NL)-ვედენსვილ-ბრენნი,

მოლოზხერშტრასე 2, Au, შვეიცარია

(740) გურამ ციციშვილი

(540)

### СТОМП

(591) შავ-თეთრი

(511) 5 - პესტიციდები, კერძოდ მანეც ცხოველების გასანადგურებელი პრეპარატები; ფუნგიციდები, ჰერბიციდები, ინსექტიციდები.

(260) AM 2008 43830 A

(210) AM 043830

(220) 2007 07 19

(731) ნუტმარკ ვესტან დე ლირეიტოს დე

პროპრიეტადე ინტელექტუალ, ლდა.,

ავ. არიაგა, 30 3H, 9000 ფუნკალ-

-მადეირა, პორტუგალია

(740) თამაზ შილაკაძე

(540)

### COLA CAO

(591) შავ-თეთრი

(511) 30 - ყავა, ჩაი, კაკაო, შაქარი, ბრინჯი, ტაპიოკა, საგო, ყავის შემცველები; ფქვილი და მარცვლეულის პროდუქტები, პურ-ფუნთუშეული, საკონდიტრო ნაწარმი, ნაყინი; თაფლი, ბადავის ვაჟინი; საფუარი, საცხობი ფხვნილები; მარილი, მღოგვი; ძმარი, საკაზმები (სანელებლები); სუნელები; საკვები ყინული.

(260) AM 2008 45057 A

(210) AM 045057

(220) 2007 10 09

(310) 300868708

(320) 2007 05 11

(330) HK

(731) ბინატონ ინდასტრის ლტდ,

პ. ო. ბოქსი 127, მანდარა, ნორს როჯი,

გრანდ ტერკვი, ტერქსის და კაიკოსის

კუნძულები

(740) ლილიანა დარახველიძე

(540)



(591) შავ-თეთრი

(531) 26.01.18-27.05.21-

(511) 7 - ელექტრული კონსერვის დანები, ყავის საფქვავეები (გარდა ხელის საფქვავეებისა), ელექტრული ხელის ბურღები და სხვა ელექტრული ხელის ინსტრუმენტები; უწყვეტი ენერგომოხმარების მანქანები, საშრობი მანქანები (საშრობები); სამღებრო მანქანები; საკვებისა და სასმელის დასამზადებელი ელექტრომექანიკური მანქანები; საყოფაცხოვრებო ელექტრული საფქვავეები, სამსხვრევებლები, საუთოებელი მანქანები; სამზარეულოს ელექტრული მანქანები, ელექტრული დანები, ხორცისსაკვები (მანქანები); მიქსერები (მანქანები); გასაპრიალებელი და გასასუფთავებელი მანქანები და აპარატები (ელექტრული); ელექტრული მაკრატლები, მტვერსასრუტები; სარეცხი მანქანები; ელექტრული წვეწმინდურები; წვეწმინდის საწური მანქანები; ბუტერბროდების მოსამზადებელი ხელსაწყოები; ბლენდერები; შემრევები; მიქსერები; საკვები პროდუქტების შემრევები; პროდუქტების დასამუშავებელი ხელსაწყოები; ქაღალდის საჭრელი მანქანები, თმის საკრეჭი ელექტრული მანქანები, ნაწილები და დეტალები ყველა ზემოთმიითიებული საქონლისათვის.

9 - გამაძლიერებლები; ელექტრული ბატარეები და გადასამუხტი ბატარეები; უწყვეტი ენერგომომარაგების აპარატები და ინსტრუმენტები; ძაბვის რეგულატორები; ელექტრული მარეგულირებელი აპარატები, ფულის სათვლელი მანქანები, სათვალის მინები; სათვალეები; მზისგან დამცავი სათვალეები; ტელესკოპები; ბინოკლები; სათვლელი მანქანები, ჯიბის კალკულატორები; პორტატული ვიდეოკამერები; ფოტოაპარატები, კომპაქტ-დისკები (მუდმივად დამმასხვრებელი მანქანები); კომპიუტერული თამაშების პროგრამები; კომპიუტერის კლავიატურები; კომპიუტერული პერიფერიული მოწყობილობები, კომპიუტერები; კომპიუტერის პრინტერები; კომპიუტერის დისკამძრავები; ელექტრული უთოები; ელექტრობიგუნდები და თმის დამსხვევი მოწყობილობები; თმის ელექტროჯაგრისები, ელექტრული ჯაგრისები თმისთვის და თმის გასასწორებელი მოწყობილობები (გარდა ხელის ინსტრუმენტებისა); ელექტრული ჯაგრისები ცხელი ჰაერით; საყური-სები; სასმენი აპარატები; ხმამაღლამოლაპარაკები; მიკროფონები; მონიტორები (კომპი-

ტერული მოწყობილობა); "თაგვები" (მონაცემთა დასამუშავებელი მოწყობილობა); პერსონალური სტერეოსისტემები; შტეკერები; შტეკსელის ჩანგლები; როზეტები და სხვა კონტაქტები (ელექტრული შემაერთებლები); რადიო; რადიო სატრანსპორტო საშუალებებისათვის; აუდიო და ვიდეომიმღებები; ფირსაკრავები; ხმისჩამწერი აპარატები; ხმისჩამწერი დისკები; ხმისაღმღვენი აპარატები; ანტენები, მაგნიტოფონები; ვიდეო და აუდიო კასეტები; კატრიჯები ვიდეოთამაშისათვის; ჩამწერი და დასაკრავი მოწყობილობები ვიდეო და აუდიო კასეტებისათვის; ვოკი-ტოკი (პორტატული რაციო); ჩამწერი და დასაკრავი მოწყობილობები კომპაქტ-დისკებისათვის; კომპაქტ-დისკები (აუდიო-ვიდეო); ჩამწერი და დასაკრავი მოწყობილობები VCD-თვის; ჩამწერი და დასაკრავი მოწყობილობები DVD-თვის; კასეტისანი პლეიერები სატრანსპორტო საშუალებებისათვის; კომპაქტ-დისკისანი პლეიერები სატრანსპორტო საშუალებებისათვის; მაღალი ხარისხის ხმისაღმღვენი აპარატები, მაღალი ხარისხის ვიდეო და აუდიოვიზუალური აპარატები, ტელევიზორები, ტელეფონები და სატელეფონო პეიჯინგის მოწყობილობები; ტელეფონ-მოპასუხეები; სატელეფონო ავტომოპასუხეები; მობილური ტელეფონები; ტელეფონები, უმაჯოღლო ტელეფონები; ტელეფონის ყურმილები, აქსესუარები ტელეფონებისა და ტელეფონის ყურმილებისათვის; კავშირის პორტატული მოწყობილობები; ნაწილები და დეტალები ყველა ზემოხაზოვანი საქონლისათვის.

11 - მოწყობილობები ჰაერის კონდიციონერებისათვის; ჰაერის კონდიციონერები; ჰაერის ელექტრული მაცივებლები, ტოსტერები პურისათვის; ელექტრული ყავის მანქანები და პერკოლატორები, სამზარეულოს ქურები, საჭმლის მოსამზადებელი ელექტრული ნივთები; ელექტრული საცხობები; ელექტრული ნათურები; ვენტილიატორები (ჰაერის კონდიციონერები); ჩირადნიანი პროექტორები; საყინულეები; გამათბობელი აპარატები, ელექტროგამათბობლები; კერამიკული ელექტროგამათბობლები; მაცივრები; სტერილიზატორები; სათავსების სატენიანებლები და ანტი-სატენიანებლები; მოწყობილობები და აპარატები უწყვეტი ელექტრომომარაგებისათვის; აპარატები განათებისათვის და გამაცხელებელი აპარატები; ორთქლის წარმოქმნელი აპარატები; აპარატები საჭმლის მოსამზადებლად, გამაცივებელი აპარატები; საშრობი აპარატები; სავენტილაციო აპარატები; აპარატები წყალმომარაგებისათვის; სანიტარული აპარატები; ელექტრული ჩაიდნები; ელექტრული ტოლჩები; ელექტრული ყავა-დანები; ელექტრული მოწყობილობები ყავა მოკოს მოსამზადებლად; ელექტრული მოწყობილობები ყავა ესპრესოს მოსამზადებ-

ლად; ტოსტერები; ტოსტერები ბუტერბროდებისათვის; ღუმლის ტოსტერები; ღუმლები; სამზარეულოს გაზქურები, მიკროტალღოვანი ღუმლები (საჭმლის მოსამზადებელი აპარატები); ვაფლის დასამზადებელი მოწყობილობები; ბუტერბროდების დასამზადებელი მოწყობილობები; ჰოტ-დოგებისა და ჰამბურგერების დასამზადებელი მოწყობილობები; სწრაფსახარში ქვაბები; სამზარეულოს ორთქლის ქურები; ღუმლები; ჭურჭელი; სამზარეულოს ელექტროქურები; გრილები; მაცივრები; საკვები პროდუქტის ელექტრული ორთქლსახარშიები; შამფურიანი შესაწვავი მოწყობილობები; პიცის მოსამზადებელი ელექტრული მოწყობილობები; კვერცხის ელექტროსახარშიები; მანქანები შეწვისათვის; მაგიდის, იატაკის, კედლისა და ჭერის ვენტილიატორები; საყოფაცხოვრებო და სამრეწველო დანიშნულების გამწოვი ვენტილიატორები; თბოვენტილიატორები; ფლუორესცენტული ნათურები; ლუმინესცენტური ნათურები, ზეთის რადიატორები; წყლის გამაცხელებლები; კონვექტორები; თბის საშრობები; მოწყობილობები პურის გამოსაცხობად (ელექტრული); ელექტრული ხელსაწყოები ბრინჯის მოსამზადებლად; სწრაფსახარშიები; წყლის გასაფილტრავი, დამარბილებელი და გამწმენდი აპარატები; გადასამუხტი ფარნები; ნაწილები და დეტალები ყველა ზემოთმიითებული საქონლისათვის.

- (260) AM 2008 45060 A
- (210) AM 045060
- (220) 2007 10 10
- (731) სუზანა მიუნჰი, მერიკეშტრ.28, 22587 ჰამბურგი, გერმანია
- (740) ხათუნა იმნაძე
- (540)



- (591) შავ-თეთრი
- (531) 01.17.11-02.05.22-28.19.00-
- (511) 35 - რეკლამა.
- 41 - აღზრდა; სასწავლო პროცესის უზრუნველყოფა; გართობა; სპორტული და კულტურულ-საგანმანათლებლო ღონისძიებების ორგანიზება.

- (260) AM 2008 45282 A
- (210) AM 045282
- (220) 2007 10 25
- (731) მამუკა ახვლედიანი, ნუცუბიძის მე-5 მ/რაიონი, კორპუსი 2, ბინა 2, 0183, თბილისი, საქართველო

(540) იხილეთ ნიშანთა ფერადი გამოსახულებანი (გვ. 122)



(591) მწვანე, ცისფერი, თეთრი, წითელი  
(531) 25.01.01-27.05.24-28.19.00-29.01.00-  
(511) 29 - რძის ნაწარმი.

(260) AM 2008 45283 A

(210) AM 045283

(220) 2007 10 26

(731) მამუკა ახვლედიანი,  
ნუცუბიდის მე-5 მ/რაიონი, კორპუსი 2,  
ბინა 2, 0183, თბილისი, საქართველო

(540) იხილეთ ნიშანთა ფერადი გამოსახულებანი (გვ. 122)



(591) წითელი, ღურჯი, თეთრი, ცისფერი  
(531) 18.03.09-25.01.01-27.05.24-28.19.00-  
29.01.00-

(511) 29 - რძის ნაწარმი.

(260) AM 2008 45284 A

(210) AM 045284

(220) 2007 10 26

(731) ვან ნელე ტაბაკ ნედერლანდ ბგ,  
სლახტედიკ 28 ა, 8501 ZA ჟური,  
ნიდერლანდი

(740) გიორგი ღვინჯილია

(540)

### WINNER

(591) შავ-თეთრი

(511) 34 - თამბაქო დამუშავებული და დაუმუშავებელი; სიგარეტები; სიგარები; სიგარილოები; ხელით შესახვევი თამბაქო; ჩიბუსის თამბაქო; სიგარეტის ქაღალდი; სიგარეტის მუნდშტუკები; სიგარეტის ფილტრები; სიგარეტის დასამზადებელი ხელის მანქანები პირადი მოხმარებისათვის; ასანთი და მწვეველთა საკუთნო.

(260) AM 2008 45304 A

(210) AM 045304

(220) 2007 10 26

(731) შპს "ქართული ვაზი",  
დიღმის მას.მე-5 კვ. მე-5 კორპ. ბინა 42,  
0101, თბილისი, საქართველო

(740)



(591) შავ-თეთრი

(531) 27.05.04-

(511) 33 - ალკოჰოლიანი სასმელები.

(260) AM 2008 45305 A

(210) AM 045305

(220) 2007 10 26

(731) შპს "ქართული ვაზი",  
დიღმის მას.მე-5 კვ. მე-5 კორპ. ბინა 42,  
0101, თბილისი, საქართველო

(540) იხილეთ ნიშანთა ფერადი გამოსახულებანი (გვ. 122)



(591) ოქროსფერი, შავი

(531) 26.01.06-26.03.23-26.11.09-29.01.00-

(511) 33 - ალკოჰოლიანი სასმელები.

(260) AM 2008 45306 A

(210) AM 045306

(220) 2007 10 26

(731) ლელა ბედენაშვილი,  
მგალობლიშვილის ქ.3, ბინა 20, 0160,  
თბილისი, საქართველო

(540)



(591) შავ-თეთრი

(531) 01.03.13-01.03.16-28.19.00-

(511) 35 - რეკლამა; მართვა საქმიან სფეროში; ადმინისტრირება საქმიან სფეროში; საოფისე სამსახური.

(260) AM 2008 45316 A

(210) AM 045316

(220) 2007 10 29

(731) შპს "ავერსი-ფარმა",  
დავით აღმაშენებლის გამზ., 148/2, 0112,  
თბილისი, საქართველო

(540)

### პრიმაკორტი

### Примакорт

### Primacort

(591) შავ-თეთრი

(511) 5 - სამკურნალო საშუალება (ფარმაცევტული პრეპარატი, მედიკამენტი).

(260) AM 2008 45317 A

(210) AM 045317

(220) 2007 10 29

(731) შპს "ავერსი-ფარმა",  
დავით აღმაშენებლის გამზ., 148/2,  
0112, თბილისი, საქართველო

(540)

**პროსტამაკი  
Простамак  
Prostamac**

(591) შავ-თეთრი  
(511) 5 - სამკურნალწამლო საშუალება (ფარ-  
მაცვეტული პრეპარატი, მედიკამენტი).

(260) AM 2008 45318 A

(210) AM 045318

(220) 2007 10 29

(731) შპს "ავერსი-ფარმა",  
დავით აღმაშენებლის გამზ., 148/2,  
0112, თბილისი, საქართველო

(540)

**ცზარტანი  
Цзартан  
Czartan**

(591) შავ-თეთრი  
(511) 5 - სამკურნალწამლო საშუალება (ფარ-  
მაცვეტული პრეპარატი, მედიკამენტი).

(260) AM 2008 45319 A

(210) AM 045319

(220) 2007 10 29

(731) შპს "ტექნო-ლიდერი",  
ვახისუბნის 1-ლი მ/რ. კორპ.7, ბ.48,  
0152, თბილისი, საქართველო

(540) იხილეთ ნიშანთა ფერადი გამოსახუ-  
ლებანი (გვ. 122)



(591) წითელი, შავი

(531) 26.13.25-27.05.01-27.05.05-28.19.00-  
29.01.00-

(511) 35 - მომსახურება საცალო ვაჭრობის  
სფეროში.

(260) AM 2008 45320 A

(210) AM 045320

(220) 2007 10 29

(731) ბრისტოლ-მაიერს სკუიბ კომპანი,  
345 პარკ ავენიუ, ნიუ-იორკი, ნიუ-იორკი  
10154, აშშ

(740) თამაზ შილაკაძე

(540)



(591) შავ-თეთრი

(531) 26.01.24-26.03.23-

(511) 5 - კიბოს სამკურნალო და თავიდან ასა-  
ცილებელი ფარმაცვეტული პრეპარატები.

(260) AM 2008 45340 A

(210) AM 045340

(220) 2007 10 29

(731) ზურაბ სისარულიძე,  
ო. დგებუაძის ქ. №1, ბინა 230, 0102,  
თბილისი, საქართველო

(740) ალექსანდრე ქართველიშვილი

(540)



(591) შავ-თეთრი

(531) 27.05.22-28.19.00-

(511) 37 - მშენებლობა; რემონტი; დანადგარე-  
ბის დაყენება.

42 - სამეცნიერო და ტექნოლოგიური მომ-  
სახურება და მასთან დაკავშირებული სამეც-  
ნიერო კვლევა და დამუშავება; სამრეწველო  
ანალიზსა და სამეცნიერო კვლევასთან და-  
კავშირებული მომსახურება; კომპიუტერების  
ტექნიკური და პროგრამული უზრუნველყო-  
ფის დამუშავება და სრულყოფა.

(260) AM 2008 45341 A

(210) AM 045341

(220) 2007 10 29

(731) ლეო ფარმა ა/ს,  
ინდუსტრიპარკენ 55, DK-2750  
ბალერუპი, დანია

(740) შალვა გვარამაძე

(540)

**Дайвобет**

(591) შავ-თეთრი

(511) 5 - ფარმაცვეტული პრეპარატები.

(260) AM 2008 45345 A

(210) AM 045345

(220) 2007 10 29

(731) შპს "სტ კომპანი",  
მ. ლალიძის 4, 0108, თბილისი,  
საქართველო

(540)



(591) შავ-თეთრი

(531) 07.03.11-27.05.11-28.05.00-28.19.00-

(511) 36 - უძრავ ქონებასთან დაკავშირებუ-  
ლი ოპერაციები (ყიდვა, გაყიდვა, გაქირავე-  
ბა).

(260) AM 2008 45346 A

(210) AM 045346

(220) 2007 10 29

(731) შპს "ბათფარმა",  
ნონეშვილის ქ. №65, 6007, ბათუმი,  
საქართველო



(540) იხილეთ ნიშანთა ფერადი გამოსახულებანი (გვ. 122)



(591) ლურჯი, წითელი, თეთრი  
(531) 19.13.21-26.05.22-27.05.05-29.01.00-  
(511) 5 - ფარმაცევტული ნაწარმი.  
38 - კაეშირგაბმულობა.

(260) AM 2008 45424 A  
(210) AM 045424  
(220) 2007 10 31  
(731) შპს "ავიტა",  
გაბაშვილის ქ.7/6, 0177, თბილისი,  
საქართველო  
(540)

**ლევოკარვიტი**  
**Levokarvit**  
**Левокарвит**

(591) შავ-თეთრი  
(511) 5 - ფარმაცევტული პრეპარატი; სამედიცინო დანიშნულების ჰიგიენური პრეპარატი.

(260) AM 2008 45443 A  
(210) AM 045443  
(220) 2007 10 31  
(731) შპს "იმპექს თრეიდი",  
ირაკლი აბაშიძის 50, ბინა 5, 0179,  
თბილისი, საქართველო  
(740) გიორგი ღვინჯილია  
(540)

**ზუმერი**  
**ZUMMER**  
**ZUMMER**

(591) შავ-თეთრი  
(511) 9 - მობილური ტელეფონები, მობილური ტელეფონების აქსესუარები.  
37 - მობილური ტელეფონის სერვისი.

(260) AM 2008 45444 A  
(210) AM 045444  
(220) 2007 10 31  
(731) შპს "იმპექს თრეიდი",  
ირაკლი აბაშიძის 50, ბინა 5, 0179,  
თბილისი, საქართველო  
(740) გიორგი ღვინჯილია  
(540)

**აქსიომა**  
**АКСИОМА**  
**AXIOM**

(591) შავ-თეთრი

(511) 9 - მობილური ტელეფონები, მობილური ტელეფონების აქსესუარები.  
37 - მობილური ტელეფონის სერვისი.

(260) AM 2008 45449 A  
(210) AM 045449  
(220) 2007 10 31  
(310) 006295687  
(320) 2007 09 20  
(330) EM  
(731) ესილი ინვესტისემენტს ინკ.,  
ელიფისიო ელ დორადო კალე 52 ი  
ელვირა მენდესი, პანამა  
(740) ლილიანა დარახველიძე  
(540)



(591) შავ-თეთრი  
(531) 25.05.02-27.05.01-27.05.21-27.05.24-  
(511) 11 - განათების, გათბობის, ორთქლის მისაღები, საკვები პროდუქტის თბურად დამუშავების, გასაცივებელი, საშრობი, სავენტრიაციო, წყალგანაწილებისა და სანიტარტექნიკური მოწყობილობები.

(260) AM 2008 45450 A  
(210) AM 045450  
(220) 2007 10 31  
(310) 006298392  
(320) 2007 09 21  
(330) EM  
(731) ესილი ინვესტისემენტს ინკ.,  
ელიფისიო ელ დორადო კალე 52 ი  
ელვირა მენდესი, პანამა  
(740) ლილიანა დარახველიძე  
(540)



(591) შავ-თეთრი  
(531) 26.04.22-27.05.05-27.05.21-27.05.24-  
(511) 11 - განათების, გათბობის, ორთქლის მისაღები, საკვები პროდუქტის თბურად დამუშავების, გასაცივებელი, საშრობი, სავენტრიაციო, წყალგანაწილებისა და სანიტარტექნიკური მოწყობილობები.

(260) AM 2008 45463 A  
(210) AM 045463  
(220) 2007 10 31  
(731) შპს "მობი პლიუსი",  
ვაჟა-ფშაველას გამზ.45, 0177,  
თბილისი, საქართველო  
(540) იხილეთ ნიშანთა ფერადი გამოსახუ-

ლებანი (გვ. 122)



- (591) მწვანე, თეთრი, ნარინჯისფერი
- (531) 16.01.11-27.05.05-28.19.00-29.01.00-
- (511) 35 - ელექტრული ტექნიკითა და აქსესუარებით საცალო ვაჭრობა.
- 37 - ელექტროტექნიკის შეკეთება.

- (260) AM 2008 45478 A
- (210) AM 045478
- (220) 2007 11 02
- (731) იოსებ კირცხალია, ზემო ვაკის (რ. ჯაფარიძის) ქ. 9, 0179, თბილისი, საქართველო
- (540)

### ლიბო - უძრავი ქონებაა

- (591) შავ-თეთრი
- (511) 36 - დაზღვევა; ფინანსებთან დაკავშირებული საქმიანობა; ფულად-საკრედიტო ოპერაციები; უძრავ ქონებასთან დაკავშირებული ოპერაციები.
- 37 - მშენებლობა; რემონტი; დანადგარების დაყენება.

- (260) AM 2008 45479 A
- (210) AM 045479
- (220) 2007 11 02
- (731) იოსებ კირცხალია, ზემო ვაკის (რ. ჯაფარიძის) ქ. 9, 0179, თბილისი, საქართველო (310)
- (540) იხილეთ ნიშნთა ფერადი გამოსახულებანი (გვ. 122)



- (591) თეთრი, ნაცრიფერი, მუქი მწვანე
- (531) 26.11.09-26.11.12-27.05.02-28.19.00-29.01.00-
- (511) 1 - სამრეწველო და სამეცნიერო დანიშნულების, ფოტოგრაფიაში, მეტყვევობასა და მებაღეობაში გამოსაყენებელი ქიმიური ნაწარმი; დაუშუშავებელი სინთეზური ფისები, დაუშუშავებელი პლასტმასები; სასუქები; ცეცხლმქრობი შედგენილობები; ქიმიური ნივთიერებები წრთობისა და რჩილვისათვის; საკვები პროდუქტების დასაკონსერვებელი ქიმიური ნივთიერებები; სამრეწველო დანიშნულების მწებავი ნივთიერებები.
- 2 - საღებავები, ოლიფა, ლაკები; ლითონის კოროზიისა და მერქნის დაშლისაგან დამცავი ნივთიერებები; საღებარი ნივთიერებები;

ამომკმელები; დაუშუშავებელი ბუნებრივი ფისები; სამხატვრო-დეკორატიული დანიშნულებისა და მხატვრული ბეჭდვისათვის განკუთვნილი ფურცლოვანი და ფხვიერი ლითონები.

3 - მათეთრებელი პრეპარატები და სხვა სარეცხი ნივთიერებები; წმენდის, გაპრიალების, გაუცხიმოვნებისა და აბრაზიული დამუშავების პრეპარატები; საპნები; პარფიუმერია, ეთერზეთები, კოსმეტიკური საშუალებები, თმის ლოსიონები; კბილის ფხვნილები და პასტები.

4 - ტექნიკური ზეთები და საპოხები (კონსისტენტური); საპოხი მასალა; მტვრის შთამონქმელი, დამსველებელი და შემკვრელი შედგენილობები; საწვავი (მათ შორის, ძრავას ბენზინი) და სანათი მასალა; გასანათებელი პატრუქები და სანთლები.

5 - ფარმაცევტული და ვეტერინარული პრეპარატები; სამედიცინო დანიშნულების ჰიგიენური პრეპარატები; სამედიცინო დანიშნულების დიეტური ნივთიერებები, ბავშვთა კვება; საღებუნები, სახვევი მასალა; კბილის დასაბუნები და კბილის ტვიფრის დასამზადებელი მასალა; მადეზინფიცირებელი საშუალებები; მავნე ცხოველების გასანადგურებელი პრეპარატები; ფუნგიციდები, ჰერბიციდები.

6 - ჩვეულებრივი ლითონები და მათი შენადნობები; ლითონის სამშენებლო მასალა; ლითონის მოძრავი კონსტრუქციები და ნაგებობები; ლითონის მასალა ლიანდაგებისათვის; ჩვეულებრივი ლითონის გვარლები და მავთული (არა ელექტრული); რკინა-კავეული და საკეტი ნაწარმი; ლითონის მიღები და მიღსადენები; სეიფები; ჩვეულებრივი ლითონის ნაკეთობა, რომელიც არ მიეკუთვნება სხვა კლასებს; მადანი.

7 - მანქანები და ჩარხები; მოტორები და ძრავები (მიწისზედა სატრანსპორტო საშუალებებისათვის განკუთვნილის გარდა); შეერთებები და გადაცემის ელემენტები (მიწისზედა სატრანსპორტო საშუალებებისათვის განკუთვნილის გარდა); სასოფლო-სამეურნეო იარაღები, განსხვავებულნი ხელის იარაღებისაგან; ინკუბატორები.

8 - ხელის იარაღები და ინსტრუმენტები (ხელით სამართავი); მჭრელი ნაკეთობა; ცივი იარაღი; სამართებლები.

9 - სამეცნიერო, საზღვაო, გეოდეზიური, ფოტოგრაფიული, კინემატოგრაფიული, ოპტიკური, ამწონი, გამზომი, სასიგნალო, საკონტროლო (შემოწმების), სამაშველო და სასწავლო ხელსაწყოები და ინსტრუმენტები; ელექტრობის გადაცემის, განაწილების, გარდაქმნის, დაგროვების, რეგულირების ან მართვის ხელსაწყოები და ინსტრუმენტები; ხმის ან გამოსახულების ჩამწერი, გადამცემი და აღმწარმოებელი აპარატურა; ინფორმაციის

მაგნიტური მატარებლები, ხმის ჩამწერი დისკები; სავაჭრო ავტომატები და მექანიზმები აპარატებისათვის წინასწარი გადახდით; სალაროს აპარატები, საანგარიშო მანქანები, ინფორმაციის დასამუშავებელი აღჭურვილობა და კომპიუტერები; ცეცხლმქრობები.

10 - ქირურგიული, სამედიცინო, სტომატოლოგიური და ვეტერინარული ხელსაწყოები და ინსტრუმენტები; კიდურების, თვალისა და კბილების პროთეზები; ორთოპედიული ნაწარმი; ნაკერების დასადები მასალა.

11 - განათების, გათბობის, ორთქლწარმოქმნის, საკვები პროდუქტის თბური დამუშავების, გასაცივებელი, საშრობი, ვენტილაციის, წყალგამანაწილებელი და სანიტარულ-ტექნიკური მოწყობილობები.

12 - სატრანსპორტო საშუალებები; ხმელეთზე, წყალსა და ჰაერში გადასადგილებელი აპარატები.

13 - ცეცხლსასროლი იარაღი; საბრძოლო მასალა და ჭურვები; ფეთქებადი ნივთიერებები; ფეიერვერკი.

14 - კეთილშობილი ლითონები და მათი შენადნობები, მათგან დამზადებული ან დაფარული ნაკეთობა, რომელიც არ მიეკუთვნება სხვა კლასებს; საიუველირო ნაწარმი, ძვირფასი ქვები; საათები და სხვა ქრონომეტრული ხელსაწყოები.

15 - მუსიკალური ინსტრუმენტები.

16 - ქაღალდი, მუეაო და მათი ნაწარმი, რომელიც არ მიეკუთვნება სხვა კლასებს; ნაბეჭდი პროდუქცია; მასალა საამკინძაო სამუშაოებისათვის; ფოტოსურათები; საწერ-ქაღალდის საქონელი; საკანცელარიო და საყოფაცხოვრებო დანიშნულების მწებავი ნივთიერებები; მხატვართა საკუთნო; ფუნჯები; საბეჭდი მანქანები და კანტორის საკუთნო (ავეჯის გარდა); სასწავლო მასალა და თვალსაჩინოება (აპარატურის გარდა); პლასტმასის შესაფუთი მასალა (რომელიც არ მიეკუთვნება სხვა კლასებს); შრიფტი; ტიპოგრაფიული კლიშე.

17 - კაუჩუკი, რეზინი, გუტაპერჩი, აზბესტი, ქარსი და ამ მასალებისაგან დამზადებული ნაწარმი, რომელიც არ მიეკუთვნება სხვა კლასებს; ნაწილობრივ დამუშავებული პლასტმასის ნაწარმი; დასაგმანი, შესამჭიდროებელი და საიზოლაციო მასალა; არალითონური მოქნილი მილები.

18 - ტყავი და ტყავის იმიტაცია, მათი ნაწარმი, რომელიც არ მიეკუთვნება სხვა კლასებს; ცხოველთა ტყავი, ბეწვეული; სამგზავრო სკივრები, ჩემოდნები; წვიმისა და მზის ქოლგები და ხელჯოხები; შოლტები, მათრახები, ცხენის აღკაზმულობა და სასარაჯე ნაკეთობა.

19 - არალითონური სამშენებლო მასალა; სამშენებლო დანიშნულების არალითონური ხისტი მილები; ასფალტი, ფისები და ბიტუმი;

არალითონური მოძრავი კონსტრუქციები და ნაგებობები; არალითონური ძეგლები.

20 - ავეჯი, სარკეები, სურათების ჩარჩოები და ა.შ.; ხის, კორპის, ლელქაშის, ლერწმის, ტირიფის, რქის, ძვლის, სპილოს ძვლის, ვეშაპის უღვაშის, კუს ბაკნის, ნიჟარის, ქარვის, სადაფის, ზღვის ხვრთქლისა და ამ მასალების შემცველებისაგან დამზადებული ნაკეთობა, რომელიც არ მიეკუთვნება სხვა კლასებს.

21 - საოჯახო და სამზარეულო ჭურჭელი და ჭურჭლეული; სავარცხლები და ღრუბლები; ჯაგრისები (ფუნჯების გარდა); მასალები ჯაგრისის ნაკეთობისათვის; სამარჯვები წმენდისა და დასუფთავებისათვის; ლითონის ნეჭა; დაუმუშავებელი ან ნახევრად-დამუშავებული მინა (სამშენებლო მინის გარდა); მინის, ფაიფურისა და ქაშანურის ნაკეთობა, რომელიც არ მიეკუთვნება სხვა კლასებს.

22 - ბაგირები, ბაწრები, თოკები, ბადეები, კარვები, ჩარდახები, ბრეჯენტი, იაღქნები და ტომრები, რომლებიც არ მიეკუთვნება სხვა კლასებს; დასატენი მასალა (რეზინისა და პლასტმასის მასალის გარდა); საფეიქრო ბოჭკოვანი ნედლეული.

23 - საფეიქრო ძაფები და ნართი.

24 - ქსოვილები და საფეიქრო ნაწარმი, რომელიც არ მიეკუთვნება სხვა კლასებს; საწოლისა და მაგიდის გადასაფარებლები.

25 - ტანსაცმელი, ფეხსაცმელი, თავსაბურავი.

26 - მაქმანი და ნაქარგები, თასმა და ლენტები; ღილები, კნოპები, დუგმები და საცეცხე ბიანი ღილ-კილო, ქინძისთავები და ნემსები; ხელოვნური ყვავილები.

27 - ნოხები, ჭილოფები, საგებები, ლინოლეუმი და იატაკის სხვა საფარი; კედლის შპალერი და გადასაკრავი მასალა (არასაფეიქრო).

28 - თამაშობები, სათამაშოები; ტანგარჯიშისა და სპორტისათვის განკუთვნილი საქონელი, რომელიც არ მიეკუთვნება სხვა კლასებს; ნადვისხის მორთულობა.

29 - ხორცი, თევზი, ფრინველი და ნანადირევი; ხორცის ექსტრაქტები; დაკონსერვებული, გამხმარი და თბურად დამუშავებული ბოსტნეული და ხილი; ყელე, მურაბა, კომპოტი; კვერცხი, რძე და რძის პროდუქტები; ზეთები და საკვები ცხიმები.

30 - ყავა, ჩაი, კაკაო, შაქარი, ბრინჯი, ტაპიოკა (მანიოკა), საგო, ყავის შემცველები; ფქვილი და მარცვლეულის პროდუქტი, პურფუნთუშეული, საკონდიტრო ნაწარმი, ნაყინი; თაფლი, ბადაგის ვაჟინი; საფუარი, საცხობი ფხვნილები; მარილი, მდოგვი; ძმარი, საკაზმები; სანელებლები; საკვები ყინული.

31 - სოფლის მეურნეობის, ბაღნა-ბაღისა და ტყის პროდუქტები და მარცვლეული, რო-

მელიც არ მიეკუთვნება სხვა კლასებს; ცოცხალი ცხოველები; ახალი ხილი და ბოსტნეული; თესვადი, ცოცხალი მცენარეები და ყვავილები; ცხოველთა საკვები; ალაო.

32 - ლუდი; მინერალური და გაზიანი წყალი და სხვა უაღკოპოლო სასმელები; ხილის სასმელები და ხილის წვენები; ვაჟინები და სასმელების დასამზადებელი სხვა შედგენილობები.

33 - ალკოჰოლიანი სასმელი (ლუდის გარდა).

34 - თამბაქო; მწველთა საკუთონი; ასანთი.

35 - რეკლამა; მართვა საქმიან სფეროში; ადმინისტრირება საქმიან სფეროში; საოფისე სამსახური.

36 - დაზღვევა; ფინანსებთან დაკავშირებული საქმიანობა; ფულად-საკრედიტო ოპერაციები; უძრავ ქონებასთან დაკავშირებული ოპერაციები.

37 - მშენებლობა; რემონტი; დანადგარების დაყენება.

38 - კავშირგაბმულობა.

39 - ტრანსპორტირება; საქონლის შეფუთვა და შენახვა; მოგზაურობის ორგანიზება.

40 - მასალების დამუშავება.

41 - აღზრდა; სასწავლო პროცესის უზრუნველყოფა; გართობა; სპორტული და კულტურულ-საგანმანათლებლო ღონისძიებების ორგანიზება.

42 - სამეცნიერო და ტექნოლოგიური მომსახურება და მასთან დაკავშირებული სამეცნიერო კვლევა და დამუშავება; სამრეწველო ანალიზისა და სამეცნიერო კვლევასთან დაკავშირებული მომსახურება; კომპიუტერების ტექნიკური და პროგრამული უზრუნველყოფის დამუშავება და სრულყოფა.

43 - საკვები პროდუქტებითა და სასმელებით უზრუნველყოფა; დროებითი საცხოვრებელი უზრუნველყოფა.

44 - სამედიცინო მომსახურება; ვეტერინარული მომსახურება; მომსახურება ცხოველებისა და ადამიანების ჰიგიენისა და კოსმეტიკის სფეროში; მომსახურება სოფლის მეურნეობის, მებაღეობისა და მეტყვეობის სფეროში.

45 - იურიდიული მომსახურება; საკუთრების ან ინდივიდუალურ პირთა დაცვის სამსახური; ინდივიდუალურ პირთა მოთხოვნილებების დასაკმაყოფილებლად სხვა პირთა მიერ გაწეული პერსონალური და სოციალური მომსახურება.

(260) AM 2008 45487 A

(210) AM 045487

(220) 2007 11 02

(731) როტაფარმ ლიმიტიდ,

48 ქუინ ენ სტრიტი, ლონდონი W1G9JJ,

შეერთებული სამეფო  
(740) გიორგი თაქთაქიშვილი  
(540)

არტოქსანო

АРТОКСАН

ARTOXAN

(591) შავ-თეთრი

(531) 27.05.05-28.05.00-28.19.00-

(511) 5 - ფარმაცევტული და ვეტერინარული პრეპარატები; სამედიცინო დანიშნულების ჰიგიენური პრეპარატები; სამედიცინო დანიშნულების დიეტური ნივთიერებები, ბავშვთა კვება; საღებუნები, სახვევი მასალა; კბილის დასაბუნენი და კბილის ტვიფრის დასამზადებელი მასალა; მადეზინფიცირებელი საშუალებები; მავნე ცხოველების გასანადგურებელი პრეპარატები; ფუნგიციდები, ჰერბიციდები.

(260) AM 2008 45558 A

(210) AM 045558

(220) 2007 11 08

(731) შპს "ქორქოლიანი თრეიდიზი",  
ქიული შარტავას ქ., 43, 0160, თბილისი,  
საქართველო

(540) იხილეთ ნიშანთა ფერადი გამოსახულებანი (გვ. 122)



(591) ოქროსფერი

(531) 02.09.01-24.09.03-27.05.05-29.01.00-

(511) 3 - მათეობრივი პრეპარატები და სხვა სარეცხი ნივთიერებები; წმენდის, გაპრიალების, გაუცხიმოვნებისა და აბრაზიული დამუშავების პრეპარატები; საანები; პარფიუმერია, ეთერზეთები, კოსმეტიკური საშუალებები, თმის ლოსიონები; კბილის ფხვნილები და პასტები.

4 - ტექნიკური ზეთები და საპოხები (კონსისტენტური); საპოხი მასალა; მტვრის შთამთქმელი, დამსველებელი და შემკვრელი შედგენილობები; საწვავი (მათ შორის, ძრავას ბენზინი) და სანათი მასალა; გასანათებელი პატრუქები და სანთლები.

14 - კეთილშობილი ლითონები და მათი შენადნობები, მათგან დამზადებული ან დაფარული ნაკეთობა, რომელიც არ მიეკუთვნება სხვა კლასებს; საიუველირო ნაწარმი, ძვირფასი ქვები; საათები და სხვა ქრონომეტრული ხელსაწყოები.

18 - ტყავი და ტყავის იმიტაცია, მათი ნაწარმი, რომელიც არ მიეკუთვნება სხვა კლასებს; ცხოველთა ტყავი, ბეწვეული; სამგზავრო სკივრები, ჩემოდნები; წვიმისა და მზის ქოლგები და ხელჯოხები; შოლტები,

მათრახები, ცხენის აღკაზმულობა და სასა-  
რაჯე ნაკეთობა.

20 - ავეჯი, სარკეები, სურათების ჩარ-  
ჩოები და ა.შ.; ხის, კორპის, ლელქაშის, ლერ-  
წმის, ტირიფის, რქის, ძვლის, სპილოს ძვლის,  
ვეშაპის უღვაშის, კუს ბაკნის, ნიჟარის,  
ქარვის, სადაფის, ზღვის ხვირთქლისა და ამ  
მასალების შემცველებებისაგან დამზადებუ-  
ლი ნაკეთობა, რომელიც არ მიეკუთვნება  
სხვა კლასებს.

21 - საოჯახო და სამზარეულო ჭურჭელი  
და ჭურჭლეული; სავარცხლები და ღრუბ-  
ლები; ჯაგრისები (ფუნჯების გარდა); მასა-  
ლები ჯაგრისის ნაკეთობისათვის; სამარჯ-  
ვები წმენდისა და დასუფთავებისათვის; ლი-  
თონის ნეჭა; დაუმუშავებელი ან ნახევრად-  
დამუშავებული მინა (სამშენებლო მინის  
გარდა); მინის, ფაიფურისა და ქაშანურის  
ნაკეთობა, რომელიც არ მიეკუთვნება სხვა  
კლასებს.

24 - ქსოვილები და საფეიქრო ნაწარმი,  
რომელიც არ მიეკუთვნება სხვა კლასებს;  
საწოლისა და მაგიდის გადასაფარებლები.

25 - ტანსაცმელი, ფეხსაცმელი, თავსაბუ-  
რავი.

26 - მაქმანი და ნაქარგები, თასმა და  
ლენტები; დიღები, კნოპები, დუგმები და სა-  
ცეცებიანი დიღ-კილო, ქინძისთავები და  
ნემსები; ხელოვნური ყვავილები.

27 - ნოხები, ჭილოფები, საგებები, ლინო-  
ლეუმი და იატაკის სხვა საფარი; კედლის  
შპალერი და გადასაკრავი მასალა (არასა-  
ფეიქრო).

28 - თამაშობები, სათამაშოები; ტანვარჯი-  
შისა და სპორტისათვის განკუთვნილი სა-  
ქონელი, რომელიც არ მიეკუთვნება სხვა  
კლასებს; ნადისხის მორთულობა.

29 - ხორცი, თევზი, ფრინველი და ნანა-  
ღირევი; ხორცის ექსტრაქტები; დაკონსერვე-  
ბული, გამხმარი და თბურად დამუშავებული  
ბოსტნეული და ხილი; ჟელე, მურაბა, კომ-  
პოტი; კვერცხი, რძე და რძის პროდუქტები;  
ზეთები და საკვები ცხიმები.

30 - ყავა, ჩაი, კაკაო, შაქარი, ბრინჯი, ტა-  
პიოკა (მანიოკა), საგო, ყავის შემცველები;  
ფქვილი და მარცვლეულის პროდუქტი, პურ-  
ფუნთუშეული, საკონდიტრო ნაწარმი, ნაყი-  
ნი; თაფლი, ბადავის ვაჟინი; საფუარი, საც-  
ხობი ფხვნილები; მარილი, მდოგვი; ძმარი,  
საკაზმები; სანელებლები; საკვები ყინული.

31 - სოფლის მეურნეობის, ბაღჩა-ბაღისა  
და ტყის პროდუქტები და მარცვლეული, რო-  
მელიც არ მიეკუთვნება სხვა კლასებს; ცოც-  
ხალი ცხოველები; ახალი ხილი და ბოსტ-  
ნეული; თესლეული, ცოცხალი მცენარეები  
და ყვავილები; ცხოველთა საკვები; ალაო.

32 - ლუდი; მინერალური და გაზიანი წყა-  
ლი და სხვა უაღკოპოლო სასმელები; ხილის  
სასმელები და ხილის წვენები; ვაჟინები და

სასმელების დასამზადებელი სხვა შედგენი-  
ლობები.

33 - ალკოჰოლიანი სასმელი (ლუდის გარ-  
და).

34 - თამბაქო; მწვევლთა საკუთნო; ასანთი.

35 - რეკლამა; მართვა საქმიან სფეროში;  
ადმინისტრირება საქმიან სფეროში; საოფისე  
სამსახური.

39 - ტრანსპორტირება; საქონლის შეფუთ-  
ვა და შენახვა; მოგზაურობის ორგანიზება.

41 - აღზრდა; სასწავლო პროცესის უზ-  
რუნველყოფა; გართობა; სპორტული და  
კულტურულ-საგანმანათლებლო ღონისძიე-  
ბების ორგანიზება.

43 - საკვები პროდუქტებითა და სასმელე-  
ბით უზრუნველყოფა; დროებითი საცხოფ-  
რებლით უზრუნველყოფა.

44 - სამედიცინო მომსახურება; ვეტერინა-  
რული მომსახურება; მომსახურება ცხოვე-  
ლებისა და ადამიანების ჰიგიენისა და კოს-  
მეტიკის სფეროში; მომსახურება სოფლის  
მეურნეობის, მებაღჩეობისა და მეტყვეობის  
სფეროში.

45 - იურიდიული მომსახურება; საკუთრე-  
ბის ან ინდივიდუალურ პირთა დაცვის სამსა-  
ხური; ინდივიდუალურ პირთა მოთხოვნილე-  
ბების დასაკმაყოფილებლად სხვა პირთა  
მიერ გაწეული პერსონალური და სოციალუ-  
რი მომსახურება.

(260) AM 2008 45559 A

(210) AM 045559

(220) 2007 11 08

(731) შპს "ჟორჟოლიანი თრეიდიგო",  
უიული შარტავას ქ., 43, 0160, თბილისი,  
საქართველო

(540) იხილეთ ნიშანთა ფერადი გამოსახუ-  
ლებანი (გვ. 122)



(591) ოქროსფერი

(531) 02.09.01-24.09.03-27.05.05-29.01.00-

(511) 3 - მათეორეული პრეპარატები და სხვა  
სარეცხი ნივთიერებები; წმენდის, გაპრია-  
ლების, გაუცხიმოვნებისა და აბრაზიული  
დამუშავების პრეპარატები; საპნები; პარფიუ-  
მერია, ეთერზეთები, კოსმეტიკური საშუალე-  
ბები, თმის ღოსიონები; კბილის ფხვნილები  
და პასტები.

4 - ტექნიკური ზეთები და საპოხები (კონ-  
სისტენტური); საპოხი მასალა; მტვრის შთამ-  
ნთქმელი, დამსველებელი და შემკვრელი  
შედგენილობები; საწვავი (მათ შორის, ძრავ-  
ას ბენზინი) და სანათი მასალა; გასანათე-  
ბელი პატრუქები და სანთლები.

14 - კეთილშობილი ლითონები და მათი  
შენადნობები, მათგან დამზადებული ან და-

ფარული ნაკეთობა, რომელიც არ მიეკუთვნება სხვა კლასებს; საიუველირო ნაწარმი, ძვირფასი ქვები; საათები და სხვა ქრონომეტრული ხელსაწყოები.

18 - ტყავი და ტყავის იმიტაცია, მათი ნაწარმი, რომელიც არ მიეკუთვნება სხვა კლასებს; ცხოველთა ტყავი, ბეწვეული; სამგზაგრო სკივრები, ჩემოდნები; წვიმისა და მზის ქოლგები და ხელჯოხები; შოლტები, მათრახები, ცხენის აღკაზმულობა და სასარაჯე ნაკეთობა.

20 - ავეჯი, სარკეები, სურათების ჩარჩოები და ა.შ.; ხის, კორპის, ლელქაშის, ლერწმის, ტირიფის, რქის, ძელის, სპილოს ძელის, ვეშაპის უღვაშის, კუს ბაკნის, ნიჟარის, ქარვის, სადაფის, ზღვის ხვირთქლისა და ამ მასალების შემცველებისაგან დამზადებული ნაკეთობა, რომელიც არ მიეკუთვნება სხვა კლასებს.

21 - საოჯახო და სამზარეულო ჭურჭელი და ჭურჭლეული; სავარცხლები და დრუბლები; ჯაგრისები (ფუნჯების გარდა); მასალები ჯაგრისის ნაკეთობისათვის; სამარჯვები წმენდისა და დასუფთავებისათვის; ლითონის ნეჭა; დაუშუშავებელი ან ნახევრად-დამუშავებული მინა (სამშენებლო მინის გარდა); მინის, ფაიფურისა და ქაშანურის ნაკეთობა, რომელიც არ მიეკუთვნება სხვა კლასებს.

24 - ქსოვილები და საფეიქრო ნაწარმი, რომელიც არ მიეკუთვნება სხვა კლასებს; საწოლისა და მაგიდის გადასაფარებლები.

25 - ტანსაცმელი, ფეხსაცმელი, თავსაბურავი.

26 - მაქმანი და ნაქარგები, თასმა და ლენტები; ღილები, კნოპები, დუგმები და საცეცხობიანი ღილ-კილო, ქინძისთავები და ნემსები; ხელოვნური ყვავილები.

27 - ნოხები, ჭილოფები, საგებები, ლინოლეუმი და იატაკის სხვა საფარი; კედლის შპალერი და გადასაკრავი მასალა (არასაფეიქრო).

28 - თამაშობები, სათამაშოები; ტანვარჯიშისა და სპორტისათვის განკუთვნილი საქონელი, რომელიც არ მიეკუთვნება სხვა კლასებს; ნაძვისხის მორთულობა.

29 - ხორცი, თევზი, ფრინველი და ნანადირევი; ხორცის ექსტრაქტები; დაკონსერვებული, გამხმარი და თბურად დამუშავებული ბოსტნეული და ხილი; ყელფ, მურაბა, კომპოტი; კვერცხი, რძე და რძის პროდუქტები; ზეთები და საკვები ცხიმები.

30 - ყავა, ჩაი, კაკაო, შაქარი, ბრინჯი, ტაპიოკა (მანიოკა), საგო, ყავის შემცველები; ფქვილი და მარცვლეულის პროდუქტი, პურ-ფუნთუშეული, საკონდიტრო ნაწარმი, ნაყინი; თაფლი, ბადავის ვაჟინი; საფუარი, საცხობი ფხვნილები; მარილი, მდოგვი; ძმარი, საკაზმები; სანელებლები; საკვები ყინული.

31 - სოფლის მეურნეობის, ბაღჩა-ბაღისა და ტყის პროდუქტები და მარცვლეული, რომელიც არ მიეკუთვნება სხვა კლასებს; ცოცხალი ცხოველები; ახალი ხილი და ბოსტნეული; თესლეული, ცოცხალი მცენარეები და ყვავილები; ცხოველთა საკვები; ალაო.

32 - ლუდი; მინერალური და გაზიანი წყალი და სხვა უაღკოპოლო სასმელები; ხილის სასმელები და ხილის წვენები; ვაჟინები და სასმელების დასამზადებელი სხვა შედგენილობები.

33 - ალკოჰოლიანი სასმელი (ლუდის გარდა).

34 - თამბაქო; მწვეველთა საკუთნო; ასანთი.

35 - რეკლამა; მართვა საქმიან სფეროში; ადმინისტრირება საქმიან სფეროში; საოფისე სამსახური.

39 - ტრანსპორტირება; საქონლის შეფუთვა და შენახვა; მოგზაურობის ორგანიზება.

41 - აღზრდა; სასწავლო პროცესის უზრუნველყოფა; გართობა; სპორტული და კულტურულ-საგანმანათლებლო ღონისძიებების ორგანიზება.

43 - საკვები პროდუქტებითა და სასმელებით უზრუნველყოფა; დროებითი საცხოვრებელი უზრუნველყოფა.

44 - სამედიცინო მომსახურება; ვეტერინარული მომსახურება; მომსახურება ცხოველებისა და ადამიანების ჰიგიენისა და კოსმეტიკის სფეროში; მომსახურება სოფლის მეურნეობის, მებაღეობისა და მეტყვევობის სფეროში.

45 - იურიდიული მომსახურება; საკუთრების ან ინდივიდუალურ პირთა დაცვის სამსახური; ინდივიდუალურ პირთა მოთხოვნილებების დასაკმაყოფილებლად სხვა პირთა მიერ გაწეული პერსონალური და სოციალური მომსახურება.

- (260) AM 2008 45560 A
- (210) AM 045560
- (220) 2007 11 08
- (731) შპს "კორპორატიული ტრეიდიგინგი",  
უიული შარტავას ქ., 43, 0160, თბილისი, საქართველო
- (540) იხილეთ ნიშანთა ფერადი გამოსახულებანი (გვ. 123)



- (591) ოქროსფერი, ვერცხლისფერი
- (531) 02.01.01-27.05.05-28.19.00-29.01.00-
- (511) 3 - მათეთრებელი პრეპარატები და სხვა სარეცხი ნივთიერებები; წმენდის, გაპრიალების, გაუცხიმოვნებისა და აბრაზიული დამუშავების პრეპარატები; საანები; პარფიუმერია, ეთერზეთები, კოსმეტიკური საშუალებები

ბები, თმის ღოსიონები; კბილის ფხვნილები და პასტები.

4 - ტექნიკური ზეთები და საპოხები (კონსისტენცური); საპოხი მასალა; მტვრის შთამნთქმელი, დამსველებელი და შექვერელი შედგენილობები; საწვავი (მათ შორის, ძრავას ბენზინი) და სანათი მასალა; გასანათებელი პატრუქები და სანთლები.

8 - ხელის იარაღები და ინსტრუმენტები (ხელით სამართავი); მჭრელი ნაკეთობა; ცივი იარაღი; სამართებლები.

9 - სამეცნიერო, საზღვაო, გეოდეზიური, ფოტოგრაფიული, კინემატოგრაფიული, ოპტიკური, ამწონი, გამზომი, სასიგნალო, საკონტროლო (შემოწმების), სამაშველო და სასწავლო ხელსაწყოები და ინსტრუმენტები; ელექტრობის გადაცემის, განაწილების, გარდაქმნის, დაგროვების, რეგულირების ან მართვის ხელსაწყოები და ინსტრუმენტები; ხმის ან გამოსახულების ჩამწერი, გადამცემი და აღმწარმოებელი აპარატურა; ინფორმაციის მაგნიტური მატარებლები, ხმის ჩამწერი დისკები; სავაჭრო ავტომატები და მექანიზმები აპარატებისათვის წინასწარი გადახდით; საღაროს აპარატები, საანგარიშო მანქანები, ინფორმაციის დასამუშავებელი აღჭურვილობა და კომპიუტერები; ცეცხლმქრობები.

11 - განათების, გათბობის, ორთქლწარმოქმნის, საკვები პროდუქტის თბური დამუშავების, გასაცივებელი, საშრობი, ვენტილაციის, წყალგამანაწილებელი და სანიტარულ-ტექნიკური მოწყობილობები.

14 - კეთილშობილი ლითონები და მათი შენადნობები, მათგან დამზადებული ან დაფარული ნაკეთობა, რომელიც არ მიეკუთვნება სხვა კლასებს; საიუველირო ნაწარმი, ძვირფასი ქვები; საათები და სხვა ქრონომეტრული ხელსაწყოები.

18 - ტყავი და ტყავის იმიტაცია, მათი ნაწარმი, რომელიც არ მიეკუთვნება სხვა კლასებს; ცხოველთა ტყავი, ბეწვეული; სამგზავრო სკივრები, ჩემოდნები; წვიმისა და მზის ქოლგები და ხელჯოხები; შოლტები, მათრახები, ცხენის აღკაზმულობა და სასარაჯო ნაკეთობა.

19 - არალითონური სამშენებლო მასალა; სამშენებლო დანიშნულების არალითონური ხისტი მილები; ასფალტი, ფისები და ბიტუმი; არალითონური მოძრავი კონსტრუქციები და ნაგებობები; არალითონური ძეგლები.

20 - ავეჯი, სარკეები, სურათების ჩარჩოები და ა.შ.; ხის, კორპის, ლელქაშის, ლერწმის, ტირიფის, რქის, ძვლის, სპილოს ძვლის, ვეშაპის უღვაშის, კუს ბაკნის, ნიჟარის, ქარვის, სადაფის, ზღვის ხვირთქლისა და ამ მასალების შემცველებისაგან დამზადებული ნაკეთობა, რომელიც არ მიეკუთვნება სხვა კლასებს.

21 - საოჯახო და სამზარეულო ჭურჭელი და ჭურჭლეული; სავარცხლები და ღრუბლები; ჯაგრისები (ფუნჯების გარდა); მასალები ჯაგრისის ნაკეთობისათვის; სამარჯვები წმენდისა და დასუფთავებისათვის; ლითონის ნეჭა; დაუმუშავებელი ან ნახევრადდამუშავებული მინა (სამშენებლო მინის გარდა); მინის, ფაიფურისა და ქაშანურის ნაკეთობა, რომელიც არ მიეკუთვნება სხვა კლასებს.

24 - ქსოვილები და საფეიქრო ნაწარმი, რომელიც არ მიეკუთვნება სხვა კლასებს; საწოლისა და მაგიდის გადასაფარებლები.

25 - ტანსაცმელი, ფეხსაცმელი, თავსაბურავი.

26 - მაქმანი და ნაქარგები, თასმა და ლენტები; ღილები, კნოპები, დუგები და საცეცხებიანი ღილ-კილო, ქინძისთავები და ნემსები; ხელოვნური ყვავილები.

27 - ნოხები, ჭილოფები, საგებები, ლინოლეუმი და იატაკის სხვა საფარი; კედლის შპალერი და გადასაკრავი მასალა (არასაფეიქრო).

28 - თამაშობები, სათამაშოები; ტანვარჯიშისა და სპორტისათვის განკუთვნილი საქონელი, რომელიც არ მიეკუთვნება სხვა კლასებს; ნაძვისხის მორთულობა.

29 - ხორცი, თევზი, ფრინველი და ნანადირევი; ხორცის ექსტრაქტები; დაკონსერვებული, გამხმარი და თბურად დამუშავებული ბოსტნეული და ხილი; ჟელე, მურაბა, კომპოტი; კვერცხი, რძე და რძის პროდუქტები; ზეთები და საკვები ცხიმები.

30 - ყავა, ჩაი, კაკაო, შაქარი, ბრინჯი, ტაპიოკა (მანიოკა), საგო, ყავის შემცველები; ფქვილი და მარცვლეულის პროდუქტი, პურფუნთუშეული, საკონდიტრო ნაწარმი, ნაყინი; თაფლი, ბადავის ვაჟინი; საფუარი, საცხობი ფხვნილები; მარილი, მღოვავი; ძმარი, საკაზმები; სანელებლები; საკვები ყინული.

31 - სოფლის მეურნეობის, ბაღნა-ბაღისა და ტყის პროდუქტები და მარცვლეული, რომელიც არ მიეკუთვნება სხვა კლასებს; ცოცხალი ცხოველები; ახალი ხილი და ბოსტნეული; თესლეული, ცოცხალი მცენარეები და ყვავილები; ცხოველთა საკვები; ალაო.

32 - ლუდი; მინერალური და გაზიანი წყალი და სხვა უაღკოპოლო სასმელები; ხილის სასმელები და ხილის წვენები; ვაჟინები და სასმელების დასამზადებელი სხვა შედგენილობები.

33 - ალკოჰოლიანი სასმელი (ლუდის გარდა).

34 - თამბაქო; მწველთა საკუთნო; ასანთი.

35 - რეკლამა; მართვა საქმიან სფეროში; ადმინისტრირება საქმიან სფეროში; საოფისე სამსახური.

36 - დაზღვევა; ფინანსებთან დაკავშირებული საქმიანობა; ფულად-საკრედიტო ოპე-

რაციები; უძრავ ქონებასთან დაკავშირებული ოპერაციები.

37 - მშენებლობა; რემონტი; დანადგარების დაყენება.

39 - ტრანსპორტირება; საქონლის შეფუთვა და შენახვა; მოგზაურობის ორგანიზება.

40 - მასალების დამუშავება.

41 - აღზრდა; სასწავლო პროცესის უზრუნველყოფა; გართობა; სპორტული და კულტურულ-საგანმანათლებლო ღონისძიებების ორგანიზება.

42 - სამეცნიერო და ტექნოლოგიური მომსახურება და მასთან დაკავშირებული სამეცნიერო კვლევა და დამუშავება; სამრეწველო ანალიზისა და სამეცნიერო კვლევასთან დაკავშირებული მომსახურება; კომპიუტერების ტექნიკური და პროგრამული უზრუნველყოფის დამუშავება და სრულყოფა.

43 - საკვები პროდუქტებითა და სასმელებით უზრუნველყოფა; დროებითი საცხოვრებელი უზრუნველყოფა.

44 - სამედიცინო მომსახურება; ვეტერინარული მომსახურება; მომსახურება ცხოველებისა და ადამიანების ჰიგიენისა და კონსტრუქციის სფეროში; მომსახურება სოფლის მეურნეობის, მეხაზრობისა და მეტყვეობის სფეროში.

45 - იურიდიული მომსახურება; საკუთრების ან ინდივიდუალურ პირთა დაცვის სამსახური; ინდივიდუალურ პირთა მოთხოვნილებების დასაკმაყოფილებლად სხვა პირთა მიერ გაწეული პერსონალური და სოციალური მომსახურება.

(260) AM 2008 45595 A

(210) AM 045595

(220) 2007 11 09

(731) ჰამიდ შარიათი, მარჯვენა ხანაპირო 2ა, ბინა 53, 0105, თბილისი, საქართველო

(740) ალექსანდრე გეგეჭკორი

(540)

**SOBHAN**

(591) შავ-თეთრი

(511) 30 - ყავა, ჩაი, კაკაო, ფქვილი და მარცვლეულის პროდუქტი, პურ-ფუნთუშეუული, საკონდიტრო ნაწარმი, ნაყინი; თაფლი, ბადაგის ვაჟინი; საფუარი, საცხობი ფხვნილები; მარილი, მდოგვი; ძმარი, საკაზმები; სანულალები, სოია და სოიას ნაწარმი.

(260) AM 2008 45639 A

(210) AM 045639

(220) 2007 11 13

(731) ეისი ლიმიტიდ (კაიმანის კუნძულების კორპორაცია),

ეისი გლობალ ჰედქუორტერსი, 17 ვუდბორნ ავენიუ, ჰამილტონი 08, ბერმუდის კუნძულები

(740) პავლე მეიფარიანი

(540)

**CODA**

(591) შავ-თეთრი

(511) 36 - დაზღვევის მომსახურება.

(260) AM 2008 45648 A

(210) AM 045648

(220) 2007 11 16

(731) იოსებ კირცხალია, ზემო ვაკის (რ. ჯაფარიძის) ქ. 9, 0179, თბილისი, საქართველო

(540) იხილეთ ნიშანთა ფერადი გამოსახულებანი (გვ. 123)



(591) ლურჯი, შავი, ნაცრისფერი

(531) 07.01.24-28.19.00-29.01.00-

(511) 36 - დაზღვევა; ფინანსებთან დაკავშირებული საქმიანობა; ფულად-საკრედიტო ოპერაციები; უძრავ ქონებასთან დაკავშირებული ოპერაციები.

37 - მშენებლობა; რემონტი; დანადგარების დაყენება.

(260) AM 2008 45649 A

(210) AM 045649

(220) 2007 11 16

(731) იოსებ კირცხალია, ზემო ვაკის (რ. ჯაფარიძის) ქ. 9, 0179, თბილისი, საქართველო

(540) იხილეთ ნიშანთა ფერადი გამოსახულებანი (გვ. 123)



(591) მწვანე, შავი

(531) 01.05.02-28.19.00-29.01.00-

(511) 36 - დაზღვევა; ფინანსებთან დაკავშირებული საქმიანობა; ფულად-საკრედიტო ოპერაციები; უძრავ ქონებასთან დაკავშირებული ოპერაციები.

37 - მშენებლობა; რემონტი; დანადგარების დაყენება.

(260) AM 2008 45650 A

(210) AM 045650

(220) 2007 11 16

(731) იოსებ კირცხალია, ზემო ვაკის (რ. ჯაფარიძის) ქ. 9, 0179,



თბილისი, საქართველო  
(540) იხილეთ ნიშანთა ფერადი გამოსახუ-  
ლებანი (გვ. 123)



საქართველოს ნიშნების დაცვის  
სამსახური

(591) წითელი, შავი  
(531) 27.05.22-28.19.00-29.01.00-  
(511) 36 - დაზღვევა; ფინანსებთან დაკავში-  
რებული საქმიანობა; ფულად-საკრედიტო  
ოპერაციები; უძრავ ქონებასთან დაკავშირე-  
ბული ოპერაციები.  
37 - მშენებლობა; რემონტი; დანადგარების  
დაყენება.

## 9.1.2. სანიტარული ბანახანალები

(260) AM 37979 A \*  
(800) 876654  
(731) Vion N.V.,  
Ncb Weg 10, NL-5681 RH Best, Netherlands  
(540)



(591)  
(511) 29, 30

(260) AM 38028 A \*  
(800) 876170  
(731) ONTEX N.V.,  
Genthof 5, B-9255 BUGGENHOUT,  
Belgium  
(540)

### CAN LADY

(591) Black, white  
(511) 03, 05, 16

(260) AM 39779 A \*  
(800) 891009  
(731) Michelin Recherche et Technique S.A.,  
Route Louis-Braille 10 - 12, CH-1763  
Granges-Paccot, Switzerland  
(540)

### ACTIVAN

(591) Black, white  
(511) 12

(260) AM 2008 44029 A  
(800) 925244  
(731) KRKA,  
tovarna zdravil, d.d., Novo mesto, Šmarješka  
cesta 6, SI-8501 Novo mesto, Slovenia  
(540)

### ОКСИЦИД

(591) Black, white  
(511) 05

(260) AM 2008 44692 A  
(800) 930456  
(731) Ing. Pavel Vojta,  
Nedvěžská 2229/14, CZ-100 00 Praha 10,  
Czech Republic  
(540)

### Пражский мост

(591) Black, white  
(511) 16, 32, 33, 35, 40, 43

(260) AM 2008 44698 A  
(800) 930469

(731) SANOFI-AVENTIS,  
174, avenue de France, F-75013 PARIS,  
France  
(540)

### CIRCLIQ

(591) Black, white  
(511) 10

(260) AM 2008 44699 A  
(800) 930474  
(731) SANOFI PASTEUR,  
2, avenue Pont Pasteur, F-69007 LYON,  
France  
(540)

### INTANZA

(591) Black, white  
(511) 05

(260) AM 2008 44700 A  
(800) 930479  
(731) Zentiva, a.s.,  
Nitrianska 100, SK-92027 Hlohovec,  
Slovakia  
(540)

### BRONCHOSAN

(591) Black, white  
(511) 05

(260) AM 2008 44701 A  
(800) 930480  
(731) UCB PHARMA S.A.,  
Allée de la Recherche 60, B-1070  
BRUXELLES, Belgium  
(540)

### KEPRACET

(591) Black, white  
(511) 05

(260) AM 2008 44702 A  
(800) 930481  
(731) UCB PHARMA S.A.,  
Allée de la Recherche 60, B-1070  
BRUXELLES, Belgium  
(540)

### KEPRACETAM

(591) Black, white  
(511) 05

(260) AM 2008 44703 A  
(800) 930482  
(731) UCB PHARMA S.A.,

Allée de la Recherche 60, B-1070  
BRUXELLES, Belgium

(540)

**KEPCET**

(591) Black, white  
(511) 05

(260) AM 2008 44704 A

(800) 930483

(731) UCB PHARMA S.A.,  
Allée de la Recherche 60, B-1070  
BRUXELLES, Belgium

(540)

**KEPPRUN**

(591) Black, white  
(511) 05

(260) AM 2008 44705 A

(800) 930486

(731) UCB PHARMA,  
Société Anonyme, Allée de la Recherche 60,  
B-1070 Bruxelles, Belgium

(540)

**PRACET**

(591) Black, white  
(511) 05

(260) AM 2008 44706 A

(800) 930487

(731) UCB PHARMA,  
Société Anonyme, Allée de la Recherche 60,  
B-1070 Bruxelles, Belgium

(540)

**LEVREXA**

(591) Black, white  
(511) 05

(260) AM 2008 44752 A

(800) 931044

(731) ROLEX SA,  
Rue François-Dussaud 3-5-7, CH-1211  
Genève 26, Switzerland

(540)

**SAROS**

(591) Black, white  
(511) 14

(260) AM 2008 44753 A

(800) 931045

(731) ROLEX SA,  
Rue François-Dussaud 3-5-7, CH-1211  
Genève 26, Switzerland

(540)

**YACHT-MASTER REGATTA**

(591) Black, white  
(511) 14

(260) AM 2008 44754 A

(800) 931068

(731) SPORTFIVE GmbH & Co. KG,  
Aachener Str. 1036, 50858 Köln, Germany

(540)

**Qualifiers 2010**

(591) Black, white  
(511) 03, 04, 06, 07, 09, 11, 12, 16, 17, 19, 28, 30,  
32, 33, 35, 36, 38, 42

(260) AM 2008 44757 A

(800) 931148

(731) Janssen Pharmaceutica NV,  
Turnhoutseweg 30, B-2340 BEERSE,  
Belgium

(540)

**FINIBAX**

(591) Black, white  
(511) 05

(260) AM 2008 44758 A

(800) 931177

(731) Bayer Aktiengesellschaft,  
Kaiser-Wilhelm-Allee, 51373 Leverkusen,  
Germany

(540)

**Нексабар**

(591) Black, white  
(511) 05

(260) AM 2008 44759 A

(800) 931178

(731) Tibotec Pharmaceuticals Limited,  
Eastgate Village, Eastgate, Little Island,  
Co Cork, Ireland

(540)

**RALYANT**

(591) Black, white  
(511) 05

(260) AM 2008 44760 A

(800) 931182

(731) Janssen Pharmaceutica NV,  
Turnhoutseweg 30, B-2340 BEERSE,  
Belgium

(540)

**DURAZITE**

(591) Black, white  
(511) 05

---

(260) AM 2008 44761 A

(800) 931185

(731) Przedsiębiorstwo Farmaceutyczne "Jelfa"  
S.A.,  
Ul. Wincentego Pola, 21, PL-58 500  
JELENIA GÓRA, Poland

(540)

**MIRENIL**

(591) Black, white  
(511) 05

---

(260) AM 2008 44762 A

(800) 931202

(731) Tibotec Pharmaceuticals Limited,  
Eastgate Village, Eastgate, Little Island,  
Co Cork, Ireland

(540)

**TENARIS**

(591) Black, white  
(511) 05

---

(260) AM 2008 44763 A

(800) 931203

(731) Tibotec Pharmaceuticals Limited,  
Eastgate Village, Eastgate, Little Island,  
Co Cork, Ireland

(540)

**TEGANDIA**

(591) Black, white  
(511) 05

---

(260) AM 2008 44764 A

(800) 931204

(731) Tibotec Pharmaceuticals Limited,  
Eastgate Village, Eastgate, Little Island,  
Co Cork, Ireland

(540)

**INTELENCE**

(591) Black, white  
(511) 05

---

(260) AM 2008 44765 A

(800) 931214

(731) Janssen Pharmaceutica NV,  
Turnhoutseweg 30, B-2340 BEERSE,  
Belgium

(540)

**EXIDUR**

(591) Black, white  
(511) 05

---

(260) AM 2008 44766 A

(800) 931215

(731) Janssen Pharmaceutica NV,  
Turnhoutseweg 30, B-2340 BEERSE,  
Belgium

(540)

**VERSIDOR**

(591) Black, white  
(511) 05

---

(260) AM 2008 44767 A

(800) 931216

(731) Janssen Pharmaceutica NV,  
Turnhoutseweg 30, B-2340 BEERSE,  
Belgium

(540)

**DURAPTA**

(591) Black, white  
(511) 05

---

(260) AM 2008 44768 A

(800) 931217

(731) Janssen Pharmaceutica NV,  
Turnhoutseweg 30, B-2340 BEERSE,  
Belgium

(540)

**TRINZON**

(591) Black, white  
(511) 05

---

(260) AM 2008 44771 A

(800) 931218

(731) Janssen Pharmaceutica NV,  
Turnhoutseweg 30, B-2340 BEERSE,  
Belgium

(540)

**DORIBAX**

(591) Black, white  
(511) 05

---

(260) AM 2008 44772 A

(800) 931219

(731) Janssen Pharmaceutica NV,  
Turnhoutseweg 30, B-2340 BEERSE,  
Belgium

(540)

**DORIPREX**

(591) Black, white

(511) 05

(260) AM 2008 44773 A

(800) 931221

(731) Tibotec Pharmaceuticals Limited,  
Eastgate Village, Eastgate, Little Island, Co  
Cork, Ireland

(540)

**MYTRADOR**

(591) Black, white

(511) 05

(260) AM 2008 44776 A

(800) 931266

(731) TAIHO PHARMACEUTICAL CO., LTD.,  
1-27 Kandanishiki-cho, Chiyoda-ku, Tokyo,  
101-8444, Japan

(540)



(591) Black, white

(511) 05

(260) AM 2008 44777 A

(800) 931273

(731) Kutteneuler Mineralölhandels-und  
Tankstellenbetriebs-gesellschaft mbH,  
Dieselstrasse 10, 50996 Köln, Germany

(540)



(591) Red, blue, white, grey

(511) 01, 03, 04

(260) AM 2008 44778 A

(800) 931278

(731) ARNOLDO MONDADORI EDITORE  
S.p.A.,  
Via Bianca di Savoia, 12, I-20122 MILANO,  
Italy

(540)

**ГРАЦИЯ**

(591) Black, white

(511) 09, 16, 38

(260) AM 2008 44779 A

(800) 931280

(731) Chatsworth Products, Inc.,  
31425 Agoura Road, Westlake Village,  
CA 91361, USA

(540)

**CUBE-IT PLUS**

(591) Black, white

(511) 20

(260) AM 2008 44780 A

(800) 931282

(731) Chatsworth Products, Inc.,  
31425 Agoura Road, Westlake Village,  
CA 91361, USA

(540)

**QUADRARACK**

(591) Black, white

(511) 20

(260) AM 2008 44828 A

(800) 931892

(731) Beijing Meichao Decoration Material Co.,  
Ltd.,  
East 300M, Touhao Cunweihui, Yizhuang,  
Daxing District, Beijing, China

(540)



(591) Black, white

(511) 01, 02, 19

(260) AM 2008 44829 A

(800) 931912

(731) OKYANUS KİMYA HIRDAVAT  
ELEKTRİKLİ EL ALETLERİ VE  
ELEKTRONİK MALZEMELERİ  
İTHALAT İHRACAT SANAYİ TİCARET  
LİMİTED ŞİRKETİ,  
Demirtaş Mahallesi Paçacı Sokak, Tahtakale  
İş Merkezi No:58, EMİNÖNÜ-İSTANBUL,  
Turkey

(540)

**SOMAFLEX**

(591) Black, white

(511) 01, 02, 17

(260) AM 2008 44830 A

(800) 931921

(731) TÜRKİYE GARANTİ BANKASI ANONİM  
ŞİRKETİ,  
Levent Nispetiye Mahallesi, Aytar Caddesi  
No. 2, Beşiktaş, İSTANBUL, Turkey

(540)



(591) Green, white, yellow, orange, pink

(511) 09, 35, 36, 38, 42

(260) AM 2008 44831 A

(800) 931931

(731) FUJIAN TIGER POWER MACHINE CO., LTD,  
No. 86 Banzhong Industry District, Fu'An City, Fujian Province, China

(540)



(591) Black, white

(511) 07

(260) AM 2008 44832 A

(800) 931951

(731) Cartier International N.V.,  
a holding and trading company organized  
and existing under the laws of the  
Netherlands Antilles, Scharlooweg 33,  
Curaçao, Netherlands Antilles

(540)

**BALLON BLEU**

(591) Black, white

(511) 03, 09, 14, 16, 25, 34

(260) AM 2008 44833 A

(800) 931953

(731) OBSHESTVO S OGRANICHENNOY  
OTVETSVENNOSTYU "Lysoform-SPB",  
Savushkina ul. 56, Lit. A, RU-197183  
Sankt-Petersburg, Russian Federation

(540)

**Бэбидез**

(591) Black, white

(511) 05, 44

(260) AM 2008 44834 A

(800) 931959

(731) Mustafa Yilmaz,  
Hallstrasse 69, 70376 Stuttgart, Germany

(540)



(591) Blue, black, gold

(511) 32, 33

(260) AM 2008 44835 A

(800) 931960

(731) Aktsionerne tovarystvo zakrytogo typu  
"Kharkivska biskvitna fabryka",  
vul. Lozivska, 8, Kharkiv 61017, Ukraine

(540)

**ӘЖЕМ**

(591) Black, white

(511) 29, 30

(260) AM 2008 44836 A

(800) 931987

(731) Flash & Partners S.P.A.,  
Via Tiepolo, 6, I-35019 TOMBOLO (PD),  
Italy

(540)

**MOVE'N GROOVE**

(591) Black, white

(511) 25

(260) AM 2008 44837 A

(800) 932027

(731) NINGBO XINLE HOUSEHOLD  
APPLIANCES CO., LTD,  
661 Yinfeng Road, 315012 Ningbo, China

(540)

**Xinle**

(591) Black, white

(511) 07

(260) AM 2008 44838 A

(800) 932039

(731) DE FONSECA S.p.A.,  
Viale Italia, 73, LEINÍ (TO), Italy

(540)



(591) Black, white

(511) 18, 25

(260) AM 2008 44839 A

(800) 932044

(731) GROSFILLEX SAS,  
F-01100 ARBENT, France

(540)

**EXADECOR**

(591) Black, white

(511) 19

(260) AM 2008 44840 A

(800) 932045

(731) GROSFILLEX SAS,  
F-01100 ARBENT, France

(540)

**EXASTYLE**

(591) Black, white

(511) 19

(260) AM 2008 44841 A  
 (800) 932049  
 (731) Shanghai Laofengxiang Co., Ltd.,  
 260 Cao Xi Road, Shanghai, China

(540)



(591) Black, white  
 (511) 14

(260) AM 2008 44842 A  
 (800) 932084  
 (731) Arnold & Richter Cine Technik GmbH &  
 Co. Betriebs KG,  
 Türkenstraße 89, 80799 München, Germany

(540)



(591) Black, white  
 (511) 09, 11

(260) AM 2008 44843 A  
 (800) 932085  
 (731) Arnold & Richter Cine Technik GmbH &  
 Co. Betriebs KG,  
 Türkenstraße 89, 80799 München, Germany

(540)



(591) Black, white  
 (511) 09, 11

(260) AM 2008 44844 A  
 (800) 932125  
 (731) GUANGDONG HUASHENG  
 ELECTRICAL INDUSTRIAL CO., LTD.,  
 No. 13 East Huakouchangbao Road,  
 Ronggui Street Scene, Shunde District,  
 Foshan City, Guangdong Province, China

(540)



(591) Black, white  
 (511) 09

(260) AM 2008 44845 A  
 (800) 932126  
 (731) GUANGDONG HUASHENG  
 ELECTRICAL INDUSTRIAL CO., LTD.,  
 No. 13 East Huakouchangbao Road,  
 Ronggui Street Scene, Shunde District,  
 Foshan City, Guangdong Province, China

(540)



(591) Black, white  
 (511) 28

(260) AM 2008 44846 A  
 (800) 932130  
 (731) FARMAPRIM SRL,  
 str. Gheorghe Tudor nr 3, MD-2028  
 Chişinău, Republic of Moldova

(540)

**LEVOMETRIN**  
**ЛЕВОМЕТРИН**

(591) Black, white  
 (511) 05

(260) AM 2008 44847 A  
 (800) 932138  
 (731) IMPRONTA ITALGRANITI INDUSTRIE  
 CERAMICHE S.P.A.,  
 Via Virgilio, 48, I-41100 MODENA, Italy

(540)



(591) Black, white, red  
 (511) 19

(260) AM 2008 44848 A  
 (800) 932141  
 (731) DOM S.R.L.,  
 Via F.lli Rosselli, 1, I-47023 CESENA  
 (FORLI'-CESENA), Italy

(540)

**DOM**  
 edizioni

(591) Black, white  
 (511) 11, 20, 24

(260) AM 2008 44849 A  
 (800) 932142  
 (731) Italvis Protect S.r.l.,  
 Via Zibido, 3, I-20080 ZIBIDO SAN  
 GIACOMO (MI), Italy

(540)

**ΠΡΟΤΕΡΜ**

(591) Black, white  
 (511) 01, 02

(260) AM 2008 44850 A  
 (800) 932156  
 (731) Degussa GmbH,  
 Bennigsenplatz 1, 40474 Düsseldorf,  
 Germany  
 (540)

## METAMINO

(591) Black, white  
 (511) 01, 31, 42

(260) AM 2008 44851 A  
 (800) 932161  
 (731) Voshchykova Natalija Jurijivna,  
 2A, prov. Druznyi, smt., Antonivka, Kherson  
 73485, Ukraine  
 (540)



(591) Black, white  
 (511) 09

(260) AM 2008 44852 A  
 (800) 932162  
 (731) Stulz GmbH,  
 Holsteiner Chaussee 283, 22457 Hamburg,  
 Germany  
 (540)



(591) Black, white, yellow  
 (511) 11

(260) AM 2008 44853 A  
 (800) 932165  
 (731) SOREMARTEC S.A.,  
 Drève de l'Arc-en-Ciel 102, B-6700  
 SCHOPPACH-ARLON, Belgium  
 (540)

## TIC TAC ALWAYS MILE

(591) Black, white  
 (511) 05, 30

(260) AM 2008 44854 A  
 (800) 932181  
 (731) FORETECH ELEC. APP. (JIANGSU) CO.,  
 LTD,  
 Chengbei Road 58, Suzhou City, Jiangsu  
 Province, China  
 (540)

## Foretech

(591) Black, white  
 (511) 09

(260) AM 2008 44855 A  
 (800) 932203  
 (731) MOSCHINO S.p.A.,  
 Via delle Querce, 51, I-47842 SAN  
 GIOVANNI IN MARGINANO (Rimini),  
 Italy  
 (540)



(591) Black, white  
 (511) 03

(260) AM 2008 44856 A  
 (800) 932209  
 (731) Sathya Sai Koordinations-Komitee Schweiz  
 z. Hd. von Dr. Felix Wüst, Nationaler  
 Koordinator (Präsident), In der Hinterzelg 4,  
 CH-8700 Küssnacht ZH, Switzerland  
 (540)



(591) Black, white  
 (511) 09, 16, 41

(260) AM 2008 44857 A  
 (800) 456717  
 (731) Dr. Ing. h.c.F. Porsche AG,  
 Porscheplatz 1, 70435 Stuttgart, Germany  
 (540)

## PORSCHE DESIGN

(591) Black, white  
 (511) 08, 09, 11, 12, 14, 16, 18, 20, 22, 25, 28, 34

(260) AM 2008 44858 A  
 (800) 579135  
 (731) Indasia Gewürzwerk GmbH,  
 49124 Georgsmarienhütte, Germany  
 (540)

## Indasia

(591) Black, white  
 (511) 01, 16, 30

(260) AM 2008 44859 A  
 (800) 589006  
 (731) INSTITUTO NATURVITA, S.L.,  
 C/Elisenda 18 Bajos, E-08150 SANT  
 CUGAT DEL VALLES, BARCELONA,  
 Spain  
 (540)

## NATURVITAL

(591) Black, white  
 (511) 03



(260) AM 2008 44860 A  
 (800) 737935  
 (731) H. von Gimborn GmbH,  
 Albert-Einstein-Strasse 6, 46446 Emmerich,  
 Germany  
 (540)

## Biokat's

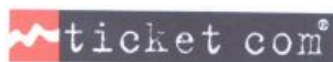
(591) Black, white  
 (511) 05, 31

(260) AM 2008 44861 A  
 (800) 749744  
 (731) Fabryka Farb i Lakierów "ŚNIEŻKA" S.A.,  
 PL-39-102 Lubzina 34 a, Poland  
 (540)

## SUPERMAL

(591) Black, white  
 (511) 01, 02, 17

(260) AM 2008 44862 A  
 (800) 813540  
 (731) JSF COM SARL,  
 96, avenue Lenne, F-94250 GENTILLY,  
 France  
 (540)



(591) Black, white, red  
 (511) 16, 35

(260) AM 2008 44863 A  
 (800) 829796  
 (731) PAKTEN SAĞLIK ÜRÜNLERİ SANAYİ  
 VE TİCARET ANONİM ŞİRKETİ,  
 2 Organize Sanayi Bölgesi, 7 Nolu Cadde,  
 No: 11, BAŞPINAR-GAZİANTEP, Turkey  
 (540)



(591) Yellow, blue, light blue, white, orange  
 (511) 16

(260) AM 2008 44865 A  
 (800) 932254  
 (731) GUCCIO GUCCI S.P.A.,  
 Via Tornabuoni 73/R, I-50123 FIRENZE,  
 Italy  
 (540)

## PANTHEON

(591) Black, white  
 (511) 03, 14, 18

(260) AM 2008 44866 A  
 (800) 932271  
 (731) Müller Mineralöle GmbH & Co. KG,  
 Dürener Str. 309-415A, 52249 Eschweiler,  
 Germany  
 (540)

## STARTOL

(591) Black, white  
 (511) 01, 03, 04

(260) AM 2008 44868 A  
 (800) 932290  
 (731) SANOFI-AVENTIS,  
 174, avenue de France, F-75013 PARIS,  
 France  
 (540)

## ELOPLAT

(591) Black, white  
 (511) 05

(260) AM 2008 44869 A  
 (800) 932291  
 (731) SANOFI-AVENTIS,  
 174, avenue de France, F-75013 PARIS,  
 France  
 (540)

## OXAPLAT

(591) Black, white  
 (511) 05

(260) AM 2008 44870 A  
 (800) 932292  
 (731) L'OREAL,  
 14 rue Royale, F-75008 PARIS, France  
 (540)

## AQUALIA THERMAL

(591) Black, white  
 (511) 03

(260) AM 2008 44871 A  
 (800) 932298  
 (731) Obshchestvo s ogranichennoy  
 otvetstvennostyu "Kraspan",  
 71, ul. Yugnaya, RU-662973 Geleznogorsk,  
 Krasnoyarsky kray, Russian Federation  
 (540)

## КРАСПАН

(591) Red, black  
 (511) 06, 16, 17, 19, 37, 42

(260) AM 2008 44872 A  
 (800) 932305

(731) Westin Hotel Management,  
LP, 1111 Westchester Avenue, White Plains,  
NY 10604, USA

(540)

## NATURALLY

(591) Black, white

(511) 43

(260) AM 2008 44873 A

(800) 932313

(731) XINJIANG XIAOCHU FOODSTUFF CO.,  
LTD.,  
No.46, Wuyi East Road, Changji, Xinjiang  
Uygur Autonomous Region, China

(540)

笑厨

(591) Black, white

(511) 30

(260) AM 2008 44874 A

(800) 932358

(731) Foshan KITO Ceramics Co., Ltd.,  
Shiwan Xiaowugang, Chancheng District,  
Foshan 528031 Guangdong, China

(540)



(591) Black, white

(511) 19

(260) AM 2008 44875 A

(800) 932368

(731) Société des Produits Nestlé S.A.,  
CH-1800 Vevey, Switzerland

(540)



(591) Black, white

(511) 32

(260) AM 2008 44876 A

(800) 932370

(731) Obchtchestvo s ogranichennoy  
otvetstvennostyu "TVOYO",  
str.1, 4, oulitsa Donskaya, RU-117049  
Moscou, Russian Federation

(540)



(591) Black, white

(511) 16, 24, 25, 26

(260) AM 2008 44877 A

(800) 932372

(731) Stulz GmbH,  
Holsteiner Chaussee 283, 22457 Hamburg,  
Germany

(540)



(591) White, blue, yellow

(511) 11

(260) AM 2008 44878 A

(800) 932418

(731) Antonio Cerra,  
Speerstrasse 2B, CH-8832 Wilen SZ,  
Switzerland

(540)

## OXXY

(591) Black, white

(511) 03, 14, 18, 25

(260) AM 2008 44879 A

(800) 932434

(731) SYNGENTA PARTICIPATIONS AG,  
Schwarzwaldallee 215, CH-4058 Basel,  
Switzerland

(540)



(591) Black, white

(511) 01, 05

(260) AM 2008 44881 A

(800) 932493

(731) SOREMARTEC S.A.,  
Drève de l'Arc-en-Ciel 102, B-6700  
SCHOPPACH-ARLON, Belgium

(540)

## THE POWER OF LIFE

(591) Black, white

(511) 29, 30, 32

(260) AM 2008 44882 A

(800) 932498

(731) Obschestvo s ogranichennoi otvetstvennostju  
"Kompania "Zolotoi Terem",  
bldg. 4, stroenie 15, Danilovskaya nab.  
RU-113114 Moscow, Russian Federation

(540)



(591) White, light yellow, yellow, dark yellow, red, brown

(511) 29, 30, 31, 32, 33, 35, 43

(260) AM 2008 44883 A

(800) 932504

(731) LAGEN S.A.,  
Avenue Louis-Casaï, 18 CH-1209 Genève,  
Switzerland

(540)

**OGGI**

(591) Black, white

(511) 03, 14, 18, 24, 25

(260) AM 2008 44884 A

(800) 932507

(731) XEDEX HOLDING,  
spol. s r.o., L'ubínska 18, SK-811 03  
Bratislava, Slovakia

(540)

**sysoon**

(591) Black, white

(511) 16, 36, 38

(260) AM 2008 44888 A

(800) 932599

(731) Ares Trading S.A.,  
Zone Industrielle de l'Ouriettaz, CH-1170  
Aubonne, Switzerland

(540)



(591) Black, white

(511) 05, 10, 44

(260) AM 2008 44890 A

(800) 932603

(731) BIOFARMA,  
22, rue Garnier, F-92200 NEUILLY-SUR-  
-SEINE, France

(540)

**TELITREL**

(591) Black, white

(511) 05

(260) AM 2008 44891 A

(800) 932629

(731) Innutec,  
Innovative UmweltTechnologieGesellschaft m.b.H., Bergwerksweg 10,  
A-6373 Jochberg, Austria

(540)



(591) Black, white

(511) 09, 10, 16, 40, 41, 42, 44

(260) AM 2008 44892 A

(800) 932652

(731) SANOFI-AVENTIS,  
174, avenue de France, F-75013 PARIS,  
France

(540)

**ELOX**

(591) Black, white

(511) 05

(260) AM 2008 44893 A

(800) 932676

(731) AGITE Software AG,  
Im Bösch 4,3 CH-6331 Hünenberg,  
Switzerland

(540)



(591) Black, white

(511) 09, 42

(260) AM 2008 44894 A

(800) 932730

(731) PANCO KOLLEKTIF SIRKETI SADI LEVI  
VE ORTAKLARI,  
Ulubas Caddesi No: 29, Seyrantepe  
ISTANBUL, Turkey

(540)

**PANCHO**

(591) Green, red, yellow, blue, purple, orange

(511) 25, 35

(260) AM 2008 44895 A

(800) 932768

(731) INTERNATIONAL CELLULOSE  
CORPORATION,  
12315 ROBIN BLVD. HOUSTON,  
TX 77045, USA

(540)

**CELBAR**

(591) Black, white

(511) 17

(260) AM 2008 44896 A  
 (800) 932808  
 (731) SANOFI-AVENTIS,  
 174, avenue de France, F-75013 PARIS,  
 France  
 (540)

## VARINUS

(591) Black, white  
 (511) 10

(260) AM 2008 44897 A  
 (800) 932809  
 (731) SANOFI-AVENTIS,  
 174, avenue de France, F-75013 PARIS,  
 France  
 (540)

## ULINIS

(591) Black, white  
 (511) 10

(260) AM 2008 44898 A  
 (800) 932810  
 (731) SANOFI-AVENTIS,  
 174, avenue de France, F-75013 PARIS,  
 France  
 (540)

## IMPADIS

(591) Black, white  
 (511) 10

(260) AM 2008 44899 A  
 (800) 932823  
 (731) Nice Group Co., Ltd.,  
 3 Shangshuinan, Lishui City, Zhejiang  
 Province, China  
 (540)



(591) Black, white  
 (511) 03

(260) AM 2008 44900 A  
 (800) 932824  
 (731) Aliaune Thiam,  
 2009 West Main Street, Waynesboro,  
 VA 22980, USA  
 (540)

## AKON

(591) Black, white  
 (511) 09, 41

(260) AM 2008 44901 A  
 (800) 932830

(731) Reckitt Benckiser N.V.,  
 Siriusdreef 14, NL-2132 WT Hoofddorp,  
 Netherlands  
 (540)



(591) Pink, green, yellow, turquoise, blue, red  
 (511) 03

(260) AM 2008 44902 A  
 (800) 932836  
 (731) PAŞABAĞÇE SANAYİ VE TİCARET  
 ANONİM ŞİRKETİ,  
 İş Kuleleri, Kule 3, P.K. 4 Levent 034,  
 TR-34330 İSTANBUL, Turkey  
 (540)



(591) Black, white  
 (511) 21

(260) AM 2008 44903 A  
 (800) 932873  
 (731) INTERNATIONAL CELLULOSE  
 CORPORATION, 12315 ROBIN BLVD.  
 HOUSTON, TX 77045, USA  
 (540)

## K-13

(591) Black, white  
 (511) 17

(260) AM 2008 44904 A  
 (800) 932874  
 (731) INTERNATIONAL CELLULOSE  
 CORPORATION, 12315 ROBIN BLVD.  
 HOUSTON, TX 77045, USA  
 (540)

## SONASPRAY

(591) Black, white  
 (511) 17

(260) AM 2008 44905 A  
 (800) 932875  
 (731) ZHEJIANG HENGJIU MACHINERY  
 GROUP CO., LTD,  
 Development Area, West City of Zhujia  
 Zhejiang Province 311800, China  
 (540)



(591) Black, white

(511) 07

(260) AM 2008 44906 A  
 (800) 932881  
 (731) AUDI AG,  
 85045 Ingolstadt, Germany  
 (540)

**S7**

(591) Black, white  
 (511) 12, 18, 28

(260) AM 2008 44940 A  
 (800) 933074  
 (731) Zentiva, a.s.,  
 U Kabelovny 130, CZ-102 37 Praha 10,  
 Dolní Měcholupy, Czech Republic  
 (540)

**CLAMIE**

(591) Black, white  
 (511) 05

(260) AM 2008 44941 A  
 (800) 933075  
 (731) MAGIC PRODUCTION GROUP (M.P.G.)  
 S.A.,  
 6 E, route de Trèves, L-2633 Senningerberg,  
 Luxembourg  
 (540)



(591) White, black, various shades of blue, yellow,  
 red, green, brown, orange  
 (511) 09, 16, 28, 30, 41

(260) AM 2008 44942 A  
 (800) 933077  
 (731) Zentiva, a.s.,  
 U Kabelovny 130, CZ-102 37 Praha 10,  
 Dolní Měcholupy, Czech Republic  
 (540)

**COLLECTIN**

(591) Black, white  
 (511) 05

(260) AM 2008 44943 A  
 (800) 933081  
 (731) Akcionarsko društvo za proizvodnju  
 konditorskih proizvoda "Soko Nada Štark",  
 Kumodraška 249, 11000 BEOGRAD, Serbia  
 and Montenegro

(540)



(591) Red, black, brown, white, orange  
 (511) 30

(260) AM 2008 44944 A  
 (800) 933082  
 (731) Akcionarsko društvo za proizvodnju  
 konditorskih proizvoda "Soko Nada Štark",  
 Kumodraška 249, 11000 BEOGRAD, Serbia  
 and Montenegro  
 (540)



(591) Red, white, brown, grey, black  
 (511) 30

(260) AM 2008 44960 A  
 (800) 933262  
 (731) Zhejiang Rise Agriculture Development Co.,  
 Ltd.,  
 Shanghu, Yuhang Town, Yuhang District,  
 Hangzhou city Zhejiang Province, China  
 (540)

西湖之春  
 XIHUZHICHUN

(591) Black, white  
 (511) 31

(260) AM 2008 44961 A  
 (800) 933264  
 (731) Area Infinitas - Design de Interiores, S.A.,  
 Campo Grande, n° 28, 10° C P-1700-093  
 Lisboa, Portugal  
 (540)

area<sup>∞</sup>

(591) Black, white  
 (511) 04, 08, 11, 20, 21, 24, 27, 28

(260) AM 2008 44963 A  
 (800) 933308  
 (731) Catalytic Solutions, Inc.,  
 1640 Fiske Place Oxnard, CA 93033, USA  
 (540)



(591) Blue, gray  
(511) 01, 42

(260) AM 2008 44965 A  
(800) 933316  
(731) pelikan.sk s.r.o.,  
Námestie SNP 21, SK-811 01 Bratislava,  
Slovakia  
(540)

## pelikan

(591) Black, white  
(511) 35, 39, 43

(260) AM 2008 44966 A  
(800) 933349  
(731) BIOFARMA,  
22, rue Garnier, F-92200 NEUILLY-SUR-  
-SEINE, France  
(540)

## COVERDINE

(591) Black, white  
(511) 05

(260) AM 2008 44967 A  
(800) 933389  
(731) Mr Derek McMinn,  
7 Chad Road Edgbaston, Birmingham B15  
3EN, United Kingdom  
(540)

## COCOLOPEZ

(591) Black, white  
(511) 03, 25, 41, 43, 44

(260) AM 2008 44968 A  
(800) 933396  
(731) Obschestvo s ogranichennoy otvetstvenostyu  
"Petrobio",  
21, lit.A ul. Kurskay, RU-192007  
Saint-Petersburg, Russian Federation  
(540)

## Б И О К Р И М

(591) Black, white  
(511) 03

(260) AM 2008 44969 A  
(800) 933438  
(731) GLASSY Aktiengesellschaft,  
Fischbachstraße 63, A-5020 Salzburg,  
Austria  
(540)



(591) Red, white  
(511) 21

(260) AM 2008 44970 A  
(800) 933445  
(731) Rigs Services Limited,  
Arch. Makariou III, 2-4 Capital Center, 9th  
floor, CY-1065 Nicosia, Cyprus  
(540)



(591) Red, white  
(511) 43

(260) AM 2008 44971 A  
(800) 933446  
(731) BEIJING NEWMAN IDEAL DIGITAL  
TECHNOLOGY CO., LTD.,  
10D, Jiahua Plaza, No.9 Shangdi Sanjie,  
Haidian District 100085 Beijing, China  
(540)

## Newsmy

(591) Black, white  
(511) 09

(260) AM 2008 44972 A  
(800) 933460  
(731) Obchshestvo s ogrannichennoy  
otvetstvennostiu "Avangard", Sverdlovskaya  
emb. 18, RU-190121 Saint-Petersburg,  
Russian Federation  
(540)

## HOUSELUX

(591) Black, white  
(511) 03, 05, 16, 21, 35

(260) AM 2008 44973 A  
(800) 933466  
(731) sera GmbH,  
Max-Planck-Straße 6, 52525 Heinsberg,  
Germany  
(540)

## aquatan

(591) Black, white  
(511) 01, 05

(260) AM 2008 44974 A  
(800) 933482  
(731) INTEGRAL BUSINESS EQUIPMENT  
INTERNATIONAL GMBH,  
Sevelener Str. 14-16, 47647 Kerken,  
Germany

(540)

**INTEGRAL**(591) Black, white  
(511) 01, 02, 09

(260) AM 2008 44975 A

(800) 933496

(731) Eisai R&D Management Co., Ltd.,  
6-10, Koishikawa 4-chome, Bunkyo-ku,  
Tokyo 112-8088, Japan

(540)

**ARICEPT ER**(591) Black, white  
(511) 05

(260) AM 2008 44976 A

(800) 933503

(731) UPM Raflatac Oy,  
Tesomankatu 31, FI-33310 Tampere, Finland

(540)

**OPTISIZE**(591) Black, white  
(511) 09, 16

(260) AM 2008 44977 A

(800) 933504

(731) Oswald Millet,  
Liniengasse 8/10 A-1060 Wien, Austria

(540)

**BEAUTYDIVISION**(591) Black, white  
(511) 03, 05, 25, 35, 41

(260) AM 2008 44978 A

(800) 933505

(731) Oswald Millet,  
Liniengasse 8/10 A-1060 Wien, Austria

(540)

**WRAP N'GO**(591) Black, white  
(511) 03, 05, 25, 41, 44

(260) AM 2008 44981 A

(800) 933542

(731) EGIS GYÓGYSZERGYÁR NYRT.,  
Keresztúri út 30-38, H-1108 Budapest,  
Hungary

(540)

**TUMOREX**(591) Black, white  
(511) 05

(260) AM 2008 44982 A

(800) 933543

(731) EGIS GYÓGYSZERGYÁR NYRT.,  
Keresztúri út 30-38, H-1108 Budapest,  
Hungary

(540)

**ANABREST**(591) Black, white  
(511) 05

(260) AM 2008 44983 A

(800) 933544

(731) EGIS GYÓGYSZERGYÁR NYRT.,  
Keresztúri út 30-38, H-1108 Budapest,  
Hungary

(540)

**COLOPLATIN**(591) Black, white  
(511) 05

(260) AM 2008 44984 A

(800) 933545

(731) EGIS GYÓGYSZERGYÁR NYRT.,  
Keresztúri út 30-38, H-1108 Budapest,  
Hungary

(540)

**IRINOCOL**(591) Black, white  
(511) 05

(260) AM 2008 44985 A

(800) 933546

(731) EGIS GYÓGYSZERGYÁR NYRT.,  
Keresztúri út 30-38, H-1108 Budapest,  
Hungary

(540)

**REDESTROL**(591) Black, white  
(511) 05

(260) AM 2008 44986 A

(800) 933550

(731) Teresa Lourenco c/o Mega Model Agency,  
Kaiser-Wilhelm-Strasse 93, 20355 Hamburg,  
Germany

(540)

**Teresa Lourenco**(591) Black, white  
(511) 03, 14, 18, 25

(260) AM 2008 44987 A

(800) 933579

(731) MAXIM'S LIMITED,  
Barry House- 20-22, Worple Road,  
WIMBLEDON, LONDON SW19 4DH,  
United Kingdom

(540)

MAXIM'S INTERNATIONAL  
BUSINESS TRAVEL CLUB

(591) Black, white

(511) 18, 39, 41

(260) AM 2008 44988 A

(800) 933598

(731) bioMérieux,  
F-69280 MARCY L'ETOILE, France

(540)

## BIOMERIEUX

(591) Black, white

(511) 01, 05, 09, 10

(260) AM 2008 44989 A

(800) 933604

(731) CREDIT AGRICOLE S.A.,  
91/93, boulevard Pasteur, F-75015 PARIS,  
France

(540)



(591) Black, white

(511) 09, 16, 35, 36, 38, 42

(260) AM 2008 44991 A

(800) 933623

(731) Eternit AG,  
Im Breitspiel 20, 69126 Heidelberg,  
Germany

(540)

## Eternit Textura

(591) Black, white

(511) 19

(260) AM 2008 44992 A

(800) 933642

(731) MATADOR HOLDING,  
a.s., Streženická cesta 45, SK-020 01  
Púchov, Slovakia

(540)

## ROSINA

(591) Black, white

(511) 06, 07, 08, 12

(260) AM 2008 44993 A

(800) 933643

(731) TRAVEL META SEARCH,  
Société privée de droit singapourien,  
9B Stanley Street, SINGAPOUR 068728,  
Singapore

(540)

## SPRICE

(591) Black, white

(511) 35, 38, 39, 43

(260) AM 2008 44994 A

(800) 933652

(731) DIY Partners NV,  
Doorniksesteenweg 216, B-8500  
KORTRIJK, Belgium

(540)



(591) White, black, yellow, orange, brown, beige,  
various shades of blue, red, green

(511) 16, 35, 41

(260) AM 2008 44995 A

(800) 933680

(731) Helago-Pharma GmbH,  
Rheinallee 11, 53173 Bonn, Germany

(540)

## Dentipur

(591) Black, white

(511) 03, 05, 10, 21

(260) AM 2008 44996 A

(800) 933694

(731) ZF Sachs AG,  
Ernst-Sachs-Strasse 62, 97424 Schweinfurt,  
Germany

(540)

## Sachs

(591) Black, white

(511) 07, 12, 17, 37

(260) AM 2008 44997 A

(800) 933697

(731) OKYANUS KİMYA HIRDAVAT  
ELEKTRİKLİ EL ALETLERİ VE  
ELEKTRONİK MALZEMELERİ  
İTHALAT İHRACAT SANAYİ TİCARET  
LİMİTED ŞİRKETİ,  
Demirtaş Mahallesi Paçacı Sokak, Tahtakale  
İş Merkezi No:58, EMİNÖNÜ-  
İSTANBUL, Turkey

(540)

## SOMASIL



(591) Black, white  
(511) 01, 02, 17

(260) AM 2008 44998 A  
(800) 933728  
(731) INDUSTRIAS BAN,  
S.L., Avda. Blasco Ibáñez, 7, E-46132  
ALMASSERA (Valencia), Spain

(540)  
**INDUSTRIAS BAN**

(591) Black, white  
(511) 06, 09, 19

(260) AM 2008 44999 A  
(800) 933732  
(731) XCEED HOLDING LIMITED,  
Diagorou, 4, Kermia building 6-th floor,  
office 601, CY-1097 Ncosia, Cyprus

(540)  
**ЗЛАТИЦА**

(591) Red, green  
(511) 29, 32

(260) AM 2008 45000 A  
(800) 933735  
(731) SKIS LACROIX FRANCE,  
Charpenay, F-69210 LENTILLY, France

(540)  
**LACROIX**

(591) Black, white  
(511) 09, 28, 39

(260) AM 2008 45001 A  
(800) 933738  
(731) SEAT, S.A.,  
Autovia A-2, Km. 585, E-08760 Martorell  
(Barcelona), Spain

(540)  


(591) Red, white  
(511) 12, 35

(260) AM 2008 45002 A  
(800) 933751  
(731) Obschestvo s ogranichennoi otvetstvennostyu  
"BOTIKA",  
72, str. 2, ul. Bakuninskaya, RU-107082  
Moskva, Russian Federation

(540)  
**Minifree**

(591) Yellow, blue, white  
(511) 29, 30

(260) AM 2008 45003 A  
(800) 933752  
(731) EUROSTIL S.R.L.,  
Via Nuova Ponente 27/B, I-41012 CARPI  
(Modena), Italy

(540)  
**ORO PAGODA**


(591) Black, white  
(511) 03, 09, 14, 16, 18, 25

(260) AM 2008 45004 A  
(800) 933785  
(731) HVS GİYİM SANAYİ TİCARET ANONİM  
ŞİRKETİ,  
Keresteciler Sitesi Cinar Sk. No:24 Kat 4  
Güngören ISTANBUL, Turkey

(540)  
**twister**

(591) Black, white  
(511) 25

(260) AM 2008 45005 A  
(800) 933802  
(731) Werner & Mertz GmbH,  
Ingelheimstrasse 1-3, 55120 Mainz,  
Germany

(540)  


(591) Black, white  
(511) 03, 04

(260) AM 2008 45007 A  
(800) 300237  
(731) EGIS GYÓGYSZERGYÁR RT.,  
Keresztúri út 30-38, H-1106 Budapest,  
Hungary

(540)  
**DOPEGYT**

(591) Black, white  
(511) 05

(260) AM 2008 45008 A  
(800) 648342  
(731) NiGuRa Metzler Optics International GmbH,  
Heesenstr. 70, 40549 Düsseldorf, Germany

(540)  
**ENJOY.**

(591) Black, white  
(511) 09

(260) AM 2008 45009 A  
(800) 848327

(731) Quick Sports International B.V.,  
Nijverheidsstraat 11, NL-3291 CH Strijen,  
Netherlands

(540)



(591) Black, white  
(511) 03, 09, 16, 18, 25, 28

(260) AM 2008 45010 A  
(800) 858663

(731) FATO MECHANICAL AND ELECTRICAL  
EQUIPMENT GROUP CO., LTD.,  
Fato Mansion, Yueqing Economic  
Development Zone Zhejiang 325000, China

(540)

**FATO**

(591) Black, white  
(511) 09

(260) AM 2008 45012 A  
(800) 888188

(731) Respublikanskoe unitarnoe predpriyatie  
"Mogilevsky zavod liftovogo  
mashinostróeniya",  
42, prospekt Mira 212798 Morgilev, Belarus

(540)



(591) Black, white  
(511) 06, 07, 08, 12, 37

(260) AM 2008 45021 A  
(800) 933848

(731) ZheJiang JiaJue Apollo Vehicle Manufacture  
Co., Ltd., (NiuBeiJin) BaiYang Industrial  
Zone, WuYi City 321200 Zhejiang  
Province, China

(540)

**Orion**

(591) Black, white  
(511) 12

(260) AM 2008 45022 A  
(800) 933849

(731) Obshchestvo s ogranichennoi  
otvetstvennostyu "Center instrumentalnoi  
torgovly", bld 19, 61 str.  
Molodogvardeiskaya, RU-121351 Moscow,  
Russian Federation

(540)

**ЦЕНТРО**

(591) Black, white  
(511) 07, 08

(260) AM 2008 45024 A  
(800) 933869

(731) MONTECORE S.R.L.,  
Via Leonardo da Vinci, 2, I-61030  
CALCINELLI DI SALTARA (PU), Italy

(540)



(591) Black, white  
(511) 03, 09, 14, 18, 25

(260) AM 2008 45025 A  
(800) 933889

(731) Firstcove Technology Ltd,  
21 Priory Hall, Stillorgan, County Dublin,  
Ireland

(540)



(591) Black, white  
(511) 14

(260) AM 2008 45026 A  
(800) 933928

(731) Sopro Bauchemie GmbH,  
Biebricher Strasse 74, 65203 Wiesbaden,  
Germany

(540)

**MicroGum**

(591) Black, white  
(511) 01, 17, 19

(260) AM 2008 45027 A  
(800) 933929

(731) Sopro Bauchemie GmbH,  
Biebricher Strasse 74, 65203 Wiesbaden,  
Germany

(540)

**MG-Flex**

(591) Black, white  
(511) 01, 17, 19

(260) AM 2008 45028 A  
 (800) 933946  
 (731) OTKRYTOE AKTSIONERNOE  
 OBCHTCHESTVO "MOSKOVSKY  
 ZAVOD "KRISTALL,  
 Samokatnaya 4, RU-111033 Moskva,  
 Russian Federation

(540)

### PRAZDNICHNAYA

(591) Black, white  
 (511) 33

(260) AM 2008 45031 A  
 (800) 933949  
 (731) SCA Hygiene Products AB,  
 SE-405 03 Göteborg, Sweden

(540)

### LIBRESSE

(591) Black, white  
 (511) 03, 05

(260) AM 2008 45032 A  
 (800) 933951  
 (731) The White Company (UK) Limited,  
 Unit 30 Perivale Industrial Park, Horsenden  
 Lane South Greenford, Middlesex UB6 7RJ,  
 United Kingdom

(540)

### THE WHITE COMPANY

(591) Black, white  
 (511) 03, 04, 05, 14, 16, 20, 24, 25, 27, 35

(260) AM 2008 45033 A  
 (800) 933988  
 (731) The Rompetrol Group N.V.,  
 Strawinskylaan 807, Tower A-8, NL-1077  
 XX Amsterdam, Netherlands

(540)



(591) Grey, orange  
 (511) 04, 09, 35, 36, 43

(260) AM 2008 45034 A  
 (800) 934003  
 (731) Dr. Gerhard Mann Chem.-pharm. Fabrik  
 GmbH,  
 Brunsbütteler Damm 165-173, 13581 Berlin,  
 Germany

(540)

### Recugel

(591) Black, white  
 (511) 05

(260) AM 2008 45035 A  
 (800) 934038  
 (731) "SOPHARMA AD",  
 Oulitsa "Iliensko chausse" 16, BG-1220  
 Sofia, Bulgaria

(540)

*Analgin Sopharma*

*Аналгин Софарма*

(591) Black, white  
 (511) 05

(260) AM 2008 45036 A  
 (800) 934052  
 (731) SC EDY INTERNATIONAL SPEDITION  
 SRL,  
 Str. Decebal 7, 2775 Brad Jud. Hunedoara,  
 Romania

(540)



(591) Blue, grey  
 (511) 39

(260) AM 2008 45037 A  
 (800) 934077  
 (731) INTEGRAL BUSINESS EQUIPMENT  
 INTERNATIONAL GMBH,  
 Sevelener Str. 14-16, 47647 Kerken,  
 Germany

(540)

### INTEGRAL GI

(591) Black, white  
 (511) 01, 02, 09

(260) AM 2008 45038 A  
 (800) 934078  
 (731) DENTAL-UNION GmbH,  
 Gutenbergring 7-9, 63110 Rodgau, Germany

(540)



(591) Black, white  
 (511) 03, 05, 10

(260) AM 2008 45039 A  
 (800) 934091  
 (731) CIEFFE S.P.A.,  
 Via dei Lavoratori Autobianchi, 1, I-20033  
 Desio (Milano), Italy

(540)

**CIEFFE**

(591) Black, white  
(511) 09

(260) AM 2008 45040 A  
(800) 934092  
(731) CIEFFE S.P.A.,  
Via dei Lavoratori Autobianchi, 1, I-20033  
Desio (Milano), Italy

(540)

**WE POWER YOUR EYES**

(591) Black, white  
(511) 09

(260) AM 2008 45041 A  
(800) 934098  
(731) WILSTONE HOLDINGS LIMITED,  
1, Lambousa Street, CY-1095 Nicosia,  
Cyprus

(540)



(591) Black, yellow, gold, dark green, red, orange  
(511) 33

(260) AM 2008 45042 A  
(800) 934122  
(731) NMC, société anonyme,  
Rovert 10, B-4731 Raeren, Belgium

(540)

**WALLSTYL**

(591) Black, white  
(511) 19

(260) AM 2008 45063 A  
(800) 934250  
(731) Zentiva, a.s. ,  
U Kabelovny 130, CZ-102 37 Praha 10,  
Dolní Měcholupy, Czech Republic

(540)

**PANKREZYM**

(591) Black, white  
(511) 05

(260) AM 2008 45064 A  
(800) 934262  
(731) ALDARIS,  
A/S, Tvaika iela 44, LV-1005 Rīga, Latvia

(540)



(591) White, grey  
(511) 33

(260) AM 2008 45065 A  
(800) 934263  
(731) Otkrytoe Aktsionernoe Obschestvo  
"Nizhegorodsky khimiko-  
-pharmatsevtishesky zavod", 7,  
Salganskaya, RU-603950 Nizhny  
Novgorod, Russian Federation

(540)

**ОМАРОН**

(591) Black, white  
(511) 05, 35, 42

(260) AM 2008 45067 A  
(800) 934304  
(731) Eglo Leuchten GmbH,  
Heiligkreuz 22, A-6130 Pill, Austria

(540)

**EGLO**

(591) Black, white  
(511) 11

(260) AM 2008 45074 A  
(800) 934316  
(731) Otkrytoe aktsionernoe obshchestvo  
"gomeloboi",  
d.45, oul. Sevastopolskaya, 246021 Gomel,  
Belarus

(540)



(591) Black, white  
(511) 01, 07, 27

(260) AM 2008 45075 A  
(800) 934383  
(731) DIMITAR HRISTOV BALEV,  
kv. Vladislavovo, bl. 224, vh. 2, ap. 50,  
BG-9000 VARNA, Bulgaria

(540)

*Mon*

(591) Black, white  
(511) 03, 05, 16

(260) AM 2008 45076 A

(800) 934385  
 (731) Promat GmbH,  
 Scheifenkamp 16, 40878 Ratingen, Germany

(540)

## PROMAGUARD

(591) Black, white

(511) 17, 19

(260) AM 2008 45077 A  
 (800) 934387  
 (731) Certified International Professional  
 Accountants Examination Network in  
 Ukraine Public Organization, 40-richia  
 Zhovtnia Ave., 88 Kyiv 03040, Ukraine

(540)

## ICAP

(591) Black, white

(511) 41

(260) AM 2008 45078 A  
 (800) 934388  
 (731) Certified International Professional  
 Accountants Examination Network in  
 Ukraine Public Organization, 40-richia  
 Zhovtnia Ave., 88 Kyiv 03040, Ukraine

(540)

## CAP/CIPA

(591) Black, white

(511) 41

(260) AM 2008 45079 A  
 (800) 934389  
 (731) Certified International Professional  
 Accountants Examination Network in  
 Ukraine Public Organization, 40-richia  
 Zhovtnia Ave., 88 Kyiv 03040, Ukraine

(540)

## CAP

*Certified Accounting Practitioner*  
*Сертифицированный бухгалтер-практик*  
*Сертифікований бухгалтер-практик*

(591) Black, white

(511) 41

(260) AM 2008 45080 A  
 (800) 934390  
 (731) Ajinomoto Co.,  
 Inc., 15-1, Kyobashi 1-chome, Chuo-ku  
 Tokyo 104-8315, Japan

(540)

## SAMSMAK

(591) Black, white

(511) 29

(260) AM 2008 45081 A  
 (800) 934408  
 (731) Rigs Services Limited,  
 2-4 Arch Makarios III Ave., Capital Center,  
 9th floor CY-1065 Nicosia, Cyprus

(540)



(591) Red, brown, grey

(511) 43

(260) AM 2008 45083 A  
 (800) 934420  
 (731) HLT International IP LLC,  
 9336 Civic Center Drive, Berverly Hills,  
 California 90210, USA

(540)



(591) Black, white

(511) 43

(260) AM 2008 45084 A  
 (800) 934436  
 (731) Dolce Vita Footwear,  
 Inc., 1525 Fourth Ave. 8th Floor Seattle WA  
 98101, USA

(540)

## DOLCE VITA

(591) Black, white

(511) 25

(260) AM 2008 45085 A  
 (800) 934478  
 (731) SANTANA MOTOR, S.A.,  
 C/ Goya, 77, esc. izquierda 3º dcha. B,  
 E-28001 MADRID, Spain

(540)

## ANÍBAL

(591) Black, white

(511) 12

(260) AM 2008 45086 A  
 (800) 934500  
 (731) ORIFLAME COSMETICS S.A.,  
 20, rue Philippe II, L-2340 Luxembourg,  
 Luxembourg

(540)

oriflame

*Feminelle*(591) Black, white  
(511) 03(260) AM 2008 45087 A  
(800) 934501  
(731) INBEV S.A.,  
Grand-Place 1, B-1000 Bruxeless, Belgium  
(540)(591) Red, gold, blue, white, grey  
(511) 32(260) AM 2008 45088 A  
(800) 934521  
(731) CA.MA. ITALIA S.P.A.,  
Viale Abruzzi, snc I-64016 Sant'Egidio alla  
Vibrata (TE), Italy  
(540)

CONSTRUCTION O/O

(591) Black, white  
(511) 18, 25(260) AM 2008 45089 A  
(800) 934544  
(731) DSM IP Assets B.V.,  
Het Overloon 1, NL-6411 TE Heerlen,  
Netherlands  
(540)**XD**(591) Black, white  
(511) 05, 09, 40, 42(260) AM 2008 45090 A  
(800) 934576  
(731) Dochirnie pidpyiemstvo  
"NATUROPREPARAT",  
vul. B. Khmel'nyt s'kogo, 9, kv. 2 m. Kyiv  
03030, Ukraine  
(540)**КРАТАЛ**(591) Black, white  
(511) 05(260) AM 2008 45091 A  
(800) 934585  
(731) Xtreme Couture, Inc.,  
2701 Signal Pkwy. Signal Hill, CA 90755,  
USA  
(540)**XTREME COUTURE**(591) Black, white  
(511) 25(260) AM 2008 45092 A  
(800) 934587  
(731) Obshchestvo s ogranichennoy  
otvetstvennostyu "Konsortsium-PIK", pom.  
Pravleniya, 22, k. 6, Festivalnaya ul.  
RU-125581 Moscow, Russian Federation  
(540)**ОПОКАМАГ**(591) Black, white  
(511) 05(260) AM 2008 45093 A  
(800) 934603  
(731) HLT International IP LLC,  
9336 Civic Center Drive, Berverly Hills,  
California 90210, USA  
(540)**DOUBLETREE BY HILTON**(591) Black, white  
(511) 43(260) AM 2008 45094 A  
(800) 934648  
(731) Société à responsabilité limitée "Compagnie  
de Vodka de Russie",  
70, avenue Komsomolsky  
RU-634041 Tomsk, Russian Federation  
(540)(591) Black, grey, white, yellow  
(511) 32, 33, 35(260) AM 2008 45095 A  
(800) 934650  
(731) INTERNATIONAL CELLULOSE  
CORPORATION,  
12315 ROBIN BLVD. HOUSTON,  
TX 77045, USA  
(540)**SONAKRETE**(591) Black, white  
(511) 17(260) AM 2008 45096 A  
(800) 934658  
(731) Cai Yizhuo,

4C.D, Block A, Sidong Mansion, Xiayi  
Road, No.185, Xiamen Fujian, China  
(540)



(591) Black, white  
(511) 03

(260) AM 2008 45097 A  
(800) 934660  
(731) URSA Salgótarján Glass Wool Close Co.,  
Ltd.,  
Budapesti str. 31, H-3104 Salgótarján,  
Hungary  
(540)

### Insulation for a better tomorrow

(591) Black, white  
(511) 17, 19, 40, 42

(260) AM 2008 45098 A  
(800) 934663  
(731) Wolverine Outdoors, Inc.,  
9341 Courtland Drive, N.E. Rockford,  
MI 49351, USA  
(540)

### AEROBLOCK

(591) Black, white  
(511) 24, 25

(260) AM 2008 45099 A  
(800) 934673  
(731) ORIFLAME COSMETICS S.A.,  
20, rue Philippe II, L-2340 Luxembourg,  
Luxembourg  
(540)

### AMETHYST FATALE

(591) Black, white  
(511) 03

(260) AM 2008 45102 A  
(800) 934694  
(731) Campina Nederland Holding B.V.,  
Hogeweg 3, NL-5301 LB ZALTBOMMEL,  
Netherlands  
(540)

### CAMPINA

(591) Black, white  
(511) 05, 29, 30, 32

(260) AM 2008 45103 A

(800) 934701  
(731) ORIFLAME COSMETICS S.A.,  
20, rue Philippe II, L-2340 Luxembourg,  
Luxembourg  
(540)

### ORIFLAME SIGNATURE

(591) Black, white  
(511) 03

(260) AM 2008 45104 A  
(800) 934707  
(731) ALTINBAŞ PETROL VE TİCARET  
ANONİM ŞİRKETİ,  
Alemdar Mah. Divanyolu Cad., No: 80 Kat:  
1, Sultanahmet İSTANBUL, Turkey  
(540)



(591) Green, blue, light blue, white  
(511) 04, 35, 36, 37, 39

(260) AM 2008 45105 A  
(800) 934711  
(731) SPORER PAZARLAMA VE  
MUMESSILLIK ANONİK SİRKETİ,  
Merkez Mah. Taşocağı Cad. No. 24  
Mahmutbey Bağcılar, İstanbul, Turkey  
(540)



(591) Black, white  
(511) 18, 25, 28, 35

(260) AM 2008 45106 A  
(800) 934717  
(731) KURTSAN İLAÇLARI ANONİM ŞİRKETİ,  
Keresteciler Sitesi, Kasım Sok., No: 63  
Merter, İSTANBUL, Turkey  
(540)



(591) Red, green, white  
(511) 03, 05, 30

(260) AM 2008 45107 A  
(800) 934740A  
(731) HARRIS FRC CORPORATION,  
2137 Route 25, Holmdel, New Jersey  
07733, USA  
(540)

**VIMPAT**

(591) Black, white  
(511) 05

(260) AM 2008 45108 A  
(800) 934745  
(731) ZHEJIANG HEART & HEART ELECTRIC CO., LTD,  
Xinpu Industrial Zone, Xinpu Town 315322  
Cixi City, Zhejiang Province, China  
(540)



(591) Black, white  
(511) 11

(260) AM 2008 45109 A  
(800) 934746  
(731) ESCADA AG,  
Margaretha-Ley-Ring 1, 85609 Aschheim,  
Germany  
(540)



(591) Black, white  
(511) 03, 09, 14, 16, 18, 25, 35

(260) AM 2008 45110 A  
(800) 934747  
(731) ESCADA AG,  
Margaretha-Ley-Ring 1, 85609 Aschheim,  
Germany  
(540)



(591) Black, white  
(511) 03, 09, 14, 16, 18, 25, 35

(260) AM 2008 45111 A  
(800) 934749  
(731) Cree, Inc.,  
4600 Silicon Drive Durham, NC 27703,  
USA  
(540)

**XLAMP**

(591) Black, white  
(511) 09

(260) AM 2008 45112 A  
(800) 934751

(731) MIRONOV ANATOLY ANATOL'EVICH,  
kv. 116, korp. 3, 26, ul. Dem'yana Bednogo,  
RU-197046 SANKT-PETERBURG, Russian  
Federation

(540)

**FALTRONIK**

(591) Black, white  
(511) 03, 05, 10, 28, 44

(260) AM 2008 45113 A  
(800) 934778  
(731) Philip Morris USA Inc.,  
6601 West Broad Street, Richmond,  
VA 23230, USA  
(540)

**DARKFIRE**

(591) Black, white  
(511) 34

(260) AM 2008 45117 A  
(800) 934810  
(731) BADARO INVESTMENTS B.V.,  
Officia 1, de Boelelaan 7, NL-1083 HJ  
Amsterdam, Netherlands  
(540)



(591) Navy blue, white, orange, yellow  
(511) 05

(260) AM 2008 45118 A  
(800) 934811  
(731) BADARO INVESTMENTS B.V.,  
Officia 1, de Boelelaan 7, NL-1083 HJ  
Amsterdam, Netherlands  
(540)



(591) Navy blue, white, blue  
(511) 05

(260) AM 2008 45120 A  
(800) 934828  
(731) Henkel KGaA,  
Henkelstrasse 67, 40589 Düsseldorf,  
Germany  
(540)

**GREEN SPIRIT**

(591) Black, white  
(511) 01, 03, 05

(260) AM 2008 45121 A  
(800) 934845  
(731) Columbia Sportswear Company,  
ATTENTION: Karen M. Cushman, 14375



NW Science Park Drive Portland, Oregon  
97229, USA

(540)

**OMNI-SHADE**

(591) Black, white  
(511) 25

(260) AM 2008 45122 A  
(800) 934865  
(731) RAVAK a.s.,  
Obecnická 285, CZ-261 01 Příbram I,  
Czech Republic

(540)



(591) Black, white  
(511) 11

(260) AM 2008 45123 A  
(800) 934878  
(731) KOZMIK ISI CIHAZLARI SANAYI  
TICARET LIMITED SIRKETI,  
Organize Sanayi Bolgesi 8, Cad. No. 45,  
Eskisehir, Turkey

(540)

**KOZMIK**

(591) Black, white  
(511) 07, 11

(260) AM 2008 45125 A  
(800) 934911  
(731) LAMB-GRS, LLC c/o Goldring,  
Hertz & Lichtenstein, LLP; 450 N., Roxbury  
Drive, 8th Floor; 450 N. Beverly Hills,  
90210, USA

(540)



(591) Black, white  
(511) 03

(260) AM 2008 45126 A  
(800) 934917  
(731) Cree, Inc.,  
4600 Silicon Drive Durham,  
NC 27703-8475, USA

(540)



(591) Black, white  
(511) 09

(260) AM 2008 45127 A  
(800) 934966  
(731) ISTITUTO PIRRI S.r.l.,  
Via Quintino Sella, 3, I-20121 Milano , Italy

(540)

**IMMUBRON**

(591) Black, white  
(511) 05

(260) AM 2008 45128 A  
(800) 934978  
(731) Gibbs Technologies Ltd,  
Avenue Road Nuneaton, Warwickshire  
CV11 4LY, United Kingdom

(540)

**TRISKI**

(591) Black, white  
(511) 12

(260) AM 2008 45129 A  
(800) 934983  
(731) UZIN UTZ AKTIENGESELLSCHAFT,  
Dieselstrasse 3, 89079 Ulm, Germany

(540)

**Пальман**

(591) Black, white  
(511) 01, 02, 03, 04, 17

(260) AM 2008 45130 A  
(800) 935025  
(731) SHENZHEN HONGMEN MACHINERY &  
ELECTRICAL EQUIPMENT CO., LTD.,  
6/F, BLDG 1, Hongmen Industrial Park,  
Jihua Road, Xiashuijing, Buji, Longgang  
District, Shenzhen, China

(540)



(591) Black, white  
(511) 09

(260) AM 2008 45131 A  
(800) 935026  
(731) SHENZHEN HONGMEN MACHINERY &  
ELECTRICAL EQUIPMENT CO., LTD.,  
6/F, BLDG 1, Hongmen Industrial Park,  
Jihua Road, Xiashuijing, Buji, Longgang  
District, Shenzhen, China

(540)



---

(591) Black, white  
(511) 09

---

(260) AM 2008 45132 A  
(800) 935046  
(731) NAKSAN KIMYA SANAYI VE TICARET  
ANONIM SIRKETI,  
Onganize Sanayi Bolgesi 18, Nolu Cad.  
No.13, Başpınar, Gaziantep, Turkey  
(540)



(591) Red, light orange, yellow, green  
(511) 27

---

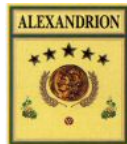
(260) AM 2008 45136 A  
(800) 935102  
(731) Cree, Inc.,  
4600 Silicon Drive Durham,  
NC 27703-8475, USA  
(540)

**CREE**

(591) Black, white  
(511) 09

---

(260) AM 2008 47720 A  
(800) 952643  
(731) WILSTONE HOLDINGS LIMITED,  
1, Lambousa Street, CY-1095 Nicosia,  
Cyprus  
(540)



(591) Gold, green, yellow, black, orange, red,  
brown, white  
(511) 33

---

## 9.2. რეგისტრირებული სასაქონლო ნიშნები

(111) M 2008 018563 R (151) 2008 07 01 (181) 2018 07 01 (260) AM 2007 42370 A (220) 2007 03 13 (732) შპს "თრეიდლაინი" დ. გამრეკელის ქ.19, ოფისი №29, 0160, თბილისი, საქართველო	(260) AM 2008 43084 A (220) 2007 05 11 (732) აბს ინტერნაციონალ ფარმა ს. რ. ლ კორსო სტატი უნიტი 61, 10129 ტურინი, იტალია
(111) M 2008 018564 R (151) 2008 07 01 (181) 2018 07 01 (260) AM 2008 42559 A (220) 2007 03 30 (732) ქედბერი ლიმიტიდ ბორნვილი, ბირმინგემი, ინგლისი B30 2LU, შეერთებული სამეფო; ქედბერი უკ ლიმიტიდ პ.ო. ბოქს 12, ბორნვილ ლეინი, ბორნვილი, ბირმინგემი B30 2LU, შეერთებული სამეფო;	(111) M 2008 018569 R (151) 2008 07 01 (181) 2018 07 01 (260) AM 2008 43155 A (220) 2007 05 24 (732) კნპ ამერიკა ლლკ 700 სტეიტ სტრიტი, რასინი, უისკონსინი 53404, აშშ
(111) M 2008 018565 R (151) 2008 07 01 (181) 2018 07 01 (260) AM 2008 42677 A (220) 2007 04 13 (732) ქედბერი უკ ლიმიტიდ პ.ო. ბოქს 12, ბორნვილ ლეინი, ბორნვილი, ბირმინგემი B30 2LU, შეერთებული სამეფო	(111) M 2008 018570 R (151) 2008 07 01 (181) 2018 07 01 (260) AM 2008 43156 A (220) 2007 05 24 (732) ამერიკან სტანდარდ ინტერნეშენელ ინკ., დელავერის კორპორაცია 1370 ავენიუ ოვ ზე ამერიკას - 33 ფლო- რი, ნიუ-იორკი, ნიუ-იორკი 10019, აშშ
(111) M 2008 018566 R (151) 2008 07 01 (181) 2018 07 01 (260) AM 2007 42878 A (220) 2007 04 23 (732) ჩაინა ნინგბო ქსინდა გრუპ კო.; ლტდ უესტ ვილლიდჟ დონგუე ტაუნი, ინჟუ დისტრიქტი, ნინგბო-სიტი, ჩუენჯიან- პროვინსი, ჩინეთი	(111) M 2008 018571 R (151) 2008 07 01 (181) 2018 07 01 (260) AM 2008 43289 A (220) 2007 05 30 (732) სააქციო საზოგადოება "მაუდი" აკაკი წერეთლის გამზ. №140, 0119, თბილისი, საქართველო
(111) M 2008 018567 R (151) 2008 07 01 (181) 2018 07 01 (260) AM 2008 43080 A (220) 2007 05 10 (732) სელჯინ კორპორეიშენ, დელავერის შტატის კორპორაცია 86 მორის ავენიუ, სამიტი, ნიუ-ჯერზი 07901, აშშ	(111) M 2008 018572 R (151) 2008 07 01 (181) 2018 07 01 (260) AM 2008 43462 A (220) 2007 06 22 (732) შპს "ბაგები სითი ჯგუფი" ილია ჭავჭავაძის გამზ. 49ბ, 0162, თბილისი, საქართველო
(111) M 2008 018568 R (151) 2008 07 01 (181) 2018 07 01	(111) M 2008 018573 R (151) 2008 07 01 (181) 2018 07 01 (260) AM 2008 43481 A (220) 2007 06 28 (732) შპს "იბერია" კიკნაძის ქ.14, 0101, თბილისი, საქართველო
(111) M 2008 018568 R (151) 2008 07 01 (181) 2018 07 01	(111) M 2008 018574 R (151) 2008 07 01

---

(181) 2018 07 01  
(260) AM 2008 43482 A  
(220) 2007 06 29  
(732) ინტერნაციონალ ბიზნეს კომპანი  
"ნუტრიტეკ ინტერნეშენელ, კორპ."  
ს.ყ. 3321, როუდ ტაუნი, ტორტოლა,  
ვირჯინის კუნძულები (დიდი  
ბრიტანეთი)

---

(111) M 2008 018575 R  
(151) 2008 07 01  
(181) 2018 07 01  
(260) AM 2008 43529 A  
(220) 2007 07 06  
(732) დოჩერნე პრედპრიატიე "იმიჯ  
ჰოლდინგ" აქციონერნი კომპანიი  
"იმიჯ ჰოლდინგ აპს"  
ულ. პერვომაისკაია, დ. 2-ბ, ს. ნოვოე-  
ზაპოროჟიე, ზაპოროჟსკი რაიონი,  
ზაპოროჟსკაია ობლ., 70420, უკრაინა

---

(111) M 2008 018576 R  
(151) 2008 07 01  
(181) 2018 07 01  
(260) AM 2008 43545 A  
(220) 2007 07 09  
(732) პეპსიკო, ინკ. ჩრდილოეთ კაროლინას  
შტატის კორპორაცია  
700 ანდერსონ ჰილ როუდი, პერჩეიზი,  
ნიუ-იორკი 10577, აშშ

---

(111) M 2008 018577 R  
(151) 2008 07 01  
(181) 2018 07 01  
(260) AM 2008 43828 A  
(220) 2007 07 18  
(732) ბიოლოგიურ მეურნეობათა ასოციაცია  
"ელკანა"  
დელისის III ქუჩა, ნაკვეთი №16, 0177,  
თბილისი, საქართველო

---

### 9.3. სპირტუოზის რეგისტრირებული სასაქონლო ნიშნები

(260) AM 2006 36042 A  
(800) 860617  
(151) 2005 04 26  
(181) 2015 04 26  
(511) 07, 09, 11, 12

(260) AM 2006 37276 A  
(800) 870278  
(151) 2005 03 07  
(181) 2015 03 07  
(511) 06, 28, 37, 42, 43

(260) AM 2006 37327 A  
(800) 870749  
(151) 2005 06 07  
(181) 2015 06 07  
(511) 09, 36, 38, 42

(260) AM 2007 38947 A  
(800) 845055  
(151) 2004 11 30  
(181) 2014 11 30  
(511) 12, 18, 28

(260) AM 2007 39675 A  
(800) 845054  
(151) 2004 11 30  
(181) 2014 11 30  
(511) 12, 18, 28

(260) AM 2008 36092 A  
(800) 860971  
(151) 2005 07 30  
(181) 2015 07 30  
(511) 05

(260) AM 2008 36235 A  
(800) 862454  
(151) 2005 03 18  
(181) 2015 03 18  
(511) 30

(260) AM 2008 36236 A  
(800) 862461  
(151) 2005 03 18  
(181) 2015 03 18  
(511) 30

(260) AM 2008 36237 A  
(800) 862464  
(151) 2005 03 18  
(181) 2015 03 18

(511) 30

(260) AM 2008 38545 A  
(800) 599834  
(151) 2003 04 15  
(181) 2013 04 15  
(511) 10

(260) AM 2008 38874 A  
(800) 254382  
(151) 2002 04 05  
(181) 2012 04 05  
(511) 05

(260) AM 2008 43404 A  
(800) 920828  
(151) 2007 03 10  
(181) 2017 03 10  
(511) 25

(260) AM 2008 43405 A  
(800) 920852  
(151) 2006 11 07  
(181) 2016 11 07  
(511) 36

(260) AM 2008 43406 A  
(800) 920861  
(151) 2006 11 09  
(181) 2016 11 09  
(511) 06, 07, 09

(260) AM 2008 43407 A  
(800) 920864  
(151) 2006 11 10  
(181) 2016 11 10  
(511) 18, 25

(260) AM 2008 43408 A  
(800) 920869  
(151) 2007 02 06  
(181) 2017 02 06  
(511) 25

(260) AM 2008 43409 A  
(800) 920872  
(151) 2007 02 23  
(181) 2017 02 23  
(511) 09, 35, 41

(260) AM 2008 43410 A  
(800) 920879

(151) 2007 03 19  
(181) 2017 03 19  
(511) 19

---

(260) AM 2008 43411 A  
(800) 920886  
(151) 2007 04 02  
(181) 2017 04 02  
(511) 05

---

(260) AM 2008 43412 A  
(800) 920888  
(151) 2007 03 16  
(181) 2017 03 16  
(511) 29, 30

---

(260) AM 2008 43413 A  
(800) 920896  
(151) 2007 03 07  
(181) 2017 03 07  
(511) 09, 16, 35, 36, 38, 41, 42

---

(260) AM 2008 43414 A  
(800) 920902  
(151) 2007 04 03  
(181) 2017 04 03  
(511) 05

---

(260) AM 2008 43416 A  
(800) 920941  
(151) 2007 03 01  
(181) 2017 03 01  
(511) 33

---

(260) AM 2008 43417 A  
(800) 920942  
(151) 2007 03 19  
(181) 2017 03 19  
(511) 25

---

(260) AM 2008 43418 A  
(800) 920949  
(151) 2007 03 14  
(181) 2017 03 14  
(511) 05

---

(260) AM 2008 43582 A  
(800) 921528  
(151) 2006 05 19  
(181) 2016 05 19  
(511) 16, 35, 38, 41

---

(260) AM 2008 43584 A  
(800) 921550  
(151) 2007 01 30  
(181) 2017 01 30  
(511) 20

---

(260) AM 2008 43585 A  
(800) 921553  
(151) 2007 01 23  
(181) 2017 01 23  
(511) 36

---

(260) AM 2008 43586 A  
(800) 921560  
(151) 2007 03 08  
(181) 2017 03 08  
(511) 30

---

(260) AM 2008 43587 A  
(800) 921566  
(151) 2007 03 05  
(181) 2017 03 05  
(511) 07, 09, 11

---

(260) AM 2008 43588 A  
(800) 921568  
(151) 2007 02 28  
(181) 2017 02 28  
(511) 30

---

(260) AM 2008 43589 A  
(800) 921569  
(151) 2007 03 07  
(181) 2017 03 07  
(511) 30

---

(260) AM 2008 43590 A  
(800) 921570  
(151) 2007 03 07  
(181) 2017 03 07  
(511) 30

---

(260) AM 2008 43591 A  
(800) 921571  
(151) 2007 03 03  
(181) 2017 03 03  
(511) 30

---

(260) AM 2008 43592 A  
(800) 921572  
(151) 2007 02 28

(181) 2017 02 28  
(511) 30

(260) AM 2008 43602 A  
(800) 921607  
(151) 2007 01 02  
(181) 2017 01 02  
(511) 03, 05

(260) AM 2008 43593 A  
(800) 921573  
(151) 2007 03 05  
(181) 2017 03 05  
(511) 07, 09, 11

(260) AM 2008 43606 A  
(800) 921611  
(151) 2007 04 03  
(181) 2017 04 03  
(511) 12, 37

(260) AM 2008 43594 A  
(800) 921574  
(151) 2007 03 07  
(181) 2017 03 07  
(511) 25

(260) AM 2008 43607 A  
(800) 921621  
(151) 2007 03 06  
(181) 2017 03 06  
(511) 30

(260) AM 2008 43595 A  
(800) 921579  
(151) 2007 03 07  
(181) 2017 03 07  
(511) 05

(260) AM 2008 43608 A  
(800) 921623  
(151) 2007 04 02  
(181) 2017 04 02  
(511) 28

(260) AM 2008 43597 A  
(800) 921592  
(151) 2007 03 20  
(181) 2017 03 20  
(511) 01, 17, 37

(260) AM 2008 43609 A  
(800) 921629  
(151) 2007 03 27  
(181) 2017 03 27  
(511) 03

(260) AM 2008 43598 A  
(800) 921595  
(151) 2007 04 10  
(181) 2017 04 10  
(511) 09

(260) AM 2008 43610 A  
(800) 921631  
(151) 2006 11 07  
(181) 2016 11 07  
(511) 32

(260) AM 2008 43599 A  
(800) 921597  
(151) 2007 04 23  
(181) 2017 04 23  
(511) 25

(260) AM 2008 43611 A  
(800) 921656  
(151) 2007 01 15  
(181) 2017 01 15  
(511) 03

(260) AM 2008 43600 A  
(800) 921598  
(151) 2007 04 16  
(181) 2017 04 16  
(511) 16

(260) AM 2008 43612 A  
(800) 921695  
(151) 2007 02 15  
(181) 2017 02 15  
(511) 21, 24, 27

(260) AM 2008 43601 A  
(800) 921601  
(151) 2006 11 30  
(181) 2016 11 30  
(511) 25, 35

(260) AM 2008 43613 A  
(800) 921699  
(151) 2007 01 10

(181) 2017 01 10  
(511) 29

---

(260) AM 2008 43614 A  
(800) 921757  
(151) 2006 08 23  
(181) 2016 08 23  
(511) 09, 10, 37, 42, 44

---

(260) AM 2008 43615 A  
(800) 921776  
(151) 2006 11 02  
(181) 2016 11 02  
(511) 19, 20, 21

---

(260) AM 2008 43617 A  
(800) 921777  
(151) 2006 12 29  
(181) 2016 12 29  
(511) 03, 18, 25

---

(260) AM 2008 43618 A  
(800) 921794  
(151) 2007 01 10  
(181) 2017 01 10  
(511) 05

---

(260) AM 2008 43619 A  
(800) 921795  
(151) 2007 01 10  
(181) 2017 01 10  
(511) 05

---

(260) AM 2008 43620 A  
(800) 921796  
(151) 2006 12 06  
(181) 2016 12 06  
(511) 05

---

(260) AM 2008 43621 A  
(800) 921806  
(151) 2007 01 17  
(181) 2017 01 17  
(511) 05

---

(260) AM 2008 43622 A  
(800) 921834  
(151) 2007 02 09  
(181) 2017 02 09  
(511) 09, 38, 41, 42

---

(260) AM 2008 43623 A  
(800) 921850  
(151) 2007 02 21  
(181) 2017 02 21  
(511) 36

---

(260) AM 2008 43624 A  
(800) 921851  
(151) 2007 02 21  
(181) 2017 02 21  
(511) 36

---

(260) AM 2008 43625 A  
(800) 921852  
(151) 2007 02 21  
(181) 2017 02 21  
(511) 36

---

(260) AM 2008 43626 A  
(800) 921866  
(151) 2007 02 09  
(181) 2017 02 09  
(511) 33, 35

---

(260) AM 2008 43627 A  
(800) 921882  
(151) 2007 03 15  
(181) 2017 03 15  
(511) 30

---

(260) AM 2008 43628 A  
(800) 921894  
(151) 2007 03 08  
(181) 2017 03 08  
(511) 05, 10

---

(260) AM 2008 43629 A  
(800) 921897  
(151) 2007 02 22  
(181) 2017 02 22  
(511) 05, 10

---

(260) AM 2008 43630 A  
(800) 921900  
(151) 2007 03 07  
(181) 2017 03 07  
(511) 03

---

(260) AM 2008 43631 A  
(800) 921906  
(151) 2007 03 16



(181) 2017 03 16  
(511) 05

---

(260) AM 2008 43632 A  
(800) 921919  
(151) 2007 03 09  
(181) 2017 03 09  
(511) 18, 25

---

(260) AM 2008 43633 A  
(800) 921922  
(151) 2007 04 05  
(181) 2017 04 05  
(511) 03

---

(260) AM 2008 43634 A  
(800) 921934  
(151) 2007 03 23  
(181) 2017 03 23  
(511) 25

---

(260) AM 2008 43635 A  
(800) 921949  
(151) 2007 03 30  
(181) 2017 03 30  
(511) 05

---

(260) AM 2008 43636 A  
(800) 921950  
(151) 2007 03 22  
(181) 2017 03 22  
(511) 33

---

(260) AM 2008 43637 A  
(800) 921964  
(151) 2007 03 31  
(181) 2017 03 31  
(511) 03

---

(260) AM 2008 43638 A  
(800) 921967  
(151) 2007 04 12  
(181) 2017 04 12  
(511) 05

---

(260) AM 2008 43639 A  
(800) 921969  
(151) 2007 03 12  
(181) 2017 03 12  
(511) 11, 29

---

(260) AM 2008 43640 A  
(800) 921975  
(151) 2007 03 23  
(181) 2017 03 23  
(511) 01, 03, 05

---

(260) AM 2008 43641 A  
(800) 921976  
(151) 2007 03 14  
(181) 2017 03 14  
(511) 05

---

(260) AM 2008 43642 A  
(800) 922013  
(151) 2007 03 27  
(181) 2017 03 27  
(511) 20

---

(260) AM 2008 43643 A  
(800) 922016  
(151) 2006 12 09  
(181) 2016 12 09  
(511) 37, 39, 40, 42

---

(260) AM 2008 43644 A  
(800) 922019  
(151) 2007 03 13  
(181) 2017 03 13  
(511) 12, 37, 42

---

(260) AM 2008 43645 A  
(800) 922020  
(151) 2007 03 13  
(181) 2017 03 13  
(511) 12, 37, 42

---

(260) AM 2008 43646 A  
(800) 922022  
(151) 2007 03 01  
(181) 2017 03 01  
(511) 08, 09, 11

---

(260) AM 2008 43647 A  
(800) 922038  
(151) 2007 02 02  
(181) 2017 02 02  
(511) 36

---

(260) AM 2008 43648 A  
(800) 892421  
(151) 2005 12 21

(181) 2015 12 21  
(511) 20, 35, 42

---

(260) AM 2008 43649 A  
(800) 922053  
(151) 2007 02 05  
(181) 2017 02 05  
(511) 05, 10, 31, 38, 39, 40, 44

---

(260) AM 2008 43650 A  
(800) 922054  
(151) 2007 03 01  
(181) 2017 03 01  
(511) 01

---

(260) AM 2008 43651 A  
(800) 922066  
(151) 2006 10 25  
(181) 2016 10 25  
(511) 35, 36, 42

---

(260) AM 2008 43652 A  
(800) 922071  
(151) 2007 01 19  
(181) 2017 01 19  
(511) 01, 02, 03

---

(260) AM 2008 43653 A  
(800) 922081  
(151) 2006 09 19  
(181) 2016 09 19  
(511) 11

---

(260) AM 2008 43654 A  
(800) 922082  
(151) 2006 09 19  
(181) 2016 09 19  
(511) 11

---

(260) AM 2008 43655 A  
(800) 922092  
(151) 2007 02 28  
(181) 2017 02 28  
(511) 43

---

(260) AM 2008 43656 A  
(800) 922098  
(151) 2007 02 09  
(181) 2017 02 09  
(511) 03, 18, 25

---

(260) AM 2008 43657 A  
(800) 922103  
(151) 2006 08 21  
(181) 2016 08 21  
(511) 07, 09, 11, 12, 17

---

(260) AM 2008 43658 A  
(800) 922128  
(151) 2007 02 23  
(181) 2017 02 23  
(511) 36

---

(260) AM 2008 43660 A  
(800) 922131  
(151) 2007 02 23  
(181) 2017 02 23  
(511) 36

---

(260) AM 2008 43661 A  
(800) 922132  
(151) 2007 03 22  
(181) 2017 03 22  
(511) 25

---

(260) AM 2008 43662 A  
(800) 922135  
(151) 2007 03 22  
(181) 2017 03 22  
(511) 03

---

(260) AM 2008 43663 A  
(800) 922170  
(151) 2006 10 10  
(181) 2016 10 10  
(511) 03, 09, 16, 18, 20, 24, 25, 26

---

(260) AM 2008 43664 A  
(800) 922178  
(151) 2006 12 20  
(181) 2016 12 20  
(511) 04, 08, 11, 19, 20, 21, 24, 27

---

(260) AM 2008 43665 A  
(800) 922179  
(151) 2007 02 01  
(181) 2017 02 01  
(511) 07, 11, 12

---

(260) AM 2008 43666 A  
(800) 922226  
(151) 2007 03 15

---

(181) 2017 03 15  
(511) 21

(260) AM 2008 43675 A  
(800) 922356  
(151) 2007 03 12  
(181) 2017 03 12  
(511) 09

(260) AM 2008 43667 A  
(800) 922249  
(151) 2007 04 02  
(181) 2017 04 02  
(511) 21

(260) AM 2008 43676 A  
(800) 922359  
(151) 2007 04 12  
(181) 2017 04 12  
(511) 05

(260) AM 2008 43668 A  
(800) 922251  
(151) 2007 02 20  
(181) 2017 02 20  
(511) 03

(260) AM 2008 43677 A  
(800) 922360  
(151) 2007 04 02  
(181) 2017 04 02  
(511) 05

(260) AM 2008 43669 A  
(800) 922260  
(151) 2007 03 06  
(181) 2017 03 06  
(511) 09, 37, 42

(260) AM 2008 43678 A  
(800) 922361  
(151) 2007 03 28  
(181) 2017 03 28  
(511) 05

(260) AM 2008 43670 A  
(800) 922283  
(151) 2006 12 19  
(181) 2016 12 19  
(511) 03, 05

(260) AM 2008 43679 A  
(800) 922364  
(151) 2007 04 02  
(181) 2017 04 02  
(511) 05

(260) AM 2008 43671 A  
(800) 922298  
(151) 2007 04 10  
(181) 2017 04 10  
(511) 24

(260) AM 2008 43680 A  
(800) 922366  
(151) 2007 04 13  
(181) 2017 04 13  
(511) 05

(260) AM 2008 43672 A  
(800) 922310  
(151) 2007 02 27  
(181) 2017 02 27  
(511) 05, 30

(260) AM 2008 43682 A  
(800) 922368  
(151) 2007 04 13  
(181) 2017 04 13  
(511) 05

(260) AM 2008 43673 A  
(800) 922315  
(151) 2007 01 12  
(181) 2017 01 12  
(511) 36

(260) AM 2008 43683 A  
(800) 922374  
(151) 2007 04 05  
(181) 2017 04 05  
(511) 05

(260) AM 2008 43674 A  
(800) 922317  
(151) 2007 03 05  
(181) 2017 03 05  
(511) 05, 10

(260) AM 2008 43684 A  
(800) 922386  
(151) 2007 04 05

(181) 2017 04 05  
(511) 11

(260) AM 2008 43693 A  
(800) 922595  
(151) 2007 02 13  
(181) 2017 02 13  
(511) 01, 03, 05

(260) AM 2008 43685 A  
(800) 922420  
(151) 2007 02 23  
(181) 2017 02 23  
(511) 05

(260) AM 2008 43694 A  
(800) 922597  
(151) 2007 02 27  
(181) 2017 02 27  
(511) 05

(260) AM 2008 43686 A  
(800) 922424  
(151) 2007 02 07  
(181) 2017 02 07  
(511) 06, 07, 08, 19, 20, 37, 39

(260) AM 2008 43695 A  
(800) 922609  
(151) 2007 02 16  
(181) 2017 02 16  
(511) 09

(260) AM 2008 43687 A  
(800) 922451  
(151) 2006 07 25  
(181) 2016 07 25  
(511) 16, 25, 35

(260) AM 2008 43696 A  
(800) 922610  
(151) 2007 02 16  
(181) 2017 02 16  
(511) 09

(260) AM 2008 43688 A  
(800) 922453  
(151) 2007 02 22  
(181) 2017 02 22  
(511) 09

(260) AM 2008 43697 A  
(800) 922611  
(151) 2007 02 16  
(181) 2017 02 16  
(511) 09

(260) AM 2008 43689 A  
(800) 922558  
(151) 2007 03 01  
(181) 2017 03 01  
(511) 09, 16, 41

(260) AM 2008 43698 A  
(800) 922625  
(151) 2006 12 29  
(181) 2016 12 29  
(511) 25

(260) AM 2008 43690 A  
(800) 922578  
(151) 2007 04 13  
(181) 2017 04 13  
(511) 05

(260) AM 2008 43699 A  
(800) 922626  
(151) 2006 12 21  
(181) 2016 12 21  
(511) 25

(260) AM 2008 43691 A  
(800) 922580  
(151) 2007 04 13  
(181) 2017 04 13  
(511) 05

(260) AM 2008 43700 A  
(800) 922631  
(151) 2006 10 19  
(181) 2016 10 19  
(511) 04, 07, 11, 12

(260) AM 2008 43692 A  
(800) 922594  
(151) 2007 01 24  
(181) 2017 01 24  
(511) 07

(260) AM 2008 43701 A  
(800) 922637  
(151) 2006 12 11

---

(181) 2016 12 11  
(511) 36

---

(260) AM 2008 43702 A  
(800) 922642  
(151) 2007 01 31  
(181) 2017 01 31  
(511) 07, 12

---

(260) AM 2008 43704 A  
(800) 922651  
(151) 2007 03 09  
(181) 2017 03 09  
(511) 03

---

(260) AM 2008 43705 A  
(800) 922673  
(151) 2006 11 14  
(181) 2016 11 14  
(511) 09, 12, 16, 18, 25, 28, 32, 36, 38, 41

---

(260) AM 2008 43706 A  
(800) 922681  
(151) 2007 04 05  
(181) 2017 04 05  
(511) 03

---

(260) AM 2008 43708 A  
(800) 922685  
(151) 2007 04 13  
(181) 2017 04 13  
(511) 33

---

(260) AM 2008 43709 A  
(800) 922704  
(151) 2007 03 07  
(181) 2017 03 07  
(511) 39

---

(260) AM 2008 43710 A  
(800) 922713  
(151) 2007 01 26  
(181) 2017 01 26  
(511) 12, 36, 39

---

(260) AM 2008 43711 A  
(800) 922716  
(151) 2007 04 26  
(181) 2017 04 26  
(511) 05

---

(260) AM 2008 43713 A  
(800) 922721  
(151) 2007 04 26  
(181) 2017 04 26  
(511) 05

---

(260) AM 2008 43721 A  
(800) 922740  
(151) 2007 01 05  
(181) 2017 01 05  
(511) 28

---

(260) AM 2008 43724 A  
(800) 736770  
(151) 2000 06 06  
(181) 2010 06 06  
(511) 29

---

(260) AM 2008 43725 A  
(800) 780822  
(151) 2002 02 19  
(181) 2012 02 19  
(511) 09, 16, 18

---

(260) AM 2008 43727 A  
(800) 900786  
(151) 2006 03 21  
(181) 2016 03 21  
(511) 05, 20, 30

---

(260) AM 2008 43728 A  
(800) 908690  
(151) 2006 11 16  
(181) 2016 11 16  
(511) 03

---

(260) AM 2008 43729 A  
(800) 922746  
(151) 2007 02 16  
(181) 2017 02 16  
(511) 03, 09, 14, 18, 25

---

(260) AM 2008 43730 A  
(800) 922754  
(151) 2007 03 30  
(181) 2017 03 30  
(511) 03

---

(260) AM 2008 43747 A  
(800) 922987  
(151) 2007 05 14

---

---

(181) 2017 05 14  
(511) 05

---

(260) AM 2008 43750 A  
(800) 923036  
(151) 2007 02 26  
(181) 2017 02 26  
(511) 05

---

(260) AM 2008 43751 A  
(800) 923058  
(151) 2007 03 12  
(181) 2017 03 12  
(511) 43

---

(260) AM 2008 43753 A  
(800) 923074  
(151) 2007 04 25  
(181) 2017 04 25  
(511) 35, 37

---

(260) AM 2008 43754 A  
(800) 923092  
(151) 2007 04 18  
(181) 2017 04 18  
(511) 14

---

(260) AM 2008 43755 A  
(800) 923107  
(151) 2007 03 28  
(181) 2017 03 28  
(511) 10, 16

---

(260) AM 2008 43756 A  
(800) 923109  
(151) 2007 03 01  
(181) 2017 03 01  
(511) 43

---

(260) AM 2008 43757 A  
(800) 923110  
(151) 2007 03 01  
(181) 2017 03 01  
(511) 43

---

(260) AM 2008 43758 A  
(800) 923128  
(151) 2007 02 16  
(181) 2017 02 16  
(511) 03, 05, 16, 35

---

(260) AM 2008 43759 A  
(800) 923144  
(151) 2007 01 18  
(181) 2017 01 18  
(511) 16, 35

---

(260) AM 2008 43760 A  
(800) 923156  
(151) 2007 04 17  
(181) 2017 04 17  
(511) 32, 33, 43

---

(260) AM 2008 46650 A  
(800) 945123  
(151) 2007 06 13  
(181) 2017 06 13  
(511) 05

---

(260) AM 31297A  
(800) 823446  
(151) 2003 12 16  
(181) 2013 12 16  
(511) 16, 35, 36, 38, 41, 42

---

**10. სისტემური საქონლები და შესაბამისობის სხრილები**

**10. სასაქონლო ნიშნები**

10.1.1. სასაქონლო ნიშნის რეგისტრაციის ნომერთან განაცხადის ნომრის, განაცხადის გამოქვეყნების ნომრისა და ბიულეტენის ნომერთან შესაბამისობის ცხრილი

რეგისტრაციის ნომერი (111)	განაცხადის ნომერი (210)	განაცხადის გამოქვეყნების ნომერი (260)	მონაცემები ბიულეტენის ნომერი
1	2	3	4
M 2008 18563 R	AM 2007 42370	AM 2007 42370 A	No23(243) 2007
M 2008 18564 R	AM 2007 42559	AM 2008 42559 A	No1(245) 2008
M 2008 18565 R	AM 2007 42677	AM 2008 42677 A	No1(245) 2008
M 2008 18566 R	AM 2007 42878	AM 2007 42878 A	No24(244) 2007
M 2008 18567 R	AM 2007 43080	AM 2008 43080 A	No1(245) 2008
M 2008 18568 R	AM 2007 43084	AM 2008 43084 A	No1(245) 2008
M 2008 18569 R	AM 2007 43155	AM 2008 43155 A	No2(246) 2008
M 2008 18570 R	AM 2007 43156	AM 2008 43156 A	No1(245) 2008
M 2008 18571 R	AM 2007 43289	AM 2008 43289 A	No4(248) 2008
M 2008 18572 R	AM 2007 43462	AM 2008 43462 A	No3(247) 2008
M 2008 18573 R	AM 2007 43481	AM 2008 43481 A	No6(250) 2008
M 2008 18574 R	AM 2007 43482	AM 2008 43482 A	No6(250) 2008
M 2008 18575 R	AM 2007 43529	AM 2008 43529 A	No5(249) 2008
M 2008 18576 R	AM 2007 43545	AM 2008 43545 A	No5(249) 2008
M 2008 18577 R	AM 2007 43828	AM 2008 43828 A	No5(249) 2008

10.1.2. სასაქონლო ნიშნის გამოქვეყნების ნომრისა და განაცხადის ნომრის შესაბამისობის ცხრილი

გამოქვეყნების ნომერი (260)	განაცხადის ნომერი (210)	გამოქვეყნების ნომერი (260)	განაცხადის ნომერი (210)
1	2	3	4
AM 2008 40693 A	AM 2006 40693	AM 2008 45346 A	AM 2007 45346
AM 2008 43830 A	AM 2007 43830	AM 2008 45424 A	AM 2007 45424
AM 2008 45057 A	AM 2007 45057	AM 2008 45443 A	AM 2007 45443
AM 2008 45060 A	AM 2007 45060	AM 2008 45444 A	AM 2007 45444
AM 2008 45282 A	AM 2007 45282	AM 2008 45449 A	AM 2007 45449
AM 2008 45283 A	AM 2007 45283	AM 2008 45450 A	AM 2007 45450
AM 2008 45284 A	AM 2007 45284	AM 2008 45463 A	AM 2007 45463
AM 2008 45304 A	AM 2007 45304	AM 2008 45478 A	AM 2007 45478
AM 2008 45305 A	AM 2007 45305	AM 2008 45479 A	AM 2007 45479
AM 2008 45306 A	AM 2007 45306	AM 2008 45487 A	AM 2007 45487
AM 2008 45316 A	AM 2007 45316	AM 2008 45558 A	AM 2007 45558
AM 2008 45317 A	AM 2007 45317	AM 2008 45559 A	AM 2007 45559
AM 2008 45318 A	AM 2007 45318	AM 2008 45560 A	AM 2007 45560
AM 2008 45319 A	AM 2007 45319	AM 2008 45595 A	AM 2007 45595
AM 2008 45320 A	AM 2007 45320	AM 2008 45639 A	AM 2007 45639
AM 2008 45340 A	AM 2007 45340	AM 2008 45648 A	AM 2007 45648
AM 2008 45341 A	AM 2007 45341	AM 2008 45649 A	AM 2007 45649
AM 2008 45345 A	AM 2007 45345	AM 2008 45650 A	AM 2007 45650

10.1.3. სასაქონლო ნიშნის განაცხადის გამოქვეყნების ნომრის სისტემური საძიებელი საქონლის და/ან მომსახურების კლასის მიხედვით

საქონლის და/ან მომსახურების კლასი (511)	განაცხადის გამოქვეყნების ნომერი (260)	საქონლის და/ან მომსახურების კლასი (511)	განაცხადის გამოქვეყნების ნომერი (260)
1	2	3	4
1	AM 2008 45479 A	19	AM 2008 45479 A
2	AM 2008 45479 A	19	AM 2008 45560 A
3	AM 2008 45479 A	20	AM 2008 45479 A
3	AM 2008 45558 A	20	AM 2008 45558 A
3	AM 2008 45559 A	20	AM 2008 45559 A
3	AM 2008 45560 A	20	AM 2008 45560 A
4	AM 2008 45479 A	21	AM 2008 45479 A
4	AM 2008 45558 A	21	AM 2008 45558 A
4	AM 2008 45559 A	21	AM 2008 45559 A
4	AM 2008 45560 A	21	AM 2008 45560 A
5	AM 2008 40693 A	22	AM 2008 45479 A
5	AM 2008 45316 A	23	AM 2008 45479 A
5	AM 2008 45317 A	24	AM 2008 45479 A
5	AM 2008 45318 A	24	AM 2008 45558 A
5	AM 2008 45320 A	24	AM 2008 45559 A
5	AM 2008 45341 A	24	AM 2008 45560 A
5	AM 2008 45346 A	25	AM 2008 45479 A
5	AM 2008 45424 A	25	AM 2008 45558 A
5	AM 2008 45479 A	25	AM 2008 45559 A
5	AM 2008 45487 A	25	AM 2008 45560 A
6	AM 2008 45479 A	26	AM 2008 45479 A
7	AM 2008 45057 A	26	AM 2008 45558 A
7	AM 2008 45479 A	26	AM 2008 45559 A
8	AM 2008 45479 A	26	AM 2008 45560 A
8	AM 2008 45560 A	27	AM 2008 45479 A
9	AM 2008 45057 A	27	AM 2008 45558 A
9	AM 2008 45443 A	27	AM 2008 45559 A
9	AM 2008 45444 A	27	AM 2008 45560 A
9	AM 2008 45479 A	28	AM 2008 45479 A
9	AM 2008 45560 A	28	AM 2008 45558 A
10	AM 2008 45479 A	28	AM 2008 45559 A
11	AM 2008 45057 A	28	AM 2008 45560 A
11	AM 2008 45449 A	29	AM 2008 45282 A
11	AM 2008 45450 A	29	AM 2008 45283 A
11	AM 2008 45479 A	29	AM 2008 45479 A
11	AM 2008 45560 A	29	AM 2008 45558 A
12	AM 2008 45479 A	29	AM 2008 45559 A
13	AM 2008 45479 A	29	AM 2008 45560 A
14	AM 2008 45479 A	30	AM 2008 43830 A
14	AM 2008 45558 A	30	AM 2008 45479 A
14	AM 2008 45559 A	30	AM 2008 45558 A
14	AM 2008 45560 A	30	AM 2008 45559 A
15	AM 2008 45479 A	30	AM 2008 45560 A
16	AM 2008 45479 A	30	AM 2008 45595 A
17	AM 2008 45479 A	31	AM 2008 45479 A
18	AM 2008 45479 A	31	AM 2008 45558 A
18	AM 2008 45558 A	31	AM 2008 45559 A
18	AM 2008 45559 A	31	AM 2008 45560 A



18	AM 2008 45560 A	32	AM 2008 45479 A
1	2	3	4
32	AM 2008 45558 A	37	AM 2008 45479 A
32	AM 2008 45559 A	37	AM 2008 45560 A
32	AM 2008 45560 A	37	AM 2008 45648 A
33	AM 2008 45304 A	37	AM 2008 45649 A
33	AM 2008 45305 A	37	AM 2008 45650 A
33	AM 2008 45479 A	38	AM 2008 45346 A
33	AM 2008 45558 A	38	AM 2008 45479 A
33	AM 2008 45559 A	39	AM 2008 45463 A
33	AM 2008 45560 A	39	AM 2008 45479 A
34	AM 2008 45284 A	39	AM 2008 45558 A
34	AM 2008 45479 A	39	AM 2008 45559 A
34	AM 2008 45558 A	39	AM 2008 45560 A
34	AM 2008 45559 A	40	AM 2008 45479 A
34	AM 2008 45560 A	40	AM 2008 45560 A
35	AM 2008 45060 A	41	AM 2008 45060 A
35	AM 2008 45306 A	41	AM 2008 45479 A
35	AM 2008 45319 A	41	AM 2008 45558 A
35	AM 2008 45463 A	41	AM 2008 45559 A
35	AM 2008 45479 A	41	AM 2008 45560 A
35	AM 2008 45558 A	42	AM 2008 45340 A
35	AM 2008 45559 A	42	AM 2008 45479 A
35	AM 2008 45560 A	42	AM 2008 45560 A
36	AM 2008 45345 A	43	AM 2008 45479 A
36	AM 2008 45478 A	43	AM 2008 45558 A
36	AM 2008 45479 A	43	AM 2008 45559 A
36	AM 2008 45560 A	43	AM 2008 45560 A
36	AM 2008 45639 A	44	AM 2008 45479 A
36	AM 2008 45648 A	44	AM 2008 45558 A
36	AM 2008 45649 A	44	AM 2008 45559 A
36	AM 2008 45650 A	44	AM 2008 45560 A
37	AM 2008 45340 A	45	AM 2008 45479 A
37	AM 2008 45443 A	45	AM 2008 45558 A
37	AM 2008 45444 A	45	AM 2008 45559 A
37	AM 2008 45478 A	45	AM 2008 45560 A

## 11. ოფიციალური შეტყობინება

### 11.1. სასაქონლო ნიშნის სამართლებრივი სტატუსის ცვლილებები

#### 11.1.1. სასაქონლო ნიშნის რეგისტრაციის მოქმედების ვადის გაგრძელება

111) M 1998 10010 R1 (156) 2008 07 09 (186) 2018 07 09 (732) კოსტან, ს.პ.ა. I-32020 ლიმანა (ბელუნო), იტალია	(732) ლ'ორეალ 14 რიუ რუაიალი, 75008 პარიზი, საფრანგეთი
111) M 1998 10029 R1 (156) 2008 07 09 (186) 2018 07 09 (732) სინჯენტა პარტისიპეიშენზ აგ შვარცვალდალე 215, 4058 ბაზელი, შვეიცარია	111) M 1998 10103 R1 (156) 2008 07 31 (186) 2018 07 31 (732) ზე ჯილეტ კომპანი პრუდენშელ ტაუერ ბილდინგი, ბოსტონი, მასაჩუსეტსი 02199, აშშ
111) M 1998 10033 R1 (156) 2008 07 09 (186) 2018 07 09 (732) ჯილმარ ს.პ.ა. ვია მალპასო 723/725, I-47842 სან-ჯოვანი-ინ- მარინიანო, იტალია	111) M 1998 10117 R1 (156) 2008 07 31 (186) 2018 07 31 (732) ზე ჯილეტ კომპანი პრუდენშელ ტაუერ ბილდინგი, ბოსტონი, მასაჩუსეტსი 02199, აშშ
111) M 1998 10042 R1 (156) 2008 07 09 (186) 2018 07 09 (732) სინჯენტა პარტისიპეიშენზ აგ შვარცვალდალე 215, 4058 ბაზელი, შვეიცარია	111) M 1998 10144 R1 (156) 2008 08 05 (186) 2018 08 05 (732) დიაჯეო ბრენდზ ბ.გ. მოლენგერუ 10-12, ამსტერდამი, 1014 BG, ნიდერლანდი
111) M 1998 10047 R1 (156) 2008 07 09 (186) 2018 07 09 (732) ჰანს შვარცკოფ & ჰენკელ გმბჰ & კო., კვ ჰონცოლერნინგ 127-129, 22749 ჰამბურგი, გერმანია	111) M 1998 10165 R1 (156) 2008 08 05 (186) 2018 08 05 (732) რიკოლა აგ. (რიკოლა ლტდ) ბაზელშტრასე 31, CH-4242 ლაიფენი, შვეიცარია
111) M 1998 10048 R1 (156) 2008 07 09 (186) 2018 07 09 (732) ნეკ კორპორეიშენ 7-1, შიბა 5-ჩომე, მინატო-კუ, ტოკიო, იაპონია	111) M 1998 10176 R1 (156) 2008 08 05 (186) 2018 08 05 (732) ალტირის, ინკ. (იუტას შტატის კორპორაცია) 588 უესტ 400 საუთ, ლინდონი, იუტა 84042, აშშ
111) M 1998 10068 R1 (156) 2008 07 30 (186) 2018 07 30 (732) ზე ჯილეტ კომპანი პრუდენშელ ტაუერ ბილდინგი, ბოსტონი, მასაჩუსეტსი 02199, აშშ	111) M 1998 10237 R1 (156) 2008 08 06 (186) 2018 08 06 (732) ოლიმპუს კორპორეიშენ 43-2, ჰატაგაია 2-ჩომე, შიბუია-კუ, ტოკიო, იაპონია
111) M 1998 10102 R1 (156) 2008 07 31 (186) 2018 07 31	111) M 1998 10251 R1 (156) 2008 08 17 (186) 2018 08 17 (732) ჯაპან ტობაკო ინკ.

2-2-1, ტორანომონი, მინატო-კუ, ტოკოი, იაპონია

(111) M 1998 10268 R1

(156) 2008 08 19

(186) 2018 08 19

(732) ნაიკ ინტერნეშენელ ლტდ  
უან ბაუერმენ დრაივი, ბივერტონი, ორეგონი  
97005-6453, აშშ

(111) M 1998 10276 R1

(156) 2008 08 19

(186) 2018 08 19

(732) ჯონსონ & ჯონსონ  
უან ჯონსონ & ჯონსონ პლაზა, ნიუ-  
ბრანზუიკი, ნიუ-ჯერსი 08933, აშშ

(111) M 1998 10277 R1

(156) 2008 08 19

(186) 2018 08 19

(732) ჯონსონ & ჯონსონ  
უან ჯონსონ & ჯონსონ პლაზა, ნიუ-  
ბრანზუიკი, ნიუ-ჯერსი 08933, აშშ

(111) M 1998 10278 R1

(156) 2008 08 19

(186) 2018 08 19

(732) ჯონსონ & ჯონსონ  
უან ჯონსონ & ჯონსონ პლაზა, ნიუ-  
ბრანზუიკი, ნიუ-ჯერსი 08933, აშშ

(111) M 1998 10290 R1

(156) 2008 08 19

(186) 2018 08 19

(732) შერინგ კორპორეიშენ  
გალოუფინგ ჰილ როუდი, კენილუორთი, ნიუ-  
ჯერსი, 07033, აშშ

(111) M 1998 10292 R1

(156) 2008 08 19

(186) 2018 08 19

(732) შერინგ კორპორეიშენ  
გალოუფინგ ჰილ როუდი, კენილუორთი, ნიუ-  
ჯერსი, 07033, აშშ

(111) M 1998 10294 R1

(156) 2008 08 19

(186) 2018 08 19

(732) შერინგ კორპორეიშენ  
გალოუფინგ ჰილ როუდი, კენილუორთი, ნიუ-  
ჯერსი, 07033, აშშ

(111) M 1998 10295 R1

(156) 2008 08 19

(186) 2018 08 19

(732) შერინგ კორპორეიშენ  
გალოუფინგ ჰილ როუდი, კენილუორთი, ნიუ-  
ჯერსი, 07033, აშშ

(111) M 1998 10297 R1

(156) 2008 08 19

(186) 2018 08 19

(732) შერინგ კორპორეიშენ  
გალოუფინგ ჰილ როუდი, კენილუორთი, ნიუ-  
ჯერსი, 07033, აშშ

(111) M 1998 10307 R1

(156) 2008 08 19

(186) 2018 08 19

(732) ჯონსონ & ჯონსონ  
უან ჯონსონ & ჯონსონ პლაზა, ნიუ-  
ბრანზუიკი, ნიუ-ჯერსი 08933, აშშ

(111) M 1998 10308 R1

(156) 2008 08 19

(186) 2018 08 19

(732) დე რიგო ს.პ.ა.  
ზონა ინდუსტრიალე ვილანოვა No: 12, 32013  
ლონგარონე (BL), იტალია

(111) M 1998 10333 R1

(156) 2008 08 19

(186) 2018 08 19

(732) სან მაიკროსისტემზ, ინკ.  
4150 ნეტკორქ სირქლი, სანტა-კლარა,  
კალიფორნია 95054, აშშ

(111) M 1998 10362 R1

(156) 2008 08 19

(186) 2018 08 19

(732) გერბა ფულზ ინტერნეშენელ ლიმიტიდ  
392 ბრისტოლ როუდი, ბრიჯუოტერი,  
სომერსეტი TA6 4AT, შეერთებული სამეფო

(111) M 1998 10366 R1

(156) 2008 08 19

(186) 2018 08 19

(732) ჯონსონ & ჯონსონ, ნიუ-ჯერსის  
შტატის კორპორაცია  
უან ჯონსონ & ჯონსონ პლაზა, ნიუ-  
ბრანზუიკი, ნიუ-ჯერსი, აშშ

(111) M 1998 10389 R1

(156) 2008 08 20

(186) 2018 08 20

(732) გლაქსო გრუპ ლიმიტიდ  
გლაქსო უელქამ ჰაუზი, ბერკლი ავენიუ,  
გრინფორდი, მიდლსექსი UB6 0NN,  
შვედეთელი სამეფო

(111) M 1998 10397 R1

(156) 2008 08 20

(186) 2018 08 20

(732) სტარბაკს კორპორეიშენ, მოქმედი  
როგორც სტარბაკს კოფი კომპანი  
2401 იუტა ავენიუ საუთი, სიეტლი,  
ვაშინგტონი 98134,  
აშშ

(111) M 1998 10398 R1

(156) 2008 08 20

(186) 2018 08 20

(732) სტარბაკს კორპორეიშენ, მოქმედი  
როგორც სტარბაკს კოფი კომპანი  
2401 იუტა ავენიუ საუთი, ს/ყ 34067, სიეტლი,  
ვაშინგტონი,  
აშშ

(111) M 1998 10401 R1

(156) 2008 08 20

(186) 2018 08 20

(732) ალპინე ელექტრონიკს, ინკ.  
1-1-8 ნიში-გოტანდა, შინაგავა-კუ, ტოკიო,  
იაპონია

(111) M 1998 10407 R1

(156) 2008 08 20

(186) 2018 08 20

(732) ილს ელექტიშენელ სერვისიზ, ინკ.  
5761 ბაკინგემ პარკევი, ქალვერ-სიტი,  
კალიფორნია 90230, აშშ

(111) M 1998 10482 R1

(156) 2008 08 24

(186) 2018 08 24

(732) პელეგერინო ს.პ.ა.  
ვია ლუდოვიკო ილ მორო, 35, 20142 მილანი,  
იტალია

(111) M 1998 10488 R1

(156) 2008 08 26

(186) 2018 08 26

(732) ჯონსონ & ჯონსონ, ნიუ-ჯერზის  
შტატის კორპორაცია  
უან ჯონსონ & ჯონსონ პლაზა, ნიუ-  
ბრანზუიკი, ნიუ-ჯერზის შტატი, აშშ

(111) M 1998 10509 R1

(156) 2008 08 26

(186) 2018 08 26

(732) სან მაიკროსისტემზ, ინკ.  
4150 ნეტვორკ სირქლი, სანტა-კლარა,  
კალიფორნია 95054, აშშ

(111) M 1998 10514 R1

(156) 2008 08 26

(186) 2018 08 26

(732) სმიტკლაინ ბიჩემ პლკ  
980 გრეიტ უესტ როუდი, ბრენტფორდი,  
მიდლსექსი TW8 9GS, შვედეთელი სამეფო

(111) M 1998 10515 R1

(156) 2008 08 26

(186) 2018 08 26

(732) სმიტკლაინ ბიჩემ პლკ  
980 გრეიტ უესტ როუდი, ბრენტფორდი,  
მიდლსექსი TW8 9GS, შვედეთელი სამეფო

(111) M 1998 10535 R1

(156) 2008 08 26

(186) 2018 08 26

(732) სინჯენტა ლიმიტიდ  
სინჯენტა ეუროპიან რიჯენალ სენტერი,  
პრისლი როუდი, სარი რისერჩ პარკი,  
გილდფორდი, სარი GU2 7YH, შვედეთელი  
სამეფო

(111) M 1998 10536 R1

(156) 2008 08 26

(186) 2018 08 26

(732) სინჯენტა ლიმიტიდ  
სინჯენტა ეუროპიან რიჯენალ სენტერი,  
პრისლი როუდი, სარი რისერჩ პარკი,  
გილდფორდი, სარი GU2 7YH, შვედეთელი  
სამეფო

(111) M 1998 10579 R1

(156) 2008 08 26

(186) 2018 08 26

(732) კანდი ელექტროდომესტიჩი ს.რ.ლ.  
ვია კომოლი, 16, 20047 ბრუგერიო (მილანი),  
იტალია

(111) M 1998 10582 R1

(156) 2008 08 26

(186) 2018 08 26

(732) ბაქსტერ ინტერნეშენელ ინკ.  
უან ბაქსტერ პარკევი, დირფილდი, ილინოი-  
სი, აშშ

(111) M 1998 10583 R1 (156) 2008 08 26 (186) 2018 08 26 (732) ბაქსტერ ინტერნეშენელ ინკ. უან ბაქსტერ პარკევი, დირფილდი, ილინოისი, აშშ	(732) სანოფი-ავენტის 174, ავენიუ დე ფრანსი, 75013 პარიზი, საფრანგეთი
(111) M 1998 10623 R1 (156) 2008 08 27 (186) 2018 08 27 (732) ლიზოფორმ დეზინფექციონ აგ ბურგშტრასე 28, CH-8750 გლარუსი, შვეიცარია	(111) M 1998 10692 R1 (156) 2008 09 10 (186) 2018 09 10 (732) ჰენკელ კააა ჰენკელშტრასე 67, 40589 დიუსელდორფი, გერმანია
(111) M 1998 10624 R1 (156) 2008 08 27 (186) 2018 08 27 (732) ლიზოფორმ დეზინფექციონ აგ ბურგშტრასე 28, CH-8750 გლარუსი, შვეიცარია	(111) M 1998 10713 R1 (156) 2008 09 10 (186) 2018 09 10 (732) ზენტევა ა.ს. ნიტრიანსკა 100, 920 27 ჰლოჰოვეცი, სლოვაკია
(111) M 1998 10625 R1 (156) 2008 08 27 (186) 2018 08 27 (732) ლიზოფორმ დეზინფექციონ აგ ბურგშტრასე 28, CH-8750 გლარუსი, შვეიცარია	(111) M 1998 10768 R1 (156) 2008 09 15 (186) 2018 09 15 (732) შოტ აგ ჰატენბერგშტრასე 10, 55122 მაინცი, გერმანია
(111) M 1998 10626 R1 (156) 2008 08 27 (186) 2018 08 27 (732) ლიზოფორმ დეზინფექციონ აგ ბურგშტრასე 28, CH-8750 გლარუსი, შვეიცარია	(111) M 1998 10769 R1 (156) 2008 09 15 (186) 2018 09 15 (732) შოტ აგ ჰატენბერგშტრასე 10, 55122 მაინცი, გერმანია
(111) M 1998 10627 R1 (156) 2008 08 27 (186) 2018 08 27 (732) ლიზოფორმ დეზინფექციონ აგ ბურგშტრასე 28, CH-8750 გლარუსი, შვეიცარია	(111) M 1998 10771 R1 (156) 2008 09 15 (186) 2018 09 15 (732) შოტ აგ ჰატენბერგშტრასე 10, 55122 მაინცი, გერმანია
(111) M 1998 10660 R1 (156) 2008 09 10 (186) 2018 09 10 (732) ნალკო კომპანი 1601გ. დიელ როუდი, ნეპერვილი, ილინოისი, აშშ	(111) M 1998 10772 R1 (156) 2008 09 15 (186) 2018 09 15 (732) შოტ-რორგლას გმბჰ 25, თეოდორ-შმიდტ-შტრასე, D-8580 ბაიროთი, გერმანია
(111) M 1998 10685 R1 (156) 2008 09 10 (186) 2018 09 10	(111) M 1998 10773 R1 (156) 2008 09 15 (186) 2018 09 15 (732) შოტ-რორგლას გმბჰ 25, თეოდორ-შმიდტ-შტრასე, D-8580 ბაიროთი, გერმანია

(111) M 1998 10795 R1

(156) 2008 09 15

(186) 2018 09 15

(732) სმიტკლან ბიჩემ პლკ

980 გრეიტ უესტ როუდი, ბრენტფორდი, მიდლსექსი TW8 9GS, შეერთებული სამეფო

(732) სმიტკლან ბიჩემ პლკ

980 გრეიტ უესტ როუდი, ბრენტფორდი, მიდლსექსი TW8 9GS, შეერთებული სამეფო

(111) M 1998 10802 R1

(156) 2008 09 15

(186) 2018 09 15

(732) კანდი ელექტროდომესტიჩი ს.რ.ლ.

ვია კომოლი, 16, ბრუგერიო (მილანი), იტალია

(111) M 1998 10962 R1

(156) 2008 10 28

(186) 2018 10 28

(732) სმიტკლან ბიჩემ პლკ

980 გრეიტ უესტ როუდი, ბრენტფორდი, მიდლსექსი TW8 9GS, შეერთებული სამეფო

(111) M 1998 10812 R1

(156) 2008 09 15

(186) 2018 09 15

(732) სინჯენტა ლიმიტიდ

სინჯენტა ეუროპიან რიჯენალ სენტერი, პრისლი როუდი, სარი რისერჩ პარკი, გილდფორდი, სარი GU2 7YH, შეერთებული სამეფო

(111) M 1998 10985 R1

(156) 2008 10 28

(186) 2018 10 28

(732) გლაქსო გრუპ ლიმიტიდ

გლაქსო უელქამ ჰაუზი, ბერკლი ავენიუ, გრინფორდი, მიდლსექსი UB6 0NN, შეერთებული სამეფო

(111) M 1998 10813 R1

(156) 2008 09 15

(186) 2018 09 15

(732) სინჯენტა ლიმიტიდ

სინჯენტა ეუროპიან რიჯენალ სენტერი, პრისლი როუდი, სარი რისერჩ პარკი, გილდფორდი, სარი GU2 7YH, შეერთებული სამეფო

(111) M 1998 10986 R1

(156) 2008 10 28

(186) 2018 10 28

(732) გლაქსო გრუპ ლიმიტიდ

გლაქსო უელქამ ჰაუზი, ბერკლი ავენიუ, გრინფორდი, მიდლსექსი UB6 0NN, შეერთებული სამეფო

(111) M 1998 10814 R1

(156) 2008 09 15

(186) 2018 09 15

(732) სინჯენტა ლიმიტიდ

სინჯენტა ეუროპიან რიჯენალ სენტერი, პრისლი როუდი, სარი რისერჩ პარკი, გილდფორდი, სარი GU2 7YH, შეერთებული სამეფო

(111) M 1998 10987 R1

(156) 2008 10 28

(186) 2018 10 28

(732) გლაქსო გრუპ ლიმიტიდ

გლაქსო უელქამ ჰაუზი, ბერკლი ავენიუ, გრინფორდი, მიდლსექსი UB6 0NN, შეერთებული სამეფო

(111) M 1998 10815 R1

(156) 2008 09 15

(186) 2018 09 15

(732) სინჯენტა ლიმიტიდ

სინჯენტა ეუროპიან რიჯენალ სენტერი, პრისლი როუდი, სარი რისერჩ პარკი, გილდფორდი, სარი GU2 7YH, შეერთებული სამეფო

(111) M 1998 10988 R1

(156) 2008 10 28

(186) 2018 10 28

(732) გლაქსო გრუპ ლიმიტიდ

გლაქსო უელქამ ჰაუზი, ბერკლი ავენიუ, გრინფორდი, მიდლსექსი UB6 0NN, შეერთებული სამეფო

(111) M 1998 11016 R1

(156) 2008 10 28

(186) 2018 10 28

(732) მარს, ინკორპორეტიდ

6885, ელმ სტრიტი, მაკ-ლინი, ვირჯინია, აშშ

(111) M 1998 10820 R1

(156) 2008 09 15

(186) 2018 09 15

(111) M 1998 11019 R1

(156) 2008 10 28

(186) 2018 10 28

(732) გლაქსო გრუპ ლიმიტიდ  
გლაქსო უელქამ ჰაუზი, ბერკლი ავენიუ,  
გრინფორდი, მიდლსექსი UB6 0NN,  
შეერთებული სამეფო

(186) 2018 11 27  
(732) ჯონსონ & ჯონსონ  
უან ჯონსონ & ჯონსონ პლაზა, ნიუ-  
ბრანზუიკი, ნიუ-ჯერზი 08933, აშშ

(111) M 1998 11029 R1  
(156) 2008 10 28  
(186) 2018 10 28  
(732) სმიზკლან ბიჩემ კორპორეიშენ  
უან ფრანკლინ პლაზა, ფილადელფია,  
პენსილვანია 19101, აშშ

(111) M 1998 11173 R1  
(156) 2008 12 02  
(186) 2018 12 02  
(732) არნოლდო მონდადორი ედიტორე ს.პ.ა.  
ვია ბიანკა დი სავოია, 12-20122 მილანი,  
იტალია

(111) M 1998 11063 R1  
(156) 2008 11 09  
(186) 2018 11 09  
(732) სბ ფარმეო პუერტო-რიკო ინკ.  
პრენტის ჰოლ კორპორეიშენ სისტემ ოფ  
პუერტო-რიკო, ინკ., ს/ყ ფგრ კორპორეით  
სერვის, ინკ., ბბვ ტაუერი, მე-8 სართული, 254  
მუნოზ რივერა, სან-ხუანი, პუერტო-რიკო  
00936-3507, აშშ

(111) M 1998 11195 R1  
(156) 2008 12 02  
(186) 2018 12 02  
(732) ჯონსონ & ჯონსონ  
უან ჯონსონ & ჯონსონ პლაზა, ნიუ-  
ბრანზუიკი, ნიუ-ჯერზი 08933, აშშ

(111) M 1998 11069 R1  
(156) 2008 11 09  
(186) 2018 11 09  
(732) სმიზკლან ბიჩემ კორპორეიშენ  
უან ფრანკლინ პლაზა, ფილადელფია,  
პენსილვანია 19101, აშშ

(111) M 1998 11196 R1  
(156) 2008 12 02  
(186) 2018 12 02  
(732) ჯონსონ & ჯონსონ  
უან ჯონსონ & ჯონსონ პლაზა, ნიუ-  
ბრანზუიკი, ნიუ-ჯერზი 08933, აშშ

(111) M 1998 11123 R1  
(156) 2008 11 27  
(186) 2018 11 27  
(732) ჯონსონ & ჯონსონ  
უან ჯონსონ & ჯონსონ პლაზა, ნიუ-  
ბრანზუიკი, ნიუ-ჯერზი 08933, აშშ

(111) M 1998 11197 R1  
(156) 2008 12 02  
(186) 2018 12 02  
(732) ეარ პროდაქტზ ენდ ქემიკალზ, ინკ.  
(შტატი დელავერი)  
7201 ჰამილტონ ბულვარი, ალენტაუნი,  
შტატი პენსილვანია 18195-1501, აშშ

(111) M 1998 11124 R1  
(156) 2008 11 27  
(186) 2018 11 27  
(732) ჯონსონ & ჯონსონ  
უან ჯონსონ & ჯონსონ პლაზა, ნიუ-  
ბრანზუიკი, ნიუ-ჯერზი 08933, აშშ

(111) M 1998 11238 R1  
(156) 2008 12 09  
(186) 2018 12 09  
(732) ჯონსონ & ჯონსონ (ნიუ-ჯერზის  
შტატის კორპორაცია)  
უან ჯონსონ & ჯონსონ პლაზა, ნიუ-  
ბრანზუიკი, ნიუ-ჯერზი, აშშ

(111) M 1998 11130 R1  
(156) 2008 11 27  
(186) 2018 11 27  
(732) ჯონსონ & ჯონსონ  
უან ჯონსონ & ჯონსონ პლაზა, ნიუ-  
ბრანზუიკი, ნიუ-ჯერზი 08933, აშშ

(111) M 1998 11239 R1  
(156) 2008 12 09  
(186) 2018 12 09  
(732) ჯონსონ & ჯონსონ (ნიუ-ჯერზის  
შტატის კორპორაცია)  
უან ჯონსონ & ჯონსონ პლაზა, ნიუ-  
ბრანზუიკი, ნიუ-ჯერზი, აშშ

(111) M 1998 11131 R1  
(156) 2008 11 27

(111) M 1998 11264 R1  
(156) 2008 12 11

(186) 2018 12 11  
 (732) ჯონსონ & ჯონსონ  
 უან ჯონსონ & ჯონსონ პლაზა, ნიუ-ბრანზუიკი, ნიუ-ჯერზი 08933-7001, აშშ

(732) მედა ფარმასიუტიკალს ინკ., დელავერის შტატის კორპორაცია  
 265 დევიდსონ ავენიუ, სუიტ 300, სომერსეტი, NJ 08873-4120, აშშ

(111) M 1998 11267 R1  
 (156) 2008 12 11  
 (186) 2018 12 11  
 (732) ჯონსონ & ჯონსონ  
 უან ჯონსონ & ჯონსონ პლაზა, ნიუ-ბრანზუიკი, ნიუ-ჯერზი 08933-7001, აშშ

(111) M 1998 8073 R1  
 (156) 2008 06 05  
 (186) 2018 01 15  
 (732) პრინკ'ს ნეტვორკი, ინკორპორეტიდი, დელავერის კორპორაცია  
 203 ბენქროფტ ბილდინგი, 3411 სილვერსაიდ როუდი, უილმინგტონი, დელავერი 19810, აშშ

(111) M 1998 11268 R1  
 (156) 2008 12 11  
 (186) 2018 12 11  
 (732) ჯონსონ & ჯონსონ  
 უან ჯონსონ & ჯონსონ პლაზა, ნიუ-ბრანზუიკი, ნიუ-ჯერზი 08933-7001, აშშ

(111) M 1998 8101 R1  
 (156) 2008 05 14  
 (186) 2018 01 20  
 (732) გლაქსო გრუპ ლიმიტიდ  
 გლაქსო უელქამ ჰაუზი, ბერკლი ავენიუ, გრინფორდი, მიდლსექსი UB6 0NN, შეერთებული სამეფო

(111) M 1998 11276 R1  
 (156) 2008 12 14  
 (186) 2018 12 14  
 (732) ჯონსონ & ჯონსონ  
 უან ჯონსონ & ჯონსონ პლაზა, ნიუ-ბრანზუიკი, ნიუ-ჯერზი 08933-7001, აშშ

(111) M 1998 8173 R1  
 (156) 2008 05 14  
 (186) 2018 01 29  
 (732) გლაქსო გრუპ ლიმიტიდ  
 გლაქსო უელქამ ჰაუზი, ბერკლი ავენიუ, გრინფორდი, მიდლსექსი UB6 0NN, შეერთებული სამეფო

(111) M 1998 11313 R1  
 (156) 2008 12 16  
 (186) 2018 12 16  
 (732) გლაქსო გრუპ ლიმიტიდ  
 გლაქსო უელქამ ჰაუზი, ბერკლი ავენიუ, გრინფორდი, მიდლსექსი UB6 0NN, შეერთებული სამეფო

(111) M 1998 8174 R1  
 (156) 2008 05 14  
 (186) 2018 01 29  
 (732) გლაქსო გრუპ ლიმიტიდ  
 გლაქსო უელქამ ჰაუზი, ბერკლი ავენიუ, გრინფორდი, მიდლსექსი UB6 0NN, შეერთებული სამეფო

(111) M 1997 6491 R1  
 (156) 2008 05 13  
 (186) 2017 08 25  
 (732) გლაქსო გრუპ ლიმიტიდ  
 გლაქსო უელქამ ჰაუზი, ბერკლი ავენიუ, გრინფორდი, მიდლსექსი UB6 0NN, შეერთებული სამეფო

(111) M 1998 8207 R1  
 (156) 2008 05 14  
 (186) 2018 01 30  
 (732) გლაქსო გრუპ ლიმიტიდ  
 გლაქსო უელქამ ჰაუზი, ბერკლი ავენიუ, გრინფორდი, მიდლსექსი UB6 0NN, შეერთებული სამეფო

(111) M 1997 6492 R1  
 (156) 2007 11 08  
 (186) 2017 08 25  
 (732) გლაქსო გრუპ ლიმიტიდ  
 გლაქსო ჰაუზი, ბერკლი ავენიუ გრინფორდი, მიდლსექსი, UB6 0NN, შეერთებული სამეფო

(111) M 1998 8210 R1  
 (156) 2008 05 14  
 (186) 2018 01 30  
 (732) გლაქსო გრუპ ლიმიტიდ  
 გლაქსო უელქამ ჰაუზი, ბერკლი ავენიუ, გრინფორდი, მიდლსექსი UB6 0NN, შეერთებული სამეფო

(111) M 1997 7636 R1  
 (156) 2008 05 08  
 (186) 2017 11 20



(111) M 1998 8211 R1  
 (156) 2008 05 14  
 (186) 2018 01 30  
 (732) გლაქსო გრუპ ლიმიტიდ  
 გლაქსო უელქამ ჰაუზი, ბერკლი ავენიუ,  
 გრინფორდი, მიდლსექსი UB6 0NN,  
 შეერთებული სამეფო

(111) M 1998 8542 R1  
 (156) 2008 05 14  
 (186) 2018 03 05  
 (732) გლაქსო გრუპ ლიმიტიდ  
 გლაქსო უელქამ ჰაუზი, ბერკლი ავენიუ,  
 გრინფორდი, მიდლსექსი UB6 0NN, შეერთე-  
 ბული სამეფო

(111) M 1998 8218 R1  
 (156) 2008 05 14  
 (186) 2018 02 02  
 (732) გლაქსო გრუპ ლიმიტიდ  
 გლაქსო უელქამ ჰაუზი, ბერკლი ავენიუ,  
 გრინფორდი, მიდლსექსი UB6 0NN,  
 შეერთებული სამეფო

(111) M 1998 8544 R1  
 (156) 2008 05 14  
 (186) 2018 03 05  
 (732) გლაქსო გრუპ ლიმიტიდ  
 გლაქსო უელქამ ჰაუზი, ბერკლი ავენიუ,  
 გრინფორდი, მიდლსექსი UB6 0NN, შეერთე-  
 ბული სამეფო

(111) M 1998 8343 R1  
 (156) 2008 05 27  
 (186) 2018 02 17  
 (732) კუკაი  
 ვიქტორ ჰიუგოს ავენიუ 45, ბატ.201, 93300  
 აბერვილი, საფრანგეთი

(111) M 1998 8545 R1  
 (156) 2008 05 14  
 (186) 2018 03 05  
 (732) გლაქსო გრუპ ლიმიტიდ  
 გლაქსო უელქამ ჰაუზი, ბერკლი ავენიუ,  
 გრინფორდი, მიდლსექსი UB6 0NN, შეერთე-  
 ბული სამეფო

(111) M 1998 8348 R1  
 (156) 2008 05 14  
 (186) 2018 02 17  
 (732) სმიტკლან ბიემ კორპორეიშენ  
 უან ფრანკლინ პლაზა, ფილადელფია,  
 პენსილვანია 19101, აშშ

(111) M 1998 8546 R1  
 (156) 2008 05 14  
 (186) 2018 03 05  
 (732) გლაქსო გრუპ ლიმიტიდ  
 გლაქსო უელქამ ჰაუზი, ბერკლი ავენიუ,  
 გრინფორდი, მიდლსექსი UB6 0NN, შეერთე-  
 ბული სამეფო

(111) M 1998 8379 R1  
 (156) 2008 02 20  
 (186) 2018 02 20  
 (732) ფორდ-ვერკე აქციონგუზელშაფტ  
 პენრი-ფორდ შტრასე 1, 50725 კელნი,  
 გერმანია

(111) M 1998 8572 R1  
 (156) 2008 06 17  
 (186) 2018 03 06  
 (732) ისტიტუტო ლუსოფარმაკო დ'იტალია  
 ს.პ.ა.  
 ვია კარნია 26, მილანი, იტალია

(111) M 1998 8486 R1  
 (156) 2008 05 27  
 (186) 2028 03 02  
 (732) ჰოუ პარ კორპორეიშენ ლიმიტიდ  
 401 კომონველს დრაივი, N03-03, ჰოუ პარ  
 ტექნოსენტერი, სინგაპური 149598, სინგაპუ-  
 რი

(111) M 1998 8575 R1  
 (156) 2008 06 16  
 (186) 2018 03 06  
 (732) ისტიტუტო ლუსოფარმაკო დ'იტალია  
 ს.პ.ა.  
 ვია კარნია 26, მილანი, იტალია

(111) M 1998 8541 R1  
 (156) 2008 05 14  
 (186) 2018 03 05  
 (732) გლაქსო გრუპ ლიმიტიდ  
 გლაქსო უელქამ ჰაუზი, ბერკლი ავენიუ,  
 გრინფორდი, მიდლსექსი UB6 0NN,  
 შეერთებული სამეფო

(111) M 1998 8591 R1  
 (156) 2008 06 17  
 (186) 2018 03 09  
 (732) ბერლინ-ხემი აგ  
 გლინიკერ ვეგ 125, D-12489, ბერლინი,  
 გერმანია

(111) M 1998 8592 R1  
 (156) 2008 06 17  
 (186) 2018 03 09  
 (732) ბერლინ-ხემი ავ  
 გლინიკერ ვეგ 125, D-12489, ბერლინი, გერმანია

(186) 2018 04 24  
 (732) რეველონ კონსიუმერ პროდაქტს კორპორეიშენ  
 237 პარკ ავენიუ, ნიუ-იორკი, ნიუ-იორკი 10017, აშშ

(111) M 1998 8633 R1  
 (156) 2008 05 30  
 (186) 2018 03 12  
 (732) სილაგ გმპ ინტერნეშენელ  
 ლანდის+გირ-შტრასე 1, CH-6300 ცუგი, შვეიცარია

(111) M 1998 9011 R1  
 (156) 2008 05 14  
 (186) 2018 04 27  
 (732) სმიტკლაინ ბიხემ პ.ლ.კ.  
 ნიუ ჰორიზონს კორტი, ბრენტფორდი, მიდლსექსი TW8 9EP, შეერთებული სამეფო

(111) M 1998 8740 R1  
 (156) 2008 06 09  
 (186) 2018 03 26  
 (732) ჯონსონ & ჯონსონ  
 უან ჯონსონ & ჯონსონ პლაზა, ნიუ-ბრანზუიკი, ნიუ-ჯერზი 08933, აშშ

(111) M 1998 9013 R1  
 (156) 2008 05 14  
 (186) 2018 04 27  
 (732) სმიტკლაინ ბიხემ პლკ  
 980 გრეიტ უესტ როუდი, ბრენტფორდი, მიდლსექსი TW8 9GS, შეერთებული სამეფო

(111) M 1998 8751 R1  
 (156) 2008 04 30  
 (186) 2018 03 27  
 (732) მეტროპოლ ჰოლდინგს ლტდ  
 5 დიუკ ოფ ედინბურგ ავენიუ, პორტ-ლუი, მავრიკი

(111) M 1998 9014 R1  
 (156) 2008 05 14  
 (186) 2018 04 27  
 (732) სმიტკლაინ ბიხემ პ.ლ.კ.  
 ნიუ ჰორიზონს კორტი, ბრენტფორდი, მიდლსექსი TW8 9EP, შეერთებული სამეფო

(111) M 1998 8854 R1  
 (156) 2008 06 05  
 (186) 2018 04 10  
 (732) პარფიუმ როშა ს.ა.ს.  
 17 რიუ დე მირომესნილი, პარიზი 75008, საფრანგეთი

(111) M 1998 9015 R1  
 (156) 2008 05 14  
 (186) 2018 04 27  
 (732) სმიტკლაინ ბიხემ პლკ  
 980 გრეიტ უესტ როუდი, ბრენტფორდი, მიდლსექსი TW8 9GS, შეერთებული სამეფო

(111) M 1998 8855 R1  
 (156) 2008 06 05  
 (186) 2018 04 10  
 (732) პარფიუმ როშა ს.ა.ს.  
 17 რიუ დე მირომესნილი, პარიზი 75008, საფრანგეთი

(111) M 1998 9031 R1  
 (156) 2008 05 14  
 (186) 2018 04 28  
 (732) სმიტკლაინ ბიხემ კორპორეიშენ  
 უან ფრანკლინ პლაზა, ფილადელფია, პენსილვანია 19101, აშშ

(111) M 1998 8898 R1  
 (156) 2008 06 09  
 (186) 2018 04 15  
 (732) ჯონსონ & ჯონსონ (ნიუ-ჯერზის შტატის კორპორაცია)  
 უან ჯონსონ & ჯონსონ პლაზა, ნიუ-ბრანზუიკი, ნიუ-ჯერზი, აშშ

(111) M 1998 9065 R1  
 (156) 2008 04 29  
 (186) 2018 04 29  
 (732) ოუფენ ჯონინტ სტოკ კომპანი "ბრიტიშ ამერიკან ტობაკო - იავა"  
 3 იამსკოვო პოლია სტრ. 9, მოსკოვი 125040, რუსეთის ფედერაცია

(111) M 1998 8965 R1  
 (156) 2008 06 03

(111) M 1998 9082 R1  
 (156) 2008 05 14  
 (186) 2018 04 30

(732) გლაქსო გრუპ ლიმიტიდ  
გლაქსო უელქამ ჰაუზი, ბერკლი ავენიუ,  
გრინფორდი, მიდლსექსი UB6 0NN,  
შვედეთის სამეფო

(111) M 1998 9087 R1

(156) 2008 04 30

(186) 2018 04 30

(732) ოილინგესტ (ნიდერლანდს) ბ.კ.  
გრუნ ტუნ 277, როტერდამი, ნიდერლანდები,  
იტალია

(111) M 1998 9250 R1

(156) 2008 05 06

(186) 2018 05 06

(732) ჯინჯერ, ლტდ  
1400 ბროდვეი, 15 ფლორი, ნიუ-იორკი NY  
10018, აშშ

(111) M 1998 9257 R1

(156) 2008 06 16

(186) 2018 05 07

(732) ბერლინ-ხემი აგ  
გლინიკერ ვეგ 125, D-12489, ბერლინი,  
გერმანია

(111) M 1998 9314 R1

(156) 2008 05 13

(186) 2018 05 13

(732) ემანუელ უნგარო იტალია ს.რ.ლ.  
12/ა ვია ვიტორ პიზანი, მილანი, იტალია

(111) M 1998 9320 R1

(156) 2008 05 13

(186) 2018 05 13

(732) ტაიმ ინკ.  
ავენიუ ოფ ზე ამერიკა 1271, ნიუ-იორკი,  
10020, აშშ

(111) M 1998 9410 R1

(156) 2008 06 16

(186) 2018 05 25

(732) ბერლინ - ხემი აგ  
გლინიკერ ვეგ 125-127, 12489 ბერლინი, გერ-  
მანია

(111) M 1998 9415 R1

(156) 2008 06 16

(186) 2018 05 25

(732) ბერლინ-ხემი აგ  
გლინიკერ ვეგ 125, D-12489, ბერლინი, გერ-  
მანია

(111) M 1998 9416 R1

(156) 2008 06 16

(186) 2018 05 25

(732) ბერლინ-ხემი აგ  
გლინიკერ ვეგ 125, D-12489, ბერლინი, გერმა-  
ნია

(111) M 1998 9427 R1

(156) 2008 05 27

(186) 2018 05 25

(732) ჩიქუიტა ბრენდს, ინკ.  
250 ე. ფიფთ სტრიტი, ცინცინატი, ოჰაიო  
45202, აშშ

(111) M 1998 9480 R1

(156) 2008 05 29

(186) 2018 05 29

(732) ფმკ კორპორეიშენ, დელავერის შტატის  
კორპორაცია  
1735 მარკეტ სტრიტი, ფილადელფია, პენსი-  
ლვანია 19103, აშშ

(111) M 1998 9481 R1

(156) 2008 05 29

(186) 2018 05 29

(732) ფმკ კორპორეიშენ, დელავერის შტატის  
კორპორაცია  
1735 მარკეტ სტრიტი, ფილადელფია, პენ-  
სილვანია 19103, აშშ

(111) M 1998 9482 R1

(156) 2008 05 29

(186) 2018 05 29

(732) ფმკ კორპორეიშენ, დელავერის შტატის  
კორპორაცია  
1735 მარკეტ სტრიტი, ფილადელფია, პენ-  
სილვანია 19103, აშშ

(111) M 1998 9486 R1

(156) 2008 05 29

(186) 2018 05 29

(732) ფმკ კორპორეიშენ, დელავერის შტატის  
კორპორაცია  
1735 მარკეტ სტრიტი, ფილადელფია,  
პენსილვანია 19103, აშშ

(111) M 1998 9489 R1

(156) 2008 06 01

(186) 2018 06 01

(732) ფმკ კორპორეიშენ, დელავერის შტატის  
კორპორაცია  
1735 მარკეტ სტრიტი, ფილადელფია, პენ-  
სილვანია 19103, აშშ

(111) M 1998 9493 R1  
 (156) 2008 06 01  
 (186) 2018 06 01  
 (732) ფშკ კორპორეიშენ, დელავერის შტატის კორპორაცია  
 1735 მარკეტ სტრიტი, ფილადელფია, პენსილვანია 19103, აშშ

(111) M 1998 9495 R1  
 (156) 2008 06 01  
 (186) 2018 06 01  
 (732) ჰ.ჯ. ჰაინც კომპანი  
 600გრანტ სტრიტი, პიტსბურგი, პენსილვანია 15219, აშშ

(111) M 1998 9559 R1  
 (156) 2008 06 04  
 (186) 2018 06 04  
 (732) კარერა ს.პ.ა.  
 კალდიერო (ვერონა), იტალია

(111) M 1998 9564 R1  
 (156) 2008 06 04  
 (186) 2018 06 04  
 (732) ნაინ უესტ დიველოპმენტ კორპორეიშენ  
 1007 ორანჯ სტრიტი, სუიტი 225, უილმინგტონი, დელავერი 19801, აშშ

(111) M 1998 9573 R1  
 (156) 2008 06 17  
 (186) 2018 06 04  
 (732) სკა ჰაიგინ პროდუქტს აქტივობლავ  
 40503 გეტებორგი, ჰარუდა, შვედეთი

(111) M 1998 9574 R1  
 (156) 2008 06 17  
 (186) 2018 06 04  
 (732) სკა ჰაიგინ პროდუქტს აქტივობლავ  
 40503 გეტებორგი, ჰარუდა, შვედეთი

(111) M 1998 9582 R1  
 (156) 2008 06 04  
 (186) 2018 06 04  
 (732) იენაფარმ გმბჰ & კო., კბ  
 ოტო-სკოტ-შტრასე 15, D-07745 იენა, გერმანია

(111) M 1998 9597 R1  
 (156) 2008 06 04  
 (186) 2018 06 04  
 (732) გლაქსო გრუპ ლიმიტიდ

გლაქსო უელქამ ჰაუზი, ბერკლი ავენიუ, გრინფორდი, მიდლსექსი UB6 0NN, შეერთებული სამეფო

(111) M 1998 9600 R1  
 (156) 2008 06 04  
 (186) 2018 06 04  
 (732) ლუფტჰანზა აირპლუს სერვისეკარტენ გმბჰ  
 ჰანს-ბეკლერ-შტრასე 7, 63263 ნოი-ისენბურგი, გერმანია

(111) M 1998 9601 R1  
 (156) 2008 06 09  
 (186) 2018 06 04  
 (732) ბოლტონ ალიმენტარი ს.პ.ა.  
 ვია ეინაუდი 18, 22072 ცერმენატე (კომო), იტალია

(111) M 1998 9602 R1  
 (156) 2008 06 04  
 (186) 2018 06 04  
 (732) სერვესერია მოდელი, ს.ა. დე კე.  
 ლაგო ალბერტო N156, კოლონია ანააუაკი, 11320 მეხიკო, D.F., მექსიკა

(111) M 1998 9603 R1  
 (156) 2008 06 04  
 (186) 2018 06 04  
 (732) სერვესერია მოდელი, ს.ა. დე კე.  
 ლაგო ალბერტო N156, კოლონია ანააუაკი, 11320 მეხიკო, D.F., მექსიკა

(111) M 1998 9616 R1  
 (156) 2008 06 09  
 (186) 2018 06 09  
 (732) კრიოვაკ ინკ., დელავერის შტატის კორპორაცია  
 200 რივაფორანტ ბულვარი, ელმეჟუდ პარკი, ნიუ-ჯერზი 07407, აშშ

(111) M 1998 9617 R1  
 (156) 2008 06 09  
 (186) 2018 06 09  
 (732) კრიოვაკ ინკ., დელავერის შტატის კორპორაცია  
 200 რივაფორანტ ბულვარი, ელმეჟუდ პარკი, ნიუ-ჯერზი 07407, აშშ

(111) M 1998 9620 R1  
 (156) 2008 06 09  
 (186) 2018 06 09

(732) სალამანდერ გმბჰ  
კაიზერშტრასე 39-49, D-63065 ოფენბახი,  
გერმანია

კორსო ჯოვანი აგნელი 200, 10135 ტურინი,  
იტალია

(111) M 1998 9621 R1

(156) 2008 06 09

(186) 2018 06 09

(732) სალამანდერ გმბჰ

კაიზერშტრასე 39-49, D-63065 ოფენბახი,  
გერმანია

(111) M 1998 9690 R1

(156) 2008 06 11

(186) 2018 06 11

(732) ჯონსონ & ჯონსონ

უან ჯონსონ & ჯონსონ პლაზა, ნიუ-  
ბრანზუიკი, ნიუ-ჯერსი 08933, აშშ

(111) M 1998 9623 R1

(156) 2008 06 09

(186) 2018 06 09

(732) სალამანდერ გმბჰ

კაიზერშტრასე 39-49, D-63065 ოფენბახი,  
გერმანია

(111) M 1998 9694 R1

(156) 2008 06 11

(186) 2018 06 11

(732) კობრენდ კორპორეიშენ

134 ისტ 40თ სტრიტი, ნიუ-იორკი 10016, აშშ

(111) M 1998 9641 R1

(156) 2008 06 09

(186) 2018 06 09

(732) შამპან პ. & შ. ჰეიდსიკ

12 ალე დიუ ვინობლი, 51100 რემსი,  
საფრანგეთი

(111) M 1998 9696 R1

(156) 2008 06 11

(186) 2018 06 11

(732) სტარ სტაბილიმენტო ალიმენტარე  
ს.პ.ა.

ვია მატეოტი 142, 20041 აბრიატე ბიანცა,  
მილანი, იტალია

(111) M 1998 9643 R1

(156) 2008 06 09

(186) 2018 06 09

(732) ელაიდ დომეკ სპირიტზ & ვაინ  
ლიმიტიდ

ჩივას ჰაუზი, 72 ჩენსელორს როუდი, ლონ-  
დონი W6 9RS,  
შვედეთი

(111) M 1998 9713 R1

(156) 2008 06 11

(186) 2018 06 11

(732) პარფიუმ როშა ს.ა.ს.

17 რიუ დე შირომესნილი, პარიზი 75008,  
საფრანგეთი

(111) M 1998 9668 R1

(156) 2008 06 09

(186) 2018 06 09

(732) ინტერ იკვა სისტემს ბ.გ.

ოლოფ პალმესტრაატ 1, 2616 LN დელფტი,  
ნიდერლანდი

(111) M 1998 9714 R1

(156) 2008 06 11

(186) 2018 06 11

(732) სმიტკლაინ ბიჩემ პლკ

980 გრეიტ უესტ როუდი, ბრენტფორდი,  
მიდლსექსი TW8 9GS, შვედეთი

(111) M 1998 9669 R1

(156) 2008 06 09

(186) 2018 06 09

(732) ინტერ იკვა სისტემს ბ.გ.

ოლოფ პალმესტრაატ 1, 2616 LN დელფტი,  
ნიდერლანდი

(111) M 1998 9715 R1

(156) 2008 06 11

(186) 2018 06 11

(732) სმიტკლაინ ბიჩემ პლკ

980 გრეიტ უესტ როუდი, ბრენტფორდი,  
მიდლსექსი TW8 9GS, შვედეთი

(111) M 1998 9687 R1

(156) 2008 06 11

(186) 2018 06 11

(732) ფიატ აუტო ს.პ.ა.

(111) M 1998 9725 R1

(156) 2008 06 11

(186) 2018 06 11

(732) კარელია ტობაკო კომპანი ინკ.

საფოსტო ყუთი 22, ათინოს ავენიუ, GR-24100,  
კალამატა, საბერძნეთი

(111) M 1998 9736 R1  
 (156) 2008 06 15  
 (186) 2018 06 15  
 (732) ბრისტოლ-მაიერს სკეიბ კომპანი  
 345 პარკ ავენიუ, ნიუ-იორკი, ნიუ-იორკი  
 10154, აშშ

(111) M 1998 9738 R1  
 (156) 2008 06 15  
 (186) 2018 06 15  
 (732) ბრისტოლ-მაიერს სკეიბ კომპანი  
 343 პარკ ავენიუ, ნიუ-იორკი, ნიუ-იორკი, აშშ

(111) M 1998 9757 R1  
 (156) 2008 06 15  
 (186) 2018 06 15  
 (732) სმიტკლაინ ბიჩემ პლკ  
 980 გრეიტ უესტ როუდი, ბრენტფორდი,  
 მიდლსექსი TW8 9GS, შეერთებული სამეფო

(111) M 1998 9772 R1  
 (156) 2008 06 15  
 (186) 2018 06 15  
 (732) უორნერ ბრაზ. ენტერტემენტ, ინკ.,  
 დელავერის კორპორაცია  
 4000 უორნერ ბულვარი, ბერბენკი,  
 კალიფორნია 91522, აშშ

(111) M 1998 9775 R1  
 (156) 2008 06 15  
 (186) 2018 06 15  
 (732) ლიუსენტ ტექნოლოჯიზ ინკ.  
 600 მაუნტინ ავენიუ, მარი-ჰილი, ნიუ-ჯერზი  
 07974-0636, აშშ

(111) M 1998 9776 R1  
 (156) 2008 06 15  
 (186) 2018 06 15  
 (732) ეიშა პასიფიკ ბრეუერის ლიმიტიდ  
 21-00 ალექსანდრა პოინტი, 438 ალექსანდრა  
 როუდი, 119958, სინგაპური

(111) M 1998 9777 R1  
 (156) 2008 06 15  
 (186) 2018 06 15  
 (732) ეიშა პასიფიკ ბრეუერის ლიმიტიდ  
 21-00 ალექსანდრა პოინტი, 438 ალექსანდრა  
 როუდი, 119958, სინგაპური

(111) M 1998 9778 R1  
 (156) 2008 06 15  
 (186) 2018 06 15

(732) ეიშა პასიფიკ ბრეუერის ლიმიტიდ  
 21-00 ალექსანდრა პოინტი, 438 ალექსანდრა  
 როუდი, 119958, სინგაპური

(111) M 1998 9786 R1  
 (156) 2008 06 17  
 (186) 2018 06 15  
 (732) ა. მენარინი ინდუსტრიე ფარმაჩეუტიკე  
 რიუნიტე ს.რ.ლ.  
 3, ვია სეტე სანტი, 50131 ფლორენცია,  
 იტალია

(111) M 1998 9792 R1  
 (156) 2008 06 22  
 (186) 2018 06 22  
 (732) აუგუსტ შტორკ კგ  
 ვალდშტრასე 27, D-13403 ბერლინი, გერმანია

(111) M 1998 9797 R1  
 (156) 2008 06 23  
 (186) 2018 06 23  
 (732) სმიტკლაინ ბიჩემ კორპორეიშენ  
 უან ფრანკლინ პლაზა, ფილადელფია,  
 პენსილვანია 19101, აშშ

(111) M 1998 9803 R1  
 (156) 2008 06 23  
 (186) 2018 06 23  
 (732) სიტოზენ ჰოლდინგს კაბუშიკი კაიშა,  
 მოვაჭრე, როგორც სიტოზენ ჰოლდინგს კო.,  
 ლტდ.  
 1-12, 6-ჩომე, ტანაში-ჩო, ნიში-ტოკიო-ში,  
 ტოკიო, იაპონია

(111) M 1998 9804 R1  
 (156) 2008 06 23  
 (186) 2018 06 23  
 (732) ეფ ინგლიშ ფერსტ ბ.კ.  
 დე ბულეღან 28, 1083 HJ ამსტერდამი,  
 ნიდერლანდი

(111) M 1998 9833 R1  
 (156) 2008 06 23  
 (186) 2018 06 23  
 (732) გლაქსო გრუპ ლიმიტიდ  
 გლაქსო უელქამ ჰაუზი, ბერკლი ავენიუ,  
 გრინფორდი, მიდლსექსი UB6 0NN,  
 შეერთებული სამეფო

(111) M 1998 9834 R1  
 (156) 2008 06 23  
 (186) 2018 06 23

(732) გლაქსო გრუპ ლიმიტიდ  
გლაქსო უელქამ ჰაუზი, ბერკლი ავენიუ,  
გრინფორდი, მიდლსექსი UB6 0NN,  
შეერთებული სამეფო

პეტერ მერიან შტრასე 84, 4052 ბაზელი,  
შვეიცარია

(111) M 1998 9835 R1

(156) 2008 06 23

(186) 2018 06 23

(732) გლაქსო გრუპ ლიმიტიდ  
გლაქსო უელქამ ჰაუზი, ბერკლი ავენიუ,  
გრინფორდი, მიდლსექსი UB6 0NN,  
შეერთებული სამეფო

(111) M 1998 9853 R1

(156) 2008 06 24

(186) 2018 06 24

(732) ბაიერ კონზიუმერ ქეა აგ  
პეტერ მერიან შტრასე 84, 4052 ბაზელი,  
შვეიცარია

(111) M 1998 9847 R1

(156) 2008 06 23

(186) 2018 06 23

(732) ბაიერ კონზიუმერ ქეა აგ  
პეტერ მერიან შტრასე 84, 4052 ბაზელი,  
შვეიცარია

(111) M 1998 9856 R1

(156) 2008 06 24

(186) 2018 06 24

(732) ბაიერ კონზიუმერ ქეა აგ  
პეტერ მერიან შტრასე 84, 4052 ბაზელი,  
შვეიცარია

(111) M 1998 9848 R1

(156) 2008 06 23

(186) 2018 06 23

(732) ბაიერ კონზიუმერ ქეა აგ  
პეტერ მერიან შტრასე 84, 4052 ბაზელი,  
შვეიცარია

(111) M 1998 9857 R1

(156) 2008 06 24

(186) 2018 06 24

(732) ბაიერ კონზიუმერ ქეა აგ  
პეტერ მერიან შტრასე 84, 4052 ბაზელი,  
შვეიცარია

(111) M 1998 9849 R1

(156) 2008 06 24

(186) 2018 06 24

(732) ბაიერ კონზიუმერ ქეა აგ  
პეტერ მერიან შტრასე 84, 4052 ბაზელი,  
შვეიცარია

(111) M 1998 9858 R1

(156) 2008 06 24

(186) 2018 06 24

(732) ბაიერ კონზიუმერ ქეა აგ  
პეტერ მერიან შტრასე 84, 4052 ბაზელი,  
შვეიცარია

(111) M 1998 9850 R1

(156) 2008 06 24

(186) 2018 06 24

(732) ბაიერ კონზიუმერ ქეა აგ  
პეტერ მერიან შტრასე 84, 4052 ბაზელი,  
შვეიცარია

(111) M 1998 9859 R1

(156) 2008 06 24

(186) 2018 06 24

(732) ბაიერ კონზიუმერ ქეა აგ  
პეტერ მერიან შტრასე 84, 4052 ბაზელი,  
შვეიცარია

(111) M 1998 9851 R1

(156) 2008 06 24

(186) 2018 06 24

(732) ბაიერ კონზიუმერ ქეა აგ  
პეტერ მერიან შტრასე 84, 4052 ბაზელი,  
შვეიცარია

(111) M 1998 9860 R1

(156) 2008 06 24

(186) 2018 06 24

(732) ბაიერ კონზიუმერ ქეა აგ  
პეტერ მერიან შტრასე 84, 4052 ბაზელი,  
შვეიცარია

(111) M 1998 9852 R1

(156) 2008 06 24

(186) 2018 06 24

(732) ბაიერ კონზიუმერ ქეა აგ

(111) M 1998 9861 R1

(156) 2008 06 24

(186) 2018 06 24

(732) ბაიერ კონზიუმერ ქეა აგ  
პეტერ მერიან შტრასე 84, 4052 ბაზელი,  
შვეიცარია

(111) M 1998 9887 R1  
 (156) 2008 06 26  
 (186) 2018 06 26  
 (732) ფიატ აუტო ს.პ.ა.  
 კორსო ჯოვანი აგნელი 200, 10135 ტურინი,  
 იტალია

(111) M 1998 9889 R1  
 (156) 2008 06 26  
 (186) 2018 06 26  
 (732) ფიატ აუტო ს.პ.ა.  
 კორსო ჯოვანი აგნელი 200, 10135 ტურინი,  
 იტალია

(111) M 1998 9890 R1  
 (156) 2008 06 26  
 (186) 2018 06 26  
 (732) ჰ.ჯ. ჰაინც კომპანი  
 600გრანტ სტრიტი, პიტსბურგი, პენსილვანია  
 15219, აშშ

(111) M 1998 9891 R1  
 (156) 2008 06 26  
 (186) 2018 06 26  
 (732) ჰ.ჯ. ჰაინც კომპანი  
 600გრანტ სტრიტი, პიტსბურგი, პენსილვანია  
 15219, აშშ

(111) M 1998 9892 R1  
 (156) 2008 06 26  
 (186) 2018 06 26  
 (732) ჰ.ჯ. ჰაინც კომპანი  
 600გრანტ სტრიტი, პიტსბურგი, პენსილვანია  
 15219, აშშ

(111) M 1998 9893 R1  
 (156) 2008 06 26  
 (186) 2018 06 26  
 (732) ჰ.ჯ. ჰაინც კომპანი  
 600გრანტ სტრიტი, პიტსბურგი, პენსილვანია  
 15219, აშშ

(111) M 1998 9894 R1  
 (156) 2008 06 26  
 (186) 2018 06 26  
 (732) ჰ.ჯ. ჰაინც კომპანი  
 600გრანტ სტრიტი, პიტსბურგი, პენსილვანია  
 15219, აშშ

(111) M 1998 9899 R1  
 (156) 2008 06 26  
 (186) 2018 06 26

(732) სმიტკლაინ ბიჩემ პლკ  
 980 გრეიტ უესტ როუდი, ბრენტფორდი,  
 მიდლსექსი TW8 9GS, შეერთებული სამეფო

(111) M 1998 9900 R1  
 (156) 2008 06 26  
 (186) 2018 06 26  
 (732) სმიტკლაინ ბიჩემ პლკ  
 980 გრეიტ უესტ როუდი, ბრენტფორდი,  
 მიდლსექსი TW8 9GS, შეერთებული სამეფო

(111) M 1998 9901 R1  
 (156) 2008 06 26  
 (186) 2018 06 26  
 (732) სმიტკლაინ ბიჩემ პლკ  
 980 გრეიტ უესტ როუდი, ბრენტფორდი,  
 მიდლსექსი TW8 9GS, შეერთებული სამეფო

(111) M 1998 9903 R1  
 (156) 2008 06 26  
 (186) 2018 06 26  
 (732) სმიტკლაინ ბიჩემ პლკ  
 980 გრეიტ უესტ როუდი, ბრენტფორდი,  
 მიდლსექსი TW8 9GS, შეერთებული სამეფო

(111) M 1998 9904 R1  
 (156) 2008 06 26  
 (186) 2018 06 26  
 (732) სბ ფარმკო პუერტო-რიკო ინკ.  
 პრენტის ჰოლ კორპორეიშენ სისტემ ოფ  
 პუერტო-რიკო, ინკ., ს/ყ ფგრ კორპორეით  
 სერვის, ინკ., ბბვ ტაუერი, მე-8 სართული, 254  
 მუნოზ რივერა, სან-სუანი, პუერტო-რიკო  
 00936-3507, აშშ

(111) M 1998 9914 R1  
 (156) 2008 06 26  
 (186) 2018 06 26  
 (732) სმიტკლაინ ბიჩემ კორპორეიშენ  
 უან ფრანკლინ პლაზა, ფილადელფია,  
 პენსილვანია 19101, აშშ

(111) M 1998 9921 R1  
 (156) 2008 06 26  
 (186) 2018 06 26  
 (732) სმიტკლაინ ბიჩემ კორპორეიშენ  
 უან ფრანკლინ პლაზა, ფილადელფია,  
 პენსილვანია 19101, აშშ

(111) M 1998 9922 R1  
 (156) 2008 06 26  
 (186) 2018 06 26



(732) სმიტკლან ბიემ პ.ლ.კ.  
980 გრეიტ ვესტ როუდი, ბრენტფორდი,  
მიდლსექსი TW8 9GS, შეერთებული სამეფო

(186) 2018 07 07  
(732) სმიტკლან ბიემ პ.ლ.კ.  
980 გრეიტ ვესტ როუდი, ბრენტფორდი,  
მიდლსექსი TW8 9GS, შეერთებული სამეფო

(111) M 1998 9931 R1  
(156) 2008 07 07  
(186) 2018 07 07  
(732) სმიტკლან ბიემ პლკ  
980 გრეიტ უესტ როუდი, ბრენტფორდი,  
მიდლსექსი TW8 9GS, შეერთებული სამეფო

(111) M 1998 9942 R1  
(156) 2008 07 07  
(186) 2018 07 07  
(732) სმიტკლან ბიემ პ.ლ.კ.  
980 გრეიტ ვესტ როუდი, ბრენტფორდი,  
მიდლსექსი TW8 9GS, შეერთებული სამეფო

(111) M 1998 9936 R1  
(156) 2008 07 07  
(186) 2018 07 07  
(732) ჰაიტაი კონფექშენერი ენდ ფუდს კო.,  
ლტდ.  
321-4 ჩონჰუნგ-რი, სანგაჰ-ეუპი, ჩონან-სი-  
ტი, ჩონგჩუნგნამ-დო, კორეის რესპუბლიკა

(111) M 1998 9943 R1  
(156) 2008 07 07  
(186) 2018 07 07  
(732) სმიტკლან ბიემ პ.ლ.კ.  
980 გრეიტ ვესტ როუდი, ბრენტფორდი,  
მიდლსექსი TW8 9GS, შეერთებული სამეფო

(111) M 1998 9937 R1  
(156) 2008 07 07  
(186) 2018 07 07  
(732) კედბერი აილენდ ლტდ.  
მალაჰაიდ როუდი, კულოკი, დუბლინი 5,  
ირლანდია, შეერთებული სამეფო

(111) M 1998 9944 R1  
(156) 2008 07 07  
(186) 2018 07 07  
(732) სმიტკლან ბიემ პლკ  
980 გრეიტ უესტ როუდი, ბრენტფორდი,  
მიდლსექსი TW8 9GS, შეერთებული სამეფო

(111) M 1998 9938 R1  
(156) 2008 07 07  
(186) 2018 07 07  
(732) ქედბერი აილენდ ლტდ.  
მალაჰაიდ როუდი, კულოკი, დუბლინი 5,  
ირლანდია

(111) M 1998 9945 R1  
(156) 2008 07 07  
(186) 2018 07 07  
(732) სბ ფარმკო პუერტო-რიკო ინკ.  
პრენტის ჰოლ კორპორეიშენ სისტემ ოფ  
პუერტო-რიკო, ინკ., ს/ყ ფგრ კორპორეით  
სერვის, ინკ., ბბვ ტაუერი, მე-8 სართული, 254  
მუნოზ რივერა, სან-ხუანი, პუერტო-რიკო  
00936-3507, აშშ

(111) M 1998 9939 R1  
(156) 2008 07 07  
(186) 2018 07 07  
(732) სბ ფარმკო პუერტო-რიკო ინკ.  
პრენტის ჰოლ კორპორეიშენ სისტემ ოფ  
პუერტო-რიკო, ინკ., ს/ყ ფგრ კორპორეით  
სერვის, ინკ., ბბვ ტაუერი, მე-8 სართული, 254  
მუნოზ რივერა, სან-ხუანი, პუერტო-რიკო  
00936-3507, აშშ

(111) M 1998 9949 R1  
(156) 2008 07 07  
(186) 2018 07 07  
(732) ზე პროქტერ & გემბლ კომპანი  
უან პროქტერ & გემბლ პლაზა, ცინცინატი,  
ოჰაიო, აშშ

(111) M 1998 9940 R1  
(156) 2008 07 07  
(186) 2018 07 07  
(732) სმიტკლან ბიემ პლკ  
980 გრეიტ უესტ როუდი, ბრენტფორდი,  
მიდლსექსი TW8 9GS, შეერთებული სამეფო

(111) M 1998 9966 R1  
(156) 2008 07 07  
(186) 2018 07 07  
(732) აკზო ნობელ ქემიკალს გმბჰ  
კროიზაუერ შტრასე 46, D-52355 დიურენი,  
გერმანია

(111) M 1998 9941 R1  
(156) 2008 07 07

(111) M 1998 9968 R1  
(156) 2008 07 07

---

(186) 2018 07 07

(732) აკზო ნობელ ქემიკალს ბ.გ.  
სტაციონსპლეინ 4, 3818 LE ამერსფორტი,  
ნიდერლანდი

---

(111) M 1998 9969 R1

(156) 2008 07 07

(186) 2018 07 07

(732) აკზო ნობელ ქემიკალს ბ.გ.  
სტაციონსპლეინ 4, 3818 LE ამერსფორტი,  
ნიდერლანდი

---

(111) M 1998 9970 R1

(156) 2008 07 07

(186) 2018 07 07

(732) აკზო ნობელ ქემიკალს ბ.გ.  
სტაციონსპლეინ 4, 3818 LE ამერსფორტი,  
ნიდერლანდი

---

(111) M 1998 9976 R1

(156) 2008 07 07

(186) 2018 07 07

(732) გლაქსო გრუპ ლიმიტიდ  
გლაქსო უელქამ ჰაუზი, ბერკლი ავენიუ,  
გრინფორდი, მიდლსექსი UB6 0NN,  
შვედეთული სამეფო

---

(111) M 1998 9979 R1

(156) 2008 07 07

(186) 2018 07 07

(732) გლაქსო გრუპ ლიმიტიდ  
გლაქსო უელქამ ჰაუზი, ბერკლი ავენიუ,  
გრინფორდი, მიდლსექსი UB6 0NN,  
შვედეთული სამეფო

---

## 11.2. სასაქონლო ნიშნის რეგისტრაციასთან დაკავშირებული ცვლილებები

### 11.2.1. სასაქონლო ნიშანზე უფლებების სრული გადაცემა

---

(111) M 1998 010516 R  
(732) ობიექტის ოფიციალური აღწერა  
ოტვეტსტვენოსტიუ ტორგოვი დომ "გრანდ",  
ულ. ტროიცკაია დომ 9, კორპ.1, 129090,  
მოსკოვი, რუსეთის ფედერაცია  
(770) მარს, ინკორპორეტიდ, 6885, ელმ  
სტრიტი, მაკ-ლინი, ვირჯინია,  
აშშ  
(580) 2008-06-23

---

(111) M 1998 010517 R  
(732) ობიექტის ოფიციალური აღწერა  
ოტვეტსტვენოსტიუ ტორგოვი დომ "გრანდ",  
ულ. ტროიცკაია დომ 9, კორპ.1, 129090,  
მოსკოვი, რუსეთის ფედერაცია  
(770) მარს, ინკორპორეტიდ, 6885, ელმ  
სტრიტი, მაკ-ლინი, ვირჯინია,  
აშშ  
(580) 2008-06-23

---

(111) M 1998 010747 R1  
(732) პი ემ პი აი ლღკ, ჰანტონ & უილიამს,  
951 ისტ ბირდ სტრიტი, რიჩმონდი, ვირჯინია  
23219, აშშ  
(770) ფილიპ მორის პროდაქტს ინკ, 9711  
ფერარ ქორტი, რიჩმონდი, ვირჯინია 23236,  
აშშ  
(580) 2008-06-24

---

(111) M 1998 011250 R  
(732) მედა აბ, პიპერს ვეგ 2A, ბოქს 906 SE-170  
09 სოლნა, შვედეთი  
(770) ვაიეტ, ფაივ ჯირალდა ფარმზი,  
მედისონი, ნიუ-ჯერზი 07940, აშშ  
(580) 2008-06-17

---

(111) M 1999 012722 R  
(732) მედა აბ, პიპერს ვეგ 2A, ბოქს 906 SE-170  
09 სოლნა, შვედეთი  
(770) ვაიეტ, ფაივ ჯირალდა ფარმზი,  
მედისონი, ნიუ-ჯერზი 07940,  
აშშ  
(580) 2008-06-17

---

(111) M 2000 013513 R  
(732) მედა აბ, პიპერს ვეგ 2A, ბოქს 906 SE-170  
09 სოლნა, შვედეთი  
(770) ვაიეტ, ფაივ ჯირალდა ფარმზი,  
მედისონი, ნიუ-ჯერზი 07940, აშშ  
(580) 2008-06-17

---

(111) M 2004 015480 R  
(732) მედა აბ, პიპერს ვეგ 2A, ბოქს 906 SE-170  
09 სოლნა, შვედეთი  
(770) ვაიეტ ჰოლდინგს კორპორეშენ, ფაივ  
ჯირალდა ფარმზი, მედისონი, ნიუ-ჯერზი  
07940-0874,  
აშშ  
(580) 2008-06-18

---

(111) M 2004 015556 R  
(732) იამაჰა ჰაცუდოკი კაბუშიკი კაიშა, 2500  
შინგაი, ივატა-ში, შიშუოკა-კენი, იაპონია  
(770) იამაჰა კორპორეშენ, 10-1, ნაკაძავა-ჩო,  
ჰამამაცუ-ში, შიშუოკა-კენი, იაპონია  
(580) 2008-06-20

---

(111) M 2004 015557 R  
(732) იამაჰა ჰაცუდოკი კაბუშიკი კაიშა, 2500  
შინგაი, ივატა-ში, შიშუოკა-კენი, იაპონია  
(770) იამაჰა კორპორეშენ, 10-1, ნაკაძავა-ჩო,  
ჰამამაცუ-ში, შიშუოკა-კენი,  
იაპონია  
(580) 2008-06-20

---

(111) M 2007 017801 R  
(732) ზაკრიტოე აქციონეროე ობიექტის  
"მობილნიე ინოვაციი", პომ.1, მაიაკოვსკოვო  
პერ. 2, მოსკოვი, RU-109147, რუსეთის  
ფედერაცია  
(770) ობიექტის ოფიციალური აღწერა  
ოტვეტსტვენოსტიუ "მობილნიე ინოვაციი"  
კომპანია ორგანიზებულია და არსებობს  
რუსეთის ფედერაციის კანონმდებლობის  
საფუძველზე, კვ.771, სტროენიე 2, 11 ა,  
ულიცა სელეზნევსკაია, მოსკოვი, RU-127473,  
რუსეთის ფედერაცია  
(580) 2008-06-18

---

(111) M 2007 017802 R  
(732) ზაკრიტოე აქციონეროე ობიექტის  
"მობილნიე ინოვაციი", პომ.1, მაიაკოვსკოვო  
პერ. 2, მოსკოვი, RU-109147, რუსეთის  
ფედერაცია  
(770) ობიექტის ოფიციალური აღწერა  
ოტვეტსტვენოსტიუ "მობილნიე ინოვაციი"  
კომპანია ორგანიზებულია და არსებობს  
რუსეთის ფედერაციის კანონმდებლობის  
საფუძველზე, კვ.771, სტროენიე 2, 11 ა,  
ულიცა სელეზნევსკაია, მოსკოვი, RU-127473,  
რუსეთის ფედერაცია  
(580) 2008-06-18

---

(111) M 2007 017990 R

(732) სნფ ლიმიტიდ, 28 სტ. ენდრიუ სკვეარი, ედინბურგი, შეერთებული სამეფო  
(770) ფოსტერ'ს ოსტრალია ლიმიტიდ, 77 საუთბენკ ბულვარი, საუთბენკი, ვიქტორია, 3006, ავსტრალია  
(580) 2008-06-20

(111) M 1998 008017 R

(732) მედა აბ, პიპერს ვეგ 2A, ბოქს 906 SE-170 09 სოლნა, შვედეთი  
(770) ვაიეტ ჰოლდინგს კორპორეშენ, ფაივ ჯირალდა ფარმზი, მედისონი, ნიუ-ჯერზი 07940-0874, აშშ, აშშ  
(580) 2008-06-18

(111) M 2007 018103 R

(732) სნფ ლიმიტიდ, 28 სტ. ენდრიუ სკვეარი, ედინბურგი, შეერთებული სამეფო  
(770) ფოსტერ'ს ოსტრალია ლიმიტიდ, 77 საუთბენკ ბულვარი, საუთბენკი, ვიქტორია, 3006, ავსტრალია  
(580) 2008-06-20

(111) M 1998 008021 R

(732) მედა აბ, პიპერს ვეგ 2A, ბოქს 906 SE-170 09 სოლნა, შვედეთი  
(770) ვაიეტ ჰოლდინგს კორპორეშენ, მენის შტატის კორპორაცია, ფაივ ჯირალდა ფარმზი, მედისონი, ნიუ-ჯერზი 07940, აშშ  
(580) 2008-06-18

(111) M 2007 018104 R

(732) სნფ ლიმიტიდ, 28 სტ. ენდრიუ სკვეარი, ედინბურგი, შეერთებული სამეფო  
(770) ფოსტერ'ს ოსტრალია ლიმიტიდ, 77 საუთბენკ ბულვარი, საუთბენკი, ვიქტორია, 3006, ავსტრალია  
(580) 2008-06-20

(111) M 1998 008633 R1

(732) სილაგ გმბჰ ინტერნეშენელ, ლანდის+გიორ-შტრასე 1, CH-6300 ცუგი, შვეიცარია  
(770) გრაიტერ აგ, ტროვენერშტრასე 80, CH-9450 ალტშტატენი SG, შვეიცარია  
(580) 2008-06-23

(111) M 1996 002734 R1

(732) სნფ ლიმიტიდ, 28 სტ. ენდრიუ სკვეარი, ედინბურგი, შეერთებული სამეფო  
(770) ფოსტერ'ს ოსტრალია ლიმიტიდ, 77 საუთბენკ ბულვარი, საუთბენკი, ვიქტორია, 3006, ავსტრალია  
(580) 2008-06-20

(111) M 1998 009601 R1

(732) პალმერა ბრენდს ს.რ.ლ., ვია მარკო დე მარჩი, 7-მილანი, იტალია  
(770) პალმერა ს.პ.ა., ვია პოლერი 3, გენუა, იტალია  
(580) 2008-06-23

(111) M 1996 002735 R1

(732) სნფ ლიმიტიდ, 28 სტ. ენდრიუ სკვეარი, ედინბურგი, შეერთებული სამეფო  
(770) ფოსტერ'ს ოსტრალია ლიმიტიდ, 77 საუთბენკ ბულვარი, საუთბენკი, ვიქტორია, 3006, ავსტრალია  
(580) 2008-06-20

(111) M 1998 009601 R1

(732) ბოლტონ ალიმენტარი ს.პ.ა., ვია ეინაუდი 18, 22072 ცერმენატე (კომო), იტალია  
(770) ბრენდს ს.რ.ლ. ინ ლიკვიდაზიონ, ცენტრო "ილ გირასოლე"- პალაზო მარკო პოლო - -ლაჩიარელა, მილანი, იტალია  
(580) 2008-06-23

(111) M 1996 002739 R1

(732) სნფ ლიმიტიდ, 28 სტ. ენდრიუ სკვეარი, ედინბურგი, შეერთებული სამეფო  
(770) ფოსტერ'ს ოსტრალია ლიმიტიდ, 77 საუთბენკ ბულვარი, საუთბენკი, ვიქტორია, 3006, ავსტრალია  
(580) 2008-06-20

(111) M 1997 006988 R1

(732) ნიპონ კაიაკუ კო., ლტდ., 11-2, ფუჯიში 1-ჩომე, ჩიოდა-კუ, ტოკიო, იაპონია  
(770) ნოვარტის აგ, 4002 ბაზელი, შვეიცარია  
(580) 2008-06-17

## 11.2.2. სასაქონლო ნიშნის მფლობელის სახელისა და/ან მისამართის ცვლილებები

(111) M 1998 010237 R1  
(732) ოლიმპუს კორპორეიშენ, 43-2, ჰატაგაია 2-ჩომე, შიბუია-კუ, ტოკიო, იაპონია  
(770) ოლიმპუს ოპტიკალ კომპანი ლიმიტიდ, 43-2, 2-ჩომე, ჰატაგაია, შიბუია-კუ, ტოკიო, იაპონია  
(580) 2008-06-23

(111) M 1998 010306 R  
(732) პარფიუმ როშა ს.ა.ს., 17 რიუ დე მირომესნიდი, პარიზი 75008, საფრანგეთი  
(770) პარფიუმ როშა, სოსიეტე ანონიმე, 33, რიუ ფრანსუა I, F-75008 პარიზი, საფრანგეთი  
(580) 2008-06-20

(111) M 1998 010308 R1  
(732) დე რიგო ს.პ.ა., ზონა ინდუსტრიალე ვილანოვა No: 12, 32013 ლონგარონე (BL), იტალია  
(770) დე რიგო ს.პ.ა., ლოკალიტა ბაორკე, 19/21, 32020 ლიმანა (ბელუნო), იტალია  
(580) 2008-06-18

(111) M 1998 010333 R1  
(732) სან მაიკროსისტემზ, ინკ., 4150 ნეტვორქ სირკლი, სანტა-კლარა, კალიფორნია 95054, აშშ  
(770) სან მაიკროსისტემზ, ინკ., 2550 გარსია ავენიუ, მაუნტინ ვიუ, კალიფორნია 94043-1100, აშშ  
(580) 2008-06-20

(111) M 1998 010371 R  
(732) სმიტკლაინ ბიჩემ პლკ, 980 გრეიტ უესტ როუდი, ბრენტფორდი, მიდლსექსი TW8 9GS, შეერთებული სამეფო  
(770) სმიტკლაინ ბიჩემ პლ.კ., ნიუ ჰორიზონს კორტი, ბრენტფორდი, მიდლსექსი TW8 9EP, შეერთებული სამეფო  
(580) 2008-06-30

(111) M 1998 010482 R1  
(732) პელეგრინო ს.პ.ა., ვია ლუდოვიკო ილ მორო, 35, 20142 მილანი, იტალია  
(770) სან პელეგრინო ს.პ.ა., ვია კასტელვეტრო 17/23, მილანი, იტალია  
(580) 2008-06-18

(111) M 1998 010509 R1  
(732) სან მაიკროსისტემზ, ინკ., 4150 ნეტვორქ სირკლი, სანტა-კლარა, კალიფორნია 95054, აშშ

(770) სან მაიკროსისტემზ, ინკ., 2550 გარსია ავენიუ, მაუნტინ ვიუ, კალიფორნია 94043-1100, აშშ  
(580) 2008-06-20

(111) M 1998 010623 R1  
(732) ლიზოფორმ დეზინფექციონ აგ, ბურგშტრასე 28, CH-8750 გლარუსი, შვეიცარია  
(770) ლიზოფორმ დეზინფექციონ ლტდ, ბურგშტრასე 28, CH-8750 გლარუსი, შვეიცარია  
(580) 2008-06-17

(111) M 1998 010624 R1  
(732) ლიზოფორმ დეზინფექციონ აგ, ბურგშტრასე 28, CH-8750 გლარუსი, შვეიცარია  
(770) ლიზოფორმ დეზინფექციონ ლტდ, ბურგშტრასე 28, CH-8750 გლარუსი, შვეიცარია  
(580) 2008-06-17

(111) M 1998 010625 R1  
(732) ლიზოფორმ დეზინფექციონ აგ, ბურგშტრასე 28, CH-8750 გლარუსი, შვეიცარია  
(770) ლიზოფორმ დეზინფექციონ ლტდ, ბურგშტრასე 28, CH-8750 გლარუსი, შვეიცარია  
(580) 2008-06-17

(111) M 1998 010626 R1  
(732) ლიზოფორმ დეზინფექციონ აგ, ბურგშტრასე 28, CH-8750 გლარუსი, შვეიცარია  
(770) ლიზოფორმ დეზინფექციონ ლტდ, ბურგშტრასე 28, CH-8750 გლარუსი, შვეიცარია  
(580) 2008-06-17

(111) M 1998 010627 R1  
(732) ლიზოფორმ დეზინფექციონ აგ, ბურგშტრასე 28, CH-8750 გლარუსი, შვეიცარია  
(770) ლიზოფორმ დეზინფექციონ ლტდ, ბურგშტრასე 28, CH-8750 გლარუსი, შვეიცარია  
(580) 2008-06-17

(111) M 1998 010660 R1  
(732) ონდო ნალკო კომპანი, უან ნალკო ცენტერ, ნეპერვილი, ილინოისი, აშშ  
(770) ნალკო ქემიკალ კომპანი, უან ნალკო ცენტერ, ნეპერვილი, ილინოისი, აშშ  
(580) 2008-06-24

(111) M 1998 010660 R1  
(732) ნალკო კომპანი, 1601კ, დიელ როუდი, ნეპერვილი, ილინოისი, აშშ

(770) ონდუო ნალკო კომპანი, უან ნალკო ცენტერ, ნეპერვილი, ილინოისი, აშშ  
(580) 2008-06-24

(111) M 1998 010747 R1

(732) ფილიპ მორის პროდაქტზ ინკ, 9711 ფერარ ქორტი, რიჩმონდი, ვირჯინია 23236, აშშ

(770) ფილიპ მორის პროდაქტზ, ინკ., 3601 კომერს როუდი, რიჩმონდი, ვირჯინია 23234, აშშ

(580) 2008-06-24

(111) M 1998 011165 R

(732) პარფიუმ როშა ს.ა.ს., 17 რიუ დე მირომესნილი, პარიზი 75008, საფრანგეთი

(770) პარფიუმ როშა, სოსიეტე ანონიმე, 33, რიუ ფრანსუა I, F-75008 პარიზი, საფრანგეთი

(580) 2008-06-20

(111) M 1998 011198 R

(732) პარფიუმ როშა ს.ა.ს., 17 რიუ დე მირომესნილი, პარიზი 75008, საფრანგეთი

(770) პარფიუმ როშა, სოსიეტე ანონიმე, 33, რიუ ფრანსუა I, F-75008 პარიზი, საფრანგეთი

(580) 2008-06-20

(111) M 1998 011199 R

(732) პარფიუმ როშა ს.ა.ს., 17 რიუ დე მირომესნილი, პარიზი 75008, საფრანგეთი

(770) პარფიუმ როშა, სოსიეტე ანონიმე, 33, რიუ ფრანსუა I, F-75008 პარიზი, საფრანგეთი

(580) 2008-06-20

(111) M 1998 011200 R

(732) პარფიუმ როშა ს.ა.ს., 17 რიუ დე მირომესნილი, პარიზი 75008, საფრანგეთი

(770) პარფიუმ როშა, სოსიეტე ანონიმე, 33, რიუ ფრანსუა I, F-75008 პარიზი, საფრანგეთი

(580) 2008-06-20

(111) M 1998 011201 R

(732) პარფიუმ როშა ს.ა.ს., 17 რიუ დე მირომესნილი, პარიზი 75008, საფრანგეთი

(770) პარფიუმ როშა, სოსიეტე ანონიმე, 33, რიუ ფრანსუა I, F-75008 პარიზი, საფრანგეთი

(580) 2008-06-20

(111) M 1998 011235 R

(732) პარფიუმ როშა ს.ა.ს., 17 რიუ დე მირომესნილი, პარიზი 75008, საფრანგეთი

(770) პარფიუმ როშა, სოსიეტე ანონიმე, 33, რიუ ფრანსუა I, F-75008 პარიზი, საფრანგეთი

(580) 2008-06-20

(111) M 1998 011236 R

(732) პარფიუმ როშა ს.ა.ს., 17 რიუ დე მირომესნილი, პარიზი 75008, საფრანგეთი

(770) პარფიუმ როშა, სოსიეტე ანონიმე, 33, რიუ ფრანსუა I, F-75008 პარიზი, საფრანგეთი

(580) 2008-06-20

(111) M 1999 011885 R

(732) პარფიუმ როშა ს.ა.ს., 17 რიუ დე მირომესნილი, პარიზი 75008, საფრანგეთი

(770) პარფიუმ როშა (სააქციონერო საზოგადოება), 33, ფრანსუა პირველის ქუჩა, 75008 პარიზი, საფრანგეთი

(580) 2008-06-20

(111) M 2000 013274 R

(732) ქედბერი უკ ლიმიტიდ, პ.ო. ბოქს 12, ბორნვილ ლეინი, ბორნვილი, ბირმინგემი B30 2LU, შეერთებული სამეფო

(770) ქედბერი ლიმიტიდ, ბორნვილი, ბირმინგემი, ინგლისი B30 2LU, შეერთებული სამეფო

(580) 2008-06-23

(111) M 2000 013275 R

(732) ქედბერი უკ ლიმიტიდ, პ.ო. ბოქს 12, ბორნვილ ლეინი, ბორნვილი, ბირმინგემი B30 2LU, შეერთებული სამეფო

(770) ქედბერი ლიმიტიდ, ბორნვილი, ბირმინგემი, ინგლისი B30 2LU, შეერთებული სამეფო

(580) 2008-06-23

(111) M 2000 013276 R

(732) ქედბერი უკ ლიმიტიდ, პ.ო. ბოქს 12, ბორნვილ ლეინი, ბორნვილი, ბირმინგემი B30 2LU, შეერთებული სამეფო

(770) ქედბერი ლიმიტიდ, ბორნვილი, ბირმინგემი, ინგლისი B30 2LU, შეერთებული სამეფო

(580) 2008-06-23

(111) M 2000 013280 R

(732) ქედბერი უკ ლიმიტიდ, პ.ო. ბოქს 12, ბორნვილ ლეინი, ბორნვილი, ბირმინგემი B30 2LU, შეერთებული სამეფო

(770) ქედბერი ლიმიტიდ, ბორნვილი, ბირმინგემი, ინგლისი B30 2LU, შეერთებული სამეფო

(580) 2008-06-23

(111) M 2000 013517 R

(732) სანოფი-ავენტის, 174, ავენიუ დე ფრანსი, 75013 პარიზი, საფრანგეთი  
(770) სანოფი სინტელაბო, 174, ავენიუ დე ფრანსი, 75013 პარიზი, საფრანგეთი  
(580) 2008-06-20

(111) M 2000 013520 R

(732) სანოფი-ავენტის, 174, ავენიუ დე ფრანსი, 75013 პარიზი, საფრანგეთი  
(770) სანოფი სინტელაბო, 174, ავენიუ დე ფრანსი, 75013 პარიზი, საფრანგეთი  
(580) 2008-06-20

(111) M 2004 015398 R

(732) ქედბერი უკ ლიმიტიდ, პ.ო. ბოქს 12, ბორნვილ ლეინი, ბორნვილი, ბირმინგემი B30 2LU, შეერთებული სამეფო  
(770) კედბერი ლიმიტიდ, ბორნვილი, ბირმინგემი, შეერთებული სამეფო  
(580) 2008-06-23

(111) M 2006 016831 R

(732) ქედბერი უკ ლიმიტიდ, პ.ო. ბოქს 12, ბორნვილ ლეინი, ბორნვილი, ბირმინგემი B30 2LU, შეერთებული სამეფო  
(770) კედბერი ლიმიტიდ, ბორნვილი, ბირმინგემი, შეერთებული სამეფო  
(580) 2008-06-23

(111) M 2007 017314 R

(732) მაკნეილ აბ, 251 09 ჰელსინგბორგი, შვედეთი  
(770) პფაიზერ კონსიუმერ ჰელსქეარ ჰელს აბ, SE-112 87, სტოკჰოლმი, შვედეთი  
(580) 2008-06-30

(111) M 2007 017990 R

(732) ფოსტერ'ს ოსტრალია ლიმიტიდ, 77 საუთბენკ ბულვარი, საუთბენკი, ვიქტორია, 3006, ავსტრალია  
(770) კარლტონ ენდ იუნაიტედ ბევერიჯს ლიმიტიდ, 77 საუთბენკ ბულვარი, საუთბენკი, ვიქტორია, 3006, ავსტრალია  
(580) 2008-06-20

(111) M 2007 018103 R

(732) ფოსტერ'ს ოსტრალია ლიმიტიდ, 77 საუთბენკ ბულვარი, საუთბენკი, ვიქტორია, 3006, ავსტრალია

(770) კარლტონ ენდ იუნაიტედ ბევერიჯს ლიმიტიდ, 77 საუთბენკ ბულვარი, საუთბენკი, ვიქტორია, 3006, ავსტრალია  
(580) 2008-06-20

(111) M 2007 018104 R

(732) ფოსტერ'ს ოსტრალია ლიმიტიდ, 77 საუთბენკ ბულვარი, საუთბენკი, ვიქტორია, 3006, ავსტრალია  
(770) კარლტონ ენდ იუნაიტედ ბევერიჯს ლიმიტიდ, 77 საუთბენკ ბულვარი, საუთბენკი, ვიქტორია, 3006, ავსტრალია  
(580) 2008-06-20

(111) M 1996 002530 R1

(732) ქედბერი უკ ლიმიტიდ, პ.ო. ბოქს 12, ბორნვილ ლეინი, ბორნვილი, ბირმინგემი B30 2LU, შეერთებული სამეფო  
(770) კედბერი ლიმიტიდ, ბორნვილი, ბირმინგემი, შეერთებული სამეფო  
(580) 2008-06-23

(111) M 1996 002734 R1

(732) ფოსტერ'ს ოსტრალია ლიმიტიდ, 77 საუთბენკ ბულვარი, საუთბენკი, ვიქტორია, 3006, ავსტრალია  
(770) კარლტონ ენდ იუნაიტედ ბევერიჯს ლიმიტიდ, 77 საუთბენკ ბულვარი, საუთბენკი, ვიქტორია, 3006, ავსტრალია  
(580) 2008-06-20

(111) M 1996 002739 R1

(732) ფოსტერ'ს ოსტრალია ლიმიტიდ, 77 საუთბენკ ბულვარი, საუთბენკი, ვიქტორია, 3006, ავსტრალია  
(770) კარლტონ ენდ იუნაიტედ ბევერიჯს ლიმიტიდ, 77 საუთბენკ ბულვარი, საუთბენკი, ვიქტორია, 3006, ავსტრალია  
(580) 2008-06-20

(111) M 1996 003373 R1

(732) ქედბერი უკ ლიმიტიდ, პ.ო. ბოქს 12, ბორნვილ ლეინი, ბორნვილი, ბირმინგემი B30 2LU, შეერთებული სამეფო  
(770) კედბერი ლიმიტიდ, ბორნვილი, ბირმინგემი, შეერთებული სამეფო  
(580) 2008-06-23

(111) M 1997 005135 R1

(732) პარფიუმ როშა ს.ა.ს., 17 რიუ დე მირომესნილი, პარიზი 75008, საფრანგეთი  
(770) პარფიუმ როშა, სოსიეტე ანონიმე, 33, რიუ ფრანსუა I, F-75008 პარიზი, საფრანგეთი

(580) 2008-06-20

(111) M 1997 005662 R1

(732) ქედბერი უკ ლიმიტიდ, პ.ო. ბოქს 12, ბორნვილ ლეინი, ბორნვილი, ბირმინგემი B30 2LU, შეერთებული სამეფო

(770) კედბერი ლიმიტიდ, ბორნვილი, ბირმინგემი, შეერთებული სამეფო

(580) 2008-06-23

(111) M 1997 005663 R1

(732) ქედბერი უკ ლიმიტიდ, პ.ო. ბოქს 12, ბორნვილ ლეინი, ბორნვილი, ბირმინგემი B30 2LU, შეერთებული სამეფო

(770) კედბერი ლიმიტიდ, ბორნვილი, ბირმინგემი, შეერთებული სამეფო

(580) 2008-06-23

(111) M 1997 005664 R1

(732) ქედბერი უკ ლიმიტიდ, პ.ო. ბოქს 12, ბორნვილ ლეინი, ბორნვილი, ბირმინგემი B30 2LU, შეერთებული სამეფო

(770) კედბერი ლიმიტიდ, ბორნვილი, ბირმინგემი, შეერთებული სამეფო

(580) 2008-06-23

(111) M 1997 005666 R1

(732) ქედბერი უკ ლიმიტიდ, პ.ო. ბოქს 12, ბორნვილ ლეინი, ბორნვილი, ბირმინგემი B30 2LU, შეერთებული სამეფო

(770) კადბური ლიმიტიდ, ბორნვილდე, ბირმინგემი, შეერთებული სამეფო

(580) 2008-06-23

(111) M 1997 005667 R1

(732) ქედბერი უკ ლიმიტიდ, პ.ო. ბოქს 12, ბორნვილ ლეინი, ბორნვილი, ბირმინგემი B30 2LU, შეერთებული სამეფო

(770) კადბური ლიმიტიდ, ბორნვილდე, ბირმინგემი, შეერთებული სამეფო

(580) 2008-06-23

(111) M 1997 005668 R1

(732) ქედბერი უკ ლიმიტიდ, პ.ო. ბოქს 12, ბორნვილ ლეინი, ბორნვილი, ბირმინგემი B30 2LU, შეერთებული სამეფო

(770) კადბური ლიმიტიდ, ბორნვილდე, ბირმინგემი, შეერთებული სამეფო

(580) 2008-06-23

(111) M 1997 005734 R1

(732) პარფიუმ როშა ს.ა.ს., 17 რიუ დე მირომესნილი, პარიზი 75008, საფრანგეთი

(770) პარფიუმ როშა, სოსიეტე ანონიმ, 33, რიუ ფრანსუა Iერ, F75008, საფრანგეთი

(580) 2008-06-20

(111) M 1997 007636 R1

(732) მედა ფარმასიუტიკალს ინკ., დელავერის შტატის კორპორაცია, 265 დევიდსონ ავენიუ, სუიტ 300, სომერსეტი, NJ 08873-4120, აშშ

(770) მედპონტ ჰელსქეა ინკ, 1345 ავენიუ ოფ ზე ამერიკას, ნიუ-იორკი, ნიუ-იორკი 10105, აშშ

(580) 2008-06-18

(111) M 1998 008486 R1

(732) ჰოუ პარ კორპორეიშენ ლიმიტიდ, 178 კლეემენცეო ავენიუ, N08-00 ჰოუ პარ გლას ტაუერი, სინგაპური, 239926, სინგაპური

(770) ჰოუ პარ კორპორეიშენ ლიმიტიდ, 154 კლეემენცეო ავენიუ N04-01, ჰოუ პარ ცენტრი, სინგაპური 0923, სინგაპური

(580) 2008-06-18

(111) M 1998 008486 R1

(732) ჰოუ პარ კორპორეიშენ ლიმიტიდ, 401 კომონველს დრაივი, N03-03, ჰოუ პარ ტექნოსენტერი, სინგაპური 149598, სინგაპური

(770) ჰოუ პარ კორპორეიშენ ლიმიტიდ, 178 კლეემენცეო ავენიუ, N08-00 ჰოუ პარ გლას ტაუერი, სინგაპური, 239926, სინგაპური

(580) 2008-06-18

(111) M 1998 008509 R1

(732) ქედბერი უკ ლიმიტიდ, პ.ო. ბოქს 12, ბორნვილ ლეინი, ბორნვილი, ბირმინგემი B30 2LU, შეერთებული სამეფო

(770) კედბური ლიმიტიდ, ბოურნვილი, ბირმინგემი, შეერთებული სამეფო

(580) 2008-06-23

(111) M 1998 008510 R1

(732) ქედბერი უკ ლიმიტიდ, პ.ო. ბოქს 12, ბორნვილ ლეინი, ბორნვილი, ბირმინგემი B30 2LU, შეერთებული სამეფო

(770) კედბერი ლიმიტიდ, ბორნვილი, ბირმინგემი, შეერთებული სამეფო

(580) 2008-06-23

(111) M 1998 008854 R1

(732) პარფიუმ როშა ს.ა.ს., 17 რიუ დე მირომესნილი, პარიზი 75008, საფრანგეთი

(770) პარფიუმ როშა, სოსიეტე ანონიმე, 33, რიუ ფრანსუა I, F-75008 პარიზი, საფრანგეთი



(580) 2008-06-20

(111) M 1998 008855 R1

(732) პარფიუმ როშა ს.ა.ს., 17 რიუ დე მირომესნილი, პარიზი 75008, საფრანგეთი  
(770) პარფიუმ როშა, სოსიეტე ანონიმე, 33, რიუ ფრანსუა I, F-75008 პარიზი, საფრანგეთი  
(580) 2008-06-20

(111) M 1998 008965 R1

(732) რეველონ კონსიუმერ პროდაქტს კორპორეიშენ, 237 პარკ ავენიუ, ნიუ-იორკი, ნიუ-იორკი 10017, აშშ  
(770) რეველონ კონსიუმერ პროდაქტს კორპორეიშენ, 625, მედისონ ავენიუ, ნიუ-იორკი, ნიუ-იორკი 10022, აშშ  
(580) 2008-06-20

(111) M 1998 009250 R1

(732) ჯინჯერ, ლტდ, 1400 ბროდვეი, 15 ფლორი, ნიუ-იორკი NY 10018, აშშ  
(770) ჯინჯერ, ლტდ, 226, უესტ 37-ე სტრიტი, ნიუ-იორკი NY 10018, აშშ  
(580) 2008-06-17

(111) M 1998 009262 R

(732) პარფიუმ როშა ს.ა.ს., 17 რიუ დე მირომესნილი, პარიზი 75008, საფრანგეთი  
(770) პარფიუმ როშა, სოსიეტე ანონიმე, 33, რიუ ფრანსუა I, F-75008 პარიზი, საფრანგეთი  
(580) 2008-06-20

(111) M 1998 009564 R1

(732) ნაინ უესტ დიველოპმენტ კორპორეიშენ, 1007 ორანჯ სტრიტი, სუიტ 225, უილმინგტონი, დელავერი 19801, აშშ  
(770) ნაინ უესტ დიველოპმენტ კორპორეიშენ, დელავერის შტატის კორპორაცია, 200 უესტ ნაინთ სტრიტ პლაზა, სუიტ 700, უილმინგტონი, დელავერი 19801, აშშ, აშშ  
(580) 2008-06-20

(111) M 1998 009601 R1

(732) პალმერა ბრენდს ს.რ.ლ., ცენტრო "ილ გირასოლე"- პალაზო მარკო პოლო - - ლაჩიარელა, მილანი, იტალია  
(770) პალმერა ბრენდს ს.რ.ლ., ვია მარკო დე მარჩი, 7-მილანი, იტალია  
(580) 2008-06-23

(111) M 1998 009601 R1

(732) ბრენდს ს.რ.ლ. ინ ლიკვიდაზიონ, ცენტრო "ილ გირასოლე"- პალაზო მარკო პოლო - - ლაჩიარელა, მილანი, იტალია  
(770) პალმერა ბრენდს ს.რ.ლ., ცენტრო "ილ გირასოლე"- პალაზო მარკო პოლო - - ლაჩიარელა, მილანი, იტალია  
(580) 2008-06-23

(111) M 1998 009641 R1

(732) შამპან პ. & შ. ჰეიდსიკ, 12 ალე დიუ ვინობლი, 51100 რეიმსი, საფრანგეთი  
(770) შამპან პ. & შ. ჰეიდსიკ, 4, ბულვარ ანრი ვასნიე, 51100 რეიმსი, საფრანგეთი  
(580) 2008-06-23

(111) M 1998 009643 R1

(732) ელაიდ დომეკ სპირიტზ & ვაინ ლიმიტიდ, ჩივას ჰაუზი, 72 ჩენსელორს როუდი, ლონდონი W6 9RS, შეერთებული სამეფო  
(770) ელაიდ დომეკ სპირიტზ & უაინ ლიმიტიდ, ზე პავილიონზ, ბრიჯუოტერ როუდი, ბედმინსტერ დაუნი, ბრისტოლი BS13 8AR, შეერთებული სამეფო  
(580) 2008-06-23

(111) M 1998 009668 R1

(732) ინტერ იკვა სისტემს ბ.ვ., ოლოფ პალმესტრაატ 1, 2616 LN დელფტი, ნიდერლანდი  
(770) ინტერ იკვა სისტემს ბ.ვ., 2 ჰულენბერგვეგი, NL-1101 BL ამსტერდამი, ნიდერლანდი  
(580) 2008-06-30

(111) M 1998 009669 R1

(732) ინტერ იკვა სისტემს ბ.ვ., ოლოფ პალმესტრაატ 1, 2616 LN დელფტი, ნიდერლანდი  
(770) ინტერ იკვა სისტემს ბ.ვ., 2 ჰულენბერგვეგი, NL-1101 BL ამსტერდამი, ნიდერლანდი  
(580) 2008-06-30

(111) M 1998 009713 R1

(732) პარფიუმ როშა ს.ა.ს., 17 რიუ დე მირომესნილი, პარიზი 75008, საფრანგეთი  
(770) პარფიუმ როშა, სოსიეტე ანონიმე, 33, რიუ ფრანსუა I, F-75008 პარიზი, საფრანგეთი  
(580) 2008-06-20

(111) M 1998 009756 R

(732) სმითკლაინ ბიჩემ პლკ, 980 გრეიტ უესტ როუდი, ბრენტფორდი, მიდლსექსი TW8 9GS, შეერთებული სამეფო

(770) სმიზკლან ბიემ პ.ღ.კ., ნიუ ჰორიზონს  
კორტი, ბრენტფორდი, მიდლსექსი TW8 9EP,  
შვედეთელი სამეფო  
(580) 2008-06-30

---

12. საბრენდო ნიშნებისა და სასაქონლო ნიშნების ფერადი გამოსახულებები\*

(55) (10) AD 2008 484 S



(540) (260) AM 2008 45305  
A



(55) (10) AD 2008 464 S



(540) (260) AM 2008 45319  
A

(540) (260) AM 2008 45346  
A



(55) (10) AD 2008 481 S



(540) (260) AM 2008 45463  
A



(540) (260) AM 2008 45479  
A

(540) (260) AM 2008 45282  
A



(540) (260) AM 2008 45558 A

(540) (260) AM 2008 45383  
A



\* ფერადი გამოსახულების ბეჭდვის ხერხი ფერების ზუსტად გამოსახვის საშუალებას არ იძლევა

(540) (260) AM 2008 45559  
A



(540) (260) AM 2008 45560  
A



(540) (260) AM 2008 45648 A



(540) (260) AM 2008 45649  
A



(540) (260) AM 2008 45650  
A



## 13. შეცდომების განმარტება

გვ.	დამცავი დოკუმენ. ნომერი (11) გამოქვეყნების ნომერები (10)(260)	საერთაშორისო კოდები	სვეტი	სტრიქონი		დაბეჭდილია	უნდა იყოს
				ზემო-დან	ქვემო-დან		
1	2	3	4	5	6	7	8
ბიულეტენი № 11 (255) 2008 წ.							
15	AP 9871 A	(57)	II	–	6	ჟანგბადის 10-10 ატმ. პარციალურ წნევაზე	ჟანგბადის 10 <sup>-21</sup> -10 <sup>-24</sup> ატმ. პარციალურ წნევაზე

## შ ი ნ ა ა რ ს ი

1.	გამოგონებები	10
1.1	განაცხადები	10
2.	სასარგებლო მოდელები	19
2.1.	განაცხადები	19
3.	სამრეწველო ნიმუშები	23
3.1.	განაცხადები	23
4.	გამოგონებები	25
4.1.	პატენტები გამოგონებაზე (მეორე პუბლიკაცია)	25
5.	სასარგებლო მოდელები	29
5.1.	პატენტები სასარგებლო მოდელებზე (მეორე პუბლიკაცია)	29
6.	სამრეწველო ნიმუშები	31
6.1.	პატენტები სამრეწველო ნიმუშებზე (მეორე პუბლიკაცია)	31
7.	სისტემური საძიებლები და შესაბამისობის ცხრილები	32
7.1	გამოგონებები	32
7.1.1	საერთაშორისო კლასიფიკაციის ინდექსთან განაცხადის გამოქვეყნების ნომრების შესაბამისობის ცხრილი	32
7.1.2	განაცხადის გამოქვეყნების ნომრებთან საერთაშორისო კლასიფიკაციის ინდექსების შესაბამისობის ცხრილი	33
7.2	სასარგებლო მოდელები	33
7.2.1	საერთაშორისო კლასიფიკაციის ინდექსთან განაცხადის გამოქვეყნების ნომრების შესაბამისობის ცხრილი	33
7.2.2	განაცხადის გამოქვეყნების ნომრებთან საერთაშორისო კლასიფიკაციის ინდექსების შესაბამისობის ცხრილი	34
7.3	სამრეწველო ნიმუშები	34
7.3.1	საერთაშორისო კლასიფიკაციის ინდექსთან განაცხადის გამოქვეყნების ნომრების შესაბამისობის ცხრილი	34
7.3.2	განაცხადის გამოქვეყნების ნომრებთან საერთაშორისო კლასიფიკაციის ინდექსების შესაბამისობის ცხრილი	34
7.4.	გამოგონებები (მეორე პუბლიკაცია)	35
7.4.1.	საერთაშორისო კლასიფიკაციის ინდექსთან განაცხადის პატენტის და გამოქვეყნების ნომრების შესაბამისობის ცხრილი	35
7.4.2.	პატენტის ნომერთან განაცხადების გამოქვეყნების ნომრისა და საერთაშორისო კლასიფიკაციის ინდექსის შესაბამისობის ცხრილი	36
7.4.3.	განაცხადის ნომერთან, განაცხადის გამოქვეყნების ნომრისა და პატენტის ნომრის შესაბამისობის ცხრილი	36
7.5.	სასარგებლო მოდელები (მეორე პუბლიკაცია)	37
7.5.1.	საერთაშორისო კლასიფიკაციის ინდექსთან განაცხადის პატენტის და გამოქვეყნების ნომრების შესაბამისობის ცხრილი	37
7.5.2.	პატენტის ნომერთან განაცხადების გამოქვეყნების ნომრისა და საერთაშორისო კლასიფიკაციის ინდექსის შესაბამისობის ცხრილი	37
7.5.3.	განაცხადის ნომერთან, განაცხადის გამოქვეყნების ნომრისა და პატენტის ნომრის შესაბამისობის ცხრილი	37

7.6.	სამრეწველო ნიმუშები (მეორე ჰუბლიკაცია)	38
7.6.1.	საერთაშორისო ულასიფიკაციის ინდექსთან განაცხადის ჰატენტის და გამოქვეყნების ნომრების შესაბამისობის ცხრილი	38
7.6.2.	ჰატენტის ნომერთან განაცხადების გამოქვეყნების ნომრისა და საერთაშორისო ულასიფიკაციის ინდექსის შესაბამისობის ცხრილი	38
7.6.3.	განაცხადის ნომერთან, განაცხადის გამოქვეყნების ნომრისა და ჰატენტის ნომრის შესაბამისობის ცხრილი	38
8.	ოფიციალური შეტყობინება	39
8.1.	ჰატენტები, რომლებზეც გამოტანილია ძალის დაქარგვის გადაწყვეტილება (30 05 2008 – 30 06 2008)	39
8.2.	გამოგონებები	39
8.3.	სასარგებლო მოდელები	39
8.4.	სამრეწველო ნიმუშები	39
9.	სასაქონლო ნიშნები	44
9.1.	განაცხადები	44
9.1.1.	ეროვნული განაცხადები	44
9.1.2.	საერთაშორისო განაცხადები	57
9.2.	რეგისტრირებული სასაქონლო ნიშნები	82
9.3.	საერთაშორისო რეგისტრირებული სასაქონლო ნიშნები	84
10.	სისტემური საძიებლები და შესაბამისობის ცხრილები	94
10.1.	სასაქონლო ნიშნები	94
10.1.1.	სასაქონლო ნიშნის რეგისტრაციის ნომერთან განაცხადის ნომრის, განაცხადის გამოქვეყნების ნომრისა და ბიულეტენის ნომერთან შესაბამისობის ცხრილი	94
10.1.2.	სასაქონლო ნიშნის გამოქვეყნების ნომრისა და განაცხადის ნომრის შესაბამისობის ცხრილი	94
10.1.3.	სასაქონლო ნიშნის საქონლის და/ან მომსახურების ულასის მიხედვით განაცხადის გამოქვეყნების ნომრის საძიებელი	95
11.	ოფიციალური შეტყობინება	97
11.1.	სასაქონლო ნიშნის სამართლებრივი სტატუსის ცვლილებები	97
11.1.1.	სასაქონლო ნიშნის რეგისტრაციის მოქმედების ვადის გაგრძელება	97
11.2.	სასაქონლო ნიშნის რეგისტრაციასთან დაკავშირებული ცვლილებები	114
11.2.1.	სასაქონლო ნიშანზე უფლებების სრული გადაცემა	114
11.2.2.	სასაქონლო ნიშნის მფლობელის სახელისა და/ან მისამართის ცვლილებები	116
12.	სამრეწველო ნიმუშებისა და სასაქონლო ნიშნების ფერადი გამოსახულებები	122
13.	შეცდომების გასწორება	124

# ოფიციალური ბიულეტენი

№ 13(257)

მთავარი რედაქტორი:	ბ. სარალიძე
რედაქტორი:	მ. ტატიშვილი
მთარგმნელი რედაქტორები:	მ. სიჭინავა გ. ნადარეიშვილი
პორექტორები:	ლ. ჭანტურია ც. ელბაქიძე
კომპიუტერული წყობა:	მ. ორდენიძე ქ. სვანიძე
რიზობრაფვი გამჭვა:	ი. გოგოლაშვილი

გადაეცა ასაწყობად 2008.06.20

სქემოწერილია დასაბამად 2008.07.10

---

ტირაჟი 100

შეკვეთა № 13

დაბეჭდილია “საქპატენტის” პოლიგრაფიულ ბაზაში

მის.: 0179, თბილისი, ილია ჭავჭავაძის გამზ. I შესახვ. № 6