



საქართველოს ინტელექტუალური  
საკუთრების ეროვნული ცენტრი

საქპატენტი

**სამრეწველო საკუთრების**

**ოფიციალური**

**ბიულეტენი**

**OFFICIAL BULLETIN  
OF THE INDUSTRIAL PROPERTY**

**13(281)**

2009

თბილისი

**სამრეწველო საკუთრების**

**ოფიციალური**

**ბიულეტენი**

**OFFICIAL BULLETIN  
OF THE INDUSTRIAL PROPERTY**

**13(281)**

**გამოგონებები**

**სასარგებლო მოდელები**

**სამრეწველო ნიშნები**

**სასაქონლო ნიშნები**

**ბიულეტენი მოთავსებული მასალების გამოქვეყნების  
თარიღია 2009 წლის 10 ივლისი**

**ბიულეტენი გამოდის თვეში ორჯერ**

## **გამომონები**

**განაცხადები:** №№ 11047; 10624; 10736; 10597; 9769; 10715; 1623; 9228;  
10786; 10653; 10952; 10312; 9703; 10142; 10034; 9577; 9118; 10933; 11040;  
10925; 9087

## **სასარგებლო მოდელები**

**განაცხადები:** №№ 10972; 11094-11095; 11171; 11150; 10926; 10899;  
10901; 11147; 11188; 8967; 11192

## **სამრეწველო ნიმუშები**

**განაცხადები:** №№ 528; 540; 542-543

## **პატენტები გამომონებზე (მეორე პუბლიკაცია)**

**პატენტები:** №№ 4723-4734

## **პატენტები სასარგებლო მოდელებზე (მეორე პუბლიკაცია)**

**პატენტები:** №№ 1509-1523

## **პატენტები სამრეწველო ნიმუშებზე (მეორე პუბლიკაცია)**

**პატენტები:** №№ 385-386

## სასაქონლო ნიშნები

**ეროვნული განაცხადები:** №№ 49540-49541; 49836-49839; 49849; 49959-49964; 49966-49969; 49972; 50067; 50123; 50125-50126; 50158; 50259; 50265; 50364; 50399; 50415; 50452; 50486; 50525; 50667-50668; 50765; 50792; 50795; 50801; 50808; 50833; 50896-50899; 50903; 50923; 50971; 50978; 50981; 50983-50996; 39483\*; 43943\*; 45776-45779\*

**საერთაშორისო განაცხადები:** №№ 50338-50347; 50349-50352; 50461--50464; 50466-50470; 50473-50477; 50568-50582; 50830; 50853; 50855--50866; 50907; 50924-50927; 50929-50932; 50934-50936; 50938; 60954-60960; 50962-50967; 51198-51199; 51205; 51207-51214; 51216; 51218-51231; 51233--51246; 51266-51278; 51280-51284; 51286-51289; 51294-51303; 51455-51458; 51460-51472; 51474; 51476-51481; 51484; 51486; 51491-51496; 51519-51536; 51567-51571; 51573-51576; 32122\*; 41668-41669\*; 43819\*; 43937\*; 44275\*; 44565\*; 44722-44723\*; 44783\*; 44886\*; 45255\*; 45302\*

**რეგისტრირებული სასაქონლო ნიშნები:** №№ 19443-19504

### საერთაშორისო რეგისტრირებული

**სასაქონლო ნიშნები:** №№ 48599-48605; 48608-48615; 48673-48686; 48734-48741; 48743-48748; 49023-49028; 49030-49031; 49050-49086; 49088-49089; 49106; 49108-49115; 49119-49120; 49122-49129; 49132; 49134-49136; 49139; 49146-49163; 49165; 49168-49169; 49171-49177; 49328; 49330-49334; 49340-49345; 49346-49347

---

\* აპელაციის შემდეგ გამოქვეყნებული განაცხადების ნომრები აღნიშნულია ვარსკვლავით

\*\* სასამართლოს გადაწყვეტილების შემდეგ გამოქვეყნებული განაცხადის ნომრები აღნიშნულია ვარსკვლავით

**საერთაშორისო კოდეზი ბიბლიოგრაფიული მონაცემების  
ილენტიფიკაციისათვის**

**(გამოგონებები, სასარგებლო მოდელები)**

- (10) ექსპერტიზაგავლილი განაცხადის გამოქვეყნების ნომერი;
- (11) პატენტის ნომერი და სახეობის კოდი;
- (21) განაცხადის სარეგისტრაციო ნომერი;
- (22) განაცხადის შეტანის თარიღი;
- (23) საგამოფენო პრიორიტეტის თარიღი ან აღრინდელი პრიორიტეტის მქონე განაცხადის შეტანის თარიღი და, თუ შესაძლებელია, განაცხადის ნომერი;
- (24) თარიღი, რომლიდანაც იწყება პატენტის მოქმედება;
- (31) საპრიორიტეტო განაცხადის ნომერი;
- (32) საპრიორიტეტო განაცხადის შეტანის თარიღი;
- (33) კოდი ქვეყნისა ან რეგიონული ორგანიზაციისა, რომლის უწყებამაც მიანიჭა ნომერი საპრიორიტეტო განაცხადს;
- (44) დამცავი საბუთის ჯერ არმქონე, მაგრამ ექსპერტიზაგავლილი განაცხადის გამოქვეყნების თარიღი და ბიულეტენის ნომერი;
- (45) რეგისტრაცია გავლილი საპატენტო საბუთის გამოქვეყნების თარიღი;
- (51) საერთაშორისო საპატენტო კლასიფიკაციის ინდექსი;
- (54) გამოგონების დასახელება;
- (57) რეფერატის ტექსტი;
- (60) სრულ ექსპერტიზაგავლილ გამოგონებაზე უცხოური საპატენტო უწყების მიერ გაცემული დამცავი საბუთის ნომერი, თარიღი, რომლიდანაც იწყება ამ დამცავი საბუთის მოქმედება, და კოდი ქვეყნისა ან რეგიონული ორგანიზაციისა, რომლის უწყებამაც გასცა ეს დამცავი საბუთი;
- (62) უფრო აღრინდელი განაცხადის ნომერი და, თუ შესაძლებელია, წარდგენის თარიღი გამოცალკეებულ განაცხადის შემთხვევაში;
- (71) განმცხადებლის სახელი, გვარი (ქვეყნის კოდი)\*;
- (72) გამომგონებელის სახელი, გვარი (ქვეყნის კოდი);
- (73) პატენტმფლობელის სახელი, გვარი (ქვეყნის კოდი), მისამართი;
- (74) წარმომადგენლის ან პატენტრწმუნებულის სახელი, გვარი;
- (85) საერთაშორისო განაცხადის ეროვნული ფაზის დაწყების თარიღი;
- (86) საერთაშორისო განაცხადის ნომერი და შეტანის თარიღი;
- (87) საერთაშორისო განაცხადის გამოქვეყნების ნომერი და თარიღი.

---

\* ოურიდიული პირის შემთხვევაში ჩაიწერება მისი სახელწოდება

**საერთაშორისო კოდეზი ბიბლიოგრაფიული მონაცემების  
ილენტიფიკაციისათვის  
(სამრეწველო ნიმუშები)**

- (10) განაცხადის გამოქვეყნების ნომერი;
- (11) ჰატენტის ნომერი და სახეობის კოდი ან რეგისტრაციის ნომერი;
- (15) რეგისტრაციის თარიღი/ჰატენტის გაგრძელების თარიღი;
- (18) ჰატენტის ან რეგისტრაციის მოქმედების ვადის გასვლის სავარაუდო თარიღი;
- (21) განაცხადის ნომერი;
- (22) განაცხადის შეტანის თარიღი;
- (23) საგამოფენო ჰრიორიტეტის თარიღი ან აღრინდელი ჰრიორიტეტის მქონე განაცხადის შეტანის თარიღი და, თუ შესაძლებელია, განაცხადის ნომერი;
- (24) თარიღი, რომლიდანაც იწყება ჰატენტის მოქმედება;
- (28) სამრეწველო ნიმუშის რაოდენობა განაცხადში;
- (30) საჰრიორიტეტო მონაცემები (განაცხადის ნომერი, განაცხადის შეტანის თარიღი და ორასოიანი კოდი იმ ორგანიზაციის იდენტიფიკაციისათვის, სადაც იყო წარდგენილი საჰრიორიტეტო განაცხადი);
- (31) საჰრიორიტეტო განაცხადის ნომერი;
- (32) საჰრიორიტეტო განაცხადის შეტანის თარიღი;
- (33) კოდი ქვეყნისა ან რეგიონული ორგანიზაციისა, რომლის უწყებამაც მიანიჭა ნომერი საჰრიორიტეტო განაცხადს;
- (34) ისმო-ს სტანდარტის - შთ.3 შესაბამისი ორასოიანი კოდი იმ ორგანიზაციის იდენტიფიკაციისათვის, სადაც იყო წარდგენილი საჰრიორიტეტო განაცხადი;
- (44) სამრეწველო ნიმუშის გამოქვეყნების თარიღი და ბიულეტენის ნომერი (ჰირველი ჰუბლიკაცია);
- (45) საერთაშორისო ბიუროს მიერ დარეგისტრირებული სამრეწველო ნიმუშის გამოქვეყნების თარიღი და ბიულეტენის ნომერი;
- (51) სამრეწველო ნიმუშის საერთაშორისო კლასიფიკაცია (ლოკარნოს კლასიფიკაციის კლასი და ქვეკლასი);
- (54) სამრეწველო ნიმუშის დასახელება;
- (55) სამრეწველო ნიმუშის გამოსახულება;
- (57) სამრეწველო ნიმუშის არსებითი ნიშნების აღწერა, ფერის ჩათვლით;
- (62) აღრინდელი განაცხადის, რეგისტრაციის ან საბუთის ნომერი და, თუ შესაძლებელია, წარდგენის თარიღი, გამოცალკეებული განაცხადის შემთხვევაში;
- (71) განმცხადებლის სახელი, გვარი (ქვეყნის კოდი)\*, მისამართი;
- (72) ავტორის სახელი, გვარი (ქვეყნის კოდი);
- (73) ჰატენტმფლობელის სახელი, გვარი (ქვეყნის კოდი), მისამართი;
- (74) წარმომადგენლის სახელი, გვარი და მისამართი;
- (81) შესაბამისი მონაწილე მხარეები \*\*
  - II. მონაწილე მხარეები, აღნიშნული 1960 წლის აქტის თანახმად
  - III. მონაწილე მხარეები, აღნიშნული 1999 წლის აქტის თანახმად
- (85) მფლობელის მუდმივი საცხოვრებელი ადგილი \*\*;
- (86) მფლობელის მოქალაქეობა \*\*;
- (87) მფლობელის საცხოვრებელი ადგილი \*\*;
- (88) ქვეყანა, სადაც მფლობელს აქვს ნამდვილი და მოქმედი სამრეწველო ან სავაჭრო სწარმო \*\*

---

\* იურიდიული პირის შემთხვევაში ჩაიწერება მისი სახელწოდება  
\*\* (81), (85), (86), (87), (88) კოდების მონაცემების აღნიშვნებისათვის გამოიყენება ისმო-ს სტანდარტის - ST.3 შესაბამისი ორასოიანი კოდი

## **გამოგონებებისა და სასარგებლო მოდელების საერთაშორისო კლასიფიკაციის ინდექსები**

- განყოფილება A – ადამიანის პირველადი მოთხოვნების საგნები  
განყოფილება B – ტექნოლოგიური პროცესები; ტრანსპორტირება  
განყოფილება C – ქიმია; მეტალურგია  
განყოფილება D – საფეიქრო ნაწარმი; ქაღალდი  
განყოფილება E – მშენებლობა; სამთო საქმე; სტაციონარული ნაგებობები  
განყოფილება F – მექანიკა; განათება; გათბობა; იარაღი; ასაფეთქებელი  
სამუშაოები  
განყოფილება G – ფიზიკა  
განყოფილება H – ელექტრობა
- 

### **ბიულეტენში გამოქვეყნებული კოდები**

- (21) AP 0000 000000 – გამოგონებაზე განაცხადის ნომერი;  
(10) AP 0000 0000 A – გამოგონებაზე განაცხადის გამოქვეყნების ნომერი  
(პირველი პუბლიკაცია);  
(11) P 0000 0000 B – გამოგონების პატენტის ნომერი (მეორე პუბლიკაცია);  
(21) API 0000 000000 – შემოტანილ პატენტზე განაცხადის ნომერი;  
(11) PI 0000 0000 A – შემოტანილი პატენტის ნომერი (პირველი  
პუბლიკაცია);  
(21) AU 0000 000000 – სასარგებლო მოდელებზე განაცხადის ნომერი;  
(10) AU 0000 000 U – სასარგებლო მოდელებზე განაცხადის გამოქვეყნების  
ნომერი (პირველი პუბლიკაცია);  
(11) U 0000 000 Y – სასარგებლო მოდელების პატენტის ნომერი  
(მეორე პუბლიკაცია);  
(21) AD 0000 000000 – სამრეწველო ნიმუშზე განაცხადის ნომერი;  
(10) AD 0000 000 S – სამრეწველო ნიმუშზე განაცხადის გამოქვეყნების  
ნომერი (პირველი პუბლიკაცია);  
(11) D 0000 000 S – სამრეწველო ნიმუშის პატენტის ნომერი (მეორე  
პუბლიკაცია)

**ორასოიანი კოდები და მათი შესაბამისი სახელმწიფოების,  
საერთაშორისო და რეგიონალური ორგანიზაციების დასახელება  
(იხმოს სტანდარტი 3)**

AD	ანდორა	CK	კუკის კუნძულები
AE	არაბთა გაერთიანებული საამიროები	CL	ჩილე
AF	ავღანეთი	CM	კამერუნი
AG	ანტიგუა და ბარბუდა	CN	ჩინეთი
AI	ანგილია	CO	კოლუმბია
AL	ალბანეთი	CR	კოსტა-რიკა
AM	სომხეთი	CU	კუბა
AN	ანტილის კუნძულები (ნიდერლანდები)	CV	მწვანე კონცხის კუნძულები
AO	ანგოლა	CY	კვიპროსი
AP	საწარმოო საკუთრების აფრიკის რეგიონალური ორგანიზაცია	CZ	ჩეხიის რესპუბლიკა
AR	არგენტინა	DE	გერმანია
AT	ავსტრია	DJ	ჯიბუტი
AU	ავსტრალია	DK	დანია
AW	არუბა	DM	დომინიკა
AZ	აზერბაიჯანი	DO	დომინიკელთა რესპუბლიკა
BA	ბოსნია და ჰერცეგოვინა	DZ	ალჟირი
BB	ბარბადოსი	EA	ევრაზიის საჰაერო ორგანიზაცია (EAPO)
BD	ბანგლადეში	EC	ეკვადორი
BE	ბელგია	EE	ესტონეთი
BF	ბურკინა-ფასო	EG	ეგვიპტე
BG	ბულგარეთი	EH	დასავლეთი საჰარა
BH	ბაჰრეინი	EM	შინაგანი ბაზრის ჰარმონიზაციის უწყება (სასაქონლო ნიშნები და სამრეწველო ნიმუშები (OHIM))
BI	ბურუნდი	EP	ევროპის საჰაერო უწყება
BJ	ბენინი	ER	ერიტრეა
BM	ბერმუდის კუნძულები	ES	ესპანეთი
BN	ბრუნეი-დარუსალამი	ET	ეთიოპია
BO	ბოლივია	FI	ფინეთი
BR	ბრაზილია	FJ	ფიჯი
BS	ბაჰამის კუნძულები	FK	ფოლკლენდის კუნძულები
BT	ბჰუტანი	FO	ფარერის კუნძულები
BV	ბუვეტის კუნძულები	FR	საფრანგეთი
BW	ბოტსვანა	GA	გაბონი
BX	ბენელუქსის სასაქონლო ნიშნების უწყება (BBM) და ბენელუქსის სამრეწველო ნიშნების უწყება (BBDM)	GB	დიდი ბრიტანეთი
BY	ბელორუსია	GD	გრენლანდია
BZ	ბელიზი	GE	საქართველო
CA	კანადა	GH	განა
CD	კონგოს დემოკრატიული რესპ.	GI	გიბრალტარი
CF	ცენტრალური აფრიკის რესპ.	GL	გრენლანდია
CG	კონგო	GM	გამბია
CH	შვეიცარია	GN	გვინეა
CI	კოტ-დ'ივუარი	GQ	ეკვატორული გვინეა



GR	საბერძნეთი	MA	მაროკო
GS	სამხრეთი ჯორჯია და სამხრეთი სენდ-ვიჩის კუნძულები	MC	მონაკო
GT	გვატემალა	MD	მოლდავეთი
GW	გვინეა-ბისაუ	MG	მადაგასკარი
GY	გაიანა	MK	მაკედონია ყოფილი იუგოსლავია
HK	ჰონკონგი	ML	მალი
HN	ჰონდურასი	MM	მიანმა
HR	ხორვატია	MN	მონღოლეთი
HT	ჰაიტი	MO	მაკაო
HU	უნგრეთი	MP	ჩრდ. მარიანას კუნძულები
IB	ინტელექტუალური საკუთრების მსოფლიო ორგანიზაციის (WIPO) საერთაშორისო ბიურო	MR	მავრიტანია
ID	ინდონეზია	MS	მონსერატი
IE	ირლანდია	MT	მალტა
IL	ისრაელი	MU	მავრიკია
IN	ინდოეთი	MV	მალდივი
IQ	ერაყი	MX	მექსიკა
IR	ირანის ისლამური რესპუბლიკა	MW	მალავი
IS	ისლანდია	MY	მალაიზია
IT	იტალია	MZ	მოზამბიკი
JM	იამაიკა	NA	ნამიბია
JO	იორდანია	NE	ნიგერი
JP	იაპონია	NG	ნიგერია
KE	კენია	NI	ნიჟარაგუა
KG	ყირგიზეთი	NL	ნიდერლანდები
KH	კამბუჯია	NO	ნორვეგია
KI	კირიბატი	NP	ნეპალი
KM	კომორის კუნძულები	NR	ნაურუ
KN	სენტ-კიტსი და ნევისი	NZ	ახალი ზელანდია
KP	კორეის სახალხო დემოკრატიული რესპუბლიკა	OA	აფრიკის ინტელექტუალური საკუთრების ორგანიზაცია (OAPI)
KR	კორეის რესპუბლიკა	OM	ომანი
KW	კუვეიტი	PA	პანამა
KY	კაიმანის კუნძულები	PE	პერუ
KZ	ყაზახეთი	PG	პაპუა-ახალი გვინეა
LA	ლაოსი	PH	ფილიპინები
LB	ლიბანი	PK	პაკისტანი
LC	სენტ-ლუსია	PL	პოლონეთი
LI	ლიხტენშტაინი	PT	პორტუგალია
LK	შრი-ლანკა	PW	პალაუ
LR	ლიბერია	PY	პარაგვაი
LS	ლესოტო	QA	კატარი
LT	ლიტვა	RO	რუმინეთი
LU	ლუქსემბურგი	RU	რუსეთის ფედერაცია
LV	ლატვია	RW	რუანდა
LY	ლიბია	SA	საუდის არაბეთი

SB	სოლომონის კუნძულები	TP	აღმოსავლეთი ტიმორი
SC	სეიშელის კუნძულები	TR	თურქეთი
SD	სუდანი	TT	ტრინიდადი და ტობაგო
SE	შვედეთი	TV	ტუვალუ
SG	სინგაპური	TW	ტაივანი, ჩინეთის პროვინცია
SH	წმინდა ელენეს კუნძული	TZ	ტანზანია
SL	სლოვენია	UA	უკრაინა
SK	სლოვაკია	UG	უგანდა
SL	სიერა-ლეონე	US	აშშ
SM	სან-მარინო	UY	ურუგვაი
SN	სენეგალი	UZ	უზბეკეთი
SO	სომალი	VA	ვატიკანი
SR	სურინამი	VC	სენტ-ვინსენტი და გრენადინები
ST	სან-ტომე და პრინსიპი	VE	ვენესუელა
SV	სალვადორი	VG	ვირჯინის კუნძულები (ბრიტანეთი)
SY	სირია	VN	ვიეტნამი
SZ	სვაზილენდი	VU	ვანუატუ
TC	თერქსის და კაიკოსის კუნძულები	WO	WIP-ინტელექტუალური საკუთრების მსოფლიო ორგანიზაცია
TD	ჩადი	WS	სამოა
TG	ტოგო	YE	იემენი
TH	ტაილანდი	YU	იუგოსლავია
TJ	ტაჯიკეთი	ZA	სამხრეთი აფრიკა
TM	თურქმენეთი	ZM	ზამბია
TN	ტუნისი	ZW	ზიმბაბვე
TO	ტონგა		

# 1. გამომგონებელი

## 1.1. ბანასხალა (რეფერატები)

განაცხადები, რომლებზეც გათვალისწინებულია შედავება "საქპატენტის" სააპელაციო პალატაში, გამოქვეყნებიდან სამი თვის განმავლობაში.

### ბანყოფილება A

#### A 01

(10) AP 2009 11047 A (51) Int. Cl. (2006)  
A 01 D 46/04

(21) AP 2009 011047 (22) 2009 01 05

(71) ნოდარ გაბუნია (GE)  
ნუცუბიძის ფერდ., I მკრ., კორპ.17, ბ.27,  
0183, თბილისი (GE);  
ნიაზ ფხაკაძე (GE)  
ა.წერეთლის გამზ.5, ბ.4, 0112,  
თბილისი (GE);  
ამირან კიკნაძე (GE)  
რიონჭვის ქ.15, 0180, თბილისი (GE);  
გულიკო სხვიტარიძე (GE)  
ნუცუბიძის ქ.88, ბ.13, 0186,  
თბილისი (GE)

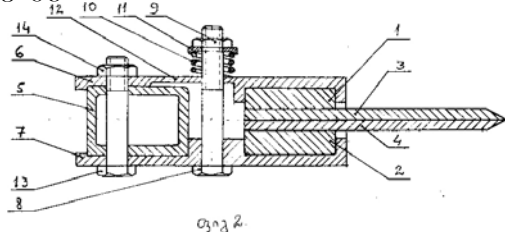
(72) ნოდარ გაბუნია (GE);  
ნიაზ ფხაკაძე (GE);  
ამირან კიკნაძე (GE);  
გულიკო სხვიტარიძე (GE)

(54) მრავალწლიანი ბუჩქოვანი კულტურების, მამბარითა და ჩაის ბუჩქების მჭრელი აპარატი

(57) აპარატი შეიცავს სეგმენტური დანებით 3 და 4 აღჭურვილ ზედა 1 და ქვედა 2 ელასტიკურ ლარტყებს, რომლებიც განლაგებულია უძრავად დაყენებულ რკალისებრი ფორმის მართკუთხა მილზე 5. ლარტყები მილზე დაყენებულია დისკრეტულად განლაგებული ზედა 6 და ქვედა 7 დამჭერების, ჭანჭიკებისა 8, 13 და ქანჩების 9, 14 საშუალებით. აპარატი დამატებით აღჭურვილია ლარტყებს შორის დრეჩოს სარეგულირებელი ზამბარებით 10, რომლებიც დაყენებულია დამჭერების დამაკავშირებელ ჭანჭიკებზე 8, ზედა დამჭერების ზემოთ.

მუხლები: 1 დამოუკიდებელი

ფიგურა: 2



(10) AP 2009 10624 A (51) Int. Cl. (2006)  
A 01 G 9/24

(21) AP 2008 010624 (22) 2008 04 07

(71) გიორგი ქარქაშაძე (GE)  
სოფ. კურსები, 4306, ტყიბუ-

ლის რ-ნი (GE);

თეიმურაზ კიკვაძე (GE)

ტყაბლაძის ქ.19, 4616, ქუთაისი (GE).

(72) გიორგი ქარქაშაძე (GE);

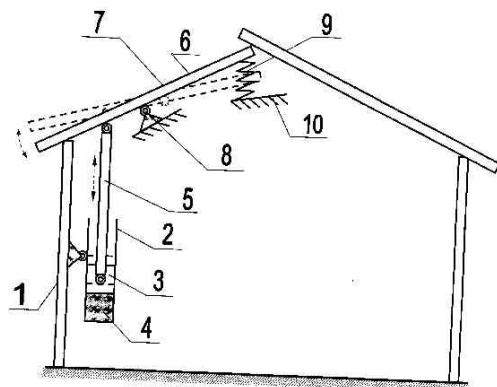
თეიმურაზ კიკვაძე (GE)

(54) თერმორეგულირებადი სათბურო

(57) სათბური შეიცავს კარკასს 1, მასთან სახსრულად დაკავშირებულ ფრამუგას 6 და მის ამძრავ ძალურ ელემენტს, რომლის ერთი ბოლო დამაგრებულია კარკასზე, ხოლო მეორე შეერთებულია ფრამუგასთან. კარკასთან ფრამუგის დამაკავშირებელი სახსრის 8 ერთ მხარეს მდებარეობს ფრამუგის მასათა ცენტრი 7, ხოლო მეორე მხარეს - ძალური ელემენტი. ძალური ელემენტი შესრულებულია კარკასთან სახსრულად დაკავშირებულ მიმართველში 2 მოთავსებული ცოცისა 3, მის ქვემოთ მიმართველში ჩამაგრებული მუდმივი მაგნიტისა 4 და ცოცისთან ზედა მხრიდან სახსრულად დაკავშირებული ბარბაცას 5 სახით, რომელიც, თავის მხრივ, სახსრულად დაკავშირებულია ფრამუგასთან. ფრამუგის ქვემოთ, მასათა ცენტრის განლაგების მხარეს, კარკასზე დამაგრებულია ზამბარიანი საბჯენი 10. ცოცია დამზადებულია ფერომაგნიტური ნივთიერებისაგან, რომლის კიურის წერტილი ემთხვევა სათბურში შესანარჩუნებელ ტემპერატურას.

მუხლები: 1 დამოუკიდებელი

ფიგურა: 1



(10) AP 2009 10736 A (51) Int. Cl. (2006)  
A 01 G 13/02

(21) AP 2008 010736 (22) 2008 06 04

(71) იური ნადირაძე (GE)

ვარკეთილი 3, II მკრ., კორპ.15, ბ.73,  
0163, თბილისი (GE);

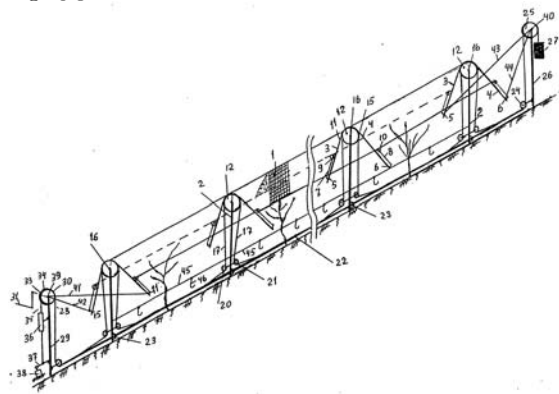
შოთა ნადირაძე (GE)

ვარკეთილი 3, II მკრ., კორპ.15, ბ.5, 0163,  
თბილისი (GE);

ირაკლი ნადირაძე (GE)

ვარკეთილი 3, II მკრ., კორპ.15, ბ.5, 0163,

- თბილისი (GE);
- გიორგი ნადირაძე (GE)
- ვარკეთილი 3, II მკრ., კორპ.15, ბ.73, 0163, თბილისი (GE);
- ალექსანდრე ქართველიშვილი (GE)
- ვაჟა-ფშაველას გამზ.59, ბ.15, 0186, თბილისი (GE);
- გიორგი ქართველიშვილი (GE)
- ვაჟა-ფშაველას გამზ.59, ბ.15, 0186, თბილისი (GE)
- (72) იური ნადირაძე (GE);
- შოთა ნადირაძე (GE);
- ირაკლი ნადირაძე (GE);
- გიორგი ნადირაძე (GE);
- ალექსანდრე ქართველიშვილი (GE);
- გიორგი ქართველიშვილი (GE)
- (54) **შაკლერის მავთულზე განლაგებული სასოფლო-სამეურნეო მცენარეების სეზონისაგან დამცავი მოწყობილობა**
- (57) მოწყობილობა შეიცავს რიგებზე დაყენებულ საყრდენ ბოძებს 2, რომელთა თავზე დამაგრებულია დამჭერები, შესრულებული ერთმანეთთან ბოლოებით სახსრულად დაკავშირებული წყვილი ღეროს 3 და 4 სახით, რომლებიც დაყენებულია მათი შეერთების ადგილას გამავალ ღერძზე 16 და მათ მეორე ბოლოებზე დამაგრებულია სექციისაგან დამცავი ბადე 1, და ბადის გასაშლელ და დასაკეც მექანიზმს მოქნილი კავშირით. წყვილი ღეროების ბოლოდან მის შუა ნაწილამდე დამაგრებულია მიმმართველი ღეროები 7 და 8, რომლებზეც წამოცმულია რგოლები 9 და 10, რომელთა მეშვეობითაც თავისუფლად მაგრდება ბადე. ბადე დაკეცილ მდგომარეობაში ჩამოკიდებულია მცენარეთა რიგების მთელ სიგრძეზე ჩასმული საყრდენი ბოძების ძირზე გამავალ ბაგირზე 45 დამაგრებულ კაუჭებზე 46.
- მუხლები: 1 დამოუკიდებელი
- ფიგურა: 3



**A 23**

- (10) AP 2009 10597 A (51) Int. Cl. (2006) A 23 G 3/00

- (21) AP 2008 010597 (22) 2008 03 28
- (71) ქეთევან ლეჟავა (GE)
- სოფ.ეწერი, 3910, სამტრედია (GE);
- მანანა ქარჩავა (GE)
- დავით აღმაშენებლის გამზ.1/15, 4600, ქუთაისი (GE);
- მანანა სილაგაძე (GE)
- 26 მაისის ქ.45, 4600, ქუთაისი (GE);
- გულნარა ხეცურიანი (GE)
- რუსთაველის ქ.120/42, 4600, ქუთაისი (GE)
- (72) ქეთევან ლეჟავა (GE);
- მანანა ქარჩავა (GE);
- მანანა სილაგაძე (GE);
- გულნარა ხეცურიანი (GE)
- (54) **მარმელადი**
- (57) მარმელადი შეიცავს, მას.%-ში: ჭაღლაფ-შატის პიურეს, შაქარს და ლიმონმუკავას.
- მუხლები: 1 დამოუკიდებელი

**A 61**

- (10) AP 2009 9769 A (51) Int. Cl. (2006) A 61 K 31/275 C 07 C 233/05 C 07 G 3/00 A 61 K 31/70
- (21) AP 2005 009769 (22) 2005 03 19
- (31) 10/849,039
- (32) 2004 05 20
- (33) US
- (71) იუნივერსიტი ოფ ტენესი რისერჩ ფაუნდეიშნ (US)
- 1534 უაიტ ევენიუ, სიუტ 403, ნოქსვილ TN 37996-1527 (US)
- (72) ჯეიმს, ტ.დალტონი (US);
- დუეინ, დ.მილერი (US);
- დონგუა იინი (CN);
- იელი ჰი (CN)
- (74) ლილიანა დარახველიძე
- (85) 2006 12 19
- (86) PCT/US2005/017588, 2005 03 19
- (54) **ანდროგენული რეცეპტორის სელექციური მოდულატორების მეტაბოლიტები და მათი ბამოყენების ხერხები**
- (57) ანდროგენული რეცეპტორის სელექციური მოდულატორის (SARM) მეტაბოლიტები, რომელთა სტრუქტურული ფორმულები მოყვანილია გამოგონების ფორმულაში; SARM ნაერთები და მათი მეტაბოლიტები, ცალკე ან კომპოზიციის სახით, ვარგისია მამაკაცის კონტრაცეფციისათვის, სხვადასხვა ჰორმონული დარღვევების სამკურნალოდ, მაგალითად, სნიერ მამაკაცებში ანდროგენის უკმარისობასთან ასოცირებული მდგომარეობების (ADAM) სამკურნალოდ, ქალებში ანდროგენის უკმარისობასთან ასოცირებული მდგომარეობების (ADIF) სამკურნალოდ, კუნ-

თის მწვავე და/ან ქრონიკული ატროფიის სამკურნალოდ და/ან პროფილაქტიკისათვის, თვალის სიმშრალის სამკურნალოდ და/ან პროფილაქტიკისათვის, ორალურ ანდროგენ-ჩანაცვლებით თერაპიაში, პროსტატის კიბოს სამკურნალოდ და კიბოს უჯრედებში აპოპტოზის ინდუცირებისათვის.

მუხლები: 34 დამოუკიდებელი  
60 დამოკიდებული  
ფიგურა: 38

**(10) AP 2009 10715 A (51) Int. Cl. (2006) A 61 K 35/02**

(21) AP 2008 010715 (22) 2008 05 27

- (71) ნაილი ხეთერელი (GE)  
ვაჟა-ფშაველას გამზ. II კვარტ., კორპ.31, ბ.40, 0186, თბილისი (GE);  
ალექსანდრე ხეთერელი (GE)  
ვაჟა-ფშაველას გამზ. II კვარტ., კორპ.31, ბ.40, 0186, თბილისი (GE);  
მირანდა ხეთერელი (GE)  
ვაჟა-ფშაველას გამზ., VI კვარტ., კორპ. 24, ბ.54, 0186, თბილისი (GE)

- (72) ნაილი ხეთერელი (GE);  
ალექსანდრე ხეთერელი (GE);  
მირანდა ხეთერელი (GE)

**(54) ბენტონიტური თიხის გამოყენება სამკურნალო საშუალებად**

(57) ბენტონიტური თიხის გამოყენება ენდოკრინული დაავადებების, გულ-სისხლძარღვთა სისტემის, ათეროსკლეროზის, ანემიის, ნევროზების, დამბლის, კუჭ-ნაწლავის, ღვიძლის, ნაღვლის ბუშტის, თირკმლის, შარდის ბუშტის, გინეკოლოგიური დაავადებების, პროსტატის, ჭარბი წონის, ხერხემლის დაავადებების, ართრიტების, რადიკულიტის, ოსტეოქონდროზის, იშემიის, ნევრალგიების, დაჟეჟილობის, ვენების დაავადებების სამკურნალო საშუალებად, სადაც ბენტონიტური თიხის სახით გამოიყენება დაახლოებით 25-30% მონტმორილონტის შემცველი თიხა, ამასთან, სამკურნალოდ გამოიყენება თიხის წყალხსნარი, თიხის აპლიკაცია-საფენები, თიხიანი აბაზანები, ოყნა, თიხა ფხვიერი სახით პერორარულად ან თიხა მაღამო "ულკუსინთან", "საღბუნინთან", ზღვის მარილთან, ნატურალურ თაფლთან, სამკურნალო მცენარეულ ნაყენებთან ან ნავთთან კომბინაციაში.

მუხლები: 1 დამოუკიდებელი  
7 დამოკიდებული

**(10) AP 2009 10623 A (51) Int. Cl. (2006) A 61 K 36/00 A 61 P 11/00**

(21) AP 2008 010623 (22) 2008 04 07

(71) ნინო ქურდაძე (GE)  
9 აპრილის ქ. 10, 5700, ხაშური (GE)

(72) ნინო ქურდაძე (GE)

**(54) სასუნთქი გზების ლაგაგაგებების სამკურნალო მცენარეული ნაპრები და ფარმაცევტული ფორმები მის საშუალებად**

(57) მცენარეული ნაკრები შეიცავს სააფთო-აქო ტუხტის ფესვებს *Althea officinalis*, კულმუხოს ფესვებს *Inula helenium*, ვირისტერფას ფოთოლს *Tussilago farfara*, ფიჭვის კვირტებს *Pinus sylvestris*, საღბის ფოთოლს *Salvia officinalis*, გვირილას ყვავილს *Matricaria chamomila L.*, ბადის პიტნას *Mentha piperita*, შავბადახას *Leonurus quinquelobatus*, გულევი-თელას ყვავილს *Calendula officinalis* და ბეგქონდარას *Thymus vulgaris L.* ან ქონდარს *Satureja hortensis L.* ფარმაცევტული ფორმა შეიცავს ზემოაღნიშნული ნაკრების მშრალ ექსტრაქტს ან ამ ნაკრების მცენარეების მშრალი ექსტრაქტების ნარევეს და ფარმაცევტულად მისაღებ დანამატებს. აღნიშნულ ნაკრებსა და ფარმაცევტულ ფორმას იყენებენ ბრონქიტის, პნევმონიის, პლევრიტისა და ტუბერკულოზის სამკურნალოდ.

მუხლები: 4 დამოუკიდებელი  
28 დამოკიდებული

**(10) AP 2009 9228 A (51) Int. Cl. (2006) A 61 K 39/395 C 07 K 16/22 G 01 N 33/53 C 12 N 15/68 C 12 N 5/10 A 61 P 25/00 A 61 P 35/00**

(21) AP 2004 009228 (22) 2004 07 15

- (31) 60/487,431
- (32) 2003 07 15
- (33) US
- (71) ამჯენ, ინკ. (US)  
ვან ამჯენ სენტერ დრაივ, თაუსენდ ოუკს, შტატი კალიფორნია 91320-1799 (US);  
მედარექს, ინკ. (US)  
707 სთეით როუდ პრინსტონი, ნიუ ჯერსი 08540 (US)

- (72) კენეთ დ. ვაილდი (US);  
ჯეიმს ჯ. ს. ტრინორი (GB);  
ჰაიუნ ჰუნგი (US);  
ჰეთერ ინოუე (US);  
ტიუ ჯ. ჟანგი (US);  
ფრენკ მარტინი (US)

- (74) შალვა გვარამაძე
- (85) 2006 02 15
- (86) PCT/US2004/022876, 2004 07 15

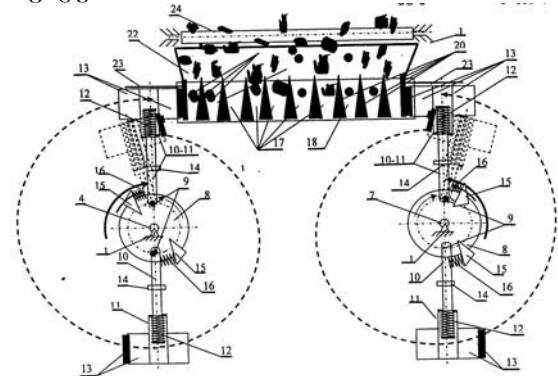
**(54) ადამიანის ანტი-NGF გამანეიტრალებელი ანტისხეულები, როგორც NGF გზის შეჩვივითი ინჰიბიტორები**

(57) წარმოდგენილია ნერვული ქსოვილის ზრდის ფაქტორის (NGF) შემაკავშირებელი ადამიანის ანტისხეულები, რომლებიც დახასიათებულია მათი მსუბუქი და მძიმე ჯაჭვების ვარიანტული უბნების ამინომჟავური თანამიმდევრობებით. ანტისხეულებს იყენებენ NGF ჭარბი ექსპრესიით ან მის მიმართ მომატებული მგრძობელობით გამოწვეული მდგომარეობების სამკურნალო მედიკამენტის დასამზადებლად.

მუხლები: 35 დამოუკიდებელი  
48 დამოკიდებული  
ფიგურა: 12

(57) სამსხვრეველა შეიცავს ჩარჩოს 1, მკვებაე ბუნკერს 22, სამსხვრევე კამერას 17 და ამძრავთან 2, 3 დაკავშირებულ დისკოებს 8 ჩაქუჩებით 13. სამსხვრევი კამერა მრავალსექციანია, რომლის ქვემოთ სიმეტრიულად განლაგებულია დისკოები, რომლებზეც ჩაქუჩები დაყენებულია სიმეტრიულად განლაგებული ტელესკოპური ძელების 10, 11 საშუალებით. ძელები დისკოებზე სახსრულადაა დამაგრებული, გარდა ამისა, აღნიშნული ძელები და ჩაქუჩები დაზამბარებულია.

მუხლები: 1 დამოუკიდებელი  
ფიგურა: 3



**(10) AP 2009 10786 A (51) Int. Cl. (2006) A 61 N 51/00**

(21) AP 2008 010786 (22) 2008 06 26

(71) ზვიად ხელაძე (GE)  
ღრმაღელეს ქ.42, 0192, თბილისი (GE);  
ზურაბ ხელაძე (GE)  
ღრმაღელეს ქ.42, 0192, თბილისი (GE);  
სერგო ჯაიანი (GE)  
ბუდაპეშტის ქ. 3,ბ.66, თბილისი (GE);  
ბადრი ცუცქირიძე(GE)  
ჩოლოყაშვილის ქ.57, ბ.20,  
თბილისი (GE)

(72) ზვიად ხელაძე (GE);  
ზურაბ ხელაძე (GE);  
სერგო ჯაიანი (GE);  
ბადრი ცუცქირიძე (GE)

**(54) პლაზმური დამსხივებლის ახალი დანიშნულებით გამოყენება**

(57) პლაზმურ დამსხივებელს იყენებენ რეგულატორის სახით კრიტიკული მდგომარეობების დროს ძვლის ტვინის ღეროვანი უჯრედების დიფერენცირებისათვის.

მუხლები: 1 დამოუკიდებელი

**B 66**

**(10) AP 2009 10952 A (51) Int. Cl. (2006) B 66 D 5/26**

(21) AP 2008 010952 (22) 2008 10 29

(71) სიმონ ბიწაძე (GE)  
ანაგის ქ.16, ბ.85, 0160, თბილისი (GE)

**(72) სიმონ ბიწაძე (GE)  
(54) მანქანის მარჯვენა მხარის საბიძგე-გელა**

(57) საბიძგეებელა შეიცავს კორპუსს 1, რომელიც შესრულებულია სხვადასხვა დიამეტრის ჰიდროცილინდრების სახით, სადაც მცირე დიამეტრის ჰიდროცილინდრის მცირე დიამეტრის დგუშის ჭოკი 8 შესრულებულია შემსრულებელ მექანიზმთან დაკავშირების შესაძლებლობით, ხოლო დიდი დიამეტრის დგუშში 4 წარმოადგენს მუდმივი დენის ელექტრომაგნიტის დუზას, რომელიც მოთავსებულია ელექტრომაგნიტური კოჭის შიგნით მოთავსებულ დიდი დიამეტრის ჰიდროცილინდრში, ამასთან, მცირე დიამეტრის დგუშსზედა არე დიდი დიამეტრის დგუშსქვედა არესთან დაკავშირებულია მილის 18 და მარეგულირებელი ვენტის 19 მეშვეობით, ხოლო დიდი დიამეტრის დგუშსზედა არე კი - ცალმხრივი მოქმედების სარქველით - მცირე დიამეტრის დგუშსზედა არესთან. გარდა ამისა მცირე დიამეტრის დგუშსქვედა და ზედა არეები დაკავშირებულია ერთმანეთთან მცირე დიამეტრის ჰიდროცილინდრის კედელში შე-

**ბანყოფილება B**

**B 02**

**(10) AP 2009 10653 A (51) Int. Cl. (2006) B 02 C 13/02**

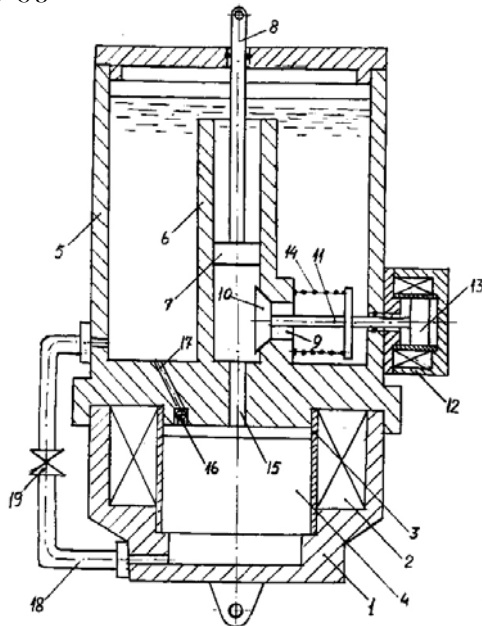
(21) AP 2008 010653 (22) 2008 04 18

(71) გელა ჯავახიშვილი (GE)  
ბუხაიძის ქ.18, 0102, თბილისი (GE);  
ვლადიმერ მირუაშვილი (GE)  
დოლიძის ქ.132, 0171, თბილისი (GE).

(72) გელა ჯავახიშვილი (GE);  
ვლადიმერ მირუაშვილი (GE).

**(54) ჩაქუჩებიანი სამსხვრეველა**

სრულებული სერვით 9, რომელშიც ჩადგმულია ელექტრომაგნიტური სარქველი 10.  
 მუხლები: 1 დამოუკიდებელი  
 1 დამოკიდებული  
 ფიგურა: 1



ნის ფხენილის ნარევით დამუხტული ვაზნა, ამასთან, ვაზნის მასა არის მუხტის მასის 10%.  
 მუხლები: 1 დამოუკიდებელი  
 4 დამოკიდებული  
 ცხრილი: 2  
 ფიგურა: 1

C 07

(10) AP 2009 9703 A (51) Int. Cl. (2006)  
 C 07 D 403/12  
 A 61 K 31/505  
 A 61 P 35/00

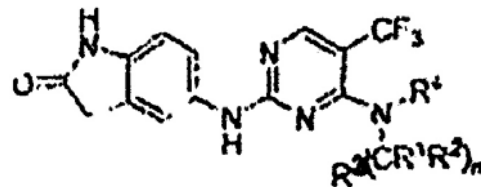
(21) AP 2005 009703 (22) 2005 05 02  
 (31) 60/571,312  
 (32) 2004 06 14  
 (33) US

(71) პუაიზერ პროდაქტს ინკ.(US)  
 ისტერნ პოინტ როულ, გროტონ, შტატი კონექტიკუტი 06340 (US)

(72) მაიკლ ჯოზეფ ლუციო (US);  
 ჯონ ჩარლზ კათი (US)

(74) შალვა გვარამაძე  
 (85) 2006 11 14  
 (86) PCT/IB2005/001201, 2005 05 02

(54) პირიმიდინის წარმოებულები ანომალური უჯრედის ზრდის სამკურნალოდ  
 (57) ნაერთი, ფორმულით (I)



ან მისი ფარმაცევტულად მისაღები მარილი, სოლვატი, ჰიდრატი ან პროწამალი (R<sup>1</sup>, R<sup>2</sup>, R<sup>3</sup>, R<sup>4</sup> და n მნიშვნელობები განსაზღვრულია აღწერილობაში), შემცველი ფარმაცევტული კომპოზიცია და გამოყენება ძუძუმწოვრებში ანომალური უჯრედის ზრდის სამკურნალოდ.  
 მუხლები: 7 დამოუკიდებელი  
 8 დამოკიდებული

ბანყოფილება C

C 06

(10) AP 2009 10312 A (51) Int. Cl. (2006)  
 C 06 B 21/00

(21) AP 2007 010312 (22) 2007 10 09  
 (71) სერგო ხომერიკი (GE)  
 ბროსეს ქ.7, 0108, თბილისი (GE);  
 რუდოლფ მიხელსონი (GE)  
 ვაუა-ფ შაველას გამზ. კორპ.1ბ, ბ.112, 0186, თბილისი (GE);  
 კონსტანტინე ანთიძე (GE)  
 ბახტრიონის ქ.3/5, ბ.36, 0171, თბილისი (GE);  
 დავით ხომერიკი (GE)  
 პუშკინის ქ.61, ბ.1, 6009, ბათუმი (GE)

(72) სერგო ხომერიკი (GE);  
 რუდოლფ მიხელსონი (GE);  
 კონსტანტინე ანთიძე (GE);  
 დავით ხომერიკი (GE)

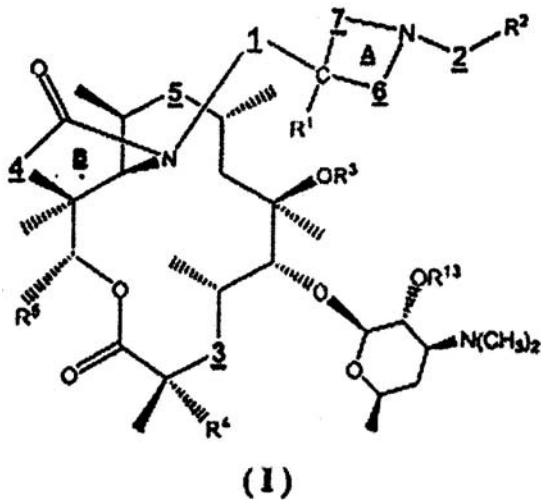
(54) ჰაბურდილის მუხტის დამზადების ხერხი  
 (57) ხერხი ითვალისწინებს ჰაბურდილის დამუხტვას უტილიზებულ, წინასწარ დანაწევრებულ და გაფხვიერებულ კოლოიდურ დენტობთან მყარი ან თხევადი მუხტისა და შემასქელებლის ნარევისაგან შემდგარი ფეთქებადი ნივთიერებით, რომლის შუა ნაწილში მოთავსებულია იმავე შემადგენლობის მქონე ფეთქებადი ნივთიერებისა და ალუმი-

(10) AP 2009 10142 A (51) Int. Cl. (2006)  
 C 07 H 17/08  
 A 61 P 31/04  
 A 61 K 31/7048

(21) AP 2005 010142 (22) 2005 12 12  
 (31) 60/638,097; 60/717,530  
 (32) 2004 12 21; 2005 09 14  
 (33) US; US

(71) პუაიზერ პროდაქტს ინკ. (US)  
 ისტერნ პოინტ როულ, გროტონი, კონექტიკუტი 06340 (US)

- (72) ლიუის სტენლი ჩუპაკი (US);  
მარკ ედვარდ ფლენაგანი (US);  
ტაკუში კანეკო (US);  
თომას ვიქტორ მაგი (US);  
მარკ კარლ ნოი (US);  
უსა რეილი (GB)
- (74) შალვა გვარამაძე
- (85) 2007 06 21
- (86) PCT/IB2005/003829, 2005 12 12
- (54) **მაკროლიდები, მათი შემცველი  
ფარმაცევტული კომპოზიციები და  
ბამოყენება ბაქტერიული ინფექციების  
სამკურნალოდ**
- (57) ნაერთი, ფორმულით (I)



(R<sup>1</sup>, R<sup>2</sup>, R<sup>3</sup>, R<sup>4</sup>, R<sup>5</sup>, R<sup>13</sup>, A და B მნიშვნელობები განსაზღვრულია აღწერილობაში) და მისი თერაპიულად ეფექტური რაოდენობის გამოყენება სუბიექტში ბაქტერიული ინფექციის სამკურნალოდ.  
მუხლები: 4 დამოუკიდებელი  
16 დამოკიდებული

**C 09**

- (10) AP 2009 10034 A (51) Int. Cl. (2006)  
C 09 K 3/00
- (21) AP 2005 010034 (22) 2005 12 19
- (31) 11/026,758
- (32) 2004 12 30
- (33) US
- (71) კონკოფილიპს კომპანი (US)  
600 ნორს დაირი ეშფორდი, პიუსტონი,  
ტეხასი 77079 (US)
- (72) ჰარრის, უილიამ, ფ. (US);  
მილლიგან, სტიუარტ, ნ. (US);  
სმიტ, კენეს, ვ. (US);  
ბურდენ, ტიმოტი, ლ. (US);  
ჯონსტონ, რეი, ლ. (US);  
ანდერსონ, ვინსენტ, ს. (US)
- (74) გელა მიქაძე
- (85) 2007 05 01

- (86) PCT/US2005/045974, 2005 12 19
- (54) **მოლიფინიტირებული ლატამის ჰიდრატი-  
ლიკური წინააღობის დამწვევი და მისი  
ბამოყენება და მისი საშუალებით  
შესრულებული პროცესები**
- (57) ლატექსის ჰიდრატიკური წინააღობის  
დამწვევი აგენტი, რომელიც შეიცავს, სულ  
მცირე, ერთი მაღალი HLB-ის მქონე ზედაპირ-  
ულად აქტიური ნაერთისა და, სულ მცირე,  
ერთი დაბალი HLB-ის მქონე ზედაპირულად  
აქტიური ნაერთის შემცველ უწყვეტ ფაზას  
და მასში დისპერსირებული მაღალმოლე-  
კულური პოლიმერის ნაწილაკების სიმრავ-  
ლეს, აღნიშნული პოლიმერის ნაწილაკები  
მიიღება ემულსიური პოლიმერიზაციით.  
მუხლები: 5 დამოუკიდებელი  
56 დამოკიდებული  
ცხრილი: 9  
ფიგურა: 8

**C 22**

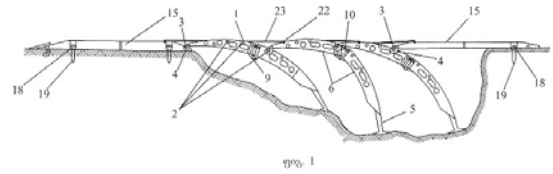
- (10) AP 2009 9577 A (51) Int. Cl. (2006)  
C 22 C 33/04
- (21) AP 2006 009577 (22) 2006 08 11
- (71) ზურაბ სიმონგულაშვილი (GE)  
საირმის ქ. კორპ.12, ბ.3, 0194, თბი-  
ლისი (GE);  
ბადრი მაისურაძე (GE)  
გარდაბნის რ-ნი, სოფ.ვარკეთილი,  
1311 (GE);  
ვასილ სულაძე (GE)  
აღ.ყაზბეგის გამზ. 49ა, 0177,  
თბილისი (GE);  
ბადრი ჯაფარიძე (GE)  
დიდი დიდოში, კორპ. 34, ბ. 61, 0131,  
თბილისი (GE);  
დავით გველეხიანი (GE)  
დავით აღმაშენებლის ქ.17, 2000,  
ზესტაფონი (GE);  
ვასილ გველეხიანი (GE)  
26 მაისის ქ. 25, 2000, ზესტაფონი (GE);  
ლერი ბეგაძე (GE)  
გურამიშვილის ქ. 21, 2000, ზესტა-  
ფონი (GE)
- (72) ზურაბ სიმონგულაშვილი (GE);  
ბადრი მაისურაძე (GE);  
ვასილ სულაძე (GE);  
ბადრი ჯაფარიძე (GE);  
დავით გველეხიანი (GE);  
ვასილ გველეხიანი (GE);  
ლერი ბეგაძე (GE)
- (54) **სილიკონბანანუმის ბამოსაღრობი  
კაზმი**
- (57) კაზმი შეიცავს კომპონენტებს, მას. %-ში:  
მანგანუმის II ხარისხის კონცენტრატი 40-50,  
მანგანუმის შემცველი ბრიკეტები 40-50, კოქ-



სწვრილა 8-12. ამასთან, ბრიკეტები შეიცავს კომპონენტებს, მას. %-ში: სილიკომანგანუმის გრანულირებული წილა 40-50, მანგანუმის შემცველი რესპირაციული მტვერი 20-25, სილიკომანგანუმის მტვერი 5-10, კოქსწვრილას ანაცერი 20-25, ხსნადი მინა 6-8.

მუხლები : 1 დამოუკიდებელი  
1 დამოკიდებული  
ცხრილი: 2

ფიგურა: 20



### ბანყოფილება F

#### F 04

(10) AP 2009 10933 A (51) Int. Cl. (2006)  
F 04 B 37/08

(21) AP 2008 010933 (22) 2008 10 15

(71) გურამ დგებუაძე (GE)  
წინამძღვრიშვილის ქ. 121, ბ. 4/41, 0112, თბილისი (GE);  
თამაზ სორდია (GE)  
უნივერსიტეტის ქ N 6, სასტუმრო "ამირანი", ოთ. 302, 0177, თბილისი (GE)

(72) გურამ დგებუაძე (GE);

თამაზ სორდია (GE)

(54) კრიოგენული ტუმბო

(57) ტუმბო შეიცავს ცილინდრულ კორპუსს 1, რომლის გარე ზედაპირი დაღარულია, კორპუსის ტორსებზე ჰერმეტიკულად მიერთებულია მილტუხები 5, ჩასასხმელი ეკრანი შესრულებულია რგოლური ღრუს სახით და ფორმირებულია შიგა ცილინდრისაგან 6 და გარე დაღარული ცილინდრისაგან 7, მის შიგნით მაცივებელი აგენტის, მაგალითად თხევადი აზოტის 8 ჩასასხმელად. ჩასასხმელი ეკრანის რგოლური სიდრუს ტორსული მხარეები დახურულია რგოლური მილტუხებით 11 და 12. ტუმბოს გააჩნია მილაკ-საკიდარი 13 ჩასასხმელ ეკრანში მაცივებელი აგენტის ჩასასხმელად. ტუმბო ასევე აღჭურვილია დამატებითი ჩასასხმელი ეკრანით, რომელიც შესრულებულია რგოლური ღრუს სახით და ფორმირებულია შიგა ცილინდრით 14 და გარე დაღარული ცილინდრით 15. დამატებით ჩასასხმელ ეკრანზე ტორსების მხრიდან ხისტად მიერთებულია სახურავი 17. გარდა ამისა დამატებითი ჩასასხმელი ეკრანი აღჭურვილია დამატებითი მილაკ-საკიდარით 18 მასში სხვა მაცივებელი აგენტის, მაგალითად ჰელიუმის, ჩასასხმელად. თითოეული ჩასასხმელი ეკრანი ღრეხოთი ჩადგმულია შიგა და გარე კედლების მქონე შესაბამის ამომტუმბავ ელემენტში 21 და 22. აღნიშნული ღრეხოები შევსებულია აღსორბენტით. ამომტუმბავი ელემენტი მოთავსებულია რადიაციული ეკრანის 23 შიგნით, ამომტუმბავი ელემენტის ზედა და ქვედა მხარეს განლაგებულია შევრონული ეკრანი 24.

მუხლები: 2 დამოუკიდებელი  
6 დამოკიდებული

### ბანყოფილება E

#### E 01

(10) AP 2009 9118 A (51) Int. Cl. (2006)  
E 01 D 15/12

(21) AP 2005 009118 (22) 2005 12 16

(71) ელგუჯა მეძმარიაშვილი (GE)  
მ. ბურძგლას ქ. 108, 0194, თბილისი (GE);  
გურამ ბედუაძე (GE)  
აღ. ყაზბეგის გამზ. 19ბ, 0160, თბილისი (GE);  
ნოდარ წიგნაძე (GE)  
თემქა, III მკრ., კორპ. 17, ბ. 65, 0167, თბილისი (GE);  
ნუგზარ სირაძე (GE)  
ქინძმარაულის შეს., კორპ. 1, ბ.22, 0121, თბილისი (GE);  
კონსტანტინე ჩხიკვაძე (GE)  
ცინცაძის I შეს. 64, 0180, თბილისი (GE);  
შოთა წეროძე (GE)  
თაბუკაშვილის ქ. 31, ბ.1, 0108, თბილისი (GE);  
ნინო რუხაძე (GE)  
აღ. ყაზბეგის გამზ. 29/2, ბ. 96, 0179, თბილისი (GE)

(72) ელგუჯა მეძმარიაშვილი (GE);

გურამ ბედუაძე (GE);

ნოდარ წიგნაძე (GE);

ნუგზარ სირაძე (GE);

კონსტანტინე ჩხიკვაძე (GE);

შოთა წეროძე (GE);

რევაზ ჩიკვაძე (GE)

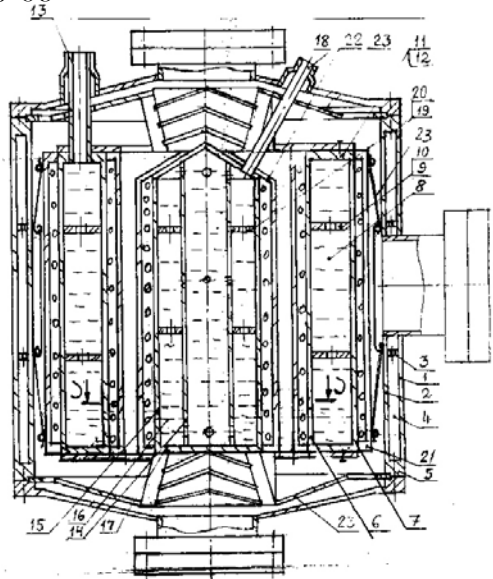
(74) თინა ჩალაური

(54) ასაწობ-ღასაშლელი ხიდი

(57) ხიდი შეიცავს ერთმანეთთან სახსრულად დაკავშირებულ მოდულებს 1. ხიდის სავალ ნაწილს წარმოადგენს მიმდევრულად დაკავშირებული მოდულების ერთი ნაწილი, ხოლო ხიდის საყრდენ ნაწილს - ამ მოდულების მეორე ნაწილი. მოდულს აქვს მთელ სიგრძეზე მიერთების საშუალებები, მოდული შედგება სახსრულად დაკავშირებული გრძივი და განივი კოჭებით 7 და 8 შეკრული ორი ერთნაირი კარკასისაგან 6.

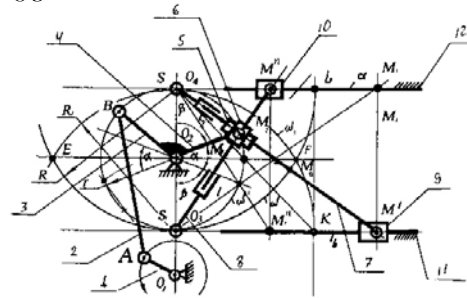
მუხლები: 1 დამოუკიდებელი

ფიგურა: 4



ფიგ. 4

ფიგურა: 1



### ბანყოფილება G

#### G 01

(10) AP 2009 10925 A (51) Int. Cl. (2006) G 01 F 3/22

(21) AP 2008 010925 (22) 2008 10 03

(71) ავთანდილ გოგიბერიძე (GE)  
გლდანი III მკრ., კორპ. 85, ბ. 51, 0167, თბილისი (GE);

ლევან კაპანაძე (GE)  
მოსკოვის გამზ. I კომპლექსი, კორპ. 3, ბ. 62, 0120, თბილისი (GE);

გიორგი გამყრელიძე (GE)  
თემქის დას. XI მკრ., I კვარტ., კორპ.8, ბ. 42, 0197, თბილისი (GE)

(72) ავთანდილ გოგიბერიძე (GE);

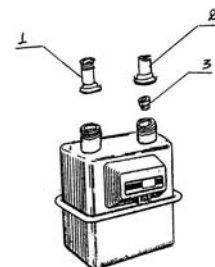
ლევან კაპანაძე (GE);  
გიორგი გამყრელიძე (GE)

(54) **შემაერთებელი სისტემა აირის მრიცხველებისათვის**

(57) სისტემა შეიცავს გადამყვანს 1, აირის მიმწოდებელ მილსადენთან დასაკავშირებლად, და გადამყვანს 2, აირის სამომხმარებლო ქსელთან დასაკავშირებლად. გარდა ამისა, სისტემა აღჭურვილია მრიცხველის გამოსასვლელ მილქველში ჩასადგმელი თაღფაქით 3. თაღფაქს კვეთში გააჩნია საფეხურებრივი ფორმა. მასში შესრულებულია ერთ ნახვრეტი 4, რომელიც, თავის მხრივ, გარემოს უკავშირდება ერთ-ერთ საფეხურზე შესრულებული გვერდითი ნახვრეტებით.

მუხლები: 1 დამოუკიდებელი  
3 დამოკიდებული

ფიგურა: 3



#### F 16

(10) AP 2009 11040 A (51) Int. Cl. (2006) F 16 H 21/16

(21) AP 2008 011040 (22) 2008 12 29

(71) ჯუმბერ უფლისაშვილი (GE)  
დიდგორის ქ.201, 0113, თბილისი (GE);

ზაალ უფლისაშვილი (GE)  
ნუცუბიძის ქ.10,ბ.21, 0177, თბილისი (GE);

ირინე უგრეხელიძე (GE)  
ა.ხორავას ქ.8, 0179, თბილისი (GE);

თეა ბარამაშვილი (GE)  
ვარკეთილის 3, III მკრ. კორპ.319, ბ.32, 0182, თბილისი (GE)

(72) ჯუმბერ უფლისაშვილი (GE);

ზაალ უფლისაშვილი (GE);  
ირინე უგრეხელიძე (GE);  
თეა ბარამაშვილი (GE)

(54) **ბერკეტულ-სახსრული ინვერსორი**

(57) ინვერსორი შეიცავს ბრტყელ ოთხბოლო სახსრულ-ბერკეტულ მექანიზმს, რომლის მრუდმხარა 1 წარმოადგენს წამყვან რგოლს, ბარბაცათი 2 დაკავშირებულს მხრეულასთან 3. მხრეულასთან ხისტად დაკავშირებულია ბერკეტი 4, რომელიც, თავის მხრივ, სახსრულად დაკავშირებულია ცოციებთან 5 და 6. აღნიშნული ცოციები დასმულია ტელეკოპურ ბერკეტებზე 7 და 8, რომელთა ბოლოებზე ასევე დასმულია ცოციები 9 და 10, რომლებიც წარმოადგენს გამომავალ რგოლებს და გააჩნია ბერკეტებზე 11 და 12 უკუქცევით-წინსვლითი გადაადგილების შესაძლებლობა.

მუხლები: 1 დამოუკიდებელი  
3 დამოკიდებული

## ბანყოფილება H

### H 04

(10) AP 2009 9087 A (51) Int. Cl. (2006)

H 04 L 12/28

H 04 L 12/56

H 04 Q 7/22

(21) AP 2004 009087 (22) 2004 04 30

(31) 60/466,911; 60/469,670; 60/478,075;  
60/491,054; 60/498,171

(32) 2003 05 01; 2003 05 12; 2003 06 12;  
2003 07 30; 2003 08 27

(33) US; US; US; US; US

(71) ინტერდიჯიტალ ტექნოლოჯი  
კორპორეიშენ (US)  
სუიტ 527, 300 დელავერ ავენიუ,  
უილმინგტონი DE 19801 (US)

(72) ქამელ მ. შაჰინი (EG);  
პრაბჰაკარ რ. ჩიტრაპუ (US);  
ბრაიან გრეგორი კირნენი (US);  
დებაშიშ პურკაიაშთა (IN)

(74) გურამ ციციშვილი

(85) 2005 12 01

(86) PCT/US2004/013458, 2004 04 30

(54) *მონაცემთა მიწოდება 3GPP-თან  
დაკავშირებული WLAN-ით*

(57) გამოგონება უზრუნველყოფს ხმოვანი/მონაცემთა გადაცემების მომსახურების მიწოდებას პიკონეტში, რომელიც მუშაობს განსაზღვრულ ზონაში ან WLAN-ში, რომელიც უკავშირდება 3GPP მოწყობილობებს, WLAN-ში მიწოდებამდე IP ფორმატში მონაცემთა რეფორმატირების მეშვეობით. PDGW მისამართი SMS შეტყობინებისათვის იდენტიფიცირდება და იგზავნება PDGW მისამართზე, რომელიც ასორციელებს WLAN-ის მომხმარებლის მოწყობილობის (UE) იდენტიფიცირებას SMS-ის მისაღებად და SMS შეტყობინების რეფორმატირებას IP ფორმატში UE-ზე მისაწოდებლად. პროტოკოლური არქიტექტურა უზრუნველყოფილია WLAN-ებით SMS-ის მისაწოდებლად, კერძოდ, WLAN-ით UMTS/CDMA-ზე დაფუძნებული SMS-ის ორი ალტერნატიული მექანიზმის მეშვეობით: SMS-ის ტუნელირებით და SMS proxy-ით WLAN-ში SMS-ის მიწოდების პროტოკოლებისათვის.

მუხლები: 2 დამოუკიდებელი

18 დამოკიდებული

ფიგურა: 47

**2. სასარგებლო მოდელები**  
**2.1. ბანასხალი (რეფერატები)**

განაცხადები, რომლებზეც გათვალისწინებულია შედავება "საქპატენტის" სააპელაციო პალატაში, გამოქვეყნებიდან სამი თვის განმავლობაში.

**ბანყოფილება A**

**A 21**

- (10) AU 2009 10972 U (51) Int. Cl. (2006)  
**A 21 D 15/00**  
 (21) AU 2008 010972 (22) 2008 11 12  
 (71) ზაქარია ცხვედაძე (GE)  
 თეთრი წყაროს რ-ნი, სოფ. ორბეთი,  
 0168 (GE);  
 ნაზი ჩეთაიძე (GE)  
 გარდაბნის რ-ნი, სოფ. კრწანისი,  
 0165 (GE)  
 (72) ზაქარია ცხვედაძე (GE);  
 ნაზი ჩეთაიძე (GE)  
 (54) *კომპოზიცია ცომის დასამზადებლად*  
 (57) კომპოზიცია წონით ნაწილებში შეიცავს ფქვილს, პლექსს, მარილსა და წყალს.

**A 22**

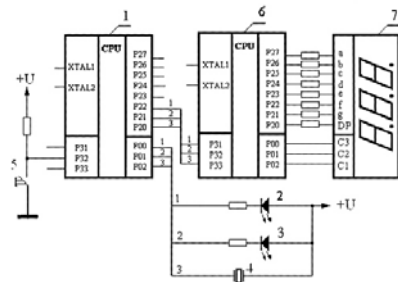
- (10) AU 2009 11094 U (51) Int. Cl. (2006)  
**A 22 C 11/00**  
 (21) AU 2009 011094 (22) 2009 02 04  
 (71) ზაქარია ცხვედაძე (GE)  
 თეთრი წყაროს რ-ნი, სოფ. ორბეთი,  
 2310 (GE);  
 ციცილო ხოშტარია (GE)  
 ზაზა ფანასკერტელის ქ.13ბ, ბ.13, 0175,  
 თბილისი (GE)  
 (72) ზაქარია ცხვედაძე (GE);  
 ციცილო ხოშტარია (GE)  
 (54) *ინჰერედიენტთა კომპოზიცია*  
*კატლების დასამზადებლად*  
 (57) კომპოზიცია წონით ნაწილებში შეიცავს ხორცის ფარშს, სანელებლებს, სოიას ფარშს, მარილს და წყალს.

- (10) AU 2009 11095 U (51) Int. Cl. (2006)  
**A 22 C 11/00**  
 (21) AU 2009 011095 (22) 2009 02 04  
 (71) ზაქარია ცხვედაძე (GE)  
 თეთრი წყაროს რ-ნი, სოფ. ორბეთი,  
 2310 (GE);  
 ერნა კალანდია (GE)  
 ათონელის ქ. 31, 0168, თბილისი (GE)  
 (72) ზაქარია ცხვედაძე (GE);  
 ერნა კალანდია (GE)  
 (54) *სოისის შარშის დამზადების ხერხი*  
 (57) ხერხი ითვალისწინებს ხორცის დაქუც-  
 მაცვებას ერთგვაროვანი მასის მიღებამდე,  
 მასში ინგრედიენტების სახით სანელებლე-

ბის, მარილის, რძის, სახამებლის, კვერცხის, კარაქის შერევას, ამასთან, ინგრედიენტების შერევამდე რძეს ყინავენ -1°C ტემპერატურაზე, შემდეგ კი აქუცმაცებენ.

**A 61**

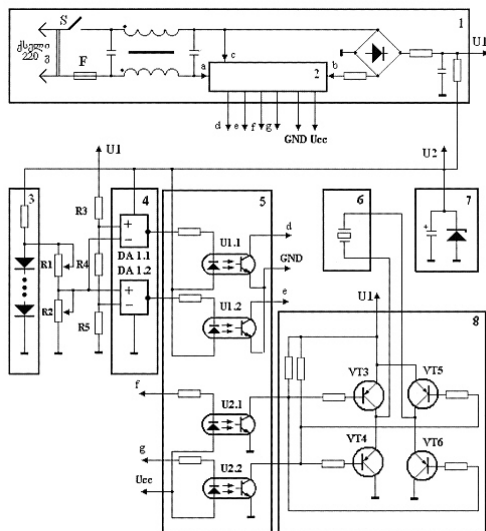
- (10) AU 2009 11171 U (51) Int. Cl. (2006)  
**A 61 B 5/16**  
 (21) AU 2009 011171 (22) 2009 03 18  
 (71) ჯემალ გრიგალაშვილი (GE)  
 ნუცუბიძის ფერდ. IV მკრ., კორპ.15, ბ.22,  
 0183, თბილისი (GE)  
 (72) ჯემალ გრიგალაშვილი (GE)  
 (54) *რეპროდუცირება - ტრენაჟორი*  
 (57) მოწყობილობა შეიცავს პირველ მიკრო-  
 კონტროლერს 1, სასტარტო 2 და სიგნალი-  
 ზაციის 3 შუქდიოდებს, აუდიოგარდამქმ-  
 ნელს 4, სასტარტო დილაკს 5, მეორე მიკრო-  
 კონტროლერს 6 და სამთანრივიან შვიდსე-  
 მენტიან შუქდიოდურ ინდიკატორს 7. შუქდი-  
 ოდები და აუდიოგარდამქმნელი მიერთებუ-  
 ლია პირველი მიკროკონტროლერის მართ-  
 ვის გამოსასვლელებთან, რომლის მართვის  
 შესასვლელთან მიერთებულია სასტარტო  
 დილაკი. მეორე მიკროკონტროლერის სამი  
 მართვის შესასვლელი მიერთებულია პირ-  
 ველი მიკროკონტროლერის რვათანრივიანი  
 პორტის უმცროსი თანრივის გამოსასვლე-  
 ლებთან. ინდიკატორის გამომყვანები მიერ-  
 თებულია მეორე მიკროკონტროლერის შესა-  
 ბამის გამოსასვლელებთან.  
 მუხლები: 1 დამოუკიდებელი  
 ფიგურა: 2



ფიგ. 1

- (10) AU 2009 11150 U (51) Int. Cl. (2006)  
**A 61 H 23/02**  
 (21) AU 2009 011150 (22) 2009 03 09  
 (71) ჯემალ გრიგალაშვილი (GE)  
 ნუცუბიძის ფერდ. IV მკრ., კორპ.15, ბ.22,  
 0183, თბილისი (GE)

(72) ჯემალ გრიგალაშვილი (GE)  
 (54) **ულტრაგაბრიტი თერაპიული მოწყობილობა**  
 (57) მოწყობილობა შეიცავს კვების წყაროს 1, სიმძლავრის ელექტრონულ რეგულატორს 2, კომპარატორების ბლოკს 4, ოპტრონული განმხოლოების ბლოკს 5, ძაბვის კომუტატორების ბლოკს 8 და მასთან მიერთებულ ელექტრომექანიკურ გარდამქმნელს 6. პირველი კომპარატორის მაინვერსირებელი შესასვლელი და მეორე კომპარატორის პირდაპირი შესასვლელი დაკავშირებულია ეტალონური ძაბვის წყაროსთან 3, ხოლო პირველი კომპარატორის პირდაპირი შესასვლელი და მეორე კომპარატორის მაინვერსირებელი შესასვლელი – კვების წყაროს გამოსასვლელთან. ოპტრონული განმხოლოების ბლოკი მიერთებულია კომპარატორების ბლოკის გამოსასვლელებთან, კომუტატორების ბლოკის შესასვლელებთან, სიმძლავრის ელექტრონული რეგულატორის მართვის შესასვლელებსა და მართვის გამოსასვლელებთან.  
 მუხლები: 1 დამოუკიდებელი ფიგურა: 2



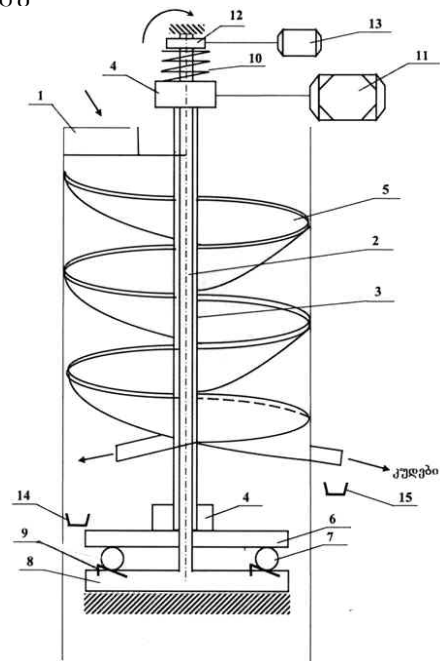
ფიგ. 1

**ბანყოფილება B**

**B 03**

- (10) AU 2009 10926 U (51) Int. Cl. (2006) B 03 B 5/52
- (21) AU 2008 010926 (22) 2008 10 03
- (71) მიხეილ გამცემლიძე (GE)  
 ფანასკერტელის ქ. 15ა, ბ.43, 0194, თბილისი (GE);  
 თეიმურაზ მეჭურჭლიშვილი (GE)  
 ქავთარაძის ქ.24, ბ.42, 0186, თბილისი (GE);

ზაურ არაბიძე (GE)  
 არაგვის ქ.15, 0109, თბილისი (GE);  
 ანზორ აბშილავა (GE)  
 ბორჯომის ქ.1, 0112, თბილისი (GE);  
 გელა ჩქარეული (GE)  
 კურნატოვის ქ.18, 0180, თბილისი (GE)  
 (72) მიხეილ გამცემლიძე (GE);  
 თეიმურაზ მეჭურჭლიშვილი (GE);  
 ზაურ არაბიძე (GE);  
 ანზორ აბშილავა (GE);  
 გელა ჩქარეული (GE)  
 (54) **ხრახნული სპარატორი**  
 (57) სპარატორი შეიცავს უძრავ ღერძზე 2 ჩამოცმულ, ამძრავით 11 აღჭურვილ, მბრუნავ მილისს 3, რომელზედაც დამაგრებულია ხრახნული დარი 5 და ამჟოლი დისკო 6, რომელშიც ჩადგმულია მბრუნავი სფეროები 7. ამასთან, უძრავი ღერძის ერთ ბოლოში ხისტად დამაგრებულია დაბრკოლებიანი 9 დისკო 8, ხოლო უძრავ ღერძს მეორე ბოლოში აქვს სავალი ხრახნი მასზე დასმული ქანჩით 12, რომელიც აღჭურვილია ძრავით 13. ამასთან, მილისსა და ქანჩს შორის მოთავსებულია ზამბარა 10.  
 მუხლები: 1 დამოუკიდებელი ფიგურა: 2



**ბანყოფილება C**

**C 08**

- (10) AU 2009 10899 U (51) Int. Cl. (2006) C 08 L 3/01
- (21) AU 2008 010899 (22) 2008 09 15
- (71) გივი პაპავა (GE)  
 შატბერაშვილის ქ. 4, ბ.5, 0179, თბილისი (GE);

ნუნუ მაისურაძე (GE)  
 დოლიძის ქ. კორპ. 25, ბ. 128, 0171,  
 თბილისი (GE);  
 ნორა დოსტურიშვილი (GE)  
 დოლიძის ქ. კორპ.25, ბ.98, 0171,  
 თბილისი (GE);  
 ეთერ გავაშელიძე (GE)  
 ვაჟა-ფშაველას გამზ. IV კვარტ.,  
 კორპ.25, ბ. 14, 0186, თბილისი (GE);  
 ნაზი გელაშვილი (GE)  
 დოლიძის ქ. კორპ.14, ბ.24, 0171,  
 თბილისი (GE);  
 მარინა გურგენიშვილი (GE)  
 ვაჟა-ფშაველას გამზ. VI კვარტ.,  
 კორპ. 25, 0186, თბილისი (GE);  
 შალვა პაპავა (GE)  
 შატბერაშვილის ქ. 4, ბ.5, 0179,  
 თბილისი (GE);  
 ზურაბ თაბუკაშვილი (GE)  
 კოსტავას ქ.72, ბ.5, 0171, თბილისი (GE);  
 ია ჩიტრეკაშვილი (GE)  
 წულუკიძის ქ.23ბ, ბ.56, 0190,  
 თბილისი (GE);  
 ზაზა მოლოდინაშვილი (GE)  
 ტ. ტაბიძის ქ. 24, 0179, თბილისი (GE);  
 ნანული ხოტენაშვილი(GE)  
 ივ. ჯავახიშვილის ქ.13, 0102,  
 თბილისი, (GE)

(72) გივი პაპავა (GE);  
 ნუნუ მაისურაძე (GE);  
 ნორა დოსტურიშვილი (GE);  
 ეთერ გავაშელიძე (GE);  
 ნაზი გელაშვილი (GE);  
 მარინა გურგენიშვილი (GE);  
 შალვა პაპავა (GE);  
 ზურაბ თაბუკაშვილი (GE);  
 ია ჩიტრეკაშვილი (GE);  
 ზაზა მოლოდინაშვილი (GE);  
 ნანული ხოტენაშვილი (GE)

(54) **ფორმანი მასალის მიღების ხერხი**  
 (57) ხერხი ითვალისწინებს ქაფწარმოქმნე-  
 ლის აქაფებას, შერევას ერთგვაროვანი ქა-  
 ფის მიღებამდე, გამყარებას ოთახის ტემპე-  
 რატურაზე, ამასთან, ქაფწარმოქმნელში  
 მისი აქაფების შემდეგ ამატებენ ამიდური  
 ოლიგომერისა და ჭაჭის ნარევეს კომპონენტე-  
 ბის შემდეგი თანაფარდობით, მას. %:  
 ამიდური ოლიგომერი 50-95  
 ჭაჭა 5-50  
 მუხლები: 1 დამოუკიდებელი

კოსტავას ქ.72, ბ.5, 0171, თბილისი (GE);  
 ზაზა მოლოდინაშვილი (GE)  
 ტ. ტაბიძის ქ. 24, 0179, თბილისი (GE);  
 ნაზი გელაშვილი (GE)  
 დოლიძის ქ. კორპ.14, ბ.24, 0171,  
 თბილისი (GE);  
 მარინა გურგენიშვილი(GE)  
 ვაჟა-ფშაველას გამზ.VI კვარტ., კორპ.  
 25, 0186, თბილისი (GE);  
 ია ჩიტრეკაშვილი (GE)  
 წულუკიძის ქ.23, ბ.56, 0190,  
 თბილისი (GE);  
 ნუნუ მაისურაძე (GE)  
 დოლიძის ქ. კორპ. 25, ბ. 128, 0171,  
 თბილისი (GE);  
 ნორა დოსტურიშვილი (GE)  
 დოლიძის ქ.25, ბ.98, 380071,  
 თბილისი (GE);  
 შალვა პაპავა (GE)  
 შატბერაშვილის ქ. 4, ბ.5, 0179,  
 თბილისი (GE);  
 ეთერ გავაშელიძე(GE)  
 ვაჟა-ფშაველას გამზ. IV კვარტ.,  
 კორპ.25, ბ. 14, 0186, თბილისი (GE);  
 ნანული ხოტენაშვილი (GE)  
 ივ. ჯავახიშვილის ქ.13, 0102,  
 თბილისი, (GE)

(72) გივი პაპავა (GE);  
 ზურაბ თაბუკაშვილი (GE);  
 ზაზა მოლოდინაშვილი (GE);  
 ნაზი გელაშვილი (GE);  
 მარინა გურგენიშვილი (GE);  
 ია ჩიტრეკაშვილი (GE);  
 ნუნუ მაისურაძე (GE);  
 ნორა დოსტურიშვილი (GE);  
 შალვა პაპავა (GE);  
 ეთერ გავაშელიძე (GE);  
 ნანული ხოტენაშვილი (GE)

(54) **რეზოლური ოლიგომერების მიღების ხერხი**  
 (57) ხერხი ითვალისწინებს ფორმალდეჰიდი-  
 სა და ფენოლის ნარევის თერმულ დამუშავე-  
 ბას ტუტე კატალიზატორის თანაობისას,  
 ამასთან, ფორმალდეჰიდის სახით გამოიყე-  
 ნება პარაფორმი, კატალიზატორის სახით კი  
 უროტროპინი 0,5% ან ნატრიუმის ტუტე 1%  
 (ფენოლის მიმართ), თერმული დამუშავება  
 წარმოებს 80-100 C-ზე 10-15 წუთის განმავ-  
 ლობაში ნაღვლობში, ხოლო ფენოლისა და  
 პარაფორმის საწყისი თანაფარდობაა (მოლი)  
 შესაბამისად: 0,1:0,12-0,24  
 მუხლები: 1 დამოუკიდებელი

(10) AU 2009 10901 U (51) Int. Cl. (2006)  
 C 08 L 83/00

(21) AU 2008 010901 (22) 2008 09 15  
 (71) გივი პაპავა (GE)  
 შატბერაშვილის ქ. 4, ბ.5, 0179,  
 თბილისი (GE);  
 ზურაბ თაბუკაშვილი (GE)

**C 12**  
 (10) AU 2009 11147 U (51) Int. Cl. (2006)  
 C 12 G 3/06  
 (21) AU 2009 011147 (22) 2009 03 06

- (71) გიორგი ყუფარაძე (GE)  
გოგოლის ქ.1, 0120, თბილისი (GE)
- (72) გიორგი ყუფარაძე (GE)
- (54) **ალკოჰოლიანი სასმელის მიღების ხერხი**

(57) ხერხი ითვალისწინებს მცენარეული ნედლეულის დაქუცმაცებას, სასმელის ნახევარფაბრიკატის მიღებას და კორექტირებას, ამასთან, სასმელის ნახევარფაბრიკატის მიღება ხორციელდება მცენარეული ნედლეულის დაქუცმაცებულ მასაში საფუერის წმინდა კულტურის შეტანით, ალკოჰოლური დუღილით 30-40 დღე-ღამის განმავლობაში, გამოსხით და რექტიფიკაციით 60-70 მოც.% სიმაგრის სპირტის მიღებამდე ან მცენარეული ნედლეულის დაქუცმაცებული მასის სპირტით ექსტრაქციის გზით სპირტიანი ნაყენის მიღებით, კორექტირება ხდება სასმელის 40-50 მოც.% სიმაგრემდე შერბილებული წყლით, ხოლო მცენარეული ნედლეულის სახით გამოიყენება ნიორი.

### ბანყოფილება G

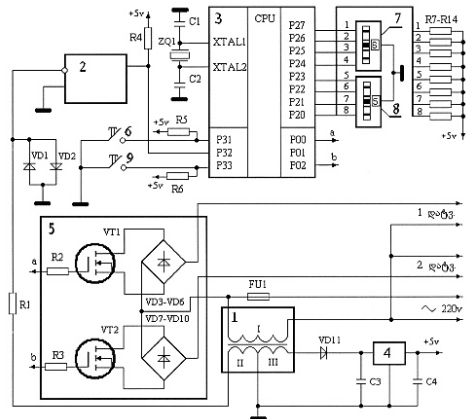
#### G 05

(10) AU 2009 11188 U (51) Int. Cl. (2006) G 05 F 1/66

- (21) AU 2009 011188 (22) 2009 03 27
- (71) ჯემალ გრიგალაშვილი (GE)  
ნუცუბიძის ფერდ. IV მკრ., კორპ.15, ბ.22, 0183, თბილისი (GE)
- (72) ჯემალ გრიგალაშვილი (GE)
- (54) **სიმბოლავების პრეციზიული რეგულატორი**

(57) მოწყობილობა შეიცავს ტრანსფორმატორს 1, ძაბვის კომპარატორს 2, მიკროკონტროლერს 3, დატვირთვის კასკადს 5, პირველ 6 და მეორე 9 მართვის დილაკს, პირველ 7 და მეორე 8 ათობით-ორობით გადამრთველს. კომპარატორის მაინვერსირებელი შესასვლელი მიერთებულია ტრანსფორმატორის მეორეულ გრაგნილთან. მიკროკონტროლერის პირველ მართვის შესასვლელთან მიერთებულია პირველი მართვის დილაკი, მეორე მართვის შესასვლელთან – კომპარატორის გამოსასვლელი, ხოლო მესამე მართვის შესასვლელთან – მეორე მართვის დილაკი. მიკროკონტროლერის რვათარიგოანი პორტის პირველი ოთხი გამოყვანილი მიერთებულია პირველი ათობით-ორობითი გადამრთველის 7 გამოსასვლელებთან, ხოლო მეორე ოთხი გამოყვანილი - მეორე ათობით-ორობითი გადამრთველის 8 გამოსასვლელებთან. დატვირთვის კასკადის შესასვლელი მიერთებულია მიკროკონტროლერის მართვის გამოსასვლელებთან, გამოსასვლე-

ლები კი – პირველი და მეორე დატვირთვის კვების წრედებთან.  
მუხლები: 1 დამოუკიდებელი ფიგურა: 1



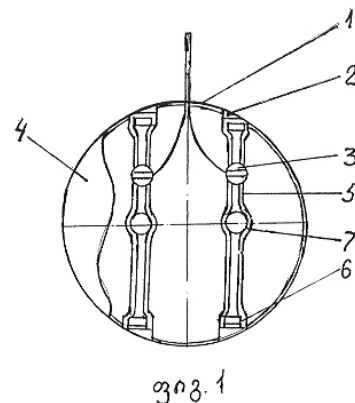
### ბანყოფილება H

#### H 01

(10) AU 2009 8967 U (51) Int. Cl. (2006) H 01 H 27/04

- (21) AU 2005 008967 (22) 2005 09 07
- (71) რომან ცერცვაძე (GE)  
გრიშაშვილის ქ.30, 4601, ქუთაისი (GE)
- (72) რომან ცერცვაძე (GE)
- (54) **შტეფსელის როზეტი**

(57) შტეფსელის როზეტი შეიცავს კორპუსს 1 დარაკებით 2, ელექტროსადენის ჩასამაგრებელ ხრახნებს 3, სახურავს 4, შტეფსელის როზეტის კონტაქტებს 5. შტეფსელის კონტაქტები დამზადებულია დრეკადი ფოლადის მავთულისაგან, მათი ბოლოები 6 მჭიდროდ ჩამაგრებულია კორპუსის დარაკებში, ხოლო შტეფსელის ჩანგალთან საკონტაქტო ადგილებს 7 აქვს შტეფსელის ჩანგლის დეროების შესაბამისი ფორმა მათზე მჭიდროდ შემოსაწვდომად.  
მუხლები: 1 დამოუკიდებელი ფიგურა: 1



**H 02**

(10) AU 2009 11192 U (51) Int. Cl. (2006)  
H 02 J 13/00

(21) AU 2009 011192 (22) 2009 03 31

(71) შპს "ტავრიდა ელექტრიკ  
საქართველო" (GE)  
ნუცუბიძის ქ. 42, კორპ.2, ბ. 21, 0177,  
თბილისი (GE)

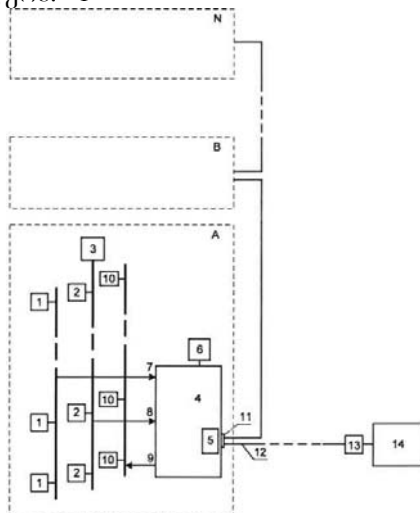
(72) გიორგი ჩხიკვიშვილი (GE);  
მისეილ მელიქიშვილი (GE);  
მამუკა ქობალია (GE);  
იური კაკიაშვილი (GE);  
ედუარდ გეურქოვი (GE);  
გიორგი ელიოზოვი (GE);  
მისეილ კალანდაძე (GE)

(54) **ელექტრული მანაწილებელი ქსელის  
მართვისა და მონიტორინგის  
ავტომატიზებული სისტემა**

(57) სისტემა შეიცავს ელექტრული მანაწი-  
ლებელი ქსელის საკონტროლებელ ობიექტ-  
ზე დაყენებულ ანალოგურ 1 და დისკრეტულ  
2 გადამწოდებს, რომლებიც მიერთებულია  
კონტროლერებთან 4. თითოეული კონტრო-  
ლერი შეიცავს კოდირების მიკროპროცესო-  
რულ ბლოკს 5 და პორტს 11, რომელიც საკო-  
მუნიკაციო ხაზით 12 დაკავშირებულია დის-  
პეტჩერული მართვის კომპიუტერთან 14. კონ-  
ტროლერი უზრუნველყოფს მის შესასვლე-  
ლებზე გადამწოდებიდან მიღებული მიმდინ-  
არე ინფორმაციის შესაბამისი მონაცემების  
უშუალოდ ამ კონტროლერის პორტზე თანა-  
მიმდევრობით მიწოდების შესაძლებლობას.  
დისპეტჩერული მართვის კომპიუტერის პრო-  
გრამული უზრუნველყოფა შესრულებულია  
კომპიუტერის პორტით კონტროლერებიდან  
მიღებული მონაცემების გათვალისწინებით  
საკონტროლებელ ობიექტთან დაკავშირე-  
ბული მთელი ინფორმაციის სრული დამუშა-  
ვების შესაძლებლობით.

მუხლები: 1 დამოუკიდებელი

ფიგურა: 1





### 3. სამრეწველო ნიშნუები

#### 3.1. ბანასხალები

განაცხადები, რომლებზეც გათვალისწინებულია შედგება "საქპატენტის" სააპელაციო პალატაში, გამოქვეყნებიდან სამი თვის განმავლობაში.

- (10) AD 2009 528 S (51) 09-01  
(21) AD 2009 000528 (22) 2009 03 06  
(28) 4  
(71) შ.პ.ს. "ამაღლება 92" (GE)  
გურჯაანის რ-ნი, სოფ. ძირკოკი,  
1500 (GE)  
(72) ავთანდილ ბახტაძე (GE);  
ავთანდილ გაგნიძე (GE);  
სამეფელ პალიანი (GE)  
(54) **ბოთლის შალითა**  
(55) იხილეთ ნიშანთა ფერადი გამოსახულებანი (გვ. 160)



- (10) AD 2009 540 S (51) 09-01  
(21) AD 2009 000540 (22) 2009 05 07  
(28) 1  
(71) ამირან როევანი (GE)  
სოფ. ოზურგეთი, 3500, ოზურგეთი (GE)  
(72) ამირან როევანი (GE)  
(54) **ბოთლი**  
(55) იხილეთ ნიშანთა ფერადი გამოსახულებანი (გვ. 160)



- (10) AD 2009 542 S (51) 13-03  
(21) AD 2009 000542 (22) 2009 05 20  
(28) 1  
(71) შპს "ტავრიდა ელექტრიკ  
საქართველო" (GE)  
ნუცუბიძის ქ. 42, კორპ.2, ბ. 21, 0177,  
თბილისი (GE)

- (72) გიორგი ჩხიკვიშვილი (GE)  
 (54) *ბარე დავუნაშვილის კომპლექტური  
 სატრანსფორმატორო ქვესადგური*  
 (55) იხილეთ ნიშანთა ფერადი გამოსახულება  
 ბანი (გვ. 160)



- (10) AD 2009 543 S**      **(51) 13-03**  
 (21) AD 2009 000543      (22) 2009 05 20  
 (28) 1

- (71) შპს "ტავრიდა ელექტრიკ  
 საქართველო" (GE)  
 ნუცუბიძის ქ. 42, კორპ.2, ბ. 21, 0177,  
 თბილისი (GE)  
 (72) გიორგი ჩხიკვიშვილი (GE)  
 (54) *დაბალი ძაბვის მანაწილებელი  
 უჯრედი*  
 (55) იხილეთ ნიშანთა ფერადი გამოსახულება  
 ბანი (გვ. 161)



## 4. გამომგონებები

### 4.1. პატენტები გამომგონებებზე (მეორე პუბლიკაცია)

#### განყოფილება A

##### A 01

- (11) P 2009 4734 B (51) Int. Cl. (2006)  
A 01 G 1/00  
(10) AP 2009 10680 A (44) 5(273)/2009  
(21) AP 2008 010680  
(22) 2008 05 05  
(24) 2008 05 05  
(73) ლევან ცხოვრებაშვილი (GE)  
დიდმის მას. VI კვარტ. კორპ. 1, ბ. 60,  
0159, თბილისი (GE)  
(72) ლევან ცხოვრებაშვილი (GE)  
(54) *რულონური ბაზონი*

##### A 61

- (11) P 2009 4728 B (51) Int. Cl. (2006)  
A 61 K 31/56  
(10) AP 2009 10263 A (44) 5(273)/2009  
(21) AP 2007 010263  
(22) 2007 09 14  
(24) 2007 09 14  
(73) არჩილ ხომასურთიძე (GE)  
ბაკურიანის ქ.2, ბ.21, 0171, თბილისი (GE)  
(72) არჩილ ხომასურთიძე (GE)  
(54) *მიშვარისტონის გამომგონება მშობი-  
არობის გასაუმჯობესებლად*

#### განყოფილება B

##### B 22

- (11) P 2009 4724 B (51) Int. Cl. (2006)  
B 22 D 11/053  
(10) AP 2008 9900 A (44) 23(267)/2008  
(21) AP 2007 009900  
(22) 2007 02 28  
(24) 2007 02 28  
(73) მერაბ მიქაუტაძე (GE)  
პეტრიაშვილის 32, ბ.5, 0179,  
თბილისი (GE);  
გიორგი შაორშაძე (GE)  
აბასთუმნის ქ.8, ბ.34, 0112,  
თბილისი (GE)  
(72) მერაბ მიქაუტაძე (GE);  
გიორგი შაორშაძე (GE)  
(54) *ზოლური ლითონის უწყვეტი  
ჩამოსხმის რადიალური დანადგარი*

#### B 60

- (11) P 2009 4730 B (51) Int. Cl. (2006)  
B 60 K 31/00  
(10) AP 2009 10415 A (44) 3(271)/2009  
(21) AP 2007 010415  
(22) 2007 12 06  
(24) 2007 12 06  
(73) ანზორ ჭლიკაძე (GE)  
არაყიშვილის ქ. N9, ბ.4, 0179,  
თბილისი (GE)  
(72) ანზორ ჭლიკაძე (GE)  
(54) *სატრანსპორტო საშუალების მართვის  
მოწყობილობა*

#### განყოფილება C

##### C 07

- (11) P 2009 4725 B (51) Int. Cl. (2006)  
C 07 D 307/77  
A 61 K 31/343  
A 61 P 25/20  
(10) AP 2009 9926 A (44) 3(271)/2009  
(21) AP 2005 009926  
(22) 2005 09 12  
(24) 2005 09 12  
(31) 2004-265307  
(32) 2004 09 13  
(33) JP  
(86) PCT/JP2005/016761, 2005 09 12  
(73) ტაკედა ფარმაცეუტიკალ კომპანი  
ლიმიტიდ (JP)  
1-1, დოშომანი 4-ჩომე, ჩუო-კუ, ოსაკა-ში,  
ოსაკა, 5410045 (JP)  
(72) შინიჩი ურიაიამა (JP);  
ეიგო მუტოუ (JP);  
ატსუში ინაგაკი (JP);  
ტაკაში ოკადა (JP);  
შიგეჰარუ სუგისაკი (JP)  
(74) შალვა გვარამაძე  
(54) *ოპტიკურად აქტიური ამინის  
წარმოებულების მიღების ხერხი*

- (11) P 2009 4727 B (51) Int. Cl. (2006)  
C 07 D 405/14  
C 07 D 401/14  
C 07 D 401/12  
A 61 K 31/454  
A 61 P 1/04  
(10) AP 2009 10234 A (44) 1(269)/2009  
(21) AP 2006 010234  
(22) 2006 02 10  
(24) 2006 02 10

- (31) 60/655,276
- (32) 2005 02 22
- (33) US
- (86) PCT/IB2006/000519, 2006 02 10
- (73) პუაიზერ ინკ. (US)  
235 ისტ 426დ სტრიტ, ნიუ იორკი,  
NY 10017 (US)
- (72) კიიოში კავამურა (JP);  
ჰიროკი სოუნი (JP);  
ჩიკარა უჩიდა (JP)
- (74) შალვა გვარამაძე
- (54) *ოქსოინდოლის წარმოებულები  
რობოტგ 5HT4 რეცეპტორის  
აბონიტები*

**(11) P 2009 4723 B**      **(51) Int. Cl. (2006)**  
**C 07 D 487/04**  
**C 07 D 487/14**  
**C 07 D 519/00**  
**A 61 K 31/551**  
**A 61 P 43/00**

- (10) AP 2009 9708 A      (44) 1(269)/2009
- (21) AP 2005 009708
- (22) 2005 05 13
- (24) 2005 05 13
- (31) 60/574,033
- (32) 2004 05 25
- (33) US
- (86) PCT/IB2005/001469, 2005 05 13
- (73) ფაიზერ პროლაქტს ინკ.(US)  
ისტერნ პოინტ როუდ, გროტონ, შტატი  
კონექტიკუტი 06340 (US)
- (72) კიმბერლი ო'კიფ კამერონი (US);  
რიჩარდ ლიუის ელიოტი (US);  
მარლის ჰემონდი (US)
- (74) შალვა გვარამაძე
- (54) *ტეტრააზაპენზო [E] აზულენის  
წარმოებულები და მათი ანალოგები*

**C 10**

**(11) P 2009 4732 B**      **(51) Int. Cl. (2006)**  
**C 10 G 3/00**

- (10) AP 2009 10638 A      (44) 5(273)/2009
- (21) AP 2008 010638
- (22) 2008 04 14
- (24) 2008 04 14
- (73) ნონა მამულაიშვილი (GE)  
ჯავახიშვილის ქ.6, ბ.4, 6010,  
ბათუმი (GE);  
ზურაბ მეგრელიშვილი (GE)  
ერას ქ.80/2, ბ.43, 6010, ბათუმი (GE);  
ეთერ ნიჟარაძე (GE)  
26 მაისის ქ.17, ბ.16, 6010, ბათუმი (GE)
- (72) ნონა მამულაიშვილი (GE);  
ზურაბ მეგრელიშვილი (GE);  
ეთერ ნიჟარაძე (GE)

(54) *საწვავის კომპოზიცია*

**ბანყოფილება F**

**F 23**

**(11) P 2009 4726 B**      **(51) Int. Cl. (2006)**  
**F 23 C 9/00**  
**F 23 L 7/00**  
**F 01 K 7/34**

- (10) AP 2009 10143 A      (44) 1(269)/2009
- (21) AP 2006 010143
- (22) 2006 03 01
- (24) 2006 03 01
- (31) 11/070,177
- (32) 2005 03 01
- (33) US
- (86) PCT/US2006/007568, 2006 03 01
- (73) იუპიტერ ოქსიგენ კორპორეიშენ (US)  
4825 ნ.სკოტ სტრიტ, სუიტ 200  
შილდერ-პარკ, IL 60176 (US)
- (72) ბრაიან რ. პატრიკ (US);  
თომ ლ.ონს (US);  
დანილო ბ. ორიჩინ (US);  
ქეთი ა. სამმერს (US)
- (74) ალექსანდრე გეგეჭკორი
- (54) *ქანბნაღისა და საწვავის ნარევი  
მომუშავე სემციებიანი საშვავი  
სისტემა*

**ბანყოფილება G**

**G 01**

**(11) P 2009 4729 B**      **(51) Int. Cl. (2006)**  
**G 01 K 17/00**

- (10) AP 2009 10414 A      (44) 5(273)/2009
- (21) AP 2007 010414
- (22) 2007 12 06
- (24) 2007 12 06
- (73) ევგენი კიზირია(GE)  
ჭავჭავაძის გამზ. 20, 0179, თბილისი (GE);  
ნუგზარ ბაქრაძე (GE)  
წინამძღვრიშვილის ქ. 33, 0102,  
თბილისი (GE);  
შოთა გოგინაიშვილი (GE)  
ვაჟა-ფშაველას გამზ. V კვარტ., კორპ. 23,  
0186, თბილისი (GE);  
ვიქტორ სოხაძე (GE)  
ვაჟა-ფშაველას გამზ. VI კვარტ., კორპ 17,  
0186, თბილისი (GE)
- (72) ევგენი კიზირია (GE);  
ნუგზარ ბაქრაძე (GE);  
შოთა გოგინაიშვილი (GE);  
ვიქტორ სოხაძე (GE)

(54) *კაპილარული დიფერენციალური მასპანირობელი კალორიმეტრი*

(11) P 2009 4731 B (51) Int. Cl. (2006)  
G 0 1K 17/00

(10) AP 2009 10475 A (44) 5(273)/2009

(21) AP 2008 010475

(22) 2008 01 16

(24) 2008 01 16

(73) ნუგზარ ბაქრაძე (GE)  
წინამძღვრი შვილის ქ. 33, 0102,  
თბილისი (GE);  
ევგენი კიზირია (GE)  
ჭავჭავაძის გამზ. 20, 0179, თბილისი (GE);  
ვიქტორ სოხაძე (GE)  
ვაჟა-ფშაველას გამზ. VI კვარტ., კორპ 17,  
0186, თბილისი (GE);  
შოთა გოგინია შვილი (GE)  
ვაჟა-ფშაველას გამზ. V კვარტ., კორპ. 23,  
0186, თბილისი (GE)

(72) ნუგზარ ბაქრაძე (GE);

ევგენი კიზირია (GE);

ვიქტორ სოხაძე (GE);

შოთა გოგინია შვილი (GE)

(54) *დაბალტემპერატურული დიფერენციალური სპანირობადი კალორიმეტრი*

## G 08

(11) P 2009 4733 B (51) Int. Cl. (2006)  
G 08 B 15/00  
B 64 D 45/00

(10) AP 2008 8713 A (44) 15(259)/2008

(21) AP 2005 008713

(22) 2005 03 24

(24) 2005 03 24

(73) ომარ ბილონაშვილი (GE)  
ვარკეთილის IV მკრ., III კვ., კორპ.1, ბ.58,  
0152, თბილისი (GE)

(72) ომარ ბილონაშვილი (GE)

(54) *თავდაცვისა და უსაფრთხოების სისტემა*

5. სასარგებლო მოდელები

5.1. პატენტები სასარგებლო მოდელებზე (მეორე პუბლიკაცია)

ბანყოფილება A

A 61

(11) U 2009 1523 Y (51) Int. Cl. (2006) A 61 K 33/08

- (10) AU 2009 10851 U (44) 5(273)/2009
- (21) AU 2008 010851
- (22) 2008 07 30
- (24) 2008 07 30
- (62) 10851/1-GE 2008 07 30 (GE);  
10851/2-GE 2009 02 02 (GE)
- (73) ოლეგ კაპანაძე (GE)  
ი. ჭავჭავაძის ქ. 7, 5700, ხაშური (GE)
- (72) ოლეგ კაპანაძე (GE)
- (54) *ბუნების, პანისა და კანძვევა მსოფლიოს ჰორიზონტის, დამწვრობისა და ჩირქოვან-ანთებითი პროცესების სამკურნალო საშუალება*

(11) U 2009 1511 Y (51) Int. Cl. (2006) A 61 K 35/76

- (10) AU 2009 10197 U (44) 5(273)/2009
- (21) AU 2007 010197
- (22) 2007 07 27
- (24) 2007 07 27
- (73) ტარას გაბისონია (GE)  
აღ. ყაზბეგის გამზ. 26, კორპ. 1, ბ. 4, 0160, თბილისი (GE)
- (72) ტარას გაბისონია (GE);  
ლამარა ჭანიშვილი (GE);  
ნათელა ჩახუნაშვილი (GE);  
მანანა ნადირაძე (GE);  
დალი მაღლაკელიძე (GE);  
კახა დიდუბუღიძე (GE);  
გიორგი მელაშვილი (GE);  
მანანა ლოლაძე (GE);  
თამარ კალანდარიშვილი (GE)
- (74) ხათუნა იმნაძე
- (54) *ბაქტერიოფაგური სამკურნალო საშუალება*

(11) U 2009 1512 Y (51) Int. Cl. (2006) A 61 K 35/76

- (10) AU 2009 10198 U (44) 5(273)/2009
- (21) AU 2007 010198
- (22) 2007 07 27
- (24) 2007 07 27
- (73) ტარას გაბისონია (GE)  
აღ. ყაზბეგის გამზ. 26, კორპ. 1, ბ. 4, 0160, თბილისი (GE)
- (72) ტარას გაბისონია (GE);  
ლამარა ჭანიშვილი (GE);  
ნათელა ჩახუნაშვილი (GE);

- მანანა ნადირაძე (GE);  
დალი მაღლაკელიძე (GE)
- (74) ხათუნა იმნაძე
- (54) *ბაქტერიოფაგური სამკურნალო საშუალება*

(11) U 2009 1513 Y (51) Int. Cl. (2006) A 61 K 35/76

- (10) AU 2009 10199 U (44) 5(273)/2009
- (21) AU 2007 010199
- (22) 2007 07 27
- (24) 2007 07 27
- (73) ტარას გაბისონია (GE)  
აღ. ყაზბეგის გამზ. 26, კორპ. 1, ბ. 4, 0160, თბილისი (GE)
- (72) ტარას გაბისონია (GE);  
ლამარა ჭანიშვილი (GE);  
ნათელა ჩახუნაშვილი (GE);  
მანანა ლოლაძე (GE);  
ელენე კამილოვა (UZ)
- (74) ხათუნა იმნაძე
- (54) *ბაქტერიოფაგური სამკურნალო საშუალება*

(11) U 2009 1514 Y (51) Int. Cl. (2006) A 61 K 35/76

- (10) AU 2009 10200 U (44) 5(273)/2009
- (21) AU 2007 010200
- (22) 2007 07 27
- (24) 2007 07 27
- (73) ტარას გაბისონია (GE)  
აღ. ყაზბეგის გამზ. 26, კორპ. 1, ბ. 4, 0160, თბილისი (GE)
- (72) ტარას გაბისონია (GE);  
ლამარა ჭანიშვილი (GE);  
გიორგი ჩახუნაშვილი (GE);  
მანანა ლოლაძე (GE);  
ელენე კამილოვა (UZ)
- (74) ხათუნა იმნაძე
- (54) *ბაქტერიოფაგური სამკურნალო საშუალება*

(11) U 2009 1522 Y (51) Int. Cl. (2006) A 61 K 36/00

- (10) AU 2009 10814 U (44) 5(273)/2009
- (21) AU 2008 010814
- (22) 2008 07 15
- (24) 2008 07 15
- (73) გიორგი ერქომაიშვილი (GE)  
ჯანაშიას ქ. 3ა, ბ. 14, 0179, თბილისი (GE);  
დალი ჭანტურია (GE)

კეკელიძის ქ.6, ბ.4, 0179, თბილისი (GE);  
 ნინო ერქომაიშვილი (GE)  
 ფასანაურის ქ. 17/11, 0179,  
 თბილისი (GE);  
 (72) გიორგი ერქომაიშვილი (GE);  
 დალი ჭანტურია (GE);  
 ნინო ერქომაიშვილი (GE)  
 (54) *პაპიას შემნებების კომპლექსის  
 არეგრატის მიღების ხერხი*

**(11) U 2009 1518 Y (51) Int. Cl. (2006)**  
**A 61 K 9/00**  
**A 61 K 31/00**

(10) AU 2009 10802 U (44) 5(273)/2009  
 (21) AU 2008 010802  
 (22) 2008 07 04  
 (24) 2008 07 04  
 (73) შპს "ავერსი - რაციონალი" (GE)  
 ჭირნახულის ქ.14, 0198, თბილისი (GE)  
 (72) მალხაზ კურტანიძე (GE)  
 (74) შალვა გვარამაძე  
 (54) *ფარმაცევტული კომპოზიცია -  
 სიროფი "მაგიტუსი"*

**(11) U 2009 1519 Y (51) Int. Cl. (2006)**  
**A 61 K 9/06**  
**A 61 K 8/30**  
**A 61 K 8/67**  
**A 61 K 8/92**  
**A 61 K 8/97**

(10) AU 2009 10805 U (44) 5(273)/2009  
 (21) AU 2008 010805  
 (22) 2008 07 08  
 (24) 2008 07 08  
 (73) მარინა მურადოვა (GE)  
 ტიბაანის გას. 6, 0141, თბილისი (GE)  
 (72) მარინა მურადოვა (GE)  
 (54) *კონსერვტიკური მაკამო*

**(11) U 2009 1520 Y (51) Int. Cl. (2006)**  
**A 61 K 9/06**  
**A 61 K 8/30**  
**A 61 K 8/67**  
**A 61 K 8/92**  
**A 61 K 8/97**

(10) AU 2009 10806 U (44) 5(273)/2009  
 (21) AU 2008 010806  
 (22) 2008 07 08  
 (24) 2008 07 08  
 (73) მარინა მურადოვა (GE)  
 ტიბაანის გას. 6, 0141, თბილისი (GE)  
 (72) მარინა მურადოვა (GE)  
 (54) *სახის კანის მკურნალობა-ღამცავი  
 მაკამო*

**(11) U 2009 1521 Y (51) Int. Cl. (2006)**  
**A 61 K 9/06**  
**A 61 K 8/30**  
**A 61 K 8/67**  
**A 61 K 8/97**

(10) AU 2009 10807 U (44) 5(273)/2009  
 (21) AU 2008 010807  
 (22) 2008 07 08  
 (24) 2008 07 08  
 (73) მარინა მურადოვა (GE)  
 ტიბაანის გას. 6, 0141, თბილისი (GE)  
 (72) მარინა მურადოვა (GE)  
 (54) *სახის კანის გამწმენდი მაკამო*

**(11) U 2009 1517 Y (51) Int. Cl. (2006)**  
**A 61 K 9/20**  
**A 61 K 31/00**

(10) AU 2009 10626 U (44) 5(273)/2009  
 (21) AU 2008 010626  
 (22) 2008 04 07  
 (24) 2008 04 07  
 (73) შპს "ავერსი - რაციონალი" (GE)  
 ჭირნახულის ქ.14, 0198, თბილისი (GE)  
 (72) მალხაზ კურტანიძე (GE)  
 (74) შალვა გვარამაძე  
 (54) *ფარმაცევტული კომპოზიცია -  
 კვადრიპინის ტაბლეტი*

**(11) U 2009 1515 Y (51) Int. Cl. (2006)**  
**A 61 K 9/20**

(10) AU 2009 10585 U (44) 5(273)/2009  
 (21) AU 2008 010585  
 (22) 2008 03 25  
 (24) 2008 03 25  
 (73) შპს "ავერსი - რაციონალი" (GE)  
 ჭირნახულის ქ.14, 0198, თბილისი (GE)  
 (72) მალხაზ კურტანიძე (GE)  
 (74) შალვა გვარამაძე  
 (54) *ფარმაცევტული კომპოზიცია -  
 ლიზლი SR კაფსულა*

**(11) U 2009 1516 Y (51) Int. Cl. (2006)**  
**A 61 K 9/20**

(10) AU 2009 10586 U (44) 5(273)/2009  
 (21) AU 2008 010586  
 (22) 2008 03 25  
 (24) 2008 03 25  
 (73) შპს "ავერსი - რაციონალი" (GE)  
 ჭირნახულის ქ.14, 0198, თბილისი (GE)  
 (72) მალხაზ კურტანიძე (GE)  
 (74) შალვა გვარამაძე  
 (54) *ფარმაცევტული კომპოზიცია -  
 "მოლდის" კაფსულა*

**ბანყოფილება B****B 01****(11) U 2009 1509 Y (51) Int. Cl. (2006)  
B 01 D 53/00**

(10) AU 2009 9666 U (44) 1(269)/2009

(21) AU 2006 009666

(22) 2006 10 23

(24) 2006 10 23

(73) ნინო მანჯგალაძე (GE)  
XIX მკრ. კორპ.11, ბ.39, 3700,  
რუსთავი (GE);კუკური მანჯგალაძე (GE)  
XIX მკრ. კორპ.11, ბ.39, 3700,  
რუსთავი (GE)

(72) ნინო მანჯგალაძე (GE);

კუკური მანჯგალაძე (GE)

(54) *აბსორბციულ-დესორბციული  
დანადგარი*

0183, თბილისი (GE)

(72) გივი პაპავა (GE);

ნორა დოხტურიშვილი (GE);

ნუნუ მაისურაძე (GE);

აკაკი ფეიქრიშვილი (GE);

ნიკოლოზ ჩხრაძე (GE);

ნაზი გელაშვილი (GE);

ეთერ გაგაშელიძე (GE);

მარინა გურგენიშვილი (GE);

ქეთევან ებრაელიძე (GE)

(54) *ალუმინით ალკატირებული კომპოზი-  
ციების მიღების ქიმიური ხერხი***ბანყოფილება C****C 23****(11) U 2009 1510 Y (51) Int. Cl. (2006)  
C 23 C 8/00  
C 23 C 22/00**

(10) AU 2009 10080 U (44) 5(273)/2009

(21) AU 2007 010080

(22) 2007 05 22

(24) 2007 05 22

(73) გივი პაპავა (GE)  
შატბერაშვილის ქ. 4, ბ.5, 0179,  
თბილისი (GE);

ნორა დოხტურიშვილი (GE)

დოლიძის ქ. კორპ.25, ბ.98, 0171,

თბილისი (GE);

ნუნუ მაისურაძე (GE)

დოლიძის ქ., კორპ. 25, ბ. 128, 0171,

თბილისი (GE);

აკაკი ფეიქრიშვილი (GE)

შარტავას ქ. 16, ბ.5, 0175, თბილისი (GE);

ნიკოლოზ ჩხრაძე (GE)

პეტრიწის ქ. 9ა, ბ.19, 0131, თბილისი (GE);

ნაზი გელაშვილი (GE)

დოლიძის ქ. კორპ14, ბ. 24, 0171,

თბილისი (GE);

ეთერ გაგაშელიძე (GE)

ვაჟა-ფშაველას გამზ. IV კვარტ., კორპ.25,

ბ. 14, 0186, თბილისი (GE);

მარინა გურგენიშვილი (GE)

ვაჟა-ფშაველას გამზ. 59, ბ.32, 0177,

თბილისი (GE);

ქეთევან ებრაელიძე (GE)

ნუცუბიძის ფერდ. IV მკრ., კორპ.9, ბ.7,



## 6. სამრეწველო ნიმუშები

### 6.1. პატენტები სამრეწველო ნიმუშებზე (მეორე პუბლიკაცია)

---

- (11) D 2009 385 S**                      **(51) 09-01**  
(10) AD 2009 510 S                      (44) 3(271)/2009  
(21) AD 2008 000510  
(22) 2008 12 05  
(24) 2008 12 05  
(18) 2013 12 05  
(73) გრიგოლ ჭაჭია (GE)  
    აღ.ჭავჭავაძის ქ.11, 0108, თბილისი (GE);  
    გურამ ბრეგვაძე (GE)  
    ბაკურციხის ქ. 11, 0171, თბილისი (GE)  
(72) გრიგოლ ჭაჭია (GE);  
    გურამ ბრეგვაძე (GE)  
(54) *ფლაკონი*
- 

- (11) D 2009 386 S**                      **(51) 09-03**  
(10) AD 2009 501 S                      (44) 1(269)/2009  
(21) AD 2008 000501  
(22) 2008 10 16  
(24) 2008 10 16  
(18) 2013 10 16  
(73) მისეილ სისარულიძე (GE)  
    გრიბოედოვის ქ. 25, 0108, თბილისი (GE)  
(72) მისეილ სისარულიძე (GE)  
(54) *პოთელის საჭურბო*
-

**7. სისტემური საძიებლები და შესაბამისობის სხრილები****7.1. გამოგონებები**

7.1.1. საერთაშორისო კლასიფიკაციის ინდექსთან განაცხადის გამოქვეყნების ნომრების შესაბამისობის ცხრილი

საერთაშორისო კლასიფიკაციის ინდექსი (51)	განაცხადის გამოქვეყნების ნომერი (10)
1	2
A 01 D 46/04	AP 2009 11047 A
A 01 G 9/24	AP 2009 10624 A
A 01 G 13/02	AP 2009 10736 A
A 23 G 3/00	AP 2009 10597 A
A 61 K 31/275; C 07 C 233/05; C 07 G 3/00; A 61 K 31/70	AP 2009 9769 A
A 61 K 35/02	AP 2009 10715 A
A 61 K 36/00; A 61 P 11/00	AP 2009 10623 A
A 61 K 39/395; C 07 K 16/22; G 01 N 33/53; C 12 N 15/68, 5/10; A 61 P 25/00, 35/00	AP 2009 9228 A
A 61 N 51/00	AP 2009 10786 A
B 02 C 13/02	AP 2009 10653 A
B 66 D 5/26	AP 2009 10952 A
C 06 B 21/00	AP 2009 10312 A
C 07 D 403/12; A 61 K 31/505; A 61 P 35/00	AP 2009 9703 A
C 07 H 17/08; A 61 P 31/04; A 61 K 31/7048	AP 2009 10142 A
C 09 K 3/00	AP 2009 10034 A
C 22 C 33/04	AP 2009 9577 A
E 01 D 15/12	AP 2009 9118 A
F 04 B 37/08	AP 2009 10933 A
F 16 H 21/16	AP 2009 11040 A
G 01 F 3/22	AP 2009 10925 A
H 04 L 12/28; H 04 L 12/56; H 04 Q 7/22	AP 2009 9087 A

7.1.2. განაცხადის გამოქვეყნების ნომრებთან საერთაშორისო კლასიფიკაციის ინდექსების შესაბამისობის ცხრილი

განაცხადის გამოქვეყნების ნომერი (10)	საერთაშორისო კლასიფიკაციის ინდექსი (51)
1	2
AP 2009 9087 A	H 04 L 12/28; H 04 L 12/56; H 04 Q 7/22
AP 2009 9118 A	E 01 D 15/12
AP 2009 9228 A	A 61 K 39/395; C 07 K 16/22; G 01 N 33/53; C 12 N 15/68, 5/10; A 61 P 25/00, 35/00
AP 2009 9577 A	C 22 C 33/04
AP 2009 9703 A	C 07 D 403/12; A 61 K 31/505; A 61 P 35/00
AP 2009 9769 A	A 61 K 31/275; C 07 C 233/05; C 07 G 3/00; A 61 K 31/70
AP 2009 10034 A	C 09 K 3/00
AP 2009 10142 A	C 07 H 17/08; A 61 P 31/04; A 61 K 31/7048
AP 2009 10312 A	C 06 B 21/00
AP 2009 10597 A	A 23 G 3/00
AP 2009 10623 A	A 61 K 36/00; A 61 P 11/00
AP 2009 10624 A	A 01 G 9/24
AP 2009 10653 A	B 02 C 13/02
AP 2009 10715 A	A 61 K 35/02
AP 2009 10736 A	A 01 G 13/02
AP 2009 10786 A	A 61 N 51/00
AP 2009 10925 A	G 01 F 3/22
AP 2009 10933 A	F 04 B 37/08
AP 2009 10952 A	B 66 D 5/26
AP 2009 11040 A	F 16 H 21/16
AP 2009 11047 A	A 01 D 46/04

7.2. სასარგებლო მოღალავი

7.2.1. საერთაშორისო კლასიფიკაციის ინდექსთან განაცხადის გამოქვეყნების ნომრების შესაბამისობის ცხრილი

საერთაშორისო კლასიფიკაციის ინდექსი (51)	განაცხადის გამოქვეყნების ნომერი (10)
1	2
A 21 D 15/00	AU 2009 10972 U
A 22 C 11/00	AU 2009 11094 U
A 22 C 11/00	AU 2009 11095 U
A 61 B 5/16	AU 2009 11171 U
A 61 H 23/02	AU 2009 11150 U
B 03 B 5/52	AU 2009 10926 U
C 08 L 3/01	AU 2009 10899 U
C 08 L 83/00	AU 2009 10901 U
C 12 G 3/06	AU 2009 11147 U
G 05 F 1/66	AU 2009 11188 U
H 01 H 27/04	AU 2009 8967 U
H 02 J 13/00	AU 2009 11192 U

7.2.2. განაცხადის გამოქვეყნების ნომრებთან საერთაშორისო კლასიფიკაციის ინდექსების შესაბამისობის ცხრილი

განაცხადის გამოქვეყნების ნომერი (10) 1	საერთაშორისო კლასიფიკაციის ინდექსი (51) 2
AU 2009 8967 U	H 01 H 27/04
AU 2009 10899 U	C 08 L 3/01
AU 2009 10901 U	C 08 L 83/00
AU 2009 10926 U	B 03 B 5/52
AU 2009 10972 U	A 21 D 15/00
AU 2009 11094 U	A 22 C 11/00
AU 2009 11095 U	A 22 C 11/00
AU 2009 11147 U	C 12 G 3/06
AU 2009 11150 U	A 61 H 23/02
AU 2009 11171 U	A 61 B 5/16
AU 2009 11188 U	G 05 F 1/66
AU 2009 11192 U	H 02 J 13/00

**7.3. სამრეწველო ნიშნავი**

7.3.1. საერთაშორისო კლასიფიკაციის ინდექსთან განაცხადის გამოქვეყნების ნომრების შესაბამისობის ცხრილი

საერთაშორისო კლასიფიკაციის ინდექსი (51) 1	განაცხადის გამოქვეყნების ნომერი (10) 2
09-01	AD 2009 528 S
09-01	AD 2009 540 S
13-03	AD 2009 542 S
13-03	AD 2009 543 S

7.3.2. განაცხადის გამოქვეყნების ნომრებთან საერთაშორისო კლასიფიკაციის ინდექსების შესაბამისობის ცხრილი

განაცხადის გამოქვეყნების ნომერი (10) 1	საერთაშორისო კლასიფიკაციის ინდექსი (51) 2
AD 2009 528 S	09-01
AD 2009 540 S	09-01
AD 2009 542 S	13-03
AD 2009 543 S	13-03

**7.4. გამოზონებები (მეორე პუბლიკაცია)**

7.4.1. საერთაშორისო კლასიფიკაციის ინდექსთან განაცხადის პატენტისა და გამოქვეყნების ნომრების შესაბამისობის ცხრილი

საერთაშორისო კლასიფიკაციის ინდექსი (51)	პატენტის ნომერი (11)	განაცხადის გამოქვეყნების ნომერი (10)
1	2	3
A 01 G 1/00	P 2009 4734 B	AP 2009 10680 A
A 61 K 31/56	P 2009 4728 B	AP 2009 10263 A
B 22 D 11/053	P 2008 4724 B	AP 2009 9900 A
B 60 K 31/00	P 2009 4730 B	AP 2009 10415 A
C 07 D 307/77; A 61 K 31/343; A 61 P 25/20	P 2009 4725 B	AP 2009 9926 A
C 07 D 405/14; C 07 D 401/14; C 07 D 401/12; A 61 K 31/454; A 61 P 1/04	P 2009 4727 B	AP 2009 10234 A
C 07 D 487/04, 487/14, 519/00; A 61 K 31/551; A 61 P 43/00	P 2009 4723 B	AP 2009 9708 A
C 10 G 3/00	P 2009 4732 B	AP 2009 10638 A
F 23 C 9/00; F 23 L 7/00; F 01 K 7/34	P 2009 4726 B	AP 2009 10143 A
G 01 K 17/00	P 2009 4729 B	AP 2009 10414 A
G 01 K 17/00	P 2009 4731 B	AP 2009 10475 A
G 08 B 15/00; B 64 D 45/00	P 2008 4733 B	AP 2009 8713 A

7.4.2. პატენტის ნომერთან განაცხადის გამოქვეყნების ნომრისა და საერთაშორისო კლასიფიკაციის ინდექსების შესაბამისობის ცხრილი

პატენტის ნომერი (11)	განაცხადის გამოქვეყნების ნომერი (10)	საერთაშორისო კლასიფიკაციის ინდექსი (51)
1	2	3
P 2009 4723 B	AP 2009 9708 A	C 07 D 487/04, 487/14, 519/00; A 61 K 31/551; A 61 P 43/00
P 2009 4724 B	AP 2008 9900 A	B 22 D 11/053
P 2009 4725 B	AP 2009 9926 A	C 07 D 307/77; A 61 K 31/343; A 61 P 25/20
P 2009 4726 B	AP 2009 10143 A	F 23 C 9/00; F 23 L 7/00; F 01 K 7/34
P 2009 4727 B	AP 2009 10234 A	C 07 D 405/14; C 07 D 401/14; C 07 D 401/12; A 61 K 31/454; A 61 P 1/04
P 2009 4728 B	AP 2009 10263 A	A 61 K 31/56
P 2009 4729 B	AP 2009 10414 A	G 01 K 17/00
P 2009 4730 B	AP 2009 10415 A	B 60 K 31/00
P 2009 4731 B	AP 2009 10475 A	G 01 K 17/00
P 2009 4732 B	AP 2009 10638 A	C 10 G 3/00
P 2009 4733 B	AP 2008 8713 A	G 08 B 15/00; B 64 D 45/00
P 2009 4734 B	AP 2009 10680 A	A 01 G 1/00

7.4.3. განაცხადის ნომერთან, განაცხადის გამოქვეყნების ნომრისა და პატენტის ნომრის შესაბამისობის ცხრილი

განაცხადის ნომერი (21)	განაცხადის გამოქვეყნების ნომერი (10)	პატენტის ნომერი (11)
1	2	3
AP 2005 008713	AP 2008 8713 A	P 2009 4733 B
AP 2005 009708	AP 2009 9708 A	P 2009 4723 B
AP 2007 009900	AP 2008 9900 A	P 2009 4724 B
AP 2005 009926	AP 2009 9926 A	P 2009 4725 B
AP 2006 010143	AP 2009 10143 A	P 2009 4726 B
AP 2006 010234	AP 2009 10234 A	P 2009 4727 B
AP 2007 010263	AP 2009 10263 A	P 2009 4728 B
AP 2007 010414	AP 2009 10414 A	P 2009 4729 B
AP 2007 010415	AP 2009 10415 A	P 2009 4730 B
AP 2008 010475	AP 2009 10475 A	P 2009 4731 B
AP 2008 010638	AP 2009 10638 A	P 2009 4732 B
AP 2008 010680	AP 2009 10680 A	P 2009 4734 B

7.5. სასარგებლო მოდელები (მეორე პუბლიკაცია)

7.5.1. საერთაშორისო კლასიფიკაციის ინდექსთან განაცხადის პატენტისა და გამოქვეყნების ნომრების შესაბამისობის ცხრილი

საერთაშორისო კლასიფიკაციის ინდექსი (51)	პატენტის ნომერი (11)	განაცხადის გამოქვეყნების ნომერი (10)
1	2	3
A 61 K 33/08	U 2009 1523 Y	AU 2009 10851 U
A 61 K 35/76	U 2009 1511 Y	AU 2009 10197 U
A 61 K 35/76	U 2009 1512 Y	AU 2009 10198 U
A 61 K 35/76	U 2009 1513 Y	AU 2009 10199 U
A 61 K 35/76	U 2009 1514 Y	AU 2009 10200 U
A 61 K 36/00	U 2009 1522 Y	AU 2009 10814 U
A 61 K 9/00, 31/00	U 2009 1518 Y	AU 2009 10802 U
A 61 K 9/06, 8/30, 8/67, 8/92, 8/97	U 2009 1519 Y	AU 2009 10805 U
A 61 K 9/06, 8/30, 8/67, 8/92, 8/97	U 2009 1520 Y	AU 2009 10806 U
A 61 K 9/06, 8/30, 8/67, 8/97	U 2009 1521 Y	AU 2009 10807 U
A 61 K 9/20, 31/00	U 2009 1517 Y	AU 2009 10626 U
A 61 K 9/20	U 2009 1515 Y	AU 2009 10585 U
A 61 K 9/20	U 2009 1516 Y	AU 2009 10586 U
B 01 D 53/00	U 2009 1509 Y	AU 2009 9666 U
C 23 C 8/00; C 23 C 22/00	U 2009 1510 Y	AU 2009 10080 U

7.5.2. პატენტის ნომერთან განაცხადის გამოქვეყნების ნომრისა და საერთაშორისო კლასიფიკაციის ინდექსების შესაბამისობის ცხრილი

პატენტის ნომერი (11)	განაცხადის გამოქვეყნების ნომერი (10)	საერთაშორისო კლასიფიკაციის ინდექსი (51)
1	2	3
U 2009 1509 Y	AU 2009 9666 U	B 01 D 53/00
U 2009 1510 Y	AU 2009 10080 U	C 23 C 8/00; C 23 C 22/00
U 2009 1511 Y	AU 2009 10197 U	A 61 K 35/76
U 2009 1512 Y	AU 2009 10198 U	A 61 K 35/76
U 2009 1513 Y	AU 2009 10199 U	A 61 K 35/76
U 2009 1514 Y	AU 2009 10200 U	A 61 K 35/76
U 2009 1515 Y	AU 2009 10585 U	A 61 K 9/20
U 2009 1516 Y	AU 2009 10586 U	A 61 K 9/20
U 2009 1517 Y	AU 2009 10626 U	A 61 K 9/20, 31/00
U 2009 1518 Y	AU 2009 10802 U	A 61 K 9/00, 31/00
U 2009 1519 Y	AU 2009 10805 U	A 61 K 9/06, 8/30, 8/67, 8/92, 8/97
U 2009 1520 Y	AU 2009 10806 U	A 61 K 9/06, 8/30, 8/67, 8/92, 8/97
U 2009 1521 Y	AU 2009 10807 U	A 61 K 9/06, 8/30, 8/67, 8/97
U 2009 1522 Y	AU 2009 10814 U	A 61 K 36/00
U 2009 1523 Y	AU 2009 10851 U	A 61 K 33/08

7.5.3. განაცხადის ნომერთან, განაცხადის გამოქვეყნების ნომრისა და პატენტის ნომრის შესაბამისობის ცხრილი

განაცხადის ნომერი (21)	განაცხადის გამოქვეყნების ნომერი (10)	პატენტის ნომერი (11)
1	2	3
AU 2006 009666	AU 2009 9666 U	U 2009 1509 Y
AU 2007 010080	AU 2009 10080 U	U 2009 1510 Y
AU 2007 010197	AU 2009 10197 U	U 2009 1511 Y
AU 2007 010198	AU 2009 10198 U	U 2009 1512 Y
AU 2007 010199	AU 2009 10199 U	U 2009 1513 Y
AU 2007 010200	AU 2009 10200 U	U 2009 1514 Y
AU 2008 010585	AU 2009 10585 U	U 2009 1515 Y
AU 2008 010586	AU 2009 10586 U	U 2009 1516 Y
AU 2008 010626	AU 2009 10626 U	U 2009 1517 Y
AU 2008 010802	AU 2009 10802 U	U 2009 1518 Y
AU 2008 010805	AU 2009 10805 U	U 2009 1519 Y
AU 2008 010806	AU 2009 10806 U	U 2009 1520 Y
AU 2008 010807	AU 2009 10807 U	U 2009 1521 Y
AU 2008 010814	AU 2009 10814 U	U 2009 1522 Y
AU 2008 010851	AU 2009 10851 U	U 2009 1523 Y

**7.6. სამრინველო ნიმუშავი (მეორე ჰუბლირავია)**

7.6.1. სერთაშორისო კლასიფიკაციის ინდექსთან განაცხადის ჰატენტისა და გამოქვეყნების ნომრების შესაბამისობის ცხრილი

სერთაშორისო კლასიფიკაციის ინდექსი (51)	ჰატენტის ნომერი (11)	განაცხადის გამოქვეყნების ნომერი (10)
1	2	3
09-01	D 2009 385 S	AD 2009 510 S
09-03	D 2009 386 S	AD 2009 501 S

7.6.2. ჰატენტის ნომერთან განაცხადის გამოქვეყნების ნომრისა და სერთაშორისო კლასიფიკაციის ინდექსების შესაბამისობის ცხრილი

ჰატენტის ნომერი (11)	განაცხადის გამოქვეყნების ნომერი (10)	სერთაშორისო კლასიფიკაციის ინდექსი (51)
1	2	3
D 2009 385 S	AD 2009 510 S	09-01
D 2009 386 S	AD 2009 501 S	09-03

7.6.3. განაცხადის ნომერთან, განაცხადის გამოქვეყნების ნომრისა და ჰატენტის ნომრის შესაბამისობის ცხრილი

განაცხადის ნომერი (21)	განაცხადის გამოქვეყნების ნომერი (10)	ჰატენტის ნომერი (11)
1	2	3
AD 2008 000501	AD 2009 501 S	D 2009 386 S
AD 2008 000510	AD 2009 510 S	D 2009 385 S



**8. ოფიციალური შეტყობინება**

**8.1. კატეგორიები, რომლებზედაც გამოტანილია ქალის ღაქარების  
გადაწყვეტილება (01 05 2009 – 31 05 2009 )**

**8.2. გამოგონებები**

№	საიდენტიფიკაციო ნომერი	რეგისტრაციის ნომერი	ვადის გასვლის თარიღი
1	2	3	4
1.	397	345(061507)	2011 12 08
2.	1983	1301	2008 06 08
3.	3535	1531	2008 06 20
4.	4343	1584	2008 06 11
5.	5122	2871	2008 06 10
6.	5154	3048	2008 06 25
7.	5156	2696	2008 06 09
8.	5919	3111	2008 06 09
9.	6960	3462	2008 05 29
10.	6969	3336	2008 06 04
11.	6970	3335	2008 06 04
12.	7225	3655	2008 06 17
13.	8007	3890	2008 06 11
14.	8257	3642	2008 06 10
15.	8273	3874	2008 06 24
16.	8597	4178	2008 06 16
17.	8820	4104	2008 06 01
18.	8836	4302	2008 06 09
19.	9426	4290	2008 06 01
20.	9435	4379	2008 06 06
21.	9448	4109	2008 06 09
22.	9459	4195	2008 06 16

**8.3. სასარგებლო მოდელები**

№	საიდენტიფიკაციო ნომერი	რეგისტრაციის ნომერი	ვადის გასვლის თარიღი
1	2	3	4
1.	9418	1340	2008 05 30
2.	9437	1330	2008 06 06
3.	9446	1348	2008 06 09

**8.4. სამრეწველო ნიშნები**

№	საიდენტიფიკაციო ნომერი	რეგისტრაციის ნომერი	ვადის გასვლის თარიღი
1	2	3	4
1.	247	190	2008 06 06

# სასაქონლო ნიშნები

## ბიულეტენი გამოქვეყნებული კოდეზი

M - სასაქონლო ნიშანი

(210) - AM 0000 000000 - განაცხადის ნომერი;

(260) -AAM 0000 00000 A - განაცხადის გამოქვეყნების ნომერი;

(111) - M 0000 00000 R - რეგისტრაციის ნომერი;

(111) -MMM0000 00000 Rn - მომღვენო ვადით რეგისტრაციის ნომერი;

სადაც  $n = 1,2,3...$

(111) - M 0000 00000 R(P) - რეგისტრაციის ნომერი ნიშანზე უფლების ნაწილობრივი გადაცემისას.

## ბიბლიოგრაფიული მონაცემების საიდენტიფიკაციო კოდეზი

(111) - რეგისტრაციის ნომერი;

(151) - რეგისტრაციის თარიღი;

(156) - რეგისტრაციის ვადის გაგრძელების თარიღი;

(181) - რეგისტრაციის ვადის გასვლის სავარაუდო თარიღი;

(186) - ვადის გაგრძელების გასვლის სავარაუდო თარიღი;

(210) - განაცხადის ნომერი;

(220) - განაცხადის შეტანის თარიღი;

(230) - საგამოფენო მონაცემები;

(260) - ნომერი განაცხადისა, რომელზედაც გამოტანილია ექსპერტიზის დადებითი გადაწყვეტილება რეგისტრაციის შესახებ (გამოქვეყნების ნომერი);

(310) - პირველი განაცხადის ნომერი;

(320) - პირველი განაცხადის შეტანის თარიღი;

(330) - პირველი განაცხადის მიმღები ეროვნული ან რეგიონული უწყების ან ორგანიზაციის საიდენტიფიკაციო კოდეზი;

(511) - საქონლისა და მომსახურების საერთაშორისო კლასიფიკაცია სასაქონლო ნიშნის რეგისტრაციისათვის და/ან კლასიფიცირებული საქონლისა და/ან მომსახურების ჩამონათვალი;

(531) - სასაქონლო ნიშნის გამოსახულებითი ელემენტების აღწერა სასაქონლო ნიშნების გამოსახულებითი ელემენტების საერთაშორისო კლასიფიკაციის (ვენის კლასიფიკაცია) მიხედვით;

(540) - ნიშნის გამოსახულება;

(550) - სასაქონლო ნიშნის ტიპი ან სახეობა;

(580) - განაცხადსა და ნიშნის რეგისტრაციასთან დაკავშირებული ყველა სახის ცვლილებაზე ჩანაწერის შეტანის თარიღი;

(591) - ინფორმაცია განცხადებულ ფერებზე;

(731) - განმცხადებლის სახელი და მისამართი;

(732) - მფლობელის სახელი და მისამართი;

- (740) - წარმომადგენლის სახელი და მისამართი;
- (750) - მიმოწერის მისამართი;
- (770) - ცვლილებამდე განმცხადებლის ან მფლობელის სახელი და მისამართი უფლების გადაცემის შემთხვევაში;
- (771) - ცვლილებამდე განმცხადებლის ან მფლობელის სახელი და მისამართი უფლების გადაცემის გარეშე;
- (791) - ლიცენზიატის სახელი და მისამართი;
- (800) - სასაქონლო ნიშნის რეგისტრაციის მონაცემები ნიშნების საერთაშორისო რეგისტრაციის მადრიდის ხელშეკრულებასთან დაკავშირებული პროტოკოლის მიხედვით (საერთაშორისო რეგისტრაციის ნომერი)

**ორასოიანი კოდები და მათი შესაბამისი სახელმწიფოების,  
საერთაშორისო და რეგიონალური ორგანიზაციების დასახელება  
(იხმოს სტანდარტი 3)**

AD	ანდორა	BJ	ბენინი
AE	არაბთა გაერთიანებული საამიროები	BM	ბერმუდის კუნძულები
AF	ავღანეთი	BN	ბრუნეი-დარუსალამი
AG	ანტიგუა და ბარბუდა	BO	ბოლივია
AI	ანგილია	BR	ბრაზილია
AL	ალბანეთი	BS	ბაჰამის კუნძულები
AM	სომხეთი	BT	ბჰუტანი
AN	ანტილის კუნძულები (ნიდერლანდები)	BV	ბუვეტის კუნძულები
AO	ანგოლა	BW	ბოტსვანა
AP	საწარმოო საკუთრების აფრიკის რეგიონალური ორგანიზაცია	BX	ბენელუქსის სასაქონლო ნიშნების უწყება (BBM) და ბენელუქსის სამრეწველო ნიშნების უწყება (BBDM)
AR	არგენტინა	BY	ბელორუსია
AT	ავსტრია	BZ	ბელიზი
AU	ავსტრალია	CA	კანადა
AW	არუბა	CD	კონგოს დემოკრატიული რესპ.
AZ	აზერბაიჯანი	CF	ცენტრალური აფრიკის რესპ.
BA	ბოსნია და ჰერცეგოვინა	CG	კონგო
BB	ბარბადოსი	CH	შვეიცარია
BD	ბანგლადეში	CI	კოტ_დ'ივუარი
BE	ბელგია	CK	კუკის კუნძულები
BF	ბურკინა-ფასო	CL	ჩილე
BG	ბულგარეთი	CM	კამერუნი
BH	ბაჰრეინი	CN	ჩინეთი
BI	ბურუნდი	CO	კოლუმბია

CR	კოსტა-რიკა	HK	ჰონკონგი
CU	კუბა	HN	ჰონდურასი
CV	მწვანე კონცხის კუნძულები	HR	ხორვატია
CY	კვიპროსი	HT	ჰაიტი
CZ	ჩეხიის რესპუბლიკა	HU	უნგრეთი
DE	გერმანია	IB	ინტელექტუალური საკუთრების მსოფლიო ორგანიზაციის ისმო (WIPO) საერთაშორისო ბიურო
DJ	ჯიბუტი	ID	ინდონეზია
DK	დანია	IE	ირლანდია
DM	დომინიკა	IL	ისრაელი
DO	დომინიკელთა რესპუბლიკა	IN	ინდოეთი
DZ	ალჟირი	IQ	ერაყი
EA	ევრაზიის საპატენტო ორგანიზაცია (EAPO)	IR	ირანის ისლამური რესპუბლიკა
EC	ეკვადორი	IS	ისლანდია
EE	ესტონეთი	IT	იტალია
EG	ეგვიპტე	JM	იამაიკა
EH	დასავლეთი საჰარა	JO	იორდანია
EM	შინაგანი ბაზრის ჰარმონიზაციის უწყება (სასაქონლო ნიშნები და სამრეწველო ნიშნები (OHIM))	JP	იაპონია
EP	ევროპის საპატენტო უწყება	KE	კენია
ER	ერიტრეა	KG	ყირგიზეთი
ES	ესპანეთი	KH	კამპუჩია
ET	ეთიოპია	KI	კირიბატი
FI	ფინეთი	KM	კომორის კუნძულები
FJ	ფიჯი	KN	სენტ-ჯიგსი და ნევისი
FK	ფოლკლენდის კუნძულები	KP	კორეის სახალხო დემოკრატიული რესპუბლიკა
FO	ფარერის კუნძულები	KR	კორეის რესპუბლიკა
FR	საფრანგეთი	KW	კუვეიტი
GA	გაბონი	KY	კაიმანის კუნძულები
GB	დიდი ბრიტანეთი	KZ	ყაზახეთი
GD	გრენლანდია	LA	ლაოსი
GE	საქართველო	LB	ლიბანი
GH	განა	LC	სენტ-ლუსია
GI	გიბრალტარი	LI	ლიხტენშტაინი
GL	გრენლანდია	LK	შრი-ლანკა
GM	გამბია	LR	ლიბერია
GN	გვინეა	LS	ლესოტო
GQ	ეკვატორული გვინეა	LT	ლიტვა
GR	საბერძნეთი	LU	ლუქსემბურგი
GS	სამხრეთი ჯორჯია და სამხრეთი სენდვიჩის კუნძულები	LV	ლატვია
GT	გვატემალა	LY	ლიბია
GW	გვინეა-ბისაუ	MA	მაროკო
GY	გაიანა	MC	მონაკო

MD	მოლდავეთი	SG	სინგაპური
MG	მადაგასკარი	SH	წმინდა ელენეს კუნძული
MK	მაკედონია ყოფილი იუგოსლავია	SL	სლოვენია
ML	მალდი	SK	სლოვაკია
MM	მიანმა	SL	სიერა-ლეონე
MN	მონღოლეთი	SM	სან-მარინო
MO	მაკაო	SN	სენეგალი
MP	ჩრდ. მარიანას კუნძულები	SO	სომალი
MR	მავრიტანია	SR	სურინამი
MS	მონსერატი	ST	სან-ტომე და პრინსიპი
MT	მალტა	SV	სალვადორი
MU	მავრიკია	SY	სირია
MV	მალდივის კუნძულები	SZ	სვაზილენდი
MX	მექსიკა	TC	თურქსის და კაიკოსის კუნძულები
MW	მალავი	TD	ჩადი
MY	მალაიზია	TG	ტოგო
MZ	მოზამბიკი	TH	ტაილანდი
NA	ნამიბია	TJ	ტაჯიკეთი
NE	ნიგერი	TM	თურქმენეთი
NG	ნიგერია	TN	ტუნისი
NI	ნიჟარაგუა	TO	ტონგა
NL	ნიდერლანდები	TP	აღმოსავლეთი ტიმორი
NO	ნორვეგია	TR	თურქეთი
NP	ნეპალი	TT	ტრინიდადი და ტობაგო
NR	ნაურუ	TV	ტუვალუ
NZ	ახალი ზელანდია	TW	ტაივანი, ჩინეთის პროვინცია
OA	აფრიკის ინტელექტუალური საკუთრების ორგანიზაცია (OAPI)	TZ	ტანზანია
OM	ომანი	UA	უკრაინა
PA	პანამა	UG	უგანდა
PE	პერუ	US	აშშ
PG	პაპუა-ახალი გვინეა	UY	ურუგვაი
PH	ფილიპინები	UZ	უზბეკეთი
PK	პაკისტანი	VA	ვატიკანი
PL	პოლონეთი	VC	სენტ-ვინსენტი და გრენადინები
PT	პორტუგალია	VE	ვენესუელა
PW	პალაუ	VG	ვირჯინის კუნძულები (ბრიტანეთი)
PY	პარაგვაი	VN	ვიეტნამი
QA	კატარი	VU	ვანუატუ
RO	რუმინეთი	WO	WIPO-ინტელექტუალური საკუთ- რების მსოფლიო ორგანიზაცია
RU	რუსეთის ფედერაცია	WS	სამოა
RW	რუანდა	YE	იემენი
SA	საუდის არაბეთი	YU	იუგოსლავია
SB	სოლომონის კუნძულები	ZA	სამხრეთი აფრიკა
SC	სეიშელის კუნძულები	ZM	ზამბია
SD	სუდანი	ZW	ზიმბაბვე
SE	შვედეთი		

## 9. სასაქონლო ნიშნები

### 9.1. ბანასხადები

განაცხადები, რომლებზედაც გამოტანილია ექსპერტიზის დადებითი გადაწყვეტილება რეგისტრაციის შესახებ და გათვალისწინებულია გასაჩივრება "საქპატენტის" სააპელაციო პალატაში გამოქვეყნებიდან სამი თვის ვადაში.

#### 9.1.1. ეროვნული ბანასხადები

(260) AM 2009 49540 A

(210) AM 049540

(220) 2008 08 06

(731) სს "საქართველოს ბანკი",  
პუშკინის ქ.3, 0105, თბილისი,  
საქართველო

(740) გიორგი თაქთაქიშვილი

(540) იხილეთ ნიშანთა ფერადი გამოსახულებანი (გვ. 161)



(591) თეთრი, ოქროსფერი, ნაცრისფერი

(531) 03.01.02-29.01.00-

(511) 9 - ინფორმაციის მატარებელი მაგნიტურკოდიანი ბარათები; მრავალფუნქციური ბარათები ფინანსური მომსახურებისათვის; ფულის ბარათები; საბანკო ბარათები; საკრედიტო ბარათები; სადებეტო ბარათები; კომპიუტერული პროგრამები და პუბლიკაციები, რომელთა მიწოდებაც ხდება ელექტრონული ფორმით ონლაინ რეჟიმში მონაცემთა ბაზებიდან ან მოწყობილობებიდან, რომლებიც ინტერნეტით (ვებგვერდებისა და ვებსაიტების ჩათვლით) არის ხელმისაწვდომი; კომპიუტერული პროგრამა და სატელეკომუნიკაციო აპარატები (მოდემების ჩათვლით), რომლებიც იძლევა მონაცემთა ბაზებთან, კომპიუტერულ ქსელებსა და ინტერნეტთან დაკავშირების შესაძლებლობას; კომპიუტერული პროგრამა მონაცემთა ძიებისათვის; სათადარიგო და თანმხლები ნაწილები ყველა ზემოაღნიშნული საქონლისათვის; ხელის მოწყობილობები ანგარიშსწორებისათვის და ფულის გაცვლისათვის და სხვა პერსონალური საინფორმაციო მომსახურების დამუშავებისათვის; ბანკომატის ბარათები, წვდომის ბარათები, საიდენტიფიკაციო ბარათები, სმარტბარათები, წინასწარ შევსებული ბარათები და მათი ფუნქციონირებისათვის საჭირო სისტემები; ბანკომატები, ბარათის ამოკითხავი და დისტანციური წვდომის მოწყობილობების გაყიდვის აპარატები; მონაცემთა მატარებლები; კომპიუტერული პროგრამა საბანკო მომსახურების; საფინანსო მომსახურების, საბანკო ანგარიშის მართვის მომსახურების, ფულადი გადარიცხვის მომსახურების, ანგარიშსწორების მომსახურების, ფინანსური ანალიზისა და ფინანსური ანგარიშგების, ფინანსური მართვის მომსახურების

და საბანკო საქმიანობასა და ფინანსებთან დაკავშირებული საინფორმაციო მომსახურების უზრუნველყოფისათვის; კომპიუტერული პროგრამა ზემოაღნიშნულთან დაკავშირებული მონაცემების ძიებისათვის; პუბლიკაციები, ბიულეტენები, ჟურნალები, პერიოდული გამოცემები, ბროშურები და თხელი ბროშურები ელექტრონული ფორმით, რომელიც მიეწოდება ონლაინ რეჟიმში მონაცემთა ბაზებიდან ან მოწყობილობებიდან, რომლებიც ინტერნეტით (ვებსაიტების ჩათვლით) არის ხელმისაწვდომი; პუბლიკაციები, ბიულეტენები, ჟურნალები, პერიოდული გამოცემები, ბროშურები და თხელი ბროშურები ციფრული ან ელექტრონული ფორმით ან ჩაწერილი კომპაქტდისკზე ან დისკეტაზე.

12 - სატრანსპორტო საშუალებები; ხმელეთზე, წყალსა და ჰაერში გადასადგილებელი აპარატები.

14 - კეთილშობილი ლითონები და მათი შენადნობები, მათგან დამზადებული ან დაფარული ნაკეთობა, რომელიც არ მიეკუთვნება სხვა კლასებს; საიუველირო ნაწარმი, ძვირფასი ქვები; საათები და სხვა ქრონომეტრული ხელსაწყოები.

16 - ქაღალდი, მუყაო და მათი ნაკეთობა, რომელიც არ მიეკუთვნება სხვა კლასებს; ნაბეჭდი პროდუქცია; მასალები საამქნაო სამუშაოებისათვის; ფოტოსურათები; საწერ-ქაღალდის საქონელი; საკანცელარიო და საყოფაცხოვრებო დანიშნულების მწებავი ნივთიერებები; მხატვართა საკუთნო; ფუნჯები; საბეჭდი მანქანები და ოფისის საკუთნო (ავეჯის გარდა); სასწავლო მასალა და თვალსაჩინოება (ხელსაწყოების გარდა); პლასტმასის შესაფუთი მასალა (რომელიც არ მიეკუთვნება სხვა კლასებს); შრიფტი; ტიპოგრაფიული კლიშე

20 - ავეჯი, სარკეები, სურათების ჩარჩოები და ა. შ.; ხის, კორპის, ლელქაშის, ლერწმის, რქის, ძვლის, სპილოს ძვლის, ვეშაპის უღვაშის, კუს ბაკნის, ნიჟარის, ქარვის, სადაფის, ზღვის ხვირთქლისა და ამ მასალების შემცველებისაგან დამზადებული ნაკეთობა, რომელიც არ მიეკუთვნება სხვა კლასებს.

25 - ტანსაცმელი, ფეხსაცმელი, თავსაბურავი.

28 - თამაშობები, სათამაშოები; ტანგარჯიშისა და სასპორტო საქონელი, რომელიც არ მიეკუთვნება სხვა კლასებს; ნაძვისხის მორთულობა.

32 - ლუდი, მინერალური და გაზიანი წყალი და სხვა უაღკოპოლო სასმელები; ხილის სასმელები და ხილის წვენები; ვაჟინები და სასმელების დასამზადებელი სხვა შედგენილობები.

33 - ალკოჰოლიანი სასმელები (ლუდის გარდა).

34 - თამბაქო; მწვევლთა საკუთნო; ასანთი.

35 - რეკლამა, საქმიან სფეროში მართვისა და ადმინისტრაციის მომსახურება, მათ შორის, რეკლამა, საქმიან სფეროში მართვისა და ადმინისტრაციის მომსახურება ყველა სახის საბანკო და ფინანსური მომსახურების უზრუნველყოფის, გამოყენებისა და წარმოჩენისათვის; სარეკლამო, მარკეტინგული და წარმოჩენის მომსახურება; სარეკლამო მომსახურება დაკავშირებული კორპორაციული და ინსტიტუციონალური საცალო გაყიდვების მომსახურების, საქონლის კომერციალისა და ადმინისტრაციის მომსახურების, საქონლის კომერციული და ადმინისტრაციის მომსახურების, საქონლის კომერციული და ადმინისტრაციის მომსახურების რადიო, სატელევიზიო და ონლაინრეკლამები; საქონლისა და მომსახურების წარმოჩენა.

36 - დაზღვევა და ფინანსური მომსახურება, საბანკო საქმიანობა, ვალუტის გაცვლა, პორტფელის მართვა, უზრუნველყოფილი სესხები, ვალის დაბრუნების (ამოღების) მომსახურება; სადებეტო და საკრედიტო, სამოგზაურო ჩეკების გამოშვება, აქციებსა და ობლიგაციებთან დაკავშირებული საბროკერო საქმიანობა და ყველა მომსახურება, რომელიც შეიძლება შეასრულოს ბანკმა, უძრავი ქონების მართვა; საბანკო და ფინანსური მომსახურება გლობალური კომპიუტერული ქსელის მეშვეობით.

37 - მშენებლობა; რემონტი; დანადგარების დაყენება.

38 - კავშირგაბმულობა.

39 - ტრანსპორტირება; საქონლის შეფუთვა და შენახვა; მოგზაურობის ორგანიზება.

40 - მასალების დამუშავება.

41 - აღზრდა; სასწავლო პროცესის უზრუნველყოფა; გართობა; სპორტული და კულტურულ-საგანმანათლებლო ღონისძიებების ორგანიზება.

42 - სამეცნიერო და ტექნოლოგიური მომსახურება და მასთან დაკავშირებული სამეცნიერო კვლევა და დამუშავება; სამრეწველო ანალიზისა და სამეცნიერო კვლევასთან დაკავშირებული მომსახურება; კომპიუტერების ტექნიკური და პროგრამული უზრუნველყოფის დამუშავება და სრულყოფა.

43 - საკვები პროდუქტებითა და სასმელებით უზრუნველყოფა; დროებითი საცხოვრებლით უზრუნველყოფა.

44 - სამედიცინო მომსახურება; ვეტერინარული მომსახურება; მომსახურება ცხოვე-

ლებისა და ადამიანების ჰიგიენისა და კოსმეტიკის სფეროში; მომსახურება სოფლის მეურნეობის, მეზღვეობისა და მეტყევეობის სფეროში.

45 - იურიდიული მომსახურება; საკუთრების ან ინდივიდუალურ პირთა დაცვის სამსახური; ინდივიდუალურ პირთა მოთხოვნის დასაკმაყოფილებლად სხვა პირთა მიერ გაწეული პერსონალური და სოციალური მომსახურება.

(260) AM 2009 49541 A

(210) AM 049541

(220) 2008 08 06

(731) სს "საქართველოს ბანკი",

პუშკინის ქ.3, 0105, თბილისი,

საქართველო

(740) გიორგი თაქთაქიშვილი

(540) იხილეთ ნიშანთა ფერადი გამოსახულებანი (გვ. 161)



(591) თეთრი, ოქროსფერი, ნაცრისფერი

(531) 03.01.02-27.05.11-28.19.00-29.01.00-

(511) 9 - ინფორმაციის მატარებელი მაგნიტურკოდიანი ბარათები; მრავალფუნქციური ბარათები ფინანსური მომსახურებისათვის; ფულის ბარათები; საბანკო ბარათები; საკრედიტო ბარათები; სადებეტო ბარათები; კომპიუტერული პროგრამები და პუბლიკაციები, რომელთა მიწოდებაც ხდება ელექტრონული ფორმით ონლაინ რეჟიმში მონაცემთა ბაზებიდან ან მოწყობილობებიდან, რომლებიც ინტერნეტით (ვებგვერდებისა და ვებსაიტების ჩათვლით) არის ხელმისაწვდომი; კომპიუტერული პროგრამა და სატელეკომუნიკაციო აპარატები (მოდემების ჩათვლით), რომლებიც იძლევა მონაცემთა ბაზებთან, კომპიუტერულ ქსელებსა და ინტერნეტთან დაკავშირების შესაძლებლობას; კომპიუტერული პროგრამა მონაცემთა ძიებისათვის; სათადარიგო და თანმხლები ნაწილები ყველა ზემოაღნიშნული საქონლისათვის; ხელის მოწყობილობები ანგარიშსწორებისათვის და ფულის გაცვლისათვის და სხვა პერსონალური საინფორმაციო მომსახურების დამუშავებისათვის; ბანკომატის ბარათები, წვდომის ბარათები, საიდენტიფიკაციო ბარათები, სმარტბარათები, წინასწარ შევსებული ბარათები და მათი ფუნქციონირებისათვის საჭირო სისტემები; ბანკომატები, ბარათის ამოკითხვა და დისტანციური წვდომის მოწყობილობების გაყიდვის აპარატები; მონაცემთა მატარებლები; კომპიუტერული პროგრამა საბანკო მომსახურების; საფინანსო მომსახურების, საბანკო ანგარიშის მართვის მომსახურების, ფულადი გადარიცხვის მომ-

სახურების, ანგარიშსწორების მომსახურების, ფინანსური ანალიზისა და ფინანსური ანგარიშგების, ფინანსური მართვის მომსახურების და საბანკო საქმიანობასა და ფინანსებთან დაკავშირებული საინფორმაციო მომსახურების უზრუნველყოფისათვის; კომპიუტერული პროგრამა ზემოაღნიშნულთან დაკავშირებული მონაცემების ძიებისათვის; პუბლიკაციები, ბიულეტენები, ჟურნალები, პერიოდული გამოცემები, ბროშურები და თხელი ბროშურები ელექტრონული ფორმით, რომელიც მიეწოდება ონლაინ რეჟიმში მონაცემთა ბაზებიდან ან მოწყობილობებიდან, რომლებიც ინტერნეტით (ვებსაიტების ჩათვლით) არის ხელმისაწვდომი; პუბლიკაციები, ბიულეტენები, ჟურნალები, პერიოდული გამოცემები, ბროშურები და თხელი ბროშურები ციფრული ან ელექტრონული ფორმით ან ჩაწერილი კომპაქტდისკზე ან დისკეტაზე.

12 - სატრანსპორტო საშუალებები; ხმელეთზე, წყალსა და ჰაერში გადასადგილებელი აპარატები.

14 - კეთილშობილი ღითონები და მათი შენადნობები, მათგან დაზადებული ან დაფარული ნაკეთობა, რომელიც არ მიეკუთვნება სხვა კლასებს; საიუველირო ნაწარმი, ძვირფასი ქვები; საათები და სხვა ქრონომეტრული ხელსაწყოები.

16 - ქაღალდი, მუყაო და მათი ნაკეთობა, რომელიც არ მიეკუთვნება სხვა კლასებს; ნაბეჭდი პროდუქცია; მასალები საამკინძაო სამუშაოებისათვის; ფოტოსურათები; საწერ-ქაღალდის საქონელი; საკანცელარიო და საყოფაცხოვრებო დანიშნულების მწებავი ნივთიერებები; მხატვართა საკუთნო; ფუნჯები; საბეჭდი მანქანები და ოფისის საკუთნო (ავეჯის გარდა); სასწავლო მასალა და თვალსაჩინოება (ხელსაწყოების გარდა); პლასტმასის შესაფუთი მასალა (რომელიც არ მიეკუთვნება სხვა კლასებს); შრიფტი; ტიპოგრაფიული კლიშე

20 - ავეჯი, სარკეები, სურათების ჩარჩოები და ა. შ.; ხის, კორპის, ლელქაშის, ლერწმის, რქის, ძვლის, სპილოს ძვლის, ვეშაპის უღვაშის, კუს ბაკნის, ნიჟარის, ქარვის, სადაფის, ზღვის ხვრთქლისა და ამ მასალების შემცველებსაგან დაზადებული ნაკეთობა, რომელიც არ მიეკუთვნება სხვა კლასებს.

25 - ტანსაცმელი, ფეხსაცმელი, თავსაბურავი.

28 - თამაშობები, სათამაშოები; ტანვარჯიშისა და სასპორტო საქონელი, რომელიც არ მიეკუთვნება სხვა კლასებს; ნადვისხის მორთულობა.

32 - ლუდი, მინერალური და გაზიანი წყალი და სხვა უდაკოპოლო სასმელები; ხილის სასმელები და ხილის წვენები;

ვაჟინები და სასმელების დასამზადებელი სხვა შედგენილობები.

33 - ალკოჰოლიანი სასმელები (ლუდის გარდა).

34 - თამბაქო; მწვევლთა საკუთნო; ასანთი.

35 - რეკლამა, საქმიან სფეროში მართვისა და ადმინისტრაციის მომსახურება, მათ შორის, რეკლამა, საქმიან სფეროში მართვისა და ადმინისტრაციის მომსახურება ყველა სახის საბანკო და ფინანსური მომსახურების უზრუნველყოფის, გამოყენებისა და წარმოჩენისათვის; სარეკლამო, მარკეტინგული და წარმოჩენის მომსახურება; სარეკლამო მომსახურება დაკავშირებული კორპორაციული და ინსტიტუციონალური საცალო გაყიდვების მომსახურების, საქონლის კომერციალიზაციასთან დაკავშირებული საშუამავლო ბიზნესმომსახურების უზრუნველყოფასთან; კომერციული და საქმიანი ინფორმაცია; საბანკო და ფინანსური მომსახურების რადიო, სატელევიზიო და ონლაინრეკლამები; საქონლისა და მომსახურების წარმოჩენა.

36 - დაზღვევა და ფინანსური მომსახურება, საბანკო საქმიანობა, ვალუტის გაცვლა, პორტფელის მართვა, უზრუნველყოფილი სესხები, ვალის დაბრუნების (აძლგების) მომსახურება; სადებეტო და საკრედიტო, სამოგზაურო ჩეკების გამოშვება, აქციებსა და ობლიგაციებთან დაკავშირებული საბროკერო საქმიანობა და ყველა მომსახურება, რომელიც შეიძლება შეასრულოს ბანკმა, უძრავი ქონების მართვა; საბანკო და ფინანსური მომსახურება გლობალური კომპიუტერული ქსელის მეშვეობით.

37 - მშენებლობა; რემონტი; დანადგარების დაყენება.

38 - კავშირგაბმულობა.

39 - ტრანსპორტირება; საქონლის შეფუთვა და შენახვა; მოგზაურობის ორგანიზება.

40 - მასალების დამუშავება.

41 - აღზრდა; სასწავლო პროცესის უზრუნველყოფა; გართობა; სპორტული და კულტურულ-საგანმანათლებლო ღონისძიებების ორგანიზება.

42 - სამეცნიერო და ტექნოლოგიური მომსახურება და მასთან დაკავშირებული სამეცნიერო კვლევა და დამუშავება; სამრეწველო ანალიზსა და სამეცნიერო კვლევასთან დაკავშირებული მომსახურება; კომპიუტერების ტექნიკური და პროგრამული უზრუნველყოფის დამუშავება და სრულყოფა.

43 - საკვები პროდუქტებითა და სასმელებით უზრუნველყოფა; დროებითი საცხოვრებლით უზრუნველყოფა.

44 - სამედიცინო მომსახურება; ვეტერინარული მომსახურება; მომსახურება ცხოველებისა და ადამიანების ჰიგიენისა და კოსმეტიკის სფეროში; მომსახურება სოფლის



მეურნეობის, მებაღეობისა და მეტყვეობის სფეროში.

45 - იურიდიული მომსახურება; საკუთრების ან ინდივიდუალურ პირთა დაცვის სამსახური; ინდივიდუალურ პირთა მოთხოვნილებების დასაკმაყოფილებლად სხვა პირთა მიერ გაწეული პერსონალური და სოციალური მომსახურება.

(260) AM 2009 49836 A

(210) AM 049836

(220) 2008 08 22

(731) ინტერნეშენელ ფუდსტაფზ კო., ალ-ვაჰდა სტრიტი, ინდასტრიალ ერია N1, საფოსტო ყუთი 4115, შარჯა, არაბთა გაერთიანებული საამიროები

(740) თამაზ შილაკაძე

(540)

**FERN**

(591) შავ-თეთრი

(511) 29 - რძე და რძის ნაწარმი; რძის ფხვნილი; ნაღები; კარაქი; ყველი; კაზეინი; ამ კლასში შეტანილი ნაწარმი, რომელიც გამოიყენება ნაღებიანი ყავისა და მსგავსი სასმელების ასათქვეფად; ცილა და ამ კლასში შეტანილი ცილის ნაწარმი; საკვები ზეთები და ცხიმები; მარგარინი; ერბო; ამ კლასში შეტანილი პასტისებრი საკვები პროდუქტები; ამ კლასში შეტანილი დესერტის ნაწარმი; მურაბები, ჯემები და კონფიტიურები; ამ კლასში შეტანილი ნაწარმი, როგორც საკვები პროდუქტების დასამზადებელი ინგრედიენტები.

(260) AM 2009 49837 A

(210) AM 049837

(220) 2008 08 22

(731) ინტერნეშენელ ფუდსტაფზ კო., ალ-ვაჰდა სტრიტი, ინდასტრიალ ერია N1, საფოსტო ყუთი 4115, შარჯა, არაბთა გაერთიანებული საამიროები

(740) თამაზ შილაკაძე

(540)

**ف. ر. ن.**

(591) შავ-თეთრი

(531) 28.01.00-

(511) 29 - რძე და რძის ნაწარმი; რძის ფხვნილი; ნაღები; კარაქი; ყველი; კაზეინი; ამ კლასში შეტანილი ნაწარმი, რომელიც გამოიყენება ნაღებიანი ყავისა და მსგავსი სასმელების ასათქვეფად; ცილა და ამ კლასში შეტანილი ცილის ნაწარმი; საკვები ზეთები და ცხიმები; მარგარინი; ერბო; ამ კლასში შეტანილი პასტისებრი საკვები პროდუქტები;

ამ კლასში შეტანილი დესერტის ნაწარმი; მურაბები, ჯემები და კონფიტიურები; ამ კლასში შეტანილი ნაწარმი, როგორც საკვები პროდუქტების დასამზადებელი ინგრედიენტები.

(260) AM 2009 49838 A

(210) AM 049838

(220) 2008 08 22

(731) ინტერნეშენელ ფუდსტაფზ კო., ალ-ვაჰდა სტრიტი, ინდასტრიალ ერია N1, საფოსტო ყუთი 4115, შარჯა, არაბთა გაერთიანებული საამიროები

(740) თამაზ შილაკაძე

(540)



(591) შავ-თეთრი

(531) 05.03.07-26.04.15-27.05.17-

(511) 29 - რძე და რძის ნაწარმი; რძის ფხვნილი; ნაღები; კარაქი; ყველი; კაზეინი; ამ კლასში შეტანილი ნაწარმი, რომელიც გამოიყენება ნაღებიანი ყავისა და მსგავსი სასმელების ასათქვეფად; ცილა და ამ კლასში შეტანილი ცილის ნაწარმი; საკვები ზეთები და ცხიმები; მარგარინი; ერბო; ამ კლასში შეტანილი პასტისებრი საკვები პროდუქტები; ამ კლასში შეტანილი დესერტის ნაწარმი; მურაბები, ჯემები და კონფიტიურები; ამ კლასში შეტანილი ნაწარმი, როგორც საკვები პროდუქტების დასამზადებელი ინგრედიენტები.

(260) AM 2009 49839 A

(210) AM 049839

(220) 2008 08 22

(731) ინტერნეშენელ ფუდსტაფზ კო., ალ-ვაჰდა სტრიტი, ინდასტრიალ ერია N1, საფოსტო ყუთი 4115, შარჯა, არაბთა გაერთიანებული საამიროები

(740) თამაზ შილაკაძე

(540)



(591) შავ-თეთრი

(531) 05.03.07-26.04.15-28.01.00-

(511) 29 - რძე და რძის ნაწარმი; რძის ფხვნილი; ნაღები; კარაქი; ყველი; კაზეინი; ამ კლასში შეტანილი ნაწარმი, რომელიც გამოიყენება ნაღებიანი ყავისა და მსგავსი სასმელების ასათქვეფად; ცილა და ამ კლასში შეტანილი ცილის ნაწარმი; საკვები ზეთები და ცხიმები; მარგარინი; ერბო; ამ კლასში შეტანილი პასტისებრი საკვები პროდუქტები; ამ კლასში შეტანილი დესერტის ნაწარმი; მურაბები, ჯემები და კონფიტიურები; ამ

კლასში შეტანილი ნაწარმი, როგორც საკვები პროდუქტების დასამზადებელი ინგრედიენტები.

(260) AM 2009 49849 A

(210) AM 049849

(220) 2008 08 22

(731) ზე პროქტერ & გემბლ კომპანი, უან პროქტერ & გემბლ პლაზა, ცინცინატი, ოჰაიო, აშშ

(740) გურამ ციციშვილი

(540)

## ПРИКОСНОВЕНИЕ АЛОЭ

(591) შავ-თეთრი

(511) 3 - ტუალეტის საპნები, პარფიუმერია, ეთერზეთები, კოსმეტიკური საშუალებები, თმის ღოსიონები, პრეპარატები, რომლებიც გამოიყენება კანის, თავის კანის, თმის მოვლისა და გალამაზებისათვის; თმის ვარცხნილობისა და ელფერის მიმცემი, გასაუფერულებელი და შესაღები პრეპარატები.

(260) AM 2009 49959 A

(210) AM 049959

(220) 2008 09 01

(731) უნილევერ ნ. ვ., ვენა 455, 3013 AL როტერდამი, ნიდერლანდი

(740) შალვა გვარამაძე

(540)

## INSTINCT

(591) შავ-თეთრი

(511) 3 -საპნები, პარფიუმერია, ეთერზეთები, კოსმეტიკური საშუალებები; ოდეკოლონები, ტუალეტის წყალი, სხეულის მოსავლელი პარფიუმერული სპრეი; კანის მოსავლელი ზეთები, კრემები და ღოსიონები; საპარსი ქაფი, საპარსი გელი, გაპარსვის წინ და გაპარსვის შემდეგ გამოსაყენებელი ღოსიონები; ტალკ-პუდრები; შხაპისა და აბაზანის პრეპარატები; თმის ღოსიონები; კბილის ფხვნილები და პასტები; არასამედიცინო დანიშნულების პირსავლებები; დეოდორანტები; პერსონალური დანიშნულების ოფლის საწინააღმდეგო საშუალებები; არასამედიცინო დანიშნულების ტუალეტის პრეპარატები.

(260) AM 2009 49960 A

(210) AM 049960

(220) 2008 09 01

(731) უნილევერ ნ. ვ., ვენა 455, 3013 AL როტერდამი, ნიდერლანდი

(740) შალვა გვარამაძე

(540)

## KILO

(591) შავ-თეთრი

(511) 3 -საპნები, პარფიუმერია, ეთერზეთები, კოსმეტიკური საშუალებები; ოდეკოლონები, ტუალეტის წყალი, სხეულის მოსავლელი პარფიუმერული სპრეი; კანის მოსავლელი ზეთები, კრემები და ღოსიონები; საპარსი ქაფი, საპარსი გელი, გაპარსვის წინ და გაპარსვის შემდეგ გამოსაყენებელი ღოსიონები; ტალკ-პუდრები; შხაპისა და აბაზანის პრეპარატები; თმის ღოსიონები; კბილის ფხვნილები და პასტები; არასამედიცინო დანიშნულების პირსავლებები; დეოდორანტები; პერსონალური დანიშნულების ოფლის საწინააღმდეგო საშუალებები; არასამედიცინო დანიშნულების ტუალეტის პრეპარატები.

(260) AM 2009 49961 A

(210) AM 049961

(220) 2008 09 01

(731) უნილევერ ნ. ვ., ვენა 455, 3013 AL როტერდამი, ნიდერლანდი

(740) შალვა გვარამაძე

(540)

## MARINE

(591) შავ-თეთრი

(511) 3 -საპნები, პარფიუმერია, ეთერზეთები, კოსმეტიკური საშუალებები; ოდეკოლონები, ტუალეტის წყალი, სხეულის მოსავლელი პარფიუმერული სპრეი; კანის მოსავლელი ზეთები, კრემები და ღოსიონები; საპარსი ქაფი, საპარსი გელი, გაპარსვის წინ და გაპარსვის შემდეგ გამოსაყენებელი ღოსიონები; ტალკ-პუდრები; შხაპისა და აბაზანის პრეპარატები; თმის ღოსიონები; კბილის ფხვნილები და პასტები; არასამედიცინო დანიშნულების პირსავლებები; დეოდორანტები; პერსონალური დანიშნულების ოფლის საწინააღმდეგო საშუალებები; არასამედიცინო დანიშნულების ტუალეტის პრეპარატები.

(260) AM 2009 49962 A

(210) AM 049962

(220) 2008 09 02

(731) ზე სიუზენ გ. კომენ ბრესტ კენსერ ფაუნდემენ, ინკ., 5005 ლბჯუ ფრიუეი, სუიტ 250, დალასი, ტეხასი 75244, აშშ

(740) გიორგი მეიფარიანი

(540)

## SUSAN G. KOMEN FOR THE CURE

(591) შავ-თეთრი

(511) 35 - რეკლამა; მართვა საქმიან სფეროში; ადმინისტრირება საქმიან სფეროში; საოფისე სამსახური.

36 - დაზღვევა; ფინანსებთან დაკავშირებული საქმიანობა; ფულად-საკრედიტო ოპერაციები; უძრავ ქონებასთან დაკავშირებული ოპერაციები.

41 - აღზრდა; სასწავლო პროცესის უზრუნველყოფა; გართობა; სპორტული და კულტურულ-საგანმანათლებლო ღონისძიებების ორგანიზება.

(260) AM 2009 49963 A

(210) AM 049963

(220) 2008 09 02

(731) ზე სიუზენ გ. კომენ ბრესტ კენსერ ფაუნდემენ, ინკ., 5005 ლბჯ ფრიუეი, სუიტ 250, დალასი, ტეხასი 75244, აშშ

(740) გიორგი მეიფარიანი

(540)



(591) შავ-თეთრი

(531) 26.13.25-28.01.00-

(511) 35 - რეკლამა; მართვა საქმიან სფეროში; აღმინისტრირება საქმიან სფეროში; საოფისე სამსახური.

36 - დაზღვევა; ფინანსებთან დაკავშირებული საქმიანობა; ფულად-საკრედიტო ოპერაციები; უძრავ ქონებასთან დაკავშირებული ოპერაციები.

41 - აღზრდა; სასწავლო პროცესის უზრუნველყოფა; გართობა; სპორტული და კულტურულ-საგანმანათლებლო ღონისძიებების ორგანიზება.

(260) AM 2009 49964 A

(210) AM 049964

(220) 2008 09 02

(731) "ჰარინგტონ დიველოპმენტ ინკ.", არანგო-ორილაკ ბილდინგი, ისტ 54 სტრიტი, პანამა

(740) გივი აკოფაშვილი

(540)



(591) შავ-თეთრი

(531) 01.03.13-26.01.06-27.05.05-

(511) 34 - სივარეტი, თამბაქო, თამბაქოს ნაწარმი, მწვევლთა საკუთნო, სანთებელა, ასანთი.

(260) AM 2009 49966 A

(210) AM 049966

(220) 2008 09 03

(731) ნეკ სპარკ პლაგ კო.,

ლტდ, 14-18, ტაკატსუჯი-ჩო, მიზუჰო-კუ, ნაგოია-სიტი, 467-8525, იაპონია

(740) გიორგი მეიფარიანი

(540)



(591) შავ-თეთრი

(531) 14.07.09-27.05.02-

(511) 7 - ანთების მოწყობილობები და მათი მაკომპლექტებული ნაწილები, რომლებიც წარმოადგენენ ყველა სახის შიგაწვის ძრავას ნაწილებს, სახედლობრ, ამნები სანთლები, გაშვებისწინა გამათბობელი სანთლები, ამნები სანთლების თაღფაქები, ამნები სანთლების სადენები და ამნები სანთლების კოჭები.

(260) AM 2009 49967 A

(210) AM 049967

(220) 2008 09 03

(731) რენბექსი ლაბორატორიზ ლიმიტიდ, პლოტ N 90, სექტორი-32, გურგაონ-122001, ჰარიანა, ინდოეთი

(740) გურამ ციციშვილი

(540)

### ATORFIT

(591) შავ-თეთრი

(511) 5 - ფარმაცევტული და სამედიცინო პრეპარატები, რომლებიც გამოიყენება ადამიანებისათვის და ვეტერინარიაში.

(260) AM 2009 49968 A

(210) AM 049968

(220) 2008 09 03

(731) რენბექსი ლაბორატორიზ ლიმიტიდ, პლოტ N 90, სექტორი-32, გურგაონ-122001, ჰარიანა, ინდოეთი

(740) გურამ ციციშვილი

(540)

### DIAPRIDE

(591) შავ-თეთრი

(511) 5 - ფარმაცევტული და სამედიცინო პრეპარატები, რომლებიც გამოიყენება ადამიანებისათვის და ვეტერინარიაში.

(260) AM 2009 49969 A

(210) AM 049969

(220) 2008 09 03

(731) რენბექსი ლაბორატორიზ ლიმიტიდ, პლოტ N 90, სექტორი-32, გურგაონ-122001, ჰარიანა, ინდოეთი

(740) გურამ ციციშვილი

(540)

**BOLINOV**

(591) შავ-თეთრი

(511) 5 - ფარმაცევტული და სამედიცინო პრეპარატები, რომელიც გამოიყენება ადამიანებისათვის და ვეტერინარიაში.

(260) AM 2009 49972 A

(210) AM 049972

(220) 2008 09 04

(731) გიორგი არჯევანიძე,  
აწყურის 3-ბ, ბინა 34, 0144, თბილისი,  
საქართველო

(740) გიორგი ღვინჯილია

(540)

**ზუზუმბო  
ZUZUMBO**

(591) შავ-თეთრი

(511) 43 - რესტორნების მომსახურება.

(260) AM 2009 50067 A

(210) AM 050067

(220) 2008 09 16

(731) კოლგეიტ-პალმოლივ კომპანი,  
300 პარკ ავენიუ, ნიუ-იორკი,  
ნიუ-იორკის შტატი 10022, აშშ

(740) შალვა გვარამაძე

(540)

**LADY SPEED STICK СВЕЖЕСТЬ  
ОБЛАКОВ**

(591) შავ-თეთრი

(511) 3 - ილღის ქვეშ გამოსაყენებელი პროდუქცია დედორანტებისა და ანტიპერსპირანტების ჩათვლით.

(260) AM 2009 50123 A

(210) AM 050123

(220) 2008 09 22

(731) გლაქსო გრუპ ლიმიტიდ,  
გლაქსო უელქამ ჰაუზი, ბერკლი  
ავენიუ, გრინფორდი, მიდლსექსი  
UB6 0NN, შეერთებული სამეფო

(740) შალვა გვარამაძე

(540)

**AQUAFRESH**

(591) შავ-თეთრი

(511) 3 - არასამედიცინო დანიშნულების ტუალეტის პრეპარატები, კბილის ფხვნილები და პასტები, პირის ღრუში გამოსავლები პრეპარატები და პირის ღრუს გამახალისებლები; პირის ღრუს მოსავლელი პრეპარატები (ორალური), კბილის გელები, მათეთრებელი პრეპარატები, კბილის გამაპრიალებელი პრეპარატები, კბილის გამათეთრებელი პრეპარატ-

ტები და აქსელერატორები, ლაქების მოსაშორებელი კოსმეტიკური პრეპარატები

5 - სამედიცინო დანიშნულების პირის ღრუს მოვლის საშუალებები, სამედიცინო დანიშნულების კბილის გამაპრიალებელი და კბილის გამათეთრებელი საშუალებები, სამედიცინო დანიშნულების პირის ღრუში გამოსავლები პრეპარატები, სამედიცინო დანიშნულების მათეთრებელი პრეპარატები, სტომატოლოგიური ჰიგიენისათვის განკუთვნილი საღებავი რეზინი და აბები.

10 - კბილისა და პირის ღრუს მოვლისათვის განკუთვნილი აპარატურა; დრეკადი და ერთჯერადი ლანგრები.

21 - კბილის ჯავრისები, კბილის საჩიქნები, კბილების გასაწმენდი ძაფები, ჯავრისები და ღრუბლები, მათი დამჭერები და აპლიკატორები.

(260) AM 2009 50125 A

(210) AM 050125

(220) 2008 09 22

(731) გიორგი ადამია,  
ბახტრიონის ქ., კორპ. 1, ბინა 111, 0194,  
თბილისი, საქართველო

(740) დავით ბიბილური

(540)

**ВОЛШЕБНОЕ ДЕРЕВО**

(591) შავ-თეთრი

(511) 30 - ყავა, ჩაი, კაკაო, შაქარი, ბრინჯი, ტაპიოკა (მანიოკა), საგო, ყავის შემცველები; ფქვილი და მარცვლეულის პროდუქტი, პურფუნთუშეული, საკონდიტრო ნაწარმი, ნაყინი; თაფლი, ბადაგის ვაჟინი; საფუარი, საცხობი ფხვნილები; მარილი, მდოგვი; ძმარი, საკაზმები, მათ შორის შავი პილპილი, სანელებლები; საკვები ყინული.

(260) AM 2009 50126 A

(210) AM 050126

(220) 2008 09 22

(731) გიორგი ადამია,  
ბახტრიონის ქ., კორპ. 1, ბინა 111, 0194,  
თბილისი, საქართველო

(740) დავით ბიბილური

(540)

**MAGIC TREE**

(591) შავ-თეთრი

(511) 30 - ყავა, ჩაი, კაკაო, შაქარი, ბრინჯი, ტაპიოკა (მანიოკა), საგო, ყავის შემცველები; ფქვილი და მარცვლეულის პროდუქტი, პურფუნთუშეული, საკონდიტრო ნაწარმი, ნაყინი; თაფლი, ბადაგის ვაჟინი; საფუარი, საცხობი ფხვნილები; მარილი, მდოგვი; ძმარი, საკაზმები, მათ შორის შავი პილპილი, სანელებლები; საკვები ყინული.

- (260) AM 2009 50158 A
- (210) AM 050158
- (220) 2008 09 23
- (731) ფესტინა ლოტუს,  
ს.ა., ვია ლაიეტანა, 20 4, 08003  
ბარსელონა, ესპანეთი
- (740) გურამ ციციშვილი
- (540)



**CALYPSO**

- (591) შავ-თეთრი
- (531) 26.13.25-27.05.05-
- (511) 14 - კეთილშობილი ლითონები და მათი შენადნობები, მათგან დამზადებული ან დაფარული ნაწარმი, რომელიც არ შედის სხვა კლასში; საიუველირო ნაწარმი, ბიჟუტერია, ძვირფასი ქვები; საათები და სხვა ქრონომეტრული ხელსაწყოები.

- (260) AM 2009 50259 A
- (210) AM 050259
- (220) 2008 09 26
- (731) შპს "ახიური",  
ნ. ნიკოლაძის ქ.5, 0108, თბილისი,  
საქართველო
- (740) გელა ვადაჭკორია
- (540)

**ვონგი  
Vong**

- (591) შავ-თეთრი
- (511) 43 - საკვები პროდუქტებითა და სასმელებით უზრუნველყოფა; დროებითი საცხოვრებელი უზრუნველყოფა.

- (260) AM 2009 50265 A
- (210) AM 050265
- (220) 2008 09 26
- (731) შპს "დომუსი",  
ულ. სმირნოვსკაია, დ.10, სტრ.3, 109052  
მოსკოვი, რუსეთის ფედერაცია
- (740) ხათუნა იმნაძე
- (540)



**i-MAX**

- (591) შავ-თეთრი
- (531) 26.01.06-27.05.05-
- (511) 9 - კომპიუტერული პროგრამები და ნებისმიერი სახის პროგრამული უზრუნველყოფა ჩანაწერის მატარებლის ან გადაცემის ხერხის მიუხედავად ანუ მაგნიტურ მატარებელზე ჩაწერილი ან გარე კომპიუტერული ქსელიდან ჩატვირთული პროგრამული უზრუნველყოფა.

35 - საოფისე სამსახური, კავშირის უზრუნველყოფა მომხმარებელთან და ყოველგვარი საქონლისა და მომსახურების შესახებ ნებისმიერი საშუალებებით გამოცხადება ან შეტყობინება.

38 - ტელეკომუნიკაციები, ძირითადად, მომსახურება, რომელიც საშუალებას აძლევს სულ ცოტა ერთ ადამიანს მაინც დაამყაროს კავშირი მეორე ადამიანთან სენსორული საშუალებებით, მომსახურება, რომელიც საშუალებას იძლევა, ერთი ადამიანი მეორეს ელაპარაკოს, გადასცეს ერთი ადამიანის შეტყობინება მეორეს, მისცეს ერთ ადამიანს მეორესთან ზეპირი და ვიზუალური კომუნიკაციის საშუალება.

42 - სამეცნიერო და ტექნოლოგიური მომსახურება და მასთან დაკავშირებული სამეცნიერო კვლევები და დამუშავება; მომსახურება სამრეწველო ანალიზისა და სამეცნიერო კვლევების სფეროში; კომპიუტერების ტექნიკური და პროგრამული უზრუნველყოფის დამუშავება და დახვეწა.

- (260) AM 2009 50364 A
- (210) AM 050364
- (220) 2008 10 01
- (731) ბასფ აგრო ბ.გ.,  
არნემ (ნლ), ცვაიგნიდერლასუნგ  
ვედენსვილ (ბასფ აგრო ბ.გ., არნემ  
(ნლ), სიუკურსალე დე ვედენსვილ),  
(ბასფ აგრო ბ.გ., არნემ (ნლ),  
ვედენსვილ ბრენჩ), მოლოზასერშტრასე  
2, 8804 აუ, შვეიცარია
- (740) გურამ ციციშვილი
- (540)

**ШТОРМ**

- (591) შავ-თეთრი
- (511) 5 - პესტიციდები, განსაკუთრებით მანეცხოველების გასანადგურებელი საშუალებები, ფუნგიციდები, ჰერბიციდები, ინსექტიციდები და როტენტიციდები.

- (260) AM 2009 50399 A
- (210) AM 050399
- (220) 2008 10 03
- (731) ბასფ აგრო ბ.გ.,  
არნემ (ნლ), ცვაიგნიდერლასუნგ  
ვედენსვილ (ბასფ აგრო ბ.გ., არნემ  
(ნლ), სიუკურსალე დე ვედენსვილ),  
(ბასფ აგრო ბ.გ., არნემ (ნლ),  
ვედენსვილ ბრენჩ), მოლოზასერშტრასე  
2, 8804 აუ, შვეიცარია
- (740) გურამ ციციშვილი
- (540)

**STORM**

- (591) შავ-თეთრი

(511) 5 - პესტიციდები, განსაკუთრებით მავნე ცხოველების გასანადგურებელი საშუალებები, ფუნგიციდები, ჰერბიციდები, ინსექტიციდები და როტენტიციდები.

(260) AM 2009 50415 A  
(210) AM 050415  
(220) 2008 10 07

(731) შპს "ქენდი ლენდ",  
გამრეკელის ქ.19, 0160, თბილისი,  
საქართველო

(740) დიმიტრი ძამუკაშვილი  
(540)

### ქენდი ლენდ CANDY LAND

(591) შავ-თეთრი  
(511) 30 - შოკოლადის ნაწარმი, ყავა, ჩაი, კაკაო, შაქარი, ბრინჯი, ტაპიოკა (მანიოკა), საგო, ყავის შემცველები; ფქვილი და მარცვლეულის პროდუქტი, პურ-ფუნთუშეუული, საკონდიტრო ნაწარმი, ნაყინი; თაფლი, ბადავის ვაჟინი; საფუარი, საცხობი ფხვნილები; მარილი, მღოვავი; ძმარი, საკაზმები; სანელებლები; საკვები ყინული.

35 - ვაჭრობისათვის ხელშეწყობა, რეკლამა; მართვა საქმიან სფეროში; ადმინისტრირება საქმიან სფეროში; საოფისე სამსახური.

(260) AM 2009 50452 A  
(210) AM 050452  
(220) 2008 10 09

(731) შპს "იბერია ტრეიდი",  
ტოლსტონოვოვის ქ.№11, 0164,  
თბილისი, საქართველო

(540)



(591) შავ-თეთრი  
(531) 26.04.22-27.05.05-  
(511) 30- კეტჩუპი, მაიონეზი, საწებელი.

(260) AM 2009 50486 A  
(210) AM 050486  
(220) 2008 10 10

(731) ჯენერალ მოტორს კორპორეიშენ,  
300 რენესენს სენტერი, დეტროიტი,  
48265-3000 მიჩიგანი, აშშ

(740) გიორგი თაქთაქიშვილი  
(540)

### TROPHY

(591) შავ-თეთრი  
(511) 12 - სახმელეთო სატრანსპორტო საშუალებები.

(260) AM 2009 50525 A  
(210) AM 050525  
(220) 2008 10 17

(731) სააქციო საზოგადოება "ტელეფონი",  
აღმაშენებლის გამზირი 73, 0102,  
თბილისი, საქართველო

(740) შალვა გვარამაძე  
(540) იხილეთ ნიშანთა ფერადი გამოსახულებანი (გვ. 161)



საქართველოს ინტელექტუალური საკუთრების ეროვნული ცენტრი

(591) წითელი, თეთრი, შავი, ყვითელი  
(531) 16.01.11-28.19.00-29.01.00-  
(511) 35 - რეკლამა, საცალო და საბითუმო ვაჭრობა, მათ შორის სხვადასხვა სახის საქონლის თავმოყრა მესამე პირთათვის, რათა მომხმარებელს გაუადვილდეს საქონლის კარგად დათვალიერება და შექმნა საცალო და საბითუმო ვაჭრობის ქსელებიდან.

37 - უსადენო ტელეფონების, მათ შორის, მობილური ტელეფონების რემონტი.

42 - ტელეფონების, მათ შორის, მობილური ტელეფონების პროგრამული უზრუნველყოფა.

(260) AM 2009 50667 A  
(210) AM 050667  
(220) 2008 10 23

(731) "ჰარინგტონ დიველოპმენტ ინკ.",  
არანგო-ორილაკ ბილდინგი, ისტ 54  
სტრიტი, პანამა

(740) გივი აკოფაშვილი  
(540)

### SPACE

(591) შავ-თეთრი  
(511) 34 - სიგარეტი, თამბაქო, თამბაქოს ნაწარმი, მწვევლთა საკუთნო, სანთებელა, ასანთი.

(260) AM 2009 50668 A  
(210) AM 050668  
(220) 2008 10 23

(731) "ჰარინგტონ დიველოპმენტ ინკ.",  
არანგო-ორილაკ ბილდინგი, ისტ 54  
სტრიტი, პანამა

(740) გივი აკოფაშვილი  
(540)



(591) შავ-თეთრი  
(531) 01.03.13-19.03.03-25.01.01-26.01.06-27.05.05-



(511) 34 - სიგარეტი, თამბაქო, თამბაქოს ნაწარმი, მწვეველთა საკუთონო, სანთებელა, ასანთი.

(260) AM 2009 50765 A

(210) AM 050765

(220) 2008 10 27

(731) სს "ბითივი ბანკი",  
წერეთლის გამზირი 73ა, 0119,  
თბილისი, საქართველო

(740) გივი აკოფაშვილი

(540)

### მეტი დრო შენთვის

(591) შავ-თეთრი

(511) 36 - დაზღვევა; ფინანსებთან დაკავშირებული საქმიანობა; ფულად-საკრედიტო ოპერაციები; უძრავ ქონებასთან დაკავშირებული ოპერაციები.

(260) AM 2009 50792 A

(210) AM 050792

(220) 2008 10 29

(731) ჯონსონ & ჯონსონ (ნიუ-ჯერსის შტატის კორპორაცია, აშშ),  
უან ჯონსონ & ჯონსონ პლაზა,  
ნიუ-ბრანზუიკი, ნიუ-ჯერსი 08933,  
აშშ

(740) გიორგი თაქთაქიშვილი

(540)

### SKIN REST

(591) შავ-თეთრი

(511) 3 - კანის მოსაველებელი კოსმეტიკური საშუალებები.

(260) AM 2009 50795 A

(210) AM 050795

(220) 2008 10 29

(731) ზე პროქტერ & გემბლ კომპანი,  
უან პროქტერ & გემბლ პლაზა,  
ცინცინატი, ოჰაიო, აშშ

(740) გურამ ციციშვილი

(540)

### DISCREET

(591) შავ-თეთრი

(511) 5 - ჰიგიენური ნაწარმი ქალებისათვის, როგორცაა, საფენები, ტრუსებში ჩასაფენები, ჰიგიენური ხელსახოცები და ტამპონები, ჰიგიენური მოკლე ტრუსები, ქალების ჰიგიენური ინტერლაბიალური საფენები, ქალის ჰიგიენური შარვალი; ჰიგიენური საფენები შეუკავებლობით დაავადებულთათვის, ხელსახოცები და ქვედა საცვალი, კერძოდ, ტრუსები.

(260) AM 2009 50801 A

(210) AM 050801

(220) 2008 10 31

(731) ლალი მანჯგალაძე,  
დიღმის მასივი, მე-5 კვარტალი,  
კორპ.11, ბ.10, 0159, თბილისი,  
საქართველო

(540) იხილეთ ნიშანთა ფერადი გამოსახულებანი (გვ. 161)

მწვანე

სალონი

(591) მწვანე

(531) 28.19.00-29.01.00-

(511) 44 - სილამაზის სალონი.

(260) AM 2009 50808 A

(210) AM 050808

(220) 2008 11 04

(731) საიდ ნასიბი,  
კაუერ რინგი 63, 53560 ვეტელშოსი,  
გერმანია

(740) ხათუნა იმნაძე

(540)



(591) შავ-თეთრი

(531) 03.04.02-06.19.11-25.01.01-27.05.05-

(511) 5 - ფარმაცევტული და ვეტერინარული პრეპარატები; ჰიგიენური პრეპარატები სამედიცინო მიზნებისათვის; სამედიცინო დანიშნულების დიეტური ნივთიერებები, ბავშვთა კვება; სალბუნები, სახვევი მასალა; კბილის დასაბუნე და კბილის ტვიფრის დასამზადებელი მასალა; დეზინფექტანტები; პარაზიტების გასანადგურებელი საშუალებები; ფუნგიციდები, ჰერბიციდები.

(260) AM 2009 50833 A

(210) AM 050833

(220) 2008 11 05

(731) შპს "ლაგედა",  
ილია ჭავჭავაძის გამზ.2, ბინა 6, 0179,  
თბილისი, საქართველო

(540) იხილეთ ნიშანთა ფერადი გამოსახულებანი (გვ. 161)



(591) თეთრი, წითელი, ყავისფერი, შავი, ყვითელი

(531) 02.03.01-28.19.00-29.01.00-

(511) 29 - რძე და რძის ნაწარმი; მოხალეული თხილი და მზესუმზირა.

30 - ბურღულეული; შაქარი; მაკარონის ნაწარმი; ბატიბუტი; სიმინდის ბურბუშელა.

(260) AM 2009 50896 A

(210) AM 050896

(220) 2008 11 07

(731) ს.ს. "ლომისი",

ქსნის სანაპიროს ქუჩა 1, 0600, დაბა ახალგორი, საქართველო

(540)

### კასრის Kasris

(591) შავ-თეთრი

(511) 32 - ლუდი; უალკოჰოლო სასმელები, მათ შორის მინერალური და გაზიანი წყალი; ხილის წვენები და სასმელები; ვაჟინები და სასმელების დასამზადებელი სხვა შედგენილობები.

(260) AM 2009 50897 A

(210) AM 050897

(220) 2008 11 07

(731) ს.ს. "ლომისი",

ქსნის სანაპიროს ქუჩა 1, 0600, დაბა ახალგორი, საქართველო

(540)

### ქარვა Karva

(591) შავ-თეთრი

(511) 32 - ლუდი; უალკოჰოლო სასმელები, მათ შორის მინერალური და გაზიანი წყალი; ხილის წვენები და სასმელები; ვაჟინები და სასმელების დასამზადებელი სხვა შედგენილობები.

(260) AM 2009 50898 A

(210) AM 050898

(220) 2008 11 07

(731) ს.ს. "ლომისი",

ქსნის სანაპიროს ქუჩა 1, 0600, დაბა ახალგორი, საქართველო

(540)

### ნატახტარი ცოცხალი Natakhtari Cockhali

(591) შავ-თეთრი

(511) 32 - ლუდი; უალკოჰოლო სასმელები, მათ შორის მინერალური და გაზიანი წყალი; ხილის წვენები და სასმელები; ვაჟინები და სასმელების დასამზადებელი სხვა შედგენილობები.

(260) AM 2009 50899 A

(210) AM 050899

(220) 2008 11 07

(731) ს.ს. "ლომისი",

ქსნის სანაპიროს ქუჩა 1, 0600, დაბა ახალგორი, საქართველო

(540)

### ნატახტარი კასრის Natakhtari Kasris

(591) შავ-თეთრი

(511) 32 - ლუდი; უალკოჰოლო სასმელები, მათ შორის მინერალური და გაზიანი წყალი; ხილის წვენები და სასმელები; ვაჟინები და სასმელების დასამზადებელი სხვა შედგენილობები.

(260) AM 2009 50903 A

(210) AM 050903

(220) 2008 11 07

(731) ბრიტიშ ამერიკან ტობაკო (ბრენდზ)

ინკ.,  
2711 სენტერვილ როუდი, სუიტ 300,  
უილმინგტონი, დელავერი 19808, აშშ

(740) გურამ ციციშვილი

(540) იხილეთ ნიშანთა ფერადი გამოსახულებანი (გვ. 161)



(591) ნაცრისფერი, შავი, თეთრი, ლურჯი, ცისფერი

(531) 02.01.04-25.01.01-26.01.22-27.05.05-27.05.24-29.01.00-

(511) 34 - თამბაქო, თანმბაქოს ნაწარმი, სიგარეტები; მწვეველთა საკუთნო, სანთებლები, ასანთი.

(260) AM 2009 50923 A

(210) AM 050923

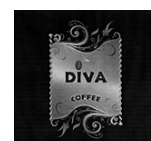
(220) 2008 11 10

(731) შპს "ჯეამკო",

ნუცუბიდის მე-3 კლატო, მე-4 მ/რ,  
კორპ.3, ბინა 52, 0183, თბილისი,  
საქართველო

(740) გივი აკოფაშვილი

(540)



(591) შავ-თეთრი

(531) 05.07.01-25.01.01-25.01.05-27.05.05-

(511) 30 - ყავა.



(260) AM 2009 50971 A

(210) AM 050971

(220) 2008 11 11

(731) ტოიოტა ჯიდოშა კაბუშიკი კაიშა (ვაჭრობს, აგრეთვე, როგორც ტოიოტა მოტორ კორპორეიშენ), 1, ტოიოტა-ჩო, ტოიოტა-ში, აიჩი-კენ, იაპონია

(740) გურამ ციციშვილი

(540)

**PRIUS**

(591) შავ-თეთრი

(511) 12 - ავტომანქანები და მათი ნაწილები, კონსტრუქციის ელემენტები და მათი მზიდი დეტალები.

(260) AM 2009 50978 A

(210) AM 050978

(220) 2008 11 13

(731) ჯემალ ჭკუასელი, აკაკი წერეთლის გამზ., კორპუსი 11, ბინა №15, 0119, თბილისი, საქართველო

(740) გიორგი თაქთაქიშვილი

(540) იხილეთ ნიშანთა ფერადი გამოსახულებანი (გვ. 161)



(591) თეთრი, ოქროსფერი

(531) 05.07.10-26.01.15-27.05.05-28.19.00-29.01.00-

(511) 9 - სამეცნიერო, საზღვაო, გეოდეზიური, ფოტოგრაფიული, კინემატოგრაფიული, ოპტიკური, ამწონი, გამზომი, სასიგნალო, საკონტროლო (შემოწმების), სამაშველო და სასწავლო ხელსაწყოები და ინსტრუმენტები; ელექტრობის გადაცემის, განაწილების, გარდაქმნის, დაგროვების, რეგულირების ან მართვის ხელსაწყოები და ინსტრუმენტები; ხმის ან გამოსახულების ჩამწერი, გადამცემი და აღმწარმოებელი აპარატურა; ინფორმაციის მაგნიტური მატარებლები, ხმის ჩამწერი დისკები; სავაჭრო ავტომატები და მექანიზმები აპარატებისათვის წინასწარი გადახდით; სალაროს აპარატები, საანგარიშო მანქანები, ინფორმაციის დასამუშავებელი აღჭურვილობა და კომპიუტერები; ცეცხლმქრობები.

35 - რეკლამა; მართვა საქმიან სფეროში; ადმინისტრირება საქმიან სფეროში; საოფისე სამსახური.

38 - კავშირგაბმულობა.

41 - აღზრდა; სასწავლო პროცესის უზრუნველყოფა; გართობა; სპორტული და კულტურულ-საგანმანათლებლო ღონისძიებების ორგანიზება.

(260) AM 2009 50981 A

(210) AM 050981

(220) 2008 11 13

**ENTEROBENE**

ენტერობენე

**ЭНТЕРОБЕНЕ**

(591) შავ-თეთრი

(511) 5 - ფარმაცევტული და ვეტერინარული პრეპარატები; სამედიცინო დანიშნულების ჰიგიენური პრეპარატები; სამედიცინო დანიშნულების დიეტური ნივთიერებები, ბავშვთა კვება; საღებუნები, სახვევი მასალა; კბილის დასაბუნენი და კბილის ტვიფრის დასამზადებელი მასალა; მადეზინფიცირებელი საშუალებები; მავნე ცხოველების გასანადგურებელი პრეპარატები; ფუნგიციდები, ჰერბიციდები.

(260) AM 2009 50983 A

(210) AM 050983

(220) 2008 11 14

(731) შპს "გლობალფარმი", თამარ მეფის გამზ. 7/13, 0112, თბილისი, საქართველო

(740) სპს "მიქაძე, გეგუჭკორი, თაქთაქიშვილი"

(540)

**YODOFOL**

ИОДОФОЛ

იოდოფოლი

(591) შავ-თეთრი

(511) 5 - ფარმაცევტული და ვეტერინარული პრეპარატები; სამედიცინო დანიშნულების ჰიგიენური პრეპარატები; სამედიცინო დანიშნულების დიეტური ნივთიერებები, ბავშვთა კვება; საღებუნები, სახვევი მასალა; კბილის დასაბუნენი და კბილის ტვიფრის დასამზადებელი მასალა; მადეზინფიცირებელი საშუალებები; მავნე ცხოველების გასანადგურებელი პრეპარატები; ფუნგიციდები, ჰერბიციდები.

(260) AM 2009 50984 A

(210) AM 050984

(220) 2008 11 14

(731) შპს "გლობალფარმი", თამარ მეფის გამზ. 7/13, 0112, თბილისი, საქართველო

(740) სპს "მიქაძე, გეგუჭკორი, თაქთაქიშვილი"

(540)

**VINACTIL**

ВИНАКТИЛ

ვინაკტილი

(591) შავ-თეთრი

(511) 5 - ფარმაცევტული და ვეტერინარული პრეპარატები; სამედიცინო დანიშნულების ჰიგიენური პრეპარატები; სამედიცინო დანიშნულების დიეტური ნივთიერებები, ბავშვთა კვება; საღებუნები, სახვევი მასალა; კბილის დასაბუნენი და კბილის ტვიფრის დასამზადებელი მასალა; მადეზინფიცირებელი საშუალებები; მავნე ცხოველების გასანადგურებელი პრეპარატები; ფუნგიციდები, ჰერბიციდები.

(260) AM 2009 50985 A

(210) AM 050985

(220) 2008 11 14

(731) შპს "გლობალფარმი",  
თამარ მეფის გამზ. 7/13, 0112, თბილისი,  
საქართველო

(740) სპს "მიქაძე, გეგეჭკორი,  
თაქთაქიშვილი"

(540)

**LONDROMAX**  
**ЛОНДРОМАКС**  
ლონდრომაქსი

(591) შავ-თეთრი

(511) 5 - ფარმაცევტული და ვეტერინარული პრეპარატები; სამედიცინო დანიშნულების ჰიგიენური პრეპარატები; სამედიცინო დანიშნულების დიეტური ნივთიერებები, ბავშვთა კვება; საღებუნები, სახვევი მასალა; კბილის დასაბუნენი და კბილის ტვიფრის დასამზადებელი მასალა; მადეზინფიცირებელი საშუალებები; მავნე ცხოველების გასანადგურებელი პრეპარატები; ფუნგიციდები, ჰერბიციდები.

(260) AM 2009 50986 A

(210) AM 050986

(220) 2008 11 14

(731) შპს "გლობალფარმი",  
თამარ მეფის გამზ. 7/13, 0112, თბილისი,  
საქართველო

(740) სპს "მიქაძე, გეგეჭკორი,  
თაქთაქიშვილი"

(540)

**VENEBRAL**  
**ВИНЕБРАЛ**  
ვინებრალი

(591) შავ-თეთრი

(511) 5 - ფარმაცევტული და ვეტერინარული პრეპარატები; სამედიცინო დანიშნულების ჰიგიენური პრეპარატები; სამედიცინო დანიშნულების დიეტური ნივთიერებები, ბავშვთა კვება; საღებუნები, სახვევი მასალა; კბილის დასაბუნენი და კბილის ტვიფრის დასამზადებელი მასალა; მადეზინფიცირებელი საშუა-

ლებები; მავნე ცხოველების გასანადგურებელი პრეპარატები; ფუნგიციდები, ჰერბიციდები.

(260) AM 2009 50987 A

(210) AM 050987

(220) 2008 11 14

(731) შპს "გლობალფარმი",  
თამარ მეფის გამზ. 7/13, 0112, თბილისი,  
საქართველო

(740) სპს "მიქაძე, გეგეჭკორი,  
თაქთაქიშვილი"

(540)

**TRILANZIM**  
**ТРИЛАНЗИМ**  
ტრილანზიმი

(591) შავ-თეთრი

(511) 5 - ფარმაცევტული და ვეტერინარული პრეპარატები; სამედიცინო დანიშნულების ჰიგიენური პრეპარატები; სამედიცინო დანიშნულების დიეტური ნივთიერებები, ბავშვთა კვება; საღებუნები, სახვევი მასალა; კბილის დასაბუნენი და კბილის ტვიფრის დასამზადებელი მასალა; მადეზინფიცირებელი საშუალებები; მავნე ცხოველების გასანადგურებელი პრეპარატები; ფუნგიციდები, ჰერბიციდები.

(260) AM 2009 50988 A

(210) AM 050988

(220) 2008 11 14

(731) შპს "გლობალფარმი",  
თამარ მეფის გამზ. 7/13, 0112, თბილისი,  
საქართველო

(740) სპს "მიქაძე, გეგეჭკორი,  
თაქთაქიშვილი"

(540)

**TAMSAPROST**  
**ТАМСАПРОСТ**  
ტამსაპროსტი

(591) შავ-თეთრი

(511) 5 - სამედიცინო დანიშნულების ჰიგიენური პრეპარატები; სამედიცინო დანიშნულების დიეტური ნივთიერებები, ბავშვთა კვება; საღებუნები, სახვევი მასალა; კბილის დასაბუნენი და კბილის ტვიფრის დასამზადებელი მასალა; მადეზინფიცირებელი საშუალებები; მავნე ცხოველების გასანადგურებელი პრეპარატები; ფუნგიციდები, ჰერბიციდები.

(260) AM 2009 50989 A

(210) AM 050989

(220) 2008 11 14

(731) შპს "გლობალფარმი",

თამარ მეფის გამზ. 7/13, 0112, თბილისი,  
საქართველო  
(740) სპს "მიქაძე, გეგეჭკორი,  
თაქთაქიშვილი"  
(540)

**TAFAZOL**  
**ТАФАЗОЛ**

ტაფაზოლი

(591) შავ-თეთრი  
(511) 5 - ფარმაცევტული და ვეტერინარული პრეპარატები; სამედიცინო დანიშნულების ჰიგიენური პრეპარატები; სამედიცინო დანიშნულების დიეტური ნივთიერებები, ბავშვთა კვება; საღებუნები, სახვევი მასალა; კბილის დასაბუნენი და კბილის ტვიფრის დასამზადებელი მასალა; მადეზინფიცირებელი საშუალებები; მავნე ცხოველების გასანადგურებელი პრეპარატები; ფუნგიციდები, ჰერბიციდები.

(260) AM 2009 50990 A

(210) AM 050990

(220) 2008 11 14

(731) შპს "გლობალფარმი",  
თამარ მეფის გამზ. 7/13, 0112, თბილისი,  
საქართველო

(740) სპს "მიქაძე, გეგეჭკორი,  
თაქთაქიშვილი"

(540)

**LANTOROL**  
**ЛАНТОРОЛ**

ლანტოროლი

(591) შავ-თეთრი  
(511) 5 - ფარმაცევტული და ვეტერინარული პრეპარატები; სამედიცინო დანიშნულების ჰიგიენური პრეპარატები; სამედიცინო დანიშნულების დიეტური ნივთიერებები, ბავშვთა კვება; საღებუნები, სახვევი მასალა; კბილის დასაბუნენი და კბილის ტვიფრის დასამზადებელი მასალა; მადეზინფიცირებელი საშუალებები; მავნე ცხოველების გასანადგურებელი პრეპარატები; ფუნგიციდები, ჰერბიციდები.

(260) AM 2009 50991 A

(210) AM 050991

(220) 2008 11 14

(731) შპს "გლობალფარმი",  
თამარ მეფის გამზ. 7/13, 0112, თბილისი,  
საქართველო

(740) სპს "მიქაძე, გეგეჭკორი,  
თაქთაქიშვილი"

(540)

**KEMEROL**  
**КЕМЕРОЛ**

კემეროლი

(591) შავ-თეთრი

(511) 5 - ფარმაცევტული და ვეტერინარული პრეპარატები; სამედიცინო დანიშნულების ჰიგიენური პრეპარატები; სამედიცინო დანიშნულების დიეტური ნივთიერებები, ბავშვთა კვება; საღებუნები, სახვევი მასალა; კბილის დასაბუნენი და კბილის ტვიფრის დასამზადებელი მასალა; მადეზინფიცირებელი საშუალებები; მავნე ცხოველების გასანადგურებელი პრეპარატები; ფუნგიციდები, ჰერბიციდები.

(260) AM 2009 50992 A

(210) AM 050992

(220) 2008 11 14

(731) შპს "გლობალფარმი",  
თამარ მეფის გამზ. 7/13, 0112, თბილისი,  
საქართველო

(740) სპს "მიქაძე, გეგეჭკორი,  
თაქთაქიშვილი"

(540)

**SINONTIL**  
**СИНОНТИЛ**

სინონტილი

(591) შავ-თეთრი  
(511) 5 - ფარმაცევტული და ვეტერინარული პრეპარატები; სამედიცინო დანიშნულების ჰიგიენური პრეპარატები; სამედიცინო დანიშნულების დიეტური ნივთიერებები, ბავშვთა კვება; საღებუნები, სახვევი მასალა; კბილის დასაბუნენი და კბილის ტვიფრის დასამზადებელი მასალა; მადეზინფიცირებელი საშუალებები; მავნე ცხოველების გასანადგურებელი პრეპარატები; ფუნგიციდები, ჰერბიციდები.

(260) AM 2009 50993 A

(210) AM 050993

(220) 2008 11 14

(731) შპს "გლობალფარმი",  
თამარ მეფის გამზ. 7/13, 0112, თბილისი,  
საქართველო

(740) სპს "მიქაძე, გეგეჭკორი,  
თაქთაქიშვილი"

(540)

**FLAPROX**  
**ФЛАПРОКС**

ფლაპროქსი

(591) შავ-თეთრი  
(511) 5 - ფარმაცევტული და ვეტერინარული პრეპარატები; სამედიცინო დანიშნულების ჰიგიენური პრეპარატები; სამედიცინო დანიშნულების დიეტური ნივთიერებები, ბავშვთა კვება; საღებუნები, სახვევი მასალა; კბილის დასაბუნენი და კბილის ტვიფრის დასამზადებელი მასალა; მადეზინფიცირებელი საშუა-

ლებები; მანე ცხოველების გასანადგურებელი პრეპარატები; ფუნგიციდები, ჰერბიციდები.

(260) AM 2009 50994 A

(210) AM 050994

(220) 2008 11 14

(731) შპს "გლობალფარმი",  
თამარ მეფის გამზ. 7/13, 0112, თბილისი,  
საქართველო

(740) სპს "მიქაძე, გეგეჭკორი,  
თაქთაქი შვილი"

(540)

**EMFETAL**  
**ЭМФЕТАЛ**  
ემფეტალი

(591) შავ-თეთრი

(511) 5 - ფარმაცევტული და ვეტერინარული პრეპარატები; სამედიცინო დანიშნულების ჰიგიენური პრეპარატები; სამედიცინო დანიშნულების დიეტური ნივთიერებები, ბავშვთა კვება; სალბუნები, სახვევი მასალა; კბილის დასაბუნენი და კბილის ტვიფრის დასამზადებელი მასალა; მადეზინფიცირებელი საშუალებები; მანე ცხოველების გასანადგურებელი პრეპარატები; ფუნგიციდები, ჰერბიციდები.

(260) AM 2009 50995 A

(210) AM 050995

(220) 2008 11 14

(540)

**SEMILACT**  
**СЕМИЛАКТ**  
სემილაკტი

(591) შავ-თეთრი

(511) 5 - ფარმაცევტული და ვეტერინარული პრეპარატები; სამედიცინო დანიშნულების ჰიგიენური პრეპარატები; სამედიცინო დანიშნულების დიეტური ნივთიერებები, ბავშვთა კვება; სალბუნები, სახვევი მასალა; კბილის დასაბუნენი და კბილის ტვიფრის დასამზადებელი მასალა; მადეზინფიცირებელი საშუალებები; მანე ცხოველების გასანადგურებელი პრეპარატები; ფუნგიციდები, ჰერბიციდები.

(260) AM 2009 50996 A

(210) AM 050996

(220) 2008 11 14

(731) შპს "გლობალფარმი",  
თამარ მეფის გამზ. 7/13, 0112, თბილისი,  
საქართველო

(740) სპს "მიქაძე, გეგეჭკორი,

თაქთაქი შვილი"

(540)

**DRASTOP**  
**ДРАСТОП**  
დრასტოპი

(591) შავ-თეთრი

(511) 5 - ფარმაცევტული და ვეტერინარული პრეპარატები; სამედიცინო დანიშნულების ჰიგიენური პრეპარატები; სამედიცინო დანიშნულების დიეტური ნივთიერებები, ბავშვთა კვება; სალბუნები, სახვევი მასალა; კბილის დასაბუნენი და კბილის ტვიფრის დასამზადებელი მასალა; მადეზინფიცირებელი საშუალებები; მანე ცხოველების გასანადგურებელი პრეპარატები; ფუნგიციდები, ჰერბიციდები.

(260) AM 39483 A \*

(210) AM 039483

(220) 2006 08 15

(731) ნოვარტის აგ,  
4002 ბაზელი, შვეიცარია

(740) შალვა გვარამაძე

(540)

**KREGIUM**

(591) შავ-თეთრი

(511) 3 - ფარმაცევტული პრეპარატები ალამინისათვის.

(260) AM 43943 A \*

(210) AM 043943

(220) 2007 08 01

(731) ჰსბკ ჰოლდინგზ პლკ.,  
8 კანადა სქევა, ლონდონი, E14 5HQ,  
შვედეთული სამეფო

(740) შალვა გვარამაძე

(540)

**HSBC PREMIER**

(591) შავ-თეთრი

(511) 36 - საბანკო მომსახურება; ბანკში მოკლევადიან ანგარიშებთან დაკავშირებული მომსახურება; ელექტრონული საბანკო მომსახურება; მობილურ ტელეფონებთან დაკავშირებული საბანკო მომსახურება; ჩეკის კლირინგით (უნაღლო ანგარიშსწორება) მომსახურება; გადახდების მართვა; მომსახურება საბანკო ბარათებით, კრედიტ-ბარათებით, დებეტ-ბარათებით და ელექტრონული გადახდის ბარათებით; დავალიანების შეგროვების და გადახდის სააგენტოთი მომსახურება; საკონსულტაციო და საბროკერო მომსახურება; სესხების (კრედიტების), გირაოსა და გარანტიის გაცემის ორგანიზება და უზრუნველყოფა, კრედიტების გაცემა გირაოზე; საფინანსო სესხები; საკრედიტო მომსახურება; მომსახურება ფულის გადაცვლასა და გადა-

რიცხვებში; მომსახურება ფულის საფოსტო გადარიცხვებში; მომსახურება ფულის გადაცემა-გადაზღვევაში; მომსახურება უცხოური ვალუტის სფეროში; მომსახურება მოგზაურთა ჩეკების უზრუნველყოფისათვის; საპენსიო მომსახურება; საპენსიო ფონდის ადმინისტრირებაში მომსახურება; პირადი საპენსიო მომსახურება; ფონდის მენეჯმენტში მომსახურება; ფონდების გადაცემაში მომსახურება; სამეურვეო მომსახურება; ნდობით აღჭურვილი პირით მომსახურება; მომსახურება ნდობის ფუნქციების შესრულებაში; მომსახურება ინვესტიციების სფეროში, საფინანსო ინვესტიციები; მომსახურება კაპიტალის დაბანდების სფეროში; კაპიტალის მობილიზაცია; შეტყობინება ინვესტიციებზე და მათ დაცვაზე; მომსახურება ინვესტიციების მენეჯმენტში; მომსახურება საფონდო ფასეულობათა ოპერაციებში; საბროკერო სავაჭრო და სადისტრიბუციო მომსახურება აქციებისა და ფასიანი ქაღალდების მფლობელობისათვის; აქციების გარანტირებული განთავსება; აქციების შეფასება; სადაზღვევო მომსახურება; სადაზღვევო-საბროკერო მომსახურება; შემოსავლების დაკარგვის დაცვის მომსახურება; საფინანსო მომსახურება; საფინანსო კონსულტაციებით მომსახურების გაწევა; ფინანსური უზრუნველყოფა; საფინანსო მომსახურება ფონდების დაცვის ორგანიზებისათვის; უძრავი ქონების სააგენტოები და მათი მომსახურება მენეჯმენტსა და შეფასებებში; მომსახურება ქონების ადმინისტრირების სფეროში; საინფორმაციო და საკონსულტაციო მომსახურება, რომელიც ეხება ყველა ზემოთ აღნიშნულ მომსახურებებს; ყველა ზემოაღნიშნული მომსახურებები, რომელიც მოიცავს მომსახურებების უზრუნველყოფას ინტერნეტით, on-line-რეჟიმით და ასევე ინტერაქტიული კომპიუტერული მომსახურებით.

- (260) AM 45776 A \*
- (210) AM 045776
- (220) 2007 11 22
- (731) ნოვარტის აგ,  
4002 ბაზელი, შვეიცარია
- (740) შალვა გვარამაძე
- (540)

**IMMUNALBIO**

(591) შავ-თეთრი  
 (511) 5 - ფარმაცევტული და ვეტერინარული პრეპარატები; სამედიცინო დანიშნულების პიგიენური პრეპარატები; სამედიცინო დანიშნულების დიეტური ნივთიერებები, ბავშვთა კვება; სალბუნები, გადასახვევი მასალა; კბი-

ლის დასაბუნნი და კბილის ტვიფრის დასაბუნადელებელი მასალა.

- (260) AM 45777 A \*
- (210) AM 045777
- (220) 2007 11 22
- (731) ნოვარტის აგ,  
4002 ბაზელი, შვეიცარია
- (740) შალვა გვარამაძე
- (540)

**ИММУНАЛБИО**

(591) შავ-თეთრი  
 (511) 5 - ფარმაცევტული და ვეტერინარული პრეპარატები; სამედიცინო დანიშნულების პიგიენური პრეპარატები; სამედიცინო დანიშნულების დიეტური ნივთიერებები, ბავშვთა კვება; სალბუნები, გადასახვევი მასალა; კბილის დასაბუნნი და კბილის ტვიფრის დასაბუნადელებელი მასალა.

- (260) AM 45778 A \*
- (210) AM 045778
- (220) 2007 11 22
- (731) ნოვარტის აგ,  
4002 ბაზელი, შვეიცარია
- (740) შალვა გვარამაძე
- (540)

**IMMUNAL BALANCE**

(591) შავ-თეთრი  
 (511) 5 - ფარმაცევტული და ვეტერინარული პრეპარატები; სამედიცინო დანიშნულების პიგიენური პრეპარატები; სამედიცინო დანიშნულების დიეტური ნივთიერებები, ბავშვთა კვება; სალბუნები, გადასახვევი მასალა; კბილის დასაბუნნი და კბილის ტვიფრის დასაბუნადელებელი მასალა.

- (260) AM 45779 A \*
- (210) AM 045779
- (220) 2007 11 22
- (731) ნოვარტის აგ,  
4002 ბაზელი, შვეიცარია
- (740) შალვა გვარამაძე
- (540)

**ИММУНАЛ**

(591) შავ-თეთრი  
 (511) 5 - ფარმაცევტული და ვეტერინარული პრეპარატები; სამედიცინო დანიშნულების პიგიენური პრეპარატები; სამედიცინო დანიშნულების დიეტური ნივთიერებები, ბავშვთა კვება; სალბუნები, გადასახვევი მასალა; კბილის დასაბუნნი და კბილის ტვიფრის დასაბუნადელებელი მასალა.

## 9.1.2. სპირიტუალური ბანაკები

(260) AM 2009 50338 A

(800) 972679

(731) ALCHEMIST,  
s.r.o., Vlasská 330/24, CZ-110 00 Praha 1,  
Czech Republic

(540)



(591) Black, white

(511) 43, 44

(260) AM 2009 50339 A

(800) 972681

(731) LyondellBasell Industries Holdings B.V.,  
Hoeksteen 66, NL-2132 MS HOOFFDORP,  
Netherlands

(540)

**LYONDELLBASELL**

(591) Black, white

(511) 01, 04, 17, 42, 45

(260) AM 2009 50340 A

(800) 972699

(731) MODA TEKSTIL KUYUMCULUK  
SANAYI VE TICARET LIMITED  
SIRKETI,  
Keresteciler Sitesi Fatih Caddesi, Ihlamur  
Sokak No: 3, Merter ISTANBUL, Turkey

(540)



(591) Black, white, gold

(511) 18, 24, 25, 35

(260) AM 2009 50341 A

(800) 972711

(731) Bacardi & Company Limited,  
Aeulestrasse 5, FL-9490 Vaduz /  
/ Liechtenstein, Liechtenstein

(540)

MARTINI. THE  
WORLD'S MOST  
BEAUTIFUL DRINK

(591) Black, white

(511) 32, 33

(260) AM 2009 50342 A

(800) 972713

(731) ZHEJIANG SITONG TEXTILE FASHION  
CO., LTD.,  
Industrial Area, Fengqiao Town, Zhuji City  
311809 Zhejiang Province, China

(540)

**PURE LOVE**

飘 蓝

(591) Black, white

(511) 24

(260) AM 2009 50343 A

(800) 972721

(731) Société des Produits Nestlé S.A.,  
CH-1800 Vevey, Switzerland

(540)



(591) Yellow, blue and white

(511) 29, 30, 32

(260) AM 2009 50344 A

(800) 972723

(731) ANJI LIANFENG FURNITURE CO., LTD.,  
Yishita Gongyequ, Dipu Zhen, Anji Xian  
313300 Zhejiang, China

(540)



(591) Black, white

(511) 20

(260) AM 2009 50345 A

(800) 972761

(731) Mediacontech SpA,  
Via Messina, 38 - Torre A, I-20154 Milano,  
Italy

(540)



(591) Black, white

(511) 35, 38, 41, 42

(260) AM 2009 50346 A

(800) 972768

(731) Kolesnikov Borys Viktorovych,  
31 Vitchiznyana Str., flat 2, Donetsk 83050,  
Ukraine

(540)



(591) Yellow, gold and brown

(511) 30

(260) AM 2009 50347 A

(800) 972769

(731) Kolesnikov Borys Viktorovich,  
31 Vitchiznyana Str., flat 2, Donetsk 83050,  
Ukraine

(540)



(591) Yellow, gold and brown  
(511) 30

(260) AM 2009 50349 A

(800) 972771

(731) TAIKO PHARMACEUTICAL CO., LTD.,  
3-34-14, Uchihonmachi, Suita-shi Osaka  
564-0032, Japan

(540)

## Cleverin

(591) Black, white  
(511) 01, 03

(260) AM 2009 50350 A

(800) 972776

(731) Swiss International Air Lines AG,  
Malzgasse 15, CH-4052 Basel, Switzerland

(540)



(591) Black, white  
(511) 06, 09, 11, 12, 16, 17, 20, 22, 25, 35, 36, 38,  
39, 45

(260) AM 2009 50351 A

(800) 972793

(731) Helmut Katherl,  
Seibrigen 1, A-4873 Frankenburg, Austria

(540)

## WINFLIP

(591) Black, white  
(511) 06, 07, 09

(260) AM 2009 50352 A

(800) 972825

(731) Otkrytoje Akzionernoje Obschestvo  
"EDINAYA EVROPA-HOLDING",  
ul. Mashkova, 1, RU-105062 Moskva,  
Russian Federation

(540)

## Parfum des Sens

(591) Black, white  
(511) 03

(260) AM 2009 50461 A

(800) 973530

(731) CBp Europe,  
Ltd., Vysoka 26, 2nd floor, SK-811 06  
Bratislava, Slovakia

(540)

## GREEN CARBON

(591) Black, white  
(511) 17

(260) AM 2009 50462 A

(800) 973531

(731) CBp Europe,  
Ltd., Vysoka 26, 2nd floor, SK-811 06  
Bratislava, Slovakia

(540)

## CARBON GREEN

(591) Black, white  
(511) 17

(260) AM 2009 50463 A

(800) 973532

(731) CBp Europe,  
Ltd., Vysoka 26, 2nd floor, SK-811 06  
Bratislava, Slovakia

(540)

## CBp Carbon Green

(591) Black, white  
(511) 17

(260) AM 2009 50464 A

(800) 973539

(731) Sea World,  
Inc., One Busch Place 202-6, St. Louis, MO  
63118, USA

(540)

## SHAMU

(591) Black, white  
(511) 41

(260) AM 2009 50466 A

(800) 973601

(731) ENI S.p.A.,  
Piazzale Enrico Mattei, 1, I-00144 ROMA,  
Italy

(540)



(591) Black, white  
(511) 04, 40, 42

(260) AM 2009 50467 A

(800) 973640

(731) SUPERLİT BORU SANAYİ ANONİM



ŞİRKETİ,  
Harbiye, Cumhuriyet Cad. No: 255/3  
İstanbul, Turkey

(540)



(591) Red  
(511) 19, 37, 39

(260) AM 2009 50468 A  
(800) 973645  
(731) Aktiebolaget Electrolux,  
S:t Göransgatan 143, SE-105 45 Stockholm,  
Sweden

(540)

**AIR-O-SPEED**

(591) Black, white  
(511) 07, 11

(260) AM 2009 50469 A  
(800) 973661  
(731) Obshchestvo s Ogranichennoy  
Otvetstvennostyu "ERALASH",  
3 korp. 32 d. Menzhinskogo St, RU-129281  
Moscow, Russian Federation

(540)



(591) Black, white, grey  
(511) 41

(260) AM 2009 50470 A  
(800) 973683  
(731) HUGO BOSS Trade Mark Management  
GmbH & Co. KG,  
Dieselstrasse 12, 72555 Metzingen,  
Germany

(540) STRICTLY PRIVATE

(591) Black, white  
(511) 03

(260) AM 2009 50473 A  
(800) 973691  
(731) SCF Technologies A/S,  
Smedeholmen 13B, DK-2730 Herlev,  
Denmark

(540)



(591) Black, white  
(511) 01, 03, 05, 21

(260) AM 2009 50474 A  
(800) 973693  
(731) AY-TİM TEKSTİL SANAYİ VE DIŞ  
TİCARET ANONİM ŞİRKETİ,  
Mahmutbey Mahallesi Hacı Bostan, Caddesi  
No: 9 Bağcılar İSTANBUL, Turkey

(540)



(591) Red, blue  
(511) 25, 35

(260) AM 2009 50475 A  
(800) 973710  
(731) AY-TİM TEKSTİL SANAYİ VE DIŞ  
TİCARET ANONİM ŞİRKETİ, Mahmutbey  
Mahallesi Hacı Bostan, Caddesi No: 9 Bağcılar  
İSTANBUL, Turkey

(540)



(591) Black, white, light blue  
(511) 25, 35

(260) AM 2009 50476 A  
(800) 973713  
(731) AY-TİM TEKSTİL SANAYİ VE DIŞ  
TİCARET ANONİM ŞİRKETİ,  
Mahmutbey Mahallesi Hacı Bostan, Caddesi  
No: 9 Bağcılar İSTANBUL, Turkey

(540)

**bel-air**

(591) Black, white  
(511) 25, 35

(260) AM 2009 50477 A  
(800) 973730  
(731) Valio Ltd,  
Meijeritie 6, FI-00370 Helsinki, Finland

(540)



(591) Black, white  
(511) 29

(260) AM 2009 50568 A  
(800) 974315  
(731) Inoutic / Deceuninck GmbH,  
Bayerwaldstrasse 18, 94327 Bogen, Germany

(540)

**inoutic**



(591) Black, white  
 (511) 01, 06, 07, 09, 11, 17, 19, 20, 35, 37, 41, 42, 45

(260) AM 2009 50569 A  
 (800) 974321  
 (731) ISTANBUL MENKUL KIYMETLER BORSASI,  
 Resitpasa Mahallesi, Tuncay Artun Cad.  
 TR-34467 Emirgan, Istanbul, Turkey

(540)

**İMKB**

(591) Black, white  
 (511) 09, 16, 35, 36, 38, 41, 42

(260) AM 2009 50570 A  
 (800) 974355  
 (731) Lidl Stiftung & Co. KG,  
 Stiftsbergstr. 1, 74167 Neckarsulm, Germany

(540)

**LIDL**

(591) Black, white  
 (511) 01, 02, 03, 04, 05, 06, 07, 08, 09, 10, 11, 12, 13, 14, 15, 16, 18, 20, 21, 23, 24, 25, 26, 27, 28, 29, 30, 31, 32, 33, 34, 35, 36, 39, 40, 41, 42

(260) AM 2009 50571 A  
 (800) 974356  
 (731) Lidl Stiftung & Co. KG,  
 Stiftsbergstr. 1, 74167 Neckarsulm, Germany

(540)



(591) Red, blue, yellow  
 (511) 01, 02, 03, 04, 05, 06, 07, 08, 09, 10, 11, 12, 13, 14, 15, 16, 18, 20, 21, 23, 24, 25, 26, 27, 28, 29, 30, 31, 32, 33, 34, 35, 36, 39, 40, 41, 42

(260) AM 2009 50572 A  
 (800) 974357  
 (731) Lidl Stiftung & Co. KG,  
 Stiftsbergstr. 1, 74167 Neckarsulm, Germany

(540)



(591) Black, red, yellow, blue  
 (511) 01, 02, 03, 04, 05, 06, 07, 08, 09, 10, 11, 12, 13, 14, 15, 16, 18, 20, 21, 23, 24, 25, 26, 27, 28, 29, 30, 31, 32, 33, 34, 35, 36, 39, 40, 41, 42

(260) AM 2009 50573 A  
 (800) 974359  
 (731) Stepstone ASA,  
 Thunes vei 2, N-0274 Oslo, Norway

(540)

**Stepstone Solutions**

(591) Black, white  
 (511) 09, 16, 35, 38, 41, 42

(260) AM 2009 50574 A  
 (800) 974364  
 (731) VULKAN Intim Brands, a.s.,  
 U Gumovky 379, CZ-463 34 Hrádek nad Nisou, Czech Republic

(540)

**ACTaroma**

(591) Red, black  
 (511) 03, 05, 10, 25

(260) AM 2009 50575 A  
 (800) 974382  
 (731) Deutsche Gesellschaft für Technische Zusammenarbeit (GTZ) GmbH,  
 Dag-Hammarskjöld-Weg 1-5, 65760 Eschborn, Germany

(540)

**Capacity WORKS**

(591) Black, white  
 (511) 35, 41, 42

(260) AM 2009 50576 A  
 (800) 974458  
 (731) Pivovary Topvar,  
 a.s., Krušovská 2092, SK-955 14 Topolčany, Slovakia

(540)



(591) Red, white, blue  
 (511) 16, 32, 33

(260) AM 2009 50577 A  
 (800) 974478  
 (731) Hess Family Estates AG,  
 Steinhölzli, CH-3097 Liebefeld-Bern, Switzerland

(540)

**TORTOISE HILL**

(591) Black, white  
 (511) 33

(260) AM 2009 50578 A

(800) 974487

(731) ZAKRYTOE AKTSIONERNOE

OBSHESTVO "AVK",

9, 1-ya Aleksandrovka Street, Donetsk 83062,  
Ukraine

(540)

**Шоколадная ночь**

(591) Black, white

(511) 30

(260) AM 2009 50579 A

(800) 974488

(731) ZAKRYTOE AKTSIONERNOE

OBSHESTVO "AVK",

9, 1-ya Aleksandrovka Street, Donetsk 83062,  
Ukraine

(540)

**Петушок да Курочка****Півник та Курочка**

(591) Black, white

(511) 30

(260) AM 2009 50580 A

(800) 974492

(731) YILMAZLAR İNŞAAT NAKLİYAT

TURİZM VE MAKİNA SANAYİ

TİCARET LİMİTED ŞİRKETİ,

Mustafa

Kemal Paşa Mahallesi Eski Edirne Asfaltı

Ambarlı Kavşağı Yanı Altın Apartman No:

3/1 Avcılar-Istanbul, Turkey

(540)

**yapeksan**

(591) Black, white

(511) 06, 07, 19, 37

(260) AM 2009 50581 A

(800) 974507

(731) PIERRE FABRE DERMO-COSMETIQUE,

45, place Abel Gance, F-92100 BOULOGNE,  
France

(540) NECTALYS

(591) Black, white

(511) 03

(260) AM 2009 50582 A

(800) 974517

(731) SELHAS MADEN KIMYA SANAYI VE

TİCARET ANONİM ŞİRKETİ, Kizilirmak Sokak  
No. 4, Bakanlıklar 006 Ankara, Turkey

(540)

**minera**

(591) Black, white

(511) 06

(260) AM 2009 50830 A

(800) 976380

(731) Dictator Technik Dr. Wolfram Schneider &amp;

Co. Verwaltungs- und

Beteiligungsgesellschaft, Gutenbergstrasse 9,  
86356 Neusäss, Germany

(540)

**DICTATOR**

(591) Black, white

(511) 20

(260) AM 2009 50853 A

(800) 976678

(731) FERRERO S.p.A.,

Piazzale Pietro Ferrero, I-12051 ALBA

(CN), Italy

(540)

**Kinder**  
+ SPORT

(591) Black, red, white and blue

(511) 41

(260) AM 2009 50855 A

(800) 976702

(731) ZENG RONG,

Room 1086 Tianya Tower, Nanyuan Road  
15, Fengtai District, Beijing, China

(540)

**格萨****GESA**

(591) Black, white

(511) 25

(260) AM 2009 50856 A

(800) 976705

(731) Mirzahamdorov Albert Mirzakamilovich,

Zahidna, 11, ap. 121, Kyiv 03058, Ukraine

(540)

(591) Black, white

(511) 03, 05

(260) AM 2009 50857 A

(800) 976710

(731) ESVAP KONFEKSIYON SANAYI VE DIŞ  
TİCARET LİMİTED ŞİRKETİ, Silahtar  
Caddesi No: 9 Kat: 3, KAĞITHANE -  
- İSTANBUL, Turkey

(540)

**IVAN OTTAVIANI**

(591) Black, white

(511) 25, 35

(260) AM 2009 50858 A

(800) 976719

(731) LA COQUE DE NACRE,  
7 rue des Fontaines du Temple, F-75003  
PARIS, France

(540)

**LA COQUE DE NACRE**

(591) Black, white

(511) 14

(260) AM 2009 50859 A

(800) 976721

(731) ROLEX SA,  
Rue François-Dussaud 3-5-7, CH-1211  
Genève 26, Switzerland

(540)

**ROLEX**

(591) Black, white

(511) 14, 35, 37

(260) AM 2009 50860 A

(800) 976735

(731) Schirnhofen Gesellschaft m.b.H.,  
Kaindorf 298, A-8224 Kaindorf bei  
Hartberg, Austria

(540)



(591) Black, white, green, red

(511) 29, 30, 31

(260) AM 2009 50861 A

(800) 976747

(731) EGIS GYÓGYSZERGYÁR Nyilvánosan  
Működő Részvénytársaság, Keresztúri út  
30-38, H-1106 Budapest, Hungary

(540)

**EGIS - Innovation is tradition**

(591) Black, white

(511) 05, 16, 35, 41, 42

(260) AM 2009 50862 A

(800) 976748

(731) EGIS GYÓGYSZERGYÁR Nyilvánosan  
Működő Részvénytársaság,  
Keresztúri út 30-38, H-1106 Budapest,  
Hungary

(540)

**ЭГИС - Инновация является традицией**

(591) Black, white

(511) 05, 16, 35, 41, 42

(260) AM 2009 50863 A

(800) 976770

(731) Nycomed Pharma AS,  
Drammensveien 852, N-1372 Asker, Norway

(540)

**Никомед**

(591) Black, white

(511) 05, 10

(260) AM 2009 50864 A

(800) 976777

(731) MISSONI S.P.A.,  
Via Luigi Rossi, 52, I-21040 SUMIRAGO  
(VARESE), Italy

(540)

**MISSONI**

(591) Black, white

(511) 19

(260) AM 2009 50865 A

(800) 976781

(731) Wenger S.A.,  
Route de Bâle 63, CH-2800 Delémont,  
Switzerland

(540)

**WENGER**

(591) Black, white

(511) 08, 09, 11, 12, 14, 16, 18, 20, 22, 25, 34

(260) AM 2009 50866 A

(800) 976794

(731) Ceptra Solution GmbH,  
Kasseler Strasse 1, 35418 Buseck, Germany

(540)



(591) Red, black and gold

(511) 25, 30, 32, 33

(260) AM 2009 50907 A  
(800) 977080  
(731) "Intellect Drilling Services" Limited Liability Company,  
6, corp. 2, bld. 1, Rogozhskiy Val str.  
RU-109544 Moscow, Russian Federation

(540)



(591) Red, blue  
(511) 01, 04, 07, 37, 42

(731) American-Cigarette Company (Overseas) Limited,  
Zählerweg 4, CH-6300 Zug, Switzerland

(540)



(591) Black, white  
(511) 34

(260) AM 2009 50924 A  
(800) 977208  
(731) UNIGUM GIDA MADDELERİ SANAYİ  
TİCARET ANONİM ŞİRKETİ,  
Konaklar Mahallesi, Çınar Sokak, Emlak  
Bankası Apt. Daire: 20 No: 1, 4, Levent  
İstanbul, Turkey

(540)

## Bigair

(591) Black, white  
(511) 30

(260) AM 2009 50929 A  
(800) 977270  
(731) Deutsche Amphibolin-Werke von Robert  
Murjahn Stiftung & Co KG,  
Roßdörfer Strasse 50, 64372 Ober-  
-Ramstadt, Germany

(540)

## Dalmatiner

(591) Black, white  
(511) 01, 17, 19

(260) AM 2009 50925 A  
(800) 977214  
(731) BRITISH AMERICAN TOBACCO  
(BRANDS) INC, 2711 Centerville Road,  
Suite 300 Wilmington, Delaware 19808, USA

(540)



(591) Black, white  
(511) 34

(260) AM 2009 50930 A  
(800) 977276  
(731) SORA KOZMETİK VE KİMYA SANAYİ  
VE TİCARET LİMİTED ŞİRKETİ,  
Gazitepe Köyü Ördekçioğlu, Caddesi  
Fabrikalar Mevkii, 1451-1452 Silivri  
İstanbul, Turkey

(540)

*Lady's Secret*

(591) violet, rose, green  
(511) 03

(260) AM 2009 50926 A  
(800) 977215  
(731) BRITISH AMERICAN TOBACCO  
(BRANDS) INC,  
2711 Centerville Road, Suite 300  
Wilmington, Delaware 19808, USA

(540)



(591) orange, yellow, white, red  
(511) 34

(260) AM 2009 50931 A  
(800) 977285  
(731) MAT TEKSTİL KONFEKSİYON SANAYİ  
VE DIŞ TİCARET LİMİTED ŞİRKETİ,  
Merkezefendi Mah. Davutpaşa Cad., Salhane  
Sok. No: 6, Topkapi, Zeytinburnu  
İSTANBUL, Turkey

(540)



(591) Black, white, red  
(511) 25

(260) AM 2009 50927 A  
(800) 977228

(260) AM 2009 50932 A  
(800) 977293

(731) Automobili Lamborghini Holding S.p.A.,  
Via Modena, 12, I-40019 Sant'Agata  
Bolognese (BO), Italy

(540)

**URUS**

(591) Black, white

(511) 12, 28

(260) AM 2009 50934 A

(800) 977297

(731) AREKA (SAS),  
CD 158, Guerville, F-78930 FRANCE,  
France

(540)

 areka

(591) Black, white

(511) 06, 16, 30, 35, 39, 40

(260) AM 2009 50935 A

(800) 977372

(731) Brandconcern B.V.,  
Herengracht 23-II, NL-1015 BA  
AMSTERDAM, Netherlands

(540)

**Lambretta**

(591) Black, white

(511) 03, 09, 12, 14, 18, 25

(260) AM 2009 50936 A

(800) 977373

(731) RedSpeed International Limited,  
Unit 21 Birchen Coppice Trading Estate,  
Stourport Road, Kidderminster  
Worcestershire DY11 7QY, United  
Kingdom

(540)

**RedSpeed**

(591) Black, white

(511) 09, 37, 38, 42

(260) AM 2009 50938 A

(800) 977391

(731) Espiritu de Chile Ltd.,  
10 Upper Bank Street, London E14 5JJ,  
United Kingdom

(540)

 ESPIRITU  
DE ARGENTINA

(591) Black, white

(511) 33

(260) AM 2009 50954 A

(800) 977736

(731) ZAKRYTOE AKTSIONERNOE  
OBSHCHESTVO "SET  
TELEVIZIONNYKH STANTSY",  
12, ul. 3-ya Khoroshevskaya RU-123298  
MOSKVA, Russian Federation

(540)

 media

(591) Black, white, beige, brown, yellow and light  
yellow

(511) 09, 16, 35, 38, 40, 41, 42

(260) AM 2009 50955 A

(800) 977759

(731) Intrum Justitia Licensing AG,  
Alpenstr. 2, CH-6300 Zug, Switzerland

(540)



(591) Green

(511) 35, 36, 41, 45

(260) AM 2009 50956 A

(800) 977763

(731) Dictator Technik Dr. Wolfram Schneider &  
Co. Verwaltungs- und  
Beteiligungsgesellschaft, Gutenbergstrasse 9,  
86356 Neusäss, Germany

(540)

 DICTATOR

(591) Orange

(511) 06, 07, 09, 12

(260) AM 2009 50957 A

(800) 977775

(731) Limited Company "UKRAYINSKA  
GIRNYCHO-METALURGIYNA  
KOMPANIYA",  
Barenboym Str., 1 Kyiv 13 01013, Ukraine

(540)

**UGMK**

(591) Black, white

(511) 06, 35

(260) AM 2009 50958 A

(800) 977816

(731) ZHEJIANG NEOGLORY JEWELRY CO.,  
LTD,  
Qingkou Industrial Estate, Yiwu City,  
Zhejiang, China

(540)



(591) Black, white  
(511) 26

(260) AM 2009 50959 A  
(800) 436951  
(731) Krüger GmbH & Co. KG,  
Senefelderstrasse 44, 51469 Bergisch  
Gladbach, Germany

(540)

**Cologrin**

(591) Black, white  
(511) 01

(260) AM 2009 50960 A  
(800) 682225  
(731) GUILIN TIANHE PHARMACEUTICAL  
CO., LTD.(GULIN TIANHE YAOYE  
GUFEN YOUXIAN GONGSI),  
No. 1, Fuhe Road GUILIN, GUANGXI,  
China

(540)



(591) Black, white  
(511) 05

(260) AM 2009 50962 A  
(800) 747364  
(731) Masita Sportswear BV,  
140, Dr. Nolenslaan, NL-6136 GV  
SITTARD, Netherlands

(540)

**NORDAL**

(591) Black, white  
(511) 18, 25, 28

(260) AM 2009 50963 A  
(800) 765766  
(731) Novartis AG,  
CH-4002 Basel, Switzerland

(540)

**ДЕСФЕРАЛ**

(591) Black, white  
(511) 05

(260) AM 2009 50964 A  
(800) 811683  
(731) FASHIONTV.COM GmbH,  
Promenadeplatz 9, 80333 München, Germany

(540)



(591) Black, white  
(511) 09, 14, 25, 38

(260) AM 2009 50965 A  
(800) 814080  
(731) ITALSERVICES S.p.A.,  
Via G. Marconi, 39, I-35010 SAN PIETRO  
IN GU (Padova), Italy

(540)

**MET**

(591) Black, white  
(511) 25

(260) AM 2009 50966 A  
(800) 823666  
(731) Aktieselskabet af 21. november 2001 (CVR  
26332389),  
Fredskovvej 5, DK-7330 Brande, Denmark

(540)

**OBJECT COLLECTORS ITEM**

(591) Black, white  
(511) 14, 18, 25

(260) AM 2009 50967 A  
(800) 826207  
(731) Chanel SARL,  
Burgstrasse 26, CH-8750 Glaris, Switzerland

(540)

**J12**

(591) Black, white  
(511) 14

(260) AM 2009 51198 A  
(800) 977820  
(731) Actavis Group PTC ehf.,  
Reykjavikurvegi 76-78, IS-220  
Hafnarfjordur, Iceland

(540)

**QUIZICOR**

(591) Black, white  
(511) 05

(260) AM 2009 51199 A  
(800) 977821

(731) Actavis Group PTC ehf.,  
Reykjavikurvegi 76-78, IS-220  
Hafnarfjordur, Iceland

(540)

## SETININ

(591) Black, white  
(511) 05

(260) AM 2009 51205 A  
(800) 977822

(731) Actavis Group PTC ehf.,  
Reykjavikurvegi 76-78, IS-220 Hafnarfirdi,  
Iceland

(540)

## PROTECTOFEM

(591) Black, white  
(511) 05

(260) AM 2009 51207 A  
(800) 977836

(731) PELİT ARSLAN KONTRPLAK  
FABRIKASI ANONİM ŞİRKETİ,  
Halkalı Caddesi No: 178 Sefaköy,  
Küçükçekmece-İstanbul, Turkey

(540)

## REDLOC

(591) red  
(511) 19, 20

(260) AM 2009 51208 A  
(800) 977859

(731) Obschestvo s ogranichennoy  
otvetstvennostyu "Gruppa Teplolyux",  
Stroenie 7,  
Proektiruemyi proezd, 5274, Mytishchi  
RU-141008 Moskovskaya oblast, Russian  
Federation

(540)



(591) Black, white  
(511) 07, 09, 11, 35, 37

(260) AM 2009 51209 A  
(800) 977866

(731) Actavis Group PTC ehf.,  
Reykjavikurvegi 76-78, IS-220  
Hafnarfjordur, Iceland

(540)

## NOXIZOL

(591) Black, white  
(511) 05

(260) AM 2009 51210 A  
(800) 977867

(731) Actavis Group PTC ehf.,  
Reykjavikurvegi 76-78, IS-220  
Hafnarfjordur, Iceland

(540)

## LAPRODIM

(591) Black, white  
(511) 05

(260) AM 2009 51211 A  
(800) 977868

(731) Actavis Group PTC ehf.,  
Reykjavikurvegi 76-78, IS-220  
Hafnarfjordur, Iceland

(540)

## ACILESOL

(591) Black, white  
(511) 05

(260) AM 2009 51212 A  
(800) 977869

(731) Actavis Group PTC ehf.,  
Reykjavikurvegi 76-78, IS-220  
Hafnarfjordur, Iceland

(540)

## PAXOHERP

(591) Black, white  
(511) 05

(260) AM 2009 51213 A  
(800) 977870

(731) Actavis Group PTC ehf.,  
Reykjavikurvegi 76-78, IS-220  
Hafnarfjordur, Iceland

(540)

## STATOBAC

(591) Black, white  
(511) 05

(260) AM 2009 51214 A  
(800) 977897

(731) Braun GmbH,  
Frankfurter Strasse 145, 61476 Kronberg,  
Germany

(540)

## Triumph

(591) Black, white



(511) 07

(260) AM 2009 51216 A

(800) 977899

(731) Beiersdorf AG,  
Unnastrasse 48, 20253 Hamburg, Germany

(540)

(591) Dark blue, light blue, silver, white, yellow.  
(511) 03

(260) AM 2009 51218 A

(800) 977901

(731) Engelhard Arzneimittel GmbH & Co. KG,  
Herzbergstrasse 3, 61138 Niederdorfelden,  
Germany

(540)

**ТРАХИЛИД**(591) Black, white  
(511) 05

(260) AM 2009 51219 A

(800) 977916

(731) Actavis Group PTC ehf.,  
Reykjavikurvegi 76-78, IS-220  
Hafnarfjordur, Iceland

(540)

**ZOLMILES**(591) Black, white  
(511) 05

(260) AM 2009 51220 A

(800) 977918

(731) KRONOSPAN SK,  
s.r.o., Bardejovská 24, SK-080 01 Prešov,  
Slovakia

(540)

**QSB – CONSTRUCTION BOARD**(591) Black, white  
(511) 19

(260) AM 2009 51221 A

(800) 977920

(731) TEMPUS VADE, S.L.,  
Fuerteventura, 23 E-28700 SAN  
SEBASTIAN DE LOS REYES (Madrid),  
Spain

(540)

**TIME FORCE**

(591) Black, white

(511) 14

(260) AM 2009 51222 A

(800) 977943

(731) OSRAM Gesellschaft mit beschränkter  
Haftung,  
Hellabrunner Straße 1, 81543 München,  
Germany

(540)

**4ArXS HSD**(591) Black, white  
(511) 11

(260) AM 2009 51223 A

(800) 977952

(731) SCI DES BROIX,  
Les Broix, F-16120 Touzac, France

(540)

(591) Black, white  
(511) 33

(260) AM 2009 51224 A

(800) 977958

(731) Société des Produits Nestlé SA,  
CH-1800 Vevey, Switzerland

(540)

**Cat Chow**(591) Black, white  
(511) 31

(260) AM 2009 51225 A

(800) 977971

(731) GUCCIO GUCCI S.P.A.,  
Via Tornabuoni, 73/R, I-50123 FIRENZE,  
Italy

(540)

**VIA GIO**(591) Black, white  
(511) 18

(260) AM 2009 51226 A

(800) 977992

(731) CISA S.P.A.,  
Via Oberdan, 42 I-48018 FAENZA  
(RAVENNA), Italy

(540)





(591) Black, white  
(511) 06, 09

(591) Black, white  
(511) 05

(260) AM 2009 51227 A  
(800) 977998  
(731) BÄRO GmbH & Co. KG,  
Wolfstall 54-56, 42799 Leichlingen,  
Germany  
(540)

**BÄRO**

(591) Black, white  
(511) 09, 11, 37, 42

(260) AM 2009 51233 A  
(800) 978035  
(731) Mepha AG,  
Dornacherstrasse 114, Boîte postale 445,  
CH-4147 Aesch BL, Switzerland  
(540)

**ESOGAST**

(591) Black, white  
(511) 05

(260) AM 2009 51228 A  
(800) 978001  
(731) Wagener & Simon WASI GmbH & Co. KG,  
Emil-Wagener-Strasse, 42289 Wuppertal,  
Germany  
(540)

**WASI**

(591) Red, grey  
(511) 06

(260) AM 2009 51234 A  
(800) 978045  
(731) TOTAL LUBRIFIANTS,  
Immeuble Le Diamant B, 16, rue de la  
Republique, F-92800 PUTEAUX, France  
(540)

**GLACEOL**

(591) Black, white  
(511) 01, 04

(260) AM 2009 51229 A  
(800) 978010  
(731) Actavis Group PTC ehf.,  
Reykjavikurvegi 76-78, IS-220  
Hafnarfjordur, Iceland  
(540)

**BIFODRON**

(591) Black, white  
(511) 05

(260) AM 2009 51235 A  
(800) 978046  
(731) Mepha AG,  
Dornacherstrasse 114, Postfach 445,  
CH-4147 Aesch, Switzerland  
(540)

**ESOGASEC**

(591) Black, white  
(511) 05

(260) AM 2009 51230 A  
(800) 978011  
(731) Actavis Group PTC ehf.,  
Reykjavikurvegi 76-78, IS-220  
Hafnarfjordur, Iceland  
(540)

**TRETACNIN**

(591) Black, white  
(511) 05

(260) AM 2009 51236 A  
(800) 978079  
(731) MUSTAFA SIRACEDDİN GÜVENÇ,  
İstoç Toptancılar Sitesi 24., Ada No. 52-54,  
Mahmutbey, Bağcılar İSTANBUL, Turkey  
(540)

**GG GÜVENÇ**

(591) Black, white  
(511) 24, 27, 35

(260) AM 2009 51231 A  
(800) 978012  
(731) Actavis Group PTC ehf.,  
Reykjavikurvegi 76-78, IS-220  
Hafnarfjordur, Iceland  
(540)

**LECALPIN**

(260) AM 2009 51237 A  
(800) 978094  
(731) Aktsionerne tovarystvo zakrytogo typu  
"Kharkivska biskvitna fabryka",  
vul. Lozivska, 8, Kharkiv 61017, Ukraine  
(540)

**ШАНТЬЕ**

(591) Black, white

(511) 30

(260) AM 2009 51238 A

(800) 978108

(731) Actavis Group PTC ehf.,  
Reykjavíkurvegi 76-78, IS-220  
Hafnarfjörður, Iceland

(540)

**IRPRESTAN**

(591) Black, white

(511) 05

(260) AM 2009 51239 A

(800) 978118

(731) SOREMARTEC S.A.,  
Drève de l'Arc-en-Ciel 102, B-6700  
SCHOPPACH-ARLON, Belgium

(540)

**KINDER LOLLY**

(591) Black, white

(511) 05, 30

(260) AM 2009 51240 A

(800) 978130

(731) Photon Holding GmbH,  
Jülicher Str. 376 52070 Aachen, Germany

(540)

**Photon**

(591) Black, white

(511) 09, 40, 42

(260) AM 2009 51241 A

(800) 978132

(731) EGIS GYÓGYSZERGYÁR Nyilvánosan  
Működő Részvénytársaság, Keresztúri út  
30-38, H-1106 Budapest, Hungary

(540)

**EGIBREST**

(591) Black, white

(511) 05

(260) AM 2009 51242 A

(800) 978134

(731) EGIS GYÓGYSZERGYÁR Nyilvánosan  
Működő Részvénytársaság, Keresztúri út  
30-38, H-1106 Budapest, Hungary

(540)

**EGITINID**

(591) Black, white

(511) 05

(260) AM 2009 51243 A

(800) 978145

(731) OBSHCHESTVO S OGRANICHENNOJ  
OTVETSTVENNOSTJU  
"AQUASYSTEM",  
Povedniki township, 12, flat 79, Mytishhi  
district, RU-141000 Moscow, Russian  
Federation

(540)



(591) White, orange

(511) 06, 35, 39, 42

(260) AM 2009 51244 A

(800) 978146

(731) OBSHCHESTVO S OGRANICHENNOJ  
OTVETSTVENNOSTJU  
"AQUASYSTEM", Povedniki township,  
12, flat 79, Mytishhi district, RU-141000  
Moscow, Russian Federation

(540)



(591) White, orange and grey

(511) 06, 35, 39, 42

(260) AM 2009 51245 A

(800) 978171

(731) Apple Inc.,  
1 Infinite Loop, Cupertino, CA 95014, USA

(540)

**APPLE**

(591) Black, white

(511) 41

(260) AM 2009 51246 A

(800) 978172

(731) XINAO GROUP CO.,  
LTD, Huaxiang Road, Langfang Economic  
& Technological Development Zone Hebei  
Province, China

(540)

**ENN**

(591) Black, white

(511) 01, 04, 37, 39, 40, 42

(260) AM 2009 51266 A

(800) 978393

(731) Husqvarna Aktiebolag,  
Drottningatan 2, SE-561 82 Huskvarna,  
Sweden

(540)

**Husqvarna**

(591) Black, white

(511) 04, 07, 08, 09, 11, 12, 13, 14, 16, 18, 21, 25,  
26, 28, 35, 36, 37, 39, 41

(260) AM 2009 51267 A

(800) 978396

(731) VALENTINO S.P.A.,

Via Turati, 16/18, I-20121 MILANO, Italy

(540)

**VALENTINO**

(591) Black, white

(511) 11, 36, 43

(260) AM 2009 51268 A

(800) 978398

(731) ALCATEL LUCENT,

54 rue La Boétie, F-75008 PARIS, France

(540)

**TRANSFORMATION  
ADVANTAGE**

(591) Black, white

(511) 09, 16, 38, 41, 42

(260) AM 2009 51269 A

(800) 978420

(731) Toruńskie Zakłady Materiałów

Opatrunkowych, Spółka Akcyjna,  
Żółkiewskiego 20/26, PL-87-100 Toruń,  
Poland

(540)

**seni**  
CARE

(591) Navy blue, red and green

(511) 03

(260) AM 2009 51270 A

(800) 978424

(731) Otkrytoe Aktsionernoe Obshestvo

"Khimiko-farmatsevtichesky kombinat  
"AKRIKHIN",

ulitsa Kirova, 29, Noginsky raion, gor.

Staraya Kupavna, RU-142450 Moskovskaya  
oblastj, Russian Federation

(540)

**ВЕНОЛАЙФ**

(591) Black, white

(511) 05

(260) AM 2009 51271 A

(800) 978427

(731) KUDRET TUĞLA SANAYI VE TICARET  
ANONIM SİRKETİ,Kosukiri Mevkii TURGUTLU MANISA,  
Turkey

(540)



(591) Black, white

(511) 19

(260) AM 2009 51272 A

(800) 978428

(731) NYCOMED DANMARK APS,

Langebjerg 1, DK-4000 ROSKILDE,  
Denmark

(540)

**Оптезия**

(591) Black, white

(511) 05

(260) AM 2009 51273 A

(800) 978435

(731) SCA Hygiene Products Hoogezand B.V.,

Abramskade 6, NL-9601 KM  
HOOGEZAND, Netherlands

(540)



(591) Various shades of green, blue, cream; white

(511) 03, 16, 25

(260) AM 2009 51274 A

(800) 978436

(731) SCA Hygiene Products Hoogezand B.V.,

Abramskade 6, NL-9601 KM  
HOOGEZAND, Netherlands

(540)



(591) Black, white, grey

(511) 03, 16, 25

(260) AM 2009 51275 A

(800) 978437

(731) SCA Hygiene Products Hoogezand B.V.,

Abramskade 6, NL-9601 KM  
HOOGEZAND, Netherlands

(540)

**LIBERO EVERYDAY NATURAL**

(591) Black, white

(511) 03, 16, 25

(260) AM 2009 51276 A

(800) 978438

(731) SCA Hygiene Products Hoogezand B.V.,  
Abramskade 6, NL-9601 KM  
HOOGEZAND, Netherlands

(540)

(591) Various shades of green, blue, cream, orange;  
white, skin colour (pink)

(511) 03, 16, 25

(260) AM 2009 51277 A

(800) 978439

(731) SCA Hygiene Products Hoogezand B.V.,  
Abramskade 6, NL-9601 KM  
HOOGEZAND, Netherlands

(540)

(591) Various shades of green, blue, yellow cream  
and brown; white, skin colour (pink).

(511) 03, 16, 25

(260) AM 2009 51278 A

(800) 978444

(731) SANZ, S.A.,  
Gran Vía, 7, E-28013 MADRID, Spain

(540)

**SANZ**

(591) Black, white

(511) 14

(260) AM 2009 51280 A

(800) 978452

(731) GDF SUEZ,  
16-26 rue du Docteur Lancereaux, F-75008  
Paris, France

(540)

**GDF SUEZ**

(591) Black, white

(511) 01, 04, 06, 07, 09, 11, 12, 16, 19, 35, 36, 37,  
38, 39, 40, 42, 45

(260) AM 2009 51281 A

(800) 978463

(731) Otkrytoye aktsionernoye obchtchestvo  
"Khimiko-Farmatsevtichesky kombinat  
"Akrikhin", oulitsa Kirova, 29, Noginsky  
raion, RU-142450 pos. Staraya Kupavna,  
Russian Federation

(540)

**Рысамилонум Пикамилон**

(591) Black, white

(511) 05

(260) AM 2009 51282 A

(800) 978503

(731) DEXXON GROUPE HOLDING,  
79, avenue Louis Roche, F-92230  
GENNEVILLIERS, France

(540)

**GENEDIUM**

(591) Black, white

(511) 38, 42

(260) AM 2009 51283 A

(800) 978504

(731) LABORATOIRES SVR,  
ZAC La Tremblaie, F-91220 LE PLESSIS  
PATE, France

(540)

**SPECILIFT**

(591) Black, white

(511) 03, 05

(260) AM 2009 51284 A

(800) 978507

(731) Obshchestvo s ogranichennoi  
otvetstvennostiyu "Inzhenerny Tekhnicheskyy  
Tsentr "DIAL", Lit. A, 9,  
ul. Lakhtinskaya, RU-197110 Saint  
Petersburg, Russian Federation

(540)

**OdexPro**

(591) Black, white

(511) 09

(260) AM 2009 51286 A

(800) 978557

(731) BEIJING HUAQI INFORMATION  
DIGITAL TECHNOLOGY CO. LTD.,  
Room 1007-1010, 10th Floor, Ideal Plaza,  
No. 2 Zhong Guan Cun Plaza Haidian  
District Beijing, China

(540)

**a i gopen**

(591) Black, white  
(511) 09

(260) AM 2009 51287 A  
(800) 978561  
(731) HUGO BOSS Trade Mark Management  
GmbH & Co. KG,  
Dieselstrasse 12, 72555 Metzingen, Germany  
(540) HUGO BOSS  
(591) Black, white  
(511) 16

(260) AM 2009 51288 A  
(800) 978574  
(731) Boehringer Ingelheim Pharma GmbH & Co.  
KG,  
55218 Ingelheim, Germany  
(540)

**ЛАЗОРИН**

(591) Black, white  
(511) 05

(260) AM 2009 51289 A  
(800) 197476  
(731) Manufacture et Fabrique de Montres et  
Chronomètres Ulysse Nardin Le Locle S.A.,  
3, rue du Jardin, CH-2400 Le Locle,  
Switzerland  
(540)

**ULYSSE NARDIN**

(591) Black, white  
(511) 14

(260) AM 2009 51294 A  
(800) 686771  
(731) OLIVARI B. S.P.A.,  
V. G. Matteotti, 140, I-28021  
BORGOMANERO (NO), Italy  
(540)

**OLIVARI**

(591) Black, white  
(511) 06

(260) AM 2009 51295 A  
(800) 804882  
(731) FINANCIERE BATTEUR SA,  
Avenue du Général de Gaulle, F-14200  
HEROUILLE SAINT CLAIR, France  
(540)

**PHY**

(591) Black, white  
(511) 03, 05

(260) AM 2009 51296 A  
(800) 830953  
(731) CUERVO Y SOBRINOS,  
HABANA LLC Tallahassee, Succursale di  
Lugano, Corso Elvezia 14, CH-6901 Lugano,  
Switzerland  
(540)

**CUERVO Y SOBRINOS**

(591) Black, white  
(511) 14

(260) AM 2009 51297 A  
(800) 853063  
(731) NEUF,  
163, rue Saint Maur, F-75011 Paris, France  
(540)

**MARTIN MARGIELA**

(591) Black, white  
(511) 18, 25

(260) AM 2009 51298 A  
(800) 862945  
(731) Unilever N.V.,  
Weena 455, NL-3013 AL Rotterdam,  
Netherlands  
(540)

**AXE CLICK**

(591) Black, white  
(511) 03

(260) AM 2009 51299 A  
(800) 908979  
(731) TULIP FOOD COMPANY P/S,  
Tulipvej 1, DK-8900 Randers, Denmark  
(540)



(591) Black, white  
(511) 29, 30

(260) AM 2009 51300 A  
(800) 911879  
(731) WestfaliaSurge GmbH,  
Siemensstraße 25-27, 59199 Bönen,  
Germany  
(540)

**WESTFALIASURGE**

(591) Black, white  
(511) 03, 05, 07, 09, 10, 11, 37, 42, 44

(260) AM 2009 51301 A  
(800) 923048  
(731) DACHSER GmbH & Co. KG,  
Memminger Strasse 140, 87439 Kempten,  
Germany  
(540)



(591) Blue, yellow  
(511) 09, 35, 39, 42

(260) AM 2009 51302 A  
(800) 930065  
(731) ZAKRYTOE AKTSIONERNOE  
OBSHESTVO "AVK",  
9, 1-ya Aleksandrovka Street, Donetsk  
83062, Ukraine  
(540)

*Domier*

(591) Black, white  
(511) 30

(260) AM 2009 51303 A  
(800) 953136  
(731) SARAR GİYİM TEKSTİL SANAYİ VE  
TİCARET ANONİM ŞİRKETİ,  
Organize Sanayi Bölgesi, TR-26110  
ESKİŞEHİR, Turkey  
(540)

**SARAR**<sup>EV</sup>

(591) Black, white, light purple, dark purple and  
brown  
(511) 24, 35

(260) AM 2009 51455 A  
(800) 978664  
(731) ERMANNO PAN-EUROPE KFT.,  
Ó u. 6. 2/1 H-1060 Budapest, Hungary  
(540)

**ERMANNO SCERVINO**

(591) Black, white  
(511) 03, 09, 14, 24

(260) AM 2009 51456 A  
(800) 978680

(731) E. Hahnenkratt GmbH,  
Benzstr. 19, 75203 Königsbach-Stein,  
Germany

(540)

**HAHNENKRATT**

(591) Black, white  
(511) 10

(260) AM 2009 51457 A  
(800) 978685  
(731) Mind ehf.,  
Fiskislod 26, IS-101 Reykjavik, Iceland  
(540)



(591) Black, white  
(511) 09, 28, 42

(260) AM 2009 51458 A  
(800) 978716  
(731) Baiko Valiantsin Valiantsinovich,  
kv. 49, d. 22, ul. L. Chaykinoy 230027  
rodno, Belarus  
(540)

*elegant*  
**Conte**

(591) Black, white  
(511) 25

(260) AM 2009 51460 A  
(800) 978727  
(731) Vital Pharmaceuticals,  
Inc., 15751 S.W. 41st Street, Suite 300,  
Davie, FL 33331, USA  
(540)

**BANG**

(591) Black, white  
(511) 32

(260) AM 2009 51461 A  
(800) 978728  
(731) Vital Pharmaceuticals,  
Inc., 15751 S.W. 41st Street, Suite 300,  
Davie, FL 33331, USA  
(540)

**REDLINE**

(591) Black, white  
(511) 32

(260) AM 2009 51462 A  
(800) 978731

(731) Wenger NA,  
Inc., 15 Corporate Drive, Orangeburg,  
NY 10962, USA

(540)

## SWISSGEAR

(591) Black, white  
(511) 09, 14, 16, 18, 25

(260) AM 2009 51463 A  
(800) 978735  
(731) Forbo Financial Services AG,  
Lindenstrasse 8, CH-6340 Baar, Switzerland

(540)

## THERMONEX

(591) Black, white  
(511) 01

(260) AM 2009 51464 A  
(800) 978749  
(731) FORMS S.R.L.,  
Via Lazio, 19, I-40069 ZOLA PREDOSA  
(BO), Italy

(540)



(591) Black, white  
(511) 03, 18, 25

(260) AM 2009 51465 A  
(800) 978755  
(731) BRITISH AMERICAN TOBACCO  
(BRANDS) INC,  
2711 Centerville Road, Suite 300  
Wilmington, Delaware 19808, USA

(540)



(591) White, blue, light blue  
(511) 34

(260) AM 2009 51466 A  
(800) 978762  
(731) ETA SA Manufacture Horlogère Suisse,  
Schild-Rust-Strasse 17, CH-2540 Grenchen,  
Switzerland

(540)

## FUNNY HOURS

(591) Black, white  
(511) 14

(260) AM 2009 51467 A  
(800) 978763  
(731) ETA SA Manufacture Horlogère Suisse,  
Schild-Rust-Strasse 17, CH-2540 Grenchen,  
Switzerland

(540)

## SUNNY HOURS

(591) Black, white  
(511) 14

(260) AM 2009 51468 A  
(800) 978764  
(731) ETA SA Manufacture Horlogère Suisse,  
Schild-Rust-Strasse 17, CH-2540 Grenchen,  
Switzerland

(540)

## FLIK FLAK FULL-SIZE

(591) Black, white  
(511) 14

(260) AM 2009 51469 A  
(800) 978765  
(731) ETA SA Manufacture Horlogère Suisse,  
Schild-Rust-Strasse 17, CH-2540 Grenchen,  
Switzerland

(540)

## FLIK FLAK PRESCHOOL

(591) Black, white  
(511) 14

(260) AM 2009 51470 A  
(800) 978766  
(731) ETA SA Manufacture Horlogère Suisse,  
Schild-Rust-Strasse 17, CH-2540 Grenchen,  
Switzerland

(540)

## FLIK FLAK CUTE-SIZE

(591) Black, white  
(511) 14

(260) AM 2009 51471 A  
(800) 978767  
(731) POLİSAN BOYA SANAYİ VE TİCARET  
ANONİM ŞİRKETİ,  
Diliskelesi Mevkii, Dilovasi GEBZE-  
-KOCAELİ, Turkey

(540)



(591) red, orange, black, yellow, white and purple  
(511) 02, 03, 16

(260) AM 2009 51472 A  
(800) 978812

(731) VULKAN Intim Brands,  
a.s., U Gumovsky 379, CZ-463 34 Hrádek  
nad Nisou, Czech Republic

(540)

**YOU & ME**

(591) Black, white  
(511) 10

(260) AM 2009 51474 A  
(800) 978821

(731) Zakrytoe aktsionernoe obschestvo "T.B.M.",  
Volkovskoe schosse, vladenie 15, building 1,  
RU-141006 Mytishchy, Moskovskaya obl.,  
Russian Federation

(540)

**СТАРТ**

(591) Black, white  
(511) 01, 06, 07, 08, 17, 19, 20

(260) AM 2009 51476 A  
(800) 978826

(731) WEDOS, a.s.,  
Masarykova 40, CZ-373 41 Hluboká nad  
Vltavou, Czech Republic

(540)

**WEDOS**

(591) Black, white  
(511) 36

(260) AM 2009 51477 A  
(800) 978833

(731) BASF SE,  
Carl-Bosch-Strasse 38, 67063 Ludwigshafen  
am Rhein, Germany

(540)



(591) Black, white  
(511) 41, 42, 44, 45

(260) AM 2009 51478 A  
(800) 978844

(731) ZAKRYTOE AKTSIONERNOE  
OBSHESTVO "AVK",  
9, 1-ya Aleksandrovka Street, Donetsk  
83062, Ukraine

(540)

**Лавли Неро**

**Лавлі Неро**

(591) Black, white  
(511) 30

(260) AM 2009 51479 A  
(800) 978846

(731) Umicore AG & Co. KG,  
Rodenbacher Chaussee 4, 63457 Hanau,  
Germany

(540)

**MultiComb GreenLine**

(591) Black, white  
(511) 01, 11

(260) AM 2009 51480 A  
(800) 978850

(731) Wacker Construction Equipment AG,  
Preußenstrasse 41, 80809 München,  
Germany

(540)



(591) Black, white  
(511) 07, 09, 11, 37

(260) AM 2009 51481 A  
(800) 978851

(731) Wacker Construction Equipment AG,  
Preußenstrasse 41, 80809 München,  
Germany

(540)



(591) Black, white  
(511) 07, 09, 11, 37

(260) AM 2009 51484 A  
(800) 978852

(731) Wacker Construction Equipment AG,  
Preußenstrasse 41, 80809 München,  
Germany

(540)

**WACKER  
NEUSON**

(591) Black, white  
(511) 07, 09, 11, 37



(260) AM 2009 51486 A  
 (800) 978881  
 (731) Max Bahr Holzhandlung GmbH & Co. KG,  
 Wandsbeker Zollstr. 91, 22041 Hamburg,  
 Germany

(540)



(591) Black, white  
 (511) 01, 02, 03, 04, 05, 06, 07, 08, 09, 11, 12, 13,  
 14, 16, 17, 18, 19, 20, 21, 22, 24, 25, 26, 27,  
 28, 31, 34, 35, 37, 40

(260) AM 2009 51491 A  
 (800) 978888  
 (731) OTKRYTOE AKTSIONERNOE  
 OBCHTCHESTVO "NEFTYANAYA  
 KOMPANIYA "LUKOIL",  
 11, Sretensky bulvar, RU-101000  
 MOSKVA, Russian Federation

(540)

## AVANTGARDE

(591) Black, white  
 (511) 04

(260) AM 2009 51492 A  
 (800) 978889  
 (731) OTKRYTOE AKTSIONERNOE  
 OBCHTCHESTVO "NEFTYANAYA  
 KOMPANIYA "LUKOIL",  
 11, Sretensky bulvar, RU-101000  
 MOSKVA, Russian Federation

(540)

## СЕНСУМ

(591) Black, white  
 (511) 04

(260) AM 2009 51493 A  
 (800) 978890  
 (731) OTKRYTOE AKTSIONERNOE  
 OBCHTCHESTVO "NEFTYANAYA  
 KOMPANIYA "LUKOIL",  
 11, Sretensky bulvar, RU-101000  
 MOSKVA, Russian Federation

(540)

## TORNADO

(591) Black, white  
 (511) 04, 14, 24, 28

(260) AM 2009 51494 A  
 (800) 978891

(731) OTKRYTOE AKTSIONERNOE  
 OBCHTCHESTVO "NEFTYANAYA  
 KOMPANIYA "LUKOIL",  
 11, Sretensky bulvar, RU-101000  
 MOSKVA, Russian Federation

(540)

## ТОРНАДО

(591) Black, white  
 (511) 04, 14, 24, 28

(260) AM 2009 51495 A  
 (800) 978892  
 (731) OTKRYTOE AKTSIONERNOE  
 OBCHTCHESTVO "NEFTYANAYA  
 KOMPANIYA "LUKOIL",  
 11, Sretensky bulvar, RU-101000  
 MOSKVA, Russian Federation

540)

## SENSUM

(591) Black, white  
 (511) 04

(260) AM 2009 51496 A  
 (800) 978893  
 (731) OTKRYTOE AKTSIONERNOE  
 OBCHTCHESTVO "NEFTYANAYA  
 KOMPANIYA "LUKOIL",  
 11, Sretensky bulvar, RU-101000  
 MOSKVA, Russian Federation

(540)

## АВАНГАРД

(591) Black, white  
 (511) 04

(260) AM 2009 51519 A  
 (800) 979030  
 (731) I.P. CREATIONS ENTERPRISES  
 LIMITED,  
 Agiou Pavlou, 15 Ledra House, Agios  
 Andreas, CY-1105 Nicosia, Cyprus

(540)



(591) Light yellow, yellow-brown, beige, black,  
 white  
 (511) 43

(260) AM 2009 51520 A  
 (800) 979034  
 (731) Obschestvo s ogranichennoi otvetstvennostiy  
 "SPLAT-KOSMETIKA",  
 Strominka street, 19/2, RU-107076  
 Moscow, Russian Federation

(540)

**BRAZILLA**

(591) Black, white

(511) 03, 05

(260) AM 2009 51521 A

(800) 979049

(731) National Business Travel Association,  
4th Floor 110 North Royal Street Alexandria,  
VA 22314, USA

(540)



(591) blue, green

(511) 35, 41, 45

(260) AM 2009 51522 A

(800) 979092

(731) Company Limited "UK Solnechnye  
produkty",  
d. 3, 1-y Grayvoronovsky pr-d, RU-109518  
Moscow, Russian Federation

(540)

**РОССИЯНКА**

(591) Black, white

(511) 29

(260) AM 2009 51523 A

(800) 979099

(731) OTKRYTOE AKTSIONERNOE  
OBCHTCHESTVO "NEFTYANAYA  
KOMPANIYA "LUKOIL",  
11, Sretensky bulvar, RU-101000  
MOSKVA, Russian Federation

(540)

**AMPERO**

(591) Black, white

(511) 04, 14, 16, 24, 25, 28

(260) AM 2009 51524 A

(800) 979100

(731) OTKRYTOE AKTSIONERNOE  
OBCHTCHESTVO "NEFTYANAYA  
KOMPANIYA "LUKOIL",  
11, Sretensky bulvar, RU-101000  
MOSKVA, Russian Federation

(540)

**АМПЕРО**

(591) Black, white

(511) 04, 14, 16, 24, 25, 28

(260) AM 2009 51525 A

(800) 979101

(731) OTKRYTOE AKTSIONERNOE  
OBCHTCHESTVO "NEFTYANAYA  
KOMPANIYA "LUKOIL",  
11, Sretensky bulvar, RU-101000  
MOSKVA, Russian Federation

(540)

**STEELO**

(591) Black, white

(511) 04, 14, 16, 28, 35

(260) AM 2009 51526 A

(800) 979102

(731) ROBVALVE,  
3 quai Kleber, F-67000 STRASBOURG,  
France

(540)

**ROBVALVE**

(591) Black, white

(511) 06, 11, 17

(260) AM 2009 51527 A

(800) 979103

(731) OTKRYTOE AKTSIONERNOE  
OBCHTCHESTVO "NEFTYANAYA  
KOMPANIYA "LUKOIL",  
11, Sretensky bulvar, RU-101000  
MOSKVA, Russian Federation

(540)

**СТИЛО**

(591) Black, white

(511) 04, 14, 16, 28, 35

(260) AM 2009 51528 A

(800) 979132

(731) Riemser Arzneimittel AG, An der Wiek 7,  
17493 Greifswald - Insel Riems, Germany

(540)

**Аналгос**

(591) Black, white

(511) 03, 05, 44

(260) AM 2009 51529 A

(800) 979135

(731) Obshestvo s ogranichennoi otvetstvennostyu  
"Technologiya", OOO "Technologiya",  
1st Floor, 7/22, Business-Center  
"Novospassky dvor", Derbenevskaya nab.,  
RU-115114 Moscow, Russian Federation

(540)

**SIMTRAVEL**

(591) Black, white  
(511) 09, 38, 39

(260) AM 2009 51530 A  
(800) 979140  
(731) Przedsiębiorstwo Farmaceutyczne Jelfa S.A.,  
Ul. Wincentego Pola 21, PL-58-500 Jelenia  
Góra, Poland  
(540)

## MOMEDERM

(591) Black, white  
(511) 05

(260) AM 2009 51531 A  
(800) 979171  
(731) Millennium Pharmaceuticals,  
Inc., 40 Landsdowne Street Cambridge,  
MA 02139, USA  
(540)

## BIAZEL

(591) Black, white  
(511) 05

(260) AM 2009 51532 A  
(800) 979172  
(731) Millennium Pharmaceuticals,  
Inc., 40 Landsdowne Street Cambridge,  
MA 02139, USA  
(540)

## TELLANT

(591) Black, white  
(511) 05

(260) AM 2009 51533 A  
(800) 979173  
(731) Millennium Pharmaceuticals,  
Inc., 40 Landsdowne Street Cambridge,  
MA 02139, USA  
(540)

## TARGIREST

(591) Black, white  
(511) 05

(260) AM 2009 51534 A  
(800) 979174  
(731) Millennium Pharmaceuticals,  
Inc., 40 Landsdowne Street Cambridge,  
MA 02139, USA  
(540)

## ROZENTA

(591) Black, white

(511) 05

(260) AM 2009 51535 A  
(800) 979175  
(731) Millennium Pharmaceuticals,  
Inc., 40 Landsdowne Street Cambridge,  
MA 02139, USA  
(540)

## AZUREST

(591) Black, white  
(511) 05

(260) AM 2009 51536 A  
(800) 979176  
(731) Millennium Pharmaceuticals,  
Inc., 40 Landsdowne Street Cambridge,  
MA 02139, USA  
(540)

## TARGAVENE

(591) Black, white  
(511) 05

(260) AM 2009 51567 A  
(800) 979372  
(731) Beiersdorf AG,  
Unnastrasse 48, 20253 Hamburg, Germany  
(540)

**NIVEA**



(591) Dark blue, silver, white, medium blue, light  
blue  
(511) 03

(260) AM 2009 51568 A  
(800) 979373  
(731) Beiersdorf AG,  
Unnastrasse 48, 20253 Hamburg, Germany  
(540)

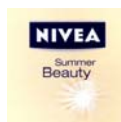
**NIVEA**



(591) Blue, silver, white, purple  
(511) 03

(260) AM 2009 51569 A  
(800) 979374  
(731) Beiersdorf AG,  
Unnastrasse 48, 20253 Hamburg, Germany

(540)



(591) Blue, silver, white, beige  
(511) 03

(260) AM 2009 51570 A  
(800) 979375  
(731) Beiersdorf AG,  
Unnastrasse 48, 20253 Hamburg, Germany  
(540)

## BLUE SUPPLY CHAIN

(591) Black, white  
(511) 35, 38, 39

(260) AM 2009 51571 A  
(800) 979376  
(731) Beiersdorf AG,  
Unnastrasse 48, 20253 Hamburg, Germany  
(540)



(591) Lilac, blue, silver, white, dark red  
(511) 03

(260) AM 2009 51573 A  
(800) 979390  
(731) FALCK S.p.A.,  
Corso Venezia, 16, I-20121 MILANO, Italy  
(540)

## FALCK

(591) Black, white  
(511) 35, 36, 37, 39, 40, 42, 44

(260) AM 2009 51574 A  
(800) 979391  
(731) FALCK S.p.A.,  
Corso Venezia, 16, I-20121 MILANO, Italy  
(540)

## FALCK ENERGY

(591) Black, white  
(511) 35, 36, 37, 39, 40, 42, 44

(260) AM 2009 51575 A  
(800) 979402  
(731) Sano - Moderní výživa zvířat spol. s r.o.,  
Npor. O. Bartoška 15, CZ-344 01  
Domažlice, Czech Republic

(540)



(591) Black, white  
(511) 31

(260) AM 2009 51576 A  
(800) 979439  
(731) AUDI AG,  
85057 Ingolstadt, Germany  
(540)



(591) Black, white, silver  
(511) 01, 03, 04, 06, 11, 22, 23, 24, 34, 35, 36, 38,  
39, 41, 42, 43, 44, 45

(260) AM 32122 A \*  
(800) 828837  
(731) Positec Machinery (China) Co., Ltd.,  
No. 18, Dongwang Road, Suzhou Industrial  
Park, Jiangsu, China  
(540)



(591) Black, white  
(511) 07, 08

(260) AM 41668 A \*  
(800) 906746  
(731) G+J Holding GmbH,  
Parkring 12, A-1010 Wien, Austria  
(540)

## GALA FRIENDS

(591) Black, white  
(511) 16, 35, 38, 41

(260) AM 41669 A \*  
(800) 906751  
(731) G+J Holding GmbH,  
Parkring 12, A-1010 Wien, Austria  
(540)

## GALA INSIDE

(591) Black, white  
(511) 16, 35, 38, 41

(260) AM 43819 A \*  
(800) 858064  
(731) J. SAFRA IP HOLDING Co.,  
société de droit luxembourgeois, 14 rue du  
Marché aux Herbes, L-1728 Luxembourg,  
Luxembourg

(540)

**J. SAFRA**

(591) Black, white

(511) 14, 36

(260) AM 43937 A \*

(800) 858618

(731) J. SAFRA IP HOLDING Co.,  
société de droit luxembourgeois, 14 rue du  
Marché aux Herbes, L-1728 Luxembourg,  
Luxembourg

(540)

**JOSEPH SAFRA**

(591) Black, white

(511) 14, 36

(260) AM 44275 A \*

(800) 927494

(731) Global Name Services LLP,  
Delaware corporation, 2711 Centerville  
Road, Suite 400, Wilmington, Delaware  
19808, USA

(540)



(591) Black, white

(511) 41, 45

(260) AM 44565 A \*

(800) 576967

(731) EUREKO B.V.,  
Handelsweg 2, NL-3707 NH Zeist,  
Netherlands

(540)

**EUREKO**

(591) Black, white

(511) 36

(260) AM 44722 A \*

(800) 930519

(731) Energizer SA,  
Rue Louis-Joseph-Chevrolet 43, CH-2300 La  
Chaux-de-Fonds, Switzerland

(540)



(591) Black, white

(511) 09

(260) AM 44723 A \*

(800) 930520

(731) Energizer SA,

Rue Louis-Joseph-Chevrolet 43, CH-2300 La  
Chaux-de-Fonds, Switzerland

(540)



(591) Black, white

(511) 09

(260) AM 44783 A \*

(800) 447605

(731) BAYER SCHERING PHARMA AG,  
Muellerstrasse 178, 13353 Berlin, Germany

(540)

**TRAVOGEN**

(591) Black, white

(511) 05

(260) AM 44886 A \*

(800) 932595

(731) Nestlé Waters,  
12, Boulevard Garibaldi, F-92130 Issy-les-  
-Moulineaux, France

(540)



(591) Green, yellow, white, gold

(511) 32

(260) AM 45255 A \*

(800) 935778

(731) EGIS GYOGYSZERGYÁR Nyilvánosan  
Működő Részvénytársaság,  
Kereszturi ut. 30-38, H-1108 Budapest,  
Hungary

(540)

**КЕТИЛЕПТ**

(591) Black, white

(511) 05

(260) AM 45302 A \*

(800) 831963

(731) Pelikan Vertriebsgesellschaft mbH & Co.  
KG, Werftstrasse 9, 30163 Hannover,  
Germany

(540)



(591) Black, white

(511) 02, 09, 16

## 9.2. რეგისტრირებული სასაქონლო ნიშნები

(111) M 2009 019443 R (151) 2009 06 29 (151) 2009 06 29 (181) 2019 06 29 (260) AM 2009 45201 A (220) 2007 10 19 (732) ზაკრიტოე აკციონერნოე ობშჩესტვო კომერჩესკიი ბანკ "პრივატბანკ" ულ. ნაბერეჟნაია პობედი, 50, დნეპროპეტროვსკი, 49094, უკრაინა	(220) 2008 02 14 (732) ტრომსდორფუ გმბჰ უნდ კო. კგ, ტრომსდორფუშტრასე 2-6, 52477 ალსდორფი, გერმანია
(111) M 2009 019444 R (151) 2009 06 29 (181) 2019 06 29 (260) AM 2009 45520 A (220) 2007 11 05 (732) ჯონსონ კონტროლზ ტექნოლოჯი კომპანი 915 ისტ 32 სტრიტი, პოლენდი, მიჩიგანი, 49423, აშშ	(111) M 2009 019449 R (151) 2009 06 29 (181) 2019 06 29 (260) AM 2008 47248 A (220) 2008 02 22 (732) შპს "საგი 2008" ვაჟა-ფშაველას გამზ.46, ბინა 14, 0177, თბილისი, საქართველო
(111) M 2009 019445 R (151) 2009 06 29 (181) 2019 06 29 (260) AM 2008 46707 A (220) 2008 01 24 (732) შპს "სტომერ ჯორჯია" სოფ. ალაიანი,, 2601, კასპის რაიონი, საქართველო	(111) M 2009 019450 R (151) 2009 06 29 (181) 2019 06 29 (260) AM 2008 47249 A (220) 2008 02 22 (732) შპს "საგი 2008" ვაჟა-ფშაველას გამზ.46, ბინა 14, 0177, თბილისი, საქართველო
(111) M 2009 019446 R (151) 2009 06 29 (181) 2019 06 29 (260) AM 2009 46943 A (220) 2008 02 06 (732) ზაკრიტოე აკციონერნოე ობშჩესტვო კომერჩესკიი ბანკ "პრივატბანკ" ულ. ნაბერეჟნაია პობედი, 50, დნეპროპეტროვსკი, 49094 , უკრაინა	(111) M 2009 019451 R (151) 2009 06 29 (181) 2019 06 29 (260) AM 2008 47250 A (220) 2008 02 22 (732) შპს "საგი 2008" ვაჟა-ფშაველას გამზ.46, ბინა 14, 0177, თბილისი, საქართველო
(111) M 2009 019447 R (151) 2009 06 29 (181) 2019 06 29 (260) AM 2009 46944 A (220) 2008 02 06 (732) ზაკრიტოე აკციონერნოე ობშჩესტვო კომერჩესკიი ბანკ "პრივატბანკ" ულ. ნაბერეჟნაია პობედი, 50, დნეპროპეტროვსკი, 49094 , უკრაინა	(111) M 2009 019452 R (151) 2009 06 29 (181) 2019 06 29 (260) AM 2008 47251 A (220) 2008 02 22 (732) შპს "საგი 2008" ვაჟა-ფშაველას გამზ.46, ბინა 14, 0177, თბილისი, საქართველო
(111) M 2009 019448 R (151) 2009 06 29 (181) 2019 06 29 (260) AM 2009 47090 A	(111) M 2009 019453 R (151) 2009 06 29 (181) 2019 06 29 (260) AM 2008 47336 A (220) 2008 02 26 (732) შპს "ქარვასლა" თ. აბულაძის ქ. №21, 0162, თბილისი, საქართველო
(111) M 2009 019448 R (151) 2009 06 29 (181) 2019 06 29 (260) AM 2009 47090 A	(111) M 2009 019454 R (151) 2009 06 29 (181) 2019 06 29

(260) AM 2008 47345 A  
 (220) 2008 02 28  
 (732) სს "თელავის ღვინის მარანი"  
 სოფ. კურდღელაური, 2200, თელავი,  
 საქართველო

(111) M 2009 019455 R  
 (151) 2009 06 29  
 (181) 2019 06 29

(260) AM 2008 47400 A  
 (220) 2008 03 04

(732) ვმ. ვრიგლი ჯრ. კომპანი  
 410 ნორთ მიჩიგან ავენიუ, ჩიკაგო,  
 ილინოისი 60611, აშშ

(111) M 2009 019456 R  
 (151) 2009 06 29  
 (181) 2019 06 29

(260) AM 2008 47515 A  
 (220) 2008 03 10

(732) საუთ ბიზ ბევერიჯ კომპანი, ინკ.,  
 დელავერის კორპორაცია  
 40 რიჩარდს ავენიუ, ნორუოლკი,  
 კონექტიკუტი 06854, აშშ

(111) M 2009 019457 R  
 (151) 2009 06 29  
 (181) 2019 06 29

(260) AM 2008 47516 A  
 (220) 2008 03 10

(732) საუთ ბიზ ბევერიჯ კომპანი, ინკ.,  
 დელავერის კორპორაცია  
 40 რიჩარდს ავენიუ, ნორუოლკი,  
 კონექტიკუტი 06854, აშშ

(111) M 2009 019458 R  
 (151) 2009 06 29  
 (181) 2019 06 29

(260) AM 2008 47517 A  
 (220) 2008 03 10

(732) საუთ ბიზ ბევერიჯ კომპანი, ინკ.,  
 დელავერის კორპორაცია  
 40 რიჩარდს ავენიუ, ნორუოლკი,  
 კონექტიკუტი 06854, აშშ

(111) M 2009 019459 R  
 (151) 2009 06 29  
 (181) 2019 06 29

(260) AM 2008 47537 A  
 (220) 2008 03 13

(732) რკნ ტელევიზიონ ს.ა.  
 ავენიდა დე ლას ამერიკას N65-82,  
 ბოგოტა, კოლუმბია

(111) M 2009 019460 R

(151) 2009 06 29

(181) 2019 06 29

(260) AM 2008 47538 A

(220) 2008 03 13

(732) რკნ ტელევიზიონ ს.ა.  
 ავენიდა დე ლას ამერიკას N65-82,  
 ბოგოტა, კოლუმბია

(111) M 2009 019461 R

(151) 2009 06 29

(181) 2019 06 29

(260) AM 2008 47654 A

(220) 2008 03 20

(732) ზაურ ქოქრაშვილი  
 სერგო ზაქარიადის ქ.9, ბინა 2, 0177,  
 თბილისი, საქართველო

(111) M 2009 019462 R

(151) 2009 06 29

(181) 2019 06 29

(260) AM 2008 47656 A

(220) 2008 03 21

(732) ნემიროვ ინტელექტუალ პროპერტი  
 ისტებლიშმენტ  
 ჰაუს რესშტაინერი, ს/ყ 634/შტედტლი  
 31, LI-9490, ვადუცი, ლისტენშტაინი

(111) M 2009 019463 R

(151) 2009 06 29

(181) 2019 06 29

(260) AM 2008 47657 A

(220) 2008 03 21

(732) ნემიროვ ინტელექტუალ პროპერტი  
 ისტებლიშმენტ  
 ჰაუს რესშტაინერი, ს/ყ 634/შტედტლი  
 31, LI-9490, ვადუცი, ლისტენშტაინი

(111) M 2009 019464 R

(151) 2009 06 29

(181) 2019 06 29

(260) AM 2008 47658 A

(220) 2008 03 21

(732) ნემიროვ ინტელექტუალ პროპერტი  
 ისტებლიშმენტ  
 ჰაუს რესშტაინერი, ს/ყ 634/შტედტლი  
 31, LI-9490, ვადუცი, ლისტენშტაინი

(111) M 2009 019465 R

(151) 2009 06 29

(181) 2019 06 29

(260) AM 2008 47659 A

(220) 2008 03 21

(732) ნემიროვ ინტელექტუალ პროპერტი

ისტებლიშმენტი ჰაუს რესტორანი, ს/ე 634/შტეტლი 31, LI-9490, ვალეცი, ლისტენშტაინი	(260) AM 2009 47994 A (220) 2008 04 15 (732) ვახტანგ ზარიძე ლომონოსოვის ქ.6, 0160, თბილისი, საქართველო
(111) M 2009 019466 R (151) 2009 06 29 (181) 2019 06 29 (260) AM 2008 47674 A (220) 2008 03 27 (732) ჰაიგერ ბას კომპანი ლიმიტიდ 288 სუპონგ ისტ როუდი, სუჟოუ ინდასტრიულ პარკი, სუჟოუ, ჯიანგსუ პროვინსი, ჩინეთი	(111) M 2009 019472 R (151) 2009 06 29 (181) 2019 06 29 (260) AM 2009 48002 A (220) 2008 04 16 (732) დავით იმედაძე ფიროსმანის ქ.12, 4600, ქუთაისი, საქართველო
(111) M 2009 019467 R (151) 2009 06 29 (181) 2019 06 29 (260) AM 2009 47745 A (220) 2008 04 01 (732) რეფლიზ ინტერნეშენელ ლიმიტიდ 250 ნორთ ბრიჯი როუდი, #10-00 რეფლიზ სიტი ტაუერი, 179101, სინგაპური	(111) M 2009 019473 R (151) 2009 06 29 (181) 2019 06 29 (260) AM 2009 48015 A (220) 2008 04 16 (732) ჰიუნდაი მტორ კომპანი 231, იანგჯაი-დონგი, სეოჩო-გუ, სეული, კორეის რესპუბლიკა
(111) M 2009 019468 R (151) 2009 06 29 (181) 2019 06 29 (260) AM 2009 47746 A (220) 2008 04 01 (732) რეფლიზ ინტერნეშენელ ლიმიტიდ 250 ნორთ ბრიჯი როუდი, #10-00 რეფლიზ სიტი ტაუერი, 179101, სინგაპური	(111) M 2009 019474 R (151) 2009 06 29 (181) 2019 06 29 (260) AM 2009 48016 A (220) 2008 04 16 (732) ჰიუნდაი მტორ კომპანი 231, იანგჯაი-დონგი, სეოჩო-გუ, სეული, კორეის რესპუბლიკა
(111) M 2009 019469 R (151) 2009 06 29 (181) 2019 06 29 (260) AM 2009 47962 A (220) 2008 04 11 (732) შპს "გლობალფარმი" თამარ მეფის გამზ. 7/13, 0112, თბილისი, საქართველო	(111) M 2009 019475 R (151) 2009 06 29 (181) 2019 06 29 (260) AM 2009 48017 A (220) 2008 04 16 (732) ჰიუნდაი მტორ კომპანი 231, იანგჯაი-დონგი, სეოჩო-გუ, სეული, კორეის რესპუბლიკა
(111) M 2009 019470 R (151) 2009 06 29 (181) 2019 06 29 (260) AM 2009 47963 A (220) 2008 04 11 (732) შპს "გლობალფარმი" თამარ მეფის გამზ. 7/13, 0112, თბილისი, საქართველო	(111) M 2009 019476 R (151) 2009 06 29 (181) 2019 06 29 (260) AM 2009 48116 A (220) 2008 05 02 (732) ნეკ სპარკ პლაგ კო., ლტდ 14-18, ტაკატსუჯი-ჩო, მიზუჰო-კუ, ნაგოია-სიტი, 467-8525, იაპონია
(111) M 2009 019471 R (151) 2009 06 29 (181) 2019 06 29	(111) M 2009 019477 R (151) 2009 06 29



(181) 2019 06 29  
 (260) AM 2009 48126 A  
 (220) 2008 05 05  
 (732) შპს "გლობალფარმი"  
 თამარ მეფის გამზ. 7/13, 0112, თბილისი,  
 საქართველო

(111) M 2009 019483 R  
 (151) 2009 06 29  
 (181) 2019 06 29  
 (260) AM 2009 48229 A  
 (220) 2008 05 16  
 (732) ნოვარტის აგ  
 4002 ბაზელი, შვეიცარია

(111) M 2009 019478 R  
 (151) 2009 06 29  
 (181) 2019 06 29  
 (260) AM 2009 48199 A  
 (220) 2008 05 08  
 (732) ობშჩესტვო ს ოგრანიჩენი  
 ოტვეტსტვენოსტიუ "ვივარო"  
 ულ. აბოვიანა 37, ერევანი, სომხეთი

(111) M 2009 019484 R  
 (151) 2009 06 29  
 (181) 2019 06 29  
 (260) AM 2009 48230 A  
 (220) 2008 05 16  
 (732) ნოვარტის აგ  
 4002 ბაზელი, შვეიცარია

(111) M 2009 019479 R  
 (151) 2009 06 29  
 (181) 2019 06 29  
 (260) AM 2009 48207 A  
 (220) 2008 05 13  
 (732) ვერიოუს, ინკ., კალიფორნიის შტატის  
 კორპორაცია  
 220 ჰუმბოლდტ კტ., სანიევილი,  
 კალიფორნია 94089, აშშ

(111) M 2009 019485 R  
 (151) 2009 06 29  
 (181) 2019 06 29  
 (260) AM 2009 48231 A  
 (220) 2008 05 16  
 (732) ნოვარტის აგ  
 4002 ბაზელი, შვეიცარია

(111) M 2009 019480 R  
 (151) 2009 06 29  
 (181) 2019 06 29  
 (260) AM 2009 48208 A  
 (220) 2008 05 13  
 (732) ვერიოუს, ინკ., კალიფორნიის შტატის  
 კორპორაცია  
 220 ჰუმბოლდტ კტ., სანიევილი,  
 კალიფორნია 94089, აშშ

(111) M 2009 019486 R  
 (151) 2009 06 29  
 (181) 2019 06 29  
 (260) AM 2009 48245 A  
 (220) 2008 05 20  
 (732) კაროტექს ჰოლდინგზ ლიმიტიდ  
 გრ. ქსენოპულუ, 17, პ.ს. 3106,  
 ღიმასოლი, კვიპროსი

(111) M 2009 019481 R  
 (151) 2009 06 29  
 (181) 2019 06 29  
 (260) AM 2009 48210 A  
 (220) 2008 05 13  
 (732) ჩერი ოტომოუბილ კო., ლტდ  
 N8 ჩანგჩუნ როუდი, ეკონომიკ ენდ  
 ტექნოლოჯიკალ დიველოპმენტ ზონი,  
 ვუჰუ, ანჰუი პროვინსი, 241009, ჩინეთი

(111) M 2009 019487 R  
 (151) 2009 06 29  
 (181) 2019 06 29  
 (260) AM 2009 48246 A  
 (220) 2008 05 22  
 (732) კორსინა ეუროპ გმბჰ  
 ვერინჰერშტრასე 45, 81541 მიუნხენი,  
 გერმანია

(111) M 2009 019482 R  
 (151) 2009 06 29  
 (181) 2019 06 29  
 (260) AM 2009 48225 A  
 (220) 2008 05 16  
 (732) შპს "ვოიაჯ.ჯე"  
 ი. აბაშიძის ქ. 68, 0162, თბილისი,  
 საქართველო

(111) M 2009 019488 R  
 (151) 2009 06 29  
 (181) 2019 06 29  
 (260) AM 2009 48325 A  
 (220) 2008 05 30  
 (732) ანტონ ობოლაშვილი  
 თამარ მეფის გამზ. №7, ბ. 13, 0112,  
 თბილისი, საქართველო

(111) M 2009 019489 R  
 (151) 2009 06 29

(181) 2019 06 29  
 (260) AM 2009 48328 A  
 (220) 2008 05 30  
 (732) შპს "ავერსი-ფარმა"  
 დავით აღმაშენებლის გამზ.148/2, 0112,  
 თბილისი, საქართველო

(111) M 2009 019490 R  
 (151) 2009 06 29  
 (181) 2019 06 29  
 (260) AM 2009 48331 A  
 (220) 2008 05 30  
 (732) ბაიოჯენ აიდექ მა ინკ., მასაჩუსეტსის  
 შტატის კორპორაცია  
 14, კემბრიჯ სენტერი, კემბრიჯი,  
 მასაჩუსეტსი 02142, აშშ

(111) M 2009 019491 R  
 (151) 2009 06 29  
 (181) 2019 06 29  
 (260) AM 2009 48332 A  
 (220) 2008 05 30  
 (732) ბაიოჯენ აიდექ მა ინკ., მასაჩუსეტსის  
 შტატის კორპორაცია  
 14, კემბრიჯ სენტერი, კემბრიჯი,  
 მასაჩუსეტსი 02142, აშშ

(111) M 2009 019492 R  
 (151) 2009 06 29  
 (181) 2019 06 29  
 (260) AM 2009 48340 A  
 (220) 2008 06 04  
 (732) დელუნა თურმანიძე  
 კეკელიძის ქ.6, ბინა 1, 0179, თბილისი,  
 საქართველო

(111) M 2009 019493 R  
 (151) 2009 06 29  
 (181) 2019 06 29  
 (260) AM 2009 48341 A  
 (220) 2008 06 04  
 (732) კიმპერლი-კლარკ უორლდვაიდ, ინკ.  
 ნიინა, უისკონსინი 54956, აშშ

(111) M 2009 019494 R  
 (151) 2009 06 29  
 (181) 2019 06 29  
 (260) AM 2009 48348 A  
 (220) 2008 06 05  
 (732) კორნელი ქორჩილავა  
 მიქაბერიძის ქ.37, 4400, ფოთი,  
 საქართველო

(111) M 2009 019495 R  
 (151) 2009 06 29  
 (181) 2019 06 29  
 (260) AM 2009 48401 A  
 (220) 2008 06 11  
 (732) კავშირი "დოსტაქარი"  
 ივ. გომართელის ქ.17, 4000, სანხერე,  
 საქართველო

(111) M 2009 019496 R  
 (151) 2009 06 29  
 (181) 2019 06 29  
 (260) AM 2009 48456 A  
 (220) 2008 06 13  
 (732) შ.პ.ს. ექსპრესდიაგნოსტიკა  
 ნუცუბიძის მე-3 მ/რ, კვარტ. 1, კორპ. 7,  
 ბინა 22, 0183, თბილისი, საქართველო

(111) M 2009 019497 R  
 (151) 2009 06 29  
 (181) 2019 06 29  
 (260) AM 2009 48468 A  
 (220) 2008 06 18  
 (732) ჯაპან ტობაკო ინკ.  
 2-2-1, ტორანომონი, მინატო-კუ, ტოკიო,  
 იაპონია

(111) M 2009 019498 R  
 (151) 2009 06 29  
 (181) 2019 06 29  
 (260) AM 2009 48486 A  
 (220) 2008 06 20  
 (732) ნოვარტის აგ  
 4002 ბაზელი, შვეიცარია

(111) M 2009 019499 R  
 (151) 2009 06 29  
 (181) 2019 06 29  
 (260) AM 2009 48487 A  
 (220) 2008 06 20  
 (732) მიროგლიო ს.პ.ა.  
 ვია სანტა მარგერიტა 23, 12051 ალბა,  
 კუნეო, იტალია

(111) M 2009 019500 R  
 (151) 2009 06 29  
 (181) 2019 06 29  
 (260) AM 2009 48504 A  
 (220) 2008 06 25  
 (732) შპს "ორიონ ტექნოლოჯი"  
 ცაბაძის 5, 0112, თბილისი,  
 საქართველო

---

(111) M 2009 019501 R  
(151) 2009 06 29  
(181) 2019 06 29  
(260) AM 2009 49498 A  
(220) 2008 08 05  
(732) ჯაპან ტობაკო ინკ.  
2-2-1, ტორანომონი, მინატო-კუ, ტოკიო,  
იაპონია

---

(111) M 2009 019502 R  
(151) 2009 06 29  
(181) 2019 06 29  
(260) AM 2009 49499 A  
(220) 2008 08 05  
(732) ჯაპან ტობაკო ინკ.  
2-2-1, ტორანომონი, მინატო-კუ, ტოკიო,  
იაპონია

---

(111) M 2009 019503 R  
(151) 2009 06 29  
(181) 2019 06 29  
(260) AM 2009 48255 A  
(220) 2008 05 27  
(732) ნაინ უესტ დიველოპმენტ კორპორეიშენ  
1007 ორინჯ სტრიტი, სუიტი 225,  
უილმინგტონი, დელავერი 19801, აშშ

---

(111) M 2009 019504 R  
(151) 2009 06 29  
(181) 2019 06 29  
(260) AM 2009 48256 A  
(220) 2008 05 27  
(732) ნაინ უესტ დიველოპმენტ კორპორეიშენ  
1007 ორინჯ სტრიტი, სუიტი 225,  
უილმინგტონი, დელავერი 19801, აშშ

---

### 9.3. სპირტუოზის რეგისტრირებული სასაქონლო ნიშნები

(260) AM 2009 48599 A  
(800) 962436  
(151) 2007 12 21  
(181) 2017 12 21  
(511) 09, 35, 38, 41

(260) AM 2009 48600 A  
(800) 962481  
(151) 2007 12 27  
(181) 2017 12 27  
(511) 32

(260) AM 2009 48601 A  
(800) 962497  
(151) 2007 11 09  
(181) 2017 11 09  
(511) 18, 25

(260) AM 2009 48602 A  
(800) 962499  
(151) 2007 11 28  
(181) 2017 11 28  
(511) 01, 05, 42

(260) AM 2009 48603 A  
(800) 962500  
(151) 2007 11 28  
(181) 2017 11 28  
(511) 01, 05, 42

(260) AM 2009 48604 A  
(800) 962505  
(151) 2008 01 22  
(181) 2018 01 22  
(511) 09, 11

(260) AM 2009 48605 A  
(800) 962506  
(151) 2008 01 22  
(181) 2018 01 22  
(511) 09, 11

(260) AM 2009 48608 A  
(800) 962511  
(151) 2008 02 21  
(181) 2018 02 21  
(511) 05, 35

(260) AM 2009 48609 A  
(800) 962549  
(151) 2008 04 01

(181) 2018 04 01  
(511) 41

(260) AM 2009 48610 A  
(800) 962585  
(151) 2008 01 30  
(181) 2018 01 30  
(511) 05, 30

(260) AM 2009 48611 A  
(800) 962589  
(151) 2008 01 22  
(181) 2018 01 22  
(511) 12, 37

(260) AM 2009 48612 A  
(800) 962597  
(151) 2007 06 13  
(181) 2017 06 13  
(511) 16, 35, 38, 41

(260) AM 2009 48613 A  
(800) 962613  
(151) 2007 12 20  
(181) 2017 12 20  
(511) 09, 44

(260) AM 2009 48614 A  
(800) 962614  
(151) 2007 03 01  
(181) 2017 03 01  
(511) 08

(260) AM 2009 48615 A  
(800) 962641  
(151) 2008 02 14  
(181) 2018 02 14  
(511) 33

(260) AM 2009 48673 A  
(800) 963072  
(151) 2008 03 25  
(181) 2018 03 25  
(511) 32, 33, 43

(260) AM 2009 48674 A  
(800) 963123  
(151) 2008 02 13  
(181) 2018 02 13  
(511) 35, 36, 41

(260) AM 2009 48675 A  
(800) 963124  
(151) 2008 02 13  
(181) 2018 02 13  
(511) 35, 36, 41

(181) 2018 04 02  
(511) 05

(260) AM 2009 48676 A  
(800) 963174  
(151) 2007 10 26  
(181) 2017 10 26  
(511) 01, 17

(260) AM 2009 48684 A  
(800) 963230  
(151) 2008 04 07  
(181) 2018 04 07  
(511) 05

(260) AM 2009 48677 A  
(800) 963189  
(151) 2008 02 04  
(181) 2018 02 04  
(511) 30

(260) AM 2009 48685 A  
(800) 963231  
(151) 2008 04 07  
(181) 2018 04 07  
(511) 05

(260) AM 2009 48678 A  
(800) 963203  
(151) 2008 03 27  
(181) 2018 03 27  
(511) 29

(260) AM 2009 48686 A  
(800) 963255  
(151) 2008 04 22  
(181) 2018 04 22  
(511) 03

(260) AM 2009 48679 A  
(800) 963206  
(151) 2008 03 04  
(181) 2018 03 04  
(511) 05

(260) AM 2009 48734 A  
(800) 963621  
(151) 2008 04 29  
(181) 2018 04 29  
(511) 34

(260) AM 2009 48680 A  
(800) 963207  
(151) 2008 03 04  
(181) 2018 03 04  
(511) 05

(260) AM 2009 48735 A  
(800) 963622  
(151) 2008 04 29  
(181) 2018 04 29  
(511) 34

(260) AM 2009 48681 A  
(800) 963208  
(151) 2008 03 04  
(181) 2018 03 04  
(511) 05

(260) AM 2009 48736 A  
(800) 963623  
(151) 2008 04 29  
(181) 2018 04 29  
(511) 34

(260) AM 2009 48682 A  
(800) 963209  
(151) 2008 03 04  
(181) 2018 03 04  
(511) 05

(260) AM 2009 48737 A  
(800) 963624  
(151) 2008 04 29  
(181) 2018 04 29  
(511) 34

(260) AM 2009 48683 A  
(800) 963213  
(151) 2008 04 02

(260) AM 2009 48738 A  
(800) 963630  
(151) 2008 02 13  
(181) 2018 02 13  
(511) 09, 38, 42

(260) AM 2009 48739 A  
 (800) 963635  
 (151) 2008 04 22  
 (181) 2018 04 22  
 (511) 18, 24, 25

(181) 2018 04 25  
 (511) 25

(260) AM 2009 48740 A  
 (800) 963644  
 (151) 2008 04 11  
 (181) 2018 04 11  
 (511) 33

(260) AM 2009 49023 A  
 (800) 943009  
 (151) 2007 10 24  
 (181) 2017 10 24  
 (511) 11

(260) AM 2009 48741 A  
 (800) 963655  
 (151) 2007 12 10  
 (181) 2017 12 10  
 (511) 05, 09, 10, 16, 35, 42, 44

(260) AM 2009 49024 A  
 (800) 964590  
 (151) 2008 01 02  
 (181) 2018 01 02  
 (511) 11, 37

(260) AM 2009 48743 A  
 (800) 963681  
 (151) 2007 10 17  
 (181) 2017 10 17  
 (511) 16, 35, 41

(260) AM 2009 49025 A  
 (800) 964613  
 (151) 2007 11 21  
 (181) 2017 11 21  
 (511) 24, 32, 33, 36, 44, 45

(260) AM 2009 48744 A  
 (800) 963715  
 (151) 2008 03 10  
 (181) 2018 03 10  
 (511) 39

(260) AM 2009 49026 A  
 (800) 964624  
 (151) 2008 04 18  
 (181) 2018 04 18  
 (511) 03

(260) AM 2009 48745 A  
 (800) 963740  
 (151) 2008 04 22  
 (181) 2018 04 22  
 (511) 35, 42

(260) AM 2009 49027 A  
 (800) 964629  
 (151) 2007 12 28  
 (181) 2017 12 28  
 (511) 09

(260) AM 2009 48746 A  
 (800) 963751  
 (151) 2008 04 10  
 (181) 2018 04 10  
 (511) 30

(260) AM 2009 49028 A  
 (800) 964639  
 (151) 2008 01 22  
 (181) 2018 01 22  
 (511) 01, 02, 03, 04, 05, 06, 07, 08, 09, 10, 11, 12, 13, 14, 15, 16, 17, 18, 19, 20, 21, 22, 23, 24, 25, 26, 27, 28, 29, 30, 31, 32, 33, 34, 35, 36, 37, 38, 39, 40, 41, 42, 43, 44, 45

(260) AM 2009 48747 A  
 (800) 963755  
 (151) 2008 04 07  
 (181) 2018 04 07  
 (511) 32

(260) AM 2009 49030 A  
 (800) 964640  
 (151) 2008 01 22  
 (181) 2018 01 22  
 (511) 01, 02, 03, 04, 05, 06, 07, 08, 09, 10, 11, 12, 13, 14, 15, 16, 17, 18, 19, 20, 21, 22, 23, 24, 25, 26, 27, 28, 29, 30, 31, 32, 33, 34, 35, 36, 37, 38, 39, 40, 41, 42, 43, 44, 45

(260) AM 2009 48748 A  
 (800) 963756  
 (151) 2008 04 25

(260) AM 2009 49031 A  
 (800) 964652  
 (151) 2008 03 19  
 (181) 2018 03 19  
 (511) 07, 09, 11, 17, 37, 42

(181) 2018 03 27  
 (511) 09

(260) AM 2009 49050 A  
 (800) 964756  
 (151) 2008 05 05  
 (181) 2018 05 05  
 (511) 09

(260) AM 2009 49058 A  
 (800) 964860  
 (151) 2008 04 28  
 (181) 2018 04 28  
 (511) 09

(260) AM 2009 49051 A  
 (800) 964757  
 (151) 2008 04 23  
 (181) 2018 04 23  
 (511) 28

(260) AM 2009 49059 A  
 (800) 964867  
 (151) 2008 03 28  
 (181) 2018 03 28  
 (511) 05

(260) AM 2009 49052 A  
 (800) 964782  
 (151) 2008 04 26  
 (181) 2018 04 26  
 (511) 09

(260) AM 2009 49060 A  
 (800) 964870  
 (151) 2008 04 10  
 (181) 2018 04 10  
 (511) 30

(260) AM 2009 49053 A  
 (800) 964798  
 (151) 2008 02 07  
 (181) 2018 02 07  
 (511) 03, 05, 16, 29, 30, 31, 32, 35

(260) AM 2009 49061 A  
 (800) 964906  
 (151) 2008 04 23  
 (181) 2018 04 23  
 (511) 05

(260) AM 2009 49054 A  
 (800) 964811  
 (151) 2008 04 11  
 (181) 2018 04 11  
 (511) 16

(260) AM 2009 49062 A  
 (800) 964907  
 (151) 2008 04 23  
 (181) 2018 04 23  
 (511) 05

(260) AM 2009 49055 A  
 (800) 964823  
 (151) 2007 10 10  
 (181) 2017 10 10  
 (511) 03, 18, 21, 25, 35

(260) AM 2009 49063 A  
 (800) 964908  
 (151) 2008 04 23  
 (181) 2018 04 23  
 (511) 05

(260) AM 2009 49056 A  
 (800) 964824  
 (151) 2007 11 21  
 (181) 2017 11 21  
 (511) 09, 35, 36

(260) AM 2009 49064 A  
 (800) 964921  
 (151) 2008 05 30  
 (181) 2018 05 30  
 (511) 17

(260) AM 2009 49057 A  
 (800) 964856  
 (151) 2008 03 27

(260) AM 2009 49065 A  
 (800) 964925  
 (151) 2007 12 21  
 (181) 2017 12 21  
 (511) 01, 02, 04, 06, 11, 12, 14, 16, 17, 18, 19, 21,  
 25, 28, 29, 30, 32, 35, 36, 37, 39, 40, 42, 43

(260) AM 2009 49066 A  
(800) 964930  
(151) 2007 10 26  
(181) 2017 10 26  
(511) 03, 05, 21, 42, 44, 45

(181) 2018 04 09  
(511) 01, 02, 19

(260) AM 2009 49067 A  
(800) 964932  
(151) 2007 11 19  
(181) 2017 11 19  
(511) 09, 10, 25, 28, 35

(260) AM 2009 49075 A  
(800) 965005  
(151) 2008 04 09  
(181) 2018 04 09  
(511) 01, 02, 19

(260) AM 2009 49068 A  
(800) 964944  
(151) 2007 10 18  
(181) 2017 10 18  
(511) 37, 41, 42

(260) AM 2009 49076 A  
(800) 965011  
(151) 2008 04 28  
(181) 2018 04 28  
(511) 14, 18, 25, 35

(260) AM 2009 49069 A  
(800) 964961  
(151) 2008 03 05  
(181) 2018 03 05  
(511) 07, 21, 31

(260) AM 2009 49077 A  
(800) 965012  
(151) 2008 04 28  
(181) 2018 04 28  
(511) 14, 18, 25, 35

(260) AM 2009 49070 A  
(800) 964964  
(151) 2007 05 22  
(181) 2017 05 22  
(511) 05, 30

(260) AM 2009 49078 A  
(800) 965015  
(151) 2008 04 29  
(181) 2018 04 29  
(511) 29, 30

(260) AM 2009 49071 A  
(800) 964993  
(151) 2008 03 26  
(181) 2018 03 26  
(511) 03, 05, 25, 35

(260) AM 2009 49079 A  
(800) 965021  
(151) 2008 04 29  
(181) 2018 04 29  
(511) 29, 30

(260) AM 2009 49072 A  
(800) 964999  
(151) 2008 03 19  
(181) 2018 03 19  
(511) 01, 02, 17, 19

(260) AM 2009 49080 A  
(800) 965022  
(151) 2008 04 29  
(181) 2018 04 29  
(511) 29, 30

(260) AM 2009 49073 A  
(800) 965003  
(151) 2008 04 28  
(181) 2018 04 28  
(511) 25

(260) AM 2009 49081 A  
(800) 965033  
(151) 2008 05 07  
(181) 2018 05 07  
(511) 29, 30

(260) AM 2009 49074 A  
(800) 965004  
(151) 2008 04 09

(260) AM 2009 49082 A  
(800) 965034  
(151) 2008 05 07  
(181) 2018 05 07  
(511) 29, 30



(260) AM 2009 49083 A  
(800) 965036  
(151) 2008 05 07  
(181) 2018 05 07  
(511) 29, 30

(181) 2015 09 19  
(511) 09

(260) AM 2009 49084 A  
(800) 965038  
(151) 2008 05 07  
(181) 2018 05 07  
(511) 29, 30

(260) AM 2009 49110 A  
(800) 887923  
(151) 2006 02 20  
(181) 2016 02 20  
(511) 03, 07, 09, 11

(260) AM 2009 49085 A  
(800) 965040  
(151) 2008 05 07  
(181) 2018 05 07  
(511) 29, 30

(260) AM 2009 49111 A  
(800) 911160  
(151) 2006 09 26  
(181) 2016 09 26  
(511) 05

(260) AM 2009 49086 A  
(800) 965041  
(151) 2008 05 07  
(181) 2018 05 07  
(511) 29, 30

(260) AM 2009 49112 A  
(800) 963976  
(151) 2007 11 23  
(181) 2017 11 23  
(511) 29, 30, 31

(260) AM 2009 49088 A  
(800) 965071  
(151) 2008 03 31  
(181) 2018 03 31  
(511) 30

(260) AM 2009 49113 A  
(800) 963981  
(151) 2007 06 27  
(181) 2017 06 27  
(511) 37

(260) AM 2009 49089 A  
(800) 965077  
(151) 2008 05 16  
(181) 2018 05 16  
(511) 05, 30

(260) AM 2009 49114 A  
(800) 964018  
(151) 2008 02 26  
(181) 2018 02 26  
(511) 03

(260) AM 2009 49106 A  
(800) 844917  
(151) 2004 11 22  
(181) 2014 11 22  
(511) 11

(260) AM 2009 49115 A  
(800) 964049  
(151) 2008 04 11  
(181) 2018 04 11  
(511) 30

(260) AM 2009 49108 A  
(800) 862396  
(151) 2005 08 16  
(181) 2015 08 16  
(511) 03

(260) AM 2009 49119 A  
(800) 964051  
(151) 2008 04 16  
(181) 2018 04 16  
(511) 18, 25, 41

(260) AM 2009 49109 A  
(800) 864398  
(151) 2005 09 19

(260) AM 2009 49120 A  
(800) 964098  
(151) 2008 03 10  
(181) 2018 03 10  
(511) 39

(260) AM 2009 49122 A  
(800) 964108  
(151) 2008 04 23  
(181) 2018 04 23  
(511) 18, 24, 25

(181) 2018 04 28  
(511) 11

(260) AM 2009 49123 A  
(800) 964134  
(151) 2008 05 16  
(181) 2018 05 16  
(511) 31

(260) AM 2009 49134 A  
(800) 964221  
(151) 2008 04 07  
(181) 2018 04 07  
(511) 33

(260) AM 2009 49124 A  
(800) 964144  
(151) 2007 10 15  
(181) 2017 10 15  
(511) 05, 09, 16, 25, 29, 30

(260) AM 2009 49135 A  
(800) 964237  
(151) 2008 04 21  
(181) 2018 04 21  
(511) 12

(260) AM 2009 49125 A  
(800) 964147  
(151) 2007 10 22  
(181) 2017 10 22  
(511) 43

(260) AM 2009 49136 A  
(800) 964239  
(151) 2008 04 24  
(181) 2018 04 24  
(511) 30

(260) AM 2009 49126 A  
(800) 964157  
(151) 2007 12 14  
(181) 2017 12 14  
(511) 06, 40

(260) AM 2009 49139 A  
(800) 964340  
(151) 2008 03 21  
(181) 2018 03 21  
(511) 16, 18, 25

(260) AM 2009 49127 A  
(800) 964188  
(151) 2008 03 28  
(181) 2018 03 28  
(511) 35, 36, 42

(260) AM 2009 49146 A  
(800) 964348  
(151) 2008 04 02  
(181) 2018 04 02  
(511) 05, 29, 30, 32

(260) AM 2009 49128 A  
(800) 964195  
(151) 2008 04 07  
(181) 2018 04 07  
(511) 05

(260) AM 2009 49147 A  
(800) 964379  
(151) 2008 05 14  
(181) 2018 05 14  
(511) 03, 05

(260) AM 2009 49129 A  
(800) 964196  
(151) 2008 04 07  
(181) 2018 04 07  
(511) 05

(260) AM 2009 49148 A  
(800) 964380  
(151) 2008 05 14  
(181) 2018 05 14  
(511) 03, 05

(260) AM 2009 49132 A  
(800) 964199  
(151) 2008 04 28

(260) AM 2009 49149 A  
(800) 964414  
(151) 2008 04 15  
(181) 2018 04 15  
(511) 05

(260) AM 2009 49150 A  
 (800) 964415  
 (151) 2008 02 08  
 (181) 2018 02 08  
 (511) 35, 38, 41, 42, 45

(181) 2017 12 04  
 (511) 16, 35, 38, 39

(260) AM 2009 49151 A  
 (800) 964446  
 (151) 2008 05 16  
 (181) 2018 05 16  
 (511) 03

(260) AM 2009 49159 A  
 (800) 964556  
 (151) 2008 01 23  
 (181) 2018 01 23  
 (511) 07

(260) AM 2009 49152 A  
 (800) 964462  
 (151) 2007 12 20  
 (181) 2017 12 20  
 (511) 07, 09, 11

(260) AM 2009 49160 A  
 (800) 964561  
 (151) 2008 01 31  
 (181) 2018 01 31  
 (511) 11

(260) AM 2009 49153 A  
 (800) 964484  
 (151) 2008 04 25  
 (181) 2018 04 25  
 (511) 03

(260) AM 2009 49161 A  
 (800) 964581  
 (151) 2008 04 25  
 (181) 2018 04 25  
 (511) 09

(260) AM 2009 49154 A  
 (800) 964485  
 (151) 2008 03 24  
 (181) 2018 03 24  
 (511) 01, 04

(260) AM 2009 49162 A  
 (800) 964582  
 (151) 2008 04 25  
 (181) 2018 04 25  
 (511) 09

(260) AM 2009 49155 A  
 (800) 964489  
 (151) 2008 04 30  
 (181) 2018 04 30  
 (511) 03

(260) AM 2009 49163 A  
 (800) 964583  
 (151) 2008 04 25  
 (181) 2018 04 25  
 (511) 09

(260) AM 2009 49156 A  
 (800) 964503  
 (151) 2008 04 23  
 (181) 2018 04 23  
 (511) 29

(260) AM 2009 49165 A  
 (800) 524873  
 (151) 1998 06 10  
 (181) 2008 06 10  
 (511) 33

(260) AM 2009 49157 A  
 (800) 964527  
 (151) 2008 04 29  
 (181) 2018 04 29  
 (511) 09

(260) AM 2009 49168 A  
 (800) 588715  
 (151) 2002 01 09  
 (181) 2012 01 09  
 (511) 05, 29, 30, 32, 39

(260) AM 2009 49158 A  
 (800) 964552  
 (151) 2007 12 04

(260) AM 2009 49169 A  
 (800) 610997  
 (151) 2003 11 10  
 (181) 2013 11 10  
 (511) 28

(260) AM 2009 49171 A  
(800) 714140  
(151) 1999 03 22  
(181) 2009 03 22  
(511) 35, 36, 41, 42

(260) AM 2009 49172 A  
(800) 800997  
(151) 2003 04 03  
(181) 2013 04 03  
(511) 07

(260) AM 2009 49173 A  
(800) 850312  
(151) 2005 03 21  
(181) 2015 03 21  
(511) 33

(260) AM 2009 49174 A  
(800) 913640  
(151) 2006 08 14  
(181) 2016 08 14  
(511) 01, 02, 03, 04, 06, 07, 08, 09, 11, 12, 14, 16,  
17, 18, 19, 20, 21, 22, 24, 25, 27, 35

(260) AM 2009 49175 A  
(800) 915654  
(151) 2006 08 24  
(181) 2016 08 24  
(511) 09, 11, 35

(260) AM 2009 49176 A  
(800) 917207  
(151) 2006 08 31  
(181) 2016 08 31  
(511) 01, 02, 03, 04, 06, 07, 08, 09, 10, 11, 16, 17,  
18, 19, 20, 21, 22, 24, 27, 28, 35

(260) AM 2009 49177 A  
(800) 918641  
(151) 2007 01 25  
(181) 2017 01 25  
(511) 01, 29, 30

(260) AM 2009 49328 A  
(800) 965162  
(151) 2007 07 30  
(181) 2017 07 30  
(511) 43

(260) AM 2009 49330 A  
(800) 965186

(151) 2008 03 17  
(181) 2018 03 17  
(511) 33

(260) AM 2009 49331 A  
(800) 965198  
(151) 2007 10 24  
(181) 2017 10 24  
(511) 09, 16, 35, 38, 41, 42

(260) AM 2009 49332 A  
(800) 965236  
(151) 2008 05 02  
(181) 2018 05 02  
(511) 33

(260) AM 2009 49333 A  
(800) 965266  
(151) 2008 05 14  
(181) 2018 05 14  
(511) 35, 36, 37, 43

(260) AM 2009 49334 A  
(800) 965269  
(151) 2008 05 15  
(181) 2018 05 15  
(511) 01

(260) AM 2009 49340 A  
(800) 965298  
(151) 2008 05 26  
(181) 2018 05 26  
(511) 01

(260) AM 2009 49341 A  
(800) 965308  
(151) 2007 12 21  
(181) 2017 12 21  
(511) 12, 35, 39

(260) AM 2009 49342 A  
(800) 965310  
(151) 2008 04 10  
(181) 2018 04 10  
(511) 34

(260) AM 2009 49343 A  
(800) 965311  
(151) 2008 04 28  
(181) 2018 04 28  
(511) 34

(260) AM 2009 49344 A  
(800) 965322  
(151) 2008 04 10  
(181) 2018 04 10  
(511) 34

---

(260) AM 2009 49345 A  
(800) 965323  
(151) 2008 04 14  
(181) 2018 04 14  
(511) 34

---

(260) AM 2009 49346 A  
(800) 965325  
(151) 2008 04 07  
(181) 2018 04 07  
(511) 34

---

(260) AM 2009 49347 A  
(800) 965326  
(151) 2008 04 29  
(181) 2018 04 29  
(511) 34

---

**10. სისტემური საძიებლები და შესაბამისობის ცხრილები**

**10.1. სასაქონლო ნიშნები**

10.1.1. სასაქონლო ნიშნის რეგისტრაციის ნომერთან განაცხადის ნომრის, განაცხადის გამოქვეყნების ნომრისა და ბიულეტენის ნომერთან შესაბამისობის ცხრილი

რეგისტრაციის ნომერი (111)	განაცხადის ნომერი (210)	განაცხადის გამოქვეყნების ნომერი (260)	მონაცემები ბიულეტენის ნომერი
1	2	3	4
M 2009 19443 R	AM 2007 45201	AM 2009 45201 A	No5(273) 2009
M 2009 19444 R	AM 2007 45520	AM 2009 45520 A	No4(272) 2009
M 2009 19445 R	AM 2008 46707	AM 2008 46707 A	No23(267) 2008
M 2009 19446 R	AM 2008 46943	AM 2009 46943 A	No5(273) 2009
M 2009 19447 R	AM 2008 46944	AM 2009 46944 A	No5(273) 2009
M 2009 19448 R	AM 2008 47090	AM 2009 47090 A	No5(273) 2009
M 2009 19449 R	AM 2008 47248	AM 2008 47248 A	No24(268) 2008
M 2009 19450 R	AM 2008 47249	AM 2008 47249 A	No24(268) 2008
M 2009 19451 R	AM 2008 47250	AM 2008 47250 A	No24(268) 2008
M 2009 19452 R	AM 2008 47251	AM 2008 47251 A	No24(268) 2008
M 2009 19453 R	AM 2008 47336	AM 2008 47336 A	No23(267) 2008
M 2009 19454 R	AM 2008 47345	AM 2008 47345 A	No24(268) 2008
M 2009 19455 R	AM 2008 47400	AM 2008 47400 A	No24(268) 2008
M 2009 19456 R	AM 2008 47515	AM 2008 47515 A	No24(268) 2008
M 2009 19457 R	AM 2008 47516	AM 2008 47516 A	No24(268) 2008
M 2009 19458 R	AM 2008 47517	AM 2008 47517 A	No24(268) 2008
M 2009 19459 R	AM 2008 47537	AM 2008 47537 A	No24(268) 2008
M 2009 19460 R	AM 2008 47538	AM 2008 47538 A	No24(268) 2008
M 2009 19461 R	AM 2008 47654	AM 2008 47654 A	No24(268) 2008
M 2009 19462 R	AM 2008 47656	AM 2008 47656 A	No24(268) 2008
M 2009 19463 R	AM 2008 47657	AM 2008 47657 A	No24(268) 2008
M 2009 19464 R	AM 2008 47658	AM 2008 47658 A	No24(268) 2008
M 2009 19465 R	AM 2008 47659	AM 2008 47659 A	No24(268) 2008
M 2009 19466 R	AM 2008 47674	AM 2008 47674 A	No24(268) 2008
M 2009 19467 R	AM 2008 47745	AM 2009 47745 A	No1(269) 2009
M 2009 19468 R	AM 2008 47746	AM 2009 47746 A	No1(269) 2009
M 2009 19469 R	AM 2008 47962	AM 2009 47962 A	No4(272) 2009
M 2009 19470 R	AM 2008 47963	AM 2009 47963 A	No4(272) 2009
M 2009 19471 R	AM 2008 47994	AM 2009 47994 A	No1(269) 2009
M 2009 19472 R	AM 2008 48002	AM 2009 48002 A	No1(269) 2009
M 2009 19473 R	AM 2008 48015	AM 2009 48015 A	No3(271) 2009
M 2009 19474 R	AM 2008 48016	AM 2009 48016 A	No3(271) 2009
M 2009 19475 R	AM 2008 48017	AM 2009 48017 A	No3(271) 2009
M 2009 19476 R	AM 2008 48116	AM 2009 48116 A	No4(272) 2009
M 2009 19477 R	AM 2008 48126	AM 2009 48126 A	No5(273) 2009
M 2009 19478 R	AM 2008 48199	AM 2009 48199 A	No5(273) 2009
M 2009 19479 R	AM 2008 48207	AM 2009 48207 A	No5(273) 2009
M 2009 19480 R	AM 2008 48208	AM 2009 48208 A	No5(273) 2009
M 2009 19481 R	AM 2008 48210	AM 2009 48210 A	No5(273) 2009
M 2009 19482 R	AM 2008 48225	AM 2009 48225 A	No4(272) 2009
M 2009 19483 R	AM 2008 48229	AM 2009 48229 A	No5(273) 2009
M 2009 19484 R	AM 2008 48230	AM 2009 48230 A	No5(273) 2009

---

1	2	3	4
M 2009 19485 R	AM 2008 48231	AM 2009 48231 A	No5(273) 2009
M 2009 19486 R	AM 2008 48245	AM 2009 48245 A	No5(273) 2009
M 2009 19487 R	AM 2008 48246	AM 2009 48246 A	No5(273) 2009
M 2009 19488 R	AM 2008 48325	AM 2009 48325 A	No5(273) 2009
M 2009 19489 R	AM 2008 48328	AM 2009 48328 A	No5(273) 2009
M 2009 19490 R	AM 2008 48331	AM 2009 48331 A	No5(273) 2009
M 2009 19491 R	AM 2008 48332	AM 2009 48332 A	No5(273) 2009
M 2009 19492 R	AM 2008 48340	AM 2009 48340 A	No5(273) 2009
M 2009 19493 R	AM 2008 48341	AM 2009 48341 A	No5(273) 2009
M 2009 19494 R	AM 2008 48348	AM 2009 48348 A	No5(273) 2009
M 2009 19495 R	AM 2008 48401	AM 2009 48401 A	No5(273) 2009
M 2009 19496 R	AM 2008 48456	AM 2009 48456 A	No5(273) 2009
M 2009 19497 R	AM 2008 48468	AM 2009 48468 A	No5(273) 2009
M 2009 19498 R	AM 2008 48486	AM 2009 48486 A	No5(273) 2009
M 2009 19499 R	AM 2008 48487	AM 2009 48487 A	No5(273) 2009
M 2009 19500 R	AM 2008 48504	AM 2009 48504 A	No5(273) 2009
M 2009 19501 R	AM 2008 49498	AM 2009 49498 A	No5(273) 2009
M 2009 19502 R	AM 2008 49499	AM 2009 49499 A	No5(273) 2009
M 2009 19503 R	AM 2008 48255	AM 2009 48255 A	No5(273) 2009
M 2009 19504 R	AM 2008 48256	AM 2009 48256 A	No5(273) 2009

10.1.2. სასაქონლო ნიშნის გამოქვეყნების ნომრისა და განაცხადის ნომრის შესაბამისობის ცხრილი

გამოქვეყნების ნომერი (260)	განაცხადის ნომერი (210)	გამოქვეყნების ნომერი (260)	განაცხადის ნომერი (210)
1	2	3	4
AM 2009 39483 A*	AM 2006 39483	AM 2009 50452 A	AM 2008 50452
AM 2009 43943 A	AM 2007 43943	AM 2009 50486 A	AM 2008 50486
AM 2009 45776 A	AM 2007 45776	AM 2009 50525 A	AM 2008 50525
AM 2009 45777 A	AM 2007 45777	AM 2009 50667 A	AM 2008 50667
AM 2009 45778 A	AM 2007 45778	AM 2009 50668 A	AM 2008 50668
AM 2009 45779 A	AM 2007 45779	AM 2009 50765 A	AM 2008 50765
AM 2009 49540 A	AM 2008 49540	AM 2009 50792 A	AM 2008 50792
AM 2009 49541 A	AM 2008 49541	AM 2009 50795 A	AM 2008 50795
AM 2009 49836 A	AM 2008 49836	AM 2009 50801 A	AM 2008 50801
AM 2009 49837 A	AM 2008 49837	AM 2009 50808 A	AM 2008 50808
AM 2009 49838 A	AM 2008 49838	AM 2009 50833 A	AM 2008 50833
AM 2009 49839 A	AM 2008 49839	AM 2009 50896 A	AM 2008 50896
AM 2009 49849 A	AM 2008 49849	AM 2009 50897 A	AM 2008 50897
AM 2009 49959 A	AM 2008 49959	AM 2009 50898 A	AM 2008 50898
AM 2009 49960 A	AM 2008 49960	AM 2009 50899 A	AM 2008 50899
AM 2009 49961 A	AM 2008 49961	AM 2009 50903 A	AM 2008 50903
AM 2009 49962 A	AM 2008 49962	AM 2009 50923 A	AM 2008 50923
AM 2009 49963 A	AM 2008 49963	AM 2009 50971 A	AM 2008 50971
AM 2009 49964 A	AM 2008 49964	AM 2009 50978 A	AM 2008 50978
AM 2009 49966 A	AM 2008 49966	AM 2009 50981 A	AM 2008 50981
AM 2009 49967 A	AM 2008 49967	AM 2009 50983 A	AM 2008 50983
AM 2009 49968 A	AM 2008 49968	AM 2009 50984 A	AM 2008 50984
AM 2009 49969 A	AM 2008 49969	AM 2009 50985 A	AM 2008 50985
AM 2009 49972 A	AM 2008 49972	AM 2009 50986 A	AM 2008 50986
AM 2009 50067 A	AM 2008 50067	AM 2009 50987 A	AM 2008 50987
AM 2009 50123 A	AM 2008 50123	AM 2009 50988 A	AM 2008 50988
AM 2009 50125 A	AM 2008 50125	AM 2009 50989 A	AM 2008 50989
AM 2009 50126 A	AM 2008 50126	AM 2009 50990 A	AM 2008 50990
AM 2009 50158 A	AM 2008 50158	AM 2009 50991 A	AM 2008 50991
AM 2009 50259 A	AM 2008 50259	AM 2009 50992 A	AM 2008 50992
AM 2009 50265 A	AM 2008 50265	AM 2009 50993 A	AM 2008 50993
AM 2009 50364 A	AM 2008 50364	AM 2009 50994 A	AM 2008 50994
AM 2009 50399 A	AM 2008 50399	AM 2009 50995 A	AM 2008 50995
AM 2009 50415 A	AM 2008 50415	AM 2009 50996 A	AM 2008 50996



10.1.3. სასაქონლო ნიშნის განაცხადის გამოქვეყნების ნომრის სისტემური საძიებელი საქონლის და/ან მომსახურების კლასის მიხედვით

საქონლის და/ან მომსახურების კლასი (511)	განაცხადის გამოქვეყნების ნომერი (260)	საქონლის და/ან მომსახურების კლასი (511)	განაცხადის გამოქვეყნების ნომერი (260)
1	2	3	4
3	AM 2009 49849 A	20	AM 2009 49541 A
3	AM 2009 49959 A	21	AM 2009 50123 A
3	AM 2009 49960 A	25	AM 2009 49540 A
3	AM 2009 49961 A	25	AM 2009 49541 A
3	AM 2009 50067 A	28	AM 2009 49540 A
3	AM 2009 50123 A	28	AM 2009 49541 A
3	AM 2009 50792 A	29	AM 2009 49836 A
5	AM 2009 39483 A	29	AM 2009 49837 A
5	AM 2009 45776 A	29	AM 2009 49838 A
5	AM 2009 45777 A	29	AM 2009 49839 A
5	AM 2009 49967 A	29	AM 2009 50833 A
5	AM 2009 49968 A	30	AM 2009 50125 A
5	AM 2009 49969 A	30	AM 2009 50126 A
5	AM 2009 50123 A	30	AM 2009 50415 A
5	AM 2009 50364 A	30	AM 2009 50452 A
5	AM 2009 50399 A	30	AM 2009 50833 A
5	AM 2009 50795 A	30	AM 2009 50923 A
5	AM 2009 50808 A	32	AM 2009 49540 A
5	AM 2009 50981 A	32	AM 2009 49541 A
5	AM 2009 50983 A	32	AM 2009 50896 A
5	AM 2009 50984 A	32	AM 2009 50897 A
5	AM 2009 50985 A	32	AM 2009 50898 A
5	AM 2009 50986 A	32	AM 2009 50899 A
5	AM 2009 50987 A	33	AM 2009 49540 A
5	AM 2009 50988 A	33	AM 2009 49541 A
5	AM 2009 50989 A	34	AM 2009 49540 A
5	AM 2009 50990 A	34	AM 2009 49541 A
5	AM 2009 50991 A	34	AM 2009 49964 A
5	AM 2009 50992 A	34	AM 2009 50667 A
5	AM 2009 50993 A	34	AM 2009 50668 A
5	AM 2009 50994 A	34	AM 2009 50903 A
5	AM 2009 50995 A	35	AM 2009 49540 A
5	AM 2009 50996 A	35	AM 2009 49541 A
7	AM 2009 49966 A	35	AM 2009 49962 A
9	AM 2009 49540 A	35	AM 2009 49963 A
9	AM 2009 49541 A	35	AM 2009 50265 A
9	AM 2009 50265 A	35	AM 2009 50415 A
9	AM 2009 50978 A	35	AM 2009 50525 A
10	AM 2009 50123 A	35	AM 2009 50978 A
12	AM 2009 49540 A	36	AM 2009 49540 A
12	AM 2009 49541 A	36	AM 2009 49541 A
12	AM 2009 50486 A	36	AM 2009 49962 A
12	AM 2009 50971 A	36	AM 2009 49963 A
14	AM 2009 49540 A	36	AM 2009 50765 A
14	AM 2009 49541 A	37	AM 2009 49540 A
14	AM 2009 50158 A	37	AM 2009 49541 A
16	AM 2009 49540 A	37	AM 2009 50525 A
16	AM 2009 49541 A	38	AM 2009 49540 A

---

1	2	3	4
20	AM 2009 49540 A	38	AM 2009 49541 A
38	AM 2009 50265 A	42	AM 2009 49541 A
38	AM 2009 50978 A	42	AM 2009 50265 A
39	AM 2009 49540 A	42	AM 2009 50525 A
39	AM 2009 49541 A	43	AM 2009 49540 A
40	AM 2009 49540 A	43	AM 2009 49541 A
40	AM 2009 49541 A	43	AM 2009 49972 A
41	AM 2009 49540 A	43	AM 2009 50259 A
41	AM 2009 49541 A	44	AM 2009 49540 A
41	AM 2009 49962 A	44	AM 2009 49541 A
41	AM 2009 49963 A	44	AM 2009 50801 A
41	AM 2009 50978 A	45	AM 2009 49540 A
42	AM 2009 49540 A	45	AM 2009 49541 A

## 11. ოფიციალური შეტყობინება

### 11.1. სასაქონლო ნიშნის სამართლებრივი სტატუსის ცვლილებები

#### 11.1.1. სასაქონლო ნიშნის რეგისტრაციის მოქმედების ვადის გაგრძელება

(111) M 1999 11561 R1 (156) 2009 04 06 (186) 2019 02 17 (732) ჟან კაშარელ 34-36, რიუ ტრონშე, 75009-პარიზი, საფრანგეთი	(732) ბრაკო ს.პ.ა. 50, ვია ეჯიდიო ფოლი, I-20134 მილანი, იტალია
(111) M 1999 11982 R1 (156) 2009 05 10 (186) 2019 05 10 (732) ბრაკო ს.პ.ა. 50, ვია ეჯიდიო ფოლი, I-20134 მილანი, იტალია	(111) M 1999 12343 R1 (156) 2009 06 15 (186) 2019 06 15 (732) ფერერო ს.პ.ა. პიაზალე პიეტრო ფერერო 1, 12051 ალბა, კუნეო, იტალია
(111) M 1999 11983 R1 (156) 2009 05 10 (186) 2019 05 10 (732) ბრაკო ს.პ.ა. 50, ვია ეჯიდიო ფოლი, I-20134 მილანი, იტალია	(111) M 1999 12344 R1 (156) 2009 06 15 (186) 2019 06 15 (732) ფერერო ს.პ.ა. პიაზალე პიეტრო ფერერო 1, 12051 ალბა, კუნეო, იტალია
(111) M 1999 11984 R1 (156) 2009 05 10 (186) 2019 05 10 (732) ბრაკო ს.პ.ა. 50, ვია ეჯიდიო ფოლი, I-20134 მილანი, იტალია	(111) M 1999 12358 R1 (156) 2009 06 15 (186) 2019 06 15 (732) ელი ლილი ენდ კომპანი ლილი კორპორეიტ სენტერი, ინდიანაპოლისი, ინდიანა, აშშ
(111) M 1999 12000 R1 (156) 2009 05 10 (186) 2019 05 10 (732) პაბანიცკიე ზაკლადი ფარმაცეუტიჩნე "პოლფა" სპოლკა აქცინა ულ. მარშალკა ჟ.პილსუდსკიეგო 5, პაბიანიცკე, პოლონეთი	(111) M 1999 12360 R1 (156) 2009 06 15 (186) 2019 06 15 (732) ელი ლილი ენდ კომპანი ლილი კორპორეიტ სენტერი, ინდიანაპოლისი, ინდიანა, აშშ
(111) M 1999 12019 R1 (156) 2009 05 10 (186) 2019 05 10 (732) ბრაკო ს.პ.ა. 50, ვია ეჯიდიო ფოლი, I-20134 მილანი, იტალია	(111) M 1999 12364 R1 (156) 2009 06 15 (186) 2019 06 15 (732) ელი ლილი ენდ კომპანი ლილი კორპორეიტ სენტერი, ინდიანაპოლისი, ინდიანა, აშშ
(111) M 1999 12020 R1 (156) 2009 05 10 (186) 2019 05 10 (732) ბრაკო ს.პ.ა. 50, ვია ეჯიდიო ფოლი, I-20134 მილანი, იტალია	(111) M 1999 12367 R1 (156) 2009 06 15 (186) 2019 06 15 (732) ელი ლილი ენდ კომპანი ლილი კორპორეიტ სენტერი, ინდიანაპოლისი, ინდიანა, აშშ
(111) M 1999 12118 R1 (156) 2009 05 10 (186) 2019 05 10	(111) M 1999 12388 R1 (156) 2009 06 15 (186) 2019 06 15 (732) პარფიუმ ჟივანში 74 რიუ ანატოლ ფრანს, 92300 ლევალუა- პერე, საფრანგეთი

(111) M 1999 12400 R1  
 (156) 2009 07 02  
 (186) 2019 07 02  
 (732) ტექნიკურ კომპანი კომერსიულ ე  
 ვიტეკოლ შამპანუაზ, შემოკლებით  
 ტექნიკურ კ.კ.შ.  
 9 პლას სან ნიკე, 51100 რეიმსი, საფრანგეთი

(111) M 1999 12493 R1  
 (156) 2009 07 12  
 (186) 2019 07 12  
 (732) ბრიჯსტონ კორპორეიშენ  
 110-1, კიობაში 1-ჩომე, ჩუო-კუ, ტოკიო,  
 იაპონია

(111) M 1999 12501 R1  
 (156) 2009 07 12  
 (186) 2019 07 12  
 (732) შპს "მატრიქსი"  
 ე.თაყაიშვილის ქ., 80, 6000, ბათუმი,  
 საქართველო

(111) M 1999 12502 R1  
 (156) 2009 07 12  
 (186) 2019 07 12  
 (732) შპს "ოჯო"  
 ვაშლიჯვრის დასახლება, სარაჯიშვილის ქ.  
 N 13-15-17, 0159, თბილისი, საქართველო

(111) M 1999 12560 R1  
 (156) 2009 07 12  
 (186) 2019 07 12  
 (732) პიპერ ჰელსიკ, ანსიენ მეზონ ჰელსიკ  
 ფონდე ან 1785, კომპანი შამპენუაზ (სოსიეტე  
 პარ აქციონ სიმპლიფიე)  
 12 ალე დიუ ვინობლი, 51100 რეიმსი,  
 საფრანგეთი

(111) M 1999 12604 R1  
 (156) 2009 08 23  
 (186) 2019 08 23  
 (732) ინტერნეშენელ ფუდსტაფზ კო.  
 ალ-ვაჰდა სტრიტი, ინდასტრიალ ერია N1,  
 საფოსტო ყუთი 4115, შარჯა, არაბთა  
 გაერთიანებული საამიროები

(111) M 1999 12606 R1  
 (156) 2009 08 23  
 (186) 2019 08 23  
 (732) ინტერნეშენელ ფუდსტაფზ კო.  
 ალ-ვაჰდა სტრიტი, ინდასტრიალ ერია N1,  
 საფოსტო ყუთი 4115, შარჯა, არაბთა  
 გაერთიანებული საამიროები

(111) M 1999 12619 R1  
 (156) 2009 08 24  
 (186) 2019 08 24  
 (732) ინტერნეშენელ ფუდსტაფზ კო.  
 ალ-ვაჰდა სტრიტი, ინდასტრიალ ერია N1,  
 საფოსტო ყუთი 4115, შარჯა, არაბთა  
 გაერთიანებული საამიროები

(111) M 1999 12627 R1  
 (156) 2009 08 24  
 (186) 2019 08 24  
 (732) ტოიოტა ჯიდოშა კაბუშიკი კაიშა  
 (აგრეთვე ვაჭრობს, როგორც ტოიოტა  
 მოტორ კორპორეიშენ)  
 1, ტოიოტა-ჩო, ტოიოტა-ში, აიჩი-კენ, იაპონია

(111) M 1999 12628 R1  
 (156) 2009 08 24  
 (186) 2019 08 24  
 (732) ტოიოტა ჯიდოშა კაბუშიკი კაიშა  
 (აგრეთვე ვაჭრობს, როგორც ტოიოტა  
 მოტორ კორპორეიშენ)  
 1, ტოიოტა-ჩო, ტოიოტა-ში, აიჩი-კენ, იაპონია

(111) M 1999 12674 R1  
 (156) 2009 08 24  
 (186) 2019 08 24  
 (732) ოპელ აიზენაჰ გმბჰ  
 ადამ-ოპელ-შტრასე 100, 99817 აიზენაჰი,  
 გერმანია

(111) M 1999 12677 R1  
 (156) 2009 08 24  
 (186) 2019 08 24  
 (732) ოპელ აიზენაჰ გმბჰ  
 ადამ-ოპელ-შტრასე 100, 99817 აიზენაჰი,  
 გერმანია

(111) M 1999 12704 R1  
 (156) 2009 08 24  
 (186) 2019 08 24  
 (732) პფაიზერ კერიბ ლიმიტიდ  
 კოუტს ჰაუზი, ლე ტრუშო, სტ. პიტერ პორტი,  
 გენზი GY1 1WD, ნორმანდიის კუნძულები,  
 შეერთებული სამეფო

(111) M 1999 12854 R1  
 (156) 2009 10 22  
 (186) 2019 10 22  
 (732) სარა ლი ჰაუსჰოლდ ენდ ბოდი ქეა  
 ნედერლანდ ბ.ვ.  
 ვლეტენზევაარტ 35, 3532 AD უტრეხტი,  
 ნიდერლანდი

















































































































## 11.2.2. სასაქონლო ნიშანზე უფლებების სრული გადაცემა

---

(111) M 1994 000248 R1

(732) რეკიტ ბენკიზერ დოიჩლანდ გმბჰ,  
თეოდორ-ჰეუს-ანლაგე 12, 68165 მანჰაიმი,  
გერმანია

(770) ჰერმალ კურტ ჰერმან გმბჰ & კო ოპგ,  
21465 რაინბეკი, შეერთებული სამეფო  
(580) 2009-06-29

---

(111) M 1996 002520 R1

(732) სარტელ ვალეზ, ინკ., დელავერის  
შტატის კორპორაცია, 250 რივერსაიდ  
ავენიუ ნორთი, სარტელი, მინესოტა 56377,  
აშშ

(770) ეს პი ექს კორპორეიშენ, დელავერის  
შტატის კორპორაცია, 13515 ბელენტაინ  
კორპორეიტ პლეისი, შარლოტე,  
ჩრდილოეთი კაროლინა 28277, აშშ  
(580) 2009-06-29

---

(111) M 1997 005953 R1

(732) ტრიუმფ ინტერტრადე აგ, ტრიუმფევე 6,  
5330 ბად-ცურცახი, შვეიცარია

(770) ტრიუმფ ინტერნაციონალ შპისჰოფერ &  
ბრაუნ კომანდიტგეზელშაფტ,  
პრომენადეშტრასე 24, 5330 ბედ-ცურცახი,  
შვეიცარია  
(580) 2009-06-17

---

(111) M 1997 007727 R1

(732) ტრიუმფ ინტერტრადე აგ, ტრიუმფევე 6,  
5330 ბად-ცურცახი, შვეიცარია

(770) ტრიუმფ ინტერნაციონალ შპისჰოფერ &  
ბრაუნ კომანდიტგეზელშაფტ,  
პრომენადეშტრასე 24, 5330 ბედ-ცურცახი,  
შვეიცარია  
(580) 2009-06-17

---

(111) M 1995 000922 R1

(732) რეკიტ ბენკიზერ დოიჩლანდ გმბჰ,  
თეოდორ-ჰეუს-ანლაგე 12, 68165 მანჰაიმი,  
გერმანია

(770) ჰერმალ კურტ ჰერმან გმბჰ & კო ოპგ,  
21465 რაინბეკი, შეერთებული სამეფო  
(580) 2009-06-29

---

### 11.2.3. სასაქონლო ნიშნის მფლობელის სახელისა და/ან მისამართის ცვლილებები

(111) M 1999 011454 R1  
(732) ჯი თი აი სვედენ აბ , ს/ყ 24155, 10451 სტოკჰოლმი, შვედეთი  
(770) გალაპერ სვედენ აბ , საფოსტო ყუთი 1412, კუნგსგატანი 8, 111 84 სტოკჰოლმი, შვედეთი  
(580) 2009-06-12

(111) M 1999 012000 R1  
(732) პაბანიციე ზაკლადი ფარმაცეუტიჩნე "პოლფა" სპოლკა აქცინა, ულ. მარშალკა ქ.პილსუდსკიეგო 5, პაბიანიციე, პოლონეთი  
(770) პაბანიციე ზაკლადი ფარმაცეუტიჩნე "პოლფა", ულ. მარშალკა ქ.პილსუდსკიეგო 5, პაბიანიციე, პოლონეთი  
(580) 2009-06-17

(111) M 1999 012215 R  
(732) სოსიეტე დე კონსილს დე რეშერს ე დ'აპლიკასიონ სიენტიფიკ (ს.კ.რ.ა.ს.), 42, რიუ დიუ დოქტორ ბლანში, 75016 პარიზი, საფრანგეთი  
(770) სოსიეტე დე კონსილს დე რეშერს ე დ'აპლიკასიონ სიენტიფიკ (ს.კ.რ.ა.ს.), 51/53 რიუ დიუ დოქტორ ბლანში, 75016 პარიზი, საფრანგეთი  
(580) 2009-06-29

(111) M 1999 012215 R  
(732) იპსენ ფარმა ს.ა.ს. , 65 კე შორჟე შორსი, ბულონ-ბიიანქური 92100, საფრანგეთი  
(770) სოსიეტე დე კონსილს დე რეშერს ე დ'აპლიკასიონ სიენტიფიკ (ს.კ.რ.ა.ს.), 42, რიუ დიუ დოქტორ ბლანში, 75016 პარიზი, საფრანგეთი  
(580) 2009-06-29

(111) M 1999 012560 R1  
(732) პიპერ ჰედსიკ, ანსიენ მეზონ ჰედსიკ ფონდე ან 1785, კომპანი შამპენუაზ (სოსიეტე პარ აქციონ სიმპლიფიე), 51 ანრი ვასნიეს ბულვარი, F-51100 რეიმსი, საფრანგეთი  
(770) პიპერ ჰედსიკ, ანსიენ მეზონ ჰედსიკ ფონდე ან 1785, კომპანი შამპენუაზ ს.ა., 51 ანრი ვასნიეს ბულვარი, F-51100 რეიმსი, საფრანგეთი  
(580) 2009-06-29

(111) M 1999 012560 R1  
(732) პიპერ ჰედსიკ, ანსიენ მეზონ ჰედსიკ ფონდე ან 1785, კომპანი შამპენუაზ (სოსიეტე პარ აქციონ სიმპლიფიე), 12 ალე დიუ ვინობლი, 51100 რეიმსი, საფრანგეთი

(770) პიპერ ჰედსიკ, ანსიენ მეზონ ჰედსიკ ფონდე ან 1785, კომპანი შამპენუაზ (სოსიეტე პარ აქციონ სიმპლიფიე), 51 ანრი ვასნიეს ბულვარი, F-51100 რეიმსი, საფრანგეთი  
(580) 2009-06-29

(111) M 2004 015522 R  
(732) იპსენ ფარმა ს.ა.ს. , 65 კე შორჟე შორსი, ბულონ-ბიიანქური 92100, საფრანგეთი  
(770) სოსიეტე დე კონსილს დე რეშერს ე დ'აპლიკასიონ სიენტიფიკ (ს.კ.რ.ა.ს.), 42, რიუ დიუ დოქტორ ბლანში, 75016 პარიზი, საფრანგეთი  
(580) 2009-06-29

(111) M 1994 000248 R1  
(732) ჰერმალ კურტ ჰერმან გმბჰ & კო ოპგ, 21465 რაინბეკი, შეერთებული სამეფო  
(770) ჰერმალ კურტ ჰერმან გმბჰ & კო., 21465 რაინბეკი, შეერთებული სამეფო  
(580) 2009-06-19

(111) M 1997 007999 R1  
(732) იპსენ ფარმა ს.ა.ს. , 65 კე შორჟე შორსი, ბულონ-ბიიანქური 92100, საფრანგეთი  
(770) სოსიეტე დე კონსილს დე რეშერს ე დ'აპლიკასიონ სიენტიფიკ (ს.კ.რ.ა.ს.), 42, რიუ დიუ დოქტორ ბლანში, 75016 პარიზი, საფრანგეთი  
(580) 2009-06-29

(111) M 1997 008000 R1  
(732) იპსენ ფარმა ს.ა.ს. , 65 კე შორჟე შორსი, ბულონ-ბიიანქური 92100, საფრანგეთი  
(770) სოსიეტე დე კონსილს დე რეშერს ე დ'აპლიკასიონ სიენტიფიკ (ს.კ.რ.ა.ს.), 42, რიუ დიუ დოქტორ ბლანში, 75016 პარიზი, საფრანგეთი  
(580) 2009-06-29

(111) M 1995 000922 R1  
(732) ჰერმალ კურტ ჰერმან გმბჰ & კო ოპგ, 21465 რაინბეკი, შეერთებული სამეფო  
(770) ჰერმალ კურტ ჰერმან გმბჰ & კო., 21465 რაინბეკი, შეერთებული სამეფო  
(580) 2009-06-19



12. სამრეწველო ნივთებისა და სასაქონლო ნიშნების ფერადი  
გამოსახულებები\*

(55)

(10) AD 2009 528 S



(55)

(10) AD 2009 540 S



(55)

(10) AD 2009 542 S



\* ფერადი გამოსახულების ბეჭდვის ხერხი ფერების ზუსტად გამოსახვის საშუალებას არ იძლევა



(540)

(260) AM 2009 50903 A



(55)

(10) AD 2009 543 S



(540)

(260) AM 2009 50978 A



(540)

(260) AM 2009 49540 A



(540)

(260) AM 2009 49541 A



(540)

(260) AM 2009 50525 A



(540)

(260) AM 2009 50801 A

მწვანე  
სალონი

(540)

(260) AM 2009 50833 A



# შ ი ნ ა ა რ ს ი

1.	გამოგონებები	10
1.1.	განაცხადები	10
2.	სასარგებლო მოდელები	19
2.1.	განაცხადი	19
3.	სამრეწველო ნიმუშები	24
3.1.	განაცხადები	24
4.	გამოგონებები	26
4.1.	პატენტები გამოგონებაზე (მეორე პუბლიკაცია)	26
5.	სასარგებლო მოდელები	29
5.1.	პატენტები სასარგებლო მოდელებზე (მეორე პუბლიკაცია)	29
6.	სამრეწველო ნიმუშები	32
6.1.	პატენტები სამრეწველო ნიმუშებზე (მეორე პუბლიკაცია)	32
7.	სისტემური საძიებლები და შესაბამისობის ცხრილები	33
7.1	გამოგონებები	33
7.1.1	საერთაშორისო კლასიფიკაციის ინდექსთან განაცხადის გამოქვეყნების ნომრების შესაბამისობის ცხრილი	33
7.1.2	განაცხადის გამოქვეყნების ნომრებთან საერთაშორისო კლასიფიკაციის ინდექსების შესაბამისობის ცხრილი	34
7.2	სასარგებლო მოდელები	34
7.2.1	საერთაშორისო კლასიფიკაციის ინდექსთან განაცხადის გამოქვეყნების ნომრების შესაბამისობის ცხრილი	34
7.2.2	განაცხადის გამოქვეყნების ნომრებთან საერთაშორისო კლასიფიკაციის ინდექსების შესაბამისობის ცხრილი	35
7.3	სამრეწველო ნიმუშები	35
7.3.1	საერთაშორისო კლასიფიკაციის ინდექსთან განაცხადის გამოქვეყნების ნომრების შესაბამისობის ცხრილი	35
7.3.2	განაცხადის გამოქვეყნების ნომრებთან საერთაშორისო კლასიფიკაციის ინდექსების შესაბამისობის ცხრილი	35
7.4.	გამოგონებები (მეორე პუბლიკაცია)	36
7.4.1.	საერთაშორისო კლასიფიკაციის ინდექსთან განაცხადის პატენტის და გამოქვეყნების ნომრების შესაბამისობის ცხრილი	36
7.4.2.	პატენტის ნომერთან განაცხადების გამოქვეყნების ნომრისა და საერთაშორისო კლასიფიკაციის ინდექსის შესაბამისობის ცხრილი	36
7.4.3.	განაცხადის ნომერთან, განაცხადის გამოქვეყნების ნომრისა და პატენტის ნომრის შესაბამისობის ცხრილი	37
7.5.	სასარგებლო მოდელები (მეორე პუბლიკაცია)	37
7.5.1.	საერთაშორისო კლასიფიკაციის ინდექსთან განაცხადის პატენტის და გამოქვეყნების ნომრების შესაბამისობის ცხრილი	37
7.5.2.	პატენტის ნომერთან განაცხადების გამოქვეყნების ნომრისა და საერთაშორისო კლასიფიკაციის ინდექსის შესაბამისობის ცხრილი	38

7.5.3.	განაცხადის ნომერთან, განაცხადის გამოქვეყნების ნომრისა და პატენტის ნომრის შესაბამისობის ცხრილი	38
7.6.	სამრეწველო ნიმუშები (მეორე პუბლიკაცია)	39
7.6.1.	საერთაშორისო კლასიფიკაციის ინდექსთან განაცხადის პატენტის და გამოქვეყნების ნომრების შესაბამისობის ცხრილი	39
7.6.2.	პატენტის ნომერთან განაცხადების გამოქვეყნების ნომრისა და საერთაშორისო კლასიფიკაციის ინდექსის შესაბამისობის ცხრილი	39
7.6.3.	განაცხადის ნომერთან, განაცხადის გამოქვეყნების ნომრისა და პატენტის ნომრის შესაბამისობის ცხრილი	39
8.	ოფიციალური შეტყობინება	40
8.1.	პატენტები, რომლებზეც გამოტანილია ძალის დაქარგვის გადაწყვეტილება (01 06 2009 – 30 06 2009)	40
8.2.	გამოგონებები	40
8.3.	სასარგებლო მოდელები	40
8.4.	სამრეწველო ნიმუშები	40
9.	სასაქონლო ნიშნები	45
9.1.	განაცხადები	45
9.1.1.	ეროვნული განაცხადები	45
9.1.2.	საერთაშორისო განაცხადები	61
9.2.	რეგისტრირებული სასაქონლო ნიშნები	85
9.3.	საერთაშორისო რეგისტრირებული სასაქონლო ნიშნები	91
10.	სისტემური საძიებლები და შესაბამისობის ცხრილები	101
10.1.	სასაქონლო ნიშნები	101
10.1.1.	სასაქონლო ნიშნის რეგისტრაციის ნომერთან განაცხადის ნომრის, განაცხადის გამოქვეყნების ნომრისა და ბიულეტენის ნომერთან შესაბამისობის ცხრილი	101
10.1.2.	სასაქონლო ნიშნის გამოქვეყნების ნომრისა და განაცხადის ნომრის შესაბამისობის ცხრილი	103
10.1.3.	სასაქონლო ნიშნის საქონლის და/ან მომსახურების კლასის მიხედვით განაცხადის გამოქვეყნების ნომრის საძიებელი	104
11.	ოფიციალური შეტყობინება	106
11.1.	სასაქონლო ნიშნის სამართლებრივი სტატუსის ცვლილებები	106
11.1.1.	სასაქონლო ნიშნის რეგისტრაციის მოქმედების ვადის გაგრძელება	106
11.2.	სასაქონლო ნიშნის რეგისტრაციასთან დაკავშირებული ცვლილებები	108
11.2.1.	სასაქონლო ნიშნის რეგისტრაციის გაუქმება ან ბათილად ცნობა	108
11.2.2.	სასაქონლო ნიშანზე უფლებების სრული გადაცემა	158
11.2.3.	სასაქონლო ნიშნის მფლობელის სახელისა და/ან მისამართის ცვლილებები	159
12.	სამრეწველო ნიმუშებისა და სასაქონლო ნიშნების ფერადი გამოსახულებები	160

# ოფიციალური ბიულეტენი

№ 13(281)

მთავარი რედაქტორი ბ. სარალიძე

რედაქტორი მ. ტატიშვილი

მთარგმნელი რედაქტორები: მ. სიჭინავა

გ. ნადარეიშვილი

პორექტორები: ლ. ჭანტურია

ც. ელბაქიძე

კომპიუტერული წყობა: მ. ორდენიძე

ქ. სვანიძე

რეზოგრაფიკა ბეჭდვა ი. გოგოლაშვილი

ბალანსი ასაწყოვად 2009.06.20

სქემოწერილია დასაბეჭდად 2009.07.10

---

ტირაჟი 80

შეკვეთა № 13

დაბეჭდილია “საქპატენტის” პოლიგრაფიულ ბაზაში

მის.: 0179, თბილისი, ილია ჭავჭავაძის გამზ. I შესახვ. № 6