



საქართველოს ინტელექტუალური
საკუთრების ეროვნული ცენტრი

საქავტენტი

სამრეწველო საკუთრების

**ოფიციალური
ბიულეტენი**

**OFFICIAL BULLETIN
OF THE INDUSTRIAL PROPERTY**

13(305)

2010
თბილისი

სამრეწველო საკუთრების

ოფიციალური

ბიულეტენი

**OFFICIAL BULLETIN
OF THE INDUSTRIAL PROPERTY**

13(305)

გამოგონებები

სასარგებლო მოდელები

სამრეწველო ნიშნები

სასაქონლო ნიშნები

**ბიულეტენი მოთავსებული მასალების გამოქვეყნების
თარიღია 2010 წლის 12 ივნისი**

ბიულეტენი გამოდის თვეში ორჯერ

გამომგონებები

განაცხადები №№ 11121; 10563; 10873; 10674; 10052; 10468; 10625;
9873; 10703; 10038; 11010; 10893; 10712; 10892;
10745; 10744; 10567; 8897; 10386; 10366

სასარგებლო მოდელები

განაცხადები №№ 11406; 11485; 11481; 11502; 11417; 10569; 11452;
11487; 11604; 11016

შემოტანილი პატენტი

პატენტი № 5036

პატენტები გამომგონებებზე (მეორე პუბლიკაცია)

პატენტები №№ 5037-5046

პატენტები სასარგებლო მოდელებზე (მეორე პუბლიკაცია)

პატენტი №№ 1614-1616

სასაქონლო ნიშნები

ეროვნული განაცხადები №№ 43463*; 46609*; 46959*; 46964*; 46965*;
48458*

საერთაშორისო ბანკნომები №№ 55448-55450; 55456; 55458-
-55468; 55480; 55514-55519; 55521-55525; 55527-55532; 55538-55539;
55541-55547; 55549-55563; 55565-55568; 55571; 55573-55574; 55576-55579;
55623-55628; 46821*; 47936*; 47993*; 48640*; 49403*; 49903*; 50454*; 51304*

რეგისტრირებული სასაქონლო ნიშნები №№ 20569 - 20579

საერთაშორისო რეგისტრირებული

სასაქონლო ნიშნები №№ 54173-54176; 54178-54184; 54186; 54209-
-54212; 54215-54226; 54228-54232; 54234; 54236; 54238; 54240-54242; 54246-
-4247; 54249-54258; 54261-54269; 54287-54301; 54322-54331; 54337-54339;
54341; 54345-54371; 54407-54409; 54411-54413; 54415; 54417-54426

* აპელაციის შემდეგ გამოქვეყნებული განაცხადების ნომრები აღნიშნულია ვარსკვლავით

** სასამართლოს გადაწყვეტილების შემდეგ გამოქვეყნებული განაცხადის ნომრები აღნიშნულია ვარსკვლავით

საერთაშორისო კოდეზი ბიბლიოგრაფიული მონაცემების ილენტიფიკაციისათვის

(გამოგონებები, სასარგებლო მოდელები)

- (10) ექსპერტიზაგავლილი განაცხადის გამოქვეყნების ნომერი;
- (11) პატენტის ნომერი და სახეობის კოდი;
- (21) განაცხადის სარეგისტრაციო ნომერი;
- (22) განაცხადის შეტანის თარიღი;
- (23) საგამოფენო პრიორიტეტის თარიღი ან აღრინდელი პრიორიტეტის მქონე განაცხადის შეტანის თარიღი და, თუ შესაძლებელია, განაცხადის ნომერი;
- (24) თარიღი, რომლიდანაც იწყება პატენტის მოქმედება;
- (31) საპრიორიტეტო განაცხადის ნომერი;
- (32) საპრიორიტეტო განაცხადის შეტანის თარიღი;
- (33) კოდი ქვეყნისა ან რეგიონული ორგანიზაციისა, რომლის უწყებამაც მიანიჭა ნომერი საპრიორიტეტო განაცხადს;
- (44) დამცავი საბუთის ჯერ არმქონე, მაგრამ ექსპერტიზაგავლილი განაცხადის გამოქვეყნების თარიღი და ბიულეტენის ნომერი;
- (45) რეგისტრაცია გავლილი საპატენტო საბუთის გამოქვეყნების თარიღი;
- (51) საერთაშორისო საპატენტო კლასიფიკაციის ინდექსი;
- (54) გამოგონების დასახელება;
- (57) რეფერატის ტექსტი;
- (60) სრულ ექსპერტიზაგავლილ გამოგონებაზე უცხოური საპატენტო უწყებების მიერ გაცემული დამცავი საბუთის ნომერი, თარიღი, რომლიდანაც იწყება ამ დამცავი საბუთის მოქმედება, და კოდი ქვეყნისა ან რეგიონული ორგანიზაციისა, რომლის უწყებამაც გასცა ეს დამცავი საბუთი;
- (62) უფრო აღრინდელი განაცხადის ნომერი და, თუ შესაძლებელია, წარდგენის თარიღი გამოცალკევებული განაცხადის შემთხვევაში;
- (71) განმცხადებლის სახელი, გვარი (ქვეყნის კოდი)*;
- (72) გამომგონებელის სახელი, გვარი (ქვეყნის კოდი);
- (73) პატენტმფლობელის სახელი, გვარი (ქვეყნის კოდი), მისამართი;
- (74) წარმომადგენლის ან პატენტრწმუნებულის სახელი, გვარი;
- (85) საერთაშორისო განაცხადის ეროვნული ფაზის დაწყების თარიღი;
- (86) საერთაშორისო განაცხადის ნომერი და შეტანის თარიღი;
- (87) საერთაშორისო განაცხადის გამოქვეყნების ნომერი და თარიღი

* იურიდიული პირის შემთხვევაში ჩაიწერება მისი სახელწოდება

**საერთაშორისო კოდეზი ბიბლიოგრაფიული მონაცემების
ილენტიფიკაციისათვის**

(სამრეწველო ნიმუშები)

- (10) განაცხადის გამოქვეყნების ნომერი;
- (11) პატენტის ნომერი და სახეობის კოდი ან რეგისტრაციის ნომერი;
- (15) რეგისტრაციის თარიღი/პატენტის გაგრძელების თარიღი;
- (18) პატენტის ან რეგისტრაციის მოქმედების ვადის გასვლის სავარაუდო თარიღი;
- (21) განაცხადის ნომერი;
- (22) განაცხადის შეტანის თარიღი;
- (23) საგამოფენო პრიორიტეტის თარიღი ან აღრინდელი პრიორიტეტის მქონე განაცხადის შეტანის თარიღი და, თუ შესაძლებელია, განაცხადის ნომერი;
- (24) თარიღი, რომლიდანაც იწყება პატენტის მოქმედება;
- (28) სამრეწველო ნიმუშების რაოდენობა განაცხადში;
- (30) საპრიორიტეტო მონაცემები (განაცხადის ნომერი, განაცხადის შეტანის თარიღი და ორასოიანი კოდი იმ ორგანიზაციის იდენტიფიკაციისათვის, სადაც იყო წარდგენილი საპრიორიტეტო განაცხადი);
- (31) საპრიორიტეტო განაცხადის ნომერი;
- (32) საპრიორიტეტო განაცხადის შეტანის თარიღი;
- (33) კოდი ქვეყნისა ან რეგიონული ორგანიზაციისა, რომლის უწყებამაც მიანიჭა ნომერი საპრიორიტეტო განაცხადს;
- (34) ისმო-ს სტანდარტის - ST.3 შესაბამისი ორასოიანი კოდი იმ ორგანიზაციის იდენტიფიკაციისათვის, სადაც იყო წარდგენილი საპრიორიტეტო განაცხადი;
- (44) სამრეწველო ნიმუშის გამოქვეყნების თარიღი და ბიულეტენის ნომერი (პირველი პუბლიკაცია);
- (45) საერთაშორისო ბიუროს მიერ დარეგისტრირებული სამრეწველო ნიმუშის გამოქვეყნების თარიღი და ბიულეტენის ნომერი;
- (51) სამრეწველო ნიმუშების საერთაშორისო კლასიფიკაცია (ლოკარნოს კლასიფიკაციის კლასი და ქვეკლასი);
- (54) სამრეწველო ნიმუშის დასახელება;
- (55) სამრეწველო ნიმუშის გამოსახულება;
- (57) სამრეწველო ნიმუშის არსებითი ნიშნების აღწერა, ფერის ჩათვლით;
- (62) აღრინდელი განაცხადის, რეგისტრაციის ან საბუთის ნომერი და, თუ შესაძლებელია, წარდგენის თარიღი, გამოცალკევებული განაცხადის შემთხვევაში;
- (71) განმცხადებლის სახელი, გვარი (ქვეყნის კოდი)*, მისამართი;
- (72) ავტორის სახელი, გვარი (ქვეყნის კოდი);
- (73) პატენტმფლობელის სახელი, გვარი (ქვეყნის კოდი), მისამართი;
- (74) წარმომადგენლის სახელი, გვარი და მისამართი;
- (81) შესაბამისი მონაწილე მხარეები **
 - II. მონაწილე მხარეები, აღნიშნული 1960 წლის აქტის თანახმად
 - III. მონაწილე მხარეები, აღნიშნული 1999 წლის აქტის თანახმად
- (85) მფლობელის მუდმივი საცხოვრებელი ადგილი **;
- (86) მფლობელის მოქალაქეობა **;
- (87) მფლობელის საცხოვრებელი ადგილი **;
- (88) ქვეყანა, სადაც მფლობელს აქვს ნამდვილი და მოქმედი სამრეწველო ან სავაჭრო საწარმო **

* იურიდიული პირის შემთხვევაში ჩაიწერება მისი სახელწოდება

** (81), (85), (86), (87), (88) კოდეზის მონაცემების აღნიშვნებისათვის გამოიყენება ისმო-ს სტანდარტის - ST.3 შესაბამისი ორასოიანი კოდი

გამოგონებებისა და სასარგებლო მოდელების საერთაშორისო კლასიფიკაციის ინდექსები

- განყოფილება A – ადამიანის პირველადი მოთხოვნილების საგნები
განყოფილება B – ტექნოლოგიური პროცესები; ტრანსპორტირება
განყოფილება C – ქიმია; მეტალურგია
განყოფილება D – საფეიქრო ნაწარმი; ქაღალდი
განყოფილება E – მშენებლობა; სამთო საქმე; სტაციონარული ნაგებობები
განყოფილება F – მექანიკა; განათება; გათბობა; იარაღი; ასაფეთქებელი
სამუშაოები
განყოფილება G – ფიზიკა
განყოფილება H – ელექტრობა

ბიულეტენში გამოქვეყნებული კოდები

- (21) AP 0000 000000 – გამოგონებაზე განაცხადის ნომერი;
(10) AP 0000 0000 A – გამოგონებაზე განაცხადის გამოქვეყნების ნომერი (პირველი პუბლიკაცია);
(11) P 0000 0000 B – გამოგონების პატენტის ნომერი (მეორე პუბლიკაცია);
(21) API 0000 000000 – შემოტანილ პატენტზე განაცხადის ნომერი;
(11) PI 0000 0000 A – შემოტანილი პატენტის ნომერი (პირველი პუბლიკაცია);
(21) AU 0000 000000 – სასარგებლო მოდელებზე განაცხადის ნომერი;
(10) AU 0000 000 U – სასარგებლო მოდელებზე განაცხადის გამოქვეყნების ნომერი (პირველი პუბლიკაცია);
(11) U 0000 000 Y – სასარგებლო მოდელების პატენტის ნომერი (მეორე პუბლიკაცია);
(21) AD 0000 000000 – სამრეწველო ნიმუშზე განაცხადის ნომერი;
(10) AD 0000 000 S – სამრეწველო ნიმუშზე განაცხადის გამოქვეყნების ნომერი (პირველი პუბლიკაცია);
(11) D 0000 000 S – სამრეწველო ნიმუშის პატენტის ნომერი (მეორე პუბლიკაცია)

**ორასოიანი ქოდეზი და მათი შესაბამისი სახელმწიფოების
საერთაშორისო და რეგიონალური ორგანიზაციების დასახელება
(ისმოს სტანდარტი 3)**

AD	ანდორა	CM	კამერუნი
AE	არაბთა გაერთიანებული საამიროები	CN	ჩინეთი
AF	ავღანეთი	CO	კოლუმბია
AG	ანტიგუა და ბარბუდა	CR	კოსტა-რიკა
AI	ანგილია	CU	კუბა
AL	ალბანეთი	CV	მწვანე კონცხის კუნძულები
AM	სომხეთი	CY	კვიპროსი
AN	ანტილის კუნძულები (ნიდერლანდები)	CZ	ჩეხეთის რესპუბლიკა
AO	ანგოლა	DE	გერმანია
AP	ინტელექტუალური საკუთრების აფრიკის რეგიონალური ორგანი- ზაცია (ARIPO)	DJ	ჯიბუტი
AR	არგენტინა	DK	დანია
AT	ავსტრია	DM	დომინიკა
AU	ავსტრალია	DO	დომინიკელთა რესპუბლიკა
AW	არუბა	DZ	ალჟირი
AZ	აზერბაიჯანი	EA	ევრაზიის საპატენტო ორგანი- ზაცია (EAPO)
BA	ბოსნია და ჰერცეგოვინა	EC	ეკვადორი
BB	ბარბადოსი	EE	ესტონეთი
BD	ბანგლადეში	EG	ეგვიპტე
BE	ბელგია	EH	დასავლეთი საჰარა
BF	ბურკინა-ფასო	EM	შინაგანი ბაზრის ჰარმონიზა- ციის უწყება (სასაქონლო ნიშნები და სამრეწველო ნიმუშები (OHIM))
BG	ბულგარეთი	EP	ევროპის საპატენტო უწყება (EPO)
BH	ბაჰრეინი	ER	ერიტრეა
BI	ბურუნდი	ES	ესპანეთი
BJ	ბენინი	ET	ეთიოპია
BM	ბერმუდის კუნძულები	FI	ფინეთი
BN	ბრუნეი-დარუსალამი	FJ	ფიჯი
BO	ბოლივია	FK	ფოლკლენდის კუნძულები
BR	ბრაზილია	FO	ფარერის კუნძულები
BS	ბაჰამის კუნძულები	FR	საფრანგეთი
BT	ბჰუტანი	GA	გაბონი
BV	ბუვეტის კუნძულები	GB	დიდი ბრიტანეთი
BW	ბოტსვანა	GC	სპარსეთის ყურის არაბული სახელმწიფოების თანამშრო- მლობის საბჭოს უწყება (GCC)
BX	ბენელუქსის ინტელექტუალური საკუთრების უწყება (BOIP)	GD	გრენადა
BY	ბელორუსია	GE	საქართველო
BZ	ბელიზი	GG	გენზი
CA	კანადა	GH	განა
CD	კონგოს დემოკრატიული რესპ.	GI	გიბრალტარი
CF	ცენტრალური აფრიკის რესპ.	GL	გრენლანდია
CG	კონგო	GM	გამბია
CH	შვეიცარია	GN	გვინეა
CI	კოტ-დ'ივუარი		
CK	კუკის კუნძულები		
CL	ჩილე		

GQ	ექვატორული გვინეა	LT	ლიტვა
GR	საბერძნეთი	LU	ლუქსემბურგი
GS	სამხრეთი ჯორჯია და სამხრეთი სენდვიჩის კუნძულები	LV	ლატვია
GT	გვატემალა	LY	ლიბია
GW	გვინეა-ბისაუ	MA	მაროკო
GY	გაიანა	MC	მონაკო
HK	ჰონგ კონგი	MD	რესპუბლიკა მოლდოვა
HN	ჰონდურასი	ME	ჩერნოგორია (მონტენეგრო)
HR	ხორვატია	MG	მადაგასკარი
HT	ჰაიტი	MK	მაკედონია ყოფილი იუგოსლავიის რესპუბლიკა
HU	უნგრეთი	ML	მალი
IB	ინტელექტუალური საკუთრების მსოფლიო ორგანიზაციის (ისმო, WIPO) საერთაშორისო ბიურო	MM	მიანმა
ID	ინდონეზია	MN	მონღოლეთი
IE	ირლანდია	MO	მაკაო
IL	ისრაელი	MP	ჩრდ. მარიანას კუნძულები
IM	მენის კუნძული	MR	მავრიტანია
IN	ინდოეთი	MS	მონსერატი
IQ	ერაყი	MT	მალტა
IR	ირანის ისლამური რესპუბლიკა	MU	მავრიკია
IS	ისლანდია	MV	მალდივის კუნძულები
IT	იტალია	MW	მალავი
JE	ჯეზი	MX	მექსიკა
JM	იამაიკა	MY	მალაიზია
JO	იორდანია	MZ	მოზამბიკი
JP	იაპონია	NA	ნამიბია
KE	კენია	NE	ნიგერი
KG	ყირგიზეთი	NG	ნიგერია
KH	კამბოჯა	NI	ნიჟარაგუა
KI	კირიბატი	NL	ნიდერლანდები
KM	კომორის კუნძულები	NO	ნორვეგია
KN	სენტ კიტსი და ნევისი	NP	ნეპალი
KP	კორეის სახალხო დემოკრატიული რესპუბლიკა	NR	ნაურუ
KR	კორეის რესპუბლიკა	NZ	ახალი ზელანდია
KW	კუვეიტი	OA	აფრიკის ინტელექტუალური საკუთრების ორგანიზაცია (OAPI)
KY	კაიმენის კუნძულები	OM	ომანი
KZ	ყაზახეთი	PA	პანამა
LA	ლაოსი	PE	პერუ
LB	ლიბანი	PG	პაპუა-ახალი გვინეა
PT	პორტუგალია	PH	ფილიპინები
PW	პალაუ	PK	პაკისტანი
LC	სენტ-ლუსია	PL	პოლონეთი
LI	ლიხტენშტაინი	VE	ვენესუელა
LK	შრი-ლანკა	VG	ვირჯინის კუნძულები (ბრიტანეთი)
LR	ლიბერია	PY	პარაგვაი
LS	ლესოტო	QA	კატარი

QZ	ევროპის თანამეგობრობის მცენარეთა ჯიშების უწყება (CPVO)	TJ	ტაჯიკეთი
RO	რუმინეთი	TL	ტიმორ-ლესტე
RS	სერბია	TM	თურქმენეთი
RU	რუსეთის ფედერაცია	TN	ტუნისი
RW	რუანდა	TO	ტონგა
SA	საუდის არაბეთი	TR	თურქეთი
SB	სოლომონის კუნძულები	TT	ტრინიდადი და ტობაგო
SC	სეიშელის კუნძულები	TV	ტუვალუ
SD	სუდანი	TW	ტაივანი, ჩინეთის პროვინცია
SE	შვედეთი	TZ	ტანზანია
SG	სინგაპური	UA	უკრაინა
SH	წმინდა ელენეს კუნძული	UG	უგანდა
SI	სლოვენია	US	აშშ
SK	სლოვაკია	UY	ურუგვაი
SL	სიერა-ლეონე	UZ	უზბეკეთი
SM	სან-მარინო	VA	ვატიკანი
SN	სენეგალი	VC	სანტ-ვინსენტი და გრენადინები
SO	სომალი	VN	ვიეტნამი
SR	სურინამი	VU	ვანუატუ
ST	სან-ტომე და პრინსიპი	WO	WIPO-ინტელექტუალური საკუთ- რების მსოფლიო ორგანიზაცია
SV	სალვადორი	WS	სამოა
SY	სირია	XN	ნორდული საპატენტო ინსტი- ტუტი (NPI)
SZ	სვაზილენდი	YE	იემენი
TC	თერქსის და კაიკოსის კუნძულები	ZA	სამხრეთ აფრიკა
TD	ჩადი	ZM	ზამბია
TG	ტოგო	ZW	ზიმბაბვე
TH	ტაილანდი		

1. გამომგონებელი

1.1. განაცხადი (რეფერატი)

განაცხადები, რომლებზეც გათვალისწინებულია შედგება საქპატენტის სააპელაციო პალატაში, გამოქვეყნებიდან სამი თვის განმავლობაში.

განყოფილება A

A 01

(10) AP 2010 11121 A (51) Int. Cl. (2006) A 01 B 3/46

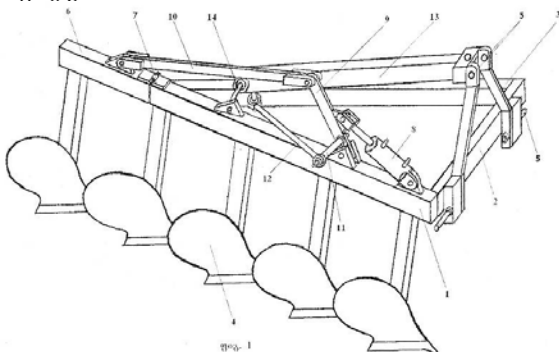
- (21) AP 2009 011121 (22) 2009 02 20
(71) ჯემალ კაციტაძე (GE);
ერწოს ქ.4, ბ.138, 0192, თბილისი (GE);
ივანე კაპანაძე (GE)
გრიგოლ ფერაძის ქ.5¹, ბ.501, 0131, თბილისი (GE);
მიხეილ ბაგრატიონი (GE)
ვაჟა-ფშაველას გამზ.67, ბ.85, 0186, თბილისი (GE);
ემზარ ძირკვაძე (GE)
გიორგი ბრწყინვალეს ქ.41, ბ.57, 0131, თბილისი (GE)

- (72) ჯემალ კაციტაძე (GE);
ივანე კაპანაძე (GE);
მიხეილ ბაგრატიონი (GE);
ემზარ ძირკვაძე (GE).

(54) **გუთანის ცვალებადი მოდების განივ**

(57) გუთანი შეიცავს ტრაქტორთან საკიდი სისტემით 5 დაკავშირებულ ჩარჩოს, შედგენილს ძირითადი კოჭისაგან 1, წინა 2 და განივი 3 ძელებისაგან, ჩარჩოს ძირითად კოჭზე დამაგრებულ გუთნის კორპუსებს 4, გუთნის მოდების განის ცვალებადობის მექანიზმს, ამასთან, იგი აღჭურვილია გუთნის კორპუსის მქონე დამატებითი კოჭით 6, რომელიც სახსრულად დაკავშირებულია ჩარჩოს ძირითად კოჭთან. გუთნის მოდების განის ცვალებადობის მექანიზმი შესრულებულია ჩარჩოს ძირითად კოჭზე დაყენებული ჰიდროცილინდრის 8, მასთან დაკავშირებული მხრეულასა 9 და ბერკეტის 10 სახით, რომელიც ბოლოებით სახსრულად დაკავშირებულია დამატებით კოჭთან და მხრეულასთან. გარდა ამისა, გუთანს გააჩნია მდგრადობის უზრუნველყოფის მოწყობილობა.

მუხლები: 1 დამოუკიდებელი ფიგურა: 4

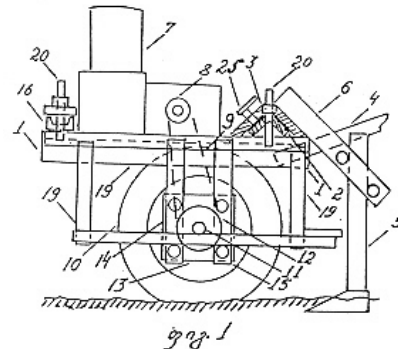


(10) AP 2010 10563 A (51) Int. Cl. (2006) A 01 B 33/00

- (21) AP 2008 010563 (22) 2008 03 13
(71) ვასილ ჩხიკვაძე (GE)
ირ.აბაშიძის ქ.57, 0162, თბილისი (GE)
(72) ვასილ ჩხიკვაძე (GE)
(54) **მოტობლოკი**

(57) მოტობლოკი შეიცავს წამყვანთვლიან 10 ძირითად ჩარჩოს 1, განივ ჩარჩოს 2, საყრდენთვლიან 23 დგარს 24 და ამძრავს 7. მოტობლოკი დამატებით აღჭურვილია დამხმარე განივი ჩარჩოთი 16, რომელიც დამაგრებულია ძირითადი ჩარჩოს წინა მხარეს, განივი ჩარჩოს პარალელურად, და ტვირთების მოსათავსებელი კალათებით 19, რომლებიც განლაგებულია მოტობლოკის ორივე მხარეს. განივი ჩარჩო კუთხოვანი ფორმისაა, მოთავსებულია ძირითად ჩარჩოზე დამაგრებულ კუთხოვანი ფორმის მიმმართველში 3 და გააჩნია დერძული გადაადგილების შესაძლებლობა.

მუხლები: 1 დამოუკიდებელი ფიგურა: 6

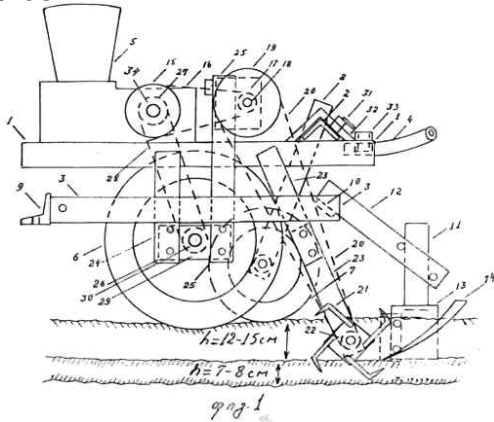


(10) AP 2010 10873 A (51) Int. Cl. (2006) A 01 B 33/00

- (21) AP 2008 010873 (22) 2008 08 22
(71) ვასილ ჩხიკვაძე (GE)
ირ.აბაშიძის ქ.57, 0162, თბილისი (GE)
(72) ვასილ ჩხიკვაძე (GE)
(54) **ნიაღბის დამმუშავებელი აპრეგატი**

(57) აპრეგატი შეიცავს მოტობლოკს ჩარჩოთი 1, რომელზეც დამაგრებულია მართვის სახელურები 4, ნახევარდერძები წამყვანი თვლებით 6 და ამძრავი მექანიზმი 5, და გუთანს 14. აპრეგატი დამატებით აღჭურვილია საყრდენი თვლის 7 მქონე განივი ჩარჩოთი 2, დამხმარე ჩარჩოთი 3, რომელიც მოთავსებულია მოტობლოკის ჩარჩოს ქვემოთ, და როტაციული ფრეზით 21. როტაციული ფრეზი დაყენებულია მოტობლოკის წამყვან თვალსა და გუთანს შორის და ბრუნვით მოძრაობაში მოდის ამძრავი მექანიზმის ნახევარდერძით.

დან. როტაციული ფრეზი და გუთანის დამა-
გრებულა დამხმარე ჩარჩოზე.
მუხლები: 1 დამოუკიდებელი
1 დამოკიდებული
ფიგურა: 2



(10) AP 2010 10674 A (51) Int. Cl. (2006)
A 01 N 43/36

- (21) AP 2006 010674 (22) 2006 11 06
- (31) 11/269,417
- (32) 2005 11 07
- (33) US
- (71) ლოს ალამოს ნეიშენალ სექიურითი,
ლლს (US)
ლოს ალამოს ნეიშენალ ლაბორატორი,
ელ სი/აი პი, MS A 187, ლოს ალამოსი,
ნიუ მექსიკო 87545 (US)
- (72) პატ. ჯ. უნკევერი (US);
თომას ჯ. ნაიტი (US);
როდოლფო ა. მარტინესი (US)

(74) შალვა გვარამაძე
(85) 2008 05 02
(86) PCT/US2006/043409, 2006 11 06
(54) **პროლინის შემცველი კომპოზიციისა და მცენარეების ზრდის და მოსავლიანობის გაუმჯობესების ხერხი**

(57) კომპოზიცია შეიცავს პიროგლუტამატის L და D სტერეოიზომერების ნარევეს, 80:20-97:3 თანაფარდობით, და გადამტან არეხ. ასევე წარმოდგენილია მიზნობრივი მცენარის აგრონომიული პროდუქტიულობის გაზრდის, თესვების თესვისწინა დამუშავების და საფარი კომპოზიციის გაუმჯობესების ხერხები.

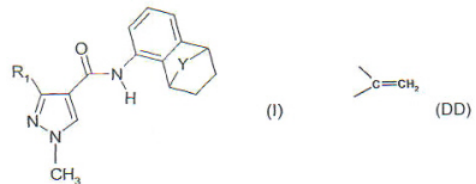
მუხლები: 4 დამოუკიდებელი
14 დამოკიდებული
ცხრილი: 3

(10) AP 2010 10052 A (51) Int. Cl. (2006)
A 01 N 45/02
A 01 N 61/00
A 01 N 47/24
A 01 N 43/90
A 01 N 43/84

A 01 N 43/653
A 01 N 43/54
A 01 N 43/40
A 01 N 43/36
A 01 N 37/38
A 01 N 37/34
A 01 P 3/00

- (21) AP 2005 010052 (22) 2005 10 06
- (31) 0422401.0
- (32) 2004 10 08
- (33) GB
- (71) სინჯენტა პარტიციპეიშენს აგ (CH)
შვარცვალდალეე 215, CH-4058,
ბაზელი (CH)
- (72) პარალდ ვალტერი (DE);
კამილა კორსი (IT);
იოზეფ ერენფროინდი (AT);
კლემენს ლამბერტი (DE);
ჰანს ტობლერი (CH)
- (74) გურამ ციციშვილი
(85) 2007 05 08
(86) PCT/EP2005/010755, 2005 10 06
(54) **სინერგიული ფუნგიციდური კომპოზიციები**

(57) სასარგებლო მცენარეების ან მათი გამრავლებისათვის საჭირო მასალის ფიტოპათოგენურ დაავადებებთან ბრძოლის ხერხი, რომელიც ითვალისწინებს სასარგებლო მცენარეებზე, მათი აღმოცენების ადგილზე ან მათი გამრავლებისთვის საჭირო მასალაზე A) და B) კომპონენტების კომბინაციის დატანას სინერგიულად ფუნქტური რაოდენობით, რომელშიც A კომპონენტი წარმოადგენს ნაერთს, ფორმული 1



(R და Y მნიშვნელობები განსაზღვრულია აღწერილობაში), და B კომპონენტი შერჩეულია აღწერილობაში მოცემული ნაერთების ჯგუფიდან, A და B კომპონენტების შემცველი ფუნგიციდური კომპოზიცია და სასიცოცხლო ციკლიდან აღებული მცენარეული და/ან ცხოველური წარმოშობის ნატურალური ნივთიერებების ან მათი დამუშავებული ფორმების დაცვის ხერხი.

მუხლები: 4 დამოუკიდებელი
9 დამოკიდებული

A 61

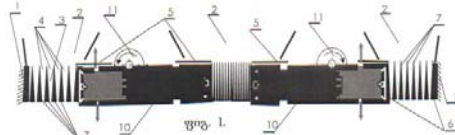
(10) AP 2010 10468 A (51) Int. Cl. (2006)
A 61 K 31/55
A 61 P 9/10
A 61 P 25/28

- (21) AP 2008 010468 (22) 2008 01 04
- (31) 07/00189
- (32) 2007 01 11
- (33) FR
- (71) ლე ლაბორატუარ სერვიერ (FR)
12, პლას დე ლა დეფანს, 92415 კურბევუა
სედექსი (FR)
- (72) ვიდალ ბენატარი (FR);
ვი ლერეზურ-პიუნიერ (FR);
ჟან-კლოდ ტარდიფი (CA);
ერიკ ტორენი (CA);
ერიკ რუმი (CA)
- (74) თამაზ შილაკაძე
- (54) **ივაბრადინის გამოყენება ენდოთელური დისფუნქციის სამკურნალო მედიკამენტების მისაღებად**
- (57) ივაბრადინი, ფარმაცევტული კომპოზიციები მის საფუძველზე და მისი გამოყენება მედიკამენტის დასამზადებლად, რომლებიც განკუთვნილია ენდოთელური დისფუნქციის სამკურნალოდ.
მუხლები: 8 დამოუკიდებელი
2 დამოკიდებული
ფიგურა: 1

ბანყოფილება B

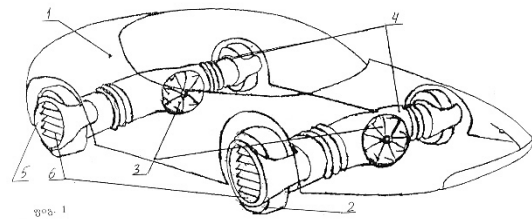
B 02

- (10) AP 2010 10625 A (51) Int. Cl. (2006) B 02 C 1/00
- (21) AP 2008 010625 (22) 2008 04 07
- (71) ვლადიმერ მირუაშვილი (GE)
დოლიძის ქ.132, 0115, თბილისი (GE)
- (72) ვლადიმერ მირუაშვილი (GE)
- (54) **სამსხვრეველა**
- (57) სამსხვრეველა შეიცავს ჩარჩოს 1, მკვებავ ბუნკერს 2, სამსხვრევე კამერას 3, პარალელურად განლაგებული გვერდითი კედლებითა 12 და ყბებით 6, რომელიც შესრულებულია მართკუთხა ტრაპეციის ფორმის მქონე ფილების სახით. ორ სამსხვრევე კამერას შორის განლაგებულია ამძრავი საშუალება, შესრულებული საწვავზე მომუშავე უროს 10 სახით, მისი მამოძრავებელი გამშვები სისტემით 11. ამასთან, ყბებს შორის, ერთმანეთის პარალელურად განთავსებულია ტოლფერდა სამკუთხედის ფორმის მქონე ფილები 7. ხოლო ყბებზე მკვებავი ბუნკერის მხრიდან დამაგრებულია ფირფიტა 5.
მუხლები: 1 დამოუკიდებელი
ფიგურა: 3



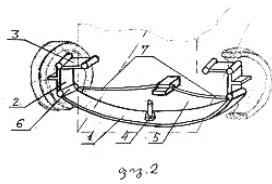
B 60

- (10) AP 2010 9873 A (51) Int. Cl. (2006) B 60 F 5/02
- (21) AP 2007 009873 (22) 2007 02 19
- (71) გიორგი ბაგრატიონი-ჯაფარიძე (GE)
პეკინის ქ. 33ა, ბ. 46, 0160, თბილისი (GE);
თორნიკე ბაგრატიონი-ჯაფარიძე (GE)
პეკინის ქ. 33ა, ბ. 46, 0160, თბილისი (GE)
- (72) გიორგი ბაგრატიონი-ჯაფარიძე (GE);
თორნიკე ბაგრატიონი-ჯაფარიძე (GE)
- (54) **რეაქტიული ავტომობილი**
- (57) ავტომობილი შეიცავს ძარას 1, ფერსოს მქონე უმორგეო თვლებიან შასის 2 და ძრავას, კინემატიკურად დაკავშირებულს მუშა სხეულის დამწნეხ საშუალებასთან 3, რომელიც დრეკადი ელემენტების 4 მეშვეობით დაკავშირებულია რეაქტიულ საქშენთან 6. ეს უკანასკნელი მობრუნების შესაძლებლობით მოთავსებულია უდისკო თვლის ფერსოში და აქვს რეაქტიული ნაკადის მიმართველი საშუალება 5 ავტომობილის საფრენად, საცურაოდ და მყარ ზედაპირზე გადასაადგილებლად.
მუხლები: 1 დამოუკიდებელი
ფიგურა: 5



- (10) AP 2010 10703 A (51) Int. Cl. (2006) B 60 G 21/04
- (21) AP 2008 010703 (22) 2008 05 20
- (71) გრიგოლ ჭელიძე (GE)
ბარნოვის ქ. 23, 0108, თბილისი (GE);
ბაკურ ჭელიძე (GE)
ბარნოვის ქ. 23, 0108, თბილისი (GE)
- (72) გრიგოლ ჭელიძე (GE);
ბაკურ ჭელიძე (GE)
- (54) **მსუშუქი ავტომობილის უკანა ნახევრად დამოკიდებული სახსრული საპილარო**
- (57) საკიდარი შეიცავს ძარასთან 5 სახსრულად 4 შეერთებულ პარაბოლურ ბერკეტს 1, ზედა ბერკეტებს 3, ამასთან, თითოეული ზედა ბერკეტი ერთი ბოლოთი სახსრულად დაკავშირებულია მორგეთან 2, მეორეთი კი - ძარასთან, აგრეთვე, მორგეო ქვედა პარაბოლურ ბერკეტთან დაკავშირებულია სახსრულად 6.
მუხლები: 1 დამოუკიდებელი

ფიგურა: 2



B 62

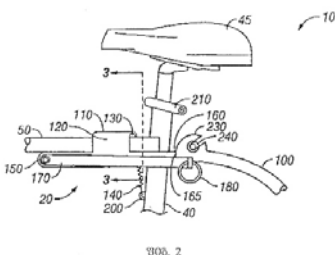
(10) AP 2010 10038 A (51) Int. Cl. (2006)
 B 62 K 15/00
 F 16 B 7/22

- (21) AP 2005 010038 (22) 2005 09 29
- (31) 10/956,669
- (32) 2004 10 01
- (33) US
- (71) სტუდიო მოდერნა სა (CH)
 ვია პრეტორიო 22, 6900 ლუგანო (CH)
- (72) მიკო მისელინი (SI)
- (74) შალვა გვარამაძე
- (85) 2007 05 01
- (86) PCT/EP2005/054926, 2005 09 29
- (54) **ბანროთვალი სამაგრი მოწყობილობა
 და მისი გამოყენების სერვისი**

(57) გამოგონება განეკუთვნება სამაგრი მოწყობილობას, რომელიც უზრუნველყოფს ორი ან მეტი მექანიკური ელემენტის განროთვად დადამაგრებას. სამაგრი მოწყობილობა 20 შეიძლება იყოს მიმაგრებული ერთ მექანიკურ ელემენტთან, ამასთან, იგი შეიცავს საყრდენ ზედაპირებს 160, რომლებიც ეყრდნობა, სულ ცოტა, ერთ დამატებით მექანიკურ ელემენტს. დამატებითი მექანიკური ელემენტისა და სამაგრი მოწყობილობით გამოწვეული ერთმანეთზე მოქმედი ძალები ემსახურება სამაგრი მოწყობილობის შენარჩუნებას ჩაკეტილ პოზიციაში. სამაგრი მოწყობილობა შეიძლება შეიცავდეს ჩაკეტილ ელემენტს 170, რომელიც შეიცავს გამომწერილ ნაწილს, სულ ცოტა, ნაწილობრივ მაინც განვრცობილს სამაგრი მოწყობილობის ქვემოთ და, სულ ცოტა, ერთი მექანიკური ელემენტის ქვემოთ. გამოსაწვევი რგოლით 180 შეიძლება ჩაკეტილ ელემენტის შემობრუნება და დამაგრებული მექანიკური ელემენტების განროთვა.

მუხლები: 6 დამოუკიდებელი
 23 დამოკიდებული

ფიგურა: 12



ბანყოფილება C

C 07

(10) AP 2010 11010 A (51) Int. Cl. (2006)
 C 07 D 209/14
 A 61K 31/4045
 A 61P 35/00

- (21) AP 2007 011010 (22) 2007 06 07
- (31) 60/804,523; 60/869,993
- (32) 2006 06 12; 2006 12 14
- (33) US; US
- (71) ნოვარტის აგ (CH)
 ლიჰტრასე 35, CH-4056 ბაზელი (CH)
- (72) მურატ ასემოგლუ (CH);
 ჯოვინდერ ს. ბაჯვა (US);
 პიოტრ კარპინსკი (US);
 დიმიტრის პაპოუცაკისი (GR);
 ჯოელ სლეიდი (US);
 ფრენკ სტოვასერი (DE)
- (74) ალექსანდრე ქართველიშვილი
- (85) 2008 12 12
- (86) PCT/US2007/070558, 2007 06 07
- (54) **N-ჰიდროქსი-3-[4-[[[2-(2-მეთილ-1H-ინდოლ-3-ილ)ეთილ]ამინო]მეთილ]ფენილ]-2E-2-პროპენამიდის მარილები**

(57) წარმოდგენილია N-ჰიდროქსი-3-[4-[[[2-(2-მეთილ-1H-ინდოლ-3-ილ)ეთილ] ამინო]მეთილ] ფენილ] 2E-2-პროპენამიდის ჰიდროქლორიდის, ლაქტატის, მალეატის, მეზილატის, ტარტრატის, აცეტატის, ბენზოატის, ციტრატის, ფუმარატის, გენტიზატის, მალატის, მალონატის, ოქსალატის, ფოსფატის, პროპიონატის, სულფატის, სუქცინატის, ნატრიუმის, კალიუმის, კალციუმის და თუთიის-მარილები, მათი შემცველი ფარმაცევტული კომპოზიცია და გამოყენება პროტეინ კინაზას აქტიურობის ინჰიბირებისათვის.

მუხლები: 3 დამოუკიდებელი
 46 დამოკიდებული

ფიგურა: 18

(10) AP 2010 10893 A (51) Int. Cl. (2006)
 C 07 D 233/64
 A 61 K 31/4178
 A 61 K 31/4196
 A 61 K 31/437
 A 61 K 31/4985
 A 61 K 31/5383
 A 61 P 25/28
 A 61 P 43/00
 C 07 D 233/90
 C 07 D 403/10
 C 07 D 405/06
 C 07 D 471/04
 C 07 D 487/04
 C 07 D 498/04

- (21) AP 2007 010893 (22) 2007 03 08
- (31) 2006-063562; 60/780,517; 2006-322728; 60/861,702
- (32) 2006 03 09; 2006 03 09; 2006 11 30; 2006 11 30
- (33) JP; US; JP; US
- (71) ეისაი ერდი მენჯემენტ კო., ლტდ. (JP)
6-10, კოიშიკავა 4-ჩომე, ბუნკიო-კუ, ტოკიო (JP)
- (72) ტეიჯი კიმურა (JP);
ნორიტაკა კიტაზავა (JP);
ტოშიჰიკო კანეკო (JP);
ნობუაკი სატო (JP);
კოკი კავანო (JP);
კოიჩი იტო (JP);
ერიკო დოი (JP);
მამორუ ტაკაიში (JP);
ტაკეო სასაკი (JP);
ტაკაში დოკო (JP);
ტაკეჰიკო მითაგავა (JP);
ჰიროაკი ჰაგივარა (JP)
- (74) შალვა გვარამაძე
- (85) 2008 09 09
- (86) PCT/JP2007/054532, 2007 03 08
- (54) *პოლიციკლური ცინამიდ წარმოებული*
- (57) გამოგონება ეხება ნაერთებს, ფორმულით (I),

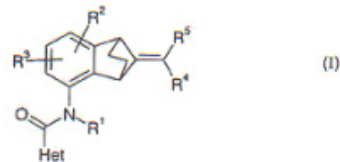


ან მის ფარმაკოლოგიურად მისაღებ მარილებს, რომელშიც Ar₁ არის იმიდაზოლილის ან ტრიაზოლილის ჯგუფი; Ar₂-ფენილის, პირიმიდინილის ან პირიდინილის ჯგუფი; Het-იმიდაზოლის, ტრიაზოლის ან ტეტრაზოლის ჯგუფი, რომლებიც შეიძლება იყოს ჩანაცვლებული. ჩამნაცვლებლებს და X₁ აქვს აღწერილობაში მითითებული მნიშვნელობები. ნაერთები ან მათი ფარმაკოლოგიურად მისაღები მარილები ეფექტურია, როგორც თერაპიული ან პროფილაქტიკური აგენტი, Aβ-თი გამოწვეული დაავადების დროს.
 მუხლები: 2 დამოუკიდებელი
 35 დამოკიდებული

- (10) AP 2010 10712 A (51) Int. Cl. (2006)
C 07 D 277/56
C 07 D 231/14
C 07 D 213/89
C 07 D 207/46
C 07 D 207/34
C 07 C 211/61
C 07 C 205/45
C 07 C 205/37
C 07 C 205/12
C 07 C 205/06
A 01 N 43/36
A 01 N 43/40
A 01 N 43/56

A 01 N 43/78

- (21) AP 2006 010712 (22) 2006 10 23
- (31) 05023222.2; 06004191.0
- (32) 2005 10 25; 2006 03 02
- (33) EP; EP
- (71) სინჯენტა პარტიციპეიშენს აგ (CH)
შვარცვალდალეე 215, CH-4058
ბაზელი (CH)
- (72) ჰანს ტობლერ (CH);
ჰერალდ ვალტერ (DE);
ჯოსეფ ერენფრეუნდ (AT);
კამილა კორსი (IT)
- (74) გურამ ციციშვილი
- (85) 2008 05 23
- (86) PCT/EP2006/010185, 2006 10 23
- (54) *პეპტიციკლური ამიდების წარმოებული და მათი გამოყენება მიკრობიციკლებად*
- (57) ნაერთი, ფორმულით,



რომლის R¹, R², R³, R⁴, R⁵ და Het-ის მნიშვნელობები მოყვანილია აღწერილობაში, ფარმაცევტული კომპოზიციები მათ საფუძველზე და მათი გამოყენება სასარგებლო მცენარეების ფიტოპათოგენურ მიკროორგანიზმებთან საბრძოლველად ან მათგან დასაცავად.
 მუხლები: 4 დამოუკიდებელი
 4 დამოკიდებული
 ცხრილი: 40

ბანყოფილება F

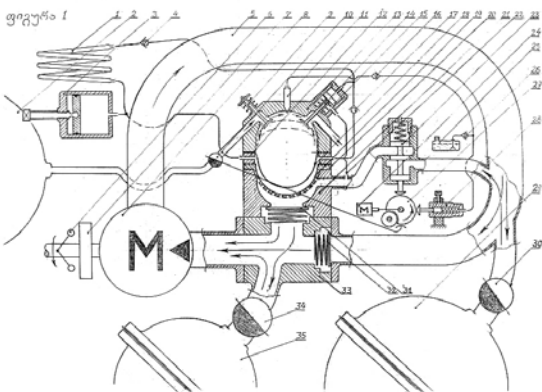
F 02

- (10) AP 2010 10892 A (51) Int. Cl. (2006)
F 02 B 75/36
F 02 B 71/04

- (21) AP 2008 010892 (22) 2008 09 19
- (71) გივი ჭიაბერაშვილი (GE)
საგარეჯოს რაიონი სოფ. გიორგიწმინდა, 3803 (GE)
- (72) გივი ჭიაბერაშვილი (GE)
- (54) *ძალური დანადგარი*
- (57) დანადგარი შეიცავს შიგაწვის ძრავას კორპუსითა 21 და სახურავით 13. სახურავს აქვს შემშვები 9 და გამომშვები 14 არხები, მასში ჩასმული სარქველებით, და ფრქვევანა 11, რომელიც უკუსარქველებით 16 და 26 დაკავშირებულია საწვავის ტუმბოსა 28 და საწვავის ავზთან 25, სახურავსა და კორპუსს შორის მოთავსებულია გამყოფი რგოლი 12, რომლის ზედა და ქვედა ზედაპირებზე დამაგრებულია დიაფრაგმები 18 და 19 მათ შორის

მოცულობა მილსადენების მეშვეობით დაკავშირებულია რადიატორთან 1, გარდა ამისა, დიაფრაგმებს შორის მოცულობასა და რადიატორთან დამაკავშირებელ შემაჯავალ მილსადენთან მიერთებულია მოცულობის მარეგულირებელი საშუალება 3, ხოლო დიაფრაგმებს შორის მოცულობასა და რადიატორთან დამაკავშირებელი გამომავალი მილსადენი - ნამუშევარი აირების გამომშვებ არხში ჩადგმული სარქველის ამძრავ საშუალებასთან 15. წვის კამერა წარმოქმნილია ერთ-ერთ დიაფრაგმასა და სახურავს შორის, ხოლო მეორე დიაფრაგმასა და კორპუს შორის არსებული არე გადასაშვები სარქველით 31 დაკავშირებულია ზეთის კამერასთან 33, ამასთან, ამ არეში დიაფრაგმებს ქვემოთ განთავსებულია ლითონის ბადე 20. დანადგარი აღჭურვილია ჰიდროძრავით 8, რომელიც, თავის მხრივ, მთავარი მილისა 5 და შემშვები სარქველის 32 მეშვეობით დაკავშირებულია ზეთის კამერასთან, ამასთან, ზეთის კამერა დროსელით დაკავშირებულია პნევმო-ჰიდრაულიკურ დემპფერთან 35, მთავარი მილი კი, ერთის მხრივ, დროსელით 30 დაკავშირებულია პნევმო-ჰიდრო აკუმულატორთან 29, ხოლო მეორეს მხრივ, მკვეთარათი 23 - დიაფრაგმების ქვემოთ არსებულ არესთან. წვის კამერაში შემშვები არხი დროსელის 10 მეშვეობით დაკავშირებულია შეკუმშული ჰაერის რესივერთან 2, ხოლო გამომშვებ არხში ჩადგმული სარქველის ამძრავი საშუალება კი - მკვეთარასა და დიაფრაგმების ქვედა არის დამაკავშირებელ მილსადენთან. ჰიდროძრავას ლილვი გამსწრები ქუროს 7 მეშვეობით დაკავშირებულია ცენტრიდანულ რეგულატორთან 6, რომელიც ელექტრულად დაკავშირებულია მართვის მექანიზმთან, ეს უკანასკნელი კი შესრულებულია ბიჯური ელექტროძრავასა 24 და მის ლილვზე დასმული მუშტას 27 სახით. მართვის მექანიზმი მორიგეობით ამოქმედებს ჰაერის რესივერის დროსელს, მკვეთარას და საწვავის ტუმბოს.

მუხლები: 1 დამოუკიდებელი ფიგურა: 1



F 16

(10) AP 2010 10745 A (51) Int. Cl. (2006) F 16 H 1/14

(21) AP 2008 010745 (22) 2008 06 10

(71) რევაზ ვარსიმაშვილი (GE) ვაჟა-ფშაველას გამზ., V კვარტ., კორპ.4, ბ.82, 0186, თბილისი (GE)

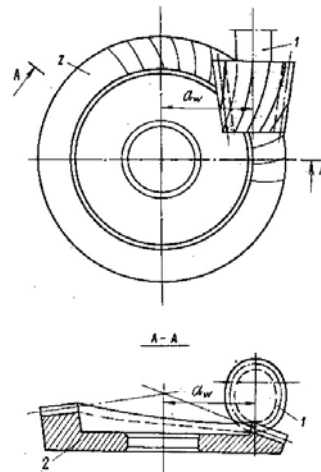
(72) რევაზ ვარსიმაშვილი (GE)

(54) **ჰიპოციკლიური გადაცემა**

(57) გადაცემა შეიცავს აცდენილ ლილვებზე დამაგრებულ წამყვან 1 და ამყობ 2 კბილა თვლებს, რომელთა აქსოიდები არამრგვალი კონუსებია და წარმოადგენს გადაცემის ფარდობის ფუნქციას. ამასთან, აღნიშნულ კბილა თვლებს აქვს წრიული კბილები, ან ევოლვენტური ან ციკლოიდური, ან დაგრძელებული ან დამოკლებული ევოლვენტური, ან დაგრძელებული ან დამოკლებული ციკლოიდური ხაზის კბილები.

მუხლები: 1 დამოუკიდებელი

ფიგურა: 3



ფიგ. 3

(10) AP 2010 10744 A (51) Int. Cl. (2006) F 16 H 55/22

(21) AP 2008 010744 (22) 2008 06 10

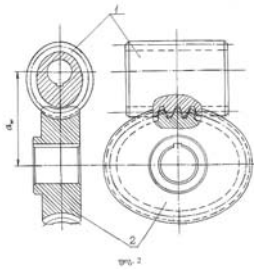
(71) რევაზ ვარსიმაშვილი (GE) ვაჟა-ფშაველას გამზ., V კვარტ., კორპ.4, ბ.82, 0186, თბილისი (GE)

(72) რევაზ ვარსიმაშვილი (GE)

(54) **ჰიასრახნული გადაცემა**

(57) გადაცემა შეიცავს ჰიასრახნს 1 და არამრგვალ ცილინდრულ ჰიათვალს 2, ამასთან, ჰიასრახნი შესრულებულია არამრგვალი მრავალსვლიანი ხრახნის სახით, ხრახნების გვერდითი ხრახნული ზედაპირები შეუღლებულია ჰიათვლის ხრახნული ზედაპირების გვერდით ხრახნულ ზედაპირებთან, ჰიასრახნისა და ჰიათვლის აქსოიდები წარმოადგენს გადაცემის რიცხვის ფუნქციას, ხოლო მათი დერძთშორისი მანძილი მუდმივია.

მუხლები: 1 დამოუკიდებელი ფიგურა: 3



ბანყოფილება G

G 09

(10) AP 2010 10567 A (51) Int. Cl. (2006) G 09 F 15/00 G 03 B 21/58

(21) AP 2006 010567 (22) 2006 08 15
(31) 20 2005 013031.1
(32) 2005 08 16
(33) DE
(71) ბიგაირ გმბჰ (DE)
დონაუშორასე 7, 63452, ჰანაუ (DE)
(72) გიუნტერ განცვეორტი (DE)
(74) გურამ ციციშვილი
(85) 2008 03 14

(86) PCT/EP2006/008034, 2006 08 15
(54) დიდი ზომის გადასატანი პროექციული ეკრანი

(57) შემოთავაზებულია დიდი ზომის გადასატანი საპროექციო ეკრანი 10, რომელიც შეიცავს შევსების შესაძლებლობის მქონე დრუსხეულს 1 შევსების შესაძლებლობის მქონე მილების შემცველი კონსტრუქციის სახით. კონსტრუქცია განსაზღვრავს სამგანზომილებიან შიგა სივრცეს 5, რომელიც ყველა მხრიდან შემოფარგლულია ამ კონსტრუქციით, ამასთან მილები 3, 3A, 3B ორიენტირებულია სამი მიმართულებით სივრცეში x, y, z. შიგა სივრცე შემოფარგლულია, სულ მცირე ერთი დისპლეის ზედაპირით 7, 8, რომელიც განლაგებულია მილების ნაწილით ფორმირებულ კიდეზე.

მუხლები: 1 დამოუკიდებელი 18 დამოკიდებული ფიგურა: 11

ბანყოფილება H

H 03

(10) AP 2010 8897 A (51) Int. Cl. (2006) H 03 M 13/00 H 03 M 13/29

(21) AP 2003 008897 (22) 2003 12 03
(31) 60/434,232; 60/444,068; 60/470,921; 60/494,404
(32) 2002 12 16; 2003 01 30; 2003 05 15; 2003 08 11
(33) US; US; US; US
(71) ინტერდიჯიტალ ტექნოლოჯი კორპორეიშნ (US)
300 დელავერ ავენიუ, სუიტ 527, უილმინგტონი, DE 19801 (US)
(72) ფილიპ ჯ.პიეტრასკი (US); გრეგორი ს.სტერნბერგი (US)
(74) შალვა გვარამაძე
(85) 2005 07 15
(86) PCT/US2003/038223, 2003 12 03
(54) ტურბოკოდების გამოყენების დროს ლუწობის ბიტების ნაკადებში პერფორაციის პრობლემური სქემების დეტექტირების, თავიდან აცილებისა და კორექტირების ხერხი და მოწყობილობა

(57) ლუწობის ბიტების ნაკადებში პერფორაციის პრობლემური სქემების დეტექტირება, თავიდან აცილება და/ან კორექტირება, რომლებიც გამოიყენება პერფორირებული ტურბოკოდების შესრულების დროს, მიიღწევა სასურველი კოდური სიჩქარეების აცილების გარეშე. ეს შესაძლებელს ხდის შედარებით სუსტი ტურბოკოდების უბნების დეტექტირება/ აცილებას. პირდაპირი შეცდომების შესწორება, რომელიც მოიცავს ტურბოკოდირებასა და პერფორაციას, აღწევს მდოვრე ფუნქციურ დამოკიდებულებას ნებისმიერი მუშაობის შეფასების კრიტერიუმსა და ეფექტურ კოდურ სიჩქარეს შორის, ტურბოკოდირის მიერ გენერირებული უფრო დაბალი კოდური სიჩქარის კომბინაციით ლუწობის ბიტების პერფორაციასთან.

მუხლები: 4 დამოუკიდებელი 5 დამოკიდებული ფიგურა: 12

H 04

(10) AP 2010 10386 A (51) Int. Cl. (2006) H 04 B 1/00 H 04 L 27/28

(21) AP 2006 010386 (22) 2006 04 20
(31) 60/673,872; 11/406,878
(32) 2005 04 22; 2006 04 19
(33) US; US

(71) ინტერდიჯიტალ ტექნოლოჯი კორპორეიშნ (US)
3411 სილვერსაიდ როუდ, კონკორდ პლაზა, სუიტ 105, ჰეგლი ბილდინგ, უილმინგტონი, DE 19810 (US)

(72) ჩუან გოლუნი (CN); ინმინგ ტსაი (US);

ცზუნ-ლინ პანი (US)
 (74) თამაზ შილაკაძე
 (85) 2007 11 21
 (86) PCT/US2006/014947, 2006 04 20
 (54) **მრავლობითი წვდომის სისტემა და ხმარში ჰიბრიდული ორთოგონალური სიხშირული დაყოფით**
 (57) წარმოდგენილია ჰიბრიდული ორთოგონალური სიხშირული დაყოფით მრავლობითი წვდომის (OFDMA) სისტემა, რომელიც შეიცავს გადამცემს და მიმღებს. გადამცემი შეიცავს პირველ გაფართოებულ OFDMA ქვეკვანძს, პირველ არაგაფართოებულ OFDMA ქვეკვანძსა და პირველ საერთო ქვეკვანძს. პირველი გაფართოებული OFDMA ქვეკვანძი ახორციელებს შემავალი მონაცემების გაფართოებას და ასახავს გაფართოებულ მონაცემებს ქვემატარებლების პირველ ჯგუფში. პირველი არაგაფართოებული OFDMA ქვეკვანძი ასახავს შემავალ მონაცემებს ქვემატარებლების მეორე ჯგუფში. პირველი საერთო ქვეკვანძი ახორციელებს ქვემატარებლების პირველ და მეორე ჯგუფებში ასახული შემავალი მონაცემების გადაცემას OFDMA-ს გამოყენებით. მიმღები შეიცავს მეორე გაფართოებულ OFDMA ქვეკვანძს, მეორე არაგაფართოებულ OFDMA ქვეკვანძსა და მეორე საერთო ქვეკვანძს.
 მუხლები: 2 დამოუკიდებელი
 11 დამოკიდებული
 ფიგურა: 5

ქმნის ქსელში არსებულ ფუნქციურ შესაძლებლობათა რუკას. კონფლიქტური ან გადაჭარბებული ფუნქციური შესაძლებლობები იდენტიფიცირდება, იბლოკება, თავიდან ამოქმედდება, ან რეკონფიგურირდება AC-გან მიღებული ინსტრუქციების თანახმად. AC-ს შეუძლია არჩევითად ქსელში კვანძების ფუნქციური შესაძლებლობების ბლოკირება ან/და თავიდან ამოქმედება ქსელის უფრო დაბალანსებული დატვირთვის უზრუნველსაყოფად, და დატვირთვის განაწილების უზრუნველყოფა ფუნქციათა გასანაწილებლად ქსელის კვანძებს შორის, სადაც ქსელის კვანძებს გააჩნია საერთო ფუნქციური შესაძლებლობა ქსელში არსებული სიტუაციების დასაკმაყოფილებლად.
 მუხლები: 2 დამოუკიდებელი
 11 დამოკიდებული
 ფიგურა: 8

(10) AP 2010 10366 A (51) Int. Cl. (2006) H 04 L 12/28

(21) AP 2006 010366 (22) 2006 04 04
 (31) 60/670,174; 11/321,393
 (32) 2005 04 11; 2005 12 29
 (33) US; US
 (71) ინტერდიჯიტალ ტექნოლოჯი კორპორეიშენ (US)
 3411 სილვერსაიდ როუდ, კონკორდ პლაზა, სუიტ 105, პაგლი ბილდინგ, უილმინგტონი, DE 19810 (US)
 (72) შამიმ, აკბარ რაჰმანი (CA); ხუან კარლოს სუნიგა (MX); მარიან რუდოლფი (DE)
 (74) შალვა გვარამაძე
 (85) 2007 11 09
 (86) PCT/US2006/012743, 2006 04 04
 (54) **უსადენო ლოკალური ქსელის თვითკონფიგურირებადი კვანძი**
 (57) უსადენო ლოკალურ ქსელში, რომელიც შეიცავს წვდომის კონტროლერს (AC) და წვდომის წერტილს (AP), AC გადასცემს ფუნქციურ მითხოვნას AP-ს. მითხოვნის მიღების შემდეგ AP გადასცემს მითხოვნაზე პასუხს, რომელიც შეიცავს ფუნქციურ შესაძლებლობებს. შემდეგ AC პასუხის საფუძველზე

2. სასარგებლო მოდელები

2.1. ბანასხალები (რეფერატები)

განაცხადები, რომლებზეც გათვალისწინებულია შედავება საქპატენტის სააპელაციო პალატაში, გამოქვეყნებიდან სამი თვის განმავლობაში.

ბანყოფილება A

A 01

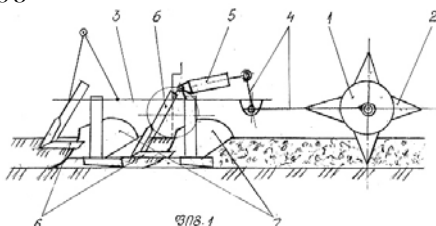
(10) AU 2010 11406 U (51) Int. Cl. (2006)
A 01 B 49/00

- (21) AU 2009 011406 (22) 2009 08 03
(71) ზურაბ ჟორჟოლიანი (GE)
დიდგორის ქ.70, ბ.12, 0126,
თბილისი (GE);
ნიკოლოზ ბუჩუკური (GE)
დიდმის მას., V კვარტ., კორპ.24ა, ბ.11,
0159, თბილისი (GE);
ოთარ ასათიანი (GE)
ქეთევან წამებულის გამზ.65ა, ბ.13, 0144,
თბილისი (GE);
თემურ ჯაფარიძე (GE)
დიდგორის ქ.70, ბ.14, 0126,
თბილისი (GE);
კარმენ ბოძაშვილი (GE)
გამსახურდიას გამზ.15, ბ.40, 0171,
თბილისი (GE);
ლერი ლომთაძე (GE)
გლდანის მას., VIII მკრ., კორპ.27, ბ.129,
0107, თბილისი (GE)
(72) ზურაბ ჟორჟოლიანი (GE);
ნიკოლოზ ბუჩუკური (GE);
ოთარ ასათიანი (GE);
თემურ ჯაფარიძე (GE);
კარმენ ბოძაშვილი (GE);
ლერი ლომთაძე (GE)

(54) ნიადაგის დასამუშავებელი კომბინირებული მოწყობილობა

(57) მოწყობილობა შეიცავს ჩარჩოს 3 გუთნის ტანებით 7 და მათ წინ სხვადასხვა სიმაღლეზე დაყენებულ ისრისებრ ბრტყლადმჭრელ თათებს 6. გუთნის ტანების უკან მოთავსებულია დოლური ფრეზი 1 და 2, რომელიც საკიდი მექანიზმით 4 სახსრულად დაკავშირებულია ჩარჩოსთან. დოლურ ფრეზს გააჩნია ვერტიკალურ სიბრტყეში გადაადგილების შესაძლებლობა ჩარჩოზე დამაგრებული ჰიდროცილინდრის 5 საშუალებით, რომლის ჭოკი დაკავშირებულია დოლური ფრეზის საკიდ მექანიზმთან.

ფიგურა: 2



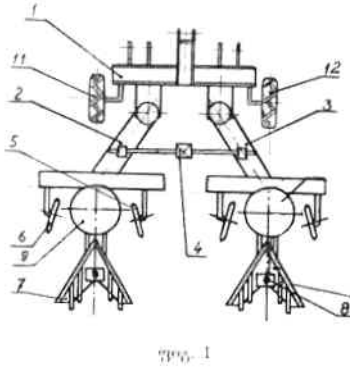
(10) AU 2010 11485 U (51) Int. Cl. (2006)
A 01 B 49/00

- (21) AU 2009 011485 (22) 2009 09 25
(71) რევაზ მახარობლიძე (GE)
გურამი შვილის გამზ.5ბ, ბ.65, 0192,
თბილისი (GE);
ზაზა მახარობლიძე (GE)
გურამი შვილის გამზ.5ბ, ბ. 65, 0192,
თბილისი (GE);
რევაზ ხაუომია (GE)
ბეჟანი შვილის II გას.24, 0192,
თბილისი (GE);
თეიმურაზ ჯაფარიძე (GE)
დიდგორის ქ.70, ბ.14, სოფ.დიდომი, 0126,
თბილისი (GE);
ივორ ლაგვილავა (GE)
ნუცუბიძის ფერდ., IV მკრ., კორპ.21, ბ.29,
0183, თბილისი (GE);
ბეჟან ბასილაშვილი (GE)
დიდგორის ქ.72, ბ.5, სოფ.დიდომი, 0126,
თბილისი (GE);
ლერი ლომთაძე (GE)
გლდანის მას., VIII მკრ., კორპ.27, ბ.127,
0107, თბილისი (GE);
თამარ სანიკიძე (GE)
მუხიანის დას., IVბ მკრ., კორპ.36, ბ.79,
0172, თბილისი (GE)
(72) რევაზ მახარობლიძე (GE);
ზაზა მახარობლიძე (GE);
რევაზ ხაუომია (GE);
თეიმურაზ ჯაფარიძე (GE);
ივორ ლაგვილავა (GE);
ბეჟან ბასილაშვილი (GE);
ლერი ლომთაძე (GE);
თამარ სანიკიძე (GE)

(54) ჩაის რიგთაშორისებში ნიადაგის ბრტყლადმჭრელ-დამაგრებელი მოწყობილობა

(57) მანქანა შეიცავს ტრაქტორთან საკიდი სისტემით დაკავშირებულ საყრდენთვლებთან 11 და 12 ჩარჩოს 1, ნიადაგის ბრტყლადმჭრელ დანებს 15 და 16, მინერალური სასუქის გამომტნის აპარატებს 9 და 10, დისკოებს 5 და 6, ნიადაგის გამაფხვიერებელ ფირფიტებს 18. ნიადაგის ბრტყლადმჭრელი დანები დამაგრებულია ორ ძელზე 2 და 3, რომლებიც ჩარჩოზე დაყენებულია სახსრულად. ძელები ერთმანეთთან დაკავშირებულია რიგთაშორისებს შორის მანძილის მარეგულირებელი ხრახნის 4 საშუალებით. დისკოები დამაგრებულია ძელებზე ვერტიკალურ სიბრტყეში გადაადგილებისა და მობრუნების შესაძლებლობით. ნიადაგის გამაფხვიერებელი ფირფიტები დამაგრებულია ნიადაგის ბრტყლადმჭრელ დანებზე.

ფიგურა: 4



ფიგ. 1

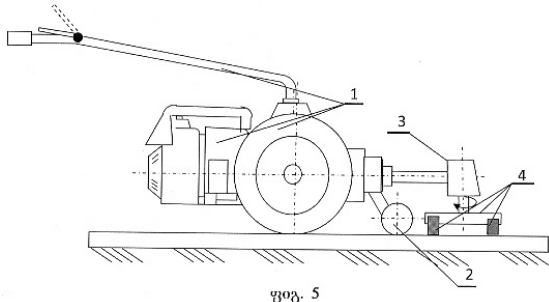
(10) AU 2010 11481 U (51) Int. Cl. (2006) A 01 B 51/00

- (21) AU 2009 011481 (22) 2009 09 23
- (71) ბეჟან ბასილაშვილი (GE)
დიდგორის ქ.72, ბ.5, სოფ.დიდლომი, 0126, თბილისი (GE);
დიმიტრი ნატროშვილი (GE)
მუხიანის დას., II მკრ., კორპ.11, ბ.36, 0172, თბილისი (GE);
ვლადიმერი მირუაშვილი (GE)
დოლიძის ქ.132, 0171, თბილისი (GE);
ზაზა მახარობლიძე (GE)
დიდგორის ქ.64, სოფ.დიდლომი, 0126, თბილისი (GE);
იგორ ლავგილავა (GE)
ნუცუბიძის ფერდ., I მკრ., კორპ.21, ბ.29, 0183, თბილისი (GE)
- (72) ბეჟან ბასილაშვილი (GE);
დიმიტრი ნატროშვილი (GE);
ვლადიმერი მირუაშვილი (GE);
ზაზა მახარობლიძე (GE);
იგორ ლავგილავა (GE)

(54) მრავალფუნქციური ტექნიკური საშუალება მცირე მძვინვარებისათვის

(57) ტექნიკური საშუალება შეიცავს ჩარჩოს მქონე მოტობლოკს 1, რომლის სიმძლავრის ამრთმევე ლილვთან მიერთებულია კონუსური რედუქტორის 3 შემაჯავალი ლილვი, ხოლო რედუქტორის გამომავალი ლილვთან დაკავშირებულია სამუშაო იარაღები 4. რედუქტორი მოტობლოკის ჩარჩოსთან დაკავშირებულია მოტობლოკის მიმართ მდებარეობის ცვალებადობისა და ფიქსაციის შესაძლებლობით.

ფიგურა: 8



ფიგ. 5

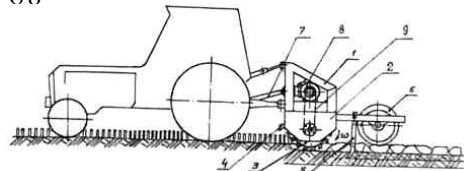
(10) AU 2010 11502 U (51) Int. Cl. (2006) A 01 D 46/04

- (21) AU 2009 011502 (22) 2009 10 08
- (71) რევაზ მახარობლიძე (GE)
გურამიშვილის გამზ.5ბ, ბ.65, 0192, თბილისი (GE);
ზაზა მახარობლიძე (GE)
გურამიშვილის გამზ.5ბ, ბ.65, 0192, თბილისი (GE);
რევაზ ხაუომია (GE)
ბეჟანიშვილის II გას.24, 0192, თბილისი (GE);
იგორ ლავგილავა (GE)
ნუცუბიძის ფერდ., IV მკრ., კორპ.21, ბ.29, 0183, თბილისი (GE);
თეიმურაზ ჯაფარიძე (GE)
დიდგორის ქ.70, ბ.14, სოფ. დიდლომი, 0126, თბილისი (GE);
ბეჟან ბასილაშვილი (GE)
დიდგორის ქ.72, ბ.5, სოფ. დიდლომი, 0126, თბილისი (GE);
ლერი ლომთაძე (GE)
გლდანის მას., VIII მკრ., კორპ. 27, ბ.127, 0107, თბილისი (GE)
- (72) რევაზ მახარობლიძე (GE);
ზაზა მახარობლიძე (GE);
რევაზ ხაუომია (GE);
იგორ ლავგილავა (GE);
თეიმურაზ ჯაფარიძე (GE);
ბეჟან ბასილაშვილი (GE);
ლერი ლომთაძე (GE)

(54) ჩაის ფისეთა სისტემის დამუშავებელი აპარატი

(57) აპარატი შეიცავს საკიდი სისტემის მქონე ჩარჩოს 1, მასზე დამაგრებულ გარსაცმის 2 მქონე ჰორიზონტალურღერძიან ფრეზს და მის ამძრავ მექანიზმს 7, 8 და 9. ფრეზი შესრულებულია ლილვზე ხისტად დასმული მჭრელი დანებისა 3 და გარსაცმის წინა ნაწილში დამაგრებული უკუმჭრელი დანების 4 სახით. აპარატი დამატებით აღჭურვილია ჩიხელის ტიპის ნიადაგის ღრმად გამაფხვიერებლებით 5, რომლებიც მოთავსებულია ფრეზის უკან და დამაგრებულია ჩარჩოზე ვერტიკალურ სიბრტყეში რეგულირების შესაძლებლობით.

ფიგურა: 1

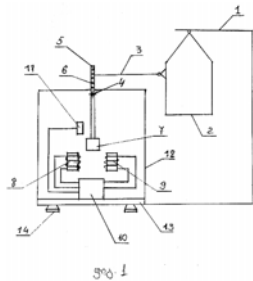


A47

(10) AU 2010 11417 U (51) Int. Cl. (2006) A 47 D 9/00

- (21) AU 2009 011417 (22) 2009 08 11

(71) გიორგი გოგუაძე (GE)
 სოფ. თხინვალა, 3307, თბილისი (GE)
 (72) გიორგი გოგუაძე (GE)
 (54) **ბავშვის საწოლი**
 (57) საწოლი შეიცავს ჩარჩოს 1, მასზე რხევის შესაძლებლობით დაყენებულ დასაწოლ ნაწილს 2 და კორპუსს 12, კორპუსზე ღერძით დაკავშირებულია ქანქარა 5, რომლის ერთ ბოლოზე კინემატიკურად დაკავშირებულია დასაწოლი ნაწილი, ხოლო მეორე ბოლოზე დამაგრებულია მუდმივი მაგნიტი 7, რომლის ქვეშ, თავზე ან გვერდით დამაგრებულია კვების წყაროსთან მართვის ბლოკის 10 მეშვეობით დაკავშირებული ერთი ან რამდენიმე ელექტრომაგნიტი 8 და 9. საწოლს აქვს დასაწოლი ნაწილის საწყისი მდგომარეობის გადაშორი 11, დაკავშირებული მართვის ბლოკთან.
 ფიგურა: 1

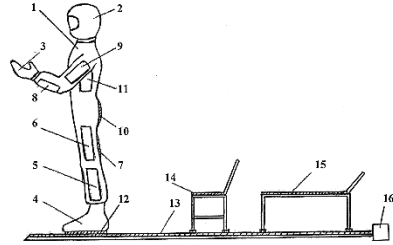


ბანყოფილება B

B 64

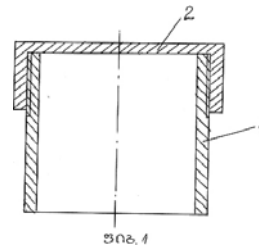
(10) AU 2010 10569 U (51) Int. Cl. (2006)
B 64 G 6/00
 (21) AU 2008 010569 (22) 2008 03 18
 (71) ემირ ბაკურაძე (GE)
 26 მაისის ქ. 68, 4600, ქუთაისი (GE);
 კახაბერ ბაკურაძე (GE)
 ასათიანის ქ. VII შეს., 7, 4600,
 ქუთაისი (GE);
 ნუნუ ქათამაძე (GE)
 26 მაისის ქ. 68, 4600, ქუთაისი (GE);
 რუსუდან ობოლაძე (GE)
 მიზანდარის ქ. 6, 4600, ქუთაისი (GE)
 (72) ემირ ბაკურაძე (GE);
 კახაბერ ბაკურაძე (GE);
 ნუნუ ქათამაძე (GE);
 რუსუდან ობოლაძე (GE)
 (54) **კოსმონავტის კოსტიუმი**
 (57) კოსტიუმი შეიცავს პნევმოქანიკური კომპენსაციის კამერას 1, პნევმოქანიკურად დაკავშირებულ პნევმოხელთათმანებს 3 და პნევმოფეხსაცმელს 4. კოსტიუმს ფეხის გვერდითა და უკანა ნაწილებზე 5, 6 და 7, სახელოებზე 8 და 9, ტანის უკანა და გვერდით ნაწილებზე 10 და 11 და ფეხსაცმელის ძირზე აქვს ფერომაგნიტური ლითონის მრავალწვე-

რა მავთულზე შემოსვეული საფეიქრო ძაფებისაგან მოქსოვილი ღენტები 12, რომლებიც განკუთვნილია ანალოგიური მასალის ღენტებით 13, 14 და 15 აღჭურვილი სკამის, საწოლისა და ხომალდის იატაკის ზედაპირებთან საკონტაქტოდ.
 ფიგურა: 1



B 65

(10) AU 2010 11452 U (51) Int. Cl. (2006)
B 65 D 39/08
B 65 D 43/04
 (21) AU 2009 011452 (22) 2009 09 07
 (71) შოთა მეცხვარიშვილი (GE)
 სოფ. სავანე, 4003, საჩხერე (GE)
 (72) შოთა მეცხვარიშვილი (GE)
 (54) **ძვევრის დასახური საშუალება**
 (57) საშუალება შედგენილია კონუსური ან ცილინდრული მილისაგან 1 და თავსახური-საგან 2, რომლებიც დაკავშირებულია კუთხვილიანი შეერთებით ან სრიალა ჩასმით, მილის გახსნილი ბოლო დამაგრებულია ქვევრის ყელზე. თავსახურს აქვს ბრტყელი ან სფერული თავი.
 ფიგურა: 4



ბანყოფილება C

C 04

(10) AU 2010 11487 U (51) Int. Cl. (2006)
C 04 B 28/00
 (21) AU 2009 011487 (22) 2009 09 25
 (71) ანზორ საკანდელიძე (GE)
 ს. ზაქარიაძის ქ. 11, ბ. 4, 0177,
 თბილისი (GE);
 ალექსანდრე საკანდელიძე (GE)
 ს. ზაქარიაძის ქ. 11, ბ. 4, 0177,
 თბილისი (GE)
 (72) ანზორ საკანდელიძე (GE);

ალექსანდრე საკანდელიძე (GE)
 (54) *ბეტონის ნარევის დამზადების ხერხი*
 (57) ბეტონის ნარევის დასამზადებლად თავდაპირველად ბეტონსარევი იხსმება ნარევისათვის საჭირო რაოდენობის წყალი, ემატება ჯერ სუპერპლასტიფიკატორი, შემდეგ - ცემენტის მთლიანი რაოდენობა, ერევა ორი წუთის განმავლობაში ცემენტის საწყისი პიდრატაციის პროცესის ხელშესაწყობად, შემდეგ ემატება ღორღისა და ქვიშის შესაბამისი რაოდენობები.

ბანყოფილება E

E 04

(10) AU 2010 11604 U (51) Int. Cl. (2006)
 E 04 B 5/32

(21) AU 2009 011604 (22) 2009 12 15

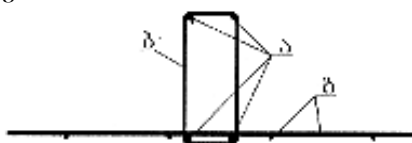
(71) ევგენი ქარუმიძე (GE)
 ბახტრიონის ქ.9, ბ.29, 0194,
 თბილისი (GE);
 თამარ ქარუმიძე (GE)
 ბახტრიონის ქ.9, ბ.29, 0194,
 თბილისი (GE)

(72) ევგენი ქარუმიძე (GE);
 თამარ ქარუმიძე (GE);
 ანატოლი გოგოხია (GE)

(54) *რკინაბეტონის სართულშორისი გადახურვის მონოლითური ფილის დამზადების ხერხი*

(57) გადახურვის მონოლითური ფილის მისაღებად ცალკე ამზადებენ ფილის კარკასის ელემენტებს მიწის ნიშნულზე, რისთვისაც პარალელურად აწყობენ კოჭის არმატურის ორ ქვედა ღეროს „ა“, მათზე აღუდებენ ან სამონტაჟო მავთულებით ამაგრებენ ქვედა შრის ბადის მონაკვეთებს „ბ“ და საკიდებს „ბ“, საკიდებზე კი - კოჭის კარკასის ზედა არმატურის ორ ღეროს. დამზადებულ ელემენტებს ამწის მეშვეობით ალაგებენ გადახურვის დონეზე ყალიბში და ქვედა შრის ბადის მონაკვეთებს აკავშირებენ ერთმანეთთან, ბეტონის ნარევით ფარავენ ქვედა შრის ბადეს 4 და ბეტონის 6 გამყარებამდე მათზე კოჭებს შორის განალაგებენ ფურცლოვანი მასალისაგან, მაგალითად თუნუქისაგან, დამზადებულ კოლოფებს 7, კოჭების კარკასებზე ამაგრებენ ზედა შრის ბადეს 5 და ყალიბს ავსებენ ბეტონით.

ფიგურა: 4



ბანყოფილება H

H 05

(10) AU 2010 11016 U (51) Int. Cl. (2006)
 H 05 B 37/02

(21) AU 2008 011016 (22) 2008 12 16

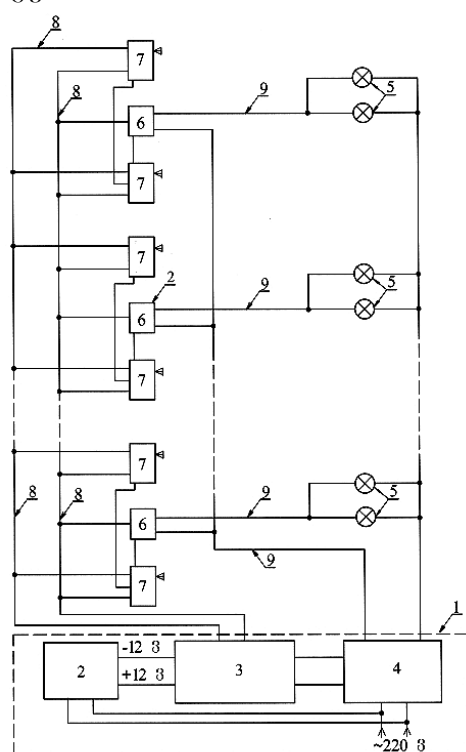
(71) გივი საგინაშვილი (GE)
 პეკინის ქ. 7, ბ. 14, 0171, თბილისი (GE);
 ალექო სამადაშვილი (GE)
 არსენას ქ. 32, 0181, თბილისი (GE)

(72) გივი საგინაშვილი (GE);
 ალექო სამადაშვილი (GE)

(54) *განათების მონოლითური სისტემა*

(57) სისტემა შეიცავს მართვის ბლოკს 1 ავტონომიური კვების ბლოკით 2, დღისა და ღამის რეჟიმების გადამრთველებით 3 და გამწვები მოწყობილობით 4. მართვის ბლოკი მართვულია მოძრაობის გადამწოდების 7 წვილებთან და კომუტატორების 6 გავლით დაკავშირებულია ელექტრონათურების 5 ჯგუფებთან. თითოეული კომუტატორი დაკავშირებულია მოძრაობის გადამწოდების შესაბამის წვილთან. სისტემა უზრუნველყოფს დღისა და ღამის რეჟიმების ავტომატურ ამორჩევას, რამდენიმე ობიექტის როგორც ერთდროულ, ისე ინდივიდუალურ განათებას მათ ზონაში ადამიანის ყოფნისას, და ღამის რეჟიმში ყოფნისას, ნათურებში სუსტი დენის უწყვეტად გატარების გზით, მათი მუშაობის რესურსის გაზრდას.

მუხლები: 1 დამოუკიდებელი
 ფიგურა: 2



3. შემოტანილი კატეგორია

ბანყოფილება C

C 07

(11) PI 2010 5036 B (51) Int. Cl. (2006)

C 07 K 5/062

A 61 P 9/00

(21) API 2009 011591 (22) 2009 12 08

(24) 2009 12 08

(60) EP 1688427, 2003 11 18

(73) ციპლა ლტდ (IN)

ბელასის როად 289, მუმბაი, 400008 (IN)

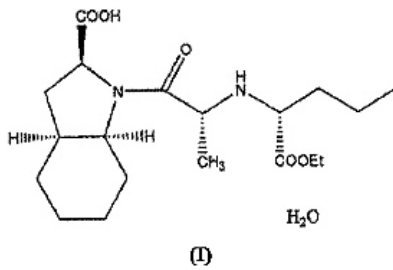
(72) დჰარმარაჯ რამაჩანდრა რაო (IN);

რაჯენდრა ნარაიანრაო კანკან (IN)

(74) ნუგზარ ქსოვრელი

(54) *პერინდოპრილი*

(57) პერინდოპრილის ტერტ-ბუტილამინის მონოჰიდრატი ფორმულით (I)



4. გამომგონებები

4.1. პატენტები გამომგონებებზე (მეორე პუბლიკაცია)

განყოფილება A

A 61

(11) P 2010 5040 B (51) Int. Cl. (2006)
A 61 K 9/12
A 61 K 9/72
A 61 K 47/02
A 61 K 31/573
A 61 K 31/58
A 61 K 31/4704

(10) AP 2010 10279 A (44) 1(293)/2010
(21) AP 2006 010279
(22) 2006 02 13
(24) 2006 02 13
(31) 05004233.2
(32) 2005 02 25
(33) EP
(86) PCT/EP2006/001287, 2006 02 13
(73) კიევი ფარმასიუტიკი ს. პ. ა.(IT)
ვია პალერმო, 26/A, 43100 პარმა (IT)
(72) დევიდ ენდრიუ ლიუსი (GB);
ბრაიან ჯონ მიეკინი (GB);
მაურიციო დელკანალე (IT);
ფაუსტო პივეტი (IT)
(74) გიორგი მეიფარიანი
(54) *ინჰალატორ-დოზატორისთვის წნევის
ქვეშ განკუთვნილი წარმაცვებზე
აქროლოლური კომპოზიციები, რომ-
ლებიც შეიცავენ მასეპენსტრიტზე
აგენტს*

განყოფილება B

B 60

(11) P 2010 5045 B (51) Int. Cl. (2006)
B 60 H 1/32
(10) AP 2010 10666 A (44) 3(295)/2010
(21) AP 2008 010666
(22) 2008 04 29
(24) 2008 04 29
(73) მურმან ქებურია (GE)
ხარებავას ქ. 1, ბ.119, 4609, ქუთაისი (GE);
რომან თოფურია (GE)
გელათის ქ.118, 4600, ქუთაისი (GE)
(72) მურმან ქებურია (GE);
რომან თოფურია (GE)
(54) *სატრანსპორტო საშუალების სალონის
კონდინციონირების სისტემა*

(11) P 2010 5042 B (51) Int. Cl. (2006)
B 60 S 1/18
B 60 S 1/34

(10) AP 2009 10450 A (44) 23(291)/2009
(21) AP 2007 010450
(22) 2007 12 19
(24) 2007 12 19
(73) არჩილ გეგუჩაძე (GE)
ჩეხოვის ქ. 25, 4600, ქუთაისი (GE)
(72) არჩილ გეგუჩაძე (GE)
(54) *მინასაწმენდი*

განყოფილება C

C 07

(11) P 2010 5044 B (51) Int. Cl. (2006)
C 07 D 207/48
A 61 K 31/40
A 61 P 1/04
C 07 D 401/04
C 07 D 409/04

(10) AP 2010 10602 A (44) 3(295)/2010
(21) AP 2006 010602
(22) 2006 08 29
(24) 2006 08 29
(31) 2005-250356; 2006-100626
(32) 2005 08 30; 2006 03 31
(33) JP; JP
(86) PCT/JP2006/317408, 2006 08 29
(73) ტაკედა ფარმასეუტიკალ კომპანი
ლიმიტიდ (JP)
1-1, დოშომაჩი 4-ჩომე, ჩუო-კუ, ოსაკა-ში,
ოსაკა, 541-0045 (JP)
(72) მასაჰირო კაჯინო (JP);
ატსუში ჰასუოკა (JP);
ჰარუიუკი ნიშიდა (JP)
(74) შალვა გვარამაძე
(54) *1-ჰეტეროციკლილსულფონილ, 2-ამი-
ნომეტილ, 5-(ჰეტერო)-არილ ჩანა-
ცვლელური 1-H-პიროლის წარმოებუ-
ლები რომორც მშავას სეკრეციის
ინჰიბიტორები*

(11) P 2010 5039 B (51) Int. Cl. (2006)
C 07 K 14/55

(10) AP 200910066 A (44) 23(291)/2009
(21) AP 2005 010066
(22) 2005 11 16
(24) 2005 11 16
(31) 261- 2004
(32) 2004 11 16
(33) CU
(86) PCT/CU2005/000009, 2005 11 16
(73) სენტრო დე ინჟინოლოხია მოლე-
კულარ (CU)
კალიე 216 ესკ. 15, ატაბეი, პლაია,
C.D.160, სიუდა დე ლა ჰავანა 12100 (CU)

(72) ხოსე ენრიკე მონტერო კასიმირო (CU);
ლივან ვლადიმირ ალონსო სარდუი (CU);
როლანდო პერეს როდრიგესი (CU);
აგუსტინ ბიენვენიდო ლაგე დავილა (CU)

(74) შალვა გვარამაძე

(54) *იმუნოთერაპიული შემადგენლობები ისეთი აუტონომური უჯრედების მისაღებად, რომლებსაც აქვს ინტერლეიკინ-2-ის თავის რეცეპტორთან შეკავშირების ბლოკირების უნარი და მათი გამოყენება კიბოს სამკურნალოდ*

ბანყოფილება E

E 04

(11) P 2010 5041 B (51) Int. Cl. (2006) E 04 B 1/343

(10) AP 2009 10423 A (44) 23(291)/2009

(21) AP 2006 010423

(22) 2006 06 09

(24) 2006 06 09

(31) 0505908

(32) 2005 06 10

(33) FR

(86) PCT/FR2006/001313, 2006 06 09

(73) ვაბ (FR)

111 ავენიუ ვიქტორ ჰიუგო, ეფ-75116 პარიზი (FR)

(72) ალანი ბოუჩეინ (FR);

ვერონიკ ბოუჩეინ (FR)

(74) ალექსანდრე გეგეჟკორი

(54) *მოძრაობი უნარი*

ბანყოფილება F

F 03

(11) P 2010 5043 B (51) Int. Cl. (2006) F 03 D 1/04

(10) AP 2010 10600 A (44) 23(291)/2009

(21) AP 2008 010600

(22) 2008 03 28

(24) 2008 03 28

(73) არჩილ გეგუშაძე (GE)

ჩეხოვის ქ. 25, 4618, ქუთაისი (GE);

ელისო ლეკვეიშვილი (GE)

თბილისის ქ. I ნიხ. 4, 4600, ქუთაისი (GE)

(72) არჩილ გეგუშაძე (GE);

ელისო ლეკვეიშვილი (GE)

(54) *ქარბენერგეტიკული დანადგარი*

ბანყოფილება H

H 04

(11) P 2010 5038 B (51) Int. Cl. (2006) H 04 B 7/212

H 04 L 1/16

H 04 L 1/18

(10) AP 2009 9808 A (44) 23(291)/2009

(21) AP 2005 009808

(22) 2005 06 01

(24) 2005 06 01

(31) 60/578,712

(32) 2004 06 10

(33) US

(86) PCT/US2005/019237, 2005 06 01

(73) ინტერდიჯიტალ ტექნოლოჯი კორპორეიშენ (US)

3411 სილვერსაიდ როუდ, კონკორდ პლაზა, სუიტ 105, ჰეგლი ბილდინგ, უილმინგტონი, DE 19810 (US)

(72) სტივენ ი. ტერი (US)

(74) გურამ ციციშვილი

(54) *H-ARQ პროცესების დინამიკური*

ბანაწილების ხერხი და მოწყობილობა

(11) P 2010 5046 B (51) Int. Cl. (2006) H 04 L 12/28

H 04 L 7/24

(10) AP 2009 9109 A (44) 23(291)/2009

(21) AP 2004 009109

(22) 2004 05 13

(24) 2004 05 13

(31) 60/470,256

(32) 2003 05 14

(33) US

(86) PCT/US2004/014901, 2004 05 13

(73) ინტერდიჯიტალ ტექნოლოჯი კორპორეიშენ (US)

300 დელავერ ავენიუ, სუიტ 527,

უილმინგტონი, DE 19801 (US)

(72) ჯოზეფ ა. კვაკი (US)

(74) შალვა გვარამაძე

(54) *სხლის მართვა ინდიკატორების*

პერიოდული გაზომვების გამოყენებით

(11) P 2010 5037 B (51) Int. Cl. (2006) H 04 W 36/18

H 04 L 1/16

H 04 L 1/18

(10) AP 2009 9309 A (44) 23(291)/2009

(21) AP 2004 009309

(22) 2004 08 25

(24) 2004 08 25

(31) 60/497,747; 60/507,554; 60/508,797;

-
- 60/520,207; 60/585,174
(32) 2003 08 25; 2003 10 01; 2003 10 03;
2003 11 14; 2004 07 02
(33) US; US; US; US; US
(86) PCT/US2004/027526, 2004 08 25
(73) ინტერდიჯიტალ ტექნოლოჯი
კორპორეშენ (US)
300 დელავერ ავენიუ, სუიტ 527,
უილმინგტონი, DE 19801 (US)
(72) სტივენ ჯ. დიკი (US);
სტივენ ი. ტერი (US);
გუოდუნ ჯანი (CN);
ჯეიმზ მ. მილერი (US);
სუნგ-ჰიუკ შინი (US)
(74) გურამ ციციშვილი
(54) **ბაზარტოვებელი კავშირის აღმავალი
ხაზის ოპერაციები რბილი ბაღარტვის
დროს**
-

5. სასარგებლო მოდელები

5.1. პატენტები სასარგებლო მოდელებზე (მეორე პუბლიკაცია)

ბანყოფილება A

A 01

- (11) U 2010 1614 Y (51) Int. Cl. (2006)
A 01 G 9/14
(10) AU 2010 11392 U (44) 5(297)/2010
(21) AU 2009 011392
(22) 2009 07 30
(24) 2009 07 30
(73) ირაკლი ჩანთაძე (GE)
დავით აღმაშენებლის გამზ. 179, ბ.5,
0112, თბილისი (GE)
(72) ირაკლი ჩანთაძე (GE)
(54) *სათბურო*

- გონა ბლიაძე (GE)
სუნდუკიანის ქ. 5, 0186, თბილისი (GE)
(72) იოსებ ალავეძე (GE);
მაია მიროტაძე (GE);
ნადეჟა მიროტაძე (GE);
გონა ბლიაძე (GE)
(54) *მურძის წიპრიან ხეობის მიწების
ხეობი*

A 61

- (11) U 2010 1616 Y (51) Int. Cl. (2006)
A 61 K 9/08
A 61 K 31/00
A 61 K 31/60
A 61 K 36/00
A 61 P 17/00
(10) AU 2010 11352 U (44) 5(297)/2010
(21) AU 2009 011352
(22) 2009 07 06
(24) 2009 07 06
(73) შ.პ.ს. „იკატო“ (GE)
შროშის ქ.1, ბ.16, 0179, თბილისი (GE)
(72) მანანა გუღუა (GE);
ირაკლი მაცუკაშვილი (GE)
(54) *კოჭრებისა და მებუჭების მოსაგრი-
ლებელი სითხე*

ბანყოფილება C

C 11

- (11) U 2010 1615 Y (51) Int. Cl. (2006)
C 11 B 1/04
(10) AU 2010 11394 U (44) 5(297)/2010
(21) AU 2009 011394
(22) 2009 07 30
(24) 2009 07 30
(73) იოსებ ალავეძე (GE)
ვიფშიძის ქ., კორპ. 2, ბ.84, 0162,
თბილისი (GE);
მაია მიროტაძე (GE)
დიდი დიდობი, III მკრ., კორპ. 20, ბ. 20,
0115, თბილისი (GE);
ნადეჟა მიროტაძე (GE)
ვაჟა-ფშაველას გამზ. VI კვარტ., კორპ.38,
ბ.11, 0186, თბილისი (GE);

6. სისტემური საქიჯლაზი და შესაბამისობის სხრილაზი

6.1. ზამოზონებაზი

6.1.1. საერთაშორისო კლასიფიკაციის ინდექსთან განაცხადის გამოქვეყნების ნომრების შესაბამისობის ცხრილი

საერთაშორისო კლასიფიკაციის ინდექსი (51)	განაცხადის გამოქვეყნების ნომერი (10)
A 01 B 3/46	AP 2010 11121 A
A 01 B 33/00	AP 2010 10563 A
A 01 B 33/00	AP 2010 10873 A
A 01 N 43/36	AP 2010 10674 A
A 01 N 45/02; A 01 N 61/00; A 01 N 47/24; A 01 N 43/90; A 01 N 43/84; A 01 N 43/653; A 01 N 43/54; A 01 N 43/40; A 01 N 43/36; A 01 N 37/38; A 01 N 37/34; A 01 P 3/00	AP 2010 10052 A
A 61 K 31/55; A 61 P 9/10, 25/28	AP 2010 10468 A
B 02 C 1/00	AP 2010 10625 A
B 60 F 5/02	AP 2010 9873 A
B 60 G 21/04	AP 2010 10703 A
B 62 K 15/00; F 16 B 7/22	AP 2010 10038 A
C 07 D 209/14; A 61 K 31/4045; A 61 P 35/00	AP 2010 11010 A
C 07 D 233/64; A 61 K 31/4178; A 61 K 31/4196; A 61 K 31/437; A 61 K 31/4985; A 61 K 31/5383; A 61 P 25/28; A 61 P 43/00; C 07 D 233/90; C 07 D 403/10; C 07 D 405/06; C 07 D 471/04; C 07 D 487/04; C 07 D 498/04	AP 2010 10893 A
C 07 D 277/56; C 07 D 231/14; C 07 D 213/89; C 07 D 207/46; C 07 D 207/34; C 07 C 211/61; C 07 C 205/45; C 07 C 205/37; C 07 C 205/12; C 07 C 205/06; A 01 N 43/36; A 01 N 43/40; A 01 N 43/56; A 01 N 43/78	AP 2010 10712 A
F 02 B 75/36; F 02 B 71/04	AP 2010 10892 A
F 16 H 1/14	AP 2010 10745 A
F 16 H 55/22	AP 2010 10744 A
G 09 F 15/00; G 03 B 21/58	AP 2010 10567 A
H 03 M 13/00; H 03 M 13/29	AP 2010 8897 A
H 04 B 1/00; H 04 L 27/28	AP 2010 10386 A
H 04 L 12/28	AP 2010 10366 A

6.1.2. განაცხადის გამოქვეყნების ნომრებთან საერთაშორისო კლასიფიკაციის ინდექსების შესაბამისობის ცხრილი

განაცხადის გამოქვეყნების ნომერი (10)	საერთაშორისო კლასიფიკაციის ინდექსი (51)
AP 2010 8897 A	H 03 M 13/00; H 03 M 13/29
AP 2010 9873 A	B 60 F 5/02
AP 2010 10038 A	B 62 K 15/00; F 16 B 7/22
AP 2010 10052 A	A 01 N 45/02; A 01 N 61/00; A 01 N 47/24; A 01 N 43/90; A 01 N 43/84; A 01 N 43/653; A 01 N 43/54; A 01 N 43/40; A 01 N 43/36; A 01 N 37/38; A 01 N 37/34; A 01 P 3/00
AP 2010 10366 A	H 04 L 12/28
AP 2010 10386 A	H 04 B 1/00; H 04 L 27/28
AP 2010 10468 A	A 61 K 31/55; A 61 P 9/10, 25/28
AP 2010 10563 A	A 01 B 33/00
AP 2010 10567 A	G 09 F 15/00; G 03 B 21/58
AP 2010 10625 A	B 02 C 1/00
AP 2010 10674 A	A 01 N 43/36
AP 2010 10703 A	B 60 G 21/04
AP 2010 10712 A	C 07 D 277/56; C 07 D 231/14; C 07 D 213/89; C 07 D 207/46; C 07 D 207/34; C 07 C 211/61; C 07 C 205/45; C 07 C 205/37; C 07 C 205/12; C 07 C 205/06; A 01 N 43/36; A 01 N 43/40; A 01 N 43/56; A 01 N 43/78
AP 2010 10744 A	F 16 H 55/22
AP 2010 10745 A	F 16 H 1/14
AP 2010 10873 A	A 01 B 33/00
AP 2010 10892 A	F 02 B 75/36; F 02 B 71/04
AP 2010 10893 A	C 07 D 233/64; A 61 K 31/4178; A 61 K 31/4196; A 61 K 31/437; A 61 K 31/4985; A 61 K 31/5383; A 61 P 25/28; A 61 P 43/00; C 07 D 233/90; C 07 D 403/10; C 07 D 405/06; C 07 D 471/04; C 07 D 487/04; C 07 D 498/04
AP 2010 11010 A	C 07 D 209/14; A 61 K 31/4045; A 61 P 35/00
AP 2010 11121 A	A 01 B 3/46

6.2. სასარგებლო მოდელები

6.2.1. საერთაშორისო კლასიფიკაციის ინდექსთან განაცხადის გამოქვეყნების ნომრების შესაბამისობის ცხრილი

საერთაშორისო კლასიფიკაციის ინდექსი (51)	განაცხადის გამოქვეყნების ნომერი (10)
A 01 B 49/00	AU 2010 11406 U
A 01 B 49/00	AU 2010 11485 U
A 01 B 51/00	AU 2010 11481 U
A 01 D 46/04	AU 2010 11502 U
A 47 D 9/00	AU 2010 11417 U
B 64 G 6/00	AU 2010 10569 U
B 65 D 39/08; B 65 D 43/04	AU 2010 11452 U
C 04 B 28/00	AU 2010 11487 U
E 04 B 5/32	AU 2010 11604 U
H 05 B 37/02	AU 2010 11016 U

6.2.2. განაცხადის გამოქვეყნების ნომრებთან საერთაშორისო კლასიფიკაციის ინდექსების შესაბამისობის ცხრილი

განაცხადის გამოქვეყნების ნომერი (10)	საერთაშორისო კლასიფიკაციის ინდექსი (51)
AU 2010 10569 U	B 64 G 6/00
AU 2010 11016 U	H 05 B 37/02
AU 2010 11406 U	A 01 B 49/00
AU 2010 11417 U	A 47 D 9/00
AU 2010 11452 U	B 65 D 39/08; B 65 D 43/04
AU 2010 11481 U	A 01 B 51/00
AU 2010 11485 U	A 01 B 49/00
AU 2010 11487 U	C 04 B 28/00
AU 2010 11502 U	A 01 D 46/04
AU 2010 11604 U	E 04 B 5/32

6.3. გამოგონებები (მეორე პუბლიკაცია)

6.3.1. საერთაშორისო კლასიფიკაციის ინდექსთან განაცხადის პატენტისა და გამოქვეყნების ნომრების შესაბამისობის ცხრილი

საერთაშორისო კლასიფიკაციის ინდექსი (51)	პატენტის ნომერი (11)	განაცხადის გამოქვეყნების ნომერი (10)
A 61 K 9/12; A 61 K 9/72; A 61 K 47/02; A 61 K 31/573; A 61 K 31/58; A 61 K 31/4704	P 2010 5040 B	AP 2010 10279 A
B 60 H 1/32	P 2010 5045 B	AP 2010 10666 A
B 60 S 1/18, 1/34	P 2010 5042 B	AP 2009 10450 A
C 07 D 207/48; A 61 K 31/40; A 61 P 1/04; C 07 D 401/04; C 07 D 409/04	P 2010 5044 B	AP 2010 10602 A
C 07 K 5/062; A 61 P 9/00	PI 2010 5036 B	-
C 07 K 14/55	P 2010 5039 B	AP 2009 10066 A
E 04 B 1/343	P 2010 5041 B	AP 2009 10423 A
F 03 D 1/04	P 2010 5043 B	AP 2009 10600 A
H 04 B 7/212; H 04 L 1/16; H 04 L 1/18	P 2010 5038 B	AP 2009 9808 A
H 04 L 12/28; H 04 L 7/24	P 2010 5046 B	AP 2009 9109 A
H 04 W 36/18; H 04 L 1/16; H 04 L 1/18	P 2010 5037 B	AP 2009 9309 A

6.3.2. პატენტის ნომერთან განაცხადის გამოქვეყნების ნომრისა და საერთაშორისო კლასიფიკაციის ინდექსების შესაბამისობის ცხრილი

პატენტის ნომერი (11)	განაცხადის გამოქვეყნების ნომერი (10)	საერთაშორისო კლასიფიკაციის ინდექსი (51)
PI 2010 5036 B	-	C 07 K 5/062; A 61 P 9/00
P 2010 5037 B	AP 2009 9309 A	H 04 W 36/18; H 04 L 1/16; H 04 L 1/18
P 2010 5038 B	AP 2009 9808 A	H 04 B 7/212; H 04 L 1/16; H 04 L 1/18
P 2010 5039 B	AP 2009 10066 A	C 07 K 14/55
P 2010 5040 B	AP 2010 10279 A	A 61 K 9/12; A 61 K 9/72; A 61 K 47/02; A 61 K 31/573; A 61 K 31/58; A 61 K 31/4704
P 2010 5041 B	AP 2009 10423 A	E 04 B 1/343
P 2010 5042 B	AP 2009 10450 A	B 60 S 1/18, 1/34
P 2010 5043 B	AP 2009 10600 A	F 03 D 1/04
P 2010 5044 B	AP 2010 10602 A	C 07 D 207/48; A 61 K 31/40; A 61 P 1/04; C 07 D 401/04; C 07 D 409/04
P 2010 5045 B	AP 2010 10666 A	B 60 H 1/32
P 2010 5046 B	AP 2009 9109 A	H 04 L 12/28; H 04 L 7/24

6.3.3. განაცხადის ნომერთან, განაცხადის გამოქვეყნების ნომრისა და პატენტის ნომრის შესაბამისობის ცხრილი

განაცხადის ნომერი (21)	განაცხადის გამოქვეყნების ნომერი (10)	პატენტის ნომერი (11)
AP 2004 009109	AP 2009 9109 A	P 2010 5046 B
AP 2004 009309	AP 2009 9309 A	P 2010 5037 B
AP 2005 009808	AP 2009 9808 A	P 2010 5038 B
AP 2005 010066	AP 2009 10066 A	P 2010 5039 B
AP 2006 010279	AP 2010 10279 A	P 2010 5040 B
AP 2006 010423	AP 2009 10423 A	P 2010 5041 B
AP 2007 010450	AP 2009 10450 A	P 2010 5042 B
AP 2006 010602	AP 2010 10602 A	P 2010 5044 B
AP 2008 010600	AP 2009 10600 A	P 2010 5043 B
AP 2008 010666	AP 2010 10666 A	P 2010 5045 B
API 2009 011591	-	PI 2010 5036 B

6.4. სასარბავლო მოღვლავი (მეორე პუბლიკავია)

6.4.1. საერთაშორისო კლასიფიკაციის ინდექსთან განაცხადის პატენტისა და გამოქვეყნების ნომრების შესაბამისობის ცხრილი

საერთაშორისო კლასიფიკაციის ინდექსი (51)	პატენტის ნომერი (11)	განაცხადის გამოქვეყნების ნომერი (10)
A 01 G 9/14	U 2010 1614 Y	AU 2010 11392 U
A 61 K 9/08, 31/00, 31/60, 36/00; A 61 P 17/00	U 2010 1616 Y	AU 2010 11352 U
C 11 B 1/04	U 2010 1615 Y	AU 2010 11394 U

6.4.2. პატენტის ნომერთან განაცხადის გამოქვეყნების ნომრისა და საერთაშორისო კლასიფიკაციის ინდექსების შესაბამისობის ცხრილი

პატენტის ნომერი (11)	განაცხადის გამოქვეყნების ნომერი (10)	საერთაშორისო კლასიფიკაციის ინდექსი (51)
U 2010 1614 Y	AU 2010 11392 U	A 01 G 9/14
U 2010 1615 Y	AU 2010 11394 U	C 11 B 1/04
U 2010 1616 Y	AU 2010 11352 U	A 61 K 9/08, 31/00, 31/60, 36/00; A 61 P 17/00

6.4.3. განაცხადის ნომერთან, განაცხადის გამოქვეყნების ნომრისა და პატენტის ნომრის შესაბამისობის ცხრილი

განაცხადის ნომერი (21)	განაცხადის გამოქვეყნების ნომერი (10)	პატენტის ნომერი (11)
AU 2009 011352	AU 2010 11352 U	U 2010 1616 Y
AU 2009 011392	AU 2010 11392 U	U 2010 1614 Y
AU 2009 011394	AU 2010 11394 U	U 2010 1615 Y

7. ოფისიური შეტყობინება

7.1. ჰაბის შეთანხმების თანახმად საერთაშორისო ბიუროში რეგისტრირებული სამრეწველო ნიშნები, რომელთა მოქმედება ძალადაქარბულია საქართველოს ტერიტორიაზე

1. DM/065937

2. DM/066418

სასაქონლო ნიშნები

ბიულეტენი გამოქვეყნებული კოდეზი

- M – სასაქონლო ნიშანი
- (210) – AM 0000 000000 – განაცხადის ნომერი;
- (260) – AAM 0000 00000 A – განაცხადის გამოქვეყნების ნომერი;
- (111) – M 0000 00000 R – რეგისტრაციის ნომერი;
- (111) – MMM0000 00000 Rn – მომღვეწო ვადით რეგისტრაციის ნომერი; სადაც n=1,2,3...
- (111) – M 0000 00000 R(P) – რეგისტრაციის ნომერი ნიშანზე უფლების ნაწილობრივი გადაცემისას

ბიბლიოგრაფიული მონაცემების საიდენტიფიკაციო კოდეზი

- (111) – რეგისტრაციის ნომერი;
- (151) – რეგისტრაციის თარიღი;
- (156) – რეგისტრაციის ვადის გაგრძელების თარიღი;
- (181) – რეგისტრაციის ვადის გასვლის სავარაუდო თარიღი;
- (186) – ვადის გაგრძელების გასვლის სავარაუდო თარიღი;
- (210) – განაცხადის ნომერი;
- (220) – განაცხადის შეტანის თარიღი;
- (230) – საგამოფენო მონაცემები;
- (260) – ნომერი განაცხადისა, რომელზედაც გამოტანილია ექსპერტიზის დადებითი გადაწყვეტილება რეგისტრაციის შესახებ (გამოქვეყნების ნომერი);
- (310) – პირველი განაცხადის ნომერი;
- (320) – პირველი განაცხადის შეტანის თარიღი;
- (330) – პირველი განაცხადის მიმღები ეროვნული ან რეგიონული უწყების ან ორგანიზაციის საიდენტიფიკაციო კოდეზი;
- (511) – საქონლისა და მომსახურების საერთაშორისო კლასიფიკაცია სასაქონლო ნიშნის რეგისტრაციისათვის და/ან კლასიფიცირებული საქონლისა და/ან მომსახურების ჩამონათვალი;

- (531) – სასაქონლო ნიშნის გამოსახულებითი ელემენტების აღწერა სასაქონლო ნიშნების გამოსახულებითი ელემენტების საერთაშორისო კლასიფიკაციის (ვენის კლასიფიკაცია) მიხედვით;
- (540) – ნიშნის გამოსახულება;
- (550) – სასაქონლო ნიშნის ტიპი ან სახეობა;
- (580) – განაცხადსა და ნიშნის რეგისტრაციასთან დაკავშირებული ყველა სახის ცვლილებაზე ჩანაწერის შეტანის თარიღი;
- (591) – ინფორმაცია განცხადებულ ფერებზე;
- (731) – განმცხადებლის სახელი და მისამართი;
- (732) – მფლობელის სახელი და მისამართი;
- (740) – წარმომადგენლის სახელი და მისამართი;
- (750) – მიმოწერის მისამართი;
- (770) – ცვლილებამდე განმცხადებლის ან მფლობელის სახელი და მისამართი უფლების გადაცემის შემთხვევაში;
- (771) – ცვლილებამდე განმცხადებლის ან მფლობელის სახელი და მისამართი უფლების გადაცემის გარეშე;
- (791) – ლიცენზიის სახელი და მისამართი;
- (793) – ლიცენზიის პირობები და/ან შეზღუდვაზე მინიშნება (ლიცენზიის სახე, სალიცენზიო ხელშეკრულების ნომერი, სალიცენზიო ხელშეკრულების თარიღი, სალიცენზიო ხელშეკრულების მოქმედების ვადა);
- (800) – სასაქონლო ნიშნის რეგისტრაციის მონაცემები ნიშნების საერთაშორისო რეგისტრაციის მადრიდის ხელშეკრულებასთან დაკავშირებული პროტოკოლის მიხედვით (საერთაშორისო რეგისტრაციის ნომერი)

**ორასოიანი ქოდეზი და მათი შესაბამისი სახელმწიფოების
საერთაშორისო და რეგიონალური ორგანიზაციების დასახელება
(ისმოს სტანდარტი 3)**

AD	ანდორა	CM	კამერუნი
AE	არაბთა გაერთიანებული საამიროები	CN	ჩინეთი
AF	ავღანეთი	CO	კოლუმბია
AG	ანტიგუა და ბარბუდა	CR	კოსტა-რიკა
AI	ანგილია	CU	კუბა
AL	ალბანეთი	CV	მწვანე კონცხის კუნძულები
AM	სომხეთი	CY	კვიპროსი
AN	ანტილის კუნძულები (ნიდერლანდები)	CZ	ჩეხეთის რესპუბლიკა
AO	ანგოლა	DE	გერმანია
AP	ინტელექტუალური საკუთრების აფრიკის რეგიონალური ორგანი- ზაცია (ARIPO)	DJ	ჯიბუტი
AR	არგენტინა	DK	დანია
AT	ავსტრია	DM	დომინიკა
AU	ავსტრალია	DO	დომინიკელთა რესპუბლიკა
AW	არუბა	DZ	ალჟირი
AZ	აზერბაიჯანი	EA	ევრაზიის საპატენტო ორგანი- ზაცია (EAPO)
BA	ბოსნია და ჰერცეგოვინა	EC	ეკვადორი
BB	ბარბადოსი	EE	ესტონეთი
BD	ბანგლადეში	EG	ეგვიპტე
BE	ბელგია	EH	დასავლეთი საჰარა
BF	ბურკინა-ფასო	EM	შინაგანი ბაზრის ჰარმონიზა- ციის უწყება (სასაქონლო ნიშნები და სამრეწველო ნიშნები (OHIM))
BG	ბულგარეთი	EP	ევროპის საპატენტო უწყება (EPO)
BH	ბაჰრეინი	ER	ერიტრეა
BI	ბურუნდი	ES	ესპანეთი
BJ	ბენინი	ET	ეთიოპია
BM	ბერმუდის კუნძულები	FI	ფინეთი
BN	ბრუნეი-დარუსალამი	FJ	ფიჯი
BO	ბოლივია	FK	ფოლკლენდის კუნძულები
BR	ბრაზილია	FO	ფარერის კუნძულები
BS	ბაჰამის კუნძულები	FR	საფრანგეთი
BT	ბჰუტანი	GA	გაბონი
BV	ბუვეტის კუნძულები	GB	დიდი ბრიტანეთი
BW	ბოტსვანა	GC	სპარსეთის ყურის არაბული სახელმწიფოების თანამშრო- მლობის საბჭოს უწყება (GCC)
BX	ბენელუქსის ინტელექტუალური საკუთრების უწყება (BOIP)	GD	გრენადა
BY	ბელორუსია	GE	საქართველო
BZ	ბელიზი	GG	გენზი
CA	კანადა	GH	განა
CD	კონგოს დემოკრატიული რესპ.	GI	გიბრალტარი
CF	ცენტრალური აფრიკის რესპ.	GL	გრენლანდია
CG	კონგო	GM	გამბია
CH	შვეიცარია	GN	გვინეა
CI	კოტ-დ'ივუარი		
CK	კუკის კუნძულები		
CL	ჩილე		

GQ	ექვატორული გვინეა	LT	ლიტვა
GR	საბერძნეთი	LU	ლუქსემბურგი
GS	სამხრეთი ჯორჯია და სამხრეთი სენდვიჩის კუნძულები	LV	ლატვია
GT	გვატემალა	LY	ლიბია
GW	გვინეა-ბისაუ	MA	მაროკო
GY	გაიანა	MC	მონაკო
HK	ჰონგ კონგი	MD	რესპუბლიკა მოლდოვა
HN	ჰონდურასი	ME	ჩერნოგორია (მონტენეგრო)
HR	ხორვატია	MG	მადაგასკარი
HT	ჰაიტი	MK	მაკედონია ყოფილი იუგოსლავიის რესპუბლიკა
HU	უნგრეთი	ML	მალი
IB	ინტელექტუალური საკუთრების მსოფლიო ორგანიზაციის (ისმო, WIPO) საერთაშორისო ბიურო	MM	მიანმა
ID	ინდონეზია	MN	მონღოლეთი
IE	ირლანდია	MO	მაკაო
IL	ისრაელი	MP	ჩრდ. მარიანას კუნძულები
IM	მენის კუნძული	MR	მავრიტანია
IN	ინდოეთი	MS	მონსერატი
IQ	ერაყი	MT	მალტა
IR	ირანის ისლამური რესპუბლიკა	MU	მავრიკია
IS	ისლანდია	MV	მალდივის კუნძულები
IT	იტალია	MW	მალავი
JE	ჯეზი	MX	მექსიკა
JM	იამაიკა	MY	მალაიზია
JO	იორდანია	MZ	მოზამბიკი
JP	იაპონია	NA	ნამიბია
KE	კენია	NE	ნიგერი
KG	ყირგიზეთი	NG	ნიგერია
KH	კამბოჯა	NI	ნიჟარაგუა
KI	კირიბატი	NL	ნიდერლანდები
KM	კომორის კუნძულები	NO	ნორვეგია
KN	სენტ კიტსი და ნევისი	NP	ნეპალი
KP	კორეის სახალხო დემოკრატიული რესპუბლიკა	NR	ნაურუ
KR	კორეის რესპუბლიკა	NZ	ახალი ზელანდია
KW	კუვეიტი	OA	აფრიკის ინტელექტუალური საკუთრების ორგანიზაცია (OAPI)
KY	კაიმენის კუნძულები	OM	ომანი
KZ	ყაზახეთი	PA	პანამა
LA	ლაოსი	PE	პერუ
LB	ლიბანი	PG	პაპუა-ახალი გვინეა
PT	პორტუგალია	PH	ფილიპინები
PW	პალაუ	PK	პაკისტანი
LC	სენტ-ლუსია	PL	პოლონეთი
LI	ლიხტენშტაინი	VE	ვენესუელა
LK	შრი-ლანკა	VG	ვირჯინის კუნძულები (ბრიტანეთი)
LR	ლიბერია	PY	პარაგვაი
LS	ლესოტო	QA	კატარი

QZ	ევროპის თანამეგობრობის მცენარეთა ჯიშების უწყება (CPVO)	TJ	ტაჯიკეთი
RO	რუმინეთი	TL	ტიმორ-ლესტე
RS	სერბია	TM	თურქმენეთი
RU	რუსეთის ფედერაცია	TN	ტუნისი
RW	რუანდა	TO	ტონგა
SA	საუდის არაბეთი	TR	თურქეთი
SB	სოლომონის კუნძულები	TT	ტრინიდადი და ტობაგო
SC	სეიშელის კუნძულები	TV	ტუვალუ
SD	სუდანი	TW	ტაივანი, ჩინეთის პროვინცია
SE	შვედეთი	TZ	ტანზანია
SG	სინგაპური	UA	უკრაინა
SH	წმინდა ელენეს კუნძული	UG	უგანდა
SI	სლოვენია	US	აშშ
SK	სლოვაკია	UY	ურუგვაი
SL	სიერა-ლეონე	UZ	უზბეკეთი
SM	სან-მარინო	VA	ვატიკანი
SN	სენეგალი	VC	სანტ-ვინსენტი და გრენადინები
SO	სომალი	VN	ვიეტნამი
SR	სურინამი	VU	ვანუატუ
ST	სან-ტომე და პრინსიპი	WO	WIPO-ინტელექტუალური საკუთ- რების მსოფლიო ორგანიზაცია
SV	სალვადორი	WS	სამოა
SY	სირია	XN	ნორდული საპატენტო ინსტი- ტუტი (NPI)
SZ	სვაზილენდი	YE	იემენი
TC	თერქსის და კაიკოსის კუნძულები	ZA	სამხრეთ აფრიკა
TD	ჩადი	ZM	ზამბია
TG	ტოგო	ZW	ზიმბაბვე
TH	ტაილანდი		

8. სასაქონლო ნიშნები

8.1. ბანასხალები

განაცხადები, რომლებზედაც გამოტანილია ექსპერტიზის დადებითი გადაწყვეტილება რეგისტრაციის შესახებ და გათვალისწინებულია გასაჩივრება საქპატენტის სააპელაციო პალატაში გამოქვეყნებიდან სამი თვის ვადაში.

8.1.1. ეროვნული ბანასხალები

(260) AM 2010 43463 A *

(210) AM 043463

(220) 2007 06 22

(731) ოტკრიტოე აკციონერნოე ობშჩესტვო „პიოვარენოე ობიედინენიე „კრასნი ვოსტოკ - სოლოდოვპივო“, ულ. ტიხორეცკაია, დ.5, 420054 ქ. ყაზანი, თათრეთის რესპუბლიკა, რუსეთის ფედერაცია

(740) შალვა გვარამაძე

(540) იხილეთ ნიშანთა ფერადი გამოსახულებანი (გვ. 60)



(591) შავი, თეთრი, ღია ლურჯი, ყვითელი, წითელი, ყავისფერი, რუხის სხვადასხვა ტონალები

(531) 05.07.02-19.01.06-25.01.19-28.05.00-29.01.00-

(511) 32 - ლუდი; მინერალური და გაზიანი წყალი და სხვა უაღკოპოლო სასმელები; ხილის სასმელები და ხილის წვენები; ვაჭინები და სასმელების დასამზადებელი სხვა შედგენილობები.

33 - ალკოჰოლიანი სასმელი (ლუდის გარდა).

(260) AM 46609 A *

(210) AM 046609

(220) 2008 01 18

(731) შპს „ქართული სადისტრიბუციო-მარკეტინგული კომპანია“, დავით აღმაშენებლის გამზ.78, 0102, თბილისი, საქართველო

(740) ვახტანგ ტოროტაძე

(540) იხილეთ ნიშანთა ფერადი გამოსახულებანი (გვ. 60)



(591) ყვითელი, ტერაკოტისფერი, შავი, ლურჯი, ჩალისფერი, თეთრი

(531) 02.05.01-02.09.01-24.01.08-27.05.17-29.01.00-

(511) 30 - ხილის ქვლეები, ქვლეები; კარამელები; კანფეტები; ძირტკბილას კანფეტები, პიტნის კანფეტები; შაქარყინული; მარციპანი; რძიანი კაკაოს სასმელები; რძიანი ყავის

სასმელები; ყავის სასმელები; ჩაიზე დამზადებული სასმელები; რძიანი შოკოლადის სასმელები; შოკოლადიანი სასმელები; კაკაოს სასმელები; არასამკურნალო ნაყენები; პასტილები, ბადაგი; პომადურები; ნაყინის ფხვნილები; პრალინე; საღებავი რეზინები (არასამედიცინო დანიშნულების); სოდა ცხობისთვის; ათქვეფილი ნაღების სტაბილიზატორი; სუში; ნუშის პასტა; ფერმენტები ცომისთვის; პალვა; ვარდკაჭაჭა (ყავის შემცველი); შოკოლადი; საკვები ალაოს ექსტრაქტი.

(260) AM 46959 A *

(210) AM 046959

(220) 2008 02 07

(731) შპს „გდ ალკო“, მ. ალექსიდის ქ.8, 0193, თბილისი, საქართველო

(740) ვახტანგ ტოროტაძე

(540)

ვის ვის ხაზში
Whisky House

(591) შავ-თეთრი

(531) 27.05.04-28.19.00-

(511) 33 - „ვისკი“.

35 - რეკლამა; მენეჯმენტი ბიზნესის სფეროში; ადმინისტრაციული მოღვაწეობა ბიზნესის სფეროში; საოფისე სამსახური; ნებისმიერი სახის ალკოჰოლიანი სასმელებით (ლუდის ჩათვლით) საცალო და საბითუმო ვაჭრობა.

(260) AM 46964 A *

(210) AM 046964

(220) 2008 02 07

(731) კანადა დრაი კორპორეშენ ლიმიტიდ, P.O. Box GT 265, უოლკერ ჰაუზი, მერი სტრიტი, ჯორჯ-ტაუნი, გრანდ-კაიმანი, კაიმანის კუნძულები

(740) გივი სიბაშვილი

(540)

CANADA DRY

(591) შავ-თეთრი

(511) 32 - ლუდი; მინერალური და გაზიანი წყალი და სხვა უაღკოპოლო სასმელები; ხილის სასმელები და ხილის წვენები; ვა-

ქინები და სასმელების დასამზადებელი სხვა
შედგენილობები.

(260) AM 46965 A *

(210) AM 046965

(220) 2008 02 07

(731) კანადა დრაი კორპორეიშენ ლიმიტიდ,
P.O. Box GT 265, უოლკერ ჰაუზი, მერი
სტრიტი, ჯორჯ-ტაუნი, გრანდ-კაიმანი,
კაიმანის კუნძულები

(740) გივი სიბაშვილი

(540) იხილეთ ნიშანთა ფერადი გამოსახულები
ბანი (გვ. 60)



(591) სხვადასხვა ტონის წითელი,
ოქროსფერი, მწვანე, თეთრი

(531) 24.01.15-24.09.07-27.05.24-

(511) 32 - ლუდი; მინერალური და გაზიანი
წყალი და სხვა უაღკოპოლო სასმელები;
ხილის სასმელები და ხილის წვენები; ვა-
ქინები და სასმელების დასამზადებელი სხვა
შედგენილობები.

(260) AM 48458 A *

(210) AM 048458

(220) 2008 06 13

(731) პანასონიკ კორპორეიშენ,
1006, ოაზა-კადომა, კადომა-ში, ოსაკა
571-8501, იაპონია

(740) შალვა გვარამაძე

(540)

LUMIX

(591) შავ-თეთრი

(531) 27.05.05-

(511) 9 - ციფრული კამერები; მათი ნაწილები
და ფიტინგები.

8.1.2. სპირიტუალური ბანანსხადები

(260) AM 2010 55448 A

(800) 1014046

(731) Sheng Jinpeng;

No.406, Building 17, House Residential
Area, Kangzhuang Town, Yanqing County
102101 Beijing, China

(540)



(591) Black, white

(511) 25

(260) AM 2010 55449 A

(800) 1014047

(731) GRUPA LOTOS SPÓLKA AKCYJNA;
ul. Elbląska 135, PL-80-817 GDAŃSK,
Poland

(540)



(591) Red and various shades of red, navy blue,
white and grey

(511) 01, 02, 03, 04

(260) AM 2010 55450 A

(800) 1014049

(731) ZWILLING J.A. HENCKELS AG;
Grünwalder Str. 14-22, 42657 Solingen,
Germany

(540)



(591) Black, white

(511) 08, 21

(260) AM 2010 55456 A

(800) 1014050

(731) Celgene Corporation;
86 Morris Avenue, Summit, NJ 07901, USA

(540)

CANCERCAN

(591) Black, white

(511) 35, 36, 41

(260) AM 2010 55458 A

(800) 1014053

(731) Celgene Corporation;
86 Morris Avenue, Summit, NJ 07901, USA

(540)

CANCER

(591) Black, white, grey

(511) 35, 36, 41

(260) AM 2010 55459 A

(800) 1014086

(731) CARPE DIEM GmbH & Co KG Trademark
Department;
Am Brunnen 1, A-5330 Fuschl am See,
Austria

(540)

CARPE DIEM

(591) Black, white

(511) 32

(260) AM 2010 55460 A

(800) 1014092

(731) Obshchestvo s ogranichennoy otvetstvennostyu
"OZODXON GLORY";
d. 2 a, ulitsa Zafarxon, Uchtepinskiy rayon,
g. Tashkent 100210, Uzbekistan

(540)



(591) Black, white

(511) 29

(260) AM 2010 55461 A

(800) 1014104

(731) OOO "Business-Aliance";
str. 1, d. 10, Pestovsky per., RU-109004
Moscow, Russian Federation

(540)



(591) Black, white

(511) 07, 08, 09, 10, 11, 14, 15, 16, 21, 28, 35, 37

(260) AM 2010 55462 A

(800) 1014112

(731) Avon Products, Inc.;
World Headquarters, 1345 Avenue of the
Americas New York, NY 10105-0196, USA

(540)

VIVA CHIC

(591) Black, white

(511) 03

(260) AM 2010 55463 A

(800) 1014113

(731) Avon Products, Inc.;
World Headquarters, 1345 Avenue of the
Americas, New York, NY 10105-0196, USA

(540)

SECRET FANTASY(591) Black, white
(511) 03

(260) AM 2010 55464 A

(800) 1014133

(731) RICHTER GEDEON NYRT.;
Gyömrői út 19-21, H-1103 Budapest,
Hungary

(540)

КИСЕЛИН(591) Black, white
(511) 05

(260) AM 2010 55465 A

(800) 1014134

(731) RICHTER GEDEON NYRT.;
Gyömrői út 19-21, H-1103 Budapest,
Hungary

(540)

КИРГА(591) Black, white
(511) 05

(260) AM 2010 55466 A

(800) 1014135

(731) RICHTER GEDEON NYRT.;
Gyömrői út 19-21, H-1103 Budapest,
Hungary

(540)

ЙОЛИАН(591) Black, white
(511) 05

(260) AM 2010 55467 A

(800) 1014136

(731) RICHTER GEDEON NYRT.;
Gyömrői út 19-21, H-1103 Budapest,
Hungary

(540)

ТЕНИА(591) Black, white
(511) 05

(260) AM 2010 55468 A

(800) 1014137

(731) RICHTER GEDEON NYRT.;
Gyömrői út 19-21, H-1103 Budapest,
Hungary

(540)

СИМИЦИА(591) Black, white
(511) 05

(260) AM 2010 55480 A

(800) 1014409

(731) Merial Limited;
Sandringham House, Sandringham Avenue,
Harlow Business Park, Harlow, CM19 5QA,
United Kingdom

(540)

VELOXA(591) Black, white
(511) 05

(260) AM 2010 55514 A

(800) 1014740

(731) MeadWestvaco Corporation;
11013 West Broad Street, MeadWestvaco
Corporate Center Glen Allen, VA 23060,
USA

(540)

PROMINA(591) Black, white
(511) 16

(260) AM 2010 55515 A

(800) 1014755

(731) GRINDEKS,
akciju sabiedrība; Krustpils iela 53, LV-1057
Rīga, Latvia

(540)

(591) Yellow, green, dark grey, light grey, white
and black
(511) 05, 30

(260) AM 2010 55516 A

(800) 1014765

(731) Dr. Kade Pharmazeutische Fabrik GmbH;
Rigistrasse 2, 12277 Berlin, Germany

(540)

Эстрокад(591) Black, white
(511) 05

(260) AM 2010 55517 A

(800) 1014780

(731) Quick Sports International B.V.;
Nijverheidsstraat 11, NL-3291 CH Strijen,
Netherlands

(540)



(591) Black, white
(511) 18, 25

(260) AM 2010 55518 A
(800) 1014839

(731) Obshchestvo s Ogranichennoy
Otvetstvennostyu "ERALASH";
3 korp. 32 d. Menzhinskogo St, RU-129281
Moscow, Russian Federation

(540)



(591) Black, white, grey
(511) 01, 02, 03, 04, 05, 06, 07, 08, 09, 10, 11, 12,
13, 14, 15, 17, 18, 19, 20, 21, 22, 23, 24, 25,
26, 27, 28, 29, 31, 33, 34, 36, 37, 38, 39, 42,
43

(260) AM 2010 55519 A
(800) 1014861

(731) LOUIS VUITTON MALLETIER;
2, rue du Pont-Neuf, F-75001, PARIS,
France

(540)

BOETIE

(591) Black, white
(511) 18

(260) AM 2010 55521 A
(800) 1014878

(731) BALTON Sp.zo.o.;
Nowy Swiat 7 m.14, PL-00-496 Warszawa,
Poland

(540)



(591) Blue, white
(511) 10, 35, 42

(260) AM 2010 55522 A
(800) 1014911

(731) Nexus Point Solutions Pty Limited;
Level 2, 486 Pacific Highway ST Leonards
NSW 2065, Australia

(540)



(591) Black, white, grey
(511) 09, 35, 37, 38, 42

(260) AM 2010 55523 A
(800) 1014927

(731) BI-ES POLSKA Sp. z o.o.;
Kamień Duży 4D, PL-14-200 Hława, Poland

(540)



(591) White, black, grey and green
(511) 03

(260) AM 2010 55524 A
(800) 1014929

(731) Forest Laboratories, Inc.;
909 Third Avenue New York,
NY 10022-4371, USA

(540)



(591) Black, white
(511) 16, 44

(260) AM 2010 55525 A
(800) 1014944

(731) FOREX CLUB INTERNATIONAL
LIMITED;
P.O. Box 3321, Road Town, Tortola, British
Virgin Islands

(540)



(591) Black, white
(511) 09, 16, 35, 41, 42

(260) AM 2010 55527 A
(800) 1014993

(731) Autonomous nonprofit organization
"TV-Novosti";
Zubovsky boulevard, 4, building 1,
RU-119021 Moscow, Russian Federation

(540)



(591) Black and green
(511) 09, 16, 35, 38, 41, 42

(260) AM 2010 55528 A
 (800) 1015000
 (731) MANIFATTURA MARIO COLOMBO &
 C.S.P.A.;
 Via Olimpia, 3 I-20052 MONZA (MB), Italy

(540)



(591) Black, white
 (511) 18, 25, 28

(260) AM 2010 55529 A
 (800) 1015014
 (731) Santen Pharmaceutical Co., Ltd.;
 3-9-19, Shimoshinjo, Higashiyodogawa-ku,
 Osaka 533-8651, Japan

(540)

ЛЮТАКС

(591) Black, white
 (511) 05

(260) AM 2010 55530 A
 (800) 1015027
 (731) Teijin Techno Products Limited;
 6-7, Minamihommachi 1-Chome, Chuo-ku,
 Osaka-shi, Osaka 541-8587, Japan

(540)

TEIJINCONEX

(591) Black, white
 (511) 17

(260) AM 2010 55531 A
 (800) 1015032
 (731) SOCIEDAD ESTATAL PARA LA
 PROMOCION Y ATRACCION DE LAS
 INVERSIONES EXTERIORES, S.A.;
 Orense, 58 E-28020 MADRID, Spain

(540)



(591) Yellow, red and black
 (511) 35, 42

(260) AM 2010 55532 A
 (800) 1015040
 (731) Bride Of The World Pte. Ltd.;
 1B Ewart Park Singapore 279777, Singapore

(540)



(591) Blue, white, rose
 (511) 41

(260) AM 2010 55538 A
 (800) 1015105
 (731) KRKA,
 tovarna zdravil, d.d., Novo mesto; Šmarješka
 cesta 6, SI-8501 Novo mesto, Slovenia

(540)

ЗИЛАКСЕРА

(591) Black, white
 (511) 05

(260) AM 2010 55539 A
 (800) 1015117
 (731) Trabucco Fishing Diffusion Co. S.r.l.;
 Via Emilia Est, 18/2 I-41100 MODENA
 (MO), Italy

(540)



(591) Black, grey, white and yellow
 (511) 25, 28

(260) AM 2010 55541 A
 (800) 1015122
 (731) Nycomed GmbH;
 Byk-Gulden-Str. 2, 78467 Konstanz,
 Germany

(540)

SURLUMA

(591) Black, white
 (511) 05

(260) AM 2010 55542 A
 (800) 1015123
 (731) Nycomed GmbH;
 Byk-Gulden-Str. 2, 78467 Konstanz,
 Germany

(540)

MERAXAN

(591) Black, white
 (511) 05

(260) AM 2010 55543 A
 (800) 1015124
 (731) Nycomed GmbH;
 Byk-Gulden-Str. 2, 78467 Konstanz,
 Germany

(540)

SURMERA

(591) Black, white
(511) 05

(260) AM 2010 55544 A
(800) 1015131
(731) Mühlhens GmbH & Co. KG;
Venloer Strasse 241-245, D-50823 Köln,
Germany
(540)


GUILTY

(591) Black, white
(511) 03

(260) AM 2010 55545 A
(800) 1015186
(731) Central Huijin Investment Ltd.;
16-19/F, New Poly Plaza, No. 1 North
Chaoyangmen Street, Dongcheng District
100010 Beijing, China

(540)
Central Huijin Investment Ltd.
(591) Black, white
(511) 36

(260) AM 2010 55546 A
(800) 1015257
(731) MARKETING DREAM TEAM SRL;
Via del Commercio, 72, I-38100 TRENTO,
Italy

(540)


(591) Black, white
(511) 03, 05, 32

(260) AM 2010 55547 A
(800) 1015258
(731) MARKETING DREAM TEAM SRL;
Via del Commercio, 72, I-38100 TRENTO,
Italy

(540)


(591) Black, white
(511) 03, 05

(260) AM 2010 55549 A
(800) 1015323
(731) Sedicon AS;
Olav Tryggvasons gt. 24 B, N-7011
Trondheim, Norway

(540)

SEDICON

(591) Black, white
(511) 07, 09, 12, 37, 42

(260) AM 2010 55550 A
(800) 1015357
(731) KingTech Sci. & Tech. (ShenZhen) Co. Ltd.;
4F Building B, No. 9 Bantian Shangxue
Science and Technology Industrial Park,
Shenzhen 518129 Guangdong, China
(540)



(591) Black, white
(511) 09

(260) AM 2010 55551 A
(800) 1015367
(731) PROJETCLUB;
4, boulevard de Mons, F-59650
VILLENEUVE D'ASCQ, France
(540)

NABAIJI

(591) Black, white
(511) 03, 35, 41

(260) AM 2010 55552 A
(800) 1015380
(731) Warszawskie Zakłady Farmaceutyczne Polfa
Spółka Akcyjna;
ul. Karolkowa 22/24, PL-01-207 Warszawa,
Poland
(540)

MIDANIUM

(591) Black, white
(511) 05

(260) AM 2010 55553 A
(800) 1015397
(731) Dr. Christoph Geskes;
Mathiaskirchplatz 5, 50968 Köln, Germany
(540)



(591) Black, white
(511) 35, 36, 44

(260) AM 2010 55554 A
(800) 1015407

(731) Jilin Tobacco Industry Co., Ltd.;
No. 795, Tianchi Road, Yanji City Jilin,
China

(540)

长白山

(591) Black, white
(511) 34

(260) AM 2010 55555 A
(800) 1015408

(731) Great Wall Motor Company Limited;
2266 Chaoyang South Street, Baoding,
071000 Hebei, China

(540)

WINGLE

(591) Black, white
(511) 12

(260) AM 2010 55556 A
(800) 1015425

(731) Henkel AG & Co. KGaA;
Henkelstrasse 67, 40589 Düsseldorf,
Germany

(540)

ACTIC

(591) Black, white
(511) 01, 03, 05

(260) AM 2010 55557 A
(800) 1015426

(731) Henkel AG & Co. KGaA;
Henkelstrasse 67, 40589 Düsseldorf,
Germany

(540)

ActicPower

(591) Black, white
(511) 01, 03, 05

(260) AM 2010 55558 A
(800) 152558

(731) BAYER SCHERING PHARMA AG;
Muellerstrasse 178, 13353 Berlin, Germany

(540)

Proviron

(591) Black, white
(511) 05

(260) AM 2010 55559 A
(800) 362014

(731) AMAZONEN-WERKE H. DREYER GMBH
& Co KG; 49202 HASBERGEN-GASTE,
Germany

(540)



(591) Black, white
(511) 06, 07, 19, 20

(260) AM 2010 55560 A
(800) 471943

(731) Engelhard Arzneimittel GmbH & Co. KG;
Herzbergstrasse 3, 61138 Niederdorfelden,
Germany

(540)

TRACHISAN

(591) Black, white
(511) 05

(260) AM 2010 55561 A
(800) 521955

(731) JOSÉ LUIS LAZARO CARASA;
E-01320 OYON, Alava, Spain

(540)

BRILLAX

(591) Black, white
(511) 03

(260) AM 2010 55562 A
(800) 719015

(731) EGIS Gyógyszergyár Nyilvánosan Működő
Részvénytársaság;
Keresztúri út 30-38, H-1106 Budapest,
Hungary

(540)

PIDEZOL

(591) Black, white
(511) 05

(260) AM 2010 55563 A
(800) 767483

(731) I. Schmidt Handelsgesellschaft mbH;
Scharfe Lanke 109-131, 13595 Berlin,
Germany

(540)

Mikado

(591) Black, white
(511) 29

(260) AM 2010 55565 A
(800) 780193

(731) bon prix Handelsgesellschaft mbH;
Hallesdorfer Strasse 61, 22179 Hamburg,
Germany

(540)



(591) Yellow, red and black
(511) 11, 14, 18, 20, 27, 28

(260) AM 2010 55566 A

(800) 792718

(731) CEMKO TEKSTİL SANAYİ VE DIŞ
TİCARET LİMİTED ŞİRKETİ;
Hamidiye Mahallesi, Girne Caddesi,
Ormanci Is Merkezi, No: 14 Kat: 2-3

Kağıthane-İstanbul, Turkey

(540)



(591) Black, white, red
(511) 25

(260) AM 2010 55567 A

(800) 848621

(731) J.S. STAEDTLER GmbH & Co. KG;
Moosackerstrasse 3, 90427 Nürnberg,
Germany

(540)

STAEDTLER

(591) Black, white
(511) 02, 09, 16, 28

(260) AM 2010 55568 A

(800) 935220

(731) BROUWERIJ L. HUYGHE,
naamloze vennootschap; 282,
Brusselsesteenweg, B-9090 MELLE,
Belgium

(540)



(591) Blue, pink, black
(511) 32, 43

(260) AM 2010 55571 A

(800) 1015446

(731) IDS Scheer AG;
Altenkesseler Strasse 17, 66115
Saarbrücken, Germany

(540)

MashZone

(591) Black, white

(511) 09, 16, 38

(260) AM 2010 55573 A

(800) 1015509

(731) Obchtchestvo s ogranitchenoi
otvetstvennostyuu "ARS-Records";
str. 1, d. 19/25, oul. Aleksandra Nevskogo,
RU-125047 Moskva, Russian Federation

(540)

НОВАЯ ВОЛНА

(591) Black, white

(511) 09, 16, 35, 38, 41

(260) AM 2010 55574 A

(800) 1015573

(731) Shandong Linglong Rubber Co., Ltd.;
No. 170 Jincheng Road, Zhaoyuan 265400
Shandong, China

(540)

CROSSWIND

(591) Black, white

(511) 12

(260) AM 2010 55576 A

(800) 1015579

(731) Rheinzink GmbH & Co. KG;
Bahnhofstraße 90, D-45711 Datteln,
Germany

(540)

AIR-Z

(591) Black, white

(511) 06, 11, 19

(260) AM 2010 55577 A

(800) 1015587

(731) FERNAS ALCI SANAYI VE TICARET
ANONIM SİRKETİ;
Diyarbakir Cad. Nasiroglu, Is Merkezi Kat:1
No:101, Batman, Turkey

(540)



(591) Red, blue, white

(511) 19

(260) AM 2010 55578 A

(800) 1015589

(731) PEYMAN KURUYEMİŞ, GIDA,
AKTARİYE, KİMYEVİ MADDELER,
TARIM ÜRÜNLERİ SANAYİ VE
TİCARET ANONİM ŞİRKETİ;

Organize Sanayi Bölgesi 9, Cadde
ESKİŞEHİR, Turkey
(540)



(591) Black, white, green, yellow
(511) 29

(260) AM 2010 55579 A
(800) 1015639
(731) Myofunctional Research Corporation Pty.
Limited;
44 Siganto Drive Helensvale QLD 4212,
Australia
(540)



(591) Black, white, red, green, yellow, blue, light
blue
(511) 41, 44

(260) AM 2010 55623 A
(800) 846382
(731) LABORATOIRES EXPANSCIENCE;
10, avenue de l'Arche, F-92400
COURBEVOIE, France
(540)

STELAKER

(591) Black, white
(511) 03

(260) AM 2010 55624 A
(800) 857232
(731) ZHONGHANG ELECTRONIC
MEASURING INSTRUMENTS CO., LTD;
P.O. Box 2, Hanzhong Shanxi 723007, China
(540)

ZEMIC

(591) Black, white
(511) 09

(260) AM 2010 55625 A
(800) 896278
(731) ASAHI GLASS CO., LTD.;
1-12-1, Yurakucho, Chiyoda-ku Tokyo
100-8405, Japan
(540)

LAMISAFE

(591) Black, white
(511) 12, 21

(260) AM 2010 55626 A
(800) 902840
(731) AUDI AG;
85045 Ingolstadt, Germany
(540)



(591) Grey
(511) 04, 18, 25

(260) AM 2010 55627 A
(800) 963372
(731) Henkel AG & Co. KGaA;
Henkelstraße 67, 40589 Düsseldorf,
Germany
(540)

SYOSS

(591) Black, white
(511) 03

(260) AM 2010 55628 A
(800) 966064
(731) GRUPO MASSIMO DUTTI, S.A.;
Avenida de la Diputación, Edificio Inditex,
E-15142 ARTEIXO (A Coruña), Spain
(540)

MASSIMO DUTTI

(591) Black, white
(511) 03, 09, 14, 16, 18, 20, 21, 24, 25, 26, 40

(260) AM 46821 A *
(800) 946381
(731) Janssen Pharmaceutica NV;
Turnhoutseweg 30, B-2340 BEERSE,
Belgium
(540)

СИМПІОНІ

(591) Black, white
(511) 05

(260) AM 47936 A *
(800) 954813
(731) Henkel AG & Co. KGaA;
Henkelstraße 67, 40589 Düsseldorf,
Germany
(540)



(591) Black, red, yellow, green, blue, grey, white

(511) 03

(260) AM 47993 A *

(800) 955051

(731) Alpen Pharma GmbH;
Spitalgasse 33, CH-3011 Bern, Switzerland

(540)



(591) Black, white

(511) 03, 05, 35, 42, 44

(260) AM 48640 A *

(800) 653391

(731) GAULME; 325,
rue Saint Martin, F-75003 PARIS, France

(540)

Jean Paul
GAULTIER
"LE MALE"

(591) Black, white

(511) 03

(260) AM 49403 A *

(800) 421845

(731) LABORATOIRES BESINS
INTERNATIONAL,
société par actions simplifiée; 3, rue du
Bourg l'Abbe, F-75003 PARIS, France

(540)

ESTROGEL

(591) Black, white

(511) 05

(260) AM 49903 A *

(800) 968129

(731) Toyota Material Handling Europe AB;
Universitetsvägen 14, SE-583 30 Linköping,
Sweden

(540)



(591) Black, white

(511) 12, 37

(260) AM 50454 A *

(800) 973394

(731) Richmond Tobacco Trading Limited;
Kildare House, 102/104 Sheen Road,Richmond, Surrey TW9 1UF, United
Kingdom

(540)



(591) Black, white

(511) 34

(260) AM 51304 A *

(800) 974531

(731) Xerox Corporation;
45 Glover Ave., P.O. Box 4505, Norwalk,
Connecticut 06856, USA

(540)



(591) Red, white

(511) 02, 09, 16, 35, 36, 37, 40, 42

8.2. რეგისტრირებული სასაქონლო ნიშნები

(111) M 2010 020569 R
(151) 2010 06 28
(181) 2020 06 28
(260) AM 2009 52791 A
(220) 2009 03 19
(732) შპს „ზებრა გრუპ“
ბახტრიონის ქ.28, 0194, თბილისი,
საქართველო

(111) M 2010 020575 R
(151) 2010 06 28
(181) 2020 06 28
(260) AM 2010 53642 A
(220) 2009 06 03
(732) ბიოკოდექს
7 ავენიუ გალიენი 94250 ქანტი,
საფრანგეთი

(111) M 2010 020570 R
(151) 2010 06 28
(181) 2020 06 28
(260) AM 2009 52803 A
(220) 2009 03 24
(732) სს „თბილქიმფარმი“
წულაძის ქ., 34, 0113, თბილისი,
საქართველო

(111) M 2010 020576 R
(151) 2010 06 28
(181) 2020 06 28
(260) AM 2009 52747 A
(220) 2009 03 12
(732) შპს „ლიბო“
ბახტრიონის ქ.20, 0194, თბილისი,
საქართველო

(111) M 2010 020571 R
(151) 2010 06 28
(181) 2020 06 28
(260) AM 2009 52968 A
(220) 2009 04 03
(732) ინდივიდუალური მეწარმე „კახაბერ
მექოშვილი“
ქინძმარაულის ქ.5, 0145, თბილისი,
საქართველო

(111) M 2010 020577 R
(151) 2010 06 28
(181) 2020 06 28
(260) AM 2010 53113 A
(220) 2009 04 27
(732) შპს „ეი-ბი-სი ფარმაცია“
ლისის ტბა 1, 0177, თბილისი,
საქართველო

(111) M 2010 020572 R
(151) 2010 06 28
(181) 2020 06 28
(260) AM 2009 53087 A
(220) 2009 04 13
(732) სს „ლომისი“
ქსნის სანაპიროს ქუჩა 1, 0600,
დაბა ახალგორი, საქართველო

(111) M 2010 020578 R
(151) 2010 06 30
(181) 2020 06 30
(260) AM 2010 45197 A*
(220) 2007 10 19
(732) შპს „პსპ ფარმა“
იაკობ ცურტაველის ქ., 54, 1700,
დმანისი, საქართველო

(111) M 2010 020573 R
(151) 2010 06 28
(181) 2020 06 28
(260) AM 2009 53093 A
(220) 2009 04 15
(732) სვიატოსლავ ნეჩიტაილო
ზანკოვეტსკა სტ., №4, ფლავტ 27, 01001,
კიევი, უკრაინა

(111) M 2010 020579 R
(151) 2010 06 30
(181) 2020 06 30
(260) AM 2010 53519 A
(220) 2009 05 21
(732) შპს „გურ ქაინაქი“
დავით აღმაშენებლის გამზ. №144, 0102,
თბილისი, საქართველო

(111) M 2010 020574 R
(151) 2010 06 28
(181) 2020 06 28
(260) AM 2010 53183 A
(220) 2009 04 30
(732) შპს „ეი-ბი-სი ფარმაცია“
ლისის ტბა 1, 0177, თბილისი,
საქართველო

8.3. სპირტუოზის რეგისტრირებული სასაქონლო ნიშნები

(260) AM 2010 54173 A
(800) 1003238
(151) 2009 04 17
(181) 2019 04 17
(511) 03

(260) AM 2010 54174 A
(800) 1003241
(151) 2009 04 27
(181) 2019 04 27
(511) 05

(260) AM 2010 54175 A
(800) 1003252
(151) 2009 03 31
(181) 2019 03 31
(511) 29, 30

(260) AM 2010 54176 A
(800) 1003262
(151) 2009 05 05
(181) 2019 05 05
(511) 12, 14, 18, 25, 27, 28

(260) AM 2010 54178 A
(800) 1003267
(151) 2009 04 16
(181) 2019 04 16
(511) 05

(260) AM 2010 54179 A
(800) 1003296
(151) 2009 04 29
(181) 2019 04 29
(511) 14, 18, 25

(260) AM 2010 54180 A
(800) 1003309
(151) 2009 04 27
(181) 2019 04 27
(511) 18, 25

(260) AM 2010 54181 A
(800) 1003311
(151) 2009 05 12
(181) 2019 05 12
(511) 29, 32, 43

(260) AM 2010 54182 A
(800) 1003317
(151) 2008 12 24

(181) 2018 12 24
(511) 12

(260) AM 2010 54183 A
(800) 1003319
(151) 2008 12 24
(181) 2018 12 24
(511) 12

(260) AM 2010 54184 A
(800) 1003332
(151) 2009 02 20
(181) 2019 02 20
(511) 39

(260) AM 2010 54186 A
(800) 1003379
(151) 2009 05 06
(181) 2019 05 06
(511) 05

(260) AM 2010 54209 A
(800) 755983
(151) 2001 02 08
(181) 2011 02 08
(511) 09, 41, 42

(260) AM 2010 54210 A
(800) 777567
(151) 2001 12 07
(181) 2011 12 07
(511) 03, 09, 18, 25

(260) AM 2010 54211 A
(800) 794813
(151) 2002 12 19
(181) 2012 12 19
(511) 10

(260) AM 2010 54212 A
(800) 796917
(151) 2003 01 24
(181) 2013 01 24
(511) 31

(260) AM 2010 54215 A
(800) 813989
(151) 2003 08 22
(181) 2013 08 22
(511) 03, 09, 18, 25

(260) AM 2010 54216 A
(800) 816633
(151) 2003 11 17
(181) 2013 11 17
(511) 29

(260) AM 2010 54217 A
(800) 832689
(151) 2004 06 16
(181) 2014 06 16
(511) 09, 12, 14, 16, 18, 25, 28, 37

(260) AM 2010 54218 A
(800) 851202
(151) 2005 05 03
(181) 2015 05 03
(511) 07

(260) AM 2010 54219 A
(800) 860255
(151) 2005 01 27
(181) 2015 01 27
(511) 29, 30

(260) AM 2010 54220 A
(800) 863910
(151) 2005 04 06
(181) 2015 04 06
(511) 09, 42

(260) AM 2010 54221 A
(800) 869544
(151) 2005 06 06
(181) 2015 06 06
(511) 14, 16, 24, 35, 42

(260) AM 2010 54222 A
(800) 872287
(151) 2004 10 11
(181) 2014 10 11
(511) 25

(260) AM 2010 54223 A
(800) 876098
(151) 2005 10 26
(181) 2015 10 26
(511) 10

(260) AM 2010 54224 A
(800) 878950
(151) 2006 02 09

(181) 2016 02 09
(511) 11

(260) AM 2010 54225 A
(800) 883458
(151) 2005 10 10
(181) 2015 10 10
(511) 03, 09, 14, 16, 18, 24, 25, 28, 35

(260) AM 2010 54226 A
(800) 897949
(151) 2006 08 31
(181) 2016 08 31
(511) 05, 09, 41

(260) AM 2010 54228 A
(800) 938668
(151) 2007 07 18
(181) 2017 07 18
(511) 07

(260) AM 2010 54229 A
(800) 954988
(151) 2008 01 24
(181) 2018 01 24
(511) 14, 18, 25

(260) AM 2010 54230 A
(800) 958178
(151) 2008 01 17
(181) 2018 01 17
(511) 05

(260) AM 2010 54231 A
(800) 974040
(151) 2008 07 25
(181) 2018 07 25
(511) 09

(260) AM 2010 54232 A
(800) 979903
(151) 2008 08 13
(181) 2018 08 13
(511) 25

(260) AM 2010 54234 A
(800) 992646
(151) 2009 01 20
(181) 2019 01 20
(511) 34

(260) AM 2010 54236 A
(800) 1003754
(151) 2009 01 16
(181) 2019 01 16
(511) 39

(181) 2019 04 13
(511) 33

(260) AM 2010 54238 A
(800) 1003758
(151) 2009 01 16
(181) 2019 01 16
(511) 07, 37

(260) AM 2010 54251 A
(800) 1003928
(151) 2009 05 09
(181) 2019 05 09
(511) 05, 10

(260) AM 2010 54240 A
(800) 1003800
(151) 2008 12 25
(181) 2018 12 25
(511) 11

(260) AM 2010 54252 A
(800) 1003929
(151) 2009 05 09
(181) 2019 05 09
(511) 05, 10

(260) AM 2010 54241 A
(800) 1003812
(151) 2009 04 22
(181) 2019 04 22
(511) 09, 35, 38, 41, 42

(260) AM 2010 54253 A
(800) 1003930
(151) 2009 05 09
(181) 2019 05 09
(511) 05, 10

(260) AM 2010 54242 A
(800) 1003820
(151) 2009 04 22
(181) 2019 04 22
(511) 03, 05, 29, 30, 32

(260) AM 2010 54254 A
(800) 1003931
(151) 2009 05 09
(181) 2019 05 09
(511) 05, 10

(260) AM 2010 54246 A
(800) 1003883
(151) 2008 12 03
(181) 2018 12 03
(511) 07, 09, 37

(260) AM 2010 54255 A
(800) 1003932
(151) 2009 05 09
(181) 2019 05 09
(511) 05, 10

(260) AM 2010 54247 A
(800) 1003895
(151) 2009 03 10
(181) 2019 03 10
(511) 12, 18, 25, 28

(260) AM 2010 54256 A
(800) 1003933
(151) 2009 05 09
(181) 2019 05 09
(511) 05, 10

(260) AM 2010 54249 A
(800) 1003909
(151) 2009 04 27
(181) 2019 04 27
(511) 05

(260) AM 2010 54257 A
(800) 1003934
(151) 2009 05 09
(181) 2019 05 09
(511) 05, 10

(260) AM 2010 54250 A
(800) 1003917
(151) 2009 04 13

(260) AM 2010 54258 A
(800) 1003950
(151) 2009 04 27
(181) 2019 04 27
(511) 33, 35

(260) AM 2010 54261 A
(800) 1003951
(151) 2009 04 27
(181) 2019 04 27
(511) 33, 35

(181) 2019 04 03
(511) 07

(260) AM 2010 54262 A
(800) 1003965
(151) 2008 12 02
(181) 2018 12 02
(511) 03, 09, 14, 16, 18, 24, 25, 35

(260) AM 2010 54287 A
(800) 871565
(151) 2005 10 21
(181) 2015 10 21
(511) 05

(260) AM 2010 54263 A
(800) 1003974
(151) 2009 02 23
(181) 2019 02 23
(511) 05

(260) AM 2010 54288 A
(800) 892649
(151) 2006 03 30
(181) 2016 03 30
(511) 03

(260) AM 2010 54264 A
(800) 1004005
(151) 2009 01 15
(181) 2019 01 15
(511) 17, 19, 37

(260) AM 2010 54289 A
(800) 894473
(151) 2006 06 13
(181) 2016 06 13
(511) 18, 25

(260) AM 2010 54265 A
(800) 1004008
(151) 2009 03 16
(181) 2019 03 16
(511) 05

(260) AM 2010 54290 A
(800) 895000
(151) 2006 05 22
(181) 2016 05 22
(511) 12

(260) AM 2010 54266 A
(800) 1004009
(151) 2009 03 19
(181) 2019 03 19
(511) 05

(260) AM 2010 54291 A
(800) 954264
(151) 2008 01 24
(181) 2018 01 24
(511) 03, 14, 18, 25

(260) AM 2010 54267 A
(800) 1004042
(151) 2008 09 16
(181) 2018 09 16
(511) 07, 09, 11, 12

(260) AM 2010 54292 A
(800) 959987
(151) 2008 02 29
(181) 2018 02 28
(511) 18, 25, 35

(260) AM 2010 54268 A
(800) 1004045
(151) 2008 10 31
(181) 2018 10 31
(511) 09, 35, 42

(260) AM 2010 54293 A
(800) 959988
(151) 2008 02 29
(181) 2018 02 28
(511) 18, 25, 35

(260) AM 2010 54269 A
(800) 1004079
(151) 2009 04 03

(260) AM 2010 54294 A
(800) 965580
(151) 2008 05 26
(181) 2018 05 26
(511) 43

(260) AM 2010 54295 A
(800) 995333
(151) 2008 12 02
(181) 2018 12 02
(511) 03

(181) 2019 02 06
(511) 07

(260) AM 2010 54296 A
(800) 995334
(151) 2008 12 02
(181) 2018 12 02
(511) 03

(260) AM 2010 54324 A
(800) 1004594
(151) 2009 02 13
(181) 2019 02 13
(511) 24

(260) AM 2010 54297 A
(800) 995335
(151) 2008 12 02
(181) 2018 12 02
(511) 03

(260) AM 2010 54325 A
(800) 1004620
(151) 2009 05 15
(181) 2019 05 15
(511) 09, 12

(260) AM 2010 54298 A
(800) 995336
(151) 2008 12 02
(181) 2018 12 02
(511) 03

(260) AM 2010 54326 A
(800) 1004622
(151) 2009 05 19
(181) 2019 05 19
(511) 07, 08, 12

(260) AM 2010 54299 A
(800) 995337
(151) 2008 12 02
(181) 2018 12 02
(511) 03

(260) AM 2010 54327 A
(800) 1004640
(151) 2009 05 14
(181) 2019 05 14
(511) 03, 09, 14, 35

(260) AM 2010 54300 A
(800) 995338
(151) 2008 12 02
(181) 2018 12 02
(511) 03

(260) AM 2010 54328 A
(800) 1004662
(151) 2009 05 14
(181) 2019 05 14
(511) 05

(260) AM 2010 54301 A
(800) 995520
(151) 2008 12 02
(181) 2018 12 02
(511) 03

(260) AM 2010 54329 A
(800) 1004665
(151) 2009 05 14
(181) 2019 05 14
(511) 05

(260) AM 2010 54322 A
(800) 1004551
(151) 2009 02 24
(181) 2019 02 24
(511) 35, 36

(260) AM 2010 54330 A
(800) 1004703
(151) 2009 04 20
(181) 2019 04 20
(511) 03, 09, 11, 14, 16, 18, 20, 21, 24, 25, 35, 41, 43

(260) AM 2010 54323 A
(800) 1004577
(151) 2009 02 06

(260) AM 2010 54331 A
(800) 1004704
(151) 2009 04 20
(181) 2019 04 20
(511) 11, 20, 35

(260) AM 2010 54337 A
(800) 1004709
(151) 2009 06 03
(181) 2019 06 03
(511) 21

(181) 2019 05 18
(511) 05

(260) AM 2010 54338 A
(800) 1004741
(151) 2009 01 02
(181) 2019 01 02

(260) AM 2010 54350 A
(800) 1004840
(151) 2009 05 29
(181) 2019 05 29
(511) 03

(511) 08, 09, 11, 14, 16, 18, 20, 21, 24, 25, 28, 34,
35

(260) AM 2010 54351 A
(800) 1004853
(151) 2009 02 18
(181) 2019 02 18
(511) 07, 12, 35, 37

(260) AM 2010 54339 A
(800) 1004762
(151) 2009 03 12
(181) 2019 03 12
(511) 06, 09, 16, 35, 39, 42

(260) AM 2010 54352 A
(800) 1004860
(151) 2009 06 09
(181) 2019 06 09
(511) 09, 11

(260) AM 2010 54341 A
(800) 1004770
(151) 2009 04 16
(181) 2019 04 16
(511) 01

(260) AM 2010 54353 A
(800) 1004881
(151) 2009 04 30
(181) 2019 04 30
(511) 03, 09, 18, 21, 24, 25, 30

(260) AM 2010 54345 A
(800) 1004787
(151) 2009 05 05
(181) 2019 05 05
(511) 14, 36

(260) AM 2010 54354 A
(800) 1004911
(151) 2009 05 22
(181) 2019 05 22
(511) 05

(260) AM 2010 54346 A
(800) 1004788
(151) 2009 04 24
(181) 2019 04 24
(511) 29

(260) AM 2010 54355 A
(800) 197089
(151) 2006 12 06
(181) 2016 12 06
(511) 29, 30

(260) AM 2010 54347 A
(800) 1004803
(151) 2009 05 13
(181) 2019 05 13
(511) 05

(260) AM 2010 54356 A
(800) 354432
(151) 2009 03 20
(181) 2019 03 20
(511) 21

(260) AM 2010 54348 A
(800) 1004809
(151) 2009 06 02
(181) 2019 06 02
(511) 32, 33

(260) AM 2010 54357 A
(800) 564648
(151) 2000 12 10
(181) 2010 12 10
(511) 05

(260) AM 2010 54349 A
(800) 1004823
(151) 2009 05 18

(260) AM 2010 54358 A
 (800) 601249
 (151) 2003 06 02
 (181) 2013 06 02
 (511) 18, 25

(181) 2016 04 13
 (511) 18, 24, 25, 35

(260) AM 2010 54359 A
 (800) 616136
 (151) 2004 03 21
 (181) 2014 03 21
 (511) 25

(260) AM 2010 54367 A
 (800) 911024
 (151) 2006 09 18
 (181) 2016 09 18
 (511) 20

(260) AM 2010 54360 A
 (800) 684941
 (151) 2007 12 24
 (181) 2017 12 24
 (511) 33

(260) AM 2010 54368 A
 (800) 970774
 (151) 2008 07 17
 (181) 2018 07 17
 (511) 05

(260) AM 2010 54361 A
 (800) 691231
 (151) 2008 01 26
 (181) 2018 01 26
 (511) 20, 21

(260) AM 2010 54369 A
 (800) 990509
 (151) 2008 11 26
 (181) 2018 11 26
 (511) 11, 16, 20, 21

(260) AM 2010 54362 A
 (800) 754847
 (151) 2001 03 28
 (181) 2011 03 28
 (511) 05

(260) AM 2010 54370 A
 (800) 997269
 (151) 2008 11 24
 (181) 2018 11 24
 (511) 18, 25, 35

(260) AM 2010 54363 A
 (800) 781170
 (151) 2002 01 24
 (181) 2012 01 24
 (511) 07, 09, 12

(260) AM 2010 54371 A
 (800) 998098
 (151) 2009 02 10
 (181) 2019 02 10
 (511) 09, 16, 35, 36, 38, 42

(260) AM 2010 54364 A
 (800) 781786
 (151) 2002 05 16
 (181) 2012 05 16
 (511) 05

(260) AM 2010 54407 A
 (800) 1004944
 (151) 2009 03 20
 (181) 2019 03 20
 (511) 09

(260) AM 2010 54365 A
 (800) 840553
 (151) 2004 07 13
 (181) 2014 07 13
 (511) 01, 17

(260) AM 2010 54408 A
 (800) 1004947
 (151) 2009 04 21
 (181) 2019 04 21
 (511) 34

(260) AM 2010 54366 A
 (800) 896461
 (151) 2006 04 13

(260) AM 2010 54409 A
 (800) 1004963
 (151) 2008 09 26
 (181) 2018 09 26
 (511) 07, 12, 37, 42

(260) AM 2010 54411 A
(800) 1004964
(151) 2008 09 26
(181) 2018 09 26
(511) 07, 12, 37, 42

(181) 2019 03 12
(511) 36, 37, 38, 39, 45

(260) AM 2010 54412 A
(800) 1004970
(151) 2008 09 12
(181) 2018 09 12
(511) 04, 35, 36, 37, 39, 42

(260) AM 2010 54422 A
(800) 1005109
(151) 2009 03 12
(181) 2019 03 12
(511) 36, 37, 38, 39, 45

(260) AM 2010 54413 A
(800) 1005005
(151) 2009 02 19
(181) 2019 02 19
(511) 20, 27

(260) AM 2010 54423 A
(800) 1005168
(151) 2008 12 26
(181) 2018 12 26
(511) 30

(260) AM 2010 54415 A
(800) 1005007
(151) 2009 01 29
(181) 2019 01 29
(511) 18, 25

(260) AM 2010 54424 A
(800) 1005179
(151) 2009 04 28
(181) 2019 04 28
(511) 05

(260) AM 2010 54417 A
(800) 1005039
(151) 2009 04 13
(181) 2019 04 13
(511) 16, 41

(260) AM 2010 54425 A
(800) 1005180
(151) 2009 04 28
(181) 2019 04 28
(511) 05

(260) AM 2010 54418 A
(800) 1005042
(151) 2009 03 23
(181) 2019 03 23
(511) 33

(260) AM 2010 54426 A
(800) 1005181
(151) 2009 04 28
(181) 2019 04 28
(511) 05

(260) AM 2010 54419 A
(800) 1005062
(151) 2009 06 02
(181) 2019 06 02
(511) 32, 33

(260) AM 2010 54420 A
(800) 1005101
(151) 2009 05 29
(181) 2019 05 29
(511) 25

(260) AM 2010 54421 A
(800) 1005108
(151) 2009 03 12

9. სისტემური საძიებლები და შესაბამისობის ცხრილები

9.1. სასაქონლო ნიშნები

9.1.1. სასაქონლო ნიშნის რეგისტრაციის ნომერთან განაცხადის ნომრის, განაცხადის გამოქვეყნების ნომრისა და ბიულეტენის ნომერთან შესაბამისობის ცხრილი

რეგისტრაციის ნომერი (111)	განაცხადის ნომერი (210)	განაცხადის გამოქვეყნების ნომერი (260)	მონაცემები ბიულეტენის ნომერი
M 2010 20569 R	AM 2009 52791	AM 2009 52791 A	No24(292) 2009
M 2010 20570 R	AM 2009 52803	AM 2009 52803 A	No23(291) 2009
M 2010 20571 R	AM 2009 52968	AM 2009 52968 A	No24(292) 2009
M 2010 20572 R	AM 2009 53087	AM 2009 53087 A	No24(292) 2009
M 2010 20573 R	AM 2009 53093	AM 2009 53093 A	No24(292) 2009
M 2010 20574 R	AM 2009 53183	AM 2010 53183 A	No1(293) 2010
M 2010 20575 R	AM 2009 53642	AM 2010 53642 A	No3(295) 2010
M 2010 20576 R	AM 2009 52747	AM 2009 52747 A	No23(291) 2009
M 2010 20577 R	AM 2009 53113	AM 2010 53113 A	No1(293) 2010
M 2010 20578 R	AM 2007 45197	AM 2010 45197 A*	No2(294) 2010
M 2010 20579 R	AM 2009 53519	AM 2010 53519 A	No1(293) 2010

9.1.2. სასაქონლო ნიშნის გამოქვეყნების ნომრისა და განაცხადის ნომრის შესაბამისობის ცხრილი

გამოქვეყნების ნომერი (260)	განაცხადის ნომერი (210)	გამოქვეყნების ნომერი (260)	განაცხადის ნომერი (210)
AM 2010 43463 A*	AM 2007 43463	AM 2010 46964 A*	AM 2008 46964
AM 2009 46609 A*	AM 2008 46609	AM 2010 46965 A*	AM 2008 46965
AM 2010 46959 A*	AM 2008 46959	AM 2010 48458 A*	AM 2008 48458

9.1.3. სასაქონლო ნიშნის განაცხადის გამოქვეყნების ნომრის სისტემური საძიებელი საქონლის და/ან მომსახურების კლასის მიხედვით

საქონლის და/ან მომსახურების კლასი (511)	განაცხადის გამოქვეყნების ნომერი (260)	საქონლის და/ან მომსახურების კლასი (511)	განაცხადის გამოქვეყნების ნომერი (260)
9	AM 2010 48458 A*	32	AM 2010 46965 A*
30	AM 2009 46609 A*	33	AM 2010 43463 A*
32	AM 2010 43463 A*	33	AM 2010 46959 A*
32	AM 2010 46964 A*	35	AM 2010 46959 A*

10. ოფიციალური შეტყობინება

10.1. სასაქონლო ნიშნის სამართლებრივი სტატუსის ცვლილებები

10.1.1. სასაქონლო ნიშნის რეგისტრაციის მოქმედების ვადის გაგრძელება

(111) M 2000 13198 R1

(156) 2010 05 25

(186) 2020 03 29

(732) სენტრო დე ინჟინერენსაიო ჰავანა,
კუბა

(111) M 2000 13239 R1

(156) 2010 05 07

(186) 2020 04 14

(732) აკციონეროე დრუჟესტვო
„ბულგარტაბაკ-ჰოლდინგ“ /შემოკლებით ად
„ბულგარტაბაკ-ჰოლდინგ“
ულ. გრაფ იგნატიევი 62, სოფია 1000,
ბულგარეთი

(111) M 2000 13248 R1

(156) 2010 05 25

(186) 2020 04 21

(732) ვიან ლტდ
ბრატია ბუესტონ ბლვდ. N27, ბილდინგ 40,
ენტრანს A, აპარტამენტი 43, სოფია,
ბულგარეთი

(111) M 2000 13252 R1

(156) 2010 06 09

(186) 2020 04 25

(732) ტარკეტ აბ
ს/ყ 3004, S-37281 რონები, შვედეთი

(111) M 2000 13282 R1

(156) 2010 05 30

(186) 2020 05 30

(732) დურმუშ იაშარ ვე ოდუღარი ბოია,
ვერნიქ ვე რეჩინე ფაბრიქალარი ანონიმ
შირქეთი
სანაი ჯადესი, N37, ბორნოვა, იზმირი,
თურქეთი

(111) M 2000 13449 R1

(156) 2010 07 27

(186) 2020 07 27

(732) სიტვირუპ ინკ.
399 პარკ ავენიუ, ნიუ-იორკი, ნიუ-იორკი
10043, აშშ

11. სასაქონლო ნიშნების ფერადი გამოსახულებები*

(540)

(260) AM 2010 43463 A*



(540)

(260) AM 2010 46609 A*



(540)

(260) AM 2010 46965 A*



* ფერადი გამოსახულების ბეჭდვის ხერხი ფერების ზუსტად გამოსახვის საშუალებას არ იძლევა

12. შეხლოების განხორციელება

გვ.	დამცავი დოკუმენტის ნომერი (11) გამოქვეყნების ნომერი (10)	საერთაშორისო კოდები	სვეტი	სტრიქონი		არის	უნდა იყოს
				ზემო-დან	ქვემო-დან		
1	2	3	4	5	6	7	8
ბიულეტენი №9 2010 წ.							
44	AM 2010 54923 A	(511)	II	24	29	კომპიუტერული თამაშების მოწეობილობა, რომელიც გამოიყენება ტელევიზორებთან	სატელევიზიო კომპიუტერული მისაღვამები
44	AM 2010 54923 A	(511)	II	29	–	მოდულები	მოდულები
45	AM 2010 54924 A	(511)	I	21	–	კომპიუტერული თამაშების მოწეობილობა, რომელიც გამოიყენება ტელევიზორებთან	სატელევიზიო კომპიუტერული მისაღვამები
45	AM 2010 54924 A	(511)	I	25	–	მოდულები	მოდულები
ბიულეტენი №10 2010 წ.							
25	AM 2010 54925 A	(511)	II	3	–	კომპიუტერული თამაშების მოწეობილობა, რომელიც გამოიყენება ტელევიზორებთან	სატელევიზიო კომპიუტერული მისაღვამები
25	AM 2010 54925 A	(511)	II	7	–	მოდულები	მოდულები
ბიულეტენი №11 2010 წ.							
60	AM 2010 55029 A	(511)	I	10	–	ფერიტები	ფერიტის საკუთნო

შ ი ნ ა ა რ ს ი

1.	გამოგონებები	10
1.1	განაცხადები	10
2.	სამრეწველო ნიმუშები	18
2.1	განაცხადები	18
3.	შემოტანილი პატენტი	22
4.	გამოგონებები	23
4.1	პატენტები გამოგონებაზე (მეორე პუბლიკაცია)	23
5.	სასარგებლო მოდელები	26
5.1	პატენტები სასარგებლო მოდელებზე (მეორე პუბლიკაცია)	26
6.	სისტემური საძიებლები და შესაბამისობის ცხრილები	27
6.1	გამოგონებები	27
6.1.1	საერთაშორისო ულასიფიკაციის ინდექსთან განაცხადის გამოქვეყნების ნომრების შესაბამისობის ცხრილი	27
6.1.2	განაცხადის გამოქვეყნების ნომრებთან საერთაშორისო ულასიფიკაციის ინდექსების შესაბამისობის ცხრილი	28
6.2	სამრეწველო ნიმუშები	28
6.2.1	საერთაშორისო ულასიფიკაციის ინდექსთან განაცხადის გამოქვეყნების ნომრების შესაბამისობის ცხრილი	28
6.2.2	განაცხადის გამოქვეყნების ნომრებთან საერთაშორისო ულასიფიკაციის ინდექსების შესაბამისობის ცხრილი	29
6.3	გამოგონებები (მეორე პუბლიკაცია)	29
6.3.1	საერთაშორისო ულასიფიკაციის ინდექსთან განაცხადის პატენტის და გამოქვეყნების ნომრების შესაბამისობის ცხრილი	29
6.3.2	პატენტის ნომრებთან განაცხადების გამოქვეყნების ნომრისა და საერთაშორისო ულასიფიკაციის ინდექსის შესაბამისობის ცხრილი	30
6.3.3	განაცხადის ნომრებთან, განაცხადის გამოქვეყნების ნომრისა და პატენტის ნომრის შესაბამისობის ცხრილი	30
6.4	სასარგებლო მოდელები (მეორე პუბლიკაცია)	31
6.4.1	საერთაშორისო ულასიფიკაციის ინდექსთან განაცხადის პატენტის და გამოქვეყნების ნომრების შესაბამისობის ცხრილი	31
6.4.2	პატენტის ნომრებთან განაცხადების გამოქვეყნების ნომრისა და	

	საერთაშორისო ულასიფიკაციის ინდექსის შესაბამისობის ცხრილი	31
6.4.3	განაცხადის ნომერთან, განაცხადის გამოქვეყნების ნომრისა და პატენტის ნომრის შესაბამისობის ცხრილი	31
7.	ოფიციალური შეტყობინება	32
7.1	ჰააგის შეთანხმების თანახმად საერთაშორისო ბიუროში რეგისტრირებული სამრეწველო ნიმუშები, რომელთა მოქმედება ძალადაქარგულია საქართველოს ტერიტორიაზე	32
8.	სასაქონლო ნიშნები	38
8.1	განაცხადები	38
8.1.1	ეროვნული განაცხადები	38
8.1.2	საერთაშორისო განაცხადები	40
8.2	რეგისტრირებული სასაქონლო ნიშნები	49
8.3	საერთაშორისო რეგისტრირებული სასაქონლო ნიშნები	50
9.	სისტემური საძიებლები და შესაბამისობის ცხრილები	58
9.1	სასაქონლო ნიშნები	58
9.1.1	სასაქონლო ნიშნის რეგისტრაციის ნომერთან განაცხადის ნომრის, განაცხადის გამოქვეყნების ნომრისა და ბიულეტენის ნომერთან შესაბამისობის ცხრილი	58
9.1.2	სასაქონლო ნიშნის გამოქვეყნების ნომრისა და განაცხადის ნომრის შესაბამისობის ცხრილი	58
9.1.3	სასაქონლო ნიშნის განაცხადის გამოქვეყნების ნომრის სისტემური საძიებელი საქონლის და/ან მომსახურების ულასის მიხედვით	58
10.	ოფიციალური შეტყობინება	59
10.1.	სასაქონლო ნიშნის სამართლებრივი სტატუსის ცვლილებები	59
10.1.1.	სასაქონლო ნიშნის რეგისტრაციის მოქმედების ვადის გაგრძელება	59
11.	სამრეწველო ნიმუშებისა და სასაქონლო ნიშნების ფერადი გამოსახულებები	60
12.	შეცდომების გასწორება	61

ბიულეტენი ინფლისურ და რუსულ ენაზე ჩანაწერი CD-ROM დისკებზე საზღვარგარეთის ქვეყნებში დასაგზავნად. მათი გაყიდვა და მიღება შესაძლებელია ინტელექტუალური საკუთრების ეროვნულ ცენტრში „საქპატენტი“.

ოფიციალური ბიულეტენი

№ 13(305)

მთავარი რედაქტორი:	ნ. ბებრიშვილი
რედაქტორი:	მ. ტატიშვილი
კორექტორები:	ლ. ჭანტურია ც. ელბაძიძე
კომპიუტერული წყობა:	მ. ორდენიძე ქ. სვანიძე
რიზობრაფზე ბეჭდვა:	ი. გობოლაშვილი

გადაეცა ასაწყობად 2010.06.20

სელმოწერილია დასაბეჭდად 2010.07.12

ტირაჟი 60

შეკვეთა №13

დაბეჭდილია საქართველოს პოლიგრაფიულ ბაზაში

მის.: 0179, თბილისი, ნინო რამიშვილის ქ. №31