

საქართველოს ინტელექტუალური საკუთრების  
ეროვნული ცენტრი  
**საქპატენტი**

სამრეწველო საკუთრების  
ო ფ ი ს ი ა ლ უ რ ი  
**ბიულეტენი**

**13(329)**

**გამოგონებები**

**სასარგებლო მოდელები**

**დიზაინი**

**სასაქონლო ნიშნები**

საერთაშორისო კოდეზი ბიბლიოგრაფიული მონაცემების იდენტიფიკაციისათვის

გამოგონებები, სასარგებლო მოდელები

- (10) - ესპერტობავალი განაცხადის გამოქვეყნების ნომერი
(11) - პატენტის ნომერი და სახეობის კოდი
(21) - განაცხადის სარეგისტრაციო ნომერი
(22) - განაცხადის შუტანის თარიღი
(23) - საგამოყენო პრიორიტეტის თარიღი ან ადრინდელი პრიორიტეტის მქონე განაცხადის შუტანის თარიღი და, თუ შესაძლებელია, განაცხადის ომერი
(24) - თარიღი, რომლიდანაც იწყება პატენტის მოქმედება
(31) - საპრიორიტეტო განაცხადის ნომერი
(32) - საპრიორიტეტო განაცხადის შუტანის თარიღი
(33) - კოდი ქვეყნისა ან რეგიონული ორგანიზაციისა, რომლის უწყებამაც მიანიჭა ნომერი საპრიორიტეტო განაცხადს
(44) - დამცავი საბუთის ჯურ არმქონე, მაგრამ ესპერტობავალი განაცხადის გამოქვეყნების თარიღი და ბიულეტენის ნომერი
(45) - რეგისტრაცია ვაფილი საპატენტო საბუთის გამოქვეყნების თარიღი
(51) - საერთაშორისო საპატენტო კლასიფიკაციის ინდექსი

- (54) - გამოგონების დასახელება
(57) - რეფერატის ტექსტი
(60) - სრულ ესპერტობავალი გამოგონებაზე უცხოური საპატენტო უწყების მიერ გაცემული დამცავი საბუთის ნომერი, თარიღი, რომლიდანაც იწყება ამ დამცავი საბუთის მოქმედება, და კოდი ქვეყნისა ან რეგიონული ორგანიზაციისა, რომლის უწყებამაც გასცა ეს დამცავი საბუთი
(62) - უფრო ადრინდელი განაცხადის ნომერი და, თუ შესაძლებელია, წარდგენის თარიღი გამოცალკეებულ განაცხადის შემთხვევაში
(71) - განმცხადებლის სახელი, გვარი (ქვეყნის კოდი)
(72) - გამოგონებულის სახელი, გვარი (ქვეყნის კოდი)
(73) - პატენტმფლობელის სახელი, გვარი (ქვეყნის კოდი), მისამართი
(74) - წარმომადგენლის ან პატენტწმუნებულის სახელი, გვარი
(85) - საერთაშორისო განაცხადის ეროვნული ეფაზის დასახელების თარიღი
(86) - საერთაშორისო განაცხადის ნომერი და შუტანის თარიღი
(87) - საერთაშორისო განაცხადის გამოქვეყნების ნომერი და თარიღი

სამრეწველო ნიმუშები

- (10) - განაცხადის გამოქვეყნების ნომერი
(11) - პატენტის ნომერი და სახეობის კოდი ან რეგისტრაციის ნომერი
(15) - რეგისტრაციის თარიღი/პატენტის გავრქლებების თარიღი
(18) - პატენტის ან რეგისტრაციის მოქმედების ვადის გასვლის საფარული თარიღი
(21) - განაცხადის ნომერი
(22) - განაცხადის შუტანის თარიღი
(23) - საგამოყენო პრიორიტეტის თარიღი ან ადრინდელი პრიორიტეტის მქონე განაცხადის შუტანის თარიღი და, თუ შესაძლებელია, განაცხადის ნომერი
(24) - თარიღი, რომლიდანაც იწყება პატენტის მოქმედება
(28) - სამრეწველო ნიმუშის რაოდენობა განაცხადში
(30) - საპრიორიტეტო მონაცემები (განაცხადის ნომერი, განაცხადის შუტანის თარიღი და ორსაოიანი კოდი იმ ორგანიზაციის იდენტიფიკაციისათვის, სადაც იყო წარდგენილი საპრიორიტეტო განაცხადი)
(31) - საპრიორიტეტო განაცხადის ნომერი
(32) - საპრიორიტეტო განაცხადის შუტანის თარიღი
(33) - კოდი ქვეყნისა ან რეგიონული ორგანიზაციისა, რომლის უწყებამაც მიანიჭა ნომერი საპრიორიტეტო განაცხადს
(34) - IBC-ის სტანდარტის (ST.3) შესაბამის ორსაოიანი კოდი იმ ორგანიზაციის იდენტიფიკაციისათვის, სადაც იყო წარდგენილი საპრიორიტეტო განაცხადი
(44) - სამრეწველო ნიმუშის გამოქვეყნების თარიღი და ბიულეტენის ნომერი (პირველი პუბლიკაცია)

- (45) - საერთაშორისო ბიუროს მიერ დარეგისტრირებული სამრეწველო ნიმუშის გამოქვეყნების თარიღი და ბიულეტენის ნომერი
(51) - სამრეწველო ნიმუშის საერთაშორისო კლასიფიკაცია (ლოკარნოს კლასიფიკაციის კლასი და ქვეკლასი)
(54) - სამრეწველო ნიმუშის დასახელება
(55) - სამრეწველო ნიმუშის გამოსახულება
(57) - სამრეწველო ნიმუშის არსებითი ნიშნების აღწერა, ფერის ჩათვლით
(62) - ადრინდელი განაცხადის, რეგისტრაციის ან საბუთის ნომერი და, თუ შესაძლებელია, წარდგენის თარიღი, გამოცალკეებულ განაცხადის შემთხვევაში
(71) - განმცხადებლის სახელი, გვარი (ქვეყნის კოდი), მისამართი
(72) - ავტორის სახელი, გვარი ან დასახელება (ქვეყნის კოდი)
(73) - პატენტმფლობელის სახელი, გვარი (ქვეყნის კოდი), მისამართი
(74) - წარმომადგენლის სახელი, გვარი და მისამართი
(81) - შესაბამისი მონაწილე მხარეები
II. მონაწილე მხარეები, აღნიშნული 1960 წლის აქტის თანახმად
III. მონაწილე მხარეები, აღნიშნული 1999 წლის აქტის თანახმად
(85) - მფლობელის მუდმივი საცხოვრებელი ადგილი
(86) - მფლობელის მოქალაქეობა
(87) - მფლობელის საცხოვრებელი ადგილი
(88) - ქვეყანა, სადაც მფლობელს აქვს ნამდვილი და მოქმედი სამრეწველო ან სავაჭრო სანარმო

სასაქონლო ნიშნები

- (111) - რეგისტრაციის ნომერი
(151) - რეგისტრაციის თარიღი
(156) - რეგისტრაციის ვადის გავრქლებების თარიღი
(181) - რეგისტრაციის ვადის გასვლის საფარული თარიღი
(186) - ვადის გავრქლებების გასვლის საფარული თარიღი
(141) - რეგისტრაციის მოქმედების ვადის გაუქმების თარიღი
(210) - განაცხადის ნომერი
(220) - განაცხადის შუტანის თარიღი
(230) - საგამოყენო მონაცემები
(260) - ნომერი განაცხადისა, რომელზედაც გამოცანილია ესპერტობის დადებითი გადამწყვეტილება რეგისტრაციის შესახებ (გამოქვეყნების ნომერი)
(310) - პირველი განაცხადის ნომერი
(320) - პირველი განაცხადის შუტანის თარიღი
(330) - პირველი განაცხადის მიმღები ეროვნული ან რეგიონული უწყების ან ორგანიზაციის საიდენტიფიკაციო კოდი საქონლისა და მომსახურების საერთაშორისო კლასიფიკაცია სასაქონლო ნიშნის რეგისტრაციისათვის და/ან კლასიფიკირებული საქონლისა და/ან მომსახურების ჩამოთვალა
(511) - ნიშნის რეგისტრაციისათვის და/ან კლასიფიკირებული სასაქონლო ნიშნის გამოსახელებითი ულემენტების აღწერა სასაქონლო ნიშნების გამოსახელებითი ულემენტების საერთაშორისო კლასიფიკაციის (ვენის კლასიფიკაცია) მიხედვით

- (540) - ნიშნის გამოსახელება
(550) - სასაქონლო ნიშნის ტიპი ან სახეობა
(580) - განაცხადსა და ნიშნის რეგისტრაციისათვის დაკავშირებული ყველა სახის ცვლილებაზე ჩანაწერის შუტანის თარიღი
(591) - ინფორმაცია განცხადებელ ფერებზე
(731) - განმცხადებლის სახელი და მისამართი
(732) - მფლობელის სახელი და მისამართი
(740) - წარმომადგენლის სახელი და მისამართი
(750) - მიმონწერის მისამართი
(770) - ცვლილებაზე განმცხადებლის ან მფლობელის სახელი და მისამართი ულემენტების გადაცემის შემთხვევაში
(771) - ცვლილებაზე განმცხადებლის ან მფლობელის სახელი და მისამართი ულემენტების გადაცემის გარეშე
(791) - ლიცენზიაციის სახელი და მისამართი
(793) - ლიცენზიის პირობები და/ან შეზღუდვაზე მინიშნება (ლიცენზიის სახე, სალიცენზიო ხელშეკრულების ნომერი, სალიცენზიო ხელშეკრულების თარიღი, სალიცენზიო ხელშეკრულების მოქმედების ვადა)
(800) - სასაქონლო ნიშნის რეგისტრაციის მონაცემების ნიშნების საერთაშორისო რეგისტრაციის მადრიდის ხელშეკრულებასთან დაკავშირებული პროტოკოლის მიხედვით (საერთაშორისო რეგისტრაციის ნომერი)

ბიულეტენი გამოქვეყნებული კოდეზი

- (21) AP 0000 000000 - გამოგონებაზე განაცხადის ნომერი
(10) AP 0000 0000 A - გამოგონებაზე განაცხადის გამოქვეყნების ნომერი (პირველი პუბლიკაცია)
(11) P 0000 0000 B - გამოგონების პატენტის ნომერი (მეორე პუბლიკაცია)
(21) API 0000 000000 - შემოგანილო პატენტზე განაცხადის ნომერი
(11) PI 0000 0000 A - შემოგანილო პატენტის ნომერი (პირველი პუბლიკაცია)
(21) AU 0000 000000 - სასარგებლო მოდელებზე განაცხადის ნომერი
(10) AU 0000 000 U - სასარგებლო მოდელებზე განაცხადის გამოქვეყნების ნომერი (პირველი პუბლიკაცია)
(11) U 0000 000 Y - სასარგებლო მოდელების პატენტის ნომერი (მეორე პუბლიკაცია)
(21) AD 0000 000000 - სამრეწველო ნიმუშზე განაცხადის ნომერი
(10) AD 0000 000 S - სამრეწველო ნიმუშზე განაცხადის გამოქვეყნების ნომერი (პირველი პუბლიკაცია)
(11) D 0000 000 S - სამრეწველო ნიმუშის პატენტის ნომერი (მეორე პუბლიკაცია)

გამოგონებებისა და სასარგებლო მოდელების საერთაშორისო კლასიფიკაციის იდენტიფიკაცია

- განყოფილება A - ადამიანის პირველადი მოთხოვნილების საგნები
განყოფილება B - ტექნოლოგიური პროცესები; ტრანსპორტირება
განყოფილება C - ქიმიკა; მეტალურგია
განყოფილება D - საექვეწირო ნაწარმი; ქალაქი
განყოფილება E - მშენებლობა; სამთო საქმე; საციონარული ნაგებობები
განყოფილება F - მექანიკა; განათება; გათობა; იარაღი; ასაექვექებელი საშუაობები
განყოფილება G - ფიზიკა
განყოფილება H - ულექტრობა

- M - სასაქონლო ნიშანი
(210) AM 0000 000000 - განაცხადის ნომერი
(260) AAM 0000 00000 A - განაცხადის გამოქვეყნების ნომერი
(111) M 0000 00000 R - რეგისტრაციის ნომერი
MMM0000 00000 Rn - მომღევნო ვადით რეგისტრაციის ნომერი, სადაც n=1, 2, 3...
M 0000 00000 R(P) - რეგისტრაციის ნომერი ნიშანზე ულემენტების ნაწილობრივი გადაცემისას
\* - საპატენტის სააუტოციო ჰალარის გადამწყვეტილების შემდეგ გამოქვეყნებული განაცხადის ნომერი
\*\* - სასამართლოს გადამწყვეტილების შემდეგ გამოქვეყნებული განაცხადის ნომერი

**ისმო-ს წევრი სახელმწიფოებისა და ორგანიზაციების აღნიშვნის  
ორასოიანი კოდეზი  
(ისმოს სტანდარტი ST.3)**

AD	ანდორა	GD	გრენადა	MY	მალაიზია
AE	არაბთა გაერთიანებული საამიროები	GE	საქართველო	MZ	მოზამბიკი
AF	ავღანეთი	GG	გენზი	NA	ნამიბია
AG	ანტიგუა და ბარბუდა	GH	განა	NE	ნიგერი
AI	ანგილია	GI	გიბრალტარი	NG	ნიგერია
AL	ალბანეთი	GL	გრენლანდია	NI	ნიჟარაგუა
AM	სომხეთი	GM	გამბია	NL	ნიდერლანდები
AN	ანტილის კუნძულები (ნიდერლანდები)	GN	გვინეა	NO	ნორვეგია
AO	ანგოლა	GQ	ეკვატორული გვინეა	NP	ნეპალი
AP	ინტელექტუალური საკუთრების აფრიკის რეგიონალური ორგანიზაცია (ARIPO)	GR	საბერძნეთი	NR	ნაურუ
AR	არგენტინა	GS	სამხრეთი ჯორჯია და სამხრეთი სენდვიჩის კუნძულები	NZ	ახალი ზელანდია
AT	ავსტრია	GT	გვატემალა	OA	აფრიკის ინტელექტუალური საკუთრების ორგანიზაცია (OAPI)
AU	ავსტრალია	GW	გვინეა-ბისაუ	OM	ომანი
AW	არუბა	GY	გაიანა	PA	პანამა
AZ	აზერბაიჯანი	HK	ჰონგ კონგი	PE	პერუ
BA	ბოსნია და ჰერცეგოვინა	HN	ჰონდურასი	PG	პაპუა-ახალი გვინეა
BB	ბარბადოსი	HR	ხორვატია	PH	ფილიპინები
BD	ბანგლადეში	HT	ჰაიტი	PK	პაკისტანი
BE	ბელგია	HU	უნგრეთი	PL	პოლონეთი
BF	ბურკინა-ფასო	IB	ინტელექტუალური საკუთრების მსოფლიო ორგანიზაციის (ისმო, WIPO) საერთაშორისო ბიურო	VE	ვენესუელა
BG	ბულგარეთი	ID	ინდონეზია	VG	ვირჯინის კუნძულები (ბრიტანეთი)
BH	ბაჰრეინი	IE	ირლანდია	PY	პარაგვაი
BI	ბურუნდი	IL	ისრაელი	QA	კატარი
BJ	ბენინი	IM	მენის კუნძული	QZ	ევროპის თანამეგობრობის მცენარეთა ჯიშების უწყება (CPVO)
BM	ბერმუდის კუნძულები	IN	ინდოეთი	RO	რუმინეთი
BN	ბრუნეი-დარუსალამი	IQ	ირაკი	RS	სერბია
BO	ბოლივია	IR	ირანის ისლამური რესპუბლიკა	RU	რუსეთის ფედერაცია
BR	ბრაზილია	IS	ისლანდია	RW	რუანდა
BS	ბაჰამის კუნძულები	IT	იტალია	SA	საუდის არაბეთი
BT	ბჰუტანი	JE	ჯეზი	SB	სოლომონის კუნძულები
BV	ბუვეტის კუნძულები	JM	იამაიკა	SC	სეიშელის კუნძულები
BW	ბოტსვანა	JO	იორდანია	SD	სუდანი
BX	ბენელუქსის ინტელექტუალური საკუთრების უწყება (BOIP)	JP	იაპონია	SE	შვედეთი
BY	ბელორუსია	KE	კენია	SG	სინგაპური
BZ	ბელისი	KG	ყირგიზეთი	SH	წმინდა ჰელენის კუნძული
CA	კანადა	KH	კამბოჯა	SI	სლოვენია
CD	კონგოს დემოკრატიული რესპ.	KI	კირიბატი	SK	სლოვაკია
CF	ცენტრალური აფრიკის რესპ.	KM	კომორის კუნძულები	SL	სიერა-ლეონე
CG	კონგო	KN	სენტ კიტსი და ნევისი	SM	სან-მარინო
CH	შვეიცარია	KP	კორეის სახალხო დემოკრატიული რესპუბლიკა	SN	სენეგალი
CI	კოტ-დ'ივუარი	KR	კორეის რესპუბლიკა	SO	სომალი
CK	კუკის კუნძულები	KW	კუვეიტი	SR	სურინამი
CL	ჩილე	KY	კაიმენის კუნძულები	ST	სან-ტომე და პრინსიპი
CM	კამერუნი	KZ	ყაზახეთი	SV	სალვადორი
CN	ჩინეთი	LA	ლაოსი	SY	სირია
CO	კოლუმბია	LB	ლიბანი	SZ	სვაზილენდი
CR	კოსტა-რიკა	PT	პორტუგალია	TC	თურქის და კაიკოსის კუნძულები
CU	კუბა	PW	პალაუ	TD	ჩადი
CV	მწვანე კონცხის კუნძულები	LC	სენტ-ლუსია	TG	ტოგო
CY	კვიპროსი	LI	ლიხტენშტაინი	TH	ტაილანდი
CZ	ჩეხეთის რესპუბლიკა	LK	შრი-ლანკა	TJ	ტაჯიკეთი
DE	გერმანია	LR	ლიბერია	TL	ტიმოლ-ლესტე
DJ	ჯიბუტი	LS	ლესოტო	TM	თურქმენეთი
DK	დანია	LT	ლიტვა	TN	ტუნისი
DM	დომინიკა	LU	ლუქსემბურგი	TO	ტონგა
DO	დომინიკელთა რესპუბლიკა	LV	ლატვია	TR	თურქეთი
DZ	ალჟირი	LY	ლიბია	TT	ტრინიდადი და ტობაგო
EA	ევრაზიის საპატენტო ორგანიზაცია (EAPO)	MA	მაროკო	TV	ტუვალუ
EC	ეკვადორი	MC	მონაკო	TW	ტაივანი, ჩინეთის პროვინცია
EE	ესტონეთი	MD	რესპუბლიკა მოლდოვა	TZ	ტანზანია
EG	ეგვიპტე	ME	ჩერნოგორია (მონტენეგრო)	UA	უკრაინა
EH	დასავლეთი საჰარა	MG	მადაგასკარი	UG	უგანდა
EM	შინაგანი ბაზრის ჰარმონიზაციის უწყება (სასაქონლო ნიშნები და სამრეწველო ნიშნები (OHIM) ევროპის საპატენტო უწყება (EPO))	MK	მაკედონია ყოფილი იუგოსლავიის რესპუბლიკა	US	ამშ
EP	ევროპის საპატენტო უწყება (EPO)	ML	მალი	UY	ურუგვაი
ER	ერიტრეა	MM	მიანმა	UZ	უზბეკეთი
ES	ესპანეთი	MN	მონღოლეთი	VA	ვატიკანი
ET	ეთიოპია	MO	მაკაო	VC	სანტ-ვინსენტი და გრენადინები
FI	ფინეთი	MP	ჩრდ. მარიანას კუნძულები	VN	ვიეტნამი
FJ	ფიჯი	MR	მავრიტანია	VU	ვანუატუ
FK	ფოლკლენდის კუნძულები	MS	მოსკერავტი	WO	WIPO-ინტელექტუალური საკუთრების მსოფლიო ორგანიზაცია
FO	ფარერის კუნძულები	MT	მალტა	WS	სამოა
FR	საფრანგეთი	MU	მავრიკია	XN	ნორდული საპატენტო ინსტიტუტი (NPI)
GA	გაბონი	MV	მალდივის კუნძულები	YE	იემენი
GB	დიდი ბრიტანეთი	MW	მალავი	ZA	სამხრეთ აფრიკა
GC	სპარსეთის ყურის არაბული სახელმწიფოების თანამშრომლობის საბჭოს უწყება (GCC)	MX	მექსიკა	ZM	ზამბია
				ZW	ზიმბაბვე

# შ ი ნ ა ა რ ს ი

გამოქვეყნებული ობიექტები .....	3
--------------------------------	---

## გამოგონებაები

▪ განაცხადები, რომლებზეც გამოტანილია გადაწყვეტილება პატენტის გაცემის შესახებ .....	4
▪ გამოგონების პატენტები .....	15

## სასარგებლო მოდელები

▪ განაცხადები, რომლებზეც გამოტანილია გადაწყვეტილება პატენტის გაცემის შესახებ .....	17
▪ სასარგებლო მოდელების პატენტი .....	19

## დიზაინი

▪ განაცხადი, რომელზეც გამოტანილია გადაწყვეტილება პატენტის გაცემის შესახებ .....	20
---	----

## სასაქონლო ნიშნები

▪ ეროვნული პროცედურით შემოტანილი განაცხადები, რომლებზეც გამოტანილია გადაწყვეტილება რეგისტრაციის შესახებ .....	21
▪ რეგისტრირებული სასაქონლო ნიშნები .....	40
▪ დაჩქარებული პროცედურით რეგისტრირებული სასაქონლო ნიშნები .....	43
▪ საერთაშორისო სასაქონლო ნიშნები, რომლებზეც გამოტანილია გადაწყვეტილება დაცვის მინიჭების შესახებ .....	44
▪ საერთაშორისო სასაქონლო ნიშნები, რომლებსაც მიენიჭათ დაცვა საქართველოში .....	60

## ოფიციალური პატენტინება

### სასაქონლო ნიშნები

▪ რეგისტრაციის მოქმედების ვადის გაგრძელება .....	69
▪ უფლებების სრული გადაცემა .....	70
▪ მფლობელის სახელისა და/ან მისამართის ცვლილება .....	71

## სისტემური საძიებლები

გამოგონებაები .....	72
სასარგებლო მოდელები .....	74
დიზაინი .....	75
სასაქონლო ნიშნები .....	76

# გამოქვეყნებული ობიექტები

## გამოგონებები

- **განაცხადები:**

11409; 11534; 11162; 11585; 11065; 9985; 11093; 11732; 11288; 11400, 11401; 10913; 11305; 11364; 11185; 11077; 10601; 10770; 9126; 11115; 9766; 11456; 9506; 11054; 10400; 10669

- **პატენტები:**

5247-5253

## სასარგებლო მოდელები

- **განაცხადები:**

11495; 11652; 11785

- **პატენტი:**

1673

## ღიზინი

- **განაცხადი:**

631

## სასაქონლო ნიშნები

- **ეროვნული ჰროცადურით შემოტანილი განაცხადები:**

58829; 58840; 59072; 59185; 59216; 59246-59248; 59308; 59311, 59312; 59358; 59363; 59369; 59393, 59394; 59401; 59409; 59454-59456; 59476; 59502; 59533; 59542; 59546-59548; 59567; 59616, 59617; 59659; 59679; 59712-59714; 59732, 59733; 59765, 59766; 59794; 59796; 59798; 59808-59810; 59820; 59831; 59866; 59890-59896; 59943, 59944; 60293; 54501\*; 58409\*

- **რეგისტრირებული სასაქონლო ნიშნები:**

21568-21593

- **დაქარაუბალი ჰროცადურით რეგისტრირებული სასაქონლო ნიშნები:**

21566, 21567

- **საერთაშორისო სასაქონლო ნიშანი, რომელზეც გამოტანილია გადაწყვეტილება დაცვის მინიჭების შესახებ:**

57511; 59085; 59587; 59691, 59692; 59694; 59696-59702; 59718; 59882; 59887; 59939-59942; 59946; 59954-59958; 59960-59971; 59978; 59980-59985; 59995; 60036, 60037; 60042; 60054-60058; 60061; 60075-60078; 60080, 60081; 60092; 60098, 60099; 600101-60114; 60140-60142; 60144-60151; 60153-60157; 60159-60170; 60236; 60251; 60315-60317; 60320-60322; 60330; 60334-60336; 60338-60341; 42883\*; 43026\*; 53848\*; 54201\*; 54280\*; 54626\*; 55145\*; 55685\*; 55696\*; 55715\*; 56640\*; 58441\*

- **საერთაშორისო სასაქონლო ნიშანი, რომელზეც მიენიჭათ დაცვა საქართველოში:**

55259; 57495; 53373; 54092; 55537; 58147; 58149; 58337, 58338; 58489; 58528; 58593; 58683-58690; 58695-58699; 58744; 58746-58748; 58753-58758; 58769-58778; 58780; 58782; 58784-58794; 58814, 58815; 58834-58837; 58857; 58859-58866; 58879-58887; 58890-58896; 58901-58913; 58942; 58978; 58981-58985; 58997-59001; 59004-59018; 59077

# ბამობონებები

## ბანასხაღები, რომლებზეც ბამობანილია გადაწყვეტილება კატანტის ბასემის შესახებ

გადაწყვეტილების გასაჩივრება შესაძლებელია საქპატენტის სააპელაციო პალატაში გამოქვეყნებიდან 3 თვის ვადაში ან თბილისის საქალაქო სასამართლოს ადმინისტრაციულ საქმეთა კოლეგიაში 1 თვის ვადაში (მის.: თბილისი, დავით აღმაშენებლის ხეივანი მე-12 კმ. №6).

### ბანყოფილება A

#### A 01

(10) AP 2011 11409 A (51) Int. Cl. (2006)

A 01 D 46/04

(21) AP 2009 011409 (22) 2009 08 04

(71) მიხეილ ბაგრატიონი (GE)

ვაჟა-ფშაველას გამზ. 67, ბ. 85, 0186,

თბილისი (GE);

ოთარ ასათიანი (GE)

ქეთევან წამებულის გამზ. 65ა, ბ. 13, 0144,

თბილისი (GE);

იგორ ლაგვილავა (GE)

ნუცუბიძის ფერდ., IV მკრ., კორპ. 21,

ბ. 29, 0183, თბილისი (GE);

გიორგი ბეგიაშვილი (GE)

დიდმის მას., V კვარტ., კორპ. 13, ბ.71,

0159, თბილისი (GE);

ლელია კორძასია (GE)

სოფ. დიდოში, 0126, თბილისი (GE)

(72) მიხეილ ბაგრატიონი (GE);

ოთარ ასათიანი (GE);

იგორ ლაგვილავა (GE);

გიორგი ბეგიაშვილი (GE);

ლელია კორძასია (GE)

(54) ჩაის ბუჩქის სასხლავ-საპრეზი

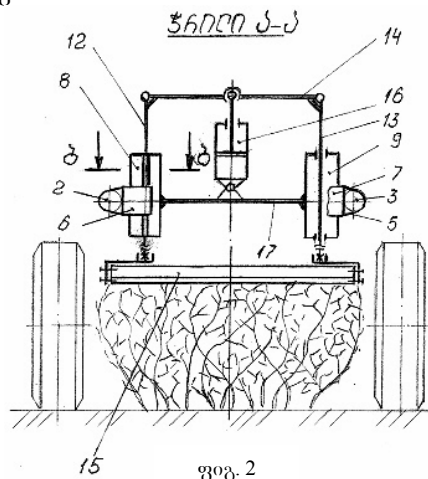
აპარატის საპილი მემანიზმი

(57) მექანიზმი შეიცავს თვითმავალი შასის 1 გრძივ ძელებზე 2 და 3 დასმულ ვერტიკალურ დგარებს 12 და 13, რომელთა ქვედა ბოლოებზე დაკიდებულია მჭრელი აპარატი 15, და განივ ძელს 14, რომელიც ერთმანეთთან აკავშირებს ვერტიკალური დგარების ზედა ბოლოებს. მექანიზმი დამატებით აღჭურვილია მიმართველებით 8 და 9, რომლებშიც ვერტიკალურ სიბრტყეში გადაადგილების შესაძლებლობით მოთავსებულია ვერტიკალური დგარები. მიმართველები ერთმანეთთან ხისტად დაკავშირებულია ძელით 17, რომელზეც დაყენებულია ჰიდროცილინდრი 16, რომლის ჭოკი დაკავშირებულია განივ ძელთან. მიმართველები კრონშტეინების 6 და 7 საშუალებით დამაგრებულია თვითმავალი შასის

გრძივ ძელებზე და გააჩნია ვერტიკალურ სიბრტყეში გადაადგილებისა და ფიქსაციის შესაძლებლობა. მიმართველების დამაკავშირებელ ძელზე დაყენებულია ზამბარიანი ამორტიზატორი 19, რომელიც ბერკეტის 18 საშუალებით დაკავშირებულია განივ ძელთან.

მუხლები: 1 დამოუკიდებელი

ფიგურა: 3



(10) AP 2011 11534 A (51) Int. Cl. (2006)

A 01 J 5/14

A 01 J 7/00

(21) AP 2009 011534 (22) 2009 10 29

(71) ვლადიმერ მირუაშვილი (GE)

დოლიძის ქ.132, 0171, თბილისი (GE);

ლევან თორთლაძე (GE)

ვლდანის მას., V მკრ., კორპ. 6, ბ. 131,

0107, თბილისი (GE);

მამუკა ბენაშვილი (GE)

დავით აღმაშენებლის გამზ. 91, 0164,

თბილისი (GE);

ირმა ანთია (GE)

დიდმის მას., VI კვარტ., კორპ. 3, ბ. 35,

0159, თბილისი (GE)

(72) ვლადიმერ მირუაშვილი (GE);

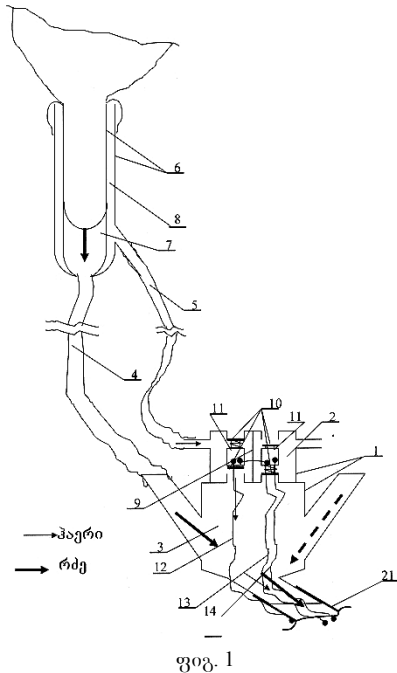
ლევან თორთლაძე (GE);

მამუკა ბენაშვილი (GE);

ირმა ანთია (GE)

**(54) საწველი აპარატი**

(57) აპარატი შეიცავს პულსატორ-კოლექტორის კორპუსს 1 მუდმივი 3 და ცვლადი ვაკუუმის 2 კამერებით, რომლებთანაც შესაბამისად მიერთებულია რძეგამტარი 4 და ვაკუუმგამტარი 5 მილაკები. ცვლადი ვაკუუმის კამერა შესრულებულია ინდივიდუალური ელექტრომაგნიტური ორმაგი სარქელის 10 მქონე ორი ნაწილის სახით. აპარატი აღჭურვილია ავტომატური მართვის მოწყობილობით.  
 მუხლები: 1 დამოუკიდებელი  
 ფიგურა: 5



(57) ხერხი ითვალისწინებს ჩაის წარმოების ნარჩენების შერევას, დატენიანებას, დაბალხარისხოვანი ჩაის დამატებას, მიღებული ნარევის გარეცხილ და გასუფთავებულ სილიციუმშეკვას მომწიფებულ გელში არევას, გამოწნეხვას და შრობას, ამასთან, უპირატეს შემთხვევაში გამოწნეხვამდე ხდება წინასწარ გრანულირებული ჩაის შერევა.  
 მუხლები: 1 დამოუკიდებელი  
 1 დამოკიდებული

**A 61**

(10) AP 2011 11585 A (51) Int. Cl. (2006)  
 A 61 K 9/00  
 A 61 K 31/505  
 A 61 P 27/02

(21) AP 2008 011585 (22) 2008 04 23

(31) 2007116779

(32) 2007 05 03

(33) RU

(71) ლევ დავიდოვიჩ რასნეცოვი (RU)  
 ულ. გრუზინსკაია, დ.15, კვ. 39,  
 ნიჟნი-ნოვგოროდი, 603000 (RU)

(72) ლევ დავიდოვიჩ რასნეცოვი (RU);  
 იაკობ იუდელევიჩ შვარცმანი (RU);  
 ოლგა კონსტანტინოვნა იაშნოვა (RU);  
 ნინა ბორისოვნა მეღნიკოვა (RU);  
 ოლგა ვლადიმეროვნა კოლჩიკი (RU);  
 მარია სერგეევნა გუსიხინა (RU)

(74) ლილიანა დარახველიძე

(85) 2009 12 03

(86) PCT/RU2008/000259, 2008 04 23

**(54) ოფთალმოლოგიური გელი და მისი დამზადების ხერხი**

**A 23**

(10) AP 2011 11162 A (51) Int. Cl. (2006)  
 A 23 F 3/00

(21) AP 2009 011162 (22) 2009 03 13

(71) ჯაულ გოგისვანიძე (GE)  
 დავით აღმაშენებლის გამზ. 129/13, 4607,  
 ქუთაისი (GE);  
 ავთანდილ ფორჩხიძე (GE)  
 რუსთაველის გამზ. 105/1, 4607,  
 ქუთაისი (GE);  
 ლევან ყიფიანი (GE)  
 თამარ მეფის ქ. 2, 4600, ქუთაისი (GE);  
 თემურ ღვინიაძე (GE)  
 მგალობლიშვილის ქ. 14, 4600,  
 ქუთაისი (GE)

(72) ჯაულ გოგისვანიძე (GE);  
 ავთანდილ ფორჩხიძე (GE);  
 ლევან ყიფიანი (GE);  
 თემურ ღვინიაძე (GE)

**(54) ჩაის დამუშავების ხერხი**

(57) მოცემული გამოგონება განეკუთვნება მედიცინას. გამოგონება ეხება ახალ ოფთალმოლოგიურ გელს და მისი დამზადების ხერხს. ოფთალმოლოგიური გელი შეიცავს 0,2-0,5% განივად გაკერილი პოლიაკრილის მჟავას და/ან მის წარმოებულებს, კონსერვანტებს, სტაბილიზატორებს, სამკურნალო ნივთიერებას რეპარანტების ჯგუფიდან, გასუფთავებულ წყალს და გააჩნია pH-ის მნიშვნელობა საცრემლე სითხის pH -ის ფარგლებში. გელი, რეპარანტების ჯგუფის სამკურნალო ნივთიერების სახით, შეიცავს 1(β-ოქსიეთილ)-4,6-დიმეთილ-1,2-დიჰიდრო-2-ოქსიპირიმიდინს (ქსიმედონს). გელის დამზადების ხერხი მდგომარეობს იმაში, რომ ინტენსიური მორევის პირობებში განივად გაკერილი პოლიაკრილის მჟავის და/ან მისი წარმოებულების მშრალ ფხენილს ამატებენ პოლიეთილენოქსიდის 10-30%-იან ხსნარს, აღებულს, სულ მცირე, ათმაგი სიჭარბით ფხენილის მასასთან მიმართებაში, შემდეგ მორევის პირო-

ბებში ამატებენ გასუფთავებულ წყალს 70-90% რაოდენობით გელის საერთო მასიდან, რის შემდეგაც ნატრიუმის ჰიდროქსიდის ხსნარით ახდენენ pH-ის კორექტირებას 6,0-7,0 სიდიდემდე. შემდგომ მორევის პირობებში ამატებენ ცალკე რეაქტორში წინასწარ მომზადებულ სტაბილიზატორის, კონსერვანტისა და ანტიბიოტიკის ტუტე ხსნარს, დამზადებულს ბენზალკონიუმის ქლორიდის, დინატრიუმის ედეტატის და გენტამიცინის სულფატის წყალხსნარების შერევის გზით და ნატრიუმის ჰიდროქსიდის 10-20%-იანი ხსნარის შემდგომი დამატებით, რის შემდეგაც ამატებენ ქსიმედონს მასური კონცენტრაციით 1-10% და ნატრიუმის ჰიდროქსიდის 10-20%-იანი ხსნარით მეორეჯერ ახდენენ pH-ის კორექტირებას სასურველ სიდიდემდე, მიღებულ გელს ასტერილებენ.

მუხლები: 2 დამოუკიდებელი  
1 დამოკიდებული

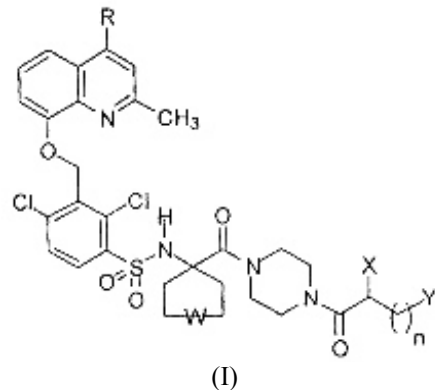
**(10) AP 2011 11065 A (51) Int. Cl. (2006)**  
A 61 K 9/06  
A 61 K 31/505  
A 61 P 17/02

(21) AP 2007 011065 (22) 2007 06 15  
(31) 2006121794  
(32) 2006 06 19  
(33) RU  
(71) ლევ დავიდოვიჩ რასნეცოვი (RU)  
ულ. გრუზინსკაია, დ.15, კვ. 39,  
ნიჟნი-ნოვგოროდი, 603000 (RU)  
(72) ლევ დავიდოვიჩ რასნეცოვი (RU);  
იაკობ იუდელევიჩ შვარცმანი (RU);  
ოლგა კონსტანტინოვნა იაშნოვა (RU);  
ნინა ბორისოვნა მელნიკოვა (RU);  
პაველ ვლადიმეროვიჩ სოროკინი (RU);  
ოლგა ევგენიევნა ზიმნიაკოვა (RU)  
(74) ლილიანა დარახველიძე  
(85) 2009 01 16  
(86) PCT/RU2007/000327, 2007 06 15  
(54) **დამწვრობის საწინააღმდეგო ფარმაცევტული კომპოზიცია (ვარიანტები) და მისი მიღების ხერხები (ვარიანტები)**  
(57) დამწვრობის სამკურნალო ფარმაცევტული კომპოზიცია, რომელიც წარმოდგენილია გელის სახით, აქტიური ინგრედიენტის სახით შეიცავს ქსიმედონს {N-(β-ოქსიეთილ)-4,6-დიმეთილდოზიდრო-პირიმედონ-2}, გელის წარმომქმნელი აგენტის სახით შეიცავს ბიოპოლიმერების ნატრიუმის მარილებს, როგორცაა ნატრიუმის კარბოქსიმეთილცელულოზა, ნატრიუმის ალგინატი ან მათი ნარევი. გარდა ამისა, კომპოზიცია შეიცავს გლიცერინს, 20 მას%-ზე არანაკლები რაოდენობით,

სტაბილიზატორს, კონსერვანტს და დისტილირებულ წყალს.  
მუხლები: 2 დამოუკიდებელი  
7 დამოკიდებული

**(10) AP 2011 9985 A (51) Int. Cl. (2006)**  
A 61 K 31/47  
A 61 P 29/00  
C 07 D 215/26

(21) AP 2005 009985 (22) 2005 09 27  
(31) MI 2004 A 001963  
(32) 2004 10 15  
(33) IT  
(71) ისტიტუტო ლუსო ფარმაკო  
დ'იტალია ს.პ.ა. (IT)  
ვია ვალტერ ტობაგი, 8, I-20068 პეშიერა  
ბორომეო (IT)  
(72) პატრიცია ფელიჩეტი (IT);  
ქრისტოფერ ინგო ფინჩეტი (GB);  
ალესანდრო ჯიოლიტი (IT);  
კარლო ალბერტო მაგი (IT);  
ლაურა კუარტარა (IT);  
ქრისტინა როსი (IT)  
(74) შალვა გვარამაძე  
(85) 2007 04 12  
(86) PCT/EP2005/010412, 2005 09 27  
(54) **ბრადიკინინის არა-პეპტიდური ანტაგონისტები და მათი შემცველი ფარმაცევტული კომპოზიციები**  
(57) ბრადიკინინის B2 რეცეპტორების არაპეპტიდური ანტაგონისტები, ნაერთები, ფორმულით (I),



რომლის R არის H ან CH<sub>3</sub>, W არის მარტივი ბმა ან O, X არის -NR<sub>1</sub>R<sub>2</sub>, Y არის -NR<sub>3</sub>R<sub>4</sub>R<sub>5</sub>, სადაც R<sub>1</sub>, R<sub>2</sub>, R<sub>3</sub>, R<sub>4</sub>, R<sub>5</sub> არის მოყვანილი აღწერილობაში. ფარმაცევტული კომპოზიციები მათ საფუძველზე და მათი გამოყენება ბრადიკინინის აქტიურობით განპირობებული დაავადებების სამკურნალოდ.  
მუხლები: 4 დამოუკიდებელი  
6 დამოკიდებული



(10) AP 2011 11093 A (51) Int. Cl. (2006)  
 A 61 K 31/662  
 A 61 K 31/195  
 A 61 K 33/00  
 A 61 K 9/08  
 A 61 P 25/28

- (21) AP 2007 011093 (22) 2007 06 15  
 (31) 2006124117  
 (32) 2006 07 05  
 (33) RU  
 (71) ლევ დავიდოვიჩ რასნეცოვი (RU)  
 ქ.ნიჟნი-ნოვგოროდი, ულ. გრუზინსკაია,  
 15, კვ.39, 603000 (RU)  
 (72) ლევ დავიდოვიჩ რასნეცოვი (RU);  
 იაკობ იუდელევიჩ შვარცმანი (RU);  
 ოლგა კონსტანტინოვნა იაშნოვა (RU);  
 ნინა ბორისოვნა მელნიკოვა (RU);  
 ოლგა ვლადიმეროვნა პეტრიაკოვა (RU);  
 ივან ვალერიევიჩ გულიაევი (RU)  
 (74) ლილიანა დარახველიძე  
 (85) 2009 02 04  
 (86) PCT/RU2007/000326, 2007 06 15  
 (54) **ნოტროპული აქტივობის მქონე  
 სამკურნალო საშუალება**  
 (57) ნოტროპული აქტივობის სამკურნალო  
 საშუალება აქტიური ინგრედიენტების სახით  
 შეიცავს დიმეფოსფონს, ლიმონმჟავას და ლი-  
 თიუმის კარბონატს, და დამატებით შეიცავს  
 გლიცინს, 64%-იან შაქრის სიროფს ან დე-  
 იონიზებულ წყალს, ან სამივეს ერთად.  
 მუხლები: 4 დამოუკიდებელი  
 ფიგურა: 1

(10) AP 2011 11732 A (51) Int. Cl. (2006)  
 A 61 K 36/00

- (21) AP 2010 011732 (22) 2010 03 15  
 (71) ნუგზარ ჯოგელიძე (GE)  
 მიმინოშვილის ქ. 6, 0108, თბილისი (GE)  
 (72) ნუგზარ ჯოგელიძე (GE)  
 (74) ნუგზარ ქსოველი  
 (54) **ალკოჰოლური ინტოქსიკაციის  
 სამკურნალო მედიკამენტი**  
 (57) ლობიოს *Phaseolus vulgaris* L., მუხუდოს  
*Cicer arietinum* L., ბარდის *Pisum* და სიოის  
*Lucine huspida* შემცველი პარკოსნების ჯგუ-  
 ფიდან შერჩეული მცენარის და მისი პარკის  
 წყლიან ექსტრაქტს იყენებენ ალკოჰოლური  
 ინტოქსიკაციის სამკურნალო ტრანსდერმა-  
 ლური მედიკამენტის დასამზადებლად.  
 მუხლები: 1 დამოუკიდებელი  
 1 დამოკიდებული

## განყოფილება B

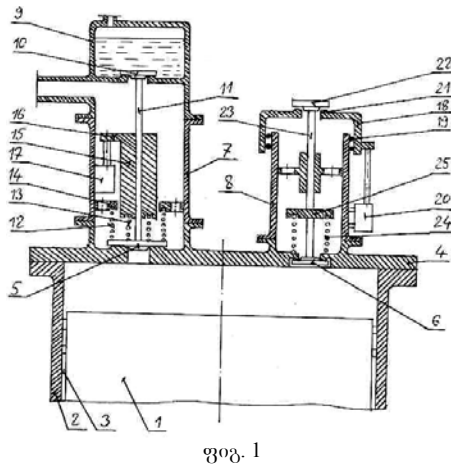
### B 60

(10) AP 2011 11288 A (51) Int. Cl. (2006)  
 B 60 H 1/00

- (21) AP 2009 011288 (22) 2009 06 05  
 (71) თამაზ მეგრელიძე (GE)  
 ზანდუკელის ქ. 12, ბ. 11, 0108, თბილისი (GE);  
 ვიტალი ღვაჩლიანი (GE)  
 ლილოს დას., 0198, თბილისი (GE);  
 თამარ კორძახია (GE)  
 გლდანის მას., I მკრ., კორპ. 15, ბ. 76,  
 0167, თბილისი (GE);  
 ლევან გუგულაშვილი (GE)  
 დიდმის მას., III კვარტ., კორპ. 20, ბ. 10,  
 0159, თბილისი (GE);  
 თათია ღვაჩლიანი (GE)  
 დიდი ლილოს დას., 0198, თბილისი (GE);  
 გიორგი მეგრელიძე (GE)  
 მ. ზანდუკელის ქ. 12, ბ. 11, 0108,  
 თბილისი (GE);  
 გივი გუგულაშვილი (GE)  
 გლდანის მას., III მკრ., კორპ. 77, ბ. 31,  
 0167, თბილისი (GE)  
 (72) თამაზ მეგრელიძე (GE);  
 ვიტალი ღვაჩლიანი (GE);  
 თამარ კორძახია (GE);  
 ლევან გუგულაშვილი (GE);  
 თათია ღვაჩლიანი (GE);  
 გიორგი მეგრელიძე (GE);  
 გივი გუგულაშვილი (GE)  
 (54) **ავტომობილში ჰაერის კონდიციონირების  
 სისტემა**  
 (57) სისტემა შეიცავს ჰაერის მოსამზადებელ  
 ბლოკს შესრულებულს საჭირხნი 5 და შემწო-  
 ვი 6 სარქველებიანი კომპრესორისა და კომპრე-  
 სორის კორპუსზე 2 საჭირხნი სარქველის 5  
 ზემოდან დამაგრებული კამერის 7 სახით. აღ-  
 ნიშნულ კამერას აქვს სარქველის 10 მქონე  
 წყლიანი რეზერვუარი 9, წყლიანი რეზერვუ-  
 არის სარქველი და საჭირხნი სარქველი დაკა-  
 ვშირებულია ჭოკით 11, რომელზეც დასმუ-  
 ლია დამჭერი 15. კამერაში განთავსებულია  
 ორი განსხვავებული სიხისტის ზამბარა 12 და  
 13, რომელთაგან ერთით საჭირხნი სარქველია  
 დაზამბარებული 12 კორპუსში შესრუ-  
 ლებული საყრდენის 14 მიმართ, ხოლო  
 მეორეთი იგივე სარქველი დამჭერის 15  
 მიმართ. აღნიშნულ კამერასთანაა დაკავშირე-  
 ბული ავტომობილის სალონში ცივი ან ცხე-  
 ლი ჰაერის შემშვები მილყელი. ჰაერსაკრები 8  
 დამაგრებულია კომპრესორის კორპუსზე  
 შემწოვი სარქველის 6 ზემოდან იგი  
 აღჭურვილია გადაადგილების შესაძლებლო-  
 ბის მქონე სახურავით 18 და დამატებითი  
 სარქველით 22, რომელიც ჭოკით 23 შეერთე-

ბუღია შემწვარ სარქველთან, შემწვარი და დამატებითი სარქველის დამაკავშირებელ ჭოკზე დამაგრებულია კორპუსის მიმართ დაზამბარებული 24 დამატებითი დამჭერი 25. მართვის მექანიზმი შესრულებულია ორი ელექტრომაგნიტური კოჭას 17 და 20 სახით, რომელთაგან ერთი 17 განთავსებულია კამერაში, ხოლო მეორე 20 კი დამაგრებულია პაერსაკრების კორპუსზე. ამასთან, პირველი კოჭას გულარი დაკავშირებულია დამჭერთან, ხოლო მეორესი კი პაერსატარის სახურავთან.

მუხლები: 1 დამოუკიდებელი ფიგურა: 1

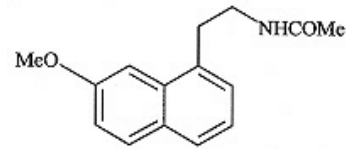


**ბანყოფილება C**

C 07

(10) AP 2011 11400 A (51) Int. Cl. (2006)  
C 07 C 233/18  
C 07 C 231/02  
C 07 C 59/90  
C 07 C 49/755  
C 07 C 235/80

(21) AP 2009 011400 (22) 2009 08 03  
(31) 08.04464  
(32) 2008 08 05  
(33) FR  
(71) ლე ლაბორატუარ სერვიე (FR)  
35, რიუ დე ვერდიუ, 92284 სურანს, სედექსი (FR)  
(72) კრისტოფ ჰარდიუი (FR);  
ჟან-პიერ ლეკუვი (FR)  
(74) თამაზ შილაკაძე  
(54) აგომელატიინის სინთეზის ახალი ხერხი  
(57) შემოთავაზებულია აგომელატიინის, ფორმულით (I)

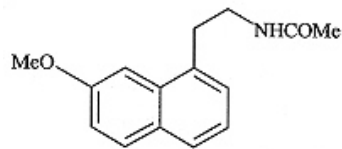


(I)

სინთეზის ახალი ხერხი, რომელშიც საწყისი ნაერთის სახით იყენებენ 3-მეთოქსიაცენაფთოქინონს.  
მუხლები: 5 დამოუკიდებელი  
5 დამოკიდებული

(10) AP 2011 11401 A (51) Int. Cl. (2006)  
C 07 C 233/18  
C 07 C 231/02  
C 07 C 231/10  
C 07 C 209/48

(21) AP 2009 011401 (22) 2009 08 03  
(31) 08.04463  
(32) 2008 08 05  
(33) FR  
(71) ლე ლაბორატუარ სერვიე (FR)  
35, რიუ დე ვერდიუ, 92284 სურანს, სედექსი (FR)  
(72) პასკალ ბონტემპეი (FR);  
პაიერ ჟალენკი (FR);  
ჟერომ-ბენუა სტარკი (FR);  
ჟან-პიერ სერი (FR)  
(74) თამაზ შილაკაძე  
(54) აგომელატიინის სინთეზის ახალი ხერხი  
(57) შემოთავაზებულია აგომელატიინის, ფორმულით (I)



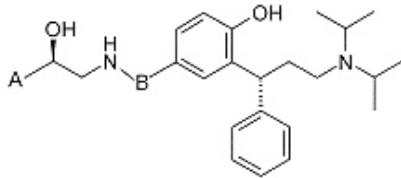
(I)

სამრეწველო სინთეზის ახალი ხერხი, რომელშიც საწყისი ნაერთის სახით იყენებენ (7-მეთოქსი-1-ნაფთილ)აცეტონიტილს, რომელსაც აღადგენენ წყალბადით, რენეს ნიკელის თანაობისას, კმრის ანჰიდრიდის შემცველ პოლარულ პროტონულ არეში.  
მუხლები: 1 დამოუკიდებელი  
4 დამოკიდებული

(10) AP 2011 10913 A (51) Int. Cl. (2006)  
C 07 C 311/08  
C 07 C 233/43  
C 07 D 215/26  
C 07 D 215/60

A 61 K 31/18  
 A 61 P 29/00  
 A 61 P 37/08  
 A 61 P 11/08  
 C 07 C 217/48  
 C 07 C 255/13  
 C 07 C 271/16

- (21) AP 2007 010913 (22) 2007 03 07  
 (31) 60/784,519; 60/803,745  
 (32) 2006 03 20; 2006 06 02  
 (33) US; US  
 (71) პფაიზერ ლიმიტიდ (GB)  
 რამსგეიტ როუდ, სენდვიხი,  
 კენტი CT13 9NJ, ინგლისი (GB)  
 (72) კიმ ჯეიმსი (GB);  
 ლინ პოვარდ ჯოუნსი (GB);  
 დევიდ ენთონი პრაისი (GB)  
 (74) შალვა გვარამაძე  
 (85) 2008 09 19  
 (86) PCT/IB2007/000619, 2007 03 07  
 (54) ამინის წარმოებულები  
 (57) ნაერთი, ფორმულით (I)

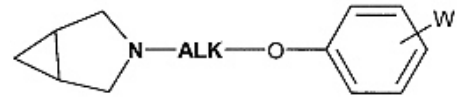


(A და B-ს მნიშვნელობები განსაზღვრულია აღწერილობაში), მისი შემცველი ფარმაცევტული კომპოზიცია და გამოყენება ისეთი დაავადებების, დარღვევების და მდგომარეობების სამკურნალოდ, რომლებშიც მონაწილეობს β2 და M3 რეცეპტორები.  
 მუხლები: 10 დამოუკიდებელი  
 19 დამოკიდებული

(10) AP 2011 11305 A (51) Int. Cl. (2006)  
 C 07 D 209/52  
 A 61 K 31/403  
 A 61 P 25/00  
 A 61 P 3/04

- (21) AP 2009 011305 (22) 2009 06 10  
 (31) 08.03297  
 (32) 2008 06 13  
 (33) FR  
 (71) ლე ლაბორატუარ სერვიე (FR)  
 35, რიუ დე ვერდიუ, 92284 სურანს,  
 სედექსი (FR)  
 (72) პატრიკ კაზარა (FR);  
 ანა-მარი შოლი (FR);  
 ალენ დენო (FR);  
 პიერ ლესტაჟი (FR);  
 ფანი პანაიი (FR);  
 ანიტა როჟერი (FR)

- (74) თამაზ შილაკაძე  
 (54) ახალი აზაბიციკლური ნაერთები,  
 მათი მიღების ხერხი და მათი შემცვე-  
 ლი ფარმაცევტული კომპოზიციები  
 (57) ნაერთი, ფორმულით (I),



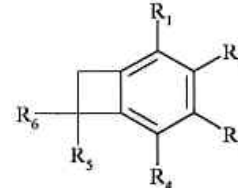
(I)

რომელშიც ALK და W-ს აქვს გამოვლენების ფორმულაში მითითებული მნიშვნელობები; მისი მიღების ხერხი და მისი შემცველი ფარმაცევტული კომპოზიციები კოგნიტური და ფსიქო-ქცევითი დარღვევების სამკურნალოდ.  
 მუხლები: 8 დამოუკიდებელი  
 13 დამოკიდებული

(10) AP 2011 11364 A (51) Int. Cl. (2006)  
 C 07 D 223/16  
 C 07 C 213/10

- (21) AP 2009 011364 (22) 2009 07 15  
 (31) 08.04061  
 (32) 2008 07 17  
 (33) FR  
 (71) ლე ლაბორატუარ სერვიე (FR)  
 35, რიუ დე ვერდიუ, 92284 სურანს,  
 სედექსი (FR);  
 სენტრ ნასიონალ დე ლა რეშერშ  
 სიანტიფიკ (ს.ნ.რ.ს.) (FR)  
 3, რიუ მიშელ- ანგ, F-75794 პარიზი  
 სედექსი 16 (FR);  
 უნივერსიტე კლოდ ბერნარ ლიონ 1 (FR)  
 43, ბუღვარ დიუ 11 ნოვამბრ 1918,  
 F-69622, ვიურბან სედექსი (FR)  
 (72) ჟან- ლუი პეგლიონი (FR);  
 ოლივიე ბოდუანი (FR);  
 ნიკოლა ოდიკი (FR);  
 მანონ შომონეტი (FR);  
 რიკარდო პიკარდი (FR)

- (74) თამაზ შილაკაძე  
 (54) უნძვიური ბენზოციკლოპენტენების  
 მიღების ახალი ხერხი და მისი გამოყენება  
 იზაბრაფინის და მისი ფარმაცე-  
 ვტულად მისაღებ მჟავასთან აღიტი-  
 ური მარილების სინთეზში  
 (57) ნაერთების, ფორმულით (IV),



(IV)

მიღების ხერხი, რომელშიც R<sub>1</sub>, R<sub>2</sub>, R<sub>3</sub> და R<sub>4</sub> აქვს აღწერილობაში მითითებული მნიშვნე-

ლობები და გამოიყენება ივარადინის, ფარმა-  
ცევტულად მისაღებ მუკავასთან მისი ადიტი-  
ური მარილების და მისი ჰიდრატების სინ-  
თეზში.

მუხლები: 6 დამოუკიდებელი  
11 დამოკიდებული

(10) AP 2011 11185 A (51) Int. Cl. (2006)  
C 07 D 311/30  
C 07 D 407/12  
A 61 K 31/352  
A 61 K 31/7012  
A 61 P 9/10  
A 61 P 9/12

(21) AP 2009 011185 (22) 2009 03 25

(31) 08.01779

(32) 2008 04 01

(33) FR

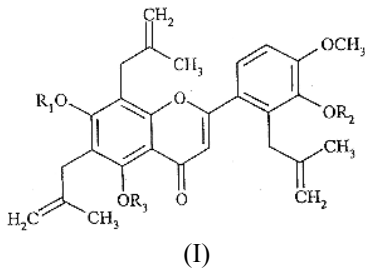
(71) ლე ლაბორატუარ სერვიე (FR)  
35, რიუ დე ვერდიუ, 92284 სურანს,  
სედექსი (FR)

(72) მიშელ ვიერზიკი (FR);  
მარი-ფრანსუაზ ბუსარი (FR);  
ტონი ვერბერენი (FR);  
პატრისია სანსილვესტრი-მორელი (FR);  
ალენ რუპინი (FR);  
ჟერომ პეიზანი (FR);  
ფრანსუა ლეფულონი (FR)

(74) თამაზ შილაკაძე

(54) ღიოზმეტინის ახალი ნაერთები, მათი  
მიღების ხერხი და მათი შემცველი  
ფარმაცევტული კომპოზიციები

(57) ნაერთი, ფორმულით (I),



რომელშიც R<sub>1</sub>, R<sub>2</sub> და R<sub>3</sub>-ს აქვს გამოგონების  
ფორმულაში მითითებული მნიშვნელობები;  
მისი მიღების ხერხი და მისი გამოყენება, უპი-  
რატესად, ვენების ქრონიკული დაავადებების  
პრევენციისათვის ან სამკურნალოდ.

მუხლები: 7 დამოუკიდებელი  
1 დამოკიდებული

(10) AP 2011 11077 A (51) Int. Cl. (2006)  
C 07 D 409/12  
A 61 K 31/192  
A 61 P 3/10

(21) AP 2007 011077 (22) 2007 06 26

(31) 2006-177099

(32) 2006 06 27

(33) JP

(71) ტაკედა ფარმაცევტიკალ კომპანი  
ლიმიტიდ (JP)  
1-1, დოშომანი 4-ჩომე, ჩუო-კუ, ოსაკა-ში,  
ოსაკა, 5410045 (JP)

(72) ტსუნეო იასუმა (JP);  
ნობუიუკი ნეგორო (JP);  
მასაიუკი იამაშიტა (JP);  
მასაჰირო იტოუ (JP)

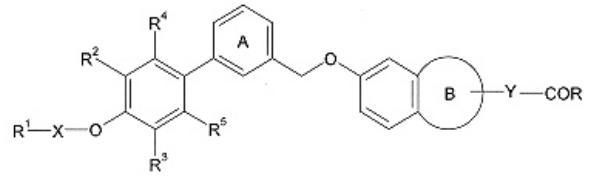
(74) შალვა გვარამაძე

(85) 2009 01 27

(86) PCT/JP2007/063208, 2007 06 26

(54) შეუღლებული ციკლური ნაერთები

(57) ნაერთი, ფორმულით



(R, R<sup>1</sup>, R<sup>2</sup>, R<sup>3</sup>, R<sup>4</sup>, R<sup>5</sup>, A, B, X და Y მნიშვნელო-  
ბები განსაზღვრულია აღწერილობაში), ან მი-  
სი მარტილი ან პროწამალი, მათი შემცველი  
GPR40 რეცეპტორის მოდულატორი და ფარმა-  
ცევტული აგენტი, და ნაერთის ან მისი  
პროწამლის გამოყენება დიაბეტის სამკურნა-  
ლო მედიკამენტის დასამზადებლად.

მუხლები: 14 დამოუკიდებელი

11 დამოკიდებული

(10) AP 2011 10601 A (51) Int. Cl. (2006)

C 07 D 471/04

C 07 D 471/12

A 61 K 31/437

A 61 P 25/16

A 61 P 25/28

A 61 P 35/00

(21) AP 2006 010601 (22) 2006 10 10

(31) 60/724,619

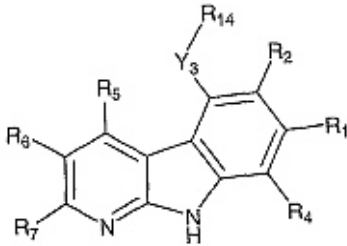
(32) 2005 10 07

(33) US

(71) ტაკედა ფარმაცევტიკალ კომპანი  
ლიმიტიდ (JP)  
1-1, დოშომანი 4-ჩომე, ჩუო-კუ, ოსაკა-ში,  
ოსაკა, 541-0045 (JP)

(72) ჯეისონ ვ. ბრაუნი (US);  
სანჯიბ დასი (IN);  
ცინ დუნი (CN);  
სიანჩან გუნი (US);  
სტივენ ვ. კელდორი (US);  
იან ლიუ (US);  
ბჰეემა რ. პარასელი (IN);  
ნიკოლას სკორა (GB);

- ჯეფრი ა. სტაფორდი (US);  
 მაიკლ ბ. უოლასი (US)  
 (74) შალვა გვარამაძე  
 (85) 2008 03 28  
 (86) PCT/US2006/039667, 2006 10 10  
 (54) **კინაზას ინჰიბიტორები**  
 (57) გამოგონება ეხება, შემდეგი ზოგადი სტრუქტურის მქონე ნაერთებს, მათ შემცველ კომპოზიციებს, ნაკრებებს, რომელთა გამოყენება შესაძლებელია კინაზას ინჰიბიტორებისათვის, ამ ნაერთების გამოყენებას კიბოსა და სხვა დაავადების სამკურნალოდ. გამოგონება ასევე ეხება კინაზას ინჰიბიტორების ხერხებს.



მუხლები: 10 დამოუკიდებელი  
 22 დამოკიდებული

**(10) AP 2011 10770 A (51) Int. Cl. (2006)  
 C 07 K 14/47  
 A 61 K 38/16**

- (21) AP 2006 010770 (22) 2006 12 21  
 (31) 2005-370388; 2006-275843  
 (32) 2005 12 22; 2006 10 06  
 (33) JP; JP  
 (71) ტაკედა ფარმაცეუტიკალ კომპანი  
 ლიმიტიდ (JP)  
 1-1, დოშომაჩი 4-ჩომე, ჩუო-კუ, ოსაკა-ში,  
 ოსაკა 5410045 (JP)  
 (72) ტაიჯი ასამი (JP);  
 ნაკი ნიშიზავა (JP)  
 (74) შალვა გვარამაძე  
 (85) 2008 06 20  
 (86) PCT/JP2006/326176, 2006 12 21  
 (54) **მეტასტინის წარმოებულები და მათი  
 გამოყენება**

(57) მოცემულია მეტასტინის წარმოებულები განსაზღვრული ამინომჟავური თანამიმდევრობებით, რომლებიც ახდენენ მეტასტინის რეცეპტორის, მათ შორის ადამიანის OT7T175 რეცეპტორის ქვერეგულაციას, გააჩნიათ გაუმჯობესებული ფარმაცოკინეტიკური მახასიათებლები და ავლენენ სიმსივნური მეტასტაზების და სიმსივნის ზრდის დამორეგულებელ მოქმედებას.

მუხლები: 24 დამოუკიდებელი  
 12 დამოკიდებული

**C 12**

**(10) AP 2011 9126 A (51) Int. Cl. (2006)  
 C 12 Q 1/68**

- (21) AP 2004 009126 (22) 2004 05 21  
 (31) 60/472,843; 60/472,845  
 (32) 2003 05 23; 2003 05 23  
 (33) US; US  
 (71) კოლდ სპრინგ ჰარბორ ლაბორატორი (US)  
 1 ბუნგტაუნ როუდ, კოლდ სპრინგ  
 ჰარბორი, NY 117 24 (US)  
 (72) მაიკლ ჰ. უიგლერი (US);  
 ჯონ ჰეილი (US);  
 რობერტ ლუსიტი (US)  
 (74) თამაზ შილაკაძე  
 (85) 2005 12 21  
 (86) PCT/US2004/016060, 2004 05 21  
 (54) **ნუკლეოტიდური თანამიმდევრობების  
 ნაკრებების გამოსახლება**

(57) წარმოდგენილია კომპოზიციები, რომლებიც შეიცავს ნუკლეინის მჟავას მოლეკულების სიმრავლეს, რომელიც წარმოადგენს ზონდებს კომპლექსური გენომების, მათ შორის ძუძუმწოვრების გენომის რეპრეზენტატიული ნაკრების in silico ანალიზისათვის. მოცემულია ხერხები მათ შესარჩევად ზუსტი ფიზიკური პარამეტრების მიხედვით, რაც უზრუნველყოფს აღნიშნული ზონდების სპეციფიკურ ჰიბრიდიზაციას საკვლევი გენომის რეპრეზენტატიულ გამოსახულებასთან მაღალი სიზუსტით.

მუხლები: 8 დამოუკიდებელი  
 39 დამოკიდებული  
 ფიგურა: 12

**ბაიოტექნოლოგია D**

**D 01**

**(10) AP 2011 11115 A (51) Int. Cl. (2006)  
 D 01 B 7/00**

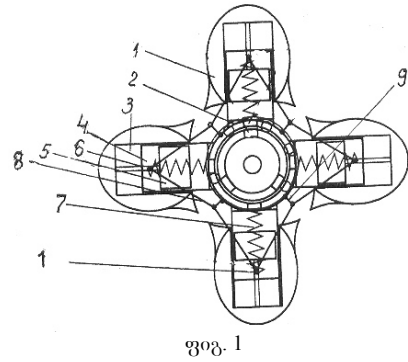
- (21) AP 2009 011115 (22) 2009 02 16  
 (71) ნინო ლინტიბიძე (GE)  
 9 აპრილის ქ. 9/36, 4600, ქუთაისი (GE);  
 ქრისტინე ლინტიბიძე (GE)  
 9 აპრილის ქ. 9/36, 4600, ქუთაისი (GE);  
 იზა სოფრომაძე (GE)  
 ნიჟარაძის ქ. 1 შეს.3, 4600, ქუთაისი (GE);  
 ზაზა მარდალავიშვილი (GE)  
 ჯავახიშვილის ქ. 4/27, 4600, ქუთაისი (GE);  
 მარინე ჭეიშვილი (GE)  
 ჭავჭავაძის გამზ. 2/6, 4600, ქუთაისი (GE)  
 (72) ნინო ლინტიბიძე (GE);  
 ქრისტინე ლინტიბიძე (GE);

იზა სოფრომაძე (GE);  
 ზაზა მარდალავიშვილი (GE);  
 მარინე ჭეიშვილი (GE)

(54) **ნატურალური აბრეშუმის კაფის „ფიბრონი-3“-ის მიღების ხერხი აბრეშუმის წარმოების ნარჩენებისაგან**

(57) ხერხი ითვალისწინებს აბრეშუმის ნარჩენების - მოკლე ბოჭკოების, ამოსახვევად უვარგისი პარკის დაჭრას, 20-50°C ტემპერატურის მქონე წყალში 10-20 წუთის განმავლობაში დაყოვნებას, შემდეგ სპილენძ-ამიაკის ხსნარში დამუშავებას 8-12 წუთის განმავლობაში, უწყვეტი ძაფის ჩამოყალიბებას და ძაფის გატარებას სამი ავზისაგან შედგენილ დანადგარში, რომელთაგან პირველში მოთავსებულია 1-4%-ის კონცენტრაციის მქონე მარილმჟავა და მასში გატარებისას ძაფს აყოვნებენ 2-4 წუთის განმავლობაში ტესტის ცისფერი შეფერილობის მიღებამდე, მეორეში - 20-80°C ტემპერატურის მქონე წყალი, ხოლო მესამეში - ცილოვანი ნივთიერება სერიცინი, მეორე და მესამე ავზებში ძაფს აყოვნებენ 10-20 წუთის განმავლობაში.

მუხლები: 1 დამოუკიდებელი.



**განყოფილება F**

**F 02**

(10) AP 2011 9766 A (51) Int. Cl. (2006)  
 F 02 B 57/10  
 F 02 B 73/00

(21) AP 2006 009766 (22) 2006 12 15

(71) რამზან გოიტემიროვი (GE)  
 დელისის ქ. 16, 0177, თბილისი (GE);  
 ასლან გოიტემიროვი (GE)  
 დელისის ქ. 16, 0177, თბილისი (GE)

(72) რამზან გოიტემიროვი (GE);  
 ასლან გოიტემიროვი (GE)

(54) **შიგაწვის ძრავა**

(57) შიგაწვის ძრავა შეიცავს კბილა რგოლს კბილებით 1, მრგვალ ცილინდრთა ბლოკს 2, კბილებს აქვს ცილინდრული ღრუ 3, რომელშიც დაყენებულია ცილინდრთა ბლოკის ცილინდრი 4, მასში მოთავსებული დგუშით 5, რომლის ბარბაცა 6 დამაგრებულია კბილზე, კბილის ორივე გვერდი მიერთებულია ბლოკზე ზამბარებით 7, ზამბარები ზემოდან შეზღუდულია კრონშტიენებით 8, რომლებიც სახსრულად დაკავშირებულია ბლოკზე მოძრავად დაყენებულ ბერკეტებთან 9.

მუხლები: 1 დამოუკიდებელი  
 4 დამოკიდებული

ფიგურა: 3

**F 25**

(10) AP 2011 11456 A (51) Int. Cl. (2006)  
 F 25 D 11/02

(21) AP 2009 011456 (22) 2009 09 09

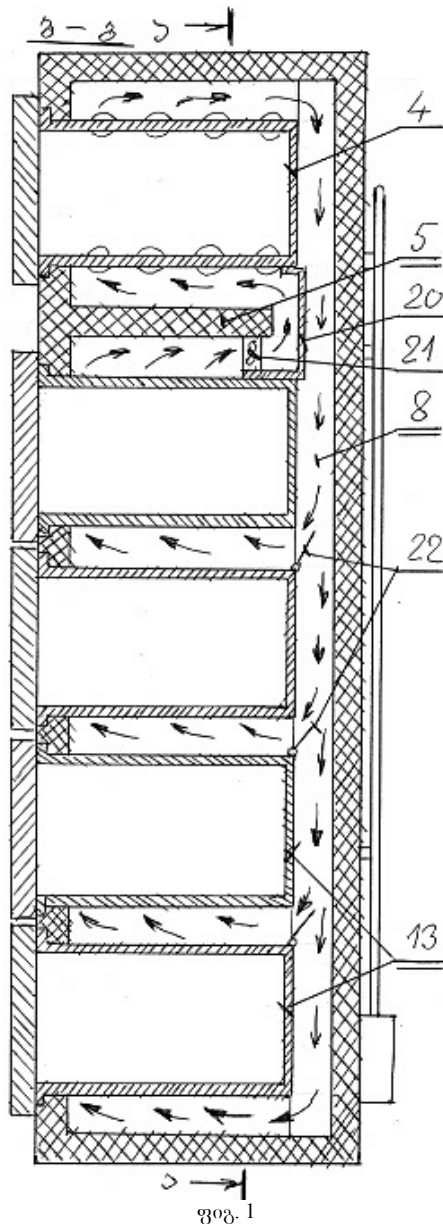
(71) თამაზ მეგრელიძე (GE)  
 ზანდუკელის ქ. 12, ბ. 11, 0108, თბილისი (GE);  
 ვიტალი ღვანჩიანი (GE)  
 ლილოს დას., 0198, თბილისი (GE);  
 თამარ კორძახია (GE)  
 გლდანის მას., I მკრ., კორპ. 15, ბ. 76, 0167, თბილისი (GE);  
 ლევან გუგულაშვილი (GE)  
 დიდმის მას., III კვარტ., კორპ. 20, ბ.10, 0159, თბილისი (GE);  
 თათია ღვანჩიანი (GE)  
 ლილოს დას., 0198, თბილისი (GE);  
 გიორგი მეგრელიძე (GE)  
 მ. ზანდუკელის ქ. 12, ბ. 11, 0108, თბილისი (GE);  
 გივი გუგულაშვილი (GE)  
 გლდანის მას., III მკრ., კორპ. 77, ბ. 31, 0167, თბილისი (GE)

(72) თამაზ მეგრელიძე (GE);  
 ვიტალი ღვანჩიანი (GE);  
 თამარ კორძახია (GE);  
 ლევან გუგულაშვილი (GE);  
 თათია ღვანჩიანი (GE);  
 გიორგი მეგრელიძე (GE);  
 გივი გუგულაშვილი (GE)

(54) **საქოფანსოვრებო მაცივარი**

(57) მაცივარი შეიცავს სწორკუთხა ფორმის თბოიზოლირებულ კედლებიან კარადას 1, რომლის უკანა კედელზე გარედან დამაგრებულია სამაცივრო აგრეგატი. კარადის შიგნით განლაგებულია ინდივიდუალური კარებებით აღჭურვილი მაღალი თბოვამტარობის მქონე მასალისაგან დამზადებული მართკუთხა პარალელეპიპედის ფორმის საყინულე 6 და სულ მცირე ერთი სამაცივრო კამერა 7. ამასთან, მაცივრის შიგნიდან კარადის უკანა კედლის გასწვრივ განლაგებულია ვენტილატორითა 21 და ტემპერატურის მარეგულირებელი სარქველებით 22 აღჭურვილი ვერტიკალ-

ლური არხი 8 საყინულე და სამაცივრო კამერებს შორის ჰაერის საციკლაციოდ. ტემპერატურის მარეგულირებელი სარქველები ელექტრულად დაკავშირებულია სამაცივრო კამერებში განლაგებულ ტემპერატურის მარეგულირებელ გადამწოდებთან. საყინულე და სამაცივრო კამერები მაცივრის კარადაში განთავსებულია კარადის გვერდითი კედლებისა და ერთმანეთის მიმართ ერთნაირი ღრეხოთი, რომელიც ვერტიკალური არხის სიღრმის ტოლია. საორთქლებელი 4 ჩამაგრებულია საყინულე კამერაში, ხოლო ტემპერატურის მარეგულირებელი სარქველი ვერტიკალურ არხზე განლაგებულია სამაცივრო კამერის ქვემოთ არსებული ღრეხოს გასწვრივ.  
 მუხლები: 1 დამოუკიდებელი ფიგურა: 3



**ბაჟორი G**

**G 01**

- (10) AP 2011 9506 A (51) Int. Cl. (2006) G 01 N 15/06 G 01 N 33/48
- (21) AP 2006 009506 (22) 2006 07 07
- (71) დავით სეფიაშვილი (GE)  
დავით გურამიშვილის გამზ. 7, ბ. 59, 0192, თბილისი (GE)
- (72) დავით სეფიაშვილი (GE)
- (54) **სისხლის მიმოქცემის სისტემაში არსებული სომატური უჯრედების გამოსაკვლავი მოწყობილობა**
- (57) მოწყობილობა შეიცავს სინათლის წყაროს, ნიშნის გადაადგილების საშუალებას, ობიექტივის ლინზას, მიკროსკოპს და მასთან მიერთებულ ციფრულ ფოტოკამერას, რომლის გამოსასვლელი მიერთებულია კომპიუტერთან. მოწყობილობა დამატებით შეიცავს რეაგენტების დამტან პიპეტებს, რომლებიც შლანგების მეშვეობით მიერთებულია რეაგენტების რეზერვუარებთან ვენტილების გავლით. ვენტილები თავის მხრივ კომპიუტერთან არის დაკავშირებული და მისგან იმართება.  
 მუხლები: 1 დამოუკიდებელი  
 3 დამოკიდებული  
 ფიგურა: 2

**ბაჟორი H**

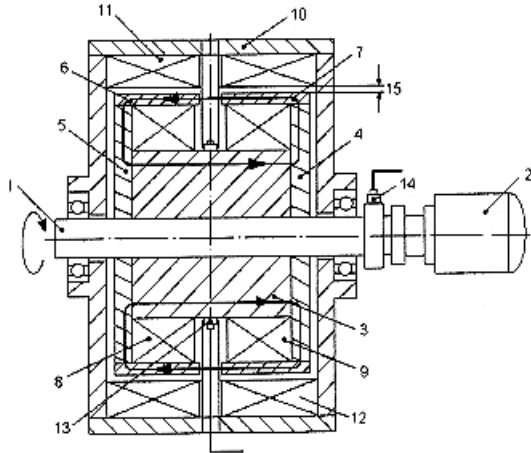
**H 02**

- (10) AP 2011 11054 A (51) Int. Cl. (2006) H 02 K 27/00 H 02 N 11/00
- (21) AP 2009 011054 (22) 2009 01 13
- (71) ჰამლეტ წულაია (GE)  
გლდანის მას., III მკრ., კორპ. 4, ბ. 123, 0167, თბილისი (GE)
- (72) ჰამლეტ წულაია (GE)
- (54) **დენის გენერატორი**
- (57) დენის გენერატორი შეიცავს სტატორის გრაგნილებს 11 და 12 და არამაგნიტურ ლილვზე 1 უძრავად დამაგრებულ ელექტრომაგნიტის სახით შესრულებულ როტორს, რომლის გულარზე 3 დასვეულია ძირითადი გრაგნილი 8 და დამატებითი გრაგნილი 9. როტორი შეიცავს დამატებით მაგნიტგამტარებს, რომლებიც წარმოადგენს როტორის ტორსებზე მოთავსებულ გულართან 3 კონტაქტში მყოფ დისკოებს 4 და 5 მათზე წრიულად განლაგე-

ბული ცილინდრული სეგმენტებით 6 და 7. როტორის გულარის ლილვთან კონტაქტში იმყოფება, სულ ცოტა, ერთი დენასართმევი მუხი 13, ხოლო როტორის გულართან - დენასართმევი მუხი 14. მუხების გამოყვანები დაკავშირებულია დამატებითი გრაგნილის ბოლოებთან.

მუხლები: 1 დამოუკიდებელი

ფიგურა: 1



ფიგ. 1

H 04

(10) AP 2011 10400 A (51) Int. Cl. (2006) H 04 J 3/18

- (21) AP 2006 010400 (22) 2006 04 24
- (31) 60/676,345; 60/683,214; 11/408,415
- (32) 2005 04 29; 2005 05 20; 2006 04 21
- (33) US; US; US

(71) ინტერდიჯიტალ ტექნოლოჯი კორპორეიშენ (US)  
3411 სილვერსაიდ როუდ, კონკორდ პლაზა, სუიტ 105, ჰეგლი ბილდინგ, უილმინგტონი, DE 19810 (US)

(72) სტივენ ი. ტერი (US)

(74) თამაზ შილაკაძე

(85) 2007 11 28

(86) PCT/US2006/015275, 2006 04 24

(54) **გაფართოებული კავშირის აღმავალი ხაზისათვის MAC-ის მულტიპლექსირებისა და TFC-ის ამორჩევის პროცედურა**

(57) წარმოდგენილია ხერხი, რომელიც სრულდება უსადენო საკომუნიკაციო სისტემაში, რომელიც შეიცავს უსადენო გადაცემ/მიმღებ მოწყობილობას (WTRU), B-კვანძს და რადიოქსელის კონტროლერს (RNC), ნებართვებით დაშვებული მულტიპლექსირებული მონაცემების დასაკვანტად ამორჩეული გაფართოებული კავშირის აღმავალი ხაზის სატრანსპორტო კომბინაციის (E-TFC) სატრანსპორტო

ბლოკის ზომასთან ასევე შესაბამისობაში მოსაყვანად. გადასაცემად დაშვებული დაგეგმილი და დაუგეგმავი მონაცემების რაოდენობა იკვანტება ისე, რომ იმ მონაცემთა რაოდენობა, რომლებიც მულტიპლექსირებულია გაფართოებული კავშირის აღმავალი ხაზის (EU) მონაცემთა გადაცემის არეში წვდომის მართვის (MAC-e) პროტოკოლის მონაცემთა ბლოკში (PDU) უფრო მეტად შეესაბამება ამორჩეული E-TFC სატრანსპორტო ბლოკის ზომას. განხორციელების ვარიანტის მიხედვით მულტიპლექსირებისათვის, სულ ცოტა, ერთი ნებართვით (მომსახურე და/ან არამომსახურე ნებართვით) დაშვებული ბუფერიზებული მონაცემების რაოდენობა იკვანტება ისე, რომ დაგეგმილი და დაუგეგმავი მონაცემების ჯამი, MAC სათაურისა და MAC-e PDU-ში მულტიპლექსირებული მართვის ინფორმაციის ჩათვლით, უფრო მეტად შეესაბამება ამორჩეული E-TFC-ს სატრანსპორტო ბლოკის ზომას.

მუხლები: 5 დამოუკიდებელი

42 დამოკიდებული

ფიგურა: 18

(10) AP 2011 10669 A (51) Int. Cl. (2006) H 04 L 12/66 G 06 Q 10/00

(21) AP 2005 010669 (22) 2005 09 28

(71) უან სმარტ სტარ ლიმიტედ (GB)  
c/o კომონველს ტრასტ ლიმიტედ,  
დრეიკ ჩამბერს, ტორტოლა,  
00000 (VG) (GB)

(72) დიდი ავრასამ მესილატი (IL)

(74) თამაზ შილაკაძე

(85) 2008 04 29

(86) PCT/IL2005/001044, 2005 09 28

(54) **ბიზნესმომხმარებლებთან კომუნიკაცია**

(57) წარმოდგენილია ხერხი, რომელიც მოიცავს კომერციული ფირმისათვის უნიფიცირებული საკომუნიკაციო ნომრის მიწოდებას მომხმარებელთან ყველა ტიპის კომუნიკაციისათვის და შესაბამისობის დადგენას უნიფიცირებულ საკომუნიკაციო ნომრებსა და საკომუნიკაციო მომსახურების პროვაიდერების მიერ კომერციული ფირმისათვის დანიშნულ ყოველ მისამართს შორის. ხერხი აგრეთვე შეიძლება მოიცავდეს უნიფიცირებული საკომუნიკაციო ნომრის გამოყენებით შესაბამის მისამართზე დამისამართებულ კომუნიკაციის მარშრუტიზაციას, რომელიც დამოკიდებულია კომუნიკაციის ტიპზე.

მუხლები: 4 დამოუკიდებელი

15 დამოკიდებული

ფიგურა: 3



# გამომონების კატეგორია

## განყოფილება A

### A 01

- (11) P 2011 5253 B (51) Int. Cl. (2006)  
A 01 N 65/00
- (10) AP 2011 11555 A (44) 5(321)/2011  
(21) AP 2009 011555  
(22) 2009 11 11  
(24) 2009 11 11
- (73) ლევან მუჯირი (GE)  
აღ. ყაზბეგის გამზ. 55, ბ. 16, 0177,  
თბილისი (GE);  
ელენე კალატოზიშვილი (GE)  
დიდის მას., V კვარტ., კორპ. 7, ბ. 17, 0159,  
თბილისი (GE);  
მედია ორმოცაძე (GE)  
ვაჟა-ფშაველას გამზ., II კვარტ., კორპ. 3,  
ბ. 30, 0186, თბილისი (GE)
- (72) ლევან მუჯირი (GE);  
ელენე კალატოზიშვილი (GE);  
მედია ორმოცაძე (GE)
- (54) მცენარეთა ზრდის სტიმულირების  
ხერხი

### A 61

- (11) P 2011 5249 B (51) Int. Cl. (2006)  
A 61 K 47/36  
A 61 K 9/10
- (10) AP 2010 10635 A (44) 23(315)/2010  
(21) AP 2008 010635  
(22) 2008 04 10  
(24) 2008 04 10
- (73) შპს სამედიცინო პოლიმერებისა და  
ბიომასალების კვლევითი ცენტრი (GE)  
კაპანაძის ქ. 3, 0132, თბილისი (GE)
- (72) რამაზ ქაცარავა (GE);  
გიორგი წითლანაძე (GE);  
ნუგზარ ნადირაშვილი (GE);  
მარიამ ხარაბაძე (GE);  
ნელი ჭიჭინაძე (GE);  
ნინო ქეზაძე (GE)
- (74) ნინო ბახტაძე
- (54) ტრანსდერმალური მიწოდების  
სისტემა ფორმამედები ჰიდროგელის  
საფუძველზე

## A 62

- (11) P 2011 5250 B (51) Int. Cl. (2006)  
A 62 C 3/00
- (10) AP 2011 11055 A (44) 5(321)/2011  
(21) AP 2009 011055  
(22) 2009 01 13  
(24) 2009 01 13
- (73) ვალტერ ჩხარტიშვილი (GE)  
მუხიანი, IV"ბ" მკრ., კორპ. 25, ბ. 126,  
0172, თბილისი (GE);  
თეიმურაზ ჩხარტიშვილი (GE)  
ქავთარაძის ქ. 9, ბ. 13, 0186, თბილისი (GE);  
გიორგი ჩხარტიშვილი (GE)  
მუხიანი, IV"ბ" მკრ., კორპ. 25, ბ. 126,  
0172, თბილისი (GE)
- (72) ვალტერ ჩხარტიშვილი (GE);  
თეიმურაზ ჩხარტიშვილი (GE);  
გიორგი ჩხარტიშვილი (GE)
- (54) ვერტმფრენიდან ჩამოსაშვები  
მოწყობილობა ბუნებრივი ხანძრის  
ჩასაქრობად

## განყოფილება B

### B 67

- (11) P 2011 5252 B (51) Int. Cl. (2006)  
B 67 C 11/02
- (10) AP 2011 11239 A (44) 5(321)/2011  
(21) AP 2009 011239  
(22) 2009 04 30  
(24) 2009 04 30
- (73) სალომე ბარბაქაძე (GE)  
მოსკოვის გამზ., V კვარტ., კორპ. 7, ბ. 26,  
0145, თბილისი (GE)
- (72) სალომე ბარბაქაძე (GE)
- (54) ძაბრი

## ბანყოფილება C

### C 07

- (11) P 2011 5251 B (51) Int. Cl. (2006)  
C 07 K 5/06  
A 61 P 35/00  
A 61 K 31/4439  
A 61 K 31/427
- (10) AP 2011 11084 A (44) 5(321)/2011  
(21) AP 2007 011084  
(22) 2007 07 31  
(24) 2007 07 31  
(31) 60/835,000  
(32) 2006 08 02  
(33) US  
(86) PCT/US2007/074790, 2007 07 31  
(73) ნოვარტის აგ (CH)  
ლიპშტრასე 35, CH-4056 ბაზელი (CH)  
(72) მარკ ჯ. ჩარესტი (US);  
კრისტინე ჰაი-ტანგ ჩენი (US);  
ჟუოლაინგ ჩენი (CN);  
მაიო დეი (CN);  
ფენგ ჰე (CN);  
ჰიუნგ-შუ ლი (CA);  
ლი-ლიუ ფეი (US);  
სიუშილ კიუმარ შარმა (US);  
კრისტოფერ სინ შტრაუბი (US);  
რან-მინგ დევიდ ვენგი (US);  
ფენ იანგი (CN);  
ლეი ზეველი (US)  
(74) ალექსანდრე ქაროველიშვილი  
(54) **SMAC პეპტიდომიმეტიკები**  
**ბამოყენებული, როგორც IAP**  
**ინჰიბიტორები**

- დევიდ, ბ. ოლსენი (US);  
მაიკლ, ტ. რადი (US);  
ჯოზეფ, პ. ვაკა (US);  
ჩარლზ, ჯ. მაკინტაირი (US)  
(74) თამარ კოჭლამაზაშვილი  
(54) **HCV NS3 პროტეაზას ინჰიბიტორები**

## ბანყოფილება E

### E 06

- (11) P 2011 5247 B (51) Int. Cl. (2006)  
E 06 B 3/00
- (10) AP 2011 10427 A (44) 5(321)/2011  
(21) AP 2007 010427  
(22) 2007 12 11  
(24) 2007 12 11  
(31) 2006146022  
(32) 2006 12 18  
(33) RU  
(73) პაატა ჯალაღონია (GE)  
რუსთაველის ქ.187, 2100, ზუგდიდი (GE)  
(72) მირიან ჩემინავა (RU);  
ოქსანა აქსიონოვა (RU)  
(74) ხათუნა იმნაძე  
(54) **ღამცაში კარბ**

- (11) P 2011 5248 B (51) Int. Cl. (2006)  
C 07 K 5/08  
A 61 P 31/14  
A 61 K 38/06
- (10) AP 2010 10513 A (44) 23(315)/2010  
(21) AP 2006 010513  
(22) 2006 07 14  
(24) 2006 07 14  
(31) 60/700,764; 60/724,566  
(32) 2005 07 20; 2005 10 07  
(33) US; US  
(86) PCT/US2006/027573, 2006 07 14  
(73) მერკ შარპ & დომე კორპ.(US)  
126 ისტ ლინკოლნ ავენიუ, რავეი,  
NJ 07065 (US)  
(72) მ. კატარინ პოლოვეი (US);  
ნაიჯელ, ჯ. ლივერტონი (GB);  
სტივენ, უ. ლუდმერერი (US);  
ჯონ, ა. მაკლი (US);

# სასარგებლო მოდელები

## განაცხადები, რომლებზეც გამოცანილია გადაწყვეტილება პატენტის ბაზის შესახებ

გადაწყვეტილების გასაჩივრება შესაძლებელია საქპატენტის სააპელაციო პალატაში გამოქვეყნებიდან 3 თვის ვადაში ან თბილისის საქალაქო სასამართლოს ადმინისტრაციულ საქმეთა კოლეგიაში 1 თვის ვადაში (მის.: თბილისი, დავით აღმაშენებლის ხეივანი, მე-12 კმ., №6).

### განყოფილება A

#### A 23

(10) AU 2011 11495 U (51) Int. Cl. (2006)

A 23 G 3/00

(21) AU 2009 011495 (22) 2009 10 06

(31) TR2008/09107

(32) 2008 11 27

(33) TR

(71) ბალაბან გიდა სანაი ვე ტიკ. ა.ს. (TR)

1. ორგანიზ სანაი ბოლგესი. 1.ოლ N24

ჰანლი ბელდესი ადაპაზარი საკაია (TR)

(72) მერიკ ბალაბანი (TR)

(74) შალვა გვარამაძე

(54) **საკონდიტრო ნაწარმი**

(57) საკონდიტრო ნაწარმი შეიცავს შოკოლადის გარსს და მარშმელოუს, ამასთან, შოკოლადის გარსი შესრულებულია სხმული კორპუსის სახით, რომელიც გამოვსებულია მარშმელოუსით, ხოლო ცენტრში განთავსებულია ბისკვიტი, ამასთან, მარშმელოუ და/ან ბისკვიტი არომატიზირებულია.

ფიგურა: 1

#### A 61

(10) AU 2011 11652 U (51) Int. Cl. (2006)

A 61 K 36/00

(21) AU 2010 011652 (22) 2010 01 20

(71) ალიოშა ბაკურიძე (GE)

იაკობ ნიკოლაძის ქ. 2/4, ბ. 41, 0179,

თბილისი (GE);

ლაშა ბაკურიძე (GE)

ჯანაშიას ქ. 30/55, 0179, თბილისი (GE);

ვალენტინა ვაჩნაძე (GE)

დიდმის მას., IV კვარტ., კორპ. 17, ბ. 51,

0159, თბილისი (GE)

(72) ალიოშა ბაკურიძე (GE);

ლაშა ბაკურიძე (GE);

ვალენტინა ვაჩნაძე (GE)

(54) **ქრისტისისხლადან (Chelidonium mayus, L)**

ალკალიოიდების ჯამის მიღების ხერხი

(57) მოცემული სასარგებლო მოდელი ეხება ალკალიოიდების ჯამის მიღების ხერხს, რომელიც ითვალისწინებს მცენარე ქრისტისისხლას *Chelidonium mayus* L) მიწისზედა დაწვრილმანებული ნაწილების ექსტრაქციას გათხევადებული ნახშირორჟანგით (CO<sub>2</sub>) მაღალი წნევის ქვეშ, შემდეგ წნევის დაწვეით ნახშირორჟანგის აირის სახით დაბრუნებას ტექნოლოგიურ პროცესში, ალკალიოიდების ჯამის მიღებას სქელი ზეთოვანი ექსტრაქტის სახით, გაერთიანებული ექსტრაქტის გოგირდმუვათი ექსტრაქციას, ამიაკით შეტუტიანებას და ექსტრაქციას დიქლორეთანით, გაერთიანებული ექსტრაქტის გაუწყლოებას უწყლო ნატრიუმის სულფატით, გაფილტვრას, შესქელებას ვაკუუმამორთქლებელ აპარატში მშრალ ნაშთამდე და მიზნობრივი პროდუქტის მიღებას ფხვნილის სახით.

მუხლები: 1 დამოუკიდებელი

### განყოფილება H

#### H 01

(10) AU 2011 11785 U (51) Int. Cl. (2006)

H 01 Q 3/08

(21) AU 2010 011785 (22) 2010 05 05

(71) რამინ დვალაძე (GE)

ვარკეთილი 3, IV მკრ., კორპ. 414, ბ. 165,

0163, თბილისი (GE)

(72) რამინ დვალაძე (GE)

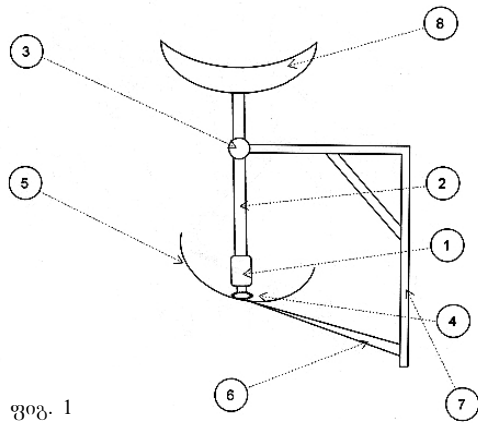
(54) **თანამზნაშრული ანტიმის ამძრავი**

(57) ამძრავს აქვს ბერკეტი 2, რომლის ერთ ბოლოზე დამაგრებულია თანამზნაშრული ანტენა 8, ხოლო მეორე ბოლოზე კი ძრავა 1 გამოსავალ ლილეზე დასმული კბილა თვალთ 4. მოწყობილობას გააჩნია ვერტიკალურ ბოძზე მისამაგრებელ საშუალებასთან 7 სამაგრის 6 მეშვეობით დამაგრებული რკალური ფორმის კბილა ლარტყა 5, რომლის პროფილის ფორმა განსაზღვრულია გეოგრა-

ფიული განედების მიხედვით, ამასთან, ერთ მხარეს მოდებულია ძრავას ლიდვზე დასმული კბილა თვალი, ხოლო მეორეზე კი ბერკეტის შვერილის ბოლოზე 10 დასმული ორი გორგოლაჭი 9. ბერკეტი ვერტიკალურ ბოძთან მისამაგრებელ საშუალებასთან დაკავშირებულია ბურთულა საკისრის 3 მეშვეობით, რათა ბერკეტი საჭირო მიმართულებით თავისუფლად მობრუნდეს.

მუხლები: 1 დამოუკიდებელი

ფიგურა: 5



---

## სასარგებლო მოდელის კატეგორია

### განყოფილება F

#### F 16

- (11) U 2011 1673 Y (51) Int. Cl. (2006)  
F 16 D 13/64
- (10) AU 2011 11792 U (44) 5(321)/2011
- (21) AU 2010 011792
- (22) 2010 05 11
- (24) 2010 05 11
- (73) ნიკოლოზ ბერიძე (GE)  
თეთნულდის ქ. 11, 0101, თბილისი (GE)
- (72) ნიკოლოზ ბერიძე (GE)
- (54) **ფრთხილი გადაბმულობის ძურა**
-

---

# ლიზიანი

## განაცხადი, რომელზეც გამოტანილია გადაწყვეტილება პატენტის გაცემის შესახებ

გადაწყვეტილების გასაჩივრება შესაძლებელია საქპატენტის სააპელაციო პალატაში გამოქვეყნებიდან 3 თვის ვადაში ან თბილისის საქალაქო სასამართლოს ადმინისტრაციულ საქმეთა კოლეგიაში 1 თვის ვადაში (მის.: თბილისი, დავით აღმაშენებლის ხეივანი, მე-12 კმ., №6).

- (10) AD 2011 631 S      (51) 19-08  
(21) AD 2011 000631    (22) 2011 01 20  
(28) 1  
(71) შპს „აგარის შაქრის კომპანია“ (GE)  
    აბუსერიძე-ტბელიძის ქ. 13, (ყოფილი  
    მატროსოვის ქ.) 0120, თბილისი (GE)  
(72) ვლადიმერ ხარატიშვილი (GE)  
(74) ვახტანგ ტოროტაძე  
(54) ეტიკეტი საშონლის ტრანსპორტირების ან  
    შენახვისათვის გამოსაყენებელი ტარის,  
    საფუთავისა და კონტაინერებისთვის  
(55)



1

# სასაქონლო ნიშნები

## ეროვნული პროცედურით შემოტანილი განაცხადები, რომლებზეც გამოტანილია გადაწყვეტილება რეგისტრაციის შესახებ

გადაწყვეტილების გასაჩივრება შესაძლებელია საქპატენტის სააპელაციო პალატაში გამოქვეყნებიდან 3 თვის ვადაში ან თბილისის საქალაქო სასამართლოს ადმინისტრაციულ საქმეთა კოლეგიაში 1 თვის ვადაში (მის.: თბილისი, დავით აღმაშენებლის ხეივანი, მე-12 კმ., №6).

(260) AM 2011 58829 A

(210) AM 058829

(220) 2010 07 27

(731) შეზღუდული პასუხისმგებლობის საზოგადოება „ბრაგო პრემიუმ“  
ულ. კუხნეცოვსკაია, დომ 52, კორპ. 3,  
ლიტ. „ა“, 196105, სანკტ-პეტერბურგი,  
რუსეთის ფედერაცია

(740) ალექსანდრე გეგეჭკორი

(540)

**ELLE**

(591) შავ-თეთრი

(511)

32 – უალკოჰოლო აპერიტივები; მინერალური და გაზიანი წყლები; ბუნებრივი (ნატურალური) მინერალური წყალი; ბურახი (უალკოჰოლო სასმელი); უალკოჰოლო კოქტეილები; უალკოჰოლო კოქტეილები დამზადებული ნატურალური წველებისაგან (ხილისა და კენკრის, ციტრუსების, ბოსტნეულის), მათ შორის, სანელებლებით; უალკოჰოლო სასმელების დასამზადებელი კონცენტრატები (მათ შორის, დამზადებული წვენზე, სინთეტიკურ ნედლეულზე, ნატურალურის იდენტურ არომატულ ნედლეულზე, ნატურალურ ნედლეულზე); კონცენტრირებული ფუძეები (უალკოჰოლო სასმელებისა და ბალზამებისათვის); ლიმონათები; არაქისის რძიანი სასმელები; უალკოჰოლო სასმელები (გაზიანი და უგაზო); გაზიანი უალკოჰოლო სასმელები (დამზადებული ხილისა და კენკრის წვენებსა და ექსტრაქტებზე, ღვინოზე, ციტრუსის ნაყენებზე); იზოტონიკური სასმელები; თაფლზე დამზადებული უალკოჰოლო სასმელები; რძის შრატზე დამზადებული სასმელები; ხილის სასმელები; ნატურალურ წვენზე (ხილის და კენკრის, ციტრუსების, ბოსტნეულის) დამზადებული სასმელები; უალკოჰოლო სასმელები დამზადებული ნატურალურ სანელებლიან-არომატულ მცენარეულ ნედლეულზე; უალკოჰოლო სას-

მელები დამზადებული იდენტურის მსგავსი არომატიზატორებით; სასმელები მინერალური წყლის ფუძეზე; ნუშის რძეზე დამზადებული სასმელები; ხილის ნექტარი რბილობით; ორშადი; ლუდი; უალკოჰოლო ლუდი; გაზიანი სასმელების დასამზადებელი ფხვნილები; წყაროს წყალი; სოდიანი წყალი; სარსაპარილა (უალკოჰოლო სასმელი); ვაჟინები ლიმონათისათვის; ვაჟინები სასმელებისათვის; ვაშლის წვენი; ტომატის წვენი; ბოსტნეულის წვენები; ხილის წვენები; გაზიანი წყლის დასამზადებელი შედგენილობები; ლიქიორის დასამზადებელი შედგენილობები; მინერალური წყლის დასამზადებელი შედგენილობები; სასმელების დასამზადებელი შემადგენლობები; ყურძნის ტკბილი მაჭარი; ბადაგი; ლუდის ამბოხი; ალას ბადაგი; გაზიანი სასმელის დასამზადებელი აბები; შარბათები (სასმელები); ხილის უალკოჰოლო ექსტრაქტები; სვიის ექსტრაქტები ლუდის დასამზადებლად; სასმელის დასამზადებელი ესენციები.

33 – აპერიტივები; ბალზამები; ბრენდი; ღვინო; პიკეტი (ჭაჭაზე დამზადებული ღვინო); ვისკი; არაყი; ჯინი; დიჯესტივები; კოქტეილები, მათ შორის ალკოჰოლის უმნიშვნელო შემცველობით; სხვადასხვა არყისა და/ან მწარე ნაყენების შემცველი ალკოჰოლიანი კოქტეილები; ლიქიორები (მძიმე, სადესერტო, ეშუსიური); ალკოჰოლიანი სასმელები; ხილის შემცველი ალკოჰოლიანი სასმელები; სპირტიანი სასმელები; გამოხდით მიღებული სასმელები; თაფლის სასმელი; წვენის შემცველი სასმელები ალკოჰოლის უმნიშვნელო შემცველობით; პიტნის ნაყენი; მწარე ნაყენი; ხილისა და ხილის წვენის, ბოსტნეულისა და ბოსტნეულის წვენის სპირტიანი ნაყენი; რომი; საკე; მსხლის ღვინო (სიდრი); ბრინჯის სპირტი; სპირტის ექსტრაქტები; ხილის

სპირტიანი ექსტრაქტები; სპირტიანი ესენციები.

(260) AM 2011 58840 A

(210) AM 058840

(220) 2010 07 27

(731) შპს „ჯი-ემ-პი“

ზემო ვეძისის ქ. 103, 0160, თბილისი,

საქართველო

(740) ნუგ ზარ ქსოვრელი

(540)

**ამრა  
AMRA  
AMPA**

(591) შავ-თეთრი

(511)

- 1 – სამრეწველო და სამეცნიერო დანიშნულების, ფოტოგრაფიაში, მეტყევეობასა და მეზღვრობაში გამოსაყენებელი ქიმიური ნაწარმი; დაუმუშავებელი სინთეზური ფისები, დაუმუშავებელი პლასტმასები; სასუქები; ცეცხლმქრობი შედგენილობები; ქიმიური ნივთიერებები წრობისა და რჩილვისათვის; საკვები პროდუქტების დასაკონსერვებელი ქიმიური ნივთიერებები; სამრეწველო დანიშნულების მწებავი ნივთიერებები.
- 2 – საღებავები, ოლიფა, ლაკები; ლითონის კოროზიისა და მერქნის დაშლისაგან დამცავი ნივთიერებები; საღებარი ნივთიერებები; ამომჭმელები; დაუმუშავებელი ბუნებრივი ფისები; სამხატვრო-დეკორატიული დანიშნულებისა და მხატვრული ბეჭდვისათვის განკუთვნილი ფურცლოვანი და ფხვიერი ლითონები.
- 3 – მათეთრებელი პრეპარატები და სხვა სარეცხი ნივთიერებები; წმენდის, გაპრიალების, გაუცხიმოვნებისა და აბრაზიული დამუშავების პრეპარატები; საპნები; პარფიუმერია, ეთერზეთები, კოსმეტიკური საშუალებები, თმის ლოსიონები; კბილის ფხვნილები და პასტები.
- 4 – ტექნიკური ზეთები და საპოხები (კონსისტენტური); საპოხი მასალა; მტვრის შთამნთქმელი, დამსველებელი და შემკვრელი შედგენილობები; საწვავი (მათ შორის, ძრავის ბენზინი) და სანათი მასალა; გასანათებელი პატრუქები და სანთლები.
- 6 – ჩვეულებრივი ლითონები და მათი შენადნობები; ლითონის სამშენებლო მასალა; ლითონის მოძრავი კონსტრუქციები და ნაგებობები; ლითონის მასალა ლიანდაგებისათვის; ჩვეულებრივი ლითონის გვარდები და მავთული (არაელ-

ექტრული); რკინა-კავეუდი და საკეტი ნაწარმი; ლითონის მიღები და მიღსადენები; სეიფები; ჩვეულებრივი ლითონის ნაკეთობა, რომელიც არ მიეკუთვნება სხვა კლასებს; მადანი.

- 7 – მანქანები და ჩარხები; მოტორები და ძრავები (მიწისზედა სატრანსპორტო საშუალებებისათვის განკუთვნილის გარდა); სასოფლო-სამეურნეო იარაღები, განსხვავებული ხელის იარაღებისგან; ინკუბატორები.
- 8 – ხელის იარაღები და ინსტრუმენტები (ხელით სამართავი); მჭრელი ნაკეთობა; ცივი იარაღი; სამართებლები.
- 9 – სამეცნიერო, საზღვაო, გეოდეზიური, ფოტოგრაფიული, კინემატოგრაფიული, ოპტიკური, ამწონი, გამზომი, სასიგნალო, საკონტროლო (შემოწმების), სამაშველო და სასწავლო ხელსაწყოები და ინსტრუმენტები; ელექტრობის გადაცემის, განაწილების, გარდაქმნის, დაგროვების, რეგულირების ან მართვის ხელსაწყოები და ინსტრუმენტები; ხმის ან გამოსახულების ჩამწერი, გადამცემი და აღმწარმოებელი აპარატურა; ინფორმაციის მაგნიტური მატარებლები, ხმის ჩამწერი დისკები; სავაჭრო ავტომატები და მექანიზმები აპარატებისათვის წინასწარი გადახდით; საღაჯრო ავტომატები და მექანიზმები აპარატებისათვის წინასწარი გადახდით; საღაჯრო აპარატები, საანგარიშო მანქანები, ინფორმაციის დასამუშავებელი აღჭურვილობა და კომპიუტერები; ცეცხლმქრობები.
- 10 – ქირურგიული, სამედიცინო, სტომატოლოგიური და ვეტერინარული ხელსაწყოები და ინსტრუმენტები; კიდურების, თვალისა და კბილების პროთეზები; ორთოპედიული ნაწარმი; ნაკერების დასადები მასალა.
- 11 – განათების, გათბობის, ორთქლწარმოქმნის, საკვები პროდუქტის თბური დამუშავების, გასაცივებელი, საშრობი, ვენტილაციის, წყალგამანაწილებელი და სანიტარულ-ტექნიკური მოწყობილობები.
- 12 – სატრანსპორტო საშუალებები; ხმელეთზე, წყალსა და ჰაერში გადასაადგილებელი აპარატები.
- 13 – ცეცხლსასროლი იარაღი; საბრძოლო მასალა და ჭურვები; ფეთქებადი ნივთიერებები; ფეიერვერკი.
- 14 – კეთილშობილი ლითონები და მათი შენადნობები, მათგან დამზადებული ან დაფარული ნაკეთობა, რომელიც არ მიეკუთვნება სხვა კლასებს; საიუველირო ნაწარმი, ძვირფასი ქვები; საათები და სხვა ქრონომეტრული ხელსაწყოები.
- 15 – მუსიკალური ინსტრუმენტები.



- 16 – ქაღალდი, მუყაო და მათი ნაწარმი, რომელიც არ მიეკუთვნება სხვა კლასებს; ნაბეჭდი პროდუქცია; მასალა საამკინძაო სამუშაოებისათვის; ფოტოსურათები; საწერ-ქაღალდის საქონელი; საკანცელარიო და საყოფაცხოვრებო დანიშნულების მწებავი ნივთიერებები; მხატვართა საკუთნო; ფუნჯები; საბეჭდი მანქანები და კანტორის საკუთნო (ავეჯის გარდა); სასწავლო მასალა და თვალსაჩინოება (აპარატურის გარდა); პლასტმასის შესაფუთი მასალა (რომელიც არ მიეკუთვნება სხვა კლასებს); შრიფტი; ტიპოგრაფიული კლიშე.
- 17 – კაუნუკი, რეზინი, გუტაპერჩი, აზბესტი, ქარსი და ამ მასალებისაგან დამზადებული ნაწარმი, რომელიც არ მიეკუთვნება სხვა კლასებს; ნაწილობრივ დამუშავებული პლასტმასის ნაწარმი; დასაგმანი, შესამჭიდროებელი და საიზოლაციო მასალა; არალითონური მოქნილი მილები.
- 18 – ტყავი და ტყავის იმიტაცია, მათი ნაწარმი, რომელიც არ მიეკუთვნება სხვა კლასებს; ცხოველთა ტყავი, სამგზავრო სკივრები, ჩემოდნები; წვიმისა და მზის ქოლგები და ხელჯოხები; შოლტები, მათრახები, ცხენის ადკაზმულობა და სასარაჯე ნაკეთობა.
- 19 – არალითონური სამშენებლო მასალა; სამშენებლო დანიშნულების არალითონური ხისტი მილები; ასფალტი, ფისები და ბიტუმი; არალითონური მოძრავი კონსტრუქციები და ნაგებობები; არალითონური ძეგლები.
- 20 – ავეჯი, სარკეები, სურათების ჩარჩოები და ა.შ.; ხის, კორპის, ლელქაშის, ლერწმის, ტირიფის, რქის, ძვლის, სპილოს ძვლის, ვეშაპის უღვაშის, კუს ბაკნის, ნიჟარის, ქარვის, სადაფის, ზღვის ხვირთქლისა და ამ მასალების შემცველების ან პლასტმასისგან დამზადებული ნაკეთობა.
- 21 – საოჯახო და სამზარეულო ჭურჭელი და ჭურჭლეული (კეთილშობილი ლითონებისგან დამზადებულის ან დაფარულის გარდა); სავარცხლები და დრუბლები; ჯაგრისები (ფუნჯების გარდა); მასალები ჯაგრისის ნაკეთობისათვის; სამარჯვები წმენდისა და დასუფთავებისათვის; ლითონის ნეჭა; დაუმუშავებული ან ნახევრადდამუშავებული მინა (სამშენებლო მინის გარდა); მინის, ფაიფურისა და ქაშანურის ნაკეთობა, რომელიც არ მიეკუთვნება სხვა კლასებს.
- 22 – ბაგირები, ბაწრები, თოკები, ბადეები, კარვები, ჩარდახები, ბრეხენტი, იაღქნები და ტომრები, რომლებიც არ მიეკუთვნება სხვა კლასებს; დასატენი მასალა (რეზინისა და პლასტმასის მასალის გარდა); საფეიქრო ბოჭკოვანი ნედლეული.
- 23 – საფეიქრო ძაფები და ნართი.
- 24 – ქსოვილები და საფეიქრო ნაწარმი, რომელიც არ მიეკუთვნება სხვა კლასებს; საბნები, გადასაფარებლები და სუფრები.
- 25 – ტანსაცმელი, ფეხსაცმელი, თავსაბურავი.
- 26 – მაქმანი და ნაქარგები, თასმა და ლენტები; ღილები, კნოპები, დუგმები და საცეცებიანი ღილ-კილო, ქინძისთავეები და ნემსები; ხელოვნური ყვავილები.
- 27 – ნოხები, ჭილოფები, საგებები, ლინოლეუმი და იატაკის სხვა საფარი; კედლის შპალერი და გადასაკრავი მასალა (არასაფეიქრო).
- 28 – თამაშობები, სათამაშოები; ტანვარჯიშისა და სპორტისათვის განკუთვნილი საქონელი, რომელიც არ მიეკუთვნება სხვა კლასებს; ნაძვისხის მორთულობა.
- 29 – ხორცი, თევზი, ფრინველი და ნანადირევი; ხორცის ექსტრაქტები; დაკონსერვებული, გამხმარი და თბურად დამუშავებული ბოსტნეული და ხილი; ყელე, მურაბა, კომპოტი; კვერცხი, რძე და რძის პროდუქტები; ზეთები და საკვები ცხიმები.
- 30 – ყავა, ჩაი, კაკაო, შაქარი, ბრინჯი, ტაპიოკა (მანიოკა), საგო, ყავის შემცველეები; ფქვილი და მარცვლეულის პროდუქტი, პურ-ფუნთუშეული, საკონდიტრო ნაწარმი, ნაყინი; თაფლი, ბადაგის ვაჟინი; საფუარი, საცხობი ფხენილები; მარილი, მღოვვი; ძმარი, საკაზმები; სახელებლები; საკვები ყინული.
- 31 – სოფლის მეურნეობის, ბაღჩა-ბაღისა და ტყის პროდუქტები და მარცვლეული, რომელიც არ მიეკუთვნება სხვა კლასებს; ცოცხალი ცხოველები; ახალი ხილი და ბოსტნეული; თესლეული, ცოცხალი მცენარეები და ყვავილები; ცხოველთა საკვები; ალაო.
- 32 – ლუდი; მინერალური და გაზიანი წყალი და სხვა უალკოჰოლო სასმელები; ხილის სასმელები და ხილის წვენები; ვაჟინები და სასმელების დასამზადებელი სხვა შედგენილობები.
- 33 – ალკოჰოლიანი სასმელი (ლუდის გარდა).
- 34 – თამბაქო; მწვეველთა საკუთნო; ასანთი.
- 35 – რეკლამა; მართვა საქმიან სფეროში; ადმინისტრირება საქმიან სფეროში; საოფისე სამსახური.
- 36 – დაზღვევა; ფინანსებთან დაკავშირებული საქმიანობა; ფულად-საკრედიტო

- ოპერაციები; უძრავ ქონებასთან დაკავშირებული ოპერაციები.
- 37 – მშენებლობა; რემონტი; დანადგარების დაყენება.
- 38 – კავშირგაბმულობა.
- 39 – ტრანსპორტირება; საქონლის შეფუთვა და შენახვა; მოგზაურობის ორგანიზება.
- 40 – მასალების დამუშავება.
- 41 – აღზრდა; სასწავლო პროცესის უზრუნველყოფა; გართობა; სპორტული და კულტურულ-საგანმანათლებლო ღონისძიებების ორგანიზება.
- 42 – სამეცნიერო და ტექნოლოგიური მომსახურება და მასთან დაკავშირებული სამეცნიერო კვლევა და დამუშავება; სამრეწველო ანალიზისა და სამეცნიერო კვლევასთან დაკავშირებული მომსახურება; კომპიუტერების ტექნიკური და პროგრამული უზრუნველყოფის დამუშავება და სრულყოფა.
- 43 – საკვები პროდუქტებითა და სასმელებით უზრუნველყოფა; დროებითი საცხოვრებელი უზრუნველყოფა.
- 44 – სამედიცინო მომსახურება; ვეტერინარული მომსახურება; მომსახურება ცხოველებისა და ადამიანების ჰიგიენისა და კოსმეტიკის სფეროში; მომსახურება სოფლის მეურნეობის, მებაღეობისა და მეტყევეობის სფეროში.
- 45 – იურიდიული მომსახურება; ინდივიდუალურ პირთა მოთხოვნილებების დასაკმაყოფილებლად სხვა პირთა მიერ გაწეული პერსონალური და სოციალური მომსახურება.

(260) AM 2011 59072 A  
 (210) AM 059072  
 (220) 2010 08 12  
 (731) შ.პ.ს „კორპორაცია ქართული ღვინო“  
 ს. ჩიქოვანის ქ. №35, 0171, თბილისი,  
 საქართველო  
 (540)

**მიკიტანი**  
**MIKITANI**  
**МИКИТАНИ**

(591) შავ-თეთრი  
 (511)  
 33 – ალკოჰოლიანი სასმელები.

(260) AM 2011 59185 A  
 (210) AM 059185  
 (220) 2010 08 25  
 (731) სს „საქართველოს ბანკი“

პუშკინის ქ.3, 0105, თბილისი,  
 საქართველო  
 (740) გიორგი თაქთაქიშვილი  
 (540)

**ONE CARD**

(591) შავ-თეთრი  
 (511)  
 9 – მაგნიტურკოდირანი ინფორმაციის მატარებელი ბარათები; მრავალფუნქციური ბარათები ფინანსური მომსახურებისათვის; ფულის ბარათები; საბანკო ბარათები; საკრედიტო ბარათები; სადებეტო ბარათები.

(260) AM 2011 59216 A  
 (210) AM 059216  
 (220) 2010 08 30  
 (310) m201002844  
 (320) 2010 03 01  
 (330) UA  
 (731) ნეოვიზ გეიმს კო., ლტდ.  
 8F, ნეოვიზ ტაუერი, 192-2, გუმი-დონგი,  
 ბუნდანგ-გუ, სეონგნამ-სი, გუეონგი-დო,  
 კორეის რესპუბლიკა  
 (740) დავით ზურაბიშვილი  
 (540)

**Cross Fire**

(591) შავ-თეთრი  
 (511)  
 9 – კომპიუტერის პროგრამული უზრუნველყოფა, კერძოდ: ჩასატვირთი პროგრამული უზრუნველყოფა კომპიუტერული თამაშებისათვის ინტერაქტიული ონლაინ კომპიუტერულ თამაშებისა და ვიდეოთამაშებისათვის; კომპიუტერის პროგრამული უზრუნველყოფა, რომელიც გამოიყენება მუსიკის, ფონოგრამებისა და ვიდეოჩანაწერების ჩასატვირთად; კომპიუტერის პროგრამული უზრუნველყოფა მუსიკის, ვიდეო, და გართობის ინდუსტრიის მიმართ ჩატების ონლაინ მომსახურებისა და ელექტრონული განცხადებების დაფების უზრუნველყოფისათვის; მუსიკალური ხმის ჩაწერები; მუსიკალური ვიდეოს ჩაწერები; კომპიუტერის პროგრამული უზრუნველყოფა საავტორო დამუშავებების, ჩატ-ვითვის, გადაცემის, მიღების, რედაქტირების, ძებნის, დასაშიფრის, გასაშიფრის, პროგრამირების, აღწარმოების, მუსიკის შენახვისა და ორგანიზაციისათვის, და აუდიო, ვიდეო, ტექსტური და მულტიმედიაურ-გასართობ კონტენტთან მიბმულ გასართობებთან; კომპიუტერული მონაცემთა ბაზები; კომპიუტერული

რული მონაცემები ჩანაწერების სახით; პროგრამული უზრუნველყოფა მონაცემთა შესაგროვებლად და მართვისათვის; ელექტრონული წიგნები, ელექტრონული ჟურნალები, ელექტრონული გაზეთები.

41 – გართობისათვის მომსახურება, კერძოდ: არაჩატვირთვადი კომპიუტერული და ვიდეო ინტერაქტიული ონ-ლაინ თამაშებით უზრუნველყოფა გლობალურ კომპიუტერულ ქსელში სათამაშოდ; გართობისათვის მომსახურება, კერძოდ: ინტერაქტიული ონ-ლაინ გართობებით უზრუნველყოფა, მომხმარებლისთვის შესაძლებლობის წარმოდგენისათვის, მათ შორის: აუდიო, ვიდეო, ტექსტური და სხვა მულტიმედიური კონტენტის, მუსიკის, მუსიკალური კონცერტების, რადიოს, სატელევიზიო, სპორტული ახალი ამბების, თამაშების, კომპიუტერული თამაშების, ვიდეოთამაშების, კულტურული მოვლენების, და სხვა გასართობი პროგრამების - კონცერტების ჩართვით, გლობალური კომპიუტერული ქსლის მეშვეობით; გართობებისა და მუსიკის მიმდინარე პროგრამირების უზრუნველყოფა გლობალურ კომპიუტერულ ქსელში; მომსახურება გართობისათვის, კერძოდ: კომუნიკაციური ქსლების მომხმარებლის, ან ელექტრონული ან კომუნიკაციური აპარატული საშუალებების უზრუნველყოფა მულტიმედიური გასართობი კონტენტით, კერძოდ მუსიკით, კონცერტებით, ვიდეოთი, რადიოთი, სატელევიზიო, გასართობი და სპორტული ახალი ამბებით, სპორტული მოვლენებით, თამაშებით, კომპიუტერული და ვიდეოთამაშებით, კულტურული მოვლენებით, და სხვა გართობასთან დაკავშირებული პროგრამებით; არაჩატვირთვადი ქსელური ელექტრონული პუბლიკაციები; მომსახურება სწავლისა და გართობისათვის აუდიოვიზუალური ინფორმაციით ან ინფორმაციით ინტერნეტის ან სხვა კომუნიკაციური ქსლების მეშვეობით.

- (260) AM 2011 59246 A
- (210) AM 059246
- (220) 2010 09 06
- (731) ანჰუი იანგჰუაი აუტომობაილ გრუპ კო. ლიმიტიდ  
176 დონგლიუ როუდი, ბაოჰე  
დისტრიქტი, ჰეფეი სიტი, ანჰუი  
პროვინსი, ჩინეთი
- (740) ალექსანდრე კვერნაძე

(540)



- (591) შავ-თეთრი
- (531) 01.01.10-26.01.12-
- (511)

12 – სატრანსპორტო საშუალებები; ხმელეთზე, წყალსა და ჰაერში გადასადგილებელი აპარატები. მათ შორის, ავტომობილები, ძრავიანი ავტობუსები, სპორტული ავტომობილები, სატვირთოები, ელექტრული სატრანსპორტო საშუალებები, ტვირთამწე ტრანსპორტი, მანები, სავალი ნაწილები სატრანსპორტო საშუალებებისათვის, ტექტური ავტომობილები, ავტობუსები.

- (260) AM 2011 59247 A
- (210) AM 059247
- (220) 2010 09 06
- (731) ჰარინგტონ დიველოპმენტ ინკ.  
არანგო ორილაკ ბლდგ. ისტ 54 სტრიტი,  
პანამა
- (740) გივი აკოფაშვილი
- (540)



- (591) შავი, ცისფერი, წითელი, თეთრი, ოქროსფერი.
- (531) 24.01.15-26.01.20-26.04.22-27.05.24-28.19.00-29.01.15-
- (511)

34 – სივარეტი, თამბაქო, თამბაქოს ნაწარმი, მწვევლთა საკუთნო, სანთებელა, ასანთი.

- (260) AM 2011 59248 A
- (210) AM 059248
- (220) 2010 09 06
- (731) ჰარინგტონ დიველოპმენტ ინკ.  
არანგო ორილაკ ბლდგ. ისტ 54 სტრიტი,  
პანამა
- (740) გივი აკოფაშვილი

(540)



(591) ლურჯი, ცისფერი, წითელი, თეთრი, ოქროსფერი  
(531) 24.01.15-26.01.20-26.04.22-27.05.24-28.19.00-29.01.00-  
(511)  
34 – სიგარეტი, თამბაქო, თამბაქოს ნაწარმი, მწველთა საკუთონო, სანთებელა, ასანთი.

(260) AM 2011 59308 A  
(210) AM 059308  
(220) 2010 09 09  
(731) გიგა-ბაიტ ტექნოლოჯი კო., ლტდ N6, ბაუ ჩიანგ როუდი, ჰსინ-ტიენი, ტაიპეი 231, ტაივანი, ჩინეთი  
(740) პავლე მეიფარიანი  
(540)

**Booktop**

(591) შავ-თეთრი  
(511)  
9 – კომპიუტერები; ლეპტოპები; კომპიუტერული პერიფერიული მოწყობილობები.

(260) AM 2011 59311 A  
(210) AM 059311  
(220) 2010 09 09  
(731) შ.პ.ს. „კუმისი XXI“  
ბარათაშვილის ქ. 2, 0105, თბილისი, საქართველო  
(540)



(591) წითელი, ბეჟი  
(531) 03.07.03-08.07.11-28.19.00-29.01.12-  
(511)  
29 – ფრინველი, კვერცხი.

(260) AM 2011 59312 A  
(210) AM 059312  
(220) 2010 09 09

(731) შ.პ.ს. „კუმისი XXI“  
ბარათაშვილის ქ. 2, 0105, თბილისი, საქართველო  
(540)



(591) წითელი, ბეჟი  
(531) 03.07.03-08.07.11-28.19.00-29.01.12-  
(511)  
29 – ფრინველი, კვერცხი.

(260) AM 2011 59358 A  
(210) AM 059358  
(220) 2010 09 14  
(731) სოლდექს ლიმიტიდ  
ს/ყ. 3321, დრეიკს ჩემბერსი, როუდ ტაუნი, ტორტოლა, ვირჯინის კუნძულები (დიდი ბრიტანეთი)  
(740) ვახტანგ ტოროტაძე  
(540)

**fantasy deluxe**

(591) შავ-თეთრი  
(511)  
3 – მათეთრებელი პრეპარატები და სხვა სარეცხი ნივთიერებები; წმენდის, გაპრიალების, გაუცხიმოვნებისა და აბრაზიული დამუშავების პრეპარატები; საპნები, მათ შორის მადეზინფიცირებელი, სამკურნალო და კოსმეტიკური (ნაჭერ-ნაჭერ და თხევადი) საპნები; პარფიუმერია, მათ შორის პარფიუმერული ნივთიერებებით გაჟღენთილი ხელსახოცები, ეთერზეთები, კოსმეტიკური საშუალებები, მათ შორის კოსმეტიკური ბამბა, ბამბიანი ჩხირები და დისკოები, თმის ღოსიონები; კბილის ფხვნილები და პასტები.  
5 – ფარმაცევტული და ვეტერინარული პრეპარატები; სამედიცინო დანიშნულების ჰიგიენური პრეპარატები, მათ შორის ანტისეპტიკური ნივთიერებებით გაჟღენთილი ხელსახოცები, ჰიგიენური პირსახოცები და ხელსახოცები, ჰაერის გამაზალისებელი პრეპარატები; სამედიცინო დანიშნულების დიეტური ნივთიერებები, ბავშვთა კვება; საღებუნები, სახვევი მასალა; კბილის დასაბუნე და კბილის ტვიფრის დასამზადებელი მასალა; მადეზინფიცირებელი საშუალებები; მავნე ცხოველების გასანადგურებელი პრეპარატები; ფუნგიციდები, ჰერბიციდები.

16 – ქაღალდი, მუყაო და მათი ნაწარმი, რომელიც არ მიეკუთვნება სხვა კლასებს, მათ შორის ქაღალდის ხელსახოცები, პირსახოცები, მაგიდის გადასაფარებლები, ცხვირსახოცები და თავსაფრები, ტუალეტის ქაღალდი, ნაგვის პაკეტები, წველავი ფირი, კვების პროდუქტების შესახვევი ფირი, იზოთერმული ტომრები, სახელოები ცხობისათვის, პაკეტები ყინულისთვის; ნაბეჭდი პროდუქცია; მასალა საამკინძაო სამუშაოებისათვის; ფოტოსურათები; საწერ-ქაღალდის საქონელი; საკანცელარიო და საყოფაცხოვრებო დანიშნულების მწვებავი ნივთიერებები; მხატვართა საკუთნო; ფუნჯები; საბეჭდი მანქანები და კანტორის საკუთნო (ავეჯის გარდა); სასწავლო მასალა და თვალსაჩინოება (აპარატურის გარდა); პლასტმასის შესაფუთი მასალა (რომელიც არ მიეკუთვნება სხვა კლასებს); შრიფტი; ტიპოგრაფიული კლიშე.

(260) AM 2011 59363 A  
 (210) AM 059363  
 (220) 2010 09 15  
 (731) შპს „კონდიტპოლდინგი“  
 რუსთაველის ქ. 13, 4200, სიღნაღი,  
 საქართველო  
 (740) ხათუნა იმნაძე  
 (540)

**CONDITHOLDING**

(591) შავ-თეთრი  
 (511)  
 1 – სამრეწველო და სამეცნიერო დანიშნულების, ფოტოგრაფიაში, მეტყველობასა და მებაღეობაში გამოსაყენებელი ქიმიური ნაწარმი; დაუმუშავებელი სინთეზური ფისები, დაუმუშავებელი პლასტმასები; სასუქები; ორგანული სასუქები; ცეცხლმქრობი შედგენილობები; ქიმიური ნივთიერებები წრთობისა და რჩილვისათვის; საკვები პროდუქტების დასაკონსერვებელი ქიმიური ნივთიერებები; სამრეწველო დანიშნულების მწვებავი ნივთიერებები.  
 31 – სოფლის მეურნეობის, ბაღჩა-ბაღისა და ტყის პროდუქტები და მარცვლეული, რომელიც არ მიეკუთვნება სხვა კლასებს; ცოცხალი ცხოველები; ახალი ხილი და ბოსტნეული; თესვითი, ცოცხალი მცენარეები და ყვავილები; ცხოველთა საკვები; ალაო.

(260) AM 2011 59369 A  
 (210) AM 059369

(220) 2010 09 15  
 (731) ებოტ გმბჰ & კო. კგ  
 მაქს-პლანკ-რინგ 2, 65205 ვისბადენი,  
 გერმანია  
 (740) თამარ კოჭლამაზაშვილი  
 (540)

**МЕРИДИА**

(591) შავ-თეთრი  
 (511)  
 5 – გასახდომად განკუთვნილი ფარმაცევტული პრეპარატები და ნივთიერებები, სამედიცინო დანიშნულების დიეტური ნივთიერებები.

(260) AM 2011 59393 A  
 (210) AM 059393  
 (220) 2010 09 16  
 (731) ბრ იპ ჰოლდერ ლღკ  
 130 როიალ სტრიტი, სუიტ 300, პ.ო. ბოქს  
 9141, კანტონი, მასაჩუსეტსი 02021, აშშ  
 (740) პავლე მეიფარიანი  
 (540)



(591) თეთრი, ლურჯი, იისფერი  
 (531) 27.05.21-27.07.01-28.19.00-29.01.12-  
 (511)  
 30 – ყავა, ჩაი, კაკაო, შაქარი, ბრინჯი, ტაპიოკა (მანიოკა), საგო, ყავის შემცველეები; ფქვილი და მარცვლეულის პროდუქტი, პურ-ფუნთუშეული, საკონდიტრო ნაწარმი, ნაყინი; თაფლი, ბადაგის ვაჟინი; საფუარი, საცხობი ფხვნილები; მარილი, მდოგვი; ძმარი, საკაზმები; სანელებლები; საკვები ყინული; ნაყინი, ნაყინის ტორტი, სადღესასწაულო პლომბირი (სანდვი), გაყინული იოგურტი, გაყინული კრემი რძითა და კვერცხით, საწებლები და ვაჟინები ნაყინის დამზადებისათვის, პრალინე ნაყინის მოსართავად, ხილის ნაყინი, სხვადასხვა სახის ნაყინი, ხილის ნაყინი შარბათით, გაყინული დესერტი, უპირატესად შიგთავის შემცველი ტკბილი ცომისაგან დამზადებული საკონდიტრო ნაწარმი (ტკბილღვეზლები), კანფეტი, არომატიზატორები ნაყინისათვის, თოშის სახის მქონე სასმელები ყავის არომატით, ყავა, ყავაზე დამზადებული სასმელები, ჩაი, ჩაიზე დამზადებული სასმელები.  
 32 – ლუდი; მინერალური და გაზიანი წყალი და სხვა უაღკოჰოლო სასმელები; ხილის სასმელები და ხილის წვენები; ვაჟინები და სასმელების დასამზადებელი სხვა შედგენილობები; უაღკოჰოლო სა-

სმელები; თოშის სახის მქონე სასმელები ხილის არომატით; ხილის კოქტეილები, ახალი ხილისგან დამზადებული სასმელები იოგურტით, ყინულით, შაქრით ან ვაჟინით.

- 43 – საკვები პროდუქტებითა და სასმელებით უზრუნველყოფა; დროებითი საცხოვრებელი უზრუნველყოფა; რესტორნებით მომსახურება; კაფეებით მომსახურება; სასაუზმეებით მომსახურება; სადილების მიტანით მომსახურება (სადილების შინ მიტანით).

(260) AM 2011 59394 A

(210) AM 059394

(220) 2010 09 16

(731) ბრ იპ ჰოლდერ ლღკ  
130 როიალ სტრიტი, სუიტ 300, პ.ო. ბოქს 9141, კანტონი, მასაჩუსეტსი 02021, აშშ

(740) პავლე მეიფარიანი

(540)



(591) თეთრი, ლურჯი, იისფერი

(531) 27.05.21-27.07.01-29.01.12-

(511)

- 30 – ყავა, ჩაი, კაკაო, შაქარი, ბრინჯი, ტაპიოკა (მანიოკა), საგო, ყავის შემცველები; ფქვილი და მარცვლეულის პროდუქტი, პურ-ფუნთუშეული, საკონდიტრო ნაწარმი, ნაყინი; თაფლი, ბადავის ვაჟინი; საფუარი, საცხობი ფხენილები; მარილი, მღოვგი; ძმარი, საკაზმები; სანელებლები; საკვები ყინული; ნაყინი, ნაყინის ტორტი, სადღესასწაულო პლომბირი (სანდეი), გაყინული იოგურტი, გაყინული კრემი რძითა და კვერცხით, საწებლები და ვაჟინები ნაყინის დამზადებისათვის, პრალინე ნაყინის მოსართავად, ხილის ნაყინი, სხვადასხვა სახის ნაყინი, ხილის ნაყინი შარბათით, გაყინული დესერტი, უპირატესად შიგთავსის შემცველი ტკბილი ცომისაგან დამზადებული საკონდიტრო ნაწარმი (ტკბილღვეულები), კანფეტი, არომატიზატორები ნაყინისათვის, თოშის სახის მქონე სასმელები ყავის არომატით, ყავა, ყავაზე დამზადებული სასმელები, ჩაი, ჩაიზე დამზადებული სასმელები.

- 32 – ლუდი; მინერალური და გაზიანი წყალი და სხვა უაღკოპოლო სასმელები; ხილის სასმელები და ხილის წვენები; ვაჟინები და სასმელების დასამზადებელი სხვა შედგენილობები; უაღკოპოლო სასმელები; თოშის სახის მქონე სასმელები

ბი ხილის არომატით; ხილის კოქტეილები, ახალი ხილისგან დამზადებული სასმელები იოგურტით, ყინულით, შაქრით ან ვაჟინით.

- 43 – საკვები პროდუქტებითა და სასმელებით უზრუნველყოფა; დროებითი საცხოვრებელი უზრუნველყოფა; რესტორნებით მომსახურება; კაფეებით მომსახურება; სასაუზმეებით მომსახურება; სადილების მიტანით მომსახურება (სადილების შინ მიტანით).

(260) AM 2011 59401 A

(210) AM 059401

(220) 2010 09 16

(731) შპს „გრუზინო“  
ვაზისუბნის დასახლება, კორპ.2ა, ბინა 20, 0152, თბილისი, საქართველო

(540)

**სტარიე ტრადიციი**  
**Старые Традиции**  
**Starie tradicii**

(591) შავ-თეთრი

(511)

- 33 – ალკოჰოლიანი სასმელი (ლუდის გარდა).  
35 – რეკლამა; მართვა საქმიან სფეროში; ადმინისტრირება საქმიან სფეროში; საოფისე სამსახური.  
43 – საკვები პროდუქტებითა და სასმელებით უზრუნველყოფა; დროებითი საცხოვრებელი უზრუნველყოფა.

(260) AM 2011 59409 A

(210) AM 059409

(220) 2010 09 17

(731) შპს "ვეთბილისი"  
გ. ნადარეიშვილის ქ.4, 0120, თბილისი, საქართველო

(740) თამილა ჩოხელი

(540)



(591) ცისფერი, ლურჯი

(531) 27.05.03-27.05.15-29.01.11-

(511)

- 16 – ნაბეჭდი პროდუქცია; მასალა საამკინძო სამუშაოებისათვის; ფოტოსურათები; საწერ-ქაღალდის საქონელი; საკან-

ცვლარი და საყოფაცხოვრებო დანიშნულების მწებავი ნივთიერებები; მხატვართა საკუთნო; ფუნჯები; საბეჭდი მანქანები და კანტორის საკუთნო (ავეჯის გარდა); სასწავლო მასალა და თვალსაჩინოება (აპარატურის გარდა); პლასტმასის შესაფუთი მასალა (რომელიც არ მიეკუთვნება სხვა კლასებს); შრიფტი; ტიპოგრაფიული კლიშე.

(260) AM 2011 59454 A

(210) AM 059454

(220) 2010 09 20

(731) ებოტ ბიოტექნოლოჯი ლტდ  
კლარენდონ ჰაუსი, 2 ჩარჩ სტრიტი,  
ჰამილტონ HM 11, ბერმუდის კუნძულები

(740) თამარ კოჭლამაზაშვილი

(540)

### Хумира

(591) შავ-თეთრი

(511)

5 – აუტომუნური დაავადებების სამკურნალო ფარმაცევტული პრეპარატები.

(260) AM 2011 59455 A

(210) AM 059455

(220) 2010 09 20

(731) ბრ იპ ჰოლდერ ლლკ  
130 როიალ სტრიტი, სუიტ 300, პ.ო. ბოქს  
9141, კანტონი, მასაჩუსეტსი 02021, აშშ

(740) პავლე მეიფარიანი

(540)

### ბასკინ-რობინსი

(591) შავ-თეთრი

(511)

30 – ყავა, ჩაი, კაკაო, შაქარი, ბრინჯი, ტაპიოკა (მანიოკა), საგო, ყავის შემცველები; ფქვილი და მარცვლეულის პროდუქტი, პურ-ფუნთუშეული, საკონდიტრო ნაწარმი, ნაყინი; თაფლი, ბადაგის ვაჟინი; საფუარი, საცხობი ფხვნილები; მარილი, მდოგვი; ძმარი, საკაზმები; სანელებლები; საკვები ყინული; ნაყინი, ნაყინის ტორტი, სადღესასწაულო პლომბირი (სანდეი), გაყინული იოგურტი, გაყინული კრემი რძითა და კვერცხით, საწებლები და ვაჟინები ნაყინის დამზადებისათვის, პრალინე ნაყინის მოსართავად, ხილის ნაყინი, სხვადასხვა სახის ნაყინი, ხილის ნაყინი შარბათით, გაყინული დესერტი, უპირატესად შიგთავსის შემცველი ტკბილი ცომისაგან დამზადებული საკონდიტრო ნაწარმი (ტკბილღვეზლები), კანფეტი, არომატიზატორები ნაყინისათვის, თოშის სახის მქონე სასმელები ყავის არომატით, ყავა, ყავაზე დამზადებული სასმელები, ჩაი, ჩაიზე დამზადებული სასმელები.

ნისათვის, თოშის სახის მქონე სასმელები ყავის არომატით, ყავა, ყავაზე დამზადებული სასმელები, ჩაი, ჩაიზე დამზადებული სასმელები.

32 – ლული; მინერალური და გაზიანი წყალი და სხვა უაღკოპოლო სასმელები; ხილის სასმელები და ხილის წველები; ვაჟინები და სასმელების დასამზადებელი სხვა შედგენილობები; უაღკოპოლო სასმელები; თოშის სახის მქონე სასმელები ხილის არომატით; ხილის კოქტეილები, ახალი ხილისგან დამზადებული სასმელები იოგურტით, ყინულით, შაქრით ან ვაჟინით.

43 – საკვები პროდუქტებითა და სასმელებით უზრუნველყოფა; დროებითი საცხოვრებელი უზრუნველყოფა; რესტორნებით მომსახურება; კაფეებით მომსახურება; სასაუზმეებით მომსახურება; სადილების მიტანით მომსახურება (სადილების შინ მიტანით).

(260) AM 2011 59456 A

(210) AM 059456

(220) 2010 09 20

(731) ბრ იპ ჰოლდერ ლლკ  
130 როიალ სტრიტი, სუიტ 300, პ.ო. ბოქს  
9141, კანტონი, მასაჩუსეტსი 02021, აშშ

(740) პავლე მეიფარიანი

(540)

### BASKIN-ROBBINS

(591) შავ-თეთრი

(511)

30 – ყავა, ჩაი, კაკაო, შაქარი, ბრინჯი, ტაპიოკა (მანიოკა), საგო, ყავის შემცველები; ფქვილი და მარცვლეულის პროდუქტი, პურ-ფუნთუშეული, საკონდიტრო ნაწარმი, ნაყინი; თაფლი, ბადაგის ვაჟინი; საფუარი, საცხობი ფხვნილები; მარილი, მდოგვი; ძმარი, საკაზმები; სანელებლები; საკვები ყინული; ნაყინი, ნაყინის ტორტი, სადღესასწაულო პლომბირი (სანდეი), გაყინული იოგურტი, გაყინული კრემი რძითა და კვერცხით, საწებლები და ვაჟინები ნაყინის დამზადებისათვის, პრალინე ნაყინის მოსართავად, ხილის ნაყინი, სხვადასხვა სახის ნაყინი, ხილის ნაყინი შარბათით, გაყინული დესერტი, უპირატესად შიგთავსის შემცველი ტკბილი ცომისაგან დამზადებული საკონდიტრო ნაწარმი (ტკბილღვეზლები), კანფეტი, არომატიზატორები ნაყინისათვის, თოშის სახის მქონე სასმელები ყავის არომატით, ყავა, ყავაზე დამზადებული სასმელები, ჩაი, ჩაიზე დამზადებული სასმელები.

- 32 – ლუდი; მინერალური და გაზიანი წყალი და სხვა უაღკოპოლო სასმელები; ხილის სასმელები და ხილის წველები; ვაჟინები და სასმელების დასამზადებელი სხვა შედგენილობები; უაღკოპოლო სასმელები; თოშის სახის მქონე სასმელები ხილის არმატით; ხილის კოქტეილები, ახალი ხილისგან დამზადებული სასმელები იოგურტით, ყინულით, შაქრით ან ვაჟინით.
- 43 – საკვები პროდუქტებითა და სასმელებით უზრუნველყოფა; დროებითი საცხოვრებელი უზრუნველყოფა; რესტორნებით მომსახურება; კაფეებით მომსახურება; სასაუზმეებით მომსახურება; სადილების მიტანით მომსახურება (სადილების შინ მიტანით).

- (260) AM 2011 59476 A
- (210) AM 059476
- (220) 2010 09 20
- (731) ლაიონ კეპიტალ ლღპ  
21 გროსვენორ პლეისი, ლონდონი  
SW1X 7HF, გაერთიანებული სამეფო
- (740) ლილიანა დარახველიძე
- (540)

**LION CAPITAL**

- (591) შავ-თეთრი
- (511)
- 36 – დაზღვევა; ფინანსური საქმიანობა; ფულად-საკრედიტო ოპერაციები; ფინანსური მომსახურება; ოპერაციები უძრავ ქონებასთან; კორპორაციული დაფინანსება; პირდაპირი ინვესტირება; ინვესტირება; კაპიტალის ინვესტირება; საფონდო და სატრასტო ინვესტირება; ინვესტირების მართვა; ურთიერთფონდების, კოლექტიური საინვესტიციო სქემებისა და პეჯ-ფონდების დაარსება; საპაიო ფონდების მომსახურება; დაგეგმარება და ფინანსური და საინვესტიციო გამოკვლევები; რჩევები, კონსულტაციები და ინფორმაცია, რომელიც მიეკუთვნება ზემოაღნიშნულ მომსახურებას.

- (260) AM 2011 59502 A
- (210) AM 059502
- (220) 2010 09 21
- (731) შერატონ ინტერნეშენელ, ინკ.  
1111 უესტნესტერ ავენიუ, უაიტ-პლეინ-ზი, ნიუ-იორკი 10604, აშშ
- (740) შალვა გვარამაძე
- (540)

**ST. REGIS**

- (591) შავ-თეთრი
- (511)
- 36 – უძრავ ქონებასთან დაკავშირებული საბროკერო ოპერაციები, უძრავი ქონებისა და მიწის შეძენათან დაკავშირებული მომსახურება, უძრავ ქონებასთან დაკავშირებული მომსახურება წილების შესახებ, სახელდობრ, უძრავი ქონების მართვა და საჭირო ზომების გატარება მფლობელებისათვის. კაპიტალდაბანდება დაკავშირებული უძრავ ქონებასთან, უძრავი ქონების მართვა, უძრავი ქონების დროის განაწილების რეჟიმში ფლობა და უძრავი ქონებისა და "რეალური" უძრავი ქონების იჯარა კონდომინიუმებისა და აპარტამენტების ჩათვლით.

- (260) AM 2011 59533 A
- (210) AM 059533
- (220) 2010 09 22
- (731) სააქციო საზოგადოება "ჯი პი სი"  
მარჯანიშვილის ქ. 26, 0102, თბილისი,  
საქართველო
- (740) დავით ზურაბიშვილი
- (540)

**SLIMMER  
СЛИММЕР  
სლიმერი**

- (591) შავ-თეთრი
- (511)
- 5 – ფარმაცევტული და ვეტერინარული პრეპარატები; სამედიცინო დანიშნულების ჰიგიენური პრეპარატები; სამედიცინო დანიშნულების დიეტური ნივთიერებები, ბავშვთა კვება; საღებუნები, სახვევი მასალა; კბილის დასაბუნე და კბილის ტვიფრის დასამზადებელი მასალა; მადეზინფიცირებელი საშუალებები; მავნე ცხოველების გასანადგურებელი პრეპარატები; ფუნგიციდები, ჰერბიციდები.

- (260) AM 2011 59542 A
- (210) AM 059542
- (220) 2010 09 23
- (731) ებოტ ლაბორატორის  
ებოტ პარკი, ილინოისი 60064, აშშ
- (740) თამარ კოჭლამაზაშვილი
- (540)

**Сурванта**

- (591) შავ-თეთრი
- (511)
- 5 – ფარმაცევტული პრეპარატები.



(260) AM 2011 59546 A  
 (210) AM 059546  
 (220) 2010 09 23  
 (731) ებოტ ლაბორატორის  
 ებოტ პარკი, ილინოისი 60064, აშშ  
 (740) თამარ კოჭლამაზაშვილი  
 (540)

**Синагис**

(591) შავ-თეთრი  
 (511)  
 5 – ფარმაცევტული პრეპარატები; რესპირატორული სინსტიალური ვირუსის საწინააღმდეგოდ გამოსაყენებელი ჰუმანიზირებული მონოკლინური ანტისხეულები.

(260) AM 2011 59547 A  
 (210) AM 059547  
 (220) 2010 09 23  
 (731) ებოტ ლაბორატორის  
 ებოტ პარკი, ილინოისი 60064, აშშ  
 (740) თამარ კოჭლამაზაშვილი  
 (540)

**SYNAGIS**

(591) შავ-თეთრი  
 (511)  
 5 – ფარმაცევტული პრეპარატები; რესპირატორული სინსტიალური ვირუსის საწინააღმდეგოდ გამოსაყენებელი ჰუმანიზირებული მონოკლინური ანტისხეულები.

(260) AM 2011 59548 A  
 (210) AM 059548  
 (220) 2010 09 23  
 (731) ანადოლუ ევგეს ტექნიკალ ენდ მენჯემენტ კონსულტანსი ნ.ვ. ლენდჰუის იონჩი, კავა რიჩარდ ჯ. ბოჟონ ზ/ნ. პ. ო. ბოქსი 837, კიურასაო, ანტილის კუნძულები (ნიდერლანდების)  
 (740) ლილიანა დარახველიძე  
 (540)



(591) ოქროსფერი, ყავისფერი, თეთრი, ყვითელი  
 (531) 07.01.13-19.07.12-25.01.19-28.05.00-29.01.12-

(511)  
 32 – ლუდი.

(260) AM 2011 59567 A  
 (210) AM 059567  
 (220) 2010 09 24  
 (731) ემ. ვრიგლი ჯრ. კომპანი  
 410 ნორთ მიჩიგან ავენიუ, ჩიკაგო, ილინოისი 60611, აშშ  
 (740) თამაზ შილაკაძე  
 (540)

**SKITTLES 2-B-1**

(591) შავ-თეთრი  
 (511)  
 30 – საკონდიტრო ნაწარმი, საღებავი რეზინი, გასაბერი საღებავი რეზინი, კანფეტები, პიტნიანი საკონდიტრო ნაწარმი, შაქარყინული (მონპასი) და პასტილა (კანფეტები).

(260) AM 2011 59616 A  
 (210) AM 059616  
 (220) 2010 09 27  
 (731) ფეშენ დივიუენ, ს.ა.  
 ლუგარ დო ესპიდო, ვია ნორტე, 4470-177 მაია, პორტუგალია  
 (740) შალვა გვარამაძე  
 (540)

**ZY**

(591) შავ-თეთრი  
 (511)  
 10 – ჩვილის საკვები ბოთლები, ჩვილის მატყურა საწოვარები, საწოვარებისთვის პლასტმასის ძეწკვები, კბილებისთვის რგოლები, საოჯახო პირობებში გამოსაყენებელი ცხვირის დეკონგესტანტები, თერმომეტრები სამედიცინო დანიშნულებისათვის და საკვები ბოთლის საწოვარები.  
 12 – მანქანის სავარძლები და მანქანის სკამები.  
 20 – გარეთ გამოსაყენებელი არალითონის სკამები, გარეთ გამოსაყენებელი გადასატანი სკამები, დასასვენებელი სკამები, საწოლები, მატრასები, ჰიგიენური დანიშნულების საგნებისათვის განკუთვნილი კალათები და არალითონის საკიდები.  
 25 – ტანსაცმელი, ფეხსაცმელი და თავსაბურავები, ყელსახვევები და თავშეფარი, არაქაღალდის გულსაფრები, აბაჯანის ხალათები, აჭიმები, ხელთათმანები, შარფები, შიდა საცვლები, პიჯამები, წინ-

დები, თავზე შემოსაკრავები (ტანსაცმელი), ქსოვილისაგან დამზადებული სახვევები, ბავშვთა ქვედა საცვლები, ტანსაცმელი, ფეხსაცმელი და თავსაბურავი ჩვილებისათვის.

(260) AM 2011 59617 A

(210) AM 059617

(220) 2010 09 27

(731) ფეშენ დივიენ, ს.ა.

ლუგარ დო ესპიდო, ვია ნორტე, 4470-177 მაია, პორტუგალია

(740) შალვა გვარამაძე

(540)

## ZIDDY

(591) შავ-თეთრი

(511)

10 – ჩვილის საკვები ბოთლები, ჩვილის მატყუარა საწოვარები, საწოვარებისთვის პლასტმასის ძეწკები, კბილებისთვის რგოლები, საოჯახო პირობებში გამო-საყენებელი ცხვირის დეკონგესტანტები, თერმომეტრები სამედიცინო დანიშნულებისათვის და საკვები ბოთლის საწოვარები.

12 – მანქანის სავარძლები და მანქანის სკამები.

20 – გარეთ გამოსაყენებელი არალითონის სკამები, გარეთ გამოსაყენებელი გადასატანი სკამები, დასასვენებელი სკამები, საწოლები, მატრასები, პიჯიენური დანიშნულების საგნებისათვის განკუთვნილი კალათები და არალითონის საკიდები.

25 – ტანსაცმელი, ფეხსაცმელი და თავსაბურავები, ყელსახვევები და თავშეღები, არაქაღალდის გულსაფრები, აბაზანის ხალათები, აჭიმები, ხელთათმანები, შარფები, შიდა საცვლები, პიჯამები, წინდები, თავზე შემოსაკრავები (ტანსაცმელი), ქსოვილისაგან დამზადებული სახვევები, ბავშვთა ქვედა საცვლები, ტანსაცმელი, ფეხსაცმელი და თავსაბურავი ჩვილებისათვის.

(260) AM 2011 59659 A

(210) AM 059659

(220) 2010 09 28

(731) პუბლიჩნოე აკციონერნოე ობშჩესტვო

კომერჩესკიი ბანკ „პრივატბანკ“

ულ. ნაბერეუნაია პობელი, 50, ქ.

დნეპროპეტროვსკი, 49094, უკრაინა

(740) შალვა გვარამაძე

(540)

## თქვენი საყრდენი წერტილი

(591) შავ-თეთრი

(511)

35 – რეკლამა; მართვა საქმიან სფეროში; ადმინისტრირება საქმიან სფეროში; საოფისე სამსახური.

36 – დაზღვევა; ფინანსებთან დაკავშირებული საქმიანობა; ფულად-საკრედიტო ოპერაციები; უძრავ ქონებასთან დაკავშირებული ოპერაციები, კლიენტების მომსახურება ინტერნეტით.

(260) AM 2011 59679 A

(210) AM 059679

(220) 2010 09 30

(731) შპს „აჭარატური“

გიორგი ბრწყინვალეს ქ. 122, 6000, ბათუმი, საქართველო

(540)



(591) ლურჯი, ღია მწვანე, ფორთოხლისფერი

(531) 01.03.06-06.01.04-26.01.24-26.04.10-26.04.12-27.05.05-28.19.00-29.01.13-

(511)

39 – ტურისტული სააგენტო, სატრანსპორტო მომსახურება, ბილეთების რეალიზაცია.

(260) AM 2011 59712 A

(210) AM 059712

(220) 2010 10 01

(731) ინტერნეიშენელ რელიფ & დეველოპმენტ

დელავერის კორპორაცია 1621 ნორთ კენტ სტრიტი, არლინგტონი, ვირჯინია 22209, აშშ

(740) გიორგი თაქთაქიშვილი

(540)

## IRD

(591) შავ-თეთრი

(511)

42 – საქველმოქმედო საქმიანობის უზრუნველყოფა ბუნებრივი კატასტროფის შემდგომ, კონფლიქტურ და კონფლიქტის შემდგომ გარემოში ადგილობრივი სამოქალაქო ინსტიტუციებისა და დემოკრატიის ხელახლა ასაშენებლად, გასაუმჯობესებლად და აღსადგენად, კერძოდ, საზოგადოებრივი საქმიანობის, ადგილობრივი განვითარებისა და სამო-

ქალაქო პროექტების ორგანიზება და განხორციელება, რომლებიც ორიენტირებულია ადგილობრივი საზოგადოებრივი პრობლემებისა და აქტივობის პრიორიტეტების, სამოქალაქო საზოგადოებაში მოქალაქის მონაწილეობის უფრო მეტად სტიმულირების, საზოგადოებრივი კომიტეტებისა და ეკონომიკური განვითარების ადგილობრივი ჯგუფების მეშვეობით სხვადასხვა საზოგადოებრივ სექტორებს შორის კომუნიკაციისა და თანამშრომლობის საკითხების გადაჭრის მეთოდოლოგიების გაუმჯობესებაზე.

- (260) AM 2011 59713 A
- (210) AM 059713
- (220) 2010 10 01
- (731) ინტერნეიშენელ რელიფ & დეველოპმენტ  
დელავერის კორპორაცია 1621 ნორთ კენტ სტრიტი, არლინგტონი, ვირჯინია 22209, აშშ
- (740) გიორგი თაქთაქიშვილი
- (540)

**IRD International Relief & Development**

- (591) შავ-თეთრი
- (511)
- 42 – საქველმოქმედო საქმიანობის უზრუნველყოფა ბუნებრივი კატასტროფის შემდგომ, კონფლიქტურ და კონფლიქტის შემდგომ გარემოში ადგილობრივი სამოქალაქო ინსტიტუციებისა და დემოკრატიის ხელახლა ასაშენებლად, გასაუმჯობესებლად და აღსადგენად, კერძოდ, საზოგადოებრივი საქმიანობის, ადგილობრივი განვითარებისა და სამოქალაქო პროექტების ორგანიზება და განხორციელება, რომლებიც ორიენტირებულია ადგილობრივი საზოგადოებრივი პრობლემებისა და აქტივობის პრიორიტეტების, სამოქალაქო საზოგადოებაში მოქალაქის მონაწილეობის უფრო მეტად სტიმულირების, საზოგადოებრივი კომიტეტებისა და ეკონომიკური განვითარების ადგილობრივი ჯგუფების მეშვეობით სხვადასხვა საზოგადოებრივ სექტორებს შორის კომუნიკაციისა და თანამშრომლობის საკითხების გადაჭრის მეთოდოლოგიების გაუმჯობესებაზე.

- (260) AM 2011 59714 A
- (210) AM 059714
- (220) 2010 10 01
- (731) გლობალ ტობაკო ინტერნეიშენელ ლღკ  
520 ს. 7 სტრიტი, სუიტ C, ლას-ვეგასი, ნევადა, NV 89101, აშშ
- (740) გივი აკოფაშვილი
- (540)

**WIXX**

- (591) შავ-თეთრი
- (531) 27.05.17-
- (511)
- 34 – სიგარეტი, თამბაქო, თამბაქოს ნაწარმი, მწვეველთა საკუთონო, სანთებელა, ასანთი.

- (260) AM 2011 59732 A
- (210) AM 059732
- (220) 2010 10 06
- (731) სს „ლიბერთი ბანკი“  
ილია ჭავჭავაძის გამზ.74, 0162, თბილისი, საქართველო
- (540)



- (591) წითელი, რუხი
- (531) 27.05.01-28.19.00-29.01.12-
- (511)
- 36 – საბანკო საქმე.

- (260) AM 2011 59733 A
- (210) AM 059733
- (220) 2010 10 06
- (731) სს „ლიბერთი ბანკი“  
ილია ჭავჭავაძის გამზ.74, 0162, თბილისი, საქართველო
- (540)



- (591) წითელი, თეთრი, რუხი
- (531) 03.02.07-03.02.25-29.01.12-
- (511)
- 36 – საბანკო საქმე.

(260) AM 2011 59765 A  
(210) AM 059765  
(220) 2010 10 07  
(731) დარვინ დისქავერი ლიმიტიდ  
208 ბათ როუდი, სლაუ, ბერკშირი,  
SL1 3WE, გაერთიანებული სამეფო  
(740) შალვა გვარამაძე  
(540)

**CHIROCAINE**

(591) შავ-თეთრი  
(511)  
5 – ფარმაცევტული პრეპარატები და ნივთიერებები.

(260) AM 2011 59766 A  
(210) AM 059766  
(220) 2010 10 07  
(731) დარვინ დისქავერი ლიმიტიდ  
208 ბათ როუდი, სლაუ, ბერკშირი,  
SL1 3WE, გაერთიანებული სამეფო  
(740) შალვა გვარამაძე  
(540)

**КИРОКАИН**

(591) შავ-თეთრი  
(511)  
5 – ფარმაცევტული პრეპარატები და ნივთიერებები.

(260) AM 2011 59794 A  
(210) AM 059794  
(220) 2010 10 08  
(731) ჰარინგტონ დიველოპმენტ ინკ.  
არანგო ორილაკ ბლდგ, ისტ 54 სტრიტი,  
პანამა  
(740) გივი აკოფაშვილი  
(540)

**EXECUTIVE**

(591) შავ-თეთრი  
(531) 27.05.17-  
(511)  
34 – სივარეტი, თამბაქო, თამბაქოს ნაწარმი,  
მწვეველთა საკუთნო, სანთებელა, ასანთი.

(260) AM 2011 59796 A  
(210) AM 059796  
(220) 2010 10 11  
(731) როტაფარმ ლიმიტიდ  
48 ქუინ ენ სტრიტი, ლონდონი W1G9JJ,  
გაერთიანებული სამეფო  
(740) გიორგი თაქთაქიშვილი

(540)  
**RODINIR**  
**РОДИНИР**  
**როდინირი**

(591) შავ-თეთრი  
(511)  
5 – სამედიცინო დანიშნულების ჰიგიენური პრეპარატები; სამედიცინო დანიშნულების დიეტური ნივთიერებები, ბავშვთა კვება; საღებუნები, სახვევი მასალა; კბილის დასაბუნნი და კბილის ტვიფრის დასამზადებელი მასალა; მადეზინფიცირებელი საშუალებები; მავნე ცხოველების გასანადგურებელი პრეპარატები; ფუნგიციდები, ჰერბიციდები.

(260) AM 2011 59798 A  
(210) AM 059798  
(220) 2010 10 11  
(731) როტაფარმ ლიმიტიდ  
48 ქუინ ენ სტრიტი, ლონდონი W1G9JJ,  
გაერთიანებული სამეფო  
(740) გიორგი თაქთაქიშვილი  
(540)

**ROTADON**  
**РОТАДОН**  
**როტადონი**

(591) შავ-თეთრი  
(511)  
5 – ფარმაცევტული და ვეტერინარული პრეპარატები; სამედიცინო დანიშნულების ჰიგიენური პრეპარატები; სამედიცინო დანიშნულების დიეტური ნივთიერებები, ბავშვთა კვება; საღებუნები, სახვევი მასალა; კბილის დასაბუნნი და კბილის ტვიფრის დასამზადებელი მასალა; მადეზინფიცირებელი საშუალებები; მავნე ცხოველების გასანადგურებელი პრეპარატები; ფუნგიციდები, ჰერბიციდები.

(260) AM 2011 59808 A  
(210) AM 059808  
(220) 2010 10 11  
(731) სააქციო საზოგადოება „ჯი პი სი“  
მარჯანიშვილის ქ. 26, 0102, თბილისი,  
საქართველო  
(740) დავით ზურაბიშვილი  
(540)

**როსუკორი**  
**Rosucor**

(591) შავ-თეთრი

(511)  
5 – ფარმაცევტული და ვეტერინარული პრეპარატები; სამედიცინო დანიშნულების პიგიენური პრეპარატები; სამედიცინო დანიშნულების დიეტური ნივთიერებები, ბავშვთა კვება; საღებუნები, სახვევი მასალა; კბილის დასაბუნნი და კბილის ტვიფრის დასამზადებელი მასალა; მადეზინფიცირებელი საშუალებები; მავნე ცხოველების გასანადგურებელი პრეპარატები; ფუნგიციდები, ჰერბიციდები.

(260) AM 2011 59809 A  
(210) AM 059809  
(220) 2010 10 11

(731) სააქციო საზოგადოება „ჯი პი სი“  
მარჯანიშვილის ქ. 26, 0102, თბილისი, საქართველო  
(740) დავით ზურაბიშვილი  
(540)

**ირბეკორი**  
**Irbecor**

(591) შავ-თეთრი  
(511)

5 – ფარმაცევტული და ვეტერინარული პრეპარატები; სამედიცინო დანიშნულების პიგიენური პრეპარატები; სამედიცინო დანიშნულების დიეტური ნივთიერებები, ბავშვთა კვება; საღებუნები, სახვევი მასალა; კბილის დასაბუნნი და კბილის ტვიფრის დასამზადებელი მასალა; მადეზინფიცირებელი საშუალებები; მავნე ცხოველების გასანადგურებელი პრეპარატები; ფუნგიციდები, ჰერბიციდები.

(260) AM 2011 59810 A  
(210) AM 059810  
(220) 2010 10 11

(731) სააქციო საზოგადოება „ჯი პი სი“  
მარჯანიშვილის ქ. 26, 0102, თბილისი, საქართველო  
(740) დავით ზურაბიშვილი  
(540)

**ტენზიკორი**  
**Tenzicor**

(591) შავ-თეთრი  
(511)

5 – ფარმაცევტული და ვეტერინარული პრეპარატები; სამედიცინო დანიშნულების პიგიენური პრეპარატები; სამედიცინო დანიშნულების დიეტური ნივთიერებები, ბავშვთა კვება; საღებუნები, სახვევი მასალა; კბილის დასაბუნნი და კბილის

ტვიფრის დასამზადებელი მასალა; მადეზინფიცირებელი საშუალებები; მავნე ცხოველების გასანადგურებელი პრეპარატები; ფუნგიციდები, ჰერბიციდები.

(260) AM 2011 59820 A  
(210) AM 059820  
(220) 2010 10 11

(731) ობშჩესტვო ს ოგრანიჩენოი  
ოტვეტსტვენნოსტიუ „კრაფტ ფულს რუს“  
ულ. ფრანცა შტოლვერკა 10, ვლადიმირ-სკაია ობლასტი, პეტუშინსკი რაიონი, გ. პოკროვი, 601123, რუსეთის ფედერაცია  
(740) თამარ კოჭლამაზაშვილი  
(540)

**როცა შოკოლადი გინდა**

(591) შავ-თეთრი  
(511)

30 – კაკაო, შოკოლადი; კაკაოს სასმელები, შოკოლადის სასმელები და ასეთი სასმელების დასამზადებლად განკუთვნილი შემადგენლობები; პურ-ფუნთუშეული, ნამცხვარი; გამომცხვარი ნაწარმი, კერძოდ, შაქრიანი და შოკოლადის საკონდიტრო ნაწარმი, ცომეული, მარცვლეულის პროდუქტი; საკვები ყინული.

(260) AM 2011 59831 A  
(210) AM 059831  
(220) 2010 10 13

(731) ოპენ ჯოინტ-სტოკ კომპანი  
"ინტერნეიშენელ უკრაინიან-ბელგიან ქემიკალ ენტერპრაიზის "ინტერსემ" (ჯგ „ინტერსემ“)  
86, ლუსტდორფსკაია დოროგა, ოდესა, 65080, უკრაინა  
(740) ხათუნა იმნაძე  
(540)

**კვინტალგინი**  
**КВИНТАЛГИН**  
**KVINTALGIN**

(591) შავ-თეთრი  
(511)

5 – ფარმაცევტული და ვეტერინარული პრეპარატები; სამედიცინო დანიშნულების პიგიენური პრეპარატები; სამედიცინო დანიშნულების დიეტური ნივთიერებები, ბავშვთა კვება; საღებუნები, სახვევი მასალა; კბილის დასაბუნნი და კბილის ტვიფრის დასამზადებელი მასალა; მადეზინფიცირებელი საშუალებები; პარაზიტების გასანადგურებელი საშუალებები; ფუნგიციდები, ჰერბიციდები.

- (260) AM 2011 59866 A
- (210) AM 059866
- (220) 2010 10 15
- (731) ვიზა ინტერნეშენელ სერვის  
ასოსიეშენ  
900 მეტრო სენტერ ბულვარი, ფოსტერ-  
სიტი, კალიფორნია 94404, აშშ
- (740) გიორგი მეიფარიანი
- (540)



- (591) შავ-თეთრი
- (531) 03.07.16-
- (511)
- 36 – დაზღვევა; ფინანსებთან დაკავშირებული საქმიანობა; ფულად-საკრედიტო ოპერაციები; უძრავ ქონებასთან დაკავშირებული ოპერაციები.

- (260) AM 2011 59890 A
- (210) AM 059890
- (220) 2010 10 18
- (731) ვიზა ინტერნეშენელ სერვის  
ასოსიეშენ  
900 მეტრო სენტერ ბულვარი, ფოსტერ-  
სიტი, კალიფორნია 94404, აშშ
- (740) გიორგი მეიფარიანი
- (540)



- (591) ლურჯი, ოქროსფერი, თეთრი.
- (531) 24.07.01-26.04.02-26.04.12-26.11.02-  
26.11.08-29.01.13-
- (511)

36 – საფინანსო მომსახურება, საბანკო მომსახურება, ანგარიშის განაღდება, ანგარიშის განაღდების მონაცემთა ელექტრონული დამუშავება და გადაცემა, სადაზღვევო გაცემების ელექტრონული დამუშავება, საკრედიტო ბარათების მომსახურება, სადებეტო ბარათების მომსახურება, გადახდის ბარათების მომსახურება, წინასწარი გადახდის ბარათების მომსახურება, საკრედიტო და სადებეტო ელექტრონული ოპერაციები, ფულადი სახსრების გადარიცხვა ელექტრონული ანგარიშგების სისტემაში,

სმარტ-ბარათების და ელექტრონული ფულის მომსახურება, ნაღდი ფულის გაცემა, ნაღდი ფულის ჩანაცვლება საკრედიტო და სადებეტო ბარათებით, ოპერაციები ელექტრონული ფულით, ჩეკების ნამდვილობის დადგენა, ჩეკების განაღდება, დეპოზიტისა და ბანკომატის მომსახურება, საანგარიშო-საღარი მომსახურება, გადახდების მომსახურება, ოპერაციების იდენტიფიკაცია და შემოწმება, საფინანსო ინფორმაციისა და ელექტრონულ გადახდაზე მონაცემთა გავრცელება გლობალური კომპიუტერული ქსელის მეშვეობით.

- (260) AM 2011 59891 A
- (210) AM 059891
- (220) 2010 10 18
- (731) შპს „ჯი-ემ-პი“  
ზემო ვეძისის ქ. 103, 0160, თბილისი,  
საქართველო
- (740) ნუგზარ ქსოველი
- (540)

**სპიროლაკტი**  
**СПИРОЛАКТ**  
**SPIROLACT**

- (591) შავ-თეთრი
- (511)
- 5 – ვარმაცვებული და ვეტერინარული პრეპარატები; სამედიცინო დანიშნულების პიგიენტური პრეპარატები; სამედიცინო დანიშნულების დიეტური ნივთიერებები, ბავშვთა კვება; საღებუნები, სახვევი მასალა; კბილის დასაბუნენი და კბილის ტვიფრის დასამზადებელი მასალა; მადეზინფიცირებელი საშუალებები; მავნე ცხოველების გასანადგურებელი პრეპარატები; ფუნგიციდები, ჰერბიციდები.

- (260) AM 2011 59892 A
- (210) AM 059892
- (220) 2010 10 18
- (731) შპს „ჯი-ემ-პი“  
ზემო ვეძისის ქ. 103, 0160, თბილისი,  
საქართველო
- (740) ნუგზარ ქსოველი
- (540)

**ტერბინაზოლი**  
**ТЕРБИНАЗОЛ**  
**TERBINAZOL**

- (591) შავ-თეთრი
- (511)

5 – ფარმაცევტული და ვეტერინარული პრეპარატები; სამედიცინო დანიშნულების პიგიენტური პრეპარატები; სამედიცინო დანიშნულების დიეტური ნივთიერებები, ბავშვთა კვება; სალბუნები, სახვევი მასალა; კბილის დასაბუნე და კბილის ტვიფრის დასამზადებელი მასალა; მადეზინფიცირებელი საშუალებები; მავნე ცხოველების გასანადგურებელი პრეპარატები; ფუნგიციდები, ჰერბიციდები.

- (260) AM 2011 59893 A
- (210) AM 059893
- (220) 2010 10 18
- (731) შპს „ჯი-ემ-პი“  
ზემო ვეძისის ქ. 103, 0160, თბილისი, საქართველო
- (740) ნუგ ზარ ქსოვრელი
- (540)

**ოქსივინი**  
**ОКСИВИН**  
**OXYVIN**

(591) შავ-თეთრი  
(511)  
5 – ფარმაცევტული და ვეტერინარული პრეპარატები; სამედიცინო დანიშნულების პიგიენტური პრეპარატები; სამედიცინო დანიშნულების დიეტური ნივთიერებები, ბავშვთა კვება; სალბუნები, სახვევი მასალა; კბილის დასაბუნე და კბილის ტვიფრის დასამზადებელი მასალა; მადეზინფიცირებელი საშუალებები; მავნე ცხოველების გასანადგურებელი პრეპარატები; ფუნგიციდები, ჰერბიციდები.

- (260) AM 2011 59894 A
- (210) AM 059894
- (220) 2010 10 18
- (731) შპს „ჯი-ემ-პი“  
ზემო ვეძისის ქ. 103, 0160, თბილისი, საქართველო
- (740) ნუგ ზარ ქსოვრელი
- (540)

**ლევოსტარი**  
**ЛЕВОСТАР**  
**LEVOSTAR**

(591) შავ-თეთრი  
(511)  
5 – ფარმაცევტული და ვეტერინარული პრეპარატები; სამედიცინო დანიშნულების პიგიენტური პრეპარატები; სამედიცინო დანიშნულების დიეტური ნივთიერებები, ბავშვთა კვება; სალბუნები, სახვევი მასალა; კბილის დასაბუნე და კბილის ტვიფრის დასამზადებელი მასალა; მადეზინფიცირებელი საშუალებები; მავნე ცხოველების გასანადგურებელი პრეპარატები; ფუნგიციდები, ჰერბიციდები.

სალა; კბილის დასაბუნე და კბილის ტვიფრის დასამზადებელი მასალა; მადეზინფიცირებელი საშუალებები; მავნე ცხოველების გასანადგურებელი პრეპარატები; ფუნგიციდები, ჰერბიციდები.

- (260) AM 2011 59895 A
- (210) AM 059895
- (220) 2010 10 18
- (731) შპს „ჯი-ემ-პი“  
ზემო ვეძისის ქ. 103, 0160, თბილისი, საქართველო
- (740) ნუგ ზარ ქსოვრელი
- (540)

**რესპომუნალი**  
**РЕСПОМУНАЛ**  
**RESPOMUNAL**

(591) შავ-თეთრი  
(511)  
5 – ფარმაცევტული და ვეტერინარული პრეპარატები; სამედიცინო დანიშნულების პიგიენტური პრეპარატები; სამედიცინო დანიშნულების დიეტური ნივთიერებები, ბავშვთა კვება; სალბუნები, სახვევი მასალა; კბილის დასაბუნე და კბილის ტვიფრის დასამზადებელი მასალა; მადეზინფიცირებელი საშუალებები; მავნე ცხოველების გასანადგურებელი პრეპარატები; ფუნგიციდები, ჰერბიციდები.

- (260) AM 2011 59896 A
- (210) AM 059896
- (220) 2010 10 18
- (731) შპს „ჯი-ემ-პი“  
ზემო ვეძისის ქ. 103, 0160, თბილისი, საქართველო
- (740) ნუგ ზარ ქსოვრელი
- (540)

**მილკორი**  
**МИЛКОР**  
**MILKOR**

(591) შავ-თეთრი  
(511)  
5 – კარდიოლოგიური პრეპარატები; ცნს-ის დაავადებების სამკურნალო პრეპარატები; ოფთალმოლოგიური პრეპარატები; მეტაბოლური საშუალებები.

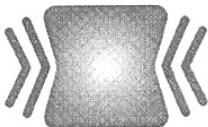
- (260) AM 2011 59943 A
- (210) AM 059943
- (220) 2010 10 21
- (731) ასტელას დოიჩლანდ გმბჰ

გეორგ ბრაუკლე რინგი 64-66, 80992  
მიუნხენი, გერმანია  
(740) თამაზ შილაკაძე  
(540)



- (591) ალისფერი, თეთრი
- (531) 26.03.01-26.03.23-26.04.06-29.01.11-
- (511)
- 5 – ფარმაცევტული და ვეტერინარული პრეპარატები; სამედიცინო დანიშნულების პიგიენური პრეპარატები; მხოლოდ რეცეპტით გასაცემი ფარმაცევტული ნაწარმი, მათ შორის, სამედიცინო დანიშნულების ციტოსტატური (უჯრედის ზრდის ხელშემწყობი; კიბოს მაინჯიბირებელი) ნაწარმი.
- 16 – ნაბეჭდი პროდუქცია; საკანცელარიო ნაწარმი; სასწავლო მასალა და თვალსაჩინოება (აპარატურის გარდა).
- 41 – აღზრდა; სასწავლო პროცესის უზრუნველყოფა.
- 42 – სამეცნიერო და ტექნოლოგიური მომსახურება და მასთან დაკავშირებული სამეცნიერო კვლევა და დამუშავება.
- 44 – სამედიცინო მომსახურება; ფარმაცევტულ კონსულტაციებსა და კვლევებთან დაკავშირებული მომსახურება; სამედიცინო მკურნალობასთან დაკავშირებული მომსახურება.

(260) AM 2011 59944 A  
(210) AM 059944  
(220) 2010 10 21  
(731) ასტელას დოიხლანდ გმბჰ  
გეორგ ბრაუკლე რინგი 64-66, 80992  
მიუნხენი, გერმანია  
(740) თამაზ შილაკაძე  
(540)



- (591) შავ-თეთრი
- (531) 26.03.01-26.03.23-26.04.06-
- (511)
- 5 – ფარმაცევტული და ვეტერინარული პრეპარატები; სამედიცინო დანიშნულების პიგიენური პრეპარატები; მხოლოდ რეცეპტით გასაცემი ფარმაცევტული ნაწარმი, მათ შორის, სამედიცინო დანიშნულების ციტოსტატური (უჯრედის ზრდის ხელშემწყობი; კიბოს მაინჯიბირებელი) ნაწარმი.

- 16 – ნაბეჭდი პროდუქცია; საკანცელარიო ნაწარმი; სასწავლო მასალა და თვალსაჩინოება (აპარატურის გარდა).
- 41 – აღზრდა; სასწავლო პროცესის უზრუნველყოფა.
- 42 – სამეცნიერო და ტექნოლოგიური მომსახურება და მასთან დაკავშირებული სამეცნიერო კვლევა და დამუშავება.
- 44 – სამედიცინო მომსახურება; ფარმაცევტულ კონსულტაციებსა და კვლევებთან დაკავშირებული მომსახურება; სამედიცინო მკურნალობასთან დაკავშირებული მომსახურება.

(260) AM 2011 60293 A  
(210) AM 060293  
(220) 2010 11 16  
(310) 76/703,010  
(320) 2010 05 18  
(330) US  
(731) ალტიმეტ ბრენდ მენეჯმენტ, ლლკ 6565 ისტ ვაშინგტონ ბულვ. კომერსი კალიფორნიის შტატი 90040, აშშ  
(740) შალვა გვარამაძე  
(540)

**ULTIMATE MMA**

- (591) შავ-თეთრი
- (511)
- 25 – ტანსაცმელი, სამოსი, თავსაბურავი, ფეხსაცმელი.

(260) AM 54501 A\*  
(210) AM 054501  
(220) 2009 08 14  
(731) იილდიზ ჰოლდინგ ა.ს  
ქისიქლი მაჰ. ფერაჰ ჯად. ჯესმე სოქ N:2/4 ბ. ჯამლიჯა, უსქუდარი, სტამბოლი, თურქეთი  
(740) შალვა გვარამაძე  
(540)



- (591) თეთრი, შოკოლადისფერი, ყვითელი, წითელი
- (531) 25.01.01-27.05.04-29.01.00-
- (511)
- 30 – ყავა, ჩაი, კაკაო, შაქარი, ბრინჯი, ტაპიოკა, საგო, ყავის შემცველები; ფქვილი და მარცვლოვანი პროდუქტი, პურ-ფუნთუშეული, საკონდიტრო ნაწარმი, შოკოლადები, შოკოლადის პროდუქტები



და შოკოლადის ფილები, ბისკვიტები, გულიანი და მოსარკლული ბისკვიტები, ნამცხვრები, კექსები, ვაფლები, კანფეტები, თაფლი, ბადავის ვაჟინი; საფუარი, საცხობი ფხვნილები; მარილი, მღოგვი; ძმარი, საწებლები, საკაზმები; სანელებლები; ნაყინი, საკვები ყინული.

---

(260) AM 58409 A\*

(210) AM 058409

(220) 2010 06 21

(731) შპს "BTM TEXTILE"

მელიქიშვილის ქ. 25, ბინა 3, 6000,

ბათუმი, საქართველო

(740) დავით ჩაგლეიშვილი

(540)

## **BRENDI**

(591) შავ-თეთრი

(511)

25 – ტანსაცმელი, ფეხსაცმელი, თავსაბურავი.

35 – რეკლამა; მართვა საქმიან სფეროში; ადმინისტრირება საქმიან სფეროში; საოფისე სამსახური.

---

## რეგისტრირებული სასაქონლო ნიშნები

(111) M 2011 021568 R  
(151) 2011 06 27  
(181) 2021 06 27  
(260) AM 2009 50060 A  
(220) 2008 09 10  
(732) ექსაიდ კომერშელ ლიმიტიდ  
163, სპირუ არაუზუ სტრიტი, ლორდოს  
ვოტერფრონტი, 2 ფლორი, ოფისი 201,  
ლიმასოლი, კვიპროსი

(111) M 2011 021569 R  
(151) 2011 06 27  
(181) 2021 06 27  
(260) AM 2010 51383 A\*  
(220) 2008 12 24  
(732) შპს „ჯი-პი-სი -აფთიაქი“  
მ. წინამძღვრიშვილის ქ.106, 0164,  
თბილისი, საქართველო;  
სააქციო საზოგადოება „ჯი პი სი“  
მარჯანიშვილის ქ. 26, 0102, თბილისი,  
საქართველო

(111) M 2011 021570 R  
(151) 2011 06 27  
(181) 2021 06 27  
(260) AM 2010 51384 A\*  
(220) 2008 12 24  
(732) შპს „ჯი-პი-სი -აფთიაქი“  
მ. წინამძღვრიშვილის ქ.106, 0164,  
თბილისი, საქართველო;  
სააქციო საზოგადოება „ჯი პი სი“  
მარჯანიშვილის ქ. 26, 0102, თბილისი,  
საქართველო

(111) M 2011 021571 R  
(151) 2011 06 27  
(181) 2021 06 27  
(260) AM 2010 51386 A\*  
(220) 2008 12 24  
(732) შპს „ჯი-პი-სი -აფთიაქი“  
მ. წინამძღვრიშვილის ქ.106, 0164,  
თბილისი, საქართველო;  
სააქციო საზოგადოება „ჯი პი სი“  
მარჯანიშვილის ქ. 26, 0102, თბილისი,  
საქართველო

(111) M 2011 021572 R  
(151) 2011 06 27

(181) 2021 06 27  
(260) AM 2010 56354 A  
(220) 2009 12 23  
(732) ქამალ ხანბაბაევი ჯენერალ ტრეიდიנג  
კო. ლ.ლ.კ.  
პ.ო. ბოქს 65073, აღ რასი, დიერა, დუბაი,  
არაბთა გაერთიანებული საამიროები

(111) M 2011 021573 R  
(151) 2011 06 27  
(181) 2021 06 27  
(260) AM 2011 57034 A  
(220) 2010 02 19  
(732) შპს „ბესტ ტობაკო“  
ფეიქრების 4, 0141, თბილისი,  
საქართველო

(111) M 2011 021574 R  
(151) 2011 06 27  
(181) 2021 06 27  
(260) AM 2010 57425 A  
(220) 2010 03 18  
(732) სს „ბიოქიმფარმი“  
გოთუას ქ.3, 0160, თბილისი,  
საქართველო

(111) M 2011 021575 R  
(151) 2011 06 27  
(181) 2021 06 27  
(260) AM 2010 57426 A  
(220) 2010 03 18  
(732) სს „ბიოქიმფარმი“  
გოთუას ქ.3, 0160, თბილისი,  
საქართველო

(111) M 2011 021576 R  
(151) 2011 06 27  
(181) 2021 06 27  
(260) AM 2010 57532 A  
(220) 2010 03 29  
(732) სს "სილქნეტი",  
წინამძღვრიშვილის ქ.95, 0107, თბილისი,  
საქართველო

(111) M 2011 021577 R  
(151) 2011 06 27

(181) 2021 06 27  
 (260) AM 2010 57728 A  
 (220) 2010 04 19  
 (732) ფინლანდია ვოდკა უორლდვაიდ ლტდ  
 პორკალანკატუ 24, 00180 ჰელსინკი,  
 ფინეთი

(111) M 2011 021578 R  
 (151) 2011 06 27  
 (181) 2021 06 27  
 (260) AM 2010 57736 A  
 (220) 2010 04 20  
 (732) ბაიერ შერინგ ფარმა ლი  
 პანსიონტიე 47, 20210 ტურკუ, ფინეთი

(111) M 2011 021579 R  
 (151) 2011 06 27  
 (181) 2021 06 27  
 (260) AM 2010 57737 A  
 (220) 2010 04 20  
 (732) ბაიერ შერინგ ფარმა ლი,  
 პანსიონტიე 47, 20210 ტურკუ, ფინეთი

(111) M 2011 021580 R  
 (151) 2011 06 27  
 (181) 2021 06 27  
 (260) AM 2011 57840 A  
 (220) 2010 04 27  
 (732) კინგ პოინტ ენტერპრაიზ კო., ლტდ.  
 15 ფლ-6, N 110, სან დუო 4 როუდი, ლინგ  
 ია დისტ., კაოპსიუნგ სიტი, ტაივანი,  
 ჩინეთი

(111) M 2011 021581 R  
 (151) 2011 06 27  
 (181) 2021 06 27  
 (260) AM 2011 57989 A  
 (220) 2010 05 07  
 (732) ვმ. ვრიგლი ჯრ. კომპანი  
 410 ნორთ მიჩიგან ავენიუ, ჩიკაგო,  
 ილინოისი 60611, აშშ

(111) M 2011 021582 R  
 (151) 2011 06 27  
 (181) 2021 06 27  
 (260) AM 2011 58171 A  
 (220) 2010 05 24  
 (732) სევენ ფორ ოლ მენკაინდ ლლკ  
 დელავერის შტატის კორპორაცია  
 4440 ისტ 26-ე სტრიტი, ვერნონი,  
 კალიფორნიის შტატი 90058, აშშ

(111) M 2011 021583 R  
 (151) 2011 06 27  
 (181) 2021 06 27  
 (260) AM 2011 58172 A  
 (220) 2010 05 24  
 (732) სევენ ფორ ოლ მენკაინდ ლლკ  
 დელავერის შტატის კორპორაცია  
 4440 ისტ 26-ე სტრიტი, ვერნონი,  
 კალიფორნიის შტატი 90058, აშშ

(111) M 2011 021584 R  
 (151) 2011 06 27  
 (181) 2021 06 27  
 (260) AM 2010 58188 A  
 (220) 2010 05 25  
 (732) ვესტელ ელექტრონიკ სანაი ვე  
 თიჯარეთ ა.შ.  
 ორგანაიზ სანაი ბოლგესი, 45030 მანისა,  
 თურქეთი

(111) M 2011 021585 R  
 (151) 2011 06 27  
 (181) 2021 06 27  
 (260) AM 2011 58339 A  
 (220) 2010 06 08  
 (732) ფილიპ მორის პროდაქტს ს. ა.  
 კე ჟანრენო 3, 2000 ნევშატელი,  
 შვეიცარია

(111) M 2011 021586 R  
 (151) 2011 06 27  
 (181) 2021 06 27  
 (260) AM 2011 58340 A  
 (220) 2010 06 08  
 (732) ფილიპ მორის პროდაქტს ს. ა.  
 კე ჟანრენო 3, 2000 ნევშატელი,  
 შვეიცარია

(111) M 2011 021587 R  
 (151) 2011 06 27  
 (181) 2021 06 27  
 (260) AM 2011 58341 A  
 (220) 2010 06 08  
 (732) ფილიპ მორის პროდაქტს ს. ა.  
 კე ჟანრენო 3, 2000 ნევშატელი,  
 შვეიცარია

(111) M 2011 021588 R  
 (151) 2011 06 27  
 (181) 2021 06 27  
 (260) AM 2011 58342 A

(220) 2010 06 08  
(732) ფილიპ მორის პროდაქტს ს. ა.,  
კე ჟანრენო 3, 2000 ნევშატელი,  
შვეიცარია

---

(111) M 2011 021589 R  
(151) 2011 06 27  
(181) 2021 06 27  
(260) AM 2011 58345 A  
(220) 2010 06 08  
(732) მურთაზ გუმბერიძე  
ნავთლუღის ქ.6, ბ.13, 0113, თბილისი,  
საქართველო

---

(111) M 2011 021590 R  
(151) 2011 06 27  
(181) 2021 06 27  
(260) AM 2011 58383 A  
(220) 2010 06 11  
(732) შარპ კაბუშიკი კაიშა  
აგრეთვე, მოვაჭრე როგორც, შარპ  
კორპორეიშენ 22-22, ნაგაიკე-ჩო,  
აბენო-კუ, ოსაკა 545-8522, იაპონია

---

(111) M 2011 021591 R  
(151) 2011 06 27  
(181) 2021 06 27  
(260) AM 2011 58391 A  
(220) 2010 06 14  
(732) შპს „ბივ“  
აგლაძის ქ.7, 0154, თბილისი,  
საქართველო

---

(111) M 2011 021592 R  
(151) 2011 06 27  
(181) 2021 06 27  
(260) AM 2011 58394 A  
(220) 2010 06 15  
(732) ორიონ კორპორეიშენ  
ორიონინტიე 1, 02200 ესპოლო, ფინეთი

---

(111) M 2011 021593 R  
(151) 2011 06 27  
(181) 2021 06 27  
(260) AM 2011 58416 A  
(220) 2010 06 22  
(732) ნოვარტის აგ  
4002 ბაზელი, შვეიცარია

---

---

## დაჩქარებული პროცედურით რეგისტრირებული სასაქონლო ნიშნები

რეგისტრაციის გაუქმების მოთხოვნით საჩივრის შეტანა შესაძლებელია საქპატენტის სააპელაციო პალატაში გამოქვეყნებიდან 3 თვის ვადაში.

(111) M 2011 21566 R

(151) 2011 06 21

(181) 2021 06 21

(220) 2011 05 05

(732) ალექსანდრე იმედაშვილი  
საბურთალოს ქ.40, ბ.3, 0160, თბილისი,  
საქართველო;  
ელენე იმედაშვილი  
საბურთალოს ქ. 63, 0160, თბილისი,  
საქართველო

(740) ხათუნა იმნაძე

(540)

**ახალი ამბები-საქართველო**

**NEWS-GEORGIA**

**НОВОСТИ-ГРУЗИЯ**

(591) შავ-თეთრი

(511)

38 – ინფორმაციის გავრცელება გლობალური საინფორმაციო ქსელით.

ბა შეასრულოს ბანკმა, უძრავი ქონების მართვა; საბანკო და ფინანსური მომსახურება გლობალური კომპიუტერული ქსელის მეშვეობით; განსაკუთრებით საკვლამოქმედო საქმიანობა, მათ შორის, საკვლამოქმედო სახსრების შეგროვება.

---

(111) M 2011 21567 R

(151) 2011 06 21

(181) 2021 06 21

(220) 2011 06 10

(732) სს „საქართველოს ბანკი“  
პუშკინის ქ.3, 0105, თბილისი,  
საქართველო

(740) გიორგი თაქთაქიშვილი

(540)

**საქართველოს ბანკი ექსპრესი**

**Bank of Georgia Express**

**Банк Грузии Экспресс**

(591) შავ-თეთრი

(531) 27.05.05-28.05.00-28.19.00-

(511)

36 – დაზღვევა და ფინანსური მომსახურება, საბანკო საქმიანობა, ვალუტის გაცვლა, პორტფელის მართვა, უზრუნველყოფილი სესხები, ვალის დაბრუნების (ამოღების) მომსახურება; სადებეტო და საკრედიტო, სამოგზაურო ჩეკების გამოშვება, აქციებსა და ობლიგაციებთან დაკავშირებული საბროკერო საქმიანობა და ყველა მომსახურება, რომელიც შეიძლე-

---

## საერთაშორისო სასაქონლო ნიშნები, რომლებზეც გამოტანილია ბაღაყვიტილია და სხვის მინიჭების შესახებ

გადაწვევებიდან 3 თვის ვადაში ან თბილისის საქალაქო სასამართლოს ადმინისტრაციულ საქმეთა კოლეგიაში 1 თვის ვადაში (მის.: თბილისი, დავით აღმაშენებლის ხეივანი, მე-12 კმ. №6).

(260) AM 2011 57511 A  
(800) 682167  
(731) GALENIKA A.D.  
Batajnički drum b.b. BEOGRAD-ZEMUN,  
Serbia  
(540)

**BEVIPLEX**

(591) Black, white  
(511) 05

---

(260) AM 2011 59085 A  
(800) 1044275  
(731) PETROSOJUZ TM CO. LTD.  
Arsenalnaya str. 1, build. 2, RU-195009 Saint  
Petersburg, Russian Federation  
(540)

**INFANTA**

(591) Black, white  
(511) 05

---

(260) AM 2011 59587 A  
(800) 1047701  
(731) SANTEN PHARMACEUTICAL CO., LTD.  
9-19, Shimoshinjo 3-chome,  
Higashiyodogawa-ku, Osaka-shi, Osaka-fu  
533-8651, Japan  
(540)

**Santen**

(591) Black, white  
(511) 05, 10

---

(260) AM 2011 59691 A  
(800) 1048965  
(731) SCHNEIDER ELECTRIC INDUSTRIES  
SAS  
35 rue Joseph Monier, F-92500 RUEIL-  
MALMAISON, France  
(540)

**ЭТЮД**

(591) Black, white  
(511) 09, 35, 42

---

(260) AM 2011 59692 A  
(800) 1048979  
(731) ST-ERICSSON SA  
Chemin du Champs-des-Filles 29, CH-1228  
Plan-les-Ouates, Geneva, Switzerland  
(540)

**POWERHUB**

(591) Black, white  
(511) 09, 16, 41, 42, 45

---

(260) AM 2011 59694 A  
(800) 1049018  
(731) LEGRAND FRANCE  
128, avenue du Maréchal de Lattre-de-  
Tassigny, F-87000 Limoges, France;  
LEGRAND SNC  
128, avenue du Maréchal de Lattre-de-  
Tassigny, F-87000 LIMOGES, France  
(540)

**KAPTIKA**

(591) Black, white  
(511) 09, 11

---

(260) AM 2011 59696 A  
(800) 1048683  
(731) GASAENKO IGOR MARATOVYCH  
vul. Sviatoshynska, 6, kv. 126 m. Kyiv 03115,  
Ukraine;  
RYSTIUK OLEG ANATOLIYOVYCH  
vul. V. Getmana, 22-b, kv. 19 m. Kyiv 03058,  
Ukraine  
(540)



(591) Blue, red, yellow and black  
(511) 01, 02, 09, 16, 37, 42

---

(260) AM 2011 59697 A  
(800) 1048684  
(731) BİRLİK DIŞ TİCARET ANONİM ŞİRKETİ  
Piyalepaşa Bulvarı, Kastelli İş Merkezi,

B.Blok.K.3-4, Kasımpaşa İstanbul, Turkey  
(540)



(591) Dark blue, light blue and red  
(511) 10

(260) AM 2011 59698 A  
(800) 1048818  
(731) BEIJING DIXIN GARMENTS CO., LTD.  
N11 Wenhua North Street, Pinggu Town,  
Pinggu District Beijing, China  
(540)



(591) Black, dark blue, light blue, white, yellow  
(511) 25

(260) AM 2011 59699 A  
(800) 1048945  
(731) GEORGIA-PACIFIC S.À.R.L.  
25, route d'Esch, L-1470 Luxembourg,  
Luxembourg  
(540)



(591) White, blue, green, purple, yellow and orange  
(511) 16

(260) AM 2011 59700 A  
(800) 1048953  
(731) ARC Europe SA  
Avenue des Olympiades 2, B-1140 Bruxelles,  
Belgium  
(540)



(591) Blue, white and red  
(511) 12, 35, 36, 37, 38, 39, 41, 42, 43, 44, 45

(260) AM 2011 59701 A  
(800) 1049000  
(731) NTG PLASTİK SANAYİ VE TİCARET  
ANONİM ŞİRKETİ  
Kurtköy Sanayi Mah. Ensar Sok. No:30  
Pendik İSTANBUL, Turkey  
(540)



(591) Blue and white  
(511) 06, 17, 19

(260) AM 2011 59702 A  
(800) 918268  
(731) ASLAN AYAKKABICILIK SANAYI VE  
DIŞ TICARET LIMITED ŞİRKETİ  
Şair Fitnat Sok. Esat Bey, Apt. No:14 D:14,  
Laleli İstanbul, Turkey  
(540)

## FAMILIARE

(591) Black, white  
(511) 25

(260) AM 2011 59718 A  
(800) 1049055  
(731) ATEKS TEKSTİL SANAYI VE DIŞ  
TİCARET LIMITED ŞİRKETİ  
Cebeci Caddesi 569. Sokak, No:10  
Karayollari G.Osmanpaşa - Istanbul, Turkey  
(540)



(591) Black, white  
(511) 35

(260) AM 2011 59882 A  
(800) 1050269  
(731) NGUYEN TRUNG KIEN  
ul. Kosmonautów 195 PL-54-126 Wrocław,  
Poland  
(540)



(591) Black, white  
(511) 33

---

(260) AM 2011 59887 A  
(800) 1050280  
(731) Inostrannoe tchastnoe ounitarnoe  
proizvodstvenno-torgovoe predpriatie  
"KARAVAN" korporatsii "Kamberli  
Marketing Korp."  
komm. 2, d. 1, oul. Zavodskaia, Zaslavl  
223034 Minskaia obl., Belarus

(540)

**Mi Café**

(591) Black, white  
(511) 30

---

(260) AM 2011 59939 A  
(800) 1050727  
(731) COMITÉ INTERNATIONAL OLYMPIQUE  
Château de Vidy, CH-1007 Lausanne,  
Switzerland

(540)



(591) Black, white  
(511) 35, 41

---

(260) AM 2011 59940 A  
(800) 1050735  
(731) JE KA TRADING GROUP OOD  
Ul. Khan Asparuh 37, BG-1000 Sofia,  
Bulgaria

(540)



(591) Black, white  
(511) 34

---

(260) AM 2011 59941 A  
(800) 1050786  
(731) LIBRA S.r.l.  
Via John Fitzgerald Kennedy, n. 52/A,  
I-31039 Riese Pio X (TV), Italy

(540)



(591) Black, white  
(511) 02, 19, 37

---

(260) AM 2011 59942 A  
(800) 1050806  
(731) HENKEL CORPORATION  
One Henkel Way, Rocky Hill, CT 06067,  
USA

(540)

**MOLYDAG**

(591) Black, white  
(511) 01, 04

---

(260) AM 2011 59946 A  
(800) 1050807  
(731) GALAGAN VALERIY LEONIDOVICH  
Prosp. Gagarina, bud. 170, korp. 2, kv. 49  
Kharkiv 61124, Ukraine

(540)

**Ataman**

(591) Black, white  
(511) 07, 08, 09

---

(260) AM 2011 59954 A  
(800) 1050851  
(731) BITZER KÜHLMASCHINENBAU GMBH  
Eschenbrunnlestr. 15, 71065 71065  
Sindelfingen, Germany

(540)



(591) Black, white  
(511) 07, 11, 37

---

(260) AM 2011 59955 A  
(800) 1050853  
(731) PHILIP MORRIS BRANDS SÀRL  
Quai Jeanrenaud 3, CH-2000 Neuchâtel,  
Switzerland



(540)



(591) Red, gray, dark red, black and white  
(511) 16, 34, 41

(260) AM 2011 59956 A  
(800) 1050861  
(731) SCHAPER & BRÜMMER GMBH & CO.  
KG  
Bahnhofstrasse 35, 38259 Salzgitter,  
Germany

(540)

**Sinuvex**

(591) Black, white  
(511) 05, 29, 30

(260) AM 2011 59957 A  
(800) 1050878  
(731) GD MIDEA HOLDING CO., LTD.  
Penglai Road, Beijiao Town, Shunde District,  
Foshan City, Guangdong Province, China

(540)

**GMCC**

(591) Black, white  
(511) 07

(260) AM 2011 59958 A  
(800) 1050887  
(731) MERCY CORPS  
45 SW Ankeny Street PORTLAND,  
OR 97204, USA

(540)

**MERCY CORPS**

(591) Black, white  
(511) 36

(260) AM 2011 59960 A  
(800) 1050894  
(731) EGIS GYÓGYSZERGYÁR Nyilvánosan  
Működő Részvénytársaság  
Kereszturi út 30-38, H-1106 Budapest,  
Hungary

(540)

**C-Drive**

(591) Black, white  
(511) 05

(260) AM 2011 59961 A  
(800) 1050895  
(731) EGIS GYÓGYSZERGYÁR Nyilvánosan  
Működő Részvénytársaság  
Kereszturi út 30-38, H-1106 Budapest,  
Hungary

(540)

**STUREGIS**

(591) Black, white  
(511) 05

(260) AM 2011 59962 A  
(800) 1050896  
(731) EGIS GYÓGYSZERGYÁR Nyilvánosan  
Működő Részvénytársaság  
Kereszturi út 30-38, H-1106 Budapest,  
Hungary

(540)

**VITACTIVE**

(591) Black, white  
(511) 05

(260) AM 2011 59963 A  
(800) 1050906  
(731) Otkrytoe aktsionernoe obshchestvo  
"Bobruyskiy zavod rastitel'nykh masel"  
ul. Bakharova d.172, g.Bobruysk 213805  
Mogilevskaya obl., Belarus

(540)

**RAFINI**

(591) Black, white  
(511) 29, 30, 32

(260) AM 2011 59964 A  
(800) 1050954  
(731) "OLTEX S.A."  
Vladieniye 18, Belokamennoye shosse, gorod  
Vidnoye, Leninskiy rayon, RU-142700  
Moscow Region, Russian Federation

(540)



(591) Grey, white, green, light-green, lettuce green  
and yellow  
(511) 03, 05, 16

(260) AM 2011 59965 A  
(800) 1050959  
(731) AKTSIONERNE TOVARYSTVO

ZAKRYTOGO TYPU "KHARKIVSKA  
BISKVITNA FABRYKA"  
vul. Lozivska, 8, Kharkiv 61017, Ukraine  
(540)

### **Золотой мак Золотий мак**

(591) Black, white  
(511) 30

(260) AM 2011 59966 A  
(800) 1050967  
(731) JANSSEN PHARMACEUTICA NV  
Turnhoutseweg 30, B-2340 BEERSE,  
Belgium  
(540)

### **SURGICEL SNOW**

(591) Black, white  
(511) 05

(260) AM 2011 59967 A  
(800) 1050975  
(731) KRKA  
tovarna zdravil, d.d., Novo mesto; Šmarješka  
cesta 6, SI-8501 Novo mesto, Slovenia  
(540)

### **ФЛОРОН**

(591) Black, white  
(511) 05

(260) AM 2011 59968 A  
(800) 1050992  
(731) W.P.T. WELL PLUS TRADE GmbH  
Borsteler Chaussee 47, 22453 Hamburg,  
Germany  
(540)

### **WELL PLUS TRADE**

(591) Black, white  
(511) 29, 30, 32, 35

(260) AM 2011 59969 A  
(800) 1051023  
(731) OOO "BARNAULKHIMPROM"  
68 Popova Street, Barnaul, RU-656062 Altai  
Territory, Russian Federation  
(540)

### **СИБИРЬ SIBIRIA**

(591) Black, white  
(511) 01, 02, 04

(260) AM 2011 59970 A  
(800) 1051025  
(731) OOO "Torgovy Dom "SANTEK"  
Koptevskaya street, 73, str. 1, RU-125239  
Moscow, Russian Federation  
(540)

### **COFFEELITA**

(591) Black, white  
(511) 30

(260) AM 2011 59971 A  
(800) 1051034  
(731) ZAKRYTE AKTSIONERNE  
TOVARYSTVO "ROSAVA"  
vul. Levanevskogo, 91, m. Bila Tserkva,  
Kyevska oblast 09108, Ukraine  
(540)

### **PREMIORRI Solazo**

(591) Black, white  
(511) 12

(260) AM 2011 59978 A  
(800) 1051041  
(731) VIOTROS - Industry of Foodstuff –  
Preparations & Treatment of Milk, Industrial  
and Commercial Societe Anonyme trading as  
VIOTROS AVEE; Block 31, Address: DA  
13 Phase B 57022, Industrial Area of Sindos  
Echedoros Municipality-Thessaloniki,  
Greece  
(540)



(591) Yellow, blue, green, white  
(511) 29, 30

(260) AM 2011 59980 A  
(800) 1051121  
(731) LANXESS DEUTSCHLAND GMBH  
51369 Leverkusen, Germany  
(540)

### **SOLNAN**

(591) Black, white  
(511) 17

(260) AM 2011 59981 A  
(800) 1051128  
(731) ANHUI JIANGHUAI AUTOMOBILE CO.,  
LTD.

N176 Dongliu Road, Hefei City, Anhui  
Province, China

(540)

**refine 瑞风**

(591) Black, white

(511) 12

(260) AM 2011 59982 A

(800) 1051147

(731) CELIO FRANCE

21 rue Blanqui, F-93400 SAINT-OUEN,  
France

(540)

**celio\*CLUB**

(591) Black, white, red

(511) 03, 09, 14, 18, 24, 25

(260) AM 2011 59983 A

(800) 1051148

(731) ALCATEL LUCENT

3 avenue Octave Gréard, F-75007 PARIS,  
France

(540)

**DEKAPS'**

(591) Black, white

(511) 09

(260) AM 2011 59984 A

(800) 1051203

(731) BIOFARMA

22, rue Garnier, F-92200 NEUILLY-SUR-  
SEINE, France

(540)

**OSTARLOS**

(591) Black, white

(511) 05

(260) AM 2011 59985 A

(800) 1051223

(731) "NANOFARM" LIMITED LIABILITY  
COMPANY

8, Mechnikova Str., 22, Kiev 01133, Ukraine

(540)



(591) Blue, green, red, orange, yellow, brown,  
grey and white

(511) 03, 05, 10, 21, 44

(260) AM 2011 59995 A

(800) 1051347

(731) THE TRUSTEES OF THE PWC BUSINESS  
TRUST

300 Madison Avenue New York, NY 10017,  
USA

(540)



(591) black, dark burgundy, dark red, brown, dark  
orange, orange, light orange, pink, red,  
yellow, and beige

(511) 09, 16, 41, 42

(260) AM 2011 60036 A

(800) 1051625

(731) IVOCLAR VIVADENT AG

Bendererstrasse 2, FL-9494 Schaan,  
Liechtenstein

(540)

**The World Speaks e.max**

(591) Black, white

(511) 05, 10

(260) AM 2011 60037 A

(800) 1051639

(731) AUDI AG

85057 Ingolstadt, Germany

(540)

**RS 5**

(591) Black, white

(511) 12, 25, 28

(260) AM 2011 60042 A

(800) 1051642

(731) KRKA

tovarna zdravil, d.d., Novo mesto; Šmarješka  
cesta 6, SI-8501 Novo mesto, Slovenia

(540)

**RATIDA**

(591) Black, white

(511) 05

(260) AM 2011 60054 A

(800) 1051647

(731) KRKA

tovarna zdravil, d.d., Novo mesto; Šmarješka  
cesta 6, SI-8501 Novo mesto, Slovenia  
(540)

**VALSATON**

(591) Black, white  
(511) 05

(260) AM 2011 60055 A  
(800) 1051675  
(731) CHOI, Soon Nam;  
105-1003 Sinwon Apt., 385 Dunjeon-Ri,  
Pogok-Eup, Yongin-Shi, Kyeonggi-Do,  
Republic of Korea;  
KIM, Byung Gab  
105-1003 Sinwon Apt., 385 Dunjeon-Ri,  
Pogok-Eup, Yongin-Shi Kyeonggi-Do, China  
(540)



(591) Black, white  
(511) 43

(260) AM 2011 60056 A  
(800) 1051730  
(731) GUANGZHOU AUTOMOBILE GROUP  
CO., LTD.  
23/F, Chengyue Building, N448-458,  
Dongfengzhong Rd. Guangzhou, China  
(540)

**GAC**

(591) Black, white  
(511) 07, 12, 37

(260) AM 2011 60057 A  
(800) 1051746  
(731) PRO.MED.CS Praha a.s.  
Telčská 1, CZ-140 00 Praha 4 - Michle,  
Czech Republic  
(540)



(591) Black, white  
(511) 05, 35, 39

(260) AM 2011 60058 A  
(800) 1051747  
(731) "BOULEKO-2000" DROUJESTVO S

OGRANITCHENA OTGOVORNOST  
j.k. Lyoulin, bl. 608, vkh. D, BG-1360 Sofia,  
Bulgaria  
(540)



(591) White, red, dark blue, green and yellow  
(511) 03

(260) AM 2011 60061 A  
(800) 1051753  
(731) FONDITAL S.P.A.  
Via Cerreto, 40, VOBARNO (Brescia), Italy  
(540)



(591) Black, white  
(511) 02, 11

(260) AM 2011 60075 A  
(800) 1051762  
(731) CSL BEHRING L.L.C.  
1020 FIRST AVENUE KING OF PRUSSIA,  
PA 19406, USA  
(540)

**ZEMAIRA**

(591) Black, white  
(511) 05

(260) AM 2011 60076 A  
(800) 1051778  
(731) BEIJING CENTURY HENG BO TRADING  
CO., LTD.  
West Shibalidian Village, Shibalidian Town,  
Chaoyang District 100023 Beijing, China  
(540)



(591) Black, white  
(511) 25

(260) AM 2011 60077 A  
(800) 1051779  
(731) MANITOWOC CRANE GROUP FRANCE  
18, rue de Charbonnières, F-69130 Ecully,  
France

(540)

**POTAIN**(591) Gray, red  
(511) 07

(260) AM 2011 60078 A

(800) 1051784

(731) KRKA

tovarna zdravil, d.d., Novo mesto; Šmarješka  
cesta 6, SI-8501 Novo mesto, Slovenia

(540)

**VALODIP**(591) Black, white  
(511) 05

(260) AM 2011 60080 A

(800) 1051873

(731) OLIMP LABORATORIES Sp. z o.o.

Nagawczynna 109c, PL-39-203 Rzeszów,  
Poland

(540)

(591) Blue, white and green  
(511) 05, 16, 29, 30, 32, 35, 44

(260) AM 2011 60081 A

(800) 1051888

(731) SOCIETY WITH LIMITED LIABILITY  
"KS-DEALING"d. 16, str.1, ul. 1-aya Magistralnaya,  
RU-123007 Moscow, Russian Federation

(540)

**Ниплайн**(591) Black, white  
(511) 06, 19

(260) AM 2011 60092 A

(800) 1052068

(731) MERIDIANA S.P.A.

Centro Direzionale Aeroporto Costa  
Smeralda, I-07026 OLBIA (OT), Italy

(540)

**MERIDIANA FLY**(591) Black, white  
(511) 35, 37

(260) AM 2011 60098 A

(800) 1052199

(731) KPO MARKETING COMPANY LIMITED

Egypt Street, 12, CY-1097 Nicosia, Cyprus

(540)

**HUSKY XACKI**

(591) Black, white

(511) 33

(260) AM 2011 60099 A

(800) 1052205

(731) CEBI KILIT VE MOBILYA

AKSESUARLARI SANAYI TICARET

ANONIM SİRKETİ

Merve Mah. Akabe Cad. No:2, Yenidogan

ISTANBUL, Turkey

(540)



(591) Green and white

(511) 06, 20

(260) AM 2011 60101 A

(800) 1052210

(731) HASCEVHER METAL SANAYİ VE

TİCARET ANONİM ŞİRKETİ

Yeni Sanayi Sitesi, Sanayi Caddesi No:14,  
Merkez - KAHRAMANMARAŞ, Turkey

(540)

**CEVAHİR**

(591) Black, white

(511) 08, 11, 21

(260) AM 2011 60102 A

(800) 1052221

(731) VERMOP SALMON GMBH

Zeppelinstraße 24, 82205 Gilching, Germany

(540)

**SHOPSTER**

(591) Black, white

(511) 03, 12, 21

(260) AM 2011 60103 A

(800) 1052227

(731) LIMITED LIABILITY COMPANY

"MIROPLAST"

Sobinova, 1, Dnipropetrovsk 49083, Ukraine

(540)

**OLIMPIA**(591) Black, white  
(511) 06, 19, 40

(260) AM 2011 60104 A

(800) 1052228

(731) LIMITED LIABILITY COMPANY

"MIROPLAST"

Sobinova, 1, Dnipropetrovsk 49083, Ukraine

(540)

**GALAXY**(591) Black, white  
(511) 19, 37, 40

(260) AM 2011 60105 A

(800) 1052235

(731) ZENTIVA

a.s. Nitrianska 100, SK-92027 Hlohovec,  
Slovakia

(540)

(591) Black, white  
(511) 03, 05

(260) AM 2011 60106 A

(800) 1052262

(731) EGIS GYÓGYSZERGYÁR Nyilvánosan

Működő Résztársaság

Kereszturi út 30-38, H-1106 Budapest,  
Hungary

(540)

**NOPLEN**(591) Black, white  
(511) 05

(260) AM 2011 60107 A

(800) 1052263

(731) EGIS GYÓGYSZERGYÁR Nyilvánosan

Működő Résztársaság

Kereszturi út 30-38, H-1106 Budapest,  
Hungary

(540)

**TRAGIS**(591) Black, white  
(511) 05

(260) AM 2011 60108 A

(800) 148308

(731) NUFARM GMBH &amp; CO KG

St. Peter-Strasse 25, A-4021 Linz, Austria

(540)

**DICOPUR**

(591) Black, white

(511) 01, 05

(260) AM 2011 60109 A

(800) 210846

(731) MEDICE PHARMA GMBH &amp; CO. KG

Kuhloweg 37, 58638 Iserlohn, Germany

(540)

**Dorithricin**

(591) Black, white

(511) 01, 05

(260) AM 2011 60110 A

(800) 463523

(731) PRE GEL S.P.A.

Via Comparoni 64, I-42100 REGGIO

EMILIA, Italy

(540)

**PREGEL**

(591) Black, white

(511) 30

(260) AM 2011 60111 A

(800) 472652

(731) NUFARM GMBH &amp; CO KG

St. Peter-Strasse 25, A-4021 Linz, Austria

(540)

**CUPROXAT**

(591) Black, white

(511) 05

(260) AM 2011 60112 A

(800) 542988

(731) SIGMA-TAU INDUSTRIE

FARMACEUTICHE RIUNITE S.P.A.

Viale Shakespeare, 47, I-00144 ROMA, Italy

(540)

**SIGMA-TAU**

(591) Black, white

(511) 05

(260) AM 2011 60113 A  
 (800) 578473  
 (731) MORANDO S.P.A. (P.IVA 03614850729)  
 Corso Italia, 1, I-12051 ALBA (CN), Italy  
 (540)

### MIGLIOR GATTO

(591) Black, white  
 (511) 31

(260) AM 2011 60114 A  
 (800) 578474  
 (731) MORANDO S.P.A. (P.IVA 03614850729)  
 Corso Italia, 1, I-12051 ALBA (CN), Italy  
 (540)

### MIGLIOR CANE

(591) Black, white  
 (511) 31

(260) AM 2011 60140 A  
 (800) 1052308  
 (731) BRISA BRIDGESTONE SABANCI  
 LASTIK SANAYI VE TICARET ANONIM  
 SIRKETI  
 Sabanci Center, Kule 2, Kat: 7-8-9, 4. Levent,  
 TR-80745 ISTANBUL, Turkey  
 (540)

### Lassa LS/ M 4000

(591) Black, white  
 (511) 12, 35

(260) AM 2011 60141 A  
 (800) 1052354  
 (731) AGENCE UNIVERSITAIRE DE LA  
 FRANCOPHONIE (AUF)  
 4 place de la Sorbonne, F-75005 Paris, France  
 (540)

### Campus numérique francophone CNF

(591) Black, white  
 (511) 35, 38, 41

(260) AM 2011 60142 A  
 (800) 1052369  
 (731) RAUCH FRUCHTSÄFTE GMBH  
 Langgasse 1, A-6830 Rankweil, Austria  
 (540)



(591) Green, brown, orange, yellow, red and violet  
 (511) 29, 30, 32

(260) AM 2011 60144 A  
 (800) 1052378  
 (731) OPEN JOINT STOCK COMPANY  
 "MEGAFON"  
 Kadashevskaya Embankment, 30, RU-115035  
 Moscow, Russian Federation  
 (540)



(591) White, green and purple  
 (511) 09, 16, 35, 38, 42

(260) AM 2011 60145 A  
 (800) 1052380  
 (731) DONGFENG MOTOR CORPORATION  
 Special N1 Dongfeng Road, Wuhan  
 Economic & Technical Development Zone,  
 Wuhan Hubei Hubei Province, China  
 (540)

### D F M

(591) Black, white  
 (511) 12, 37

(260) AM 2011 60146 A  
 (800) 1052425  
 (731) NRG SYSTEMS, INC.  
 110 Riggs Road, Hinesburg, VT 0546, USA  
 (540)

### NRG SYSTEMS

(591) Black, white  
 (511) 09

(260) AM 2011 60147 A  
 (800) 1052473  
 (731) KRKA  
 tovarna zdravil, d.d., Novo mesto; Šmarješka  
 cesta 6, SI-8501 Novo mesto, Slovenia  
 (540)

### PLUSVAL

(591) Black, white  
 (511) 05

(260) AM 2011 60148 A  
 (800) 1052474  
 (731) KRKA

tovarna zdravil, d.d., Novo mesto; Šmarješka  
cesta 6, SI-8501 Novo mesto, Slovenia

(540)

**ESRADIN**

(591) Black, white

(511) 05

(260) AM 2011 60149 A

(800) 1052475

(731) KRKA

tovarna zdravil, d.d., Novo mesto; Šmarješka  
cesta 6, SI-8501 Novo mesto, Slovenia

(540)

**AMLOSAR**

(591) Black, white

(511) 05

(260) AM 2011 60150 A

(800) 1052514

(731) WESTPOINT HOME, INC.

28 East 28th St New York, NY 10016, USA

(540)

**ECOVAC**

(591) Black, white

(511) 24, 39

(260) AM 2011 60151 A

(800) 1052515

(731) S.C. POLICOLOR S.A.

B-dul Theodor Pallady Nr. 51, sector 3,  
032258 Bucharest, Romania

(540)



(591) Blue and yellow

(511) 01, 02, 03, 04, 16, 36

(260) AM 2011 60153 A

(800) 1052561

(731) NYCOMED GMBH

Byk-Gulden-Str. 2, 78467 Konstanz,  
Germany

(540)

**RIOFLORA**

(591) Black, white

(511) 05, 32

(260) AM 2011 60154 A

(800) 1052575

(731) SANOFI-AVENTIS

174, avenue de France, F-75013 PARIS,  
France

(540)



(591) Red, blue and white

(511) 05

(260) AM 2011 60155 A

(800) 1052576

(731) JOHN LA VALLE

P.O. Box 424, Hopatcong, NJ 07843, USA

(540)

**DESIGN HUMAN ENGINEERING**

(591) Black, white

(511) 41

(260) AM 2011 60156 A

(800) 1052588

(731) DOTCHIRNE PIDPRIEMSTVO

"KONDITERSKA KORPORATZIA  
"ROSHEN"

vul. Pavla Usenka, 8, Kyiv 02105, Ukraine

(540)

**CITRUS BOOM**

(591) Black, white

(511) 30

(260) AM 2011 60157 A

(800) 1052632

(731) CERAGEM CO., LTD.

177-14 Osaekdang-ri, Seonggeo-eup,  
Seobuk-gu, Cheonan-si Chungcheongnam-  
do, Republic of Korea

(540)



(591) Red, Scarlet and Yellow

(511) 10, 44

(260) AM 2011 60159 A

(800) 1052648

(731) Ferrosan Medical Devices A/S

Sydmarken 5, DK-2860 Søborg, Denmark

(540)

**FERROSAN MEDICAL DEVICES**

(591) Black, white

(511) 05, 10



(260) AM 2011 60160 A  
 (800) 1052690  
 (731) LIMITED LIABILITY COMPANY  
 "MIROPLAST"  
 Sobinova, 1, Dnipropetrovsk 49083, Ukraine  
 (540)



(591) Dark blue  
 (511) 06, 19, 37, 40

(260) AM 2011 60161 A  
 (800) 1052701  
 (731) APPLE INC.  
 1 Infinite Loop, Cupertino, CA 95014, USA  
 (540)

**IMAC**

(591) Black, white  
 (511) 09

(260) AM 2011 60162 A  
 (800) 1052706  
 (731) OBSHCHESTVO S OGRANICHENNOI  
 OTVETSTVENNOST'YU "SUPERJOB"  
 30 Druzhnikovskaya St., bld 1, RU-123242  
 Moscow, Russian Federation  
 (540)

**СуперДжоб**

(591) Black, white  
 (511) 35, 38, 39, 41, 42, 43, 45

(260) AM 2011 60163 A  
 (800) 1052707  
 (731) HENKEL AG & CO. KGAA  
 Henkelstraße 67, 40589 Düsseldorf, Germany  
 (540)



(591) Blue, white and black  
 (511) 02, 17, 19

(260) AM 2011 60164 A  
 (800) 1052708

(731) HENKEL AG & CO. KGAA  
 Henkelstraße 67, 40589 Düsseldorf, Germany  
 (540)



(591) Green, white and black  
 (511) 02, 17, 19

(260) AM 2011 60165 A  
 (800) 1052709  
 (731) HENKEL AG & CO. KGAA  
 Henkelstraße 67, 40589 Düsseldorf, Germany  
 (540)



(591) Pink, white and black  
 (511) 02, 17, 19

(260) AM 2011 60166 A  
 (800) 1052710  
 (731) HENKEL AG & CO. KGAA  
 Henkelstraße 67, 40589 Düsseldorf, Germany  
 (540)



(591) Blue, white and black  
 (511) 02, 17, 19

(260) AM 2011 60167 A  
 (800) 1052714  
 (731) EGIS GYÓGYSZERGYÁR Nyilvánosan

Működő Részvénytársaság  
Keresztúri út 30-38, H-1106 Budapest,  
Hungary

(540)

**VALLAVIL**

(591) Black, white  
(511) 05

---

(260) AM 2011 60168 A  
(800) 1052814  
(731) CHIESI FARMACEUTICI S.P.A.  
26/A, via Palermo, I-43122 PARMA (PR),  
Italy

(540)

The logo for Chiesi, featuring a stylized 'C' with a cross-like shape inside, followed by the word 'Chiesi' in a bold, sans-serif font.

(591) Black, white  
(511) 05, 10

---

(260) AM 2011 60169 A  
(800) 1052827  
(731) HAILUN PIANO CO., LTD  
No.8 Putuoshan Rd, Beilun, Ningbo 315806  
Zhejiang, China

(540)



(591) Black, white  
(511) 15

---

(260) AM 2011 60170 A  
(800) 1052845  
(731) PRISTA OIL HOLDING – EAD  
20, Zlaten Rog Str., BG-1407 Sofia, Bulgaria

(540)



(591) Black and yellow  
(511) 04

---

(260) AM 2011 60236 A  
(800) 1053700  
(731) HE SHAN LIDE ELECTRONIC

ENTERPRISE COMPANY LIMITED  
East Industry Zone, Gong He Town, He Shan  
City, Guangdong Province, China

(540)

**Neo-Neon**

(591) Black, white  
(511) 11

---

(260) AM 2011 60251 A  
(800) 1053771  
(731) CALZATURIFICIO CARMENS S.p.A.  
Viale delle Terme, 15, I-35030  
GALZIGNANO TERME (Padova), Italy

(540)

**CARMENS**

(591) Black, white  
(511) 25

---

(260) AM 2011 60315 A  
(800) 1037027  
(731) DECKERS OUTDOOR CORPORATION  
495-A South Fairview Avenue Goleta, CA  
93117, USA

(540)

**UGG**

(591) Black, white  
(511) 25

---

(260) AM 2011 60316 A  
(800) 1038988  
(731) P. HÜBSCHER AG  
Allmendstrasse 14, CH-5612 Villmergen,  
Switzerland

(540)



*Hübsher*

(591) Black, white  
(511) 18, 24, 25

---

(260) AM 2011 60317 A  
(800) 1043651  
(731) NANO COSMETECH INC.  
3-9-32, Shijimizuka, Naka-ku, Hamamatsu-  
shi Shizuoka 432-8018, Japan


(540)

**HYALOGY**(591) Black, white  
(511) 03(260) AM 2011 60320 A  
(800) 1054554  
(731) SOCIÉTÉ DES PRODUITS NESTLÉ S.A.  
CH-1800 Vevey, Switzerland  
(540)**NESPRESSO**(591) Black, white  
(511) 09, 11, 16, 21, 29, 30, 35, 37, 39, 40, 41, 42,  
43(260) AM 2011 60321 A  
(800) 1054560  
(731) SOCIÉTÉ DES PRODUITS NESTLÉ S.A.  
CH-1800 Vevey, Switzerland  
(540)**NESMALT**(591) Black, white  
(511) 29, 30, 32(260) AM 2011 60322 A  
(800) 1054569  
(731) DOUBLE EAGLE BRANDS N.V.  
Kaya W.F.G. Mensing 32, WILLEMSTAD,  
CURAÇAO, Netherlands Antilles  
(540)(591) Black, orange, grey, red, green, blue  
(511) 33(260) AM 2011 60330 A  
(800) 1054574  
(731) FOODCARE SPÓŁKA Z OGRANICZONĄ  
ODPOWIEDZIALNOŚCIĄ SPÓŁKA  
KOMANDYTOWA  
ul. Spokojna 4, PL-32-080 Zabierzów, Poland

(540)

**PERFECT DAY Vitamin Shot**(591) Black, white  
(511) 32(260) AM 2011 60334 A  
(800) 1054582  
(731) POZEN Inc.  
1414 Raleigh Road, Chapel Hill, NC 27517,  
USA  
(540)**POZEN**(591) Black, white  
(511) 05(260) AM 2011 60335 A  
(800) 1054591  
(731) La Rive Germany GR Products Ltd.  
Birmingham, Zweigniederlassung Hamburg,  
GB; Valentinskamp 24, 20354 Hamburg,  
Germany  
(540)**MONFLEUR**(591) Black, white  
(511) 03, 35, 39(260) AM 2011 60336 A  
(800) 1054626  
(731) ALCATEL LUCENT  
3 avenue Octave Gréard, F-75007 PARIS,  
France  
(540)**MY IC PHONE**(591) Black, white  
(511) 09(260) AM 2011 60338 A  
(800) 1054663  
(731) UNIDELTA S.P.A.  
Via Capparola Sotto, 4, I-25078 VESTONE  
(Brescia), Italy  
(540)(591) Blue  
(511) 17

(260) AM 2011 60339 A  
 (800) 1054664  
 (731) CARTIERE PAOLO PIGNA S.P.A.  
 1, via Daniele Pesenti, ALZANO  
 LOMBARDO (Bergamo), Italy

(540)  


(591) Black, white  
 (511) 18, 25

(260) AM 2011 60340 A  
 (800) 1054671  
 (731) Amann Nähgarne GmbH & Co. KG  
 Fabrikstrasse 11, 86199 Augsburg, Germany

(540)  
**Strongbond**

(591) Black, white  
 (511) 23

(260) AM 2011 60341 A  
 (800) 1054706  
 (731) OKECHAMP S.A.  
 ul. Dąbrowskiego 259, PL-60-406 Poznań,  
 Poland

(540)  



(591) White, green and pale green  
 (511) 01, 29, 31

(260) AM 42883 A\*  
 (800) 916036  
 (731) VIVARTIA INDUSTRIAL &  
 COMMERCIAL COMPANY OF FOOD  
 PRODUCTS & CATERING SERVICES S.A.  
 10, Ziridi Str., Maroussi, GR-15123 Athens,  
 Greece

(540)  
**VIVARTIA**

(591) Black, white  
 (511) 05, 29, 30, 31, 32, 35, 43

(260) AM 43026 A\*  
 (800) 917561  
 (731) VIVARTIA INDUSTRIAL &  
 COMMERCIAL COMPANY OF FOOD  
 PRODUCTS & CATERING SERVICES S.A.  
 10, Ziridi Str., Maroussi, GR-15123 Athens,  
 Greece

(540)  
  
 (591) Black, white  
 (511) 05, 29, 30, 31, 32, 35, 43

(260) AM 53848 A\*  
 (800) 1001101  
 (731) MAM BABYARTIKEL GESELLSCHAFT  
 M.B.H.  
 Lorenz-Mandl-Gasse 50, A-1160 Wien,  
 Austria

(540)  


(591) Cyan and white  
 (511) 05, 10, 21, 28

(260) AM 54201 A\*  
 (800) 534771  
 (731) CAFEA GmbH  
 Am Sandtorkai 2, 20457 Hamburg, Germany

(540)  
**Milcafe**

(591) Black, white  
 (511) 30

(260) AM 54280 A\*  
 (800) 534772  
 (731) CAFEA GmbH  
 Am Sandtorkai 2, 20457 Hamburg, Germany

(540)  
**CEFÉ**

(591) Black, white  
 (511) 30

(260) AM 54626 A\*  
 (800) 1006161  
 (731) SANOFI-AVENTIS  
 174, avenue de France, F-75013 PARIS,  
 France

(540)  
**PERSORCE**

(591) Black, white  
 (511) 05

(260) AM 55145 A\*  
 (800) 1011056  
 (731) RICHTER GEDEON NYRT.

Gyömrői út 19-21, H-1103 Budapest,  
Hungary  
(540)

**МОДУКСИН**

(591) Black, white (511) 05

(540)

**IPAD**

(591) Black, white  
(511) 09, 28

(260) AM 55685 A\*  
(800) 1016249  
(731) PFIZER AG  
Schärenmoosstrasse 99, CH-8052 Zürich,  
Switzerland  
(540)

**SPONDOR**

(591) Black, white  
(511) 05

(260) AM 55696 A\*  
(800) 1016257  
(731) PFIZER AG  
Schärenmoosstrasse 99, CH-8052 Zürich,  
Switzerland  
(540)

**TINGUIS**

(591) Black, white  
(511) 05

(260) AM 55715 A\*  
(800) 1016274  
(731) PFIZER AG  
Schärenmoosstrasse 99, CH-8052 Zürich,  
Switzerland  
(540)

**OFORMA**

(591) Black, white  
(511) 05

(260) AM 56640 A\*  
(800) 1024316  
(731) JANSSEN PHARMACEUTICA N.V.  
Turnhoutseweg 30, B- 2340 Beerse, Belgium  
(540)

**JOHNSON'S BABY**

(591) Black, white  
(511) 03, 05, 10, 16, 25

(260) AM 58441 A\*  
(800) 1039213  
(731) IP APPLICATION DEVELOPMENT LLC  
2711 Centerville Road, Suite 400  
Wilmington, DE 19808, USA

---

**საერთაშორისო სასაქონლო ნიშნები,  
რომლებსაც მიენიჭათ დასვა საქართველოში**

(260) AM 2010 55259 A  
(800) 1011976  
(151) 2009 03 27  
(181) 2019 03 27  
(511) 01, 03, 04, 07, 09, 17, 29, 30, 31, 35, 36, 37,  
39, 40, 41, 42, 43

---

(260) AM 2010 57495 A  
(800) 1031001  
(151) 2010 01 28  
(181) 2020 01 28  
(511) 12, 18, 25, 28

---

(260) AM 2011 53373 A  
(800) 997557  
(151) 2008 06 11  
(181) 2018 06 11  
(511) 09, 37, 42

---

(260) AM 2011 54092 A  
(800) 1002737  
(151) 2009 04 01  
(181) 2019 04 01  
(511) 05

---

(260) AM 2011 55537 A  
(800) 1015093  
(151) 2009 08 18  
(181) 2019 08 18  
(511) 05

---

(260) AM 2011 58147 A  
(800) 574524  
(151) 2001 07 27  
(181) 2011 07 27  
(511) 01, 05

---

(260) AM 2011 58149 A  
(800) 904575  
(151) 2006 09 26  
(181) 2016 09 26  
(511) 03, 10

---

(260) AM 2011 58337 A  
(800) 1038786  
(151) 2010 03 24  
(181) 2020 03 24  
(511) 35, 37

---

(260) AM 2011 58338 A  
(800) 1038789  
(151) 2010 03 08  
(181) 2020 03 08  
(511) 03, 18, 25, 35

---

(260) AM 2011 58489 A  
(800) 1039563  
(151) 2010 03 15  
(181) 2020 03 15  
(511) 37

---

(260) AM 2011 58528 A  
(800) 563745  
(151) 2000 11 22  
(181) 2010 11 22  
(511) 05

---

(260) AM 2011 58593 A  
(800) 1040596  
(151) 2010 04 28  
(181) 2020 04 28  
(511) 05

---

(260) AM 2011 58683 A  
(800) 1041136  
(151) 2010 01 18  
(181) 2020 01 18  
(511) 03, 05, 11, 16, 21

---

(260) AM 2011 58684 A  
(800) 1041142  
(151) 2010 06 01  
(181) 2020 06 01  
(511) 19

---

(260) AM 2011 58685 A  
 (800) 1041143  
 (151) 2010 06 01  
 (181) 2020 06 01  
 (511) 19

---

(260) AM 2011 58686 A  
 (800) 1041149  
 (151) 2010 04 26  
 (181) 2020 04 26  
 (511) 03

---

(260) AM 2011 58687 A  
 (800) 1041164  
 (151) 2010 01 07  
 (181) 2020 01 07  
 (511) 12, 37, 39

---

(260) AM 2011 58688 A  
 (800) 1041185  
 (151) 2010 04 01  
 (181) 2020 04 01  
 (511) 29, 30, 31

---

(260) AM 2011 58689 A  
 (800) 1041189  
 (151) 2010 04 26  
 (181) 2020 04 26  
 (511) 11

---

(260) AM 2011 58690 A  
 (800) 1041199  
 (151) 2010 04 17  
 (181) 2020 04 17  
 (511) 33

---

(260) AM 2011 58695 A  
 (800) 1041209  
 (151) 2010 03 17  
 (181) 2020 03 17  
 (511) 11, 21, 32

---

(260) AM 2011 58696 A  
 (800) 1041222  
 (151) 2010 05 14  
 (181) 2020 05 14  
 (511) 09

---

(260) AM 2011 58697 A  
 (800) 1041230  
 (151) 2010 02 25  
 (181) 2020 02 25  
 (511) 01, 06, 09, 12, 16, 17, 20, 21, 22, 26, 28, 35,  
 37, 39, 40, 42, 44

---

(260) AM 2011 58698 A  
 (800) 1041262  
 (151) 2010 04 28  
 (181) 2020 04 28  
 (511) 03

---

(260) AM 2011 58699 A  
 (800) 387256  
 (151) 2002 04 24  
 (181) 2012 04 24  
 (511) 07, 12

---

(260) AM 2011 58744 A  
 (800) 1041486  
 (151) 2010 04 27  
 (181) 2020 04 27  
 (511) 03, 05, 35

---

(260) AM 2011 58746 A  
 (800) 1041495  
 (151) 2010 04 30  
 (181) 2020 04 30  
 (511) 30

---

(260) AM 2011 58747 A  
 (800) 1041532  
 (151) 2010 03 19  
 (181) 2020 03 19  
 (511) 30

---

(260) AM 2011 58748 A  
 (800) 1041533  
 (151) 2010 03 19  
 (181) 2020 03 19  
 (511) 30

---

(260) AM 2011 58753 A  
 (800) 1041535  
 (151) 2010 03 19  
 (181) 2020 03 19  
 (511) 30

---

(260) AM 2011 58754 A  
(800) 1041536  
(151) 2010 03 19  
(181) 2020 03 19  
(511) 30

---

(260) AM 2011 58772 A  
(800) 1041627  
(151) 2010 02 04  
(181) 2020 02 04  
(511) 16, 35, 36, 37, 41, 42

---

(260) AM 2011 58755 A  
(800) 1041548  
(151) 2010 04 14  
(181) 2020 04 14  
(511) 14

---

(260) AM 2011 58773 A  
(800) 1041699  
(151) 2010 04 20  
(181) 2020 04 20  
(511) 05, 29

---

(260) AM 2011 58756 A  
(800) 1041552  
(151) 2010 03 22  
(181) 2020 03 22  
(511) 29, 30, 31

---

(260) AM 2011 58774 A  
(800) 1041714  
(151) 2009 12 21  
(181) 2019 12 21  
(511) 05

---

(260) AM 2011 58757 A  
(800) 1041570  
(151) 2010 04 28  
(181) 2020 04 28  
(511) 32, 33

---

(260) AM 2011 58775 A  
(800) 1041737  
(151) 2010 03 29  
(181) 2020 03 29  
(511) 04, 05, 29, 30

---

(260) AM 2011 58758 A  
(800) 1041576  
(151) 2010 05 07  
(181) 2020 05 07  
(511) 09

---

(260) AM 2011 58776 A  
(800) 1041746  
(151) 2010 03 23  
(181) 2020 03 23  
(511) 01, 02

---

(260) AM 2011 58769 A  
(800) 1041615  
(151) 2010 05 10  
(181) 2020 05 10  
(511) 33

---

(260) AM 2011 58777 A  
(800) 1041778  
(151) 2010 05 21  
(181) 2020 05 21  
(511) 36

---

(260) AM 2011 58770 A  
(800) 1041616  
(151) 2010 05 10  
(181) 2020 05 10  
(511) 33

---

(260) AM 2011 58778 A  
(800) 1041780  
(151) 2010 05 11  
(181) 2020 05 11  
(511) 30

---

(260) AM 2011 58771 A  
(800) 1041621  
(151) 2010 04 23  
(181) 2020 04 23  
(511) 03, 25

---

(260) AM 2011 58780 A  
(800) 1041803  
(151) 2010 05 04  
(181) 2020 05 04  
(511) 11

---



(260) AM 2011 58782 A  
(800) 1041830  
(151) 2010 06 08  
(181) 2020 06 08  
(511) 11

---

(260) AM 2011 58791 A  
(800) 918804  
(151) 2006 12 04  
(181) 2016 12 04  
(511) 07, 09, 11, 12

---

(260) AM 2011 58784 A  
(800) 1041898  
(151) 2010 05 04  
(181) 2020 05 04  
(511) 09

---

(260) AM 2011 58792 A  
(800) 1028495  
(151) 2009 12 02  
(181) 2019 12 02  
(511) 05

---

(260) AM 2011 58785 A  
(800) 1041959  
(151) 2010 06 03  
(181) 2020 06 03  
(511) 03, 05

---

(260) AM 2011 58793 A  
(800) 1031740  
(151) 2009 12 21  
(181) 2019 12 21  
(511) 32, 33

---

(260) AM 2011 58786 A  
(800) 1041968  
(151) 2010 04 26  
(181) 2020 04 26  
(511) 20

---

(260) AM 2011 58794 A  
(800) 1031741  
(151) 2009 12 21  
(181) 2019 12 21  
(511) 32, 33

---

(260) AM 2011 58787 A  
(800) 1041990  
(151) 2010 04 15  
(181) 2020 04 15  
(511) 03

---

(260) AM 2011 58814 A  
(800) 1042081  
(151) 2010 06 07  
(181) 2020 06 07  
(511) 05

---

(260) AM 2011 58788 A  
(800) 1041995  
(151) 2010 02 03  
(181) 2020 02 03  
(511) 06, 08, 09, 20

---

(260) AM 2011 58815 A  
(800) 1042082  
(151) 2010 02 12  
(181) 2020 02 12  
(511) 07, 09, 11, 35, 37, 42

---

(260) AM 2011 58789 A  
(800) 1042037  
(151) 2010 05 24  
(181) 2020 05 24  
(511) 05

---

(260) AM 2011 58834 A  
(800) 1042320  
(151) 2010 04 29  
(181) 2020 04 29  
(511) 05

---

(260) AM 2011 58790 A  
(800) 1042050  
(151) 2010 05 20  
(181) 2020 05 20  
(511) 09, 11

---

(260) AM 2011 58835 A  
(800) 1042326  
(151) 2010 05 26  
(181) 2020 05 26  
(511) 31

---

(260) AM 2011 58836 A  
(800) 1042347  
(151) 2009 10 26  
(181) 2019 10 26  
(511) 11, 35, 37, 42

---

(260) AM 2011 58864 A  
(800) 1042561  
(151) 2010 06 01  
(181) 2020 06 01  
(511) 03

---

(260) AM 2011 58837 A  
(800) 1042366  
(151) 2010 03 23  
(181) 2020 03 23  
(511) 01, 02

---

(260) AM 2011 58865 A  
(800) 1042593  
(151) 2010 04 22  
(181) 2020 04 22  
(511) 20, 35

---

(260) AM 2011 58857 A  
(800) 1042397  
(151) 2010 06 09  
(181) 2020 06 09  
(511) 28

---

(260) AM 2011 58866 A  
(800) 1042629  
(151) 2010 05 05  
(181) 2020 05 05  
(511) 06, 19

---

(260) AM 2011 58859 A  
(800) 1042456  
(151) 2010 05 21  
(181) 2020 05 21  
(511) 03

---

(260) AM 2011 58879 A  
(800) 859147  
(151) 2004 12 13  
(181) 2014 12 13  
(511) 29

---

(260) AM 2011 58860 A  
(800) 1042469  
(151) 2009 12 02  
(181) 2019 12 02  
(511) 25

---

(260) AM 2011 58880 A  
(800) 861339  
(151) 2004 09 29  
(181) 2014 09 29  
(511) 11

---

(260) AM 2011 58861 A  
(800) 1042532  
(151) 2010 05 20  
(181) 2020 05 20  
(511) 16, 41, 42

---

(260) AM 2011 58881 A  
(800) 898651  
(151) 2006 08 18  
(181) 2016 08 18  
(511) 21

---

(260) AM 2011 58862 A  
(800) 1042538  
(151) 2010 05 19  
(181) 2020 05 19  
(511) 05

---

(260) AM 2011 58882 A  
(800) 906325  
(151) 2006 09 18  
(181) 2016 09 18  
(511) 18, 25

---

(260) AM 2011 58863 A  
(800) 1042553  
(151) 2010 07 06  
(181) 2020 07 06  
(511) 10

---

(260) AM 2011 58883 A  
(800) 923755  
(151) 2007 01 08  
(181) 2017 01 08  
(511) 09

---

(260) AM 2011 58884 A  
 (800) 932998  
 (151) 2007 04 24  
 (181) 2017 04 24  
 (511) 06, 07, 37

---

(260) AM 2011 58894 A  
 (800) 1019731  
 (151) 2009 05 15  
 (181) 2019 05 15  
 (511) 12

---

(260) AM 2011 58885 A  
 (800) 967742  
 (151) 2008 03 21  
 (181) 2018 03 21  
 (511) 08, 11, 21

---

(260) AM 2011 58895 A  
 (800) 1019732  
 (151) 2009 05 15  
 (181) 2019 05 15  
 (511) 12

---

(260) AM 2011 58886 A  
 (800) 971598  
 (151) 2008 04 24  
 (181) 2018 04 24  
 (511) 18, 25, 32

---

(260) AM 2011 58896 A  
 (800) 1027721  
 (151) 2009 12 28  
 (181) 2019 12 28  
 (511) 05

---

(260) AM 2011 58887 A  
 (800) 990251  
 (151) 2008 11 18  
 (181) 2018 11 18  
 (511) 05, 10

---

(260) AM 2011 58901 A  
 (800) 1042784  
 (151) 2010 03 18  
 (181) 2020 03 18  
 (511) 11, 16, 21

---

(260) AM 2011 58890 A  
 (800) 1009839  
 (151) 2009 06 16  
 (181) 2019 06 16  
 (511) 29

---

(260) AM 2011 58902 A  
 (800) 1042790  
 (151) 2010 03 31  
 (181) 2020 03 31  
 (511) 05

---

(260) AM 2011 58891 A  
 (800) 1013597  
 (151) 2009 07 15  
 (181) 2019 07 15  
 (511) 05

---

(260) AM 2011 58903 A  
 (800) 1042801  
 (151) 2009 12 25  
 (181) 2019 12 25  
 (511) 24, 25, 35

---

(260) AM 2011 58892 A  
 (800) 1016534  
 (151) 2009 08 19  
 (181) 2019 08 19  
 (511) 33

---

(260) AM 2011 58904 A  
 (800) 1042814  
 (151) 2010 03 11  
 (181) 2020 03 11  
 (511) 32, 33

---

(260) AM 2011 58893 A  
 (800) 1016535  
 (151) 2009 08 19  
 (181) 2019 08 19  
 (511) 33

---

(260) AM 2011 58905 A  
 (800) 1042815  
 (151) 2010 03 11  
 (181) 2020 03 11  
 (511) 32, 33

---

(260) AM 2011 58906 A  
(800) 1042829  
(151) 2010 05 10  
(181) 2020 05 10  
(511) 29, 30, 32

---

(260) AM 2011 58942 A  
(800) 1043125  
(151) 2010 06 17  
(181) 2020 06 17  
(511) 05

---

(260) AM 2011 58907 A  
(800) 1042837  
(151) 2010 05 20  
(181) 2020 05 20  
(511) 12, 36, 37

---

(260) AM 2011 58978 A  
(800) 934645  
(151) 2007 08 16  
(181) 2017 08 16  
(511) 05

---

(260) AM 2011 58908 A  
(800) 1042882  
(151) 2010 05 20  
(181) 2020 05 20  
(511) 33

---

(260) AM 2011 58981 A  
(800) 962265  
(151) 2007 09 19  
(181) 2017 09 19  
(511) 35, 42

---

(260) AM 2011 58909 A  
(800) 1042890  
(151) 2010 04 05  
(181) 2020 04 05  
(511) 05

---

(260) AM 2011 58982 A  
(800) 980056  
(151) 2008 08 26  
(181) 2018 08 26  
(511) 18, 25

---

(260) AM 2011 58910 A  
(800) 1042902  
(151) 2010 04 13  
(181) 2020 04 13  
(511) 35, 41, 42

---

(260) AM 2011 58983 A  
(800) 989768  
(151) 2008 09 03  
(181) 2018 09 03  
(511) 05

---

(260) AM 2011 58911 A  
(800) 1042907  
(151) 2009 11 18  
(181) 2019 11 18  
(511) 03, 09, 14, 18, 24, 25

---

(260) AM 2011 58984 A  
(800) 992927  
(151) 2009 01 29  
(181) 2019 01 29  
(511) 03

---

(260) AM 2011 58912 A  
(800) 1042910  
(151) 2010 04 15  
(181) 2020 04 15  
(511) 07, 11

---

(260) AM 2011 58985 A  
(800) 999348  
(151) 2009 01 23  
(181) 2019 01 23  
(511) 18

---

(260) AM 2011 58913 A  
(800) 1042936  
(151) 2010 01 13  
(181) 2020 01 13  
(511) 32, 33

---

(260) AM 2011 58997 A  
(800) 1043436  
(151) 2010 05 10  
(181) 2020 05 10  
(511) 02, 17

---

(260) AM 2011 58998 A  
 (800) 1043471  
 (151) 2010 04 26  
 (181) 2020 04 26  
 (511) 36

---

(260) AM 2011 59008 A  
 (800) 1043753  
 (151) 2010 06 03  
 (181) 2020 06 03  
 (511) 18

---

(260) AM 2011 58999 A  
 (800) 1043496  
 (151) 2010 01 19  
 (181) 2020 01 19  
 (511) 30

---

(260) AM 2011 59009 A  
 (800) 1043771  
 (151) 2010 06 15  
 (181) 2020 06 15  
 (511) 05

---

(260) AM 2011 59000 A  
 (800) 1043523  
 (151) 2010 04 30  
 (181) 2020 04 30  
 (511) 01, 02, 03, 17

---

(260) AM 2011 59010 A  
 (800) 1043772  
 (151) 2010 06 15  
 (181) 2020 06 15  
 (511) 05

---

(260) AM 2011 59001 A  
 (800) 1043580  
 (151) 2010 06 11  
 (181) 2020 06 11  
 (511) 17

---

(260) AM 2011 59011 A  
 (800) 1043778  
 (151) 2010 05 04  
 (181) 2020 05 04  
 (511) 05

---

(260) AM 2011 59004 A  
 (800) 1043683  
 (151) 2010 02 05  
 (181) 2020 02 05  
 (511) 09, 16, 18, 20, 28

---

(260) AM 2011 59012 A  
 (800) 1043782  
 (151) 2010 06 01  
 (181) 2020 06 01  
 (511) 18, 25

---

(260) AM 2011 59005 A  
 (800) 1043685  
 (151) 2010 01 19  
 (181) 2020 01 19  
 (511) 03, 05, 29, 30, 31, 32

---

(260) AM 2011 59013 A  
 (800) 1043814  
 (151) 2010 05 05  
 (181) 2020 05 05  
 (511) 16, 32, 33, 35, 39, 43

---

(260) AM 2011 59006 A  
 (800) 1043709  
 (151) 2010 04 01  
 (181) 2020 04 01  
 (511) 32, 35

---

(260) AM 2011 59014 A  
 (800) 1043819  
 (151) 2010 05 05  
 (181) 2020 05 05  
 (511) 16, 32, 33, 35, 39, 43

---

(260) AM 2011 59007 A  
 (800) 1043730  
 (151) 2010 05 17  
 (181) 2020 05 17  
 (511) 11

---

(260) AM 2011 59015 A  
 (800) 1043822  
 (151) 2010 06 11  
 (181) 2020 06 11  
 (511) 03

---

(260) AM 2011 59016 A  
(800) 1043826  
(151) 2010 05 31  
(181) 2020 05 31  
(511) 36, 41

---

(260) AM 2011 59017 A  
(800) 1043847  
(151) 2010 01 05  
(181) 2020 01 05  
(511) 06, 11, 17

---

(260) AM 2011 59018 A  
(800) 1043899  
(151) 2010 05 14  
(181) 2020 05 14  
(511) 03

---

(260) AM 2011 59077 A  
(800) 1044216  
(151) 2010 06 10  
(181) 2020 06 10  
(511) 37, 42

---

---

**ოფიციალური შეტყობინებები**  
**სასაქონლო ნიშნები**  
**რეგისტრაციის მოქმედების ვადის გაგრძელება**

(111) M 2000 13620 R1

(156) 2011 06 09

(186) 2020 11 28

(732) შპს „ავერსი-ფარმა“

დავით აღმაშენებლის გამზ., 148/2, 0112,  
თბილისი, საქართველო

---

(111) M 2001 13698 R1

(156) 2011 06 16

(186) 2021 01 30

(732) სმიტკლან ბიჩემ ლიმიტიდ

980 გრეიტ უესტ როუდი, ბრენტფორდი,  
მიდლსექსი TW8 9GS, გაერთიანებული  
სამეფო

---

(111) M 2001 14108 R1

(156) 2011 10 30

(186) 2021 10 30

(732) ლაზარდ სტრატეჯიკ კოორდინეიშენ  
კომპანი ლდკ (დელავერისშეზღუდუ-  
ლი პასუხისმგებლობის კომპანია)  
30 როკფელერ პლაზა, ნიუ-იორკი,  
NY 10020, აშშ

---

(111) M 2001 14169 R1

(156) 2011 12 13

(186) 2021 12 13

(732) სააქციო საზოგადოება

„გამოფენების ცენტრი“

აკაკი წერეთლის გამზ. 118, 0119,  
თბილისი, საქართველო

---

## უფლებების სრული გადაცემა

(111) M 2003 015013 R

(732) ვლადიმერ ჩარგაზია  
პაიჭაძის ქ.1, თბილისი, საქართველო

(770) შეზღუდული პასუხისმგებლობის  
საზოგადოება „რა“  
შატბერაშვილის ქ.4, 0179, თბილისი,  
საქართველო  
(580) 2011-06-27

---

(111) M 2010 020720 R

(732) ემზარ ბალაძე  
ვაჟა-ფშაველას ქ. 7, ბ.14, 6000, ბათუმი,  
საქართველო;  
ხომერიკი ალექო  
შ.ნუცუბიძის ფერდ. III მ/რ, I კვ., კორპ. 5,  
ბ. 3, თბილისი, საქართველო

(770) ემზარ ბალაძე  
ვაჟა-ფშაველას ქ. 7, ბ.14, 6000, ბათუმი,  
საქართველო  
(580) 2011-06-16

---

(111) M 2010 020821 R

(732) ჯაკელ ინტერნეშენელ ლიმიტიდ  
დუდლეი ლეინი, კრამლინგტონ NE23  
7RH, გაერთიანებული სამეფო

(770) შპს „იზი ჯგუფი“  
მარიჯანის ქ.4, 0186, თბილისი,  
საქართველო  
(580) 2011-06-16

---

(111) M 1998 008613 R1

(732) დერმაკოლ ა.ს.  
ვიტვარნა 1023/4, 161 00 პრაღა 6,  
ჩეხეთის რესპუბლიკა

(770) ალფადუქტ, ა.ს.  
დუსიკოვა 7/795, 63800 ბრნო, ჩეხეთის  
რესპუბლიკა  
(580) 2011-06-16

---



## ფლოჯელის სახელისა და/ან მისამართის ცვლილება

(111) M 1999 011979 R1

(732) პირელი & კ. ს.პ.ა.  
ვიალე პიერო ე ალბერტო პირელი No.25,  
20126 მილანი, იტალია

(770) პირელი & კ. ს.პ.ა.  
ვია გ.ნეგრი 10-მილანი, იტალია

(580) 2011-06-14

---

(111) M 2007 017315 R

(732) ალდემონ ტექნოლოჯის ლიმიტიდ  
არქ. მაკარიოუ III, 2-4 კეპიტალ სენტერი,  
9 ფლორი, P.C.1065, ნიქოზია, კვიპროსი

(770) ალდემონ ტექნოლოჯის ლიმიტიდ  
29A, ანის კომნინის სტრიტი, P.C.1061,  
ნიქოზია, კვიპროსი

(580) 2011-06-16

---

(111) M 2007 017318 R

(732) ალდემონ ტექნოლოჯის ლიმიტიდ  
არქ. მაკარიოუ III, 2-4 კეპიტალ სენტერი,  
9 ფლორი, P.C.1065, ნიქოზია, კვიპროსი

(770) ალდემონ ტექნოლოჯის ლიმიტიდ  
29A, ანის კომნინის სტრიტი, P.C.1061,  
ნიქოზია, კვიპროსი

(580) 2011-06-16

---

(111) M 2007 017363 R

(732) ალდემონ ტექნოლოჯის ლიმიტიდ  
არქ. მაკარიოუ III, 2-4 კეპიტალ სენტერი,  
9 ფლორი, P.C.1065, ნიქოზია, კვიპროსი

(770) ალდემონ ტექნოლოჯის ლიმიტიდ  
29A, ანის კომნინის სტრიტი, P.C.1061,  
ნიქოზია, კვიპროსი

(580) 2011-06-16

---

(111) M 1998 009086 R1

(732) ტატა გლობალ ბევერიჯს გბ ლიმიტიდ  
პარკვიუ, 82 ოქსფორდ როუდი,  
აქსბრიჯი, მიდლსექსი UB8 1UX,  
გაერთიანებული სამეფო

(770) ტიტლეი გბ ლიმიტიდ  
325 უოლდფილდ ლეინ ნორტი,  
გრინფორდი, მიდლსექსი UB6 0AZ,  
გაერთიანებული სამეფო

(580) 2011-06-16

---

## სისტემური საძიებლები გამომონებები

საერთაშორისო კლასიფიკაციის ინდექსის და განაცხადის  
გამოქვეყნების ნომრის შესაბამისობის ცხრილი

საერთაშორისო კლასიფიკაციის ინდექსი (51)	განაცხადის გამოქვეყნების ნომერი (10)
A 01 D 46/04	AP 2011 11409 A
A 01 J 5/14, 7/00	AP 2011 11534 A
A 23 F 3/00	AP 2011 11162 A
A 61 K 9/00; A 61 K 31/505; A 61 P 27/02	AP 2011 11585 A
A 61 K 9/06; A 61 K 31/505; A 61 P 17/02	AP 2011 11065 A
A 61 K 31/47; A 61 P 29/00; C 07 D 215/26	AP 2011 9985 A
A 61 K 31/662; A 61 K 31/195; A 61 K 33/00; A 61 K 9/08; A 61 P 25/28	AP 2011 11093 A
A 61 K 36/00	AP 2011 11732 A
B 60 H 1/00	AP 2011 11288 A
C 07 C 233/18; C 07 C 231/02; C 07 C 59/90; C 07 C 49/755; C 07 C 235/80	AP 2011 11400 A
C 07 C 233/18; C 07 C 231/02; C 07 C 231/10; C 07 C 209/48	AP 2011 11401 A
C 07 C 311/08; C 07 C 233/43; C 07 D 215/26; C 07 D 215/60; A 61 K 31/18; A 61 P 29/00; A 61 P 37/08; A 61 P 11/08; C 07 C 217/48; C 07 C 255/13; C 07 C 271/16	AP 2011 10913 A
C 07 D 209/52; A 61 K 31/403; A 61 P 25/00; A 61 P 3/04;	AP 2011 11305 A
C 07 D 223/16; C 07 C 213/10	AP 2011 11364 A
C 07 D 311/30; C 07 D 407/12; A 61 K 31/352; A 61 K 31/7012; A 61 P 9/10; A 61 P 9/12	AP 2011 11185 A
C 07 D 409/12; A 61 K 31/192; A 61 P 3/10	AP 2011 11077 A
C 07 D 471/04; C 07 D 471/12; A 61 K 31/437; A 61 P 25/16; A 61 P 25/28; A 61 P 35/00	AP 2011 10601 A
C 07 K 14/47; A 61 K 38/16	AP 2011 10770 A
C 12 Q 1/68	AP 2011 9126 A
D 01 B 7/00	AP 2011 11115 A
F 02 B 57/10; F 02 B 73/00	AP 2011 9766 A
F 25 D 11/02	AP 2011 11456 A
G 01 N 15/06; G 01 N 33/48	AP 2011 9506 A
H 02 K 27/00; H 02 N 11/00	AP 2011 11054 A
H 04 J 3/18	AP 2011 10400 A
H 04 L 12/66; G 06 Q 10/00	AP 2011 10669 A

**ბანაცხადის გამოქვეყნების ნომრის და საერთაშორისო კლასიფიკაციის ინდექსის შესაბამისობის ცხრილი**

ბანაცხადის გამოქვეყნების ნომერი (10)	საერთაშორისო კლასიფიკაციის ინდექსი (51)
AP 2011 9126 A	C 12 Q 1/68
AP 2011 9506 A	G 01 N 15/06; G 01 N 33/48
AP 2011 9766 A	F 02 B 57/10; F 02 B 73/00
AP 2011 9985 A	A 61 K 31/47; A 61 P 29/00; C 07 D 215/26
AP 2011 10400 A	H 04 J 3/18
AP 2011 10601 A	C 07 D 471/04; C 07 D 471/12; A 61 K 31/437; A 61 P 25/16; A 61 P 25/28; A 61 P 35/00
AP 2011 10669 A	H 04 L 12/66; G 06 Q 10/00
AP 2011 10770 A	C 07 K 14/47; A 61 K 38/16
AP 2011 10913 A	C 07 C 311/08; C 07 C 233/43; C 07 D 215/26; C 07 D 215/60; A 61 K 31/18; A 61 P 29/00; A 61 P 37/08; A 61 P 11/08; C 07 C 217/48; C 07 C 255/13; C 07 C 271/16
AP 2011 11054 A	H 02 K 27/00; H 02 N 11/00
AP 2011 11065 A	A 61 K 9/06; A 61 K 31/505; A 61 P 17/02
AP 2011 11077 A	C 07 D 409/12; A 61 K 31/192; A 61 P 3/10
AP 2011 11093 A	A 61 K 31/662; A 61 K 31/195; A 61 K 33/00; A 61 K 9/08; A 61 P 25/28
AP 2011 11115 A	D 01 B 7/00
AP 2011 11162 A	A 23 F 3/00
AP 2011 11185 A	C 07 D 311/30; C 07 D 407/12; A 61 K 31/352; A 61 K 31/7012; A 61 P 9/10; A 61 P 9/12
AP 2011 11288 A	B 60 H 1/00
AP 2011 11305 A	C 07 D 209/52; A 61 K 31/403; A 61 P 25/00; A 61 P 3/04
AP 2011 11364 A	C 07 D 223/16; C 07 C 213/10
AP 2011 11400 A	C 07 C 233/18; C 07 C 231/02; C 07 C 59/90; C 07 C 49/755; C 07 C 235/80
AP 2011 11401 A	C 07 C 233/18; C 07 C 231/02; C 07 C 231/10; C 07 C 209/48
AP 2011 11409 A	A 01 D 46/04
AP 2011 11456 A	F 25 D 11/02
AP 2011 11534 A	A 01 J 5/14, 7/00
AP 2011 11585 A	A 61 K 9/00; A 61 K 31/505; A 61 P 27/02
AP 2011 11732 A	A 61 K 36/00

**საერთაშორისო კლასიფიკაციის ინდექსის, პატენტის ნომრისა და გამოქვეყნების ნომრის შესაბამისობის ცხრილი**

საერთაშორისო კლასიფიკაციის ინდექსი (51)	პატენტის ნომერი (11)	ბანაცხადის გამოქვეყნების ნომერი (10)
A 01 N 65/00	P 2011 5253 B	AP 2011 11555 A
A 61 K 47/36, 9/10	P 2011 5249 B	AP 2010 10635 A
A 62 C 3/00	P 2011 5250 B	AP 2011 11055 A
B 67 C 11/02	P 2011 5252 B	AP 2011 11239 A
C 07 K 5/06; A 61 P 35/00; A 61 K 31/4439; A 61 K 31/427	P 2011 5251 B	AP 2011 11084 A
C 07 K 5/08; A 61 P 31/14; A 61 K 38/06	P 2011 5248 B	AP 2010 10513 A
E 06 B 3/00	P 2011 5247 B	AP 2011 10427 A

**პატენტის ნომრის, განაცხადის გამოქვეყნების ნომრისა და საერთაშორისო კლასიფიკაციის ინდექსის შესაბამისობის ცხრილი**

პატენტის ნომერი (11)	განაცხადის გამოქვეყნების ნომერი (10)	საერთაშორისო კლასიფიკაციის ინდექსი (51)
P 2011 5247 B	AP 2011 10427 A	E 06 B 3/00
P 2011 5248 B	AP 2010 10513 A	C 07 K 5/08; A 61 P 31/14; A 61 K 38/06
P 2011 5249 B	AP 2010 10635 A	A 61 K 47/36, 9/10
P 2011 5250 B	AP 2011 11055 A	A 62 C 3/00
P 2011 5251 B	AP 2011 11084 A	C 07 K 5/06; A 61 P 35/00; A 61 K 31/4439; A 61 K 31/427
P 2011 5252 B	AP 2011 11239 A	B 67 C 11/02
P 2011 5253 B	AP 2011 11555 A	A 01 N 65/00

**განაცხადის ნომრის, განაცხადის გამოქვეყნების ნომრისა და პატენტის ნომრის შესაბამისობის ცხრილი**

განაცხადის ნომერი (21)	განაცხადის გამოქვეყნების ნომერი (10)	პატენტის ნომერი (11)
AP 2007 010427	AP 2011 10427 A	P 2011 5247 B
AP 2006 010513	AP 2010 10513 A	P 2011 5248 B
AP 2008 010635	AP 2010 10635 A	P 2011 5249 B
AP 2009 011055	AP 2011 11055 A	P 2011 5250 B
AP 2007 011084	AP 2011 11084 A	P 2011 5251 B
AP 2009 011239	AP 2011 11239 A	P 2011 5252 B
AP 2009 011555	AP 2011 11555 A	P 2011 5253 B

**სასარგებლო მოდელები**

**საერთაშორისო კლასიფიკაციის ინდექსის და განაცხადის გამოქვეყნების ნომრის შესაბამისობის ცხრილი**

საერთაშორისო კლასიფიკაციის ინდექსი (51)	განაცხადის გამოქვეყნების ნომერი (10)
A 23 G 3/00	AU 2011 11495 U
A 61 K 36/00	AU 2011 11652 U
H 01 Q 3/08	AU 2011 11785 U

**განაცხადის გამოქვეყნების ნომრის და საერთაშორისო კლასიფიკაციის ინდექსის შესაბამისობის ცხრილი**

განაცხადის გამოქვეყნების ნომერი (10)	საერთაშორისო კლასიფიკაციის ინდექსი (51)
AU 2011 11495 U	A 23 G 3/00
AU 2011 11652 U	A 61 K 36/00
AU 2011 11785 U	H 01 Q 3/08

საერთაშორისო კლასიფიკაციის ინდექსის, პატენტის ნომრისა და გამოქვეყნების ნომრის შესაბამისობის ცხრილი

საერთაშორისო კლასიფიკაციის ინდექსი (51)	პატენტის ნომერი (11)	ბანაცხადის გამოქვეყნების ნომერი (10)
F 16 D 13/64	U 2011 1673 Y	AU 2011 11792 U

პატენტის ნომრის, ბანაცხადის გამოქვეყნების ნომრისა და საერთაშორისო კლასიფიკაციის ინდექსის შესაბამისობის ცხრილი

პატენტის ნომერი (11)	ბანაცხადის გამოქვეყნების ნომერი (10)	საერთაშორისო კლასიფიკაციის ინდექსი (51)
U 2011 1673 Y	AU 2011 11792 U	F 16 D 13/64

ბანაცხადის ნომრის, ბანაცხადის გამოქვეყნების ნომრისა და პატენტის ნომრის შესაბამისობის ცხრილი

ბანაცხადის ნომერი (21)	ბანაცხადის გამოქვეყნების ნომერი (10)	პატენტის ნომერი (11)
AU 2010 011792	AU 2011 11792 U	U 2011 1673 Y

**დიზაინი**

საერთაშორისო კლასიფიკაციის ინდექსის და ბანაცხადის გამოქვეყნების ნომრის შესაბამისობის ცხრილი

საერთაშორისო კლასიფიკაციის ინდექსი (51)	ბანაცხადის გამოქვეყნების ნომერი (10)
19-08	AD 2011 631 S

ბანაცხადის გამოქვეყნების ნომრის და საერთაშორისო კლასიფიკაციის ინდექსის შესაბამისობის ცხრილი

ბანაცხადის გამოქვეყნების ნომერი (10)	საერთაშორისო კლასიფიკაციის ინდექსი (51)
AD 2011 631 S	19-08

## სასაქონლო ნიშნები

რეგისტრაციის ნომრის, განაცხადის ნომრის,  
განაცხადის გამოქვეყნების ნომრისა და ბიულეტენის ნომრის  
შესაბამისობის ცხრილი

რეგისტრაციის ნომერი (11)	განაცხადის ნომერი (210)	განაცხადის გამოქვეყნების ნომერი (260)	ბიულეტენის ნომერი
1	2	3	4
M 2011 21566 R	-	-	№13(329) 2011
M 2011 21567 R	-	-	№13(329) 2011
M 2011 21568 R	AM 2008 50060	AM 2009 50060 A	№10(278) 2009
M 2011 21569 R	AM 2008 51383	AM 2010 51383 A*	№23(315) 2010
M 2011 21570 R	AM 2008 51384	AM 2010 51384 A*	№23(315) 2010
M 2011 21571 R	AM 2008 51386	AM 2010 51386 A*	№23(315) 2010
M 2011 21572 R	AM 2009 56354	AM 2010 56354 A	№16(308) 2010
M 2011 21573 R	AM 2010 57034	AM 2011 57034 A	№5(321) 2011
M 2011 21574 R	AM 2010 57425	AM 2010 57425 A	№24(316) 2010
M 2011 21575 R	AM 2010 57426	AM 2010 57426 A	№24(316) 2010
M 2011 21576 R	AM 2010 57532	AM 2010 57532 A	№23(315) 2010
M 2011 21577 R	AM 2010 57728	AM 2010 57728 A	№24(316) 2010
M 2011 21578 R	AM 2010 57736	AM 2010 57736 A	№24(316) 2010
M 2011 21579 R	AM 2010 57737	AM 2010 57737 A	№24(316) 2010
M 2011 21580 R	AM 2010 57840	AM 2011 57840 A	№1(317) 2011
M 2011 21581 R	AM 2010 57989	AM 2011 57989 A	№1(317) 2011
M 2011 21582 R	AM 2010 58171	AM 2011 58171 A	№5(321) 2011
M 2011 21583 R	AM 2010 58172	AM 2011 58172 A	№5(321) 2011
M 2011 21584 R	AM 2010 58188	AM 2010 58188 A	№24(316) 2010
M 2011 21585 R	AM 2010 58339	AM 2011 58339 A	№5(321) 2011
M 2011 21586 R	AM 2010 58340	AM 2011 58340 A	№5(321) 2011
M 2011 21587 R	AM 2010 58341	AM 2011 58341 A	№5(321) 2011
M 2011 21588 R	AM 2010 58342	AM 2011 58342 A	№5(321) 2011
M 2011 21589 R	AM 2010 58345	AM 2011 58345 A	№5(321) 2011
M 2011 21590 R	AM 2010 58383	AM 2011 58383 A	№5(321) 2011
M 2011 21591 R	AM 2010 58391	AM 2011 58391 A	№5(321) 2011
M 2011 21592 R	AM 2010 58394	AM 2011 58394 A	№5(321) 2011
M 2011 21593 R	AM 2010 58416	AM 2011 58416 A	№5(321) 2011

**გამოქვეყნების ნომრის და განაცხადის ნომრის  
შესაბამისობის ცხრილი**

გამოქვეყნების ნომერი (260)	განაცხადის ნომერი (210)	1	2
AM 2011 58829 A	AM 2010 58829	AM 2011 59616 A	AM 2010 59616
AM 2011 58840 A	AM 2010 58840	AM 2011 59617 A	AM 2010 59617
AM 2011 59072 A	AM 2010 59072	AM 2011 59659 A	AM 2010 59659
AM 2011 59185 A	AM 2010 59185	AM 2011 59679 A	AM 2010 59679
AM 2011 59216 A	AM 2010 59216	AM 2011 59712 A	AM 2010 59712
AM 2011 59246 A	AM 2010 59246	AM 2011 59713 A	AM 2010 59713
AM 2011 59247 A	AM 2010 59247	AM 2011 59714 A	AM 2010 59714
AM 2011 59248 A	AM 2010 59248	AM 2011 59732 A	AM 2010 59732
AM 2011 59308 A	AM 2010 59308	AM 2011 59733 A	AM 2010 59733
AM 2011 59311 A	AM 2010 59311	AM 2011 59765 A	AM 2010 59765
AM 2011 59312 A	AM 2010 59312	AM 2011 59766 A	AM 2010 59766
AM 2011 59358 A	AM 2010 59358	AM 2011 59794 A	AM 2010 59794
AM 2011 59363 A	AM 2010 59363	AM 2011 59796 A	AM 2010 59796
AM 2011 59369 A	AM 2010 59369	AM 2011 59798 A	AM 2010 59798
AM 2011 59393 A	AM 2010 59393	AM 2011 59808 A	AM 2010 59808
AM 2011 59394 A	AM 2010 59394	AM 2011 59809 A	AM 2010 59809
AM 2011 59401 A	AM 2010 59401	AM 2011 59810 A	AM 2010 59810
AM 2011 59409 A	AM 2010 59409	AM 2011 59820 A	AM 2010 59820
AM 2011 59454 A	AM 2010 59454	AM 2011 59831 A	AM 2010 59831
AM 2011 59455 A	AM 2010 59455	AM 2011 59866 A	AM 2010 59866
AM 2011 59456 A	AM 2010 59456	AM 2011 59890 A	AM 2010 59890
AM 2011 59476 A	AM 2010 59476	AM 2011 59891 A	AM 2010 59891
AM 2011 59502 A	AM 2010 59502	AM 2011 59892 A	AM 2010 59892
AM 2011 59533 A	AM 2010 59533	AM 2011 59893 A	AM 2010 59893
AM 2011 59542 A	AM 2010 59542	AM 2011 59894 A	AM 2010 59894
AM 2011 59546 A	AM 2010 59546	AM 2011 59895 A	AM 2010 59895
AM 2011 59547 A	AM 2010 59547	AM 2011 59896 A	AM 2010 59896
AM 2011 59548 A	AM 2010 59548	AM 2011 59943 A	AM 2010 59943
AM 2011 59567 A	AM 2010 59567	AM 2011 59944 A	AM 2010 59944
		AM 2011 60293 A	AM 2010 60293
		AM 2011 54501 A*	AM 2009 54501
		AM 2011 58409 A*	AM 2010 58409

ბანაცხადის გამოქვეყნების ნომრის საძიებელი საქონლისა  
და/ან მომსახურების კლასის მიხედვით

საქონლისა და/ან მომსახურების კლასი (511)	ბანაცხადის გამოქვეყნების ნომერი (260)	1	2
1	AM 2011 58840 A	16	AM 2011 59358 A
1	AM 2011 59363 A	16	AM 2011 59409 A
2	AM 2011 58840 A	16	AM 2011 59943 A
3	AM 2011 58840 A	16	AM 2011 59944 A
3	AM 2011 59358 A	17	AM 2011 58840 A
4	AM 2011 58840 A	18	AM 2011 58840 A
5	AM 2011 59358 A	19	AM 2011 58840 A
5	AM 2011 59369 A	20	AM 2011 58840 A
5	AM 2011 59454 A	20	AM 2011 59616 A
5	AM 2011 59533 A	20	AM 2011 59617 A
5	AM 2011 59542 A	21	AM 2011 58840 A
5	AM 2011 59546 A	22	AM 2011 58840 A
5	AM 2011 59547 A	23	AM 2011 58840 A
5	AM 2011 59765 A	24	AM 2011 58840 A
5	AM 2011 59766 A	25	AM 2011 58409 A*
5	AM 2011 59796 A	25	AM 2011 58840 A
5	AM 2011 59798 A	25	AM 2011 59616 A
5	AM 2011 59808 A	25	AM 2011 59617 A
5	AM 2011 59809 A	25	AM 2011 60293 A
5	AM 2011 59810 A	25	AM 2011 58840 A
5	AM 2011 59831 A	26	AM 2011 58840 A
5	AM 2011 59891 A	27	AM 2011 58840 A
5	AM 2011 59892 A	28	AM 2011 58840 A
5	AM 2011 59893 A	29	AM 2011 58840 A
5	AM 2011 59894 A	29	AM 2011 59311 A
5	AM 2011 59895 A	29	AM 2011 59312 A
5	AM 2011 59896 A	30	AM 2011 54501 A*
5	AM 2011 59943 A	30	AM 2011 58840 A
5	AM 2011 59944 A	30	AM 2011 59393 A
6	AM 2011 58840 A	30	AM 2011 59394 A
7	AM 2011 58840 A	30	AM 2011 59455 A
8	AM 2011 58840 A	30	AM 2011 59456 A
9	AM 2011 58840 A	30	AM 2011 59567 A
9	AM 2011 59185 A	30	AM 2011 59820 A
9	AM 2011 59216 A	31	AM 2011 58840 A
9	AM 2011 59308 A	31	AM 2011 59363 A
10	AM 2011 58840 A	32	AM 2011 58829 A
10	AM 2011 59616 A	32	AM 2011 58840 A
10	AM 2011 59617 A	32	AM 2011 59393 A
11	AM 2011 58840 A	32	AM 2011 59394 A
12	AM 2011 58840 A	32	AM 2011 59455 A
12	AM 2011 59246 A	32	AM 2011 59456 A
12	AM 2011 59616 A	32	AM 2011 59548 A
12	AM 2011 59617 A	32	AM 2011 59548 A
13	AM 2011 58840 A	33	AM 2011 58829 A
14	AM 2011 58840 A	33	AM 2011 58840 A
15	AM 2011 58840 A	33	AM 2011 59072 A
16	AM 2011 58840 A	33	AM 2011 59401 A
		34	AM 2011 58840 A
		34	AM 2011 59247 A
		34	AM 2011 59248 A
		34	AM 2011 59714 A



1	2
34	AM 2011 59794 A
35	AM 2011 58409 A*
35	AM 2011 58840 A
35	AM 2011 59401 A
35	AM 2011 59659 A
36	AM 2011 58840 A
36	AM 2011 59476 A
36	AM 2011 59502 A
36	AM 2011 59659 A
36	AM 2011 59732 A
36	AM 2011 59733 A
36	AM 2011 59866 A
36	AM 2011 59890 A
37	AM 2011 58840 A
38	AM 2011 58840 A
39	AM 2011 58840 A
39	AM 2011 59679 A
40	AM 2011 58840 A
41	AM 2011 58840 A

1	2
41	AM 2011 59216 A
41	AM 2011 59943 A
41	AM 2011 59944 A
42	AM 2011 58840 A
42	AM 2011 59712 A
42	AM 2011 59713 A
42	AM 2011 59943 A
42	AM 2011 59944 A
43	AM 2011 58840 A
43	AM 2011 59393 A
43	AM 2011 59394 A
43	AM 2011 59401 A
43	AM 2011 59455 A
43	AM 2011 59456 A
44	AM 2011 58840 A
44	AM 2011 59943 A
44	AM 2011 59944 A
45	AM 2011 58840 A

დაჩქარებული პროცედურით რეგისტრირებული სასაქონლო ნიშნის ნომრის საძიებელი საქონლისა და/ან მომსახურების კლასის მიხედვით

საქონლისა და/ან მომსახურების კლასი (511)	დაჩქარებული პროცედურით რეგისტრირებული სასაქონლო ნიშნის ნომერი (111)
36	M 2011 21567 R
38	M 2011 21566 R

# სამრეწველო საკუთრების ოფისიალური ბიულეტენი

13(329)

შენიშვნა:

ბეჭდვის მეთოდი ბიულეტენში გამოქვეყნებული ობიექტების ფერების ზუსტად ასახვის საშუალებას არ იძლევა.

ბიულეტენის ელექტრონული ვერსიის, ასევე, ინგლისური და რუსულენოვანი გამოცემის გაცნობა შესაძლებელია საქართველოს ინტელექტუალური საკუთრების ეროვნული ცენტრის „საქპატენტის“ ვებგვერდზე.

მთავარი რედაქტორი:	ნ. ბებრიშვილი
რედაქტორი:	ა. შიხაშვილი
პორექტორი:	ლ. ჭანტურია
დამკაბადონებლები:	მ. ორდენიძე ქ. სვანიძე
პოლიგრაფიული ჯგუფი:	ი. გოგოლაშვილი ლ. დოლიძე

ხელმოწერილია გამოსაცემად: 08.07.2011

ტირაჟი: 40  
შეკვეთა №13