

საქართველოს ინტელექტუალური საკუთრების
ეროვნული ცენტრი
საქპატენტი

სამრეწველო საკუთრების
ო ფ ი ს ი ა ლ უ რ ი
ბიულეტენი

13(425)

გამოგონებები
სასარგებლო მოდელები
დიზაინები
სასაქონლო ნიშნები

საერთაშორისო კოდეზი ზიზლიოგრაფიული მონასეების იდენტიფიკაციისათვის

გამოგონებები, სასარგებლო მოდელები

- (10) – ექსპერტიზაგავლილი განაცხადის გამოქვეყნების ნომერი
- (11) – პატენტის ნომერი და სახეობის კოდი
- (21) – განაცხადის სარეგისტრაციო ნომერი
- (22) – განაცხადის შეტანის თარიღი
- (23) – სავაჭოველო პრიორიტეტის თარიღი ან ადრინდელი პრიორიტეტის მქონე განაცხადის შეტანის თარიღი და, თუ შესაძლებელია, განაცხადის ომერი
- (24) – თარიღი, რომლიდანაც იწყება პატენტის მოქმედება
- (31) – საპრიორიტეტო განაცხადის ნომერი
- (32) – საპრიორიტეტო განაცხადის შეტანის თარიღი
- (33) – კოდი ქვეყნის ან რეგიონული ორგანიზაციისა, რომლის უწყებამაც მიანიჭა ნომერი საპრიორიტეტო განაცხადს
- (44) – დამავი სახეობის კური ანონი, მაგრამ ექსპერტიზაგავლილი განაცხადის გამოქვეყნების თარიღი და ბიულეტენის ნომერი
- (45) – რეგისტრაცია გათვლილი საპატენტო სახეობის გამოქვეყნების თარიღი
- (51) – საერთაშორისო საპატენტო კლასიფიკაციის ინდექსი

- (54) – გამოგონების დასახელება
- (57) – რეფერატის ტექსტი
- (60) – სრულ ექსპერტიზაგავლილ გამოგონებაზე უცხოური საპატენტო უწყების მიერ გაცემული დამავი სახეობის ნომერი, თარიღი, რომლიდანაც იწყება ამ დამავი სახეობის მოქმედება, და კოდი ქვეყნის ან რეგიონული ორგანიზაციისა, რომლის უწყებამაც გასცა ეს დამავი სახეობი
- (62) – უფრო ადრინდელი განაცხადის ნომერი და, თუ შესაძლებელია, წარდგენის თარიღი გამოცალკეებული განაცხადის შემთხვევაში
- (71) – განმცხადებლის სახელი, გვარი (ქვეყნის კოდი)
- (72) – გამოგონებულის სახელი, გვარი (ქვეყნის კოდი)
- (73) – პატენტმფლობელის სახელი, გვარი (ქვეყნის კოდი), მისამართი
- (74) – წარმომადგენლის ან პატენტმწმუნებულის სახელი, გვარი
- (85) – საერთაშორისო განაცხადის უროვნული ფაზის დაწყების თარიღი
- (86) – საერთაშორისო განაცხადის ნომერი და შეტანის თარიღი
- (87) – საერთაშორისო განაცხადის გამოქვეყნების ნომერი და თარიღი

ლიზინი

- (10) – განაცხადის გამოქვეყნების ნომერი
- (11) – პატენტის ნომერი და სახეობის კოდი ან რეგისტრაციის ნომერი
- (15) – რეგისტრაციის თარიღი/პატენტის გაგრძელების თარიღი
- (18) – პატენტის ან რეგისტრაციის მოქმედების ვადის გასვლის სავარაუდო თარიღი
- (21) – განაცხადის ნომერი
- (22) – განაცხადის შეტანის თარიღი
- (23) – სავაჭოველო პრიორიტეტის თარიღი ან ადრინდელი პრიორიტეტის მქონე განაცხადის შეტანის თარიღი და, თუ შესაძლებელია, განაცხადის ნომერი
- (24) – თარიღი, რომლიდანაც იწყება პატენტის მოქმედება
- (28) – ღიზინების რაოდენობა განაცხადში
- (30) – საპრიორიტეტო მონაცემები (განაცხადის ნომერი, განაცხადის შეტანის თარიღი და ორასოიანი კოდი იმ ორგანიზაციის იდენტიფიკაციისათვის, სადაც იყო წარდგენილი საპრიორიტეტო განაცხადი)
- (31) – საპრიორიტეტო განაცხადის ნომერი
- (32) – საპრიორიტეტო განაცხადის შეტანის თარიღი
- (33) – კოდი ქვეყნის ან რეგიონული ორგანიზაციისა, რომლის უწყებამაც მიანიჭა ნომერი საპრიორიტეტო განაცხადს
- (34) – IUPAC სტანდარტის (IUPAC) შესაბამისი ორასოიანი კოდი იმ ორგანიზაციის იდენტიფიკაციისათვის, სადაც იყო წარდგენილი საპრიორიტეტო განაცხადი
- (44) – ღიზინის გამოქვეყნების თარიღი და ბიულეტენის ნომერი (პირველი პუბლიკაცია)

- (45) – საერთაშორისო ბიუროს მიერ დარეგისტრირებული ღიზინის გამოქვეყნების თარიღი და ბიულეტენის ნომერი
- (51) – ღიზინების საერთაშორისო კლასიფიკაცია (ლოკარნოს კლასიფიკაციის კლასი და ქვეკლასი)
- (54) – ღიზინის დასახელება
- (55) – ღიზინის გამოცხადება
- (57) – ღიზინის არსებითი ნიშნების აღწერა, ფერის ჩათვლით
- (58) – ყველა სახის ცვლილების შესახებ რეესტრში ჩანაწერის შეტანის თარიღი
- (62) – ადრინდელი განაცხადის, რეგისტრაციის ან სახეობის ნომერი და, თუ შესაძლებელია, წარდგენის თარიღი, გამოცალკეებული განაცხადის შემთხვევაში
- (71) – განმცხადებლის სახელი, გვარი (ქვეყნის კოდი), მისამართი
- (72) – ავტორის სახელი, გვარი ან დასახელება (ქვეყნის კოდი)
- (73) – პატენტმფლობელის სახელი, გვარი (ქვეყნის კოდი), მისამართი
- (74) – წარმომადგენლის სახელი, გვარი და მისამართი
- (81) – შესაბამისი მონაწილე მხარეები:
 - II. მონაწილე მხარეები, აღნიშნული 1960 წლის აქტის თანახმად
 - III. მონაწილე მხარეები, აღნიშნული 1999 წლის აქტის თანახმად
- (85) – მფლობელის მუდმივი საცხოვრებელი ადგილი
- (86) – მფლობელის მოქალაქეობა
- (87) – მფლობელის საცხოვრებელი ადგილი
- (88) – ქვეყანა, სადაც მფლობელს აქვს ნამდვილი და მოქმედი სამრეწველო ან სავაჭრო სანარმო

სასაქონლო ნიშნები

- (111) – რეგისტრაციის ნომერი
- (151) – რეგისტრაციის თარიღი
- (156) – რეგისტრაციის ვადის გაგრძელების თარიღი
- (181) – რეგისტრაციის ვადის გასვლის სავარაუდო თარიღი
- (186) – ვადის გაგრძელების გასვლის სავარაუდო თარიღი
- (141) – რეგისტრაციის მოქმედების ვადის გაუქმების თარიღი
- (210) – განაცხადის ნომერი
- (220) – განაცხადის შეტანის თარიღი
- (230) – სავაჭოველო მონაცემები
- (260) – ნომერი განაცხადისა, რომელზედაც გამოკანონდა ექსპერტიზის დადებითი გადაწყვეტილება რეგისტრაციის შესახებ (გამოქვეყნების ნომერი)
- (310) – პირველი განაცხადის ნომერი
- (320) – პირველი განაცხადის შეტანის თარიღი
- (330) – პირველი განაცხადის მიმღები უროვნული ან რეგიონული უწყების ან ორგანიზაციის საიდენტიფიკაციო კოდი
- (51) – საქონლისა და მომსახურების საერთაშორისო კლასიფიკაცია სასაქონლო ნიშნის რეგისტრაციისათვის და/ან კლასიფიკირებული საქონლისა და/ან მომსახურების ჩამონათვალი
- (531) – სასაქონლო ნიშნის გამოცხადებითი ელემენტების აღწერა სასაქონლო ნიშნების გამოცხადებითი ელემენტების საერთაშორისო კლასიფიკაციის (ვენის კლასიფიკაცია) მიხედვით

- (540) – ნიშნის გამოცხადება
- (550) – სასაქონლო ნიშნის ტიპი ან სახეობა
- (580) – განაცხადსა და ნიშნის რეგისტრაციისთან დაკავშირებული ყველა სახის ცვლილებაზე ჩანაწერის შეტანის თარიღი
- (591) – ინფორმაცია განცხადებულ ფერებზე
- (731) – განმცხადებლის სახელი და მისამართი
- (732) – მფლობელის სახელი და მისამართი
- (740) – წარმომადგენლის სახელი და მისამართი
- (750) – მიმონწერის მისამართი
- (770) – ცვლილებაზე განმცხადებლის ან მფლობელის სახელი და მისამართი უფლების გადაცემის შემთხვევაში
- (771) – ცვლილებაზე განმცხადებლის ან მფლობელის სახელი და მისამართი უფლების გადაცემის გარეშე
- (791) – ლიცენზიაციის სახელი და მისამართი
- (793) – ლიცენზიის პირობები და/ან შეზღუდვაზე მიწინებვა (ლიცენზიის სახე, სალიცენზიო ხელშეკრულების ნომერი, სალიცენზიო ხელშეკრულების თარიღი, სალიცენზიო ხელშეკრულების მოქმედების ვადა)
- (800) – სასაქონლო ნიშნის რეგისტრაციის მონაცემები ნიშნების საერთაშორისო რეგისტრაციის მდრიდის ხელშეკრულებასთან დაკავშირებული პროტოკოლის მიხედვით (საერთაშორისო რეგისტრაციის ნომერი)

- (21) AP 0000 000000 – გამოგონებაზე განაცხადის ნომერი
- (10) AP 0000 0000 A – გამოგონებაზე განაცხადის გამოქვეყნების ნომერი (პირველი პუბლიკაცია)
- (11) P 0000 0000 B – გამოგონების პატენტის ნომერი (მეორე პუბლიკაცია)
- (21) API 0000 000000 – შემოტანილ პატენტზე განაცხადის ნომერი
- (11) PI 0000 0000 A – შემოტანილი პატენტის ნომერი (პირველი პუბლიკაცია)
- (21) AU 0000 000000 – სასარგებლო მოდელებზე განაცხადის ნომერი
- (10) AU 0000 0000 U – სასარგებლო მოდელებზე განაცხადის გამოქვეყნების ნომერი (პირველი პუბლიკაცია)
- (11) U 0000 0000 Y – სასარგებლო მოდელების პატენტის ნომერი (მეორე პუბლიკაცია)
- (21) AD 0000 000000 – ღიზინზე განაცხადის ნომერი
- (10) AD 0000 0000 S – ღიზინზე განაცხადის გამოქვეყნების ნომერი (პირველი პუბლიკაცია)
- (11) D 0000 0000 S – ღიზინის პატენტის ნომერი (მეორე პუბლიკაცია)

- M – სასაქონლო ნიშანი
- (210) AM 0000 000000 – განაცხადის ნომერი
- (260) AAM 0000 00000 A – განაცხადის გამოქვეყნების ნომერი
- (111) M 0000 00000 R – რეგისტრაციის ნომერი
- MMM0000 00000 Rn – მომდევნო ვადით რეგისტრაციის ნომერი, სადაც n=1, 2, 3...
- M 0000 00000 R(P) – რეგისტრაციის ნომერი ნიშანზე უფლების ნაწილობრივი გადაცემისას
- * – საქპატენტის სააპელაციო პალარის გადაწყვეტილების შემდეგ გამოქვეყნებული განაცხადის ნომერი
- ** – სასამართლოს გადაწყვეტილების შემდეგ გამოქვეყნებული განაცხადის ნომერი

გამოგონებებისა და სასარგებლო მოდელების საერთაშორისო კლასიფიკაციის იდენტიფიკაცია

- განყოფილება A – ადამიანის პირველადი მოთხოვნილების საგნები
- განყოფილება B – ტექნოლოგიური პროცესები; ტრანსპორტირება
- განყოფილება C – ქიმიკა; მეტალურგია
- განყოფილება D – საფეიქრო ნაწარმი; ქალაქი
- განყოფილება E – მშენებლობა; საბითო საქმი; სტაციონარული ნაგებობები
- განყოფილება F – მექანიკა; განათება; გათბობა; იარაღი; ასაფეთქებელი საშუალებები
- განყოფილება G – ფიზიკა
- განყოფილება H – ელექტრონა

**ისმო-ს წევრი სახელმწიფოებისა და ორგანიზაციების აღნიშვნის
ორასობიანი კოდეზი
(ისმოს სტანდარტი ST.3)**

AD	ანდორა	GD	გრენადა	MY	მალაიზია
AE	არაბთა გაერთიანებული საამიროები	GE	საქართველო	MZ	მოზამბიკი
AF	ავღანეთი	GG	გენზი	NA	ნამიბია
AG	ანტიგუა და ბარბუდა	GH	განა	NE	ნიგერი
AI	ანგილია	GI	გიბრალტარი	NG	ნიგერია
AL	ალბანეთი	GL	გრენლანდია	NI	ნიჟარაგუა
AM	სომხეთი	GM	გამბია	NL	ნიდერლანდები
AN	ანტილის კუნძულები (ნიდერლანდები)	GN	გვინეა	NO	ნორვეგია
AO	ანგოლა	GQ	ეკვატორული გვინეა	NP	ნეპალი
AP	ინტელექტუალური საკუთრების აფრიკის რეგიონალური ორგანიზაცია (ARIPO)	GR	საბერძნეთი	NR	ნაურუ
AR	არგენტინა	GS	სამხრეთი ჯორჯია და სამხრეთი სენდვიჩის კუნძულები	NZ	ახალი ზელანდია
AT	ავსტრია	GT	გვატემალა	OA	აფრიკის ინტელექტუალური საკუთრების ორგანიზაცია (OAPI)
AU	ავსტრალია	GW	გვინეა-ბისაუ	OM	ომანი
AW	არუბა	GY	გაიანა	PA	პანამა
AZ	აზერბაიჯანი	HK	ჰონგ კონგი	PE	პერუ
BA	ბოსნია და ჰერცეგოვინა	HN	ჰონდურასი	PG	პაპუა-ახალი გვინეა
BB	ბარბადოსი	HR	ხორვატია	PH	ფილიპინები
BD	ბანგლადეში	HT	ჰაიტი	PK	პაკისტანი
BE	ბელგია	HU	უნგრეთი	PL	პოლონეთი
BF	ბურკინა-ფასო	IB	ინტელექტუალური საკუთრების მსოფლიო ორგანიზაციის (ისმო, WIPO) საერთაშორისო ბიურო	VE	ვენესუელა
BG	ბულგარეთი	ID	ინდონეზია	VG	ვირჯინის კუნძულები (ბრიტანეთი)
BH	ბაჰრეინი	IE	ირლანდია	PY	პარაგვაი
BI	ბურუნდი	IL	ისრაელი	QA	კატარი
BJ	ბენინი	IM	მენის კუნძული	QZ	ევროპის თანამეგობრობის მცენარეთა ჯიშების უწყება (CPVO)
BM	ბერმუდის კუნძულები	IN	ინდოეთი	RO	რუმინეთი
BN	ბრუნეი-დარუსალამი	IQ	ერაყი	RS	სერბია
BO	ბოლივია	IR	ირანის ისლამური რესპუბლიკა	RU	რუსეთის ფედერაცია
BR	ბრაზილია	IS	ისლანდია	RW	რუანდა
BS	ბაჰამის კუნძულები	IT	იტალია	SA	საუდის არაბეთი
BT	ბჰუტანი	JE	ჯეზი	SB	სოლომონის კუნძულები
BV	ბუვეტის კუნძულები	JM	იამაიკა	SC	სეიშელის კუნძულები
BW	ბოტსვანა	JO	იორდანია	SD	სუდანი
BX	ბენელუქსის ინტელექტუალური საკუთრების უწყება (BOIP)	JP	იაპონია	SE	შვედეთი
BY	ბელორუსია	KE	კენია	SG	სინგაპური
BZ	ბელისი	KG	ყირგიზეთი	SH	წმინდა ჰელენის კუნძული
CA	კანადა	KH	კამბოჯა	SI	სლოვენია
CD	კონგოს დემოკრატიული რესპ.	KI	კირიბატი	SK	სლოვაკია
CF	ცენტრალური აფრიკის რესპ.	KM	კომორის კუნძულები	SL	სიერა-ლეონე
CG	კონგო	KN	სენტ კიტსი და ნევისი	SM	სან-მარინო
CH	შვეიცარია	KP	კორეის სახალხო დემოკრატიული რესპუბლიკა	SN	სენეგალი
CI	კოტ-დ'ივუარი	KR	კორეის რესპუბლიკა	SO	სომალი
CK	კუკის კუნძულები	KW	კუვეიტი	SR	სურინამი
CL	ჩილე	KY	კაიმენის კუნძულები	ST	სან-ტომე და პრინსიპი
CM	კამერუნი	KZ	ყაზახეთი	SV	სალვადორი
CN	ჩინეთი	LA	ლაოსი	SY	სირია
CO	კოლუმბია	LB	ლიბანი	SZ	სვაზილენდი
CR	კოსტა-რიკა	PT	პორტუგალია	TC	თურქის და კაიკოსის კუნძულები
CU	კუბა	PW	პალაუ	TD	ჩადი
CV	მწვანე კონცხის კუნძულები	LC	სენტ-ლუსია	TG	ტოგო
CY	კვიპროსი	LI	ლიხტენშტაინი	TH	ტაილანდი
CZ	ჩეხეთის რესპუბლიკა	LK	შრი-ლანკა	TJ	ტაჯიკეთი
DE	გერმანია	LR	ლიბერია	TL	ტიმოლ-ლესტე
DJ	ჯიბუტი	LS	ლესოტო	TM	თურქმენეთი
DK	დანია	LT	ლიტვა	TN	ტუნისი
DM	დომინიკა	LU	ლუქსემბურგი	TO	ტონგა
DO	დომინიკელთა რესპუბლიკა	LV	ლატვია	TR	თურქეთი
DZ	ალჟირი	LY	ლიბია	TT	ტრინიდადი და ტობაგო
EA	ევრაზიის საპატენტო ორგანიზაცია (EAPO)	MA	მაროკო	TV	ტუვალუ
EC	ეკვადორი	MC	მონაკო	TW	ტაივანი, ჩინეთის პროვინცია
EE	ესტონეთი	MD	რესპუბლიკა მოლდოვა	TZ	ტანზანია
EG	ეგვიპტე	ME	ჩერნოგორია (მონტენეგრო)	UA	უკრაინა
EH	დასავლეთი საჰარა	MG	მადაგასკარი	UG	უგანდა
EM	შინაგანი ბაზრის ჰარმონიზაციის უწყება (სასაქონლო ნიშნების და სამრეწველო ნიშნების (OHIM) ევროპის საპატენტო უწყება (EPO))	MK	მაკედონია ყოფილი იუგოსლავიის რესპუბლიკა	US	ამშ
EP	ევროპის საპატენტო უწყება (EPO)	ML	მალი	UY	ურუგვაი
ER	ერიტრეა	MM	მიანმა	UZ	უზბეკეთი
ES	ესპანეთი	MN	მონღოლეთი	VA	ვატიკანი
ET	ეთიოპია	MO	მაკაო	VC	სანტ-ვინსენტი და გრენადინები
FI	ფინეთი	MP	ჩრდ. მარიანას კუნძულები	VN	ვიეტნამი
FJ	ფიჯი	MR	მავრიტანია	VU	ვანუატუ
FK	ფოლკლენდის კუნძულები	MS	მონსერატი	WO	WIPO-ინტელექტუალური საკუთრების მსოფლიო ორგანიზაცია
FO	ფარერის კუნძულები	MT	მალტა	WS	სამოა
FR	საფრანგეთი	MU	მავრიკია	XN	ნორდული საპატენტო ინსტიტუტი (NPI)
GA	გაბონი	MV	მალდივის კუნძულები	YE	იემენი
GB	დიდი ბრიტანეთი	MW	მალავი	ZA	სამხრეთ აფრიკა
GC	სპარსეთის ყურის არაბული სახელმწიფოების თანამშრომლობის საბჭოს უწყება (GCC)	MX	მექსიკა	ZM	ზამბია
				ZW	ზიმბაბვე

შ ი ნ ა ა რ ს ი

გამოქვეყნებული ობიექტები 3

გამოგონებები

- განაცხადები, რომლებზეც გამოტანილია გადაწყვეტილება პატენტის გაცემის შესახებ 4
- გამოგონების პატენტები 7

სასარგებლო მოდელები

- განაცხადები, რომლებიც გამოტანილია გადაწყვეტილება პატენტის გაცემის შესახებ 12
- სასარგებლო მოდელების პატენტები 13

დიზაინები

- რეგისტრირებული დიზაინი 14
- დაჩქარებული პროცედურით რეგისტრირებული დიზაინები 15
- დიზაინები, რომლებიც რეგისტრირებულია საერთაშორისო ბიუროში საქართველოს ტერიტორიაზე უფლებათა გავრცელების მოთხოვნით 16

სასაქონლო ნიშნები

- ეროვნული პროცედურით შემოტანილი განაცხადები, რომლებზეც გამოტანილია გადაწყვეტილება რეგისტრაციის შესახებ 37
- რეგისტრირებული სასაქონლო ნიშნები 47
- დაჩქარებული პროცედურით რეგისტრირებული სასაქონლო ნიშნები 51
- საერთაშორისო სასაქონლო ნიშნები, რომლებზეც გამოტანილია გადაწყვეტილება დაცვის მინიჭების შესახებ 53
- საერთაშორისო სასაქონლო ნიშნები, რომლებსაც მიენიჭა დაცვა საქართველოში 155

ოფიციალური შეტყობინებები

სასაქონლო ნიშნები

- რეგისტრაციის მოქმედების ვადის გაგრძელება 164
- უფლებების სრული გადაცემა 168
- მფლობელის სახელისა და/ან მისამართის ცვლილება 170
- გამოქვეყნებული იფორმაციის უორექტირება 171

სისტემური საძიებლები

გამოგონებები 172

სასარგებლო მოდელები 174

დიზაინები 175

სასაქონლო ნიშნები 177

გამოქვეყნებული ობიექტები

გამოგონებები

- განცხადები, რომლებზეც გამოტანილია გადაწყვეტილება პატენტის გაცემის შესახებ: 13513; 13263; 13557; 13409; 13367
- პატენტები: 6309-6326

სასარგებლო მოდელები

- განცხადი, რომელზეც გამოტანილია გადაწყვეტილება პატენტის გაცემის შესახებ: 13472
- პატენტები: 1860-1862

ფიზიანები

- რეგისტრირებული ფიზიანი: 632
- დაქარაზებული პროცედურით რეგისტრირებული სასაქონლო ნიშნები: 631
- ფიზიანები, რომლებიც რეგისტრირებულნი სარეგისტრაციო ბიუროში საქართველოს ტერიტორიაზე უფლებათა გაცემის მოთხოვნით: 85998; 86044; 86060; 84710, 84711; 84713; 84741; 84757, 84758; 84762, 84763; 84767, 84768; 84774, 84775; 85307

სასაქონლო ნიშნები

- ეროვნული პროცედურით გამოტანილი განცხადები, რომლებზეც გამოტანილია გადაწყვეტილება რეგისტრაციის შესახებ: 77405; 77851; 77853; 77859; 78512; 78661; 78811, 78812; 78836; 78879; 78895, 78896; 79026; 79091; 79194; 79222; 79407; 79414; 79440; 79447; 79480; 79634; 79639; 79649; 79651-79656; 79741, 79742; 79808
- რეგისტრირებული სასაქონლო ნიშნები: 25971-26012
- დაქარაზებული პროცედურით რეგისტრირებული სასაქონლო ნიშნები: 26013-26019
- სარეგისტრაციო სასაქონლო ნიშნები, რომლებზეც გამოტანილია გადაწყვეტილება დაცვის მიწოდების შესახებ: 75934*; 77284, 77285; 77297; 77458-77460; 77472-77475; 77485; 77487; 77490, 77491; 77546; 77644-77646; 77648; 77653; 77657; 77659; 77661-77667; 77669; 77671; 77676; 77678; 77680, 77681; 77685, 77686; 77740-77742; 77836; 77855; 77875; 77913; 77915; 77936, 77937; 77951, 77952; 77954-77956; 77958; 77960; 77970, 77971; 77980-77983; 77990; 78015; 78018; 78020, 78021; 78028; 78076; 78085, 78086; 78092; 78095; 78102, 78103; 78105, 78106; 78131-78133; 78136, 78137; 78140; 78144-78148; 78150, 78151; 78153-78155; 78158, 78159; 78161-78166; 78168; 78171; 78176; 78180; 78185; 78199; 78291-78294; 78297-78299; 78301; 78313, 78314; 78317; 78340; 78349; 78351-78353; 78355-78358; 78360-78363; 78366; 78373, 78374; 78377; 78387, 78388; 78390; 78394-78397; 78399-78402; 78405; 78413-78416; 78419, 78420; 78428; 78431; 78454, 78455; 78458-78462; 78465, 78466; 78470; 78472; 78477; 78479; 78481-78483; 78494; 78501, 78502; 78513-78515; 78517; 78526, 78527; 78537, 78538; 78541-78544; 78546; 78553; 78555-78557; 78559, 78560; 78567-78572; 78574; 78576; 78583-78588; 78590, 78591; 78593; 78602; 78605-78609; 78611, 78612; 78638-78640; 78642, 78643; 78646; 78658; 78668; 78670; 78673; 78683; 78689; 78925; 78935; 79167-79169; 79185; 79315, 79316; 79340-79342; 79344-79346; 79348; 79360; 79361; 79366; 79370
- სარეგისტრაციო სასაქონლო ნიშნები, რომლებსაც მიენიჭა დაცვა საქართველოში: 75811; 75929; 75997; 76061; 76077; 76143, 76144; 76192; 76201, 76202; 76208; 76211; 76214, 76215; 76217; 76274; 76276; 76498-76501; 76503, 76504; 76507, 76508; 76549-76552; 76555-76557; 76560-76562; 76583; 76587-76590; 76592; 76594; 76666, 76667; 76671-76673; 76675-76678; 76685-76688; 76690-76694; 76697-76699; 76703-76709; 76734, 76735; 76737, 76738; 76741-76743; 76745; 76752; 76754; 76756; 76760; 76764; 76766; 76768; 76777, 76778; 76780; 76819; 76869; 76872-76874; 76884-76886; 76899; 76937; 76938; 76940; 76944-76949; 76992; 77023; 77100; 77238; 77254; 77267; 77924; 77926; 77928-77930; 77933; 77963-77968; 77991, 77992; 77996; 78003; 78008; 78010, 78011; 78115

გამოგონებები

ბანასხალები, რომლებზეც გამოტანილია გადაწყვეტილება პატენტის გასაქმის შესახებ

გადაწყვეტილების გასაჩივრება შესაძლებელია საქპატენტის სააპელაციო პალატაში გამოქვეყნებიდან 3 თვის ვადაში ან მცხეთის რაიონული სასამართლოს ადმინისტრაციულ საქმეთა კოლეგიაში 1 თვის ვადაში (მის.: ქ. მცხეთა, სამხედროს ქ. №17).

ბანყოფილება B

B 22

(10) AP 2015 13513 A (51) Int. Cl. (2006)
B 22 D 41/00
C 21 C 1/00

(21) AP 2014 013513 (22) 2014 07 03

(71) სალომე ბარბაქაძე (GE)
მოსკოვის გამზ., V კვარტ., კორპ. 7, ბ. 26,
0145, თბილისი (GE);
თამარ ბარბაქაძე (GE)
მოსკოვის გამზ., V კვარტ., კორპ. 7, ბ. 26,
0145, თბილისი (GE)

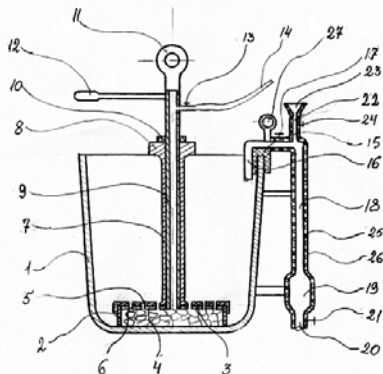
(72) სალომე ბარბაქაძე (GE);
თამარ ბარბაქაძე (GE)

(54) ციციხე ნაღობის ღუმელბარე
ღამუშავეებისა და ჩამოსხმისთვის

(57) ციციხე შეიცავს წილის მოსახდელ საშუალებას, რომელიც შესრულებულია ციციხის კორპუსზე 1 სიმაღლის სარეგულირო საყრდენით 15 დაყრდნობილ და მასში ჩაშვებული შიგა შემწოვი მილის 16 სახით, რომელიც ვენტილისა 17 და გარე მილის 18 საშუალებით დაკავშირებულია ვენტილითა 21 და ჩამოსახამი მილყელით 20 დაბოლოებულ ავზაკთან 19, ამასთან, გარე მილზე ვერტიკალურად ზემოდან ჰერმეტიკულად შეერთებულია ძაბრითა 23 და ვენტილით 24 აღჭურვილი დამატებითი მილი 22, ხოლო მთელი ზედაპირი აღჭურვილია გარსაცმით 26 დაცული ელექტროსახურებელი ელემენტით 25. გარდა ამისა, წილის მოსახდელი საშუალება აღჭურვილია რიმჭანჭიკით 27.

მუხლები: 1 დამოუკიდებელი

ფიგურა: 1



ბანყოფილება C

C 07

(10) AP 2015 13263 A (51) Int. Cl. (2006)
C 07 C 233/18
C 07 C 231/24
A 61 K 31/165
A 61 P 25/20
A 61 P 25/22
A 61 P 25/00
A 61 P 9/00
A 61 P 1/00
A 61 P 25/24

(21) AP 2012 013263 (22) 2012 03 22

(31) 201110070828.0

(32) 2011 03 23

(33) CN

(71) დე ლაბორატუარ სერვიე (FR)
35, რიუ დე ვერდიუ, 92284 სურანს
სედექსი (FR);
შანხაი ინსტიტუტ ოფ ფარმასიუტიკალ
ინდასტრი (CN)
N. 1320 უესტ პეკინი როუდი, ცზინ' ან
დისტრიკტ, შანხაი 200040 (CN)

(72) იუი ჰუანი (CN);
ლინ ტუნი (CN);
სიუიან ჩუ (CN);
ჰანბინ შანი (CN);
ჩუედუნ იუანი (CN);
სიუნ იუ (CN)

(74) თამაზ შილაკაძე

(85) 2013 10 17

(86) PCT/CN2012/072816, 2012 03 22

(54) აბომელატივის ახალი

კრისტალური ფორმა VII, მისი მიღების
ხერხი, გამოყენება, და მისი შემცველი
ფარმაცევტული კომპოზიციები

(57) აბომელატივის კრისტალური ფორმები,
რომლის მახასიათებლები მოყვანილია გამო-
გონების ფორმულაში და მათი მიღების ხერხი.
ფარმაცევტული კომპოზიციები მათ საფუძ-
ველზე. მითითებული ნაერთის კრისტალური
ფორმების და ფარმაცევტული კომპოზიციის
გამოყენება ძილის დარღვევის, სტრესის,

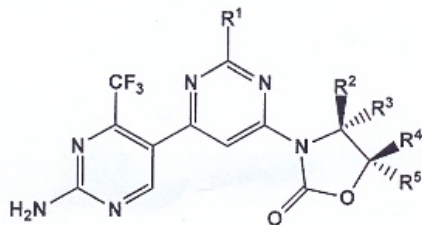
დრმა დეპრესიის, კარდიოვასკულარული დაავადებების და ა.შ. სამკურნალოდ.

მუხლები: 5 დამოუკიდებელი
7 დამოკიდებული

ცხრილი: 6
ფიგურა: 4

**(10) AP 2015 13557 A (51) Int. Cl. (2006)
C 07 D 413/14
A 61 K 31/5377
A 61 P 35/00**

- (21) AP 2013 013557 (22) 2013 02 22
(31) 61/602,954; 61/736,707
(32) 2012 02 24; 2012 12 13
(33) US; US
(71) ნოვარტის აგ (CH)
ლიხტშტრასე 35, CH-4056, ბაზელი (CH)
(72) ჯიორჯიო კარავატი (CH);
რობინ ალეკ ფეირჰარსტი (CH);
პასკალ ფურე (FR);
ფრედერიკ სტაუფერი (CH);
ფრანკ ჰანს საილერი (CH);
ჰაინრიხ როიგერი (CH);
კლაივ მაკარტი (GB)
(74) ალექსანდრე ქართველიშვილი
(85) 2014 08 22
(86) PCT/IB2013/051443, 2013 02 22
(54) **ოქსაზოლიდინ-2-ონის ნაერთები
და მათი გამოყენება როგორც PI3K
ინჰიბიტორები**
(57) ნაერთი, ფორმულით (I),



რომლის R¹, R², R³, R⁴ და R⁵ ჩამნაცვლებლების მნიშვნელობები მოყვანილია გამოგონების ფორმულაში ან მისი ფარმაცევტულად მისაღები მარილი, ფარმაცევტული კომპოზიციები და კომბინაციები მათ საფუძველზე. მითითებული ნაერთის ან მისი ფარმაცევტულად მისაღები მარილის გამოყენება კიბოს სამკურნალოდ და მედიკამენტის დასამზადებლად.

მუხლები: 11 დამოუკიდებელი
14 დამოკიდებული

ცხრილი: 20
ფიგურა: 12

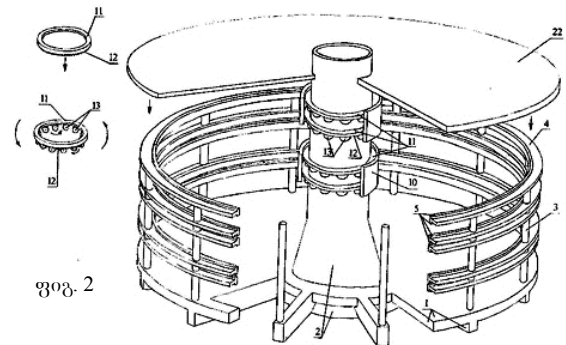
განყოფილება F

F 03

**(10) AP 2015 13409 A (51) Int. Cl. (2006)
F 03 B 13/10**

- (21) AP 2014 013409 (22) 2014 03 05
(71) გიორგი ლექვინაძე (GE)
ცისკრის ქ. 10, 0103, თბილისი (GE)
(72) გიორგი ლექვინაძე (GE)
(54) **ჰიდროელექტროსადგური**
(57) ჰიდროელექტროსადგური შეიცავს წყლის ფსკერზე დამაგრებულ მზიდ სვეტს 2, რომელზეც წყლის ქვეშ სართულებად დაყენებულია ტურბინები მათთან კინემატიკურად დაკავშირებული გენერატორებით 16, ტურბინების ფრთები 6 შესრულებულია ორმაგი სიმრუდით, ხოლო ფრთების შეზნეკილ ზედაპირებზე დამაგრებულია სიხისტის წიბოები 7. ამასთან, ფრთები შეკრულია ლითონის მიღებისგან შედგენილი სივრცითი კონსტრუქციით 8, რომელსაც აქვს ბრუნვის შესაძლებლობა პერიფერიული ნაწილით გარე მზიდ სვეტებზე 3 დაყენებულ, რიგელებზე 4 მოთავსებულ, მიმართველ ღიანდაგებზე 5, ხოლო კინემატიკური კავშირი შესრულებულია ტურბინის როტორის შიგა მხრიდან ხისტად მიმაგრებული საყელურის 11 საშუალებით, რომელსაც ქვემოდან აქვს კბილები მოდებული კბილანებიან დრეკად ღერძებთან 13, ხსენებული ღერძები კი ბრუნთა რიცხვის მარეგულირებელი მექანიზმის 14 საშუალებით დაკავშირებულია გენერატორებთან, რომლებიც განლაგებულია ცენტრალური მზიდი სვეტის შიგნით ანტივიბრაციულ, სართულშუა გადახურვებზე 18.

მუხლები: 1 დამოუკიდებელი
ფიგურა: 8



F 16

**(10) AP 2015 13367 A (51) Int. Cl. (2006)
F 16 H 55/12
B 21 H 5/02**

- (21) AP 2014 013367 (22) 2014 01 30

- (71) მერაბ კახიანი (GE)
სულხან ცინცაძის ქ. 56, ბ. 1, 0160,
თბილისი (GE);
რევაზ ვარსიმაშვილი (GE)
ვაჟა-ფშაველას V კვარტ., კორპ. 4, ბ. 82,
0186, თბილისი (GE);
ზურაბ ვარსიმაშვილი (GE)
მცხეთის ქ. 20, ბ. 34, 0186, თბილისი (GE);
რევაზ კახიანი (GE)
სულხან ცინცაძის ქ. 56, ბ. 1, 0160,
თბილისი (GE);
აკაკი კახიანი (GE)
სულხან ცინცაძის ქ. 56, ბ. 1, 0160,
თბილისი (GE)

- (72) მერაბ კახიანი (GE);
რევაზ ვარსიმაშვილი (GE);
ზურაბ ვარსიმაშვილი (GE);
რევაზ კახიანი (GE);
აკაკი კახიანი (GE)

**(54) ექსცენტრული კონუსური კბილანის
დამზადების ხერხი**

(57) ხერხი ითვალისწინებს კბილა თვალის ნამზადზე კბილების მოჭრას და მორგვის ფორმირებას, ამასთან, მორგვის ამზადებენ ცალკე, ხოლო კბილა თვალის ნამზადის სახით კი იყენებენ სფერულ დისკოს, რომელზეც კბილების მოჭრის შემდეგ ახდენენ ცალკე დამზადებული მორგვის ჩასასმელი ნახერცის ფორმირებას იმ ღერძის გასწვრივ, რომელიც მიიღება კბილა თვალის ნამზადის წარმოსახვითი კონუსის წვეროს გარშემო ექსცენტრისიტეტის შესაბამის კუთხეზე შემობრუნებით.

მუხლები: 1 დამოუკიდებელი

ფიგურა: 5

ბამომონების კატეგორიები

ბანყოფილება A

A 01

**(11) P 2015 6324 B (51) Int. Cl. (2006)
A 01 D 46/24**

- (10) AP 2015 13393 A (44) 6(418)/2015
- (21) AP 2014 013393
- (22) 2014 02 18
- (24) 2014 02 18
- (73) ვიტალი დუნდუა (GE)
გამსახურდის ქ. 12, ბ. 63, 4600,
ქუთაისი (GE);
ნუგზარ ებანოძე (GE)
ზურაბ ჭავჭავაძის ქ. 50, კოტეჯი 2/38,
4600, ქუთაისი (GE)
- (72) ვიტალი დუნდუა (GE);
ნუგზარ ებანოძე (GE)
- (54) ხილის სპრეზი მოწყობილობა

**(11) P 2015 6312 B (51) Int. Cl. (2006)
A 01 N 43/40
A 01 N 25/12
A 01 N 25/14
A 01 P 13/00
A 01 N 33/12**

- (10) AP 2015 12762 A (44) 6(418)/2015
- (21) AP 2010 012762
- (22) 2010 11 22
- (24) 2010 11 22
- (31) 61/263,431
- (32) 2009 11 23
- (33) US
- (86) PCT/US2010/057544, 2010 11 22
- (73) დაუ აგროსაიენსიზ ელ ელ სი (US)
9330 ზაიონსვილ როუდ, ინდიანაპოლისი,
ინდიანა 46268 (US)
- (72) ფრანკლინ კინი (US);
ნეილ ფოსტერი (GB);
მარტინ ლოგანი (US);
მარია პერი (US)
- (74) თამარ კოჭლამაზაშვილი
- (54) პირიდინიმეტილი კარბონმეშახვის
მარილები ხსნადი ბრუნვების
ბაზოფორმული მიღების ხერხი

A 61

**(11) P 2015 6311 B (51) Int. Cl. (2006)
A 61 K 9/00
A 61 K 31/167
A 61 K 31/40
A 61 K 45/06**

- (10) AP 2015 12756 A (44) 6(418)/2015
- (21) AP 2010 012756
- (22) 2010 12 22
- (24) 2010 12 22
- (31) 09180671.1
- (32) 2009 12 23
- (33) EP
- (86) PCT/EP2010/070479, 2010 12 22
- (73) ჩიესი ფარმასეუტიი ს.პ.ა. (IT)
ვია პალერმო, 26/A, I - 43100 პარმა (IT)
- (72) საურო ბონელი (IT);
ფრანჩესკა უზბერტი (IT);
ენრიკო ზამბელი (IT)
- (74) შალვა გვარამაძე
- (54) COPD-ს კომპონირებული თერაპია

**(11) P 2015 6310 B (51) Int. Cl. (2006)
A 61 K 31/47
A 61 K 31/517
A 61 K 45/06
A 61 P 35/00**

- (10) AP 2015 12615 A (44) 6(418)/2015
- (21) AP 2010 012615
- (22) 2010 08 06
- (24) 2010 08 06
- (31) 61/232,382
- (32) 2009 08 07
- (33) US
- (86) PCT/US2010/044749, 2010 08 06
- (73) ექსელიქსის, ინკ. (US)
210 ისტ გრანდ ავენიუ, საუს სან
ფრანცისკო, CA 94080 (US)
- (72) დანა ტ. აფტაბი (US);
ტომას მიულეერი (DE);
აარონ ვეიცმანი (CA);
ჯეიმს ჰოლანდი (US)
- (74) თამაზ შილაკაძე
- (54) C-MET მოდულატორების
ბამომონების ხერხები

**(11) P 2015 6319 B (51) Int. Cl. (2006)
A 61 K 31/4468
C 07 D 211/58
A 61 P 3/04
A 61 P 3/10**

- A 61 P 3/00
 - A 61 P 9/04
 - A 61 P 21/00
 - A 61 P 1/16
 - A 61 P 11/00
 - A 61 P 1/00
 - A 61 P 25/30
 - A 61 P 3/08
 - A 61 P 5/48
 - A 61 P 3/06
 - A 61 P 9/10
 - A 61 P 9/00
 - A 61 P 25/00
 - A 61 P 9/12
 - A 61 P 7/00
 - A 61 P 1/04
 - A 61 P 25/32
 - A 61 P 25/36
- (10) AP 2015 13239 A (44) 6(418)/2015
 (21) AP 2012 013239
 (22) 2012 02 23
 (24) 2012 02 23
 (31) PCT/CN2011/00298; 61/466,070
 (32) 2011 02 25; 2011 03 22
 (33) CN; US
 (86) PCT/US2012/026315, 2012 02 23
 (73) ჰელსინ ჰელთქეა სა (CH)
 ვია პიან სკაიროლო 9 CH-6912
 ლუგანო / პაცადო (CH)
 (72) სილვინა გარსია რუბიო (UY);
 კლაუდიო პიეტრა (IT);
 კლაუდიო ჯულიანო (IT);
 ჩეიგან ლი (CN)
 (74) შალვა გვარამაძე
 (54) **სინთეტიკური შარლოვანები**
და მათი სამედიცინო გამოყენება

- (11) P 2015 6325 B (51) Int. Cl. (2006)**
A 61 K 31/506
A 61 P 31/16
- (10) AP 2015 12538 A (44) 6(418)/2015
 (21) AP 2010 012538
 (22) 2010 06 17
 (24) 2010 06 17
 (31) 61/187,713; 61/287,781; PCT/US2010/038988
 (32) 2009 06 17; 2009 12 18; 2010 06 17
 (33) US; US; WO
 (86) PCT/US2010/038988, 2010 06 17
 (73) ვერტექს ფარმასიუთიქალზ
 ინქორპორეითიდ (US)
 130 ვეივერლი სტრიტ, კემბრიჯი,
 მასაჩუსეტსი 02139 (US)
 (72) პოლ ჩარიფსონი (US);
 მაიკლ პ. კლარკი (US);
 უპულ კ. ბანდარაჯე (US);
 რენდი ს. ბეთილი (US);
 ჯონ ჯ. კორტი (US);
 ჰუნბო დენი (CN);

- იონანა დრუტუ (RO);
 ჯონ პ. დაფი (US);
 ლუკ ფარმერი (CA);
 ჰუაი გაო (CN);
 ვენსინ გუ (CN);
 დილან პ. ჯეიკობსი (US);
 ჯოზეფ მ. კენელი (US);
 მარკ ვ. დედებური (US);
 ბრაიან დედფორდი (US);
 ფრანსუა მალტე (US);
 ემანუელ პეროლა (IT);
 ტიანშენ ვანი (US);
 მ. ვუდს ვინამეიქერი (US);
 რენდელ ბირნი (US);
 იი ჩოუ (US);
 ჩაო ლინი (US);
 მინ ცზიანი (US);
 სტივენ ჯოუნსი (US);
 ურსულა ა. ჯერმანი (CH);
 ფრანჩესკო ჯ. სალიტურო (US);
 ენ დაკ-იი კონგ (US)
 (74) შალვა გვარამაძე
 (54) **ბრივის ვირუსების რეპლიკაციის**
ინჰიბიტორები

ბანყოფილება B

B 05

- (11) P 2015 6323 B (51) Int. Cl. (2006)**
B 05 B 9/08
- (10) AP 2015 13369 A (44) 6(418)/2015
 (21) AP 2014 013369
 (22) 2014 01 31
 (24) 2014 01 31
 (73) ავთანდილ თევლორაძე (GE)
 ნიკეას II შეს. 6/20, 4600, ქუთაისი (GE)
 (72) ავთანდილ თევლორაძე (GE)
 (54) **ფურცლაკიდი სანსურმეპილი**
აპარატი

B 22

- (11) P 2015 6314 B (51) Int. Cl. (2006)**
B 22 F 3/23
- (10) AP 2015 13084 A (44) 3(415)/2015
 (21) AP 2013 013084
 (22) 2013 05 10
 (24) 2013 05 10
 (73) მერაბ ფოლადაშვილი (GE)
 ჩოლოყაშვილის ქ. 15, 2700, ლაგოდეხი (GE);
 გიორგი თავაძე (GE)
 დ. უზნაძის ქ. 4, ბ. 77, 0102, თბილისი (GE);
 ოთარ ოქროსცვარიძე (GE)

მეუნარგიას ქ. 73, ბ. 26, 0101, თბილისი (GE);
 ზურაბ ასლამაზაშვილი (GE)
 დავით თავხელიძის ქ. 1, ბ. 58, 0186,
 თბილისი (GE);
 გარეგინ ზახაროვი (GE)
 ერწოს ქ.11, ბ. 9, 0192, თბილისი (GE);
 გიორგი ონიაშვილი (GE)
 ბაზალეთის ქ. 7, ბ. 6, 0179, თბილისი (GE);
 გიორგი მიქაბერიძე (GE)
 გამსახურდიას გამზ. 14, ბ. 34, 0171,
 თბილისი (GE);
 ავთანდილ ხვადაგიანი (GE)
 კანდელაკის ქ. 6, ბ. 10, 0160, თბილისი (GE)
 (72) მერაბ ფოლადაშვილი (GE);
 გიორგი თავაძე (GE);
 ოთარ ოქროსცვარიძე (GE);
 ზურაბ ასლამაზაშვილი (GE);
 გარეგინ ზახაროვი (GE);
 გიორგი ონიაშვილი (GE);
 გიორგი მიქაბერიძე (GE);
 ავთანდილ ხვადაგიანი (GE)
 (54) **ფხვნილოვანი ებოთემრეზოლი**
პასიმიდან ნაპემოების მიღების ხერხი

A 61 K 31/497
A 61 P 9/00
A 61 P 11/06
A 61 P 17/06
A 61 P 19/02
A 61 P 29/00
 (10) AP 2015 13101 A (44) 6(418)/2015
 (21) AP 2011 013101
 (22) 2011 10 31
 (24) 2011 10 31
 (31) 1215/KOL/2010; 473/KOL/2011
 (32) 2010 10 30; 2011 04 01
 (33) IN; IN
 (86) PCT/IN2011/000749, 2011 10 31
 (73) ლუპინ ლიმიტიდ (IN)
 159 სი ეს თი როუდ, კალინა, სანტაკრუზ
 (ისტ), მუშბაი 400 098, მაჰარაშტრა (IN)
 (72) ნაგესვარა, რაო ირლაპატი (IN);
 გოკულ კერუჯი დემშუხი (IN);
 ვიჯაი პანდურანგ კარჩე (IN);
 სანტომუ ნადჰუკარ ჯაჩაკი (IN);
 ნეელიმა სინჰა (IN);
 ვენკატა პ. პალლა (US);
 რაჯენდერ კუმარ კამბოჯი (CA)
 (74) გიორგი მეიფარიანი
 (54) **ოქსაზოლინის და იზოქსაზოლინის**
წარმოებულები, როგორც CRAC
მოღუფატორები

ბანყოფილება C

C 02

(11) P 2015 6316 B (51) Int. Cl. (2006)
C 02 F 1/00
 (10) AP 2015 13228 A (44) 6(418)/2015
 (21) AP 2011 013228
 (22) 2011 09 12
 (24) 2011 09 12
 (31) 61/469,537; 13/136,474
 (32) 2011 03 30; 2011 08 01
 (33) US; US
 (86) PCT/US2011/051236, 2011 09 12
 (73) კრისტალ ლაგუნს (კურასაო) ბ.ვ. (NL)
 კაია ვ.ფ.ვ. (ჯომბი) მენსინგ 14, კურასაო,
 ნიდერლანდები (NL)
 (72) ფერნანდო ტ. ფიშმანი (CL)
 (74) შალვა გვარამაძე
 (54) **ხერხი და სისტემა სამრეწველო**
მიზნებისთვის ბამოსაყენებელი წყლის
დასამუშავებლად

(11) P 2015 6318 B (51) Int. Cl. (2006)
C 07 D 333/22
C 07 D 409/04
A 61 K 31/381
A 61 P 25/28
 (10) AP 2015 13238 A (44) 6(418)/2015
 (21) AP 2012 013238
 (22) 2012 02 22
 (24) 2012 02 22
 (31) 242/KOL/2011; 1184/KOL/2011;
 WO2012/114285
 (32) 2011 02 23; 2011 09 09; 2012 02 22
 (33) IN; IN; IB
 (86) PCT/IB2012/050806, 2012 02 22
 (73) ლუპინ ლიმიტიდ (IN)
 159 სი ეს თი როუდ, კალინა, სანტაკრუზ
 (ისტ), მუშბაი 400 098, მაჰარაშტრა (IN)
 (72) ნეელიმა სინჰა (IN);
 გურჰარი ჯანა (IN);
 საჩინდანანდ საჩინდანანდი (IN);
 სანჯაი პრალჰად კურჰადე (IN);
 ნაქენათ ჰოპატ კარჩე (IN);
 ანილ კაშირამ ჰაჯარე (IN);
 აჯაი რამჩანდრა ტილუკარი (IN);
 ვენკატა პ. პალე (IN);
 რაჯენდერ კუმარ კამბოჯი (CA)
 (74) გიორგი მეიფარიანი
 (54) **ჰეტიროაროლის წარმოებულები**

C 07

(11) P 2015 6315 B (51) Int. Cl. (2006)
C 07 D 261/12
C 07 D 413/10
C 07 D 413/14
C 07 D 417/14

**ტობორც Alpha7 nACHR
მოღულატორები**

**დემიდრობენაზა 1-ის ციკლური
ინჰიბიტორები**

- (11) P 2015 6320 B** **(51) Int. Cl. (2006)**
C 07 D 405/12
C 07 D 223/16
A 61 P 9/08
A 61 P 9/06
A 61 K 31/55
- (10) AP 2015 13258 A (44) 6(418)/2015
 (21) AP 2013 013258
 (22) 2013 10 10
 (24) 2013 10 10
 (31) 12.59745
 (32) 2012 10 12
 (33) FR
 (73) ლე ლაბორატუარ სერვიე (FR)
 35, რიუ დე ვერდიუ, 92284 სურანს
 სედექსი (FR)
 (72) მარია დელ პილარ კარანსა (ES);
 მარია ისაბელ გარსია არანდა (ES);
 ხოსე ლორენსო გონსალესი (ES);
 ფრედერიკ სანჩესი (ES)
 (74) თამაზ შილაკაძე
**(54) 3-(2-ბრომო-4,5-დიმეთოქსიფენილ)
 პროპანოათის სინთეზის ახალი
 ხერხი, და მისი იზომერების და მისი
 ფარმაცევტულად მისაღები მზავა-
 ადიტიური მარილების სინთეზში
 გამოყენება**

- (11) P 2015 6309 B** **(51) Int. Cl. (2006)**
C 07 D 413/14
A 61 K 31/535
A 61 P 3/00
A 61 P 5/00
- (10) AP 2015 12475 A (44) 6(418)/2015
 (21) AP 2010 012475
 (22) 2010 04 30
 (24) 2010 04 30
 (31) PCT/US2009/002,653; PCT/US2009/004,261
 (32) 2009 04 30; 2009 07 23
 (33) US; US
 (86) PCT/US2010/033157, 2010 04 30
 (73) ვიტა ფარმასიუტიკალზ, ინკ. (US)
 502 ვესტ ოფის ცენტერ დრაივი, ფორტ
 ვაშინგტონი, პენსილვანია 19034 (US);
 ბორინგერ ინველპემ ინტერნეიშენალ
 გმბჰ (DE)
 ბინგერ შტრასე 173, D - 55216 ინველპემ
 ამ რეინი (DE)
 (72) მარტინ რენცი (DE);
 მარტინ სკუელე (DE);
 ჩუენუენ სიუ (CN)
 (74) თამაზ შილაკაძე
(54) 11ბმტა-ჰიდროქსისტიროიდ

- (11) P 2015 6313 B** **(51) Int. Cl. (2006)**
C 07 H 19/20
A 61 K 31/708
A 61 P 31/16
A 61 K 31/7064
A 61 P 31/12
C 07 F 9/165
A 61 K 31/7076
A 61 P 31/14
C 07 H 19/10
- (10) AP 2015 13063 A (44) 6(418)/2015
 (21) AP 2011 013063
 (22) 2011 09 19
 (24) 2011 09 19
 (31) 61/385,363; 61/426,461
 (32) 2010 09 22; 2010 12 22
 (33) US; US
 (86) PCT/US2011/052220, 2011 09 19
 (73) ელიოს ბიოფარმა. ინკ. (US)
 260 ე. გრანდ ევენიუ 2- ნდ ფლორ
 საუტ სან-ფრანცისკო, კალიფორნია,
 94080 (US)
 (72) დევიდ ბერნარდ სმიტი (US);
 ჯერომე დევალი (US);
 ნატალია დიატკინა (US);
 ლეონიდ ბეიგელმანი (US);
 გუანჯი ვანგი (US)
 (74) დილიანა დარახველიძე
**(54) ნუკლეოტიდების ჩანაცვლებული
 ანალოგები**

C 12

- (11) P 2015 6326 B** **(51) Int. Cl. (2006)**
C 12 G 3/06
- (10) AP 2015 12637 A (44) 6(418)/2015
 (21) AP 2012 012637
 (22) 2012 03 21
 (24) 2012 03 21
 (31) N a2012 02433
 (32) 2012 02 29
 (33) UA
 (73) შეზღუდული პასუხისმგებლობის
 საზოგადოება „არეის ეროვნული
 კომპანია“ (UA)
 სმელიანსკის გზატკეცილი, მე-8 კმ., 2,
 სოფ. სტეპანკი, ჩერკასის რაიონი,
 ჩერკასის ოლქი, 19632 (UA)
 (72) სვიატოსლავ ნეჩიტაილო (UA)
 (74) ვახტანგ ტოროტაძე
(54) არეის წარმოების ხერხი

განყოფილება E

E 01

- (11) P 2015 6317 B (51) Int. Cl. (2006)
E 01 H 1/08**
(10) AP 2015 13230 A (44) 6(418)/2015
(21) AP 2011 013230
(22) 2011 09 12
(24) 2011 09 12
(31) 61/469,526; 13/195,695
(32) 2011 03 30; 2011 08 01
(33) US; US
(86) PCT/US2011/051229, 2011 09 12
(73) კრისტალ ლაგუნს (კურასაო) ბ.ვ. (NL)
კაია ვ.ფ.გ. (ჯომბი) მენსინგ 14, კურასაო,
ნიდერლანდები (NL)
(72) ფერნანდო ტ. ფიშმანი (CL)
(74) შალვა გვარამაძე
(54) ხერხი და სისტემა საწარმოო
პროცესების დროს ეკოლოგიურად
მისაღები ბაცივებისათვის

E 04

- (11) P 2015 6322 B (51) Int. Cl. (2006)
E 04 H 6/14**
(10) AP 2015 13305 A (44) 6(418)/2015
(21) AP 2013 013305
(22) 2013 12 02
(24) 2013 12 02
(73) სერგო ჯორბენაძე (GE)
რ. თაბუკაშვილის ქ. 46, ბ. 8, 0108,
თბილისი (GE);
მალხაზ ცისკარიშვილი (GE)
სერგო მესხის ქ. 17, 0105, თბილისი (GE);
ანზორ საკანდელიძე (GE)
ზაქარიაძის ქ. 11, ბ. 4, 0186, თბილისი (GE);
ზაალ ჟვანია (GE)
ყაზბეგის გამზ. 41ბ, 0177, თბილისი (GE);
ფრიდონ გუნცაძე (GE)
შ. ნუცუბიძის ფერდ., V მკრ., კორპ. 1,
ბ. 41, 0183, თბილისი (GE)
(72) სერგო ჯორბენაძე (GE);
მალხაზ ცისკარიშვილი (GE);
ანზორ საკანდელიძე (GE);
ზაალ ჟვანია (GE);
ფრიდონ გუნცაძე (GE)
(54) მემანოზიმული ელემენტორული
სპოზირები

განყოფილება F

F 03

- (11) P 2015 6321 B (51) Int. Cl. (2006)
F 03 D 3/00
F 04 D 3/02
F 03 D 3/04
F 03 D 9/02**
(10) AP 2015 13275 A (44) 6(418)/2015
(21) AP 2012 013275
(22) 2012 03 28
(24) 2012 03 28
(31) P-394367
(32) 2011 04 14
(33) PL
(86) PCT/PL2012/000018, 2012 03 28
(73) პისკოჟი ვოლდემარ (PL)
პოლნა 12, PL-21-509 კოდენი (PL);
პისკოჟი ტომაშ ტადეუშ (PL)
პოლნა 12, PL-21-509 კოდენი (PL)
(72) პისკოჟი ვოლდემარ (PL);
პისკოჟი ტომაშ ტადეუშ (PL)
(74) შალვა გვარამაძე
(54) ჰაერისა და პნემომატიკური
ბლოკების აბრეშატი

სასარგებლო მოდელები

ბანასხადი, რომელზეც გამოტანილია გადაწყვეტილება პატენტის გასემის შესახებ

გადაწყვეტილების გასაჩივრება შესაძლებელია საქპატენტის სააპელაციო პალატაში გამოქვეყნებიდან 3 თვის ვადაში ან მცხეთის რაიონული სასამართლოს ადმინისტრაციულ საქმეთა კოლეგიაში 1 თვის ვადაში (მის.: ქ. მცხეთა, სამხედროს ქ. №17).

ბანყოფილება E

E 02

(10) AU 2015 13472 U (51) Int. Cl. (2006)

E 02 B 3/04

(21) AU 2014 013472 (22) 2014 05 16

(71) გოგა ჩახაია (GE)

ვაჟა-ფშაველას გამზ., კვარტ. 4, კორპ 3ა,
ბ. 40, 0186, თბილისი (GE);

ზურაბ ვარაზაშვილი (GE)

ი. ჭავჭავაძის გამზ. 55, ბ. 4, 0162,
თბილისი (GE);

ლევან წულუკიძე (GE)

ნუცუბიძის I მკრ., კორპ. 1, ბ 40, 0183,
თბილისი (GE)

(72) გოგა ჩახაია (GE);

ზურაბ ვარაზაშვილი (GE);

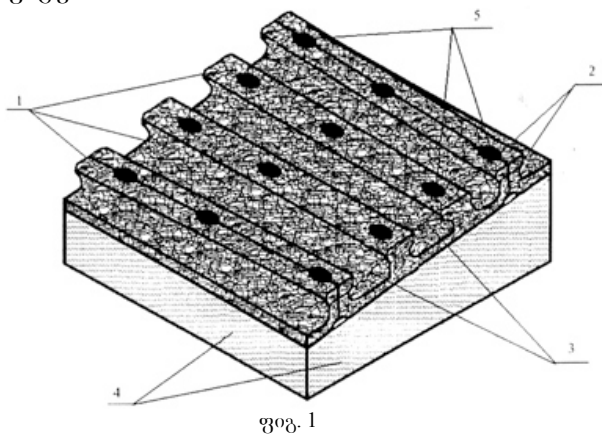
ლევან წულუკიძე (GE)

(54) ნიჟარის მროზიის საწინააღმდეგო
ბეონალიზა

(57) გეონალიზა დამზადებულია ლუფას მწიფე ნაყოფების გამომშრალი ბოჭკოვანი შიგთავსებისაგან 3, რომლებიც ერთ მხარეს გაჭრილია სიგრძეზე, გაშლილია და გვერდითა ამობურცული ზედაპირებით 1 ერთმანეთთან შეკავშირებულია კანაფის ძაფის ნაკერით 2.

მუხლები: 1 დამოუკიდებელი

ფიგურა: 4



სასარგებლო მოდელის კატეგორიები

განყოფილება A

A 21

- (11) U 2015 1860 Y (51) Int. Cl. (2006)
A 21 D 8/02
- (10) AU 2015 13428 U (44) 6(418)/2015
(21) AU 2014 013428
(22) 2014 03 27
(24) 2014 03 27
(73) ღია კვარაცხელია (GE)
ვარკეთილი 3, IIIა მკრ., კორპ. 326, ბ. 9,
0163, თბილისი (GE);
ნათია ქარაზანიშვილი (GE)
ვარკეთილი 3, IIIა მკრ., კორპ. 326, ბ. 9,
0163, თბილისი (GE);
დათო ქარაზანიშვილი (GE)
ვარკეთილი 3, IIIა მკრ., კორპ. 326, ბ. 9,
0163, თბილისი (GE)
- (72) ღია კვარაცხელია (GE);
ნათია ქარაზანიშვილი (GE);
დათო ქარაზანიშვილი (GE)
- (54) საპროფილაქტიკო პურის
წარმოების ხერხი

- (11) U 2015 1862 Y (51) Int. Cl. (2006)
A 23 L 1/076
A 23 G 3/38
- (10) AU 2015 13464 U (44) 6(418)/2015
(21) AU 2014 013464
(22) 2014 05 14
(24) 2014 05 14
(73) ცირა ხუციძე (GE)
ჭაბუკიანის ქ. 2, 4600, ქუთაისი (GE);
დოდო თავდიდიშვილი (GE)
ვარლამიშვილის ქ. 9/30, 4600,
ქუთაისი (GE);
მანანა ფხაკაძე (GE)
9 აპრილის ხეივანი 27/30, 4400,
ფოთი (GE)
- (72) ცირა ხუციძე (GE);
დოდო თავდიდიშვილი (GE);
მანანა ფხაკაძე (GE)
- (54) ბიოლოგიურად აქტიური
საკონდიტრო პროდუქტი

A 23

- (11) U 2015 1861 Y (51) Int. Cl. (2006)
A 23 C 13/16
- (10) AU 2015 13429 U (44) 6(418)/2015
(21) AU 2014 013429
(22) 2014 03 27
(24) 2014 03 27
(73) ღია კვარაცხელია (GE)
ვარკეთილი 3, IIIა მკრ., კორპ. 326, ბ. 9,
0163, თბილისი (GE);
ნათია ქარაზანიშვილი (GE)
ვარკეთილი 3, IIIა მკრ., კორპ. 326, ბ. 9,
0163, თბილისი (GE);
დათო ქარაზანიშვილი (GE)
ვარკეთილი 3, IIIა მკრ., კორპ. 326, ბ. 9,
0163, თბილისი (GE)
- (72) ღია კვარაცხელია (GE);
ნათია ქარაზანიშვილი (GE);
დათო ქარაზანიშვილი (GE)
- (54) საპროფილაქტიკო არაჟნის
წარმოების ხერხი

დიზაინები

რეგისტრირებული დიზაინი

- (11) D 2015 632 S (51) 09-01
(10) AD 2015 810 S (44) 6(418)/2015
(21) AD 2014 000810
(22) 2014 07 17
(24) 2014 07 17
(28) 2
(18) 2019 07 17
(73) სს „სარაჯიშვილი“ (GE)
დავით სარაჯიშვილის გამზ. 4, 0153,
თბილისი (GE)
(72) არჩილ გოგელია (GE)
(54) ალკოჰოლური სასმელის ბოთლი
-

დაქარაუბული პროცედურით რეგისტრირებული ლიზინი

რეგისტრაციის გაუქმების მოთხოვნით საჩივრის შეტანა შესაძლებელია საქპატენტის სააპელაციო პალატაში გამოქვეყნებიდან 3 თვის ვადაში.

- (11) **D 2015 631 S** (51) **09-03**
- (21) AD 2015 000855 (22) 2015 06 15
- (24) 2015 06 15
- (28) 1
- (18) 2020 06 15
- (73) როიალ არმენია ლტდ (AM)
26/38, დავიდაშენ 2, 0054, ერევანი (AM)
- (72) დ. აკოპიან ალუდჯას (AM)
- (74) დავით ზურაბიშვილი
- (54) **ყაზის საფუთავი**
- (55)



ლიზანიები, რომლებიც რეგისტრირებულია სავაჭრო ბიუროში საქართველოს ტერიტორიაზე უფლებათა გავრცელების მოთხოვნით

გადაწვევებიდან 3 თვის ვადაში ან მცხეთის რაიონული სასამართლოს ადმინისტრაციულ საქმეთა კოლეგიაში 1 თვის ვადაში (მის.: ქ. მცხეთა, სამხედროს ქ. №17).

(11) DM/085998

(51) 07-01

(15) 2014 12 09

(45) 2015/15 (2015 04 17)

(22) 2014 12 09

(28) 2

(73) SIMKIN OLEXANDR MAKSYMovyCH

vul. Cheliuskinciv, bud. 140, kv. 187, m. Donetsk 83001 (UA)

SARBASH FEDIR FEDORovyCH

vul.Dniprodzerzhynska, bud.6, kv.45, m.Donetsk 83016 (UA)

(86) UA; UA

(89) UA; UA

(81) III. AM, AZ, GE

(72) 1-2: Simkin Olexandr Maksymovich

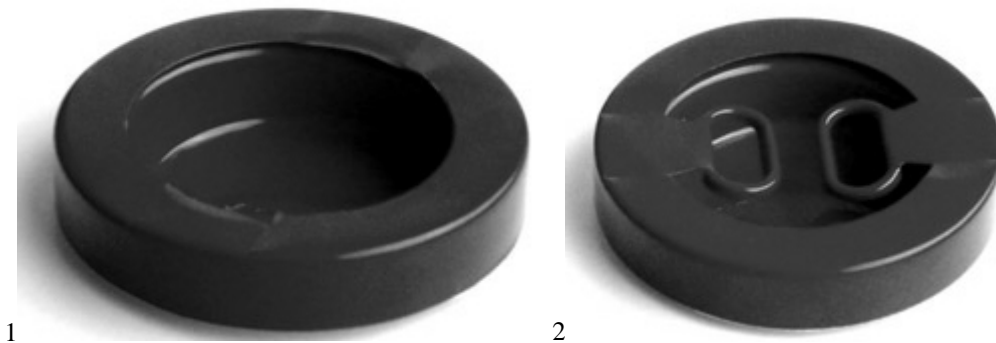
vul. Cheliuskinciv, bud. 140, kv.187, 83001, m.Donetsk, Ukraine;

1-2: Sarbash Fedir Fedorovich

vul.Dniprodzerzhynska, bud.6, kv.45, 83016, m.Donetsk, Ukraine

(54) 1.-2. Covers for jars

(55)



(11) DM/086044

(51) 02-04

(15) 2015 03 30

(45) 2015/15 (2015 04 17)

(22) 2015 03 30

(28) 1

(30) 30.09.2014; MI2014O000140; IT

(73) VALENTINO S.P.A.

Via Turati, 16/18, I-20121 MILANO (IT)

(86) EM, IT

(87) EM, IT

(88) EM, IT

(89) EM

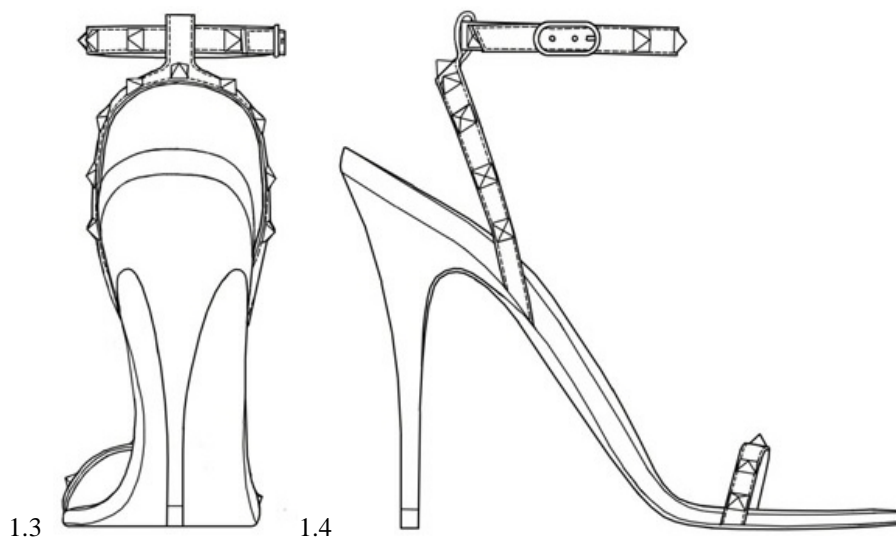
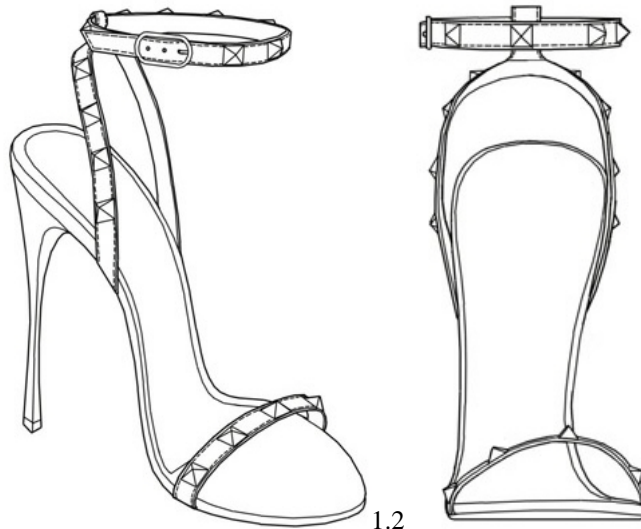
(81) III. AZ, EM, GE, KG, ME, RS, TJ, TR, UA

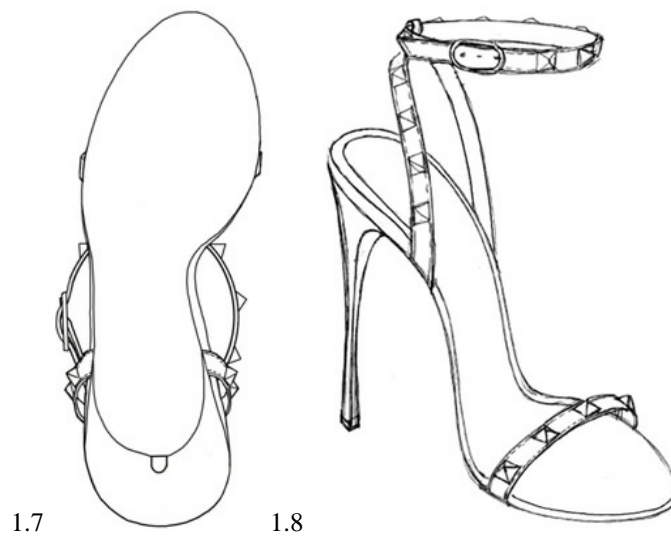
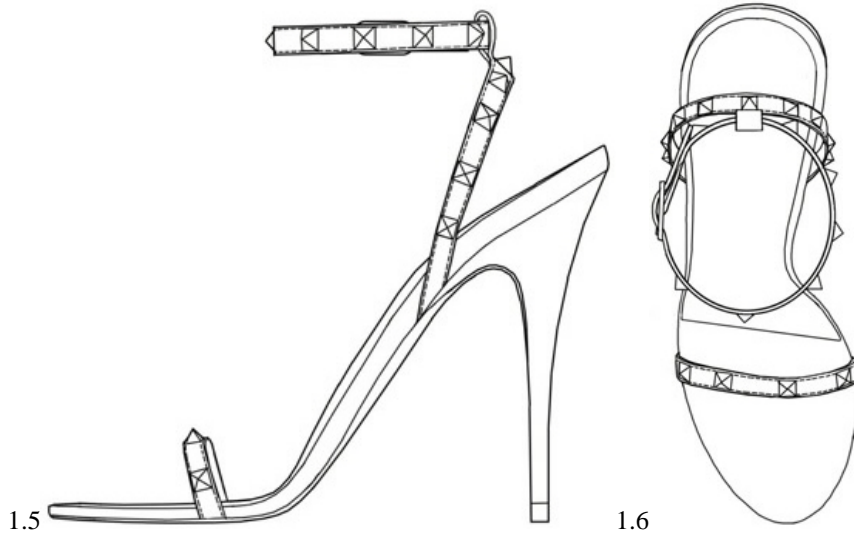
(72) 1: SASSI Stefano, c/o VALENTINO S.p.A.

Via Turati, 16/18, I-20121 MILANO, Italy

(54) 1. Shoe

(55)





(11) DM/086060

(51) 09-01

(15) 2015 03 31

(45) 2015/15 (2015 04 17)

(22) 2015 03 31

(28) 2

(30) for designs No(s) 2: 17.10.2014; 002559674-0001; EM;

for designs No(s) 1: 17.10.2014; 002559682-0001; EM

(73) SAVERGLASS

3 rue de la Gare, F-60960 FEUQUIERES (FR)

(85) FR, EM

(86) FR, EM

(87) FR, EM

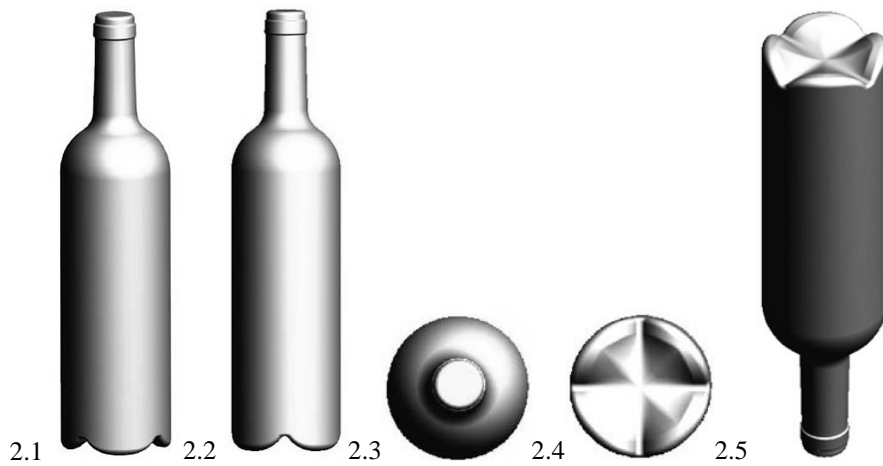
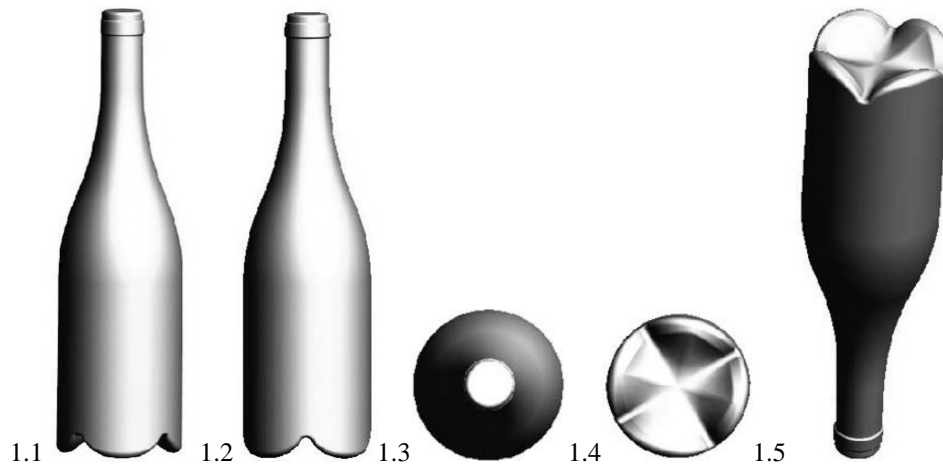
(88) FR, EM

(89) FR

(81) III. AM, AZ, BA, CH, EG, GE, MC, MD, ME, MK, RS, TR, UA

(54) 1.-2. Bottles

(55)



(11) DM/084710

(51) 10-02

(15) 2014 10 22

(45) 2015/16 (2015 04 24)

(22) 2014 10 22

(28) 2

(73) SWATCH AG (SWATCH SA) (SWATCH LTD.)

Jakob-Stämpfli-Strasse 94, CH-2502 Biel/Bienne (CH)

(85) CH

(86) CH

(87) CH

(88) CH

(89) CH

(81) II. BZ, MA. III. AL, AM, AZ, BA, CH, EM, GE, KG, KR, LI, MC, MD, ME, MK, MN, NO, OM, SG, TN, TR, UA

(72) 1-2: Min Kim

St. Alban-Ring 238, 4052 Basel, Suisse;

1-2: Antonio Fazio

"Ato" Avenue de Cour 40, 1007 Lausanne, Suisse

(54) 1.-2. Wristwatches

(55)



(11) DM/084711

(51) 10-02

(15) 2014 10 22

(45) 2015/16 (2015 04 24)

(22) 2014 10 22

(28) 3

(73) SWATCH AG (SWATCH SA) (SWATCH LTD.)

Jakob-Stämpfli-Strasse 94, CH-2502 Biel/Bienne (CH)

(85) CH

(86) CH

(87) CH

(88) CH

(89) CH

(81) II. BZ, MA. III. AL, AM, AZ, BA, CH, EM, GE, KG, KR, LI, MC, MD, ME, MK, MN, NO, OM, SG, TN, TR, UA

(72) 1-3: Antonio FAZIO

"Ato", Avenue de Cour 40, 1007 Lausanne, Suisse

(54) 1.-3. Wristwatches

(55)



1

2

3

(11) DM/084713

(51) 10-02

(15) 2014 10 24

(45) 2015/16 (2015 04 24)

(22) 2014 10 24

(28) 8

(73) SWATCH AG (SWATCH SA) (SWATCH LTD.)

Jakob-Stämpfli-Strasse 94, CH-2502 Biel/Bienne (CH)

(85) CH

(86) CH

(87) CH

(88) CH

(89) CH

(81) II. BZ, MA, III. AL, AM, AZ, BA, CH, EM, GE, KG, KR, LI, MC, MD, ME, MK, MN, NO, OM, SG, TN, TR, UA

(72) 1: Claudia CARIERI

Via Enrico Toti 28, 20862 Arcore (MB), Italie;

2: Andrea ARRIGONI

Via Ponte Seveso 39, 20125 Milano, Italie;

3: Milko BOYAROV

Universitetska Street 1, 1264 Sofia, Bulgarie;

4,5: Min Kim

St. Alban-Ring 238, 4052 Basel, Suisse;

6: Danilo SALA

Via L. Muratori 9, 20050 Sovico (MB), Italie;

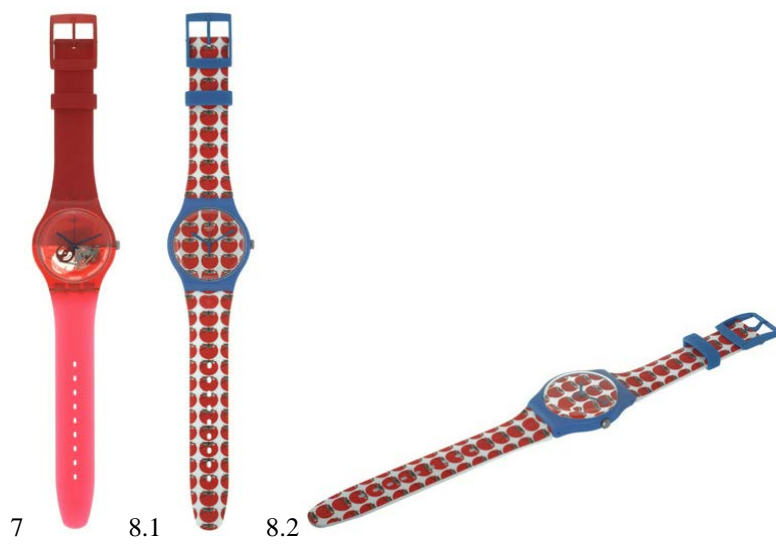
7, 8: Patrizio VITA

Via Congiunte Dx 30, 04010 Latina (LT), Italie

(54) 1.-8. Wristwatches

(55)





(11) DM/084741

(51) 11-01

(15) 2014 10 24

(45) 2015/16 (2015 04 24)

(22) 2014 10 24

(28) 2

(73) HARRY WINSTON SA

Chemin du Tourbillon 8, CH-1228 Plan-les-Ouates (CH)

(85) CH

(86) CH

(87) CH

(88) CH

(89) CH

(81) II. BZ, MA. III. AL, AM, AZ, BA, CH, EM, GE, KG, KR, LI, MC, MD, ME, MK, MN, NO, OM, SG, TN, TR, UA

(72) 1: Chaeree KWON

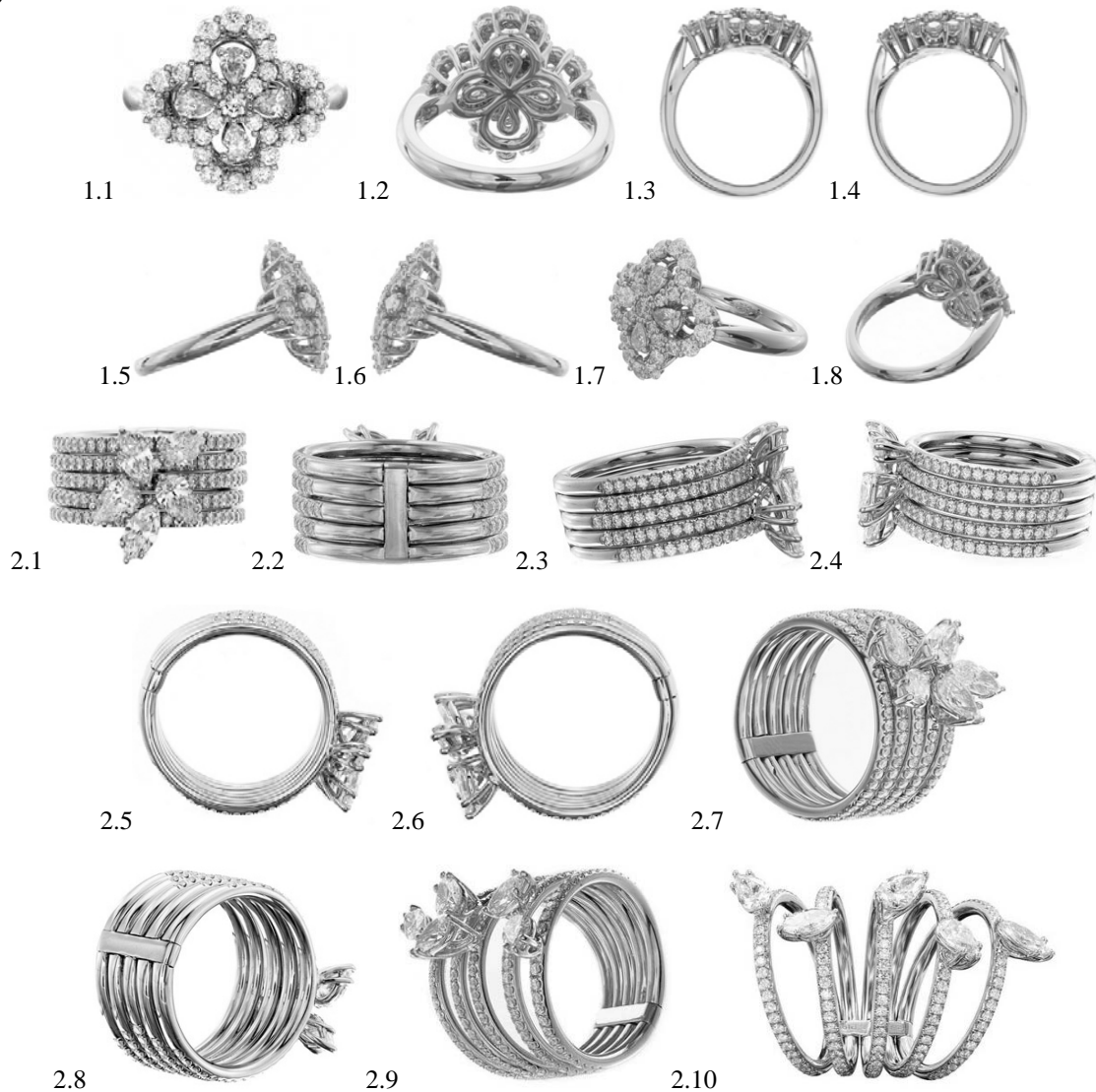
635 W. 42nd Street Apt. N17, 10036 New York (N.Y.), États-Unis d'Amérique;

2: Dominique RIVIERE

360 E. 72nd Street Apt. Nb1003, 10021 New York (N.Y.), États-Unis d'Amérique

(54) 1.-2. Finger rings

(55)



(11) DM/084757

(51) 09-05

(15) 2014 10 20

(45) 2015/16 (2015 04 24)

(22) 2014 10 20

(28) 1

(73) TADIM GIDA MADDELERI SANAYI VE TICARET ANONIM SIRKETI

Gebze Organize Sanayi Bolgesi, 1100. Sok. No:1105, TR-41420 CAYIROVA/KOCAELI (TR)

(85) TR

(86) TR

(87) TR

(88) TR

(89) TR

(81) III. AZ, CH, EM, GE, NO

(72) 1: EMRE TEKİNALP

GOSB 1100 SOK. NO:1105 CAYIROVA , 41420 KOCAELI, Turkey

(54) 1. Package

(55)



1.1



1.2

(11) DM/084758

(51) 20-02

(15) 2014 10 20

(45) 2015/16 (2015 04 24)

(22) 2014 10 20

(28) 4

(73) SWATCH AG (SWATCH SA) (SWATCH LTD.)

Jakob-Stämpfli-Strasse 94, CH-2502 Biel/Bienne (CH)

(85) CH

(86) CH

(87) CH

(88) CH

(89) CH

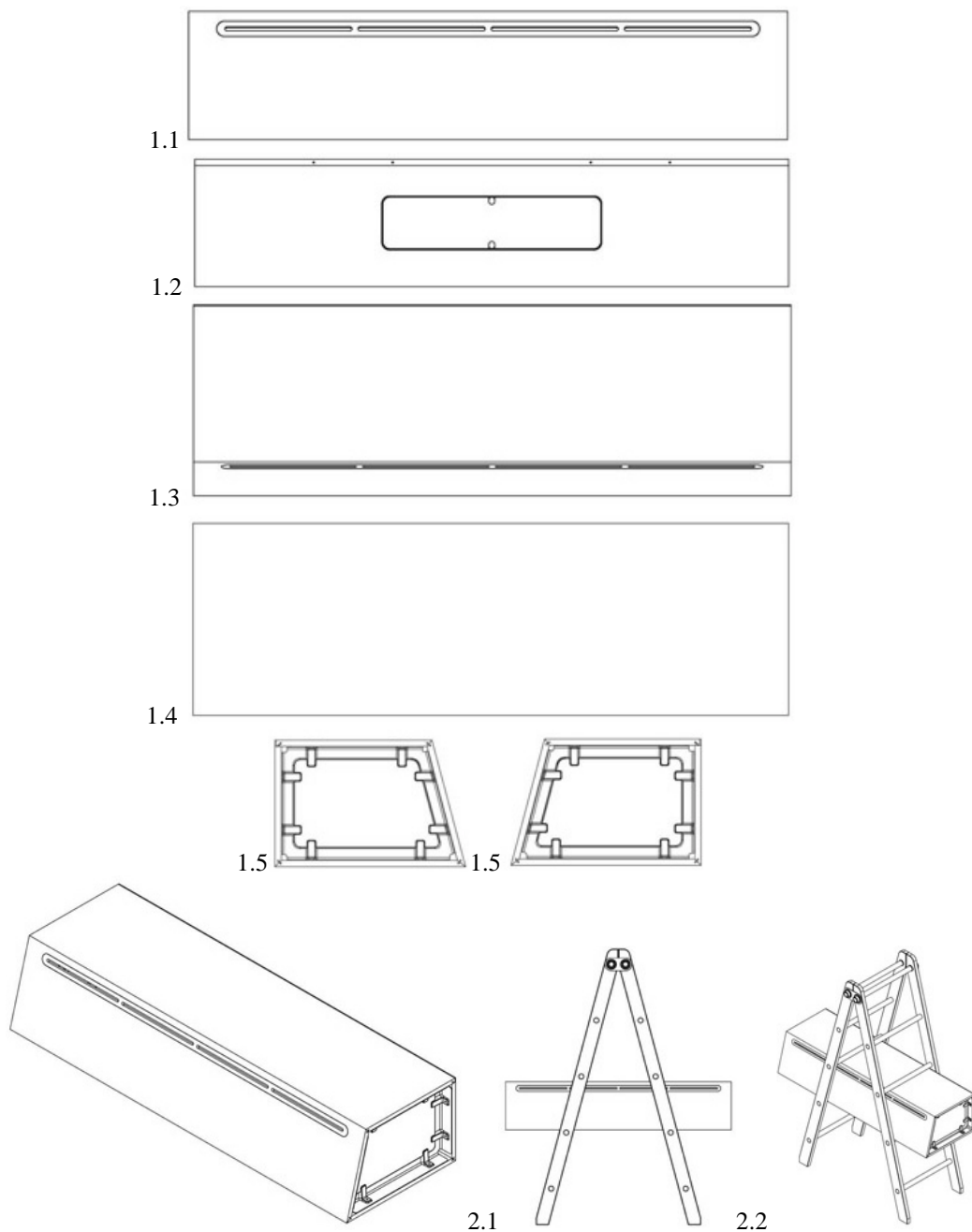
(81) II. BZ, MA. III. AL, AM, AZ, BA, CH, EM, GE, KG, KR, LI, MC, MD, ME, MK, MN, NO, OM, SG, TN, TR, UA

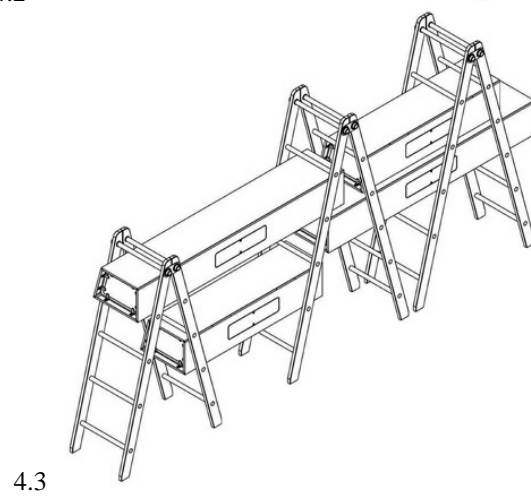
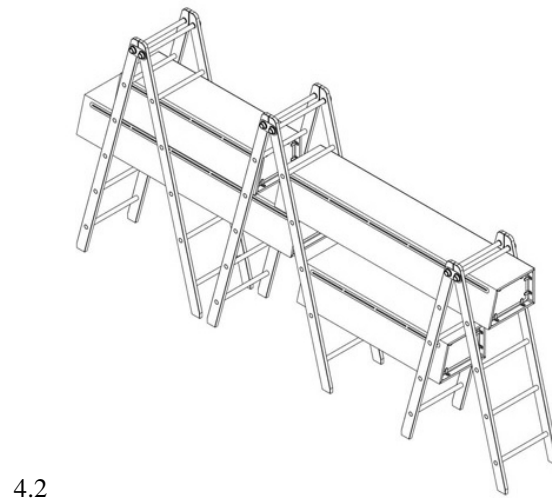
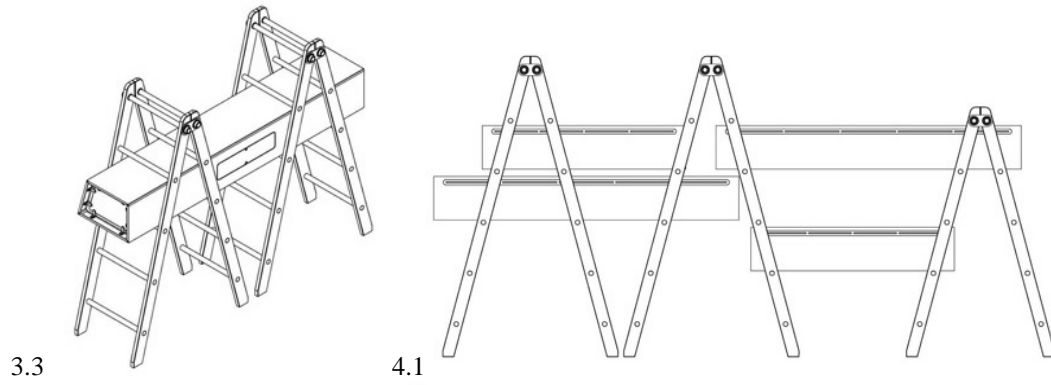
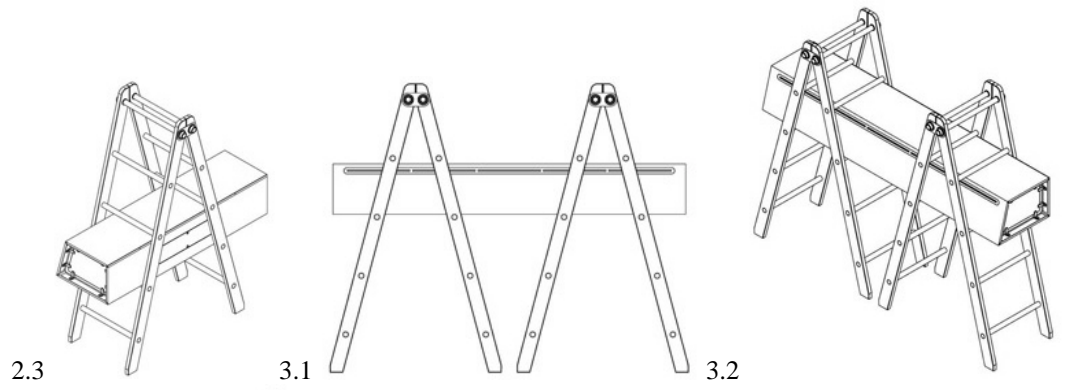
(72) 1-4: Thilo Alex BRUNNER

Neugasse 59, 8005 Zürich, Suisse

(54) 1.-4. Display units

(55)





(11) DM/084762

(51) 10-02

(15) 2014 10 22

(45) 2015/16 (2015 04 24)

(22) 2014 10 22

(28) 1

(73) SWATCH AG (SWATCH SA) (SWATCH LTD.)

Jakob-Stämpfli-Strasse 94, CH-2502 Biel/Bienne (CH)

(85) CH

(86) CH

(87) CH

(88) CH

(89) CH

(81) II. BZ, MA. III. AL, AM, AZ, BA, CH, EM, GE, KG, KR, LI, MC, MD, ME, MK, MN, NO, OM, SG, TN, TR, UA

(72) 1: Antonio FAZIO

"Ato" Avenue de Cour 40, 1007 Lausanne, Suisse

(54) 1. Wristwatch

(55)



1.1



1.2

(11) DM/084763 (51) 10-02

(15) 2014 10 22 (45) 2015/16 (2015 04 24)

(22) 2014 10 22 (28) 1

(73) SWATCH AG (SWATCH SA) (SWATCH LTD.)

Jakob-Stämpfli-Strasse 94, CH-2502 Biel/Bienne (CH)

(85) CH

(86) CH

(87) CH

(88) CH

(89) CH

(81) II. BZ, MA, III. AL, AM, AZ, BA, CH, EM, GE, KG, KR, LI, MC, MD, ME, MK, MN, NO, OM, SG, TN, TR, UA

(72) 1: Milko BOYAROV

1 Universitetska Street, 1264 Sofia, Bulgarie

(54) 1. Wristwatch

(55)



1

(11) DM/084767

(51) 10-07

(15) 2014 10 22

(45) 2015/16 (2015 04 24)

(22) 2014 10 22

(28) 1

(73) TISSOT SA (TISSOT AG) (TISSOT LTD)

Chemin des Tourelles 17, CH-2400 Le Locle (CH)

(85) CH

(86) CH

(87) CH

(88) CH

(89) CH

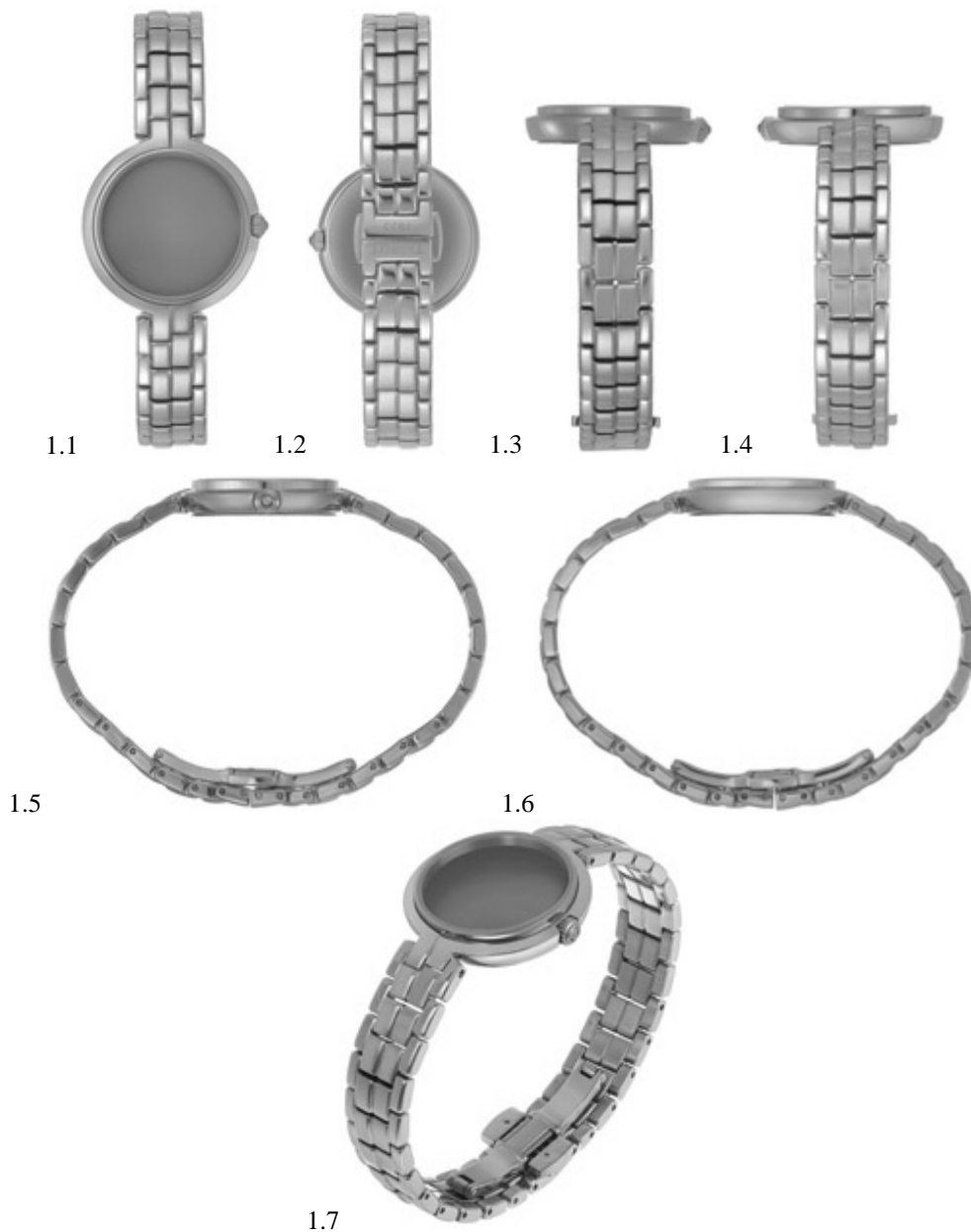
(81) II. BZ, MA. III. AL, AM, AZ, BA, CH, EM, GE, KG, KR, LI, MC, MD, ME, MK, MN, NO, OM, SG, TN, TR, UA

(72) 1: David QUINCHE

Quai Philippe-Suchard 12, 2000 Neuchâtel, Suisse

(54) 1. Watch case with bracelet

(55)



(11) DM/084768

(51) 10-02

(15) 2014 10 22

(45) 2015/16 (2015 04 24)

(22) 2014 10 22

(28) 1

(73) SWATCH AG (SWATCH SA) (SWATCH LTD.)

Jakob-Stämpfli-Strasse 94, CH-2502 Biel/Bienne (CH)

(85) CH

(86) CH

(87) CH

(88) CH

(89) CH

(81) II. BZ, MA. III. AL, AM, AZ, BA, CH, EM, GE, KG, KR, LI, MC, MD, ME, MK, MN, NO, OM, SG, TN, TR, UA

(72) 1: Francesca ERRANI

Via Raimondi 34 ,22020 Gironico (CO), Italie

(54) 1. Wristwatch

(55)



1

(11) DM/084774

(15) 2014 10 24

(22) 2014 10 24

(28) 2

(73) SWATCH AG (SWATCH SA) (SWATCH LTD.)

Jakob-Stämpfli-Strasse 94, CH-2502 Biel/Bienne (CH)

(85) CH

(86) CH

(87) CH

(88) CH

(89) CH

(81) II. BZ, MA. III. AL, AM, AZ, BA, CH, EM, GE, KG, KR, LI, MC, MD, ME, MK, MN, NO, OM, SG, TN, TR, UA

(72) 2: Andrea ARRIGONI

Via Ponte Seveso 39, 20125 Milano, Italie;

1: Patrizio VITA

Via Congiunte Dx 30, 04010 Latina (LT), Italie

(54) 1.-2. Wristwatches

(55)



(11) DM/084775

(51) 10-02

(15) 2014 10 24

(45) 2015/16 (2015 04 24)

(22) 2014 10 24

(28) 5

(73) SWATCH AG (SWATCH SA) (SWATCH LTD.)

Jakob-Stämpfli-Strasse 94, CH-2502 Biel/Bienne (CH)

(85) CH

(86) CH

(87) CH

(88) CH

(89) CH

(81) II. BZ, MA. III. AL, AM, AZ, BA, CH, EM, GE, KG, KR, LI, MC, MD, ME, MK, MN, NO, OM, SG, TN, TR, UA

(72) 1, 5: Andrea Arrigoni

Via Ponte Seveso 39, 20125 Milano, Italie;

2, 3, 4: Min Kim

St. Alban-Ring 238, 4052 Basel, Suisse

(54) 1.-5. Wristwatches

(55)



(11) DM/085307

(51) 01-01

(15) 2014 10 20

(45) 2015/16 (2015 04 24)

(22) 2014 10 20

(28) 8

(73) ITALGELATINE S.P.A.

Strada Statale Alba-Bra, 201, I-12069 Santa Vittoria D'Alba (CN) (IT)

(86) IT, EM

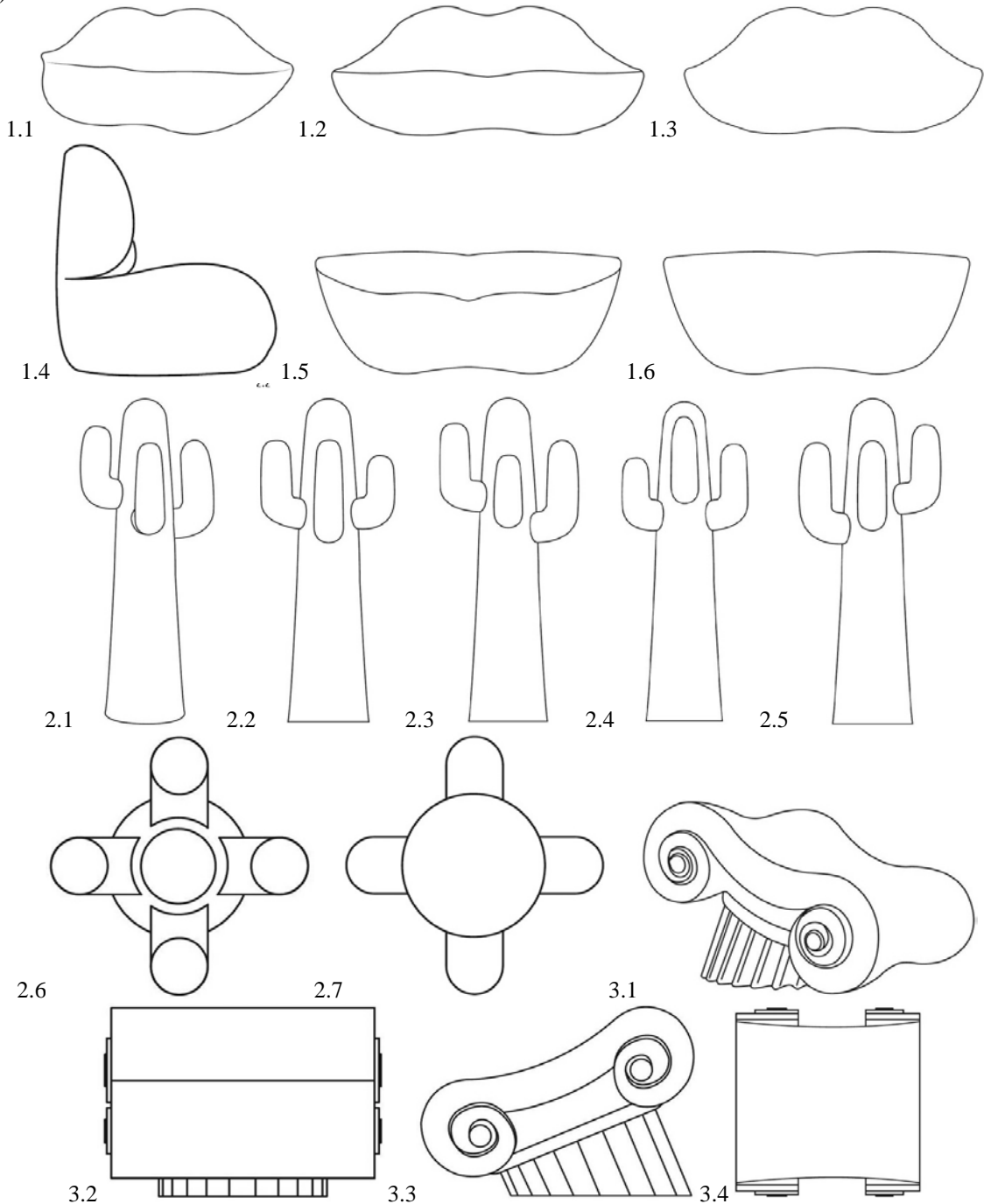
(87) IT, EM

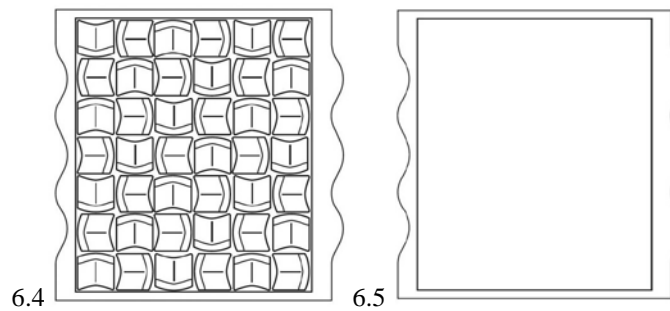
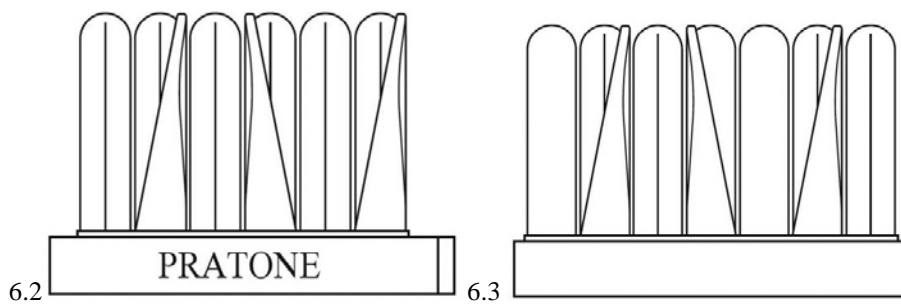
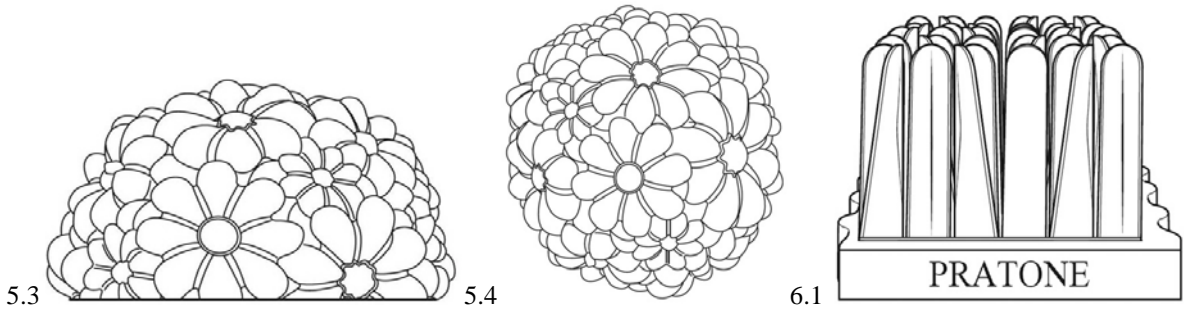
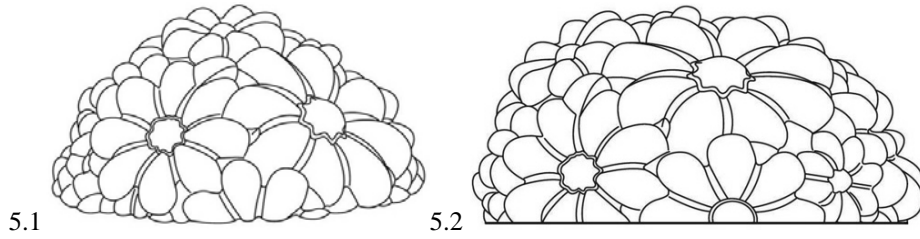
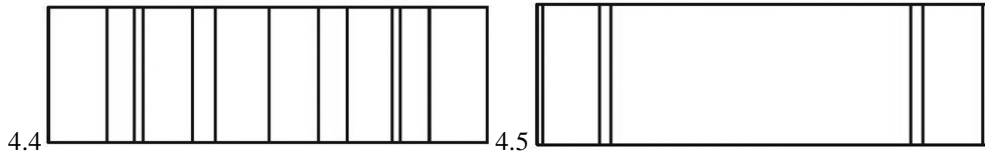
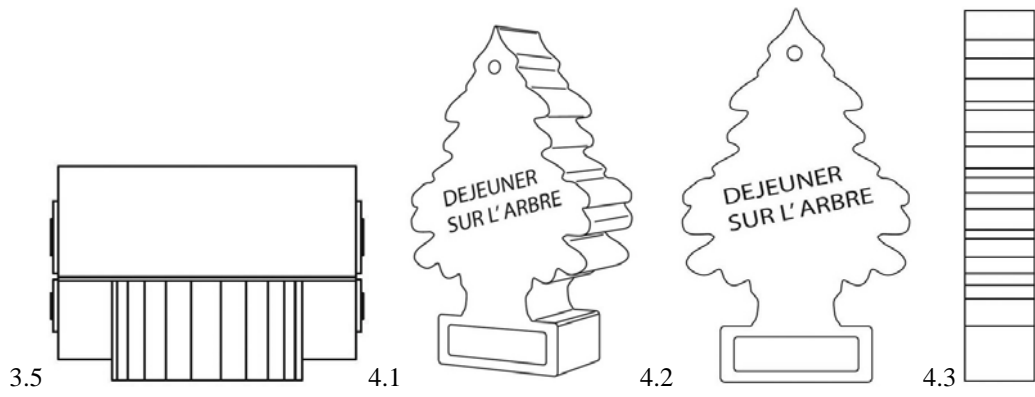
(89) EM

(81) II. MA, SN, SR. III. AL, AM, AZ, BA, CH, EG, EM, GE, LI, MC, MD, ME, MK, NO, OM, RS, SG, TN, TR, UA

(54) 1.-8. Confectionery products

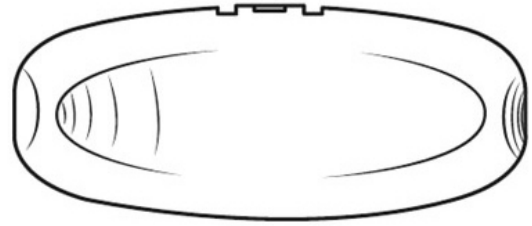
(55)



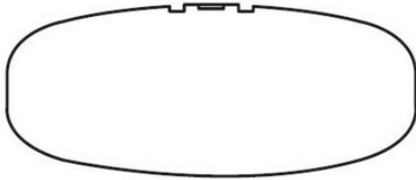




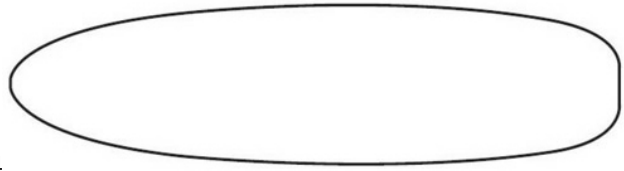
7.1



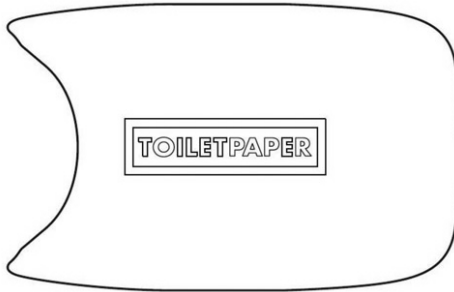
7.2



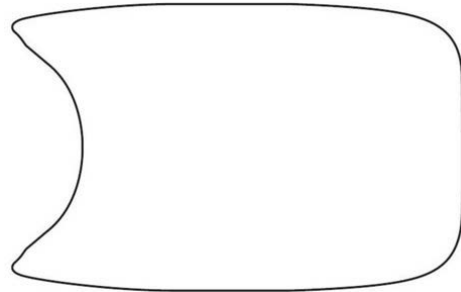
7.3



7.4



7.5



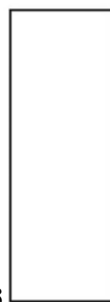
7.6



8.1



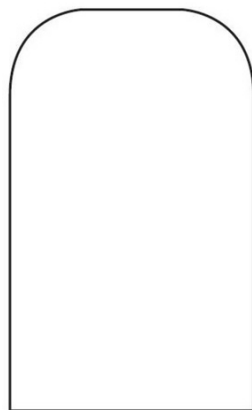
8.2



8.3



8.4



8.5

სასაქონლო ნიშნები

ეროვნული პროცედურით შემოტანილი განაცხადები, რომლებზეც გამოტანილია გადაწყვეტილება რეზისტრაციის შესახებ

გადაწყვეტილების გასაჩივრება შესაძლებელია საქპატენტის სააპელაციო პალატაში გამოქვეყნებიდან 3 თვის ვადაში ან მცხეთის რაიონული სასამართლოს ადმინისტრაციულ საქმეთა კოლეგიაში 1 თვის ვადაში (მის.: ქ. მცხეთა, სამხედროს ქ. №17).

(260) AM 2015 77405 A

(210) AM 77405

(220) 2014 06 03

(731) ტესკო სტორზ ლიმიტიდ

ტესკო ჰაუს, დელამერ როუდ,

გაერთიანებული სამეფო

(740) ვახტანგ ტოროტაძე

(540)

თვ & თვ

(591) შავ-თეთრი

(531) 24.17.09, 28.19

(511)

14 – კეთილშობილი ლითონები და მათი შენადნობები; საიუველირო ნაწარმი; ძვირფასი ქვები; საათები და სხვა ქრონომეტრული ხელსაწყოები; მანუეტის საკინძეები; ბუდეები; ნიშნები კეთილშობილი ლითონებისგან; საათები, გარდა მაჯის საათებისა; მადვიძარები; სტატუეტები კეთილშობილი ლითონებისგან; ბრელოკები გასაღებებისთვის; მედლები; ნახევრადძვირფასი ქვები; პალსტრუხის ქინძის-თავები; პალსტრუხის სამაგრები; საათის სამაჯურები; ყველა ჩამოთვლილი საქონლის ნაწილები და საკუთნო.

18 – ტყავი და ტყავის იმიტაცია; ცხოველთა ტყავი; სამგზავრო სკივრები, ჩემოდნები; წვიმისა და მზის ქოლგები; ხელჯოხები; წიკაბლა, მათრახი და სასარაჯე ნაკეთობები; ბრტყელი ჩემოდნები; ჩანთები, ატაშე-კეისები; მხარზე სატარებელი ჩანთები; ყუთები ქუდებისთვის; პორტფელეები; ქამრები; ქალის ჩანთები; გასაღების ბუდეები; ტყავის სადავეები; სანოტო ჩანთები; საფულეები; პორტმონეები; სასკოლო ჩანთები; ბორბლიანი ჩანთები საყიდლებისთვის; ზურგჩანთები; იაგდტაშები (ნანადირვეის ჩანთები); ბეწვეული; ბავშვის სატარებელი ზურგჩანთები; ჩანთები-კენგურუ ბავშვის სატარებლად; ზურგჩანთები; კეისები; ცხოველების ტანსაცმელი; ყველა ჩამოთვლილი საქონლის ნაწილები და საკუთნო.

25 – ტანსაცმელი, ფეხსაცმელი, თავსაბურავები; ბანდანები (ყელსახვევი, თავსაფარი);

საბანაო ქუდები; პლაჟის კოსტიუმები; პლაჟის ფეხსაცმელი; ქამრები (ტანსაცმელი); ქამარი-საფულეები (ტანსაცმელი); ბერეტები; საბავშვო გულსაფრები არა ქაღალდის; კორსაჟები (ქალის თეთრეული); ჩექმის ყელი; ჩექმები; სათხილამურო ფეხსაცმელი; ბიუსტპალტერები, ახლუდები; ლიფები; ქუდები (თავსაბურავი); საშხაპე ქუდები; ტანმოვარჯიშეების ტანსაცმელი; მანტო; საყელოები (ტანსაცმელი); კორსეტები (ქვედა საცვალი); მანუეტები; ველოსიპედის ტანსაცმელი; მოსახსნელი საყელოები; კაბები; საყურისები (ტანსაცმელი); ბუცები (ფეხბურთის ფეხსაცმელი); ფეხის მუფტები, არაელექტრული; ფეხსაცმლის მოცურების საწინააღმდეგო სამარჯვები; ფეხსაცმლის ჭვინტები; ფეხსაცმლის ქუსლსაკრავები; ბეწვეული (ტანსაცმელი); ხელთათმანები (ტანსაცმელი); ხალათები; ტანმოვარჯიშის ფეხსაცმელი; ყელიანი ფეხსაცმელი; ქუდები; ქაღალდის ქუდები (ტანსაცმელი); შუბლსაკრავები (სამოსი); ქუსლები; კაპიუშონები (ტანსაცმელი); ტრიკოტაჟის ნაწარმი; დაბაშები; შალის ქსოვილის ქურთუკები (ტანსაცმელი); ქურთუკები (ტანსაცმელი); ჯერსის ტანსაცმელი; უსახელო ზაფხულის კაბები; ტრიკოტაჟი (ტანსაცმელი); ზონრიანი დაბალყელიანი ფეხსაცმელი; ახალშობილის თეთრეულისა და ტანსაცმლის კომპლექტი; ტანსაცმელი ხელოვნური ტყავისაგან; ტყავის ტანსაცმელი; ლეგინსები (შარვალი); გამაშები; მზა სარჩული (ტანსაცმლის დეტალი); მანტილიები; ნიღბები ძილისათვის (ტანსაცმელი); უთითო თათმანი; ავტომობილის ტანსაცმელი; მუფტები (ტანსაცმელი); პალსტრუხები; ზედა ტანსაცმელი; ბლუზები; პალტოები; შარვლები; ქაღალდის ტანსაცმელი; პარკა; ქუდის წინაფრა; პელერინები; ქურქები; ქვედაკაბა; ტანსაცმლის ჯიბეები; სამკერდე ჯიბის ცხვირსახოცები; პონჩოები; სვიტერები; პიჯამები; მზა ტანსაცმელი; საბანაო ხალათები; სანდლები; სარი; სარონგი; ყელსახვევები; შალეები; კაბის იდლიის საოფლე; პლასტრონები; პერანგები; ფეხსაცმელი; პერანგის გულისპირები; სპორტული ტრიკოტაჟის ნაწარმი; ხელთათმანები მოთხილამურებისათვის; ბოლო

კაბები; უფარფლებო მრგვალი ქუდები; ფოსტლები, საშინაო ფეხსაცმელი; კომბინაცია (ქვედა საცვალი); წინდის ლეკვერთხები; წინდები; ლანჩები; გეტრები; სპორტული ფეხსაცმელი; ყელიანი სპორტული ფეხსაცმელი; მაღალყელიანი წინდის სამაგრები; მაღალყელიანი წინდები; მაღალყელიანი წინდები, ოფლის შემწოვი; კოსტიუმები; საცურაო კოსტიუმები; აჭიმები; ქვედა საცვალი, ოფლის შემწოვი; სვიტერები; მოკლესახელოიანი მაისურები; კოლგოტები; ტოგები; ცილინდრები; შარვლის, გამაში საკოჭურები; შარვლები; საბანაო ტრუსები; ჩაღმა; ტრუსები; თეთრეული (ტანსაცმელი); უნიფორმა; ფეხსაცმლის წინა ნაწილის პირები; გუალები (ტანსაცმელი); მეთევზის ჟილეტები, ქურთუკები; ქუდის წინაფრები; ჟილეტები; წყალგაუმტარი ტანსაცმელი; კომბინეზონები წყლის თხილამურებზე სასრიადოდ; ტანსაცმელი მცირეწლოვან ბავშვებისთვის; ქსოვილის გულსაფრები; ხალათები; საცოცავი; ოუნიტარდები (ტრიკო დაფარული ფეხებით); პიჟამები; ბოდი; უთითო თათმანი; ქუდები ჩვილი ბავშვებისათვის; ფაჩუჩები; საყურისები (ტანსაცმელი); წინდები; ბლუზები; ანორაკი; ქარის გაუმტარი ქურთუკები; ქუდები; აჭიმები; სპორტული ტანსაცმელი; სპორტული მაღალყელიანი ფეხსაცმელი; მოტოციკლისტების ტანსაცმელი; მოტოციკლისტების კომბინეზონები; ყველა ჩამოთვლილი საქონლის ნაწილები და საკუთნო.

35 – რეკლამა; მართვა საქმიან სფეროში; ადმინისტრირება საქმიან სფეროში; საოფისე სამსახური; კლიენტთა ღირსების პროგრამების და წახალისების პროგრამების ორგანიზება, ოპერირება და მართვა; გაყიდვების წახალისების პროგრამების ორგანიზება, ოპერირება და მართვა; ფასდაკლებების, სპეციალური წინადადებების და სასაჩუქრე კუპონების პროგრამების ონლაინ მართვა და კონტროლი; კლიენტთა ღირსების პროგრამების და წახალისების პროგრამების ორგანიზება, ოპერირება და მართვა ინტერნეტისა და მობილური მოწყობილობების მეშვეობით; კლიენტების შენარჩუნების საბარათე მომსახურება; სარეკლამო, მარკეტინგის და გაყიდვების სტიმულირების მომსახურება; რეკლამის და სარეკლამო მასალების გავრცელება; სარეკლამო მასალების დაგზავნა; ინტერაქტიული რეკლამა კომპიუტერულ ქსელში; მარკეტინგული კვლევა და მარკეტინგული მომსახურება; საქმიანი ინფორმაცია; საკონსულტაციო მომსახურება ბიზნესის მართვაში; ავტომატიზირებული მონაცემთა ბაზების მართვა; ინფორმაციის და მონაცემების შეგროვება, შენახვა, ანალიზი და ძიება; კომპიუტერულ მონაცემთა ბაზებში ინფორმაციის ძიება და სისტემატიზაცია; სტატისტიკური ინფორმაციის

შეგროვება და მოწესრიგება; ფასების შედარების მომსახურება; ფასების ანალიზის მომსახურება; საქონლის და მომსახურების ფასებზე, მაჩვენებლებზე და შესაბამისობაზე ინფორმაციის შეგროვება და მიწოდება; სტატისტიკური ინფორმაციის გავრცელება; საცალო მაღაზიების და/ან სუპერმარკეტების მართვა; სარეკლამო სივრცის გაქირავება; საქონლის წარდგენა მასობრივი ინფორმაციის საშუალებებში საცალო ვაჭრობის მიზნებით; საზოგადოებრივი ურთიერთობები; მომხმარებლებისათვის კომერციული ინფორმაციის და რჩევების მიწოდება; მესამე პირებისათვის გაყიდვების ხელშეწყობა; ვიტრინების გაფორმება; ნიმუშების გავრცელება; მესამე პირებისათვის გაზეთებზე ხელმოწერის ორგანიზება; ფოტოსაღებების დამზადების მომსახურება; სავაჭრო ავტომატების გაქირავება; საბუღალტრო აღრიცხვა; საქონელსა და მომსახურებაზე ლიცენზიების კომერციული მართვა მესამე პირებისათვის; შრომის მოწყობის ბიურო, გადასახდელის უწყისის მომზადება; საცალო და საცალო ინტერნეტ-მაღაზიების მეშვეობით შემდეგი საქონლით ვაჭრობისას მომსახურება: კეთილშობილი ლითონები და მათი შენადნობები; საიუველირო ნაწარმი; ძვირფასი ქვები; საათები და სხვა ქრონომეტრიული ხელსაწყოები; მანუქტის საკინძებები; ბუდეები; ნიშნები კეთილშობილი ლითონებისგან; საათები, გარდა მაჯის საათებისა; მადვიძარები; სტატუეტები კეთილშობილი ლითონებისგან; ბრელოკები გასაღებებისთვის; მედლები; ნახევრადძვირფასი ქვები; ჰალსტუხის ქინძისთავები; ჰალსტუხის სამაგრები; საათის სამაჯურები; ტყავი და ტყავის იმიტაცია; ცხოველთა ტყავი; სამგზავრო სკივრები, ჩემოდნები; წვიმისა და მზის ქოლგები; ხელჯოხები; წკეპლა, მათრახი და სასარაჯე ნაკეთობები; ბრტყელი ჩემოდნები; ჩანთები, ატაშე-კეისები; მხარზე სატარებელი ჩანთები; ყუთები ქუდებისათვის; პორტფელები; ქამრები; ქალის ჩანთები; გასაღების ბუდეები; ტყავის სადავეები; სანოტო ჩანთები; საფულეები; პორტმონეტები; სასკოლო ჩანთები; ბორბლიანი ჩანთები საყიდლებისათვის; ზურგჩანთები; იაგდტაშები (ნანადირვეის ჩანთები); ბეწვეული; ბავშვების სატარებელი ზურგჩანთები; ჩანთები-კენგურუ ბავშვების სატარებლად; ზურგჩანთები; კეისები; ცხოველების ტანსაცმელი; ტანსაცმელი, ფეხსაცმელი, თავსაბურავები; ბანდანები (ყელსახვევი, თავსაფარი); საბანაო ქუდები; პლაჟის კოსტიუმები; პლაჟის ფეხსაცმელი; ქამრები (ტანსაცმელი); ქამრები-საფულეები (ტანსაცმელი); ბერეტები; საბავშვო გულსაფრები არაქალაქის; კორსაჟები (ქალის თეთრეული); ჩექმის ყელი; ჩექმები; სათხილამურო ფეხსაცმელი; ბიუსტჰალ-

ტერები, აზღუდები; ლიფები; ქუდები (თავსაბურავი); საშხაპე ქუდები; ტანმოვარჯიშეების ტანსაცმელი; მანტო; საყელოები (ტანსაცმელი); კორსეტები (ქვედა საცვალი); მანუეტები; ველოსიპედისტის ტანსაცმელი; მოსახსნელი საყელოები; კაბები; საყურისები (ტანსაცმელი); ბუცები (ფეხბურთის ფეხსაცმელი); ფახის მუფტები, არაელექტრული; ფეხსაცმლის მოცურების საწინააღმდეგო სამარჯვები; ფეხსაცმლის ჭვინტები; ფეხსაცმლის ქუსლსაკრავები; ბეწვეული (ტანსაცმელი); ხელთათმანები (ტანსაცმელი); ხალათები; ტანმოვარჯიშის ფეხსაცმელი; ყელიანი ფეხსაცმელი; ქუდები; ქაღალდის ქუდები (ტანსაცმელი); შუბლსაკრავები (სამოსი); ქუსლები; კაპიუშონები (ტანსაცმელი); ტრიკოტაჟის ნაწარმი; დაბაშები; შალის ქსოვილის ქურთუკები (ტანსაცმელი); ქურთუკები (ტანსაცმელი); ჯერის ტანსაცმელი; უსახელო ზაფხულის კაბები; ტრიკოტაჟი (ტანსაცმელი); ზონრიანი დაბალყელიანი ფეხსაცმელი; ახალშობილის თეთრეულისა და ტანსაცმლის კომპლექტი; ტანსაცმელი ხელოვნური ტყავისაგან; ტყავის ტანსაცმელი; ლეგინსები (შარვალი); გამაშები; მზა სარჩული (ტანსაცმლის დეტალი); მანტილიები; ნიღბები ძილისათვის (ტანსაცმელი); უთითო თათმანი; ავტომობილისტების ტანსაცმელი; მუფტები (ტანსაცმელი); პალსტუხები; ზედა ტანსაცმელი; ბლუზები; პალტოები; შარვლები; ქაღალდის ტანსაცმელი; პარკა; ქუდის წინაფრა; პელერინები; ქურქები; ქვედაკაბა; ტანსაცმლის ჯიბეები; სამკერდე ჯიბის ცხვირსახოცები; პონჩოები; სვიტერები; პიჟამები; მზა ტანსაცმელი; საბანაო ხალათები; სანდლები; სარი; სარონგი; ყელსახვევები; შალეები; კაბის იდლიის საოფლე; პლასტრონები; პერანგები; ფეხსაცმელი; პერანგის გულისპირები; სპორტული ტრიკოტაჟის ნაწარმი; ხელთათმანები მოთხილამურებისათვის; ბოლოკაბები; უფარფლებო მრგვალი ქუდები; ფოსტლები, საშინაო ფეხსაცმელი; კომბინაცია (ქვედა საცვალი); წინდის ლეკვერთხები; წინდები; ლანჩები; გეტრები; სპორტული ფეხსაცმელი; ყელიანი სპორტული ფეხსაცმელი; მაღალყელიანი წინდის სამაგრები; მაღალყელიანი წინდები; მაღალყელიანი წინდები, ოფლის შემწოვი; კოსტიუმები; საცურაო კოსტიუმები; აჭიმები; ქვედა საცვალი, ოფლის შემწოვი; სვიტერები; მოკლესახელოიანი მაისურები; კოლეგტები; ტოგები; ცილინდრები; შარვლის, გამაში საკოჭურები; შარვლები; საბანაო ტრუსები; ჩაღმა; ტრუსები; თეთრეული (ტანსაცმელი); უნიფორმა; ფეხსაცმლის წინა ნაწილის პირები; ვუალები (ტანსაცმელი); მეთევზის ჟილეტები, ქურთუკები; ქუდის წინაფრები; ჟილეტები; წყალგაუმტარი ტანსაცმელი; კომბინეზონები წყლის თხილამურებზე

სასრილოდ; ტანსაცმელი მცირეწლოვანი ბავშვებისათვის; ქსოვილის გულსაფრები; ხალათები; საცოცავი; იუნიტარდები (ტრიკო დაფარული ფეხებით); პიჟამები; ბოლი; უთითო თათმანი; ქუდები ჩვილი ბავშვებისათვის; ფაჩუჩები; საყურისები (ტანსაცმელი); წინდები; ბლუზები; ანორაკი; ქარის გაუმტარი ქურთუკები; ქუდები; აჭიმები; სპორტული ტანსაცმელი; სპორტული მაღალყელიანი ფეხსაცმელი; მოტოციკლისტების ტანსაცმელი; მოტოციკლისტების კომბინეზონები; მესამე პირებისათვის სხვადასხვა საქონლის ერთად თავშეყრა და მისი განთავსება მომხმარებლისთვის მოსახერხებელი გზით დათვალიერებისა და შექმნისათვის სუპერმარკეტში, ჰიპერმარკეტში ან მინიმარკეტში, ან საფოსტო შეკვეთით სავაჭრო კატალოგიდან, ან ტელემაღაზიების საშუალებით, ან ინტერნეტ-მაღაზიებიდან; ზემოაღნიშნული გზით თავშეყრილი საქონლის არჩევისას მომხმარებლისთვის ინფორმაციის მიწოდება და რჩევა ან დახმარება; ზემოთხსენებულ მომსახურებასთან დაკავშირებული საინფორმაციო და საკონსულტაციო მომსახურება.

(260) AM 2015 77851 A

(210) AM 77851

(220) 2014 07 07

(731) შპს „ელიტ“

სალმის ქ. 10, 2/3 ნაწილი, 0105, თბილისი, საქართველო

(540)



(591) წითელი თეთრი

(531) 29.01.12, 26.04.24, 27.05.22, 27.05.24

(526) ნიშანი დაცულია მთლიანობაში. დამოუკიდებელ სამართლებრივ დაცვას არ ექვემდებარება: "®".

(511)

21 – საოჯახო და სამზარეულო ჭურჭელი და ჭურჭლეული; სავარცხლები და ღრუბლები; ჯაგრისები (ფუნჯების გარდა); მასალები ჯაგრისის ნაკეთობისათვის; სამარჯვები წმენდისა და დასუფთავებისათვის; ლითონის ნექა; დაუმუშავებელი ან ნახევრად დამუშავებული მინა (სამშენებლო მინის გარდა); მინის, ფაიფურისა და ქაშანურის ნაკეთობა, რომელიც არ მიეკუთვნება სხვა კლასებს.

35 – რეკლამა; მართვა საქმიან სფეროში; ადმინისტრირება საქმიან სფეროში; საოფისე სამსახური.

(260) AM 2015 77853 A

(210) AM 77853

(220) 2014 07 07

(731) შპს „ელიტ“

საღმის ქ. 10, 2/3 ნაწილი, 0105, თბილისი, საქართველო

(540)



(591) წითელი, თეთრი

(531) 26.04.24, 27.05.24, 26.04.04, 29.01.12

(511)

21 – საოჯახო და სამზარეულო ჭურჭელი და ჭურჭლეული; სავარცხლები და ღრუბლები; ჯაგრისები (ფუნჯების გარდა); მასალები ჯაგრისის ნაკეთობისათვის; სამარჯვები წმენდისა და დასუფთავებისათვის; ლითონის ნეჭა; დაუმუშავებელი ან ნახევრადამუშავებული მინა (სამშენებლო მინის გარდა); მინის, ფაიფურისა და ქაშანურის ნაკეთობა, რომელიც არ მიეკუთვნება სხვა კლასებს.

35 – რეკლამა; მართვა საქმიან სფეროში; ადმინისტრირება საქმიან სფეროში; საოფისე სამსახური.

(260) AM 2015 77859 A

(210) AM 77859

(220) 2014 07 08

(731) შპს „ეი-ბი-სი ფარმაცია“

სანაპიროს ქ.10, 0108 თბილისი, საქართველო

(740) სალომე ჯვალაძე

(540)

ATTIRANCE

(511)

3 – მათეთრებელი პრეპარატები და სხვა სარეცხი ნივთიერებები; წმენდის, გაპრიალების, გაუცხიმოვნებისა და აბრაზიული დამუშავების პრეპარატები; საპნები; პარფიუმერია, ეთერზეთები, კოსმეტიკური საშუალებები, თმის ლოსიონები; კბილის ფხვნილები და პასტები.

5 – ფარმაცევტული და ვეტერინარული პრეპარატები; სამედიცინო დანიშნულების ჰიგიენური პრეპარატები; სამედიცინო დანიშნულების დიეტური ნივთიერებები, ბავშვთა კვება; საღებუნები, სახვევი მასალა; კბილის დასაბუნნი

და კბილის ტვიფრის დასამზადებელი მასალა; მადეზინფიცირებელი საშუალებები; მანე ცხოველების გასანადგურებელი პრეპარატები; ფუნგიციდები, ჰერბიციდები.

35 – რეკლამა; მართვა საქმიან სფეროში; ადმინისტრირება საქმიან სფეროში; საოფისე სამსახური.

44 – სამედიცინო მომსახურება; ვეტერინარული მომსახურება; მომსახურება ცხოველებისა და ადამიანების ჰიგიენისა და კოსმეტიკის სფეროში; მომსახურება სოფლის მეურნეობის, მებაღეობისა და მეტყვეობის სფეროში.

(260) AM 2015 78512 A

(210) AM 78512

(220) 2014 09 04

(731) ელემენტოს ტრეიდ ლიმიტედ

ავლონოს, 1 მარია ჰაუს, კვიპროსი

(740) ვახტანგ ტოროტაძე

(540)



(591) შავ-თეთრი

(531) 27.05.02, 05.03.15

(511)

29 – ხორცი, თევზი, ფრინველი და ნანადირევი; ხორცის ექსტრაქტები; დაკონსერვებული, გამხმარი და თბურად დამუშავებული ბოსტნეული და ხილი; ჟელე, მურაბა, კომპოტი; კვერცხი, რძე და რძის ნაწარმი; ზეთები და საკვები ცხიმები; დამუშავებული არაქისი; დამუშავებული თხილი (კაკალი), მათ შორის, ფსტა; მზესუმზირის მარცვალი დამუშავებული, მოხალული, მარილიანი და სხვადასხვა გემოს მიმცემი და არომატიზირებული დანამატებით; კარტოფილის ჩიპსები; კარტოფილის ჩიპსები სხვადასხვა გემოს მიმცემი და არომატიზირებული დანამატებით; ხილის ჩიპსები.

(260) AM 2015 78661 A

(210) AM 78661

(220) 2014 09 12

(731) შპს „ქართული ბრენდის კომპანია“

კახეთის გზატ. 110ა, 0198, თბილისი, საქართველო

(740) ხატია ხატიაშვილი

(540)

**ორბელიანი
ОРБЕЛИАНИ
ORBELIANI**

(511)

33 – ალკოჰოლიანი სასმელები.

(260) AM 2015 78811 A

(210) AM 78811

(220) 2014 09 26

(731) სოსიეტე დე პროდუი ნესტლე ს.ა.

CH-1800 ვევე, შვეიცარია

(740) თამაზ შილაკაძე

(540)

РОДНЫЕ ПРОСТОРЫ

(511)

30 – საკონდიტრო ნაწარმი, შოკოლადი, შოკოლადის კანფეტები, კაკაო, ვაფლი.

(260) AM 2015 78812 A

(210) AM 78812

(220) 2014 09 26

(731) სოსიეტე დე პროდუი ნესტლე ს.ა.

CH-1800 ვევე, შვეიცარია

(740) თამაზ შილაკაძე

(540)

KOSMOSTARS

(511)

30 – მიუსლი, ბატიბუტი, საკვები ბურღულეული და მარცვლეულის ნაწარმი, მზა სახის მარცვლეულის ნაწარმი, მშრალი საუზმე, ფანტელები [მარცვლეულის ნაწარმი], ბრინჯზე დამზადებული საკვები, ფქვილის ნაწარმი.

(260) AM 2015 78836 A

(210) AM 78836

(220) 2014 09 29

(731) კენტუკი ფრაიდ ჩიკენ ინტერნეშენელ ჰოლდინგ ზ, ინკ.

1441 გარდინერ ლეინი, ლუისვილი, კენტუკი 40213, აშშ

(740) თამარ კოჭლამაზაშვილი

(540)

ბიგერი

(511)

29 – ხორცი, თევზი, ფრინველი და ნანადირევი; ხორცის ექსტრაქტები; დაკონსერვებული, გაყინული, გამხმარი და თბურად დამუშავებული ბოსტნეული და ხილი; ჟელე, მურაბა, კომპოტი; კვერცხი, რძე და რძის პროდუქტები; ზეთები და საკვები ცხიმები.

30 – ყავა, ჩაი, კაკაო და ყავის შემცველები, ბრინჯი, ტაპიოკა (მანიოკა) და საგო; ფქვილი და მარცვლოვანი პროდუქტი, პურ-ფუნთუშეული, საკონდიტრო ნაწარმი, ნაყინი; შაქარი, თაფლი, ბადაგის ვაჟინი; საფუარი, საცხობი ფხვნილები; მარილი, მღოვები; ძმარი, საკაზმები; სანელებლები; საკვები ყინული.

(260) AM 2015 78879 A

(210) AM 78879

(220) 2014 09 30

(731) შპს „აგროკონსორციუმი წეროვანი“

სოფ. წეროვანი, მცხეთის რაიონი, საქართველო

(740) გიორგი თაქთაქი შვილი

(540)



(591) წითელი

(531) 27.05.22, 29.01.01

(511)

29 – ხორცი, თევზი, ფრინველი და ნანადირევი, მათ შორის, ხორცის კონსერვი; ხორცის ექსტრაქტები; დაკონსერვებული, გამხმარი და თბურად დამუშავებული ბოსტნეული და ხილი; ჟელე, მურაბა, კომპოტი; კვერცხი, რძე და რძის ნაწარმი, მათ შორის, ყველი, კარაქი, კარაქის სპრედი; ზეთები და საკვები ცხიმები, მათ შორის, მარგარინი და მარგარინის სპრედი.

35 – საქონლით მომარაგება და რეალიზაცია, მათ შორის, ვაჭრობა ხორცისა და რძის ნაწარმით, ყველით, კარაქით, მარგარინით, კარაქისა და მარგარინის სპრედით, დაკონსერვებული, გამხმარი და თბურად დამუშავებული ბოსტნეულითა და ხილით, დაკონსერვებული ხორციითა და ხორცის ექსტრაქტით.

(260) AM 2015 78895 A

(210) AM 78895

(220) 2014 09 30

(731) აბოტ პროდაქტს ოპერეიშენზ ავ

ჰეგენაიმერმატევეი 127, 4123 ალშვილი, შვეიცარია

(740) თამაზ შილაკაძე

(540)

OVATEL

(511)

10 – სამედიცინო აპარატურა და ინსტრუმენტები ორსულობის დიაგნოსტიკის და ტესტი-

რებისთვის, აპარატურა ოვულაციის მონიტორინგისთვის.

(260) AM 2015 78896 A

(210) AM 78896

(220) 2014 09 30

(731) აბოტ პროდაქტს ოპერეიშენზ ავ
ჰეგენჰაიმერმატვეგი 127, 4123 ალ შვილი,
შვეიცარია

(740) თამაზ შილაკაძე

(540)

ОВАТЕЛЬ

(511)

10 – სამედიცინო აპარატურა და ინსტრუმენტები ორსულობის დიაგნოსტიკის და ტესტირებისთვის, აპარატურა ოვულაციის მონიტორინგისთვის.

(260) AM 2015 79026 A

(210) AM 79026

(220) 2014 10 09

(731) შპს „ნარგის პაბლიშინგ ჰაუს“
ნ. ნარიმანოვის უბანი, ალიიარ ალიევის
ქ. 26, კვარ. 1956-1089, ბ. 826, 1052 ბაქო,
აზერბაიჯანი

(740) გიორგი მეიფარიანი

(540)

NARGIS

(511)

16 – ქაღალდი, მუყაო და მათი ნაწარმი, რომელიც არ მიეკუთვნება სხვა კლასებს; ნაბეჭდი პროდუქცია.

41 – აღზრდა; სასწავლო პროცესის უზრუნველყოფა; გართობა; სპორტული და კულტურულ-საგანმანათლებლო ღონისძიებების ორგანიზება.

(260) AM 2015 79091 A

(210) AM 79091

(220) 2014 10 15

(731) ნოვარტის ავ
4002 ბაზელი, შვეიცარია

(740) შალვა გვარამაძე

(540)

Прими

(591) შავ-თეთრი

(531) 28.05

(511)

5 – ადამიანებისთვის განკუთვნილი ფარმაცევტული პრეპარატები

(260) AM 2015 79194 A

(210) AM 79194

(220) 2014 10 23

(731) სააქციო საზოგადოება „ივერია“
გუდაუთის ქ. 7, 0119, თბილისი,
საქართველო

(540)



(591) თეთრი, წითელი, ლურჯი

(531) 26.04.04, 26.04.22, 28.05, 28.19, 29.01.13

(526) ნიშანი დაცულია მთლიანობაში. დამოუკიდებელ სამართლებრივ დაცვას არ ექვემდებარება: „კბილის პასტა“, „სამკურნალო-პროფილაქტიკური“, „зубная паста“, „лечебно-профилактическая“.

(511)

3 – მათეთრებელი პრეპარატები და სხვა სარეცხი ნივთიერებები; წმენდის, გაპრიალების, გაუცხიმოვნებისა და აბრაზიული დამუშავების პრეპარატები; საპნები; პარფიუმერია, ეთერზეთები, კოსმეტიკური საშუალებები, თმის ღოსიონები; კბილის ფხვნილები და პასტები.

5 – ფარმაცევტული და ვეტერინარული პრეპარატები; სამედიცინო დანიშნულების ჰიგიენური პრეპარატები; სამედიცინო დანიშნულების დიეტური ნივთიერებები, ბავშვთა კვება; საღებუნები, გადასახვევი საშუალებები; კბილის დასაბუნნი საშუალებები, კბილის ტვიფრის დასამზადებელი საშუალებები; დეზინფექტანტები; მავნე ცხოველების გასანადგურებელი პრეპარატები; ფუნგიციდები, ჰერბიციდები.

(260) AM 2015 79222 A

(210) AM 79222

(220) 2014 10 27

(731) ფილიპ მორის ბრენდზ სარლ
კე ქანრენო 3, 2000 ნევშატელი, შვეიცარია

(740) შალვა გვარამაძე

(540)



(591) სხვადასხვა ტონის თეთრი, წითელი, ნაცრისფერი
 (531) 24.01.15, 25.01.01, 10.01.25, 25.12.03, 27.05.25, 29.01.12, 03.03.17,
 (526) ნიშანი დაცულია მთლიანობაში. დამოუკიდებელ სამართლებრივ დაცვას არ ექვემდებარება: "tobacco".

(511)
 34 – დამუშავებული ან დაუმუშავებელი თამბაქო; თამბაქოს პროდუქტები; სიგარები, სიგარეტები, სიგარილოები, საკუთარ სიგარეტში გასახვევი თამბაქო, ჩიბუხის თამბაქო, სადეჭი თამბაქო, საბურნუთე თამბაქო, კრეტეკი; თამბაქო „სნუსი“; თამბაქოს შემცველები (არასამედიცინო დანიშნულების); ელექტრონული სიგარეტები; თბილი თამბაქოს პროდუქტები; ელექტრონული მოწყობილობები სიგარეტების გასათობად; მწველთა საკუთონები, სიგარეტის ქაღალდი, სიგარეტის მილაკები (მუნდშტუკები), სიგარეტის ფილტრები, თამბაქოს ქილები, სიგარეტის კოლოფები, საფურფლეები, ჩიბუხები, სიგარეტის გადასახვევი ჯიბის მოწყობილობები, სანთებლები, ასანთები.

(260) AM 2015 79407 A
 (210) AM 79407
 (220) 2014 11 07
 (731) შპს „კახური ტრადიციული მეღვინეობა“
 ქსნის ქ. 12, თბილისი, საქართველო
 (740) ეკატერინე გოგოლაძე
 (540)

Heart of Aragvi

(511)
 33 –ალკოჰოლიანი სასმელები (ლუდის გარდა).

(260) AM 2015 79414 A
 (210) AM 79414
 (220) 2014 11 07
 (731) შპს „ჯი-ემ-პი“
 სოფ. ფონიჭალა 65, თბილისი, საქართველო
 (740) ნუგზარ ქსოვრელი
 (540)

**ორამინ-F
 Орамин-F
 Oramin-F**

(511)
 5 – ფარმაცევტული და ვეტერინარული პრეპარატები; სანიტარული პრეპარატები სამედიცინო მიზნებისათვის; დიეტური ნივთიერებები სამედიცინო მიზნებისათვის, ბავშვთა კვება;

სალბუნები, გადასახვევი საშუალებები; კბილის დასაბჯენი საშუალებები, კბილის ტვიფრის დასამზადებელი საშუალებები; დეზინფექტანტები; მავნე ცხოველების გასანადგურებელი საშუალებები; ფუნგიციდები, ჰერბიციდები.

(260) AM 2015 79440 A
 (210) AM 79440
 (220) 2014 11 11
 (731) შალტონ, ინკ.
 უან პროქტერ & გემბლ პლაზა,
 ცინცინატი ოჰაიო 45202, აშშ
 (740) შალვა გვარამაძე
 (540)

RED COLLECTION

(511)
 3 – გაპარსვის შემდგომ გამოსაყენებელი საშუალებები; გაოფლიანების საწინააღმდეგო საშუალებები და დეოდორანტები პირადი მოხმარებისათვის; საპონი აბაზანისათვის; სფრეი სხეულისათვის; სხეულის დასაბანი საშუალებები; თმის მოსავლელი პრეპარატები; საპარსი პრეპარატები.

(260) AM 2015 79447 A
 (210) AM 79447
 (220) 2014 11 11
 (310) 907831281
 (320) 2014 06 12
 (330) BR
 (731) ჯენერალ მოტორს ლლკ
 300 რეინესანს სენტერი, სიტი ოფ
 დეტროიტი, მიჩიგანის შტატი
 48265-3000, აშშ
 (740) გიორგი თაქთაქიშვილი
 (540)

CADILLAC CT8

(511)
 12 – მოტორიანი სატრანსპორტო საშუალებები და მათი ნაწილები.

(260) AM 2015 79480 A
 (210) AM 79480
 (220) 2014 11 13
 (310) 907830480
 (320) 2014 06 12
 (330) BR
 (731) ჯენერალ მოტორს ლლკ
 300 რეინესანს სენტერი, სიტი ოფ
 დეტროიტი, მიჩიგანის შტატი
 48265-3000, აშშ
 (740) გიორგი თაქთაქიშვილი

(540)

XT4

(511)

12 – მოტორიანი სატრანსპორტო საშუალებები და მათი ნაწილები.

(260) AM 2015 79634 A

(210) AM 79634

(220) 2014 11 25

(731) შპს „ვეროფარმა ჯორჯია“

მაჩაბლის ქ. 5, თბილისი, საქართველო

(740) ნია მასიუკოვიჩი

(540)

სიმბავიტი Симбавит Simbavit

(511)

5 – ფარმაცევტული და ვეტერინარული პრეპარატები; სანიტარული პრეპარატები სამედიცინო მიზნებისათვის; დიეტური ნივთიერებები სამედიცინო მიზნებისათვის, ბავშვთა კვება; საღებუნები, გადასახვევი საშუალებები; კბილის დასაბუნებელი საშუალებები, კბილის ტვიფრის დასამზადებელი საშუალებები; დეზინფექტანტები; მანეცხველების გასანადგურებელი საშუალებები; ფუნგიციდები, პერბიციდები.

35 – რეკლამა; მართვა საქმიან სფეროში; აღმინისტრირება საქმიან სფეროში; საოფისე მსახური.

(260) AM 2015 79639 A

(210) AM 79639

(220) 2014 11 25

(731) შპს „ვეროფარმა ჯორჯია“

მაჩაბლის ქ. 5, თბილისი, საქართველო

(740) ნია მასიუკოვიჩი

(540)

კრილომი Крилом Krilom

(511)

35 – რეკლამა; მართვა საქმიან სფეროში; აღმინისტრირება საქმიან სფეროში; საოფისე მსახური.

(260) AM 2015 79649 A

(210) AM 79649

(220) 2014 11 25

(731) შპს „ვეროფარმა ჯორჯია“

მაჩაბლის ქ. 5, თბილისი, საქართველო

(740) ნია მასიუკოვიჩი

(540)

კოენზა QL Коэнза QL Coenza QL

(511)

35 – რეკლამა; მართვა საქმიან სფეროში; აღმინისტრირება საქმიან სფეროში; საოფისე მსახური.

(260) AM 2015 79651 A

(210) AM 79651

(220) 2014 11 25

(731) შპს „ვეროფარმა ჯორჯია“

მაჩაბლის ქ. 5, თბილისი, საქართველო

(740) ნია მასიუკოვიჩი

(540)

ბონ ბეიბი Бон бэйби Bone baby

(511)

35 – რეკლამა; მართვა საქმიან სფეროში; აღმინისტრირება საქმიან სფეროში; საოფისე მსახური.

(260) AM 2015 79652 A

(210) AM 79652

(220) 2014 11 25

(731) შპს „ვეროფარმა ჯორჯია“

მაჩაბლის ქ. 5, თბილისი, საქართველო

(740) ნია მასიუკოვიჩი

(540)

ევრომაგი B6 Евромаг B6 Euromag B6

(511)

35 – რეკლამა; მართვა საქმიან სფეროში; აღმინისტრირება საქმიან სფეროში; საოფისე მსახური.

(260) AM 2015 79653 A

(210) AM 79653

(220) 2014 11 25

(731) დი დი აი პი ჰოლდერ ელ ელ სი

130 როიალ სტრიტ, კანტონი,

მასაჩუსეტსი 02021, აშშ

(740) პავლე მეიფარიანი

(540)

AMERICA RUNS ON DUNKIN'

(526) ნიშანი დაცულია მთლიანობაში. დამოუკიდებელ სამართლებრივ დაცვას არ ექვემდებარება: "AMERICA".

(511)

43 – საკვები პროდუქტებითა და სასმელებით უზრუნველყოფა; დროებითი საცხოვრებელი უზრუნველყოფა; რესტორნებით მომსახურება, კაფეებით მომსახურება; სასაუზმეებით მომსახურება; სწრაფი კვების რესტორნებით მომსახურება.

(260) AM 2015 79654 A

(210) AM 79654

(220) 2014 11 25

(731) ნოვარტის აგ

4002 ბაზელი, შვეიცარია

(740) პავლე მეიფარიანი

(540)

NEO-ZEXT

(511)

5 – ფარმაცევტული პრეპარატები ადამიანებისათვის.

(260) AM 2015 79655 A

(210) AM 79655

(220) 2014 11 25

(731) ნოვარტის აგ

4002 ბაზელი, შვეიცარია

(740) პავლე მეიფარიანი

(540)

HEO-3EKCT

(511)

5 – ფარმაცევტული პრეპარატები ადამიანებისათვის.

(260) AM 2015 79656 A

(210) AM 79656

(220) 2014 11 25

(731) ნოვარტის აგ

4002 ბაზელი, შვეიცარია

(740) პავლე მეიფარიანი

(540)

ნეო-ზექსტი

(511)

5 – ფარმაცევტული პრეპარატები ადამიანებისათვის.

(260) AM 2015 79741 A

(210) AM 79741

(220) 2014 12 02

(731) ევროდრაგ ლაბორატორის ბ.ვ.

ლაან კოპეს ვან კატენბურხი 74, 2585

GD ჰააგა, ნიდერლანდი

(740) თამაზ შილაკაძე

(540)

URSODOXIL

(511)

5 – სამედიცინო პროდუქცია ნაღველ-კენჭოვანი და ღვიძლის დაავადების სამკურნალოდ.

(260) AM 2015 79742 A

(210) AM 79742

(220) 2014 12 02

(731) ოლო „ნპფ“ მატერია მედიკა პოლდინგ“

3-ი სამოტენხი პერეულოკ, 9, მოსკოვი,

127473, რუსეთის ფედერაცია

(740) თამაზ შილაკაძე

(540)

კლიმაქსანი

(511)

5 – ფარმაცევტული და ვეტერინარული პრეპარატები; სამედიცინო დანიშნულების ჰიგიენური პრეპარატები; სამედიცინო და ვეტერინარული დანიშნულების დიეტური საკვები და ნივთიერებები, ბავშვთა კვება; დიეტური დანამატები ადამიანებისა და ცხოველებისათვის; საღებუნები, სახევეი მასალა; კბილის დასაბუნებნი და კბილის ტვიფრის დასამზადებელი მასალა; მადეზინფიცირებელი საშუალებები; მანე ცხოველების გასანადგურებელი პრეპარატები; ფუნგიციდები, ჰერბიციდები.

(260) AM 2015 79808 A

(210) AM 79808

(220) 2014 12 05

(731) ნიჩიჰა კორპორეიშნ

12, შიოდომე-ჩო, მინატო-კუ, ნაგოია-ში,

აიჩი, 455-8550, იაპონია

(740) შალვა გვარამაძე

(540)

NICHIHA

(591) შავ-თეთრი

(531) 27.05.17

(511)

6 – ფერადი ლითონები და მათი შენადნობები; ლითონის სამშენებლო მასალები, სახელდობრ, პანელები და ფილები ჭერისათვის და პანელები იატაკისათვის; სამშენებლო პანელების დასამონტაჟებელი ლითონის კონსოლები; ლითონის სამშენებლო ჩარდახები; ლითონის საფარები კონსტრუქციებისა და შენობებისთვის; ლითონის სახურავები; კედლის

მოსაპირკეთებელი ლითონის მასალები; ლითონის ფილები მშენებლობისთვის; ლითონის საფარები სახურავისთვის; ლითონის სამშენებლო პანელები, სახელობრ, პანელები და ფილები ჭერისათვის და პანელები იატაკისთვის; სამშენებლო მასალები, სახელობრ, კომპოზიციური პანელები დამზადებული უმეტესად ლითონისაგან; ლითონისაგან დამზადებული ცეცხლგამძლე სამშენებლო მასალები; ლითონის სამშენებლო მოსაპირკეთებელი მასალები.

19 – სამშენებლო მასალები არალითონური; შემავრთველი ფიტინგები (არალითონური); დეკორატიული პროფილები ფანჯრებისათვის (არალითონური); აგური; კერამიკული კედლის პანელები; კერამიკული გარე კუთხოვანები; კერამიკული შიგა კუთხოვანები; დეკორატიული კერამიკული პროფილები ფანჯრისათვის; კერამიკული კრამიტი; კერამიკული ასაკრავები და საფარები კედლის პანელებისა და ფილებისათვის; კერამიკის ფილები; კირქვისაგან დამზადებული კრამიტი; კირქვის მასალებისაგან დამზადებული კედლის ფილები; კირქვის მასალებისაგან დამზადებული გარე კუთხოვანები; კირქვის მასალებისაგან დამზადებული შიგა კუთხოვანები; კირქვის მასალებისაგან დამზადებული დეკორატიული პროფილები ფანჯრისათვის; კირქვის მასალებისაგან დამზადებული ასაკრავები და საფარები კედლის პანელებისა და ფილებისათვის; კირქვის მასალებისაგან დამზადებული ფილები; კირქვის მასალებისაგან დამზადებული სახურავის საფარები; კირქვის მასალებისაგან დამზადებული იატაკის საფარები; კედლის ფილები და პანელები მობათქაშებული ზედაპირით; რეზინის საფარი იატაკისათვის; რეზინის ასაკრავები და საფარები კედლის პანელებისა და ფილებისათვის; რეზინის სახურავის საფარები; პლასტიკატის კრამიტი; პლასტიკატის კედლის პანელები; პლასტიკატის გარე კუთხოვანები; პლასტიკატის შიგა კუთხოვანები; პლასტიკატის დეკორატიული პროფილები ფანჯრებისათვის; პლასტიკატის ასაკრავები და საფარები კედლის პანელებისა და ფილებისათვის; პლასტიკატის საფარი იატაკისთვის; პლასტიკატის ფურცლები სახურავისთვის; სამშენებლო დაფები ხელოვნური მასალისაგან; მზა სამშენებლო ნაკრები არალითონური; ცემენტი და ცემენტის ნაწარმი; ცემენტისაგან დამზადებული გარე კედლები; სამშენებლო ხარაჩოები; სამშენებლო ქვა; სამშენებლო მინა.

რეგისტრირებული სასაქონლო ნიშნები

(111) M 2015 25971 R
 (151) 2015 06 18
 (181) 2025 06 18
 (260) AM 2014 75924 A
 (220) 2014 02 14
 (732) დავ სე
 როსდლოერფერ შტრასე 50, D-64372 ობერ-
 რამშტადტი, გერმანია

(111) M 2015 25972 R
 (151) 2015 06 18
 (181) 2025 06 18
 (260) AM 2014 75925 A
 (220) 2014 02 14
 (732) ბრიტიშ ამერიკენ ტობაკო (ბრენდს) ინკ.
 (დელავერის კორპორაცია)
 2711 სენტერვილ როუდ, სუით 300,
 უილმინგტონი, დელავერი 19808, აშშ

(111) M 2015 25973 R
 (151) 2015 06 18
 (181) 2025 06 18
 (260) AM 2014 75926 A
 (220) 2014 02 14
 (732) დავ სე
 როსდლოერფერ შტრასე 50, D-64372 ობერ-
 რამშტადტი, გერმანია

(111) M 2015 25974 R
 (151) 2015 06 18
 (181) 2025 06 18
 (260) AM 2014 75927 A
 (220) 2014 02 14
 (732) დავ სე
 როსდლოერფერ შტრასე 50, D-64372 ობერ-
 რამშტადტი, გერმანია

(111) M 2015 25975 R
 (151) 2015 06 18
 (181) 2025 06 18
 (260) AM 2014 75991 A
 (220) 2014 02 19
 (732) ბრიტიშ ამერიკენ ტობაკო (ბრენდს) ინკ.
 (დელავერის კორპორაცია)
 2711 სენტერვილ როუდი, სუიტ 300,
 უილმინგტონი, დელავერი 19808, აშშ

(111) M 2015 25976 R
 (151) 2015 06 18
 (181) 2025 06 18
 (260) AM 2014 75995 A
 (220) 2014 02 19
 (732) კოფე რიფაბლიკ 123 ლიმიტედ
 მენუჯემენტ ოფის, კემპბელ კორტი,
 გლუსესტერ როუდი, ლონდონი
 SW7 4PD, გაერთიანებული სამეფო

(111) M 2015 25977 R
 (151) 2015 06 18
 (181) 2025 06 18
 (260) AM 2014 76074 A
 (220) 2014 02 25
 (732) ჯონ პოლ მიტჩელ სისტემზ
 20705 სენტრ პოინტ პარკევი, სანტა
 კლარიტა, კალიფორნიის შტატი
 91350, აშშ

(111) M 2015 25978 R
 (151) 2015 06 18
 (181) 2025 06 18
 (260) AM 2015 76186 A
 (220) 2014 03 07
 (732) სტარბაკს კორპორეიშნ
 მოქმედი როგორც სტარბაკს კოფი
 კომპანი (ვაშინგტონის კორპორაცია)
 2401 იუტა ავენიუ საუთი, შიეტლი,
 ვაშინგტონი 98134, აშშ

(111) M 2015 25979 R
 (151) 2015 06 18
 (181) 2025 06 18
 (260) AM 2015 76222 A
 (220) 2014 03 11
 (732) როტმანს ოფ პელ მელ ლიმიტედ
 ცელერვეგ 4, ცუგი, CH 6300, შვეიცარია

(111) M 2015 25980 R
 (151) 2015 06 18
 (181) 2025 06 18
 (260) AM 2014 76239 A
 (220) 2014 03 13
 (732) ტოიოტა ჯიდოშა კაბუშიკი კაიშა
 (მოვაჭრე როგორც ტოიოტა მორტორ
 კორპორეიშენ)
 1, ტოიოტა-ჩო, ტოიოტა-ში, აიჩი-კენ,
 იაპონია

(111) M 2015 25981 R
 (151) 2015 06 18
 (181) 2025 06 18
 (260) AM 2014 76394 A
 (220) 2014 03 24
 (732) მიაოგუო რუან
 285, ჟენჯინგ ვილიჯ, ბინჰაი თაუნ,
 ვენლინგ სიტი, ჩუენჯიანის პროვინცია,
 ჩინეთი

(111) M 2015 25982 R
 (151) 2015 06 18
 (181) 2025 06 18
 (260) AM 2014 76403 A
 (220) 2014 03 25
 (732) ილდიზ ენტერპრაიზ აგაჯ სანაი ვე თიჯარეთ
 ანონიმ შირქეთი
 ორგანიზე სანაი ბოლგესი No 5, თურქეთი

(111) M 2015 25983 R
 (151) 2015 06 18
 (181) 2025 06 18
 (260) AM 2014 76405 A
 (220) 2014 03 25
 (732) ილდიზ ენტერპრაიზ აგაჯ სანაი ვე თიჯარეთ
 ანონიმ შირქეთი
 ორგანიზე სანაი ბოლგესი No 5, თურქეთი

(111) M 2015 25984 R
 (151) 2015 06 18
 (181) 2025 06 18
 (260) AM 2014 76406 A
 (220) 2014 03 25
 (732) ილდიზ ენტერპრაიზ აგაჯ სანაი ვე თიჯარეთ
 ანონიმ შირქეთი
 ორგანიზე სანაი ბოლგესი No 5, თურქეთი

(111) M 2015 25985 R
 (151) 2015 06 18
 (181) 2025 06 18
 (260) AM 2014 76408 A
 (220) 2014 03 25
 (732) ილდიზ ენტერპრაიზ აგაჯ სანაი ვე თიჯარეთ
 ანონიმ შირქეთი
 ორგანიზე სანაი ბოლგესი No 5, თურქეთი

(111) M 2015 25986 R
 (151) 2015 06 18
 (181) 2025 06 18
 (260) AM 2014 76413 A
 (220) 2014 03 25

(732) ილდიზ ენტერპრაიზ აგაჯ სანაი ვე თიჯარეთ
 ანონიმ შირქეთი
 ორგანიზე სანაი ბოლგესი No 5, თურქეთი

(111) M 2015 25987 R
 (151) 2015 06 18
 (181) 2025 06 18
 (260) AM 2014 76417 A
 (220) 2014 03 25
 (732) ილდიზ ენტერპრაიზ აგაჯ სანაი ვე თიჯარეთ
 ანონიმ შირქეთი
 ორგანიზე სანაი ბოლგესი No 5, თურქეთი

(111) M 2015 25988 R
 (151) 2015 06 18
 (181) 2025 06 18
 (260) AM 2014 76428 A
 (220) 2014 03 26
 (732) მერიოტ უორლდუაიდ კორპორეიშენ
 (მერილენდის კორპორაცია)
 10400 ფერნუდ როუდი, ბეთეზდა,
 მერილენდი 20817, აშშ

(111) M 2015 25989 R
 (151) 2015 06 18
 (181) 2025 06 18
 (260) AM 2015 76432 A
 (220) 2014 03 26
 (732) ზე პროქტერ & გემბლ კომპანი
 უან პროქტერ & გემბლ პლაზა,
 ცინცინატი ოჰაიო 45202, აშშ

(111) M 2015 25990 R
 (151) 2015 06 18
 (181) 2025 06 18
 (260) AM 2015 76467 A
 (220) 2014 03 28
 (732) ობშესტვო ს ოგრანიჩენნო
 ოტვეტსტვენნოსტიუ „ინტელექტ
 პროდაქტს“
 125047, მოსკოვი, პერეულოკ ლესნოი 4-ი,
 დომ 11, რუსეთის ფედერაცია

(111) M 2015 25991 R
 (151) 2015 06 18
 (181) 2025 06 18
 (260) AM 2014 76566 A
 (220) 2014 04 03
 (732) ლგ ჰაუსჰოლდ & ჰელს ქეა ლტდ.
 58, საემუნან-რო, ჯონგნო-გუ, სეული,
 კორეის რესპუბლიკა

(111) M 2015 25992 R
 (151) 2015 06 18
 (181) 2025 06 18
 (260) AM 2014 76602 A
 (220) 2014 04 07
 (732) ვახტანგ კასრაძე
 მაიაკოვსკის ქუჩა, სახლი 49, ბ. 19,
 644010, ომსკი, რუსეთის ფედერაცია

ცუგერშტრასე 8, CH-6330 შამი,
 შვეიცარია

(111) M 2015 25993 R
 (151) 2015 06 18
 (181) 2025 06 18
 (260) AM 2015 76721 A
 (220) 2014 04 16
 (732) ზე პროქტერ & გემბლ კომპანი
 უან პროქტერ & გემბლ პლაზა,
 ცინცინატი ოჰაიო 45202, შშ

(111) M 2015 25998 R
 (151) 2015 06 18
 (181) 2025 06 18
 (260) AM 2014 76765 A
 (220) 2014 04 22
 (732) ჩონგქინგ ჩანგან აუტომობილე კო., ლტდ
 260 ჯიანქსინ ისტ როუდი, ჯიანგბეი
 დისტრიქტი, ჩონგქინგი, ჩინეთი

(111) M 2015 25994 R
 (151) 2015 06 18
 (181) 2025 06 18
 (260) AM 2014 76726 A
 (220) 2014 04 16
 (732) შპს „რედმონდი“
 სვერდლოვის სანაპ., შენ. 44, ლიტერი B,
 რუსეთის ფედერაცია

(111) M 2015 25999 R
 (151) 2015 06 18
 (181) 2025 06 18
 (260) AM 2014 76810 A
 (220) 2014 04 25
 (732) შპს არქიტექტორი გამომგონებლები
 ქ. თბილისის ვაკე-საბურთალოს რაიონი,
 ჭავჭავაძის გამზ., 53ა, ბ. 19, საქართველო

(111) M 2015 25995 R
 (151) 2015 06 18
 (181) 2025 06 18
 (260) AM 2015 76758 A
 (220) 2014 04 22
 (732) ზე პროქტერ & გემბლ კომპანი
 უან პროქტერ & გემბლ პლაზა,
 ცინცინატი ოჰაიო 45202, აშშ

(111) M 2015 26000 R
 (151) 2015 06 18
 (181) 2025 06 18
 (260) AM 2015 76822 A
 (220) 2014 04 25
 (732) ზაკრიტოე აქციონერნოე ობშესტვო
 „ფარმფირმა „სოტექსი“
 სელსკოე პოსელენიე ბერეზნიაკოვსკოე,
 პოს. ბელიკოვო, დ. 11, 141345, მოსკოვის
 ოლქი, სერგიევო-პოსადსკი მუნიცი-
 პალნი რაიონ, რუსეთის ფედერაცია

(111) M 2015 25996 R
 (151) 2015 06 18
 (181) 2025 06 18
 (260) AM 2015 76761 A
 (220) 2014 04 22
 (732) ალმირალ ჰერმან გმბჰ
 შოლცშტრასე 3, 21465 რეინბეკი,
 გერმანია

(111) M 2015 26001 R
 (151) 2015 06 18
 (181) 2025 06 18
 (260) AM 2014 76823 A
 (220) 2014 04 25
 (732) ზაკრიტოე აქციონერნოე ობშესტვო
 „ფარმფირმა „სოტექსი“
 სელსკოე პოსელენიე ბერეზნიაკოვსკოე,
 პოს. ბელიკოვო, დ. 11, 141345, მოსკოვის
 ოლქი, სერგიევო-პოსადსკი მუნიცი-
 პალნი რაიონ, რუსეთის ფედერაცია

(111) M 2015 25997 R
 (151) 2015 06 18
 (181) 2025 06 18
 (260) AM 2015 76763 A
 (220) 2014 04 22
 (732) გალდერმა ს.ა.

(111) M 2015 26002 R
 (151) 2015 06 18
 (181) 2025 06 18
 (260) AM 2015 76844 A
 (220) 2014 04 28
 (732) შპს „აიდიეს ბორჯომი ბევერიჯიზ
 კომპანი“

<p>თორის ქ. 39, 1200, ბორჯომი, საქართველო</p>	<p>(111) M 2015 26003 R (151) 2015 06 18 (181) 2025 06 18 (260) AM 2015 76888 A (220) 2014 04 30 (732) ალმირალ, ს.ა. რონდა დელ ხენერალ მიტრე, 151, 08022 ბარსელონა, ესპანეთი</p>	<p>(111) M 2015 26008 R (151) 2015 06 18 (181) 2025 06 18 (260) AM 2015 77395 A (220) 2014 06 03 (732) სვის ფარმა ინტერნაციონალ აგ ვალდმანშტრასე 8, 8001 ციურისი, შვეიცარია</p>
<p>(111) M 2015 26004 R (151) 2015 06 18 (181) 2025 06 18 (260) AM 2014 77060 A (220) 2014 05 08 (732) ორიონ კორპორეიშენ 13, ბეკობო-რო 90 და-გილ, იონგსან-გუ. სეული, კორეის რესპუბლიკა</p>	<p>(111) M 2015 26009 R (151) 2015 06 18 (181) 2025 06 18 (260) AM 2015 77396 A (220) 2014 06 03 (732) ზე ჯილეტ კომპანი უან ჯილეტ პარკ, ბოსტონი, მასაჩუსეტსი 02127, აშშ</p>	<p>(111) M 2015 26010 R (151) 2015 06 23 (181) 2025 06 23 (260) AM 2015 73388 A (220) 2013 08 06 (732) შპს „ეი-ბი-სი ფარმაცია“ სანაპიროს ქ. 10, 0108, თბილისი, საქართველო</p>
<p>(111) M 2015 26005 R (151) 2015 06 18 (181) 2025 06 18 (260) AM 2014 77129 A (220) 2014 05 14 (732) სულეიმან ჰარმან გორგასლის ქ. 41, 0114, თბილისი, საქართველო</p>	<p>(111) M 2015 26011 R (151) 2015 06 23 (181) 2025 06 23 (260) AM 2014 73633 A (220) 2013 08 22 (732) ფეშენ უან ტელევიჟნ ლტკ. 820 მერიდიან ავე, სუიტ 100, 33139 მაიამი- ბიჩი, ფლორიდა, აშშ</p>	<p>(111) M 2015 26012 R (151) 2015 06 23 (181) 2025 06 23 (260) AM 2015 74050 A (220) 2014 05 16 (732) შპს „გლორია LLC GLORIA“ გორგასლის ქ. 3, 0105, თბილისი, საქართველო</p>
<p>(111) M 2015 26006 R (151) 2015 06 18 (181) 2025 06 18 (260) AM 2014 77256 A (220) 2014 05 23 (732) ტოიოტა ჯიდოშა კაბუშიკი კაიშა (მოვატრე, როგორც ტოიოტა მორტორ კორპორეიშენ) I, ტოიოტა-ჩო, ტოიოტა-ში, აიჩი-კენ, იაპონია</p>	<p>(111) M 2015 26007 R (151) 2015 06 18 (181) 2025 06 18 (260) AM 2014 77340 A (220) 2014 05 30 (732) შპს „ეი-ბი-სი ფარმაცია“ სანაპიროს ქ. 10, 0108, თბილისი, საქართველო</p>	

დაქარაჯული პროცედურით რეგისტრირებული სასაქონლო ნიშნები

რეგისტრაციის გაუქმების მოთხოვნით საჩივრის შეტანა შესაძლებელია საქპატენტის სააპელაციო პალატაში გამოქვეყნებიდან 3 თვის ვადაში.

(111) M 2015 26013 R
(151) 2015 06 24
(181) 2025 06 24
(210) AM 2015 82110
(220) 2015 05 15

(732) დავით კაჭარავა
ულ. რადუენაია 14, კორპ. 2, კვარტ. 21,
129344, მოსკოვი, რუსეთის ფედერაცია
(740) დავით ზურაბიშვილი
(540)



(591) შავი, თეთრი, ღია ყავისფერი, რუხი,
ვარდისფერი, ყვითელი
(531) 06.07.11, 13.01.10, 25.01.05, 25.01.19,
27.05.24, 06.07.04, 28.05, 28.19, 29.01.15

(511)
32 – ლუდი, მინერალური და გაზიანი წყალი
და სხვა უალკოჰოლო სასმელები; ხილის სას-
მელები და ხილის წვენები; ვაჟინები და სას-
მელების დასამზადებელი სხვა შედგენილო-
ბები (ქართული წარმოშობის).

33 – ალკოჰოლიანი სასმელები (ლუდის გარდა).

(111) M 2015 26014 R
(151) 2015 06 24
(181) 2025 06 24
(210) AM 2015 82216
(220) 2015 05 21

(732) ორკინ იქსპენშენ, ინკ.
დელავერის კორპორაცია
1105 ნორს მარკეტ სტრიტი, N1106,
უილმინგტონი, დელავერი 19899, აშშ
(740) თამაზ შილაკაძე

(540)



(591) თეთრი, წითელი
(531) 26.04.03, 26.04.24, 27.05.24

(511)
37 – პარაზიტების და მავნებლების წინააღმ-
დეგ ბრძოლასთან დაკავშირებული მომსახუ-
რება.

(111) M 2015 26015 R
(151) 2015 06 25
(181) 2025 06 25
(210) AM 2015 82490
(220) 2015 06 11

(732) შპს „მ ინვესტმენტ“
დიდუბე-ჩუღურეთის რაიონი, ჩაჩავას
ქ. 2-4-6-8-10-12, ნაკვ. 4/29, 0159 თბილისი,
საქართველო

(740) თეიმურაზ გაჩეჩილაძე
(540)



(591) ღია ცისფერი, შავი
(531) 26.01.24, 27.05.21, 28.19, 29.01.12

(511)
35 – რეკლამა; მართვა საქმიან სფეროში; ად-
მინისტრირება საქმიან სფეროში; საოფისე სა-
მსახური.

38 – კავშირგაბმულობა

(111) M 2015 26016 R
(151) 2015 06 25
(181) 2025 06 25
(210) AM 2015 82491
(220) 2015 06 11

(732) შპს „მ ინვესტმენტ“
დიდუბე-ჩუღურეთის რაიონი, ჩაჩავას
ქ. 2-4-6-8-10-12, ნაკვ. 4/29, 0159 თბილისი,
საქართველო

(740) თეიმურაზ გაჩეჩილაძე

(540)

M Business Contact MBC

მ ბიზნეს კონტაქტი ემ ბი სი

(511)

35 – რეკლამა; მართვა საქმიან სფეროში; აღმინისტრირება საქმიან სფეროში; საოფისე სა-
მსახური.

38 – კავშირგაბმულობა

(111) M 2015 26017 R

(151) 2015 06 29

(181) 2025 06 29

(210) AM 2015 82515

(220) 2015 06 12

(732) შპს „სანტე ჯი ემ თი პროდუქტები“
კახეთის გზატკ. მე-10 კილომეტრი,
0182, თბილისი, საქართველო

(740) გიორგი გეწაძე

(540)



(591) თეთრი და მუქი წითელი

(531) 02.01.01, 25.01.01, 28.19, 29.01.12

(526) ნიშანი დაცულია მთლიანობაში. დამო-
უკიდებელ სამართლებრივ დაცვას არ ექვემ-
დებარება: „ყველი“.

(511)

29 – ყველი.

(111) M 2015 26018 R

(151) 2015 06 29

(181) 2025 06 29

(210) AM 2015 82516

(220) 2015 06 12

(732) შპს „სანტე ჯი ემ თი პროდუქტები“
კახეთის გზატკ. მე-10 კილომეტრი,
018,2 თბილისი, საქართველო

(740) გიორგი გეწაძე

(540)



(591) თეთრი, წითელი, ლურჯი

(531) 26.01.20, 28.19, 29.01.13, 26.01.02

(511)

29 – ხორცი, თევზი, ფრინველი და ნანადირე-
ვი; ხორცის ექსტრაქტები; დაკონსერვებული,
გამხმარი და თბურად დამუშავებული ბოსტ-
ნეული და ხილი; ყველე, მურაბა, კომპოტი;
კვერცხი, რძე და რძის პროდუქტები; ზეთები
და საკვები ცხიმები.

(111) M 2015 26019 R

(151) 2015 06 30

(181) 2025 06 30

(210) AM 2015 82362

(220) 2015 06 03

(732) სს „თელიანი ველი“
თბილისის გზატკ. 3, 2200 თელავი,
საქართველო

(740) თინათინ ლომთაძე

(540)

ბერიკა

(511)

32 – ლუდი, მინერალური და გაზიანი წყალი
და სხვა უალკოჰოლო სასმელები; ხილის სას-
მელები და ხილის წველები; ვაჟინები და სას-
მელების დასამზადებელი სხვა შედგენილ-
ბები.

33 – ალკოჰოლიანი სასმელები.

**საერთაშორისო სასაქონლო ნიშნები, რომლებზეც
გამოტანილია გადაწყვეტილება დაცვის მინიჭების შესახებ**

გადაწყვეტილების გასაჩივრება შესაძლებელია საქპატენტის სააპელაციო პალატაში გამოქვეყნებიდან 3 თვის ვადაში ან მცხეთის რაიონული სასამართლოს ადმინისტრაციულ საქმეთა კოლეგიაში 1 თვის ვადაში (მის.: ქალაქი მცხეთა, სამხედროს ქ. №17).

(260) AM 2015 75934 A*
(800) 1191110
(891) 2013 12 17
(731) AMIDEL SÀRL
c/o Multifiduciaire Fribourg SA, Rue
Faucigny 5, CH-1700 Fribourg, CH

(540)



(591) Black, grey, white
(511)
33 – Alcoholic beverages (except beers); spirits [beverages].

(260) AM 2015 77284 A
(800) 1202591
(891) 2014 04 07
(731) Otkrytoe akcionernoe obschestvo
"RUSSKIJ PRODUCT"
Moskovskaja ul, 77, Malojaroslaveckij rajon,
RU-249080 s. Detchino, Kaluzhskaja oblast',
RU

(540)



(591) Yellow, red, blue, brown, green and white
(526) The trademark is protected as a whole. "НОВЫЙ ДИЗАЙН 5 минут БЫСТРОГО ПРИГОТОВЛЕНИЯ Овсяные хлопья Без ГМО" shall not be subject to independent legal protection.
(511)
30 – Pancakes; gruel, with a milk base, for food; oatmeal; crushed barley; groats for human food; barley meal; muesli; crushed oats; husked oats; ce real pre-

parations; oat-based food; chips [cereal products]; oat flakes; chicory [coffee substitute]; husked barley.

(260) AM 2015 77285 A
(800) 1202609
(891) 2014 01 24
(731) Otkrytoe akcionernoe obschestvo
"RUSSKIJ PRODUCT"
1, Permskaya str., RU-107143 Moscow, RU

(540)



(591) Red, yellow, white, blue, green, brown and pale blue
(526) The trademark is protected as a whole. "®, ГЕРКУЛЕС" shall not be subject to independent legal protection.
(511)
30 – Gruel, namely gruel from oatmeal flakes; oat flakes.

(260) AM 2015 77297 A
(800) 1202800
(891) 2014 01 20
(731) AZERI TRADE HOLDING GMBH
Renngasse 14/52, A-1010 Wien, AT

(540)

FRESCO SUPERMARKET

(511)
16 – Plastic materials for packaging (not included in other classes); paper bags, all the aforesaid goods only for merchandise and transportation of purchased products.
21 – Containers for household or kitchen use; combs and sponges; brushes (except paint brushes); brush-making materials; articles for cleaning purposes; steelwool; glassware, porcelain and earthenware not included in other classes.
24 – Textiles and textile goods, not included in other classes; bed and table covers.

25 – Clothing, footwear, headgear.

28 – Games and playthings; gymnastic and sporting articles not included in other classes; decorations for Christmas trees.

32 – Beers; mineral and aerated waters and other non-alcoholic drinks; fruit drinks and fruit juices; syrups for beverages.

34 – Tobacco; smokers' articles; matches.

35 – Advertising; business management; business administration; office functions.

39 – Storage, transportation and delivery of goods.

(260) AM 2015 77458 A

(800) 1159290

(891) 2014 03 24

(731) M.G. FASHION s.r.l.

Via Mottola, 27, I-74015 MARTINA
FRANCA (TA), IT

(540)



Heresis

(591) Black, white

(511)

25 – Clothing, namely blousons, dress shirts, sport shirts, sport coats, sport pants, pullovers, cardigans, sweaters, trousers, skirts, jackets, shirts, sweatshirts, vests, waistcoats, jumpers, pants, sweat pants, bermuda shorts, jeans, T-shirts, suits, dresses, overcoats, coats, anoraks, raincoats, suspenders, belts, jerseys, neckwear, socks and stockings, ties, tights, parkas, gabardines, clothing of leather, gloves, scarves, topcoats; shoes, sandals, boots, and slippers.

(260) AM 2015 77459 A

(800) 1164877

(891) 2014 02 17

(731) RBK TEKSTIL REKLAMCILIK VE
MADENCILIK SANAYI TICARET
LIMITED SIRKETI

Mesihpasa mahallesi Laleli, Caddesi no.6
kat:1, Fatih/Istanbul, TR

(540)



(591) Black, white

(511)

25 – Clothing, footwear, headgear.

(260) AM 2015 77460 A

(800) 1177053

(891) 2014 04 22

(731) MACHINE ZONE, INC.

555 Hamilton Avenue, Palo Alto CA 94301,
US

(540)

GAME OF WAR – FIRE AGE

(511)

9 – Downloadable video game software for use on wireless devices; computer game software downloadable from a global computer network.

41 – Entertainment services, namely, providing online computer games.

42 – Computer services, namely, creating an online community for registered users to participate in competitions, showcase their skills, get feedback from their peers, form virtual communities, engage in social networking, and improve their talent; providing a website featuring non-downloadable software tools for use in tracking performance of computer games (term considered too vague by the International Bureau – rule 13.2.b) of the Common Regulations).

(260) AM 2015 77472 A

(800) 1204468

(891) 2014 01 14

(731) WORLD MEDICINE İLAÇLARI LİMİTED
ŞİRKETİ

Evren Mah., Camiyolu Cad. No:50 K.2,
GÜNEŞLİ/BAĞCILAR/İSTANBUL, TR

(540)



(591) Blue, white

(526) The trademark is protected as a whole. "WORLD MEDICAL TECHNOLOGY" shall not be subject to independent legal protection.

(511)

10 – Surgical, medical, dental and veterinary apparatus and instruments; artificial limbs, eyes and teeth and prostheses; orthopedic articles; suture materials and surgical sterile sheets; devices and equipments for sexual purposes; condoms; feeding bottles, baby bottles, teats for babies, teethers for babies.

(260) AM 2015 77473 A

(800) 1204562

(891) 2014 03 25

(731) APPLE INC.

1 Infinite Loop, Cupertino CA 95014, US

(540)



(591) Blue and white

(511)

9 – Computer software for presentation graphics, namely, software for generating, storing, retrieving, manipulating, altering and transmitting texts and graphics for use in presentations and utility programs for use therewith.

(260) AM 2015 77474 A

(800) 1204470

(891) 2014 01 16

(731) Society with Limited Liability

"IZVARINO PHARMA"

Territory of VNTsMDL, Bld.1, village

Izvarino, RU-142750 Moscow, RU

(540)

ЦИВАЛГАН

(511)

5 – Pharmaceutical and veterinary preparations; sanitary preparations for medical purposes; dietetic substances adapted for medical use, food for babies; plasters, materials for dressings; material for stopping teeth, dental wax; disinfectants; preparations for destroying vermin; fungicides; absorbent cotton; absorbent wadding; acaricides; acetates for pharmaceutical purposes; acids for pharmaceutical purposes; aconitine; adhesive bands for medical purposes; adhesive plasters; adhesive tapes for medical purposes; adjuvants for medical purposes; air deodorising preparations; air purifying preparations; albumin dietary supplements; albuminous foodstuffs for medical purposes; albuminous preparations for medical purposes; aldehydes for pharmaceutical purposes; algicides; alginate dietary supplements; alginates for pharmaceutical purposes; alkaline iodides for pharmaceutical purposes; alkaloids for medical purposes; alloys of precious metals for dental purposes; aloe vera preparations for pharmaceutical purposes; aluminium acetate for pharmaceutical purposes; amino acids for medical purposes; amino acids for veterinary purposes; anaesthetics; analgesics; angostura bark for medical purposes; animal washes; anthelmintics; antibiotics; anticryptogamic preparations; antioxidant pills; antiparasitic preparations; anti-rheumatism bracelets; antiseptic cotton; antiseptics; anti-uric preparations; appetite suppressant pills; appetite suppressants for medical purposes; aseptic cotton; asthmatic tea; bacterial poisons; bacterial preparations for medical and veterinary use; bacteriological preparations for medical and ve-

terinary use; balms for medical purposes; balsamic preparations for medical purposes; bandages for dressings; barks for pharmaceutical purposes; bath preparations, medicated; bath salts for medical purposes; therapeutic preparations for the bath; belts for sanitary napkins [towels]; bicarbonate of soda for pharmaceutical purposes; biocides; biological preparations for medical purposes; biological preparations for veterinary purposes; biological tissue cultures for medical purposes; biological tissue cultures for veterinary purposes; bismuth preparations for pharmaceutical purposes; bismuth subnitrate for pharmaceutical purposes; blood for medical purposes; bone cement for surgical and orthopaedic purposes; bouillons for bacteriological cultures; bracelets for medical purposes; bromine for pharmaceutical purposes; bronchodilating preparations; preparations for the treatment of burns; by-products of the processing of cereals for dietetic or medical purposes; cachets for pharmaceutical purposes; cachou for pharmaceutical purposes; preparations for callouses; calomel; camphor for medical purposes; camphor oil for medical purposes; candy for medical purposes; candy, medicated; capsules for medicines; carbolineum [parasiticide]; casein dietary supplements; castor oil for medical purposes; cattle washes; caustic pencils; caustics for pharmaceutical purposes; cedar wood for use as an insect repellent; cellulose esters for pharmaceutical purposes; cellulose ethers for pharmaceutical purposes; charcoal for pharmaceutical purposes; chemical preparations for medical purposes; chemical preparations for pharmaceutical purposes; chemical preparations for veterinary purposes; chemico-pharmaceutical preparations; chewing gum for medical purposes; chilblain preparations; chinoline for medical purposes; chloroform; cinchona for medical purposes; cocaine; antiparasitic collars for animals; collodion for pharmaceutical purposes; collyrium; compresses; condurango bark for medical purposes; medicines for alleviating constipation; contact lens cleaning preparations; solutions for use with contact lenses; chemical contraceptives; cooling sprays for medical purposes; corn remedies; corn rings for the feet; cotton for medical purposes; cream of tartar for pharmaceutical purposes; creosote for pharmaceutical purposes; croton bark; curare; decoctions for pharmaceutical purposes; dental cements; dental impression materials; adhesives for dentures; deodorants, other than for human beings or for animals; depuratives; detergents for medical purposes; diabetic bread adapted for medical use; diagnostic preparations for medical purposes; diastase for medical purposes; dietary supplements for animals; dietetic beverages adapted for medical purposes; dietetic foods adapted for medical purposes; dietetic substances adapted for medical use; digestives for pharmaceutical purposes; dill oil for medical purposes; disinfectants for chemical toilets; disinfectants for hygiene purposes; dog lotions; dog washes; douching

preparations for medical purposes; dressings, medicinal; drugs for medical purposes; preparations for destroying dry rot fungus; elixirs [pharmaceutical preparations]; enzyme dietary supplements; enzyme preparations for medical purposes; enzyme preparations for veterinary purposes; enzymes for medical purposes; enzymes for veterinary purposes; ergot for pharmaceutical purposes; esters for pharmaceutical purposes; ethers for pharmaceutical purposes; eucalyptol for pharmaceutical purposes; eucalyptus for pharmaceutical purposes; eyepatches for medical purposes; eye-washes; febrifuges; fennel for medical purposes; ferments for pharmaceutical purposes; milk ferments for pharmaceutical purposes; first-aid boxes, filled; fish meal for pharmaceutical purposes; flour for pharmaceutical purposes; flowers of sulphur for pharmaceutical purposes; fly catching paper; fly destroying preparations; food for babies; formic aldehyde for pharmaceutical purposes; frostbite salve for pharmaceutical purposes; fumigation preparations for medical purposes; gallic acid for pharmaceutical purposes; gamboge for medical purposes; gases for medical purposes; gauze for dressings; gelatine for medical purposes; gentian for pharmaceutical purposes; germicides; glucose dietary supplements; glucose for medical purposes; fly glue; glycerine for medical purposes; glycerophosphates; dental amalgams of gold; greases for medical purposes; greases for veterinary purposes; guaiacol for pharmaceutical purposes; gum for medical purposes; gurjun [gurjon, gurjan] balsam for medical purposes; haemostatic pencils; articles for headache; headache pencils; hematogen; hemoglobin; hemorrhoid preparations; hemostatic pencils; herbal teas for medicinal purposes; cement for animal hooves; extracts of hops for pharmaceutical purposes; hormones for medical purposes; hydrastine; hydrastinine; hydrated chloral for pharmaceutical purposes; hydrogen peroxide for medical purposes; insect repellent incense; insecticides; iodides for pharmaceutical purposes; iodine for pharmaceutical purposes; iodoform; isotopes for medical purposes; jalap; jujube, medicated; dental lacquer; lacteal flour for babies; lactose for pharmaceutical purposes; larvae exterminating preparations; laxatives; lead water; lecithin dietary supplements; lecithin for medical purposes; leeches for medical purposes; preparations of lime for pharmaceutical purposes; liniments; linseed dietary supplements; linseed for pharmaceutical purposes; linseed meal for pharmaceutical purposes; linseed oil dietary supplements; lint for medical purposes; liquorice for pharmaceutical purposes; lotions for pharmaceutical purposes; lotions for veterinary purposes; lupulin for pharmaceutical purposes; magnesia for pharmaceutical purposes; malt for pharmaceutical purposes; malted milk beverages for medical purposes; mangrove bark for pharmaceutical purposes; dental mastics; medicinal alcohol; medicinal drinks; medicinal hair growth preparations; medicinal

herbs; medicinal infusions; medicinal tea; medicine cases, portable, filled; medicines for dental purposes; medicines for human purposes; medicines for veterinary purposes; bacteriological culture mediums; melissa water for pharmaceutical purposes; menstruation knickers; menthol; mercurial ointments; preparations for destroying mice; cultures of microorganisms for medical and veterinary use; preparations of microorganisms for medical and veterinary use; chemical preparations to treat mildew; milk of almonds for pharmaceutical purposes; milking grease; mineral food supplements; mint for pharmaceutical purposes; molding wax for dentists; moleskin for medical purposes; irish moss for medical purposes; mothproofing paper; mothproofing preparations; mouthwashes for medical purposes; mud for baths; medicinal mud; mustard for pharmaceutical purposes; mustard oil for medical purposes; myrobalan bark for pharmaceutical purposes; babies' napkin-pants; napkins for incontinents; narcotics; nervines; preparations for destroying noxious animals; nutritional supplements; nutritive substances for microorganisms; cod liver oil; oil of turpentine for pharmaceutical purposes; medicinal oils; ointments for pharmaceutical purposes; opiates; opium; opodeldoc; opotherapy preparations; oxygen baths; oxygen for medical purposes; breast-nursing pads; union pads; pants, absorbent, for incontinents; panty liners [sanitary]; paper for mustard plasters; mothproof paper; parasiticides; pastilles for pharmaceutical purposes; fumigating pastilles; pearl powder for medical purposes; pectin for pharmaceutical purposes; pepsins for pharmaceutical purposes; peptones for pharmaceutical purposes; personal sexual lubricants; petroleum jelly for medical purposes; pharmaceutical preparations; pharmaceutical preparations for treating dandruff; phenol for pharmaceutical purposes; phosphates for pharmaceutical purposes; chemical preparations for treating phylloxera; preparations for destroying noxious plants; blood plasma; mustard plasters; poisons; pollen dietary supplements; pomades for medical purposes; porcelain for dental prostheses; potassium salts for medical purposes; poultices; mustard poultices; powder of cantharides; chemical preparations for the diagnosis of pregnancy; propolis dietary supplements; propolis for pharmaceutical purposes; protein dietary supplements; protein supplements for animals; purgatives; pyrethrum powder; quassia for medical purposes; quebracho for medical purposes; quinine for medical purposes; radioactive substances for medical purposes; radiological contrast substances for medical purposes; radium for medical purposes; rat poison; chemical reagents for medical or veterinary purposes; preparations for reducing sexual activity; remedies for foot perspiration; remedies for perspiration; repellents for dogs; insect repellents; rhubarb roots for pharmaceutical purposes; anti-rheumatism rings; medicinal roots; royal jelly dietary

supplements; royal jelly for pharmaceutical purposes; rubber for dental purposes; salts for medical purposes; salts for mineral water baths; mineral water salts; sanitary knickers; sanitary napkins; sanitary pads; sanitary panties; sanitary tampons; sarsaparilla for medical purposes; scapulars for surgical purposes; sedatives; medicinal sediment [mud]; semen for artificial insemination; serotherapeutic medicines; serums; siccatives [drying agents] for medical purposes; pharmaceutical preparations for skin care; slimming pills; medical preparations for slimming purposes; slug exterminating preparations; smelling salts; smoking herbs for medical purposes; sodium salts for medical purposes; soil-sterilising preparations; solutions for contact lenses; solvents for removing adhesive plasters; soporifics; starch for dietetic or pharmaceutical purposes; stem cells for medical purposes; stem cells for veterinary purposes; sterilising preparations; steroids; stick liquorice for pharmaceutical purposes; fumigating sticks; strychnine; styptic preparations; sugar for medical purposes; sulphonamides [medicines]; sulphur sticks [disinfectants]; sunburn ointments; sunburn preparations for pharmaceutical purposes; suppositories; surgical cloth [tissues]; surgical dressings; surgical implants [living tissues]; syrups for pharmaceutical purposes; tanning pills; tartar for pharmaceutical purposes; teeth filling material; preparations to facilitate teething; deodorants for clothing and textiles; thermal water; thymol for pharmaceutical purposes; tincture of iodine; tinctures for medical purposes; tissues impregnated with pharmaceutical lotions; surgical tissues; tobacco extracts [insecticides]; tobacco-free cigarettes for medical purposes; tonics [medicines]; sanitary towels; preparations of trace elements for human and animal use; tranquillizers; turpentine for pharmaceutical purposes; vaccines; vaginal washes; vermifuges; vermin destroying preparations; vesicants; veterinary preparations; vine disease treating chemicals; vitamin preparations; vulnerary sponges; wadding for medical purposes; wart pencils; sea water for medicinal bathing; mineral waters for medical purposes; weedkillers; wheat germ dietary supplements; chemical preparations to treat wheat smut; yeast dietary supplements; yeast for pharmaceutical purposes.

35 – Advertising; business management; business administration; office functions; accounting; commercial administration of the licensing of the goods and services of others; advertising agencies; advertising by mail order; rental of advertising space; auctioneering; business auditing; bill-posting; business appraisals; professional business consultancy; business information; business inquiries; business investigations; business management and organization consultancy; business management assistance; business management consultancy; business management of performing artists; business management of sports people; business organization consultancy;

presentation of goods on communication media, for retail purposes; compilation of information into computer databases; commercial information and advice for consumers [consumer advice shop]; cost price analysis; data search in computer files for others; demonstration of goods; direct mail advertising; dissemination of advertising matter; business efficiency expert services; employment agencies; organization of fashion shows for promotional purposes; economic forecasting; business management of hotels; import-export agencies; commercial information agencies; invoicing; commercial or industrial management assistance; computerized file management; marketing; marketing research; marketing studies; modelling for advertising or sales promotion; news clipping services; on-line advertising on a computer network; organization of exhibitions for commercial or advertising purposes; outsourcing services [business assistance]; payroll preparation; personnel management consultancy; photocopying services; opinion polling; price comparison services; procurement services for others [purchasing goods and services for other businesses]; production of advertising films; public relations; publicity columns preparation; publication of publicity texts; administrative processing of purchase orders; radio advertising; personnel recruitment; relocation services for businesses; rental of advertising time on communication media; rental of photocopying machines; office machines and equipment rental; publicity material rental; document reproduction; business research; sales promotion for others; distribution of samples; secretarial services; shop window dressing; shorthand; sponsorship search; drawing up of statements of accounts; compilation of statistics; arranging newspaper subscriptions for others; systemization of information into computer databases; tax preparation; arranging subscriptions to telecommunication services for others; telemarketing services; telephone answering for unavailable subscribers; television advertising; psychological testing for the selection of personnel; organization of trade fairs for commercial or advertising purposes; transcription; typing; updating of advertising material; rental of vending machines; word processing; writing of publicity texts.

(260) AM 2015 77475 A
 (800) 1204478
 (891) 2014 02 19
 (731) KWS SAAT AG
 Grimsehlstrasse 31, 37555 Einbeck, DE
 (540)

Seeding the future

(511)
 31 – Agricultural, horticultural and forestry products and seeds as far as included in class 31; seeds treated and/or equipped with chemical products;

fresh fruits and vegetables; seeds, natural plants and flowers; foodstuffs for animals.

42 – Scientific and industrial research; development of computer software for data processing.

44 – Agriculture, horticulture and forestry services; advisory service in cultivation of plants, especially related with plant cultivation for the production of biogas and bioalcohol.

(260) AM 2015 77485 A

(800) 1204620

(891) 2013 12 02

(731) ALSTOM

3 avenue André Malraux, F-92300 Levallois-Perret, FR

(540)

Energising a smarter world... with Alstom

(511)

6 – Common metals and their alloys; rolled, shaped, cast and machined products, finished or semi-finished, made of tin, lead, copper and aluminum and their alloys; all semi-finished materials made of tin, lead, copper and aluminum and their alloys; nickel silver and nickel alloys; bronze; building materials of metal; transportable buildings of metal; small hardware of metal; pipes of metal; metallic storage tanks, metal containers.

7 – Static and rotating electric machines; pneumatic, hydraulic, thermal and nuclear machines; digitally-controlled machines; machine tools; machines for welding, heating, grinding, sawing, planing, shearing, spinning, rolling, cabling, shaping, assembling, spare parts for the aforesaid machines; lathes (machine tools); dynamos, alternators, generators of electricity; jacks (machines) especially pneumatic and hydraulic jacks; drive belts and related gearings; vacuum machines and apparatus; motors and their components, spare parts (excluding those for land vehicles); machine coupling (non-electric) and transmission components (other than for land vehicles); starters for motors and engines; engine control centers, regulators (machine parts); machine, engine and speed governors; pressure regulators; voltage regulators; air magnetic, electro-chemical generators; check valves; electricity generators; electronic speed controllers for electric motors; electric motors (except for land vehicles), combinations thereof of variable speed drives; electricity generators.

9 – Scientific, (other than medical), electrical engineering, electronic, mechanical, regulation, control, protection, monitoring, cutting, checking (supervision), and electric power equipment and instruments; products enabling the control of motors and engines and electric, electronic and computing equipment;

equipment, apparatus and instruments for conducting, switching, transforming, accumulating, measuring, regulating, signaling, interruption controlling of electricity; teaching apparatus and instruments; apparatus for sound or image capture, recording, transmission or reproduction; magnetic recording media; calculating machines; extinguisher data processing apparatus; electro-chemical generators; electric batteries and accumulators; fuel cells; magneto-hydrodynamic generators; cryostats; chargers; coils; electronic components; semi-conductors; printed circuits; electron tubes; electric conductors; communication and power transportation wires and cables; sheaths and junction sleeves for electric cables, identification wires and identification sheaths for electric wires; electric installations (checking apparatus), electric cables; sub-stations, panels, command and control panels, decentralized power generation and distribution stations; high-voltage equipment, namely circuit breakers, isolating switches, lightning conductors, current transformers for any voltage and of any kind (including optoelectronic) for internal, external stations or stations within metallic cases (metal-clad boxes); medium, low, and high-voltage equipment, namely, panels and transformer stations, switches, disconnecting switches, contactors, lightning conductors, circuit breakers, fuses, re-arming devices; transformers, sockets; commutators (switches); branch boxes; transformers; circuit breakers; line insulators; electricity distribution stations; apparatus and installations for data capture, storage, calculation, conversion and transmission; computers and peripherals; equipment and installations for communication and telecommunication via wire, cable and radio; radio and television apparatus; audio tape recorders; record players; compact disc players; telephones; optical and electro-optical equipment; lasers (not for medical purposes); thermal detectors; pyrometers, calorimeters; thermocouples, metering apparatus, pedometers, taximeters; variable speed gear and speed, voltage and light governors; speed controllers; alarm devices, command transmitters, warning systems; luminous or mechanical signals; acoustic or optical signaling, sirens, telecommunication and communication equipment; modulators, transmitters, receivers, aerials, wave guides, equipment for television and radio broadcasting, the general public and professionals; telephone exchange apparatus; printed circuits; intercoms; any apparatus and instruments concerning infrasound measuring and analysis; rectifiers; amplifiers; radio guidance apparatus; loudspeakers; voltage intensity, power, control and frequency regulators; relays, namely remote control relays, electric relays, measuring relays, protective relays and auxiliary relays, indicators and transducers and surveillance, analysis, communication and control systems, for electrical networks and energy production and distribution stations and for electrical apparatus;

metal-clad or conventional electrical stations; metal-clad substations for electrical transport and distribution of electrical energy; control monitoring systems for electricity networks; converter stations; compensators, particularly reactive energy compensators, electrical control panels; electric test equipment and stations; programmable controllers; apparatus for loading and unloading; equipment and apparatus for monitoring, operating and supervising automated industrial processes and for power production, transmission and distribution; monitoring, control and supervision equipment and apparatus for industrial site, building and infrastructure access; programmable controllers and peripheral equipment thereof; automation calculators; equipment and apparatus for electrical energy conversion of (transformers); equipment and apparatus for telecommunication on energy transmission lines; printed electronic circuit cards; electronic microcircuits; execution and operation software for microcircuits or electronic cards; supervision and operating software for automated processes; software for programming, execution and operation of all the aforesaid equipment, apparatus and software for the production, transport and distribution of energy.

11 – Sockets.

17 – Rubber, gutta-percha, gum, balata and substitutes; asbestos, mica; seals; sheets, plates and rods of plastic (semi-finished goods); plastics in extruded form for use in manufacture; packing, stopping and insulating materials; non-metallic flexible pipes for the transport and distribution of energy; sealing or insulating fittings; profiled and laminated pipes for the production, transport and distribution of energy.

35 – Advertising; administrative management (office functions) for the installation and maintenance of any apparatus, equipment, or machines in connection with the fields of electrical engineering, electronics, mechanics, production, transport and distribution of electricity, nuclear energy, electrochemistry, civil engineering, exploration of the ground and seabeds; business management, business administration; distribution of prospectuses, of samples; business consultancy, information or inquiries; accounting; computerized file management; organization of exhibitions for commercial or advertising purposes; recording, transcription, composition, compilation or systemization of written communications and recordings; exploitation or compilation of mathematical or statistical data; business management and organization consultancy in the field of production, transport and distribution of electricity.

37 – Services of installation, maintenance, repair, operation (commissioning), monitoring and maintenance of any apparatus, equipment and, facilities in the fields of electrical engineering, electronics, mechanics, production, transport and distribution of el-

ectricity, nuclear energy, electrochemistry, civil engineering, exploration of the ground and seabeds; construction of turnkey infrastructure; public and private building works; construction project inspection; civil engineering works; rural works (construction); construction of buildings, roads, bridges, dams or transmission lines; rental of construction tools or equipment; execution (construction) of power transmission and distribution infrastructure projects; information on the construction and, repair of all apparatus, equipment and, facilities in the fields of electrical engineering, electronics, mechanics, production, transport and distribution of electricity, nuclear energy, electrochemistry, civil engineering, exploration of the ground and seabeds.

38 – Telecommunication services; communications by computer terminals; telecommunication information.

39 – Transport and distribution of electricity and energy; information on transport and distribution of electricity and energy; management and operation of networks for the production, transport and distribution of electricity.

40 – Services assembling equipment commissioned for others; production of energy; material treatment information.

41 – Education, teaching and training, organization and conducting of colloquiums, conferences, congresses and exhibitions in the field of production, transport and distribution of energy.

42 – Scientific and technological services in the fields of electrical engineering, electronics, mechanical engineering, production, transport and distribution of electricity, electrochemistry, the exploration of soil and seabeds; services and research and technical project studies in connection with all apparatus, all equipment, all machines in connection with the fields of electrical engineering, electronics, mechanical engineering, the production, transport and distribution of electricity, electrochemistry exploration of soil and seabeds; industrial analysis and research services in the fields of electrical engineering, electronics, mechanical engineering, production, the transport and distribution of electricity, electrochemistry, the exploration of soil and seabeds; services of engineers, professional consultancy and drawing up of plans (unrelated to business dealings), equipment and product testing; laboratory work; project studies for turnkey factories; computer programming, design and development of computer software.

45 – Safety consulting services in the field of electrical energy production, transportation and distribution.

- (260) AM 2015 77487 A
 (800) 1204680
 (891) 2014 03 03
 (731) KARDEŞLER ÇORAP SANAYİ VE
 TİCARET LİMİTED ŞİRKETİ
 Göztepe Mahallesi, Rahim Sokak No:2-4/1,
 Bağcılar – İstanbul, TR
 (540)



- (591) Black, white
 (511)
 25 – Socks.

- (260) AM 2015 77490 A
 (800) 1204783
 (891) 2013 12 22
 (731) ALIREZA FALLAH
 No3, Abbasi Jonoubi Street, 20 Metri
 Abrisham Avenue, Khazaneh Bokharayi,
 Tehran, IR
 (540)

ACTIVE

- (511)
 7 – Jacks (lifting apparatus), drilling machines (electric drills), electric power tools namely, screwdrivers (electric), drills, electric grinding machines, hoses, cranes, compressors, drilling bits (part of machines).
 8 – Hand-tools and implements (hand-operated) namely spanners (hand tools), screwdriver (hand tools), holesaw (hand tools), pliers (hand tools), pincers (hand tools), pruning shears, riveters (hand tools).
 35 – Wholesale services, export services.
 39 – Transport and storage of goods.

- (260) AM 2015 77491 A
 (800) 1204787
 (891) 2014 01 16
 (731) Society with Limited Liability
 "IZVARINO PHARMA"
 Territory of VNTsMDL, Bld.1, village
 Izvarino RU-142750 Moscow, RU
 (540)

УРОТЕДИН

- (591) Black, white
 (511)
 5 – Pharmaceutical and veterinary preparations; sanitary preparations for medical purposes; dietetic substances adapted for medical use, food for babies; plasters, materials for dressings; material for stop-

ping teeth, dental wax; disinfectants; preparations for destroying vermin; fungicides; absorbent cotton; absorbent wadding; acaricides; acetates for pharmaceutical purposes; acids for pharmaceutical purposes; aconitine; adhesive bands for medical purposes; adhesive plasters; adhesive tapes for medical purposes; adjuvants for medical purposes; air deodorising preparations; air purifying preparations; albumin dietary supplements; albuminous foodstuffs for medical purposes; albuminous preparations for medical purposes; aldehydes for pharmaceutical purposes; algicides; alginate dietary supplements; alginates for pharmaceutical purposes; alkaline iodides for pharmaceutical purposes; alkaloids for medical purposes; alloys of precious metals for dental purposes; aloe vera preparations for pharmaceutical purposes; aluminium acetate for pharmaceutical purposes; amino acids for medical purposes; amino acids for veterinary purposes; anaesthetics; analgesics; angostura bark for medical purposes; animal washes; anthelmintics; antibiotics; anticryptogamic preparations; antioxidant pills; antiparasitic preparations; anti-rheumatism bracelets; antiseptic cotton; antiseptics; anti-uric preparations; appetite suppressant pills; appetite suppressants for medical purposes; aseptic cotton; asthmatic tea; bacterial poisons; bacterial preparations for medical and veterinary use; bacteriological preparations for medical and veterinary use; balms for medical purposes; balsamic preparations for medical purposes; bandages for dressings; barks for pharmaceutical purposes; bath preparations, medicated; bath salts for medical purposes; therapeutic preparations for the bath; belts for sanitary napkins [towels]; bicarbonate of soda for pharmaceutical purposes; biocides; biological preparations for medical purposes; biological preparations for veterinary purposes; biological tissue cultures for medical purposes; biological tissue cultures for veterinary purposes; bismuth preparations for pharmaceutical purposes; bismuth subnitrate for pharmaceutical purposes; blood for medical purposes; bone cement for surgical and orthopaedic purposes; bouillons for bacteriological cultures; bracelets for medical purposes; bromine for pharmaceutical purposes; bronchodilating preparations; preparations for the treatment of burns; by-products of the processing of cereals for dietetic or medical purposes; cachets for pharmaceutical purposes; cachou for pharmaceutical purposes; preparations for callouses; calomel; camphor for medical purposes; camphor oil for medical purposes; candy for medical purposes; candy, medicated; capsules for medicines; carbolineum [parasiticide]; casein dietary supplements; castor oil for medical purposes; cattle washes; caustic pencils; caustics for pharmaceutical purposes; cedar wood for use as an insect repellent; cellulose esters for pharmaceutical purposes; cellulose ethers for pharmaceutical purposes; charcoal for pharmaceutical purposes; chemical preparations for medical purposes; chemical prepa-

rations for pharmaceutical purposes; chemical preparations for veterinary purposes; chemico-pharmaceutical preparations; chewing gum for medical purposes; chilblain preparations; chinoline for medical purposes; chloroform; cinchona for medical purposes; cocaine; antiparasitic collars for animals; colloidion for pharmaceutical purposes; collyrium; compresses; condurango bark for medical purposes; medicines for alleviating constipation; contact lens cleaning preparations; solutions for use with contact lenses; chemical contraceptives; cooling sprays for medical purposes; corn remedies; corn rings for the feet; cotton for medical purposes; cream of tartar for pharmaceutical purposes; creosote for pharmaceutical purposes; croton bark; curare; decoctions for pharmaceutical purposes; dental cements; dental impression materials; adhesives for dentures; deodorants, other than for human beings or for animals; depuratives; detergents for medical purposes; diabetic bread adapted for medical use; diagnostic preparations for medical purposes; diastase for medical purposes; dietary supplements for animals; dietetic beverages adapted for medical purposes; dietetic foods adapted for medical purposes; dietetic substances adapted for medical use; digestives for pharmaceutical purposes; dill oil for medical purposes; disinfectants for chemical toilets; disinfectants for hygiene purposes; dog lotions; dog washes; douching preparations for medical purposes; dressings, medical; drugs for medical purposes; preparations for destroying dry rot fungus; elixirs [pharmaceutical preparations]; enzyme dietary supplements; enzyme preparations for medical purposes; enzyme preparations for veterinary purposes; enzymes for medical purposes; enzymes for veterinary purposes; ergot for pharmaceutical purposes; esters for pharmaceutical purposes; ethers for pharmaceutical purposes; eucalyptol for pharmaceutical purposes; eucalyptus for pharmaceutical purposes; eyepatches for medical purposes; eye-washes; febrifuges; fennel for medical purposes; ferments for pharmaceutical purposes; milk ferments for pharmaceutical purposes; first-aid boxes, filled; fish meal for pharmaceutical purposes; flour for pharmaceutical purposes; flowers of sulphur for pharmaceutical purposes; fly catching paper; fly destroying preparations; food for babies; formic aldehyde for pharmaceutical purposes; frostbite salve for pharmaceutical purposes; fumigation preparations for medical purposes; gallic acid for pharmaceutical purposes; gamboge for medical purposes; gases for medical purposes; gauze for dressings; gelatine for medical purposes; gentian for pharmaceutical purposes; germicides; glucose dietary supplements; glucose for medical purposes; fly glue; glycerine for medical purposes; glycerophosphates; dental amalgams of gold; greases for medical purposes; greases for veterinary purposes; guaiacol for pharmaceutical purposes; gum for medical purposes; gurjun [gurjon, gurjan] balsam for medical purposes;

haemostatic pencils; articles for headache; headache pencils; hematogen; hemoglobin; hemorrhoid preparations; hemostatic pencils; herbal teas for medicinal purposes; cement for animal hooves; extracts of hops for pharmaceutical purposes; hormones for medical purposes; hydrastine; hydrastinine; hydrated chloral for pharmaceutical purposes; hydrogen peroxide for medical purposes; insect repellent incense; insecticides; iodides for pharmaceutical purposes; iodine for pharmaceutical purposes; iodoform; isotopes for medical purposes; jalap; jujube, medicated; dental lacquer; lacteal flour for babies; lactose for pharmaceutical purposes; larvae exterminating preparations; laxatives; lead water; lecithin dietary supplements; lecithin for medical purposes; leeches for medical purposes; preparations of lime for pharmaceutical purposes; liniments; linseed dietary supplements; linseed for pharmaceutical purposes; linseed meal for pharmaceutical purposes; linseed oil dietary supplements; lint for medical purposes; liquorice for pharmaceutical purposes; lotions for pharmaceutical purposes; lotions for veterinary purposes; lupulin for pharmaceutical purposes; magnesia for pharmaceutical purposes; malt for pharmaceutical purposes; malted milk beverages for medical purposes; mangrove bark for pharmaceutical purposes; dental mastics; medicinal alcohol; medicinal drinks; medicinal hair growth preparations; medicinal herbs; medicinal infusions; medicinal tea; medicine cases, portable, filled; medicines for dental purposes; medicines for human purposes; medicines for veterinary purposes; bacteriological culture mediums; melissa water for pharmaceutical purposes; menstruation knickers; menthol; mercurial ointments; preparations for destroying mice; cultures of microorganisms for medical and veterinary use; preparations of microorganisms for medical and veterinary use; chemical preparations to treat mildew; milk of almonds for pharmaceutical purposes; milking grease; mineral food supplements; mint for pharmaceutical purposes; molding wax for dentists; moleskin for medical purposes; irish moss for medical purposes; mothproofing paper; mothproofing preparations; mouthwashes for medical purposes; mud for baths; medicinal mud; mustard for pharmaceutical purposes; mustard oil for medical purposes; myrobalan bark for pharmaceutical purposes; babies' napkin-pants; napkins for incontinents; narcotics; nervines; preparations for destroying noxious animals; nutritional supplements; nutritive substances for microorganisms; cod liver oil; oil of turpentine for pharmaceutical purposes; medicinal oils; ointments for pharmaceutical purposes; opiates; opium; opodeldoc; opotherapy preparations; oxygen baths; oxygen for medical purposes; breast-nursing pads; union pads; pants, absorbent, for incontinents; panty liners [sanitary]; paper for mustard plasters; mothproof paper; parasiticides; pastilles for pharmaceutical purposes; fumigating pastilles; pearl powder for

medical purposes; pectin for pharmaceutical purposes; pepsins for pharmaceutical purposes; peptones for pharmaceutical purposes; personal sexual lubricants; petroleum jelly for medical purposes; pharmaceutical preparations; pharmaceutical preparations for treating dandruff; phenol for pharmaceutical purposes; phosphates for pharmaceutical purposes; chemical preparations for treating phylloxera; preparations for destroying noxious plants; blood plasma; mustard plasters; poisons; pollen dietary supplements; pomades for medical purposes; porcelain for dental prostheses; potassium salts for medical purposes; poultices; mustard poultices; powder of cantharides; chemical preparations for the diagnosis of pregnancy; propolis dietary supplements; propolis for pharmaceutical purposes; protein dietary supplements; protein supplements for animals; purgatives; pyrethrum powder; quassia for medical purposes; quebracho for medical purposes; quinine for medical purposes; radioactive substances for medical purposes; radiological contrast substances for medical purposes; radium for medical purposes; rat poison; chemical reagents for medical or veterinary purposes; preparations for reducing sexual activity; remedies for foot perspiration; remedies for perspiration; repellents for dogs; insect repellents; rhubarb roots for pharmaceutical purposes; anti-rheumatism rings; medicinal roots; royal jelly dietary supplements; royal jelly for pharmaceutical purposes; rubber for dental purposes; salts for medical purposes; salts for mineral water baths; mineral water salts; sanitary knickers; sanitary napkins; sanitary pads; sanitary panties; sanitary tampons; sarsaparilla for medical purposes; scapulars for surgical purposes; sedatives; medicinal sediment [mud]; semen for artificial insemination; serotherapeutic medicines; serums; siccatives [drying agents] for medical purposes; pharmaceutical preparations for skin care; slimming pills; medical preparations for slimming purposes; slug exterminating preparations; smelling salts; smoking herbs for medical purposes; sodium salts for medical purposes; soil-sterilising preparations; solutions for contact lenses; solvents for removing adhesive plasters; soporifics; starch for dietetic or pharmaceutical purposes; stem cells for medical purposes; stem cells for veterinary purposes; sterilising preparations; steroids; stick liquorice for pharmaceutical purposes; fumigating sticks; strychnine; styptic preparations; sugar for medical purposes; sulphonamides [medicines]; sulphur sticks [disinfectants]; sunburn ointments; sunburn preparations for pharmaceutical purposes; suppositories; surgical cloth [tissues]; surgical dressings; surgical implants [living tissues]; syrups for pharmaceutical purposes; tanning pills; tartar for pharmaceutical purposes; teeth filling material; preparations to facilitate teething; deodorants for clothing and textiles; thermal water; thymol for pharmaceutical purposes; tincture of iodine; tinctures for medical pur-

poses; tissues impregnated with pharmaceutical lotions; surgical tissues; tobacco extracts [insecticides]; tobacco-free cigarettes for medical purposes; tonics [medicines]; sanitary towels; preparations of trace elements for human and animal use; tranquilizers; turpentine for pharmaceutical purposes; vaccines; vaginal washes; vermifuges; vermin destroying preparations; vesicants; veterinary preparations; vine disease treating chemicals; vitamin preparations; vulnerary sponges; wadding for medical purposes; wart pencils; sea water for medicinal bathing; mineral waters for medical purposes; weedkillers; wheat germ dietary supplements; chemical preparations to treat wheat smut; yeast dietary supplements; yeast for pharmaceutical purposes.

35 – Advertising; business management; business administration; office functions; accounting; commercial administration of the licensing of the goods and services of others; advertising agencies; advertising by mail order; rental of advertising space; auctioneering; business auditing; bill-posting; business appraisals; professional business consultancy; business information; business inquiries; business investigations; business management and organization consultancy; business management assistance; business management consultancy; business management of performing artists; business management of sports people; business organization consultancy; presentation of goods on communication media, for retail purposes; compilation of information into computer databases; commercial information and advice for consumers [consumer advice shop]; cost price analysis; data search in computer files for others; demonstration of goods; direct mail advertising; dissemination of advertising matter; business efficiency expert services; employment agencies; organization of fashion shows for promotional purposes; economic forecasting; business management of hotels; import-export agencies; commercial information agencies; invoicing; commercial or industrial management assistance; computerized file management; marketing; marketing research; marketing studies; modelling for advertising or sales promotion; news clipping services; on-line advertising on a computer network; organization of exhibitions for commercial or advertising purposes; outsourcing services [business assistance]; payroll preparation; personnel management consultancy; photocopying services; opinion polling; price comparison services; procurement services for others [purchasing goods and services for other businesses]; production of advertising films; public relations; publicity columns preparation; publication of publicity texts; administrative processing of purchase orders; radio advertising; personnel recruitment; relocation services for businesses; rental of advertising time on communication media; rental of photocopying machines; office machines and equipment rental*; publicity material rental; document reproduction; business r-

search; sales promotion for others; distribution of samples; secretarial services; shop window dressing; shorthand; sponsorship search; drawing up of statements of accounts; compilation of statistics; arranging newspaper subscriptions for others; systemization of information into computer databases; tax preparation; arranging subscriptions to telecommunication services for others; telemarketing services; telephone answering for unavailable subscribers; television advertising; psychological testing for the selection of personnel; organization of trade fairs for commercial or advertising purposes; transcription; typing; updating of advertising material; rental of vending machines; word processing; writing of publicity texts.

(260) AM 2015 77546 A
 (800) 818902
 (891) 2014 04 02
 (731) ALMIRALL HERMAL GMBH
 Scholtzstrasse 3, 21465 Reinbek, DE
 (540)

GELACET

(511)
 5 – Pharmaceutical preparations and substances, dietetic substances for medical use, medical food supplements, medicines.

29 – Dietetic foods or food supplements for non-medical use made with albumen, fats, fatty acids, with added vitamins, mineral substances, trace elements, alone or in combination, included in this class.

30 – Dietetic foods or food supplements for non-medical use made with carbohydrates, bulk substances, with added vitamins, mineral substances, trace elements, alone or in combination, included in this class.

(260) AM 2015 77644 A
 (800) 1205818
 (891) 2014 02 24
 (731) RICHTER GEDEON NYRT.
 Gyömrői út 19-21, H-1103 Budapest, HU
 (540)

ZINGIDAX

(511)
 5 – Pharmaceutical preparations.

(260) AM 2015 77645 A
 (800) 1205837
 (891) 2013 12 23
 (731) Merkur Gaming GmbH
 Borsigstraße 26, 32312 Lübbecke, DE
 (540)

SciDonia

(511)

9 – Scientific, nautical, surveying, photographic, cinematographic, optical, weighing, measuring, signalling, checking (supervision), life-saving and teaching apparatus and instruments; apparatus and instruments for conducting, switching, transforming, accumulating, regulating or controlling electricity; apparatus for recording, transmission or reproduction of sound or images; magnetic data carriers, recording discs; compact discs, DVDs and other digital recording media; cash registers, calculating machines, data processing equipment, computers; computer software; fireextinguishing apparatus; musical juke boxes and parts for the aforesaid automatic machines; automatic cash dispensers, automatic money counting and money changing machines; mechanisms for coin-operated apparatus; computer and video games software; games software for use on any computer platform, including electronic entertainment and games consoles; programs for computer games; computer games; video games (software); computer games provided through a global computer network or supplied by means of multimedia electronic broadcast or through telecommunications or electronic transmission or via the internet; computer games, leisure and recreational software, video games and computer software, all provided in the form of storage media; programs for operating electric and electronic apparatus for games, amusement and/or entertainment purposes; automatic lottery machines; computer software for computer games on the internet; online games (software); computer software in the form of an app for mobile devices and computers; calculating apparatus in coin-operated machines and parts for the aforesaid goods; apparatus for recording, transmission, processing or reproduction of data, including sound or images, including parts for all the aforesaid goods, except radio sets, television receivers, hi-fi systems, video recorders, telephone apparatus, fax machines and telephone answering machines; computer hardware and software for casino and amusement arcade games, for gaming machines, slot machines or video lottery gaming machines or games of chance via the internet; electric, electronic, optical or automatic apparatus, for identifying data carriers, identity cards and credit cards, bank notes and coins; electric, electronic or optical alarm and monitoring installations, including video cameras and apparatus for image transmission and image processing; data processing equipment and computers, including data processing apparatus and computers being components for data networks and parts facilitating data network communications; electric wire harnesses; circuit boards, printed board assemblies (electronic components) and combinations thereof being assemblies and equipment parts, included in this class.

28 – Games; toys; gymnastic and sporting articles not included in other classes; decorations for chris-

tmas trees; gaming apparatus (including coin-operated apparatus); coin-operated arcade games (machines); games for amusement arcades (included in this class); coin-operated video gaming apparatus; video games adapted for use with external screens or monitors only; casino fittings, namely roulette tables, roulette wheels; coin-operated automatic gaming machines and gaming machines, in particular for gaming arcades, with or without a prize payout; electronic or electrotechnical gaming apparatus, automatic gaming machines, gaming machines, slot machines operated by coins, tokens, banknotes, tickets or by means of electronic, magnetic or biometric storage media, in particular for commercial use in casinos and amusement arcades, with or without a prize payout; automatic gaming machines and gaming machines, in particular for commercial use in casinos and gaming arcades, with or without a prize payout; coin-operated gaming machines and/or electronic moneybased gaming apparatus machines), with or without prizes; housings adapted for gaming machines, gaming apparatus and automatic gaming machines, operated by means of coins, tokens, tickets or by means of electronic, magnetic or biometric storage media, in particular for commercial use in casinos and gaming arcades, with or without a prize payout; electronic games; apparatus for electronic games and accessories; video output game machines; drawing apparatus for prize games and lotteries, draws or raffles; housings of metal, plastic and/or wood for coin-operated automatic machines; apparatus for games (including video games), other than adapted for use with external screens or monitors only; electropneumatic and electric pulling machines (gaming machines); gaming tables, in particular for table football, billiards, sliding games; quoits (playthings) and darts; electric, electronic or electromechanical apparatus for bingo games, lotteries or video lottery games and for betting offices, networked or unnetworked; LCD games consoles; automatic gaming machines; including all the aforesaid automatic machines, machines and apparatus operating in networks; apparatus and devices for accepting and storing money, being fittings for the aforesaid automatic machines, included in this class.

41 – Education; providing of training; entertainment; sporting and cultural activities; rental of automatic slot machines and entertainment machines for casinos; arranging and conducting games; gambling; operating lotteries; conducting of games on the internet, also on the mobile internet; online game services provided via a computer network; provision of entertainment and/or educational content for apps for mobile devices and computers; conducting quizzes by means of smartphone applications; providing casino facilities (gambling), betting offices; operating gaming establishments, arcades and/or online internet casinos and betting platforms; gambling services via the internet.

(260) AM 2015 77646 A
(800) 1205871
(891) 2014 03 11
(731) PHILIP MORRIS PRODUCTS S.A.
Quai Jeanrenaud 3, CH-2000 Neuchâtel, CH
(540)

Chesterfield CROWN

(511)
34 – Tobacco, raw or manufactured; tobacco products, including cigars, cigarettes, cigarillos, tobacco for roll-your-own cigarettes, pipe tobacco, chewing tobacco, snuff tobacco, kretek; snus; tobacco substitutes (not for medical purposes); smokers' articles, including cigarette paper and tubes, cigarette filters, tobacco tins, cigarette cases and ashtrays, pipes, pocket apparatus for rolling cigarettes, lighters; matches.

(260) AM 2015 77648 A
(800) 1205905
(891) 2014 04 24
(731) Limited Liability Company
"MARCHE PRIVATE"
Via Cadorna, 13, I-20123 Milan (MI), IT
(540)

PROFF

(591) Black, white
(511)
18 – Attaché cases; bags for sports; briefcases; card cases [notecases]; cases, of leather or leatherboard; garment bags for travel; handbags; haversacks; key cases; music cases; pocket wallets; purses; rucksacks; school bags; suitcases; travelling bags; travelling sets [leatherware]; trunks [luggage]; umbrella covers; valises; vanity cases, not fitted.
28 – Board games; building games; confetti; dolls; dolls' clothes; games; Jigsaw puzzles; kaleidoscopes; marbles for games; mobiles [toys]; ornaments for Christmas trees, except illumination articles and confectionery; parlor games; play balloons; plush toys; soap bubbles [toys]; stuffed toys; teddy bears; toy pistols; toys.

(260) AM 2015 77653 A
(800) 1205985
(891) 2014 02 04
(731) ORIFLAME COSMETICS GLOBAL S.A.
24, avenue Emile Reuter, L-2420
Luxembourg, LU
(540)

TIME REVERSING

(511)
3 – Soaps; perfumery, essential oils, cosmetics, hair lotions; toothpaste.

(260) AM 2015 77657 A
 (800) 1206041
 (891) 2013 11 28
 (731) SANLIUYIDU (FUJIAN) SPORTS GOODS CO., LTD.
 Jiangtuo Industrial Zone, Chendai Town,
 Jinjiang City, 362211 Fujian, CN

(540)

361°

(591) Black, white
 (511)
 18 – Animal skins; backpacks; straps for skates; clothing for pets; imitation leather; briefcases; shopping bags; travelling bags; harnesses; coverings of skins [furs]; leather straps; pocket wallets; umbrellas; handbags; walking sticks; fur; school bags; gut for making sausages; bags for sports.

25 – Clothing; layettes [clothing]; swimsuits; football shoes; shoes; hats; hosiery; neckties; leather belts (clothing); gloves [clothing]; sports jerseys; trousers; sports shoes; shower caps; tee-shirts; jackets [clothing]; overalls; shirts; clothing of leather; underwear; bath robes; vests; children's clothing; windbreakers (jackets); uniforms; overcoats; chasubles; sashes for wear; wimples; clothing for judo; clothing for wrestling; gymnastic shoes; shoes for climbing mountains; running shoes (with metal nails); sandals; slippers; clothing for gymnastics; maniples; sleep masks; soles for footwear; sweat bands.

28 – Apparatus for games; toys; board games; balls for games; body-building apparatus; archery implements; machines for physical exercises; sweat absorbing bands for rackets' grips; fishing tackle; conjuring apparatus; bats for games; swimming pools [play articles]; plastic racetracks; ornaments for Christmas trees [except illumination articles and confectionery]; camouflage screens [sports articles]; knee guards (sports articles); roller skates.

(260) AM 2015 77659 A
 (800) 1206127
 (891) 2014 04 23
 (731) SALZMANN (NINGBO) REFLECTIVE MATERIAL CO., LTD.
 Room 6-6, No:588 Canghai Rd, Gaoxin
 District, Ningbo, Zhejiang, CN

(540)

Salzmann

(591) Black, white
 (511)
 12 – Fenders for ships; anti-dazzle devices for vehicles; bodies for vehicles; cycle spokes; dress guards for bicycles, cycles; hoods for baby carriages;

carts; cable transport apparatus and installations; tires for bicycles, cycles; parachutes.

(260) AM 2015 77661 A
 (800) 1206177
 (891) 2014 05 06
 (731) HEFEI JINGHONG ELECTRICAL CO., LTD.
 No:4288 Tiandu Road, Economic and
 Technology Zone, Hefei, Anhui, CN

(540)

KINGHOME

(591) Black, white
 (511)
 11 – Germicidal lamps for purifying air; gas lamps; microwave ovens [cooking apparatus]; refrigerators; desiccating apparatus; heat accumulators; taps [cocks, spigots] [faucets (Am.)] for pipes; hot air bath fittings; disinfectant apparatus; radiators, electric.

(260) AM 2015 77662 A
 (800) 1206187
 (891) 2014 05 06
 (731) GODOX PHOTO EQUIPMENT CO., LTD.
 Fourth Floor, A4, Huafa Industrial Zone,
 Xinhe Village, Fuyuan 1 Road, Fuyong
 Town, Baoan District, Shenzhen City,
 Guangdong Province, CN

(540)

GODOX

(591) Black, white
 (511)
 9 – Shutter releases [photography]; flashlights [photography]; tripods for cameras; flash-bulbs [photography]; cameras [photography]; shutters [photography]; telescopes; remote control apparatus; galvanic cells.

(260) AM 2015 77663 A
 (800) 1206188
 (891) 2014 05 06
 (731) QUANZHOU JIYOU SHOES CO., LTD.
 Huinan Industrial District, (Zhang Ban),
 Hui'An County, Quanzhou City, Fujian
 province, CN

(540)

Rolly Polly

(591) Black, white
 (511)
 25 – Clothing; ready-made clothing; layettes; bathing suits; shoes; headgear for wear; hosiery; gloves (clothing); neckties; leather belts for clothing.

(260) AM 2015 77664 A
 (800) 1206213
 (891) 2014 02 28
 (731) SOCIÉTÉ DES PRODUITS NESTLÉ S.A.
 CH-1800 Vevey, CH
 (540)



(591) Black, white and red
 (511)

7 – Automatic food and drink distributing machines; refills as parts of such distributing machines, cartridges as parts of such distributing machines and spare parts for such distributing machines.

11 – Apparatus for heating and cooking; apparatus for heating and foaming milk; apparatus and machines, included in this class, for making beverages, including tea, coffee, cappuccino and chocolate beverages; electric coffee machines, tea machines, coffee makers and percolators; parts and component parts for all the aforesaid goods; electric machines, included in this class, for preparing all types of beverages; refills, cartridges included in this class and spare parts for such machines; electric coffee filters; electric tea filters; electric percolators.

29 – Milk, cream, butter, cheese and dairy products; milk substitutes; milk beverages, milk predominating; milk-based desserts and cream-based desserts; yogurts; soya milk (milk substitute), preserved soya beans for human consumption; edible oils and fats; protein preparations for human consumption; coffee and/or tea whiteners (cream substitutes); beverages based on milk ferments.

30 – Coffee, coffee extracts, coffee-based beverages and preparations; iced coffee; tea, tea extracts, tea-based beverages and preparations; iced tea; malt-based preparations for human consumption; cocoa and cocoa-based beverages and preparations; chocolate, chocolate products, chocolate-based beverages and preparations; confectionery, sugar confectionery, candy; sugar; chewing gum not for medical use; natural sweeteners; bakery products, bread, yeast, pastries; biscuits, cakes, cookies, wafers, caramels, desserts (included in this class), puddings; edible ices, water ices, sherbets, frozen confectionery, frozen cakes, ice cream, frozen desserts, frozen yogurts, powders and binding agents (included in this class) for making edible ices and/or water ices and/or sherbets and/or frozen confectionery and/or frozen cakes and/or ice cream and/or frozen desserts and/or frozen yogurts; honey and honey substitutes; breakfast cereals, muesli, corn flakes, cereal bars, ready-to-eat cereals; cereal preparations; rice, pasta, noodles; food products based on rice, flour or cereals, also in the form of cooked dishes; pizzas;

sandwiches; ready-to-bake cake paste and food paste preparations; sauces, soya sauce; tomato ketchup; flavoring or seasoning products for food; spices for food, condiments, salad dressings, mayonnaise; mustard; vinegar.

32 – Still waters, processed waters, flavored waters; fruit-flavored beverages and fruit-based beverages, fruit juices and vegetable juices, nectars, lemonades, soda water and other non-alcoholic beverages; syrups, extracts and essences and other preparations for making non-alcoholic beverages (excluding essential oils); beverages based on milk ferments; soya-based beverages; malt-based beverages; isotonic beverages.

(260) AM 2015 77665 A
 (800) 1206229
 (891) 2014 04 22
 (731) AERECO
 9 Allée du Clos des Charmes, F-77090
 COLLEGIEN, FR

(540)



(591) Light blue, dark blue and black
 (511)

11 – Ventilation apparatus and installations for buildings; filtering and air-conditioning installations; air extractors; air flow regulators.

(260) AM 2015 77666 A
 (800) 1206257
 (891) 2014 03 21
 (731) HAYK BEGLARYAN
 Azatutyan 1-2, Yerevan, AM
 (540)



(591) Black and red
 (511)

32 – Beers; non-alcoholic beverages.

33 – Alcoholic beverages.

(260) AM 2015 77667 A
 (800) 1206265
 (891) 2013 10 21
 (731) XIAMEN CCRE GROUP CO., LTD.
 24/F-28/F Tower B, CCRE Building, 668
 Xiahe Road, Xiamen, 361004 Fujian, CN

(540)

海翼

(591) Black, white

(511)

36 – Insurance underwriting; capital investments; real estate management; real estate agency services relating to the purchase and sale of buildings; brokerage; financial guarantees; charitable fund raising; factoring; lending against security; lease-purchase financing; art appraisal.

37 – Building construction supervision; rental of construction equipment; construction; construction of residential buildings; mining extraction; upholstery; machinery installation, maintenance and repair; electric appliance installation and repair; air conditioning apparatus installation and repair; office machines and equipment installation, maintenance and repair; computer hardware installation, maintenance and repair; interference suppression in electrical apparatus; medical apparatus installation, maintenance and repair; lighting facility installation, maintenance and repair; motor vehicle maintenance and repair; strong-room maintenance and repair; rustproofing; retreading of tires; pump repair; hand tools repair.

39 – Transport; stevedoring; car transport; car parking; storage of goods; distribution of energy; rental of diving suits; sightseeing (tourism); courier services (messages or merchandise); transport by pipeline.

(260) AM 2015 77669 A

(800) 1206295

(891) 2014 04 02

(731) APPLE INC.

1 Infinite Loop, Cupertino CA 95014, US

(540)



(591) Green, white, grey, orange, red, purple and blue

(511)

9 – Computer software for creating spreadsheets, tables, graphs, and charts, and for organizing, analyzing, and transmitting data, for home, education, business and developer use.

(260) AM 2015 77671 A

(800) 1206323

(891) 2014 04 23

(731) ZHUHAI SHARP-GROUP ENTERPRISE CO., LTD

8/Fl., Construction Building, No:1154 East Jiuzhou Road, Zhuhai, Guangdong, CN

(540)

WORKSITE

(591) Black, white

(511)

7 – Compressed air machines; hand-held electric drills; angle burnishing machines; hand-held tools, other than hand-operated; generators of electricity; spray guns for paint; soldering apparatus, gas-operated; electric welding apparatus; engraving machines; machines and apparatus for wax polishing, electric; pumps [machines].

8 – Wrenches [hand tools]; rams [hand tools]; pruning scissors; graving tools [hand tools]; abrading instruments [hand instruments]; trowels; pliers; riveters [hand tools]; hand tools, hand-operated; garden tools [hand-operated].

(260) AM 2015 77676 A

(800) 1206366

(891) 2014 03 11

(731) RIXOS LICENSING B.V.

Kaya Richard J. Beaujon z/n, CW

(540)

ANJANA SPA

(526) The trademark is protected as a whole. "SPA" shall not be subject to independent legal protection.

(511)

3 – Bleaching preparations and other substances for laundry use; cleaning, polishing, scouring and abrasive preparations; soaps; perfumery, essential oils, cosmetics, hair lotions; dentifrices.

35 – Advertising; business management; business administration; office functions.

41 – Education; providing of training; entertainment; sporting and cultural activities.

43 – Services providing food and drink; temporary accommodation.

44 – Medical services; veterinary services; hygienic and beauty care for human beings or animals; agriculture, horticulture and forestry services.

(260) AM 2015 77678 A

(800) 1206461

(891) 2014 03 11

(731) S.p.A. EGIDIO GALBANI

Via Togliatti, 8, I-20066 Melzo (Milano), IT

(540)

ГАЛЬБАНИ

(511)

29 – Meat, fish, poultry and game; charcuterie; meat extracts; preserved, frozen, dried and cooked fruits and vegetables; jellies, jams, compotes; eggs; milk and milk products, in particular cheeses; edible oils and fats.

30 – Coffee, tea, cocoa and artificial coffee; rice; tapioca and sago; flour and preparations made from cereals; bread, pastry and confectionery; ices; sugar, honey, treacle; yeast, baking-powder; salt; mustard; vinegar, sauces (condiments); spices; ice.

(260) AM 2015 77680 A

(800) 1206469

(891) 2014 04 11

(731) PRODUITS DENTAIRE SA

Rue des Bosquets 18 CH-1800 Vevey, CH

(540)



(591) Red and white

(511)

5 – Disinfectants for dental apparatus and instruments; plasters, materials for dressings; synthetic teeth filling material; ceramic teeth filling material; materials for repairing teeth as well as for dental crowns and bridges; materials for repairing teeth and dental prostheses; materials for artificial teeth; material for dental fillings and dental impressions.

10 – Surgical, medical, dental and veterinary apparatus and instruments, artificial limbs, eyes and teeth; suture material; X-ray apparatus for dental imaging; orthodontic appliances; electric dental apparatus; surgical, medical, dental and veterinary apparatus and instruments.

(260) AM 2015 77681 A

(800) 1206479

(891) 2014 02 27

(731) HUAWEI TECHNOLOGIES CO., LTD.

Administration Building, Huawei Technologies Co., Ltd., Bantian, Longgang District, Shenzhen, CN

(540)

TalkBAND

(591) Black, white

(511)

9 – Smart bracelets with the functions of bluetooth and remote control for use with mobile phones

which can display the caller's number and short message; mobile phones.

(260) AM 2015 77685 A

(800) 1206489

(891) 2014 04 16

(731) Dr. THEISS Naturwaren GmbH

Michelinstr. 10, 66424 Homburg, DE

(540)

SKIN IN BALANCE

(591) Black, white

(511)

3 – Bleaching preparations and other substances for laundry use; cleaning, polishing, scouring and abrasive preparations; soaps; perfumery, essential oils, cosmetics, including non-medical preparations for skin care as well as hair care; hair lotions.

5 – Pharmaceutical preparations and substances; lotions for pharmaceutical purposes; food supplements; vitamin preparations in particular in the form of capsules; natural and homeopathic preparations and substances for medical purposes.

(260) AM 2015 77686 A

(800) 1206514

(891) 2014 03 25

(731) PRECA BRUMMEL S.P.A.

Via Galliano, 21, I-21040 Carnago (VA), IT

(540)

BRUMS

(511)

25 – Clothing; clothing for children; clothing of leather; clothing of imitations of leather; hosiery; bathing suits; masquerade costumes; combinations (clothing); dresses; skirts; petticoats; trousers; Bermuda shorts; sweat shorts; shirts; short-sleeve shirts; smocks; tee-shirts; tank tops; vests; sweaters; jackets (clothing); gabardines (clothing); waterproof jackets; coats; overcoats; parkas; down jackets; pajamas; nightgowns; baby doll pajamas; bath robes; braces for clothing (suspenders); belts (clothing); neckerchiefs; sashes for wear; scarfs; neckties; bandanas (neckerchiefs); gloves (clothing); shawls; ponchos; pelisses; underwear; boxer shorts; slippers (undergarments); teddies (undergarments); underpants; layettes (clothing); headgear for wear; headbands (clothing); berets; hats; visors (headwear); footwear, except orthopedic footwear; sandals; boots; beach shoes; socks; tights; stockings; clothing for sports; boots for sports; ski clothing; ski boots; snow boots; bathing caps; bathing trunks; bath sandals; bath slippers.

(260) AM 2015 77740 A
 (800) 1206669
 (891) 2014 04 09
 (731) Aktiebolaget SKF
 SE-415 50 Göteborg, SE
 (540)

CARB

(511)
 7 – Roller bearings (machine parts).

(260) AM 2015 77741 A
 (800) 1206698
 (891) 2013 12 31
 (731) HYUNDAI MOTOR COMPANY
 12 Heolleung-ro, Seocho-Gu, Seoul 137-938,
 KR
 (540)



(591) Black, red, blue
 (511)
 21 – Soap boxes; dishes for soap; combs; toothbrushes; trash cans [dust bins]; tableware; cups; dishes; glass cups; containers for foodstuffs; cabarets [trays]; baskets for domestic use; tableware covers; buckets; thermo bottles; holders for toilet paper; piggy banks; portable baby baths; basins; boxes for sweetmeats.

(260) AM 2015 77742 A
 (800) 1206715
 (891) 2014 05 06
 (731) CHINA RESOURCES SNOW BREWERIES
 COMPANY LTD.
 Room 306 China Resources Building, No:8
 Jianguomen North Avenue, Dongcheng
 District, 100005 Beijing, CN
 (540)



(591) Black, white
 (511)
 32 – Beer; ginger ale; ginger beer; malt beer; beer wort; extracts of hops for making beer; malt wort.

(260) AM 2015 77836 A
 (800) 1064125
 (891) 2014 06 10

(731) S. Tous, S.L.
 Carretera de Vic, El Guix, 3, E-08243
 MANRESA (Barcelona), ES
 (540)



(591) Black, white
 (511)
 14 – Precious metals and their alloys and goods in precious metals or coated therewith not included in other classes; jewelry, precious stones; horological and chronometric instruments.

18 – Leather and imitations of leather, and goods made of these materials and not included in other classes; animal skins; trunks and traveling bags; umbrellas, parasols and walking sticks; whips, harness and saddlery.

(260) AM 2015 77855 A
 (800) 1207130
 (891) 2014 03 25
 (731) APPLE INC.
 1 Infinite Loop, Cupertino CA 95014, US
 (540)



(591) Orange and white
 (511)
 9 – Computer software for creating, editing, transmitting and printing documents comprised of text and graphics and utility programs for use therewith.

(260) AM 2015 77875 A
 (800) 1207186
 (891) 2013 09 04
 (731) WORLD MEDICINE İLAÇ SANAYİ VE
 TİCARET LİMİTED ŞİRKETİ
 Evren Mah. Camiyolu Cad. No.50 K.1B,
 Zemin -4-5-6, GÜNEŞLİ/BAĞCILAR/İS-
 TANBUL, TR
 (540)

BRINZAL

БРИНЗАЛ

(591) Black, white

(511)

5 – Medicines for human purposes, medicines for veterinary purposes, vitamin preparations, chemical preparations for medical purposes, dietetic substances adapted for medical use; dietetic foods adapted for medical purposes; baby foods, medicinal herbs, herbal beverages adapted for medical purposes, nutritional supplements, pollen dietary supplements, mineral food supplements, protein dietary supplements; medicines for dental purposes, hygienic products for medical purposes including pads, waddings for medical purposes, plasters for medical purposes, dressings for medical purposes, babies' napkins, preparations for destroying noxious plants, preparations for destroying noxious animals, fungicides, deodorants other than for human beings or for animals, air deodorising preparations, disinfectants for hygiene purposes, antiseptics, detergents for medical purposes.

(260) AM 2015 77913 A

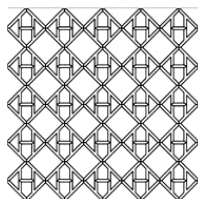
(800) 1207591

(891) 2014 04 17

(731) Soci t  Jas Hennessy & Co.

rue de la Richonne, F-16100 Cognac, FR

(540)



(591) Black, white

(511)

33 – Alcoholic beverages (except beers); alcoholic cocktails.

(260) AM 2015 77915 A

(800) 1207611

(891) 2013 11 22

(731) Zakrytoe aktsionernoe obshchestvo

"STARODVORSKIE KOLBASY"

ul. Poliny Osipenko, 41, RU-600009 Vladimir, RU

(540)



(591) White, red, red-wine coloured, grey-white and grey-brown

(526) The trademark is protected as a whole. "Мясной Продукт В Лучших ДЕРЕВЕНСКИХ ТРАДИЦИЯХ" shall not be subject to independent legal protection.

(511)

29 – Meat, fish, poultry and game; meat extracts; preserved, frozen, dried and cooked fruits and vegetables; jellies, jams, compotes; eggs; milk and milk products; edible oils and fats; ajvar [preserved peppers]; aloe vera prepared for human consumption; alginates for culinary purposes; anchovy; peanuts, processed; albumen for culinary purposes; white of eggs; beans, preserved; soya beans, preserved, for food; bouillon; ginger jam; ham; fatty substances for the manufacture of edible fats; toasted laver; edible birds' nests; peas, preserved; mushrooms, preserved; gelatine; meat jellies; jellies for food; fruit jellies; yolk of eggs; coconut fat; bone oil, edible; lard for food; suet for food; fruit-based snack food; charcuterie; raisins; caviar; processed fish spawn; yoghurt; sauerkraut; kefir [milk beverage]; isinglass for food; clams, not live; milk shakes; black pudding; meat, tinned; vegetables, tinned; fish, tinned; fruits, tinned; bouillon concentrates; gherkins; shrimps, not live; prawns, not live; buttercream; croquettes; silkworm chrysalis, for human consumption; kumys [kumyss] [milk beverage]; spiny lobsters, not live; lecithin for culinary purposes; salmon; onions, preserved; margarine; piccalilli; marmalade; peanut butter; chocolate nut butter; colza oil for food; coconut butter; corn oil; sesame oil; flaxseed oil for culinary purposes; palm oil for food; palm kernel oil for food; sunflower oil for food; coconut oil; butter; shellfish, not live; almonds, ground; animal marrow for food; mussels, not live; albumin milk; soya milk [milk substitute]; fishmeal for human consumption; vegetable mousses; fish mousses; fruit pulp; meat, preserved; milk beverages, milk predominating; potato fritters; olives, preserved; lobsters, not live; coconut, desiccated; nuts, prepared; tomato pur e; liver p t ; pectin for culinary purposes; liver; pickles; jams; powdered eggs; kimchi [fermented vegetable dish]; food products made from fish; prostokvasha [soured milk]; poultry, not live; pollen prepared as foodstuff; cranberry sauce [compote]; apple pur e; crayfish, not live; crustaceans, not live; fish, preserved; salted fish; vegetable salads; fruit salads; bacon; sardines; pork; herrings; processed seeds; processed sunflower seeds; cream [dairy products]; whipped cream; fat-containing mixtures for bread slices; tomato juice for cooking; vegetable juices for cooking; salted meats; sausages; sausages in batter; preparations for making bouillon; preparations for making soup; tripe; soups; vegetable soup preparations; whey; cheese; tahini [sesame seed paste]; tofu; sea-cucumbers, not live; truffles, preserved; tuna fish; oysters, not live; milk ferments for culinary purposes; rennet; fish fillets; dates; crystallized fruits; frozen fruits; fruit preserved in alcohol; fruit, stewed; potato flakes; hummus [chickpea paste]; fruit peel; preserved garlic; lentils, preserved; potato chips; low-fat potato chips; fruit chips; non-alcoholic eggnog; seaweed extracts for food; snail eggs for consumption.

30 – Coffee; tea; cocoa; sugar; rice; tapioca; sago; artificial coffee; flour and preparations made from cereals; bread, pastry and confectionery; edible ices; sugar, honey, treacle; yeast, baking-powder; salt; mustard; vinegar, sauces [condiments]; spices; ice; aromatic preparations for food; flavorings [flavourings], other than essential oils, for cakes; flavorings [flavourings], other than essential oils, for beverages; coffee flavorings; flavorings, other than essential oils; star aniseed; high-protein cereal bars; pancakes; noodle-based prepared meals; buns; bread rolls; vanillin [vanilla substitute]; vanilla [flavoring]; waffles; vermicelli [noodles]; natural sweeteners; sausage binding materials; binding agents for edible ices; sea water for cooking; seaweed [condiment]; malt biscuits; cloves [spice]; cake frosting [icing]; glucose for culinary purposes; gluten additives for culinary purposes; yeast; thickening agents for cooking foodstuffs; leaven; rice-based snack food; cereal-based snack food; vegetal preparations for use as coffee substitutes; dressings for salad; fruit jellies [confectionery]; confectionery for decorating Christmas trees; cakes; pastries; peanut confectionery; almond confectionery; farinaceous food pastes; pasties; ginger [spice]; frozen yoghurt [confectionery ices]; capers; caramels [candy]; curry [spice]; gruel, with a milk base, for food; quiches; gluten prepared as foodstuff; sweetmeats [candy]; liquorice [confectionery]; peppermint sweets; cinnamon [spice]; unroasted coffee; starch for food; crackers; custard; hominy grits; semolina; oatmeal; crushed barley; groats for human food; corn, milled; corn, roasted; meat pies; turmeric for food; couscous [semolina]; farinaceous foods; noodles; ice for refreshment; ice, natural or artificial; edible ices; candy; rice cakes; mayonnaise; macarons [pastry]; macaroni; maltose; hominy; marinades; marzipan; honey; royal jelly; ice cream; bean meal; tapioca flour for food; potato flour for food; corn flour; wheat flour; soya flour; barley meal; dessert mousses [confectionery]; chocolate mousses; muesli; mint for confectionery; cocoa beverages with milk; coffee beverages with milk; coffee-based beverages; tea-based beverages; chocolate beverages with milk; chocolate-based beverages; cocoa-based beverages; infusions, not medicinal; crushed oats; husked oats; nutmegs; stick liquorice [confectionery]; soya bean paste [condiment]; lozenges [confectionery]; molasses for food; pepper; allspice; peppers [seasonings]; pesto; biscuits; petit-beurre biscuits; pies; pizzas; meat gravies; fondants [confectionery]; pop corn; powder for edible ices; mustard meal; pralines; condiments; meat tenderizers, for household purposes; cereal preparations; flour-milling products; oat-based food; bee glue; gingerbread; petits fours [cakes]; puddings; cake powder; fruit coulis [sauces]; ravioli; chewing gum; relish [condiment]; wheat germ for human consumption; spring rolls; aniseed; flaxseed for human consumption; golden syrup; cake paste;

baking soda [bicarbonate of soda for cooking purposes]; malt for human consumption; salt for preserving foodstuffs; cooking salt; celery salt; sherbets [ices]; ham glaze; soya sauce; tomato sauce; spaghetti; seasonings; preparations for stiffening whipped cream; rusks; breadcrumbs; sushi; sandwiches; tabbouleh; tacos; cream of tartar for culinary purposes; tarts; almond paste; tortillas; garden herbs, preserved [seasonings]; vinegar; beer vinegar; ferments for pastes; halvah; bread; unleavened bread; chips [cereal products]; corn flakes; oat flakes; chicory [coffee substitute]; iced tea; chutneys.

43 – Services for providing food and drink; temporary accommodation; accommodation bureaux [hotels, boarding houses]; rental of temporary accommodation; rental of meeting rooms; tourist homes; hotel reservations; boarding house bookings; temporary accommodation reservations; hotels; retirement homes; snack-bars; cafés; cafeterias; motels; boarding houses; boarding for animals; rental of cooking apparatus; rental of chairs, tables, table linen, glassware; rental of tents; rental of transportable buildings; rental of drinking water dispensers; restaurants; self-service restaurants; canteens; holiday camp services [lodging]; bar services; providing campground facilities; food and drink catering; day-nurseries [crèches].

(260) AM 2015 77936 A

(800) 1157088

(891) 2014 06 04

(731) AEROPOSTALE PROCUREMENT COMPANY, INC.

112 W. 34th Street, 22nd Floor, New York NY 10120, US

(540)

LIVE LOVE DREAM AEROPOSTALE

(511)

3 – Cosmetics, namely, nail polish, lipstick, lip gloss and lip balm; non-medicated skin care preparations, namely, creams, lotions, bath gel and soaps; fragrances, namely, perfume and body sprays.

(260) AM 2015 77937 A

(800) 1157420

(891) 2014 06 04

(731) AEROPOSTALE PROCUREMENT COMPANY, INC.

112 W. 34th Street, 22nd Floor, New York NY 10120, US

(540)

LIVE LOVE DREAM

(511)

18 – All-purpose athletic bags; backpacks; beach bags; cosmetic bags sold empty; handbags; messen-

ger bags; shoulder bags; sports bags; tote bags; wallets.

25 – Clothing, namely, shirts, t-shirts, tank tops, knit shirts, yoga shirts, sweatshirts, hooded sweatshirts, sweatpants, pants, yoga pants, tracksuits, shorts, socks, sleepwear, loungewear and underwear.

35 – Retail store services and on-line retail store services featuring all items of clothing and wearing apparel, footwear, headgear, personal care products, fragrance, cosmetics, jewelry, backpacks, bags, and wallets.

(260) AM 2015 77951 A
 (800) 1207888
 (891) 2014 05 06
 (731) CHINA TOBACCO HENAN INDUSTRIAL CO., LTD.
 No:29 Nongye East Road, Zhengzhou City, Henan Province,CN

(540)



(591) Red, green, light blue, black, green
 (511)

34 – Tobacco; cigarettes; electronic cigarettes; cigarette cases; mouthpieces for cigarette holders; matches; matchboxes; lighters for smokers; cigarette filters; cigarette paper.

(260) AM 2015 77952 A
 (800) 1207900
 (891) 2014 05 15
 (731) AMIDEL SÀRL
 c/o Multifiduciaire Fribourg SA, Rue Faucigny 5, CH-1700 Fribourg, CH

(540)



(591) Black, white
 (511)

33 – Alcoholic beverages (except beers); spirits; vodka.

(260) AM 2015 77954 A
 (800) 1207945
 (891) 2014 02 20
 (731) ABB Asea Brown Boveri Ltd
 Affolternstrasse 44, CH-8050 Zürich, CH
 (540)



(591) Black, white
 (511)

7 – Machines and machine tools as well as their parts including automated machines and machine tools as well as their parts; motors and engines (other than for land vehicles); couplings and devices for power transmission (except those for land crafts); agricultural implements other than hand-operated; electric generators and current generators; apparatus for handling and transporting included in this class; transport and handling belts; pneumatic transporters; transporters and conveyors; control devices for machines or motors; pneumatic controls for machines, motors and engines; drives for machines; driving motors other than for land vehicles, particularly drives for ships, hydraulic controls for machines and engines; hydraulic engines and motors; robots; turbo-compressors; pumps; compressors; mills; generators for wind turbines; floating or non-floating drilling rigs; automatic distribution machines; elevator control devices.

9 – Scientific, nautical, surveying, photographic, cinematographic, optical, weighing, measuring, analyzing, indicating, signaling, monitoring apparatus, instruments and devices, including parts for all the aforesaid goods, emergency (rescue) and teaching apparatus and instruments; apparatus and instruments for conducting, switching, transforming, accumulating, regulating or controlling electricity, including parts for all the aforesaid goods; CDs; downloadable electronic publications; apparatus for recording, transmitting and reproducing sound and images; data processing equipment and computers; microprocessors; software; lasers not for medical use; chargers for electric storage batteries; timer switches (except for clockwork mechanisms); condensers [capacitors]; electric collectors; electric pliers; electric wires, lines and cables; accumulator boxes and connection boxes; cable identification sheaths for electrical transmission lines and cable identification yarns for electrical transmission lines; cable ducts; inductors; magnetic recording media; semi-conductors; electric and electronic apparatus, devices and instruments including parts thereof for the production, distribution and supply of energy, particularly alternative energy; fuel cells; sound recording disks; mechanisms for coin-operated appa-

ratus; cash registers; calculating machines; extinguishers; electronic, magnetic and optical storage, floppy disks, magnetic disks, optical disks; data protection apparatus; computer peripherals; current inverters; current rectifiers; current converters; electrical connection parts; connection sleeves; transistors, thyristors, electric diodes; semiconductor power elements; transformers [electricity]; electric resistances; distribution panels and cabinets; batteries; integrated switching circuits (chips); printed circuit boards; computer operating programs; diagnostic apparatus (not for medical purposes); remote control apparatus; anti-interference devices; memories for apparatus for data processing; switching panels and consoles; commutators (switches); electric relays; modems; ducts [electricity]; connectors for electrical transmission lines; electric measuring and regulating apparatus in the form of voltage regulators; sensors; fuses and electrical safety devices included in this class; distribution connection panels; voltmeters; counters; electric current switches; dosing and measuring apparatus; electric power distribution installations; electric and electronic installations for (remote) control of automated industrial processes, including electronic display boards as well as acoustic and optical warning devices, control panels, distribution consoles, control buttons and cables; automatic steering apparatus for vehicles; installations and apparatus for transmitting, switching and controlling electric current included in this class, including their parts, particularly high, medium and low-voltage electrical distribution installations and installations for high-voltage direct current transmission; heavy current circuits; aerial cables for heavy currents; electric power reactors, transformers and components relating thereto; distribution transformers; power switches; electric sockets; solar cells.

11 – Apparatus for lighting as well as for heating, cooling and ventilation, including fans, sanitary installations; ventilation and air-conditioning installations; apparatus for steam generation, cooking, drying, ventilation and water distribution; solar collectors; heat pumps; ovens.

37 – Construction, including advice in this field; repair; installation work, including advice in this field; servicing, commissioning and maintenance as well as installation works particularly for industrial installations; installation, implementation, maintenance and repair of computer hardware and office machines; maintenance of computer hardware, particularly computers and computer network installations; installation, maintenance, repair and noise suppression of machines and apparatus and electrical installations; installation and maintenance of oil pipelines; underwater construction; consulting in connection with repairs and installation work; consultancy in connection with any of the aforesaid services.

42 – Scientific and industrial research; programming for data processing; provision of computer programs on data networks, particularly on the Internet and the World Wide Web; provision of technical information concerning the use of computers, computer hardware, software, computer databases and computer networks; testing of materials; services provided by an industrial designer; services provided by a packaging designer; quality control; underwater exploration; testing of raw materials; engineering services relating to environmental impact, advice in the field of energy saving, providing technical advice in connection with energy-saving measures, services provided by technical advisers in the field of energy saving and energy performance; computer software design, particularly in the field of computer security; network engineers' services including computer and network security consulting; scientific and industrial research in the field of network technology; actualization (update) of software; carrying out chemical analyses; analyses for oil-field exploitation; oil prospecting; oil-well testing; preparation of analyses for oil-field exploitation; oil-field surveys; services provided by architects; physics research; chemical research; services provided by a physicist; computer consulting services, particularly in the field of technical security; reconstitution of computer data; software maintenance; computer system analyses; research and development services for new products; research in the field of machine construction and engineering; technical surveys; engineering work including advice provided by engineers, particularly consultation in the field of technical security; technical project studies as well as related consulting; rental of software and data processing apparatus; development of software; services provided by an engineer.

(260) AM 2015 77955 A

(800) 1207953

(891) 2014 04 17

(731) HYUNDAI MOTOR COMPANY

12 Heolleung-ro, Seocho-Gu, Seoul 137-938, KR

(540)



(591) Blue. The first letter 'H' is blue color

(511)

12 – Wheelchairs; parachutes; tractors; vessels (boats and ships); aeroplanes; locomotives; automobiles; parts and accessories for automobiles; cycles; bicycles; hand cars; baby carriages; automobile tires (tyres); shock absorbers for automobiles; brake systems for vehicles; tractors for agricultural purposes; engines for land vehicles; transmissions for land vehicles; bearings for land vehicles; motors for land vehicles.

- (260) AM 2015 77956 A
 (800) 1207977
 (891) 2014 04 22
 (731) Otkrytoe aktsionernoe obschestvo "MAKFA"
 pos. Roshchino, Sosnovsky raion, RU-456513
 Chelyabinskaya obl., RU
 (540)



- (591) White, yellow, red, green, yellow-brown and black
 (526) The trademark is protected as a whole. "WHEAT", "FLOUR" shall not be subject to independent legal protection.
 (511)
 30 – Flour; wheat flour.

- (260) AM 2015 77958 A
 (800) 1208029
 (891) 2014 02 25
 (731) Obshchestvo s ogranichennoy
 otvetstvennostyu "PARAFARM"
 ul. Sverdlova, 4, RU-440026 g. Penza, RU
 (540)



- (591) White, black, dark blue, blue, azure, light azure, yellow, light yellow, dark yellow, red, light red, green, light green, brown and light brown
 (526) The trademark is protected as a whole. "ОБОРОНА НА ДВА ФРОНТА", "СТРЕСС", "ДЕПРЕССИЯ", "ТРЕВОГА", "БЕССОННИЦА", "СТРАХ", "Валериана", "Мелисса", "Пустырник", "Синюха", "Витамин С", "СЛАБОСТЬ", "ВИРУСЫ", "СТАРЕНИЕ", "ОНКОЛОГИЯ" shall not be subject to independent legal protection.
 (511)
 5 – Acaricides; aconitine; alkaloids for medical purposes; alginates for pharmaceutical purposes; algicides; aldehydes for pharmaceutical purposes; dental amalgams of gold; dental amalgams; amino acids for veterinary purposes; amino acids for medical purposes; analgesics; anaesthetics; antibiotics; antiseptics;

tics; medicine cases, portable, filled; first-aid boxes, filled; aluminium acetate for pharmaceutical purposes; acetates for pharmaceutical purposes; germicides; balms for medical purposes; bandages for dressings; dietary supplements; biocides; bracelets for medical purposes; anti-rheumatism bracelets; bromine for pharmaceutical purposes; paper for mustard plasters; fly catching paper; mothproofing paper; petroleum jelly for medical purposes; vaccines; oxygen baths; antiseptic cotton; aseptic cotton; absorbent cotton; wadding for medical purposes; cotton for medical purposes; dietetic substances adapted for medical use; radiological contrast substances for medical purposes; nutritive substances for microorganisms; radioactive substances for medical purposes; bismuth subnitrate for pharmaceutical purposes; melissa water for pharmaceutical purposes; sea water for medicinal bathing; mineral waters for medical purposes; thermal water; dietary fiber; molding wax for dentists; gases for medical purposes; guaiacol for pharmaceutical purposes; hematogen; hemoglobin; hydrastine; hydrastinine; glycerine for medical purposes; glycerophosphates; glucose for medical purposes; gentian for pharmaceutical purposes; hormones for medical purposes; mustard for pharmaceutical purposes; mustard plasters; mud for baths; medicinal mud; gamboge for medical purposes; gurjun [gurjon, gurjan] balsam for medical purposes; air deodorising preparations; deodorants, other than for human beings or for animals; deodorants for clothing and textiles; diastase for medical purposes; digitalin; mineral food supplements; nutritional supplements; albumin dietary supplements; dietary supplements for animals; alginate dietary supplements; glucose dietary supplements; casein dietary supplements; lecithin dietary supplements; linseed oil dietary supplements; propolis dietary supplements; protein dietary supplements; protein supplements for animals; royal jelly dietary supplements; pollen dietary supplements; wheat germ dietary supplements; linseed dietary supplements; enzyme dietary supplements; yeast for pharmaceutical purposes; gelatine for medical purposes; cod liver oil; isotopes for medical purposes; insecticides; iodine for pharmaceutical purposes; iodides for pharmaceutical purposes; alkaline iodides for pharmaceutical purposes; iodoform; calomel; cream of tartar for pharmaceutical purposes; tartar for pharmaceutical purposes; camphor for medical purposes; capsules for medicines; cachets for pharmaceutical purposes; hemostatic pencils; wart pencils; caustic pencils; headache pencils; carbolineum [parasiticide]; caustics for pharmaceutical purposes; cachou for pharmaceutical purposes; quassia for medical purposes; quebracho for medical purposes; oxygen for medical purposes; gallic acid for pharmaceutical purposes; acids for pharmaceutical purposes; adhesives for dentures; stem cells for veterinary purposes; stem cells for medical purposes; cocaine; collodion for pharmaceuti-

cal purposes; corn rings for the feet; anti-rheumatism rings; candy, medicated; angostura bark for medical purposes; barks for pharmaceutical purposes; cedar wood for use as an insect repellent; condurango bark for medical purposes; croton bark; mangrove bark for pharmaceutical purposes; myrobalan bark for pharmaceutical purposes; quinquina for medical purposes; medicinal roots; rhubarb roots for pharmaceutical purposes; lint for medical purposes; starch for dietetic or pharmaceutical purposes; creosote for pharmaceutical purposes; blood for medical purposes; cultures of microorganisms for medical and veterinary use; curare; dental lacquer; liquorice for pharmaceutical purposes; lactose for pharmaceutical purposes; candy for medical purposes; adhesive plasters; medicines for alleviating constipation; adhesive bands for medical purposes; lecithin for medical purposes; lotions for veterinary purposes; dog lotions; lotions for pharmaceutical purposes; personal sexual lubricants; lupulin for pharmaceutical purposes; magnesia for pharmaceutical purposes; liniments; ointments for pharmaceutical purposes; sunburn ointments; mercurial ointments; frostbite salve for pharmaceutical purposes; gauze for dressings; medicinal oils; mustard oil for medical purposes; camphor oil for medical purposes; castor oil for medical purposes; oil of turpentine for pharmaceutical purposes; dill oil for medical purposes; dental mastics; dental abrasives; dental impression materials; teeth filling material; dressings, medical; surgical dressings; drugs for medical purposes; medicines for veterinary purposes; serotherapeutic medicines; medicines for human purposes; medicines for dental purposes; menthol; medicinal drinks; moleskin for medical purposes; milk of almonds for pharmaceutical purposes; royal jelly for pharmaceutical purposes; milk ferments for pharmaceutical purposes; Irish moss for medical purposes; flour for pharmaceutical purposes; linseed meal for pharmaceutical purposes; fish meal for pharmaceutical purposes; fly glue; mint for pharmaceutical purposes; dietetic beverages adapted for medical purposes; malted milk beverages for medical purposes; narcotics; medicinal infusions; tincture of iodine; eucalyptol for pharmaceutical purposes; tinctures for medical purposes; opium; opodeldoc; decoctions for pharmaceutical purposes; antiparasitic collars for animals; stick liquorice for pharmaceutical purposes; sulfur sticks [disinfectants]; pastilles for pharmaceutical purposes; pectin for pharmaceutical purposes; pepsins for pharmaceutical purposes; peptones for pharmaceutical purposes; hydrogen peroxide for medical purposes; food for babies; leeches for medical purposes; blood plasma; eyepatches for medical purposes; poultices; compresses; scapulars for surgical purposes; diapers [babies' napkins]; bunion pads; breast-nursing pads; pomades for medical purposes; powder of cantharides; pyrethrum powder; belts for sanitary napkins [towels]; anti-uric prepa-

rations; bacterial preparations for medical and veterinary use; bacteriological preparations for medical and veterinary use; balsamic preparations for medical purposes; albuminous preparations for medical purposes; biological preparations for veterinary purposes; biological preparations for medical purposes; veterinary preparations; bismuth preparations for pharmaceutical purposes; vitamin preparations; diagnostic preparations for medical purposes; therapeutic preparations for the bath; hemorrhoid preparations; preparations for callouses; preparations to facilitate teething; preparations for the treatment of burns; fumigation preparations for medical purposes; opotherapy preparations; air purifying preparations; eye-washes; bronchodilating preparations; preparations for reducing sexual activity; sterilising preparations; soil-sterilising preparations; corn remedies; pharmaceutical preparations for treating dandruff; preparations for destroying noxious animals; herbicides; preparations for destroying dry rot fungus; larvae exterminating preparations; fly destroying preparations; preparations for destroying mice; slug exterminating preparations; vermin destroying preparations; pharmaceutical preparations for skin care; contact lens cleaning preparations; preparations of lime for pharmaceutical purposes; bath preparations, medicated; medicinal hair growth preparations; opiates; anticryptogamic preparations; aloe vera preparations for pharmaceutical purposes; preparations of trace elements for human and animal use; sulfonamides [medicines]; pharmaceutical preparations; sunburn preparations for pharmaceutical purposes; enzyme preparations for veterinary purposes; enzyme preparations for medical purposes; chemico-pharmaceutical preparations; chemical preparations for veterinary purposes; chemical preparations for the diagnosis of pregnancy; chemical preparations for medical purposes; chemical preparations to treat wheat blight [smut]; vine disease treating chemicals; chemical preparations to treat mildew; chemical preparations for treating phylloxera; chemical preparations for pharmaceutical purposes; chilblain preparations; mothproofing preparations; collyrium; lead water; chemical conductors for electrocardiograph electrodes; albuminous foodstuffs for medical purposes; dietetic foods adapted for medical purposes; by-products of the processing of cereals for dietetic or medical purposes; sanitary towels; napkins for incontinents; sanitary pads; panty liners [sanitary]; propolis for pharmaceutical purposes; pearl powder for medical purposes; radium for medical purposes; hydrated chloral for pharmaceutical purposes; solvents for removing adhesive plasters; vaginal washes; solutions for contact lenses; chemical reagents for medical or veterinary purposes; gum for medical purposes; rubber for dental purposes; chewing gum for medical purposes; insect repellents; insect repellent incense; repellents for dogs; tissues impregnated with pharmaceutical lotions; sarsaparilla for

medical purposes; sugar for medical purposes; asthmatic tea; fumigating sticks; linseed for pharmaceutical purposes; tobacco-free cigarettes for medical purposes; siccatives [drying agents] for medical purposes; syrups for pharmaceutical purposes; turpentine for pharmaceutical purposes; milking grease; greases for veterinary purposes; greases for medical purposes; lacteal flour for babies; soporifics; bicarbonate of soda for pharmaceutical purposes; bath salts for medical purposes; salts for mineral water baths; salts for medical purposes; potassium salts for medical purposes; sodium salts for medical purposes; smelling salts; mineral water salts; malt for pharmaceutical purposes; semen for artificial insemination; medicinal alcohol; alloys of precious metals for dental purposes; ergot for pharmaceutical purposes; cooling sprays for medical purposes; adjuvants for medical purposes; styptic preparations; vermifuges; disinfectants for hygiene purposes; disinfectants for chemical toilets; douching preparations for medical purposes; appetite suppressants for medical purposes; medical preparations for slimming purposes; parasiticides; mouthwashes for medical purposes; febrifuges; depuratives; animal washes; detergents for medical purposes; cattle washes; dog washes; vesicants; articles for headache; purgatives; remedies for perspiration; remedies for foot perspiration; chemical contraceptives; antiparasitic preparations; sedatives; laxatives; tonics [medicines]; nervines; digestives for pharmaceutical purposes; media for bacteriological cultures; steroids; strychnine; suppositories; serums; tanning pills; appetite suppressant pills; slimming pills; yeast dietary supplements; antioxidant pills; sanitary tampons; vulnerary sponges; thymol for pharmaceutical purposes; biological tissue cultures for veterinary purposes; biological tissue cultures for medical purposes; surgical cloth [tissues]; smoking herbs for medical purposes; medicinal herbs; surgical implants [living tissues]; pants, absorbent, for incontinents; sanitary panties; babies' napkin-pants [diaper-pants]; charcoal for pharmaceutical purposes; fennel for medical purposes; porcelain for dental prostheses; phenol for pharmaceutical purposes; enzymes for veterinary purposes; enzymes for medical purposes; ferments for pharmaceutical purposes; formic aldehyde for pharmaceutical purposes; phosphates for pharmaceutical purposes; fungicides; quinine for medical purposes; chinoline for medical purposes; diabetic bread adapted for medical use; chloroform; flowers of sulfur for pharmaceutical purposes; cement for animal hooves; bone cement for surgical and orthopaedic purposes; dental cements; medicinal tea; herbal teas for medicinal purposes; eucalyptus for pharmaceutical purposes; tobacco extracts [insecticides]; extracts of hops for pharmaceutical purposes; elixirs [pharmaceutical preparations]; ethers for pharmaceutical purposes; esters for pharmaceutical purposes; cellulose esters for pharmaceutical

purposes; cellulose ethers for pharmaceutical purposes; jujube, medicated; rat poison; poisons; bacterial poisons; jalap.

(260) AM 2015 77960 A

(800) 1208138

(891) 2014 03 21

(731) XIE WENSHUAI

No:2033 Jiuling Middle Road, Dongcheng Street, Yongkang City, 321300 Zhejiang, CN

(540)



(591) Black, white

(511)

3 – Dishwasher detergents; waxes for leather; grinding preparations; essential oils; dentifrices; incense; cosmetics for animals.

11 – Cooking utensils, electric; refrigerating apparatus and machines; electric hair driers; taps; solar water heaters; water purification installations; heating apparatus; lighters; lamps; boiler pipes (tubes) for heating installations.

30 – Coffee; tea; tea-based beverages; sugar; rice-based snack food; cooked rice; rice; vermicelli (noodles); ice cream.

(260) AM 2015 77970 A

(800) 1208323

(891) 2013 12 31

(731) HYUNDAI MOTOR COMPANY

12 Heolleung-ro, Seocho-Gu, Seoul 137-938, KR

(540)



(591) Black, blue, red

(511)

24 – Fitted toilet lid covers of fabric; shower curtains of textile; shower curtains of plastics; table linen of textile; washing machines covers of textile or plastics (substitute for fabrics); curtains of textile or plastic; tapestry (wall hangings) of textile; decorative wall hangings of textile; coasters (table linen); table cloths; table runners of textile or plastics; quilts; sleeping bags (sheeting); bed covers; travelling rugs [lap robes]; covers for cushions; pillow shams; towels of textile; sheets of textile.

(260) AM 2015 77971 A

(800) 1208379

(891) 2014 03 21

(731) XIE WENSHUAI

No:182 Xiashan Village, Xicheng Street,
Yongkang City, 321300 Zhejiang, CN

(540)

MR CONFO

(591) Black, white

(511)

3 – Soap; toilet water; dishwasher detergents; waxes for leather; grinding preparations; essential oils; cosmetics; dentifrices; incense; cosmetics for animals.

5 – Cooling ointment for medical purposes; tonics (medicines); candy for medical purposes; medicines for human purposes; Chinese medicine nostrum.

(260) AM 2015 77980 A

(800) 1208544

(891) 2014 03 27

(731) WENZHOU HAIBA SANITARY CO., LTD.

Haicheng Industrial City, Longwan District,
Wenzhou, 325000 Zhejiang, CN

(540)

Haiba

(591) Black, white

(511)

11 – Taps [faucets]; heating installations (water); parts of boiler pipes for water heating installations; sanitary apparatus and installations; showers; water purification installations; floor drains; taps [cocks, spigots] [faucets (Am.)] for pipes; water flushing installations; air conditioning installations.

21 – Toilet utensils; soap boxes; towel rails and rings; kitchen utensils; domestic glassware (including cups, plates, pots); brushes; cleaning instruments, hand-operated; pottery; tempered glass; works of art of porcelain, terra-cotta or glass.

(260) AM 2015 77981 A

(800) 1208620

(891) 2014 04 25

(731) Otkrytoe aktsionernoe obshchestvo

"NEVSKAYA KOSMETIKA"

prospect Oboukhovskoy oborony, 80,
RU-192029 Sankt-Peterburg, RU

(540)

Индекс

(591) Black, white

(511)

3 – Abrasives; amber [perfume]; scale removing preparations for household purposes; antistatic preparations for household purposes; aromatics [essential

oils]; air fragrancing preparations; cake flavourings [essential oils]; flavourings for cakes [essential oils]; flavorings [flavourings] for beverages [essential oils]; flavorings for beverages [essential oils]; flavo-urings for beverages [essential oils]; breath fresh-ening sprays; breath freshening sprays; canned pres-surized air for cleaning and dusting purposes; can- ned pressurized air for cleaning and dusting pur- poses; balms other than for medical purposes; lip glosses; polishing stones; abrasive paper; emery paper; polishing paper; petroleum jelly for cosmetic purposes; petroleum jelly for cosmetic purposes; shoe wax; cobblers' wax; cobblers' wax; cotton wool for cosmetic purposes; sachets for perfuming linen; sachets for perfuming linen; drying agents for dish- washing machines; adhesives for cosmetic purposes; scented water; potassium hypochloride; javelle wa- ter; lavender water; toilet water; laundry wax; lau- ndry wax; floor wax; parquet floor wax; parquet floor wax; non-slipping wax for floors; non-slipping wax for floors; non-slipping wax for floors; depilatory wax; moustache wax; mustache wax; moustache wax; tailors' wax; tailors' wax; polish for furniture and flooring; shoemakers' wax; polishing wax; po- lishing wax; massage gels other than for medical purposes; heliotropine; dental bleaching gels; dental bleaching gels; geraniol; make-up; deodorants for pets; deodorants for human beings or for animals; scented wood; perfumes; non-slipping liquids for floors; non-slipping liquids for floors; non-slipping liquids for floors; windscreen cleaning liquids; windshield cleaning liquids; greases for cosmetic purposes; volcanic ash for cleaning; volcanic ash for cleaning; perfumery; decorative transfers for cosme- tic purposes; ionone [perfumery]; shaving stones [astringents]; smoothing stones; eyebrow pencils; eyebrow pencils; cosmetic pencils; silicon carbide [abrasive]; carbides of metal [abrasives]; alum ston- es [astringents]; tripoli stone for polishing; adhesi- ves for affixing false eyelashes; adhesives for affi- xing false hair; adhesives for affixing false hair; qu- illaia bark for washing; quillaia bark for washing; corundum [abrasive]; beard dyes; colorants for toilet purposes; cosmetic dyes; laundry starch; starch for laundry purposes; laundry glaze; laundry glaze; cre- ams for leather; creams for leather; waxes for leat- her; polishing creams; shoe polish; cosmetic creams; skin whitening creams; skin whitening creams; cre- am for whitening the skin; jewellers' rouge; polis- hing rouge; jewellers' rouge; incense; hair spray; nail polish; nail varnish; nail varnish; hair lotions; lotions for cosmetic purposes; after-shave lotions; beauty masks; beauty masks; oils for perfumes and scents; oils for cosmetic purposes; oils for toilet purposes; essential oils; ethereal oils; essential oils of cedar- wood; essential oils of lemon; essential oils of cit- ron; oils for cleaning purposes; bergamot oil; gault- heria oil; jasmine oil; lavender oil; almond oil; rose oil; oil of turpentine for degreasing; whitening; clea-

ning chalk; cleaning chalk; almond milk for cosmetic purposes; cleansing milk for toilet purposes; cleansing milk for toilet purposes; musk [perfumery]; soap; disinfectant soap; disinfectant soap; deodorant soap; deodorant soap; shaving soap; soap for brightening textile; cakes of toilet soap; cakes of soap; medicated soap; antiperspirant soap; antiperspirant soap; soap for foot perspiration; soap for foot perspiration; almond soap; mint for perfumery; cosmetic kits; cosmetic kits; emery; nail art stickers; false nails; false nails; eau de cologne; bases for flower perfumes; cotton sticks for cosmetic purposes; swabs [toiletries]; joss sticks; pastes for razor strops; pastes for razor strops; dentifrices; pumice stone; hydrogen peroxide for cosmetic purposes; breath freshening strips; breath freshening strips; abrasive cloth; sandcloth; glass cloth; lipsticks; pomades for cosmetic purposes; shaving preparations; cosmetic preparations for baths; toiletries; hair waving preparations; waving preparations for the hair; laundry soaking preparations; preparations for soaking laundry; grinding preparations; sharpening preparations; douching preparations for personal sanitary or deodorant purposes [toiletries]; smoothing preparations [starching]; color-removing preparations; colour-removing preparations; leather bleaching preparations; leather bleaching preparations; polishing preparations; denture polishes; denture polishes; mouth washes, not for medical purposes; cosmetic preparations for slimming purposes; cosmetic preparations for slimming purposes; starch glaze for laundry purposes; refurbishing preparations; fabric softeners for laundry use; laundry bleach; laundry bleaching preparations; dry-cleaning preparations; paint stripping preparations; lacquer-removing preparations; make-up removing preparations; floor wax removers [scouring preparations]; floor wax removers [scouring preparations]; varnish-removing preparations; rust removing preparations; nail care preparations; cleaning preparations; preparations for cleaning dentures; wallpaper cleaning preparations; preparations for unblocking drain pipes; laundry preparations; aloe vera preparations for cosmetic purposes; sunscreen preparations; color-[colour-] brightening chemicals for household purposes [laundry]; color-brightening chemicals for household purposes [laundry]; colour-brightening chemicals for household purposes [laundry]; shining preparations [polish]; make-up powder; make-up powder; diamantine [abrasive]; stain removers; scouring solutions; false eyelashes; false eyelashes; tissues impregnated with cosmetic lotions; tissues impregnated with cosmetic lotions; safrol; laundry blueing; laundry blueing; turpentine, for degreasing; potpourris [fragrances]; bleaching soda; bleaching soda; washing soda, for cleaning; bath salts, not for medical purposes; bleaching salts; fumigation preparations [perfumes]; leather preservatives [polishes]; preservatives for leather [polishes]; volatile alkali

[ammonia] [detergent]; ammonia [volatile alkali] [detergent]; volatile alkali [ammonia] [detergent]; astringents for cosmetic purposes; eyebrow cosmetics; make-up preparations; sun-tanning preparations [cosmetics]; hair colorants; hair dyes; neutralizers for permanent waving; neutralizers for permanent waving; preparations to make shiny the leaves of plants; preparations to make the leaves of plants shiny; cosmetic preparations for eyelashes; depilatories; depilatory preparations; cosmetic preparations for skin care; shoe cream; cosmetics; cosmetics for animals; mascara; detergents other than for use in manufacturing operations and for medical purposes; degreasers other than for use in manufacturing processes; bleaching preparations [decolorants] for cosmetic purposes; antiperspirants [toiletries]; talcum powder, for toilet use; terpenes [essential oils]; emery cloth; cloths impregnated with a detergent for cleaning; henna [cosmetic dye]; shampoos; shampoos for pets; shampoos for pets; dry shampoos; glass paper; sandpaper; soda lye; extracts of flowers [perfumes]; extracts of flowers [perfumes]; ethereal essences; ethereal essences; badian essence; mint essence [essential oil].

(260) AM 2015 77982 A

(800) 1208630

(891) 2014 01 22

(731) EGIS Gyógyszergyár Zrt.

Keresztúri út 30-38, H-1106 Budapest, HU

(540)

CADAMEX

(511)

5 – Pharmaceutical preparations for human use.

(260) AM 2015 77983 A

(800) 1208631

(891) 2014 01 29

(731) EGIS Gyógyszergyár Zrt.

Keresztúri út 30-38, H-1106 Budapest, HU

(540)

ЭГИТУМАБ

(511)

5 – Pharmaceutical preparations for human use.

(260) AM 2015 77990 A

(800) 1208733

(891) 2013 12 31

(731) HYUNDAI MOTOR COMPANY

12 Heolleung-ro, Seocho-Gu, Seoul 137-938, KR

(540)



(591) Black, red, blue

(511)

41 – Production of animated films; distribution of animated films; presentation of live performances; presentation of musical performance; production of shows; doll play performances; film production other than advertising films; television show production; production of television programmes; publication of education materials; publication of books; providing on-line electronic publications (not downloadable); arranging and conducting of educational events; provision and operation of sports facilities; gaming services; game services provided on-line from a computer network; children's playground operation; providing and operating of amusement facilities; provision of park facilities; provision of amusement park facilities; organization of sports competitions; sponsoring and promoting services for sports; providing sporting competitions; organization of sporting events; organization of motor races; rental of stadium facilities.

(260) AM 2015 78015 A

(800) 1208817

(891) 2013 12 04

(731) BSH Bosch und Siemens Hausgeräte GmbH
Carl-Wery-Str. 34, 81739 München, DE

(540)

iSensoric

(511)

7 – Electrical household and kitchen machines and apparatus (included in this class), in particular electrical kitchen machines and apparatus including grinders/crushers, mixing and kneading devices, fruit pressing machines, de-juicers, juice centrifuges, grinding machines, cutting devices, electrically powered tools, tin openers, knife sharpening devices and appliances and devices for making beverages and/or food, pumps for dispensing chilled beverages for use in combination with devices for chilling beverages; electric vending machines for beverages or foods, automatic vending machines; electric welding devices for wrapping film; electrical waste disposers, namely waste grinders and waste compacting machines; dishwashers; electric machines and devices for cleaning laundry and clothing (included in this class), including washing machines, spin dryers; ironing presses, ironing machines, included in this class; electric household cleaning equipment, including electric window cleaning equipment, electric shoe polishers and vacuum cleaners, wet and dry vacuuming apparatus; parts for all the aforesaid goods included in this class, in particular flexible tubes, pipes, dust filters, dust filter bags, all for vacuum cleaners.

9 – Kitchen scales, bathroom scales; remote operating, signalling and control apparatus (electric/elec-

tronic) for household or kitchen machines and utensils; recorded and unrecorded machine-readable data carriers for household equipment; data processing devices and data processing programs for controlling and operation of household appliances; parts for all the aforesaid goods, included in this class.

11 – Apparatus for heating, steam generating and cooking, in particular stoves, baking, roasting, grilling, toasting, defrosting and heating devices, water heaters, immersion heaters, slow-cookers, microwave ovens, waffle irons (electric), egg-boilers, deep-fat fryers (electric); electrical tea and coffee makers, espresso coffee machines, automatic coffee machines (included in this class); refrigerating apparatus, in particular refrigerators, chest freezers, refrigerated cabinets, beverage-cooling apparatus, fridge-freezers, freezers, ice machines and apparatus; drying apparatus, in particular including tumble dryers, laundry drying machines, hand dryers, hair dryers; infrared lamps (other than for medical use); heating pads (not for medical purposes), electric blankets (not for medical purposes); ventilating apparatus, in particular ventilators, extractor hood filters, extractor hood equipment and extractor hoods, air-conditioning apparatus and apparatus for improving air quality, humidifiers, air-deodorising apparatus, air purifying apparatus, apparatus for water supply and sanitary installations, in particular including fittings for steam generating, ventilating and water supply installations; water heaters, storage water heaters and instantaneous water heaters; kitchen sinks; heat pumps; parts for all the aforesaid goods, included in this class; taps for dispensing chilled beverages for use in combination with apparatus for chilling beverages (other than vending machines).

(260) AM 2015 78018 A

(800) 1208922

(891) 2013 12 04

(731) FOPE SRL

Via Zampieri, 31, I-36100 VICENZA, IT

(540)

FOPE

(591) Black, white

(511)

14 – Necklaces, bracelets, earrings, rings, brooches and pendants, cuff links, tie pins; all the aforesaid goods made of gold and/or other precious metals, with or without precious stones; watches and straps for watches.

(260) AM 2015 78020 A

(800) 1208962

(891) 2014 02 12

(731) DENSO-Holding GmbH & Co.

Felderstrasse 24, 51371 Leverkusen, DE

(540)

DENSO

(511)

2 – Anti-corrosive coatings and paints; inhibitors for preventing corrosion; preservatives against rust and corrosion, in particular in the form of pastes and mastics, including primers; anti-corrosive protection systems made of preservatives against corrosion for pipelines, pipes, valves, bends and all types of structured surfaces and for buildings and components which come into contact with salt water and/or fresh water, in particular including primers, anti-corrosive strips; bituminous materials in the form of paints for buildings, anti-corrosive strips and anti-corrosive binders.

17 – Insulators; preparations for protecting installations, buildings, components, pipes, pipelines and containers from heat and cold; plastic and elastic sealing compounds and seals for pipelines, pipes, valves, bends and all types of structured surfaces of stoneware, cement, concrete, metal or plastic; plastic and elastic sealing compounds and pastes as well as seals for buildings and components, pipelines, pipes, valves, bends and all types of structured surfaces, in particular made of metal, also against each other, and for joint seals; natural and synthetic rubbers and plastic substitutes therefor, and mixtures of the aforesaid with each other and mixtures of the aforesaid materials with bituminous materials, in the form of paints, in the form of compounds, in the form of mastics, in the form of pastes, in the form of emulsions and in the form of dispersions, in the form of profiles, in the form of binders, in the form of bands, in the form of strips, in the form of foils, in the form of cords, in the form of flexible pipes, in the form of tubes, in the form of sheets, in the form of tapes and in the form of solid and foam rings, all for building protection, insulation and sealing purposes; corrosion-inhibiting bands for sealing all types of components, in particular for pipelines, pipes, valves, bends and all types of structured surfaces, in particular made of metal, also on the basis of non-woven materials and/or glassfibre materials, as well as for the construction of railway carriages, ships, vehicles, aircrafts and systems as well as for harbor installations, pier installations, buildings, in particular those which come into contact with fresh water and/or salt water, and the like; bituminous materials in the form of sealing compounds, sealing mastics, sealing pastes, sealing cords, sealing profiles, sealing tapes, sealing sheets, sealing discs, sealing foils, sealing bands, sealing binders, sealing coatings and sealing strips.

19 – Bitumen; bituminous materials (except bituminous lacquer and for sealing purposes), in particular in the form of casting compounds, protective compounds for buildings, bituminous coating compounds, coatings for buildings, anti-corrosive compo-

unds, anti-corrosive mastics, anti-corrosive pastes, anti-corrosive cords, anti-corrosive profiles, anti-corrosive tapes, anti-corrosive sheets, anti-corrosive discs, anti-corrosive foils, anti-corrosive coatings and anti-corrosive strips; anti-corrosive casings, not of metal; casings of plastic or plastic substitutes for buildings or components, in particular for buildings and components, pipelines, pipes, valves, bends and all types of structured surfaces, in particular made of metal, and for those in contact with fresh water and/or salt water, in particular made from HDPE.

(260) AM 2015 78021 A

(800) 1208989

(891) 2014 03 21

(731) PRADA S.A.

23, rue Aldringen, L-1118 Luxembourg, LU

(540)

PRADA

(591) Black, white

(511)

3 – Lenses, namely camera lenses, contact lenses, eyeglass lenses, magnifying lenses and spectacles, sunglasses, lenses for spectacles and for sunglasses, frames for spectacles and for sunglasses, chains and cords for glasses and spectacles, spectacles cases, mobile telephones and accessories thereof, namely cases and covers for mobile phones, multi-media players; cases and covers for multi-media players, personal digital assistants (palmtops, electronic agendas).

14 – Watches, hand watches, clocks; jewellery made of semi-precious and precious stone; precious stones; imitation jewellery.

18 – Bags, handbags, travelling bags, briefcases, leather briefcases, leather credit card holders, wallets, leather key cases, purses, trunks, suit cases, cosmetic bags sold empty, sports bags included in this class, bags for athletic equipments, evening and shoulder bags for ladies, leather shopping bags, school bags; garment bags for travel, suit carriers for travel, shoe bags for travel, beach bags, rucksacks, diaper bags, boston bags, travelling trunks, duffel bags, overnight bags, carry-on bags, bags for mountain-climbing, satchels, opera bags, vanity cases, not fitted, hides, cases and boxes made of leather, bags made of leather for packaging, leather straps, umbrellas, leather leashes, clothing for pets.

25 – Clothing for men, women and children, coats, raincoats, belts, waistcoat, blouses and pullovers, jackets, trousers, skirts, dresses, suits, shirts and chemises, sweaters, underwear, socks and stockings, gloves, ties, scarves, hats and caps, boots, shoes and slippers, mantles (clothing), jeans, tee-shirts, jerseys (clothing), blazers, cardigans, sashes for wear, shawls, bandanas, foulards, night gowns, pyjamas,

bathrobes, bathing suits, sports jackets, wind-resistant jackets, anoraks, sweat suits, neckties, wedding dresses.

(260) AM 2015 78028 A

(800) 1209008

(891) 2014 04 08

(731) ORION CORPORATION

Orionintie 1, FI-02200 Espoo, FI

(540)

REHYDRON РЕГИДРОН

(591) Black, white

(511)

5 – Pharmaceutical preparations, sanitary preparations adapted for medical use, dietetic substances adapted for medical use, food for babies.

(260) AM 2015 78076 A

(800) 1209530

(891) 2014 02 12

(731) LAARA INTERPRAISEZ LIMITED

Sheikh Zayed Road, Suite 1003, P.O. Box
No:712241, Khalid Al Attar Tower, Dubai,
AE

(540)



(591) White, light blue, blue and dark blue

(511)

3 – Canned pressurized air for cleaning and dusting purposes; aromatics [essential oils]; perfumery; essential oils; extracts of flowers [perfumes].

5 – Deodorants, other than for human beings or for animals; air purifying preparations; air deodorising preparations; disinfectants for chemical toilets.

(260) AM 2015 78085 A

(800) 1209619

(891) 2014 03 07

(731) SANOFI

54 rue La Boétie, F-75008 Paris, FR

(540)

GLYCIDAPT

(511)

5 – Pharmaceutical products for the treatment of cardiovascular diseases, diseases of the central and peripheral nervous system, respiratory, gynecological, rheumatic, urological, gastro-enterological, infectious, ophthalmological, dermatological, autoimmune,

genital, endocrine and intestinal diseases, diseases of the blood, internal medicine diseases, diabetes, cancer and allergies; vitamins; hormones; vaccines; food supplements.

10 – Medical apparatus, syringes, injection pens for pharmaceutical substances.

(260) AM 2015 78086 A

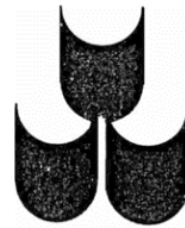
(800) 1209627

(891) 2014 04 19

(731) Zakrytoye akcionernoye obshchestvo
"NITA-FARM"

ul. Osipova, 1, RU-410010 Saratov, RU

(540)



(591) Black, white

(511)

5 – Veterinary preparations; preparations for destroying noxious animals.

16 – Printed matter; plastic materials for packaging [not included in other classes].

42 – Scientific and industrial research.

44 – Veterinary assistance.

(260) AM 2015 78092 A

(800) 1209720

(891) 2014 03 05

(731) ENI S.p.A.

Piazzale Enrico Mattei, 1, I-00144 ROMA, IT

(540)



(591) Black and red

(511)

1 – Chemicals used in industry, science and photography, as well as in agriculture, horticulture and forestry; unprocessed artificial resins, unprocessed plastics; manures; fire extinguishing compositions; tempering and soldering preparations; chemical substances for preserving foodstuffs; tanning substances; adhesives used in industry.

4 – Industrial oils and greases; lubricants; dust absorbing, wetting and binding compositions; fuels (including motor spirit) and illuminants; candles and wicks for lighting.

6 – Common metals and their alloys; metal building materials; transportable buildings of metal; materials of metal for railway tracks; non-electric cables and wires of common metal; ironmongery, small items of metal hardware; pipes and tubes of metal; safes; goods of common metal not included in other classes; ores.

9 – Scientific, nautical, surveying, photographic, cinematographic, optical, weighing, measuring, signalling, checking (supervision), life-saving and teaching apparatus and instruments; apparatus and instruments for conducting, switching, transforming, accumulating, regulating or controlling electricity; apparatus for recording, transmission or reproduction of sound or images; magnetic data carriers, recording discs; compact discs, DVDs and other digital recording media; mechanisms for coin-operated apparatus; cash registers, calculating machines, data processing equipment, computers, computer software; fire-extinguishing apparatus.

11 – Apparatus for lighting, heating, steam generating, cooking, refrigerating, drying, ventilating, water supply and sanitary purposes.

17 – Rubber, gutta-percha, gum, asbestos, mica and goods made from these materials and not included in other classes; plastics in extruded form for use in manufacture; packing, stopping and insulating materials; flexible pipes, not of metal.

19 – Building materials (non-metallic); non-metallic rigid pipes for building; asphalt, pitch and bitumen; non-metallic transportable buildings; monuments, not of metal.

25 – Clothing, footwear, headgear.

37 – Building construction; repair; installation services.

39 – Transport; packaging and storage of goods; travel arrangement.

40 – Treatment of materials.

42 – Scientific and technological services and research and design relating thereto; industrial analysis and research services; design and development of computer hardware and software.

(260) AM 2015 78095 A

(800) 1209751

(891) 2014 04 16

(731) ABBOTT S.R.L.

Ss 148 Pontina, Km 52, I-04011 Campoverde di Aprilia (LT), IT

(540)

ДИФМЕТРЕ

(591) Black, white

(511)

5 – Pharmaceutical preparations; medicinal specialties and especially anti-migraine medicines.

(260) AM 2015 78102 A

(800) 1099062

(891) 2014 03 28

(731) ALMIRALL S.A.

Ronda General Mitre, 151, E-08022

Barcelona, ES

(540)

MONOVO

(511)

5 – Pharmaceutical preparations.

(260) AM 2015 78103 A

(800) 1128773

(891) 2014 05 08

(731) DEVELEY HOLDING GMBH & CO.

BETEILIGUNGS KG

Ottobrunner Straße 45, 82008 Unterhaching, DE

(540)

DEVELEY

(511)

29 – Fine food salads containing meat, fish, poultry, game, meat products, cheese, mollusca and/or shellfish (not alive), in particular in chilled form including mixtures of the aforesaid goods and/or mixtures with fresh, preserved, dried or cooked fruit, vegetables, mushrooms, nuts; pickles; fruit and vegetable preserves, in particular sour conserves and sour cucumber; ready-to-serve preparations and convenience foods of meat, fish, poultry, game, charcuterie, cheese, fruit, vegetables, mushrooms and nuts; fruit and vegetable salads, potato salads; preserved, dried and cooked fruit and vegetable; preserved mushrooms; sauerkraut, red cabbage and sauerkraut seasoned with wine; lecsó (stew of Hungarian cuisine made from peppers, tomato and onions and optionally additional ingredients); tomato peppers (preserved, dried or cooked); tomato puree; meat and fish preserves; fruit and vegetables pickled in vinegar and/or oil; dumplings mainly consisting of potato, in particular ready-to serve dumplings and preparations for making dumplings mainly consisting of potato; potato products (in particular purée) and preparations for making potato products; fruit spread, fruit jelly, chestnut cream, jam; spreads (containing edible oils or fats); savoury spreads containing mustard.

30 – Spices; seasonings; mustard; mustard sauces; mustard products; mayonnaise, preparations made therewith; vinegar; vinegar preparations; remoulade; horseradish spice; horseradish (preserved) and preparations made therefrom (included in this class); worcester sauces; cereal and pasta salads; ketchup

and preparations made therefrom; fruit sauces; salad dressings, including salad cream; salad sauces (including vinaigrette); salad mayonnaise; sauces, in particular fine food sauces (condiments); preparations made from cereals or bread, in particular dumplings, and preparations for making dumplings mainly consisting of cereals or bread; flat bread in particular for wraps (sandwiches); ready-to serve dumplings mainly consisting of cereals or bread; ready-to serve meals made with dumplings or pasta; desserts, mainly consisting of cereals or bread; confectionery, in particular pralines.

(260) AM 2015 78105 A
 (800) 1159714
 (891) 2014 04 30
 (731) TSM Nordic DA
 TSM Nordic DA
 Fornebuveien 31, N-1366 Lysaker, NO
 (540)



(591) Blue, dark blue, black, white, dark purple and purple
 (511)
 9 – Data input stations, point of sale terminals, electronic apparatus for access control, data transfer equipment, data storage equipment, data storage media, telecommunication equipment, including near field communication equipment (NFC equipment).
 36 – Financial services.
 38 – Telecommunication services, including near field communication services (NFC services), data transmission services.

(260) AM 2015 78106 A
 (800) 1159802
 (891) 2013 12 17
 (731) FANSET ELEKTRİKLİ EV ALETLERİ
 SANAYİ VE TİCARET LİMİTED ŞİRKETİ
 Merkez Mah. Ş. Yılmaz Özdemir, Caddesi
 Sönmez Sok. No:8/1, Küçükçekmece Halkalı,
 İstanbul, TR
 (540)



(591) Black, white
 (511)
 7 – Electric motors; electrical appliances used for cutting grinding, mashing, whisking and disintegrating in kitchens; washers including washing and

dishwashing machines, tumble dryers including the ones which are not drying with heating system; electrical machines and vacuum cleaners (including their parts) used for cleaning floor, carpets and upholsters.

8 – Equipment and devices (included in this class) used for personal care for beauty purposes; shave, depilation, manicure set, pedicure set (including electrical hair straighteners and hair curling machines, scissors); electric and/or non-electrical steam irons.

11 – Devices for heating and steam generator installation (solid, liquid, gas, fuel and electric stoves, including kitchen stoves); electrical and gas-powered appliances, machines and devices used for cooking, drying and boiling (including tumble dryers, hair dryers and hand dryer devices powered by electric and heating system).

21 – Ironing boards and their covers, clotheshorses, cloth hangers.

(260) AM 2015 78131 A
 (800) 1209942
 (891) 2014 03 21
 (731) EGIS Gyógyszergyár Zrt.
 Keresztúri út 30-38, H-1106 Budapest, HU
 (540)

EVER-TRANS

(511)
 5 – Pharmaceutical preparations for human use.

(260) AM 2015 78132 A
 (800) 1209943
 (891) 2014 03 21
 (731) EGIS Gyógyszergyár Zrt.
 Keresztúri út 30-38, H-1106 Budapest, HU
 (540)

SATIDAS

(511)
 5 – Pharmaceutical preparations for human use.

(260) AM 2015 78133 A
 (800) 1209944
 (891) 2014 03 21
 (731) EGIS Gyógyszergyár Zrt.
 Keresztúri út 30-38, H-1106 Budapest, HU
 (540)

TRANSGRAF

(511)
 5 – Pharmaceutical preparations for human use.

(260) AM 2015 78136 A
 (800) 1209972
 (891) 2014 04 15

(731) Obschestvo s ogranichennoi otvetstvennostiu
"UPRAVLAIUSHAYA KOMPANIA
"NATSIONALNOGO KONEVODCHESKOGO
SOYUZA"
ul. Begovaya, 17, 22 RU-125284 Moscow, RU

(540)



(591) Black, white

(511)

16 – Accident insurance underwriting; accommodation bureaux [apartments]; actuarial services; financial analysis; antique appraisal; apartment house management; art appraisal; jewellery appraisal; real estate appraisal; bail-bonding; banking; home banking; brokerage; brokerage of carbon credits; business liquidation services, financial; capital investments; charitable fund raising; clearing, financial; clearing-houses, financial; rent collection; organization of collections; financial consultancy; insurance consultancy; credit bureaux; credit card services; issuance of credit cards; customs brokerage; debit card services; debt collection agencies; real estate agencies; financial evaluation; financial evaluation of wool; repair costs evaluation [financial appraisal]; exchanging money; factoring; fiduciary; financial evaluation [insurance, banking, real estate]; financial information; financial management; financial sponsorship; financing services; fire insurance underwriting; fiscal assessments; fund investments; electronic funds transfer; guarantees; health insurance underwriting; hire-purchase financing; housing agents; instalment loans; insurance brokerage; insurance information; insurance underwriting; capital investment; lease-purchase financing; leasing of farms; lending against security; life insurance underwriting; loans [financing]; marine insurance underwriting; mortgage banking; mutual funds; numismatic appraisal; pawnbrokerage; provident fund services; real estate brokers; leasing of real estate; real estate management; rental of offices [real estate]; renting of apartments; renting of flats; retirement payment services; safe deposit services; savings bank services; securities brokerage; stamp appraisal; stock exchange quotations; stocks and bonds brokerage; surety services; issue of tokens of value; issuing of travellers' checks; trusteeship; deposits of valuables; fiscal valuations; check verification.

41 – Academies [education]; amusement parks; amusements; arranging and conducting of colloquiums; arranging and conducting of concerts; arranging and conducting of conferences; arranging and conducting of congresses; arranging and conducting of seminars; arranging and conducting of symposiums; arranging and conducting of workshops [training]; arranging of beauty contests; booking of seats for shows; bookmobile services; calligraphy services;

holiday camp services [entertainment]; providing casino facilities [gambling]; rental of cine-films; cinema presentations; circuses; club services [entertainment or education]; coaching [training]; organization of sports competitions; conducting fitness classes; correspondence courses; disc jockey services; discotheque services; rental of skin diving equipment; dubbing; videotape editing; religious education; educational examination; educational services; electronic desktop publishing; entertainer services; entertainment; entertainment information; organization of exhibitions for cultural or educational purposes; organization of fashion shows for entertainment purposes; film production, other than advertising films; gambling; game services provided on-line from a computer network; games equipment rental; providing golf facilities; vocational guidance [education or training advice]; gymnastic instruction; health club services [health and fitness training]; education information; recreation information; instruction services; sign language interpretation; language interpreter services; layout services, other than for advertising purposes; lending libraries; presentation of live performances; operating lotteries; microfilming; mobile library services; modelling for artists; rental of motion pictures; rental of movie projectors and accessories; movie studios; movie theatre presentations; providing museum facilities [presentation, exhibitions]; music composition services; music-halls; night clubs; orchestra services; organization of balls; organization of competitions [education or entertainment]; organization of shows [impresario services]; personal trainer services [fitness training]; photographic reporting; photography; physical education; party planning [entertainment]; practical training [demonstration]; production of music; production of shows; providing amusement arcade services; providing karaoke services; providing on-line electronic publications, not downloadable; providing sports facilities; publication of books; publication of electronic books and journals on-line; production of radio and television programmes; rental of radio and television sets; radio entertainment; recording studio services; providing recreation facilities; rental of audio equipment; rental of camcorders; rental of lighting apparatus for theatrical sets or television studios; rental of show scenery; rental of sound recordings; rental of sports equipment, except vehicles; rental of sports grounds; rental of stadium facilities; rental of stage scenery; rental of tennis courts; rental of video cameras; rental of video cassette recorders; rental of videotapes; news reporters services; boarding schools; nursery schools; scriptwriting services; sport camp services; subtitling; teaching; television entertainment; publication of texts, other than publicity texts; writing of texts, other than publicity texts; theatre productions; ticket agency services [entertainment]; timing of sports events; toy rental; animal training; translation;

tutoring; videotaping; vocational retraining; zoological garden services.

(260) AM 2015 78137 A

(800) 1209976

(891) 2014 02 19

(731) JUTRZENKA COLIAN SPÓŁKA Z
OGRANICZONĄ DPOWIEDZIALNOŚCIĄ
ul. Zdrojowa 1, PL-62-860 OPATÓWEK, PL

(540)

COLIAN

(511)

29 – Vegetables (preserved, dried or cooked) and combinations thereof; dried vegetable-based food concentrates used as additives for sauces, soups and other dishes; mushrooms (preserved, dried or cooked); meat and preserves thereof; poultry; game; fish and seafood; all the aforesaid goods in the form of extracts; soups; jellies; pastes; meat conserves, fruit conserves, vegetable conserves; prepared meals, frozen or dehydrated consisting primarily of meat, fish, poultry or vegetables; cheese; soya preparations; edible oils and fats; protein preparations; sausages; charcuterie; soups; fruit concentrates, bouillon concentrates, soup concentrates, broth concentrates, vegetable concentrates for culinary purposes; broth; stock cubes; bouillon; preparations for making soup; marinated vegetables; gelatine for food; jellies.

30 – Coffee; black tea; confectionery; bakery products; pastry; wafers; candy for food; chocolate; sweets; chocolates; jelly beans; stuffed jelly beans; chewing-gum; jelly; stuffed jellies; biscuits; ice-cream; breakfast cereals; muesli; cornflakes; groat preparations; paste, pasta; rice, flour or groat-based food products in the form of prepared meals; pizzas; prepared sandwiches; sauces; soy sauce; ketchup; flavourings or spices for food; edible pepper; seasonings; batter; batter mix for meat and fish; fish batter; salad dressings; mayonnaise; mustard; vinegar; cloves; salt for preserving foodstuffs; flavouring additives for meals; essences for foodstuffs; dried herbs.

32 – Non-alcoholic drinks; beers; non-aerated, effervescing or aerated beverages; mineral water; table waters; spring waters; flavoured beverages; fruit-flavoured and fruit-based beverages; fruit juices and vegetable juices; nectars; lemonades; malt-based beverages; isotonic beverages; energy beverages; syrups, extracts and essences and other preparations for making non-alcoholic drinks.

(260) AM 2015 78140 A

(800) 1210031

(891) 2014 02 27

(731) ATOS LOMBARDINI E C. SAS
Viale della Libertà, 83/89, I-47039
SAVIGNANO SUL RUBICONE (FC), IT

(540)



(591) Black, white

(511)

14 – Costume jewellery, jewellery, watches, precious stones particularly necklaces, bracelets, brooches and pins, rings all in precious metals or coated therewith, key rings (key chains) in precious metals or coated therewith.

18 – Leather and imitations of leather, bags, handbags, rucksacks, trunks and travelling bags, key cases in leather, wallets, purses, make-up bags empty, all this goods in leather or similar leather, umbrellas.

25 – Clothing for men, women and children, skirts, trousers, shorts, jeans, shirts, blouses, jerseys, sweaters, T-shirts, vests, suits, tracksuits, cloaks, coats, overcoats, bomber jackets, tunics, jackets, anoraks, raincoats, stockings, socks, hats, headgear, scarves, gloves, neckties, swimsuits, belts, shoes, boots, beach shoes, gymnastic and tennis shoes, bath robes, tights, underwear, sportswear, silk scarves, dresses, knitwear.

(260) AM 2015 78144 A

(800) 1210066

(891) 2014 05 15

(731) Obchtchestvo s ogranitchennoy
otvetstvennostyuu "KHAMOVNITCHESKY
PIVOVAR"

3, Barykovsky per., RU-119034 Moscow, RU

(540)

«ГРАФ ОРЛОВ»

(591) Black, white

(511)

32 – Beers; mineral and aerated waters and other non-alcoholic beverages; fruit beverages and fruit juices; syrups and other preparations for making beverages; beverages, cocktails containing beer; must; malt wort; beer wort; extracts of hops for making beer; non-alcoholic malt beverages; non-alcoholic honey-based beverages; kvass [non-alcoholic beverage].

(260) AM 2015 78145 A

(800) 1210085

(891) 2013 10 25

(731) APPLE INC.

1 Infinite Loop, Cupertino, CA 95014, US

(540)

THINK DIFFERENT

(511)

9 – Computers hardware; hand held computers; personal digital assistants; portable digital audio players; electronic organizers; cables, computer programs for personal information management; database management software; electronic mail and messaging software; database synchronization software; computer programs for accessing, browsing and searching online databases; operating system software; data synchronization programs; application development tool programs; computer fonts, typefaces, type designs and symbols; computer software for use in providing multiple user access to a global computer information network for searching, retrieving, transferring, manipulating and disseminating a wide range of information; computer software for use as a programming interface; computer software for use in network server sharing; local networking software; computer software for matching, correction, and reproduction of color; computer software for use in video editing; computer software for use in enhancing text and graphics; computer software for use in font justification and font quality; computer software for use to navigate and search a global computer information network, as well as, organize and summarize the information retrieved; computer software for use in word processing and database management; computer software for use in authoring, downloading, transmitting, receiving, editing, extracting, encoding, decoding, playing, storing and organizing audio, video and other digital data; computer software for analyzing and troubleshooting other computer software; computer game software; computer graphics software; computer search engine software.

(260) AM 2015 78146 A

(800) 1210110

(891) 2014 02 28

(731) AIRBUS HELICOPTERS

Aéroport International Marseille Provence,
F-13725 Marignane Cedex, FR

(540)



(591) Black, white

(511)

9 – Scientific, nautical, surveying, photographic, cinematographic, optical, weighing, measuring, signalling, checking (supervision), life-saving and teaching apparatus and instruments, all the aforesaid goods being for use in the field of helicopters and rotorcraft; apparatus and instruments for conducting,

switching, transforming, accumulating, regulating or controlling electricity, all the aforesaid goods being for use in the field of helicopters and rotorcraft; apparatus for recording, transmission or reproduction of sound, images or data, all being for use in the field of helicopters and rotorcraft; flight control apparatus for the piloting of helicopters and rotorcraft; electronic controllers for the piloting of helicopters and rotorcraft; fly-by-wire flight control systems for helicopters and rotorcraft; flight control systems via optical fibres for helicopters and rotorcraft; flight control systems for the piloting and autopiloting of helicopters and rotorcraft, comprising flight control apparatus, electric wires or optical fibre cables, sensors for collecting flight data, calculating machines, data processing equipment and computers, flight data software; glass cockpit for helicopters and rotorcraft, namely, flight deck featuring flight control apparatus and a flight instrument panel comprising visual display screens (LCD/LED panels) driven by flight management systems (computer hardware and software) and displaying adjustable information for the piloting and navigation, for the checking and monitoring of flight parameters, components and on-board equipment; head-up displays for use in helicopters and rotorcraft, namely, transparent electronic displays for providing pilot and co-pilot with navigational and operational information; flight instruments providing the pilot with information about the flight situation of the helicopter or rotorcraft; automatic pilots for use in helicopters and rotorcraft; apparatus for checking helicopter and rotorcraft flight parameters; navigational apparatus and instruments for helicopters and rotorcraft; communications equipment for helicopters and rotorcraft; avionic equipment, namely, control, monitoring, communication, navigation, weather, and anti-collision systems for helicopters and rotorcraft; gauges for use in helicopters and rotorcraft; digital indicators for use in helicopters and rotorcraft; accelerometers, altimeters, radar altimeters, ammeters, anemometers, barometers, flowmeters, frequency meters, manometers (pressure gauges), tachometers (revolution counters), thermometers, torque meters, velocimeters, vibration meters, voltmeters, range finders, fuel gauges, all being for use in helicopters and rotorcraft; engine oil pressure and temperature indicators, fuel pressure and temperature indicators, altitude indicators (artificial horizons), airspeed indicators, course deviation indicators, first limit indicators (FLI), heading indicators (directional indicators), horizontal situation indicators (HSI), radio magnetic indicators (RMI), turn indicators, and vertical speed indicators (variometers), all being for use in helicopters and rotorcraft; inertial measurement units for use in helicopters and rotorcraft; gyroscopes, rate gyroscopes and gyrolasers for use in helicopters and rotorcraft; compasses, gyrocompasses, magnetic compasses and radio compasses (automatic direction

finder) for use in helicopters and rotorcraft; visual omni range (VOR) receivers for use in helicopters and rotorcraft; global position system (GPS) apparatus for use in helicopters and rotorcraft; ground-proximity warning systems (GPWS), enhanced ground-proximity warning systems (EGPWS), and terrain awareness and warning systems (TAWS) for use in helicopters and rotorcraft; sensors for use in helicopters and rotorcraft; acceleration sensors for use in helicopters and rotorcraft; air temperature sensors for use in helicopters and rotorcraft; alarm sensors for use in helicopters and rotorcraft; distance sensors for use in helicopters and rotorcraft; electrical sensors for use in helicopters and rotorcraft; electro-optical sensors for use in helicopters and rotorcraft; electronic sensors for use in helicopters and rotorcraft; electronic measurement sensors for use in helicopters and rotorcraft; fire sensors for use in helicopters and rotorcraft; fluid level sensors for use in helicopters and rotorcraft; frost sensors for use in helicopters and rotorcraft; gas sensors for use in helicopters and rotorcraft; heat sensors for use in helicopters and rotorcraft; humidity sensors for use in helicopters and rotorcraft; impact sensors for use in helicopters and rotorcraft; infrared sensors for use in helicopters and rotorcraft; level sensors for use in helicopters and rotorcraft; load sensors for use in helicopters and rotorcraft; light sensors for use in helicopters and rotorcraft; magnetic sensors for use in helicopters and rotorcraft; movement sensors for use in helicopters and rotorcraft; noise sensors for use in helicopters and rotorcraft; optical sensors for use in helicopters and rotorcraft; piezoelectric sensors for use in helicopters and rotorcraft; position sensors for use in helicopters and rotorcraft; pressure sensors for use in helicopters and rotorcraft; proximity sensors for use in helicopters and rotorcraft; smoke sensors for use in helicopters and rotorcraft; speed sensors for use in helicopters and rotorcraft; temperature sensors for use in helicopters and rotorcraft; torque sensors for use in helicopters and rotorcraft; vibration sensors for use in helicopters and rotorcraft; sensors for detecting actual and projected faults for use in helicopters and rotorcraft; detectors for use in helicopters and rotorcraft, namely, carbone dioxide and monoxide detectors, fire detectors, heat detectors, leak detectors, immersion detectors, motion detectors, particle detectors, proximity detectors, radar detectors, rotor speed detectors, vibration detectors; transducers for use in helicopters and rotorcraft, namely, resonant transducers, magnetostrictive transducers, piezoelectrical transducers, electrostatic transducers, variable-resistance transducers, electro-optic transducers, electroacoustic transducers, force transducers, high frequency transducers, linear transducers, measuring transducers, pressure transducers, torque transducers, ultrasonic transducers; electric power supply units for helicopters and rotorcraft; electric accumulators for helicopters and rotorcraft;

electric valves for use in helicopters and rotorcraft; voltage regulators for helicopters and rotorcraft; commutators for use in helicopters and rotorcraft; electrical inverters for use in helicopters and rotorcraft; electric switches for use in helicopters and rotorcraft; pressure switches for use in helicopters and rotorcraft; electric actuators for use in helicopters and rotorcraft; fuel flow regulators for use in helicopters and rotorcraft; time clocks [time recording devices] for use in helicopters and rotorcraft; calculators, first limit calculators, obstacle avoidance calculators, navigation calculators, all being for use in the field of helicopters and rotorcraft; calculators for assessing health conditions, damages and service life of helicopters and rotorcraft; data processing apparatus, data processors, computers, computer hardware, and computer peripherals, all being for use in the field of helicopters and rotorcraft; printed circuit boards for use in helicopters and rotorcraft; couplers (data processing equipment) for helicopters and rotorcraft; on-board computers for helicopters and rotorcraft; air data computers for use in helicopters and rotorcraft; symbol generators (display processing computers) for use in helicopters and rotorcraft; computer monitors, visual display screens, flat panel display screens, touch screens, and multi-function LED and LCD screens, all being for use in the field of helicopters and rotorcraft; airborne data acquisition instruments for use in helicopters and rotorcraft; flight data recorders for use in helicopters and rotorcraft; digital voice recorders for use in helicopters and rotorcraft; decoders, encoders, signal scramblers and descramblers, electronic encryption and decryption units, all being for use in the field of helicopters and rotorcraft; telecommunications apparatus for use in the field of helicopters and rotorcraft; transponders for use in the field of helicopters and rotorcraft; transmitters for use in the field of helicopters and rotorcraft; transceivers for use in the field of helicopters and rotorcraft; radio transmitters, radio receivers and radio signal tuners for use in the field of helicopters and rotorcraft; antennas, aerials, and satellite dishes, modems, telephone apparatus, and telephone receivers for use in the field of helicopters and rotorcraft; amplifiers for use in the field of helicopters and rotorcraft; headphones, microphones, loudspeakers, for use in the field of helicopters and rotorcraft; cameras, video cameras, and infrared cameras for use in helicopters and rotorcraft; electronic card readers for use in the field of helicopters and rotorcraft; radars for use in helicopters and rotorcraft; alarms and warning equipment for use in helicopters and rotorcraft; emergency locator transmitters for helicopters and rotorcraft; computer software for use in the field of helicopters and rotorcraft; computer software for helicopter and rotorcraft flight control; computer software for helicopter and rotorcraft navigation and piloting assistance; computer software for managing and recording helicopter

and rotorcraft flight data; computer software for the design, manufacture, testing, maintenance and repair of helicopters and rotorcraft, equipment and components of helicopters and rotorcraft; data acquisition and processing software for the design, manufacture, piloting, flight, guidance, navigation, surveillance, safety, maintenance and repair of helicopters and rotorcraft; computer software to assist in regulating parameters of devices used for designing, manufacturing, piloting, guiding, flying, navigating, surveying, maintaining and repairing helicopters and rotorcraft; computer software to assist in troubleshooting faults, damages, mechanical failures and the replacement of time-expired parts for helicopters and rotorcraft; computer software for indicating failures and faults in helicopters and rotorcraft and proposing reparative actions for the aforesaid failures and faults; digital cartography computer software for use in the field of helicopters and rotorcraft; computer software for preparing helicopter and rotorcraft flight plans; mission planning computer software for helicopters and rotorcraft; helicopter and rotorcraft flight report presentation computer software; computer software to track and locate helicopters and rotorcraft; computer software for the identification and authentication of persons for use in the field of helicopters and rotorcraft; computer software for the encoding, decoding, encryption, decryption of data, for use in the field of helicopters and rotorcraft; synthetic vision systems (SVS) and enhanced vision systems (EVS), namely, computer hardware and software systems for displaying a realistic 3D depiction of the outside world and adding real-time information collected from sensors installed on helicopters and rotorcraft, in order to assist in piloting and navigating helicopters and rotorcraft by improving pilot's situational awareness; daytime/nighttime vision goggles for use in helicopters and rotorcraft; maintenance kits for helicopters and rotorcraft comprised primarily of computer hardware and software, sensors, electric cables and wires, for measuring and analyzing vibrations of main and tail rotors, transmission shaft and other dynamic components, and providing computerized tunings (adjustments) of flight parameters; test benches for helicopters and rotorcraft; testing apparatus for helicopters and rotorcraft, electronic equipment of helicopters and rotorcraft, and helicopter and rotorcraft flight simulators; flight simulators for helicopters and rotorcraft; helicopter and rotorcraft flight simulation software; helicopter and rotorcraft flight and maintenance manuals in electronic format, recorded on computer media or downloadable; electronic publications relating to helicopters and rotorcraft, recorded on computer media or downloadable; video game software; fire extinguishers for use in helicopters and rotorcraft.

12 – Vehicles; apparatus for locomotion by land, air or water; helicopters and rotorcraft and structural

parts, fittings, dynamic components, and equipment therefor, included in this class; fuselages (bodies) for helicopters and rotorcraft; tail booms for helicopters and rotorcraft; main rotors and tail rotors for helicopters and rotorcraft; rotor blades for helicopters and rotorcraft; propellers for helicopters and rotorcraft; wings for helicopters and rotorcraft; landing gears for helicopters and rotorcraft; landing wheels for helicopters and rotorcraft; brakes for helicopters and rotorcraft; shock absorbers for helicopters and rotorcraft; doors for helicopters and rotorcraft; windows for helicopters and rotorcraft; glass panels for helicopters and rotorcraft; seats for helicopters and rotorcraft; seat covers for helicopters and rotorcraft; seat cushions for the seats of helicopters and rotorcraft; safety belts for the seats of helicopters and rotorcraft; safety harnesses for the seats of helicopters and rotorcraft; upholstery for helicopters and rotorcraft; interior panels for helicopters and rotorcraft; protecting strips for helicopter and rotorcraft fuselages (bodies); protecting strips for rotor blades for helicopters and rotorcraft; gas tanks and gas tank caps for helicopters and rotorcraft; joysticks, levers and pedals for piloting helicopters and rotorcraft [structural parts for helicopters and rotorcraft].

37 – Installation, upgrading, maintenance, repair and overhaul of helicopters and rotorcraft, structural parts, fittings, dynamic components, and equipment thereof; installation, upgrading, maintenance, repair and overhaul of coupling and transmission components for helicopters and rotorcraft, motors and engines for helicopters and rotorcraft, main rotors and tail rotors for helicopters and rotorcraft, rotor blades for helicopters and rotorcraft, avionic equipment for helicopters and rotorcraft; maintenance, repair, installation and technical updating of a fleet of helicopters and rotorcraft to satisfy the requirements of national, foreign, civilian and military legislative and regulatory provisions; inspection of helicopters and rotorcraft prior to maintenance and repair; customization [installation services] of helicopters and rotorcraft; painting of helicopters and rotorcraft; installation, upgrading, maintenance and repair of nautical, surveying, photographic, cinematographic, optical, weighing, measuring, signalling, checking (supervision), life-saving and teaching apparatus and instruments, electrical systems, apparatus for recording, transmission or reproduction of sound, images or data, data processing apparatus, computers, computer hardware, telecommunication machines and apparatus, all being used in the field of helicopters and rotorcraft; installation, upgrading, maintenance, repair, overhaul of helicopter and rotorcraft flight simulators; technical support services, namely, technical advice in the field of helicopter and rotorcraft maintenance, repair and overhaul; rental of machines and tools for the maintenance, repair and overhaul of helicopters and rotorcraft; information services relating to the maintenance, repair and overhaul of heli-

copters and rotorcraft; providing a website that features information about helicopter and rotorcraft maintenance, repair and overhaul services.

41 – Training of helicopter and rotorcraft pilots; training of mechanics, technicians and engineers in the field of helicopters and rotorcraft; training provided through helicopter and rotorcraft flight simulators; conducting courses, conferences, seminars, workshops in the field of helicopters and rotorcraft, and distribution of training material in connection therewith; conducting courses, conferences, seminars, workshops relating to the piloting, repair, maintenance, overhaul of helicopters and rotorcraft, and flight safety, and distribution of training material in connection therewith; publication of books, manuals, magazines, journals, newspapers, periodicals, catalogs, brochures, all relating to helicopters and rotorcraft; publication of training and maintenance manuals relating to helicopters and rotorcraft; online library services, namely, providing electronic library services for the supply of electronic information in the field of helicopters and rotorcraft; providing online electronic publications (not downloadable) relating to helicopters and rotorcraft; production of training videos relating to helicopters and rotorcraft; providing a website that features information on the training of helicopter and rotorcraft pilots, mechanics, technicians and engineers; organization of air shows and exhibitions related to helicopters and rotorcraft for entertainment, cultural and educational purposes; charitable services, namely, providing education, training and mentoring to underprivileged young people in the field of helicopters and rotorcraft.

(260) AM 2015 78147 A

(800) 1210115

(891) 2014 03 14

(731) VILMORIN

Route du Manoir – La Garenne, F-49250 LA MENITRE, FR

(540)



(591) Green, white

(511)

31 – Agricultural, horticultural and forestry products, neither prepared, nor processed; live animals; fresh fruits and vegetables; plant seeds (grains), natural plants and flowers; foodstuffs for animals; malt; natural turf; live crustaceans; live bait for fishing; unprocessed cereal seeds; shrubs; plants; seedlings; trees (plants); citrus fruit; unsawn timber; fodder; germ seed for botanical purposes; wheat germ for animal consumption; grains for animal consumption; grains (cereals), bulbs, seedlings and particularly vegetable seedlings.

42 – Evaluations, assessments and research in the fields of science and technology provided by engineers; design and development of computers and software; research and development of new products for others; technical project study; architecture; design of interior decor; development (design), installation, maintenance, updating or rental of software; computer programming; computer system analysis; technical project study; surveying (engineering work); biological research; research in the field of environmental protection.

44 – Agricultural, horticultural and forestry services; veterinary services; gardening; landscape gardening services; consultancy in relation to agriculture, horticulture and forestry; rental of farming equipment; vermin exterminating for agriculture, horticulture and forestry; weed killing; animal breeding; aerial and surface spreading of fertilizers and other agricultural chemicals; landscape design; lawn maintenance services; plant nurseries; tree planting for carbon offsetting purposes.

(260) AM 2015 78148 A

(800) 1210119

(891) 2014 04 25

(731) Zakrytoe aktsionernoe obchtchestvo

"ELECTRONNYE SISTEMY "ALKOTEL"

ulitsa Marshala Govorova, 8-A, RU-198188

St.-Pétersbourg, RU

(540)

(591) White, blue and orange

(511)

9 – Answering machines; accumulators, electric; antennas; remote control apparatus; electro-dynamic apparatus for the remote control of signals; monitoring apparatus, electric; sound recording apparatus; Global Positioning System [GPS] apparatus; sound transmitting apparatus; intercommunication apparatus; electric apparatus for commutation; projection apparatus; blueprint apparatus; flashing lights [luminous signals]; stereoscopic apparatus; telephone apparatus; phototelegraphy apparatus; acidimeters for batteries; battery jars; anode batteries; galvanic batteries, electric; computer memory devices; camcorders; video cassettes; video telephones; video screens; viewfinders, photographic; sockets, plugs and other contacts [electric connections]; circuit closers; switchboxes [electricity]; current rectifiers; hands free kits for phones; optical goods; detectors; dictating machines; floppy disks; sound recording discs; disks, magnetic; optical discs; disk drives for computers; juke boxes for computers; electronic notice boards; interfaces for computers; coaxial cables; fibre [fiber (Am.)] optic cables; cables, electric; calculating machines; pocket calculators; electronic pens [visual display units]; identity cards, magnetic;

computer keyboards; electronic agendas; mouse pads; magnetic encoders; collectors, electric; commutators; compact discs [audio-video]; comparators; computers; laptop computers; notebook computers; condensers [capacitors]; contacts, electric; branch boxes [electricity]; distribution boxes [electricity]; junction boxes [electricity]; battery boxes; magnetic tapes; videotapes; optical condensers; contact lenses; correcting lenses [optics]; optical lenses; mouse [computer peripheral]; materials for electricity mains [wires, cables]; megaphones; portable media players; diaphragms [acoustics]; modems; monitors [computer hardware]; monitors [computer programs]; headphones; sound recording carriers; magnetic data media; optical data media; computer software, recorded; sheaths for electric cables; identification sheaths for electric wires; objectives [lenses] [optics]; limiters [electricity]; mirrors [optics]; electronic pocket translators; transmitters of electronic signals; switches, electric; compact disc players; semiconductors; polarimeters; fuses; circuit breakers; converters, electric; telerupters; distance measuring apparatus; speed measuring apparatus [photography]; speed checking apparatus for vehicles; time recording apparatus; measuring devices, electric; navigational instruments; observation instruments; navigation apparatus for vehicles [on-board computers]; satellite navigational apparatus; audio- and video-receivers; regulating apparatus, electric; printers for use with computers; cleaning apparatus for sound recording discs; sighting telescopes for firearms; magnetic wires; telegraph wires; telephone wires; wires, electric; conductors, electric; computer programmes [programs], recorded; computer game software; computer programs [downloadable software]; computer operating programs, recorded; processors [central processing units]; electronic publications, downloadable; distribution consoles [electricity]; control panels [electricity]; radar apparatus; masts for wireless aerials; transmitting sets [telecommunication]; radios; vehicle radios; frames for photographic transparencies; screens for photoengraving; voltage surge protectors; voltage regulators for vehicles; light dimmers [regulators], electric; cell switches [electricity]; time switches, automatic; relays, electric; grids for batteries; optical fibers [fibres] [light conducting filaments]; inductors [electricity]; scanners [data processing equipment]; integrated circuit cards [smart cards]; couplings, electric; audiovisual teaching apparatus; radiotelegraphy sets; radiotelephony sets; optical glass; stands for photographic apparatus; bags adapted for laptops; drying racks [photography]; kilometer recorders for vehicles; television apparatus; telegraphs [apparatus]; teleprompters; portable telephones; thermostats for vehicles; transistors [electronic]; transponders; step-up transformers; transformers [electricity]; telephone receivers; steering apparatus, automatic, for vehicles; video recorders; sound reproduction apparatus; tape

recorders; data processing apparatus; battery chargers; chargers for electric batteries; acoustic [sound] alarms; couplers [data processing equipment]; computer peripheral devices; anti-interference devices [electricity]; demagnetizing apparatus for magnetic tapes; acoustic couplers; readers [data processing equipment]; downloadable ring tones for mobile phones; downloadable image files; downloadable music files; USB flash drives; cameras [photography]; shutters [photography]; flash-bulbs [photography]; digital photo frames; enlarging apparatus [photography]; cases especially made for photographic apparatus and instruments; tripods for cameras; chronographs [time recording apparatus]; switchboards; distribution boards [electricity]; projection screens; screens [photography]; exposure meters [light meters]; ducts [electricity].

38 – Wireless broadcasting; electronic bulletin board services [telecommunications services]; information about telecommunication; providing user access to global computer networks; providing access to databases; providing internet chatrooms; providing telecommunications connections to a global computer network; providing telecommunication channels for teleshopping services; message sending; computer aided transmission of messages and images; transmission of digital files; electronic mail; providing online forums; videoconferencing services; rental of message sending apparatus; rental of access time to global computer networks; rental of telecommunication equipment; rental of telephones; rental of facsimile apparatus; radio broadcasting; communications by fiber [fibre] optic networks; cellular telephone communication; communications by computer terminals; satellite transmission; communications by telephone; facsimile transmission; paging services [radio, telephone or other means of electronic communication]; teleconferencing services; voice mail services; telecommunications routing and junction services; telephone services.

(260) AM 2015 78150 A

(800) 1210129

(891) 2013 11 21

(731) INSUPHAR LABORATORIES İLAÇLARI
LİMİTED ŞİRKETİ
Evren Mah. Camiyolu, Cad. No:50 K.2,
Güneşli/Bağcılar/İstanbul, TR

(540)

INSUCOMB
ИНСУКОМБ

(591) Black, white

(511)

5 – Medicines for human purposes, medicines for veterinary purposes, vitamin preparations, chemical preparations for medical purposes, dietetic substan-

ces adapted for medical use; dietetic foods adapted for medical purposes; baby foods, medicinal herbs, herbal beverages adapted for medical purposes, nutritional supplements, pollen dietary supplements, mineral food supplements, protein dietary supplements; medicines for dental purposes, hygienic products for medical purposes including sanitary pads, breast-nursing pads and bunion pads, waddings for medical purposes, plasters for medical purposes, dressings for medical purposes, babies' napkins, preparations for destroying noxious plants, preparations for destroying noxious animals, fungicides, deodorants other than for human beings or for animals, air deodorising preparations, disinfectants for hygiene purposes, antiseptics, detergents for medical purposes.

(260) AM 2015 78151 A
 (800) 1210178
 (891) 2014 03 04
 (731) RTS, S.A.
 Polígono Industrial de Mendaro, s/n, E-20850
 MENDARO (Guipúzcoa), ES
 (540)



(591) Black, white, red, blue and orange
 (511)
 12 – Vehicles; apparatus for locomotion by land, air or water; engines for land vehicles, including the parts and accessories of such vehicles and apparatus included in this class; vehicle suspension and steering products, joints, steering joints, axial ball-joints for steering, suspension ball joints, steering rods, steering units, suspension arms, suspension trapezes, stabilizing rods, silent blocks forming part of suspension and/or steering systems, steering columns, steering racks, suspension system axles, suspension springs, springs for suspension systems, wheel suspension, axles for pneumatic suspension systems in vehicles, torsion-stabilizer bars (parts of vehicle suspension), suspensions, suspension arms, all relating to vehicles.

(260) AM 2015 78153 A
 (800) 1210226
 (891) 2014 02 13
 (731) EGIS Gyógyszergyár Zrt.
 Keresztúri út 30-38, H-1106 Budapest, HU
 (540)

VELORRA

(511)
 5 – Pharmaceutical preparations for human use.

(260) AM 2015 78154 A
 (800) 1210227
 (891) 2014 02 13
 (731) EGIS Gyógyszergyár Zrt.
 Keresztúri út 30-38, H-1106 Budapest, HU
 (540)

COLPORING

(511)
 5 – Pharmaceutical preparations for human use.

(260) AM 2015 78155 A
 (800) 1210228
 (891) 2014 02 13
 (731) EGIS Gyógyszergyár Zrt.
 Keresztúri út 30-38, H-1106 Budapest, HU
 (540)

VERIMMUS

(511)
 5 – Pharmaceutical preparations for human use.

(260) AM 2015 78158 A
 (800) 1210229
 (891) 2014 02 13
 (731) EGIS Gyógyszergyár Zrt.
 Keresztúri út 30-38, H-1106 Budapest, HU
 (540)

GRAFTPEACE

(511)
 5 – Pharmaceutical preparations for human use.

(260) AM 2015 78159 A
 (800) 1210230
 (891) 2014 03 21
 (731) EGIS Gyógyszergyár Zrt.
 Keresztúri út 30-38, H-1106 Budapest, HU
 (540)

MYESSIN

(511)
 5 – Pharmaceutical preparations for human use.

(260) AM 2015 78161 A
 (800) 1210231
 (891) 2014 03 21
 (731) EGIS Gyógyszergyár Zrt.
 Keresztúri út 30-38, H-1106 Budapest, HU
 (540)

PROS-GOS

(511)
 5 – Pharmaceutical preparations for human use.

(260) AM 2015 78162 A
 (800) 1210232
 (891) 2014 03 21
 (731) EGIS Gyógyszergyár Zrt.
 Keresztúri út 30-38, H-1106 Budapest, HU
 (540)

MUVERO

(511)
 5 – Pharmaceutical preparations for human use.

(260) AM 2015 78163 A
 (800) 1210237
 (891) 2014 03 21
 (731) EGIS Gyógyszergyár Zrt.
 Keresztúri út 30-38, H-1106 Budapest, HU
 (540)

GOSEPROS

(511)
 5 – Pharmaceutical preparations for human use.

(260) AM 2015 78164 A
 (800) 1210238
 (891) 2014 03 21
 (731) EGIS Gyógyszergyár Zrt.
 Keresztúri út 30-38, H-1106 Budapest, HU
 (540)

DASTIBA

(511)
 5 – Pharmaceutical preparations for human use.

(260) AM 2015 78165 A
 (800) 1210239
 (891) 2014 03 21
 (731) EGIS Gyógyszergyár Zrt.
 Keresztúri út 30-38, H-1106 Budapest, HU
 (540)

POSESS

(511)
 5 – Pharmaceutical preparations for human use.

(260) AM 2015 78166 A
 (800) 1210241
 (891) 2014 04 30
 (731) VIZIO, INC.
 39 Tesla, Irvine CA 92618, US
 (540)



(591) Black, white
 (511)
 6 – Metal wall mounts.

9 – Mobile phones; smart phones; desk or car mounted units incorporating a loudspeaker to allow a telephone handset to be used hands-free; wireless communication devices, namely smart phones, telephone handsets, and telephone headsets.

11 – LED light bulbs; LED luminaires; LED lighting fixtures; household appliances; kitchen appliances; ventilation hoods; wine coolers, namely, refrigerated cabinets containing racks for wine bottles and storage shelves.

(260) AM 2015 78168 A
 (800) 1210315
 (891) 2014 04 23
 (731) TOYO TIRE & RUBBER CO., LTD.
 17-18, Edobori 1-chome, Nishi-ku, Osaka-shi, Osaka 550-8661, JP
 (540)

EXO GRAPPLER

(511)
 12 – Tires (for automobiles); inner tubes (for automobile tires); wheels (for automobiles).

(260) AM 2015 78171 A
 (800) 1210317
 (891) 2014 04 23
 (731) TOYO TIRE & RUBBER CO., LTD.
 17-18, Edobori 1-chome, Nishi-ku, Osaka-shi, Osaka 550-8661, JP
 (540)

THERMA SPIKE

(511)
 12 – Tires (for automobiles); inner tubes (for automobile tires); wheels (for automobiles).

(260) AM 2015 78176 A
 (800) 1210383
 (891) 2014 03 12
 (731) Przedsiębiorstwo "RANAL" Sp. z o.o.
 ul. Warszawska 36a, PL-42-240 Rudniki
 k/ Częstochowy, PL
 (540)

(591) Red, white
 (511)

1 – Chemicals used in industry; silicones; raw materials for use in the manufacture; size for finishing and priming; vehicle body putty.

2 – Dyes; enamels; paints; color pigments for painting machines and devices; anticorrosive and preservative preparations against rust; lacquers; pigments; colorant for mortars.

3 – Rust removing preparations; polishing preparations; windscreen cleaning preparations.

(260) AM 2015 78180 A
(800) 1210433
(891) 2013 12 02

(731) CAGS TOBACCO TÛTÛN VE TÛTÛN MAMULLERİ SANAYİ VE TİCARET ANONİM ŞİRKETİ
Dindođru Mahallesi Çimenli Dere Mevkii, pehlivanköy yolu üzeri no:1, Babaeski, Kirklareli, TR

(540)



(591) Dark blue, white and silver
(526) The trademark is protected as a whole. "JASMINE", "200 FILTERTUBES KING SIZE FORMAT" shall not be subject to independent legal protection.

(511)

34 – Tobacco; processed or unprocessed tobacco, cigarettes, cigars, snuffs, cigarillos, tobacco substitutes, chewing tobacco, tobacco for the use in hookahs; tobacco smokers' articles, not of precious metal and their alloys: tobacco pipes, cigarette holders and cigarette filters, mouthpieces for cigarette holders, lighters, ashtrays, tobacco jars, tobacco pouches, pipe pouches, smoking pipe cleaners, pipe and cigarette cases, cigar cutters, pocket machines for rolling cigarettes, cigarette paper, gas containers for lighters, hookahs, flints for lighters; matches.

(260) AM 2015 78185 A
(800) 1210472
(891) 2014 02 20

(731) ZHONGCE RUBBER GROUP COMPANY LIMITED
No:2 10th Avenue, Hangzhou Economic and Technological, Development Zone, Hangzhou, Zhejiang, CN

(540)

GOODRIDE

(591) Black, white
(511)

12 – Vehicle wheel tires; adhesive rubber patches for repairing inner tubes; repair outfits for inner tubes; automobile tires; treads for retreading tires; pneumatic tires; inner tubes for bicycles, cycles; hubs for vehicle wheels, in particular hubs for motorcycles; vehicles for locomotion by land, air, water or rail; treads for vehicles (roller belts).

(260) AM 2015 78199 A
(800) 1203404
(891) 2014 05 29
(731) ŞİMŞEK BİSKÜVİ VE GIDA SANAYİ ANONİM ŞİRKETİ
Organize Sanayi Bölgesi P.K. 89, KARAMAN, TR

(540)



(591) White, dark red and light red
(526) The trademark is protected as a whole. "® shall not be subject to independent legal protection.
(511)

30 – Coffee, tea, cocoa and artificial coffee; tapioca and sago; flour and preparations made from cereals; bread, pastry and confectionery; edible ices; sugar, honey, treacle; yeast, bakingpowder; salt; mustard; vinegar, sauces (condiments); spices; ice.

(260) AM 2015 78291 A
(800) 1210535
(891) 2013 12 02

(731) Zakrytoe aktsionernoe obshchestvo "MYASNAYA GALEREYA"
ul. Poliny Osipenko, 41, RU-600009 Vladimir, RU

(540)

Сосисоны

(511)

29 – Ajvar [preserved peppers]; albumen for culinary purposes; albumin milk; alginates for culinary purposes; almonds, ground; aloe vera prepared for human consumption; anchovy; animal marrow for food; apple puree; bacon; beans, preserved; black pudding [blood sausage]; bone oil, edible; bouillon; bouillon concentrates; broth; broth concentrates; butter; buttercream; caviar; charcuterie; cheese; clams, not live; cocoa butter; coconut butter; coconut, desiccated; coconut fat; coconut oil; colza oil for food; corn oil; cranberry sauce [compote]; crayfish, not live; cream [dairy products]; croquettes; crustaceans, not live; crystallized fruits; curd; dates; edible birds' nests; edible fats; edible oils; eggs; fat-containing mixtures for bread slices; fatty substances for the manufacture of edible fats; fish fillets; fish meal for human consumption; fish mousses; fish, not live; fish, preserved; fish, tinned [canned (Am.)]; foods made from fish; frozen fruits; fruit-based snack food; fruit chips; fruit jellies; fruit peel; fruit, preserved; fruit preserved in alcohol; fruit pulp; fruit salads; fruit, stewed; fruits, tinned [canned (Am.)]; game, not live; gelatine; gherkins; ginger jam; ham; herrings; hummus [chickpea paste]; isinglass for food; jams; jellies for food; kephir [milk beverage];

kimchi [fermented vegetable dish]; kumys [kumyss] [milk beverage]; lard; lecithin for culinary purposes; lentils, preserved; linseed oil for culinary purposes; liver; liver pâté; lobsters, not live; low-fat potato chips; margarine; marmalade; meat; meat extracts; meat jellies; meat, preserved; meat, tinned [canned (Am.)]; milk; milk beverages, milk predominating; milk ferments for culinary purposes; milk products; milk shakes; mushrooms, preserved; mussels, not live; non-alcoholic eggnog; nuts, prepared; olive oil for food; olives, preserved; onions, preserved; oysters, not live; palm kernel oil for food; palm oil for food; peanut butter; peanuts, prepared; peas, preserved; pectin for culinary purposes; piccalilli; pickles; pollen prepared as foodstuff; pork; potato chips; potato flakes; potato fritters; poultry, not live; powdered eggs; prawns, not live; preparations for making bouillon; preparations for making soup; preserved garlic; prostokvasha [soured milk]; raisins; rennet; salmon; salted fish; salted meats; sardines; sauerkraut; sausages; sausages in batter; sea-cucumbers, not live; seaweed extracts for food; sesame oil; shellfish, not live; shrimps, not live; silkworm chrysalis, for human consumption; snail eggs for consumption; soups; soya beans, preserved, for food; soya milk [milk substitute]; spiny lobsters, not live; suet for food; sunflower oil for food; tahini [sesame seed paste]; toasted laver; tofu; tomato juice for cooking; tomato paste; tripe; truffles, preserved; tuna fish; vegetable juices for cooking; vegetable mous- ses; vegetable salads; vegetables, cooked; vegetab- les, dried; vegetable soup preparations; vegetables, preserved; vegetables, tinned [canned (Am.)]; whey; whipped cream; white of eggs; yogurt; yolk of eggs.

30 – Allspice; almond confectionery; almond paste; aniseed; aromatic preparations for food; artificial coffee; baking powder; baking soda [bicarbonate of soda for cooking purposes]; barley meal; bean meal; beer vinegar; binding agents for ice cream [edible ices]; bread; breadcrumbs; bread rolls; buns; cake powder; cakes; candy; capers; caramels [candy]; ce- lery salt; cereal-based snack food; cereal prepara- tions; cheeseburgers [sandwiches]; chewing gum; chicory [coffee substitute]; chips [cereal products]; chocolate; chocolate-based beverages; chocolate be- verages with milk; chocolate mousses; chow-chow [condiment]; chutneys [condiments]; cinnamon [spi- ce]; cloves [spice]; cocoa; cocoa-based beverages; cocoa beverages with milk; coffee; coffee-based beverages; coffee beverages with milk; coffee flavo- rings; condiments; confectionery; confectionery for decorating Christmas trees; cookies; cooking salt; corn flakes; corn flour; corn, milled; corn, roasted; couscous [semolina]; crackers; cream of tartar for culinary purposes; crushed barley; crushed oats; cur- ry [spice]; custard; dessert mousses [confectionery]; dressings for salad; edible ices; essences for foods- tuffs, except etheric essences and essential oils; fari- naceous foods; ferments for pastes; flavorings, other

than essential oils, for beverages; flavorings, other than essential oils, for cakes; flavorings, other than essential oils; flour; flour-milling products; fondants [confectionery]; frozen yogurt [confectionery ices]; fruit coulis [sauces]; fruit jellies [confectionery]; garden herbs, preserved [seasonings]; gingerbread; ginger [spice]; glucose for culinary purposes; gluten additives for culinary purposes; gluten prepared as foodstuff; golden syrup; groats for human food; hal- vah; ham glaze; high-protein cereal bars; hominy; hominy grits; honey; husked barley; husked oats; ice cream; iced tea; ice for refreshment; ice, natural or artificial; infusions, not medicinal; ketchup [sauce]; leaven; linseed for human consumption; liquorice [confectionery]; macaroni; macarons [pastry]; malt biscuits; malt extract for food; malt for human con- sumption; maltose; marinades; marzipan; mayonna- ise; meat gravies; meat pies; meat tenderizers, for household purposes; mint for confectionery; molas- ses for food; muesli; mustard; mustard meal; natural sweeteners; noodle-based prepared meals; noodles; nutmegs; oat-based food; oat flakes; oatmeal; panca- kes; pasta; pasta sauce; pastilles [confectionery]; pastries; pastry dough; peanut confectionery; pepper; peppermint sweets; peppers [seasonings]; pesto [sauce]; petit-beurre biscuits; petits fours [cakes]; pies; pizzas; popcorn; potato flour; powders for ice cream; pralines; preparations for stiffening whipped cream; propolis; puddings; quiches; ravioli; relish [condiment]; rice; rice-based snack food; rice cakes; royal jelly; rusks; saffron [seasoning]; sago; salt for preserving foodstuffs; sandwiches; sauces [condi- ments]; sausage binding materials; seasonings; sea water for cooking; semolina; sorbets [ices]; soya be- an paste [condiment]; soya flour; soya sauce; spag- hetti; spices; spring rolls; star aniseed; starch for food; stick liquorice [confectionery]; sugar; sushi; sweetmeats [candy]; tabbouleh; tacos; tapioca; tapioc- a flour; tarts; tea; tea-based beverages; thickening agents for cooking foodstuffs; tomato sauce; tortil- las; turmeric for food; unleavened bread; unroasted coffee; vanilla [flavouring]; vanillin [vanilla substi- tute]; vegetal preparations for use as coffee substi- tutes; vermicelli [noodles]; vinegar; waffles; wheat flour; wheat germ for human consumption; yeast.

43 – Accommodation bureaux [hotels, boarding hou- ses]; bar services; boarding for animals; boarding house bookings; boarding houses; cafes; cafeterias; canteens; day-nurseries [crèches]; food and drink cater- ing; holiday camp services [lodging]; hotel reser- vations; hotels; motels; providing campground faci- lities; rental of chairs, tables, table linen, glassware; rental of cooking apparatus; rental of drinking water dispensers; rental of meeting rooms; rental of tempo- rary accommodation; rental of tents; rental of trans- portable buildings; restaurants; retirement homes; self-service restaurants; snack-bars; temporary acco- mmodation reservations; tourist homes.

(260) AM 2015 78292 A

(800) 1210536

(891) 2013 12 02

(731) Zakrytoe aktsionernoe obshchestvo
 "MYASNAYA GALEREYA"
 ul. Poliny Osipenko, 41, RU-600009 Vladimir,
 RU

(540)

Бельмеш

(511)

29 – Ajvar [preserved peppers]; albumen for culinary purposes; albumin milk; alginates for culinary purposes; almonds, ground; aloe vera prepared for human consumption; anchovy; animal marrow for food; apple puree; bacon; beans, preserved; black pudding [blood sausage]; bone oil, edible; bouillon; bouillon concentrates; broth; broth concentrates; butter; buttercream; caviar; charcuterie; cheese; clams, not live; cocoa butter; coconut butter; coconut, desiccated; coconut fat; coconut oil; colza oil for food; corn oil; cranberry sauce [compote]; crayfish, not live; cream [dairy products]; croquettes; crustaceans, not live; crystallized fruits; curd; dates; edible birds' nests; edible fats; edible oils; eggs; fat-containing mixtures for bread slices; fatty substances for the manufacture of edible fats; fish fillets; fish meal for human consumption; fish mousses; fish, not live; fish, preserved; fish, tinned [canned (Am.)]; foods made from fish; frozen fruits; fruit-based snack food; fruit chips; fruit jellies; fruit peel; fruit, preserved; fruit preserved in alcohol; fruit pulp; fruit salads; fruit, stewed; fruits, tinned [canned (Am.)]; game, not live; gelatine; gherkins; ginger jam; ham; herrings; hummus [chickpea paste]; isinglass for food; jams; jellies for food; kefir [milk beverage]; kimchi [fermented vegetable dish]; kumys [kumyss] [milk beverage]; lard; lecithin for culinary purposes; lentils, preserved; linseed oil for culinary purposes; liver; liver pâté; lobsters, not live; low-fat potato chips; margarine; marmalade; meat; meat extracts; meat jellies; meat, preserved; meat, tinned [canned (Am.)]; milk; milk beverages, milk predominating; milk ferments for culinary purposes; milk products; milk shakes; mushrooms, preserved; mussels, not live; non-alcoholic eggnog; nuts, prepared; olive oil for food; olives, preserved; onions, preserved; oysters, not live; palm kernel oil for food; palm oil for food; peanut butter; peanuts, prepared; peas, preserved; pectin for culinary purposes; piccalilli; pickles; pollen prepared as foodstuff; pork; potato chips; potato flakes; potato fritters; poultry, not live; powdered eggs; prawns, not live; preparations for making bouillon; preparations for making soup; preserved garlic; prostokvasha [soured milk]; raisins; rennet; salmon; salted fish; salted meats; sardines; sauerkraut; sausages; sausages in batter; sea-cucumbers, not live; seaweed extracts for food; sesame oil; shellfish, not live; shrimps, not live; silkworm chrysalis, for human consumption; snail eggs for consumption;

sumption; soups; soya beans, preserved, for food; soya milk [milk substitute]; spiny lobsters, not live; suet for food; sunflower oil for food; tahini [sesame seed paste]; toasted laver; tofu; tomato juice for cooking; tomato paste; tripe; truffles, preserved; tuna fish; vegetable juices for cooking; vegetable mousses; vegetable salads; vegetables, cooked; vegetables, dried; vegetable soup preparations; vegetables, preserved; vegetables, tinned [canned (Am.)]; whey; whipped cream; white of eggs; yogurt; yolk of eggs.

30 – Allspice; almond confectionery; almond paste; aniseed; aromatic preparations for food; artificial coffee; baking powder; baking soda [bicarbonate of soda for cooking purposes]; barley meal; bean meal; beer vinegar; binding agents for ice cream [edible ices]; bread; breadcrumbs; bread rolls; buns; cake powder; cakes; candy; capers; caramels [candy]; celery salt; cereal-based snack food; cereal preparations; cheeseburgers [sandwiches]; chewing gum; chicory [coffee substitute]; chips [cereal products]; chocolate; chocolate-based beverages; chocolate beverages with milk; chocolate mousses; chow-chow [condiment]; chutneys [condiments]; cinnamon [spice]; cloves [spice]; cocoa; cocoa-based beverages; cocoa beverages with milk; coffee; coffee-based beverages; coffee beverages with milk; coffee flavorings; condiments; confectionery; confectionery for decorating Christmas trees; cookies; cooking salt; corn flakes; corn flour; corn, milled; corn, roasted; couscous [semolina]; crackers; cream of tartar for culinary purposes; crushed barley; crushed oats; curry [spice]; custard; dessert mousses [confectionery]; dressings for salad; edible ices; essences for foodstuffs, except etheric essences and essential oils; farinaceous foods; ferments for pastes; flavorings, other than essential oils, for beverages; flavorings, other than essential oils, for cakes; flavorings, other than essential oils; flour; flour-milling products; fondants [confectionery]; frozen yogurt [confectionery ices]; fruit coulis [sauces]; fruit jellies [confectionery]; garden herbs, preserved [seasonings]; gingerbread; ginger [spice]; glucose for culinary purposes; gluten additives for culinary purposes; gluten prepared as foodstuff; golden syrup; groats for human food; halvah; ham glaze; high-protein cereal bars; hominy; hominy grits; honey; husked barley; husked oats; ice cream; iced tea; ice for refreshment; ice, natural or artificial; infusions, not medicinal; ketchup [sauce]; leaven; linseed for human consumption; liquorice [confectionery]; macaroni; macaroons [pastry]; malt biscuits; malt extract for food; malt for human consumption; maltose; marinades; marzipan; mayonnaise; meat gravies; meat pies; meat tenderizers, for household purposes; mint for confectionery; molasses for food; muesli; mustard; mustard meal; natural sweeteners; noodle-based prepared meals; noodles; nutmegs; oat-based food; oat flakes; oatmeal; pancakes; pasta; pasta sauce; pastilles [confectionery]; pastries; pastry dough; peanut confectionery;

ry; pepper; peppermint sweets; peppers [seasonings]; pesto [sauce]; petit-beurre biscuits; petits fours [cakes]; pies; pizzas; popcorn; potato flour; powders for ice cream; pralines; preparations for stiffening whipped cream; propolis; puddings; quiches; ravioli; relish [condiment]; rice; rice-based snack food; rice cakes; royal jelly; rusks; saffron [seasoning]; sago; salt for preserving foodstuffs; sandwiches; sauces [condiments]; sausage binding materials; seasonings; sea water for cooking; semolina; sorbets [ices]; soya bean paste [condiment]; soya flour; soya sauce; spaghetti; spices; spring rolls; star aniseed; starch for food; stick liquorice [confectionery]; sugar; sushi; sweetmeats [candy]; tabbouleh; tacos; tapioca; tapioca flour; tarts; tea; tea-based beverages; thickening agents for cooking foodstuffs; tomato sauce; tortillas; turmeric for food; unleavened bread; unroasted coffee; vanilla [flavoring]; vanillin [vanilla substitute]; vegetal preparations for use as coffee substitutes; vermicelli [noodles]; vinegar; waffles; wheat flour; wheat germ for human consumption; yeast.

43 – Accommodation bureaux [hotels, boarding houses]; bar services; boarding for animals; boarding house bookings; boarding houses; cafes; cafeterias; canteens; day-nurseries [crèches]; food and drink catering; holiday camp services [lodging]; hotel reservations; hotels; motels; providing campground facilities; rental of chairs, tables, table linen, glassware; rental of cooking apparatus; rental of drinking water dispensers; rental of meeting rooms; rental of temporary accommodation; rental of tents; rental of transportable buildings; restaurants; retirement homes; self-service restaurants; snack-bars; temporary accommodation reservations; tourist homes.

(260) AM 2015 78293 A

(800) 1210538

(891) 2014 03 28

(731) Maria Clementine Martin Klosterfrau

Vertriebsgesellschaft m.b.H.

Gereonsmühlengasse 1/11, 50670 Köln, DE

(540)

Gripamed

(511)

5 – Pharmaceutical and veterinary preparations; sanitary preparations for medical purposes; dietetic food and substances adapted for medical or veterinary use, food for babies; dietary supplements for humans and animals; plasters, materials for dressings; material for stopping teeth, dental wax; disinfectants; preparations for destroying vermin; fungicides, herbicides; dental impression materials; evacuants; medical preparations for slimming purposes; slimming pills; adjuvants for medical purposes; acaricides; aconitine; aldehydes for pharmaceutical purposes; algicides; alginates for pharmaceutical purposes;

alkaline iodides for pharmaceutical purposes; alkaloids for medical purposes; medicinal alcohol; alcohol for pharmaceutical purposes; aloe vera preparations for pharmaceutical purposes; dental amalgams; amino acids for medical purposes; amino acids for veterinary purposes; analgesics; anaesthetics; angostura bark for medical purposes; antibiotics; anti-rheumatism bracelets; anti-rheumatism rings; antiseptics; antiseptic cotton; appetite suppressants for medical purposes; appetite suppressant pills; bracelets for medical purposes; medicines for human purposes; medicines for veterinary purposes; medicines for dental purposes; medicines for alleviating constipation; aseptic cotton; asthmatic tea; ethers for pharmaceutical purposes; caustics for pharmaceutical purposes; caustic pencils; eye-washes; eyepatches for medical purposes; acetates for pharmaceutical purposes; babies' diaper-pants; food for babies; babies' napkins [diapers]; bath salts for medical purposes; bath preparations, medicated; therapeutic preparations for the bath; bacterial poisons; bacterial preparations for medical and veterinary use; bacteriological preparations for medical and veterinary use; dietary fiber; balms for medical purposes; balsamic preparations for medical purposes; bandages for dressings; barks for pharmaceutical purposes; cotton for medical purposes; sedatives; biological tissue cultures for medical purposes; biological tissue cultures for veterinary purposes; biological preparations for medical purposes; biological preparations for veterinary purposes; biocides; lead water; blood for medical purposes; hematogen; leeches for medical purposes; blood plasma; depuratives; candy, medicated; tanning pills; bromine for pharmaceutical purposes; powder of cantharides; chemical preparations to treat wheat smut; chemical preparations for treating phylloxera; vine disease treating chemicals; chemico-pharmaceutical preparations; chemical contraceptives; chemical conductors for electrocardiograph electrodes; chemical preparations to treat mildew; chemical preparations for the diagnosis of pregnancy; chemical preparations for medical purposes; chemical preparations for pharmaceutical purposes; chemical preparations for veterinary purposes; chemical reagents for medical or veterinary purposes; cinchona for medical purposes; quinine for medical purposes; chinoline for medical purposes; surgical tissues; surgical implants [living tissues]; hydrated chloral for pharmaceutical purposes; chloroform; condurango bark for medical purposes; curare; sanitary towels; decoctions for pharmaceutical purposes; dental cements; deodorants, other than for human beings or for animals; deodorants for clothing and textiles; disinfectants for chemical toilets; disinfectants for hygiene purposes; detergents for medical purposes; diabetic bread adapted for medical use; diagnostic preparations for medical purposes; diastase for medical purposes; dietetic beverages adapted for medical purposes; diete-

tic substances adapted for medical use; dietetic foods adapted for medical purposes; digitalin; dill oil for medical purposes; drugs for medical purposes; alloys of precious metals for dental purposes; albuminous preparations for medical purposes; elixirs [pharmaceutical preparations]; gentian for pharmaceutical purposes; enzymes for medical purposes; enzymes for veterinary purposes; enzyme preparations for medical purposes; enzyme preparations for veterinary purposes; aluminium acetate for pharmaceutical purposes; esters for pharmaceutical purposes; eucalyptol for pharmaceutical purposes; eucalyptus for pharmaceutical purposes; fennel for medical purposes; ferments for pharmaceutical purposes; greases for medical purposes; greases for veterinary purposes; febrifuges; fish meal for pharmaceutical purposes; fly catching paper; fly glue; fly destroying preparations; formic aldehyde for pharmaceutical purposes; chilblain preparations; frostbite salve for pharmaceutical purposes; fungicides; gallic acid for pharmaceutical purposes; gases for medical purposes; gelatine for medical purposes; royal jelly for pharmaceutical purposes; poisons; glycerine for medical purposes; glycerophosphates; dental amalgams of gold; guaiacol for pharmaceutical purposes; gum for medical purposes; gamboge for medical purposes; gurjun [gurjon, gurjan] balsam for medical purposes; belts for sanitary napkins [towels]; hemostatic pencils; adhesives for dentures; hemoglobin; hemorrhoid preparations; preparations for destroying dry rot fungus; yeast for pharmaceutical purposes; adhesive plasters; remedies for foot perspiration; remedies for perspiration; charcoal for pharmaceutical purposes; extracts of hops for pharmaceutical purposes; hormones for medical purposes; cement for animal hooves; corn remedies; corn rings for the feet; repellents for dogs; dog lotions; dog washes; hydrastine; hydrastinine; vaccines; pants, absorbent, for incontinents; insecticides; insect repellents; personal sexual lubricants; irish moss for medical purposes; isotopes for medical purposes; jalap; iodine for pharmaceutical purposes; iodides for pharmaceutical purposes; iodoform; tincture of iodine; jujube, medicated; potassium salts for medical purposes; preparations of lime for pharmaceutical purposes; calomel; cooling sprays for medical purposes; camphor for medical purposes; camphor oil for medical purposes; candy for medical purposes; capsules for medicines; cachets for pharmaceutical purposes; carbolineum [parasiticide]; poultices; cachou for pharmaceutical purposes; chewing gum for medical purposes; rubber for dental purposes; germicides; adhesive bands for medical purposes; bone cement for surgical and orthopaedic purposes; cocaine; colloidion for pharmaceutical purposes; collyrium; compresses; headache pencils; smoking herbs for medical purposes; herbal teas for medicinal purposes; creosote for pharmaceutical purposes; croton bark; cultures of microorganisms for medical and veteri-

nary use; liquorice for pharmaceutical purposes; stick liquorice for pharmaceutical purposes; larvae exterminating preparations; laxatives; cod liver oil; linseed for pharmaceutical purposes; linseed meal for pharmaceutical purposes; lecithin for medical purposes; liniments; solutions for contact lenses; solvents for removing adhesive plasters; lotions for pharmaceutical purposes; lotions for veterinary purposes; air purifying preparations; lupulin for pharmaceutical purposes; magnesia for pharmaceutical purposes; malt for pharmaceutical purposes; malted milk beverages for medical purposes; milk of almonds for pharmaceutical purposes; mangrove bark for pharmaceutical purposes; preparations for destroying mice; medicinal drinks; medicinal herbs; medicinal infusions; medicinal hair growth preparations; medicinal tea; sea water for medicinal bathing; meal for pharmaceutical purposes; melissa water for pharmaceutical purposes; milking grease; menthol; articles for headache; milk ferments for pharmaceutical purposes; lactose for pharmaceutical purposes; mineral food supplements; mineral waters for medical purposes; mineral water salts; preparations for the treatment of burns; soil-sterilising preparations; anti-uric preparations; preparations for callouses; air deodorising preparations; preparations to facilitate teething; douching preparations for medical purposes; preparations for reducing sexual activity; preparations for destroying vermin; molding wax for dentists; moleskin for medical purposes; sanitary pads; sanitary pants; mud for baths; medicinal mud; mothproofing preparations; mothproof paper; mouthwashes for medical purposes; ergot for pharmaceutical purposes; myrobalan bark for pharmaceutical purposes; bacteriological culture mediums; lacteal flour for babies; albuminous foodstuffs for medical purposes; nutritive substances for microorganisms; nutritional supplements; albumin dietary supplements; alginate dietary supplements; enzyme dietary supplements; royal jelly dietary supplements; glucose dietary supplements; yeast dietary supplements; casein dietary supplements; linseed dietary supplements; linseed oil dietary supplements; lecithin dietary supplements; pollen dietary supplements; propolis dietary supplements; protein dietary supplements; wheat germ dietary supplements; dietary supplements for animals; narcotics; bicarbonate of soda for pharmaceutical purposes; sodium salts for medical purposes; by-products of the processing of cereals for dietetic or medical purposes; nervines; medicinal oils; opiates; opium; opodoc; opotherapy preparations; antioxidant pills; paper for mustard plasters; antiparasitic collars for animals; antiparasitic preparations; parasitocides; lozenges for pharmaceutical purposes; pectin for pharmaceutical purposes; pepsins for pharmaceutical purposes; peptones for pharmaceutical purposes; pearl powder for medical purposes; pesticides; mint for pharmaceutical purposes; bunion pads; pharmaceutical preparations;

pharmaceutical preparations for treating dandruff; pharmaceutical preparations for skin care; phenol for pharmaceutical purposes; phosphates for pharmaceutical purposes; anticryptogamic preparations; pomades for medical purposes; porcelain for dental prostheses; bronchodilating preparations; preparations of trace elements for human and animal use; sterilising preparations; propolis for pharmaceutical purposes; protein supplements for animals; pyrethrum powder; quassia for medical purposes; quebracho for medical purposes; mercurial ointments; radioactive substances for medical purposes; radium for medical purposes; rat poison; fumigating sticks; fumigation preparations for medical purposes; reagent paper for medical or veterinary purposes; contact lens cleaning preparations; medicine cases, portable, filled; rhubarb roots for pharmaceutical purposes; smelling salts; castor oil for medical purposes; radiological contrast substances for medical purposes; ointments for pharmaceutical purposes; salts for medical purposes; salts for mineral water baths; sarsaparilla for medical purposes; oxygen for medical purposes; oxygen baths; acids for pharmaceutical purposes; lint for medical purposes; soporifics; dental abrasives; slug exterminating preparations; flowers of sulphur for pharmaceutical purposes; sulphur sticks [disinfectants]; mustard for pharmaceutical purposes; mustard oil for medical purposes; mustard plasters; serums; serotherapeutic medicines; siccatives [drying agents] for medical purposes; syrups for pharmaceutical purposes; scapulars for surgical purposes; panty liners [sanitary]; sunburn ointments; sunburn preparations for pharmaceutical purposes; semen for artificial insemination; stem cells for medical purposes; stem cells for veterinary purposes; starch for dietetic or pharmaceutical purposes; steroids; breast-nursing pads; strychnine; styptic preparations; sulphonamides [medicines]; suppositories; tobacco extracts [insecticides]; tobacco-free cigarettes for medical purposes; sanitary tampons; turpentine for pharmaceutical purposes; oil of turpentine for pharmaceutical purposes; thermal water; thymol for pharmaceutical purposes; animal washes; tinctures for medical purposes; tonics [medicines]; glucose for medical purposes; tissues impregnated with pharmaceutical lotions; vermin destroying preparations; herbicides; vaginal washes; petroleum jelly for medical purposes; gauze for dressings; first-aid boxes, filled; dressings, medical; surgical dressings; absorbent cotton; digestives for pharmaceutical purposes; vesicants; veterinary preparations; cattle washes; vitamin preparations; wart pencils; hydrogen peroxide for medical purposes; wadding for medical purposes; insect repellent incense; tartar for pharmaceutical purposes; cream of tartar for pharmaceutical purposes; diapers for pets; napkins for incontinent; bismuth preparations for pharmaceutical purposes; bismuth subnitrate for pharmaceutical purposes; vulnerable sponges; vermifuges; medicinal roots; teeth

filling material; dental mastics; dental lacquer; cedar wood for use as an insect repellent; cellulose ethers for pharmaceutical purposes; cellulose esters for pharmaceutical purposes; sugar for medical purposes.

29 – Meat, fish, poultry and game; meat extracts; preserved, frozen, dried and cooked fruits and vegetables; jellies, jams, compotes; eggs; milk and milk products; edible oils and fats; ajvar [preserved peppers]; albumin milk; seaweed extracts for food; alginates for culinary purposes; non-alcoholic egg nog; apple purée; oysters, not live; black pudding; beans, preserved; broth; fat-containing mixtures for bread slices; butter; buttercream; dates; curd; eggs; yolk of eggs; powdered eggs; albumen for culinary purposes; white of eggs; peas, preserved; peanut butter; peanuts, processed; gherkins; low-fat potato chips; fatty substances for the manufacture of edible fats; salted fish; fish, preserved; fish, not live; fish fillets; foods prepared from fish; fish, tinned [canned (Am.)]; isinglass for food; fish meal for human consumption; fish mousses; processed fish spawn; meat; meat, preserved; broth concentrates; meat extracts; meat jellies; meat, tinned [canned (Am.)]; salted meats; fruit chips; fruit preserved in alcohol; fruit jellies; fruit pulp; fruit-based snack food; jellies for food; prawns, not live; poultry, not live; gelatine; vegetables, cooked; vegetables, dried; vegetables, preserved; vegetables, tinned [canned (Am.)]; vegetable mousses; vegetable salads; toasted laver; herrings; lobsters, not live; ginger jam; yogurt; vegetable soup preparations; cocoa butter; tripe; frosted fruits; potato chips; potato flakes; potato fritters; cheese; caviar; kefir [milk beverage]; hummus [chickpea paste]; kimchi [fermented vegetable dish]; animal marrow for food; bone oil, edible; coconut butter; coconut fat; coconut, desiccated; coconut oil; compotes; condensed milk; jams; preserved garlic; soups; crayfish, not live; croquettes; crustaceans, not live; kumys [kumyss] [milk beverage]; rennet; salmon; spiny lobsters, not live; liver; liver pâté; linseed oil for culinary purposes; lecithin for culinary purposes; lentils, preserved; corn oil; almonds, ground; margarine; marmalade; milk; milk ferments for culinary purposes; milk beverages, milk predominating; milk products; milk shakes; whey; mussels, not live; nuts, prepared; fruit, stewed; fruit, preserved; frozen fruits; fruits, tinned [canned (Am.)]; fruit salads; edible oils; olives, preserved; olive oil for food; palm kernel oil for food; palm oil for food; pectin for culinary purposes; vegetable juices for cooking; piccalilli; pickles; mushrooms, preserved; pollen prepared as foodstuff; cranberry sauce [compote]; prostokvasha [soured milk]; rape oil for food; ryazhenka [fermented baked milk]; raisins; cream [dairy products]; processed seeds; anchovy; sardines; sauerkraut; fruit peel; shellfish, not live; ham; whipped cream; snail eggs for consumption; pork; lard for food; sea-cucumbers, not live; silkworm chry-

salis, for human consumption; sesame oil; tahini [sesame seed paste]; shrimps, not live; smetana [sour cream]; soya beans, preserved, for food; soya milk [milk substitute]; processed sunflower seeds; sunflower oil for food; bacon; edible fats; suet for food; preparations for making soup; tuna fish; tofu; tomato purée; tomato juice for cooking; truffles, preserved; clams [not live]; aloe vera prepared for human consumption; edible birds' nests; game, not live; sausages; sausages in batter; charcuterie; preparations for making bouillon; onions, preserved.

30 – Coffee, tea, cocoa and artificial coffee; rice; tapioca and sago; flour and preparations made from cereals; bread, pastry and confectionery; ices; sugar, honey, treacle; yeast, baking-powder; salt; mustard; vinegar, sauces (condiments); spices; ice; seaweed [condiment]; aniseed; flavorings, other than essential oils, for beverages; flavorings, other than essential oils; wheat flour; flavorings, other than essential oils, for cakes; baking powder; pastries; beer vinegar; thickening agents for cooking foodstuffs; binding agents for ice cream; bean meal; sweetmeats [candy]; buns; bread; unleavened bread; sandwiches; petit-beurre biscuits; cheeseburgers [sandwiches]; chow-chow [condiment]; chutneys [condiments]; couscous [semolina]; curry [spice]; custard; dessert mousses [confectionery]; ice cream; iced tea; peanut confectionery; essences for foodstuffs, except etheric essences and essential oils; vinegar; vermicelli [noodles]; meat tenderizers, for household purposes; meat pies; meat gravies; fondants [confectionery]; fruit coulis [sauces]; spring rolls; royal jelly; fruit jellies [confectionery]; hominy; husked barley; barley meal; crushed barley; tea-based beverages; chips [cereal products]; cereal preparations; cereal bars; cereal-based snack food; spices; condiments; cloves [spice]; glucose for culinary purposes; gluten additives for culinary purposes; semolina; groats for human food; crushed oats; oat flakes; oatmeal; husked oats; halvah; yeast; honey; ginger [spice]; frozen yogurt [confectionery ices]; coffee; artificial coffee; vegetal preparations for use as coffee substitutes; coffee flavorings [flavourings]; coffee-based beverages; cocoa; cocoa-based beverages; candy; capers; caramels [candy]; potato flour for food; chewing gum; cookies; ketchup [sauce]; cooking salt; salt for preserving foodstuffs; crackers; infusions, not medicinal; cakes; cake frosting [icing]; garden herbs, preserved [seasonings]; cake powder; pastry; ice; turmeric for food; liquorice [confectionery]; stick liquorice [confectionery]; linseed for human consumption; corn, milled; corn, roasted; corn flakes; hominy grits; corn meal; macaroni; macaroons [pastry]; maltose; malt for human consumption; malt biscuits; malt extract for food; almond confectionery; marinades; marzipan; almond paste; mayonnaise; sea water for cooking; meal; farinaceous foods; molasses for food; golden syrup; gruel, with a milk base, for food; coffee beverages with milk; cocoa be-

verages with milk; chocolate beverages with milk; ham glaze; flour-milling products; nutmegs; muesli; oat-based food; noodle-based prepared meals; noodles; palm sugar; breadcrumbs; pasta sauce; pasties; pies; lozenges [confectionery]; pesto [sauce]; petits fours [cakes]; pancakes; pepper; gingerbread; mint for confectionery; peppermint sweets; peppers [seasonings]; pizzas; bee glue; high-protein cereal bars; puddings; popcorn; quiches; ravioli; rice; rice cakes; rice-based snack food; relish [condiment]; ice, natural or artificial; unroasted coffee; saffron [seasoning]; sago; preparations for stiffening whipped cream; dressings for salad; leaven; chocolate; chocolate-based beverages; chocolate mousses; allspice; celery salt; bread rolls; mustard; mustard meal; soya bean paste [condiment]; soya flour; soya sauce; sorbets [ices]; sauces [condiments]; spaghetti; ices; powders for ice cream; baking soda [bicarbonate of soda for cooking purposes]; starch for food; star aniseed; sushi; natural sweeteners; tabbouleh; tacos; tapioca; tapioca flour for food; tea; dough; ferments for pastes; pasta; tomato sauce; tarts; tortillas; vanilla [flavoring] [flavouring]; vanillin [vanilla substitute]; waffles; cream of tartar for culinary purposes; wheat germ for human consumption; sausage binding materials; seasonings; aromatic preparations for food; chicory [coffee substitute]; cinnamon [spice]; gluten prepared as foodstuff; sugar; pralines; confectionery for decorating christmas trees; confectionery; rusks.

(260) AM 2015 78294 A

(800) 1210539

(891) 2014 03 28

(731) Maria Clementine Martin Klosterfrau

Vertriebsgesellschaft m.b.H.

Gereonsmühlengasse 1/11, 50670 Köln, DE

(540)

Respiromed

(511)

5 – Pharmaceutical and veterinary preparations; sanitary preparations for medical purposes; dietetic food and substances adapted for medical or veterinary use, food for babies; dietary supplements for humans and animals; plasters, materials for dressings; material for stopping teeth, dental wax; disinfectants; preparations for destroying vermin; fungicides, herbicides; dental impression materials; evacuants; medical preparations for slimming purposes; slimming pills; adjuvants for medical purposes; acaricides; aconitine; aldehydes for pharmaceutical purposes; algicides; alginates for pharmaceutical purposes; alkaline iodides for pharmaceutical purposes; alkaloids for medical purposes; medicinal alcohol; alcohol for pharmaceutical purposes; aloe vera preparations for pharmaceutical purposes; dental amalgams; amino acids for medical purposes; amino acids for veterinary purposes; analgesics; anaesthe-

tics; angostura bark for medical purposes; antibiotics; anti-rheumatism bracelets; anti-rheumatism rings; antiseptics; antiseptic cotton; appetite suppressants for medical purposes; appetite suppressant pills; bracelets for medical purposes; medicines for human purposes; medicines for veterinary purposes; medicines for dental purposes; medicines for alleviating constipation; aseptic cotton; asthmatic tea; ethers for pharmaceutical purposes; caustics for pharmaceutical purposes; caustic pencils; eye-washes; eyepatches for medical purposes; acetates for pharmaceutical purposes; babies' diaper-pants; food for babies; babies' napkins [diapers]; bath salts for medical purposes; bath preparations, medicated; therapeutic preparations for the bath; bacterial poisons; bacterial preparations for medical and veterinary use; bacteriological preparations for medical and veterinary use; dietary fiber; balms for medical purposes; balsamic preparations for medical purposes; bandages for dressings; barks for pharmaceutical purposes; cotton for medical purposes; sedatives; biological tissue cultures for medical purposes; biological tissue cultures for veterinary purposes; biological preparations for medical purposes; biological preparations for veterinary purposes; biocides; lead water; blood for medical purposes; hematogen; leeches for medical purposes; blood plasma; depuratives; candy, medicated; tanning pills; bromine for pharmaceutical purposes; powder of cantharides; chemical preparations to treat wheat smut; chemical preparations for treating phyloxera; vine disease treating chemicals; chemico-pharmaceutical preparations; chemical contraceptives; chemical conductors for electrocardiograph electrodes; chemical preparations to treat mildew; chemical preparations for the diagnosis of pregnancy; chemical preparations for medical purposes; chemical preparations for pharmaceutical purposes; chemical preparations for veterinary purposes; chemical reagents for medical or veterinary purposes; cinchona for medical purposes; quinine for medical purposes; chinoline for medical purposes; surgical tissues; surgical implants [living tissues]; hydrated chloral for pharmaceutical purposes; chloroform; condurango bark for medical purposes; curare; sanitary towels; decoctions for pharmaceutical purposes; dental cements; deodorants, other than for human beings or for animals; deodorants for clothing and textiles; disinfectants for chemical toilets; disinfectants for hygiene purposes; detergents for medical purposes; diabetic bread adapted for medical use; diagnostic preparations for medical purposes; diastase for medical purposes; dietetic beverages adapted for medical purposes; dietetic substances adapted for medical use; dietetic foods adapted for medical purposes; digitalin; dill oil for medical purposes; drugs for medical purposes; alloys of precious metals for dental purposes; albuminous preparations for medical purposes; elixirs [pharmaceutical preparations]; gentian for pharma-

ceutical purposes; enzymes for medical purposes; enzymes for veterinary purposes; enzyme preparations for medical purposes; enzyme preparations for veterinary purposes; aluminium acetate for pharmaceutical purposes; esters for pharmaceutical purposes; eucalyptol for pharmaceutical purposes; eucalyptus for pharmaceutical purposes; fennel for medical purposes; ferments for pharmaceutical purposes; greases for medical purposes; greases for veterinary purposes; febrifuges; fish meal for pharmaceutical purposes; fly catching paper; fly glue; fly destroying preparations; formic aldehyde for pharmaceutical purposes; chilblain preparations; frostbite salve for pharmaceutical purposes; fungicides; gallic acid for pharmaceutical purposes; gases for medical purposes; gelatine for medical purposes; royal jelly for pharmaceutical purposes; poisons; glycerine for medical purposes; glycerophosphates; dental amalgams of gold; guaiacol for pharmaceutical purposes; gum for medical purposes; gamboge for medical purposes; gurjun [gurjon, gurjan] balsam for medical purposes; belts for sanitary napkins [towels]; hemostatic pencils; adhesives for dentures; hemoglobin; hemorrhoid preparations; preparations for destroying dry rot fungus; yeast for pharmaceutical purposes; adhesive plasters; remedies for foot perspiration; remedies for perspiration; charcoal for pharmaceutical purposes; extracts of hops for pharmaceutical purposes; hormones for medical purposes; cement for animal hooves; corn remedies; corn rings for the feet; repellents for dogs; dog lotions; dog washes; hydrastine; hydrastinine; vaccines; pants, absorbent, for incontinents; insecticides; insect repellents; personal sexual lubricants; irish moss for medical purposes; isotopes for medical purposes; jalap; iodine for pharmaceutical purposes; iodides for pharmaceutical purposes; iodoform; tincture of iodine; jujube, medicated; potassium salts for medical purposes; preparations of lime for pharmaceutical purposes; calomel; cooling sprays for medical purposes; camphor for medical purposes; camphor oil for medical purposes; candy for medical purposes; capsules for medicines; cachets for pharmaceutical purposes; carbolineum [parasiticide]; poultices; cachou for pharmaceutical purposes; chewing gum for medical purposes; rubber for dental purposes; germicides; adhesive bands for medical purposes; bone cement for surgical and orthopaedic purposes; cocaine; collodion for pharmaceutical purposes; collyrium; compresses; headache pencils; smoking herbs for medical purposes; herbal teas for medicinal purposes; creosote for pharmaceutical purposes; croton bark; cultures of microorganisms for medical and veterinary use; liquorice for pharmaceutical purposes; stick liquorice for pharmaceutical purposes; larvae exterminating preparations; laxatives; cod liver oil; linseed for pharmaceutical purposes; linseed meal for pharmaceutical purposes; lecithin for medical purposes; liniments; solutions for contact lenses; solvents for

removing adhesive plasters; lotions for pharmaceutical purposes; lotions for veterinary purposes; air purifying preparations; lupulin for pharmaceutical purposes; magnesia for pharmaceutical purposes; malt for pharmaceutical purposes; malted milk beverages for medical purposes; milk of almonds for pharmaceutical purposes; mangrove bark for pharmaceutical purposes; preparations for destroying mice; medicinal drinks; medicinal herbs; medicinal infusions; medicinal hair growth preparations; medicinal tea; sea water for medicinal bathing; meal for pharmaceutical purposes; melissa water for pharmaceutical purposes; milking grease; menthol; articles for headache; milk ferments for pharmaceutical purposes; lactose for pharmaceutical purposes; mineral food supplements; mineral waters for medical purposes; mineral water salts; preparations for the treatment of burns; soil-sterilising preparations; anti-uric preparations; preparations for callouses; air deodorising preparations; preparations to facilitate teething; douching preparations for medical purposes; preparations for reducing sexual activity; preparations for destroying vermin; molding wax for dentists; moleskin for medical purposes; sanitary pads; sanitary pants; mud for baths; medicinal mud; mothproofing preparations; mothproof paper; mouthwashes for medical purposes; ergot for pharmaceutical purposes; myrobalan bark for pharmaceutical purposes; bacteriological culture mediums; lacteal flour for babies; albuminous foodstuffs for medical purposes; nutritive substances for microorganisms; nutritional supplements; albumin dietary supplements; alginate dietary supplements; enzyme dietary supplements; royal jelly dietary supplements; glucose dietary supplements; yeast dietary supplements; casein dietary supplements; linseed dietary supplements; linseed oil dietary supplements; lecithin dietary supplements; pollen dietary supplements; propolis dietary supplements; protein dietary supplements; wheat germ dietary supplements; dietary supplements for animals; narcotics; bicarbonate of soda for pharmaceutical purposes; sodium salts for medical purposes; by-products of the processing of cereals for dietetic or medical purposes; nervines; medicinal oils; opiates; opium; opodeldoc; ophotherapy preparations; antioxidant pills; paper for mustard plasters; antiparasitic collars for animals; antiparasitic preparations; parasiticides; lozenges for pharmaceutical purposes; pectin for pharmaceutical purposes; pepsins for pharmaceutical purposes; peptones for pharmaceutical purposes; pearl powder for medical purposes; pesticides; mint for pharmaceutical purposes; bunion pads; pharmaceutical preparations; pharmaceutical preparations for treating dandruff; pharmaceutical preparations for skin care; phenol for pharmaceutical purposes; phosphates for pharmaceutical purposes; anticryptogamic preparations; pomades for medical purposes; porcelain for dental prostheses; bronchodilating preparations; preparations of

trace elements for human and animal use; sterilising preparations; propolis for pharmaceutical purposes; protein supplements for animals; pyrethrum powder; quassia for medical purposes; quebracho for medical purposes; mercurial ointments; radioactive substances for medical purposes; radium for medical purposes; rat poison; fumigating sticks; fumigation preparations for medical purposes; reagent paper for medical or veterinary purposes; contact lens cleaning preparations; medicine cases, portable, filled; rhubarb roots for pharmaceutical purposes; smelling salts; castor oil for medical purposes; radiological contrast substances for medical purposes; ointments for pharmaceutical purposes; salts for medical purposes; salts for mineral water baths; sarsaparilla for medical purposes; oxygen for medical purposes; oxygen baths; acids for pharmaceutical purposes; lint for medical purposes; soporifics; dental abrasives; slug exterminating preparations; flowers of sulphur for pharmaceutical purposes; sulphur sticks [disinfectants]; mustard for pharmaceutical purposes; mustard oil for medical purposes; mustard plasters; serums; serotherapeutic medicines; siccatives [drying agents] for medical purposes; syrups for pharmaceutical purposes; scapulars for surgical purposes; panty liners [sanitary]; sunburn ointments; sunburn preparations for pharmaceutical purposes; semen for artificial insemination; stem cells for medical purposes; stem cells for veterinary purposes; starch for dietetic or pharmaceutical purposes; steroids; breast-nursing pads; strychnine; styptic preparations; sulphonamides [medicines]; suppositories; tobacco extracts [insecticides]; tobacco-free cigarettes for medical purposes; sanitary tampons; turpentine for pharmaceutical purposes; oil of turpentine for pharmaceutical purposes; thermal water; thymol for pharmaceutical purposes; animal washes; tinctures for medical purposes; tonics [medicines]; glucose for medical purposes; tissues impregnated with pharmaceutical lotions; vermin destroying preparations; herbicides; vaginal washes; petroleum jelly for medical purposes; gauze for dressings; first-aid boxes, filled; dressings, medical; surgical dressings; absorbent cotton; digestives for pharmaceutical purposes; vesicants; veterinary preparations; cattle washes; vitamin preparations; wart pencils; hydrogen peroxide for medical purposes; wadding for medical purposes; insect repellent incense; tartar for pharmaceutical purposes; cream of tartar for pharmaceutical purposes; diapers for pets; napkins for incontinents; bismuth preparations for pharmaceutical purposes; bismuth subnitrate for pharmaceutical purposes; vulnerary sponges; vermifuges; medicinal roots; teeth filling material; dental mastics; dental lacquer; cedar wood for use as an insect repellent; cellulose ethers for pharmaceutical purposes; cellulose esters for pharmaceutical purposes; sugar for medical purposes.

29 – Meat, fish, poultry and game; meat extracts; preserved, frozen, dried and cooked fruits and vege-

tables; jellies, jams, compotes; eggs; milk and milk products; edible oils and fats; ajvar [preserved peppers]; albumin milk; seaweed extracts for food; alginates for culinary purposes; non-alcoholic egg nog; apple purée; oysters, not live; black pudding; beans, preserved; broth; fat-containing mixtures for bread slices; butter; buttercream; dates; curd; eggs; yolk of eggs; powdered eggs; albumen for culinary purposes; white of eggs; peas, preserved; peanut butter; peanuts, processed; gherkins; low-fat potato chips; fatty substances for the manufacture of edible fats; salted fish; fish, preserved; fish, not live; fish fillets; foods prepared from fish; fish, tinned [canned (Am.)]; isinglass for food; fish meal for human consumption; fish mousses; processed fish spawn; meat; meat, preserved; broth concentrates; meat extracts; meat jellies; meat, tinned [canned (Am.)]; salted meats; fruit chips; fruit preserved in alcohol; fruit jellies; fruit pulp; fruit-based snack food; jellies for food; prawns, not live; poultry, not live; gelatine; vegetables, cooked; vegetables, dried; vegetables, preserved; vegetables, tinned [canned (Am.)]; vegetable mousses; vegetable salads; toasted laver; herrings; lobsters, not live; ginger jam; yogurt; vegetable soup preparations; cocoa butter; tripe; frosted fruits; potato chips; potato flakes; potato fritters; cheese; caviar; kefir [milk beverage]; hummus [chickpea paste]; kimchi [fermented vegetable dish]; animal marrow for food; bone oil, edible; coconut butter; coconut fat; coconut, desiccated; coconut oil; compotes; condensed milk; jams; preserved garlic; soups; crayfish, not live; croquettes; crustaceans, not live; kumys [kumyss] [milk beverage]; rennet; salmon; spiny lobsters, not live; liver; liver pâté; linseed oil for culinary purposes; lecithin for culinary purposes; lentils, preserved; corn oil; almonds, ground; margarine; marmalade; milk; milk ferments for culinary purposes; milk beverages, milk predominating; milk products; milk shakes; whey; mussels, not live; nuts, prepared; fruit, stewed; fruit, preserved; frozen fruits; fruits, tinned [canned (Am.)]; fruit salads; edible oils; olives, preserved; olive oil for food; palm kernel oil for food; palm oil for food; pectin for culinary purposes; vegetable juices for cooking; piccalilli; pickles; mushrooms, preserved; pollen prepared as foodstuff; cranberry sauce [compote]; prostokvasha [soured milk]; rape oil for food; ryazhenka [fermented baked milk]; raisins; cream [dairy products]; processed seeds; anchovy; sardines; sauerkraut; fruit peel; shellfish, not live; ham; whipped cream; snail eggs for consumption; pork; lard for food; sea-cucumbers, not live; silkworm chrysalis, for human consumption; sesame oil; tahini [sesame seed paste]; shrimps, not live; smetana [sour cream]; soya beans, preserved, for food; soya milk [milk substitute]; processed sunflower seeds; sunflower oil for food; bacon; edible fats; suet for food; preparations for making soup; tuna fish; tofu; tomato purée; tomato juice for cooking; truffles, preserved; clams

[not live]; aloe vera prepared for human consumption; edible birds' nests; game, not live; sausages; sausages in batter; charcuterie; preparations for making bouillon; onions, preserved.

30 – Coffee, tea, cocoa and artificial coffee; rice; tapioca and sago; flour and preparations made from cereals; bread, pastry and confectionery; ices; sugar, honey, treacle; yeast, baking-powder; salt; mustard; vinegar, sauces (condiments); spices; ice; seaweed [condiment]; aniseed; flavorings, other than essential oils, for beverages; flavorings, other than essential oils; wheat flour; flavorings, other than essential oils, for cakes; baking powder; pastries; beer vinegar; thickening agents for cooking foodstuffs; binding agents for ice cream; bean meal; sweetmeats [candy]; buns; bread; unleavened bread; sandwiches; petit-beurre biscuits; cheeseburgers [sandwiches]; chow-chow [condiment]; chutneys [condiments]; couscous [semolina]; curry [spice]; custard; dessert mousses [confectionery]; ice cream; iced tea; peanut confectionery; essences for foodstuffs, except ethereal essences and essential oils; vinegar; vermicelli [noodles]; meat tenderizers, for household purposes; meat pies; meat gravies; fondants [confectionery]; fruit coulis [sauces]; spring rolls; royal jelly; fruit jellies [confectionery]; hominy; husked barley; barley meal; crushed barley; tea-based beverages; chips [cereal products]; cereal preparations; cereal bars; cereal-based snack food; spices; condiments; cloves [spice]; glucose for culinary purposes; gluten additives for culinary purposes; semolina; groats for human food; crushed oats; oat flakes; oatmeal; husked oats; halvah; yeast; honey; ginger [spice]; frozen yogurt [confectionery ices]; coffee; artificial coffee; vegetal preparations for use as coffee substitutes; coffee flavorings [flavourings]; coffee-based beverages; cocoa; cocoa-based beverages; candy; capers; caramels [candy]; potato flour for food; chewing gum; cookies; ketchup [sauce]; cooking salt; salt for preserving foodstuffs; crackers; infusions, not medicinal; cakes; cake frosting [icing]; garden herbs, preserved [seasonings]; cake powder; pastry; ice; turmeric for food; liquorice [confectionery]; stick liquorice [confectionery]; linseed for human consumption; corn, milled; corn, roasted; corn flakes; hominy grits; corn meal; macaroni; macaroons [pastry]; maltose; malt for human consumption; malt biscuits; malt extract for food; almond confectionery; marinades; marzipan; almond paste; mayonnaise; sea water for cooking; meal; farinaceous foods; molasses for food; golden syrup; gruel, with a milk base, for food; coffee beverages with milk; cocoa beverages with milk; chocolate beverages with milk; ham glaze; flour-milling products; nutmegs; muesli; oat-based food; noodle-based prepared meals; noodles; palm sugar; breadcrumbs; pasta sauce; pasties; pies; lozenges [confectionery]; pesto [sauce]; petits fours [cakes]; pancakes; pepper; gingerbread; mint for confectionery; peppermint sweets; peppers [season-

nings]; pizzas; bee glue; high-protein cereal bars; puddings; popcorn; quiches; ravioli; rice; rice cakes; rice-based snack food; relish [condiment]; ice, natural or artificial; unroasted coffee; saffron [seasoning]; sago; preparations for stiffening whipped cream; dressings for salad; leaven; chocolate; chocolate-based beverages; chocolate mousses; allspice; celery salt; bread rolls; mustard; mustard meal; soya bean paste [condiment]; soya flour; soya sauce; sorbets [ices]; sauces [condiments]; spaghetti; ices; powders for ice cream; baking soda [bicarbonate of soda for cooking purposes]; starch for food; star aniseed; sushi; natural sweeteners; tabbouleh; tacos; tapioca; tapioca flour for food; tea; dough; ferments for pastes; pasta; tomato sauce; tarts; tortillas; vanilla [flavoring] [flavouring]; vanillin [vanilla substitute]; waffles; cream of tartar for culinary purposes; wheat germ for human consumption; sausage binding materials; seasonings; aromatic preparations for food; chicory [coffee substitute]; cinnamon [spice]; gluten prepared as foodstuff; sugar; pralines; confectionery for decorating christmas trees; confectionery; rusks.

(260) AM 2015 78297 A

(800) 1210540

(891) 2014 03 28

(731) Maria Clementine Martin Klosterfrau

Vertriebsgesellschaft m.b.H.

Gereonsmühlengasse 1/11, 50670 Köln, DE

(540)

Sinubronchin

(511)

5 – Pharmaceutical and veterinary preparations; sanitary preparations for medical purposes; dietetic food and substances adapted for medical or veterinary use, food for babies; dietary supplements for humans and animals; plasters, materials for dressings; material for stopping teeth, dental wax; disinfectants; preparations for destroying vermin; fungicides, herbicides; dental impression materials; evacuants; medical preparations for slimming purposes; slimming pills; adjuvants for medical purposes; acaricides; aconitine; aldehydes for pharmaceutical purposes; algicides; alginates for pharmaceutical purposes; alkaline iodides for pharmaceutical purposes; alkaloids for medical purposes; medicinal alcohol; alcohol for pharmaceutical purposes; aloe vera preparations for pharmaceutical purposes; dental amalgams; amino acids for medical purposes; amino acids for veterinary purposes; analgesics; anaesthetics; angostura bark for medical purposes; antibiotics; anti-rheumatism bracelets; anti-rheumatism rings; antiseptics; antiseptic cotton; appetite suppressants for medical purposes; appetite suppressant pills; bracelets for medical purposes; medicines for human purposes; medicines for veterinary purposes; medicines for dental purposes; medicines for alleviating cons-

tipation; aseptic cotton; asthmatic tea; ethers for pharmaceutical purposes; caustics for pharmaceutical purposes; caustic pencils; eye-washes; eyepatches for medical purposes; acetates for pharmaceutical purposes; babies' diaper-pants; food for babies; babies' napkins [diapers]; bath salts for medical purposes; bath preparations, medicated; therapeutic preparations for the bath; bacterial poisons; bacterial preparations for medical and veterinary use; bacteriological preparations for medical and veterinary use; dietary fiber; balms for medical purposes; balsamic preparations for medical purposes; bandages for dressings; barks for pharmaceutical purposes; cotton for medical purposes; sedatives; biological tissue cultures for medical purposes; biological tissue cultures for veterinary purposes; biological preparations for medical purposes; biological preparations for veterinary purposes; biocides; lead water; blood for medical purposes; hematogen; leeches for medical purposes; blood plasma; depuratives; candy, medicated; tanning pills; bromine for pharmaceutical purposes; powder of cantharides; chemical preparations to treat wheat smut; chemical preparations for treating phyloxera; vine disease treating chemicals; chemico-pharmaceutical preparations; chemical contraceptives; chemical conductors for electrocardiograph electrodes; chemical preparations to treat mildew; chemical preparations for the diagnosis of pregnancy; chemical preparations for medical purposes; chemical preparations for pharmaceutical purposes; chemical preparations for veterinary purposes; chemical reagents for medical or veterinary purposes; cinchona for medical purposes; quinine for medical purposes; chinoline for medical purposes; surgical tissues; surgical implants [living tissues]; hydrated chloral for pharmaceutical purposes; chloroform; condurango bark for medical purposes; curare; sanitary towels; decoctions for pharmaceutical purposes; dental cements; deodorants, other than for human beings or for animals; deodorants for clothing and textiles; disinfectants for chemical toilets; disinfectants for hygiene purposes; detergents for medical purposes; diabetic bread adapted for medical use; diagnostic preparations for medical purposes; diastase for medical purposes; dietetic beverages adapted for medical purposes; dietetic substances adapted for medical use; dietetic foods adapted for medical purposes; digitalin; dill oil for medical purposes; drugs for medical purposes; alloys of precious metals for dental purposes; albuminous preparations for medical purposes; elixirs [pharmaceutical preparations]; gentian for pharmaceutical purposes; enzymes for medical purposes; enzymes for veterinary purposes; enzyme preparations for medical purposes; enzyme preparations for veterinary purposes; aluminium acetate for pharmaceutical purposes; esters for pharmaceutical purposes; eucalyptol for pharmaceutical purposes; eucalyptus for pharmaceutical purposes; fennel for medical purposes; ferments for pharma-

ceutical purposes; greases for medical purposes; greases for veterinary purposes; febrifuges; fish meal for pharmaceutical purposes; fly catching paper; fly glue; fly destroying preparations; formic aldehyde for pharmaceutical purposes; chilblain preparations; frostbite salve for pharmaceutical purposes; fungicides; gallic acid for pharmaceutical purposes; gases for medical purposes; gelatine for medical purposes; royal jelly for pharmaceutical purposes; poisons; glycerine for medical purposes; glycerophosphates; dental amalgams of gold; guaiacol for pharmaceutical purposes; gum for medical purposes; gamboge for medical purposes; gurjun [gurjon, gurjan] balsam for medical purposes; belts for sanitary napkins [towels]; hemostatic pencils; adhesives for dentures; hemoglobin; hemorrhoid preparations; preparations for destroying dry rot fungus; yeast for pharmaceutical purposes; adhesive plasters; remedies for foot perspiration; remedies for perspiration; charcoal for pharmaceutical purposes; extracts of hops for pharmaceutical purposes; hormones for medical purposes; cement for animal hooves; corn remedies; corn rings for the feet; repellents for dogs; dog lotions; dog washes; hydrastine; hydrastinine; vaccines; pants, absorbent, for incontinents; insecticides; insect repellents; personal sexual lubricants; irish moss for medical purposes; isotopes for medical purposes; jalap; iodine for pharmaceutical purposes; iodides for pharmaceutical purposes; iodoform; tincture of iodine; jujube, medicated; potassium salts for medical purposes; preparations of lime for pharmaceutical purposes; calomel; cooling sprays for medical purposes; camphor for medical purposes; camphor oil for medical purposes; candy for medical purposes; capsules for medicines; cachets for pharmaceutical purposes; carbolineum [parasiticide]; poultices; cachou for pharmaceutical purposes; chewing gum for medical purposes; rubber for dental purposes; germicides; adhesive bands for medical purposes; bone cement for surgical and orthopaedic purposes; cocaine; collodion for pharmaceutical purposes; collyrium; compresses; headache pencils; smoking herbs for medical purposes; herbal teas for medicinal purposes; creosote for pharmaceutical purposes; croton bark; cultures of microorganisms for medical and veterinary use; liquorice for pharmaceutical purposes; stick liquorice for pharmaceutical purposes; larvae exterminating preparations; laxatives; cod liver oil; linseed for pharmaceutical purposes; linseed meal for pharmaceutical purposes; lecithin for medical purposes; liniments; solutions for contact lenses; solvents for removing adhesive plasters; lotions for pharmaceutical purposes; lotions for veterinary purposes; air purifying preparations; lupulin for pharmaceutical purposes; magnesia for pharmaceutical purposes; malt for pharmaceutical purposes; malted milk beverages for medical purposes; milk of almonds for pharmaceutical purposes; mangrove bark for pharmaceutical purposes; preparations for

destroying mice; medicinal drinks; medicinal herbs; medicinal infusions; medicinal hair growth preparations; medicinal tea; sea water for medicinal bathing; meal for pharmaceutical purposes; melissa water for pharmaceutical purposes; milking grease; menthol; articles for headache; milk ferments for pharmaceutical purposes; lactose for pharmaceutical purposes; mineral food supplements; mineral waters for medical purposes; mineral water salts; preparations for the treatment of burns; soil-sterilising preparations; anti-uric preparations; preparations for callouses; air deodorising preparations; preparations to facilitate teething; douching preparations for medical purposes; preparations for reducing sexual activity; preparations for destroying vermin; molding wax for dentists; moleskin for medical purposes; sanitary pads; sanitary pants; mud for baths; medicinal mud; moth-proofing preparations; mothproof paper; mouthwashes for medical purposes; ergot for pharmaceutical purposes; myrobalan bark for pharmaceutical purposes; bacteriological culture mediums; lacteal flour for babies; albuminous foodstuffs for medical purposes; nutritive substances for microorganisms; nutritional supplements; albumin dietary supplements; alginate dietary supplements; enzyme dietary supplements; royal jelly dietary supplements; glucose dietary supplements; yeast dietary supplements; casein dietary supplements; linseed dietary supplements; linseed oil dietary supplements; lecithin dietary supplements; pollen dietary supplements; propolis dietary supplements; protein dietary supplements; wheat germ dietary supplements; dietary supplements for animals; narcotics; bicarbonate of soda for pharmaceutical purposes; sodium salts for medical purposes; by-products of the processing of cereals for dietetic or medical purposes; nervines; medicinal oils; opiates; opium; opodeldoc; ophotherapy preparations; antioxidant pills; paper for mustard plasters; antiparasitic collars for animals; antiparasitic preparations; parasiticides; lozenges for pharmaceutical purposes; pectin for pharmaceutical purposes; pepsins for pharmaceutical purposes; peptones for pharmaceutical purposes; pearl powder for medical purposes; pesticides; mint for pharmaceutical purposes; bunion pads; pharmaceutical preparations; pharmaceutical preparations for treating dandruff; pharmaceutical preparations for skin care; phenol for pharmaceutical purposes; phosphates for pharmaceutical purposes; anticryptogamic preparations; pomades for medical purposes; porcelain for dental prostheses; bronchodilating preparations; preparations of trace elements for human and animal use; sterilising preparations; propolis for pharmaceutical purposes; protein supplements for animals; pyrethrum powder; quassia for medical purposes; quebracho for medical purposes; mercurial ointments; radioactive substances for medical purposes; radium for medical purposes; rat poison; fumigating sticks; fumigation preparations for medical purposes; rea-

gent paper for medical or veterinary purposes; contact lens cleaning preparations; medicine cases, portable, filled; rhubarb roots for pharmaceutical purposes; smelling salts; castor oil for medical purposes; radiological contrast substances for medical purposes; ointments for pharmaceutical purposes; salts for medical purposes; salts for mineral water baths; sarsaparilla for medical purposes; oxygen for medical purposes; oxygen baths; acids for pharmaceutical purposes; lint for medical purposes; soporifics; dental abrasives; slug exterminating preparations; flowers of sulphur for pharmaceutical purposes; sulphur sticks [disinfectants]; mustard for pharmaceutical purposes; mustard oil for medical purposes; mustard plasters; serums; serotherapeutic medicines; siccatives [drying agents] for medical purposes; syrups for pharmaceutical purposes; scapulars for surgical purposes; panty liners [sanitary]; sunburn ointments; sunburn preparations for pharmaceutical purposes; semen for artificial insemination; stem cells for medical purposes; stem cells for veterinary purposes; starch for dietetic or pharmaceutical purposes; steroids; breast-nursing pads; strychnine; styptic preparations; sulphonamides [medicines]; suppositories; tobacco extracts [insecticides]; tobacco-free cigarettes for medical purposes; sanitary tampons; turpentine for pharmaceutical purposes; oil of turpentine for pharmaceutical purposes; thermal water; thymol for pharmaceutical purposes; animal washes; tinctures for medical purposes; tonics [medicines]; glucose for medical purposes; tissues impregnated with pharmaceutical lotions; vermin destroying preparations; herbicides; vaginal washes; petroleum jelly for medical purposes; gauze for dressings; first-aid boxes, filled; dressings, medical; surgical dressings; absorbent cotton; digestives for pharmaceutical purposes; vesicants; veterinary preparations; cattle washes; vitamin preparations; wart pencils; hydrogen peroxide for medical purposes; wadding for medical purposes; insect repellent incense; tartar for pharmaceutical purposes; cream of tartar for pharmaceutical purposes; diapers for pets; napkins for incontinents; bismuth preparations for pharmaceutical purposes; bismuth subnitrate for pharmaceutical purposes; vulnerary sponges; vermifuges; medicinal roots; teeth filling material; dental mastics; dental lacquer; cedar wood for use as an insect repellent; cellulose ethers for pharmaceutical purposes; cellulose esters for pharmaceutical purposes; sugar for medical purposes.

29 – Meat, fish, poultry and game; meat extracts; preserved, frozen, dried and cooked fruits and vegetables; jellies, jams, compotes; eggs; milk and milk products; edible oils and fats; ajvar [preserved peppers]; albumin milk; seaweed extracts for food; alginates for culinary purposes; non-alcoholic egg nog; apple purée; oysters, not live; black pudding; beans, preserved; broth; fat-containing mixtures for bread slices; butter; buttercream; dates; curd; eggs; yolk of

eggs; powdered eggs; albumen for culinary purposes; white of eggs; peas, preserved; peanut butter; peanuts, processed; gherkins; low-fat potato chips; fatty substances for the manufacture of edible fats; salted fish; fish, preserved; fish, not live; fish fillets; foods prepared from fish; fish, tinned [canned (Am.)]; isinglass for food; fish meal for human consumption; fish mousses; processed fish spawn; meat; meat, preserved; broth concentrates; meat extracts; meat jellies; meat, tinned [canned (Am.)]; salted meats; fruit chips; fruit preserved in alcohol; fruit jellies; fruit pulp; fruit-based snack food; jellies for food; prawns, not live; poultry, not live; gelatine; vegetables, cooked; vegetables, dried; vegetables, preserved; vegetables, tinned [canned (Am.)]; vegetable mousses; vegetable salads; toasted laver; herrings; lobsters, not live; ginger jam; yogurt; vegetable soup preparations; cocoa butter; tripe; frosted fruits; potato chips; potato flakes; potato fritters; cheese; caviar; kefir [milk beverage]; hummus [chickpea paste]; kimchi [fermented vegetable dish]; animal marrow for food; bone oil, edible; coconut butter; coconut fat; coconut, desiccated; coconut oil; compotes; condensed milk; jams; preserved garlic; soups; crayfish, not live; croquettes; crustaceans, not live; kumys [kumyss] [milk beverage]; rennet; salmon; spiny lobsters, not live; liver; liver pâté; linseed oil for culinary purposes; lecithin for culinary purposes; lentils, preserved; corn oil; almonds, ground; margarine; marmalade; milk; milk ferments for culinary purposes; milk beverages, milk predominating; milk products; milk shakes; whey; mussels, not live; nuts, prepared; fruit, stewed; fruit, preserved; frozen fruits; fruits, tinned [canned (Am.)]; fruit salads; edible oils; olives, preserved; olive oil for food; palm kernel oil for food; palm oil for food; pectin for culinary purposes; vegetable juices for cooking; piccalilli; pickles; mushrooms, preserved; pollen prepared as foodstuff; cranberry sauce [compote]; prostokvasha [soured milk]; rape oil for food; ryazhenka [fermented baked milk]; raisins; cream [dairy products]; processed seeds; anchovy; sardines; sauerkraut; fruit peel; shellfish, not live; ham; whipped cream; snail eggs for consumption; pork; lard for food; sea-cucumbers, not live; silkworm chrysalis, for human consumption; sesame oil; tahini [sesame seed paste]; shrimps, not live; smetana [sour cream]; soya beans, preserved, for food; soya milk [milk substitute]; processed sunflower seeds; sunflower oil for food; bacon; edible fats; suet for food; preparations for making soup; tuna fish; tofu; tomato purée; tomato juice for cooking; truffles, preserved; clams [not live]; aloe vera prepared for human consumption; edible birds' nests; game, not live; sausages; sausages in batter; charcuterie; preparations for making bouillon; onions, preserved.

30 – Coffee, tea, cocoa and artificial coffee; rice; tapioca and sago; flour and preparations made from cereals; bread, pastry and confectionery; ices; sugar,

honey, treacle; yeast, baking-powder; salt; mustard; vinegar, sauces (condiments); spices; ice; seaweed [condiment]; aniseed; flavorings, other than essential oils, for beverages; flavorings, other than essential oils; wheat flour; flavorings, other than essential oils, for cakes; baking powder; pastries; beer vinegar; thickening agents for cooking foodstuffs; binding agents for ice cream; bean meal; sweetmeats [candy]; buns; bread; unleavened bread; sandwiches; petit-beurre biscuits; cheeseburgers [sandwiches]; chow-chow [condiment]; chutneys [condiments]; couscous [semolina]; curry [spice]; custard; dessert mousses [confectionery]; ice cream; iced tea; peanut confectionery; essences for foodstuffs, except ethereal essences and essential oils; vinegar; vermicelli [noodles]; meat tenderizers, for household purposes; meat pies; meat gravies; fondants [confectionery]; fruit coulis [sauces]; spring rolls; royal jelly; fruit jellies [confectionery]; hominy; husked barley; barley meal; crushed barley; tea-based beverages; chips [cereal products]; cereal preparations; cereal bars; cereal-based snack food; spices; condiments; cloves [spice]; glucose for culinary purposes; gluten additives for culinary purposes; semolina; groats for human food; crushed oats; oat flakes; oatmeal; husked oats; halvah; yeast; honey; ginger [spice]; frozen yogurt [confectionery ices]; coffee; artificial coffee; vegetal preparations for use as coffee substitutes; coffee flavorings [flavourings]; coffee-based beverages; cocoa; cocoa-based beverages; candy; capers; caramels [candy]; potato flour for food; chewing gum; cookies; ketchup [sauce]; cooking salt; salt for preserving foodstuffs; crackers; infusions, not medicinal; cakes; cake frosting [icing]; garden herbs, preserved [seasonings]; cake powder; pastry; ice; turmeric for food; liquorice [confectionery]; stick liquorice [confectionery]; linseed for human consumption; corn, milled; corn, roasted; corn flakes; hominy grits; corn meal; macaroni; macaroons [pastry]; maltose; malt for human consumption; malt biscuits; malt extract for food; almond confectionery; marinades; marzipan; almond paste; mayonnaise; sea water for cooking; meal; farinaceous foods; molasses for food; golden syrup; gruel, with a milk base, for food; coffee beverages with milk; cocoa beverages with milk; chocolate beverages with milk; ham glaze; flour-milling products; nutmegs; muesli; oat-based food; noodle-based prepared meals; noodles; palm sugar; breadcrumbs; pasta sauce; pasties; pies; lozenges [confectionery]; pesto [sauce]; petits fours [cakes]; pancakes; pepper; gingerbread; mint for confectionery; peppermint sweets; peppers [seasonings]; pizzas; bee glue; high-protein cereal bars; puddings; popcorn; quiches; ravioli; rice; rice cakes; rice-based snack food; relish [condiment]; ice, natural or artificial; unroasted coffee; saffron [seasoning]; sago; preparations for stiffening whipped cream; dressings for salad; leaven; chocolate; chocolate-based beverages; chocolate mousses; allspice; ce-

lery salt; bread rolls; mustard; mustard meal; soya bean paste [condiment]; soya flour; soya sauce; sorbets [ices]; sauces [condiments]; spaghetti; ices; powders for ice cream; baking soda [bicarbonate of soda for cooking purposes]; starch for food; star aniseed; sushi; natural sweeteners; tabbouleh; tacos; tapioca; tapioca flour for food; tea; dough; ferments for pastes; pasta; tomato sauce; tarts; tortillas; vanilla [flavoring] [flavouring]; vanillin [vanilla substitute]; waffles; cream of tartar for culinary purposes; wheat germ for human consumption; sausage binding materials; seasonings; aromatic preparations for food; chicory [coffee substitute]; cinnamon [spice]; gluten prepared as foodstuff; sugar; pralines; confectionery for decorating christmas trees; confectionery; rusks.

(260) AM 2015 78298 A

(800) 1210542

(891) 2014 04 30

(731) MEHMET SAFI ÇINAR

Koska Cad. Galeria Toro is, Merkezi No:18
B-15, Laleli Fatih Istanbul, TR

(540)



(591) Brown, silver

(511)

25 – Clothing, footwear, headgear.

(260) AM 2015 78299 A

(800) 1210561

(891) 2013 12 20

(731) LIZEO ONLINE MEDIA GROUP

42 quai Rambaud, F-69002 LYON, FR

(540)

Tyre Intelligence

(511)

35 – Compilation and systemization of information into computer databases in the field of tires and in the automobile sector; establishment and commercial operation of data banks in the field of tires and in the automobile sector; cost price analysis for goods and services in the field of tires and in the automobile sector; comparative tests and qualitative studies for commercial purposes of all type of services available on the Internet in the field of tires and in the automobile sector; comparative tests and qualitative studies for commercial purposes of goods in the field of tires and in the automobile sector; commercial information and advice for consumers in the field of tires and in the automobile sector; organization of exhibitions for commercial or advertising

purposes of tires and in the automobile sector; compilation of statistics; on-line advertising on a computer network; updating and dissemination of advertising matter in the field of tires and in the automobile sector; rental of advertising space in particular on computer networks in the field of tires and in the automobile sector; placing of advertisements in the field of tires and motor vehicles; market study; sponsorship search; opinion polling; retail, wholesale and online sale in the field of tires and in the automobile sector; services for bringing together and providing (presentation) for the benefit of others (excluding the transport thereof) goods in the field of tires and in the automobile sector, enabling customers to conveniently view and purchase those goods in a general catalog of goods accessible and searchable on a Web site or via any other form of electronic telecommunication media; on-line sale and bringing together and providing (presentation) for the benefit of others (excluding the transport thereof) documents, documentation, analyses and technical test results in the field of tires and in the automobile sector.

- (260) AM 2015 78301 A
 (800) 1210571
 (891) 2014 01 21
 (731) SHANGHAI BENEFISHA INDUSTRIAL CO., LTD.
 Room 903, Building A, No:289, Zheqiao Road, Pudong, 201206 Shanghai, CN
 (540)



- (591) Black, white
 (511)
 29 – Canned vegetables; sesame seed paste; preserved vegetables; toasted laver; fermented ginger; edible seaweed; kelp; vegetable salads; dried edible mushroom; tofu; broth concentrates; caviar; food products made from fish; shrimp paste; canned fruits; canned cooked meat; canned aquatic product; desiccated coconut; frozen fruits; crystallized fruits; fruit based snack food; fried potato chips; peanut butter; lotus seeds; dried dates; fruit and vegetable based snack food; ginger jam; preserved mushrooms; salted vegetables; pickles; deep frozen vegetables; dried bamboo shoots; eggs; soy milk; milk products; milk tea (milk based); edible oils; sesame oil; fruit jellies; prepared nuts; processed peanuts; cooked beans; cooked sesame; agaric; bean curd products; dried bean milk cream in tight rolls.
 30 – Breadcrumbs; noodles; rice-flour noodles; vinegar; condiments sauces; soya sauces; food seasonings; mustard powder; soy sauces; flavoring sauces; cocoa; coffee; coffee-based beverages; cocoa-based beverages; chocolate sauces; tea; tea-based

beverages; sugar; candy; honey; tortoise herb jelly; biscuits; instant corn flakes; oat-based food; cereal based snack foods; rice-based snack foods; sushi; spring rolls; glutinous rice cake; sweetened bean paste; steamed bread; steamed twisted roll; instant rice; dumplings; steamed stuffed buns; cereal preparations macaroni; dried noodles; instant noodles; spring roll wrapper; crispy rice; rice cracker; soya flour; vermicelli made from potato; lobster cracker; ice cream powder; flavorings; curry powder; spices; tomato sauces; mayonnaise; dressings for salad; indian chutney; meat gravies; fermented soybeans; oyster sauce; fish sauce; chicken essence (condiment); chilli oil; gourmet powder; yeast.

- (260) AM 2015 78313 A
 (800) 1210719
 (891) 2014 04 18
 (731) Stanislav Andriiovych VOITOVYCH
 vul. Hrushevskoho, 6, kv. 16, m. Vasylykiv, Kyivska obl. 08606, UA
 (540)

ЗОЛОТОЙ РЕЗЕРВ ЕКСКЛЮЗИВНИ ПРОДУКТИ

- (591) Black, white
 (511)
 29 – Peanut butter; whipped cream; cream [dairy products]; suif comestible; fatty substances for the manufacture of edible fats; fat-containing mixtures for bread slices; yoghurt; chocolate nut butter; kephir [milk beverage]; curd; coconut butter; corn oil; kumys [kumyss] [milk beverage]; margarine; butter; cocoa butter; buttercream; milk; milk beverages, milk predominating; milk products; olive oil for food; cheese; whey; rennet; soya milk [milk substitute]; tofu; sunflower oil for food; edible fats; edible oils; powdered eggs.

- (260) AM 2015 78314 A
 (800) 1210759
 (891) 2014 02 13
 (731) HUVEPHARMA AD
 5th floor, Nikolay Haitov Str 3 A, BG-1113 Sofia, BG
 (540)

B-Act

- (511)
 5 – Pharmaceutical preparations; veterinary preparations; supplements to fodder for veterinary purposes; microorganisms for medical and veterinary use; preparations of microorganisms for medical and veterinary use; ferments for pharmaceutical purposes; nutritional additives; dietary supplements for animals.
 31 – Additives to animal feed, not for medical purposes.

(260) AM 2015 78317 A
 (800) 1210813
 (891) 2013 12 02
 (731) CAGS TOBACCO TUTUN VE TUTUN
 MAMULLERI SANAYI VE TICARET ANONIM
 SIRKETI
 Ankara Cad. Polat Is Merkezi, No: 08/78 Kartal,
 Istanbul, TR
 (540)



(591) Dark green, yellow and white
 (511)
 34 – Tobacco; processed or unprocessed tobacco, cigarettes, cigars, snuffs, cigarillos, tobacco substitutes, chewing tobacco, tobacco for the use in hookahs; tobacco smokers' articles, not of precious metal and their alloys: tobacco pipes, cigarette holders and cigarette filters, mouthpieces for cigarette holders, lighters, ashtrays, tobacco jars, tobacco pouches, pipe pouches, smoking pipe cleaners, pipe and cigarette cases, cigar cutters, pocket machines for rolling cigarettes, cigarette paper, gas containers for lighters, hookahs, flints for lighters; matches.

(260) AM 2015 78340 A
 (800) 1211102
 (891) 2014 01 27
 (731) OLIVIERI GIUSEPPE
 Via Trento, 20, I-63039 SAN BENEDETTO
 DEL TRONTO (AP), IT
 (540)

noğ's

no gravity shoes

(591) Black, white
 (511)
 14 – Agates; jet, unwrought or semi-wrought; rings (jewellery, jewelry (Am.)); spun silver (silver wire); silver, unwrought or beaten; cufflinks; bracelets (jewellery, jewelry (Am.)); watch straps; busts of precious metal; watch cases; clock cases; watch chains; chains (jewellery, jewelry (Am.)); charms (jewellery, jewelry (Am.)); jewelry cases (caskets); necklaces (jewellery, jewelry (Am.)); chronographs (watches); chronometers; stopwatches; chronoscopes; diamonds; tie clips; figurines (statuettes) of precious metal; threads of precious metal (jewellery, jewelry (Am.)); gold thread (jewellery, jewelry (Am.)); silver thread; copper tokens; jewelry; badges of precious metal; iridium; alloys of precious metal; ingots of precious metals; movements for clocks and watches;

medals; lockets (jewellery, jewelry (Am.)); precious metals, unwrought or semi-wrought; coins; works of art of precious metal; olivine (gems); earrings; ornaments (jewellery, jewelry (Am.)); shoe ornaments of precious metal; hat ornaments of precious metal; gold, unwrought or beaten; clocks; atomic clocks; wristwatches; watches; control clocks (master clocks); clocks and watches, electric; osmium; palladium; pearls made of ambroid (pressed amber); pearls (jewellery, jewelry (Am.)); beads for making jewelry; semi-precious stones; precious stones; platinum (metal); key rings (trinkets or fobs); rhodium; ruthenium; boxes of precious metal; cases for clock and watchmaking; cases for watches (presentation); tie pins; pins (jewellery, jewelry (Am.)); ornamental pins; brooches (jewellery, jewelry (Am.)); statues of precious metal; paste jewellery (costume jewelry (Am.)); chronometrical instruments; alarm clocks.

18 – Clothing for pets; saddlery; key cases; mountaineering sticks; walking sticks; umbrella sticks; vanity cases, not fitted; trunks (luggage); travelling trunks; bags; sling bags for carrying infants; bags for sports; chain mesh purses; purses; handbags; travelling sets (leatherware); briefcases; school bags; girths of leather; collars for animals; coverings of skins (furs); leather laces; leather, unworked or semi-worked; moleskin (imitation of leather); umbrella covers; whips; trimmings of leather for furniture; leather leads; imitation leather; walking stick handles; umbrella handles; suitcase handles; slings for carrying infants; muzzles; parasols; umbrellas; fur; animal skins; curried skins; chamois leather, other than for cleaning purposes; card cases (notecases); pocket wallets; music cases; net bags for shopping; furniture coverings of leather; haversacks; bags (envelopes, pouches) of leather, for packaging; bags for campers; beach bags; travelling bags; bags for climbers; shopping bags; boxes of leather or leather board; hat boxes of leather; frames for umbrellas or parasols; handbag frames; valises; suitcases; attaché cases; garment bags for travel; rucksacks.

25 – Clothing of imitations of leather; clothing of leather; motorists' clothing; cyclists' clothing; clothing for gymnastics; dresses; jumper dresses; dressing gowns; bath robes; non-slipping devices for footwear; clothing; bandanas (neckerchiefs); bibs, not of paper; caps (headwear); berets; underwear; sweat-absorbent underclothing (underwear); overalls; boas (necklets); teddies (undergarments); braces for clothing (suspenders); studs for football boots; corsets (underclothing); galoshes; footwear; boots for sports; stockings; sweat-absorbent stockings; socks; breeches for wear; short-sleeve shirts; shirts; hats; coats; hoods (clothing); belts (clothing); money belts (clothing); tights; collars (clothing); detachable collars; ear muffs (clothing); layettes (clothing); corselets; suits; beach clothes; masquerade

costumes; neckties; bathing caps; shower caps; headbands (clothing); pocket squares; scarves; fittings of metal for footwear; ready-made linings (parts of clothing); spats; jackets (clothing); fishing vests; garters; skirts; aprons (clothing); gloves (clothing); mittens; ski gloves; welts for footwear; waterproof clothing; paper clothing; jerseys (clothing); leggings (leg warmers); leggings (trousers); singlets; hosiery; swimsuits; sweaters; muffs (clothing); pelerines; sleep masks; skorts; pants; bathing drawers; vests; babies' pants (clothing); trousers; parkas; furs (clothing); pajamas (Am.); cuffs; ponchos; pullovers; tips for footwear; stocking suspenders; sock suspenders; brassieres; heelpieces for footwear; heelpieces for stockings; sandals; bath sandals; saris; sarongs; shoes; bath slippers; gymnastic shoes; beach shoes; football shoes; sports shoes; ski boots; shawls; collar protectors; overcoats; dress shields; petticoats; trouser straps; slips (undergarments); half-boots; boots; fur stoles; soles for footwear; insoles; heels; pockets for clothing; tee-shirts; togas; footwear uppers; wet suits for water-skiing; combinations (clothing); uniforms; veils (clothing); cap peaks; wooden shoes.

35 – Advertising; business management; business administration; office functions; presentation of goods on communication media, for retail purposes.

(260) AM 2015 78349 A

(800) 1211203

(891) 2014 04 07

(731) CIP ITALY S.R.L.

Piazza Cesare Battisti, 10, I-51016
MONTECATINI TERME (PT), IT

(540)

TEDORA

(511)

14 – Precious metals and their alloys and goods in precious metals or coated therewith, not included in other classes; jewellery, precious stones; horological and chronometric instruments.

(260) AM 2015 78351 A

(800) 1211219

(891) 2014 04 30

(731) BIOFARMA

50 rue Carnot, F-92284 SURESNES CEDEX,
FR

(540)

СТАТРИАМ

(591) Black, white

(511)

5 – Pharmaceutical and veterinary products; sanitary products for medical purposes; dietetic food and substances for medical or veterinary use, food for babies; food supplements for humans and animals; plasters, materials for dressings; material for dental

fillings and dental impressions; disinfectants; products for destroying vermin; fungicides, herbicides.

(260) AM 2015 78352 A

(800) 1211240

(891) 2014 03 17

(731) WORLD MEDICINE İLAÇ SANAYİ VE
TİCARET ANONİM ŞİRKETİ

Evren Mah. Camiyolu Cad. No:50 K:1 B,

Zemin 4-5-6, Güneşli Bağcılar, İstanbul, TR

(540)

VERNİSAL ВЕРНІСАЛ

(591) Black, white

(511)

5 – Medicines for human purposes, medicines for veterinary purposes, vitamin preparations, chemical preparations for medical purposes, dietetic substances adapted for medical use; dietetic foods adapted for medical purposes; baby foods, medicinal herbs, herbal beverages adapted for medical purposes, nutritional supplements, pollen dietary supplements, mineral food supplements, protein dietary supplements; dietary supplements for animals; fodder supplements for veterinary purposes; medicines for dental purposes, hygienic products for medical purposes including sanitary pads, breast-nursing pads and bunion pads, waddings for medical purposes, plasters for medical purposes, dressings for medical purposes, babies' napkins, preparations for destroying noxious plants, preparations for destroying noxious animals, fungicides, deodorants other than for human beings or for animals, air deodorising preparations, disinfectants for hygiene purposes, antiseptics, detergents for medical purposes.

(260) AM 2015 78353 A

(800) 1211260

(891) 2014 02 12

(731) DAQRI, LLC

1201 West 5th Street, Suite T800, Los
Angeles CA 90017, US

(540)



(591) Black, white

(511)

9 – Computer application software for mobile phones and handheld computers, namely, software for use in mixing physical objects with perspective based digital content; downloadable software for use in mixing physical objects with perspective based digital content; electroencephalography device featuring electrodes and wearable computing devices that create augmented reality images using brain waves.

42 – Providing on-line, non-downloadable software for use in mixing physical objects with perspective based digital content to create augmented reality applications and technology, for creating mobile web applications, for generating custom quick response codes, for creating coupons, contests, and games, for publishing 3D augmented reality graphics and animation and mobile web content, for use in creating customized marketing campaigns using such discovery methods as quick response codes, near field communication, and object recognition technologies; application service provider featuring software for use in mixing physical objects with perspective based digital content to create augmented reality applications and technology, for creating mobile web applications, for generating custom quick response codes, for creating coupons, contests, and games, for publishing 3D augmented reality graphics and animation and mobile web content, for use in creating customized marketing campaigns using such discovery methods as quick response codes, near field communication, and object recognition technologies; providing a web hosting platform for interactive printed materials for publishers and commercial printers; design and development of computer software.

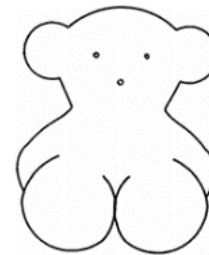
(260) AM 2015 78355 A
 (800) 1211309
 (891) 2014 05 21
 (731) Warsteiner Brauerei Haus Cramer KG
 Domring, 59581 Warstein, DE
 (540)



(591) Black, white, grey
 (511)
 21 – Containers for household and kitchen use; decanters; bottles; bottle coolers; tin/can coolers; glasses; pitchers, trays; bottle openers; isothermic bags; coldboxes (portable).
 25 – Clothing, tee-shirts, sweaters, bath robes, jackets; aprons; headgear for wear; footwear, bath slippers.
 32 – Beer; non-alcoholic beer; mixed drinks containing beer; mixed drinks containing non-alcoholic beer; mineral and aerated water and other non-alcoholic drinks; fruit drinks and fruit juices; syrups and other preparations for making beverages.
 33 – Alcoholic beverages, except beer.

43 – Temporary accommodation; serving of food and drink.

(260) AM 2015 78356 A
 (800) 868935
 (891) 2014 06 10
 (731) S. Tous, S.L.
 Ctra. de Vic, El Guix, 3, E-08243 MANRESA
 (Barcelona), ES
 (540)



(591) Black, white
 (511)
 9 – Spectacles, sunglasses, spectacle frames, spectacle cases.
 14 – Goods of precious metals or coated therewith not included in other classes; jewelry, precious stones; timepieces and chronometric instruments.
 18 – Goods made of leather and imitation leather not included in other classes; trunks and suitcases; handbags.
 25 – Clothing, footwear, headgear; bandanas (neckchiefs), foulards; belts.

(260) AM 2015 78357 A
 (800) 901255
 (891) 2014 04 22
 (731) MOA
 29 boulevard Edgar Quinet, F-75014 Paris, FR
 (540)

MOA

(511)
 14 – Jewellery items, namely: rings (jewelled), rings, earrings, necklaces, bracelets, charms, brooches, chains; jewellery cases; pins (jewellery), ornamental pins; candelabra (candlesticks); hat ornaments of precious metal; timepieces, namely: clocks, watches, watch chains, watch bands, wristwatch; cases for clock and watch-making; cigar cases, cigar holders, cigarette holders, match holders, tobacco jars of precious metal; fancy key rings.
 18 – Leather and imitation leather; animal skins, hides, trunks and suitcases; leatherboard boxes, leatherboard boxes, small leather bags (wallets, pouches) for packing purposes, bags, namely: handbags, travelling bags, rucksacks, beach bags, wheeled bags, school book bags, belt bags, garment bags for

travel, travelling sets, straps, suitcases; purses, attaché cases, wallets, change purses, card cases and holders (wallets), key cases (leather goods), umbrellas, parasols and walking sticks.

25 – Clothing for men, women and children, namely: dresses, skirts, petticoats, divided skirts, suits, trousers, shorts, Bermuda shorts, briefs, shirts, ladies' shirts, corsages, tee-shirts, sweat-shirts, waistcoats, coats, gabardines, raincoats, furs, stoles, sashes for wear, shawls, scarves, gloves, ties, belts, socks, stockings, tights, underwear, pyjamas, dressing gowns, bathing suits, bath robes; footwear (except orthopaedic footwear), namely: shoes, sandals, boots, ankle boots, boot liners, slippers; headgear, namely: hats, berets, caps.

(260) AM 2015 78358 A

(800) 1029420

(891) 2014 07 10

(731) I&B HOLDING PTE LTD.

60 Robinson Road, #11-01 BEA Building,
Singapore 068892, BE

(540)

DAMACO

(511)

29 – Meat, fish, poultry and game; meat extracts; preserved, frozen, dried and cooked fruits and vegetables; jellies, jams, compotes; eggs, milk and milk products; edible oils and fats; ham; tripe; liver pâté; bacon; pork; preserved meat; meat jellies; charcuterie; cooked, dried, smoked and prepared meat; tinned meat; frozen meat and poultry.

(260) AM 2015 78360 A

(800) 1142993

(891) 2014 04 30

(731) BARBERA CAFFE' S.p.A.

Corso Umberto I n. 365, I-80138 NAPOLI, IT

(540)



(591) Black, white

(526) The trademark is protected as a whole. "Caffé" shall not be subject to independent legal protection.

(511)

30 – Blends of roasted coffee; blends of decaffeinated roasted coffee; artificial coffee and derivatives.

(260) AM 2015 78361 A

(800) 1191530

(891) 2014 04 22

(731) WORLD MEDICINE İLAÇ SANAYİ VE TİCARET LİMİTED ŞİRKETİ

Evren Mah. Camiyolu Cad. No:50 K.1B,
Zemin -4-5-6, GÜNEŞLİ/BAĞCILAR/İS-TANBUL, TR

(540)

BRINORM

БРИНОРМ

(591) Black, white

(511)

5 – Medicines for human purposes, medicines for veterinary purposes, vitamin preparations, chemical preparations for medical purposes, dietetic substances adapted for medical use; dietetic foods adapted for medical purposes; baby foods, medicinal herbs, herbal beverages adapted for medical purposes, nutritional supplements, pollen dietary supplements, mineral food supplements, protein dietary supplements; medicines for dental purposes, hygienic products for medical purposes including pads, waddings for medical purposes, plasters for medical purposes, dressings for medical purposes, babies' napkins, preparations for destroying noxious plants, preparations for destroying noxious animals, fungicides, deodorants other than for human beings or for animals, air deodorising preparations, disinfectants for hygiene purposes, antiseptics, detergents for medical purposes.

(260) AM 2015 78362 A

(800) 1196481

(891) 2014 04 23

(731) BIOFARMA

50 rue Carnot, F-92284 SURESNES CEDEX,
FR

(540)

LIPERTANCE

(511)

5 – Pharmaceutical and veterinary products; sanitary products for medicine; dietetic food and substances for medical or veterinary use, food for babies; food supplements for humans and animals; plasters, materials for dressings; material for dental fillings and dental impressions; disinfectants; products for destroying vermin; fungicides, herbicides.

(260) AM 2015 78363 A

(800) 1200245

(891) 2014 06 30

(731) CAMPUS CRUSADE FOR CHRIST, INC.

100 Lake Hart Drive-3500, Attn: General
Counsel's Office IP Team, Orlando FL
32832-0100, US

(540)

CRU

(511)

9 – Computer application software for mobile phones, tablets, portable media players, computers, and handheld devices, namely, software for enabling users of a software platform to access, download and share data, text, content, video, audio, multimedia, and enable communication between platform users, all featuring content in the fields of and dealing with religion, spiritual, cultural, family and religious issues and values, achieving personal spiritual growth, building and strengthening relationship, character and leadership development and community service.

45 – Internet-based social networking services provided by an international faith-based mission and relief organization and none of the foregoing provided by a university or college.

(260) AM 2015 78366 A

(800) 1211332

(891) 2014 04 23

(731) Suja Life, LLC

8380 Camino Santa Fe, Suite 200, San Diego
CA 92121, US

(540)



(591) Black, white

(511)

32 – Apple juice beverages; beauty beverages, namely, fruit juices and energy drinks containing nutritional supplements; coconut juice; frozen fruit beverages; frozen fruit drinks; fruit beverages; fruit drinks; fruit drinks and fruit juices; fruit drinks and juices; fruit juice; fruit juices; fruit juices and fruit drinks; grape juice; grape juice beverages; herbal juices; milk of almonds for beverage; mixed fruit juice; non-alcoholic beverages containing fruit juices; non-alcoholic beverages with tea flavor; non-alcoholic fruit juice beverages; orange juice; orange juice beverages; pineapple juice beverages; smoothies; tomato juice; tomato juice beverages; vegetable drinks; vegetable juice; vegetable juices; vegetable-fruit juices.

(260) AM 2015 78373 A

(800) 1211467

(891) 2014 05 13

(731) MONTERO GIDA SANAYİ VE TİCARET
ANONİM ŞİRKETİ
İstinye Mahallesi Balabandere, Caddesi
No:14, TR-34460 SARIYER/İSTANBUL, TR

(540)

Evolvia Nutripro

(591) Black, white

(511)

5 – Pharmaceutical and veterinary preparations; sanitary preparations for medical purposes; dietetic food and substances adapted for medical or veterinary use, food for babies; dietary supplements for humans and animals; plasters, materials for dressings; material for stopping teeth, dental wax; disinfectants; preparations for destroying vermin; fungicides, herbicides.

16 – Paper, cardboard and goods made from these materials, not included in other classes; printed matter; bookbinding material; photographs; stationery; adhesives for stationery or household purposes; artists' materials; paint brushes; typewriters and office requisites (except furniture); instructional and teaching material (except apparatus); plastic materials for packaging (not included in other classes); printers' type; printing blocks.

(260) AM 2015 78374 A

(800) 1211483

(891) 2014 05 14

(731) CHEMIGRUP INTERNATIONAL
LIMITED INC.

Mmg Tower, 16th Floor, 53 rd St. Marbella –
Apartado, Postal 0832-00232, Word Trade
Center, PA

(540)

SKIN CAP

(511)

5 – Pharmaceutical and veterinary products; sanitary products for medical use; dietetic substances for medical use, food for babies, plasters, material for dressings; teeth filling and dental impression materials; disinfectants; products for destroying vermin; fungicides, herbicides.

(260) AM 2015 78377 A

(800) 1211549

(891) 2014 03 06

(731) DR. SERTUS İLAÇ SANAYİ VE TİCARET
LİMİTED ŞİRKETİ

Evren Mah. Camiyolu Cad. No.50 K.2,
Güneşli, Bağcılar, İstanbul, TR

(540)

**SERTOVIT
CEPTOVIT**

(591) Black, white

(511)

5 – Medicines for human purposes, medicines for veterinary purposes, vitamin preparations, chemical preparations for medical purposes, dietetic substances adapted for medical use; dietetic foods adapted for medical purposes; baby foods, medicinal herbs, herbal beverages adapted for medical purposes, nutritional supplements, pollen dietary supplements, mineral food supplements, protein dietary supplements; dietary supplements for animals; fodder supplements for veterinary purposes; medicines for dental purposes, hygienic products for medical purposes including sanitary pads, breast-nursing pads and bunion pads, waddings for medical purposes, plasters for medical purposes, dressings for medical purposes, babies' napkins, preparations for destroying noxious plants, preparations for destroying noxious animals, fungicides, deodorants other than for human beings or for animals, air deodorising preparations, disinfectants for hygiene purposes, anti-septics, detergents for medical purposes.

(260) AM 2015 78387 A

(800) 1211586

(891) 2013 11 18

(731) KIKO S.P.A.

Via Giorgio e Guido Paglia, 1/D, I-24122
BERGAMO (BG), IT

(540)



(591) Black, white

(526) The trademark is protected as a whole. "MAKE UP" and "MILANO" shall not be subject to independent legal protection.

(511)

3 – Soaps, perfumes, ethereal oils, cosmetics, products for the care and conditioning of hair; creams, lotions, gels and balms for cosmetic use; deodorants for personal use; bath salts.

35 – Services related to sales organization, on behalf of third parties, that are provided by all means, including Internet, in connection to the following products: soaps, perfumes, ethereal oils, cosmetics, products for the care and conditioning of hair, cosmetic creams, lotions, gels and balms for cosmetic use, deodorants for personal use, bath salts, scissors, nail files, pliers, manicure and pedicure sets, manicure instruments, pedicure instruments, eyelash cur-

lers, eyelash separators, nail nippers, nail polish, nail clippers, electric or non-electric, razors, pencil sharpeners for cosmetics, dry wipes for removing make-up, toiletry cases (not fitted), cosmetics cases (not fitted), vanity cases (not fitted), make-up bags (not fitted), cosmetics bags (not fitted), clutch bags, purses, pocket wallets, bags, rucksacks, make-up mirrors, cosmetic brushes, shaving brushes, facial sponges for applying make-up, toilet sponges, powder compacts, applicator sticks for applying makeup, nail brushes, eyebrow brushes, eyelash combs, toilet brushes, combs, perfume sprayers, powder compacts, soap dishes and soap holders, soap dispensers, containers for cosmetic articles, containers for cosmetics, storage tins, foam toe separators for use in pedicures.

(260) AM 2015 78388 A

(800) 1211610

(891) 2013 12 25

(731) MİSBİS GIDA SANAYİ VE TİCARET
ANONİM ŞİRKETİ

Selimpaşa Sanayi Bölgesi, Araptepe Mevkii,
5007 Sokak No:10, SILIVRI-İSTANBUL, TR

(540)

**MİSBİS
GOGO**

(591) Black, white

(511)

30 – Coffee, cocoa; coffee or cocoa based beverages, chocolate based beverages, artificial coffee, coffee flavorings, pastas, Turkish pasta (manti), noodles; pastry and confectionery, sweetmeats, sandwiches, pitas, muffins, cakes, bread, tarts, mille-feuilles; chocolate, chocolate bars; honey, bee glue [propolis] for human consumption; seasonings and flavorings for food; ketchup, mayonnaise, mustard, lemon flavorings other than essential oils, sauces, salad sauces, vinegar, spices, yeasts, baking powder; vanillas; all sorts of flour, semolina, starch; granulated sugar, cube sugar, powdered sugar, glucose; tea, iced tea; biscuits, crackers, waffles, frozen yogurt (confectionery); chewing gum; ice cream, edible ices, iced creams, ice milk; salt; cereals and cereal based products; popcorn, corn chips, oatmeal, breakfast cereals.

(260) AM 2015 78390 A

(800) 1211666

(891) 2014 04 24

(731) SOREMARTEC SA

Findel Business Center, Complexe B, Rue de
Trèves, L-2632 Findel, LU

(540)

FERRERO TENDERLY

(511)
30 – Pastry and confectionery; chocolate and chocolate-based products; filled wafers; pralines; edible ices.

(260) AM 2015 78394 A
(800) 1211667
(891) 2014 03 21
(731) EGIS Gyógyszergyár Zrt.
Keresztúri út 30-38, H-1106 Budapest, HU
(540)

TRANSUM

(511)
5 – Human pharmaceutical preparations for use in the immunotherapeutic and oncological fields.

(260) AM 2015 78395 A
(800) 1211693
(891) 2014 05 12
(731) ERDINGER WEISSBRÄU Franz Brombach
Lange Zeile 1-3, 85435 Erding, DE
(540)

ERDINGER

(591) Black, white
(511)
32 – Wheat beer, including alcohol-reduced and alcohol-free wheat beer.

(260) AM 2015 78396 A
(800) 1211697
(891) 2014 04 15
(731) CONDEVO S.P.A.
Via Giacomo Leopardi, n. 20, I-20123
MILANO (MI), IT
(540)

CONDEVO

(511)
11 – Heating installations, namely heating boilers, heating elements and their parts, namely, gas-water heat exchangers, stainless steel plate heat exchangers and three-way valves for heating installations.

(260) AM 2015 78397 A
(800) 1211707
(891) 2014 06 04
(731) ACINO PHARMA AG
Birsweg 2, CH-4253 Liesberg, CH
(540)

Dolonica

(511)
5 – Pharmaceutical and veterinary products.

(260) AM 2015 78399 A
(800) 1211743
(891) 2014 06 12
(731) SOREMARTEC SA
Findel Business Center, Complexe B, Rue de Trèves, L-2632 Findel, LU
(540)



(591) White, dark orange, different shades of blue, and black
(511)
30 – Pastry and confectionery, filled Genoese cakes, chocolate and chocolate-based products, edible ices.

(260) AM 2015 78400 A
(800) 1211745
(891) 2014 06 09
(731) CONDEVO S.p.A.
Via Giacomo Leopardi, n. 20 I-20123
MILANO (MI), IT
(540)

CONDCELL

(511)
11 – Heating installations, namely heating boilers, heating elements and their parts, namely, gas water heat exchangers, stainless steel plate heat exchangers and three-way valves for heating installations.

(260) AM 2015 78401 A
(800) 1211750
(891) 2014 06 10
(731) BAYER CONSUMER CARE AG
Peter-Merian-Str. 84, CH-4052 Basel, CH
(540)

Рели-Фрэш

(591) Black, white
(511)
3 – Soaps; cosmetics.
5 – Pharmaceutical products.

(260) AM 2015 78402 A
(800) 1211751
(891) 2014 06 10
(731) BAYER CONSUMER CARE AG
Peter-Merian-Str. 84, CH-4052 Basel, CH
(540)

RELI-FRESH

(511)
3 – Soaps; cosmetics.
5 – Pharmaceutical products.

(260) AM 2015 78405 A
 (800) 1211762
 (891) 2014 06 16
 (731) ACTELION PHARMACEUTICALS LTD
 Gewerbestrasse 16, CH-4123 Allschwil, CH
 (540)

ЗЕПЕНДО

(511)
 5 – Pharmaceutical preparations.

(260) AM 2015 78413 A
 (800) 1211763
 (891) 2014 06 16
 (731) ACTELION PHARMACEUTICALS LTD
 Gewerbestrasse 16, CH-4123 Allschwil, CH
 (540)

ИДОРСИЯ

(511)
 5 – Pharmaceutical preparations.

(260) AM 2015 78414 A
 (800) 1211805
 (891) 2014 02 07
 (731) PEKING UNIVERSITY FOUNDER GROUP
 CO., LTD.
 5 Floor, Zhongguancun Founder Building,
 No:298 Chengfu Road, Haidian District,
 100871 Beijing, CN
 (540)

FOUNDER 方正

(591) Black, white
 (511)
 9 – Computers; computer operating programs, recorded; computer software, recorded; computer peripheral devices; electronic publications, downloadable; computer programs (downloadable software); telephone apparatus; DVD players; cameras for photography; compact discs featuring audio and video.

40 – Printing; colour separation services; applying finishes to textiles; paper finishing; dressmaking; food and drink preservation; air purification; decontamination of hazardous materials; material treatment information; processing and treating of chemical reagents.

42 – Technical consulting service in the field of wideband communication system; computer programming; providing search engines for the Internet; data conversion of computer programs and data, not including physical conversion; rental of web servers; conversion of data or documents from physical to electronic media; computer software design; installation of computer software; technical research; quality inspection.

(260) AM 2015 78415 A
 (800) 1211809
 (891) 2014 03 17
 (731) WORLD MEDICINE İLAÇ SANAYİ VE
 TİCARET ANONİM ŞİRKETİ
 Evren Mah. Camiyolu Cad. No:50 K:1 B,
 Zemin 4-5-6, Güneşli Bağcılar, İstanbul, TR
 (540)

RIMONAL РИМОНАЛ

(591) Black, white
 (511)
 5 – Medicines for human purposes, medicines for veterinary purposes, vitamin preparations, chemical preparations for medical purposes, dietetic substances adapted for medical use; dietetic foods adapted for medical purposes; baby foods, medicinal herbs, herbal beverages adapted for medical purposes, nutritional supplements, pollen dietary supplements, mineral food supplements, protein dietary supplements; dietary supplements for animals; fodder supplements for veterinary purposes; medicines for dental purposes, hygienic products for medical purposes including sanitary pads, breast-nursing pads and bunion pads, waddings for medical purposes, plasters for medical purposes, dressings for medical purposes, babies' napkins, preparations for destroying noxious plants, preparations for destroying noxious animals, fungicides, deodorants other than for human beings or for animals, air deodorising preparations, disinfectants for hygiene purposes, antiseptics, detergents for medical purposes.

(260) AM 2015 78416 A
 (800) 1211810
 (891) 2014 04 16
 (731) OSES GRUP GIDA SAN.VE TİC.LTD.ŞTİ.
 Karayolları Mah.568 Sok.No:14/1, Gazios -
 manpaşa, İstanbul, TR
 (540)



(591) Red, green
 (511)
 29 – Meat, fish, poultry and game; meat extracts; preserved, frozen, dried and cooked fruits and vegetables; jellies, jams, compotes; eggs; milk and milk products; edible oils and fats.
 30 – Coffee, tea, cocoa and artificial coffee; rice; tapioca and sago; flour and preparations made from cereals; bread, pastry and confectionery; edible ices; sugar, honey, treacle; yeast, baking-powder; salt; mustard; vinegar, sauces (condiments); spices; ice.

(260) AM 2015 78419 A
 (800) 1211872
 (891) 2014 05 30
 (731) RAFARM S.A.
 12 Korinthou Str., GR-154 51 N. Psychiko,
 Athens, GR
 (540)

FERROVIN

(511)
 5 – Pharmaceutical preparations.

(260) AM 2015 78420 A
 (800) 1211892
 (891) 2014 06 20
 (731) GRIFOLS WORLDWIDE OPERATIONS
 LIMITED
 Embassy House, Ballsbridge, Dublin 4, IE
 (540)

KOATE

(511)
 5 – Pharmaceutical preparations.

(260) AM 2015 78428 A
 (800) 1212066
 (891) 2014 03 21
 (731) XIE WENSHUAI
 No:182 Xiashan Village, Xicheng Street,
 Yongkang City, 321300 Zhejiang, CN
 (540)



(591) Black, white
 (511)
 3 – Soap; toilet water; dishwasher detergents; waxes for leather; grinding preparations; essential oils; cosmetics; dentifrices; incense; cosmetics for animals.

5 – Mosquito-repellent incenses; air purifying preparations; sanitary napkins; cooling ointment for medical purposes; insect repellents; tonics [medicines]; haemostatic pencils; medicines for human purposes; Chinese medicine nostrum; candy for medical purposes.

(260) AM 2015 78431 A
 (800) 1212111
 (891) 2014 06 27
 (731) PALMERS TEXTIL
 AKTIENGESELLSCHAFT
 Palmersstraße 6-8, A-2351 Wiener Neudorf, AT
 (540)



(591) Black, white
 (526) The trademark is protected as a whole. "PROFESSIONAL" shall not be subject to independent legal protection.
 (511)
 3 – Perfumery, essential oils, cosmetics, hair lotions.

(260) AM 2015 78454 A
 (800) 1212536
 (891) 2014 05 15
 (731) PREMIER BEVERAGES P.B. LIMITED
 Arch. Makariou III, 2-4, Capital Center, 9-th
 floor, CY-1065 Nicosia, CY
 (540)

ЯХОИТ

(591) Black, white
 (511)
 32 – Flour and cereal preparations; bread; pastry and confectionery; biscuits.

(260) AM 2015 78455 A
 (800) 1212596
 (891) 2013 10 18
 (731) MADINA S.r.l.
 Via Giorgio e Guido Paglia, 1/D, I-24122
 BERGAMO, IT
 (540)

MADINA

(511)
 3 – Soaps, perfumes, ethereal oils, cosmetics, products for the care and conditioning of hair, dentifrices; creams, lotions, gels and balms for cosmetic use; bath salts.

35 – Retail services, rendered also on-line, featuring soaps, perfumery, essential oils, cosmetics, preparations for the care and the treatment of the hair, dentifrices, creams, lotions, gel, balms for cosmetic use, bath salts, scissors, nail files, tweezers, manicure and pedicure sets, manicure implements, pedicure implements, eyelash curlers, eyelash separators, nail nippers, nail polishers, nail clippers, electric or non-electric, razors, toiletry bags (sold empty), cosmetic bags (sold empty), vanity cases not fitted, cosmetic purses (sold empty), cosmetic bags sold empty, clutch bags, purses, wallets, bags, rucksacks, cosmetic brushes, shaving brushes, facial sponges for applying make-up, toilet sponges, powder compacts, applicator sticks for applying makeup, nail brushes, eyebrow brushes, eyelash combs, toilet brushes, combs, perfume sprayers, soap dishes, soap dispensers, containers for cosmetic articles, containers for cosmetics, storage canisters, foam toe separators for use in pedicures.

(260) AM 2015 78458 A

(800) 1212597

(891) 2013 11 22

(731) Zakrytoe aktsionernoe obshchestvo
"STARODVORSKIE KOLBASY"
ul. Poliny Osipenko, 41, RU-600009 Vladimir,
RU

(540)

Стародворские

(511)

29 – Meat, fish, poultry and game; meat extracts; preserved, frozen, dried and cooked fruits and vegetables; jellies, jams, compotes; eggs; milk and milk products; edible oils and fats; ajvar [preserved peppers]; aloe vera prepared for human consumption; alginates for culinary purposes; anchovy; peanuts, processed; albumen for culinary purposes; white of eggs; beans, preserved; soya beans, preserved, for food; bouillon; ginger jam; ham; fatty substances for the manufacture of edible fats; toasted laver; edible birds' nests; peas, preserved; mushrooms, preserved; gelatine; meat jellies; jellies for food; fruit jellies; yolk of eggs; coconut fat; bone oil, edible; lard for food; suet for food; fruit-based snack food; charcuterie; raisins; caviar; processed fish spawn; yoghurt; sauerkraut; kefir [milk beverage]; isinglass for food; clams, not live; milk shakes; black pudding; meat, tinned; vegetables, tinned; fish, tinned; fruits, tinned; bouillon concentrates; gherkins; shrimps, not live; prawns, not live; buttercream; croquettes; silkworm chrysalis, for human consumption; kumys [kumyss] [milk beverage]; spiny lobsters, not live; lecithin for culinary purposes; salmon; onions, preserved; margarine; piccalilli; marmalade; peanut butter; chocolate nut butter; colza oil for food; coconut butter; corn oil; sesame oil; flaxseed oil for culinary purposes; palm oil for food; palm kernel oil for food; sunflower oil for food; coconut oil; butter; shellfish, not live; almonds, ground; animal marrow for food; mussels, not live; albumin milk; soya milk [milk substitute]; fishmeal for human consumption; vegetable mousses; fish mousses; fruit pulp; meat, preserved; milk beverages, milk predominating; potato fritters; olives, preserved; lobsters, not live; coconut, desiccated; nuts, prepared; tomato purée; liver pâté; pectin for culinary purposes; liver; pickles; jams; powdered eggs; kimchi [fermented vegetable dish]; food products made from fish; prostokvasha [soured milk]; poultry, not live; pollen prepared as foodstuff; cranberry sauce [compote]; apple purée; crayfish, not live; crustaceans, not live; fish, preserved; salted fish; vegetable salads; fruit salads; bacon; sardines; pork; herrings; processed seeds; processed sunflower seeds; cream [dairy products]; whipped cream; fat-containing mixtures for bread slices; tomato juice for cooking; vegetable juices for cooking; salted meats; sausages; sausages in batter; preparations for making bouillon; preparations for making soup; tripe; soups; vegetable soup preparations; whey; cheese; tahini

[sesame seed paste]; tofu; sea-cucumbers, not live; truffles, preserved; tuna fish; oysters, not live; milk ferments for culinary purposes; rennet; fish fillets; dates; crystallized fruits; frozen fruits; fruit preserved in alcohol; fruit, stewed; potato flakes; hummus [chickpea paste]; fruit peel; preserved garlic; lentils, preserved; potato chips; low-fat potato chips; fruit chips; non-alcoholic eggnog; seaweed extracts for food; snail eggs for consumption.

30 – Coffee; tea; cocoa; sugar; rice; tapioca; sago; artificial coffee; flour and preparations made from cereals; bread, pastry and confectionery; edible ices; sugar, honey, treacle; yeast, baking-powder; salt; mustard; vinegar, sauces [condiments]; spices; ice; aromatic preparations for food; flavorings [flavourings], other than essential oils, for cakes; flavorings [flavourings], other than essential oils, for beverages; coffee flavorings; flavorings, other than essential oils; star aniseed; high-protein cereal bars; pancakes; noodle-based prepared meals; buns; bread rolls; vanillin [vanilla substitute]; vanilla [flavoring]; waffles; vermicelli [noodles]; natural sweeteners; sausage binding materials; binding agents for edible ices; sea water for cooking; seaweed [condiment]; malt biscuits; cloves [spice]; cake frosting [icing]; glucose for culinary purposes; gluten additives for culinary purposes; yeast; thickening agents for cooking foodstuffs; leaven; rice-based snack food; cereal-based snack food; vegetal preparations for use as coffee substitutes; dressings for salad; fruit jellies [confectionery]; confectionery for decorating Christmas trees; cakes; pastries; peanut confectionery; almond confectionery; farinaceous food pastes; pasties; ginger [spice]; frozen yoghurt [confectionery ices]; capers; caramels [candy]; curry [spice]; gruel, with a milk base, for food; quiches; gluten prepared as foodstuff; sweetmeats [candy]; liquorice [confectionery]; peppermint sweets; cinnamon [spice]; unroasted coffee; starch for food; crackers; custard; hominy grits; semolina; oatmeal; crushed barley; groats for human food; corn, milled; corn, roasted; meat pies; turmeric for food; couscous [semolina]; farinaceous foods; noodles; ice for refreshment; ice, natural or artificial; edible ices; candy; rice cakes; mayonnaise; macaroons [pastry]; macaroni; maltose; hominy; marinades; marzipan; honey; royal jelly; ice cream; bean meal; tapioca flour for food; potato flour for food; corn flour; wheat flour; soya flour; barley meal; dessert mousses [confectionery]; chocolate mousses; muesli; mint for confectionery; cocoa beverages with milk; coffee beverages with milk; coffee-based beverages; tea-based beverages; chocolate beverages with milk; chocolate-based beverages; cocoa-based beverages; infusions, not medicinal; crushed oats; husked oats; nutmegs; stick liquorice [confectionery]; soya bean paste [condiment]; lozenges [confectionery]; molasses for food; pepper; allspice; peppers [seasonings]; pesto; biscuits; petit-beurre biscuits; pies; pizzas; meat gra-

vies; fondants [confectionery]; pop corn; powder for edible ices; mustard meal; pralines; condiments; meat tenderizers, for household purposes; cereal preparations; flour-milling products; oat-based food; bee glue; gingerbread; petits fours [cakes]; puddings; cake powder; fruit coulis [sauces]; ravioli; chewing gum; relish [condiment]; wheat germ for human consumption; spring rolls; aniseed; flaxseed for human consumption; golden syrup; cake paste; baking soda [bicarbonate of soda for cooking purposes]; malt for human consumption; salt for preserving foodstuffs; cooking salt; celery salt; sherbets [ices]; ham glaze; soya sauce; tomato sauce; spaghetti; seasonings; preparations for stiffening whipped cream; rusks; breadcrumbs; sushi; sandwiches; tabbouleh; tacos; cream of tartar for culinary purposes; tarts; almond paste; tortillas; garden herbs, preserved [seasonings]; vinegar; beer vinegar; ferments for pastes; halvah; bread; unleavened bread; chips [cereal products]; corn flakes; oat flakes; chicory [coffee substitute]; iced tea; chutneys.

43 – Services for providing food and drink; temporary accommodation; accommodation bureaux [hotels, boarding houses]; rental of temporary accommodation; rental of meeting rooms; tourist homes; hotel reservations; boarding house bookings; temporary accommodation reservations; hotels; retirement homes; snack-bars; cafés; cafeterias; motels; boarding houses; boarding for animals; rental of cooking apparatus; rental of chairs, tables, table linen, glassware; rental of tents; rental of transportable buildings; rental of drinking water dispensers; restaurants; self-service restaurants; canteens; holiday camp services [lodging]; bar services; providing campground facilities; food and drink catering; day-nurseries [crèches].

(260) AM 2015 78459 A

(800) 1212612

(891) 2014 03 26

(731) EGIS Gyógyszergyár Zrt.

Keresztúri út 30-38, H-1106 Budapest, HU

(540)

ΦΟΡCMAЖOP

(511)

5 – Pharmaceutical preparations for human use.

(260) AM 2015 78460 A

(800) 1212613

(891) 2014 03 26

(731) EGIS Gyógyszergyár Zrt.

Keresztúri út 30-38, H-1106 Budapest, HU

(540)

FORURE

(511)

5 – Pharmaceutical preparations for human use.

(260) AM 2015 78461 A

(800) 1212623

(891) 2014 04 24

(731) QUMO Ltd.

Unit 1810, 18/F, No:1, Hung Tu Road, Kwun Tong, Kowloon, Hong Hong, CN

(540)

QUMO

(511)

9 – Sound recording apparatus; sound transmitting apparatus; facsimile machines; magnetic tape units for computers; computer memory devices; video screens; floppy disks; optical discs; disks, magnetic; disk drives for computers; juke boxes for computers; electronic notice boards; fibre [fiber (Am.)] optic cables; cables, electric; calculating machines; electronic pens [visual display units]; identity cards, magnetic; encoded magnetic cards; computer keyboards; mouse pads; commutators; compact discs [audio-video]; compact discs [read-only memory]; computers; notebook computers; mouse [computer peripheral]; microprocessors; microphones; modems; monitors [computer hardware]; headphones; magnetic data media; optical data media; printers for use with computers; wires, electric; telephone wires; computer programmes [programs], recorded; computer programs [downloadable software]; processors [central processing units]; scanners [data processing equipment]; integrated circuit cards [smart cards]; television apparatus; portable telephones; video recorders; sound reproduction apparatus; data processing apparatus; optical character readers; couplers [data processing equipment]; computer peripheral devices; cameras [photography]; projection screens; remote control apparatus; intercommunication apparatus.

(260) AM 2015 78462 A

(800) 1212645

(891) 2014 05 27

(731) GREINER BIO-ONE GMBH

Bad Haller Straße 32, A-4550

Kremsmünster, AT

(540)



(591) Black, white

(511)

1 – Chemical and biochemical reagents for biochemical and clinical analysis and diagnostics for the usage particularly in laboratories; chemicals used in

industry, science as well as in agriculture, horticulture and forestry, particular analysis reagents.

5 – Pharmaceutical and veterinary preparations; chemico-pharmaceutical preparations; chemical preparations for medical, pharmaceutical and/or veterinary purposes.

9 – Testing apparatus not for medical purposes; diagnostic apparatus, not for medical purposes; computer software; DNA chips; DNS chips; chemistry apparatus and instruments.

10 – Surgical, medical, dental and veterinary apparatus and instruments; testing apparatus for medical purposes; diagnostic apparatus for medical purposes; medical blood collection apparatus; medical blood testing apparatus; needles for medical purposes, in particular for blood collection; medical blood receiving tubules; medical drainage tubules, drainage tubes and cannulas for medical and/or clinical purposes.

(260) AM 2015 78465 A

(800) 1212662

(891) 2014 06 20

(731) SOCIÉTÉ JAS HENNESSY & CO.

rue de la Richonne, F-16100 Cognac, FR

(540)

HENNESSY

COMMANDE IMPERIALE

(591) Black, white

(511)

33 – Alcoholic beverages (except beers); alcoholic cocktails.

(260) AM 2015 78466 A

(800) 1212698

(891) 2013 12 11

(731) GUANGDONG OPPO MOBILE

TELECOMMUNICATIONS CORP., LTD.

No:18 Haibin Road, Wusha, Chang'an,

Dongguan, Guangdong, CN

(540)

KEKE

(591) Black, white

(511)

35 – Advertising; publicity; on-line advertising on a computer network; business management consultancy; business investigations; organization of trade fairs for commercial or advertising purposes; import-export agencies; sales promotion for others; procurement services for others (purchasing goods and services for other businesses); marketing; personnel management consultancy; photocopying ser-

vices; compilation of information into computer databases; accounting; sponsorship search.

38 – Television broadcasting; wireless broadcasting; message sending; cellular telephone communication; computer aided transmission of messages and images; information about telecommunication; providing telecommunications connections to a global computer network; providing user access to global computer network; providing internet chatrooms; providing access to databases; transmission of digital files.

41 – Instruction services; organization of competitions (education or entertainment); lending libraries; providing on-line electronic publications, not downloadable; production of radio and television programmes; entertainment; entertainment information; game services provided on-line from a computer network; providing sports facilities; operating lotteries.

42 – Research and development for others; industrial design; computer software design; consultancy in the design and development of computer hardware; conversion of data or documents from physical to electronic media; creating and maintaining Web sites for others; providing search engines for the Internet; duplication of computer programs; computer virus protection services; monitoring of computer systems by remote access.

(260) AM 2015 78470 A

(800) 1212761

(891) 2014 03 21

(731) EGIS Gyógyszergyár Zrt.

Keresztúri út 30-38, H-1106 Budapest, HU

(540)

NOREJECT

(511)

5 – Human pharmaceutical preparations for use in the oncological and immunotherapeutic fields.

(260) AM 2015 78472 A

(800) 1212769

(891) 2014 03 26

(731) MILLENNIUM PHARMACEUTICALS, INC.

40 Landsdowne Street, Cambridge, MA

02139, US

(540)

ЭНТИВИО

(511)

5 – Pharmaceutical preparations for the treatment of liver diseases and disorders, auto-immune diseases and disorders, viral diseases and disorders, and organ transplant rejection disorders; pharmaceutical preparations for the treatment of gastro-intestinal diseases and disorders.

(260) AM 2015 78477 A
 (800) 1212815
 (891) 2013 12 30
 (731) DUSTON KİMYA SANAYİ VE TİCARET
 LİMİTED ŞİRKETİ
 Aydınlı Orhanlı Mevki İstanbul, Deri
 Organize Sanayi Bölgesi, Kadife Caddesi
 No:12 U 16/C1 Parsel, Tuzla-İstanbul, TR
 (540)



(591) Black, purple, lilac and white
 (526) The trademark is protected as a whole. "Powder Coatings" shall not be subject to independent legal protection.
 (511)
 2 – Paints, varnishes, lacquers, preservatives against rust in the nature of a coating, wood preservatives, binding agents for paints, paint thinners, color pigments, preparations for preserving metal against rust in the nature of a coating, shoe dyes, paints for use in the printing industry, inks for use in printing, toners (including filled toner cartridges), colorants for use in the manufacture of food, colorants for use in the manufacture of beverages; raw natural resins for use in the manufacture of resins and for general industrial use; metals in foil and powder form for painters, decorators, printers and artists.

(260) AM 2015 78479 A
 (800) 1212855
 (891) 2014 06 20
 (731) ORIFLAME COSMETICS GLOBAL S.A.
 24, avenue Emile Reuter, L-2420 Luxembourg
 LU
 (540)

ORIFLAME POSSESS

(511)
 3 – Soaps; perfumery, essential oils, cosmetics, hair lotions; dentifrices.

(260) AM 2015 78481 A
 (800) 1212882
 (891) 2014 06 11
 (731) Open Joint Stock Company Magnitogorsk
 Iron & Steel Works
 ul. Kirova, 93, RU-455000 Magnitogorsk,
 Chelyabinskaya obl., RU
 (540)



(591) Blue
 (511)
 6 – Fittings of metal for building; girders of metal; bolts of metal; screws of metal; nuts of metal; nails; wall plugs of metal; iron, unwrought or semi-wrought; tinplate; iron slabs; hardware of metal, small; ironmongery; ropes of metal; steel buildings; wrapping or binding bands of metal; bands of metal for tying-up purposes; steel sheets; building materials of metal; sheets and plates of metal; common metals, unwrought or semi-wrought; crash barriers of metal for roads; handling pallets of metal; roof coverings of metal; linings of metal [building]; steel strip; hoop steel; steel wire; rails of metal; wire rope; steel pipes; steel tubes; angle irons; roofing tiles of metal; cast iron, unwrought or semi-wrought; washers of metal; railroad ties of metal.

(260) AM 2015 78482 A
 (800) 1212890
 (891) 2014 06 27
 (731) PALMERS TEXTIL
 AKTIENGESELLSCHAFT
 Palmersstraße 6-8, A-2351 Wiener Neudorf, AT
 (540)



(591) Black, white
 (526) The trademark is protected as a whole. "HANDS & NAILS" shall not be subject to independent legal protection.
 (511)
 3 – Cosmetics, preparations for hand and nail care.

(260) AM 2015 78483 A
 (800) 1212920
 (891) 2014 06 25
 (731) Obshchestvo s ogranichennoi
 otvetstvennostyu "ALEKSANDROVY
 POGREBA"
 Altufyevskoye shosse, d. 79 "A", str. 25,
 RU-127410 Moscow, RU
 (540)

АРПИ ДОМ ВОСХОДЯЩЕГО СОЛНЦА

(591) Black, white
 (511)
 32 – Beers; mineral and aerated waters and other non-alcoholic beverages; fruit beverages and fruit juices; syrups and other preparations for making beverages.
 33 – Alcoholic beverages (except beers).

(260) AM 2015 78494 A

(800) 1212947

(891) 2013 11 28

(731) WORLD MEDICINE İLAÇLARI LİMİTED
ŞİRKETİ

Evren Mah. Camiyolu Cad. No:50 K.2,
Güneşli, İstanbul, TR

(540)

**WORLD
COSMETICS**
FEEL THE BEAUTY

(591) Black, white

(511)

3 – Bleaching and cleaning preparations for laundry use; perfumery; cosmetics, deodorants for human beings; soaps; tooth care products; abrasive products, namely, emery paper for nails, abrasive paste, pumice stones for personal use; polishing products, namely, leather polishes, polishes for metallic items, furniture polishes, floor polishes.

5 – Medicines for human purposes, medicines for veterinary purposes, vitamin preparations, chemical preparations and elements for medical purposes, dietetic substances adapted for medical use; dietetic products adapted for medical purposes; food for babies; medicinal herbs, herbal beverages adapted for medical purposes; dietary supplements for human and veterinary purposes (non-medical dietetic substances, pollen, protein as dietary supplements including non-medical animal feeding supplements); medicines for dental purposes, hygienic products for medical purposes (pads, waddings for medical purposes, plasters for medical purposes, dressings for medical purposes, diapers made of paper and textile); vermin, pestilential herbs, fungicides destroying preparations; deodorants (other than for human and animal use), air purifying preparations; disinfectants, antiseptics, detergents for medical purposes.

8 – Goods such as forks, spoons, knives and non-electric cutter, kitchen appliances used for cutting, mincing, peeling; side arms and cutting tools (hand tools) used as provoking weapons; tools and implements for personal care, used in shaving, depilation, manicure, pedicure and beauty, included in this class (including scissors); hand-operated (non-motorized) tools related to the reparation of machines, devices, vehicles and to the construction, agriculture, horticulture and forestry; flat irons.

10 – Surgical, medical, dental and veterinary apparatus and devices, special furniture for medical purposes; artificial limbs and organs; medical orthopaedic materials; clothing for surgery rooms, sterile sheets; apparatus and materials for sexual purposes; condoms; feeding bottles, feeding bottle teats, teats, teething rings for babies.

16 – Paper, cardboard and goods made from these materials (except goods used for stationery); packaging and wrapping materials made of plastic materials; printed matter and bookbinding materials; printed documents; printed publications, calendars, posters, photographs, notices, charts, stickers, stamps; stationery, office requisites, educational and teaching materials (except furniture and devices); office machines included in this class; whitewashing and paint brushes and rolls.

21 – Non-electric cleaning tools and appliances (brushes except paint brushes, including steel wool for cleaning, sponges, steel wool, cleaning wool, cleaning and wiping cloths made of textile, dishwashing gloves, non-electric polishing machines, carpet brooms, mops); toothbrushes, electrical toothbrushes, dental floss, shaving brushes, hair brushes, combs; non-electrical tools and utensils for household and kitchen use; clothes pegs, glassware, earthenware, vases (including precious metal), ironing boards, ironing board covers, laundry drying racks, clothes drying hangers; cages and litter boxes for pets, indoor terrariums for plants and for animals; decorative articles, statues, knickknacks (ornamental plates), vases, made of glass, porcelain, ceramic and clay; mouse traps, insect traps, fly catchers, fly swatters, covers for toilet holes to prevent malodour; perfume burners (burners giving off scents when lit), perfume sprays and vaporizers (atomizers), non-electric devices made of sponges for removing makeup, powder puffs, boxes for toilet articles; nozzles for sprinkler hose; sprinklers for watering garden flowers and plants; roses for watering cans; unworked or semi-worked glass, glass mosaics and glass powder for decorative purposes (except for construction), glass wool (not for insulation and textile purposes), cups for sporting events.

29 – Meat, fish; poultry and game meat, and all kinds of processed meat products; dried beans; dried peas; instant soups and bouillon; olives and olive pastes; milk and milk products including butter; edible vegetable oils; all kinds of dried, canned, frozen, cooked, smoked and brined fruits and vegetables; dried fruits; jams; hazelnut and pistachio pastes, tahini (sesame seed paste); eggs, egg powders; nutrient-dense foods, containing pollen, proteins with added carbohydrates, not for medical purposes; potato chips.

30 – Coffee, cocoa, coffee substitutes, coffee or cocoa based beverages, chocolate based beverages; macaroni, meat pastry, semolina; pastry and bakery products; bakery desserts; honey, royal jelly, propolis for human consumption; flavourings and seasonings; yeasts, baking powder, natural substances for improving shape and color of bread and retarding its period of getting stale; all kinds of flour, semolina, corn starch; crystal sugar, cube sugar, powdered sugar; tea, iced tea; confectionery, biscuits, crackers, waffles, coccolins, pies, cakes, caramel filled choco-

lates and confectionery; chewing gums; ice creams, frozen creams, edible ices; salt; processed grains and products made from cereals, thick syrup of grape juice.

(260) AM 2015 78501 A

(800) 1213071

(891) 2013 12 05

(731) SYSTENE LIMITED

P.O. Box 3321, Drake Chambers, Road Town,
Tortola, VG

(540)

Green Fox

(591) Black, white

(511)

11 – Apparatus for lighting, heating, steam generating, cooking, refrigerating, drying, ventilating, water supply and sanitary purposes; lamp shades; steam accumulators; heat accumulators; defrosters for vehicles; distillation apparatus; desiccating apparatus; hydromassage bath apparatus; disinfectant apparatus; air deodorising apparatus; tanning apparatus [sun beds]; ionization apparatus for the treatment of air or water; coffee roasters; beverage cooling apparatus; hand drying apparatus for washrooms; fruit roasters; water purifying apparatus and machines; refrigerating apparatus and machines; drying apparatus and installations; freezers; drying apparatus; structural plates for ovens; coolers for furnaces; expansion tanks for central heating installations; flushing tanks; refining towers for distillation; bidets; boilers, other than parts of machines; bath tubs; spa baths [vessels]; bath tubs for sitz baths; waffle irons, electric; fans [air-conditioning]; fans [parts of air-conditioning installations]; electric fans for personal use; roasting spits; refrigerating display cabinets [display cases]; water heaters; water heaters [apparatus]; water flushing installations; air reheaters; extractor hoods for kitchens; gas condensers, other than parts of machines; acetylene generators; hydrants; burners; acetylene burners; petrol burners; gas burners; burners for lamps; germicidal burners; incandescent burners; oxhydrogen burners; laboratory burners; oil burners; alcohol burners; hot water bottles; footwarmers, electric or non-electric; bedwarmers; pocket warmers; warming pans; grills [cooking appliances]; lampshade holders; stills; showers; refrigerating containers; gas lighters; grill lighters; friction lighters for igniting gas; chimney blowers; coils [parts of distilling, heating or cooling installations]; furnace ash boxes; evaporators; torches for lighting; shower cubicles [enclosures (Am.)]; Turkish bath cabinets, portable; heating apparatus; refrigerating chambers; fireplaces, domestic; chimney flues; pressure cooking saucepans, electric; air valves for steam heating installations; level controlling valves in tanks; thermostatic valves [parts of heating installations]; electrically heated carpets; light bulbs;

light bulbs, electric; solar thermal collectors [heating]; distillation columns; furnace grates; ventilation hoods; ventilation hoods for laboratories; lamp globes; air conditioning apparatus; air conditioners for vehicles; gas boilers; laundry room boilers; heating boilers; coffee machines, electric; taps [cocks, spigots] [faucets (Am.)] for pipes; taps [faucets]; mixer taps for water pipes; forges, portable; lava rocks for use in barbecue grills; electric lights for Christmas trees; acetylene flares; safety lamps; gas lamps; curling lamps; germicidal lamps for purifying air; projector lamps; lamps for directional signals of automobiles; light bulbs for directional signals for vehicles; arc lamps; laboratory lamps; oil lamps; ultraviolet ray lamps, not for medical purposes; miners' lamps; electric lamps; chandeliers; barbecues; bread baking machines; watering machines for agricultural purposes; disposable sterilization pouches; footmuffs, electrically heated; heaters for baths; heaters for heating irons; immersion heaters; brackets for gas burners; anti-splash tap nozzles; heat pumps; filaments for electric lamps; magnesium filaments for lighting; heating filaments, electric; luminous house numbers; bath linings; stoves; heating apparatus for defrosting windows of vehicles; hot air bath fittings; bath fittings; loading apparatus for furnaces; kiln furniture [supports]; sauna bath installations; refrigerating appliances and installations; blankets, electric, not for medical purposes; fabric steamers; lamp reflectors; vehicle reflectors; hearths; steam boilers, other than parts of machines; pasteurisers; lamp mantles; sockets for electric lights; coffee percolators, electric; stoves [heating apparatus]; bakers' ovens; hot air ovens; kitchen ranges [ovens]; microwave ovens [cooking apparatus]; microwave ovens for industrial purposes; incinerators; kilns; solar furnaces; dental ovens; furnaces, other than for laboratory use; urinals [sanitary fixtures]; feeding apparatus for heating boilers; heating plates; cookers; hot plates; heaters, electric, for feeding bottles; aquarium heaters; aquarium lights; heating cushions [pads], electric, not for medical purposes; clean chambers [sanitary installations]; water intake apparatus; deodorising apparatus, not for personal use; apparatus for dehydrating food waste; fumigation apparatus, not for medical purposes; gas scrubbing apparatus; oil-scrubbing apparatus; glue-heating appliances; drying apparatus for fodder and forage; water filtering apparatus; air purifying apparatus and machines; ice machines and apparatus; cooling appliances and installations; cooking apparatus and installations; lighting apparatus and installations; sanitary apparatus and installations; cooking rings; lighting apparatus for vehicles; light-emitting diodes [LED] lighting apparatus; heating apparatus for solid, liquid or gaseous fuels; heating apparatus, electric; hot air apparatus; steam facial apparatus [saunas]; safety accessories for water or gas apparatus and pipes; regulating and safety accessories for gas

apparatus; regulating accessories for water or gas apparatus and pipes; regulating and safety accessories for water apparatus; regulating and safety accessories for gas pipes; roasting jacks; plate warmers; electric appliances for making yogurt; anti-dazzle devices for automobiles [lamp fittings]; anti-glare devices for vehicles [lamp fittings]; rotisseries; radiator caps; diving lights; washers for water taps; radiators [heating]; central heating radiators; radiators, electric; sinks; disinfectant dispensers for toilets; drip irrigation emitters [irrigation fittings]; light diffusers; nuclear reactors; heat regenerators; pressure water tanks; roasters; lamps; street lamps; ceiling lights; toilet seats; lighting installations for air vehicles; pressure cookers [autoclaves], electric; gas scrubbers [parts of gas installations]; lamp glasses; sterilizers; water sterilizers; air sterilisers; air dryers; laundry dryers, electric; hair dryers; malt roasters; tobacco roasters; heat exchangers, not parts of machines; bread toasters; discharge tubes, electric, for lighting; lamp chimneys; luminous tubes for lighting; pipes [parts of sanitary installations]; flues for heating boilers; boiler pipes [tubes] for heating installations; toilets [water-closets]; toilets, portable; humidifiers for central heating radiators; wash-hand basins [parts of sanitary installations]; toilet bowls; water conduits installations; bath installations; air conditioning installations; desalination plants; installations for processing nuclear fuel and nuclear moderating material; watering installations, automatic; cooling installations for water; cooling installations for liquids; milk cooling installations; cooling installations for tobacco; water purification installations; purification installations for sewage; steam generating installations; water distribution installations; air filtering installations; swimming pool chlorinating apparatus; ventilation [air-conditioning] installations and apparatus; ventilation [air-conditioning] installations for vehicles; water softening apparatus and installations; cooling installations and machines; heating installations; heaters for vehicles; hot water heating installations; polymerisation installations; water supply installations; flare stacks for use in the oil industry; ash conveyor installations, automatic; whirlpool-jet apparatus; air cooling apparatus; aquarium filtration apparatus; cooking utensils, electric; flares; headlights for automobiles; vehicle headlights; filters [parts of household or industrial installations]; filters for air conditioning; coffee filters, electric; filters for drinking water; lights for automobiles; bicycle lights; cycle lights; lights for vehicles; pocket torches, electric; lanterns for lighting; Chinese lanterns; fountains; ornamental fountains; deep fryers, electric; fittings, shaped, for ovens; oven fittings made of fireclay; bread-making machines; refrigerators; chromatography apparatus for industrial purposes; kettles, electric; dampers [heating]; carbon for arc lamps; heating elements.

(260) AM 2015 78502 A

(800) 1213077

(891) 2013 11 22

(731) Zakrytoe aktsionernoie obshchestvo
"STARODVORSKIE KOLBASY"
ul. Poliny Osipenko, 41, RU-600009
Vladimir, RU

(540)



(591) White, golden bronze and dark-red

(511)

29 – Meat, fish, poultry and game; meat extracts; preserved, frozen, dried and cooked fruits and vegetables; jellies, jams, compotes; eggs; milk and milk products; edible oils and fats; ajvar [preserved peppers]; aloe vera prepared for human consumption; alginates for culinary purposes; anchovy; peanuts, processed; albumen for culinary purposes; white of eggs; beans, preserved; soya beans, preserved, for food; bouillon; ginger jam; ham; fatty substances for the manufacture of edible fats; toasted laver; edible birds' nests; peas, preserved; mushrooms, preserved; gelatine; meat jellies; jellies for food; fruit jellies; yolk of eggs; coconut fat; bone oil, edible; lard for food; suet for food; fruit-based snack food; charcuterie; raisins; caviar; processed fish spawn; yoghurt; sauerkraut; kefir [milk beverage]; isinglass for food; clams, not live; milk shakes; black pudding; meat, tinned; vegetables, tinned; fish, tinned; fruits, tinned; bouillon concentrates; gherkins; shrimps, not live; prawns, not live; buttercream; croquettes; silkworm chrysalis, for human consumption; kumys [kumyss] [milk beverage]; spiny lobsters, not live; lecithin for culinary purposes; salmon; onions, preserved; margarine; piccalilli; marmalade; peanut butter; chocolate nut butter; colza oil for food; coconut butter; corn oil; sesame oil; flaxseed oil for culinary purposes; palm oil for food; palm kernel oil for food; sunflower oil for food; coconut oil; butter; shellfish, not live; almonds, ground; animal marrow for food; mussels, not live; albumin milk; soya milk [milk substitute]; fishmeal for human consumption; vegetable mousses; fish mousses; fruit pulp; meat, preserved; milk beverages, milk predominating; potato fritters; olives, preserved; lobsters, not live; coconut, desiccated; nuts, prepared; tomato purée; liver pâté; pectin for culinary purposes; liver; pickles; jams; powdered eggs; kimchi [fermented vegetable dish]; food products made from fish; prostokvasha [soured milk]; poultry, not live; pollen prepared as foodstuff; cranberry sauce [compote]; apple purée; crayfish, not live; crustaceans, not live; fish, preserved; salted fish; vegetable salads; fruit salads; bacon; sardines; pork; herrings; processed seeds; processed sunflower seeds; cream [dairy products]; whipped cream; fat-

containing mixtures for bread slices; tomato juice for cooking; vegetable juices for cooking; salted meats; sausages; sausages in batter; preparations for making bouillon; preparations for making soup; tripe; soups; vegetable soup preparations; whey; cheese; tahini [sesame seed paste]; tofu; sea-cucumbers, not live; truffles, preserved; tuna fish; oysters, not live; milk ferments for culinary purposes; rennet; fish fillets; dates; crystallized fruits; frozen fruits; fruit preserved in alcohol; fruit, stewed; potato flakes; hummus [chickpea paste]; fruit peel; preserved garlic; lentils, preserved; potato chips; low-fat potato chips; fruit chips; non-alcoholic eggnog; seaweed extracts for food; snail eggs for consumption.

30 – Coffee; tea; cocoa; sugar; rice; tapioca; sago; artificial coffee; flour and preparations made from cereals; bread, pastry and confectionery; edible ices; sugar, honey, treacle; yeast, baking-powder; salt; mustard; vinegar, sauces [condiments]; spices; ice; aromatic preparations for food; flavorings [flavourings], other than essential oils, for cakes; flavorings [flavourings], other than essential oils, for beverages; coffee flavorings; flavorings, other than essential oils; star aniseed; high-protein cereal bars; pancakes; noodle-based prepared meals; buns; bread rolls; vanillin [vanilla substitute]; vanilla [flavoring]; waffles; vermicelli [noodles]; natural sweeteners; sausage binding materials; binding agents for edible ices; sea water for cooking; seaweed [condiment]; malt biscuits; cloves [spice]; cake frosting [icing]; glucose for culinary purposes; gluten additives for culinary purposes; yeast; thickening agents for cooking foodstuffs; leaven; rice-based snack food; cereal-based snack food; vegetal preparations for use as coffee substitutes; dressings for salad; fruit jellies [confectionery]; confectionery for decorating Christmas trees; cakes; pastries; peanut confectionery; almond confectionery; farinaceous food pastes; pasties; ginger [spice]; frozen yoghurt [confectionery ices]; capers; caramels [candy]; curry [spice]; gruel, with a milk base, for food; quiches; gluten prepared as foodstuff; sweetmeats [candy]; liquorice [confectionery]; peppermint sweets; cinnamon [spice]; unroasted coffee; starch for food; crackers; custard; hominy grits; semolina; oatmeal; crushed barley; groats for human food; corn, milled; corn, roasted; meat pies; turmeric for food; couscous [semolina]; farinaceous foods; noodles; ice for refreshment; ice, natural or artificial; edible ices; candy; rice cakes; mayonnaise; macaroons [pastry]; macaroni; maltose; hominy; marinades; marzipan; honey; royal jelly; ice cream; bean meal; tapioca flour for food; potato flour for food; corn flour; wheat flour; soya flour; barley meal; dessert mousses [confectionery]; chocolate mousses; muesli; mint for confectionery; cocoa beverages with milk; coffee beverages with milk; coffee-based beverages; tea-based beverages; chocolate beverages with milk; chocolate-based beverages; cocoa-based beverages; infusions, not me-

dicinal; crushed oats; husked oats; nutmegs; stick liquorice [confectionery]; soya bean paste [condiment]; lozenges [confectionery]; molasses for food; pepper; allspice; peppers [seasonings]; pesto; biscuits; petit-beurre biscuits; pies; pizzas; meat gravies; fondants [confectionery]; pop corn; powder for edible ices; mustard meal; pralines; condiments; meat tenderizers, for household purposes; cereal preparations; flour-milling products; oat-based food; bee glue; gingerbread; petits fours [cakes]; puddings; cake powder; fruit coulis [sauces]; ravioli; chewing gum; relish [condiment]; wheat germ for human consumption; spring rolls; aniseed; flaxseed for human consumption; golden syrup; cake paste; baking soda [bicarbonate of soda for cooking purposes]; malt for human consumption; salt for preserving foodstuffs; cooking salt; celery salt; sherbets [ices]; ham glaze; soya sauce; tomato sauce; spaghetti; seasonings; preparations for stiffening whipped cream; rusks; breadcrumbs; sushi; sandwiches; tabbouleh; tacos; cream of tartar for culinary purposes; tarts; almond paste; tortillas; garden herbs, preserved [seasonings]; vinegar; beer vinegar; ferments for pastes; halvah; bread; unleavened bread; chips [cereal products]; corn flakes; oat flakes; chicory [coffee substitute]; iced tea; chutneys.

43 – Services for providing food and drink; temporary accommodation; accommodation bureaux [hotels, boarding houses]; rental of temporary accommodation; rental of meeting rooms; tourist homes; hotel reservations; boarding house bookings; temporary accommodation reservations; hotels; retirement homes; snack-bars; cafés; cafeterias; motels; boarding houses; boarding for animals; rental of cooking apparatus; rental of chairs, tables, table linen, glassware; rental of tents; rental of transportable buildings; rental of drinking water dispensers; restaurants; self-service restaurants; canteens; holiday camp services [lodging]; bar services; providing campground facilities; food and drink catering; day-nurseries [crèches].

(260) AM 2015 78513 A

(800) 1213141

(891) 2014 03 28

(731) EGIS Gyógyszergyár Zrt.

Keresztúri út 30-38, H-1106 Budapest, HU

(540)

DONDROL

(511)

5 – Pharmaceutical preparations for human use; dietetic substances adapted for medical use; vitamin compositions, mineral food supplements, dietary supplements; sanitary preparations for medical purposes.

(260) AM 2015 78514 A
 (800) 1213158
 (891) 2014 03 06
 (731) KUHN SA (SA)
 4 Impasse des Fabriques, F-67700
 SAVERNE, FR
 (540)

KUHN

(511)
 7 – Agricultural, wine-growing, horticultural and forestry implements (other than hand-operated) and agricultural, wine-growing, horticultural and forestry machines, especially for agricultural, livestock farming, irrigation, horticultural, forestry, excavating works, gardening and/or pleasure farming, agricultural product storing, maintenance of landscapes and green spaces purposes.

9 – Apparatus and instruments for surveying, taking photo, weighing, measuring, signaling, checking (inspection), lifesaving (rescue); apparatus and instruments for conducting, switching, transforming, accumulating, regulating or controlling electricity; data processing equipment; computer programs (software), navigation apparatus for vehicles (on-board computers); electronic apparatus and instruments for collecting, transmitting and using information; computers, computer peripheral devices, analog and digital calculators; apparatus for electronic global positioning systems (GPS); electric couplings, warning devices, electric or electronic installations for the remote control of industrial and agricultural operations, transmitters (telecommunications), transmitters of electronic signals, radars, electrical monitoring apparatus, remote control apparatus, magnetic and electronic recording media, electronic bulletin boards namely, in the field of information, positioning, diagnostics for agricultural machines, software for managing, viewing and analyzing agricultural data; control mechanisms for machines and engines; computer facilities for controlling and adjusting agricultural machines based on data from Global Positioning System (GPS) devices; spectacles (optics), spectacle cases; clothing and footwear for protection against accidents, irradiation and fire; safety footwear; helmets; simulators for the steering or control of agricultural machines.

25 – Boots, bonnets, caps, combinations (clothing), raincoats, spats, overalls, trousers, gloves, jackets, clothing of leather, parkas, anoraks, blousons, vests, neckties, shirts, polo shirts, Tee shirts, jumpers, belts (clothing), socks and more generally clothing (garments), headgear, footwear (except for orthopedic and safety footwear).

(260) AM 2015 78515 A
 (800) 1213181
 (891) 2014 04 30

(731) Union des Associations Européennes de Football (UEFA)
 Route de Genève 46, CH-1260 Nyon, CH
 (540)



**EUROPEAN
 QUALIFIERS**

(591) Black, white
 (511)

1 – Sensitized films (unexposed); chemical products used in science and/or photography; tanning materials; artificial sweeteners; chemical products for industrial use; chemicals for use in industry and/or manufacturing processes; synthetic materials for absorbing oil; detergent additives for fuels; chemical additives for fuels, lubricants and greases; adhesives for industrial use; antifreeze; brake fluids; clutch fluids; brazing products; degreasing products used in manufacturing processes; oil dispersants; fluids for hydraulic circuits; chemical preparations for welding; transmission fluids; cutting and milling fluids; coolants; chemical preparations for treating cooling systems; coolant preparations for cutting fluids; dehumidifying fluids; all for industrial use; chemical products for preserving foodstuffs; transmission oils.

4 – Lubricants; engine oils and fuels, including gasoline, diesel oil, gases and bio-fuels; candles; waxes; greases; natural gas; liquid gases; industrial oils and greases; lubricating oils and greases; carburants; liquefied petroleum gas; non-chemical additives for fuel, lubricants and greases; dust absorbing, wetting and binding compositions; lighting fuel; lubricants, oils and greases, and lubricating preparations for industrial use; cutting oils for industrial purposes; milling oils.

39 – Operating travel agencies, namely travel arrangement and reservations; ticket reservation and information services for travel; transport by airplane, railway, bus and truck; boat transport; boat travel services; tourist travel services; vehicle rental; rental of parking spaces; taxi services; boat transport services for goods; distribution of water, heat, gas or electricity; distribution of newspapers, magazines and books; postal services, mail delivery and courier services; storage of goods; delivery of solvents, paraffins, waxes, bitumens and oil products, excluding liquid gas; distribution (delivery) of films and sound and image recordings; distribution (delivery) of interactive educational and entertainment products, interactive compact disks, CD-ROMs, computer programs and computer games; advice relating to power and electricity distribution.

(260) AM 2015 78517 A
 (800) 1213190
 (891) 2014 04 23
 (731) ANSTALT CULLINAN
 Zollstrasse 9, FL-9490 Vaduz, LI
 (540)

CULLINAN  DIAMOND

(591) Black, white
 (511)
 14 – Diamonds, precious metals and their alloys including goods made of these materials or coated therewith, included in this class; jewelry, precious stones; timepieces and chronometric instruments; ankle bracelets; commemorative coins.

(260) AM 2015 78526 A
 (800) 1213304
 (891) 2013 11 22
 (731) Zakrytoe aktsionerhoe obshchestvo
 "STARODVORSKIE KOLBASY"
 ul. Poliny Osipenko, 41, RU-600009
 Vladimir, RU
 (540)



(591) Light-golden, golden, dark-red, golden-yellow, white and bronze
 (511)

29 – Meat, fish, poultry and game; meat extracts; preserved, frozen, dried and cooked fruits and vegetables; jellies, jams, compotes; eggs; milk and milk products; edible oils and fats; ajvar [preserved peppers]; aloe vera prepared for human consumption; alginates for culinary purposes; anchovy; peanuts, processed; albumen for culinary purposes; white of eggs; beans, preserved; soya beans, preserved, for food; bouillon; ginger jam; ham; fatty substances for the manufacture of edible fats; toasted laver; edible birds' nests; peas, preserved; mushrooms, preserved; gelatine; meat jellies; jellies for food; fruit jellies; yolk of eggs; coconut fat; bone oil, edible; lard for food; suet for food; fruit-based snack food; charcuterie; raisins; caviar; processed fish spawn; yoghurt; sauerkraut; kefir [milk beverage]; isinglass for food; clams, not live; milk shakes; black pudding; meat, tinned; vegetables, tinned; fish, tinned; fruits, tinned; bouillon concentrates; gherkins; shrimps, not live; prawns, not live; buttercream; croquettes; silkworm chrysalis, for human consumption; kumys [kumyss] [milk beverage]; spiny lobsters, not live; lecithin for culinary purposes; salmon; onions, pre-

served; margarine; piccalilli; marmalade; peanut butter; chocolate nut butter; colza oil for food; coconut butter; corn oil; sesame oil; flaxseed oil for culinary purposes; palm oil for food; palm kernel oil for food; sunflower oil for food; coconut oil; butter; shellfish, not live; almonds, ground; animal marrow for food; mussels, not live; albumin milk; soya milk [milk substitute]; fishmeal for human consumption; vegetable mousses; fish mousses; fruit pulp; meat, preserved; milk beverages, milk predominating; potato fritters; olives, preserved; lobsters, not live; coconut, desiccated; nuts, prepared; tomato purée; liver pâté; pectin for culinary purposes; liver; pickles; jams; powdered eggs; kimchi [fermented vegetable dish]; food products made from fish; prostokvasha [soured milk]; poultry, not live; pollen prepared as foodstuff; cranberry sauce [compote]; apple purée; crayfish, not live; crustaceans, not live; fish, preserved; salted fish; vegetable salads; fruit salads; bacon; sardines; pork; herrings; processed seeds; processed sunflower seeds; cream [dairy products]; whipped cream; fat-containing mixtures for bread slices; tomato juice for cooking; vegetable juices for cooking; salted meats; sausages; sausages in batter; preparations for making bouillon; preparations for making soup; tripe; soups; vegetable soup preparations; whey; cheese; tahini [sesame seed paste]; tofu; sea-cucumbers, not live; truffles, preserved; tuna fish; oysters, not live; milk ferments for culinary purposes; rennet; fish fillets; dates; crystallized fruits; frozen fruits; fruit preserved in alcohol; fruit, stewed; potato flakes; hummus [chickpea paste]; fruit peel; preserved garlic; lentils, preserved; potato chips; low-fat potato chips; fruit chips; non-alcoholic eggnog; seaweed extracts for food; snail eggs for consumption.

30 – Coffee; tea; cocoa; sugar; rice; tapioca; sago; artificial coffee; flour and preparations made from cereals; bread, pastry and confectionery; edible ices; sugar, honey, treacle; yeast, baking-powder; salt; mustard; vinegar, sauces [condiments]; spices; ice; aromatic preparations for food; flavorings [flavourings], other than essential oils, for cakes; flavorings [flavourings], other than essential oils, for beverages; coffee flavorings; flavorings, other than essential oils; star aniseed; high-protein cereal bars; pancakes; noodle-based prepared meals; buns; bread rolls; vanillin [vanilla substitute]; vanilla [flavoring]; waffles; vermicelli [noodles]; natural sweeteners; sausage binding materials; binding agents for edible ices; sea water for cooking; seaweed [condiment]; malt biscuits; cloves [spice]; cake frosting [icing]; glucose for culinary purposes; gluten additives for culinary purposes; yeast; thickening agents for cooking foodstuffs; leaven; rice-based snack food; cereal-based snack food; vegetal preparations for use as coffee substitutes; dressings for salad; fruit jellies [confectionery]; confectionery for decorating Christmas trees; cakes; pastries; peanut confectionery; al-

mond confectionery; farinaceous food pastes; pasties; ginger [spice]; frozen yoghurt [confectionery ices]; capers; caramels [candy]; curry [spice]; gruel, with a milk base, for food; quiches; gluten prepared as foodstuff; sweetmeats [candy]; liquorice [confectionery]; peppermint sweets; cinnamon [spice]; unroasted coffee; starch for food; crackers; custard; hominy grits; semolina; oatmeal; crushed barley; groats for human food; corn, milled; corn, roasted; meat pies; turmeric for food; couscous [semolina]; farinaceous foods; noodles; ice for refreshment; ice, natural or artificial; edible ices; candy; rice cakes; mayonnaise; macaroons [pastry]; macaroni; maltose; hominy; marinades; marzipan; honey; royal jelly; ice cream; bean meal; tapioca flour for food; potato flour for food; corn flour; wheat flour; soya flour; barley meal; dessert mousses [confectionery]; chocolate mousses; muesli; mint for confectionery; cocoa beverages with milk; coffee beverages with milk; coffee-based beverages; tea-based beverages; chocolate beverages with milk; chocolate-based beverages; cocoa-based beverages; infusions, not medicinal; crushed oats; husked oats; nutmegs; stick liquorice [confectionery]; soya bean paste [condiment]; lozenges [confectionery]; molasses for food; pepper; allspice; peppers [seasonings]; pesto; biscuits; petit-beurre biscuits; pies; pizzas; meat gravies; fondants [confectionery]; pop corn; powder for edible ices; mustard meal; pralines; condiments; meat tenderizers, for household purposes; cereal preparations; flour-milling products; oat-based food; bee glue; gingerbread; petits fours [cakes]; puddings; cake powder; fruit coulis [sauces]; ravioli; chewing gum; relish [condiment]; wheat germ for human consumption; spring rolls; aniseed; flaxseed for human consumption; golden syrup; cake paste; baking soda [bicarbonate of soda for cooking purposes]; malt for human consumption; salt for preserving foodstuffs; cooking salt; celery salt; sherbets [ices]; ham glaze; soya sauce; tomato sauce; spaghetti; seasonings; preparations for stiffening whipped cream; rusks; breadcrumbs; sushi; sandwiches; tabbouleh; tacos; cream of tartar for culinary purposes; tarts; almond paste; tortillas; garden herbs, preserved [seasonings]; vinegar; beer vinegar; ferments for pastes; halvah; bread; unleavened bread; chips [cereal products]; corn flakes; oat flakes; chicory [coffee substitute]; iced tea; chutneys.

43 – Services for providing food and drink; temporary accommodation; accommodation bureaux [hotels, boarding houses]; rental of temporary accommodation; rental of meeting rooms; tourist homes; hotel reservations; boarding house bookings; temporary accommodation reservations; hotels; retirement homes; snack-bars; cafés; cafeterias; motels; boarding houses; boarding for animals; rental of cooking apparatus; rental of chairs, tables, table linen, glassware; rental of tents; rental of transportable buildings; rental of drinking water dispensers; restau-

rants; self-service restaurants; canteens; holiday camp services [lodging]; bar services; providing campground facilities; food and drink catering; day-nurseries [crèches].

(260) AM 2015 78527 A

(800) 1213313

(891) 2013 11 22

(731) Zakrytoe aktsionernoe obshchestvo
"STARODVORSKIE KOLBASY"
ul. Poliny Osipenko, 41, RU-600009
Vladimir, RU

(540)



(591) White, bronze, green, lime and red-wine coloured

(511)

29 – Meat, fish, poultry and game; meat extracts; preserved, frozen, dried and cooked fruits and vegetables; jellies, jams, compotes; eggs; milk and milk products; edible oils and fats; ajvar [preserved peppers]; aloe vera prepared for human consumption; alginates for culinary purposes; anchovy; peanuts, processed; albumen for culinary purposes; white of eggs; beans, preserved; soya beans, preserved, for food; bouillon; ginger jam; ham; fatty substances for the manufacture of edible fats; toasted laver; edible birds' nests; peas, preserved; mushrooms, preserved; gelatine; meat jellies; jellies for food; fruit jellies; yolk of eggs; coconut fat; bone oil, edible; lard for food; suet for food; fruit-based snack food; charcuterie; raisins; caviar; processed fish spawn; yoghurt; sauerkraut; kefir [milk beverage]; isinglass for food; clams, not live; milk shakes; black pudding; meat, tinned; vegetables, tinned; fish, tinned; fruits, tinned; bouillon concentrates; gherkins; shrimps, not live; prawns, not live; buttercream; croquettes; silkworm chrysalis, for human consumption; kumys [kumyss] [milk beverage]; spiny lobsters, not live; lecithin for culinary purposes; salmon; onions, preserved; margarine; piccalilli; marmalade; peanut butter; chocolate nut butter; colza oil for food; coconut butter; corn oil; sesame oil; flaxseed oil for culinary purposes; palm oil for food; palm kernel oil for food; sunflower oil for food; coconut oil; butter; shellfish, not live; almonds, ground; animal marrow for food; mussels, not live; albumin milk; soya milk [milk substitute]; fishmeal for human consumption; vegetable mousses; fish mousses; fruit pulp; meat, preserved; milk beverages, milk predominating; potato fritters; olives, preserved; lobsters, not live; coconut, desiccated; nuts, prepared; tomato purée; liver pâté; pectin for culinary purposes; liver; pickles; jams; powdered eggs; kimchi [fermented vegetable dish];

food products made from fish; prostokvasha [soured milk]; poultry, not live; pollen prepared as foodstuff; cranberry sauce [compote]; apple purée; crayfish, not live; crustaceans, not live; fish, preserved; salted fish; vegetable salads; fruit salads; bacon; sardines; pork; herrings; processed seeds; processed sunflower seeds; cream [dairy products]; whipped cream; fat-containing mixtures for bread slices; tomato juice for cooking; vegetable juices for cooking; salted meats; sausages; sausages in batter; preparations for making bouillon; preparations for making soup; tripe; soups; vegetable soup preparations; whey; cheese; tahini [sesame seed paste]; tofu; sea-cucumbers, not live; truffles, preserved; tuna fish; oysters, not live; milk ferments for culinary purposes; rennet; fish fillets; dates; crystallized fruits; frozen fruits; fruit preserved in alcohol; fruit, stewed; potato flakes; hummus [chickpea paste]; fruit peel; preserved garlic; lentils, preserved; potato chips; low-fat potato chips; fruit chips; non-alcoholic eggnog; seaweed extracts for food; snail eggs for consumption.

30 – Coffee; tea; cocoa; sugar; rice; tapioca; sago; artificial coffee; flour and preparations made from cereals; bread, pastry and confectionery; edible ices; sugar, honey, treacle; yeast, baking-powder; salt; mustard; vinegar, sauces [condiments]; spices; ice; aromatic preparations for food; flavorings [flavourings], other than essential oils, for cakes; flavorings [flavourings], other than essential oils, for beverages; coffee flavorings; flavorings, other than essential oils; star aniseed; high-protein cereal bars; pancakes; noodle-based prepared meals; buns; bread rolls; vanillin [vanilla substitute]; vanilla [flavoring]; waffles; vermicelli [noodles]; natural sweeteners; sausage binding materials; binding agents for edible ices; sea water for cooking; seaweed [condiment]; malt biscuits; cloves [spice]; cake frosting [icing]; glucose for culinary purposes; gluten additives for culinary purposes; yeast; thickening agents for cooking foodstuffs; leaven; rice-based snack food; cereal-based snack food; vegetal preparations for use as coffee substitutes; dressings for salad; fruit jellies [confectionery]; confectionery for decorating Christmas trees; cakes; pastries; peanut confectionery; almond confectionery; farinaceous food pastes; pasties; ginger [spice]; frozen yoghurt [confectionery ices]; capers; caramels [candy]; curry [spice]; gruel, with a milk base, for food; quiches; gluten prepared as foodstuff; sweetmeats [candy]; liquorice [confectionery]; peppermint sweets; cinnamon [spice]; unroasted coffee; starch for food; crackers; custard; hominy grits; semolina; oatmeal; crushed barley; groats for human food; corn, milled; corn, roasted; meat pies; turmeric for food; couscous [semolina]; farinaceous foods; noodles; ice for refreshment; ice, natural or artificial; edible ices; candy; rice cake; mayonnaise; macaroons [pastry]; macaroni; maltose; hominy; marinades; marzipan; honey; royal jelly; ice cream; bean meal; tapioca flour for food; potato flour for food; corn flour; wheat flour; soya flour; barley meal; dessert mousses [confectionery]; cho-

colate mousses; muesli; mint for confectionery; cocoa beverages with milk; coffee beverages with milk; coffee-based beverages; tea-based beverages; chocolate beverages with milk; chocolate-based beverages; cocoa-based beverages; infusions, not medicinal; crushed oats; husked oats; nutmegs; stick liquorice [confectionery]; soya bean paste [condiment]; lozenges [confectionery]; molasses for food; pepper; allspice; peppers [seasonings]; pesto; biscuits; petit-beurre biscuits; pies; pizzas; meat gravies; fondants [confectionery]; pop corn; powder for edible ices; mustard meal; pralines; condiments; meat tenderizers, for household purposes; cereal preparations; flour-milling products; oat-based food; bee glue; gingerbread; petits fours [cakes]; puddings; cake powder; fruit coulis [sauces]; ravioli; chewing gum; relish [condiment]; wheat germ for human consumption; spring rolls; aniseed; flaxseed for human consumption; golden syrup; cake paste; baking soda [bicarbonate of soda for cooking purposes]; malt for human consumption; salt for preserving foodstuffs; cooking salt; celery salt; sherbets [ices]; ham glaze; soya sauce; tomato sauce; spaghetti; seasonings; preparations for stiffening whipped cream; rusks; breadcrumbs; sushi; sandwiches; tabbouleh; tacos; cream of tartar for culinary purposes; tarts; almond paste; tortillas; garden herbs, preserved [seasonings]; vinegar; beer vinegar; ferments for pastes; halvah; bread; unleavened bread; chips [cereal products]; corn flakes; oat flakes; chicory [coffee substitute]; iced tea; chutneys.

43 – Services for providing food and drink; temporary accommodation; accommodation bureaux [hotels, boarding houses]; rental of temporary accommodation; rental of meeting rooms; tourist homes; hotel reservations; boarding house bookings; temporary accommodation reservations; hotels; retirement homes; snack-bars; cafés; cafeterias; motels; boarding houses; boarding for animals; rental of cooking apparatus; rental of chairs, tables, table linen, glassware; rental of tents; rental of transportable buildings; rental of drinking water dispensers; restaurants; self-service restaurants; canteens; holiday camp services [lodging]; bar services; providing campground facilities; food and drink catering; day-nurseries [crèches].

(260) AM 2015 78537 A

(800) 1213487

(891) 2014 01 20

(731) RECKITT BENCKISER N.V.

Siriusdreef 14, NL-2132 WT Hoofddorp, NL

(540)



(591) Shades of purple, shades of blue, red and white

(511)

3 – Bleaching preparations; cleaning, polishing, scouring and abrasive preparations; detergents; soaps; decalcifying and descaling preparations for household purposes; limescale removers, rust removers, stain removers, grease removers; drain and sink unblocking preparations; cleaning preparations for prevention of limescale, rust or grease; fabric softeners; laundry additives; all aforementioned goods with or without a disinfective component; cloths impregnated with a detergent for cleaning, polishing, scouring or bleaching.

5 – Sanitary preparations; disinfectants; disinfectant preparations; disinfectant solutions for use in wiping surfaces; disinfectants for household use or for hygiene or sanitary purposes; disinfecting agents and preparations having disinfecting properties; anti-bacterial preparations; air freshening or air purifying preparations or substances; fungicides; preparations or substances having sanitary, disinfecting, air freshening, air purifying or fungicidal properties.

21 – Combs and sponges; brushes (except paint brushes); brooms; carpet sweepers; mops; scrubbing brushes; articles for cleaning purposes; cleaning rags, dusters, cloths for cleaning; steelwool; polishing materials; polishing leather.

(260) AM 2015 78538 A

(800) 1213490

(891) 2014 01 13

(731) Limited Liability Company
"NESTLE ROSSIYA"

Paveletskaya square 2, build. 1, RU-115054
Moscow, RU

(540)



(591) Gold, red, bordeaux and white

(526) The trademark is protected as a whole. "Россия" shall not be subject to independent legal protection.

(511)

30 – Coffee; tea; cocoa; cocoa-based ingredients for confectionery products; chocolate; sugar; rice; tapioca and sago; artificial coffee; flour; bean meal; corn flour; mustard; barley meal; soya flour; wheat flour; potato flour for food; tapioca flour for food; crushed oats; chips [cereal products]; corn flakes; oat flakes; chicory [coffee substitute]; bread, pastry and confec-

tionery; peanut confectionery; almond confectionery; ice cream; honey; golden syrup; yeast; baking powder; cooking salt; vinegar; sauces [condiments]; spices; edible ices.

(260) AM 2015 78541 A

(800) 1213531

(891) 2014 03 28

(731) EGIS Gyógyszergyár Zrt.

Keresztúri út 30-38, H-1106 Budapest, HU

(540)

TAGANT

(511)

5 – Pharmaceutical preparations for human use; dietetic substances adapted for medical use; vitamin compositions, mineral food supplements, dietary supplements.

(260) AM 2015 78542 A

(800) 1213534

(891) 2014 04 23

(731) XIAOMI INC.

Floor 13, Rainbow City Shopping, Mall II of
China Resources, No:68, Qinghe Middle
Street, Haidian District, 100085 Beijing, CN

(540)

Redmi

(591) Black, white

(511)

9 – Computers; portable telephones; headphones; cameras [photography]; television apparatus; cabinets for loudspeakers; batteries, electric; battery chargers; home used remote controllers; computer peripheral devices; sockets, plugs and other contacts [electric connections]; USB flash drives; eyeglasses; theft prevention installations, electric; audio and video receivers; wires, electric; scales; light-emitting electronic pointers; modems.

38 – Radio broadcasting; television broadcasting; message sending; cellular telephone communication; communications by computer terminals; computer aided transmission of messages and images; electronic mail; electronic bulletin board services [telecommunications services]; providing Internet chatrooms; transmission of digital files.

(260) AM 2015 78543 A

(800) 1213587

(891) 2014 04 25

(731) Egis Gyógyszergyár Zrt.

Keresztúri út 30-38, H-1106 Budapest, HU

(540)

CELLDAS

(511)
5 – Pharmaceutical preparations for human use.

(260) AM 2015 78544 A
(800) 1213610
(891) 2014 05 27
(731) CLOSURELOGIC GMBH
Mainzer Straße 185, 67547 Worms, DE
(540)

The logo for closurelogic features the word "closurelogic" in a blue, lowercase, sans-serif font. To the right of the text is a blue circle containing the white letters "CL".

(591) Blue and white
(511)
6 – Sealing caps, bottle closures and individual parts therefor of metal, in particular for vessels of metal, glass, plastic, porcelain, ceramic and wood.

20 – Sealing caps, bottle closures and individual parts therefor of plastic, in particular for vessels of metal, glass, plastic, porcelain, ceramic and wood.

(260) AM 2015 78546 A
(800) 1213619
(891) 2014 05 27
(731) CLOSURELOGIC GMBH
Mainzer Straße 185, 67547 Worms, DE
(540)



(591) Blue and white
(511)
6 – Sealing caps, bottle closures and individual parts therefor of metal, in particular for vessels of metal, glass, plastic, porcelain, ceramic and wood.

20 – Sealing caps, bottle closures and individual parts therefor of plastic, in particular for vessels of metal, glass, plastic, porcelain, ceramic and wood.

(260) AM 2015 78553 A
(800) 1213680
(891) 2014 04 15
(731) PRIVATE JOINT STOCK COMPANY
"INDUSTRIAL ASSOCIATION "KONTI"
Bul. Shevchenko, 6-b, Donetsk 83015, UA
(540)

The logo for Элайс features the word "Элайс" in a large, bold, black, serif font.

(591) Black, white

(511)
30 – Coffee, tea, cocoa, sugar, rice, tapioca, sago, artificial coffee, flour and preparations made from cereals, bread, pastry and confectionery, ices, honey, treacle, yeast, baking-powder; salt, mustard; vinegar, sauces (condiments); spices; edible ices; farinaceous foods; waffles; waffles with various fillings; frozen kefir; frozen yogurt; cocoa-based ingredients for confectionery products; cocoa; cocoa mixes; cocoa powder; cocoa spreads; lozenges (confectionery); crackers; confectionery for decorating Christmas trees; candy for food; cookies; cookies glazed with chocolate; chips (cereal products); fondants (confectionery); gingerbread; sweetmeats (candy); petit-beurre biscuits; cakes; fruit jellies (confectionery); halvah; sugar confectionery; chocolate.

(260) AM 2015 78555 A
(800) 1213723
(891) 2014 07 09
(731) CARTIER INTERNATIONAL AG
Hinterbergstrasse 22, Postfach 61, CH-6312
Steinhausen, CH

(540)
RONDE DE CARTIER

(511)
14 – Jewelry; jewelry products; precious stones; precious metals and their alloys; pearls; cuff links; tie clips; finger rings; bracelets; earrings; necklaces; broaches; charms; key rings of precious metal; jewelry cases [caskets]; boxes of precious metal; timepieces and chronometric instruments; watches; chronometers; wall clocks; small clocks; watch straps; cases or presentation cases for timepieces.

(260) AM 2015 78556 A
(800) 1213740
(891) 2014 05 29
(731) FORANS, SIA "PIEPILSĒTAS"
Krustkalni, Ķekavas pagasts, LV-2111
Ķekavas Novads, LV

(540)
CLEAR CHOICE

(511)
5 – Pregnancy tests.

(260) AM 2015 78557 A
(800) 1213741
(891) 2013 11 20
(731) APPLE INC.
1 Infinite Loop, Cupertino CA 95014, US

(540)
CARPLAY

(511)

9 – Computers; computer peripheral devices; computer hardware; handheld digital electronic devices and software related thereto; MP3 and other digital format audio players; digital audio recorders; digital video recorders and players; radios, radio transmitters, and receivers; audio receivers; car audio apparatus; earphones, headphones; audio speakers; microphones; audio components and accessories; electronic communication equipment and instruments; global positioning system (GPS) devices; telephones; wireless communication devices for voice, data or image transmission; cables; apparatus for data storage; computer software; computer and electronics games software; global positioning system (GPS) computer software; computer software for travel and tourism, travel planning, navigation, travel route planning, geographic, destination, transportation and traffic information, driving and walking directions, customized mapping of locations, street atlas information, electronic map display, and destination information; accessories, parts, fittings, and testing apparatus for all of the aforesaid goods; covers, bags and cases adapted or shaped to contain all of the aforesaid goods; navigational instruments.

39 – GPS navigation services; travel and tourism information and guide services; travel route planning; transportation and traffic information; transportation services; providing a web site and an online searchable computer database with travel, tourism, geographic, and destination information, maps, travel route planning, transportation, and traffic information, and driving and walking directions; providing interactive maps; information and consultation in connection therewith.

(260) AM 2015 78559 A
 (800) 1213761
 (891) 2014 02 07
 (731) GUANGDONG XINRUNCHENG CERAMICS CO., LTD.
 Taiping Development Zone, Xiqiao Town, Nanhai District, Foshan City, 528213 Guangdong Province, CN

(540)



(591) Black, white
 (511)

19 – Brick; mosaics for building; non-metal tiles; non-metal bricks for building; non-metal wall tiles; non-metal floor tiles; non-metal tiles for floors; glass mosaics; terrazzo; ceramic tiles.

(260) AM 2015 78560 A
 (800) 1213784
 (891) 2014 03 28
 (731) EGIS Gyógyszergyár Zrt.
 Keresztúri út 30-38, H-1106 Budapest, HU

(540)

BROBAL

(511)
 5 – Pharmaceutical preparations for human use; dietetic substances adapted for medical use; vitamin compositions, mineral food supplements, dietary supplements; sanitary preparations for medical purposes.

(260) AM 2015 78567 A
 (800) 1213798
 (891) 2014 04 24
 (731) Zuellig Investments (Singapore) Pte Ltd
 1 KIM SENG PROMENADE, #14-06
 GREAT WORLD CITY EAST TOWER,
 SINGAPORE 237994, SG

(540)

Kordel's

(511)
 5 – Pharmaceutical and healthcare products, health food supplements; vitamin and minerals preparations; herbal preparations; herbal preparations incorporating vitamins and minerals all for pharmaceutical or health purposes, in all dosage forms; all included in this class.

(260) AM 2015 78568 A
 (800) 1213859
 (891) 2014 07 04
 (731) Brezelkönig AG
 Neuenkirchstrasse 91, CH-6020
 Emmenbrücke, CH

(540)

BREZELKÖNIG

(511)
 30 – Pastry, bread, pretzels, confectionery products, pizzas.

(260) AM 2015 78569 A
 (800) 1213896
 (891) 2014 03 28
 (731) EGIS Gyógyszergyár Zrt.
 Keresztúri út 30-38, H-1106 Budapest, HU

(540)

LUATRA

(511)
 5 – Pharmaceutical preparations for human use; dietetic substances adapted for medical use; vitamin

compositions, mineral food supplements, dietary supplements.

(260) AM 2015 78570 A

(800) 1213900

(891) 2013 11 22

(731) Zakrytoe aktsionernoe obshchestvo
"STARODVORSKIE KOLBASY"
ul. Poliny Osipenko, 41, RU-600009 Vladimir,
RU

(540)



(591) Beige, bronze, green, lime, orange, yellow and red-wine

(526) The trademark is protected as a whole. "Naturalny produkt, bez gmo, bez soi, GOST" shall not be subject to independent legal protection.

(511)

29 – Meat, fish, poultry and game; meat extracts; preserved, frozen, dried and cooked fruits and vegetables; jellies, jams, compotes; eggs; milk and milk products; edible oils and fats; ajvar [preserved peppers]; aloe vera prepared for human consumption; alginates for culinary purposes; anchovy; peanuts, processed; albumen for culinary purposes; white of eggs; beans, preserved; soya beans, preserved, for food; bouillon; ginger jam; ham; fatty substances for the manufacture of edible fats; toasted laver; edible birds' nests; peas, preserved; mushrooms, preserved; gelatine; meat jellies; jellies for food; fruit jellies; yolk of eggs; coconut fat; bone oil, edible; lard for food; suet for food; fruit-based snack food; charcuterie; raisins; caviar; processed fish spawn; yoghurt; sauerkraut; kefir [milk beverage]; isinglass for food; clams, not live; milk shakes; black pudding; meat, tinned; vegetables, tinned; fish, tinned; fruits, tinned; bouillon concentrates; gherkins; shrimps, not live; prawns, not live; buttercream; croquettes; silkworm chrysalis, for human consumption; kumys [kumyss] [milk beverage]; spiny lobsters, not live; lecithin for culinary purposes; salmon; onions, preserved; margarine; piccalilli; marmalade; peanut butter; chocolate nut butter; colza oil for food; coconut butter; corn oil; sesame oil; flaxseed oil for culinary purposes; palm oil for food; palm kernel oil for food; sunflower oil for food; coconut oil; butter; shellfish, not live; almonds, ground; animal marrow for food; mussels, not live; albumin milk; soya milk [milk substitute]; fishmeal for human consumption; vegetable mousses; fish mousses; fruit pulp; meat, preserved; milk beverages, milk predominating; potato fritters; olives, preserved; lobsters, not live; coconut, desiccated; nuts, prepared; tomato purée; liver pâté;

pectin for culinary purposes; liver; pickles; jams; powdered eggs; kimchi [fermented vegetable dish]; food products made from fish; prostokvasha [soured milk]; poultry, not live; pollen prepared as foodstuff; cranberry sauce [compote]; apple purée; crayfish, not live; crustaceans, not live; fish, preserved; salted fish; vegetable salads; fruit salads; bacon; sardines; pork; herrings; processed seeds; processed sunflower seeds; cream [dairy products]; whipped cream; fat-containing mixtures for bread slices; tomato juice for cooking; vegetable juices for cooking; salted meats; sausages; sausages in batter; preparations for making bouillon; preparations for making soup; tripe; soups; vegetable soup preparations; whey; cheese; tahini [sesame seed paste]; tofu; sea-cucumbers, not live; truffles, preserved; tuna fish; oysters, not live; milk ferments for culinary purposes; rennet; fish fillets; dates; crystallized fruits; frozen fruits; fruit preserved in alcohol; fruit, stewed; potato flakes; hummus [chickpea paste]; fruit peel; preserved garlic; lentils, preserved; potato chips; low-fat potato chips; fruit chips; non-alcoholic eggnog; seaweed extracts for food; snail eggs for consumption.

30 – Coffee; tea; cocoa; sugar; rice; tapioca; sago; artificial coffee; flour and preparations made from cereals; bread, pastry and confectionery; edible ices; sugar, honey, treacle; yeast, baking-powder; salt; mustard; vinegar, sauces [condiments]; spices; ice; aromatic preparations for food; flavorings [flavourings], other than essential oils, for cakes; flavorings [flavourings], other than essential oils, for beverages; coffee flavorings; flavorings, other than essential oils; star aniseed; high-protein cereal bars; pancakes; noodle-based prepared meals; buns; bread rolls; vanillin [vanilla substitute]; vanilla [flavoring]; waffles; vermicelli [noodles]; natural sweeteners; sausage binding materials; binding agents for edible ices; sea water for cooking; seaweed [condiment]; malt biscuits; cloves [spice]; cake frosting [icing]; glucose for culinary purposes; gluten additives for culinary purposes; yeast; thickening agents for cooking foodstuffs; leaven; rice-based snack food; cereal-based snack food; vegetal preparations for use as coffee substitutes; dressings for salad; fruit jellies [confectionery]; confectionery for decorating Christmas trees; cakes; pastries; peanut confectionery; almond confectionery; farinaceous food pastes; pasties; ginger [spice]; frozen yoghurt [confectionery ices]; capers; caramels [candy]; curry [spice]; gruel, with a milk base, for food; quiches; gluten prepared as foodstuff; sweetmeats [candy]; liquorice [confectionery]; peppermint sweets; cinnamon [spice]; unroasted coffee; starch for food; crackers; custard; hominy grits; semolina; oatmeal; crushed barley; groats for human food; corn, milled; corn, roasted; meat pies; turmeric for food; couscous [semolina]; farinaceous foods; noodles; ice for refreshment; ice, natural or artificial; edible ices; candy; rice cakes; mayonnaise; macaroons [pastry]; macaroni; maltose;

hominy; marinades; marzipan; honey; royal jelly; ice cream; bean meal; tapioca flour for food; potato flour for food; corn flour; wheat flour; soya flour; barley meal; dessert mousses [confectionery]; chocolate mousses; muesli; mint for confectionery; cocoa beverages with milk; coffee beverages with milk; coffee-based beverages; tea-based beverages; chocolate beverages with milk; chocolate-based beverages; cocoa-based beverages; infusions, not medicinal; crushed oats; husked oats; nutmegs; stick liquorice [confectionery]; soya bean paste [condiment]; lozenges [confectionery]; molasses for food; pepper; allspice; peppers [seasonings]; pesto; biscuits; petit-beurre biscuits; pies; pizzas; meat gravies; fondants [confectionery]; pop corn; powder for edible ices; mustard meal; pralines; condiments; meat tenderizers, for household purposes; cereal preparations; flour-milling products; oat-based food; bee glue; gingerbread; petits fours [cakes]; puddings; cake powder; fruit coulis [sauces]; ravioli; chewing gum; relish [condiment]; wheat germ for human consumption; spring rolls; aniseed; flaxseed for human consumption; golden syrup; cake paste; baking soda [bicarbonate of soda for cooking purposes]; malt for human consumption; salt for preserving foodstuffs; cooking salt; celery salt; sherbets [ices]; ham glaze; soya sauce; tomato sauce; spaghetti; seasonings; preparations for stiffening whipped cream; rusks; breadcrumbs; sushi; sandwiches; tabbouleh; tacos; cream of tartar for culinary purposes; tarts; almond paste; tortillas; garden herbs, preserved [seasonings]; vinegar; beer vinegar; ferments for pastes; halvah; bread; unleavened bread; chips [cereal products]; corn flakes; oat flakes; chicory [coffee substitute]; iced tea; chutneys.

43 – Services for providing food and drink; temporary accommodation; accommodation bureaux [hotels, boarding houses]; rental of temporary accommodation; rental of meeting rooms; tourist homes; hotel reservations; boarding house bookings; temporary accommodation reservations; hotels; retirement homes; snack-bars; cafés; cafeterias; motels; boarding houses; boarding for animals; rental of cooking apparatus; rental of chairs, tables, table linen, glassware; rental of tents; rental of transportable buildings; rental of drinking water dispensers; restaurants; self-service restaurants; canteens; holiday camp services [lodging]; bar services; providing campground facilities; food and drink catering; day-nurseries [crèches].

(260) AM 2015 78571 A

(800) 1213923

(891) 2013 12 02

(731) Zakrytoe aktsionernoje obshchestvo
"MYASNAYA GALEREYA"
ul. Poliny Osipenko, 41, RU-600009
Vladimir, RU

(540)



(591) White, grey, dark-grey and blue
(511)

29 – Ajvar [preserved peppers]; albumen for culinary purposes; albumin milk; alginates for culinary purposes; almonds, ground; aloe vera prepared for human consumption; anchovy; animal marrow for food; apple puree; bacon; beans, preserved; black pudding [blood sausage]; bone oil, edible; bouillon; bouillon concentrates; broth; broth concentrates; butter; buttercream; caviar; charcuterie; cheese; clams, not live; cocoa butter; coconut butter; coconut, desiccated; coconut fat; coconut oil; colza oil for food; corn oil; cranberry sauce [compote]; crayfish, not live; cream [dairy products]; croquettes; crustaceans, not live; crystallized fruits; curd; dates; edible birds' nests; edible fats; edible oils; eggs; fat-containing mixtures for bread slices; fatty substances for the manufacture of edible fats; fish fillets; fish meal for human consumption; fish mousses; fish, not live; fish, preserved; fish, tinned [canned (Am.)]; foods made from fish; frozen fruits; fruit-based snack food; fruit chips; fruit jellies; fruit peel; fruit, preserved; fruit preserved in alcohol; fruit pulp; fruit salads; fruit, stewed; fruits, tinned [canned (Am.)]; game, not live; gelatine; gherkins; ginger jam; ham; herrings; hummus [chickpea paste]; isinglass for food; jams; jellies for food; kefir [milk beverage]; kimchi [fermented vegetable dish]; kumys [kumyss] [milk beverage]; lard; lecithin for culinary purposes; lentils, preserved; linseed oil for culinary purposes; liver; liver pâté; lobsters, not live; low-fat potato chips; margarine; marmalade; meat; meat extracts; meat jellies; meat, preserved; meat, tinned [canned (Am.)]; milk; milk beverages, milk predominating; milk ferments for culinary purposes; milk products; milk shakes; mushrooms, preserved; mussels, not live; non-alcoholic eggnog; nuts, prepared; olive oil for food; olives, preserved; onions, preserved; oysters, not live; palm kernel oil for food; palm oil for food; peanut butter; peanuts, prepared; peas, preserved; pectin for culinary purposes; piccalilli; pickles; pollen prepared as foodstuff; pork; potato chips; potato flakes; potato fritters; poultry, not live; powdered eggs; prawns, not live; preparations for making bouillon; preparations for making soup; preserved garlic; prostokvasha [soured milk]; raisins; rennet; salmon; salted fish; salted meats; sardines; sauerkraut; sausages; sausages in batter; sea-cucum-

bers, not live; seaweed extracts for food; sesame oil; shellfish, not live; shrimps, not live; silkworm chrysalis, for human consumption; snail eggs for consumption; soups; soya beans, preserved, for food; soya milk [milk substitute]; spiny lobsters, not live; suet for food; sunflower oil for food; tahini [sesame seed paste]; toasted laver; tofu; tomato juice for cooking; tomato paste; tripe; truffles, preserved; tuna fish; vegetable juices for cooking; vegetable mousses; vegetable salads; vegetables, cooked; vegetables, dried; vegetable soup preparations; vegetables, preserved; vegetables, tinned [canned (Am.)]; whey; whipped cream; white of eggs; yogurt; yolk of eggs.

30 – Allspice; almond confectionery; almond paste; aniseed; aromatic preparations for food; artificial coffee; baking powder; baking soda [bicarbonate of soda for cooking purposes]; barley meal; bean meal; beer vinegar; binding agents for ice cream [edible ices]; bread; breadcrumbs; bread rolls; buns; cake powder; cakes; candy; capers; caramels [candy]; celery salt; cereal-based snack food; cereal preparations; cheeseburgers [sandwiches]; chewing gum; chicory [coffee substitute]; chips [cereal products]; chocolate; chocolate-based beverages; chocolate beverages with milk; chocolate mousses; chow-chow [condiment]; chutneys [condiments]; cinnamon [spice]; cloves [spice]; cocoa; cocoa-based beverages; cocoa beverages with milk; coffee; coffee-based beverages; coffee beverages with milk; coffee flavorings; condiments; confectionery; confectionery for decorating Christmas trees; cookies; cooking salt; corn flakes; corn flour; corn, milled; corn, roasted; couscous [semolina]; crackers; cream of tartar for culinary purposes; crushed barley; crushed oats; curry [spice]; custard; dessert mousses [confectionery]; dressings for salad; edible ices; essences for foodstuffs, except etheric essences and essential oils; farinaceous foods; ferments for pastes; flavorings, other than essential oils, for beverages; flavorings, other than essential oils, for cakes; flavorings, other than essential oils; flour; flour-milling products; fondants [confectionery]; frozen yogurt [confectionery ices]; fruit coulis [sauces]; fruit jellies [confectionery]; garden herbs, preserved [seasonings]; gingerbread; ginger [spice]; glucose for culinary purposes; gluten additives for culinary purposes; gluten prepared as foodstuff; golden syrup; groats for human food; halvah; ham glaze; high-protein cereal bars; hominy; hominy grits; honey; husked barley; husked oats; ice cream; iced tea; ice for refreshment; ice, natural or artificial; infusions, not medicinal; ketchup [sauce]; leaven; linseed for human consumption; liquorice [confectionery]; macaroni; macarons [pastry]; malt biscuits; malt extract for food; malt for human consumption; maltose; marinades; marzipan; mayonnaise; meat gravies; meat pies; meat tenderizers, for household purposes; mint for confectionery; molasses for food; muesli; mustard; mustard meal; natural sweeteners; noodle-based prepa-

red meals; noodles; nutmegs; oat-based food; oat flakes; oatmeal; pancakes; pasta; pasta sauce; pastilles [confectionery]; pastries; pastry dough; peanut confectionery; pepper; peppermint sweets; peppers [seasonings]; pesto [sauce]; petit-beurre biscuits; petits fours [cakes]; pies; pizzas; popcorn; potato flour; powders for ice cream; pralines; preparations for stiffening whipped cream; propolis; puddings; quiches; ravioli; relish [condiment]; rice; rice-based snack food; rice cakes; royal jelly; rusks; saffron [seasoning]; sago; salt for preserving foodstuffs; sandwiches; sauces [condiments]; sausage binding materials; seasonings; sea water for cooking; semolina; sorbets [ices]; soya bean paste [condiment]; soya flour; soya sauce; spaghetti; spices; spring rolls; star aniseed; starch for food; stick liquorice [confectionery]; sugar; sushi; sweetmeats [candy]; tabbouleh; tacos; tapioca; tapioca flour; tarts; tea; tea-based beverages; thickening agents for cooking foodstuffs; tomato sauce; tortillas; turmeric for food; unleavened bread; unroasted coffee; vanilla [flavoring]; vanillin [vanilla substitute]; vegetal preparations for use as coffee substitutes; vermicelli [noodles]; vinegar; waffles; wheat flour; wheat germ for human consumption; yeast.

(260) AM 2015 78572 A

(800) 1213927

(891) 2014 01 13

(731) BORSAN KABLO ELEKTRİK
AYDINLATMA İNŞAAT SANAYİ
VE TİCARET ANONİM ŞİRKETİ
Organize Sanayi Sitesi, Organize Sanayi
Bulvarı No:34, Tekkeköy, SAMSUN, TR

(540)

 **borsan cable®**

(591) Red, grey

(526) The trademark is protected as a whole. "cable" and "®" shall not be subject to independent legal protection.

(511)

6 – Non-electric cables and wires of metal; ventilation ducts, vents, vent covers, pipes, chimney caps, manhole covers, grilles of metal for ventilation, heating, sewage, telephone, underground electricity and air conditioning installations.

9 – Electronic components used in the electronic parts of machines and apparatus; apparatus and instruments for conducting, transforming, accumulating or controlling electricity; electric cables and electrical power supplies, batteries, electric accumulators; alarms and anti-theft alarms, other than for vehicles, electric bells.

11 – Lighting installations; lights for vehicles and interior-exterior spaces.

(260) AM 2015 78574 A

(800) 1213928

(891) 2013 12 30

(731) MORE KOZMETİK KİMYA SANAYİ VE
DIŞ TİCARET LİMİTED ŞİRKETİ
Adnan Kahveci Mahallesi, Alemdağ Caddesi,
Perlavista Residence, A Blok, Kat:9, No:87,
Beylikdüzü – İstanbul, TR

(540)



(591) Red, white, dark green

(511)

5 – Pharmaceuticals for human and animal health, chemical preparations for medical purposes; pharmaceuticals; natural products and chemical elements used for pharmaceuticals, medicine and veterinary medicine; dietetic foods; dietary food supplements; dietary and nutritional supplements used for weight loss; food for babies; medicinal herb teas, herbs for medicinal purposes; products for dental purposes other than dental tools and equipment; hygienic products, hygienic pads for menstruation, disposable diapers for incontinence; plaster for medical purposes, bandages for dressings; babies diapers of paper; babies diapers of textile; preparations for destroying vermin; fungicides, herbicides, preparations for destroying mould; air purifying preparations, deodorants other than for personal purposes; disinfectant, antiseptics (for destroying germs), detergents for medical purposes.

(260) AM 2015 78576 A

(800) 1213951

(891) 2014 03 13

(731) ACAR ÇAĞLAR
Fatih Caddesi Güldali, Sokak Selmetti Çarşısı
No:11/1, Merter Zeytinburnu, İstanbul, TR

(540)



(591) Red, white, light blue

(526) The trademark is protected as a whole. "JEANS" shall not be subject to independent legal protection.

(511)

25 – Clothing, footwear, headgear.

35 – Advertising agencies services, marketing and publicity bureaus services including commercial or advertisement exhibition and trade fair organization services; providing office functions; secretarial ser-

vices; business management; business administration; business management and organization consultancy, accounting, import and export agencies; business investigations, evaluations, expert business appraisals; auctioneering; the bringing together, for the benefit of others, of clothing, footwear, headgear (excluding the transport thereof), enabling customers to conveniently view and purchase those goods; all of the aforementioned services may be provided by retail stores, wholesale outlets, through mail order catalogues or by means of electronic media, for example, through web sites or television shopping programmes.

(260) AM 2015 78583 A

(800) 1213962

(891) 2014 03 14

(731) KAESER KOMPRESSOREN SE
Carl-Kaeser-Straße 26, 96450 COBURG, DE

(540)

Mobilair

(511)

7 – Machines and mechanical apparatus for the generation of compressed air, vacuum and air flow, included in class 7; compressors (machines), including reciprocating compressors and screw compressors; blowers for the compression, exhaustion and transport of gases; blowing machines; air suction machines; vacuum pumps being machines; parts of the aforesaid goods (included in class 7), including central screw compressor units or central reciprocating compressor units; air machines; pneumatic transporters; compressed air machines; compressed air motors; compressed air pumps; compressed air vessels being parts of machines; pressure tanks being parts of machines; pumps being parts of machines, motors or engines; turbines, other than for land vehicles; machine tools; pneumatic tools; filters being parts of machines, motors or engines; air filters for motors and/or compressors; catalytic converters for the adsorption of hydrocarbon vapors (gas catalytic converters); activated carbon absorbers and catalytic converters, being parts of machines; activated carbon filters for use in compressed air systems, being parts of machines; high pressure filters being parts of machines; condensate separators being parts of machines; automatic cleaners; cooling devices, included in class 7; coolers for motors, compressors or blowers; air condensers; condenser installations; de-aerators being parts of machines; oil separators being parts of machines, including de-oilers for separating oil from air; fittings for compressors and machines; fittings for engine boilers; taps being parts of machines or motors; seals being parts of machines; compressed air main charging systems (control devices for the regulation of compressed air, being parts of machines); compressed air reservoirs being parts of machines; regulators being parts of machi-

nes; speed governors for machines and motors; pressure regulators being parts of machines; valves being parts of machines, including pressure valves; pressure reduction valves being parts of machines; pneumatic controls for machines and motors; motors, other than motors for land vehicles; electric motors, other than for land vehicles; generators of electricity; machine housings; mounts for machines; stands for machines; tables for machines; couplings and driving belts, other than for land vehicles; gear boxes, other than for land vehicles; ball-bearings; shaft couplings being machines; cranks being parts of machines; crank shafts; machine wheels; axles for machines; pump diaphragms; superchargers; turbo compressors; fans for motors; anti-pollution devices for motors and/or compressors, being parts of machines and motors; heat exchangers being parts of machines; parts of all the aforesaid goods, included in class 7.

(260) AM 2015 78584 A
 (800) 1213967
 (891) 2014 03 25
 (731) CERMAQ GROUP AS
 Postboks 144 Sentrum, N-0102 Oslo, NO
 (540)

cermaq

(591) Black, white
 (511)
 29 – Fish and shellfish (not live); fish and shellfish products, including fish fillets, preserved fish and shellfish, fishmeal, sea urchin products; ready-made food consisting of fish and shellfish.
 31 – Live fish and shellfish; sea urchin; live fish in the nature of smolt; fertilized fish eggs; fish sperm; foodstuffs for animals.
 44 – Fish and shellfish farming; veterinarian services related to aqua culture, fish- and shellfish farming.

(260) AM 2015 78585 A
 (800) 1214008
 (891) 2014 06 16
 (731) Obshchestvo s ogranichennoi
 otvetstvennostyu "INTEL"
 korp. 1, d. 75 Varshavskoe shosse,
 RU-117556 Moscow, RU
 (540)

ИТЕЛБАИ

(511)
 32 – Beers; mineral and aerated waters and other non-alcoholic beverages; fruit beverages and fruit juices; syrups and other preparations for making beverages.
 33 – Alcoholic beverages (except beers).

(260) AM 2015 78586 A
 (800) 755301
 (891) 2014 05 15
 (731) EVANGELISCHES WERK FÜR DIAKONIE
 UND ENTWICKLUNG E. V.
 Caroline-Michaelis-Strasse 1, 10115
 Berlin, DE

(540)



(591) Black, white
 (511)
 16 – Printed products, books, newspapers, periodicals.

35 – Administrative coordination of programmes and projects for disaster relief with other organisations in other countries or internationally; public relations work in respect to the performance of projects for disaster relief in cooperation with partner organizations in the respective countries and/or by project offices for disaster relief, project monitoring and support of partner organisations by organisational development ("capacity building") for disaster relief, reporting and auditing of the measures taken for disaster relief to committees, third-party fund donors and churchgoing and general public.

36 – Promotion of donations by canvassing for donations and third-party funds (public funds, funds from other aid organisations among others) for the performance of supporting measures for famine, emergency and disaster relief; financing of projects in the sectors of emergency relief and rehabilitation by management of donations and third-party funds and forwarding of donations, collection, management and distribution of donations, fund-raising campaigns; charitable fund raising in view of disaster precautions and prevention, financial coordination of programmes and projects for disaster relief with other organizations in other countries or internationally.

41 – Educational work and youth training; training, advanced training and development training in specialized colleges and technical universities and in social welfare training academies, including training of theologians.

42 – Performance of projects for disaster relief in cooperation with partner organizations in the respective countries and/or by project offices for disaster relief, project monitoring and support of partner organizations by organizational development ("capacity building") for disaster relief, reporting and auditing of the measures taken for disaster relief to committees, third-party fund donors and churchgoing and general public; services of creches, play

schools, day nurseries, young people's homes, mothers' rest centers, old people's day centers and old people's homes, nursing homes, hospitals, therapy centers, rest homes, sanatoria, convalescent homes and other care institutions; social and spiritual welfare provision for children, women, mothers, families, offenders, the handicapped and their relatives and for people from other countries; missionary activities, namely arranging and looking after prayer and donation groups; organization of spiritual welfare for spa visitors and holidaymakers and of Samaritan services.

(260) AM 2015 78587 A
(800) 838778
(891) 2014 06 06
(731) APPLE INC.
1 Infinite Loop, Cupertino, CA 95014, US
(540)

XCODE

(511)
9 – Computer software for software development.

(260) AM 2015 78588 A
(800) 984472
(891) 2014 03 12
(731) INVOLVE SA (société anonyme de droit luxembourgeois)
23, avenue de la Porte Neuve, L-2227 Luxembourg (Grand Duché du Luxembourg), LU
(540)

COVERGUARD

(511)
9 – Shoes for protection against accidents, irradiation and fire; protective eyewear, prescription glasses, sports eyewear, sunglasses.
24 – Blankets, travelling rugs, sleeping bags.
25 – Clothing, footwear, (with the exception of orthopaedic footwear), headgear.

(260) AM 2015 78590 A
(800) 1152442
(891) 2014 07 25
(731) ZOTT SE & CO. KG
Dr.-Steichele-Str. 4, 86690 Mertingen, DE
(540)

Zottis

(511)
29 – Milk, milk products, namely drinking milk, sour milk, buttermilk; yoghurt, fruit yoghurt, yoghurt with added chocolate or cocoa; non-alcoholic mixed milk beverages (milk predominating), kefir (milk beverage), cream, quark, fruit and herb quark desserts; desserts, mainly of milk and flavourings, with

gelatine and/or starch being binding agents; butter, clarified butter, cheese and cheese preparations, milk and whey powder being food for humans, dietetic yoghurt, not for medical purposes.

30 – Puddings, edible ices, powders for ice cream.

(260) AM 2015 78591 A
(800) 1212432
(891) 2013 11 18
(731) WEWORK COMPANIES INC.
222 Broadway, 19th Floor, New York NY
10038, US

(540)

WEWORK

(511)
9 – Computer application software for users to manage membership in a co-working facilities service, request and manage office assignments, reserve conference rooms, control employees' user access, order printing services, participate in business and social networking, engage in virtual communities, search job listings, and sign up and pay for vendor services such as catering, benefits and health insurance.

35 – Providing co-working facilities equipped with private offices, office equipment, mailroom, printing center, receptionist, kitchen, meeting rooms, telecommunications equipment and other office amenities; business information services; incubation services, namely, providing work space containing business equipment and other amenities to emerging, start-up and existing companies; business development services, namely, providing start-up support for businesses of others; providing office support services; on-line business networking services; administering group purchasing programs and other discount programs, namely negotiating with providers of insurance, banking, credit card processing, travel and transportation services, to enable participant members of a business community to obtain discounts on the purchase of those services from others; computer-assisted business information and research services; assistance and advice regarding business location; arranging and conducting special events, parties, camps, concerts for advertising and promotional purposes; job listing services, career placement services, providing on-line employment information in the field of careers, job listings, job resources and resumes; job placement; career placement; personnel placement and recruitment; providing on-line employment placement services, namely, matching resumes and potential employers; career placement; providing career information; business networking services.

36 – Leasing of office space; leasing of real estate; rental of office space.

41 – Entertainment and educational services, namely, organizing, conducting and arranging training, classes, seminars, workshops, conferences and exhibitions in the fields of business, technology and social networking; electronic publication of blogs, brochures, magazines, and newsletters on a wide variety of topics; arranging, organizing, conducting and hosting social entertainment events.

42 – Computer services, namely, creating an on-line community for registered users to participate in discussions, get feedback from their peers, form virtual communities, and engage in business and social networking; creating and hosting of platforms for providing a web-based on-line portal for customers to participate in business and social networking, engage in virtual communities, manage membership in a co-working and private office facilities service, request and manage office assignments, reserve conference rooms, control employees' user access, order printing services, and sign up and pay for vendor services such as catering, benefits and health insurance; computer services, namely, hosting on-line web facilities for others for organizing and conducting online introductions, meetings, gatherings and interactive discussions; computer services, namely interactive hosting services which allow the user to publish and share their own content and images, and interact with others, on-line; computer services, namely, cloud hosting provider services; computer services, namely, on-site and remote management of IT systems; installation, updating and maintenance of computer software; rental of web servers; server hosting; technical support services, namely, troubleshooting of computer software problems; technical support services, namely, troubleshooting in the nature of diagnosing computer hardware and software problems.

45 – Online social networking services; social networking services in the field of business provided via a website.

(260) AM 2015 78593 A

(800) 1213489

(891) 2014 01 14

(731) WILMAX LIMITED

49 Bromley Street, London E1 0NB, GB

(540)

WILMAX

(511)

8 – Can openers, non-electric; cheese slicers, non-electric; choppers (knives); cleavers; cutlery; egg slicers, non-electric; fleshing knives (hand tools); forks; hatchets; ice picks; implements for decanting liquids (hand tools); knives; ladles (hand tools); ladles for wine; machetes; meat choppers (hand tools); mincing knives (hand tools); needle-threaders; nippers; nutcrackers; oyster openers; palette knives; pa-

ring irons (hand tools); paring knives; penknives; pestles for pounding; pincers; pizza cutters, non-electric; scaling knives; scissors; silver plate (knives, forks and spoons); spoons; sugar tongs; table cutlery (knives, forks and spoons); table forks; tableware (knives, forks and spoons); tin openers, non-electric; tongs; tweezers; vegetable choppers; vegetable knives; vegetable shredders; vegetable slicers.

21 – Household or kitchen utensils and containers; combs and sponges; brushes (except paint brushes); brush-making materials; articles for cleaning purposes; steelwool; unworked or semi-worked glass (except glass used in building); glassware, porcelain and earthenware not included in other classes; basins (bowls); basins (receptacles); aerosol dispensers, not for medical purposes; autoclaves (pressure cookers), non-electric; baking mats; baskets for domestic use; basting spoons, for kitchen use; beaters, non-electric; beer mugs; blenders, non-electric, for household purposes; bottle gourds; bottle openers; bottles; boxes for sweetmeats; boxes of glass; bread baskets, domestic; bread bins; bread boards; butter dishes; butter-dish covers; cabarets (trays); bowls (basins); cake molds (moulds); boxes of metal for dispensing paper towels; candelabra (candlesticks); candle extinguishers; candle rings; candlesticks; candy boxes; cauldrons; ceramics for household purposes; cheese-dish covers; chopsticks; closures for pot lids; coasters, not of paper and other than table linen; china ornaments; cocktail stirrers; coffee filters, non-electric; coffee grinders, hand-operated; coffee percolators, non-electric; coffee services (tableware); coffee-pots, non-electric; confectioners' decorating bags (pastry bags); containers for household or kitchen use; cookery molds (moulds); cookie (biscuit) cutters; cookie jars; cooking pins of metal; cooking pot sets; cooking pots; cooking skewers of metal; cooking utensils, non-electric; coolers (ice pails); crumb trays; corkscrews; covers for dishes; crockery; cruet sets for oil and vinegar; cruets; crystal (glassware); cups; cups of paper or plastic; cutting boards for the kitchen; decanters; deep fryers, non-electric; demijohns; dish covers; enameled glass; dishes; figurines (statuettes) of porcelain, terra-cotta or glass; disposable table plates; domestic grinders, non-electric; drinking flasks for travelers; drinking glasses; drinking horns; drinking straws; drinking vessels; earthenware; earthenware saucepans; egg cups; epergnes; fitted picnic baskets, including dishes; flasks; food cooling devices containing heat exchange fluids, for household purposes; fruit cups; fruit presses, non-electric, for household purposes; frying pans; funnels; garlic presses (kitchen utensils); glass (receptacles); glass bowls; glass bulbs (receptacles); glass caps; glass flasks (containers); glass jars (carboys); glass stoppers; glass vials (receptacles); graters (household utensils); majolica; griddles (cooking utensils); gridiron supports; grill supports; grills (cooking utensils); heat insulated containers for

beverages; heaters for feeding bottles, non-electric; heat-insulated containers; hot pots, not electrically heated; ice buckets; oil cruets, not of precious metal; opal glass; opaline glass; ice cube molds; ice pails; insulating flasks; isothermic bags; jugs; kettles, non-electric; kitchen containers; kitchen mixers, non-electric; knife rests for the table; lazy susans; liqueur sets; lunch boxes; menu card holders; mess-tins; mills for domestic purposes, hand-operated; mixers, manual (cocktail shakers); mixing machines, non-electric, for household purposes; signboards of porcelain or glass; mixing spoons (kitchen utensils); statues of porcelain, terra-cotta or glass; molds (kitchen utensils); mugs; napkin holders; napkin rings; non-electric portable coldboxes; noodle machines, hand-operated; painted glassware; paper plates; pastry cutters; pepper mills, hand-operated; pepper pots; pie servers; pipettes (wine-tasters); pitchers; plates to prevent milk boiling over; porcelain ware; pot lids; pots; pottery; pressure cookers (autoclaves), non-electric; refrigerating bottles; works of art, of porcelain, terracotta or glass; rolling pins, domestic; salad bowls; salt cellars; salt shakers; saucers; scoops (tableware); services (dishes); shakers; sieves (household utensils); sifters (household utensils); siphons for carbonated water; soup bowls; spatulas (kitchen utensils); spice sets; spouts; stew-pans; strainers for household purposes; straws for drinking; sugar bowls; table plates; tableware, other than knives, forks and spoons; tankards; tart scoops; tea balls; tea caddies; tea cosies; tea infusers; tea services (tableware); tea strainers; teapots; thermally insulated containers for food; toothpick holders; trays for domestic purposes; trays for domestic purposes, of paper; trivets (table utensils); urns; utensils for household purposes; vacuum bottles; vegetable dishes; vessels of metal for making ices and iced drinks; waffle irons, non-electric; whisks, non-electric, for household purposes; wine tasters (siphons).

(260) AM 2015 78602 A
 (800) 1214181
 (891) 2013 12 06
 (731) BAROUX Jean-Louis
 48 Allée Arnaud Maffy, F-91070
 BONDOUFLE, FR

(540)



(591) Black, white
 (511)

35 – Business representation of airlines; business representation of aerial conveyors; business representation of travel distributors; administrative assistance and/or representation for joining IATA and ARC type aerial conveyor associations; call center services (call center) for aerial conveyors; provision of call centers for travel distributors, especially tra-

vel agencies; assisting aerial conveyor and travel distributor personnel in mastering the administrative procedures for joining IATA and ARC type aerial conveyor associations; negotiation of air-fares for others.

39 – Air transport brokerage; air transport; freight; transport information; booking of seats; travel arrangement; travel reservation; freight forwarding; transport of travelers; provision of digital tools for joining IATA and ARC type aerial conveyor associations; provision of plane ticket booking centers; provision of vacation booking centers; advice for others on air travel and freight; provision of management services for the issuing of air transport tickets; provision of airport services for airlines, aerial freight conveyors, airline passengers and aerial transport officials, namely, managing and controlling the movement of aircraft and land vehicles, managing and controlling the landing and starting of aircrafts, managing and controlling air traffic in the space above and adjoining the airport, managing and controlling the movement, loading, unloading and storage of passenger luggage and air freight cargo; provision of information on air transport fares online and in real time.

41 – Education and training relating to the air transport and air travel industry; training of aerial conveyor and travel distributor personnel on mastering the management software used for online reservations and issuing electronic tickets; training of aerial conveyor and travel distributor personnel on mastering the administrative procedures for joining IATA and ARC type aerial conveyor associations; arranging and conducting of conferences, congresses relating to the air transport and travel arrangement industry; services for publication and electronic publication online.

(260) AM 2015 78605 A
 (800) 1214209
 (891) 2014 05 06
 (731) L'OREAL
 14 rue Royale, F-75008 PARIS, FR
 (540)



(591) Black, white
 (511)

3 – Perfumes, toilet waters; bath and shower gels and salts not for medical use, toilet soaps; body deodorants; cosmetics, particularly face, body and hand creams, milks, lotions, gels and powders; tanning and after-sun milks, gels and oils (cosmetics); make-up products; shampoos; gels, foams, balms and aerosol products for hair care and hair styling; hair sprays; hair dyes and bleaching products; hair waving and setting products; essential oils.

(260) AM 2015 78606 A
 (800) 1214227
 (891) 2014 03 28
 (731) EGIS Gyógyszergyár Zrt.
 Keresztúri út 30-38, H-1106 Budapest, HU
 (540)

IDABIT

(511)
 5 – Pharmaceutical preparations for human use; dietetic substances adapted for medical use; vitamin compositions, mineral food supplements, dietary supplements; sanitary preparations for medical purposes.

(260) AM 2015 78607 A
 (800) 1214262
 (891) 2014 03 28
 (731) EGIS Gyógyszergyár Zrt.
 Keresztúri út 30-38, H-1106 Budapest, HU
 (540)

INDRIN

(511)
 5 – Pharmaceutical preparations for human use; dietetic substances adapted for medical use; vitamin compositions, mineral food supplements, dietary supplements; sanitary preparations for medical purposes.

(260) AM 2015 78608 A
 (800) 1214263
 (891) 2014 03 28
 (731) EGIS Gyógyszergyár Zrt.
 Keresztúri út 30-38, H-1106 Budapest, HU
 (540)

YOZITRA

(511)
 5 – Pharmaceutical preparations for human use; dietetic substances adapted for medical use; vitamin compositions, mineral food supplements, dietary supplements.

(260) AM 2015 78609 A
 (800) 1214277
 (891) 2014 05 12
 (731) ERDINGER WEISSBRÄU Franz Brombach
 Lange Zeile 1-3, 85435 Erding, DE
 (540)



(591) Gold, blue, white and red
 (511)
 32 – Beer; mineral waters; aerated waters and other non-alcoholic drinks; fruit drinks and fruit juices; syrups and other preparations for making beverages.

(260) AM 2015 78611 A
 (800) 1214333
 (891) 2014 06 16
 (731) Obshchestvo s ogranichennoj otvetstvennostyu "DEVIDEND"
 mkr-n Ptitsefabrika, pgt Tomilino,
 Lyuberetskij rajon, RU-140074 Moskovskaya obl., RU

(540)

SMART-FLOAT

(511)
 12 – Barges; dredgers [boats]; ferry boats; pontoons; vehicles for locomotion by land, air, water or rail; water vehicles; inclined ways for boats; cleats [nautical]; davits for boats.

19 – Swimming pools [structures, not of metal]; joists, not of metal; beacons, not of metal, non-luminous; diving boards, not of metal; prefabricated houses [kits], not of metal; cabanas, not of metal; framework, not of metal, for building; mooring bollards, not of metal; buildings, not of metal; buildings, transportable, not of metal; staircases, not of metal; road coating materials; building materials, not of metal; masts [poles], not of metal; duckboards, not of metal; palings, not of metal; crash barriers, not of metal, for roads; props, not of metal; fair huts; building panels, not of metal; partitions, not of metal; platforms, prefabricated, not of metal; paving slabs, not of metal; paving blocks, not of metal; floors, not of metal; floating docks, not of metal, for mooring boats; pilings, not of metal; posts, not of metal; stair-treads [steps], not of metal.

35 – Import-export agencies; demonstration of goods; organization of exhibitions for commercial or advertising purposes; organization of trade fairs for commercial or advertising purposes; presentation of goods on communication media, for retail purposes; auctioneering; sales promotion for others; production of advertising films; distribution of samples; advertising; business management of hotels; procurement services for others [purchasing goods and services for other businesses]; outsourcing services [business assistance].

(260) AM 2015 78612 A
 (800) 1214370
 (891) 2014 02 21
 (731) RAVENSBERGER
 SCHMIERSTOFFVERTRIEB GMBH
 Jöllenbecker Straße 2, 33824 Werther, DE

(540)

Ravenol

(511)

1 – Chemical products used in industry; chemical additives for industrial oils and greases, for lubricants and for fuels (including motor spirits); antifreeze, detergents for industrial use (as far as included in class 1), hydraulic fluids (as far as included in class 1), brake fluids (as far as included in class 1), power transmission fluids, (as far as included in class 1) cooling fluids (as far as included in class 1), heat carrier fluids (as far as included in class 1); mordants for metals; silicone spray; hydraulic oils.

3 – Anti-corrosion agent; rust solvent in the form of rust preventing agent; cleaning preparations, cold cleaning preparations, turpentine for removing; working fluids having cleaning and rinsing properties for surfaces of metal, glass, lacquer and plastic; washing, cleaning, polishing, degreasing and abrasive preparation, in particular for car maintenance; metal working liquids for cleaning, polishing and grinding.

4 – Industrial oils and greases, lubricants; motor oils, gear oils; solid, liquid and gaseous fuels (including motor spirits); waxes for industrial use; metal processing fluids in the form of technical oils, fats and other petrochemical fluids (included in class 4); petroleum (raw or refined).

(260) AM 2015 78638 A

(800) 1214708

(891) 2014 03 25

(731) WIKIMEDIA FOUNDATION, INC.
149 New Montgomery Street, 3rd Floor,
San Francisco CA 94105, US

(540)



(591) Black, white

(511)

41 – Providing online publications on the use of and contribution to a website featuring information related to the development of online websites and databases of encyclopedic knowledge, books, news, media files, and other educational content.

42 – Hosting a website featuring an open source technology that enables users to create and discuss the development of online websites and databases of encyclopedic knowledge, books, news, media files, and other educational content; computer services, namely, design, creation, hosting, and maintenance of databases featuring user-defined information; pro-

viding information on the development of online websites and databases of encyclopedic knowledge, books, news, media files, and other educational content via a website.

(260) AM 2015 78639 A

(800) 1214709

(891) 2014 02 11

(731) İSTİKBAL MOBİLYA SANAYİ VE
TİCARET ANONİM ŞİRKETİ
1. Organize Sanayi Bölgesi 8, Cad. No:60,
Melikgazi KAYSERİ, TR

(540)



(591) Yellow and blue

(511)

20 – Furniture; mirrors; picture frames; goods (not included in other classes) of wood, cork, reed, cane, wicker, horn, bone, ivory, whalebone, shell, amber, mother-of-pearl, meerschaum and substitutes for all these materials, or of plastics, metal furniture and furniture for camping; bedding except linen namely mattresses, spring mattresses, pillows and sleeping bags; mirrors looking glasses and furnishing or toilet mirrors; registration number plates not of metal; letter boxes not of metal or masonry.

24 – Textiles and textile goods, not included in other classes; bed and table covers.

27 – Carpets, rugs, mats and matting, linoleum and other materials for covering existing floors; non-textile wall hangings.

35 – Advertising; business management; business administration; office functions; the bringing together, for the benefit of others, of a variety of goods excluding the transport thereof, enabling customers to conveniently view and purchase those goods, namely, furniture, mirrors, frames for pictures and paintings, goods of wood, wax, cork, reed, cane, wicker, horn, bone, ivory, whalebone, shell, amber, mother-of-pearl, meerschaum and substitutes for all these materials and of plastics and gypsum, namely, nonmetal connections for furniture, parts for furniture, shelf connecting elements, fitted furniture cover not of fabric, drawer rails, furniture wheels, file cabinets, writing and drawing desks, working benches, bamboo curtains, window shade curtains, roller blind, bamboo band curtains, bead curtains for decorative purposes, curtain rails, curtain rings, curtain hooks, curtain bars, non-textile decorative wall panels, metal furniture and furniture for camping, namely, camping beds, inflatable beds, bedding, namely, mattresses, spring mattresses, pillows, and sleeping bags, looking glasses in the nature of mirrors, textile and textile goods, namely, curtains, shower curtains, household linen, bed sheets, pique fabric,

pillowcases, quilts, quilts covers, unfitted armchair covers, unfitted coffee table covers, coverlets, fiber coverlets, bed blankets, textile wall hangings, hand and face towels, bath towels, woven or non-woven fabrics for furniture, bed covers, textile table cloths, carpets, mats, rugs, hall rugs, floor coverings made of synthetic material, namely, oilcloth, artificial grass, linoleum and other materials for covering existing floors, non textile wall hangings, gymnastic mats, wrestling cushions, non-textile wall coverings and wallpaper.

(260) AM 2015 78640 A
(800) 1214724
(891) 2014 03 28
(731) EGIS Gyógyszergyár Zrt.
Keresztúri út 30-38, H-1106 Budapest, HU
(540)

TAQUITA

(511)
5 – Pharmaceutical preparations for human use; dietetic substances adapted for medical use; vitamin compositions, mineral food supplements, dietary supplements.

(260) AM 2015 78642 A
(800) 1214747
(891) 2014 05 19
(731) BIGFOOT VENTURES LLC
246 WEST BROADWAY, NEW YORK
NY 10013, US
(540)

BIGFOOT

(591) Black, white
(511)
41 – Entertainment services, namely, production and distribution of entertainment and educational motion picture films, on a wide variety of themes, excluding vehicle parts, products, accessories and services as well as the automotive/vehicle after-market generally.

(260) AM 2015 78643 A
(800) 1214829
(891) 2014 07 11
(731) FORMULA ONE LICENSING B.V.
Beursplein 37, NL-3011 AA Rotterdam,
NL
(540)



(591) Black, white

(511)
4 – Industrial oils and greases; lubricants; dust absorbing, wetting and binding compositions; fuels (including motor spirit) and lighting fuel; candles and wicks for lighting.

(260) AM 2015 78646 A
(800) 904765
(891) 2014 05 07
(731) Zott SE & Co. KG
Dr.-Steichele-Straße 4, 86690 Mertingen, DE
(540)



(591) Black, white
(511)
5 – Pharmaceutical and veterinary preparations, as well as preparations for healthcare; dietetic substances adapted for medical use, food for babies.

29 – Milk, dairy products, namely drinking milk, clotted milk, buttermilk; yogurt, fruit yoghurt, chocolate or cocoa yoghurt; non-alcoholic mixed milk drinks (milk predominating), kephir, cream, soft white cheese, soft white cheese with fruits and herbs; desserts consisting essentially of milk and spices with gelatine and/or starch as binders; butter, clarified butter, cheese and cheese preparations, milk and whey powder as foodstuffs, dietetic yoghurt for non-medical purposes.

30 – Puddings, edible ice, powder for ice cream.

(260) AM 2015 78658 A
(800) 1187499
(891) 2014 08 08
(731) Obshchestvo s ogranichenoy
otvetstvennostyu "NAK TREJDING"
Mikhalkovskaya str., 63B, stroenie 4, pom.1,
komn.7, 8, RU-125438 Moscow, RU
(540)



(591) Blue, light blue and white
(526) The trademark is protected as a whole. "Genuine parts" shall not be subject to independent legal protection.
(511)
7 – Welding machines, electric; aerated beverage-making machines; soldering apparatus, gas-operated; vulcanisation apparatus; acetylene cleaning appara-

tus; apparatus for drawing up beer under pressure; aerated water making apparatus; inking apparatus for printing machines; aerators; expansion tanks [parts of machines]; drums [parts of machines]; reels, mechanical, for flexible hoses; concrete mixers [machines]; reels [parts of machines]; bobbins for weaving looms; flues for engine boilers; harrows; bulldozers; hoppers [mechanical discharging]; mine borers; truck lifts; printing rollers for machines; rolling mill cylinders; crank shafts; transmission shafts, other than for land vehicles; valves [parts of machines]; fans for motors and engines; saw benches [parts of machines]; winnowers; bearings [parts of machines]; water heaters [parts of machines]; winches; drilling rigs, floating or non-floating; lawnmowers [machines]; card clothing [parts of carding machines]; emergency power generators; alternators; dynamos; bicycle dynamos; current generators; generators of electricity; exhausts for motors and engines; drilling heads [parts of machines]; drilling bits [parts of machines]; cylinder heads for engines; soldering blow pipes, gas-operated; raking machines; stalk separators [machines]; sieves [machines or parts of machines]; mud catchers and collectors [machines]; tarring machines; engines, other than for land vehicles; hydraulic engines and motors; aeronautical engines; aeroplane engines; engines for air cushion vehicles; compressed air engines; jet engines other than for land vehicles; engines for boats; driving motors other than for land vehicles; de-aerators for feedwater; disintegrators; tympan [parts of printing presses]; holding devices for machine tools; blade holders [parts of machines]; turf removing ploughs; pressure reducers [parts of machines]; pump diaphragms; chisels for machines; jacks [machines]; rack and pinion jacks; moving pavements [sidewalks]; electric hand drills; grinders/crushers, electric, for household purposes; reapers; reapers and binders; millstones; rakes for raking machines; shredders [machines] for industrial use; injectors for engines; incubators for eggs; tools [parts of machines]; hand-held tools, other than hand-operated; air condensers; capstans; calenders; rotary steam presses, portable, for fabrics; ditchers [ploughs]; carburizers; carriages for knitting machines; crankcases for machines, motors and engines; road rollers; pressure valves [parts of machines]; clack valves [parts of machines]; can openers, electric; cowlings [parts of machines]; machine wheels; freewheels other than for land vehicles; machine boiler scale collectors; lasts for shoes [parts of machines]; brake shoes other than for vehicles; ball rings for bearings; piston segments; grease rings [parts of machines]; reapers and threshers; coalcutting machines; fittings for engine boilers; compressors [machines]; air pumps [garage installations]; compressors for refrigerators; conveyors [machines]; belt conveyors; converters for steel works; aerocondensers; condensers [steam] [parts of machines]; diggers [machines]; rams [ma-

chines]; thermic lances [machines]; mechanized livestock feeders; turnip cutters [machines]; boxes for matrices [printing]; gear boxes other than for land vehicles; grease boxes [parts of machines]; housings [parts of machines]; harvesting machines; steam engine boilers; coffee grinders, other than hand-operated; taps [parts of machines, engines or motors]; roller bridges; cranes [lifting and hoisting apparatus]; drain cocks; spray guns for paint; cranks [parts of machines]; potters' wheels; sharpening wheels [parts of machines]; cultivators [machines]; motorized cultivators; ploughshares; belts for conveyors; igniting magnetos; igniting magnetos for engines; handling machines, automatic [manipulators]; lubricators [parts of machines]; churns; matrices for use in printing; machine flywheels; hair clipping machines for animals; machines for the textile industry; paper machines; vibrators [machines] for industrial use; blowing engines; knitting machines; bending machines; ironing machines; mineworking machines; net hauling machines [fishing]; bottle sealing machines; sealing machines for industrial purposes; embossing machines; engraving machines; finishing machines; garbage disposals; stropping machines; earth moving machines; cord making machines; lace making machines; butter machines; cigarette machines for industrial purposes; sausage machines; stereotype machines; hosiery looms; crushing machines; dyeing machines; bottle washing machines; dishwashers; bottle filling machines; racket stringing machines; leather-working machines; dairy machines; glass working machines; tobacco processing machines; corn husking machines; painting machines; oil refining machines; peeling machines; printing machines for use on sheet metal; brewing machines; whitewashing machines; leather paring machines; bitumen making machines; edible pastes making machines; sugar making machines; weeding machines; cinder sifters [machines]; puddling machines; notchers [machine tools]; bread cutting machines; blowing machines for the compression, exhaustion and transport of gases; road making machines; railroad constructing machines; rail-laying machines; bottle capping machines; bottle stoppering machines; trash compacting machines; blowing machines for the compression, sucking and carrying of grain; die-stamping machines; stamping machines; darning machines; drainage machines; wrapping machines; grain separators; bookbinding apparatus and machines for industrial purposes; machines and apparatus for cleaning, electric; machines and apparatus for carpet shampooing, electric; machines and apparatus for polishing [electric]; sizing machines; punching machines; riveting machines; kitchen machines, electric; foundry machines; smoothing presses; fleshing machines; rinsing machines; flour mill machines; hemming machines; braiding machines; wringing machines for laundry; steam engines; printing machines; rotary printing presses; typographic

machines; compressed air machines; type-setting machines [printing]; trimming machines; spinning frames; heel-making machines; filling machines; friezing machines; cutting machines; road sweeping machines [self-propelled]; satinizing machines; agricultural machines; sorting machines for industry; stitching machines; washing machines; washing machines [laundry]; coin-operated washing machines; clippers [machines]; drying machines; looms [machines]; kneading machines; beating machines; beaters, electric; packaging machines; molding machines; type-setting machines [photocomposition]; carding machines; sewing machines; typecasting machines; electromechanical machines for chemical industry; labellers [machines]; ore treating machines; milking machines; mills [machines]; mills for household purposes, other than hand-operated; pepper mills other than hand-operated; flour mills; centrifugal mills; hydraulic controls for machines, motors and engines; machine wheelwork; pneumatic controls for machines, motors and engines; feeders [parts of machines]; forge bellows; mixers [machines]; blenders, electric, for household purposes; agitators; vacuum cleaner bags; threshing machines; pneumatic hammers; hammers [parts of machines]; tilt hammers; power hammers; reeling apparatus, mechanical; motors for boats; clutches other than for land vehicles; meat mincers [machines]; superchargers; guides for machines; vacuum cleaner attachments for disseminating perfumes and disinfectants; pumps [machines]; pumps [parts of machines, engines or motors]; aerating pumps for aquaria; vacuum pumps [machines]; compressed air pumps; pumps for heating installations; beer pumps; lubricating pumps; centrifugal pumps; blades [parts of machines]; knives for mowing machines; chaff cutter blades; knives, electric; scissors, electric; bearing brackets for machines; spraying machines; agricultural implements other than hand-operated; axles for machines; steam traps; chucks [parts of machines]; drill chucks [parts of machines]; exhaust manifold for engines; soldering irons, gas-operated; superheaters; gears, other than for land vehicles; reduction gears other than for land vehicles; propulsion mechanisms other than for land vehicles; drilling machines; saws [machines]; chain saws; guns [tools using explosives]; glue guns, electric; compressed air guns for the extrusion of mastics; carburetter feeders; feeding apparatus for engine boilers; loading ramps; ploughs; pneumatic transporters; hangers [parts of machines]; anti-friction bearings for machines; roller bearings; self-oiling bearings; bearings for transmission shafts; ball-bearings; journal boxes [parts of machines]; elevators [lifts]; lifts, other than ski-lifts; hoists; pulleys; saw blades [parts of machines]; pistons [parts of machines or engines]; plunger pistons; pistons for engines; pistons for cylinders; catalytic converters; torque converters other than for land vehicles; fuel conversion apparatus

for internal combustion engines; presses [machines for industrial purposes]; wine presses; fodder presses; printing presses; typographic presses; swaging machines; transmissions for machines; elevator belts; lift belts; pedal drives for sewing machines; high pressure washers; cleaning appliances utilizing steam; food processors, electric; springs [parts of machines]; spinning wheels; punches for punching machines; kick starters for motorcycles; vacuum cleaners; tambours for embroidery machines; radiators [cooling] for motors and engines; sewage pulverizers; air brushes for applying colour; regulators [parts of machines]; pressure regulators [parts of machines]; feedwater regulators; speed governors for machines, engines and motors; knives [parts of machines]; cutting blow pipes, gas-operated; loom shafts; gears for weaving looms; belts for machines; fan belts for motors and engines; dynamo belts; belts for motors and engines; adhesive bands for pulleys; sifters; robots [machines]; stuffing boxes [parts of machines]; paper feeders [printing]; whisks, electric, for household purposes; sparking plugs for internal combustion engines; glow plugs for diesel engines; tending machines; separators; steam/oil separators; cream/milk separators; sowers [machines]; mixing machines; snow ploughs; sheaf-binding machines; sealing joints [parts of engines]; shaft couplings [machines]; fruit presses, electric, for household purposes; chaff cutters; suction cups for milking machines; stands for machines; machine tools; woodworking machines; sharpening machines; die-cutting and tapping machines; nut-tapping machines; truing machines; bicycle assembling machines; mortising machines; paring machines; stone working machines; metalworking machines; threading machines; planing machines; looms; weaving looms; lathes [machine tools]; milling machines; metal drawing machines; rolling mills; starters for motors and engines; stators [parts of machines]; glaziers' diamonds [parts of machines]; tables for machines; derricks; slide rests [parts of machines]; couplings other than for land vehicles; heat exchangers [parts of machines]; grating machines for vegetables; transmissions, other than for land vehicles; control cables for machines, engines or motors; boiler tubes [parts of machines]; turbines other than for land vehicles; hydraulic turbines; turbocompressors; connecting rods for machines, motors and engines; central vacuum cleaning installations; suction machines for industrial purposes; vehicle washing installations; degreasers [machines]; dust exhausting installations for cleaning purposes; mineral water making machines; sifting installations; pneumatic tube conveyors; dust removing installations for cleaning purposes; condensing installations; air suction machines; dividing machines; igniting devices for internal combustion engines; washing apparatus; binding apparatus for hay; extractors for mines; hydraulic door openers and closers [parts of machines]; pneumatic door

openers and closers [parts of machines]; anti-pollution devices for motors and engines; curtain drawing devices, electrically operated; adhesive tape dispensers [machines]; beverage preparation machines, electromechanical; food preparation machines, electromechanical; control mechanisms for machines, engines or motors; shoe polishers, electric; machines and apparatus for wax-polishing, electric; air cushion devices for moving loads; handling apparatus for loading and unloading; elevating apparatus; carriage aprons; filter presses; filters [parts of machines or engines]; filtering machines; filters for cleaning cooling air, for engines; moulds [parts of machines]; printing plates; brake linings other than for vehicles; journals [parts of machines]; centrifugal machines; elevator chains [parts of machines]; driving chains other than for land vehicles; cylinders for motors and engines; cylinders for machines; printing cylinders; shuttles [parts of machines]; universal joints [cardan joints]; pulleys [parts of machines]; vacuum cleaner hoses; brushes [parts of machines]; dynamo brushes; brushes, electrically operated; carbon brushes [electricity]; ejectors; fuel economisers for motors and elevators; motors, electric, other than for land vehicles; electric hammers; parquet wax-polishers, electric; cartridges for filtering machines; escalators; automatic grapnels for marine purposes; oil filters for cars; air filters for cars; fuel filters for cars.

12 – Motor buses; automobiles; sports cars; concrete mixing vehicles; refrigerated vehicles; casings for pneumatic tires [tyres]; caravans; camping cars; brake linings for vehicles; shock absorbers for automobiles; suspension shock absorbers for vehicles; space vehicles; aircraft; aeronautical apparatus; snowmobiles; air balloons; luggage carriers for vehicles; ski carriers for cars; vehicle bumpers; bumpers for automobiles; barges; buffers for railway rolling stock; dinner wagons [carriages]; waggons; carriages [railways]; sleeping cars; dining cars; refrigerated wagons [railroad vehicles]; transmission shafts for land vehicles; bicycles; valves for vehicle tires [tyres]; automobile hoods; hoods for baby carriages; hoods for vehicles; oars; sculls; paddles for canoes; screws [propellers] for ships; hydroplanes; air cushion vehicles; flanges for railway wheel tires [tyres]; lorries; horns for vehicles; treads for vehicles [roller belts]; doors for vehicles; driving motors for land vehicles; motors for cycles; jet engines for land vehicles; screw-propellers; screw-propellers for boats; airships; cable cars; dredgers [boats]; hand cars; bells for bicycles; rearview mirrors; portholes; rolling stock for funicular railways; cars for cable transport installations; inner tubes for bicycles; inner tubes for pneumatic tires [tyres]; hoods for vehicle engines; crankcases for land vehicle components, other than for engines; boats; vehicle wheels; wheels for bicycles, cycles; mine cart wheels; casters for trolleys [vehicles] [carts (Am.)]; brake segments for vehicles;

hub caps; baby carriages; side cars; ships; baskets adapted for cycles; panniers adapted for cycles; gear boxes for land vehicles; ships' hulls; fenders for ships; bands for wheel hubs; ejector seats for aircraft; wheelchairs; caps for vehicle petrol [gas] tanks; boat hooks; bodies for vehicles; automobile bodies; tipping bodies for lorries [trucks]; traction engines; locomotives; masts for boats; sprinkling trucks; elevating tailgates (Am.) [parts of land vehicles]; propulsion mechanisms for land vehicles; mopeds; motorcycles; freewheels for land vehicles; clutches for land vehicles; repair outfits for inner tubes; adhesive rubber patches for repairing inner tubes; air pumps [vehicle accessories]; bicycle pumps; upholstery for vehicles; rims for vehicle wheels; bicycle rims; windows for vehicles; omnibuses; axles for vehicles; parachutes; ferry boats; pedals for cycles; gearing for land vehicles; treads for retreading tires [tyres]; carts; head-rests for vehicle seats; vehicle running boards; air bags [safety devices for automobiles]; ski lifts; chairlifts; vehicle covers [shaped]; sleeping berths for vehicles; pontoons; torque converters for land vehicles; anti-dazzle devices for vehicles; anti-theft devices for vehicles; sun-blinds adapted for automobiles; non-skid devices for vehicle tyres; balance weights for vehicle wheels; shock absorbing springs for vehicles; bicycle frames; spars for ships; reduction gears for land vehicles; safety belts for vehicle seats; vehicle suspension springs; rudders; bicycle handle bars; cranks for cycles; aeroplanes; amphibious airplanes; sleighs [vehicles]; kick sledges; bicycle saddles; luggage nets for vehicles; dress guards for bicycles, cycles; anti-theft alarms for vehicles; reversing alarms for vehicles; vehicle seats; safety seats for children, for vehicles; hydraulic circuits for vehicles; scooters [vehicles]; rolling stock for railways; bicycle spokes; vehicle wheel spokes; inclined ways for boats; undercarriages for vehicles; water vehicles; military vehicles for transport; air vehicles; cycle cars; vehicles for locomotion by land, air, water or rail; electric vehicles; ambulances; remote control vehicles, other than toys; tricycles; carrier tricycles; windcreens; windscreen wipers; cycle stands; hubs for vehicle wheels; cycle hubs; railway couplings; trailer hitches for vehicles; couplings for land vehicles; wheelbarrows; hose carts; luggage trucks; golf carts; shopping trolleys [carts (Am.)]; bogies for railway cars; casting carriages; tilting-carts; handling carts; fork lift trucks; cleaning trolleys; brakes for vehicles; bicycle brakes; torsion bars for vehicles; tractors; tramcars; transmissions, for land vehicles; aerial conveyors; trailers [vehicles]; funnels for locomotives; funnels for ships; cleats [nautical]; turbines for land vehicles; turn signals for vehicles; rowlocks; bicycle stands; disengaging gear for boats; ships' steering gears; cable transport apparatus and installations; spoke clips for wheels; funiculars; vans [vehicles]; caissons [vehicles]; automobile chains; bicycle

chains; driving chains for land vehicles; anti-skid chains; tipping apparatus, parts of trucks and wagons; covers for baby carriages; covers for vehicle steering wheels; saddle covers for bicycles or motorcycles; seat covers for vehicles; vehicle chassis; automobile chassis; connecting rods for land vehicles, other than parts of motors and engines; axle journals; gears for cycles; tubeless tires [tyres] for bicycles, cycles; tires for bicycles, cycles; automobile tires [tyres]; tires for vehicle wheels; vehicle wheel tires [tyres]; tires, solid, for vehicle wheels; spikes for [frames] for ships; mudguards; cycle mudguards; motors, electric, for land vehicles; yachts.

(260) AM 2015 78668 A
(800) 1214839
(891) 2014 03 14
(731) CONTINENTAL REIFEN DEUTSCHLAND GMBH
Vahrenwalder Str. 9, 30165 Hannover, DE
(540)



(591) Black, white
(511)

12 – Vehicles; apparatus for locomotion by land, air or water; parts and accessories for the aforesaid goods, included in this class; pneumatic tires, inner tubes for tires, valves for tires, vehicle bumpers, shock absorbers for vehicles, windshield wipers, vehicle wheels, vehicle wheel rims, brakes for vehicles, brake linings for vehicles, transmission chains and drive belts for land vehicles; anti-skid chains for vehicles.

35 – Marketing, advertising; business management; business management and organization consultancy; business administration; organization of trade fairs for commercial or advertising purposes.

37 – Vehicle service stations (repair, maintenance); vehicles repair and maintenance services; tire repair services; retreading of tires; vulcanization of tires (repair); car wash.

(260) AM 2015 78670 A
(800) 1214846
(891) 2014 03 07
(731) TIESSE ROBOT S.P.A.
Via Isorella, 32, I-25010 VISANO
(BRESCIA), IT
(540)



(591) Black, white

(511)

7 – Articulated and SCARA (Selective Compliant Articulated Robot Arms) industrial robots; robots [machines]; robotic arms for industrial purposes; industrial robotic installations for arc welding, spot welding, plasma welding, laser welding, plasma, gas and laser cutting, material handling, palletizing, packaging, finishing, deburring, washing and painting, machine tool tending, cold and hot pressing and forging, pressure die-casting tending, foundry automation, process automation.

9 – Vision systems for robot guidance (optical apparatus).

37 – Construction, installation, repair and maintenance services relating to articulated and SCARA (Selective Compliant Articulated Robot Arms) industrial robots, robots [machines], robotic arms for industrial purposes, industrial robotic installations for arc welding, spot welding, plasma welding, laser welding, plasma, gas and laser cutting, material-handling, palletizing, packaging, finishing, deburring, washing and painting, machine tool tending, cold and hot pressing and forging, pressure die-casting tending, foundry automation, process automation, vision systems for robot guidance (optical apparatus).

(260) AM 2015 78673 A
(800) 1214874
(891) 2013 12 24
(731) Salini S.p.A.
Via della Dataria, 22, I-00187 Roma, IT
(540)



(591) Red and white
(511)

19 – Building materials not of metal; non-metallic rigid pipes for building; asphalt, pitch and bitumen; non-metallic transportable buildings; monuments not of metal.

37 – Building; repairing; installation services.

40 – Treatment of materials.

42 – Scientific and technological services and research and design services relating thereto; industrial research and analysis; design and development of hardware and software.

(260) AM 2015 78683 A
(800) 1215024
(891) 2014 03 31
(731) WORLD MEDICINE İLAÇ SANAYİ VE
TİCARET ANONİM ŞİRKETİ

Evren Mah. Camiyolu Cad. No:50 K:1 B,
Zemin 4-5-6, Güneşli Bağcılar, İstanbul, TR
(540)

VIASART
ВИАСАРТ

(591) Black, white
(511)
5 – Medicines for veterinary purposes, dietary supplements for animals; fodder supplements for veterinary purposes; preparations for destroying noxious plants, preparations for destroying noxious animals, fungicides, deodorants other than for human beings or for animals, air deodorising preparations, disinfectants for hygiene purposes, antiseptics, detergents for medical purposes.

(260) AM 2015 78689 A
(800) 1215090
(891) 2014 05 29
(731) Bruce Lee Beverage, LLC
3384 Robertson Place, Unit 100, Los Angeles
CA 90034, US
(540)

BRUCE TEA

(526) The trademark is protected as a whole. "tea" shall not be subject to independent legal protection.
(511)
30 – Tea; beverages made of tea; beverages with a tea base; fruit teas; iced tea; tea; tea-based beverages; tea-based beverages with fruit flavoring; tea-based iced beverages.

(260) AM 2015 78925 A
(800) 1216903
(891) 2014 03 31
(731) WORLD MEDICINE İLAÇ SANAYİ VE
TİCARET ANONİM ŞİRKETİ
Evren Mah. Camiyolu Cad. No:50 K:1 B,
Zemin 4-5-6, Güneşli Bağcılar, İstanbul, TR
(540)

RESTAD
РЕСТАД

(591) Black, white
(511)
5 – Medicines for human purposes, medicines for veterinary purposes, vitamin preparations, chemical preparations for medical purposes, dietetic substances adapted for medical use; dietetic foods adapted for medical purposes; baby foods, medicinal herbs, herbal beverages adapted for medical purposes, nutritional supplements, pollen dietary supplements, mineral food supplements, protein dietary supplements; dietary supplements for animals; fodder supplements for veterinary purposes; medicines for dental purposes, hygienic products for medical purposes

including sanitary pads, breast-nursing pads and union pads, waddings for medical purposes, plasters for medical purposes, dressings for medical purposes, babies' napkins, preparations for destroying noxious plants, preparations for destroying noxious animals, fungicides, deodorants other than for human beings or for animals, air deodorising preparations, disinfectants for hygiene purposes, antiseptics, detergents for medical purposes.

(260) AM 2015 78935 A
(800) 1216949
(891) 2014 02 24
(731) KABUSHIKI KAISHA SONY COMPUTER
ENTERTAINMENT (also trading as Sony
Computer Entertainment Inc.)
1-7-1 Konan, Minato-ku, Tokyo 108-0075, JP
(540)

PlayStation

(511)
28 – Coin-operated arcade video game machines; arcade video game machines; amusement machines and apparatus for use in amusement parks; toy action figures; cards for trading card games; mini-car toys; toy model rockets; astronaut-shaped toys; battery-powered computer game with LCD screen; electronic games for the teaching of children; electronic targets for games and sports; electronic action toys; home video game machines; handset cradles for home video game machines; game controllers for home video game machines; joysticks exclusively for use with home video game machines; protective carrying cases specially adapted for handheld video games; thin film for protecting displays of hand-held games with liquid crystal displays; hand-held games with liquid crystal displays; support stands exclusively for use with hand-held games with liquid crystal displays; model toys; radio control receivers and transmitters for model toys; motor controllers for model toys; dolls; dice games; game cards; game equipment; chess games; checker sets; playing cards; trading card games; dominoes; conjuring apparatus; billiard equipment; chest expanders; golf ball markers; golf clubs; golf bags; surf boards; ski cases; ski bindings; golf tees; paragliders; bowling bags; boxing gloves; rackets for tennis or badminton; guts for rackets for tennis or badminton; racket cases for tennis or badminton; roller skates; stationary exercise bicycles and rollers therefor; waterskis; baseball gloves; archery bows; fishing rods; fishing tackle.

38 – Electronic exchange of data stored in databases accessible via telecommunication networks; providing Internet chatrooms; providing telecommunication connections to the Internet; providing telecommunication connections to a global computer network; rental of access time to global computer networks by electronic computer terminals, video game

consoles or hand-held games with liquid crystal displays; computer aided transmission of message and images; automatic transmission of digital data by telecommunication; electronic exchange of image and sound data via a video-on-demand service; communication by electronic computer terminals, video game consoles or hand-held games with liquid crystal displays; broadcasting services and provision of telecommunication access to video and audio content provided via a video-on-demand service via the Internet; communication by mobile telephone; digital transmission services for audio and video data; consulting in the field of telecommunication services, namely, transmission of voice, data, and documents via telecommunications networks; providing e-mail services; communication by computer terminals; communication by telephone; transmission services for transmitting video content stored on data storage area of users' servers to users' video game consoles, hand-held games with liquid crystal displays, cellular phones, set-top boxes and computer terminals via a video-on-demand service; television broadcasting; cable television broadcasting; radio broadcasting; broadcasting of television programmes provided via a video-on-demand; news agency services for electronic transmission; rental of telecommunication equipment including telephones and facsimile apparatus; rental of telecommunication equipment for accessing to communication networks.

41 – Online educational examination services; analyzing educational mathematic tests score and data for others; providing information about online education; educational and instruction services relating to arts and crafts; sports instruction services; educational and training services relating to games; arranging of seminars; organization of seminars; providing on-line electronic publications in the field of music, not downloadable; providing on-line electronic publications in the field of game, not downloadable; providing on-line electronic publications in the nature of magazines in the field of art, not downloadable; providing on-line electronic publication in the nature of encyclopedia, not downloadable; providing non-downloadable electronic publications of pages and contents of dictionaries, encyclopedias, pictorial books and photo books by automatic search according to keywords requested from databases accumulated information data about the dictionaries, encyclopedias, pictorial books and photo books via computer networks; providing non-downloadable electronic magazines of articles and columns by automatic search according to pre-registered keywords via computer networks; providing non-downloadable electronic publications of pages and contents of books in the field of art and music by automatic search according to keywords requested from databases storing information about books in the field of the art and music via the Internet or computer networks by computer terminals; services of reference

libraries for books and magazines non-downloadable via computer networks; providing on-line, non-downloadable, electronic dictionary, books and magazines via an electronic mail; providing non-downloadable electronic publications, namely, electronic dictionaries, electronic books in the field of computer games, movies and entertainment videos and electronic magazines in the field of computer games, movies and entertainment videos; providing non-downloadable electronic publications in the nature of manuals in the field of video game machines and computer game programs; services of reference libraries for literature and documentary records; book rental; publication of books; providing non-downloadable still images, moving pictures, still images with sounds, audio animations and video images via communications networks by means of mobile phones; movie showing, movie film production, or movie film distribution; providing information for movie showing, movie film production, or movie film distribution; entertainment services, namely, providing non-downloadable images, pictures, sounds and music on the Internet or via computer networks via telecommunication networks; organization of competitions of on-line computer games; entertainment services, namely, providing on-line non-downloadable computer games and video games via mobile phone, mobile computer terminals, home video game machines and set-top boxes; providing on-line entertainment information relating to computer and video games via mobile phone, mobile computer terminals, home video game machines and set-top boxes; entertainment services, namely, providing online non-downloadable interactive games, computer games, video games and electronic games; entertainment services, namely, providing online non-downloadable interactive computer games and video games which are running on the Web server based on the demand of the Internet users; entertainment services, namely, providing online non-downloadable computer games and video games via home video game machines, hand-held games with liquid crystal displays, cellular phones, television sets connected to network, DVD players connected to network, set-top boxes and computers; entertainment services, namely, providing on-line non-downloadable computer games and video games that may be accessed by network users via mobile phones and computers; entertainment services, namely, providing on-line interactive computer games and video games that may be accessed by network via mobile phones and Internet; entertainment services, namely, providing on-line non-downloadable computer games and video games that may be accessed by network via mobile phones and Internet; provision of movie, television and music video entertainment on an interactive Web site via mobile phones and Internet; entertainment services, namely, providing on-line electronic games; entertainment services, name-

ly, providing electronic games online in mobile wireless form and through computer software platforms for social networking that may be accessed via the Internet, computers and wireless devices; entertainment services, namely, providing electronic games online in mobile wireless form and through computer software platforms for social networking that may be accessed via the Internet, computers and wireless devices, for play on external display screens, televisions, monitors, and game consoles; entertainment services, namely, providing temporary use of non-downloadable electronic games through cloud computing environments that may be accessed via computers and wireless devices, and through computer software platforms for social networking that may be accessed via the Internet, computers and wireless devices; game services provided on-line from a computer network; entertainment services, namely, providing online quizzes; entertainment services, namely, providing online quiz games; entertainment services, namely, providing online non-downloadable interactive computer and video game programs for quizzes which are running on the Web server based on the demand of the Internet users; entertainment services, namely, providing on-line non-downloadable quiz games that may be accessed by network users via mobile phones and computers; entertainment services, namely, providing on-line interactive quiz games that may be accessed by network via mobile phones and Internet; rental of memory medium recorded game programs for home video game machines and electronic game machines with liquid crystal display; rental of memory medium recorded game programs; rental of toys; rental of amusement machines and apparatus; rental of game machines and apparatus.

(260) AM 2015 79167 A

(800) 1218791

(891) 2014 01 08

(731) IMAP EXPORT S.P.A.

Interporto Campano Lotto H Blocco C,

"Palazzina Original Marines", Localita'

Boscofangone, I-80035 NOLA (NA), IT

(540)



(591) Red and light blue

(511)

9 – Optical lenses; optical goods; optical glass; protective helmets; protective helmets for sports; pince-nez chains; eyeglass chains; pince-nez cords; eyeglass cords; correcting lenses (optics); pince-nez cases; eyeglass cases; spectacle (optics); spectacle glasses; spectacle frames; eyeglass frames; pince-nez mountings; eyeglasses; pince-nez; contact lenses; containers for contact lenses; spectacle cases; sunglasses; decorative magnets; telephones, mobile

telephones, part and fitting therefor; mobile phone cases or casing; bags, coverings, containers, carrier and holder for mobile telephones.

18 – Leather and imitations of leather and goods made of these materials namely, leatherboard, unworked or semi-worked leather, chamois leather other than for cleaning purposes, boxes of leather; leather laces; straps for skates; leather straps; leather twist; bands of leather; coverings of skins; cushion padding made for saddlery; bags, handbags, handbag frames; tool bags of leather (empty); leather purses, chain mesh purses; wallets, pocket wallets; luggage, leather pouches; rucksacks, backpacks; shopping bags; game bags; school bags; school satchels; sling bags for carrying infants; wheeled shopping bags; bags for climbers; bags for campers; beach bags; bags of leather for packaging; haversack; garment bags for travel made of leather; net bags for shopping; bags for sports; cases of imitation leather; card wallet; pocket wallets; collars for animal and pets; muzzles; covers for animals; clothing for pets; dog collars; attaché cases of leather; leather credit card cases; card cases (notecases); cases of leather; document cases; key cases; music cases; cosmetic cases sold empty; empty toiletry cases, trunks; travelling bags, valises; travelling sets; travelling trunks; vanity cases sold empty; suitcase handles; suitcases; briefcases; animal skins; hides; pelts; cattle skins; covering of skins; kid; moleskin; fur-skins; fur; beach parasols; parasols; umbrellas, umbrella covers, umbrella handles; umbrellas rings; umbrella or parasols ribs; umbrella sticks; frames for umbrellas or parasols; walking sticks; mountaineering sticks; alpenstocks; canes; walking stick seats; walking cane handles; walking stick handles; whips; harness and saddlery.

24 – Textiles and textile goods, not included in other classes; bed covers; table covers; adhesive fabric for application by heat; banners; bath linen, except clothing; bed blankets; bed clothes; bed covers of paper; bed linen; billiard cloth; bolting cloth; brocades; buckram; bunting; calico; canvas for tapestry or embroidery; cheese cloth; chenille fabric; chevots (cloth); cloth; coasters (table linen); cotton fabrics; covers for cushions; crepe (fabric); crepon; curtain holders of textile material; curtains of textile or plastic; damask; diapered linen; dimity; door curtains; drugget; eiderdowns (down coverlets); elastic woven material; esparto fabric; fabric; fabric for footwear; fabric, impervious to gases, for aeronautical balloons; fabric of imitation animal skins; fabrics for textile use; face towels of textile; felt; fiberglass fabrics for textile use; filtering materials of textile; fitted toilet lid covers of fabric; flags, not of paper; flannel (fabric); frieze (cloth); furniture coverings of plastic; furniture coverings of textile; gauze (cloth); glass cloths (towels); gummed cloth, other than for stationery; haircloth (sackcloth); handkerchiefs of

textile; hat linings, of textile, in the piece; hemp cloth; hemp fabric; household linen; jersey (fabric); jute fabric; knitted fabric; labels of cloth; linen cloth; lingerie fabric; lining fabric for shoes; fabrics; oilcloth for use as tablecloths; pillow shams; pillowcases; place mats, not of paper; plastic material (substitute for fabrics); printed calico cloth; printers' blankets of textile; quilts; ramie fabric; rayon fabric; sanitary flannel; serviettes of textile; sheets (textile); shower curtains of textile or plastic; shrouds; silk (cloth); silk fabrics for printing patterns; sleeping bags (sheeting); table linen, not of paper; table runners; tablecloths, not of paper; tablemats, not of paper; taffeta (cloth); textile material; tick (linen); ticks (mattress covers); towels of textile; traced cloth for embroidery; travelling rugs (lap robes); trellis (cloth); tulle; upholstery fabrics; velvet; wall hangings of textile; washing mitts; woolen cloth; zephyr (cloth).

25 – Articles of clothing namely jackets, shirts, shirt front; tee-shirts; trousers, coats, sweaters, skirts, pullover, socks, stockings, tights, gloves, belts, scarves, jeans, underwear, pajamas; under garments; sashes for wear; bathrobes; braces; berets; sun visors; muffs; ear muffs; neckwear; neckties; bow ties; panty hoses; garters; bandanas; brassieres; underpants; camisoles; cuffs; fur stoles; knitwear (clothing); overcoats; parkas; shawls; smocks; suits; waistcoats; lingerie; clothing for gymnastics; tracksuits, swimsuits, beach clothes, smocks; overalls; dress shields; shoulder wraps; drawers; dressing gowns; chemisettes; furs; (clothing) detachable collars; combinations clothing; anti-sweat underwear; wind coats; corselets; ready-made clothing; breeches for wear; outer-clothing; ready-made linings (parts of clothing); shirt yokes; gabardines (clothing); corsets; vests; jersey (clothing); liveries; sports jersey; wristbands (clothing); aprons; pelisses (clothing); frocks coats; topcoats; stuff jackets (clothing); petticoats; slips; teddies; clothing of leather; clothing of imitation of leather; fishing vests; wind resistant jackets; undergarment; children's clothing; babies' pant (clothing); layettes (clothing); bibs not of cloth or paper; bathing caps; bathing drawers; bathing trunks; waterproof clothing; raincoats; ponchos; shoes, sport shoes; beach shoes, bath sandals, sandals; ski boots; boots; slippers; football shoes; gymnastic shoes; footwear; bath slippers; half-boots; galoshes; gaiters; gaiter straps; boots for sports; rain boots; caps (headwear); shower caps; skull caps; hoods; hats; headgear for wear; ear muffs; headbands; children's headwear; hosiery; sock suspenders; garters; stocking suspenders; leggings; ankle socks; muffs; mittens; shawls; pelerines; mantillas; ascots; girdles; money belts (clothing); leather belts (clothing); sashes for wear; wedding dresses.

28 – Games and toys; play balloons; board games; tables for indoor football; dolls and plush toys; ve-

hicles (toys); jigsaw puzzles; balloons; inflatable toys; playing cards; confetti; articles for gymnastics and sports; appliances for gymnastics; football equipment, namely footballs, gloves, knee guards, elbow guards, shoulder guards, shin guards, football goals, kick-at-goal walls; sports bags and containers adapted for carrying sports articles; party hats (toys); electronic games adapted for use only with television sets; video games; apparatus for video games; game consoles; electronic game machines with liquid crystal displays; electronic hand-held games other than those designed to be used only with a television receiver; foam hands (toys); robots (toys) for entertainment, arcade games; replica aircraft models, toys for pets; scratch cards.

(260) AM 2015 79168 A

(800) 1218809

(891) 2014 04 07

(731) AGS TEKSTİL LOJİSTİK OTOMOTİV
SANAYİ VE DIŞ TİC. LTD. ŞTİ.

Acar Kent Çarşısı Binası A Blok, No:5 Acar Kent
Beykoz, İSTANBUL, TR

(540)



D.C Dry Clean Express

(591) Blue

(511)

37 – Building construction; rental of construction equipments, cleaning and disinfection services; fumigation of buildings against pests; rental of cleaning machines; rental of cleaning apparatus, vehicle service stations (refuelling and maintenance), maintenance and repair of watercraft, repair and maintenance of air vehicles, shipbuilding; furniture restoration, repair and maintenance, repair and maintenance of heating, refrigerating; repair and maintenance of clothing, office machines and equipment installation, maintenance and repair, electric appliance installation and repair, clock and watch repair, repair of shoes, bags and belts, mining extraction.

(260) AM 2015 79169 A

(800) 1218844

(891) 2014 07 25

(731) "DECOR" Limited Liability Company

Lesnaya street, 12/7, Ivachkovo village,
Chekhov district, RU-142350 Moscow region,
RU

(540)



(591) White, black and orange
(511)

2 – Paints, varnishes, lacquers; preservatives against rust and against deterioration of wood; colorants; mordants; raw natural resins; metals in foil and powder form for painters, decorators, printers and artists.

19 – Mouldings, not of metal, for cornices; mouldings, not of metal, for building; cornices, not of metal; balustrading; props, not of metal; wainscoting, not of metal; roof coverings, not of metal; cladding, not of metal, for building; ceilings, not of metal; mortar for building; grout; posts, not of metal; angle irons, not of metal.

(260) AM 2015 79185 A
(800) 1204086
(891) 2014 07 10

(731) YÖRÜKOĞLU SÜT VE ÜRÜNLERİ
SANAYİ TİCARET ANONİM ŞİRKETİ
Organize Sanayi Bölgesi Antalya (TR),
TR

(540)



(591) Red, white, green and blue
(511)

29 – Dried, cooked, preserved, frozen vegetables except for dried legumes, vegetable juices for cooking; lemon juice for culinary purposes; beans, peas, chickpeas, lentils, soya beans; ready-made soups and ready-made foods; olives, pickles; milk and milk products, any kind of milk, white cheese, kashar cheese namely mild and pale yellow cheese made of sheep's milk, yoghurt, airan namely kind of a drink made of yoghurt and water, whipped cream, cream, creme chantilly, powdered milk, kephir, milk predominating milk beverages, fruit milk, fruit yoghurt, koumiss, milk predominating desserts made of milk and milk products; edible oils and fats, margarines, butters; preserved, frozen, cooked fruits; jams, marmalades, fruit pulp, compote; dried fruits, pestil namely dried layers of fruit pulp; puree of hazelnut and peanut; tahini namely sesame seed paste; eggs, powdered eggs; jellies for food, gelatine for food; potato crisps, potato chips.

32 – Beers, preparations for making beer like barley yeast, extract of hops for making beer etc; yeast for beer; mineral water, aerated waters; mineral waters, spring waters, soda waters, tonics; vegetable and fruit juices, lemon juice for use in the preparation of beverages; vegetable and fruit concentrates and extracts; granular and powdered beverages made of fruits, must, turnip juice, tomato juice; colas, gaseo-

us beverages, isotonic beverages; boza namely thick, slightly fermented millet drink, sahlepl namely milk and orchid roots hot drinks.

(260) AM 2015 79315 A
(800) 1220260
(891) 2014 06 12

(731) Nemiroff Intellectual Property Establishment
Städtle 31, FL-9490 Vaduz, LI

(540)



(591) Green, white, brown, beige, yellow, grey,
black, red, blue and silver

(511)

33 – Alcoholic beverages (except beers).

35 – Advertising; business management; business administration; office functions; import and export agencies services related to alcoholic beverages; retail and wholesale services with alcoholic beverages.

(260) AM 2015 79316 A
(800) 1220318
(891) 2014 09 05

(731) AVON PRODUCTS, INC.
777 Third Avenue, New York NY 10017, US

(540)

X-SERIES FORCE

(511)

3 – Soaps for personal use, perfumery, essential oils, cosmetics, cosmetic hair lotions, cosmetic preparations for hair cleaning, care and improvement, dentifrices; personal deodorants (perfumery); skin care preparations, cosmetic bath preparations.

(260) AM 2015 79340 A
(800) 1141798
(891) 2014 07 04

(731) CORTEFIEL, S.A.
Avda. del Llano Castellano, 51, E-28034
Madrid, ES

(540)

women'secret

(591) Black, white

(511)

35 – Advertising services; business management; business administration services; office function services; retail sale services in stores; assistance in

business operations consisting in the management of orders via global communication networks.

(260) AM 2015 79341 A
 (800) 1151394
 (891) 2014 07 04
 (731) CORTEFIEL, S.A.
 Av. del Llano Castellano, 51, E-28034
 Madrid, ES
 (540)

wshape
 by women'secret

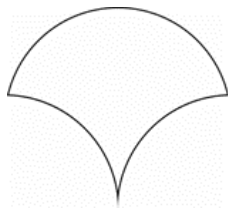
(591) Black, white
 (511)
 25 – Clothing, footwear, headgear; ready-to-wear clothing for women, men and children.

(260) AM 2015 79342 A
 (800) 1201930
 (891) 2014 10 02
 (731) SANOFI
 54 rue La Boétie, F-75008 Paris, FR
 (540)

TOUJEO

(511)
 5 – Pharmaceutical products.

(260) AM 2015 79344 A
 (800) 1208988
 (891) 2014 07 10
 (731) GRAFF DIAMONDS LIMITED
 29 Albemarle Street, W1S 4JA Londres, GB
 (540)



(591) Black, white
 (511)
 14 – Precious metals and their alloys; boxes made of precious metal, statuettes made of precious metal; jewelry, precious stones; timepieces and chronometric instruments.
 35 – Retail sale services for precious stones, jewelry and timepieces; retail sale of precious stones, jewelry and timepieces via global computer networks (the Internet); procurement services for precious stones, jewelry and timepieces for others (purchase of goods and services for other companies); the bringing together, for the benefit of others, of precious stones, jewelry and timepieces, excluding the transport the-

roof, enabling customers to conveniently view and purchase same.

(260) AM 2015 79345 A
 (800) 1214315
 (891) 2014 10 07
 (731) AHI ROOFING LIMITED
 90-104 Felton Mathew Avenue, Glen Innes
 Auckland 1743, NZ
 (540)

GERARD

(511)
 6 – Metal roofing tiles.

(260) AM 2015 79346 A
 (800) 1220488
 (891) 2014 08 06
 (731) CHÂTEAU CONSTELLATION SA
 Route de Nendaz 1, CH-1950 Sion, CH
 (540)

**CHÂTEAU
 CONSTELLATION**

(591) Black, white
 (511)
 33 – Alcoholic beverages (except beers).
 43 – Services for providing food and drink; temporary accommodation.

(260) AM 2015 79348 A
 (800) 1220555
 (891) 2014 04 15
 (731) EDILTECO S.p.A.
 Via dell'Industria, 710, I-41038 SAN FELICE
 SUL PANARO (Modena), IT
 (540)



(591) Black, white
 (511)
 1 – Additives for mortar, concrete and coatings.
 17 – Insulating materials; soundproofing and heat insulating materials and goods; substances for insulating buildings against moisture, insulating materials for building, insulating materials for loft floors.
 19 – Fireproofing materials; mortar for building; coatings, fireproof coatings; building materials (non-metallic); mortar for building, coatings, floor foundations, building additives; air-entraining and consolidating substances for building.

(260) AM 2015 79360 A
 (800) 1220556
 (891) 2014 05 21
 (731) ARTIC INVESTMENTS S.A.
 avenue de la gare 65, L-1611 Luxemburg, LU
 (540)

CAMSO

(511)
 7 – Replacement parts in the fields of agricultural machinery and undercarriage systems for agricultural machines, for industrial machines, for construction machines, for all-terrain vehicles, for landscaping/ gardening machines, for military machines and for handling machines.

12 – Tires, machinery tracks, track systems in the fields of agricultural machinery and undercarriage systems for agricultural machines, for industrial machines, for construction machines, for landscaping/ gardening machines, for military machines and for handling machines; tires, machinery tracks, track systems and replacement parts for all-terrain vehicles.

35 – Wholesale services in the field of tires, machinery tracks, track systems and replacement parts; manufacturing, marketing, sale and distribution services in the field of tires, machinery tracks, track systems and replacement parts; marketing and mobile application marketing for machinery tracks, track systems, tires for land vehicles and replacements parts in the fields of agricultural machinery and undercarriage systems for agricultural machines, for industrial machines, for construction machines, for all-terrain vehicles, for landscaping/ gardening machines, for military machines and for handling machines.

42 – Research, development, engineering, material testing and quality control for machinery tracks, track systems, tires for land vehicles and replacement parts in the fields of agricultural machinery and undercarriage systems for agricultural machines, for industrial machines, for construction machines, for all-terrain vehicles, for landscaping/ gardening machines, for military machines and for handling machines.

(260) AM 2015 79361 A
 (800) 1220562
 (891) 2014 05 16
 (731) Zakrytoe aktsionerhoe obshchestvo
 obshchestvo "INVOLUX"
 d. 72, ul. Gorodskaya, 225001 Brest, BY
 (540)



(591) Black and green

(511)
 20 – Furniture, mirrors, picture frames; goods (not included in other classes) of wood, cork, reed, cane, wicker, horn, bone, ivory, whalebone, shell, amber, mother-of-pearl, meerschaum and substitutes for all these materials, or of plastics; sideboards; bolsters; tie racks; coat hangers; coatstands; hat racks of metal; showcases [furniture]; covers for clothing [wardrobe]; doors for furniture; sofa beds; divans; flowerstands [furniture]; mirrors [furniture]; furniture frames; bed frames of metal; mattress foundations; index cabinets [furniture]; cradles; chests of drawers; computer workstations [furniture]; armchairs; rocking chairs; chair beds; office armchairs; reclining armchairs; ergonomic chairs for seated massage; beds; bedsteads of wood; folding beds; infant beds; water beds; playpens for babies; mattresses; bathroom furniture; living room furniture; furniture for displaying goods; furniture for camping; garden furniture of plastic; seating furniture; computer furniture; furniture of metal; upholstered furniture; inflatable furniture; office furniture; furniture partitions of wood; freestanding partitions [furniture]; movable office partitions [furniture]; cushions; chair pads; shelves for filing-cabinets [furniture]; furniture shelves; shoe racks; freestanding towel racks [furniture]; racks [furniture]; counters [tables]; furniture partitions; office seats; benches [furniture]; sofas; dressing tables; worktables; washstands [furniture]; tables; desks; office tables; dining chairs; office, chairs; stools; trolleys [furniture]; outdoor furniture; furniture fittings, not of metal; fitted furniture covers of fabric; screens [furniture]; cupboards; display cabinets; filing cabinets; tool cabinets of metal; bookcases; kitchen cabinets; indoor window blinds [shades] [furniture]; woven timber blinds [furniture]; screens for fireplaces [furniture]; furniture chests; chests for toys.

35 – Advertising; office functions; administrative processing of orders of goods and services; demonstration of goods; commercial information and advice for consumers [consumer advice shop]; dissemination of advertising matter; sales promotion for others; promoting the goods and services of others, including through discount programs and using discount cards and fidelity cards; wholesale and retail trade services of the above mentioned goods, including through discount programs and using discount cards and fidelity cards.

(260) AM 2015 79366 A
 (800) 1220649
 (891) 2014 06 30
 (731) SOCIÉTÉ JAS HENNESSY & CO.
 rue de la Richonne, F-16100 Cognac, FR
 (540)

**HENNESSY CRAFTING THE
 FUTURE SINCE 1765**

(511)

33 – Alcoholic beverages (except beers); alcoholic cocktails.

41 – Education, training, entertainment; organization of communication events, ceremonies, exhibitions, trade shows, for cultural or entertainment purposes; organization and conducting of training workshops; organization of competitions concerning education or entertainment; organization and conducting of colloquiums, conferences, congresses, seminars and wine tasting events; night club services; show production.

(260) AM 2015 79370 A

(800) 1220696

(891) 2014 03 28

(731) WIKIMEDIA FOUNDATION, INC.

149 New Montgomery Street, 3rd Floor,
San Francisco CA 94105, US

(540)



(591) Black, white

(511)

41 – Providing collaboratively created and maintained online multilingual learning materials and resources; providing online publications on the use of and contribution to online learning materials and resources.

42 – Hosting a website featuring an open source technology that enables users to view, discuss, write, edit, contribute to, and maintain online multilingual learning materials and resources; computer services, namely, maintaining an online source of learning materials and resources.

**საერთაშორისო სასაქონლო ნიშნები,
რომლებსაც მიენიჭა დაცვა საქართველოში**

(260) AM 2015 75811 A
(800) 1190498
(151) 2013 09 24
(181) 2023 09 24
(891) 2013 09 24
(511) 35, 36, 44

(260) AM 2015 76192 A
(800) 1193325
(151) 2013 12 10
(181) 2023 12 10
(891) 2013 12 10
(511) 09, 10

(260) AM 2015 75929 A
(800) 1191082
(151) 2013 12 11
(181) 2023 12 11
(891) 2013 12 11
(511) 29, 30, 35, 43

(260) AM 2015 76201 A
(800) 1193374
(151) 2013 11 29
(181) 2023 11 29
(891) 2013 11 29
(511) 12

(260) AM 2015 75997 A
(800) 1192106
(151) 2013 10 01
(181) 2023 10 01
(891) 2013 10 01
(511) 05

(260) AM 2015 76202 A
(800) 1193388
(151) 2013 06 12
(181) 2023 06 12
(891) 2013 06 12
(511) 28

(260) AM 2015 76061 A
(800) 1192414
(151) 2013 10 04
(181) 2023 10 04
(891) 2013 10 04
(511) 03, 25, 35

(260) AM 2015 76208 A
(800) 1193412
(151) 2013 11 28
(181) 2023 11 28
(891) 2013 11 28
(511) 03, 05, 21, 35

(260) AM 2015 76077 A
(800) 1192564
(151) 2013 08 09
(181) 2023 08 09
(891) 2013 08 09
(511) 05, 29, 30, 31, 32, 35, 39, 40, 43

(260) AM 2015 76211 A
(800) 1193421
(151) 2013 12 13
(181) 2023 12 13
(891) 2013 12 13
(511) 35

(260) AM 2015 76143 A
(800) 942430
(151) 2007 09 19
(891) 2013 11 22
(511) 12, 39, 43

(260) AM 2015 76214 A
(800) 1190988
(151) 2013 08 30
(181) 2023 08 30
(891) 2013 08 30
(511) 05

(260) AM 2015 76144 A
(800) 947759
(151) 2007 11 26
(891) 2013 12 18
(511) 05, 42, 44

(260) AM 2015 76215 A
(800) 1191959
(151) 2013 11 06
(181) 2023 11 06
(891) 2013 11 06
(511) 31

(260) AM 2015 76217 A
 (800) 1193433
 (151) 2013 12 10
 (181) 2023 12 10
 (891) 2013 12 10
 (511) 09, 10

(260) AM 2015 76274 A
 (800) 1193420
 (151) 2013 11 14
 (181) 2023 11 14
 (891) 2013 11 14
 (511) 03, 05, 09, 10, 16, 32, 35, 41, 44

(260) AM 2015 76276 A
 (800) 1193357
 (151) 2013 11 29
 (181) 2023 11 29
 (891) 2013 11 29
 (511) 12

(260) AM 2015 76498 A
 (800) 1195482
 (151) 2013 08 02
 (181) 2023 08 02
 (891) 2013 08 02
 (511) 09, 11, 35

(260) AM 2015 76499 A
 (800) 1195484
 (151) 2013 10 09
 (181) 2023 10 09
 (891) 2013 10 09
 (511) 05, 10

(260) AM 2015 76500 A
 (800) 1195498
 (151) 2013 12 21
 (181) 2023 12 21
 (891) 2013 12 21
 (511) 05

(260) AM 2015 76501 A
 (800) 1195516
 (151) 2013 08 14
 (181) 2023 08 14
 (891) 2013 08 14
 (511) 16

(260) AM 2015 76503 A
 (800) 1195553
 (151) 2013 12 17

(181) 2023 12 17
 (891) 2013 12 17
 (511) 09

(260) AM 2015 76504 A
 (800) 1195574
 (151) 2014 01 16
 (181) 2024 01 16
 (891) 2014 01 16
 (511) 33, 35

(260) AM 2015 76507 A
 (800) 1195593
 (151) 2014 02 20
 (181) 2024 02 20
 (891) 2014 02 20
 (511) 06

(260) AM 2015 76508 A
 (800) 1195631
 (151) 2014 02 17
 (181) 2024 02 17
 (891) 2014 02 17
 (511) 05

(260) AM 2015 76549 A
 (800) 1196104
 (151) 2014 01 23
 (181) 2024 01 23
 (891) 2014 01 23
 (511) 05

(260) AM 2015 76550 A
 (800) 916725
 (151) 2007 01 24
 (891) 2014 01 17
 (511) 05

(260) AM 2015 76551 A
 (800) 1016555
 (151) 2009 09 28
 (891) 2014 02 05
 (511) 18, 25, 32

(260) AM 2015 76552 A
 (800) 1095987
 (151) 2011 09 16
 (891) 2013 12 13
 (511) 07

(260) AM 2015 76555 A
 (800) 1124055
 (151) 2012 06 26
 (891) 2014 02 07
 (511) 12

(260) AM 2015 76556 A
 (800) 1125418
 (151) 2012 06 26
 (891) 2014 02 07
 (511) 12

(260) AM 2015 76557 A
 (800) 1125419
 (151) 2012 06 26
 (891) 2014 02 07
 (511) 12

(260) AM 2015 76560 A
 (800) 1175620
 (151) 2013 08 26
 (891) 2014 01 21
 (511) 05

(260) AM 2015 76561 A
 (800) 1185885
 (151) 2013 05 21
 (181) 2023 05 21
 (891) 2013 12 26
 (511) 09, 42

(260) AM 2015 76562 A
 (800) 1187442
 (151) 2013 06 20
 (891) 2014 01 10
 (511) 03, 44

(260) AM 2015 76583 A
 (800) 1196266
 (151) 2013 11 22
 (181) 2023 11 22
 (891) 2013 11 22
 (511) 05

(260) AM 2015 76587 A
 (800) 1196268
 (151) 2013 12 10
 (181) 2023 12 10
 (891) 2013 12 10
 (511) 05

(260) AM 2015 76588 A
 (800) 1196270
 (151) 2014 01 13
 (181) 2024 01 13
 (891) 2014 01 13
 (511) 07

(260) AM 2015 76589 A
 (800) 1196278
 (151) 2013 12 10
 (181) 2023 12 10
 (891) 2013 12 10
 (511) 05

(260) AM 2015 76590 A
 (800) 1196279
 (151) 2013 12 10
 (181) 2023 12 10
 (891) 2013 12 10
 (511) 05

(260) AM 2015 76592 A
 (800) 1196286
 (151) 2013 11 18
 (181) 2023 11 18
 (891) 2013 11 18
 (511) 09

(260) AM 2015 76594 A
 (800) 1196290
 (151) 2013 10 04
 (181) 2023 10 04
 (891) 2013 10 04
 (511) 05

(260) AM 2015 76666 A
 (800) 1175867
 (151) 2013 08 26
 (891) 2014 02 12
 (511) 14

(260) AM 2015 76667 A
 (800) 1190252
 (151) 2013 10 17
 (891) 2014 01 27
 (511) 03

(260) AM 2015 76671 A
 (800) 1196868
 (151) 2013 10 22
 (181) 2023 10 22
 (891) 2013 10 22
 (511) 05

(260) AM 2015 76672 A
(800) 1196869
(151) 2013 10 22
(181) 2023 10 22
(891) 2013 10 22
(511) 05

(260) AM 2015 76673 A
(800) 1196906
(151) 2014 01 10
(181) 2024 01 10
(891) 2014 01 10
(511) 33

(260) AM 2015 76675 A
(800) 1196939
(151) 2013 10 07
(181) 2023 10 07
(891) 2013 10 07
(511) 30

(260) AM 2015 76676 A
(800) 1196944
(151) 2013 10 04
(181) 2023 10 04
(891) 2013 10 04
(511) 03

(260) AM 2015 76677 A
(800) 1196945
(151) 2013 09 24
(181) 2023 09 24
(891) 2013 09 24
(511) 30

(260) AM 2015 76678 A
(800) 1196999
(151) 2014 01 31
(181) 2024 01 31
(891) 2014 01 31
(511) 25

(260) AM 2015 76685 A
(800) 1197074
(151) 2014 01 07
(181) 2024 01 07
(891) 2014 01 07
(511) 25

(260) AM 2015 76686 A
(800) 1197084
(151) 2014 02 05

(181) 2024 02 05
(891) 2014 02 05
(511) 05

(260) AM 2015 76687 A
(800) 1197093
(151) 2013 11 07
(181) 2023 11 07
(891) 2013 11 07
(511) 09, 35

(260) AM 2015 76688 A
(800) 1197100
(151) 2013 08 16
(181) 2023 08 16
(891) 2013 08 16
(511) 03, 09, 14, 20

(260) AM 2015 76690 A
(800) 1197157
(151) 2013 12 13
(181) 2023 12 13
(891) 2013 12 13
(511) 11

(260) AM 2015 76691 A
(800) 1197166
(151) 2014 01 16
(181) 2024 01 16
(891) 2014 01 16
(511) 01, 05

(260) AM 2015 76692 A
(800) 1197211
(151) 2014 01 17
(181) 2024 01 17
(891) 2014 01 17
(511) 32, 33

(260) AM 2015 76693 A
(800) 1197218
(151) 2013 12 27
(181) 2023 12 27
(891) 2013 12 27
(511) 34

(260) AM 2015 76694 A
(800) 1197219
(151) 2013 12 20
(181) 2023 12 20
(891) 2013 12 20
(511) 34

(260) AM 2015 76697 A
 (800) 1197221
 (151) 2014 01 29
 (181) 2024 01 29
 (891) 2014 01 29
 (511) 05

(181) 2023 12 06
 (891) 2013 12 06
 (511) 09

(260) AM 2015 76698 A
 (800) 1197222
 (151) 2014 01 22
 (181) 2024 01 22
 (891) 2014 01 22
 (511) 05

(260) AM 2015 76708 A
 (800) 1197293
 (151) 2013 10 02
 (181) 2023 10 02
 (891) 2013 10 02
 (511) 07, 09

(260) AM 2015 76699 A
 (800) 1197223
 (151) 2014 01 29
 (181) 2024 01 29
 (891) 2014 01 29
 (511) 05

(260) AM 2015 76709 A
 (800) 1197301
 (151) 2013 10 10
 (181) 2023 10 10
 (891) 2013 10 10
 (511) 30

(260) AM 2015 76703 A
 (800) 1197224
 (151) 2014 01 29
 (181) 2024 01 29
 (891) 2014 01 29
 (511) 05

(260) AM 2015 76734 A
 (800) 1197419
 (151) 2013 11 28
 (181) 2023 11 28
 (891) 2013 11 28
 (511) 07, 11

(260) AM 2015 76704 A
 (800) 1197225
 (151) 2014 01 22
 (181) 2024 01 22
 (891) 2014 01 22
 (511) 05

(260) AM 2015 76735 A
 (800) 1197453
 (151) 2013 11 18
 (181) 2023 11 18
 (891) 2013 11 18
 (511) 02

(260) AM 2015 76705 A
 (800) 1197226
 (151) 2014 01 22
 (181) 2024 01 22
 (891) 2014 01 22
 (511) 05

(260) AM 2015 76737 A
 (800) 1197462
 (151) 2012 04 24
 (181) 2022 04 24
 (891) 2012 04 24
 (511) 06, 07, 09, 11

(260) AM 2015 76706 A
 (800) 1197272
 (151) 2013 11 28
 (181) 2023 11 28
 (891) 2013 11 28
 (511) 12

(260) AM 2015 76738 A
 (800) 1197583
 (151) 2013 10 31
 (181) 2023 10 31
 (891) 2013 10 31
 (511) 07, 09, 11

(260) AM 2015 76707 A
 (800) 1197274
 (151) 2013 12 06

(260) AM 2015 76741 A
 (800) 1197616
 (151) 2013 11 18
 (181) 2023 11 18
 (891) 2013 11 18
 (511) 07

(260) AM 2015 76742 A
 (800) 1197634
 (151) 2013 09 13
 (181) 2023 09 13
 (891) 2013 09 13
 (511) 06, 09

(260) AM 2015 76766 A
 (800) 1197827
 (151) 2014 01 16
 (181) 2024 01 16
 (891) 2014 01 16
 (511) 05, 40, 42

(260) AM 2015 76743 A
 (800) 1197647
 (151) 2013 09 09
 (181) 2023 09 09
 (891) 2013 09 09
 (511) 05, 29

(260) AM 2015 76768 A
 (800) 1197792
 (151) 2014 02 19
 (181) 2024 02 19
 (891) 2014 02 19
 (511) 05

(260) AM 2015 76745 A
 (800) 1197650
 (151) 2013 10 24
 (181) 2023 10 24
 (891) 2013 10 24
 (511) 09, 28, 41

(260) AM 2015 76777 A
 (800) 1197882
 (151) 2013 11 11
 (181) 2023 11 11
 (891) 2013 11 11
 (511) 25

(260) AM 2015 76752 A
 (800) 1125364
 (151) 2012 06 29
 (891) 2014 01 27
 (511) 03

(260) AM 2015 76778 A
 (800) 1197891
 (151) 2013 11 14
 (181) 2023 11 14
 (891) 2013 11 14
 (511) 09, 14, 18, 25, 35, 42

(260) AM 2015 76754 A
 (800) 1147715
 (151) 2012 12 14
 (891) 2014 01 14
 (511) 10

(260) AM 2015 76780 A
 (800) 1197210
 (151) 2014 01 23
 (181) 2024 01 23
 (891) 2014 01 23
 (511) 03

(260) AM 2015 76756 A
 (800) 1170712
 (151) 2012 08 07
 (891) 2014 02 07
 (511) 03, 14, 18, 24, 25, 35

(260) AM 2015 76819 A
 (800) 1198192
 (151) 2013 12 28
 (181) 2023 12 28
 (891) 2013 12 28
 (511) 05

(260) AM 2015 76760 A
 (800) 1197780
 (151) 2014 03 14
 (181) 2024 03 14
 (891) 2014 03 14
 (511) 34

(260) AM 2015 76869 A
 (800) 1198594
 (151) 2014 01 22
 (181) 2024 01 22
 (891) 2014 01 22
 (511) 05

(260) AM 2015 76764 A
 (800) 1197789
 (151) 2013 12 24
 (181) 2023 12 24
 (891) 2013 12 24
 (511) 18

(260) AM 2015 76872 A
 (800) 1198613
 (151) 2014 01 22

(181) 2024 01 22
 (891) 2014 01 22
 (511) 05

(260) AM 2015 76873 A
 (800) 1198614
 (151) 2014 01 22
 (181) 2024 01 22
 (891) 2014 01 22
 (511) 05

(260) AM 2015 76874 A
 (800) 1198615
 (151) 2014 01 22
 (181) 2024 01 22
 (891) 2014 01 22
 (511) 05

(260) AM 2015 76884 A
 (800) 1198808
 (151) 2013 11 26
 (181) 2023 11 26
 (891) 2013 11 26
 (511) 03, 05, 16

(260) AM 2015 76885 A
 (800) 1198812
 (151) 2014 03 14
 (181) 2024 03 14
 (891) 2014 03 14
 (511) 34

(260) AM 2015 76886 A
 (800) 1198816
 (151) 2013 12 10
 (181) 2023 12 10
 (891) 2013 12 10
 (511) 09, 14

(260) AM 2015 76899 A
 (800) 1199023
 (151) 2014 01 30
 (181) 2024 01 30
 (891) 2014 01 30
 (511) 03

(260) AM 2015 76937 A
 (800) 816228
 (151) 2003 11 21
 (891) 2013 11 22
 (511) 34

(260) AM 2015 76938 A
 (800) 893953
 (151) 2006 04 13
 (891) 2014 02 24
 (511) 02

(260) AM 2015 76940 A
 (800) 938775
 (151) 2007 09 15
 (891) 2014 01 29
 (511) 16

(260) AM 2015 76944 A
 (800) 1048515
 (151) 2010 07 05
 (891) 2014 02 18
 (511) 01, 04

(260) AM 2015 76945 A
 (800) 1062325
 (151) 2010 11 16
 (891) 2014 02 18
 (511) 01, 04

(260) AM 2015 76946 A
 (800) 1062326
 (151) 2010 11 16
 (891) 2014 02 18
 (511) 01, 04

(260) AM 2015 76947 A
 (800) 1069610
 (151) 2011 01 26
 (891) 2014 02 13
 (511) 05

(260) AM 2015 76948 A
 (800) 1069611
 (151) 2011 01 26
 (891) 2014 02 13
 (511) 05

(260) AM 2015 76949 A
 (800) 1075225
 (151) 2011 02 08
 (891) 2014 02 18
 (511) 01, 04

(260) AM 2015 76992 A
 (800) 1199701
 (151) 2013 12 17

(181) 2023 12 17
(891) 2013 12 17
(511) 16, 18, 35, 41

(260) AM 2015 77023 A
(800) 1200072
(151) 2014 03 03
(181) 2024 03 03
(891) 2014 03 03
(511) 29

(260) AM 2015 77100 A
(800) 1200894
(151) 2014 03 12
(181) 2024 03 12
(891) 2014 03 12
(511) 30, 32, 33

(260) AM 2015 77238 A
(800) 1202046
(151) 2013 11 01
(181) 2023 11 01
(891) 2013 11 01
(511) 08, 34

(260) AM 2015 77254 A
(800) 1202369
(151) 2014 01 30
(181) 2024 01 30
(891) 2014 01 30
(511) 12, 35, 36

(260) AM 2015 77267 A
(800) 1202442
(151) 2013 10 16
(181) 2023 10 16
(891) 2013 10 16
(511) 05, 09, 10, 34

(260) AM 2015 77924 A
(800) 1207728
(151) 2014 05 30
(181) 2024 05 30
(891) 2014 05 30
(511) 03

(260) AM 2015 77926 A
(800) 1207786
(151) 2014 02 19
(181) 2024 02 19
(891) 2014 02 19
(511) 07, 08, 09, 10, 21, 35

(260) AM 2015 77928 A
(800) 735647
(151) 2000 05 11
(891) 2014 03 14
(511) 01

(260) AM 2015 77929 A
(800) 779447
(151) 2002 01 10
(891) 2014 04 17
(511) 32, 33

(260) AM 2015 77930 A
(800) 868936
(151) 2005 10 31
(891) 2014 07 07
(511) 16

(260) AM 2015 77933 A
(800) 1113359
(151) 2012 02 17
(891) 2014 06 18
(511) 07, 08, 21

(260) AM 2015 77963 A
(800) 1208180
(151) 2014 03 31
(181) 2024 03 31
(891) 2014 03 31
(511) 14

(260) AM 2015 77964 A
(800) 1208181
(151) 2014 04 02
(181) 2024 04 02
(891) 2014 04 02
(511) 14

(260) AM 2015 77965 A
(800) 1208230
(151) 2013 12 02
(181) 2023 12 02
(891) 2013 12 02
(511) 29, 30

(260) AM 2015 77966 A
(800) 1208270
(151) 2014 01 20
(181) 2024 01 20
(891) 2014 01 20
(511) 03, 10, 18, 25, 35

(260) AM 2015 77967 A
(800) 1208283
(151) 2014 04 30
(181) 2024 04 30
(891) 2014 04 30
(511) 32

(260) AM 2015 77968 A
(800) 1208289
(151) 2014 03 28
(181) 2024 03 28
(891) 2014 03 28
(511) 09

(260) AM 2015 77991 A
(800) 1208782
(151) 2014 04 11
(181) 2024 04 11
(891) 2014 04 11
(511) 05

(260) AM 2015 77992 A
(800) 1208783
(151) 2014 04 11
(181) 2024 04 11
(891) 2014 04 11
(511) 05

(260) AM 2015 77996 A
(800) 722489
(151) 2001 06 20
(891) 2013 12 19
(511) 30

(260) AM 2015 78003 A
(800) 1156893
(151) 2012 12 20
(891) 2014 04 30
(511) 09, 36, 38

(260) AM 2015 78008 A
(800) 1171444
(151) 2013 05 29
(891) 2014 04 01
(511) 19, 37, 40, 42

(260) AM 2015 78010 A
(800) 1178731
(151) 2013 04 18
(891) 2014 03 24
(511) 09, 35, 38

(260) AM 2015 78011 A
(800) 1182732
(151) 2013 10 17
(891) 2014 06 20
(511) 14

(260) AM 2015 78115 A
(800) 1209845
(151) 2014 01 24
(181) 2024 01 24
(891) 2014 01 24
(511) 03, 05, 10

მოქალაქეების შიდა საგარეო უწყვეტი უწყვეტი

სასაქონლო ნიშნები

რეგისტრაციის მოქმედების ვადის გაგრძელება

(111) M 1995 1001 R2

(156) 2015 09 25

(186) 2025 09 25

(732) ლანქსეს დოინლანდ გმბჰ
51369 ლევერკუზენი, გერმანია

(111) M 1995 1048 R2

(156) 2015 09 26

(186) 2025 09 26

(732) სუმიტომო ქემიკალ კო., ლტდ
27-1, შინკავა 2-ჩომე, ჩუო-კუ, ტოკიო
104-8260, იაპონია

(111) M 1995 1039 R2

(156) 2015 09 26

(186) 2025 09 26

(732) სუმიტომო ქემიკალ კო., ლტდ
27-1, შინკავა 2-ჩომე, ჩუო-კუ, ტოკიო
104-8260, იაპონია

(111) M 1995 1049 R2

(156) 2015 09 26

(186) 2025 09 26

(732) სუმიტომო ქემიკალ კო., ლტდ
27-1, შინკავა 2-ჩომე, ჩუო-კუ, ტოკიო
104-8260, იაპონია

(111) M 1995 1040 R2

(156) 2015 09 26

(186) 2025 09 26

(732) სუმიტომო ქემიკალ კო., ლტდ
27-1, შინკავა 2-ჩომე, ჩუო-კუ, ტოკიო
104-8260, იაპონია

(111) M 1995 1050 R2

(156) 2015 09 26

(186) 2025 09 26

(732) სუმიტომო ქემიკალ კო., ლტდ
27-1, შინკავა 2-ჩომე, ჩუო-კუ, ტოკიო
104-8260, იაპონია

(111) M 1995 1041 R2

(156) 2015 09 26

(186) 2025 09 26

(732) სუმიტომო ქემიკალ კო., ლტდ
27-1, შინკავა 2-ჩომე, ჩუო-კუ, ტოკიო
104-8260, იაპონია

(111) M 1995 1051 R2

(156) 2015 09 26

(186) 2025 09 26

(732) სუმიტომო ქემიკალ კო., ლტდ
27-1, შინკავა 2-ჩომე, ჩუო-კუ, ტოკიო
104-8260, იაპონია

(111) M 1995 1042 R2

(156) 2015 09 26

(186) 2025 09 26

(732) სუმიტომო ქემიკალ კო., ლტდ
27-1, შინკავა 2-ჩომე, ჩუო-კუ, ტოკიო
104-8260, იაპონია

(111) M 1995 1053 R2

(156) 2015 09 26

(186) 2025 09 26

(732) სუმიტომო ქემიკალ კო., ლტდ
27-1, შინკავა 2-ჩომე, ჩუო-კუ, ტოკიო
104-8260, იაპონია

(111) M 1995 1047 R2

(156) 2015 09 26

(186) 2025 09 26

(732) სუმიტომო ქემიკალ კო., ლტდ
27-1, შინკავა 2-ჩომე, ჩუო-კუ, ტოკიო
104-8260, იაპონია

(111) M 1995 1133 R2

(156) 2015 11 09

(186) 2025 11 09

(732) უირდპულ პროპერტის, ინკ
500 რენესანს დრაივი, სუიტი 101,
სენტ-ჯოზეფი, მიხიგანი 49085, აშშ

(111) M 1995 1148 R2
 (156) 2015 11 13
 (186) 2025 11 13
 (732) უირლპულ პროპერტის, ინკ.
 500 რენესანს დრაივი, სუიტი 101,
 სენტ-ჯოზეფი, მიჩიგანი 49085, აშშ

(111) M 2005 16077 R1
 (156) 2015 07 14
 (186) 2025 07 14
 (732) ე.ი. დიუ პონ დე ნემურ & კომპანი
 1007 მარკეტ სტრიტი, უილმინგტონი,
 დელავერი 19898, აშშ

(111) M 1995 1149 R2
 (156) 2015 11 13
 (186) 2025 11 13
 (732) უირლპულ პროპერტის, ინკ.
 500 რენესანს დრაივი, სუიტი 101,
 სენტ-ჯოზეფი, მიჩიგანი 49085, აშშ

(111) M 2005 16086 R1
 (156) 2015 07 14
 (186) 2025 07 14
 (732) ე.ი. დიუ პონ დე ნემურ ენდ კომპანი
 1007 მარკეტ სტრიტი, უილმინგტონი,
 დელავერი 19898, აშშ

(111) M 1995 1153 R2
 (156) 2015 11 13
 (186) 2025 11 13
 (732) ვან კლიფ & არპელ სა
 რუტ დე ბიში 8, CH-1752 ვილარ-სიურ-
 გლანი, შვეიცარია

(111) M 2005 16098 R1
 (156) 2015 07 14
 (186) 2025 07 14
 (732) ე.ი. დიუ პონ დე ნემურ & კომპანი
 1007 მარკეტ სტრიტი, უილმინგტონი,
 დელავერი 19898, აშშ

(111) M 2005 15853 R1
 (156) 2015 05 18
 (186) 2025 02 11
 (732) შპს „სუპერ ტვ“
 გლდანის საცხოვრებელი რაიონი
 კარტფაბრიკის მიმდებარედ, 0167,
 თბილისი, საქართველო

(111) M 2005 16099 R1
 (156) 2015 07 14
 (186) 2025 07 14
 (732) ე.ი. დიუ პონ დე ნემურ & კომპანი
 1007 მარკეტ სტრიტი, უილმინგტონი,
 დელავერი 19898, აშშ

(111) M 2005 15921 R1
 (156) 2015 05 25
 (186) 2025 04 15
 (732) შპს „ასფარმა“ - საქართველოს
 ფარმაცევტული კომპანია
 შეფჩენკოს ქ., 12, 0108, თბილისი,
 საქართველო

(111) M 2005 16100 R1
 (156) 2015 07 14
 (186) 2025 07 14
 (732) ე.ი. დიუ პონ დე ნემურ & კომპანი
 1007 მარკეტ სტრიტი, უილმინგტონი,
 დელავერი 19898, აშშ

(111) M 2005 15965 R1
 (156) 2015 05 30
 (186) 2025 05 30
 (732) ზაკრიტოე აკციონერნოე ობშჩესტვო
 „ტეხნონიკოლ“
 კრიმსკი ვალ, 8, 117049, მოსკოვი,
 რუსეთის ფედერაცია

(111) M 2005 16298 R1
 (156) 2015 11 02
 (186) 2025 11 02
 (732) გუანქსი გოლდენ სროუტ კო., ლტდ
 N28, იუეჯინ როუდი, ლიუჟოუ სიტი,
 გუანგქსი 545001, ჩინეთი

(111) M 2005 15966 R1
 (156) 2015 05 30
 (186) 2025 05 30
 (732) ზაკრიტოე აკციონერნოე ობშჩესტვო
 „ტეხნონიკოლ“
 კრიმსკი ვალ, 8, 117049, მოსკოვი,
 რუსეთის ფედერაცია

(111) M 2006 16429 R1
 (156) 2016 01 16
 (186) 2026 01 16
 (732) ბომბარდიე რეპრიეიშენ პროდაქტს ინკ.
 726 სტ. ჯოზეფ სტრიტი, ვოლკორტი,
 კვებეკი J0E 2 L0, კანადა

(111) M 1995 473 R2
 (156) 2015 06 02
 (186) 2025 01 16
 (732) პოლიუან კორპორეიშენ
 33587 უოლკერ როუდი, ეივონ ლეიკი,
 ოჰაიო 44012, აშშ

(111) M 1995 737 R2
 (156) 2015 07 21
 (186) 2025 07 21
 (732) დრალონ გმბჰ
 ბაიერვერკი, D-41358 დორმაგენი, გერმანია

(111) M 1995 572 R2
 (156) 2015 05 22
 (186) 2025 05 01
 (732) ფენომენონ ეიჯენტს ლიმიტიდ
 პ.ო. ბოქს 957 ოფშორ ინკორპორეიშენზ
 სენტერი, როუდი-ტაუნი, ტორტოლა,
 ბრიტანეთის ვირჯინიის კუნძულები,
 იაპონია

(111) M 1995 738 R2
 (156) 2015 07 21
 (186) 2025 07 21
 (732) ლანქსეს დოიჩლანდ გმბჰ
 51369 ლევერკუზენი, გერმანია

(111) M 1995 619 R2
 (156) 2015 05 03
 (186) 2025 05 03
 (732) ტოიო სუისან კაბუშიკი კაიშა
 (ვაჭრობს, აგრეთვე, როგორც ტოიო
 სუისან კაიშა ლტდ)
 13-40, 2-ჩომე, კონან, მინატო-კუ ტოკიო,
 იაპონია

(111) M 1995 739 R2
 (156) 2015 07 24
 (186) 2025 07 24
 (732) ლანქსეს დოიჩლანდ გმბჰ
 51369 ლევერკუზენი, გერმანია

(111) M 1995 620 R2
 (156) 2015 05 03
 (186) 2025 05 03
 (732) ტოიო სუისან კაბუშიკი კაიშა
 (ვაჭრობს, აგრეთვე, როგორც ტოიო
 სუისან კაიშა ლტდ)
 13-40, 2-ჩომე, კონან, მინატო-კუ ტოკიო,
 იაპონია

(111) M 1995 745 R2
 (156) 2015 07 26
 (186) 2025 07 26
 (732) ასტელას ფარმა ინკ.
 3-11, ნიჰონბაში-ჰონჩო, 2-ჩომე, ჩუო-კუ,
 ტოკიო, იაპონია

(111) M 1995 692 R2
 (156) 2015 07 17
 (186) 2025 07 17
 (732) გ.დ.სირლ ლღკ
 ც/ი კორპორეიშენ ტრასტ კომპანი
 კორპორეიშენ ტრასტ სენტერი, 1209
 ორინჯ სტრიტი, უილმინგტონი,
 ნიუ-კასლის ოლქი, დელავერი 19801, აშშ

(111) M 1995 746 R2
 (156) 2015 07 26
 (186) 2025 07 26
 (732) ასტელას ფარმა ინკ.
 3-11, ნიჰონბაში-ჰონჩო, 2-ჩომე, ჩუო-კუ,
 ტოკიო, იაპონია

(111) M 1995 709 R2
 (156) 2015 07 17
 (186) 2025 07 17
 (732) კასიო კეისანკი კაბუშიკი კაიშა,
 (ვაჭრობს აგრეთვე როგორც, კასიო
 კომპიუტერ კო., ლტდ)
 6-2, ჰონ-მაჩი 1-ჩომე, შიბუი-კუ, ტოკიო,
 იაპონია

(111) M 1995 747 R2
 (156) 2015 07 26
 (186) 2025 07 26
 (732) ასტელას ფარმა ინკ.
 3-11, ნიჰონბაში-ჰონჩო, 2-ჩომე, ჩუო-კუ,
 ტოკიო, იაპონია

(111) M 1995 748 R2
 (156) 2015 07 26
 (186) 2025 07 26
 (732) ასტელას ფარმა ინკ.
 3-11, ნიჰონბაში-ჰონჩო, 2-ჩომე, ჩუო-კუ,
 ტოკიო, იაპონია

(111) M 1995 795 R2
 (156) 2015 08 02
 (186) 2025 08 02
 (732) ეტაბლისმან შარლ შევინიონ

6/10, ბუღვარ ფოში, 93800 ეპინეი-სურ-
სენი, საფრანგეთი

(111) M 1995 868 R2

(156) 2015 08 16

(186) 2025 08 16

(732) პროქტერ & გემბლ ჰოლდინგ გმბჰ
სულცბახერ შტრასე 40, 65824 შვალბახ-
ამ-ტაუნუსი, გერმანია

(111) M 1995 873 R2

(156) 2015 08 16

(186) 2025 08 16

(732) ფედერალ-მოგულ იგნიშენ კომპანი
26555 ნორთვესტერნ ჰაიფეი,
საუთფილდი, მიჩიგანი 48034, აშშ

(111) M 1995 917 R2

(156) 2015 08 17

(186) 2025 08 17

(732) პროქტერ & გემბლ ჰოლდინგ გმბჰ
სულცბახერ შტრასე 40, 65824 შვალბახ-
ამ-ტაუნუსი, გერმანია

(111) M 1995 995 R2

(156) 2015 09 22

(186) 2025 09 22

(732) ლანქსეს დოიჩლანდ გმბჰ
51369 ლევერკუზენი, გერმანია

უფლებების სრული გადასემა

(111) M 1995 001151 R1
 (732) კლინიკ ლაბორატორიზ, ლღკ
 767, მე-5 ავენიუ, ნიუ-იორკი, ნიუ-იორკი
 10153, აშშ
 (770) პრესკრიპტივზ ინკ.
 767, მე-5 ავენიუ, ნიუ-იორკი, აშშ
 (580) 2015 06 08

(111) M 1995 001152 R1
 (732) კლინიკ ლაბორატორიზ, ლღკ
 767, მე-5 ავენიუ, ნიუ-იორკი, ნიუ-იორკი
 10153, აშშ
 (770) პრესკრიპტივზ ინკ.
 767, მე-5 ავენიუ, ნიუ-იორკი, აშშ
 (580) 2015 06 08

(111) M 1999 012287 R1
 (732) ოუშნ იუროპ ს.რ.ღ.
 ვია ლეონე XIII 14, 20145 მილანი,
 იტალია
 (770) ეს სი ი დე ლა რივიერ სას
 რიუ დუფურ დუბერჟუე 5 ბის, ბორდო,
 საფრანგეთი
 (580) 2015 07 03

(111) M 1995 001308 R2
 (732) კუფნერ ჰოლდინგ გმბჰ
 ბაიერბრუნერ შტრ. 39, 81379 მიუნხენი,
 გერმანია
 (770) კუფნერ ტექსტილ გმბჰ
 ბაიერბრუნერ შტრ. 39, 81379 მიუნხენი,
 გერმანია
 (580) 2015 06 08

(111) M 2006 016606 R
 (732) შპს „ვაზიანი კომპანი“
 მშვიდობის ქ. 42, 2200, თელავი,
 საქართველო
 (770) სს „ვაზიანი“
 ახვლედიანის ჩიხი, 8, ორხევი, 0109,
 თბილისი, საქართველო
 (580) 2015 06 30

(111) M 2006 016628 R
 (732) შპს „ვაზიანი კომპანი“
 მშვიდობის ქ. 42, 2200, თელავი,
 საქართველო
 (770) სს „ვაზიანი“
 ახვლედიანის ჩიხი, 8, ორხევი, 0109,
 თბილისი, საქართველო

(580) 2015 06 30

(111) M 2006 016765 R
 (732) ბატა ბრანდს სა
 ავენიუ დე როლანი 70, 1007 ლოზანა,
 შვეიცარია
 (770) ბატა ბრანდს ს.ა.რ.ღ.
 ს.ე. 1638, L-1016 ლუქსემბურგი,
 ლუქსემბურგი
 (580) 2015 06 30

(111) M 1996 001680 R1
 (732) ლ'ორეალ
 14, რიუ როიალი, 75008 პარიზი,
 საფრანგეთი
 (770) როჟე & გალე
 3/7 ავენიუ სენ ანი, 92600 ასნიერ-სიურ-
 სენი, საფრანგეთი
 (580) 2015 06 08

(111) M 2006 017047 R
 (732) მიქაელ ვარდანიანი
 ბაირონის ქ.3, ბ. 38, ერევანი, სომხეთი
 (770) გრანტ ვარდანიანი
 ბაირონის ქ.3, ბ. 35, ერევანი, სომხეთი
 (580) 2015 02 20

(111) M 2007 017587 R
 (732) შპს „ვაზიანი კომპანი“
 მშვიდობის ქ. 42, 2200, თელავი, საქართველო
 (770) ს.ს. „ვაზიანი“
 ახვლედიანის ჩიხი, 8, ორხევი, 0109,
 თბილისი, საქართველო
 (580) 2015 06 30

(111) M 1994 000416 R2
 (732) გოვან კომერსიო ინტერნასიონალ ე
 სერვიკოს ლდა
 რუა ივენს No.3 ბ დონა მესია ბილდინგი,
 6 ფლორი, 9000-046 ფუნშალი, მაღეირა,
 პორტუგალია
 (770) მარგარიტა ინტერნასიონალ კომერციო ე
 სერვისის ლიმიტადა
 რუა დო ბომ ჯეზუს 18-3, ესკ 9050-028
 ფუნშალი, პორტუგალია
 (580) 2015 06 22

(111) M 1995 000722 R2

(732) ნუპლექს რეზინს ბვ
სინტეზებაან 1, 4612 RB ბერგენ ოპ ზომი,
ნიდერლანდი

(770) ბაიერ აგ
D-51368 ლევერკუზენი, გერმანია

(580) 2015 06 08

გფლოჯელის სახელისა და/ან მისამართის ცვლილება

(111) M 1995 000473 R2

(732) პოლიუან კორპორეიშენ
33587 ულკერ როუდი, ეივონ ლეიკი,
ოჰაიო 44012, აშშ

(770) პოლიუან კორპორეიშენ
6100 ოუკ თრიი ბულვარ, კლივლენდი,
ოჰაიო 44131, აშშ

(580) 2015 06 25

(111) M 1995 000695 R1

(732) რისტერ გედეონ ნირტ.
დიომროი უტ. 19-21, 1103 ბუდაპეშტი,
უნგრეთი

(770) რისტერ გედეონ ვედიესეტი დიარ რ.ტ.
ბუდაპეშტი, უნგრეთი

(580) 2015 07 03

გამოქვეყნებული ინფორმაციის კორექტირება

ბიულეტენი №	რეგისტრაციის ნომერი (111) ბანასხადის ნომერი (260)	გვ.	სვეტი	საერთაშორისო კოდი	გამოქვეყნებული იყო	უნდა იყოს
12(424) 2015წ.	M 2005 015928 P R1	121	II	(732)	ელდარ იუკურიძე შუკოვსკის ქ. 19, ბ. 9, ოდესა, უკრაინა	ელდარ იუკურიძე შუკოვსკის ქ. 19, ბ. 9, ოდესა, უკრაინა; შპს „შაბო-ჯორჯია“ ი. ჭავჭავაძის გამზ. 29/31/33, 0179, თბილისი, საქართველო
	M 2008 018389 R	122	I	(732)	ელდარ იუკურიძე შუკოვსკის ქ. 19, ბ. 9, ოდესა, უკრაინა	ელდარ იუკურიძე შუკოვსკის ქ. 19, ბ. 9, ოდესა, უკრაინა; შპს „შაბო-ჯორჯია“ ი. ჭავჭავაძის გამზ. 29/31/33, 0179, თბილისი, საქართველო
	AM 2015 78279	47	I	(554) (551)	[X] [X] კოლექტიური	მოცულობითი კოლექტიური
	AM 2015 78280	47	I	(551)	X კოლექტიური	კოლექტიური

სისტემური საძიებლები გამოგონებები

**საერთაშორისო კლასიფიკაციის ინდექსის და განაცხადის
გამოქვეყნების ნომრის შესაბამისობის ცხრილი**

საერთაშორისო კლასიფიკაციის ინდექსი (51)	განაცხადის გამოქვეყნების ნომერი (10)
B 22 D 41/00; C 21 C 1/00	AP 2015 13513 A
C 07 C 233/18; C 07 C 231/24; A 61 K 31/165; A 61 P 25/20; A 61 P 25/22; A 61 P 25/00; A 61 P 9/00; A 61 P 1/00; A 61 P 25/24	AP 2015 13263 A
C 07 D 413/14; A 61 K 31/5377; A 61 P 35/00	AP 2015 13557 A
F 03 B 13/10	AP 2015 13409 A
F 16 H 55/12; B 21 H 5/02	AP 2015 13367 A

**განაცხადის გამოქვეყნების ნომრის და საერთაშორისო
კლასიფიკაციის ინდექსის შესაბამისობის ცხრილი**

განაცხადის გამოქვეყნების ნომერი (10)	საერთაშორისო კლასიფიკაციის ინდექსი (51)
AP 2015 13263 A	C 07 C 233/18; C 07 C 231/24; A 61 K 31/165; A 61 P 25/20; A 61 P 25/22; A 61 P 25/00; A 61 P 9/00; A 61 P 1/00; A 61 P 25/24
AP 2015 13367 A	F 16 H 55/12; B 21 H 5/02
AP 2015 13409 A	F 03 B 13/10
AP 2015 13513 A	B 22 D 41/00; C 21 C 1/00
AP 2015 13557 A	C 07 D 413/14; A 61 K 31/5377; A 61 P 35/00

**საერთაშორისო კლასიფიკაციის ინდექსის, პატენტის ნომრის
და გამოქვეყნების ნომრის შესაბამისობის ცხრილი**

საერთაშორისო კლასიფიკაციის ინდექსი (51)	პატენტის ნომერი (11)	განაცხადის გამოქვეყნების ნომერი (10)
1	2	3
A 01 D 46/24	P 2015 6324 B	AP 2015 13393 A
A 01 N 43/40; A 01 N 25/12; A 01 N 25/14; A 01 P 13/00; A 01 N 33/12	P 2015 6312 B	AP 2015 12762 A
A 61 K 9/00; A 61 K 31/167; A 61 K 31/40; A 61 K 45/06	P 2015 6311 B	AP 2015 12756 A
A 61 K 31/47; A 61 K 31/517; A 61 K 45/06; A 61 P 35/00	P 2015 6310 B	AP 2015 12615 A
A 61 K 31/4468; C 07 D 211/58; A 61 P 3/04; A 61 P 3/10; A 61 P 3/00; A 61 P 9/04; A 61 P 21/00; A 61 P 1/16; A 61 P 11/00; A 61 P 1/00; A 61 P 25/30; A 61 P 3/08; A 61 P 5/48; A 61 P 3/06; A 61 P 9/10; A 61 P 9/00; A 61 P 25/00; A 61 P 9/12; A 61 P 7/00; A 61 P 1/04; A 61 P 25/32; A 61 P 25/36	P 2015 6319 B	AP 2015 13239 A
A 61 K 31/506; A 61 P 31/16	P 2015 6325 B	AP 2015 12538 A
B 05 B 9/08	P 2015 6323 B	AP 2015 13369 A
B 22 F 3/23	P 2015 6314 B	AP 2015 13084 A

1	2	3
C 02 F 1/00	P 2015 6316 B	AP 2015 13228 A
C 07 D 261/12; C 07 D 413/10; C 07 D 413/14; C 07 D 417/14; A 61 K 31/497; A 61 P 9/00; A 61 P 11/06; A 61 P 17/06; A 61 P 19/02; A 61 P 29/00;	P 2015 6315 B	AP 2015 13101 A
C 07 D 333/22; C 07 D 409/04; A 61 K 31/381; A 61 P 25/28	P 2015 6318 B	AP 2015 13238 A
C 07 D 405/12; C 07 D 223/16; A 61 P 9/08; A 61 P 9/06; A 61 K 31/55;	P 2015 6320 B	AP 2015 13258 A
C 07 D 413/14; A 61 K 31/535; A 61 P 3/00; A 61 P 5/00	P 2015 6309 B	AP 2015 12475 A
C 07 H 19/20; A 61 K 31/708; A 61 P 31/16; A 61 K 31/7064; A 61 P 31/12; C 07 F 9/165; A 61 K 31/7076; A 61 P 31/14; C 07 H 19/10	P 2015 6313 B	AP 2015 13063 A
C 12 G 306	P 2015 6326 B	AP 2015 12637 A
E 01 H 1/08	P 2015 6317 B	AP 2015 13230 A
E 04 H 6/14	P 2015 6322 B	AP 2015 13305 A
F 03 D 3/00; F 04 D 3/02; F 03 D 3/04; F 03 D 9/02	P 2015 6321 B	AP 2015 13275 A

პატენტის ნომრის, განაცხადის გამოქვეყნების ნომრის
და საერთაშორისო კლასიფიკაციის ინდექსის შესაბამისობის ცხრილი

პატენტის ნომერი (11)	განაცხადის გამოქვეყნების ნომერი (10)	საერთაშორისო კლასიფიკაციის ინდექსი (51)
P 2015 6309 B	AP 2015 12475 A	C 07 D 413/14; A 61 K 31/535; A 61 P 3/00; A 61 P 5/00
P 2015 6310 B	AP 2015 12615 A	A 61 K 31/47; A 61 K 31/517; A 61 K 45/06; A 61 P 35/00
P 2015 6311 B	AP 2015 12756 A	A 61 K 9/00; A 61 K 31/167; A 61 K 31/40; A 61 K 45/06
P 2015 6312 B	AP 2015 12762 A	A 01 N 43/40; A 01 N 25/12; A 01 N 25/14; A 01 P 13/00; A 01 N 33/12
P 2015 6313 B	AP 2015 13063 A	C 07 H 19/20; A 61 K 31/708; A 61 P 31/16; A 61 K 31/7064; A 61 P 31/12; C 07 F 9/165; A 61 K 31/7076; A 61 P 31/14; C 07 H 19/10
P 2015 6314 B	AP 2015 13084 A	B 22 F 3/23
P 2015 6315 B	AP 2015 13101 A	C 07 D 261/12; C 07 D 413/10; C 07 D 413/14; C 07 D 417/14; A 61 K 31/497; A 61 P 9/00; A 61 P 11/06; A 61 P 17/06; A 61 P 19/02; A 61 P 29/00
P 2015 6316 B	AP 2015 13228 A	C 02 F 1/00
P 2015 6317 B	AP 2015 13230 A	E 01 H 1/08
P 2015 6318 B	AP 2015 13238 A	C 07 D 333/22; C 07 D 409/04; A 61 K 31/381; A 61 P 25/28
P 2015 6319 B	AP 2015 13239 A	A 61 K 31/4468; C 07 D 211/58; A 61 P 3/04; A 61 P 3/10; A 61 P 3/00; A 61 P 9/04; A 61 P 21/00; A 61 P 1/16; A 61 P 11/00; A 61 P 1/00; A 61 P 25/30; A 61 P 3/08; A 61 P 5/48; A 61 P 3/06; A 61 P 9/10; A 61 P 9/00; A 61 P 25/00; A 61 P 9/12; A 61 P 7/00; A 61 P 1/04; A 61 P 25/32; A 61 P 25/36
P 2015 6320 B	AP 2015 13258 A	C 07 D 405/12; C 07 D 223/16; A 61 P 9/08; A 61 P 9/06; A 61 K 31/55
P 2015 6321 B	AP 2015 13275 A	F 03 D 3/00; F 04 D 3/02; F 03 D 3/04; F 03 D 9/02
P 2015 6322 B	AP 2015 13305 A	E 04 H 6/14
P 2015 6323 B	AP 2015 13369 A	B 05 B 9/08
P 2015 6324 B	AP 2015 13393 A	A 01 D 46/24
P 2015 6325 B	AP 2015 12538 A	A 61 K 31/506; A 61 P 31/16
P 2015 6326 B	AP 2015 12637 A	C 12 G 306

ბანაცხადის ნომრის, ბანაცხადის გამოქვეყნების ნომრის და პატენტის ნომრის შესაბამისობის ცხრილი

ბანაცხადის ნომერი (21)	ბანაცხადის გამოქვეყნების ნომერი (10)	პატენტის ნომერი (11)
AP 2010 012475	AP 2015 12475 A	P 2015 6309 B
AP 2010 012538	AP 2015 12538 A	P 2015 6325 B
AP 2010 012615	AP 2015 12615 A	P 2015 6310 B
AP 2010 012637	AP 2015 12637 A	P 2015 6326 B
AP 2010 012756	AP 2015 12756 A	P 2015 6311 B
AP 2010 012762	AP 2015 12762 A	P 2015 6312 B
AP 2011 013063	AP 2015 13063 A	P 2015 6313 B
AP 2013 013084	AP 2015 13084 A	P 2015 6314 B
AP 2011 013101	AP 2015 13101 A	P 2015 6315 B
AP 2011 013228	AP 2015 13228 A	P 2015 6316 B
AP 2011 013230	AP 2015 13230 A	P 2015 6317 B
AP 2012 013238	AP 2015 13238 A	P 2015 6318 B
AP 2012 013239	AP 2015 13239 A	P 2015 6319 B
AP 2013 013258	AP 2015 13258 A	P 2015 6320 B
AP 2012 013275	AP 2015 13275 A	P 2015 6321 B
AP 2013 013305	AP 2015 13305 A	P 2015 6322 B
AP 2014 013369	AP 2015 13369 A	P 2015 6323 B
AP 2014 013393	AP 2015 13393 A	P 2015 6324 B

სასარგებლო მოდელები

საერთაშორისო კლასიფიკაციის ინდექსის და ბანაცხადის გამოქვეყნების ნომრის შესაბამისობის ცხრილი

საერთაშორისო კლასიფიკაციის ინდექსი (51)	ბანაცხადის გამოქვეყნების ნომერი (10)
E 02 B 3/04	AU 2015 13472 U

ბანაცხადის გამოქვეყნების ნომრის და საერთაშორისო კლასიფიკაციის ინდექსის შესაბამისობის ცხრილი

ბანაცხადის გამოქვეყნების ნომერი (10)	საერთაშორისო კლასიფიკაციის ინდექსი (51)
AU 2015 13472 U	E 02 B 3/04

საერთაშორისო კლასიფიკაციის ინდექსის, პატენტის ნომრის და გამოქვეყნების ნომრის შესაბამისობის ცხრილი

საერთაშორისო კლასიფიკაციის ინდექსი (51)	პატენტის ნომერი (11)	ბანაცხადის გამოქვეყნების ნომერი (10)
A 21 D 8/02	U 2015 1860 Y	AU 2015 13428 U
A 23 C 13/16	U 2015 1861 Y	AU 2015 13429 U
A 23 L 1/076; A 23 G 3/38	U 2015 1862 Y	AU 2015 13464 U

**პატენტის ნომრის, განაცხადის გამოქვეყნების ნომრის
და საერთაშორისო კლასიფიკაციის ინდექსის შესაბამისობის ცხრილი**

პატენტის ნომერი (11)	განაცხადის გამოქვეყნების ნომერი (10)	საერთაშორისო კლასიფიკაციის ინდექსი (51)
U 2015 1860 Y	AU 2015 13428 U	A 21 D 8/02
U 2015 1861 Y	AU 2015 13429 U	A 23 C 13/16
U 2015 1862 Y	AU 2015 13464 U	A 23 L 1/076; A 23 G 3/38

**განაცხადის ნომრის, განაცხადის გამოქვეყნების ნომრის
და პატენტის ნომრის შესაბამისობის ცხრილი**

განაცხადის ნომერი (21)	განაცხადის გამოქვეყნების ნომერი (10)	პატენტის ნომერი (11)
AU 2014 013428	AU 2015 13428 U	U 2015 1860 Y
AU 2014 013429	AU 2015 13429 U	U 2015 1861 Y
AU 2014 013464	AU 2015 13464 U	U 2015 1862 Y

ღიზინები

**საერთაშორისო კლასიფიკაციის ინდექსის, პატენტის ნომრის
და გამოქვეყნების ნომრის შესაბამისობის ცხრილი**

საერთაშორისო კლასიფიკაციის ინდექსი (51)	პატენტის ნომერი (11)	განაცხადის გამოქვეყნების ნომერი (10)
09-01	D 2015 632 S	AD 2015 810 S

**პატენტის ნომრის, განაცხადის გამოქვეყნების ნომრის
და საერთაშორისო კლასიფიკაციის ინდექსის შესაბამისობის ცხრილი**

პატენტის ნომერი (11)	განაცხადის გამოქვეყნების ნომერი (10)	საერთაშორისო კლასიფიკაციის ინდექსი (51)
D 2015 632 S	AD 2015 810 S	09-01

**განაცხადის ნომრის, განაცხადის გამოქვეყნების ნომრის
და პატენტის ნომრის შესაბამისობის ცხრილი**

განაცხადის ნომერი (21)	განაცხადის გამოქვეყნების ნომერი (10)	პატენტის ნომერი (11)
AD 2014 000810	AD 2015 810 S	D 2015 632 S

**დაჩქარებული პროცედურით რეგისტრირებული
დიზაინები**

**საერთაშორისო კლასიფიკაციის ინდექსის და პატენტის ნომრის
შესაბამისობის ცხრილი**

საერთაშორისო კლასიფიკაციის ინდექსი (51)	პატენტის ნომერი (11)
09-03	D 2015 631 S

**პატენტის ნომრის და საერთაშორისო კლასიფიკაციის ინდექსის
შესაბამისობის ცხრილი**

პატენტის ნომერი (11)	საერთაშორისო კლასიფიკაციის ინდექსი (51)
D 2015 631 S	09-03

ბანაცხადის ნომრის და პატენტის ნომრის შესაბამისობის ცხრილი

ბანაცხადის ნომერი (21)	პატენტის ნომერი (11)
AD 2015 000855	D 2015 631 S

სასაქონლო ნიშნები

რეგისტრაციის ნომრის, განაცხადის ნომრის,
განაცხადის გამოქვეყნების ნომრისა და ბიულეტენის ნომრის
შესაბამისობის ცხრილი

რეგისტრაციის ნომერი (11)	განაცხადის ნომერი (210)	განაცხადის გამოქვეყნების ნომერი (260)	ბიულეტენის ნომერი
1	2	3	4
M 2015 25971 R	AM 75924	AM 2014 75924 A	23(411) 2014
M 2015 25972 R	AM 75925	AM 2014 75925 A	23(411) 2014
M 2015 25973 R	AM 75926	AM 2014 75926 A	23(411) 2014
M 2015 25974 R	AM 75927	AM 2014 75927 A	23(411) 2014
M 2015 25975 R	AM 75991	AM 2014 75991 A	1(413) 2015
M 2015 25976 R	AM 75995	AM 2014 75995 A	22(410) 2014
M 2015 25977 R	AM 76074	AM 2014 76074 A	23(411) 2014
M 2015 25978 R	AM 76186	AM 2015 76186 A	2(414) 2015
M 2015 25979 R	AM 76222	AM 2015 76222 A	2(414) 2015
M 2015 25980 R	AM 76239	AM 2014 76239 A	24(412) 2014
M 2015 25981 R	AM 76394	AM 2014 76394 A	23(411) 2014
M 2015 25982 R	AM 76403	AM 2014 76403 A	24(412) 2014
M 2015 25983 R	AM 76405	AM 2014 76405 A	24(412) 2014
M 2015 25984 R	AM 76406	AM 2014 76406 A	24(412) 2014
M 2015 25985 R	AM 76408	AM 2014 76408 A	24(412) 2014
M 2015 25986 R	AM 76413	AM 2014 76413 A	24(412) 2014
M 2015 25987 R	AM 76417	AM 2014 76417 A	24(412) 2014
M 2015 25988 R	AM 76428	AM 2014 76428 A	1(413) 2015
M 2015 25989 R	AM 76432	AM 2015 76432 A	2(414) 2015
M 2015 25990 R	AM 76467	AM 2015 76467 A	2(414) 2015
M 2015 25991 R	AM 76566	AM 2014 76566 A	23(411) 2014
M 2015 25992 R	AM 76602	AM 2014 76602 A	24(412) 2014
M 2015 25993 R	AM 76721	AM 2015 76721 A	2(414) 2015
M 2015 25994 R	AM 76726	AM 2014 76726 A	24(412) 2014
M 2015 25995 R	AM 76758	AM 2015 76758 A	2(414) 2015
M 2015 25996 R	AM 76761	AM 2015 76761 A	2(414) 2015
M 2015 25997 R	AM 76763	AM 2015 76763 A	2(414) 2015
M 2015 25998 R	AM 76765	AM 2014 76765 A	1(413) 2015
M 2015 25999 R	AM 76810	AM 2014 76810 A	24(412) 2014
M 2015 26000 R	AM 6822	AM 2015 76822 A	5(417) 2015
M 2015 26001 R	AM 76823	AM 2014 76823 A	23(411) 2014
M 2015 26002 R	AM 76844	AM 2015 76844 A	2(414) 2015
M 2015 26003 R	AM 76888	AM 2015 76888 A	2(414) 2015
M 2015 26004 R	AM 77060	AM 2014 77060 A	1(413) 2015
M 2015 26005 R	AM 77129	AM 2014 77129 A	23(411) 2014
M 2015 26006 R	AM 77256	AM 2014 77256 A	23(411) 2014
M 2015 26007 R	AM 77340	AM 2014 77340 A	24(412) 2014
M 2015 26008 R	AM 77395	AM 2015 77395 A	2(414) 2015
M 2015 26009 R	AM 77396	AM 2015 77396 A	2(414) 2015
M 2015 26010 R	AM 73388	AM 2015 73388 A	2(414) 2015
M 2015 26011 R	AM 73633	AM 2014 73633 A	18(406) 2014
M 2015 26012 R	AM 74050	AM 2015 74050 A	3(415) 2015
M 2015 26013 R	AM 82110	-	13(425) 2015
M 2015 26014 R	AM 82216	-	13(425) 2015

1	2	3	4
M 2015 26015 R	AM 82490	-	13(425) 2015
M 2015 26016 R	AM 82491	-	13(425) 2015
M 2015 26017 R	AM 82515	-	13(425) 2015
M 2015 26018 R	AM 82516	-	13(425) 2015
M 2015 26019 R	AM 82362	-	13(425) 2015

ბანაცხადის გამოქვეყნების ნომრის და ბანაცხადის ნომრის შესაბამისობის ცხრილი

ბანაცხადის გამოქვეყნების ნომერი (260)	ბანაცხადის ნომერი (210)	1	2
1	2		
AM 2015 77405 A	AM 77405	AM 2015 79194 A	AM 79194
AM 2015 77851 A	AM 77851	AM 2015 79222 A	AM 79222
AM 2015 77853 A	AM 77853	AM 2015 79407 A	AM 79407
AM 2015 77859 A	AM 77859	AM 2015 79414 A	AM 79414
AM 2015 78512 A	AM 78512	AM 2015 79440 A	AM 79440
AM 2015 78661 A	AM 78661	AM 2015 79447 A	AM 79447
AM 2015 78811 A	AM 78811	AM 2015 79480 A	AM 79480
AM 2015 78812 A	AM 78812	AM 2015 79634 A	AM 79634
AM 2015 78836 A	AM 78836	AM 2015 79639 A	AM 79639
AM 2015 78879 A	AM 78879	AM 2015 79649 A	AM 79649
AM 2015 78895 A	AM 78895	AM 2015 79651 A	AM 79651
AM 2015 78896 A	AM 78896	AM 2015 79652 A	AM 79652
AM 2015 79026 A	AM 79026	AM 2015 79653 A	AM 79653
AM 2015 79091 A	AM 79091	AM 2015 79654 A	AM 79654
		AM 2015 79655 A	AM 79655
		AM 2015 79656 A	AM 79656
		AM 2015 79741 A	AM 79741
		AM 2015 79742 A	AM 79742
		AM 2015 79808 A	AM 79808

ბანაცხადის გამოქვეყნების ნომრის საძიებელი საქონლისა და/ან მომსახურების კლასის მიხედვით

საქონლისა და/ან მომსახურების კლასი (511)	ბანაცხადის გამოქვეყნების ნომერი (260)	1	2
1	2		
		10	AM 2015 78896 A
		12	AM 2015 79447 A
		12	AM 2015 79480 A
		14	AM 2015 77405 A
		16	AM 2015 79026 A
		18	AM 2015 77405 A
		19	AM 2015 79808 A
		21	AM 2015 77851 A
		21	AM 2015 77853 A
		25	AM 2015 77405 A
		29	AM 2015 78512 A
		29	AM 2015 78836 A
		29	AM 2015 78879 A
		30	AM 2015 78811 A
		30	AM 2015 78812 A
		30	AM 2015 78836 A
		30	AM 2015 79654 A
		30	AM 2015 79655 A
		30	AM 2015 79656 A
		30	AM 2015 79741 A
		30	AM 2015 79742 A
		33	AM 2015 78661 A
		33	AM 2015 79407 A
		34	AM 2015 79222 A
		35	AM 2015 77405 A

1	2
35	AM 2015 77851 A
35	AM 2015 77853 A
35	AM 2015 77859 A
35	AM 2015 78879 A
35	AM 2015 79634 A
35	AM 2015 79639 A

1	2
35	AM 2015 79649 A
35	AM 2015 79651 A
35	AM 2015 79652 A
41	AM 2015 79026 A
43	AM 2015 79653 A
44	AM 2015 77859 A

დაჩქარებული პროცედურით რეგისტრირებული სასაქონლო ნიშნის ნომრის საძიებელი საქონლისა და/ან მომსახურების კლასის მიხედვით

საქონლისა და/ან მომსახურების კლასი (51)	დაჩქარებული პროცედურით რეგისტრირებული სასაქონლო ნიშნის ნომერი (11)
29	M 2015 26017 R
29	M 2015 26018 R
32	M 2015 26013 R
32	M 2015 26019 R
35	M 2015 26015 R
33	M 2015 26019 R
35	M 2015 26016 R
37	M 2015 26014 R
38	M 2015 26015 R
38	M 2015 26016 R

სამრეწველო საკუთრების ოფიციალური ბიულეტენი

13(425)

ბიულეტენების ქართული და ინგლისურენოვანი გამოცემების ელექტრონული ვერსიის გაცნობა შესაძლებელია საქპატენტის ვებგვერდზე (www.sakpatenti.org.ge).

შენიშვნა:

ბიულეტენებში გამოქვეყნებული ობიექტების ზუსტი გამოსახულებები იხილეთ საქპატენტის ვებგვერდზე განთავსებულ ელექტრონულ ვერსიაში.

მთავარი რედაქტორი:	ნ. ბებრიშვილი
კორექტორი:	ლ. ჭანტურია
დამკავალმონაწილე:	მ. ორდენიძე
	ქ. სვანიძე
პოლიგრაფიული ჯგუფი:	მ. მეჩტიშვილი
	ი. გოგოლაშვილი
	ლ. დოლიძე

ხელმოწერილია გამოსაცემად: 2015 07 09

ტირაჟი: 25
შეკვეთა №13