

საქართველოს ინტელექტუალური საკუთრების
ეროვნული ცენტრი
საქპატენტი

სამრეწველო საკუთრების
ო ფ ი ს ი ა ლ უ რ ი
ბიულეტენი

14(330)

გამომცემები

სასარგებლო მოდელები

დიზაინი

სასაქონლო ნიშნები

**საქონლის ადგილწარმოშობის
დასახელებები და გეოგრაფიული
აღნიშვნები**

საერთაშორისო კოდეზი ბიბლიოგრაფიული მონაცემების იდენტიფიკაციისათვის

გამოგონებები, სასარგებლო მოდელები

- (10) – ექსპერტთაგანგავლილი განაცხადის გამოქვეყნების ნომერი
- (11) – პატენტის ნომერი და სახეობის კოდი
- (21) – განაცხადის სარეგისტრაციო ნომერი
- (22) – განაცხადის შუამდგომლობის თარიღი
- (23) – საგამოყენებლო პრიორიტეტის თარიღი ან ადრინდელი პრიორიტეტის მქონე განაცხადის შუამდგომლობის თარიღი და, თუ შესაძლებელია, განაცხადის ომერი
- (24) – თარიღი, რომლიდანაც იწყება პატენტის მოქმედება
- (31) – საპრიორიტეტო განაცხადის ნომერი
- (32) – საპრიორიტეტო განაცხადის შუამდგომლობის თარიღი
- (33) – კოდი ქვეყნისა ან რეგიონული ორგანიზაციისა, რომლის უწყებამაც მიანიჭა ნომერი საპრიორიტეტო განაცხადს
- (44) – დამცავი საბუთის ჯერ არმქონე, მაგრამ ექსპერტთაგანგავლილი განაცხადის გამოქვეყნების თარიღი და ბიულეტენის ნომერი
- (45) – რეგისტრაცია გავლილი საპატენტო საბუთის გამოქვეყნების თარიღი
- (51) – საერთაშორისო საპატენტო კლასიფიკაციის ინდექსი

- (54) – გამოგონების დასახელება
- (57) – რეზიუმე გეგმა
- (60) – სრულ ექსპერტთაგანგავლილ გამოგონებაზე უცხოური საპატენტო უწყების მიერ გაცემული დამცავი საბუთის ნომერი, თარიღი, რომლიდანაც იწყება ამ დამცავი საბუთის მოქმედება, და კოდი ქვეყნისა ან რეგიონული ორგანიზაციისა, რომლის უწყებამაც გასცა ეს დამცავი საბუთი
- (62) – უფრო ადრინდელი განაცხადის ნომერი და, თუ შესაძლებელია, წარდგენის თარიღი გამოცალკეებული განაცხადის შემთხვევაში
- (71) – განმცხადებლის სახელი, გვარი (ქვეყნის კოდი)
- (72) – გამოგონებულის სახელი, გვარი (ქვეყნის კოდი)
- (73) – პატენტმფლობელის სახელი, გვარი (ქვეყნის კოდი), მისამართი
- (74) – წარმომადგენლის ან პატენტწმენებულის სახელი, გვარი
- (85) – საერთაშორისო განაცხადის ეროვნული ეფაზის დაწყების თარიღი
- (86) – საერთაშორისო განაცხადის ნომერი და შუამდგომლობის თარიღი
- (87) – საერთაშორისო განაცხადის გამოქვეყნების ნომერი და თარიღი

ლიზინი

- (10) – განაცხადის გამოქვეყნების ნომერი
- (11) – პატენტის ნომერი და სახეობის კოდი ან რეგისტრაციის ნომერი
- (15) – რეგისტრაციის თარიღი/პატენტის გაცემის თარიღი
- (18) – პატენტის ან რეგისტრაციის მოქმედების ვადის გასვლის საფარული თარიღი
- (21) – განაცხადის ნომერი
- (22) – განაცხადის შუამდგომლობის თარიღი
- (23) – საგამოყენებლო პრიორიტეტის თარიღი ან ადრინდელი პრიორიტეტის მქონე განაცხადის შუამდგომლობის თარიღი და, თუ შესაძლებელია, განაცხადის ნომერი
- (24) – თარიღი, რომლიდანაც იწყება პატენტის მოქმედება
- (28) – სამრეწველო ნიმუშის რაოდენობა განაცხადში
- (30) – საპრიორიტეტო მონაცემები (განაცხადის ნომერი, განაცხადის შუამდგომლობის თარიღი და ორსაოიანი კოდი იმ ორგანიზაციის იდენტიფიკაციისათვის, სადაც იყო წარდგენილი საპრიორიტეტო განაცხადი)
- (31) – საპრიორიტეტო განაცხადის ნომერი
- (32) – საპრიორიტეტო განაცხადის შუამდგომლობის თარიღი
- (33) – კოდი ქვეყნისა ან რეგიონული ორგანიზაციისა, რომლის უწყებამაც მიანიჭა ნომერი საპრიორიტეტო განაცხადს
- (34) – IBC-ს სტანდარტის (ST.3) შესაბამისი ორსაოიანი კოდი იმ ორგანიზაციის იდენტიფიკაციისათვის, სადაც იყო წარდგენილი საპრიორიტეტო განაცხადი
- (44) – სამრეწველო ნიმუშის გამოქვეყნების თარიღი და ბიულეტენის ნომერი (პირველი პუბლიკაცია)

- (45) – საერთაშორისო ბიუროს მიერ დარეგისტრირებული სამრეწველო ნიმუშის გამოქვეყნების თარიღი და ბიულეტენის ნომერი
- (51) – სამრეწველო ნიმუშის საერთაშორისო კლასიფიკაცია (ლოკალური კლასიფიკაციის კლასი და ქვეკლასი)
- (54) – სამრეწველო ნიმუშის დასახელება
- (55) – სამრეწველო ნიმუშის გამოსახულება
- (57) – სამრეწველო ნიმუშის არსებითი ნიშნების აღწერა, ფერის ჩათვლით
- (62) – ადრინდელი განაცხადის, რეგისტრაციის ან საბუთის ნომერი და, თუ შესაძლებელია, წარდგენის თარიღი, გამოცალკეებული განაცხადის შემთხვევაში
- (71) – განმცხადებლის სახელი, გვარი (ქვეყნის კოდი), მისამართი
- (72) – ავტორის სახელი, გვარი ან დასახელება (ქვეყნის კოდი)
- (73) – პატენტმფლობელის სახელი, გვარი (ქვეყნის კოდი), მისამართი
- (74) – წარმომადგენლის სახელი, გვარი და მისამართი
- (81) – შესაბამისი მონაწილე მხარეები
- II. მონაწილე მხარეები, აღნიშნული 1960 წლის აქტის თანახმად
- III. მონაწილე მხარეები, აღნიშნული 1999 წლის აქტის თანახმად
- (85) – მფლობელის მუდმივი საცხოვრებელი ადგილი
- (86) – მფლობელის მოქალაქეობა
- (87) – მფლობელის საცხოვრებელი ადგილი
- (88) – ქვეყანა, სადაც მფლობელს აქვს ნამდვილი და მოქმედი სამრეწველო ან სავაჭრო სწარმო

სასაქონლო ნიშნები

- (111) – რეგისტრაციის ნომერი
- (151) – რეგისტრაციის თარიღი
- (156) – რეგისტრაციის ვადის გაცემის თარიღი
- (181) – რეგისტრაციის ვადის გასვლის საფარული თარიღი
- (186) – ვადის გაცემის თარიღი
- (141) – რეგისტრაციის მოქმედების ვადის გაუქმების თარიღი
- (210) – განაცხადის ნომერი
- (220) – განაცხადის შუამდგომლობის თარიღი
- (230) – საგამოყენებლო მონაცემები
- (260) – ნომერი განაცხადისა, რომელზედაც გამოგანილია ექსპერტის დადებითი გადაწყვეტილება რეგისტრაციის შესახებ (გამოქვეყნების ნომერი)
- (310) – პირველი განაცხადის ნომერი
- (320) – პირველი განაცხადის შუამდგომლობის თარიღი
- (330) – პირველი განაცხადის მიმღები ეროვნული ან რეგიონული უწყების ან ორგანიზაციის საიდენტიფიკაციო კოდი საქონლისა და მომსახურების საერთაშორისო კლასიფიკაცია (სასაქონლო ნიშნების რეგისტრაციისათვის და/ან კლასიფიკირებული საქონლისა და/ან მომსახურების ჩამონათვალი)
- (511) – ნიშნის რეგისტრაციისათვის და/ან კლასიფიკირებული საქონლისა და/ან მომსახურების ჩამონათვალი
- (512) – სასაქონლო ნიშნის გამოსახულებითი აღწერის დასაქონლო
- (531) – ნიშნის გამოსახულებითი აღწერის დასაქონლო (კენის კლასიფიკაცია) მიხედვით

- (540) – ნიშნის გამოსახულება
- (550) – სასაქონლო ნიშნის ტიპი ან სახეობა
- (580) – განაცხადსა და ნიშნის რეგისტრაციისთან დაკავშირებული ყველა სახის ცვლილებაზე ჩანაწერის შუამდგომლობის თარიღი
- (591) – ინფორმაცია განცხადებულ ფერებზე
- (731) – განმცხადებლის სახელი და მისამართი
- (732) – მფლობელის სახელი და მისამართი
- (740) – წარმომადგენლის სახელი და მისამართი
- (750) – მიმონწერის მისამართი
- (770) – ცვლილებაზე განმცხადებლის ან მფლობელის სახელი და მისამართი უფლების გადაცემის შემთხვევაში
- (771) – ცვლილებაზე განმცხადებლის ან მფლობელის სახელი და მისამართი უფლების გადაცემის გარეშე
- (791) – ლიცენზიის სახელი და მისამართი
- (793) – ლიცენზიის პირობები და/ან შეზღუდვაზე მინიშნება (ლიცენზიის სახე, სალიცენზიო ხელშეკრულების ნომერი, სალიცენზიო ხელშეკრულების თარიღი, სალიცენზიო ხელშეკრულების მოქმედების ვადა)
- (800) – სასაქონლო ნიშნის რეგისტრაციის მონაცემების ნიშნის საერთაშორისო რეგისტრაციის მადრიდის ხელშეკრულებასთან დაკავშირებული პროცედურის მიხედვით (საერთაშორისო რეგისტრაციის ნომერი)

ბიულეტენი გამოქვეყნებული კოდეზი

- (21) AP 0000 000000 – გამოგონებაზე განაცხადის ნომერი
- (10) AP 0000 0000 A – გამოგონებაზე განაცხადის გამოქვეყნების ნომერი (პირველი პუბლიკაცია)
- (11) P 0000 0000 B – გამოგონების პატენტის ნომერი (მეორე პუბლიკაცია)
- (21) API 0000 000000 – შემოგანილი პატენტზე განაცხადის ნომერი
- (11) PI 0000 0000 A – შემოგანილი პატენტის ნომერი (პირველი პუბლიკაცია)
- (21) AU 0000 000000 – სასარგებლო მოდელებზე განაცხადის ნომერი
- (10) AU 0000 000 U – სასარგებლო მოდელებზე განაცხადის გამოქვეყნების ნომერი (პირველი პუბლიკაცია)
- (11) U 0000 000 Y – სასარგებლო მოდელების პატენტის ნომერი (მეორე პუბლიკაცია)
- (21) AD 0000 000000 – სამრეწველო ნიმუშზე განაცხადის ნომერი
- (10) AD 0000 000 S – სამრეწველო ნიმუშზე განაცხადის გამოქვეყნების ნომერი (პირველი პუბლიკაცია)
- (11) D 0000 000 S – სამრეწველო ნიმუშის პატენტის ნომერი (მეორე პუბლიკაცია)

გამოგონებებისა და სასარგებლო მოდელების საერთაშორისო კლასიფიკაციის იდენტიფიკაცია

- განყოფილება A – ადამიანის პირველადი მოთხოვნების საგნები
- განყოფილება B – ტექნოლოგიური პროცესები; ტრანსპორტირება
- განყოფილება C – ქიმიკა; მეტალურგია
- განყოფილება D – საექვიპრო ნაწარმი; ქალაქი
- განყოფილება E – მშენებლობა; სამთო საქმე; საცხოვრებელი ნაგებობები
- განყოფილება F – მექანიკა; განათება; გათბობა; იარაღი; ასაექვიპრებული საშუალებები
- განყოფილება G – ფიზიკა
- განყოფილება H – ელექტრობა

M	–	სასაქონლო ნიშანი
(210) AM 0000 000000	–	განაცხადის ნომერი
(260) AAM 0000 00000 A	–	განაცხადის გამოქვეყნების ნომერი
(111) M 0000 00000 R	–	რეგისტრაციის ნომერი
MMM0000 00000 Rn	–	მომდევნო ვადით რეგისტრაციის ნომერი, სადაც n=1, 2, 3...
M 0000 00000 R(P)	–	რეგისტრაციის ნომერი ნიშანზე უფლების ნაწილობრივი გადაცემისას
*	–	საპატენტის სააქვაციო ჰალარის გადაწყვეტილების შემდეგ გამოქვეყნებული განაცხადის ნომერი
**	–	სასამართლოს გადაწყვეტილების შემდეგ გამოქვეყნებული განაცხადის ნომერი

**ისმო-ს წევრი სახელმწიფოებისა და ორგანიზაციების აღნიშვნის
ორასოიანი კოდეზი
(ისმოს სტანდარტი ST.3)**

AD	ანდორა	GD	გრენადა	MY	მალაიზია
AE	არაბთა გაერთიანებული საამიროები	GE	საქართველო	MZ	მოზამბიკი
AF	ავღანეთი	GG	გენზი	NA	ნამიბია
AG	ანტიგუა და ბარბუდა	GH	განა	NE	ნიგერი
AI	ანგილია	GI	გიბრალტარი	NG	ნიგერია
AL	ალბანეთი	GL	გრენლანდია	NI	ნიჟარაგუა
AM	სომხეთი	GM	გამბია	NL	ნიდერლანდები
AN	ანტილის კუნძულები (ნიდერლანდები)	GN	გვინეა	NO	ნორვეგია
AO	ანგოლა	GQ	ეკვატორული გვინეა	NP	ნეპალი
AP	ინტელექტუალური საკუთრების აფრიკის რეგიონალური ორგანიზაცია (ARIPO)	GR	საბერძნეთი	NR	ნაურუ
AR	არგენტინა	GS	სამხრეთი ჯორჯია და სამხრეთი სენდვიჩის კუნძულები	NZ	ახალი ზელანდია
AT	ავსტრია	GT	გვატემალა	OA	აფრიკის ინტელექტუალური საკუთრების ორგანიზაცია (OAPI)
AU	ავსტრალია	GW	გვინეა-ბისაუ	OM	ომანი
AW	არუბა	GY	გაიანა	PA	პანამა
AZ	აზერბაიჯანი	HK	ჰონგ კონგი	PE	პერუ
BA	ბოსნია და ჰერცეგოვინა	HN	ჰონდურასი	PG	პაპუა-ახალი გვინეა
BB	ბარბადოსი	HR	ხორვატია	PH	ფილიპინები
BD	ბანგლადეში	HT	ჰაიტი	PK	პაკისტანი
BE	ბელგია	HU	უნგრეთი	PL	პოლონეთი
BF	ბურკინა-ფასო	IB	ინტელექტუალური საკუთრების მსოფლიო ორგანიზაციის (ისმო, WIPO) საერთაშორისო ბიურო	VE	ვენესუელა
BG	ბულგარეთი	ID	ინდონეზია	VG	ვირჯინის კუნძულები (ბრიტანეთი)
BH	ბაჰრეინი	IE	ირლანდია	PY	პარაგვაი
BI	ბურუნდი	IL	ისრაელი	QA	კატარი
BJ	ბენინი	IM	მენის კუნძული	QZ	ევროპის თანამეგობრობის მცენარეთა ჯიშების უწყება (CPVO)
BM	ბერმუდის კუნძულები	IN	ინდოეთი	RO	რუმინეთი
BN	ბრუნეი-დარუსალამი	IQ	ერაყი	RS	სერბია
BO	ბოლივია	IR	ირანის ისლამური რესპუბლიკა	RU	რუსეთის ფედერაცია
BR	ბრაზილია	IS	ისლანდია	RW	რუანდა
BS	ბაჰამის კუნძულები	IT	იტალია	SA	საუდის არაბეთი
BT	ბჰუტანი	JE	ჯეზი	SB	სოლომონის კუნძულები
BV	ბუვეტის კუნძულები	JM	იამაიკა	SC	სეიშელის კუნძულები
BW	ბოტსვანა	JO	იორდანია	SD	სუდანი
BX	ბენელუქსის ინტელექტუალური საკუთრების უწყება (BOIP)	JP	იაპონია	SE	შვედეთი
BY	ბელორუსია	KE	კენია	SG	სინგაპური
BZ	ბელისი	KG	ყირგიზეთი	SH	წმინდა ჰელენის კუნძული
CA	კანადა	KH	კამბოჯა	SI	სლოვენია
CD	კონგოს დემოკრატიული რესპ.	KI	კირიბატი	SK	სლოვაკია
CF	ცენტრალური აფრიკის რესპ.	KM	კომორის კუნძულები	SL	სიერა-ლეონე
CG	კონგო	KN	სენტ კიტსი და ნევისი	SM	სან-მარინო
CH	შვეიცარია	KP	კორეის სახალხო დემოკრატიული რესპუბლიკა	SN	სენეგალი
CI	კოტ-დ'ივუარი	KR	კორეის რესპუბლიკა	SO	სომალი
CK	კუკის კუნძულები	KW	კუვეიტი	SR	სურინამი
CL	ჩილე	KY	კაიმენის კუნძულები	ST	სან-ტომე და პრინსიპი
CM	კამერუნი	KZ	ყაზახეთი	SV	სალვადორი
CN	ჩინეთი	LA	ლაოსი	SY	სირია
CO	კოლუმბია	LB	ლიბანი	SZ	სვაზილენდი
CR	კოსტა-რიკა	PT	პორტუგალია	TC	თურქის და კაიკოსის კუნძულები
CU	კუბა	PW	პალაუ	TD	ჩადი
CV	მწვანე კონცხის კუნძულები	LC	სენტ-ლუსია	TG	ტოგო
CY	კვიპროსი	LI	ლიხტენშტაინი	TH	ტაილანდი
CZ	ჩეხეთის რესპუბლიკა	LK	შრი-ლანკა	TJ	ტაჯიკეთი
DE	გერმანია	LR	ლიბერია	TL	ტიმოლ-ლესტე
DJ	ჯიბუტი	LS	ლესოტო	TM	თურქმენეთი
DK	დანია	LT	ლიტვა	TN	ტუნისი
DM	დომინიკა	LU	ლუქსემბურგი	TO	ტონგა
DO	დომინიკელთა რესპუბლიკა	LV	ლატვია	TR	თურქეთი
DZ	ალჟირი	LY	ლიბია	TT	ტრინიდადი და ტობაგო
EA	ევრაზიის საპატენტო ორგანიზაცია (EAPO)	MA	მაროკო	TV	ტუვალუ
EC	ეკვადორი	MC	მონაკო	TW	ტაივანი, ჩინეთის პროვინცია
EE	ესტონეთი	MD	რესპუბლიკა მოლდოვა	TZ	ტანზანია
EG	ეგვიპტე	ME	ჩერნოგორია (მონტენეგრო)	UA	უკრაინა
EH	დასავლეთი საჰარა	MG	მადაგასკარი	UG	უგანდა
EM	შინაგანი ბაზრის ჰარმონიზაციის უწყება (სასაქონლო ნიშნების და სამრეწველო ნიშნების (OHIM) ევროპის საპატენტო უწყება (EPO))	MK	მაკედონია ყოფილი იუგოსლავიის რესპუბლიკა	US	ამშ
EP	ევროპის საპატენტო უწყება (EPO)	ML	მალი	UY	ურუგვაი
ER	ერიტრეა	MM	მიანმა	UZ	უზბეკეთი
ES	ესპანეთი	MN	მონღოლეთი	VA	ვატიკანი
ET	ეთიოპია	MO	მაკაო	VC	სანტ-ვინსენტი და გრენადინები
FI	ფინეთი	MP	ჩრდ. მარიანას კუნძულები	VN	ვიეტნამი
FJ	ფიჯი	MR	მავრიტანია	VU	ვანუატუ
FK	ფოლკლენდის კუნძულები	MS	მოსკერავტი	WO	WIPO-ინტელექტუალური საკუთრების მსოფლიო ორგანიზაცია
FO	ფარერის კუნძულები	MT	მალტა	WS	სამოა
FR	საფრანგეთი	MU	მავრიკია	XN	ნორდული საპატენტო ინსტიტუტი (NPI)
GA	გაბონი	MV	მალდივის კუნძულები	YE	იემენი
GB	დიდი ბრიტანეთი	MW	მალავი	ZA	სამხრეთ აფრიკა
GC	სპარსეთის ყურის არაბული სახელმწიფოების თანამშრომლობის საბჭოს უწყება (GCC)	MX	მექსიკა	ZM	ზამბია
				ZW	ზიმბაბვე

შ ი ნ ა ა რ ს ი

გამოქვეყნებული ობიექტები	3
გამოგონებაები	
▪ გამოგონების პატენტები	4
სასარგებლო მოდელები	
▪ სასარგებლო მოდელების პატენტები	6
დიზაინი	
▪ დიზაინის პატენტი	7
▪ დიზაინი, რომლებიც რეგისტრირებულია საერთაშორისო ბიუროში საქართველოს ტერიტორიაზე უფლებათა გავრცელების მოთხოვნით	8
სასაქონლო ნიშნები	
▪ ეროვნული პროცედურით შემოტანილი განაცხადები, რომლებზეც გამოტანილია გადაწყვეტილება რეგისტრაციის შესახებ	50
▪ რეგისტრირებული სასაქონლო ნიშნები	73
▪ დაჩქარებული პროცედურით რეგისტრირებული სასაქონლო ნიშნები	77
▪ საერთაშორისო სასაქონლო ნიშნები, რომლებზეც გამოტანილია გადაწყვეტილება დაცვის მინიჭების შესახებ	78
▪ საერთაშორისო სასაქონლო ნიშნები, რომლებსაც მიენიჭათ დაცვა საქართველოში	99
საქონლის ადგილწარმოშობის დასახელება და გეოგრაფიული აღნიშვნები	
▪ ლისაბონის შეთანხმების თანახმად, საერთაშორისო რეგისტრაციის საფუძველზე საქართველოში განსახილველად მიღებული ადგილწარმოშობის დასახელება	107
▪ რეგისტრირებული ადგილწარმოშობის დასახელების გამოყენების უფლება	108
ოფიციალური პატენტინება	
სასაქონლო ნიშნები	
▪ რეგისტრაციის მოქმედების ვადის გაგრძელება	111
▪ უფლებების სრული გადაცემა	112
▪ მფლობელის სახელისა და/ან მისამართის ცვლილება	113
სისტემური საძიებლები	
გამოგონებაები	114
სასარგებლო მოდელები	115
დიზაინი	115
სასაქონლო ნიშნები	117

გამოქვეყნებული ობიექტები

გამოგონება

- **პატენტები:**
5254-5258

სასარგებლო მოდელი

- **პატენტი:**
1674

ლიზენი

- **პატენტები:**
465; 73122; 73126; 73506, 73507; 73529; 73655; 73683; 73769; 73876; 74131; 74150; 74177, 74178;
74598; 74651; 74678, 74679; 74796; 74846; 75016; 75018; 75049; 75053; 75065; 75113; 75156; 75426;
75431; 75444; 75447; 75453; 75459, 75460; 75466; 75477; 75496; 75498, 75499-75501; 75525; 75535-
-75537; 75559, 75560; 75575; 75580; 75585; 75600-75603; 75605; 75607; 75649; 75651; 75653; 75658;
75675, 75676; 75687; 75718, 75719; 75723; 75725; 75768; 75800; 75874; 75880, 75881

სასაქონლო ნიშანი

- **ეროვნული პროცედურით შემოტანილი განაცხადები:**
55435*; 54517*; 55242*; 57394*; 57768*; 58081*; 54564; 58761; 58970; 58986; 59071; 59162; 59287,
59288; 59371; 59534; 59540, 59541; 59543-59545; 59716; 59734; 59736; 59741; 59744; 59789-59793;
59800; 59828, 59829; 59841; 59865; 59880, 59881; 59918; 59920; 59923; 59925; 59979; 60029; 60039,
60040; 60043-60049; 60064-60066; 60068-60072; 60084; 60100; 60122; 60129; 60131; 60133-60139;
60143; 60192-60198; 60205-60209; 60243; 60245; 60268, 60269; 60285-60288; 60297-60300; 60302;
60309; 60311; 60323; 60352; 60391; 60394
- **რეგისტრირებული სასაქონლო ნიშანი:**
21598-21637
- **ლაჩქარებული პროცედურით რეგისტრირებული სასაქონლო ნიშანი:**
21594-21597
- **საერთაშორისო სასაქონლო ნიშანი, რომელზეც გამოტანილია გადაწყვეტილება
დაცვის მიწვევის შესახებ:**
59576; 59600; 59695; 59772-59783; 59857, 59858; 58860-59864; 59867-59870; 59913-59917; 59928-
-59933; 59935; 59937, 59938; 60001-60003; 60006; 60009-60012; 60014-60027; 60031; 60033-60035;
60158; 60171-60185; 60212-60219; 60221, 60222; 60224-60227; 60252-60256; 60258-60167; 60282-
-60284; 60289-60292; 60304-60308; 60312-60314; 60434-60438; 60445-60447; 60449-60453; 60499-
-60507; 60509-60514; 60565-60671; 60577; 60605; 60610, 60611; 60663-60665; 60672-60676; 60678-
-60680; 60682, 60683; 61006; 55310*; 56430*, 56431*; 50968*; 55262*; 56427*; 56715*
- **საერთაშორისო სასაქონლო ნიშანი, რომელზეც მიენიჭათ დაცვა საქართველოში:**
54879; 57350; 58600; 58603; 58651; 58681, 58682; 58768; 58856; 58915, 58916; 58921, 58922;
58937-58939; 58941; 58943-58960; 58963-58966; 58968, 58969; 58971-58976; 59032-59047;
59058-59060; 59062-59065; 59073-59076; 59078-59081; 59083, 59084; 59086-59091; 59093,
59094; 59293-59301; 59306; 59315-59317; 59386-59391; 59395-59399; 59403-59408

საქონლის ადგილწარმოშობის დასახელებები და გეოგრაფიული აღნიშვნები

- **ლისაონის შემთხვევის თანახმად, საერთაშორისო რეგისტრაციის საფუძველზე
საქართველოში განსახილველად მიღებული საქონლის ადგილწარმოშობის
დასახელება:**
820-824
- **რეგისტრირებული ადგილწარმოშობის დასახელების გამოყენების უფლება:**
5/6; 1/14; 2/15; 3/15; 4/12; 790/7; 794/8; 787/14; 1/15; 2/16; 3/16; 4/13; 790/8; 787/15

გამომგონებლის კატენჯი

განყოფილება A

A 01

- (11) P 2011 5255 B (51) Int. Cl. (2006)
A 01 B 49/00
- (10) AP 2011 11408 A (44) 5(321)/2011
- (21) AP 2009 011408
- (22) 2009 08 04
- (24) 2009 08 04
- (73) რევაზ მახარობლიძე (GE)
გურამიშვილის გამზ. 5 ბ. ბ. 6, 0192,
თბილისი (GE);
ავთანდილ კობახიძე (GE)
ნუცუბიძის ფერდ., II მკრ., IV კვარტ.,
კორპ. 1, ბ. 30, 0183, თბილისი (GE);
იგორ ლაგვილაძე (GE)
ნუცუბიძის ფერდ., IV მკრ., კორპ. 21,
ბ. 29, 0183, თბილისი (GE);
ოთარ ასათიანი (GE)
ქეთევან წამებულის გამზ. 65ა, ბ. 13, 0144,
თბილისი (GE)
- (72) რევაზ მახარობლიძე (GE);
ავთანდილ კობახიძე (GE);
იგორ ლაგვილაძე (GE);
ოთარ ასათიანი (GE)
- (54) ჩიხელ-გუთიანი

განყოფილება B

B 29

- (11) P 2011 5256 B (51) Int. Cl. (2006)
B 29 D 31/508
- (10) AP 2011 9505 A (44) 1(317)/2011
- (21) AP 2005 009505
- (22) 2005 01 20
- (24) 2005 01 20
- (31) PD2004A000014
- (32) 2004 01 22
- (33) IT
- (86) PCT/EP2005/000524, 2005 01 20
- (73) ჯეოქს ს.პ.ა. (IT)
ვია ფელტრინა ჩენტრო 16, 31044
მონტებელუნა, ლოკალიტა ბიადენე,
(ტრევიზო) (IT)
- (72) მარიო პოლეგატო მორეტი (IT)
- (74) ალექსანდრე მიქაძე

- (54) უმსხარეველი ჰაერბამბარი და წყალბა-
უმტარი ლანჩით და ზეით

განყოფილება C

C 05

- (11) P 2011 5258 B (51) Int. Cl. (2006)
C 05 D 9/02
C 05 D 5/02
- (10) AP 2011 11719 A (44) 7(323)/2011
- (21) AP 2010 011719
- (22) 2010 03 11
- (24) 2010 03 11
- (73) იამზე ბეშქენაძე (GE)
ვახისუბანი, IV მკრ., I კვარტ., კორპ. 8.,
ბ. 99, 0152, თბილისი (GE)
- (72) იამზე ბეშქენაძე (GE);
სპარტაკ უროტაძე (GE);
ნანა ჟორჯოლიანი (GE);
მაია გოგალაძე (GE);
ნანა ოსიპოვა (GE);
თამარ კვერნაძე (GE)
- (54) მიკროელემენტების უმცველი
ხელაბური სასუბი

C 25

- (11) P 2011 5254 B (51) Int. Cl. (2006)
C 25 C 5/02
- (10) AP 2011 11122 A (44) 5(321)/2011
- (21) AP 2009 011122
- (22) 2009 02 24
- (24) 2009 02 24
- (73) თამაზ აგლაძე (GE)
ოსელიანის ქ. 2, ბ. 62, 0171, თბილისი (GE);
მიხეილ ბაციკაძე (GE)
მამრადის ხევი 28, 0139, თბილისი (GE);
მარინე დონაძე (GE)
მუხიანის IV მკრ., კორპ. 31, ბ. 18, 0172,
თბილისი (GE)
- (72) თამაზ აგლაძე (GE);
მიხეილ ბაციკაძე (GE);
მარინე დონაძე (GE)
- (54) გაქტირებული თვისებების მქონე
ვერცხლის ნანონაწილაკების ელემ-
ტროსინთეზი ორფენიან აბაზანაში

ბანყოფილება E

E 04

- (11) P 2011 5257 B (51) Int. Cl. (2006)
E 04 B 5/02
E 04 B 1/61
- (10) AP 2011 11264 A (44) 7(323)/2011
- (21) AP 2009 011264
- (22) 2009 05 21
- (24) 2009 05 21
- (73) ნუგზარ შაიშმელაშვილი (GE)
ვაჟა-ფშაველას გამზ., V კვარტ., კორპ. 2,
ბ. 43, 0186, თბილისი (GE);
პაატა რეკვავა (GE)
ვაჟა-ფშაველას გამზ., V კვარტ., კორპ. 4,
ბ. 133, 0186, თბილისი (GE)
- (72) ნუგზარ შაიშმელაშვილი (GE);
პაატა რეკვავა (GE)
- (54) ასაწყობ-მონოლითური წინასწარღა-
ბაბული სართულშორისი გადახურვის
პანელი

სასარგებლო მოდელის კატენტი

ბანყოფილება F

F 24

- (11) U 2011 1674 Y (51) Int. Cl. (2006)
F 24 H 1/06
B 60 P 3/025
- (10) AU 2011 11794 U (44) 7(323)/2011
(21) AU 2010 011794
(22) 2010 05 13
(24) 2010 05 13
- (73) ლევან ღონგურაშვილი (GE)
ინანიშვილის ქ. 8, 0101, თბილისი (GE);
მაკა ხარჩილავა (GE)
ბაგების სტუდ. ქალაქი, კორპ. 5, ბ. 603,
0162, თბილისი (GE)
- (72) ლევან ღონგურაშვილი (GE);
მაკა ხარჩილავა (GE)
- (54) ყაზის მოსამზადებელი მოწყობილობა
-

დიზაინის კატეგორია

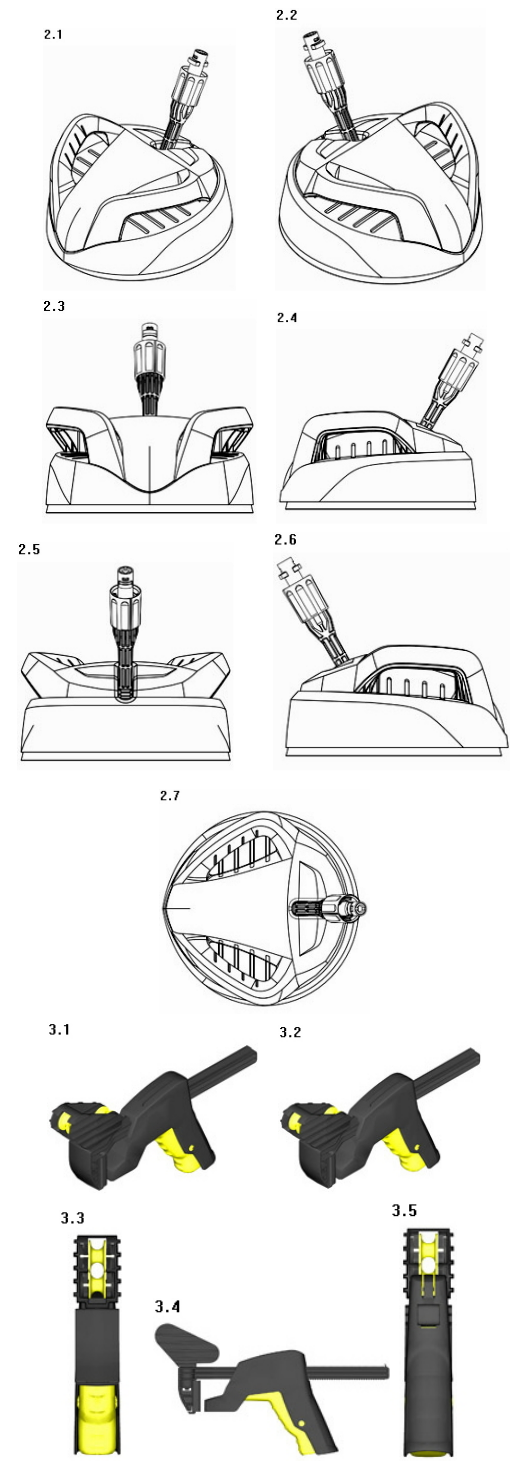
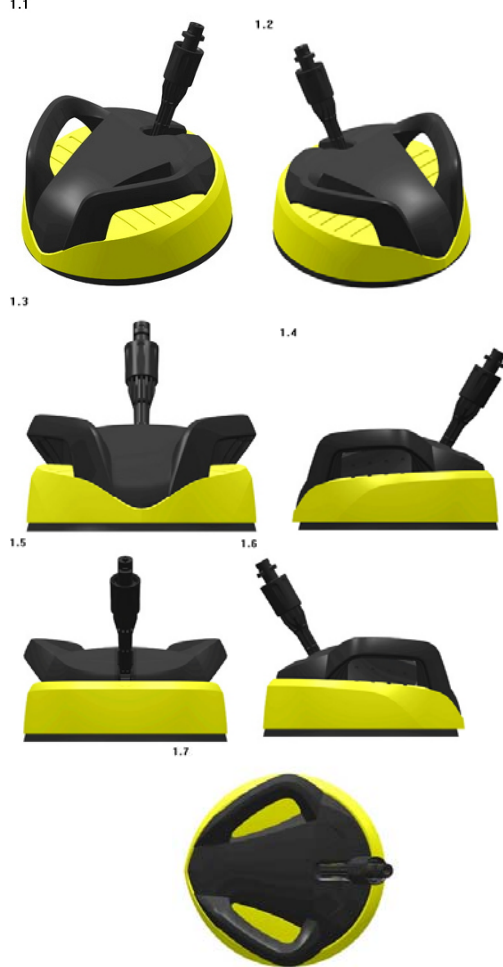
- (11) D 2011 465 S (51) 31-00
(10) AD 2011 603 S (44) I(317)/2011
(21) AD 2010 000603
(22) 2010 05 13
(24) 2010 05 13
(18) 2015 05 13
(73) ლევან ლონგურაშვილი (GE)
ინანიშვილის ქ. 8, 0101, თბილისი (GE);
მაკა ხარჩილავა (GE)
ბაგეების სტუდ. ქალაქი, კორპ. 5, ბ. 603,
0162, თბილისი (GE)
(72) ლევან ლონგურაშვილი (GE);
მაკა ხარჩილავა (GE)
(54) მოწყობილობა ცივი სასმელების და
ყავის მოსაღებლად
-

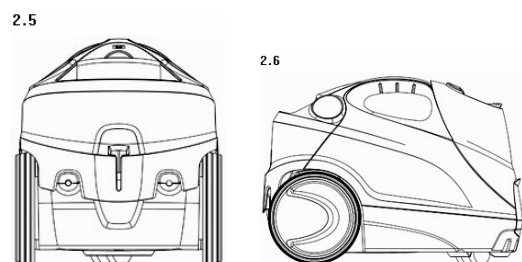
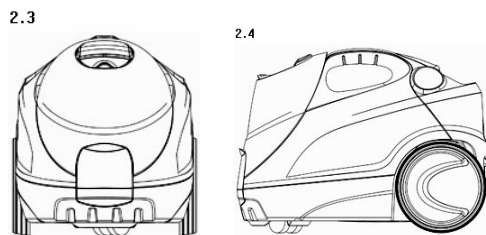
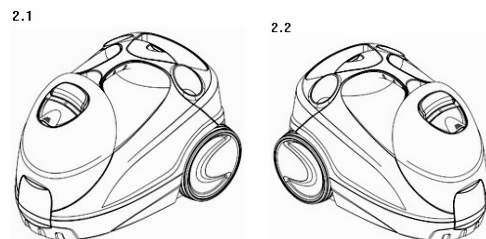
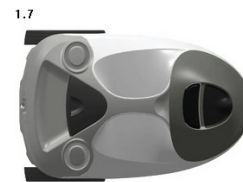
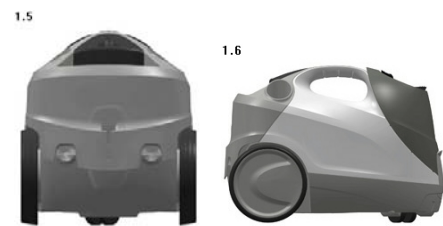
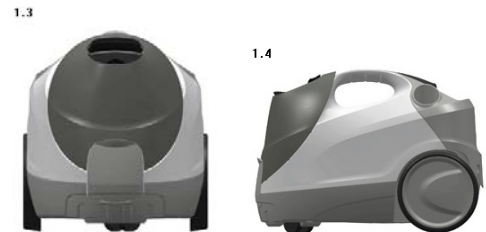
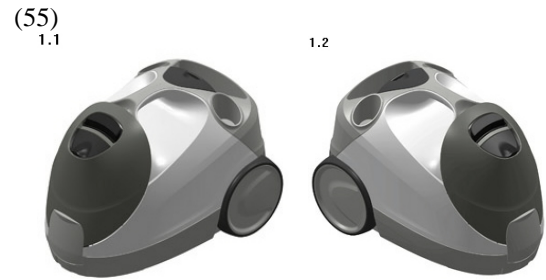
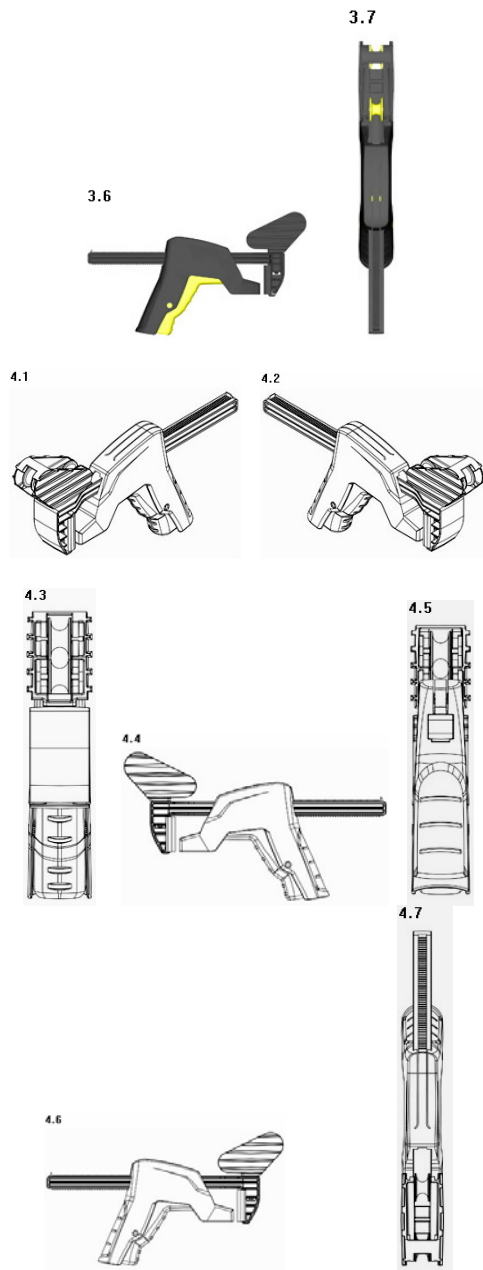
დიზაინი, რომელზეც რეგისტრირებულია საერთაშორისო ბიუროში საქართველოს ტერიტორიაზე უფლებათა გავრცელების მოთხოვნით

(ჰააზის უთანხმების 1960 წლის აქტისა და/ან 1999 წლის ჟენევის აქტის თანახმად)

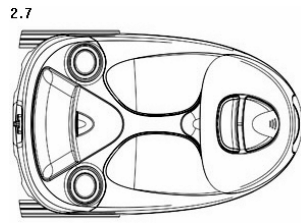
გადაწვევებიდან გასაჩივრება შესაძლებელია საქპატენტის სააპელაციო პალატაში გამოქვეყნებიდან 3 თვის ვადაში ან თბილისის საქალაქო სასამართლოს ადმინისტრაციულ საქმეთა კოლეგიაში 1 თვის ვადაში (მის.: თბილისი, დავით აღმაშენებლის ხეივანი მე-12 კმ. №6).

- (11) DM/073122 (51) 15-05
- (15) 2010 02 08
- (45) 2011/01 (2011 02 28)
- (22) 2010 02 08
- (28) 4
- (73) ALFRED KÄRCHER GMBH & CO. KG
Alfred-Kärcher-Str. 28-40, 71364 Winnenden (DE)
- (85) EM
- (86) DE
- (87) DE
- (88) DE
- (89) EM
- (81) II. KP, MA, MC, ME. III. BA, CH, EG, EM,
GE, HR, LI, MD, MK, MN, OM, TR
- (54) 1.-4. High-Pressure-Cleaner (Parts of)
- (55)

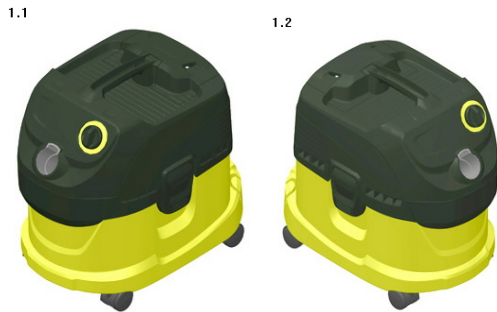
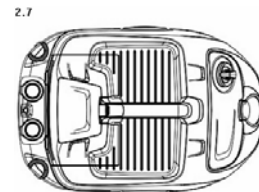
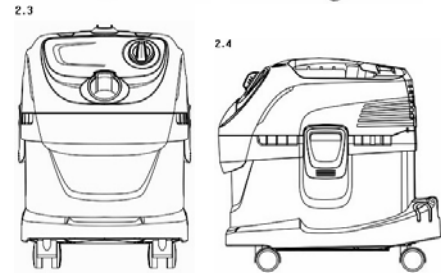
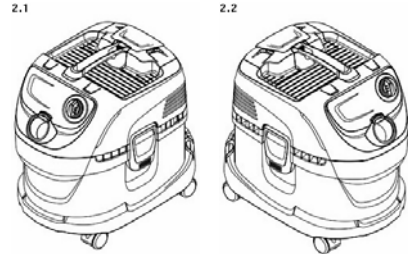




- (11) DM/073126 (51) 15-05
- (15) 2010 02 12
- (45) 2011/01 (2011 02 28)
- (22) 2010 02 12
- (28) 2
- (73) ALFRED KÄRCHER GMBH & CO. KG
Alfred-Kärcher-Str. 28-40, 71364
Winnenden (DE)
- (85) EM
- (86) DE
- (87) DE
- (88) DE
- (89) EM
- (81) II. KP, MA, MC, ME. III. BA, CH, EG, EM,
GE, HR, LI, MD, MK, MN, OM, TR
- (54) 1.-2. Steam cleaners



- (11) DM/073506 (51) 15-05
 (15) 2010 04 27
 (45) 2011/03 (2011 04 30)
 (22) 2010 04 27
 (28) 10
 (73) ALFRED KÄRCHER GMBH & CO. KG
 Alfred-Kärcher-Straße 28-40, 71364
 Winnenden (DE)
 (85) EM
 (86) DE
 (87) DE
 (88) DE
 (89) EM
 (81) II. KP, MA, MC, ME. III. BA, CH, EG, EM,
 GE, HR, LI, MD, MK, MN, OM, TR
 (54) 1.-6. Cleaners (vacuum); 7.-10. Steam cleaners
 (55)



3.5



3.6



3.7



4.1



4.2



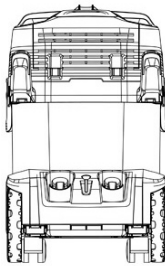
4.3



4.4



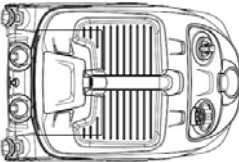
4.5



4.6



4.7



5.1



5.2



5.3



5.4



5.5



5.6



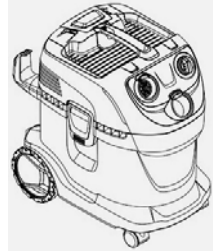
5.7



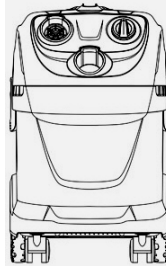
6.1



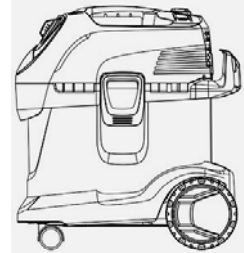
6.2



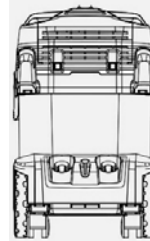
6.3



6.4



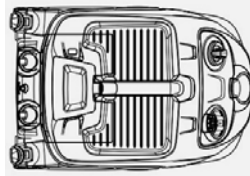
6.5

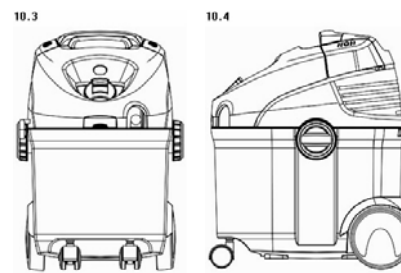
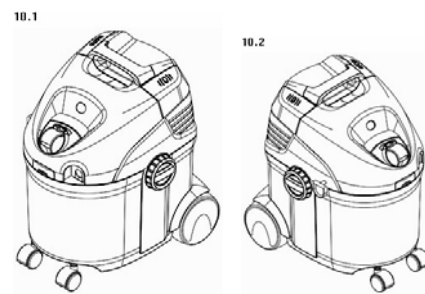
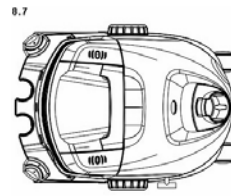
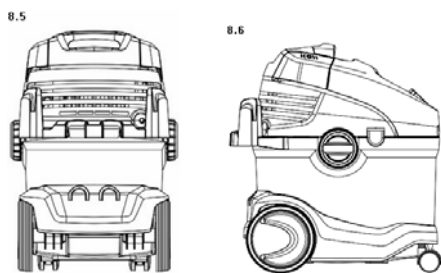
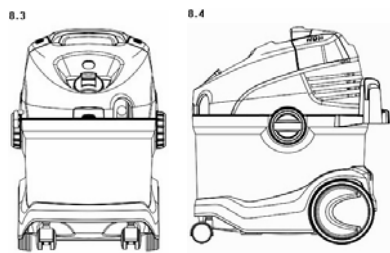
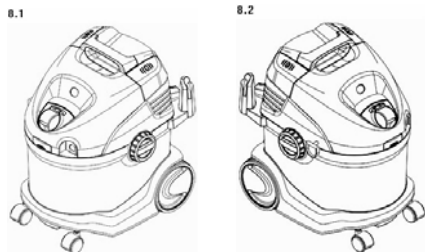


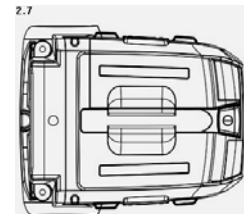
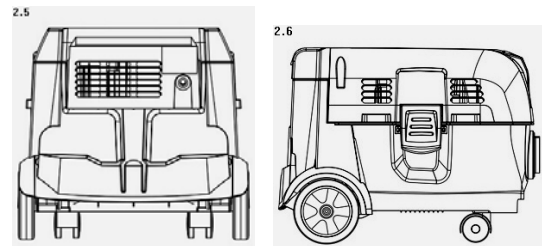
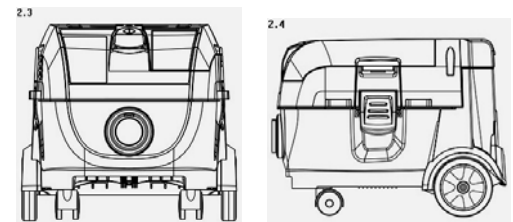
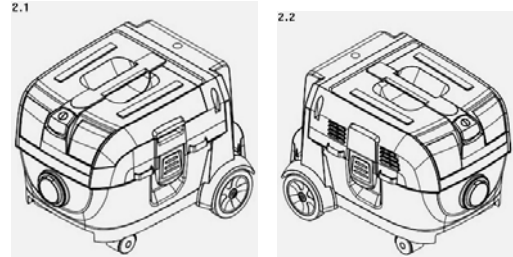
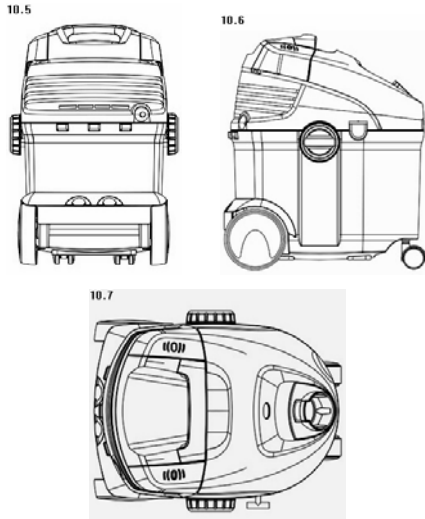
6.6



6.7





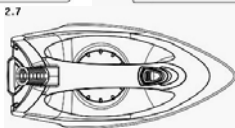
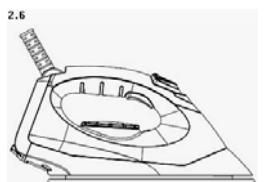
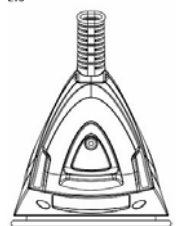
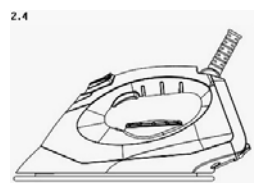
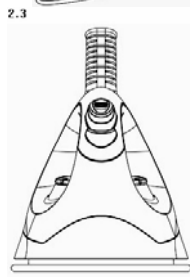
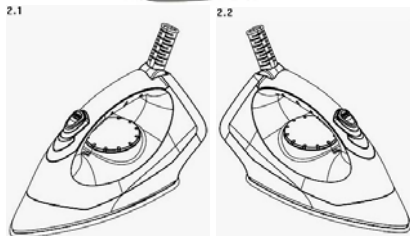


- (11) DM/073507 (51) 15-05
 (15) 2010 04 27
 (45) 2011/03 (2011 04 30)
 (22) 2010 04 27
 (28) 2
 (73) ALFRED KÄRCHER GMBH & CO. KG
 Alfred-Kärcher-Straße 28-40, 71364
 Winnenden (DE)
 (85) EM
 (86) DE
 (87) DE
 (88) DE
 (89) EM
 (81) II. KP, MA, MC, ME. III. BA, CH, EG, EM,
 GE, HR, LI, MD, MK, MN, OM, TR
 (54) 1.-2. Cleaners (vacuum)
 (55)



- (11) DM/073529 (51) 07-05
 (15) 2010 04 28
 (45) 2011/03 (2011 04 30)
 (22) 2010 04 28
 (28) 2
 (73) ALFRED KÄRCHER GMBH & CO. KG
 Alfred-Kärcher-Straße 28-40, 71364
 Winnenden (DE)
 (85) EM
 (86) DE,EM
 (87) DE,EM
 (88) DE,EM
 (89) EM
 (81) II. KP, MA, MC, ME. III. BA, CH, EG, EM,
 GE, HR, LI, MD, MK, MN, OM, TR
 (54) 1.-2. Flat irons

(55)
1.1

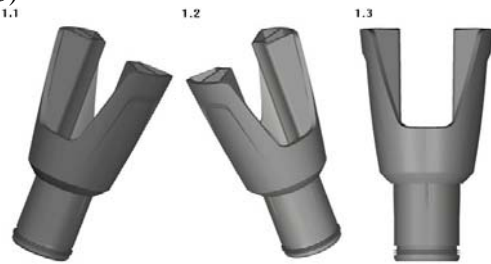


(11) DM/073655 (51) 15-05
(15) 2010 05 11
(45) 2011/04 (2011 05 31)
(22) 2010 05 11
(28) 12
(73) ALFRED KÄRCHER GMBH & CO. KG
Alfred-Kärcher-Straße 28-40, 71364 Winnenden (DE)

(85) EM
(86) DE,EM
(87) DE,EM
(88) DE,EM
(89) EM
(81) II. KP, MA, MC, ME. III. BA, CH, EG, EM,
GE, HR, LI, MD, MK, MN, OM, TR

(54) 1.-12. High pressure cleaners (parts of)

(55)
1.1



1.4

1.5

1.6



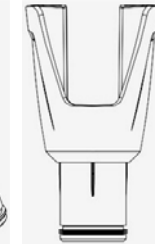
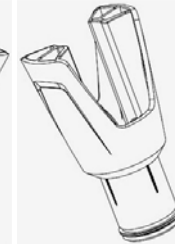
1.7



2.1

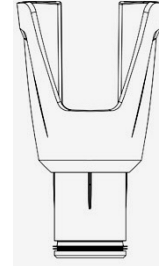
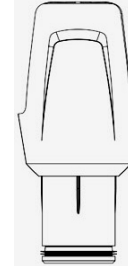
2.2

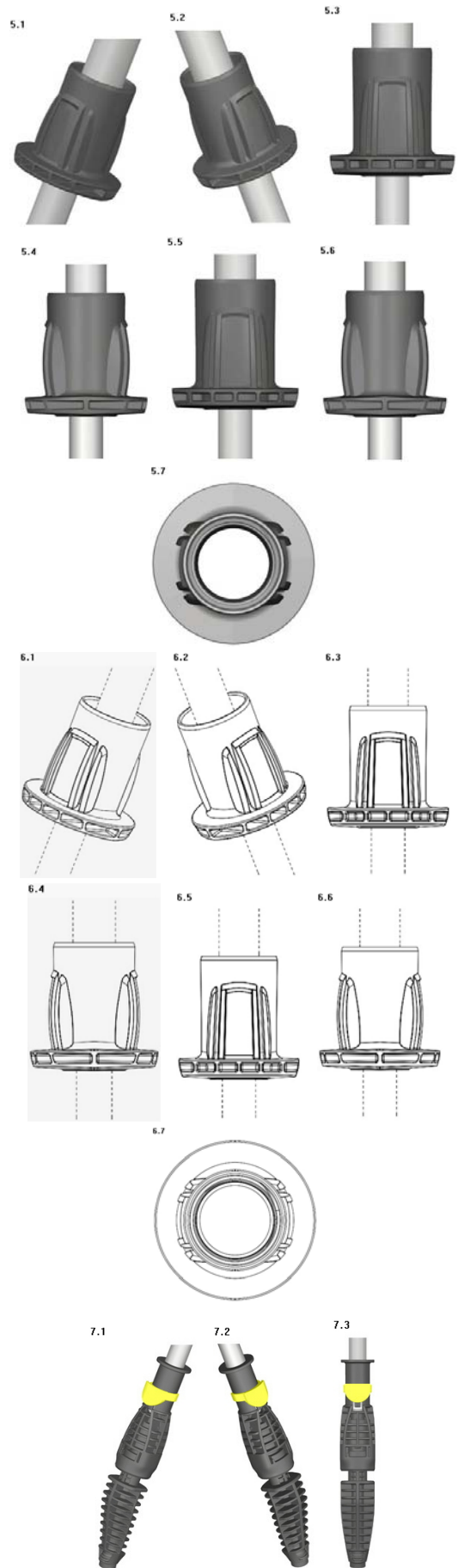
2.3

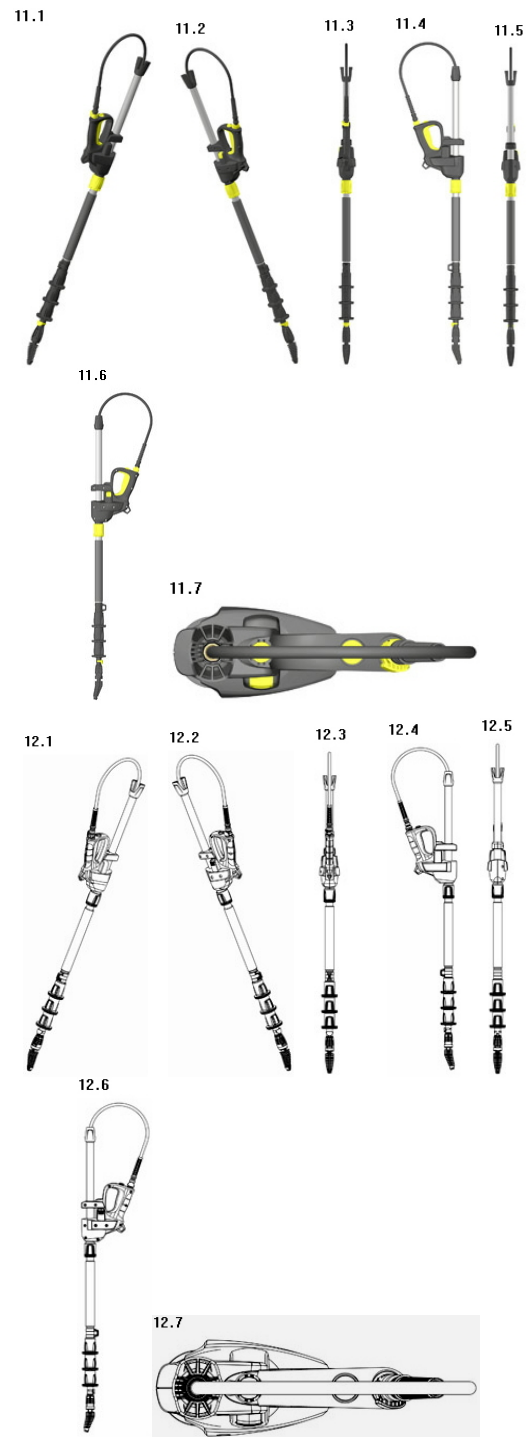
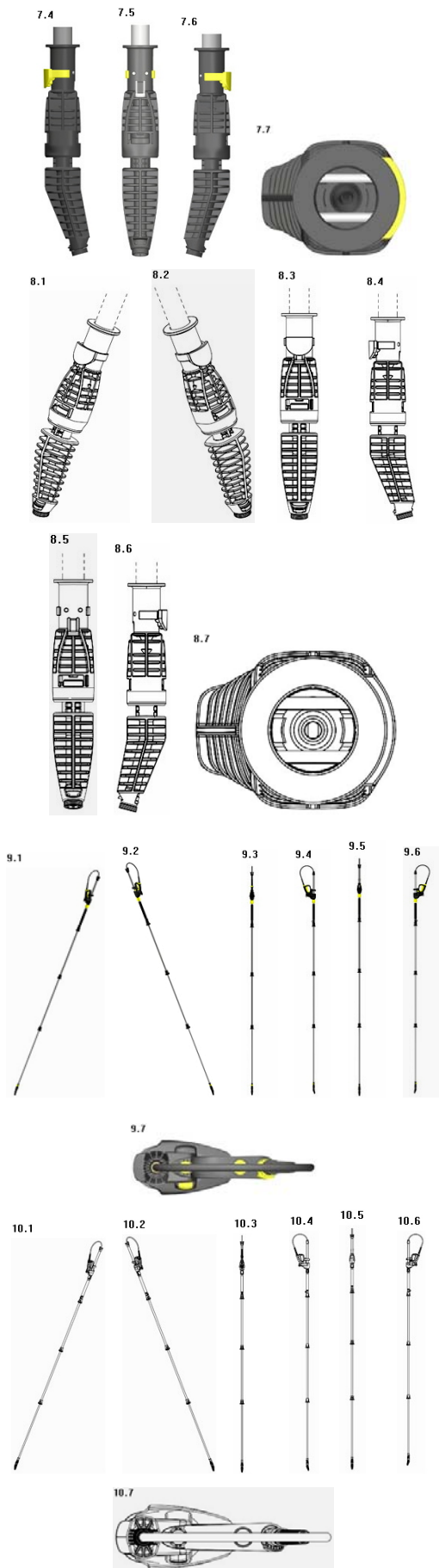


2.4

2.5

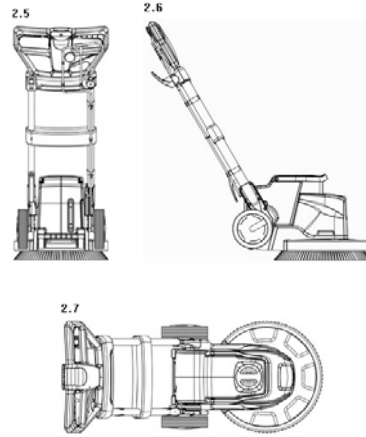




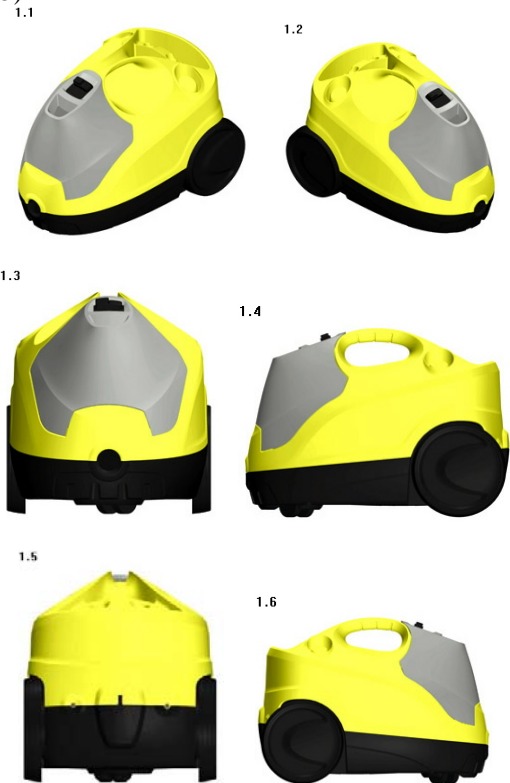


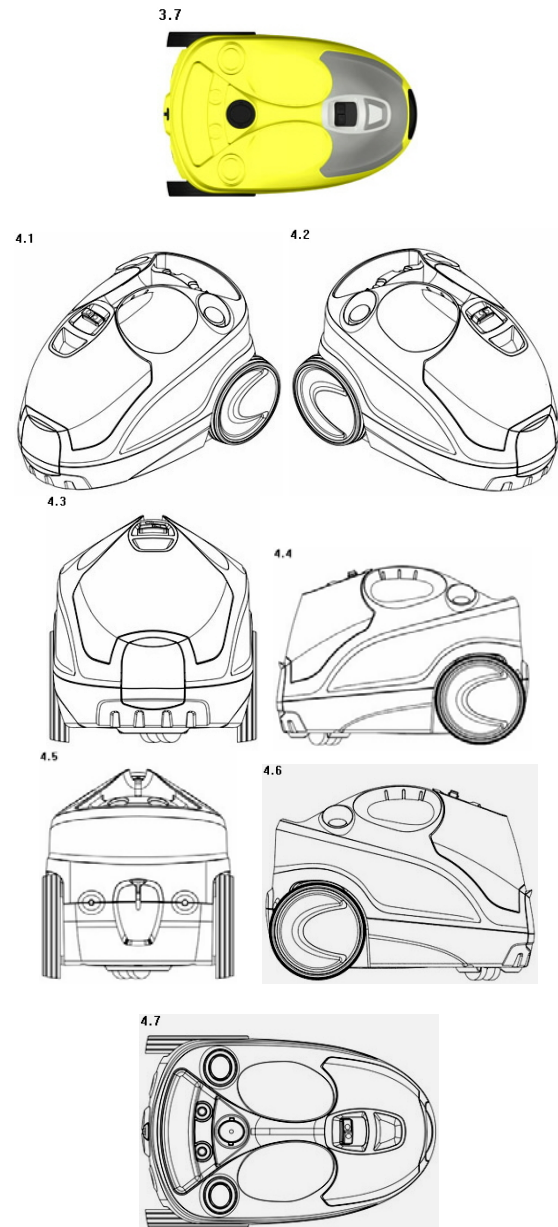
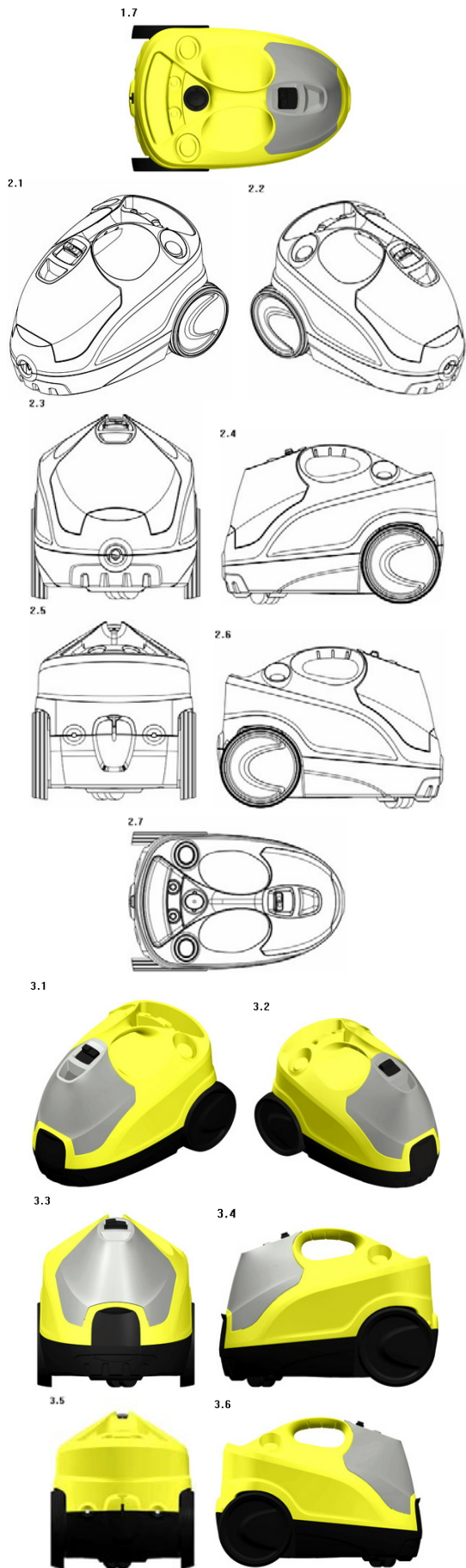
- (11) DM/073683 (51) 15-05
- (15) 2010 05 05
- (45) 2011/04 (2011 05 31)
- (22) 2010 05 05
- (28) 2
- (73) ALFRED KÄRCHER GMBH & CO. KG
Alfred-Kärcher-Straße 28-40, 71364
Winnenden (DE)
- (85) EM
- (86) DE,EM
- (87) DE,EM

- (88) DE,EM
- (89) EM
- (81) II. KP, MA, MC, ME. III. BA, CH, EG, EM, GE, HR, LI, MD, MK, MN, OM, TR
- (54) 1.-2. Floor cleaning machines
- (55)



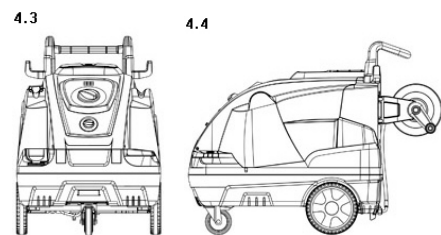
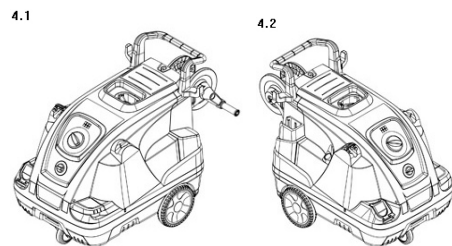
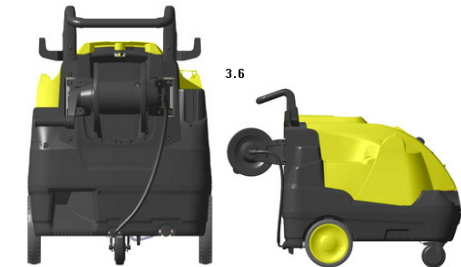
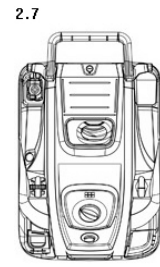
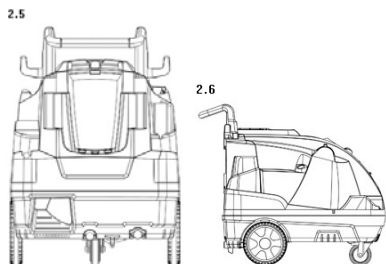
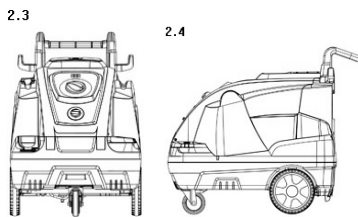
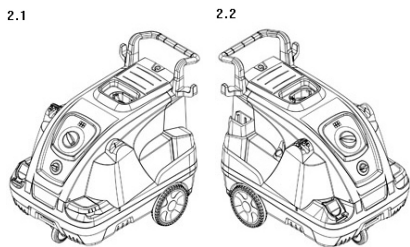
- (11) DM/073769 (51) 15-05
- (15) 2010 05 19
- (45) 2011/04 (2011 05 31)
- (22) 2010 05 19
- (28) 4
- (73) ALFRED KÄRCHER GMBH & CO. KG
Alfred-Kärcher-Straße 28-40, 71364
Winnenden (DE)
- (85) EM
- (86) DE,EM
- (87) DE,EM
- (88) DE,EM
- (89) EM
- (81) II. KP, MA, MC, ME. III. BA, CH, EG, EM, GE, HR, LI, MD, MK, MN, OM, TR
- (54) 1.-4. Steam cleaners
- (55)

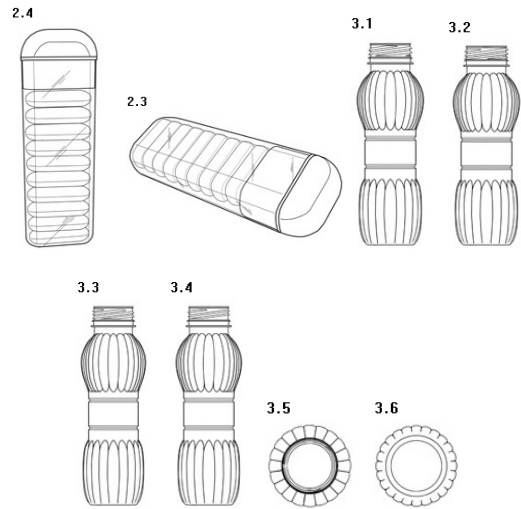
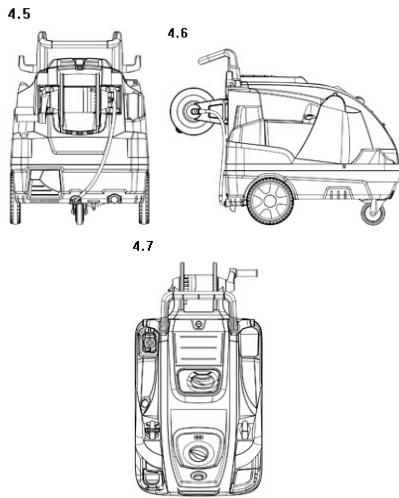




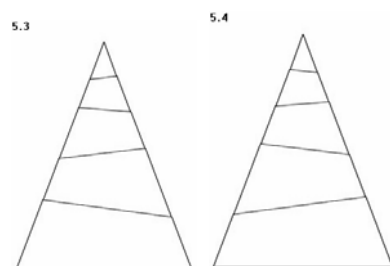
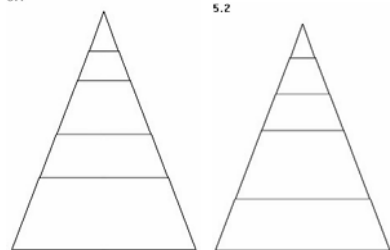
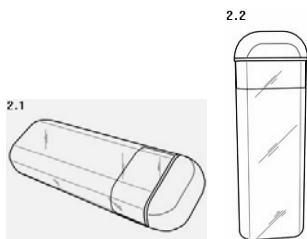
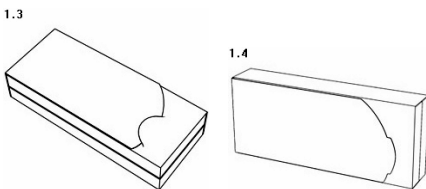
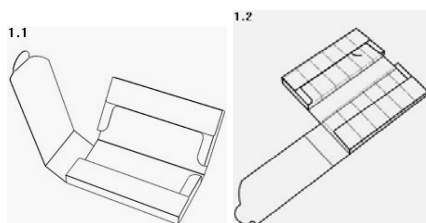
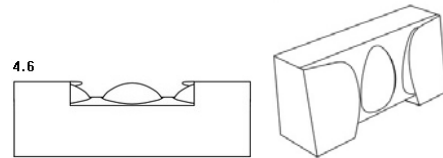
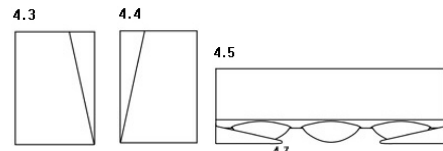
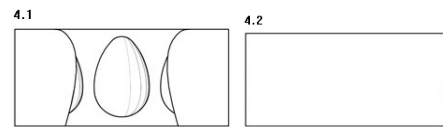
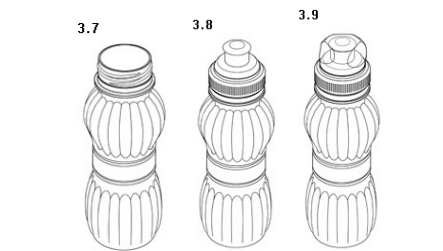
- (11) DM/073876 (51) 15-05
- (15) 2010 07 02
- (45) 2011/04 (2011 05 31)
- (22) 2010 07 02
- (28) 4
- (73) ALFRED KÄRCHER GMBH & CO. KG
Alfred-Kärcher-Straße 28-40, 71364
Winnenden (DE)
- (85) EM
- (86) DE,EM
- (87) DE,EM
- (88) DE,EM
- (89) EM
- (81) II. KP, MA, MC, ME. III. BA, CH, EG, EM,
GE, HR, LI, MD, MK, MN, OM, TR
- (54) 1.-4. High Pressure Cleaners

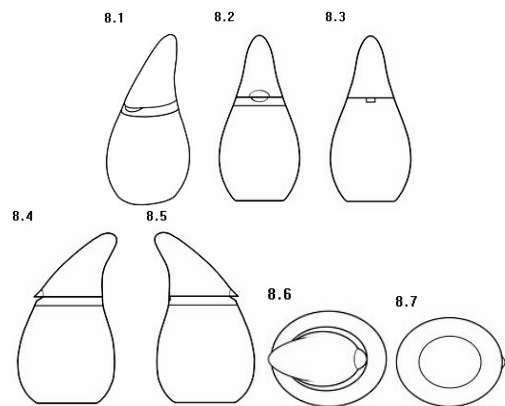
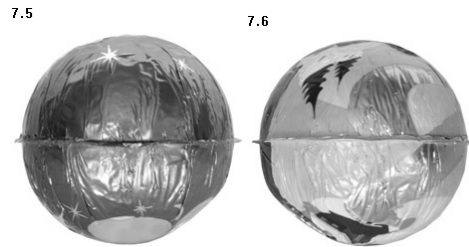
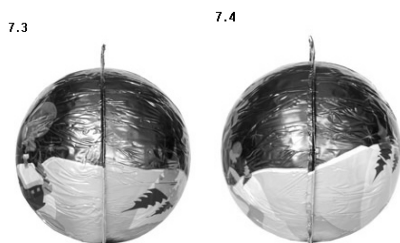
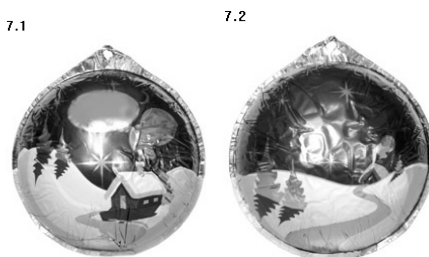
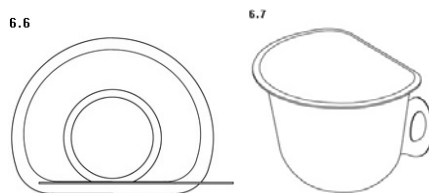
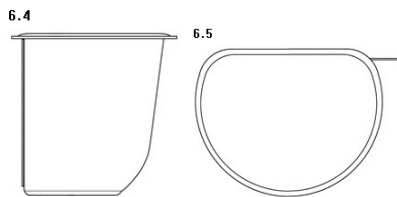
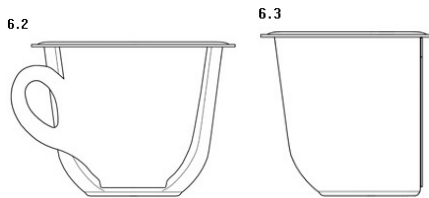
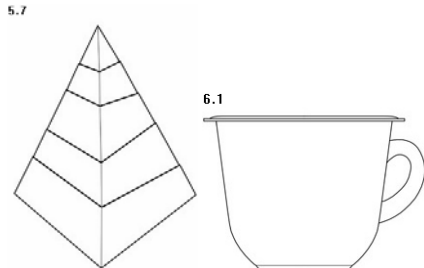
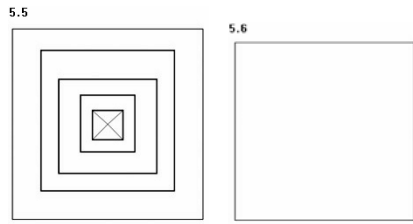
(55)



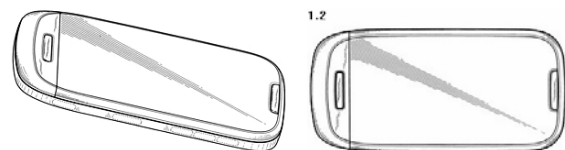


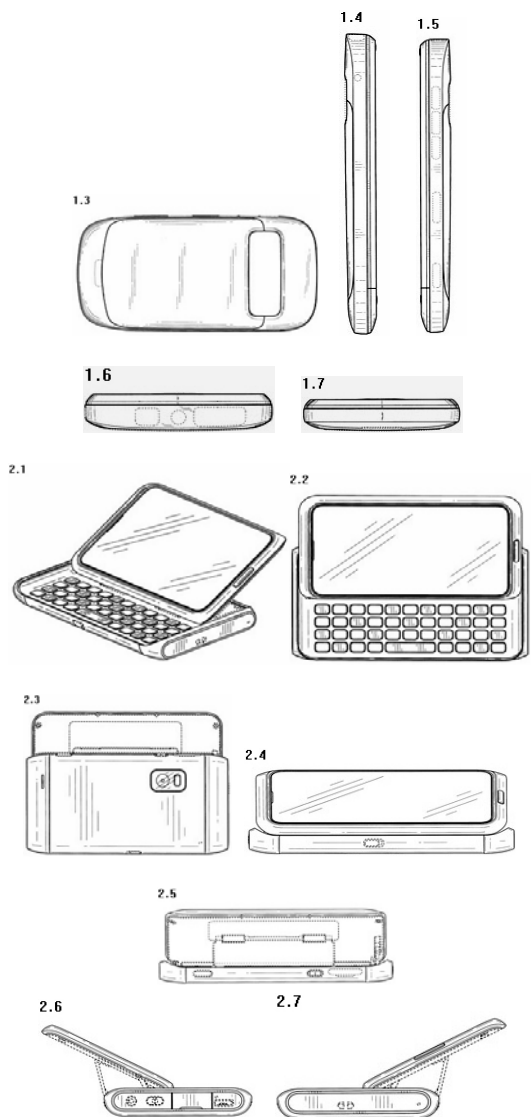
- (11) DM/074131 (51) 09-01, 03
 (15) 2010 08 23
 (45) 2011/01 (2011 02 28)
 (22) 2010 08 23
 (28) 8
 (73) SOREMARTEC S.A. Rue Joseph Netzer 5,
 B-6700 ARLON (BE)
 (86) BX,EM
 (87) BX,EM
 (88) BX,EM
 (89) EM
 (81) II. MA, ME. III. AL, CH, EM, GE, HR, MK,
 RS, UA
 (54) 1.-2. Packaging or containers for food
 products; 3. Container for liquids;
 4.-8. Packaging or containers for food products
 (55)



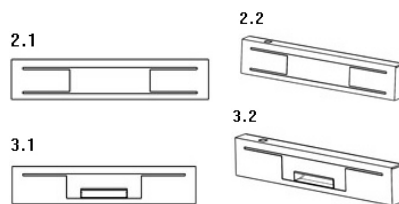
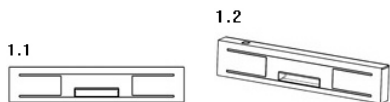


- (11) DM/074150 (51) 14-03
- (15) 2010 08 17
- (45) 2011/01 (2011 02 28)
- (22) 2010 08 17
- (28) 2
- (30) N2: 16.04.2010; 29/359,907; US; N1: 13.05.2010; 29/361,623; US
- (73) NOKIA CORPORATION Keilalahdentie 4, FI-02150 Espoo (FI)
- (85) EM
- (86) EM
- (87) EM
- (88) EM
- (81) III. AL, AM, BW, CH, EG, GE, HR, IS, LI, MK, MN, NA, SG, TR, UA.
- (72) Design 1: Tomas IVASKEVICIUS, Mannerheimintie 42 A 7, FI-00260 Helsinki; Design 2: Shunjiro EGUCHI, Porttitie 3b as A, FI-02180 Espoo
- (54) 1.-2. Handsets
- (55) 1.1

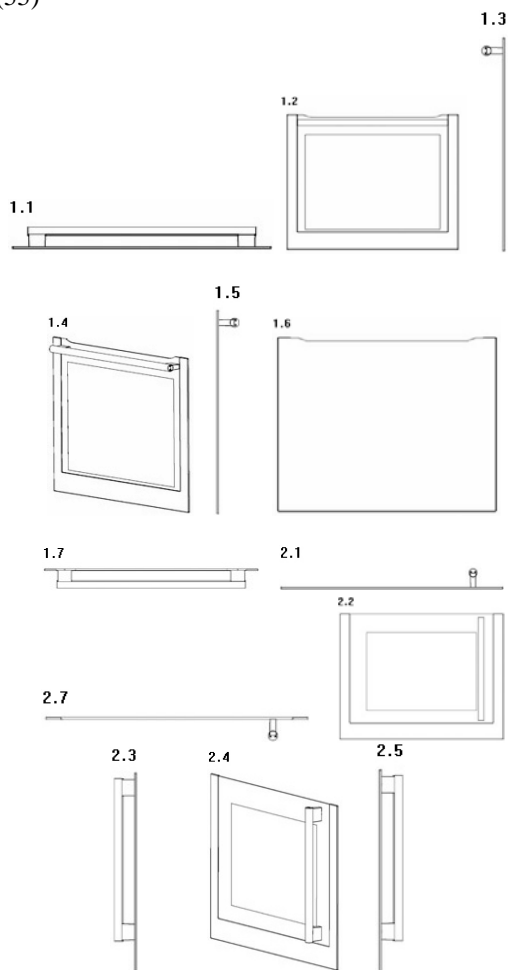


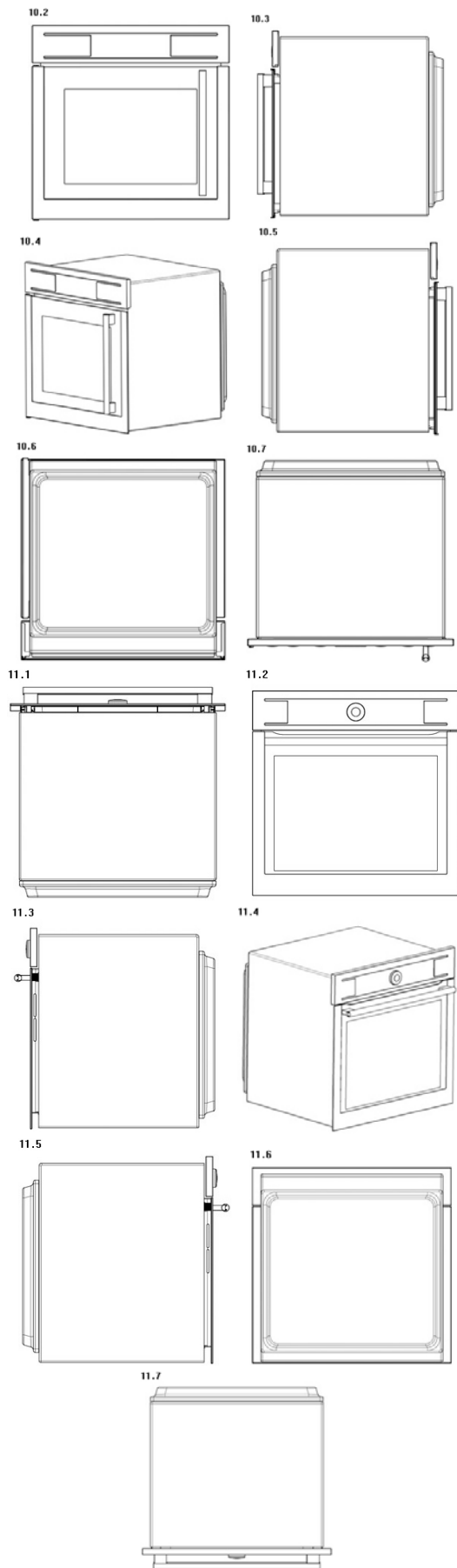
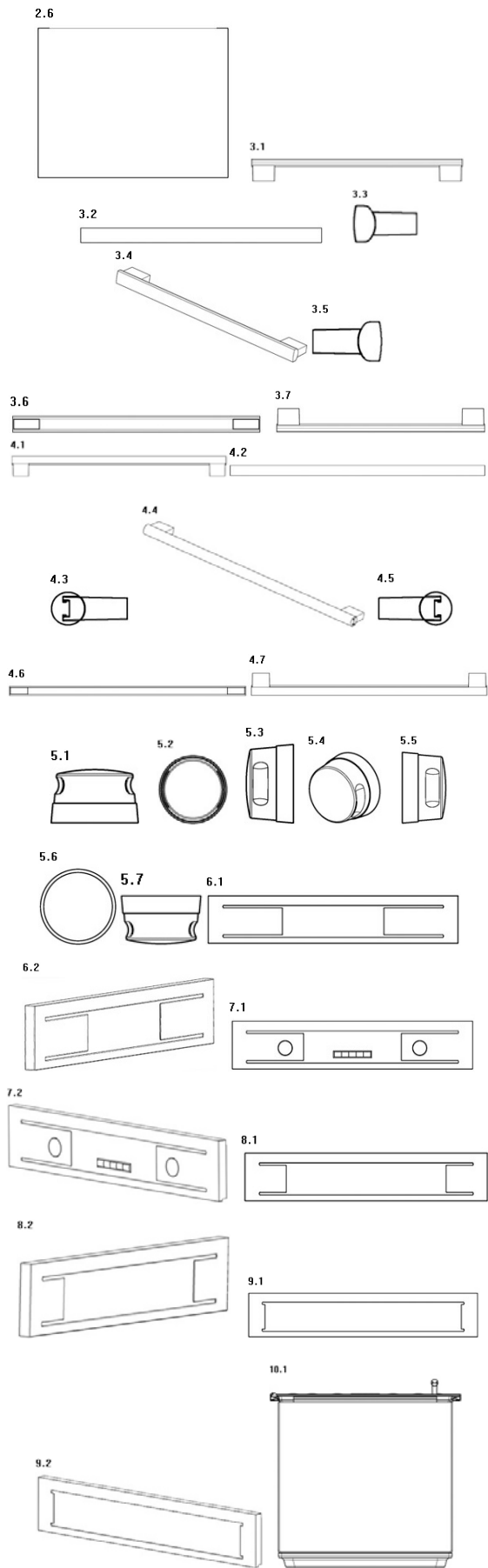


- (11) DM/074177 (51) 15-05
- (15) 2010 08 10
- (45) 2011/01 (2011 02 28)
- (22) 2010 08 10
- (28) 3
- (30) 12.02.2010; 001669227; EM
- (73) ELECTROLUX HOME PRODUCTS CORPORATION N.V. Belgicastraat 17, B-1930 Zaventem (BE)
- (86) BX,EM
- (87) BX,EM
- (88) BX,EM
- (81) II. MA. III. AM, CH, EG, GE, IS, MN, NO, OM, SG, TR.
- (72) Frank Benold, c/o Electrolux Italia S.p.A., Corso LiNZanussi 30, I-33080 Porcia (PN)
- (54) 1.-3. Parts of dishwashers
- (55)

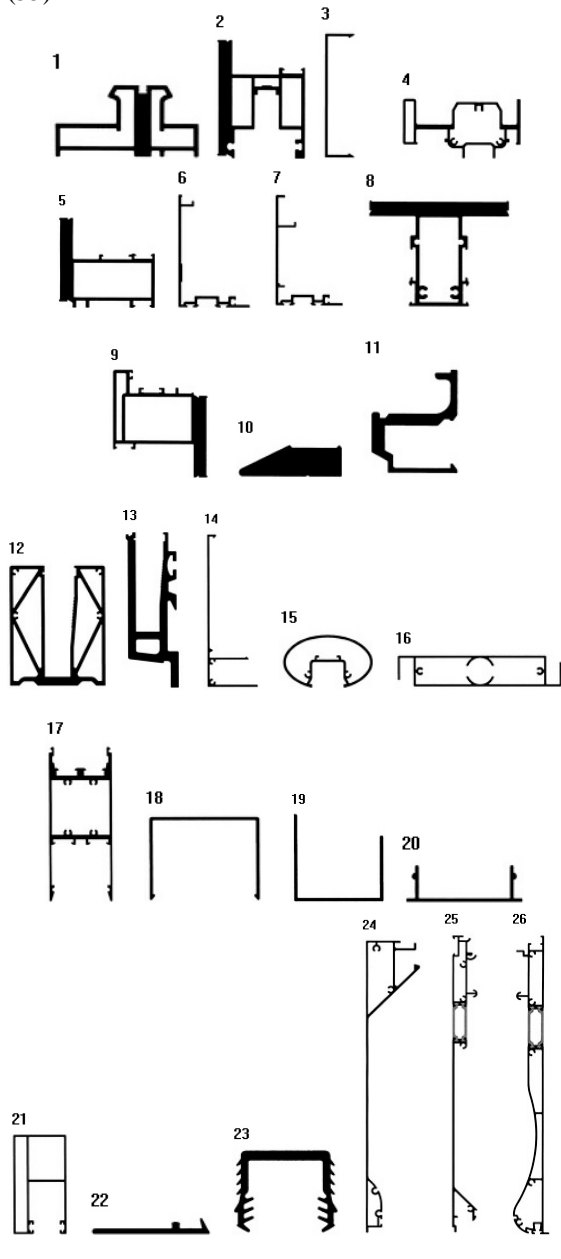


- (11) DM/074178 (51) 07-02
- (15) 2010 08 11
- (45) 2011/01 (2011 02 28)
- (22) 2010 08 11
- (28) 11
- (30) 15.02.2010; 001670019; EM
- (73) ELECTROLUX HOME PRODUCTS CORPORATION N.V. Belgicastraat 17, B-1930 Zaventem (BE)
- (86) BX,EM
- (87) BX,EM
- (88) BX,EM
- (81) II. MA. III. AM, CH, EG, GE, IS, MN, NO, OM, SG, TR.
- (72) Frank Benold, c/o Electrolux Italia S.p.A., Corso LiNZanussi 30, I-33080 Porcia (PN)
- (54) 1.-9. Parts of ovens (cooking); 10-11. Ovens (cooking)
- (55)

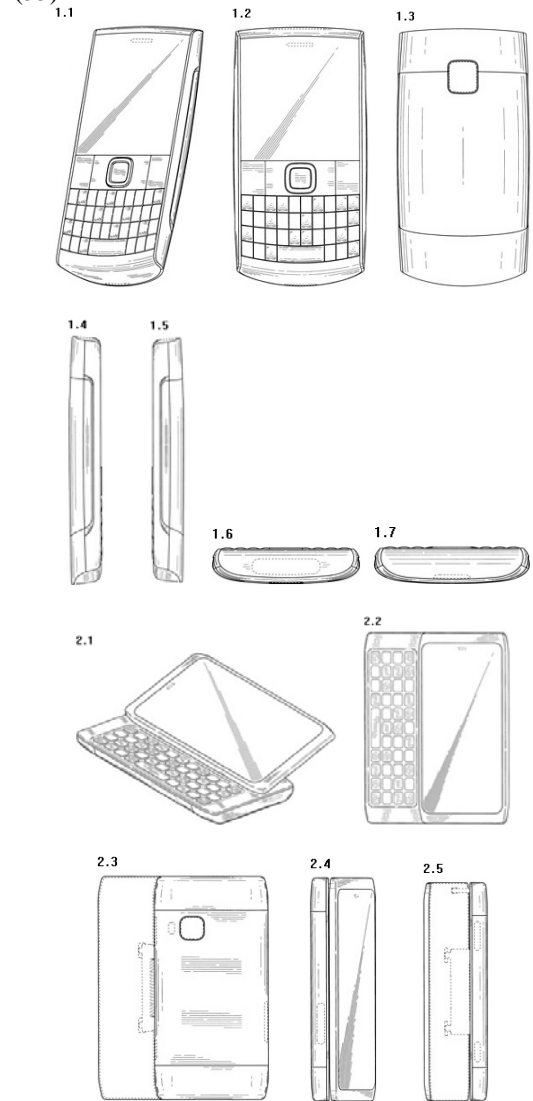


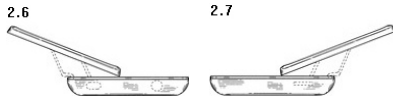


- (11) DM/074598 (51) 25-01
- (15) 2010 10 12
- (45) 2011/03 (2011 04 30)
- (22) 2010 10 12
- (28) 26
- (73) MILONAS A GEORGIOS
Kilkis Industrial Area, GR-611 00 Kilkis (GR)
- (85) EM
- (86) GR,EM
- (87) GR,EM
- (89) EM
- (81) II. ME. III. AL, AM, BA, CH, EM, GE, HR,
LT, MD, MK, RS, TR, UA
- (72) MILONAS A GEORGIOS
Kilkis Industrial Area, GR-611 00 Kilkis
- (54) 1.-26. Extruded profiles for doors and
windows
- (55)

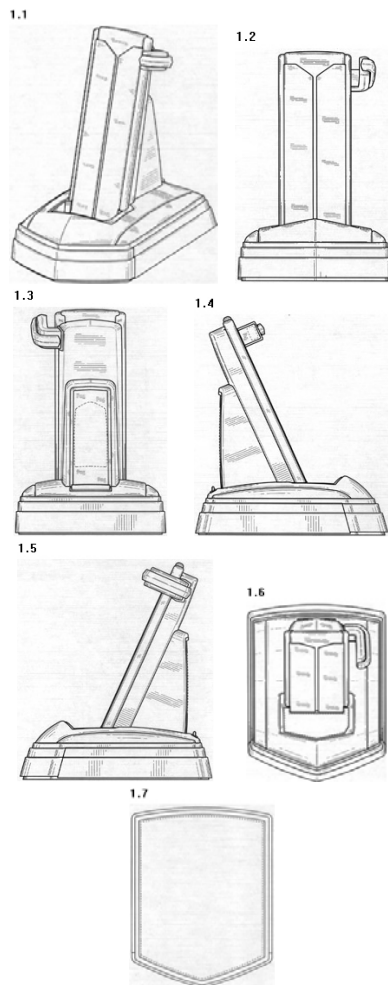


- (11) DM/074651 (51) 14-03
- (15) 2010 10 20
- (45) 2011/03 (2011 04 30)
- (22) 2010 10 20
- (28) 2
- (30) N1: 25.06.2010; 29/364618; US;
N2: 09.07.2010; 29/365519; US
- (73) NOKIA CORPORATION
Keilalahdentie 4, FI-02150 Espoo (FI)
- (85) EM
- (86) EM
- (87) EM
- (88) EM
- (89) EM
- (81) III. AL, AM, BW, CH, EG, GE, HR, IS, LI,
MK, MN, NA, SG, TR, UA.
- (72) 1) Qiaokun Huang, 4-1-1601 Haifu Garden,
Jiangyan Road, Haizhu District, Guangzhou,
Guangdong Province, CN; 2) Daniel Anton
Ruud Dhondt, Suomenlahdentie 1A9,
FI-02230 Espoo
- (54) 1.-2. Handsets
- (55)

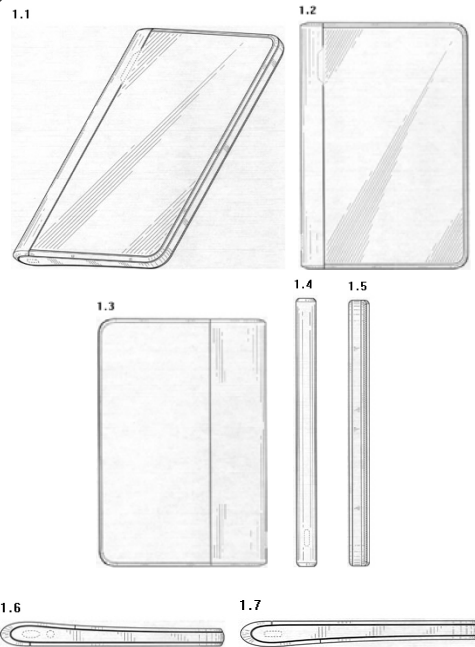




- (11) DM/074678 (51) 14-03
- (15) 2010 10 15
- (45) 2011/03 (2011 04 30)
- (22) 2010 10 15
- (28) 1
- (30) 07.07.2010; 29/365280; US
- (73) NOKIA CORPORATION
Keilalahdentie 4, FI-02150 Espoo (FI)
- (85) EM
- (86) EM
- (87) EM
- (88) EM
- (89) EM
- (81) III. AL, AM, BW, CH, EG, GE, HR, IS, LI, MK, MN, NA, SG, TR, UA.
- (72) 1) Frank Nuovo, 1612 Stradella Road, Los Angeles, CA 90077, USA; 2) Jonathan Dry, 467 Highview Street, Newbury Park, CA 91320, USA
- (54) 1. Docking station
- (55)



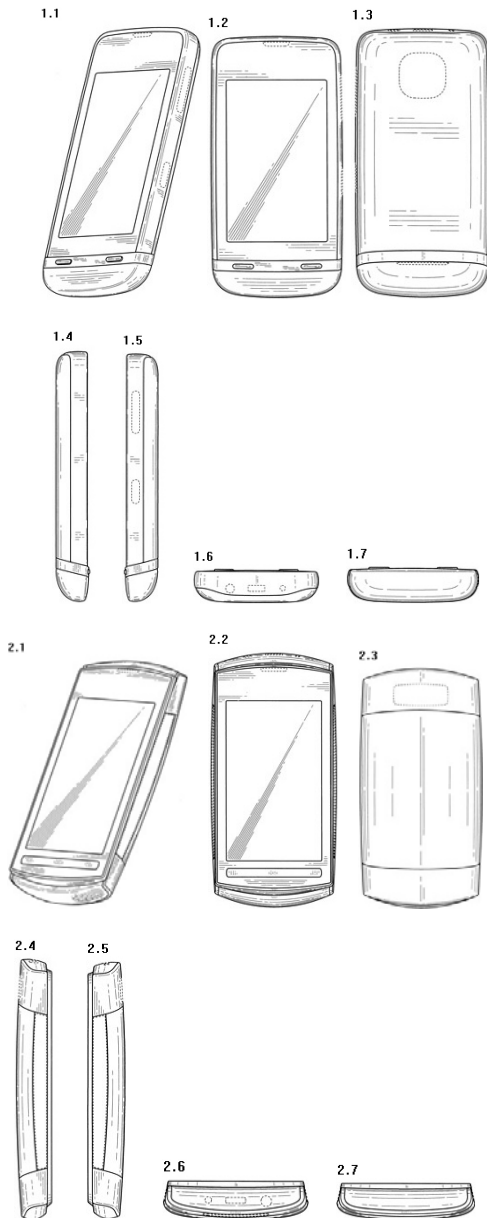
- (11) DM/074679 (51) 14-02
- (15) 2010 10 15
- (45) 2011/03 (2011 04 30)
- (22) 2010 10 15
- (28) 1
- (30) 19.08.2010; 29/368180; US
- (73) NOKIA CORPORATION
Keilalahdentie 4, FI-02150 Espoo (FI)
- (85) EM
- (86) EM
- (87) EM
- (88) EM
- (89) EM
- (81) III. AL, AM, BW, CH, EG, GE, HR, IS, LI, MK, MN, NA, SG, TR, UA.
- (72) 1) Jari Ijas, Kaitaankulma 6c 2, FI-02360 Espoo; 2) Kim Lars-Erik Heikkinen, Alppikatu 15 C71, FI-00530 Helsinki
- (54) 1. Netbook
- (55)



- (11) DM/074796 (51) 14-03
- (15) 2010 11 15
- (45) 2011/04 (2011 05 31)
- (22) 2010 11 15
- (28) 2
- (30) N2: 29.09.2010; 29/375875; US;
N1: 07.10.2010; 29/376464; US
- (73) NOKIA CORPORATION Keilalahdentie 4, FI-02150 Espoo (FI)
- (85) EM
- (86) EM
- (87) EM
- (88) EM
- (89) EM
- (81) III. AL, AM, BW, CH, EG, GE, HR, IS, LI, MK, MN, NA, SG, TR, UA.

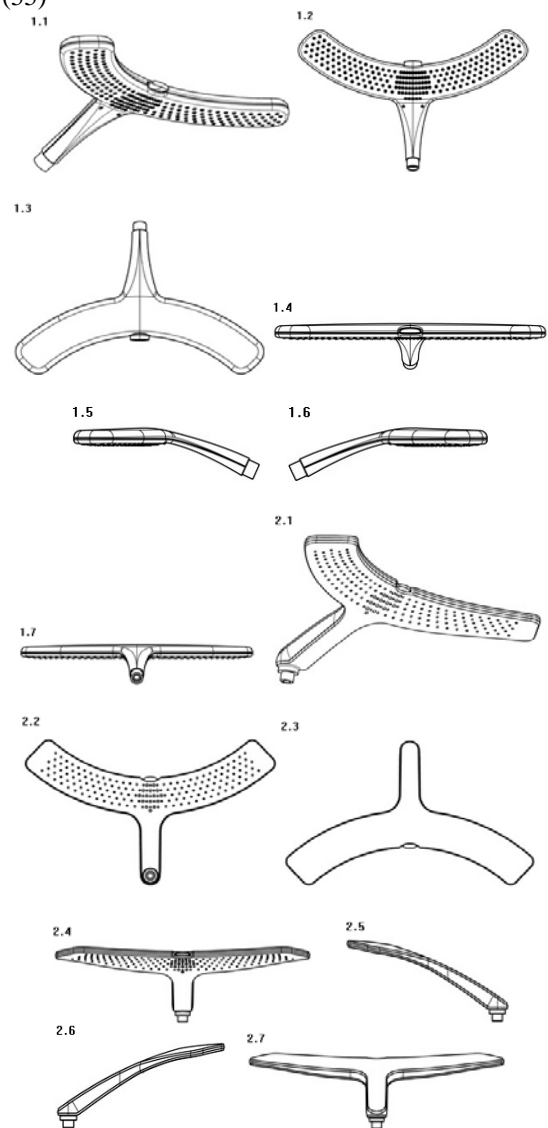
(72) Design N1: Simon Dearsley, 10 Brondesbury Villas, London NW6 6AA, GB; Design N2: Yao Shao Chen, 10, Jing Cheng 11th Street, Taichung, Taiwan 40331, CN

(54) 1.-2. Handsets
(55)



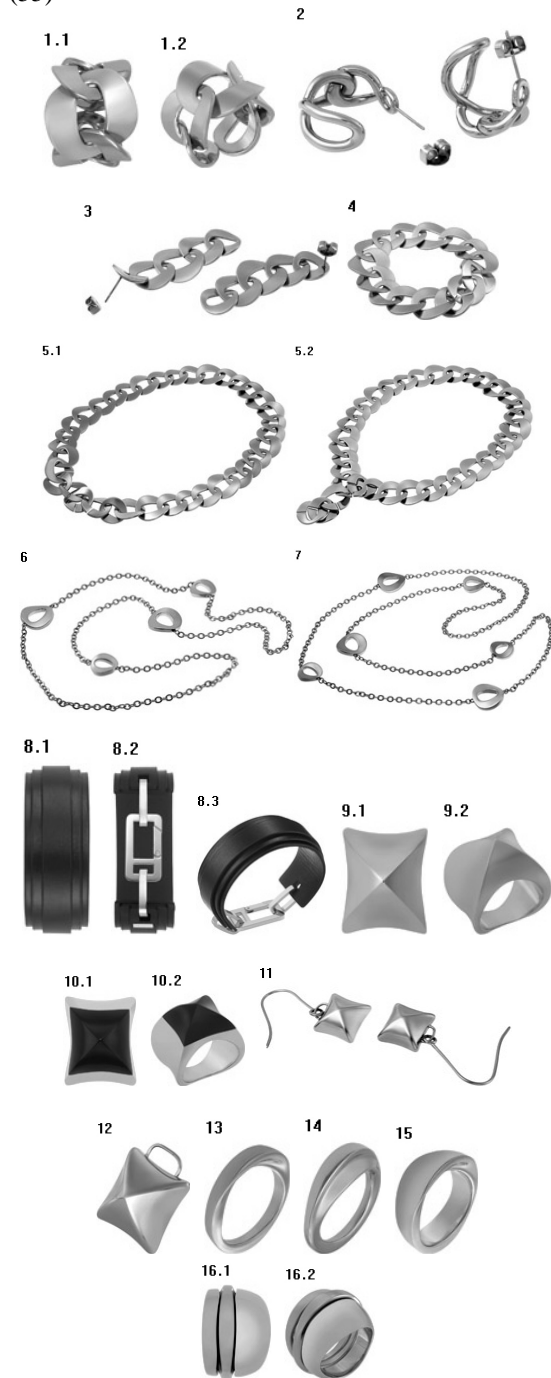
(11) DM/074846 (51) 23-02
(15) 2010 10 01
(45) 2011/03 (2011 04 30)
(22) 2010 10 01
(28) 2
(73) STEFAN RAAB
Sülzburgstraße 97, 50937 Köln (DE)
(86) DE,EM
(87) DE,EM
(89) DE

(81) III. CH, EG, EM, GE, SG, TR, UA
(54) 1.-2. Spray heads for showers
(55)



(11) DM/075016 (51) 11-01
(15) 2010 12 29
(45) 2011/01 (2011 02 28)
(22) 2010 12 29
(28) 16
(73) THE SWATCH GROUP MANAGEMENT SERVICES AG (THE SWATCH GROUP MANAGEMENT SERVICES SA) (THE SWATCH GROUP MANAGEMENT SERVICES LTD) Seevorstadt 6, CH-2501 Bienne (CH)
(85) CH
(86) CH
(87) CH
(88) CH
(81) II. BZ, MA, MC, ME. III. AL, AM, AZ, BA, CH, EM, GE, HR, KG, LI, MD, MK, MN, NO, OM, SG, TR, UA

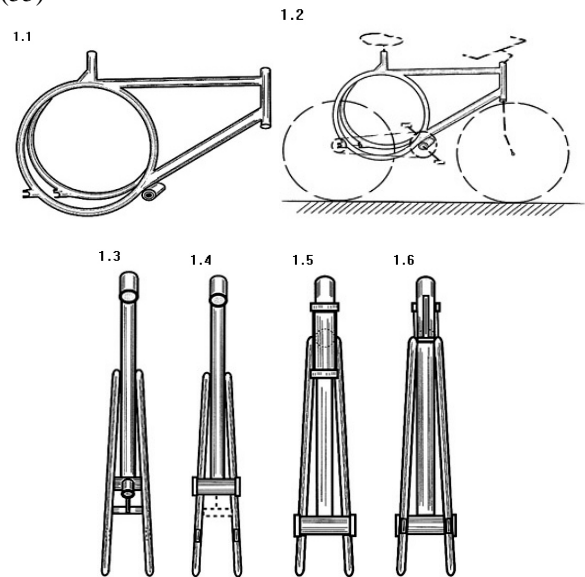
- (72) Mme Arlette Elsa EMCH
 Etzelstrasse 83, CH-8808 Pfäffikon, Suisse
 (54) 1. Ring; 2.-3. earrings; 4. bracelet;
 5.-7. necklaces; 8. bracelet; 9.-10. rings;
 11. earrings; 12. pendant; 13.-16. rings
 (55)



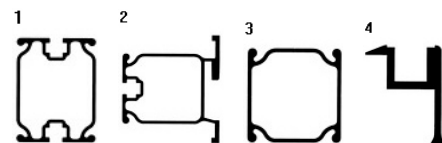
- (11) DM/075018 (51) 12-11
 (15) 2010 11 21
 (45) 2011/04 (2011 05 31)
 (22) 2010 11 21
 (28) 1
 (73) LUCIO TORTOLA

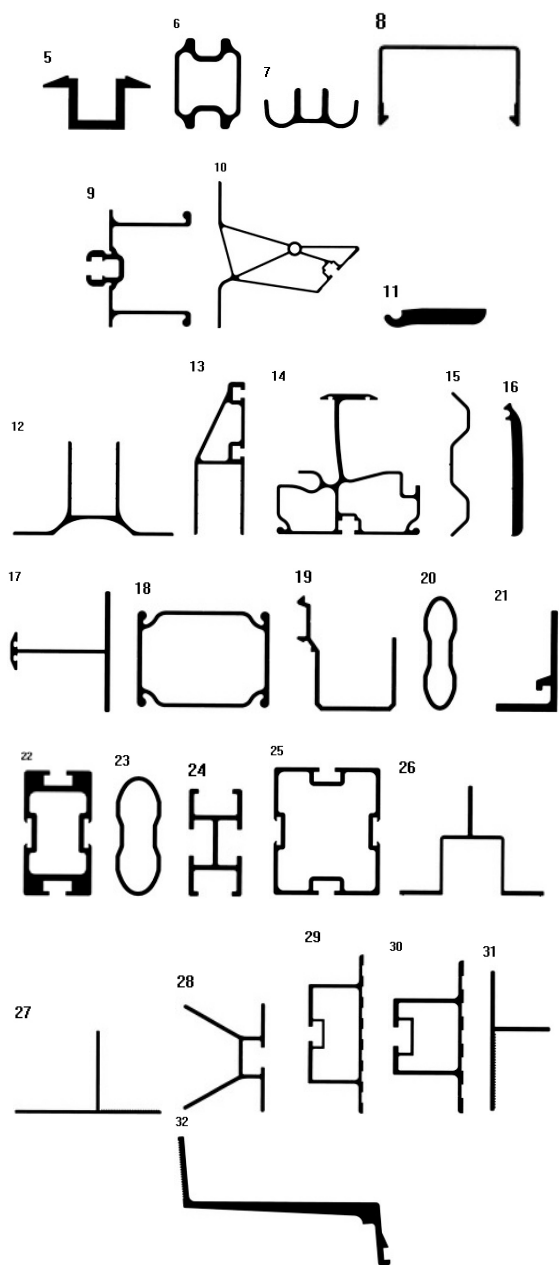
Via Vittorio Emanuele, 11, I-86080
 MIRANDA (IS) (IT)

- (86) IT,EM
 (87) IT,EM
 (88) IT,EM
 (89) EM
 (81) II. BZ, KP, MA, MC, ME, SR. III. AL, AM,
 BA, BW, CH, EG, EM, GE, GH, HR, IS,
 KG, LI, MD, MK, MN, NA, NO, OA, OM,
 RS, SG, ST, SY, TR, UA
 (72) Lucio Tortola
 Via V. Emanuele 11. 86080 Miranda (IS), Italy
 (54) 1. Bicycle frame
 (55)



- (11) DM/075049 (51) 25-01
 (15) 2010 08 25
 (45) 2011/01 (2011 02 28)
 (22) 2010 08 25
 (28) 32
 (73) MILONAS A GEORGIOS
 Kilkis Industrial Area, GR-611 00 Kilkis (GR)
 (85) EM
 (86) GR,EM
 (87) GR,EM
 (81) II. ME. III. AL, AM, BA, CH, EG, EM, GE,
 HR, MD, MK, OA, RS, TR, UA
 (72) Milonas A Georgios
 Kilkis Industrial Area, GR-61100 Kilkis
 (54) 1.-32. Extruded aluminum profiles for
 constructing rectangular frames on which
 photovoltaic panels can be mounted
 (55)





(54) 1. Bottle

(55)



(11) DM/075065 (51) 06-01

(15) 2010 12 13

(45) 2011/01 (2011 02 28)

(22) 2010 12 13

(28) 1

(73) GABRIELLA ASZTALOS

C/O ESCH & KRAMER

Speditionstrasse 17, 40221 Düsseldorf (DE)

(86) HU,EM

(87) DE,EM,HU

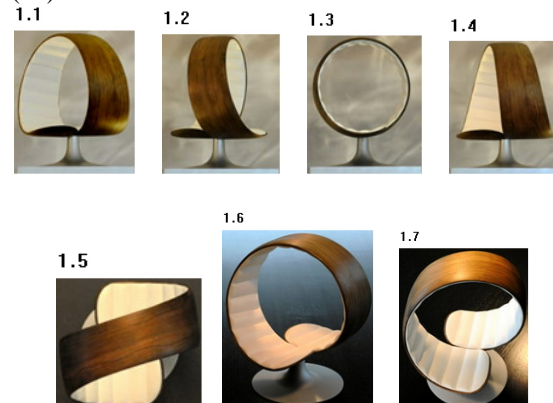
(81) II. BJ, BX, BZ, CI, GA, GR, IT, KP, MA, MC, ME, ML, NE, SN, SR. III. AL, AM, AZ, BA, BG, BW, CH, DE, DK, EE, EG, EM, ES, FR, GE, GH, HR, HU, IS, KG, LI, LT, LV, MD, MK, MN, NA, NO, OA, OM, PL, RO, RS, SG, SI, ST, SY, TR, UA

(72) Gabriella Asztalos, c/o Esch & Kramer

Speditionstrasse 17, DE-40221 Düsseldorf

(54) 1. Seat

(55)



(11) DM/075053 (51) 09-01

(15) 2010 10 25

(45) 2011/01 (2011 02 28)

(22) 2010 10 25

(28) 1

(73) "FICOSOTA SYNTEZ"

OOD Madara Blvd. 48, BG-9701 SHUMEN (BG)

(85) BG,EM

(86) BG,EM

(87) BG,EM

(88) BG,EM

(81) II. ME. III. AL, AM, BA, EM, GE, HR, MD, MK, RS, UA

(72) Krasen Kyurkchiev

Madara Blvd. 48, BG-9701 Shumen

(11) DM/075113 (51) 19-06

(15) 2010 12 23

(45) 2011/01 (2011 02 28)

(22) 2010 12 23

(28) 2

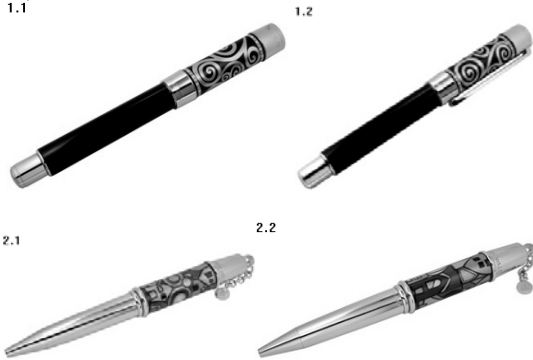
(73) "FREY WILLE" GMBH & CO. KG

Gumpendorfer Strasse 81, A-1060 Wien (AT)

(85) EM

(86) EM

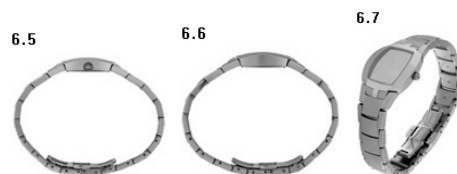
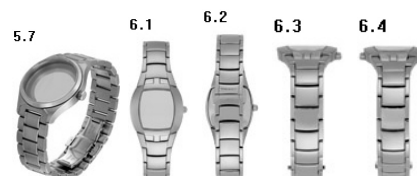
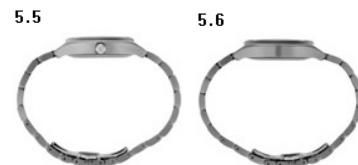
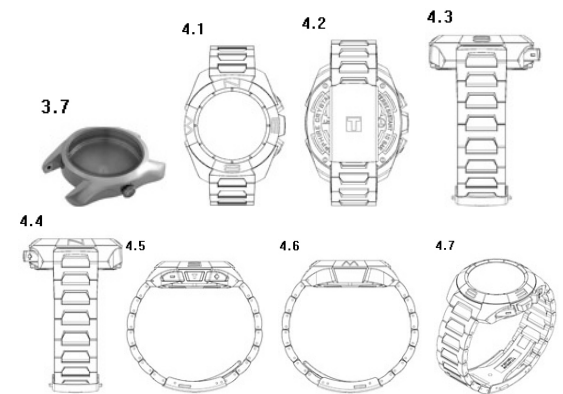
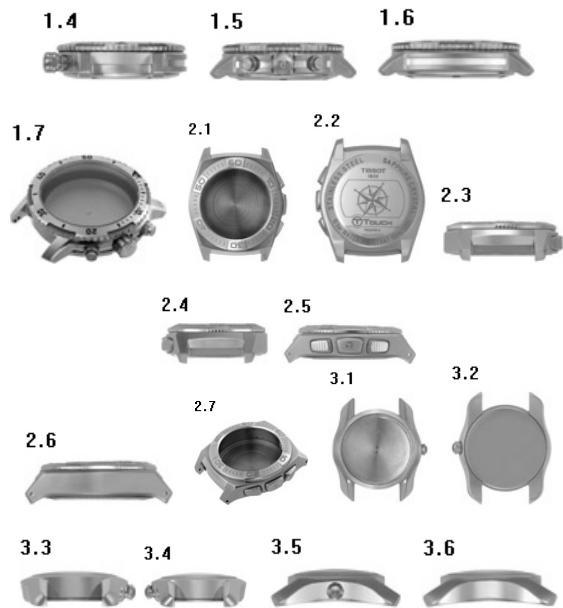
- (87) EM
- (88) EM
- (81) III. CH, EG, EM, GE, HR, MD, MK, MN, SG, TR, UA
- (54) 1.-2. Pens
- (55) 1.1

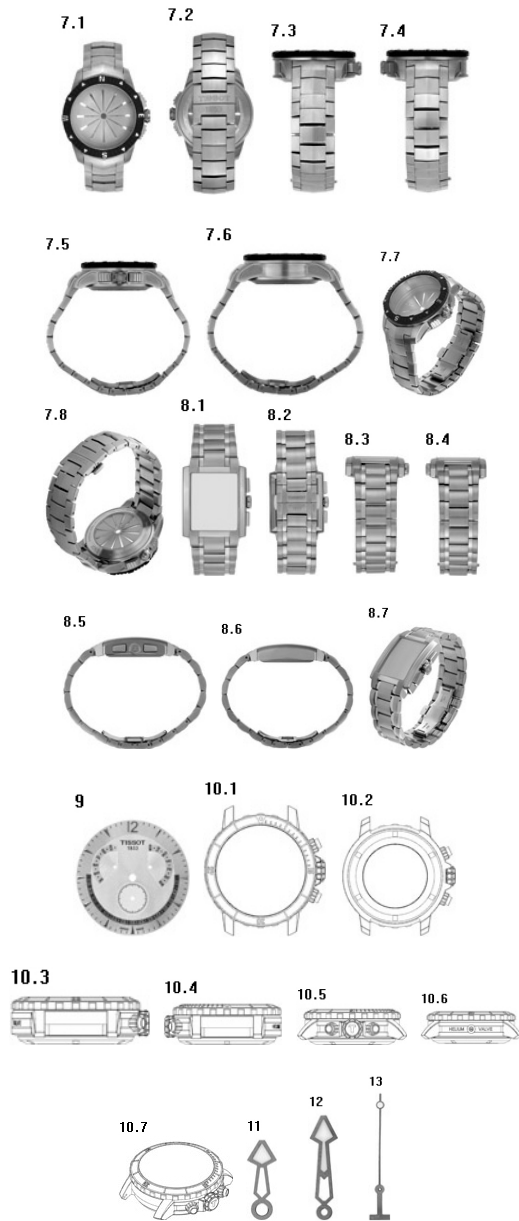


- (11) DM/075156 (51) 10-07
- (15) 2011 01 11
- (45) 2011/01 (2011 02 28)
- (22) 2011 01 11
- (28) 13
- (73) TISSOT SA (TISSOT AG) (TISSOT LTD)
Chemin des Tourelles 17, CH-2400 Le Locle (CH)
- (85) CH
- (86) CH
- (87) CH
- (88) CH
- (81) II. BZ, MA, MC, ME. III. AL, AM, AZ, BA, CH, EM, GE, HR, KG, LI, MD, MK, MN, NO, OM, SG, TR, UA

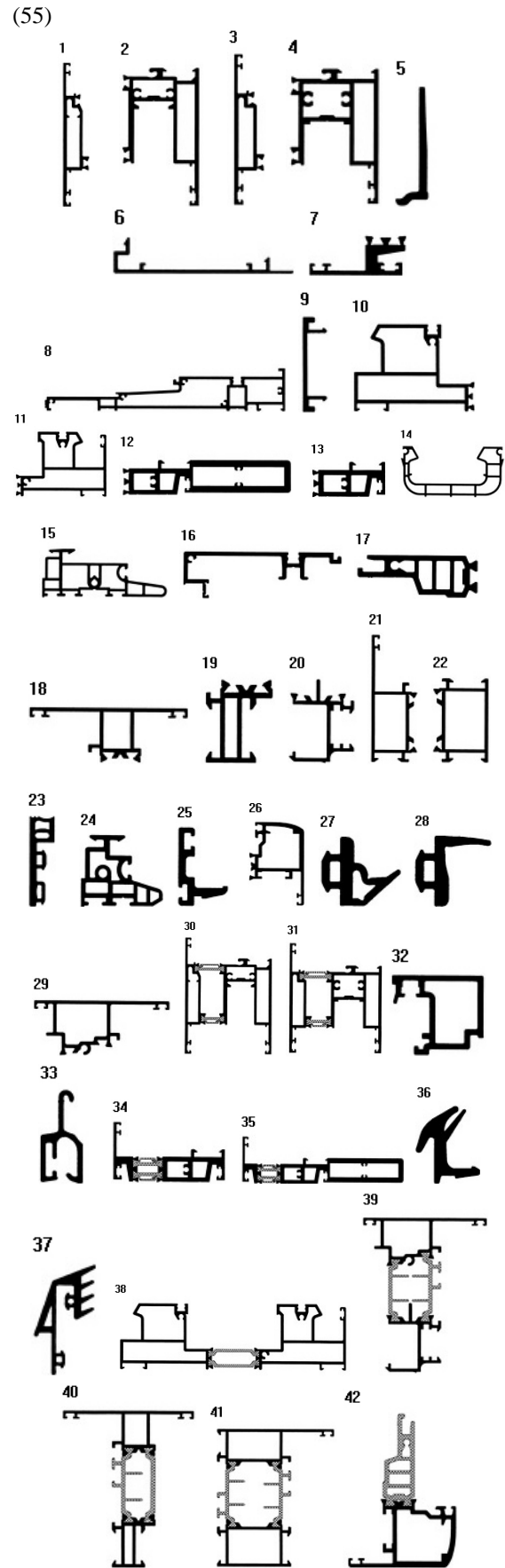
- (72) Mod. N1: Fernando Antonio SOARES Ville 1 2525 Le Landeron SUISSE; Mod. N2: Nicolas CLERC Chemin de la butte 4 2400 Le Locle SUISSE; Mod. N3 à No.5: Bertrand ROBERT Chemin Près-Guëtins 42 2520 La Neuveville SUISSE; Mod. N6: Fernando Antonio SOARES Ville 1 2525 Le Landeron SUISSE; Mod. N7: Sylvie LAMBRIGGER Obergasse 7 2502 Biel/Bienne SUISSE; Mod. N8: Arnaud DUVAL Fuchsenried 33 2504 Biel/Bienne SUISSE; Mod. N9: Sébastien PERRET Rue Basse 17 2013 Colombier SUISSE; Mod. No.10 à N13: Laurie SAUNDERS Grand-Rue 61 2036 Cormondèche SUISSE

- (54) 1.-3. Watch cases; 4.-8. watch cases with bracelet; 9. dial; 10. watch case; 11.-13. watch hands
- (55)



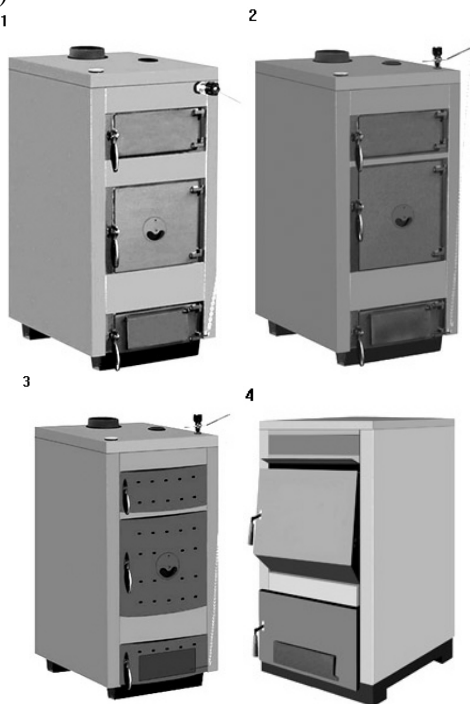


- (11) DM/075426 (51) 25-01
- (15) 2010 06 30
- (45) 2011/03 (2011 04 30)
- (22) 2010 06 30
- (28) 42
- (73) MILONAS A GEORGIOS
Kilkis Industrial Area, GR-611 00 Kilkis (GR)
- (85) EM
- (86) GR,EM
- (87) GR,EM
- (89) EM
- (81) II. ME. III. AL, AM, BA, CH, EM, GE, HR,
LT, MD, MK, RS, TR, UA
- (72) MILONAS A GEORGIOS
Kilkis Industrial Area, GR 611 00 Kilkis
- (54) 1.-42. Extruded profiles for doors and
windows



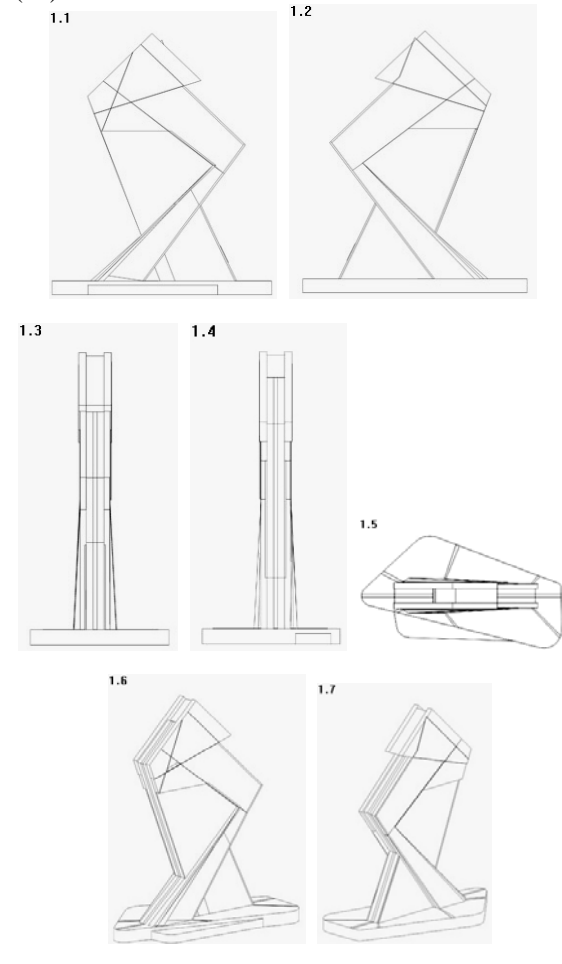
- (11) DM/075431 (51) 23-03

- (15) 2010 12 28
 (45) 2011/03 (2011 04 30)
 (22) 2010 12 28
 (28) 4
 (73) STECO METAL SANAYI TICARET LTD.
 STI. Numunebag Caddesi. N38 Kat: 1,
 BAYRAMPASA - ISTANBUL (TR)
 (85) TR
 (86) TR
 (87) TR
 (88) TR
 (89) TR
 (81) III. AL, AM, AZ, BA, CH, EM, GE, HR, MD,
 MK, NO, RS, TR, UA
 (72) SELIM ALPARSLAN, Numunebag Caddesi.
 N38 Kat: 1 BAYRAMPASA - ISTANBUL;
 EMRE KAVUKCU, Çamlık Mah. Şehit Burak
 Kurtulus Cad. Ugurlu Sok. N 67 K: 2 D: 6
 Istanbul; BEKİR SARI, Çamlık Mah. Şehit
 Burak Kurtulus Cad. Ugurlu Sok. N 67 K: 2
 D: 6 Istanbul; GORKEM BILGEHAN,
 Çamlık Mah. Şehit Burak Kurtulus Cad.
 Ugurlu Sok. N67 K: 2 D: 6 Istanbul
 (54) 1.-4. Steel solid fuel boilers
 (55)



- (11) DM/075444 (51) 10-01
 (15) 2011 02 22
 (45) 2011/03 (2011 04 30)
 (22) 2011 02 22
 (28) 1
 (73) OMEGA SA (OMEGA AG) (OMEGA LTD.)
 Jakob-Stämpfli-Strasse 96,
 CH-2502 Biel/Bienne (CH)
 (85) CH

- (86) CH
 (87) CH
 (88) CH
 (89) CH
 (81) II. BZ, MA, MC, ME. III. AL, AM, AZ, BA,
 CH, EM, GE, HR, KG, LI, MD, MK, MN,
 NO, OM, SG, TR, UA
 (72) Rik Zygmunt, Ground Floor, 84 Eccleston
 Square, London, SW1V 1PX
 (54) 1. Clock
 (55)



- (11) DM/075447 (51) 10-02
 (15) 2011 02 22
 (45) 2011/03 (2011 04 30)
 (22) 2011 02 22
 (28) 6
 (73) SWATCH AG (SWATCH SA)
 (SWATCH LTD.)
 Jakob-Stämpfli-Strasse 94, CH-2502
 BIEL/BIENNE (CH)
 (85) CH
 (86) CH
 (87) CH
 (88) CH
 (89) CH
 (81) II. BZ, MA, MC, ME. III. AL, AM, AZ, BA,
 CH, EM, GE, HR, KG, LI, MD, MK, MN,

NO, OM, SG, TR, UA

(72) Hiroyuki Matsuura, Tokyo Gallery+BTAP,
7F, 8-10-5 Ginza, Chuo-ku, Tokyo 104-0061

(54) 1.-6. Wristwatches

(55)



(11) DM/075453 (51) 10-02

(15) 2011 02 24

(45) 2011/03 (2011 04 30)

(22) 2011 02 24

(28) 2

(73) COMPAGNIE DES MONTRES LONGINES
FRANCILLON S.A.

CH-2610 SAINT-IMIER (CH)

(85) CH

(86) CH

(87) CH

(88) CH

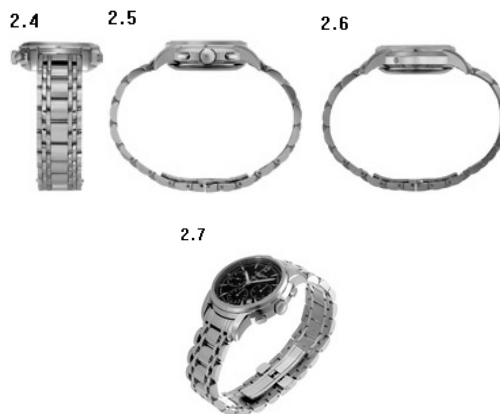
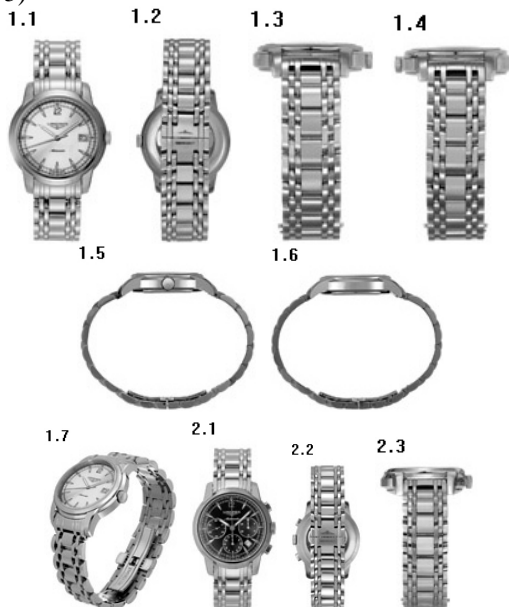
(89) CH

(81) II. BZ, MA, MC, ME. III. AL, AM, AZ, BA,
CH, EM, GE, HR, KG, LI, MD, MK, MN,
NO, OM, SG, TR, UA

(72) N1, 2: Natacha Ingrosso, Chemin des
Bouleaux 4, CH-2732 Reconvilier

(54) 1.-2. Wristwatches

(55)



(11) DM/075459 (51) 10-02

(15) 2011 02 25

(45) 2011/03 (2011 04 30)

(22) 2011 02 25

(28) 2

(73) SWATCH AG (SWATCH SA)
(SWATCH LTD.)

Jakob-Stämpfli-Strasse 94, CH-2502

Biel/Bienne (CH)

(85) CH

(86) CH

(87) CH

(88) CH

(89) CH

(81) II. BZ, MA, MC, ME. III. AL, AM, AZ, BA,
CH, EM, GE, HR, KG, LI, MD, MK, MN,
NO, OM, SG, TR, UA

(72) N1: Monika JELINSKA, Babickiego 4/111,
PL-94-056 LODZ; N2: Ryan GREES, Am
Weilenacker 106, 59075 HAMM

(54) 1.-2. Wristwatches

(55)



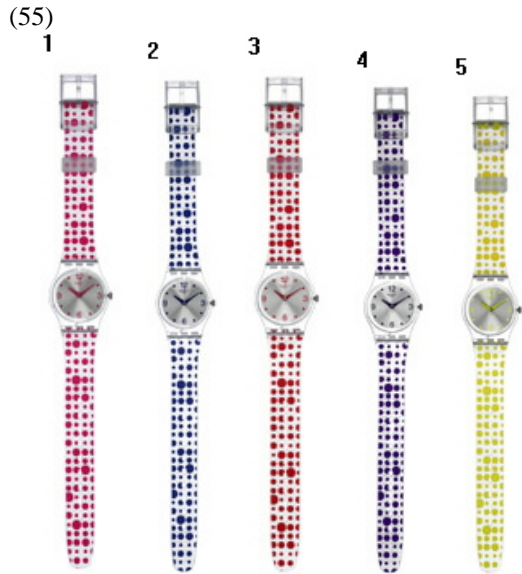
(11) DM/075460 (51) 10-02

(15) 2011 02 25

(45) 2011/03 (2011 04 30)

(22) 2011 02 25

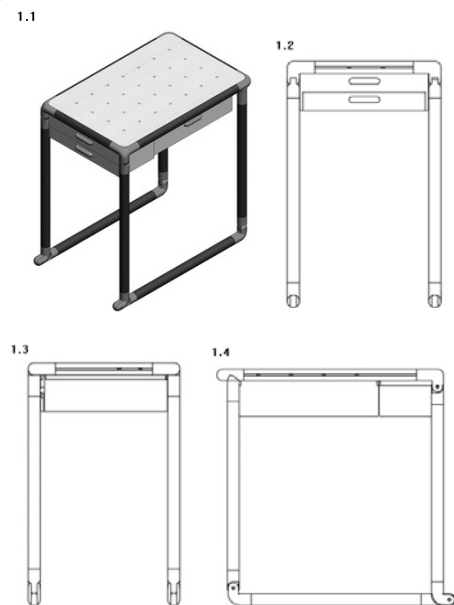
- (28) 5
- (73) SWATCH AG (SWATCH SA)
(SWATCH LTD.)
Jakob-Stämpfli-Strasse 94, CH-2502
Biel/Bienne (CH)
- (85) CH
- (86) CH
- (87) CH
- (88) CH
- (89) CH
- (81) II. BZ, MA, MC, ME. III. AL, AM, AZ, BA,
CH, EM, GE, HR, KG, LI, MD, MK, MN,
NO, OM, SG, TR, UA
- (72) N1, 2, 3, 4, 5: Danilo SALA, Swatchlab,
Via Archimede 6, IT-20129 Milano
- (54) 1.-5. Wristwatches

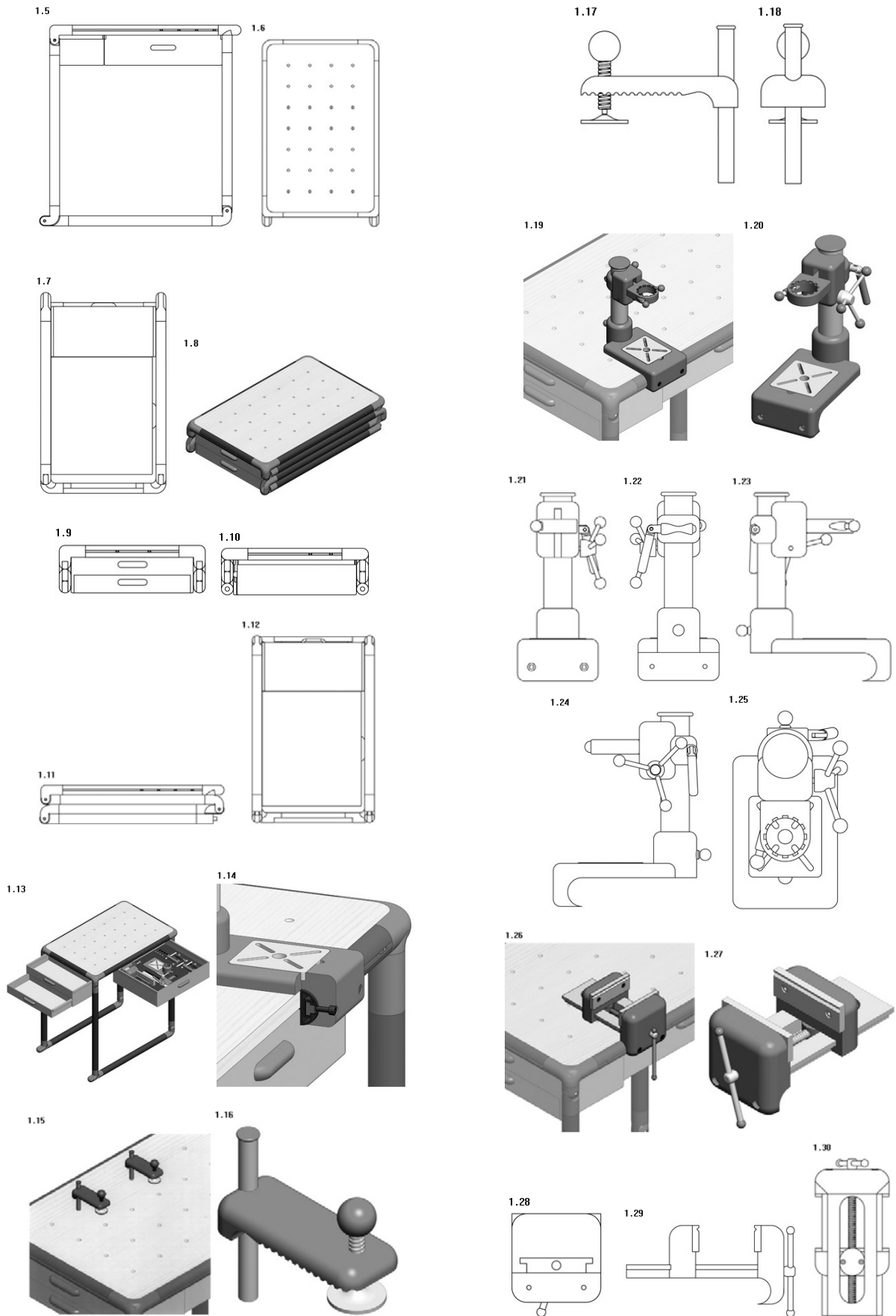


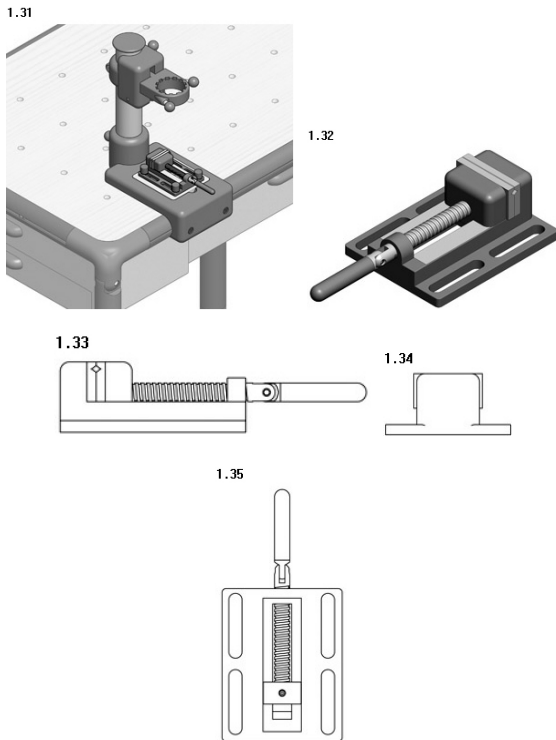
- (11) DM/075466 (51) 10-02
- (15) 2011 02 24
- (45) 2011/03 (2011 04 30)
- (22) 2011 02 24
- (28) 2
- (73) SWATCH AG (SWATCH SA)
(SWATCH LTD.)
Jakob-Stämpfli-Strasse 94, CH-2502
Biel/Bienne (CH)
- (85) CH
- (86) CH
- (87) CH
- (88) CH
- (89) CH
- (81) II. BZ, MA, MC, ME. III. AL, AM, AZ, BA,
CH, EM, GE, HR, KG, LI, MD, MK, MN,
NO, OM, SG, TR, UA
- (72) N1, 2: Francesca ERRANI Swatchlab, Via
Archimede 6, IT-20129 Milano; Rossana
BOFFI, Swatchlab, Via Archimede,
6 IT-20129 Milano
- (54) 1.-2. Wristwatches



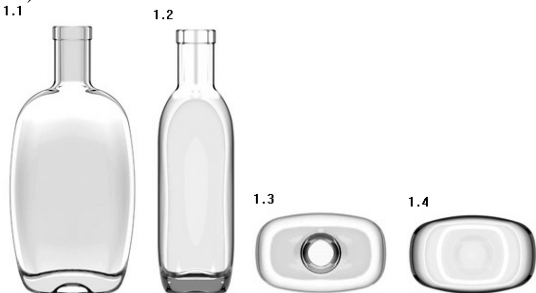
- (11) DM/075477 (51) 06-03
- (15) 2010 10 21
- (45) 2011/03 (2011 04 30)
- (22) 2010 10 21
- (28) 1
- (73) RULENCE DAMIEN
12 clos des Maraîchers, F-91310 Longpont sur
Orge (FR)
- (85) FR,EM
- (86) FR,EM
- (87) FR,EM
- (88) FR,EM
- (89) FR
- (81) II. BZ, KP, MA, MC, ME, SR. III. AL, AM,
BA, BW, CH, DK, EG, EM, GE, GH, HR,
IS, KG, LI, MD, MK, MN, NA, NO, OA,
OM, RS, SG, ST, SY, TR, UA
- (72) RULENCE Damien
12 clos des Maraîchers, F-91310 Longpont
sur Orge
- (54) 1. Foldable work bench
- (55)





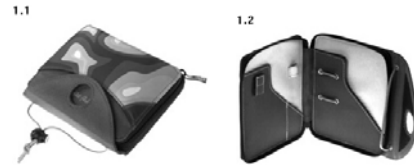


- (11) DM/075496 (51) 09-01
- (15) 2011 03 07
- (45) 2011/03 (2011 04 30)
- (22) 2011 03 07
- (28) 1
- (30) 19.11.2010; 001783739-0001; EM
- (73) SAVERGLASS
- 3 rue de la Gare, F-60960 FEUQUIERES (FR)
- (85) FR,EM
- (86) FR,EM
- (87) FR,EM
- (88) FR,EM
- (89) EM
- (81) II. MC. III. AM, CH, GE, HR, MD, SG, TR, UA.
- (54) 1. Bottle
- (55)



- (11) DM/075498 (51) 03-01
- (15) 2011 03 08
- (45) 2011/03 (2011 04 30)
- (22) 2011 03 08
- (28) 1

- (73) ETA SA MANUFACTURE HORLOGÈRE
- SUISSE CH-2540 Grenchen (CH)
- (85) CH
- (86) CH
- (87) CH
- (88) CH
- (89) CH
- (81) II. BZ, MA, MC, ME. III. AL, AM, AZ, BA,
- CH, EM, GE, HR, KG, LI, MD, MK, MN,
- NO, OM, SG, TR, UA
- (72) Damien GOYET
- 45, rue Principale, F-68480 WINKEL
- (54) 1. Case
- (55)



- (11) DM/075499 (51) 10-02
- (15) 2011 03 08
- (45) 2011/03 (2011 04 30)
- (22) 2011 03 08
- (28) 1
- (73) OMEGA SA (OMEGA AG) (OMEGA LTD.)
- Jakob-Stämpfli-Strasse 96, CH-2502
- Biel/Bienne (CH)
- (85) CH
- (86) CH
- (87) CH
- (88) CH
- (89) CH
- (81) II. BZ, MA, MC, ME. III. AL, AM, AZ, BA,
- CH, EM, GE, HR, KG, LI, MD, MK, MN,
- NO, OM, SG, TR, UA
- (72) Monachon Jean-Claude
- Rue Alice-de-Chambrier 1, CH-2022
- Bevaix (NE)
- (54) 1. Watch
- (55)



- (11) DM/075500 (51) 10-02
- (15) 2011 03 08
- (45) 2011/03 (2011 04 30)
- (22) 2011 03 08

- (28) 1
 (73) OMEGA SA (OMEGA AG) (OMEGA LTD.)
 Jakob-Stämpfli-Strasse 96, CH-2502
 Biel/Bienne (CH)
 (85) CH
 (86) CH
 (87) CH
 (88) CH
 (89) CH
 (81) II. BZ, MA, MC, ME. III. AL, AM, AZ, BA,
 CH, EM, GE, HR, KG, LI, MD, MK, MN,
 NO, OM, SG, TR, UA
 (72) Monachon Jean-Claude, Rue Alice-de-
 Chambrier 1, CH-2022 Bevaix (NE)

(54) 1. Watch

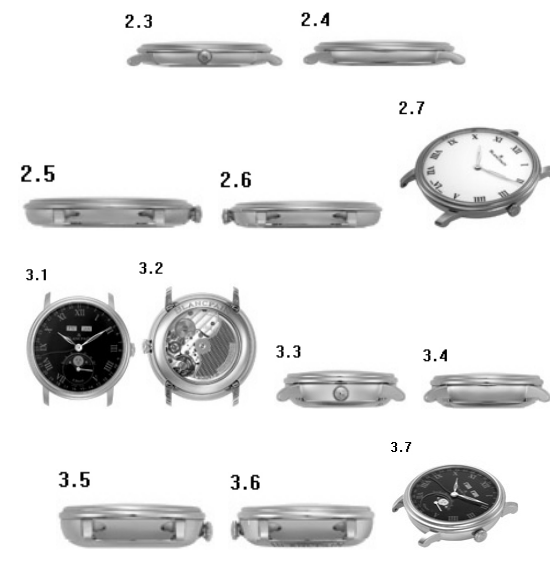
(55)



- (11) DM/075501 (51) 10-02
 (15) 2011 03 08
 (45) 2011/03 (2011 04 30)
 (22) 2011 03 08
 (28) 3
 (73) BLANCPAIN SA
 Le Rocher 12, CH-1348 LE BRASSUS (CH)
 (85) CH
 (86) CH
 (87) CH
 (88) CH
 (89) CH
 (81) II. BZ, MA, MC, ME. III. AL, AM, AZ, BA,
 CH, EM, GE, HR, KG, LI, MD, MK, MN,
 NO, OM, SG, TR, UA
 (72) N1, 2, 3: Patrice NANGA, Avenue Dapples
 26, CH-1006 Lausanne

(54) 1.-3. Wristwatches

(55)



- (11) DM/075525 (51) 11-01
 (15) 2011 03 01
 (45) 2011/03 (2011 04 30)
 (22) 2011 03 01
 (28) 3
 (73) THE SWATCH GROUP MANAGEMENT
 SERVICES AG (THE SWATCH GROUP
 MANAGEMENT SERVICES SA) (THE
 SWATCH GROUP MANAGEMENT
 SERVICES LTD.)
 Seevorstadt 6, CH-2501 Biel/Bienne (CH)

- (85) CH
 (86) CH
 (87) CH
 (88) CH
 (89) CH
 (81) II. BZ, MA, MC, ME. III. AL, AM, AZ, BA,
 CH, EM, GE, HR, KG, LI, MD, MK, MN,
 NO, OM, SG, TR, UA
 (72) Arlette Elsa EMCH
 Etzelstrasse 83, CH-8808 Pfäffikon

(54) 1. Necklace; 2.-3. Bracelets

(55)
 1

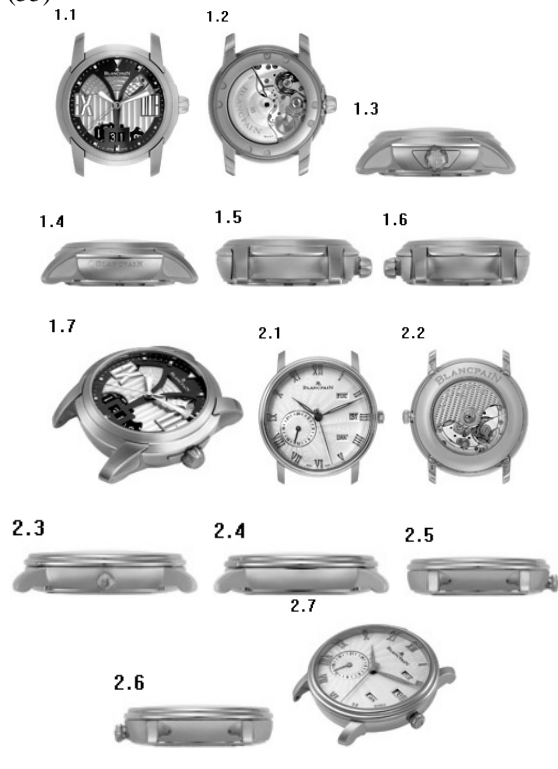


- (11) DM/075535 (51) 10-02
 (15) 2011 03 11
 (45) 2011/03 (2011 04 30)

- (22) 2011 03 11
- (28) 2
- (73) BLANCPAIN SA
Le Rocher 12, CH-1348 LE BRASSUS (CH)
- (85) CH
- (86) CH
- (87) CH
- (88) CH
- (89) CH
- (81) II. BZ, MA, MC, ME. III. AL, AM, AZ, BA,
CH, EM, GE, HR, KG, LI, MD, MK, MN,
NO, OM, SG, TR, UA
- (72) N1, 2: Patrice Nanda, Avenue Dapples 26,
CH-1006 Lausanne

(54) 1.-2. Watches

(55)



(11) DM/075536 (51) 20-02

(15) 2011 03 11

(45) 2011/03 (2011 04 30)

(22) 2011 03 11

(28) 1

(73) ETA SA MANUFACTURE HORLOGÈRE
SUISSE CH-2540 Grenchen (CH)

(85) CH

(86) CH

(87) CH

(88) CH

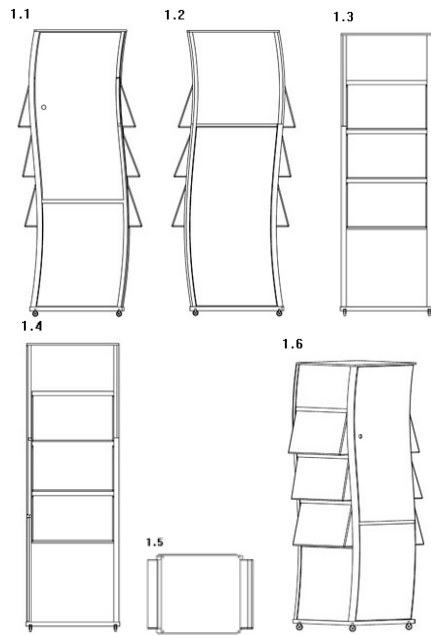
(89) CH

(81) II. BZ, MA, MC, ME. III. AL, AM, AZ, BA,
CH, EM, GE, HR, KG, LI, MD, MK, MN,
NO, OM, SG, TR, UA

(72) CristianRigheschi, Loc. Carda 19/B, IT-52016
Castel Focognamo

(54) 1. Display unit

(55)



(11) DM/075537 (51) 10-02

(15) 2011 03 14

(45) 2011/03 (2011 04 30)

(22) 2011 03 14

(28) 8

(73) MONTRES BREGUET S.A.
CH-1344 L'ABBAYE (CH)

(85) CH

(86) CH

(87) CH

(88) CH

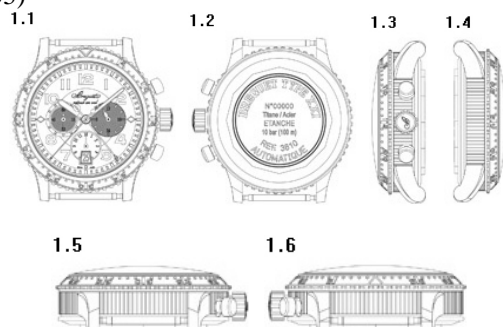
(89) CH

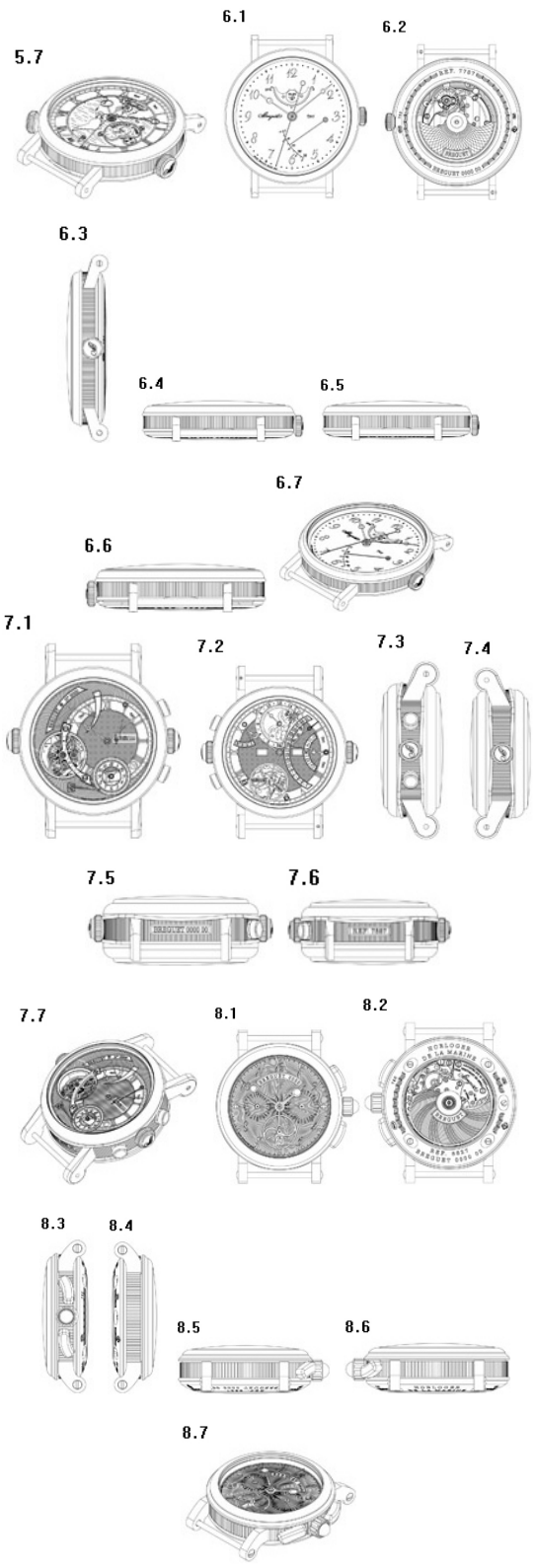
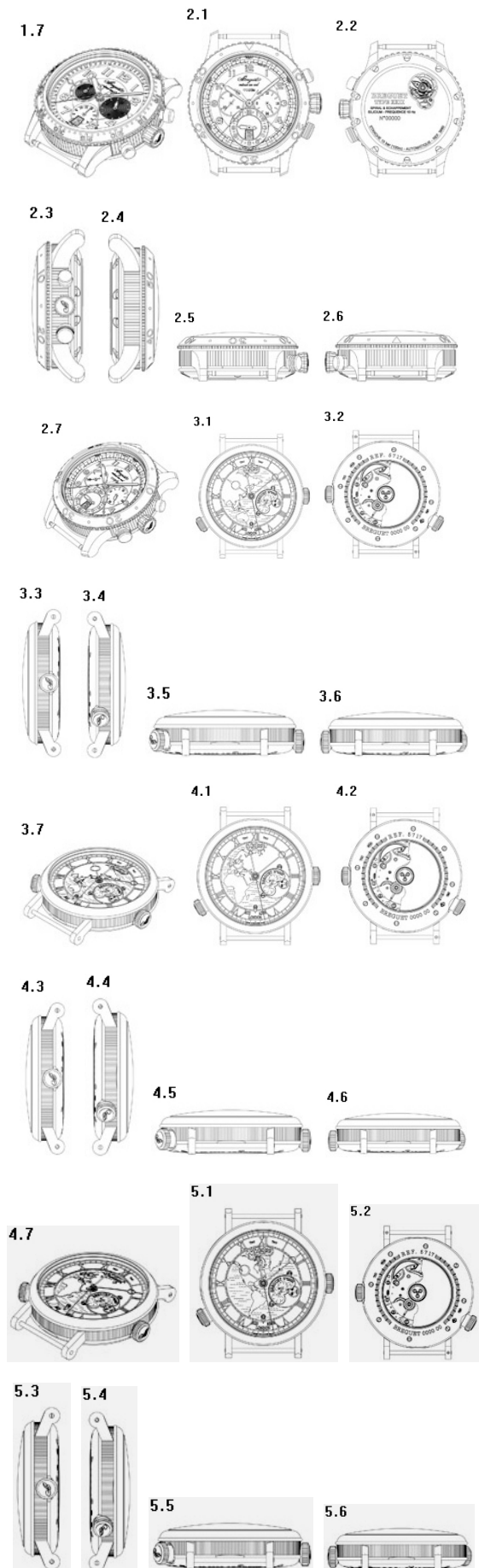
(81) II. BZ, MA, MC, ME. III. AL, AM, AZ, BA,
CH, EM, GE, HR, KG, LI, MD, MK, MN,
NO, OM, SG, TR, UA

(72) N° 1: Vincent LAUCELLA, Route de France
38, CH-1348 Le Brassus; N° 2: Vincent
LAUCELLA, Route de France 38, CH-1348
Le Brassus; Christian LATTMANN, Château
Neuf 17, CH-1125 Monnaz; N° 3, 4, 5, 6, 7, 8:
Vincent LAUCELLA, Route de France 38,
CH-1348 Le Brassus

(54) 1.-8. Watches

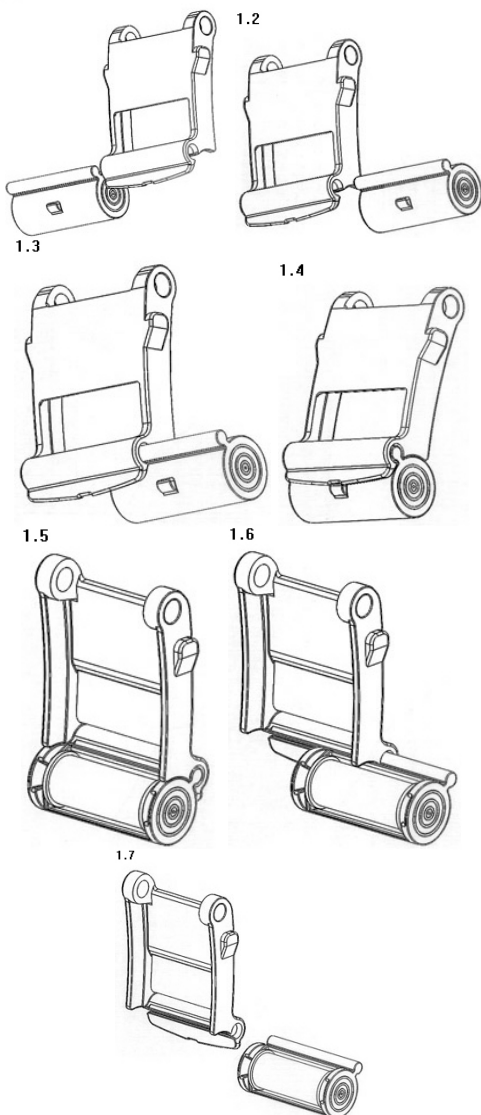
(55)



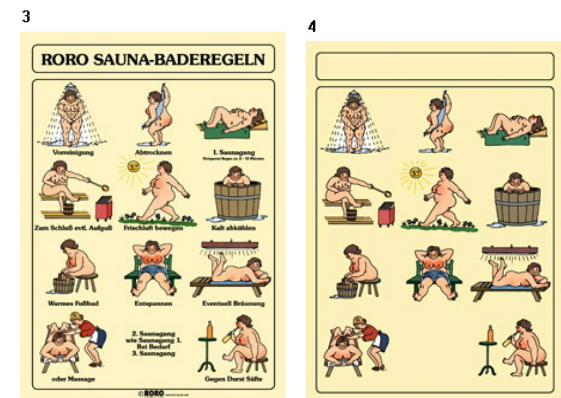
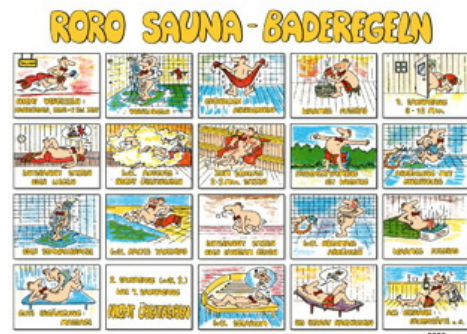


(11) DM/075559 (51) 18-99
 (15) 2011 02 15
 (45) 2011/03 (2011 04 30)
 (22) 2011 02 15
 (28) 1
 (30) 25.08.2010; 001231278-0001; EM

- (73) CHECKPOINT SYSTEMS
INTERNATIONAL GMBH Ersheimer Strasse
69, 69434 Hirschhorn (DE)
- (86) DE,EM
- (87) EM
- (89) EM
- (81) II. BJ, BZ, CI, GA, KP, MA, MC, ME, ML,
NE, SN, SR. III. AL, AM, AZ, BA, BW, CH,
EG, GE, GH, HR, IS, KG, LI, MD, MK, MN,
NA, NO, OA, OM, RS, SG, ST, SY, TR, UA.
- (72) Jens SCHNUR, Alte Strasse 22, 64743
Beerfelden-Olfen; Gilbert ROBEL,
Gwinnerstrasse 34-36, 60388 Frankfurt am
Main; Harald GUENTER, Daimlerstrasse
14A, 64646 Heppenheim
- (54) 1. Labeller
- (55)
1.1



- (22) 2011 02 28
- (28) 4
- (73) RORO GMBH - R. ROTT
Kalkgrub 1-2, 84427 Sankt Wolfgang (DE)
- (85) DE,EM
- (86) DE,EM
- (87) DE,EM
- (88) DE,EM
- (89) DE
- (81) II. ME. III. AL, CH, EM, GE, HR, IS, LI, MK,
NO, RS, TR, UA
- (72) Rudi Rott, Kalkgrub 1-2, 84427
Sankt Wolfgang
- (54) 1.-4. Pictorial instructions (printing matter)
- (55)
1



- (11) DM/075560 (51) 19-08
- (15) 2011 02 28
- (45) 2011/03 (2011 04 30)

- (11) DM/075575 (51) 10-02
- (15) 2011 03 16
- (45) 2011/03 (2011 04 30)
- (22) 2011 03 16
- (28) 3
- (73) BLANCPAIN SA

Le Rocher 12, CH-1348 LE BRASSUS (CH)

(85) CH

(86) CH

(87) CH

(88) CH

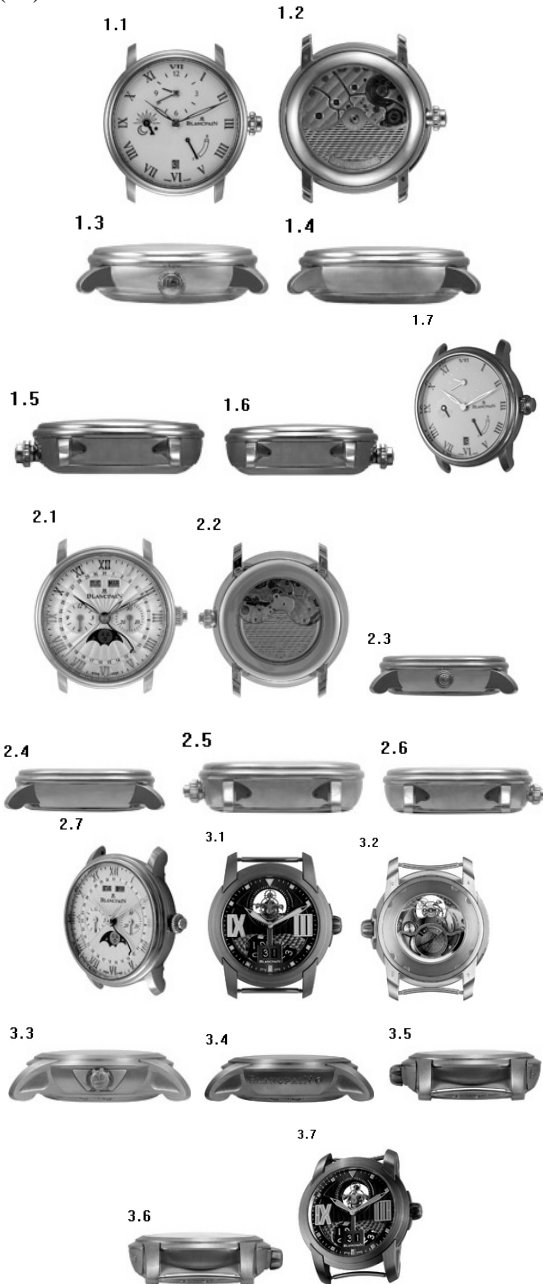
(89) CH

(81) II. BZ, MA, MC, ME. III. AL, AM, AZ, BA, CH, EM, GE, HR, KG, LI, MD, MK, MN, NO, OM, SG, TR, UA

(72) Mod. N1 : Patrice NANGA, Avenue Dapples 26, CH-1006 LAUSANNE; Mod. N2 : Patrice NANGA, Avenue Dapples 26, CH-1006 LAUSANNE; Mod. N3 : Alan APPREDERISSE, Av. Du Léman 48, CH-1005 LAUSANNE

(54) 1.-3. Watches

(55)



(11) DM/075580 (51) 06-06

(15) 2010 10 07

(45) 2011/03 (2011 04 30)

(22) 2010 10 07

(28) 7

(30) 06.10.2010; 2010/03491; TR

(73) ARRAY MOBILYA RAYLARI SANAYI VE TICARET LIMITED SIRKETI
 SAADETDERE MAH.E-5 YOLU UZERI
 GOKBORA YANI 121 Sok. N32,
 ESENYURT/ISTANBUL (TR)

(86) n/a

(87) n/a

(88) TR

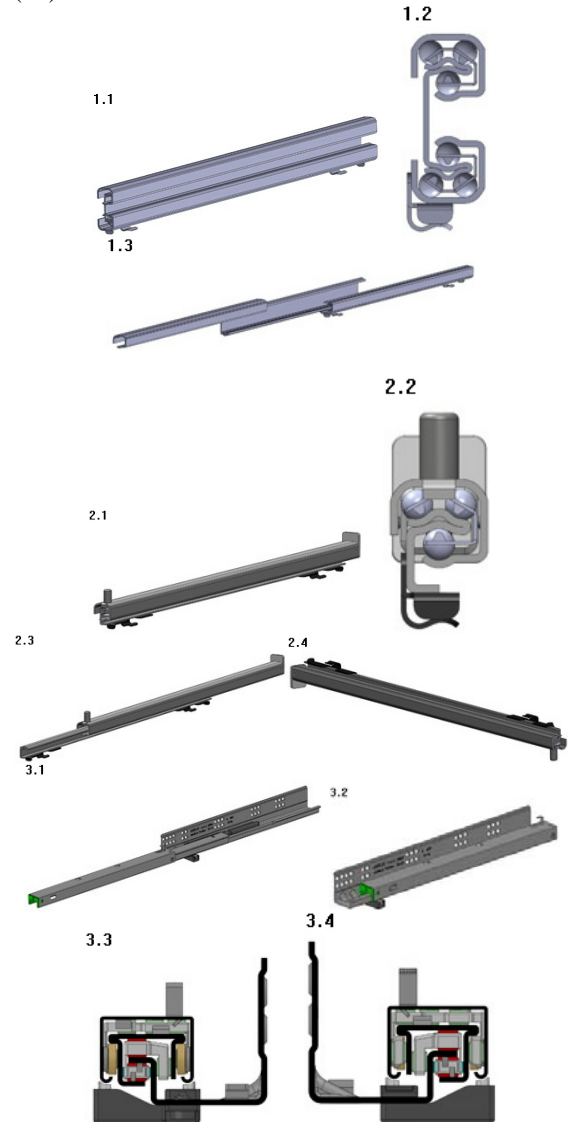
(89) TR

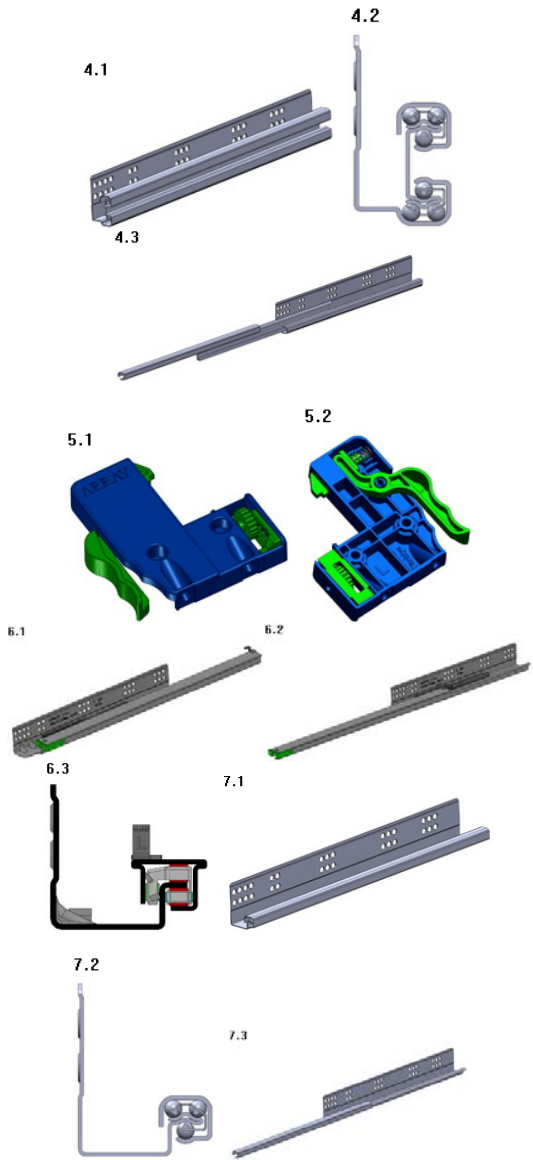
(81) III. AL, AM, BA, CH, EG, EM, GE, HR, IS, MK, RS, SY, UA.

(72) GUNAYDIN, Kenan, SAADETDERE
 MAH.E-5 YOLU UZERI GOKBORA YANI
 121 SOK.NO:32, ESENYURT ISTANBUL, TR

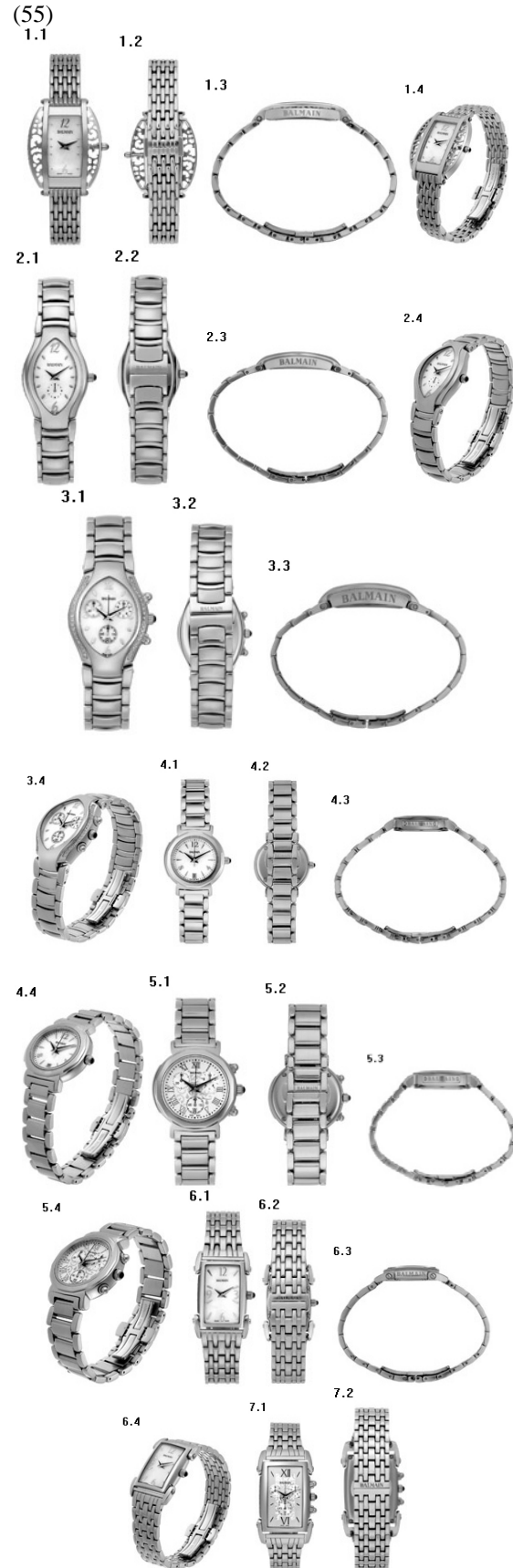
(54) 1.-7. Slide rail systems for furniture

(55)





Berristyling, La Rouette 4, CH-2516
 Lamboing (BE)
 (54) 1.-7. Wristwatches



- (11) DM/075585 (51) 10-02
- (15) 2011 03 11
- (45) 2011/03 (2011 04 30)
- (22) 2011 03 11
- (28) 7
- (73) THE SWATCH GROUP MANAGEMENT SERVICES AG (THE SWATCH GROUP MANAGEMENT SERVICES SA) (THE SWATCH GROUP MANAGEMENT SERVICES LTD.) Faubourg du Lac 6, CH-2502 Biel/Bienne (CH)
- (85) CH
- (86) CH
- (87) CH
- (88) CH
- (89) CH
- (81) II. BZ, MA, MC, ME. III. AL, AM, AZ, BA, CH, EM, GE, HR, KG, LI, MD, MK, MN, NO, OM, SG, TR, UA
- (72) Mod. N1, 2, 3, 4, 5, 6, 7: Michèle Berri,



- (11) DM/075600 (51) 09-01
- (15) 2011 03 18
- (45) 2011/03 (2011 04 30)
- (22) 2011 03 18
- (28) 1
- (30) 15.11.2010; 001781345-0001; EM
- (73) SAVERGLASS 3 rue de la Gare, F-60960 FEUQUIERES (FR)
- (85) FR,EM
- (86) FR,EM
- (87) FR,EM
- (88) FR,EM
- (89) EM
- (81) IL, MC, III, AM, CH, GE, HR, MD, SG, TR, UA.
- (54) 1. Bottle
- (55)



- (11) DM/075601 (51) 03-01
- (15) 2011 03 18
- (45) 2011/03 (2011 04 30)
- (22) 2011 03 18
- (28) 1
- (73) ETA SA MANUFACTURE HORLOGÈRE SUISSE CH-2540 Grenchen (CH)
- (85) CH
- (86) CH
- (87) CH
- (88) CH
- (89) CH
- (81) IL, BZ, MA, MC, ME, III, AL, AM, AZ, BA, CH, EM, GE, HR, KG, LI, MD, MK, MN, NO, OM, SG, TR, UA
- (72) Michaela KOCH, Albrecht-Achilles-Strasse 2, 10709 Berlin
- (54) 1. Box for watches and jewelry

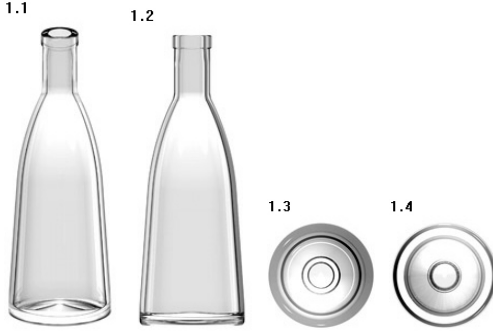


- (11) DM/075602 (51) 10-02
- (15) 2011 03 18
- (45) 2011/03 (2011 04 30)
- (22) 2011 03 18
- (28) 1
- (73) SWATCH AG (SWATCH SA) (SWATCH LTD.) Jakob-Stämpfli-Strasse 94, CH-2502 Biel/Bienne (CH)
- (85) CH
- (86) CH
- (87) CH
- (88) CH
- (89) CH
- (81) IL, BZ, MA, MC, ME, III, AL, AM, AZ, BA, CH, EM, GE, HR, KG, LI, MD, MK, MN, NO, OM, SG, TR, UA
- (72) Danilo SALA, Swatchlab, Via Archimede 6, IT-20129 Milano
- (54) 1. Wristwatch
- (55)



- (11) DM/075603 (51) 09-01
- (15) 2011 03 18
- (45) 2011/03 (2011 04 30)
- (22) 2011 03 18
- (28) 1
- (30) 19.11.2010; 001783747-0001; EM
- (73) SAVERGLASS 3 rue de la Gare F-60960 FEUQUIERES (FR)
- (85) FR,EM
- (86) FR,EM
- (87) FR,EM

- (88) FR,EM
- (89) EM
- (81) II. MC. III. AM, CH, GE, HR, MD, SG, TR, UA.
- (54) 1. Bottle
- (55)



- (11) DM/075605 (51) 10-02
- (15) 2011 03 18
- (45) 2011/03 (2011 04 30)
- (22) 2011 03 18
- (28) 1
- (73) BLANCPAIN SA
Le Rocher 12, CH-1348 LE BRASSUS (CH)

- (85) CH
- (86) CH
- (87) CH
- (88) CH
- (89) CH
- (81) II. BZ, MA, MC, ME. III. AL, AM, AZ, BA, CH, EM, GE, HR, KG, LI, MD, MK, MN, NO, OM, SG, TR, UA
- (72) Patrice NANGA, Avenue Dapples 26, CH-1006 LAUSANNE

- (54) 1. Watch
- (55)



- (11) DM/075607 (51) 10-07
- (15) 2011 03 21
- (45) 2011/03 (2011 04 30)
- (22) 2011 03 21
- (28) 1

- (73) THE SWATCH GROUP MANAGEMENT SERVICES AG (THE SWATCH GROUP MANAGEMENT SERVICES SA) (THE SWATCH GROUP MANAGEMENT SERVICES LTD.) Seevorstadt 6, CH-2501 Biel/Bienne (CH)

- (85) CH
- (86) CH
- (87) CH
- (88) CH
- (89) CH
- (81) II. BZ, MA, MC, ME. III. AL, AM, AZ, BA, CH, EM, GE, HR, KG, LI, MD, MK, MN, NO, OM, SG, TR, UA

- (72) Arlette Elsa EMCH, Etzelstrasse 83, CH-8808 Pfäffikon

- (54) 1. Watch case
- (55)

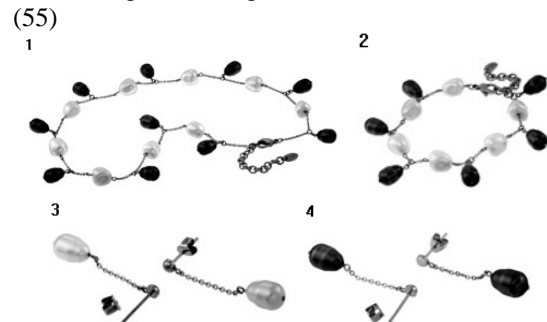


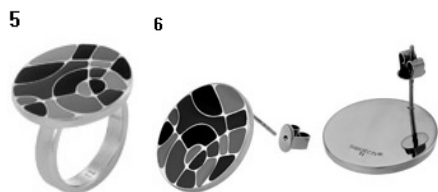
- (11) DM/075649 (51) 11-01
- (15) 2011 03 21
- (45) 2011/03 (2011 04 30)
- (22) 2011 03 21
- (28) 6
- (73) SWATCH AG (SWATCH SA) (SWATCH LTD) 94, CH-2502 BIEL/BIENNE (CH)

- (85) CH
- (86) CH
- (87) CH
- (88) CH
- (89) CH
- (81) II. BZ, MA, MC, ME. III. AL, AM, AZ, BA, CH, EM, GE, HR, KG, LI, MD, MK, MN, NO, OM, SG, TR, UA

- (72) N1, 2, 3, 4: Igor-Emmanuel Uldry, Dress Your Body AG (Dress Your Body SA) (Dress Your Body Ltd.), Avenue Beauregard 12, CH-2036 Cormondrèche; N5, 6: Michaela Koch, Micha Design, Albrecht-Achilles-Strasse 2, 10709 Berlin

- (54) 1. Necklace; 2. Bracelet; 3.-4. Earrings;
- 5. Ring; 6. Earrings





- (11) DM/075651 (51) 10-02
- (15) 2011 03 22
- (45) 2011/03 (2011 04 30)
- (22) 2011 03 22
- (28) 2
- (73) SWATCH AG (SWATCH SA)
(SWATCH LTD) Jakob-Stämpfli-Strasse 94,
CH-2502 BIEL/BIENNE (CH)
- (85) CH
- (86) CH
- (87) CH
- (88) CH
- (89) CH
- (81) II. BZ, MA, MC, ME. III. AL, AM, AZ, BA,
CH, EM, GE, HR, KG, LI, MD, MK, MN, NO,
OM, SG, TR, UA
- (72) N1, 2: Rossana Boffi, Swatchlab, Via
Archimede 6, IT-20129 Milano
- (54) 1.-2. Wristwatches
- (55)

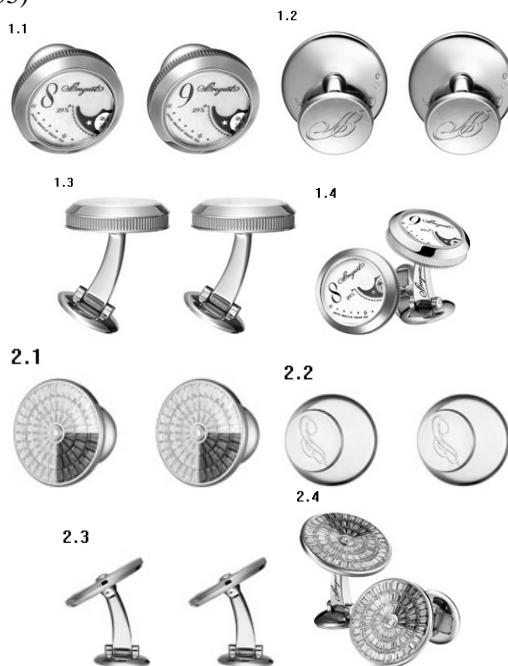


- (11) DM/075653 (51) 10-02
- (15) 2011 03 22
- (45) 2011/03 (2011 04 30)
- (22) 2011 03 22
- (28) 8
- (73) SWATCH AG (SWATCH SA)
(SWATCH LTD) Jakob-Stämpfli-Strasse 94,
CH-2502 BIEL/BIENNE (CH)
- (85) CH
- (86) CH
- (87) CH
- (88) CH
- (89) CH
- (81) II. BZ, MA, MC, ME. III. AL, AM, AZ, BA,
CH, EM, GE, HR, KG, LI, MD, MK, MN, NO,
OM, SG, TR, UA
- (72) N1, 2, 3, 4, 5: Adelina Bissolo, Swatchlab, Via
Archimede 6, IT-20129 Milano; N6, 7, 8:
Laurence Yadi, 32, rue de Moëllesulaz, FR-

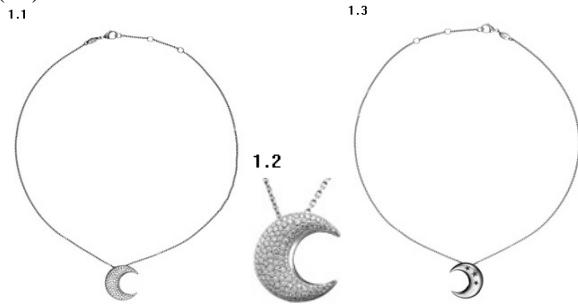
74240 Gaillard; Nicolas Cantillon, 32, rue de
Moëllesulaz, FR-74240 Gaillard
(54) 1.-8. Wristwatches
(55)



- (11) DM/075658 (51) 02-07
- (15) 2011 03 23
- (45) 2011/03 (2011 04 30)
- (22) 2011 03 23
- (28) 2
- (73) MONTRES BREGUET S.A.
CH-1344 L'ABBAYE (CH)
- (85) CH
- (86) CH
- (87) CH
- (88) CH
- (89) CH
- (81) II. BZ, MA, MC, ME. III. AL, AM, AZ, BA,
CH, EM, GE, HR, KG, LI, MD, MK, MN, NO,
OM, SG, TR, UA
- (72) N1, 2: Vincent LAUCELLA, Route de France
38, CH-1348 Le Brassus; Yvan Fourcroy, Port-
de-la-Côte 2, CH-2012 Auvernier
- (54) 1.-2. Cuff links
- (55)



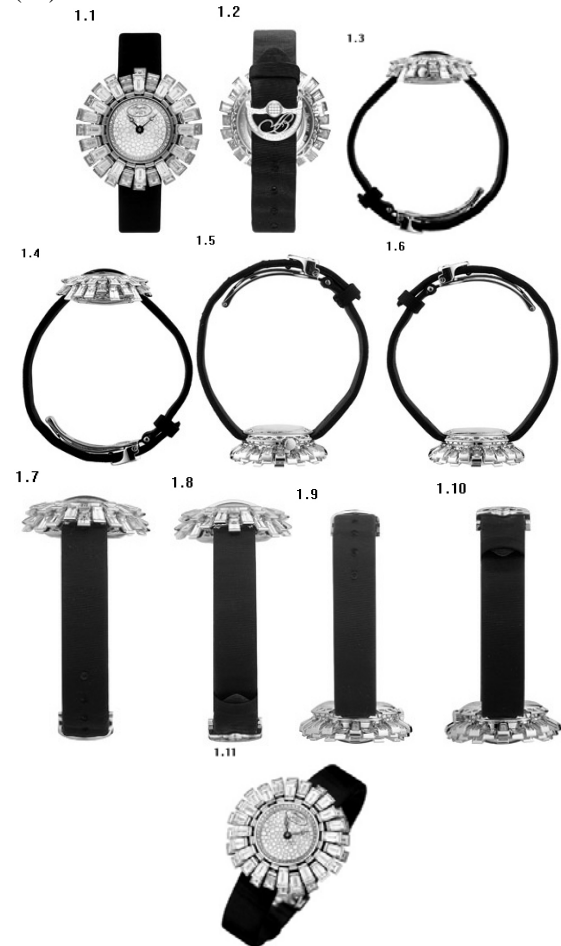
(11) DM/075675 (51) 11-01
 (15) 2011 03 23
 (45) 2011/03 (2011 04 30)
 (22) 2011 03 23
 (28) 1
 (73) MONTRES BREGUET S.A.
 CH-1344 L'ABBAYE (CH)
 (85) CH
 (86) CH
 (87) CH
 (88) CH
 (89) CH
 (81) II. BZ, MA, MC, ME. III. AL, AM, AZ, BA,
 CH, EM, GE, HR, KG, LI, MD, MK, MN, NO,
 OM, SG, TR, UA
 (72) 1) Vincent LAUCELLA, Route de France 38,
 CH-1348 Le Brassus; 2) Christelle IFF, Route
 de St-Aubin 31, CH-1565 Missy
 (54) 1. Pendant (necklace)
 (55)



(11) DM/075676 (51) 02-07
 (15) 2011 03 23
 (45) 2011/03 (2011 04 30)
 (22) 2011 03 23
 (28) 1
 (73) OMEGA SA (OMEGA AG) (OMEGA LTD.)
 Jakob-Stämpfli-Strasse 96, CH-2502
 Biel/Bienne (CH)
 (85) CH
 (86) CH
 (87) CH
 (88) CH
 (89) CH
 (81) II. BZ, MA, MC, ME. III. AL, AM, AZ, BA,
 CH, EM, GE, HR, KG, LT, MD, MK, MN,
 NO, OM, SG, TR, UA
 (72) Monachon Jean-Claude, Rue Alice-de-
 Chambrier 1, CH-2022 Bevaix (NE)
 (54) 1. Cuff links
 (55)



(11) DM/075687 (51) 10-02
 (15) 2011 03 23
 (45) 2011/04 (2011 05 31)
 (22) 2011 03 23
 (28) 1
 (73) MONTRES BREGUET S.A.
 CH-1344 L'ABBAYE (CH)
 (85) CH
 (86) CH
 (87) CH
 (88) CH
 (89) CH
 (81) II. BZ, MA, MC, ME. III. AL, AM, AZ, BA,
 CH, EM, GE, HR, KG, LI, MD, MK, MN, NO,
 OM, SG, TR, UA
 (72) 1) Vincent LAUCELLA, Route de France 38,
 CH-1348 Le Brassus; 2) Christelle IFF, Route
 de St-Aubin 31, CH-1565 Missy
 (54) 1. Wristwatch
 (55)



(11) DM/075718 (51) 10-02
 (15) 2011 04 01
 (45) 2011/04 (2011 05 31)
 (22) 2011 04 01
 (28) 5
 (73) SWATCH AG (SWATCH SA)
 (SWATCH LTD.) Jakob-Stämpfli-Strasse 94,

CH-2502 BIEL/BIENNE (CH)

- (85) CH
- (86) CH
- (87) CH
- (88) CH
- (89) CH
- (81) II. BZ, MA, MC, ME. III. AL, AM, AZ, BA, CH, EM, GE, HR, KG, LI, MD, MK, MN, NO, OM, SG, TR, UA
- (72) N° 1, 2, 3, 4, 5: Danilo SALA, Swatchlab, Via Archimede 6, IT-20129 Milano
- (54) 1.-5. Wristwatches
- (55)



- (11) DM/075723 (51) 10-02
- (15) 2011 04 01
- (45) 2011/04 (2011 05 31)
- (22) 2011 04 01
- (28) 4
- (73) SWATCH AG (SWATCH SA) (SWATCH LTD.) Jakob-Stämpfli-Strasse 94, CH-2502 BIEL/BIENNE (CH)
- (85) CH
- (86) CH
- (87) CH
- (88) CH
- (89) CH
- (81) II. BZ, MA, MC, ME. III. AL, AM, AZ, BA, CH, EM, GE, HR, KG, LI, MD, MK, MN, NO, OM, SG, TR, UA
- (72) N1 Andrea Arrigoni, Swatchlab, Via Archimede 6, IT-20129 Milano; N2: Danilo Sala, Swatchlab, Via Archimede 6, IT-20129 Milano; N 3: Rossana Boffi, Swatchlab, Via Archimede 6, IT-20129 Milano; N4: Cosimo Alberto Epifani, Swatchlab, Via Archimede 6, IT-20129 Milano
- (54) 1.-4. Wristwatches
- (55)



- (11) DM/075719 (51) 10-02
- (15) 2011 04 01
- (45) 2011/04 (2011 05 31)
- (22) 2011 04 01
- (28) 2
- (73) SWATCH AG (SWATCH SA) (SWATCH LTD.) Jakob-Stämpfli-Strasse 94, CH-2502 BIEL/BIENNE (CH)
- (85) CH
- (86) CH
- (87) CH
- (88) CH
- (89) CH
- (81) II. BZ, MA, MC, ME. III. AL, AM, AZ, BA, CH, EM, GE, HR, KG, LI, MD, MK, MN, NO, OM, SG, TR, UA
- (72) N1: Andrea ARRIGONI, Swatchlab, Via Archimede 6, IT-20129 Milano; N2: Ylenia AGATE, Swatchlab, Via Archimede 6, IT-20129 Milano
- (54) 1.-2. Wristwatches
- (55)

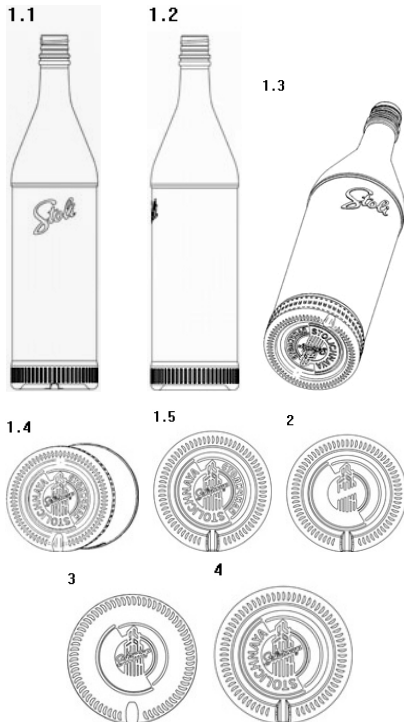


- (11) DM/075725 (51) 10-02
- (15) 2011 04 04
- (45) 2011/04 (2011 05 31)
- (22) 2011 04 04
- (28) 5
- (73) SWATCH AG (SWATCH SA) (SWATCH LTD.) Jakob-Stämpfli-Strasse 94, CH-2502 BIEL/BIENNE (CH)
- (85) CH
- (86) CH
- (87) CH
- (88) CH
- (89) CH
- (81) II. BZ, MA, MC, ME. III. AL, AM, BA, CH, EM, GE, HR, KG, LI, MD, MK, MN, NO, OM, SG, TR, UA
- (72) N 1, 2, 3, 4, 5: Lorenzo PETRANTONI, Viale Gorizia 7, IT-20144 MILANO
- (54) 1.-5. Wristwatches

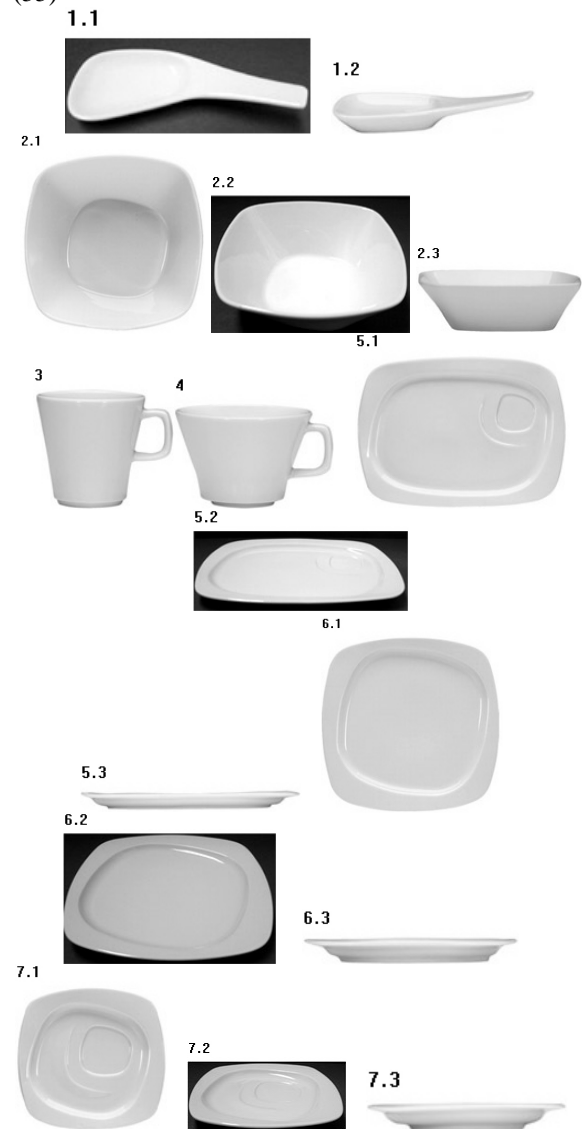
(55)



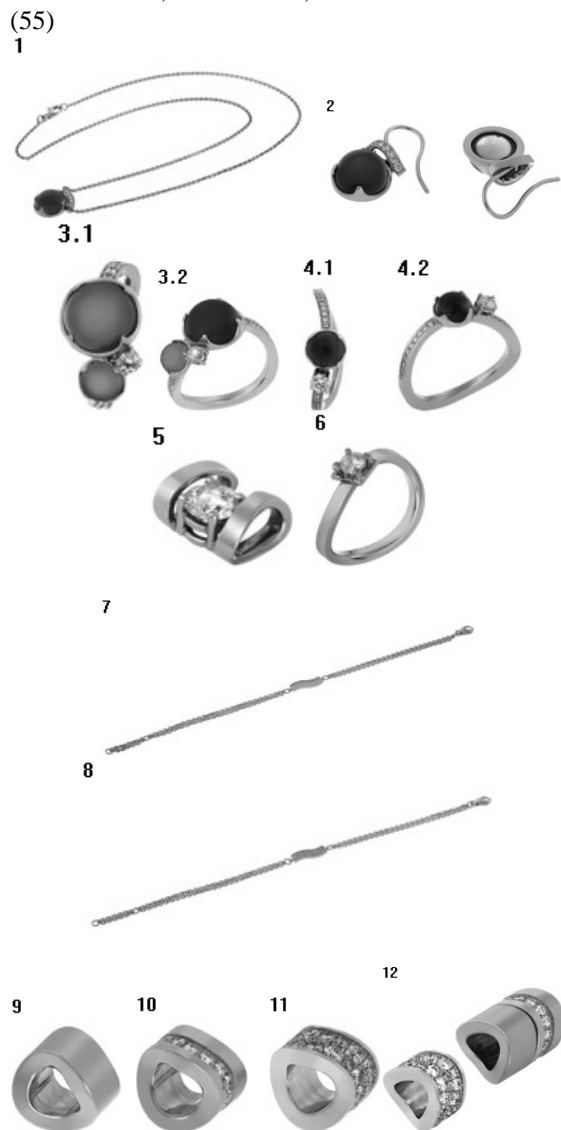
- (11) DM/075768 (51) 09-01
- (15) 2011 04 04
- (45) 2011/04 (2011 05 31)
- (22) 2011 04 04
- (28) 4
- (30) Nos 1, 2, 3, 4: 28.12.2010; 137594; CH
- (73) SPIRITS INTERNATIONAL B.V.
7, rue Nicolas Bové, L-1253 Luxembourg (LU)
- (86) n/a
- (87) BX,EM
- (88) CH
- (89) CH
- (81) II. BX, GR, IT, MA. III. AM, CH, DK, EE, ES, FR, GE, HU, KG, LT, LV, NO, PL, SG, SY, TR.
- (72) Yuri Shefler, Route de Florissant 112, CH-1206 Geneva
- (54) 1.-4. Bottles
- (55)



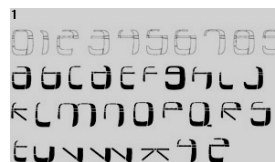
- (11) DM/075800 (51) 07-01, 03
- (15) 2011 04 16
- (45) 2011/04 (2011 05 31)
- (22) 2011 04 16
- (28) 7
- (73) BHS TABLETOP AG
Ludwigmuehle 1, 95100 Selb (DE)
- (86) DE,EM
- (87) EM
- (88) EM
- (81) II. BZ, KP, MA, MC, ME, SR. III. AL, AM, AZ, BA, BW, CH, EG, EM, GE, GH, HR, IS, KG, LI, MD, MK, MN, NO, OA, OM, RS, SG, ST, SY, TR, UA
- (72) Guido Metz, Metz und Kindler Productdesign, Frankfurter Straße 44, 64293 Darmstadt; Michael Kindler, Metz und Kindler Productdesign, Frankfurter Straße 44, 64293 Darmstadt
- (54) 1. Spoon; 2. Bowl; 3.-4. Cups; 5. Platter; 6. Plate; 7. Saucer
- (55)



- (11) DM/075874 (51) 11-01
- (15) 2011 03 21
- (45) 2011/04 (2011 05 31)
- (22) 2011 03 21
- (28) 14
- (73) OMEGA SA (OMEGA AG) (OMEGA LTD.)
Jakob-Stämpfli-Strasse 96, CH-2502
Biel/Bienne (CH)
- (85) CH
- (86) CH
- (87) CH
- (88) CH
- (89) CH
- (81) II. BZ, MA, MC, ME. III. AL, AM, AZ, BA,
CH, EM, GE, HR, KG, LI, MD, MK, MN, NO,
OM, SG, TR, UA
- (72) N 1, 2, 3, 4, 5, 6, 7, 8, 9, 10, 11, 12, 13:
Monachon Jean-Claude, Alice-de-Chambrier 1,
CH-2022 Bevaix (NE)
- (54) 1. Necklace; 2. Earrings; 3.-4. Rings; 5.
Pendant; 6. Ring; 7.-8. Bracelets; 9.-12.
Pendants; 13. Bracelet; 14. Pendant



- (11) DM/075880 (51) 18-03
- (15) 2011 04 15
- (45) 2011/04 (2011 05 31)
- (22) 2011 04 15
- (28) 1
- (73) SWATCH AG (SWATCH SA)
(SWATCH LTD.) Jakob-Stämpfli-Strasse 94,
CH-2502 Biel/Bienne (CH)
- (85) CH
- (86) CH
- (87) CH
- (88) CH
- (89) CH
- (81) II. BZ, MA, MC, ME. III. AL, AM, AZ, BA,
CH, EM, GE, HR, KG, LI, MD, MK, MN, NO,
OM, SG, TR, UA
- (72) Alphonse ARELLANO, rue des Echelettes 9,
CH-1004 LAUSANNE
- (54) 1. Set of typographic symbols and characters
- (55)



- (11) DM/075881 (51) 10-02
- (15) 2011 04 15
- (45) 2011/04 (2011 05 31)
- (22) 2011 04 15
- (28) 8
- (73) SWATCH AG (SWATCH SA)
(SWATCH LTD.) Jakob-Stämpfli-Strasse 94,
CH-2502 Biel/Bienne (CH)
- (85) CH
- (86) CH
- (87) CH
- (88) CH
- (89) CH
- (81) II. BZ, MA, MC, ME. III. AL, AM, AZ, BA,
CH, EM, GE, HR, KG, LI, MD, MK, MN, NO,
OM, SG, TR, UA

(72) N 1, 2, 3, 4, 5: Danilo Sala, Swatchlab, Via Archimede 6, IT-20129 Milano; N 6, 7: Fabienne Bilat, Rue du Doubs 16, CH-2336 Les Bois; N 8: Andrea Arrigoni, Swatchlab, Via Archimede 6, IT-20129 Milano

(54) 1.-8. Wristwatches with digital display

(55)

1.1



1.2



2.1



2.2



3.1



3.2



4.1



4.2



5.1



5.2



6.1



6.2



7.1



7.2



8.1



8.2



სასაქონლო ნიშანი

ეროვნული პროცედურით შემოტანილი განაცხადები, რომლებზეც გამოტანილია გადაწყვეტილება რეგისტრაციის შესახებ

გადაწყვეტილების გასაჩივრება შესაძლებელია საქპატენტის სააპელაციო პალატაში გამოქვეყნებიდან 3 თვის ვადაში ან თბილისის საქალაქო სასამართლოს ადმინისტრაციულ საქმეთა კოლეგიაში 1 თვის ვადაში (მის.: თბილისი, დავით აღმაშენებლის ხეივანი, მე-12 კმ., №6).

- (260) AM 55435 A*
- (210) AM 055435
- (220) 2009 10 30
- (731) რეკიტ & კოლმან (ოვერსიზ) ლიმიტიდ
დენსომ ლეინი, ჰალი HU8 7DS,
გაერთიანებული სამეფო
- (740) თამარ კოჭლამაზაშვილი
- (540)

AIR WICK

- (591) შავ-თეთრი
- (511)
 - 3 – ჰაერის არომატიზებული საშუალებები; ყვავილებისა და სურნელოვანი ბალახების არომატული ნარეგები; ეთერზეთები; შენობის შიგნით გამოსაყენებელი არომატული სპრეები; ჰაერის არომატიზაციისა და სურნელის მიმცემი პრეპარატები.
 - 4 – სანთლები; არომატიზებული ან სურნელოვანი სანთლები.
 - 5 – ჰაერის გამახალისებელი პრეპარატები; ჰაერის გამწმენდი პრეპარატები; შენობის შიგნით გამოსაყენებელი ჰაერის გამახალისებელი პრეპარატები; ჰაერის არომატიზაციისა და სურნელის მიმცემი პრეპარატები; დეზოდორანტები; სუნის ნეიტრალიზაციის პრეპარატები.
 - 11 – მოწყობილობები და ხელსაწყოები ჰაერის არომატიზაციის, გაწმენდისა ან გაახალისებისთვის; დეტალები და ნაწილები ზემოსხენებული საქონლისათვის.

- (260) AM 54517 A*
- (210) AM 054517
- (220) 2009 08 20
- (731) ორაკლ ამერიკა, ინკ.
(დელავერის კორპორაცია),
500 ორაკლ პარკევი, რედვუდ შორსი,
კალიფორნია, 94065, აშშ
- (740) თამარ კოჭლამაზაშვილი
- (540)

JAVABEANS

- (591) შავ-თეთრი

(511)

- 9 – სამეცნიერო, საზღვაო, გეოდეზიური, ფოტოგრაფიული, კინემატოგრაფიული, ოპტიკური, ამწონი, გამზომი, სასიგნალო, საკონტროლო (შემოწმების), სამაშველო და სასწავლო ხელსაწყოები და ინსტრუმენტები; ელექტრობის გადაცემის, განაწილების, გარდაქმნის, დაგროვების, რეგულირების ან მართვის ხელსაწყოები და ინსტრუმენტები; ხმის ან გამოსახულების ჩამწერი, გადამცემი და აღმწარმოებელი აპარატურა; ინფორმაციის მაგნიტური მატარებლები, ხმის ჩამწერი დისკები; სავაჭრო ავტომატები და მექანიზმები აპარატებისათვის წინასწარი გადახდით; საღაროს აპარატები, საანგარიშო მანქანები, ინფორმაციის დასამუშავებელი აღჭურვილობა და კომპიუტერები; ცეცხლმჭრობები. ოპერატიული მომსახურების პროგრამები კომპიუტერებისათვის; დამუშავებისა და შესრულების პროგრამები სხვა პროგრამების შესასრულებლად კომპიუტერებზე. კომპიუტერულ ქსელებსა და გლობალურ კომუნიკაციურ ქსელში, აგრეთვე, პროგრამების გამოყენების სახელმძღვანელოები, რომლებიც თან ახლავს კომპლექტში პროგრამულ უზრუნველყოფას; ნავიგაციაში, დათვალიერებაში და ინფორმაციის გადასაცემად გამოსაყენებელი კომპიუტერული პროგრამები, აგრეთვე, პროგრამები, რომლებიც გამოიყენება სხვა კომპიუტერული პროგრამების დათვალიერებისათვის კომპიუტერებზე. კომპიუტერულ ქსელებსა და გლობალურ კომუნიკაციურ ქსელში, აგრეთვე, პროგრამების გამოყენების სახელმძღვანელოები, რომლებიც თან ახლავს კომპლექტში პროგრამულ უზრუნველყოფას; კომპიუტერული პროგრამები, რომლებიც გამოიყენება კომპიუტერულ ქსელებში; ინფორმაციის დამუშავების მოწყობილობა და კომპიუტერები; პერიფერიული მოწყობილობა, შემყვანი, გამომყვანი, დამგროვებელი და ინფორმაციის გადამცემი მოწყობილობა; კომპიუტერული პროგრამები და მონაცემთა ბაზები; აპარატული საშუალებები და პროგრამული უზრუნველყოფა, რომელიც შეიცავს კომპიუტერულ

ქსელში გამოსაყენებელ პროგრამულ უზრუნველყოფას კომპიუტერულ ქსელში გამოყენებისა და კომპიუტერული ქსელის მართვისათვის და, აგრეთვე, განკუთვნილია სხვა პროგრამების დამუშავებისათვის; აპარატული საშუალებები და პროგრამული უზრუნველყოფა, რომლებიც განკუთვნილია ქსელებში „ინტერნეტი“ და „საერთაშორისო ქსელი“ ინფორმაციის შეყვანა-გამოყვანისათვის; კომპიუტერული პროგრამები ქსელების „ინტერნეტი“ და „საერთაშორისო ქსელი“ გამოყენებისათვის; კომპიუტერული პროგრამები, რომლებიც გადაიცემა ქსელებით „ინტერნეტი“ და „საერთაშორისო ქსელი“ დიალოგურ რეჟიმში; აპარატული საშუალებები და პროგრამული უზრუნველყოფა, რომლებიც იძლევა „ინტერნეტის“ ქსელში შესვლისა და მუშაობის საშუალებას; აპარატული საშუალებებისა და კომპიუტერული პროგრამული უზრუნველყოფის ოპერატიული ხმარების ინსტრუქციები, რომლებიც შესრულებულია ციფრული ფორმით და ჩაწერილია დისკებსა და კომპაქტ-დისკებზე.

- (260) AM 55242 A*
- (210) AM 055242
- (220) 2009 10 21
- (731) ელექტროლუქს იტალია ს.პ.ა.
კორსო ლინო ძანუსი, 30, 33080 პორჩია (PN), იტალია
- (740) გიორგი მეიფარიანი
- (540)

ZANUSSI

- (591) შავ-თეთრი
- (511)
- 11 – ჰაერის კონდიციონერები.

- (260) AM 57394 A*
- (210) AM 057394
- (220) 2010 03 16
- (731) ზე ჯილვტ კომპანი
უან ჯილვტ პარკი, ბოსტონი, მასაჩუსეტსი 02127, აშშ
- (740) შალვა გვარამაძე
- (540)

COOL WHITE

- (591) შავ-თეთრი
- (531) 27.05.05-
- (511)
- 8 – სამართებლები და სამართლებლის პირები, საპარსი ინსტრუმენტები, მჭრელი პირების შემცველი გამანაწილებლები, კასეტები და კატრიჯები; ნაწილები და საკუთნო ზემოთ ჩამოთვლილი საქონლისათვის.

- (260) AM 57768 A*
- (210) AM 057768
- (220) 2010 04 21
- (731) ბაიერ ჰელსქეა ლლკ
100 ბაიერ როუდი, პიტსბურგი, პენსილვანია 15205, აშშ
- (740) ხათუნა იმნაძე
- (540)

ALKA-SELTZER

- (591) შავ-თეთრი
- (511)
- 5 – ფარმაცევტული და ვეტერინარული პრეპარატები; სამედიცინო დანიშნულების ჰიგიენური პრეპარატები; სამედიცინო დანიშნულების დიეტური ნივთიერებები, ბავშვთა კვება; საღებუნები, სახვევი მასალა; კბილის დასაბუნებელი მასალა; კბილის ტვიფრის დასამზადებელი მასალა; დეზინფექტანტები; პარაზიტების გასანადგურებელი პრეპარატები; ფუნგიციდები, ჰერბიციდები; შუშხუნა ტკივილგამაყუჩებელი შემადგენლობები.

- (260) AM 58081 A*
- (210) AM 058081
- (220) 2010 05 14
- (731) იილდიზ პოლდინგ ანონიმ შირქეთი ქისიქლი მაჰ. ფერაჰ ჯად. ქისიქლი ჯესმე სქ N2/4 ბ. ჯამლიჯა, უსქუღარი, სტამბოლი, თურქეთი
- (740) შალვა გვარამაძე
- (540)



- (591) თეთრი, მწვანე, სხვადასხვა ტონალობის წითელი
- (531) 27.05.03-27.05.04-29.01.00-
- (511)
- 30 – შოკოლადები და შოკოლადის პროდუქტები.

- (260) AM 2011 54564 A
- (210) AM 054564
- (220) 2010 10 08
- (731) შპს „ჯეოსთილი“
დავით გარეჯის 36, 3700, რუსთავი, საქართველო
- (540)

**Building Georgia Together
ერთად ვაშენოთ საქართველო**

- (591) წითელი
- (531) 27.05.05-28.19.00-29.01.00-

(511)

6 – ჩვეულებრივი ლითონები და მათი შენადნობები; ლითონის სამშენებლო მასალა; ლითონის მოძრავი კონსტრუქციები და ნაგებობები; ლითონის მასალა ლიანდაგებისათვის; ჩვეულებრივი ლითონის გვარლები და მავთული (არაელექტრული); რკინა-კავეული და საკეტი ნაწარმი; ლითონის მიღები და მიღსადენები; სეიფები; ჩვეულებრივი ლითონის ნაკეთობა, რომელიც არ მიეკუთვნება სხვა კლასებს; მადანი.

(260) AM 2011 58761 A

(210) AM 058761

(220) 2010 07 20

(731) სს „თელიანი ველი“
თბილისის გზატკეცილი №3, 2200,
თელავი, საქართველო

(540)

თელი

(591) შავ-თეთრი

(511)

33 – ალკოჰოლიანი სასმელები.

(260) AM 2011 58970 A

(210) AM 058970

(220) 2010 08 05

(731) შ.პ.ს. „ბ/ვ ჰოლდინგ კორპორეიშენ“
ლეხელიძის ქ.25, 0104, თბილისი,
საქართველო

(540)

RAINBOW CARD

(591) შავ-თეთრი

(511)

36 – მომსახურება საკრედიტო და დებიტორული ბარათებით.

38 – კავშირგაბმულობა, ტელეკომუნიკაციები.

(260) AM 2011 58986 A

(210) AM 058986

(220) 2010 08 06

(731) შპს „ავერსი-ფარმა“
დავით აღმაშენებლის გამზ., 148/2, 0112,
თბილისი, საქართველო

(540)

აბო Aბო Abo

(591) შავ-თეთრი

(511)

3 – მათეთრებელი პრეპარატები და სხვა სარეცხი ნივთიერებები; წმენდის, გაპრია-

ლების, გაუცხიმოვნებისა და აბრაზიული დამუშავების პრეპარატები; საპნები; პარფიუმერია, ეთერზეთები, კოსმეტიკური საშუალებები, თმის ლოსიონები; კბილის ფხვნილები და პასტები.

5 – სამკურნაელწამლო საშუალებები (ფარმაცევტული პრეპარატები, მედიკამენტები).

(260) AM 2011 59071 A

(210) AM 059071

(220) 2010 08 11

(731) შპს "ეი-ბი-სი ფარმაცია"
სანაპიროს ქ. 10ა, 0108, თბილისი,
საქართველო

(740) ანი ბოტორიშვილი

(540)



(591) თეთრი, იასამნისფერი, ნაცრისფერი

(531) 02.01.21-24.13.25-26.04.22-27.05.24-
28.19.00-29.01.11-

(511)

35 – რეკლამა; მართვა საქმიან სფეროში; ადმინისტრირება საქმიან სფეროში; საოფისე სამსახური; სააფთიაქო ქსელი.

(260) AM 2011 59162 A

(210) AM 059162

(220) 2010 08 18

(731) შპს „ეი-ბი-სი ფარმაცია“
სანაპიროს ქ.10ა, 0108, თბილისი,
საქართველო

(740) ანი ბოტორიშვილი

(540)



(591) თეთრი, იასამნისფერი, ნაცრისფერი

(531) 02.01.21-24.13.25-26.04.22-27.05.24-
28.19.00-29.01.11-

(511)

44 – სამედიცინო მომსახურება; ვეტერინარული მომსახურება; მომსახურება ცხოველებისა და ადამიანების ჰიგიენისა და კოსმეტიკის სფეროში; მომსახურება სოფლის მეურნეობის, მეპალნეობისა და მეტყვეობის სფეროში.

(260) AM 2011 59287 A

(210) AM 059287

(220) 2010 09 08

- (731) შპს „ალტა“
 საბურთალოს ქ., №35, 0194, თბილისი,
 საქართველო
 (740) კახა ჭოველიძე
 (540)



- (591) წითელი, თეთრი, შავი
 (531) 24.07.01-24.13.09-28.19.00-29.01.00-
 (511)
 35 – საქონლის გასაღებაში ხელშეწყობა, სა-
 ცალო და საბითუმო ვაჭრობა კომპიუტერ-
 რული ტექნიკით.

- (260) AM 2011 59288 A
 (210) AM 059288
 (220) 2010 09 08
 (731) შპს „ალტა“
 საბურთალოს ქ., №35, 0194, თბილისი,
 საქართველო
 (740) კახა ჭოველიძე
 (540)



- (591) წითელი, თეთრი, შავი
 (531) 24.07.01-24.13.09-27.05.05-29.01.00-
 (511)
 35 – საქონლის გასაღებაში ხელშეწყობა, სა-
 ცალო და საბითუმო ვაჭრობა კომპიუ-
 ტერული ტექნიკით.

- (260) AM 2011 59371 A
 (210) AM 059371
 (220) 2010 09 15
 (731) შპს „ჯეოსთილი“
 დავით გარეჯის 36, 3700, რუსთავი,
 საქართველო
 (540)
BUILDING CAUCASUS TOGETHER
ერთად ვაშენოთ კავკასია

- (591) შავ-თეთრი
 (511)
 6 – ჩვეულებრივი ლითონები და მათი შე-
 ნადნობები; ლითონის სამშენებლო მასა-
 ლა; ლითონის მოძრავი კონსტრუქციები
 და ნაგებობები; ლითონის მასალა
 ლიანდაგებისათვის; ჩვეულებრივი ლითო-
 ნის გვარდები და მავთული (არაველ-

ექტრული); რკინა-კავეული და საკეტი ნა-
 წარმი; ლითონის მიღები და მიღსადე-
 ნები; სეიფები; ჩვეულებრივი ლითონის
 ნაკეთობა, რომელიც არ მიეკუთვნება სხვა
 კლასებს; მადანი.

- (260) AM 2011 59534 A
 (210) AM 059534
 (220) 2010 09 22
 (731) ანალოგუ ევგენ ტექნიკალ ენდ
 მენეჯმენტ კონსულტანსი ნ.გ.
 ლენდ-ჰუის იონი, კავა რიჩარდ ჯ.
 ბოუნ ზ/ნ.
 პ. ო. ბოქსი 837, კიურასაო, ანტილის
 კუნძულები (ნიდერლანდების)
 (740) ლილიანა დარახველიძე
 (540)



- (591) მწვანე, თეთრი, ოქროსფერი, წითელი
 (531) 07.01.13-19.07.17-19.07.20-25.01.19-
 28.05.00-29.01.12-
 (511)
 32 – ლუდი.

- (260) AM 2011 59540 A
 (210) AM 059540
 (220) 2010 09 23
 (731) ებოტ ლაბორატორის
 ებოტ პარკი, ილინოისი 60064, აშშ
 (740) თამარ კოჭლამაზაშვილი
 (540)

Земплар

- (591) შავ-თეთრი
 (511)
 5 – ფარმაცევტული პრეპარატები.

(260) AM 2011 59541 A
(210) AM 059541
(220) 2010 09 23
(731) ებოტ ლაბორატორის
ეპოტ პარკი, ილინოისი 60064, აშშ
(740) თამარ კოჭლამაზაშვილი
(540)

ZEMPLAR

(591) შავ-თეთრი
(511)
5 – ფარმაცევტული პრეპარატები.

(260) AM 2011 59543 A
(210) AM 059543
(220) 2010 09 23
(731) ებოტ ლაბორატორის

ეპოტ პარკი, ილინოისი 60064, აშშ
(740) თამარ კოჭლამაზაშვილი
(540)

SURVANTA

(591) შავ-თეთრი
(511)
5 – ფარმაცევტული პრეპარატები.

(260) AM 2011 59544 A
(210) AM 059544
(220) 2010 09 23
(731) ებოტ ლაბორატორის
ეპოტ პარკი, ილინოისი 60064, აშშ
(740) თამარ კოჭლამაზაშვილი
(540)

VIDAYLIN

(591) შავ-თეთრი
(511)
5 – ფარმაცევტული პრეპარატები; სამედიცინო
დანიშნულების დიეტური ნივთიერებები.

(260) AM 2011 59545 A
(210) AM 059545
(220) 2010 09 23
(731) ებოტ ლაბორატორის
ეპოტ პარკი, ილინოისი 60064, აშშ
(740) თამარ კოჭლამაზაშვილი
(540)

Видайлин

(591) შავ-თეთრი
(511)
5 – ფარმაცევტული პრეპარატები; სამედიცინო
დანიშნულების დიეტური ნივთიერებები.

(260) AM 2011 59716 A
(210) AM 059716
(220) 2010 10 01
(731) გლობალ ტოპაკო ინტერნეიშენელ
ლლკ
520 ს. 7 სტრიტი, სუიტ C, ლას-ვეგასი,
ნევადა, NV 89101, აშშ
(740) გივი აკოფაშვილი
(540)

WILLIAMS

(591) შავ-თეთრი
(531) 27.05.17-
(511)
34 – სიგარეტი, თამბაქო, თამბაქოს ნაწარმი,
მწველთა საკუთონო, სანთებელა, ასანთი.

(260) AM 2011 59734 A
(210) AM 059734
(220) 2010 10 06
(731) პარინგტონ დიველოპმენტ ინკ.
არანგო-ორილაკ ბლდგ, ისტ 54 სტრიტი,
პანამა, პანამა
(740) გივი აკოფაშვილი
(540)

CARDINAL

(591) შავ-თეთრი
(531) 27.05.17-
(511)
34 – სიგარეტი, თამბაქო, თამბაქოს ნაწარმი,
მწველთა საკუთონო, სანთებელა, ასანთი.

(260) AM 2011 59736 A
(210) AM 059736
(220) 2010 10 06
(731) უკსა კონსეიდ
3 რიუ ჯოზეფ მონიე, 92500 რუეილ-
მალმეზონი, საფრანგეთი
(740) თამაზ შილაკაძე
(540)

DONORMYL

(591) შავ-თეთრი
(511)
5 – ადამიანებისათვის განკუთვნილი ფარმა-
ცევტული პრეპარატები.

(260) AM 2011 59741 A
(210) AM 059741
(220) 2010 10 06
(731) კეილა ფულზ ინტ'ლ (ბარბადოს) ინკ.
ბარბადოსის კორპორაცია, 27 პაინ
როუდი, ბელვეილი, სტ. მაიკლი,
BB11113, ბარბადოსი, W.I., ბარბადოსი

(740) შალვა გვარამაძე
(540)

YOGEN FRÜZ

(591) შავ-თეთრი
(511)

30 – გაყინული საკონდიტრო ნაწარმი, გაყინული იოგურტები.
43 – რესტორნებით მომსახურება; მომსახურება რესტორნებით, რომლებიც თან წასაღები საკვებით უზრუნველყოფენ.

(260) AM 2011 59744 A

(210) AM 059744

(220) 2010 10 07

(731) შპს „ბრაუო რეკორდს“

მერაბ კოსტავას ქ.68, კორპ. 2, 0171, თბილისი, საქართველო

(540)



(591) თეთრი, შავი, რუხი, წითელი

(531) 16.01.25-27.01.06-27.05.17-28.19.00-29.01.12-

(511)

41 – ხმის ჩაწერა, ხმის არანაწილება, მასტერინგი, ხმის დუბლირება და სხვა მასთან დაკავშირებული საქმიანობა.

(260) AM 2011 59789 A

(210) AM 059789

(220) 2010 10 08

(731) ნოვარტის აგ

CH-4002 ბაზელი, შვეიცარია

(740) შალვა გვარამაძე

(540)

LINEX

(591) შავ-თეთრი

(511)

5 – ფარმაცევტული პრეპარატები; სამედიცინო დანიშნულების დიეტური ნივთიერებები; სამედიცინო დანიშნულების საკვები დანამატები.

(260) AM 2011 59790 A

(210) AM 059790

(220) 2010 10 08

(731) ნოვარტის აგ

CH-4002 ბაზელი, შვეიცარია

(740) შალვა გვარამაძე

(540)

ЛИНЕКС

(591) შავ-თეთრი

(511)

5 – ფარმაცევტული პრეპარატები; სამედიცინო დანიშნულების დიეტური ნივთიერებები; სამედიცინო დანიშნულების საკვები დანამატები.

(260) AM 2011 59791 A

(210) AM 059791

(220) 2010 10 08

(731) ჰარინგტონ დიველოპმენტ ინკ.

არანგო ორილაკ ბლდგ, ისტ 54 სტრიტი, პანამა, პანამა

(740) გივი აკოფაშვილი

(540)

WICKSON

(591) შავ-თეთრი

(531) 27.05.17-

(511)

34 – სიგარეტი, თამბაქო, თამბაქოს ნაწარმი, მწვევლთა საკუთნო, სანთებელა, ასანთი.

(260) AM 2011 59792 A

(210) AM 059792

(220) 2010 10 08

(731) ჰარინგტონ დიველოპმენტ ინკ.

არანგო ორილაკ ბლდგ, ისტ 54 სტრიტი, პანამა, პანამა

(740) გივი აკოფაშვილი

(540)

MONARCH

(591) შავ-თეთრი

(531) 27.05.17-

(511)

34 – სიგარეტი, თამბაქო, თამბაქოს ნაწარმი, მწვევლთა საკუთნო, სანთებელა, ასანთი.

(260) AM 2011 59793 A

(210) AM 059793

(220) 2010 10 08

(731) ჰარინგტონ დიველოპმენტ ინკ.

არანგო ორილაკ ბლდგ, ისტ 54 სტრიტი, პანამა

(740) გივი აკოფაშვილი

(540)

CELEBRITY

(591) შავ-თეთრი

(531) 27.05.17-

(511)

34 – სიგარეტი, თამბაქო, თამბაქოს ნაწარმი, მწვევლთა საკუთნო, სანთებელა, ასანთი.

- (260) AM 2011 59800 A
- (210) AM 059800
- (220) 2010 10 11
- (731) ვიზა ინტერნეშენელ სერვის ასოციაციის 900 მეტრო სენტერ ბულვარი, ფოსტერ-სიტი, კალიფორნია 94404, აშშ
- (740) გიორგი მეიფარიანი
- (540)

VISA INFINITE

- (591) შავ-თეთრი
- (511)
- 36 – დაზღვევა; ფინანსებთან დაკავშირებული საქმიანობა; ფულად-საკრედიტო ოპერაციები; უძრავ ქონებასთან დაკავშირებული ოპერაციები.

- (260) AM 2011 59828 A
- (210) AM 059828
- (220) 2010 10 12
- (731) შპს „ეი-ბი-სი ფარმაცია“ სანაპიროს ქ. 10ა, 0108, თბილისი, საქართველო
- (740) ანი ბოჭორიშვილი
- (540)

NEFUROL
Нефурол
ნეფუროლი

- (591) შავ-თეთრი
- (511)
- 5 – ფარმაცევტული პრეპარატები, მედიკამენტები.

- (260) AM 2011 59829 A
- (210) AM 059829
- (220) 2010 10 12
- (731) შპს „ეი-ბი-სი ფარმაცია“ სანაპიროს ქ. 10ა, 0108, თბილისი, საქართველო
- (740) ანი ბოჭორიშვილი
- (540)

TEZIFLEX
Тезифлекс
ტიზიფლექსი

- (591) შავ-თეთრი
- (511)
- 5 – ფარმაცევტული პრეპარატები, მედიკამენტები.

- (260) AM 2011 59841 A
- (210) AM 059841
- (220) 2010 10 13

- (731) შპს ლიმბო
დავით აღმაშენებლის გამზ. №44/9, 0102, თბილისი, საქართველო
- (740) გიორგი თაქთაქიშვილი
- (540)



- (591) მწვანე, წითელი, შავი, თეთრი
- (531) 03.04.02-27.03.03-28.19.00-29.01.13-
- (511)
- 29 – ხორცი, თევზი, ფრინველი და ნანადირევი; ხორცის ექსტრაქტები; დაკონსერვებული, გამხმარი და თბურად დამუშავებული ბოსტნეული და ხილი; ჟელე, მურაბა, კომპოტი; კვერცხი, რძე და რძის ნაწარმი; ზეთები და საკვები ცხიმები.
- 30 – ყავა, ჩაი, კაკაო, შაქარი, ბრინჯი, ტაპიოკა (მანიოკა), საგო, ყავის შემცველები; ფქვილი და მარცვლოვანი პროდუქტი, პურ-ფუნთუშეული, საკონდიტრო ნაწარმი, ნაყინი; თაფლი, ბადავის ვაჟინი; საფუარი, საცხობი ფხვნილები; მარილი, მღოვავი; ძმარი, საკაზმები; სანელებლები; საკვები ყინული.
- 35 – რეკლამა; მართვა საქმიან სფეროში; ადმინისტრირება საქმიან სფეროში; საოფისე სამსახური.

- (260) AM 2011 59865 A
- (210) AM 059865
- (220) 2010 10 15
- (731) ვიზა ინტერნეშენელ სერვის ასოციაციის 900 მეტრო სენტერ ბულვარი, ფოსტერ-სიტი, კალიფორნია, 94404, აშშ
- (740) გიორგი მეიფარიანი
- (540)

VISA ELECTRON

- (591) შავ-თეთრი
- (511)
- 36 – დაზღვევა; ფინანსებთან დაკავშირებული საქმიანობა; ფულად-საკრედიტო ოპერაციები; უძრავ ქონებასთან დაკავშირებული ოპერაციები.

- (260) AM 2011 59880 A
- (210) AM 059880
- (220) 2010 10 15
- (731) ობშჩესტვო ს ოგრანიჩენნი ოტვეტსტვენოსტიუ „ალმაზ-მ“ ულ. ვოკზალნაია, დ. 53, გ. ოდინცოვო, მოსკოვსკაია ობლასტი, 143000, რუსეთის ფედერაცია

(740) შალვა გვარამაძე
(540)



(591) თეთრი, წითელი, სხვადასხვა ტონალობის მწვანე
(531) 05.03.15-27.05.11-28.05.00-29.01.12-
(511)

3 - მათეთრებელი პრეპარატები და სხვა სარეცხი ნივთიერებები; წმენდის, გაპრიალების, გაუცხიმოვნებისა და აბრაზიული დამუშავების პრეპარატები; საანები; პარფიუმერია, ეთერზეთები, კოსმეტიკური საშუალებები, პირადი მოხმარების დეზოდორანტები, ტუჩის პომადები, არომატიანი წყალი, სუნამოები, თმის ლოსიონები, თმის შესაღები საშუალებები, თმის ლაკი, ფრჩხილების ლაკი, კოსმეტიკური დანიშნულების ლოსიონები; ოდეკოლონები; კბილის ფხვნილები და პასტები.

5 - ფარმაცევტული და ვეტერინარული პრეპარატები; სამედიცინო დანიშნულების პიგიენტური პრეპარატები, სამედიცინო დანიშნულების კოსმეტიკური პრეპარატების ჩათვლით; სამედიცინო დანიშნულების დიეტური ნივთიერებები, ბავშვთა კვება; საღებუნები, სახვევი მასალა; კბილის დასაბუნნი და კბილის ტვიფრის დასამზადებელი მასალა; მადეზინფიცირებელი საშუალებები; მავნე ცხოველების გასანადგურებელი პრეპარატები; ფუნგიციდები, ჰერბიციდები.

21 - საოჯახო და სამზარეულო ჭურჭელი და ჭურჭლეული (გარდა ძვირფასი ლითონებისაგან დამზადებულის და მოჭიქულისა); სავარცხლები და ღრუბლები; ჯაგრისები (ფუნჯების გარდა); მასალები ჯაგრისის ნაკეთობისათვის; სამარჯვები წმენდისა და დასუფთავებისათვის; ლითონის ნეჭა იატაკისათვის (ლითონის ბურბუშელა); დაუმუშავებელი ან ნახევრადდამუშავებული მინა (სამშენებლო მინის გარდა); მინის, ფაიფურისა და ქაშანურის ნაკეთობა, რომელიც არ მიეკუთვნება სხვა კლასებს.

(260) AM 2011 59881 A
(210) AM 059881
(220) 2010 10 18
(731) შპს „კონდიტჰოლდინგი“
რუსთაველის ქ. 13, 4200, სიღნაღი,

საქართველო
(740) ხათუნა იმნაძე
(540)

NEW WORLD AGRICULTURE

(591) შავ-თეთრი
(511)

1 - სამრეწველო და სამეცნიერო დანიშნულების, ფოტოგრაფიაში, მეტეკეობასა და მეზღვობაში გამოსაყენებელი ქიმიური ნაწარმი; დაუმუშავებელი სინთეზური ფისები, დაუმუშავებელი პლასტმასები; სასუქები; ცეცხლმქრობი შედგენილობები; ქიმიური ნივთიერებები წრთობისა და რჩილისათვის; საკვები პროდუქტების დასაკონსერვებელი ქიმიური ნივთიერებები; სამრეწველო დანიშნულების მწებავი ნივთიერებები.

31 - სოფლის მეურნეობის, ბაღნა-ბაღისა და ტყის პროდუქტები და მარცვლეული, რომელიც არ მიეკუთვნება სხვა კლასებს; ცოცხალი ცხოველები; ახალი ხილი და ბოსტნეული; თესლეული, ცოცხალი მცენარეები და ყვავილები; ცხოველთა საკვები; ალაო.

(260) AM 2011 59918 A
(210) AM 059918
(220) 2010 10 19
(731) პ.ლ.უ.ს. დი ჯანკარლო გირარდი ს.რ.ლ.
უნიპერ, ვია პრაგა, 198-46042 კასტელ
გოფრედო (მნ), იტალია
(740) ლილიანა დარახველიძე
(540)

OMERO

(591) შავ-თეთრი
(511)
25 - ტანსაცმელი, ფეხსაცმელი, თავსაბურავი.

(260) AM 2011 59920 A
(210) AM 059920
(220) 2010 10 19
(731) ჯონსონ & ჯონსონ
ნიუ-ჯერზის კორპორაცია, უან ჯონსონ
& ჯონსონ პლაზა, ნიუ-ბრანზუიკი,
ნიუ-ჯერზი 08933-7001, აშშ
(740) გიორგი თაქთაქიშვილი
(540)

ГЕКСОРАЛ

(591) შავ-თეთრი
(511)
5 - ფარმაცევტული, ვეტერინარული და პიგიენტური პრეპარატები და ნივთიერებები.

- (260) AM 2011 59923 A
- (210) AM 059923
- (220) 2010 10 19
- (731) კოლგეიტ-პალმოლივ კომპანი
300 პარკ ავენიუ, ნიუ-იორკი, N.Y.10022, აშშ
- (740) შალვა გვარამაძე
- (540)



- (591) წითელი, თეთრი, ლურჯი, მწვანე, ცისფერი
- (531) 25.01.01-26.11.13-27.05.24-29.01.14-
- (511)
- 3 – კბილის პასტები.

- (260) AM 2011 59925 A
- (210) AM 059925
- (220) 2010 10 20
- (731) დონალდ ჯ. ტრამპ
725 ფიფა ავენიუ ნიუ-იორკი, ნიუ-იორკი
10022, აშშ
- (740) თამარ კოჭლამაზაშვილი
- (540)

TRUMP

- (591) შავ-თეთრი
- (511)
- 43 – საკვები პროდუქტებითა და სასმელებით უზრუნველყოფა; დროებითი საცხოვრებელი უზრუნველყოფა; სასტუმროებთან, რესტორნებთან, დასასვენებელ ოთახებთან, კაფეებსა და კოქტილბარებთან დაკავშირებული მომსახურება, კერძების მომზადება და სახლში მიტანა; დროებითი საცხოვრებლის მფლობელის ცვლასთან, მათ შორის სარგებლობის დროის განაწილების რეჟიმით საკუთრების ფლობასა და საკუთრებისა სხვა შუალედურ მფლობელობასთან დაკავშირებული მომსახურება; შეხვედრების, კონფერენციებისა და მიღებების ჩასატარებლად სათანადო აღჭურვილობით უზრუნველყოფა; სასტუმროების დაჯავშნასთან დაკავშირებული მომსახურება; სასტუმროებში კონსიერჟის მომსახურება.

- (260) AM 2011 59979 A
- (210) AM 059979
- (220) 2010 10 26
- (731) ვასილი მალაფერძე
ვახტანგ გორგასალის ქ. 39, ბინა 17,
0114, თბილისი, საქართველო
- (540)

კალმასობა

- (591) შავ-თეთრი
- (511)
- 16 – ნაბეჭდი პროდუქცია, მათ შორის ჟურნალ-გაზეთები.
- 41 – აღზრდა; სასწავლო პროცესის უზრუნველყოფა; გართობა; სპორტული და კულტურულ-საგანმანათლებლო ღონისძიებების ორგანიზება.

- (260) AM 2011 60029 A
- (210) AM 060029
- (220) 2010 10 28
- (731) ანესტ ივატა კორპორეიშენ
3176, შინიოშიდა-ჩო, კოპოკუ-კუ,
იოკოჰამა 223-8501, იაპონია
- (740) პავლე მეიფარიანი
- (540)



- (591) შავ-თეთრი
- (531) 27.05.01-27.05.22-
- (511)
- 7 – მანქანები და ჩარხები; მობილური და ძრავები (მიწისზედა სატრანსპორტო საშუალებებისათვის განკუთვნილის გარდა); შეერთებები და გადაცემის ელემენტები (მიწისზედა სატრანსპორტო საშუალებებისათვის განკუთვნილის გარდა); სასოფლო-სამეურნეო იარაღები, განსხვავებული ხელის იარაღებისაგან; ინკუბატორები; ჰიდრავლიკური ტუმბოები.

- (260) AM 2011 60039 A
- (210) AM 060039
- (220) 2010 10 28
- (731) ბრიტიშ ამერიკან ტობაკო (ბრენდზ) ინკ.
(დელავერის კორპორაცია)
2711 სენტერვილ როუდი, სუიტ 300,
უილმინგტონი, დელავერი 19808, აშშ
- (740) თამარ კოჭლამაზაშვილი
- (540)

LUCKY STRIKE XT

- (591) შავ-თეთრი
- (511)
- 34 – თამბაქო; თამბაქოს ნაწარმი, სიგარეტი; მწველთა საკუთნო; სანთებლები, ასანთი.

- (260) AM 2011 60040 A
- (210) AM 060040
- (220) 2010 10 29

(731) შისეიდო კომპანილიმიტიდ
7-5-5 გინზა, ჩუო-კუ, ტოკიო 104-8010,
იაპონია
(740) თამარ კოჭლამაზაშვილი
(540)



(591) შავ-თეთრი
(531) 05.05.20-
(511)
21 – საოჯახო დანიშნულების სავარცხლები და ღრუბლები; ჯაგრისები (ფუნჯების გარდა); კოსმეტიკური დანიშნულების საყოფაცხოვრებო ნივთები, მინის, ფაი-ფურისა და ქაშანურის კონტეინერები.

(260) AM 2011 60043 A
(210) AM 060043
(220) 2010 10 29
(731) ბრისტოლ-მაიერს სკუიბ კომპანი
დელავერის შტატის კორპორაცია,
345 პარკ ავენიუ, ნიუ-იორკი,
ნიუ-იორკი 10154, აშშ
(740) თამაზ შილაკაძე
(540)

YERVOY

(591) შავ-თეთრი
(511)
5 – ადამიანებისათვის განკუთვნილი ფარმა-
ცევტული პრეპარატები.

(260) AM 2011 60044 A
(210) AM 060044
(220) 2010 10 29
(731) ოტკრიტოე აკციონერნოე ობშჩესტვო
„ასტონ პროდუქტი პიტანია ი პიშჩევიე
ინგრედენტი“ (ოაო „ასტონ“)
ულ. 1-ია ლუგოვაია 3 ბ, 344002 როსტოვ-
ნა-დონუ, რუსეთის ფედერაცია
(740) თამაზ შილაკაძე
(540)

ВОЛШЕБНЫЙ КРАЙ

(591) შავ-თეთრი
(511)
30 – ყავა, ჩაი, კაკაო, შაქარი, ბრინჯი, ტაპიოკა
(მანიოკა), საგო, ყავის შემცველები;
ფქვილი და მარცვლოვანი პროდუქტი,
პურ-ფუნთუშეული, საკონდიტრო ნა-
წარმი, ნაყინი; თაფლი, ბადაგის ვაჟინი;

საფუარი, საცხობი ფხვნილები; მარილი,
მდოგვი; ძმარი, საკაზმები; სანელებლები;
საკვები ყინული; ბურღულეულისა და
ბრინჯის ჩათველით.

(260) AM 2011 60045 A
(210) AM 060045
(220) 2010 10 29
(731) ოტკრიტოე აკციონერნოე ობშჩესტვო
„ასტონ პროდუქტი პიტანია ი პიშჩევიე
ინგრედენტი“ (ოაო „ასტონ“)
ულ. 1-ია ლუგოვაია 3 ბ, 344002 როსტოვ-
ნა-დონუ, რუსეთის ფედერაცია
(740) თამაზ შილაკაძე
(540)

VOLSHEBNIY KRAY

(591) შავ-თეთრი
(511)
30 – ყავა, ჩაი, კაკაო, შაქარი, ბრინჯი, ტაპიოკა
(მანიოკა), საგო, ყავის შემცველები;
ფქვილი და მარცვლოვანი პროდუქტი,
პურ-ფუნთუშეული, საკონდიტრო
ნაწარმი, ნაყინი; თაფლი, ბადაგის ვაჟინი;
საფუარი, საცხობი ფხვნილები; მარილი,
მდოგვი; ძმარი, საკაზმები; სანელებლები;
საკვები ყინული; ბურღულეულისა და
ბრინჯის ჩათველით.

(260) AM 2011 60046 A
(210) AM 060046
(220) 2010 10 29
(731) ოტკრიტოე აკციონერნოე ობშჩესტვო
„ასტონ პროდუქტი პიტანია ი პიშჩევიე
ინგრედენტი“ (ოაო „ასტონ“)
ულ. 1-ია ლუგოვაია 3 ბ, 344002 როსტოვ-
ნა-დონუ, რუსეთის ფედერაცია
(740) თამაზ შილაკაძე
(540)

Светлица

(591) შავ-თეთრი
(511)
31 – სოფლის მეურნეობის, ბაღჩა-ბაღისა და
ტყის პროდუქტები და მარცვლეული, რო-
მელიც არ მიეკუთვნება სხვა კლასებს;
ცოცხალი ცხოველები; ახალი ხილი და
ბოსტნეული; თესლეული, ცოცხალი
მცენარეები და ყვავილები; ცხოველთა
საკვები; ალაო.

(260) AM 2011 60047 A
(210) AM 060047
(220) 2010 10 29

(731) ოტკრიტოე აკციონერნოე ობშჩესტვო „ასტონ პროდუქტი პიტანია ი პიშჩევი ინგრედინტი“ (ოაო „ასტონ“) ულ. 1-ია ლუგოვია 3 ბ, 344002 როსტოვ-ნა-დონუ, რუსეთის ფედერაცია

(740) თამაზ შილაკაძე
(540)

SVETLITSA

(591) შავ-თეთრი
(511)

31 - სოფლის მეურნეობის, ბაღჩა-ბაღისა და ტყის პროდუქტები და მარცვლეული, რომელიც არ მიეკუთვნება სხვა კლასებს; ცოცხალი ცხოველები; ახალი ხილი და ბოსტნეული; თესლეული, ცოცხალი მცენარეები და ყვავილები; ცხოველთა საკვები; ალაო.

(260) AM 2011 60048 A

(210) AM 060048

(220) 2010 10 29

(731) სს „ლიბერთი ბანკი“ ილია ჭავჭავაძის გამზ.74, 0162, თბილისი, საქართველო

(540)

SmarTV სმარTV SმარTV

(591) შავ-თეთრი

(511)

36 - საბანკო საქმე.

(260) AM 2011 60049 A

(210) AM 060049

(220) 2010 10 29

(731) სს „ლიბერთი ბანკი“ ილია ჭავჭავაძის გამზ.74, 0162, თბილისი, საქართველო

(540)

პატრიოტი

(591) შავ-თეთრი

(511) 36 - საბანკო საქმე.

(260) AM 2011 60064 A

(210) AM 060064

(220) 2010 11 01

(731) ჰანსენ ბევერიჯ კომპანი დელავერის შტატის კორპორაცია, 550 მონიკა სირკლი, სუიტ 201, კორონა, კალიფორნიის შტატი 92880, აშშ

(740) შალვა გვარამაძე

(540)

JAVA MONSTER

(591) შავ-თეთრი

(511)

5 - ბიოლოგიურად აქტიური საკვები დანამატები.

29 - რძეზე და რძის პროდუქტებზე დამზადებული სასმელები, ყავის შემცველი რძიანი სასმელები.

30 - ყავაზე დამზადებული სასმელები, რძის შემცველი ყავაზე დამზადებული სასმელები.

32 - უაღკოპოლო სასმელები, მათ შორის ენერგეტიკული სასმელები და ყავის სუნისა და ყავის გემოს მქონე ენერგეტიკული სასმელები, ყველა მათგანი გამდიდრებული ვიტამინებით, მინერალებით, მკვებავი ნივთიერებებით, ამინომჟავებით და/ან ბალახებით.

33 - ალკოჰოლიანი ენერგეტიკული სასმელები, ყავაზე დამზადებული ალკოჰოლიანი სასმელები, ალკოჰოლიანი სასმელები ლუდის გარდა.

(260) AM 2011 60065 A

(210) AM 060065

(220) 2010 11 01

(731) ჰანსენ ბევერიჯ კომპანი დელავერის შტატის კორპორაცია, 550 მონიკა სირკლი, სუიტ 201, კორონა, კალიფორნიის შტატი 92880, აშშ

(740) შალვა გვარამაძე

(540)

UNLEASH THE BEAST!

(591) შავ-თეთრი

(511)

5 - ბიოლოგიურად აქტიური საკვები დანამატები.

32 - უაღკოპოლო სასმელები.

33 - ალკოჰოლიანი ენერგეტიკული სასმელები, ყავაზე დამზადებული ალკოჰოლიანი სასმელები, ალკოჰოლიანი სასმელები ლუდის გარდა.

(260) AM 2011 60066 A

(210) AM 060066

(220) 2010 11 01

(731) იუნაიტედ ნეიშენს ჩილდრენს ფანდ ენ ინტერნეშენელ ინტერ-გოვემენტალ ორგანიზაციის ნეიშენს სისტემ 3 იუნათედ ნეიშენს პლაზა, სიტი - ნიუ-იორკი, შტატი ნიუ-იორკი, 10017, აშშ

(740) გიორგი თაქთაქიშვილი

(540)
CHECK OUT FOR CHILDREN

(591) შავ-თეთრი
(511)
36 – საქველმოქმედო სახსრების შეგროვება.

(260) AM 2011 60068 A
(210) AM 060068
(220) 2010 11 02
(731) შპს „ბარამბო“
ტაშკენტის ქ. №23, 0160, თბილისი,
საქართველო

(540)
მხიარული ფერები
mkhiaruli ferebi
мхиарули переби

(591) შავ-თეთრი
(531) 27.05.05-28.05.00-28.19.00-
(511)
30 – საკონდიტრო ნაწარმი, მათ შორის შო-
კოლადისა და კარამელის კანფეტი; ნაყი-
ნი; პურ-ფუნთუშეული.

(260) AM 2011 60069 A
(210) AM 060069
(220) 2010 11 02
(731) შპს „ბარამბო“
ტაშკენტის ქ. №23, 0160, თბილისი,
საქართველო

(540)
მხიარული ისტორიები
mkhiaruli istoriebi
мхиарули историеби

(591) შავ-თეთრი
(531) 27.05.05-28.05.00-28.19.00-
(511)
30 – საკონდიტრო ნაწარმი, მათ შორის შო-
კოლადისა და კარამელის კანფეტი; ნა-
ყინი; პურ-ფუნთუშეული.

(260) AM 2011 60070 A
(210) AM 060070
(220) 2010 11 02
(731) შპს „ბარამბო“
ტაშკენტის ქ. №23, 0160, თბილისი,
საქართველო

(540)
სიზმარა
Sizmara
Сизмара

(591) შავ-თეთრი
(531) 27.05.05-28.05.00-28.19.00-
(511)
30 – საკონდიტრო ნაწარმი, მათ შორის შო-
კოლადისა და კარამელის კანფეტი; ნა-
ყინი; პურ-ფუნთუშეული.

(260) AM 2011 60071 A
(210) AM 060071
(220) 2010 11 02
(731) ბერლინ-ხემი აგ
გლინიკერ ვეგ 125, 12489 ბერლინი,
გერმანია
(740) გიორგი ღვინჯილია
(540)

QUIXX

(591) შავ-თეთრი
(511)
10 - სამედიცინო ხელსაწყოები და ინსტრუმე-
ნტები.

(260) AM 2011 60072 A
(210) AM 060072
(220) 2010 11 02
(731) ბერლინ-ხემი აგ
გლინიკერ ვეგ 125, 12489 ბერლინი,
გერმანია
(740) გიორგი ღვინჯილია
(540)

КВИКС

(591) შავ-თეთრი
(511)
10 - სამედიცინო ხელსაწყოები და ინსტრუმე-
ნტები.

(260) AM 2011 60084 A
(210) AM 060084
(220) 2010 11 03
(731) მასტერკარდ ინტერნეშენელ ინკორპორ-
ეტიდ დელავერის კორპორაცია
2000 პერჩეიზ სტრიტი, პერჩეიზი,
ნიუ-იორკი 10577-2405, აშშ
(740) თამარ კოჭლამაზაშვილი
(540)

MASTERCARD MONEYSEND

(591) შავ-თეთრი
(511)
36 – დაზღვევა; საფინანსო საქმიანობა; ფუ-
ლად-საკრედიტო ოპერაციები; უძრავ ქო-
ნებასთან დაკავშირებული ოპერაციები;
საფინანსო მომსახურება; საბანკო და
საკრედიტო ოპერაციები; მომსახურების
შეთავაზება, რომელიც დაკავშირებულია

საკრედიტო, სადებეტო, ანგარიშსწორების, საგადასახადო და წინასწარი გადახდის ბარათებთან, რომლებზეც შენახულია განსაზღვრული რაოდენობის ფულადი სახსრები, საბანკო ოპერაციები, ფულადი გადასახადები, და კრედიტები; დებეტში შეტანა; მომსახურება გადახდის, ფულადი სახსრების გაცემის; წინასწარი გადახდის დეპოზიტის წვდომის, რომლებზეც შენახულია განსაზღვრული რაოდენობის ფულადი სახსრები; თამასუქების, ანგარიშების გადახდასთან დაკავშირებული მომსახურება; მომსახურება საკრედიტო, სადებეტო, ანგარიშსწორების, საგადასახადო, წინასწარი გადახდის ბარათებისა და ბარათების, რომლებზეც შენახულია განსაზღვრული რაოდენობის ფულადი სახსრები; ჩეკების ნამდვილობის შემოწმება და ინკასირება, ჩეკების განადგობა; ბანკომატების მომსახურება; საფინანსო ოპერაციების, ტრანზაქციების დამუშავება, გაფორმება, როგორც ონლაინ რეჟიმში კომპიუტერული მონაცემთა ბაზის მეშვეობით ან ტელეკომუნიკაციების მეშვეობით, ისე გაყიდვების პუნქტებში; ტექნოლოგიური სამსახური; ბარათების მფლობელების მიერ ბანკომატების მეშვეობით განხორციელებული ფინანსური ოპერაციებისა და ტრანზაქციების საბუთების გაფორმება; ბალანსზე დაწერილობითი მონაცემების წარდგენა; ბარათების მფლობელების მიერ ბანკომატების მეშვეობით ფულის შეტანა და გამოტანა; ანგარიშსწორებასა და ავტორიზაციასთან დაკავშირებული მომსახურება; დაზღვევა მოგზაურობისა და მგზავრობის დროს; სამგზავრო ჩეკებისა და სამგზავრო ვაუჩერების გამოშვება და განადგობა; გადამხდლების აუთენტიფიკაცია; ფინანსური ინფორმაციის შემოწმება; მონაცემთა დაშიფრვა და საფინანსო ინფორმაციის ამოშიფრვა; საფინანსო ჩანაწერების ტექნიკური მხარდაჭერა; ფულადი სახსრების გადაყვანა ელექტრონული ანგარიშსწორების სისტემაში და ვალუტის გადაცვლა; ფინანსური ინფორმაციის გავრცელება ინტერნეტის მეშვეობით და სხვა კომპიუტერული ქსლების მეშვეობით; ფულადი გადასახადების მომსახურება შორ მანძილზე; “ელექტრონული ფონდის” მომსახურება გადარიცხვებითა და სავალუტო გაცვლებით, რომლებზეც შენახულია განსაზღვრული რაოდენობის ფულადი სახსრები; წინასწარი გადახდის სატელეფონო ბარათების მომსახურება, ფულადი სახსრების გაცემა, ფულადი გაცემები ნაღდი ფულით, და ტრანზაქ-

ციების ავტორიზაცია და გადახდა; სადებეტო და საკრედიტო მომსახურების შეთავაზება რადიოსიხშირული საიდენტიფიკაციო მოწყობილობების, ხელსაწყოების (რეტრანსლატორების, ტრანსკონდერების) დახმარებით; სადებეტო და საკრედიტო მომსახურების შეთავაზება საკომუნიკაციო და ტელეკომუნიკაციო მოწყობილობების, ხელსაწყოების დახმარებით. მოგზაურობის დაზღვევა; ჩეკების ნამდვილობის შემოწმება; მომსახურება, რომელიც განეკუთვნება სამგზავრო ჩეკებისა და სამგზავრო ვაუჩერების გამოშვებასა და განადგობას; საფინანსო მომსახურების შეთავაზება საცალო გაყიდვების მხარდაჭერისათვის, რომლებიც შემოთავაზებულია მობილური ტელეკომუნიკაციო საშუალებების მეშვეობით, უსადენო მოწყობილობების, ხელსაწყოების მეშვეობით ფულადი გადასახადების ჩათვლით; საფინანსო მომსახურება საცალო გაყიდვების მხარდაჭერისათვის, რომელიც შეთავაზებულია ონლაინ რეჟიმში, ქსლების ან სხვა ელექტრონული საშუალებების მეშვეობით, რომლებიც იყენებენ ელექტრონულ-ციფრულ ინფორმაციას; ფულადი სახსრების გადაცვლასთან დაკავშირებული მომსახურება, კერძოდ, სახსრების უსაფრთხო გადაცვლა, მათ შორის, ელექტრონულ ფორმაში ფულადი სახსრების, კომპიუტერული ქსლების დახმარებით და სმარტ-ბარათების მეშვეობით წვდომა; ვებ-საიტის მეშვეობით ანგარიშების გადახდასთან დაკავშირებული მომსახურების შეთავაზება; საბანკო მომსახურება შეთავაზებული ონლაინ რეჟიმში; ფინანსური მომსახურება, რომელიც შემოთავაზებულია ტელეფონის, გლობალური კომპიუტერული ქსელის ან ინტერნეტის მეშვეობით; უძრავ ქონებასთან დაკავშირებული ოპერაციები; მომსახურება კერძო უძრავი ქონების სფეროში; უძრავი ქონების დაზღვევა; ქონების/საკუთრების დაზღვევასთან დაკავშირებული მომსახურება; უძრავი ქონების სფეროში დაფინანსება; უძრავი ქონების ობიექტების დაფინანსება; უძრავ ქონებასთან დაკავშირებული ოპერაციების დროს საბროკერო მომსახურება/შუამავლობა; უძრავი ქონების შეფასება; უძრავ ქონებასთან დაკავშირებული ოპერაციების სააგენტოები; უძრავი ქონების ღირებულების განსაზღვრა; უძრავი ქონების მართვა; უძრავ ქონებასთან დაკავშირებული ფინანსური ოპერაციების მართვა; იპოთეკური კრედიტების, უძრავი ქონების დაგირავების საფუძველზე გაცემული

სესხების მომსახურება; საფინანსო მომსახურება, რომელიც დაკავშირებულია მშენებლობასთან, სარემონტო სამუშაოებთან და უძრავი ქონების მომსახურებასთან; საფინანსო საბროკერო მომსახურება უძრავი ქონების სფეროში; საფინანსო მომსახურება, რომელიც განეკუთვნება უძრავ ქონებას, შენობებს და ნაგებობებს; უძრავი ქონების ყიდვისას შეთავაზებული საფინანსო მომსახურება; სესხებზე ხელშეკრულებების, უძრავი ქონების დაგირავების საფუძველზე საკრედიტო შეთანხმებების მომზადება, შედგენა, ორგანიზაცია; უძრავი ქონების ერთობლივი მფლობელობის ორგანიზაცია; უძრავი ქონების ყიდვისთვის დაფინანსების უზრუნველყოფის ორგანიზაცია; უძრავი ქონების შექმნასა და კაპიტალდაბანდებისას დახმარების გაწევა; უძრავ ქონებაში კაპიტალდაბანდება; კომერციული მიზნით გამოსაყენებელი საკუთრების სფეროში ინვესტიციები; ფინანსური მომსახურება, რომელიც განეკუთვნება საკუთრების, უძრავი ქონების შექმნას; ფინანსური მომსახურება, რომელიც განეკუთვნება საკუთრების გაყიდვას; სრული მიწათსაკუთრების, სრული საკუთრების უფლებით უძრავი ქონების ფინანსური შეფასება; იჯარით აღებული საკუთრების, პირადი საკუთრების ფინანსური შეფასება; იჯარის ორგანიზაცია; უძრავი ქონების გაქირავება; უძრავი ქონების დაქირავების ორგანიზაცია; ქონებრივი ღირებულება, ქონების დაქირავება; უძრავი ქონების ღირებულება; სრული მიწათსაკუთრების, სრული საკუთრების უფლებით უძრავი ქონების ღირებულება; ქონების მართვის მომსახურება, რომელიც განეკუთვნება უძრავ ქონებასთან დაკავშირებულ ოპერაციებს; ქონების შეფასება, ღირებულების განსაზღვრა; უძრავი ქონების ობიექტების, საკუთრების პორტფოლიოს მართვა; ქონების მართვა; უძრავი ქონების მფლობელობასთან დაკავშირებული კონსულტაციები და რეკომენდაციები; კონსულტაციები და რეკომენდაციები, რომლებიც განეკუთვნება უძრავი ქონების შეფასებას, ღირებულების განსაზღვრას; კონსულტაციები და რეკომენდაციები კორპორაციული უძრავი ქონების სფეროში; კომპიუტერიზებული საინფორმაციო მომსახურება, რომელიც განეკუთვნება უძრავ ქონებას; საკონსულტაციო მომსახურება, რომელიც განეკუთვნება უძრავ ქონებას; ინფორმაციის შეთავაზება, რომელიც განეკუთვნება უძრავ ქონებას; ინფორმაციის შეთავაზება, რომელიც განეკუთვნება უძრავი ქონების ბაზარს; კვლევები, რომლებიც განეკუთვნება უძრავი ქონების შექმნას; კვლევები, რომლებიც განეკუთვნება უძრავი ქონების ყიდვა-გაყიდვასთან დაკავშირებულ აუქციონებს.

- (260) AM 2011 60100 A
- (210) AM 060100
- (220) 2010 11 03
- (731) სს „ლიბერთი ბანკი“
ილია ჭავჭავაძის გამზ.74, 0162,
თბილისი, საქართველო

**ყველასთვის და ყველგან
ყველასათვის და ყველგან**

- (540) შავ-თეთრი
- (511) 36 – საბანკო საქმე.

- (260) AM 2011 60122 A
- (210) AM 060122
- (220) 2010 11 04
- (731) შპს „ჯი-ემ-პი“
ზემო ვეძის ქ. 103, 0160, თბილისი,
საქართველო

- (740) ნუგზარ ქსოვრელი

**ადიპრილი
АДИПРИЛ
ADIPRIL**

- (591) შავ-თეთრი
- (511) 5 – ფარმაცევტული და ვეტერინარული პრეპარატები; სამედიცინო დანიშნულების პიგიენტური პრეპარატები; სამედიცინო დანიშნულების დიეტური ნივთიერებები, ბავშვთა კვება; საღებუნები, სახვევი მასალა; კბილის დასაბუნე და კბილის ტვიფრის დასამზადებელი მასალა; მადეზინფიცირებელი საშუალებები; მავნე ცხოველების გასანადგურებელი პრეპარატები; ფუნგიციდები, ჰერბიციდები.

- (260) AM 2011 60129 A
- (210) AM 060129
- (220) 2010 11 05
- (731) ბრიტიშ ამერიკან ტობაკო (ბრენდზ)
ლიმიტიდ
გლოუბ ჰაუზი, 4 ტემპლ პლეისი,
ლონდონი WC 2R 2PG, გაერთიანებული
სამეფო

(740) თამარ კოჭლამაზაშვილი
(540)

**დააჭირე
შეცვალე
განაახლე**

(591) შავ-თეთრი
(531) 28.19.00-
(511)
34 – თამბაქო, თამბაქოს ნაწარმი, სიგარეტი;
მწვეველთა საკუთონო, სანთებელა, ასანთი.

(260) AM 2011 60131 A
(210) AM 060131
(220) 2010 11 05
(731) სააქციო საზოგადოება „ჯი პი სი“
მარჯანიშვილის ქ. 26, 0102, თბილისი,
საქართველო
(740) დავით ზურაბიშვილი
(540)

**ცებრა
CEBRA**

(591) შავ-თეთრი
(511)
5 – ფარმაცევტული და ვეტერინალური პრეპარატები; სამედიცინო დანიშნულების პიგიენური პრეპარატები; სამედიცინო დანიშნულების დიეტური ნივთიერებები, ბაეშეთა კვება; საღებუნები, სახვევი მასალა; კბილის დასაბუნნი და კბილის ტვიფრის დასამზადებელი მასალა; მადენზიფიცირებული საშუალებები; მანეცხოველების გასანადგურებელი პრეპარატები; ფუნგიციდები, ჰერბიციდები.

(260) AM 2011 60133 A
(210) AM 060133
(220) 2010 11 05
(731) შ.პ.ს. ასფარმა - საქართველოს ფარმაცევტული კომპანია
მეტეხის ქ. 22, 0103, თბილისი,
საქართველო
(540)

**CEFURO
ცეფურო
ЦЕФУРО**

(591) შავ-თეთრი
(511)
5 – ფარმაცევტული პრეპარატები, მათ შორის სამკურნალო საშუალებები.

(260) AM 2011 60134 A
(210) AM 060134
(220) 2010 11 05
(731) შ.პ.ს. ასფარმა - საქართველოს ფარმაცევტული კომპანია
მეტეხის ქ. 22, 0103, თბილისი,
საქართველო
(540)

**LUCAMONT
ლუკამონტი
ЛЮКАМОНТ**

(591) შავ-თეთრი
(511)
5 – ფარმაცევტული პრეპარატები, მათ შორის სამკურნალო საშუალებები.

(260) AM 2011 60135 A
(210) AM 060135
(220) 2010 11 05
(731) შ.პ.ს. ასფარმა - საქართველოს ფარმაცევტული კომპანია
მეტეხის ქ. 22, 0103, თბილისი,
საქართველო
(540)

**CLAVERA
კლავერა
КЛАВЕРА**

(591) შავ-თეთრი
(511)
5 – ფარმაცევტული პრეპარატები, მათ შორის სამკურნალო საშუალებები.

(260) AM 2011 60136 A
(210) AM 060136
(220) 2010 11 05
(731) შ.პ.ს. ასფარმა - საქართველოს ფარმაცევტული კომპანია
მეტეხის ქ. 22, 0103, თბილისი,
საქართველო
(540)

**LIBIGRAN
ლიბიგრანი
ЛИБИГРАН**

(591) შავ-თეთრი
(511)
5 – ფარმაცევტული პრეპარატები, მათ შორის სამკურნალო საშუალებები.

(260) AM 2011 60137 A
(210) AM 060137

(220) 2010 11 05
 (731) შ.პ.ს. ასფარმა - საქართველოს
 ფარმაცევტული კომპანია
 მეტეხის ქ. 22, 0103, თბილისი,
 საქართველო

(540)

LIBIGRA
ლიბიგრა
ЛИБИГРА

(591) შავ-თეთრი

(511)

5 – ფარმაცევტული პრეპარატები, მათ შორის
 სამკურნალო საშუალებები.

(260) AM 2011 60138 A

(210) AM 060138

(220) 2010 11 05

(731) შ.პ.ს. ასფარმა - საქართველოს
 ფარმაცევტული კომპანია
 მეტეხის ქ. 22, 0103, თბილისი,
 საქართველო

(540)

BECOMFER
ბეკომფერი
БЕКОМФЕР

(591) შავ-თეთრი

(511)

5 – ფარმაცევტული პრეპარატები, მათ შო-
 რის სამკურნალო საშუალებები.

(260) AM 2011 60139 A

(210) AM 060139

(220) 2010 11 05

(731) შ.პ.ს. ასფარმა - საქართველოს
 ფარმაცევტული კომპანია
 მეტეხის ქ. 22, 0103, თბილისი,
 საქართველო

(540)

ASKLAVEN
ასკლავენი
АСКЛАВЕН

(591) შავ-თეთრი

(511)

5 – ფარმაცევტული პრეპარატები, მათ შორის
 სამკურნალო საშუალებები.

(260) AM 2011 60143 A

(210) AM 060143

(220) 2010 11 08

(731) გრანტ თორნტონ ინტერნეშენელ
 ლიმიტიდ

გრანტ თორნტონ ჰაუზი, 22 მელტონ
 სტრიტი, ლონდონი, NW1 2EP,
 გაერთიანებული სამეფო

(740) თამაზ შილაკაძე

(540)



(591) შავ-თეთრი

(531) 01.15.23-27.05.05-

(511)

35 – რეკლამა; მართვა საქმიან სფეროში; ად-
 მინისტრირება საქმიან სფეროში; საო-
 ფისე სამსახური; საბუღალტრო მომსა-
 ხურება, აუდიტი; ბიზნესის მართვასთან
 დაკავშირებული კონსულტაცია; საგადა-
 სახადო დაგეგმვა; გადასახადებთან დაკა-
 ვშირებული კონსულტაციები და რჩევები;
 თანამშრომელთა შტატის დაკომპლექტე-
 ბა და მათი მართვა; ეკონომიკური პროგ-
 ნოზირება; შერწყმა, შექმნა და ერთობ-
 ლივ საწარმოებთან დაკავშირებული კონ-
 სულტაციები და რჩევები; ბაზრების კვ-
 ლევასთან დაკავშირებული მომსახურება;
 საქმიან სფეროში რისკის მართვასთან
 დაკავშირებული კონსულტაციები; ადამი-
 ანთა რესურსებთან დაკავშირებული კონ-
 სულტაციები; მონაცემთა ბაზის მართვა;
 ძიება და ანალიზი საქმიან სფეროში;
 ზემოთ აღნიშნულ მომსახურებებთან და-
 კავშირებული ინფორმაცია მიწოდებული
 გლობალური საკომუნიკაციო ქსელის
 მეშვეობით.

36 – დაზღვევა; ფინანსებთან დაკავშირებული
 საქმიანობა; ფულად-საკრედიტო ოპერა-
 ციები; უძრავ ქონებასთან დაკავშირებუ-
 ლი ოპერაციები; ფინანსებთან დაკავში-
 რებული მომსახურება; ფინანსებთან და-
 კავშირებული კონსულტაციები და რჩევე-
 ბი; ფინანსური შეფასება; აქტუალური
 (სადაზღვევო) მომსახურება; ფინანსების
 მართვა; საფინანსო სფეროში რისკის
 მართვასთან დაკავშირებული კონსულტა-
 ციები; ზემოთ აღნიშნულ მომსახურებებ-
 თან დაკავშირებული ინფორმაცია მიწო-
 დებული გლობალური საკომუნიკაციო
 ქსელის მეშვეობით.

41 – აღზრდა; სასწავლო პროცესის უზრუნ-
 ველოვება; გართობა; სპორტული და კულ-
 ტურულ-საგანმანათლებლო ღონისძიებე-
 ბის ორგანიზება; საგანმანათლებლო-აღ-
 მზრდელობითი მომსახურება, გამომცემ-
 ლობასთან დაკავშირებული მომსახურე-
 ბა; სწავლებასთან დაკავშირებული მომ-
 სახურება; კონფერენციებისა და „ვორქ-
 შოფების“ მოწყობა და ჩატარება; გლო-
 ბალური საკომუნიკაციო ქსელით მიწო-

დებული ჩატვირთვადი ახალი ამბები; ზემოთ აღნიშნულ მომსახურებებთან დაკავშირებული ინფორმაცია მიწოდებული გლობალური საკომუნიკაციო ქსელის მეშვეობით.

45 – ინდივიდუალურ პირთა მოთხოვნების დასაკმაყოფილებლად სხვა პირთა მიერ გაწეული პერსონალური და სოციალური მომსახურება; საკუთრების ან ინდივიდუალურ პირთა დაცვის სამსახური; იურიდიული მომსახურება; ინტელექტუალური საკუთრების უფლებების სფეროსთან დაკავშირებული კონსულტაციები, ლიცენზირება და შეფასება, თაღლითობის თავიდან აცილებასთან დაკავშირებული მომსახურება; სასამართლო დავების მხარდამჭერი მომსახურება; არბიტრაჟი; შუამავლობა; დავების ალტერნატიული გზით მოგვარებასთან დაკავშირებული მომსახურება; საძიებო სამსახურები; საქმის გამოძიებასთან დაკავშირებული მომსახურება; კერძო გამოძიებასთან დაკავშირებული მომსახურება; ზემოთ აღნიშნულ მომსახურებებთან დაკავშირებული ინფორმაცია მიწოდებული გლობალური საკომუნიკაციო ქსელის მეშვეობით.

(260) AM 2011 60192 A
(210) AM 060192
(220) 2010 11 09
(731) ტოიოტა ჯიდოშა კაბუშიკი კაიშა (მოვაჭრე აგრეთვე როგორც ტოიოტა მოტორ კორპორეიშენ) 1, ტოიოტა-ჩო, ტოიოტა-ში, აიჩი-კენი, იაპონია
(740) თამარ კოჭლამაზაშვილი
(540)

LS460L

(591) შავ-თეთრი
(511)
12 – ავტომობილები და ნაწილები, კონსტრუქციის ელემენტები და მათთვის განკუთვნილი მზიდი ნაწილები.

(260) AM 2011 60193 A
(210) AM 060193
(220) 2010 11 09
(731) ტოიოტა ჯიდოშა კაბუშიკი კაიშა (მოვაჭრე აგრეთვე როგორც ტოიოტა მოტორ კორპორეიშენ) 1, ტოიოტა-ჩო, ტოიოტა-ში, აიჩი-კენი, იაპონია
(740) თამარ კოჭლამაზაშვილი

(540)

LS460

(591) შავ-თეთრი
(511)
12 – ავტომობილები და ნაწილები, კონსტრუქციის ელემენტები და მათთვის განკუთვნილი მზიდი ნაწილები.

(260) AM 2011 60194 A
(210) AM 060194
(220) 2010 11 09
(731) ტოიოტა ჯიდოშა კაბუშიკი კაიშა (მოვაჭრე აგრეთვე როგორც ტოიოტა მოტორ კორპორეიშენ) 1, ტოიოტა-ჩო, ტოიოტა-ში, აიჩი-კენი, იაპონია
(740) თამარ კოჭლამაზაშვილი
(540)

LS600hL

(591) შავ-თეთრი
(511)
12 – ავტომობილები და ნაწილები, კონსტრუქციის ელემენტები და მათთვის განკუთვნილი მზიდი ნაწილები.

(260) AM 2011 60195 A
(210) AM 060195
(220) 2010 11 09
(731) ტოიოტა ჯიდოშა კაბუშიკი კაიშა (მოვაჭრე აგრეთვე როგორც ტოიოტა მოტორ კორპორეიშენ) 1, ტოიოტა-ჩო, ტოიოტა-ში, აიჩი-კენი, იაპონია
(740) თამარ კოჭლამაზაშვილი
(540)

IS250C

(591) შავ-თეთრი
(511)
12 – ავტომობილები და ნაწილები, კონსტრუქციის ელემენტები და მათთვის განკუთვნილი მზიდი ნაწილები.

(260) AM 2011 60196 A
(210) AM 060196
(220) 2010 11 09
(731) ტოიოტა ჯიდოშა კაბუშიკი კაიშა (მოვაჭრე აგრეთვე როგორც ტოიოტა მოტორ კორპორეიშენ) 1, ტოიოტა-ჩო, ტოიოტა-ში, აიჩი-კენი, იაპონია

(740) თამარ კოჭლამაზაშვილი
(540)

IS250

(591) შავ-თეთრი
(511)

12 – ავტომობილები და ნაწილები, კონსტრუქციის ელემენტები და მათთვის განკუთვნილი მზიდი ნაწილები.

(260) AM 2011 60197 A
(210) AM 060197
(220) 2010 11 09

(731) რენბექსი ლაბორატორიზ ლიმიტიდ
პლოტ N 90, სექტორი-32, გურგაონ-122001, ჰარიანა, ინდოეთი

(740) თამარ კოჭლამაზაშვილი
(540)

RANMAST

(591) შავ-თეთრი
(511)

5 – ვეტერინარიაში და ადამიანებისათვის გამოსაყენებელი ფარმაცევტული და სამედიცინო პრეპარატები.

(260) AM 2011 60198 A
(210) AM 060198
(220) 2010 11 09

(731) რენბექსი ლაბორატორიზ ლიმიტიდ
პლოტ N 90, სექტორი-32, გურგაონ-122001, ჰარიანა, ინდოეთი

(740) თამარ კოჭლამაზაშვილი
(540)

RALENOST

(591) შავ-თეთრი
(511)

5 – ვეტერინარიაში და ადამიანებისათვის გამოსაყენებელი ფარმაცევტული და სამედიცინო პრეპარატები.

(260) AM 2011 60205 A
(210) AM 060205
(220) 2010 11 10

(731) რამ ქრიეიშენ & პროდაქტს ინკ., პ.ო. ბოქსი 3152, როუდ ტაუნი, ტორტოლა, ვირჯინის კუნძულები (დიდი ბრიტანეთი)

(740) თამაზ შილაკაძე
(540)

ZACAPA CENTENARIO

(591) შავ-თეთრი
(511)

33 – რომი, რომის სპირტიანი სასმელები, რომის ლიქიორები, რომის კოქტეილები და რომის შემცველი ალკოჰოლიანი სასმელები.

(260) AM 2011 60206 A
(210) AM 060206
(220) 2010 11 10

(731) რამ ქრიეიშენ & პროდაქტს ინკ.
პ.ო. ბოქსი 3152, როუდ ტაუნი, ტორტოლა, ვირჯინის კუნძულები (დიდი ბრიტანეთი)

(740) თამაზ შილაკაძე
(540)

ZACAPA

(591) შავ-თეთრი
(511)

33 – რომი, რომის სპირტიანი სასმელები, რომის ლიქიორები, რომის კოქტეილები და რომის შემცველი ალკოჰოლიანი სასმელები.

(260) AM 2011 60207 A
(210) AM 060207
(220) 2010 11 10

(731) რამ ქრიეიშენ & პროდაქტს ინკ.
პ.ო. ბოქსი 3152, როუდ ტაუნი, ტორტოლა, ვირჯინის კუნძულები (დიდი ბრიტანეთი)

(740) თამაზ შილაკაძე
(540)



(591) შავი, თეთრი, ნაცრისფერი
(531) 05.05.20-18.01.21-26.11.08-27.05.01-27.05.19-

(511)

33 – რომი, რომის სპირტიანი სასმელები, რომის ლიქიორები, რომის კოქტეილები და რომის შემცველი ალკოჰოლიანი სასმელები.

(260) AM 2011 60208 A
(210) AM 060208
(220) 2010 11 10

(731) რამ ქრიეიშენ & პროდაქტს ინკ.
პ.ო. ბოქსი 3152, როუდ ტაუნი, ტორტოლა, ვირჯინის კუნძულები (დიდი ბრიტანეთი)

(740) თამაზ შილაკაძე
(540)



(591) შავი, თეთრი, ნაცრისფერი
(531) 05.05.20-27.05.01-27.05.19-
(511)

33 – რომი, რომის სპირტიანი სასმელები, რომის ლიქიორები, რომის კოქტეილები და რომის შემცველი ალკოჰოლიანი სასმელები.

(260) AM 2011 60209 A
(210) AM 060209
(220) 2010 11 10

(731) ბიძინა ცუცქირიძე
ვაზისუბნის მე-4 მ/რ, კვარტ.1, კორპ.5, ბინა 35, 0152, თბილისი, საქართველო; გიორგი ფიფია
გლდანის I მ/რ, კორპ.20, ბინა 108, 0167, თბილისი, საქართველო

(540)



(591) ოქროსფერი, წითელი
(531) 05.13.01-24.09.07-24.17.09-25.01.05-
28.19.00-29.01.12-

(511)

29 – ხორცი, თევზი, ფრინველი და ნანადირევი; ხორცის ექსტრაქტები; დაკონსერვებული, გამხმარი და თბურად დამუშავებული ბოსტნეული და ხილი; უელე, მურაბა, კომპოტი; კვერცხი, რძე და რძის პროდუქტები; ზეთები და საკვები ცხიმები.

30 – ყავა, ჩაი, კაკაო, შაქარი, ბრინჯი, ტაპიოკა (მანიოკა), საგო, ყავის შემცველები; ფქვილი და მარცვლეულის პროდუქტი, პურ-ფუნთუშეული, საკონდიტრო ნაწარმი, ნაყინი; თაფლი, ბადაგის ვაჭინი; საფუარი, საცხობი ფხვნილები; მარილი, მდოვავი; ძმარი, საკაზმები; სანელებლები; საკვები ყინული.

32 – ლუდი; მინერალური და გაზიანი წყალი და სხვა უალკოჰოლო სასმელები; ხილის სასმელები და ხილის წვენები; ვაჭინები და სასმელების დასამზადებელი სხვა შედგენილობები.

43 – საკვები პროდუქტებითა და სასმელებით უზრუნველყოფა; დროებითი საცხოვრებელი უზრუნველყოფა.

(260) AM 2011 60243 A
(210) AM 060243
(220) 2010 11 12
(731) ატაშ აბდულაევი
სოფ. კარათაქლია, 1329, გარდაბნის რაიონი, საქართველო
(540)



(591) წითელი, ლურჯი
(531) 05.03.13-27.05.11-29.01.12-
(511)

3 – მათეთრებელი პრეპარატები და სხვა სარეცხი ნივთიერებები; წმენდის, გაპრიალების, გაუცხიმოვნებისა და აბრაზიული დამუშავების პრეპარატები; საბნები; პარფიუმერია, ეთერზეთები, კოსმეტიკური საშუალებები, თმის ლოსიონები; კბილის ფხვნილები და პასტები.

(260) AM 2011 60245 A
(210) AM 060245
(220) 2010 11 12

(731) შ.პ.ს. „მიკადო ჯორჯია“
დავით აღმაშენებლის გამზ. 150, 0112, თბილისი, საქართველო

(540)



(591) ლურჯი, წითელი, შავი, ნაცრისფერი
(531) 06.01.01-27.05.05-29.01.14-
(511)

35 – კომერციული საქმიანობა.

(260) AM 2011 60268 A
(210) AM 060268
(220) 2010 11 15

(731) დისკავერ ფაინენშელ სერვისიზ
2500 ლეიკ კუკ როუდი, რივერუდზი, ილინოისის შტატი 60015, აშშ

(740) შალვა გვარამაძე
(540)

PROTECTBUY

(591) შავ-თეთრი
(511)
36 – საფინანსო მომსახურება, სახელდობრ საბანკო საქმიანობა, კრედიტ-ბარათებით მომსახურება, დებიტ-ბარათებით მომსახურება

ბა და POS-ტერმინალების ტრანსაქციებით მომსახურება, ფინანსურ ოპერაციებთან დაკავშირებული საკონსულტაციო მომსახურება, რომლებიც ეხება უსაფრთხოების მეთოდოლოგიას გადახდის ინფორმაციისა და მსგავსი მონაცემების დაშიფრებისათვის; ფინანსური ოპერაციების დროს მყიდველისა და გამყიდველის ავთენტურობასთან დაკავშირებული მომსახურება.

- (260) AM 2011 60269 A
- (210) AM 060269
- (220) 2010 11 15
- (731) დისკავერ ფაინენშელ სერვისიზ 2500 ლეიკ კუკ როული, რივერვუდზი, ილინოისის შტატი 60015, აშშ
- (740) შალვა გვარამაძე
- (540)



- (591) შავ-თეთრი
- (531) 25.05.02-26.04.22-26.15.01-27.01.06-27.05.24-
- (511)

36 – საფინანსო მომსახურება, სახელდობრ საბანკო საქმიანობა, კრედიტ-ბარათებით მომსახურება, დებიტ-ბარათებით მომსახურება და POS-ტერმინალების ტრანსაქციებით მომსახურება, ფინანსურ ოპერაციებთან დაკავშირებული საკონსულტაციო მომსახურება, რომლებიც ეხება უსაფრთხოების მეთოდოლოგიას გადახდის ინფორმაციისა და მსგავსი მონაცემების დაშიფრებისათვის; ფინანსური ოპერაციების დროს მყიდველისა და გამყიდველის ავთენტურობასთან დაკავშირებული მომსახურება.

- (260) AM 2011 60285 A
- (210) AM 060285
- (220) 2010 11 16
- (731) ჯ. ლ. ფარმა გმბჰ შლოსპლაც 1, 8502 ლანახი, ავსტრია
- (740) გიორგი თაქთაქიშვილი
- (540)

Тромбо ACC

- (591) შავ-თეთრი
- (511)
- 5 – ფარმაცევტული და ვეტერინარული პრეპარატები; სანიტარული პრეპარატები სამედიცინო მიზნებისათვის; დიეტური ნივთიერებები სამედიცინო მიზნებისათვის,

ბავშვთა კვება; სალბუნები, სახვევი საშუალებები; კბილის დასაბუნენი საშუალებები, კბილის ტვიფრის დასამზადებელი საშუალებები; დეზინფექტანტები; მავნე ცხოველების გასანადგურებელი საშუალებები; ფუნგიციდები, ჰერბიციდები.

- (260) AM 2011 60286 A
- (210) AM 060286
- (220) 2010 11 16
- (731) ჯ. ლ. ფარმა გმბჰ შლოსპლაც 1, 8502 ლანახი, ავსტრია
- (740) გიორგი თაქთაქიშვილი
- (540)

ферретаб комп.

- (591) შავ-თეთრი
- (511)
- 5 – ფარმაცევტული და ვეტერინარული პრეპარატები; სანიტარული პრეპარატები სამედიცინო მიზნებისათვის; დიეტური ნივთიერებები სამედიცინო მიზნებისათვის, ბავშვთა კვება; სალბუნები, სახვევი საშუალებები; კბილის დასაბუნენი საშუალებები, კბილის ტვიფრის დასამზადებელი საშუალებები; დეზინფექტანტები; მავნე ცხოველების გასანადგურებელი საშუალებები; ფუნგიციდები, ჰერბიციდები.

- (260) AM 2011 60287 A
- (210) AM 060287
- (220) 2010 11 16
- (731) ჯ. ლ. ფარმა გმბჰ შლოსპლაც 1, 8502 ლანახი, ავსტრია
- (740) გიორგი თაქთაქიშვილი
- (540)

Нейромультивит

- (591) შავ-თეთრი
- (511)
- 5 – ფარმაცევტული და ვეტერინარული პრეპარატები; სანიტარული პრეპარატები სამედიცინო მიზნებისათვის; დიეტური ნივთიერებები სამედიცინო მიზნებისათვის, ბავშვთა კვება; სალბუნები, სახვევი საშუალებები; კბილის დასაბუნენი საშუალებები, კბილის ტვიფრის დასამზადებელი საშუალებები; დეზინფექტანტები; მავნე ცხოველების გასანადგურებელი საშუალებები; ფუნგიციდები, ჰერბიციდები.

- (260) AM 2011 60288 A
- (210) AM 060288
- (220) 2010 11 16
- (731) უეკმან სტილ ოი

პარანკალანტი 72, 19110 ვიერუმაკი,
ფინეთი
(740) გიორგი თაქთაქიშვილი
(540)

WECKMAN

(591) შავ-თეთრი
(511)

6 – ჩვეულებრივი ლითონები და მათი შენადნობები; ლითონის სამშენებლო მასალა; ლითონის მოძრავი კონსტრუქციები და ნაგებობები; ლითონის მასალა ლიანდაგებისათვის; ჩვეულებრივი ლითონის გვარდები და მავთული (არა ელექტრული); რკინა-კავეჭი და საკეტი ნაწარმი; ლითონის მიღები და მიღსადენები; სეიფები; ჩვეულებრივი ლითონის ნაკეთობა, რომელიც არ მიეკუთვნება სხვა კლასებს; მადანი.

(260) AM 2011 60297 A
(210) AM 060297
(220) 2010 11 16
(731) შპს „მატრიქსი“
ე.თაყაიშვილის ქ., 80, 6000, ბათუმი,
საქართველო
(740) გივი აკოფაშვილი
(540)



(591) ცისფერი, შავი, თეთრი, წითელი, ოქროსფერი
(531) 19.03.24-25.01.01-27.05.24-28.19.00-29.01.15-
(511)
34 – სიგარეტი, თამბაქო, თამბაქოს ნაწარმი, მწვეველთა საკუთნო, სანთებელა, ასანთი.

(260) AM 2011 60298 A
(210) AM 060298
(220) 2010 11 16
(731) შპს „მატრიქსი“
ე.თაყაიშვილის ქ., 80, 6000, ბათუმი,
საქართველო
(740) გივი აკოფაშვილი
(540)



(591) წითელი, შავი, თეთრი, ოქროსფერი
(531) 19.03.24-25.01.01-27.05.24-28.19.00-29.01.15-
(511)
34 – სიგარეტი, თამბაქო, თამბაქოს ნაწარმი, მწვეველთა საკუთნო, სანთებელა, ასანთი.

(260) AM 2011 60299 A
(210) AM 060299
(220) 2010 11 16
(731) ჯონი როკეტს ლაისენსინგ კორპორეიშენ (კალიფორნიის კორპორაცია)
25550 კომერსენტერ დრაივი, სუიტ 200,
ლეიკ ფორესტი, კალიფორნია 92630, აშშ
(740) დავით ზურაბიშვილი
(540)

JOHNNY ROCKETS

(591) შავ-თეთრი
(511)
25 – ტანსაცმელი და თავსაბურავი.
29 – ფრანგული შემწვარი კარტოფილი, ხახვის რგოლები, ჩიპსები, სალათები, და წიწაკა ჩილის ადგილზე მოხმარებისათვის ან წასადებად.
30 – ჰამბურგერები, სენდვიჩები, ყავა, ჩაი, ნაყინი, რძის კოქტეილები ადგილზე მოხმარებისათვის ან წასადებად.

35 – ფრანჩაიზინგის მომსახურება; ადმინისტრირება საქმიან სფეროში, კონსულტაციები ბიზნესის მართვისა და ორგანიზაციის საქმეში; ინფორმაციის მიწოდება ელექტრონული საშუალებებითა და გლობალური კომპიუტერული ქსელით.

(260) AM 2011 60300 A

(210) AM 060300

(220) 2010 11 16

(731) ჯონი როკეტს ლაისენსინგ კორპორეიშენ (კალიფორნიის კორპორაცია)

25550 კომერსენტერ დრაივი, სუიტ 200, ლეიკ ფორესტი, კალიფორნია 92630, აშშ

(740) დავით ზურაბიშვილი

(540)



(591) შავ-თეთრი

(531) 26.01.19-27.05.01-

(511)

25 – ტანსაცმელი და თავსაბურავი.

29 – ფრანგული შემწვარი კარტოფილი, ხახვის რგოლები, ჩიპსები, სალათები, და წიწაკა ჩილის ადგილზე მოხმარებისათვის ან წასაღებად.

30 – ჰამბურგერები, სენდვიჩები, ყავა, ჩაი, ნაყინი, რძის კოქტეილები ადგილზე მოხმარებისათვის ან წასაღებად.

35 – ფრანჩაიზინგის მომსახურება; ადმინისტრირება საქმიან სფეროში, კონსულტაციები ბიზნესის მართვისა და ორგანიზაციის საქმეში; ინფორმაციის მიწოდება ელექტრონული საშუალებებითა და გლობალური კომპიუტერული ქსელით.

(260) AM 2011 60302 A

(210) AM 060302

(220) 2010 11 17

(731) შპს „ავერსი-ფარმა“

დავით აღმაშენებლის გამზ., 148/2, 0112, თბილისი, საქართველო

(540)

კორმაგნილი
Кормагнил
Cormagnil

(591) შავ-თეთრი

(511)

5 – სამკურნალწამლო საშუალება (ფარმაცევტული პრეპარატი, მედიკამენტი).

(260) AM 2011 60309 A

(210) AM 060309

(220) 2010 11 17

(731) შპს „თალიზი“

ტაშკენტის ქ. 27, 0160, თბილისი, საქართველო

(540)

თალიზი
Talizi
Тализи

(591) შავ-თეთრი

(511)

44 – თმის გადანერგვა, პლასტიკური ქირურგია.

(260) AM 2011 60311 A

(210) AM 060311

(220) 2010 11 17

(731) ტოტო ლტდ.

იაპონიის კორპორაცია

1-1, ნაკაშიმა 2-ჩომე, კოკურაკიტა-კუ, კიტაკუიუშუ-ში, ფუკუოკა-კენი,, იაპონია

(740) თამაზ შილაკაძე

(540)

NEOREST

(591) შავ-თეთრი

(531) 27.05.05-

(511)

11 – განათების, გათბობის, ორთქლწარმოქმნის, საკვები პროდუქტების თბური დამუშავების, გასაცივებელი, საშრობი, ვენტილაციის, წყალგამანაწილებელი და სანიტარულ-ტექნიკური მოწყობილობები; ტუალეტები; უნიტაზის მაკომპლექტბელი მოწყობილობები; უნიტაზები; ბიდეები; უნიტაზის მოწყობილობები დასაბანი თბილი წყლის საშხეფით; უნიტაზის დასაჯდომები; უნიტაზის დასაჯდომები დასაბანი თბილი წყლის საშხეფით; პორტატიული ბიდეები; ხმის წარმომქმნელი მოწყობილობები ტუალეტისათვის; ტუალეტის ავზის ნაწილები; პისუარები (ჰიგიენური დანიშნულების); ჩამრეცხი სარქველები; სენსორით მოქმედებაში მოსაყვანი ავტომატური ჩამრეცხი მოწყობილობები ტუალეტისათვის; პირსაბანები (ჰიგიენური მოწყობილობების ნაწილები); ავტომატური პირსაბანები (ჰიგიენური მოწყობილობების ნაწილები); ნიჟარები; წყალსადენის ონკანები; ავტომატური წყალსადენის ონკანები; აერატორები, კერძოდ, გაშხეფის საწინააღმდეგო საცმი ონკანისათვის; წყლის მისაწოდებელი მილები სანტექნიკის მოწყობილობებისათვის; სარქველები სანტექნიკის მოწყობილობებისათვის; წყლის გამწმენდი აპარატურა;

საყოფაცხოვრებო დანიშნულების წყლის გასასუფთავებელი რეზერვუარები; ქარხნული წესით დამზადებული სააბაზანოები; საშხაპე კაბინები, კერძოდ, შხაპე-კაბინები; აბაზანები; შხაპეები; საშხაპე სადგომები; საშხაპე აბაზანები; საშხაპე მოწყობილობა; სამზარეულოს ნიჟარები; საჭმლის მოსამზადებელი აპარატურა და დანადგარები; გამწოვი სახურავები სამზარეულოსათვის; ტუალეტის ოთახის (საპირფარეშოს) დახლები; ტუალეტის დახლები; სამზარეულოს დახლები; გაზის სანთურები; მზის ენერჯიაზე მომუშავე წყლის გამაცხელებლები; აირზე მომუშავე წყლის გამაცხელებლები; გამათბობელი ქვაბები (ბოილერები); საშრობი აპარატურა; გამაცხელებელი აპარატურა; ჰაერის კონდიციონერები; ღუმლები; სააბაზანოში დამონტაჟებული სათბობი, საშრობი და სავენტილაციო ელექტროაპარატები; ცხელ ჰაერზე მომუშავე ხელის ელექტროსაშრობი ტუალეტებისა და სააბაზანო ოთახებისათვის; სარეცხი ნიჟარები; ტუალეტის ქალაღდის ავტომატური სარიგებელი მოწყობილობა; ნათურები და თალფაქიანი ნათურები.

- (260) AM 2011 60323 A
- (210) AM 060323
- (220) 2010 11 19
- (731) ობშჩესტვო ს ოგრანიჩენო ოტვეტსტვენოსტიუ „ნოვიე პროდუქტი“ პლ. სპორტივნაია, 3, ქ. კიევი, 01033, უკრაინა
- (740) დავით ზურაბიშვილი
- (540)



- (591) შავი, თეთრი, წითელი, რუხი
- (531) 01.01.10-23.03.01-26.11.08-27.05.24-29.01.14-
- (511)
- 32 – ღუდი; მინერალური და გაზიანი წყალი და სხვა უაღკოპოლო სასმელები; ხილის სასმელები და ხილის წველები; ვაჟინები და სასმელების დასამზადებელი სხვა შედგენილობები.
- 33 – ალკოჰოლიანი სასმელი (ღუდის გარდა).

- (260) AM 2011 60352 A
- (210) AM 060352
- (220) 2010 11 24
- (731) ნოვარტის აგ 4002 ბაზელი, შვეიცარია
- (740) შალვა გვარამაძე

(540)

DAILIES AIR140

- (591) შავ-თეთრი
- (511)
- 9 – ოპტიკური აპარატურა და ინსტრუმენტები; კონტაქტური ლინზები.

- (260) AM 2011 60391 A
- (210) AM 060391
- (220) 2010 11 26
- (731) აკციონერნოე ობშჩესტვო ოტკრიტოვო ტიპა „გალიფარმ“ ულ. ოპრიშკოვსკაია, 6/8, 79024 ლვოვი, უკრაინა
- (740) შალვა გვარამაძე
- (540)

L-Lysine Aescinate

- (591) შავ-თეთრი
- (511)
- 5 – ფარმაცევტული და ვეტერინარული პრეპარატები; სამედიცინო დანიშნულების ჰიგიენური პრეპარატები; სამედიცინო დანიშნულების დიეტური ნივთიერებები, ბავშვთა კვება; სალბუნები, სახვევი მასალა; კბილის დასაბუნე და კბილის ტვიფრის დასამზადებელი მასალა; მადეზინფიცირებელი საშუალებები; მავნე ცხოველების გასანადგურებელი პრეპარატები; ფუნგიციდები, ჰერბიციდები.

- (260) AM 2011 60394 A
- (210) AM 060394
- (220) 2010 11 26
- (731) აკციონერნოე ობშჩესტვო ოტკრიტოვო ტიპა „გალიფარმ“ ულ. ოპრიშკოვსკაია, 6/8, 79024 ლვოვი, უკრაინა
- (740) შალვა გვარამაძე
- (540)

L-лизина эсцинат

- (591) შავ-თეთრი
- (511)
- 5 – ფარმაცევტული და ვეტერინარული პრეპარატები; სამედიცინო დანიშნულების ჰიგიენური პრეპარატები; სამედიცინო დანიშნულების დიეტური ნივთიერებები, ბავშვთა კვება; სალბუნები, სახვევი მასალა; კბილის დასაბუნე და კბილის ტვიფრის დასამზადებელი მასალა; მადეზინფიცირებელი საშუალებები; მავნე ცხოველების გასანადგურებელი პრეპარატები; ფუნგიციდები, ჰერბიციდები.

რეგისტრირებული სასაქონლო ნიშანი

(111) M 2011 021598 R
(151) 2011 07 13
(181) 2021 07 13
(260) AM 2011 53107 A*
(220) 2009 04 24
(732) სს „თბილღვინო“
სარაჯიშვილის გამზ. 2, 0153, თბილისი,
საქართველო

(111) M 2011 021603 R
(151) 2011 07 13
(181) 2021 07 13
(260) AM 2011 57434 A
(220) 2010 03 19
(732) ჰარინგტონ დიველოპმენტ ინკ.
არანგო-ორილაკ ბილდინგი, ისტ 54
სტრიტი, პანამა

(111) M 2011 021599 R
(151) 2011 07 13
(181) 2021 07 13
(260) AM 2010 54128 A
(220) 2009 07 10
(732) შპს „ჯორჯიან ტრედიშენს“
იაკობ ნიკოლაძის ქ.5-ა, 0109, თბილისი,
საქართველო

(111) M 2011 021604 R
(151) 2011 07 13
(181) 2021 07 13
(260) AM 2010 57487 A
(220) 2010 03 24
(732) შპს „ნაქა“
სადგური ღილო 51, 0198, თბილისი,
საქართველო

(111) M 2011 021600 R
(151) 2011 07 13
(181) 2021 07 13
(260) AM 2010 55691 A
(220) 2009 11 11
(732) ჰარინგტონ დიველოპმენტ ინკ.
არანგო-ორილაკ ბლდგ, ისტ 54 სტრიტი,
პანამა, პანამა

(111) M 2011 021605 R
(151) 2011 07 13
(181) 2021 07 13
(260) AM 2010 57489 A
(220) 2010 03 24
(732) შპს „ნაქა“
სადგური ღილო 51, 0198, თბილისი,
საქართველო

(111) M 2011 021601 R
(151) 2011 07 13
(181) 2021 07 13
(260) AM 2011 56067 A
(220) 2009 12 08
(732) სს „თბილღვინო“
სარაჯიშვილის გამზ. 2, 0153, თბილისი,
საქართველო

(111) M 2011 021606 R
(151) 2011 07 13
(181) 2021 07 13
(260) AM 2010 57602 A
(220) 2010 04 01
(732) ჰარინგტონ დიველოპმენტ ინკ.
არანგო-ორილაკ ბლდგ, ისტ 54 სტრიტი,
პანამა, პანამა

(111) M 2011 021602 R
(151) 2011 07 13
(181) 2021 07 13
(260) AM 2010 57269 A
(220) 2010 03 09
(732) ელაიდ გლობალ ტობაკო ლიმიტიდ
უეი კორტ ვესტი, იუნიონ როუდი,
ფარნამი, სარი GU 9 7PT,
გაერთიანებული სამეფო

(111) M 2011 021607 R
(151) 2011 07 13
(181) 2021 07 13
(260) AM 2010 57603 A
(220) 2010 04 01
(732) ჰარინგტონ დიველოპმენტ ინკ.
არანგო-ორილაკ ბლდგ, ისტ 54 სტრიტი,
პანამა, პანამა

(111) M 2011 021608 R
 (151) 2011 07 13
 (181) 2021 07 13
 (260) AM 2010 57604 A
 (220) 2010 04 01
 (732) ჰარინგტონ დიველოპმენტ ინკ.
 არანგო-ორიდაკ ბლდგ. ისტ 54 სტრიტი,
 პანამა, პანამა

(111) M 2011 021613 R
 (151) 2011 07 13
 (181) 2021 07 13
 (260) AM 2010 57733 A
 (220) 2010 04 20
 (732) სააქციო საზოგადოება „ჯი პი სი“
 მარჯანიშვილის ქ. 26, 0102, თბილისი,
 საქართველო

(111) M 2011 021609 R
 (151) 2011 07 13
 (181) 2021 07 13
 (260) AM 2010 57605 A
 (220) 2010 04 01
 (732) ჰარინგტონ დიველოპმენტ ინკ.
 არანგო-ორიდაკ ბლდგ. ისტ 54 სტრიტი,
 პანამა, პანამა

(111) M 2011 021614 R
 (151) 2011 07 13
 (181) 2021 07 13
 (260) AM 2010 57735 A
 (220) 2010 04 20
 (732) სააქციო საზოგადოება „ჯი პი სი“
 მარჯანიშვილის ქ. 26, 0102, თბილისი,
 საქართველო

(111) M 2011 021610 R
 (151) 2011 07 13
 (181) 2021 07 13
 (260) AM 2010 57608 A
 (220) 2010 04 06
 (732) ივანე კუზანოვი
 მარჯანიშვილის ქ. №42, 0112, თბილისი,
 საქართველო;
 ალექსანდრე კუზანოვი
 მარჯანიშვილის ქ. №42, 0112, თბილისი,
 საქართველო;
 იაგორი კუზანოვი
 აღმაშენებლის გამზ. №114, 0112,
 თბილისი, საქართველო

(111) M 2011 021615 R
 (151) 2011 07 13
 (181) 2021 07 13
 (260) AM 2010 57836 A
 (220) 2010 04 26
 (732) ჰარინგტონ დიველოპმენტ ინკ.
 არანგო-ორიდაკ ბლდგ., ისტ სტრიტი
 54, პანამა, პანამა

(111) M 2011 021611 R
 (151) 2011 07 13
 (181) 2021 07 13
 (260) AM 2010 57636 A
 (220) 2010 04 08
 (732) შ.პ.ს. „მ.დ.მ.“
 წერეთლის გამზ. №12, ბინა 12, 0112,
 თბილისი, საქართველო

(111) M 2011 021616 R
 (151) 2011 07 13
 (181) 2021 07 13
 (260) AM 2010 57734 A
 (220) 2010 04 20
 (732) სააქციო საზოგადოება „ჯი პი სი“
 მარჯანიშვილის ქ. 26, 0102, თბილისი,
 საქართველო

(111) M 2011 021612 R
 (151) 2011 07 13
 (181) 2021 07 13
 (260) AM 2010 57697 A
 (220) 2010 04 13
 (732) რატიოფარმ გმპზ
 გრაფ-არკო-შტრ. 3, 89079, ულმი,
 გერმანია

(111) M 2011 021617 R
 (151) 2011 07 13
 (181) 2021 07 13
 (260) AM 2011 57873 A
 (220) 2010 04 28
 (732) შპს „ჰაიდელბერგცემენტ კაუკასუსი“
 მელიქიშვილის ქ. 16, 0102, თბილისი,
 საქართველო

(111) M 2011 021618 R
 (151) 2011 07 13
 (181) 2021 07 13
 (260) AM 2011 57986 A
 (220) 2010 05 06

(732) შპს „სტილი“
ილია ჭავჭავაძის გამზ.43, 0162,
თბილისი, საქართველო

(111) M 2011 021619 R
(151) 2011 07 13
(181) 2021 07 13
(260) AM 2011 57987 A
(220) 2010 05 06
(732) შპს „სტილი“
ილია ჭავჭავაძის გამზ.43, 0162,
თბილისი, საქართველო

(111) M 2011 021620 R
(151) 2011 07 13
(181) 2021 07 13
(260) AM 2011 58061 A
(220) 2010 05 13
(732) დაიჯეო სკოტლანდ ლიმიტიდ
ედინბურგ პარკი, 5 ლოსსაიდ უეი,
ედინბურგი, EH12 9DT, შოტლანდია,
გაერთიანებული სამეფო

(111) M 2011 021621 R
(151) 2011 07 13
(181) 2021 07 13
(260) AM 2011 58062 A
(220) 2010 05 13
(732) დაიჯეო სკოტლანდ ლიმიტიდ
ედინბურგ პარკი, 5 ლოსსაიდ უეი,
ედინბურგი, EH12 9DT, შოტლანდია,
გაერთიანებული სამეფო

(111) M 2011 021622 R
(151) 2011 07 13
(181) 2021 07 13
(260) AM 2011 58087 A
(220) 2010 05 18
(732) შპს „ივერიაფარმა“
დაბა წყნეთი, ზონა „ბ“, №7, 0181,
თბილისი, საქართველო

(111) M 2011 021623 R
(151) 2011 07 13
(181) 2021 07 13
(260) AM 2011 58103 A
(220) 2010 05 18
(732) შპს „ვია ჯორჯიან თრეიდინგ“
ვაზბეგის გამზ. 14, ბინა 19, 0160,
თბილისი, საქართველო

(111) M 2011 021624 R
(151) 2011 07 13
(181) 2021 07 13
(260) AM 2011 58161 A
(220) 2010 05 20
(732) სოლდექს ლიმიტიდ
ს/ყ. 3321, დრეიკს ჩემპერსი, როუდ ტაუ-
ნი, ტორტოლა, ვირჯინის კუნძულები
(დიდი ბრიტანეთი)

(111) M 2011 021625 R
(151) 2011 07 13
(181) 2021 07 13
(260) AM 2011 58162 A
(220) 2010 05 20
(732) სოლდექს ლიმიტიდ
ს/ყ. 3321, დრეიკს ჩემპერსი, როუდ ტაუ-
ნი, ტორტოლა, ვირჯინის კუნძულები
(დიდი ბრიტანეთი)

(111) M 2011 021626 R
(151) 2011 07 13
(181) 2021 07 13
(260) AM 2011 58219 A
(220) 2010 05 27
(732) აჯიო ფარმაცევტიკალს ლტდ.
ა-38, ნანდჯიოტი, ინდ. ესტიტი, კურლა-
ანდხერი როუდი, სეიფდაული, მუმბაი
400 072, ინდოეთი

(111) M 2011 021627 R
(151) 2011 07 13
(181) 2021 07 13
(260) AM 2011 58220 A
(220) 2010 05 27
(732) აჯიო ფარმაცევტიკალს ლტდ.
ა-38, ნანდჯიოტი, ინდ. ესტიტი, კურლა-
ანდხერი როუდი, სეიფდაული, მუმბაი
400 072, ინდოეთი

(111) M 2011 021628 R
(151) 2011 07 13
(181) 2021 07 13
(260) AM 2011 58244 A
(220) 2010 05 28
(732) აჯიო ფარმაცევტიკალს ლტდ.
ა-38, ნანდჯიოტი, ინდ. ესტიტი, კურლა-
ანდხერი როუდი, სეიფდაული, მუმბაი
400 072, ინდოეთი

(111) M 2011 021629 R
(151) 2011 07 13

(181) 2021 07 13
 (260) AM 2011 58346 A
 (220) 2010 06 08
 (732) ინგა ნიჟარაძე
 ვაჟა-ფშაველას მე-2 კვარტალი, მე-14
 კორპ., ბინა 30, 0186, თბილისი,
 საქართველო

მელიქიშვილის ქ. 25, ბინა 3, 6000,
 ბათუმი, საქართველო

(111) M 2011 021630 R
 (151) 2011 07 13
 (181) 2021 07 13
 (260) AM 2011 58348 A
 (220) 2010 06 09
 (732) ზვლ სლოვაკია ა.ს.
 010 09 ჟილინა, ნა სტანიცუ 22,
 სლოვაკია

(111) M 2011 021635 R
 (151) 2011 07 13
 (181) 2021 07 13
 (260) AM 2011 58559 A
 (220) 2010 07 05
 (732) ჯენერალ მოტორს ლლკ
 300 რენესანს სენტერი, სიტი-ოფ-
 დეტროიტი, მიჩიგანის შტატი
 48265-3000, აშშ

(111) M 2011 021631 R
 (151) 2011 07 13
 (181) 2021 07 13
 (260) AM 2011 58360 A
 (220) 2010 06 09
 (732) ბერლინ-ხემი აგ
 გლინიკერ ვეგ 125, 12489 ბერლინი,
 გერმანია

(111) M 2011 021636 R
 (151) 2011 07 13
 (181) 2021 07 13
 (260) AM 2011 58561 A
 (220) 2010 07 05
 (732) შპს „ავერსი-ფარმა“,
 დავით აღმაშენებლის გამზ., 148/2, 0112,
 თბილისი, საქართველო

(111) M 2011 021632 R
 (151) 2011 07 13
 (181) 2021 07 13
 (260) AM 2011 58387 A
 (220) 2010 06 11
 (732) შპს „ჯი-ემ-სი ჯგუფი“
 სანაპიროს ქ.3, 0105, თბილისი,
 საქართველო

(111) M 2011 021637 R
 (151) 2011 07 13
 (181) 2021 07 13
 (260) AM 2011 58562 A
 (220) 2010 07 05
 (732) შპს „ავერსი-ფარმა“,
 დავით აღმაშენებლის გამზ., 148/2, 0112,
 თბილისი, საქართველო

(111) M 2011 021633 R
 (151) 2011 07 13
 (181) 2021 07 13
 (260) AM 2011 58408 A
 (220) 2010 06 21
 (732) შპს "BTM TEXTILE"
 მელიქიშვილის ქ. 25, ბინა 3, 6000,
 ბათუმი, საქართველო

(111) M 2011 021634 R
 (151) 2011 07 13
 (181) 2021 07 13
 (260) AM 2011 58411 A
 (220) 2010 06 21
 (732) შპს "MOOD"

დაქარაუბული პროცედურით რეგისტრირებული სასაქონლო ნიშანი

რეგისტრაციის გაუქმების მოთხოვნით საჩივრის შეტანა შესაძლებელია საქპატენტის სააპელაციო პალატაში გამოქვეყნებიდან 3 თვის ვადაში.

- (111) M 2011 21594 R
- (151) 2011 06 08
- (181) 2021 06 08
- (220) 2011 06 16
- (732) შპს „მიკროსაფინანსო ორგანიზაცია რეალკრედიტ“
მ/ს ახმეტელიდან მუხიანში მიმავალი გზის მარჯვენა მხარეს, 0167, თბილისი, საქართველო
- (540)



- (591) წითელი, თეთრი, ოქროსფერი, შავი
- (531) 26.01.18-26.02.01-27.01.08-27.01.09-28.19.00-29.01.13-
- (511)
- 35 – რეკლამა; მართვა საქმიან სფეროში; ადმინისტრირება საქმიან სფეროში; საოფისე სამსახური.
- 36 – დაზღვევა; ფინანსებთან დაკავშირებული საქმიანობა; ფულად-საკრედიტო ოპერაციები; უძრავ ქონებასთან დაკავშირებული ოპერაციები.

- (111) M 2011 21595 R
- (151) 2011 07 05
- (181) 2021 07 05
- (220) 2011 06 23
- (732) შპს „აისი“
ბოგდან ხმელნიცკის 44ა, კორპ.1, ბინა 19, 0121, თბილისი, საქართველო
- (540)

ჰომო
Homo

- (591) წითელი
- (531) 27.05.05-28.19.00-29.01.01-
- (511)
- 3 – მათეორეული პრეპარატები და სხვა სარეცხი ნივთიერებები; წმენდის, გაპრია-

ლების, გაუცხივებებისა და აბრაზიული დამუშავების პრეპარატები; საპნები; პარფიუმერია, ეთერზეთები, კოსმეტიკური საშუალებები, თმის ლოსიონები; კბილის ფხვნილები და პასტები.

- (111) M 2011 21596 R
- (151) 2011 07 08
- (181) 2021 07 08
- (220) 2011 07 06
- (732) შპს ქაპვეჯი პარკეტი
ვანის ქ.4 (ნაკვეთი N4/51, ბინა 266, საქართველო
- (740) გიორგი თაქთაქიშვილი
- (540)



- (591) თეთრი, ლურჯი, წითელი
- (531) 26.03.23-26.04.02-27.05.11-27.05.05-29.01.12-
- (511)
- 19 – ხის იატაკი; პარკეტი და პარკეტის ფილგები, მათ შორის ლამინატის პარკეტი და პარკეტის ფილგები; ხის მასალით მოპირკეთებული პარკეტი.

- (111) M 2011 21597 R
- (151) 2011 07 11
- (181) 2021 07 11
- (220) 2011 07 06
- (732) ზურაბ ჩხიტუნძე
აღ.ყაზბეგის გამზ. №12ა, 0160, თბილისი, საქართველო
- (540)



- (591) ყვითელი, შავი, სტაფილოსფერი
- (531) 02.01.23-26.11.12-27.05.24-29.01.13-
- (511)
- 41 – აზარტული თამაშები.

საერთაშორისო სასაქონლო ნიშანი, რომლებზეც გამოტანილია ბაღაწყვეტილება დასვის მინიჭების შესახებ

გადაწვევებიდან გასაჩივრება შესაძლებელია საქპატენტის სააპელაციო პალატაში გამო-
ქვეყნებიდან 3 თვის ვადაში ან თბილისის საქალაქო სასამართლოს ადმინისტრაციულ საქმეთა
კოლეგიაში 1 თვის ვადაში (მის.: თბილისი, დავით აღმაშენებლის ხეივანი, მე-12 კმ. №6).

(260) AM 2011 59576 A
(800) 1047665
(731) BEIERSDORF AG
Unnastrasse 48, 20253 Hamburg, Germany

(540)

BIO-FLORINE

(591) Black, white
(511) 01, 03

(260) AM 2011 59600 A
(800) 1047911
(731) GEORGIA-PACIFIC CONSUMER
PRODUCTS LP
133 Peachtree street N.E. Atlanta, GA 30303
GA030-41N, USA

(540)

MARATHON

(591) Black, white
(511) 03,05

(260) AM 2011 59695 A
(800) 1048576
(731) SA KRITER BRUT DE BRUT
Route de Challanges, F-21201 BEAUNE
Cedex, France

(540)



PATRIARCHE

(591) Black, yellow
(511) 32, 33

(260) AM 2011 59772 A
(800) 1049413
(731) EGIS GYÓGYSZERGYÁR Nyilvánosan
Működő Részvénytársaság
Keresztúri út 30-38, H-1106 Budapest,
Hungary

(540)

TODUTON

(591) Black, white
(511) 05

(260) AM 2011 59773 A
(800) 1049414
(731) EGIS GYÓGYSZERGYÁR Nyilvánosan
Működő Részvénytársaság
Keresztúri út 30-38, H-1106 Budapest,
Hungary

(540)

DRIMEOL

(591) Black, white
(511) 05

(260) AM 2011 59774 A
(800) 1049415
(731) EGIS GYÓGYSZERGYÁR Nyilvánosan
Működő Részvénytársaság
Keresztúri út 30-38, H-1106 Budapest,
Hungary

(540)

TALTRIN

(591) Black, white
(511) 05

(260) AM 2011 59775 A
(800) 1049416
(731) EGIS GYÓGYSZERGYÁR Nyilvánosan
Működő Részvénytársaság
Keresztúri út 30-38, H-1106 Budapest,
Hungary

(540)

WELNUR

(591) Black, white
(511) 05

(260) AM 2011 59776 A
(800) 1049417
(731) EGIS GYÓGYSZERGYÁR Nyilvánosan
Működő Részvénytársaság
Keresztúri út 30-38, H-1106 Budapest, Hungary

(540)

XUCESS

(591) Black, white
(511) 05

(260) AM 2011 59777 A
 (800) 1049418
 (731) EGIS GYÓGYSZERGYÁR Nyilvánosan
 Működő Részvénytársaság
 Keresztúri út 30-38, H-1106 Budapest,
 Hungary

(540)

EMIFEM

(591) Black, white
 (511) 05

(260) AM 2011 59778 A
 (800) 1049419
 (731) EGIS GYÓGYSZERGYÁR Nyilvánosan
 Működő Részvénytársaság
 Keresztúri út 30-38, H-1106 Budapest,
 Hungary

(540)

FEMILUX

(591) Black, white
 (511) 05

(260) AM 2011 59779 A
 (800) 1049435
 (731) ESFAHAN STEEL COMPANY (ESCO)
 Saadi Boulevard N 178, 8175614461
 Esfahan, Iran (Islamic Republic of)

(540)

Construct with confidence	با اطمینان بسازید .
Build with the best	با بهترین بنا کنید.
ESCO , unlimited creation	ذوب آهن ، خلاقت نامحدود

(591) Black, white
 (511) 06, 35, 41

(260) AM 2011 59780 A
 (800) 1049456
 (731) Merck Sharp & Dohme Corp.
 New Jersey corporation;
 One Merck Drive, P.O. Box 100 Whitehouse
 Station, NJ 08889-100, USA

(540)



(591) Pink, yellow, red
 (511) 05

(260) AM 2011 59781 A
 (800) 1049461
 (731) ANTEIS S.A.
 Chemin des Aulx 18, CH-1228 Plan-les-
 Ouates, Switzerland

(540)

Anteis

(591) Black, white
 (511) 05, 10

(260) AM 2011 59782 A
 (800) 1049502
 (731) WENG GUOZHU
 Group 7, Changming Village, Deji Town,
 Zhangjiagang Jiangsu, China

(540)



(591) Black, white
 (511) 25

(260) AM 2011 59783 A
 (800) 1049517
 (731) ABCERT AG
 Martinstraße 42-44, 73728 Esslingen,
 Germany

(540)

АБЦЕРТ

(591) Black, white
 (511) 16, 41, 42

(260) AM 2011 59857 A
 (800) 1049965
 (731) Georgia-Pacific S.à.r.l.
 25, route d'Esch, L-1470 Luxembourg,
 Luxembourg

(540)



(591) Black, white
 (511) 03, 05, 11, 16, 21

(260) AM 2011 59858 A
 (800) 1049999
 (731) OBSHCHESTVO S OGRANICHENNOY
 OTVETSTVENNOSTYU "WALL-STREET"
 K. 80, 81, 96, ABK 6, 3 km MKAD, Minskiy
 rayon, 220138 Minskaya obl., Belarus

(540)

БЕЛЫЕ РОСЫ

(591) Black, white
 (511) 33

(260) AM 2011 59860 A
 (800) 1050008
 (731) CLOSED JOINT STOCK COMPANY
 "INDUSTRIAL ASSOCIATION "KONTI"
 6-b, Bul. Shevchenko Donetsk 83100,
 Ukraine
 (540)

Мамулин tort

(591) Black, white
 (511) 30

(260) AM 2011 59861 A
 (800) 1050009
 (731) CLOSED JOINT STOCK COMPANY
 "INDUSTRIAL ASSOCIATION "KONTI"
 6-b, Bul. Shevchenko Donetsk 83100,
 Ukraine
 (540)

Mummy's cake

(591) Black, white
 (511) 30

(260) AM 2011 59862 A
 (800) 1050010
 (731) CLOSED JOINT STOCK COMPANY
 "INDUSTRIAL ASSOCIATION "KONTI"
 6-b, Bul. Shevchenko Donetsk 83100,
 Ukraine
 (540)

Сеньорита клубника

(591) Black, white
 (511) 30

(260) AM 2011 59863 A
 (800) 1050011
 (731) CLOSED JOINT STOCK COMPANY
 "INDUSTRIAL ASSOCIATION "KONTI"
 6-b, Bul. Shevchenko Donetsk 83100,
 Ukraine
 (540)

Дружок

(591) Black, white
 (511) 30

(260) AM 2011 59864 A
 (800) 1050012
 (731) CLOSED JOINT STOCK COMPANY
 "INDUSTRIAL ASSOCIATION "KONTI"
 6-b, Bul. Shevchenko Donetsk 83100,
 Ukraine
 (540)

Снежные узоры

(591) Black, white
 (511) 30

(260) AM 2011 59867 A
 (800) 1050013
 (731) CLOSED JOINT STOCK COMPANY
 "INDUSTRIAL ASSOCIATION "KONTI"
 6-b, Bul. Shevchenko Donetsk 83100,
 Ukraine
 (540)

Мишка - топтыжка

(591) Black, white
 (511) 30

(260) AM 2011 59868 A
 (800) 1050014
 (731) CLOSED JOINT STOCK COMPANY
 "INDUSTRIAL ASSOCIATION "KONTI"
 6-b, Bul. Shevchenko Donetsk 83100,
 Ukraine
 (540)

Ласточкино гнездо

(591) Black, white
 (511) 30

(260) AM 2011 59869 A
 (800) 1050015
 (731) CLOSED JOINT STOCK COMPANY
 "INDUSTRIAL ASSOCIATION "KONTI"
 6-b, Bul. Shevchenko Donetsk 83100,
 Ukraine
 (540)



(591) Yellow, green, white and black
 (511) 30

(260) AM 2011 59870 A
 (800) 1050043
 (731) OPEN JOINT-STOCK COMPANY
 INTERNATIONAL UKRAINIAN-
 BELGIAN CHEMICAL ENTERPRISES
 "INTERCHEM"
 86, Lustdorskaya doroga Odesa 65080,
 Ukraine

(540)

GIDAZEPAM(591) Black, white
(511) 05

(260) AM 2011 59913 A

(800) 890965

(731) FICOSOTA SYNTEZ OOD

Madara Blvd. 48, BG-9701 SHUMEN,
Bulgaria

(540)

PUFIES(591) Black, white
(511) 05, 16

(260) AM 2011 59914 A

(800) 893500

(731) DR. WILLMAR SCHWABE GMBH & CO.

KG

Willmar-Schwabe-Strasse 4, 76227

Karlsruhe, Germany

(540)

Kindinorm(591) Black, white
(511) 05

(260) AM 2011 59915 A

(800) 952833

(731) KOWA COMPANY, LTD.

6-29, Nishiki 3-chome Naka-ku, Nagoya,
Japan

(540)

ALIPZA(591) Black, white
(511) 05

(260) AM 2011 59916 A

(800) 952835

(731) KOWA COMPANY, LTD.

6-29, Nishiki 3-chome Naka-ku, Nagoya,
Japan

(540)

VEZEPPRA(591) Black, white
(511) 05

(260) AM 2011 59917 A

(800) 980920

(731) SCS (LONDON) LIMITED

Success House, Works Road Letchworth

Garden City, Hertfordshire SG6 1LP,
United Kingdom

(540)

ICANDY(591) Black, white
(511) 12, 18, 20, 25

(260) AM 2011 59928 A

(800) 1050511

(731) HAINING OUPAI RINENG SOLAR

WATER HEATER CO., LTD

2Haoqiaonan, Wanshoucun, Yanguanzhen,
Haining 314400 Zhejiang, China

(540)

**ONOSI**(591) Black, white
(511) 11

(260) AM 2011 59929 A

(800) 1050519

(731) COMPLEX SPÓŁKA AKCYJNA

al. Piłsudskiego 143, PL-92-332 Łódź,
Poland

(540)

(591) Blue, white, grey, black, red, green and beige
(511) 07, 17, 35

(260) AM 2011 59930 A

(800) 1050522

(731) BAXI HEATING UK LIMITED

16 Stanier Way, Wyvern Business Park,
Derby, Derbyshire DE21 6BF,
United Kingdom

(540)

MAIN(591) Black, white
(511) 11

(260) AM 2011 59931 A
 (800) 1050533
 (731) BAYKO DMITRIY VALENTINOVICH
 kv. 12, d. 90, ul. Gor'kogo, 230015 Grodno,
 Belarus
 (540)

ESLI

(591) Black, white
 (511) 25

(260) AM 2011 59932 A
 (800) 1050534
 (731) ESFAHAN STEEL COMPANY (ESCO)
 Saadi Boulevard N 178, 8175614461
 Esfahan, Iran (Islamic Republic of)
 (540)



(591) Red, white and black
 (511) 06, 35, 40

(260) AM 2011 59933 A
 (800) 1050540
 (731) GAUDI' TRADE S.P.A.
 Via Nuova Ponente, 29, I-41012 Carpi
 (Modena), Italy
 (540)



(591) Black, white
 (511) 25

(260) AM 2011 59935 A
 (800) 1050576
 (731) Inostrannoe tchastnoe ounitarnoe
 proizvodstvenno-torgovoe predpriatie
 "KARAVAN" korporatsii "Kamberli
 Marketing Korp."
 komm. 2, d. 1, oul. Zavodskaja, Zaslavl
 223034 Minskaia obl., Belarus
 (540)



(591) White, brown and coffee
 (511) 30

(260) AM 2011 59937 A
 (800) 1050629
 (731) STELLA LUNA FASHION INC.
 N 858 Huai Hai Zhong Road,
 Luwan District 200000 Shanghai, China
 (540)



(591) Black, white
 (511) 14, 18, 25, 35

(260) AM 2011 59938 A
 (800) 1050708
 (731) HYUNDAI MOTOR COMPANY
 231, Yangjae-Dong, Seocho-Gu, Seoul,
 137-938, Republic of Korea
 (540)

HYUNDAI iContact

(591) Black, white
 (511) 09, 38

(260) AM 2011 60001 A
 (800) 1023719
 (731) HUGO BOSS Trade Mark Management
 GmbH & Co. KG
 Dieselstrasse 12, 72555 Metzingen, Germany
 (540)



(591) Orange
 (511) 03, 09, 14, 18, 24, 25, 35

(260) AM 2011 60002 A
 (800) 1041929
 (731) NOVARTIS AG
 CH-4002 Basel, Switzerland
 (540)

GILENYA

(591) Black, white
 (511) 05

(260) AM 2011 60003 A
 (800) 1042764
 (731) WERZALIT GMBH + CO. KG
 Gronauer Strasse 70, 71720 Oberstenfeld,
 Germany

(540)

entero

(591) Black, white
(511) 19, 20, 21

(260) AM 2011 60006 A
(800) 1043606
(731) MACKAYS STORES LIMITED
Caledonia House, 5 Inchinnan Drive,
Inchinnan Business Park, Inchinnan,
Renfrewshire PA4 9AF, United Kingdom

(540)

M&Co.

(591) Black, white
(511) 25

(260) AM 2011 60009 A
(800) 1051370
(731) DR. FALK PHARMA GMBH
Leinenweberstrasse 5, 79108 Freiburg,
Freiburg, Germany

(540)

ZACOFALK

(591) Black, white
(511) 05, 29, 30

(260) AM 2011 60010 A
(800) 1051411
(731) GRINDEKS
akciju sabiedrība; Krustpils iela 53, LV-1057
Rīga, Latvia

(540)



(591) Dark pink, pink, light pink, black and white
(511) 05

(260) AM 2011 60011 A
(800) 1051412
(731) GRINDEKS
akciju sabiedrība; Krustpils iela 53, LV-1057
Rīga, Latvia

(540)



(591) Dark pink, pink, light pink, black and white
(511) 05

(260) AM 2011 60012 A
(800) 1051444
(731) BOWRAL INVESTMENTS LIMITED
p.o.box 3175, Road Town, Tortola, British
Virgin Islands

(540)



(591) Black, white
(511) 32, 33, 35, 39

(260) AM 2011 60014 A
(800) 1051445
(731) BOWRAL INVESTMENTS LIMITED
p.o.box 3175, Road Town, Tortola, British
Virgin Islands

(540)



(591) Black, white
(511) 16, 32, 33, 35, 39, 43

(260) AM 2011 60015 A
(800) 1051469
(731) DUKTUS S.A.
Niederlassung Österreich; Innsbrucker Straße
51, A-6060 Hall in Tirol, Austria

(540)



(591) Blue, red
(511) 06, 40, 42

(260) AM 2011 60016 A
(800) 1051477
(731) AVANTEC Zerspantechnik GmbH
Gerokstraße 22, 75428 Illingen, Germany

(540)



(591) Black, white
(511) 07, 09, 42

(260) AM 2011 60017 A
 (800) 1051482
 (731) CARLO PAZOLINI TM GLOBAL
 SERVICE LIMITED
 70 Sir John Rogerson's Quay Dublin 2,
 Ireland
 (540)



(591) Black, white
 (511) 16, 18, 25

(260) AM 2011 60018 A
 (800) 1051499
 (731) OBCHTCHESTVO S OGRANITCHENNOI
 OTVETSTVENNOSTIOU "ENKA TC"
 19, oul. Yartsevskaya, RU-121552
 MOSKVA, Russian Federation
 (540)



(591) Blue, red, light green, brown and white
 (511) 35

(260) AM 2011 60019 A
 (800) 1051504
 (731) HARBURG-FREUDENBERGER
 MASCHINENBAU GMBH
 Asdorfer Str. 60, 57258 Freudenberg,
 Germany
 (540)



(591) Black, white
 (511) 07, 09

(260) AM 2011 60020 A
 (800) 1051530
 (731) BETTY BLUE S.P.A.
 Via Viadagola, 30 Fraz. Quarto Inferiore
 GRANAROLO DELL'EMILIA (BO), Italy
 (540)



ELISABETTA FRANCHI

(591) Black, white
 (511) 09, 35

(260) AM 2011 60021 A
 (800) 1051533
 (731) OBSHESTVO S OGRANICHENNOI
 OTVETSTVENNOST'YU "INTELLEKT"
 23/7 Matrosskaya tishyna St., bld.1,
 RU-107076 Moscow, Russian Federation
 (540)



(591) Black, white
 (511) 25

(260) AM 2011 60022 A
 (800) 1051550
 (731) ICEL - Indústria de Cutelarias da
 Estremadura, S.A.
 Avenida Padre Inácio Antunes, nº 45,
 P-2475-901 Benedita, Portugal
 (540)



(591) Black, white
 (511) 08, 21

(260) AM 2011 60023 A
 (800) 1051571
 (731) MEDELA HOLDING AG
 Lättichstrasse 4b, CH-6340 Baar,
 Switzerland
 (540)

CALMA

(591) Black, white
 (511) 10

(260) AM 2011 60024 A
 (800) 1051579
 (731) PHILIP MORRIS BRANDS SÀRL
 Quai Jeanrenaud 3, CH-2000 Neuchâtel,
 Switzerland
 (540)



(591) Black, white
 (511) 34

(260) AM 2011 60025 A
 (800) 1051580
 (731) PHILIP MORRIS PRODUCTS S.A.
 Quai Jeanrenaud 3, CH-2000 Neuchâtel,
 Switzerland
 (540)



(591) Black, white
 (511) 34

(260) AM 2011 60026 A
 (800) 1051581
 (731) PHILIP MORRIS PRODUCTS S.A.
 Quai Jeanrenaud 3, CH-2000 Neuchâtel,
 Switzerland
 (540)



(591) Black, white
 (511) 34

(260) AM 2011 60027 A
 (800) 1051589
 (731) GUSTAV PAULIG LTD
 Satamakaari 20, FI-00980 Helsinki, Finland
 (540)

PAULIG MOKKA

(591) Black, white
 (511) 30

(260) AM 2011 60031 A
 (800) 1051613
 (731) KRKA
 tovarna zdravil, d.d., Novo mesto; Šmarješka
 cesta 6, SI-8501 Novo mesto, Slovenia
 (540)

VALSADINE

(591) Black, white
 (511) 05

(260) AM 2011 60033 A
 (800) 1051614
 (731) KRKA
 tovarna zdravil, d.d., Novo mesto; Šmarješka
 cesta 6, SI-8501 Novo mesto, Slovenia
 (540)

LORTANDA

(591) Black, white
 (511) 05

(260) AM 2011 60034 A
 (800) 1051615
 (731) KRKA
 tovarna zdravil, d.d., Novo mesto; Šmarješka
 cesta 6, SI-8501 Novo mesto, Slovenia
 (540)

DESRADIN

(591) Black, white
 (511) 05

(260) AM 2011 60035 A
 (800) 1051617
 (731) RAINBOW S.R.L.
 snc, via Brecce, I-60025 LORETO (AN),
 Italy
 (540)



(591) Black, white
 (511) 09, 28, 41

(260) AM 2011 60158 A
 (800) 1052641
 (731) AVON PRODUCTS, INC.
 World Headquarters, 1345 Avenue of the
 Americas, New York, NY 10105-0196,
 USA
 (540)

LOTUS SHIELD

(591) Black, white
 (511) 03

(260) AM 2011 60171 A
 (800) 1052847
 (731) LABORATOIRES VITARMONYL
 Parc d'Activité Sud Loire, F-85600
 BOUFFERE, France
 (540)

LABORATOIRES VITARMONYL

(591) Black, white
(511) 05

(260) AM 2011 60172 A
(800) 1052888
(731) BRITISH AMERICAN TOBACCO
(BRANDS) LIMITED
Globe House, 4 Temple Place, London
WC2R 2PG, United Kingdom

(540)
CLICK SWITCH REFRESH

(591) Black, white
(511) 34

(260) AM 2011 60173 A
(800) 1052889
(731) La Valle, John
P.O. Box 424, Hopatcong, NJ 07843, USA

(540)
DHE

(591) Black, white
(511) 41

(260) AM 2011 60174 A
(800) 1052911
(731) RUSSKIY MIR FOUNDATION
5, Voroshilovsky park, RU-121433 Moscow,
Russian Federation

(540)



(591) White and red
(511) 09, 16, 35, 36, 38, 41, 42, 44, 45

(260) AM 2011 60175 A
(800) 1052913
(731) RUSSKIY MIR FOUNDATION
5, Voroshilovsky park, RU-121433 Moscow,
Russian Federation

(540)



(591) White and red
(511) 09, 16, 35, 36, 38, 41, 42, 44, 45

(260) AM 2011 60176 A
(800) 1052933
(731) B.V. BRANDNAME COMPANY
V&R Herengracht 446, NL-1017 CA
AMSTERDAM, Netherlands

(540)
VIKTOR®ROLF

(591) Black, white
(511) 03

(260) AM 2011 60177 A
(800) 1052943
(731) S.C. POLICOLOR S.A.
B-dul Theodor Pallady Nr. 51, sector 3,
032258 Bucharest, Romania

(540)
Policolor

(591) Black, white
(511) 01, 02, 03, 04, 16, 36

(260) AM 2011 60178 A
(800) 1052948
(731) S.C. POLICOLOR S.A.
B-dul Theodor Pallady Nr. 51, sector 3,
032258 Bucharest, Romania

(540)



(591) Blue and yellow
(511) 02

(260) AM 2011 60179 A
(800) 1052962
(731) RHODIA OPERATIONS
40 rue de la Haie-Coq, F-93306
AUBERVILLIERS, France

(540)
FUEL IN BY TECHNYL

(591) Black, white
(511) 01, 17

(260) AM 2011 60180 A
(800) 1052973
(731) GALENIKA a.d.
Batajnički drum bb, 11080 ZEMUN-
BEOGRAD, Serbia

(540)

SeleGal
СелеГал

(591) Black, white
(511) 05

(260) AM 2011 60181 A
 (800) 1052994
 (731) SANOFI-AVENTIS
 174, avenue de France, F-75013 PARIS,
 France
 (540)

TILSKY

(591) Black, white
 (511) 05

(260) AM 2011 60182 A
 (800) 1052996
 (731) SANOFI-AVENTIS
 174, avenue de France, F-75013 PARIS,
 France
 (540)

TUSKRA

(591) Black, white
 (511) 05

(260) AM 2011 60183 A
 (800) 1053001
 (731) HECO-Schrauben GmbH & Co. KG
 Dr.-Kurt-Steim-Strasse 28, 78713
 Schramberg, Germany
 (540)

HECO-FIX-plus

(591) Black, white
 (511) 06

(260) AM 2011 60184 A
 (800) 1053025
 (731) ŞENPİLİÇ GIDA SANAYİ ANONİM
 ŞİRKETİ
 Altıntepe Mahallesi Galipbey, Caddesi No: 1,
 Maltepe İstanbul, Turkey
 (540)



(591) Green, yellow, dark brown
 (511) 29

(260) AM 2011 60185 A
 (800) 1053029
 (731) WELLA AKTIENGESELLSCHAFT
 Berliner Allee 65, 64274 Darmstadt,
 Germany
 (540)

VELVET AMPLIFIER

(591) Black, white
 (511) 03

(260) AM 2011 60212 A
 (800) 1053184
 (731) PIERRE FABRE DERMO-COSMETIQUE
 45, place Abel Gance, F-92100
 BOULOGNE, France
 (540)

REFLEXE SOLAIRE

(591) Black, white
 (511) 03, 05

(260) AM 2011 60213 A
 (800) 1053185
 (731) PIERRE FABRE DERMO-COSMETIQUE
 45, place Abel Gance, F-92100
 BOULOGNE, France
 (540)

XERACALM

(591) Black, white
 (511) 03, 05

(260) AM 2011 60214 A
 (800) 1053193
 (731) GIORGIO ARMANI S.P.A.
 Milan, Swiss Branch Mendrisio; Via Penate
 4, CH-6850 Mendrisio, Switzerland
 (540)

ARMANI JUNIOR

(591) Black, white
 (511) 10, 14, 21, 24

(260) AM 2011 60215 A
 (800) 1053199
 (731) WOLF OIL CORPORATION N.V.
 Georges Gilliotstraat 52, B-2620, Hemiksem,
 Belgium
 (540)

WOLF

(591) Black, white
 (511) 04

(260) AM 2011 60216 A
 (800) 1053234
 (731) Vitol Holding B.V.
 K.P. van der Mandelelaan 130, NL-3062
 MB Rotterdam, Netherlands
 (540)



(591) Orange et gris
(511) 01, 04, 06, 07, 12, 14, 30, 31, 35, 36, 39, 40, 42

(260) AM 2011 60217 A
(800) 1053238
(731) FLARONIS S.A.
Route d'Herbesthal 323, B-4701
Eupen-Kettenis, Belgium
(540)



(591) Black, white
(511) 30, 35

(260) AM 2011 60218 A
(800) 1053259
(731) GUCCIO GUCCI S.P.A.
Via Tornabuoni, 73/R, I-50123 FIRENZE,
Italy
(540)

GUCCI GUILTY

(591) Black, white
(511) 03

(260) AM 2011 60219 A
(800) 1053266
(731) BSG AUTO GLASS CO., LTD
Sanzao Science and Technology Industrial
Park, Zhuhai City Guangdong Province,
China
(540)



(591) Black, white
(511) 12, 19, 37

(260) AM 2011 60221 A
(800) 1053348
(731) BSH BOSCH UND SIEMENS
HAUSGERÄTE GMBH
Carl-Wery-Str. 34, 81739 München,
Germany
(540)

IQ500

(591) Black, white
(511) 07, 11

(260) AM 2011 60222 A
(800) 1053349
(731) BSH BOSCH UND SIEMENS
HAUSGERÄTE GMBH
Carl-Wery-Str. 34, 81739 München,
Germany
(540)

IQ700

(591) Black, white
(511) 07, 11

(260) AM 2011 60224 A
(800) 1053355
(731) VENUS BRIDAL ITALY S.R.L.
S.S. 580 KM. 5984. Via Per Laterza, I-74013
GINOSA (Taranto), Italy
(540)



(591) Black, white
(511) 25

(260) AM 2011 60225 A
(800) 1053449
(731) MEDICE ARZNEIMITTEL GMBH
Römerstr. 14, A-5400 Hallein, Austria
(540)

Attentin

(591) Black, white
(511) 05

(260) AM 2011 60226 A
(800) 1053461
(731) REMY COINTREAU LUXEMBOURG S.A.
7, rue de la Déportation, L-1415 Luxembourg,
Luxembourg
(540)



(591) Yellow, blue, golden, green and brown
(511) 33

(260) AM 2011 60227 A
 (800) 1053476
 (731) NOVARTIS AG
 CH-4002 Basel, Switzerland
 (540)

MENBRIA

(591) Black, white
 (511) 05

(260) AM 2011 60252 A
 (800) 1053776
 (731) ZENTIVA S.A.
 50, Theodor Pallady Blvd. 032266 Bucharest
 3, Romania
 (540)

ALGOCALMIN

(591) Black, white
 (511) 05

(260) AM 2011 60253 A
 (800) 1053802
 (731) VIENNA INSURANCE GROUP Wiener
 Städtische Versicherung AG
 Schottenring 30, A-1010 Vienna, Austria
 (540)



(591) Black, red and white
 (511) 36

(260) AM 2011 60254 A
 (800) 1053806
 (731) FALL CREEK FARM AND NURSERY,
 INC.
 39318 Jasper-Lowell Road, USA
 (540)

FALL CREEK

(591) Black, white
 (511) 31, 44

(260) AM 2011 60255 A
 (800) 1053829
 (731) CAN-PACK S.A.
 ul. Jasnogorska 1, PL-31-358 Krakow,
 Poland
 (540)

optican

(591) Black, white
 (511) 01, 06, 07, 16, 20, 21, 35, 37, 39, 40, 42

(260) AM 2011 60256 A
 (800) 1053871
 (731) Bayer Consumer Care AG
 Peter Merian-Strasse 84, CH-4052 Basel,
 Switzerland
 (540)

ОТИЗОЛ

(591) Black, white
 (511) 05

(260) AM 2011 60258 A
 (800) 1053892
 (731) MEDELA HOLDING AG
 Lättichstrasse 4b, CH-6340 Baar,
 Switzerland
 (540)

CALMITA

(591) Black, white
 (511) 10

(260) AM 2011 60259 A
 (800) 1053936
 (731) L.K BENNETT LIMITED
 3 Cavendish Square London W1G 0LB,
 United Kingdom
 (540)

LK BENNETT

(591) Black, white
 (511) 14, 18, 25

(260) AM 2011 60260 A
 (800) 1053939
 (731) ZAKŁADY FARMACEUTYCZNE
 "POLPHARMA" SPÓŁKA AKCYJNA
 Peplńska 19, PL-83-200 STAROGARD
 GDANSKI, Poland
 (540)

IRBEZYD

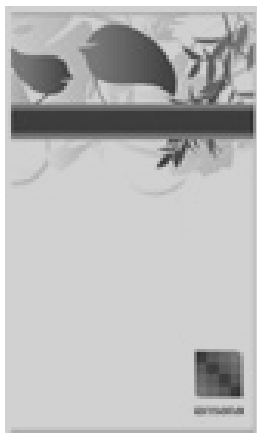
(591) Black, white
 (511) 05

(260) AM 2011 60261 A
 (800) 1053940
 (731) ZAKŁADY FARMACEUTYCZNE
 "POLPHARMA" SPÓŁKA AKCYJNA
 Peplńska 19, PL-83-200 STAROGARD
 GDANSKI, Poland
 (540)

STOPRESS СТОПРЕСС

(591) Black, white
 (511) 05

(260) AM 2011 60262 A
 (800) 1054001
 (731) GINSANA SA
 Via Mulini P.O. Box 265, CH-6934 Bioggio,
 Switzerland
 (540)



(591) Black, white
 (511) 05

(260) AM 2011 60263 A
 (800) 1054014
 (731) B.A.G. S.p.A.
 Via dell'Industria, 11, I-63010 MONTE SAN
 PIETRANGELI (AP), Italy
 (540)



(591) Black, white
 (511) 18, 25

(260) AM 2011 60264 A
 (800) 1054015
 (731) B.A.G. S.p.A.
 Via dell'Industria, 11, I-63010 MONTE SAN
 PIETRANGELI (AP), Italy
 (540)

NERO GIARDINI

(591) Black, white
 (511) 18

(260) AM 2011 60265 A
 (800) 1054028
 (731) GRUPA LOTOS SPÓŁKA AKCYJNA
 ul. Elbląska 135, PL-80-718 Gdańsk, Poland
 (540)

LOTOS CITY

SYNTHETIC

(591) Black, white
 (511) 04

(260) AM 2011 60266 A
 (800) 1054029
 (731) GRUPA LOTOS SPÓŁKA AKCYJNA
 ul. Elbląska 135, PL-80-718 Gdańsk, Poland
 (540)

LOTOS CITY

SEMISYNTHETIC

(591) Black, white
 (511) 04

(260) AM 2011 60267 A
 (800) 1054048
 (731) Henkel AG & Co. KGaA
 Henkelstrasse 67, 40589 Düsseldorf,
 Germany
 (540)



(591) Yellow
 (511) 01, 16, 17

(260) AM 2011 60282 A
 (800) 1054391
 (731) Rautaruukki Oyj
 Suolakivenkatu 1, FI-00810 Helsinki,
 Finland
 (540)

VINTAGE

(591) Black, white
 (511) 06, 19, 37

(260) AM 2011 60283 A
 (800) 1054414
 (731) SEC CARBON, LIMITED
 6th Floor, Amagasaki Front Bldg., 1-2-6
 Shioe, Amagasaki-shi Hyogo 661-0976,
 Japan
 (540)

SECC

(591) Black, white
 (511) 01, 07, 09, 11, 19

(260) AM 2011 60284 A
 (800) 1054423
 (731) WORRUS HOLDING S.A.
 67, rue Ermesinde, L-1469 Luxembourg,
 Luxembourg
 (540)



(591) Black, white
(511) 03, 14, 18, 24, 25

(260) AM 2011 60289 A
(800) 1054437
(731) CHINA NATIONAL HEAVY DUTY
TRUCK GROUP CO., LTD.
N53, Wuyingshan Zhong Road, Jinan,
Shandong Province, China

(540)

SITRAK

(591) Black, white
(511) 12

(260) AM 2011 60290 A
(800) 1054438
(731) WALTHER FLENDER GMBH
Schwarzer Weg 100-107, 40593 Düsseldorf,
Germany

(540)

FLENNOR

(591) Black, white
(511) 07, 11, 12, 17

(260) AM 2011 60291 A
(800) 1054460
(731) ROBERT BOSCH GmbH
Stuttgart, Germany

(540)

Quigo

(591) Black, white
(511) 09

(260) AM 2011 60292 A
(800) 1054467
(731) BAUSCH & LOMB INCORPORATED
One Bausch & Lomb Place, Rochester,
New York 1460, USA

(540)

BAUSCH + LOMB E.L.I.S.

(591) Black, white
(511) 10

(260) AM 2011 60304 A
(800) 1054485
(731) D.O.O. BOŽJA VODA
za proizvodnju, promet i usluge, export-
import; Dobrska župa bb, 81253 Cetinje,
Montenegro

(540)



(591) Blue, orange, Black, gold
(511) 32

(260) AM 2011 60305 A
(800) 1054495
(731) SHANDONG TIMEBON VACUUM
TECHNOLOGY CO., LTD.
The south of Beiwaihuan, West side of
Zhanqian Street, Zhucheng 262200
Shandong Province, China

(540)

SPUTNIK

(591) Black, white
(511) 21

(260) AM 2011 60306 A
(800) 1054514
(731) BACARDI & COMPANY LIMITED
Aeulestrasse 5, FL-9490 Vaduz,
Liechtenstein

(540)



(591) Orange, yellow, green, blue and black
(511) 33

(260) AM 2011 60307 A
(800) 1054535
(731) Henkel AG & Co. KGaA
Henkelstrasse 67, 40589 Düsseldorf,
Germany

(540)

DEEP IMPULSION

(591) Black, white
(511) 03

(260) AM 2011 60308 A
(800) 812118
(731) KOWA COMPANY LTD.
6-29, Nishiki 3-chome Naka-ku, Nagoya-shi,
Aichi 460-8625, Japan

(540)



(591) Red, yellow, orange
(511) 05

(260) AM 2011 60312 A
(800) 932227
(731) ARGENE (société anonyme)
Parc Technologique DELTA SUD, F-09120
Varilhes, France

(540)

ARGENE

(591) Black, white
(511) 01, 05, 42

(260) AM 2011 60313 A
(800) 973064
(731) INDUSTRIA DE DISEÑO TEXTIL, S.A.
(INDITEX, S.A.)
Avda. de la Diputación, "Edificio Inditex",
E-15142 Arteixo (A CORUÑA), Spain

(540)

ZARA

(591) Black, white
(511) 09, 18, 25, 35

(260) AM 2011 60314 A
(800) 995568
(731) KOWA COMPANY LTD.
6-29, Nishiki 3-chome Naka-ku, Nagoya-shi,
Aichi 460-8625, Japan

(540)

LIVALO

(591) Black, white
(511) 05

(260) AM 2011 60434 A
(800) 1055377
(731) LEO Pharma A/S
Industriparken 55, DK-2750 Ballerup,
Denmark

(540)

LORSIMA

(591) Black, white
(511) 05

(260) AM 2011 60435 A
(800) 1055378

(731) LEO Pharma A/S
Industriparken 55, DK-2750 Ballerup,
Denmark

(540)

ERALESE

(591) Black, white
(511) 05

(260) AM 2011 60436 A
(800) 788815
(731) BASF SE
Carl-Bosch-Strasse 38, 67056 Ludwigshafen,
Germany

(540)

NEALTA

(591) Black, white
(511) 05

(260) AM 2011 60437 A
(800) 835643
(731) GOLD DROP Spółka z o.o.
ul. Rzeczna 11 d, PL-34-600 Limanowa,
Poland

(540)

BOOSTER

(591) Black, white
(511) 03

(260) AM 2011 60438 A
(800) 835645
(731) GOLD DROP Spółka z o.o.
ul. Rzeczna 11 d, PL-34-600 Limanowa,
Poland

(540)

WINDOW + PLUS

(591) Black, white
(511) 03

(260) AM 2011 60445 A
(800) 1055429
(731) DAIMLER AG
Mercedesstrasse 137, 70327 Stuttgart,
Germany

(540)

LOADER

(591) Black, white
(511) 12, 28

(260) AM 2011 60446 A
(800) 1055430
(731) DAIMLER AG

Mercedesstrasse 137, 70327 Stuttgart,
Germany
(540)

GROUNDER

(591) Black, white
(511) 12, 28

(260) AM 2011 60447 A
(800) 1055446
(731) OSIM INTERNATIONAL LTD
65 Ubi avenue 1, Osim Headquarters,
Singapore 408939, Singapore
(540)

OSIM 

(591) Black, white
(511) 10, 20, 35

(260) AM 2011 60449 A
(800) 1055481
(731) TECHNICOLOR TRADEMARK
MANAGEMENT
46 quai Alphonse Le Gallo, F-92130
BOULOGNE-BILLANCOURT, France
(540)

technicolor


(591) Black, white
(511) 09, 38, 40, 41

(260) AM 2011 60450 A
(800) 1055485
(731) CLARENA Sp. z o.o.
Spółka Komandytowa ul. Kleczkowska 45
PL-50-227 Wrocław, Poland
(540)


rubica

(591) Black, white
(511) 10, 11, 20

(260) AM 2011 60451 A
(800) 1055492
(731) SHANGHAI ELECTRIC GROUP CO., LTD.
30F, N8 Xing Yi Road, Shanghai, China
(540)

 **上海电气**
SHANGHAI ELECTRIC

(591) Black, blue and green
(511) 07, 09, 11

(260) AM 2011 60452 A
(800) 1055502
(731) K&G SA
c/o Hervé CRAUSAZ 3 rue du Mont-Blanc
Case postale 1363, CH-1211 Genève 1,
Switzerland
(540)

APO

(591) Black, white
(511) 16, 25, 28

(260) AM 2011 60453 A
(800) 1055514
(731) COMITÉ INTERNATIONAL OLYMPIQUE
Château de Vidy, CH-1007 Lausanne,
Switzerland
(540)



(591) Black, white
(511) 35, 41

(260) AM 2011 60499 A
(800) 1056095
(731) SOCIÉTÉ DES PRODUITS NESTLÉ S.A.
CH-1800 Vevey, Switzerland
(540)

МОРЕ ОВОЩЕЙ

(591) Black, white
(511) 29, 30

(260) AM 2011 60500 A
(800) 1056107
(731) SECURITON AG
Alpenstrasse 20, CH-3052 Zollikofen,
Switzerland
(540)

SECURIBEAM

(591) Black, white
(511) 09

(260) AM 2011 60501 A
(800) 1056109
(731) WIRTGEN GMBH
Reinhard-Wirtgen-Str. 2, 53578 Windhagen,
Germany
(540)



(591) Black, white
(511) 25, 37, 42

(260) AM 2011 60502 A
(800) 1056115
(731) SOCIÉTÉ AIR FRANCE
45, rue de Paris, F-95747 ROISSY-
CHARLES-DE-GAULLE, France
(540)



(591) Red
(511) 16, 18, 35, 36, 38, 39

(260) AM 2011 60503 A
(800) 1056121
(731) PAUL HARTMANN AG
Paul-Hartmann-Str. 12, 89522 Heidenheim,
Germany
(540)

VivanoTec

(591) Black, white
(511) 05, 10

(260) AM 2011 60504 A
(800) 1056133
(731) Novartis AG
CH-4002 Basel, Switzerland
(540)

FLUDEMIC

(591) Black, white
(511) 05

(260) AM 2011 60505 A
(800) 1056134
(731) CSL Behring AG
Wankdorfstrasse 10, CH-3014 Bern,
Switzerland
(540)

HIZENTRA

(591) Black, white
(511) 05

(260) AM 2011 60506 A
(800) 1056189
(731) BIOFARMA
22, rue Garnier, F-92200 NEUILLY-SUR-
SEINE, France
(540)

TRIPLEXAM

(591) Black, white
(511) 05

(260) AM 2011 60507 A
(800) 1056195
(731) JULIAN EVANS
37 Heritage Close Cowley,
Uxbridge UB8 2LA, United Kingdom
(540)



(591) Red
(511) 27

(260) AM 2011 60509 A
(800) 1056205
(731) Sherkate Tolidi Sanati Gas souzan.
Gas souzan str, Behinde police Ave Najaf
Abad - Isfahan, Iran (Islamic Republic of)
(540)



(591) Red, blue
(511) 09, 11, 35

(260) AM 2011 60510 A
(800) 1056296
(731) HACHETTE FILIPACCHI MEDIA US,
INC.
1633 Broadway NEW YORK 10019, USA
(540)

WOMAN'S DAY

(591) Black, white
(511) 16

(260) AM 2011 60511 A
(800) 1056314
(731) ŞENPİLİÇ GIDA SANAYİ ANONİM
ŞİRKETİ
Altıntepe Mahallesi Galipbey, Caddesi No: 1,
Maltepe İstanbul, Turkey
(540)



(591) Red, yellow, blue
(511) 29

(260) AM 2011 60512 A
 (800) 1056315
 (71) ŞENPİLİÇ GIDA SANAYİ ANONİM
 ŞİRKETİ
 Altın-tepe Mahallesi Galipbey, Caddesi No: 1,
 Maltepe İstanbul, Turkey
 (540)



(591) Red, white
 (511) 29

(260) AM 2011 60513 A
 (800) 1056336
 (71) MILLENNIUM PHARMACEUTICALS,
 INC.
 40 Landsdowne Street, Cambridge,
 MA 02139, USA
 (540)

TROSEPLA

(591) Black, white
 (511) 05

(260) AM 2011 60514 A
 (800) 1056396
 (71) "MOSCOW-EFES BREWERY",
 Closed Joint Stock Company
 d.15B, ul. Podolskikh Kursantov, RU-117546
 Moscow, Russian Federation
 (540)

IRIS DOLCE

(591) Black, white
 (511) 32

(260) AM 2011 60565 A
 (800) 1057150
 (71) ALBAN GIACOMO S.P.A.
 Via De Gasperi, 75, ROMANO
 D'EZZELINO (VI), Italy
 (540)



(591) Black, white
 (511) 06

(260) AM 2011 60566 A
 (800) 1057172
 (71) CHECKPOINT SYSTEMS
 INTERNATIONAL GMBH
 Ersheimer Strasse 69, 69434 Hirschhorn,
 Germany

(540)
METO Clip In Place
 (591) Black, white
 (511) 06, 20

(260) AM 2011 60567 A
 (800) 1057193
 (71) BLACK RED WHITE S.A.
 Krzeszowska 63, PL-23-400 Bilgoraj, Poland
 (540)

BLACK RED WHITE

(591) Red, black
 (511) 06, 20, 35

(260) AM 2011 60568 A
 (800) 1057204
 (71) M. SCHILLING GMBH, MEDICAL
 PRODUCTS
 In den Kappeswiesen 18, 63571 Gelnhausen-
 Hailer, Germany
 (540)

Acti-Fine

(591) Black, white
 (511) 05, 10

(260) AM 2011 60569 A
 (800) 1057206
 (71) FIRESTARTER SPIRITS INC.
 78370 Highway 111, Suite 200, La Quinta,
 CA 92253, USA
 (540)

FIRESTARTER

(591) Black, white
 (511) 33

(260) AM 2011 60570 A
 (800) 1057221
 (71) KALDE KLİMA ORTA BASINÇ
 FİTTİNGS VE VALF SANAYİ ANONİM
 ŞİRKETİ
 Beymersan Mermereiler Sanayi Sitesi, 10,
 Cadde, No: 12, BEYLİKDÜZÜ-İSTANBUL,
 Turkey
 (540)



(591) Black, white
(511) 19, 21

(260) AM 2011 60571 A
(800) 1057296
(731) Individualny predprinimatel Goglichidze
David Germanovich
kv. 165, d. 70/11, Leninskiy pr-kt,
RU-119261 g. Moskva, Russian Federation
(540)



(591) Black, white
(511) 43

(260) AM 2011 60577 A
(800) 993156
(731) Novartis AG
CH-4002 Basel, Switzerland
(540)



(591) Black, white
(511) 05

(260) AM 2011 60605 A
(800) 1057356
(731) PIERRE FABRE DERMO-COSMETIQUE
45, place Abel Gance, F-92100
BOULOGNE, France
(540)

D-PIGMENT

(591) Black, white
(511) 03, 05

(260) AM 2011 60610 A
(800) 1057370
(731) LAGARDERE THEMATIQUES
28 rue François 1er, F-75008 PARIS, France
(540)

GULLI

(591) Black, white
(511) 09, 16, 35, 38, 41, 42

(260) AM 2011 60611 A
(800) 1057493
(731) PAUL HARTMANN AG

Paul-Hartmann-Str. 12, 89522 Heidenheim,
Germany

(540)

Vivano-System

(591) Black, white
(511) 05, 10, 41, 44

(260) AM 2011 60663 A
(800) 1023451
(731) MILORAD KITANOVSKI
j.k. "Belite brezi", bl. 20, entr. A, floor 12,
apt. 55, BG-1680 SOFIA, Bulgaria
(540)



(591) Black, white
(511) 34

(260) AM 2011 60664 A
(800) 1045720
(731) N.V. NUTRICIA
Eerste Stationsstraat 186, NL-2712
HM Zoetermeer, Netherlands
(540)

ARCHI-TEXTURE

(591) Black, white
(511) 05, 29

(260) AM 2011 60665 A
(800) 1047692
(731) Geobra Brandstätter GmbH & Co. KG
Brandstätterstrasse 2-10, 90513 Zirndorf,
Germany
(540)

PLAYMOBIL

(591) Black, white
(511) 09, 28

(260) AM 2011 60672 A
(800) 1058099
(731) INDUSTRIA DE DISEÑO TEXTIL, S.A.
(INDITEX, S.A.)
Avenida de la Diputación, Edificio Inditex,
E-15142 Arteixo (LA CORUÑA), Spain
(540)

ZARA FOR MUM

(591) Black, white
(511) 03, 18, 25, 35

(260) AM 2011 60673 A
(800) 1058105
(731) ÇILGIN BEBE TEKSTİL GIDA TURİZM
İNŞAAT PAZARLAMA SANAYİ VE
TİCARET LİMİTED ŞİRKETİ
Mesihpaşa Mah. Mustafa Kemalpaşa, Cad.
No:72/1, Eminönü - İstanbul, Turkey

(540)

FRJ
FREE JUNIORS

(591) Yellow, red
(511) 25

(260) AM 2011 60674 A
(800) 1058111
(731) SOCIÉTÉ DES PRODUITS NESTLÉ S.A
CH-1800 Vevey, Switzerland

(540)

ТОРЧИН

(591) Red, black, white
(511) 29, 30

(260) AM 2011 60675 A
(800) 1058113
(731) OLEINA SA
Route de Florissant 13, CH-1206 Genève,
Switzerland

(540)

ОЛЕЙНА ВИТАЙОД

(591) Black, white
(511) 29, 30

(260) AM 2011 60676 A
(800) 1058117
(731) GlobNet Számítástechnikai, Fejlesztő és
Kereskedelmi Zrt.
Istenhegyi út 97/a, H-1125 Budapest,
Hungary

(540)

MEDWORKS

(591) Black, white
(511) 35, 41, 42

(260) AM 2011 60678 A
(800) 1058159
(731) TONG CONG TY CO PHAN BIA-RUOU-
NUOC GIAI KHAT SAI GON (SAIGON
BEER-ALCOHOLBEVERAGE
CORPORATION)
So 6 Hai Ba Trung, phuong Ben Nghe, quan
1, thanh pho Ho Chi Minh, Viet Nam

(540)


SABECO

(591) Red, golden and white
(511) 32

(260) AM 2011 60679 A
(800) 1058172
(731) A.C.M. CRAWFORD
17 rue de Neuilly, Impasse Passoir, F-92110
CLICHY, France

(540)

MOLUTREX

(591) Black, white
(511) 05

(260) AM 2011 60680 A
(800) 1058178
(731) BASF SE
Carl-Bosch-Strasse 38, 67063 Ludwigshafen
am Rhein, Germany

(540)

**BTC Speciality Chemical
Distribution Europe**

(591) Black, white
(511) 01, 02, 03, 04, 42

(260) AM 2011 60682 A
(800) 1058196
(731) AKSANLAR TEKSTİL İMALAT SANAYİ
VE TİCARET LİMİTED ŞİRKETİ
Çınar Mah., 10/2 Sk. No: 8,
Bağcılar/İSTANBUL, Turkey

(540)



(591) Red, yellow, blue
(511) 25

(260) AM 2011 60683 A
 (800) 1058228
 (731) LEO Pharma A/S
 Industriparken 55, DK-2750 Ballerup,
 Denmark

(540)

PEPLIN

(591) Black, white
 (511) 05

(260) AM 2011 61006 A
 (800) 817398
 (731) Dr. Willmar Schwabe GmbH & Co. KG
 Willmar-Schwabe-Strasse 4, 76227
 Karlsruhe, Germany

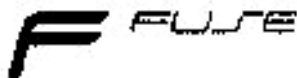
(540)

Influcid

(591) Black, white
 (511) 05

(260) AM 55310 A*
 (800) 1012393
 (731) PROFEET GMBH
 Alois-Türk-Straße 1, 97424 Schweinfurt,
 Germany

(540)



(591) Black, white
 (511) 25

(260) AM 56430 A*
 (800) 999209
 (731) DOVER (SUISSE) HOLDING SÀRL
 Aegerastrasse 12, CH-1734 Tentlingen,
 Switzerland

(540)

**markem·imaje**

(591) Purple, grey
 (511) 02, 07, 09, 16, 37, 40, 42

(260) AM 56431 A*
 (800) 999210
 (731) DOVER (SUISSE) HOLDING SÀRL
 Aegerastrasse 12, CH-1734 Tentlingen,
 Switzerland

(540)

Markem-Imaje

(591) Black, white
 (511) 02, 07, 09, 16, 37, 40, 42

(260) AM 50968 A*
 (800) 891787
 (731) NATAŞ ÇİVİ SANAYİ VE TİCARET
 ANONİM ŞİRKETİ
 Eyüp Sultan Mah. M. Akif, Cad. Hemşin Sk.
 N:9 Samandira Kartal İSTANBUL, Turkey

(540)



(591) Black, white
 (511) 06

(260) AM 55262 A*
 (800) 1012021
 (731) PROFEET GMBH
 Alois-Türk-Straße 1, 97424 Schweinfurt,
 Germany

(540)



(591) Black, white
 (511) 25

(260) AM 56427 A*
 (800) 834922
 (731) DANSTAR FERMENT AG;
 Bahnhofstrasse 7, CH-6301 Zug, Switzerland

(540)

LALFLOR

(591) Black, white
 (511) 05

(260) AM 56715 A*
 (800) 1024718
 (731) Joint Stock Company MIDWEST
 ENTERPRISES M
 67 Leningradskoe shosse, building 4,
 RU-125445 Moscow, Russian Federation

(540)

MATRIOSHKA

(591) Black, white
 (511) 33

**საერთაშორისო სასაქონლო ნიშანი,
რომლებსაც მიენიჭათ დასვა საქართველოში**

(260) AM 2010 54879 A
(800) 1009026
(151) 2009 04 15
(181) 2019 04 15
(511) 06, 09, 16, 18, 20, 24, 25, 26, 27, 28

(260) AM 2011 58768 A
(800) 1041579
(151) 2010 05 12
(181) 2020 05 12
(511) 05

(260) AM 2011 57350 A
(800) 141342
(151) 2009 04 19
(181) 2019 04 19
(511) 21

(260) AM 2011 58856 A
(800) 1042388
(151) 2010 04 21
(181) 2020 04 21
(511) 03, 05, 16

(260) AM 2011 58600 A
(800) 701950
(151) 2008 10 20
(181) 2018 10 20
(511) 01, 05, 07, 31

(260) AM 2011 58915 A
(800) 1042983
(151) 2010 05 14
(181) 2020 05 14
(511) 18, 25, 28

(260) AM 2011 58603 A
(800) 855225
(151) 2004 12 23
(181) 2014 12 23
(511) 01, 05, 07, 31, 35, 44

(260) AM 2011 58916 A
(800) 1042986
(151) 2010 04 21
(181) 2020 04 21
(511) 07

(260) AM 2011 58651 A
(800) 1040729
(151) 2010 04 08
(181) 2020 04 08
(511) 09, 35, 38, 42

(260) AM 2011 58921 A
(800) 1043027
(151) 2010 05 10
(181) 2020 05 10
(511) 20

(260) AM 2011 58681 A
(800) 1041093
(151) 2010 05 28
(181) 2020 05 28
(511) 32, 33

(260) AM 2011 58922 A
(800) 1043034
(151) 2010 05 17
(181) 2020 05 17
(511) 03, 35, 39

(260) AM 2011 58682 A
(800) 1041117
(151) 2010 03 17
(181) 2020 03 17
(511) 05

(260) AM 2011 58937 A
(800) 1043044
(151) 2010 05 03
(181) 2020 05 03
(511) 09

(260) AM 2011 58938 A
(800) 1043068
(151) 2010 01 14
(181) 2020 01 14
(511) 29

(260) AM 2011 58948 A
(800) 1043244
(151) 2010 05 14
(181) 2020 05 14
(511) 03

(260) AM 2011 58939 A
(800) 1043080
(151) 2010 02 17
(181) 2020 02 17
(511) 16, 17, 20

(260) AM 2011 58949 A
(800) 1043318
(151) 2010 06 01
(181) 2020 06 01
(511) 16

(260) AM 2011 58941 A
(800) 1043103
(151) 2010 04 20
(181) 2020 04 20
(511) 09, 16, 35, 39, 42

(260) AM 2011 58950 A
(800) 1043340
(151) 2010 05 20
(181) 2020 05 20
(511) 11

(260) AM 2011 58943 A
(800) 1043135
(151) 2010 05 26
(181) 2020 05 26
(511) 25

(260) AM 2011 58951 A
(800) 1043360
(151) 2010 03 17
(181) 2020 03 17
(511) 30

(260) AM 2011 58944 A
(800) 1043162
(151) 2010 06 07
(181) 2020 06 07
(511) 35, 41, 42

(260) AM 2011 58952 A
(800) 1043365
(151) 2010 04 12
(181) 2020 04 12
(511) 32

(260) AM 2011 58945 A
(800) 1043194
(151) 2010 01 11
(181) 2020 01 11
(511) 01, 09

(260) AM 2011 58953 A
(800) 1043389
(151) 2010 06 17
(181) 2020 06 17
(511) 05

(260) AM 2011 58946 A
(800) 1043208
(151) 2010 02 19
(181) 2020 02 19
(511) 33

(260) AM 2011 58954 A
(800) 1043390
(151) 2010 06 17
(181) 2020 06 17
(511) 05

(260) AM 2011 58947 A
(800) 1043220
(151) 2010 03 11
(181) 2020 03 11
(511) 25

(260) AM 2011 58955 A
(800) 1043391
(151) 2010 06 17
(181) 2020 06 17
(511) 05

(260) AM 2011 58956 A
 (800) 1043425
 (151) 2010 06 23
 (181) 2020 06 23
 (511) 05

(260) AM 2011 58966 A
 (800) 764617
 (151) 2001 03 08
 (181) 2011 03 08
 (511) 05, 10, 20

(260) AM 2011 58957 A
 (800) 1001302
 (151) 2009 03 06
 (181) 2019 03 06
 (511) 25

(260) AM 2011 58968 A
 (800) 837318
 (151) 2004 06 16
 (181) 2014 06 16
 (511) 18

(260) AM 2011 58958 A
 (800) 1003925
 (151) 2009 03 27
 (181) 2019 03 27
 (511) 25, 35

(260) AM 2011 58969 A
 (800) 856391
 (151) 2004 05 10
 (181) 2014 05 10
 (511) 08, 11, 21

(260) AM 2011 58959 A
 (800) 1011865
 (151) 2009 06 16
 (181) 2019 06 16
 (511) 29, 30, 32

(260) AM 2011 58971 A
 (800) 857686
 (151) 2005 05 24
 (181) 2015 05 24
 (511) 09, 16, 30

(260) AM 2011 58960 A
 (800) 1020340
 (151) 2009 06 04
 (181) 2019 06 04
 (511) 09, 12, 16, 25, 28, 32, 36, 41, 43

(260) AM 2011 58972 A
 (800) 869215
 (151) 2005 03 24
 (181) 2015 03 24
 (511) 14, 16, 18, 21, 24, 25, 27, 28

(260) AM 2011 58963 A
 (800) 1028181
 (151) 2010 01 04
 (181) 2020 01 04
 (511) 06

(260) AM 2011 58973 A
 (800) 906324
 (151) 2006 09 18
 (181) 2016 09 18
 (511) 18, 25

(260) AM 2011 58964 A
 (800) 644319
 (151) 2005 09 14
 (181) 2015 09 14
 (511) 05

(260) AM 2011 58974 A
 (800) 911423
 (151) 2006 10 23
 (181) 2016 10 23
 (511) 18, 25

(260) AM 2011 58965 A
 (800) 699879
 (151) 2008 04 27
 (181) 2018 04 27
 (511) 01, 07, 16, 17, 20

(260) AM 2011 58975 A
 (800) 912328
 (151) 2006 10 13
 (181) 2016 10 13
 (511) 08, 11, 21

(260) AM 2011 58976 A
(800) 916475
(151) 2006 09 01
(181) 2016 09 01
(511) 07

(260) AM 2011 59039 A
(800) 1044096
(151) 2010 06 15
(181) 2020 06 15
(511) 05

(260) AM 2011 59032 A
(800) 1044089
(151) 2010 05 10
(181) 2020 05 10
(511) 05

(260) AM 2011 59040 A
(800) 1044097
(151) 2010 06 22
(181) 2020 06 22
(511) 05

(260) AM 2011 59033 A
(800) 1044090
(151) 2010 06 15
(181) 2020 06 15
(511) 05

(260) AM 2011 59041 A
(800) 1044098
(151) 2010 06 22
(181) 2020 06 22
(511) 05

(260) AM 2011 59034 A
(800) 1044091
(151) 2010 06 22
(181) 2020 06 22
(511) 05

(260) AM 2011 59042 A
(800) 1044099
(151) 2010 06 22
(181) 2020 06 22
(511) 05

(260) AM 2011 59035 A
(800) 1044092
(151) 2010 06 15
(181) 2020 06 15
(511) 05

(260) AM 2011 59043 A
(800) 1044169
(151) 2010 06 29
(181) 2020 06 29
(511) 12

(260) AM 2011 59036 A
(800) 1044093
(151) 2010 06 15
(181) 2020 06 15
(511) 05

(260) AM 2011 59044 A
(800) 1011933
(151) 2009 06 18
(181) 2019 06 18
(511) 07, 08, 09, 11, 35, 37

(260) AM 2011 59037 A
(800) 1044094
(151) 2010 06 15
(181) 2020 06 15
(511) 05

(260) AM 2011 59045 A
(800) 1024432
(151) 2009 11 10
(181) 2019 11 10
(511) 32, 33, 34

(260) AM 2011 59038 A
(800) 1044095
(151) 2010 06 15
(181) 2020 06 15
(511) 05

(260) AM 2011 59046 A
(800) 1027610
(151) 2009 10 19
(181) 2019 10 19
(511) 03, 05, 16

(260) AM 2011 59047 A
(800) 1031728
(151) 2009 10 19
(181) 2019 10 19
(511) 03, 05, 16

(260) AM 2011 59073 A
(800) 1044184
(151) 2010 04 26
(181) 2020 04 26
(511) 25

(260) AM 2011 59058 A
(800) 482864
(151) 2004 02 04
(181) 2014 02 04
(511) 05

(260) AM 2011 59074 A
(800) 1044194
(151) 2010 05 20
(181) 2020 05 20
(511) 05

(260) AM 2011 59059 A
(800) 587490
(151) 2002 05 27
(181) 2012 05 27
(511) 05

(260) AM 2011 59075 A
(800) 1044203
(151) 2010 02 19
(181) 2020 02 19
(511) 12, 37, 42

(260) AM 2011 59060 A
(800) 712489
(151) 2009 05 18
(181) 2019 05 18
(511) 04

(260) AM 2011 59076 A
(800) 1044206
(151) 2010 05 28
(181) 2020 05 28
(511) 07

(260) AM 2011 59062 A
(800) 895178
(151) 2006 03 17
(181) 2016 03 17
(511) 03, 05, 09, 11

(260) AM 2011 59078 A
(800) 1044218
(151) 2010 05 21
(181) 2020 05 21
(511) 36

(260) AM 2011 59063 A
(800) 921563
(151) 2007 03 15
(181) 2017 03 15
(511) 16, 30, 32

(260) AM 2011 59079 A
(800) 1044219
(151) 2010 05 21
(181) 2020 05 21
(511) 36

(260) AM 2011 59064 A
(800) 990394
(151) 2008 11 24
(181) 2018 11 24
(511) 05

(260) AM 2011 59080 A
(800) 1044226
(151) 2010 04 07
(181) 2020 04 07
(511) 07

(260) AM 2011 59065 A
(800) 992021
(151) 2008 08 22
(181) 2018 08 22
(511) 18, 25

(260) AM 2011 59081 A
(800) 1044227
(151) 2010 06 29
(181) 2020 06 29
(511) 12

(260) AM 2011 59083 A
(800) 1044249
(151) 2010 04 02
(181) 2020 04 02
(511) 01, 07, 09, 11, 19

(260) AM 2011 59093 A
(800) 1044406
(151) 2010 07 09
(181) 2020 07 09
(511) 05

(260) AM 2011 59084 A
(800) 1044257
(151) 2010 06 29
(181) 2020 06 29
(511) 02, 09, 16

(260) AM 2011 59094 A
(800) 1044419
(151) 2010 06 09
(181) 2020 06 09
(511) 41

(260) AM 2011 59086 A
(800) 1044280
(151) 2009 10 08
(181) 2019 10 08
(511) 06, 21

(260) AM 2011 59293 A
(800) 895762
(151) 2006 06 14
(181) 2016 06 14
(511) 32

(260) AM 2011 59087 A
(800) 1044283
(151) 2009 11 18
(181) 2019 11 18
(511) 06, 09

(260) AM 2011 59294 A
(800) 896220
(151) 2006 08 03
(181) 2016 08 03
(511) 05

(260) AM 2011 59088 A
(800) 1044338
(151) 2010 04 26
(181) 2020 04 26
(511) 07

(260) AM 2011 59295 A
(800) 898846
(151) 2006 08 15
(181) 2016 08 15
(511) 07

(260) AM 2011 59089 A
(800) 1044346
(151) 2010 05 25
(181) 2020 05 25
(511) 29, 35

(260) AM 2011 59296 A
(800) 913648
(151) 2006 05 29
(181) 2016 05 29
(511) 25

(260) AM 2011 59090 A
(800) 1044352
(151) 2010 05 28
(181) 2020 05 28
(511) 03, 09, 14, 18, 25

(260) AM 2011 59297 A
(800) 926851
(151) 2007 04 10
(181) 2017 04 10
(511) 25

(260) AM 2011 59091 A
(800) 1044374
(151) 2010 06 17
(181) 2020 06 17
(511) 01

(260) AM 2011 59298 A
(800) 933661
(151) 2007 07 04
(181) 2017 07 04
(511) 05

(260) AM 2011 59299 A
 (800) 963277
 (151) 2008 04 24
 (181) 2018 04 24
 (511) 07

(260) AM 2011 59387 A
 (800) 1046147
 (151) 2010 07 19
 (181) 2020 07 19
 (511) 05

(260) AM 2011 59300 A
 (800) 974345
 (151) 2008 04 25
 (181) 2018 04 25
 (511) 07

(260) AM 2011 59388 A
 (800) 1046148
 (151) 2010 07 16
 (181) 2020 07 16
 (511) 11

(260) AM 2011 59301 A
 (800) 975892
 (151) 2008 04 29
 (181) 2018 04 29
 (511) 09, 16, 28, 41

(260) AM 2011 59389 A
 (800) 1046149
 (151) 2010 07 05
 (181) 2020 07 05
 (511) 01, 05

(260) AM 2011 59306 A
 (800) 1045469
 (151) 2010 07 02
 (181) 2020 07 02
 (511) 30

(260) AM 2011 59390 A
 (800) 1046168
 (151) 2010 06 25
 (181) 2020 06 25
 (511) 03, 05

(260) AM 2011 59315 A
 (800) 1045485
 (151) 2010 03 15
 (181) 2020 03 15
 (511) 02, 06, 11, 19, 20, 35, 36, 37, 39, 40, 41, 42, 43, 44, 45

(260) AM 2011 59391 A
 (800) 1046182
 (151) 2010 07 06
 (181) 2020 07 06
 (511) 05

(260) AM 2011 59316 A
 (800) 1045513
 (151) 2010 02 19
 (181) 2020 02 19
 (511) 11, 35, 37

(260) AM 2011 59395 A
 (800) 1046201
 (151) 2010 07 19
 (181) 2020 07 19
 (511) 05

(260) AM 2011 59317 A
 (800) 1045526
 (151) 2010 04 17
 (181) 2020 04 17
 (511) 43

(260) AM 2011 59396 A
 (800) 1046227
 (151) 2010 05 04
 (181) 2020 05 04
 (511) 01, 04, 35

(260) AM 2011 59386 A
 (800) 1046125
 (151) 2010 06 14
 (181) 2020 06 14
 (511) 35, 36, 41

(260) AM 2011 59397 A
 (800) 1046242
 (151) 2010 07 06
 (181) 2020 07 06
 (511) 24, 25

(260) AM 2011 59398 A
(800) 1046249
(151) 2010 07 16
(181) 2020 07 16
(511) 11

(260) AM 2011 59399 A
(800) 1046250
(151) 2010 07 08
(181) 2020 07 08
(511) 05

(260) AM 2011 59403 A
(800) 1046252
(151) 2010 07 19
(181) 2020 07 19
(511) 20

(260) AM 2011 59404 A
(800) 1046254
(151) 2010 07 08
(181) 2020 07 08
(511) 05

(260) AM 2011 59405 A
(800) 1046255
(151) 2010 07 08
(181) 2020 07 08
(511) 05

(260) AM 2011 59406 A
(800) 1046256
(151) 2010 07 08
(181) 2020 07 08
(511) 05

(260) AM 2011 59407 A
(800) 1046257
(151) 2010 07 08
(181) 2020 07 08
(511) 05

(260) AM 2011 59408 A
(800) 1046258
(151) 2010 07 08
(181) 2020 07 08
(511) 05

საქონლის ადგილწარმოშობის დასახელებები და გეოგრაფიული აღნიშვნები

ლისაზონის შეთანხმების თანახმად, სავაჭრო რეგისტრაციის
საფუძველზე საქართველოში განსახილველად მიღებული
საქონლის ადგილწარმოშობის დასახელება

საიდენტიფიკაციო ნომერი – 820/06
საერთაშორისო რეგისტრაციის ნომერი – 893
საერთაშორისო რეგისტრაციის თარიღი – 2010 11 25
განაცხადის შეტანის თარიღი – 2010 12 14
ადგილწარმოშობის დასახელება – **CAFÉ VILLA RICA**
საქონლის დასახელება, რომლისთვისაც მოითხოვება ადგილწარმოშობის
რეგისტრაცია – 30 – Green coffee beans
განმცხადებლის სახელი და მისამართი – The State of Peru, Peru
The State of Peru, Peru

საიდენტიფიკაციო ნომერი – 821/06
საერთაშორისო რეგისტრაციის ნომერი – 894
საერთაშორისო რეგისტრაციის თარიღი – 2010 11 23
განაცხადის შეტანის თარიღი – 2010 12 14
ადგილწარმოშობის დასახელება – **МАКЕДОНСКИЈ АЈВАР-MAKEDONSKI AJVAR**
საქონლის დასახელება, რომლისთვისაც მოითხოვება ადგილწარმოშობის
რეგისტრაცია – 29 – (Ajvar) traditional paprika salad, preserved
განმცხადებლის სახელი და მისამართი – DPKOZ-JOMI FOOD DOOEL WELES
Skopski pat, bb 1400 Veles, The Former Yugoslav Republic of Macedoni

საიდენტიფიკაციო ნომერი – 822/06
საერთაშორისო რეგისტრაციის ნომერი – 895
საერთაშორისო რეგისტრაციის თარიღი – 2010 11 23
განაცხადის შეტანის თარიღი – 2010 12 15
ადგილწარმოშობის დასახელება – **КРИВОПАЛАНЕЧКИ МЕД – KRIVOPALANEČKI MED**
საქონლის დასახელება, რომლისთვისაც მოითხოვება ადგილწარმოშობის
რეგისტრაცია – 30 – Honey
განმცხადებლის სახელი და მისამართი – Mile Velickovski
8mi Oktomvri, 85, 1330 Kriva Palanka, The Former Yugoslav Republic of Macedoni

საიდენტიფიკაციო ნომერი – 823/06
საერთაშორისო რეგისტრაციის ნომერი – 896
საერთაშორისო რეგისტრაციის თარიღი – 2010 11 23
განაცხადის შეტანის თარიღი – 2010 12 15
ადგილწარმოშობის დასახელება – ДИСАН - DISAN
საქონლის დასახელება, რომლისთვისაც მოითხოვება ადგილწარმოშობის
რეგისტრაცია – 30 – Wine
განმცხადებლის სახელი და მისამართი – AD AK “BOVIN”
Industrika zona bb, Negotino, The Former Yugoslav Republic of Macedoni

საიდენტიფიკაციო ნომერი – 824/06
საერთაშორისო რეგისტრაციის ნომერი – 897
საერთაშორისო რეგისტრაციის თარიღი – 2010 12 01
განაცხადის შეტანის თარიღი – 2010 12 15
ადგილწარმოშობის დასახელება – КОЧАНСКИ ОРИЗ- KOČANSKI ORIZ
საქონლის დასახელება, რომლისთვისაც მოითხოვება ადგილწარმოშობის
რეგისტრაცია – 30 – Rice
განმცხადებლის სახელი და მისამართი – KING TREJD KO DOO Kočani
Rade Končar, bb, 2300 Kočani. The Former Yugoslav Republic of Macedoni

რეგისტრირებული ადგილწარმოშობის დასახელების გამოყენების უფლება

რეგისტრირებული ადგილწარმოშობის დასახელება: **გურჯანი**
გამოყენების უფლების მქონე პირი: შპს „ფალავანი“
რეგისტრაციის ნომერი: 5/6
ძალაშია: 2012 03 18

რეგისტრირებული ადგილწარმოშობის დასახელება: **ხანჯარა**
გამოყენების უფლების მქონე პირი: შპს „ფალავანი“
რეგისტრაციის ნომერი: 1/14
ძალაშია: 2012 03 18

რეგისტრირებული ადგილწარმოშობის დასახელება: **მუხუანი**
გამოყენების უფლების მქონე პირი: შპს „ფალავანი“
რეგისტრაციის ნომერი: 2/15
ძალაშია: 2012 03 18

რეგისტრირებული ადგილწარმოშობის დასახელება: **წინანღალი**
გამოყენების უფლების მქონე პირი: შპს „ფალავანი“
რეგისტრაციის ნომერი: 3/15
ძალაშია: 2012 03 18

რეგისტრირებული ადგილწარმოშობის დასახელება: **ახაშანი**
გამოყენების უფლების მქონე პირი: შპს „ფალავანი“
რეგისტრაციის ნომერი: 4/12
ძალაშია: 2012 03 18

რეგისტრირებული ადგილწარმოშობის დასახელება: **ნაფარაული (წითალი)**
გამოყენების უფლების მქონე პირი: შპს „ფალავანი“
რეგისტრაციის ნომერი: 790/7
ძალაშია: 2012 03 18

რეგისტრირებული ადგილწარმოშობის დასახელება: **ვაზისუბანი**
გამოყენების უფლების მქონე პირი: შპს „ფალავანი“
რეგისტრაციის ნომერი: 794/8
ძალაშია: 2012 03 18

რეგისტრირებული ადგილწარმოშობის დასახელება: **ქინძმარაული**
გამოყენების უფლების მქონე პირი: შპს „ფალავანი“
რეგისტრაციის ნომერი: 787/14
ძალაშია: 2012 03 18

რეგისტრირებული ადგილწარმოშობის დასახელება: **ხვანჭარა**
გამოყენების უფლების მქონე პირი: სააქციო საზოგადოება „ვაზიანი“
რეგისტრაციის ნომერი: 1/15
ძალაშია: 2012 03 22

რეგისტრირებული ადგილწარმოშობის დასახელება: **მუხუზანი**
გამოყენების უფლების მქონე პირი: სააქციო საზოგადოება „ვაზიანი“
რეგისტრაციის ნომერი: 2/16
ძალაშია: 2012 03 22

რეგისტრირებული ადგილწარმოშობის დასახელება: **წინანღალი**
გამოყენების უფლების მქონე პირი: სააქციო საზოგადოება „ვაზიანი“
რეგისტრაციის ნომერი: 3/16
ძალაშია: 2012 03 22

რეგისტრირებული ადგილწარმოშობის დასახელება: **ახაშანი**
გამოყენების უფლების მქონე პირი: სააქციო საზოგადოება „ვაზიანი“
რეგისტრაციის ნომერი: 4/13
ძალაშია: 2012 03 22

რეგისტრირებული ადგილწარმოშობის დასახელება: **ნაფარაული (სითალი)**
გამოყენების უფლების მქონე პირი: სააქციო საზოგადოება „ვაზიანი“
რეგისტრაციის ნომერი: 790/8
ძალაშია: 2012 03 22

რეგისტრირებული ადგილწარმოშობის დასახელება: **ქინძმარაული**
გამოყენების უფლების მქონე პირი: სააქციო საზოგადოება „ვაზიანი“
რეგისტრაციის ნომერი: 787/15
ძალაშია: 2012 03 22

ოფიციალური შეტყობინება
სასაქონლო ნიშანი
რეგისტრაციის მოქმედების ვადის გაგრძელება

(111) M 2001 13922 R1

(156) 2011 07 07

(186) 2021 06 13

(732) შვედონ ინტელექტუალ პროპერტი
ლლკ. დელავერის შტატი, შეზღუდული
პასუხისმგებლობის კომპანია
6001 ბოლინგერ კანიონ როუდი, სან-
რამონი, კალიფორნია 94583, აშშ

(111) M 2002 14436 R1

(156) 2012 05 01

(186) 2022 05 01

(732) ემჯენ ინკ.
1840 დეპევილენდ დრაივი, საუზენდ-
ოუკსი, კალიფორნია 91320-1789, აშშ

(111) M 2001 13952 R1

(156) 2011 06 26

(186) 2021 06 26

(732) ჰუგო ბოს ტრეიდ მარკ მენეჯმენტ გმბჰ
& კო. კბ
დიზელშტრასე 12, 72555 მეცინგენი,
გერმანია

(111) M 2001 13982 R1

(156) 2011 09 11

(186) 2021 09 11

(732) სანოფი-ავენტის
174, ავენიუ დე ფრანსი, 75013 პარიზი,
საფრანგეთი

(111) M 2001 13983 R1

(156) 2011 09 11

(186) 2021 09 11

(732) კაბუშიკი კაიშა სონი კომპიუტერ
ენტერტეინმენტ (ვაჭრობს, აგრეთვე,
როგორც სონი კომპიუტერ
ენტერტეინმენტ ინკ.)
1-1 აკასაკა, 7-ჩომე, მინატო-კუ, ტოკიო
107-0052, იაპონია

(111) M 2001 14132 R1

(156) 2011 11 19

(186) 2021 11 19

(732) ინტელ კორპორეიშენ
2200 მიშენ კოლიჯ ბულვარი, სანტა-
კლარა, კალიფორნია 95052-8119, აშშ

უფლებების სრული გადაცემა

(111) M 2003 015050 R

(732) პფაიზერ აირლენდ ფარმასიუტიკალზ, კერძო არაშეზღუდული პასუხისმგებლობის კომპანია რეგისტრირებული ირლანდიაში (რეგისტრაციის ნომერი 490938) (პარტნიორობა სი.პი.ფარმასიუტიკალზ ინტერნეშენელ კ.ვ.-სა და პფაიზერ ოუვასიზ ფარმასიუტიკალზ შორის) ოპერეიშენ სუპორტ გრუპი, რინგასკიდი, ქაუნთი კორკი, ირლანდია

(770) პფაიზერ აირლენდ ფარმასიუტიკალზ (პარტნიორობა სი.პი. ფარმასიუტიკალზ ინტერნეშენელ კ.ვ.-სა და პფაიზერ ოუვასიზ ფარმასიუტიკალზ შორის) პოტერი როუდი, დან ლეოგეირ, ქაუნთი დუბლინი, ირლანდია

(580) 2011-07-06

(111) M 2005 015908 R

(732) ნუგ ხარი ზაუტაშვილი
გლდანი, I მ/რ, კორპუსი 16, ბინა 79,
თბილისი, საქართველო

(770) ია ჯგერენაია
სოფ. გურძემი, მარტვილის რაიონი,
საქართველო

(580) 2011-07-05

(111) M 2009 020008 R

(732) პფაიზერ აირლენდ ფარმასიუტიკალზ, კერძო არაშეზღუდული პასუხისმგებლობის კომპანია რეგისტრირებული ირლანდიაში (რეგისტრაციის ნომერი 490938) ოპერეიშენ სუპორტ გრუპი, რინგასკიდი, ქაუნთი კორკი, ირლანდია

(770) პფაიზერ აირლენდ ფარმასიუტიკალზ (ირლანდიური კომპანია) პოტერი როუდი, დან ლეოგეირი, ქაუნთი დუბლინი, ირლანდია

(580) 2011-07-06

(111) M 1998 008461 R1

(732) ნიუმენ
7 რიუ ფრუაზარი, 75003 პარიზი,
საფრანგეთი

(770) ნიუმენ
3 რიუ დე ლ'ინდუსტრი, 49280 ლა
სეკინიერი, საფრანგეთი

(580) 2011-07-04

ფლობელის სახელისა და/ან მისამართის ცვლილება

(111) M 2007 017602 R

(732) შპს „ბადაგონი“

სოფელი ზემო ხოდაშენი, 0910, ახმეტის
რაიონი, საქართველო

(770) შპს „მელვინეობის რაინდი“

სოფელი ზემო ხოდაშენი, 0900, ახმეტის
რაიონი, საქართველო

(580) 2011-07-04

(111) M 1998 008461 R1

(732) ნიუმენ

3 რიუ დე ლ'ინდუსტრი, 49280 ლა
სეკინიერი, საფრანგეთი

(770) ნიუმენ

51, ავენიუ დიუ მარეშალ ლეკლერკი,
F-49309 შოლე, საფრანგეთი

(580) 2011-07-04

სისტემური საქიებელი გამომონება

**საერთაშორისო კლასიფიკაციის ინდექსის, პატენტის ნომრისა
და გამოქვეყნების ნომრის შესაბამისობის ცხრილი**

საერთაშორისო კლასიფიკაციის ინდექსი (51)	პატენტის ნომერი (11)	ბანაცხადის გამოქვეყნების ნომერი (10)
A 01 B 49/00	P 2011 5255 B	AP 2011 11408 A
B 29 D 31/508	P 2011 5256 B	AP 2011 9505 A
C 05 D 9/02, 5/02	P 2011 5258 B	AP 2011 11719 A
C 25 C 5/02	P 2011 5254 B	AP 2011 11122 A
E 04 B 5/02, 1/61	P 2011 5257 B	AP 2011 11264 A

**პატენტის ნომრის, ბანაცხადის გამოქვეყნების ნომრისა
და საერთაშორისო კლასიფიკაციის ინდექსის შესაბამისობის ცხრილი**

პატენტის ნომერი (11)	ბანაცხადის გამოქვეყნების ნომერი (10)	საერთაშორისო კლასიფიკაციის ინდექსი (51)
P 2011 5254 B	AP 2011 11122 A	C 25 C 5/02
P 2011 5255 B	AP 2011 11408 A	A 01 B 49/00
P 2011 5256 B	AP 2011 9505 A	B 29 D 31/508
P 2011 5257 B	AP 2011 11264 A	E 04 B 5/02, 1/61
P 2011 5258 B	AP 2011 11719 A	C 05 D 9/02, 5/02

**ბანაცხადის ნომრის, ბანაცხადის გამოქვეყნების ნომრისა
და პატენტის ნომრის შესაბამისობის ცხრილი**

ბანაცხადის ნომერი (21)	ბანაცხადის გამოქვეყნების ნომერი (10)	პატენტის ნომერი (11)
AP 2005 009505	AP 2011 9505 A	P 2011 5256 B
AP 2009 011122	AP 2011 11122 A	P 2011 5254 B
AP 2009 011264	AP 2011 11264 A	P 2011 5257 B
AP 2009 011408	AP 2011 11408 A	P 2011 5255 B
AP 2010 011719	AP 2011 11719 A	P 2011 5258 B

სასარგებლო მოდელები

საერთაშორისო კლასიფიკაციის ინდექსის, პატენტის ნომრისა
და გამოქვეყნების ნომრის შესაბამისობის ცხრილი

საერთაშორისო კლასიფიკაციის ინდექსი (51)	პატენტის ნომერი (11)	ბანაცხადის გამოქვეყნების ნომერი (10)
F 24 H 1/06; B 60 P 3/025	U 2011 1674 Y	AU 2011 11794 U

პატენტის ნომრის, ბანაცხადის გამოქვეყნების ნომრისა
და საერთაშორისო კლასიფიკაციის ინდექსის შესაბამისობის ცხრილი

პატენტის ნომერი (11)	ბანაცხადის გამოქვეყნების ნომერი (10)	საერთაშორისო კლასიფიკაციის ინდექსი (51)
U 2011 1674 Y	AU 2011 11794 U	F 24 H 1/06; B 60 P 3/025

ბანაცხადის ნომრის, ბანაცხადის გამოქვეყნების ნომრისა
და პატენტის ნომრის შესაბამისობის ცხრილი

ბანაცხადის ნომერი (21)	ბანაცხადის გამოქვეყნების ნომერი (10)	პატენტის ნომერი (11)
AU 2010 011794	AU 2011 11794 U	U 2011 1674 Y

დიზაინი

საერთაშორისო კლასიფიკაციის ინდექსის, პატენტის ნომრისა
და გამოქვეყნების ნომრის შესაბამისობის ცხრილი

საერთაშორისო კლასიფიკაციის ინდექსი (51)	პატენტის ნომერი (11)	ბანაცხადის გამოქვეყნების ნომერი (10)
31-00	D 2011 465 S	AD 2011 603 S

პატენტის ნომრის, ბანაცხადის გამოქვეყნების ნომრისა
და საერთაშორისო კლასიფიკაციის ინდექსის შესაბამისობის ცხრილი

პატენტის ნომერი (11)	ბანაცხადის გამოქვეყნების ნომერი (10)	საერთაშორისო კლასიფიკაციის ინდექსი (51)
D 2011 465 S	AD 2011 603 S	31-00

ბანაცხადის ნომრის, ბანაცხადის ბამოქვეყნების ნომრისა
და პატენტის ნომრის შესაბამისობის ცხრილი

ბანაცხადის ნომერი (21)	ბანაცხადის ბამოქვეყნების ნომერი (10)	პატენტის ნომერი (11)
AD 2010 000603	AD 2011 603 S	D 2011 465 S

სასაქონლო ნიშანი

რეგისტრაციის ნომრის, განაცხადის ნომრის,
განაცხადის გამოქვეყნების ნომრისა და ბიულეტენის ნომრის
შესაბამისობის ცხრილი

რეგისტრაციის ნომერი (111)	განაცხადის ნომერი (210)	განაცხადის გამოქვეყნების ნომერი (260)	ბიულეტენის ნომერი
1	2	3	4
M 2011 21598 R	AM 2009 53107	AM 2011 53107* A	№5(321) 2011
M 2011 21599 R	AM 2009 54128	AM 2010 54128 A	№8(300) 2010
M 2011 21600 R	AM 2009 55691	AM 2010 55691 A	№15(307) 2010
M 2011 21601 R	AM 2009 56067	AM 2011 56067 A	№1(317) 2011
M 2011 21602 R	AM 2010 57269	AM 2010 57269 A	№24(316) 2010
M 2011 21603 R	AM 2010 57434	AM 2011 57434 A	№1(317) 2011
M 2011 21604 R	AM 2010 57487	AM 2010 57487 A	№24(316) 2010
M 2011 21605 R	AM 2010 57489	AM 2010 57489 A	№24(316) 2010
M 2011 21606 R	AM 2010 57602	AM 2010 57602 A	№24(316) 2010
M 2011 21607 R	AM 2010 57603	AM 2010 57603 A	№24(316) 2010
M 2011 21608 R	AM 2010 57604	AM 2010 57604 A	№24(316) 2010
M 2011 21609 R	AM 2010 57605	AM 2010 57605 A	№24(316) 2010
M 2011 21610 R	AM 2010 57608	AM 2010 57608 A	№24(316) 2010
M 2011 21611 R	AM 2010 57636	AM 2010 57636 A	№24(316) 2010
M 2011 21612 R	AM 2010 57697	AM 2010 57697 A	№24(316) 2010
M 2011 21613 R	AM 2010 57733	AM 2010 57733 A	№24(316) 2010
M 2011 21614 R	AM 2010 57735	AM 2010 57735 A	№24(316) 2010
M 2011 21615 R	AM 2010 57836	AM 2010 57836 A	№24(316) 2010
M 2011 21616 R	AM 2010 57734	AM 2010 57734 A	№24(316) 2010
M 2011 21617 R	AM 2010 57873	AM 2011 57873 A	№1(317) 2011
M 2011 21618 R	AM 2010 57986	AM 2011 57986 A	№1(317) 2011
M 2011 21619 R	AM 2010 57987	AM 2011 57987 A	№1(317) 2011
M 2011 21620 R	AM 2010 58061	AM 2011 58061 A	№1(317) 2011
M 2011 21621 R	AM 2010 58062	AM 2011 58062 A	№1(317) 2011
M 2011 21622 R	AM 2010 58087	AM 2011 58087 A	№6(322) 2011
M 2011 21623 R	AM 2010 58103	AM 2011 58103 A	№1(317) 2011
M 2011 21624 R	AM 2010 58161	AM 2011 58161 A	№4(320) 2011
M 2011 21625 R	AM 2010 58162	AM 2011 58162 A	№4(320) 2011
M 2011 21626 R	AM 2010 58219	AM 2011 58219 A	№3(319) 2011
M 2011 21627 R	AM 2010 58220	AM 2011 58220 A	№1(317) 2011
M 2011 21628 R	AM 2010 58244	AM 2011 58244 A	№4(320) 2011
M 2011 21629 R	AM 2010 58346	AM 2011 58346 A	№5(321) 2011
M 2011 21630 R	AM 2010 58348	AM 2011 58348 A	№5(321) 2011
M 2011 21631 R	AM 2010 58360	AM 2011 58360 A	№4(320) 2011
M 2011 21632 R	AM 2010 58387	AM 2011 58387 A	№6(322) 2011
M 2011 21633 R	AM 2010 58408	AM 2011 58408 A	№5(321) 2011
M 2011 21634 R	AM 2010 58411	AM 2011 58411 A	№5(321) 2011
M 2011 21635 R	AM 2010 58559	AM 2011 58559 A	№6(322) 2011
M 2011 21636 R	AM 2010 58561	AM 2011 58561 A	№6(322) 2011
M 2011 21637 R	AM 2010 58562	AM 2011 58562 A	№6(322) 2011

გამოქვეყნების ნომრის და განაცხადის ნომრის შესაბამისობის ცხრილი

გამოქვეყნების ნომერი (260)	განაცხადის ნომერი (210)	1	2
1	2		
AM 2010 55435* A	AM 2009 55435	AM 2011 60048 A	AM 2010 60048
AM 2011 54517* A	AM 2009 54517	AM 2011 60049 A	AM 2010 60049
AM 2011 54564 A	AM 2009 54564	AM 2011 60064 A	AM 2010 60064
AM 2011 55242* A	AM 2009 55242	AM 2011 60065 A	AM 2010 60065
AM 2011 57394* A	AM 2010 57394	AM 2011 60066 A	AM 2010 60066
AM 2011 57768* A	AM 2010 57768	AM 2011 60068 A	AM 2010 60068
AM 2011 58081* A	AM 2010 58081	AM 2011 60069 A	AM 2010 60069
AM 2011 58761 A	AM 2010 58761	AM 2011 60070 A	AM 2010 60070
AM 2011 58970 A	AM 2010 58970	AM 2011 60071 A	AM 2010 60071
AM 2011 58986 A	AM 2010 58986	AM 2011 60072 A	AM 2010 60072
AM 2011 59071 A	AM 2010 59071	AM 2011 60084 A	AM 2010 60084
AM 2011 59162 A	AM 2010 59162	AM 2011 60100 A	AM 2010 60100
AM 2011 59287 A	AM 2010 59287	AM 2011 60122 A	AM 2010 60122
AM 2011 59288 A	AM 2010 59288	AM 2011 60129 A	AM 2010 60129
AM 2011 59371 A	AM 2010 59371	AM 2011 60131 A	AM 2010 60131
AM 2011 59534 A	AM 2010 59534	AM 2011 60133 A	AM 2010 60133
AM 2011 59540 A	AM 2010 59540	AM 2011 60134 A	AM 2010 60134
AM 2011 59541 A	AM 2010 59541	AM 2011 60135 A	AM 2010 60135
AM 2011 59543 A	AM 2010 59543	AM 2011 60136 A	AM 2010 60136
AM 2011 59544 A	AM 2010 59544	AM 2011 60137 A	AM 2010 60137
AM 2011 59545 A	AM 2010 59545	AM 2011 60138 A	AM 2010 60138
AM 2011 59716 A	AM 2010 59716	AM 2011 60139 A	AM 2010 60139
AM 2011 59734 A	AM 2010 59734	AM 2011 60143 A	AM 2010 60143
AM 2011 59736 A	AM 2010 59736	AM 2011 60192 A	AM 2010 60192
AM 2011 59741 A	AM 2010 59741	AM 2011 60193 A	AM 2010 60193
AM 2011 59744 A	AM 2010 59744	AM 2011 60194 A	AM 2010 60194
AM 2011 59789 A	AM 2010 59789	AM 2011 60195 A	AM 2010 60195
AM 2011 59790 A	AM 2010 59790	AM 2011 60196 A	AM 2010 60196
AM 2011 59791 A	AM 2010 59791	AM 2011 60197 A	AM 2010 60197
AM 2011 59792 A	AM 2010 59792	AM 2011 60198 A	AM 2010 60198
AM 2011 59793 A	AM 2010 59793	AM 2011 60205 A	AM 2010 60205
AM 2011 59800 A	AM 2010 59800	AM 2011 60206 A	AM 2010 60206
AM 2011 59828 A	AM 2010 59828	AM 2011 60207 A	AM 2010 60207
AM 2011 59829 A	AM 2010 59829	AM 2011 60208 A	AM 2010 60208
AM 2011 59841 A	AM 2010 59841	AM 2011 60209 A	AM 2010 60209
AM 2011 59865 A	AM 2010 59865	AM 2011 60243 A	AM 2010 60243
AM 2011 59880 A	AM 2010 59880	AM 2011 60245 A	AM 2010 60245
AM 2011 59881 A	AM 2010 59881	AM 2011 60268 A	AM 2010 60268
AM 2011 59918 A	AM 2010 59918	AM 2011 60269 A	AM 2010 60269
AM 2011 59920 A	AM 2010 59920	AM 2011 60285 A	AM 2010 60285
AM 2011 59923 A	AM 2010 59923	AM 2011 60286 A	AM 2010 60286
AM 2011 59925 A	AM 2010 59925	AM 2011 60287 A	AM 2010 60287
AM 2011 59979 A	AM 2010 59979	AM 2011 60288 A	AM 2010 60288
AM 2011 60029 A	AM 2010 60029	AM 2011 60297 A	AM 2010 60297
AM 2011 60039 A	AM 2010 60039	AM 2011 60298 A	AM 2010 60298
AM 2011 60040 A	AM 2010 60040	AM 2011 60299 A	AM 2010 60299
AM 2011 60043 A	AM 2010 60043	AM 2011 60300 A	AM 2010 60300
AM 2011 60044 A	AM 2010 60044	AM 2011 60302 A	AM 2010 60302
AM 2011 60045 A	AM 2010 60045	AM 2011 60309 A	AM 2010 60309
AM 2011 60046 A	AM 2010 60046	AM 2011 60311 A	AM 2010 60311
AM 2011 60047 A	AM 2010 60047	AM 2011 60323 A	AM 2010 60323
		AM 2011 60352 A	AM 2010 60352
		AM 2011 60391 A	AM 2010 60391
		AM 2011 60394 A	AM 2010 60394

**ბანაცხადის გამოქვეყნების ნომრის საძიებელი საქონლისა
და/ან მომსახურების კლასის მიხედვით**

საქონლისა და/ან მომსახურების კლასი (511)	ბანაცხადის გამოქვეყნების ნომერი (260)	1	2
1	2	9	AM 2011 60352 A
1	AM 2011 59881 A	10	AM 2011 60071 A
3	AM 2010 55435 A	10	AM 2011 60072 A
3	AM 2011 58986 A	11	AM 2010 55435 A
3	AM 2011 59880 A	11	AM 2011 55242 A
3	AM 2011 59923 A	11	AM 2011 60311 A
3	AM 2011 60243 A	12	AM 2011 60192 A
4	AM 2010 55435 A	12	AM 2011 60193 A
5	AM 2010 55435 A	12	AM 2011 60194 A
5	AM 2011 57768 A	12	AM 2011 60195 A
5	AM 2011 58986 A	12	AM 2011 60196 A
5	AM 2011 59540 A	16	AM 2011 59979 A
5	AM 2011 59541 A	21	AM 2011 59880 A
5	AM 2011 59543 A	21	AM 2011 60040 A
5	AM 2011 59544 A	25	AM 2011 59918 A
5	AM 2011 59545 A	25	AM 2011 60299 A
5	AM 2011 59736 A	25	AM 2011 60300 A
5	AM 2011 59789 A	29	AM 2011 59841 A
5	AM 2011 59790 A	29	AM 2011 60064 A
5	AM 2011 59828 A	29	AM 2011 60209 A
5	AM 2011 59829 A	29	AM 2011 60299 A
5	AM 2011 59880 A	29	AM 2011 60300 A
5	AM 2011 59920 A	30	AM 2011 58081 A
5	AM 2011 60043 A	30	AM 2011 59741 A
5	AM 2011 60064 A	30	AM 2011 59841 A
5	AM 2011 60065 A	30	AM 2011 60044 A
5	AM 2011 60122 A	30	AM 2011 60045 A
5	AM 2011 60131 A	30	AM 2011 60064 A
5	AM 2011 60133 A	30	AM 2011 60068 A
5	AM 2011 60134 A	30	AM 2011 60069 A
5	AM 2011 60135 A	30	AM 2011 60070 A
5	AM 2011 60136 A	30	AM 2011 60209 A
5	AM 2011 60137 A	30	AM 2011 60299 A
5	AM 2011 60138 A	30	AM 2011 60300 A
5	AM 2011 60139 A	31	AM 2011 59881 A
5	AM 2011 60197 A	31	AM 2011 60046 A
5	AM 2011 60198 A	31	AM 2011 60047 A
5	AM 2011 60285 A	32	AM 2011 59534 A
5	AM 2011 60286 A	32	AM 2011 60064 A
5	AM 2011 60287 A	32	AM 2011 60065 A
5	AM 2011 60302 A	32	AM 2011 60209 A
5	AM 2011 60391 A	32	AM 2011 60323 A
5	AM 2011 60394 A	33	AM 2011 58761 A
6	AM 2011 54564 A	33	AM 2011 60064 A
6	AM 2011 59371 A	33	AM 2011 60065 A
6	AM 2011 60288 A	33	AM 2011 60205 A
7	AM 2011 60029 A	33	AM 2011 60206 A
8	AM 2011 57394 A	33	AM 2011 60207 A
9	AM 2011 54517 A	33	AM 2011 60208 A
		33	AM 2011 60323 A
		34	AM 2011 59716 A

1	2	1	2
34	AM 2011 59734 A	36	AM 2011 60048 A
34	AM 2011 59791 A	36	AM 2011 60049 A
34	AM 2011 59792 A	36	AM 2011 60066 A
34	AM 2011 59793 A	36	AM 2011 60084 A
34	AM 2011 60039 A	36	AM 2011 60100 A
34	AM 2011 60129 A	36	AM 2011 60143 A
34	AM 2011 60297 A	36	AM 2011 60268 A
34	AM 2011 60298 A	36	AM 2011 60269 A
35	AM 2011 59071 A	38	AM 2011 58970 A
35	AM 2011 59287 A	41	AM 2011 59744 A
35	AM 2011 59288 A	41	AM 2011 59979 A
35	AM 2011 59841 A	41	AM 2011 60143 A
35	AM 2011 60143 A	43	AM 2011 59741 A
35	AM 2011 60245 A	43	AM 2011 59925 A
35	AM 2011 60299 A	43	AM 2011 60209 A
35	AM 2011 60300 A	43	AM 2011 60300 A
36	AM 2011 58970 A	44	AM 2011 59162 A
36	AM 2011 59800 A	44	AM 2011 60309 A
36	AM 2011 59865 A	45	AM 2011 60143 A

დაჩქარებული პროცედურით რეგისტრირებული სასაქონლო ნიშნის ნომრის საძიებელი საქონლისა და/ან მომსახურების კლასის მიხედვით

საქონლისა და/ან მომსახურების კლასი (511)	დაჩქარებული პროცედურით რეგისტრირებული სასაქონლო ნიშნის ნომერი (111)
3	M 2011 21595 R
19	M 2011 21596 R
35	M 2011 21594 R
36	M 2011 21594 R
41	M 2011 21597 R

სამრეწველო საკუთრების ოფისიალური ბიულეტენი

14(330)

შენიშვნა:

ბეჭდვის მეთოდი ბიულეტენში გამოქვეყნებული ობიექტების ფერების ზუსტად ასახვის საშუალებას არ იძლევა.

ბიულეტენის ელექტრონული ვერსიის, ასევე, ინგლისური და რუსულენოვანი გამოცემის გაცნობა შესაძლებელია საქართველოს ინტელექტუალური საკუთრების ეროვნული ცენტრის „საქპატენტის“ ვებგვერდზე.

მთავარი რედაქტორი:	ნ. ბებრიშვილი
რედაქტორი:	ა. შიხაშვილი
პორექტორი:	ლ. ჭანტურია
დამკაბადონებლები:	მ. ორდენიძე
	ქ. სვანიძე
პოლიგრაფიული ჯგუფი:	ი. გოგოლაშვილი
	ლ. დოლიძე

ხელმოწერილია გამოსაცემად: 24.07.2011

ტირაჟი: 40
შეკვეთა №14