

საქართველოს ინტელექტუალური საკუთრების
ეროვნული ცენტრი
საქპატენტი

სამრეწველო საკუთრების
ო ფ ი ს ი ა ლ უ რ ი
ბიულეტენი

14(354)

გამოგონებები

სასარგებლო მოდელები

სასაქონლო ნიშნები

საერთაშორისო კოდეზი ზიზლიოგრაფიული მონასეების იდენტიფიკაციისათვის

გამოგონებები, სასარგებლო მოდელები

- (10) – ექსპერტიზაგავლილი განაცხადის გამოქვეყნების ნომერი
- (11) – პატენტის ნომერი და სახეობის კოდი
- (21) – განაცხადის სარეგისტრაციო ნომერი
- (22) – განაცხადის შეტანის თარიღი
- (23) – სავაჭროპრიორიტეტის თარიღი ან ადრინდელი პრიორიტეტის მქონე განაცხადის შეტანის თარიღი და, თუ შესაძლებელია, განაცხადის ომერი
- (24) – თარიღი, რომლიდანაც იწყება პატენტის მოქმედება
- (31) – საპრიორიტეტო განაცხადის ნომერი
- (32) – საპრიორიტეტო განაცხადის შეტანის თარიღი
- (33) – კოდი ქვეყნის ან რეგიონული ორგანიზაციისა, რომლის უწყებამაც მიანიჭა ნომერი საპრიორიტეტო განაცხადს
- (44) – დამავი სახეობის კური ანონი, მაგრამ ექსპერტიზაგავლილი განაცხადის გამოქვეყნების თარიღი და ბიულეტენის ნომერი
- (45) – რეგისტრაცია გათვლილი საპატენტო სახეობის გამოქვეყნების თარიღი
- (51) – საერთაშორისო საპატენტო კლასიფიკაციის ინდექსი

- (54) – გამოგონების დასახელება
- (57) – რეფერატის ტექსტი
- (60) – სრულ ექსპერტიზაგავლილ გამოგონებაზე უცხოური საპატენტო უწყების მიერ გაცემული დამავი სახეობის ნომერი, თარიღი, რომლიდანაც იწყება ამ დამავი სახეობის მოქმედება, და კოდი ქვეყნის ან რეგიონული ორგანიზაციისა, რომლის უწყებამაც გასცა ეს დამავი სახეობი
- (62) – უფრო ადრინდელი განაცხადის ნომერი და, თუ შესაძლებელია, წარდგენის თარიღი გამოცალკევებული განაცხადის შემთხვევაში
- (71) – განმცხადებლის სახელი, გვარი (ქვეყნის კოდი)
- (72) – გამოგონებულის სახელი, გვარი (ქვეყნის კოდი)
- (73) – პატენტმფლობელის სახელი, გვარი (ქვეყნის კოდი), მისამართი
- (74) – წარმომადგენლის ან პატენტრწმუნებულის სახელი, გვარი
- (85) – საერთაშორისო განაცხადის უროვნული ფაზის დაწყების თარიღი
- (86) – საერთაშორისო განაცხადის ნომერი და შეტანის თარიღი
- (87) – საერთაშორისო განაცხადის გამოქვეყნების ნომერი და თარიღი

ლიზინი

- (10) – განაცხადის გამოქვეყნების ნომერი
- (11) – პატენტის ნომერი და სახეობის კოდი ან რეგისტრაციის ნომერი
- (15) – რეგისტრაციის თარიღი/პატენტის გაგრძელების თარიღი
- (18) – პატენტის ან რეგისტრაციის მოქმედების ვადის გასვლის სავარაუდო თარიღი
- (21) – განაცხადის ნომერი
- (22) – განაცხადის შეტანის თარიღი
- (23) – სავაჭროპრიორიტეტის თარიღი ან ადრინდელი პრიორიტეტის მქონე განაცხადის შეტანის თარიღი და, თუ შესაძლებელია, განაცხადის ნომერი
- (24) – თარიღი, რომლიდანაც იწყება პატენტის მოქმედება
- (28) – ღიზინების რაოდენობა განაცხადში
- (30) – საპრიორიტეტო მონაცემები (განაცხადის ნომერი, განაცხადის შეტანის თარიღი და ორასოიანი კოდი იმ ორგანიზაციის იდენტიფიკაციისათვის, სადაც იყო წარდგენილი საპრიორიტეტო განაცხადი)
- (31) – საპრიორიტეტო განაცხადის ნომერი
- (32) – საპრიორიტეტო განაცხადის შეტანის თარიღი
- (33) – კოდი ქვეყნის ან რეგიონული ორგანიზაციისა, რომლის უწყებამაც მიანიჭა ნომერი საპრიორიტეტო განაცხადს
- (34) – IUPAC სტანდარტის (IUPAC) შესაბამისი ორასოიანი კოდი იმ ორგანიზაციის იდენტიფიკაციისათვის, სადაც იყო წარდგენილი საპრიორიტეტო განაცხადი
- (44) – ღიზინის გამოქვეყნების თარიღი და ბიულეტენის ნომერი (პირველი პუბლიკაცია)

- (45) – საერთაშორისო ბიუროს მიერ დარეგისტრირებული ღიზინის გამოქვეყნების თარიღი და ბიულეტენის ნომერი
- (51) – ღიზინების საერთაშორისო კლასიფიკაცია (ლოკარნოს კლასიფიკაციის კლასი და ქვეკლასი)
- (54) – ღიზინის დასახელება
- (55) – ღიზინის გამოცხადება
- (57) – ღიზინის არსებითი ნიშნების აღწერა, ფერის ჩათვლით
- (58) – ყველა სახის ცვლილების შესახებ რეესტრში ჩანაწერის შეტანის თარიღი
- (62) – ადრინდელი განაცხადის, რეგისტრაციის ან სახეობის ნომერი და, თუ შესაძლებელია, წარდგენის თარიღი, გამოცალკევებული განაცხადის შემთხვევაში
- (71) – განმცხადებლის სახელი, გვარი (ქვეყნის კოდი), მისამართი
- (72) – ავტორის სახელი, გვარი ან დასახელება (ქვეყნის კოდი)
- (73) – პატენტმფლობელის სახელი, გვარი (ქვეყნის კოდი), მისამართი
- (74) – წარმომადგენლის სახელი, გვარი და მისამართი
- (81) – შესაბამისი მონაწილე მხარეები:
 - II. მონაწილე მხარეები, აღნიშნული 1960 წლის აქტის თანახმად
 - III. მონაწილე მხარეები, აღნიშნული 1999 წლის აქტის თანახმად
- (85) – მფლობელის მუდმივი საცხოვრებელი ადგილი
- (86) – მფლობელის მოქალაქეობა
- (87) – მფლობელის საცხოვრებელი ადგილი
- (88) – ქვეყანა, სადაც მფლობელს აქვს ნამდვილი და მოქმედი სამრეწველო ან სავაჭრო სანარმო

სასაქონლო ნიშნები

- (111) – რეგისტრაციის ნომერი
- (151) – რეგისტრაციის თარიღი
- (156) – რეგისტრაციის ვადის გაგრძელების თარიღი
- (181) – რეგისტრაციის ვადის გასვლის სავარაუდო თარიღი
- (186) – ვადის გაგრძელების გასვლის სავარაუდო თარიღი
- (141) – რეგისტრაციის მოქმედების ვადის გაუქმების თარიღი
- (210) – განაცხადის ნომერი
- (220) – განაცხადის შეტანის თარიღი
- (230) – სავაჭროპრიორიტეტის თარიღი
- (260) – ნომერი განაცხადისა, რომელზედაც გამოკანონდა ექსპერტიზის დადებითი გადაწყვეტილება რეგისტრაციის შესახებ (გამოქვეყნების ნომერი)
- (310) – პირველი განაცხადის ნომერი
- (320) – პირველი განაცხადის შეტანის თარიღი
- (330) – პირველი განაცხადის მიმღები უროვნული ან რეგიონული უწყების ან ორგანიზაციის საიდენტიფიკაციო კოდი
- (51) – საქონლისა და მომსახურების საერთაშორისო კლასიფიკაცია სასაქონლო ნიშნის რეგისტრაციისათვის და/ან კლასიფიკირებული საქონლისა და/ან მომსახურების ჩამონათვალი
- (531) – სასაქონლო ნიშნის გამოცხადებითი ელემენტების აღწერა სასაქონლო ნიშნების გამოცხადებითი ელემენტების საერთაშორისო კლასიფიკაციის (ვენის კლასიფიკაცია) მიხედვით

- (540) – ნიშნის გამოცხადება
- (550) – სასაქონლო ნიშნის ტიპი ან სახეობა
- (580) – განაცხადსა და ნიშნის რეგისტრაციისთან დაკავშირებული ყველა სახის ცვლილებაზე ჩანაწერის შეტანის თარიღი
- (591) – ინფორმაცია განცხადებულ ფერებზე
- (731) – განმცხადებლის სახელი და მისამართი
- (732) – მფლობელის სახელი და მისამართი
- (740) – წარმომადგენლის სახელი და მისამართი
- (750) – მიმონწერის მისამართი
- (770) – ცვლილებაზე განმცხადებლის ან მფლობელის სახელი და მისამართი უფლების გადაცემის შემთხვევაში
- (771) – ცვლილებაზე განმცხადებლის ან მფლობელის სახელი და მისამართი უფლების გადაცემის გარეშე
- (791) – ლიცენზიაციის სახელი და მისამართი
- (793) – ლიცენზიის პირობები და/ან შეზღუდვაზე მინიშნება (ლიცენზიის სახე, სალიცენზიო ხელშეკრულების ნომერი, სალიცენზიო ხელშეკრულების თარიღი, სალიცენზიო ხელშეკრულების მოქმედების ვადა)
- (800) – სასაქონლო ნიშნის რეგისტრაციის მონაცემები ნიშნების საერთაშორისო რეგისტრაციის მდრიდის ხელშეკრულებასთან დაკავშირებული პროტოკოლის მიხედვით (საერთაშორისო რეგისტრაციის ნომერი)

- (21) AP 0000 000000 – გამოგონებაზე განაცხადის ნომერი
- (10) AP 0000 0000 A – გამოგონებაზე განაცხადის გამოქვეყნების ნომერი (პირველი პუბლიკაცია)
- (11) P 0000 0000 B – გამოგონების პატენტის ნომერი (მეორე პუბლიკაცია)
- (21) API 0000 000000 – შემოტანილ პატენტზე განაცხადის ნომერი
- (11) PI 0000 0000 A – შემოტანილი პატენტის ნომერი (პირველი პუბლიკაცია)
- (21) AU 0000 000000 – სასარგებლო მოდელებზე განაცხადის ნომერი
- (10) AU 0000 000 U – სასარგებლო მოდელებზე განაცხადის გამოქვეყნების ნომერი (პირველი პუბლიკაცია)
- (11) U 0000 000 Y – სასარგებლო მოდელების პატენტის ნომერი (მეორე პუბლიკაცია)
- (21) AD 0000 000000 – ღიზინზე განაცხადის ნომერი
- (10) AD 0000 000 S – ღიზინზე განაცხადის გამოქვეყნების ნომერი (პირველი პუბლიკაცია)
- (11) D 0000 000 S – ღიზინის პატენტის ნომერი (მეორე პუბლიკაცია)

- M – სასაქონლო ნიშანი
- (210) AM 0000 000000 – განაცხადის ნომერი
- (260) AAM 0000 00000 A – განაცხადის გამოქვეყნების ნომერი
- (111) M 0000 00000 R – რეგისტრაციის ნომერი
- MMM0000 00000 Rn – მომდევნო ვადით რეგისტრაციის ნომერი, სადაც n=1, 2, 3...
- M 0000 00000 R(P) – რეგისტრაციის ნომერი ნიშანზე უფლების ნაწილობრივი გადაცემისას
- * – საქპატენტის სააპელაციო პალარის გადაწყვეტილების შემდეგ გამოქვეყნებული განაცხადის ნომერი
- ** – სასამართლოს გადაწყვეტილების შემდეგ გამოქვეყნებული განაცხადის ნომერი

გამოგონებებისა და სასარგებლო მოდელების საერთაშორისო კლასიფიკაციის იდენტიფიკაცია

- განყოფილება A – ადამიანის პირველადი მოთხოვნილების საგნები
- განყოფილება B – ტექნოლოგიური პროცესები; ტრანსპორტირება
- განყოფილება C – ქიმიკა; მეტალურგია
- განყოფილება D – საფეიქრო ნაწარმი; ქალაქი
- განყოფილება E – მშენებლობა; საბითო საქმი; სტაციონარული ნაგებობები
- განყოფილება F – მექანიკა; განათება; გათბობა; იარაღი; ასაფეთქებელი საშუალებები
- განყოფილება G – ფიზიკა
- განყოფილება H – ელექტრონა

**ისმო-ს წევრი სახელმწიფოებისა და ორგანიზაციების აღნიშვნის
ორასოიანი კოდეზი
(ისმოს სტანდარტი ST.3)**

AD	ანდორა	GD	გრენადა	MY	მალაიზია
AE	არაბთა გაერთიანებული საამიროები	GE	საქართველო	MZ	მოზამბიკი
AF	ავღანეთი	GG	გენზი	NA	ნამიბია
AG	ანტიგუა და ბარბუდა	GH	განა	NE	ნიგერი
AI	ანგილია	GI	გიბრალტარი	NG	ნიგერია
AL	ალბანეთი	GL	გრენლანდია	NI	ნიჟარაგუა
AM	სომხეთი	GM	გამბია	NL	ნიდერლანდები
AN	ანტილის კუნძულები (ნიდერლანდები)	GN	გვინეა	NO	ნორვეგია
AO	ანგოლა	GQ	ეკვატორული გვინეა	NP	ნეპალი
AP	ინტელექტუალური საკუთრების აფრიკის რეგიონალური ორგანიზაცია (ARIPO)	GR	საბერძნეთი	NR	ნაურუ
AR	არგენტინა	GS	სამხრეთი ჯორჯია და სამხრეთი სენდვიჩის კუნძულები	NZ	ახალი ზელანდია
AT	ავსტრია	GT	გვატემალა	OA	აფრიკის ინტელექტუალური საკუთრების ორგანიზაცია (OAPI)
AU	ავსტრალია	GW	გვინეა-ბისაუ	OM	ომანი
AW	არუბა	GY	გაიანა	PA	პანამა
AZ	აზერბაიჯანი	HK	ჰონგ კონგი	PE	პერუ
BA	ბოსნია და ჰერცეგოვინა	HN	ჰონდურასი	PG	პაპუა-ახალი გვინეა
BB	ბარბადოსი	HR	ხორვატია	PH	ფილიპინები
BD	ბანგლადეში	HT	ჰაიტი	PK	პაკისტანი
BE	ბელგია	HU	უნგრეთი	PL	პოლონეთი
BF	ბურკინა-ფასო	IB	ინტელექტუალური საკუთრების მსოფლიო ორგანიზაციის (ისმო, WIPO) საერთაშორისო ბიურო	VE	ვენესუელა
BG	ბულგარეთი	ID	ინდონეზია	VG	ვირჯინის კუნძულები (ბრიტანეთი)
BH	ბაჰრეინი	IE	ირლანდია	PY	პარაგვაი
BI	ბურუნდი	IL	ისრაელი	QA	კატარი
BJ	ბენინი	IM	მენის კუნძული	QZ	ეკვადორის თანამეგობრობის მცენარეთა ჯიშების უწყება (CPVO)
BM	ბერმუდის კუნძულები	IN	ინდოეთი	RO	რუმინეთი
BN	ბრუნეი-დარუსალამი	IQ	ირაკი	RS	სერბია
BO	ბოლივია	IR	ირანის ისლამური რესპუბლიკა	RU	რუსეთის ფედერაცია
BR	ბრაზილია	IS	ისლანდია	RW	რუანდა
BS	ბაჰამის კუნძულები	IT	იტალია	SA	საუდის არაბეთი
BT	ბჰუტანი	JE	ჯეზი	SB	სოლომონის კუნძულები
BV	ბუვეტის კუნძულები	JM	იამაიკა	SC	სეიშელის კუნძულები
BW	ბოტსვანა	JO	იორდანია	SD	სუდანი
BX	ბენელუქსის ინტელექტუალური საკუთრების უწყება (BOIP)	JP	იაპონია	SE	შვედეთი
BY	ბელორუსია	KE	კენია	SG	სინგაპური
BZ	ბელისი	KG	ყირგიზეთი	SH	წმინდა ჰელენის კუნძული
CA	კანადა	KH	კამბოჯა	SI	სლოვენია
CD	კონგოს დემოკრატიული რესპ.	KI	კირიბატი	SK	სლოვაკია
CF	ცენტრალური აფრიკის რესპ.	KM	კომორის კუნძულები	SL	სიერა-ლეონე
CG	კონგო	KN	სენტ კიტსი და ნევისი	SM	სან-მარინო
CH	შვეიცარია	KP	კორეის სახალხო დემოკრატიული რესპუბლიკა	SN	სენეგალი
CI	კოტ-დ'ივუარი	KR	კორეის რესპუბლიკა	SO	სომალი
CK	კუკის კუნძულები	KW	კუვეიტი	SR	სურინამი
CL	ჩილე	KY	კაიმენის კუნძულები	ST	სან-ტომე და პრინსიპი
CM	კამერუნი	KZ	ყაზახეთი	SV	სალვადორი
CN	ჩინეთი	LA	ლაოსი	SY	სირია
CO	კოლუმბია	LB	ლიბანი	SZ	სვაზილენდი
CR	კოსტა-რიკა	PT	პორტუგალია	TC	თურქის და კაიკოსის კუნძულები
CU	კუბა	PW	პალაუ	TD	ჩადი
CV	მწვანე კონცხის კუნძულები	LC	სენტ-ლუსია	TG	ტოგო
CY	კვიპროსი	LI	ლიხტენშტაინი	TH	ტაილანდი
CZ	ჩეხეთის რესპუბლიკა	LK	შრი-ლანკა	TJ	ტაჯიკეთი
DE	გერმანია	LR	ლიბერია	TL	ტიმოლ-ლესტე
DJ	ჯიბუტი	LS	ლესოტო	TM	თურქმენეთი
DK	დანია	LT	ლიტვა	TN	ტუნისი
DM	დომინიკა	LU	ლუქსემბურგი	TO	ტონგა
DO	დომინიკელთა რესპუბლიკა	LV	ლატვია	TR	თურქეთი
DZ	ალჟირი	LY	ლიბია	TT	ტრინიდადი და ტობაგო
EA	ევრაზიის საპატენტო ორგანიზაცია (EAPO)	MA	მაროკო	TV	ტუვალუ
EC	ეკვადორი	MC	მონაკო	TW	ტაივანი, ჩინეთის პროვინცია
EE	ესტონეთი	MD	რესპუბლიკა მოლდოვა	TZ	ტანზანია
EG	ეგვიპტე	ME	ჩერნოგორია (მონტენეგრო)	UA	უკრაინა
EH	დასავლეთი საჰარა	MG	მადაგასკარი	UG	უგანდა
EM	მინაგანი ბაზრის ჰარმონიზაციის უწყება (სასაქონლო ნიშნების და სამრეწველო ნიშნების (OHIM) ევროპის საპატენტო უწყება (EPO))	MK	მაკედონია ყოფილი იუგოსლავიის რესპუბლიკა	US	აშშ
EP	ევროპის საპატენტო უწყება (EPO)	ML	მალი	UY	ურუგვაი
ER	ერიტრეა	MM	მიანმა	UZ	უზბეკეთი
ES	ესპანეთი	MN	მონღოლეთი	VA	ვატიკანი
ET	ეთიოპია	MO	მაკაო	VC	სანტ-ვინსენტი და გრენადინები
FI	ფინეთი	MP	ჩრდ. მარიანას კუნძულები	VN	ვიეტნამი
FJ	ფიჯი	MR	მავრიტანია	VU	ვანუატუ
FK	ფოლკლენდის კუნძულები	MS	მოსკერავტი	WO	WIPO-ინტელექტუალური საკუთრების მსოფლიო ორგანიზაცია
FO	ფარერის კუნძულები	MT	მალტა	WS	სამოა
FR	საფრანგეთი	MU	მავრიკია	XN	ნორდული საპატენტო ინსტიტუტი (NPI)
GA	გაბონი	MV	მალდივის კუნძულები	YE	იემენი
GB	დიდი ბრიტანეთი	MW	მალავი	ZA	სამხრეთ აფრიკა
GC	სპარსეთის ყურის არაბული სახელმწიფოების თანამშრომლობის საბჭოს უწყება (GCC)	MX	მექსიკა	ZM	ზამბია
				ZW	ზიმბაბვე

შ ი ნ ა ა რ ს ი

გამოქვეყნებული ობიექტები	3
გამოგონებები	
▪ განაცხადები, რომლებზეც გამოტანილია გადაწყვეტილება პატენტის გაცემის შესახებ	4
▪ გამოგონების პატენტები	8
სასარგებლო მოდელები	
▪ განაცხადი, რომელზეც გამოტანილია გადაწყვეტილება პატენტის გაცემის შესახებ	13
▪ სასარგებლო მოდელების პატენტები	15
სასაქონლო ნიშნები	
▪ ეროვნული პროცედურით შემოტანილი განაცხადები, რომლებზეც გამოტანილია გადაწყვეტილება რეგისტრაციის შესახებ	16
▪ რეგისტრირებული სასაქონლო ნიშნები	18
▪ დაჩქარებული პროცედურით რეგისტრირებული სასაქონლო ნიშნები	23
▪ საერთაშორისო სასაქონლო ნიშნები, რომლებზეც გამოტანილია გადაწყვეტილება დაცვის მინიჭების შესახებ	26
▪ საერთაშორისო სასაქონლო ნიშნები, რომლებსაც მიენიჭათ დაცვა საქართველოში	82
ოფიციალური შეტყობინებები	
სასაქონლო ნიშნები	
▪ რეგისტრაციის მოქმედების ვადის გაგრძელება	85
▪ უფლებების სრული გადაცემა	86
▪ მფლობელის სახელისა და/ან მისამართის ცვლილება	88
▪ სასაქონლო ნიშნების რეგისტრაციის გაუქმება ან ბათილად ცნობა	89
სისტემური საძიებლები	
გამოგონებები	101
სასარგებლო მოდელები	104
სასაქონლო ნიშნები	106

გამოქვეყნებული ობიექტები

გამოგონებები

- განცხადები:
11589; 11508; 11994; 9999; 12133; 12109; 11489; 11758; 11642
- პატენტები:
5575-5592

სასარგებლო მოდელები

- განცხადები:
12158; 12113; 12162; 12439; 12235; 12001
- პატენტები:
1730-1732

სასაქონლო ნიშნები

- ეროვნული პროცედურით შემოტანილი განცხადები:
64137; 64642; 65157; 65484; 62963*
- რეგისტრირებული სასაქონლო ნიშნები:
22755-22800
- ღაჩარებული პროცედურით რეგისტრირებული სასაქონლო ნიშნები:
22748-22754; 22801
- სავაჭრო ნიშნის სასაქონლო ნიშნები, რომლებზეც გამოტანილია გადაწყვეტილება დაცვის მინიჭების შესახებ:
62788-62791; 62793-62795; 62834; 62838-62840; 62890-62895; 62913, 62914; 63466; 63538, 63539; 63542-63551; 63963, 63964; 64006-64010; 64012-64018; 64031-64044; 64073, 64074; 64077-64081; 64084; 64087; 64175-64185; 64187-64189; 64191, 64192; 64195; 64290; 64311-64315; 64319, 64320; 64322; 64324-64326; 64328-64332; 64334, 64335; 64380; 64382-64386; 64389-64391; 64393; 64395, 64396; 64398; 64400-64406; 64451-64456; 64458; 64460; 64462; 64467; 64469-64478; 64480; 64539-64541; 64544-64553; 64580-64582; 64585-64588; 64590-64593; 64610-64615; 64624; 64626-64628; 64631; 64655-64657; 64666; 64716-64718; 60615*; 61562*; 61719*; 61914*; 62243*; 62428*; 62621*; 62768*;
- სავაჭრო ნიშნის სასაქონლო ნიშნები, რომლებსაც მიენიჭათ დაცვა საქართველოში:
60225; 62930; 62935; 62937-62942; 63029-63034; 63036, 63037; 63039-63043; 63057; 63107; 63109-63117; 63123-63125

ბამობონებაში

ბანასხადები, რომლებზეც ბამობანილია გადაწყვეტილება პატენტის ბასემის შესახებ

გადაწყვეტილების გასაჩივრება შესაძლებელია საქპატენტის სააპელაციო პალატაში გამოქვეყნებიდან 3 თვის ვადაში ან თბილისის საქალაქო სასამართლოს ადმინისტრაციულ საქმეთა კოლეგიაში 1 თვის ვადაში (მის.: თბილისი, დავით აღმაშენებლის ხეივანი მე-12 კმ. №6).

ბანყოფილება A

A 61

(10) AP 2012 11589 A (51) Int. Cl. (2006)
A 61 H 39/08

(21) AP 2008 011589 (22) 2008 05 07
(31) 2007117021
(32) 2007 05 07
(33) RU

(71) ფრეი მედიკალ ტექნოლოჯის აგ (CH)
ს/ო ემ სი ი, პლას ბელ-ვარ, 1, CH-1003
ლოზანა (CH)

(72) მარიათ მურადალიევნა მუხინა (RU);
ნიკოლაი ვენიამინოვიჩ ჩადაევი (RU)

(74) გიორგი მეიფარიანი
(85) 2009 12 07

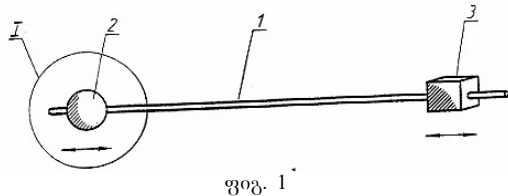
(86) PCT/RU2008/000285, 2008 05 07

(54) ნემსი ნემსჩხვლებსათვის პროლონ-
გირებადი ხამოქმედავით აკუზალური
ტრაქტის ფორმირებისათვის

(57) ნემსი შედგება კორპუსისა 1 და მის ბო-
ლოებზე დაყენებული ფიქსატორებისგან 2
და 3. ფიქსატორებიდან, სულ მცირე, ერთი მა-
ინც შესრულებულია კორპუსზე სრიალით
გადაადგილების შესაძლებლობით. აღნიშ-
ნულ ნემსს იყენებენ ჰისტოლოგიურ შრეში
აკუზალური ტრაქტის ფორმირებისთვის.

მუხლები: 2 დამოუკიდებელი
2 დამოკიდებული

ფიგურა: 2



(10) AP 2012 11508 A (51) Int. Cl. (2006)
A 61 K 31/513

A 61 P 3/10
A 61 P 35/00
A 61 P 31/18

(21) AP 2008 011508 (22) 2008 03 12

(31) 60/894,624

(32) 2007 03 13

(33) US

(71) ტაკედა ფარმასიუტიკალ კომპანი
ლიმიტედ (JP)
1-1, დოსომატი 4-ტომე, ტუო-კუ,
ოსაკა-სი, ოსაკა 541-0045 (JP)

(72) აცუსი ოგავა (JP)

(74) თამარ კოჭლამაზაშვილი

(85) 2009 10 13

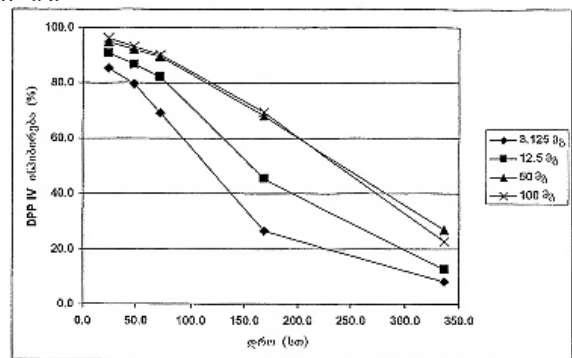
(86) PCT/JP2008/055028, 2008 03 12

(54) დიპეპტიდილ პეპტიდაზა ინჰიბი-
ტორების ერთი კვირის დანიშნულება

(57) სამკურნალო ფორმის მქონე ფარმაცევ-
ტული კომპოზიციის ერთჯერადი დოზა შეი-
ცავს 2-[6-(3-ამინოპიპერიდინ-1-ილ)-3-მეთილ-
2,4-დიოქსო-3,4-დიჰიდრო-2H-პირიმიდინ-1-ილ-
მეთილ]-4-ფთორ-ბენზონიტრილს 250მგ-ზე მე-
ტი რაოდენობით თავისუფალი ფუძის ან მისი
ფარმაცევტულად მისაღები მარილის სახით.
მისი გამოყენება DPP-IV-ით განპირობებული
მდგომარეობების სამკურნალოდ, მათ შორის
ტიპი I და ტიპი II დიაბეტის ან დიაბეტის წინა
მდგომარეობების სამკურნალოდ.

მუხლები: 10 დამოუკიდებელი
18 დამოკიდებული

ფიგურა: 2



ფიგ. 2

ბანყოფილება B

B 01

(10) AP 2012 11994 A (51) Int. Cl. (2006)
B 01 D 45/00

(21) AP 2009 011994 (22) 2009 03 04
(31) 12/098,513; 12/171,801; 12/212,968
(32) 2008 04 07; 2008 07 11; 2008 09 18
(33) US; US; US

(71) რუდოლფ ვ. განერმენ ენდ
პიტერ ვ. განერმენ (US)
6601 უინდიჰილ უეი, რინო,
ნევადა 89511 (US)

(72) რუდოლფ ვ. განერმენ (US);
პიტერ ვ. განერმენ (US)

(74) გიორგი მეიფარიანი
(85) 2010 11 05

(86) PCT/US2009/036054, 2009 03 04

(54) **ბიოაირის თხევად საწვავად
ბარდაქმნის პროცესი**

(57) ბიოაირიდან თხევადი საწვავის მისაღებად ბიოაირს ატარებენ თხევადი ნავთობის ფრაქციაში, ამასთან, ბიოაირი და თხევადი ნავთობის ფრაქცია შეხებაშია გარდამავალი ლითონის ფორმასთან. შემდეგ ახორციელებენ აიროვანი ნაკადის კონდენსაციას.

მუხლები: 1 დამოუკიდებელი
15 დამოკიდებული

ცხრილი: 4

ფიგურა: 1

(10) AP 2012 9999 A (51) Int. Cl. (2006)
B 01 D 53/62

(21) AP 2005 009999 (22) 2005 09 23
(31) 60/612,355; 60/642,698; 60/718,906
(32) 2004 09 23; 2005 01 10; 2005 09 20
(33) US; US; US

(71) ჯო დევიდ ჯონსი (US)
23 კიკერო, ოსტინი, ტეხასი 78746 (US)

(72) ჯო დევიდ ჯონსი (US)

(74) გიორგი მეიფარიანი

(85) 2007 04 23

(86) PCT/US2005/033814, 2005 09 23

(54) **ნახშირბადის დიოქსიდის მოცილება
ნაკადიდან კარბონატის და/ან
ბიკარბონატის მინერალების
კომპენერაციით**

(57) წყაროს მიერ წარმოებული გაზის ნაკადში შემავალი ნახშირბადის დიოქსიდის სეკვესტრირება მინერალური პროდუქტების სახით ითვალისწინებს: ჰიდროქსიდის მიღებას ჯგუფი-1 ან ჯგუფი-2 მიღებული მარილის შერევით მუავასთან და წყალთან, მუავასთან და ორთქლთან ან მუავასთან, წყალთან და ორთქლთან და მიღებული პროტონირებული

მარილხსნარის ელექტროლიზს; მიღებული ჰიდროქსიდის შერევას წყაროს მიერ წარმოებული ნახშირბადის დიოქსიდთან ნარევაში ბიკარბონატის პროდუქტების ან კარბონატის და ბიკარბონატის პროდუქტების კომბინაციის მისაღებად, სადაც პროდუქტების ბალანსის ცვლილება არის ბიკარბონატის პროდუქტების სასარგებლოდ და ნარევიდან ნახსენები პროდუქტების განცალკევებას. მოწყობილობა ხერხის განსახორციელებლად.

მუხლები: 3 დამოუკიდებელი
33 დამოკიდებული

ფიგურა: 20

ცხრილი: 3

B 65

(10) AP 2012 12133 A (51) Int. Cl. (2006)
B 65 D 43/02

(21) AP 2011 012133 (22) 2011 03 10

(71) ოლექსანდრ ლიტვინი (UA)

აკადემიკა ფილატოვა სტრ., 44, ბ. 69,

ოდესა (UA);

ნაუმ სიმსოვიჩი (US)

გრინვიჩ ლა, 24665, ბეაჩუელ,

OH44122 (US)

(72) ფელიქს მოლდავსკი (UA)

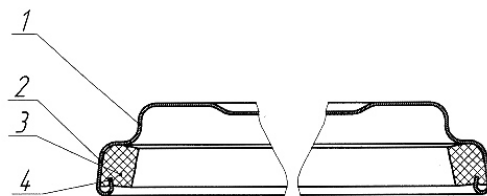
(74) დავით ზურაბიშვილი

(54) **ხუფი კონსერვის მინის ძილვის
მოსახუზად**

(57) ხუფი შეიცავს ცილინდრულ თავს 1, დიდი დიამეტრის გვირგვინს 2 და მამჭიდრობელ რგოლს 3, რომელიც მოთავსებულია გვირგვინის შიგა სიღრეში. გვირგვინის ქვედა ნაწილი მოღუნულია 170-190°-იანი კუთხით მისი გვერდითი ზედაპირის მიმართ და მისი ნაპირი 4 ნაწილობრივ მოთავსებულია მამჭიდრობელი რგოლის სხეულში, მის ქვედა ნაწილში.

მუხლები: 1 დამოუკიდებელი

ფიგურა: 1

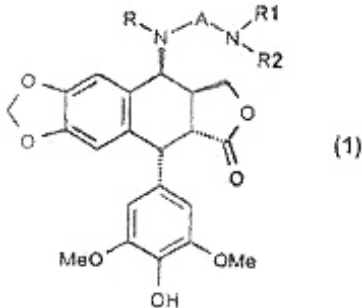


განყოფილება C

C 07

(10) AP 2012 12109 A (51) Int. Cl. (2006)
C 07 D 493/04
A 61 K 31/36
A 61 P 35/00

- (21) AP 2009 012109 (22) 2009 08 19
(31) 0855629
(32) 2008 08 19
(33) FR
(71) პიერ ფაბრ მედიკამენტ (FR)
45, პლას აბელ განს, 92100 ბულონ-
ბილანკური (FR)
(72) ტიერი იმბერტი (FR);
ივ გუმიესკი (FR);
ჟან-მარკ ბარეტი (FR);
ანა კრუჩინსკი (FR)
(74) გიორგი მეიფარიანი
(85) 2011 02 18
(86) PCT/EP2009/060739, 2009 08 19
(54) **ეპიპროლოფილოტოქსინის ახალი**
(პოლი)ამინოალკილამინოალკილ-
ამიდის, ალკილფარფოვანას ან
ალკილსულფონამიდის წარმოებულე-
ბი, მათი მიღების ხერხი და მათი
გამოყენება თერაპიული კიბოს
საწინააღმდეგო აბენტების სახით
(57) ნაერთი ფორმულით (1),

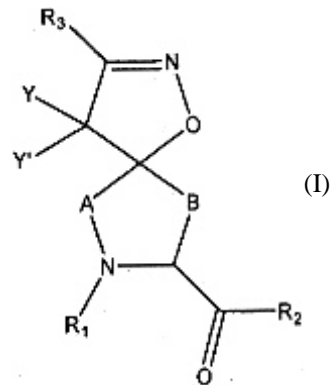


რომლის R, R1, R2 და A-ს მნიშვნელობები მოყვანილია აღწერილობაში, მათი მიღების ხერხი, ფარმაცევტული კომპოზიციები მათ საფუძველზე და მათი გამოყენება კიბოს სამკურნალოდ.
მუხლები: 9 დამოუკიდებელი
6 დამოკიდებული

(10) AP 2012 11489 A (51) Int. Cl. (2006)
C 07 D 498/10
A 61 K 31/24
A 61 P 31/12

- (21) AP 2008 011489 (22) 2008 02 27
(31) 11/711,845
(32) 2007 02 27
(33) US

- (71) ვერტექს ფარმაცევტიკალს
ინკორპორეტიდ (US)
130 ვეივერლი სტრიტ, კემბრიჯი,
მასაჩუსეტსი 02139-4242 (US)
(72) კევინ მ. კოტრელი (US);
ჯონ მაქსველი (US);
ცინ ტანი (CN);
ენ-ლორ გრიიო (FR);
არნო ლე ტირანი (FR);
ემანუელ პეროლა (IT)
(74) შალვა გვარამაძე
(85) 2009 09 25
(86) PCT/US2008/002541, 2008 02 27
(54) **სერინ პროტეაზას ინჰიბიტორები**
HCV ინფექციების სამკურნალოდ
(57) გამოგონება ეხება ნაერთებს, ფორმუ-
ლით (I),



ან მათ ფარმაცევტულად მისაღებ მარილებს. აღნიშნული ნაერთები ახდენს სერინ პროტეაზას აქტიურობის, კერძოდ, ჰეპატიტ C ვირუსის NS3-NS4A პროტეაზას აქტიურობის ინჰიბირებას.
მუხლები: 8 დამოუკიდებელი
24 დამოკიდებული

ბანყოფილება E

E 04

(10) AP 2012 11758 A (51) Int. Cl. (2006) E 04 B 1/00

(21) AP 2010 011758 (22) 2010 04 16

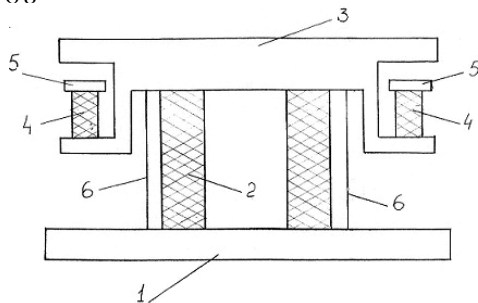
- (71) თამაზ მჭედლიშვილი (GE)
- ტ. ტაბიძის ქ. 76, 0179, თბილისი (GE);
- ზაურ ბალამწარაშვილი (GE)
- საბურთალოს ქ. 37, ბ. 12, 0160, თბილისი (GE);
- ხათუნა ამეოლაძე (GE)
- ს. ჩიქოვანის ქ. 101, 0171, თბილისი (GE);
- რუსლან დიასამიძე (GE)
- ღერმონტოვის ქ. 107, ბ. 32, 6000, ბათუმი (GE);
- მალსაზ ნარიმანიშვილი (GE)
- ვარძიის ჩიხ. 9, 0800, ახალციხე (GE);
- ანზორ დიასამიძე (GE)
- ღერმონტოვის ქ. 107, ბ. 32, 6000, ბათუმი (GE)

- (72) თამაზ მჭედლიშვილი (GE);
- ზაურ ბალამწარაშვილი (GE);
- ხათუნა ამეოლაძე (GE);
- რუსლან დიასამიძე (GE);
- მალსაზ ნარიმანიშვილი (GE);
- ანზორ დიასამიძე (GE)

(54) ვიბროსაიზოლაციო მოწყობილობა

(57) მოწყობილობა შეიცავს საყრდენ ფილას 1, მასზე დაყენებულ დრეკად ვიბროსაიზოლაციორებს 2 და ვიბროსაიზოლაციო ბაქანს 3. ბაქნის გვერდებს პერიმეტრზე აქვს ამონადები, რომლის ქვედა თაროზე დამონტაჟებულია დამატებით ვიბროსაიზოლაციორებზე 4 დაყენებული ვიბროსამსშობი ფილა 5. საყრდენი ფილა და ვიბროსაიზოლაციო ბაქანი ერთმანეთთან დაკავშირებულია გვარლებით 6.

მუხლები: 1 დამოუკიდებელი ფიგურა: 1



ფიგ. 1

(10) AP 2012 11642 A (51) Int. Cl. (2006) E 04 F 13/07 E 04 B 2/76

(21) AP 2008 011642 (22) 2008 07 09

(31) 10 2007 032 770.8

(32) 2007 07 13

(33) DE

- (71) პროტექტორვერკ ფლორენც მაიშ გმბჰ ენდ კო. კგ (DE)
- ვიკტორიაშტრასსე 58, 76571 გაგენაუ (DE)

(72) კრისტოფ მაიში (DE)

(74) ლილიანა დარახველიძე

(85) 2010 01 13

(86) PCT/EP2008/005609, 2008 07 09

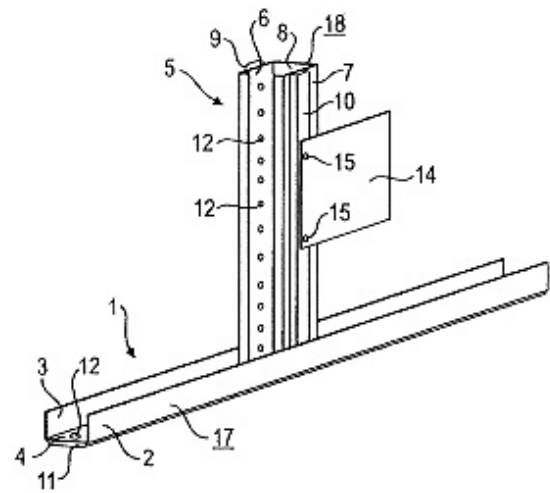
(54) პროფილური ელემენტი

(57) პროფილური ელემენტი შეიცავს ლითონის კორპუსს (17, 18) და, სულ ცოტა, ერთ საიზოლაციო ელემენტს (9, 10, 11). საიზოლაციო ელემენტი დამაგრებულია კორპუსის, სულ ცოტა, ერთ გრძივ მხარეზე და დამზადებულია პლასტმასისაგან. კორპუსის გრძივ მხარეზე შესრულებულია ნახვრეტები (13). საიზოლაციო ელემენტს კორპუსისკენ მიმართულ მხარეზე აქვს შვერილები (12), რომლებიც შესრულებულია ერთიანი ნაწილის სახით საიზოლაციო ელემენტებთან ერთად და გადის ნახვრეტებში კორპუსზე (17, 18, 20) საიზოლაციო ელემენტის დასამაგრებლად. გამოგონება განეკუთვნება, აგრეთვე, აღნიშნული ტიპის პროფილური ელემენტის დამზადების ხერხს.

მუხლები: 2 დამოუკიდებელი

22 დამოკიდებული

ფიგურა: 7



ფიგ. 1

გამომგონებლის კატენჯი

განყოფილება A

A 01

(11) P 2012 5583 B (51) **Int. Cl. (2006)**
A 01 N 43/56

- (10) AP 2012 11572 A (44) 7(347)/2012
(21) AP 2008 011572
(22) 2008 04 23
(24) 2008 04 23
(31) 07008370.4
(32) 2007 04 25
(33) EP
(86) PCT/EP2008/003279, 2008 04 23
(73) სინჯენტა ფართისიფეიშენს აგ (CH)
შვარცვალდალე 215, CH-4058
ბაზელი (CH)
(72) პანს ტობლერი (CH);
პარადლ ვალტერი (DE);
იოჰანს ულრის ჰაასი (DE)
(74) თამაზ შილაკაძე
(54) **ფუნგოციდური კომპოზიციები**

(11) P 2012 5588 B (51) **Int. Cl. (2006)**
A 01 N 43/80
A 01 N 47/20
A 01 P 7/00
C 07 D 261/04
C 07 D 413/04

- (10) AP 2012 11893 A (44) 7(347)/2012
(21) AP 2008 011893
(22) 2008 12 18
(24) 2008 12 18
(31) 0724757.0; 0808471.7
(32) 2007 12 19; 2008 05 09
(33) GB; GB
(86) PCT/EP2008/010863, 2008 12 18
(73) სინჯენტა პარტიციპეიშენს აგ (CH)
შვარცვალდალე 215, CH-4058
ბაზელი (CH)
(72) პიერ, ჟოზეფ, მარსელ ჩუენი (FR);
პეტერ რენოლდი (CH)
(74) თამარ კოჭლამაზაშვილი
(54) **ინჰიბიტორული ნაერთები**

A 61

(11) P 2012 5582 B (51) **Int. Cl. (2006)**
A 61 K 9/50
A 61 K 38/00

- (10) AP 2012 11569 A (44) 7(347)/2012
(21) AP 2008 011569

- (22) 2008 05 23
(24) 2008 05 23
(31) 07108796.9
(32) 2007 05 24
(33) EP
(86) PCT/EP2008/056347, 2008 05 23
(73) ნოვარტის აგ (CH)
ლიჰტრასე 35, CH-4056 ბაზელი (CH)
(72) ოლივიე ლამბერტი (FR);
მარკ რიმენშნიტერი (DE);
ვიტომირ ვუჩენოვიჩი (DE)
(74) ალექსანდრე ქართველიშვილი
(54) **სომატოსტატინის წარმოებულს
შემცველი ხანგრძლივი გამოთავისუ-
ფლების კომპოზიციის მიკრონაწილა-
კები**

(11) P 2012 5578 B (51) **Int. Cl. (2006)**
A 61 K 31/485
A 61 K 9/22

- (10) AP 2012 10876 A (44) 7(347)/2012
(21) AP 2007 010876
(22) 2007 01 25
(24) 2007 01 25
(31) 06001754.8
(32) 2006 01 27
(33) EP
(86) PCT/EP2007/050751, 2007 01 25
(73) ეურო-ცელტიკ ს.ა. (LU)
2, ავენიუ შარლ დე გოლ, L-1653
ლუქსემბურგი (LU)
(72) უოლფგანგ ფლეიშერი (DE);
კრისტინ ლეუნერი (DE);
საბინე შერერი (DE)
(74) თამაზ შილაკაძე
(54) **ფალსიფიკაციისადმი მდგრადი
ღოზური ფორმები**

(11) P 2012 5581 B (51) **Int. Cl. (2006)**
A 61 P 35/00
C 07 D 239/48
C 07 D 401/12
C 07 D 401/14
C 07 D 403/12
C 07 D 405/14
C 07 D 413/14
C 07 D 417/12
C 07 D 417/14
A 61 K 31/506
A 61 K 31/53

- (10) AP 2012 11513 A (44) 7(347)/2012
(21) AP 2008 011513

- (22) 2008 04 07
- (24) 2008 04 07
- (31) 60/912,597
- (32) 2007 04 18
- (33) US
- (86) PCT/IB2008/000845, 2008 04 07
- (73) პუაიზერ პროდაქტს ინკ. (US)
ისტერნ პოინტ როუდ, გროტონი,
კონექტიკუტი 06340 (US)
- (72) ქრისტოფერ ლოუელ ოტრი (US);
სამიტ კუმარ ბჰატჩარი (IN);
კევინ დენიელ ფრიმენ-კუკი (US);
მეთიუ მერილ ჰეიუორდი (US);
ქეთრინ ანჯელა ჰალფორდი (US);
მაიკლ ჯოზეფ ლუციო (US);
კენდრა ლოუის ნელსონი (CA);
ჯუნ ქსიაო (CN);
ქსუმიან ჟაო (US)
- (74) შალვა გვარამაძე
- (54) **სულფონილ ამიდის წარმოებულები
ანომალური უჯრედის ზრდის
სამკურნალოდ**

ბანყოფილება B

B 02

- (11) **P 2012 5584 B** (51) **Int. Cl. (2006)
B 02 C 4/28**
- (10) AP 2012 11634 A (44) 7(347)/2012
- (21) AP 2008 011634
- (22) 2008 07 07
- (24) 2008 07 07
- (31) PA200701012
- (32) 2007 07 10
- (33) DK
- (86) PCT/EP2008/058762, 2008 07 07
- (73) ფლსმიდთა/ს (DK)
ვიგერსლევე ალე 77, DK-2500 ვალბი,
კოპენჰაგენი (DK)
- (72) ლარს დემუთი (DK);
ნიკოლაჟ სტენბერგ ბალკ მოლერი (DK)
- (74) შალვა გვარამაძე
- (54) **ვალციანი სამსხვრეველა
რეპულირებადი ფირფიტებით**

- (11) **P 2012 5585 B** (51) **Int. Cl. (2006)
B 02 C 4/28**
- (10) AP 2012 11662 A (44) 7(347)/2012
- (21) AP 2008 011662
- (22) 2008 07 21
- (24) 2008 07 21
- (31) PA2007 01083

- (32) 2007 07 25
- (33) DK
- (86) PCT/EP2008/059544, 2008 07 21
- (73) ფლსმიდთა/ს (DK)
ვიგერსლევე ალე 77, DK-2500 ვალბი,
კოპენჰაგენი (DK)
- (72) ლარს დემუთი (DK);
ნიკოლაჟ სტენბერგ ბალკ მოლერი (DK)
- (74) შალვა გვარამაძე
- (54) **ვალციანი სამსხვრეველა რბოლი-
სებრი ფისკოებით**

B 25

- (11) **P 2012 5587 B** (51) **Int. Cl. (2006)
B 25 J 11/00**
- (10) AP 2012 11761 A (44) 7(347)/2012
- (21) AP 2010 011761
- (22) 2010 04 19
- (24) 2010 04 19
- (73) ვასტანგ ნათბილაძე (GE)
მეუნარგვას ქ. 23, 0101, თბილისი (GE);
ნია ნათბილაძე (GE)
ყაზბეგის გამზ. 1, ბ. 12, 0160,
თბილისი (GE);
ნიკოლოზ ნათბილაძე (GE)
მეუნარგვას ქ. 23, 0101, თბილისი (GE);
ნათია ნათბილაძე (GE)
თამარაშვილის ქ. 5, ბ. 61, 0165,
თბილისი (GE)
- (72) ვასტანგ ნათბილაძე (GE);
ნია ნათბილაძე (GE);
ნიკოლოზ ნათბილაძე (GE);
ნათია ნათბილაძე (GE)
- (54) **მანიპულატორის შემსრულებელი
ორბანოს ამბრაზი**

ბანყოფილება C

C 01

- (11) P 2012 5591 B** (51) **Int. Cl. (2006)**
C 01 B 17/00
 (10) AP 2012 12154 A (44) 7(347)/2012
 (21) AP 2011 012154
 (22) 2011 03 28
 (24) 2011 03 28
 (73) ხოზე სორდია (GE)
 გლდანის IV მკრ. კორპ. 109ა, ბ. 90, 0167,
 თბილისი (GE)
 (72) ხოზე სორდია (GE)
 (54) **წყალში ბასხნილი ბოგირდწყალბა-**
დის დაშლის ხერხი და მოწყობილობა

C 07

- (11) P 2012 5586 B** (51) **Int. Cl. (2006)**
C 07 C 231/02
C 07 C 253/14
C 07 C 233/18
C 07 C 255/37
 (10) AP 2012 11699 A (44) 7(347)/2012
 (21) AP 2008 011699
 (22) 2008 08 01
 (24) 2008 08 01
 (31) 07 05688
 (32) 2007 08 03
 (33) FR
 (86) PCT/FR2008/001146, 2008 08 01
 (73) ლე ლაბორატუარ სერვიე (FR)
 35, რიუ დე ვერდიუ, F-92284 სურანს
 სელექსი (FR)
 (72) ტიერე დიუბიუფი (FR);
 ჟან-პიერ ლეკუვი (FR);
 ჟან-პოლ ერმი (FR)
 (74) თამაზ შილაკაძე
 (54) **(7-მეთოქსი-1-ნაფთილ) აცეტიონი-**
ტრილის სინთეზის ახალი ხერხი და
მისი აბოგელოგის სინთეზში
ბამოყენება

- (11) P 2012 5579 B** (51) **Int. Cl. (2006)**
C 07 C 231/24
 (10) AP 2012 10961 A (44) 7(347)/2012
 (21) AP 2008 010961
 (22) 2008 11 04
 (24) 2008 11 04
 (31) 07.07861; AP2008 010961
 (32) 2007 11 09; 2008 11 04
 (33) FR; GE
 (73) ლე ლაბორატუარ სერვიე (FR)
 12, პლას დე ლა დეფანს, 92415 კურბევუა
 სელექსი (FR)

- (72) ჟერარ კოკერე (FR);
 ჟული ლინო (FR);
 ლიონელ ლე პაპი (FR);
 ჟან-პიერ ლეკუვი (FR)
 (74) თამაზ შილაკაძე
 (54) **აბოგელოგის ახალი პრისტა-**
ლური ფორმა VI, მისი მიღების ხერხი
და მისი შემცველი ფარმაცევტული
კომპოზიციები

- (11) P 2012 5590 B** (51) **Int. Cl. (2006)**
C 07 D 223/16
C 07 D 401/06
C 07 D 401/12
C 07 D 401/14
C 07 D 403/12
C 07 D 405/12
C 07 D 405/14
C 07 D 409/12
C 07 D 409/14
C 07 D 413/12
C 07 D 417/12
A 61 K 31/55
A 61 P 25/18

- (10) AP 2012 12098 A (44) 7(347)/2012
 (21) AP 2009 012098
 (22) 2009 07 17
 (24) 2009 07 17
 (31) 0813254.0; 0905231.7
 (32) 2008 07 18; 2009 03 26
 (33) GB; GB
 (86) PCT/GB2009/001774, 2009 07 17
 (73) ტაკედა ფარმასიუტიკალ კომპანი
 ლიმიტედ (JP)
 1-1, დოშომაჩი 4-ჩომე, ჩუო-კუ, ოსაკა-ში,
 ოსაკა, 541-0045 (JP)
 (72) პარმინდერ, კაურ პუნი (GB);
 კევინ, ჯონ მერჩანტ (GB);
 კატრინა, მორვერნ კერ (GB);
 სტიუარტ, რიჩარდ კროსბი (GB);
 ტომოჰირო ოკავა (JP);
 მიცურუ სასაკი (JP);
 მიკა გოტოუ (JP);
 გრაჰამ, ენდრიუ შოველ (GB);
 მარტინ, რიჩარდ თილ (GB)
 (74) ალექსანდრე გეგეკორი
 (54) **ბენზაზეპინის წარმოებულები და**
მათი ბამოყენება ჰისტამინის
H3 ანტაგონისტების სახით

- (11) P 2012 5592 B** (51) **Int. Cl. (2006)**
C 07 D 413/04
A 61 K 31/5377
A 61 K 35/00
 (10) AP 2012 12188 A (44) 7(347)/2012
 (21) AP 2009 012188
 (22) 2009 09 15
 (24) 2009 09 15
 (31) 61/097,580

- (32) 2008 09 17
- (33) US
- (86) PCT/US2009/056918, 2009 09 15
- (73) ნოვარტის აგ (CH)
ლიპშტრასე 35, CH-4056 ბაზელი (CH)
- (72) ჯოვინდერ სინგჰ ბაჯვა (US);
მერილინ დე ლა კრუზი (US);
სტეფანი კეი დოდდი (US);
ლილადჰარ მურიდჰარ ვეიკოული (US);
რაიან ვუ (US)
- (74) ალექსანდრე ქართველიშვილი
- (54) **N-[6-(3-ინ-2,6-დიმეთილმორფოლინ-4-ილ)პირიდინ-3-ილ]-2-მეთილ-4-(ტრიფთორმეთოქსი) [1,1'-ბიფენილ]-3-პარბოქსამიდის მარილები**

**(11) P 2012 5589 B (51) Int. Cl. (2006)
C 07 D 498/08
A 61 K 31/53
A 61 P 35/00**

- (10) AP 2012 12011 A (44) 7(347)/2012
- (21) AP 2009 012011
- (22) 2009 05 21
- (24) 2009 05 21
- (31) 61/055,661
- (32) 2008 05 23
- (33) US
- (86) PCT/US2009/044774, 2009 05 21
- (73) ვიეთ ლლს (US)
ფაივ ჯირალდა ფარმს, მედისონი,
ნიუ ჯერსი 07940 (US)
- (72) სემირამის აირალ-კალუსტიანი (US);
ზენგ ჩენი (CN);
კევინ ჯოზეფ ქიურანი (US);
ქრისტოფ მარტინ დენჰარდტი (DE);
ეფრენ გილიერმო დედოს სანტოსი (US);
ოსვალდო დოს სანტოსი (US);
არიამალა გოპალსამი (US);
ჯოშუა აარონ კაპლანი (US);
ტარეკ სუჰაილ მანსორი (US);
დევიდ ჯემს რიჩარდი (US);
მენგქსიაო ში (US);
არანაპაკამ მუდუმბაი ვენკატესანი (US);
ჯერონ კუნერა ვერპაიენი (NL);
ერი ზასკი (US)
- (74) შალვა გვარამაძე
- (54) **ტრიაზინის ნაერთები როგორც P13 კინაზისა და mTOR-ის ინჰიბიტორები**

ბანყოფილება F

F 01

- (11) P 2012 5580 B (51) Int. Cl. (2006)
F 01 B 9/06
F 01 B 1/06
F 02 G 1/043**
- (10) AP 2012 11453 A (44) 7(347)/2012
- (21) AP 2009 011453
- (22) 2009 09 08
- (24) 2009 09 08
- (73) გუგუ კონკრეტული (GE)
ზ. ჭავჭავაძის ქ. 4, ბ. 75, 4600, ქუთაისი (GE)
- (72) გუგუ კონკრეტული (GE)
- (54) **სტირლინგის ორმაგი მოქმედების ოთხცილინდრიანი ძრავა**

ბანყოფილება H

H 04

- (11) P 2012 5576 B (51) Int. Cl. (2006)
H 04 J 3/02
H 04 J 3/16
H 04 J 3/22
H 04 B 7/00**
- (10) AP 2012 9874 A (44) 7(347)/2012
- (21) AP 2005 009874
- (22) 2005 07 05
- (24) 2005 07 05
- (31) 60/588,960; 11/113,763
- (32) 2004 07 09; 2005 04 25
- (33) US; US
- (86) PCT/US2005/023891, 2005 07 05
- (73) ინტერდიჯიტალ ტექნოლოჯი
კორპორეიშენ (US)
3411 სილვერსაიდ როუდ, კონკორდ
პლაზა, სუიტ 105, ჰეგლი ბილდინგ,
უილმინგტონი, DE 19810 (US)
- (72) სტივენ ი. ტერი (US)
- (74) შალვა გვარამაძე
- (54) **ბაზუფოპრესინი კავშირის აღმავალი ხაზის მულტიპლექსირების ხერხი და მოწყობილობა**

**(11) P 2012 5575 B (51) Int. Cl. (2006)
H 04 L 12/28
H 04 W 72/00**

- (10) AP 2012 9735 A (44) 7(347)/2012
- (21) AP 2005 009735
- (22) 2005 04 29

სასარგებლო მოდელები

ბანასხალები, რომლებზეც გამოტანილია გაღმარებითი კატეგორიის ბაზისის შესახებ

გადაწყვეტილების გასაჩივრება შესაძლებელია საქპატენტის სააპელაციო პალატაში გამოქვეყნებიდან 3 თვის ვადაში ან თბილისის საქალაქო სასამართლოს ადმინისტრაციულ საქმეთა კოლეგიაში 1 თვის ვადაში (მის.: თბილისი, დავით აღმაშენებლის ხეივანი, მე-12 კმ., №6).

ბანასხა A

A 23

(10) AU 2012 12158 U (51) Int. Cl. (2006)
A 23 F 3/00

(21) AU 2011 012158 (22) 2011 03 29
(71) გიორგი ბენდელავა (GE)
ამბროლაურის ქ. 166, კორპ. 11, ბ. 3, 0160, თბილისი (GE);
პარმენ მარგველაშვილი (GE)
ატენის ქ. 20, ბ. 57, 0179, თბილისი (GE);
ვაში ჟვანია (GE)
ნუცუბიძის IV მკრ., კორპ. 18, ბ. 47, 0183, თბილისი (GE)

(72) გიორგი ბენდელავა (GE);
პარმენ მარგველაშვილი (GE);
ვაში ჟვანია (GE)

(54) ჩაის იოლით გამდიდრების ხერხი

(57) ხერხი ითვალისწინებს ლამინარიის ფოთლების დაქუცმაცებას 0,1-10 მმ ზომის ნაწილაკებად, ლამინარიის დაქუცმაცებული ფოთლების შერევას გრუნის პროცესში მომდინარე ან ფიქსირებულ ჩაის ფოთლებთან, თანაფარდობით, შესაბამისად 1:(100-250) და შრობას.
მუხლები: 1 დამოუკიდებელი

(10) AU 2012 12113 U (51) Int. Cl. (2006)
A 23 G 3/00

(21) AU 2011 012113 (22) 2011 02 22
(71) ელგუჯა ბალხამიშვილი (GE)
კალაუბნის ქ., კორპ. 35ა, ბ. 34, 0182, თბილისი (GE)

(72) ელგუჯა ბალხამიშვილი (GE)

(54) კანფეტი

(57) კანფეტი შეიცავს, მას. %-ში: 45-50 თათარას, 35-40 კაკლის ნახევარ ლებანს ან თხილის მთლიან გულს, 15-20 შოკოლადის ჭიქურს.

მუხლები: 1 დამოუკიდებელი

(10) AU 2012 12162 U (51) Int. Cl. (2006)
A 23 L 1/212

(21) AU 2011 012162 (22) 2011 03 31
(71) მეველდ სიმონია (GE)
ნუცუბიძის ფერდ. IV მკრ., კორპ. 9, ბ. 41, 0183, თბილისი (GE)

(72) მეველდ სიმონია (GE)

(54) მარცვალ ღობიოს კონსერვი

(57) კონსერვი მას%-ში, შეიცავს: 22,5-50,0 მარცვალ ღობიოს, 0,5-12,5 ხახვს, 5,5-11,5 ნორს, 0,21-9,21 უცხო სუნელს, 0,35-7,35 დაფქულ ქინძის თესლს, 0,13-2,35 წითელ წიწაკას, 2,0-5,0 მარილს, 0,4-2,65 მცენარეულ ზეთს, 2,5-5,5 ღვინის ძმარს ან 10%-იან ძმარმეავას, 0,15-7,15 დაფქულ კამის თესლს, 0,4-10,4 ტომატ-პასტას, 1,5 ბუნებრივი წიწაკის ფხვნილს, 0,015-0,7 ზაფრანას, 0,02 დაფნის ფოთოლს, 0,03-12,0 ტყემაღს.

მუხლები: 1 დამოუკიდებელი
ცხრილი: 1

(10) AU 2012 12439 U (51) Int. Cl. (2006)
A 23 L 2/02

(21) AU 2011 012439 (22) 2011 11 01
(71) ომარ გაბადაძე (GE)
სოფ. ორპირი, 4300, ტყიბული (GE);
ვახტანგ ცერცვაძე (GE)
მესამე მასივი, შუამთის ქ., კვარტ. 10, კორპ. 12, 0182, თბილისი (GE)

(72) ომარ გაბადაძე (GE);
ვახტანგ ცერცვაძე (GE)

(54) ნარევი სასმელის დასამზადებლად

(57) ნარევი შეიცავს, წონით ნაწილებში: 0,07-0,11 ბამიას ნაყენს, 0,01 სტევიას ნაყენს, 0,01-0,03 ხილკენკრის წვენს და 0,86-0,9 წყალს.

მუხლები: 1 დამოუკიდებელი

ბანყოფილება C

C 05

(10) AU 2012 12235 U (51) Int. Cl. (2006)

C 05 D 9/02

C 05 D 5/02

(21) AU 2011 012235 (22) 2011 05 24

(71) იამზე ბეშკენაძე (GE)

ვაზისუბანი, IV მკრ., I კვარტ., კორპ. 8.,
ბ. 99, 0152, თბილისი (GE)

(72) იამზე ბეშკენაძე (GE);

სპარტაკ უროტაძე (GE);

ნანა ჟორჯოლიანი (GE);

მაია გოგალაძე (GE);

ბორის წერეთელი (GE);

მარინე ბარისაშვილი (GE)

(54) ხელატური ფიტორეგულატორი

(57) ფიტორეგულატორი შეიცავს Mg-ის მო-
ლიბდატს და Mg-ის ჰიდრობორატს, ხოლო
ხელატური ნაერთების სახით – Mg, Mn, Zn,
Fe, Co და Cu-ის ციტრატებს.

მუხლები: 1 დამოუკიდებელი

C 09

(10) AU 2012 12001 U (51) Int. Cl. (2006)

C 09 D 183/04

(21) AU 2010 012001 (22) 2010 11 12

(71) ჯიმშერ ანელი (GE)

მუხიანის დას., IV მკრ., კორპ. 8, ბ. 140,
0172, თბილისი (GE);

ომარ მუკბანიანი (GE)

ჭოპორტის ქ.28, 0143, თბილისი (GE);

ელიზა მარქარაშვილი (GE)

დიდი დიდოში, III მკრ., კორპ. 5, ბ. 238,

0131, თბილისი (GE);

ივ.ჯავახიშვილის სახელობის თბილისის

სახელმწიფო უნივერსიტეტი (GE)

ი.ჭავჭავაძის გამზ. 3, 0179, თბილისი (GE)

(72) ჯიმშერ ანელი (GE);

ომარ მუკბანიანი (GE);

ელიზა მარქარაშვილი (GE)

(54) ოთახის ტემპერატურაზე

ბამყარებადი მყარი სხეულების

ზედაპირების დამცავი დანაწარმები

(57) კომპოზიციას, რომელიც შეიცავს ორგა-
ნულ გამსხნელებში გახსნილ პოლიდიმეთილ-
მეთილენბისილოქსანს და სილანურ გამამ-
ყარებელს, იყენებენ ნაკეთობის ზედაპირის
ყინულისაგან დასაცავი დამფარავი ფენის
დასამზადებლად.

მუხლები: 2 დამოუკიდებელი

6 დამოუკიდებელი

ცხრილი: 1

სასარგებლო მოდელის კატეგორიები

განყოფილება A

A 61

- (11) U 2012 1730 Y (51) Int. Cl. (2006)
A 61 K 36/00
A 61 P 1/04
- (10) AU 2012 12282 U (44) 7(347)/2012
(21) AU 2011 012282
(22) 2011 07 01
(24) 2011 07 01
- (73) რამაზ შალამბერიძე (GE)
ვარკეთილი-3, I მკრ., კორპ. 13, ბ. 84, 0163,
თბილისი (GE);
ამირან კვარაცხელია (GE)
ასლანიდის ქ. 23-25, ბ. 29, 0171,
თბილისი (GE)
- (72) რამაზ შალამბერიძე (GE);
ამირან კვარაცხელია (GE)
- (54) **ბასტირითის, კუჭისა და თირმით-
ბოჭა ნაწლავის წყლულოვანი
დაავადების სამკურნალო პრეპარატი**
-

- (11) U 2012 1731 Y (51) Int. Cl. (2006)
A 61 K 36/00
A 61 P 1/16
- (10) AU 2012 12283 U (44) 7(347)/2012
(21) AU 2011 012283
(22) 2011 07 01
(24) 2011 07 01
- (73) რამაზ შალამბერიძე (GE)
ვარკეთილი-3, I მკრ., კორპ. 13, ბ. 84, 0163,
თბილისი (GE);
ამირან კვარაცხელია (GE)
ასლანიდის ქ. 23-25, ბ. 29, 0171,
თბილისი (GE)
- (72) რამაზ შალამბერიძე (GE);
ამირან კვარაცხელია (GE)
- (54) **ნაღვლის ბუშტისა და ღვიძლის
დაავადებების სამკურნალო-პროფი-
ლაქტიკური პრეპარატი**
-

განყოფილება E

E 02

- (11) U 2012 1732 Y (51) Int. Cl. (2006)
E 02 B 3/12
- (10) AU 2012 11922 U (44) 7(347)/2012
(21) AU 2010 011922
(22) 2010 08 19
(24) 2010 08 19
- (73) ზურაბ ვარაზაშვილი (GE)
დიდი დილომი, გიორგი ბრწყინვალეს ქ. 9,
ბ. 46, 0131, თბილისი (GE);
გოგა ჩახაია (GE)
მარიჯანის ქ. 4, ბ. 33, 0186, თბილისი (GE)
- (72) ზურაბ ვარაზაშვილი (GE);
გოგა ჩახაია (GE)
- (54) **ნიადაგის ეროზიის საწინააღმდე-
გო ფიტომედიკაციური დანიშნულე-
ბის ლეიბი „ნუსვილუ“**
-

სასაქონლო ნიშნები

ეროვნული პროცედურით შემოტანილი განაცხადები, რომლებზეც გამოტანილია გადაწყვეტილება რეგისტრაციის შესახებ

გადაწყვეტილების გასაჩივრება შესაძლებელია საქპატენტის სააპელაციო პალატაში გამოქვეყნებიდან 3 თვის ვადაში ან თბილისის საქალაქო სასამართლოს ადმინისტრაციულ საქმეთა კოლეგიაში 1 თვის ვადაში (მის.: თბილისი, დავით აღმაშენებლის ხეივანი, მე-12 კმ., №6).

(260) AM 2012 64137 A

(210) AM 064137

(220) 2011 09 19

(731) შპს "FINA"

მ. კოსტავას II შესახ. N2, თბილისი,

საქართველო

(540)



(591) ცისფერი

(531) 27.05.17-29.01.04-

(511)

9 – კომპიუტერული პროგრამული უზრუნველყოფა.

41 – განათლება; აღზრდა; სასწავლო პროცესის უზრუნველყოფა.

(260) AM 2012 64642 A

(210) AM 064642

(220) 2011 10 28

(731) შპს „მაიშოპ“

აღ. ყაზბეგის გამზ. 44, 0177, თბილისი,

საქართველო

(740) გიორგი ღვინჯილია

(540)



(591) მწვანე, თეთრი

(531) 26.01.19-26.11.12-29.01.03-

(511)

35 – განცხადებების განთავსება ვებ. გვერდზე ინტერნეტის საშუალებით რეკლამირების მომსახურების გაწევა.

(260) AM 2012 65157 A

(210) AM 065157

(220) 2011 11 30

(731) შპს „აგორა ჯგუფი“

აღმასიანის ქ. 19/21, ბ. 64, 0108,

თბილისი, საქართველო

(540)



(591) წითელი, რუხი

(531) 26.01.18-27.05.05-27.05.21-29.01.12-

(511)

42 – ტექნოლოგიური მომსახურების გაწევა, ვებ-გვერდების შექმნა და ტექნიკური უზრუნველყოფა, კომპიუტერის პროგრამული უზრუნველყოფის დამუშავება.

(260) AM 2012 65484 A

(210) AM 065484

(220) 2011 12 21

(731) შპს „ლარკი“

ვაგზლის ქ. 57ა, ბ. 74, 0165, თბილისი,

საქართველო

(540)

SHODI
shodi
შოდი

(591) შავ-თეთრი

(511)

25 – ტანსაცმელი, ფეხსაცმელი, თავსაბურავი.

35 – რეკლამა; მართვა საქმიან სფეროში; ადმინისტრირება საქმიან სფეროში; საოფისე სამსახური, საცალო და საბითუმო ვაჭრობა.

(260) AM 2012 62963 A*

(210) AM 062963

(220) 2011 06 23

(731) შპს „არმუნჯი“

ზურაბ ჭავჭავაძის ქ. 56, 4800, ყვარელი,

საქართველო

(540)



(591) თეთრი, წითელი, ყავისფერი, შავი

(531) 02.01.08-02.03.08-05.07.10-19.09.02-
24.01.10-28.19.00-29.01.14-

(511)

33 – ალკოჰოლიანი სასმელები.

რეგისტრირებული სასაქონლო ნიშნები

(111) M 2012 022755 R

(151) 2012 07 13

(181) 2022 07 13

(260) AM 2112 58584 A

(220) 2010 12 21

(732) ბაოტოუ ბეი ბენ ჰვეი-დიუთი თრაკ
კო., ლტდ
ისტ ოფ N1 მეშინერი ფექტორი,
ქინგშან დისტრიქტი, ბაოტოუ სიტი,
ინერ მონგოლია აუტონომიუს რეგიონ,
ჩინეთი

(111) M 2012 022756 R

(151) 2012 07 13

(181) 2022 07 13

(260) AM 2112 58585 A

(220) 2010 12 21

(732) ბაოტოუ ბეი ბენ ჰვეი-დიუთი თრაკ
კო., ლტდ
ისტ ოფ N1 მეშინერი ფექტორი,
ქინგშან დისტრიქტი, ბაოტოუ სიტი,
ინერ მონგოლია აუტონომიუს რეგიონ,
ჩინეთი

(111) M 2012 022757 R

(151) 2012 07 13

(181) 2022 07 13

(260) AM 2112 58586 A

(220) 2010 12 21

(732) ბაოტოუ ბეი ბენ ჰვეი-დიუთი თრაკ
კო., ლტდ
ისტ ოფ N1 მეშინერი ფექტორი,
ქინგშან დისტრიქტი, ბაოტოუ სიტი,
ინერ მონგოლია აუტონომიუს რეგიონ,
ჩინეთი

(111) M 2012 022758 R

(151) 2012 07 13

(181) 2022 07 13

(260) AM 2011 59228 A

(220) 2010 09 02

(732) ჯენზიმ კორპორეიშენ
(მასაჩუსეტის კორპორაცია)
500 კენდალ სტრიტი, კემბრიჯი,
მასაჩუსეტი 02142, აშშ

(111) M 2012 022759 R

(151) 2012 07 13

(181) 2022 07 13

(260) AM 2011 59536 A

(220) 2010 09 22

(732) ტარიელ მიქაბაძე
სოფელი წითელხევი, 1000, ბაღდათის
რაიონი, საქართველო

(111) M 2012 022760 R

(151) 2012 07 13

(181) 2022 07 13

(260) AM 2012 60751 A

(220) 2010 12 28

(732) ტეჯინ ფარმა ლიმიტიდ
2-1, კასუმიგასეკი 3-ჩომე, ჩიოდო-კუ,
ტოკიო, იაპონია

(111) M 2012 022761 R

(151) 2012 07 13

(181) 2022 07 13

(260) AM 2011 60964 A

(220) 2011 01 26

(732) შპს „სმარტექსი“
ილია ჭავჭავაძის გამზ. 74, 0179,
თბილისი, საქართველო

(111) M 2012 022762 R

(151) 2012 07 13

(181) 2022 07 13

(260) AM 2112 61326 A

(220) 2011 02 15

(732) შპს „ბარამბო“
სოფ. ნატახტარი, 3308, მცხეთა,
საქართველო

(111) M 2012 022763 R

(151) 2012 07 13

(181) 2022 07 13

(260) AM 2112 61328 A

(220) 2011 02 15

(732) შპს „ბარამბო“
სოფ. ნატახტარი, 3308, მცხეთა,
საქართველო

(111) M 2012 022764 R
 (151) 2012 07 13
 (181) 2022 07 13
 (260) AM 2012 61682 A
 (220) 2011 03 16
 (732) შპს „ავერსი-ფარმა“
 დავით აღმაშენებლის გამზ., 148/2, 0112,
 თბილისი, საქართველო

(111) M 2012 022769 R
 (151) 2012 07 13
 (181) 2022 07 13
 (260) AM 2011 62302 A
 (220) 2011 05 03
 (732) კახაბერ ბერიშვილი
 წერეთლის ქ. 49, ბ. 22, 6700, გაგრა,
 საქართველო

(111) M 2012 022765 R
 (151) 2012 07 13
 (181) 2022 07 13
 (260) AM 2012 62048 A
 (220) 2011 04 12
 (732) სს „სასტუმროებისა და რესტორნების მენეჯმენტ ჯგუფი - ემ/გრუპ“
 მარშალ გელოვანის გამზ. 2, მე-5
 სართული, 0159, თბილისი,
 საქართველო

(111) M 2012 022770 R
 (151) 2012 07 13
 (181) 2022 07 13
 (260) AM 2012 62333 A
 (220) 2011 05 04
 (732) შპს „ალფა“
 თევდორე მღვდლის ქ. 53, 0154,
 თბილისი, საქართველო

(111) M 2012 022766 R
 (151) 2012 07 13
 (181) 2022 07 13
 (260) AM 2112 62114 A
 (220) 2011 04 18
 (732) შპს „ბარამბო“
 სოფ. ნატახტარი, 3308, მცხეთა,
 საქართველო

(111) M 2012 022771 R
 (151) 2012 07 13
 (181) 2022 07 13
 (260) AM 2012 62381 A
 (220) 2011 05 06
 (732) ნისან ჯიდოშა კაბუშიკი კაიშა
 (აგრეთვე ვაჭრობს, როგორც ნისან
 მოტორ კო., ლტდ)
 No. 2 ტაკარაჩო, კანაგავა-კუ, იოკოჰამა-
 ში, კანაგავა-კენ, იაპონია

(111) M 2012 022767 R
 (151) 2012 07 13
 (181) 2022 07 13
 (260) AM 2112 62138 A
 (220) 2011 04 19
 (732) ჯენერალ მოტორს ლლკ
 300 რენესენს სენტერი, სიტი-ოფ-
 დეტროიტი, მიჩიგანის შტატი 48265-
 3000, აშშ

(111) M 2012 022772 R
 (151) 2012 07 13
 (181) 2022 07 13
 (260) AM 2012 62390 A
 (220) 2011 05 10
 (732) ნისან ჯიდოშა კაბუშიკი კაიშა
 (აგრეთვე ვაჭრობს როგორც ნისან
 მოტორ კო., ლტდ.)
 N 2 ტაკარაჩო, კანაგავა-კუ, იოკოჰამა-
 ში, კანაგავა-კენ, იაპონია

(111) M 2012 022768 R
 (151) 2012 07 13
 (181) 2022 07 13
 (260) AM 2012 62193 A
 (220) 2011 04 26
 (732) ჯ. ბ. ქემიკალს & ფარმასიუტიკალს
 ლიმიტიდ
 ნილამ სენტერი, "B" ვინგი, 4 ფლორი,
 ჰინდ საიკლ როუდი, უორლი, მუმბაი
 400030, ინდოეთი

(111) M 2012 022773 R
 (151) 2012 07 13
 (181) 2022 07 13
 (260) AM 2012 62391 A
 (220) 2011 05 10
 (732) ზაკრიტოე აკციონერნოე
 ობშესტვო „ტენსონიკოლ“
 კრიმსკი ვალ. 8, 119049, მოსკოვი,
 რუსეთის ფედერაცია

(111) M 2012 022774 R
 (151) 2012 07 13
 (181) 2022 07 13
 (260) AM 2012 62392 A
 (220) 2011 05 10
 (732) ზაკრიტოე აკციონერნოე
 ობშესტვო „ტეხნონიკოლ“
 კრიმსკი ვალ. 8, 119049, მოსკოვი,
 რუსეთის ფედერაცია

(111) M 2012 022775 R
 (151) 2012 07 13
 (181) 2022 07 13
 (260) AM 2012 62393 A
 (220) 2011 05 10
 (732) ზაკრიტოე აკციონერნოე
 ობშესტვო „ტეხნონიკოლ“
 კრიმსკი ვალ. 8, 119049, მოსკოვი,
 რუსეთის ფედერაცია

(111) M 2012 022776 R
 (151) 2012 07 13
 (181) 2022 07 13
 (260) AM 2112 62448 A
 (220) 2011 05 17
 (732) შპს „გუდფუდ ჯორჯია“
 ჰ. აბაშიძის ქ. 17, 0160, თბილისი,
 საქართველო

(111) M 2012 022777 R
 (151) 2012 07 13
 (181) 2022 07 13
 (260) AM 2112 62449 A
 (220) 2011 05 17
 (732) შპს „გუდფუდ ჯორჯია“
 ჰ. აბაშიძის ქ. 17, 0160, თბილისი,
 საქართველო

(111) M 2012 022778 R
 (151) 2012 07 13
 (181) 2022 07 13
 (260) AM 2112 62601 A
 (220) 2011 05 27
 (732) კრეატივ ნეილ დიზაინ, ინკ.
 1125 ჯოშუა უეი, ვისტა, კალიფორნია
 92083, აშშ

(111) M 2012 022779 R
 (151) 2012 07 13
 (181) 2022 07 13

(260) AM 2112 62602 A
 (220) 2011 05 27
 (732) კრეატივ ნეილ დიზაინ, ინკ.
 1125 ჯოშუა უეი, ვისტა, კალიფორნია
 92083, აშშ

(111) M 2012 022780 R
 (151) 2012 07 13
 (181) 2022 07 13
 (260) AM 2112 62603 A
 (220) 2011 05 27
 (732) კრეატივ ნეილ დიზაინ, ინკ.
 1125 ჯოშუა უეი, ვისტა, კალიფორნია
 92083, აშშ

(111) M 2012 022781 R
 (151) 2012 07 13
 (181) 2022 07 13
 (260) AM 2112 62604 A
 (220) 2011 05 27
 (732) კრეატივ ნეილ დიზაინ, ინკ.
 1125 ჯოშუა უეი, ვისტა, კალიფორნია
 92083, აშშ

(111) M 2012 022782 R
 (151) 2012 07 13
 (181) 2022 07 13
 (260) AM 2012 62906 A
 (220) 2011 06 20
 (732) შპს „ჯი არ სი“
 ბახტრიონის ქ. 16, 0194, თბილისი,
 საქართველო

(111) M 2012 022783 R
 (151) 2012 07 13
 (181) 2022 07 13
 (260) AM 2112 62912 A
 (220) 2011 06 20
 (732) ლუკა ვლაიენს ლიმიტიდ
 აკარა ბილდ. 24 დე კასტრო სტრიტი,
 უიკჰემს კეი 1, როუდ-ტაუნი, ტორტოლა,
 ვირჯინის კუნძულები (დიდი
 ბრიტანეთი)

(111) M 2012 022784 R
 (151) 2012 07 13
 (181) 2022 07 13
 (260) AM 2012 62934 A
 (220) 2011 06 22
 (732) პლტ ინტერნეშენელ იპ ლლკ

(დელავერის კორპორაცია)
7930 ჯონს ბრენდ დრაივი, სუიტი 1100
მაკ-ლინი, ვირჯინია 22102, აშშ

(111) M 2012 022785 R
(151) 2012 07 13
(181) 2022 07 13
(260) AM 2012 63016 A
(220) 2011 07 01
(732) შპს „თ.ბ.თ. ჯგუფი“
გამსახურების გამზ.24ა, ბინა 18, 0194,
თბილისი, საქართველო

(111) M 2012 022786 R
(151) 2012 07 13
(181) 2022 07 13
(260) AM 2012 63024 A
(220) 2011 07 04
(732) 3მ კომპანი, დელავერის შტატის
კორპორაცია
3მ ცენტერი, 2501 ჰადსონ როუდი, სენტ.
პოლი, მინესოტა 55144, აშშ

(111) M 2012 022787 R
(151) 2012 07 13
(181) 2022 07 13
(260) AM 2012 63044 A
(220) 2011 07 04
(732) შპს „ჯი-ემ-პი“
ზემო ვეძისის ქ. 103, 0160, თბილისი,
საქართველო

(111) M 2012 022788 R
(151) 2012 07 13
(181) 2022 07 13
(260) AM 2012 63183 A
(220) 2011 07 12
(732) შპს „ლეგანტო“
წერეთლის ქ. 165, 4600, ქუთაისი,
საქართველო

(111) M 2012 022789 R
(151) 2012 07 13
(181) 2022 07 13
(260) AM 2012 63197 A
(220) 2011 07 12
(732) ფორევერ 21, ინკ.
დელავერის შტატის კორპორაცია
2001 საუთ ალამელა სტრიტი,
ლოს-ანჯელესი, კალიფორნია 90058,
აშშ

(111) M 2012 022790 R
(151) 2012 07 13
(181) 2022 07 13
(260) AM 2012 63207 A
(220) 2011 07 13
(732) სს „მეზღვაურთა სამედიცინო
ცენტრი-2010“
გ. ტაბიძის ქ. 2ა, 6020, ბათუმი,
საქართველო

(111) M 2012 022791 R
(151) 2012 07 13
(181) 2022 07 13
(260) AM 2012 63243 A
(220) 2011 07 18
(732) ბერლინ-ხემი აგ
გლინიკერ ვეგ 125, 12489 ბერლინი,
გერმანია

(111) M 2012 022792 R
(151) 2012 07 13
(181) 2022 07 13
(260) AM 2012 63244 A
(220) 2011 07 18
(732) ბერლინ-ხემი აგ
გლინიკერ ვეგ 125, 12489 ბერლინი,
გერმანია

(111) M 2012 022793 R
(151) 2012 07 13
(181) 2022 07 13
(260) AM 2012 63247 A
(220) 2011 07 18
(732) ბერლინ-ხემი აგ
გლინიკერ ვეგ 125, 12489 ბერლინი,
გერმანია

(111) M 2012 022794 R
(151) 2012 07 13
(181) 2022 07 13
(260) AM 2012 63248 A
(220) 2011 07 18
(732) ბერლინ-ხემი აგ
გლინიკერ ვეგ 125, 12489 ბერლინი,
გერმანია

(111) M 2012 022795 R
(151) 2012 07 13
(181) 2022 07 13
(260) AM 2012 63249 A
(220) 2011 07 18
(732) ბერლინ-ხემი აგ

გლინიკერ ვეგ 125, 12489 ბერლინი,
გერმანია

301 ბინი სტრიტი, კემბრიჯი,
მასაჩუსეტსი 02142, აშშ

(111) M 2012 022796 R
(151) 2012 07 13
(181) 2022 07 13
(260) AM 2012 63250 A
(220) 2011 07 18
(732) ბერლინ-ხემი აგ
გლინიკერ ვეგ 125, 12489 ბერლინი,
გერმანია

(111) M 2012 022797 R
(151) 2012 07 13
(181) 2022 07 13
(260) AM 2012 63357 A
(220) 2011 07 22
(732) ობხესტვო ს ოგრანიჩენო
ოტვეტსტვენოსტიუ "იუნატიდ
ბეიკერს" (ოლო „იუნატიდ ბეიკერს“)
ულ. ვიტრუკა 4, 394033 გ. ვორონეჟი,
რუსეთის ფედერაცია

(111) M 2012 022798 R
(151) 2012 07 13
(181) 2022 07 13
(260) AM 2012 63588 A
(220) 2011 08 09
(732) შპს „გორბი“ - საქართველოს
საზოგადოებრივი აზრისა და ბიზნესის
კვლევის საერთაშორისო ცენტრი
ვაჟა-ფშაველას გამზ. 45, 0177,
თბილისი, საქართველო

(111) M 2012 022799 R
(151) 2012 07 13
(181) 2022 07 13
(260) AM 2012 63619 A
(220) 2011 08 10
(732) 3მ კომპანი, დელავერის შტატის
კორპორაცია
3მ ცენტერი, 2501 ჰადსონ როუდი, სენტ.
პოლი, მინესოტა 55144, აშშ

(111) M 2012 022800 R
(151) 2012 07 13
(181) 2022 07 13
(260) –
(220) 2012 05 07
(732) აირონვეუდ ფარმასიუტიკალზ, ინკ.

დაქარაუბული პროცედურით რეგისტრირებული სასაქონლო ნიშნები

რეგისტრაციის გაუქმების მოთხოვნით საჩივრის შეტანა შესაძლებელია საქპატენტის სააპელაციო პალატაში გამოქვეყნებიდან 3 თვის ვადაში.

- (111) M 2012 22748 R
- (151) 2012 07 05
- (181) 2022 07 05
- (210) AM 064990
- (220) 2011 11 21

(732) შპს „ქართული სავაჭრო ჯგუფი“
გაგარინის I შესახვ. 1, 0160, თბილისი,
საქართველო

(540)

ქართულად ნაჭედი არაყი

- (591) შავ-თეთრი
- (526) **დისკლამაცია** – ნიშანი დაცულია მთლიანობაში, სიტყვები „ქართულად“ და „არაყი“ არ არის დამოუკიდებელი სამართლებრივი დაცვის საგანი.
- (511)
33 – არაყი

- (111) M 2012 22749 R
- (151) 2012 07 05
- (181) 2022 07 05
- (210) AM 067722
- (220) 2012 06 26

(732) ნინო ჩიბურდანიძე
ილია ჭავჭავაძის გამზ. 27/29, ბ. 12,
საქართველო

(540)



- (591) საღაათისფერი
- (531) 05.07.13-27.05.08-28.19.00-29.01.14-
- (511)
44 – სამედიცინო მომსახურება.

- (111) M 2012 22750 R
- (151) 2012 07 05
- (181) 2022 07 05
- (210) AM 067748
- (220) 2012 06 27

(732) შპს „სტანდარტ ტობაკო ინკორპორეტიდ“
აბუსერიძე-ტბელის ქ. 13, 0120,
თბილისი, საქართველო

(740) გიორგი მეიფარიანი

(540)



- (591) ლურჯი, შავი, თეთრი, რუხი
- (531) 10.01.25-24.01.03-25.07.03-26.04.18-
26.04.24-27.05.21-29.01.15-
- (526) **დისკლამაცია** – სასაქონლო ნიშანში გამოყენებული სიტყვიერი ჩანაწერები: "Special, American Blend Cigarettes" და „მოწევა კლავს“ დამოუკიდებელ სამართლებრივ დაცვას არ ექვემდებარება.
- (511)
34 – თამბაქო, თამბაქოს ნაწარმი, მწვევლთა საკუთნო, ასანთი.

- (111) M 2012 22751 R
- (151) 2012 07 05
- (181) 2022 07 05
- (210) AM 067749
- (220) 2012 06 27

(732) შპს „სტანდარტ ტობაკო ინკორპორეტიდ“
აბუსერიძე-ტბელის ქ. 13, 0120,
თბილისი, საქართველო

(740) გიორგი მეიფარიანი

(540)



- (591) ცისფერი, ლურჯი, შავი, თეთრი, რუხი
- (531) 10.01.25-26.04.18-26.04.22-27.05.01-29.01.13-
- (526) **დისკლამაცია** – სასაქონლო ნიშანში გამოყენებული სიტყვიერი ჩანაწერები: "Recessed Filter, American Blend Cigarettes" და „მოწევა კლავს“ დამოუკიდებელ სამართლებრივ დაცვას არ ექვემდებარება
- (511) 34 – თამბაქო, თამბაქოს ნაწარმი, მწვეველთა საკუთონო, ასანთი.

- (111) M 2012 22752 R
- (151) 2012 07 05
- (181) 2022 07 05
- (210) AM 067474
- (220) 2012 05 29
- (732) შპს "GL GEORGIA"
სოფელი ახალთერჯოლა, 2400, თერჯოლის რაიონი, საქართველო
- (540)



- (591) თეთრი, იასამნისფერი
- (531) 05.05.20-25.01.01-26.11.07-26.04.22-28.19.00-29.01.05-
- (526) **დისკლამაცია** – სასაქონლო ნიშანში გამოყენებული სიტყვიერი ჩანაწერები: „იოდიზირებული მარილი საოჯახო ქვა-მარილი“ დამოუკიდებელ სამართლებრივ დაცვას არ ექვემდებარება.
- (511) 30 – მარილი.

- (111) M 2012 22753 R
- (151) 2012 07 06
- (181) 2022 07 06
- (210) AM 067838

- (220) 2012 07 02
- (732) შპს „ქართული ღვინისა და ალკოჰოლური სასმელების კომპანია“ სოფელი აჩინებული, 2200, თელავი, საქართველო
- (740) შოთა მეტრეველი
- (540)

ძველი თბილისი
Old Tbilisi
СТАРЫЙ ТБИЛИСИ

- (591) შავ-თეთრი
- (526) **დისკლამაცია** – სასაქონლო ნიშანი დაცულია მთლიანობაში, მასში არსებული სიტყვიერი ჩანაწერი „თბილისი“, "Tbilisi", "ТБИЛИСИ" დამოუკიდებელ სამართლებრივ დაცვას არ ექვემდებარება.
- (511) 33 – ალკოჰოლიანი სასმელები, ღუდის გარდა.

- (111) M 2012 22754 R
- (151) 2012 07 12
- (181) 2022 07 12
- (210) AM 067692
- (220) 2012 06 18
- (732) შპს "TOBI"
რუსთაველის გამზ. 40-40ა, 0108, თბილისი, საქართველო
- (740) ვახტანგ ტოროტაძე
- (540)



- (591) შავი, მუქი წითელი
- (531) 27.05.17-29.01.12-
- (511) 34 – თამბაქო, მათ შორის სიგარეტები, სიგარები, სიგარილოები; მწვეველთა საკუთონო; ასანთი.

- (111) M 2012 22801 R
- (151) 2012 07 13
- (181) 2022 07 13
- (210) AM 067708
- (220) 2012 06 22
- (732) შპს "EPIC DEVELOPMENT"
ურიცკის ქ. N26, 0103, თბილისი, საქართველო
- (740) ვახტანგ ტოროტაძე

(540)



(591) მუქი ყავისფერი, ბორდოსფერი, თეთრი

(531) 07.01.24-07.03.11-27.05.05-28.19.00-

29.01.13-

(511)

37 – მშენებლობა, რემონტი, დანადგარების
დაყენება.

საერთაშორისო სასაქონლო ნიშნები, რომლებზეც გამოტანილია ბაღაწყვეტილება დასვის მინიჭების შესახებ

გადაწვევებიდან 3 თვის ვადაში ან თბილისის საქალაქო სასამართლოს ადმინისტრაციულ საქმეთა კოლეგიაში 1 თვის ვადაში (მის.: თბილისი, დავით აღმაშენებლის ხეივანი, მე-12 კმ. №6).

(260) AM 2012 62788 A
(800) 1076586
(731) Richter Gedeon Nyrt.
Gyömrői út 19-21, H- 1103 Budapest,
Hungary
(540)

DARYLIA

(591) Black, white
(511)
5 – Pharmaceutical preparations.

(260) AM 2012 62789 A
(800) 1076587
(731) Richter Gedeon Nyrt.
Gyömrői út 19-21, H- 1103 Budapest,
Hungary
(540)

ДАРИЛИА

(591) Black, white
(511)
5 – Pharmaceutical preparations.

(260) AM 2012 62790 A
(800) 1076605
(731) AUDI AG
85045 Ingolstadt, Germany
(540)

Audi energy assist

(591) Black, white
(511)
9 – Scientific, nautical, surveying, photographic, cinematographic, optical, weighing, measuring, signalling, checking (supervision), life-saving and teaching apparatus and instruments; apparatus and instruments for conducting, switching, transforming, accumulating, regulating or controlling electricity; apparatus for recording, transmission or reproduction of sound or images; magnetic data carriers, recording discs; automatic vending machines and mechanisms for coin-operated apparatus; cash registers, calculating machines, data processing equipment and computers; fire-extinguishing apparatus.

12 – Vehicles and their constructive parts, included in this class; apparatus for locomotion by land, air or water.

37 – Building construction; repair, namely repair of vehicles; installation services.

(260) AM 2012 62791 A
(800) 1076690
(731) JIANGMEN KINWAI FURNITURE &
DECORATION CO., LTD.
No.399, Jinou Road, Jiangmen, Guangdong
Province, China
(540)

HOMEPARTY

(591) Black, white
(511)
20 – Office furniture; furniture; furniture of metal; screens (furniture); chairs (seats); tables; casks, not of metal; mirrors (looking glasses); works of art, of wood, wax, plaster or plastic; furniture fittings, not of metal.

(260) AM 2012 62793 A
(800) 922719
(731) Ares Trading S.A.
Zone Industrielle de l'Ouriettaz, CH-1170
Aubonne, Switzerland
(540)

FORIELLE

(591) Black, white
(511)
5 – Pharmaceutical products for human use, except gynaecological soaps and dermatological products; sanitary preparations for medical purposes, except gynaecological soaps and dermatological products; dietetic substances adapted for medical use.

(260) AM 2012 62794 A
(800) 986321
(731) ISIC Association
Nygade 3, 1, DK-1164 Copenhagen K,
Denmark

(540)

(591) Black, white
(511)

16 – Instructional and teaching material (except apparatus); books, magazines and brochures related to tourism, maps, city maps, timetables for all types of means of transportation, guides for hotels and lodgings, address books and identity cards.

35 – Arrangement of discounts on purchase of travel tickets, insurance, accommodation and retail products for members of the International Student Identity Card Association or associations affiliated to the International Student Identity Card Association.

41 – Education; education information; providing of training; arranging and conducting of conferences and seminars; publication of books and other educational and instructional material.

(260) AM 2012 62795 A

(800) 1059485

(731) F. Hoffmann-La Roche AG

Grenzacherstrasse 124, CH-4070 Basel,
Switzerland

(540)

ZELBORAF

(591) Black, white

(511)

5 – Pharmaceutical preparations.

(260) AM 2012 62834 A

(800) 1076752

(731) AKADEMİ ULUSLARARASI

TİCARET VE PAZARLAMA LİMİTED
ŞİRKETİ

Rumeli Caddesi Bilge Han No. 81/3,
Şişli-İstanbul, Turkey

(540)

(591) Black, white

(511)

18 – Leather and imitation leather, animal skins; animal hides, artificial leathers, stout leathers,

lining leather; goods made of leather, imitation leather or synthetic materials, namely, travel bags, valises, wallets, backpacks for carrying babies, leather and stout leather boxes for storing greeting cards, leather hat boxes for travel; make-up cases sold empty, toiletry bags sold empty, vanity cases sold empty, tool bags sold empty; book bags; carrying cases for documents, briefcases, backpacks, school bags, leather shopping bags, notecases; umbrellas, sunshades, namely, parasols and canes; whips, harnesses and saddlery, stirrups, horse bridles.

25 – Clothing, namely, trousers, jackets, overcoats, coats, skirts, suits, jerseys, waistcoats, shirts, T-shirts, sweatshirts, dresses, Bermuda shorts, shorts, pajamas, pullovers, jeans, tracksuits, rainwear, beachwear, bathing suits, swimming suits; clothing for sportswear, clothing for babies; underclothing, namely, boxer shorts, brassieres, briefs, pants, socks; footwear, namely shoes excluding orthopedic shoes), sandals, waterproof boots, walking boots, bootees, sporting shoes, slippers; shoe parts namely heelpieces, insoles for footwear, footwear uppers; headgear, namely caps, skull caps, sports caps, hats, berets; gloves (clothing), stockings, belts (clothing), camisoles, sarongs, scarves, neck scarves, shawls, collars, neckties, ties, suspender belts.

(260) AM 2012 62838 A

(800) 1076812

(731) Odintsovo Confectionery Plant, Ltd.

20, Maliye Vyazemy, Odintsovo District,
RU-143040 Moscow Region, Russian
Federation

(540)

KORKUNOV

(591) Black, white

(511)

29 – Meat, fish, poultry and game; meat extracts; preserved, frozen, dried and cooked fruits and vegetables; eggs; dairy products; jellies, jams, compotes; milk and milk drinks; bouillons, soups; products prepared for consumption and consisting primarily of the aforementioned goods.

30 – Coffee and coffee substitutes; tea, cocoa, drinking chocolate; sugar, rice, tapioca, sago; flour, flour milling products and preparations made from cereals; cereal bars; pasta; bread, cookies, biscuits, cakes, tarts, pies, pastry, chocolate, chocolate products; confectionery; sugar confectionery, sweets, candies, lollipops; ice; ice-cream, ices; honey, treacle; salt, mustard; vinegar, sauces, pesto; condiments; spices; herbs (dried); products prepared for consumption consisting primarily of the aforementioned goods.

35 – Advertising; computerized file management; efficiency experts; demonstration of goods; opinion polling; marketing studies; business information; commercial information and advice for consumers (consumer advice shop); business research; marketing research; professional business consultancy; business management; business administration; office functions; public relations; the bringing together, for the benefit of others, of a variety of goods (excluding the transport thereof), enabling customers to conveniently view and purchase those goods, provided by retail stores, wholesale outlets, through mail order catalogues or by means of electronic media, for example, through Web sites or television shopping programmes; organization of exhibitions for commercial or advertising purposes; sales promotion for others; procurement services for others (purchasing goods and services for other businesses).

(260) AM 2012 62839 A
 (800) 1076817
 (731) Apple Inc.
 1 Infinite Loop, Cupertino, CA 95014, USA
 (540)

MISSION CONTROL

(591) Black, white
 (511)
 9 – Computer operating system software; graphical user interface software.

(260) AM 2012 62840 A
 (800) 1076818
 (731) Apple Inc.
 1 Infinite Loop, Cupertino, CA 95014, USA
 (540)

LAUNCHPAD

(591) Black, white
 (511)
 9 – Computer operating system software; graphical user interface software.

(260) AM 2012 62890 A
 (800) 787332
 (731) Velinor AG c/o Dr. iur. Adrian von Segesser
 Kapellplatz 1, CH-6004 Luzern, Switzerland
 (540)

MOVIPREP

(591) Black, white
 (511)
 5 – Pharmaceutical products.

(260) AM 2012 62891 A
 (800) 830731
 (731) CW Travel Holdings, N.V.
 Building Apollo, Wisselwerking 58,
 NL-1112 XS Diemen, Netherlands
 (540)

CWT

(591) Black, white
 (511)
 39 – Travel agency services; travel agency services offered as part of incentive schemes; making reservations and bookings for transportation, arranging and conducting travel tours and vacation packages, arranging air, land and sea transportation for individuals and groups; coordinating travel arrangements for individuals and for groups; organising packaged vacation and travel tours; car rental reservation services; providing and managing frequent traveller benefit programmes for others; preparing travel management reports for others; making auto and airline reservations and bookings for travel by means of electronic communications networks; providing travel agency services via an on-line interactive database that permits employee travellers to complete and submit travel request forms, obtain travel expenses and billing approval from employers, make auto and airline reservations, and that can also be used to send travel confirmation to travellers and travel reports to employers; information and advisory services relating to the aforesaid.

43 – Travel agency services, namely making reservations and bookings for temporary lodging; providing travel agency services via on-line interactive database that can be used in making reservations and bookings for temporary lodging; arranging food and beverages functions; information and advisory services relating to the aforesaid.

(260) AM 2012 62892 A
 (800) 895156A
 (731) BILLIONAIRE TRADEMARKS B.V.
 Gelderlandplein 75 L, NL-1082
 LV Amsterdam, Netherlands
 (540)



(591) Gold
 (511)
 3 – Cosmetics and cosmetic creams; nail varnish; lotions for cosmetic purposes; beauty masks; cosmetic preparations for baths; sun-tanning

preparations; make-up preparations; perfumes, lipsticks; cakes of soap, soaps; shampoos.

9 – Spectacle cases, containers for contact lenses; optical lenses, spectacle mountings (frames), spectacles, sunglasses, sports eyewear.

14 – Jewellery, including rings, bracelets, chains, charms, necklaces, tie pins, cuff links, earrings, fancy key rings, ornamental pins; clocks, watch bands.

18 – Purses and handbags; travelling sets (leatherware); key cases (leatherware); school bags; straps of leather; umbrellas; wallets; briefcases; beach bags, travelling bags, valises, attaché cases, rucksacks.

25 – Clothing for gymnastics; leather and imitation leather clothing; coats; bath robes; shoes; short-sleeved shirts, shirts; headwear; overcoats; bathing suits; neckties, scarves; jackets; skirts; waterproof clothing; ready-made clothing; knitwear (clothing); hosiery; sweaters, trousers, pullovers; sandals, gymnastic shoes, beach shoes; outerclothing, dresses; wooden shoes.

(260) AM 2012 62893 A

(800) 908720A

(731) BILLIONAIRE TRADEMARKS B.V.

Gelderlandplein 75 L, NL-1082 LV
Amsterdam, Netherlands

(540)

BILLIONAIRE

(591) Black, white

(511)

3 – Cosmetics and cosmetic creams; nail varnish; lotions for cosmetic purposes; beauty masks; cosmetic bath preparations; cosmetic sun-tanning preparations; make-up products; perfumes, lipstick; cakes of soap, soaps, shampoos.

9 - Spectacle cases, cases for contact lenses; optical lenses, frames (mountings) for spectacles, spectacles, sunglasses, sports eyewear.

14 – Items of jewelry including, rings, bracelets, chains, charms, necklaces, tie pins, cuff links, earrings, fancy key rings, ornamental pins; clocks, watch bands.

18 – Purses and handbags; traveling sets (leather goods); key cases (leather goods); college satchels; straps of leather; umbrellas; wallets; attaché cases; beach bags, traveling bags, suitcases, business cases, rucksacks.

25 – Clothing for gymnastics; leather and imitation leather clothing; coats; bath robes; footwear; short-sleeved shirts, shirts; headgear; overcoats; bathing suits; ties, scarves; jackets; skirts; raincoats; ready-

made clothing; knitwear (clothing); hosiery; jerseys, trousers, pullovers; sandals, gym shoes, beach shoes; outerwear, dresses; clogs (footwear).

(260) AM 2012 62894 A

(800) 960519

(731) SHENZHEN GREENWHEEL ELECTRIC VEHICLE CO., LTD.

The 4-7th buildings of Youbang the Second Industrial Zone, Tangming Road, Tianliao Block, Gongming Office, Guangming New District, Shenzhen City, Guangdong Province, China

(540)

GREENWHEEL

(591) Black, white

(511)

12 – Automobiles; electric vehicles; cleaning trolleys; military vehicles for transport; vehicles for locomotion by land, air, water or rail; fork lift trucks; cycle cars; camping cars; motor homes; sports cars.

(260) AM 2012 62895 A

(800) 1045766

(731) CINNABON, INC.

200 Glenridge Point Parkway, Suite 200,
Atlanta, GA 30342, USA

(540)

CINNABON

(591) Black, white

(511)

30 – Bakery goods for consumption on or off the premises.

35– Retail bakery store services.

(260) AM 2012 62913 A

(800) 1077601

(731) NEUTEC ILAC SANAYI TICARET ANONIM SIRKETI

G. Ali Riza Gurcan Cad. Merter Is, Merkezi Bagimsiz Bolum No:2/6, Istanbul, Turkey

(540)

neutec
AR-GE SANAYİ VE TİCARET A.Ş.

(591) Red and gray

(511)

5 – Pharmaceutical preparations for human use.

42 – Scientific research services for clinical, medical and pharmaceutical purposes; chemical

research for medical, clinical and/or pharmaceutical purposes; technical management and co-ordination of research for improving and/or developing new goods for the pharmaceutical and cosmetics industries; consulting services in the field of pharmaceutical research development.

(260) AM 2012 62914 A

(800) 1077612

(731) CYHILL COMMERCIAL LIMITED

Office 602, Phytides Court, 209,
Arch.Makariou III, CY-3030 Limassol,
Cyprus

(540)

МЯГКОВ

(591) Black, white

(511)

33 – Vodka.

(260) AM 2012 63466 A

(800) 1083007

(731) Salamander GmbH

Zur Schlenkhecke 4, 40764 Langenfeld,
Germany

(540)



(591) Black, white

(511)

3 – Cosmetic care products and sanitary products, included in this class, in particular soaps, perfumery, cosmetics, sunscreens, shampoos, dentifrices; cleaning, polishing, scouring and abrasive preparations; shoe and leather care preparations; shoe and leather conservation preparations; shoe and leather polish, shoe and leather creams.

9 – Cases for mobile phones.

18 – Goods of leather and imitations of leather, included in this class, in particular bags, baby carriers, pouches and rucksacks, trunks and travelling bags, school satchels; umbrellas, parasols.

25 – Clothing, headgear.

(260) AM 2012 63538 A

(800) 1083790

(731) Philip Morris Products S.A.

Quai Jeanrenaud 3, CH-2000 Neuchâtel,
Switzerland

(540)



(591) Gray, silver, green

(511)

34 – Tobacco, raw or manufactured; tobacco products, including cigars, cigarettes, cigarillos, tobacco for roll-your-own cigarettes, pipe tobacco, chewing tobacco, snuff tobacco, kretek; snus; tobacco substitutes (not for medical purposes); smokers' articles, including cigarette paper and tubes, cigarette filters, tobacco tins, cigarette cases and ashtrays, pipes, pocket apparatus for rolling cigarettes, lighters; matches.

(260) AM 2012 63539 A

(800) 1083791

(731) Philip Morris Products S.A.

Quai Jeanrenaud 3, CH-2000 Neuchâtel,
Switzerland

(540)



(591) Silver, white, green, gray

(511)

34 – Tobacco, raw or manufactured; tobacco products, including cigars, cigarettes, cigarillos, tobacco for roll-your-own cigarettes, pipe tobacco, chewing tobacco, snuff tobacco, kretek; snus; tobacco substitutes (not for medical purposes); smokers' articles, including cigarette paper and tubes, cigarette filters, tobacco tins, cigarette cases and ashtrays, pipes, pocket apparatus for rolling cigarettes, lighters; matches.

(260) AM 2012 63542 A

(800) 1083792

(731) Philip Morris Products S.A.; Quai Jeanrenaud
3, CH-2000 Neuchâtel, Switzerland

(540)



(591) Silver, white, green, gray

(511)

34 – Tobacco, raw or manufactured; tobacco products, including cigars, cigarettes, cigarillos, tobacco for roll-your-own cigarettes, pipe tobacco, chewing tobacco, snuff tobacco, kretek; snus; tobacco substitutes (not for medical purposes);

smokers' articles, including cigarette paper and tubes, cigarette filters, tobacco tins, cigarette cases and ashtrays, pipes, pocket apparatus for rolling cigarettes, lighters; matches.

(260) AM 2012 63543 A

(800) 1083793

(731) Philip Morris Products S.A.

Quai Jeanrenaud 3, CH-2000 Neuchâtel,
Switzerland

(540)

FORWARD 2 IN 1

(591) Black, white

(511)

34 – Tobacco, raw or manufactured; tobacco products, including cigars, cigarettes, cigarillos, tobacco for roll-your-own cigarettes, pipe tobacco, chewing tobacco, snuff tobacco, kretek; snus; tobacco substitutes (not for medical purposes); smokers' articles, including cigarette paper and tubes, cigarette filters, tobacco tins, cigarette cases and ashtrays, pipes, pocket apparatus for rolling cigarettes, lighters; matches.

(260) AM 2012 63544 A

(800) 1083794

(731) Philip Morris Products S.A.

Quai Jeanrenaud 3, CH-2000 Neuchâtel,
Switzerland

(540)



(591) Silver, white, green, gray

(511)

34 – Tobacco, raw or manufactured; tobacco products, including cigars, cigarettes, cigarillos, tobacco for roll-your-own cigarettes, pipe tobacco, chewing tobacco, snuff tobacco, kretek; snus; tobacco substitutes (not for medical purposes); smokers' articles, including cigarette paper and tubes, cigarette filters, tobacco tins, cigarette cases and ashtrays, pipes, pocket apparatus for rolling cigarettes, lighters; matches.

(260) AM 2012 63545 A

(800) 1083795

(731) Philip Morris Products S.A.

Quai Jeanrenaud 3, CH-2000 Neuchâtel,
Switzerland

(540)

FORWARD

(591) Black, white

(511)

34 – Tobacco, raw or manufactured; tobacco products, including cigars, cigarettes, cigarillos, tobacco for roll-your-own cigarettes, pipe tobacco, chewing tobacco, snuff tobacco, kretek; snus; tobacco substitutes (not for medical purposes); smokers' articles, including cigarette paper and tubes, cigarette filters, tobacco tins, cigarette cases and ashtrays, pipes, pocket apparatus for rolling cigarettes, lighters; matches.

(260) AM 2012 63546 A

(800) 1083796

(731) Philip Morris Products S.A.

Quai Jeanrenaud 3, CH-2000 Neuchâtel,
Switzerland

(540)



(591) Silver, white, green, gray

(511)

34 – Tobacco, raw or manufactured; tobacco products, including cigars, cigarettes, cigarillos, tobacco for roll-your-own cigarettes, pipe tobacco, chewing tobacco, snuff tobacco, kretek; snus; tobacco substitutes (not for medical purposes); smokers' articles, including cigarette paper and tubes, cigarette filters, tobacco tins, cigarette cases and ashtrays, pipes, pocket apparatus for rolling cigarettes, lighters; matches.

(260) AM 2012 63547 A

(800) 1083797

(731) Philip Morris Products S.A.

Quai Jeanrenaud 3, CH-2000 Neuchâtel,
Switzerland

(540)



(591) Silver, white, green, gray

(511)

34 – Tobacco, raw or manufactured; tobacco products, including cigars, cigarettes, cigarillos, tobacco for roll-your-own cigarettes, pipe tobacco, chewing tobacco, snuff tobacco, kretek; snus; tobacco substitutes (not for medical purposes); smokers' articles, including cigarette paper and tubes, cigarette filters, tobacco tins, cigarette cases and ashtrays, pipes, pocket apparatus for rolling cigarettes, lighters; matches.

(260) AM 2012 63548 A
 (800) 1083798
 (731) Philip Morris Products S.A.
 Quai Jeanrenaud 3, CH-2000 Neuchâtel,
 Switzerland
 (540)

FWD

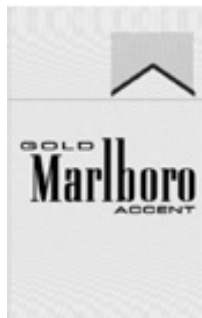
(591) Black, white
 (511)
 34 – Tobacco, raw or manufactured; tobacco products, including cigars, cigarettes, cigarillos, tobacco for roll-your-own cigarettes, pipe tobacco, chewing tobacco, snuff tobacco, kretek; snus; tobacco substitutes (not for medical purposes); smokers' articles, including cigarette paper and tubes, cigarette filters, tobacco tins, cigarette cases and ashtrays, pipes, pocket apparatus for rolling cigarettes, lighters; matches.

(260) AM 2012 63549 A
 (800) 1083799
 (731) Philip Morris Products S.A.
 Quai Jeanrenaud 3, CH-2000 Neuchâtel,
 Switzerland
 (540)



(591) Silver, white, green, gray
 (511)
 34 – Tobacco, raw or manufactured; tobacco products, including cigars, cigarettes, cigarillos, tobacco for roll-your-own cigarettes, pipe tobacco, chewing tobacco, snuff tobacco, kretek; snus; tobacco substitutes (not for medical purposes); smokers' articles, including cigarette paper and tubes, cigarette filters, tobacco tins, cigarette cases and ashtrays, pipes, pocket apparatus for rolling cigarettes, lighters; matches.

(260) AM 2012 63550 A
 (800) 1083814
 (731) Philip Morris Products S.A.
 Quai Jeanrenaud 3, CH-2000 Neuchâtel,
 Switzerland
 (540)



(591) Black, white
 (511)
 34 – Tobacco, raw or manufactured; tobacco products, including cigars, cigarettes, cigarillos, tobacco for roll-your-own cigarettes, pipe tobacco, chewing tobacco, snuff tobacco, kretek; tobacco substitutes (not for medical purposes); smokers' articles, including cigarette paper and tubes, cigarette filters, tobacco tins, cigarette cases and ashtrays, pipes, pocket apparatus for rolling cigarettes, lighters; matches.

(260) AM 2012 63551 A
 (800) 1083815
 (731) Philip Morris Products S.A.
 Quai Jeanrenaud 3, CH-2000 Neuchâtel,
 Switzerland
 (540)

MURATTI ARGENTO

(591) Black, white
 (511)
 34 – Tobacco, raw or manufactured; tobacco products, including cigars, cigarettes, cigarillos, tobacco for roll-your-own cigarettes, pipe tobacco, chewing tobacco, snuff tobacco, kretek; snus; tobacco substitutes (not for medical purposes); smokers' articles, including cigarette paper and tubes, cigarette filters, tobacco tins, cigarette cases and ashtrays, pipes, pocket apparatus for rolling cigarettes, lighters; matches.

(260) AM 2012 63963 A
 (800) 1087079
 (731) CERSANIT TRADE MARK
 ul. Al. Solidarnosci 36, PL-25- 323 Kielce,
 Poland
 (540)



(591) Blue and white
 (511)
 11 – Sanitary ceramics, bathroom ceramics, bidets, toilets with cisterns, toilet pans, urinals, washbasins, washbasin pedestals, toilet seat, flushing sets, faucets, washbasin taps, shower cubicles, shower units, sanitary fittings and fixtures, bath tubs, flushing cistern.
 19 – Tiles and carpet strips not of metal, ceramic tiles, wall tiles, floor tiles, heavy duty floor tiles.
 20 – Shelves, cabinets, mirrors, bathroom furniture.
 35 – Import and export agencies, commercial information agencies, marketing research, advice and information concerning commercial business

management, distribution of advertising materials, samples, print outs, brochures, organizing exhibitions for commercial or advertising purposes, the bringing together, for the benefit of others, of a variety of goods (excluding the transport thereof), enabling customers to conveniently view and purchase those goods; such services may be provided by means of electronic media, for example, through web sites.

(260) AM 2012 63964 A

(800) 1087080

(731) OPOCZNO I Sp. z o.o.

ul. Przemysłowa 5, PL-26-300 OPOCZNO,
Poland

(540)



(591) Red, grey and white

(511)

11– Sanitary ceramics, bathroom ceramics, bidets, toilets with cisterns, toilet pans, urinals, washbasins, washbasin pedestals, toilet seat, flushing sets, faucets, washbasin taps, shower cubicles, shower units, sanitary fittings and fixtures, bath tubs, flushing cistern.

19 – Tiles and carpet strips not of metal, ceramic tiles, wall tiles, floor tiles, heavy duty floor tiles.

20 – Shelves, cabinets, mirrors, bathroom furniture.

35 – Import and export agencies, commercial information agencies, marketing research, advice and information concerning commercial business management, distribution of advertising materials, samples, print outs, brochures, organizing exhibitions for commercial or advertising purposes, the bringing together, for the benefit of others, of a variety of goods (excluding the transport thereof), enabling customers to conveniently view and purchase those goods; such services may be provided by means of electronic media, for example, through web sites.

(260) AM 2012 64006 A

(800) 1087690

(731) Publichne aktsionerne tovarystvo "Tribo"

vul. Levanevskoho, 95, m. Bila Tserkva,
Kyivska obl. 09114, Ukraine

(540)



(591) Yellow, black, white, grey

(511)

7 – Brake segments other than for vehicles; brake shoes other than for vehicles; clutches other than for land vehicles; brake linings other than for vehicles.

12 – Brake segments for vehicles; brake linings for vehicles; brake shoes for vehicles.

17 – Brake lining materials, partly processed; clutch linings; sealant compounds for joints.

(260) AM 2012 64007 A

(800) 1087694

(731) FoodPLUS GmbH

Spichernstr. 55, 50672 Köln, Germany

(540)

EUREPG.A.P.

(591) Black, white

(511)

35 – Advertising; business management; business administration; office tasks, drafting of documents and certificates (office tasks); preparation of reports by efficiency experts; preparation of expert reports in the field of business management; organisation and personnel management consultancy; representation of others with regard to economic interests towards policy makers and other persons, organisation of trade fairs and exhibitions for commercial or advertising purposes; all of the foregoing in connection with products and services directly related to agriculture, aquaculture, forestry, animal feed, and farming.

41– Education; providing of training; entertainment; sporting and cultural activities, arranging of seminars for training and further training; arranging of congresses and conferences for commercial purposes, organisation of exhibitions for cultural and educational purposes; all of the foregoing in connection with products and services directly related to agriculture, aquaculture, forestry, animal feed, and farming.

42 – Scientific and technological services and research and design relating thereto; industrial analysis and research services; design and development of computer hardware and software, certification of quality management systems, preparation of technological and scientific expert reports; all of the foregoing in connection with products and services directly related to agriculture, aquaculture, forestry, animal feed, and farming.

(260) AM 2012 64008 A

(800) 1087722

(731) Bayer Schering Pharma AG

Muellerstrasse 178, 13353 Berlin, Germany

(540)



(591) Black, white

(511)

5 – Hormonal preparations for medical purposes.

(260) AM 2012 64009 A

(800) 1087732

(731) AY-TİM TEKSTİL SANAYİ VE DIŞ
TİCARET ANONİM ŞİRKETİ

Mahmutbey Mahallesi Hacı Bostan, Caddesi

No: 9 Başıbüyük İSTANBUL, Turkey

(540)



(591) Light blue, dark blue and black.

(511)

3 – Bleaching preparations and other substances for laundry use; cleaning, polishing, scouring and abrasive preparations; soaps; perfumery, essential oils, cosmetics, hair lotions; dentifrices.

9 – Scientific, nautical, surveying, photographic, cinematographic, optical, weighing, measuring, signalling, checking (supervision), life-saving and teaching apparatus and instruments; apparatus and instruments for conducting, switching, transforming, accumulating, regulating or controlling electricity; apparatus for recording, transmission or reproduction of sound or images; magnetic data carriers, recording discs; automatic vending machines and mechanisms for coin-operated apparatus; cash registers, calculating machines, data processing equipment and computers; fire-extinguishing apparatus.

14 – Precious metals and their alloys and goods in precious metals or coated therewith, not included in other classes; jewellery, precious stones; horological and chronometric instruments.

18 – Leather and imitations of leather, and goods made of these materials and not included in other classes; animal skins, hides; trunks and travelling bags; umbrellas, parasols and walking sticks; whips, harness and saddlery.

(260) AM 2012 64010 A

(800) 1087774

(731) BIOFARMA

50 rue Carnot, F-92284 SURESNES CEDEX,

France

(540)

OSSEDUX

(591) Black, white

(511)

5 – Pharmaceutical and veterinary products; sanitary products for medical purposes; dietetic beverages adapted for medical purposes; dietetic foods adapted for medical purposes; food preparations adapted for medical purposes, food for babies; plasters, materials for dressings; material for dental fillings and dental impressions; disinfectants; pesticides; fungicides, herbicides.

(260) AM 2012 64012 A

(800) 598611

(731) Julius Blum GmbH

Industriestraße 1, A-6973 Höchst, Austria

(540)

BLUM

(591) Black, white

(511)

6 – Fittings of metal for construction purposes or for furniture, screws, nuts, nails, bolts, hardware, locks, guides of metal for drawers, objects made of metal wire (not included in other classes), tinware, hand or machine-shaped metals, laminated and cast structural parts, moldings for machine parts.

20 – Fittings of plastic materials, studs of plastic materials, shaped pieces of plastic materials.

(260) AM 2012 64013 A

(800) 920722

(731) BEL LEERDAMMER B.V.

Steenovenweg 4, NL-4145 KK

SCHOONREWOERD, Netherlands

(540)

LEERDAMMER

(591) Black, white

(511)

29 – Cheeses and specialty cheese products.

(260) AM 2012 64014 A

(800) 923062

(731) MASERATI S.P.A.

Via Ciro Menotti, 322, I-41100 MODENA,

Italy

(540)

GHIBLI

(591) Black, white

(511)

12 – Vehicles; apparatus for locomotion by land, air or water.

(260) AM 2012 64015 A
 (800) 974666
 (731) Wok to Walk Franchise B.V.
 Leidsestraat 96, NL-1017 PE Amsterdam,
 Netherlands
 (540)

WOK TO WALK

(591) Black, white
 (511)
 43 – Services for providing food and drink;
 temporary accommodation.

(260) AM 2012 64016 A
 (800) 1047443
 (731) Obshchestvo s ogranichennoy
 otvetstvennostyu "Astrofarma"
 str. 26, 4, ul. Ivanovskogo, Tomsk,
 RU-634040 Tomskaya obl.,
 Russian Federation
 (540)

КАРТАЛИН

(591) Black, white
 (511)
 3 – Creams for leather; toiletries.

(260) AM 2012 64017 A
 (800) 1056469
 (731) Wirtschaftskammer Österreich; Wiedner
 Hauptstrasse 63, A-1045 Vienna, Austria
 (540)



(591) Black, red and white.
 (511)
 16 – Paper, cardboard and goods made from these
 materials (included in this class); printed matter;
 bookbinding material; photographs; stationery;
 adhesives for stationery or household purposes;
 artists' materials; paint brushes; typewriters and
 office requisites (except furniture); instructional
 and teaching material (except apparatus); plastic
 materials for packaging (included in this class);
 printers' type; printing blocks.
 35 – Advertising; business management; business
 administration.
 41 – Education; providing of training; entertainm-
 ent; sporting and cultural activities.

(260) AM 2012 64018 A
 (800) 1075223
 (731) OSRAM AG
 Hellabrunner Straße 1, 81543 München,
 Germany
 (540)

CUBY

(591) Black, white
 (511)
 11 – Lighting apparatus, especially electric lamps
 and luminaires; parts of the aforementioned goods.

(260) AM 2012 64031 A
 (800) 1087823
 (731) AGRICULTURAL BANK OF GREECE
 S.A. with distinctive title ATE BANK
 Panepistimiou Str. 23, GR-105 64 Athens,
 Greece
 (540)



(591) green white
 (511)
 36 – Banking; financial and credit services;
 insurance; financial affairs; monetary affairs; real
 estate affairs; electronic funds transfer; brokerage
 relating to the aforesaid services; guarantees; credit
 card services; issuance of credit cards; cheque
 verification; loans (financing); financial sponsor-
 ship; safe deposit services; issuing and managing of
 any payment medium, including credit cards,
 travellers cheques, credit notes, mutual funds;
 financial leasing; factoring; underwriting; chari-
 table fund-raising; providing of the aforesaid
 services via the Internet; electronic banking.

(260) AM 2012 64032 A
 (800) 1087854
 (731) VERITAS FINANCIAL EUROPE LLP.
 Suite 124, Corporate House, 1100, Whiteley,
 Fareham PO15 7AB, United Kingdom
 (540)



(591) Black-white
 (511)
 9 – Computer operating programs, recorded;
 computer programs (downloadable software);
 computer programs for data concentration and
 sending, for finance exchange, for allocation of
 shares and stocks, for allocation of bonds, for
 finance transactions, for information agencies and
 in the field of medicine, insurance, law, science and

pharmacology; compact discs (audio-video); compact discs (read-only memory); computer programs for computers, for publication in electronic form and in interactive mode for data bases with Internet services (including Web-sites); computer programs for communication with data bases and Internet network; computer programs for data search; computer programs for analysis of international securities markets.

16 – Books; magazines (periodicals); printed publications; newsletters; pamphlets; booklets; newspapers; printed publications, including quotation reports on securities.

35 – Commercial information agencies; business information, especially providing and preparation of company news, company analysis, profile or background information about companies and for companies, income statements, estimated proposals (evaluation, preliminary estimates) and guidance documents, publicity texts, presentations and recommendations of analysts, and filing applications or documents to commissions of securities and exchanges; business investigations; economic forecasting; compilation of statistics; compilation of information into computer databases; business inquiries; systemization of information into computer databases; sales promotion for others over the Internet; advertising; dissemination of advertising matter; commercial information; provision of business statistical information; information about business activity; advertising, stimulating services and information services relating thereto; all aforementioned services in interactive mode, using computer data bases or using Internet network; compilation of advertisements for use as Web pages on the Internet; systemization of information into computer databases.

36 – Financial analysis; finance information; financial consultancy; stock exchange quotations; information about finances and shares market; information about bonds, debentures, guarantees, commercial sales, exchanges and investment companies, trusts; finance services, including providing with the system of sending and receiving orders from subscribers, specifically providing with the system of sending and receiving orders from subscribers for accommodation (capital shares) worldwide in liquid pools (community or associations of financial resources) /associations, including stock exchanges, brokerage firms dealers and side organization (namely, supplementary or incidental organization); finance services including financial estimates of securities; objective assessment of the securities, the analysis of securities markets and models that objectively evaluate securities.

38 – News agencies; providing Internet chatrooms; providing access to databases; electronic mail;

computer aided transmission of messages, information and images; rental of data base access; news agency and information services, specifically collection and dissemination of news with computer assistance.

42 – Computer systems analysis; computer software consultancy; updating of computer software; maintenance of computer software; data conversion of computer programs and data (not physical conversion); computer software design; computer programming.

45 – Legal services, namely computerized searches in the field of law.

(260) AM 2012 64033 A

(800) 1087868

(731) AKFEL MÜHENDİSLİK ENERJİ
TESİSLERİ SANAYİ VE TİCARET
ANONİM ŞİRKETİ

Kısıklı Alemdağ Cad. No: 48/4, Çamlıca
İstanbul, Turkey

(540)



(591) Blue, white

(511)

11 – Lighting apparatus (lighting armatures for vehicles, indoor and outdoor), lamps, light bulbs, chandeliers, lamp glasses, lamp sockets, lighting and signal lamps for motor vehicles (light bulbs), headlamps, stop lamps, glasses for signal and parking lamps, vehicle reflectors, reflectors lamps, apparatus for ventilating and air conditioning, air-conditioners, fans (air blower), ventilators, air conditioning installations for vehicles, apparatus and instruments which disinfect and clean the air for indoors and their parts, refrigerators; refrigerators, deep-freezers, ice boxes, ice machines and apparatus, gas-powered tools, machines and devices used for cooking and boiling, toast machines, grids, grills, ovens, cookers and parts thereof, bathtubs, bidets, bathroom cubicles, shower cubicles, urinals, toilet bowls, toilet stool units with a washing water squirter, sinks, baths for showers and partitions and structural elements for them, regulating accessories for water apparatus, automatic sprinklers for irrigation equipment, handsets, and spirals for showers, pipes that are part of plumbing, irrigation equipment for agriculture; water softening equipment, water purification equipment, water purification systems, waste treatment systems, electric hair dryers, hair dryer machines, hand dryers, skin moisturizing and tanning devices; electric sub-mats and electric blankets not for medical purposes, heating pads,

electric, or electric foot warmers, hot water bags (thermophore), kitchen lighters, lighters that are part of heating and cooking appliances, filters for aquariums and industrial ovens, industrial drying installations, industrial cooling system, cooling towers, cool air storage; nuclear reactors, incandescent burners, acetylene burners and generators, pasteurizing and sterilizing machines, laundry drying machines, furnaces, fuel saving devices for the goods which are included in this class, filters for the apparatus which are used at house and included in this class, filters which are parts of the industrial equipment, heating apparatus for defrosting vehicle windows.

(260) AM 2012 64034 A

(800) 1087869

(731) CELLTRION, INC.

13-6, Songdo-dong, Yeonsu-gu, Inchen
406-840, Republic of Korea

(540)



(591) Black, green

(511)

5 – Vaccines; medicines for sensory organs; pharmaceutical preparations for immunity adjustment; biological preparations; amino acids for medical purposes; antibiotic preparations; pharmaceutical preparations for respiratory organs; chemotherapeutics; reagents for measuring hepatitis B surface antibody; diagnostic preparations for medical use; acquired immune deficiency syndrome (AIDS) diagnostic reagents; pharmaceutical preparations for tumor treatment; pharmaceutical preparations for urogenital organs; biopharmaceuticals; biopharmaceutical preparations and substances; biotherapeutic preparations and substances; biotechnological preparations and substances for medical purposes; pharmaceuticals; chemical preparations for pharmaceutical purposes; pills for pharmaceutical purposes; chemico-pharmaceutical preparations; pharmaceutical preparations; medicines for human purposes; chemical reagents for medical or veterinary purposes; diagnostic reagents for medical use; anti-cancer preparations; pharmaceutical preparations for treatment and prevention of autoimmune diseases; pharmaceutical preparations affecting peripheral nervous system; pharmaceutical preparations affecting central nervous system.

35 – Wholesale services in the field of pharmaceutical products; retail store services in the field of pharmaceutical products; business agency services for the sale of pharmaceutical products; commercial intermediary services in the field of

pharmaceutical products; arranging the sale of pharmaceutical products; business intermediary services in the field of pharmaceutical products; wholesale services in the field of biopharmaceutical products; retail store services in the field of biopharmaceutical products; business agency services for the sale of biopharmaceutical products; commercial intermediary services in the field of biopharmaceutical products; arranging the sale of biopharmaceutical products; business intermediary services in the field of biopharmaceutical products.

40 – Treatment of biopharmaceutical materials; processing of biopharmaceutical materials for others; contract manufacturing service in the field of biopharmaceuticals; contract manufacturing service in the field of pharmaceuticals.

42 – Pharmaceutical products research and development; research and development in the field of biotechnology; biological research and development; research and development for others; material testing; chemistry services; chemical research and analysis; technology research and development outsourcing services on biopharmaceuticals manufacturing; consulting services in the field of biotechnology; pharmaceutical drug research and development service with animal cell; genetically modified plant research and development; bacteriological research and development; research and development in the biopharmaceutical fields; medical product testing; technology outsourcing services on selecting medicines; research and development of vaccines and medicines.

44 – Experimental pathology services; rental of medical and health care equipment; medical product information services; clinical medicine; hospitals; medical assistance services; biopharmaceutical consulting services; pharmacy services.

(260) AM 2012 64035 A

(800) 1087909

(731) ASHTARAK-KAT CJSC

Village Agarak, Aragatsotn Province,
Armenia

(540)



(591) Blue

(511)
29 – Meat, fish, poultry and game; meat extracts; preserved, frozen, dried and cooked fruits and vegetables; jellies, jams, compotes; eggs, milk and milk products; edible oils and fats.

30 – Coffee, tea, cocoa, sugar, rice, tapioca, sago, artificial coffee; flour and preparations made from cereals, bread, pastry and confectionery, ices; honey, treacle; yeast, baking-powder; salt, mustard; vinegar, sauces (condiments); spices; ice.

(260) AM 2012 64036 A
(800) 1087917
(731) INTEL CORPORATION
2200 Mission College Boulevard,
Santa Clara, California 95052, USA

(540)

ULTRABOOK

(591) Black, white

(511)

9 – Computers; tablet, netbook, notebook and laptop computers; portable computers; handheld computers; wireless devices used for internet connectivity featuring data and image transmission; computer hardware; data processors; programmable data processors; semiconductors; microprocessors; semiconductor devices; integrated circuits; computer chipsets; computer software.

(260) AM 2012 64037 A
(800) 1087924
(731) Clariant AG
Rothausstrasse 61, CH-4132 Muttenz,
Switzerland

(540)

ZENVIVO

(591) Black, white

(511)

1 – Chemicals used in the cosmetic industry; polymers and polymer additives used in the cosmetic industry.

(260) AM 2012 64038 A
(800) 1087925
(731) Clariant AG
Rothausstrasse 61, CH-4132 Muttenz,
Switzerland

(540)

VITIPURE

(591) Black, white

(511)

1 – Chemicals used in industry, science and photography, as well as in agriculture, horticulture

and forestry; unprocessed artificial resins, unprocessed plastics; fertilizers; fire extinguishing compositions; tempering and soldering preparations; chemical substances for preserving foodstuffs; tanning substances; adhesives for industrial purposes; polymers; polymer additives.

(260) AM 2012 64039 A
(800) 1087959
(731) Atlantic Speditions AG
Rütistrasse 28, CH-8952 Schlieren,
Switzerland

(540)



(591) Black, white

(511)

12 – Vehicles; apparatus for locomotion by land, air or water.

35 – Advertising; business management; business administration; office functions.

39 – Transport; packaging and storage of goods; arranging of tours.

40 – Treatment of materials.

42 – Scientific and technological services and research and design relating thereto; industrial analysis and research services; design and development of computers and software.

(260) AM 2012 64040 A
(800) 1087962
(731) Atlantic Speditions AG
Rütistrasse 28, CH-8952 Schlieren,
Switzerland

(540)



(591) Black, white

(511)

12 – Vehicles; apparatus for locomotion by land, air or water.

35 – Advertising; business management; business administration; office functions.

39 – Transport; packaging and storage of goods; arranging of tours.

40 – Treatment of materials.

42 – Scientific and technological services and research and design relating thereto; industrial analysis and research services; design and development of computers and software.

(260) AM 2012 64041 A

(800) 1087963

(731) Atlantic Speditions AG

Rütistrasse 28, CH-8952 Schlieren,
Switzerland

(540)



(591) Black, white

(511)

12 – Vehicles; apparatus for locomotion by land, air or water.

35 – Advertising; business management; business administration; office functions.

39 – Transport; packaging and storage of goods; arranging of tours.

40 – Treatment of materials.

42 – Scientific and technological services and research and design relating thereto; industrial analysis and research services; design and development of computers and software.

(260) AM 2012 64042 A

(800) 1087964

(731) Atlantic Speditions AG

Rütistrasse 28, CH-8952 Schlieren,
Switzerland

(540)



(591) Black, white

(511)

12 – Vehicles; apparatus for locomotion by land, air or water.

35 – Advertising; business management; business administration; office functions.

39 – Transport; packaging and storage of goods; arranging of tours.

40 – Treatment of materials.

42 – Scientific and technological services and research and design relating thereto; industrial analysis and research services; design and development of computers and software.

(260) AM 2012 64043 A

(800) 1087965

(731) Atlantic Speditions AG

Rütistrasse 28, CH-8952 Schlieren,
Switzerland

(540)



(591) Black, white

(511)

12 – Vehicles; apparatus for locomotion by land, air or water.

35 – Advertising; business management; business administration; office functions.

39 – Transport; packaging and storage of goods; arranging of tours.

40 – Treatment of materials.

42 – Scientific and technological services and research and design relating thereto; industrial analysis and research services; design and development of computers and software.

(260) AM 2012 64044 A

(800) 1087980

(731) Publichne aktsionerne tovarystvo "Tribo"

vul. Levanevskoho, 95, m. Bila Tserkva,
Kyivska obl. 09114, Ukraine

(540)



(591) Yellow and green

(511)

7 – Brake segments other than for vehicles; brake shoes other than for vehicles; clutches other than for land vehicles; brake linings other than for vehicles.

12 – Brake segments for vehicles; brake linings for vehicles; brake shoes for vehicles.

17 – Brake lining materials, partly processed; clutch linings; sealant compounds for joints.

(260) AM 2012 64073 A

(800) 1088376

(731) KRKA, tovarna zdravil, d.d., Novo mesto

Šmarješka cesta 6, SI-8501 Novo mesto,
Slovenia

(540)

ELERNAP

(591) Black, white

(511)
5 – Pharmaceutical preparations.

(260) AM 2012 64074 A
(800) 1088378
(731) SHENZHEN RAPOO TECHNOLOGY CO., LTD.
Building 1 of phase II, Building 1 & 2 of B1 Dong, A1 Dong, First Industrial Park, Fenghuang Third Industrial Zone, Fuyong Jiedao, Baoan District Shenzhen City, Guangdong Province, China

(540)

RAPOO

(591) Black, white
(511)
9 – Computers; computer keyboards; computer peripheral devices; computer programs (downloadable software); mouse (data processing equipment); mouse pads; cabinets for loudspeakers; personal stereos; headphones; camcorders.

(260) AM 2012 64077 A
(800) 1088432
(731) SHANGHAI KEHUA BIO-ENGINEERING CO., LTD.
1189 North Qinzhou Road, 200233 Shanghai, China

(540)

KHB

(591) Black, white
(511)
5 – Medicines for human purposes; preparations of microorganisms for medical and veterinary use; biological preparations for medical purposes; glucose for medical purposes; chemical preparations for medical purposes; enzymes for medical purposes; enzyme preparations for medical purposes; chemical preparations for the diagnosis of pregnancy; diagnostic preparations for medical purposes; chemical reagents for medical or veterinary purposes; veterinary preparations; biological preparations for veterinary purposes; chemical preparations for veterinary purposes; enzymes for veterinary purposes.

(260) AM 2012 64078 A
(800) 1088451
(731) Akzo Nobel Coatings International B.V.
Velperweg 76, NL-6824 BM Arnhem, Netherlands

(540)

STICKERFIX

(591) Black, white
(511)
1 – Adhesives for the automotive industry.
2 – Paints, varnishes, lacquers, primers; paint thinners, paint thickeners; anti-rust products; pigments, dyes; stains; natural resins, metals in sheet and powder form for painters and decorators, everything for use in the automotive industry.
37 – Vehicle repair services.

(260) AM 2012 64079 A
(800) 1088471
(731) Tibotec Pharmaceuticals
Eastgate Village, Eastgate, Little Island, Co Cork, Ireland

(540)

ORIGEM

(591) Black, white
(511)
5 – Human pharmaceutical preparations.

(260) AM 2012 64080 A
(800) 1088472
(731) Tibotec Pharmaceuticals
Eastgate Village, Eastgate, Little Island, Co Cork, Ireland

(540)

SOVRIAD

(591) Black, white
(511)
5 – Human pharmaceutical preparations.

(260) AM 2012 64081 A
(800) 1088473
(731) Tibotec Pharmaceuticals
Eastgate Village, Eastgate, Little Island, Co Cork, Ireland

(540)

VISVARO

(591) Black, white
(511)
5 – Human pharmaceutical preparations.

(260) AM 2012 64084 A
(800) 1088476
(731) Tibotec Pharmaceuticals
Eastgate Village, Eastgate, Little Island, Co Cork, Ireland

(540)

ZESVERI

(591) Black, white

(511)

5 – Human pharmaceutical preparations.

(260) AM 2012 64087 A

(800) 1088491

(731) Philip Morris Products S.A.

Quai Jeanrenaud 3, CH-2000 Neuchâtel,
Switzerland

(540)



(591) Black, white

(511)

34 – Tobacco, raw or manufactured; tobacco products, including cigars, cigarettes, cigarillos, tobacco for roll-your-own cigarettes, pipe tobacco, chewing tobacco, snuff tobacco, kretek; snus; tobacco substitutes (not for medical purposes); smokers' articles, including cigarette paper and tubes, cigarette filters, tobacco tins, cigarette cases and ashtrays, pipes, pocket apparatus for rolling cigarettes, lighters; matches.

(260) AM 2012 64175 A

(800) 1088857

(731) Koninklijke Philips Electronics N.V.

Groenewoudseweg 1, NL-5621 BA
Eindhoven, Netherlands

(540)

AVANCE COLLECTION

(591) Black, white

(511)

7 – Small electric apparatus, machines and articles for household purposes, not included in other classes, including food processors, electric blenders, mixers, hand mixers, stick blenders, tin openers, electric fruit presses and juicers.

11 – Electric cooking appliances and devices, for domestic purposes, including electric grills, toasters, bread-making machines, stone grills, sandwich makers, toasted sandwich makers, coffee makers, filter coffee machines, electric kettles, steamers (for cooking), rice cookers, ovens and microwaves.

21 – Household or kitchen utensils and containers; glassware, porcelain and earthenware not included in other classes.

(260) AM 2012 64176 A

(800) 1088872

(731) LAICA S.p.A.

Viale del Lavoro, 13, I-36020

BARBARANO VICENTINO (VI), Italy

(540)

(591) Yellow, orange, red, fuchsia and green

(511)

11 – Water filters for jugs and containers for household purposes.

(260) AM 2012 64177 A

(800) 1088873

(731) PIRELLI TYRE S.p.A.

Viale Sarca, 222, I-20126 MILANO (MI),
Italy

(540)

POWERGY

(591) Black, white

(511)

12 – Tyres; solid, semi-pneumatic and pneumatic tyres, rims and covers for vehicle wheels; vehicle wheels; wheel rims.

(260) AM 2012 64178 A

(800) 1088896

(731) WOLF OIL CORPORATION N.V.

Georges Gilliotstraat 52, B-2620, Hemiksem,
Belgium

(540)



(591) Black, white

(511)

1 – Anti-freeze and anti-freeze compounds included in this class.

3 – Cleaning, polishing, degreasing and abrasive products; soap, oils for cleaning purposes; stain removers; polishing paper; windshield washers.

4 – Industrial oils and greases; lubricants; dust-binding products; fuels (including motor spirit) and illuminants.

(260) AM 2012 64179 A

(800) 1088900

(731) Conseil des Barreaux européens, en abrégé

CCBE association internationale sans
but lucratif

Avenue de la Joyeuse Entrée 1-5, B-1040
BRUXELLES, Belgium

(540)



(591) Yellow, blue

(511)

16 – Paper, cardboard and goods made from these materials, not included in other classes; printed matter; bookbinding material; photographs; stationery; adhesives (glues) for stationery or household purposes; artists' materials; paintbrushes; typewriters and office requisites (except furniture); instructional or teaching material (except apparatus); plastic materials for packaging (not included in other classes); printing type; printing blocks; prints.

41 – Teaching; training; organization of colloquiums and seminars, publication of books or magazines, online publishing services.

45 – Legal services, personal and social services rendered by others to meet the needs of individuals, representation services in the framework of the legal profession.

(260) AM 2012 64180 A

(800) 1088919

(731) R... and Everything Else, Inc.
8495 Commerce Avenue, San Diego CA,
92121, USA

(540)



(591) Black, white

(511)

25 – Clothing, footwear, headgear; accessories in this class for clothing, footwear and headgear (including belts, scarves and ties); gloves in this class; wetsuits; boots for water sports.

(260) AM 2012 64181 A

(800) 1088940

(731) Bacardi & Company Limited
Aeulestrasse 5, FL-9490 Vaduz,
Liechtenstein

(540)



(591) Black, gold, red

(511)

32 – Beers; non-alcoholic beverages, namely still waters, aerated waters, flavoured waters, mineral waters (beverages); lemonades, soda waters, non-alcoholic ginger-beers, tonic water; fruit juices (beverages), vegetable juices (beverages), non alcoholic ciders; sherbets (beverages); fruit powder for making beverages, powders and pastilles for effervescing beverages; syrups for non-alcoholic beverages; syrups for lemonades, orgeat, coffee syrup; non-alcoholic fruit extracts, vegetable juices (beverages) containing vegetable extracts.

33 – Alcoholic beverages except beers, namely cider; distilled alcoholic beverages, namely rum, rum-based beverages, flavoured rums, agave-based distilled spirits, vodka, vodka-based beverages, whisky, whisky-based beverages, gin, gin-based beverages, brandy, brandy-based beverages; liqueurs; wines; prepared alcoholic cocktails, namely cocktails flavoured with rum, agave-based distilled spirits, vodka, gin, brandy.

(260) AM 2012 64182 A

(800) 1088952

(731) G-Form, LLC
1 Davol Square, Suite 112, Providence RI
02903, USA

(540)



(591) Black, white

(511)

9 – Protective covers and cases for electronic devices, namely, cell phones, media devices, MP3 devices, electronic books, portable computers, netbooks, notebooks; protective covers and cases made of viscous gel components, for cell phones, media devices, MP3 devices, electronic books, portable computers, netbooks, notebooks; protective covers and cases made of foamed plastic components, for cell phones, media devices, MP3 devices, electronic books, portable computers, netbooks, notebooks; protective clothing, headwear and footwear incorporating viscous gel or foamed

polymer conforming pads; articles of protective clothing for wear by individuals for protection against accident or injury; protective compression garments incorporating viscous gel or foamed polymer conforming protective pads; protective pads sold as a component of equipment or clothing for protecting the body, limbs, joints and head, for athletic and non-athletic use.

25 – Headwear; footwear; clothing, namely, athletic pants, athletic shorts, athletic capris, athletic jackets, belts, body suits, coats, fleece garments, foundation garments, gloves, jackets, jeans, knit shirts, knit tops, leotards, pants, sandals, shirts, shorts, sports bras, sweat pants, sweat shirts, sweat shorts, socks, sweat suits, sweaters, swimsuits, thermal undergarments, t-shirts, tank tops, tops, undershirts, underwear and vests; compression garments incorporating conforming gel pads, in the nature of athletic pants, athletic shorts, athletic capris, athletic jackets, belts, body suits, coats, fleece garments, foundation garments, gloves, jackets, jeans, knit shirts, knit tops, leotards, pants, sandals, shirts, shorts, sports bras, sweat pants, sweat shirts, sweat shorts, socks, sweat suits, sweaters, swimsuits, thermal undergarments, t-shirts, tank tops, tops, undershirts, underwear and vests, for athletic use; compression garments incorporating conforming foam protective pads, in the nature of athletic pants, athletic shorts, athletic capris, athletic jackets, belts, body suits, coats, fleece garments, foundation garments, gloves, jackets, jeans, knit shirts, knit tops, leotards, pants, sandals, shirts, shorts, sports bras, sweat pants, sweat shirts, sweat shorts, socks, sweat suits, sweaters, swimsuits, thermal undergarments, t-shirts, tank tops, tops, undershirts, underwear and vests, for athletic use.

28 – Athletic protective pads for protecting the body, limbs, joints and head during athletic activities; athletic equipment incorporating protective pads for protecting a user's body, limbs, joints and head during use of the athletic equipment; viscous gel protective padding sold as a component of athletic devices and equipment; foamed polymer protective padding sold as a component of athletic devices and equipment.

(260) AM 2012 64183 A
(800) 1088953
(731) Bosnalijek, farmaceutska i hemijska industrija, dioničko društvo
Jukićeva 53, 71000 Sarajevo, Bosnia and Herzegovina
(540)

RHINOSTOP FLU

(591) Black, white

(511)
5 – Pharmaceutical products.

(260) AM 2012 64184 A
(800) 1088955
(731) Zentiva, k.s.
U Kabelovny 130, CZ-102 37 Praha 10 –
Dolní Měcholupy, Czech Republic
(540)

LAXBALANCE

(591) Black, white
(511)
5 – Medicines, pharmaceutical preparations for human use.

(260) AM 2012 64185 A
(800) 1088956
(731) Publichne aktsionerne tovarystvo
"Kharkivska biskvitna fabryka"
vul. Lozivska, 8, Kharkiv 61017, Ukraine
(540)

Золотая роща Золотий гай

(591) Black, white
(511)
30 – Sponge cakes; cookies; buns; waffles; confectionery (sweets); pastries; confectionery for decorating Christmas trees; fruit jellies (confectionery); cakes; peanut confectionery; almond confectionery; pies; cocoa; cocoa products; caramels (candy); sweetmeats (candy); liquorice (confectionery); peppermint sweets; crackers; candy for food; marzipan; custard; pastilles (confectionery); lozenges (confectionery); petits fours (cakes); biscuits; fondants (confectionery); popcorn; pralines; gingerbread; puddings; cake powder; sugar; sweet paste for cakes, pies, cookies, buns, gingerbread, puddings; rusks; sandwiches; tarts; edible decorations for cakes; halvah; chips from cereal products; chocolate.

(260) AM 2012 64187 A
(800) 1088987
(731) Lu Zhen
No.12, Unit 2, 17th Floor, New Street, Datong
City, Shanxi Province, China
(540)

AINOVO

(591) Black, white
(511)
9 – Computers; navigational instruments; portable telephones; notebook computers; network com-

munication equipment; apparatus for games adapted for use with television receivers only; cameras (photography); microprocessors; electronic publications (downloadable); computer programs (downloadable software); data processing apparatus; computer memories; computer peripheral devices; monitors (computer hardware); video telephones; optical communication instrument; audio- and video receivers; camcorders; chargers for electric batteries; solar batteries.

(260) AM 2012 64188 A
 (800) 1088991
 (731) Philip Morris Products S.A.
 Quai Jeanrenaud 3, CH-2000 Neuchâtel,
 Switzerland

(540)

MURATTI BIANCO

(591) Black, white
 (511)

34 – Tobacco, raw or manufactured; tobacco products, including cigars, cigarettes, cigarillos, tobacco for roll-your-own cigarettes, pipe tobacco, chewing tobacco, snuff tobacco, kretek; snus; tobacco substitutes (not for medical purposes); smokers' articles, including cigarette paper and tubes, cigarette filters, tobacco tins, cigarette cases and ashtrays, pipes, pocket apparatus for rolling cigarettes, lighters; matches.

(260) AM 2012 64189 A
 (800) 1088998
 (731) SOREMARTEC SA
 Rue Joseph Netzer 5, B-6700 ARLON,
 Belgium

(540)



(591) Black, orange-red, blue, gray, silvered,
 cream, white

(511)

30 – Coffee, tea, cocoa, sugar, rice, tapioca, sago, artificial coffee; flour and preparations made from cereals, bread, pastry and confectionery, ices; honey, treacle; yeast, baking-powder; salt, mustard; vinegar, sauces [condiments]; spices; ice for refreshment.

(260) AM 2012 64191 A
 (800) 1089040
 (731) STADA Arzneimittel AG

Stadastrasse 2-18, 61118 Bad Vilbel,
 Germany

(540)



(591) Green
 (511)

5 – Pharmaceutical and veterinary preparations; sanitary preparations for medical purposes; dietetic substances adapted for medical use, food for babies; plasters, materials for dressings; material for stopping teeth, dental wax; disinfectants; preparations for destroying vermin; fungicides, herbicides.

44 – Medical services; veterinary services; hygienic and beauty care for human beings or animals; agriculture, horticulture and forestry services.

(260) AM 2012 64192 A
 (800) 1089041
 (731) STADA Arzneimittel AG
 Stadastrasse 2-18, 61118 Bad Vilbel,
 Germany

(540)



(591) Black, white
 (511)

5 – Pharmaceutical and veterinary preparations; sanitary preparations for medical purposes; dietetic substances adapted for medical use, food for babies; plasters, materials for dressings; material for stopping teeth, dental wax; disinfectants; preparations for destroying vermin; fungicides, herbicides.

44 – Medical services; veterinary services; hygienic and beauty care for human beings or animals; agriculture, horticulture and forestry services.

(260) AM 2012 64195 A
 (800) 1089063
 (731) BIOFARMA
 22, rue Garnier, F-92200 NEUILLY-SUR-
 SEINE , France

(540)

MUNERION

(591) Black, white

(511)
5 – Plasters, materials for dressings; material for stopping teeth, dental wax; disinfectants.

(260) AM 2012 64290 A
(800) 881966
(731) Zakrite akcionerne tovaristvo "Alef-Vinal"
1, vul. Sobinova, Dnipropetrovsk 49083,
Ukraine

(540)
GOLDEN AMPHORA

(591) Black, white
(511)
33 – Alcoholic beverages (Except beer).

(260) AM 2012 64311 A
(800) 1089839
(731) Bioglan AB
P.O. BOX 50310, SE-202 13 Malmö,
Sweden

(540)
CRYSTAVET

(591) Black, white
(511)
5 – Veterinary preparations and substances; none of the aforesaid being animal food supplements, or veterinary preparations provided in flock form for feeding of animals.

(260) AM 2012 64312 A
(800) 1089896
(731) TARMAN DIŞ TİCARET ANONİM
ŞİRKETİ
Giz 2000 Plaza Ayazağa, Caddesi No:7,
Maslak İstanbul, Turkey

(540)

(591) Light blue, blue, dark blue, grey, black,
white, pink, red, brown and yellow
(511)

7 – Machines for the processing of wood, metal, glass and plastics, machine tools; lathes, milling cutters, smoothing planes, saws, emery machines, industrial grinding machines, cutting implement machines, plastic injection machines, screw cutting machines, working machines, construction machines; dozers, ladles, parts of machines, excavators, road construction and coating machines, drilling machines, rock drilling machines, loaders,

sweeping machines, rolling machines, dropping machines, molding machines, rolling cylinders, parts of machines, lifting and transferring machines; elevators for humans and for loads, mobile platforms, loading platforms, lifts, cranes, strength testing machines; walking stairs, walking bands (conveyors), elevators, milking machines, buttering machines, milk processing machines, incubators, agricultural instruments and machines: machine or motor operated agricultural instruments, agricultural machines, combined harvester-threshers, harvester-binders, ploughs, baling machines, motor grass mowers, fertilization/sterilization machines (pulverizers), motors and machines other than those for land vehicles (working machines and motors and machines for water and aircraft, jet motors), joints (parts of engines or machines), joints, gears, transmission chains and shafts, transmission shaft bearings, pressure reducers as parts of machine and motor, pressure regulators, pressure valves; hydraulic and pneumatic controls, roller bearings, motor pistons and jackets, speed reducing mechanisms, drive mechanisms, torque converters, coaster brakes, clutches, cardan balls (universal ball gudgeons), turbines, brake equipment and parts, brakes, brake linings and shoes, starters, dynamos, bicycle dynamos, sparking plugs, igniters, injectors, exhausts, exhaust installations, silencers, baits used in engines and motors, v-belts, dynamo belts, conveyor belts, bearings, ball bearings, carburetors, feeders for carburetors, fuel saving mechanisms for motors, fuel conversion equipment for internal combustion engines (LPG conversion equipment), radiators for vehicles (motor coolers), fans, oil, fuel and air filters for engines and motors, hydraulic and pneumatic cylinders (pistons) other than those as motor parts, cylinder heads, electric motors (other than those for land transportation vehicles); wheel removing and mounting machines, alternators, generators, electricity generators, generators driven by solar energy, painting machines, paint injection guns, electric staple machines and guns, electric adhesive guns, pressured air or liquid atomizers (guns) for machines, manual electric drills, manual motor saws, jigsaw machines, spiral machines; robots used in manufacture, pressurized air producers (machines), compressors, welding machines; electric welding machines, center welding machines, printing machines and parts thereof, metal disintegration machines, metal breaking machines, packaging machines, filling-plugging and closing machines, labeling machines, classification machines, machines for the production of leather and fabric goods; sewing machines, embroidering machines, button hole opening and sewing machines, cutting machines, textile machines; threshing-beating machines, carding machines, yarn twisting machines (ring

machines), weaving workbenches, pumps other than machine or motor parts; hydrophores (machines), water pumps (electro pumps, motor pumps), diving pumps, pumps for heating installations, pumps as machine or motor parts (liquid and gas pumps), electric apparatus used in the kitchen for chopping, grinding, crushing, mixing and crumbling; mixers, blenders, kitchen robots, electric knives, meat grinding machines, garbage disposal machines, dishwashers, washing machines and dryers, electrical or motor-operated floor polishing machines, electric vacuum cleaners and electric carpet washing machines and their bags, pipes and parts thereof, casting machines and parts thereof, pots for casting works (converters), refining pots, vehicle washing machines, automatic dough kneading machines, dough-forming machines, dough cutting machines, forced annealing machines (moisturizing), foreign matter separating machines, sieving machines, electro magnetizing machines (separating-sorting), aspirator/air canal (separating), vibro silo machines (for material discharging), milling machines, grain processing machines, grain breaking machines, brush machines used for separating grains off the wheat, peeling and separating machines.

8 – Table cutlery made of precious metals or coated therewith, namely, knives, spoons and forks; non-electric egg and cheese slicers, non-electric pizza cutters, non-electric vegetable and fruit peelers; side arms, not including firearms, namely swords, daggers, hunting knives; hand tools for personal use, namely, electric and non-electric razors, razor blades, electric hair removing devices, scissors, eyelash curlers; pedicure and manicure implements, namely, nail scissors, nail files, cuticle pushers, tweezers; cases for manicure instruments; manually operated hand tools, namely, adzes, saws, planes, gardening shears and scissors, pipe wrenches, spanners, spatulas, scythes, hatchets, hammers, mauls, hand operated pumps, hand operated tools for applying paint to surfaces, chisels, screwdrivers, drills, sharpening stones, shovels, sharpening wheels for knives and blades, socket sets, socket wrenches, pliers, pincers, hand jacks, crowbar, non electric soldering irons; spoons.

9 – Scientific, nautical, surveying, photographic, cinematographic, optical, weighing, measuring, signalling, checking (supervision), life-saving and teaching apparatus and instruments; barometers, ammeters, equipments (apparatus) for testing gases, calipers, electronic-based instruments for measuring environmental parameters including humidity, thermometers, voltmeters, microscopes, magnifying glasses, telescopes, periscopes, electronic advertisement boards featuring a neon lamp, electronic scoreboards, electronic sliding letter boards, apparatus for recording, transmission

or reproduction of sound and images, radios, television receivers, video tape and video disk players, cameras, audio devices and parts, namely, audio cassette players, audio cassette recorders, cinematographic machines and apparatus, remote control devices for radios, televisions, headphones, audio speakers, megaphones, intercoms, slide or photograph projection apparatus, data processors, namely, computers, computer softwares for the collection, editing, organizing, modifying, book marking, transmission, storage and sharing of data and information, computer hardwares, printers, laser printers, scanners, automatic cash registers, calculators, barcode scanners and their accessories; car navigation computers, blank record disks, blank audio cassettes, blank discs for computers, blank optical discs, blank CD's for sound or video recording, all kinds of photographic cameras, parts of photographic cameras and accessories, namely, photographic flashbulbs, photographic viewfinders, exposed cinematographic films, exposed camera films, exposed X-ray films, antennas, satellite dishes, satellite receivers, amplifiers and their parts, weighing equipment, namely, scales and balances, vending machines, ticket vending machines, cash dispensers, electronic devices used in machines and devices; electronic semi-conductors, electronic integrated circuits, electronic chips for the manufacture of integrated circuits, light switches (light sensors), diodes, transistors, circuit boards, oscillators, capacitors, interface circuits for video cameras, liquid crystal displays (LCD), temperature sensors, converters, magnetic heads for magnetic tape recorders, communication devices, namely, telephones, fax machines, telegraph machines, radio telephones, automatic telephone exchanges, photocopy machines, machines for blueprints, electric meters, water meters, gas meters, metered gasoline pumps for gas stations, parking meters, timers, egg timers (mechanical or electric), hourglasses (time measuring apparatus), electronic or magnetic cards; pre-paid telephone calling cards, magnetically encoded, magnetically encoded credit cards, automatic magnetically encoded key cards, magnetic cards for use with meters, detectors, (namely, metal detectors, radar detectors, smoke detectors, laser speed detectors, gas detectors for detecting the presence of gas) electronic imaging apparatus in the field of iridology, sclerology, rayid and eyology (not for medical use), X-ray photography devices, other than for medical purposes, saving apparatus, namely, flotation vests, life jackets, life nets, life preservers, life-buoys, breathing apparatus for divers, namely, rebreathers, compressed air bailout units, safety glasses for diver's use, safety nets for diver's use; protective clothing, protective gloves for industrial use, protective eyeglasses, protective helmets; signal whistles, signalling buoys, ear plugs for swimming,

eyeglasses, sunglasses, contact lenses and their containers, eyeglass cases and accessories, electric plugs, electric sockets, electric junction boxes, electric switches, circuit breakers, electrical fuses, lighting ballasts, electric control panels, electronic controller panel to manage the power, movement and functions of an elevators, electric connectors and sockets; adaptors for use with portable electronic devices and battery chargers, electric door bells, alarms other than vehicle alarms, namely, burglar alarms, fire alarms and smoke alarms, electric wires and cables, fiberoptic cables used in electrics, electronics and telephone lines, power supplies (electrical), accumulators (batteries), solar cells, uninterruptible power supplies for computers, irons, namely, electric and steam irons, automotive measuring instruments, namely, speedometers, water temperature gauges, tachometers, vehicle wheel alignment machines, warning triangles to indicate vehicle breakdowns, reflectors for traffic signals, luminous or mechanical road signs, traffic-light apparatus (signalling devices), fire engines, fire extinguishers, radar, sonar, night vision goggles, welding electrodes, welding helmets, welding masks, welding torches, electric powered soldering irons, level indicators (spirit levels), tape measures, folding rulers, machines for dispensing pre-determined dosages of medication, electric devices for attracting and killing insects, automatic controllers for revolving doors, automatic turnstiles, electronic door openers, anodes, electrolysis apparatus for electroplating purposes and galvanizing machines, screen filters for computers and televisions, remote controls for opening and closing vehicle doors, magnets, decorative magnets, laboratory equipments, namely, test tubes, beakers, furnaces for laboratory experiments and laboratory furniture.

11 – Lighting installations, lighting apparatus for vehicles, interior and exterior sites; lamps, bulbs, projector lamps, lanterns, chandeliers, lamp glasses, lamp mantles, lamps for directional signals and park lights of vehicles (bulbs), headlights, stop lights, glasses for signals and park lights, vehicle reflectors, reflector lamps; devices for heating and vapor producing installations: stoves (heating apparatus), boilers for central heating and natural gas installations, gas boilers, burners, heaters, heaters for baths, radiators, heat pumps, electric water boilers, solar collectors and devices; heating apparatus for solid, liquid or gaseous fuels, cookers; acclimatization and air-conditioning devices; acclimatizers, air blowing fans, ventilators, air-conditions including for vehicles; air disinfecting and cleaning devices, installations and their parts and accessories for residences; water coolers; refrigerators, deep freezers, ice boxes, ice machines and devices; electric and gas operated tools,

machines and equipment used in cooking and boiling: toasters, bread toasters, deep fryers, gridirons, grills, barbecues, ovens, stoves, corn-poppers, autoclaves, coffee and tea machines, water boilers (kettles) and their parts; clothes drying machines, (electric, for household purposes), electric hair-dryers, hand drying apparatus for washrooms; bath tubs, bidets, bath installations, shower enclosures, urinals (sanitary fixtures), water closets, toilet seats, lavatories, sinks, structural parts for these installations; water softening apparatus and installations, water purifying apparatus and machines, water purification installations, incinerators, water purifiers; valves for water and heating installations, thermostatic valves as parts of heating installations, level controlling valves in tanks, regulators regulating accessories for water or gas apparatus, whirlpool-jet apparatus for automatic watering installations, water-pipes for sanitary installations, watering machines for agricultural purposes; skin moisturizing machines, tanning apparatus sun beds, solarium devices; bed warmers and blankets, electric, not for medical purposes; heating pads (cushions), electric, not for medical purposes; electric or non-electric foot warmers; foot muffs, electrically heated; hot water bottles; aquarium filters, filtration-motor combination apparatus; aquarium heaters and lights; industrial type furnaces; industrial type dryer installations; industrial type cooling installations, cooling towers, air cooling apparatus; pasteurisers and sterilizers.

21 – Non-electrical small hand tools for home and kitchen use: mixers, blenders, coffee and spice mills, fruit and vegetable presses, grinders and breakers, graters; cleaning tools and equipments (non-electric); brushes (other than painting brushes), brushes for cleaning purposes, materials used in brush making, home and kitchen goods made of glass, porcelain, ceramics, ordinary metal, plastic and synthetic and other materials: buckets, wastebaskets, sauce pots, plates, paper plates and glasses, trays, coffee pots, strainers, ladles, spoons, spatulas, washtubs, bowls, eggcups, cake molds, pitchers, food keeping boxes, coasters, toilet paper holders, baby baths, ice molds and ice buckets; heat insulated containers for beverages, flasks, fitted picnic baskets (including dishes), bread boxes, bread baskets, bread cutting boards; all aforementioned goods are not of precious metal or coated therewith; sports cups; sponges, steel wools, wool wastes, dusting and cleaning clothes, gloves for washing dishes, non-electric polishing machines, carpet beaters, carpet sweepers, pads for cleaning; toothbrushes, electric toothbrushes, dental floss, shaving brushes, hairbrushes, combs; clothes pegs, vases; non-electric heating and cooking tools, cookers, heaters, grills, grates, braziers, metal cooking skewers; bottles, jars, demijohns;

corkscrews, shoehorns; toothpicks, pipettes; ironing boards, ironing board covers, laundry drying mechanisms, cages, toilet cases, watering cans, water boxes and feedboxes, birdbaths, bird rings; indoor terrariums for animal and plant cultivation; ornaments made of glass, porcelain, ceramics or terra-cotta; sculptures, works of art; mousetraps, insect traps, fly catchers, fly swatters, toilet utensils; perfume burners, perfume censors, perfume sprays and vaporizers; cosmetic utensils (non-electric), appliances for removing make-up (non-electric), powder puffs, toilet cases; nozzles for sprinkler hose, nozzles for watering cans, watering devices, roses for watering cans; glass, unworked or semi-worked (except building glass), mosaics of and powdered glass for decoration, not for building; glass wool other than for insulation and textile.

(260) AM 2012 64313 A

(800) 1089902

(731) FESTO AG & Co. KG

Ruiter Straße 82; 73734 Esslingen,

Germany

(540)

FESTO

(591) Black, white

(511)

4 – Industrial oils and greases; lubricants; dust absorbing, wetting and binding compositions; fuels (including motor spirit) and illuminants; candles and wicks for lighting.

6 – Common metals and their alloys; metal building materials; transportable buildings of metal; materials of metal for railway tracks; non-electric cables and wires of common metal; ironmongery, small items of metal hardware; pipes and tubes of metal; safes; goods of common metal not included in other classes; ores; connecting pieces and links of metal or mainly of metal for pipe and tubes, including plug-in connectors, connectors, couplings, nipples, angle pieces and T-pieces; tubes and pipelines of metal or mainly of metal; fastening elements of metal or mainly of metal, for tubes and pipelines, including pipe clips and hose clamps; valves of metal, other than parts of machines; portable containers of metal; shaped metal pieces, machined or hand-worked, and rolled, extruded or cast components of metal, including extruded profile parts; connectors and fastening elements for the aforementioned profile parts; metal buildings and structures of all kinds and parts therefor, including transportable, including housings or casings for machines and for production and assembly installations; parts for all the aforesaid goods.

7 – Machines, in particular for metal, wood or plastic processing, except rinsing and washing machines; woodworking machines; machines for use in the chemical industry, pharmaceutical industry, agriculture, mining; textile machines; machines for the drinks industry; construction machines; packaging machines; machine tools; compressed-air machines; materials handling machines; robots (machines); sorting machines for industry; crankcases for machines, motors and engines; cylinders for machines; tables for machines; motors and engines (except for land vehicles) and parts therefor; machine coupling and transmission components (except for land vehicles); agricultural implements other than hand-operated; incubators for eggs; pneumatic tools, including grinders, polishers, routers, jigsaws, circular saws, chainsaws, drilling machines, planers, screwdrivers and milling machines; electric power tools, including being battery-operated apparatus; including grinders, polishers, routers, jigsaws, circular saws, chainsaws, drilling machines, planers, screwdrivers and milling machines; hydraulic, pneumatic and electronic controls for machines, motors and engines; pneumatic, hydraulic and electric drive elements and equipment and parts therefor, including linear actuators, rotary actuators, swivel actuators, fluid-activated actuators, pneumatic cylinders, hydraulic cylinders, electric linear actuators and linear motors, feed apparatus and pistons; pneumatic, hydraulic, electric and electronic control and regulating elements and apparatus, and parts therefor, including valves, taps, stopcocks, oil brake cylinders, pressure switches, pressure regulators and electro-pneumatic transducers; valves (parts of machines); connector plates and distributor plates for valves; mechanical handling apparatus; vacuum-based handling apparatus; electric motors (drives) and servodrives; compressors; compressed-air accumulators; compressed-air maintenance apparatus for treating compressed air; shock absorbers being parts of machines; silencers for compressed air; air filters; bearings (machine parts); machines and mechanically-operated apparatus and parts therefor, for work piece machining, the treatment of materials, handling technology, production technology and assembly technology, including saws, milling machines, routers, grinders, planers, drilling machines, screwdrivers, grippers, manipulators, vacuum-based handling apparatus, suction cups for vacuum-based handling apparatus, agitators, clamping devices and stapling apparatus; tools as parts of machines, for example in the form of saw blades, milling cutters or grinding plates; vacuum cleaning devices and installations, and parts therefor; electric cleaning machines and equipment, not portable; fittings for pneumatic use; parts for all the aforesaid goods.

8 – Hand tools and implements used in agriculture, horticulture and forestry, mechanical engineering and the construction of apparatus and vehicles, and for structural engineering; hand tools and implements (hand-operated), in particular saws, files, polishers, grinders and screwdrivers; cutlery; side arms; razors; parts for all the aforesaid goods.

9 – Scientific, nautical, surveying, photographic, cinematographic, optical, weighing, measuring, signalling, checking (supervision), life-saving and teaching apparatus and instruments; apparatus and instruments for conducting, switching, transforming, accumulating, regulating or controlling electricity; apparatus and instruments for communications engineering, namely for communications, high frequency and control engineering; electric apparatus and instruments not included in other classes; apparatus and instruments for scientific research in laboratories; magnetic data carriers, recording discs; automatic vending machines and mechanisms for coin-operated apparatus; cash registers, calculating machines, data processing equipment and computers; fire extinguishing apparatus, not portable; electric and electronic control and regulating apparatus, including electronic control units for valves and drives; electric, electronic, pneumatic and optical measuring and monitoring elements and apparatus, including sensors or position detecting devices; sensors, in particular position sensors, speed sensors, distance sensors, pressure sensors, temperature sensors and flow sensors; accumulators and batteries; accumulator and battery charges; electric cables and wires; connecting components for electric cables and lines; switches (electric); relays; switch cabinets; meteorological balloons; computers; data readers; devices for displaying data, for example monitors; scanners; printers; plotters; devices for inputting data and commands; apparatus for generating, recording, storage, transmission, processing and/or reproduction of images and/or sound or other data and signals; data-processing apparatus; computer programs; software; machine-readable data carriers equipped with programs; CD-ROMs, DVDS and other data carriers; control programs for controlling and/or visualisation of processes; CAD, drawing and construction programs; instructional and teaching material and apparatus, including in the form of computer programs, in the form of mechanical, pneumatic, hydraulic, electric, electronic and optical control, measuring, regulating and driving mechanisms and apparatus, as well as in the form of films and training and demonstration equipment; educational computers; electronic educational apparatus; mechanical and automation technology construction sets for instructional and training purposes; parts for all the aforesaid goods; laboratory furniture.

11 – Apparatus for lighting, heating, steam generating, cooking, refrigerating, drying, ventilating, water supply and sanitary purposes; aeration and ventilation installations for buildings; humidifiers, air purifiers and ionizers; air-conditioning apparatus; electric cooking utensils; bread making machines; fittings for sanitary use; pieces of aforementioned articles.

12 – Apparatus for locomotion by land, vehicles and locomotive apparatus, the aforesaid goods other than powered by combustion engines or electric motors; apparatus for locomotion by air or water, including remote-controlled apparatus; air cushion vehicles; aeronautical apparatus, machines and appliances; air vehicles and water vehicles, including remote-controlled vehicles; balloons (air vehicles), hot air balloons, gas balloons, combination hot air and gas balloons, parachutes, air ships; parts for all the aforesaid goods.

16 – Paper, cardboard and goods made from these materials, not included in other classes; foils, bags and pouches of plastic for packaging; duplicators; printed matter; bookbinding material; photographs; stationery; adhesives for stationery or household purposes; artists' materials; paint brushes; typewriters and office machines (except furniture); instructional and teaching material (except apparatus); plastic materials for packaging (not included in other classes); printers' type; printing blocks; writing implements for example ball-point pens.

17 – Rubber, gutta-percha, gum, asbestos, mica and goods made from these materials and not included in other classes; goods of plastic (semi-worked), in particular in the form of films, sheets and rods; padding and stuffing materials of rubber and plastics; packing, stopping and insulating materials; flexible tubes, not of metal or mainly not of metal; connecting pieces and links, not of metal or mainly not of metal, for pipes and tubes, including plug-in connectors, connectors, couplings, nipples, angle pieces and T-pieces; flexible tubes, not of metal; fastening devices not of metal for tubes and pipework, for example hooks for pipes and hose clips, parts of all the aforesaid goods.

19 – Building materials (non-metallic); non-metallic rigid pipes for building; asphalt, pitch and bitumen; non-metallic transportable buildings; monuments, not of metal; pipes and conduits, not of metal or mainly not of metal, for gaseous or liquid media; non-metallic rigid pipes; building glass, in particular in the form of tiles and roofing panels; buildings and structures of all kinds other than those of metal and parts therefor including transportable, for example buildings and stands for trade fairs; stable construction elements held in their standard structure by the dynamic force of gas

or air, including air or gas filled columns, supports or struts and wall elements; parts for all the aforesaid goods.

20 – Furniture, except kitchen furniture, fitted kitchens and bathroom furniture; mirrors, picture frames; Goods (not including in other classes) of wood, cork, reed, cane, wicker, horn, bone, ivory, whalebone, shell, amber, mother-of-pearl, meerschaum and substitutes for all these materials, or of plastics; valves, not of metal, other than parts of machines; curtain rods; working tables; workbenches; containers of plastic; racks; parts for all the aforesaid goods.

28 – Games and playthings; game cards; building games; remote-controlled vehicles, aircraft and ships (toys); scale-model vehicles, aircraft and ships; gymnastic and sporting articles not included in other classes; decorations for Christmas trees; sport balls; bats for games; trampolines; fishing tackle; paragliders, box kites, and kites.

35 – Advertising; business management services; business management and organization consultancy services; personnel management consultancy; market research; retail and wholesale services in the field of pneumatic, electronic, electrotechnical, control, regulating and automation systems, and in connection with instructional and educational materials; business administration; office functions; arranging and conducting of trade fairs and trade exhibitions.

41 – Education; providing of training; further education; entertainment; vocational guidance; training consultancy; sporting and cultural activities; publication of texts (other than publicity texts), published and printed matter, including in electronic form and on the Internet; on-line publishing of electronic books and magazines; arranging and conducting of seminars, training courses, knowledge tests.

42 – Scientific and technological services and research and design relating thereto; industrial design; materials testing; industrial analysis and research services; design and development of computer hardware and software; computer programming; technical consultancy and engineering, except planning of kitchen and bathroom fittings.

(260) AM 2012 64314 A

(800) 1089903

(731) Daimler AG

Mercedesstrasse 37, 70327 Stuttgart,
Germany

(540)



(591) Black, white

(511)

1 – Chemicals used in industry, science and photography, as well as in agriculture, horticulture and forestry; unprocessed artificial resins, unprocessed plastics; manures; fire extinguishing compositions; tempering and soldering preparations; chemical substances for preserving foodstuffs; tanning substances; adhesives used in industry.

2 – Paints, varnishes, lacquers; preservatives against rust and against deterioration of wood; colorants; mordants; raw natural resins; metals in foil and powder form for painters, decorators, printers and artists.

3 – Bleaching preparations and other substances for laundry use; cleaning, polishing, scouring and abrasive preparations; soaps; perfumery, essential oils, cosmetics, hair lotions; dentifrices.

4 – Industrial oils and greases; lubricants; dust absorbing, wetting and binding compositions; fuels (including motor spirit) and illuminants; candles and wicks for lighting.

5 – Pharmaceutical and veterinary preparations; sanitary preparations for medical use; dietetic substances adapted for medical use, food for babies; plasters, materials for dressings; material for stopping teeth, dental wax; disinfectants; preparations for destroying vermin; fungicides, herbicides.

6 – Common metals and their alloys; metal building materials; transportable buildings of metal; materials of metal for railway tracks; non-electric cables and wires of common metal; ironmongery, small items of metal hardware; pipes and tubes of metal; safes; goods of common metal not included in other classes; ores.

7 – Machines and machine tools; motors and engines (except for land vehicles); machine coupling and transmission components (except for land vehicles); agricultural implements other than hand-operated; incubators for eggs.

8 – Hand tools and implements (hand operated); cutlery; side arms; razors.

9 – Scientific, nautical, surveying, photographic, cinematographic, optical, weighing, measuring, signalling, checking (supervision), life-saving and teaching apparatus and instruments; apparatus and instruments for conducting, switching, transforming, accumulating, regulating or controlling electricity; apparatus for recording, transmission or reproduction of sound or images; magnetic data carriers, recording discs; automatic vending machines and mechanisms for coin-operated apparatus; cash registers, calculating machines, data processing equipment and computers; fire-extinguishing apparatus.

10 – Surgical, medical, dental and veterinary apparatus and instruments, artificial limbs, eyes and teeth; orthopedic articles; suture materials

11 – Apparatus for lighting, heating, steam generating, cooking, refrigerating, drying, ventilating, water supply and sanitary purposes

12 – Vehicles; apparatus for locomotion by land, air or water.

13 – Firearms; ammunition and projectiles; explosives; fireworks.

14 – Precious metals and their alloys and goods in precious metals or coated therewith, not included in other classes; jewellery, precious stones; horological and chronometric instruments.

15 – Musical instruments.

16 – Paper, cardboard and goods made from these materials, not included in other classes; printed matter; bookbinding material; photographs; stationery; adhesives for stationery or household purposes; artists' materials; paint brushes; typewriters and office machines (except furniture); instructional and teaching material (except apparatus); plastic materials for packaging (not included in other classes); printers' type; printing blocks.

17 – Rubber, gutta-percha, gum, asbestos, mica and goods made from these materials and not included in other classes; plastics in extruded form for use in manufacture; packing, stopping and insulating materials; flexible pipes, not of metal.

18 – Leather and imitations of leather, and goods made of these materials and not included in other classes; animal skins, hides; trunks and travelling bags; umbrellas, parasols and walking sticks; whips, harness and saddlery.

19 – Building materials (non-metallic); non-metallic rigid pipes for building; asphalt, pitch and bitumen; non-metallic transportable buildings; monuments, not of metal.

20 – Furniture, mirrors, picture frames; goods (not included in other classes) of wood, cork, reed, cane, wicker, horn, bone, ivory, whalebone, shell, amber, mother-of-pearl, meerschaum and substitutes for all these materials, or of plastics.

21 – Household, kitchen utensils and containers; combs and sponges; brushes (other than for painting); brush-making materials; articles for cleaning purposes; steel wool; unworked or semi-worked glass (except glass used in building); glassware, porcelain and earthenware not included in other classes.

22 – Ropes, string, nets, tents, awnings, tarpaulins, sails, sacks and bags (not included in other classes); padding and stuffing materials (except of rubber or plastics); raw fibrous textile materials.

23 – Yarns and threads, for textile use.

24 – Textiles and textile goods, not included in other classes; bed and table covers.

25 – Clothing, footwear, headgear.

26 – Lace and embroidery, ribbons and braid; buttons, hooks and eyes, pins and needles; artificial flowers.

27 – Carpets, rugs, mats and matting, linoleum and other materials for covering existing floors; wall hangings (non-textile).

28 – Games and playthings; gymnastic and sporting articles not included in other classes; decorations for Christmas trees.

29 – Meat, fish, poultry and game; meat extracts; preserved, frozen, dried and cooked fruits and vegetables; jellies, jams, compotes; eggs, milk and milk products; edible oils and fats.

30 – Coffee, tea, cocoa, sugar, rice, tapioca, sago, artificial coffee; flour and preparations made from cereals, bread, pastry and confectionery, ices; honey, treacle; yeast, baking-powder; salt, mustard; vinegar, sauces (condiments); spices; ice.

31 – Agricultural, horticultural and forestry products and grains, not included in other classes; live animals; fresh fruits and vegetables; seeds, natural plants and flowers; animal food; malt.

32 – Beers; mineral and aerated waters and other non-alcoholic drinks; fruit drinks and fruit juices; syrups and other preparations for making beverages.

33 – Alcoholic beverages (except beers).

34 – Tobacco; smokers' articles; matches.

35 – Advertising; business management services; business administration; office functions.

36 – Insurance; financial affairs; monetary affairs; real estate affairs.

37 – Building construction; repair; installation services.

38 – Telecommunications.

39 – Transport; packaging and storage of goods; travel arrangement.

40 – Treatment of materials.

41 – Education; providing of training; entertainment; sporting and cultural activities.

42 – Scientific and technological services and research and design relating thereto; industrial analysis and research services; design and development of computer hardware and software.

43 – Services for providing of food and drink; temporary accommodation.

44 – Medical services; veterinary services; hygienic and beauty care for human beings or animals; agriculture, horticulture or forestry services.

45 – Legal services; security services for the protection of property and individuals; personal and social services rendered by others to meet individual needs.

(260) AM 2012 64315 A

(800) 1089916

(731) NINGBO DEGSON ELECTRONICS CO., LTD.

Shatanlu Village, Xiaolin Town, Cixi City, Zhejiang Province, China

(540)



(591) Black, white

(511)

9 – Computer peripheral devices; counters; signal lanterns; network communication devices; acoustic couplers; component parts and fittings for meters; material for electricity mains, namely wires, cables; electric switches; electric terminals; electric connectors; electric contacts; electric junction boxes; electric installations for the remote control of industrial operations; alarms; galvanic cells; electric irons.

(260) AM 2012 64319 A

(800) 1089921

(731) ORKA TEKSTİL SANAYİ VE TURİZM TİCARET ANONİM ŞİRKETİ

Gürsel Mahallesi, Yalim Sokak, No:5, OKMEYDANI - İSTANBUL, Turkey

(540)

D'S
damat

(591) Black, white

(511)

3 – Detergents for household use and laundry preparations, bleaching preparations for household use, laundry starch, fabric softeners for laundry use, lime removers for laundry use, granulated soaps, polishing preparations for household use; essential oils for aromatherapy use, perfumes and colognes, cosmetics and cosmetic preparations, namely, shaving lotions, non-medicated stimulating lotions for the skin, rose oil for cosmetic purposes, essential oils for use in manufacturing processes, cotton sticks for cosmetic purposes, nail varnish for cosmetic purposes, lipsticks, cosmetic preparations for eyelashes namely mascaras, hair dyes, hair care kits comprising non-medicated hair care preparations namely, shampoo, eyeliner pencils, nail polish remover, after-shave creams, shower and bath gel, petroleum jelly for cosmetic purposes, depilatories, henna for cosmetic purposes, cosmetic preparations for slimming and for skin tanning, make-up kits comprised of cosmetics; antiperspirants for personal use, deodorants and antiperspirants; soaps for personal use namely, medicated soaps, perfumed soaps, liquid soaps, hand soaps, disinfectant soaps, cosmetic soaps, antiperspirant soaps; toothpastes, dentifrices in the form of chewing gum, dental bleaching gel, tooth powders, denture cleaning preparations, non-medicated mouth wash and rinse, tartar preventing toothpastes; emery paper, abrasive paste, pumice stones for personal use; leather polishes, polishes for metallic items, furniture polishes, floor polishes.

9 – Apparatus and instruments used for measurement for scientific purposes and used in laboratory, apparatus for recording, transmission or reproduction of sound and images including data processing apparatus, communication devices, computer software and hardware; magnetic and optical data media and exposed camera films; antennas, satellite antennas, amplifiers and parts thereof; automatic vending machines, automatic ticket dispensers, cash machines; electronic devices used in machines and devices, electronic semi-conductors, electronic integrated circuits, electronic chips; electric meters, water meters, gas meters, counters and timers used for measuring the consumption in a unit of time; protective clothing, life saving and protecting equipments; eyeglasses, sun glasses and their lenses, cases, parts and accessories; apparatus and instruments for transmitting, converting and storing electrical energy including cables and power supplies used in electric

and electronic apparatus; electric door bells, alarms other than vehicle alarms; electric irons, steam irons, electric press irons; traffic-light apparatus (signalling devices); reflectors for traffic signals; fire-extinguishing apparatus; electric welding apparatus including welding electrodes; radars, submarine radars (sonars), night vision providing and increasing devices and apparatus, namely, night vision goggles; electric devices for attracting and killing insects; automatic controls for doors, automatic turnstiles, electric or electronic door opening and closing installations for buildings; remote controls for opening & closing vehicle doors; electrolyzers; galvanizing apparatus, anodes, cathodes; magnets, decorative magnets.

25 - Clothing, namely, trousers, jackets, overcoats, coats, skirts, suits, jerseys, waistcoats, shirts, T-shirts, sweatshirts, dresses, bermuda shorts, shorts, pajamas, pullovers, jeans, tracksuits, rainwear, beachwear, bathing suits, swimming suits; clothing for sports (for exclusive use for sports), clothing for babies, namely, shirts, pants, coats, dresses; underclothing, namely, boxer shorts, brassieres, briefs, pants, socks; footwear, namely shoes excluding orthopedic shoes, sandals, waterproof boots, walking boots, bootees, sporting shoes, slippers; shoe parts namely heelpieces, insoles for footwear, footwear uppers; headgear, namely caps, skull caps, sports caps, hats, berets; gloves (clothing), stockings, belts (clothing), camisoles, sarongs, scarves, neck scarves, shawls, collars, neckties, ties, suspender belts.

35 - Advertising agency services, marketing and publicity bureau services including commercial or advertisement exhibition and trade fair organization services; providing office functions; business management; business administration; import and export agencies; business investigations, evaluations, expert appraisals, information and research of industrial and commercial goods; auctioneering; the bringing together, for the benefit of others, of cosmetics and cosmetic preparations, protective clothing, life saving and protecting equipments, eyeglasses, sun glasses, lenses and their boxes, cases, clothing, footwear and headgear (excluding the transport thereof), enabling customers to conveniently view and purchase those goods; such services may be provided by retail stores, wholesale outlets, through mail order catalogues or by means of electronic media, for example, through Web sites or television shopping programmes.

(260) AM 2012 64320 A

(800) 1089951

(731) Apple Inc.

1 Infinite Loop, Cupertino, CA 95014, USA

(540)

AIRDROP

(591) Black, white

(511)

9 - Computer software; computer software for the transmission and sharing of data and information; file sharing software.

(260) AM 2012 64322 A

(800) 1089983

(731) Bruel Volley Bassano s.r.l. Società Sportiva dilettantistica a responsabilità limitata con socio unico

Via G.B. Verci, 40, I-36061 Bassano del Grappa (Vicenza), Italy

(540)



(591) Black, white

(511)

25 - Clothing, footwear, headgear.

41 - Education; providing of training; entertainment; sporting and cultural activities.

(260) AM 2012 64324 A

(800) 1089997

(731) SUNGROW POWER SUPPLY CO., LTD.; No. 2 Tianhu Road, New & High Technology Industrial, Development Zone, Hefei, Anhui, China

(540)

SUNGROW

(591) Black, white

(511)

9 - Inverters (electricity); current rectifiers; electric apparatus for commutation; automated process control equipments in power station; distribution boxes (electricity); electro-dynamic apparatus for the remote control of signals; electric accumulators; solar batteries; voltage stabilizing power supply; electric converters.

(260) AM 2012 64325 A

(800) 1090024

(731) EGIS GYOGYSZERGYÁR

Nyilvánosan Működő Részvénytársaság;
Kereszturi ut 30-38, H-1106 Budapest,
Hungary

(540)

EGIPREDON

(591) Black, white
(511)
5 – Pharmaceutical preparations for human purposes.

(260) AM 2012 64326 A
(800) 1090033
(731) RICHTER GEDEON NYRT.; Gyömrői út 19-21, H-1103 BUDAPEST, Hungary
(540)

XEMAV

(591) Black, white
(511)
5 – Pharmaceutical preparations.

(260) AM 2012 64328 A
(800) 1090035
(731) RICHTER GEDEON NYRT.
Gyömrői út 19-21, H-1103 Budapest, Hungary
(540)

PAEHOM

(591) Black, white
(511)
5 – Pharmaceutical preparations.

(260) AM 2012 64329 A
(800) 1090038
(731) 3SUN S.r.l.
Contrada Blocco Terrazze, snc, Z.I. I-95121 CATANIA (CT), Italy
(540)



(591) Black, white
(511)
9 – Apparatus and instruments for conducting, switching, transforming, accumulating, regulating or controlling electricity, photovoltaic panels.

(260) AM 2012 64330 A
(800) 1090048
(731) Guess? IP Holder L.P.
1444 South Alameda Street, Los Angeles, CA 90021, USA

(540)



(591) Black, white
(511)
9 – Decorative and protective covers and cases for portable electronic devices, namely, personal electronic devices, cell phones, mobile phones, telephones, computers, laptop computers, tablet computers, notebook computers, mp3 players, portable music players, personal digital assistants, electronic reading devices, digital cameras, and cameras; eyewear.

(260) AM 2012 64331 A
(800) 1090051
(731) Société des Produits Nestlé S.A.
CH-1800 Vevey, Switzerland
(540)

БУИТОНИ

(591) Black, white
(511)
29 – Vegetables and potatoes (preserved, dried or cooked), fruit (preserved, dried or cooked), mushrooms (preserved, dried or cooked); meat, poultry, game, fish and seafood products, all these products in the form of extracts, soups, jellies, spreads, preserves, cooked, deep-frozen or dehydrated dishes; jams; eggs; preserved soya beans for human consumption; edible oils and fats; protein preparations for human consumption; sausages; charcuterie, peanut butter; soups, concentrated soups, preparations for making soups, soup, broth, also in the form of cubes, or in tablet form, or in powder form, concentrates of bouillon, preparations for making bouillon, broth.

30 – Flours, cereal preparations, bread, yeast, pastry; biscuits, cakes, cookies, wafers, caramels, puddings; rice, pasta, noodles; rice, flour or cereal-based foodstuffs, also in the form of cooked dishes; pizzas, sandwiches; pasta and ready-to-bake cake dough preparations; mixture in powder form for cakes; sauces, soy sauces; ketchup; products for flavoring or seasoning foodstuffs; edible spices, condiments, dressings for salads, mayonnaise; mustard; vinegar.

(260) AM 2012 64332 A
(800) 1090073
(731) RICHTER GEDEON NYRT.
Gyömrői út 19-21, H-1103 Budapest, Hungary

(540)

BEWIM

(591) Black, white

(511)

5 – Pharmaceutical preparations.

(260) AM 2012 64334 A

(800) 1090075

(731) RICHTER GEDEON NYRT.

Gyömrői út 19-21, H-1103 Budapest,
Hungary

(540)

RIDEMOT

(591) Black, white

(511)

5 – Pharmaceutical preparations.

(260) AM 2012 64335 A

(800) 1090076

(731) RICHTER GEDEON NYRT.

Gyömrői út 19-21, H-1103 Budapest,
Hungary

(540)

SAENOD

(591) Black, white

(511)

5 – Pharmaceutical preparations.

(260) AM 2012 64380 A

(800) 1090274

(731) Henkel AG & Co. KGaA

Henkelstr. 67, 40589 Düsseldorf, Germany

(540)



(591) Black and white

(511)

3 – Soaps, cosmetics, perfumery, essential oils; perfumery, essential oils, cosmetics, hair preparations for caring, cleaning, dyeing, tinting, bleaching, styling, fixing and perming, hair lotions.

11 – Handheld electric hair dryers, stationery hair dryers, hair drying and warming apparatus.

21 – Hair brushes, hair combs.

(260) AM 2012 64382 A

(800) 1090312

(731) TOYO TIRE & RUBBER CO., LTD.

17-18, Edobori 1-chome, Nishi-ku, Osaka-shi,
Osaka 550-8661, Japan

(540)

ARCTIC ASSAULT

(591) Black, white

(511)

12 – Tires (for automobiles); inner tubes (for automobiles); wheels (for automobiles).

(260) AM 2012 64383 A

(800) 1090316

(731) Çetin Plastik Sanayi Ve Ticaret Limited
Sirketi

Kale Sanayi Mah., Sancakli Cad., Basakli
Sok. No:9/2, Güngören/Istanbul, Turkey

(540)



(591) Red, white

(511)

20 – Goods (not included in other classes) of wood, cork, reed, cane, wicker, horn, bone, ivory, whalebone, shell, amber, mother-of-pearl, meerschaum and substitutes for all these materials, or of plastics.

21 – Household or kitchen utensils and containers; combs and sponges; brushes (except paint brushes); brush-making materials; articles for cleaning purposes; steelwool; unworked or semi-worked glass (except glass used in building); glassware, porcelain and earthenware not included in other classes.

(260) AM 2012 64384 A

(800) 1090374

(731) Ashtarak-kat cjsc

Village Agarak, Aragatsotn Province,
Armenia

(540)



(591) Yellow, white, black, red, green and blue

(511)

29 – Milk, yogurt, drinking yogurt.

32 – Mineral and aerated waters and other non-alcoholic drinks; fruit drinks and fruit juices.

(260) AM 2012 64385 A
 (800) 1090385
 (731) BANCA AGRICOLA COMMERCIALE
 DELLA REPUBBLICA DI SAN
 MARINO SpA
 Via Oddone Scarito, 13 BORGO
 MAGGIORE (SM), San Marino

(540)



FACTORY OUTLET

(591) Black, white

(511)

3 – Bleaching preparations and other substances for laundry use; cleaning, polishing, scouring and abrasive preparations; soaps; perfumery, essential oils, cosmetics, hair lotions; dentifrices.

9 – Scientific, nautical, surveying, photographic, cinematographic, optical, weighing, measuring, signalling, checking (supervision), life-saving and teaching apparatus and instruments; apparatus and instruments for conducting, switching, transforming, accumulating, regulating or controlling electricity; apparatus for recording, transmission or reproduction of sound or images; magnetic data carriers, recording discs; automatic vending machines and mechanisms for coin-operated apparatus; cash registers, calculating machines, data processing equipment and computers; fire-extinguishing apparatus.

18 – Leather and imitations of leather, and goods made of these materials and not included in other classes; animal skins, hides; trunks and travelling bags; umbrellas, parasols and walking sticks; whips, harness and saddlery.

21 – Household or kitchen utensils and containers; combs and sponges; brushes (except paint brushes); brush-making materials; articles for cleaning purposes; steelwool; unworked or semi-worked glass (except glass used in building); glassware, porcelain and earthenware not included in other classes.

24 – Textiles and textile goods, not included in other classes; bed and table covers.

25 – Clothing, footwear, headgear.

30 – Coffee, tea, cocoa, sugar, rice, tapioca, sago, artificial coffee; flour and preparations made from cereals, bread, pastry and confectionery, ices; honey, treacle; yeast, baking-powder; salt, mustard; vinegar, sauces (condiments); spices; ice.

(260) AM 2012 64386 A
 (800) 1090424
 (731) Dymatize Enterprises, LLC
 13737 North Stemmons Freeway, Farmers
 Branch TX 75234, USA

(540)

DYMATIZE

(591) Black, white

(511)

5 – Dietary and nutritional supplements.

(260) AM 2012 64389 A
 (800) 1090455
 (731) RICHTER GEDEON NYRT.
 Gyömrői út 19-21, H-1103 BUDAPEST,
 Hungary

(540)

САВИС

(591) Black, white

(511)

5 – Pharmaceutical preparations.

(260) AM 2012 64390 A
 (800) 1090456
 (731) RICHTER GEDEON NYRT.
 Gyömrői út 19-21, H-1103 BUDAPEST,
 Hungary

(540)

БЕЛОЛ

(591) Black, white

(511)

5 – Pharmaceutical preparations.

(260) AM 2012 64391 A
 (800) 1090499
 (731) Publichne aktsionerne tovarystvo
 "Kharkivska biskvitna fabryka"
 vul. Lozivska, 8, Kharkiv 61017, Ukraine

(540)

ДЕТОЧКА ДИТИНКА

(591) Black, white

(511)

30 – Sponge cakes; cookies; buns; waffles; confectionery (sweets); pastries; confectionery for decorating Christmas trees; fruit jellies (confectionery); cakes; peanut confectionery; almond confectionery; pies; cocoa; cocoa products; caramels; sweetmeats (candy); liquorice (confectionery); peppermint sweets; crackers; candy for food; marzipan; custard; pastilles (confectionery); lozenges (confectionery); petits fours (cakes); biscuits; fondants (confectionery);

ry); popcorn; pralines; gingerbread; puddings; cake powder; sugar; sweet paste for cakes, pies, cookies, buns, gingerbread, puddings; rusks; sandwiches; tarts; edible decorations for cakes; halvah; chips from cereal products; chocolate.

(260) AM 2012 64393 A

(800) 1090507

(731) Melnikov Pavel Eduardovich
RU-193318 ul.Badaeva, 7, kv.99, Russian
Federation

(540)



(591) Black, white

(511)

6 – Bungs of metal; drain traps [valves] of metal; latch bars of metal; elbows of metal for pipes; manifolds of metal for pipelines; taps for casks [of metal]; pipe muffers of metal; valves of metal [other than parts of machines]; collars of metal for fastening pipes; water-pipe valves of metal; junctions of metal for pipes; ducts of metal for ventilating and air conditioning installations; pipes of metal; water-pipes of metal; ducts of metal, for central heating installations.

9 – Counters; heat regulating apparatus.

11 – Thermostatic valves [parts of heating installations]; taps [faucets]; mixer taps for water pipes; safety accessories for water or gas apparatus and pipes; regulating accessories for water or gas apparatus and pipes; regulating and safety accessories for water apparatus.

17 – Pipe jackets, not of metal; junctions, not of metal, for pipes; flexible tubes, not of metal.

(260) AM 2012 64395 A

(800) 1090548

(731) KION Baoli (Jiangsu) Forklift Co., Ltd.
No. 8 Xinzhou Road, Economic
Development Zone, Jingjiang, 214500
Jiangsu Province, China

(540)



(591) Black, white

(511)

7 – Agitators; road rollers; bulldozers; excavators; diggers (machines); earth moving machines; dozer shovels; dynamos; driving motors other than for

land vehicles; fans for motors and engines; motors for boats; automobile motor mufflers; vacuum pumps (machines); elevators (lifts); hoists; elevating apparatus; alternators.

12 – Fork lift trucks; vehicle chassis; driving motors for land vehicles; transmission shafts for land vehicles; automobile wheels; electric vehicles; propulsion mechanisms for land vehicles; vans with the battery; hydraulic circuits for vehicles.

(260) AM 2012 64396 A

(800) 1090563

(731) Wok to Walk Franchise B.V.
Leidsestraat 96, NL-1017 PE Amsterdam,
Netherlands

(540)



(591) Black, white

(511)

43 – Restaurant services; take-out services; services for providing food and drink.

(260) AM 2012 64398 A

(800) 1090588

(731) GRUPPO GERMANI S.r.l.
Interporto di Nola, 1/5, Lotto C/2, I-80035
NOLA (NA), Italy

(540)

KOCCA

(591) Black, white

(511)

9 – Optical instruments and apparatus, spectacles, eyeglass lenses, spectacle frames and cases.

18 – Leather and imitations of leather, and goods made of these materials and not included in other classes; animal skins, hides; trunks and travelling bags; umbrellas, parasols and walking sticks; whips, harness and saddlery.

(260) AM 2012 64400 A

(800) 1090632

(731) Distilleries Group Toorank B.V.
Edisonstraat 80, NL-6902 PK Zevenaar,
Netherlands

(540)



(591) Silver, black, white, light green, orange, dark green and red

(511)

33 – Alcoholic beverages and spirits, except beers.

(260) AM 2012 64401 A

(800) 1090633

(731) Bayer Aktiengesellschaft
Kaiser-Wilhelm-Allee, 51373 Leverkusen,
Germany

(540)

STIVARGO

(591) Black, white

(511)

5 – Pharmaceutical preparations and substances.

10 – Medical instruments and apparatus, inhaling and atomizing apparatus for medical purposes.

(260) AM 2012 64402 A

(800) 1090634

(731) Bayer Aktiengesellschaft
Kaiser-Wilhelm-Allee, 51373 Leverkusen,
Germany

(540)

SOCERTAS

(591) Black, white

(511)

5 – Pharmaceutical preparations and substances.

10 – Medical instruments and apparatus, inhaling and atomizing apparatus for medical purposes.

(260) AM 2012 64403 A

(800) 1090636

(731) Otkrytoe aktsionerное obshchestvo
"Nizhegorodsky maslo-zhirovoy kombinat"
11, sh. Zhirokombinata, RU-603950 g.
Nizhny Novgorod, Russian Federation

(540)

ДУШИСТОЕ ОБЛАКО

(591) Black, white

(511)

3 – Tissues impregnated with cosmetic lotions.

5 – Sanitary napkins; tissues impregnated with pharmaceutical lotions.

16 – Napkins of paper for removing make-up ; face towels of paper.

(260) AM 2012 64404 A

(800) 1090672

(731) Boehringer Ingelheim International GmbH
55218 Ingelheim, Germany

(540)

Тражента

(591) Black, white

(511)

5 – Pharmaceutical preparations.

(260) AM 2012 64405 A

(800) 1090699

(731) Esfahan's Mobarakeh Steel Company
P.O. Box 84815 - 161, Mobarakeh, Esfahan,
Iran (Islamic Republic of)

(540)



(591) Black, white

(511)

6 – Steel sheets.

(260) AM 2012 64406 A

(800) 1090735

(731) SANOFI
174 avenue de France, F-75013 PARIS,
France

(540)

AUTHIDICA

(591) Black, white

(511)

5 – Pharmaceutical products; dietetic products for medical use; food supplements for medical use.

(260) AM 2012 64451 A

(800) 1091019

(731) CHANSON COSMETICS INC.
5-10, Kuniyoshida 2-chome, Suruga-ku,
Shizuoka-shi, Shizuoka 422-8615, Japan

(540)

CHANSON LIFT MASK

(591) Black, white
(511)
3 – Beauty mask.

(260) AM 2012 64452 A
(800) 1091020
(731) CHANSON COSMETICS INC.
5-10, Kuniyoshida 2-chome, Suruga-ku,
Shizuoka-shi, Shizuoka 422-8615, Japan
(540)

SERKIS

(591) Black, white
(511)
3 – Shampoos; soap; make-up removing preparations; lotions; milky lotions; cosmetic creams; cosmetic essence; beauty mask; make-up preparations; foundation; make-up powder; lipsticks; cheek colors; eye shadows, eyebrow cosmetics; mascara; perfumes; hair care preparations; nail polish; cosmetics.

(260) AM 2012 64453 A
(800) 1091021
(731) CHANSON COSMETICS INC.
5-10, Kuniyoshida 2-chome, Suruga-ku,
Shizuoka-shi, Shizuoka 422-8615, Japan
(540)

CARING

(591) Black, white
(511)
3 – Shampoo; soap; make-up removing preparations; lotions; milky lotions; cosmetic creams; cosmetic essence; beauty mask; make-up preparations; foundation; make-up powder; lipsticks; cheek colors; eye shadows, eyebrow cosmetics; mascara; perfumes; hair care preparations; nail polish; cosmetics.

(260) AM 2012 64454 A
(800) 1091022
(731) CHANSON COSMETICS INC.
5-10, Kuniyoshida 2-chome, Suruga-ku,
Shizuoka-shi, Shizuoka 422-8615, Japan
(540)

Fresharp

(591) Black, white
(511)
3 – Shampoo; soap; make-up removing preparations; lotions; milky lotions; cosmetic creams; cosmetic essence; beauty mask; make-up preparations; foundation; make-up powder; lipsticks; cheek colors; eye shadows, eyebrow cosmetics; mascara; perfumes; hair care preparations; nail polish; cosmetics.

(260) AM 2012 64455 A
(800) 1091067
(731) Lodestar Anstalt (a Liechtenstein company)
Lova-Center, PO Box 1150, FL-9490 Vaduz,
Liechtenstein
(540)



(591) Black, white
(511)
33 – Alcoholic beverages; alcoholic wines; spirits and liqueurs; alcopops; rum; rum based beverages; alcoholic cocktails.

(260) AM 2012 64456 A
(800) 1091103
(731) Jiangsu Global Digital Culture Experience
Park Co., Ltd.; Baidu, Chengwan Cun.,
Xueyan Zhen, Wujin District, Changzhou
City, Jiangsu Province, China
(540)



(591) Black, white, yellow, gold
(511)
41 – Amusement parks; amusement parks; amusements; entertainment; entertainer services; organization of shows (impresario services); animal training; production of shows; presentation of live performances; providing museum facilities (presentation, exhibitions).

(260) AM 2012 64458 A
(800) 1091192
(731) Caviar Empirik Oy; Yrittäjänkatu 24, FI-33710 Tampere, Finland
(540)



(591) Black, white
(511)
29 – Black caviar.

(260) AM 2012 64460 A
(800) 1091197
(731) BRISA BRIDGESTONE SABANCI
LASTIK SANAYI VE TICARET ANONIM
SIRKETI
Sabanci Center, Kule 2, Kat: 7-8-9, 4. Levent
ISTANBUL, Turkey

(540)

Lassa Greenways

(591) Black, white
(511)
12 – Inner and outer tyres and tubeless tyres for
automobiles.

(260) AM 2012 64462 A
(800) 1091260
(731) LATORRE S.R.L.
Via Case Sparse Serraglio, 101, I-25080
MANERBA DEL GARDA (BS), Italy

(540)



(591) Black, white
(511)
11 – Electric coffee machines.

(260) AM 2012 64467 A
(800) 1091283
(731) SANOFI
174 avenue de France, F-75013 PARIS,
France

(540)



(591) Gray, yellow, orange and red
(511)
5 – Pharmaceutical products, vitamins, dietetic and
nutritional supplements for medical use.

(260) AM 2012 64469 A
(800) 1091348
(731) Simfer Dayanikli Tüketim Marmülleri

Ticaret ve Sanayi Anonim Şirketi
Evren Mah. Bahar Cad., Polat İş Merkezi,
A Blok Kat.4 No.9 Güneşli Bağcılar İstanbul
(TR), Turkey

(540)



(591) Red
(511)
7 – Electric machines used in the kitchen for
chopping, grinding, crushing, mixing and
crumbling; washing machines (including laundry,
dish washing machines, clothes driers); electrical
cleaning machines use for floor, carpets and floor
coverings, vacuum cleaners and their parts.

9 – Electric irons, electrical and steam irons,
electric press irons.

11 – Lighting apparatus (lighting armatures for
vehicles, for indoors and outdoors), apparatus for
heating and steam producing installations
(including solid, liquid and gas fuel and electric
stoves, cook stoves), industrial type cooking, drying
and cooling installations, climatization and air-
conditioning devices, cooling apparatus and
freezers, heating apparatus, electric and gas
generators (installations), machines and devices
used for cooking, drying and boiling (excluding use
for personal purposes), water softening apparatus,
water purifying apparatus, water purifying
installations, sewage purifying installations,
apparatus used for beauty saloon purposes in this
class (including hand drying machines), electrically
heated coverlets and electrically heated quilts not
for medical purposes, heating pillows, electric, not
for medical purposes, electrical or non-electrical
foot heaters, hot water bottles, pasteurizing and
sterilizing machines.

35 – The bringing together, for the benefit of
others, of a variety of goods (excluding the
transport thereof), enabling customers to
conveniently view and purchase those goods; such
services may be provided by retail stores, wholesale
outlets, through mail order catalogues or by means
of electronic media, for example, through web sites
or television shopping programmes.

(260) AM 2012 64470 A
(800) 1091358
(731) Zakrytoe aktsionernoe obchtchestvo
"Moskovskaya Pivovarennaya Kompaniya"
of. 46, d.2, Vokzalnaya pl., RU-141008
Mytichtchi, Moskovskaya oblast, Russian
Federation

(540)



(591) Red, dark red, white, green, dark green, light green, yellow, orange, blue, dark blue, black, brown, light brown, beige, grey

(511)

32 – Sparkling waters and other non-alcoholic beverages; fruit drinks and fruit juices; syrups and other preparations for making beverages; kvass [non-alcoholic beverages].

(260) AM 2012 64471 A

(800) 1091361

(731) SANOFI

174 avenue de France, F-75013 PARIS,
France

(540)

EYENTIAL

(591) Black, white

(511)

5 – Pharmaceutical and veterinary preparations for the treatment of disorders in the field of ophthalmology and eye care; care solutions for contact lenses; preparation of products for ophthalmological use for diagnosing and treating ocular disorders.

9 – Contact lenses; software for databases relating to ophthalmology and eye care; audio and video cassettes, CD-ROMs relating to ophthalmology and eye care.

10 – Surgical and medical apparatus and instruments relating to ophthalmology and eye care.

16 – Printed matter of all types, namely information bulletins, newspapers, magazines, periodicals, books, journals and posters distributed in the field of ophthalmology and eye care.

35 – Advertising; marketing and distribution in the field of ophthalmology and eye care, distribution of promotional materials relating to ophthalmology and eye care.

38 – Telecommunications, radio, television, electronic, telephone and computer communications, communication via tele-computing, communication by means of computer, also via the internet;

computer-assisted transmission of messages and images, transmission of information in the field of ophthalmology and eye care by all means, including the Internet; transmitting of information to all health care partners.

41 – Education and training in the field of ophthalmology and eye care; organization of seminars, conferences and congresses in the aforementioned field; publication of health-related journals, books and guides.

42 – Scientific and technological services, namely chemical research, biological and pharmaceutical research, design and development of software and databases, all relating to ophthalmology and eye care.

44 – Medical services in connection with ophthalmology and eye care; health care, awareness-raising and information campaigns relating to ophthalmology and eye care.

(260) AM 2012 64472 A

(800) 1091370

(731) Obshchestvo s ogranichennoi

otvetstvennostyu "LUDING"

Ryabinovaya street, 55, building 3,

RU-121471 Moscow, Russian Federation

(540)



(591) Black, white

(511)

16 – Paper, cardboard and goods made from these materials, not included in other classes; printed matter; bookbinding material; photographs; stationery; adhesives for stationery or household purposes; artists' materials; paint brushes; typewriters and office requisites (except furniture); instructional and teaching material (except apparatus); plastic materials for packaging (not included in other classes); printers' type; printing blocks.

32 – Beers; mineral and aerated waters and other non-alcoholic drinks; fruit drinks and fruit juices; syrups and other preparations for making beverages.

33 – Alcoholic beverages (except beers).

35 – Advertising; business management; business administration; office functions.

38 – Telecommunications.

39 – Transport; packaging and storage of goods; travel arrangement.

41 – Education; providing of training; entertainment; sporting and cultural activities.

43 – Services for providing food and drink; temporary accommodation.

(260) AM 2012 64473 A

(800) 1091373

(731) Tally Weijl Holding AG

Viaduktstrasse 42, CH-4051 Basel,
Switzerland

(540)

TALLY WEIJL

(591) Black, white

(511)

3 – Soaps; perfumery, essential oils, cosmetics, hair lotions; dentifrices; creams, lotions, exfoliation products, make-up, nail polish, shampoos, bath and shower gels, hair care products.

9 – Computer equipment and computer software; spectacles, sunglasses; spectacle cases.

14 – Precious metals and their alloys and goods in precious metals or coated therewith not included in other classes; jewelry, precious stones; horological and chronometric instruments; accessories and related goods included in this class.

18 – Leather and imitation leather, goods made of these materials not included in other classes; animal skins; trunks and suitcases; umbrellas, parasols and walking sticks; saddlery; handbags, all-purpose bags, purses, key cases (leather goods), money purses and wallets of all kinds in leather and imitation leather.

25 – Clothing; footwear; headgear; belts, braces.

35 – Advertising; business management; business administration; office functions; advertising and business affairs, namely publication and distribution of advertising texts, distribution of goods for advertising purposes, radio and television advertising, film advertising, on-line advertising on a computer network; shop window dressing; bringing together of a variety of goods (excluding the transport thereof) for third parties, notably clothing, footwear, headgear and fashion accessories, enabling customers to conveniently view and purchase those goods (retail sales); bringing together of a variety of goods (excluding the transport thereof) for third parties, particularly clothing, footwear, headgear and fashion accessories, enabling customers to conveniently view and purchase those goods (wholesale); marketing; market research and analysis; business organization and management consultancy; business organization consultancy, professional consultancy in business management; franchising

services in connection with the retail sale of fashion articles, particularly fashion clothing, namely appraisal services relating to business and organization; commercial administration of the licensing of goods and services of others; consulting services relating to business management and administration in connection with the image of franchise holders and holders of market licences (corporate identity), managing companies that sell fashion clothing and companies in that field; publication of product catalogues and mail-order sale catalogues.

39 – Shipment of goods; mailing and delivery of goods sold via catalogue; packaging and storage of goods; arranging of tours.

(260) AM 2012 64474 A

(800) 1091405

(731) Open Joint-Stock Company

"NOMOS-BANK"

str. 1, 3, ul. Verkhnyaya Radishchevskaya,
RU-109240 Moscow, Russian Federation

(540)

HOMOC BANK

(591) Black, white

(511)

36 – Insurance; financial affairs; monetary affairs; real estate affairs; credit bureaux; debt collection agencies; real estate agencies; customs brokerage; leasing of farms; hire-purchase financing; lease-purchase financing; savings banks; accommodation bureaux [apartments]; rent collection; issuing of travellers' checks [cheques]; issuance of credit cards; issue of tokens of value; capital investments; fund investments; insurance information; financial information; clearing [financial]; clearing-houses [financial]; insurance consultancy; financial consultancy; stock exchange quotations; business liquidation services [financial]; brokerage; financial management; exchanging money; debit card services; credit card services; home banking; factoring; organization of collections; antique appraisal; jewellery appraisal; stamp appraisal; numismatic appraisal; art appraisal; electronic funds transfer; bail-bonding; guarantees; surety services; securities brokerage; stocks and bonds brokerage; housing agents; real estate brokers; insurance brokerage; loans [financing]; lending against security; pawnbrokerage; check [cheque] verification; charitable fund raising; leasing of real estate; rental of offices [real estate]; renting of apartments; renting of flats; financial sponsorship; mortgage banking; instalment loans; apartment house management; real estate management; actuarial services; banking; retirement payment services; fiduciary; trusteeship; mutual funds;

financing services; safe deposit services; deposits of valuables.

(260) AM 2012 64475 A
(800) 1091406
(731) Open Joint-Stock Company
"NOMOS-BANK"
str. 1, 3, ul. Verkhnyaya Radishchevskaya,
RU-109240 Moscow, Russian Federation

(540)

**NOMOS
BANK**

(591) Black, white

(511)

36 – Insurance; financial affairs; monetary affairs; real estate affairs; credit bureaux; debt collection agencies; real estate agencies; customs brokerage; leasing of farms; hire-purchase financing; lease-purchase financing; savings banks; accommodation bureaux [apartments]; rent collection; issuing of travellers' checks [cheques]; issuance of credit cards; issue of tokens of value; capital investments; fund investments; insurance information; financial information; clearing [financial]; clearing-houses [financial]; insurance consultancy; financial consultancy; stock exchange quotations; business liquidation services [financial]; brokerage; financial management; exchanging money; debit card services; credit card services; home banking; factoring; organization of collections; antique appraisal; jewellery appraisal; stamp appraisal; numismatic appraisal; art appraisal; electronic funds transfer; bail-bonding; guarantees; surety services; securities brokerage; stocks and bonds brokerage; housing agents; real estate brokers; insurance brokerage; loans [financing]; lending against security; pawnbrokerage; check [cheque] verification; charitable fund raising; leasing of real estate; rental of offices [real estate]; renting of apartments; renting of flats; financial sponsorship; mortgage banking; instalment loans; apartment house management; real estate management; actuarial services; banking; retirement payment services; fiduciary; trusteeship; mutual funds; financing services; safe deposit services; deposits of valuables.

(260) AM 2012 64476 A
(800) 1091407
(731) Open Joint-Stock Company
"NOMOS-BANK"
str. 1, 3, ul. Verkhnyaya Radishchevskaya,
RU-109240 Moscow, Russian Federation

(540)

Nb NOMOS BANK

(591) White, black, blue

(511)

36 – Insurance; financial affairs; monetary affairs; real estate affairs; credit bureaux; debt collection agencies; real estate agencies; customs brokerage; leasing of farms; hire-purchase financing; lease-purchase financing; savings banks; accommodation bureaux [apartments]; rent collection; issuing of travellers' checks [cheques]; issuance of credit cards; issue of tokens of value; capital investments; fund investments; insurance information; financial information; clearing [financial]; clearing-houses [financial]; insurance consultancy; financial consultancy; stock exchange quotations; business liquidation services [financial]; brokerage; financial management; exchanging money; debit card services; credit card services; home banking; factoring; organization of collections; antique appraisal; jewellery appraisal; stamp appraisal; numismatic appraisal; art appraisal; electronic funds transfer; bail-bonding; guarantees; surety services; securities brokerage; stocks and bonds brokerage; housing agents; real estate brokers; insurance brokerage; loans [financing]; lending against security; pawnbrokerage; check [cheque] verification; charitable fund raising; leasing of real estate; rental of offices [real estate]; renting of apartments; renting of flats; financial sponsorship; mortgage banking; instalment loans; apartment house management; real estate management; actuarial services; banking; retirement payment services; fiduciary; trusteeship; mutual funds; financing services; safe deposit services; deposits of valuables.

(260) AM 2012 64477 A
(800) 1091408
(731) Open Joint-Stock Company
"NOMOS-BANK"
str. 1, 3, ul. Verkhnyaya Radishchevskaya,
RU-109240 Moscow, Russian Federation

(540)

Nb HOMOS BANK

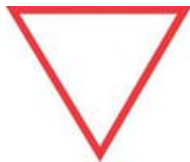
(591) White, black, blue

(511)

36 – Insurance; financial affairs; monetary affairs; real estate affairs; credit bureaux; debt collection agencies; real estate agencies; customs brokerage; leasing of farms; hire-purchase financing; lease-purchase financing; savings banks; accommodation bureaux [apartments]; rent collection; issuing of travellers' checks [cheques]; issuance of credit cards; issue of tokens of value; capital investments;

fund investments; insurance information; financial information; clearing [financial]; clearing-houses [financial]; insurance consultancy; financial consultancy; stock exchange quotations; business liquidation services [financial]; brokerage; financial management; exchanging money; debit card services; credit card services; home banking; factoring; organization of collections; antique appraisal; jewellery appraisal; stamp appraisal; numismatic appraisal; art appraisal; electronic funds transfer; bail-bonding; guarantees; surety services; securities brokerage; stocks and bonds brokerage; housing agents; real estate brokers; insurance brokerage; loans [financing]; lending against security; pawnbrokerage; check [cheque] verification; charitable fund raising; leasing of real estate; rental of offices [real estate]; renting of apartments; renting of flats; financial sponsorship; mortgage banking; instalment loans; apartment house management; real estate management; actuarial services; banking; retirement payment services; fiduciary; trusteeship; mutual funds; financing services; safe deposit services; deposits of valuables.

(260) AM 2012 64478 A
 (800) 1091415
 (731) Guess IP Holder L.P.
 1444 South Alameda Street, Los Angeles,
 CA 90021, USA
 (540)



(591) Red, white.
 (511)
 9 – Covers and cases for portable electronic devices, personal electronic devices, cell phones, mobile phones, telephones, computers, laptop computers, tablet computers, notebook computers, mp3 players, portable music players, personal digital assistants, electronic reading devices, digital cameras, and cameras; eyewear.

(260) AM 2012 64480 A
 (800) 1091491
 (731) Peter Ducker
 An der Eller, 29, 36145 Hofbieber, Germany
 (540)

5 AIRES

(591) Black, white
 (511)
 18 – Leather and imitations of leather as well as goods made thereof except those included in other

classes; animal skins and hides; trunks and travelling bags/suitcases; umbrellas, parasols and walking sticks; whips, harness and saddlery; suitcases/valises; vanity cases; travelling trunks; handbags; travelling bags; rucksacks; shopping bags.

25 – Clothing, footwear, headgear.

(260) AM 2012 64539 A
 (800) 1091644
 (731) Tarak Manufacturing Company Limited
 61 Hydepark Street, Glasgow G3 8BW,
 United Kingdom
 (540)

QUIZ

(591) Black, white
 (511)
 14 – Jewellery, precious stones, watches, clocks, precious metals and their alloys and goods in precious metals or coated therewith, not included in other classes; bracelets, brooches, cufflinks, medals, ornaments, shoe ornaments, objects of imitation gold included in this class, ornamental pins, tie pins, tie clips, watch straps.

18 – Leather and imitations of leather, and goods made of these materials and not included in other classes; bags, travelling bags, cases, suitcases, briefcases, straps of leather or imitation leather, handbags, garment bags, haversacks, rucksacks, trunks; purses, wallets, key cases, pouches; canes, sticks, saddlery.

25 – Clothing, footwear, headgear; belts.

35 – The bringing together, for the benefit of others, of clothing, footwear, headgear, jewellery, precious stones, watches, clocks, precious metals and their alloys and goods in precious metals or coated therewith, bracelets, brooches, cufflinks, medals, ornaments, shoe ornaments, objects of imitation gold, ornamental pins, tie pins, tie clips, watch straps, leather and imitations of leather, and goods made of these materials, bags, travelling bags, cases, suitcases, briefcases, straps of leather or imitation leather, handbags, garment bags, haversacks, rucksacks, trunks, purses, wallets, key cases, pouches, canes, sticks, saddlery, belts, enabling customers to conveniently view and purchase those goods; retail services in the fields of clothing, footwear, headgear, jewellery, precious stones, watches, clocks, precious metals and their alloys and goods in precious metals or coated therewith, bracelets, brooches, cufflinks, medals, ornaments, shoe ornaments, objects of imitation gold, ornamental pins, tie pins, tie clips, watch straps, leather and imitations of leather, and goods made of these materials, bags, travelling bags,

cases, suitcases, briefcases, straps of leather or imitation leather, handbags, garment bags, haversacks, rucksacks, trunks, purses, wallets, key cases, pouches, canes, sticks, saddlery, and belts.

(260) AM 2012 64540 A

(800) 1091669

(731) ZHEJIANG DINGLI MACHINERY CO., LTD.

Tangbei Village, Leidian Town, Dequing County, Zhejiang Province, China

(540)



(591) Black, white

(511)

7 – Hoisting machines; elevators (lifts); three-dimensional garage with elevators; handling apparatus for loading and unloading; hoppers (mechanical discharging); cranes (lifting and hoisting apparatus); elevating apparatus; hydraulic presses.

(260) AM 2012 64541 A

(800) 1091681

(731) Soci t  des Produits Nestl  S.A.
CH-1800 Vevey, Switzerland

(540)

БОН ПАРИ

(591) Black, white

(511)

29 – Vegetables and potatoes (preserved, frozen, dried or cooked), fruit (preserved, frozen, dried or cooked), mushrooms (preserved, dried or cooked), meat, poultry, game, fish and seafood products, all these goods in the form of extracts, soups, jellies, spreads, preserves, cooked, deep-frozen or dehydrated dishes; jams; eggs; milk, cream, butter, cheese and dairy products; milk substitutes; milk beverages, milk predominating; desserts made of milk and desserts made of cream; yogurts; soya milk (milk substitute), preserved soya beans for consumption; edible oils and fats; protein preparations for human consumption; whiteners for coffee and/or tea (cream substitutes); sausages; charcuterie, peanut butter; soups, concentrated soups, soup, broth cubes, broth, clear soups.

30 – Coffee, coffee-based preparations and beverages; iced coffee; tea, tea-based preparations and beverages; iced tea; malt-based preparations for human consumption; cocoa and cocoa-based preparations and beverages; chocolate, chocolate goods, chocolate-based preparations and beverages; confectionery, confectionery, sweetmeats; sugar;

chewing gum, not for medical purposes; bakery goods, bread, pastries; biscuits, cakes, cookies, wafers, caramels; ice creams, water ices, sherbets, ice confectioneries, iced cakes, ice desserts, frozen yogurts; breakfast cereals, muesli, corn flakes (corn flakes), cereal bars, ready-to-eat cereals; cereal preparations; pizzas; sandwiches; pasta and ready-to-bake cake dough preparations.

(260) AM 2012 64544 A

(800) 1091715

(731) RICHTER GEDEON NYRT.

Gy mr i  t 19-21, H-1103 BUDAPEST,
Hungary

(540)

SIHIV

(591) Black, white

(511)

5 – Pharmaceutical preparations.

(260) AM 2012 64545 A

(800) 1091716

(731) RICHTER GEDEON NYRT.

Gy mr i  t 19-21, H-1103 BUDAPEST,
Hungary

(540)

SANAM

(591) Black, white

(511)

5 – Pharmaceutical preparations.

(260) AM 2012 64546 A

(800) 1091717

(731) RICHTER GEDEON NYRT.

Gy mr i  t 19-21, H-1103 Budapest,
Hungary

(540)

СИХИВ

(591) Black, white

(511)

5 – Pharmaceutical preparations.

(260) AM 2012 64547 A

(800) 1091718

(731) RICHTER GEDEON NYRT.

Gy mr i  t 19-21, H-1103 Budapest,
Hungary

(540)

САНАМ

(591) Black, white
(511)
5 – Pharmaceutical preparations.

(260) AM 2012 64548 A
(800) 1091719
(731) RICHTER GEDEON NYRT
Gyömrői út 19-21, H-1103 Budapest,
Hungary
(540)

BELOL

(591) Black, white
(511)
5 – Pharmaceutical preparations.

(260) AM 2012 64549 A
(800) 1091720
(731) RICHTER GEDEON NYRT
Gyömrői út 19-21, H-1103 Budapest,
Hungary
(540)

САЕНОД

(591) Black, white
(511)
5 – Pharmaceutical preparations.

(260) AM 2012 64550 A
(800) 1091721
(731) RICHTER GEDEON NYRT
Gyömrői út 19-21, H-1103 Budapest,
Hungary
(540)

РИДЕМОТ

(591) Black, white
(511)
5 – Pharmaceutical preparations.

(260) AM 2012 64551 A
(800) 1091762
(731) NOVARTIS AG; CH-4002 Basel,
Switzerland
(540)

СИГНИФОР

(591) Black, white
(511)
5 – Pharmaceutical preparations.

(260) AM 2012 64552 A
(800) 1091755
(731) Obshchestvo s ogranichennoy
otvetstvennostyu "RUSINVEST"
Novomytishchenskiy prospekt, 41, korp. 1,
Mytishchi, RU-141018 Moskovskaya Oblast,
Russian Federation

(540)



(591) White, grey, light-blue, blue-green, black,
brown, light-brown, dark-brown, green,
dark-green, red-brown and yellow-brown

(511)
33 – Vodka.

(260) AM 2012 64553 A
(800) 1091805
(731) SANOFI
174 avenue de France, F-75013 PARIS,
France
(540)



(591) Blue, green and earth
(511)

1 – Chemicals used for making pharmaceuticals
and cosmetics.

3 – Non-medicated products for skin hygiene, care
and maintenance; personal hygiene goods; cosmetic
products; soap; dentifrices.

5 – Pharmaceutical and veterinary preparations
under prescription or not, sanitary preparations for
medical purposes; dietetic substances adapted for
medical use, chemical preparations for medical or
pharmaceutical purposes, vaccines, food for babies;
plasters, materials for dressings; material for dental
fillings and dental impressions; disinfectants;
vitamins, vitamin based preparations; natural health
foods and herbal remedies included in this class;
beverages and foods for medicinal purposes, food
supplements and additives for medicinal purposes;
mineral food supplements for medicinal purposes,

nutritional supplements, preparations made with plants, all for medicinal purposes; products made from plants and plant extracts for medicinal purposes; preparations for making dietetic or medicated beverages; medicinal preparations; chemical preparations for medicinal purposes; substances for medicinal purposes, confectionery and medicated candy for medicinal purposes, pharmacological preparations for skin care.

9 – Contact lenses; spectacles; computer software in the field of health; video and audio cassettes, CD-ROMs in the field of health, medical imaging software.

10 – Surgical, medical, dental and veterinary apparatus and instruments, artificial limbs, eyes and teeth, orthopedic articles; suture materials; medical imaging apparatus.

16 – Printed matter; printed matter, newspapers, magazines, reviews, periodicals, pamphlets, books, posters, relating to the field of health.

35 – Business management services, in the control or management of companies and business development in the field of health, advisory services in marketing strategy in the field of health, distribution service for promotional goods and materials in the field of health, organizing advisory programs in connection with sales promotion in the field of health.

38 – Telecommunications.

40 – Processing and treatment, transformation, storage of goods in the medical, diagnostic and veterinary field.

41 – Teaching and providing of training in the field of health; organization of seminars, conferences and congresses in the field of health; publishing of magazines, books and manuals and disseminating digital media for information or training in the field of health.

42 – Scientific and technological services namely chemical research, biological and pharmaceutical research, design and development of computer software for databases, all in the field of health, clinical studies.

44 – Medical services; veterinary services; hygiene and beauty care, consultancy in the field of pharmacy and health; information and awareness programs in the field of health.

(260) AM 2012 64580 A

(800) 1092171

(731) EUROBOTS GmbH

Münsterstraße 336, 40470 Düsseldorf,
Germany

(540)

EUROBOTS

(591) Black, white

(511)

7 – Steam traps; electric floor polishers and floor-polishing apparatus; ironing machines; cleaning apparatus utilizing steam; tin openers, electric; brushes, electrically operated; electric shoe polishers; electric food processors; domestic crushers/grinders, electric; beverage preparation machines, electromechanical; food preparation machines, electromechanical; dust removing installations for cleaning purposes; bottle washing machines; meat mincers; fruit presses, electric, for household purposes; grating machines for vegetables; electric hand drills; lifting apparatus; high-pressure cleaners; lifting apparatus; coffee grinders (other than hand operated); kneading machines; kitchen machines, electric; mowing and reaping machines; edible pastes making machines; machine housings; feeders (parts of machines); blenders, electric, for household purposes; garbage disposals; lawnmowers (machines); machines and apparatus for cleaning (electric); robots (machines); beaters, electric; agitators; peeling machines; shears, electric; shearing machines; whisks, electric, for household purposes; cutting machines; machines and apparatus (electric) for carpet shampooing; rinsing machines; dust exhausting installations for cleaning purposes; vacuum cleaners; road sweeping machines (self propelled).

(260) AM 2012 64581 A

(800) 1092178

(731) FETTAHOGLU MESRUBAT VE

GIDA SANAYI TICARET LIMITED
SIRKETI

Eyup Sultan Mah., Sekmen Cad. No. 20,
Sancaktepe Istanbul, Turkey

(540)



(591) Black, white

(511)

32 – Beer, preparations used in making beer, mineral waters, aerated waters, fruit and vegetable juices, syrups and preparations for making fruit and vegetable drinks, aerated beverages, boza (thick slightly fermented millet drink), sahlelep (milk and orchid root hot drink).

(260) AM 2012 64582 A

(800) 1092179

(731) FETTAHOGLU MESRUBAT VE

GIDA SANAYI TICARET LIMITED

SIRKETI

Eyup Sultan Mah., Sekmen Cad. No. 20,
Sancaktepe Istanbul, Turkey

(540)

TUANA

(591) Black, white

(511)

32 – Beer, preparations used in making beer, mineral waters, aerated waters, fruit and vegetable juices, syrups and preparations for making fruit and vegetable drinks, aerated beverages, boza (thick slightly fermented millet drink) sahlelep (milk and orchid root hot drink).

(260) AM 2012 64585 A

(800) 1092204

(731) "AnviLab" Company Limited

pom. 14-N, lit. A, d. 43, ul. Professora
Popova, RU-197022 Saint-Petersburg,
Russian Federation

(540)

DETROMB

(591) Black, white

(511)

5 – Acaricides; aconitine; alkaloids for medical purposes; algicides; aldehydes for pharmaceutical purposes; dental amalgams of gold; dental amalgams; amino acids for veterinary purposes; amino acids for medical purposes; antibiotics; aluminium acetate for pharmaceutical purposes; acetates for pharmaceutical purposes; germicides; balms for medical purposes; hygienic bandages; bandages for dressings; biocides; bracelets for medical purposes; anti-rheumatism bracelets; bromine for pharmaceutical purposes; paper for mustard plasters; fly catching paper; mothproofing paper; petroleum jelly for medical purposes; vaccines; oxygen baths; antiseptic cotton; aseptic cotton; absorbent cotton; cotton for medical purposes; wadding for medical purposes; dietetic substances adapted for medical use; radiological contrast substances for medical purposes; nutritive substances for microorganisms; radioactive substances for medical purposes; bismuth subnitrate for pharmaceutical purposes; melissa water for pharmaceutical purposes; sea water for medicinal bathing; mineral water for medical purposes; thermal water; edible plant fibers [fibres], non-nutritive; molding wax for dentists; gases for medical purposes; guaiacol for pharmaceutical purposes; haematogen; haemoglobin; hydrastine; hydrastinine; glycerine for medical purposes; glycerophosphates; glucose for medical purposes; gentian for pharmaceutical purposes; hormones for medical purposes; mustard for pharmaceutical purposes; mustard plasters; mud for baths; medicinal sediment [mud]; gamboge for medical

purposes; gurjun [gurjon, gurjan] balsam for medical purposes; deodorants, other than for personal use; diastase for medical purposes; digitalin; additives to fodder for medical purposes; mineral food-supplements; nutritional additives for medical purposes; yeast for pharmaceutical purposes; gelatin for medical purposes; cod liver oil; isotopes for medical purposes; insecticides; iodine for pharmaceutical purposes; iodides for pharmaceutical purposes; alkaline iodides for pharmaceutical purposes; iodoform; calomel; cream of tartar for pharmaceutical purposes; tartar for pharmaceutical purposes; camphor for medical purposes; capsules for medicines; capsules for pharmaceutical purposes; candy for medical purposes; pastilles for pharmaceutical purposes; haemostatic pencils; wart pencils; caustic pencils; carbolineum [parasiticide]; caustics for pharmaceutical purposes; cachou for pharmaceutical purposes; quassia for medical purposes; quebracho for medical purposes; gallic acid for pharmaceutical purposes; acids for pharmaceutical purposes; adhesives for dentures; adhesive bands for medical purposes; cocaine; collodion for pharmaceutical purposes; corn rings for the feet; anti-rheumatism rings; confectionery, medicated; angostura bark for medical purposes; barks for pharmaceutical purposes; cedar wood for use as an insect repellent; condurango bark for medical purposes; croton bark; mangrove bark for pharmaceutical purposes; myrobalan bark for pharmaceutical purposes; cinchona for medical purposes; medicinal roots; rhubarb roots for pharmaceutical purposes; lint for medical purposes; starch for dietetic or pharmaceutical purposes; creosote for pharmaceutical purposes; blood for medical purposes; cultures of microorganisms for medical and veterinary use; curare; dental lacquer; liquorice for pharmaceutical purposes; milk sugar [lactose]; adhesive plaster; medicines for alleviating constipation; lecithin for medical purposes; lotions for veterinary purposes; dog lotions; lotions for pharmaceutical purposes; lupulin for pharmaceutical purposes; magnesia for pharmaceutical purposes; liniments; ointments for pharmaceutical purposes; sunburn ointments; mercurial ointments; frostbite salve for pharmaceutical purposes; gauze for dressings; anti-horse-fly oils; medicinal oils; mustard oil for medical purposes; camphor oil for medical purposes; castor oil for medical purposes; oil of turpentine for pharmaceutical purposes; dill oil for medical purposes; dental mastics; dental abrasives; dental impression materials; teeth filling material; dressings, medical; surgical dressings; drugs for medical purposes; medicines for veterinary purposes; serotherapeutic medicines; medicines for human purposes; medicines for dental purposes; menthol; medicinal drinks; moleskin for medical purposes; albuminous milk; milk of almonds for

pharmaceutical purposes; royal jelly [for medical purposes]; milk ferments for pharmaceutical purposes; irish moss for medical purposes; lacteal flour for babies; flour for pharmaceutical purposes; linseed meal for pharmaceutical purposes; fishmeal for pharmaceutical purposes; fly catching adhesives; mint for pharmaceutical purposes; first-aid boxes, filled; medicine cases, portable, filled; dietetic beverages adapted for medical purposes; malted milk beverages for medical purposes; narcotics; medicinal infusions; tincture of iodine; eucalyptol for pharmaceutical purposes; tinctures for medical purposes; opium; opodeldoc; decoctions for pharmaceutical purposes; antiparasitic collars for animals; stick liquorice for pharmaceutical purposes; sulphur sticks [disinfectants]; pants, absorbent, for incontinents; pectin for pharmaceutical purposes; napkins for incontinents; pepsins for pharmaceutical purposes; peptones for pharmaceutical purposes; hydrogen peroxide for medical purposes; pills for pharmaceutical purposes; leeches for medical purposes; blood plasma; plasters for medical purposes; eyepatches for medical purposes; poultices; compresses; scapulars for surgical purposes; bunion pads; breast-nursing pads; pomades for medical purposes; powder of cantharides; pyrethrum powder; belts for sanitary napkins [towels]; anti-uric preparations; bacterial preparations for medical and veterinary use; bacteriological preparations for medical and veterinary use; balsamic preparations for medical purposes; albuminous preparations for medical purposes; biological preparations for veterinary purposes; biological preparations for medical purposes; veterinary preparations; bismuth preparations for pharmaceutical purposes; vitamin preparations; diagnostic preparations for medical purposes; therapeutic preparations for the bath; haemorrhoid preparations; preparations for callouses; preparations to facilitate teething; preparations for the treatment of burns; fumigation preparations for medical purposes; organotherapy preparations; air freshening preparations; air purifying preparations; bronchodilating preparations; sterilising preparations; soil-sterilising preparations; corn remedies; pharmaceutical preparations for treating dandruff; pesticides; herbicides; preparations for destroying dry rot fungus; larvae exterminating preparations; fly destroying preparations; preparations for destroying mice; slug exterminating preparations; vermin destroying preparations; pharmaceutical preparations for skin care; contact lens cleaning preparations; preparations of lime for pharmaceutical purposes; bath preparations, medicated; medicinal hair growth preparations; opiates; anti-cryptogamic preparations; preparations of trace elements for human and animal use; sulphonamides [medicines]; pharmaceutical preparations; sunburn preparations for pharmaceutical purposes; enzyme

preparations for veterinary purposes; enzyme preparations for medical purposes; chemico-pharmaceutical preparations; chemical preparations for veterinary purposes; chemical preparations for the diagnosis of pregnancy; chemical preparations for medical purposes; chemical preparations to treat wheat blight [smut]; vine disease treating chemicals; chemical preparations to treat mildew; chemical preparations for treating phylloxera; chemical preparations for pharmaceutical purposes; chilblain preparations; mothproofing preparations; eye-wash; lead water; chemical conductors for electrocardiograph electrodes; albuminous foodstuffs for medical purposes; food for babies; dietetic foods adapted for medical purposes; by-products of the processing of cereals for medical purposes; menstruation bandages; panty liners [sanitary]; radium for medical purposes; hydrated chloral for pharmaceutical purposes; solvents for removing adhesive plasters; vaginal washes; solutions for contact lenses; chemical reagents for medical or veterinary purposes; gum for medical purposes; rubber for dental purposes; chewing gum for medical purposes; insect repellent incense; insect repellents; repellents for dogs; sanitary napkins; tissues impregnated with pharmaceutical lotions; sarsaparilla [for medical purposes]; sugar for medical purposes; asthmatic tea; fumigating pastilles; suppositories; linseed for pharmaceutical purposes; tobacco-free cigarettes for medical purposes; siccatives [drying agents] for medical purposes; syrups for pharmaceutical purposes; turpentine for pharmaceutical purposes; milking grease; greases for veterinary purposes; greases for medical purposes; soporifics; bicarbonate of soda for pharmaceutical purposes; salts for mineral water baths; bath salts for medical purposes; salts for medical purposes; potassium salts for medical purposes; sodium salts for medical purposes; smelling salts; mineral water salts; malt for pharmaceutical purposes; semen for artificial insemination; medicinal alcohol; alloys of precious metals for dental purposes; ergot for pharmaceutical purposes; anaesthetics; antiseptics; analgesics; adjuvants for medical purposes; styptic preparations; anthelmintics; disinfectants for hygiene purposes; disinfectants for chemical toilets; appetite suppressants for medical purposes; medical preparations for slimming purposes; parasiticides; mouthwashes for medical purposes; febrifuges; depuratives; animal washes; detergents for medical purposes; cattle washes; dog washes; vesicants; articles for headache; headache pencils; remedies for perspiration; remedies for foot perspiration; chemical contraceptives; antiparasitic preparations; evacuants; laxatives; tonics [medicines]; nervines; digestives for pharmaceutical purposes; media for bacteriological cultures; steroids; strychnine; serums; sal ammoniac lozenges; menstruation tam-

pons; vulnerary sponges; thymol for pharmaceutical purposes; surgical cloth [tissues]; smoking herbs for medical purposes; medicinal herbs; tranquilizers; surgical implants [living tissues]; sanitary panties; charcoal for pharmaceutical purposes; fennel for medical purposes; porcelain for dental prostheses; phenol for pharmaceutical purposes; enzymes for veterinary purposes; enzymes for medical purposes; ferments for pharmaceutical purposes; formic aldehyde for pharmaceutical purposes; phosphates for pharmaceutical purposes; fungicides; quinine for medical purposes; chinoline for medical purposes; diabetic bread; chloroform; flowers of sulphur for pharmaceutical purposes; cement for animal hooves; bone cement for surgical and orthopaedic purposes; dental cements; herbs teas for medicinal purposes; medicinal tea; reducing tea for medical purposes; eucalyptus for pharmaceutical purposes; tobacco extracts [insecticides]; extracts of hops for pharmaceutical purposes; elixirs [pharmaceutical preparations]; ethers for pharmaceutical purposes; esters for pharmaceutical purposes; cellulose esters for pharmaceutical purposes; cellulose ethers for pharmaceutical purposes; jujube, medicated; rat poison; poisons; bacterial poisons; jalap.

(260) AM 2012 64586 A

(800) 1092205

(731) "AnviLab" Company Limited

pom. 14-N, lit. A, d. 43, ul. Professora
Popova, RU-197022 Saint-Petersburg,
Russian Federation

(540)

ANVISTAT

(591) Black, white

(511)

5 – Acaricides; aconitine; alkaloids for medical purposes; algicides; aldehydes for pharmaceutical purposes; dental amalgams of gold; dental amalgams; amino acids for veterinary purposes; amino acids for medical purposes; antibiotics; aluminium acetate for pharmaceutical purposes; acetates for pharmaceutical purposes; germicides; balms for medical purposes; hygienic bandages; bandages for dressings; biocides; bracelets for medical purposes; anti-rheumatism bracelets; bromine for pharmaceutical purposes; paper for mustard plasters; fly catching paper; mothproofing paper; petroleum jelly for medical purposes; vaccines; oxygen baths; antiseptic cotton; aseptic cotton; absorbent cotton; cotton for medical purposes; wadding for medical purposes; dietetic substances adapted for medical use; radiological contrast substances for medical purposes; nutritive substances for microorganisms; radioactive substances for medical purposes; bismuth subnitrate for pharmaceutical purposes; melissa water for

pharmaceutical purposes; sea water for medicinal bathing; mineral water for medical purposes; thermal water; edible plant fibers [fibres], non-nutritive; molding wax for dentists; gases for medical purposes; guaiacol for pharmaceutical purposes; haematogen; haemoglobin; hydrastine; hydrastinine; glycerine for medical purposes; glycerophosphates; glucose for medical purposes; gentian for pharmaceutical purposes; hormones for medical purposes; mustard for pharmaceutical purposes; mustard plasters; mud for baths; medicinal sediment [mud]; gamboge for medical purposes; gurjun [gurjon, gurjan] balsam for medical purposes; deodorants, other than for personal use; diastase for medical purposes; digitalin; additives to fodder for medical purposes; mineral food-supplements; nutritional additives for medical purposes; yeast for pharmaceutical purposes; gelatin for medical purposes; cod liver oil; isotopes for medical purposes; insecticides; iodine for pharmaceutical purposes; iodides for pharmaceutical purposes; alkaline iodides for pharmaceutical purposes; iodoform; calomel; cream of tartar for pharmaceutical purposes; tartar for pharmaceutical purposes; camphor for medical purposes; capsules for medicines; capsules for pharmaceutical purposes; candy for medical purposes; pastilles for pharmaceutical purposes; haemostatic pencils; wart pencils; caustic pencils; carbolineum [parasiticide]; caustics for pharmaceutical purposes; cachou for pharmaceutical purposes; quassia for medicinal purposes; quebracho for medical purposes; gallic acid for pharmaceutical purposes; acids for pharmaceutical purposes; adhesives for dentures; adhesive bands for medical purposes; cocaine; collodion for pharmaceutical purposes; corn rings for the feet; anti-rheumatism rings; confectionery, medicated; angostura bark for medical purposes; barks for pharmaceutical purposes; cedar wood for use as an insect repellent; condurango bark for medical purposes; croton bark; mangrove bark for pharmaceutical purposes; myrobalan bark for pharmaceutical purposes; cinchona for medical purposes; medicinal roots; rhubarb roots for pharmaceutical purposes; lint for medical purposes; starch for dietetic or pharmaceutical purposes; creosote for pharmaceutical purposes; blood for medical purposes; cultures of microorganisms for medical and veterinary use; curare; dental lacquer; liquorice for pharmaceutical purposes; milk sugar [lactose]; adhesive plaster; medicines for alleviating constipation; lecithin for medical purposes; lotions for veterinary purposes; dog lotions; lotions for pharmaceutical purposes; lupulin for pharmaceutical purposes; magnesia for pharmaceutical purposes; liniments; ointments for pharmaceutical purposes; sunburn ointments; mercurial ointments; frostbite salve for pharmaceutical purposes; gauze for dressings; anti-horse-fly

oils; medicinal oils; mustard oil for medical purposes; camphor oil for medical purposes; castor oil for medical purposes; oil of turpentine for pharmaceutical purposes; dill oil for medical purposes; dental mastics; dental abrasives; dental impression materials; teeth filling material; dressings, medical; surgical dressings; drugs for medical purposes; medicines for veterinary purposes; serotherapeutic medicines; medicines for human purposes; medicines for dental purposes; menthol; medicinal drinks; moleskin for medical purposes; albuminous milk; milk of almonds for pharmaceutical purposes; royal jelly [for medical purposes]; milk ferments for pharmaceutical purposes; irish moss for medical purposes; lacteal flour for babies; flour for pharmaceutical purposes; linseed meal for pharmaceutical purposes; fishmeal for pharmaceutical purposes; fly catching adhesives; mint for pharmaceutical purposes; first-aid boxes, filled; medicine cases, portable, filled; dietetic beverages adapted for medical purposes; malted milk beverages for medical purposes; narcotics; medicinal infusions; tincture of iodine; eucalyptol for pharmaceutical purposes; tinctures for medical purposes; opium; opodeldoc; decoctions for pharmaceutical purposes; antiparasitic collars for animals; stick liquorice for pharmaceutical purposes; sulphur sticks [disinfectants]; pants, absorbent, for incontinents; pectin for pharmaceutical purposes; napkins for incontinents; pepsins for pharmaceutical purposes; peptones for pharmaceutical purposes; hydrogen peroxide for medical purposes; pills for pharmaceutical purposes; leeches for medical purposes; blood plasma; plasters for medical purposes; eyepatches for medical purposes; poultices; compresses; scapulars for surgical purposes; bunion pads; breast-nursing pads; pomades for medical purposes; powder of cantharides; pyrethrum powder; belts for sanitary napkins [towels]; anti-uric preparations; bacterial preparations for medical and veterinary use; bacteriological preparations for medical and veterinary use; balsamic preparations for medical purposes; albuminous preparations for medical purposes; biological preparations for veterinary purposes; biological preparations for medical purposes; veterinary preparations; bismuth preparations for pharmaceutical purposes; vitamin preparations; diagnostic preparations for medical purposes; therapeutic preparations for the bath; haemorrhoid preparations; preparations for callouses; preparations to facilitate teething; preparations for the treatment of burns; fumigation preparations for medical purposes; organotherapy preparations; air freshening preparations; air purifying preparations; bronchodilating preparations; sterilising preparations; soil-sterilising preparations; corn remedies; pharmaceutical preparations for treating dandruff; pesticides; herbicides; preparations for destroying

dry rot fungus; larvae exterminating preparations; fly destroying preparations; preparations for destroying mice; slug exterminating preparations; vermin destroying preparations; pharmaceutical preparations for skin care; contact lens cleaning preparations; preparations of lime for pharmaceutical purposes; bath preparations, medicated; medicinal hair growth preparations; opiates; anticryptogamic preparations; preparations of trace elements for human and animal use; sulphonamides [medicines]; pharmaceutical preparations; sunburn preparations for pharmaceutical purposes; enzyme preparations for veterinary purposes; enzyme preparations for medical purposes; chemico-pharmaceutical preparations; chemical preparations for veterinary purposes; chemical preparations for the diagnosis of pregnancy; chemical preparations for medical purposes; chemical preparations to treat wheat blight [smut]; vine disease treating chemicals; chemical preparations to treat mildew; chemical preparations for treating phylloxera; chemical preparations for pharmaceutical purposes; chilblain preparations; mothproofing preparations; eye-wash; lead water; chemical conductors for electrocardiograph electrodes; albuminous foodstuffs for medical purposes; food for babies; dietetic foods adapted for medical purposes; by-products of the processing of cereals for medical purposes; menstruation bandages; panty liners [sanitary]; radium for medical purposes; hydrated chloral for pharmaceutical purposes; solvents for removing adhesive plasters; vaginal washes; solutions for contact lenses; chemical reagents for medical or veterinary purposes; gum for medical purposes; rubber for dental purposes; chewing gum for medical purposes; insect repellent incense; insect repellents; repellents for dogs; sanitary napkins; tissues impregnated with pharmaceutical lotions; sarsaparilla [for medical purposes]; sugar for medical purposes; asthmatic tea; fumigating pastilles; suppositories; linseed for pharmaceutical purposes; tobacco-free cigarettes for medical purposes; siccatives [drying agents] for medical purposes; syrups for pharmaceutical purposes; turpentine for pharmaceutical purposes; milking grease; greases for veterinary purposes; greases for medical purposes; soporifics; bicarbonate of soda for pharmaceutical purposes; salts for mineral water baths; bath salts for medical purposes; salts for medical purposes; potassium salts for medical purposes; sodium salts for medical purposes; smelling salts; mineral water salts; malt for pharmaceutical purposes; semen for artificial insemination; medicinal alcohol; alloys of precious metals for dental purposes; ergot for pharmaceutical purposes; anaesthetics; antiseptics; analgesics; adjuvants for medical purposes; styptic preparations; anthelmintics; disinfectants for hygiene purposes; disinfectants for chemical toilets;

appetite suppressants for medical purposes; medical preparations for slimming purposes; parasiticides; mouthwashes for medical purposes; febrifuges; depuratives; animal washes; detergents for medical purposes; cattle washes; dog washes; vesicants; articles for headache; headache pencils; remedies for perspiration; remedies for foot perspiration; chemical contraceptives; antiparasitic preparations; evacuants; laxatives; tonics [medicines]; nervines; digestives for pharmaceutical purposes; media for bacteriological cultures; steroids; strychnine; serums; sal ammoniac lozenges; menstruation tampons; vulnerary sponges; thymol for pharmaceutical purposes; surgical cloth [tissues]; smoking herbs for medical purposes; medicinal herbs; tranquilizers; surgical implants [living tissues]; sanitary panties; charcoal for pharmaceutical purposes; fennel for medical purposes; porcelain for dental prostheses; phenol for pharmaceutical purposes; enzymes for veterinary purposes; enzymes for medical purposes; ferments for pharmaceutical purposes; formic aldehyde for pharmaceutical purposes; phosphates for pharmaceutical purposes; fungicides; quinine for medical purposes; chinoline for medical purposes; diabetic bread; chloroform; flowers of sulphur for pharmaceutical purposes; cement for animal hooves; bone cement for surgical and orthopaedic purposes; dental cements; herbs teas for medicinal purposes; medicinal tea; reducing tea for medical purposes; eucalyptus for pharmaceutical purposes; tobacco extracts [insecticides]; extracts of hops for pharmaceutical purposes; elixirs [pharmaceutical preparations]; ethers for pharmaceutical purposes; esters for pharmaceutical purposes; cellulose esters for pharmaceutical purposes; cellulose ethers for pharmaceutical purposes; jujube, medicated; rat poison; poisons; bacterial poisons; jalap.

(260) AM 2012 64587 A

(800) 1092208

(731) LLC "Scientific-Research Centre

Agrovetzashita"

1, Kolskaya street, RU-129329 Moscow,

Russian Federation

(540)

АПРОЛАЙТ

(591) Black, white

(511)

3 – Cosmetic preparations for baths, mouth washes, not for medical purposes, cosmetic preparations for slimming purposes, potpourris (fragrances), astringents for cosmetic purposes, cosmetic creams, lotions for cosmetic purposes, aromatics (essential oils), scented water, toilet water, greases for cosmetic purposes, perfumery, cosmetic dyes, lotions for cosmetic purposes, oils for cosmetic

purposes, soap, deodorant soap, disinfectant soap, cakes of toilet soap, medicated soap, toiletries, tissues impregnated with cosmetic lotions, bath salts, not for medical purposes, cosmetics, cosmetics for animals, detergents other than for use in manufacturing operations and for medical purposes, shampoos, shampoos for pets, extracts of flowers (perfumes).

5 – Acaricides, additives to fodder for medical purposes, nutritional additives for medical purposes, biologically-active additives to food, for the medical purposes (nutraceuticals and parapharmaceuticals), biologically-active additives to drinks, for the medical purposes, amino acids for veterinary purposes, antibiotics, germicides, mineral food-supplements, insecticides, capsules for medicines, candy, medicated, cultures of microorganisms for medical and veterinary use, adhesive plaster, medicines for alleviating constipation, lotions for veterinary purposes, dog lotions, liniments, medicines for veterinary purposes, anti-horse-fly oils, medicinal oils, drugs for medical purposes, medicinal drinks, fly catching adhesives, medicinal infusions, antiparasitic collars for animals, compresses, anti-uric preparations, bacterial preparations for medical and veterinary use, bacteriological preparations for medical and veterinary use, biological preparations for veterinary purposes, veterinary preparations, vitamin preparations, therapeutic preparations for the bath, preparations for the treatment of burns, ootherapy preparations, sunburn preparations for pharmaceutical purposes, chemical preparations for medical purposes, chilblain preparations, chemico-pharmaceutical preparations, pharmaceutical preparations for treating dandruff, preparations for destroying noxious animals, larvae exterminating preparations, fly destroying preparations, preparations for destroying mice, vermin destroying preparations, pharmaceutical preparations for skin care, bath preparations, medicated, anticryptogamic preparations, preparations of trace elements for human and animal use, sulphonamides (medicines), pharmaceutical preparations, enzyme preparations for veterinary purposes, chemical preparations for veterinary purposes, chemical preparations for pharmaceutical purposes, vaginal washes, insect repellent incense, insect repellents, repellents for dogs, tissues impregnated with pharmaceutical lotions, milking grease, greases for veterinary purposes, bath salts for medical purposes, anaesthetics, antiseptics, analgesics, styptic preparations, anthelmintics, disinfectants for hygiene purposes, parasiticides, mouthwashes for medical purposes, febrifuges, animal washes, cattle washes, dog washes, remedies for perspiration, antiparasitic preparations, evacuants, tonics (medicines), digestives for pharmaceutical purposes, vulnerary sponges, sedatives, enzymes for veterinary purposes,

cement for animal hooves, elixirs (pharmaceutical preparations), tobacco extracts (insecticides), syrups for pharmaceutical purposes, fungicides.

(260) AM 2012 64588 A

(800) 1092223

(731) SAP AG

Dietmar-Hopp-Allee 16, 69190 Walldorf,
Germany

(540)

SAP HANA

(591) Black, white

(511)

9 – Machine-readable data carriers of all types with programs installed; computer programs and software of all kinds; computer programs and software for ram data processing (in-memory data processing), for ram data management (in-memory data management), for analysis and direct data processing applications, and apparatus therefor, and for the creation, development and design of ram databases (in-memory databases), in particular on a real-time basis, and for readouts on a real-time basis, and for the rapid evaluation of transaction data; magnetic data carriers, namely magnetic tapes, magnetic discs and magnetic cards.

16 – Printed material accompanying software and data processing programs, namely manuals, catalogues, user guides and operating instructions.

35 – Systematic ordering of data and information in computer databases for the internet relating to the development, creating, programming, implementing, performance, production, distribution, sale, application, use, function, handling, modification, maintenance, rental, updating, design and outsourcing of computer programs and computer software; systemisation of data and information in computer databases for the internet in relation to the creation, development and design of computer programs and software for ram data processing (in-memory data processing), for ram data management (in-memory data management), for analysis and direct data processing applications, and apparatus therefor, and for the creation, development and design of ram databases (in-memory databases), in particular on a real-time basis, and for readouts on a real-time basis, and for the rapid evaluation of transaction data.

38 – Internet services, namely providing access to data and information on the internet relating to the development, creating, programming, implementing, performance, production, distribution, sale, application, use, function, handling, modification, maintenance, rental, updating, design and outsourcing of computer programs and computer software; internet services, namely providing

access to data and information on the internet in relation to the creation, development and design of computer programs and software for ram data processing (in-memory data processing), for ram data management (in-memory data management), for analysis and direct data processing applications, and apparatus therefor, and for the creation, development and design of ram databases (in-memory databases), in particular on a real-time basis, and for readouts on a real-time basis, and for the rapid evaluation of transaction data; providing interactive communications services via the internet or online connections for the aforesaid services.

41 – Training in the use of data processing programs.

42 – Creating, development and design of computer programs and software, in particular for commercial functions, including for accounting and checking, production and materials management, quality management and maintenance, sales, personnel management and project management, and general office functions, including word processing, electronic mail and archiving; creation, development and design of computer programs and software for ram data processing (in-memory data processing), for ram data management (in-memory data management), for analysis and direct data processing applications, and apparatus therefor, and for the creation, development and design of ram databases (in-memory databases), in particular on a real-time basis, and for readouts on a real-time basis, and for the rapid evaluation of transaction data; implementation, maintenance, rental, outsourcing and care of computer programs and software; updating and maintenance of computer programs and computer software, in particular programs relating to the development, creation, programming, execution, function, production, disseminating, distribution, application, use, operating, handling, modifying, sale, maintenance, rental, updating, design and outsourcing; technical consultancy with regard to the creating, development, use and application of computer programs and software; research in the field of computer programs and software.

(260) AM 2012 64590 A

(800) 1092245

(731) ZAKRYTE AKTSIONERNE

TOVARYSTVO "AVK"

1-a Oleksandrivka Street, 9, Donetsk 83062,
Ukraine

(540)

Профаль

(591) Black, white

(511)
30 – Caramels (candy); confectionery products; caramel tablet (candy); candy for food; peppermint sweets; fondants (confectionery); fruit jellies (confectionery); sugar confectionery; sweetmeats (candy); chocolate.

35 – Demonstration of goods; publication of publicity texts; advertising; dissemination of advertising matter; on-line advertising on a computer network; distribution of samples; advertising by mail order; television advertising; organization of exhibitions for commercial or advertising purposes.

(260) AM 2012 64591 A
(800) 1092252
(731) L'OREAL
14, rue Royale, F-75008 PARIS, France
(540)

ABDOLIFT

(591) Black, white
(511)
3 – Perfumes, toilet water; bath and shower gels and salts for non-medical use; toilet soap; body deodorants; cosmetics particularly face, body and hand creams, milks, lotions, gels and powders; tanning and after-sun milks, gels and oils (cosmetics); make-up products; shampoos; gels, foams, balms and aerosol products for hair care and styling; hair spray; hair dyes and bleaching products; hair waving and setting products; essential oils.

(260) AM 2012 64592 A
(800) 1092266
(731) Philip Morris Brands Sàrl
Quai Jeanrenaud 3, CH-2000 Neuchâtel,
Switzerland
(540)



(591) Red, silver, gray, light gray, dark gray, black and white

(511)
34 – Tobacco, raw or manufactured; tobacco products, including cigars, cigarettes, cigarillos, tobacco for roll-your-own cigarettes, pipe tobacco, chewing tobacco, snuff tobacco, kretek; snus; tobacco substitutes (not for medical purposes); smokers' articles, including cigarette paper and tubes, cigarette filters, tobacco tins, cigarette cases and ashtrays, pipes, pocket apparatus for rolling cigarettes, lighters; matches.

(260) AM 2012 64593 A
(800) 1092289
(731) CELLTRION, INC.
13-6, Songdo-dong, Yeonsu-gu, Inchen
406-840, Republic of Korea
(540)

REMSIMA

(591) Black, white
(511)
5 – Pharmaceutical preparations for the treatment of autoimmune diseases and autoimmune disorders.

(260) AM 2012 64610 A
(800) 937766
(731) Public Joint Stock Company
"Pharmstandard"
Likhachevsky proezd, d. 5 "B",
g. Dolgoprudny, RU-141700 Moscow
Region, Russian Federation
(540)

ФЛЮКОСТАТ

(591) Black, white
(511)
5 – Pharmaceutical preparations; veterinary preparations; hygienic preparations; dietetic foods adapted for medical purposes; food for babies; plasters; dressings; disinfectants.

(260) AM 2012 64611 A
(800) 1043510
(731) EKİP GAZ İTHALAT İHRACAT
SANAYİ DİŞ TİCARET LİMİTED
ŞİRKETİ;
Ziya Gökalp Mahallesi, Hürriyet Bulvarı
No:97/1, TR-34306 Başakşehir-İstanbul,
Turkey
(540)



(591) Black, silver

(511)

7 – Machine tools to process wood, metal, glass and plastic materials; lathes, milling machines, planing machines, robots (machines); elevators for people and material, moving pavements, ramps, lifts, cranes, moving staircases (escalators), belt conveyors, elevators, agricultural tools and machines; agricultural implements other than hand-operated; engines and motors other than for land vehicles and parts thereof; electric motors other than for land vehicles, brake mechanisms and segments, brakes, brake linings and shoes, brake repair sets, bearings, ball or roller bearings, rack and pinion jacks for tires, alternators, generators, electrical generators, solar generators, painting machines, spray guns for paint, electric punching machines and guns, glue guns (electric), pressurized air or liquid spray guns, electric hand drills, chain saws, spirals, compressed air machines, compressors, welding machines, electric welding machines, printing machines and apparatus, filling-tapping and covering machines, labelers, classifiers, machines for the textile industry, sewing machines, pumps other than parts of machines or motors, electric kitchen machines used for chopping, grinding, crushing, trimming and crumbling, dishwasher machines, washing machines, electric ground polishing machines, vacuum cleaners, carpet washing machines and their bags, hoses and parts.

(260) AM 2012 64612 A

(800) 1050968

(731) VARİMED MEDİKAL SANAYİ VE
TİCARET LİMİTED ŞİRKETİ
Terazidere Mah. Ciftehavuzlar Cad. No:28-,
Bayrampasa, Istanbul, Turkey

(540)

VARİMED

(591) Black, white

(511)

10 – Surgical, medical, dental and veterinary apparatus and instruments, artificial limbs, eyes and teeth; orthopedic articles; suture materials, medical compression stockings, anti embolism stockings, medical compression arm sleeves, knee braces, surgical gloves, examination gloves.

(260) AM 2012 64613 A

(800) 1064727

(731) Certis U.S.A. L.L.C.
9145 Guilford Rd., Columbia MD 21046,
USA

(540)

AMYLO-X

(591) Black, white

(511)

5 – Fungicides.

(260) AM 2012 64614 A

(800) 1076148

(731) Brands Environment Establishment
16 Gastelun, FL-9492 Eschen, Liechtenstein

(540)

BOSCO 

(591) Black, white

(511)

3 – Bleaching preparations and other substances for laundry use; cleaning, polishing, scouring and abrasive preparations; soaps; perfumery, essential oils, cosmetics, hair lotions; dentifrices.

14 – Precious metals and their alloys and goods in precious metals or coated therewith, not included in other classes; jewellery, precious stones; costume jewellery; horological and chronometric instruments.

18 – Leather and imitations of leather, and goods made of these materials and not included in other classes; animal skins, hides; trunks and travelling bags; umbrellas, parasols and walking sticks; whips, harness and saddlery.

25 – Clothing, footwear, headgear.

28 – Games and playthings; gymnastic and sporting articles not included in other classes; decorations for Christmas trees.

35 – Advertising; business management; business administration; office functions, including demonstration of products, presentation of products through any means of communication and for different sale purposes; promotion of products on behalf of third parties; conducting of auction sales; selling products on behalf of third parties.

41 – Education; providing of training; entertainment; sporting and cultural activities.

43 – Services for providing food and drink; temporary accommodation.

(260) AM 2012 64615 A

(800) 1084941

(731) DEFIANTE FARMACEUTICA S.A.
Rua dos Ferreiros 260, P-9000-082 Funchal,
Portugal

(540)

ONCASPAR

(591) Black, white

(511)
5 – Pharmaceutical preparations including chemo-therapeutic agents; veterinary and sanitary preparations.

(260) AM 2012 64624 A
(800) 1092483
(731) Philip Morris Brands Sàrl
Quai Jeanrenaud 3, CH-2000 Neuchâtel,
Switzerland

(540)



(591) Gold, silver, gray, light gray, dark gray, black, white

(511)
34 – Tobacco, raw or manufactured; tobacco products, including cigars, cigarettes, cigarillos, tobacco for roll-your-own cigarettes, pipe tobacco, chewing tobacco, snuff tobacco, kretek; snus; tobacco substitutes (not for medical purposes); smokers' articles, including cigarette paper and tubes, cigarette filters, tobacco tins, cigarette cases and ashtrays, pipes, pocket apparatus for rolling cigarettes, lighters; matches.

(260) AM 2012 64626 A
(800) 1092487
(731) EGIS Gyógyszergyár Nyilvánosan Működő
Részvénytársaság
Keresztúri út 30-38, H-1106 Budapest,
Hungary

(540)

EGIPALON

(591) Black, white
(511)
5 – Pharmaceutical preparations for human use.

(260) AM 2012 64627 A
(800) 1092488
(731) EGIS Gyógyszergyár Nyilvánosan
Működő Részvénytársaság; Keresztúri út

30-38, H-1106 Budapest, Hungary

(540)

EGOROPAL

(591) Black, white
(511)
5 – Pharmaceutical preparations for human use.

(260) AM 2012 64628 A
(800) 1092506
(731) Zakryte akzionerne tovarystvo
"NASOLODA"
vul. Narvska, 9, m. Sloviansk, Donezka obl.
84115, Ukraine

(540)

Fireball

(591) Black, white
(511)
32 – Aperitifs, non-alcoholic; peanut milk (soft drink); nonalcoholic honey-based beverages; non-alcoholic fruit extracts; non-alcoholic fruit juice beverages; powders for effervescing beverages; pastilles for effervescing beverages; grape must, unfermented; seltzer water; Lithia water; waters (beverages); table waters; aerated water; preparations for making aerated water; essences for making beverages; isotonic beverages; ginger ale; kvass (non-alcoholic beverages); cocktails, non-alcoholic; lemonades; preparations for making liqueurs; Lithia water; milk of almonds (beverage); preparations for making mineral water; mineral water (beverages); peanut milk (soft drink); milk of almonds (beverage); whey beverages; preparations for making beverages; nonalcoholic beverages; fruit nectars, non-alcoholic; vegetable juices (beverages); orgeat; beer wort; beer; powders for effervescing beverages; sarsaparilla (soft drink); syrups for beverages; syrups for lemonade; soda water; fruit juices; malt beer; malt wort; table waters; must; tomato juice (beverage); fruit nectars, nonalcoholic; fruit juices; extracts of hops for making beer; sherbets (beverages); cider, non-alcoholic.

(260) AM 2012 64631 A
(800) 1092562
(731) Daimler AG
Mercedesstrasse 137, 70567 Stuttgart,
Germany

(540)

STREAMSPACE

(591) Black, white
(511)
12 – Motor vehicles and parts therefor (included in this class).

(260) AM 2012 64655 A

(800) 1092620

(731) SAFRAN

2 boulevard du Général Martial Valin,
F-75015 PARIS, France

(540)

MORPHO

(591) Black, white

(511)

9 – Apparatus, instruments and software for identification or automatic recognition of individuals, palm or finger prints, characteristics of the iris, the veins, the voice, characteristics of the face or the body or other biometric data; systems (apparatus, software) for biometric identification and monitoring; computers and computer software for biometric devices for identifying and authentication of persons; biometric system software for identifying and authentication of persons; computer software for detecting persons; computer software for interpreting finger or palm prints, characteristics of the face or body or other biometric data; optical, optoelectronic or electro-acoustic sensors for taking finger prints, characteristics of the face or body features or other biometric characteristics; card readers; biometric terminals; electric locks or devices for controlling access to buildings, services, equipment or networks by verification of finger prints, palm prints (apparatus, software) for protection information or communication by means of verifying of fingerprints; computer software for processing the signal used for detecting and identifying persons or the biometric characteristics of persons in the field of security and controlling access; instruments and computer software for detecting and identifying fraudulent documents, apparatus, instruments and computer software for the recognition or automatic identification of vehicles using alphanumeric data, physical characteristics such as color, shape, make, model, recognition of license plates, on-board telecommunication equipment; instruments and computer software for measuring speed, measuring static and dynamic weight and detecting dangerous driving; computer software for identifying the make and model of a vehicle and license plate identification; optoelectronic sensors for taking information on stationary and moving vehicles; fixed, portable and on-board equipment for use in connection with forensic security and transport applications; instruments and computer software for secure game, lottery or betting applications; optoelectronic sensors for gathering information on game tickets; electronic readers, devices (apparatus, software) for checking and identifying digital data; instruments, software, terminals, devices (software) for the authentication and identification of digital data; reading terminals and devices (apparatus, software)

for the authentication and identification of the machine-readable area on passports, visas, identity cards, driving licences, health cards, voting cards, resident cards, permits to stay, professional health cards and other personal administrative documents that have an electronic chip that can transmit data, with or without contact; (software) for identification via a password; apparatus and instruments, readers for data processing; apparatus and instruments for data memorisation; software for verification, identification of secure digital data; apparatus and instruments for monitoring data relating to the identity of a person, apparatus, equipment and solutions (sensors, software) for detecting dangerous chemical and biochemical substances in solid, liquid or gaseous form, or for detecting these substances in combination with taking identification data for persons or goods for security reasons in airports, ports, public transport or critical infrastructure; computer software for checking baggage and persons; computer software for interpreting dangerous chemical and biochemical substances in solid, liquid or gaseous form; optoelectronic and electrochemical sensors for capturing dangerous chemical and biochemical substances in solid, liquid or gaseous form; computer software for processing signals used for the detection and characterization of dangerous chemical and biochemical substances in solid, liquid or gaseous form; chip cards, chip cards for producing and loading applications on to user terminals; chip cards for mobile radio systems; chip cards for access and communicating with data network users; equipment for processing data, especially chip card terminals and parts for the aforementioned goods; operating software, computer programs, operating systems for chip cards; databases; apparatus for testing chip cards; installations for handling chip cards; apparatus for printing and engraving cards; expressly excluded are computer programs and software for processing images for detecting individuals or faces without authentication for use in public mobile apparatus such as mobile telephones or digital cameras only.

16 – Printed matter, especially printed cards for use as identity cards, check, telephone cards, credit or bank cards; passports, visa documents, identity cards, driving licences, health cards, voting cards, resident cards, permits to stay, professional health cards and other personal administrative documents that comprise a machine-readable area, all these documents being of paper or cardboard.

38 – Telecommunications; interactive telecommunication via the Internet and other telecommunication networks; technical advice in the field of data communication and telecommunication; advice, consulting and information concerning the aforementioned services, especially that transmitted by electronic networks such as the Internet. 42

Appraisal services and advice in the field of controlling persons' access; design, research and development of programs and computer software for interpreting finger or palm prints, characteristics of the iris, veins, voice, facial and body features or other biometric characteristics in the fields of access control or authentication of persons; appraisal services and advice in the field of checking persons' previous history; personnel; research and development of systems to check previous histories; appraisal services and advice in the field of identity NOTIFICATION 1 092 620 (continued) management platforms; research and development of programs and software for electronic identification; automatization services for computers; conversion of data from physical to electronic media; installation, maintenance and updating of computer software for data processing; cryptography services; encoding of identity documents; advice, consulting and information concerning the aforementioned services, especially transmitted by electronic networks such as the Internet; expressly excluded are research, design and development of computer programs and software for image processing for computers and/or mobile telephones for detecting individuals or faces without authentication for use in public mobile apparatus such as mobile telephones or digital cameras only.

45 – Personal history checking services using alphanumeric and biometric data; delivering identity documents that provide people rights, such as welfare cards, health cards, driving licences or electoral cards; dematerialization services; personalization services for documents; electronic authentication and identification services for paperless applications and for electronic services provided over the Internet, using electronic identifiers such as chip cards, USB keys or any kind of physical or computer-based token, electronic signatures, electronic certificates, timestamping and electronic archiving services.

(260) AM 2012 64656 A
(800) 1092647
(731) TROX GmbH
Heinrich-Trox-Platz 1, 47506 Neukirchen-
Vluyn, Germany
(540)

X-CUBE

(591) Black, white
(511)
9 – Control and regulating apparatus, especially for monitoring of the goods mentioned in class 11.

11 – Air-conditioning appliance and air-conditioning apparatus, ventilation and air-conditioning apparatus as well as parts therefrom as far as included in this class, especially for distributing of

air, for filtering of air, for regulating air mixtures, all afore-mentioned goods also arranged to installations and units including adapted apparatus for sound proofing and for fire protection; refrigerating covers; equipment for ventilation and air-conditioning as far as included in this class.

(260) AM 2012 64657 A
(800) 1092657
(731) RICHTER GEDEON NYRT.
Gyömrői út 19-21, H-1103 BUDAPEST,
Hungary
(540)

РАБАКИР

(591) Black, white
(511)
5 – Pharmaceutical preparations.

(260) AM 2012 64666 A
(800) 1092658
(731) RICHTER GEDEON NYRT.
Gyömrői út 19-21, H-1103 BUDAPEST,
Hungary
(540)

SAWIS

(591) Black, white
(511)
5 – Pharmaceutical preparations.

(260) AM 2012 64716 A
(800) 803522
(731) KWH Mirka Ltd
FI-66850 Jepua, Finland
(540)

ABRANET

(591) Black, white
(511)
3 – Abrasives, coated abrasives, non-woven abrasives, flexible abrasives, abrasive cloth, abrasive paper.

(260) AM 2012 64717 A
(800) 885894
(731) RAINBOW S.R.L.
snc, via Brecece, I-60025 LORETO (AN),
Italy
(540)



(591) Black, white

(511)

9 – Games and game sets to be used with television receivers; electronic games and electronic game sets to be used with television receivers; software for computers.

(260) AM 2012 64718 A

(800) 1036770

(731) FONEKS KOZMETİK SAĞLIK VE EĞİTİM HİZMETLERİ SANAYİ VE TİCARET LİMİTED ŞİRKETİ; Karadeniz Mahallesi Mehmet Akif Caddesi 1117/1 Sk. No:6, Gaziosmanpaşa, İstanbul, Turkey

(540)



(591) Black, white

(511)

3 – Bleaching and cleaning preparations for laundry use, detergents for household use; perfumery, essential oils, cosmetics, hair lotions, soaps, namely toothpaste, tooth cleaning powders and liquids, preparations for cleaning dentures, mouth washes, not for medical purposes, scouring and abrasive products, namely, emery paper for nails, abrasive paste, pumice stones for personal use; polishing products, namely, leather polishes, polishes for metallic items, furniture polishes, floor polishes.

(260) AM 60615 A*

(800) 1057612G

(731) PwC Business Trust
300 Madison Avenue New York NY 10017,
USA

(540)



(591) Black, white

(511)

9 – Computer software for collecting and managing data, performing analyses, conducting studies, and creating and generating reports in the fields of accounting, auditing, management, business, tax.

16 – Publications, namely, educational books, printed lessons and lectures, and newsletters, reports and brochures, all in the fields of auditing, accounting, corporate governance, tax, management, business, information technology, information management, corporate finance, human resources, computers and programs.

35 – Accounting services; business auditing services; tax consulting and advisory services; merger acquisition and divestiture consulting and advisory services; business risk management services; business management and business consulting and advisory services; corporate governance advisory services; market research services; human resource consulting services; provision of information on-line pertaining to all of the above.

36 – Investment banking consulting and advisory services; financial consulting and advisory services; actuarial consulting services; consulting services in the field of employee benefit plans concerning insurance and finance; financial valuation services in the areas of business enterprises, inventories, assets, equipment, licensing, real estate and intellectual property; real estate appraisal services; financial risk management services; consulting services in the field of employee benefits programs concerning insurance and finance; provision of information on-line pertaining to all of the above.

41 – Educational services, namely, conducting live and on-line classes, seminars, conferences, and workshops in the fields of accounting, auditing, tax, business, information management, information technology, computers, management training, financial planning and investment strategies.

42 – Information technology and information technology management consulting and advisory services; provision of information on-line in the field of information technology and information technology management.

45 – Advice and consultancy on environmental regulatory matters; analysis of data, policy and process, and provision of business management advice and assistance to ensure compliance with public sector procurement laws and regulations; consultation in the field of data theft and identity theft; consulting services in the field of privacy and security laws, regulations, and requirements; consulting services in the field of listing and tracking of foreign and domestic government regulatory requirements, for obtaining permits and regulatory compliance; intellectual property consultation; litigation support services; providing information about intellectual and industrial property rights; regulatory compliance services, namely, reviewing standards and practices to assist

clients with compliance with governmental laws, regulations and rules in the fields of banking and capital markets, insurance, asset management, tax, accounting, auditing, financial services, export controls and customs, food safety, medical devices, anti-bribery and corruption, pharmaceuticals and life sciences, employee benefits, climate change, utilities, energy, health care, telecommunications, data privacy, automotive, and hospitality and leisure; security services, namely, providing security assessments of physical locations, information systems, and working environments; expert witness services in the fields of securities, forensic accounting, intellectual property, cyber crimes, information technology, legal damages assessment, complex business disputes, construction disputes, healthcare fraud and disputes; arbitration services; litigation and dispute resolution support services; provision of information on-line pertaining to all of the above.

(260) AM 61562 A*
 (800) 1066165
 (731) Tovarystvo z obmezheniu
 vidpovidalnistiu "SLAVUTA
 KHOLDYNH"
 29, Pavlivska str. Kyiv 01135, Ukraine
 (540)



(591) Black, white
 (511)
 11 – Toilet bowls; wash-hand basins (parts of sanitary installations); sanitary apparatus and installations.
 21 – Ceramics for household purposes.
 35 – Sales promotion for others; the bringing together for the benefit of others of the goods mentioned in class 11 and 20, excluding the transport thereof, enabling customers to conveniently view and purchase those goods.

(260) AM 61719 A*
 (800) 1067873
 (731) Cisco Technology, Inc.
 170 West Tasman Drive, San Jose,
 CA 95134, USA
 (540)

IOS

(591) Black, white
 (511)
 9 – Computers; computer operating software; computer software, namely, application development

tool programs for personal and handheld computers and handheld digital electronic devices.

37 – Technical support services, namely, troubleshooting in the nature of diagnosing and repairing problems with computer hardware and digital electronic devices.

42 – Technical support services, namely, troubleshooting in the nature of diagnosing and repairing problems with computer software.

(260) AM 61914 A*
 (800) 1069322
 (731) ELS Educational Services, Inc.
 400 Alexander Park, Princeton, NJ 08540,
 USA
 (540)

ELS

(591) Black, white
 (511)
 41 – Educational services, namely providing English language instruction; educational services, namely, counseling and assisting students in planning, applying and preparing for further education.

(260) AM 62243 A*
 (800) 786360
 (731) KLINGER AG
 Bahnhofstrasse 28, CH-6300 Zug,
 Switzerland
 (540)

KLINGER

(591) Black, white
 (511)
 6 – Metal parts for adjusting boilers and piping systems, metallic reinforcements for valves and for adjusting purposes for piping systems, namely slide valves, valves, cocks, included in this class.
 7 – Parts of boilers and their piping systems, included in this class, intended for for adjusting, reinforcing materials for valves for and adjusting purposes for piping systems, included in this class, namely valves, slide valves, cocks, taps, used also as plug cocks; supply ducts (clarinets).
 9 – Measuring, signalling and monitoring instruments, namely liquid level indicators, fluid measuring glasses.
 11 – Regulating accessories for water or gas apparatus and pipes, particularly taps; taps, steam traps; boxes for taps.
 17 – Insulating, packing, heat radiation protection and vibration suppression materials and sealing

materials in the form of sheets or preformed and derived from such materials, ready-to-assemble parts made of composite materials, all the above goods made of elastomer, expanded graphite or fluoro-polymer, where relevant filled or not, and/or otherwise modified or reinforced with fibres, of metal, tissue, wire gauze and/or stretched metal; sealing joints, lined or not, also made of sealing packers, made with fibres, polymer materials or metal, sealing joints of plastic material, valve joints, packing boxes.

(260) AM 62428 A*

(800) 1073235

(731) Mackays Stores Limited

Caledonia House, 5 Inchinnan Drive,

Inchinnan Business Park, Inchinnan,

Renfrewshire PA4 9AF, United Kingdom

(540)

KYLIE

(591) Black, white

(511)

25 – Articles of clothing, headgear; footwear.

(260) AM 62621 A*

(800) 886004

(731) SANY Heavy Industry Co., Ltd.

Xingsha Development Area, Changsha Hu

Nan Province 410100, China

(540)

SANY

(591) Black, white

(511)

7 – Road rollers; excavators; diggers (machines); hydraulic pumps; elevating apparatus; mixing machines; air pumps (garage installations); railroad constructing machines; concrete mixers (machines); bulldozers.

(260) AM 62768 A*

(800) 1076377

(731) HANKOOK TIRE CO., LTD.

N647-15, Yoksam-dong, Kangnam-gu, Seoul,

Republic of Korea

(540)

VANTRA

(591) Black, white

(511)

12 – Pneumatic tires; tires, solid, for vehicle wheels; tires for vehicle wheels; inner tubes for vehicle wheels; inner tubes for vehicle tires; automobile tires.

**საერთაშორისო სანაქონლო ნიშნები,
რომლებსაც მიენიჭათ დასვა საქართველოში**

(260) AM 2011 60225 A
(800) 1053449
(151) 2010 07 16
(181) 2020 07 16
(511) 05

(260) AM 2012 62941 A
(800) 1077885
(151) 2010 07 14
(181) 2020 07 14
(511) 30, 35, 43

(260) AM 2012 62930 A
(800) 1077815
(151) 2011 05 10
(181) 2021 05 10
(511) 09, 11, 42

(260) AM 2012 62942 A
(800) 1077989
(151) 2011 04 26
(181) 2021 04 26
(511) 05

(260) AM 2012 62935 A
(800) 1077849
(151) 2011 02 24
(181) 2021 02 24
(511) 10

(260) AM 2012 63029 A
(800) 1078724
(151) 2011 04 21
(181) 2021 04 21
(511) 03

(260) AM 2012 62937 A
(800) 1077850
(151) 2011 02 24
(181) 2021 02 24
(511) 10

(260) AM 2012 63030 A
(800) 1078742
(151) 2010 12 09
(181) 2020 12 09
(511) 05, 25

(260) AM 2012 62938 A
(800) 1077852
(151) 2011 02 24
(181) 2021 02 24
(511) 10

(260) AM 2012 63031 A
(800) 1078743
(151) 2010 12 23
(181) 2020 12 23
(511) 37, 42

(260) AM 2012 62939 A
(800) 1077857
(151) 2011 03 11
(181) 2021 03 11
(511) 05

(260) AM 2012 63032 A
(800) 1078744
(151) 2010 12 09
(181) 2020 12 09
(511) 39, 43

(260) AM 2012 62940 A
(800) 1077872
(151) 2011 02 07
(181) 2021 02 07
(511) 30

(260) AM 2012 63033 A
(800) 1078758
(151) 2011 05 02
(181) 2021 05 02
(511) 33

(260) AM 2012 63034 A
 (800) 1078788
 (151) 2011 05 13
 (181) 2021 05 13
 (511) 05

(260) AM 2012 63057 A
 (800) 1079090
 (151) 2011 01 31
 (181) 2021 01 31
 (511) 03

(260) AM 2012 63036 A
 (800) 1078794
 (151) 2011 04 18
 (181) 2021 04 18
 (511) 05, 10

(260) AM 2012 63107 A
 (800) 1079461
 (151) 2011 04 29
 (181) 2021 04 29
 (511) 29

(260) AM 2012 63037 A
 (800) 1078817
 (151) 2011 05 13
 (181) 2021 05 13
 (511) 33

(260) AM 2012 63109 A
 (800) 1079469
 (151) 2011 03 17
 (181) 2021 03 17
 (511) 32, 33

(260) AM 2012 63039 A
 (800) 1078846
 (151) 2010 11 02
 (181) 2020 11 02
 (511) 04

(260) AM 2012 63110 A
 (800) 1079477
 (151) 2011 04 06
 (181) 2021 04 06
 (511) 21

(260) AM 2012 63040 A
 (800) 1078847
 (151) 2010 11 02
 (181) 2020 11 02
 (511) 04

(260) AM 2012 63111 A
 (800) 1079485
 (151) 2011 05 04
 (181) 2021 05 04
 (511) 34

(260) AM 2012 63041 A
 (800) 1078848
 (151) 2010 12 10
 (181) 2020 12 10
 (511) 35, 41, 45

(260) AM 2012 63112 A
 (800) 1079517
 (151) 2011 04 08
 (181) 2021 04 08
 (511) 36, 45

(260) AM 2012 63042 A
 (800) 1078849
 (151) 2011 01 26
 (181) 2021 01 26
 (511) 25

(260) AM 2012 63113 A
 (800) 1079518
 (151) 2011 04 08
 (181) 2021 04 08
 (511) 36, 45

(260) AM 2012 63043 A
 (800) 1078852
 (151) 2011 02 08
 (181) 2021 02 08
 (511) 16, 35, 41

(260) AM 2012 63114 A
 (800) 1079523
 (151) 2011 05 17
 (181) 2021 05 17
 (511) 05

(260) AM 2012 63115 A
(800) 1079540
(151) 2011 02 14
(181) 2021 02 14
(511) 30

(260) AM 2012 63116 A
(800) 1079579
(151) 2011 05 10
(181) 2021 05 10
(511) 09

(260) AM 2012 63117 A
(800) 1079586
(151) 2011 05 10
(181) 2021 05 10
(511) 33

(260) AM 2012 63123 A
(800) 1079595
(151) 2011 05 17
(181) 2021 05 17
(511) 36, 42

(260) AM 2012 63124 A
(800) 1079610
(151) 2011 05 09
(181) 2021 05 09
(511) 03, 05, 29, 30, 35

(260) AM 2012 63125 A
(800) 1079635
(151) 2011 05 03
(181) 2021 05 03
(511) 41

მოხილული შეტყობინებები

სასაქონლო ნიშნები

რეგისტრაციის მოქმედების ვადის გაგრძელება

(111) M 2002 14355 R1

(156) 2012 06 04

(186) 2022 03 27

(732) შპს „მატრიქსი“

ე. თაყაიშვილის ქ., 80, 6000, ბათუმი,
საქართველო

(111) M 2002 14424 R1

(156) 2012 06 14

(186) 2022 04 24

(732) შპს „ქართული ღვინისა და

ალკოჰოლური სასმელების კომპანია“
სოფელი აჩინებული, 2200, თელავი,
საქართველო

(111) M 2002 14356 R1

(156) 2012 06 14

(186) 2022 03 27

(732) შპს „ქართული ღვინისა და

ალკოჰოლური სასმელების კომპანია“
სოფელი აჩინებული, 2200, თელავი,
საქართველო

(111) M 2002 14499 R1

(156) 2012 06 13

(186) 2022 06 13

(732) ვ.ს. ბრედლი/ ზებეო ჰოლდინგს, ინკ.
6101 ისტ-აპაჩი, ტულსა, ოკლაჰომა
74115, აშშ

(111) M 2002 14401 R1

(156) 2012 06 04

(186) 2022 04 01

(732) შპს „მატრიქსი“

ე. თაყაიშვილის ქ., 80, 6000, ბათუმი,
საქართველო

(111) M 2002 14500 R1

(156) 2012 06 13

(186) 2022 06 13

(732) ვ.ს. ბრედლი/ ზებეო ჰოლდინგს, ინკ.
6101 ისტ-აპაჩი, ტულსა, ოკლაჰომა
74115, აშშ

(111) M 2002 14402 R1

(156) 2012 06 04

(186) 2022 04 01

(732) შპს „მატრიქსი“

ე. თაყაიშვილის ქ., 80, 6000, ბათუმი,
საქართველო

(111) M 2002 14826 R1

(156) 2012 11 28

(186) 2022 11 28

(732) დიაჯეო ბრენდს ბ.ვ.,
მოლენვერუ 10-12, 1014 BG ამსტერდამი,
ნიდერლანდი

(111) M 2002 14404 R1

(156) 2012 06 04

(186) 2022 04 01

(732) შპს „მატრიქსი“

ე. თაყაიშვილის ქ., 80, 6000, ბათუმი,
საქართველო

(111) M 2002 14827 R1

(156) 2012 11 28

(186) 2022 11 28

(732) დიაჯეო ბრენდს ბ.ვ.,
მოლენვერუ 10-12, 1014 BG ამსტერდამი,
ნიდერლანდი

(111) M 2002 14423 R1

(156) 2012 06 14

(186) 2022 04 24

(732) შპს „ქართული ღვინისა და

ალკოჰოლური სასმელების კომპანია“
სოფელი აჩინებული, 2200, თელავი,
საქართველო

(111) M 2002 14828 R1

(156) 2012 11 28

(186) 2022 11 28

(732) დიაჯეო ბრენდს ბ.ვ.,
მოლენვერუ 10-12, 1014 BG ამსტერდამი,
ნიდერლანდი

უფლებების სრული ბალანსი

(111) M 1998 010475 R1
 (732) ოფისიელ მედია ენტერპრაისის
 ლიმიტიდ
 ზაკინთოუ, 4 კოკინოტრიმინთია, 2660,
 ნიქოზია, გაერთიანებული სამეფო
 (770) ლე ედისიონ ჟალუ,
 5, რიუ ბაშომოუნი, 75002 პარიზი,
 (580) 2012 07 13

(111) M 2002 014499 R1
 (732) ვ.ს. ბრედლი/ ზებკო ჰოლდინგს, ინკ.,
 6101 ისტ-აპაჩი, ტულსა, ოკლაჰომა
 74115, აშშ
 (770) ბრანზუიკ კორპორეიშენ
 დელავერის შტატის კორპორაცია
 1 ნორთ ფილდ კორტი, ლეიკ-ფორესტი,
 ილინოისი 60045, აშშ
 (580) 2012 07 12

(111) M 2002 014500 R1
 (732) ვ.ს. ბრედლი/ ზებკო ჰოლდინგს, ინკ.,
 6101 ისტ-აპაჩი, ტულსა, ოკლაჰომა
 74115, აშშ
 (770) ბრანზუიკ კორპორეიშენ
 დელავერის შტატის კორპორაცია
 1 ნორთ ფილდ კორტი, ლეიკ-ფორესტი,
 ილინოისი 60045, აშშ
 (580) 2012 07 12

(111) M 2007 017877 R
 (732) მოთიფ ქუიუმჯულუქ სანაი ვე
 თიჯარეთ ლიმიტიდ შირქეთი
 ვეზირხან ჯადესი, No: 101,
 ჩემმბერლითაშ-ემინონიუ, სტამბოლი,
 თურქეთი
 (770) დავით კიკნაძე
 ვახტანგ გორგასალის შესახვ. 3-44,
 0105, თბილისი, საქართველო
 (580) 2012 07 12

(111) M 2010 020401 R
 (732) მოთიფ ქუიუმჯულუქ სანაი ვე
 თიჯარეთ ლიმიტიდ შირქეთი
 ვეზირხან ჯადესი, No: 101,
 ჩემმბერლითაშ-ემინონიუ, სტამბოლი,
 თურქეთი
 (770) დავით კიკნაძე
 ვახტანგ გორგასალის შესახვ. 3-44,
 0105, თბილისი, საქართველო
 (580) 2012 07 12

(111) M 2011 022088 R
 (732) ფარმასვის სა,
 94 ბაარერშტრასე, ცუგი, შვეიცარია
 (770) ჯ. ლ. ფარმა გმბჰ
 შლოსპლაც 1, 8502 ლანახი, ავსტრია
 (580) 2012 07 12

(111) M 2011 022089 R
 (732) ფარმასვის სა,
 94 ბაარერშტრასე, ცუგი, შვეიცარია
 (770) ჯ. ლ. ფარმა გმბჰ
 შლოსპლაც 1, 8502 ლანახი, ავსტრია
 (580) 2012 07 12

(111) M 2011 022090 R
 (732) ფარმასვის სა,
 94 ბაარერშტრასე, ცუგი, შვეიცარია
 (770) ჯ. ლ. ფარმა გმბჰ
 შლოსპლაც 1, 8502 ლანახი, ავსტრია
 (580) 2012 07 12

(111) M 2012 022392 R
 (732) შპს „მეცხრე არხი“
 ჭავჭავაძის გამზ. 74, მე-14 სართული,
 0162, თბილისი, საქართველო
 (770) შპს „ტელესამაუწვებლო კომპანია
 მეცხრე არხი“
 ჭავჭავაძის გამზ. 39ა, 0179, თბილისი,
 საქართველო
 (580) 2012 07 12

(111) M 1996 003440 R1
 (732) კრაფტ ფულზ გლობალ ბრენდზ ლლკ,
 თრი ლეიკს დრაივი, ნორთფილდი,
 ილინოისი 60093, აშშ
 (770) კედბერი აილენდ ლიმიტიდ
 მალაპაიდ როუდი, კულოკი, დუბლინი 5,
 ირლანდია
 (580) 2012 07 13

(111) M 1996 003441 R1
 (732) კრაფტ ფულზ გლობალ ბრენდზ ლლკ,
 თრი ლეიკს დრაივი, ნორთფილდი,
 ილინოისი 60093, აშშ
 (770) კედბერი აილენდ ლიმიტიდ
 მალაპაიდ როუდი, კულოკი, დუბლინი 5,
 ირლანდია
 (580) 2012 07 13

(111) M 1996 003503 R1

(732) კრაფტ ფუდზ გლობალ ბრენდზ ლღკ,
თრი ლეიქს დრაივი, ნორთფილდი,
ილინოისი 60093, აშშ

(770) კედბერი აილენდ ლიმიტიდ
მალაჰაიდ როუდი, კულოკი, დუბლინი 5,
ირლანდია

(580) 2012 07 13

(111) M 1997 007060 R1

(732) კრაფტ ფუდზ გლობალ ბრენდზ ლღკ,
თრი ლეიქს დრაივი, ნორთფილდი,
ილინოისი 60093, აშშ

(770) კედბერი აილენდ ლიმიტიდ
მალაჰაიდ როუდი, კულოკი, დუბლინი 5,
ირლანდია

(580) 2012 07 13

(111) M 1998 008363 R1

(732) კრაფტ ფუდზ გლობალ ბრენდზ ლღკ,
თრი ლეიქს დრაივი, ნორთფილდი,
ილინოისი 60093, აშშ

(770) კედბერი აილენდ ლიმიტიდ
მალაჰაიდ როუდი, კულოკი, დუბლინი 5,
ირლანდია

(580) 2012 07 13

(111) M 1998 008367 R1

(732) კრაფტ ფუდზ გლობალ ბრენდზ ლღკ,
თრი ლეიქს დრაივი, ნორთფილდი,
ილინოისი 60093, აშშ

(770) კედბერი აილენდ ლიმიტიდ,
მალაჰაიდ როუდი, კულოკი, დუბლინი 5,
ირლანდია

(580) 2012 07 13

(111) M 1998 009938 R1

(732) კრაფტ ფუდზ გლობალ ბრენდზ ლღკ,
თრი ლეიქს დრაივი, ნორთფილდი,
ილინოისი 60093, აშშ

(770) კედბერი აილენდ ლიმიტიდ,
მალაჰაიდ როუდი, კულოკი, დუბლინი 5,
ირლანდია

(580) 2012 07 13

გეოგრაფიის სახელისა და/ან მისამართის სვლილებები

(111) M 2011 021251 R
(732) კრაფტ ფუდს დენმარკ
ინტელექტუალ პროპერტი აპს,
როსკილდევეი 161, 2620
ალბერტსლუნდი, დანია
(770) დანდი ა/ს
ჰიულმაგერვეი, 4ბ, ვეილე 7100, დანია
(580) 2012 07 13

(111) M 1998 010475 R1
(732) ოფისიელ მედია ენტერპრაისის
ლიმიტიდ
ზაკინთოუ, 4 კოკინოტრიმინთია, 2660,
ნიქოზია, გაერთიანებული სამეფო
(770) ლე ედისონ ჟალუ
5, რიუ ბაშომოუნი, 75002 პარიზი,
საფრანგეთი
(580) 2012 07 13

(111) M 2011 021252 R
(732) კრაფტ ფუდს დენმარკ
ინტელექტუალ პროპერტი აპს,
როსკილდევეი 161, 2620
ალბერტსლუნდი, დანია
(770) დანდი ა/ს
ჰიულმაგერვეი, 4ბ, ვეილე 7100, დანია
(580) 2012 07 13

(111) M 1996 004255 R1
(732) კრაფტ ფუდს დენმარკ
ინტელექტუალ პროპერტი აპს,
როსკილდევეი 161, 2620
ალბერტსლუნდი, დანია
(770) დენდი ა/ს
იულმაგერვეი 4ბ, 7100 ვეილი, დანია
(580) 2012 07 13

(111) M 1997 004962 R1
(732) კრაფტ ფუდს დენმარკ
ინტელექტუალ პროპერტი აპს,
როსკილდევეი 161, 2620
ალბერტსლუნდი, დანია
(770) დენდი ა/ს
იულმაგერვეი 4B, 7100 ვეილი, დანია
(580) 2012 07 13

(111) M 1997 004984 R1
(732) კრაფტ ფუდს დენმარკ
ინტელექტუალ პროპერტი აპს,
როსკილდევეი 161, 2620
ალბერტსლუნდი, დანია
(770) დენდი ა/ს
იულმაგერვეი 4B, 7100 ვეილი, დანია
(580) 2012 07 13

სასაქონლო ნიშნების რეგისტრაციის განხილვა ან გათიქვად ცნობა

(111) M 2000 13357 R
 (141) 2010 12 09, არ არის გადახდილი რეგისტრაციის შემდგომი 10 წლით გაგრძელების საფასური
 (732) სოფთევა ინოვეიშენ ასა ს/ყ 191, N-1325 ლისავერი, ნორვეგია, ნორვეგია

(111) M 2000 13611 R
 (141) 2011 05 31, არ არის გადახდილი რეგისტრაციის შემდგომი 10 წლით გაგრძელების საფასური
 (732) დიაჯეო ნორთ ამერიკა, ინკ. 801 მეინ ავენიუ, ნორუოლკი CT 06851-1127, აშშ

(111) M 2000 13587 R
 (141) 2001 12 12, მფლობელის მოთხოვნა
 (732) ამერიკან-სიგარეტ კომპანი (ოვერსიზ) ლიმიტიდ გრინბასშტრასე 11, CH-6300 ცუგი, შვეიცარია

(111) M 2000 13614 R
 (141) 2011 05 31, არ არის გადახდილი რეგისტრაციის შემდგომი 10 წლით გაგრძელების საფასური
 (732) პფაიზერ კერობ ლიმიტიდ კოუტს ჰაუზი, ლე ტრუშო, სტ. პიტერ პორტი, გენზი GY1 1WD, ნორმანდიის კუნძულები, გაერთიანებული სამეფო

(111) M 2000 13601 R
 (141) 2011 05 31, არ არის გადახდილი რეგისტრაციის შემდგომი 10 წლით გაგრძელების საფასური
 (732) იუნაიტედ პარსელ სერვის ოფ ამერიკა, ინკ. 55 გლენლეიქ პარკევი, NE ატლანტა, ჯორჯია, აშშ

(111) M 2000 13616 R
 (141) 2011 05 31, არ არის გადახდილი რეგისტრაციის შემდგომი 10 წლით გაგრძელების საფასური
 (732) ექსონ მობილ კორპორეიშენ 5959 ლას კოლინას ბულვარი, ირვინგი, ტეხასის შტატი 75039-2298, აშშ

(111) M 2000 13602 R
 (141) 2011 05 31, არ არის გადახდილი რეგისტრაციის შემდგომი 10 წლით გაგრძელების საფასური
 (732) გიორგი თოფაძე მცხეთის ქ. 43, ბინა 7, 0179, თბილისი, საქართველო

(111) M 2000 13617 R
 (141) 2011 05 31, არ არის გადახდილი რეგისტრაციის შემდგომი 10 წლით გაგრძელების საფასური
 (732) ინფექტლეს აგ. გელერტ შტრ. 18, CH-4020 ბაზელი, შვეიცარია

(111) M 2000 13603 R
 (141) 2011 05 31, არ არის გადახდილი რეგისტრაციის შემდგომი 10 წლით გაგრძელების საფასური
 (732) გიორგი თოფაძე მცხეთის ქ. 43, ბინა 7, 0179, თბილისი, საქართველო

(111) M 2000 13622 R
 (141) 2011 06 21, არ არის გადახდილი რეგისტრაციის შემდგომი 10 წლით გაგრძელების საფასური
 (732) იონჯა გიდა სანაი იშლეთმელერი იჯ ვე დიშ თიჯარეთ ანონიმ შირქეთი, ორგანიზე სანაი ბოლგესი, მანისა, თურქეთი

(111) M 2000 13604 R
 (141) 2011 05 31, არ არის გადახდილი რეგისტრაციის შემდგომი 10 წლით გაგრძელების საფასური
 (732) სმიზკლან ბიქემ კორპორეიშენ უან ფრანკლინ პლაზა, ფილადელფია, პენსილვანია 19101, აშშ

(111) M 2000 13623 R
 (141) 2011 06 21, არ არის გადახდილი რეგისტრაციის შემდგომი 10 წლით გაგრძელების საფასური
 (732) ფორტუნისიტი. კომ ინკ.

622 ბროდვეი სუიტ 3A, ნიუ-იორკი,
NY 10012, აშშ

(732) უნიხემა ხეივანი ბგ
ბურტიე 1, 2802 BE, გაუდა, ნიდერლანდი

(111) M 2000 13629 R
(141) 2011 06 21, არ არის გადახდილი
რეგისტრაციის შემდგომი 10 წლით
გაგრძელების საფასური
(732) პფაიზერ პროდაქტზ ინკ.,
კონექტიკუტის კორპორაცია
ისტერნ პოინტ როუდი, გროტონი,
კონექტიკუტი 06340, აშშ

(111) M 2000 13658 R
(141) 2011 06 21, არ არის გადახდილი
რეგისტრაციის შემდგომი 10 წლით
გაგრძელების საფასური
(732) სმიზკლან ბიჩემ კორპორეიშენ
უან ფრანკლინ პლაზა, ფილადელფია,
პენსილვანია 19101, აშშ

(111) M 2000 13631 R
(141) 2011 06 21, არ არის გადახდილი
რეგისტრაციის შემდგომი 10 წლით
გაგრძელების საფასური
(732) პფაიზერ პროდაქტზ ინკ.,
კონექტიკუტის კორპორაცია
ისტერნ პოინტ როუდი, გროტონი,
კონექტიკუტი 06340, აშშ

(111) M 2000 13661 R
(141) 2011 06 28, არ არის გადახდილი
რეგისტრაციის შემდგომი 10 წლით
გაგრძელების საფასური
(732) იზკა, სოსიეტე სივილ (საფრანგეთის
კორპორაცია)
202 რუტ დე შარლიე, 42300 როანი,
საფრანგეთი

(111) M 2000 13637 R
(141) 2011 06 21, არ არის გადახდილი
რეგისტრაციის შემდგომი 10 წლით
გაგრძელების საფასური
(732) სანოფი-ავენტის
174, ავენიუ დე ფრანსი, 75013 პარიზი,
საფრანგეთი

(111) M 2000 13662 R
(141) 2011 06 28, არ არის გადახდილი
რეგისტრაციის შემდგომი 10 წლით
გაგრძელების საფასური
(732) სიქს კონტინენტ პოტელს, ინკ,
3 რავინია დრაივი, ატლანტა, ჯორჯია
30346, აშშ

(111) M 2000 13641 R
(141) 2011 06 21, არ არის გადახდილი
რეგისტრაციის შემდგომი 10 წლით
გაგრძელების საფასური
(732) ოჯსს ფილიპ მორის ყაზახსთან
483331, ყაზახეთი აღმატის ოლქი,
ილიის რ-ნი, დას. ენერგეტიჩესკი,
ქანსუგუროვის ქ.1, ყაზახეთი

(111) M 2000 13665 R
(141) 2011 06 28, არ არის გადახდილი
რეგისტრაციის შემდგომი 10 წლით
გაგრძელების საფასური
(732) პფაიზერ პროდაქტზ ინკ.,
კონექტიკუტის კორპორაცია
ისტერნ პოინტ როუდი, გროტონი,
კონექტიკუტი 06340, აშშ

(111) M 2000 13656 R
(141) 2011 06 21, არ არის გადახდილი
რეგისტრაციის შემდგომი 10 წლით
გაგრძელების საფასური
(732) უნიხემა ხეივანი ბგ
ბურტიე 1, 2802 BE, გაუდა, ნიდერლანდი

(111) M 2000 13668 R
(141) 2011 06 28, არ არის გადახდილი
რეგისტრაციის შემდგომი 10 წლით
გაგრძელების საფასური
(732) ჯენერალ ელექტრიკ კომპანი
1 რივერ როუდი, შენექტედი,
ნიუ-იორკი, აშშ

(111) M 2000 13657 R
(141) 2011 06 21, არ არის გადახდილი
რეგისტრაციის შემდგომი 10 წლით
გაგრძელების საფასური

(111) M 2000 13670 R
(141) 2011 06 28, არ არის გადახდილი
რეგისტრაციის შემდგომი 10 წლით
გაგრძელების საფასური
(732) ტოიოტა ჯიდოშა კაბუშიკი კაიშა

(მოვაჭრე აგრეთვე როგორც ტოიოტა მოტორ კორპორეიშენ)
1, ტოიოტა-ჩო, ტოიოტა-ში, აიჩი-კენი, იაპონია

გაგრძელების საფასური
(732) პარკერ პენ პროდაქტზ
101 სიონ ლეინი, აილვორთი,
მიდლსექსი TW7 5NP, გაერთიანებული
სამეფო

(111) M 2000 13671 R
(141) 2011 06 28, არ არის გადახდილი
რეგისტრაციის შემდგომი 10 წლით
გაგრძელების საფასური
(732) ვაიეტ
ფაივ ჯირალდა ფარმზი, მედისონი,
ნიუ-ჯერზი 07940, აშშ

(111) M 2001 13690 R
(141) 2011 08 01, არ არის გადახდილი
რეგისტრაციის შემდგომი 10 წლით
გაგრძელების საფასური
(732) ფიორსტ თიუზდეი ლიმიტიდ
4 ფოლკენერს ელი, ლონდონი, EC1M
6DD, გაერთიანებული სამეფო

(111) M 2001 13673 R
(141) 2011 07 22, არ არის გადახდილი
რეგისტრაციის შემდგომი 10 წლით
გაგრძელების საფასური
(732) სააქციო საზოგადოება ქუთაისის
საკონდიტრო ფაბრიკა „ნუგბარი“
ნიკეას ქ. 18, 4600, ქუთაისი,
საქართველო

(111) M 2001 13691 R
(141) 2011 08 01, არ არის გადახდილი
რეგისტრაციის შემდგომი 10 წლით
გაგრძელების საფასური
(732) ფიორსტ თიუზდეი ლიმიტიდ
4 ფოლკენერს ელი, ლონდონი,
EC1M 6DD, გაერთიანებული სამეფო

(111) M 2001 13677 R
(141) 2011 07 22, არ არის გადახდილი
რეგისტრაციის შემდგომი 10 წლით
გაგრძელების საფასური
(732) ბგი ტრეიდ მარკ
30 ავენიუ ჟორჟ V, 75008 პარიზი,
საფრანგეთი, საფრანგეთი

(111) M 2001 13692 R
(141) 2011 08 01, არ არის გადახდილი
რეგისტრაციის შემდგომი 10 წლით
გაგრძელების საფასური
(732) ვმ. ვრიგლი ჯრ. კომპანი
410 ნორთ მიჩიგან ავენიუ, ჩიკაგო,
ილინოისი 60611, აშშ

(111) M 2001 13679 R
(141) 2011 07 22, არ არის გადახდილი
რეგისტრაციის შემდგომი 10 წლით
გაგრძელების საფასური
(732) უნილვეერ კოსმეტიკს ინტერნასიონალ
ს.ა., (შვეიცარიის კორპორაცია)
26-28 შემინ დე ჟოანვილი, 1216
კონტრინ-ჟენევა, შვეიცარია, აშშ

(111) M 2001 13693 R
(141) 2011 08 01, არ არის გადახდილი
რეგისტრაციის შემდგომი 10 წლით
გაგრძელების საფასური
(732) ვმ. ვრიგლი ჯრ. კომპანი
410 ნორთ მიჩიგან ავენიუ, ჩიკაგო,
ილინოისი 60611, აშშ

(111) M 2001 13681 R
(141) 2011 07 22, არ არის გადახდილი
რეგისტრაციის შემდგომი 10 წლით
გაგრძელების საფასური
(732) ვაიეტ
ფაივ ჯირალდა ფარმზი, მედისონი,
ნიუ-ჯერზი 07940, აშშ

(111) M 2001 13696 R
(141) 2011 08 01, არ არის გადახდილი
რეგისტრაციის შემდგომი 10 წლით
გაგრძელების საფასური
(732) ჯონ პლეიერ & სანზ ლიმიტიდ
56 პარკ ვესტ როუდი, ნანგორ როუდი,
დუბლინი 12, ირლანდია

(111) M 2001 13686 R
(141) 2011 08 01, არ არის გადახდილი
რეგისტრაციის შემდგომი 10 წლით

(111) M 2001 13697 R
(141) 2011 08 01, არ არის გადახდილი
რეგისტრაციის შემდგომი 10 წლით
გაგრძელების საფასური

(732) სმითკლან ბიჩემ ლიმიტიდ
980 გრეიტ უესტ როუდი, ბრენტფორდი,
მიდლსექსი TW8 9GS, გაერთიანებული
სამეფო

გაგრძელების საფასური
(732) ფიორსტ თიუზდეი ლიმიტიდ
4 ფოლკენერს ელი, ლონდონი, EC1M
6DD, გაერთიანებული სამეფო

(111) M 2001 13699 R
(141) 2011 08 01, არ არის გადახდილი
რეგისტრაციის შემდგომი 10 წლით
გაგრძელების საფასური
(732) სმითკლან ბიჩემ პლკ
980 გრეიტ უესტ როუდი, ბრენტფორდი,
მიდლსექსი TW8 9GS, გაერთიანებული
სამეფო

(111) M 2001 13716 R
(141) 2011 08 01, არ არის გადახდილი
რეგისტრაციის შემდგომი 10 წლით
გაგრძელების საფასური
(732) ელაიდ ვენ ლაინზ. ინკ. (დელავერის
კორპორაცია)
215 უ. დაიელ როუდი, ნეიპერვილი,
ილინოისი 60563, აშშ

(111) M 2001 13700 R
(141) 2011 08 01, არ არის გადახდილი
რეგისტრაციის შემდგომი 10 წლით
გაგრძელების საფასური
(732) ზე სდმი ფაუნდეიშენ
1330 კონექტიკუტ ავენიუ, N.W., სუიტ
300, ვაშინგტონი, DC 20036, აშშ

(111) M 2001 13717 R
(141) 2011 08 01, არ არის გადახდილი
რეგისტრაციის შემდგომი 10 წლით
გაგრძელების საფასური
(732) ვმ. ვრიგლი ჯრ. კომპანი
410 ნორთ მიჩიგან ავენიუ, ჩიკაგო,
ილინოისი 60611, აშშ

(111) M 2001 13701 R
(141) 2011 08 01, არ არის გადახდილი
რეგისტრაციის შემდგომი 10 წლით
გაგრძელების საფასური
(732) კელვინ კლან ტრეიდმარკ ტრასტ
როდნი სკვერ ნორთი, 1100 ნორთი
მარკეტ სტრიტი, უილმინგტონი,
DE 19890, აშშ

(111) M 2001 13718 R
(141) 2011 08 01, არ არის გადახდილი
რეგისტრაციის შემდგომი 10 წლით
გაგრძელების საფასური
(732) ვმ. ვრიგლი ჯრ. კომპანი
410 ნორთ მიჩიგან ავენიუ, ჩიკაგო,
ილინოისი 60611, აშშ

(111) M 2001 13702 R
(141) 2011 08 01, არ არის გადახდილი
რეგისტრაციის შემდგომი 10 წლით
გაგრძელების საფასური
(732) გრეი გლობალ გრუპ ინკ.
777 მესამე ავენიუ, ნიუ-იორკი,
ნიუ-იორკი, აშშ, აშშ

(111) M 2001 13719 R
(141) 2011 08 01, არ არის გადახდილი
რეგისტრაციის შემდგომი 10 წლით
გაგრძელების საფასური
(732) შპს „კანონპროდუქტი ა და ს“
პუშკინის ქ.20, 384000, ქუთაისი,
საქართველო

(111) M 2001 13705 R
(141) 2011 08 01, არ არის გადახდილი
რეგისტრაციის შემდგომი 10 წლით
გაგრძელების საფასური
(732) უნილვეერ ნ.გ.
ვეენა 455, NL-3013 AL როტერდამი,
ნიდერლანდი

(111) M 2001 13722 R
(141) 2011 08 22, არ არის გადახდილი
რეგისტრაციის შემდგომი 10 წლით
გაგრძელების საფასური
(732) იუროპიენ ტობაკო ინკ.
პალმ ჩემბერს 3, როუდ-ტაუნი,
ტორტოლა, ვირჯინის კუნძულები
(დიდი ბრიტანეთი)

(111) M 2001 13710 R
(141) 2011 08 01, არ არის გადახდილი
რეგისტრაციის შემდგომი 10 წლით

(111) M 2001 13723 R
(141) 2011 08 22, არ არის გადახდილი
რეგისტრაციის შემდგომი 10 წლით

გაგრძელების საფასური
 (732) იუროპიენ ტობაკო ინკ.
 პალმ ჩემპერს 3, როუდ-ტაუნი,
 ტორტოლა, ვირჯინის კუნძულები
 (დიდი ბრიტანეთი)

(111) M 2001 13725 R
 (141) 2011 08 22, არ არის გადახდილი
 რეგისტრაციის შემდგომი 10 წლით
 გაგრძელების საფასური
 (732) იუროპიენ ტობაკო ინკ.
 პალმ ჩემპერს 3, როუდ-ტაუნი,
 ტორტოლა, ვირჯინის კუნძულები
 (დიდი ბრიტანეთი)

(111) M 2001 13727 R
 (141) 2011 08 22, არ არის გადახდილი
 რეგისტრაციის შემდგომი 10 წლით
 გაგრძელების საფასური
 (732) იუროპიენ ტობაკო ინკ.
 პალმ ჩემპერს 3, როუდ-ტაუნი,
 ტორტოლა, ვირჯინის კუნძულები
 (დიდი ბრიტანეთი)

(111) M 2001 13733 R
 (141) 2011 08 22, არ არის გადახდილი
 რეგისტრაციის შემდგომი 10 წლით
 გაგრძელების საფასური
 (732) აძიენდე კიმიკე რიუნიტე ანჯელინი
 ფრანჩესკო ა.ს.რ.ა.ფ. ს.პ.ა.
 ვიალე ამელია 70, 00181 რომი, იტალია

(111) M 2001 13735 R
 (141) 2011 08 22, არ არის გადახდილი
 რეგისტრაციის შემდგომი 10 წლით
 გაგრძელების საფასური
 (732) აძიენდე კიმიკე რიუნიტე ანჯელინი
 ფრანჩესკო ა.ს.რ.ა.ფ. ს.პ.ა.
 ვიალე ამელია 70, 00181 რომი,
 იტალია

(111) M 2001 13738 R
 (141) 2011 08 22, არ არის გადახდილი
 რეგისტრაციის შემდგომი 10 წლით
 გაგრძელების საფასური
 (732) აძიენდე კიმიკე რიუნიტე ანჯელინი
 ფრანჩესკო ა.ს.რ.ა.ფ. ს.პ.ა.
 ვიალე ამელია 70, 00181 რომი,
 იტალია

(111) M 2001 13739 R
 (141) 2011 08 22, არ არის გადახდილი
 რეგისტრაციის შემდგომი 10 წლით
 გაგრძელების საფასური
 (732) ლეილა კალანდარიშვილი
 ვაჟა-ფშაველას მე-4 კვარტალი, მე-16
 კორპ., ბინა 38, 380086, თბილისი,
 საქართველო

(111) M 2001 13740 R
 (141) 2011 08 22, არ არის გადახდილი
 რეგისტრაციის შემდგომი 10 წლით
 გაგრძელების საფასური
 (732) ნიუტროგენა კორპორეიშენ
 5760 უესტ 96 სტრიტი, ლოს-ანჯელესი,
 კალიფორნია 90045, აშშ

(111) M 2001 13741 R
 (141) 2011 08 22, არ არის გადახდილი
 რეგისტრაციის შემდგომი 10 წლით
 გაგრძელების საფასური
 (732) შპს „ოჯო“
 ვაშლიჯვრის დასახლება,
 სარაჯიშვილის ქ. N 13-15-17, 0159,
 თბილისი, საქართველო

(111) M 2001 13742 R
 (141) 2011 08 22, არ არის გადახდილი
 რეგისტრაციის შემდგომი 10 წლით
 გაგრძელების საფასური
 (732) შპს „ოჯო“
 ვაშლიჯვრის დასახლება,
 სარაჯიშვილის ქ. N 13-15-17, 0159,
 თბილისი, საქართველო

(111) M 2001 13743 R
 (141) 2011 08 22, არ არის გადახდილი
 რეგისტრაციის შემდგომი 10 წლით
 გაგრძელების საფასური
 (732) შპს „ოჯო“
 ვაშლიჯვრის დასახლება,
 სარაჯიშვილის ქ. N 13-15-17, 0159,
 თბილისი, საქართველო

(111) M 2001 13744 R
 (141) 2011 08 22, არ არის გადახდილი
 რეგისტრაციის შემდგომი 10 წლით
 გაგრძელების საფასური
 (732) შპს „ილიონი“
 თაყაიშვილის ქ. 80, 384500, ბათუმი,
 საქართველო

(111) M 2001 13745 R
 (141) 2011 08 22, არ არის გადახდილი რეგისტრაციის შემდგომი 10 წლით გაგრძელების საფასური
 (732) შპს „ილიონი“
 თაყაიშვილის ქ. 80, 384500, ბათუმი, საქართველო

(111) M 2001 13748 R
 (141) 2011 08 22, არ არის გადახდილი რეგისტრაციის შემდგომი 10 წლით გაგრძელების საფასური
 (732) შპს „იველი მეტეხი“
 მეტეხის აღმართი №3, 0103, თბილისი, საქართველო

(111) M 2001 13752 R
 (141) 2011 08 22, არ არის გადახდილი რეგისტრაციის შემდგომი 10 წლით გაგრძელების საფასური
 (732) პფაიზერ ინკ., დელავერის კორპორაცია
 235 აღმოსავლეთის 42-ე ქუჩა, ნიუ-იორკი, ნიუ-იორკის შტატი, 10017, აშშ

(111) M 2001 13753 R
 (141) 2011 08 22, არ არის გადახდილი რეგისტრაციის შემდგომი 10 წლით გაგრძელების საფასური
 (732) იუნაიტედ პარსელ სერვის ოფ ამერიკა, ინკ.
 55 გლენლეიქ პარკეი, NE ატლანტა, ჯორჯია, აშშ

(111) M 2001 13754 R
 (141) 2011 08 22, არ არის გადახდილი რეგისტრაციის შემდგომი 10 წლით გაგრძელების საფასური
 (732) ჰიულეტ-პაკარდ დიველოპმენტ კომპანი ლ.პ.
 20555 S.H. 249, ჰიუსტონი, ტეხასი 77070, აშშ

(111) M 2001 13759 R
 (141) 2011 08 22, არ არის გადახდილი რეგისტრაციის შემდგომი 10 წლით გაგრძელების საფასური
 (732) ემლაქ ბანკის თბილისის ფილიალი
 დავით აღმაშენებლის გამზ. 111, ემლაქ ბანკის ფილიალი, 380064, თბილისი, საქართველო

(111) M 2001 13760 R
 (141) 2011 08 22, არ არის გადახდილი რეგისტრაციის შემდგომი 10 წლით გაგრძელების საფასური
 (732) ჰიულეტ-პაკარდ დიველოპმენტ კომპანი ლ.პ.
 20555 S.H. 249, ჰიუსტონი, ტეხასი 77070, აშშ

(111) M 2001 13764 R
 (141) 2011 08 22, არ არის გადახდილი რეგისტრაციის შემდგომი 10 წლით გაგრძელების საფასური
 (732) იაკ. კომ ლიმიტიდ
 იუნიტ 3, ბელიბრიტ ბიზნეს პარკი, ბელიბრიტი, გოლუეი, ირლანდია

(111) M 2001 13766 R
 (141) 2011 08 22, არ არის გადახდილი რეგისტრაციის შემდგომი 10 წლით გაგრძელების საფასური
 (732) ექსონმობილ ოილ კორპორეიშენ
 5959 ლას კოლინას ბულვარი, ირვინგი, ტეხასი 75039-2298, აშშ

(111) M 2001 13767 R
 (141) 2011 08 22, არ არის გადახდილი რეგისტრაციის შემდგომი 10 წლით გაგრძელების საფასური
 (732) ექსონ მობილ კორპორეიშენ
 ნიუ-ჯერზის კორპორაცია
 5959 ლას კოლინას ბულვარი, ირვინგი, ტეხასი, აშშ

(111) M 2001 13768 R
 (141) 2011 08 22, არ არის გადახდილი რეგისტრაციის შემდგომი 10 წლით გაგრძელების საფასური
 (732) ფილიპ მორის პროდაქტს ს.ა.
 კე ჟანრენო 3, 2000 ნევშატელი, შვეიცარია

(111) M 2001 13770 R
 (141) 2003 01 13, მფლობელის მოთხოვნა
 (732) ინტელ კორპორეიშენ
 2200 მიშენ კოლიჯ ბულვარი, სანტა-კლარა, კალიფორნია 95052-8119, აშშ

(111) M 2001 13771 R
 (141) 2003 01 13, მფლობელის მოთხოვნა

(732) ინტელ კორპორეიშენ
2200 მიშენ კოლიჯ ბულვარი, სანტა-
კლარა, კალიფორნია 95052-8119, აშშ

რეგისტრაციის შემდგომი 10 წლით
გაგრძელების საფასური
(732) ბაიერ შერინგ ფარმა
აქციენგეზელშაფტ
მიულერშტრასე 178, 13353 ბერლინი,
გერმანია

(111) M 2001 13773 R

(141) 2011 08 22, არ არის გადახდილი
რეგისტრაციის შემდგომი 10 წლით
გაგრძელების საფასური

(732) გლაქსო გრუპ ლიმიტიდ,
გლაქსო უელქამ ჰაუზი, ბერკლი ავენიუ
გრინფორდი, მიდლსექსი UB6 0NN,
გაერთიანებული სამეფო

(111) M 2001 13794 R

(141) 2011 09 02, არ არის გადახდილი
რეგისტრაციის შემდგომი 10 წლით
გაგრძელების საფასური

(732) ჰიულეტ-პაკარდ დიველოპმენტ კომპანი
ლ.პ.
20555 S.H. 249, ჰიუსტონი, ტეხასი 77070,
აშშ

(111) M 2001 13774 R

(141) 2011 08 22, არ არის გადახდილი
რეგისტრაციის შემდგომი 10 წლით
გაგრძელების საფასური

(732) გლაქსო გრუპ ლიმიტიდ
გლაქსო უელქამ ჰაუზი, ბერკლი ავენიუ,
გრინფორდი, მიდლსექსი UB6 0NN,
გაერთიანებული სამეფო

(111) M 2001 13795 R

(141) 2011 09 02, არ არის გადახდილი
რეგისტრაციის შემდგომი 10 წლით
გაგრძელების საფასური

(732) ვმ. ვრიგლი ჯრ. კომპანი
410 ნორთ მიჩიგან ავენიუ, ჩიკაგო,
ილინოისი 60611, აშშ

(111) M 2001 13777 R

(141) 2011 08 22, არ არის გადახდილი
რეგისტრაციის შემდგომი 10 წლით
გაგრძელების საფასური

(732) ბრისტოლ-მაიერზ სკუიბ კომპანი
(დელავერის კორპორაცია)
345 პარკ ავენიუ, ნიუ-იორკი, ნიუ-იორკი
10154, აშშ

(111) M 2001 13796 R

(141) 2011 09 02, არ არის გადახდილი
რეგისტრაციის შემდგომი 10 წლით
გაგრძელების საფასური

(732) პფაიზერ პროდაქტზ ინკ.,
კონექტიკუტის კორპორაცია
ისტერნ პოინტ როუდი, გროტონი,
კონექტიკუტი 06340, აშშ

(111) M 2001 13778 R

(141) 2011 08 22, არ არის გადახდილი
რეგისტრაციის შემდგომი 10 წლით
გაგრძელების საფასური

(732) ბაიერ შერინგ ფარმა
აქციენგეზელშაფტ
მიულერშტრასე 178, 13353 ბერლინი,
გერმანია

(111) M 2001 13798 R

(141) 2011 09 02, არ არის გადახდილი
რეგისტრაციის შემდგომი 10 წლით
გაგრძელების საფასური

(732) ტოიოტა ჯიდოშა კაბუშიკი კაიშა
(მოვაჭრე აგრეთვე როგორც ტოიოტა
მოტორ კორპორეიშენ)
1, ტოიოტა-ჩო, ტოიოტა-ში, აიჩი-კენი,
იაპონია

(111) M 2001 13780 R

(141) 2011 08 22, არ არის გადახდილი
რეგისტრაციის შემდგომი 10 წლით
გაგრძელების საფასური

(732) შპს „ბმპ-ჯორჯია“
ნუცუბიძის ქ. 2, ბინა 1, 0177, თბილისი,
საქართველო

(111) M 2001 13801 R

(141) 2011 09 02, არ არის გადახდილი
რეგისტრაციის შემდგომი 10 წლით
გაგრძელების საფასური

(732) გლენეირ ელექტრონიკს. ინკ.,
კოლორადოს კორპორაცია
5935 კარნეგის ბულვარი, შალოტი,
ჩრდილოეთი კაროლინა 28209, აშშ

(111) M 2001 13782 R

(141) 2011 08 22, არ არის გადახდილი

(111) M 2001 13803 R
 (141) 2011 09 02, არ არის გადახდილი რეგისტრაციის შემდგომი 10 წლით გაგრძელების საფასური
 (732) ბუმ ექვიპმენტ ლტკ. ნიუ-ჯერზის შეზღუდული პასუხისმგებლობის მქონე კომპანია
 71 ირონია როუდი, მენდჰამი, ნიუ-ჯერზი 07945, აშშ, აშშ

(111) M 2001 13809 R
 (141) 2011 09 02, არ არის გადახდილი რეგისტრაციის შემდგომი 10 წლით გაგრძელების საფასური
 (732) ნოვარტის აგ
 4002 ბაზელი, შვეიცარია

(111) M 2001 13812 R
 (141) 2011 09 02, არ არის გადახდილი რეგისტრაციის შემდგომი 10 წლით გაგრძელების საფასური
 (732) შპს „ოჯო“
 ვაშლიჯერის დასახლება, სარაჯიშვილის ქ. N 13-15-17, 0159, თბილისი, საქართველო

(111) M 2001 13815 R
 (141) 2011 09 02, არ არის გადახდილი რეგისტრაციის შემდგომი 10 წლით გაგრძელების საფასური
 (732) გლაქსო გრუპ ლიმიტიდ
 გლაქსო უელქამ ჰაუზი, ბერკლი ავენიუ, გრინფორდი, მიდლსექსი UB6 0NN, გაერთიანებული სამეფო

(111) M 2001 13816 R
 (141) 2011 09 02, არ არის გადახდილი რეგისტრაციის შემდგომი 10 წლით გაგრძელების საფასური
 (732) შპს „ინაკო“
 დავით აღმაშენებლის გამზ.79, თბილისი, საქართველო

(111) M 2001 13817 R
 (141) 2011 09 02, არ არის გადახდილი რეგისტრაციის შემდგომი 10 წლით გაგრძელების საფასური
 (732) სააქციო საზოგადოება „ვაზიანი“
 ორხევი, ახვლედიანის ჩიხი 8, 380103, თბილისი, საქართველო

(111) M 2001 13819 R
 (141) 2011 09 22, არ არის გადახდილი რეგისტრაციის შემდგომი 10 წლით გაგრძელების საფასური
 (732) შპს „ჯი-ემ-პი“
 ქვემო ფონიჭალა, 0165, თბილისი, საქართველო

(111) M 2001 13821 R
 (141) 2011 09 22, არ არის გადახდილი რეგისტრაციის შემდგომი 10 წლით გაგრძელების საფასური
 (732) სააქციო საზოგადოება „ვაზიანი“
 ორხევი, ახვლედიანის ჩიხი 8, 380103, თბილისი, საქართველო

(111) M 2001 13822 R
 (141) 2011 09 22, არ არის გადახდილი რეგისტრაციის შემდგომი 10 წლით გაგრძელების საფასური
 (732) სააქციო საზოგადოება „ოტელ თბილისი“
 ილია ჭავჭავაძის გამზ. 39ა, 0179, თბილისი, საქართველო

(111) M 2001 13823 R
 (141) 2011 09 22, არ არის გადახდილი რეგისტრაციის შემდგომი 10 წლით გაგრძელების საფასური
 (732) სააქციო საზოგადოება „ოტელ თბილისი“
 ილია ჭავჭავაძის გამზ. 39ა, 0179, თბილისი, საქართველო

(111) M 2001 13824 R
 (141) 2011 09 22, არ არის გადახდილი რეგისტრაციის შემდგომი 10 წლით გაგრძელების საფასური
 (732) სააქციო საზოგადოება „ოტელ თბილისი“
 ილია ჭავჭავაძის გამზ. 39ა, 0179, თბილისი, საქართველო

(111) M 2001 13826 R
 (141) 2011 09 22, არ არის გადახდილი რეგისტრაციის შემდგომი 10 წლით გაგრძელების საფასური
 (732) ჯონსონ & ჯონსონ
 უან ჯონსონ & ჯონსონ პლაზა, ნიუ-ბრანზუიკი, ნიუ-ჯერზი 08933, აშშ

(111) M 2001 13827 R
 (141) 2011 09 22, არ არის გადახდილი რეგისტრაციის შემდგომი 10 წლით გაგრძელების საფასური
 (732) ჯონსონ & ჯონსონ
 უან ჯონსონ & ჯონსონ პლაზა, ნიუ-ბრანზუიკი, ნიუ-ჯერზი 08933, აშშ

(111) M 2001 13841 R
 (141) 2011 10 05, არ არის გადახდილი რეგისტრაციის შემდგომი 10 წლით გაგრძელების საფასური
 (732) სტარმელია ნეტვორკ, ინკ.
 29 უესტ 36 სტრიტი, ნიუ-იორკი, ნიუ-იორკი 10018, აშშ

(111) M 2001 13830 R
 (141) 2011 09 22, არ არის გადახდილი რეგისტრაციის შემდგომი 10 წლით გაგრძელების საფასური
 (732) დახურული სააქციო საზოგადოება „ფუტბოლნი კლუბ „დინამო“ კიევი“ გრუშევსკის ქ. 3, UA-01001 კიევი, უკრაინა

(111) M 2001 13843 R
 (141) 2011 10 05, არ არის გადახდილი რეგისტრაციის შემდგომი 10 წლით გაგრძელების საფასური
 (732) გრეი გლობალ გრუპ ინკ.
 777 მესამე ავენიუ, ნიუ-იორკი, ნიუ-იორკი, აშშ

(111) M 2001 13835 R
 (141) 2011 10 05, არ არის გადახდილი რეგისტრაციის შემდგომი 10 წლით გაგრძელების საფასური
 (732) სანრიჯ ნერსერიზ, ინკ.
 441 ვაინლენდ როუდი, ბეიკერზფილდი, კალიფორნია 93307, აშშ

(111) M 2001 13845 R
 (141) 2011 10 12, არ არის გადახდილი რეგისტრაციის შემდგომი 10 წლით გაგრძელების საფასური
 (732) რეგისტრირებული კავშირი გაზეთი „კომუნისტი“
 ბუდაპეშტის ქ.6, ალექსანდრე ბროკიშილი, 0160, თბილისი, საქართველო

(111) M 2001 13838 R
 (141) 2011 10 05, არ არის გადახდილი რეგისტრაციის შემდგომი 10 წლით გაგრძელების საფასური
 (732) ჯენერალ მილზ, ინკ.
 ნამბა უან ჯენერალ მილზ ბულვარი, მინეაპოლისი, MN 55426, აშშ

(111) M 2001 13846 R
 (141) 2011 11 10, არ არის გადახდილი რეგისტრაციის შემდგომი 10 წლით გაგრძელების საფასური
 (732) სანიტექს ინდასტრიალ კომერშელ ლტდ
 ლულინი, ბლოკ 914, ენტრანსი 2, აპ 17, სოფია, ბულგარეთი

(111) M 2001 13839 R
 (141) 2011 10 05, არ არის გადახდილი რეგისტრაციის შემდგომი 10 წლით გაგრძელების საფასური
 (732) შპს „სანეტი“
 რუსთაველის გამზ. №37, 0103, თბილისი, საქართველო

(111) M 2001 13847 R
 (141) 2011 11 10, არ არის გადახდილი რეგისტრაციის შემდგომი 10 წლით გაგრძელების საფასური
 (732) სანიტექს ინდასტრიალ კომერშელ ლტდ
 ლულინი, ბლოკ 914, ენტრანსი 2, აპ 17, სოფია, ბულგარეთი

(111) M 2001 13840 R
 (141) 2011 10 05, არ არის გადახდილი რეგისტრაციის შემდგომი 10 წლით გაგრძელების საფასური
 (732) ეუროსტარ კომუნიკეიშენზ (ს) პტე. ლტდ
 5001 ბიჩ როუდი, N07-24 გოლდენ მაილ კომპლექსი, 199588, სინგაპური

(111) M 2001 13848 R
 (141) 2011 11 10, არ არის გადახდილი რეგისტრაციის შემდგომი 10 წლით გაგრძელების საფასური
 (732) სანიტექს ინდასტრიალ კომერშელ ლტდ

<p>ლულინი, ბლოკ 914, ენტრანსი 2, აპ 17, სოფია, ბულგარეთი</p>	<p>გაგრძელების საფასური (732) ჰერკულეს ინკორპორეტიდ ჰერკულეს პლაზა, უილმინგტონი, DE 19894, აშშ</p>
<p>(111) M 2001 13849 R (141) 2011 11 10, არ არის გადახდილი რეგისტრაციის შემდგომი 10 წლით გაგრძელების საფასური (732) სანიტექს ინდასტრიალ კომერშელ ლტდ ლულინი, ბლოკ 914, ენტრანსი 2, აპ 17, სოფია, ბულგარეთი</p>	<p>(111) M 2001 13860 R (141) 2011 11 30, არ არის გადახდილი რეგისტრაციის შემდგომი 10 წლით გაგრძელების საფასური (732) ჰერკულეს ინკორპორეტიდ ჰერკულეს პლაზა, უილმინგტონი, DE 19894, აშშ</p>
<p>(111) M 2001 13850 R (141) 2011 11 10, არ არის გადახდილი რეგისტრაციის შემდგომი 10 წლით გაგრძელების საფასური (732) სანიტექს ინდასტრიალ კომერშელ ლტდ ლულინი, ბლოკ 914, ენტრანსი 2, აპ 17, სოფია, ბულგარეთი</p>	<p>(111) M 2001 13864 R (141) 2011 11 30, არ არის გადახდილი რეგისტრაციის შემდგომი 10 წლით გაგრძელების საფასური (732) სალვატორე ფერაგამო იტალია ს.პ.ა. ვია დეი ტორნაბუნი 2, ფლორენცია, იტალია</p>
<p>(111) M 2001 13853 R (141) 2011 11 30, არ არის გადახდილი რეგისტრაციის შემდგომი 10 წლით გაგრძელების საფასური (732) შეზღუდული პასუხისმგებლობის საზოგადოება „GLC პლიუსი“ მერაბ კოსტავას ქ. 75, მე-2 სადარბაზო, ბინა 9, 0179, თბილისი, საქართველო</p>	<p>(111) M 2001 13865 R (141) 2011 11 30, არ არის გადახდილი რეგისტრაციის შემდგომი 10 წლით გაგრძელების საფასური (732) სმითკლაინ ბიჩემ პლკ 980 გრეიტ უესტ როუდი, ბრენტფორდი, მიდლსექსი TW8 9GS, გაერთიანებული სამეფო</p>
<p>(111) M 2001 13856 R (141) 2011 11 30, არ არის გადახდილი რეგისტრაციის შემდგომი 10 წლით გაგრძელების საფასური (732) პრეპარადოს ალიმენტისიოს, ს.ა. სოსეპ ტარადელას, 38, E-08029 ბარსელონა, ესპანეთი</p>	<p>(111) M 2001 13867 R (141) 2011 11 30, არ არის გადახდილი რეგისტრაციის შემდგომი 10 წლით გაგრძელების საფასური (732) ევიაფ საბუნ იად გლისერინ სანაი ვე თიჯარეთ ანონიმ შირქეთი აიაზალა ჯენდერე იოლუ N10/A 80670 ლევენთი, სტამბოლი, თურქეთი</p>
<p>(111) M 2001 13857 R (141) 2011 11 30, არ არის გადახდილი რეგისტრაციის შემდგომი 10 წლით გაგრძელების საფასური (732) შელ ინტერნეშენელ პეტროლეუმ კომპანი ლიმიტიდ შელ ცენტრი, ლონდონი, SE1 7NA, გაერთიანებული სამეფო</p>	<p>(111) M 2001 13870 R (141) 2011 11 30, არ არის გადახდილი რეგისტრაციის შემდგომი 10 წლით გაგრძელების საფასური (732) პარკერ პენ პროდაქტზ 101 სიონ ლეინი, აილვორთი, მიდლსექსი TW7 5NP, გაერთიანებული სამეფო</p>
<p>(111) M 2001 13859 R (141) 2011 11 30, არ არის გადახდილი რეგისტრაციის შემდგომი 10 წლით</p>	<p>(111) M 2001 13872 R (141) 2011 11 30, არ არის გადახდილი</p>

რეგისტრაციის შემდგომი 10 წლით
გაგრძელების საფასური
(732) გიორგი თოფაძე
მცხეთის ქ. 43, ბინა 7, 0179, თბილისი,
საქართველო

რეგისტრაციის შემდგომი 10 წლით
გაგრძელების საფასური
(732) ოპელ აიზენაჰ გმბჰ
ადამ-ოპელ-შტრასე 100, 99817 აიზენაჰი,
გერმანია

(111) M 2001 13873 R
(141) 2011 11 30, არ არის გადახდილი
რეგისტრაციის შემდგომი 10 წლით
გაგრძელების საფასური
(732) სმითკლან ბიჩემ ლიმიტიდ
980 გრეიტ უესტ როუდი, ბრენტფორდი,
მიდლსექსი TW8 9GS, გაერთიანებული
სამეფო

(111) M 2001 13885 R
(141) 2011 11 30, არ არის გადახდილი
რეგისტრაციის შემდგომი 10 წლით
გაგრძელების საფასური
(732) სანოფი-ავენტის
174, ავენიუ დე ფრანსი, 75013 პარიზი,
საფრანგეთი

(111) M 2001 13875 R
(141) 2011 11 30, არ არის გადახდილი
რეგისტრაციის შემდგომი 10 წლით
გაგრძელების საფასური
(732) სმითკლან ბიჩემ ლიმიტიდ
980 გრეიტ უესტ როუდი, ბრენტფორდი,
მიდლსექსი TW8 9GS, გაერთიანებული
სამეფო

(111) M 2001 13886 R
(141) 2011 11 30, არ არის გადახდილი
რეგისტრაციის შემდგომი 10 წლით
გაგრძელების საფასური
(732) სანოფი-ავენტის
174, ავენიუ დე ფრანსი, 75013 პარიზი,
საფრანგეთი

(111) M 2001 13876 R
(141) 2011 11 30, არ არის გადახდილი
რეგისტრაციის შემდგომი 10 წლით
გაგრძელების საფასური
(732) შპს „იბერკომპანი-ჰოლდინგი“
გუდაუთის ქ. 7, 0119, თბილისი,
საქართველო

(111) M 2001 13887 R
(141) 2011 11 30, არ არის გადახდილი
რეგისტრაციის შემდგომი 10 წლით
გაგრძელების საფასური
(732) სანოფი-ავენტის
174, ავენიუ დე ფრანსი, 75013 პარიზი,
საფრანგეთი

(111) M 2001 13877 R
(141) 2011 11 30, არ არის გადახდილი
რეგისტრაციის შემდგომი 10 წლით
გაგრძელების საფასური
(732) ქელეშ ვიდა სანაი ლიმიტიდ შირქეთი
ორგანიზე სანაი ბოლგესი კარამან,
თურქეთი

(111) M 2001 13888 R
(141) 2011 11 30, არ არის გადახდილი
რეგისტრაციის შემდგომი 10 წლით
გაგრძელების საფასური
(732) პარკერ პენ პროდაქტს
101 სიონ ლეინი, აილვორთი,
მიდლსექსი TW7 5NP, გაერთიანებული
სამეფო

(111) M 2001 13883 R
(141) 2011 11 30, არ არის გადახდილი
რეგისტრაციის შემდგომი 10 წლით
გაგრძელების საფასური
(732) ოპელ აიზენაჰ გმბჰ
ადამ-ოპელ-შტრასე 100, 99817 აიზენაჰი,
გერმანია

(111) M 2001 13891 R
(141) 2011 11 30, არ არის გადახდილი
რეგისტრაციის შემდგომი 10 წლით
გაგრძელების საფასური
(732) ამერიკან ჰოუმ პროდაქტს
კორპორეიშენ
ფაივ ჯირალდა ფარმზი, მედისონი, ნიუ-
ჯერზი 07940-0874, აშშ

(111) M 2001 13884 R
(141) 2011 11 30, არ არის გადახდილი

(111) M 2001 13894 R
(141) 2011 11 30, არ არის გადახდილი

რეგისტრაციის შემდგომი 10 წლით
გაგრძელების საფასური
(732) მარიოტ უორლდუაიდ კორპორეიშენ
10400 ფერნეუდ როუდი, ბეთეზდა,
მერილენდი 20817, აშშ

(111) M 2008 18556 R
(141) 2011 03 18, მფლობელის მოთხოვნა
(732) შპს „მაჭახელა ჯგუფი“
კოსტავას 77, 0175, თბილისი,
საქართველო

(111) M 2001 13895 R
(141) 2011 11 30, არ არის გადახდილი
რეგისტრაციის შემდგომი 10 წლით
გაგრძელების საფასური
(732) კელვინ კლან ტრეიდმარკ ტრასტ
როდნი სკვერ ნორთი, 1100 ნორთი
მარკეტ სტრიტი, უილმინგტონი, DE
19890, აშშ

(111) M 2010 20391 R
(141) 2012 01 04, მფლობელის მოთხოვნა
(732) შპს „კონტრასტ+“
26 მაისის მოედანი 1, 0171, თბილისი,
საქართველო

(111) M 2001 13902 R
(141) 2011 11 30, არ არის გადახდილი
რეგისტრაციის შემდგომი 10 წლით
გაგრძელების საფასური
(732) ტოიოტა ჯიდოშა კაბუშიკი კაიშა
(ვაჭრობს, აგრეთვე, როგორც ტოიოტა
მოტორ კორპორეიშენ)
1, ტოიოტა-ჩო, ტოიოტა-ში, აიჩი-კენ,
იაპონია

(111) M 1996 2535 R
(141) 2006 12 28, არ არის გადახდილი
რეგისტრაციის შემდგომი 10 წლით
გაგრძელების საფასური
(732) დანიელ ჰესტერი
22, ავენიუ დე ლ'ამანდოლიერი, 1208
ჟენევა, შვეიცარია

(111) M 2001 13907 R
(141) 2011 11 30, არ არის გადახდილი
რეგისტრაციის შემდგომი 10 წლით
გაგრძელების საფასური
(732) დოუ აგროსაიენსიზ ლღკ
9330 ზაიონსვილ როუდი,
ინდიანაპოლისი, ინდიანა 46268, აშშ

(111) M 1996 3127 R
(141) 2007 03 16, არ არის გადახდილი
რეგისტრაციის შემდგომი 10 წლით
გაგრძელების საფასური
(732) ტენეკო მენეჯმენტ კომპანი
1275 კინგ სტრიტი, გრინვიჩი,
კონექტიკუტის შტატი 06831, აშშ

(111) M 2001 13910 R
(141) 2011 11 30, არ არის გადახდილი
რეგისტრაციის შემდგომი 10 წლით
გაგრძელების საფასური
(732) ჯონსონ & ჯონსონ
უან ჯონსონ & ჯონსონ პლაზა, ნიუ-
ბრანზუიკი, ნიუ-ჯერზი 08933, აშშ

(111) M 2001 13911 R
(141) 2011 11 30, არ არის გადახდილი
რეგისტრაციის შემდგომი 10 წლით
გაგრძელების საფასური
(732) სანოფი-ავენტის
174, ავენიუ დე ფრანსი, 75013 პარიზი,
საფრანგეთი

სისტემური საძიებლები

გამოგონებები

საერთაშორისო კლასიფიკაციის ინდექსის და განაცხადის
გამოქვეყნების ნომრის შესაბამისობის ცხრილი

საერთაშორისო კლასიფიკაციის ინდექსი (51)	განაცხადის გამოქვეყნების ნომერი (10)
A 61 H 39/08	AP 2012 11589 A
A 61 K 31/513; A 61 P 3/10; A 61 P 35/00; A 61 P 31/18	AP 2012 11508 A
B 01 D 45/00	AP 2012 11994 A
B 01 D 53/62	AP 2012 9999 A
B 65 D 43/02	AP 2012 12133 A
C 07 D 493/04; A 61 K 31/36; A 61 P 35/00	AP 2012 12109 A
C 07 D 498/10; A 61 K 31/24; A 61 P 31/12	AP 2012 11489 A
E 04 B 1/00	AP 2012 11758 A
E 04 F 13/07; E 04 B 2/76	AP 2012 11642 A

განაცხადის გამოქვეყნების ნომრის და საერთაშორისო
კლასიფიკაციის ინდექსის შესაბამისობის ცხრილი

განაცხადის გამოქვეყნების ნომერი (10)	საერთაშორისო კლასიფიკაციის ინდექსი (51)
AP 2012 9999 A	B 01 D 53/62
AP 2012 11489 A	C 07 D 498/10; A 61 K 31/24; A 61 P 31/12
AP 2012 11508 A	A 61 K 31/513; A 61 P 3/10; A 61 P 35/00; A 61 P 31/18
AP 2012 11589 A	A 61 H 39/08
AP 2012 11642 A	E 04 F 13/07; E 04 B 2/76
AP 2012 11758 A	E 04 B 1/00
AP 2012 11994 A	B 01 D 45/00
AP 2012 12109 A	C 07 D 493/04; A 61 K 31/36; A 61 P 35/00
AP 2012 12133 A	B 65 D 43/02

საერთაშორისო კლასიფიკაციის ინდექსის, კატეგორიის ნომრისა და გამოქვეყნების ნომრის შესაბამისობის ცხრილი

საერთაშორისო კლასიფიკაციის ინდექსი (51)	კატეგორიის ნომერი (11)	ბანაცხადის გამოქვეყნების ნომერი (10)
A 01 N 43/56	P 2012 5583 B	AP 2012 11572 A
A 01 N 43/80; A 01 N 47/20; A 01 P 7/00; C 07 D 261/04; C 07 D 413/04	P 2012 5588 B	AP 2012 11893 A
A 61 K 9/50; A 61 K 38/00	P 2012 5582 B	AP 2012 11569 A
A 61 K 31/485; A 61 K 9/22	P 2012 5578 B	AP 2012 10876 A
A 61 P 35/00; C 07 D 239/48; C 07 D 401/12; C 07 D 401/14; C 07 D 403/12; C 07 D 405/14; C 07 D 413/14; C 07 D 417/12; C 07 D 417/14; A 61 K 31/506; A 61 K 31/53	P 2012 5581 B	AP 2012 11513 A
B 02 C 4/28	P 2012 5584 B	AP 2012 11634 A
B 02 C 4/28	P 2012 5585 B	AP 2012 11662 A
B 25 J 11/00	P 2012 5587 B	AP 2012 11761 A
C 01 B 17/00	P 2012 5591 B	AP 2012 12154 A
C 07 C 231/02; C 07 C 253/14; C 07 C 233/18; C 07 C 255/37	P 2012 5586 B	AP 2012 11699 A
C 07 C 231/24	P 2012 5579 B	AP 2012 10961 A
C 07 D 223/16; C 07 D 401/06; C 07 D 401/12; C 07 D 401/14; C 07 D 403/12; C 07 D 405/12; C 07 D 405/14; C 07 D 409/12; C 07 D 409/14; C 07 D 413/12; C 07 D 417/12; A 61 K 31/55; A 61 P 25/18	P 2012 5590 B	AP 2012 12098 A
C 07 D 413/04; A 61 K 31/5377; A 61 K 35/00	P 2012 5592 B	AP 2012 12188 A
C 07 D 498/08; A 61 K 31/53; A 61 P 35/00	P 2012 5589 B	AP 2012 12011 A
F 01 B 9/06; F 01 B 1/06; F 02 G 1/043	P 2012 5580 B	AP 2012 11453 A
H 04 J 3/02; H 04 J 3/16; H 04 J 3/22; H 04 B 7/00	P 2012 5576 B	AP 2012 9874 A
H 04 L 12/28; H 04 W 72/00	P 2012 5575 B	AP 2012 9735 A
H 04 W 48/18	P 2012 5577 B	AP 2012 9986 A

კატეგორიის ნომრის, ბანაცხადის გამოქვეყნების ნომრისა და საერთაშორისო კლასიფიკაციის ინდექსის შესაბამისობის ცხრილი

კატეგორიის ნომერი (11)	ბანაცხადის გამოქვეყნების ნომერი (10)	საერთაშორისო კლასიფიკაციის ინდექსი (51)
1	2	3
P 2012 5575 B	AP 2012 9735 A	H 04 L 12/28; H 04 W 72/00
P 2012 5576 B	AP 2012 9874 A	H 04 J 3/02; H 04 J 3/16; H 04 J 3/22; H 04 B 7/00
P 2012 5577 B	AP 2012 9986 A	H 04 W 48/18
P 2012 5578 B	AP 2012 10876 A	A 61 K 31/485; A 61 K 9/22
P 2012 5579 B	AP 2012 10961 A	C 07 C 231/24
P 2012 5580 B	AP 2012 11453 A	F 01 B 9/06; F 01 B 1/06; F 02 G 1/043
P 2012 5581 B	AP 2012 11513 A	A 61 P 35/00; C 07 D 239/48; C 07 D 401/12; C 07 D 401/14; C 07 D 403/12; C 07 D 405/14; C 07 D 413/14; C 07 D 417/12; C 07 D 417/14; A 61 K 31/506; A 61 K 31/53
P 2012 5582 B	AP 2012 11569 A	A 61 K 9/50; A 61 K 38/00
P 2012 5583 B	AP 2012 11572 A	A 01 N 43/56
P 2012 5584 B	AP 2012 11634 A	B 02 C 4/28

1	2	3
P 2012 5585 B	AP 2012 11662 A	B 02 C 4/28
P 2012 5586 B	AP 2012 11699 A	C 07 C 231/02; C 07 C 253/14; C 07 C 233/18; C 07 C 255/37
P 2012 5587 B	AP 2012 11761 A	B 25 J 11/00
P 2012 5588 B	AP 2012 11893 A	A 01 N 43/80; A 01 N 47/20; A 01 P 7/00; C 07 D 261/04; C 07 D 413/04
P 2012 5589 B	AP 2012 12011 A	C 07 D 498/08; A 61 K 31/53; A 61 P 35/00
P 2012 5590 B	AP 2012 12098 A	C 07 D 223/16; C 07 D 401/06; C 07 D 401/12; C 07 D 401/14; C 07 D 403/12; C 07 D 405/12; C 07 D 405/14; C 07 D 409/12; C 07 D 409/14; C 07 D 413/12; C 07 D 417/12; A 61 K 31/55; A 61 P 25/18
P 2012 5591 B	AP 2012 12154 A	C 01 B 17/00
P 2012 5592 B	AP 2012 12188 A	C 07 D 413/04; A 61 K 31/5377; A 61 K 35/00

**ბანაცხადის ნომრის, ბანაცხადის გამოქვეყნების ნომრისა
და პატენტის ნომრის შესაბამისობის ცხრილი**

ბანაცხადის ნომერი (21)	ბანაცხადის გამოქვეყნების ნომერი (10)	პატენტის ნომერი (11)
AP 2005 009735	AP 2012 9735 A	P 2012 5575 B
AP 2005 009874	AP 2012 9874 A	P 2012 5576 B
AP 2005 009986	AP 2012 9986 A	P 2012 5577 B
AP 2007 010876	AP 2012 10876 A	P 2012 5578 B
AP 2008 010961	AP 2012 10961 A	P 2012 5579 B
AP 2009 011453	AP 2012 11453 A	P 2012 5580 B
AP 2008 011513	AP 2012 11513 A	P 2012 5581 B
AP 2008 011569	AP 2012 11569 A	P 2012 5582 B
AP 2008 011572	AP 2012 11572 A	P 2012 5583 B
AP 2008 011634	AP 2012 11634 A	P 2012 5584 B
AP 2008 011662	AP 2012 11662 A	P 2012 5585 B
AP 2008 011699	AP 2012 11699 A	P 2012 5586 B
AP 2010 011761	AP 2012 11761 A	P 2012 5587 B
AP 2008 011893	AP 2012 11893 A	P 2012 5588 B
AP 2009 012011	AP 2012 12011 A	P 2012 5589 B
AP 2009 012098	AP 2012 12098 A	P 2012 5590 B
AP 2011 012154	AP 2012 12154 A	P 2012 5591 B
AP 2009 012188	AP 2012 12188 A	P 2012 5592 B

სასარგებლო მოდელები

საერთაშორისო კლასიფიკაციის ინდექსის და განაცხადის
გამოქვეყნების ნომრის შესაბამისობის ცხრილი

საერთაშორისო კლასიფიკაციის ინდექსი (51)	განაცხადის გამოქვეყნების ნომერი (10)
A 23 F 3/00	AU 2012 12158 U
A 23 G 3/00	AU 2012 12113 U
A 23 L 1/212	AU 2012 12162 U
A 23 L 2/02	AU 2012 12439 U
C 05 D 9/02, 5/02	AU 2012 12235 U
C 09 D 183/04	AU 2012 12001 U

განაცხადის გამოქვეყნების ნომრის და საერთაშორისო
კლასიფიკაციის ინდექსის შესაბამისობის ცხრილი

განაცხადის გამოქვეყნების ნომერი (10)	საერთაშორისო კლასიფიკაციის ინდექსი (51)
AU 2012 12001 U	C 09 D 183/04
AU 2012 12113 U	A 23 G 3/00
AU 2012 12158 U	A 23 F 3/00
AU 2012 12162 U	A 23 L 1/212
AU 2012 12235 U	C 05 D 9/02, 5/02
AU 2012 12439 U	A 23 L 2/02

საერთაშორისო კლასიფიკაციის ინდექსის, პატენტის ნომრისა
და გამოქვეყნების ნომრის შესაბამისობის ცხრილი

საერთაშორისო კლასიფიკაციის ინდექსი (51)	პატენტის ნომერი (11)	განაცხადის გამოქვეყნების ნომერი (10)
A 61 K 36/00; A 61 P 1/04	U 2012 1730 Y	AU 2012 12282 U
A 61 K 36/00; A 61 P 1/16	U 2012 1731 Y	AU 2012 12283 U
E 02 B 3/12	U 2012 1732 Y	AU 2012 11922 U

პატენტის ნომრის, განაცხადის გამოქვეყნების ნომრისა
და საერთაშორისო კლასიფიკაციის ინდექსის შესაბამისობის ცხრილი

პატენტის ნომერი (11)	განაცხადის გამოქვეყნების ნომერი (10)	საერთაშორისო კლასიფიკაციის ინდექსი (51)
U 2012 1730 Y	AU 2012 12282 U	A 61 K 36/00; A 61 P 1/04
U 2012 1731 Y	AU 2012 12283 U	A 61 K 36/00; A 61 P 1/16
U 2012 1732 Y	AU 2012 11922 U	E 02 B 3/12

ბანაცხადის ნომრის, ბანაცხადის გამოქვეყნების ნომრისა
და პატენტის ნომრის შესაბამისობის ცხრილი

ბანაცხადის ნომერი (21)	ბანაცხადის გამოქვეყნების ნომერი (10)	პატენტის ნომერი (11)
AU 2010 011922	AU 2012 11922 U	U 2012 1732 Y
AU 2011 012282	AU 2012 12282 U	U 2012 1730 Y
AU 2011 012283	AU 2012 12283 U	U 2012 1731 Y

სასაქონლო ნიშნები

რეგისტრაციის ნომრის, განაცხადის ნომრის,
განაცხადის გამოქვეყნების ნომრისა და ბიულეტენის ნომრის
შესაბამისობის ცხრილი

რეგისტრაციის ნომერი (11)	განაცხადის ნომერი (210)	განაცხადის გამოქვეყნების ნომერი (260)	ბიულეტენის ნომერი
1	2	3	4
M 2012 22748 R	AM 2012 064990	–	14(354) 2012
M 2012 22749 R	AM 2012 067722	–	14(354) 2012
M 2012 22750 R	AM 2012 067748	–	14(354) 2012
M 2012 22751 R	AM 2012 067749	–	14(354) 2012
M 2012 22752 R	AM 2012 067474	–	14(354) 2012
M 2012 22753 R	AM 2012 067838	–	14(354) 2012
M 2012 22754 R	AM 2012 067692	–	14(354) 2012
M 2012 22755 R	AM 2010 58584	AM 2112 58584 A	1(341) 2012
M 2012 22756 R	AM 2010 58585	AM 2112 58585 A	1(341) 2012
M 2012 22757 R	AM 2010 58586	AM 2112 58586 A	1(341) 2012
M 2012 22758 R	AM 2010 59228	AM 2011 59228 A	24(340) 2011
M 2012 22759 R	AM 2010 59536	AM 2011 59536 A	16(332) 2011
M 2012 22760 R	AM 2010 60751	AM 2012 60751 A	3(343) 2012
M 2012 22761 R	AM 2011 60964	AM 2011 60964 A	20(336) 2011
M 2012 22762 R	AM 2011 61326	AM 2112 61326 A	1(341) 2012
M 2012 22763 R	AM 2011 61328	AM 2112 61328 A	1(341) 2012
M 2012 22764 R	AM 2011 61682	AM 2012 61682 A	6(346) 2012
M 2012 22765 R	AM 2011 62048	AM 2012 62048 A	5(345) 2012
M 2012 22766 R	AM 2011 62114	AM 2112 62114 A	1(341) 2012
M 2012 22767 R	AM 2011 62138	AM 2112 62138 A	1(341) 2012
M 2012 22768 R	AM 2011 62193	AM 2012 62193 A	2(342) 2012
M 2012 22769 R	AM 2011 62302	AM 2011 62302 A	23(339) 2011
M 2012 22770 R	AM 2011 62333	AM 2012 62333 A	6(346) 2012
M 2012 22771 R	AM 2011 62381	AM 2012 62381 A	6(346) 2012
M 2012 22772 R	AM 2011 62390	AM 2012 62390 A	6(346) 2012
M 2012 22773 R	AM 2011 62391	AM 2012 62391 A	6(346) 2012
M 2012 22774 R	AM 2011 62392	AM 2012 62392 A	6(346) 2012
M 2012 22775 R	AM 2011 62393	AM 2012 62393 A	6(346) 2012
M 2012 22776 R	AM 2011 62448	AM 2112 62448 A	1(341) 2012
M 2012 22777 R	AM 2011 62449	AM 2112 62449 A	1(341) 2012
M 2012 22778 R	AM 2011 62601	AM 2112 62601 A	1(341) 2012
M 2012 22779 R	AM 2011 62602	AM 2112 62602 A	1(341) 2012
M 2012 22780 R	AM 2011 62603	AM 2112 62603 A	1(341) 2012
M 2012 22781 R	AM 2011 62604	AM 2112 62604 A	1(341) 2012
M 2012 22782 R	AM 2011 62906	AM 2012 62906 A	6(346) 2012
M 2012 22783 R	AM 2011 62912	AM 2112 62912 A	1(341) 2012
M 2012 22784 R	AM 2011 62934	AM 2012 62934 A	3(343) 2012
M 2012 22785 R	AM 2011 63016	AM 2012 63016 A	5(345) 2012
M 2012 22786 R	AM 2011 63024	AM 2012 63024 A	6(346) 2012
M 2012 22787 R	AM 2011 63044	AM 2012 63044 A	6(346) 2012
M 2012 22788 R	AM 2011 63183	AM 2012 63183 A	6(346) 2012
M 2012 22789 R	AM 2011 63197	AM 2012 63197 A	6(346) 2012
M 2012 22790 R	AM 2011 63207	AM 2012 63207 A	6(346) 2012
M 2012 22791 R	AM 2011 63243	AM 2012 63243 A	5(345) 2012
M 2012 22792 R	AM 2011 63244	AM 2012 63244 A	5(345) 2012
M 2012 22793 R	AM 2011 63247	AM 2012 63247 A	5(345) 2012

1	2	3	4
M 2012 22794 R	AM 2011 63248	AM 2012 63248 A	5(345) 2012
M 2012 22795 R	AM 2011 63249	AM 2012 63249 A	5(345) 2012
M 2012 22796 R	AM 2011 63250	AM 2012 63250 A	5(345) 2012
M 2012 22797 R	AM 2011 63357	AM 2012 63357 A	6(346) 2012
M 2012 22798 R	AM 2011 63588	AM 2012 63588 A	5(345) 2012
M 2012 22799 R	AM 2011 63619	AM 2012 63619 A	6(346) 2012
M 2012 22800 R	–	–	–
M 2012 22801 R	AM 2012 067708	–	14(354) 2012

ბამოქვეყნების ნომრის და განაცხადის ნომრის შესაბამისობის ცხრილი

ბამოქვეყნების ნომერი (260)	განაცხადის ნომერი (210)
AM 2012 64137 A	AM 2011 64137
AM 2012 64642 A	AM 2011 64642
AM 2012 65157 A	AM 2011 65157
AM 2012 65484 A	AM 2011 65484
AM 2012 62963 A*	AM 2011 62963

განაცხადის ბამოქვეყნების ნომრის საძიებელი საქონლისა და/ან მომსახურების კლასის მიხედვით

საქონლისა და/ან მომსახურების კლასი (511)	განაცხადის ბამოქვეყნების ნომერი (260)
9	AM 2012 64137 A
25	AM 2012 65484 A
33	AM 2012 62963 A*
35	AM 2012 64137 A
35	AM 2012 64642 A
35	AM 2012 65484 A
41	AM 2012 64137 A
42	AM 2012 64137 A
42	AM 2012 65157 A

დაჩქარებული პროცედურით რეგისტრირებული სასაქონლო ნიშნის ნომრის საძიებელი საქონლისა და/ან მომსახურების კლასის მიხედვით

საქონლისა და/ან მომსახურების კლასი (511)	დაჩქარებული პროცედურით რეგისტრირებული სასაქონლო ნიშნის ნომერი (111)
30	M 2012 22752 R
33	M 2012 22748 R
33	M 2012 22753 R
34	M 2012 22750 R
34	M 2012 22751 R
34	M 2012 22754 R
37	M 2012 22801 R
44	M 2012 22749 R

სამრეწველო საკუთრების ოფისიალური ბიულეტენი

14(354)

ბიულეტენების ქართული და ინგლისურენოვანი გამოცემების ელექტრონული ვერსიის გაცნობა შესაძლებელია საქპატენტის ვებგვერდზე (www.sakpatenti.org.ge).

შენიშვნა:

ბიულეტენებში გამოქვეყნებული ობიექტების ზუსტი გამოსახულებები იხილეთ საქპატენტის ვებგვერდზე განთავსებულ ელექტრონულ ვერსიაში.

მთავარი რედაქტორი:	ნ. ბებრიშვილი
რედაქტორი:	ა. შიხაშვილი
პორექტორი:	ლ. ჭანტურია
დამკაბალონებლები:	მ. ორდენიძე
	ქ. სვანიძე
კოლიბრაფიული ჯგუფი:	მ. მეჩიტიშვილი
	ი. გოგოლაშვილი
	ლ. დოლიძე

ხელმოწერილია გამოსაცემად: 2012 07 24

ტირაჟი: 40
შეკვეთა №14