

საქართველოს ინტელექტუალური საკუთრების
ეროვნული ცენტრი
საქპატენტი

სამრეწველო საკუთრების
ო ფ ი ს ი ა ლ უ რ ი
ბიულეტენი

14(426)

გამოგონებები
სასარგებლო მოდელები
დიზაინები
სასაქონლო ნიშნები
საქონლის ადგილწარმოშობის დასახელებები და
გეოგრაფიული აღნიშვნები

საერთაშორისო კოდეზი ზიზლიოგრაფიული მონასეების იდენტიფიკაციისათვის

გამოგონებები, სასარგებლო მოდელები

- (10) – ექსპერტიზაგავლილი განაცხადის გამოქვეყნების ნომერი
- (11) – პატენტის ნომერი და სახეობის კოდი
- (21) – განაცხადის სარეგისტრაციო ნომერი
- (22) – განაცხადის შეტანის თარიღი
- (23) – სავაჭროპრიორიტეტის თარიღი ან ადრინდელი პრიორიტეტის მქონე განაცხადის შეტანის თარიღი და, თუ შესაძლებელია, განაცხადის ომერი
- (24) – თარიღი, რომლიდანაც იწყება პატენტის მოქმედება
- (31) – საპრიორიტეტო განაცხადის ნომერი
- (32) – საპრიორიტეტო განაცხადის შეტანის თარიღი
- (33) – კოდი ქვეყნის ან რეგიონული ორგანიზაციისა, რომლის უწყებამაც მიანიჭა ნომერი საპრიორიტეტო განაცხადს
- (44) – დამავი სახეობის კური ანოქონე, მაგრამ ექსპერტიზაგავლილი განაცხადის გამოქვეყნების თარიღი და ბიულეტენის ნომერი
- (45) – რეგისტრაცია გათლილი საპატენტო სახეობის გამოქვეყნების თარიღი
- (51) – საერთაშორისო საპატენტო კლასიფიკაციის ინდექსი

- (54) – გამოგონების დასახელება
- (57) – რეფერატის ტექსტი
- (60) – სრულ ექსპერტიზაგავლილ გამოგონებაზე უცხოური საპატენტო უწყების მიერ გაცემული დამავი სახეობის ნომერი, თარიღი, რომლიდანაც იწყება ამ დამავი სახეობის მოქმედება, და კოდი ქვეყნის ან რეგიონული ორგანიზაციისა, რომლის უწყებამაც გასცა ეს დამავი სახეობი
- (62) – უფრო ადრინდელი განაცხადის ნომერი და, თუ შესაძლებელია, წარდგენის თარიღი გამოცალკეებული განაცხადის შემთხვევაში
- (71) – განმცხადებლის სახელი, გვარი (ქვეყნის კოდი)
- (72) – გამოგონებულის სახელი, გვარი (ქვეყნის კოდი)
- (73) – პატენტმფლობელის სახელი, გვარი (ქვეყნის კოდი), მისამართი
- (74) – წარმომადგენლის ან პატენტრწმუნებულის სახელი, გვარი
- (85) – საერთაშორისო განაცხადის უროვნული ფაზის დაწყების თარიღი
- (86) – საერთაშორისო განაცხადის ნომერი და შეტანის თარიღი
- (87) – საერთაშორისო განაცხადის გამოქვეყნების ნომერი და თარიღი

ლიზინი

- (10) – განაცხადის გამოქვეყნების ნომერი
- (11) – პატენტის ნომერი და სახეობის კოდი ან რეგისტრაციის ნომერი
- (15) – რეგისტრაციის თარიღი/პატენტის გაგრძელების თარიღი
- (18) – პატენტის ან რეგისტრაციის მოქმედების ვადის გასვლის სავარაუდო თარიღი
- (21) – განაცხადის ნომერი
- (22) – განაცხადის შეტანის თარიღი
- (23) – სავაჭროპრიორიტეტის თარიღი ან ადრინდელი პრიორიტეტის მქონე განაცხადის შეტანის თარიღი და, თუ შესაძლებელია, განაცხადის ნომერი
- (24) – თარიღი, რომლიდანაც იწყება პატენტის მოქმედება
- (28) – ღიზინების რაოდენობა განაცხადში
- (30) – საპრიორიტეტო მონაცემები (განაცხადის ნომერი, განაცხადის შეტანის თარიღი და ორასოიანი კოდი იმ ორგანიზაციის იდენტიფიკაციისათვის, სადაც იყო წარდგენილი საპრიორიტეტო განაცხადი)
- (31) – საპრიორიტეტო განაცხადის ნომერი
- (32) – საპრიორიტეტო განაცხადის შეტანის თარიღი
- (33) – კოდი ქვეყნის ან რეგიონული ორგანიზაციისა, რომლის უწყებამაც მიანიჭა ნომერი საპრიორიტეტო განაცხადს
- (34) – IUPAC სტანდარტის (IUPAC) შესაბამისი ორასოიანი კოდი იმ ორგანიზაციის იდენტიფიკაციისათვის, სადაც იყო წარდგენილი საპრიორიტეტო განაცხადი
- (44) – ღიზინის გამოქვეყნების თარიღი და ბიულეტენის ნომერი (პირველი პუბლიკაცია)

- (45) – საერთაშორისო ბიუროს მიერ დარეგისტრირებული ღიზინის გამოქვეყნების თარიღი და ბიულეტენის ნომერი
- (51) – ღიზინების საერთაშორისო კლასიფიკაცია (ლოკარნოს კლასიფიკაციის კლასი და ქვეკლასი)
- (54) – ღიზინის დასახელება
- (55) – ღიზინის გამოცხადება
- (57) – ღიზინის არსებითი ნიშნების აღწერა, ფერის ჩათვლით
- (58) – ყველა სახის ცვლილების შესახებ რეესტრში ჩანაწერის შეტანის თარიღი
- (62) – ადრინდელი განაცხადის, რეგისტრაციის ან სახეობის ნომერი და, თუ შესაძლებელია, წარდგენის თარიღი, გამოცალკეებული განაცხადის შემთხვევაში
- (71) – განმცხადებლის სახელი, გვარი (ქვეყნის კოდი), მისამართი
- (72) – ავტორის სახელი, გვარი ან დასახელება (ქვეყნის კოდი)
- (73) – პატენტმფლობელის სახელი, გვარი (ქვეყნის კოდი), მისამართი
- (74) – წარმომადგენლის სახელი, გვარი და მისამართი
- (81) – შესაბამისი მონაწილე მხარეები:
 - II. მონაწილე მხარეები, აღნიშნული 1960 წლის აქტის თანახმად
 - III. მონაწილე მხარეები, აღნიშნული 1999 წლის აქტის თანახმად
- (85) – მფლობელის მუდმივი საცხოვრებელი ადგილი
- (86) – მფლობელის მოქალაქეობა
- (87) – მფლობელის საცხოვრებელი ადგილი
- (88) – ქვეყანა, სადაც მფლობელს აქვს ნამდვილი და მოქმედი სამრეწველო ან სავაჭრო სანარმო

სასაქონლო ნიშნები

- (111) – რეგისტრაციის ნომერი
- (151) – რეგისტრაციის თარიღი
- (156) – რეგისტრაციის ვადის გაგრძელების თარიღი
- (181) – რეგისტრაციის ვადის გასვლის სავარაუდო თარიღი
- (186) – ვადის გაგრძელების გასვლის სავარაუდო თარიღი
- (141) – რეგისტრაციის მოქმედების ვადის გაუქმების თარიღი
- (210) – განაცხადის ნომერი
- (220) – განაცხადის შეტანის თარიღი
- (230) – სავაჭროპრიორიტეტის თარიღი
- (260) – ნომერი განაცხადისა, რომელზედაც გამოკანონდა ექსპერტიზის დადებითი გადაწყვეტილება რეგისტრაციის შესახებ (გამოქვეყნების ნომერი)
- (310) – პირველი განაცხადის ნომერი
- (320) – პირველი განაცხადის შეტანის თარიღი
- (330) – პირველი განაცხადის მიმღები უროვნული ან რეგიონული უწყების ან ორგანიზაციის საიდენტიფიკაციო კოდი
- (51) – საქონლისა და მომსახურების საერთაშორისო კლასიფიკაცია სასაქონლო ნიშნის რეგისტრაციისათვის და/ან კლასიფიკირებული საქონლისა და/ან მომსახურების ჩამონათვალი
- (531) – სასაქონლო ნიშნის გამოცხადების თარიღი და/ან სასაქონლო ნიშნების გამოცხადების თარიღი ელემენტების საერთაშორისო კლასიფიკაციის (ვენის კლასიფიკაცია) მიხედვით

- (540) – ნიშნის გამოცხადება
- (550) – სასაქონლო ნიშნის ტიპი ან სახეობა
- (580) – განაცხადსა და ნიშნის რეგისტრაციისთან დაკავშირებული ყველა სახის ცვლილებაზე ჩანაწერის შეტანის თარიღი
- (591) – ინფორმაცია განცხადებულ ფერებზე
- (731) – განმცხადებლის სახელი და მისამართი
- (732) – მფლობელის სახელი და მისამართი
- (740) – წარმომადგენლის სახელი და მისამართი
- (750) – მიმონწერის მისამართი
- (770) – ცვლილებაზე განმცხადებლის ან მფლობელის სახელი და მისამართი უფლების გადაცემის შემთხვევაში
- (771) – ცვლილებაზე განმცხადებლის ან მფლობელის სახელი და მისამართი უფლების გადაცემის გარეშე
- (791) – ლიცენზიაციის სახელი და მისამართი
- (793) – ლიცენზიის პირობები და/ან შეზღუდვაზე მინიშნება (ლიცენზიის სახე, სალიცენზიო ხელშეკრულების ნომერი, სალიცენზიო ხელშეკრულების თარიღი, სალიცენზიო ხელშეკრულების მოქმედების ვადა)
- (800) – სასაქონლო ნიშნის რეგისტრაციის მონაცემები ნიშნების საერთაშორისო რეგისტრაციის მდრიდის ხელშეკრულებასთან დაკავშირებული პროტოკოლის მიხედვით (საერთაშორისო რეგისტრაციის ნომერი)

- (21) AP 0000 000000 – გამოგონებაზე განაცხადის ნომერი
- (10) AP 0000 0000 A – გამოგონებაზე განაცხადის გამოქვეყნების ნომერი (პირველი პუბლიკაცია)
- (11) P 0000 0000 B – გამოგონების პატენტის ნომერი (მეორე პუბლიკაცია)
- (21) API 0000 000000 – შემოტანილ პატენტზე განაცხადის ნომერი
- (11) PI 0000 0000 A – შემოტანილი პატენტის ნომერი (პირველი პუბლიკაცია)
- (21) AU 0000 000000 – სასარგებლო მოდელებზე განაცხადის ნომერი
- (10) AU 0000 0000 U – სასარგებლო მოდელებზე განაცხადის გამოქვეყნების ნომერი (პირველი პუბლიკაცია)
- (11) U 0000 0000 Y – სასარგებლო მოდელების პატენტის ნომერი (მეორე პუბლიკაცია)
- (21) AD 0000 000000 – ღიზინზე განაცხადის ნომერი
- (10) AD 0000 0000 S – ღიზინზე განაცხადის გამოქვეყნების ნომერი (პირველი პუბლიკაცია)
- (11) D 0000 0000 S – ღიზინის პატენტის ნომერი (მეორე პუბლიკაცია)

- M – სასაქონლო ნიშანი
- (210) AM 0000 000000 – განაცხადის ნომერი
- (260) AAM 0000 00000 A – განაცხადის გამოქვეყნების ნომერი
- (111) M 0000 00000 R – რეგისტრაციის ნომერი
- MMM0000 00000 Rn – მომდევნო ვადით რეგისტრაციის ნომერი, სადაც n=1, 2, 3...
- M 0000 00000 R(P) – რეგისტრაციის ნომერი ნიშანზე უფლების ნაწილობრივი გადაცემისას
- * – საქპატენტის საპატენტო პალარის გადაწყვეტილების შემდეგ გამოქვეყნებული განაცხადის ნომერი
- ** – სასამართლოს გადაწყვეტილების შემდეგ გამოქვეყნებული განაცხადის ნომერი

გამოგონებებისა და სასარგებლო მოდელების საერთაშორისო კლასიფიკაციის იდენტიფიკაცია

- განყოფილება A – ადამიანის პირველადი მოთხოვნილების საგნები
- განყოფილება B – ტექნოლოგიური პროცესები; ტრანსპორტირება
- განყოფილება C – ქიმიკა; მეტალურგია
- განყოფილება D – საფეიქრო ნაწარმი; ქალაქი
- განყოფილება E – მშენებლობა; საბითო საქმი; სტაციონარული ნაგებობები
- განყოფილება F – მექანიკა; განათება; გათბობა; იარაღი; ასაფეთქებელი საშუალებები
- განყოფილება G – ფიზიკა
- განყოფილება H – ელექტრონა

**ისმო-ს წევრი სახელმწიფოებისა და ორგანიზაციების აღნიშვნის
ორასობიანი კოდეზი
(ისმოს სტანდარტი ST.3)**

AD	ანდორა	GD	გრენადა	MY	მალაიზია
AE	არაბთა გაერთიანებული საამიროები	GE	საქართველო	MZ	მოზამბიკი
AF	ავღანეთი	GG	გენზი	NA	ნამიბია
AG	ანტიგუა და ბარბუდა	GH	განა	NE	ნიგერი
AI	ანგილია	GI	გიბრალტარი	NG	ნიგერია
AL	ალბანეთი	GL	გრენლანდია	NI	ნიჟარაგუა
AM	სომხეთი	GM	გამბია	NL	ნიდერლანდები
AN	ანტილის კუნძულები (ნიდერლანდები)	GN	გვინეა	NO	ნორვეგია
AO	ანგოლა	GQ	ეკვატორული გვინეა	NP	ნეპალი
AP	ინტელექტუალური საკუთრების აფრიკის რეგიონალური ორგანიზაცია (ARIPO)	GR	საბერძნეთი	NR	ნაურუ
AR	არგენტინა	GS	სამხრეთი ჯორჯია და სამხრეთი სენდვიჩის კუნძულები	NZ	ახალი ზელანდია
AT	ავსტრია	GT	გვატემალა	OA	აფრიკის ინტელექტუალური საკუთრების ორგანიზაცია (OAPI)
AU	ავსტრალია	GW	გვინეა-ბისაუ	OM	ომანი
AW	არუბა	GY	გაიანა	PA	პანამა
AZ	აზერბაიჯანი	HK	ჰონგ კონგი	PE	პერუ
BA	ბოსნია და ჰერცეგოვინა	HN	ჰონდურასი	PG	პაპუა-ახალი გვინეა
BB	ბარბადოსი	HR	ხორვატია	PH	ფილიპინები
BD	ბანგლადეში	HT	ჰაიტი	PK	პაკისტანი
BE	ბელგია	HU	უნგრეთი	PL	პოლონეთი
BF	ბურკინა-ფასო	IB	ინტელექტუალური საკუთრების მსოფლიო ორგანიზაციის (ისმო, WIPO) საერთაშორისო ბიურო	VE	ვენესუელა
BG	ბულგარეთი	ID	ინდონეზია	VG	ვირჯინის კუნძულები (ბრიტანეთი)
BH	ბაჰრეინი	IE	ირლანდია	PY	პარაგვაი
BI	ბურუნდი	IL	ისრაელი	QA	კატარი
BJ	ბენინი	IM	მენის კუნძული	QZ	ეკვადორის თანამეგობრობის მცენარეთა ჯიშების უწყება (CPVO)
BM	ბერმუდის კუნძულები	IN	ინდოეთი	RO	რუმინეთი
BN	ბრუნეი-დარუსალამი	IQ	ირაკი	RS	სერბია
BO	ბოლივია	IR	ირანის ისლამური რესპუბლიკა	RU	რუსეთის ფედერაცია
BR	ბრაზილია	IS	ისლანდია	RW	რუანდა
BS	ბაჰამის კუნძულები	IT	იტალია	SA	საუდის არაბეთი
BT	ბჰუტანი	JE	ჯეზი	SB	სოლომონის კუნძულები
BV	ბუვეტის კუნძულები	JM	იამაიკა	SC	სეიშელის კუნძულები
BW	ბოტსვანა	JO	იორდანია	SD	სუდანი
BX	ბენელუქსის ინტელექტუალური საკუთრების უწყება (BOIP)	JP	იაპონია	SE	შვედეთი
BY	ბელორუსია	KE	კენია	SG	სინგაპური
BZ	ბელისი	KG	ყირგიზეთი	SH	წმინდა ელენის კუნძული
CA	კანადა	KH	კამბოჯა	SI	სლოვენია
CD	კონგოს დემოკრატიული რესპ.	KI	კირიბატი	SK	სლოვაკია
CF	ცენტრალური აფრიკის რესპ.	KM	კომორის კუნძულები	SL	სიერა-ლეონე
CG	კონგო	KN	სენტ კიტსი და ნევისი	SM	სან-მარინო
CH	შვეიცარია	KP	კორეის სახალხო დემოკრატიული რესპუბლიკა	SN	სენეგალი
CI	კოტ-დ'ივუარი	KR	კორეის რესპუბლიკა	SO	სომალი
CK	კუკის კუნძულები	KW	კუვეიტი	SR	სურინამი
CL	ჩილე	KY	კაიმენის კუნძულები	ST	სან-ტომე და პრინსიპი
CM	კამერუნი	KZ	ყაზახეთი	SV	სალვადორი
CN	ჩინეთი	LA	ლაოსი	SY	სირია
CO	კოლუმბია	LB	ლიბანი	SZ	სვაზილენდი
CR	კოსტა-რიკა	PT	პორტუგალია	TC	თურქის და კაიკოსის კუნძულები
CU	კუბა	PW	პალაუ	TD	ჩადი
CV	მწვანე კონცხის კუნძულები	LC	სენტ-ლუსია	TG	ტოგო
CY	კვიპროსი	LI	ლიხტენშტაინი	TH	ტაილანდი
CZ	ჩეხეთის რესპუბლიკა	LK	შრი-ლანკა	TJ	ტაჯიკეთი
DE	გერმანია	LR	ლიბერია	TL	ტიმოლ-ლესტე
DJ	ჯიბუტი	LS	ლესოტო	TM	თურქმენეთი
DK	დანია	LT	ლიტვა	TN	ტუნისი
DM	დომინიკა	LU	ლუქსემბურგი	TO	ტონგა
DO	დომინიკელთა რესპუბლიკა	LV	ლატვია	TR	თურქეთი
DZ	ალჟირი	LY	ლიბია	TT	ტრინიდადი და ტობაგო
EA	ევრაზიის საპატენტო ორგანიზაცია (EAPO)	MA	მაროკო	TV	ტუვალუ
EC	ეკვადორი	MC	მონაკო	TW	ტაივანი, ჩინეთის პროვინცია
EE	ესტონეთი	MD	რესპუბლიკა მოლდოვა	TZ	ტანზანია
EG	ეგვიპტე	ME	ჩერნოგორია (მონტენეგრო)	UA	უკრაინა
EH	დასავლეთი საჰარა	MG	მადაგასკარი	UG	უგანდა
EM	შინაგანი ბაზრის ჰარმონიზაციის უწყება (სასაქონლო ნიშნები და სამრეწველო ნიშნები (OHIM) ევროპის საპატენტო უწყება (EPO))	MK	მაკედონია ყოფილი იუგოსლავიის რესპუბლიკა	US	აშშ
EP	ევროპის საპატენტო უწყება (EPO)	ML	მალი	UY	ურუგვაი
ER	ერიტრეა	MM	მიანმა	UZ	უზბეკეთი
ES	ესპანეთი	MN	მონღოლეთი	VA	ვატიკანი
ET	ეთიოპია	MO	მაკაო	VC	სანტ-ვინსენტი და გრენადინები
FI	ფინეთი	MP	ჩრდ. მარიანას კუნძულები	VN	ვიეტნამი
FJ	ფიჯი	MR	მავრიტანია	VU	ვანუატუ
FK	ფოლკლენდის კუნძულები	MS	მოსკერავტი	WO	WIPO-ინტელექტუალური საკუთრების მსოფლიო ორგანიზაცია
FO	ფარერის კუნძულები	MT	მალტა	WS	სამოა
FR	საფრანგეთი	MU	მავრიკია	XN	ნორდული საპატენტო ინსტიტუტი (NPI)
GA	გაბონი	MV	მალდივის კუნძულები	YE	იემენი
GB	დიდი ბრიტანეთი	MW	მალავი	ZA	სამხრეთ აფრიკა
GC	სპარსეთის ყურის არაბული სახელმწიფოების თანამშრომლობის საბჭოს უწყება (GCC)	MX	მექსიკა	ZM	ზამბია
				ZW	ზიმბაბვე

შ ი ნ ა ა რ ს ი

გამოქვეყნებული ობიექტები	3
გამოგონებები	
• განაცხადები, რომლებზეც გამოტანილია გადანყვეტილება პატენტის გაცემის შესახებ	4
• გამოგონების პატენტები	10
სასარგებლო მოდელები	
• განაცხადები, რომლებზეც გამოტანილია გადანყვეტილება პატენტის გაცემის შესახებ	13
დიზაინები	
• განაცხადები, რომლებზეც გამოტანილია გადანყვეტილება რეგისტრაციის შესახებ	16
სასაქონლო ნიშნები	
• ეროვნული პროცედურით შემოტანილი განაცხადები, რომლებზეც გამოტანილია გადანყვეტილება რეგისტრაციის შესახებ	18
• რეგისტრირებული სასაქონლო ნიშნები	36
• დაჩქარებული პროცედურით რეგისტრირებული სასაქონლო ნიშნები	41
• საერთაშორისო სასაქონლო ნიშნები, რომლებზეც გამოტანილია გადანყვეტილება დაცვის მინიჭების შესახებ	47
• საერთაშორისო სასაქონლო ნიშნები, რომლებსაც მიენიჭა დაცვა საქართველოში	104
საქონლის ადგილწარმოშობის დასახელებები და გეოგრაფიული აღნიშვნები	
• ადგილწარმოშობის დასახელების რეგისტრაციაში ცვლილების შეტანა.....	126
ოფიციალური შეტყობინებები	
სასაქონლო ნიშნები	
• რეგისტრაციის მოქმედების ვადის გაგრძელება	127
• უფლებების სრული გადაცემა	132
• მფლობელის სახელისა და/ან მისამართის ცვლილება	134
• სასაქონლო ნიშნის რეგისტრაციის ბათილად ცნობა	138
სისტემური საძიებლები	
გამოგონებები	154
სასარგებლო მოდელები	156
დიზაინები	157
სასაქონლო ნიშნები	158

გამოქვეყნებული ობიექტები

გამოგონებები

- განცხადები, რომლებზეც გამოტანილია გადაწყვეტილება პატენტის გაცემის შესახებ: 13308; 12443, 12444; 12297; 13419; 12735; 12421; 13310; 13365; 13360; 11904; 13370; 13269
- პატენტები: 6327-6337

სასარგებლო მოდელები

- განცხადები, რომლებზეც გამოტანილია გადაწყვეტილება პატენტის გაცემის შესახებ: 13669; 13574; 13486; 13255, 13256

ღიზინები

- განცხადები, რომლებზეც გამოტანილია გადაწყვეტილება რეგისტრაციის შესახებ: 845; 802

სასაქონლო ნიშნები

- ეროვნული პროცედურით გამოტანილი განცხადები, რომლებზეც გამოტანილია გადაწყვეტილება რეგისტრაციის შესახებ: 73730*; 74483*; 77024; 77257*; 77806, 77807; 77819; 77893*; 77908; 78121; 78207; 78242; 78289; 78380; 78381; 78573; 78580; 78749; 78752; 78804; 78853; 78954; 78969; 79047; 79119; 79124; 79129; 79133; 79138; 79186; 79190, 79191; 79197; 79199; 79217; 79242; 79284; 79448-79450; 79475; 79483, 79484; 79547; 79638; 79909-79914; 79964; 80012; 80160
- რეგისტრირებული სასაქონლო ნიშნები: 26020, 26021; 26026-26071
- დაქარაზებული პროცედურით რეგისტრირებული სასაქონლო ნიშნები: 26022-26025; 26072-26074; 26090; 26136-26138
- სავაჭრო ნიშნების სასაქონლო ნიშნები, რომლებზეც გამოტანილია გადაწყვეტილება დაცვის მიწვევის შესახებ: 75297*; 75492*; 75507*; 75779*; 75830; 75965; 76806*; 77091*; 77327; 77337; 77478; 77558; 77647; 77650; 77652; 77672-77674; 77743; 77854; 77976, 77977; 77979; 78007; 78019; 78029; 78078; 78084; 78089; 78091; 78099; 78101; 78104; 78107, 78108; 78135; 78152; 78173; 78302, 78303; 78306, 78307; 78346, 78347; 78376; 78389; 78398; 78418; 78421; 78468, 78469; 78473, 78474; 78496; 78503; 78507; 78516; 78518; 78520-78523; 78529; 78533, 78534; 78536; 78539, 78540; 78545; 78547-78549; 78552; 78575; 78589; 78595; 78598-78600; 78614; 78616; 78619, 78620; 78622-78627; 78644, 78645; 78650-78653; 78676, 78677; 78686; 78982, 78983; 78987-78990; 78992, 78993; 78995-79000; 79002; 79084; 79086; 79088, 79089; 79093-79096; 79098, 79099; 79101; 79103; 79106-79109; 79111; 79125; 79317; 79320; 79362, 79363; 79365; 79367; 79369; 79371; 79710, 79711; 79713; 79715; 79720; 79757; 80333
- სავაჭრო ნიშნების სასაქონლო ნიშნები, რომლებსაც მიენიჭა დაცვა საქართველოში: 75828, 75829; 75940; 76124; 76126; 76130; 76135, 76136; 76171; 76173; 76181; 76247; 76250; 76254; 76266, 76267; 76269; 76272; 76289; 76331-76333; 76339; 76341; 76343, 76344; 76348-76353; 76376-76378; 76411, 76412; 76414-76416; 76418, 76419; 76422, 76423; 76426, 76427; 76430, 76431; 76433; 76437, 76438; 76440; 76442, 76443; 76485; 76492-76494; 76496; 76502; 76543; 76563; 76565; 76571-76574; 76576, 76577; 76579-76582; 76624; 76635-76638; 76640-76648; 76650-76652; 76684; 76689; 76740; 76744; 76747-76751; 76753; 76755; 76769; 76820; 76835; 76837, 76838; 76850; 76855; 76861; 76865-76868; 76870; 76875-76877; 76879; 76887; 76889, 76890; 76892, 76893; 76895; 76898; 76900; 76902; 76904; 76906; 76908; 76910, 76911; 76913-76916; 76918-76929; 76931; 76933-76936; 76952; 76957-76962; 76964-76966; 76976-76981; 76997-76999; 77004; 77007-77009; 77011, 77012; 77014-77020; 77022; 77026, 77027; 77035-77044; 77046, 77047; 77049-77052; 77054-77057; 77059; 77061; 77102-77104; 77107; 77138-77151; 77159; 77170; 77172; 77177; 77179-77185; 77201; 77203, 77204; 77215-77217; 77220, 77221; 77223-77237; 77240; 77243; 77248; 77302; 77304-77308; 77310-77312; 77317; 77333; 77358-77362; 77364, 77365; 77367, 77368; 77372-77374; 77379-77382; 77384; 77386; 77389; 77392-77394; 77403; 77408; 77428; 77433; 77439; 77442; 77449; 77453; 77456, 77457; 77479; 77484; 77488; 77497; 77505, 77506; 77508; 77548, 77549; 77557; 77562; 77568; 77587; 77598, 77599; 77837; 77923; 77925; 80600

საქონლის ადგილმარკოზების დასახელებები და გეოგრაფიული აღნიშვნები

- ადგილმარკოზების დასახელების რეგისტრაციაში ცვლილების შეტანა:

გამოგონებები

ბანასხადები, რომლებზეც გამოტანილია გადაწყვეტილება პატენტის გასაქმის შესახებ

გადაწყვეტილების გასაჩივრება შესაძლებელია საქპატენტის სააპელაციო პალატაში გამოქვეყნებიდან 3 თვის ვადაში ან მცხეთის რაიონული სასამართლოს ადმინისტრაციულ საქმეთა კოლეგიაში 1 თვის ვადაში (მის.: ქ. მცხეთა, სამხედროს ქ. №17).

ბანყოფილება A

A 01

(10) AP 2015 13308 A (51) Int. Cl. (2006)

A 01 N 25/02

A 01 N 25/30

A 01 N 37/48

A 01 N 41/06

A 01 N 43/18

A 01 N 43/50

A 01 N 43/80

A 01 N 43/88

A 01 P 13/00

(21) AP 2012 013308 (22) 2012 04 25

(31) 61/481,744; 11164529.7

(32) 2011 05 03; 2011 05 03

(33) US; EP

(71) ბასუ სე (DE)

67056 ლუდვიგ სპაფენი (DE)

(72) გერხარდ შნაბელი (DE);

მათიას პუფინგი (DE)

(74) თამარ კოჭლამაზაშვილი

(85) 2013 12 03

(86) PCT/EP2012/057579, 2012 04 25

(54) დიმიტრიუსულფოქსილის და

ფოსფატის რთული ეთერების

შემცველი დამხმარე საშუალება

(57) მოცემული გამოგონება ეხება პესტიციდების აქტივობის გამაძლიერებელ ადიუვანტს, რომელიც შეიცავს პოლარულ გამსხნელს და ფოსფორმუჟავს რთულ ეთერს, და გამოყენებას პესტიციდის აქტივობის გასაძლიერებლად; გამოგონება, აგრეთვე, ეხება აგროქიმიურ კომპოზიციას, რომელიც შეიცავს პესტიციდს და აღნიშნულ ადიუვანტს.

მუხლები: 2 დამოუკიდებელი

6 დამოკიდებული

A 43

(10) AP 2015 12443 A (51) Int. Cl. (2006)

A 43 B 7/08

A 43 B 7/12

(21) AP 2010 012443 (22) 2010 03 12

(31) 09425137.8

(32) 2009 04 10

(33) EP

(71) ჯეოქს ს.პ.ა. (IT)

ვია ფელტრინა ცენტრო, 16, ი - 31044

მონტებელუნა ლოკალიტა ბიადენე

(ტრევიზო) (IT)

(72) მარიო პოლეგატო მორეტი (IT)

(74) ალექსანდრე გეგეკორი

(85) 2011 11 07

(86) PCT/EP2010/053220, 2010 03 12

(54) **წმალბაშმტარი და ორთქლგამტარი**

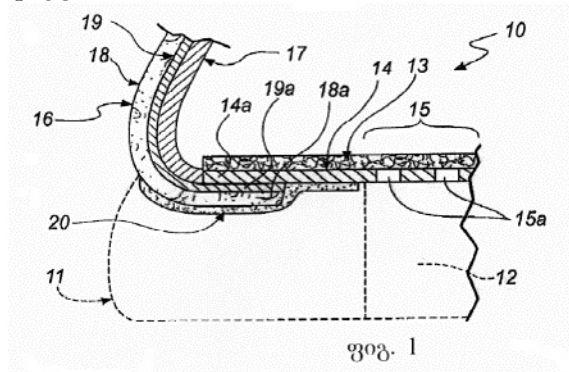
ფხვსაცემელი

(57) ფხვსაცემელი შეიცავს: ლანჩას (11, 111), რომელსაც აქვს ორთქლგამტარი უბანი (12, 112); ლაბაშის კომპლექტს (13), რომელიც ლანჩის მხრიდან დაფარულია, სულ მცირე, ერთი წყალგაუმტარი მასალისაგან დამზადებული პირველი შუასადებით (14), რომელსაც აქვს, სულ მცირე, ერთი ორთქლგამტარი ან პერფორირებული უბანი (15) აღნიშნული ორთქლგამტარი უბნის (12, 112) ზემოთ და რომელიც აწყობის შემდეგ ფარავს ზედის კომპლექტს (16), რომელიც შეიცავს, სულ მცირე, ერთ ორთქლგამტარ სადებს (17), ორთქლგამტარ ზედს (18) და მათ შორის წყალგაუმტარ და ორთქლგამტარ მემბრანას (19), სადაც, ზედის კომპლექტი (16) შეერთებულია ლაბაშის კომპლექტთან (13), სულ მცირე, უპირატესად, "AGO lasting"-ის სახელწოდებით ცნობილი კონსტრუქციის მიხედვით; სულ მცირე, ერთ მეორე შუასადებს (20), დამზადებულს წყალგაუმტარი მასალისაგან, რომელიც მიკრულია და წარმოქმნის წყალგაუმტარ კავშირს პირველ შუასადებთან (14), და დაწებებულია ზედის (18) ქვედა კიდეზე (18ა), მეორე შუასადები (20) წარმოქმნის კავშირის წყალგაუმტარ უბანს ლანჩას, ზედის კომპლექტსა და პირველ შუასადებს შორის ისე, რომ აღნიშნული ორთქლგამტარი და პერფო-

რირებული ნაწილი (15) რჩება თავისუფალი ორთქლგამტარობის შესანარჩუნებლად.

მუხლები: 1 დამოუკიდებელი
18 დამოკიდებული

ფიგურა: 13



კომპლექტი (11); აღნიშნული შემაკავშირებელი კიდევების (18) ჰერმეტიკულად შეკავშირებას (103) აღნიშნულ პირველ შუასადებთან (16) მეორე შუასადების (19) საშუალებით, რაც გულისხმობს მეორე შუასადების (19) შეკავშირებას ისე, რომ მან მოიცვას აღნიშნული შემაკავშირებელი კიდევები (18) და აღნიშნული პირველი შუასადები (16); აწეობას (104), რაც ითვალისწინებს ლანჩის (20) შეკავშირებას ზედის აღნიშნულ ზედის კომპლექტთან (11), სულ მცირე, წებოს საშუალებით, ისე, რომ განხორციელდეს წყალგაუმტარი კავშირი იმ მასალებს შორის, რისგანაც შედგება აღნიშნული ლანჩა (20) და აღნიშნული მეორე შუასადები (19).

მუხლები: 1 დამოუკიდებელი
30 დამოკიდებული

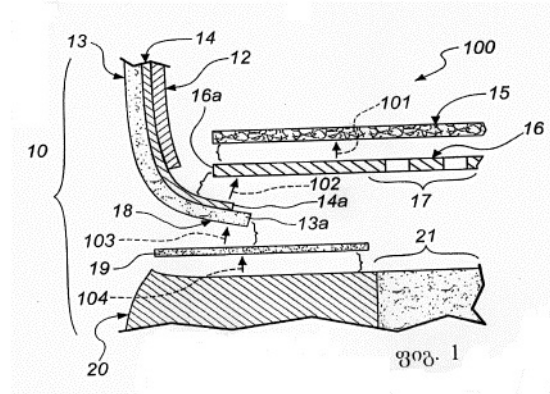
ფიგურა: 16

- (10) AP 2015 12444 A (51) Int. Cl. (2006) A 43 B 7/08
A 43 B 7/12
A 43 B 9/12
A 43 D 8/34
B 29 D 35/06

- (21) AP 2010 012444 (22) 2010 03 12
- (31) 09425138.6
- (32) 2009 04 10
- (33) EP
- (71) ჯეოქს ს.პ.ა. (IT)
ვია ფელტრინა ცენტრო, 16, ი - 31044
მონტებელუნა ლოკალიტა ბიადენე
(ტრევიზო) (IT)

- (72) მარიო პოლეგატო მორეტი (IT)
- (74) ალექსანდრე გეგეჭკორი
- (85) 2011 11 07
- (86) PCT/EP2010/053225, 2010 03 12
- (54) წყალგაუმტარი და ორთქლგამტარი
შესანაცმლის დამზადების ხერხი

(57) ფესხაცმლის (10) დამზადების ხერხი (100) ითვალისწინებს: სულ მცირე, ერთი ორთქლგამტარი სარჩულის (12), ორთქლგამტარი ზედის (13) და მათ შორის მოთავსებული ზედის წყალგაუმტარი და ორთქლგამტარი მემბრანის (14) შემცველი ფესხაცმლის ზედის კომპლექტის აწეობას; დაბაშის ორთქლგამტარ კომპლექტზე (15) წყალგაუმტარი მასალისაგან დამზადებული პირველი შუასადების (16) ფიქსირებას (101), რომელიც შეიცავს, სულ მცირე, ერთ ორთქლგამტარ ან პერფორირებულ ნაწილს (17); დასტინგს (102), რაც ითვალისწინებს ფესხაცმლის აღნიშნული ზედის კომპლექტის შემაკავშირებელი კიდევების (18) შეკავშირებას აღნიშნულ პირველ შუასადებთან (16), უპირატესად, სულ მცირე, "AGO lasting"-ის სახელწოდებით ცნობილი დამზადების ტექნოლოგიის მიხედვით, რის შედეგად მიიღება აღნიშნული ფესხაცმლის (10) ზედის



A 47

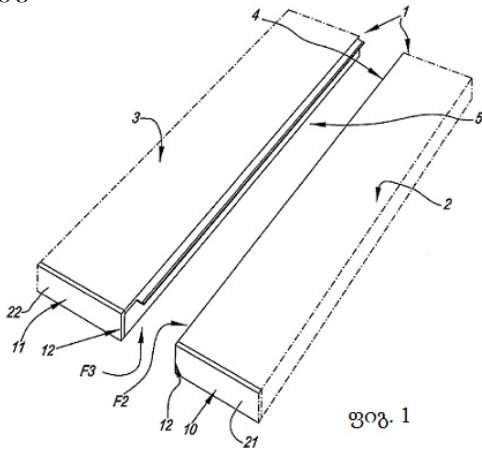
- (10) AP 2015 12297 A (51) Int. Cl. (2006) A 47 B 47/04
A 47 B 96/20
F 16 B 12/26
B 32 B 21/00

- (21) AP 2009 012297 (22) 2009 10 29
- (31) BE2008/0677; 61/175,596
20 2009 008 825.1
- (32) 2008 12 17; 2009 05 05; 2009 06 26
- (33) BE; US; DE
- (71) უნილინ, ბი ვი ბი ვი (BE)
ოლიგემსტრაატ 3, B-8710, ვიელსბეკე,
ბელგია (BE)
- (72) ლუკ მაერტენსი (BE);
მარკ კაპელე (BE);
ლუკ ვანპასტელი (BE);
ლუკ დემანი (BE);
გაი ვან ჰოიდონკი (BE)
- (74) შალვა გვარამაძე
- (85) 2011 07 14
- (86) PCT/IB2009/054812, 2009 10 29
- (54) შეღებნილი ელემენტი

(57) შედგენილი ელემენტი შეიცავს, სულ მცირე, ორ პანელის სახით შესრულებულ ელემენტს (2,3), რომელთაგან თითოეულს აქვს კიდური ზონა (4,5), რომელშიც მაკავშირებელი საშუალებები (6,7) შესრულებულია შესაბამისი კიდური ზონის (4,5) სიგრძეზე ფასონური დეტალების (8,9) სახით. ყოველ პანელის სახით შესრულებულ ელემენტს, ასევე, აქვს შესაბამისი კიდური ზონის (4,5) განივად გაერცობილი ტორსული ზედაპირი (10, 11). ელემენტები (2-3) ერთმანეთთან დაკავშირებულია აღნიშნული ფასონური დეტალების (8,9) შეთავსებით და კუთხით. სულ მცირე, ერთი ელემენტი (2,3) მაინც შეიცავს მფარავ საშუალებებს (12), რომლებიც განთავსებულია ტორსულ ზედაპირზე (10,11) ისე, რომ კიდურ ზონაში (4,5) არსებული ფასონური დეტალების (8-9) ნაწილს მაინც ფარავს. მფარავი საშუალება (12) შესრულებულია მფარავი ზოლის (21,22,45) სახით, რომელსაც კიდური ზონის (4,5) მახლობლად აქვს ფასონური დეტალის (8,9) კონტურისგან (25,26) განსხვავებული კონტურის მიმართულება (23,24) და წარმოქმნის პანელის სახით შესრულებული ელემენტის (2,3) ნაწილს.

მუხლები: 6 დამოუკიდებელი
25 დამოკიდებული

ფიგურა: 30



ფიგ. 1

ბანყოფილება C

C 07

(10) AP 2015 13419 A (51) Int. Cl. (2006)
C 07 C 273/04

- (21) AP 2012 013419 (22) 2012 08 17
- (31) 11177848.6
- (32) 2011 08 17
- (33) EP
- (71) სტამიკარბონ ბ.გ. (NL)
მერკატორ 3, NL-6135 KW სიტარდი (NL)
- (72) იოჰანეს ხენრიკუს მენენი (NL)
- (74) თამარ კოჭლამაზაშვილი
- (85) 2014 03 17
- (86) PCT/NL2012/050577, 2012 08 17
- (54) **შარლოვანას მიღების ხერხი, რომელიც ხასიათდება საბოლოო კონცენტრატორსა და საგრანულაციო კოშკს შორის შარლოვანას ნაღობის ტრანსპორტირების მოკლე დროით**

(57) გამოგონება განეკუთვნება შარლოვანას მიღების ხერხს და შარლოვანას წარმოებისთვის განკუთვნილ დანადგარს, რომელშიც მცირდება ამიაკის გადინება შარლოვანას გრანულების დამზადების ბოლო სტადიაზე. მოცემული ხერხის შესაბამისად შარლოვანას ხსნარის კონცენტრირება ხორციელდება კონცენტრირების, სულ ცოტა, სამ თანამიმდევრულ სტადიაზე, მცირდება მინიმუმამდე ბოლო კონცენტრატორიდან საგრანულაციო კოშკის მიმართულებით გამოძვალა გამდნარი შარლოვანას დაყოვნების ხანგრძლივობა. ამის უზრუნველყოფა შესაძლებელია ბოლო კონცენტრატორის განთავსებით საგრანულაციო კოშკის გამდნარი შარლოვანას შესასვლელის მახლობლად, მაგალითად, საგრანულაციო კოშკის თავზე. ამგვარად, შესაძლებელი ხდება ამიაკის გადინების შემცირება, სულ ცოტა, 50%-ით, შარლოვანას წარმოებისთვის განკუთვნილ ტრადიციულ დანადგარებთან შედარებით. გარდა ამისა, გამოგონება განეკუთვნება შარლოვანას წარმოებისთვის განკუთვნილი არსებული დანადგარის საგრანულაციო კოშკში ამიაკის გადინების შემცირების ხერხს.

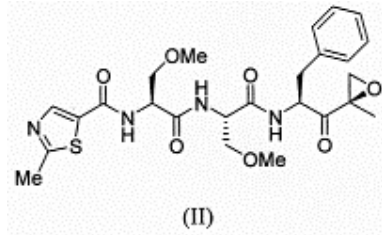
მუხლები: 3 დამოუკიდებელი
11 დამოკიდებული

ფიგურა: 2

(10) AP 2015 12735 A (51) Int. Cl. (2006)
C 07 D 209/52
A 61 K 31/403
A 61 P 25/00
C 07 C 235/42

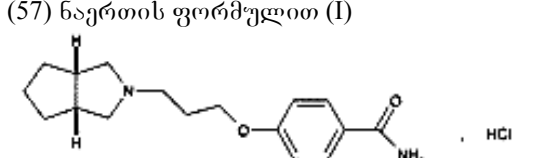
- (21) AP 2012 012735 (22) 2012 06 05

- (31) 11.01746
- (32) 2011 06 08
- (33) FR
- (71) ლე ლაბორატუარ სერვიე (FR)
35, რიუ დე ვერდიუ, 92284 სურანს,
სედექსი (FR)



- (72) ნიკოლა რობერი (FR);
ჟან-მიშელ ლერესტი (FR);
ჟან-პიერ ლეკუვი (FR);
მარინა გელარი (FR);
ლუიკ მენიერი (FR);
ფილიპ ლეტელიე (FR);
მატიე ბუარე (FR)

- (74) თამაზ შილაკაძე
- (54) **4-{3-[ცის-ჰქსაჰიდროციკლოპენტა
[C]პიროლ-2(1H)-ილ]პროპილი}
ბენზამიდის ჰიდროქლორიდის
სინთეზის ხერხი, მისი კრისტალური
ფორმა და მისი შემცველი
ფარმაცევტული კომპოზიცია**



სინთეზის ხერხი, მისი კრისტალური ფორმა I, ფარმაცევტული კომპოზიციები მათ საფუძველზე და მათი გამოყენება კოგნიტიური და ფსიქო-ქცევითი დარღვევების სამკურნალოდ.
მუხლები: 17 დამოუკიდებელი
24 დამოკიდებული

რომლის მახასიათებლები მოყვანილია გამოგონების ფორმულაში და მისი მიღება ნაერთის, ფორმულით (II), ხსნარის მიღებით, ხსნარის ზეგაჯერებას კრისტალების ფორმირებისათვის და კრისტალის გამოყოფას. ფარმაცევტული კომპოზიცია მითითებული ნაერთის საფუძველზე და გამოყენება ონკოლოგიური დაავადებების, ლეიკემიის და ა.შ. სამკურნალოდ.

მუხლები: 11 დამოუკიდებელი
33 დამოკიდებული
ფიგურა: 7

- (10) **AP 2015 12421 A** (51) **Int. Cl. (2006)
C 07 D 2776/56
A 61 K 38/55
C 07 K 5/08**

- (21) AP 2010 012421 (22) 2010 03 22
- (31) 61/162,196; 61/180,561
- (32) 2009 03 20; 2009 02 22
- (33) US; US
- (71) ონიქს თერაფიუტიქს, ინკ. (US)
249 ი. გრანდ ავენიუ, საუთ
სან ფრანცისკო, კალიფორნია 94080 (US)
- (72) პასიტ პპიასივონგსა (US);
ლუის ს. სეჰლი (US)
- (74) შალვა გვარამაძე
- (85) 2011 10 20
- (86) PCT/US2010/028126, 2010 03 22
- (54) **პროტეაზას კრისტალური
ტრიჰეპტიდური მკომპოზიტი
ინჰიბიტორები**
- (57) კრისტალური ნაერთი, ფორმულით (II),

- (10) **AP 2015 13310 A** (51) **Int. Cl. (2006)
C 07 D 303/36
C 07 D 413/10
C 07 D 413/14**

- (21) AP 2012 013310 (22) 2012 05 04
- (31) P 11 00240; P 11 00239; P 11 00238
- (32) 2011 05 06; 2011 05 06; 2011 05 06
- (33) HU; HU; HU
- (71) ეგიშ დიოდისერდიარ ნილვანოშან
მიუკედლე რესვენტარშაშაგ (HU)
კერესტური უტ. 30-38, H-1106
ბუდაპეშტი (HU)
- (72) ევა შიპოში (HU);
დიორდი კოვანიინგ ლას (HU);
ბალაჟ ჰავაში (HU);
ბალაჟ ვოლკი (HU);
დიორდი კრასნაი (HU);
დიორდი რუეიხი (HU);
იოჟეფ ბარკოცი (HU);
მარია ტოტნე ლაურიც (HU);
დიულა ლუკაჩი (HU);
ანდრაშ ბოზა (HU);
ლასლო იოჟეფ ჰეგელიუში (HU);
მარია იულია ტაბორინე ტოტ (HU);
ევა პეჩი (HU)
- (74) ლილიანა დარახველიძე
- (85) 2013 12 05
- (86) PCT/HU2012/000033, 2012 05 04
- (54) **რივაროქსაბანის მიღების ხერხი და
ამ ხერხით მიღებული ფარმაცევტული
ნაერთები**
- (57) გამოგონება ეხება 5-ქლორ-N-((5S)-2-ოქსო-3-[4-(3-ოქსო-მორფოლინ-4-ილ)-ფენილ]-1,3-ოქსაზოლიდინ-5-ილ)-მეთილ)-თიოფენ-2-კარბოქსამიდის - რივაროქსაბანის მიღების ხერხს.

ასევე, გამოგონება ეხება შუალედურ ნაერთებს, რომლებიც მიიღება ამ ხერხში.
 მუხლები: 10 დამოუკიდებელი
 10 დამოკიდებული

(10) AP 2015 13365 A **(51) Int. Cl. (2006)**
C 07 D 401/06
C 07 D 401/12
C 07 D 401/14
C 07 D 403/06
C 07 D 403/12
C 07 D 403/14
A 01 N 43/56
A 01 N 43/54

(21) AP 2012 013365 (22) 2012 06 27
 (31) 61/503,257
 (32) 2011 06 30
 (33) US

(71) სინჯენგა პარტიციპი შენს აგ (CH)
 შვარცვალდალე 215, CH-4058,
 ბაზელი (CH)

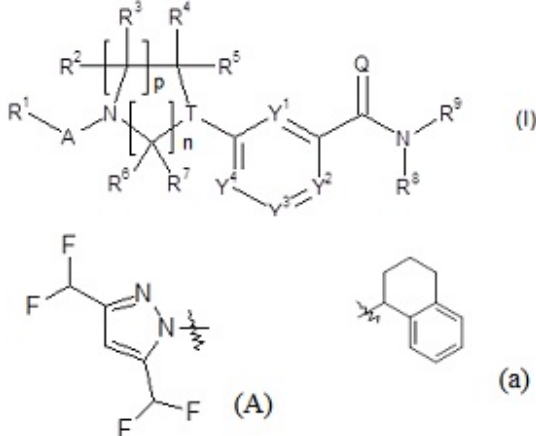
(72) სარა ზულცერ-მოსე (FR);
 კლემენს ლამბერტი (DE);
 ფრედერიკ ემილ მალკომ
 ცედერბაუმი (SE)

(74) თამარ კოჭლამაზაშვილი
 (85) 2014 01 30

(86) PCT/EP2012/062428, 2012 06 27

(54) **მიკრობიოციდური ჰეტეროციკლები**

(57) ნაერთები ფორმულით I,



რომლებსაც გააჩნიათ მიკრობიოციდური აქტივობა, კერძოდ, ფუნგიციდური აქტივობა და, ასევე, ნაერთების ფორმულით (I) გამოყენების ხერხები მიკრობების კონტროლისთვის.

მუხლები: 4 დამოუკიდებელი
 11 დამოკიდებული

ცხრილი: 2

(10) AP 2015 13360 A **(51) Int. Cl. (2006)**
C 07 D 471/04
C 07 D 487/04
A 61 K 31/437

A 61 K 31/55

A 61 P 11/00

(21) AP 2012 013360 (22) 2012 07 11

(31) 65/512,144; PCT/IB2012/053546

(32) 2011 07 27; 2012 07 11

(33) US; WO

(71) პფაიზერ ლიმიტიდ (GB)
 რამსგეიტ როუდ, სენდვიჩი, კენტ
 CT13 9NJ (GB)

(72) ჯოთემ, ვედსფორთ კოი (US);
 კრისტოფ, მარტინ დენჰარდტი (DE);
 პიტერ ჯონსი (GB);
 სტივენ, ვეიდ კორტამი (US);
 იოგეშ, ენილ საბნისი (IN);
 ფლორიან, მიშელ ვაკენჰატი (FR);
 გეგინ, ალისტერ ვიტლოკი (GB)

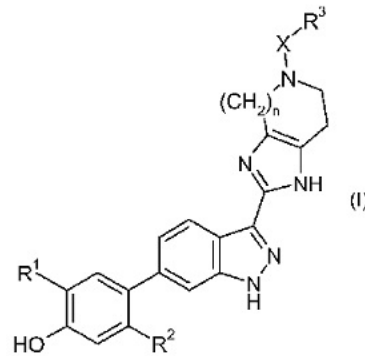
(74) შალვა გვარამაძე

(85) 2014 01 24

(86) PCT/IB2012/053546, 2012 07 11

(54) **ინჰალორები**

(57) გამოგონება ეხება ნაერთებს, ფორმულით (I),



მათ ფარმაცევტულად მისაღებ მარილებს და ამ ნაერთების და მათი მარილების ფარმაცევტულად მისაღებ სოლვატებს. ასევე, ამ ნაერთების შემცველ კომპოზიციებს და მათ გამოყენებას სხვადასხვა დაავადებების სამკურნალოდ, კერძოდ, ასთმის და ფილტვის ქრონიკული ობსტრუქციული დაავადების სამკურნალოდ.

მუხლები: 7 დამოუკიდებელი

11 დამოკიდებული

C 12

(10) AP 2015 11904 A **(51) Int. Cl. (2006)**
C 12 P 21/08

(21) AP 2008 011904 (22) 2008 12 24

(31) 61/018,816; 61/022,767

(32) 2008 01 03; 2008 01 22

(33) US; US

(71) ზი სკრიფს რისერჩ ინსტიტუტ (US)
 დროპ TPC-8, 10550 ნ. ტორი ფაინს რდ.,
 ლა ჯოლა, კალიფორნია 92037 (US)

(72) კარლოს ფ. ბარბას III (US)

(74) შალვა გვარამაძე

(85) 2010 08 03

(86) PCT/US2008/088337, 2008 12 24

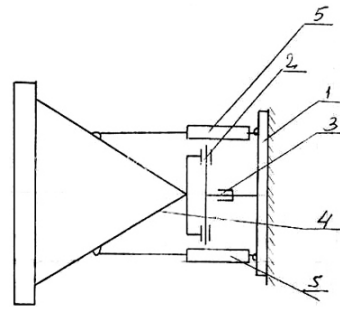
(54) **მოღუღარული ამომცნობი
დომენის საშუალებით დამიზნებადი
ანტისხეული**

(57) გამოგონება ეხება იზოლირებულ ანტისხეულს, რომელიც შეიცავს ერთ ან მეტ მოღუღარულ ამომცნობ დომენს (MRD), ამ ანტისხეულის გამოყენებას დაავადების სამკურნალოდ და ერთი ან მეტი მოღუღარული ამომცნობი დომენის შემცველი ანტისხეულის მიღებას.

მუხლები: 3 დამოუკიდებელი

14 დამოკიდებული

ფიგურა: 16



ფიგ. 2

ბანყოფილება E

E 02

(10) AP 2015 13370 A (51) Int. Cl. (2006)
E 02 F 3/85

(21) AP 2014 013370 (22) 2014 01 31

(71) ვაჟა გოგაძე (GE)

9 აპრილის ხეივანი 15/57, 4400,

ფოთი (GE);

მამუკა გოგაძე (GE)

9 აპრილის ხეივანი 15/60, 4400,

ფოთი (GE);

ლელი ირემაძე (GE)

ქობულეთის რ-ნი, სოფ. ხუცუბანი,

ქობულეთი (GE)

(72) ვაჟა გოგაძე (GE);

მამუკა გოგაძე (GE);

ლელი ირემაძე (GE)

(54) **აბტობრევილიის სამუშაო
აღჭურვილობა**

(57) აღჭურვილობა შეიცავს ძირითად ჩარჩოსთან 1 სახსრულად შეერთებულ წვეის ჩარჩოს 4. აღნიშნული სახსრული შეერთება შესრულებულია განივ სახსართან 2 დაკავშირებული გრძივდერძიანი სახსრის 3 სახით. განივდერძიანი სახსრის ორივე მხარეს განლაგებულია ორი ჰიდროცილინდრი 5, რომლებიც თითო ბოლოთი სფერული სახსრების მეშვეობით დამაგრებულია ძირითად ჩარჩოსთან 1, ხოლო მეორე ბოლოებით, ასევე, სფერული სახსრების მეშვეობით, დამაგრებულია წვეის ჩარჩოსთან 4.

მუხლები: 1 დამოუკიდებელი

ფიგურა: 2

E 04

(10) AP 2015 13269 A (51) Int. Cl. (2006)
E 04 B 2/26
E 04 B 3/04

(21) AP 2013 013269 (22) 2013 10 24

(71) გიზო ცანავა (GE)

შოთა რუსთაველის ქ. 12, ბ. 19, 3900,

სამტრედია (GE)

(72) გიზო ცანავა (GE)

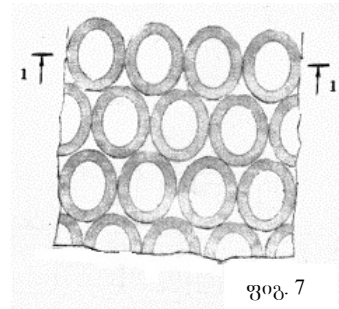
(54) **სამშენებლო ღრუ ბლოკებით
ნაბეჭობის კედლის მშრალი წყობით
აბეჭობის ხერხი**

(57) ხერხი ითვალისწინებს ნაბეჭობის კედლის ქვედა რიგის ბლოკების შევსებას წვრილი და საშუალო ფრაქციის ღორლით ბლოკის სიმაღლის 1/6 - მდე, დატკეპნას, მსხვილი ფრაქციის ქვა-ღორღის დამატებას ბლოკის სიმაღლის 5/6-მდე, კვლავ დატკეპნას და წვრილი და საშუალო ფრაქციის ღორღის დამატებას მსხვილი ფრაქციის ქვებს შორის სიცარილეების შესავსებად, შემდეგ კი ყოველი შემდგომი რიგის ბლოკების დაწყობასა და შევსებას ზემოთ აღნიშნული თანმიმდევრობით. რიგებში ბლოკების დაწყობა ხდება მიჯრით, ერთ ან მეტ მწკრივად, ხოლო რიგების მოწყობა ხდება ისე, რომ ზედა რიგის ბლოკების გრძივი ღერძები განლაგებული იყოს ქვედა რიგის ბლოკების გრძივი ღერძების პარალელურად ან მართობულად.

მუხლები: 1 დამოუკიდებელი

3 დამოკიდებული

ფიგურა: 12



ფიგ. 7

გამომგონების კატეგორიები

განყოფილება A

A 01

- (11) P 2015 6336 B** (51) **Int. Cl. (2006)**
A 01 D 46/26
 (10) AP 2015 13392 A (44) 7(419)/2015
 (21) AP 2014 013392
 (22) 2014 02 18
 (24) 2014 02 18
 (73) ნუგზარ ებანოძე (GE)
 ზურაბ ჭავჭავაძის ქ. 50, კოტეჯი 2/38,
 4600, ქუთაისი (GE);
 ვიტალი დუნდუა (GE)
 გამსახურდიას ქ. 12, ბ. 63, 4600,
 ქუთაისი (GE)
 (72) ნუგზარ ებანოძე (GE);
 ვიტალი დუნდუა (GE)
 (54) **ხეხილის ნაყოფის დამზადების**
მოწყობილობა

A 61

- (11) P 2015 6328 B** (51) **Int. Cl. (2006)**
A 61 K 9/16
A 61 K 9/20
A 61 K 9/28
A 61 K 31/55
 (10) AP 2015 12505 A (44) 7(419)/2015
 (21) AP 2010 012505
 (22) 2010 05 14
 (24) 2010 05 14
 (31) 61/268,438; 61/216,493
 (32) 2009 06 12; 2009 05 18
 (33) US; US
 (86) PCT/US2010/001434, 2010 05 14
 (73) მილენიუმ ფარმაცეუტიკალს, ინკ. (US)
 40 დენდსდაუნ სტრიტი, კემბრიჯი,
 მასაჩუსეტსი (US)
 (72) ბჰავიშია მიტალი (IN)
 (74) შალვა გვარამაძე
 (54) **მყარი ფორმის ფარმაცევტული**
კომპოზიციები და მათი მიღების
ხერხი

განყოფილება B

B 29

- (11) P 2015 6334 B** (51) **Int. Cl. (2006)**
B 29 C 51/36
 (10) AP 2015 13329 A (44) 7(419)/2015
 (21) AP 2013 013329
 (22) 2013 12 18
 (24) 2013 12 18
 (73) ნიკოლოზ იაკობიძე (GE)
 ბასტრიონის ქ. 24, ბ. 28, 0194,
 თბილისი (GE);
 ნიკოლოზ იაკობიძე (GE)
 ფასანაურის ქ. 15, 0179, თბილისი (GE)
 (72) ნიკოლოზ იაკობიძე (GE);
 ნიკოლოზ იაკობიძე (GE)
 (54) **რთული კონფიგურაციის**
ნაკეთობის დასამზადებელი
მოწყობილობა

B 42

- (11) P 2015 6331 B** (51) **Int. Cl. (2006)**
B 42 D 15/10
B 42 D 25/00
 (10) AP 2015 13187 A (44) 7(419)/2015
 (21) AP 2012 013187
 (22) 2012 01 13
 (24) 2012 01 13
 (31) 86/11
 (32) 2011 01 18
 (33) CH
 (86) PCT/CH2012/000008, 2012 01 13
 (73) ტრიუბ აგ (CH)
 პინტერე ბანჰოფშტრასე 12, CH-5001
 აარაუ (CH)
 (72) შტეფან ველი (CH);
 ჰედი ვიდმერ გომრესი (CH)
 (74) ალექსანდრე გეგეჰორი
 (54) **მრავალფენიანი ინფორმაციის**
მატარებლის დამზადების ხერხი და
ამ ხერხით დამზადებული
ინფორმაციის მატარებელი

განყოფილება C

C 07

(11) P 2015 6330 B (51) **Int. Cl. (2006)**
C 07 D 221/10
C 07 D 401/06
C 07 D 401/12
C 07 D 417/06
C 07 D 471/04
A 61 K 31/473
A 61 K 31/497
A 61 K 31/498
A 61 K 31/5377
A 61 P 3/00
C 07 D 401/14
C 07 D 405/14
C 07 D 498/04

- (10) AP 2015 12734 A (44) 7(419)/2015
 (21) AP 2010 012734
 (22) 2010 11 05
 (24) 2010 11 05
 (31) 09175233.7
 (32) 2009 11 06
 (33) EP
 (86) PCT/US2010/055586, 2010 11 05
 (73) ვიტა ფარმასიუტიკალზ, ინკ. (US)
 502 ვესტ ოფის ცენტერ დრაივი, ფორტ
 ვაშინგტონი, პენსილვანია 19034 (US);
 ბორინგერ ინგელჰეიმ ინტერნეიშენალ
 გმბჰ (DE)
 ბინგერ შტრასე 173, D - 55216 ინგელჰეიმ
 ამ რეინი (DE)
 (72) მატეას ეკჰარდტი (DE);
 სტეფან პეტერსი (DE);
 ჰერბერტ ნარი (DE);
 ფრანკ ჰიმელსბახი (DE);
 ლინჰან ჩუჟანი (CN)
 (74) თამაზ შილაკაძე
 (54) **ჰემსაჰიფრონიტინი და მათი წარმოებულნი**
და მათი წარმოებულნი
არტილი - და მათი წარმოებულნი
წარმოებულნი

(11) P 2015 6332 B (51) **Int. Cl. (2006)**
C 07 D 403/12
C 07 D 407/12
C 07 D 409/12
A 61 K 31/4155
A 61 P 29/00

(10) AP 2015 13204 A (44) 7(419)/2015
 (21) AP 2012 013204
 (22) 2012 01 20
 (24) 2012 01 20
 (31) 11151876.7
 (32) 2011 01 24
 (33) EP

- (86) PCT/EP2012/050830, 2012 01 20
 (73) ბორინგერ ინგელჰეიმ
 ინტერნაციონალ გმბჰ (DE)
 ბინგერ შტრ. 173, 55216 ინგელჰეიმ
 ამ რეინი (DE)
 (72) რაფაელ ანდერსკევიტცი (DE);
 დომნიკ მარტირესი (DE);
 თორსტენ ოსტი (DE);
 ვოლფგანგ რისტი (DE);
 პეტერ სეიტერი (DE)
 (74) თამარ კოჭლამაზაშვილი
 (54) **პირაზოლინი, რობოტ CRTH2**
ანტაგონისტები

(11) P 2015 6333 B (51) **Int. Cl. (2006)**
C 07 D 487/04
A 61 K 31/519
A 61 P 25/00

- (10) AP 2015 13211 A (44) 7(419)/2015
 (21) AP 2012 013211
 (22) 2012 01 31
 (24) 2012 01 31
 (31) 61/437,848; WO2012/104293
 (32) 2011 01 31; 2012 01 31
 (33) US; IB
 (86) PCT/EP2012/051546, 2012 01 31
 (73) ბორინგერ ინგელჰეიმ
 ინტერნაციონალ გმბჰ (DE)
 ბინგერ შტრ. 173, 55216 ინგელჰეიმ ამ
 რეინი (DE)
 (72) ჰანს-იოჰიმ ლანკაუ (DE);
 ბარბარა ლანგენი (DE);
 ხრისტიან გრუნვალდი (DE);
 ნორბერტ ხეფენი (DE);
 ჰანს შტანგე (DE);
 რიტა დოსტი (DE);
 უტე ეგერლანდი (DE)
 (74) თამარ კოჭლამაზაშვილი
 (54) **(1,2,4) ტრიპოლილი [4,3-A]**
ჰინოქსალინი წარმოებულნი
რობოტ ფონფონიტიტიზის
ინჰიბიტორები

(11) P 2015 6329 B (51) **Int. Cl. (2006)**
C 07 H 21/04
C 12 N 15/11

- (10) AP 2015 12527 A (44) 7(419)/2015
 (21) AP 2010 012527
 (22) 2010 06 08
 (24) 2010 06 08
 (31) 61/185,033
 (32) 2009 06 08
 (33) US
 (86) PCT/US2010/037821, 2010 06 08
 (73) მირაგენ ტერაპეუტიკს (US)
 6200 ლუქსუო როუდი, ბოულდერი,

- კოლორადო 80301 (US)
 (72) ქრისტინა იამადა (US);
 უილიამ ს. მარშალი (US)
 (74) თამაზ შილაკაძე
 (54) **miRNA ონკობიოტერაპიისა და
 მიმეტიკების ქიმიური
 მოდიფიკაციები**

ბაზოზონებები E

E 02

- (11) P 2015 6335 B (51) Int. Cl. (2006)
E 02 F 5/32
 (10) AP 2015 13388 A (44) 7(419)/2015
 (21) AP 2014 013388
 (22) 2014 02 14
 (24) 2014 02 14
 (73) ვაჟა გოგაძე (GE)
 9 აპრილის ხეივანი 15/57, 4400,
 ფოთი (GE);
 მამუკა გოგაძე (GE)
 9 აპრილის ხეივანი 15/60, 4400,
 ფოთი (GE);
 ალექსანდრე კვიციანი (GE)
 სოფ. ვარძია, 5600, ხარაგა-
 ულის რ-ნი (GE)
 (72) ვაჟა გოგაძე (GE);
 მამუკა გოგაძე (GE);
 ალექსანდრე კვიციანი (GE)
 (54) **საზხვიერებელი**

ბაზოზონებები H

H 01

- (11) P 2015 6327 B (51) Int. Cl. (2006)
H 01 S 3/067
 (10) AP 2015 11917 A (44) 7(419)/2015
 (21) AP 2010 011917
 (22) 2010 08 16
 (24) 2010 08 16
 (73) მიხეილ გვათუა (GE)
 დიდი დილომი, III მკრ., კორპ. 15, ბ. 168,
 0131, თბილისი (GE);
 ნინო გვათუა (GE)
 დიდი დილომი, III მკრ., კორპ. 15, ბ. 168,
 0131, თბილისი (GE);
 ვარა გვათუა (GE)
 დიდი დილომი, III მკრ., კორპ. 15, ბ. 168,
 0131, თბილისი (GE)
 (72) შალვა გვათუა (GE)
 (54) **ბოჭკოვანი ლაზერი**

ბაზოზონებები F

F 03

- (11) P 2015 6337 B (51) Int. Cl. (2006)
F 03 G 4/00
F 24 J 3/08
 (10) AP 2015 13395 A (44) 7(419)/2015
 (21) AP 2014 013395
 (22) 2014 02 20
 (24) 2014 02 20
 (73) თემურ ფხოველიშვილი (GE)
 ძოწენიძის ქ. 4ა, კორპ. 1, ბ. 9, 0183,
 თბილისი (GE)
 (72) თემურ ფხოველიშვილი (GE)
 (54) **პეტროტერმული ენერჯის სისტემა**

სასარგებლო მოდელები

ბანასხადი, რომელზეც გამოტანილია გადაწყვეტილება პატენტის გასეჩის შესახებ

გადაწყვეტილების გასაჩივრება შესაძლებელია საქპატენტის სააპელაციო პალატაში გამოქვეყნებიდან 3 თვის ვადაში ან მცხეთის რაიონული სასამართლოს ადმინისტრაციულ საქმეთა კოლეგიაში 1 თვის ვადაში (მის.: ქ. მცხეთა, სამხედროს ქ. №17).

ბანყოფილება A

A 01

(10) AU 2015 13669 U (51) Int. Cl. (2006)
A 01 G 13/02

(21) AU 2014 013669 (22) 2014 12 22

(71) რაულ თურმანიძე (GE)
ფანასკერტელის ქ. 19, ბ. 134, 0194,
თბილისი (GE);
გიორგი ფოფხაძე (GE)
ყაზბეგის ქ. 14ა, ბ. 12, 0177,
თბილისი (GE)

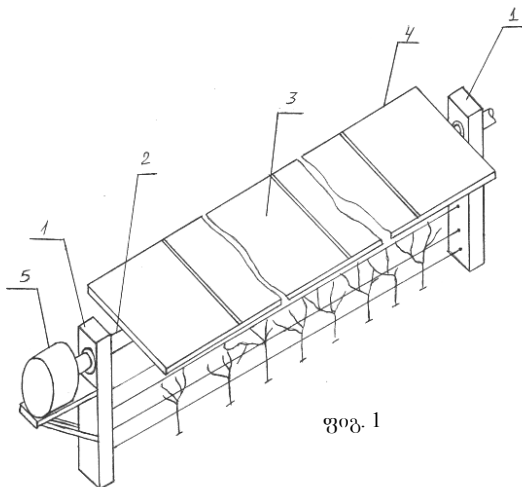
(72) რაულ თურმანიძე (GE);
გიორგი ფოფხაძე (GE)

(54) **შაზის ნარგავების დამცავი მოწყობილობა**

(57) მოწყობილობა შეიცავს საყრდენებს 1, გრძივ ელემენტს 2 და მასთან მიერთებულ ნარგავების სექციისგან დამცავ საშუალებებს. დამცავი საშუალებები შესრულებულია შაზის ფოტოელექტრული მოდულების 3 სახით და აღჭურვილია ამ მოდულების ჰორიზონტალური სიბრტყის მიმართ დახრის კუთხის რეგულირების მექანიზმით 5.

მუხლები: 1 დამოუკიდებელი
9 დამოკიდებული

ფიგურა: 2



ფიგ. 1

(10) AU 2015 13574 U (51) Int. Cl. (2006)
A 01 K 47/00

(21) AU 2014 013574 (22) 2014 09 15

(71) დავით ჭიჭინაძე (GE)
მირზა გელოვანის შესახ. 2, ბ. 3,
ოქროყანა, 0105, თბილისი (GE)

(72) დავით ჭიჭინაძე (GE)

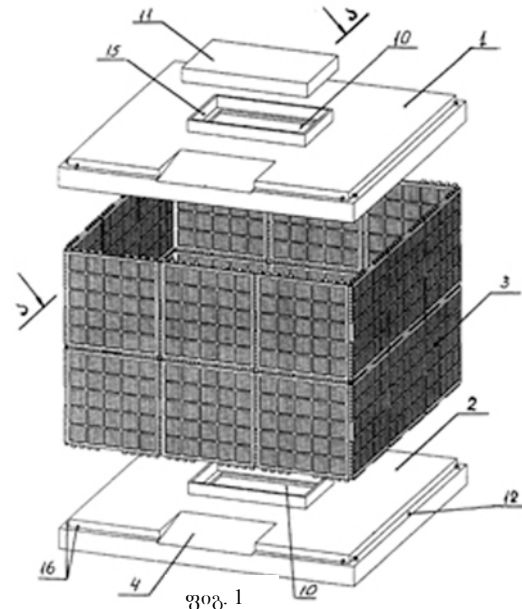
(74) თამაზ შილაკაძე

(54) **დასაშლელ-საწყობი სება**

(57) სება შეიცავს სახსნელი სახურავისა 1 და ძირის 2 მქონე კორპუსს 3. კორპუსს აქვს საფრენი 4 და სამფენიანი გვერდითი კედლები, რომელთა გარე ფენა 5 შესრულებულია პლასტიკური მასალის მართკუთხა, ერთმანეთთან დაკავშირებული პერფორირებული ფირფიტებისგან 6, შუა ფენა 14 წარმოადგენს ქაფკლასტის ფირფიტას, ხოლო შიგა ფენა 13 – დაწნეხილ მუყაოს ან დაწებებულ ფანერის ფირფიტას.

მუხლები: 1 დამოუკიდებელი
3 დამოკიდებული

ფიგურა: 10



ფიგ. 10

A 21

- (10) AU 2015 13486 U (51) Int. Cl. (2006)
A 21 D 2/00
- (21) AU 2014 013486 (22) 2014 06 04
- (71) ნუგზარ ჯოგლიძე (GE)
მიმინოშვილის ქ. 6, 0103, თბილისი (GE);
კონსტანტინე მალრაძე (GE)
ყიფშიძის ქ. 12, ბ. 10, 0162, თბილისი (GE)
- (72) ნუგზარ ჯოგლიძე (GE);
კონსტანტინე მალრაძე (GE)
- (54) **დიეტური კვების პროდუქტი**
- (57) პროდუქტი შეიცავს ხორბლის და/ან ჭვავის ფქვილს, მარილს, ასკილის ნაყენს ან წყალს, დაქუცმაცებულ მიწავაშლას, ამარანტის თესლის ფქვილს და/ან სელის თესლს და/ან სურნელოვან სანელებლებს, ამასთან, სურნელოვანი სანელებლების სახით შეიცავს ქინძის თესლს, უცხო სუნელს, მიხაკს, დარიშინს, კვლიავს, შავ კვლიავს ან მათ ნებისმიერ კომბინაციას, ხოლო საფუარის სახით შეიცავს სვიის საფუარს.
- მუხლები: 1 დამოუკიდებელი
2 დამოკიდებული

- რივა ლიპარტელიანი (GE)
დიდი დილომი, გიორგი ბრწყინვალის ქ. 41, 0131, თბილისი (GE)
- (72) გივი პაპავა (GE);
ელდარ გუგავა (GE);
ნორა დოხტურიშვილი (GE);
ნუნუ მაისურაძე (GE);
ნაზი გელაშვილი (GE);
მარინა გურგენიშვილი (GE);
ქეთევან პაპავა (GE);
ნანული ხოტენაშვილი (GE);
რივა ლიპარტელიანი (GE)
- (54) **პროლონგირებული მოქმედების აზოტოვანი სასუქების მიღების ხერხი**
- (57) პროლონგირებული მოქმედების აზოტოვანი სასუქების მიღების ხერხი, რომელიც ითვალისწინებს საწყისი კომპონენტების დაფქვითა და შერევით სასუქის მიღებას, ამასთან, დამატებით წარმოებს გახურება 100-180°C ტემპერატურაზე, ხოლო საწყისი კომპონენტების სახით იყენებენ კარბამიდს და პარაფორმს მოლური თანაფარდობით 1: 1-3.
- მუხლები: 1 დამოუკიდებელი
2 დამოკიდებული

ბანყოფილება C

C 05

- (10) AU 2015 13255 U (51) Int. Cl. (2006)
C 05 C 9/02
- (21) AU 2013 013255 (22) 2013 10 04
- (71) გივი პაპავა (GE)
შატბერაშვილის ქ. 4, ბ. 5, 0179, თბილისი (GE);
ელდარ გუგავა (GE)
იოსებობის ქ. 51, ბ. 92, 0160, თბილისი (GE);
ნორა დოხტურიშვილი (GE)
დოლიძის ქ. 25, ბ. 98, 0171, თბილისი (GE);
ნუნუ მაისურაძე (GE)
დოლიძის ქ. კორპ. 25, ბ. 128, 0171, თბილისი (GE);
ნაზი გელაშვილი (GE)
დოლიძის ქ. კორპ. 14, ბ. 24, 0171, თბილისი (GE);
მარინა გურგენიშვილი (GE)
სოფ. ყანდაურა, 3812, საგარეჯო (GE);
ქეთევან პაპავა (GE)
ამაღლების ქ. 8, 0107, თბილისი (GE);
ნანული ხოტენაშვილი (GE)
ივ. ჯავახიშვილის ქ. 13, 0102, თბილისი (GE);

C 23

- (10) AU 2015 13256 U (51) Int. Cl. (2006)
C 23 C 18/38
- (21) AU 2013 013256 (22) 2013 10 04
- (71) გივი პაპავა (GE)
შატბერაშვილის ქ. 4, ბ. 5, 0179, თბილისი (GE);
ვიტალი შეროზია (GE)
ნუცუბიძის ქ. 14ა, ბ. 4, 0177, თბილისი (GE);
ელდარ გუგავა (GE)
იოსებობის ქ. 51, ბ. 92, 0160, თბილისი (GE);
ნორა დოხტურიშვილი (GE)
დოლიძის ქ. 25, ბ. 98, 0171, თბილისი (GE);
ნუნუ მაისურაძე (GE)
დოლიძის ქ. კორპ. 25, ბ. 128, 0171, თბილისი (GE);
მარინა გურგენიშვილი (GE)
სოფ. ყანდაურა, 3812, საგარეჯო (GE);
ია ჩიტრეკაშვილი (GE)
წულუკიძის ქ. 23, ბ. 56, 0190, თბილისი (GE);
ეთერ გავაშელიძე (GE)
ვაჟა-ფშაველას გამზ. IV კვარტ., კორპ. 25, ბ. 14, 0186, თბილისი (GE);
შალვა პაპავა (GE)
შატბერაშვილის ქ. 4, ბ. 5, 0179, თბილისი (GE)

- (72) გივი პაპავა (GE);
 ვიტალი შეროზია (GE);
 ელდარ გუგავა (GE);
 ნორა დოსტურიშვილი (GE);
 ნუნუ მაისურაძე (GE);
 მარინა გურგენიშვილი (GE);
 ია ჩიტრეკაშვილი (GE);
 ეთერ გავაშელიძე (GE);
 შალვა პაპავა (GE)

(54) **ბრაფიტის სპილენძით
 პლაკირებული კომპოზიციის
 მიღების ხერხი**

(57) გრაფიტის სპილენძით პლაკირებული კომპოზიციის მიღების ხერხი, რომელიც ითვალისწინებს გრაფიტის ფხვნილის პლაკირებას სპილენძით, ამასთან, პლაკირება ხდება ქიმიური გზით, CuCl_2 წყალხსნარის და გრაფიტის ფხვნილის ნარევეზე NaOH მოქმედებით $35-50^\circ\text{C}$ ტემპერატურაზე, მიღებული სპილენძის (II) ჰიდროქსიდით პლაკირებული გრაფიტის $170-180^\circ\text{C}$ ტემპერატურაზე გახურებით გარდაქმნით სპილენძის (II) ოქსიდით და შემდეგ ჰიდროგენიზაციით $175-220^\circ\text{C}$ ტემპერატურაზე თავისუფალი პლაკირებული გრაფიტის მიღებით.

მუხლები: 1 დამოუკიდებელი

ლიზანიები

ბანასხაღები, რომლებზეც გამოტანილია გადაწყვეტილება რეგისტრაციის შესახებ

გადაწყვეტილების გასაჩივრება შესაძლებელია საქაბტენტის სააპელაციო პალატაში გამო-
ქვეყნებიდან 3 თვის ვადაში ან მცხეთის რაიონული სასამართლოს ადმინისტრაციულ საქმეთა
კოლეგიაში 1 თვის ვადაში (მის.: ქ. მცხეთა, სამხედროს ქ. №17).

(10) AD 2015 845 S

(51) 06-13

(21) AD 2015 000845

(22) 2015 03 12

(28) 2

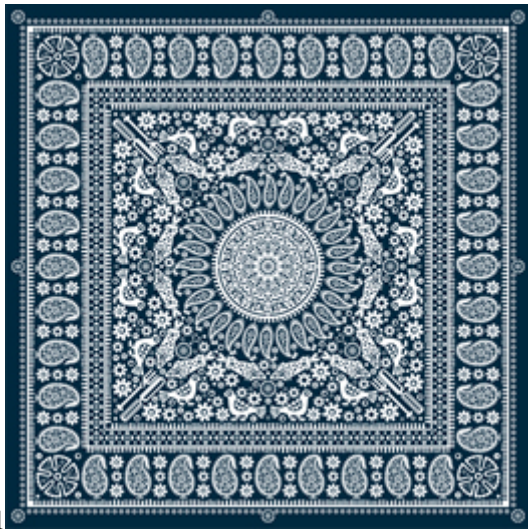
(71) ნიკოლოზ ნუცუბიძე (GE)

ფანასკერტელ-ციციშვილის ქ. 11, პ. 68, 0194, თბილისი (GE)

(72) ნიკოლოზ ნუცუბიძე (GE)

(54) ქართული სუფრა

(55)



- (10) AD 2015 802 S (51) 19-08
 (21) AD 2014 000802 (22) 2014 06 27
 (28) 6
 (71) შპს „მარნისკარი“ (GE)
 ასკურავას ქ. 17ბ, 0101, თბილისი (GE)
 (72) დავით ლორთქიფანიძე (GE)
 (74) დავით ლორთქიფანიძე
 (54) ეტიკეტი
 (55)



სასაქონლო ნიშნები

ეროვნული პროცედურით შემოტანილი განაცხადები, რომლებზეც გამოტანილია გადაწყვეტილება რეზისტრაციის შესახებ

გადაწყვეტილების გასაჩივრება შესაძლებელია საქპატენტის სააპელაციო პალატაში გამოქვეყნებიდან 3 თვის ვადაში ან მცხეთის რაიონული სასამართლოს ადმინისტრაციულ საქმეთა კოლეგიაში 1 თვის ვადაში (მის.: ქ. მცხეთა, სამხედროს ქ. №17).

(260) AM 2015 77024 A

(210) AM 77024

(220) 2014 05 07

(731) შპს „ალკოჰოლური სასმელების კომპანია ალავერდი“
სოფ. ჩუმლაყი, გურჯაანის რაიონი,
საქართველო

(740) ლილიანა დარახველიძე

(540)



ALAVERDI

(591) შავი, თეთრი, წითელი

(531) 24.01.15, 24.01.25, 27.05.17

(526) ნიშანი დაცულია მთლიანობაში. დამოუკიდებელ სამართლებრივ დაცვას არ ექვემდებარება: "IN VINO VERITAS ALAVERDI".

(511)

33 – ალკოჰოლური სასმელები (ღუდის გარდა), ყურძნის ღვინო, აპერატივები, დიჯესტივები [ლიქიორები და ალკოჰოლიანი სასმელები], ბრენდი, არაყი, ჭაჭა.

(260) AM 2015 77257 A*

(210) AM 77257

(220) 2014 05 23

(731) ტიფანი ენდ კომპანი
727 ფიფხ ავენუ, ნიუ-იორკი,
ნიუ-იორკი, აშშ

(740) შალვა გვარამაძე

(540)

TIFFANY

(511)

35 – „თაყვრილობების და გამოფენების ორგანიზება საქმიანი და კომერციული მიზნებისთვის; მომსახურებები ვაჭრობის სფეროში; საცალო ვაჭრობის მაღაზიებით მომსახურებები; მომსახურებები ფოსტით შეკვეთაში; უნივერსალური მაღაზიებით მომსახურებები; ვაჭრობით მომსახურებები ინტერნეტით ან მობილური ტელეფონით; საკრედიტო ბარათების მომ-

სმარებლების წამახალისებელი პრემიებით დაჯილდოების პროგრამებში ჩართვა; მომსახურების ლოიალურობის (ერთგულების) პროგრამების ოპერირება; მომსახურებები საქონლის პირად შეკვეთებში; კონსულტაციები მოდის სფეროში; მომსახურებები დიზაინის და ინტერიერების დიზაინის სფეროში; სასაჩუქრე სერთიფიკატების და სასაჩუქრე ბარათების გამოცემა, რომლის ანაზღაურება შეიძლება მოხდეს საქონლით და/ან მომსახურებებით; საქონლის დემონსტრირება; მოდების ჩვენების ორგანიზება პრომოუშენის მიზნით; მომსახურება ქორწილში მოწვეული სტუმრებისათვის უპირატესი საჩუქრების სიის შედგენაში; მომსახურება სასურველი საჩუქრების სიის შედგენაში; სასაჩუქრე ბარათებით მომსახურებები; ბიზნეს მენეჯმენტი; ადმინისტრირება საქმიან სფეროში; საოფისე სამსახური“.

(260) AM 2015 77806 A

(210) AM 77806

(220) 2014 07 03

(731) შპს „მაიფონი“

ასლანდის ქ. 23, 0171, თბილისი, საქართველო

(540)



(591) წითელი, ხალათისფერი, ყვითელი,

ცისფერი, ნაცრისფერი, იასამნისფერი,

შინდისფერი, შავი

(531) 27.05.17, 27.05.04, 29.01.15

(526) ნიშანი დაცულია მთლიანობაში. დამოუკიდებელ სამართლებრივ დაცვას არ ექვემდებარება: "CONNECT".

(511)

38 – კავშირგაბმულობა

(260) AM 2015 77807 A

(210) AM 77807

(220) 2014 07 03

(731) შპს „მაიფონი“

ასლანდის ქ. 23, 0171, თბილისი,
საქართველო
(540)

„შპს მაიფონი“

(511)
38 – კავშირგაბმულობა

(260) AM 2015 77819 A
(210) AM 77819
(220) 2014 07 04
(731) დავით ლორთქიფანიძე
აღმაშენებლის ქ. 65, 0102, თბილისი,
საქართველო
(740) დავით ლორთქიფანიძე
(540)

**ოფაზი
OPHAZI
ОФАЗИ**

(511)
33 – ალკოჰოლიანი სასმელები (ღუდის გარდა).

(260) AM 2015 77893 A*
(210) AM 77893
(220) 2014 07 10
(731) კლარინს ფრაგრანს გრუპ
9, რუ დუ კომანდან პილო, 92200 ნეუი
სურ სენ, საფრანგეთი
(740) გიორგი ქართველიშვილი
(540)

Aura

(591) შავ-თეთრი
(531) 27.05.17
(511)
3 – პარფიუმერია, ეთერზეთები, კოსმეტიკური
საშუალებები, საპნები, თმის ლოსიონები.

(260) AM 2015 77908 A
(210) AM 77908
(220) 2014 07 11
(731) შპს „ქართული სადისტრიბუციო-
მარკეტინგული კომპანია“
მოსკოვის გამზ. 31ა, 0120, თბილისი,
საქართველო
(740) ვახტანგ ტოროტაძე
(540)



(591) თეთრი, ცისფერი, მწვანე, ყვითელი,
ნარინჯისფერი, კრემისფერი, ბორდოს-
ფერი
(531) 01.01.10, 04.05.01, 09.07.01, 24.17.04,
27.05.17, 28.19, 29.01.15

(511)
29 – ხორცი, თევზი, ფრინველი და ნანადირე-
ვი; ხორცის ექსტრაქტები; დაკონსერვებული,
გამხმარი და თბურად დამუშავებული ბოსტ-
ნეული და ხილი; ჟელე, მურაბა, კომპოტი;
კვერცხი, რძე და რძის პროდუქტები; ზეთები
და საკვები ცხიმები; მოხალული არაქისი.

(260) AM 2015 78121 A
(210) AM 78121
(220) 2014 07 29
(731) ბაიერ ინტელექტუალ ფროფერტი გმბჰ
აღფრედ-ნობელ-შტრ. 10, 40789
მონჰაიმი რეინზე, გერმანია
(740) გიორგი ქართველიშვილი
(540)

ასპირინი

(511)
5 – ფარმაცევტული პრეპარატები.

(260) AM 2015 78207 A
(210) AM 78207
(220) 2014 08 01
(731) კოლგეიტ-პალმოლეკ კომპანი
დელავერის შტატის კორპორაცია
300 პარკ ავენიუ, ნიუ-იორკი,
ნიუ-იორკი 10022, აშშ
(740) შალვა გვარამაძე
(540)

**COLGATE SENSITIVE
PRO-RELIEF**

(511)
10 – აპარატურა, ინსტრუმენტები, სამარჯვეები,
მოწყობილობები სტომატოლოგიური მიზნე-
ბისთვის, კბილებისა და ღრძილების მოვლის-
თვის განკუთვნილი პრეპარატებით წინასწარ
შეგსებული კარტიჯიანი შპრიც-კალმისტ-
რის ტიპის აპლიკატორის ჩათვლით.

(260) AM 2015 78242 A
(210) AM 78242
(220) 2014 08 07
(731) შპს „ჯეოსელი“
გოთუას ქ. 3, 0160, თბილისი,
საქართველო
(740) მარიამ ღუბიანური
(540)

შესაძლებლობები შეუზღუდავია

(511)

16 – ქაღალდი, მუყაო და მათი ნაწარმი, რომელიც არ მიეკუთვნება სხვა კლასებს; ნაბეჭდი პროდუქცია; მასალა საამკინძაო სამუშაოებისათვის; ფოტოსურათები; საწერ-ქაღალდის საქონელი; საკანცელარიო და საყოფაცხოვრებო დანიშნულების მწებავი ნივთიერებები; მხატვართა საკუთნო; ფუნჯები; საბეჭდი მანქანები და კანტორის საკუთნო (ავეჯის გარდა); სასწავლო მასალა და თვალსაჩინოება (აპარატურის გარდა); პლასტმასის შესაფუთი მასალა (რომელიც არ მიეკუთვნება სხვა კლასებს); შრიფტი; ტიპოგრაფიული კლიშე.

25 – ტანსაცმელი, ფეხსაცმელი, თავსაბურავი.

38 – კავშირგაბმულობა

(260) AM 2015 78289 A

(210) AM 78289

(220) 2014 08 15

(731) შპს „გეოლისტრიბუცია“

გ. ნადარეიშვილის ქ. 5ა, 0120, თბილისი, საქართველო

(740) თეა გოგსაძე

(540)



(591) თეთრი, შავი, ყვითელი, წითელი

(531) 19.03.24, 25.01.01, 27.05.05, 29.01.14, 02.01.01

(526) ნიშანი დაცულია მთლიანობაში. დამოუკიდებელ სამართლებრივ დაცვას არ ექვემდებარება: "INDIAN".

(511)

34 – დამუშავებული ან დაუმუშავებელი თამბაქო; თამბაქოს ნაწარმი, სიგარეტის, სიგარეტების, სიგარილოების, ხელით გასახვევი სიგარეტის თამბაქოს, ჩიბუხის თამბაქოს, საღეჭი თამბაქოს, საბურნუთე თამბაქოსა და კრეტეკის (თამბაქოსა და მიხაკის შემცველი სიგარეტი) ჩათვლით; თამბაქოს შემცველები (არასამედიცინო დანიშნულების); მწველთა საკუთნო სიგარეტის ქაღალდისა და სიგარეტის ჰილზების (მუნდშტუკების), სიგარეტის ფილტრების, თამბაქოს ქილების, სიგარეტის

კოლოფებისა და საფერფლეების, ჩიბუხების, სიგარეტის გადასახვევი ჯიბის მოწყობილობების, სანთებლების ჩათვლით; ასანთი.

(260) AM 2015 78380 A

(210) AM 78380

(220) 2014 08 25

(731) ასტელას დოინლანდ გმბჰ

გეორგ-ბრაუკლე-რინგი 64-66, მიუნხენი 80992, გერმანია

(740) თამაზ შილაკაძე

(540)

LEVACT

(511)

5 – ფარმაცევტული, ვეტერინარული და სამედიცინო დანიშნულების ჰიგიენური პროდუქცია.

(260) AM 2015 78381 A

(210) AM 78381

(220) 2014 08 25

(731) ასტელას დოინლანდ გმბჰ

გეორგ-ბრაუკლე-რინგი 64-66, მიუნხენი 80992, გერმანია

(740) თამაზ შილაკაძე

(540)

LIEBAKT

(511)

5 – ფარმაცევტული, ვეტერინარული და სამედიცინო დანიშნულების ჰიგიენური პროდუქცია.

(260) AM 2015 78573 A

(210) AM 78573

(220) 2014 09 09

(731) შპს „ბიზნეს დიველოპმენტ“

ქეთევან წამებულის ქუჩა, მე-2 ჩიხი, 45ა, ბათუმი, საქართველო

(740) ვეფხვია ცეცხლაძე

(540)

torrent

(511)

29 – ხორცი, თევზი, ფრინველი და ნანადირევი; ხორცის ექსტრაქტები; დაკონსერვებული, გამხმარი და თბურად დამუშავებული ბოსტნეული და ხილი; ჟელე, მურაბა, კომპოტი; კვერცხი, რძე და რძის ნაწარმი; ზეთები და საკვები ცხიმები.

35 – რეკლამა; მართვა საქმიან სფეროში; აღმინისტრირება საქმიან სფეროში; საოფისე საშუალებები.

(260) AM 2015 78580 A
 (210) AM 78580
 (220) 2014 09 09
 (731) ვლადიმერ ბაკურაძე
 ცაბაძის ქ. 2, ბ. 16, 0160, თბილისი,
 საქართველო
 (740) ვლადიმერ ბაკურაძე
 (540)

**VELISI
 ველისი**

(511)
 33 – ალკოჰოლიანი სასმელები (ლუდის გარდა).

(260) AM 2015 78749 A
 (210) AM 78749
 (220) 2014 09 19
 (731) სოსიეტე დე პროდუი ნესტლე ს.ა.
 CH-1800 ვევე, შვეიცარია
 (740) თამაზ შილაკაძე
 (540)

ШАГАЙКА

(511)
 5 – ბავშვთა კვება.

(260) AM 2015 78752 A
 (210) AM 78752
 (220) 2014 09 19
 (731) დიაჯეო ნორთ ამერიკა, ინკ.
 კონექტიკუტის შტატის კორპორაცია
 801 მეინ ავენიუ, ნორუოლკი
 CT 06851, აშშ
 (740) თამარ კოჭლამაზაშვილი
 (540)



(591) შავ-თეთრი
 (531) 24.01.15, 27.05.22
 (511)
 33 – ალკოჰოლიანი სასმელები (ლუდის გარდა).

(260) AM 2015 78804 A
 (210) AM 78804
 (220) 2014 09 25
 (731) შპს „არმუნჯი“
 ზურაბ ჭავჭავაძის ქ. 56, ყვარელი,
 საქართველო

(540)
**ნელქარისი
 Nelkarisi
 Nelkarisi**
 (511)
 33 – ალკოჰოლიანი სასმელები (ლუდის გარდა), ღვინის ბრენდი.

(260) AM 2015 78853 A
 (210) AM 78853
 (220) 2014 09 29
 (731) კენტუკი ფრაიდ ჩიკენ ინტერნეშენელ
 ჰოლდინგზ, ინკ.
 1441, გარდინერ ლეინი, ლუისვილი,
 კენტუკი 40213, აშშ
 (740) თამარ კოჭლამაზაშვილი
 (540)

სნეკბოქსი

(511)
 29 – ხორცი, თევზი, ფრინველი და ნანადირევი; ხორცის ექსტრაქტები; დაკონსერვებული, გაყინული, გამხმარი და თბურად დამუშავებული ბოსტნეული და ხილი; ქექვა, მურაბა, კომპოტი; კვერცხი, რძე და რძის პროდუქტები; ზეთები და საკვები ცხიმები.

30 – ყავა, ჩაი, კაკაო და ყავის შემცველები, ბრინჯი, ტაპიოკა (მანიოკა) და საგო; ფქვილი და მარცვლოვანი პროდუქტი, პურ-ფუნთუშეული, საკონდიტრო ნაწარმი, ნაყინი; შაქარი, თაფლი, ბადაგის ვაჟინი; საფუარი, საცხობი ფხვნილები; მარილი, მღოგვი; ძმარი, საკახმები; სანელებლები; საკვები ყინული.

(260) AM 2015 78954 A
 (210) AM 78954
 (220) 2014 10 03
 (731) ინტელ კორპორეიშენ
 2200 მიშენ კოლიჯ ბულვარი,
 სანტა-კლარა, კალიფორნია
 95052-8119, აშშ
 (740) თამაზ შილაკაძე
 (540)



(591) შავ-თეთრი
 (531) 26.11.12, 27.05.10, 26.01.22

(511)

9 – კონტროლის ელექტრონული აპარატურა და პროგრამული უზრუნველყოფა; მონიტორები, სენსორები და სატარებელი კომპიუტერული მოწყობილობები ფიზიოლოგიური და ბიომეტრული მონაცემების, როგორცაა გულისცემის რიტმის, პულსის, სხეულის ტემპერატურის, ოფლიანობის, სისხლის წნევის, ძილის რეჟიმის, დროს, მანძილის, ნაბიჯის, კალორიების წვის გასაზომად, მონიტორინგისთვის, ჩასაწერად და გადასაცემად და სხვა საზომები ფიტნესისთვის; კომპიუტერის და სმარტფონების ინტერფეისები; სამონიტორინგო და სასენსორო ტექნიკური და პროგრამული უზრუნველყოფა სატარებელი კომპიუტერული მოწყობილობებისთვის, რომლებიც ზომავენ, თვალყურს ადევნებენ, იწერენ და გადასცემენ ფიზიოლოგიურ და ბიომეტრულ მონაცემებს, როგორცაა გულისცემის რიტმი, პულსი, სხეულის ტემპერატურა, ოფლიანობა, სისხლის წნევა, ძილის რეჟიმი, დრო, მანძილი, ნაბიჯი, კალორიების წვა და ფიტნესისთვის განკუთვნილი სხვა საზომებისთვის; სატარებელი კომპიუტერული მოწყობილობები ფიზიოლოგიური და ბიომეტრული მონაცემების გასაზომად; მონაცემების დასამუშავებელი მოწყობილობები პირადი სარგებლობისთვის; უსადენო კომპიუტერული მოწყობილობები, რომლებიც გადასცემენ ინფორმაციას კომპიუტერებს, პირად ციფრულ ასისტენტებს, სმარტფონებს, პროგრამული უზრუნველყოფის აპლიკაციებს და მომხმარებლის ინტერფეისებს ინტერნეტის ვებგვერდების და სხვა კომპიუტერული და ელექტრონული კავშირის ქსელების მეშვეობით; სმარტფონები; ფიჭური ტელეფონები; პირად ციფრული ასისტენტები; კომპიუტერები; ელექტრონული ტაბლეტები; კომპიუტერის და ქსელის სერვერები; მონაცემების დასამუშავებელი მოწყობილობები; მონაცემთა ცენტრები; უსადენო კავშირის მოწყობილობები; ადგილობრივი (LAN) და გლობალური ქსელების (WAN) ტექნიკური უზრუნველყოფა და საოპერაციო პროგრამული უზრუნველყოფა; პროგრამული უზრუნველყოფის აპლიკაციები კომპიუტერების, სმარტფონების და ტაბლეტებისთვის; ნახევარგამტარები; ინტეგრირებული სქემები; მიკროპროცესორები; კომპიუტერის ტექნიკური უზრუნველყოფა; კომპიუტერის და სატელეკომუნიკაციო მოწყობილობების ტექნიკური და პროგრამული უზრუნველყოფა; ქსელური ინტერფეისის ბარათები (NICs); კომპიუტერის აპარატურულ-პროგრამული უზრუნველყოფა; კომპიუტერის მიკროსქემების ნაკრებები; კომპიუტერის დედაპლატები; გრაფიკური ჩიპები; გრაფიკული პლატები; გრაფიკული ბარათები; ხმის და გამოსახულების ჩაწერის, გადაცემის

ან აღწარმოების აპარატურა; პლატფორმები და პროგრამული უზრუნველყოფა, რომელიც გამოიყენება დრუბლურ გამოთვლებთან ან გამოთვლებისთვის და ინტერნეტის სიტუაციებისთვის; ელექტრონული სამუხტავი მოწყობილობები; უსადენო ელექტრონული სამუხტავი მოწყობილობები აქსესუარებისთვის; კომპიუტერის ანტივირუსული პროგრამული და ტექნიკური უზრუნველყოფა.

10 – სენსორები, მონიტორინგის კომპონენტები და მოწყობილობები ბიომეტრული და ფიზიოლოგიური მონაცემების შეგროვების მიზნით; პულსის საზომები; კარდიომონიტორები და ძილის მონიტორები; სისხლის წნევის კონტროლის მონიტორები; ფიტნესის საზომი იარაღები და მოწყობილობები.

14 – საიუველირო ნაწარმი, მაჯის საათები, სამაჯურები, ბეჭდები, ძვირფასი ლითონები, ქვები და ძვირფასი ქვები, რომლებიც აღჭურვილია ფუნქციებით, განკუთვნილი ფიტნეს და აქტიურობათა მონაცემების, როგორცაა გულისცემის რიტმი, პულსი, სხეულის ტემპერატურა, ოფლიანობა, დრო, მანძილი, ნაბიჯი, კალორიების წვა, და ძილის რეჟიმი, ასევე, კუმულირებულ აქტიურობათა ინფორმაციის მონიტორინგის და ანგარიშებისთვის; მაჯის საათები და სამაჯურები, რომლებიც აგროვებენ, ინახავენ, გადასცემენ და აკავშირებენ მონაცემებს კომპიუტერთან, პირად ციფრულ ასისტენტებთან, სმარტფონებთან, პროგრამული უზრუნველყოფის აპლიკაციებთან და ინტერფეისებთან ინტერნეტის ვებგვერდებისა და კომპიუტერის და ელექტრონული კავშირის ქსელების მეშვეობით.

25 – ტანსაცმელი; ტანსაცმელი, კერძოდ, პერანგები, სვიტერები, ტოპები, შარვლები, კალსონები, შორტები, საცურაო კოსტიუმები, ფეხსაცმელი, წინდები, პიჯამოები, საცვლები, კომბინეზონები, შლეშები, ქუდები, ხელთათმანები, ყელსახვევები და სატარებელი (ტანსაცმელი) ელექტრონიკა აღჭურვილი ფუნქციებით ფიტნეს და აქტიურობათა მონაცემების, როგორცაა გულისცემის რიტმი, პულსი, სხეულის ტემპერატურა, ოფლიანობა, დრო, მანძილი, ნაბიჯი, კალორიების წვა, და ძილის რეჟიმი, ასევე, კუმულირებულ აქტიურობათა ინფორმაციის მონიტორინგის და ანგარიშებისთვის; სატარებელი (ტანსაცმელი) ელექტრონიკა.

- (260) AM 2015 78969 A
- (210) AM 78969
- (220) 2014 10 06
- (731) პიერ ბალმან ს.ა.
44, რიუ ფრანსუა 1ერ, 75008 პარიზი,
საფრანგეთი

(740) შალვა გვარამაძე
(540)



(591) შავ-თეთრი
(531) 26.04.18, 27.05.21
(511)

9 – ოპტიკური აპარატურა და ინსტრუმენტები, სახელდობრ, ოპტიკური ლამპები, ოპტიკური ფარნები, ოპტიკური ღინზები, ოპტიკური საქონელი, მიკრომეტრული ხრახნები ოპტიკური ინსტრუმენტებისთვის, ოპტიკური სათვალეები, სათვალეები, პენსნები, მზის სათვალეები, ასევე, ჩარჩოები, ბუდეები, ნაწილები, კომპონენტები და აქსესუარები, ოპტიკური ბოჭკო (შუქგამტარი ვარვარის ძაფები), ოპტიკური კონდენსატორები, ნიშნების და სიმბოლოების წამითხველი ოპტიკური მოწყობილობები, ინფორმაციის ოპტიკური მატარებლები, ოპტიკური დისკები, საანგარიშო მანქანები; ინფორმაციის დასამუშავებელი აღჭურვილობა და კომპიუტერები კალკულატორების, ჯიბის ან ხელის (პორტატული) კალკულატორების ჩათვლით.

(260) AM 2015 79047 A
(210) AM 79047
(220) 2014 10 10
(731) ნოვარტის აგ
4002 ბაზელი, შვეიცარია
(740) შალვა გვარამაძე
(540)

Форспиро

(591) შავ-თეთრი
(531) 28.05
(511)
5 – ადამიანებისთვის განკუთვნილი ფარმაცევტული პრეპარატები.

10 – სამედიცინო აპარატურა და ინსტრუმენტები, მედიკამენტების შესაყვანი ინჰალატორები, ნებულაიზერები, ნაწილები და მოწყობილობა – აღჭურვილობები ზემოთ აღნიშნული ნაწარმისათვის.

(260) AM 2015 79119 A
(210) AM 79119
(220) 2014 10 16
(731) დანტე ინტერნეშენელ ს.ა.
6-ე დისტრიქტი, 148 ვირტუტი
სტ., ოფის E47, ბუქარესტი, რუმინეთი
(740) გიორგი თაქთაქიშვილი

(540)



(591) წითელი, ლურჯი
(531) 29.01.12, 27.05.01, 27.05.17
(511)

16 – შესაფუთი საშუალებები ქაღალდის ან პლასტმასისაგან [ტომრები, კონვერტები, პარკები, ჩანთები]; ქაღალდის ან მუყაოს ყუთები; გახამებული შესაფუთი მასალა; ბუშტებიანი პლასტმასის ფურცლები შეფუთვის ან დაფასოებისათვის; მეორადი ცველულოხის რბილი შესაფუთი ფურცლები; შესაფუთი ქაღალდი; კალენდრები; ფლაურები; საინფორმაციო ბიულეტენები; ნაბეჭდი მასალა.

35 – რეკლამა; მართვა საქმიან სფეროში; ადმინისტრირება საქმიან სფეროში; საოფისე სამსახური; შესყიდვაზე შეკვეთების ადმინისტრირება; სარეკლამო სივრცის გაქირავება; სარეკლამო დროის გაქირავება მასობრივი ინფორმაციის საშუალებებში; რეკლამა ფოსტით; რეკლამა; სარეკლამო სააგენტოები; სარეკლამო ფილმების წარმოება; გაყიდვა აუქციონით; აფიშების განთავსება / გარე რეკლამა; საბუღალტრო აღრიცხვა; კონსულტაციები ბიზნესის მართვისა და ორგანიზაციის საკითხებში; საქმიანი ინფორმაცია; საქმიანი ინფორმაციის მიწოდება ვებ-საიტების მეშვეობით; კომერციული ინფორმაცია და რჩევები მომხმარებლისთვის; საქონლისა და მომსახურების ლიცენზირების კომერციული ადმინისტრირება მესამე პირთათვის; დახმარება კომერციული ან სამრეწველო საწარმოების მართვაში; კომერციული ან სამრეწველო საწარმოების საკონტაქტო ინფორმაციით უზრუნველყოფა; კომერციული საშუალებად მომსახურება; კომერციული ინფორმაციის სააგენტოები; კომპიუტერის მონაცემთა ბაზიდან ინფორმაციის შეგროვება; კომპიუტერიზებული ფაილების მართვა; საქონლის დემონსტრირება; სარეკლამო მასალის გავრცელება ფოსტით სავარაუდო მომხმარებელზე; სარეკლამო მასალის გავრცელება; ნიმუშების გავრცელება; დოკუმენტაციის რეპროდუცირება; რეკლამის მაკეტირება; ინტერაქტიული რეკლამა კომპიუტერულ ქსელში; ბაზრის კვლევა; ბაზრის შესწავლა, მოდულების მიერ გაწეული მომსახურება საქონლის რეკლამის ან გასაღებაში ხელშეწყობის მიზნით; მოლაპარაკება და დასკვნები კომერციულ შეთანხმებაზე მესამე პირთათვის; პრესის მიმოხილვა; გაზეთებზე ხელმოწერის ორგანიზება მესამე პირთათვის; საზოგადოებრივი აზრის შესწავლა; გამოფენების ორგანიზება კომერციული ან სარეკლამო მიზნით; ბაზრობების ორგანიზება კომერციული ან სარეკლამო მიზნით; მოდულების ჩვენების ორგანიზება ხელშეწყობის

მიზნით; აუტსორსინგი - გარე რესურსების მოზიდვის სამსახური [საქმიანობაში ხელშეწყობა]; „კლავიშზე დაჭერით გადახდის“ რეკლამა (PPC რეკლამა); საქონლის პრეზენტაცია მასობრივი ინფორმაციის საშუალებებით საცალო ვაჭრობისათვის; ფასების შედარების სამსახური; მომარაგების მომსახურება მესამე პირთათვის [საქონლისა და მომსახურების შესყიდვა სხვა მეწარმეებისათვის]; საზოგადოებრივი ურთიერთობის სფეროში გაწეული მომსახურება; სარეკლამო ტექსტების გამოქვეყნება; სარეკლამო მასალის გაქირავება; რადიორეკლამა; საქონლის გასაღებაში ხელშეწყობა მესამე პირთათვის; მოძიების სისტემის ოპტიმიზაცია; კავშირგაბმულობის მომსახურებაზე აბონირების ორგანიზება მესამე პირთათვის; კომპიუტერის მონაცემთა ბაზაში ინფორმაციის სისტემატიზაცია; ტელემარკეტის მომსახურება; ტელეფონზე მოპასუხეთა სამსახური აბონენტის არყოფნის დროს; ტელერეკლამა; სარეკლამო მასალის განახლება; კომპიუტერის მონაცემთა ბაზაში მონაცემების განახლება და შენახვა; ვებ-გვერდის ინფორმაციის გაცვლის ნაკადის ოპტიმიზაცია; საცალო და/ან საბითუმო ვაჭრობა.

42 – კომპიუტერის პროგრამული და ტექნიკური უზრუნველყოფის დამუშავება და განვითარება ინტერნეტის ონ-ლაინ მაღაზიებისა და ოფ-ლაინ მაღაზიებისათვის; „დრუბლოვანი“ გამოთვლების მომსახურება; დრუბლების გაფანტვა; კომპიუტერული პროგრამების შედგენა; კომპიუტერის პროგრამული უზრუნველყოფის დამუშავება; კომპიუტერის პროგრამულ უზრუნველყოფასთან დაკავშირებული კონსულტაციები; კომპიუტერის პროგრამული უზრუნველყოფის გაქირავება; კომპიუტერების გაქირავება; კომპიუტერის ვირუსისაგან დამცავი მომსახურება; კომპიუტერული სისტემების პროექტირება; კომპიუტერული სისტემების ანალიზი; კომპიუტერის პროგრამული უზრუნველყოფის დამუშავებასა და განვითარებასთან დაკავშირებული კონსულტაციები; მონაცემთა ან დოკუმენტაციის გადატანა ფიზიკური მატარებლიდან ელექტრონულზე; ვებ-საიტების შექმნა და ტექნიკური უზრუნველყოფა მესამე პირთათვის; მონაცემებისა და ინფორმაციული პროგრამების გადადამუშავება [არა ფიზიკური]; მონაცემების ციფრულ ფორმაში გადაყვანა [სკანირება]; კომპიუტერული პროგრამების გამრავლება; მონაცემთა ელექტრონული შენახვა; მხატვრული დიზაინი; კომპიუტერული საიტების განთავსება [ვებ-საიტები]; კონსულტაციები საინფორმაციო ტექნოლოგიაში; ვებ-საიტების მუშავებით ინფორმაციით უზრუნველყოფა კომპიუტერული ტექნოლოგიისა და პროგრამირების შესახებ; კომპიუტერის პროგრამული

უზრუნველყოფის ინსტალაცია; კომპიუტერის პროგრამული უზრუნველყოფის ტექნიკური მომსახურება; კომპიუტერული სისტემების მონიტორინგი დისტანციური წვდომით; მონაცემთა სარეზერვო დისტანციური კოპირების მომსახურება; შეფუთვის დიზაინი; ხარისხის კონტროლი; კომპიუტერულ მონაცემთა ბაზის აღდგენა; საძიებო საშუალებებით ინტერნეტის უზრუნველყოფა; სერვერების განთავსება; პროგრამული უზრუნველყოფა მომსახურების სახით [SaaS]; საინჟინრო ექსპერტიზა; ტექნიკური კვლევა; ტექნიკური პროექტების შესწავლა; პროგრამული უზრუნველყოფის განახლება; ვებ-სერვერების გაქირავება; კონსულტაცია ვებ-საიტების დიზაინში.

(260) AM 2015 79124 A

(210) AM 79124

(220) 2014 10 16

(731) შპს უკრაინულ-ინგლისური ერთობლივი საწარმო უცხოური ინვესტიციით „სოლოშია“ კრასნოარმეისკაიას ქ. 143/2, კიევი, 03150, უკრაინა

(740) დავით ძამუკაშვილი

(540)

Batik

(511)

30 – ყავა, ჩაი, კაკაო, ყავის შემცველები; ყავის მცენარეული შემცველები; არომატიზატორები სასმელებისათვის, გარდა ეთერზეთებისა; რძინ-კაკაოიანი სასმელები; რძიან-ყავიანი სასმელები; ყავიანი სასმელები; ჩაის სასმელები; შოკოლად-რძიანი სასმელები; შოკოლადიანი სასმელები; სასმელები კაკაოს საფუძველზე; სასმელები ჩაის საფუძველზე; ნაყენები არასამკურნალო; ვარდკაჭაჭა (ყავის შემცველი); ჩაი ყინულით; ცივი ჩაი; ჩაი-გლიასე.

35 – რეკლამა; მენეჯმენტი ბიზნესის სფეროში; ადმინისტრაციული საქმიანობა ბიზნესის სფეროში; იმპორტისა და ექსპორტის სააგენტოები; ავტომატიზებულ მონაცემთა ბაზის გაძღოლა; საქონლის დემონსტრირება; საზოგადოებრივი აზრის შესწავლა; ბაზრის შესწავლა; საქმიანი ინფორმაცია; ინფორმაცია და კომერციული რჩევები მომხმარებელთათვის (სამომხმარებლო სასაქონლო ინფორმაცია); კვლევები ბიზნესის სფეროში; კვლევები საკონიუნქტურო; კვლევები სამარკეტინგო; რეკლამი მაკეტინგო; მარკეტინგი; სარეკლამო მასალების განახლება; გამოფენების მოწოდება კომერციული ან სარეკლამო მიზნებისათვის; სავაჭრო ბაზრობების გამართვა კომერციული ან სარეკლამო მიზნებისათვის;

ვიტრინების გაფორმება; ინფორმაციის მოძიება საკომპიუტერო ფაილებში, მესამე პირთათვის; საქონლის პრეზენტაცია ნებისმიერი სახის მედიასაშუალებებით, საცალო ვაჭრობის მიზნით; პროგნოზირება ეკონომიკური; სააუქციონო ვაჭრობა; ვაჭრობა საცალო ან საბითუმო ვაჭრობა ჩაითი და ყავით; საქონლის ბრუნვა მესამე პირთათვის; დამზადება სარეკლამო ფილმებისა; გაქირავება სარეკლამო მასალებისა; გამოქვეყნება სარეკლამო მასალებისა; რადიორეკლამა; აფიშების განთავსება; გარეთა რეკლამა; ნიშუშების გავრცელება; სარეკლამო მასალების გავრცელება; სარეკლამო მასალების დაგზავნა; სარეკლამო მასალების რედაქტირება; რეკლამა ინტერაქტიული კომპიუტერულ ქსელში; რეკლამა ფოსტის მეშვეობით; სატელევიზიო რეკლამა; ინფორმაციის შერჩევა კომპიუტერული მონაცემთა ბაზებიდან; კომერციული ლიცენზიების მართვა საქონელსა და მომსახურებაზე, მესამე პირთათვის; საქონლის შეკვეთების დამუშავების პროცესების მართვა; მომარაგებითი ხასიათის მომსახურება, მესამე პირთათვის (შესყიდვა და მეწარმეების საქონლით უზრუნველყოფა; საქვეიჯარო მომსახურებები (კომერციული დახმარება).

- (260) AM 2015 79129 A
- (210) AM 79129
- (220) 2014 10 17
- (731) სელჯინ კორპორეიშენ
86 შორის ავენიუ, სამიტი, ნიუ-ჯერსი
07901, აშშ
- (740) თამაზ შილაკაძე
- (540)

OHYPEI

(511)
5 – ფარმაცევტული პრეპარატები, მათ შორის, ციტოკინის მაინჰიბირებელი მედიკამენტები; იმუნოსისტემის მარეგულირებელი ფარმაცევტული პრეპარატები; კიბოს და სისხლის დაავადებების სამკურნალო ფარმაცევტული პრეპარატები.

- (260) AM 2015 79133 A
- (210) AM 79133
- (220) 2014 10 18
- (731) პარინგტონ დეველოპმენტ ინკ.
ელვირა მენდეს სტრიტი, ვალარინო
ბილდინგი, 3 ფლორი, პანამა
- (740) გივი აკოფაშვილი
- (540)



- (591) თეთრი, ლურჯი, მუქი ლურჯი, ცისფერი, ვერცხლისფერი
- (531) 19.03.24, 25.01.01, 26.04.12, 27.05.24, 29.01.13
- (526) ნიშანი დაცულია მთლიანობაში. დამოუკიდებელ სამართლებრივ დაცვას არ ექვემდებარება: "COMET".
- (511)
34 – სიგარეტი, თამბაქო, თამბაქოს ნაწარმი, მწვევლთა საკუთნო, სანთებელა, ასანთი.

- (260) AM 2015 79138 A
- (210) AM 79138
- (220) 2014 10 20
- (731) პერპლ ინკ.
კორნერ ჰიუსტონ და ეირ სტრიტ,
ბლეიკ ბილდინგ, სუიტ 302 ბელიზ სიტი,
ბელიზი
- (740) დავით ძამუკაშვილი
- (540)



- (591) წითელი, ლურჯი, ყვითელი, შავი
- (531) 26.13.25, 27.05.17, 29.01.14
- (511)

2 – საღებავი, ოლიფა, ლაქები; დამცავი საშუალებები, რომლებიც ლითონს კოროზიისაგან და მერქანს დაშლისგან იცავენ; მღებავი ნივთიერებები; ფერსაჭერი; დაუმუშავებელი ბუნებრივი ფისები; სამხატვრო-დეკორატიული დანიშნულებისა და მხატვრული ბეჭდვისათვის განკუთვნილი ფურცლოვანი და ფხვიერი ლითონები; მღებავი ნივთიერებები; შემკვრელი ნივთიერებები საღებავებისთვის; ჭიქურები (დამფარავები); გრუნტები; ბებკი - გადასაყვანი საღებავები; საღებარები; ალიზარინის საღებარები; ანილინის საღებარები; საღებარები ტყავისათვის; ხის მასალისგან დამზადებული საღებარები; ასღადამღები მანქანების და აპარატების საღებავები (ტონერები); ალუმინის საღებავები; საღებავები აზბესტის; ბაქტერიციდული საღებავები; ხის საღებავები; კერამიკული ნაკეთობებისთვის განკუთვნილი საღებავები; საღებავები ცხოველების

დაშანთვისათვის; წებოვანი საღებავები; ცეცხლგამძლე საღებავები; ტიპოგრაფიული საღებავები; ემალის საღებავები; შავი ლაქი; ასფალტის ლაქი; ბიტუმის ლაქები; მობრინჯაოებისათვის განკუთვნილი ლაქი; კოპალის ლაქი; კოროზიის საწინააღმდეგო ზეთები; დამცავი ზეთები ხისათვის; მასტიკები (ბუნებრივი ფისები); პასტა ტიპოგრაფიული (მელანი); პიგმენტები; ვარაყი; საფარები (საღებავები); საფარები (საღებავები) მუყაოს დაგუდრონებისათვის; საფარები (საღებავები) ხისათვის; სატრანსპორტო საშუალებების შასის ჩარჩოების გრუნტის დამცავი საფარები; აკვრაგამძლე საფარები; პოლიტურები; საპრიადლებლები; ალუმინის ფხვნილები სამხატვრო-დეკორატიული დანიშნულებისათვის; ფხვნილები მობრინჯაოებისათვის; ფხვნილები მოვერცხლისათვის; ანტიკოროზიული პრეპარატები; დამცავი პრეპარატები ლითონებისათვის; ფერსაჭერები; ფერსაჭერები ხისათვის; ფერსაჭერები ტყავისთვის; გამსხნელი საღებავებისათვის; გამსხნელი ლაქებისათვის; ხსნარი შეეთერებისათვის; შემასქელებლები საღებავებისათვის; სიკატივები (დაშრობის დამაჩქარებლები) საღებავებისათვის; შემადგენლობა შიდა მოპირკეთებისათვის; შემადგენლობები ლითონების გამკრთალების თავიდან აცილებისათვის; საშუალებები ხის დასაცავად; ტყვიის სურინჯი; ტერპენტინი (საღებავის გამსხნელი); ფიქსატივები (ლაქები); ფიქსატივები (ფიქსატორები) აკვარელის საღებავებისათვის; საღებავების ექსტრაქტები, ხის მასალისგან დამზადებული; ემალები (ლაქები); ვერცხლის ემულსიები (პიგმენტები).

- (260) AM 2015 79186 A
- (210) AM 79186
- (220) 2014 10 22
- (731) ნოვარტის ავ
4002 ბაზელი, შვეიცარია
- (740) პავლე მეიფარიანი
- (540)

JOSALID

(511)
5 – ფარმაცევტული პრეპარატები ადამიანებისათვის.

- (260) AM 2015 79190 A
- (210) AM 79190
- (220) 2014 10 22
- (731) სვის ფარმა ინტერნაციონალ ავ
ვალდმანშტრასე 8, 8001 ციურიხი,
შვეიცარია
- (740) შალვა გვარამაძე

(540)

ZURAVIT

(511)

5 – ფარმაცევტული და ვეტერინარული პრეპარატები; სამედიცინო დანიშნულების ჰიგიენური პრეპარატები; სამედიცინო ან ვეტერინარული დანიშნულების დიეტური საკვები და ნივთიერებები; დიეტური დანამატები ადამიანებისათვის; მანე ცხოველების გასანადგურებელი პრეპარატები; ფუნგიციდები.

- (260) AM 2015 79191 A
- (210) AM 79191
- (220) 2014 10 22
- (731) სვის ფარმა ინტერნაციონალ ავ
ვალდმანშტრასე 8, 8001 ციურიხი,
შვეიცარია
- (740) შალვა გვარამაძე
- (540)

ЖУРАВИТ

(511)

5 – ფარმაცევტული და ვეტერინარული პრეპარატები; სამედიცინო დანიშნულების ჰიგიენური პრეპარატები; სამედიცინო ან ვეტერინარული დანიშნულების დიეტური საკვები და ნივთიერებები; დიეტური დანამატები ადამიანებისათვის; მანე ცხოველების გასანადგურებელი პრეპარატები; ფუნგიციდები.

- (260) AM 2015 79197 A
- (210) AM 79197
- (220) 2014 10 24
- (731) ბრფ სინგეპო ფუდზ პტე ლიმიტიდ
8, მარინა ბულვარ, N 05-02, მარინა ბეი
ფაინენშელ სენტერი, 018981, სინგაპური
200403828K, სინგაპური
- (740) შალვა გვარამაძე
- (540)

SADIA

(511)

30 – ყავა, ჩაი, კაკაო და ყავის შემცველები; ბრინჯი; ტაპიოკა და საგო; ფქვილი და მარცვლოვანი პროდუქტები; პურ-ფუნთუშეული და საკონდიტრო ნაწარმი; ნაყინი; შაქარი, თაფლი, ბადაგის ვაჟინი; საფუარი, საცხობი ფხვნილები; მარილი; მდოგვი; ძმარი, საწებლები (საკაზმები); სანელებლები; საკვები ყინული.

- (260) AM 2015 79199 A
- (210) AM 79199
- (220) 2014 10 24

(731) ნოვარტის აგ
4002 ბაზელი, შვეიცარია
(740) შალვა გვარამაძე
(540)

ჯოზალიდი

(591) შავ-თეთრი
(531) 28.19
(511)
5 – ადამიანებისთვის განკუთვნილი ფარმა-
ცევტული პრეპარატები

(260) AM 2015 79217 A
(210) AM 79217
(220) 2014 10 27
(731) შპს „არომაპროდუქტი“
გურამიშვილის გამზ. 17, თბილისი,
საქართველო
(740) ლევან ჯულუხიძე
(540)



(591) ლურჯი და თეთრი
(531) 26.04.24, 27.05.11, 26.11.08, 05.01.16,
29.01.12

(526) ნიშანი დაცულია მთლიანობაში. დამო-
უკიდებელ სამართლებრივ დაცვას არ ექვემ-
დებარება: "GEORGIA'S NATURAL AROMAPRO-
DUCT LTD".

(511)
29 – ხორცი, თევზი, ფრინველი და ნანადირე-
ვი; ხორცის ექსტრაქტები; დაკონსერვებული,
გამხმარი და თბურად დამუშავებული ბოსტ-
ნეული და ხილი; ჟელე, მურაბა, კომპოტი;
კვერცხი, რძე და რძის ნაწარმი; ზეთები და
საკვები ცხიმები.

30 – ყავა, ჩაი, კაკაო, შაქარი, ბრინჯი, ტაპიოკა
(მანიოკა), საგო, ყავის შემცველები; ფქვილი
და მარცვლოვანი პროდუქტი, პურ-ფურთუ-
შეული, საკონდიტრო ნაწარმი, ნაყინი;
თაფლი, ბადაგის ვაჟინი; საფუარი, საცხობი
ფხვნილები; მარილი, მდოგვი; ძმარი,
საკაშები; სანელებლები; საკვები ყინული.

32 – ლუდი, მინერალური და გაზიანი წყალი
და სხვა უალკოჰოლო სასმელები; ხილის სას-
მელები და ხილის წვენები; ვაჟინები და სას-
მელების დასამზადებელი სხვა შედგენილო-
ბები.

35 – რეკლამა; მართვა საქმიან სფეროში; ად-
მინისტრირება საქმიან სფეროში; საოფისე სა-
მსახური.

(260) AM 2015 79242 A
(210) AM 79242
(220) 2014 10 29
(731) შპს „ნიიზკო“
ლილოს სამრეწველო ზონა, 0198,
თბილისი, საქართველო
(740) მამუკა ონეზაშვილი
(540)

ბერგჰოფერი - Berghofer

(511)
29 – ხორცი, თევზი, ფრინველი და ნანადირე-
ვი; ხორცის ექსტრაქტები; დაკონსერვებული,
გამხმარი და თბურად დამუშავებული ბოსტ-
ნეული და ხილი; ჟელე, მურაბა, კომპოტი;
კვერცხი, რძე და რძის ნაწარმი; ზეთები და სა-
კვები ცხიმები.

(260) AM 2015 79284 A
(210) AM 79284
(220) 2014 10 30
(731) სანოველ ილაჯ სანაი ვე თიჯარეთ ა. შ.
ისტინე მაჰალდესი, ბალაბანდერე ჯად-
დესი No:14 TR-34460 სარიერ/სტამბოლი,
თურქეთი
(740) ლარისა ამირხანიანი
(540)

kenfix

(591) შავ-თეთრი
(531) 27.05.01
(511)
5 – ფარმაცევტული და ვეტერინარული პრეპა-
რატები; ჰიგიენური პრეპარატები სამედიცინო
დანიშნულების; სამედიცინო და ვეტერინარუ-
ლი დანიშნულების დიეტური ნივთიერებები,
ბავშვთა კვება; საკვები დანამატები ადამი-
ანისა და ცხოველებისათვის; საღებუნები, სახ-
ვევი მასალა; კბილის დასაბუნენი და კბილის
ტვიფრის დასამზადებელი მასალა; მადეზინ-
ფიცირებელი საშუალებები; მავნე ცხოველე-
ბის გასანადგურებელი პრეპარატები; ფუნგი-
ციდები, ჰერბიციდები; აკარიციდები; აკონი-
ტინი; ალკალიდები სამედიცინო მიზნებისა-
თვის; ალგინატები ფარმაცევტული მიზნები-
სათვის; ალგიციდები; ალდეჰიდები ფარმაცე-
ვტული მიზნებისათვის; ოქროს სტომატოლო-
გიური ამაღლებები; სტომატოლოგიური ამაღ-
ლებები; ამინმუაგები ვეტერინარული მიზნები-
სათვის; ამინმუაგები სამედიცინო მიზნებისათ-
ვის; ტკივილგამაყუჩებელი საშუალებები; ანე-

სთეხიის საშუალებები; ანტიბიოტიკები; ანტივირუსული საშუალებები; მედიკამენტებიანი ყუთები, პორტატიული; პირველი სამედიცინო დახმარების ნაკრებები, პორტატიული; ალუმინის აცეტატი ფარმაცევტული მიზნებისათვის; აცეტატი ფარმაცევტული მიზნებისათვის; ბაქტერიციდები; ბალზამი სამედიცინო მიზნებისათვის; სახვევი ბანდები; ბიოციდები; სამაჯურები სამედიცინო მიზნებისათვის; რეგმატიზმის საწინააღმდეგო სამაჯურები; ბრომი ფარმაცევტული მიზნებისათვის; ქალაღი მდოგვის საღებუნებისათვის; ბუხსაჭერი წებოვანი ქაღალდი; რეაქტიული ქაღალდი სამედიცინო ან ვეტერინარული მიზნებისათვის; ჩრჩილისაგან დამცავი საშუალებებით გაუღენთილი ქაღალდი; ვაზელინი სამედიცინო მიზნებისათვის; ვაქცინები; ჟანგბადის აბაზანები; ანტივირუსული ბამბა; ასეპტიკური ბამბა; ჰიგროსკოპიული ბამბა; სამედიცინო ბამბა; დიეტური ნივთიერებები სამედიცინო მიზნებისათვის; კონტრასტული რადიოლოგიური ნივთიერებები სამედიცინო მიზნებისათვის; მიკროორგანიზმების საკვები ნივთიერებები; რადიოაქტიური ნივთიერებები სამედიცინო მიზნებისათვის; აზოტმჟავა ბისმუტის ფუძემდარი ფარმაცევტული მიზნებისათვის; მელისას წყალი ფარმაცევტული მიზნებისათვის; ზღვის წყალი სამკურნალო აბაზანებისათვის; მინერალური წყლები სამედიცინო მიზნებისათვის; თერმული წყლები; საკვები ბოჭკო; საყალიბო ცვილი სტომატოლოგიური მიზნებისათვის; აირები სამედიცინო მიზნებისათვის; გვაიაკული ფარმაცევტული მიზნებისათვის; ჰემატოგენი; ჰემოგლობინი; ჰიდრასტინი; ჰიდრასტინინი; გლიცერინი სამედიცინო მიზნებისათვის; გლიცეროფოსფატები; გლუკოზა სამედიცინო მიზნებისათვის; ნაღველა ფარმაცევტული მიზნებისათვის; ჰორმონები სამედიცინო მიზნებისათვის; მდოგვი ფარმაცევტული მიზნებისათვის; მდოგვის საფენები; ტალახი აბაზანებისათვის; სამკურნალო ტალახი; გუმიგუტი სამედიცინო მიზნებისათვის; კურიუნბალზამი სამედიცინო მიზნებისათვის; პაერის გამახალისებელი დეზოდორანტები; დეზოდორანტები, ადამიანისა და ცხოველებების დეზოდორანტების გარდა; ტანსაცმლისა და ქსოვილის დეზოდორანტები; დიასტაზა სამედიცინო მიზნებისათვის; დივიტალინი; მინერალური საკვები დანამატები; საკვები დანამატები; ცილოვანი საკვები დანამატები; ალგინატის საკვები დანამატები; გლუკოზის საკვები დანამატები; კაზეინის საკვები დანამატები; ლეციტინის საკვები დანამატები; სელის თესლის ზეთის საკვები დანამატები; პროპოლისის საკვები დანამატები; პროტეინის საკვები დანამატები; პროტეინის საკვები დანამატები ცხოველებისათვის; ფუტკრის დედის რძის საკვები დანამატები; ყვავილის მტკერის საკვები დანამატები; ხორბლის ღვინის საკვები დანამატები; სელის თესლის საკვები დანამატები; ფერმენტული საკვები დანამატები; საფუარი ფარმაცევტული მიზნებისათვის; ჟე-

ლატინი სამედიცინო მიზნებისათვის; თევზის ქონი; იზოტოპები სამედიცინო მიზნებისათვის; ინსექტიციდები; იოდი ფარმაცევტული მიზნებისათვის; იოდიდები ფარმაცევტული მიზნებისათვის; ტუტე ლითონების იოდიდები ფარმაცევტული მიზნებისათვის; იოდოფორმი; კალომელი; ღვინის მჟავას მჟავა ქვა ფარმაცევტული მიზნებისათვის; ღვინის ქვა ფარმაცევტული მიზნებისათვის; ქაფური სამედიცინო მიზნებისათვის; კაფსულები მედიკამენტებისათვის; კაფსულები ფარმაცევტული მიზნებისათვის; ჰემოსტატიკური ფანქრები; მეტეკუბის სამკურნალო ფანქრები; კაუსტიკური ფანქრები; თავის ტკივილის სამკურნალო ფანქრები; კარბოლინი [პარაზიტების საწინააღმდეგო საშუალება]; კაუსტიკები ფარმაცევტული მიზნებისათვის; კაშუ [აკაციის, პალმის წვენი] ფარმაცევტული მიზნებისათვის; სინამაქი სამედიცინო მიზნებისათვის; კვებრახო სამედიცინო მიზნებისათვის; ჟანგბადი სამედიცინო მიზნებისათვის; გალმჟავა ფარმაცევტული მიზნებისათვის; მჟავები ფარმაცევტული მიზნებისათვის; კბილის პროთეზის წებო; ქირურგიული წებო; მწებავი სამედიცინო ლენტები; ღეროვანი უჯრედები ვეტერინარული მიზნებისათვის; ღეროვანი უჯრედები სამედიცინო მიზნებისათვის; კოკაინი; კოლოდიუმი ფარმაცევტული მიზნებისათვის; ფეხის კოჟრის საწინააღმდეგო რგოლები; რეგმატიზმის საწინააღმდეგო რგოლები; სამკურნალო კანფეტები; ანგოსტურას ქერქი სამედიცინო მიზნებისათვის; ხის ქერქი ფარმაცევტული მიზნებისათვის; კედრის ქერქი [რეპელენტი]; კონდურანგოს ქერქი სამედიცინო მიზნებისათვის; კროტონის ქერქი; მანგრის ხის ქერქი ფარმაცევტული მიზნებისათვის; ალუქის ხის ქერქი ფარმაცევტული მიზნებისათვის; ქინაქინას ხის ქერქი სამედიცინო მიზნებისათვის; სამკურნალო ფესვები, ძირხვენი; რეგანდის ფესვები ფარმაცევტული მიზნებისათვის; ნაძენდი სამედიცინო მიზნებისათვის; სასამებელი დიეტური ან ფარმაცევტული მიზნებისათვის; კრეოზოტი ფარმაცევტული მიზნებისათვის; სისხლი სამედიცინო მიზნებისათვის; მიკროორგანიზმების კულტურები სამედიცინო და ვეტერინარული მიზნებისათვის; კურარე; კბილის ლაკები; ძირტკბილა ფარმაცევტული მიზნებისათვის; ლაქტოზა ფარმაცევტული მიზნებისათვის; შაქარყინული სამედიცინო მიზნებისათვის; ლეიკოპლასტირი; შეკრულობის საწინააღმდეგო წამლები; ლეციტინი სამედიცინო მიზნებისათვის; ლოსიონები ვეტერინარული მიზნებისათვის; ლოსიონები ძალღებებისათვის; ლოსიონები ფარმაცევტული მიზნებისათვის; ლუბრიკანტები ინტიმური მიზნებისათვის; ლუპულინი ფარმაცევტული მიზნებისათვის; მაგნეზია ფარმაცევტული მიზნებისათვის; მალამოები; მალამოები ფარმაცევტული მიზნებისათვის; მზით დამწვრობის საწინააღმდეგო მალამოები; ვერცხლისწყლის მალამოები; მოყინვის საწინააღმდეგო მალამოები ფარმაცევტული მიზნებისათვის; სახვე-

ვი დობანდი; სამკურნალო ზეთები; მღოგვის ზეთი სამედიცინო მიზნებისათვის; ქაფურის ზეთი სამედიცინო მიზნებისათვის; აბუსალათინის ზეთი სამედიცინო მიზნებისათვის; სკიპიდრის ზეთი ფარმაცევტული მიზნებისათვის; კამის ზეთი სამედიცინო მიზნებისათვის; კბილის მასტიკა; სტომატოლოგიური აბრაზიული მასალა; კბილის ტვიფრის დასამზადებელი მასალები; ქირურგიული სახვევი მასალა; სამედიცინო სახვევი მასალა; მედიკამენტები; მედიკამენტები ვეტერინარული მიზნებისათვის; სეროთერაპიის მედიკამენტები; მედიკამენტები ადამიანებისათვის; მედიკამენტები სტომატოლოგიური მიზნებისათვის; მენტოლი; მიქსტურები; მოლესკინი სამედიცინო მიზნებისათვის; ნუშის რძე ფარმაცევტული მიზნებისათვის; ფუტრის ღედის რძე ფარმაცევტული მიზნებისათვის; რძის ფერმენტები ფარმაცევტული მიზნებისათვის; ირლანდიური ხავსი სამედიცინო მიზნებისათვის; ფქვილი ფარმაცევტული მიზნებისათვის; სელის თესლის ფქვილი ფარმაცევტული მიზნებისათვის; თევზის ფქვილი ფარმაცევტული მიზნებისათვის; წებოვანი ბუხსაჭერები; პიტნა ფარმაცევტული მიზნებისათვის; დიეტური სასმელები სამედიცინო მიზნებისათვის; ალაოს რძის სასმელები სამედიცინო მიზნებისათვის; ნარკოტიკები; სამკურნალო ნაყენები; იოდის ნაყენი; ეკალიბტის ნაყენი ფარმაცევტული მიზნებისათვის; ნაყენები სამედიცინო მიზნებისათვის; ოპიუმი; ოპოდელდოკი; სამკურნალო მცენარეების ნახარშები ფარმაცევტული მიზნებისათვის; პარაზიტების საწინააღმდეგო საყელურები ცხოველებისათვის; ძირტკბილას ჩხირები ფარმაცევტული მიზნებისათვის; გოვირდის ჩხირები [მადეზინფიცირებელი საშუალებები]; კარამელი ფარმაცევტული მიზნებისათვის; პექტინები ფარმაცევტული მიზნებისათვის; პეპსინები ფარმაცევტული მიზნებისათვის; პეპტონები ფარმაცევტული მიზნებისათვის; წყალბადის ზეჟანგი სამედიცინო მიზნებისათვის; პესტიციდები; წურბლები სამედიცინო მიზნებისათვის; სისხლის პლაზმა; თვალის სახვევები სამედიცინო მიზნებისათვის; სახვევები ცხელი საფენებისათვის; კომპრესები; მხრის ქირურგიული სახვევები; საფენები [საბავშვო სახვევები]; საფენები შინაური ცხოველებისათვის; კოჟის ბალიშები; ძუძუთი კვებისას გამოსაყენებელი ბალიშები; პომადები სამედიცინო მიზნებისათვის; ესპანურას ფხვნილი; პირეტრუმის ფხვნილი; ქაძრები ქაღალის ჰიგიენური საფენებისათვის; დიურეზის საწინააღმდეგო პრეპარატები; ბაქტერიული პრეპარატები სამედიცინო და ვეტერინარული მიზნებისათვის; ბაქტერიოლოგიური პრეპარატები სამედიცინო და ვეტერინარული მიზნებისათვის; ბალზამური პრეპარატები სამედიცინო მიზნებისათვის; ცილოვანი პრეპარატები სამედიცინო მიზნებისათვის; ბიოლოგიური პრეპარატები ვეტერინარული მიზნებისათვის; ბიოლოგიური პრეპარატები სამედიცინო მიზნებისათვის; ბისმუ-

ტის პრეპარატები ფარმაცევტული მიზნებისათვის; ვიტამინის პრეპარატები; დიაგნოსტიკური პრეპარატები სამედიცინო მიზნებისათვის; აბაზანების თერაპიული პრეპარატები; ჰემოროის სამკურნალო პრეპარატები; ძვლის კოჟრების სამკურნალო პრეპარატები; კბილის ამოჭრის გასაადვილებელი პრეპარატები; დამწვრობის დასამუშავებელი პრეპარატები; ფუმიგაციის პრეპარატები სამედიცინო მიზნებისათვის; ორგანოთერაპიის პრეპარატები; ჰაერის გამწმენდი პრეპარატები; თვალის დასაბანი პრეპარატები; ბრონქების გასაფართოებელი პრეპარატები; სექსუალური აქტიურობის შესამცირებელი პრეპარატები; სტერილიზაციის პრეპარატები; ნიადაგის სტერილიზაციის პრეპარატები; კოჟრის მოსაცილებელი პრეპარატები; ქერტლის საწინააღმდეგო ფარმაცევტული პრეპარატები; ჰერბისციდები; სახლის სოკოს გასანადგურებელი საშუალებები; ჭურების გასანადგურებელი პრეპარატები; ბუხების გასანადგურებელი პრეპარატები; თაგვების გასანადგურებელი პრეპარატები; ლოკოკინების გასანადგურებელი პრეპარატები; პარაზიტების გასანადგურებელი პრეპარატები; კანის მოსაფლელი ფარმაცევტული პრეპარატები; კონტაქტური ლინზების გამწმენდი პრეპარატები; კირის პრეპარატები ფარმაცევტული მიზნებისათვის; აბაზანების პრეპარატები სამედიცინო მიზნებისათვის; თმის ზრდის ხელშეწყობი სამედიცინო პრეპარატები; ოპიუმის პრეპარატები; სპოროვანების საწინააღმდეგო პრეპარატები; ალოე ვერას პრეპარატები ფარმაცევტული მიზნებისათვის; მიკროელემენტების შემცველი პრეპარატები ადამიანისა და ცხოველებისათვის; სულფამიდური პრეპარატები [წამლები]; მზით დამწვრობის საწინააღმდეგო პრეპარატები ფარმაცევტული მიზნებისათვის; ფერმენტული პრეპარატები ვეტერინარული მიზნებისათვის; ფერმენტული პრეპარატები სამედიცინო მიზნებისათვის; ქიმიურ-ფარმაცევტული პრეპარატები; ქიმიური პრეპარატები ვეტერინარული მიზნებისათვის; ორსულობის დიაგნოსტიკისათვის განკუთვნილი ქიმიური პრეპარატები; ქიმიური პრეპარატები სამედიცინო მიზნებისათვის; ხორბლის გულაფშუტათი დაავადებულ მარცვლოვნების დასამუშავებელი ქიმიური პრეპარატები; ვაზის დაავადების სამკურნალო ქიმიური პრეპარატები; ჭრაქის საწინააღმდეგო ქიმიური პრეპარატები; ფილოქსერას საწინააღმდეგო დასამუშავებელი ქიმიური პრეპარატები; ქიმიური პრეპარატები ფარმაცევტული მიზნებისათვის; მოყინვის სამკურნალო პრეპარატები; ჩრჩილისაგან დამცავი პრეპარატები; თვალის საფენები; ტყვიის საფენები; ელექტროკარდიოგრაფის ელექტროდების ქიმიური გამტარები; ცილოვანი საკვები პროდუქტები სამედიცინო მიზნებისათვის; დიეტური საკვები პროდუქტები სამედიცინო მიზნებისათვის; მარცვლოვნების დამუშავების მიღებული თანაპროდუქტები სამედიცინო მიზნებისათვის; ჰიგიენური პირსახოცები; შე-

უკავებლობით დაავადებულთა ჰიგიენური საფენები; ქალის ჰიგიენური საფენები; ყოველდღიური საფენები [ჰიგიენური]; პროპოლისი ფარმაცევტული მიზნებისათვის; მარგალიტის ფხვნილი სამედიცინო მიზნებისათვის; რადიუმი სამედიცინო მიზნებისათვის; ქლორალჰიდრატი ფარმაცევტული მიზნებისათვის; ლეიკოპლასტირის მოსაცილებელი გამხსნელები; ვაგინალური ხსნარები; კონტაქტური ლინზების ხსნარები; ქიმიური რეაქტივები სამედიცინო ან ვეტერინარული მიზნებისათვის; რეზინი სამედიცინო მიზნებისათვის; რეზინი სტომატოლოგიური მიზნებისათვის; სადეჭი რეზინი სამედიცინო მიზნებისათვის; რეპელენტები; მწერების გასაღვნი შესახროლებლები; ძაღლების რეპელენტები; სამკურნალო ღოსიონებით გაუფლენილი ხელსახოცები; სარსაპარილა სამედიცინო მიზნებისათვის; შაქარი სამედიცინო მიზნებისათვის; ასთმის საწინააღმდეგო ჩაი; საკმევი სანთლები; სამედიცინო სანთლები; სელის თესლი ფარმაცევტული მიზნებისათვის; სიგარეტები თამბაქოს გარეშე სამედიცინო მიზნებისათვის; სიკატივები [გამომშრობი ნივთიერებები] სამედიცინო მიზნებისათვის; სიროფები, ვაჟინები ფარმაცევტული მიზნებისათვის; სკიპიდარი ფარმაცევტული მიზნებისათვის; წველის დროს გამოსაყენებელი საცხები; საცხები ვეტერინარული მიზნებისათვის; საცხები სამედიცინო მიზნებისათვის; რძის ფხვნილი ბავშვთა კვებისათვის; საძილე საშუალებები; სასმელი სოდა ფარმაცევტული მიზნებისათვის; აბაზანების სამკურნალო მარილები; აბაზანების მინერალური წყლის მარილები; მარილები სამედიცინო მიზნებისათვის; კალიუმის მარილები სამედიცინო მიზნებისათვის; ნატრიუმის მარილები სამედიცინო მიზნებისათვის; საყნოსავი მარილები; მინერალური წყლის მარილები; ალაო ფარმაცევტული მიზნებისათვის; ხელოგენური განაყოფიერების სპერმა; სპირტი ფარმაცევტული მიზნებისათვის; სპირტი ფარმაცევტული მიზნებისათვის; ძვირფასი დიონების შენადნობები სტომატოლოგიური მიზნებისათვის; ჭვავის რქა ფარმაცევტული მიზნებისათვის; სპრეი გამაგრილებელი სამედიცინო მიზნებისათვის; დამხმარე საშუალებები სამედიცინო მიზნებისათვის; შემკვრელი საშუალებები; ჭიის წამლები; დეზინფექტანტები; სადეზინფექციო საშუალებები ჰიგიენური მიზნებისათვის; სადეზინფექციო საშუალებები ქიმიური ტუალეტებისათვის; ვაგინალური გამორეცხვის საშუალებები სამედიცინო მიზნებისათვის; მადის დასათრგვნი საშუალებები სამედიცინო მიზნებისათვის; გასახდომად განკუთვნილი სამედიცინო პრეპარატები; პარაზიტების გასანადგურებელი საშუალებები; პირის ღრუს მოვლის სამედიცინო საშუალებები; სიცხის დამწვევი საშუალებები; სისხლის გასაწმენდი საშუალებები; ცხოველების დასაბანი საშუალებები; სარეცხი საშუალებები სამედიცინო მიზნებისათვის; მსხვილფეხა რქოსანი პირუტყვის დასაბანი საშუალებები;

ძაღლების დასაბანი საშუალებები; ჩირქგროვის პრეპარატები; თავის ტკივილის სამკურნალო საშუალებები; საფაღარათო საშუალებები; ოფლდენის საწინააღმდეგო საშუალებები; ფეხის გაოფლიანების საწინააღმდეგო საშუალებები; ჩასახვის საწინააღმდეგო ქიმიური საშუალებები [კონტრაცეპტივები]; პარაზიტების საწინააღმდეგო პრეპარატები; სედატიური საშუალებები; მატონიზებელი საშუალებები [სამკურნალო პრეპარატები]; ნერვული სისტემის გასამაგრებელი საშუალებები; საჭმლის მონელების ხელშემწყობი საშუალებები ფარმაცევტული მიზნებისათვის; ბაქტერიული კულტურების საკვები არე; სტეროიდები; სტრიქინი; შრატები; ნამხეურის ტაბლეტები; მადის დასათრგვნი საშუალებები სამედიცინო მიზნებისათვის; გასახდომი ტაბლეტები; საფუარის საკვები დანამატები; უნაბი, სამკურნალო; ანტიოქსიდანტი ტაბლეტები; მენსტრუალური ტამპონები ქალებისათვის; ჭრილობის შეხორცებისას გამოსაყენებელი ტამპონები; ტიმოლი ფარმაცევტული მიზნებისათვის; ბიოლოგიური ქსოვილების მცენარეები ვეტერინარული მიზნებისათვის; ბიოლოგიური ქსოვილების მცენარეები სამედიცინო მიზნებისათვის; ქირურგიული ქსოვილები; მოსაწვევი ბალახები სამედიცინო მიზნებისათვის; სამკურნალო ბალახები; ტრანკვილიზატორები; ქირურგიული იმპლანტები [ცოცხალი ქსოვილები]; შეუკავებლობით დაავადებულთა ქვედა საცვალი, შემწოვი; ქალის ჰიგიენური ქვედა საცვალი; ქვედა საცვალი-საფენები; ხის ნახშირი ფარმაცევტული მიზნებისათვის; კამა სამედიცინო მიზნებისათვის; ფაიფური კბილის პროთეზებისათვის; ფენოლი ფარმაცევტული მიზნებისათვის; ფერმენტები ვეტერინარული მიზნებისათვის; ფერმენტები სამედიცინო მიზნებისათვის; ფერმენტები ფარმაცევტული მიზნებისათვის; ფორმალდეჰიდი ფარმაცევტული მიზნებისათვის; ფოსფატები ფარმაცევტული მიზნებისათვის; ქინაქინა სამედიცინო მიზნებისათვის; ქინოლინი სამედიცინო მიზნებისათვის; დიაბეტური პური სამედიცინო მიზნებისათვის; ქლოროფორმი; გოგირდის ფერი ფარმაცევტული მიზნებისათვის; ცხოველთა ჩლიქების ცემენტი; ძვლის ცემენტი ქირურგიული და ორთოპედიული მიზნებისათვის; სტომატოლოგიური ცემენტი; სამკურნალო ჩაი; ბალახის ჩაი სამედიცინო მიზნებისათვის; ევკალიპტი ფარმაცევტული მიზნებისათვის; თამბაქოს ექსტრაქტები [ინსექტიციდები]; სვიას ექსტრაქტები ფარმაცევტული მიზნებისათვის; ელექსირები [ფარმაცევტული პრეპარატები]; მარტივი ეთერები ფარმაცევტული მიზნებისათვის; რთული ეთერები ფარმაცევტული მიზნებისათვის; ცელულოზის რთული ეთერები ფარმაცევტული მიზნებისათვის; ცელულოზის მარტივი ეთერები ფარმაცევტული მიზნებისათვის; ვირთაგვების საწამლაი; შხამები; ბაქტერიული შხამები; იალაპა.

(260) AM 2015 79448 A
 (210) AM 79448
 (220) 2014 11 11
 (310) 907831273
 (320) 2014 06 12
 (330) BR
 (731) ჯენერალ მოტორს ლღკ
 300 რეინესანს სენტერი, სიტი ოფ
 დეტროიტი, მიჩიგანის შტატი
 48265-3000, აშშ
 (740) გიორგი თაქთაქიშვილი
 (540)

CADILLAC CT7

(511)
 12 – მოტორიანი სატრანსპორტო საშუალებე-
 ბი და მათი ნაწილები.

(260) AM 2015 79449 A
 (210) AM 79449
 (220) 2014 11 11
 (310) 907831222
 (320) 2014 06 12
 (330) BR
 (731) ჯენერალ მოტორს ლღკ
 300 რეინესანს სენტერი, სიტი ოფ
 დეტროიტი, მიჩიგანის შტატი
 48265-3000, აშშ
 (740) გიორგი თაქთაქიშვილი
 (540)

CADILLAC CT4

(511)
 12 – მოტორიანი სატრანსპორტო საშუალებე-
 ბი და მათი ნაწილები.

(260) AM 2015 79450 A
 (210) AM 79450
 (220) 2014 11 11
 (310) 907831192
 (320) 2014 06 12
 (330) BR
 (731) ჯენერალ მოტორს ლღკ
 300 რეინესანს სენტერი, სიტი ოფ
 დეტროიტი, მიჩიგანის შტატი
 48265-3000, აშშ
 (740) გიორგი თაქთაქიშვილი
 (540)

CADILLAC CT3

(511)
 12 – მოტორიანი სატრანსპორტო საშუალებე-
 ბი და მათი ნაწილები.

(260) AM 2015 79475 A
 (210) AM 79475
 (220) 2014 11 13
 (731) ნოვარტის აგ
 4002 ბაზელი, შვეიცარია
 (740) პავლე მუიფარიანი
 (540)

ПРИЛАМ

(511)
 5 – ფარმაცევტული პრეპარატები ადამიანები-
 სათვის.

(260) AM 2015 79483 A
 (210) AM 79483
 (220) 2014 11 13
 (310) 907830595
 (320) 2014 06 12
 (330) BR
 (731) ჯენერალ მოტორს ლღკ
 300 რეინესანს სენტერი, სიტი ოფ
 დეტროიტი, მიჩიგანის შტატი
 48265-3000, აშშ
 (740) გიორგი თაქთაქიშვილი
 (540)

XT7

(511)
 12 – მოტორიანი სატრანსპორტო საშუალებე-
 ბი და მათი ნაწილები.

(260) AM 2015 79484 A
 (210) AM 79484
 (220) 2014 11 13
 (310) 907830625
 (320) 2014 06 12
 (330) BR
 (731) ჯენერალ მოტორს ლღკ
 300 რეინესანს სენტერი, სიტი ოფ
 დეტროიტი, მიჩიგანის შტატი
 48265-3000, აშშ
 (740) გიორგი თაქთაქიშვილი
 (540)

XT8

(511)
 12 – მოტორიანი სატრანსპორტო საშუალებე-
 ბი და მათი ნაწილები.

(260) AM 2015 79547 A
 (210) AM 79547
 (220) 2014 11 19
 (731) ხათუნა ჩაჩანიძე
 პ.ინგოროყვას ქ. 22, 0108, თბილისი,
 საქართველო
 (740) ხათუნა ჩაჩანიძე

(540)



(591) ნარინჯისფერი, მუქი და ღია მწვანე, შინდისფერი, ყვითელი, ფირუზისფერი, მწვანე, იისფერი, ფოსფორისფერი, წითელი, ცისფერი, თეთრი, შაბიამნის ფერი, რუხი, შავი, მღოგვისფერი, ლურჯი, ცისფერი და იასამნისფერი

(531) 02.01.07, 27.01.12, 28.19, 29.01.15

(511)

41 – აღზრდა; სასწავლო პროცესის უზრუნველყოფა; გართობა; სპორტული და კულტურულ-საგანმანათლებლო ღონისძიებების ორგანიზება

(260) AM 2015 79638 A

(210) AM 79638

(220) 2014 11 25

(731) პაპა ჯონს ინტერნეშენელ, ინკ. 2002 პაპა ჯონს ბულვარ, ლუისვილი, შტატი კენტუკი 40299, აშშ

(740) შალვა გვარამაძე

(540)



(591) შავ-თეთრი

(531) 25.01.05, 25.03.13, 27.05.14, 27.05.24

(526) ნიშანი დაცულია მთლიანობაში. დამოუკიდებელ სამართლებრივ დაცვას არ ექვემდებარება: "PIZZA".

(511)

30 – პიცა.

43 – რესტორნის მომსახურება ადგილზე გამასპინძლებით, საკვების გატანებით და საკვების ადგილზე მიტანით.

(260) AM 2015 79909 A

(210) AM 79909

(220) 2014 12 11

(731) კატერპილარ ინკ. (დელავერის კორპორაცია) 100 NE ადამს სტრიტ, პეორია, ილინოისი 61629, აშშ

(740) თამარ კოჭლამაზაშვილი

(540)



(591) შავ-თეთრი

(531) 26.03.24, 27.05.08, 27.05.17

(511)

18 – ტყავი და ტყავის იმიტაცია, მათი ნაწარმი, რომელიც არ მიეკუთვნება სხვა კლასებს; ცხოველთა ტყავი; ბეწვეული; პლასტიკური ბარათების ჩასაწყოები, საეიზიტო ბარათების ჩასაწყოები, გასაღების ბუდეები; გასაღების ჩანთები; სამგზავრო სკივრები, ჩემოდნები, საკოიაჟები; ხურდა ფულის პორტმანეები, პორტფელები, ტანსაცმლის სამგზავრო ჩანთები; პორტპლედები; ზურგჩანთები, სანიფთე ტომრები, დიდი სპორტული ჩანთები, ავია მგზავრობისათვის განკუთვნილი ჩანთები, ჩანთები საყიდლებისათვის, ქოლგები, სამგზავრო ჩანთები, სპორტული ჩანთები, სასკოლო ჩანთები, ზურგჩანთები, ქამრიანი ჩანთები, მხარზე ჩამოსაკიდი ჩანთები, პორტმანეები და საფულეები.

(260) AM 2015 79910 A

(210) AM 79910

(220) 2014 12 11

(731) კატერპილარ ინკ. (დელავერის კორპორაცია) 100 NE ადამს სტრიტ, პეორია, ილინოისი 61629, აშშ

(740) თამარ კოჭლამაზაშვილი

(540)



(591) შავ-თეთრი

(531) 26.03.24, 27.05.08, 27.05.17

(511)

14 – კეთილშობილი ლითონები და მათი შენადნობები, მათგან დამზადებული ან დაფარული ნაკეთობა, რომელიც არ მიეკუთვნება სხვა კლასებს; საიუველირო ნაწარმი, ბიჟუტერია, ძვირფასი ქვები; საათები და სხვა ქრონომეტრული ხელსაწყოები; მაჯის საათები, საათები, მანუეტის საკინძები, ჰალსტუხის სამაგრები, სამაჯური, საკიდები, გულსაკიდი, ქამრის ბალთები, საყურეები, ბრელოკები, ძეწკვები გასაღებისათვის, „ნემსისებრი“ ჰალსტუხის სამაგრი, ლაცკანზე დასამაგრებელი ნიშნები, ყელსაბამები, ჯიბის საათის ძეწკვები, მადვიძარა, კედლის საათები, საათის სამაჯურები, ჯიბისა და მაჯის საათის კორპუსები, ძეწკვები, ძეწკვები საიუველირო ნაწარმისათვის, ძეწკვები საათებისათვის, საათი-ბრელოკები, ქრონოგრაფები (მაჯის საათი), ქრონო-

მეტრები, სიგარეტის მუნდშტუკები, კლიპსები (საყურები), კლიპსები ჰალსტუხებისათვის, ტანსაცმლის სამკაულები, სტრაზები, საიუველირო სამკაულები, კეთილშობილი ლითონებისაგან დამზადებული სანთებლები, ყელსახვევებისათვის განკუთვნილი შესაკრავები და სამაგრები, დეკორატიული ქინძისთავეები, ჯიბის საათები, ბეჭდები, წამზომები, მაჯის საათის სამაჯურები და სამაგრებლები, ჰალსტუხის შესაკრავები, ჰალსტუხის ქინძისთავეები, საათის მექანიზმები, საათის დეტალები, ნაწილები და საკუთნობები.

(260) AM 2015 79911 A

(210) AM 79911

(220) 2014 12 11

(731) კატერპილარ ინკ.

(დელავერის კორპორაცია)

100 NE ადამს სტრიტ, პეორია, ილინოისი 61629, აშშ

(740) თამარ კოჭლამაზაშვილი

(540)

CATERPILLAR

(591) შავ-თეთრი

(531) 26.03.24, 27.05.17, 27.05.08

(511)

28 – თამაშობები, სათამაშოები; ტანვარჯიშისა და სპორტისათვის განკუთვნილი საქონელი; სატრანსპორტო საშუალებები (სათამაშოები), ავტომობილები (სათამაშოები), მათი დეტალები, ნაწილები და საკუთნო, მათი რეპროდუქციები, ასლები, დაპატარავებული მასშტაბით დამზადებული მანქანები (სათამაშოები), თემატური სათამაშო კრებულები, რომლებიც ახდენენ სამშენებლო მოედნის იმიტაციას, სათამაშო ინსტრუმენტები, სათამაშო სახელოსნოები, რადიომართვადი სატრანსპორტო საშუალებები (სათამაშოები), სათამაშო კონსტრუქტორები, კატაობისათვის განკუთვნილი სატრანსპორტო საშუალებები (სათამაშოები), ელემენტებზე მომუშავე საკატაო სათამაშოები, ელემენტებისაგან შემდგარი სურათების შესაქმნელი თავსატეხი, პაზლები, ფრანი, რგოლური თამაშები, მაგიდის თამაშები, ასაწყობი კუბიკები (სათამაშოები); ბანქო.

(260) AM 2015 79912 A

(210) AM 79912

(220) 2014 12 11

(731) კატერპილარ ინკ.

(დელავერის კორპორაცია)

100 NE ადამს სტრიტ, პეორია, ილინოისი 61629, აშშ

(740) თამარ კოჭლამაზაშვილი

(540)

CAT

(591) შავ-თეთრი

(531) 26.03.24, 27.05.08, 27.05.17

(511)

14 – კეთილშობილი ლითონები და მათი შენადნობები, მათგან დამზადებული ან დაფარული ნაკეთობა, რომელიც არ მიეკუთვნება სხვა კლასებს; საიუველირო ნაწარმი, ბიჟუტერია, ძვირფასი ქვები; საათები და სხვა ქრონომეტრული ხელსაწყოები; მაჯის საათები, საათები, მანუეტის საკინძები, ჰალსტუხის სამაგრები, სამაჯური, საკიდები, გულსაკიდი, ქამრის ბალთები, საყურები, ბრელოკები, ძეწკვები გასაღებისათვის, „ნემსისებრი“ ჰალსტუხის სამაგრი, ლაცკანზე დასამაგრებელი ნიშნები, ყელსაბამები, ჯიბის საათის ძეწკვები, მაღვიძარა, კედლის საათები, საათის სამაჯურები, ჯიბისა და მაჯის საათის კორპუსები, ძეწკვები, ძეწკვები საიუველირო ნაწარმისათვის, ძეწკვები საათებისათვის, საათი-ბრელოკები, ქრონოგრაფები (მაჯის საათი), ქრონომეტრები, სიგარეტის მუნდშტუკები, კლიპსები (საყურები), კლიპსები ჰალსტუხებისათვის, ტანსაცმლის სამკაულები, სტრაზები, საიუველირო სამკაულები, კეთილშობილი ლითონებისაგან დამზადებული სანთებლები, ყელსახვევებისათვის განკუთვნილი შესაკრავები და სამაგრები, დეკორატიული ქინძისთავეები, ჯიბის საათები, ბეჭდები, წამზომები, მაჯის საათის სამაჯურები და სამაგრებლები, ჰალსტუხის შესაკრავები, ჰალსტუხის ქინძისთავეები, საათის მექანიზმები, საათის დეტალები, ნაწილები და საკუთნობები.

(260) AM 2015 79913 A

(210) AM 79913

(220) 2014 12 11

(731) კატერპილარ ინკ.

(დელავერის კორპორაცია)

100 NE ადამს სტრიტ, პეორია, ილინოისი 61629, აშშ

(740) თამარ კოჭლამაზაშვილი

(540)

CAT

(591) შავ-თეთრი

(531) 27.05.08, 27.05.17, 26.03.24

(511)

18 – ტყავი და ტყავის იმიტაცია, მათი ნაწარმი, რომელიც არ მიეკუთვნება სხვა კლასებს; ცხოველთა ტყავი; ბეწვეული; პლასტიკური ბარათების ჩასაწყობები, სავიზიტო ბარათე-

ბის ჩასაწებობი, გასადების ბუდეები; გასადების ჩანთები; სამგზავრო სკივრები, ჩემოდნები, საკვოიაჟები; ხურდა ფულის პორტმანეები, პორტფელეები, ტანსაცმლის სამგზავრო ჩანთები; პორტფელეები; ზურგჩანთები, სანივთე ტომრები, დიდი სპორტული ჩანთები, ავია მგზავრობისათვის განკუთვნილი ჩანთები, ჩანთები საყიდლებისათვის, ქოლგები, სამგზავრო ჩანთები, სპორტული ჩანთები, სასკოლო ჩანთები, ზურგჩანთები, ქამრიანი ჩანთები, მხარზე ჩამოსაკიდი ჩანთები, პორტმანეები და საფულეები.

(260) AM 2015 79914 A

(210) AM 79914

(220) 2014 12 11

(731) კატერპილარ ინკ.

(დელავერის კორპორაცია)

100 NE ადამს სტრიტ, პეორია, ილინოისი 61629, აშშ

(740) თამარ კოჭლამაზაშვილი

(540)



(591) შავ-თეთრი

(531) 27.05.08, 27.05.17, 26.03.24

(511)

28 – თამაშობები, სათამაშოები; ტანვარჯიშისა და სპორტისათვის განკუთვნილი საქონელი; სატრანსპორტო საშუალებები (სათამაშოები), ავტომობილები (სათამაშოები), მათი დეტალები, ნაწილები და საკუთნო, მათი რეპროდუქციები, ასლები, დაპატარავებული მასშტაბით დამზადებული მანქანები (სათამაშოები), თემატური სათამაშო კრებულები, რომლებიც ახდენენ სამშენებლო მოედნის იმიტაციას, სათამაშო ინსტრუმენტები, სათამაშო სახელოსნოები, რადიომართვადი სატრანსპორტო საშუალებები (სათამაშოები), სათამაშო კონსტრუქტორები, კატაობისათვის განკუთვნილი სატრანსპორტო საშუალებები (სათამაშოები), ელემენტებზე მომუშავე საკატაო სათამაშოები, ელემენტებისაგან შემდგარი სურათების შესაქმნელი თავსატეხი, პაზლები, ფრანი, რგოლური თამაშები, მაგიდის თამაშები, ასაწყოები კუბიკები (სათამაშოები); ბანქო.

(260) AM 2015 79964 A

(210) AM 79964

(220) 2014 12 19

(310) 2014/974

(320) 2014 09 17

(330) MK

(731) ფილიპ მორის პროდაქტს ს. ა.

კე ქანრენო 3, 2000 ნევმატელი, შვეიცარია

(740) შალვა გვარამაძე

(540)



(591) ვერცხლისფერი, თეთრი, ცისფერი, სხვადასხვა ტონის ლურჯი

(531) 24.09.12, 25.01.01, 25.07.15, 27.05.04, 29.01.13

(511)

34 – დამუშავებული ან დაუმუშავებელი თამბაქო; თამბაქოს პროდუქტები; სიგარები, სიგარეტები, სიგარილოები, საკუთარ სიგარეტში გასახვევი თამბაქო, ჩიბუხის თამბაქო, სადეჭი თამბაქო, საბურნუთე თამბაქო, კრეტეკი; თამბაქო „სნუსი“; თამბაქოს შემცვლელეები (არასამედიცინო დანიშნულების); ელექტრონული სიგარეტები; თბილი თამბაქოს პროდუქტები; ელექტრონული მოწყობილობები სიგარეტების გასათბობად; მწვევლთა საკუთვნოები, სიგარეტის ქაღალდი, სიგარეტის მილაკები (მუნდშტუკები), სიგარეტის ფილტრები, თამბაქოს ქილები, სიგარეტის კოლოფები, საფერფლები, ჩიბუხები, სიგარეტის გადასახვევი ჯიბის მოწყობილობები, სანთებლები, ასანთები.

(260) AM 2015 80012 A

(210) AM 80012

(220) 2014 12 29

(731) შპს „უნიფი“

ბაქოს ქ. 16, დიდუბის რაიონი, თბილისი, საქართველო

(740) თამარ ხარაზიშვილი

(540)

უნიფი
Unipay
Унипей

(511)

9 – სავაჭრო ავტომატები და მექანიზმები აპარატებისათვის წინასწარი გადახდით; საღაროს აპარატები, საანგარიშო მანქანები, ინფორმაციის დასამუშავებელი აღჭურვილობა და კომპიუტერები, მათ შორის და არამხო-

ლოდ: ანგარიშის გამოსაწერი მოწვობილობა, აპარატები (სალაროს); ბანკომატები; ბარათები (მაგნიტურკოდიანი); ბილეთების გასაყიდი ავტომატები; ინტერფეისები კომპიუტერებისათვის; კომპიუტერის პერიფერიული მოწყობილობა; კომპიუტერის პროგრამული უზრუნველყოფა, ჩაწერილი; კომპიუტერული თამაშების პროგრამები; კომპიუტერული პროგრამები [ჩასატვირთი პროგრამული უზრუნველყოფა]; კომპიუტერული პროგრამები, ჩაწერილი; კომპლექტები ტელეფონისათვის (ხელის გარეშე სასაუბრო); კომუტატორები; კომუტაციის ელექტრული აპარატები; კომუტაციის მოწყობილობები [მონაცემების დასამუშავებელი მოწყობილობები]; მაგნიტურკოდიანი ბარათები; მაგნიტურკოდიანი საიდენტიფიკაციო სამაჯურები; მექანიზმები ავტომატებისათვის წინასწარი გადახდით; მექანიზმები ტელევიზორისათვის წინასწარი გადახდით; მესხიერების ბარათები მიკროპროცესორით [სმარტ-ბარათები]; მონაცემთა დასამუშავებელი მოწყობილობები; პროგრამები (კომპიუტერის ოპერაციული), ჩაწერილი; პროგრამები (კომპიუტერული) [ჩასატვირთი პროგრამული უზრუნველყოფა]; პროგრამები (კომპიუტერული თამაშების); პროგრამული უზრუნველყოფა (კომპიუტერის), ჩაწერილი; სკანერები [ინფორმაციის დასამუშავებელი მოწყობილობა]; სმარტ-ბარათები [მესხიერების ბარათები მიკროპროცესორით].

35 – რეკლამა; მართვა საქმიან სფეროში; ადმინისტრირება საქმიან სფეროში, მათ შორის და არამხოლოდ: ანალიზი (თვითღირებულების); ანგარიშების მდგომარეობაზე ანგარიშის შედგენა; ანგარიშის შედგენა (ანგარიშების მდგომარეობაზე); ანგარიშგაქტურის გამოწერა; აუტსორსინგი გარე რესურსების მოზიდვის სამსახური [საქმიანობაში ხელშეწყობა]; აუქციონით გაყიდვა; აფიშების განთავსება; გარე რეკლამა; გაჭირავება (სავაჭრო ავტომატების); გაჭირავება (საოფისე აპარატურისა და აღჭურვილობის); გაჭირავება (სარეკლამო მასალის); გაჭირავება (სარეკლამო სივრცის); დაკომპლექტება (პერსონალის); დამუშავება (ტექსტის); დამუშავების ადმინისტრირება (შესყიდვაზე შეკვეთების); კომპიუტერის მონაცემთა ბაზაში ინფორმაციის სისტემატიზაცია; კომპიუტერის მონაცემთა ბაზიდან ინფორმაციის შეგროვება; მართვა (მონაცემთა ავტომატიზებული ბაზის); მონაცემთა ავტომატიზებული ბაზის მართვა; მონაცემთა მოძიება კომპიუტერულ ფაილებში მესამე პირთათვის; რადიორეკლამა; რეკლამა; რეკლამა ფოსტით; რეკლამის მაკეტირება; რეპროდუცირება (დოკუმენტაციის); რჩევები მომხმარებლისათვის (კომერციული ინფორმაცია); საბუღალტრო აღრიცხვა; საგადასახადო დეკ-

ლარაციის შედგენა; საგადასახადო უწყისების მომზადება; სავაჭრო ავტომატების გაჭირავება; ფასების შედარების სამსახური.

36 – დაზღვევა; ფინანსებთან დაკავშირებული საქმიანობა; ფულად-საკრედიტო ოპერაციები; უძრავ ქონებასთან დაკავშირებული ოპერაციები, მათ შორის და არამხოლოდ: გადარიცხვა ელექტრონული ანგარიშების სისტემაში (ფულადი სახსრების); გადაცვლა (ფულის); გამოშვება (საკრედიტო ბარათების); გამოშვება (სამგზავრო ჩეკების); გამოშვება (ფასიანი ქაღალდების); დადგენა (ჩეკების ნამდვილობის); დაფინანსება; თანაზიარი ფონდები; ინვესტირება; კლირინგი; მართვა (ფინანსების); ორგანიზება (ფულადი სახსრების შეგროვების); საბანკო მომსახურება; საბანკო ოპერაციები ინტერნეტის მეშვეობით; საბანკო ოპერაციები ინტერნეტის მეშვეობით; სადებეტო ბარათებით მომსახურება; საკრედიტო ბარათებით მომსახურება; საკრედიტო ბარათების გამოშვება; საკრედიტო სააგენტოები; საქველმოქმედო სახსრების შეგროვება; სესხები [დაფინანსება]; ფასიანი ქაღალდების გამოშვება; ფულადი სახსრების შეგროვების ორგანიზება; ფულის გადაცვლა.

- (260) AM 2015 80160 A
- (210) AM 80160
- (220) 2015 01 09
- (731) შპს ასფარმა საქართველო
ფარმაცევტული კომპანია
მცხეთის ქ. 8, 0179, თბილისი,
საქართველო
- (740) მაია სამადაშვილი
- (540)

**Letromast
ლეტრომასტი
Летромаст**

- (511)
- 5 – ფარმაცევტული პრეპარატები, მათ შორის, სამკურნალო საშუალებები.

რეგისტრირებული სასაქონლო ნიშნები

(111) M 2015 26020 R (151) 2015 07 01 (181) 2025 07 01 (260) AM 2015 77874 A (220) 2014 07 08 (732) შპს „ივერია“ ს. ჩიქოვანის ქ. 31 თბილისი, საქართველო	(220) 2013 12 24 (732) ფერერო ს.პ.ა. პიაზალე პიეტრო ფერერო 1, 12051 ალბა, კუნეო, იტალია
(111) M 2015 26021 R (151) 2015 07 01 (181) 2025 07 01 (260) AM 2015 77882 A (220) 2014 07 09 (732) შპს „სი-ტი პარკ“ კანდელაკის ქ. 47, 0160, თბილისი, საქართველო	(111) M 2015 26030 R (151) 2015 07 14 (181) 2025 07 14 (260) AM 2015 75238 A (220) 2013 12 24 (732) ფერერო ს.პ.ა. პიაზალე პიეტრო ფერერო 1, 12051 ალბა, კუნეო, იტალია
(111) M 2015 26026 R (151) 2015 07 14 (181) 2025 07 14 (260) AM 2015 75234 A (220) 2013 12 24 (732) ფერერო ს.პ.ა. პიაზალე პიეტრო ფერერო 1, 12051 ალბა, კუნეო, იტალია	(111) M 2015 26031 R (151) 2015 07 14 (181) 2025 07 14 (260) AM 2015 75239 A (220) 2013 12 24 (732) ფერერო ს.პ.ა. პიაზალე პიეტრო ფერერო 1, 12051 ალბა, კუნეო, იტალია
(111) M 2015 26027 R (151) 2015 07 14 (181) 2025 07 14 (260) AM 2015 75235 A (220) 2013 12 24 (732) ფერერო ს.პ.ა. პიაზალე პიეტრო ფერერო 1, 12051 ალბა, კუნეო, იტალია	(111) M 2015 26032 R (151) 2015 07 14 (181) 2025 07 14 (260) AM 2015 75240 A (220) 2013 12 24 (732) ფერერო ს.პ.ა. პიაზალე პიეტრო ფერერო 1, 12051 ალბა, კუნეო, იტალია
(111) M 2015 26028 R (151) 2015 07 14 (181) 2025 07 14 (260) AM 2015 75236 A (220) 2013 12 24 (732) ფერერო ს.პ.ა. პიაზალე პიეტრო ფერერო 1, 12051 ალბა, კუნეო, იტალია	(111) M 2015 26033 R (151) 2015 07 14 (181) 2025 07 14 (260) AM 2015 75241 A (220) 2013 12 24 (732) ფერერო ს.პ.ა. პიაზალე პიეტრო ფერერო 1, 12051 ალბა, კუნეო, იტალია
(111) M 2015 26029 R (151) 2015 07 14 (181) 2025 07 14 (260) AM 2015 75237 A	(111) M 2015 26034 R (151) 2015 07 14 (181) 2025 07 14 (260) AM 2015 75242 A (220) 2013 12 24 (732) ფერერო ს.პ.ა. პიაზალე პიეტრო ფერერო 1, 12051 ალბა, კუნეო, იტალია

(111) M 2015 26035 R
 (151) 2015 07 14
 (181) 2025 07 14
 (260) AM 2014 75428 A
 (220) 2014 01 14
 (732) შპს „ვაჩნადიანის ველი“
 დ. გურამიშვილის ქ. 13, 1500, გურჯაანი,
 საქართველო

108-5910 N6 როუდ, რიმონდი,
 ბრიტანეთის კოლუმბია, V6V 1Z1, კანადა

(111) M 2015 26036 R
 (151) 2015 07 14
 (181) 2025 07 14
 (260) AM 2015 75484 A
 (220) 2014 01 17
 (732) შპს „ორისი“
 ალ. ყაზბეგის გამზ. 12ბ, სართ. 5,
 საქართველო

(111) M 2015 26041 R
 (151) 2015 07 14
 (181) 2025 07 14
 (260) AM 2015 75766 A
 (220) 2014 02 03
 (732) ზე ჯილდო კომპანი
 უან ჯილდო პარკ, ბოსტონი მასაჩუსეტსი
 02127, აშშ

(111) M 2015 26037 R
 (151) 2015 07 14
 (181) 2025 07 14
 (260) AM 2014 75247 A
 (220) 2013 12 24
 (732) აინეს გიდა სანაიი ვე ტიჯარეტ ანონიმ
 შირქეთი
 ალიგიოზ მეკვი, აჯიპაიამ-დენიზლი,
 თურქეთი

(111) M 2015 26042 R
 (151) 2015 07 14
 (181) 2025 07 14
 (260) AM 2014 75866 A
 (220) 2014 02 11
 (732) დისკოვერი კომუნიკეიშენს, ლღც
 უან დისკოვერი პლეისი, სილვერ სპრინგ,
 მერილენდი 20910, აშშ

(111) M 2015 26038 R
 (151) 2015 07 14
 (181) 2025 07 14
 (260) AM 2014 75573 A
 (220) 2014 01 21
 (732) ეი ეიხ აი (ავაქვა ინტერნეშენელ)
 გრანდ ბაი კურ დე ვილ, 4ე- ფლორ, ღა
 სალეტ როუდ, გრანდ ბაი, მავრიკი

(111) M 2015 26043 R
 (151) 2015 07 14
 (181) 2025 07 14
 (260) AM 2014 75867 A
 (220) 2014 02 11
 (732) დისქავერი კომუნიკეიშენს, ლღკ
 უან დისქავერი პლეისი, სილვერ პრინგი,
 მერილენდი 20910, აშშ

(111) M 2015 26039 R
 (151) 2015 07 14
 (181) 2025 07 14
 (260) AM 2014 75574 A
 (220) 2014 01 21
 (732) ეი ეიხ აი (ავაქვა ინტერნეშენელ)
 გრანდ ბაი კურ დე ვილ, 4თ ფლორ, ღა
 სალეტ როუდ, გრანდ ბაი, მავრიკი

(111) M 2015 26044 R
 (151) 2015 07 15
 (181) 2025 07 15
 (260) AM 2014 75885 A
 (220) 2014 02 12
 (732) შპს „საერთაშორისო კორპორაცია აი სი არ“
 დავით აღმაშენებლის გამზ. 173, 0112
 თბილისი, საქართველო

(111) M 2015 26040 R
 (151) 2015 07 14
 (181) 2025 07 14
 (260) AM 2014 75749 A
 (220) 2014 01 31
 (732) მოტოსეელ ინდასტრიალ გრუპ ინკ.

(111) M 2015 26045 R
 (151) 2015 07 15
 (181) 2025 07 15
 (260) AM 2014 76035 A
 (220) 2014 02 24
 (732) კენდა რაბერ ინდასტრიალ კო., ლტდ.
 N146, სექტორ 1, ჩუნგ შან როუდ,
 იუანლინ თაუნშიპ, ჩანგკუა ქაუნტი,
 ტაივანი, ჩინეთის პროვინცია

(111) M 2015 26046 R
 (151) 2015 07 15
 (181) 2025 07 15

(260) AM 2014 76063 A
 (220) 2014 02 25
 (732) შპს „ჰეკატე“
 მელიქიშვილის ქ. 24, 6000, ბათუმი,
 საქართველო

(111) M 2015 26047 R
 (151) 2015 07 15
 (181) 2025 07 15
 (260) AM 2014 76087 A
 (220) 2014 02 26
 (732) ჰონგტა ტობაკო (გრუპ) კო., ლტდ
 ჰონგტა ავენიუ N118, ჰონგტა დისტრიკტ,
 იუქსი, იუნანი, ჩინეთი

(111) M 2015 26048 R
 (151) 2015 07 15
 (181) 2025 07 15
 (260) AM 2014 76089 A
 (220) 2014 02 26
 (732) ჰონგტა ტობაკო (გრუპ) კო., ლტდ
 ჰონგტა ავენიუ N118, ჰონგტა დისტრიკტ,
 იუქსი, იუნანი, ჩინეთი

(111) M 2015 26049 R
 (151) 2015 07 15
 (181) 2025 07 15
 (260) AM 2014 76127 A
 (220) 2014 02 28
 (732) ინტერკონტინენტალ გრეიტ ბრენდს
 ლლკ
 100 დიფორისტ ავენიუ, ისტ ჰანოვერი,
 ნიუ-ჯერსი, 07936, აშშ

(111) M 2015 26050 R
 (151) 2015 07 15
 (181) 2025 07 15
 (260) AM 2014 76166 A
 (220) 2014 03 05
 (732) კაბუშიკი კაიშა ტოშიბა, ასევე ვაჭრობს
 როგორც ტოშიბა კორპორეიშენ
 1-1, შიბაურა 1-ჩომე, მინატო-კუ, ტოკიო,
 იაპონია

(111) M 2015 26051 R
 (151) 2015 07 15
 (181) 2025 07 15
 (260) AM 2015 76216 A
 (220) 2014 03 11
 (732) შპს „ქართული ღვინის სახლი“
 სოფ. ზეგანის, გორი, საქართველო

(111) M 2015 26052 R
 (151) 2015 07 15
 (181) 2025 07 15
 (260) AM 2015 76240 A
 (220) 2014 03 13
 (732) ტოიოტა ჯიდოშა კაბუშიკი კაიშა
 (მოვაჭრე როგორც ტოიოტა მოტორ
 კორპორეიშენ)
 1, ტოიოტა-ჩო, ტოიოტა-ში, აიჩი-კენ,
 იაპონია

(111) M 2015 26053 R
 (151) 2015 07 15
 (181) 2025 07 15
 (260) AM 2015 76244 A
 (220) 2014 03 13
 (732) ტოიოტა ჯიდოშა კაბუშიკი კაიშა
 (მოვაჭრე როგორც ტოიოტა მოტორ
 კორპორეიშენ)
 1, ტოიოტა-ჩო, ტოიოტა-ში, აიჩი-კენ,
 იაპონია

(111) M 2015 26054 R
 (151) 2015 07 15
 (181) 2025 07 15
 (260) AM 2015 76246 A
 (220) 2014 03 13
 (732) ტოიოტა ჯიდოშა კაბუშიკი კაიშა
 (მოვაჭრე როგორც ტოიოტა მოტორ
 კორპორეიშენ)
 1, ტოიოტა-ჩო, ტოიოტა-ში, აიჩი-კენ,
 იაპონია

(111) M 2015 26055 R
 (151) 2015 07 15
 (181) 2025 07 15
 (260) AM 2015 76262 A
 (220) 2014 03 14
 (732) მერკ შარპ & დომე კორპ.
 უან მერკ დრაივი, უაიტჰაუზ-სტეიშენი,
 ნიუ-ჯერსი, 08889, აშშ

(111) M 2015 26056 R
 (151) 2015 07 15
 (181) 2025 07 15
 (260) AM 2015 76263 A
 (220) 2014 03 14
 (732) მერკ შარპ & დომე კორპ.
 უან მერკ დრაივი, უაიტჰაუზ-სტეიშენი,
 ნიუ-ჯერსი, 08889, აშშ

(111) M 2015 26057 R
 (151) 2015 07 15
 (181) 2025 07 15
 (260) AM 2015 76264 A
 (220) 2014 03 14
 (732) მერკ შარპ & დომე კორპ.
 უან მერკ დრაივი, უაიტჰაუზ-სტეიშენი,
 ნიუ-ჯერსი, 08889, აშშ

(111) M 2015 26063 R
 (151) 2015 07 15
 (181) 2025 07 15
 (260) AM 2015 76365 A
 (220) 2014 03 21
 (732) ფილიპ მორის ბრენდზ სარლ
 კე ქანრენო 3, 2000 ნევშატელი, შვეიცარია

(111) M 2015 26058 R
 (151) 2015 07 15
 (181) 2025 07 15
 (260) AM 2015 76297 A
 (220) 2014 03 18
 (732) სბმ კრეატივე ბრანდს მარკენ გმბჰ
 კალანდერგასე 4, ციურისი, შვეიცარია

(111) M 2015 26064 R
 (151) 2015 07 15
 (181) 2025 07 15
 (260) AM 2015 76366 A
 (220) 2014 03 21
 (732) ფილიპ მორის ბრენდზ სარლ
 კე ქანრენო 3, 2000 ნევშატელი, შვეიცარია

(111) M 2015 26059 R
 (151) 2015 07 15
 (181) 2025 07 15
 (260) AM 2014 76311 A
 (220) 2014 03 19
 (732) შპს „შილდა ესთეითი“
 ერეკლე II გამზ. 1, 2200, თელავი,
 საქართველო

(111) M 2015 26065 R
 (151) 2015 07 15
 (181) 2025 07 15
 (260) AM 2015 76395 A
 (220) 2014 03 24
 (732) ნოვარტის აგ
 4002 ბაზელი, შვეიცარია

(111) M 2015 26060 R
 (151) 2015 07 15
 (181) 2025 07 15
 (260) AM 2014 76312 A
 (220) 2014 03 19
 (732) შპს „შილდა ესთეითი“
 ერეკლე II გამზ. 1, 2200, თელავი,
 საქართველო

(111) M 2015 26066 R
 (151) 2015 07 15
 (181) 2025 07 15
 (260) AM 2015 76452 A
 (220) 2014 03 27
 (732) ზე ჯილდუ კომპანი
 უან ჯილდუ პარკ, ბოსტონი,
 მასაჩუსეტსი 02127, აშშ

(111) M 2015 26061 R
 (151) 2015 07 15
 (181) 2025 07 15
 (260) AM 2014 76313 A
 (220) 2014 03 19
 (732) შპს „შილდა ესთეითი“
 ერეკლე II გამზ. 1, 2200 თელავი,

(111) M 2015 26067 R
 (151) 2015 07 15
 (181) 2025 07 15
 (260) AM 2015 76459 A
 (220) 2014 03 28
 (732) შპს „მაგნუმ ელექტრონიკსი“
 თარხნიშვილის 1, გასასვლელი 1, 0179,
 თბილისი, საქართველო

(111) M 2015 26062 R
 (151) 2015 07 15
 (181) 2025 07 15
 (260) AM 2015 76364 A
 (220) 2014 03 21
 (732) ფილიპ მორის ბრენდზ სარლ
 კე ქანრენო 3, 2000 ნევშატელი, შვეიცარია

(111) M 2015 26068 R
 (151) 2015 07 15
 (181) 2025 07 15
 (260) AM 2014 76462 A
 (220) 2014 03 28
 (732) უორლდ მედისინ ილახლარი ლიმიტედ
 შირკეტი
 ევრენ მაჰ. ჯამიოლუ ჯად. N50 K:2 გიუ-
 ნეშლი, ბაგჯილარ, სტამბოლი, თურქეთი

(111) M 2015 26069 R
(151) 2015 07 15
(181) 2025 07 15
(260) AM 2015 76522 A
(220) 2014 04 01
(732) შპს „ქართული ღვინის სახლი“
სოფ. ზეგაანი, გორი, საქართველო

(111) M 2015 26070 R
(151) 2015 07 15
(181) 2025 07 15
(260) AM 2015 76529 A
(220) 2014 04 01
(732) შპს „ქართული ღვინის სახლი“
სოფ. ზეგაანი, გორი, საქართველო

(111) M 2015 26071 R
(151) 2015 07 15
(181) 2025 07 15
(260) AM 2015 76700 A
(220) 2014 04 14
(732) შპს „მითანა“
გ. ჭყონდიდელის ქ. 26, 0180, თბილისი,
საქართველო

დაჩქარებული პროცედურით რეგისტრირებული სასაქონლო ნიშნები

რეგისტრაციის გაუქმების მოთხოვნით საჩივრის შეტანა შესაძლებელია საქპატენტის სააპელაციო პალატაში გამოქვეყნებიდან 3 თვის ვადაში.

- (111) M 2015 26022 R
- (151) 2015 07 02
- (181) 2025 07 02
- (210) AM 82589
- (220) 2015 06 18

(732) ალშავაფ გრუფ ფორ ინდასტრი ენდ
თრეიდ ლიმიტედ ლაიაბილითი კო.
(ალ აფრაჰ დეველპმენტს)
ქ. ჰამა, ს/ყ 334, სირია

- (740) შალვა გვარამაძე
- (540)



(591) სხვადასხვა ტონის ცისფერი და ლურჯი
(531) 27.05.03, 29.01.04

(526) ნიშანი დაცულია მთლიანობაში. დამოუკიდებელ სამართლებრივ დაცვას არ ექვემდებარება: "®".

(511)

3 – მათეთრებელი პრეპარატები და სხვა სარეცხი საშუალებები.

- (111) M 2015 26023 R
- (151) 2015 07 07
- (181) 2025 07 07
- (210) AM 82637
- (220) 2015 06 23

(732) შპს „ჩელა“
მტკვრის ქ. 6, 0105, თბილისი, საქართველო

(540)

თუთარჩელა TUTARCHELA

(511)

43 – საკვები პროდუქტებითა და სასმელებით უზრუნველყოფა; დროებითი საცხოვრებელი უზრუნველყოფა. რესტორნები, სასადილოები, სასაუზმეები, კაფეები, კაფეტერიები, სასტუმროები.

- (111) M 2015 26024 R
- (151) 2015 07 10
- (181) 2025 07 10
- (210) AM 82459
- (220) 2015 06 10

- (732) შპს "GAS GEORGIA"
ჯავახეთის მე-3 შეს., კორპ. 5, 0182,
თბილისი, საქართველო
- (540)



- (591) ლურჯი, შავი, თეთრი
- (531) 26.04.18, 26.04.24, 27.05.17, 27.05.24,
29.01.13

(526) ნიშანი დაცულია მთლიანობაში. დამოუკიდებელ სამართლებრივ დაცვას არ ექვემდებარება: "LPG TECH GAS INNOVATIONS".

(511)

9 – ავტომობილისათვის განკუთვნილი ელექტრო აპარატურა, სპეციალური პროგრამული უზრუნველყოფით, კერძოდ, დროის მოწოდების სისტემები, გაზის და ბენზინის მიწოდების შეცვლის გადამრთველები (ცენტრალური მართვის კომპიუტერები), ბუნებრივი და თხევადი აირის დონის მზომები, ჰაერის ნაკადის მზომები, მანქანის სხვადასხვა ელექტრონული ბლოკის ემულატორები, მოწოდების სისტემები, რომლებიც ელექტრონულად ახდენენ გაზისა და ბენზინის მიწოდების კონტროლს და მართვას. ავტომობილის და გაზის სისტემის დიაგნოსტიკის სკანერი.

35 – რეკლამა; მართვა საქმიან სფეროში; აღმინისტრირება საქმიან სფეროში; საოფისე სა-მსახური, საბითუმო და საცალო ვაჭრობა.

- (111) M 2015 26025 R
- (151) 2015 07 14
- (181) 2025 07 14
- (210) AM 82753
- (220) 2015 07 01

(732) ჯაპან ტობაკო ინკ.
2-2-1, ტორანომონ მინატო-კუ, ტოკიო,
იაპონია

- (740) შალვა გვარამაძე
- (540)

CAMEL RECESSED FILTER

(526) ნიშანი დაცულია მთლიანობაში. დამოუკიდებელ სამართლებრივ დაცვას არ ექვემდებარება: "RECESSED" და "FILTER".

(511)

34 – დამუშავებული ან დაუმუშავებელი თამბაქო; მოსაწვევი თამბაქო, ჩიბუხის თამბაქო, ხელით გასახვევი თამბაქო, საღეჭი თამბაქო, თამბაქო „სნუსი“; სიგარეტები, პაპიროსები, ელექტრონული სიგარეტები, სიგარები, სიგარისილოები; ბურნუთი; მწვეველთა საკუთონოები შემაჯავლი 34-ე კლასში; სიგარეტის და პაპიროსის ქაღალდები, სიგარეტის და პაპიროსის მილაკები, ასანთები.

(111) M 2015 26072 R

(151) 2015 07 15

(181) 2025 07 15

(210) AM 82665

(220) 2015 06 24

(732) შპს „ჯორჯიან რემედი ლიმიტედ“
დელისის მე-3 ჩიხი, №7, 0177, თბილისი, საქართველო

(740) ბაბაკ დადესტანი ალაგოზ

(540)



(591) მწვანე და შავი

(531) 05.03.14, 05.03.15, 27.05.08, 29.01.12

(526) ნიშანი დაცულია მთლიანობაში. დამოუკიდებელ სამართლებრივ დაცვას არ ექვემდებარება: "Georgian" და "Remedy".

(511)

5 – ფარმაცევტული და ვეტერინარული პრეპარატები; სამედიცინო დანიშნულების პიოციენური პრეპარატები; სამედიცინო და ვეტერინარული დანიშნულების დიეტური საკვები და ნივთიერებები, ბავშვთა კვება; დიეტური დანამატები ადამიანებისა და ცხოველებისათვის; საღებუნები, სახვევი მასალა; კბილის დასაბუნენი და კბილის ტვიფრის დასამზადებელი მასალა; მადეზინფიცირებელი საშუალებები; მანე ცხოველების გასანადგურებელი პრეპარატები; ფუნგიციდები, ჰერბიციდები.

35 – რეკლამა; მართვა საქმიან სფეროში; აღმინისტრირება საქმიან სფეროში; საოფისე საშსახური.

(111) M 2015 26073 R

(151) 2015 07 15

(181) 2025 07 15

(210) AM 82705

(220) 2015 06 26

(732) „ლაბორატორიოს ლიომონტ
ეს ეი დე სი ვი“
მექსიკა, D. F. 05000, ადოლფო ლოპეზ
მატეოს N68, კუაპიმალპას ცენტრი, მექსიკა
(740) თამარ ხარაზიშვილი

(540)

Supralgen სუპრალგენი

(511)

5 – ფარმაცევტული პრეპარატები.

(111) M 2015 26074 R

(151) 2015 07 15

(181) 2025 07 15

(210) AM 82706

(220) 2015 06 26

(732) ლაბორატორიოს ლიომონტ

„ეს ეი დე სი ვი“

მექსიკა, D. F. 05000, ადოლფო ლოპეზ

მატეოს N68, კუაპიმალპას ცენტრი, მექსიკა

(740) თამარ ხარაზიშვილი

(540)

Daflofen დაფლოქსენი

(511)

5 – ფარმაცევტული პრეპარატები.

(111) M 2015 26090 R

(151) 2015 07 16

(181) 2025 07 16

(210) AM 82776

(220) 2015 07 02

(732) შპს „ლალო“

მ. თამარაშვილის ქ.10, ბ.22ა, 0177

თბილისი, საქართველო

(540)



(591) თეთრი და შავი

(531) 27.05.10

(526) ნიშანი დაცულია მთლიანობაში. დამოუკიდებელ სამართლებრივ დაცვას არ ექვემდებარება: "CARDIGANS".

(511)

25 – ტანსაცმელი, ფეხსაცმელი, თავსაბურავი, მათ შორის, ნაქსოვი ტანსაცმელი, ქუდეები, ქურთუკები.

(111) M 2015 26136 R

(151) 2015 07 17

(181) 2025 07 17

(210) AM 82864

(220) 2015 07 08

(732) სანოველ ილაჯ სანაი ვე

თიჯარეთ ა. შ.

ისტინე მაჰალდესი, ბალაბანდერე

ჯადდესი No:14 TR-34460 სარიერ/სტამ-
ბოლი, თურქეთი
(740) მერაბ კვიციანი
(540)

myrey

(511)

5 – ფარმაცევტული და ვეტერინარული პრეპარატები; ჰიგიენური პრეპარატები სამედიცინო დანიშნულების; სამედიცინო და ვეტერინარული დანიშნულების დიეტური ნივთიერებები, ბავშვთა კვება; საკვები დანამატები ადამიანისა და ცხოველებისათვის; საღებუნები, სახვევი მასალა; კბილის დასაბუნებელი და კბილის ტვიფრის დასამზადებელი მასალა; მადეზინფიცირებელი საშუალებები; მავნე ცხოველების გასანადგურებელი პრეპარატები; ფუნგიციდები, ჰერბიციდები; აკარიციდები; აკონიტინი; ალკალიდები სამედიცინო მიზნებისათვის; ალგინატები ფარმაცევტული მიზნებისათვის; ალგიციდები; ალდეჰიდები ფარმაცევტული მიზნებისათვის; ოქროს სტომატოლოგიური ამალგამები; სტომატოლოგიური ამალგამები; ამინოჟანგები ვეტერინარული მიზნებისათვის; ამინოჟანგები სამედიცინო მიზნებისათვის; ტივილგამაყენებელი საშუალებები; ანესთეზიის საშუალებები; ანტიბიოტიკები; ანტისეპტიკური საშუალებები; მედიკამენტებიანი ყუთები, პორტატიული; პირველი სამედიცინო დახმარების ნაკრებები, პორტატიული; ალუმინის აცეტატი ფარმაცევტული მიზნებისათვის; აცეტატები ფარმაცევტული მიზნებისათვის; ბაქტერიციდები; ბალზამი სამედიცინო მიზნებისათვის; სახვევი ბანდები; დიაგნოსტიკური ბიომარკერები სამედიცინო მიზნებისათვის; ბიოციდები; სამაჯურები სამედიცინო მიზნებისათვის; რეგმატიზმის საწინააღმდეგო სამაჯურები; ბრომი ფარმაცევტული მიზნებისათვის; ქაღალდი მდოგვის საღებუნებისათვის; ბუხსაჭერი წებოვანი ქაღალდი; რეაქტიული ქაღალდი სამედიცინო ან ვეტერინარული მიზნებისათვის; ჩრჩილისაგან დამცავი საშუალებებით გაჯელენტილი ქაღალდი; ვაზელინი სამედიცინო მიზნებისათვის; ვაქცინები; ჟანგბადის აბაზანები; ანტისეპტიკური ბამბა; ასეპტიკური ბამბა; ჰიგროსკოპიული ბამბა; სამედიცინო ბამბა; დიეტური ნივთიერებები სამედიცინო მიზნებისათვის; კონტრასტული რადიოლოგიური ნივთიერებები სამედიცინო მიზნებისათვის; მიკროორგანიზმების საკვები ნივთიერებები; რადიოაქტიური ნივთიერებები სამედიცინო მიზნებისათვის; აზოტმჟავა ბისმუტის ფუქემარილი ფარმაცევტული მიზნებისათვის; მელისას წყალი ფარმაცევტული მიზნებისათვის; ზღვის წყალი სამკურნალო აბაზანებისათვის; მინერალური წყლები სამედიცინო მიზნებისათვის; თერმული წყლები; საკვები ბოჭკო; საყალიბე ცვილი

სტომატოლოგიური მიზნებისათვის; აირები სამედიცინო მიზნებისათვის; გვიაკოლი ფარმაცევტული მიზნებისათვის; ჰემატოგენი; ჰემოგლობინი; ჰიდრასტინი; ჰიდრასტინინი; გლიცერინი სამედიცინო მიზნებისათვის; გლიცეროფოსფატები; გლუკოზა სამედიცინო მიზნებისათვის; ნაღველა ფარმაცევტული მიზნებისათვის; ჰორმონები სამედიცინო მიზნებისათვის; მდოგვი ფარმაცევტული მიზნებისათვის; მდოგვის საფენები; ტალახი აბაზანებისათვის; სამკურნალო ტალახი; გუმიგუტი სამედიცინო მიზნებისათვის; გურიუნბალზამი სამედიცინო მიზნებისათვის; ჰაერის გამახალისებელი დეზოდორანტები; დეზოდორანტების გარდა; ტანსაცმლისა და ქსოვილის დეზოდორანტები; დიასტაზა სამედიცინო მიზნებისათვის; დიგიტალინი; მინერალური საკვები დანამატები; საკვები დანამატები; ცილოვანი საკვები დანამატები; საკვები დანამატები ცხოველებისათვის; ალგინატის საკვები დანამატები; გლუკოზის საკვები დანამატები; კაზეინის საკვები დანამატები; ლეციტინის საკვები დანამატები; სელის თესლის ზეთის საკვები დანამატები; პროპოლისის საკვები დანამატები; პროტეინის საკვები დანამატები; პროტეინის საკვები დანამატები ცხოველებისათვის; ფუტკრის დედის რძის საკვები დანამატები; ყვავილის მტვერის საკვები დანამატები; ხორბლის ლივის საკვები დანამატები; სელის თესლის საკვები დანამატები; ფერმენტული საკვები დანამატები; საფუარი ფარმაცევტული მიზნებისათვის; ჟელატინი სამედიცინო მიზნებისათვის; თევზის ქონი; იზოტოპები სამედიცინო მიზნებისათვის; ინექტიციდები; იოლი ფარმაცევტული მიზნებისათვის; იოლიდები ფარმაცევტული მიზნებისათვის; ტუტე ლითონების იოლიდები ფარმაცევტული მიზნებისათვის; იოდოფორმი; კალომელი; ღვინის მჟავას მჟავა ქვა ფარმაცევტული მიზნებისათვის; ღვინის ქვა ფარმაცევტული მიზნებისათვის; ქაფური სამედიცინო მიზნებისათვის; კაფსულები მედიკამენტებისათვის; კაფსულები ფარმაცევტული მიზნებისათვის; ჰემოსტატიკური ფანქრები; მეჭექების სამკურნალო ფანქრები; კაუსტიკური ფანქრები; თავის ტკივილის სამკურნალო ფანქრები; კარბოლინი [პარაზიტების საწინააღმდეგო საშუალება]; კაუსტიკები ფარმაცევტული მიზნებისათვის; კაშუ [აკაციის, პალმის წვენი] ფარმაცევტული მიზნებისათვის; სინამაქი სამედიცინო მიზნებისათვის; კვებრახო სამედიცინო მიზნებისათვის; ჟანგბადი სამედიცინო მიზნებისათვის; გალმჟავა ფარმაცევტული მიზნებისათვის; მჟავები ფარმაცევტული მიზნებისათვის; კბილის პროთეზის წებო; ქირურგიული წებო; მწებავი სამედიცინო ლენტები; ღეროვანი უჯ-

რედები ვეტერინარული მიზნებისათვის; ღეროვანი უჯრედები სამედიცინო მიზნებისათვის; კოკაინი; კოლოდიუმი ფარმაცევტული მიზნებისათვის; ფეხის კოჟის საწინააღმდეგო რგოლები; რეგმატიზმის საწინააღმდეგო რგოლები; სამკურნალო კანფეტები; ანგოსტურას ქერქი სამედიცინო მიზნებისათვის; ხის ქერქი ფარმაცევტული მიზნებისათვის; კედრის ქერქი [რეპელენტი]; კონდურანგოს ქერქი სამედიცინო მიზნებისათვის; კროტონის ქერქი; მანგრის ხის ქერქი ფარმაცევტული მიზნებისათვის; აღუჩის ხის ქერქი ფარმაცევტული მიზნებისათვის; ქინაქინას ხის ქერქი სამედიცინო მიზნებისათვის; სამკურნალო კვება ცხოველებისათვის; სამკურნალო ფესვები, ძირხვევები; რევანდის ფესვები ფარმაცევტული მიზნებისათვის; ნაძენძი სამედიცინო მიზნებისათვის; სახამებელი დიეტური ან ფარმაცევტული მიზნებისათვის; კრეოზოტი ფარმაცევტული მიზნებისათვის; სისხლი სამედიცინო მიზნებისათვის; მიკროორგანიზმების კულტურები სამედიცინო და ვეტერინარული მიზნებისათვის; კურარე; კბილის ღაკები; ძირტკბილა ფარმაცევტული მიზნებისათვის; ლაქტოზა ფარმაცევტული მიზნებისათვის; შაქარიანი სამედიცინო მიზნებისათვის; ლეიკოპლასტირი; შეკრულობის საწინააღმდეგო წამლები; ლეციტინი სამედიცინო მიზნებისათვის; ლოსიონები ვეტერინარული მიზნებისათვის; ლოსიონები ძაღლებისათვის; ლოსიონები ფარმაცევტული მიზნებისათვის; ლუბრიკანტები ინტიმური მიზნებისათვის; ლუპულინი ფარმაცევტული მიზნებისათვის; მაგნეზია ფარმაცევტული მიზნებისათვის; მალამოები; მალამოები ფარმაცევტული მიზნებისათვის; მზით დამწვრობის საწინააღმდეგო მალამოები; ვერცხლისწყლის მალამოები; მოყინვის საწინააღმდეგო მალამოები ფარმაცევტული მიზნებისათვის; სახვევი დოლბანდი; სამკურნალო ზეთები; მდოგვის ზეთი სამედიცინო მიზნებისათვის; ქაფურის ზეთი სამედიცინო მიზნებისათვის; აბუსალათინის ზეთი სამედიცინო მიზნებისათვის; სკიპიდრის ზეთი ფარმაცევტული მიზნებისათვის; კამის ზეთი სამედიცინო მიზნებისათვის; კბილის მასტიკა; სტომატოლოგიური აბრაზიული მასალა; კბილის ტვიფრის დასამზადებელი მასალები; ქირურგიული სახვევი მასალა; სამედიცინო სახვევი მასალა; მედიკამენტები; მედიკამენტები ვეტერინარული მიზნებისათვის; სეროთერაპიის მედიკამენტები; მედიკამენტები ადამიანებისათვის; მედიკამენტები სტომატოლოგიური მიზნებისათვის; მენტოლი; მიქსტურები; მოლესკინი სამედიცინო მიზნებისათვის; ნუშის რქე ფარმაცევტული მიზნებისათვის; ფუტკრის დედის რქე ფარმაცევტული მიზნებისათვის; რძის ფერმენტები ფარმაცევტული

მიზნებისათვის; ირლანდიური ხავსი სამედიცინო მიზნებისათვის; ფქვილი ფარმაცევტული მიზნებისათვის; სელის თესლის ფქვილი ფარმაცევტული მიზნებისათვის; თევზის ფქვილი ფარმაცევტული მიზნებისათვის; წებოვანი ბუხსაჭერები; პიტნა ფარმაცევტული მიზნებისათვის; დიეტური სასმელები სამედიცინო მიზნებისათვის; ალაოს რძის სასმელები სამედიცინო მიზნებისათვის; ნარკოტიკები; სამკურნალო ნაყენები; იოდის ნაყენი; ევკალიპტის ნაყენი ფარმაცევტული მიზნებისათვის; ნაყენები სამედიცინო მიზნებისათვის; ოპიუმი; ოპოდელდოკი; სამკურნალო მცენარეების ნახარშები ფარმაცევტული მიზნებისათვის; პარაზიტების საწინააღმდეგო საყელურები ცხოველებისათვის; ბამბის ჩხირები სამედიცინო მიზნებისათვის; ბამბის ტამპონები სამედიცინო მიზნებისათვის; ძირტკბილას ჩხირები ფარმაცევტული მიზნებისათვის; გოგირდის ჩხირები [მადეზინფიცირებელი საშუალებები]; კარამელი ფარმაცევტული მიზნებისათვის; პექტინები ფარმაცევტული მიზნებისათვის; პეპსინები ფარმაცევტული მიზნებისათვის; პეპტონები ფარმაცევტული მიზნებისათვის; წყალბადის ზეჟანგი სამედიცინო მიზნებისათვის; პესტიციდები; წურბლები სამედიცინო მიზნებისათვის; სისხლის პლაზმა; თვალის სახვევები სამედიცინო მიზნებისათვის; სახვევები ცხელი საფენებისათვის; კომპრესები; მხრის ქირურგიული სახვევები; საფენები [საბავშვო სახვევები]; საფენები შინაური ცხოველებისათვის; კოჟის ბალიშები; ძუძუთი კვებისას გამოსაყენებელი ბალიშები; პომადები სამედიცინო მიზნებისათვის; ესპანურას ფხვნილი; პირეტრუმის ფხვნილი; ქამრები ქალის ჰიგიენური საფენებისათვის; დიურეზის საწინააღმდეგო პრეპარატები; ბაქტერიული პრეპარატები სამედიცინო და ვეტერინარული მიზნებისათვის; ბაქტერიოლოგიური პრეპარატები სამედიცინო და ვეტერინარული მიზნებისათვის; ბალზამური პრეპარატები სამედიცინო მიზნებისათვის; ცილოვანი პრეპარატები სამედიცინო მიზნებისათვის; ბიოლოგიური პრეპარატები ვეტერინარული მიზნებისათვის; ბიოლოგიური პრეპარატები სამედიცინო მიზნებისათვის; ბისმუტის პრეპარატები ფარმაცევტული მიზნებისათვის; ვიტამინის პრეპარატები; დიაგნოსტიკური პრეპარატები ვეტერინარული მიზნებისათვის; დიაგნოსტიკური პრეპარატები სამედიცინო მიზნებისათვის; აბაზანების თერაპიული პრეპარატები; კემოროსის სამკურნალო პრეპარატები; ძვლის კოჟრების სამკურნალო პრეპარატები; აკნეს სამკურნალო პრეპარატები; კბილის ამოჭრის გასაადვილებელი პრეპარატები; დამწვრობის დასამუშავებელი პრეპარატები; ფუმიგაციის პრეპარატები სამედიცინო მიზნებისათვის;

ორგანოთერაპიის პრეპარატები; ჰაერის გამწმენდი პრეპარატები; თვალის დასაბანი პრეპარატები; ბრონქების გასაფართოებელი პრეპარატები; სექსუალური აქტიურობის შესამცირებელი პრეპარატები; სტერილიზაციის პრეპარატები; ნიადაგის სტერილიზაციის პრეპარატები; კოურის მოსაცილებელი პრეპარატები; ქერტლის საწინააღმდეგო ფარმაცევტული პრეპარატები; ჰერბიციდები; სახლის სოკოს გასანადგურებელი საშუალებები; ჭუპრების გასანადგურებელი პრეპარატები; ბუზების გასანადგურებელი პრეპარატები; თაგვების გასანადგურებელი პრეპარატები; ლოკოინების გასანადგურებელი პრეპარატები; პარაზიტების გასანადგურებელი პრეპარატები; კანის მოსაგლელი ფარმაცევტული პრეპარატები; კონტაქტური ლინზების გამწმენდი პრეპარატები; კირის პრეპარატები ფარმაცევტული მიზნებისათვის; აბაზანების პრეპარატები სამედიცინო მიზნებისათვის; თმის ზრდის ხელშემწყობი სამედიცინო პრეპარატები; ოპიუმის პრეპარატები; სპოროფანების საწინააღმდეგო პრეპარატები; ალოე ვერას პრეპარატები ფარმაცევტული მიზნებისათვის; მიკროელემენტების შემცველი პრეპარატები ადამიანისა და ცხოველებისათვის; სულფამიდური პრეპარატები [წამლები]; მზით დამწვრობის საწინააღმდეგო პრეპარატები ფარმაცევტული მიზნებისათვის; ფერმენტული პრეპარატები ვეტერინარული მიზნებისათვის; ფერმენტული პრეპარატები სამედიცინო მიზნებისათვის; ქიმიურ-ფარმაცევტული პრეპარატები; ქიმიური პრეპარატები ვეტერინარული მიზნებისათვის; ორსულობის დიაგნოსტიკისათვის განკუთვნილი ქიმიური პრეპარატები; ქიმიური პრეპარატები სამედიცინო მიზნებისათვის; სორბლის გუდაფშუტათი დაავადებული მარცვლოვნების დასამუშავებელი ქიმიური პრეპარატები; ვაზის დაავადების სამკურნალო ქიმიური პრეპარატები; ჭრაქის საწინააღმდეგო ქიმიური პრეპარატები; ფილოქსერას საწინააღმდეგოდ დასამუშავებელი ქიმიური პრეპარატები; ქიმიური პრეპარატები ფარმაცევტული მიზნებისათვის; მოყინვის სამკურნალო პრეპარატები; ჩრჩილისაგან დამცავი პრეპარატები; თვალის საფენები; ტყვიის საფენები; ელექტროკარდიოგრაფის ელექტროდების ქიმიური გამტარები; ცილოვანი საკვები პროდუქტები სამედიცინო მიზნებისათვის; დიეტური საკვები პროდუქტები სამედიცინო მიზნებისათვის; მარცვლოვნების დამუშავებისას მიღებული თანაპროდუქტები სამედიცინო მიზნებისათვის; ჰიგიენური პირსახოცები; შეუკავებლობით დაავადებულთა ჰიგიენური საფენები; ქალის ჰიგიენური საფენები; ყოველდღიური საფენები [ჰიგიენური]; პროპოლისის ფარმაცევტული მიზნებისათვის;

მარგალიტის ფხვნილი სამედიცინო მიზნებისათვის; რადიუმი სამედიცინო მიზნებისათვის; ქლორაღვიდრატი ფარმაცევტული მიზნებისათვის; დეიკოპლასტირის მოსაცილებელი გამხსნელები; ვაგინალური ხსნარები; კონტაქტური ლინზების ხსნარები; ქიმიური რეაქტივები სამედიცინო ან ვეტერინარული მიზნებისათვის; რეზინი სამედიცინო მიზნებისათვის; რეზინი სტომატოლოგიური მიზნებისათვის; საღეჭი რეზინი სამედიცინო მიზნებისათვის; რეპელენტები; მწერების გასაღვნი შესახრჩოლებლები; ძაღლების რეპელენტები; სამკურნალო ლოსიონებით გაუღვნილი ხელსახოცები; სარსაპარილა სამედიცინო მიზნებისათვის; შაქარი სამედიცინო მიზნებისათვის; ასთმის საწინააღმდეგო ჩაი; საკმევი სანთლები; სამედიცინო სანთლები; სელის თესლი ფარმაცევტული მიზნებისათვის; სიგარეტები თამბაქოს გარეშე სამედიცინო მიზნებისათვის; სიკატივები [გამომშრობი ნივთიერებები] სამედიცინო მიზნებისათვის; სიროფები, ვაჟინები ფარმაცევტული მიზნებისათვის; სკიპიდარი ფარმაცევტული მიზნებისათვის; წველის დროს გამოსაყენებელი საცხები; საცხები ვეტერინარული მიზნებისათვის; საცხები სამედიცინო მიზნებისათვის; რძის ფხვნილი ბავშვთა კვებისათვის; საძილე საშუალებები; სასმელი სოდა ფარმაცევტული მიზნებისათვის; აბაზანების სამკურნალო მარილები; აბაზანების მინერალური წყლის მარილები; მარილები სამედიცინო მიზნებისათვის; კალიუმის მარილები სამედიცინო მიზნებისათვის; ნატრიუმის მარილები სამედიცინო მიზნებისათვის; საყნოსავი მარილები; მინერალური წყლის მარილები; ალაო ფარმაცევტული მიზნებისათვის; ხელოვნური განაყოფიერების სპერმა; სპირტი ფარმაცევტული მიზნებისათვის; სპირტი ფარმაცევტული მიზნებისათვის; სტომატოლოგიური მიზნებისათვის; ჭკაყის რქა ფარმაცევტული მიზნებისათვის; სპრეი გამაგრებელი სამედიცინო მიზნებისათვის; დამხმარე საშუალებები სამედიცინო მიზნებისათვის; შემკვრელი საშუალებები; ჭიის წამლები; დეზინფექტანტები; საღეზინფექციო საშუალებები ჰიგიენური მიზნებისათვის; საღეზინფექციო საშუალებები ქიმიური ტუალეტებისათვის; ვაგინალური გამორეცხვის საშუალებები სამედიცინო მიზნებისათვის; მადის დასათრგუნი საშუალებები სამედიცინო მიზნებისათვის; გასახდომად განკუთვნილი სამედიცინო პრეპარატები; პარაზიტების გასანადგურებელი საშუალებები; პირის ღრუს მოვლის სამედიცინო საშუალებები; სიცხის დამწვევი საშუალებები; სისხლის გასაწმენდი საშუალებები; ცხოველების დასაბანი საშუალებები; სარეცხი საშუალებები სამედიცინო

მიზნებისათვის; მსხვილფეხა რქოსანი პირუტყვის დასაბანი საშუალებები; ძაღლების დასაბანი საშუალებები; ჩირქგროვის პრეპარატები; თავის ტკივილის სამკურნალო საშუალებები; საფადართო საშუალებები; ოფლდენის საწინააღმდეგო საშუალებები; ფეხის გაოფლიანების საწინააღმდეგო საშუალებები; ჩასახვის საწინააღმდეგო ქიმიური საშუალებები [კონტრაცეპტივები]; პარაზიტების საწინააღმდეგო პრეპარატები; სედატიური საშუალებები; მატონიზებელი საშუალებები [სამკურნალო პრეპარატები]; ნერვული სისტემის გასამაგრებელი საშუალებები; საჭმლის მონელების ხელშემწყობი საშუალებები ფარმაცევტული მიზნებისათვის; ბაქტერიული კულტურების საკვები არე; სტეროიდები; სტრიქნინი; შრატები; ნაზუგურის ტაბლეტები; მადის დასათრგუნო საშუალებები სამედიცინო მიზნებისათვის; გასახდომი ტაბლეტები; საფუარის საკვები დანამატები; უნაბი, სამკურნალო; ანტიოქსიდანტი ტაბლეტები; მენსტრუალური ტამპონები ქალებისათვის; ჭრილობის შეხორცებისას გამოსაყენებელი ტამპონები; ტიმოლი ფარმაცევტული მიზნებისათვის; ბიოლოგიური ქსოვილების მცენარეები ვეტერინარული მიზნებისათვის; ბიოლოგიური ქსოვილების მცენარეები სამედიცინო მიზნებისათვის; მოსაწვეი ბალახები სამედიცინო მიზნებისათვის; სამკურნალო ბალახები; ტრანკვილიზატორები; ქირურგიული იმპლანტები ცოცხალი ქსოვილებისგან; შეუკავებლობით დაავადებულთა ქვედა საცვალი, შემწოვი; ქალის პიგიენური ქვედა საცვალი; ქვედა საცვალი-საფენები; ხის ნახშირი ფარმაცევტული მიზნებისათვის; კამა სამედიცინო მიზნებისათვის; ფაიფური კბილის პროთეზებისათვის; ფენოლი ფარმაცევტული მიზნებისათვის; ფერმენტები ვეტერინარული მიზნებისათვის; ფერმენტები სამედიცინო მიზნებისათვის; ფერმენტები ფარმაცევტული მიზნებისათვის; ფორმალდეჰიდი ფარმაცევტული მიზნებისათვის; ფოსფატები ფარმაცევტული მიზნებისათვის; ქინაქინა სამედიცინო მიზნებისათვის; ქინოლინი სამედიცინო მიზნებისათვის; დიაბეტური პური სამედიცინო მიზნებისათვის; ქლოროფორმი; გოგირდის ფერი ფარმაცევტული მიზნებისათვის; ცხოველთა ჩლიქების ცემენტი; ძვლის ცემენტი ქირურგიული და ორთოპედიული მიზნებისათვის; სტომატოლოგიური ცემენტი; სამკურნალო ჩაი; ბალახის ჩაი სამედიცინო მიზნებისათვის; ეკალიპტი ფარმაცევტული მიზნებისათვის; თამბაქოს ექსტრაქტები [ინსექტიციდები]; სვიას ექსტრაქტები ფარმაცევტული მიზნებისათვის; ელექსირები [ფარმაცევტული პრეპარატები]; მარტივი ეთერები ფარმაცევტული მიზნებისათვის; რთული ეთერები ფარმაცევტული მიზნებისათვის;

ცელულოზის რთული ეთერები ფარმაცევტული მიზნებისათვის; ცელულოზის მარტივი ეთერები ფარმაცევტული მიზნებისათვის; ვირთაგვების საწამლავი; შხამები; ბაქტერიული შხამები; იალაპა.

- (111) M 2015 26137 R
- (151) 2015 07 17
- (181) 2025 07 17
- (210) AM 82708
- (220) 2015 06 29
- (732) შპს „ფეშენ გრუპი“
პეკინის გამზ. 14, ბ. 64, თბილისი, საქართველო
- (740) ნატალია სამადალაშვილი
- (540)



- (591) შავ-თეთრი
- (531) 27.05.10, 27.05.23
- (526) ნიშანი დაცულია მთლიანობაში. დამოუკიდებელ სამართლებრივ დაცვას არ ექვემდებარება: "Adjara" და "Fashion Week".
- (511)
- 35 – რეკლამა; მართვა საქმიან სფეროში; აღმინისტრირება საქმიან სფეროში; საოფისე საშხაპი.

41 – აღზრდა; სასწავლო პროცესის უზრუნველყოფა; გართობა; სპორტული და კულტურულ-საგანმანათლებლო ღონისძიებების ორგანიზება

- (111) M 2015 26138 R
- (151) 2015 07 20
- (181) 2025 07 20
- (210) AM 82746
- (220) 2015 06 30
- (732) შპს „სანტე ჯი ემ თი პროდუქტები“
კახეთის გზატკ. მე-10 კილომეტრი, 0182, თბილისი, საქართველო
- (740) გიორგი გეგაძე
- (540)



- (591) თეთრი, შავი, წითელი, ლურჯი
- (531) 27.05.01, 29.01.13, 26.01.02, 26.01.20
- (511)
- 29 – ხორცი, თევზი, ფრინველი და ნანადირევი; ხორცის ექსტრაქტები; დაკონსერვებული, გამხმარი და თბურად დამუშავებული ბოსტნეული და ხილი; ჟელე, მურაბა, კომპოტი; კვერცხი, რძე და რძის ნაწარმი; ზეთები და საკვები ცხიმები.

საერთაშორისო სასაქონლო ნიშნები, რომლებზეც ბამოტანილია გადაწყვეტილება დაცვის მინიჭების შესახებ

გადაწყვეტილების გასაჩივრება შესაძლებელია საქპატენტის სააპელაციო პალატაში გამოქვეყნებიდან 3 თვის ვადაში ან მცხეთის რაიონული სასამართლოს ადმინისტრაციულ საქმეთა კოლეგიაში 1 თვის ვადაში (მის.: ქალაქი მცხეთა, სამხედროს ქ. №17).

(260) AM 73730 A*

(800) 1171914

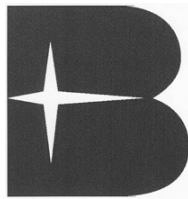
(731) AKTSIONERNO DROUJESTVO

"BULGARTABAC-HOLDING"

Graf Ignatiev Str. 62, BG-1000 SOFIA,

Bulgaria

(540)



(591) Black, white

(511)

16 – Paper, cardboard and goods made from these materials, not included in other classes; printed matter; photographs; plastic materials for packaging (not included in other classes); paper and cardboard packages, especially cigarette packages; boxes of cardboard, wrappings and packages (stationery); packing paper, cigar bands; stationery; forms (printed); pamphlets; writing pads; placards of paper or cardboard; posters; decalcomanias; labels, not of textile; calendars; catalogues; folders (stationery); files (office requisites); bags (envelopes, pouches) of paper or plastics, for packaging.

32 – Beers; mineral and aerated waters and other non-alcoholic beverages; fruit beverages and fruit juices; syrups and other preparations for making beverages.

34 – Tobacco; smokers' articles; matches; cigarettes, cigars; cigarillos; lighters for smokers; tobacco-raw, manipulated or processed; tobacco products; cigarette filters; cigarette paper; ashtrays for smokers.

35 – Advertising; business management; business administration; office functions; publication of publicity texts; radio advertising; advertising through posters; distribution of samples, models, patterns; dissemination of advertising matters; sales advertising; advertising agencies; TV advertisements; administrative activities and services for management of domestic and international commercial transactions; consultations connected with the business management; marketing surveys and researches; consulting services for business management; management of business or industrial enterprises assistance, support in business management; organization of exhibitions and fairs with commercial and adverti-

sing purposes; outdoor advertising with bill boards; advertising services using outdoor posters, advertising panel and wall surfaces, demonstration of goods; preparation and publishing of advertisements through printed, audio, video, radio, television and electronic media; advertising through the global computer network; actualization of advertisement matters, import-export agencies.

(260) AM 74483 A*

(800) 1178434

(731) HARRY WINSTON SA

Chemin du Tourbillon 8, CH-1228 Plan-les-Ouates, Switzerland

(540)

HARRY WINSTON

(591) Black, white

(511)

14 – Precious metals and their alloys and goods made of these materials or coated therewith included in this class, namely figurines, trophies; jewelry, namely rings, earrings, cuff links, bracelets, charms, brooches, chains, necklaces, tie pins, tie clips, jewelry caskets (cases), cases; precious stones, semi-precious stones; timepieces and chronometric instruments namely chronometers, chronographs, clocks, watches, wristwatches, wall clocks, alarm clocks as well as parts and accessories for the aforesaid goods namely hands, anchors, pendulums, barrels, watch cases, watch straps, watch dials, clockworks, watch chains, movements for timepieces, watch springs, watch glasses, presentation cases for timepieces, cases for timepieces.

35 – Wholesale and retail sale services in stores and via computer networks, by catalog, by mail, by telephone, by radio and television and by other electronic means for timepieces and jewelry products; presentation of timepieces and jewelry products on all communication media for retail sale; advertising, marketing and public relations services; advertising services for the purchase and sale of timepieces and jewelry products; business management; business administration; office functions; business organizational and management consulting in the field of timepieces and jewelry products.

37 – Repair and maintenance of timepieces and jewelry products.

(260) AM 2015 75297 A*
 (800) 1185555
 (891) 2013 11 06
 (731) TIANJIN LOVOL HEAVY INDUSTRY CO.,
 LTD
 West of Jinwei Road, Beichen District,
 Tianjin, CN

(540)

FOTON

(591) Black, white

(511)

7 – Road making machines; excavators; loaders; concrete mixers (machines); cranes; drilling machines.

(260) AM 2015 75492 A*
 (800) 1187011
 (891) 2013 10 03
 (731) JT International S.A.
 1, Rue de la Gabelle, CH-1211 Genève 26, CH

(540)

TRY PACK

(526) The trademark is protected as a whole. "PACK" shall not be subject to independent legal protection.

(511)

34 – Tobacco, raw or manufactured; smoking tobacco, pipe tobacco, rolling tobacco, chewing tobacco, moist tobacco powder called "snus"; cigarettes, cigars, cigarillos; substances for smoking sold separately or mixed with tobacco for non-medical and non-therapeutic purposes; snuff; smokers' articles included in this class; cigarette paper, cigarette tubes and matches.

(260) AM 2015 75507 A*
 (800) 1187228
 (891) 2013 11 14
 (731) Tovarystvo z Obmezhenoiu Vidpovidalnistiu
 "FIRMA "DISNA"
 vul. Lavrska, 16, m. Kyiv 01015, UA

(540)

KARTUWINE

(591) Black, white

(511)

33 – Alcoholic beverages, except beers; wine; alcoholic beverages containing fruit; piquette all produced in Georgia.

(260) AM 2015 75779 A*
 (800) 1190369
 (891) 2013 07 09
 (731) VALEO SERVICE
 70 rue Pleyel, F-93200 Saint Denis, FR

(540)



(591) Black, gray and yellow

(511)

7 – Machine tools; motors and engines; transmission couplings and belts; transmissions; couplers; torque converters; clutches; fly wheels; damper wheels; retarders and brakes of all kinds, command and control devices and parts thereof, especially mechanical, hydraulic, pneumatic, electrical, electrostatic, electromagnetic; alternators; starter motors; dynamos; igniting devices for internal combustion engines; spark plugs; glow plugs for diesel engines; friction linings and antifriction linings; shoes, shoe plates, blocks, washers, sectors, disks, belts, bearing rings, rollers, made of or coated with friction or anti-friction bodies; electromagnets, especially for carrying purposes; carbon brushes, particularly for alternators, electric motors or dynamos; fans for motors and engines; hydraulic actuators of clutch controls; electric motors other than for land vehicles; hydraulic or pneumatic control devices for apparatus for heating, refrigeration, aeration, ventilation, conditioning, air-conditioning, defogging for vehicles; turbines other than for land vehicles; hydraulic or pneumatic controls for hydraulic clutches; hydraulic or pneumatic control units for engines; transmissions; clutches; clutch mechanisms; friction disks; clutch release bearings; hydraulic clutch controls; electric clutch controls; electronically controlled actuators; hydraulic actuators of clutch controls; couplers; electric generators; alternators; aeronautical engines; compressed air engines; filters for cleaning cooling air, for motors and engines; fuel, oil filters; shock absorber pistons (parts of machines); anti-pollution devices for motors and engines; vacuum cleaners; vacuum cleaner attachments for disseminating perfumes and disinfectants; gearboxes other than for land vehicles; fuel economizers for motors and engines; cartridges for filtering machines; clack valves [parts of machines]; control cables for machines, engines or motors; control mechanisms for machines, engines or motors; hydraulic controls for machines, motors and engines; pneumatic controls for machines, motors and engines; fuel conversion apparatus for internal combustion engines; fan belts for motors and engines; belts for motors and engines; jacks; cylinder heads for engines; cylinders for motors and engines; pistons for cylinders; starters for motors and engines; water separators; heat exchangers (parts of machines); exhausts for motors and engines; injectors for motor and engines; joints (parts of engines); washing apparatus; washing installations for vehicles; lifting apparatus; machine wheels; pistons (parts of machines or engines); air pumps (garage installations); pressu-

re valves (parts of machines); propulsion mechanisms other than for land vehicles; radiators [cooling] for motors and engines; valves (parts of machines); heat exchangers (parts of machines); turbo-compressors; fans for motors and engines; brake shoes, electric plates and segments; automatic apparatus operated by the introduction of a coin or a token, gasoline pumps for service stations.

9 – Scientific, nautical, surveying, photographic apparatus and instruments, cinematographic, optical, weighing, measuring, signaling, for indication of position, detection, checking (supervision), life-saving (rescue), security and teaching; apparatus, instruments, electric and electronic equipment and apparatus for vehicles, namely controls for windscreen wipers, headlights, heating and air conditioning, seat adjustment, window regulators, sunroofs, radio and navigation, cruise control,; integrated systems of car radios, navigation and air-conditioning management; circuit breakers; battery cut-off switches (at rest and in the event of collision); electronic management of batteries; utility trays, optical, electric and electronic wiring systems, including in pre-assembled form particularly for vehicles and all components for transmission by multiplexing, coupling or other means, of signals (sounds, images, data) or information on vehicles; apparatus and instruments for conducting, switching, transforming, storing, regulating or controlling carrier currents; systems for the wireless connection of electronic devices; traditional semiconductor fuse boxes, electric interconnection housings; anti-pinching systems for window regulators and sunroofs; on-board communication networks for vehicles, especially multiplexed and particularly apparatus and instruments for mobile phones known as hands-free kits with a microphone, cordless or other headphones; cameras; microphones; earphones; connectors; clips; connection pieces; interface links; electric, electronic or optical equipment, on board vehicles, including land vehicles, for steering, signaling, controlling, for information, safety as well as processing of information and signals (sounds, images, data) related thereto; liquid level sensors; oil level sensors; temperature sensors; rain sensors; dirt sensors; pressure sensors; position, angle, torque and rotary speed sensors; presence detectors; motion and motion analysis detectors; devices for adjusting headlight beams; signaling systems with light-emitting diodes, including high-power diodes; directional lighting systems; lighting systems for reducing glare from other drivers; control modules for electric motors; electric or electronic regulators for alternators; apparatus for electronic power regulation (current inverters and current variators); chopper circuits (current converters); supercapacitors; current rectifiers; diode bridges; electrical or electronic variators; electric accumulators; electric relays and commutators; printed circuits; electronic components; diodes and semiconductors; rectifiers, especially diode bridges,

Peltier-effect modules, radiators and exchangers for diodes and modules; electronic ignition modules; on-board and ground diagnostic calculators; on-board diagnostic systems and remote query diagnostic systems; systems for downloading software and updating software; systems for communication between vehicles and road infrastructure; electromagnetic relays; measuring sensors; ignition coils; ignition switches; ignition distributors; wiring harnesses; ignition harnesses; suppression capacitors; electric and/or electronic clutch controls; electric or electronic gearbox controls; electric locks; electric steering wheel locks; remote control systems; electronic key fobs; transponders; alarms, especially with ultrasound sensors; switches, electric; electric switches; control panels; dashboard instruments, namely revolution counters; speedometers; multifunction display screens; liquid crystal displays; on-board computers for vehicles; navigation assistance devices comprising compact disk players or other digital data media, liquid crystal display screens, microphones, keyboards, loudspeakers and headphones; on-board and ground diagnostic calculators; electric switches; electric control levers; parking assistance and automated parking systems, namely radar parking apparatus, vehicle reversing sensors, anti-collision and anti-impact sensors for vehicles, electronic devices, LIDAR, video cameras, infrared sensors, sonars, anti-collision and anti-impact radars for vehicles, transmitters, ultrasound receivers; obstacle detection devices; systems for communication between motor vehicles and fixed stations; electronic cards; housings for electronic circuits; electrical connectors; rotating contacts; switches below steering wheels; flashing-light units; electronic power supply devices for discharge lamps; data media, especially magnetic or optical media; talking machines, cash registers, calculating machines; fire extinguishers, protection devices for personal use against accidents; air analysis apparatus; printed circuits; integrated circuits; fiber-optic cables; coaxial cables; starter cables for motors; electronic engine heat regulating apparatus; electronic control of valves, pumps, ventilation fans; speed checking apparatus for vehicles, speed governors; optical data media; magnetic data media; transmitting sets (telecommunication); transmitters of electronic signals; time recording apparatus; distance recording apparatus; sound recording apparatus; kilometer recorders for vehicles; gasoline gauges; fuses; printers for use with computers; fire alarms; slope indicators; electric loss indicators; pressure indicator plugs for valves; temperature indicators; speed indicators; data processing apparatus; readers (data processing equipment); bar code readers; optical character readers; software (recorded programs); distance measuring apparatus; modems; monitors (hardware); monitors (computer programs); satellite navigation apparatus; navigation apparatus for vehicles (on-board compu-

ters); computers; computer peripherals; warning triangles for vehicles; transmitters of electronic signals; simulators for the steering and control of vehicles; electronic notice boards; taximeters; portable telephones; decelerometers; apparatus for checking the efficiency of vehicle braking devices; electric cards; devices for regulating headlight beams; variators for lighting intensity, especially as a function of braking for brake lights; control modules for electric motors; systems for detecting, processing, signaling and following stationary and moving objects around a vehicle; assistance systems for parking, reversing and blind spot detection; pre-collision detection and collision avoidance systems; automatic braking systems; light variation sensors; automatic and remote locking and unlocking systems for vehicle apertures; automatic and remote starting for vehicle systems; keyless access and starting systems for vehicles; automatic opening and closing systems for vehicle doors, trunks, hoods and roofs; systems for the remote control of vehicle heating or air conditioning by means of a fob, or in combination with another device such as a telephone, pocket computer, electronic agenda; systems for recovering specific vehicle data on a fob; control screens; software; flat screens; compact disk players, including for video compact disks; digital compact disks, including video compact disks and other data media; multimedia equipment for the information and entertainment of passengers of a vehicle; equipment for communication via Internet link or similar equipment and for data display inside a vehicle; reception antennas, transmission antennas for sound, images and data; head-up display screens; lateral trajectory monitoring systems; video sensors; road-marking detection apparatus; apparatus and instruments for processing video images; signaling systems and cameras; condensers (capacitors).

11 – Lighting installations, headlights for vehicles; glass panes for headlamps; vehicle headlights; ceiling lights; headlight inclination correctors; lamps; devices for regulating headlight beams; headlamp washers; headlamp wipers; vehicle signaling lights; signaling lights indicators; installations for heating, steam generating, cooking, refrigerating, drying, ventilating, water supply and sanitary purposes; air ozonizers; position indicators for valves and faucets, and parts thereof; hot air ovens; conditioners; air conditioners; convectors; heat exchangers; radiators, finned pipes, boilers; central heating equipment; urban heating facilities; heating, refrigerating, airing, ventilating, air conditioning and defogging apparatus for vehicles, command or control parts and units thereof; control panels for such apparatus; heat exchangers; ventilator fans for air-conditioning; heat accumulators; air-purifying apparatus and machines; air deodorizing apparatus; filters for air conditioning; air filtering installations; light bulbs; light bulbs for directional signals for vehicles; electric light bulbs;

demisting heating apparatus for vehicles; anti-dazzle devices for vehicles (lamp fittings); heating apparatus for defrosting windows of vehicles; radiator caps; solar collectors (heating); heat regenerators; air conditioners for vehicles; fuel economizers; air conditioners for vehicles; defrosters for vehicles; light bulbs for directional signals for vehicles; liquid coolers (installations); level regulating valves for tanks; pressurized water tanks; electric regulation valves; storage devices for heat or cold.

12 – Vehicles, apparatus for locomotion by land, air or water; motors and engines; electric motors for vehicles; transmissions; clutches; clutch mechanisms; friction disks; clutch release bearings; clutch torsion dampers; fly wheels; fly-wheels with torsional damper; hydraulic clutch controls; electric clutch controls; electronic, hydraulic actuators for clutch controls; couplers; torque converters for vehicles, their command or control parts and devices; belt speed drives; speed humps; brakes and braking installations for vehicles, their command and control parts and devices; apparatus for checking the efficiency of vehicle braking devices; hydrodynamic retarders and brakes and eddy current (Foucault current) retarders and brakes for vehicles as well as component parts thereof, spare parts for mechanical, hydraulic, pneumatic, electrical or electronic connecting, fastening, commanding, controlling; safety belts for vehicle passengers; accessories for vehicle equipment or decoration, namely doors, hoods, bumpers, steering wheels, window panes, windshields, hoods for vehicles, silencers, gearboxes, axles, wheels, wheel rims, tires, inner tubes, spikes for tires, hub caps, balance weights for wheels, air pumps, automobile chains, seats, seat covers, child safety seats, headrests for seats, trailer connections, luggage carriers, ski luggage racks; headlight inclination correctors; electric and/or electronic power steering devices; electronic power suspension; electromechanical actuators, especially for locking doors, adjusting the position of seats, rear-view mirrors and the direction of headlights, for controlling sunroofs and window openers; brake linings; steering wheel locks; actuators for locks; car horns; windshield wipers and components thereof such as windshield wiper blades, connectors and fastening systems for windshield wiper blades, windshield wiper arms, deflectors; windshield wiper movement transmission assemblies; windshield wiper support plates; electric motors; motor reducers; windshield washers; windshield washer bottles; lockless petrol tank caps; air intake control valves on a radiator; brake cylinders for hydraulic clutch control; master cylinders for brakes or clutches; vehicle door handles; air intake control valves on a radiator; reversing alarms for vehicles; gearboxes for land vehicles, hydraulic circuits for vehicles; upholstery for vehicle; brake shoes, brake pads and shoes, brake discs; robotic gearboxes; equipment for eliminating pollutant gases

by photocatalysis; windshields comprising a screen for viewing data and images; rearview mirrors with video camera, with display, with signal lights; cigar lighters for automobiles.

16 – Printed matter other than magazines, newspapers other than magazines and periodicals other than magazines; books other than magazines; advertising documents; prospectuses, catalogs; paper; packing cardboard; boxes of cardboard, paper or plastic bags, small bags, wrappings, pouches for packaging purposes; bookbinding material; stationery; adhesive materials (for stationery); painting and coating equipment; albums; architects' models; cards; geographical maps; filtering materials (paper); instructional and teaching material; plastic wrapping.

17 – Gutta-percha; natural rubber; balata and substitute materials, packing, stopping and insulating materials; asbestos, mica; insulating coatings for use in building and industry; flexible pipes, not of metal; friction facings for clutches; plastics in extruded form for use in manufacture; tubes, sheets, plates of plastic; extruded plastics in the form of rods and profiles for use in manufacturing; plastics in extruded form for use in manufacture; sealing material, particularly pastes and mastics; friction lining materials, partly processed; compressed air pipe fittings, not of metal; rubber stoppers; insulators for cables; compositions for preventing the radiation of heat; insulators for electric mains; fiberglass for insulation; filtering materials (semi-processed foams or plastics); brake lining materials, partly processed; waterproof packings; soundproofing materials, connecting hose for vehicle radiators.

(260) AM 2015 75830 A

(800) 1190571

(891) 2013 08 08

(731) UNISTREAM COMMERCIAL BANK (JSC)

St. Verhnyaya Maslovka, 20, bld. 2,

RU-127083 Moscow, RU

(540)

ЮНИСТРИМ ДЕНЬГИ

(511)

35 – Arranging subscriptions to telecommunication services for others; import-export agencies; commercial information agencies; advertising agencies; cost price analysis; rental of advertising space; business auditing; employment agencies; computerized file management; accounting; invoicing; demonstration of goods; transcription; opinion polling; marketing studies; business information; commercial information and advice for consumers [consumer advice shop]; business investigations; business research; marketing research; personnel recruitment; business management and organization consultancy; business organization consultancy; business management consultancy; personnel management consultancy; pro-

fessional business consultancy; layout services for advertising purposes; marketing; business management of performing artists; business management of sports people; news clipping services; updating of advertising material; word processing; organization of exhibitions for commercial or advertising purposes; arranging newspaper subscriptions for others; organization of fashion shows for promotional purposes; organization of trade fairs for commercial or advertising purposes; shop window dressing; business appraisals; payroll preparation; data search in computer files for others; sponsorship search; business management assistance; commercial or industrial management assistance; presentation of goods on communication media, for retail purposes; economic forecasting; sales promotion for others; production of advertising films; office machines and equipment rental; rental of advertising time on communication media; publicity material rental; rental of vending machines; rental of photocopying machines; publication of publicity texts; radio advertising; outdoor advertising; distribution of samples; dissemination of advertising matter; direct mail advertising; writing of publicity texts; advertising; on-line advertising on a computer network; advertising by mail order; television advertising; document reproduction; compilation of statistics; compilation of information into computer databases; business inquiries; systemization of information into computer databases; advisory services for business management; tax preparation; drawing up of statements of accounts; publicity columns preparation; telemarketing services; psychological testing for the selection of personnel; business management of hotels; commercial administration of the licensing of the goods and services of others; administrative processing of purchase orders; public relations; modelling for advertising or sales promotion; typing; relocation services for businesses; price comparison services; secretarial services; procurement services for others [purchasing goods and services for other businesses]; shorthand; outsourcing services [business assistance]; telephone answering for unavailable subscribers; photocopying services; business efficiency expert services.

38 – News agencies; wireless broadcasting; television broadcasting; cable television broadcasting; electronic bulletin board services [telecommunications services]; information about telecommunication; providing user access to global computer networks; providing access to databases; providing internet chatrooms; providing telecommunications connections to a global computer network; providing telecommunication channels for teleshopping services; transmission of greeting cards online; message sending; computer aided transmission of messages and images; transmission of telegrams; transmission of digital files; electronic mail; providing online forums; videoconferencing services; rental of mes-

sage sending apparatus; rental of access time to global computer networks; rental of modems; rental of telecommunication equipment; rental of telephones; rental of facsimile apparatus; radio broadcasting; communications by fiber [fibre] optic networks; cellular telephone communication; communications by computer terminals; satellite transmission; communications by telegrams; communications by telephone; facsimile transmission; paging services [radio, telephone or other means of electronic communication]; teleconferencing services; telex services; voice mail services; telecommunications routing and junction services; telegraph services; telephone services.

(260) AM 2015 75965 A
 (800) 1083089
 (891) 2013 11 05
 (731) Bora Creations S.L.
 Calle Rey Sancho, 7, Local 3, E-07180 Santa Ponsa, Mallorca, ES
 (540)



(591) Black, white
 (511)
 3 – Hair dyes and colorants, soaps, perfumery, essential oils, cosmetics, hair lotions, preparations for cleansing, caring for and beautifying the skin, scalp and nails, cosmetics for decorative purposes, false eyelashes, nail care preparations (included in class 3), nail varnish, nail varnish removing preparations, preparations for modeling and shaping false nails (included in class 3).
 4 – Candles, scented candles (included in class 4).
 8 – Hand-operated apparatus and instruments for the cosmetic and decorative care of the fingernails and toenails, particularly emery boards for the nails; nail scissors; tweezers.
 16 – Stationery, paper, cardboard and goods made from these materials, not included in other classes.
 21 – Combs and brushes (except paint brushes), sponges for cosmetic purposes, brushes for cosmetic purposes.
 25 – Clothing, footwear, headgear.
 26 – Hair ornaments, in particular, hair pins, hair bands and hair bands and beads.
 35 – Wholesaling, retailing, selling in stores, catalog selling, selling via computer networks; marketing services for cosmetic goods.

(260) AM 2015 76806 A*
 (800) 1198046
 (891) 2013 12 05
 (731) ARCELORMITTAL, SOCIÉTÉ ANONYME
 19, avenue de la Liberté, L-2930
 Luxembourg, LU
 (540)

MITTAL

(511)
 6 – Common metals and their alloys, metal building materials, transportable buildings of metal; materials of metal for railway tracks; non-electric cables and wires; ironmongery, small items of metal hardware, metal tubes; ores; products of iron, steel, alloys (mainly) based on iron, aluminium coated steel products of iron, steel, alloys (essentially) on the basis of iron, direct reduces iron, tin sheets, galvanized steel, color coated steel or steel coated with aluminium in the form of blocks, sheets, tubes, pipes, foils, rods, wires, coils, beams, plates, parts and in other forms, iron ore, metal materials for railways, metal building materials, non-electric cables, wires and cords of iron, steel or based alloys (mainly) based on iron, direct reduced iron.

40 – Treatment of materials, namely galvanization, direct reduction of iron, steel and metal manufacturing, metal casting.

(260) AM 2015 77091 A*
 (800) 1200833
 (891) 2014 01 21
 (731) BENSTAR LIMITED
 Wickhams Cay 1, Road Town Tortola, British Virgin Islands, VG
 (540)



(591) Black, white
 (511)
 16 – Almanacs; atlases; posters; pamphlets; booklets; newsletters; newspapers; engravings; magazines [periodicals]; periodicals; printed publications; graphic representations; calendars; geographical maps; catalogues; books; comic books; lithographs; graphic prints; greeting cards; postcards; printed matter; prospectuses; manuals [handbooks]; photographs [printed].
 28 – Arcade video game machines; video game machines; gaming machines for gambling; amusement machines, automatic and coin-operated; jigsaw puzzles; toys; mobiles [toys]; parlor games; board games; games; building games; playing cards; scale model kits [toys]; portable games with liquid crystal displays; apparatus for games.

45 – Missing person investigations; personal background investigations; dating services.

(260) AM 2015 77327 A

(800) 1193942

(891) 2014 04 28

(731) CARLSON HOTELS WORLDWIDE AB
c/o Advokatfirman Vinge KB, PO Box 1703,
SE-111 87 Stockholm, SE

(540)



(591) Black, white

(511)

43 – Hotel, services for the reservation of rooms.

(260) AM 2015 77337 A

(800) 1203207

(891) 2014 04 02

(731) LIMITED LIABILITY COMPANY
CONSOLIDATED PENZA DISTILLARIES
Moskovskaya/Maxima Gorkogo street, 56/34,
bldg A, floor 3, office 41, RU-440000 Penza,
RU

(540)

РУССКИЕ ПЕРЦЫ
RUSSIAN PEPPER

(591) Black, white

(511)

32 – Beers; mineral and aerated waters and other non-alcoholic beverages; fruit beverages and fruit juices; syrups and other preparations for making beverages.

33 – Vodka and alcoholic beverages.

35 – Advertising; business management; business administration; office functions.

(260) AM 2015 77478 A

(800) 1204518

(891) 2014 03 14

(731) KAESER KOMPRESSOREN SE
Carl-Kaeser-Straße 26, 96450 COBURG, DE

(540)

Omega

(511)

7 – Machines and mechanical apparatus for the generation of compressed air, vacuum and air flow, included in class 7; compressors being machines; blowers for the compression, exhaustion and transport of gases; blowing machines; air suction machi-

nes; machine housings; parts of the aforesaid goods (included in class 7), including central screw compressor units or central reciprocating compressor units.

(260) AM 2015 77558 A

(800) 1205315

(891) 2014 04 10

(731) OOO "ATLANT"

ul. Marinesko, 9, liter A, pom. 4-H, g.,
RU-198096 Sankt-Peterburg, RU

(540)

ATLASPROFILAX

АТЛАСПРОФИЛАКС

(591) Black, white

(511)

35 – Import-export agencies; demonstration of goods; commercial information and advice for consumers [consumer advice shop]; organization of exhibitions for commercial or advertising purposes; organization of trade fairs for commercial or advertising purposes; shop window dressing; presentation of goods on communication media, for retail purposes; auctioneering; sales promotion for others; telemarketing services; administrative processing of purchase orders; procurement services for others [purchasing goods and services for other businesses].

41 – Rental of sports grounds; rental of tennis courts; physical education; education information; recreation information; entertainment information; health club services [health and fitness training]; gymnastic instruction; practical training [demonstration]; arranging and conducting of conferences; arranging and conducting of workshops [training]; organization of sports competitions; conducting fitness classes; personal trainer services [fitness training]; sport camp services.

(260) AM 2015 77647 A

(800) 1205902

(891) 2014 04 25

(731) Limited Liability Company "RUSH"
proezd 3-Maryinoy Roshchi, 40, str.1, etazh 2,
pom II, komn. 31, RU-127018 Moskva, RU

(540)



(591) Black, dark-pale-beige

(511)

3 – Soaps; perfumery; essential oils; cosmetics.

18 – Leather and imitations of leather, and goods made of these materials and not included in other classes; animal skins, hides; trunks and travelling bags; umbrellas and parasols; walking sticks; whips, harness and saddlery.

25 – Clothing; footwear; headgear.

35 – Advertising; sales promotion for others.

(260) AM 2015 77650 A

(800) 1205930

(891) 2014 04 14

(731) TOISELLE CAPITAL Limited
Orfeos, 4B, P.O. 1070, Nicosia, CY

(540)

РУССКИЙ
ЛЕС

(591) Black, white

(511)

32 – Beer.

33 – Pre-mixed alcoholic beverages, other than beer-based.

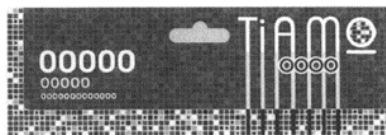
(260) AM 2015 77652 A

(800) 1205976

(891) 2014 02 17

(731) Group of companies "ACCENT"
Limited Liability Company
Samoilovoy str., 5 lit. Zh, RU-192102 Saint
Petersburg, RU

(540)



(591) Black, white

(511)

3 – Bleaching preparations and other substances for laundry use; soaps; dentifrices; amber [perfume]; scale removing preparations for household purposes; antistatic preparations for household purposes; aromatics [essential oils]; air fragrancing preparations; cake flavourings [essential oils]; flavorings for beverages [essential oils]; breath freshening sprays; canned pressurized air for cleaning and dusting purposes; balms other than for medical purposes; lip glosses; polishing stones; abrasive paper; emery paper; polishing paper; petroleum jelly for cosmetic purposes; shoe wax; cobblers' wax; cotton wool for cosmetic purposes; sachets for perfuming linen; drying agents for dishwashing machines; adhesives for cosmetic purposes; scented water; potassium hypochloride; lavender water; toilet water; laundry wax; floor wax; non-slipping wax for floors; depilatory

wax; moustache wax; tailors' wax; polish for furniture and flooring; shoemakers' wax; polishing wax; massage gels other than for medical purposes; heliotropine; dental bleaching gels; geraniol; make-up; deodorants for pets; deodorants for human beings or for animals; scented wood; perfumes; non-slipping liquids for floors; windscreen cleaning liquids; windshield cleaning liquids; greases for cosmetic purposes; volcanic ash for cleaning; perfumery; decorative transfers for cosmetic purposes; ionone [perfumery]; shaving stones [astringents]; smoothing stones; eyebrow pencils; cosmetic pencils; silicon carbide [abrasive]; carbides of metal [abrasives]; alum stones [astringents]; tripoli stone for polishing; adhesives for affixing false eyelashes; adhesives for affixing false hair; quillaia bark for washing; corundum [abrasive]; laundry blueing; beard dyes; colorants for toilet purposes; cosmetic dyes; starch for laundry purposes; laundry glaze; creams for leather; waxes for leather; polishing creams; cosmetic creams; skin whitening creams; jewellers' rouge; incense; hair spray; nail polish; lotions for cosmetic purposes; after-shave lotions; beauty masks; oils for perfumes and scents; oils for cosmetic purposes; oils for toilet purposes; essential oils; essential oils of cedarwood; essential oils of citron; oils for cleaning purposes; bergamot oil; gaultheria oil; jasmine oil; lavender oil; almond oil; rose oil; oil of turpentine for degreasing; whitening; cleaning chalk; almond milk for cosmetic purposes; cleansing milk for toilet purposes; musk [perfumery]; soap; disinfectant soap; deodorant soap; shaving soap; soap for brightening textile; cakes of toilet soap; medicated soap; antiperspirant soap; soap for foot perspiration; almond soap; mint for perfumery; cosmetic kits; emery; nail art stickers; false nails; eau de cologne; bases for flower perfumes; cotton sticks for cosmetic purposes; joss sticks; pastes for razor strops; pumice stone; hydrogen peroxide for cosmetic purposes; breath freshening strips; sandcloth; glass cloth; lipsticks; pomades for cosmetic purposes; shaving preparations; cosmetic preparations for baths; toiletries; hair waving preparations; laundry soaking preparations; grinding preparations; douching preparations for personal sanitary or deodorant purposes [toiletries]; smoothing preparations [starching]; color-removing preparations; leather bleaching preparations; polishing preparations; denture polishes; mouth washes, not for medical purposes; cosmetic preparations for slimming purposes; starch glaze for laundry purposes; furbishing preparations; fabric softeners for laundry use; laundry bleach; dry-cleaning preparations; paint stripping preparations; lacquer-removing preparations; make-up removing preparations; floor wax removers [scouring preparations]; varnish-removing preparations; rust removing preparations; nail care preparations; cleaning preparations; preparations for cleaning dentures; wallpaper cleaning preparations; preparations for unblocking drain pipes; aloe vera pre-

parations for cosmetic purposes; sunscreen preparations; color-brightening chemicals for household purposes [laundry]; shining preparations [polish]; make-up powder; diamantine [abrasive]; stain removers; scouring solutions; false eyelashes; tissues impregnated with cosmetic lotions; safrol; turpentine, for degreasing; potpourris [fragrances]; bleaching soda; washing soda, for cleaning; bath salts, not for medical purposes; bleaching salts; fumigation preparations [perfumes]; preservatives for leather [polishes]; volatile alkali [ammonia] [detergent]; astringents for cosmetic purposes; eyebrow cosmetics; make-up preparations; sun-tanning preparations [cosmetics]; hair colorants; neutralizers for permanent waving; preparations to make the leaves of plants shiny; cosmetic preparations for eyelashes; depilatories; cosmetic preparations for skin care; cosmetics; cosmetics for animals; mascara; detergents other than for use in manufacturing operations and for medical purposes; degreasers other than for use in manufacturing processes; bleaching preparations [decolorants] for cosmetic purposes; antiperspirants [toilettries]; talcum powder, for toilet use; terpenes [essential oils]; emery cloth; cloths impregnated with a detergent for cleaning; shampoos; shampoos for pets; dry shampoos; glass paper; soda lye; extracts of flowers [perfumes]; ethereal essences; badian essence; mint essence [essential oil]; laundry preparations; boot polish; boot cream; cleaning, polishing, scouring and abrasive preparations; cosmetic hair lotions; abrasives.

8 – Hand tools and implements (hand-operated); cutlery; side arms; razors; glaziers' diamonds [parts of hand tools]; apparatus for tattooing; pestles for pounding; cutting bars; razors, electric or non-electric; scythe stones; knife steels; gimlets [hand tools]; augers [hand tools]; carpenters' augers; hand drills [hand tools]; levers; table forks; forks; weeding forks [hand tools]; lawn clippers [hand instruments]; harpoons; harpoons for fishing; nail extractors; rakes [hand tools]; sand trap rakes; cutter bars; whetstone holders; priming irons [hand tools]; bushhammers; lifting jacks, hand-operated; drills; bludgeons; clamps for carpenters or coopers; spades [hand tools]; rabbeting planes; chisels; engraving needles; edge tools [hand tools]; garden tools, hand-operated; abrading instruments [hand instruments]; numbering punches; goffering irons; implements for decanting liquids [hand tools]; depilation appliances, electric and non-electric; sharpening instruments; blade sharpening instruments; cattle marking tools; nail clippers, electric or non-electric; oyster openers; glazing irons; ear-piercing apparatus; tube cutting instruments; wire strippers [hand tools]; riveters [hand tools]; expanders [hand tools]; cutting tools [hand tools]; hand tools, hand-operated; stamping-out tools [hand tools]; picks [hand tools]; sharpening stones; knuckle dusters; trowels; centre punches [hand tools]; daggers; pickaxes; mallets [hand inst-

uments]; pliers; punch pliers [hand tools]; blades [weapons]; annular screw plates; tap wrenches; spanners [hand tools]; ladles [hand tools]; ladles for wine; foundry ladles [hand tools]; breast drills; lasts [shoemakers' hand tools]; scythe rings; instruments for punching tickets; diggers [hand tools]; rams [hand tools]; scythes; hainault scythes; fire irons; emery grinding wheels; grindstones [hand tools]; sledgehammers; thistle extirpators [hand tools]; tree pruners; nail drawers [hand tools]; ice picks; blades [hand tools]; razor blades; blades for planes; plane irons; jig-saws; crow bars; shovels [hand tools]; machetes; beard clippers; hair clippers for personal use, electric and non-electric; hair clippers for animals [hand instruments]; taps [hand tools]; fireplace bellows [hand tools]; swords; hammers [hand tools]; fullers [hand tools]; stone hammers; masons' hammers; riveting hammers [hand tools]; mattocks; hoes [hand tools]; ditchers [hand tools]; fleshing knives [hand tools]; manicure sets; manicure sets, electric; pedicure sets; needle files; bits [hand tools]; files [tools]; emery files; shaving cases; needle-threaders; cheese slicers, non-electric; egg slicers, non-electric; pizza cutters, non-electric; scaling knives; molding irons; can openers, non-electric; farriers' knives; budding knives; hunting knives; penknives; grafting tools [hand tools]; braiders [hand tools]; bill-hooks; paring knives; cleavers; wick trimmers [scissors]; cattle shearers; border shears; pruning shears; shears; shearers [hand instruments]; sword scabbards; agricultural implements, hand-operated; side arms, other than firearms; stropping instruments; screwdrivers; sabres; reamer sockets; drill holders [hand tools]; perforating tools [hand tools]; nail files; nail files, electric; saws [hand tools]; bow saws; tweezers; hair-removing tweezers; guns [hand tools]; guns, hand-operated, for the extrusion of mastics; dies [hand tools]; fruit pickers [hand tools]; saw blades [parts of hand tools]; shear blades; tool belts [holders]; table cutlery [knives, forks and spoons]; crimping irons; hand implements for hair curling; vegetable choppers; money scoops; instruments and tools for skinning animals; fingernail polishers, electric or non-electric; hackles [hand tools]; pin punches; nail punches; draw wires [hand tools]; punches [hand tools]; syringes for spraying insecticides; reamers; frames for handsaws; saw holders; rasps [hand tools]; paring irons [hand tools]; graving tools [hand tools]; milling cutters [hand tools]; razor strops; leather strops; planes; marline spikes; borers; bits [parts of hand tools]; hollowing bits [parts of hand tools]; silver plate [knives, forks and spoons]; pruning knives; sickles; drawing knives; scrapers [hand tools]; trowels [gardening]; mortise chisels; caulking irons; gouges [hand tools]; mortars for pounding; mitre [miter (am.)] boxes [hand tools]; branding irons; hatchets; adzes [tools]; vices; hoop cutters [hand tools]; axes; fulling tools [hand tools]; earth rammers [hand tools]; tube cutters [hand

tools]; squares [hand tools]; embossers [hand tools]; metal band stretchers [hand tools]; flat irons; irons [non-electric hand tools]; razor cases; ratchets [hand tools]; scraping tools [hand tools]; awls; choppers [knives]; spatulas [hand tools]; palette knives; bayonets; curling tongs; nutcrackers; nail nippers; sugar tongs; eyelash curlers; apparatus and instruments for skinning butcher's animals; hand pumps; vegetable shredders; vegetable knives; vegetable slicers; insecticide atomizers [hand tools]; insecticide sprayers [hand tools]; insecticide vaporizers [hand tools]; cutters; pruning scissors; secateurs; holing axes; mortise axes; extension pieces for braces for screw taps; destructing apparatus for plant parasites; nippers; pincers; tongs; cuticle nippers; cuticle tweezers.

21 – Household or kitchen utensils and containers; combs and sponges; brushes (except paint brushes); brush-making materials; articles for cleaning purposes; steelwool; unworked or semi-worked glass (except glass used in building); glassware, porcelain and earthenware not included in other classes; autoclaves [pressure cookers], non-electric; indoor aquaria; china ornaments; dishes; paper plates; vegetable dishes; saucers; bottles; busts of china, terra-cotta or glass; vases; epergnes; fruit cups; baby baths, portable; plungers for clearing blocked drains; waffle irons, non-electric; buckets made of woven fabrics; whisks, non-electric, for household purposes; rails and rings for towels; clothing stretchers; hair for brushes; birdcages; funnels; carpet beaters [hand instruments]; signboards of porcelain or glass; candle extinguishers; flower pots; chamber pots; glue-pots; cruet; decanters; large-toothed combs for the hair; combs for animals; tea cosies; abrasive sponges for scrubbing the skin; sponges for household purposes; toilet sponges; deodorising apparatus for personal use; sponge holders; toothpick holders; napkin holders; holders for flowers and plants [flower arranging]; shaving brush stands; toilet paper holders; soap dispensers; ironing boards; cutting boards for the kitchen; bread boards; washing boards; strainers; smoke absorbers for household purposes; containers for household or kitchen use; kitchen containers; glass jars [carboys]; heat-insulated containers; heat-insulated containers for beverages; thermally insulated containers for food; glass flasks [containers]; frying pans; closures for pot lids; buckskin for cleaning; toothpicks; ceramics for household purposes; majolica; works of art, of porcelain, terra-cotta or glass; brush goods; cleaning instruments, hand-operated; cabarets [trays]; stew-pans; covers, not of paper, for flower pots; shaving brushes; cages for household pets; polishing leather; hot pots, not electrically heated; glass bulbs [receptacles]; boot trees [stretchers]; napkin rings; poultry rings; rings for birds; piggy banks; bread baskets, domestic; baskets for domestic use; waste paper baskets; feeding troughs; mangers for animals; lunch boxes; cookie jars; tea caddies; washtubs; earthen-

ware saucepans; mess-tins; cauldrons; coffee percolators, non-electric; coffeepots, non-electric; coffee grinders, hand-operated; fused silica [semi-worked product], other than for building; beer mugs; tankards; rat traps; pot lids; aquarium hoods; butter-dish covers; covers for dishes; cheese-dish covers; buttonhooks; jugs; perfume burners; non-electric portable coldboxes; watering cans; insect traps; mixing spoons [kitchen utensils]; basting spoons, for kitchen use; scoops [tableware]; spatulas [kitchen utensils]; butter dishes; material for brush-making; polishing materials for making shiny, except preparations, paper and stone; noodle machines, hand-operated; polishing apparatus and machines, for household purposes, non-electric; pepper mills, hand-operated; mills for domestic purposes, hand-operated; feather-dusters; brooms; isothermic bags; confectioners' decorating bags [pastry bags]; basins [bowls]; mosaics of glass, not for building; saucepan scourers of metal; soap boxes; mouse traps; cooking pot sets; nozzles for watering cans; spouts; fitted picnic baskets, including dishes; toilet cases; floss for dental purposes; fiberglass thread, not for textile use; cookie [biscuit] cutters; pastry cutters; sprinklers; sprinklers for watering flowers and plants; cotton waste for cleaning; wool waste for cleaning; cleaning tow; chopsticks; cocktail stirrers; pepper pots; gloves for household purposes; polishing gloves; gardening gloves; plates to prevent milk boiling over; trays for domestic purposes; trays for domestic purposes, of paper; lazy susans; heaters for feeding bottles, non-electric; candelabra [candlesticks]; trivets [table utensils]; coasters, not of paper and other than table linen; menu card holders; knife rests for the table; flat-iron stands; egg cups; gridiron supports; abrasive pads for kitchen purposes; pads for cleaning; drinking troughs; powdered glass for decoration; pottery; pots; cooking pots; painted glassware; tableware, other than knives, forks and spoons; porcelain ware; crockery; crystal [glassware]; cosmetic utensils; toilet utensils; trouser presses; make-up removing appliances; spice sets; apparatus for wax-polishing, non-electric; bottle openers; glove stretchers; boot jacks; crumb trays; tie presses; clothes-pegs; powder compacts; perfume sprayers; powder puffs; dusting apparatus, non-electric; toilet paper dispensers; combs; electric combs; griddles [cooking utensils]; sifters [household utensils]; drinking horns; shoe horns; candle rings; salad bowls; sugar bowls; beaters, non-electric; services [dishes]; coffee services [tableware]; liqueur sets; tea services [tableware]; sieves [household utensils]; cinder sifters [household utensils]; tea strainers; pipettes [wine-tasters]; siphons for carbonated water; rolling pins, domestic; steel wool for cleaning; currycombs; blenders, non-electric, for household purposes; fruit presses, non-electric, for household purposes; drinking straws; salt cellars; drinking vessels; vessels of metal for making ices and iced drinks; refrigerating bott-

les; cups of paper or plastic; drinking glasses; statues of porcelain, earthenware, ceramic or glass; figurines [statuettes] of porcelain, ceramic, earthenware or glass; glass for vehicle windows [semi-finished product]; plate glass [raw material]; opal glass; opaline glass; glass incorporating fine electrical conductors; enamelled glass; glass, unworked or semi-worked, except building glass; glass wool other than for insulation; vitreous silica fibers [fibres], not for textile use; fiberglass other than for insulation or textile use; soup bowls; drying racks for washing; basins [receptacles]; table plates; disposable table plates; insulating flasks; indoor terrariums [plant cultivation]; indoor terrariums [vivariums]; cloth for washing floors; cloths for cleaning; dusting cloths [rags]; furniture dusters; litter boxes [trays] for pets; aerosol dispensers, not for medical purposes; wax-polishing appliances, non-electric, for shoes; water apparatus for cleaning teeth and gums; electric devices for attracting and killing insects; sprinkling devices; utensils for household purposes; kitchen utensils; cooking utensils, non-electric; strainers for household purposes; coffee filters, non-electric; flasks; molds [kitchen utensils]; cake molds [moulds]; ice cube molds [moulds]; cookery molds [moulds]; deep fryers, non-electric; comb cases; bread bins; teapots; kettles, non-electric; cups; garlic presses [kitchen utensils]; ironing board covers, shaped; tea balls; glass bowls; mops; mop wringers; corkscrews; animal bristles [brushware]; pig bristles; dishwashing brushes; brushes for cleaning tanks and containers; lamp-glass brushes; horse brushes; scrubbing brushes; toothbrushes; toothbrushes, electric; carpet sweepers; brushes for footwear; tar-brushes, long handled; toilet brushes; electric brushes, except parts of machines; eyebrow brushes; nail brushes; nest eggs, artificial; boxes of metal, for dispensing paper towels; window-boxes; boxes of glass; pails; buckets; goblets; mugs; boxes for sweetmeats; candy boxes; demijohns; carboys; coolers [ice pails]; ice buckets; ice pails; cooking skewers of metal; dishes for soap; soap holders; domestic grinders, non-electric; kitchen mixers, non-electric; tart scoops; pie servers; cocktail shakers; nozzles for watering hoses; cruet sets for oil and vinegar; glass caps; glass stoppers; glasses [receptacles]; racks for drying clothes; household utensils; graters for kitchen use; urns; fly traps; dustbins.

24 – Textiles and textile goods, not included in other classes; bed covers; table covers; frieze [cloth]; velvet; household linen; diapered linen; bath linen, except clothing; bed linen; table linen, not of paper; buckram; dimity; gauze [cloth]; damask; jersey [fabric]; table runners; drugget; shower curtains of textile or plastic; curtains of textile or plastic; net curtains; zephyr [cloth]; banners; canvas for tapestry or embroidery; bolting cloth; crepe [fabric]; crepon; marabouts [cloth]; furniture coverings of textile; fabrics for textile use; filtering materials of textile;

tapestry [wall hangings], of textile; non-woven textile fabrics; plastic material [substitute for fabrics]; textile material; moleskin [fabric]; pillowcases; mattress covers; bed blankets; brocades; handkerchiefs of textile; travelling rugs [lap robes]; coasters [table linen]; linings [textile]; hat linings, of textile, in the piece; curtain holders of textile material; bed covers of paper; coverings of plastic for furniture; towels of textile; hemp cloth; gummed cloth, other than for stationery; printers' blankets of textile; door curtains; bed clothes; sheets [textile]; eiderdowns [down coverlets]; washing mitts; shrouds; glass cloths [towels]; napkins for removing make-up [cloth]; face towels of textile; tablemats, not of paper; place mats, not of paper; table napkins of textile; mosquito nets; calico; tablecloths, not of paper; billiard cloth; taffeta [cloth]; ticks [mattress covers]; tick [linen]; lingerie fabric; jute fabric; fabric for footwear; ramie fabric; esparto fabric; rayon fabric; fiberglass fabrics, for textile use; adhesive fabric for application by heat; linen cloth; upholstery fabrics; hemp fabric; lining fabric for shoes; traced cloths for embroidery; chenille fabric; printed calico cloth; bunting; knitted fabric; cotton fabrics; silk fabrics for printing patterns; elastic woven material; fabric of imitation animal skins; haircloth [sackcloth]; cheese cloth; tulle; flags, not of paper; flannel [fabric]; sanitary flannel; trellis [cloth]; covers for cushions; fitted toilet lid covers of fabric; loose covers for furniture; pillow shams; cheviots [cloth]; silk [cloth]; labels of cloth; woollen fabric; woollen cloth; fabric, impervious to gases, for aeronautical balloons; felt; sleeping bag liners.

27 – Carpets, rugs, mats and matting, linoleum and other materials for covering existing floors; wall hangings (non-textile); artificial turf; carpets; automobile carpets; bath mats; non-slip mats; linoleum; wall hangings, not of textile; gymnasium mats; wallpaper; textile wallpaper; carpet underlay; vinyl floor coverings; mats of woven rope for ski slopes; floor coverings; door mats; reed mats; mats.

(260) AM 2015 77672 A

(800) 1206324

(891) 2014 04 14

(731) Economic partnership "KILLFISH TRADEMARK"

ul. Vosstaniya, d. 30/7, zdanie liter A, pom. 6N, RU-195221 Saint-Petersburg, RU

(540)



(591) Black, white

(526) The trademark is protected as a whole. "DISCO-UNT BAR" shall not be subject to independent legal protection.

(511)

32 – Aperitifs, non-alcoholic; kvass [non-alcoholic beverage]; cocktails, non-alcoholic; lemonades; peanut milk [non-alcoholic beverage]; beverages, non-alcoholic; isotonic beverages; non-alcoholic honey-based beverages; whey beverages; non-alcoholic fruit juice beverages; milk of almonds [beverage]; fruit nectars, non-alcoholic; orgeat; beer; powders for effervescing beverages; sarsaparilla [non-alcoholic beverage]; syrups for lemonade; syrups for beverages; tomato juice [beverage]; cider, non-alcoholic; vegetable juices [beverages]; fruit juices; preparations for making aerated water; preparations for making liqueurs; preparations for making mineral water; preparations for making beverages; must; grape must, unfermented; beer wort; malt wort; pastilles for effervescing beverages; sherbets [beverages]; non-alcoholic fruit extracts; extracts of hops for making beer; essences for making beverages.

33 – Aperitifs; arrack; brandy; wine; piquette; whiskey; vodka; gin; digesters [liqueurs and spirits]; cocktails; liqueurs; alcoholic beverages containing fruit; spirits [beverages]; distilled spirits; liquors [distilled]; mead [hydromel]; peppermint liqueurs; bitters; rum; sake; cider; rice alcohol; alcoholic extracts; fruit extracts, alcoholic; alcoholic essences; alcoholic beverages, except beer.

35 – Demonstration of goods; sales promotion for others.

43 – Snack-bars; cafés; cafeterias; restaurants; self-service restaurants; bar services; providing campground facilities; food and drink catering.

(260) AM 2015 77673 A

(800) 1206330

(891) 2014 03 18

(731) KRONOPOL Spółka z ograniczoną odpowiedzialnością
Ul. Serbska 56, PL-68-200 Żary, PL

(540)



(591) Silver

(526) The trademark is protected as a whole. "PLATINIUM FLOORING" shall not be subject to independent legal protection.

(511)

19 – Wood paneling, tiles not of metal for building, floor tiling not of metal, cornices not of metal, parquet floor boards, floor boards of wood, mosaics for building, moldings for cornices not of metal, door panels not of metal, building panels not of metal, parquet flooring, wood paving, wood veneers, floors

not of metal, planks [wood for building], cladding not of metal for building, wall linings [for building] not of metal, sills not of metal.

(260) AM 2015 77674 A

(800) 1206350

(891) 2014 02 03

(731) ITX SA

47 Route des Acacias CH-1227 Les Acacias, CH

(540)

GEC

(511)

35 – Personnel assistance and coaching in companies; consulting with regard to personnel; personnel management consultancy; personnel placement services; personnel recruitment; personnel management assistance services; advertisement services for the recruitment of personnel; evaluation of personnel requirements; commercial or industrial management assistance; assistance for commercial or industrial company management; company audits (commercial analyses); business organization advice; business marketing consultancy; relocation services for businesses; business networking services; advertising of commercial or residential real property; information compilation and systematization in computer databases; data search in computer files for others; professional consulting for the organization and administration of means of computer data recording, transcription, conversion, composition, compilation and systematization; analysis of market research data and statistics; interpretation of market research data; arranging of contracts, for others, for the provision of services; corporate strategic planning services.

36 – Provision of information relating to real estate property; rental of offices (real estate); real estate management; real property management; provision of information online relating to insurance underwriting from a computer database or the Internet; provision of financial information online from a computer database or the Internet; pension fund management; consultancy and information services relating to insurance brokerage; insurance brokerage.

45 – Personal advice to meet the needs of individuals, namely personal development consultancy; matchmaking services (personal services); legal services; legal assistance in the drawing up of contracts; legal services relating to company formation and registration; licensing of computer software (legal services).

(260) AM 2015 77743 A

(800) 1206727

(891) 2013 10 28

(731) PRYVATNE AKTSIONERNE
TOVARYSTVO "EDEM"
vul. Dachna, 24, m. Pidgorodne, Dnipropet-
rovskiy r-n, Dnipropetrovska obl. 52001,
UA

(540)



(591) Silver, orange and white

(511)

27 – Tapestry [wall hangings] not of textile; wall-
paper.

(260) AM 2015 77854 A

(800) 1207114

(891) 2013 12 26

(731) WORLD MEDICINE İLAÇ SANAYİ VE
TİCARET LİMİTED ŞİRKETİ
Evren Mahallesi Cami Yolu Caddesi No:50,
Kat 1 B Zemin 4-5-6, Güneşli/Bağcılar/İS-
TANBUL, TR

(540)

VOBI KIDS
ВОБИ КИДС

(591) Black, white

(511)

5 – Medicines for human purposes, medicines for
veterinary purposes, vitamin preparations, chemical
preparations for medical purposes, dietetic substan-
ces adapted for medical use; dietetic foods adapted
for medical purposes; baby foods, medicinal herbs,
herbal beverages adapted for medical purposes, nu-
tritional supplements, pollen dietary supplements,
mineral food supplements, protein dietary supple-
ments; dietary supplements for animals; fodder sup-
plements for veterinary purposes; medicines for den-
tal purposes, hygienic products for medical purposes
including sanitary pads, breast-nursing pads and bu-
nion pads, waddings for medical purposes, plasters
for medical purposes, dressings for medical purpo-
ses, babies' napkins, preparations for destroying no-
xious plants, preparations for destroying noxious
animals, fungicides, deodorants other than for hu-
man beings or for animals, air deodorising prepara-
tions, disinfectants for hygiene purposes, antiseptics,
detergents for medical purposes.

(260) AM 2015 77976 A

(800) 1208401

(891) 2014 05 15

(731) AMIDEL SÀRL
c/o Multifiduciaire Fribourg SA, Rue
Faucigny 5, CH-1700 Fribourg, CH

(540)



(591) Black, white

(511)

33 – Alcoholic beverages (except beers); spirits.

(260) AM 2015 77977 A

(800) 1208420

(891) 2014 03 10

(731) ZHANGZHOU TAN CO., LTD. FUJIAN
22nd Floor, Block 1, Liyuan Plaza, East
Nanchang Road, Zhangzhou, 363000 Fujian, CN

(540)

Mr Mushroom

(591) Black, white

(511)

29 – Canned fruits; canned vegetables; canned meat;
canned mushrooms; canned fish; canned peas; dried
edible fungus; canned eggs; preserved vegetables.

(260) AM 2015 77979 A

(800) 1208503

(891) 2014 01 30

(731) EUROSTANDART LTD
Meshek 4, Kfar Truman, Israel, IL

(540)



(591) Red and white

(511)

29 – Meat; fish, not live; preserved, frozen, dried
and cooked fruits and vegetables; jellies, jams, com-
potes; milk and milk products; edible oils and fats.

30 – Coffee, tea, cocoa and artificial coffee; edible
ices; sugar, honey, salt; mustard; vinegar, sauces
(condiments); spices; ice.

(260) AM 2015 78007 A
 (800) 1162591
 (891) 2014 04 04
 (731) KRONOPOL SPÓŁKA Z OGRANICZONĄ
 ODPOWIEDZIALNOŚCIĄ
 Ul. Serbska 56, PL-68-200 Żary, PL
 (540)



(591) Gold
 (511)
 19 – Woodwork, tiles for building not made of metal, non-metallic tiles, non-metallic cornice, parquet floor boards, laminated wooden flooring, mosaics for building, non-metallic cornice moldings, non-metallic door panels, non-metallic panels for building, parquet flooring, wood paving, wood veneers, non-metallic floors, planks [timber], non-metallic coatings [building], non-metallic wall coverings [building], non-metallic thresholds.

(260) AM 2015 78019 A
 (800) 1208923
 (891) 2013 12 09
 (731) ARAMARK Organizational Services, Inc.
 P.O. Box HM 2257, 3rd Floor, 14 Par-La-Ville Road, Hamilton HM JX, BM
 (540)



(591) Black, white
 (511)
 25 – Wearing apparel, namely, shirts, pants, shorts, jackets, coats, caps, hats, socks, panty hose, coveralls, overalls, rainwear, underwear, gloves, sweaters, laboratory coats, smocks, belts, suspenders, aprons, vests, sweatshirts, visors, t-shirts, face-warming masks, scarves, skirts, dresses, sports coats, ties and uniforms.

35 – Business management services; personnel management consulting services; advertising consulting services; and billing and reimbursement services provided to hospitals and medical care providers; business management consultancy, including giving assistance and advising in the establishment of retail stores in airports in the field of souvenirs and novelty items; the bringing together, for the benefit of others, of souvenirs and novelty items, except the transport thereof, enabling consumers to conveniently watch and purchase those goods; business management consultancy, including giving assistance and advising in the establishment of retail stores in

the field of wearing apparel and related articles, the bringing together, for the benefit of others, of wearing apparel and related articles, except the transport thereof, enabling consumers to conveniently watch and purchase those goods; wholesale distributorships featuring books, periodicals, and printed matter; retail shop services at airports featuring souvenirs and novelty items; retail store and mail order catalog services in the field of wearing apparel and related articles.

37 – Maintenance and repair services for electrical appliances, heaters, ventilation units, and air conditioners; janitorial and custodial services, namely, building cleaning services, hard surface floor and carpet care, window cleaning, curtain and blink cleaning, upholstery cleaning, trash collection and house keeping service; maintenance and repair for educational, medical, corporate, industrial, and residential facilities.

40 – Custom manufacture and sewing repair of garments to the order and specification of others.

42 – Interior decorating services and design services for others in the field of food service operations.

43 – Contract food, refreshment and beverages services; restaurant services; lodging services; child care services; rental of table, bath and bed linens.

44 – Healthcare services; medical consultation services, namely, designing contract medical service programs; nutrition counseling and medical testing, namely, fitness awareness evaluation programs; landscaping services, namely, lawn care, landscape design and gardening.

45 – Rental of clothing and uniforms, linens, and clean room garments.

(260) AM 2015 78029 A
 (800) 1209012
 (891) 2014 05 06
 (731) PAN XUE JUN
 Room 402, Unit 4, Building 10, No. 108
 Huanshan Road, Lixia District, Jinan City,
 250014 Shandong Province, CN

(540)



(591) Black, white
 (511)
 43 – Accommodation bureaux [hotels, boarding houses]; cafés; hotel reservations; bar services; hotels; rental of tents; retirement homes; day-nurseries [crèches]; boarding for animals; rental of cooking apparatus.

(260) AM 2015 78078 A

(800) 1209545

(891) 2014 04 02

(731) Zakrytoe Aktsionernoe Obschestvo

"NATSIONAL'NAYA KHIMICHESKAYA
KOMPANIYA"Ul. Chistova, 4A, str. 2, RU-109390 Moskva,
RU

(540)

Fabella

(591) Black, white

(511)

16 – Paper, cardboard and goods made from these materials, not included in other classes; printed matter; bookbinding material; photographs; stationery; adhesives for stationery or household purposes; artists' materials; paint brushes; typewriters and office requisites (except furniture); instructional and teaching material (except apparatus); plastic materials for packaging (not included in other classes); printers' type; printing blocks; fountain pens; aquarelles; albums; almanacs; document laminators for office use; mimeograph apparatus and machines; atlases; posters; paper bows; table linen of paper; tickets; forms, printed; announcement cards [stationery]; note books; pads [stationery]; drawing pads; loose-leaf binders; wristbands for the retention of writing instruments; pamphlets; booklets; paper sheets [stationery]; waxed paper; paper for recording machines; paper for radiograms; electrocardiograph paper; drawer liners of paper, perfumed or not; wood pulp paper; carbon paper; copying paper [stationery]; parchment paper; writing paper; luminous paper; Xuan paper for Chinese painting and calligraphy; toilet paper; wrapping paper; filter paper; paper; blotters; newsletters; rollers for typewriters; house painters' rollers; obliterating stamps; modelling wax, not for dental purposes; signboards of paper or cardboard; patterns for making clothes; patterns for dressmaking; newspapers; electrotypes; hectographs; modelling clay; terrestrial globes; drawing sets; engravings; slate pencils; pencil leads; document holders [stationery]; pencil holders; chalk holders; holders for checkbooks [cheque books]; holders for stamps [seals]; diagrams; engraving plates; writing slates; blackboards; galley racks [printing]; drawing boards; advertisement boards of paper or cardboard; duplicators; punches [office requisites]; cream containers of paper; magazines [periodicals]; money clips; tags for index cards; pen clips; bookmarkers; etching needles; tracing needles for drawing purposes; periodicals; printed publications; cardboard articles; paper shredders for office use; graphic representations; credit card imprinters, non-electric; graining combs; drawing instruments; calendars; tracing paper; tracing cloth; tracing patterns; gums [adhesives] for stationery or household purposes; lithographic stones; ink stones [ink reservoirs]; pencils; pencil lead

holders; charcoal pencils; pictures; transfers [decalcomanias]; paintings [pictures], framed or unframed; wood pulp board [stationery]; cardboard; hat boxes of cardboard; files [office requisites]; cards; index cards [stationery]; geographical maps; paper tapes and cards for the recordal of computer programmes; trading cards other than for games; perforated cards for Jacquard looms; catalogues; spools for inking ribbons; covers of paper for flower pots; paintbrushes; painters' brushes; writing brushes; typewriter keys; glue for stationery or household purposes; isinglass for stationery or household purposes; gluten [glue] for stationery or household purposes; starch paste [adhesive] for stationery or household purposes; books; manifolds [stationery]; comic books; drawing pins; cigar bands; envelopes [stationery]; cases for stamps [seals]; boxes of cardboard or paper; paint boxes [articles for use in school]; correcting fluids [office requisites]; stencils [stationery]; french curves; paper ribbons; typewriter ribbons; gummed tape [stationery]; adhesive bands for stationery or household purposes; correcting tapes [office requisites]; inking ribbons; inking ribbons for computer printers; adhesive tapes for stationery or household purposes; self-adhesive tapes for stationery or household purposes; drawing rulers; square rulers; absorbent sheets of paper or plastic for foodstuff packaging; humidity control sheets of paper or plastic for foodstuff packaging; viscose sheets for wrapping; sheets of reclaimed cellulose for wrapping; plastic bubble packs for wrapping or packaging; steel letters; type [numerals and letters]; lithographs; paint trays; architects' models; postage stamps; plastics for modelling; graphic prints; modelling materials; teaching materials [except apparatus]; sealing compounds for stationery purposes; adhesives [glues] for stationery or household purposes; packaging material made of starches; filtering materials [paper]; addressing machines; pencil sharpening machines, electric or non-electric; bookbinding apparatus and machines [office equipment]; typewriters, electric or non-electric; folders [stationery]; franking machines for office use; chalk for lithography; writing chalk; tailors' chalk; marking chalk; bags [envelopes, pouches] of paper or plastics, for packaging; garbage bags of paper or of plastics; painters' easels; hand-rests for painters; writing cases [stationery]; printing sets, portable [office requisites]; bibs of paper; stickers [stationery]; finger-stalls [office requisites]; cords for bookbinding; paper knives [cutters] [office requisites]; numbering apparatus; bottle envelopes of cardboard or paper; sealing wafers; covers [stationery]; passport holders; plastic cling film, extensible, for palletization; embroidery designs [patterns]; handwriting specimens for copying; oleographs; musical greeting cards; greeting cards; postcards; etchings; conical paper bags; bags for microwave cooking; palettes for painters; ink sticks; pantographs [drawing instruments]; fol-

ders for papers; papier mâché; pastels [crayons]; modelling paste; pen cases; bookbindings; pen wipers; office perforators; pens [office requisites]; nibs of gold; nibs; steel pens; drawing pens; song books; seals [stamps]; sealing stamps; clipboards; address plates for addressing machines; handkerchiefs of paper; plastic film for wrapping; writing pads; letter trays; trays for sorting and counting money; coasters of paper; bookends; stamp stands; mats for beer glasses; stands for pens and pencils; photograph stands; inking pads; stamp pads; binding strips [bookbinding]; towels of paper; inking sheets for document reproducing machines; inking sheets for duplicators; bookbinding cloth; gummed cloth for stationery purposes; printers' blankets, not of textile; portraits; paperweights; writing cases [sets]; inkstands; office requisites, except furniture; writing materials; writing instruments; drawing materials; school supplies [stationery]; adhesive tape dispensers [office requisites]; hand labelling appliances; lithographic works of art; prospectuses; printed timetables; ledgers [books]; printers' galleys; indexes; rubber erasers; elastic bands for offices; drawing T-squares; graphic reproductions; penholders; marking pens [stationery]; tissues of paper for removing make-up; face towels of paper; table napkins of paper; place mats of paper; tablemats of paper; tablecloths of paper; paper clasps; document files [stationery]; scrapers [erasers] for offices; paper-clips; staples for offices; erasing products; biological samples for use in microscopy [teaching materials]; histological sections for teaching purposes; steatite [tailor's chalk]; writing board erasers; composing frames [printing]; sealing wax; arithmetical tables; placards of paper or cardboard; writing or drawing books; fabrics for bookbinding; pencil sharpeners, electric or non-electric; transparencies [stationery]; stencil plates; cardboard tubes; Indian inks; moisteners [office requisites]; moisteners for gummed surfaces [office requisites]; drawing squares; chart pointers, non-electronic; bottle wrappers of cardboard or paper; envelope sealing machines, for offices; sealing machines for offices; vignetting apparatus; apparatus for mounting photographs; stapling presses [office requisites]; manuals [handbooks]; figurines [statuettes] of papier mâché; paper coffee filters; flags of paper; flyers; silver paper; molds for modelling clays [artists' materials]; photo-engravings; photographs [printed]; stencil cases; canvas for painting; chromolithographs [chromos]; compasses for drawing; numbers [type]; watercolor [watercolour] saucers for artists; correcting ink [heliography]; ink; inkwells; blueprints; rosaries; stencils; erasing shields; balls for ball-point pens; cabinets for stationery [office requisites]; printing type; address stamps; stamps [seals]; shields [paper seals]; prints [engravings]; labels, not of textile.

21 – Household or kitchen utensils and containers; combs and sponges; brushes (except paintbrushes);

brush-making materials; articles for cleaning purposes; steelwool; unworked or semi-worked glass (except glass used in building); glassware, porcelain and earthenware not included in other classes; autoclaves [pressure cookers], non-electric; indoor aquaria; buckets; china ornaments; dishes; paper plates; vegetable dishes; saucers; mugs; candy boxes; bottles; demijohns; busts of porcelain, ceramic, earthenware or glass; vases; epergnes; fruit cups; bird baths; baby baths, portable; plungers for clearing blocked drains; waffle irons, non-electric; coolers [ice pails]; buckets made of woven fabrics; whisks, non-electric, for household purposes; cooking skewers of metal; towel rails and rings; clothing stretchers; hair for brushes; birdcages; funnels; carpet beaters [hand instruments]; signboards of porcelain or glass; candle extinguishers; flower pots; chamber pots; gluepots; cruets; decanters; large-toothed combs for the hair; combs for animals; tea cosies; abrasive sponges for scrubbing the skin; sponges for household purposes; toilet sponges; deodorising apparatus for personal use; sponge holders; toothpick holders; soap holders; napkin holders; holders for flowers and plants [flower arranging]; shaving brush stands; toilet paper holders; soap dispensers; ironing boards; cutting boards for the kitchen; bread boards; washing boards; strainers; smoke absorbers for household purposes; containers for household or kitchen use; kitchen containers; glass jars [carboys]; heat-insulated containers; heat-insulated containers for beverages; thermally insulated containers for food; glass flasks [containers]; frying pans; closures for pot lids; chamois leather for cleaning; toothpicks; ceramics for household purposes; majolica; works of art of porcelain, ceramic, earthenware or glass; brush goods; domestic grinders, non-electric; cleaning instruments, hand-operated; cabarets [trays]; stew-pans; covers, not of paper, for flower pots; shaving brushes; cages for household pets; baking mats; polishing leather; hot pots, not electrically heated; glass bulbs [receptacles]; boot trees [stretchers]; shoe trees [stretchers]; napkin rings; poultry rings; rings for birds; piggy banks; bread baskets, domestic; baskets for domestic use; waste paper baskets; feeding troughs; mangers for animals; lunch boxes; cookie jars; tea caddies; washtubs; earthenware saucepans; mess-tins; cauldrons; coffee percolators, non-electric; coffee-pots, non-electric; coffee grinders, hand-operated; fused silica [semi-worked product], other than for building; beer mugs; tankards; rat traps; pot lids; aquarium hoods; butter-dish covers; dish covers; cheese-dish covers; buttonhooks; pitchers; perfume burners; non-electric portable coldboxes; watering cans; insect traps; mixing spoons [kitchen utensils]; basting spoons, for kitchen use; scoops [tableware]; pie servers; spatulas [kitchen utensils]; butter dishes; material for brush-making; polishing materials for making shiny, except preparations, paper and stone; noodle machines, hand-operated; polishing appara-

tus and machines, for household purposes, non-electric; pepper mills, hand-operated; mills for domestic purposes, hand-operated; feather-dusters; brooms; isothermic bags; confectioners' decorating bags [pastry bags]; bowls [basins]; mosaics of glass, not for building; saucepan scourers of metal; soap boxes; mouse traps; cooking pot sets; nozzles for watering cans; spouts; nozzles for watering hoses; fitted picnic baskets, including dishes; toilet cases; floss for dental purposes; fiberglass thread, not for textile use; cookie [biscuit] cutters; pastry cutters; sprinklers; syringes for watering flowers and plants; cotton waste for cleaning; wool waste for cleaning; cleaning tow; chopsticks; cocktail stirrers; pepper pots; gloves for household purposes; polishing gloves; gardening gloves; plates to prevent milk boiling over; trays for domestic purposes; trays for domestic purposes, of paper; lazy susans; heaters for feeding bottles, non-electric; candelabra [candlesticks]; trivets [table utensils]; coasters, not of paper and other than table linen; menu card holders; knife rests for the table; flat-iron stands; egg cups; gridiron supports; abrasive pads for kitchen purposes; scouring pads; drinking troughs; powdered glass for decoration; pottery; pots; cooking pots; painted glassware; tableware, other than knives, forks and spoons; porcelain ware; earthenware; crystal [glassware]; cosmetic utensils; toilet utensils; trouser presses; cruet sets for oil and vinegar; make-up removing appliances; spice sets; apparatus for wax-polishing, non-electric; bottle openers; glove stretchers; boot jacks; crumb trays; tie presses; clothes-pegs; glass stoppers; powder compacts; perfume vaporizers; powder puffs; dusting apparatus, non-electric; toilet paper dispensers; combs; electric combs; grills [cooking utensils]; sifters [household utensils]; drinking horns; shoe horns; candle rings; salad bowls; sugar bowls; beaters, non-electric; services [dishes]; coffee services [tableware]; liqueur sets; tea services [tableware]; sieves [household utensils]; cinder sifters [household utensils]; tea strainers; pipettes [wine-tasters]; siphon bottles for carbonated water; rolling pins, domestic; steel wool for cleaning; currycombs; blenders, non-electric, for household purposes; fruit presses, non-electric, for household purposes; straws for drinking; salt cellars; drinking vessels; vessels of metal for making ices and iced drinks; refrigerating bottles; cups of paper or plastic; glasses [receptacles]; drinking glasses; statues of porcelain, ceramic, earthenware or glass; figurines [statuettes] of porcelain, ceramic, earthenware or glass; glass for vehicle windows [semi-finished product]; plate glass [raw material]; opal glass; opaline glass; glass incorporating fine electrical conductors; enamelled glass; glass, unworked or semi-worked, except building glass; glass wool other than for insulation; vitreous silica fibers [fibres], not for textile use; fiberglass other than for insulation or textile use; soup bowls; drying racks for laundry; basins [receptacles]; table

plates; disposable table plates; graters for kitchen use; insulating flasks; indoor terrariums [plant cultivation]; indoor terrariums [vivariums]; cloth for washing floors; cloths for cleaning; dusting cloths [rags]; furniture dusters; litter boxes [trays] for pets; urns; aerosol dispensers, not for medical purposes; wax-polishing appliances, non-electric, for shoes; water apparatus for cleaning teeth and gums; electric devices for attracting and killing insects; watering devices; utensils for household purposes; kitchen utensils; cooking utensils, non-electric; strainers for household purposes; coffee filters, non-electric; flasks; drinking bottles for sports; molds [kitchen utensils]; cake molds [moulds]; ice cube molds [moulds]; cookery molds [moulds]; deep fryers, non-electric; comb cases; bread bins; fly swatters; teapots; kettles, non-electric; cups; garlic presses [kitchen utensils]; ironing board covers, shaped; tea infusers; glass bowls; mops; mop wringers; corkscrews; animal bristles [brushware]; pig bristles; dishwashing brushes; brushes for cleaning tanks and containers; lamp-glass brushes; horse brushes; scrubbing brushes; toothbrushes; toothbrushes, electric; carpet sweepers; brushes for footwear; tar-brushes, long handled; toilet brushes; electric brushes, except parts of machines; brushes; eyebrow brushes; nail brushes; nest eggs, artificial; boxes for dispensing paper towels; dustbins; window-boxes; boxes of glass.

(260) AM 2015 78084 A

(800) 1209587

(891) 2013 11 27

(731) ETI GIDA SANAYI VE TICARET

ANONIM SIRKETI

Organize Sanayi Bolgesi 11. Cad., Eskisehir,
TR

(540)



(591) Brown, red and white

(511)

30 – Biscuits, chocolates, pastries, crackers, wafers, cakes, pastry and bakery products, chocolate bars, tarts, pies, breakfast cereals, bread, popcorn and rice crisps.

(260) AM 2015 78089 A

(800) 1209645

(891) 2014 04 04

(731) Foreign Private Enterprise "PERFUMES
AND COSMETICS FACTORY "SONTSA"
Proektiruemaya street 1, 213760 Osipovich,
Mogilev region, BY

(540)

SKY

(591) Black, white

(511)

5 – Bleaching preparations and other substances for laundry use; cleaning, polishing, scouring and abrasive preparations; soaps; perfumery, essential oils, cosmetics, hair lotions; dentifrices.

37 – Washing; laundering; cleaning of clothing; dry cleaning; diaper cleaning.

(260) AM 2015 78091 A

(800) 1209702

(891) 2014 01 13

(731) ZOU YUN HAI, DENG XUEPING

Room 601, No:398, Tianhebei Road,
Tianhe District, Guangzhou City,
Guangdong Province, CN

(540)

YATOUR

(591) Black, white

(511)

9 – Bluetooth satellite navigation instrument; portable computer; portable wireless telephone; audio connector; stereo radio with personal (Terms too vague in the opinion of the International Bureau – Rule 13(2)(b) of the Common Regulations); vehicle radios; bluetooth earphone; MP3 player; MP4 player; bluetooth hands-free phone.

(260) AM 2015 78099 A

(800) 824000

(891) 2014 03 11

(731) SCHACHERMAYER-

GROßHANDELSGESELLSCHAFT M.B.H.
Schachermayerstraße 2, A-4021 Linz, AT

(540)

solido

(591) Brown, yellow

(511)

1 – Chemicals used in industry, science and photography, as well as in agriculture, horticulture and forestry; unprocessed artificial resins, unprocessed plastics; manures; fire extinguishing compositions; tempering and soldering preparations; chemical substances for preserving foodstuffs; tanning substances; adhesives used in industry.

2 – Paints, varnishes, lacquers; preservatives against rust and against deterioration of wood; colorants; mordants; raw natural resins; metals in foil and powder form for painters, decorators, printers and artists.

3 – Bleaching preparations and other substances for laundry use; cleaning, polishing, scouring and abra-

sive preparations; soaps; perfumery, essential oils, cosmetics, hair lotions; dentifrices.

4 – Industrial oils and greases; lubricants; dust absorbing, wetting and binding compositions; fuels (including motor spirit) and illuminants; candles and wicks for lighting.

5 – Pharmaceutical and veterinary preparations; sanitary preparations for medical purposes; dietetic substances adapted for medical use, food for babies; plasters, materials for dressings; material for stopping teeth, dental wax; disinfectants; preparations for destroying vermin; fungicides, herbicides.

6 – Common metals and their alloys; metal building materials; transportable buildings of metal; materials of metal for railway tracks; non-electric cables and wires of common metal; ironmongery, small items of metal hardware; pipes and tubes of metal; safes; goods of common metal not included in other classes; ores.

7 – Washing machines, dishwashing machines, bread cutting machines, hand-operated electric emulsifiers and stropping machines.

8 – Hand tools and implements (hand-operated); cutlery; side arms; razors.

11 – Cooking and heating, refrigerating appliances; kitchen ovens, toasters, salon-type hair driers, lighting fixtures; electrically-heated cushions for non-medical purposes.

16 – Paper, cardboard and goods made from these materials, not included in other classes; printed matter; bookbinding material; photographs; stationery; adhesives for stationery or household purposes; artists' materials; paint brushes; typewriters and office requisites (except furniture); instructional and teaching material (except apparatus); plastic materials for packaging (not included in other classes); printers' type; printing blocks.

17 – Rubber, gutta-percha, gum, asbestos, mica and goods made from these materials and not included in other classes; plastics in extruded form for use in manufacture; packing, stopping and insulating materials; flexible pipes, not of metal.

18 – Leather and imitations of leather, and goods made of these materials and not included in other classes; animal skins, hides; trunks and travelling bags; umbrellas, parasols and walking sticks; whips, harness and saddlery.

19 – Building materials (non-metallic); non-metallic rigid pipes for building; asphalt, pitch and bitumen; non-metallic transportable buildings; monuments, not of metal.

20 – Rinsing tables and built-in rinsing tables, built-in kitchen drawers, kitchen cupboards.

21 – Dustbins.

- 25 – Clothing, footwear, headgear.
- 27 – Carpets, rugs, mats and matting, linoleum and other materials for covering existing floors; wall hangings (non-textile).
- 35 – Advertising; business management; business administration; office functions.
- 37 – Building construction; repair; installation services.
- 38 – Telecommunications.
- 39 – Transport; packaging and storage of goods; travel arrangement.
- 40 – Treatment of materials.
- 41 – Education; providing of training; entertainment; sporting and cultural activities.

(260) AM 2015 78101 A
 (800) 1062646
 (891) 2014 04 11
 (731) Griesson – De Beukelaer GmbH & Co. KG
 August-Horch-Str. 23, 56751 Polch, DE
 (540)

Uncle Cracker

(511)
 30 – Flour and cereal preparations; bread; pastry and confectionery; biscuits.

(260) AM 2015 78104 A
 (800) 1159710
 (891) 2014 04 30
 (731) TSM Nordic DA
 Fornebuveien 31, N-1366 Lysaker, NO
 (540)



(591) Blue, dark blue, black, dark purple and purple
 (511)
 9 – Data input stations, point of sale terminals, electronic apparatus for access control, data transfer equipment, data storage equipment, data storage media, telecommunication equipment, including near field communication equipment (NFC-equipment).

36 – Financial services.

38 – Telecommunication services, including near field communication services (NFC-services), data transmission services.

(260) AM 2015 78107 A
 (800) 1196843
 (891) 2014 04 16
 (731) CITIZEN HOLDINGS KABUSHIKI
 KAISHA ALSO TRADING AS CITIZEN
 HOLDINGS CO., LTD.

1-12, 6-chome, Tanashi-cho, Nishi-tokyo-shi,
 Tokyo 188-8511, JP
 (540)



(591) Black, white
 (511)
 7 – Metalworking machines and tools; lathes [for metalworking]; lumbering, woodworking, or veneer or plywood making machines and apparatus; plastic processing machines and apparatus; stone working machines and apparatus; ceramic working machines and apparatus; machines and apparatus for manufacturing rubber goods; glass working machines.

9 – Computer software for use in the maintenance, diagnosis or repair of machine tools and numerically controlled machine tools; computer software for performing machining by numerically controlled machine tools; computer software for editing machining programs of numerically controlled machine tools.

(260) AM 2015 78108 A
 (800) 1198295
 (891) 2014 04 16
 (731) CITIZEN HOLDINGS KABUSHIKI
 KAISHA ALSO TRADING AS CITIZEN
 HOLDINGS CO., LTD.
 1-12, 6-chome, Tanashi-cho, Nishi-tokyo-shi,
 Tokyo 188-8511, JP
 (540)



(591) Black, white
 (511)
 7 – Metalworking machines and tools; lathes [for metalworking]; lumbering, woodworking, or veneer or plywood making machines and apparatus; plastic processing machines and apparatus; stone working machines and apparatus; ceramic working machines and apparatus; machines and apparatus for manufacturing rubber goods; glass working machines.

(260) AM 2015 78135 A
 (800) 1209949
 (891) 2014 03 24
 (731) HENKEL AG & CO. KGAA
 Henkelstr. 67, 40589 Düsseldorf, DE
 (540)



(591) Pink, grey, black, white and yellow
(511)
1 – Chemical products for industrial purposes; unprocessed artificial resins, unprocessed plastics; adhesives used in industry, silicones.
3 – Cleaning and polishing agents (except for leather); abrasives, dishwashing agents; scouring agents; chemical preparations for degreasing, deoiling, cleaning of machines, metal, wood, stone, porcelain, glass and synthetics.
16 – Adhesives for household, stationery and do-it-yourself purposes.
17 – Packing, stopping and insulating material, sealants; adhesive bands other than for household or medical purposes, sealant compounds for joints, self-adhesive tapes other than for stationery and not for medical or household purposes, synthetic resins, insulating paints, insulating plaster, insulating tape, caulking materials.

(260) AM 2015 78152 A
(800) 1210182
(891) 2014 02 28
(731) M.D.V.F. MEDIA DESIGN VITAL
FASHION LTD
Krinon, 16, CY-3110 Limassol, CY
(540)



(591) Blue, white, deep grey and light grey
(526) The trademark is protected as a whole. "НАЦИОНАЛЬНАЯ КОЛЕКЦИЯ" shall not be subject to independent legal protection.
(511)
33 – Alcoholic beverages [except beer]; vodka.

(260) AM 2015 78173 A
(800) 1210371
(891) 2014 02 28
(731) NECIP YILDIRIM
Altinsehir Mahallesi, 311. Sokak, 2C/14,
Nilüfer – Bursa, TR
(540)

furkey

(591) Light brown
(511)
20 – Furniture; mattresses, spring mattresses, pillows, air mattresses and pillows, hydrostatic (water) beds, not for medical purposes; straw mattresses and

sleeping bags for camping; mirrors; beehives, comb foundations for beehives, sections of wood for beehives; playpens for babies, high chairs for babies, bassinets, infant walkers; picture frames, picture frame brackets, identity plates, not of metal; nameplates, not of metal; wooden barrels, wood casks, wood kegs, containers for industrial and commercial liquids, not of metal, wood boxes, containers, not of metal (storage, transport), chests, not of metal, transport pallets, not of metal, packaging containers of plastic, plastic barrels, plastic casks, plastic kegs, reservoirs, neither of metal nor of masonry; boxes of wood or plastic, non-metal valves for containers, taps for casks (not of metal); tool handles, not of metal; window fittings, not of metal; door fittings, not of metal; furniture fittings (not of metal); works of art in this class, of wood, wax, plaster or plastic; baskets, not of metal, fishing baskets; kennels, nesting boxes, cushions, beds for household pets; portable steps (ladders), not of metal, of wood or plastic; bamboo curtains, indoor window blinds (shades), slatted indoor blinds, bead curtains for decoration; bed headboards, bed frames.

35 – Advertising; business management; business administration; office functions; the bringing together, for the benefit of others, of furniture, mirrors, picture frames, goods of wood, cork, reed, cane, wicker, horn, bone, ivory, whalebone, shell, amber, mother-of-pearl, meerschaum and substitutes for all these materials, or of plastics (excluding the transport thereof), enabling customers to conveniently view and purchase those goods.

(260) AM 2015 78302 A
(800) 1210592
(891) 2014 03 28
(731) WIKIMEDIA FOUNDATION, INC.
149 New Montgomery Street, 3rd Floor,
San Francisco CA 94105, US
(540)

WIKIVERSITY

(511)
38 – Providing online forums where users can view, discuss, write, edit and contribute to online learning materials and resources.

41 – Providing collaboratively created and maintained online multilingual learning materials and resources; providing online publications on the use of and contribution to online learning materials and resources.

42 – Hosting a website featuring an open source technology that enables users to view, discuss, write, edit, contribute to, and maintain online multilingual learning materials and resources; computer services, namely, maintaining an online source of learning materials and resources.

(260) AM 2015 78303 A
 (800) 1210593
 (891) 2014 03 28
 (731) WIKIMEDIA FOUNDATION, INC.
 149 New Montgomery Street, 3rd Floor,
 San Francisco CA 94105, US
 (540)

WIKIVOYAGE

(511)
 9 – Downloadable mobile applications software used to view, edit, contribute to, and maintain an online multilingual travel guide.
 38 – Providing online forums where users can view, discuss, edit and contribute to an online travel guide.
 39 – Providing a collaboratively created and maintained online multilingual travel guide; providing online publications on the use of and contribution to an online travel guide.
 42 – Hosting a website featuring an open source technology that enables users to view, discuss, write, edit, contribute to, and maintain an online multilingual travel guide; computer services, namely, maintaining an online travel guide.

(260) AM 2015 78306 A
 (800) 1210655
 (891) 2014 03 12
 (731) Limited Liability Company
 "MARCHE PRIVATE"
 Via Codignole, 45, Brescia, IT
 (540)

BOOM

(591) Black, white
 (511)
 16 – Address stamps; adhesive bands for stationery or household purposes; adhesive tapes for stationery or household purposes; advertisement boards of paper or cardboard; albums; architects' models; arithmetical tables; artists' watercolor [watercolour] saucers; atlases; bags [envelopes, pouches] of paper or plastics, for packaging; bags for microwave cooking; balls for ball-point pens; bibs of paper; binding strips [bookbinding]; blackboards; blotters; blueprints; bookbindings; bookbinding cords; bookbinding material; booklets; bookmarkers; books; bottle envelopes of cardboard or paper; bottle wrappers of cardboard or paper; boxes for pens; boxes of cardboard or paper; cabinets for stationery [office requisites]; calendars; canvas for painting; carbon paper; cardboard; cardboard tubes; cardboard articles; cards; cases for stamps [seals]; catalogues; chalk holders; chaplets; charcoal pencils; cigar bands; coffee filters of paper; clips for offices; compasses for drawing; conical paper bags; correcting fluids [office requisites]; correcting ink [heliography]; co-

vers [stationery]; covers of paper for flower pots; cream containers of paper; decalcomanias; diagrams; document files [stationery]; drawing boards; drawing instruments; drawing materials; drawing pens; drawing pins; drawing sets; drawing squares; drawing t-squares; drawing pads; elastic bands for offices; electrocardiograph paper; envelope sealing machines, for offices; envelopes [stationery]; erasing products; erasing shields; fabrics for bookbinding; face towels of paper; figurines [statuettes] of papier mâché; files [office requisites]; filter paper; filtering materials [paper]; finger-stalls [office requisites]; flags of paper; folders for papers; forms, printed; fountain pens; franking machines for office use; french curves; garbage bags of paper or of plastics; geographical maps; glue for stationery or household purposes; gluten [glue] for stationery or household purposes; graining combs; graphic prints; graphic representations; graphic reproductions; greeting cards; gummed tape [stationery]; gummed cloth for stationery purposes; gums [adhesives] for stationery or household purposes; handkerchiefs of paper; hand labelling appliances; handbooks [manuals]; hand-rests for painters; handwriting specimens for copying; hat boxes of cardboard; holders for stamps [seals]; house painters' rollers; hygienic paper; index cards [stationery]; indexes; indian inks; ink; inking pads; inking ribbons; inking ribbons for computer printers; inking sheets for document reproducing machines; inkstands; inkwells; isinglass for stationery or household purposes; labels, not of textile; letter trays; luminous paper; manifolds [stationery]; marking chalk; mats for beer glasses; mimeograph apparatus and machines; modeling clay; modelling materials; modelling wax, not for dental purposes; moisteners [office requisites]; napkins of paper for removing make-up; nibs; nibs of gold; note books; numbering apparatus; office perforators; office requisites, except furniture; oleographs; packing paper; pads [stationery]; paint boxes [articles for use in school]; paintbrushes; painters' easels; paintings [pictures], framed or unframed; paint brushes; palettes for painters; pamphlets; pantographs [drawing instruments]; paper; paper clasps; paper for recording machines; paper knives [cutters] [office requisites]; paper ribbons; paper shredders for office use; paper tapes and cards for the recordal of computer programmes; paper-clips; paper sheets [stationery]; paperweights; parchment paper; pastels [crayons]; pen clips; pen wipers; pencil holders; pencil lead holders; pencil leads; pencil sharpeners, electric or non-electric; pencils; penholders; pens [office requisites]; paper mache; periodicals; photograph stands; photographs [printed]; pictures; placards of paper or cardboard; place mats of paper; plastic bubble packs for wrapping or packaging; plastic cling film, extensible, for palletization; plastic film for wrapping; plastics for modelling; portraits; postage stamps; postcards; posters; printed matter; printed publications;

printed timetables; printers' galleys; printers' blankets, not of textile; printing blocks; printing sets, portable [office requisites]; prints [engravings]; prospectuses; punches [office requisites]; rollers for typewriters; rubber erasers; school supplies [stationery]; scrapers [erasers] for offices; sealing stamps; sealing wafers; sealing wax; self-adhesive tapes for stationery or household purposes; seals for office use; signboards of paper or cardboard; slate pencils; spools for inking ribbons; square rulers; stamp pads; stamp stands; stamps [seals]; stands for pens and pencils; stapling presses [office requisites]; starch paste [adhesive] for stationery or household purposes; steel pens; stencil cases; stencil plates; stencils; stickers [stationery]; table linen of paper; tablecloths of paper; tablemats of paper; tags for index cards; tailors' chalk; teaching materials [except apparatus]; terrestrial globes; towels of paper; tracing cloth; tracing paper; transparencies [stationery]; trays for sorting and counting money; typewriter keys; typewriters, electric or non-electric; viscose sheets for wrapping; watercolors [paintings]; wood pulp board [stationery]; wood pulp paper; wristbands for the retention of writing instruments; writing cases [sets]; writing chalk; writing materials; writing or drawing books; writing paper; writing slates.

35 – Wholesale and retail store services for school writing materials and other stationery products.

(260) AM 2015 78307 A
(800) 1210677
(891) 2014 03 20
(731) CHINA TOBACCO HENAN INDUSTRIAL CO., LTD
No.29, East Nongye Road, Zhengzhou,
Henan Province, CN

(540)

GOLDEN FOLIAGE

(511)
34 – Tobacco; cigars; cigarettes; shredded tobacco; tobacco pipes; cigarette tips; matches; lighters for smokers; cigarette filters; cigarette paper.

(260) AM 2015 78346 A
(800) 1211186
(891) 2014 05 07
(731) MERCK KGAA
Frankfurter Strasse 250, 64293 Darmstadt,
DE

(540)

HYXTOPIA

(511)
5 – Pharmaceutical preparations for use in the field of oncology.

(260) AM 2015 78347 A
(800) 1211187
(891) 2014 05 07
(731) MERCK KGAA
Frankfurter Strasse 250, 64293 Darmstadt, DE
(540)

HANPOXIA

(511)
5 – Pharmaceutical preparations for use in the field of oncology.

(260) AM 2015 78376 A
(800) 1211486
(891) 2014 06 02
(731) UNILEVER N.V.
Weena 455, NL-3013 AL Rotterdam,
Netherlands
(540)

Дракоша

(511)
21 – Household or kitchen utensils and containers; combs and sponges; brushes (except paint brushes); brush-making materials; articles for cleaning purposes; steelwool; unworked or semi-worked glass (except glass used in building); glassware, porcelain and earthenware not included in other classes.

(260) AM 2015 78389 A
(800) 1211654
(891) 2014 02 19
(731) AVVA DEVELOPMENT LTD
Afentrikas, 4, Afentrika Court, Office 2
CY-6018 Larnaca, CY

(540)

Drink me

(511)
5 – Antibiotics; amino acids for veterinary purposes; pharmaceutical and veterinary preparations; sanitary preparations for medical purposes; chemical preparations for pharmaceutical purposes; dietetic foods adapted for medical purposes; dietetic substances adapted for medical use; food for babies; nutritional supplements; mineral food supplements; nutritive substances for microorganisms; chemical reagents for medical or veterinary purposes; chemical preparations for medical purposes; chemical preparations for veterinary purposes; suppositories; syrups for pharmaceutical purposes; cultures of microorganisms for medical and veterinary use; lotions for veterinary purposes; medicines for veterinary purposes; bacteriological preparations for medical and veterinary use; bacterial preparations for medical and veterinary use; preparations of trace elements for human and animal use; enzyme preparations for veterinary purposes; greases for veterinary purposes; enzymes for veterinary purposes.

(260) AM 2015 78398 A
 (800) 1211702
 (891) 2014 04 11
 (731) UNIVERSITÀ CATTOLICA DEL SACRO CUORE
 Largo Gemelli, n. 1, I-20123 Milano, IT
 (540)



(591) Pantone 2945 C; Pantone 131 C and Pantone Cool Grey 11 C
 (526) The trademark is protected as a whole. "UNIVERSITÀ CATTOLICA" shall not be subject to independent legal protection.
 (511)
 41 – Education; providing of training; entertainment; sporting and cultural activities.

(260) AM 2015 78418 A
 (800) 1211845
 (891) 2014 05 12
 (731) BESINS HEALTHCARE LUXEMBOURG S.A.R.L.
 67, boulevard Grande-Duchesse Charlotte,
 L-1331 Luxembourg, LU
 (540)



(591) Black, white
 (511)
 5 – Pharmaceutical and veterinary products; sanitary products for medical purposes; dietetic substances and foods for medical use; food for babies; food supplements for human beings; plasters, materials for dressings; material for dental fillings and dental impressions; disinfectants.

(260) AM 2015 78421 A
 (800) 1211927
 (891) 2013 12 02
 (731) Zakrytoe aktsionerhoe obshchestvo "MYASNAYA GALEREYA"
 ul. Poliny Osipenko, 41, RU-600009 Vladimir, RU
 (540)



(591) White, bronze, yellow and red-wine colored
 (511)
 29 – Meat, fish, poultry and game; meat extracts; preserved, frozen, dried and cooked fruits and ve-

getables; jellies, jams, compotes; eggs; edible oils and fats; ajvar [preserved peppers]; aloe vera prepared for human consumption; alginates for culinary purposes; anchovy; peanuts, processed; albumen for culinary purposes; white of eggs; beans, preserved; soya beans, preserved, for food; bouillon; ginger jam; ham; fatty substances for the manufacture of edible fats; toasted laver; edible birds' nests; peas, preserved; mushrooms, preserved; gelatine; meat jellies; jellies for food; fruit jellies; yolk of eggs; coconut fat; bone oil, edible; lard for food; suet for food; fruit-based snack food; charcuterie; raisins; caviar; processed fish spawn; sauerkraut; isinglass for food; clams, not live; black pudding; meat, tinned; vegetables, tinned; fish, tinned; fruits, tinned; bouillon concentrates; gherkins; shrimps, not live; prawns, not live; croquettes; silkworm chrysalis, for human consumption; spiny lobsters, not live; lecithin for culinary purposes; salmon; onions, preserved; piccalilli; marmalade; colza oil for food; corn oil; sesame oil; flaxseed oil for culinary purposes; palm oil for food; palm kernel oil for food; sunflower oil for food; coconut oil; shellfish, not live; almonds, ground; animal marrow for food; mussels, not live; fishmeal for human consumption; vegetable mousses; fish mousses; fruit pulp; meat, preserved; potato fritters; olives, preserved; lobsters, not live; coconut, desiccated; nuts, prepared; tomato purée; liver pâté; pectin for culinary purposes; liver; pickles; jams; powdered eggs; kimchi [fermented vegetable dish]; food products made from fish; poultry, not live; pollen prepared as foodstuff; cranberry sauce [compote]; apple purée; crayfish, not live; crustaceans, not live; fish, preserved; salted fish; vegetable salads; fruit salads; bacon; sardines; pork; herrings; processed seeds; processed sunflower seeds; fat-containing mixtures for bread slices; tomato juice for cooking; vegetable juices for cooking; salted meats; sausages; sausages in batter; preparations for making bouillon; preparations for making soup; tripe; soups; vegetable soup preparations; tahini [sesame seed paste]; tofu; sea-cucumbers, not live; truffles, preserved; tuna fish; oysters, not live; fish fillets; dates; crystallized fruits; frozen fruits; fruit preserved in alcohol; fruit, stewed; potato flakes; hummus [chickpea paste]; fruit peel; preserved garlic; lentils, preserved; potato chips; low-fat potato chips; fruit chips; non-alcoholic eggnog; seaweed extracts for food; snail eggs for consumption.

30 – Coffee; tea; cocoa; sugar; rice; tapioca; sago; artificial coffee; flour and preparations made from cereals; bread, pastry and confectionery; edible ices; sugar, honey, treacle; yeast, baking-powder; salt; mustard; vinegar, sauces [condiments]; spices; ice; aromatic preparations for food; flavorings [flavourings], other than essential oils, for cakes; flavorings [flavourings], other than essential oils, for beverages; coffee flavorings; flavorings, other than essential oils; star aniseed; high-protein cereal bars; pan-

cakes; noodle-based prepared meals; buns; bread rolls; vanillin [vanilla substitute]; vanilla [flavoring]; waffles; vermicelli [noodles]; natural sweeteners; sausage binding materials; binding agents for edible ices; sea water for cooking; seaweed [condiment]; malt biscuits; cloves [spice]; cake frosting [icing]; glucose for culinary purposes; gluten additives for culinary purposes; yeast; thickening agents for cooking foodstuffs; leaven; rice-based snack food; cereal-based snack food; vegetal preparations for use as coffee substitutes; dressings for salad; fruit jellies [confectionery]; confectionery for decorating Christmas trees; cakes; pastries; peanut confectionery; almond confectionery; farinaceous food pastes; pasties; ginger [spice]; frozen yoghurt [confectionery ices]; capers; caramels [candy]; curry [spice]; gruel, with a milk base, for food; quiches; gluten prepared as foodstuff; sweetmeats [candy]; liquorice [confectionery]; peppermint sweets; cinnamon [spice]; unroasted coffee; starch for food; crackers; custard; hominy grits; semolina; oatmeal; crushed barley; groats for human food; corn, milled; corn, roasted; meat pies; turmeric for food; couscous [semolina]; farinaceous foods; noodles; ice for refreshment; ice, natural or artificial; edible ices; candy; rice cakes; mayonnaise; macaroons [pastry]; macaroni; maltose; hominy; marinades; marzipan; honey; royal jelly; ice cream; bean meal; tapioca flour for food; potato flour for food; corn flour; wheat flour; soya flour; barley meal; dessert mousses [confectionery]; chocolate mousses; muesli; mint for confectionery; cocoa beverages with milk; coffee beverages with milk; coffee-based beverages; tea-based beverages; chocolate beverages with milk; chocolate-based beverages; cocoa-based beverages; infusions, not medicinal; crushed oats; husked oats; nutmegs; stick liquorice [confectionery]; soya bean paste [condiment]; lozenges [confectionery]; molasses for food; pepper; allspice; peppers [seasonings]; pesto; biscuits; petit-beurre biscuits; pies; pizzas; meat gravies; fondants [confectionery]; pop corn; powder for edible ices; mustard meal; pralines; condiments; meat tenderizers, for household purposes; cereal preparations; flour-milling products; oat-based food; bee glue; gingerbread; petits fours [cakes]; puddings; cake powder; fruit coulis [sauces]; ravioli; chewing gum; relish [condiment]; wheat germ for human consumption; spring rolls; aniseed; flaxseed for human consumption; golden syrup; cake paste; baking soda [bicarbonate of soda for cooking purposes]; malt for human consumption; salt for preserving foodstuffs; cooking salt; celery salt; sherbets [ices]; ham glaze; soya sauce; tomato sauce; spaghetti; seasonings; preparations for stiffening whipped cream; rusks; breadcrumbs; sushi; sandwiches; tabbouleh; tacos; cream of tartar for culinary purposes; tarts; almond paste; tortillas; garden herbs, preserved [seasonings]; vinegar; beer vinegar; ferments for pastes; halvah; bread; unleavened bread; chips [cereal

products]; corn flakes; oat flakes; chicory [coffee substitute]; iced tea; chutneys.

43 – Services for providing food and drink; temporary accommodation; accommodation bureaux [hotels, boarding houses]; rental of temporary accommodation; rental of meeting rooms; tourist homes; hotel reservations; boarding house bookings; temporary accommodation reservations; hotels; retirement homes; snack-bars; cafés; cafeterias; motels; boarding houses; boarding for animals; rental of cooking apparatus; rental of chairs, tables, table linen, glassware; rental of tents; rental of transportable buildings; rental of drinking water dispensers; restaurants; self-service restaurants; canteens; holiday camp services [lodging]; bar services; providing campground facilities; food and drink catering; day-nurseries [crèches].

(260) AM 2015 78468 A

(800) 1212721

(891) 2014 02 26

(731) TÖNNJES ISI PATENT HOLDING GMBH

Syker Straße 201, 27751 Delmenhorst, DE

(540)

IDeSTIX

(511)

6 – Common metals and their alloys; goods of common metal, not included in other classes; signboards of metal, registration plates of metal, in particular vehicle registration plates of metal; signs, registration plates and vehicle registration plates of metal containing readable data carriers, in particular RFID chips.

9 – Scientific measuring, signalling and checking (supervision) apparatus, scientific checking (supervision) instruments, transmitters of electric signals, data reading apparatus, electronic monitoring apparatus; data carriers, in particular RFID chips, for signs, stickers and registration plates, in particular vehicle registration plates; labels with integrated data carriers, in particular RFID chips; signalling panels; signs, luminous; software for reading, processing and/or evaluating data of labels and registration plates, including vehicle registration plates; software for motor vehicle registration, including licensing of motor vehicles.

20 – Signs, registration plates and vehicle registration plates not of metal; identity plates of signs, numbers and letters made of flexible plastic films for motor vehicles; signs, registration plates and vehicle registration plates, not of metal, containing readable data carriers, in particular RFID chips; identity plates of signs, numbers and letters made of flexible plastic films for motor vehicles containing readable data carriers, in particular RFID chips.

(260) AM 2015 78469 A
 (800) 1212725
 (891) 2014 02 14
 (731) Ivoclar Vivadent AG
 Bendererstrasse 2, FL-9494 Schaan, LI
 (540)



(591) Blue (Pantone 2935 C)
 (526) The trademark is protected as a whole. "PRECISION TECHNOLOGY" shall not be subject to independent legal protection.

(511)
 5 – Dental materials for use in dentistry, namely materials and preparations for the manufacture of models, crowns and bridges, inlays, prostheses, artificial teeth, materials for relining, dental isolation materials, characterization of teeth; dental alloys; dental adhesive agents; dental bonding agents; protective varnishes for teeth; dental composites; dental cements; colour stains for use in dentistry; precious metal alloys and non-precious metal for dental purposes; alloys for the dental technology; precious metals and non-precious metals for the dental technology; materials for repairing damaged teeth; opaque materials for dental use; materials for metal-resin bonding systems for dental purposes; prefabricated parts for dental crowns, bridges and pontics; fiber reinforced materials for the manufacture of dental crowns, bridges and pontics; ingots made of resin, metal or ceramic for dental purposes; dental veneers.

9 – Electric and electronic apparatus for dental use as far as included in this class, in particular scanners, devices for digital imaging and devices for computer aided design (CAD) processing.

10 – Apparatus, tools and instruments used in dentistry, namely dental registration devices; artificial teeth, instruments for applying dental products; dental implants; dental prosthesis, namely onlays.

11 – Dental furnaces.

42 – Scientific and technological services and research and design relating thereto; industrial analysis and research services; computer software and hardware design and development for dental purposes.

(260) AM 2015 78473 A
 (800) 1212773
 (891) 2014 02 17
 (731) AVVA DEVELOPMENT LTD
 Afentrikas, 4, Afentrika Court, Office 2,
 CY-6018 Larnaca, CY
 (540)



(591) Black, white

(511)
 5 – Biologically active supplements; bacterial preparations for medical and veterinary use; bacteriological preparations for medical and veterinary use; balms for medical purposes; biological preparations for medical purposes; vaccines; vitamin preparations; baby food; glucose dietary supplements; flaxseed dietary supplements; flaxseed oil dietary supplements; royal jelly dietary supplements; pollen dietary supplements; propolis dietary supplements; wheat germ dietary supplements; dietetic beverages adapted for medical purposes; dietetic substances adapted for medical use; dietetic foods adapted for medical purposes; chewing gum for medical purposes; adjuvants for medical purposes; drugs for medical purposes; medicines for veterinary purposes; medicines for human purposes; slimming tea for medical purposes; medicinal drinks; medicinal tea; medicinal infusions, tinctures for medical purposes; medicinal oils; lotions for pharmaceutical purposes; candy for medical purposes; mineral food supplements; nutritional supplements; slimming pills; appetite suppressant pills; antioxidant pills; mouthwashes for medical purposes; syrups for pharmaceutical purposes; lozenges for pharmaceutical purposes; pharmaceutical preparations; enzymes for medical purposes; ferments for pharmaceutical purposes; enzyme preparations for medical purposes; chemico-pharmaceutical preparations; chemical preparations for medical purposes; chemical preparations for pharmaceutical purposes; candy, medicated.

(260) AM 2015 78474 A
 (800) 1212774
 (891) 2014 02 17
 (731) AVVA DEVELOPMENT LTD
 Afentrikas, 4, Afentrika Court, Office 2,
 CY-6018 Larnaca, CY
 (540)



(511)
 5 – Biologically active supplements; bacterial preparations for medical and veterinary use; bacteriological preparations for medical and veterinary use; balms for medical purposes; biological preparations for medical purposes; vaccines; vitamin preparations; baby food; glucose dietary supplements; flaxseed dietary supplements; flaxseed oil dietary supplements; royal jelly dietary supplements; pollen dietary supplements; propolis dietary supplements; wheat germ dietary supplements; dietetic beverages adapted for medical purposes; dietetic substances adapted for medical use; dietetic foods adapted for medical purposes; chewing gum for medical purposes; adjuvants for medical purposes; drugs for medical purposes; medicines for veterinary purposes; medicines for human purposes; slimming tea for medical purposes; medicinal drinks; medicinal tea; me-

dicinal infusions, tinctures for medical purposes; medicinal oils; lotions for pharmaceutical purposes; candy for medical purposes; mineral food supplements; nutritional supplements; slimming pills; appetite suppressant pills; antioxidant pills; mouthwashes for medical purposes; syrups for pharmaceutical purposes; lozenges for pharmaceutical purposes; pharmaceutical preparations; enzymes for medical purposes; ferments for pharmaceutical purposes; enzyme preparations for medical purposes; chemico-pharmaceutical preparations; chemical preparations for medical purposes; chemical preparations for pharmaceutical purposes; candy, medicated.

(260) AM 2015 78496 A

(800) 1212965

(891) 2013 12 17

(731) Joint-Stock Company "KRASNYJ OCTYUBR"

ul. Malaya Krasnoselskaya d.7, str.24,
RU-107140 Moscow, RU

(540)



(591) White, orange, brown, dark brown, green, pink and black

(511)

30 – Almond confectionery; boiled confectionery; cachou [confectionery], other than for pharmaceutical purposes; chocolate confectionery; chocolate confectionery containing pralines; chocolate confectionery having a praline favour; chocolate confectionery products; chocolate decorations for confectionery items; chocolate flavoured confectionery; chocolate for confectionery and bread; confectionery for decorating christmas trees; clear gums [confectionery]; coated nuts [confectionery]; confectionery; confectionery bars; confectionery chocolate products; confectionery containing jelly; confectionery containing jam; confectionery having liquid spirit fillings; confectionery having liquid fruit fillings; confectionery having wine fillings; confectionery ices; confectionery in frozen form; confectionery in liquid form; confectionery in the form of tablets; confectionery items coated with chocolate; confectionery items formed from chocolate; confectionery made of sugar; non-medicated confectionery; non-medicated confectionery products; crystal sugar pieces [confectionery]; dairy confectionery; dragees [non-medicated confectionery]; flavoured fillings for confectionery; flavoured sugar confectionery; bread; pastries; ices; flour confectionery; fondants [confectionery]; frozen yoghurt [confectionery ices]; fruit drops [confectionery]; frozen yogurt [confectionery ices]; fruit

jellies [confectionery]; ice confectionery; ice confectionery in the form of lollipops; ice cream confectionery; non-medicated iced confectionery; liquorice [confectionery]; liquorice flavoured confectionery; lollipops [confectionery]; lozenges [confectionery]; lozenges [non-medicated confectionery]; mallows [confectionery]; marshmallow confectionery; non-medicated mint flavoured confectionery; non-medicated chocolate confectionery; non-medicated confectionery containing milk; non-medicated confectionery in jelly form; non-medicated confectionery candy; non-medicated confectionery containing chocolate; non-medicated confectionery having a milk flavour; non-medicated confectionery having toffee fillings; non-medicated confectionery in the form of lozenges; non-medicated confectionery in the shape of eggs; non-medicated confectionery for use as part of a calorie controlled diet; non-medicated flour confectionery; non-medicated flour confectionery coated with chocolate; non-medicated flour confectionery coated with imitation chocolate; non-medicated flour confectionery containing with chocolate; non-medicated flour confectionery containing imitation chocolate; non-medicated mint confectionery; non-medicated sugar confectionery; nut confectionery; orange based confectionery; pastilles [confectionery]; pastry confectionery; peanut butter confectionery chips; peanut confectionery; peppermint for confectionery; peppermint pastilles [confectionery], other than for medicinal use; potato flour confectionery; prepared desserts [confectionery]; rock [confectionery]; sherbet [confectionery]; sherbets [confectionery]; snack bars containing a mixture of grains, nuts and dried fruit [confectionery]; snack bars containing dried fruits [confectionery]; snack bars containing grains [confectionery]; snack bars containing nuts [confectionery]; snack foods consisting principally of confectionery; stick liquorice [confectionery]; non-medicated sweets in the nature of sugar confectionery; truffles [confectionery]; rum truffles [confectionery]; wafers; pastries; caramels [candy]; sweetmeats [candy]; chocolate; pralines; pralines made of chocolate; chocolate wafers; chocolate caramel wafers; bean-jam filled wafers (monaka); rolled wafers [biscuits]; cocoa; marzipan; crackers; rusks; gingerbread; sandwiches; muesli; popcorn; tarts; halvah; chocolate beverages; coffee; tea; tea-based beverages; coffee-based beverages; honey; corn flakes; oat flakes; chips [cereal products].

(260) AM 2015 78503 A

(800) 1213095

(891) 2013 12 31

(731) MİKROLİNK ELEKTRİK ELEKTRONİK
HABERLEŞME İNŞAAT SANAYİ VE
TİCARET ANONİM ŞİRKETİ
Bağlar Mahallesi, Yalçın Koreş Caddesi
No:16 A Blok, Bağcılar – İstanbul, TR

(540)



(591) Black, white, red

(511)

37 – Construction services; providing information relating to the rental of construction equipment; rental of construction and building equipment, rental of earth moving equipment and excavators, rental of bulldozers, rental of excavators; cleaning of clothing, buildings, vehicles; cleaning of external surfaces of buildings; street sweeping services; chimney sweeping services; window cleaning services; rental of street cleaning machines, rental of cleaning equipment, rental of cleaning machines; disinfection of equipment and linen; vermin extermination services other than for agriculture; car (or vehicle) repair and maintenance; repair or maintenance of vessels; aircraft repair and maintenance; upholstery services, upholstery repair services, furniture restoration, repair and maintenance; installation, repair and maintenance of heating equipment and systems; installation, repair and maintenance of air-conditioning apparatus and systems; installation, repair and maintenance of water-supply apparatus and systems; repair of cloth, clothing, fabric, linen and textiles; maintenance of cloth, clothing, fabric, linen and textiles; mending of cloth, clothing, fabric, linen and textiles; cleaning of cloth, clothing, fabric, linen and textiles; laundry services for cloth, clothing, fabric, linen and textiles; leather cleaning and repair; installation of office machines and apparatus, industrial machines and apparatus, communication devices, electrical and electronic apparatus; repair of office machines and apparatus, industrial machines and apparatus, communication devices, electrical and electronic apparatus; maintenance of office machines and apparatus, industrial machines and apparatus, communication devices, electrical and electronic apparatus; installation and repair of antennas; installation, maintenance and repair of radio systems and networks; installation, repair and maintenance of telecommunications networks, apparatus, and instruments repair and maintenance of clocks and watches; mining extraction; repair or maintenance of mining machines and apparatus; repair of shoes, bags and belts.

(260) AM 2015 78507 A

(800) 1213130

(891) 2014 03 24

(731) WIKIMEDIA FOUNDATION, INC.
149 New Montgomery Street, 3rd Floor,
San Francisco CA 94105, US

(540)

W

(511)

9 – Downloadable software providing access to a collaboratively created and maintained multilingual encyclopedia; downloadable mobile application to view, edit, and contribute to an encyclopedia.

36 – Charitable fundraising services; charitable services, namely, collecting, developing, and disseminating educational content under a free license or in the public domain; fundraising services for the support of free knowledge and the sharing of educational content; providing grants for dissemination and promotion of free knowledge and educational content.

38 – Electronic transmission of data and documents via the Internet and other databases; electronic transmission of text and multimedia; telecommunication services, namely, providing online electronic bulletin boards and messaging services for the transmission of messages among users concerning encyclopedia articles and the administration of an encyclopedia project; transmission of online-based information accessed via a visual reference, namely, a QR code or other visual code, via computer or mobile devices or any combination thereof, for purposes of sharing, distributing and providing historical, educational, and background information.

41 – Providing a collaboratively created and maintained online multilingual encyclopedia; providing online publications on the use of and contribution to an online encyclopedia; educational services, namely, conferences and workshops about an online encyclopedia; providing a website that enables users to view, discuss, write, edit, contribute to, and maintain an online encyclopedia; arranging and conducting contests and incentive award programs.

42 – Providing a website featuring open source technology that enables users to view, discuss, write, edit, contribute to, and maintain an online encyclopedia; computer services, namely, maintaining an online encyclopedia.

(260) AM 2015 78516 A

(800) 1213189

(891) 2014 05 07

(731) LESAFFRE ET COMPAGNIE
41 rue Etienne Marcel, F-75001 PARIS, FR

(540)

IOBA

(591) Black, white

(511)

30 – Flour and preparations made from cereals, bread, pastry and confectionery, edible ices; honey,

treacle; yeast, yeast extracts, bread improvers; baking powder; salt; yeast, ferments for dough, flavors and aromatic preparations for food use; mixes for making bakery products; bakery mixes (ready-to-use bread-making mixes); yeast-based preparation for bread, Viennese pastries and pizza dough.

(260) AM 2015 78518 A

(800) 1213202

(891) 2014 05 14

(731) V.I.P. Pictures World GmbH

Marktstrasse 14, 03046 Cottbus, DE

(540)



(591) Gold

(511)

16 – Folders for papers; document files [stationery]; albums; almanacs; announcement cards [stationery]; stickers [stationery]; cabinets for stationery [office requisites]; mats for beer glasses; pictures; paintings [pictures], framed or unframed; pencils; pencil holders; pencil sharpeners, electric or non-electric; pads [stationery]; booklets; paperweights; letter trays; writing paper; pamphlets; office requisites, except furniture; printed matter; tickets; flags of paper; chromolithographs [chromos]; bottle envelopes of cardboard or paper; bottle wrappers of cardboard or paper; flyers; photo-engravings; photographs [printed]; fountain pens; graphic representations; graphic reproductions; engravings; greeting cards; stands for pens and pencils; stapling presses [office requisites]; calendars; coasters of paper; catalogues; bookmarkers; pencil lead holders; musical greeting cards; note books; oleographs; files [office requisites]; stationery; paper; posters; placards of paper or cardboard; cardboard; portraits; postcards; prospectuses; etchings; boxes of cardboard or paper; holders for checkbooks [cheque books]; writing pads; pen cases; writing or drawing books; writing cases [stationery]; school supplies [stationery]; photograph stands; prints [engravings]; transparencies [stationery]; cardboard articles; wrapping paper; square rulers; drawing pads; drawing sets; drawing rulers; graphic prints.

21 – Goblets; containers for household or kitchen use; beer mugs; holders for flowers and plants [flower arranging]; busts of china, terra-cotta or glass; butter-dish covers; egg cups; buckets; ice buckets; glass jars [carboys]; enamelled glass; cruets; oil cruets; chopsticks; figurines [statuettes] of porcelain, terra-cotta or glass; flasks; bottles; fruit presses, non-

electric, for household purposes; spice sets; glass, unworked or semi-worked, except building glass; glass flasks [containers]; glass bulbs [receptacles]; powdered glass for decoration; boxes of glass; glass [receptacles]; glass bowls; mosaics of glass, not for building; glass stoppers; painted glassware; insulating flasks; heat insulated containers for beverages; cabarets [trays]; jugs; decanters; coasters, not of paper and other than table linen; coffee services [tableware]; cheese-dish covers; ceramics for household purposes; cookie jars; candelabra [candlesticks]; demijohns; crystal [glassware]; works of art, of porcelain, terra-cotta or glass; liqueur sets; knife rests for the table; mixers, manual [cocktail shakers]; opal glass; opaline glass; fruit cups; perfume vaporizers; pepper pots; pepper mills, hand-operated; fitted picnic baskets, including dishes; porcelain ware; dishes; cocktail stirrers; salad bowls; salt cellars; bowls [basins]; scoops [tableware]; cutting boards for the kitchen; basting spoons, for kitchen use; trivets [table utensils]; plate glass [raw material]; signboards of porcelain or glass; soap boxes; soap holders; soap dispensers; lazy susans; napkin rings; piggy banks, not of metal; menu card holders; statues of porcelain, terra-cotta or glass; soup bowls; trays for domestic purposes; epergnes; toilet cases; toilet paper holders; toilet paper dispensers; drinking vessels; tableware, other than knives, forks and spoons; services [dishes]; cups; tea caddies; teapots; tea services [tableware]; table plates; pie servers; pottery; drinking troughs; drinking glasses; feeding troughs; saucers; vases; pipettes [wine-tasters]; toothpick holders; sugar bowls.

35 – Television advertising, presentation of goods on communication media, for retail purposes; public relations; marketing; sales promotion for others; demonstration of goods for advertising purposes; on-line advertising on a computer network; advertising by mail order; direct mail advertising; publicity columns preparation, demonstration of goods for advertising purposes; advertising.

(260) AM 2015 78520 A

(800) 1213217

(891) 2014 05 27

(731) KRKA, tovarna zdravil, d.d., Novo mesto

Šmarješka cesta, SI-8501 Novo Mesto, SI

(540)

PREGABIO

(511)

5 – Pharmaceutical preparations.

(260) AM 2015 78521 A

(800) 1213223

(891) 2014 05 21

(731) Zakrytoe aktsionernoe obchtchestvo

"VALETEK PRODIMPEKS"

Teterinsky per., 16, str. 1, pomechtchenie
TARP TSAO, RU-109004 Moskva, RU
(540)

BAJETEK

(511)

5 – Dietetic substances for medical use; nutritive substances for microorganisms; dietary fiber; mineral food supplements; nutritional supplements; albumin dietary supplements; food supplements for animals; enzyme dietary supplements; dietetic beverages for medical use; tinctures for medical use; food for babies; vitamin preparations; albuminous foodstuffs for medical use; dietetic foods for medical use; by-products of the processing of cereals for dietetic or medical use; syrups for pharmaceutical use; lacteal flour for babies; salts for medical use; medical preparations for slimming; enzymes for veterinary use; enzymes for medical use; bread for medical use in diabetics; herbal teas.

30 – Bread rolls; waffles; artificial coffee; vegetable preparations for use as coffee substitutes; cakes; pastry; pasta; cocoa; coffee; farinaceous foods; coffee beverages with milk; coffee-based beverages; tea-based beverages; chocolate beverage with milk; chocolate-based beverages; cocoa-based beverages; petit-beurre biscuits; pies; pizzas; powders for edible ices; baking powder; meat tenderizers for household use; cereal preparations; flour-milling products; oat-based food; gingerbread; salt for preserving foodstuffs; cooking salt; rusks; ferments for pastes; bread; unleavened bread; dried cereal flakes.

32 – Non-alcoholic aperitifs; waters [beverages]; non-alcoholic cocktails; non-alcoholic beverages; isotonic beverages; non-alcoholic honey-based beverages; whey beverages; non-alcoholic fruit juice beverages; powders for effervescing beverages; vegetable juices [beverages]; fruit juices; preparations for making beverages; pastilles for effervescing beverages; non-alcoholic fruit extracts; essences for making beverages.

35 – Import-export agencies; book-keeping; invoicing; company efficiency expert services; demonstration of products; market study; business information; commercial information and advice for consumers (consumer advice shop); business research; marketing; organization of exhibitions for commercial or advertising purposes; presentation of goods on all communication media, for retail purposes; sales promotion for others; distribution of samples; dissemination of advertisements; advertising; wholesale and retail sale services for goods in classes 5, 30 and 32; procurement services for others [purchasing goods and services for other businesses].

39 – Delivery of goods; transportation information; storage information; wrapping of goods; supply of water; wrapping of goods; storage of goods.

40 – Freezing of foods; food and drink preservation; food smoking; treatment of water.

42 – Water analysis; chemical analysis; industrial design; technical project study; engineering; biological research; chemical research; research and development of new products for others; technical research; quality control; chemistry services.

(260) AM 2015 78522 A

(800) 1213289

(891) 2014 04 17

(731) Lindab S.A.

Route d'Ettelbruck, L-9230 Diekirch, LU

(540)

ЭкоБилд

(511)

6 – Common metals and their alloys; metal building materials; metal buildings; transportable or portable buildings of metal; building frames, elements and components of metal; building parts of metal; metal building products; materials of metal for railway tracks; non-electric cables and wires of common metal; ironmongery, small items of metal hardware; pipes and tubes of metal; safes.

(260) AM 2015 78523 A

(800) 1213303

(891) 2014 03 28

(731) EGIS Gyógyszergyár Zrt.

Keresztúri út 30-38, H-1106 Budapest, HU

(540)

NEYANIN

(511)

5 – Pharmaceutical preparations for human use; dietetic substances adapted for medical use; vitamin compositions, mineral food supplements, dietary supplements.

(260) AM 2015 78529 A

(800) 1213334

(891) 2014 03 05

(731) ENI S.p.A.

Piazzale Enrico Mattei, 1, I-00144 ROMA, IT

(540)



(591) Black, white

(511)

1 – Chemicals used in industry, science and photography, as well as in agriculture, horticulture and forestry; unprocessed artificial resins, unprocessed plastics; manures; fire extinguishing compositions;

tempering and soldering preparations; chemical substances for preserving foodstuffs; tanning substances; adhesives used in industry.

4 – Industrial oils and greases; lubricants; dust absorbing, wetting and binding compositions; fuels (including motor spirit) and illuminants; candles and wicks for lighting.

6 – Common metals and their alloys; metal building materials; transportable buildings of metal; materials of metal for railway tracks; non-electric cables and wires of common metal; ironmongery, small items of metal hardware; pipes and tubes of metal; safes; goods of common metal not included in other classes; ores.

9 – Scientific, nautical, surveying, photographic, cinematographic, optical, weighing, measuring, signalling, checking (supervision), life-saving and teaching apparatus and instruments; apparatus and instruments for conducting, switching, transforming, accumulating, regulating or controlling electricity; apparatus for recording, transmission or reproduction of sound or images; magnetic data carriers, recording discs; compact discs, DVDs and other digital recording media; mechanisms for coin-operated apparatus; cash registers, calculating machines, data processing equipment, computers, computer software; fire-extinguishing apparatus.

11 – Apparatus for lighting, heating, steam generating, cooking, refrigerating, drying, ventilating, water supply and sanitary purposes.

17 – Rubber, gutta-percha, gum, asbestos, mica and goods made from these materials and not included in other classes; plastics in extruded form for use in manufacture; packing, stopping and insulating materials; flexible pipes, not of metal.

19 – Building materials (non-metallic); non-metallic rigid pipes for building; asphalt, pitch and bitumen; non-metallic transportable buildings; monuments, not of metal.

25 – Clothing, footwear, headgear.

37 – Building construction; repair; installation services.

39 – Transport; packaging and storage of goods; travel arrangement.

40 – Treatment of materials.

42 – Scientific and technological services and research and design relating thereto; industrial analysis and research services; design and development of computer hardware and software.

(260) AM 2015 78533 A
(800) 1213426
(891) 2014 07 03

(731) Syngenta Participations AG
Schwarzwaldallee 215, CH-4058 Basel, CH
(540)

PAXARA

(511)

5 – Insecticides, fungicides, herbicides in the field of agriculture.

(260) AM 2015 78534 A

(800) 1213467

(891) 2014 05 08

(731) VAGABOND SKOR VARBERG AB
P.O. Box 521, SE-432 19 VARBERG, SE

(540)

VAGABOND
SHOEMAKERS

(591) Black, white

(526) The trademark is protected as a whole. "SHOEMAKERS" shall not be subject to independent legal protection.

(511)

3 – Bleaching preparations and other substances for laundry use; cleaning, polishing, scouring and abrasive preparations; soaps; perfumery, essential oils, cosmetics, hair lotions; dentifrices; shoe care products, namely balsams, cream, paste, wax and polish for polishing, cleaning and rain protection for shoes and other footwear.

18 – Bags; attaché cases; backpacks; card cases; hand bags; hunting bags; briefcases; shopping bags; purses; beach bags; school bags; straps of leather (saddlery); travelling bags; suitcases; trunks; umbrellas, parasols and walking sticks; leather and leather imitations; saddlery.

25 – Clothing, footwear, headgear.

(260) AM 2015 78536 A

(800) 1213482

(891) 2013 03 13

(731) KAWASAKI JUKOGYO KABUSHIKI
KAISHA
(doing business as Kawasaki Heavy
Industries, Ltd.)
1-1, Higashikawasaki-Cho 3-Chome, Chuo-ku,
Kobe-shi, Hyogo 650-8670, JP

(540)

 **Kawasaki**

(591) Black, white

(511)

7 – Wheel loader and their parts and fittings; load-haul-dump vehicles and their parts and fittings; concrete paving machines and their parts and fittings; mining machines and apparatus and their parts and fittings; loading-unloading machines and appa-

ratus and their parts and fittings; construction machines and apparatus and their parts and fittings; snow ploughs and their parts and fittings; lumbering, woodworking, or veneer or plywood making machines and apparatus; plowing machines and implements other than hand-held tools; cultivating machines and implements; harvesting machines and implements; plant fiber processing machines and implements for making agricultural aids of crude vegetable fibrous materials; fodder presses; fodder cutting machines or feed cutters; fodder mixing machines or feed mixers; cake-fodder crushing machines or feed mills; non-electric prime movers not for land vehicles other than water mills and wind mills; pneumatic or hydraulic machines and instruments; shafts, axles or spindles not for land vehicles; bearings not for land vehicles; shaft couplings or connectors not for land vehicles; power transmissions and gearing for machines not for vehicles; shock absorbers not for land vehicles; springs not for land vehicles; brakes not for land vehicles; valves not for land vehicles; lawnmowers; starters for motors and engines; AC motors and DC motors not including those for land vehicles but including parts for AC motors and DC motors; AC generators or alternators; DC generators; brush cutter; hedge trimmer; agricultural machines; agricultural implements other than hand-operated; gas turbines not for land vehicles; generators of electricity; small-sized gas turbines for activating pumps; mobile electric power generators; waste compacting machines and apparatus; waste crushing machines; washing or cleaning apparatus for LCD, integrated circuits or semiconductors, solar panels; LCD manufacturing machines and apparatus; semiconductor manufacturing machines and apparatus; integrated circuit manufacturing machines and apparatus; solar battery manufacturing machines and apparatus; plastic processing machines and apparatus; laser metalworking machines and apparatus; glass working machines and apparatus; textile machines and apparatus; movable floor lifting machines and apparatus; pneumatic transporters; sorting machines for industry; vibration sieving machines for industrial use; metalworking machines and tools; material supplying devices for metalworking; washing apparatus; solar power generation units; solid state electrical power generator; biomass power generation equipment; gas engines not for land vehicles; industrial waste disposal machines and apparatus; waste recycling equipment; hydro power generator units; hydroelectric turbines; wind turbines; tidal energy generator and apparatus; washing apparatus for aircraft; vehicle washing installations; automatic luggage handling machines [manipulators] for airports; baggage handling equipment at airport; chemical processing machines and apparatus; waste carbonization processing equipment; fuel tanks for internal combustion engines other than for land vehicles; exhaust gas treatment equipment for

rocket engines other than for land vehicles; installations, machine systems, devices and components and equipment therefor, all for the construction, cleaning and/or remediation of pipelines, as far as included in this class; waste disposing and recycle processing equipment; waste disposers pyrolyzing hazardous substances; waste disposing equipments for producing methane gas with fermented organic waste; equipment for making fly ash bricks from incinerated waste by cement; stone working machines and apparatus; crushing machines for forming cement; crushing machines for refining nonferrous metals; waste disposing equipment; tunnel boring machines; shield tunneling machines; pneumatic or hydraulic transporters for heavy loads; reduction gear for turbines; turbines not for land vehicles; organic rankine cycle turbo generator; organic rankine cycle turbo generator unit; steam turbines; Diesel engines not for land vehicles and their parts and fittings; generators and their parts and fittings; superchargers or turbochargers and their parts and fittings; couplings or connectors not for land vehicles; turbo blowers not for specified purposes; compressors not for specified purposes; steam compressors; centrifugal compressors not for specified purposes; robots [machines]; industrial robots; propulsion mechanisms other than for land vehicles; hydraulic door openers and closers for railway vehicles; electric door openers and closers for railway vehicles; pumps not for specified purposes; hydraulic motors; hydraulic transmission; hydraulic cylinders; hydraulic metalworking machines and tools; hydraulic mining machines and apparatus; hydraulic construction machines and apparatus; hydraulic loading-unloading machines and apparatus; washing installations for bearings of railway rolling stock; high pressure washers; net hauling machines for fishing; food or beverage processing machines and apparatus; painting machines and apparatus; gasoline engines not for land vehicles; steam engines for vessels; jet engines not for land vehicles; rocket engines not for land vehicles; hydraulic valves; hydraulic actuators; hydraulic control apparatus for non-electric prime movers; servo motors not for land vehicles; hydraulic control apparatus for metalworking machines and tools; hydraulic control apparatus for mining machines and apparatus; pulp-making, papermaking or paper-working machines and apparatus; printing or bookbinding machines and apparatus; sewing machines; shoe making machines; leather tanning machines; tobacco processing machines; glassware manufacturing machines and apparatus; packaging or wrapping machines and apparatus; power-operated potters' wheels; machines and apparatus for manufacturing rubber goods; parts for non-electric prime movers for land vehicles; adhesive tape dispensing machines; automatic stamping machines; electric washing machines for industrial purposes; machines and machine tools for repairing

and fixing leaks; mechanical parking systems; food mixing machines for commercial use; food peeling machines for commercial use; dish washing machines for industrial purposes; food cutting, chopping and slicing machines for commercial use; electric wax-polishing machines for industrial purposes; vacuum cleaners for industrial purposes; curtain drawing devices electrically operated; hydraulic pumps not for specific purposes; machine elements not for land vehicles; waste processing machines using plasma enhanced melter processes; thrusters for vessels; propulsion equipment for vessel; lifting apparatus for floorboards using air-pressure.

(260) AM 2015 78539 A

(800) 1213499

(891) 2014 01 17

(731) Stanislav Andriyovych Voytovych

Grushevskogo Str. 6, flat 16, Vasylkiv,

Kyiv 08606, UA

(540)

100 Cows

(591) Black, white

(511)

29 – Meat; meat extracts; jellies; milk and milk products; food oils and fats; bio-yoghurt; bio-kefir; whipped cream; cream (dairy products); cream cheese; glazed sweet cheese curd; milk jellies; fat-containing mixtures for bread slices; condensed milk; yoghurt; casein for food; cocoa butter; kefir (milk beverage); sour-milk foods; curd; margarine; marmalade; butter; chocolate butter; buttercream; milk beverages, milk predominating; milk cream; milk cream with cocoa and hazelnuts; ryazhenka (fermented baked milk); cheese; curd with raisins; curd sweet; fruit and berry curd; cream with curd; cheese preparations on sandwiches; whey; rennet; smetana; smetana cream; soya milk (milk substitute); pickles; soups milk and cheese; quick-cooking soups; soup-puree.

35 – Advertising; business management; office work; administrative processing of purchase orders; cost price analysis; audio, video and photo-advertising; marketing studies; organization of exhibitions for commercial and trade fairs or advertising purposes, including on the Internet; organization of exhibitions various advertisement actions, campaigns, surveys, promotional shows and presentations; demonstrating various sausage products; business inquiries; business information; business consultation; research and prognostication of markets of commodities and services; import-export of foods and drinks; commercial information and advice for consumers (consumer advice shop); rental of advertising space; shop window dressing; price comparison services; layout services for advertising purposes; procurement services for others (purchasing goods and

services for other businesses); sponsorship search; presentation of goods on communication media, for retail purposes; dissemination of advertising matter; distribution of samples; the bringing together for the benefit of others of a variety of food products and drinks, enabling customers to conveniently view, order, and purchase these goods at the retail stores and wholesale outlets; providing business information on a variety of goods and services on the Internet, on web-sites and on web pages that allow customers to view and purchase these goods from web-sites and web pages and to get necessary information about these goods or services; sales promotion for others.

(260) AM 2015 78540 A

(800) 1213511

(891) 2014 02 26

(731) Çelik Tekstil Ve Gıda Ürünleri İthalat İhracat

Sanayi Ve Ticaret Limited Şirketi

M. Kemal Paşa Cd.Langa Bostan, Sk. No:18/5

Aksaray Fatih, İstanbul, TR

(540)

TEFAL

(591) Black, white

(511)

24 – Woven or non-woven textile fabrics; textile goods for household use, not included in other classes: curtains, bed covers, sheets (textile), pillowcases, blankets, quilts, towels; covers flags (terms considered too vague by the International Bureau – rule 13.2.b) of the Common Regulations), pennants, labels of textile.

(260) AM 2015 78545 A

(800) 1213615

(891) 2014 05 08

(731) VINPROM PESHTERA S.A.

"DUNAV" boul. 5, BG-4000 PLOVDIV, BG

(540)

PIXELS

(511)

33 – Alcoholic beverages (except beer); alcoholic extracts; alcoholic essences; alcoholic beverages (except beer); alcoholic beverages containing fruit; anisette [liqueur]; aperitifs; arak [arrack]; brandy; wine; kirsch; vodka; bitters; distilled beverages; gin; digesters [liqueurs and spirits]; cocktails; perry; curacao; liqueurs; mead [hydromel]; peppermint liqueurs; nira [sugarcane-based alcoholic beverage]; rice alcohol; piquette; alcoholic fruit extracts; pre-mixed alcoholic beverages, other than beer-based; rum; cider; sake; spirits [beverages]; whisky.

(260) AM 2015 78547 A
 (800) 1213628
 (891) 2014 05 30
 (731) UPM-Kymmene Corporation
 Alvar Aallon katu 1, FI-00100 Helsinki, FI
 (540)

WISA

(511)
 19 – Sawn timber; sawn timber as building material; planks; wooden beams; stave wood; wood, semi-worked; building timber; manufactured timber; hardboard; chipboard; blockboard; fiberboards; wood-based building boards; mouldable wood; wood pulp board for building; wood paneling; floor boards of wood; parquet floor boards; veneers; veneer wood; ply veneers; wooden prefabricated components such as wooden doors and door frames, window frames; plywood; birch plywood; spruce plywood; conifer plywood; facing sheets of plywood; facing panels of plywood; plywood for use in furnishing and building, plywood for use in furniture, plywood for use in casting mould; plywood for use in loudspeakers; plywood for use in packaging; plywood for use in fences; plywood for use in signs; plywood boards for use in ships, trains, trucks, transport platforms, trailers or other vehicles; plywood elements such as doors, interior and exterior wall elements, partition elements, floor elements, roofing and ceiling elements, scaffolding elements or bridge building elements.

(260) AM 2015 78548 A
 (800) 1213637
 (891) 2014 04 24
 (731) Obschestvo s ogranichennoy
 otvetstvennostyu "ART-STYLE"
 Otkritoye shosse, 15, str. 24, RU-107143
 Moskva, RU
 (540)

Lefard

(511)
 21 – China ornaments; dishes; saucers; goblets; boxes for sweetmeats; bottles; carboys; busts of china, terra-cotta or glass; vases; epergnes; fruit cups; plungers for clearing blocked drains; waffle irons, non-electric; ice buckets; cooking skewers; towel rails; stretchers for clothing; funnels; carpet beaters [hand instruments]; signboards of porcelain or glass; candle extinguishers; flower pots; cruets; decanters; combs; abrasive sponges for scrubbing the skin; sponges for household purposes; toilet sponges; deodorising apparatus for personal use; sponge holders; toothpick holders; dishes for soap; holders for flowers and plants [flower arranging]; shaving brush stands; cutting boards for the kitchen; bread boards; strainers; glass jars; heat insulated containers for beverages; thermally insulated containers for

food; glass flasks; frying pans; buckskin for cleaning; toothpicks; ceramics for household purposes; majolica; works of art, of porcelain, terra-cotta or glass; brush goods; stew-pans; covers, not of paper, for flower pots; shaving brushes; polishing leather; shoe trees [stretchers]; napkin rings; piggy banks; bread baskets, domestic; baskets for domestic use; cookie jars; tea caddies; earthenware saucepans; coffee percolators, non-electric; coffeepots, non-electric; coffee grinders, hand-operated; beer mugs; tankards; butter-dish covers; covers for dishes; cheese-dish covers; jugs; perfume burners; non-electric portable coldboxes; mixing spoons [kitchen utensils]; basting spoons; scoops [tableware]; pie servers; spatulas [kitchen utensils]; butter dishes; pepper mills, hand-operated; isothermic bags; confectioners' decorating bags; basins [bowls]; mosaics of glass, not for building; saucepan scourers of metal; soap boxes; cooking pot sets; spouts; fitted picnic baskets, including dishes; toilet cases; floss for dental purposes; cookie [biscuit] cutters; pastry cutters; sprinklers for watering flowers and plants; chopsticks; cocktail stirrers; pepper pots; gloves for household purposes; plates to prevent milk boiling over; trays for domestic purposes; lazy susans; candlesticks; trivets [table utensils]; menu card holders; egg cups; pads for cleaning; pottery; cooking pots; painted glassware; tableware, other than knives, forks and spoons; porcelain ware; crockery; crystal [glassware]; cosmetic utensils; toilet utensils; cruet stands for oil and vinegar; spice sets; make-up removing appliances; bottle openers; crumb trays; clothes-pegs; glass caps; powder compacts; perfume sprayers; powder puffs; soap dispensers; sifters [household utensils]; drinking horns; shoe horns; salad bowls; sugar bowls; beaters, non-electric; services [dishes]; coffee services; liqueur sets; tea services; tea strainers; siphons for carbonated water; rolling pins, domestic; pressure cookers [autoclaves], non-electric; blenders, non-electric, for household purposes; fruit presses, non-electric, for household purposes; salt cellars; drinking vessels; vessels of metal for making ices and iced drinks; refrigerating bottles; drinking glasses; figurines [statuettes] of porcelain, ceramic or glass; soup bowls; drying racks for washing; table plates; graters for kitchen use; vacuum bottles; utensils for household purposes; kitchen utensils; flasks; drinking flasks for travellers; molds [kitchen utensils]; cake molds [moulds]; ice cube molds; cookery molds; bread bins; teapots; kettles, non-electric; cups; garlic presses; glass bowls; corkscrews; dishwashing brushes; toilet brushes; eyebrow brushes; nail brushes.

24 – Household linen; bed linen; table runners; shower curtains of textile or plastic; net curtains; canvas for tapestry or embroidery; pillowcases; mattress covers; bed blankets; eiderdowns [down coverlets]; travelling rugs; handkerchiefs of textile; bedspreads; towels of textile; tissues of textile for removing

make-up; face towels of textile; door curtains; place mats, not of paper; tablecloths, not of paper; traced cloths for embroidery; fitted toilet lid covers of fabric; covers [loose] for furniture; pillow shams.

26 – Fringes; mica spangles; expanding bands for holding sleeves; brooches [clothing accessories]; pins, other than jewellery; wreaths of artificial flowers; artificial garlands; hair grips; dress body fasteners; shoe fasteners; fastenings for clothing; fastenings for suspenders; belt clasps; needles; boxes for needles; embroidery; frills [lacework]; haberdashery, except thread; hair ornaments; sewing boxes; ribbons [haberdashery]; orsedew [trimmings for clothing]; sewing thimbles; bows for the hair; feathers [clothing accessories]; hair bands; shoulder pads for clothing; buckles [clothing accessories]; shoe ornaments, not of precious metal; trimmings for clothing; hat ornaments, not of precious metal; artificial fruit; artificial flowers; tapes for curtain headings; hair pins.

35 – Organization of exhibitions for commercial or advertising purposes; organization of trade fairs for commercial or advertising purposes; shop window dressing; auctioneering; sales promotion for others; advertising; procurement services for others [purchasing goods and services for other businesses]

(260) AM 2015 78549 A
(800) 1213655
(891) 2014 06 06
(731) Knauf PFT GmbH & Co. KG
Einersheimer Strasse 53, 97346 Iphofen, DE
(540)

PFT G 4

(591) Black, white
(511)
7 – Mixing pumps.

(260) AM 2015 78552 A
(800) 1213679
(891) 2014 05 23
(731) JOINT STOCK COMPANY "TENTH BEARING PLANT" (JSC "10-GPZ")
ul. Peskovaya, 1, RU-344091 Rostov-on-Don, RU
(540)

100ГПЗ

(591) Black, white
(511)
7 – Machines and machine tools; motors and engines (except for land vehicles); machine coupling and transmission components (except for land vehicles); agricultural implements other than hand-operated; anti-friction bearings for machines; bearings for transmission shafts; bearings [parts of machines]; motors, electric, other than for land vehicles; control

mechanisms for machines, engines or motors; ball rings for bearings; bearing brackets for machines; ball-bearings; driving chains other than for land vehicles; elevator chains [parts of machines]; winches; belts for machines; belts for motors and engines; belts for conveyors; transmission chains other than for land vehicles; elevator belts; roller bearings; reduction gears other than for land vehicles; self-oiling bearings; belt conveyors; adhesive bands for pulleys; pulleys [parts of machines].

(260) AM 2015 78575 A
(800) 1213938
(891) 2014 03 13
(731) KEYSIGHT TECHNOLOGIES, INC.
1400 Fountaingrove Parkway, Santa Rosa
CA 95403, US
(540)

KEYSIGHT

(511)
37 – Maintenance, repair and installation services relating to scientific, electronic, test, signaling, measurement and optical apparatus, systems, and equipment; repair and refurbishing of scientific, electronic, test, signaling, measurement and optical apparatus, systems, and equipment; maintenance and repair of computer hardware; maintenance, repair and installation services relating to opto-electronic, photonic, and nano-scale test, analysis, signaling, imaging and measurement apparatus, instruments, parts, systems, equipment, and accessories; repair and refurbishing of opto-electronic, photonic, and nano-scale test, analysis, signaling, imaging and measurement apparatus, instruments, parts, systems, equipment, and accessories.

(260) AM 2015 78589 A
(800) 1100217
(891) 2014 05 06
(731) MEGAFORT PHARMA, S.L.
Diagonal, 549 – 5ª planta – Edificio L'Illa,
E-08029 Barcelona, ES
(540)

om3gafort^{SCC}

(591) Gray
(511)
5 – Nutraceutical products for enhancing health, all the aforementioned goods being for medical purposes, comprising omega fatty acids and being in powder, pill, capsule, sugar coated pill, tablet, gel cap and pearl, bar and liquid form; nutraceutical products for use as dietary supplements, all the aforementioned goods being for medical purposes, comprising omega fatty acids and being in powder, pill, capsule, sugar coated pill, tablet, gel cap and pearl, bar and liquid form.

(260) AM 2015 78595 A
 (800) 1214034
 (891) 2014 03 06
 (731) BSH Bosch und Siemens Hausgeräte GmbH
 Carl-Wery-Str. 34, 81739 München, DE
 (540)

Serie | 2

(511)
 7 – Electrical household and kitchen machines and apparatus (included in this class), in particular electrical kitchen machines and apparatus including grinders/crushers, mixing and kneading devices, fruit pressing machines, de-juicers, juice centrifuges, grinding machines, cutting devices, electrically powered tools, tin openers, knife sharpening devices and appliances and devices for making beverages and/or food, pumps for dispensing chilled beverages for use in combination with devices for chilling beverages; electric vending machines for beverages or foods, automatic vending machines; electrical apparatus for sealing plastics; electrical waste disposers, namely waste grinders and waste compacting machines; dishwashers; electric machines and devices for cleaning laundry and clothing (included in this class), including washing machines, spin dryers; ironing presses, ironing machines, included in this class; electric household cleaning equipment, including electric window cleaning equipment, electric shoe polishers and vacuum cleaners, wet and dry vacuuming apparatus; parts for all the aforesaid goods included in this class, in particular flexible tubes, pipes, dust filters, dust filter bags, all for vacuum cleaners.

9 – Kitchen scales, bathroom scales; remote operating, signalling and control apparatus (electric/electronic) for household or kitchen machines and utensils; recorded and unrecorded machine-readable data carriers for household equipment; data processing devices and data processing programmes for controlling and operating household appliances; dosimeters; parts and auxiliary parts for all the aforesaid goods, included in this class.

11 – Apparatus for heating, steam generating and cooking, in particular stoves, baking, roasting, grilling, toasting, defrosting and heating devices, water heaters, immersion heaters, slow-cookers, microwave ovens, waffle irons (electric), egg-boilers, deep-fat fryers (electric); electrical tea and coffee makers, espresso coffee machines, automatic coffee machines (included in this class); refrigerating apparatus, in particular refrigerators, chest freezers, refrigerated cabinets, beverage-cooling apparatus, fridge-freezers, freezers, ice machines and apparatus; drying apparatus, in particular including tumble dryers, laundry drying machines, hand dryers, hair dryers; infrared lamps (other than for medical use); heating pads (not for medical purposes), electric blankets (not for medical purposes); ventilating apparatus, in

particular fans, extractor hood filters, extractor hood equipment and covers for extractor hoods, air-conditioning apparatus and devices for improving air quality, air humidifiers, air deodorisers, fragrance dispensing apparatus (not for personal use); air purifying apparatus, apparatus for water supply and sanitary purposes, in particular including fittings for steam generating, ventilating and water supply installations; water heaters, storage water heaters and instantaneous water heaters; kitchen sinks; heat pumps; parts for all the aforesaid goods, included in this class; taps for dispensing cooled beverages, for use in combination with appliances for cooling of beverages.

(260) AM 2015 78598 A
 (800) 1214087
 (891) 2013 10 10
 (731) WIRTGEN GMBH
 Reinhard-Wirtgen-Str. 2, 53578 Windhagen,
 DE
 (540)

WITOS

(511)
 7 – Construction, demolition, mining, processing and agricultural machines and mechanical apparatus, in particular earth-moving machines, surface miners, machines for soil working, road building machines, road working machines, road milling machines, cold milling machines, road finishers, feeders, road rollers, crushing machines, stone working machines, slipform pavers, machines for road repair, machines for recycling road surfaces, machines for breaking road surfaces, machines for road demolition, soil stabilisation machines, pile pulling apparatus, compacting machines for earth-moving, road and waste dump construction, machines for the selective working of raw materials for open-cast and underground mining, stationary, semi-mobile and mobile processing installations for breaking, sifting, separating, classifying, washing and transporting raw materials and valuable materials; parts and tools of the aforesaid goods, in particular drive elements and high-performance tools of hard metal, milling tools, wearing parts and spare parts, mechanical carbide-tipped cutting tools, cutting chisels and drums; power tools.

9 – Scientific, nautical, photographic, cinematographic, optical, weighing, life-saving, control, regulating, surveying, measuring, checking (supervision), monitoring, signalling and teaching apparatus and instruments; apparatus and instruments for conducting, switching, transforming, accumulating, regulating or controlling electricity; apparatus for capturing, recording, transmission, reception or reproduction of sound, images or data; apparatus for capturing, recording, transmission, reception or reproduction of data concerning road building processes;

data processing equipment; computers; computer software and hardware; application software; software for Internet applications; apparatus, instruments, software and hardware for tracking, restricting the operational readiness as to location and time (fencing), monitoring, operating and remote controlling of products of mechanical and electrical engineering, products for structural and civil engineering, vehicles, apparatus and machines, in particular construction, demolition, mining, processing and agricultural machines and apparatus; apparatus, instruments, software and hardware for conducting technical inspections, in particular during servicing and maintenance, with respect to products of mechanical and electrical engineering, products for structural and civil engineering, vehicles, apparatus and machines, in particular construction, demolition, mining, processing and agricultural machines and apparatus; global navigation satellite system (GNSS) tracking systems (hardware) and related software; data logging devices; vehicle and machine locator devices; data carriers for bearing sound, pictures and data; electric and electronic devices and apparatus, as well as equipment composed of such goods, for the purposes of telematics, data processing and telecommunications; computer terminals for telephone, cable, satellite or telematic networks; terminals for telematics; computer peripherals; modems; laser, infra-red and ultrasound devices; software and hardware for the computerised connection of products of mechanical and electrical engineering, products for structural and civil engineering, vehicles, apparatus and machines, in particular construction, demolition, mining, processing and agricultural machines and apparatus; analysis and diagnostic tools; electric and electronic apparatus for evaluating the operation of and faults with products of mechanical and electrical engineering, products for structural and civil engineering, vehicles, apparatus and machines, in particular construction, demolition, mining, processing and agricultural machines and apparatus; films for educational purposes; compaction measuring devices.

35 – Business and organisational consultancy, in particular in the fields of work, production, process and project organisation; business and organisational consultancy relating to business management with regard to the planning, development, implementation and control of production systems; business advisory services in the field of process optimisation; business advisory services in the fields of production, process, project, quality, personnel and data management; personnel management, namely consultancy relating to human resource management; data management, namely compilation and systematization of data into computer databases; quality management, namely process optimisation through organisational planning; compilation and systematization of information and data into electronic databases; compila-

tion of statistics and business analysis, in particular with respect to production, process and work cycle processes; cost-benefit analysis; organisational project management and organisational management of vehicle and machine fleets, in particular construction, demolition, mining, processing and agricultural machine fleets, and related organisational consultancy and business advisory services; operating an information, complaints and emergency hotline, also online, namely taking, collecting and forwarding of customer requests or customer complaints by telephone or electronic means; providing business know-how, namely business advisory services and business project management for the execution and optimisation of operational or business processes; business management; organisational scheduling of the operating time and location of products of mechanical and electrical engineering, products for structural and civil engineering, vehicles, apparatus and machines, in particular construction, demolition, mining, processing and agricultural machines and apparatus; cost-benefit analysis and business studies concerning capacity utilisation for the management of products of mechanical and electrical engineering, products for structural and civil engineering, vehicles, apparatus and machines, in particular construction, demolition, mining, processing and agricultural machines and apparatus; systematization and compilation of data concerning road building processes into computer databases; recording of data into computer databases.

37 – Building construction; repair, namely repairing, servicing and maintaining of construction machines and apparatus, in particular road building machines and apparatus; installation services; road building; supervision (construction supervision) of structural and civil engineering projects, in particular road building projects, open-case and underground mining projects, excavation projects, demolition projects, road demolition projects, including provision of information as to the aforesaid services; structural and civil engineering, in particular road building services, open-case and underground mining services, excavation services, demolition services, road demolition services, including provision of information as to the aforesaid services; servicing, maintenance and repair (including breakdown assistance) of products of mechanical and electrical engineering, products for structural and civil engineering, vehicles, apparatus and machines, in particular construction, demolition, mining, processing and agricultural machines and apparatus, and parts and tools thereof; repair and maintenance of structures, in particular road structures; assembly services relating to the installation of machinery; machinery installation; construction consultancy; structural and civil engineering.

38 – Services in the field of telematics (included in class 38), in particular provision of information as to

the field of telematics; telecommunications; providing access to electronic databases and communications networks and leasing access time to electronic communications networks; leasing access time for enabling the use of non-downloadable on-line software, in particular for tracking, restricting the operational readiness as to location and time (fencing), monitoring, operating, remote controlling, diagnosing, servicing, maintaining and repairing products of mechanical and electrical engineering, products for structural and civil engineering, vehicles, apparatus and machines, in particular construction, demolition, mining, processing and agricultural machines and apparatus; leasing access time as to databases; leasing access time as to electronic databases.

41 – Providing of training; organising, arranging and conducting courses, workshops and seminars; production of films for educational purposes.

42 – Scientific and technological services and research and design relating thereto; industrial analysis and research services; technological and industrial analysis and research services to enhance and optimise business, work and production processes; design and development of computer hardware and software; technical consultancy, namely engineering consultancy, technical consultancy in the field of computer hardware, computer software and information technology, technical consultancy relating to computer programming and technical consultancy relating to technical and scientific measuring; design and development of, and technical consultancy with regard to, apparatus, instruments, hardware and software for use in tracking, restricting the operational readiness as to location and time (fencing), monitoring, operating, remote controlling, diagnosing, servicing, maintaining and repairing products of mechanical and electrical engineering, products for structural and civil engineering, vehicles, apparatus and machines, in particular construction, demolition, mining, processing and agricultural machines and apparatus; computer programming; implementation, maintenance and updating of software; electronic tracking, monitoring, controlling, remote controlling and remote maintenance of products of mechanical and electrical engineering, products for structural and civil engineering, vehicles, apparatus and machines, in particular construction, demolition, mining, processing and agricultural machines and apparatus, and related technical consultancy; testing (inspection) and remote testing (inspection) of products of mechanical and electrical engineering, products for structural and civil engineering, vehicles, apparatus and machines, in particular construction, demolition, mining, processing and agricultural machines and apparatus, for technical faults; quality control; surveying services; technical project planning; preparation of technical surveys; technical

consultancy with regard to products of general mechanical and electrical engineering, products for structural and civil engineering, vehicles, apparatus and machines, in particular construction, demolition, mining, processing and agricultural machines and apparatus; provision of technical consultancy to the building, mining, agricultural and processing industry; technical development of models and concepts to be implemented for the operation, production and logistics of commercial enterprises; technical consultancy with regard to vehicle and machine fleets and structural and civil engineering, in particular road building; engineering services, in particular in the field of structural and civil engineering; technical planning and development of structural and civil engineering projects, in particular road building projects, open-case and underground mining projects, excavation and demolition projects and projects for the processing of raw materials and valuable materials, in particular by means of the breaking, sifting, separating, classifying, washing and transporting of raw materials and valuable materials; architectural services; technical construction drafting and consultancy; technical construction planning; technical consultancy with regard to the planning, development, implementation and control of production systems; hosting of websites; technical design and development of products of mechanical and electrical engineering, products for structural and civil engineering, vehicles, apparatus and machines, in particular construction, demolition, mining, processing and agricultural machines and apparatus, and parts and tools thereof; technical development of technical usage concepts for products of mechanical and electrical engineering, products for structural and civil engineering, vehicles, apparatus and machines, in particular construction, demolition, mining, processing and agricultural machines and apparatus, and parts and tools thereof; research in the field of mechanical and electrical engineering and structural and civil engineering; technical consultancy in the field of computer hardware and software and IT technical project management for the provision of technical expertise relating thereto; technical consultancy in the field of electronic data processing; technical measuring and testing; measurement services, in particular measurement of the compaction degree of material of all kinds, in particular road surfaces; technical project management and preparation of technical surveys and technical evaluations in the course of the capturing and recording of data concerning road building processes; technical project planning with regard to the development, implementation and control of production systems; technical consultancy in the field of process optimisation; technical consultancy in the fields of production, process, project, quality, personnel and data management; technical calculations and preparation of technical surveys for the management of products of

mechanical and electrical engineering, products for structural and civil engineering, vehicles, apparatus and machines, in particular construction, demolition, mining, processing and agricultural machines and apparatus, and parts and tools thereof; technical consultancy with regard to structural and civil engineering projects, in particular road building projects, open-case and underground mining projects, excavation projects and demolition projects, in particular road demolition projects; technical project management in the field of construction; technical consultancy in the field of telematics; structural and civil engineering; electronic recording of data concerning road building processes; recording of data into computer databases; preparation of technical analysis, in particular with respect to production, process and work cycle processes.

(260) AM 2015 78599 A

(800) 1214104

(891) 2013 11 26

(731) LEO Pharma A/S

att.: Trademarks, Designs & Domain Names
Industrieparken 55, DK-2750 Ballerup, DK

(540)

KLENISTA

(511)

3 – Non-medicated skin and hair care preparations; cosmetic preparations, including preparations for the reconditioning of hair and skin after medicinal treatments; medicated soaps; medicated shampoos; artificial fingernails and artificial fingernails for medical use.

5 – Pharmaceutical preparations for the treatment of cancer and dermatological, hematological, renal and endocrine disorders; powders, talcum powders, creams, lotions, gels, foundation and lip balm for the treatment of dermatological disorders, cancer and skin infections; glues for medical use; medical and wound dressings; dressings for the treatment of dermatological disorders, cancer and skin infections.

10 – Medical apparatus and instruments, including medical devices for applying pharmaceutical preparations and for introducing pharmaceutical preparations into the human body; medical devices for the treatment of cancer and dermatological, hematological, renal and endocrine disorders; medical apparatus and units for dosage, measuring and monitoring, including drug introducing devices and systems; medical devices, including devices for measuring body surface area affected by disease; medical devices for the treatment of cancer, dermatological, hematological, renal and endocrine disorders, including biofeedback sensors; microneedles for medical use; containers specially for medical waste and for storage of drugs.

(260) AM 2015 78600 A

(800) 1214117

(891) 2014 03 19

(731) WELL PLUS TRADE GmbH

Borsteler Chaussee 47, 22453 Hamburg, DE

(540)



(591) Black, white

(511)

5 – Vitamin preparations as a food supplement; food concentrates for medical purposes as ready-to-eat food or for mixing, essentially consisting of animal or vegetable protein also including carbohydrates and/or fat and/or plant fiber, cereals, or dried fruits also with added vitamins, minerals and sugar or substitutes for sugar, in liquid form or as powder or tablets or bars; nutritional additives in liquid form or as powder or tablets or bars, essentially consisting of animal or vegetable protein and/or carbohydrates and/or fat essentially consisting of protein, carbohydrates with added vitamins, minerals, amino acids and sugar or substitutes for sugar; non-alcoholic beverages for medical purposes also as subsistence beverages, essentially consisting of animal or vegetable protein, carbohydrates also with added vitamins, minerals, amino acids and sugar or substitutes of sugar; dry powder essentially consisting of aforementioned substances for preparing the above mentioned beverages; non-alcoholic beverages for medical purposes also as subsistence beverages essentially consisting of fruit extracts, vitamins, minerals and sugar or substitutes for sugar; dry powder essentially consisting of fruit extracts, vitamins, minerals and sugar or substitutes for sugar for preparing the above mentioned beverages.

29 – Food concentrates as ready-to-eat food or for mixing, essentially consisting of animal protein also including carbohydrates and/or fat also with added vitamins, minerals and sugar or substitutes for sugar, in liquid form or as powder or tablets or bars; the aforementioned goods if applicable also as dietetic and calorie-reduced products, not for medical purposes.

30 – Food concentrates as ready-to-eat food or for mixing, essentially consisting of carbohydrates also including vegetable protein, fat, plant fiber, cereals, or dried fruits and sugar or substitutes for sugar, in liquid form or as powder or tablets or bars; the aforementioned goods if applicable also as dietetic and calorie-reduced products, not for medical purposes.

32 – Non-alcoholic beverages also as subsistence beverages essentially consisting of protein, carbohydrates also with added vitamins, minerals, amino acids and sugar or substitutes for sugar; dry powder

essentially consisting of aforementioned substances for preparing the above mentioned beverages; non-alcoholic beverages also as subsistence beverages essentially consisting of fruit extracts, vitamins, minerals and sugar or substitutes for sugar; dry powder essentially consisting of fruit extracts, vitamins, minerals and sugar or substitutes for sugar for preparing the above mentioned beverages; the aforementioned goods if applicable also as dietetic and calorie-reduced products, not for medical purposes.

(260) AM 2015 78614 A
 (800) 1214415
 (891) 2014 06 11
 (731) PHILIP MORRIS PRODUCTS S.A.
 Quai Jeanrenaud 3, CH-2000 Neuchâtel, CH
 (540)



(591) Black, white
 (511)
 9 – Batteries for electronic cigarettes; batteries for electronic devices that are used for heating tobacco, battery chargers for electronic devices that are used for heating tobacco; USB chargers for electronic devices that are used for heating tobacco; car chargers for electronic cigarettes; car chargers for devices that are used for heating tobacco.

11 – Electronic vaporizers; apparatus for heating liquids; apparatus for generating vapor, wired vaporizer.

34 – Tobacco, raw or manufactured; tobacco products; including cigars, cigarettes, cigarillos, tobacco for roll-your-own cigarettes, pipe tobacco, chewing tobacco, snuff tobacco, kretek; snus; tobacco substitutes (not for medical purposes); smokers' articles, including cigarette paper and tubes, cigarette filters, tobacco tins, cigarette cases and ashtrays, pipes, pocket apparatus for rolling cigarettes, lighters; matches; tobacco sticks, heated tobacco products, electronic devices that heat cigarettes; electronic smoking apparatus; electronic cigarettes; electronic cigarettes for use as an alternative to traditional cigarettes; electronic nicotine inhalation devices; vaporizing devices for tobacco, tobacco products and tobacco substitutes; smokers' articles for electronic cigarettes; chargers, extinguishers and accessories, parts and fittings for use in connection with electronic cigarettes or apparatus for heating tobacco; electronic rechargeable cigarette cases.

(260) AM 2015 78616 A
 (800) 1214419
 (891) 2014 04 30

(731) Publichne aktsionerne tovarystvo
 "KHARKIVSKA BISKVITNA FABRYKA"
 vul. Lozivska, 8 Kharkiv 61017, UA
 (540)

ВИРАЖ

(511)
 30 – Cookies, biscuits, confectionery.

(260) AM 2015 78619 A
 (800) 1214428
 (891) 2014 05 15
 (731) Limited Liability Company
 "TABER TRADE"
 Leninskaya Sloboda street, 19, RU-115280
 Moscow, RU
 (540)

ПОДРУЖКА

(511)
 35 – The bringing together, for the benefit of others, of a variety of goods, excluding the transport thereof, enabling customers to conveniently view and purchase those goods; demonstration of goods; shop window dressing; dissemination of advertising matter; sales promotion for others; procurement services for others [purchasing goods and services for other businesses].

(260) AM 2015 78620 A
 (800) 1214436
 (891) 2014 06 23
 (731) BIOFARMA
 50 rue Carnot, F-92284 SURESNES CEDEX,
 FR
 (540)

DIABIPAC

(511)
 5 – Pharmaceutical and veterinary products; sanitary products for medical purposes; dietetic food and substances for medical or veterinary use, food for babies; food supplements for humans and animals; plasters, materials for dressings; material for dental fillings and dental impressions; disinfectants; products for destroying vermin; fungicides, herbicides.

(260) AM 2015 78622 A
 (800) 1214502
 (891) 2014 03 28
 (731) EGIS Gyógyszergyár Zrt.
 Keresztúri út 30-38, H-1106 Budapest, HU
 (540)

YUBEST

(511)
 5 – Pharmaceutical preparations for human use; dietetic substances adapted for medical use; vitamin

compositions, mineral food supplements, dietary supplements.

(260) AM 2015 78623 A
(800) 1214521
(891) 2014 03 28
(731) EGIS Gyógyszergyár Zrt.
Kereszturi út 30-38, H-1106 Budapest, HU
(540)

NOCCEN

(511)
5 – Pharmaceutical preparations for human use available on prescription.

(260) AM 2015 78624 A
(800) 1214522
(891) 2014 03 28
(731) EGIS Gyógyszergyár Zrt.
Keresztúri út 30-38, H-1106 Budapest, HU
(540)

AYADONT

(511)
5 – Pharmaceutical preparations for human use; dietetic substances adapted for medical use; vitamin compositions, mineral food supplements, dietary supplements.

(260) AM 2015 78625 A
(800) 1214529
(891) 2014 05 13
(731) Max Lehner Holding AG
CH-6300 Zug, CH
(540)



(591) Black, white
(511)
1 – Antifreeze; scale removing preparations, other than for household use; products for preservation of varnishes, motors, engines, goods of plastic and rubber, tires; chemicals for impregnating textiles and leathers.

2 – Anti-rust products; protective varnishes.

3 – Polishing wax; creams for leather; rust removing products; detergents, particularly products for removing tar and washing goods made of plastic; stain removers for wheel rims; detergents for products made of paraffin and for products based on copolymers; detergents for building interiors (floors, carpets, windows); shampoos for washing installations; detergents for windshields; creams for polishing plastic goods and varnishes; fragrances for vehicle interiors.

(260) AM 2015 78626 A
(800) 1214536
(891) 2014 05 28
(731) TYRE RECYCLING SOLUTIONS SA
Route Cité-Ouest 2, c/o ValleyRoad Capital
SA, CH-1196 Gland, CH
(540)

TyreXol

(511)
17 – Rubber powder obtained from the treatment (recycling) of used tires.

(260) AM 2015 78627 A
(800) 1214543
(891) 2014 06 06
(731) HUBERT BURDA MEDIA HOLDING
KOMMANDITGESELLSCHAFT
Hauptstr. 130, 77652 Offenburg, DE
(540)



(591) Black, white
(511)
19 – Building and construction materials and elements, not of metal; floors, doors, gates, windows and window coverings, not of metal; structures and transportable buildings, not of metal; unprocessed and semi-processed materials not adapted for any specific use, included in this class, namely pitch, tar, asphalt and asphalt, stone, rock, clay and minerals, wood and artificial wood; parquet flooring; statues and works of art, included in this class; parts and accessories for all the aforesaid goods, included in this class.

24 – Fabrics; textile goods, and substitutes for textile goods; filtering materials of textile.

27 – Carpets, rugs, mats and matting, linoleum and other materials for covering existing floors; wall hangings (non-textile); floor coverings and artificial ground coverings; wall and ceiling coverings; parts and fittings for all the aforesaid goods, included in this class; textile wallpaper.

(260) AM 2015 78644 A
(800) 828710
(891) 2014 04 15
(731) ALTERNATİF TEKSTİL İNŞAAT
MAĞAZACILIK TİCARET LİMİTED
ŞİRKETİ
Rumeli Caddesi, Villa İş Hanı No:6,
A Blok Kat:4, Şişli-İstanbul, TR
(540)



(591) Blue, pink

(511)
3 – Bleaching preparations and other substances for laundry use; cleaning, polishing, scouring and abrasive preparations; soaps; perfumery, essential oils, cosmetics, hair lotions; dentifrices.

18 – Leather and imitations of leather, and goods made of these materials and not included in other classes; animal skins, hides; trunks and travelling bags; umbrellas, parasols and walking sticks; whips, harness and saddlery.

24 – Textiles and textile goods, not included in other classes; bed and table covers.

25 – Clothing, footwear and headgear.

35 – The bringing together, for the benefit of others, of a variety of goods (excluding the transport thereof), enabling customers to conveniently view and purchase those goods.

(260) AM 2015 78645 A
(800) 885145
(891) 2014 06 16
(731) CITY SIGHTSEEING LIMITED
Unit 4 Pathlow Farm, Featherbed Lane,
Wilmcote, Stratford-Upon-Avon,
Warwickshire CV37 0ER, GB

(540)



(591) Purple (pantone purple C), yellow (pantone 123C), pale blue (pantone process cyan C), green (pantone 347C), red (pantone 485C), and black
(511)

12 – Vehicles; open top buses and coaches; closed top buses and coaches.

35 – Advertising services; business management services.

(260) AM 2015 78650 A
(800) 1011717
(891) 2014 04 17
(731) AN TAR" Sp. Jawna Irena Groniecka –
Tarnkowska, Andrzej Tarnkowski
ul. Zawiślańska 43, PL-03-068 Warszawa, PL

(540)



(591) Red
(511)

5 – Dressings, medical; poultices.

10 – Orthopedic articles; bandages for joints, anatomical; artificial limbs; surgical apparatus and instruments; medical apparatus and instruments.

(260) AM 2015 78650 A
(800) 1011717
(891) 2014 04 17
(731) AN TAR" Sp. Jawna Irena Groniecka –
Tarnkowska, Andrzej Tarnkowski
ul. Zawiślańska 43, PL-03-068 Warszawa, PL

(540)



(591) Red

(511)

5 – Dressings, medical; poultices.

10 – Orthopedic articles; bandages for joints, anatomical; artificial limbs; surgical apparatus and instruments; medical apparatus and instruments.

(260) AM 2015 78651 A
(800) 1031521
(891) 2014 06 17
(731) CHURCH & DWIGHT CO., INC.
500 Charles Ewing Boulevard, Ewing
NJ 08628, US

(540)

BATISTE

(511)

3 – Non-medicated toilet preparations; cosmetics; dentifrices; perfumes and fragrances; skincare preparations; haircare preparations; shampoo; soap.

(260) AM 2015 78652 A
(800) 1075614
(891) 2014 07 28
(731) IPSEN PHARMA S.A.S.
65 quai Georges Gorse, F-92100
BOULOGNE BILLANCOURT, FR

(540)

EZICLEN

(511)

5 – Pharmaceutical products.

(260) AM 2015 78653 A
(800) 1091001
(891) 2014 05 12
(731) LKW Walter Internationale
Transportorganisation AG
IZ NÖ-Süd, Straße 14, A-2355 Wiener
Neudorf, AT

(540)



(591) Blue, red, white

(511)
39 – Transport; packaging and storage of goods; travel arrangement.

(260) AM 2015 78676 A

(800) 1214940

(891) 2014 03 28

(731) EGIS Gyógyszergyár Zrt.

Keresztúri út 30-38, H-1106 Budapest, HU

(540)

SOCONT

(511)

5 – Pharmaceutical preparations for human use; dietetic substances adapted for medical use; vitamin compositions, mineral food supplements, dietary supplements.

(260) AM 2015 78677 A

(800) 1214961

(891) 2014 05 19

(731) VICTORY-2000 EOOD

"G.S. Rakovski" Str 32, BG-5250 Svishtov, BG

(540)

FRESH UP YOUR LIFE

(511)

5 – Deodorants, other than for human beings; air freshener deodorants for car, automobiles.

(260) AM 2015 78686 A

(800) 1215059

(891) 2014 06 19

(731) Zakrytoe Aktsionerhoe Obschestvo

"NATSIONAL'NAYA KHIMICHESKAYA KOMPANIYA"

Ul. Chistova, 4A, str. 2, RU-109390 Moskva, RU

(540)

TERSO

(591) Black, white

(511)

3 – Bleaching preparations and other substances for laundry use; cleaning, polishing, scouring and abrasive preparations; soaps; perfumery, essential oils, cosmetics, hair lotions; dentifrices; abrasives; amber [perfume]; scale removing preparations for household purposes; antistatic preparations for household purposes; aromatics [essential oils]; air fragrancing preparations; cake flavorings [essential oils]; flavorings [flavourings] for beverages [essential oils]; breath freshening sprays; canned pressurized air for cleaning and dusting purposes; balms other than for medical purposes; lip glosses; polishing stones; ab-

rasive paper; emery paper; polishing paper; petroleum jelly for cosmetic purposes; shoe wax; cobblers' wax; cotton wool for cosmetic purposes; sachets for perfuming linen; drying agents for dish-washing machines; adhesives for cosmetic purposes; scented water; javelle water; lavender water; toilet water; laundry wax; parquet floor wax; non-slipping wax for floors; depilatory wax; mustache wax; tailors' wax; polish for furniture and flooring; shoemakers' wax; polishing wax; massage gels other than for medical purposes; heliotropine; dental bleaching gels; geraniol; make-up; deodorants for pets; deodorants for human beings or for animals; scented wood; perfumes; non-slipping liquids for floors; windshield cleaning liquids; greases for cosmetic purposes; volcanic ash for cleaning; perfumery; decorative transfers for cosmetic purposes; ionone [perfumery]; shaving stones [astringents]; smoothing stones; eyebrow pencils; cosmetic pencils; silicon carbide [abrasive]; carbides of metal [abrasives]; alum stones [astringents]; tripoli stone for polishing; adhesives for affixing false eyelashes; adhesives for affixing false hair; quillaia bark for washing; corundum [abrasive]; beard dyes; colorants for toilet purposes; cosmetic dyes; laundry starch; laundry glaze; creams for leather; polishing creams; shoe polish; cosmetic creams; skin whitening creams; polishing rouge; incense; hair spray; nail polish; hair lotions; lotions for cosmetic purposes; after-shave lotions; beauty masks; oils for perfumes and scents; oils for cosmetic purposes; oils for toilet purposes; essential oils; essential oils of cedarwood; essential oils of lemon; essential oils of citron; oils for cleaning purposes; bergamot oil; gaultheria oil; jasmine oil; lavender oil; almond oil; rose oil; oil of turpentine for degreasing; whitening; cleaning chalk; almond milk for cosmetic purposes; cleansing milk for toilet purposes; musk [perfumery]; soap; disinfectant soap; deodorant soap; shaving soap; soap for brightening textile; cakes of toilet soap; medicated soap; antiperspirant soap; soap for foot perspiration; almond soap; mint for perfumery; cosmetic kits; emery; nail art stickers; false nails; eau de Cologne; bases for flower perfumes; cotton sticks for cosmetic purposes; joss sticks; pastes for razor strops; pumice stone; hydrogen peroxide for cosmetic purposes; breath freshening strips; abrasive cloth; glass cloth; lipsticks; pomades for cosmetic purposes; shaving preparations; cosmetic preparations for baths; toiletries; hair waving preparations; laundry soaking preparations; grinding preparations; douching preparations for personal sanitary or deodorant purposes [toiletries]; smoothing preparations [starching]; color-removing preparations; leather bleaching preparations; polishing preparations; denture polishes; mouth washes, not for medical purposes; cosmetic preparations for slimming purposes; starch glaze for laundry purposes; refurbishing preparations; fabric softeners for laundry use; laundry bleach; dry-clea-

ning preparations; paint stripping preparations; lacquer-removing preparations; make-up removing preparations; floor wax removers [scouring preparations]; varnish-removing preparations; rust removing preparations; nail care preparations; cleaning preparations; preparations for cleaning dentures; wallpaper cleaning preparations; preparations for unblocking drain pipes; laundry preparations; aloe vera preparations for cosmetic purposes; sunscreen preparations; color- [colour-] brightening chemicals for household purposes [laundry]; shining preparations [polish]; make-up powder; diamantine [abrasive]; stain removers; scouring solutions; false eyelashes; tissues impregnated with cosmetic lotions; saffrol; laundry blueing; turpentine, for degreasing; potpourris [fragrances]; bleaching soda; washing soda, for cleaning; bath salts, not for medical purposes; bleaching salts; fumigation preparations [perfumes]; preservatives for leather [polishes]; ammonia [volatile alkali] [detergent]; astringents for cosmetic purposes; eyebrow cosmetics; make-up preparations; sun-tanning preparations [cosmetics]; hair dyes; neutralizers for permanent waving; preparations to make the leaves of plants shiny; cosmetic preparations for eyelashes; depilatories; cosmetic preparations for skin care; shoe cream; cosmetics; cosmetics for animals; mascara; detergents other than for use in manufacturing operations and for medical purposes; degreasers other than for use in manufacturing processes; bleaching preparations [decolorants] for cosmetic purposes; antiperspirants [toiletries]; talcum powder, for toilet use; terpenes [essential oils]; emery cloth; cloths impregnated with a detergent for cleaning; henna [cosmetic dye]; shampoos; shampoos for pets; dry shampoos; sandpaper; soda lye; extracts of flowers [perfumes]; ethereal essences; badian essence; mint essence [essential oil].

7 – Machines and machine tools; motors and engines (except for land vehicles); machine coupling and transmission components (except for land vehicles); incubators for eggs; automatic vending machines; distribution machines, automatic; welding machines, electric; welding apparatus, gas-operated; vulcanisation apparatus; acetylene cleaning apparatus; high pressure washers; apparatus for drawing up beer under pressure; aerated water making apparatus; aerated beverage-making machines; electrical apparatus for sealing plastics [packaging]; electric arc cutting apparatus; electric arc welding apparatus; electric welding apparatus; inking apparatus for printing machines; soldering apparatus, electric; fittings for engine boilers; aerators; expansion tanks [parts of machines]; drums [parts of machines]; reels, mechanical, for flexible hoses; brake shoes other than for vehicles; concrete mixers [machines]; bobbins for weaving looms; harrows; journal boxes [parts of machines]; bulldozers; hoppers [mechanical discharging]; mine borers; truck lifts; rolling mill cylinders; crank shafts; printing rollers for machines; transmis-

sion shafts, other than for land vehicles; valves [parts of machines]; fans for motors and engines; saw benches [parts of machines]; winnowers; vibrators [machines] for industrial use; bearings [parts of machines]; water heaters [parts of machines]; bellows [machines]; agitators; exhausts for motors and engines; drilling rigs, floating or non-floating; lawnmowers [machines]; card clothing [parts of carding machines]; emergency power generators; alternators; dynamos; bicycle dynamos; current generators; generators of electricity; hydraulic controls for machines, motors and engines; silencers for motors and engines; drilling heads [parts of machines]; drilling bits [parts of machines]; cylinder heads for engines; soldering blow pipes, gas-operated; gas-operated blow torches; raking machines; stalk separators [machines]; sieves [machines or parts of machines]; mud catchers and collectors [machines]; tarring machines; hydraulic engines and motors; aeronautical engines; aeroplane engines; engines for air cushion vehicles; compressed air engines; jet engines other than for land vehicles; engines for boats; driving motors other than for land vehicles; motors, other than for land vehicles; propulsion mechanisms other than for land vehicles; de-aerators for feedwater; disintegrators; tympan [parts of printing presses]; holding devices for machine tools; turf removing ploughs; pump diaphragms; chisels for machines; jacks [machines]; rack and pinion jacks; moving pavements [sidewalks]; electric hand drills; capstans; flues for engine boilers; reapers; reapers and binders; millstones; rakes for raking machines; shredders [machines] for industrial use; injectors for engines; tools [parts of machines]; hand-held tools, other than hand-operated; air condensers; control cables for machines, engines or motors; calenders; rotary steam presses, portable, for fabrics; ditchers [ploughs]; carburettors; carriages for knitting machines; crankcases for machines, motors and engines; steamrollers; reels [parts of machines]; pressure valves [parts of machines]; clack valves [parts of machines]; pressure reducers [parts of machines]; can openers, electric; cowlings [parts of machines]; machine wheels; freewheels other than for land vehicles; scale collectors for machine boilers; lasts for shoes [parts of machines]; brake pads other than for vehicles; piston segments; grease rings [parts of machines]; reapers and threshers; coalcutting machines; compressors [machines]; air pumps [garage installations]; compressors for refrigerators; conveyors [machines]; belt conveyors; converters for steelworks; steam condensers [parts of machines]; aerocondensers; diggers [machines]; rams [machines]; thermic lances [machines]; mechanized livestock feeders; boxes for matrices [printing]; gear boxes other than for land vehicles; grease boxes [parts of machines]; housings [parts of machines]; harvesting machines; steam engine boilers; coffee grinders, other than hand-operated; taps [parts of machines, engines or mo-

tors]; cranes [lifting and hoisting apparatus]; roller bridges; water separators; spray guns for paint; cranks [parts of machines]; potters' wheels; grinders [parts of machines]; cultivators [machines]; soldering lamps; winches; ploughshares; belts for conveyors; igniting magnetos; handling machines, automatic [manipulators]; lubricators [parts of machines]; churns; matrices for use in printing; machine fly-wheels; hair clipping machines for animals; paper machines; blowing machines; knitting machines; galvanizing machines; bending machines; ironing machines; mineworking machines; net hauling machines [fishing]; electroplating machines; bottle sealing machines; sealing machines for industrial purposes; embossing machines; engraving machines; finishing machines; garbage [waste] disposals; blade sharpening [stropping] machines; earth moving machines; cord making machines; lace making machines; butter machines; cigarette machines for industrial purposes; sausage machines; stereotype machines; hosiery looms; grinding machines; dyeing machines; bottle washing machines; dishwashers; bottle filling machines; racket stringing machines; leather-working machines; dairy machines; glass working machines; tobacco processing machines; grain husking machines; painting machines; oil refining machines; sifting machines; ore treating machines; machines for processing plastics; printing machines for use on sheet metal; brewing machines; whitewashing machines; road sweeping machines [self-propelled]; leather paring machines; bitumen making machines; papermaking machines; machines for making pasta; sugar making machines; weeding machines; cinder sifters [machines]; puddling machines; notchers [machine tools]; bread cutting machines; blowing machines for the compression, exhaustion and transport of gases; road making machines; railroad constructing machines; machines for the textile industry; rail-laying machines; bottle capping machines; bottle stoppering machines; packaging machines; blowing machines for the compression, sucking and carrying of grain; waste compacting machines; heel-making machines; die-stamping machines; stamping machines; darning machines; milking machines; drainage machines; wrapping machines; grain separators; bookbinding apparatus and machines for industrial purposes; machines and apparatus for cleaning, electric; machines and apparatus for carpet shampooing, electric; machines and apparatus for polishing [electric]; sizing machines; punching machines; riveting machines; kitchen machines, electric; foundry machines; smoothing presses; fleshing machines; rinsing machines; flour mill machines; type-setting machines [printing]; hemming machines; grating machines for vegetables; braiding machines; wringing machines for laundry; cutting machines; steam engines; printing machines; rotary printing presses; compressed air machines; trimming machines; spinning machines; fil-

ling machines; friezing machines; cutters [machines]; satinizing machines; agricultural machines; mixing machines; sorting machines for industry; stitching machines; washing machines [laundry]; coin-operated washing machines; clippers [machines]; spinning frames; spin driers [not heated]; looms; kneading machines; typographic machines; type-setting machines [photocomposition]; beating machines; beaters, electric; packing machines; filtering machines; molding machines; carding machines; sewing machines; typecasting machines; electromechanical machines for chemical industry; labellers [machines]; mills [machines]; mills for household purposes, other than hand-operated; pepper mills other than hand-operated; centrifugal mills; machine wheelwork; feeders [parts of machines]; forge bellows; mixers [machines]; blenders, electric, for household purposes; vacuum cleaner bags; threshing machines; pneumatic hammers; hammers [parts of machines]; tilt hammers; power hammers; reeling apparatus, mechanical; motorized cultivators; motors for boats; clutches other than for land vehicles; meat choppers [machines]; superchargers; brake linings other than for vehicles; guides for machines; vacuum cleaner attachments for disseminating perfumes and disinfectants; pumps [machines]; pumps [parts of machines, engines or motors]; aerating pumps for aquaria; vacuum pumps [machines]; compressed air pumps; pumps for heating installations; beer pumps; lubricating pumps; self-regulating fuel pumps; fuel dispensing pumps for service stations; centrifugal pumps; blades [parts of machines]; knives for mowing machines; chaff cutter blades; knives, electric; shears, electric; scissors, electric; bearing brackets for machines; pulverisers [machines]; agricultural implements other than hand-operated; axles for machines; steam traps; chucks [parts of machines]; drill chucks [parts of machines]; exhaust manifold for engines; soldering irons, gas-operated; soldering irons, electric; superheaters; gears, other than for land vehicles; reduction gears other than for land vehicles; drilling machines; saws [machines]; chain saws; guns [tools using explosives]; glue guns, electric; compressed air guns for the extrusion of mastics; carburettor feeders; feeding apparatus for engine boilers; loading ramps; ploughs; pneumatic transporters; pneumatic controls for machines, motors and engines; hangers [parts of machines]; anti-friction bearings for machines; roller bearings; self-oiling bearings; bearings for transmission shafts; ball-bearings; elevators [lifts]; hoists; lifts, other than ski-lifts; pulleys; saw blades [parts of machines]; pistons [parts of machines or engines]; shock absorber plungers [parts of machines]; pistons for engines; pistons for cylinders; catalytic converters; torque converters other than for land vehicles; fuel conversion apparatus for internal combustion engines; presses [machines for industrial purposes]; wine presses; basket presses; fodder presses; prin-

ting presses; typographic presses; swaging machines; pedal drives for sewing machines; cleaning appliances utilizing steam; food processors, electric; springs [parts of machines]; spinning wheels; punches for punching machines; vacuum cleaners; tambours for embroidery machines; radiators [cooling] for motors and engines; sewage pulverizers; air brushes for applying colour; regulators [parts of machines]; pressure regulators [parts of machines]; feedwater regulators; speed governors for machines, engines and motors; knives [parts of machines]; cutting blow pipes, gas-operated; blade holders [parts of machines]; loom shafts; gears for weaving looms; belts for machines; elevator belts; fan belts for motors and engines; dynamo belts; belts for motors and engines; adhesive bands for pulleys; sifters; robots [machines]; kick starters for motorcycles; stuffing boxes [parts of machines]; paper feeders [printing]; whisks, electric, for household purposes; sparking plugs for internal combustion engines; glow plugs for Diesel engines; brake segments other than for vehicles; tedding machines; separators; steam/oil separators; cream/milk separators; ball rings for bearings; sowers [machines]; snow ploughs; sheaf-binding machines; shaft couplings [machines]; fruit presses, electric, for household purposes; chaff cutters; teat cups [suction cups] for milking machines; stands for machines; machine tools; die-cutting and tapping machines; woodworking machines; sharpening machines; bicycle assembling machines; mortising machines; stone working machines; planing machines; lathes [machine tools]; milling machines; trueing machines; metal drawing machines; rolling mills; starters for motors and engines; stators [parts of machines]; glaziers' diamonds [parts of machines]; tables for machines; derricks; slide rests [parts of machines]; couplings other than for land vehicles; heat exchangers [parts of machines]; transmissions for machines; transmissions, other than for land vehicles; boiler tubes [parts of machines]; wind turbines; hydraulic turbines; turbines other than for land vehicles; turbocompressors; connecting rods for machines, motors and engines; joints [parts of engines]; central vacuum cleaning installations; suction machines for industrial purposes; washing installations for vehicles; degreasers [machines]; dust exhausting installations for cleaning purposes; mineral water making machines; sifting installations; pneumatic tube conveyors; dust removing installations for cleaning purposes; condensing installations; lifting apparatus; air suction machines; dividing machines; igniting devices for internal combustion engines; door closers, electric; washing apparatus; binding apparatus for hay; extractors for mines; door openers, electric; hydraulic door openers and closers [parts of machines]; pneumatic door openers and closers [parts of machines]; curtain drawing devices, electrically operated;

adhesive tape dispensers [machines]; anti-pollution devices for motors and engines; beverage preparation machines, electromechanical; food preparation machines, electromechanical; elevator operating apparatus; control mechanisms for machines, engines or motors; shoe polishers, electric; machines and apparatus for wax-polishing, electric; air cushion devices for moving loads; handling apparatus for loading and unloading; elevating apparatus; aprons [parts of machines]; filter presses; filters [parts of machines or engines]; filters for cleaning cooling air, for engines; molds [parts of machines]; printing plates; journals [parts of machines]; centrifugal machines; elevator chains [parts of machines]; driving chains other than for land vehicles; transmission chains other than for land vehicles; cylinders for motors and engines; cylinders for machines; printing cylinders; shuttles [parts of machines]; universal joints [cardan joints]; pulleys [parts of machines]; vacuum cleaner hoses; brushes [parts of machines]; dynamo brushes; brushes, electrically operated [parts of machines]; carbon brushes [electricity]; ejectors; fuel economisers for motors and engines; excavators; shovels, mechanical; agricultural elevators; motors, electric, other than for land vehicles; electrodes for welding machines; electric hammers; parquet wax-polishers, electric; cartridges for filtering machines; moving staircases [escalators]; automatic grapnels for marine purposes; abrasive wheels for cleaning machines.

21 – Household or kitchen utensils and containers; combs and sponges; brushes (except paintbrushes); brush-making materials; articles for cleaning purposes; steelwool; unworked or semi-worked glass (except glass used in building); glassware, porcelain and earthenware not included in other classes; autoclaves [pressure cookers], non-electric; indoor aquaria; buckets; china ornaments; dishes; paper plates; vegetable dishes; saucers; mugs; candy boxes; bottles; demijohns; busts of porcelain, ceramic, earthenware or glass; vases; epergnes; fruit cups; bird baths; baby baths, portable; plungers for clearing blocked drains; waffle irons, non-electric; coolers [ice pails]; buckets made of woven fabrics; whisks, non-electric, for household purposes; cooking skewers of metal; towel rails and rings; clothing stretchers; hair for brushes; birdcages; funnels; carpet beaters [hand instruments]; signboards of porcelain or glass; candle extinguishers; flower pots; chamber pots; glue-pots; cruets; decanters; large-toothed combs for the hair; combs for animals; tea cosies; abrasive sponges for scrubbing the skin; sponges for household purposes; toilet sponges; deodorising apparatus for personal use; sponge holders; toothpick holders; soap holders; napkin holders; holders for flowers and plants [flower arranging]; shaving brush stands; toilet paper holders; soap dispensers; ironing boards; cutting boards for the kitchen; bread boards; washing boards; strainers; smoke absorbers for house-

hold purposes; containers for household or kitchen use; kitchen containers; glass jars [carboys]; heat-insulated containers; heat-insulated containers for beverages; thermally insulated containers for food; glass flasks [containers]; frying pans; closures for pot lids; chamois leather for cleaning; toothpicks; ceramics for household purposes; majolica; works of art of porcelain, ceramic, earthenware or glass; brush goods; domestic grinders, non-electric; cleaning instruments, hand-operated; cabarets [trays]; stew-pans; covers, not of paper, for flower pots; shaving brushes; cages for household pets; baking mats; polishing leather; hot pots, not electrically heated; glass bulbs [receptacles]; boot trees [stretchers]; shoe trees [stretchers]; napkin rings; poultry rings; rings for birds; piggy banks; bread baskets, domestic; baskets for domestic use; waste paper baskets; feeding troughs; mangers for animals; lunch boxes; cookie jars; tea caddies; washtubs; earthenware saucepans; mess-tins; cauldrons; coffee percolators, non-electric; coffee-pots, non-electric; coffee grinders, hand-operated; fused silica [semi-worked product], other than for building; beer mugs; tankards; rat traps; pot lids; aquarium hoods; butter-dish covers; dish covers; cheese-dish covers; buttonhooks; pitchers; perfume burners; non-electric portable coldboxes; watering cans; insect traps; mixing spoons [kitchen utensils]; basting spoons, for kitchen use; scoops [tableware]; pie servers; spatulas [kitchen utensils]; butter dishes; material for brush-making; polishing materials for making shiny, except preparations, paper and stone; noodle machines, hand-operated; polishing apparatus and machines, for household purposes, non-electric; pepper mills, hand-operated; mills for domestic purposes, hand-operated; feather-dusters; brooms; isothermic bags; confectioners' decorating bags [pastry bags]; cocktail shakers; bowls [basins]; mosaics of glass, not for building; saucepan scourers of metal; soap boxes; mouse traps; cooking pot sets; nozzles for watering cans; spouts; nozzles for watering hoses; fitted picnic baskets, including dishes; toilet cases; floss for dental purposes; fiberglass thread, not for textile use; cookie [biscuit] cutters; pastry cutters; sprinklers; syringes for watering flowers and plants; cotton waste for cleaning; wool waste for cleaning; cleaning tow; chopsticks; cocktail stirrers; pepper pots; gloves for household purposes; polishing gloves; gardening gloves; plates to prevent milk boiling over; trays for domestic purposes; trays for domestic purposes, of paper; lazy susans; heaters for feeding bottles, non-electric; candelabra [candlesticks]; trivets [table utensils]; coasters, not of paper and other than table linen; menu card holders; knife rests for the table; flat-iron stands; egg cups; gridiron supports; abrasive pads for kitchen purposes; scouring pads; drinking troughs; powdered glass for decoration; pottery; pots; cooking pots; painted glassware; tableware, other than knives, forks and spoons; porcelain ware;

earthenware; crystal [glassware]; cosmetic utensils; toilet utensils; trouser presses; cruet sets for oil and vinegar; make-up removing appliances; spice sets; food cooling devices, containing heat exchange fluids, for household purposes; apparatus for wax-polishing, non-electric; bottle openers; glove stretchers; boot jacks; crumb trays; tie presses; clothes-pegs; glass stoppers; powder compacts; perfume vaporizers; powder puffs; dusting apparatus, non-electric; toilet paper dispensers; combs; electric combs; grills [cooking utensils]; sifters [household utensils]; drinking horns; shoe horns; candle rings; salad bowls; sugar bowls; beaters, non-electric; services [dishes]; coffee services [tableware]; liqueur sets; tea services [tableware]; sieves [household utensils]; cinder sifters [household utensils]; tea strainers; pipettes [wine-tasters]; siphon bottles for carbonated water; rolling pins, domestic; steel wool for cleaning; currycombs; blenders, non-electric, for household purposes; fruit presses, non-electric, for household purposes; drinking straws; salt cellars; drinking vessels; vessels of metal for making ices and iced drinks; refrigerating bottles; cups of paper or plastic; glasses [receptacles]; drinking glasses; statues of porcelain, ceramic, earthenware or glass; figurines [statuettes] of porcelain, ceramic, earthenware or glass; glass for vehicle windows [semi-finished product]; plate glass [raw material]; opal glass; opaline glass; glass incorporating fine electrical conductors; enamelled glass; glass, unworked or semi-worked, except building glass; glass wool other than for insulation; vitreous silica fibers [fibres], not for textile use; fiberglass other than for insulation or textile use; racks for drying clothes; soup bowls; drying racks for laundry; basins [receptacles]; table plates; disposable table plates; graters for kitchen use; insulating flasks; indoor terrariums [plant cultivation]; indoor terrariums [vivariums]; cloth for washing floors; cloths for cleaning; dusting cloths [rags]; furniture dusters; litter boxes [trays] for pets; urns; aerosol dispensers, not for medical purposes; wax-polishing appliances, non-electric, for shoes; water apparatus for cleaning teeth and gums; electric devices for attracting and killing insects; watering devices; utensils for household purposes; kitchen utensils; cooking utensils, non-electric; strainers for household purposes; coffee filters, non-electric; flasks; bottle gourds; molds [kitchen utensils]; cake molds [moulds]; ice cube molds [moulds]; cookery molds [moulds]; deep fryers, non-electric; comb cases; bread bins; fly swatters; teapots; kettles, non-electric; cups; garlic presses [kitchen utensils]; ironing board covers, shaped; tea infusers; glass bowls; mops; mop wringers; corkscrews; animal bristles [brushware]; pig bristles; dishwashing brushes; brushes for cleaning tanks and containers; lamp-glass brushes; horse brushes; scrubbing brushes; toothbrushes; toothbrushes, electric; carpet sweepers; brushes for footwear; tar-brushes, long handled;

toilet brushes; electric brushes, except parts of machines; brushes; eyebrow brushes; nail brushes; nest eggs, artificial; boxes for dispensing paper towels; dustbins; window-boxes; boxes of glass.

(260) AM 2015 78982 A

(800) 1217396

(891) 2014 06 23

(731) Lodestar Anstalt (a Liechtenstein company)
Lova-Center, PO Box 1150, FL-9490 Vaduz,
LI

(540)



(591) Black, white

(511)

33 – Alcoholic beverages (except beer); distilled spirits; rum; whiskey; vodka; gin; distilled beverages; liqueurs; cocktails.

(260) AM 2015 78983 A

(800) 1217402

(891) 2014 03 31

(731) WORLD MEDICINE İLAÇ SANAYİ VE
TİCARET ANONİM ŞİRKETİ
Evren Mah. Camiyolu Cad. No:50 K:1 B,
Zemin 4-5-6, Güneşli Bağcılar, İstanbul, TR

(540)

RAPINORM
РАПИНОРМ

(591) Black, white

(511)

5 – Medicines for human purposes, medicines for veterinary purposes, vitamin preparations, chemical preparations for medical purposes, dietetic substances adapted for medical use; dietetic foods adapted for medical purposes; baby foods, medicinal herbs, herbal beverages adapted for medical purposes, nutritional supplements, pollen dietary supplements, mineral food supplements, protein dietary supplements; dietary supplements for animals; fodder supplements for veterinary purposes; medicines for dental purposes, hygienic products for medical purposes including sanitary pads, breast-nursing pads and bunion pads, waddings for medical purposes, plasters for medical purposes, dressings for medical purposes, babies' napkins, preparations for destroying noxious plants, preparations for destroying noxious animals, fungicides, deodorants other than for human beings or for animals, air deodorising preparations, disinfectants for hygiene purposes, antiseptics, detergents for medical purposes.

(260) AM 2015 78987 A

(800) 1217428

(891) 2014 03 28

(731) WIKIMEDIA FOUNDATION, INC.
149 New Montgomery Street, 3rd Floor,
San Francisco CA 94105, US

(540)

WIKIQUOTE

(511)

38 – Providing online forums where users can view, discuss, write, edit and contribute to an online compendium of sourced quotations.

41 – Providing a collaboratively created and maintained online multilingual compendium of sourced quotations; providing online publications on the use of and contribution to an online compendium of sourced quotations.

42 – Hosting a website featuring an open source technology that enables users to view, discuss, write, edit, contribute to, and maintain an online multilingual compendium of sourced quotations; computer services, namely, maintaining an online compendium of sourced quotations.

(260) AM 2015 78988 A

(800) 1217452

(891) 2014 05 06

(731) CHINA TOBACCO HENAN INDUSTRIAL
CO., LTD.
No:29 Nongye East Road, Zhengzhou City,
Henan Province, CN

(540)

FARSTAR

(591) Black, white

(511)

34 – Tobacco; cigarettes; tobacco shred (terms considered too vague by the International Bureau – rule 13 (2) (b) of the Common Regulations); cigarette cases; matches; lighters for smokers; cigarette filters; filter filament bundle for cigarettes; matchboxes; mouthpieces for cigarette holders.

(260) AM 2015 78989 A

(800) 1217484

(891) 2014 05 30

(731) GRAY LINE CORPORATION
P.O. Box 18267, Denver CO 80218-0267, US

(540)



(591) Blue and white

(511)
39 – Chartered transportation of passengers by land via bus, motor coach, minibus, van and automobile and by water via boat; sightseeing services; travel tours services and rental car services; travel agency services, namely, making reservations and bookings for transportation; travel and tour information services; travel guide services; arranging excursions for tourists; organizing and arranging guided travel and sightseeing tours, adventure travel and sightseeing tours, ecological travel and sightseeing excursions, recreational travel tours and family travel tours.

(260) AM 2015 78990 A
(800) 1217495
(891) 2014 05 21
(731) FRANCE HARDWARE
87 rue de Sèze, F-69006 LYON, FR
(540)

NPERF

(511)
9 – Software (recorded programs), namely, applications for measuring the quality of network connections; detectors for measuring the quality of connections to telecommunication networks.

(260) AM 2015 78992 A
(800) 1217583
(891) 2014 07 21
(731) YIGAL COHEN HAREL
Ploenniesstrasse 11, 40885 Ratingen, DE
(540)

BUGATTI

(511)
34 – Tobacco; smokers' articles; matches; absorbent paper for tobacco pipes; ashtrays for smokers; tips of yellow amber for cigar and cigarette holders; electronic cigarettes; firestones; lighters for smokers; gas containers for cigar lighters; chewing tobacco; herbs for smoking; mouthpieces for cigarette holders; pipe cleaners for tobacco pipes; pipe racks for tobacco pipes; snuff; snuff boxes; spittoons for tobacco users; matchboxes; match holders; tobacco pouches; tobacco jars; tobacco pipes; pocket machines for rolling cigarettes; cigarettes; cigarettes containing tobacco substitutes, not for medical purposes; cigarette cases; cigarette filters; cigarette tips; cigarette paper; books of cigarette papers; cigarette holders; cigarillos; cigars; cigar cutters; cigar cases; humidors; cigar holders.

(260) AM 2015 78993 A
(800) 1217594
(891) 2014 06 23
(731) Zakrytoe aktsionernoe obshchestvo
"PharmFirma "SOTEX"

d. 11, pos. Belikovo, selskoe, poselenie
Bereznyakovskoe, Sergievo-Posadsky,
municipalny rayon, RU-141345 Moscovskaya
obl., RU

(540)

OKTPETEKC OCTRETEX

(591) Black, white
(511)
5 – Pharmaceutical and veterinary preparations; sanitary preparations for medical purposes; dietetic substances adapted for medical use, food for babies; plasters, materials for dressings; material for stopping teeth, dental wax; disinfectants; preparations for destroying vermin; fungicides, herbicides.

(260) AM 2015 78995 A
(800) 1217644
(891) 2014 03 31
(731) WORLD MEDICINE İLAÇ SANAYİ VE
TİCARET LİMİTED SİRKETİ
Evren Mah. Camiyolu Cad. No.50, Kat 1 B
Zemin 4-5-6, Günesli/Bagcilar/Istanbul, TR
(540)

PARVISTEN ПАРВИСТЕН

(591) Black, white
(511)
5 – Medicines for human purposes, medicines for veterinary purposes, vitamin preparations, chemical preparations for medical purposes, dietetic substances adapted for medical use; dietetic foods adapted for medical purposes; baby foods, medicinal herbs, herbal beverages adapted for medical purposes, nutritional supplements, pollen dietary supplements, mineral food supplements, protein dietary supplements; dietary supplements for animals; fodder supplements for veterinary purposes; medicines for dental purposes, hygienic products for medical purposes including sanitary pads, breast-nursing pads and bunion pads, waddings for medical purposes, plasters for medical purposes, dressings for medical purposes, babies' napkins, preparations for destroying noxious plants, preparations for destroying noxious animals, fungicides, deodorants other than for human beings or for animals, air deodorising preparations, disinfectants for hygiene purposes, antiseptics, detergents for medical purposes.

(260) AM 2015 78996 A
(800) 1217645
(891) 2014 03 31
(731) WORLD MEDICINE İLAÇ SANAYİ VE
TİCARET ANONİM SİRKETİ

Evren Mah., Camiyolu Cad. No.50 K.1 B
Zemin 4-5-6, GÜNESLI/BAGCILAR/IS-
TANBUL, TR

(540)

PELIDIN ПЕЛИДИН

(591) Black, white

(511)

5 – Medicines for human purposes, medicines for veterinary purposes, vitamin preparations, chemical preparations for medical purposes, dietetic substances adapted for medical use; dietetic foods adapted for medical purposes; baby foods, medicinal herbs, herbal beverages adapted for medical purposes, nutritional supplements, pollen dietary supplements, mineral food supplements, protein dietary supplements; dietary supplements for animals; fodder supplements for veterinary purposes; medicines for dental purposes, hygienic products for medical purposes including sanitary pads, breast-nursing pads and bunion pads, waddings for medical purposes, plasters for medical purposes, dressings for medical purposes, babies' napkins, preparations for destroying noxious plants, preparations for destroying noxious animals, fungicides, deodorants other than for human beings or for animals, air deodorising preparations, disinfectants for hygiene purposes, antiseptics, detergents for medical purposes.

(260) AM 2015 78997 A

(800) 1217646

(891) 2014 03 31

(731) WORLD MEDICINE İLAÇ SANAYİ VE
TİCARET ANONİM ŞİRKETİ
Evren Mah. Camiyolu Cad. No.50 Kat 1,
B Zemin 4-5-6 Güneşli, Bağcılar/Istanbul, TR

(540)

KAMIVİL КАМИВИЛ

(591) Black, white

(511)

5 – Medicines for human purposes, medicines for veterinary purposes, vitamin preparations, chemical preparations for medical purposes, dietetic substances adapted for medical use; dietetic foods adapted for medical purposes; baby foods, medicinal herbs, herbal beverages adapted for medical purposes, nutritional supplements, pollen dietary supplements, mineral food supplements, protein dietary supplements; dietary supplements for animals; fodder supplements for veterinary purposes; medicines for dental purposes, hygienic products for medical purposes including sanitary pads, breast-nursing pads and bunion pads, waddings for medical purposes, plasters for medical purposes, dressings for medical

purposes, babies' napkins, preparations for destroying noxious plants, preparations for destroying noxious animals, fungicides, deodorants other than for human beings or for animals, air deodorising preparations, disinfectants for hygiene purposes, antiseptics, detergents for medical purposes.

(260) AM 2015 78998 A

(800) 1217647

(891) 2014 03 31

(731) WORLD MEDICINE İLAÇ SANAYİ VE
TİCARET ANONİM ŞİRKETİ
Evren Mah. Camiyolu Cad. No:50 K:1 B,
Zemin 4-5-6, Güneşli Bağcılar, İstanbul, TR

(540)

ENZOFEN ЭНЗОФЕН

(591) Black, white

(511)

5 – Medicines for human purposes, medicines for veterinary purposes, vitamin preparations, chemical preparations for medical purposes, dietetic substances adapted for medical use; dietetic foods adapted for medical purposes; baby foods, medicinal herbs, herbal beverages adapted for medical purposes, nutritional supplements, pollen dietary supplements, mineral food supplements, protein dietary supplements; dietary supplements for animals; fodder supplements for veterinary purposes; medicines for dental purposes, hygienic products for medical purposes including sanitary pads, breast-nursing pads and bunion pads, waddings for medical purposes, plasters for medical purposes, dressings for medical purposes, babies' napkins, preparations for destroying noxious plants, preparations for destroying noxious animals, fungicides, deodorants other than for human beings or for animals, air deodorising preparations, disinfectants for hygiene purposes, antiseptics, detergents for medical purposes.

(260) AM 2015 78999 A

(800) 1217648

(891) 2014 03 31

(731) WORLD MEDICINE İLAÇ SANAYİ VE
TİCARET ANONİM ŞİRKETİ
Evren Mah. Camiyolu Cad. No.50 Kat 1,
B Zemin 4-5-6 Güneşli, Bağcılar/Istanbul, TR

(540)

FORMOKORT ФОРМОКОРТ

(591) Black, white

(511)

5 – Medicines for human purposes, medicines for veterinary purposes, vitamin preparations, chemical

preparations for medical purposes, dietetic substances adapted for medical use; dietetic foods adapted for medical purposes; baby foods, medicinal herbs, herbal beverages adapted for medical purposes, nutritional supplements, pollen dietary supplements, mineral food supplements, protein dietary supplements; dietary supplements for animals; fodder supplements for veterinary purposes; medicines for dental purposes, hygienic products for medical purposes including sanitary pads, breast-nursing pads and bunion pads, waddings for medical purposes, plasters for medical purposes, dressings for medical purposes, babies' napkins, preparations for destroying noxious plants, preparations for destroying noxious animals, fungicides, deodorants other than for human beings or for animals, air deodorising preparations, disinfectants for hygiene purposes, antiseptics, detergents for medical purposes.

(260) AM 2015 79000 A

(800) 1217649

(891) 2014 03 31

(731) WORLD MEDICINE İLAÇ SANAYİ VE
TİCARET ANONİM ŞİRKETİ
Evren Mah. Camiyolu Cad. No:50 K:1 B,
Zemin 4-5-6, Güneşli Bağcılar, İstanbul, TR

(540)

DITREF
ДИТРЕФ

(591) Black, white

(511)

5 – Medicines for human purposes, medicines for veterinary purposes, vitamin preparations, chemical preparations for medical purposes, dietetic substances adapted for medical use; dietetic foods adapted for medical purposes; baby foods, medicinal herbs, herbal beverages adapted for medical purposes, nutritional supplements, pollen dietary supplements, mineral food supplements, protein dietary supplements; dietary supplements for animals; fodder supplements for veterinary purposes; medicines for dental purposes, hygienic products for medical purposes including sanitary pads, breast-nursing pads and bunion pads, waddings for medical purposes, plasters for medical purposes, dressings for medical purposes, babies' napkins, preparations for destroying noxious plants, preparations for destroying noxious animals, fungicides, deodorants other than for human beings or for animals, air deodorising preparations, disinfectants for hygiene purposes, antiseptics, detergents for medical purposes.

(260) AM 2015 79002 A

(800) 1217691

(891) 2014 03 24

(731) BIBITA GROUP

Rruga e Bogdane, Ndertesa "EUROCOL",
Kati V, Tirana, AL

(540)



(591) Gold, black and yellow

(511)

32 – Mineral water; fresh beverages; energy drinks; non-alcoholic beverages.

(260) AM 2015 79084 A

(800) 1218242

(891) 2014 07 03

(731) PHILIP MORRIS BRANDS SÀRL

Quai Jeanrenaud 3, CH-2000 Neuchâtel, CH

(540)



(591) Black, white

(511)

34 – Tobacco, raw or manufactured; tobacco products, including cigars, cigarettes, cigarillos, tobacco for roll-your-own cigarettes, pipe tobacco, chewing tobacco, snuff tobacco, kretek; snus; tobacco substitutes (not for medical purposes); smokers' articles, including cigarette paper and tubes, cigarette filters, tobacco tins, cigarette cases and ashtrays, pipes, pocket apparatus for rolling cigarettes, lighters; matches.

(260) AM 2015 79086 A

(800) 1218251

(891) 2014 07 02

(731) PARFUMS CHRISTIAN DIOR

33, Avenue Hoche, F-75008 Paris, FR

(540)

SAUVAGE

(511)

3 – Bleaching preparations and other substances for laundry use; cleaning, polishing, degreasing and abrasive preparations; perfumery products, particularly perfumes, toilet water, eau de Cologne, essential oils; cosmetic products, cosmetic products for face and body care, particularly creams, serums, oils, hair lotions; dentifrices; depilatories; make-up products, make-up products particularly for the eyes, lips, face; make-up removing products; lipstick; beauty masks; deodorants for personal use; perfumed body, bath and shower gels, milks; soaps; shaving products; preservatives for leather (polishes); creams for leather.

(260) AM 2015 79088 A

(800) 1218265

(891) 2014 07 17

(731) VTTI B.V.

K.P. van der Mandelelaan 130, NL-3062
MB Rotterdam, NL

(540)

VTTI ENERGY PARTNERS

(511)

6 – Metal pipelines.

35 – Accounting and administration; commercial mediation in the conclusion of business agreements in the field of transport and logistics, as well as advice on this subject; business organization and economic consultancy; business management of a transport; administrative management of storage, supply and delivery points, processing and distribution of documents and goods; billing; business mediation in the purchase of goods.

36 – Handling of customs formalities; customs agencies and advising on insurance mediation; leveraged buyouts (buyout of companies with borrowed money) and financial investments in companies with financial problems or underperforming companies.

37 – Construction; maintenance and repairs of transport equipment and containers.

39 – Transport; packaging and storage of goods; terminal storage; storage of bulk liquids; storage of chemicals, oil, gas and coal; storage of goods; in and repackaging of goods; loading and unloading of transport; chartering (charter); brokerage chartering; transportation brokerage; rent (by order and on behalf of third parties) and rental of containers; logistical planning in the context of transport.

40 – Treatment of oil and gas wells; processing and refining of petroleum products, fuel, diesel, biofuel and biodiesel; treatment of metal; waste.

(260) AM 2015 79089 A

(800) 1218292

(891) 2014 03 06

(731) WORLD MEDICINE İLAÇ SANAYİ VE
TİCARET ANONİM ŞİRKETİ

Evren Mah. Camiyolu Cad. No:50 K:1 B,
Zemin 4-5-6, Güneşli Bağcılar, İstanbul, TR

(540)

MEMONAL MEMONAJ

(591) Black, white

(511)

5 – Medicines for human purposes, medicines for veterinary purposes, vitamin preparations, chemical preparations for medical purposes, dietetic substances adapted for medical use; dietetic foods adapted for medical purposes; baby foods, medicinal herbs, herbal beverages adapted for medical purposes, nutritional supplements, pollen dietary supplements, mineral food supplements, protein dietary supplements; dietary supplements for animals; fodder supplements for veterinary purposes; medicines for dental purposes, hygienic products for medical purposes including sanitary pads, breast-nursing pads and bunion pads, waddings for medical purposes, plasters for medical purposes, dressings for medical purposes, babies' napkins, preparations for destroying noxious plants, preparations for destroying noxious animals, fungicides, deodorants other than for human beings or for animals, air deodorising preparations, disinfectants for hygiene purposes, antiseptics, detergents for medical purposes.

(260) AM 2015 79093 A

(800) 1218293

(891) 2014 03 31

(731) WORLD MEDICINE İLAÇ SANAYİ VE
TİCARET ANONİM ŞİRKETİ

Evren Mah. Camiyolu Cad. No.50 Kat 1,
B Zemin 4-5-6 Güneşli, Bağcılar/Istanbul, TR

(540)

EMEKSAT ЭМЕКСАТ

(591) Black, white

(511)

5 – Medicines for human purposes, medicines for veterinary purposes, vitamin preparations, chemical preparations for medical purposes, dietetic substances adapted for medical use; dietetic foods adapted for medical purposes; baby foods, medicinal herbs, herbal beverages adapted for medical purposes, nutritional supplements, pollen dietary supplements, mineral food supplements, protein dietary supplements; dietary supplements for animals; fodder supplements for veterinary purposes; medicines for

dental purposes, hygienic products for medical purposes including sanitary pads, breast-nursing pads and bunion pads, waddings for medical purposes, plasters for medical purposes, dressings for medical purposes, babies' napkins, preparations for destroying noxious plants, preparations for destroying noxious animals, fungicides, deodorants other than for human beings or for animals, air deodorising preparations, disinfectants for hygiene purposes, antiseptics, detergents for medical purposes.

(260) AM 2015 79094 A
 (800) 1218302
 (891) 2014 06 04
 (731) AVON PRODUCTS INC
 777 Third Avenue, New York NY 10017, US
 (540)

ANEW FLAWLESS BRIGHT

(511)
 3 – Non-medicated toilet preparations; toiletries; skin care preparations; skin moisturizers; body and beauty care preparations; powders, creams and lotions, all for the face, hands and body; cosmetic suntan preparations; soaps; shower and bath preparations; beauty masks; talcum powder; nail polish; nail polish remover; enamel for nails; false nails; adhesives for cosmetic purposes; cosmetics; eye makeup remover, eye shadow, eye liner, mascara, lipstick, lip liner, lip gloss; make-up foundation; blusher; tissues impregnated with cosmetic lotions; cotton sticks for cosmetic purposes; cotton wool for cosmetic purposes; preparations for cleaning, moisturising, colouring and styling the hair; preparations for cleaning the teeth; shaving and aftershave preparations; perfumes, fragrances, toilet waters, eau de cologne; deodorants and anti-perspirants for personal use; essential oils (cosmetic).

(260) AM 2015 79095 A
 (800) 1218303
 (891) 2014 06 04
 (731) AVON PRODUCTS INC
 777 Third Avenue, New York NY 10017, US
 (540)

AVON SUPREME NOURISHMENT

(526) The trademark is protected as a whole. "SUPREME", "NOURISHMENT" shall not be subject to independent legal protection.
 (511)
 3 – Non-medicated toilet preparations; toiletries; skin care preparations; skin moisturizers; body and beauty care preparations; powders, creams and lotions, all for the face, hands and body; cosmetic suntan preparations; soaps; shower and bath preparations; beauty masks; talcum powder; nail polish; nail

polish remover; enamel for nails; false nails; adhesives for cosmetic purposes; cosmetics; eye makeup remover, eye shadow, eye liner, mascara, lipstick, lip liner, lip gloss; make-up foundation; blusher; tissues impregnated with cosmetic lotions; cotton sticks for cosmetic purposes; cotton wool for cosmetic purposes; preparations for cleaning, moisturising, colouring and styling the hair; preparations for cleaning the teeth; shaving and aftershave preparations; perfumes, fragrances, toilet waters, eau de cologne; deodorants and anti-perspirants for personal use; essential oils (cosmetic).

(260) AM 2015 79096 A
 (800) 1218310
 (891) 2014 07 03
 (731) Limited Liability Company
 "TRUSTINVESTSTROI"
 Fruit and vegetable base, Warehouse No:30,
 Ramensky district, Kuznetsovo village,
 U-140192 Moscow region, RU
 (540)



(591) Red, white and brown
 (526) The trademark is protected as a whole. "brand" shall not be subject to independent legal protection.
 (511)
 30 – Coffee, tea, cocoa and artificial coffee; rice; tapioca and sago; flour and preparations made from cereals; bread, pastry and confectionery; edible ices; sugar, honey, treacle; yeast, baking-powder; salt; mustard; vinegar, sauces (condiments); spices; ice; ice cream.

(260) AM 2015 79098 A
 (800) 1218313
 (891) 2014 08 07
 (731) LG Hausys, Ltd.
 One IFC Building, 10 Gukjegeumyung-ro,
 Yeongdeungpo-gu, Seoul 150-876, KR
 (540)

VIATERA

(511)
 19 – Artificial stone.

(260) AM 2015 79099 A
 (800) 1218371
 (891) 2014 03 31
 (731) WORLD MEDICINE İLAÇLARI LİMİTED
 ŞİRKETİ
 Evren Mah. Camiyolu Cad. No:50 K:2,
 Güneşli Bağcılar İstanbul, TR

(540)

I'mil

(591) Black, white

(511)

5 – Medicines for human purposes, medicines for veterinary purposes, vitamin preparations, chemical preparations for medical purposes, dietetic substances adapted for medical use; dietetic foods adapted for medical purposes; baby foods, medicinal herbs, herbal beverages adapted for medical purposes, nutritional supplements, pollen dietary supplements, mineral food supplements, protein dietary supplements; dietary supplements for animals; fodder supplements for veterinary purposes; medicines for dental purposes, hygienic products for medical purposes including sanitary pads, breast-nursing pads and bunion pads, waddings for medical purposes, plasters for medical purposes, dressings for medical purposes, babies' napkins, preparations for destroying noxious plants, preparations for destroying noxious animals, fungicides, deodorants other than for human beings or for animals, air deodorising preparations, disinfectants for hygiene purposes, antiseptics, detergents for medical purposes.

(260) AM 2015 79101 A

(800) 1218419

(891) 2014 06 12

(731) SANOFI

54 rue La Boétie, F-75008 Paris, FR

(540)



(591) Turquoise, peacock blue and light green

(511)

5 – Pharmaceutical products.

(260) AM 2015 79103 A

(800) 1218432

(891) 2014 07 09

(731) MONTRES TUDOR SA

Rue François-Dussaud 3, CH-1211 Genève
26, CH

(540)

TUDOR

(511)

14 – Jewelry, timepieces, namely, watches, wrist-watches, components of timepieces and accessories for timepieces not included in other classes, alarm clocks, clocks and other chronometric instruments, chronometers, chronographs, apparatus for timing

sports events, time measuring and marking apparatus and instruments not included in other classes; dials, cases, housings and boxes for timepieces and jewelry.

35 – Retail sale of timepieces and jewelry articles; advertising for the purchase and sale of timepieces and jewelry articles.

37 – Repair, reconditioning, maintenance and polishing (shining) of timepieces and jewelry articles.

40 – Polishing (abrasive) of timepieces and jewelry articles.

(260) AM 2015 79106 A

(800) 1218439

(891) 2014 06 25

(731) ACM

17 rue de Neuilly, Impasse Passoir, F-92110
CLICHY, FR

(540)

DUOLYS

(511)

3 – Cosmetic products against skin aging.

(260) AM 2015 79107 A

(800) 1218449

(891) 2014 07 18

(731) THÉODORE PIERRE LABORATOIRES

86 Avenue du 8 Mai 1945, F-13240 Septèmes
les Vallons, FR

(540)

LYSEDIA

(511)

3 – Bleaching preparations and other substances for laundry use; cleaning, polishing, degreasing and abrasive preparations; soaps; perfumes, essential oils, cosmetics, hair lotions; dentifrices; depilatories; make-up removing products; lipstick; beauty masks; shaving products; preservatives for leather (polishes); creams for leather.

(260) AM 2015 79108 A

(800) 1218490

(891) 2014 08 29

(731) STAR FRUITS DIFFUSION

Route d'Orange, F-84860 Caderousse, FR

(540)

GALA STAR

(511)

31 – Fresh fruit; apples; fruit trees; apple trees.

(260) AM 2015 79109 A

(800) 1218491

(891) 2014 08 26

(731) JANSSEN PHARMACEUTICA NV
Turnhoutseweg 30, B-2340 BEERSE, BE
(540)

DARELVIA

(511)
5 – Human pharmaceutical preparations.

(260) AM 2015 79111 A
(800) 1218492
(891) 2014 08 26
(731) JANSSEN PHARMACEUTICA NV
Turnhoutseweg 30, B-2340 BEERSE, BE
(540)

DARZAQTA

(511)
5 – Human pharmaceutical preparations.

(260) AM 2015 79125 A
(800) 1218493
(891) 2014 08 26
(731) JANSSEN PHARMACEUTICA NV
Turnhoutseweg 30, B-2340 BEERSE, BE
(540)

DARZALEX

(511)
5 – Human pharmaceutical preparations.

(260) AM 2015 79317 A
(800) 1220327
(891) 2014 09 12
(731) BEIERSDORF AG
Unnastr. 48, 20253 Hamburg, DE
(540)

KERADETECT

(511)
1 – Natural and synthetic raw materials and active substances for manufacturing and for use in cosmetic preparations, included in this class.
3 – Cosmetics.

(260) AM 2015 79320 A
(800) 1220347
(891) 2014 04 17
(731) EKSEN HOLDING ANONIM SIRKETI
Asker Ocagi Cad. Süzer Plaza No:15, Kat:2,
Istanbul, TR
(540)



(591) Blue, purple

(511)
36 – Insurance; financial affairs; monetary affairs; real estate affairs.

(260) AM 2015 79362 A
(800) 1220568
(891) 2014 05 22
(731) Tovarystvo z obmezheniou, vidpovidalnistiu
"SIMFEROPOLSKYI VYNO – KONIACHNYI
ZAVOD"
vul. Marshala Malynovskoho, bud. 14 A,
m. Dnipropetrovsk 49000, UA
(540)



(591) Black, white
(526) The trademark is protected as a whole. "КИ-ЕВСКАЯ Kievskaya Kyivska" shall not be subject to independent legal protection.

(511)
33 – Alcoholic beverages, except beer; aperitifs; arak; brandy; wine; whisky; anisette; anise [liqueur]; hydromel; vodka; kirsch; perry; gin; cocktails; curacao; liqueurs; peppermint liqueurs; pre-mixed alcoholic beverages, other than beer-based; distilled beverages; alcoholic beverages containing fruit; bitters; piquette; rice alcohol; rum; sake; cider; spirits [beverages]; alcoholic extracts; alcoholic essences; digesters [liqueurs and spirits]; fruit extracts, alcoholic.

(260) AM 2015 79363 A
(800) 1220579
(891) 2014 07 24
(731) SAP SE
Dietmar-Hopp-Allee 16, 69190 Walldorf, DE
(540)

SAP

(511)
9 – Machine-readable data carriers of all types with programs installed; computer programs and software of all kinds; magnetic data carriers, namely magnetic tapes, magnetic discs and magnetic cards; manuals in electronic form in connection with computer software, hardware and peripherals.

16 – Printed material accompanying software and data processing programs, namely manuals, catalogues, user guides and operating instructions.

35 – Systematic ordering of data and information in computer databases for the internet relating to the development, creating, programming, implementing,

performance, production, distribution, sale, application, use, function, handling, modification, maintenance, rental, updating, design and outsourcing of computer programs and computer software; systemization of data and information in computer databases for the internet in relation to the creation, development and design of computer programs, for analysis and direct data processing applications, and apparatus therefor; conducting, arranging and organizing trade shows and trade fairs for commercial and advertising purposes; business consultation.

38 – Internet services, namely providing access to data and information on the internet relating to the development, creating, programming, implementing, performance, production, distribution, sale, application, use, function, handling, modification, maintenance, rental, updating, design and outsourcing of computer programs and computer software; providing interactive communications services via the internet or online connections for the aforesaid services.

41 – Training about programming; arranging and conducting conferences, seminars and training sessions; education.

42 – Cloud computing; creating, development and design of computer programs and software, in particular for commercial functions, including for financial and controlling and materials management, quality management and maintenance, sales, personnel management and project management, and general office functions, including word processing, electronic mail and archiving; implementation, maintenance, rental, outsourcing and care of computer programs and software; updating and maintenance of computer programs and computer software, in particular programs relating to the development, creation, programming, execution, function, production, disseminating, distribution, application, use, operating, handling, modifying, sale, maintenance, rental, updating, design and outsourcing; technical consultancy with regard to the creating, development, use and application of computer programs and software; research in the field of computer programs and software; software as a service.

(260) AM 2015 79365 A

(800) 1220628

(891) 2014 05 26

(731) BIOFARMA

50 rue Carnot, F-92284 SURESNES CEDEX,
FR

(540)

ПРОАЛЪТА

(511)

5 – Pharmaceutical and veterinary products; sanitary products for medical purposes; dietetic food and substances for medical or veterinary use, food for

babies; food supplements for human beings and animals, all the aforesaid goods excluding pharmaceutical products for use in the treatment of acne; plasters, materials for dressings; material for dental fillings and dental impressions; disinfectants; products for destroying vermin; fungicides, herbicides.

(260) AM 2015 79367 A

(800) 1220651

(891) 2014 07 04

(731) José EISENBERG

24, avenue Princesse Grace MONTE-CARLO,
MC

(540)

FEMME FATALE

(511)

3 – Bleaching preparations and other substances for laundry use, cleaning, polishing, degreasing and abrasive preparations; soaps; perfumery, essential oils, cosmetics, hair lotions; dentifrices.

25 – Clothing, namely, bodysuits, tee-shirts, sweat-shirts, dressing gowns, kimonos, scarves, pareos; underwear, footwear, caps; stockings, tights.

(260) AM 2015 79369 A

(800) 1220685

(891) 2014 03 31

(731) WORLD MEDICINE İLAÇ SANAYİ VE
TİCARET ANONİM ŞİRKETİ

Evren Mah. Camiyolu Cad. No:50 K:1 B,
Zemin 4-5-6, Güneşli Bağcılar, İstanbul, TR

(540)

UVIROMED

УВИРОМЕД

(591) Black, white

(511)

5 – Medicines for human purposes, medicines for veterinary purposes, vitamin preparations, chemical preparations for medical purposes, dietetic substances adapted for medical use; dietetic foods adapted for medical purposes; baby foods, medicinal herbs, herbal beverages adapted for medical purposes, nutritional supplements, pollen dietary supplements, mineral food supplements, protein dietary supplements; dietary supplements for animals; fodder supplements for veterinary purposes; medicines for dental purposes, hygienic products for medical purposes including sanitary pads, breast-nursing pads and bunion pads, waddings for medical purposes, plasters for medical purposes, dressings for medical purposes, babies' napkins, preparations for destroying noxious plants, preparations for destroying noxious animals, fungicides, deodorants other than for human beings or for animals, air deodorising

preparations, disinfectants for hygiene purposes, antiseptics, detergents for medical purposes.

(260) AM 2015 79371 A
 (800) 1220712
 (891) 2014 05 23
 (731) SEMPERIT TECHNISCHE PRODUKTE
 GMBH
 Modecenterstr. 22, A-1030 Wien, AT
 (540)

Innfinitt touch

(511)
 10 – Gloves for medical purposes.

(260) AM 2015 79710 A
 (800) 1223406
 (891) 2014 05 14
 (731) RIXOS LICENSING B.V.
 Kaya Richard J. Beaujon z/n, Willemstad, CW
 (540)



(591) Gold
 (511)
 35 – Advertising; business management; business administration; office functions.
 41 – Education; providing of training; entertainment; sporting and cultural activities.
 43 – Services for providing food and drink; temporary accommodation.

(260) AM 2015 79711 A
 (800) 1223476
 (891) 2014 09 02
 (731) SHANGHAI BANGGO INFORMATION
 TECHNOLOGY CO., LTD.
 Building 3, No.800 East Kangqiao Road,
 Pudong District, Shanghai, CN
 (540)

MBBG

(591) Black, white
 (511)
 18 – Leather, unworked or semi-worked; backpacks; briefcases; valises; pocket wallets; trimmings of leather for furniture; leather laces; umbrellas; clothing for pets; gut for making sausages.
 25 – Clothing; layettes (clothing); bathing suits; shoes; caps (headwear); hosiery; gloves (clothing); neckties; scarfs; girdles.
 35 – Outdoor advertising; demonstration of goods; advertising; radio advertising; television advertising;

business management assistance; import-export agencies; marketing; office machines and equipment rental; accounting.

40 – Abrasion; applying finishes to textiles; book-binding; taxidermy; dressmaking; clothing alteration; leather working; printing; air purification; engraving.

(260) AM 2015 79713 A
 (800) 1223511
 (891) 2014 08 18
 (731) BAYER INTELLECTUAL PROPERTY GMBH
 Alfred-Nobel-Straße 10, 40789 Monheim am
 Rhein, DE
 (540)



(591) Blue and purple
 (511)
 5 – Pharmaceutical preparations; anti-infectives.

(260) AM 2015 79715 A
 (800) 1223561
 (891) 2014 03 28
 (731) WIKIMEDIA FOUNDATION, INC.
 149 New Montgomery Street, 3rd Floor,
 San Francisco CA 94105, US
 (540)



(591) Black, white
 (511)
 41 – Providing a collaboratively created and maintained online scientific catalogue of biological species; providing online publications on the use of and contribution to an online scientific catalogue of biological species.
 42 – Hosting a website featuring an open source technology that enables users to view, discuss, write, edit, contribute to, and maintain an online scientific catalogue of biological species; computer services, namely, maintaining an online scientific catalogue of biological species.

(260) AM 2015 79720 A
 (800) 1223676
 (891) 2014 07 15
 (731) Modern Times Group MTG AB
 Box 2094, SE-103 13 Stockholm, SE
 (540)



(591) Red, white and black
 (511)
 35 – Advertising, marketing and promotional services; provision of advertising space, time and media; advertising, marketing and promotional consultancy, advisory and assistance services; business analysis, research and information services; loyalty, incentive and bonus program services; market surveys.
 38 – Telecommunication services; broadcasting services; computer communication and Internet access; access to content, websites and portals; streaming of video material on the internet; information about telecommunications.
 41 – Education, entertainment and sports; audio and video production, and photography; education and instruction; gambling; entertainment information; sports information services.

(260) AM 2015 79757 A
 (800) 1223820
 (891) 2014 08 11
 (731) PHILIP MORRIS PRODUCTS S.A.
 Quai Jeanrenaud 3, CH-2000 Neuchâtel, CH
 (540)

SOLARIS

(511)
 9 – Batteries for electronic cigarettes; batteries for electronic devices that are used for heating tobacco, battery chargers for electronic devices that are used for heating tobacco; USB chargers for electronic devices that are used for heating tobacco; car chargers for electronic cigarettes; car chargers for devices that are used for heating tobacco.
 11 – Electronic vaporizers; apparatus for heating liquids; apparatus for generating vapor, wired vaporizers.
 34 – Tobacco, raw or manufactured; tobacco products, including cigars, cigarettes, cigarillos, tobacco for roll-your-own cigarettes, pipe tobacco, chewing tobacco, snuff tobacco, kretek; snus; tobacco substitutes (not for medical purposes); smokers' articles, including cigarette paper and tubes, cigarette filters, tobacco tins, cigarette cases and ashtrays, pipes, pocket apparatus for rolling cigarettes, lighters; matches; tobacco sticks, heated tobacco products, electronic apparatus that heat cigarettes; electronic smo-

king apparatus; electronic cigarettes; electronic cigarettes for use as an alternative to traditional cigarettes; electronic nicotine inhalation devices; vaporizing apparatus for tobacco, tobacco products and tobacco substitutes; smokers' articles for electronic cigarettes; chargers, extinguishers and accessories, parts and fittings for use in connection with electronic cigarettes or apparatus for heating tobacco; electronic rechargeable cigarette cases.

(260) AM 2015 80333 A
 (800) 1072439
 (891) 2014 11 24
 (731) PAPA JOHN'S INTERNATIONAL, Inc.
 2002 Papa John's Boulevard, Louisville
 KY 40299, US
 (540)



(591) Black, white
 (526) The trademark is protected as a whole. "pizza" shall not be subject to independent legal protection.
 (511)
 39 – Home delivery of cold and hot dishes.
 43 – Restaurant services.

**საერთაშორისო სასაქონლო ნიშნები,
რომლებსაც მიენიჭა დაცვა საქართველოში**

(260) AM 2015 75828 A
(800) 1190565
(151) 2013 07 31
(181) 2023 07 31
(891) 2013 07 31
(511) 25

(260) AM 2015 76136 A
(800) 850674
(151) 2004 07 27
(891) 2013 11 22
(511) 12, 16, 21, 25, 35, 39, 41, 43

(260) AM 2015 75829 A
(800) 1190570
(151) 2013 08 22
(181) 2023 08 22
(891) 2013 08 22
(511) 30

(260) AM 2015 76171 A
(800) 1193210
(151) 2013 06 12
(181) 2023 06 12
(891) 2013 06 12
(511) 14, 35

(260) AM 2014 75940 A
(800) 1191200
(151) 2013 12 04
(181) 2023 12 04
(891) 2013 12 04
(511) 09

(260) AM 2015 76173 A
(800) 1193251
(151) 2013 09 30
(181) 2023 09 30
(891) 2013 09 30
(511) 16, 25, 35, 41

(260) AM 2015 76124 A
(800) 1193068
(151) 2013 09 02
(181) 2023 09 02
(891) 2013 09 02
(511) 33

(260) AM 2015 76181 A
(800) 1193293
(151) 2013 11 28
(181) 2023 11 28
(891) 2013 11 28
(511) 35

(260) AM 2015 76126 A
(800) 1193104
(151) 2013 11 22
(181) 2023 11 22
(891) 2013 11 22
(511) 03

(260) AM 2015 76247 A
(800) 1193606
(151) 2013 12 05
(181) 2023 12 05
(891) 2013 12 05
(511) 29, 30

(260) AM 2015 76130 A
(800) 1193153
(151) 2014 01 15
(181) 2024 01 15
(891) 2014 01 15
(511) 01, 03

(260) AM 2015 76250 A
(800) 1193652
(151) 2013 07 02
(181) 2023 07 02
(891) 2013 07 02
(511) 01, 06, 09, 11, 12

(260) AM 2015 76135 A
(800) 830763
(151) 2004 02 27
(891) 2013 11 22
(511) 12, 16, 21, 25, 35, 39, 41, 43

(260) AM 2015 76254 A
(800) 1193694
(151) 2013 11 18
(181) 2023 11 18
(891) 2013 11 18
(511) 33

(260) AM 2015 76266 A
 (800) 1193776
 (151) 2013 10 21
 (181) 2023 10 21
 (891) 2013 10 21
 (511) 03, 18, 25

(891) 2013 11 07
 (511) 05, 10

(260) AM 2015 76267 A
 (800) 1193820
 (151) 2013 11 25
 (181) 2023 11 25
 (891) 2013 11 25
 (511) 02, 17, 19

(260) AM 2015 76339 A
 (800) 1194071
 (151) 2014 01 30
 (181) 2024 01 30
 (891) 2014 01 30
 (511) 09

(260) AM 2015 76269 A
 (800) 1193821
 (151) 2014 01 07
 (181) 2024 01 07
 (891) 2014 01 07
 (511) 25

(260) AM 2015 76341 A
 (800) 1194072
 (151) 2013 07 15
 (181) 2023 07 15
 (891) 2013 07 15
 (511) 05

(260) AM 2015 76272 A
 (800) 1193849
 (151) 2013 12 18
 (181) 2023 12 18
 (891) 2013 12 18
 (511) 05

(260) AM 2015 76343 A
 (800) 1194095
 (151) 2013 08 06
 (181) 2023 08 06
 (891) 2013 08 06
 (511) 05

(260) AM 2015 76289 A
 (800) 1150049
 (151) 2012 10 17
 (891) 2013 12 06
 (511) 07, 09, 11

(260) AM 2015 76344 A
 (800) 1194109
 (151) 2014 01 06
 (181) 2024 01 06
 (891) 2014 01 06
 (511) 09, 18, 25, 35

(260) AM 2015 76331 A
 (800) 1194001
 (151) 2013 11 29
 (181) 2023 11 29
 (891) 2013 11 29
 (511) 07, 08, 09, 35

(260) AM 2015 76348 A
 (800) 1194144
 (151) 2013 11 12
 (181) 2023 11 12
 (891) 2013 11 12
 (511) 09

(260) AM 2015 76332 A
 (800) 1194037
 (151) 2013 11 07
 (181) 2023 11 07
 (891) 2013 11 07
 (511) 05, 10

(260) AM 2015 76349 A
 (800) 1194146
 (151) 2013 10 17
 (181) 2023 10 17
 (891) 2013 10 17
 (511) 29

(260) AM 2015 76333 A
 (800) 1194038
 (151) 2013 11 07
 (181) 2023 11 07

(260) AM 2015 76350 A
 (800) 1194157
 (151) 2013 10 17
 (181) 2023 10 17
 (891) 2013 10 17
 (511) 35

(260) AM 2015 76351 A
 (800) 1194178
 (151) 2013 10 25
 (181) 2023 10 25
 (891) 2013 10 25
 (511) 35, 39, 41, 43

(891) 2014 01 07
 (511) 05

(260) AM 2015 76352 A
 (800) 1194282
 (151) 2013 06 20
 (181) 2023 06 20
 (891) 2013 06 20
 (511) 25, 35

(260) AM 2015 76414 A
 (800) 1194736
 (151) 2013 11 12
 (181) 2023 11 12
 (891) 2013 11 12
 (511) 05, 32, 33

(260) AM 2015 76353 A
 (800) 1194251
 (151) 2014 02 04
 (181) 2024 02 04
 (891) 2014 02 04
 (511) 10

(260) AM 2015 76415 A
 (800) 1194759
 (151) 2013 12 24
 (181) 2023 12 24
 (891) 2013 12 24
 (511) 08, 21, 35

(260) AM 2015 76376 A
 (800) 1194411
 (151) 2013 10 17
 (181) 2023 10 17
 (891) 2013 10 17
 (511) 29

(260) AM 2015 76416 A
 (800) 1194791
 (151) 2014 02 12
 (181) 2024 02 12
 (891) 2014 02 12
 (511) 05

(260) AM 2015 76377 A
 (800) 1194412
 (151) 2013 10 17
 (181) 2023 10 17
 (891) 2013 10 17
 (511) 29

(260) AM 2015 76418 A
 (800) 1194798
 (151) 2013 12 17
 (181) 2023 12 17
 (891) 2013 12 17
 (511) 44

(260) AM 2015 76378 A
 (800) 1194413
 (151) 2013 10 17
 (181) 2023 10 17
 (891) 2013 10 17
 (511) 29

(260) AM 2015 76419 A
 (800) 1194815
 (151) 2013 08 27
 (181) 2023 08 27
 (891) 2013 08 27
 (511) 09, 11, 35

(260) AM 2015 76411 A
 (800) 1194665
 (151) 2014 01 07
 (181) 2024 01 07
 (891) 2014 01 07
 (511) 05

(260) AM 2015 76422 A
 (800) 1194844
 (151) 2013 01 22
 (181) 2023 01 22
 (891) 2013 01 22
 (511) 01, 03, 09, 12, 14, 16, 18, 21, 24, 25, 26, 28, 35, 37, 39, 40, 41

(260) AM 2015 76412 A
 (800) 1194667
 (151) 2014 01 07
 (181) 2024 01 07

(260) AM 2015 76423 A
 (800) 1194881
 (151) 2013 09 14
 (181) 2023 09 14
 (891) 2013 09 14
 (511) 05, 16

(260) AM 2015 76426 A
 (800) 1194899
 (151) 2013 09 09
 (181) 2023 09 09
 (891) 2013 09 09
 (511) 01, 02, 03, 04

(181) 2024 02 17
 (891) 2014 02 17
 (511) 05

(260) AM 2015 76427 A
 (800) 1194900
 (151) 2013 10 01
 (181) 2023 10 01
 (891) 2013 10 01
 (511) 43

(260) AM 2015 76442 A
 (800) 1195040
 (151) 2013 09 24
 (181) 2023 09 24
 (891) 2013 09 24
 (511) 30

(260) AM 2015 76430 A
 (800) 1194922
 (151) 2013 09 26
 (181) 2023 09 26
 (891) 2013 09 26
 (511) 39

(260) AM 2015 76443 A
 (800) 1195053
 (151) 2013 12 17
 (181) 2023 12 17
 (891) 2013 12 17
 (511) 35

(260) AM 2015 76431 A
 (800) 1194974
 (151) 2013 12 20
 (181) 2023 12 20
 (891) 2013 12 20
 (511) 05

(260) AM 2015 76485 A
 (800) 1090527
 (151) 2011 06 16
 (891) 2013 02 28
 (511) 05, 42, 44

(260) AM 2015 76433 A
 (800) 1194995
 (151) 2014 01 07
 (181) 2024 01 07
 (891) 2014 01 07
 (511) 05

(260) AM 2015 76492 A
 (800) 1195377
 (151) 2013 08 02
 (181) 2023 08 02
 (891) 2013 08 02
 (511) 09, 11, 35

(260) AM 2015 76437 A
 (800) 1195010
 (151) 2013 12 30
 (181) 2023 12 30
 (891) 2013 12 30
 (511) 09, 16, 28, 35, 38, 41, 42, 45

(260) AM 2015 76493 A
 (800) 1195406
 (151) 2013 10 04
 (181) 2023 10 04
 (891) 2013 10 04
 (511) 05

(260) AM 2015 76438 A
 (800) 1195020
 (151) 2014 01 15
 (181) 2024 01 15
 (891) 2014 01 15
 (511) 05, 10

(260) AM 2015 76494 A
 (800) 1195420
 (151) 2014 01 08
 (181) 2024 01 08
 (891) 2014 01 08
 (511) 14

(260) AM 2015 76440 A
 (800) 1195023
 (151) 2014 02 17

(260) AM 2015 76496 A
 (800) 1195452
 (151) 2014 01 24
 (181) 2024 01 24
 (891) 2014 01 24
 (511) 05

(260) AM 2015 76502 A
 (800) 1195519
 (151) 2013 09 27
 (181) 2023 09 27
 (891) 2013 09 27
 (511) 02, 06, 07, 09, 11, 21, 37, 39

(891) 2014 01 14
 (511) 25

(260) AM 2015 76543 A
 (800) 1195983
 (151) 2014 01 07
 (181) 2024 01 07
 (891) 2014 01 07
 (511) 33

(260) AM 2015 76576 A
 (800) 1196223
 (151) 2013 11 18
 (181) 2023 11 18
 (891) 2013 11 18
 (511) 03, 09, 14, 18, 25

(260) AM 2015 76563 A
 (800) 1196132
 (151) 2013 12 19
 (181) 2023 12 19
 (891) 2013 12 19
 (511) 01, 04

(260) AM 2015 76577 A
 (800) 1196244
 (151) 2014 02 10
 (181) 2024 02 10
 (891) 2014 02 10
 (511) 05, 35, 42

(260) AM 2015 76565 A
 (800) 1196148
 (151) 2013 09 11
 (181) 2023 09 11
 (891) 2013 09 11
 (511) 11, 19, 20

(260) AM 2015 76579 A
 (800) 1196246
 (151) 2014 02 24
 (181) 2024 02 24
 (891) 2014 02 24
 (511) 08

(260) AM 2015 76571 A
 (800) 1196193
 (151) 2013 11 21
 (181) 2023 11 21
 (891) 2013 11 21
 (511) 05

(260) AM 2015 76580 A
 (800) 1196253
 (151) 2014 01 23
 (181) 2024 01 23
 (891) 2014 01 23
 (511) 03, 05

(260) AM 2015 76572 A
 (800) 1196194
 (151) 2013 11 21
 (181) 2023 11 21
 (891) 2013 11 21
 (511) 05

(260) AM 2015 76581 A
 (800) 1196258
 (151) 2013 08 05
 (181) 2023 08 05
 (891) 2013 12 11
 (511) 03, 05

(260) AM 2015 76573 A
 (800) 1196187
 (151) 2013 10 31
 (181) 2023 10 31
 (891) 2013 10 31
 (511) 12, 35, 37, 42, 45

(260) AM 2015 76582 A
 (800) 1196252
 (151) 2013 12 30
 (181) 2023 12 30
 (891) 2013 12 30
 (511) 09, 16, 35, 36, 38, 41, 42

(260) AM 2015 76574 A
 (800) 1196215
 (151) 2014 01 14
 (181) 2024 01 14

(260) AM 2015 76624 A
 (800) 1196589
 (151) 2013 12 19
 (181) 2023 12 19
 (891) 2013 12 19
 (511) 12

(260) AM 2015 76635 A
 (800) 1196736
 (151) 2013 12 10
 (181) 2023 12 10
 (891) 2013 12 10
 (511) 05

(891) 2014 01 22
 (511) 03

(260) AM 2015 76636 A
 (800) 1196801
 (151) 2013 12 02
 (181) 2023 12 02
 (891) 2013 12 02
 (511) 03

(260) AM 2015 76644 A
 (800) 496588
 (151) 1985 08 14
 (891) 2013 12 18
 (511) 05

(260) AM 2015 76637 A
 (800) 1196811
 (151) 2013 09 13
 (181) 2023 09 13
 (891) 2013 09 13
 (511) 25

(260) AM 2015 76645 A
 (800) 541766
 (151) 1989 04 20
 (891) 2013 07 15
 (511) 01, 05

(260) AM 2015 76638 A
 (800) 1196816
 (151) 2013 11 04
 (181) 2023 11 04
 (891) 2013 11 04
 (511) 20, 24, 35

(260) AM 2015 76646 A
 (800) 696866
 (151) 1998 06 09
 (891) 2013 12 19
 (511) 36

(260) AM 2015 76640 A
 (800) 1196833
 (151) 2013 11 14
 (181) 2023 11 14
 (891) 2013 11 14
 (511) 09, 14, 18, 25, 35, 42

(260) AM 2015 76647 A
 (800) 821513
 (151) 2003 11 28
 (891) 2013 11 29
 (511) 06

(260) AM 2015 76641 A
 (800) 1196842
 (151) 2013 12 31
 (181) 2023 12 31
 (891) 2013 12 31
 (511) 30

(260) AM 2015 76648 A
 (800) 822104
 (151) 2003 11 17
 (891) 2014 02 04
 (511) 05, 10

(260) AM 2015 76642 A
 (800) 1196853
 (151) 2014 01 09
 (181) 2024 01 09
 (891) 2014 01 09
 (511) 04

(260) AM 2015 76650 A
 (800) 870216
 (151) 2005 10 04
 (891) 2013 12 17
 (511) 35

(260) AM 2015 76643 A
 (800) 450944A
 (151) 1980 01 29

(260) AM 2015 76651 A
 (800) 1083196
 (151) 2011 06 17
 (891) 2014 01 28
 (511) 03

(260) AM 2015 76652 A
 (800) 1084309
 (151) 2011 06 27
 (891) 2014 02 24
 (511) 05

(260) AM 2015 76684 A
 (800) 1197073
 (151) 2013 11 07
 (181) 2023 11 07
 (891) 2013 11 07
 (511) 12

(260) AM 2015 76751 A
 (800) 1123424
 (151) 2012 06 07
 (891) 2014 01 28
 (511) 23, 27

(260) AM 2015 76689 A
 (800) 1197124
 (151) 2013 11 22
 (181) 2023 11 22
 (891) 2013 11 22
 (511) 03

(260) AM 2015 76753 A
 (800) 1144360
 (151) 2012 07 26
 (891) 2013 09 11
 (511) 32, 33

(260) AM 2015 76740 A
 (800) 1197603
 (151) 2013 11 27
 (181) 2023 11 27
 (891) 2013 11 27
 (511) 09, 41

(260) AM 2015 76755 A
 (800) 1161217
 (151) 2013 04 17
 (891) 2014 01 27
 (511) 05

(260) AM 2015 76744 A
 (800) 1197643
 (151) 2013 09 13
 (181) 2023 09 13
 (891) 2013 09 13
 (511) 09

(260) AM 2015 76769 A
 (800) 1197857
 (151) 2013 11 22
 (181) 2023 11 22
 (891) 2013 11 22
 (511) 29

(260) AM 2015 76747 A
 (800) 1197752
 (151) 2013 12 10
 (181) 2023 12 10
 (891) 2013 12 10
 (511) 36

(260) AM 2015 76820 A
 (800) 1198198
 (151) 2013 10 26
 (181) 2023 10 26
 (891) 2013 10 26
 (511) 03, 05, 10

(260) AM 2015 76748 A
 (800) 590386
 (151) 1992 07 13
 (891) 2014 03 07
 (511) 03

(260) AM 2015 76835 A
 (800) 1198242
 (151) 2013 12 10
 (181) 2023 12 10
 (891) 2013 12 10
 (511) 36

(260) AM 2015 76749 A
 (800) 804455
 (151) 2003 01 17
 (891) 2014 02 24
 (511) 04, 05

(260) AM 2015 76837 A
 (800) 1198274
 (151) 2014 01 23
 (181) 2024 01 23
 (891) 2014 01 23
 (511) 05

(260) AM 2015 76750 A
 (800) 1002249
 (151) 2009 03 30
 (891) 2014 01 31
 (511) 30, 32

(260) AM 2015 76838 A
 (800) 1198281
 (151) 2014 03 03
 (181) 2024 03 03
 (891) 2014 03 03
 (511) 29, 30

(260) AM 2015 76850 A
 (800) 1198315
 (151) 2013 10 23
 (181) 2023 10 23
 (891) 2013 10 23
 (511) 09, 28, 41

(891) 2013 12 10
 (511) 12

(260) AM 2015 76855 A
 (800) 1198419
 (151) 2013 12 09
 (181) 2023 12 09
 (891) 2013 12 09
 (511) 09

(260) AM 2015 76875 A
 (800) 1198617
 (151) 2014 03 11
 (181) 2024 03 11
 (891) 2014 03 11
 (511) 34

(260) AM 2015 76861 A
 (800) 1198486
 (151) 2013 10 29
 (181) 2023 10 29
 (891) 2013 10 29
 (511) 09, 38, 42

(260) AM 2015 76876 A
 (800) 1198619
 (151) 2014 03 11
 (181) 2024 03 11
 (891) 2014 03 11
 (511) 34

(260) AM 2015 76865 A
 (800) 1198562
 (151) 2014 01 28
 (181) 2024 01 28
 (891) 2014 01 28
 (511) 05

(260) AM 2015 76877 A
 (800) 1198622
 (151) 2014 03 12
 (181) 2024 03 12
 (891) 2014 03 12
 (511) 34

(260) AM 2015 76866 A
 (800) 827132
 (151) 2003 06 20
 (891) 2014 01 29
 (511) 17

(260) AM 2015 76879 A
 (800) 1198709
 (151) 2013 11 27
 (181) 2023 11 27
 (891) 2013 11 27
 (511) 30

(260) AM 2015 76867 A
 (800) 1157542
 (151) 2012 12 07
 (891) 2013 01 24
 (511) 29, 30

(260) AM 2015 76887 A
 (800) 1198838
 (151) 2014 01 31
 (181) 2024 01 31
 (891) 2014 01 31
 (511) 38

(260) AM 2015 76868 A
 (800) 1186532
 (151) 2013 07 09
 (181) 2023 07 09
 (891) 2013 12 31
 (511) 14, 18, 25

(260) AM 2015 76889 A
 (800) 1198856
 (151) 2013 10 10
 (181) 2023 10 10
 (891) 2013 10 10
 (511) 30

(260) AM 2015 76870 A
 (800) 1198601
 (151) 2013 12 10
 (181) 2023 12 10

(260) AM 2015 76890 A
 (800) 1198913
 (151) 2014 02 20
 (181) 2024 02 20
 (891) 2014 02 20
 (511) 32, 33

(260) AM 2015 76892 A
(800) 1198967
(151) 2013 12 31
(181) 2023 12 31
(891) 2013 12 31
(511) 19

(260) AM 2015 76893 A
(800) 1198976
(151) 2014 02 19
(181) 2024 02 19
(891) 2014 02 19
(511) 35

(260) AM 2015 76895 A
(800) 1198987
(151) 2013 10 28
(181) 2023 10 28
(891) 2013 10 28
(511) 32

(260) AM 2015 76898 A
(800) 1199020
(151) 2014 01 10
(181) 2024 01 10
(891) 2014 01 10
(511) 25

(260) AM 2015 76900 A
(800) 1199058
(151) 2014 03 03
(181) 2024 03 03
(891) 2014 03 03
(511) 03, 08, 21

(260) AM 2015 76902 A
(800) 1199084
(151) 2013 10 08
(181) 2023 10 08
(891) 2013 10 08
(511) 30

(260) AM 2015 76904 A
(800) 1199090
(151) 2013 10 23
(181) 2023 10 23
(891) 2013 10 23
(511) 05

(260) AM 2015 76906 A
(800) 1199117
(151) 2013 12 10
(181) 2023 12 10

(891) 2013 12 10
(511) 36

(260) AM 2015 76908 A
(800) 1199132
(151) 2014 01 08
(181) 2024 01 08
(891) 2014 01 08
(511) 18, 25

(260) AM 2015 76910 A
(800) 1199147
(151) 2014 01 15
(181) 2024 01 15
(891) 2014 01 15
(511) 06, 07, 08, 19

(260) AM 2015 76911 A
(800) 1199154
(151) 2014 01 16
(181) 2024 01 16
(891) 2014 01 16
(511) 06, 07, 09, 37

(260) AM 2015 76913 A
(800) 1199158
(151) 2014 02 11
(181) 2024 02 11
(891) 2014 02 11
(511) 29

(260) AM 2015 76914 A
(800) 1199162
(151) 2013 11 21
(181) 2023 11 21
(891) 2013 11 21
(511) 05

(260) AM 2015 76915 A
(800) 1199167
(151) 2014 01 22
(181) 2024 01 22
(891) 2014 01 22
(511) 05

(260) AM 2015 76916 A
(800) 1199168
(151) 2014 01 22
(181) 2024 01 22
(891) 2014 01 22
(511) 05

(260) AM 2015 76918 A
 (800) 1199170
 (151) 2014 01 22
 (181) 2024 01 22
 (891) 2014 01 22
 (511) 05

(181) 2024 01 13
 (891) 2014 01 13
 (511) 25

(260) AM 2015 76919 A
 (800) 1199171
 (151) 2014 01 22
 (181) 2024 01 22
 (891) 2014 01 22
 (511) 05

(260) AM 2015 76926 A
 (800) 1199280
 (151) 2013 08 12
 (181) 2023 08 12
 (891) 2013 08 12
 (511) 01, 04, 06, 07, 08, 09, 12, 16, 35, 37, 41, 42

(260) AM 2015 76920 A
 (800) 1199172
 (151) 2014 01 22
 (181) 2024 01 22
 (891) 2014 01 22
 (511) 05

(260) AM 2015 76927 A
 (800) 1199327
 (151) 2013 11 29
 (181) 2023 11 29
 (891) 2013 11 29
 (511) 31

(260) AM 2015 76921 A
 (800) 1199173
 (151) 2014 01 22
 (181) 2024 01 22
 (891) 2014 01 22
 (511) 05

(260) AM 2015 76928 A
 (800) 1199328
 (151) 2013 12 16
 (181) 2023 12 16
 (891) 2013 12 16
 (511) 07, 09, 12, 16, 25, 28, 35

(260) AM 2015 76922 A
 (800) 1199207
 (151) 2014 03 13
 (181) 2024 03 13
 (891) 2014 03 13
 (511) 14

(260) AM 2015 76929 A
 (800) 1199356
 (151) 2014 01 24
 (181) 2024 01 24
 (891) 2014 01 24
 (511) 40

(260) AM 2015 76923 A
 (800) 1199245
 (151) 2013 12 16
 (181) 2023 12 16
 (891) 2013 12 16
 (511) 25

(260) AM 2015 76931 A
 (800) 1199391
 (151) 2014 02 25
 (181) 2024 02 25
 (891) 2014 02 25
 (511) 05

(260) AM 2015 76924 A
 (800) 1199247
 (151) 2014 02 11
 (181) 2024 02 11
 (891) 2014 02 11
 (511) 33, 35

(260) AM 2015 76933 A
 (800) 321926
 (151) 1966 09 29
 (891) 2014 02 12
 (511) 05

(260) AM 2015 76925 A
 (800) 1199262
 (151) 2014 01 13

(260) AM 2015 76934 A
 (800) 561785
 (151) 1990 10 18
 (891) 2014 04 01
 (511) 25

(260) AM 2015 76935 A
 (800) 589087
 (151) 1992 07 07
 (891) 2014 02 10
 (511) 02, 17

(260) AM 2015 76936 A
 (800) 619672
 (151) 1994 01 18
 (891) 2014 01 22
 (511) 05, 10, 16, 21, 25

(260) AM 2015 76952 A
 (800) 1152316
 (151) 2012 12 07
 (891) 2014 02 17
 (511) 10, 35

(260) AM 2015 76957 A
 (800) 1199413
 (151) 2014 01 10
 (181) 2024 01 10
 (891) 2014 01 10
 (511) 25

(260) AM 2015 76958 A
 (800) 1199428
 (151) 2014 03 06
 (181) 2024 03 06
 (891) 2014 03 06
 (511) 33

(260) AM 2015 76959 A
 (800) 1199442
 (151) 2014 02 18
 (181) 2024 02 18
 (891) 2014 02 18
 (511) 05

(260) AM 2015 76960 A
 (800) 1199455
 (151) 2014 02 10
 (181) 2024 02 10
 (891) 2014 02 10
 (511) 05

(260) AM 2015 76961 A
 (800) 1199470
 (151) 2013 11 13
 (181) 2023 11 13
 (891) 2013 11 13
 (511) 04, 07, 09, 12, 35

(260) AM 2015 76962 A
 (800) 1199485
 (151) 2013 11 20
 (181) 2023 11 20
 (891) 2013 11 20
 (511) 09, 11, 14, 18, 20, 21, 24, 25, 27, 35

(260) AM 2015 76964 A
 (800) 1199498
 (151) 2013 12 18
 (181) 2023 12 18
 (891) 2013 12 18
 (511) 09

(260) AM 2015 76965 A
 (800) 1199545
 (151) 2014 02 13
 (181) 2024 02 13
 (891) 2014 02 13
 (511) 16

(260) AM 2015 76966 A
 (800) 1199552
 (151) 2014 02 25
 (181) 2024 02 25
 (891) 2014 02 25
 (511) 09, 35, 42

(260) AM 2015 76976 A
 (800) 1199560
 (151) 2014 02 18
 (181) 2024 02 18
 (891) 2014 02 18
 (511) 05

(260) AM 2015 76977 A
 (800) 1199587
 (151) 2014 03 12
 (181) 2024 03 12
 (891) 2014 03 12
 (511) 34

(260) AM 2015 76978 A
 (800) 1199611
 (151) 2013 12 16
 (181) 2023 12 16
 (891) 2013 12 16
 (511) 09

(260) AM 2015 76979 A
 (800) 1199616
 (151) 2013 08 07

(181) 2023 08 07
 (891) 2013 08 07
 (511) 21, 25, 43

(260) AM 2015 76980 A
 (800) 1199632
 (151) 2014 02 24
 (181) 2024 02 24
 (891) 2014 02 24
 (511) 05

(260) AM 2015 76981 A
 (800) 1199647
 (151) 2014 03 20
 (181) 2024 03 20
 (891) 2014 03 20
 (511) 25

(260) AM 2015 76997 A
 (800) 1199779
 (151) 2014 02 24
 (181) 2024 02 24
 (891) 2014 02 24
 (511) 25

(260) AM 2015 76998 A
 (800) 1199808
 (151) 2014 02 19
 (181) 2024 02 19
 (891) 2014 02 19
 (511) 01

(260) AM 2015 76999 A
 (800) 1199834
 (151) 2014 03 14
 (181) 2024 03 14
 (891) 2014 03 14
 (511) 34

(260) AM 2015 77004 A
 (800) 1199859
 (151) 2013 11 05
 (181) 2023 11 05
 (891) 2013 11 05
 (511) 29, 30, 32, 33, 34, 35, 39, 41, 43

(260) AM 2015 77007 A
 (800) 1199911
 (151) 2014 01 28
 (181) 2024 01 28
 (891) 2014 01 28
 (511) 12, 37

(260) AM 2015 77008 A
 (800) 1199912
 (151) 2013 12 05
 (181) 2023 12 05
 (891) 2013 12 05
 (511) 07

(260) AM 2015 77009 A
 (800) 1199940
 (151) 2013 09 27
 (181) 2023 09 27
 (891) 2013 09 27
 (511) 04

(260) AM 2015 77011 A
 (800) 1199952
 (151) 2013 12 02
 (181) 2023 12 02
 (891) 2013 12 02
 (511) 29, 30, 43

(260) AM 2015 77012 A
 (800) 1199955
 (151) 2013 12 18
 (181) 2023 12 18
 (891) 2013 12 18
 (511) 09, 18, 25, 28

(260) AM 2015 77014 A
 (800) 1199995
 (151) 2014 02 19
 (181) 2024 02 19
 (891) 2014 02 19
 (511) 01

(260) AM 2015 77015 A
 (800) 1200023
 (151) 2014 02 10
 (181) 2024 02 10
 (891) 2014 02 10
 (511) 05

(260) AM 2015 77016 A
 (800) 1200035
 (151) 2013 11 21
 (181) 2023 11 21
 (891) 2013 11 21
 (511) 05

(260) AM 2015 77017 A
 (800) 1200067
 (151) 2013 10 22

(181) 2023 10 22
 (891) 2013 10 22
 (511) 05

(260) AM 2015 77018 A
 (800) 1200068
 (151) 2013 10 22
 (181) 2023 10 22
 (891) 2013 10 22
 (511) 05

(260) AM 2015 77019 A
 (800) 1200069
 (151) 2013 10 22
 (181) 2023 10 22
 (891) 2013 10 22
 (511) 05

(260) AM 2015 77020 A
 (800) 1200070
 (151) 2013 10 31
 (181) 2023 10 31
 (891) 2013 10 31
 (511) 05

(260) AM 2015 77022 A
 (800) 1200071
 (151) 2013 10 22
 (181) 2023 10 22
 (891) 2013 10 22
 (511) 05

(260) AM 2015 77026 A
 (800) 1200097
 (151) 2013 11 28
 (181) 2023 11 28
 (891) 2013 11 28
 (511) 18, 25, 28

(260) AM 2015 77027 A
 (800) 1200104
 (151) 2013 11 27
 (181) 2023 11 27
 (891) 2013 11 27
 (511) 30

(260) AM 2015 77035 A
 (800) 1200161
 (151) 2013 10 14
 (181) 2023 10 14
 (891) 2013 10 14
 (511) 18

(260) AM 2015 77036 A
 (800) 1200196
 (151) 2014 01 22
 (181) 2024 01 22
 (891) 2014 01 22
 (511) 05

(260) AM 2015 77037 A
 (800) 1200202
 (151) 2014 02 06
 (181) 2024 02 06
 (891) 2014 02 06
 (511) 12, 16, 37

(260) AM 2015 77038 A
 (800) 1200203
 (151) 2014 02 06
 (181) 2024 02 06
 (891) 2014 02 06
 (511) 12, 16, 37

(260) AM 2015 77039 A
 (800) 1200204
 (151) 2014 02 06
 (181) 2024 02 06
 (891) 2014 02 06
 (511) 12, 16, 37

(260) AM 2015 77040 A
 (800) 1200218
 (151) 2014 02 25
 (181) 2024 02 25
 (891) 2014 02 25
 (511) 05

(260) AM 2015 77041 A
 (800) 1200233
 (151) 2014 02 10
 (181) 2024 02 10
 (891) 2014 02 10
 (511) 29, 30, 35, 43

(260) AM 2015 77042 A
 (800) 1200243
 (151) 2014 03 20
 (181) 2024 03 20
 (891) 2014 03 20
 (511) 25

(260) AM 2015 77043 A
 (800) 1200265
 (151) 2014 01 14

(181) 2024 01 14
 (891) 2014 01 14
 (511) 34

(260) AM 2015 77044 A
 (800) 1200274
 (151) 2014 01 29
 (181) 2024 01 29
 (891) 2014 01 29
 (511) 12

(260) AM 2015 77046 A
 (800) 1200346
 (151) 2013 10 16
 (181) 2023 10 16
 (891) 2013 10 16
 (511) 10, 25, 35

(260) AM 2015 77047 A
 (800) 1200355
 (151) 2013 10 29
 (181) 2023 10 29
 (891) 2013 10 29
 (511) 29, 30, 43

(260) AM 2015 77049 A
 (800) 1200444
 (151) 2014 01 24
 (181) 2024 01 24
 (891) 2014 01 24
 (511) 30

(260) AM 2015 77050 A
 (800) 1200449
 (151) 2014 02 04
 (181) 2024 02 04
 (891) 2014 02 04
 (511) 05

(260) AM 2015 77051 A
 (800) 732200
 (151) 2000 03 22
 (891) 2014 02 13
 (511) 16, 35, 41

(260) AM 2015 77052 A
 (800) 820320
 (151) 2004 01 22
 (891) 2014 01 27
 (511) 05

(260) AM 2015 77054 A
 (800) 826327
 (151) 2004 01 22
 (891) 2014 01 27
 (511) 05

(260) AM 2015 77055 A
 (800) 875058
 (151) 2005 12 16
 (891) 2014 02 06
 (511) 25

(260) AM 2015 77056 A
 (800) 964566
 (151) 2008 02 20
 (891) 2014 02 04
 (511) 35

(260) AM 2015 77057 A
 (800) 1103098A
 (151) 2011 11 06
 (891) 2014 02 12
 (511) 29, 30

(260) AM 2015 77059 A
 (800) 1183446
 (151) 2013 04 19
 (891) 2014 02 18
 (511) 20, 21, 42

(260) AM 2015 77061 A
 (800) 1083463
 (151) 2011 04 26
 (891) 2014 03 24
 (511) 25

(260) AM 2015 77102 A
 (800) 1200896
 (151) 2014 01 27
 (181) 2024 01 27
 (891) 2014 01 27
 (511) 11

(260) AM 2015 77103 A
 (800) 1200898
 (151) 2014 01 30
 (181) 2024 01 30
 (891) 2014 01 30
 (511) 03, 35

(260) AM 2015 77104 A
 (800) 1200906
 (151) 2014 01 23
 (181) 2024 01 23
 (891) 2014 01 23
 (511) 39

(260) AM 2015 77107 A
 (800) 1200969
 (151) 2013 11 01
 (181) 2023 11 01
 (891) 2013 11 01
 (511) 05

(260) AM 2015 77138 A
 (800) 1201287
 (151) 2014 03 13
 (181) 2024 03 13
 (891) 2014 03 13
 (511) 05

(260) AM 2015 77139 A
 (800) 1201298
 (151) 2014 03 17
 (181) 2024 03 17
 (891) 2014 03 17
 (511) 33, 35

(260) AM 2015 77140 A
 (800) 1201311
 (151) 2014 03 28
 (181) 2024 03 28
 (891) 2014 03 28
 (511) 22

(260) AM 2015 77141 A
 (800) 334390
 (151) 1967 03 28
 (891) 2014 03 10
 (511) 29, 30, 32

(260) AM 2015 77142 A
 (800) 397151
 (151) 1973 04 03
 (891) 2014 04 11
 (511) 32

(260) AM 2015 77143 A
 (800) 416168
 (151) 1975 06 24
 (891) 2014 04 11
 (511) 03, 04, 08, 09, 11, 14, 15, 16, 18, 20, 21, 22,
 24, 25, 28, 31, 32, 33, 34

(260) AM 2015 77144 A
 (800) 632838
 (151) 1995 03 14
 (891) 2014 02 17
 (511) 32, 33

(260) AM 2015 77145 A
 (800) 693922
 (151) 1998 04 29
 (891) 2014 03 14
 (511) 05

(260) AM 2015 77146 A
 (800) 808664
 (151) 2003 07 04
 (891) 2014 02 20
 (511) 33

(260) AM 2015 77147 A
 (800) 832122
 (151) 2004 06 15
 (891) 2014 02 18
 (511) 05

(260) AM 2015 77148 A
 (800) 890222
 (151) 2006 05 31
 (891) 2014 03 28
 (511) 35, 37, 42

(260) AM 2015 77149 A
 (800) 1088825
 (151) 2011 08 02
 (891) 2014 03 12
 (511) 03

(260) AM 2015 77150 A
 (800) 1124476
 (151) 2012 03 02
 (891) 2014 02 25
 (511) 30, 32

(260) AM 2015 77151 A
 (800) 1174749
 (151) 2013 07 04
 (891) 2014 01 06
 (511) 25

(260) AM 2015 77159 A
 (800) 1181825
 (151) 2013 07 24

(891) 2014 04 01
(511) 01, 03, 04, 09

(260) AM 2015 77170 A
(800) 1201175
(151) 2013 09 26
(181) 2023 09 26
(891) 2013 09 26
(511) 35

(260) AM 2015 77172 A
(800) 1189895
(151) 2013 12 17
(181) 2023 12 17
(891) 2013 12 17
(511) 25

(260) AM 2015 77177 A
(800) 1201509
(151) 2014 01 24
(181) 2024 01 24
(891) 2014 01 24
(511) 09, 16, 28, 35, 38, 41, 42, 45

(260) AM 2015 77179 A
(800) 1201511
(151) 2013 12 26
(181) 2023 12 26
(891) 2013 12 26
(511) 05

(260) AM 2015 77180 A
(800) 1201521
(151) 2014 04 02
(181) 2024 04 02
(891) 2014 04 02
(511) 09

(260) AM 2015 77181 A
(800) 1201549
(151) 2013 10 17
(181) 2023 10 17
(891) 2013 10 17
(511) 03, 09, 14, 16, 24, 26, 28

(260) AM 2015 77182 A
(800) 1201550
(151) 2013 10 17
(181) 2023 10 17
(891) 2013 10 17
(511) 03, 09, 14, 16, 24, 26, 28

(260) AM 2015 77183 A
(800) 1201568
(151) 2013 12 18
(181) 2023 12 18
(891) 2013 12 18
(511) 03

(260) AM 2015 77184 A
(800) 1201592
(151) 2013 11 26
(181) 2023 11 26
(891) 2013 11 26
(511) 05, 35, 39

(260) AM 2015 77185 A
(800) 1201599
(151) 2013 12 25
(181) 2023 12 25
(891) 2013 12 25
(511) 01, 02, 19

(260) AM 2015 77201 A
(800) 1201676
(151) 2014 03 26
(181) 2024 03 26
(891) 2014 03 26
(511) 05

(260) AM 2015 77203 A
(800) 1201749
(151) 2013 12 30
(181) 2023 12 30
(891) 2013 12 30
(511) 33

(260) AM 2015 77204 A
(800) 1201777
(151) 2014 01 29
(181) 2024 01 29
(891) 2014 01 29
(511) 12

(260) AM 2015 77215 A
(800) 1201787
(151) 2013 07 05
(181) 2023 07 05
(891) 2013 07 05
(511) 11, 37

(260) AM 2015 77216 A
(800) 1201835
(151) 2013 11 22

(181) 2023 11 22
(891) 2013 11 22
(511) 07, 09, 11, 12, 35

(260) AM 2015 77226 A
(800) 581886
(151) 1992 01 31
(891) 2014 02 05
(511) 29, 30, 31

(260) AM 2015 77217 A
(800) 1201847
(151) 2013 12 30
(181) 2023 12 30
(891) 2013 12 30
(511) 30

(260) AM 2015 77227 A
(800) 684902
(151) 1997 12 12
(891) 2014 01 03
(511) 28

(260) AM 2015 77220 A
(800) 1201920
(151) 2014 03 27
(181) 2024 03 27
(891) 2014 03 27
(511) 05

(260) AM 2015 77228 A
(800) 986364
(151) 2008 10 02
(891) 2014 04 15
(511) 14

(260) AM 2015 77221 A
(800) 1201969
(151) 2014 01 30
(181) 2024 01 30
(891) 2014 01 30
(511) 35

(260) AM 2015 77229 A
(800) 1003253
(151) 2009 04 10
(891) 2014 02 21
(511) 09

(260) AM 2015 77223 A
(800) 1201976
(151) 2014 03 14
(181) 2024 03 14
(891) 2014 03 14
(511) 05

(260) AM 2015 77230 A
(800) 1050515
(151) 2010 05 24
(891) 2014 03 21
(511) 02, 16, 41

(260) AM 2015 77224 A
(800) 1202029
(151) 2014 03 14
(181) 2024 03 14
(891) 2014 03 14
(511) 05

(260) AM 2015 77231 A
(800) 1053750
(151) 2010 07 15
(891) 2014 03 21
(511) 02, 16, 41

(260) AM 2015 77225 A
(800) 557305
(151) 1990 07 29
(891) 2014 02 21
(511) 09

(260) AM 2015 77232 A
(800) 1053857
(151) 2010 08 05
(891) 2014 02 21
(511) 09

(260) AM 2015 77225 A
(800) 557305
(151) 1990 07 29
(891) 2014 02 21
(511) 09

(260) AM 2015 77233 A
(800) 1063999
(151) 2010 10 22

(891) 2014 02 17
(511) 09, 14, 18, 25, 35

(181) 2023 11 06
(891) 2013 11 06
(511) 03, 05

(260) AM 2015 77234 A
(800) 1157548
(151) 2013 03 06
(891) 2014 04 10
(511) 19

(260) AM 2015 77304 A
(800) 1202960
(151) 2014 02 03
(181) 2024 02 03
(891) 2014 02 03
(511) 35, 42, 45

(260) AM 2015 77235 A
(800) 1157549
(151) 2013 03 06
(891) 2014 04 10
(511) 19

(260) AM 2015 77305 A
(800) 1202963
(151) 2013 12 30
(181) 2023 12 30
(891) 2013 12 30
(511) 03, 05

(260) AM 2015 77236 A
(800) 1160966
(151) 2013 04 04
(891) 2014 02 27
(511) 30, 32

(260) AM 2015 77306 A
(800) 1202971
(151) 2014 01 10
(181) 2024 01 10
(891) 2014 01 10
(511) 19, 27, 35

(260) AM 2015 77237 A
(800) 1183591
(151) 2013 10 15
(891) 2014 02 18
(511) 33

(260) AM 2015 77307 A
(800) 1202982
(151) 2014 02 11
(181) 2024 02 11
(891) 2014 02 11
(511) 36, 41

(260) AM 2015 77240 A
(800) 1202110
(151) 2014 02 13
(181) 2024 02 13
(891) 2014 02 13
(511) 05

(260) AM 2015 77308 A
(800) 1202983
(151) 2014 02 11
(181) 2024 02 11
(891) 2014 02 11
(511) 36, 41

(260) AM 2015 77243 A
(800) 1202176
(151) 2014 01 28
(181) 2024 01 28
(891) 2014 01 28
(511) 06, 07, 09, 19, 37

(260) AM 2015 77310 A
(800) 1202984
(151) 2014 02 11
(181) 2024 02 11
(891) 2014 02 11
(511) 36, 41

(260) AM 2015 77248 A
(800) 1202244
(151) 2014 03 14
(181) 2024 03 14
(891) 2014 03 14
(511) 44

(260) AM 2015 77311 A
(800) 1203004
(151) 2014 03 03
(181) 2024 03 03
(891) 2014 03 03
(511) 37

(260) AM 2015 77302 A
(800) 1202911
(151) 2013 11 06

(260) AM 2015 77312 A
 (800) 1203074
 (151) 2014 03 21
 (181) 2024 03 21
 (891) 2014 03 21
 (511) 09, 12, 28

(260) AM 2015 77317 A
 (800) 826735
 (151) 2004 02 24
 (891) 2014 02 25
 (511) 03

(260) AM 2015 77333 A
 (800) 1203129
 (151) 2013 10 18
 (181) 2023 10 18
 (891) 2013 10 18
 (511) 07, 10, 11

(260) AM 2015 77358 A
 (800) 1203452
 (151) 2014 01 20
 (181) 2024 01 20
 (891) 2014 01 20
 (511) 03, 05, 21

(260) AM 2015 77359 A
 (800) 1203462
 (151) 2014 03 05
 (181) 2024 03 05
 (891) 2014 03 05
 (511) 09

(260) AM 2015 77360 A
 (800) 1203468
 (151) 2013 10 09
 (181) 2023 10 09
 (891) 2013 10 09
 (511) 37

(260) AM 2015 77361 A
 (800) 1203500
 (151) 2013 10 25
 (181) 2023 10 25
 (891) 2013 10 25
 (511) 09, 11

(260) AM 2015 77362 A
 (800) 1203509
 (151) 2013 11 27
 (181) 2023 11 27

(891) 2013 11 27
 (511) 30

(260) AM 2015 77364 A
 (800) 1203540
 (151) 2014 02 26
 (181) 2024 02 26
 (891) 2014 02 26
 (511) 25

(260) AM 2015 77365 A
 (800) 1203546
 (151) 2014 03 03
 (181) 2024 03 03
 (891) 2014 03 03
 (511) 42

(260) AM 2015 77367 A
 (800) 1203582
 (151) 2014 04 04
 (181) 2024 04 04
 (891) 2014 04 04
 (511) 09

(260) AM 2015 77368 A
 (800) 1203583
 (151) 2014 04 02
 (181) 2024 04 02
 (891) 2014 04 02
 (511) 09

(260) AM 2015 77372 A
 (800) 1203623
 (151) 2014 02 04
 (181) 2024 02 04
 (891) 2014 02 04
 (511) 34

(260) AM 2015 77373 A
 (800) 1203625
 (151) 2014 02 04
 (181) 2024 02 04
 (891) 2014 02 04
 (511) 34

(260) AM 2015 77374 A
 (800) 1203630
 (151) 2013 12 04
 (181) 2023 12 04
 (891) 2013 12 04
 (511) 04, 09, 12, 14, 16, 18, 25, 28, 29, 30, 32, 35,
 36, 38, 39, 41, 43

(260) AM 2015 77379 A
 (800) 1203660
 (151) 2014 03 19
 (181) 2024 03 19
 (891) 2014 03 19
 (511) 12

(181) 2024 04 01
 (891) 2014 04 01
 (511) 01, 24

(260) AM 2015 77380 A
 (800) 500460
 (151) 1986 01 22
 (891) 2013 12 18
 (511) 05

(260) AM 2015 77394 A
 (800) 1203703
 (151) 2013 12 18
 (181) 2023 12 18
 (891) 2013 12 18
 (511) 05

(260) AM 2015 77381 A
 (800) 659891
 (151) 1996 07 19
 (891) 1993 12 18
 (511) 05

(260) AM 2015 77403 A
 (800) 1203784
 (151) 2014 03 25
 (181) 2024 03 25
 (891) 2014 03 25
 (511) 05

(260) AM 2015 77382 A
 (800) 687422
 (151) 1998 02 13
 (891) 2014 05 02
 (511) 03, 25

(260) AM 2015 77408 A
 (800) 1203877
 (151) 2014 03 07
 (181) 2024 03 07
 (891) 2014 03 07
 (511) 11, 35, 37, 39

(260) AM 2015 77384 A
 (800) 970928
 (151) 2008 07 18
 (891) 2014 03 26
 (511) 05, 29

(260) AM 2015 77428 A
 (800) 1204091
 (151) 2014 01 22
 (181) 2024 01 22
 (891) 2014 01 22
 (511) 05

(260) AM 2015 77386 A
 (800) 1037823
 (151) 2010 04 26
 (891) 2014 03 19
 (511) 14

(260) AM 2015 77433 A
 (800) 1204103
 (151) 2014 02 06
 (181) 2024 02 06
 (891) 2014 02 06
 (511) 05

(260) AM 2015 77389 A
 (800) 1178380
 (151) 2013 09 12
 (891) 2014 03 27
 (511) 05

(260) AM 2015 77439 A
 (800) 1204243
 (151) 2014 02 13
 (181) 2024 02 13
 (891) 2014 02 13
 (511) 05

(260) AM 2015 77392 A
 (800) 1186551
 (151) 2013 08 30
 (891) 2014 03 05
 (511) 34

(260) AM 2015 77442 A
 (800) 629055
 (151) 1994 11 07
 (891) 2013 12 18
 (511) 05

(260) AM 2015 77393 A
 (800) 1203700
 (151) 2014 04 01

(260) AM 2015 77449 A
(800) 938706
(151) 2007 04 11
(891) 2014 04 18
(511) 03, 05, 08, 09, 10, 11, 16, 18, 20, 21, 24, 25,
26, 27, 28

(260) AM 2015 77453 A
(800) 1038068
(151) 2010 03 16
(891) 2014 05 08
(511) 08, 10, 14

(260) AM 2015 77456 A
(800) 1119715
(151) 2012 04 19
(891) 2014 04 01
(511) 24, 25

(260) AM 2015 77457 A
(800) 1146494
(151) 2012 12 14
(891) 2014 03 05
(511) 25

(260) AM 2015 77479 A
(800) 1204519
(151) 2014 04 09
(181) 2024 04 09
(891) 2014 04 09
(511) 12, 27, 28

(260) AM 2015 77484 A
(800) 1204569
(151) 2014 04 03
(181) 2024 04 03
(891) 2014 04 03
(511) 16

(260) AM 2015 77488 A
(800) 1204688
(151) 2014 03 04
(181) 2024 03 04
(891) 2014 03 04
(511) 33

(260) AM 2015 77497 A
(800) 1204795
(151) 2014 02 03
(181) 2024 02 03
(891) 2014 02 03
(511) 34

(260) AM 2015 77505 A
(800) 1204868
(151) 2014 01 20
(181) 2024 01 20
(891) 2014 01 20
(511) 14, 25, 43

(260) AM 2015 77506 A
(800) 1204892
(151) 2013 11 06
(181) 2023 11 06
(891) 2013 11 06
(511) 05, 35, 41, 42, 44

(260) AM 2015 77508 A
(800) 1204908
(151) 2014 04 02
(181) 2024 04 02
(891) 2014 04 02
(511) 05

(260) AM 2015 77548 A
(800) 937816
(151) 2007 03 22
(891) 2013 12 24
(511) 30

(260) AM 2015 77549 A
(800) 943962
(151) 2007 01 31
(891) 2014 03 21
(511) 39

(260) AM 2015 77557 A
(800) 1205311
(151) 2014 04 29
(181) 2024 04 29
(891) 2014 04 29
(511) 18, 28

(260) AM 2015 77562 A
(800) 1205451
(151) 2014 03 05
(181) 2024 03 05
(891) 2014 03 05
(511) 03

(260) AM 2015 77568 A
(800) 1205508
(151) 2014 02 26
(181) 2024 02 26

(891) 2014 02 26
(511) 09, 35, 37, 38, 41, 42

(260) AM 2015 77587 A
(800) 1205524
(151) 2013 08 15
(181) 2023 08 15
(891) 2013 08 15
(511) 09, 16, 25, 28, 30, 41

(260) AM 2015 77598 A
(800) 1205759
(151) 2014 03 18
(181) 2024 03 18
(891) 2014 03 18
(511) 16, 18, 21, 25

(260) AM 2015 77599 A
(800) 1205778
(151) 2014 04 09
(181) 2024 04 09
(891) 2014 04 09
(511) 09, 35, 37, 40

(260) AM 2015 77837 A
(800) 1152716
(151) 2012 07 13
(891) 2014 04 07
(511) 30, 32

(260) AM 2015 77923 A
(800) 1207717
(151) 2014 03 06
(181) 2024 03 06
(891) 2014 03 06
(511) 12

(260) AM 2015 77925 A
(800) 1207734
(151) 2014 04 18
(181) 2024 04 18
(891) 2014 04 18
(511) 32

(260) AM 2015 80600 A
(800) 519618B
(151) 1988 01 04
(891) 2013 08 09
(511) 02, 19

საქონლის აღვიწესებულობის დასახელებები და გეოგრაფიული აღნიშვნები

გეოგრაფიული აღნიშვნის სარეგისტრაციო მასალებში ცვლილების შეტანა

სულგუნო

(რეგ. №10; თარიღი: 24.01.2012წ.)

სსიპ საქართველოს ინტელექტუალური საკუთრების ეროვნული ცენტრის „საქპატენტის“ თავმჯდომარის 2015 წლის 20 ივლისის №1278/06 ბრძანების საფუძველზე განხორციელდა გეოგრაფიული აღნიშვნის „სულგუნო“ სარეგისტრაციო მონაცემებში შესაბამისი ცვლილება.

აღნიშნული ინფორმაცია, „საქონლის აღვიწესებულობის დასახელებებისა და გეოგრაფიული აღნიშვნების შესახებ“ საქართველოს კანონის თანახმად, ქვეყნდება საქართველოს სამრეწველო საკუთრების ოფიციალურ ბიულეტენსა და ერთ ცენტრალურ გაზეთში. მასალების გამოქვეყნებიდან 3 თვის ვადაში საქპატენტში წარმოდგენილი შენიშვნები და დამატებითი ინფორმაცია შესასწავლად გადაეგზავნება საქართველოს სოფლის მეურნეობის სამინისტროს. თუ 3 თვის განმავლობაში საქპატენტში არ შემოვა რაიმე ინფორმაცია აღნიშნულ მასალებთან დაკავშირებით, გამოქვეყნებული მონაცემები გეოგრაფიული აღნიშვნის „სულგუნო“ შესახებ აისახება აღვიწესებულობის დასახელების და გეოგრაფიული აღნიშვნების სახელმწიფო რეესტრში.

წარმოების გეოგრაფიული არეალი:

სულგუნის დასამზადებლად საჭირო ნედლეულის გადამუშავება და ყველის წარმოება ხორციელდება საქართველოს მთელ ტერიტორიაზე.

ლოციალური შეცობინებები

სასაქონლო ნიშნები

რეგისტრაციის მოქმედების ვადის გაგრძელება

(111) M 1995 1015 R2

(156) 2015 09 25

(186) 2025 09 25

(732) სინჯენტა პარტიციპეიშენზ აგ
შვარცვალდალე 215, 4058 ბაზელი,
შვეიცარია

(111) M 1995 1054 R2

(156) 2015 09 26

(186) 2025 09 26

(732) კოლეგიტ-პადმოლივ კომპანი
დელავერის შტატის კორპორაცია
300 პარკ ავენიუ, ნიუ-იორკი, ნიუ-იორკი
10022, აშშ

(111) M 1995 1128 R2

(156) 2015 11 09

(186) 2025 11 09

(732) აქსელ შპრინგერ სე.
აქსელ შპრინგერ შტრასე 65, 10969
ბერლინი /10888 ბერლინი, გერმანია

(111) M 1995 1240 R2

(156) 2015 12 05

(186) 2025 12 05

(732) დელ მონტე ფუდზ, ინკ.
უან მერიტაიმ პლაზა, სან-ფრანცისკო,
კალიფორნია 94111, აშშ

(111) M 2005 15972 R1

(156) 2015 06 06

(186) 2025 06 06

(732) ენდემოლ ნედერლანდ ბ.ვ.
მედიაარენა 2, 1114 BC, ამსტერდამ-
დეივენდრესტი, ნიდერლანდი

(111) M 2005 15989 R1

(156) 2015 06 22

(186) 2025 06 13

(732) კაბუშიკი კაიშა მიაკი დიზაინ ჯიმუშო
(ასევე ვაჭრობს, როგორც მიაკი დიზაინ
სტუდიო)
1-23, ოჰიამა-ჩო, შიბუია-კუ, ტოკიო,
იაპონია

(111) M 2005 15990 R1

(156) 2015 06 22

(186) 2025 06 13

(732) კაბუშიკი კაიშა მიაკი დიზაინ ჯიმუშო
(ასევე ვაჭრობს, როგორც მიაკი დიზაინ
სტუდიო)
1-23, ოჰიამა-ჩო, შიბუია-კუ, ტოკიო,
იაპონია

(111) M 2005 15995 R1

(156) 2015 06 13

(186) 2025 06 13

(732) შპს „ავერსი-ფარმა“
დავით აღმაშენებლის გამზ. 148/2, 0112,
თბილისი, საქართველო

(111) M 2005 15996 R1

(156) 2015 06 13

(186) 2025 06 13

(732) შპს „ავერსი-ფარმა“
დავით აღმაშენებლის გამზ. 148/2, 0112,
თბილისი, საქართველო

(111) M 2005 16007 R1

(156) 2015 06 13

(186) 2025 06 13

(732) შპს „ავერსი-ფარმა“
დავით აღმაშენებლის გამზ. 148/2, 0112,
თბილისი, საქართველო

(111) M 2005 16008 R1

(156) 2015 06 13

(186) 2025 06 13

(732) შპს „ავერსი-ფარმა“
დავით აღმაშენებლის გამზ. 148/2, 0112,
თბილისი, საქართველო

(111) M 2005 16009 R1

(156) 2015 06 13

(186) 2025 06 13

(732) შპს „ავერსი-ფარმა“
დავით აღმაშენებლის გამზ. 148/2, 0112,
თბილისი, საქართველო

(111) M 2005 16017 R1
(156) 2015 06 30
(186) 2025 06 30
(732) ორიონ კორპორეიშენ,
13, ბეკბომ-რო 90 და-გილი, იონგსან-გუ,
სეული, კორეის რესპუბლიკა

(111) M 2005 16025 R1
(156) 2015 06 30
(186) 2025 06 30
(732) შპს „ავერსი-ფარმა“
დავით აღმაშენებლის გამზ. 148/2, 0112,
თბილისი, საქართველო

(111) M 2005 16018 R1
(156) 2015 06 30
(186) 2025 06 30
(732) ორიონ კორპორეიშენ,
13, ბეკბომ-რო 90 და-გილი, იონგსან-გუ,
სეული, კორეის რესპუბლიკა

(111) M 2005 16027 R1
(156) 2015 06 30
(186) 2025 06 30
(732) შპს „ავერსი-ფარმა“
დავით აღმაშენებლის გამზ. 148/2, 0112,
თბილისი, საქართველო

(111) M 2005 16019 R1
(156) 2015 06 30
(186) 2025 06 30
(732) შპს „ავერსი-ფარმა“
დავით აღმაშენებლის გამზ. 148/2, 0112,
თბილისი, საქართველო

(111) M 2005 16028 R1
(156) 2015 06 30
(186) 2025 06 30
(732) შპს „ავერსი-ფარმა“
დავით აღმაშენებლის გამზ. 148/2, 0112,
თბილისი, საქართველო

(111) M 2005 16021 R1
(156) 2015 06 30
(186) 2025 06 30
(732) შპს „ავერსი-ფარმა“
დავით აღმაშენებლის გამზ. 148/2, 0112,
თბილისი, საქართველო

(111) M 2005 16029 R1
(156) 2015 06 30
(186) 2025 06 30
(732) შპს „ავერსი-ფარმა“
დავით აღმაშენებლის გამზ. 148/2, 0112,
თბილისი, საქართველო

(111) M 2005 16022 R1
(156) 2015 06 30
(186) 2025 06 30
(732) შპს „ავერსი-ფარმა“
დავით აღმაშენებლის გამზ. 148/2, 0112,
თბილისი, საქართველო

(111) M 2005 16030 R1
(156) 2015 06 30
(186) 2025 06 30
(732) შპს „ავერსი-ფარმა“
დავით აღმაშენებლის გამზ. 148/2, 0112,
თბილისი, საქართველო

(111) M 2005 16023 R1
(156) 2015 06 30
(186) 2025 06 30
(732) შპს „ავერსი-ფარმა“
დავით აღმაშენებლის გამზ. 148/2, 0112,
თბილისი, საქართველო

(111) M 2005 16031 R1
(156) 2015 06 30
(186) 2025 06 30
(732) შპს „ავერსი-ფარმა“
დავით აღმაშენებლის გამზ. 148/2, 0112,
თბილისი, საქართველო

(111) M 2005 16024 R1
(156) 2015 06 30
(186) 2025 06 30
(732) შპს „ავერსი-ფარმა“
დავით აღმაშენებლის გამზ. 148/2, 0112,
თბილისი, საქართველო

(111) M 2005 16036 R1
(156) 2015 06 30
(186) 2025 06 30
(732) შპს „ავერსი-ფარმა“
დავით აღმაშენებლის გამზ. 148/2, 0112,
თბილისი, საქართველო

(111) M 2005 16037 R1
 (156) 2015 06 30
 (186) 2025 06 30
 (732) შპს „ავერსი-ფარმა“
 დავით აღმაშენებლის გამზ. 148/2, 0112,
 თბილისი, საქართველო

(111) M 2005 16198 R1
 (156) 2015 09 19
 (186) 2025 09 19
 (732) კორპორაციონ ჰაბანოს ს.ა.
 კარეტერა ვიეხა გუანაბაკოა ი ლინეა
 დელ ფეროკარილ ფინალ, გუანაბაკოა,
 ჰაბანა, კუბა

(111) M 2005 16038 R1
 (156) 2015 06 30
 (186) 2025 06 30
 (732) შპს „ავერსი-ფარმა“
 დავით აღმაშენებლის გამზ. 148/2, 0112,
 თბილისი, საქართველო

(111) M 2005 16199 R1
 (156) 2015 09 19
 (186) 2025 09 19
 (732) ვაიეტ ლლკ
 ფაივ ჯირალდა ფარმზი, მედისონი,
 ნიუ-ჯერზი 07940, აშშ

(111) M 2005 16039 R1
 (156) 2015 06 30
 (186) 2025 06 30
 (732) შპს „ავერსი-ფარმა“
 დავით აღმაშენებლის გამზ. 148/2, 0112,
 თბილისი, საქართველო

(111) M 2005 16200 R1
 (156) 2015 09 19
 (186) 2025 09 19
 (732) ვაიეტ ლლკ
 ფაივ ჯირალდა ფარმზი, მედისონი,
 ნიუ-ჯერზი 07940, აშშ

(111) M 2005 16040 R1
 (156) 2015 06 30
 (186) 2025 06 30
 (732) შპს „ავერსი-ფარმა“
 დავით აღმაშენებლის გამზ. 148/2, 0112,
 თბილისი, საქართველო

(111) M 2005 16224 R1
 (156) 2015 09 28
 (186) 2025 09 28
 (732) დაიჯეო ბრენდზ ბ.კ.
 10-12 მოლენვერფი, 1014 BG
 ამსტერდამი, ნიდერლანდი

(111) M 2005 16041 R1
 (156) 2015 06 30
 (186) 2025 06 30
 (732) შპს „ავერსი-ფარმა“
 დავით აღმაშენებლის გამზ. 148/2, 0112,
 თბილისი, საქართველო

(111) M 2005 16225 R1
 (156) 2015 09 28
 (186) 2025 09 28
 (732) დაიჯეო ბრენდზ ბ.კ.
 10-12 მოლენვერფი, 1014 BG
 ამსტერდამი, ნიდერლანდი

(111) M 2005 16065 R1
 (156) 2015 07 14
 (186) 2025 07 14
 (732) მულ-ტ-ლოკ ტექნოლოჯის ლტდ
 მულ-ტ-ლოკ პარკი, ჰა'ატ'ზმაუტ
 ბულვარი, პ.ო. ბოქს, 637, იავნე,
 ისრაელი

(111) M 2005 16226 R1
 (156) 2015 09 28
 (186) 2025 09 28
 (732) დაიჯეო ბრენდზ ბ.კ.
 10-12 მოლენვერფი, 1014 BG
 ამსტერდამი, ნიდერლანდი

(111) M 2005 16066 R1
 (156) 2015 07 14
 (186) 2025 07 14
 (732) მულ-ტ-ლოკ ტექნოლოჯის ლტდ
 მულ-ტ-ლოკ პარკი, ჰა'ატ'ზმაუტ
 ბულვარი, პ.ო. ბოქს, 637, იავნე,
 ისრაელი

(111) M 2005 16299 R1
 (156) 2015 11 02
 (186) 2025 11 02
 (732) გელაპ, ინკ.,
 ზე გელაპ ორგანიზიშენ, 1001 გელაპ
 დრაივი, ომახა, NE 68102, აშშ

(111) M 2005 16300 R1
 (156) 2015 11 02
 (186) 2025 11 02
 (732) გელაპ, ინკ.
 ზე გელაპ ორგანიზაციის, 1001 გელაპ
 დრაივი, ომახა, NE 68102, აშშ

(111) M 1994 402 R2
 (156) 2015 05 07
 (186) 2024 11 11
 (732) ფატერ ს.პ.ა.
 ვია ალექსანდრო ვოლტა 10, 65129
 პესკარა, იტალია

(111) M 2005 16301 R1
 (156) 2015 11 02
 (186) 2025 11 02
 (732) გელაპ, ინკ.
 ზე გელაპ ორგანიზაციის, 1001 გელაპ
 დრაივი, ომახა, NE 68102, აშშ

(111) M 1995 606 R2
 (156) 2015 05 02
 (186) 2025 05 02
 (732) ტოიო სუისან კაბუშიკი კაიშა (ვაჭრობს
 აგრეთვე, როგორც ტოიო სუისან კაიშა
 ლტდ)
 13-40, 2-ჩომე, კონან, მინატო-კუ ტოკიო,
 იაპონია

(111) M 2005 16302 R1
 (156) 2015 11 02
 (186) 2025 11 02
 (732) გელაპ, ინკ.
 ზე გელაპ ორგანიზაციის, 1001 გელაპ
 დრაივი, ომახა, NE 68102, აშშ

(111) M 1995 691 R2
 (156) 2015 07 17
 (186) 2025 07 17
 (732) ელლესე ინტერნეშენელ ს.პ.ა.
 ვია მარო ანჯელონი 80/A, 06124
 პერუჯა, იტალია

(111) M 2005 16303 R1
 (156) 2015 11 02
 (186) 2025 11 02
 (732) გელაპ, ინკ.
 ზე გელაპ ორგანიზაციის, 1001 გელაპ
 დრაივი, ომახა, NE 68102, აშშ

(111) M 1995 695 R2
 (156) 2015 07 17
 (186) 2025 07 17
 (732) რისტერ გელეონ ნორტ.
 დიომროი უტ. 19-21, 1103 ბუდაპეშტი,
 უნგრეთი

(111) M 2005 16304 R1
 (156) 2015 11 02
 (186) 2025 11 02
 (732) გელაპ, ინკ.
 ზე გელაპ ორგანიზაციის, 1001 გელაპ
 დრაივი, ომახა, NE 68102, აშშ

(111) M 1995 818 R2
 (156) 2015 08 10
 (186) 2025 08 10
 (732) ნოვარტის აგ,
 4002 ბაზელი, შვეიცარია

(111) M 2005 16361 R1
 (156) 2015 11 29
 (186) 2025 11 29
 (732) დაიჯეო ბრენდს ბ.კ.
 ნიდერლანდის შეზღუდული
 პასუხისმგებლობის კერძო კომპანია,
 მოლენვერფ 10-12, 1014 BG ამსტერდამი,
 ნიდერლანდი

(111) M 1995 825 R2
 (156) 2015 08 10
 (186) 2025 08 10
 (732) ნოვარტის აგ,
 4002 ბაზელი, შვეიცარია

(111) M 2005 16016 R1
 (156) 2015 06 30
 (186) 2025 06 30
 (732) ორიონ კორპორეიშენ
 13, ბეკბომ-რო 90 და-გილი, იონგსან-გუ,
 სეული, კორეის რესპუბლიკა

(111) M 1995 831 R2
 (156) 2015 08 10
 (186) 2025 08 10
 (732) ჰუგო ბოს ტრეიდ მარკ მენეჯმენტ გმპ &
 კო. კბ
 დიზელშტრასე 12, 72555 მეცინგენი,
 გერმანია

(111) M 1995 832 R2
(156) 2015 08 11
(186) 2025 08 11
(732) ჰუგო ბოს ტრეიდ მარკ მენეჯმენტ გმბჰ &
კო. კბ
დიზელ შტრასე 12, 72555 მეცინგენი,
გერმანია

(111) M 1995 862 R2
(156) 2015 08 15
(186) 2025 08 15
(732) ნოვარტის აბ,
4002 ბაზელი, შვეიცარია

უფლებების სრული გადასევა

<p>(111) M 1998 010028 R1 (732) სანტენ ფარმასიუტიკალ კო., ლტდ. 9-19, შიმონინჯო 3- ჩომე, ჰიგაშიოდო- გავა-კუ, ოსაკა-ში, ოსაკა-ფუ 533-8651, იაპონია (770) მერკ შარპ & დომე კორპ. უან მერკ დრაივი, უაიტჰაუს-სტეიშენი, ნიუ-ჯერსი 08889, აშშ (580) 2015 07 13</p>	<p>ინდუსტრიეშტრასე 3, 77815 ბიული, გერმანია (580) 2015 07 03</p>
<p>(111) M 1998 010496 R1 (732) პალმ გრინ კეპიტალ ლიმიტიდ ნემორს ჩამბერს, როუდ ტაუნი, ტორტოლა, ვირჯინის კუნძულები (დიდი ბრიტანეთი) (770) ჰმე (იპ) ლიმიტიდ ჰილ ჰაუსი, ლიტლ ნიუ სტრიტი, ლონდონი EC4A 3TR, გაერთიანებული სამეფო (580) 2015 07 09</p>	<p>(111) M 1999 013060 R1 (732) შაფლერ ტექნოლოჯის გმბჰ & კო. კგ ინდუსტრიეშტრასე 1-3, 91074 ჰერცოგენაურახი, გერმანია (770) შაფლერ ტექნოლოჯის აგ & კო. კგ ინდუსტრიეშტრასე 1-3, 91074 ჰერცოგენაურახი, გერმანია (580) 2015 07 03</p>
<p>(111) M 1998 010913 R1 (732) პალმ გრინ კეპიტალ ლიმიტიდ ნემორს ჩამბერს, როუდ ტაუნი, ტორტოლა, ვირჯინის კუნძულები (დიდი ბრიტანეთი) (770) ჰმე (იპ) ლიმიტიდ ჰილ ჰაუსი, ლიტლ ნიუ სტრიტი, ლონდონი EC4A 3TR, გაერთიანებული სამეფო (580) 2015 07 09</p>	<p>(111) M 1999 013064 R1 (732) ლუკ ფერმოგენსფერვალტუნგსგეზელ- შაფტ მბჰ ინდუსტრიეშტრასე 3, 77815 ბიული, გერმანია (770) ლუკ ლამელენ უნდ კუპლუნგსბაუ ბეტაილიგუნგს კგ ინდუსტრიეშტრასე 3, D-77815 ბიული, გერმანია (580) 2015 07 03</p>
<p>(111) M 1999 013060 R1 (732) ლუკ ფერმოგენსფერვალტუნგსგეზელ- შაფტ მბჰ ინდუსტრიეშტრასე 3, 77815 ბიული, გერმანია (770) ლუკ ლამელენ უნდ კუპლუნგსბაუ ბეტაილიგუნგს კგ ინდუსტრიეშტრასე 3, D-77815 ბიული, გერმანია (580) 2015 07 03</p>	<p>(111) M 1999 013064 R1 (732) შაფლერ ტექნოლოჯის გმბჰ & კო. კგ, ინდუსტრიეშტრასე 1-3, 91074 ჰერცოგენაურახი, გერმანია (770) ლუკ ფერმოგენსფერვალტუნგსგეზელ- შაფტ მბჰ ინდუსტრიეშტრასე 3, 77815 ბიული, გერმანია (580) 2015 07 03</p>
<p>(111) M 1999 013060 R1 (732) შაფლერ ტექნოლოჯის გმბჰ & კო. კგ ინდუსტრიეშტრასე 1-3, 91074 ჰერცოგენაურახი, გერმანია (770) ლუკ ფერმოგენსფერვალტუნგსგეზელ- შაფტ მბჰ ინდუსტრიეშტრასე 3, 77815 ბიული, გერმანია (580) 2015 07 03</p>	<p>(111) M 1999 013064 R1 (732) შაფლერ ტექნოლოჯის გმბჰ & კო. კგ ინდუსტრიეშტრასე 1-3, 91074 ჰერცოგენაურახი, გერმანია (770) შაფლერ ტექნოლოჯის აგ & კო. კგ ინდუსტრიეშტრასე 1-3, 91074 ჰერცოგენაურახი, გერმანია (580) 2015 07 03</p>
<p>(111) M 1999 013060 R1 (732) შაფლერ ტექნოლოჯის გმბჰ & კო. კგ ინდუსტრიეშტრასე 1-3, 91074 ჰერცოგენაურახი, გერმანია (770) ლუკ ფერმოგენსფერვალტუნგსგეზელ- შაფტ მბჰ ინდუსტრიეშტრასე 3, 77815 ბიული, გერმანია (580) 2015 07 03</p>	<p>(111) M 2000 013227 R1 (732) სანტენ ფარმასიუტიკალ კო., ლტდ. 9-19, შიმონინჯო 3- ჩომე, ჰიგაშიოდო- გავა-კუ, ოსაკა-ში, ოსაკა-ფუ 533-8651, იაპონია</p>

(770) მერკ შარპ & დომე კორპ.
უან მერკ დრაივი, უაიტჰაუს-სტეიშენი,
ნიუ-ჯერსი 08889, აშშ
(580) 2015 07 13

(111) M 2002 014804 R1
(732) იტონ ელექტრიკალ იპ გმბჰ & კო.კბ
ეაპორტ ცენტერ შენეფელდი,
მიტელშტრასე 5-5ა, 12529 შენეფელდი,
გერმანია

(770) იტონ ინდუსტრიეს გმბჰ
ჰაინ-მელერ-შტრ. 7-11, 53115 ბონი,
გერმანია
(580) 2015 07 13

(111) M 2006 016465 R
(732) კოსაიდ ლლკ
9145 გილფორდ როუდი, სუიტი 175,
MD 21046, კოლამბია, აშშ
(770) ე.ი. დიუ პონ დე ნემურ ენდ კომპანი
1007 მარკეტ სტრიტი, უილმინგტონი,
დელავერი 19898, აშშ
(580) 2015 07 09

(111) M 2006 016467 R
(732) კოსაიდ ლლკ
9145 გილფორდ როუდი, სუიტი 175,
MD 21046, კოლამბია, აშშ
(770) ე.ი. დიუ პონ დე ნემურ ენდ კომპანი
1007 მარკეტ სტრიტი, უილმინგტონი,
დელავერი 19898, აშშ
(580) 2015 07 09

(111) M 2006 016468 R
(732) კოსაიდ ლლკ
9145 გილფორდ როუდი, სუიტი 175,
MD 21046, კოლამბია, აშშ
(770) ე.ი. დიუ პონ დე ნემურ ენდ კომპანი,
1007 მარკეტ სტრიტი, უილმინგტონი,
დელავერი 19898, აშშ
(580) 2015 07 09

(111) M 1994 000402 R2
(732) ფატერ ს.პ.ა.
ვია ალექსანდრო ვოლტა 10, 65129
პესკარა, იტალია
(770) ზე პროქტერ ენდ გემბლ კომპანი
ვან პროკოთერ ენდ გემბლ პლაზა,
ცინცინატი, ოჰაიო, აშშ
(580) 2015 07 13

(111) M 1997 006802 R1
(732) ლუკ ფერმოგენსფერვალტუნგსგეზელ-
შაფტ მბჰ
ინდუსტრიეშტრასე 3, 77815 ბიული,
გერმანია

(770) ლუკ ლამელენ უნდ კუპლუნგსბაუ
ბეტაილიგუნგს კბ
ინდუსტრიეშტრასე 3, D-77815 ბიული,
გერმანია
(580) 2015 07 03

(111) M 1997 006802 R1
(732) შაფლერ ტექნოლოჯის გმბჰ & კო. კბ
ინდუსტრიეშტრასე 1-3, 91074
ჰერცოგენაურახი, გერმანია

(770) ლუკ ფერმოგენსფერვალტუნგსგეზელ-
შაფტ მბჰ
ინდუსტრიეშტრასე 3, 77815 ბიული,
გერმანია
(580) 2015 07 03

(111) M 1997 006802 R1
(732) შაფლერ ტექნოლოჯის გმბჰ & კო. კბ
ინდუსტრიეშტრასე 1-3, 91074
ჰერცოგენაურახი, გერმანია

(770) შაფლერ ტექნოლოჯის აგ & კო. კბ
ინდუსტრიეშტრასე 1-3, 91074
ჰერცოგენაურახი, გერმანია
(580) 2015 07 03

(111) M 1997 007740 R1
(732) პალმ გრინ კეპიტალ ლიმიტიდ
ნემორს ჩამბერს, როუდ ტაუნი,
ტორტოლა, ვირჯინის კუნძულები (დიდი
ბრიტანეთი)

(770) შმვ (იპ) ლიმიტიდ
ჰილ ჰაუზი, ლიტლ ნიუ სტრიტი,
ლონდონი EC4A 3TR, გაერთიანებული
სამეფო
(580) 2015 07 09

(111) M 1997 007942 R1
(732) ასტელას ფარმა ინკ.
5-1, ნიჰონბაში-ჰონჩო, 2-ჩომე, ჩუო-კუ,
ტოკიო 103-8411, იაპონია

(770) ასტელას ფარმა იუროპ ბ.ვ.
სილვიუსვეგ 62, 2333 BE ლეიდენი,
ნიდერლანდი
(580) 2015 07 06

ფლორენსის სახელისა და/ან მისამართის ცვლილება

- (111) M 1998 010496 R1
(732) შპს (იპ) ლიმიტიდ
უინძორ ჰაუსი, სპიტალ სტრიტი,
მარლოუ, ბაკინგემშირი, SL7 3HJ,
გაერთიანებული სამეფო
(770) შპს (იპ) ლიმიტიდ
შელი ჰაუს, 2-4 იორკ როუდი,
მეიდენჰილი, SL6 1SR, გაერთიანებული
სამეფო
(580) 2015 07 09
-
- (111) M 1998 010496 R1
(732) შპს (იპ) ლიმიტიდ
ჰილ ჰაუსი, ლიტლ ნიუ სტრიტი,
ლონდონი EC4A 3TR, გაერთიანებული
სამეფო
(770) შპს (იპ) ლიმიტიდ
უინძორ ჰაუსი, სპიტალ სტრიტი,
მარლოუ, ბაკინგემშირი, SL7 3HJ,
გაერთიანებული სამეფო
(580) 2015 07 09
-
- (111) M 1998 010496 R1
(732) შპს (იპ) ლიმიტიდ
ჰილ ჰაუსი, ლიტლ ნიუ სტრიტი,
ლონდონი EC4A 3TR, გაერთიანებული
სამეფო
(770) პალმ გრინ კეპიტალ ლიმიტიდ
ნემორს ჩამბერს, როუდ ტაუნი,
ტორტოლა, ვირჯინის კუნძულები (დიდი
ბრიტანეთი)
(580) 2015 07 09
-
- (111) M 1998 010873 R1
(732) ელაიდ დომეკ სპირიტზ & ვაინ ლიმიტიდ
ჩივას ჰაუსი, 72 ჩენსელორს როუდი,
ლონდონი W6 9RS, გაერთიანებული
სამეფო
(770) ელაიდ დომეკ სპირიტზ & უაინ
ლიმიტიდ
ზე პავილიონზ, ბრიჯუოტერ როუდი,
ბედმინსტერ დაუნი, ბრისტოლი
BS13 8AR, გაერთიანებული სამეფო
(580) 2015 07 07
-
- (111) M 1998 010913 R1
(732) შპს (იპ) ლიმიტიდ
უინძორ ჰაუსი, სპიტალ სტრიტი,
მარლოუ, ბაკინგემშირი, SL7 3HJ,
გაერთიანებული სამეფო

- (770) შპს (იპ) ლიმიტიდ
შელი ჰაუს, 2-4 იორკ როუდი,
მეიდენჰილი, SL6 1SR, გაერთიანებული
სამეფო
(580) 2015 07 09
-
- (111) M 1998 010913 R1
(732) შპს (იპ) ლიმიტიდ
ჰილ ჰაუსი, ლიტლ ნიუ სტრიტი,
ლონდონი EC4A 3TR, გაერთიანებული
სამეფო
(770) შპს (იპ) ლიმიტიდ
უინძორ ჰაუსი, სპიტალ სტრიტი,
მარლოუ, ბაკინგემშირი, SL7 3HJ,
გაერთიანებული სამეფო
(580) 2015 07 09
-
- (111) M 1998 010913 R1
(732) შპს (იპ) ლიმიტიდ
ჰილ ჰაუსი, ლიტლ ნიუ სტრიტი,
ლონდონი EC4A 3TR, გაერთიანებული
სამეფო
(770) პალმ გრინ კეპიტალ ლიმიტიდ
ნემორს ჩამბერს, როუდ ტაუნი,
ტორტოლა, ვირჯინის კუნძულები (დიდი
ბრიტანეთი)
(580) 2015 07 09
-
- (111) M 1995 001221 R1
(732) ბარი კალეზაუტ ნედერლანდ ბ. ვ.
დე ამბახტენ 35, 4881 XZ ზიუნდერტი,
ნიდერლანდი
(770) ბარი კალეზაუტ ნედერლანდ ბ. ვ.
ჰერენსტრაატ 51, 1406 PA ბესემი,
ნიდერლანდი
(580) 2015 07 13
-
- (111) M 1999 012317 R1
(732) სპის-ურანია ქემიკალს გმბჰ
ფრანკენშტრასე 18ბ, 20097 ჰამბურგი,
გერმანია
(770) სპის-ურანია ქემიკალს გმბჰ
ჰაიდენკამპსვეგ 77, D-20097 ჰამბურგი,
გერმანია
(580) 2015 07 09
-
- (111) M 1999 013060 R1
(732) შაფლერ ტექნოლოჯის ავ & კო. კ.
ინდუსტრიეშტრასე 1-3, 91074
ჰერცოგენაურახი, გერმანია

(770) შაფლერ ტექნოლოჯის გმბჰ & კო. კგ
ინდუსტრიეშტრასე 1-3, 91074
ჰერცოგენაურახი, გერმანია
(580) 2015 07 03

(111) M 1999 013060 R1
(732) შაფლერ ტექნოლოჯის აგ & კო. კგ
ინდუსტრიეშტრასე 1-3, 91074
ჰერცოგენაურახი, გერმანია
(770) შაფლერ ტექნოლოჯის გმბჰ & კო. კგ
ინდუსტრიეშტრასე 1-3, 91074
ჰერცოგენაურახი, გერმანია
(580) 2015 07 03

(111) M 1999 013064 R1
(732) შაფლერ ტექნოლოჯის აგ & კო. კგ
ინდუსტრიეშტრასე 1-3, 91074
ჰერცოგენაურახი, გერმანია
(770) შაფლერ ტექნოლოჯის გმბჰ & კო. კგ
ინდუსტრიეშტრასე 1-3, 91074
ჰერცოგენაურახი, გერმანია
(580) 2015 07 03

(111) M 1999 013064 R1
(732) შაფლერ ტექნოლოჯის აგ & კო. კგ
ინდუსტრიეშტრასე 1-3, 91074
ჰერცოგენაურახი, გერმანია
(770) შაფლერ ტექნოლოჯის გმბჰ & კო. კგ
ინდუსტრიეშტრასე 1-3, 91074
ჰერცოგენაურახი, გერმანია
(580) 2015 07 03

(111) M 2000 013209 R1
(732) კორპორაციონ შაბანოს ს.ა.
კარეტერა ვიეხა გუანაბაკოა ი ლინეა
დელ ფეროკარილ ფინალ, გუანაბაკოა,
ჰავანა, კუბა
(770) კორპორაციონ შაბანოს ს.ა.
კალე ტერსერა N 2006 ე/20 და 22,
მირამარი, სიუდად-დე-ლა-ჰავანა, კუბა
(580) 2015 07 07

(111) M 2004 015550 R1
(732) კორპორაციონ შაბანოს ს.ა.
კარეტერა ვიეხა გუანაბაკოა ი ლინეა
დელ ფეროკარილ ფინალ, გუანაბაკოა,
ჰავანა, კუბა
(770) კორპორაციონ შაბანოს ს.ა.
კალე 3ra. No. 2006 ე/20y 22, მირამარი,
პლეია, სიუდად-დე-ლა-ჰავანა,
კუბა
(580) 2015 07 07

(111) M 2005 015972 R1
(732) ენდემოლ ნედერლანდ ბ.გ.
მელიარენა 2, 1114 BC, ამსტერდამ-
დეივენდრესტი, ნიდერლანდი
(770) ენდემოლ ნედერლანდ ბ.გ.
ვან კლეფკეიდ 15, 1431, BA ალსმერი,
ნიდერლანდი
(580) 2015 07 03

(111) M 2005 016016 R1
(732) ორიონ კორპორეიშენ
13, ბეკომ-რო 90 და-გილი, იონგსან-გუ,
სეული, კორეის რესპუბლიკა
(770) ორიონ კორპორეიშენ
30-10, მუნბაი-დონგი, იონგსან-კუ,
სეული, კორეის რესპუბლიკა
(580) 2015 07 13

(111) M 2005 016017 R1
(732) ორიონ კორპორეიშენ
13, ბეკომ-რო 90 და-გილი, იონგსან-გუ,
სეული, კორეის რესპუბლიკა
(770) ორიონ კორპორეიშენ
30-10, მუნბაი-დონგი, იონგსან-კუ,
სეული, კორეის რესპუბლიკა
(580) 2015 07 13

(111) M 2005 016018 R1
(732) ორიონ კორპორეიშენ
13, ბეკომ-რო 90 და-გილი, იონგსან-გუ,
სეული, კორეის რესპუბლიკა
(770) ორიონ კორპორეიშენ
30-10, მუნბაი-დონგი, იონგსან-კუ, სეული,
კორეის რესპუბლიკა
(580) 2015 07 13

(111) M 2005 016198 R1
(732) კორპორაციონ შაბანოს ს.ა.
კარეტერა ვიეხა გუანაბაკოა ი ლინეა
დელ ფეროკარილ ფინალ, გუანაბაკოა,
ჰავანა, კუბა
(770) კორპორაციონ შაბანოს ს.ა.
კალე 3ra. No. 2006 ე/20y 22, მირამარი,
პლეია, სიუდად-დე-ლა-ჰავანა, კუბა
(580) 2015 07 07

(111) M 2005 016383 R
(732) ინტერსან ჰოლდინგ ფზკო
ს/ ე 61051, ჯებელ ალი ფრი ზონი,
დუბაი, არაბთა გაერთიანებული
სამიროები
(770) ინტერსან ჰოლდინგ ფზკო კორპორეიშენ

ს/ ე 61051, ჯებელ ალი ფრი ზოუნი,
დუბაი, არაბთა გაერთიანებული
სამთავროები
(580) 2015 07 13

(111) M 2007 017404 R
(732) შლოს კალტენბერგ კონიგლიხე
ჰოლდინგ უნდ ლისენზ კგ
შლოსშტრასე 8, D-82269
გელტენდორფი, გერმანია
(770) შლოსბრაუერაი კალტენბერგ
ირმინგარდ პრინცესინ ფონ ბაიერნ კგ
შლოსშტრასე 8, D-82269
გელტენდორფი, გერმანია
(580) 2015 07 07

(111) M 2007 017696 R
(732) კორპორაციონ შაბანოს ს.ა.
კარეტერა ვიეხა გუანაბაკოა ი ლინეა
დელ ფეროკარილ ფინალ, გუანაბაკოა,
ჰავანა, კუბა
(770) კორპორაციონ შაბანოს ს.ა.
ავენიდა 3რა. No. 2006 ენტრე 20 y 22,
მირამარი, პლეია, სიუდად-დე-ლა-
ჰაბანა, კუბა
(580) 2015 07 07

(111) M 2009 019249 R
(732) კორპორაციონ შაბანოს ს.ა.,
კარეტერა ვიეხა გუანაბაკოა ი ლინეა
დელ ფეროკარილ ფინალ, გუანაბაკოა,
ჰავანა, კუბა
(770) კორპორაციონ შაბანოს ს.ა.
ავენიდა 3რა. No. 2006 ენტრე 20 y 22,
მირამარი, პლეია, სიუდად-დე-ლა-
ჰაბანა, კუბა
(580) 2015 07 07

(111) M 2009 019675 R
(732) კორპორაციონ შაბანოს ს.ა.
კარეტერა ვიეხა გუანაბაკოა ი ლინეა
დელ ფეროკარილ ფინალ, გუანაბაკოა,
ჰავანა, კუბა
(770) კორპორაციონ შაბანოს ს.ა.
ავენიდა 3რა. No. 2006 ენტრე 20 y 22,
მირამარი, პლეია, სიუდად-დე-ლა-
ჰაბანა, კუბა
(580) 2015 07 07

(111) M 2009 019676 R
(732) კორპორაციონ შაბანოს ს.ა.
კარეტერა ვიეხა გუანაბაკოა ი ლინეა

დელ ფეროკარილ ფინალ, გუანაბაკოა,
ჰავანა, კუბა
(770) კორპორაციონ შაბანოს ს.ა.
ავენიდა 3რა. No. 2006 ენტრე 20 y 22,
მირამარი, პლეია, სიუდად-დე-ლა-
ჰაბანა, კუბა
(580) 2015 07 07

(111) M 2012 023038 R
(732) კორპორაციონ შაბანოს ს.ა.
კარეტერა ვიეხა გუანაბაკოა ი ლინეა
დელ ფეროკარილ ფინალ, გუანაბაკოა,
ჰავანა, კუბა
(770) კორპორაციონ შაბანოს ს.ა.
ავენიდა 3რა. No. 2006 ენტრე 20 y 22,
მირამარი, პლეია, სიუდად-დე-ლა-
ჰაბანა, კუბა
(580) 2015 07 07

(111) M 2013 023316 R
(732) კორპორაციონ შაბანოს ს.ა.
კარეტერა ვიეხა გუანაბაკოა ი ლინეა
დელ ფეროკარილ ფინალ, გუანაბაკოა,
ჰავანა, კუბა
(770) კორპორაციონ შაბანოს ს.ა.
ავენიდა 3რა. No. 2006 ენტრე 20 y 22,
მირამარი, პლეია, სიუდად-დე-ლა-
ჰაბანა, კუბა
(580) 2015 07 07

(111) M 1996 002977 R1
(732) ელაიდ დომექ სპირიტ & ვაინ ლიმიტიდ
ჩივას ჰაუზი, 72 ჩენსელორს როუდი,
ლონდონი W6 9RS, გაერთიანებული
სამეფო
(770) ელაიდ დომექ სპირიტ & ვაინ ლიმიტიდ
ზე პავილიონზი, ბრიჯუოტერ როუდი,
ბედმინსტერ დაუნი, ბრისტოლი BS13
8AR, გაერთიანებული სამეფო
(580) 2015 07 07

(111) M 1996 002978 R1
(732) ელაიდ დომექ სპირიტ & ვაინ ლიმიტიდ
ჩივას ჰაუზი, 72 ჩენსელორს როუდი,
ლონდონი W6 9RS, გაერთიანებული
სამეფო
(770) ელაიდ დომექ სპირიტ & ვაინ ლიმიტიდ
ზე პავილიონზი, ბრიჯუოტერ როუდი,
ბედმინსტერ დაუნი, ბრისტოლი BS13
8AR, გაერთიანებული სამეფო
(580) 2015 07 07

(111) M 1996 003084 R1
 (732) ელაიდ დომექ სპირიტზ & ვაინ ლიმიტიდ
 ჩივას ჰაუზი, 72 ჩენსელორს როუდი,
 ლონდონი W6 9RS, გაერთიანებული
 სამეფო
 (770) ელაიდ დომექ სპირიტზ & ვაინ ლიმიტიდ
 ზე პავილიონზი, ბრიჯუოტერ როუდი,
 ბედმინსტერ დაუნი, ბრისტოლი BS13
 8AR, გაერთიანებული სამეფო
 (580) 2015 07 07

(111) M 1997 006802 R1
 (732) შაფლერ ტექნოლოჯის აგ & კო. კვ
 ინდუსტრიეშტრასე 1-3, 91074
 ჰერცოგენაურახი, გერმანია
 (770) შაფლერ ტექნოლოჯის გმბჰ & კო. კვ
 ინდუსტრიეშტრასე 1-3, 91074
 ჰერცოგენაურახი, გერმანია
 (580) 2015 07 03

(111) M 1997 006802 R1
 (732) შაფლერ ტექნოლოჯის აგ & კო. კვ
 ინდუსტრიეშტრასე 1-3, 91074
 ჰერცოგენაურახი, გერმანია
 (770) შაფლერ ტექნოლოჯის გმბჰ & კო. კვ
 ინდუსტრიეშტრასე 1-3, 91074
 ჰერცოგენაურახი, გერმანია
 (580) 2015 07 03

(111) M 1995 000691 R2
 (732) ელდესე ინტერნეშენელ ს.პ.ა.
 ვია მარიო ანჯელონი 80/A, 06124
 პერუჯა, იტალია
 (770) ელდესე ინტერნეშენელ ს.პ.ა.
 32, ვია ფილიპო ტურატი, I-06074
 კორციანო-პერუჯა, იტალია
 (580) 2015 07 03

(111) M 1997 007740 R1
 (732) ჰმვ (იპ) ლიმიტიდ
 უინძორ ჰაუზი, სპიტალ სტრიტი,
 მარლოუ, ბაკინგემშირი, SL7 3HJ,
 გაერთიანებული სამეფო
 (770) ჰმვ (იპ) ლიმიტიდ
 შელი ჰაუს, 2-4 იორკ როუდი,
 მეიდენჰიდი, SL6 1SR, გაერთიანებული
 სამეფო
 (580) 2015 07 09

(111) M 1997 007740 R1
 (732) ჰმვ (იპ) ლიმიტიდ
 ჰილ ჰაუზი, ლიტლ ნიუ სტრიტი,

ლონდონი EC4A 3TR, გაერთიანებული
 სამეფო
 (770) ჰმვ (იპ) ლიმიტიდ
 უინძორ ჰაუზი, სპიტალ სტრიტი,
 მარლოუ, ბაკინგემშირი, SL7 3HJ,
 გაერთიანებული სამეფო
 (580) 2015 07 09

(111) M 1997 007740 R1
 (732) რეკორდ შოპ 3 ლიმიტიდ
 ჰილ ჰაუზი, ლიტლ ნიუ სტრიტი,
 ლონდონი EC4A 3TR, გაერთიანებული
 სამეფო
 (770) პალმ გრინ კეპიტალ ლიმიტიდ
 ნემორს ჩამბერს, როუდ ტაუნი,
 ტორტოლა, ვირჯინის კუნძულები (დიდი
 ბრიტანეთი)
 (580) 2015 07 09

(111) M 1998 008339 R1
 (732) ფუჯიცო ჯენერალ ლიმიტიდ
 3-3-17, სუენაგა ტაკაცუ-კუ, კავასაკი
 213-8502, იაპონია
 (770) ფუჯიცო ჯენერალ ლიმიტიდ
 1116, სუენაგა ტაკაცუ-კუ კავასაკი-ში,
 კანაგავა-კენ, იაპონია
 (580) 2015 07 03

(111) M 1998 009644 R1
 (732) ელაიდ დომექ სპირიტზ & ვაინ ლიმიტიდ
 ჩივას ჰაუზი, 72 ჩენსელორს როუდი,
 ლონდონი W6 9RS, გაერთიანებული
 სამეფო
 (770) ელაიდ დომექ სპირიტზ & ვაინ
 ლიმიტიდ
 ზე პავილიონზი, ბრიჯუოტერ როუდი,
 ბედმინსტერ დაუნი, ბრისტოლი BS13
 8AR, გაერთიანებული სამეფო
 (580) 2015 07 07

სასაქონლო ნიშნის რეგისტრაციის ბათილად ცნობა

(111) M 1994 101 R1
(141) 2005 04 27, არ არის გადახდილი რეგისტრაციის შემდგომი 10 წლით გაგრძელების საფასური
(732) ებოტ გმბჰ & კო. კგ მაქს-პლანკ-რინგ 2, 65205 ვისბადენი, გერმანია

გაგრძელების საფასური
(732) შპს ბრენდიდ ეპერელ ენტერპრაიზის ლლკ, დელავერის შტატის შეზღუდული პასუხისმგებლობის კომპანია 1000 ისტ ჰეინს მილ როუდი, უინსტონ-სალემი ჩრდილოეთ კაროლინა 27105, აშშ

(111) M 1994 109 R1
(141) 2005 04 27, არ არის გადახდილი რეგისტრაციის შემდგომი 10 წლით გაგრძელების საფასური
(732) ფერბანდ დერ დოიჩენ დენტალ-ინდასტრიე ე.კ. 16, პიპინშტრასე, D-5000 კელნი 1, გერმანია

(111) M 1994 144 R1
(141) 2005 04 28, არ არის გადახდილი რეგისტრაციის შემდგომი 10 წლით გაგრძელების საფასური
(732) ებოტ გმბჰ & კო. კგ მაქს-პლანკ-რინგ 2, 65205 ვისბადენი, გერმანია

(111) M 1994 110 R1
(141) 2005 04 27, არ არის გადახდილი რეგისტრაციის შემდგომი 10 წლით გაგრძელების საფასური
(732) მიცუბიში ტანაბე ფარმა კორპორეიშენ 2-6-18, კიტაჰამა, ჩუო-კუ, ოსაკა, იაპონია

(111) M 1994 151 R1
(141) 2005 04 28, არ არის გადახდილი რეგისტრაციის შემდგომი 10 წლით გაგრძელების საფასური
(732) ფრუტ ოფ ზე ლუმ, ინკ. უან ფრუტ ოფ ზე ლუმ დრაივი, ბოულინგ-გრინი, კენტუკი 42102-9015, აშშ

(111) M 1994 111 R1
(141) 2005 04 27, არ არის გადახდილი რეგისტრაციის შემდგომი 10 წლით გაგრძელების საფასური
(732) მიცუბიში ტანაბე ფარმა კორპორეიშენ 2-6-18, კიტაჰამა, ჩუო-კუ, ოსაკა, იაპონია

(111) M 2003 15298 R
(141) 2014 04 29, არ არის გადახდილი რეგისტრაციის შემდგომი 10 წლით გაგრძელების საფასური
(732) ოთარი ფანჩულიძე მიცკევიჩის 4, მე-2 სად, მე-II სართ. ბ. 3, 380060, თბილისი, საქართველო

(111) M 1994 112 R1
(141) 2005 04 27, არ არის გადახდილი რეგისტრაციის შემდგომი 10 წლით გაგრძელების საფასური
(732) მაზდა მოტორ კორპორეიშენ 3-1, შინი, ფუჩუ-ჩო, აკი-გუნ, ჰიროსიმა-კენ, იაპონია

(111) M 2003 15299 R
(141) 2014 04 29, არ არის გადახდილი რეგისტრაციის შემდგომი 10 წლით გაგრძელების საფასური
(732) შპს „იდეკრო“ თორნიკე ერისთავის ქ. 1ბ, 0192, თბილისი, საქართველო

(111) M 1994 119 R1
(141) 2005 04 27, არ არის გადახდილი რეგისტრაციის შემდგომი 10 წლით გაგრძელების საფასური
(732) პროქტერ & გემბლ ჰოლდინგ გმბჰ სულცბახერ შტრასე 40, 65824 შვალბახ-ამ-ტაუნუსი, გერმანია

(111) M 2003 15304 R
(141) 2014 04 29, არ არის გადახდილი რეგისტრაციის შემდგომი 10 წლით გაგრძელების საფასური
(732) შპს „ვაზი -1“ სოფ. წეროვანი, 3318, მცხეთის რაიონი, საქართველო

(111) M 1994 134 R1
(141) 2005 04 28, არ არის გადახდილი რეგისტრაციის შემდგომი 10 წლით

(111) M 2003 15309 R
 (141) 2015 04 29, არ არის გადახდილი რეგისტრაციის შემდგომი 10 წლით გაგრძელების საფასური
 (732) პანაგიოტის პაპანტონოპულოსს მილტიადუს ქ. 29, ათენი, გლიფადა, საბერძნეთი

(111) M 2003 15310 R
 (141) 2015 04 29, არ არის გადახდილი რეგისტრაციის შემდგომი 10 წლით გაგრძელების საფასური
 (732) სააკციო საზოგადოება „ტრანსმშენი“ დოლიძის ქ. 2, 0171, თბილისი, საქართველო

(111) M 2003 15311 R
 (141) 2015 04 29, არ არის გადახდილი რეგისტრაციის შემდგომი 10 წლით გაგრძელების საფასური
 (732) პანაგიოტის პაპანტონოპულოსს მილტიადუს ქ. 29, ათენი, გლიფადა, საბერძნეთი

(111) M 2003 15312 R
 (141) 2015 04 29, არ არის გადახდილი რეგისტრაციის შემდგომი 10 წლით გაგრძელების საფასური
 (732) პანაგიოტის პაპანტონოპულოსს მილტიადუს ქ. 29, ათენი, გლიფადა, საბერძნეთი

(111) M 2003 15313 R
 (141) 2015 05 14, არ არის გადახდილი რეგისტრაციის შემდგომი 10 წლით გაგრძელების საფასური
 (732) შპს „თბილავიამშენი“ ბოგდან ხმელნიცკის ქ. 181, 0136, თბილისი, საქართველო

(111) M 2003 15338 R
 (141) 2015 06 03, არ არის გადახდილი რეგისტრაციის შემდგომი 10 წლით გაგრძელების საფასური
 (732) შპს „ტელეიმედი“ ლუბლიანას ქ. 5, 0159, თბილისი, საქართველო

(111) M 2003 15339 R
 (141) 2015 06 03, არ არის გადახდილი რეგისტრაციის შემდგომი 10 წლით გაგრძელების საფასური

(732) შპს „ტელეიმედი“ ლუბლიანას ქ. 5, 0159, თბილისი, საქართველო

(111) M 2003 15340 R
 (141) 2015 06 03, არ არის გადახდილი რეგისტრაციის შემდგომი 10 წლით გაგრძელების საფასური
 (732) შპს „ტელეიმედი“ ლუბლიანას ქ. 5, 0159, თბილისი, საქართველო

(111) M 2003 15341 R
 (141) 2015 06 03, არ არის გადახდილი რეგისტრაციის შემდგომი 10 წლით გაგრძელების საფასური
 (732) შპს „ლიკანი-1“ მესხეთის ქ. 137, 1200, ბორჯომი, საქართველო

(111) M 2003 15343 R
 (141) 2015 06 03, არ არის გადახდილი რეგისტრაციის შემდგომი 10 წლით გაგრძელების საფასური
 (732) ლინდა თევდორე მღვდლის ქ. 9, 0112, თბილისი, საქართველო

(111) M 2003 15344 R
 (141) 2015 06 03, არ არის გადახდილი რეგისტრაციის შემდგომი 10 წლით გაგრძელების საფასური
 (732) ლინდა თევდორე მღვდლის ქ. 9, 0112, თბილისი, საქართველო

(111) M 2003 15367 R
 (141) 2015 06 17, არ არის გადახდილი რეგისტრაციის შემდგომი 10 წლით გაგრძელების საფასური
 (732) სს „თბილდვინო“ სარაჯი შვილის გამზ. 2, 0153, თბილისი, საქართველო

(111) M 2003 15368 R
 (141) 2015 06 17, არ არის გადახდილი რეგისტრაციის შემდგომი 10 წლით გაგრძელების საფასური
 (732) სს „თბილდვინო“ სარაჯი შვილის გამზ. 2, 0153, თბილისი, საქართველო

(111) M 2003 15369 R
 (141) 2015 06 17, არ არის გადახდილი რეგისტრაციის შემდგომი 10 წლით გაგრძელების საფასური
 (732) სს „თბილღვინო“
 სარაჯიშვილის გამზ. 2, 0153, თბილისი, საქართველო

(111) M 2004 15393 R
 (141) 2014 07 15, არ არის გადახდილი რეგისტრაციის შემდგომი 10 წლით გაგრძელების საფასური
 (732) შპს „ტელეიმედი“
 ლუბლიანას ქ. 5, 0159, თბილისი, საქართველო

(111) M 2003 15370 R
 (141) 2015 06 17, არ არის გადახდილი რეგისტრაციის შემდგომი 10 წლით გაგრძელების საფასური
 (732) სს „ფეხსაცმლის საერთაშორისო კორპორაცია“
 მარჯანიშვილის ქ. 19, 0102, თბილისი, საქართველო

(111) M 2004 15397 R
 (141) 2014 07 15, არ არის გადახდილი რეგისტრაციის შემდგომი 10 წლით გაგრძელების საფასური
 (732) დიმიტრი რამიშვილი
 იაკობ ნიკოლაძის ქ. 2/4, 0179, თბილისი, საქართველო

(111) M 2003 15371 R
 (141) 2015 06 17, არ არის გადახდილი რეგისტრაციის შემდგომი 10 წლით გაგრძელების საფასური
 (732) სს „ფეხსაცმლის საერთაშორისო კორპორაცია“
 მარჯანიშვილის ქ. 19, 0102, თბილისი, საქართველო

(111) M 2004 15420 R
 (141) 2014 08 13, არ არის გადახდილი რეგისტრაციის შემდგომი 10 წლით გაგრძელების საფასური
 (732) შპს „სტანდარტ ტობაკო ინკორპორეტიდ“
 აბუსერიძე-ტბელის ქ. 13, 0120, თბილისი, საქართველო

(111) M 2003 15372 R
 (141) 2015 06 17, არ არის გადახდილი რეგისტრაციის შემდგომი 10 წლით გაგრძელების საფასური
 (732) „საზოგადოებრივი აზრის კვლევისა და მარკეტინგის ინსტიტუტი - IPM Georgia“
 ბარათაშვილის ქ. 8, თბილისი, საქართველო

(111) M 2004 15429 R
 (141) 2014 08 27, არ არის გადახდილი რეგისტრაციის შემდგომი 10 წლით გაგრძელების საფასური
 (732) შპს „საქცემენტი“
 დელისის მე-3 შესახვევი 22, 0177, თბილისი, საქართველო

(111) M 2004 15389 R
 (141) 2014 07 15, არ არის გადახდილი რეგისტრაციის შემდგომი 10 წლით გაგრძელების საფასური
 (732) შპს „მაგოილი“
 გაგარინის ქ. 10, 0160, თბილისი, საქართველო

(111) M 2004 15431 R
 (141) 2014 08 27, არ არის გადახდილი რეგისტრაციის შემდგომი 10 წლით გაგრძელების საფასური
 (732) გია ბააზოვი
 ჩიქობავას ქ. 42/5, 0102, თბილისი, საქართველო

(111) M 2004 15391 R
 (141) 2014 07 15, არ არის გადახდილი რეგისტრაციის შემდგომი 10 წლით გაგრძელების საფასური
 (732) შპს „დავითის ღვინის მარანი“
 წმინდა გიორგის ქ. 116, 4400, ფოთი, საქართველო

(111) M 2004 15432 R
 (141) 2014 08 27, არ არის გადახდილი რეგისტრაციის შემდგომი 10 წლით გაგრძელების საფასური
 (732) შპს „პლანეტა“
 მანჯგალაძის ქ. 14, 0101, თბილისი, საქართველო

(111) M 2004 15434 R
 (141) 2014 08 27, არ არის გადახდილი რეგისტრაციის შემდგომი 10 წლით გაგრძელების საფასური
 (732) თამარ ჩიგოგიძე
 ილია ჭავჭავაძის გამზირი, 1-ლი შესახ., მე-2 კორპ. ბ. 57, 0179, თბილისი, საქართველო

(111) M 2004 15488 R
 (141) 2014 09 30, არ არის გადახდილი რეგისტრაციის შემდგომი 10 წლით გაგრძელების საფასური
 (732) სააქციო საზოგადოება „აზოტი“
 მშვიდლობის ქ., 2, 3702, რუსთავი, საქართველო

(111) M 2004 15435 R
 (141) 2014 08 27, არ არის გადახდილი რეგისტრაციის შემდგომი 10 წლით გაგრძელების საფასური
 (732) თამარ ჩიგოგიძე
 ილია ჭავჭავაძის გამზირი, 1-ლი შესახ., მე-2 კორპ. ბ. 57, 0179, თბილისი, საქართველო

(111) M 2004 15491 R
 (141) 2014 09 30, არ არის გადახდილი რეგისტრაციის შემდგომი 10 წლით გაგრძელების საფასური
 (732) სს „გომის სპირტის და არყის კომპანია“
 სოფ. გომი, 5702, ხაშური, საქართველო

(111) M 2004 15450 R
 (141) 2014 09 16, არ არის გადახდილი რეგისტრაციის შემდგომი 10 წლით გაგრძელების საფასური
 (732) შპს „თ. მ. & კომპანია“
 ბესიკის მოედანი 3, 0108, თბილისი, საქართველო

(111) M 2004 15492 R
 (141) 2014 09 30, არ არის გადახდილი რეგისტრაციის შემდგომი 10 წლით გაგრძელების საფასური
 (732) ზაზა კრიხელი
 ტვერსკოი ბულვარი, დ.9, კვ. 18, მოსკოვი, რუსეთის ფედერაცია

(111) M 2004 15451 R
 (141) 2014 09 16, არ არის გადახდილი რეგისტრაციის შემდგომი 10 წლით გაგრძელების საფასური
 (732) შპს „თ. მ. & კომპანია“,
 ბესიკის მოედანი 3, 0108, თბილისი, საქართველო

(111) M 2004 15493 R
 (141) 2014 09 30, არ არის გადახდილი რეგისტრაციის შემდგომი 10 წლით გაგრძელების საფასური
 (732) ნოდარ მოსულიშვილი
 წყნეთის ქ., მე-4 კორპ., ბ. 36, 0162, თბილისი, საქართველო

(111) M 2004 15481 R
 (141) 2014 09 16, არ არის გადახდილი რეგისტრაციის შემდგომი 10 წლით გაგრძელების საფასური
 (732) შპს „სტანდარტ ტობაკო ინკორპორეტიდ“
 აბუსერიძე-ტბელის ქ. 13, 0120, თბილისი, საქართველო

(111) M 2004 15499 R
 (141) 2014 10 16, არ არის გადახდილი რეგისტრაციის შემდგომი 10 წლით გაგრძელების საფასური
 (732) შპს „ტელეიმედი“
 ლუბლიანას ქ. 5, 0159, თბილისი, საქართველო

(111) M 2004 15484 R
 (141) 2014 09 30, არ არის გადახდილი რეგისტრაციის შემდგომი 10 წლით გაგრძელების საფასური
 (732) შპს „ტფილისის მარანი“
 ფალაშვილის ქ. 33, ბ. 6, 0179, თბილისი, საქართველო

(111) M 2004 15501 R
 (141) 2014 10 16, არ არის გადახდილი რეგისტრაციის შემდგომი 10 წლით გაგრძელების საფასური
 (732) სოციალური პედიატრიის დაცვის ფონდი
 ლუბლიანას ქ. 21, 0159, თბილისი, საქართველო

(111) M 2004 15517 R
 (141) 2014 10 16, არ არის გადახდილი რეგისტრაციის შემდგომი 10 წლით გაგრძელების საფასური

(732) გიორგი გაჩეხილაძე
ილია ჭავჭავაძის გამზირი 50ა, 0179,
თბილისი, საქართველო

(111) M 2004 15519 R
(141) 2014 10 29, არ არის გადახდილი
რეგისტრაციის შემდგომი 10 წლით
გაგრძელების საფასური
(732) შპს „ტელეიმედი“
ლუბლიანას ქ. 5, 0159, თბილისი,
საქართველო

(111) M 2004 15521 R
(141) 2014 11 18, არ არის გადახდილი
რეგისტრაციის შემდგომი 10 წლით
გაგრძელების საფასური
(732) შპს „სტარტი“
აბუსერიძე ტბელის ქ. 13, 0120,
თბილისი, საქართველო

(111) M 2004 15524 R
(141) 2014 11 18, არ არის გადახდილი
რეგისტრაციის შემდგომი 10 წლით
გაგრძელების საფასური
(732) ინდივიდუალური საწარმო
მიხეილ მანაშერიძე
ჩაჩავას ქ.4, 0159, თბილისი, საქართველო

(111) M 2004 15526 R
(141) 2014 11 18, არ არის გადახდილი
რეგისტრაციის შემდგომი 10 წლით
გაგრძელების საფასური
(732) მიხეილ ასვლედიანი
ირაკლი აბაშიძის ქ. 29, ბ. 10, 0101,
თბილისი, საქართველო

(111) M 2004 15527 R
(141) 2014 11 18, არ არის გადახდილი
რეგისტრაციის შემდგომი 10 წლით
გაგრძელების საფასური
(732) მიხეილ ასვლედიანი
ირაკლი აბაშიძის ქ. 29, ბ. 10, 0101,
თბილისი, საქართველო

(111) M 2004 15528 R
(141) 2014 11 18, არ არის გადახდილი
რეგისტრაციის შემდგომი 10 წლით
გაგრძელების საფასური
(732) მიხეილ ასვლედიანი
ირაკლი აბაშიძის ქ. 29, ბ. 10, 0101,
თბილისი, საქართველო

(111) M 2004 15529 R
(141) 2014 11 18, არ არის გადახდილი
რეგისტრაციის შემდგომი 10 წლით
გაგრძელების საფასური
(732) სს „თბილქიმფარმი“
წულაძის ქ. 34, 0113, თბილისი,
საქართველო

(111) M 2004 15530 R
(141) 2014 11 18, არ არის გადახდილი
რეგისტრაციის შემდგომი 10 წლით
გაგრძელების საფასური
(732) სს „თბილქიმფარმი“
წულაძის ქ. 34, 0113, თბილისი,
საქართველო

(111) M 2004 15541 R
(141) 2014 12 02, არ არის გადახდილი
რეგისტრაციის შემდგომი 10 წლით
გაგრძელების საფასური
(732) შპს "Crosslane Investments Limited"-ის
კანონიერი წარმომადგენლობა
(ფილიალი) საქართველოში
ს. თელუთი 1313, გარდაბანი, საქართველო

(111) M 2004 15544 R
(141) 2014 12 03, არ არის გადახდილი
რეგისტრაციის შემდგომი 10 წლით
გაგრძელების საფასური
(732) ნიკოლოზ ჯუღელი
ფალიაშვილის ქ. 6, 0179, თბილისი,
საქართველო

(111) M 2004 15548 R
(141) 2014 12 16, არ არის გადახდილი
რეგისტრაციის შემდგომი 10 წლით
გაგრძელების საფასური
(732) შპს „ჯი-ემ-თი ღვინის კომპანია“
კახეთის გზატკეცილი, 10, 0182,
თბილისი, საქართველო

(111) M 2004 15549 R
(141) 2014 12 16, არ არის გადახდილი
რეგისტრაციის შემდგომი 10 წლით
გაგრძელების საფასური
(732) შპს „ბმპ-ჯორჯია“
ნუცუბიძის ქ. 2, ბ. 1, 0177, თბილისი,
საქართველო

(111) M 2004 15584 R
 (141) 2015 01 05, არ არის გადახდილი რეგისტრაციის შემდგომი 10 წლით გაგრძელების საფასური
 (732) შპს „ტიტანი“
 ალ. ყაზბეგის გამზ. 46, 0177, თბილისი, საქართველო

(732) ზაზა ბერიშვილი
 ვაჟა ფშაველას გამზ. მე-3 კვ., 25-ე კორპ., ბ. 45, 0186, თბილისი, საქართველო

(111) M 2004 15587 R
 (141) 2015 01 05, არ არის გადახდილი რეგისტრაციის შემდგომი 10 წლით გაგრძელების საფასური
 (732) შპს „ფოტოსამყარო“
 მელიქიშვილის ქ. 6, 0179, თბილისი, საქართველო

(111) M 2004 15620 R
 (141) 2015 02 13, არ არის გადახდილი რეგისტრაციის შემდგომი 10 წლით გაგრძელების საფასური
 (732) მარს, ინკორპორეტიდ (დელავერის შტატის კორპორაცია) 6885 ელმ სტრიტი, მაკ-ლინი, ვირჯინია 22101-3883, აშშ

(111) M 2004 15589 R
 (141) 2015 01 05, არ არის გადახდილი რეგისტრაციის შემდგომი 10 წლით გაგრძელების საფასური
 (732) შპს „ბიგ“
 სოფ. ქვაბისხევი, 1206, ბორჯომის რაიონი, საქართველო

(111) M 2004 15622 R
 (141) 2015 02 13, არ არის გადახდილი რეგისტრაციის შემდგომი 10 წლით გაგრძელების საფასური
 (732) პაპასტრატოს სიგარეტ მანუფაქტურინგ კომპანი ს.ა. მავრომიხალი & გრავიას სტრიტი, 185 45 პირეა, საბერძნეთი

(111) M 2004 15593 R
 (141) 2015 01 05, არ არის გადახდილი რეგისტრაციის შემდგომი 10 წლით გაგრძელების საფასური
 (732) შპს „ეი-ბი-სი ფარმასიუტიკალს“
 ლისის ტბა 1, 0171, თბილისი, საქართველო

(111) M 2004 15623 R
 (141) 2015 02 13, არ არის გადახდილი რეგისტრაციის შემდგომი 10 წლით გაგრძელების საფასური
 (732) პაპასტრატოს სიგარეტ მანუფაქტურინგ კომპანი ს.ა. მავრომიხალი & გრავიას სტრიტი, 185 45 პირეა, საბერძნეთი

(111) M 2004 15594 R
 (141) 2015 01 20, არ არის გადახდილი რეგისტრაციის შემდგომი 10 წლით გაგრძელების საფასური
 (732) შპს ღვინის ქარხანა „ახაშენი“
 იუმაშევის ქ. 27, 0151, თბილისი, საქართველო

(111) M 2004 15624 R
 (141) 2015 02 13, არ არის გადახდილი რეგისტრაციის შემდგომი 10 წლით გაგრძელების საფასური
 (732) პაპასტრატოს სიგარეტ მანუფაქტურინგ კომპანი ს.ა. მავრომიხალი & გრავიას სტრიტი, 185 45 პირეა, საბერძნეთი

(111) M 2004 15595 R
 (141) 2015 01 20, არ არის გადახდილი რეგისტრაციის შემდგომი 10 წლით გაგრძელების საფასური
 (732) შპს ღვინის ქარხანა „ახაშენი“
 იუმაშევის ქ. 27, 0151, თბილისი, საქართველო

(111) M 2004 15625 R
 (141) 2015 02 13, არ არის გადახდილი რეგისტრაციის შემდგომი 10 წლით გაგრძელების საფასური
 (732) შპს „ჯეოსელი“
 მტკვრის მარჯვენა სანაპირო, გოთუას ქ. 3, 0160, თბილისი, საქართველო

(111) M 2004 15606 R
 (141) 2015 01 28, არ არის გადახდილი რეგისტრაციის შემდგომი 10 წლით გაგრძელების საფასური

(111) M 2004 15629 R
 (141) 2015 02 13, არ არის გადახდილი რეგისტრაციის შემდგომი 10 წლით გაგრძელების საფასური

(732) შპს „ეი-ბი-სი ფარმასიუტიკალს“
ლისის ტბა 1, 0171, თბილისი, საქართველო

(111) M 2004 15632 R

(141) 2015 02 13, არ არის გადახდილი
რეგისტრაციის შემდგომი 10 წლით
გაგრძელების საფასური

(732) ოლო „არმენ ამიკ ეგპაირნერ“
რა, კოტაიკსკი მარზი, გეგაშენი,
სომხეთი

(111) M 2004 15633 R

(141) 2015 02 13, არ არის გადახდილი
რეგისტრაციის შემდგომი 10 წლით
გაგრძელების საფასური

(732) ოლო „არმენ ამიკ ეგპაირნერ“
რა, კოტაიკსკი მარზი, გეგაშენი,
სომხეთი

(111) M 2004 15634 R

(141) 2015 02 13, არ არის გადახდილი
რეგისტრაციის შემდგომი 10 წლით
გაგრძელების საფასური

(732) შპს „დენტსტალი“
სოფ. წინანდალი, 2217, თელავის
რაიონი, საქართველო

(111) M 2004 15635 R

(141) 2015 02 13, არ არის გადახდილი
რეგისტრაციის შემდგომი 10 წლით
გაგრძელების საფასური

(732) შპს „დენტსტალი“
სოფ. წინანდალი, 2217, თელავის
რაიონი, საქართველო

(111) M 2004 15637 R

(141) 2015 02 13, არ არის გადახდილი
რეგისტრაციის შემდგომი 10 წლით
გაგრძელების საფასური

(732) მარს, ინკორპორეტივ
(დელავერის შტატის კორპორაცია)
6885 ელმ სტრიტი, მაკ-ლინი, ვირჯინია
22101-3883, აშშ

(111) M 2004 15639 R

(141) 2015 03 17, არ არის გადახდილი
რეგისტრაციის შემდგომი 10 წლით
გაგრძელების საფასური

(732) ირაკლი ბაბუნაშვილი
რ. თაბუკაშვილის ქ., 35/5, 0108,
თბილისი, საქართველო

(111) M 2004 15640 R

(141) 2015 03 17, არ არის გადახდილი
რეგისტრაციის შემდგომი 10 წლით
გაგრძელების საფასური

(732) ირაკლი ბაბუნაშვილი
რ. თაბუკაშვილის ქ., 35/5, 0108,
თბილისი, საქართველო

(111) M 2004 15649 R

(141) 2015 03 17, არ არის გადახდილი
რეგისტრაციის შემდგომი 10 წლით
გაგრძელების საფასური

(732) შპს „ასფარმა“ - საქართველოს
ფარმაცევტული კომპანია
შეფენკოს ქ., 12, 0108, თბილისი,
საქართველო

(111) M 2004 15652 R

(141) 2015 03 17, არ არის გადახდილი
რეგისტრაციის შემდგომი 10 წლით
გაგრძელების საფასური

(732) შპს „ასფარმა“ - საქართველოს
ფარმაცევტული კომპანია
შეფენკოს ქ., 12, 0108, თბილისი,
საქართველო

(111) M 2004 15653 R

(141) 2015 03 17, არ არის გადახდილი
რეგისტრაციის შემდგომი 10 წლით
გაგრძელების საფასური

(732) შპს „ტელემედი“
ლუბლიანას ქ. 5, 0159, თბილისი,
საქართველო

(111) M 2004 15654 R

(141) 2015 03 17, არ არის გადახდილი
რეგისტრაციის შემდგომი 10 წლით
გაგრძელების საფასური

(732) ნიკოლოზ ღაზიშვილი
შანიძის ქ., 11, თბილისი, საქართველო

(111) M 2004 15655 R

(141) 2015 03 17, არ არის გადახდილი
რეგისტრაციის შემდგომი 10 წლით
გაგრძელების საფასური

(732) ნიკოლოზ ღაზიშვილი
შანიძის ქ., 11, თბილისი, საქართველო

(111) M 2004 15656 R

(141) 2015 03 17, არ არის გადახდილი
რეგისტრაციის შემდგომი 10 წლით
გაგრძელების საფასური

(732) ზე კოკა-კოლა კომპანი, დელავერის შტატის კორპორაცია
ს/ყ 1734, ატლანტა, ჯორჯია 30313, აშშ

ტაეჯონი, ზიპ კოდი: 306-712, კორეის რესპუბლიკა

(111) M 2004 15657 R

(141) 2015 03 17, არ არის გადახდილი რეგისტრაციის შემდგომი 10 წლით გაგრძელების საფასური

(732) ზე კოკა-კოლა კომპანი, დელავერის შტატის კორპორაცია
ს/ყ 1734, ატლანტა, ჯორჯია 30313, აშშ

(111) M 2004 15669 R

(141) 2015 04 07, არ არის გადახდილი რეგისტრაციის შემდგომი 10 წლით გაგრძელების საფასური

(732) ვმ. რიგლი ჯრ. კომპანი
410 ნორთ მიჩიგან ავენიუ, ჩიკაგო, ილინოისი 60611, აშშ

(111) M 2004 15658 R

(141) 2015 03 17, არ არის გადახდილი რეგისტრაციის შემდგომი 10 წლით გაგრძელების საფასური

(732) გალაჰერ ლიმიტიდ მემბერს ჰილი, ბრუკლინდზ როუდი, უიბროჯი, სარი KT13 0QU, გაერთიანებული სამეფო

(111) M 2004 15675 R

(141) 2015 04 07, არ არის გადახდილი რეგისტრაციის შემდგომი 10 წლით გაგრძელების საფასური

(732) სს „ი მედია“
წერეთლის გამზ. 140, 0119, თბილისი, საქართველო

(111) M 2004 15660 R

(141) 2015 03 17, არ არის გადახდილი რეგისტრაციის შემდგომი 10 წლით გაგრძელების საფასური

(732) ჯმ კორეა კომპანი
199-1, ჩეონგჩეონ-2 დონგი, ბუპუინგ-გუ, ინჩეონი, კორეის რესპუბლიკა

(111) M 2004 15679 R

(141) 2015 04 20, არ არის გადახდილი რეგისტრაციის შემდგომი 10 წლით გაგრძელების საფასური

(732) გლაქსო გრუპ ლიმიტიდ
980 გრიტ უესტ როუდი, ბრენტფორდი, მიდლსექსი TW8 9GS, გაერთიანებული სამეფო

(111) M 2004 15661 R

(141) 2015 03 17, არ არის გადახდილი რეგისტრაციის შემდგომი 10 წლით გაგრძელების საფასური

(732) ჯმ კორეა კომპანი
199-1, ჩეონგჩეონ-2 დონგი, ბუპუინგ-გუ, ინჩეონი, კორეის რესპუბლიკა

(111) M 2004 15684 R

(141) 2015 04 20, არ არის გადახდილი რეგისტრაციის შემდგომი 10 წლით გაგრძელების საფასური

(732) ექსონ მობილ კორპორეიშენ კორპორაცია ორგანიზებულია და არსებობს აშშ ნიუ-ჯერსის შტატის კანონმდებლობის შესაბამისად 5959 ლას კოლინას ბულვარი, ირვინგი, ტეხასი 75039-2298, აშშ

(111) M 2004 15662 R

(141) 2015 03 17, არ არის გადახდილი რეგისტრაციის შემდგომი 10 წლით გაგრძელების საფასური

(732) ჯმ კორეა კომპანი
199-1, ჩეონგჩეონ-2 დონგი, ბუპუინგ-გუ, ინჩეონი, კორეის რესპუბლიკა

(111) M 2004 15687 R

(141) 2015 05 05, არ არის გადახდილი რეგისტრაციის შემდგომი 10 წლით გაგრძელების საფასური

(732) სს „საქართველოს საპენსიო და სადაზღვევო პოლიცი“
ილია ჭავჭავაძის გამზ. 1 ჩიხი, 5, 0179, თბილისი, საქართველო

(111) M 2004 15664 R

(141) 2015 03 17, არ არის გადახდილი რეგისტრაციის შემდგომი 10 წლით გაგრძელების საფასური

(732) კეი ტი & ჯი კორპორეიშენ
100, პიუნგჩონ-დონგი, ტაედეოგ-კუ,

(111) M 2004 15695 R

(141) 2015 05 05, არ არის გადახდილი რეგისტრაციის შემდგომი 10 წლით გაგრძელების საფასური

(732) მსდ ინტერნეშენელ გმბჰ
ვეიშტრასე 20, 6000 ლუცერნი 6, შვეიცარია

(111) M 2004 15696 R
(141) 2015 05 05, არ არის გადახდილი
რეგისტრაციის შემდგომი 10 წლით
გაგრძელების საფასური

(732) მსდ ინტერნეშენელ გმბჰ
ვეიშტრასე 20, 6000 ლუცერნი 6,
შვეიცარია

(111) M 2004 15698 R
(141) 2015 05 05, არ არის გადახდილი
რეგისტრაციის შემდგომი 10 წლით
გაგრძელების საფასური

(732) ორიონ კორპორეიშენ
ორიონინტიე 1, 02200 ესპო, ფინეთი

(111) M 2004 15699 R
(141) 2015 05 05, არ არის გადახდილი
რეგისტრაციის შემდგომი 10 წლით
გაგრძელების საფასური

(732) მსდ ინტერნეშენელ გმბჰ
ვეიშტრასე 20, 6000 ლუცერნი 6,
შვეიცარია

(111) M 2004 15700 R
(141) 2015 05 05, არ არის გადახდილი
რეგისტრაციის შემდგომი 10 წლით
გაგრძელების საფასური

(732) მსდ ინტერნეშენელ გმბჰ
ვეიშტრასე 20, 6000 ლუცერნი 6,
შვეიცარია

(111) M 2004 15702 R
(141) 2015 05 05, არ არის გადახდილი
რეგისტრაციის შემდგომი 10 წლით
გაგრძელების საფასური

(732) პფაიზერ პროდაქტს ინკ., კონექტიკუტის
კორპორაცია
ისტერნ პოინტ როუდი, გროტონი,
კონექტიკუტი 06340, აშშ

(111) M 2004 15704 R
(141) 2015 05 05, არ არის გადახდილი
რეგისტრაციის შემდგომი 10 წლით
გაგრძელების საფასური

(732) პფაიზერ პროდაქტს ინკ., კონექტიკუტის
კორპორაცია
ისტერნ პოინტ როუდი, გროტონი,
კონექტიკუტი 06340, აშშ

(111) M 2004 15705 R
(141) 2015 05 05, არ არის გადახდილი
რეგისტრაციის შემდგომი 10 წლით
გაგრძელების საფასური
(732) პფაიზერ პროდაქტს ინკ., კონექტიკუტის
კორპორაცია
ისტერნ პოინტ როუდი, გროტონი,
კონექტიკუტი 06340, აშშ

(111) M 2004 15714 R
(141) 2015 05 05, არ არის გადახდილი
რეგისტრაციის შემდგომი 10 წლით
გაგრძელების საფასური
(732) ვაიეთ
ფაიფ ჯირალდა ფარმზი, მედისონი,
ნიუ-ჯერზი 07940, აშშ

(111) M 2004 15715 R
(141) 2015 05 05, არ არის გადახდილი
რეგისტრაციის შემდგომი 10 წლით
გაგრძელების საფასური
(732) ვაიეთ
ფაიფ ჯირალდა ფარმზი, მედისონი,
ნიუ-ჯერზი 07940, აშშ

(111) M 2004 15719 R
(141) 2015 05 05, არ არის გადახდილი
რეგისტრაციის შემდგომი 10 წლით
გაგრძელების საფასური
(732) ტრეიდინგ & ინდასტრიელ „ალეფ“
კორპორეიშენ
სოფსოზნაია სტრიტ 76, იუბილინოე
ურბან ვილლიჯ, დნეპროპეტროვსკის
რეგიონი, 52005, უკრაინა

(111) M 2004 15721 R
(141) 2015 05 05, არ არის გადახდილი
რეგისტრაციის შემდგომი 10 წლით
გაგრძელების საფასური
(732) სპირიტს პროდაქტ ინტერნეშენელ
ინტელექტუალ პროპერტი ბ.ვ.
3, რიუ დუ ფორტ რეინჰეიმი, L-2419
ლუქსემბურგი, ლუქსემბურგი

(111) M 2004 15722 R
(141) 2015 05 05, არ არის გადახდილი
რეგისტრაციის შემდგომი 10 წლით
გაგრძელების საფასური
(732) სპირიტს პროდაქტ ინტერნეშენელ
ინტელექტუალ პროპერტი ბ.ვ.
3, რიუ დუ ფორტ რეინჰეიმი, L-2419
ლუქსემბურგი, ლუქსემბურგი

(111) M 2004 15724 R
 (141) 2015 05 12, არ არის გადახდილი რეგისტრაციის შემდგომი 10 წლით გაგრძელების საფასური
 (732) სეიდ მაჯიდ რასტეგარ მოლადამ ჰაჯარ შაჰრაკ გჰარბ 12, დავაზდამეტრი გოლჰა-გოლჰა საჰარ 4, ბინა 10, თეირანი, ირანის ისლამური რესპუბლიკა

(111) M 2004 15725 R
 (141) 2015 05 12, არ არის გადახდილი რეგისტრაციის შემდგომი 10 წლით გაგრძელების საფასური
 (732) რესინ & ჩასბ-ე შომალ ქემიკალ ინდასტრიზ კო.პ.ჯ.ს. ს.ყ. 15875-1938, თეირანი, ირანის ისლამური რესპუბლიკა

(111) M 2004 15727 R
 (141) 2015 05 12, არ არის გადახდილი რეგისტრაციის შემდგომი 10 წლით გაგრძელების საფასური
 (732) ნეპენტეს სპ. ზ.ო.ო. ულ. ბემა 57ა, 01-244 ვარშავა, პოლონეთი

(111) M 2004 15728 R
 (141) 2015 05 12, არ არის გადახდილი რეგისტრაციის შემდგომი 10 წლით გაგრძელების საფასური
 (732) ნეპენტეს სპ. ზ.ო.ო. ულ. ბემა 57ა, 01-244 ვარშავა, პოლონეთი

(111) M 2004 15729 R
 (141) 2015 05 12, არ არის გადახდილი რეგისტრაციის შემდგომი 10 წლით გაგრძელების საფასური
 (732) ნეპენტეს სპ. ზ.ო.ო. ულ. ბემა 57ა, 01-244 ვარშავა, პოლონეთი

(111) M 2004 15733 R
 (141) 2015 05 12, არ არის გადახდილი რეგისტრაციის შემდგომი 10 წლით გაგრძელების საფასური
 (732) ფარმაცია & აპჯონ კომპანი 100 რუტ 206 ნორთი, პიკეი, N.J. 07977, აშშ

(111) M 2004 15734 R
 (141) 2015 05 12, არ არის გადახდილი რეგისტრაციის შემდგომი 10 წლით გაგრძელების საფასური

(732) ნეშენელ ჯეოგრაფიკ სოსაიეტი (კოლუმბიის ოლქი, აშშ კორპორაცია) 1145 17 სტრიტი, N.W. ვაშინგტონი, D.C. 20036, აშშ

(111) M 2004 15737 R
 (141) 2015 06 02, არ არის გადახდილი რეგისტრაციის შემდგომი 10 წლით გაგრძელების საფასური
 (732) ვმ. რიგლი ჯრ. კომპანი 410 ნორთ მიჩიგან ავენიუ, ჩიკაგო, ილინოისი 60611, აშშ

(111) M 2004 15738 R
 (141) 2015 06 02, არ არის გადახდილი რეგისტრაციის შემდგომი 10 წლით გაგრძელების საფასური
 (732) ვმ. რიგლი ჯრ. კომპანი 410 ნორთ მიჩიგან ავენიუ, ჩიკაგო, ილინოისი 60611, აშშ

(111) M 2004 15740 R
 (141) 2015 06 02, არ არის გადახდილი რეგისტრაციის შემდგომი 10 წლით გაგრძელების საფასური
 (732) მერც ფარმა გმბჰ & კო. კგაა ეკენჰაიმერ ლანდშტრასე 100, 60318 მაინის ფრანკფურტი, გერმანია

(111) M 2004 15751 R
 (141) 2015 06 02, არ არის გადახდილი რეგისტრაციის შემდგომი 10 წლით გაგრძელების საფასური
 (732) ინტერსან ჰოლდინგ ფზე კორპორეიშენ ს/ ყ 61051, ჯებელ ალი ფრი ზოუნი, დუბაი, არაბთა გაერთიანებული საამიროები

(111) M 2004 15754 R
 (141) 2015 06 02, არ არის გადახდილი რეგისტრაციის შემდგომი 10 წლით გაგრძელების საფასური
 (732) იულქერ გიდა სანაი ვე თიჯარეთ ა.შ., დაეუთფაშა ჯადეხი N 10, 34015 თოფქაფი, სტამბოლი, თურქეთი

(111) M 2004 15755 R
 (141) 2015 06 02, არ არის გადახდილი რეგისტრაციის შემდგომი 10 წლით გაგრძელების საფასური
 (732) ჯსკ „ჩიპიტა სანკტ-პეტერბურგი“ კრასნოე სელო, სვობოდი სტრიტი, ბლდ.

50, ლეთა D, 198 320, სანკტ-პეტერბურგი, რუსეთის ფედერაცია

- (111) M 2004 15765 R
 (141) 2015 06 02, არ არის გადახდილი რეგისტრაციის შემდგომი 10 წლით გაგრძელების საფასური
 (732) ღია სააქციო საზოგადოება „პიოვარენაია კომპანია „ბალტიკა“ 194292, სანკტ-პეტერბურგი, მე-6 ზედა შესახვევი, სახლი 3, რუსეთის ფედერაცია

- (111) M 2004 15768 R
 (141) 2015 06 02, არ არის გადახდილი რეგისტრაციის შემდგომი 10 წლით გაგრძელების საფასური
 (732) შოულენ ჩიქოლათა გიდა სანაი ვე თიჯარეთ ანონიმ შირქეთი 2, ორგანიზ სან. ბოულგესი, 54 ნოლუ ჯადი, No:28, ბაშფინარ-27120 გაზიანთეფი, თურქეთი

- (111) M 2004 15773 R
 (141) 2015 04 17, მფლობელის მოთხოვნა
 (732) ჩიპიტა ინტერნეშენელ ს.ა. 12 კმ ნეშენელ როულ ათენს-ლამია, 144 52 მეტამორფოზი, ატიკა, საბერძნეთი

- (111) M 2004 15796 R
 (141) 2015 06 16, არ არის გადახდილი რეგისტრაციის შემდგომი 10 წლით გაგრძელების საფასური
 (732) შპს „სუპერმოტორი, ფარნავაზ მეფის ქ. 57, 6010, ბათუმი, საქართველო

- (111) M 1994 182 R1
 (141) 2005 05 02, არ არის გადახდილი რეგისტრაციის შემდგომი 10 წლით გაგრძელების საფასური
 (732) ირვინ ინდასტრიულ ტულ კომპანი 29 ი. სტეფენსონ სტრიტი, ფრიპორტი, ილინოისი 61032, აშშ

- (111) M 1994 185 R1
 (141) 2005 05 02, არ არის გადახდილი რეგისტრაციის შემდგომი 10 წლით გაგრძელების საფასური
 (732) პერფეტი ვან მელე ბენელუქს ბ.კ. ზუტე ინვალ 20, 4815 HK, ბრედა, ნიდერლანდი

- (111) M 1994 188 R1
 (141) 2005 05 02, არ არის გადახდილი რეგისტრაციის შემდგომი 10 წლით გაგრძელების საფასური
 (732) ჰინო ჯიდოშა კაბუშიკი კაიშა (ასევე, ვაჭრობს, როგორც ჰინო მოტორს ლტდ) 1-1, ჰინოლაი 3-ჩომე, ჰინო-ში, ტოკიო, იაპონია

- (111) M 1994 192 R1
 (141) 2005 05 02, არ არის გადახდილი რეგისტრაციის შემდგომი 10 წლით გაგრძელების საფასური
 (732) ზე პროქტერ & გემბლ კომპანი უან პროქტერ & გემბლ პლაზა, ცინცინატი, ოჰაიო, აშშ

- (111) M 1994 206 R1
 (141) 2005 05 02, არ არის გადახდილი რეგისტრაციის შემდგომი 10 წლით გაგრძელების საფასური
 (732) აპტალის ფარმა სას რუტ დე ბიუ, ლა პრეფორტე, 78550 ჰუდანი, საფრანგეთი

- (111) M 1994 227 R1
 (141) 2005 05 03, არ არის გადახდილი რეგისტრაციის შემდგომი 10 წლით გაგრძელების საფასური
 (732) პროქტერ & გემბლ ნედერლანდ ბ.კ ვატერმანვეგ 100, 3067 GG როტერდამი, ნიდერლანდი

- (111) M 1994 238 R1
 (141) 2005 05 03, არ არის გადახდილი რეგისტრაციის შემდგომი 10 წლით გაგრძელების საფასური
 (732) ტაკედა ფარმასიუტიკალ კომპანი ლიმიტიდ 1-1, დოშომაჩი 4-ჩომე, ჩუო-კუ, ოსაკა, იაპონია

- (111) M 1994 240 R1
 (141) 2005 05 03, არ არის გადახდილი რეგისტრაციის შემდგომი 10 წლით გაგრძელების საფასური
 (732) ტაკედა ფარმასიუტიკალ კომპანი ლიმიტიდ 1-1, დოშომაჩი 4-ჩომე, ჩუო-კუ, ოსაკა, იაპონია

(111) M 1994 242 R1
 (141) 2005 05 04, არ არის გადახდილი რეგისტრაციის შემდგომი 10 წლით გაგრძელების საფასური
 (732) ტაკელა ფარმასიუტიკალ კომპანი ლიმიტიდ
 1-1, დო შომანი 4-ჩომე, ჩუო-კუ, ოსაკა, იაპონია

(111) M 1994 281 R1
 (141) 2005 05 09, არ არის გადახდილი რეგისტრაციის შემდგომი 10 წლით გაგრძელების საფასური
 (732) ზე რივიტა კომპანი ლიმიტიდ უოსტონ ცენტრ, ბოვატერ პაუზ 68, ნაიტბრიჯი, ლონდონი SW1X 7LR, გაერთიანებული სამეფო

(111) M 1994 243 R1
 (141) 2005 05 04, არ არის გადახდილი რეგისტრაციის შემდგომი 10 წლით გაგრძელების საფასური
 (732) ტაკელა ფარმასიუტიკალ კომპანი ლიმიტიდ
 1-1, დო შომანი 4-ჩომე, ჩუო-კუ, ოსაკა, იაპონია

(111) M 1994 282 R1
 (141) 2005 05 09, არ არის გადახდილი რეგისტრაციის შემდგომი 10 წლით გაგრძელების საფასური
 (732) ალბერტო-კულვერ უსა, ინკ. 2525 ერმიტაჟ ავენიუ, მელოროუზ-პარკი, ილინოისი 60160, აშშ

(111) M 1994 246 R1
 (141) 2005 05 04, არ არის გადახდილი რეგისტრაციის შემდგომი 10 წლით გაგრძელების საფასური
 (732) ტაკელა ფარმასიუტიკალ კომპანი ლიმიტიდ
 1-1, დო შომანი 4-ჩომე, ჩუო-კუ, ოსაკა, იაპონია

(111) M 1994 295 R1
 (141) 2005 05 09, არ არის გადახდილი რეგისტრაციის შემდგომი 10 წლით გაგრძელების საფასური
 (732) ვილჰელმ ბოტტ გმბჰ & კო კგ ბანშტრასე 17, D-74405 გაილდორფი, გერმანია

(111) M 1994 260 R1
 (141) 2005 05 04, არ არის გადახდილი რეგისტრაციის შემდგომი 10 წლით გაგრძელების საფასური
 (732) ბრიტიშ ამერიკან ტობაკო (ბრენდზ) ლიმიტიდ
 გლობ პაუზი, 4 ტემპლ პლეისი, ლონდონი WC2R 2PG, გაერთიანებული სამეფო

(111) M 1994 298 R1
 (141) 2005 05 09, არ არის გადახდილი რეგისტრაციის შემდგომი 10 წლით გაგრძელების საფასური
 (732) ანჰოიზერ-ბუშ, ლლკ უან ბუშ პლეისი, სენტ-ლუისი, მისური, აშშ

(111) M 1994 263 R1
 (141) 2005 05 04, არ არის გადახდილი რეგისტრაციის შემდგომი 10 წლით გაგრძელების საფასური
 (732) ზე პროქტერ & გემბლ კომპანი უან პროქტერ & გემბლ პლაზა, ცინცინატი, ოჰაიო, აშშ

(111) M 1994 303 R1
 (141) 2005 05 09, არ არის გადახდილი რეგისტრაციის შემდგომი 10 წლით გაგრძელების საფასური
 (732) იმპერიალ ტობაკო ლიმიტიდ საფოსტო ყუთი 244, სოუთვილი, ბრისტოლი BS99 7UJ, გაერთიანებული სამეფო

(111) M 1994 280 R1
 (141) 2005 05 09, არ არის გადახდილი რეგისტრაციის შემდგომი 10 წლით გაგრძელების საფასური
 (732) დსმ ნ.გ. 1, ჰეტ ოვერლუნ, NL-6411 TE ჰვერდენი, ნიდერლანდი

(111) M 1994 304 R1
 (141) 2005 05 09, არ არის გადახდილი რეგისტრაციის შემდგომი 10 წლით გაგრძელების საფასური
 (732) იმპერიალ ტობაკო ლიმიტიდ საფოსტო ყუთი 244, სოუთვილი, ბრისტოლი BS99 7UJ, გაერთიანებული სამეფო

(111) M 1994 305 R1
(141) 2005 05 09, არ არის გადახდილი რეგისტრაციის შემდგომი 10 წლით გაგრძელების საფასური
(732) დსმ იპ ასსეტს ბ.გ. ჰეტ ოვერლეუნი 1, 6411 ტე-ჰერლენი, ნიდერლანდი, ნიდერლანდი

(111) M 1994 306 R1
(141) 2005 05 09, არ არის გადახდილი რეგისტრაციის შემდგომი 10 წლით გაგრძელების საფასური
(732) პროქტერ & გემბლ ჰოლდინგ გმბჰ სულცბახერ შტრასე 40, 65824 შვალბახ-ამ-ტაუნუსი, გერმანია

(111) M 1994 317 R1
(141) 2005 05 09, არ არის გადახდილი რეგისტრაციის შემდგომი 10 წლით გაგრძელების საფასური
(732) ზე პროქტერ & გემბლ კომპანი უან პროქტერ & გემბლ პლაზა, ცინცინატი, ოჰაიო, აშშ

(111) M 1994 318 R1
(141) 2005 05 09, არ არის გადახდილი რეგისტრაციის შემდგომი 10 წლით გაგრძელების საფასური
(732) ბრიტიშ ამერკან ტობაკო (ბრენდზ) ინკ. 401 საუთ ფორზ ავენიუ, სუიტი 1800, ლუისვილი, კენტუკი 40202, აშშ

(111) M 1994 323 R1
(141) 2005 05 09, არ არის გადახდილი რეგისტრაციის შემდგომი 10 წლით გაგრძელების საფასური
(732) არდათ ტობაკო კომპანი ლიმიტიდ გლობ ჰაუზი, 4 ტემპლ პლეისი, ლონდონი WC2R 2PG, გაერთიანებული სამეფო

(111) M 1994 324 R1
(141) 2005 05 09, არ არის გადახდილი რეგისტრაციის შემდგომი 10 წლით გაგრძელების საფასური
(732) არდათ ტობაკო კომპანი ლიმიტიდ გლობ ჰაუზი, 4 ტემპლ პლეისი, ლონდონი WC2R 2PG, გაერთიანებული სამეფო

(111) M 1994 326 R1
(141) 2005 05 09, არ არის გადახდილი რეგისტრაციის შემდგომი 10 წლით გაგრძელების საფასური
(732) ბრიტიშ ამერიკან ტობაკო (ჯერმანი) გმბჰ ალსტერუფერ 4, D-20354 ჰამბურგი, გერმანია

(111) M 1994 328 R1
(141) 2005 05 09, არ არის გადახდილი რეგისტრაციის შემდგომი 10 წლით გაგრძელების საფასური
(732) იმპერიალ ტობაკო ლიმიტიდ საფოსტო ყუთი 244, სოუთვილი, ბრისტოლი BS99 7UJ, გაერთიანებული სამეფო

(111) M 1994 329 R1
(141) 2005 05 09, არ არის გადახდილი რეგისტრაციის შემდგომი 10 წლით გაგრძელების საფასური
(732) იმპერიალ ტობაკო ლიმიტიდ საფოსტო ყუთი 244, სოუთვილი, ბრისტოლი BS99 7UJ, გაერთიანებული სამეფო

(111) M 1994 331 R1
(141) 2005 05 09, არ არის გადახდილი რეგისტრაციის შემდგომი 10 წლით გაგრძელების საფასური
(732) იმპერიალ ტობაკო ლიმიტიდ საფოსტო ყუთი 244, სოუთვილი, ბრისტოლი BS99 7UJ, გაერთიანებული სამეფო

(111) M 1994 332 R1
(141) 2005 05 09, არ არის გადახდილი რეგისტრაციის შემდგომი 10 წლით გაგრძელების საფასური
(732) ჯონ პლეიერ & სანზ ლიმიტიდ 56 პარკ ვესტ როუდი, ნანგორ როუდი, დუბლინი 12, ირლანდია

(111) M 1994 336 R1
(141) 2005 05 10, არ არის გადახდილი რეგისტრაციის შემდგომი 10 წლით გაგრძელების საფასური
(732) ჯენისის ინტერნეშენელ მარკეტინგ კორპორეიშენ 1221 ნე 165 სტრიტი, მაიამი, ფლორიდა 33169, აშშ

(111) M 1994 344 R1
 (141) 2005 05 10, არ არის გადახდილი რეგისტრაციის შემდგომი 10 წლით გაგრძელების საფასური
 (732) მარი კლერ ალბომ 10 ბუღვარ დე ფრერ ვუაზენი, 92130 ისი-ლე-მულინო, საფრანგეთი

(111) M 1994 345 R1
 (141) 2005 05 10, არ არის გადახდილი რეგისტრაციის შემდგომი 10 წლით გაგრძელების საფასური
 (732) მარი კლერ ალბომ 10 ბუღვარ დე ფრერ ვუაზენი, 92130 ისი-ლე-მულინო, საფრანგეთი

(111) M 1994 346 R1
 (141) 2005 05 10, არ არის გადახდილი რეგისტრაციის შემდგომი 10 წლით გაგრძელების საფასური
 (732) ავანტაჟ ს.ა. 10, ბუღვარ დე ფრერ ვუაზენი 92130 ისი-ლე-მულინო, საფრანგეთი

(111) M 1994 364 R1
 (141) 2005 05 10, არ არის გადახდილი რეგისტრაციის შემდგომი 10 წლით გაგრძელების საფასური
 (732) სტ.დალფურ & სი. ს.ა.ს. 74, რიუ დე მორინი, ზ.ა. დე მორინი, 41250 მონ-პრე-შამბო, საფრანგეთი

(111) M 1994 365 R1
 (141) 2005 05 10, არ არის გადახდილი რეგისტრაციის შემდგომი 10 წლით გაგრძელების საფასური
 (732) ზე პროქტერ & გემბლ კომპანი უან პროქტერ & გემბლ პლაზა, ცინცინატი, ოჰაიო, აშშ

(111) M 1994 367 R1
 (141) 2005 05 10, არ არის გადახდილი რეგისტრაციის შემდგომი 10 წლით გაგრძელების საფასური
 (732) ზე პროქტერ ენდ გემბლ კომპანი ვან პროქტერ ენდ გემბლ პლაზა, ცინცინატი, ოჰაიო, აშშ

(111) M 1994 369 R1
 (141) 2005 05 10, არ არის გადახდილი რეგისტრაციის შემდგომი 10 წლით გაგრძელების საფასური

(732) კომპაქტ რეიდმარკ ბ.ვ. სტარტბაან 16, 1187 XR ამსტელვეენი, ნიდერლანდი

(111) M 1994 375 R1
 (141) 2005 05 10, არ არის გადახდილი რეგისტრაციის შემდგომი 10 წლით გაგრძელების საფასური
 (732) ექსონ მობილ კორპორეიშენ ნიუ-ჯერზის კორპორაცია, 5959 დას კოლინას ბუღვარი, ირვინგი, ტეხასი, აშშ

(111) M 1994 379 R1
 (141) 2005 05 10, არ არის გადახდილი რეგისტრაციის შემდგომი 10 წლით გაგრძელების საფასური
 (732) ინტერნაციონალ კას ავ 12, ჰერენგასე, FL-9490 ვაღუცი, ლისტენშტაინი

(111) M 1994 397 R1
 (141) 2005 05 10, არ არის გადახდილი რეგისტრაციის შემდგომი 10 წლით გაგრძელების საფასური
 (732) ლუის დობელმან ბ.ვ. ბონგ ავენიუ 31, შიპოლ-რეიკი, ნიდერლანდი

(111) M 1994 401 R1
 (141) 2005 05 10, არ არის გადახდილი რეგისტრაციის შემდგომი 10 წლით გაგრძელების საფასური
 (732) ჰენრი ვინტერმანს სივარს ბ.ვ. ნიუსტრაატ 75, 5521 CB ერზელი, ნიდერლანდი

(111) M 1994 411 R1
 (141) 2005 05 11, არ არის გადახდილი რეგისტრაციის შემდგომი 10 წლით გაგრძელების საფასური
 (732) ექსონ მობილ კორპორეიშენ, ნიუ-ჯერზის კორპორაცია 5959 დას კოლინას ბუღვარი, ირვინგი, ტეხასი, აშშ

(111) M 1994 413 R1
 (141) 2005 05 11, არ არის გადახდილი რეგისტრაციის შემდგომი 10 წლით გაგრძელების საფასური
 (732) სოლვეი ედვანსდ პოლიმერს, ლ.ლ.კ.

4500 მაკ ჯინის ფერი როუდი,
ალფარეტა, ჯორჯია, აშშ

1-1, დოშომანი 4-ჩომე, ჩუო-კუ, ოსაკა,
იაპონია

(111) M 1994 414 R1
(141) 2005 05 11, არ არის გადახდილი
რეგისტრაციის შემდგომი 10 წლით
გაგრძელების საფასური
(732) ექსონ მობილ კორპორეიშენ,
ნიუ-ჯერზის კორპორაცია
5959 ლას კოლინას ბუღვარი, ირვინგი,
ტეხასი, აშშ

(111) M 1997 4584 R1
(141) 2015 06 08, მფლობელის მოთხოვნა
(732) ჯაპან ტობაკო ინკ.
2-2-1, ტორანომონი, მინატო-კუ, ტოკიო,
იაპონია

(111) M 1994 418 R1
(141) 2005 05 11, არ არის გადახდილი
რეგისტრაციის შემდგომი 10 წლით
გაგრძელების საფასური
(732) ბიო-სტრატ ავ
ციურიხი 8, შვეიცარია

(111) M 1994 52 R1
(141) 2005 04 26, არ არის გადახდილი
რეგისტრაციის შემდგომი 10 წლით
გაგრძელების საფასური
(732) ოლიმპუს კორპორეიშენ
43-2, ჰატაგაია 2-ჩომე, შიბუი-კუ,
ტოკიო, იაპონია

(111) M 1994 420 R1
(141) 2005 05 11, არ არის გადახდილი
რეგისტრაციის შემდგომი 10 წლით
გაგრძელების საფასური
(732) ლუის დობელმან ბ.კ.
ბონგ ავენიუ 31, შიპპოლ-რეიკი,
ნიდერლანდი

(111) M 1997 6126 R
(141) 2007 07 30, არ არის გადახდილი
რეგისტრაციის შემდგომი 10 წლით
გაგრძელების საფასური
(732) ასაპი კასეი კაბუშიკი კაიშა
2-6, დოჟიმაჰამა 1-ჩომე, კიტა-კუ, ოსაკა,
იაპონია

(111) M 1994 440 R1
(141) 2005 05 11, არ არის გადახდილი
რეგისტრაციის შემდგომი 10 წლით
გაგრძელების საფასური
(732) სუმიტომო ქემიკალ კომპანი, ლიმიტიდ
27-1, შინკავა 2-ჩომე, ჩუო-კუ, ტოკიო
104-8260, იაპონია

(111) M 1994 70 R1
(141) 2005 04 26, არ არის გადახდილი
რეგისტრაციის შემდგომი 10 წლით
გაგრძელების საფასური
(732) აპტალის ფარმა სას
რუტ დე ბიუ, ლა პრევერტე, 78550 პუდანი,
საფრანგეთი

(111) M 1994 441 R1
(141) 2005 05 11, არ არის გადახდილი
რეგისტრაციის შემდგომი 10 წლით
გაგრძელების საფასური
(732) ტაკედა ფარმასიუტიკალ კომპანი
ლიმიტიდ
1-1, დოშომანი 4-ჩომე, ჩუო-კუ, ოსაკა,
იაპონია

(111) M 1994 71 R1
(141) 2005 04 26, არ არის გადახდილი
რეგისტრაციის შემდგომი 10 წლით
გაგრძელების საფასური
(732) აპტალის ფარმა სას
რუტ დე ბიუ, ლა პრევერტე, 78550 პუდანი,
საფრანგეთი

(111) M 1994 442 R1
(141) 2005 05 11, არ არის გადახდილი
რეგისტრაციის შემდგომი 10 წლით
გაგრძელების საფასური
(732) ტაკედა ფარმასიუტიკალ კომპანი
ლიმიტიდ

(111) M 1994 78 R1
(141) 2005 04 26, არ არის გადახდილი
რეგისტრაციის შემდგომი 10 წლით
გაგრძელების საფასური
(732) ექსონ მობილ კორპორეიშენ,
ნიუ-ჯერზის კორპორაცია
5959 ლას კოლინას ბუღვარი, ირვინგი,
ტეხასი, აშშ

(111) M 1994 83 R1

(141) 2005 04 26, არ არის გადახდილი
რეგისტრაციის შემდგომი 10 წლით
გაგრძელების საფასური

(732) ფუჯი იუკოგოი კაბუშიკი კაიშა
(ვაჭრობს, აგრეთვე როგორც ფუჯი ჰევი
ინდასტრიზ ლტდ)
7-2, ნიში-შინჯუკუ 1-ჩომე, შინჯუკუ-კუ,
ტოკიო, იაპონია

(111) M 1994 85 R1

(141) 2005 04 26, არ არის გადახდილი
რეგისტრაციის შემდგომი 10 წლით
გაგრძელების საფასური

(732) ფუჯი იუკოგოი კაბუშიკი კაიშა
(ვაჭრობს აგრეთვე, როგორც ფუჯი ჰევი
ინდასტრიზ ლტდ)
7-2, ნიში-შინჯუკუ 1-ჩომე, შინჯუკუ-კუ,
ტოკიო, იაპონია

(111) M 1994 89 R1

(141) 2005 04 26, არ არის გადახდილი
რეგისტრაციის შემდგომი 10 წლით
გაგრძელების საფასური

(732) დაიჩი სეიაკუ კაბუშიკი კაიშა (დაიჩი
ფარმასეუტიკალ კო. ლტდ.)
14-10, ნინონ ბაში 3-ჩომე, ჩუო-კუ, ტოკიო,
იაპონია

(111) M 1994 90 R1

(141) 2005 04 26, არ არის გადახდილი
რეგისტრაციის შემდგომი 10 წლით
გაგრძელების საფასური

(732) დაიჩი სეიაკუ კაბუშიკი კაიშა (დაიჩი
ფარმასეუტიკალ კო., ლტდ.)
14-10, ნიპობაში 3-ჩომე, ჩუო-კუ, ტოკიო,
იაპონია

სისტემური საძიებლები გამოგონებები

საერთაშორისო კლასიფიკაციის ინდექსის და განაცხადის
გამოქვეყნების ნომრის შესაბამისობის ცხრილი

საერთაშორისო კლასიფიკაციის ინდექსი (51)	განაცხადის გამოქვეყნების ნომერი (10)
A 01 N 25/02; A 01 N 25/30; A 01 N 37/48; A 01 N 41/06; A 01 N 43/18; A 01 N 43/50; A 01 N 43/80; A 01 N 43/88; A 01 P 13/00	AP 2015 13308 A
A 43 B 7/08; A 43 B 7/12	AP 2015 12443 A
A 43 B 7/08; A 43 B 7/12; A 43 B 9/12; A 43 D 8/34; B 29 D 35/06	AP 2015 12444 A
A 47 B 47/04; A 47 B 96/20; F 16 B 12/26; B 32 B 21/00	AP 2015 12297 A
C 07 C 273/04	AP 2015 13419 A
C 07 D 209/52; A 61 K 31/403; A 61 P 25/00; C 07 C 235/42	AP 2015 12735 A
C 07 D 2776/56; A 61 K 38/55; C 07 K 5/08	AP 2015 12421 A
C 07 D 303/36; C 07 D 413/10; C 07 D 413/14	AP 2015 13310 A
C 07 D 401/06; C 07 D 401/12; C 07 D 401/14; C 07 D 403/06; C 07 D 403/12; C 07 D 403/14; A 01 N 43/56; A 01 N 43/54	AP 2015 13365 A
C 07 D 471/04; C 07 D 487/04; A 61 K 31/437; A 61 K 31/55; A 61 P 11/00	AP 2015 13360 A
C 12 P 21/08	AP 2015 11904 A
E 02 F 3/85	AP 2015 13370 A
E 04 B 2/26; E 04 B 3/04	AP 2015 13269 A

განაცხადის გამოქვეყნების ნომრის და საერთაშორისო
კლასიფიკაციის ინდექსის შესაბამისობის ცხრილი

განაცხადის გამოქვეყნების ნომერი (10)	საერთაშორისო კლასიფიკაციის ინდექსი (51)
AP 2015 11904 A	C 12 P 21/08
AP 2015 12297 A	A 47 B 47/04; A 47 B 96/20; F 16 B 12/26; B 32 B 21/00
AP 2015 12421 A	C 07 D 2776/56; A 61 K 38/55; C 07 K 5/08
AP 2015 12443 A	A 43 B 7/08; A 43 B 7/12
AP 2015 12444 A	A 43 B 7/08; A 43 B 7/12; A 43 B 9/12; A 43 D 8/34; B 29 D 35/06
AP 2015 12735 A	C 07 D 209/52; A 61 K 31/403; A 61 P 25/00; C 07 C 235/42
AP 2015 13269 A	E 04 B 2/26; E 04 B 3/04
AP 2015 13308 A	A 01 N 25/02; A 01 N 25/30; A 01 N 37/48; A 01 N 41/06; A 01 N 43/18; A 01 N 43/50; A 01 N 43/80; A 01 N 43/88; A 01 P 13/00
AP 2015 13310 A	C 07 D 303/36; C 07 D 413/10; C 07 D 413/14
AP 2015 13360 A	C 07 D 471/04; C 07 D 487/04; A 61 K 31/437; A 61 K 31/55; A 61 P 11/00
AP 2015 13365 A	C 07 D 401/06; C 07 D 401/12; C 07 D 401/14; C 07 D 403/06; C 07 D 403/12; C 07 D 403/14; A 01 N 43/56; A 01 N 43/54
AP 2015 13370 A	E 02 F 3/85
AP 2015 13419 A	C 07 C 273/04

საერთაშორისო კლასიფიკაციის ინდექსის, კატეგორიის ნომრის და გამოქვეყნების ნომრის შესაბამისობის ცხრილი

საერთაშორისო კლასიფიკაციის ინდექსი (51)	კატეგორიის ნომერი (11)	ბანაცხადის გამოქვეყნების ნომერი (10)
A 01 D 46/26	P 2015 6336 B	AP 2015 13392 A
A 61 K 9/16; A 61 K 9/20; A 61 K 9/28; A 61 K 31/55	P 2015 6328 B	AP 2015 12505 A
B 29 C 51/36	P 2015 6334 B	AP 2015 13329 A
B 42 D 15/10; B 42 D 25/00	P 2015 6331 B	AP 2015 13187 A
C 07 D 221/10; C 07 D 401/06; C 07 D 401/12; C 07 D 417/06; C 07 D 471/04; A 61 K 31/473; A 61 K 31/497; A 61 K 31/498; A 61 K 31/5377; A 61 P 3/00; C 07 D 401/14; C 07 D 405/14; C 07 D 498/04	P 2015 6330 B	AP 2015 12734 A
C 07 D 403/12; C 07 D 407/12; C 07 D 409/12; A 61 K 31/4155; A 61 P 29/00	P 2015 6332 B	AP 2015 13204 A
C 07 D 487/04; A 61 K 31/519; A 61 P 25/00	P 2015 6333 B	AP 2015 13211 A
C 07 H 21/04; C 12 N 15/11	P 2015 6329 B	AP 2015 12527 A
E 02 F 5/32	P 2015 6335 B	AP 2015 13388 A
F 03 G 4/00; F 24 J 3/08	P 2015 6337 B	AP 2015 13395 A
H 01 S 3/067	P 2015 6327 B	AP 2015 11917 A

კატეგორიის ნომრის, ბანაცხადის გამოქვეყნების ნომრის და საერთაშორისო კლასიფიკაციის ინდექსის შესაბამისობის ცხრილი

კატეგორიის ნომერი (11)	ბანაცხადის გამოქვეყნების ნომერი (10)	საერთაშორისო კლასიფიკაციის ინდექსი (51)
P 2015 6327 B	AP 2015 11917 A	H 01 S 3/067
P 2015 6328 B	AP 2015 12505 A	A 61 K 9/16; A 61 K 9/20; A 61 K 9/28; A 61 K 31/55
P 2015 6329 B	AP 2015 12527 A	C 07 H 21/04; C 12 N 15/11
P 2015 6330 B	AP 2015 12734 A	C 07 D 221/10; C 07 D 401/06; C 07 D 401/12; C 07 D 417/06; C 07 D 471/04; A 61 K 31/473; A 61 K 31/497; A 61 K 31/498; A 61 K 31/5377; A 61 P 3/00; C 07 D 401/14; C 07 D 405/14; C 07 D 498/04
P 2015 6331 B	AP 2015 13187 A	B 42 D 15/10; B 42 D 25/00
P 2015 6332 B	AP 2015 13204 A	C 07 D 403/12; C 07 D 407/12; C 07 D 409/12; A 61 K 31/4155; A 61 P 29/00
P 2015 6333 B	AP 2015 13211 A	C 07 D 487/04; A 61 K 31/519; A 61 P 25/00
P 2015 6334 B	AP 2015 13329 A	B 29 C 51/36
P 2015 6335 B	AP 2015 13388 A	E 02 F 5/32
P 2015 6336 B	AP 2015 13392 A	A 01 D 46/26
P 2015 6337 B	AP 2015 13395 A	F 03 G 4/00; F 24 J 3/08

**ბანაცხადის ნომრის, ბანაცხადის გამოქვეყნების ნომრის
და პატენტის ნომრის შესაბამისობის ცხრილი**

ბანაცხადის ნომერი (21)	ბანაცხადის გამოქვეყნების ნომერი (10)	პატენტის ნომერი (11)
AP 2010 011917	AP 2015 11917 A	P 2015 6327 B
AP 2010 012505	AP 2015 12505 A	P 2015 6328 B
AP 2010 012527	AP 2015 12527 A	P 2015 6329 B
AP 2010 012734	AP 2015 12734 A	P 2015 6330 B
AP 2012 013187	AP 2015 13187 A	P 2015 6331 B
AP 2012 013204	AP 2015 13204 A	P 2015 6332 B
AP 2012 013211	AP 2015 13211 A	P 2015 6333 B
AP 2013 013329	AP 2015 13329 A	P 2015 6334 B
AP 2014 013388	AP 2015 13388 A	P 2015 6335 B
AP 2014 013392	AP 2015 13392 A	P 2015 6336 B
AP 2014 013395	AP 2015 13395 A	P 2015 6337 B

სასარგებლო მოდელები

**საერთაშორისო კლასიფიკაციის ინდექსის და ბანაცხადის
გამოქვეყნების ნომრის შესაბამისობის ცხრილი**

საერთაშორისო კლასიფიკაციის ინდექსი (51)	ბანაცხადის გამოქვეყნების ნომერი (10)
A 01 G 13/02	AU 2015 13669 U
A 01 K 47/00	AU 2015 13574 U
A 21 D 2/00	AU 2015 13486 U
C 05 C 9/02	AU 2015 13255 U
C 23 C 18/38	AU 2015 13256 U

**ბანაცხადის გამოქვეყნების ნომრის და საერთაშორისო
კლასიფიკაციის ინდექსის შესაბამისობის ცხრილი**

ბანაცხადის გამოქვეყნების ნომერი (10)	საერთაშორისო კლასიფიკაციის ინდექსი (51)
AU 2015 13255 U	C 05 C 9/02
AU 2015 13256 U	C 23 C 18/38
AU 2015 13486 U	A 21 D 2/00
AU 2015 13574 U	A 01 K 47/00
AU 2015 13669 U	A 01 G 13/02

ღიზინები

საერთაშორისო კლასიფიკაციის ინდექსის და განაცხადის
გამოქვეყნების ნომრის შესაბამისობის ცხრილი

საერთაშორისო კლასიფიკაციის ინდექსი (51)	განაცხადის გამოქვეყნების ნომერი (10)
06-13	AD 2015 845 S
19-08	AD 2015 802 S

განაცხადის გამოქვეყნების ნომრის და საერთაშორისო
კლასიფიკაციის ინდექსის შესაბამისობის ცხრილი

განაცხადის გამოქვეყნების ნომერი (10)	საერთაშორისო კლასიფიკაციის ინდექსი (51)
AD 2015 802 S	19-08
AD 2015 845 S	06-13

სასაქონლო ნიშნები

რეგისტრაციის ნომრის, განაცხადის ნომრის,
განაცხადის გამოქვეყნების ნომრისა და ბიულეტენის ნომრის
შესაბამისობის ცხრილი

რეგისტრაციის ნომერი (111)	განაცხადის ნომერი (210)	განაცხადის გამოქვეყნების ნომერი (260)	ბიულეტენის ნომერი
1	2	3	4
M 2015 26020 R	AM 77874	AM 2015 77874 A	5(417) 2015
M 2015 26021 R	AM 77882	AM 2015 77882 A	4(416) 2015
M 2015 26022 R	AM 82589	-	14(426) 2015
M 2015 26023 R	AM 82637	-	14(426) 2015
M 2015 26024 R	AM 82459	-	14(426) 2015
M 2015 26025 R	AM 82753	-	14(426) 2015
M 2015 26026 R	AM 75234	AM 2015 75234 A	5(417) 2015
M 2015 26027 R	AM 75235	AM 2015 75235 A	5(417) 2015
M 2015 26028 R	AM 75236	AM 2015 75236 A	5(417) 2015
M 2015 26029 R	AM 75237	AM 2015 75237 A	5(417) 2015
M 2015 26030 R	AM 75238	AM 2015 75238 A	5(417) 2015
M 2015 26031 R	AM 75239	AM 2015 75239 A	5(417) 2015
M 2015 26032 R	AM 75240	AM 2015 75240 A	5(417) 2015
M 2015 26033 R	AM 75241	AM 2015 75241 A	5(417) 2015
M 2015 26034 R	AM 75242	AM 2015 75242 A	5(417) 2015
M 2015 26035 R	AM 75428	AM 2014 75428 A	24(412) 2014
M 2015 26036 R	AM 75484	AM 2015 75484 A	3(415) 2015
M 2015 26037 R	AM 75247	AM 2014 75247 A	24(412) 2014
M 2015 26038 R	AM 75573	AM 2014 75573 A	24(412) 2014
M 2015 26039 R	AM 75574	AM 2014 75574 A	24(412) 2014
M 2015 26040 R	AM 75749	AM 2014 75749 A	23(411) 2014
M 2015 26041 R	AM 75766	AM 2015 75766 A	5(417) 2015
M 2015 26042 R	AM 75866	AM 2014 75866 A	23(411) 2014
M 2015 26043 R	AM 75867	AM 2014 75867 A	24(412) 2014
M 2015 26044 R	AM 75885	AM 2014 75885 A	24(412) 2014
M 2015 26045 R	AM 76035	AM 2014 76035 A	24(412) 2014
M 2015 26046 R	AM 76063	AM 2014 76063 A	23(411) 2014
M 2015 26047 R	AM 76087	AM 2014 76087 A	24(412) 2014
M 2015 26048 R	AM 76089	AM 2014 76089 A	24(412) 2014
M 2015 26049 R	AM 76127	AM 2014 76127 A	23(411) 2014
M 2015 26050 R	AM 76166	AM 2014 76166 A	22(410) 2014
M 2015 26051 R	AM 76216	AM 2015 76216 A	5(417) 2015
M 2015 26052 R	AM 76240	AM 2015 76240 A	2(414) 2015
M 2015 26053 R	AM 76244	AM 2015 76244 A	2(414) 2015
M 2015 26054 R	AM 76246	AM 2015 76246 A	2(414) 2015
M 2015 26055 R	AM 76262	AM 2015 76262 A	2(414) 2015
M 2015 26056 R	AM 76263	AM 2015 76263 A	2(414) 2015
M 2015 26057 R	AM 76264	AM 2015 76264 A	2(414) 2015
M 2015 26058 R	AM 76297	AM 2015 76297 A	2(414) 2015
M 2015 26059 R	AM 76311	AM 2014 76311 A	22(410) 2014
M 2015 26060 R	AM 76312	AM 2014 76312 A	22(410) 2014
M 2015 26061 R	AM 76313	AM 2014 76313 A	22(410) 2014
M 2015 26062 R	AM 76364	AM 2015 76364 A	4(416) 2015
M 2015 26063 R	AM 76365	AM 2015 76365 A	4(416) 2015
M 2015 26064 R	AM 76366	AM 2015 76366 A	4(416) 2015

1	2	3	4
M 2015 26065 R	AM 76395	AM 2015 76395 A	2(414) 2015
M 2015 26066 R	AM 76452	AM 2015 76452 A	2(414) 2015
M 2015 26067 R	AM 76459	AM 2015 76459 A	4(416) 2015
M 2015 26068 R	AM 76462	AM 2014 76462 A	24(412) 2014
M 2015 26069 R	AM 76522	AM 2015 76522 A	5(417) 2015
M 2015 26070 R	AM 76529	AM 2015 76529 A	5(417) 2015
M 2015 26071 R	AM 76700	AM 2015 76700 A	5(417) 2015
M 2015 26072 R	AM 82665	-	14(426) 2015
M 2015 26073 R	AM 82705	-	14(426) 2015
M 2015 26074 R	AM 82706	-	14(426) 2015
M 2015 26090 R	AM 82776	-	14(426) 2015
M 2015 26136 R	AM 82864	-	14(426) 2015
M 2015 26137 R	AM 82708	-	14(426) 2015
M 2015 26138 R	AM 82746	-	14(426) 2015

**ბანაცხადის გამოქვეყნების ნომრის და ბანაცხადის ნომრის
შესაბამისობის ცხრილი**

ბანაცხადის გამოქვეყნების ნომერი (260)	ბანაცხადის ნომერი (210)	1	2
1	2		
AM 2015 77024 A	AM 77024	AM 2015 79129 A	AM 79129
AM 2015 77257 A*	AM 77257	AM 2015 79133 A	AM 79133
AM 2015 77806 A	AM 77806	AM 2015 79138 A	AM 79138
AM 2015 77807 A	AM 77807	AM 2015 79186 A	AM 79186
AM 2015 77819 A	AM 77819	AM 2015 79190 A	AM 79190
AM 2015 77893 A*	AM 77893	AM 2015 79191 A	AM 79191
AM 2015 77908 A	AM 77908	AM 2015 79197 A	AM 79197
AM 2015 78121 A	AM 78121	AM 2015 79199 A	AM 79199
AM 2015 78207 A	AM 78207	AM 2015 79217 A	AM 79217
AM 2015 78242 A	AM 78242	AM 2015 79217 A	AM 79217
AM 2015 78289 A	AM 78289	AM 2015 79242 A	AM 79242
AM 2015 78380 A	AM 78380	AM 2015 79284 A	AM 79284
AM 2015 78381 A	AM 78381	AM 2015 79284 A	AM 79284
AM 2015 78573 A	AM 78573	AM 2015 79448 A	AM 79448
AM 2015 78580 A	AM 78580	AM 2015 79449 A	AM 79449
AM 2015 78749 A	AM 78749	AM 2015 79450 A	AM 79450
AM 2015 78752 A	AM 78752	AM 2015 79475 A	AM 79475
AM 2015 78804 A	AM 78804	AM 2015 79483 A	AM 79483
AM 2015 78853 A	AM 78853	AM 2015 79484 A	AM 79484
AM 2015 78954 A	AM 78954	AM 2015 79547 A	AM 79547
AM 2015 78969 A	AM 78969	AM 2015 79638 A	AM 79638
AM 2015 79047 A	AM 79047	AM 2015 79909 A	AM 79909
AM 2015 79119 A	AM 79119	AM 2015 79910 A	AM 79910
AM 2015 79124 A	AM 79124	AM 2015 79911 A	AM 79911
		AM 2015 79912 A	AM 79912
		AM 2015 79913 A	AM 79913
		AM 2015 79914 A	AM 79914
		AM 2015 79964 A	AM 79964
		AM 2015 80012 A	AM 80012
		AM 2015 80160 A	AM 80160

ბანაცხადის გამოქვეყნების ნომრის საქივბელი საქონლისა
და/ან მომსახურების კლასის მიხედვით

საქონლისა და/ან მომსახურების კლასი (511)	ბანაცხადის გამოქვეყნების ნომერი (260)	1	2
1	2	18	AM 2015 79913 A
2	AM 2015 79138 A	25	AM 2015 78242 A
3	AM 2015 77893 A*	25	AM 2015 78954 A
5	AM 2015 78121 A	28	AM 2015 79911 A
5	AM 2015 78380 A	28	AM 2015 79914 A
5	AM 2015 78381 A	29	AM 2015 77908 A
5	AM 2015 78749 A	29	AM 2015 78573 A
5	AM 2015 79047 A	29	AM 2015 78853 A
5	AM 2015 79129 A	29	AM 2015 79217 A
5	AM 2015 79186 A	29	AM 2015 79242 A
5	AM 2015 79190 A	30	AM 2015 78853 A
5	AM 2015 79191 A	30	AM 2015 79124 A
5	AM 2015 79199 A	30	AM 2015 79197 A
5	AM 2015 79284 A	30	AM 2015 79217 A
5	AM 2015 79475 A	32	AM 2015 79217 A
5	AM 2015 80160 A	33	AM 2015 77024 A
9	AM 2015 78954 A	33	AM 2015 77819 A
9	AM 2015 78969 A	33	AM 2015 78580 A
9	AM 2015 80012 A	33	AM 2015 78752 A
10	AM 2015 78207 A	33	AM 2015 78804 A
10	AM 2015 78954 A	34	AM 2015 78289 A
10	AM 2015 79047 A	34	AM 2015 79133 A
12	AM 2015 79448 A	34	AM 2015 79964 A
12	AM 2015 79449 A	35	AM 2015 77257 A*
12	AM 2015 79450 A	35	AM 2015 78573 A
12	AM 2015 79483 A	35	AM 2015 79119 A
12	AM 2015 79484 A	35	AM 2015 79124 A
14	AM 2015 78954 A	35	AM 2015 79127 A
14	AM 2015 79910 A	35	AM 2015 79217 A
14	AM 2015 79912 A	35	AM 2015 80012 A
16	AM 2015 78242 A	36	AM 2015 80012 A
16	AM 2015 79119 A	38	AM 2015 77806 A
18	AM 2015 79909 A	38	AM 2015 77807 A
		38	AM 2015 78242 A
		41	AM 2015 79547 A
		42	AM 2015 79119 A
		43	AM 2015 79638 A

დაჩქარებული პროცედურით რეგისტრირებული სასაქონლო ნიშნის
ნომრის საძიებელი საქონლისა და/ან მომსახურების კლასის მიხედვით

საქონლისა და/ან მომსახურების კლასი (511)	დაჩქარებული პროცედურით რეგისტრირებული სასაქონლო ნიშნის ნომერი (111)
3	M 2015 26022 R
5	M 2015 26072 R
5	M 2015 26073 R
5	M 2015 26074 R
5	M 2015 26136 R
9	M 2015 26024 R
25	M 2015 26090 R
29	M 2015 26138 R
34	M 2015 26025 R
35	M 2015 26024 R
35	M 2015 26072 R
35	M 2015 26137 R
41	M 2015 26137 R
43	M 2015 26023 R

სამრეწველო საკუთრების ოფისიალური ბიულეტენი

14(426)

ბიულეტენების ქართული და ინგლისურენოვანი გამოცემების ელექტრონული ვერსიის გაცნობა შესაძლებელია საქპატენტის ვებგვერდზე (www.sakpatenti.org.ge).

შენიშვნა:

ბიულეტენებში გამოქვეყნებული ობიექტების ზუსტი გამოსახულებები იხილეთ საქპატენტის ვებგვერდზე განთავსებულ ელექტრონულ ვერსიაში.

მთავარი რედაქტორი:	ნ. ბებრიშვილი
კორექტორი:	ლ. ჭანტურია
დამკავალმონაწილე:	მ. ორდენიძე
	ქ. სვანიძე
პოლიგრაფიული ჯგუფი:	მ. მეჩტიშვილი
	ი. გოგოლაშვილი
	ლ. დოლიძე

ხელმოწერილია გამოსაცემად: 2015 07 24

ტირაჟი: 25
შეკვეთა №14