



საქართველოს ინტელექტუალური
საკუთრების ეროვნული ცენტრი

საქპატენტი

სამრეწველო საკუთრების

ოფიციალური

ბიულეტენი

**OFFICIAL BULLETIN
OF THE INDUSTRIAL PROPERTY**

15(259)

2008

თბილისი

სამრეწველო საკუთრების

ოფიციალური

ბიულეტენი

**OFFICIAL BULLETIN
OF THE INDUSTRIAL PROPERTY**

15(259)

გამოგონებები

სასარგებლო მოდელები

სამრეწველო ნიშნები

სასაქონლო ნიშნები

ბიულეტენი მოთავსებული მასალების გამოქვეყნების
თარიღია 2008 წლის 10 აპრისტი

ბიულეტენი გამოდის თვეში ორჯერ

გამომგონებები

განაცხადები: №№ 10065; 9357; 10292; 8682; 10015; 9640; 9927; 9644;
10172; 9797; 10169; 9847; 9627; 9794; 10213; 9849;
9383; 8235; 10063; 10043; 10042; 8843; 9558-9559;
9271; 9788; 9391; 10208; 10145; 8713; 10220; 9465;
9255; 9095; 9785

სასარგებლო მოდელები

განაცხადები: №№ 10310; 10614; 10678; 10526; 10168; 10182; 10645-
-10646; 10644; 9449; 10524; 10163; 9055; 9286; 10325;
10589; 10527

სამრეწველო ნიმუშები

განაცხადები: №№ 471; 486-487; 485; 489

პატენტები გამომგონებებზე (მეორე პუბლიკაცია)

პატენტები: №№ 4442-4460

პატენტები სასარგებლო მოდელებზე (მეორე პუბლიკაცია)

პატენტი: № 1439

სასაქონლო ნიშნები

ეროვნული განაცხადები: №№ 42491; 44355; 45640; 45673; 45678; 4517; 45768;
45811; 45855; 45912; 45971-45972; 46006;
46009; 46058; 46091; 46189-46191; 46238;
46270-46275; 46286; 46291; 46298-46299;
46316-46322; 46324-46325; 46327; 46333-
-46336; 46340-46341; 46345-46350

საერთაშორისო ბანასხალები: №№ 43238; 43328; 44436; 45043-45050;
45053-45056; 45133-45135; 45137-45142;
45144-45145; 45147; 45235-42245;
45247-45249; 45375; 45433-45434;
45436-45442; 45445-45448; 45451-45455;
45457-45462; 45467-45471; 45473-45477;
45480-45486; 45488-45496; 45498-45500;
45516-45517; 45521-45530; 45532-45535;
45537; 45539; 45541; 45543-45546; 47476

რეგისტრირებული სასაქონლო ნიშნები: №№ 18610-18652

საერთაშორისო რეგისტრირებული

სასაქონლო ნიშნები: №№ 41529; 43888-43900; 43902; 43918-43922;
43926-43929; 43948-43950; 43952-43968;
43986-43989; 43991-43997; 43999; 44015-
-44016; 44020-44028; 44047-44061; 44081;
44083-44093; 44095-44096; 44101-44111;
44114-44131; 44231

* აპელაციის შემდეგ გამოქვეყნებული განაცხადების ნომრები აღნიშნულია ვარსკვლავით

** სასამართლოს გადაწყვეტილების შემდეგ გამოქვეყნებული განაცხადის ნომრები აღნიშნულია ვარსკვლავით

**საერთაშორისო კოდეზი ბიბლიოგრაფიული მონაცემების
ილენტიფიკაციისათვის**

(გამოგონებები, სასარგებლო მოდელები)

- (10) ექსპერტიზაგავლილი განაცხადის გამოქვეყნების ნომერი;
- (11) პატენტის ნომერი და სახეობის კოდი;
- (21) განაცხადის სარეგისტრაციო ნომერი;
- (22) განაცხადის შეტანის თარიღი;
- (23) საგამოფენო პრიორიტეტის თარიღი ან აღრინდელი პრიორიტეტის მქონე განაცხადის შეტანის თარიღი და, თუ შესაძლებელია, განაცხადის ნომერი;
- (24) თარიღი, რომლიდანაც იწყება პატენტის მოქმედება;
- (31) საპრიორიტეტო განაცხადის ნომერი;
- (32) საპრიორიტეტო განაცხადის შეტანის თარიღი;
- (33) კოდი ქვეყნისა ან რეგიონული ორგანიზაციისა, რომლის უწყებამაც მიანიჭა ნომერი საპრიორიტეტო განაცხადს;
- (44) დამცავი საბუთის ჯერ არმქონე, მაგრამ ექსპერტიზაგავლილი განაცხადის გამოქვეყნების თარიღი და ბიულეტენის ნომერი;
- (45) რეგისტრაცია გავლილი საპატენტო საბუთის გამოქვეყნების თარიღი;
- (51) საერთაშორისო საპატენტო კლასიფიკაციის ინდექსი;
- (54) გამოგონების დასახელება;
- (57) რეფერატის ტექსტი;
- (60) სრულ ექსპერტიზაგავლილ გამოგონებაზე უცხოური საპატენტო უწყების მიერ გაცემული დამცავი საბუთის ნომერი, თარიღი, რომლიდანაც იწყება ამ დამცავი საბუთის მოქმედება, და კოდი ქვეყნისა ან რეგიონული ორგანიზაციისა, რომლის უწყებამაც გასცა ეს დამცავი საბუთი;
- (62) უფრო აღრინდელი განაცხადის ნომერი და, თუ შესაძლებელია, წარდგენის თარიღი გამოცალკეებულ განაცხადის შემთხვევაში;
- (71) განმცხადებლის სახელი, გვარი (ქვეყნის კოდი)*;
- (72) გამომგონებელის სახელი, გვარი (ქვეყნის კოდი);
- (73) პატენტმფლობელის სახელი, გვარი (ქვეყნის კოდი), მისამართი;
- (74) წარმომადგენლის ან პატენტრწმუნებულის სახელი, გვარი;
- (85) საერთაშორისო განაცხადის ეროვნული ფაზის დაწყების თარიღი;
- (86) საერთაშორისო განაცხადის ნომერი და შეტანის თარიღი;
- (87) საერთაშორისო განაცხადის გამოქვეყნების ნომერი და თარიღი.

* ოურიდიული პირის შემთხვევაში ჩაიწერება მისი სახელწოდება

**საერთაშორისო კოდეზი ბიბლიოგრაფიული მონაცემების
ილენტიფიკაციისათვის**

(სამრეწველო ნიმუშები)

- (10) განაცხადის გამოქვეყნების ნომერი;
- (11) ჰატენტის ნომერი და სახეობის უკოდი ან რეგისტრაციის ნომერი;
- (15) რეგისტრაციის თარიღი/ჰატენტის გაგრძელების თარიღი;
- (18) ჰატენტის ან რეგისტრაციის მოქმედების ვადის გასვლის სავარაუდო თარიღი;
- (21) განაცხადის ნომერი;
- (22) განაცხადის შეტანის თარიღი;
- (23) საგამოფენო პრიორიტეტის თარიღი ან აღრინდელი პრიორიტეტის მქონე განაცხადის შეტანის თარიღი და, თუ შესაძლებელია, განაცხადის ნომერი;
- (24) თარიღი, რომლიდანაც იწყება ჰატენტის მოქმედება;
- (28) სამრეწველო ნიმუშის რაოდენობა განაცხადში;
- (30) საპრიორიტეტო მონაცემები (განაცხადის ნომერი, განაცხადის შეტანის თარიღი და ორასოიანი უკოდი იმ ორგანიზაციის იდენტიფიკაციისათვის, სადაც იყო წარდგენილი საპრიორიტეტო განაცხადი);
- (31) საპრიორიტეტო განაცხადის ნომერი;
- (32) საპრიორიტეტო განაცხადის შეტანის თარიღი;
- (33) უკოდი ქვეყნისა ან რეგიონული ორგანიზაციისა, რომლის უწყებამაც მიანიჭა ნომერი საპრიორიტეტო განაცხადს;
- (34) ისმო-ს სტანდარტის - შთ.3 შესაბამისი ორასოიანი უკოდი იმ ორგანიზაციის იდენტიფიკაციისათვის, სადაც იყო წარდგენილი საპრიორიტეტო განაცხადი;
- (44) სამრეწველო ნიმუშის გამოქვეყნების თარიღი და ბიულეტენის ნომერი (პირველი პუბლიკაცია);
- (45) საერთაშორისო ბიუროს მიერ დარეგისტრირებული სამრეწველო ნიმუშის გამოქვეყნების თარიღი და ბიულეტენის ნომერი;
- (51) სამრეწველო ნიმუშების საერთაშორისო ულასიფიკაცია (ლოკარნოს ულასიფიკაციის ულასი და ქვეულასი);
- (54) სამრეწველო ნიმუშის დასახელება;
- (55) სამრეწველო ნიმუშის გამოსახულება;
- (57) სამრეწველო ნიმუშის არსებითი ნიშნების აღწერა, ფერის ჩათვლით;
- (62) აღრინდელი განაცხადის, რეგისტრაციის ან საბუთის ნომერი და, თუ შესაძლებელია, წარდგენის თარიღი, გამოცალკევებული განაცხადის შემთხვევაში;
- (71) განმცხადებლის სახელი, გვარი (ქვეყნის უკოდი)*, მისამართი;
- (72) ავტორის სახელი, გვარი (ქვეყნის უკოდი);
- (73) ჰატენტმფლობელის სახელი, გვარი (ქვეყნის უკოდი), მისამართი;
- (74) წარმომადგენლის სახელი, გვარი და მისამართი;
- (81) შესაბამისი მონაწილე მხარეები **
 - II. მონაწილე მხარეები, აღნიშნული 1960 წლის აქტის თანახმად
 - III. მონაწილე მხარეები, აღნიშნული 1999 წლის აქტის თანახმად
- (85) მფლობელის მუდმივი საცხოვრებელი ადგილი **;
- (86) მფლობელის მოქალაქეობა **;
- (87) მფლობელის საცხოვრებელი ადგილი **;
- (88) ქვეყანა, სადაც მფლობელს აქვს ნამდვილი და მოქმედი სამრეწველო ან სავაჭრო სანარმო **

* ოურიდული პირის შემთხვევაში ჩაიწერება მისი სახელწოდება

** (81), (85), (86), (87), (88) უკოდების მონაცემების აღნიშვნებისათვის გამოიყენება ისმო-ს სტანდარტი

ტის - ST.3 შესაბამისი ორასოიანი კოდი
**გამოგონებებისა და სასარგებლო მოდელების საერთაშორისო
კლასიფიკაციის ინდექსები**

- განყოფილება A – ადამიანის პირველადი მოთხოვნილების საგნები
განყოფილება B – ტექნოლოგიური პროცესები; ტრანსპორტირება
განყოფილება C – ქიმია; მეტალურგია
განყოფილება D – საფეიქრო ნაწარმი; ქალაქი
განყოფილება E – მშენებლობა; სამთო საქმე; სტაციონარული ნაგებობები
განყოფილება F – მექანიკა; განათება; გათბობა; იარაღი; ასაფეთქებელი
სამუშაოები
განყოფილება G – ფიზიკა
განყოფილება H – ელექტრობა

ბიულეტენში გამოქვეყნებული კოდები

- (21) AP 0000 000000 – გამოგონებაზე განაცხადის ნომერი;
(10) AP 0000 0000 A – გამოგონებაზე განაცხადის გამოქვეყნების ნომერი
(პირველი პუბლიკაცია);
(11) P 0000 0000 B – გამოგონების პატენტის ნომერი (მეორე პუბლიკაცია);
(21) API 0000 000000 – შემოტანილ პატენტზე განაცხადის ნომერი;
(11) PI 0000 0000 A – შემოტანილი პატენტის ნომერი (პირველი
პუბლიკაცია);
(21) AU 0000 000000 – სასარგებლო მოდელზე განაცხადის ნომერი;
(10) AU 0000 000 U – სასარგებლო მოდელზე განაცხადის გამოქვეყნების
ნომერი (პირველი პუბლიკაცია);
(11) U 0000 000 Y – სასარგებლო მოდელის პატენტის ნომერი
(მეორე პუბლიკაცია);
(21) AD 0000 000000 – სამრეწველო ნიმუშზე განაცხადის ნომერი;
(10) AD 0000 000 S – სამრეწველო ნიმუშზე განაცხადის გამოქვეყნების
ნომერი (პირველი პუბლიკაცია);
(11) D 0000 000 S – სამრეწველო ნიმუშის პატენტის ნომერი (მეორე
პუბლიკაცია)

**ორასოიანი კოდები და მათი შესაბამისი სახელმწიფოების,
საერთაშორისო და რეგიონალური ორგანიზაციების დასახელება**

(ისმოს სტანდარტი 3)

AD	ანდორა	CK	კუეის კუნძულები
AE	არაბთა გაერთიანებული საამიროები	CL	ჩილე
AF	ავღანეთი	CM	კამერუნი
AG	ანტიგუა და ბარბუდა	CN	ჩინეთი
AI	ანგილია	CO	კოლუმბია
AL	ალბანეთი	CR	კოსტა-რიკა
AM	სომხეთი	CU	კუბა
AN	ანტილის კუნძულები (ნიდერლანდები)	CV	მწვანე კონცხის კუნძულები
AO	ანგოლა	CY	კვიპროსი
AP	საწარმოო საკუთრების აფრიკის რეგიონალური ორგანიზაცია	CZ	ჩეხიის რესპუბლიკა
AR	არგენტინა	DE	გერმანია
AT	ავსტრია	DJ	ჯიბუტი
AU	ავსტრალია	DK	დანია
AW	არუბა	DM	დომინიკა
AZ	აზერბაიჯანი	DO	დომინიკელთა რესპუბლიკა
BA	ბოსნია და ჰერცეგოვინა	DZ	ალჟირი
BB	ბარბადოსი	EA	ევრაზიის საპატენტო ორგანიზაცია (EAPO)
BD	ბანგლადეში	EC	ეკვადორი
BE	ბელგია	EE	ესტონეთი
BF	ბურკინა-ფასო	EG	ეგვიპტე
BG	ბულგარეთი	EH	დასავლეთი საჰარა
BH	ბაჰრეინი	EM	შინაგანი ბაზრის ჰარმონიზაციის უწყება (სასაქონლო ნიშნები და სამრეწველო ნიმუშები (OHIM) ევროპის საპატენტო უწყება
BI	ბურუნდი	EP	
BJ	ბენინი	ER	ერიტრეა
BM	ბერმუდის კუნძულები	ES	ესპანეთი
BN	ბრუნეი-დარუსალამი	ET	ეთიოპია
BO	ბოლივია	FI	ფინეთი
BR	ბრაზილია	FJ	ფიჯი
BS	ბაჰამის კუნძულები	FK	ფოლკლენდის კუნძულები
BT	ბჰუტანი	FO	ფარერის კუნძულები
BV	ბუვეტის კუნძულები	FR	საფრანგეთი
BW	ბოტსვანა	GA	გაბონი
BX	ბენელუქსის სასაქონლო ნიშნების უწყება (BBM) და ბენელუქსის სამრეწველო ნიშნების უწყება (BBDM)	GB	დიდი ბრიტანეთი
BY	ბელორუსია	GD	გრენლანდია
BZ	ბელიზი	GE	საქართველო
CA	კანადა	GH	განა
CD	კონგოს დემოკრატიული რესპ.	GI	გიბრალტარი
CF	ცენტრალური აფრიკის რესპ.	GL	გრენლანდია
CG	კონგო	GM	გამბია
CH	შვეიცარია	GN	გვინეა
CI	კოტ-დ'ივუარი	GQ	ეკვატორული გვინეა

GR	საბერძნეთი	MA	მაროკო
GS	სამხრეთი ჯორჯია და სამხრეთი სენდვიჩის კუნძულები	MC	მონაკო
GT	გვატემალა	MD	მოლდავეთი
GW	გვინეა-ბისაუ	MG	მადაგასკარი
GY	გაიანა	MK	მაკედონია ყოფილი იუგოსლავია
HK	ჰონკონგი	ML	მალი
HN	ჰონდურასი	MM	მიანმა
HR	ხორვატია	MN	მონღოლეთი
HT	ჰაიტი	MO	მაკაო
HU	უნგრეთი	MP	ჩრდ. მარიანას კუნძულები
IB	ინტელექტუალური საკუთრების მსოფლიო ორგანიზაციის (WIPO) საერთაშორისო ბიურო	MR	მავრიტანია
ID	ინდონეზია	MS	მონსერატი
IE	ირლანდია	MT	მალტა
IL	ისრაელი	MU	მავრიკია
IN	ინდოეთი	MV	მალდივი
IQ	ერაყი	MX	მექსიკა
IR	ირანის ისლამური რესპუბლიკა	MW	მალავი
IS	ისტანდია	MY	მალაიზია
IT	იტალია	MZ	მოზამბიკი
JM	იამაიკა	NA	ნამიბია
JO	იორდანია	NE	ნიგერი
JP	იაპონია	NG	ნიგერია
KE	კენია	NI	ნიჟარაგუა
KG	ყირგიზეთი	NL	ნიდერლანდები
KH	კამბუჯია	NO	ნორვეგია
KI	კირიბატი	NP	ნეპალი
KM	კომორის კუნძულები	NR	ნაურუ
KN	სენტ-კიტსი და ნევისი	NZ	ახალი ზელანდია
KP	კორეის სახალხო დემოკრატიული რესპუბლიკა	OA	აფრიკის ინტელექტუალური საკუთრების ორგანიზაცია (OAPI)
KR	კორეის რესპუბლიკა	OM	ომანი
KW	კუვეიტი	PA	პანამა
KY	კაიმანის კუნძულები	PE	პერუ
KZ	ყაზახეთი	PG	პაპუა-ახალი გვინეა
LA	ლაოსი	PH	ფილიპინები
LB	ლიბანი	PK	პაკისტანი
LC	სენტ-ლუსია	PL	პოლონეთი
LI	ლიხტენშტაინი	PT	პორტუგალია
LK	შრი-ლანკა	PW	პალაუ
LR	ლიბერია	PY	პარაგვაი
LS	ლესოთო	QA	კატარი
LT	ლიტვა	RO	რუმინეთი
LU	ლუქსემბურგი	RU	რუსეთის ფედერაცია
LV	ლატვია	RW	რუანდა
LY	ლიბია	SA	საუდის არაბეთი
SB	სოლომონის კუნძულები	TP	აღმოსავლეთი ტიმორი

SC	სეიშელის კუნძულები	TR	თურქეთი
SD	სუდანი	TT	ტრინიდადი და ტობაგო
SE	შვედეთი	TV	ტუვალუ
SG	სინგაპური	TW	ტაივანი, ჩინეთის პროვინცია
SH	წმინდა ელენეს კუნძული	TZ	ტანზანია
SL	სლოვენია	UA	უკრაინა
SK	სლოვაკია	UG	უგანდა
SL	სიერა-ლეონე	US	აშშ
SM	სან-მარინო	UY	ურუგვაი
SN	სენეგალი	UZ	უზბეკეთი
SO	სომალი	VA	ვატიკანი
SR	სურინამი	VC	სენტ-ვინსენტი და გრენადინები
ST	სან-ტომე და პრინსიპი	VE	ვენესუელა
SV	სალვადორი	VG	ვირჯინის კუნძულები (ბრიტანეთი)
SY	სირია	VN	ვიეტნამი
SZ	სვაზილენდი	VU	ვანუატუ
TC	თერქსის და კაიკოსის კუნძულები	WO	WIP-ინტელექტუალური საკუთრების მსოფლიო ორგანიზაცია
TD	ჩადი	WS	სამოა
TG	ტოგო	YE	იემენი
TH	ტაილანდი	YU	იუგოსლავია
TJ	ტაჯიკეთი	ZA	სამხრეთი აფრიკა
TM	თურქმენეთი	ZM	ზამბია
TN	ტუნისი	ZW	ზიმბაბვე
TO	ტონგა		

1. ბამოზონები

1.1. ბანასხალები (რეფერატები)

განაცხადები, რომლებზეც გათვალისწინებულია შედგება "საქპატენტის" სააპელაციო პალატაში, გამოქვეყნებიდან სამი თვის განმავლობაში.

ბანყოფილება A

A 01

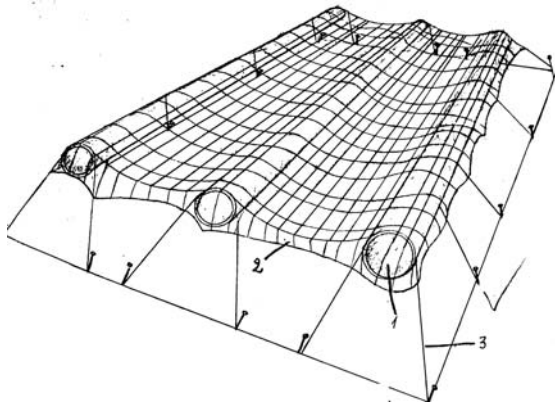
(10) AP 2008 10065 A (51) Int. Cl. (2006)
A 01 G 13/02

(21) AP 2007 010065 (22) 2007 05 16
(71) არჩილ იოსელიანი (GE)
კეკელიძის ქ.74, 0179, თბილისი (GE)

(72) არჩილ იოსელიანი (GE)
(54) სეტყვის საწინააღმდეგო გადახურვა

(57) გადახურვა შეიცავს გასაბურ კამერებს 1, რომლებიც ერთმანეთისგან გარკვეული მანძილითაა დაშორებული და გაბერილია ჰაერზე მჩატე აირით. კამერებზე გადაფარულია სეტყვის საწინააღმდეგო ბადე 2, რომელიც თოკებით 3 დამაგრებულია ნი-ადაგზე.

მუხლები: 1 დამოუკიდებელი ფიგურა: 2



(10) AP 2008 9357 A (51) Int. Cl. (2006)
A 01 N 37/18
A 61 K 38/00

(21) AP 2004 009357 (22) 2004 10 19
(31) 60/513,116; 60/517,016; 60/571,129
(32) 2003 10 20; 2003 11 03; 2004 05 14
(33) US; US; US

(71) ესპერონ თერაპეუტიკს, ინკ. (US)
3621 საუთ სთიეთ სთრით, 695 KMS
ფლეის, ენ ერბორ, შტატი მიჩიგანი
48108 (US)

(72) ჩარლზ ლ. ბისგაიერი (US);
ვენდი ვ. როდრიგესა (CA);
ნარენდრა დ. ლალუანი (US);
დანიელ ჰარტმანი (US);
იან იოჰანსონი (SE)

(74) შალვა გვარამაძე

(85) 2006 04 20

(86) PCT/US2004/034800, 2004 10 19

(54) ფარმაცევტული შემადგენლობები,
მათი გამოყენება და ღოზირების
რეჟიმი მწვავე კორონარული
სინდრომების სამკურნალოდ და
თავიდან ასაცილებლად

(57) აპოლიპოპროტეინ A - I მილანო:1-პალმი-
ტოილ-2-ოლეილ-sn-გლიცერო-3-ფოსფოქო-
ლინის კომპლექსს იყენებენ კარდიოვასკუ-
ლარული დაავადებების სამკურნალოდ.

მუხლები: 7 დამოუკიდებელი
66 დამოკიდებული

A 23

(10) AP 2008 10292 A (51) Int. Cl. (2006)
A 23 F 3/00

(21) AP 2007 010292 (22) 2007 09 28

(71) თამაზ მეგრელიძე (GE)
ზანდუკელის ქ.12, ბ.11, 0108, თბი-
ლისი (GE);
თემურ რევიშვილი (GE)
მეცნიერების ქ.9, ანასეული, 3503,
ოზურგეთი (GE);
ზაალ შუბლაძე (GE)
სოფ.ბახვი, 3506, ოზურგეთის რ-ნი (GE);
ბახვა დოლიძე (GE)
ი.შემოქმედელის ქ.32, 3500, ოზურ-
გეთი (GE);
ლელი გალოგრე (GE)
გორკის ქ. 2, 6000, ბათუმი (GE);
ზურაბ ჯაფარიძე (GE)
კეკელიძის ქ.23, ბ.21, 0179, თბი-
ლისი (GE);

გივი გოლეტიანი (GE)
თოიძის ქ.43, 0102, თბილისი (GE);
გივი გუგულაშვილი (GE)
გლდანის მას., III მკრ., კორპ.77, ბ.31,
0167, თბილისი (GE)

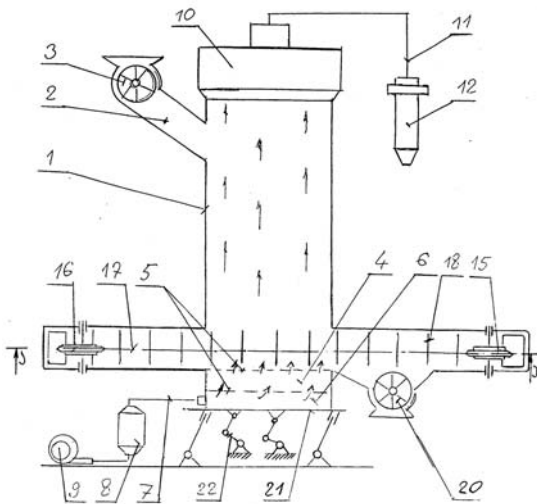
(72) თამაზ მეგრელიძე (GE);
თემურ რევიშვილი (GE);
ზაალ შუბლაძე (GE);
ბახვა დოლიძე (GE);
ლელი გალოგრე (GE);
ზურაბ ჯაფარიძე (GE);
გივი გოლეტიანი (GE);
გივი გუგულაშვილი (GE)

(54) ჩაის ფოთლის საღებო მანქანა

(57) მანქანა შეიცავს მართკუთხა ფორმის
ჰერმეტიკულ კორპუსს 1 ჩაის ფოთლის ჩამტ-
ვირთავი 3 და მომდნარი ფოთლის განმტვირ-
თავი მოწყობილობებით, მუშა აგენტის მიმე-
ვან 4-9 და ნამუშევარი ჰაერის გამომეფან 10-
12 მოწყობილობებს. კორპუსი განლაგებუ-
ლია ვიბროამძრავის 22 მქონე ჩარჩოზე 21,

ამასთან, კორპუსის ძირში, მის ორ ურთიერთმოპირდაპირე კედელში მთელ სიგანეზე შესრულებულია ფანჯრები 13 და 14, რომლებიც განლაგებულია მუშა აგენტის მიმეყვანი მოწყობილობის თავზე. მომდნარი ფოთლის განმტვირთავი მოწყობილობა წარმოადგენს წამყვან 15 და ამყობ 16 ვარსკვლავებზე გადადებულ ჯაჭვს 17 მასზე დამაგრებული ფირფიტებით 18. ჯაჭვის მუშა შტო მოთავსებულია კორპუსის ფანჯრებში ისე, რომ ფირფიტები განლაგებულია კორპუსის ვერტიკალური კედლების გასწვრივ და გააჩნია ფანჯრებში გადაადგილების შესაძლებლობა.

მუხლები: 1 დამოუკიდებელი ფიგურა: 2



- (10) AP 2008 8682 A (51) Int. Cl. (2006) A 23 K 1/16 A 23 K 1/18 A 61 K 35/78 A 61 P 31/04 A 61 P 33/02

- (21) AP 2002 008682 (22) 2002 08 13
- (71) მატე ჰიდვედი (HU) ჰეგელიუშ დი. უტკა 63, H-1133, ბუდაპეშტი (HU); აკოშ რეშეტარი (HU) ატილა უტ 29, H-1013, ბუდაპეშტი (HU)
- (72) მატე ჰიდვედი (HU); აკოშ რეშეტარი (HU)
- (74) თამაზ შილაკაძე
- (85) 2005 03 11
- (86) PCT/HU2002/000082, 2002 08 13

(54) **ფორმენტირებული ხორბლის ჩანასახის ემსტრაქტის გამომწმენდა მეტაბინარიასში**

(57) ექსტრაქტი გამოიყენება ფურაჟის, საკვების და საკვები ნარეგების მისაღებად ცხოველთა წონაში მომატებისა და საკვების ეფექტური კონვერსიისათვის, ასევე მიკობლაზმით გამოწვეული ინფექციის პროფი-

ლაქტიკისა და/ან სამკურნალოდ განკუთვნილი პრეპარატის და ვაქცინირებულ ფრინველებში ანტიბიოტიკების ტიტრის ზრდისათვის განკუთვნილი პრეპარატის მისაღებად.

მუხლები: 7 დამოუკიდებელი 3 დამოუკიდებელი ცხრილი: 7

- (10) AP 2008 10015 A (51) Int. Cl. (2006) A 23 L 2/08

- (21) AP 2007 010015 (22) 2007 04 26
- (71) ჯაული გოგისვანიძე (GE) დავით აღმაშენებლის გამზ. 129/13, 4607, ქუთაისი (GE); ლევან ყიფიანი (GE) თამარ მეფის გამზ. ქ.2, 4600, ქუთაისი (GE); თემურ ღვინიაძე (GE) მგალობლი შვილის ქ. 14, 4600, ქუთაისი (GE); ვარდენ ხვედელიძე (GE) განჯის ქ. 41, 4600, ქუთაისი (GE); მამული ბუჭუხიშვილი (GE) დავით აღმაშენებლის გამზ. 24/40, 4600, თბილისი (GE)
- (72) ჯაული გოგისვანიძე (GE); ლევან ყიფიანი (GE); თემურ ღვინიაძე (GE); ვარდენ ხვედელიძე (GE); მამული ბუჭუხიშვილი (GE)

(54) **საკვები კონცენტრატი**

(57) კონცენტრატი შეიცავს ინგრედიენტებს შემდეგი თანაფარდობით, მას.%-ში: 20-30 ყურძნის წვენი 10-75% მშრალი ნივთიერების შემცველობით, 5-15 ბროწეულის წვენი 15-50% მშრალი ნივთიერების შემცველობით, 5-15 ტყემლის წვენი 15-50% მშრალი ნივთიერების შემცველობით, 1-2 ასკილის წვენი 5% მშრალი ნივთიერების შემცველობით, 10-20 ჩაის ექსტრაქტი 5-95% მშრალი ნივთიერების შემცველობით, 1-2 ჟელატინი 90% მშრალი ნივთიერების შემცველობით, 1,5-2,5 სახამებელი 85% მშრალი ნივთიერების შემცველობით, 1,5-2,5 პექტინი 85% მშრალი ნივთიერების შემცველობით, 0,5-1,5 კალიუმის იოდიდი, 20-25 შაქარი, 5-15 წითელი ღვინო 10% მშრალი ნივთიერების შემცველობით. მუხლები: 1 დამოუკიდებელი

A 24

- (10) AP 2008 9640 A (51) Int. Cl. (2006) A 24 D 1/02

- (21) AP 2005 009640 (22) 2005 02 28
- (31) 0404324.6
- (32) 2004 02 27
- (33) GB

- (71) ბრიტიშ ამერიკენ ტობაკო (ინვესტმენტს) ლიმიტიდ (GB)
გლობ ჰაუს, 1 ვოთერ სთრიტ, ლონდონი, WC2R 3LA (GB)
- (72) ჯონ, როჯერ სემპსონი (GB);
რინარდ ოლივერი (GB);
გორდონ, როუეთ გრიერსონი (GB);
დომონიკ ვუდკოკ (GB)
- (74) გურამ ციციშვილი
- (85) 2006 09 27
- (86) PCT/GB2005/000669, 2005 02 28
- (54) **მოსაწვევი ნაკეთობა და ხერხი და მანქანა მის დასამზადებლად**

(57) წარმოდგენილია მოსაწვევი ნაკეთობა და მოსაწვევი ნაკეთობის დასამზადებლად განკუთვნილი მანქანა და ხერხი. მოსაწვევი ნაკეთობის სახვევის შიგა ზედაპირზე განთავსებულია მარომატიზებელი ზოლები მასალისგან, რომელიც შეიცავს მაადსორბირებელ მასალას, მაგალითად, გააქტიურებულ ნახშირს, და არომატიზატორს, მაგალითად, მენტოლს, რომელსაც შეიგრძნობს მწვევი მოწვევის დროს და რომელიც მინიმალურად ვრცელდება მოსაწვევი ნაკეთობის ან შეფუთვის სხვა ადგილებში. მარომატიზებელი ზოლი, რომელსაც უკავია ნაკეთობის მხოლოდ ნაწილი, გამოყოფს არომატიზატორს მოწვევის დროს მოსაწვევი ნაკეთობის გარკვეულ წერტილებში.

მუხლები: 4 დამოუკიდებელი
49 დამოკიდებული
ფიგურა: 12

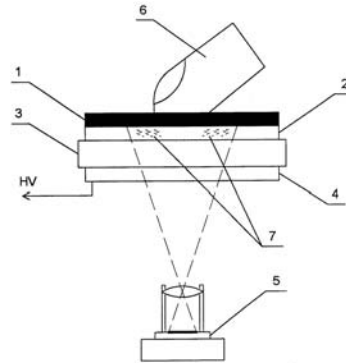
A 61

- (10) AP 2008 9927 A (51) Int. Cl. (2006) A 61 B 1/00
- (21) AP 2007 009927 (22) 2007 03 16
- (71) მარინა შადური (GE)
ვაშლიჯვარი 13ა, ბ.6, 0159, თბილისი (GE)
- (72) მარინა შადური (GE)
- (74) შადვა გვარამაძე
- (54) **აირბანმშტვალი ბაღაღების მოწყობილობა ცოცხალ ორბანიზმებში ავთვისებიანი პროცესების გამოსავლენად**

(57) მოწყობილობა შეიცავს ოპტიკურად გამჭვირვალე ელექტროდს 4 ელექტრული ველის წარმოსაქმნელად, გამჭვირვალე დიელექტრიკსა 3 და გამოსახულების მისაღებ კამერას 5, ამასთან, დიელექტრიკი წარმოადგენს თანამიმდევრულად განლაგებულ სამ შრეს, რომელთაგან ერთი არის ხისტი გამჭვირვალე ელექტროსაიზოლაციო შრე, რომლის ზემოთ მჭიდროდაა განთავსებული ელასტიკური გამჭვირვალე მემბრანა ბიოლოგიური ობიექტის გამოსახულების ფორ-

მირებისათვის, მასზე ასევე მჭიდროდაა განლაგებული მესამე ელასტიკური მუქი ფერის გაუმჭვირი მემბრანის შრე ობიექტის ზედაპირიდან შუქის "პარაზიტული" ანარეკლის შთანთქმისათვის. გამოსახულების მისაღები მონოქრომული კამერა განთავსებულია ოპტიკურად გამჭვირვალე ელექტროდის ქვემოთ და შესრულებულია უწყვეტი სიგნალის ფორმირებისა და მისი კომპიუტერში გადაცემა-დამუშავების შესაძლებლობით.

მუხლები: 1 დამოუკიდებელი
1 დამოკიდებული
ფიგურა: 3



- (10) AP 2008 9644 A (51) Int. Cl. (2006) A 61 K 8/00

(21) AP 2006 009644 (22) 2006 10 02

(71) მაია ბუიღლიშვილი (GE)
შარტავას ქ. 4, ბ. 13, 0160, თბილისი (GE);
ეკა სულაქველიძე (GE)
შარტავას ქ. 4, ბ. 13, 0160, თბილისი (GE)

(72) მაია ბუიღლიშვილი (GE);
ეკა სულაქველიძე (GE)

(54) **სახის მკვებავი მალაშო**

(57) მალაშო შეიცავს სპერმაცეგტს, ზეითუნის ზეთს, კაკაოს ცხიმს, თაფლის სანთელს, ბორაკსს, ვიტამინ "A"-ს, ვიტამინ "E"-ს, ცინკის ფხვნილს, უასმინის ზეთს, სურნელოვან ზეთს, მინერალურ წყალს "ბორჯომი" და წყალს.

მუხლები: 1 დამოუკიდებელი
1 დამოკიდებული

- (10) AP 2008 10172 A (51) Int. Cl. (2006) A 61 K 9/20

(21) AP 2005 010172 (22) 2005 11 25

(31) MI2004A 002356

(32) 2004 12 10

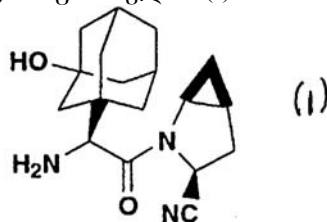
(33) IT

(71) აზიენდე ქიმიჩე რიუნიტე ანჯელინი ფრანჩესკო ა.ც.რ.ა.ფ. ს.პ.ა.(IT)
ვიალე ამელია, 70, I-00181 რომი (IT)

(72) ლეონარდო მარჩიტო (IT);
ლორელა რაგნი (IT);
ლუკა დონატი (IT);

მაურო ვალენტი (IT)
 (74) ლილიანა დარახველიძე
 (85) 2007 07 10
 (86) PCT/EP2005/012859, 2005 11 25
 (54) **ორალურად დისპერსირებადი შარმა-
 ცეზული კომპოზიცია და მისი
 მიღების ხერხი**
 (57) გამოგონება ეხება ორალურად დისპერ-
 სირებადი მყარი ფარმაცევტული ფორმის
 მიღების ხერხს. აღნიშნული ფორმა შეიცავს,
 სულ მცირე, ერთი ჰიდროფილური კარბოქ-
 სილატური პოლიმერით შემოგარსულ აქტი-
 ურ ინგრედიენტს და, სულ მცირე, ერთ ლი-
 პიდურ ნაერთს. ამასთან, აქტიური ინგ-
 რედიენტი ჩასმულია მატრიცაში, რომელიც
 შეიცავს, სულ მცირე, ერთ მაღალი მოლეკუ-
 ლური მასის მქონე ჰიდროფილურ ბუნებრივ
 პოლიმერს.
 მუხლები: 2 დამოუკიდებელი
 41 დამოკიდებული

**(10) AP 2008 9797 A (51) Int. Cl. (2006)
 A 61 K 9/24
 A 61 K 31/403**
 (21) AP 2005 009797 (22) 2005 05 26
 (31) 60/575, 319
 (32) 2004 05 28
 (33) US
 (71) ბრისტოლ-მაიერს სქუიბ კომპანი (US)
 როუთ 206 და პროვინსლაინ როუდ,
 პრინსტონი, NJ 08543-4000 (US)
 (72) დივიაკანტ დესაი (US);
 ბინგ ვ.ლი (US)
 (74) თამაზ შილაკაძე
 (85) 2006 12 27
 (86) PCT/US2005/018692, 2005 05 26
 (54) **საშარბიანი ტაბლეტის შორმულაცია
 და ხერხი**
 (57) წარმოდგენილია საფარიანი ტაბლეტის
 ფორმულაცია, რომელიც შეიცავს მედიკა-
 მენტს, როგორცაა DPP4-ინჰიბიტორი საქ-
 საგლიპტინი ფორმულით (I)



ან მისი HCl მარილი, რომელიც განიცდის
 შიდამოლეკულურ ციკლიზაციას. ფორმუ-
 ლაცია მოიცავს ტაბლეტის ბირთვს, რომე-
 ლიც შეიცავს ერთ ან მეტ შემავსებელს, და
 სხვა ზოგადად მიღებულ ექსციპიენტს.
 ტაბლეტის ბირთვზე დატანილია საფარი,
 რომელიც შეიძლება შეიცავდეს ორ ან მეტ
 შრეს, სადაც, სულ მცირე, ერთი შრე არის
 შიდა საიზოლაციო შრე, რომელიც წარმო-

იქმნება ერთი ან მეტი საფარი პოლიმერის-
 გან, მეორე შრე წარმოიქმნება მედიკამენტი-
 გან, რომელიც წარმოადგენს DPP4-ინჰიბი-
 ტორს, და ერთი ან მეტი საფარი პოლიმე-
 რისგან, და შერჩევითად, მაგრამ უპირატე-
 სად, შეიცავს მესამე დამცავ შრეს, რომელიც
 წარმოიქმნება ერთი ან მეტი საფარი პოლი-
 მერისგან. მოცემულია აგრეთვე ხერხი
 ამგვარი საფარიანი ტაბლეტის მისაღებად.
 მუხლები: 2 დამოუკიდებელი
 14 დამოკიდებული

**(10) AP 2008 10169 A (51) Int. Cl. (2006)
 A 61 K 31/07**
 (21) AP 2005 010169 (22) 2005 12 07
 (31) 60/634,449; 60/660,924; 60/660,904;
 60/672,405; 60/698,512; 11/296,909
 (32) 2004 12 08; 2005 03 10; 2005 03 11;
 2005 04 18; 2005 07 11; 2005 12 08
 (33) US; US; US; US; US; US
 (71) სირიონ ტერაპიუტიკს, ინკ. (US)
 3110 ჩერი პალმ დრაივ, სუიტ 340, ტამპა,
 ფლორიდა 33619 (US)
 (72) კენეტ უიდერი (US);
 ჯეი ლისტერი (US);
 ნატან ლ. მეიტა (US)
 (74) ლილიანა დარახველიძე
 (85) 2007 07 06
 (86) PCT/US2005/044416, 2005 12 07
 (54) **რეტინოლწარმოებულები, მათი კომ-
 პოზიციები და ანალიზები რეტინოლ-
 თან დაკავშირებული დაავადებების
 სამკურნალოდ**
 (57) რეტინოლ-წარმოებულების გამოყენება
 რეტინოლით განპირობებული დაავადებების
 და მდგომარეობების, მათ შორის ასაკ-
 დამოკიდებული მაკულას გადაგვარების სამ-
 კურნალოდ. მოცემული კომპოზიციების გა-
 მოყენება ემყარება სუბიექტში TTR -ის და
 RBP-ს შეთვისებადობის მოდულირებას.
 მუხლები: 4 დამოუკიდებელი
 36 დამოკიდებული
 ფიგურა: 20

**(10) AP 2008 9847 A (51) Int. Cl. (2006)
 A 61 K 31/53
 A 61 K 31/502
 A 61 K 31/4745
 A 61 K 31/498
 A 61 K 31/4743
 A 61 K 31/4709**
 (21) AP 2005 009847 (22) 2005 07 15
 (31) 60/588,448
 (32) 2004 07 15
 (33) US
 (71) ეი-ემ-არ ტექნოლოჯი, ინკ. (US)
 5429 მაინ სთრიო, ს.ე. 2587, მანჩესტერ

ცენტრი, ვერმონტი, 05255-2587 (US);
ბრისტოლ-მაიერს სქუიბ კომპანი (US)
ლავერენსვილ-პრინსტონ როად,
პრინსტონ, ნიუ ჯერსი 08543-4000 (US)

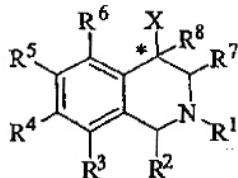
- (72) ბრუს ფ. მოლინო (US);
შუანგ ლიუ (US);
ბარი ა. ბერკოვიჩი (US);
პეტერ რ. გუცო (US);
ჯაიმს პ. ბექ (US);
მარლენ ქოენ (US)

- (74) ალექსანდრე კვერნაძე
(85) 2007 02 06

(86) PCT/US2005/025193, 2005 07 15

(54) **არილ-და ჰემიაროარილ-ჩანაცვლებული ტეტრაჰიდროპირიდინოლინები და მათი ბამომონება ნორმეინფორმის, დოკამინის და სეროტონინის უკუმიტაცების გლოკირებისთვის**

(57) წარმოდგენილია ნაერთი, ფორმულით I



რომლის რადიკალების მნიშვნელობები მოცემულია აღწერილობაში. აღნიშნული ნაერთი გამოიყენება სხვადასხვა მოშლილობების და დაავადებების სამკურნალოდ, მაგალითად, კოგნიტიური დისფუნქციის, შფოთვის, პანიკის, მანიაკალური აკვიატების და ა.შ.

მუხლები: 5 დამოუკიდებელი
98 დამოკიდებული

(10) AP 2008 9627 A (51) Int. Cl. (2006)
A 61 K 31/403
C 07 D 209/52
C 07 D 403/12
A 61 P 25/00

- (21) AP 2005 009627 (22) 2005 02 18
(31) 0401690
(32) 2004 02 20
(33) FR

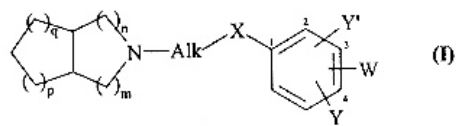
(71) ლე ლაბორატუარ სერვიე (FR)
12, პლას დე ლა დეფანს, F-92415
კურბევეა სედექსი (FR)

- (72) პატრიკ კასარა (FR);
ენ-მარი შოლე (FR);
ალენ დენო (FR);
ლიონელ ბერტი (FR);
პიერ ლესტაჟი (FR);
ბრიან ლოკჰერი (IE)

- (74) თამაზ შილაკაძე
(85) 2006 09 19
(86) PCT/FR2005/000382, 2005 02 18

(54) **ახალი აზაბიტციკლური წარმოებულები, მათი მიღების ხერხი და მათი შემცველი ფარმაცევტული კომპოზიციები**

(57) ნაერთი, ფორმულით



რომელშიც მოყვანილ რადიკალებს აქვს გამოვლენების ფორმულაში მითითებული მნიშვნელობები, მათი ენანტიომერები, დიასტერეოიზომერები და ფარმაცევტულად მისაღებ მუავასთან ან ფუძესთან მათი ადიციური მარილები; აღნიშნულ ნაერთებს გააჩნია ცენტრალურ ჰისტამინურულ სისტემასთან ურთიერთქმედების უნარი და, შესაბამისად, მისი შემცველი ფარმაცევტული კომპოზიციები ვარგისია ნეიროდეგენერაციული დაავადებების, ალცჰეიმერის დაავადების, პარკინსონის დაავადების, კრუნჩხვითი შეტევების, ყურადღების დეფიციტის ჰიპერაქტივობის სინდრომის და სხვა დაავადებების სამკურნალოდ.

მუხლები: 7 დამოუკიდებელი
29 დამოკიდებული

(10) AP 2008 9794 A (51) Int. Cl. (2006)
A 61 K 31/4745
A 61 K 9/127
A 61 K 47/04
A 61 K 47/18
A 61 K 47/24
A 61 K 47/30
A 61 P 35/00

- (21) AP 2005 009794 (22) 2005 05 31
(31) 2004-163742
(32) 2004 06 01
(33) JP
(71) კაბუსიკი კაისია იაკულტ ხონსა (JP)
1-19, სიგასი სიმბასი 1-ტომე, მინატო-კუ,
ტოკიო, 1058660 (JP)
(72) კეისუკე იოსინო (JP);
სიგენორი ნოზავა (JP);
მასასი ისოზაკი (JP);
სეიგო სავადა (JP);
იკუო კატო (JP);
ტაკესი მაცუზაკი (JP)

(74) თამაზ შილაკაძე
(85) 2006 12 27
(86) PCT/JP2005/009953, 2005 05 31
(54) **ირინოტეკანის შემცველი შემადგენ-ლობა**

(57) წარმოდგენილია შემადგენლობა ირინოტეკანით, რომელიც შეიცავს შეკრულ ვეზიკულას, ფორმირებულს ლიპიდური მემბრანით, რომელშიც ირინოტეკანი და/ან მისი მარილი ინკაფსულირებულია კონცენტრაციით, სულ მცირე, 0.1 მოლ/მოლ (სამკურნალო საშუალების მოლი/მემბრანის საერთო ლიპიდის მოლი).

მუხლები: 2 დამოუკიდებელი
4 დამოკიდებული
ფიგურა: 29

**(10) AP 2008 10213 A (51) Int. Cl. (2006)
A 61 K 35/74
A 61 P 1/00**

(21) AP 2007 010213 (22) 2007 08 03

(71) თეიმურაზ კოდუა (GE)
აღ.ყაზბეგის ქ.29ა, ბ.16, 0177,
თბილისი (GE)

(72) თეიმურაზ კოდუა (GE)

(54) ღისბიოზის სამკურნალო საშუალება

(57) Lactobacillus delbrueckii-ის ქვესახეობა bulgaricus-ისა და saccharomyces boulardii-ის შემცველ მაწონს, კეფირს ან იოგურტს იყენებენ ღისბიოზის, ბაქტერიათა ჭარბი ზრდის სინდრომის, დვიდლისმიური ენცეფალოპათიისა და მძიმე მეტაბოლით ქრონიკული ინტოქსიკაციის სამკურნალოდ.

მუხლები: 1 დამოუკიდებელი

**(10) AP 2008 9849 A (51) Int. Cl. (2006)
A 61 K 36/00
A 61 K 35/64
A 61 K 31/00
A 61 P 35/00**

(21) AP 2007 009849 (22) 2007 02 07

(71) ჟორა კაპანაძე (GE)
ი.სუხიშვილის ქ. 10, ბ. 10, 1400,
გორი (GE)

(72) ჟორა კაპანაძე (GE)

(54) ავთოვისპიანი სიმსივნის სამკურნალო საშუალება

(57) სამკურნალო საშუალება შეიცავს რქემ-ჯავას, ნოვოკაინს, მატიტელას Polygonum aviculare L., მრავალძარღვას Plantago major L., თაფლს, ლიმონმუავას, ქაცვის ზეთს, კოწახურსა Bereberis vulgaris L. და წყალს.

მუხლები: 1 დამოუკიდებელი

**(10) AP 2008 9383 A (51) Int. Cl. (2006)
A 61 K 38/00
C 08 H 1/00**

(21) AP 2004 009383 (22) 2004 10 13

(31) 60/511,541; 60/612,460

(32) 2003 10 14; 2004 09 22

(33) US; US

(71) ინტერმიუნი ინკ. (US)

3280 ბეიშორ ბულვარდ, ბრისბენი,
CA 94005 (US);

ერრეი ბიოფარმა ინკ.(US)

3200 ვოლნატ სტრიტ, ბოულდერი
CO 80301 (US)

(72) ლორენს, მ.ბლექტი (US);

სტივენ, მარკ ვენგლოვსკი (US);
სტივენ, ვეიდ ენდრიუსი (US);
იუტონგ იანგი (US);
ეიპრილ, ლეინ კენედი (US);
კეპინ, რონალდ კონდროვსკი (US);
ჯონ, ენტონი ჯოსი (US);
პიტერ, ჯონ სტენჯელი (US);
მაჩენდერ, რ.მადლურუ (US);
ჯორჯ, ენდრიუ დოკერტი (US);
ბენჯამენ, ტ.კუდარდი (US)

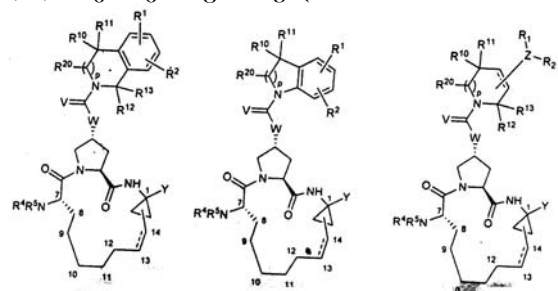
(74) ლილიანა დარახველიძე

(85) 2006 05 08

(86) PCT/US2004/033970, 2004 10 13

(54) მაკროციკლური პარბონმსავები და აცილსულფონამიდეები, რომორც HCV რეპლიკაციის ინჰიბიტორები

(57) ნაერთები, ფორმულით



რომელშიც მოყვანილ რადიკალებს აქვს გამოგონების ფორმულაში განსაზღვრული მნიშვნელობები; და ნაერთები, ფორმულით II-VII, რომელთა სტრუქტურული ფორმულები მოყვანილია გამოგონების ფორმულაში; აღნიშნული ნაერთები და მათი შემცველი ფარმაცევტული კომპოზიციები ვარგისია C ჰეპატიტის ვირუსული ინფექციის სამკურნალოდ.

მუხლები: 13 დამოუკიდებელი
18 დამოკიდებული

**(10) AP 2008 8235 A (51) Int. Cl. (2006)
A 61 K 47/32
A 61 K 9/00
A 61 K 31/167
A 61 P 15/02**

(21) AP 2002 005604 (22) 2002 10 28

(31) 60/330,684; 10/278,912

(32) 2001 10 29; 2002 10 24

(33) US; US

(71) კოლამბია ლაბორატორის (ბერმუდა)

ლიმიტიდ (BM)

როუსბენკ სენტერ, 14 ბერმუდიანა

როუდ, პემბროუკ HN08 (BM)

(72) პოვარდ ლ. ლევინი (US);

უილიამ ჯ. ბოლონია (US);

დომინიკ დე ზიგლერი (CH)

(74) შალვა გვარამაძე

(85) 2004 05 28

(86) PCT/EP2002/012042, 2002 10 28

(54) **საშვილოსნოს არითმიის საწინააღმდეგო მარბინაქონი შემსახვანი აბინტიბი მინჯის ტიპილის და უნაყოფობის სამკურნალო**

(57) ანტიარითმიულ სამკურნალო აგენტს, რომელიც ახდენს საშვილოსნოს ანომალური და არასასურველი შეკუმშვების ნორმალიზაციას, და გახანგრძლივებული გამოთავისუფლების აგენტს იყენებენ ვაგინალური მედიკამენტის დასამზადებლად.

მუხლები: 2 დამოუკიდებელი
14 დამოკიდებული

ბანყოფილება B

B 64

(10) AP 2008 10063 A (51) Int. Cl. (2006) B 64 C 27/32

(21) AP 2007 010063 (22) 2007 05 15

(71) რაულ თურმანიძე (GE)
ფანასკერტელის ქ. 19, ბ.134, 0194, თბილისი (GE);

შოთა ხუციშვილი (GE)
შხევის ქ.3, 0105, თბილისი (GE);
მარიკა ბერიძე (GE)
კარტოხიას ქ. 11, 0177, თბილისი (GE);
ნოდარ ჯოჯუა (GE)
XV მკრ. კორპ.13, ბ.157, 3700, რუსთავი (GE)

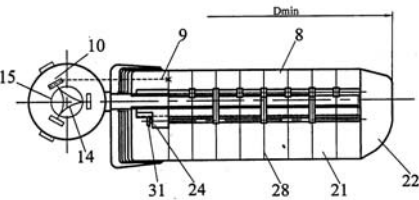
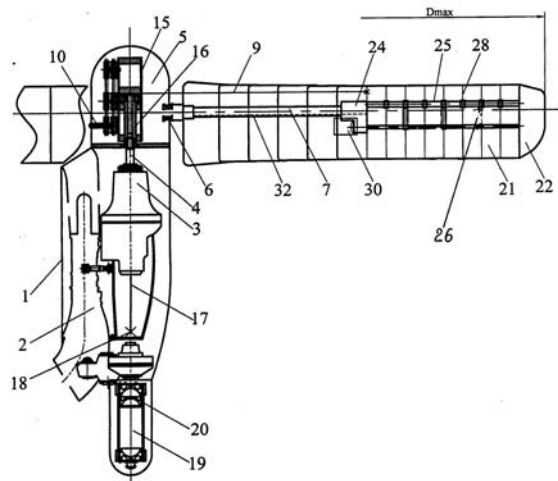
(72) რაულ თურმანიძე (GE);
შოთა ხუციშვილი (GE);
მარიკა ბერიძე (GE);
ნოდარ ჯოჯუა (GE)

(54) **ცვალეპალი გეომეტრიის სრახნი**

(57) სრახნი შეიცავს გონდოლაში 1 ჩასმულ სამარშო ძრავს 2 რედუქტორით 3, რომლის დერძზე 4 დასმულია მილის 5 და ამ მილისზე შემობრუნების შესაძლებლობით - ფრთის უძრავი, შიგა ნაწილის ღონეურონი 7. შიგა ნაწილზე გრძივი გადაადგილების შესაძლებლობით დასმულია ფრთის გარე ნაწილი 8, რომელიც დაკავშირებულია უძრავ ნაწილთან წინასწარ დაჭიმული ბაგირით 9. ბაგირის ერთი ბოლო მიბმულია ფრთის გარე ნაწილზე, ხოლო მეორე ბოლო პოლისპასტის ბლოკების 10 გავლით დამაგრებულია მილის კორპუსზე. გარე ნაწილზე დამაგრებულია მეორე ბაგირი 11, რომელიც ღონეურონის ბოლოზე დასმული შკივის 12 მეშვეობით უკავშირდება ჯალამბარს 13, მილისში განთავსებულია ჰიდროცილინდრი, რომელიც დაკავშირებულია ჰიდროპნევმოაკუმულატორთან, გარდა ამისა, სრახნი აღჭურვილია ფრთის გარე ნაწილის მგრეხი მექანიზმით.

მუხლები: 1 დამოუკიდებელი

1 დამოკიდებული
ფიგურა: 5



(10) AP 2008 10043 A (51) Int. Cl. (2006) B 64 C 27/32

(21) AP 2007 010043 (22) 2007 05 04

(71) რაულ თურმანიძე (GE)
ფანასკერტელის ქ. 19, ბ.134, 0194, თბილისი (GE);
რევაზ ბიძინაშვილი (GE)
ი. აბაშიძის ქ. 46, 0179, თბილისი (GE);
ნოდარ ჯოჯუა (GE)
XV მკრ. კორპ.13, ბ.157, 3700, რუსთავი (GE)

(72) რაულ თურმანიძე (GE);
რევაზ ბიძინაშვილი (GE);
ნოდარ ჯოჯუა (GE)

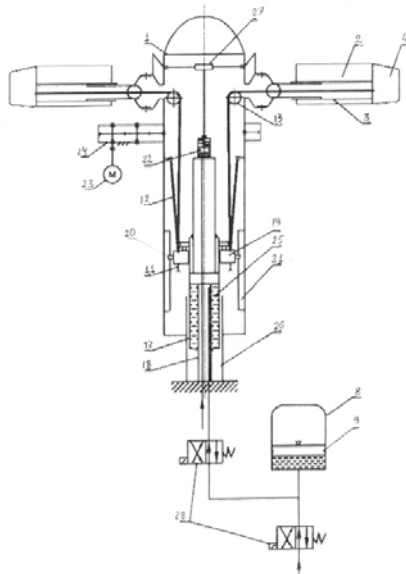
(54) **ცვალეპალი გეომეტრიის სრახნი ცენტრიდანული ძალების მაკომპენსირებელი მექანიზმით**

(57) სრახნი შეიცავს მილის 1, მასთან სახსრულად დაკავშირებულ ფრთებს 2, რომლებიც შედგება შიდა და გარე ნაწილებისგან 3 და 4, ამასთან, გარე ნაწილი შიდაზე დასმულია მის მიმართ გადაადგილების შესაძლებლობით. გადაადგილება უზრუნველყოფილია ფრთის შიდა ნაწილზე შესრულებული მიმმართველებითა და გარე ნაწილზე შესრულებული შევრილებით. გარდა ამისა, სრახნი აღჭურვილია ჰიდროპნევმოაკუმულატორით 8, რომელიც დეგუმით 9 გაყოფილია ორ ნაწილად. მილისში განთავსებულია ცენტრიდანული ძალების მაკომპენსირებელი მექანიზმის ჰიდროცილინდრი 17, რომლის ტოკი 18 ხისტადაა დამაგრებული მილის მიმართ. ცილინდრთან მიერ-

თებუღია მაკომპენსირებელი მექანიზმის ბლოკები 11, რომლებზეც შემოწვდომიღია ერთი ბოლოთი თითოეულ ფრთასთან დაკავშირებული გვარღი 12, რომღის მეორე ბოლო დაკავშირებულია მიღისთან. მაკომპენსირებელი მექანიზმის ჰიდროციღინდრთან ბლოკები მიერთებულია საყრდენი საკისრის მეშვეობით 19, რომღებიც დასმულია ღერძებზე 20, ეს უკანასკნელი კი თავისუფალი ბოლოებით ჩასმულია მიღისში შესრულებულ მიმმართველ კიღოებში 20. მიღისში განთავსებულია აგრეთვე ფრთის დაყენების კუთხის ცვღის მექანიზმის ჰიდროციღინდრი 22, ამასთან, ორივე ჰიდროციღინდრი დაკავშირებულია ჰიდროპნევმოაკუმულატორთან.

მუხღები: 2 დამოუკიდებელი
5 დამოკიდებული

ფიგურა: 2



ფიგ 2

(10) AP 2008 10042 A (51) Int. Cl. (2006)
B 64 C 27/473

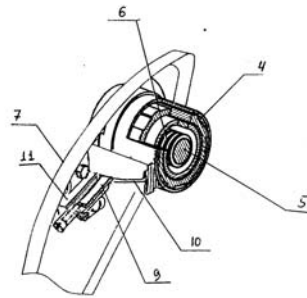
- (21) AP 2007 010042 (22) 2007 05 04
- (71) რაულ თურმანიძე (GE)
ფანასკერტელის ქ. 19, ბ.134, 0194, თბიღისი (GE);
რევაზ ბიღინაშვიღი(GE)
ი. აბაშიღის ქ. 46, 0179, თბიღისი (GE);
ნოღარ ჯოჯუღა (GE)
XV მკრ. კორპ.13, ბ.157, 3700, რუსთავი (GE)
- (72) რაულ თურმანიძე (GE);
რევაზ ბიღინაშვიღი (GE);
ნოღარ ჯოჯუღა (GE)

(54) ცვაღევაღი გეომეტრიის ხრახნის ფრთა

(57) ფრთა შეიცავს უძრავ და მოძრავ ღონჟერონებს 2 და 4, მოძრავ ღონჟერონზე გან-

ლაგებულ ნერვიურებს 7 და მოძრავი ღონჟერონის უძრავის მიმართ გაღამაღვიღებულ მექანიზმს, ამასთან, ნერვიურებს შორის განღაგებულია დრეკადი მოღულური ეღემენტები 8, რომღებიც დასმულია მოძრავ ღონჟერონზე და კვეთში გაანჩია ნერვიურას იღენტური პროფიღი. თითოეულ ნერვიურაზე დაღაგებულია თითი 9 თავისუფალი ბოლოთი განთავსებული უძრავ ღონჟერონზე შესრულებულ ამონაღებში 10.

მუხღები: 1 დამოუკიდებელი
4 დამოკიდებული
ფიგურა: 4



B 65

(10) AP 2008 8843 A (51) Int. Cl. (2006)
B 65 D 1/22
B 44 D 3/12

- (21) AP 2003 008843 (22) 2003 11 08
- (31) 102 53 562.0; 103 04 452.3
- (32) 2002 11 15; 2003 02 04
- (33) DE; DE
- (71) ღოიხე ამბიბოღინ-ვერკე ფონ რობერტ მურჯაჰნ შტიფტუნგ & კო კგ (DE)
როსღორფერ შტრასე 50, 64372 ობერრამშტადტი (DE)

(72) კღაუს მურჯაჰნი (DE)

(74) გეღა მიქაძე

(85) 2005 06 14

(86) PCT/DE2003/003709, 2003 11 08

(54) კონტეინერი

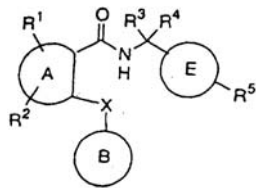
(57) კონტეინერს აქვს კორპუსი ფსკერითა და მრგვაღი წაკვეთიღკონუსურზეღაპირებიანი გარემომცვეღი გვერღითი კეღლით, რომელიც სარკულად სიმეტრიულია მოპირღაპირე წვეროებზე გაღავაღი ცენტრალური გრძივი და ცენტრალური განივი სიბრტყეები-საღმი და ფართოვღება ზემოთ, კონტეინერის პირისღკენ. გვერღითი კეღელი აღწერიღია წრეწირის რვა რკაღლით, კერძოღ, მოპირღაპირე წვეროებთან არსებული ერთნაირი რაღიუსის მქონე რკაღღების ორი წყვიღლით, რომღებიც თანაბარი სიძრუღლით შეუღღებულია ოთხი ერთნაირი რაღიუსის მქონე რკაღლით.

მუხღები: 1 დამოუკიდებელი
4 დამოკიდებული

(86) PCT/IB2004/002735, 2004 08 23

(54) *შენიშნული ან პირობილი ამიდეები, რომორც პროსტაგლანდინ E2-ის ანტაგონისტები*

(57) ნაერთი, ფორმულით



რომლის R¹, R², R³, R⁴, R⁵, X, A, B და E-ს მნიშვნელობები მოყვანილია აღწერილობაში, ფარმაცევტული კომპოზიციები მათ საფუძველზე და მათი თერაპიულად ეფექტური რაოდენობის გამოყენება ძუძუმწოვრებში პროსტაგლანდინით განპირობებული დაავადების მდგომარეობების სამკურნალოდ.

მუხლები: 8 დამოუკიდებელი
18 დამოკიდებული

(10) AP 2008 9788 A (51) Int. Cl. (2006)
C 07 D 231/12
C 07 D 405/04
A 61 K 31/415
A 61 K 31/4155

(21) AP 2005 009788 (22) 2005 05 31
(31) 60/577,116
(32) 2004 06 04
(33) US

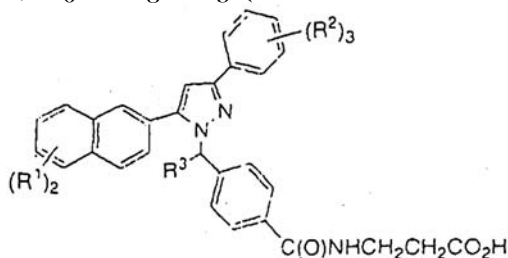
(71) მერკ & კო., ინკ. (US)
126 ისტ ლინკოლნ ავენიუ, რაჰვეი, ნიუ
ჯერსი 07065-0907 (US)

(72) ემა რ. პარმი (GB);
იუშენ სიუნი (US);
ცზიან ვო (CN);
ჟუი ლიანი (US);
ლინდა ბროკანერი (US)

(74) შალვა გვარამაძე
(85) 2006 12 27
(86) PCT/US2005/018828, 2005 05 31

(54) *პირაზოლის წარმოებულები, ამბგარი ნაერთების შემცველი კომპოზიციები და მათი გამოყენება*

(57) ნაერთი, ფორმულით



რომლის R¹, R² და R³-ის მნიშვნელობები მოყვანილია აღწერილობაში, მისი ფარმაცევტულად მისაღები მარილი ან სოლვატი, ფარმაცევტული კომპოზიციები მათ საფუძ-

ველზე და მათი თერაპიულად ეფექტური რაოდენობის გამოყენება ძუძუმწოვრებში 2 ტიპის შაქრიანი დიაბეტის და მონათესავე მდგომარეობების სამკურნალოდ.

მუხლები: 11 დამოუკიდებელი
13 დამოკიდებული
ცხრილი: 6

C 12

(10) AP 2008 9391 A (51) Int. Cl. (2006)
C 12 N 5/10
C 12 N 15/85
C 12 N 15/87

(21) AP 2004 009391 (22) 2004 10 14
(31) 60/511,610
(32) 2003 10 14
(33) US

(71) ბაიოჯენ აიდეკ მა ინკ. (US)
14 კემბრიჯ, ცენტრ, კემბრიჯი, MA
02142 (US)

(72) ჰოლი პრენტი (US);
ლუიზა კამანო (US)

(74) თამაზ შილაკაძე
(85) 2006 05 11

(86) PCT/US2004/033868, 2004 10 14
(54) *FLP-განპირობებული რეკომბინაცია*

(57) წარმოდგენილია კომპოზიციები და ხერხები ჰომოლოგიური რეკომბინაციისათვის და პოლინუკლეოტიდის სტაბილური ინტერაციისათვის მასპინძელ-უჯრედში. აღნიშნული კომპოზიციები და ხერხები უზრუნველყოფს სწრაფ და ეფექტურ ხერხს ეგზოგენური პოლინუკლეოტიდის სტაბილურად ინტეგრაციისათვის და ამგვარი ტრანსფორმირებული უჯრედების სელექციისათვის.

მუხლები: 6 დამოუკიდებელი
24 დამოკიდებული
ფიგურა: 10

C 22

(10) AP 2008 10208 A (51) Int. Cl. (2006)
C 22 C 33/04

(21) AP 2007 010208 (22) 2007 08 01

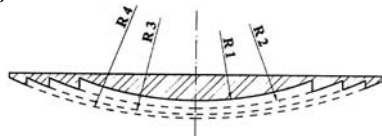
(71) ნუგ ზარ წერეთელი (GE)
ვარკეთილის მას. ზემო პლატო, II მკრ.,
21 კორპ., ბ.26, 0163, თბილისი (GE);
ქეთევან წერეთელი (GE)
ვარკეთილის მას. ზემო პლატო, II მკრ.,
21 კორპ., ბ.26, 0163, თბილისი (GE);
გიგო ჯანდიერი (GE)
რუსთაველის ჩიხ. I, ბ. 8, 2000,
ზესტაფონი (GE);
ბადრი ფერაძე (GE)

- ზედა საქარა, 2000, ზესტაფონი (GE)
 (72) ნუგზარ წერეთელი (GE);
 ქეთევან წერეთელი (GE);
 გიგო ჯანდიერი (GE);
 ბადრი ფერაძე (GE)
 (54) **სილიკონბანანუმის მიღების ხერხი**
 (57) ახორციელებენ მსხვილფრაქციული მანგანუმშემცველი მასალის, აღმდგენლის, კვარციტის, დაბალფოსფორიანი წიდევისა და ფლუსის უწყვეტ მიწოდებას, კაზმის დნობასა და მიღებული ლითონისა და წიდის პერიოდულ გამოშვებას, ამასთან, დამატებით იყენებენ წვრილფრაქციულ მანგანუმშემცველ მასალას, რომელსაც თავდაპირველად შეურევენ თხიერ მდგომარეობაში მყოფ დაბალფოსფორიან წიდას, მოცულობითი თანაფარდობით 1:1-1:3, და მიღებულ ნალხობს გაცივების შემდეგ აწვდიან ღუმელს მსხვილფრაქციულ მანგანუმშემცველ მასალასთან ერთად.
 მუხლები: 1 დამოუკიდებელი
 ცხრილი: 2

ბანყოფილება G

G 02

- (10) AP 2008 10145 A (51) Int. Cl. (2006)
G 02 B 3/08
 (21) AP 2007 010145 (22) 2007 06 26
 (71) ალექსანდრე მოსეშვილი (GE)
 ქავთარაძის ქ.28, ბ.1, 0186,
 თბილისი (GE)
 (72) ალექსანდრე მოსეშვილი (GE)
 (54) **შეღბენილი ლინზა**
 (57) ლინზა შედგება ცენტრში განთავსებული სფერული ლინზისა და სხვადასხვა სიმრუდის რადიუსების მქონე წრიული სექციების სიმრავლისაგან. თითოეული სექცია წარმოადგენს ლინზის ცენტრალური ღერძის მიმართ სიმეტრიულ რგოლს, ამასთან, ლინზის სექციები შესრულებულია ისე, რომ უზრუნველყოს სხივების გაგზავნა ერთსა და იმავე ფოკალურ სიბრტყესა და ფართობზე.
 მუხლები: 1 დამოუკიდებელი
 ფიგურა: 3



G 08

- (10) AP 2008 8713 A (51) Int. Cl. (2006)
G 08 B 15/00

B 64 D 45/00

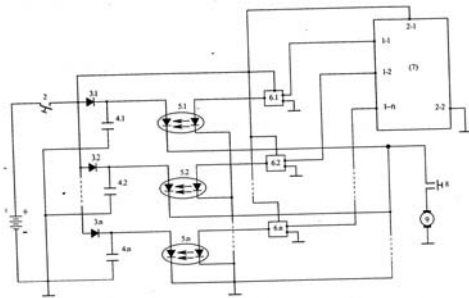
- (21) AP 2005 008713 (22) 2005 03 24
 (71) ომარ ბილონაშვილი (GE)
 ვარკეთილის IV მკრ., III კვ., კორპ.1, ბ.58,
 0152, თბილისი (GE)
 (72) ომარ ბილონაშვილი (GE)
 (54) **თავდაცვისა და შესართხურების სისტემა**
 (57) სისტემა შეიცავს მინიატურული რადიომიკროფონების, მინიატურული ვიდეოკამერებისა და მცირე ზომის დისტანციურად მართვადი ცეცხლსასროლი იარაღების ქსელს, იარაღი აღჭურვილია მცირე სიმძლავრის მუხტის მქონე ტყვიებით, რომლებიც შეიცავს სწრაფმომქმედ ძლიერ ტრანკვილიზატორებს. რადიომიკროფონები და ვიდეოკამერები შესრულებულია სიტყვების აღქმისა და იარაღის გამოყენების მიზნით კომპიუტერულ ცენტრში შესაბამისი სიგნალის გადაცემის შესაძლებლობით, ამასთან, მართვის კომპიუტერული ცენტრი დუბლირებულია და განლაგებულია ორ განსხვავებულ ადგილას.
 მუხლები: 1 დამოუკიდებელი
 ფიგურა: 1

ბანყოფილება H

H 02

- (10) AP 2008 10220 A (51) Int. Cl. (2006)
H 02 M 3/00
F 02 N 11/08
B 60 L 1/00
 (21) AP 2007 010220 (22) 2007 08 08
 (71) ალექო სამადაშვილი (GE)
 არსენას ქ. 32, 0181, თბილისი (GE);
 გივი სავინაშვილი (GE)
 პეკინის ქ. 7, ბ. 14, 0171, თბილისი (GE);
 ავთანდილ ხუჭუა (GE)
 სამგორის კორპუსები 28, ბ. 4, 0190,
 თბილისი (GE)
 (72) ალექო სამადაშვილი (GE);
 გივი სავინაშვილი (GE);
 ავთანდილ ხუჭუა (GE)
 (54) **მულტივიდიოების ელექტრონული ძრავის კვების ელექტრონული მოწყობილობა**
 (57) მოწყობილობა შეიცავს აკუმულატორულ ბატარეას 1, ამომრთველს 2, დიოდებს 3.1-3.n დიდი ტევადობის კონდენსატორულ ბლოკებს 4.1-4.n, ოპტრონებს 5.1-5.n, ელექტრონულ გასაღებებს 6.1-6.n, მრავალგამოსასხვლედიან იმპულსურ გენერატორს 7 და დილაკიან ამომრთველს 8. დიოდებით შექმნილია აკუმულატორული ბატარეიდან კონდენსატორული ბლოკების დამუხტვის წრედები. იმპულსური გენერატორი შესრულებულია მის გამოსასხვლელებზე იმპულსების

რიგრიგობით გაცემის შესაძლებლობით. იმპულსები მიეწოდება ელექტრონული გასაღებების მმართველ შესასვლელებს, რომელთა გამოსასვლელები შეერთებულია ოპტრონების მმართველ შესასვლელებთან. ოპტრონების გამოსავალი წრედების გავლით დამუხტული კონდენსატორული ბლოკები რიგრიგობით განიმუხტება მუდმივი დენის ძრავაზე. მუხლები: 1 დამოუკიდებელი ფიგურა: 1



H 04

(10) AP 2008 9465 A (51) Int. Cl. (2006) H 04 B 7/005 H 04 B 7/26 H 04 Q 7/38

- (21) AP 2004 009465 (22) 2004 11 16
- (31) 60/523,973; 10/956,419
- (32) 2003 11 21; 2004 10 01
- (33) US; US
- (71) ინტერდიჯიტალ ტექნოლოჯი კორპორეიშენ (US) 300 დელავერ ავენიუ, სუიტ 527, უილმინგტონი, DE 19801 (US)
- (72) პოლ მარინიერი (CA)
- (74) შალვა გვარამაძე
- (85) 2006 06 21
- (86) PCT/US2004/038338, 2004 11 16

(54) უსადენო კომუნიკაციის ხერხი და მოწყობილობა კავშირის დამავალი ხაზის (DL) და/ან კავშირის აღმავალი ხაზის (UL) კოდირებული შედგენილი სატრანსპორტო არხების (CCTrCH) მიერ გადაცემული სიგნალების სიმძლავრის სამართავად. საბაზო სადგური გადასცემს სიგნალებს უსადენო გადაცემ/მიმღებ მოწყობილობას (WTRU), სულ ცოტა, ერთი DL CCTrCH-ის მეშვეობით, და/ან WTRU გადასცემს სიგნალებს საბაზო სადგურს, სულ ცოტა, ერთი UL CCTrCH-ის მეშვეობით. საბაზო სადგური

წარმოდგენილია უსადენო კომუნიკაციის ხერხი და მოწყობილობა კავშირის დამავალი ხაზის (DL) და/ან კავშირის აღმავალი ხაზის (UL) კოდირებული შედგენილი სატრანსპორტო არხების (CCTrCH) მიერ გადაცემული სიგნალების სიმძლავრის სამართავად. საბაზო სადგური გადასცემს სიგნალებს უსადენო გადაცემ/მიმღებ მოწყობილობას (WTRU), სულ ცოტა, ერთი DL CCTrCH-ის მეშვეობით, და/ან WTRU გადასცემს სიგნალებს საბაზო სადგურს, სულ ცოტა, ერთი UL CCTrCH-ის მეშვეობით. საბაზო სადგური

საზღვრავს, გამოყენებულია თუ არა UL CCTrCH-ის წვეტილი გადაცემა (DTX), რომელიც მართავს DL CCTrCH-ის სიმძლავრეს, და/ან WTRU საზღვრავს, გამოყენებულია თუ არა DL CCTrCH-ის DTX, რომელიც მართავს UL CCTrCH-ის სიმძლავრეს. CCTrCH-ის სიმძლავრე იზრდება ან მცირდება საფეხურის პირველი სიდიდით, როდესაც გამოიყენება DTX, და საფეხურის მეორე სიდიდით, როდესაც DTX არ გამოიყენება.

მუხლები: 6 დამოუკიდებელი 15 დამოუკიდებელი ფიგურა: 10

(10) AP 2008 9255 A (51) Int. Cl. (2006) H 04 L 1/18 H 04 L 12/56 H 04 Q 7/22 H 04 Q 7/38 H 04 Q 7/32

- (21) AP 2003 009255 (22) 2003 04 02
- (62) AP 2003 008492
- (31) 60/370,740; 10/334,489
- (32) 2002 04 05; 2002 12 30
- (33) US; US
- (71) ინტერდიჯიტალ ტექნოლოჯი კორპორეიშენ (US) 300 დელავერ ავენიუ, სუიტ 527, უილმინგტონი, DE 19801 (US)
- (72) ი-ჟუ ჩაო (TW); სტივენ ი. ტერი (US)
- (74) შალვა გვარამაძე
- (85) 2006 02 22
- (86) PCT/US2003/010037, 2003 04 02

(54) კავშირის დამავალი ხაზის მომსახურე მაღალსიხშირისანი საერთო სარგებლობის არხის უზრუნველ შეცვლის შემდეგ B-კვანძში ბუფერიზებული მონაცემების ემეშური აღდგენის სისტემა

წარმოდგენილია ხერხი და სისტემა მომხმარებლის მოწყობილობის მიერ ოპერაციების თანამიმდევრობის შესრულებისათვის დაყოვნების დროის შესამცირებლად და პოტენციურად პაკეტურ მონაცემთა ბლოკების (PDU) გადაცემის დაკარგვის თავიდან ასაცილებლად მომსახურე HS-DSCH უჯრედის შეცვლის პროცედურის განმავლობაში. შემოღებულია ახალი კრიტერიუმი UE-ს მიერ PDU-ების სტატუსის შეტყობინების რაც შეიძლება სწრაფად გენერირების უზრუნველსაყოფად RRC პროცედურით ნაჩვენები უჯრედის შეცვლის შესახებ შეტყობინების შემდეგ საწყის B-კვანძში ბუფერიზებული მონაცემების უფრო ეფექტურად აღსადგენად. PDU-ს სტატუსი შეიძლება გადაიცეს თითოეული რადიოხაზის კონტროლერისათვის, რომელიც დაკავშირებულია HS-DSCH-ის სატრანსპორტო არხთან. გარდა

ამისა, B-კვანძთაშორისი მომსახურე HS-DSCH-ის უჯრედის შეცვლისას SRNC-ს შეუძლია დაელოდოს PDU-ს სტატუსის შეტყობინებას სამიზნე უჯრედში ახალი მონაცემების გადაცემის დაწყებამდე.

მუხლები: 4 დამოუკიდებელი
7 დამოკიდებული
ფიგურა: 2

(10) AP 2008 9095 A (51) Int. Cl. (2006)
H 04 Q 7/20
H 04 Q 7/38
H 04 L 12/28

(21) AP 2004 009095 (22) 2004 04 28
(31) 60/476,322; 10/737,369
(32) 2003 06 06; 2003 12 16
(33) US; US

(71) ინტერდიჯიტალ ტექნოლოჯი კორპორეიშენ (US)
300 დელავერ ავენიუ, სუიტ 527, უილმინგტონი, DE 19801, (US)

(72) დებაშიშ პურკაიასთა (IN);
ამარნათ ჩიტი (IN)

(74) შალვა გვარამაძე

(85) 2005 12 06

(86) PCT/US2004/013013, 2004 04 28

(54) **უსადენო კომუნიკაციის მოწყობილობები და ხერხები მრავალსისტემიან კომუნიკაციებში**

(57) მოცემული გამოგონება უზრუნველყოფს უწყვეტი კავშირის შესაძლებლობას პირველი ტიპის უსადენო სისტემის უსადენო კავშირიდან მეორე ტიპის უსადენო სისტემის უსადენო კავშირზე კომუტაციის დროს. უპირატესად, უწყვეტი კომუნიკაციის სენსის დროს WTRU კონფიგურირებულია უსადენო კავშირის ხაზების კომუტაციისათვის უნივერსალური მობილური ტელეკომუნიკაციის სისტემიდან (UMTS) უსადენო ლოკალურ ქსელზე (WLAN) ან პირიქით. გამოგონება უპირატესად ხორციელდება მართვის სიგნალიზაციისათვის დანართების ბროკერის გამოყენებით და მომხმარებლის მონაცემთა ნაკადისათვის კომუნიკაციის ბროკერის გამოყენებით, რაც შეიძლება რეალიზებულ იქნეს დანართის სპეციალიზებულ ინტეგრალურ სქემაში (ASIC).

მუხლები: 3 დამოუკიდებელი
17 დამოკიდებული
ფიგურა: 7

H 05

(10) AP 2008 9785 A (51) Int. Cl. (2006)
H 05 B 6/64
A 21 B 1/22

(21) AP 2006 009785 (22) 2006 12 26

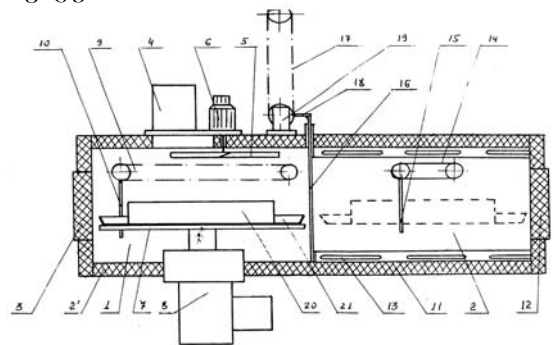
(71) ქეთინო აფხაძე (GE)
გელათის ქ. 2/5, 4600, თბილისი (GE);
ელისო ძნელაძე (GE)
ფარნავაზ მეფის II შეს. 18, 4607, ქუთაისი (GE);
მარია სილაგაძე (GE)
26 მაისის ქ. 37, 4600, ქუთაისი (GE);
ელიზა ფრუიძე (GE)
რუსთაველის ქ. 137/36, 4600, ქუთაისი (GE);
ანდრო ღვინეფაძე (GE)
ეაზბეგის ქ. 28, 4600, ქუთაისი (GE)

(72) ქეთინო აფხაძე (GE);
ელისო ძნელაძე (GE);
მარია სილაგაძე (GE);
ელიზა ფრუიძე (GE);
ანდრო ღვინეფაძე (GE)

(54) **გაყინული შემოვანი ნახევარფაბრიკატის კომბინირებული საცხობი ლუმელი**

(57) ლუმელი შეიცავს მიკროტალღური ზემოქმედებისა 1 და კონვექციური ცხობის 2 კვანძებს, რომლებიც გაყოფილია ერთმანეთისაგან მოძრავი ტიხრით 16.

მუხლები: 1 დამოუკიდებელი
ფიგურა: 1



2. სასარგებლო მოდელები

2.1. ბანასხალა (რეფერატები)

განაცხადები, რომლებზეც გათვალისწინებულია შედგება "საქპატენტის" სააპელაციო პალატაში, გამოქვეყნებიდან სამი თვის განმავლობაში.

ბანყოფილება A

A 01

(10) AU 2008 10310 U (51) Int. Cl. (2006)
A 01 C 15/00

(21) AU 2007 010310 (22) 2007 10 08

(71) ბესარიონ ბარამიძე (GE)

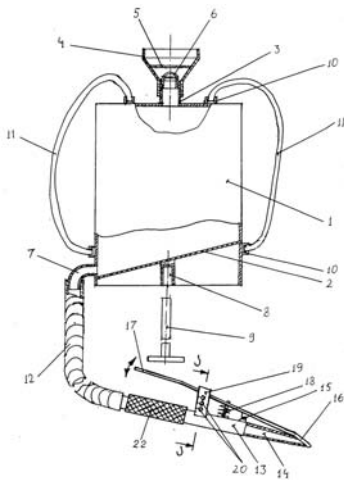
სოფ. დესა, 2807, ღანჩხუთის რ-ნი (GE)

(72) ბესარიონ ბარამიძე (GE)

(54) **მინერალური სასუმის შესატანი მოწყობილობა**

(57) მოწყობილობა შეიცავს ბუნკერს 1, რომლის ზედა ნაწილში შესრულებულია სასუმის ჩასატვირთი საშუალება 3-6, ხოლო ფსკერთან 2 - მიდევლი 7, სასუმის შესატანი საშუალებას, რომელიც წარმოადგენს ფარსაკეტის 16 მქონე ხისტ მილს 14, რომელიც მოქნილი მილით 12 დაკავშირებულია მიდევლთან. მოწყობილობა დამატებით აღჭურვილია ფარსაკეტის ფიქსატორით 21, ამასთან, ხისტ მილს აქვს წაკვეთილი ბოლო, ხოლო ფარსაკეტი კრონშტეინის 19 გავლით სასრულად დამაგრებულია ხისტ მილზე და გააჩნია მის წაკვეთილ ბოლოზე მიბჯენის შესაძლებლობა. კრონშტეინი დამაგრებულია ხისტ მილზე და გააჩნია გამჭოლი ნახვრეტები 20 ფიქსატორის გასატარებლად. ბუნკერს აქვს დახრილი ფსკერი, რომელზეც დამაგრებულია ყრუ მილტუჩი 8 ბუნკერის სადგარზე 9 ჩამოსაცმელად.

ფიგურა: 3



A 46

(10) AU 2008 10614 U (51) Int. Cl. (2006)
A 46 B 5/04

(21) AU 2008 010614 (22) 2008 04 02

(71) დავით ახალაძე (GE)

ჩენელაშვილის ქ.37, 4600, ქუთაისი (GE);

ალექსანდრე ახალაძე (GE)

დავით აღმაშენებლის გამზ. 22/8, 4600,

ქუთაისი (GE)

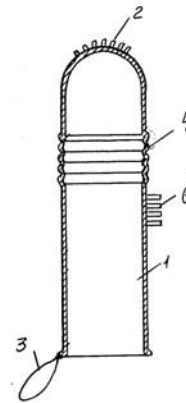
(72) დავით ახალაძე (GE);

ალექსანდრე ახალაძე (GE)

(54) **კბილის ერთჯერადი ჯაბრისი**

(57) ჯაბრისი შეიცავს გარსს 1, რომლის დახშულ ბოლოს აქვს ხორკლიანი ზედაპირი 2, ხოლო ღია ბოლო არღჭურვილია ელასტიკური დვედით 3 გარსის ხელზე დასაფიქსირებლად. გარსს დახშული ბოლოდან სიგრძის დაახლოებით 0,2-0,4 მანძილზე, რომელიც განკუთვნილია თითის პირველი ფალანგისათვის, აქვს უბანი გოფირებული ზედაპირით 4 ან ჯაგრებით 5 აღჭურვილი გოფირებული ზედაპირით კბილის საწმენდი პასტის დასატანად, ხოლო დახშული ბოლოდან სიგრძის დაახლოებით 0,5 - 0,7 მანძილზე - უბანი 1,5 - 4,5 მმ სიგრძის ელასტიკური შვერილებით პირის ღრუს მასაჟისათვის.

ფიგურა: 2



A 47

(10) AU 2008 10678 U (51) Int. Cl. (2006)
A 47 J 42/30

(21) AU 2008 010678 (22) 2008 05 05

(71) ამირან ფანცულაია (GE)

ბუხაიძის ქ.14, 0102, თბილისი (GE)

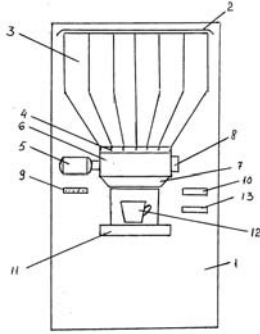
(72) ამირან ფანცულაია (GE)

(54) **წისმწილი**

(57) წისქვილი შეიცავს კორპუსს 1, სახურავით 2 აღჭურვილ მარცვლეულის ზვიმირებს 3, ელექტროდრავას 5 და მასთან დაკავშირებულ წისქვილის მუშა ორგანოს, მაგალითად უძრავ და მოძრავ დოლაბებს 6, დაფქული

მარცვლეულის ბუნკერს 7 და მართვის პულტს 9, ფულის კუბიურების ამომცნობს 10, დაფქული მარცვლეულის ბუნკერის ქვემოთ კორპუსზე დამაგრებულ ელექტრონულ სასწორს 11. მართვის პულტიდან ამორჩეული მარცვლეულის სახეობის მიხედვით ხორციელდება შესაბამისი ხვირის ან ხვირების საფარის 4 ამოქმედება მარცვლის დასაფქვადად მისაწოდებლად.

ფიგურა: 1



A 61

(10) AU 2008 10526 U (51) Int. Cl. (2006) A 61 K 9/20 A 61 K 31/196

(21) AU 2008 010526 (22) 2008 02 21
 (71) შპს "ავერსი-რაციონალი" (GE)
 ჭირნახულის ქ.14, 0198, თბილისი (GE)
 (72) მალხაზ კურტანიძე (GE)
 (74) შადვა გვარამაძე
 (54) **ფარმაცევტული კომპოზიცია - დიპლომეროლის ტაბლეტი**

(57) ტაბლეტი შეიცავს კალიუმის დიკლოფენაკის, კალციუმის ორფუძიანი ფოსფატის, მიკროკრისტალური ცელულოზის, სიმინდის სახამებლის, პოვიდონ K30-ის, კოლოიდური სილიციუმის დიოქსიდის, ნატრიუმის სახამებლის გლიკოლატის და მაგნიუმის სტეარატის შემცველ ბირთვის, რომელიც შემოგარსულია მეტაკრილის მუავას თანაპოლიმერის, ტიტანის დიოქსიდის, ტალკის და რკინის (წითელი) ოქსიდის, პოლიეთილენგლიკოლ 400-ისა და პოლიეთილენგლიკოლ 6000-ის შემცველი გარსით.

(10) AU 2008 10168 U (51) Int. Cl. (2006) A 61 K 31/00

(21) AU 2007 010168 (22) 2007 07 06
 (71) ნათელა ბოქოლიშვილი (GE)
 ვარკეთილის IV მკრ., კვარტ.3, კორპ.13, ბ.22, 0163, თბილისი (GE);
 ალექსანდრე ბოქოლიშვილი (GE)
 ნუცუბიძის ქ. 11, 1500, გურჯაანი (GE)
 (72) ნათელა ბოქოლიშვილი (GE);
 ალექსანდრე ბოქოლიშვილი (GE)

(54) **კანის ღაგაღებების სამკურნალო მაღამო**

(57) მაღამო შეიცავს სტრეპტოციდს, როქსიტასს, თაფლის სანთელსა და მზესუმზირის ზეთს.

(10) AU 2008 10182 U (51) Int. Cl. (2006) A 61 K 35/64 A 61 P 13/08

(21) AU 2007 010182 (22) 2007 07 19
 (71) ლუიზა კუნჭულია-გურაშვილი (GE)
 ფალიაშვილის ქ.21, 0179, თბილისი (GE);
 რომან მახარაძე (GE)
 ბახტრონის ქ. 1. ბ 210, 0194, თბილისი (GE);
 ავთო იმედაძე (GE)
 საირმის ქ. კორპ.2, ბ. 16, 0194, თბილისი (GE)

(72) ლუიზა კუნჭულია-გურაშვილი (GE);
 რომან მახარაძე (GE);
 ავთო იმედაძე (GE)

(54) **პროსტატიტის და ალენოზის სამკურნალო საშუალება**

(57) სამკურნალო საშუალება შეიცავს დინდგელს, ვიტამინ E -ს ზეთოვან ხსნარს, კაკაოს ცხიმს, თაფლის სანთელს და მცენარეულ ზეთს.

(10) AU 2008 10645 U (51) Int. Cl. (2006) A 61 K 36/00 A 61 P 1/10

(21) AU 2008 010645 (22) 2008 04 16
 (71) ალიოშა ბაკურიძე (GE)
 ჯანაშიას ქ.30/50, 0179, თბილისი (GE)
 (72) ალიოშა ბაკურიძე (GE)
 (74) ნუგზარ ქსოვრელი
 (54) **საშალარათო პრეპარატი "ფიტოლაქი"**

(57) პრეპარატი შეიცავს სინამაქის Cassia acutifolia ფოთლებისა და ჭარხლის Beta vulgaris L. სქელ ექსტრაქტებს, სახამებელს, მაგნიუმის კარბონატს, ტალკსა და კალციუმის სტეარატს.

(10) AU 2008 10646 U (51) Int. Cl. (2006) A 61 K 36/00 A 61 P 19/00

(21) AU 2008 010646 (22) 2008 04 16
 (71) ალიოშა ბაკურიძე (GE)
 ჯანაშიას ქ.30/50, 0179, თბილისი (GE)
 (72) ალიოშა ბაკურიძე (GE)
 (74) ნუგზარ ქსოვრელი
 (54) **ალბილურბივი მოქმედების საჭრენ-მამოძრავებელი სისტემის კათოლოგობის სამკურნალო პრეპარატი "ნეოართრი"**

(57) სამკურნალო პრეპარატი შეიცავს წიწაკის Capsicum annuum L. ნაყენს, მენთოლსა და ევკალიპტის Eucalyptus ზეთს.

(10) AU 2008 10644 U (51) Int. Cl. (2006) A 61 K 36/00

(21) AU 2008 010644 (22) 2008 04 16
(71) ალიოშა ბაკურიძე (GE)
ჯანაშიას ქ.30/50, 0179, თბილისი (GE)
(72) ალიოშა ბაკურიძე (GE)
(74) ნუგზარ ქსოველი
(54) ანთივების საწინააღმდეგო, სიცხის დამწვევი, ტკივილგამაფხვნიელი პრეპარატი "ნეოქონორი"

(57) პრეპარატი შეიცავს წყლის მარწყვებალას Comarum palustre L. ფესურებისა და ფესვების, ოროვანდის Arctium ფესვებისა და შავი მოცხარის Ribes nigrum L. ფოთლების სქელ ექსტრაქტებს, ლაქტოზას, მაგნიუმის ფუძე კარბონატს, კალციუმის სტეარატსა და ტალკს.

B 27

(10) AU 2008 9449 U (51) Int. Cl. (2006) B 27 K 5/06 B 27 K 5/04

(21) AU 2006 009449 (22) 2006 06 09
(71) ედუარდ ლობჯანიძე (GE)
მირცხულავას ქ. 14, ბ. 40, 0119, თბილისი (GE);
დათო ნაჭყებია (GE)
ვარკეთილის მას., III კვარტ., კორპ. 4, ბ. 25, 0182, თბილისი (GE);
თამარ ლობჯანიძე (GE)
მირცხულავას ქ. 14, ბ. 40, 0119, თბილისი (GE)

(72) ედუარდ ლობჯანიძე (GE);
დათო ნაჭყებია (GE);
თამარ ლობჯანიძე (GE)

(54) ცრუ ბულის მქონე მერქნის პლასტიკური ბურების შეცვლის ხერხი

(57) ხერხი ითვალისწინებს პირველ ეტაპზე მერქნის გაცხელებას წყალში 35 სთ-ის განმავლობაში 40° C ტემპერატურაზე, ხოლო მეორე ეტაპზე წყალში ამატებენ საკვებ სოდას 0,8 კგ-ს ყოველ 1მ³ წყალზე და ხარშავენ 88--92 °C ტემპერატურაზე 45 სთ-ის განმავლობაში.

B 67

(10) AU 2008 10524 U (51) Int. Cl. (2006) B 67 B 7/04

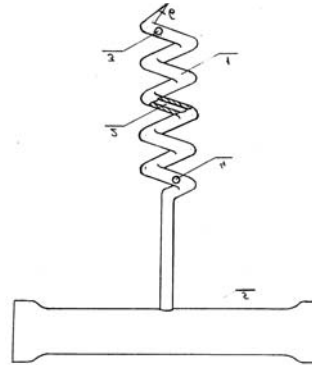
(21) AU 2008 010524 (22) 2008 02 21

(71) სიმონ ბიწაძე (GE)
კიული შარტავას ქ. 6, ბ. 85, 0160, თბილისი (GE);
რუსუდან ბიწაძე (GE)
პეკინის ქ. 31გ, ბ. 29, 0160, თბილისი (GE)

(72) სიმონ ბიწაძე (GE);
რუსუდან ბიწაძე (GE)

(54) შტოპორი

(57) შტოპორს აქვს ღრუტანიანი სპირალური ელემენტი 1 კონუსური ბოლოთი 6 და სახელური 5. ელემენტს ბოლოებში აქვს ნახერცები 3 და 4 გარე სივრცესთან საკონტაქტოდ. ფიგურა: 2



C 12

(10) AU 2008 10163 U (51) Int. Cl. (2006) C 12 G 3/04

(21) AU 2007 010163 (22) 2007 07 05
(71) იზოლდა გვარამია (GE)
ვაჟა-ფშაველას გამზ. II კვარტ., კორპ.1, ბ.51, 0186, თბილისი (GE)

(72) იზოლდა გვარამია (GE)
(54) ლიქიორი

(57) ლიქიორი მას%-ში შეიცავს: 15-25 ალუბლის დასპირტულ წვეწვს, 15-23 ასკილის ნაყოფის სპირტიან ნაყენს, 23-30 შაქარს, 15-25 96 მოც. %-იან ეთილის სპირტს და დანარჩენს წყალს.

E 02

(10) AU 2008 9055 U (51) Int. Cl. (2006) E 02 B 8/08

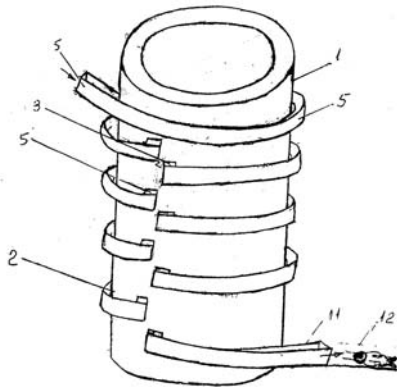
(21) AU 2005 009055 (22) 2005 11 14
(71) იულონ გაბრიძიძე (GE)
ნუცუბიძის ქ. 30, ბ.21, 0177, თბილისი (GE);
მანანა ძიდიგური (GE)
ნუცუბიძის ქ. 30, ბ. 21, 0177, თბილისი (GE);
ანზორ ჭითანავა (GE)
ი. ჭავჭავაძის გამზ. 39, ბ. 26, 0179, თბილისი (GE)

(72) იულონ გაბრიძიძე (GE);

მანანა ძიბიგური (GE);
 ანზორ ჭითანავა (GE)
 (54) **თევზსავალი ნაბეობა ჰირღოავ-ტომატური მართვით**

(57) ნაგეობა შეიცავს წრიულ ან ოვალურ ვერტიკალურ შახტს 1, რომლის გარე ზედაპირზე 2, კედელში 3 და შიგა ზედაპირზე 4 დახრილად, უწყვეტი სპირალის მსგავსად გაყვანილია თევზსავალი არხები 5, მათი ზედა ბოლოები დაკავშირებულია წყალმიმღებ სარკმლებთან 9, რომლებიც წყალსაცავის კედელში საფეხუროვნადაა განლაგებული, ხოლო ქვედა ბოლოები გამოდის ქვედა ბიფში.

ფიგურა: 4



(10) AU 2008 9286 U (51) Int. Cl. (2006) E 02 B 8/08

(21) AU 2006 009286 (22) 2006 03 10
 (71) იულონ გაბრიხიძე (GE)
 ნუცუბიძის ქ. 30, ბ.21, 0177, თბილისი (GE);
 მანანა ძიბიგური (GE)
 ნუცუბიძის ქ. 30, ბ. 21, 0177, თბილისი (GE);
 გიორგი კურდღელაშვილი (GE)
 კ. გამსახურდიას გამზ., II კვარტ. კორპ. 16, ბ. 85, 0160, თბილისი (GE);
 ნოდარ ძიბიგური (GE)
 ნუცუბიძის ქ. 30, ბ. 21, 0177, თბილისი (GE)

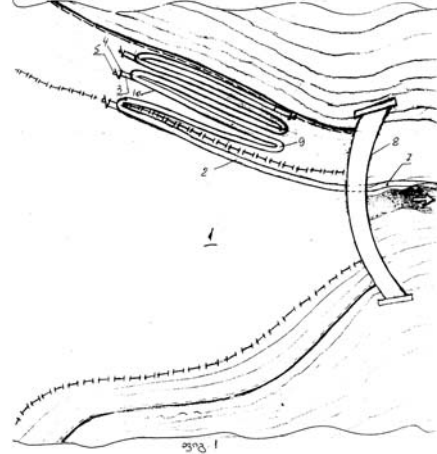
(72) იულონ გაბრიხიძე (GE);
 მანანა ძიბიგური (GE);
 გიორგი კურდღელაშვილი (GE);
 ნოდარ ძიბიგური (GE)

(54) **თევზის მიბრავიის ჰირღოავტომატური ნაბეობა**

(57) მოწყობილობა შეიცავს წყალსაცავში 1 განლაგებულ თევზსავალ არხებს 2 წყალმიმღებები სარკმლებითა 4 და სარკმლებზე დაყენებული ტივტივებით 5. არხები შესრულებულია უდაწნეო მიღებით, რომლებიც გაყვანილია წყალსაცავის ავზში ნაპირებთან თხრილებში, ან ფერდობზე დამაგრებულ საყრდენებზე, 1,5-2,5 %-იანი დახრით, სერპანტინის ფორმით. მიღების ქვედა ბოლოები

7 გამოყვანილია წყალსაცავის ქვედა ბიფში. წყალსაცავში წყლის მაქსიმალური დასაშვები დონიდან 100 მ სიღრმეზე გამავალ მილებში ჩამაგრებულია სიხისტის რგოლები ცვეთამდედგი მასალისაგან.

ფიგურა: 2.



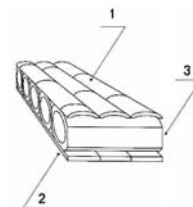
E 04

(10) AU 2008 10325 U (51) Int. Cl. (2006) E 04 C 2/26

(21) AU 2007 010325 (22) 2007 10 17
 (71) გიორგი ჯაყელი (GE)
 კავსადის ქ.7/70, ბ.7, 0179, თბილისი (GE)
 (72) გიორგი ჯაყელი (GE)
 (54) **სენდვიჩ-პანელი**

(57) სენდვიჩ-პანელი შეიცავს ორ გარე 1 და 2 და ერთ შუა შრეს 3. გარე შრეები დამზადებულია ბამბუკის დამუშავებულ ან დაუმუშავებელ ზედაპირიანი ლამელებისაგან, ხოლო შუა შრე - ბამბუკის ჩამოთლილგვერდებიანი ღეროებისაგან და დაკავშირებულია ერთმანეთთან ისე, რომ ბამბუკის ღეროების და ლამელების ღერძები გადაჯვარდინებულია. პანელს ტორსზე აქვს საფიქსაციო საშუალებები 4 მომიჯნავე პანელებთან შესაერთებლად.

ფიგურა: 5



G 09

(10) AU 2008 10589 U (51) Int. Cl. (2006) G 09 F 21/04

(21) AU 2006 010589 (22) 2006 09 22

- (31) 2005129876
- (32) 2005 09 28
- (33) RU
- (71) ევგენია ეტკინდი (RU)
ტვერსკაიას ქ. 38, ბ. 18, 410065,
სარატოვი (RU);
ვახა ტურპალოვი (RU)
რუსეთი, სარატოვის ოლქი, 410000, უსტ-
კუდიუმის დასახ., ვერხნაია ქ.N20 (RU)

- (72) ლეონიდ ეტკინდი (RU);
ვახა ტურპალოვი (RU)

- (74) ვახტანგ ტოროტაძე

- (85) 2008 03 26

- (86) PCT/RU2006/000490, 2006 09 22

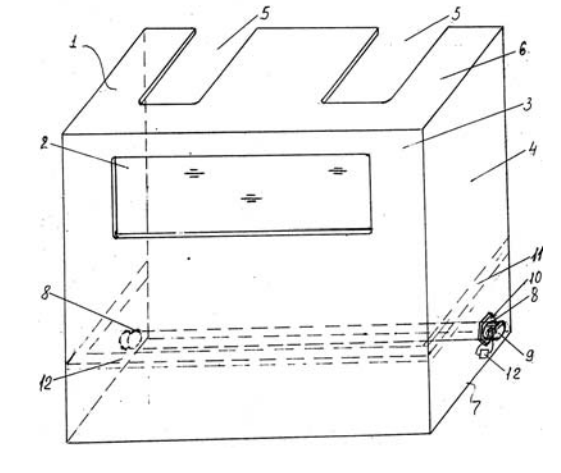
**(54) სარემკლამო ინჟინერების
წარსადგენი მოწყობილობა**

(57) მოწყობილობა შეიცავს პროექტორს 1, ეკრანს 2, განლაგებულს მასზე პროექტორიდან შუქსიგნალის მისვლის საშუალებით, და სატრანსპორტო საშუალებას 3. პროექტორი განთავსებულია სატრანსპორტო საშუალებების შიგნით. მოწყობილობა დამატებით აღჭურვილია სატრანსპორტო საშუალებების შიგნით განთავსებული, სულ მცირე, ერთი დამატებითი პროექტორით, ეკრანი განთავსებულია სატრანსპორტო საშუალებების გარეთ და აღჭურვილია საყრდენი სამარჯვით, ამასთან, სატრანსპორტო საშუალებების ძარაში გათვალისწინებულია ღიობი მისი გავლით შუქსიგნალის ყოველი პროექტორიდან უშუალოდ ეკრანზე გადასაცემად და იქ შესაერთებლად. შუქის ჯამური ნაკადი ყველა პროექტორიდან შეადგენს არანაკლებ 500 ANSI ლუმენს.

ფიგურა: 1

(57) კარადა ბუნებრივი აირის მრიცხველი-სათვის შეიცავს კორპუსს 1 შემინული სარკმელით 2 აღჭურვილ წინა კედლით 3, კორპუსის გვერდებით 4, კორპუსის ამონაჭრებით 5, კორპუსის თავით 6 და ძირით 7. კორპუსის გვერდებს აქვს გამჭოლი ნახვრეტი 8 მასში ურდულის 9 მოსათავსებლად, ქანჩით 10 დასაფიქსირებლად და დასალუქად.

ფიგურა: 1



H 05

**(10) AU 2008 10527 U (51) Int. Cl. (2006)
H 05 K 5/00**

- (21) AU 2008 010527 (22) 2008 02 22
- (71) თენგიზ ჭეფხოძე (GE)
ცაბაძის ქ.7, ბ.7, 0152, თბილისი (GE);
კახა ლეჟავა (GE)
გლდანის მას., I მკ., კორპ.13, ბ. 32, 0167,
თბილისი (GE);
ვლადიმერ ვაჩნაძე (GE)
თამარაშვილის ქ.11, ბ.141, 0162,
თბილისი (GE);
გიორგი ოკიაშვილი (GE)
აგლაძის ქ. 34/4, ბ. 17, 0159,
თბილისი (GE)

- (72) თენგიზ ჭეფხოძე (GE);
კახა ლეჟავა (GE);
ვლადიმერ ვაჩნაძე (GE);
გიორგი ოკიაშვილი (GE)
- (54) კარადა ბუნებრივი აირის მრიცხველი-სათვის

3. სამრეწველო ნიმუშები

3.1. ბანასხადები

განაცხადები, რომლებზეც გათვალისწინებულია შედგება "საქპატენტის" სააპელაციო პალატაში, გამოქვეყნებიდან სამი თვის განმავლობაში.

- (10) **AD 2008 471 S** (51) **09-01**
(21) AD 2008 000471 (22) 2008 02 25
(28) 1
(31) 000789219-0001
(32) 2007 09 07
(33) EM
(71) ზე კოკა-კოლა კომპანი (US)
1 კოკა-კოლა პლაზა, ატლანტა, ჯორჯია
30313 (US)
(72) ლეიტონ, ჯეიმსი პარდეიქ (GB)
(74) ალექსანდრე გეგეჭკორი
(54) *ბოთლი*
(55)



- ნიკოლოზ მანჯავიძე (GE);
არჩილ ზერეკიძე (GE);
ალბერტ წიკლაური (GE);
მირიან ჟამუტაშვილი (GE);
იოსებ ნინუა (GE);
გიორგი კობეშავიძე (GE);
გონა დვალაძე (GE);
გიორგი გელაშვილი (GE);
ომარ გელაშვილი (GE);
ეგმონტ სააკიანი (GE);
ალექსანდრე ფეიქრიშვილი (GE);
ვასილ ლეჟუვა (GE);
არჩილ გეთია (GE);
გონა კვიციანიძე (GE);
ლერი გოგოლაძე (GE);
ტარიელ კოტრიკაძე (GE)
(54) *მოხდურძინი მაგისტრალურ-სამანქმრო ელმაცალი*
(55) იხილეთ ნიშანთა ფერადი გამოსახულებანი (გვ. 103)



- (10) **AD 2008 486 S** (51) **09-05**
(21) AD 2008 000486 (22) 2008 06 06
(28) 1
(71) ლაშა მაღანია (GE)
ვარკეთილის ზემო პლატო III მას,
კალაუბნის ქ., კორპ. 51, ბ. 4, 0182,
თბილისი (GE)
(72) ლაშა მაღანია (GE)
(54) *პარკი*
(55) იხილეთ ნიშანთა ფერადი გამოსახულებანი (გვ. 103)



- (10) **AD 2008 485 S** (51) **14-02**
(21) AD 2008 000485 (22) 2008 06 04
(28) 1
(71) შპს "ეს-ეს-ტე ჯგუფი" (GE)
თემქა XI მკრ., III კვარტ., კორპ. 42, ბ. 48,
0108, თბილისი (GE)
(72) იოსებ შუშიაშვილი (GE)
(74) ნინო ბახტაძე
(54) *ტერმინალი*
(55) იხილეთ ნიშანთა ფერადი გამოსახულებანი (გვ. 103)



- (10) **AD 2008 487 S** (51) **12-03**
(21) AD 2008 000487 (22) 2008 06 12
(28) 1
(71) სააქციო საზოგადოება
"ელმავალმშენებელი" (GE)
დ. გურამიშვილის გამზ. 84, 0141,
თბილისი (GE)
(72) ზურაბ ცინცაძე (GE);
ჯემალ ბოლაშვილი (GE);
რევაზ პაპიძე (GE);
თამაზ უგულავა (GE);
დავით გორგაძე (GE);





-
- (10) AD 2008 489 S (51) 99-00
(21) AD 2008 000489 (22) 2008 06 16
(28) 1
(71) ზურაბ გოგსაძე (GE)
 ბაღდათის რაიონი, სოფელი
 წითელისევი, 1009 (GE)
(72) ზურაბ გოგსაძე (GE)
(54) *კუპო*
(55) იხილეთ ნიშანთა ფერადი გამოსახულებანი (გვ. 103)



4. გამოგონებები

4.1. პატენტები გამოგონებებზე (მეორე პუბლიკაცია)

განყოფილება A

A 23

- (11) P 2008 4448 B (51) Int. Cl. (2006)
A 23 F 3/14
A 61 K 36/00
- (10) AP 2007 9336 A (44) 21(241)/2007
(21) AP 2006 009336
(22) 2006 04 06
(24) 2006 04 06
- (73) ვარდენ ხვედელიძე (GE)
ბაქოს ქ. I შეს., N 41, 4600, ქუთაისი (GE);
ალმა ყიფიანი (GE)
გრ. აბაშიძის ქ. 4/36, 4600, ქუთაისი (GE);
ნინო ნიგურაიანი (GE)
ჭავჭავაძის გამზ. 28, 4600, ქუთაისი (GE);
შერმადინ მიქელთაძე (GE)
ფარნავაზ მეფის ქ. 104, 4600,
ქუთაისი (GE);
დავით გორდელაძე (GE)
ო. ჩეჩელაშვილის ქ. I შეს. 9, 4600,
ქუთაისი (GE)
- (72) ვარდენ ხვედელიძე (GE);
ალმა ყიფიანი (GE);
ნინო ნიგურაიანი (GE);
შერმადინ მიქელთაძე (GE);
დავით გორდელაძე (GE)
- (54) ჩანს ხეთიანი კონცენტრატის მიღების
ხერხი

A 61

- (11) P 2008 4443 B (51) Int. Cl. (2006)
A 61 K 31/397
A 61 K 31/35
A 61 K 31/22
A 61 K 31/365
A 61 K 31/40
A 61 K 47/08
- (10) AP 2007 8662 A (44) 21(241)/2007
(21) AP 2003 008662
(22) 2003 07 22
(24) 2003 07 22
(31) 60/398,691
(32) 2002 07 26
(33) US
(86) PCT/US2003/ 022889, 2003 07 22
- (73) მერკ შარპ & დომე ლიმიტედ (GB)
პერტფორდ როუდ, ჰოდესდონ,
პერტფორდშირ EN11 9BU (GB);
შერინგ კორპორეიშნ (US)
2000 გალოპინგ ჰილ როუდ, კენილვორთ,
შტატი ნიუ ჯერსი 07033-0530 (US)
- (72) უილიამ დ. მური (GB);

შაუნ ფიტსპატრიკი (GB);
ქრისტინ სეილერი (DE);
რობერტ საკლატვალა (GB);
ქეთრინ რ. პეტსი (GB);
უინგ-კი ფილიპ ჩო (US)

- (74) შალვა გვარამაძე
(54) ქოლესტეროლის აბსორბციის ინჰიბი-
ტორის, HMG-CoA რედუქტაზას
ინჰიბიტორის და სტაბილიზატორის
შემცველი კომპოზიციები

- (11) P 2008 4445 B (51) Int. Cl. (2006)
A 61 K 31/4747
A 61 K 9/08
- (10) AP 2008 8958 A (44) 1(245)/2008
(21) AP 2004 008958
(22) 2004 01 30
(24) 2004 01 30
(31) 60/444,351
(32) 2003 01 30
(33) US
(86) PCT/EP2004/000888, 2004 01 30
- (73) პელსინ პელტკერ სა (CH)
ს.ე. 357, CH-6915, პამბიო-ნორანკო (CH)
- (72) ჯორჯო კალდერარი (CH);
დანიელე ბონადეო (IT);
რობერტა კანელა (IT);
ენრიკო ბრალია (CH);
რიკარდო ბრალია (CH)
- (74) გურამ ციციშვილი
(54) პალნოესტროლის თხევადი
ფარმაცევტული კომპოზიციები

- (11) P 2008 4442 B (51) Int. Cl. (2006)
A 61 K 36/00
A 61 K 31/12
A 61 K 31/121
C 07 C 49/203
C 07 C 49/647
- (10) AP 2007 8296 A (44) 19(239)/2007
(21) AP 2002 005642
(22) 2002 12 14
(24) 2002 12 14
(31) 60/340,165
(32) 2001 12 14
(33) US
(86) PCT/IB2002/005366, 2002 12 14
- (73) კაუნსილ ოფ საენტეფიქენდ
ინდასტრიალ რისერჩ (IN)
რაფი მარგ, 110 001, ნიუ დელი (IN)
- (72) მადხურ რეი (IN);
რაგხვენდრა პალი (IN);
სატიავანი სინგხი (IN);
ნანდუ, მალი კხანა (IN)
- (74) გურამ ციციშვილი

(54) კომპოზიციის ნეიტროცერებროვასკულარული დარღვევების სამკურნალოდ

(11) P 2008 4457 B (51) Int. Cl. (2006) A 61 K 36/00 A 61 P 1/16

(10) AP 2008 9798 A (44) 7(251)/2008

(21) AP 2006 009798

(22) 2006 12 28

(24) 2006 12 28

(73) ანზორ გეწაძე (GE)

ვ. ბატონიშვილის I შეს. 6, 2000,

ზესტაფონი (GE);

ლეილა გეწაძე (GE)

ა/შშენებლის 10, ბ. 29, 4600,

ქუთაისი (GE);

დავით გეწაძე (GE)

ვ. ფშაველას. გამზ. III კვ., კორპ. I-ბ,

ბ. 34, 0186, თბილისი (GE)

(72) ანზორ გეწაძე (GE);

ლეილა გეწაძე (GE);

დავით გეწაძე (GE)

(54) ღვიძლისა და ნაღვლის ბუშტის დაავადებების სამკურნალო მცენარეული ნაპრები

ბანყოფილება B

B 27

(11) P 2008 4453 B (51) Int. Cl. (2006) B 27 K 3/50

(10) AP 2008 9557 A (44) 7(251)/2008

(21) AP 2006 009557

(22) 2006 08 02

(24) 2006 08 02

(73) დიმიტრი საჯაია (GE)

დიდი დიდობი, IV მკრ., კორპ. 6, ბ. 110,

0131, თბილისი (GE)

(72) დიმიტრი საჯაია (GE)

(54) მშრის მრეწობის ნაპრების ხერხი

ბანყოფილება C

C 07

(11) P 2008 4455 B (51) Int. Cl. (2006) C 07 C 233/43 C 07 C 217/60 A 61 K 31/135

(10) AP 2008 9631 A (44) 5(249)/2008

(21) AP 2005 009631

(22) 2005 03 10

(24) 2005 03 10

(31) 04290767.5; 0425054.4

(32) 2004 03 23; 2004 11 12

(33) EP; GB

(86) PCT/IB2005/000619, 2005 03 10

(73) პფაიზერ ინკ.(US)

235 ისტ 426დ სტრიტ, ნიუ იორკი,

NY 10017 (US)

(72) ალან დენიელ ბრაუნი (GB);

მარკ ედვარდ ბანიჯი (GB);

პოლ ალან გლოსოპი (GB);

კიმ ჯეიმსი (GB);

შარლოტ ელის ლოუის დენი (GB);

რასელ ენდრიუ ლიუთვაიტი (GB);

დევიდ ენთონი პრაისი (GB)

(74) შალვა გვარამაძე

(54) შორბამილის წარმოებულების გამოყენება აღრეწვებში

(11) P 2008 4452 B (51) Int. Cl. (2006)

C 07 C 311/08

C 07 C 323/42

C 07 D 295/03

(10) AP 2008 9537 A (44) 5(249)/2008

(21) AP 2005 009537

(22) 2005 01 12

(24) 2005 01 12

(31) 04290168.6; 0406388.9; 60/600,259;

PCT/IB2005/000112

(32) 2004 01 22; 2004 03 22; 2004 08 09;

2005 01 12

(33) EP; GB; US; WO

(86) PCT/IB2005/000112, 2005 01 12

(73) პფაიზერ ინკ.(US)

235 ისტ 426დ სტრიტ, ნიუ იორკი,

NY 10017 (US)

(72) ალან დენიელ ბრაუნი (GB);

კიმ ჯეიმსი (GB);

შარლოტ ელის ლოუის დენი (GB);

იან ბრაიენ მოუზისი (GB);

ნიკოლას მიურეი თომსონი (GB)

(74) შალვა გვარამაძე

(54) სულწარმოდის წარმოებულები დაავადებების სამკურნალოდ

(11) P 2008 4447 B (51) Int. Cl. (2006)

C 07 D 471/04

C 07 D 498/04

A 61 K 31/4375

A 61 K 31/519

A 61 K 31/5365

A 61 P 25/18

(10) AP 2008 9246 A (44) 3(247)/2008

(21) AP 2004 009246

(22) 2004 08 13

(24) 2004 08 13

(31) 60/497,370

(32) 2003 08 22

- (33) US
- (86) PCT/IB2004/002665, 2004 08 13
- (73) უორნერ- ლამბერტ კომპანი ლლს (US)
201 ტეიბორ როუდ, მორის ფლეინს,
შტატი ნიუ ჯერსი 07950 (US)
- (72) ჯერი კლარკი (US);
ჯემი დევისი (US);
დევიდ ფავორი (US);
ლორეინ ფეი (IE);
ლოიდ ფრანკლინი (US);
კევინ ჰენეგარი (US);
დუგლას ჯონსონი (US);
ბრაიენ ნიქელსონი (US);
ლიგონგ ოუ (CN);
ჯოზეფ თომას რიფაინი (US);
მაიკლ უოლტერსი (US);
ენდრიუ დევიდ უაითი (GB);
ჟიჯიან ჟუ (US)
- (74) შალვა გვარამაძე
- (54) *[1,8] ნაშთირიდი-2-ონები და მონა-
თესავე ნაერთები შიზოფრენიის
სამკურნალოდ*

- (11) P 2008 4454 B** **(51) Int. Cl. (2006)**
C 07 D 489/02
- (10) AP 2008 9608 A (44) 5(249)/2008
- (21) AP 2005 009608
- (22) 2005 02 04
- (24) 2005 02 04
- (31) 60/542,711
- (32) 2004 02 06
- (33) US
- (86) PCT/US2005/003390, 2005 02 04
- (73) ეურო-ცელტიკ ს.ა. (LU)
122, ბულვარ დე ლა პეტრუს, L-2330
ლუქსემბურგი (LU)
- (72) ანდრეას სტუმპფი (DE)
- (74) თამაზ შილაკაძე
- (54) *3-ო-დაცული მორფინონის და 3-ო-და-
ცული მორფინონ დიენოლ კარბოქსი-
ლათის მიღების ხერხები*

C 12

- (11) P 2008 4444 B** **(51) Int. Cl. (2006)**
C 12 N 5/00
C 12 P 21/08
- (10) AP 2008 8815 A (44) 1(245)/2008
- (21) AP 2003 008815
- (22) 2003 10 22
- (24) 2003 10 22
- (31) 239/2002
- (32) 2002 10 23
- (33) CU
- (86) PCT/CU2003/000012, 2003 10 22
- (73) სენტრო დე ინჟინოლოხია
მოლეკულარ (CU)

- კალიე 216 ესკ. 15, ატაბეი, პლაია, 12100
სიუდა დე ლა ჰავანა (CU)
- (72) როლანდო პერეს როდრიგესი (CU);
ადოლფო კასტილიო ვიტლოჩი (CU);
სვიეტა ვიტორეს სარასოლა (CU);
ტამი ბოგხიანო აიო (CU);
ლუის როხას დელ კალვო (CU)
- (74) შალვა გვარამაძე
- (54) *ხერხი უჯრედული ხაზების მისაღებად
ცილისაგან თავისუფალ არეში და ამ
ხერხით მიღებული უჯრედული ხაზები*

ბანყოფილება D

D 01

- (11) P 2008 4446 B** **(51) Int. Cl. (2006)**
D 01 D 5/00
- (10) AP 2008 8970 A (44) 7(251)/2008
- (21) AP 2005 008970
- (22) 2005 09 09
- (24) 2005 09 09
- (73) იური ნიკოლაიშვილი (GE)
იოსებბიძის ქ.76, ბ.4, 0160, თბილისი (GE);
მურად ადვიშვილი (GE)
დავით აღმაშენებლის გამზ. 83/23, ბ.3,
0102, თბილისი (GE);
ალექსანდრე ბეჟანიშვილი (GE)
ფალიაშვილის ქ.39, ბ.24, 0179,
თბილისი (GE);
ნოდარ ჩიგოჯიძე (GE)
აღ.ყაზბეგის პრ.4, ბ.47, 0160,
თბილისი (GE)
- (72) იური ნიკოლაიშვილი (GE);
მურად ადვიშვილი (GE);
ალექსანდრე ბეჟანიშვილი (GE);
ნოდარ ჩიგოჯიძე (GE)
- (54) *ელემენტარკაპილარული ბოჭკოს
ღართვის მოწყობილობა უმსოვი
მასალის მისაღებად*

ბანყოფილება F

F 16

- (11) P 2008 4456 B** **(51) Int. Cl. (2006)**
F 16 H 55/18
- (10) AP 2008 9651 A (44) 7(251)/2008
- (21) AP 2006 009651
- (22) 2006 10 06
- (24) 2006 10 06
- (73) რევაზ ვარსიმაშვილი (GE)
ვაჟა ფშაველას V კვარტ., კორპ.4, ბ.82,
0186, თბილისი (GE);
ზურაბ ვარსიმაშვილი (GE)

ვაჟა ფშაველას V კვარტ., კორპ.4, ბ.82, 0186, თბილისი (GE)
 (72) რევაზ ვარსიმაშვილი (GE);
 ზურაბ ვარსიმაშვილი (GE)
 (54) *აბილანური ბალანცება ღრეშობის მაკომპენსირებადი მოწყობილობით და ამ ბალანსით აღჭურვილი ვარიანტი*

(11) P 2008 4460 B (51) Int. Cl. (2006) F 16 K 11/00

(10) AP 2008 10144 A (44) 7(251)/2008
 (21) AP 2007 010144
 (22) 2007 06 25
 (24) 2007 06 25
 (73) ვიქტორ ინაშვილი (GE)
 ნუცუბიძის ფერდ., II მკრ., III კვარტ., კორპ. 8, ბ.24, 0183, თბილისი (GE);
 ირაკლი ინაშვილი (GE)
 ნუცუბიძის ფერდ., II მკრ., III კვარტ., კორპ. 8, ბ.24, 0183, თბილისი (GE)
 (72) ვიქტორ ინაშვილი (GE);
 ირაკლი ინაშვილი (GE)
 (54) *ვენტილის თავი*

(11) P 2008 4459 B (51) Int. Cl. (2006) F 16 K 15/00

(10) AP 2008 10026 A (44) 7(251)/2008
 (21) AP 2007 010026
 (22) 2007 04 27
 (24) 2007 04 27
 (73) ლეონ მახარაძე (GE)
 ზესტაფონის ქ. 18, კორპ. 2, ბ. 12, 0180, თბილისი (GE);
 კახი ხატიაშვილი (GE)
 საბურთალოს ქ.40, ბ. 54, 0194, თბილისი (GE);
 ვლადიმერ სილაგაძე (GE)
 რადიანის ქ.20, ბ.9, 0179, თბილისი (GE);
 მარად ჯანგიძე (GE)
 გლდანის მას. IV მკრ., კორპ.92ა, ბ.38, 0167, თბილისი (GE);
 რევაზ ნასყიდაშვილი (GE)
 ქურდიანის ქ.31, 0112, თბილისი (GE);
 ლევან გავაშელი (GE)
 იყალთოს ქ.8, ბ.10, 0171, თბილისი (GE)
 (72) ლეონ მახარაძე (GE);
 კახი ხატიაშვილი (GE);
 ვლადიმერ სილაგაძე (GE);
 მარად ჯანგიძე (GE);
 რევაზ ნასყიდაშვილი (GE);
 ლევან გავაშელი (GE)
 (54) *ასაწივე უკუსარქველი*

(11) P 2008 4449 B (51) Int. Cl. (2006) F 16 K 17/34

(10) AP 2008 9375 A (44) 7(251)/2008
 (21) AP 2006 009375
 (22) 2006 05 03
 (24) 2006 05 03
 (73) ლეონ მახარაძე (GE)
 ზესტაფონის ქ. 18, კორპ. 2, ბ. 12, 0180, თბილისი (GE);
 კახი ხატიაშვილი (GE)
 საბურთალოს ქ. 40, ბ. 54, 0194, თბილისი (GE);
 არჩილ შარიქაძე (GE)
 ჩოლოყაშვილის ქ., II კვ., კორპ. 5, ბ.92, 0113, თბილისი (GE)
 (72) ლეონ მახარაძე (GE);
 კახი ხატიაშვილი (GE);
 არჩილ შარიქაძე (GE)
 (54) *სითხის ნაკადის მარეგულირებადი სარქველი*

(11) P 2008 4450 B (51) Int. Cl. (2006) F 16 L 55/045 G 01 N 11/02

(10) AP 2008 9410 A (44) 7(251)/2008
 (21) AP 2006 009410
 (22) 2006 05 23
 (24) 2006 05 23
 (73) ლეონ მახარაძე (GE)
 ზესტაფონის ქ. 18, კორპ. 2, ბ. 12, 0180, თბილისი (GE);
 კახი ხატიაშვილი (GE)
 საბურთალოს ქ.40, III სად., III სართ., ბ.54, 0194, თბილისი (GE);
 არჩილ შარიქაძე (GE)
 ჩოლოყაშვილის ქ., II კვ., კორპ. 5, ბ.92, 0113, თბილისი (GE)
 (72) ლეონ მახარაძე (GE);
 კახი ხატიაშვილი (GE);
 არჩილ შარიქაძე (GE)
 (54) *საღაწივე მილსაღიწივი პირობული-კური ღარტყმის ღრუს სითხის ნაკადის მოწყობის ზონის მოცულობის გაზომვის ხერხი*

F 24

(11) P 2008 4451 B (51) Int. Cl. (2006) F 24 C 3/00

(10) AP 2008 9454 A (44) 5(249)/2008
 (21) AP 2006 009454
 (22) 2006 06 14
 (24) 2006 06 14
 (73) ქართლოს გაბარაშვილი (GE)
 ნუცუბიძის ფერდ., I მკრ., I კვარტ., კორპ.1, ბ.45, 0183, თბილისი (GE)
 (72) ქართლოს გაბარაშვილი (GE)
 (54) *საპონდითრო ბაზის ღუმელი*

F 27

- (11) P 2008 4458 B (51) Int. Cl. (2006)
F 27 B 3/08
- (10) AP 2008 9834 A (44) 7(251)/2008
- (21) AP 2007 009834
- (22) 2007 01 30
- (24) 2007 01 30
- (73) ვლადიმერ კლდიაშვილი (GE)
მეგობრობის გამზ. 3/4, ბ.22, 0154,
თბილისი (GE);
სლავა მეტონია (GE)
გლდანულა, კორპ. 3ა, ბ.55, 0153,
თბილისი (GE)
- (72) ვლადიმერ კლდიაშვილი (GE);
სლავა მეტონია (GE)
- (54) *დახურული რაკლური ღუმელი*
-

6. სამრეწველო ნიმუშები

6.1. პატენტი სამრეწველო ნიმუშზე (მეორე პუბლიკაცია)

- (11) D 2008 348 S (51) 11-05
(10) AD 2008 462 S (44) 5(249)/2008
(21) AD 2008 000462
(22) 2008 01 11
(24) 2008 01 11
(18) 2013 01 11
(73) დავით ზუკაკიშვილი (GE)
 დიღმის მას. V კვარტ., კორპ. 14, ბ. 52,
 0159, თბილისი (GE)
(72) დავით ზუკაკიშვილი (GE)
(54) *ეგზემპი*
-

6. სისტემური საქიჯბლები და შესაბამისობის სხრილები

6.1. ზამომონებები

6.1.1. საერთაშორისო კლასიფიკაციის ინდექსთან განაცხადის გამოქვეყნების ნომრების შესაბამისობის ცხრილი

საერთაშორისო კლასიფიკაციის ინდექსი (51)	განაცხადის გამოქვეყნების ნომერი (10)
1	2
A 01 G 13/02	AP 2008 10065 A
A 01 N 37/18; A 61 K 38/00	AP 2008 9357 A
A 23 F 3/00	AP 2008 10292 A
A 23 K 1/16, 1/18; A 61 K 35/78; A 61 P 31/04, 33/02	AP 2008 8682 A
A 23 L 2/08	AP 2008 10015 A
A 24 D 1/02	AP 2008 9640 A
A 61 B 1/00	AP 2008 9927 A
A 61 K 8/00	AP 2008 9644 A
A 61 K 9/20	AP 2008 10172 A
A 61 K 9/24; A 61 K 31/403	AP 2008 9797 A
A 61 K 31/07	AP 2008 10169 A
A 61 K 31/53; A 61 K 31/502; A 61 K 31/4745; A 61 K 31/498; A 61 K 31/4743; A 61 K 31/4709	AP 2008 9847 A
A 61 K 31/403; C 07 D 209/52, 403/12; A 61 P 25/00	AP 2008 9627 A
A 61 K 31/4745, 9/127, 47/04, 47/18, 47/24, 47/30; A 61 P 35/00	AP 2008 9794 A
A 61 K 35/74; A 61 P 1/00	AP 2008 10213 A
A 61 K 36/00, 35/64, 31/00; A 61 P 35/00	AP 2008 9849 A
A 61 K 38/00; C 08 H 1/00	AP 2008 9383 A
A 61 K 47/32, 9/00, 31/167; A 61 P 15/02	AP 2008 8235 A
B 64 C 27/32	AP 2008 10063 A
B 64 C 27/32	AP 2008 10043 A
B 64 C 27/473	AP 2008 10042 A
B 65 D 1/22; B 44 D 3/12	AP 2008 8843 A
C 07 C 233/18, 231/24; A 61 K 31/165; A 61 P 25/00, 37/00, 15/08, 9/00, 3/00	AP 2008 9558 A
C 07 C 233/18, 231/24; A 61 K 31/165; A 61 P 25/00, 37/00, 15/08, 9/00, 3/00	AP 2008 9559 A
C 07 D 213/82, 401/12, 417/12; C 07 C 235/60; C 07 D 257/04, 213/65, 213/64; C 07 C 233/87; A 61 K 31/44, 31/444, 31/166; A 61 P 29/00	AP 2008 9271 A
C 07 D 231/12; C 07 D 405/04; A 61 K 31/415; A 61 K 31/4155	AP 2008 9788 A
C 12 N 5/10, 15/85, 15/87	AP 2008 9391 A
C 22 C 33/04	AP 2008 10208 A
G 02 B 3/08	AP 2008 10145 A
G 08 B 15/00; B 64 D 45/00	AP 2008 8713 A
H 02 M 3/00; F 02 N 11/08; B 60 L 1/00	AP 2008 10220 A
H 04 B 7/005; H 04 B 7/26; H 04 Q 7/38	AP 2008 9465 A
H 04 L 1/18; H 04 L 12/56; H 04 Q 7/22; H 04 Q 7/38; H 04 Q 7/32	AP 2008 9255 A
H 04 Q 7/20; H 04 Q 7/38; H 04 L 12/28	AP 2008 9095 A
H 05 B 6/64; A 21 B 1/22	AP 2008 9785 A

6.1.2. განაცხადის გამოქვეყნების ნომრებთან საერთაშორისო კლასიფიკაციის ინდექსების შესაბამისობის ცხრილი

განაცხადის გამოქვეყნების ნომერი (10)	საერთაშორისო კლასიფიკაციის ინდექსი (51)
1	2
AP 2008 8235 A	A 61 K 47/32, 9/00, 31/167; A 61 P 15/02
AP 2008 8682 A	A 23 K 1/16, 1/18; A 61 K 35/78; A 61 P 31/04, 33/02
AP 2008 8713 A	G 08 B 15/00; B 64 D 45/00
AP 2008 8843 A	B 65 D 1/22; B 44 D 3/12
AP 2008 9095 A	H 04 Q 7/20; H 04 Q 7/38; H 04 L 12/28
AP 2008 9255 A	H 04 L 1/18; H 04 L 12/56; H 04 Q 7/22; H 04 Q 7/38; H 04 Q 7/32
AP 2008 9271 A	C 07 D 213/82, 401/12, 417/12; C 07 C 235/60; C 07 D 257/04, 213/65, 213/64; C 07 C 233/87; A 61 K 31/44, 31/444, 31/166; A 61 P 29/00
AP 2008 9357 A	A 01 N 37/18; A 61 K 38/00
AP 2008 9383 A	A 61 K 38/00; C 08 H 1/00
AP 2008 9391 A	C 12 N 5/10, 15/85, 15/87
AP 2008 9465 A	H 04 B 7/005; H 04 B 7/26; H 04 Q 7/38
AP 2008 9558 A	C 07 C 233/18, 231/24; A 61 K 31/165; A 61 P 25/00, 37/00, 15/08, 9/00, 3/00
AP 2008 9559 A	C 07 C 233/18, 231/24; A 61 K 31/165; A 61 P 25/00, 37/00, 15/08, 9/00, 3/00
AP 2008 9627 A	A 61 K 31/403; C 07 D 209/52, 403/12; A 61 P 25/00
AP 2008 9640 A	A 24 D 1/02
AP 2008 9644 A	A 61 K 8/00
AP 2008 9785 A	H 05 B 6/64; A 21 B 1/22
AP 2008 9788 A	C 07 D 231/12; C 07 D 405/04; A 61 K 31/415; A 61 K 31/4155
AP 2008 9794 A	A 61 K 31/4745, 9/127, 47/04, 47/18, 47/24, 47/30; A 61 P 35/00
AP 2008 9797 A	A 61 K 9/24; A 61 K 31/403
AP 2008 9847 A	A 61 K 31/53; A 61 K 31/502; A 61 K 31/4745; A 61 K 31/498; A 61 K 31/4743; A 61 K 31/4709
AP 2008 9849 A	A 61 K 36/00, 35/64, 31/00; A 61 P 35/00
AP 2008 9927 A	A 61 B 1/00
AP 2008 10015 A	A 23 L 2/08
AP 2008 10042 A	B 64 C 27/473
AP 2008 10043 A	B 64 C 27/32
AP 2008 10063 A	B 64 C 27/32
AP 2008 10065 A	A 01 G 13/02
AP 2008 10145 A	G 02 B 3/08
AP 2008 10169 A	A 61 K 31/07
AP 2008 10172 A	A 61 K 9/20
AP 2008 10208 A	C 22 C 33/04
AP 2008 10213 A	A 61 K 35/74; A 61 P 1/00
AP 2008 10220 A	H 02 M 3/00; F 02 N 11/08; B 60 L 1/00
AP 2008 10292 A	A 23 F 3/00

6.2. სასარგებლო მოდელები

6.2.1. საერთაშორისო კლასიფიკაციის ინდექსთან განაცხადის გამოქვეყნების ნომრების შესაბამისობის ცხრილი

საერთაშორისო კლასიფიკაციის ინდექსი (51)	განაცხადის გამოქვეყნების ნომერი (10)
1	2
A 01 C 15/00	AU 2008 10310 U
A 46 B 5/04;	AU 2008 10614 U
A 47 J 42/30	AU 2008 10678 U
A 61 K 9/20, 31/196	AU 2008 10526 U
A 61 K 31/00	AU 2008 10168 U
A 61 K 35/64; A 61 P 13/08	AU 2008 10182 U
A 61 K 36/00; A 61 P 1/10	AU 2008 10645 U
A 61 K 36/00; A 61 P 19/00	AU 2008 10646 U
A 61 K 36/00	AU 2008 10644 U
B 27 K 5/06; B 27 K 5/04	AU 2008 9449 U
B 67 B 7/04	AU 2008 10524 U
C 12 G 3/04	AU 2008 10163 U
E 02 B 8/08	AU 2008 9055 U
E 02 B 8/08	AU 2008 9286 U
E 04 C 2/26	AU 2008 10325 U
G 09 F 21/04; G 09 F 19/18	AU 2008 10589 U
H 05 K 5/00	AU 2008 10527 U

6.2.2. განაცხადის გამოქვეყნების ნომრებთან საერთაშორისო კლასიფიკაციის ინდექსების შესაბამისობის ცხრილი

განაცხადის გამოქვეყნების ნომერი (10)	საერთაშორისო კლასიფიკაციის ინდექსი (51)
1	2
AU 2008 9055 U	E 02 B 8/08
AU 2008 9286 U	E 02 B 8/08
AU 2008 9449 U	B 27 K 5/06; B 27 K 5/04
AU 2008 10163 U	C 12 G 3/04
AU 2008 10168 U	A 61 K 31/00
AU 2008 10182 U	A 61 K 35/64; A 61 P 13/08
AU 2008 10310 U	A 01 C 15/00
AU 2008 10325 U	E 04 C 2/26
AU 2008 10524 U	B 67 B 7/04
AU 2008 10526 U	A 61 K 9/20, 31/196
AU 2008 10527 U	H 05 K 5/00
AU 2008 10589 U	G 09 F 21/04; G 09 F 19/18
AU 2008 10614 U	A 46 B 5/04;
AU 2008 10644 U	A 61 K 36/00
AU 2008 10645 U	A 61 K 36/00; A 61 P 1/10
AU 2008 10646 U	A 61 K 36/00; A 61 P 19/00
AU 2008 10678 U	A 47 J 42/30

6.3. სამკანველო ნიშნები

6.3.1. საერთაშორისო კლასიფიკაციის ინდექსთან განაცხადის გამოქვეყნების ნომრების შესაბამისობის ცხრილი

საერთაშორისო კლასიფიკაციის ინდექსი (51)	განაცხადის გამოქვეყნების ნომერი (10)
1	2
09-01	AD 2008 471 S
09-05	AD 2008 486 S
12-03	AD 2008 487 S
14-02	AD 2008 485 S
99-00	AD 2008 489 S

6.3.2. განაცხადის გამოქვეყნების ნომრებთან საერთაშორისო კლასიფიკაციის ინდექსების შესაბამისობის ცხრილი

განაცხადის გამოქვეყნების ნომერი (10)	საერთაშორისო კლასიფიკაციის ინდექსი (51)
1	2
AD 2008 471 S	09-01
AD 2008 485 S	14-02
AD 2008 486 S	09-05
AD 2008 487 S	12-03
AD 2008 489 S	99-00

6.4. ბამომონებები (მეორე პუბლიკაცია)

6.4.1. საერთაშორისო კლასიფიკაციის ინდექსთან განაცხადის პატენტისა და გამოქვეყნების ნომრების შესაბამისობის ცხრილი

საერთაშორისო კლასიფიკაციის ინდექსი (51)	პატენტის ნომერი (11)	განაცხადის გამოქვეყნების ნომერი (10)
1	2	3
A 23 F 3/14; A 61 K 36/00	P 2008 4448 B	AP 2007 9336 A
A 61 K 31/397, 31/35, 31/22, 31/365, 31/40, 47/08	P 2008 4443 B	AP 2007 8662 A
A 61 K 31/4747, 9/08	P 2008 4445 B	AP 2008 8958 A
A 61 K 36/00, 31/12, 31/121; C 07 C 49/203, 49/647	P 2008 4442 B	AP 2007 8296 A
A 61 K 36/00; A 61 P 1/16	P 2008 4457 B	AP 2008 9798 A
B 27 K 3/50	P 2008 4453 B	AP 2008 9557 A
C 07 C 233/43, 217/60; A 61 K 31/135	P 2008 4455 B	AP 2008 9631 A
C 07 C 311/08, 323/42; C 07 D 295/03	P 2008 4452 B	AP 2008 9537 A
C 07 D 471/04, 498/04; A 61 K 31/4375, 31/519, 31/5365; A 61 P 25/18	P 2008 4447 B	AP 2008 9246 A
C 07 D 489/02	P 2008 4454 B	AP 2008 9608 A
C 12 N 5/00; C 12 P 21/08	P 2008 4444 B	AP 2008 8815 A
D 01 D 5/00	P 2008 4446 B	AP 2008 8970 A
F 16 H 55/18	P 2008 4456 B	AP 2008 9651 A
F 16 K 11/00	P 2008 4460 B	AP 2008 10144 A
F 16 K 15/00	P 2008 4459 B	AP 2008 10026 A
F 16 K 17/34	P 2008 4449 B	AP 2008 9375 A
F 16 L 55/045; G 01 N 11/02	P 2008 4450 B	AP 2008 9410 A
F 24 C 3/00	P 2008 4451 B	AP 2008 9454 A
F 27 B 3/08	P 2008 4458 B	AP 2008 9834 A

6.4.2. პატენტის ნომერთან განაცხადის გამოქვეყნების ნომრისა და საერთაშორისო კლასიფიკაციის ინდექსების შესაბამისობის ცხრილი

პატენტის ნომერი (11)	განაცხადის გამოქვეყნების ნომერი (10)	საერთაშორისო კლასიფიკაციის ინდექსი (51)
1	2	3
P 2008 4442 B	AP 2007 8296 A	A 61 K 36/00, 31/12, 31/121; C 07 C 49/203, 49/647
P 2008 4443 B	AP 2007 8662 A	A 61 K 31/397, 31/35, 31/22, 31/365, 31/40, 47/08
P 2008 4444 B	AP 2008 8815 A	C 12 N 5/00; C 12 P 21/08
P 2008 4445 B	AP 2008 8958 A	A 61 K 31/4747, 9/08
P 2008 4446 B	AP 2008 8970 A	D 01 D 5/00
P 2008 4448 B	AP 2007 9336 A	A 23 F 3/14; A 61 K 36/00
P 2008 4447 B	AP 2008 9246 A	C 07 D 471/04, 498/04; A 61 K 31/4375, 31/519, 31/5365; A 61 P 25/18
P 2008 4449 B	AP 2008 9375 A	F 16 K 17/34
P 2008 4450 B	AP 2008 9410 A	F 16 L 55/045; G 01 N 11/02
P 2008 4451 B	AP 2008 9454 A	F 24 C 3/00
P 2008 4452 B	AP 2008 9537 A	C 07 C 311/08, 323/42; C 07 D 295/03
P 2008 4453 B	AP 2008 9557 A	B 27 K 3/50
P 2008 4454 B	AP 2008 9608 A	C 07 D 489/02
P 2008 4455 B	AP 2008 9631 A	C 07 C 233/43, 217/60; A 61 K 31/135
P 2008 4456 B	AP 2008 9651 A	F 16 H 55/18
P 2008 4457 B	AP 2008 9798 A	A 61 K 36/00; A 61 P 1/16
P 2008 4458 B	AP 2008 9834 A	F 27 B 3/08
P 2008 4459 B	AP 2008 10026 A	F 16 K 15/00
P 2008 4460 B	AP 2008 10144 A	F 16 K 11/00

6.4.3. განაცხადის ნომერთან, განაცხადის გამოქვეყნების ნომრისა და პატენტის ნომრის შესაბამისობის ცხრილი

განაცხადის ნომერი (21)	განაცხადის გამოქვეყნების ნომერი (10)	პატენტის ნომერი (11)
1	2	3
AP 2002 005642	AP 2007 8296 A	P 2008 4442 B
AP 2003 008662	AP 2007 8662 A	P 2008 4443 B
AP 2003 008815	AP 2008 8815 A	P 2008 4444 B
AP 2004 008958	AP 2008 8958 A	P 2008 4445 B
AP 2005 008970	AP 2008 8970 A	P 2008 4446 B
AP 2004 009246	AP 2008 9246 A	P 2008 4447 B
AP 2006 009336	AP 2007 9336 A	P 2008 4448 B
AP 2006 009375	AP 2008 9375 A	P 2008 4449 B
AP 2006 009410	AP 2008 9410 A	P 2008 4450 B
AP 2006 009454	AP 2008 9454 A	P 2008 4451 B
AP 2005 009537	AP 2008 9537 A	P 2008 4452 B
AP 2006 009557	AP 2008 9557 A	P 2008 4453 B
AP 2005 009608	AP 2008 9608 A	P 2008 4454 B
AP 2005 009631	AP 2008 9631 A	P 2008 4455 B
AP 2006 009651	AP 2008 9651 A	P 2008 4456 B
AP 2006 009798	AP 2008 9798 A	P 2008 4457 B
AP 2007 009834	AP 2008 9834 A	P 2008 4458 B
AP 2007 010026	AP 2008 10026 A	P 2008 4459 B
AP 2007 010144	AP 2008 10144 A	P 2008 4460 B

6.5. სასარგებლო მოდელი (მეორე პუბლიკაცია)

6.5.1. საერთაშორისო კლასიფიკაციის ინდექსთან განაცხადის პატენტისა და გამოქვეყნების ნომრების შესაბამისობის ცხრილი

საერთაშორისო კლასიფიკაციის ინდექსი (51)	პატენტის ნომერი (11)	განაცხადის გამოქვეყნების ნომერი (10)
1	2	3
C 01 F 7/74	U 2008 1439 Y	AU 2008 9938 U

6.5.2. პატენტის ნომერთან განაცხადის გამოქვეყნების ნომრისა და საერთაშორისო კლასიფიკაციის ინდექსების შესაბამისობის ცხრილი

პატენტის ნომერი (11)	განაცხადის გამოქვეყნების ნომერი (10)	საერთაშორისო კლასიფიკაციის ინდექსი (51)
1	2	3
U 2008 1439 Y	AU 2008 9938 U	C 01 F 7/74

6.5.3. განაცხადის ნომერთან, განაცხადის გამოქვეყნების ნომრისა და პატენტის ნომრის შესაბამისობის ცხრილი

განაცხადის ნომერი (21)	განაცხადის გამოქვეყნების ნომერი (10)	პატენტის ნომერი (11)
1	2	3
AU 2007 009938	AU 2008 9938 U	U 2008 1439 Y

7. ოფისიალური შეტყობინება

**7.1. პატენტები, რომლებზედაც გამოტანილია ძალის დაკარგვის
ბალანსები (30 06 2008 – 30 07 2008)**

7.1.1. გამოგონებები

№	საიდენტიფიკაციო ნომერი	რეგისტრაციის ნომერი	ძალის დაკარგვის თარიღი
1	2	3	4
1.	2805	971	2007 07 13
2.	4885	2215	2007 07 02
3.	5226	3090	2007 07 21
4.	5733	2907	2007 06 30
5.	6525	3011	2007 07 02
6.	6532	3194	2007 07 12
7.	6540	3643	2007 07 19
8.	6813	3496	2007 07 12
9.	7027	3521	2007 07 14
10.	7045	3406	2007 07 23
11.	8012	3811	2007 07 18
12.	8294	3651	2007 07 13
13.	8324	3790	2007 07 21
14.	8326	4146	2007 07 22
15.	8327	4172	2007 07 22
16.	8599	4048	2007 07 25

7.1.2. სასარგებლო მოდელები

№	საიდენტიფიკაციო ნომერი	რეგისტრაციის ნომერი	ვადის გასვლის თარიღი
1	2	3	4
1.	8291	1216	2007 07 12
2.	8302	1222	2007 07 15
3.	8895	1242	2007 07 14

7.1.3. სამრეწველო ნიმუშები

№	საიდენტიფიკაციო ნომერი	რეგისტრაციის ნომერი	ვადის გასვლის თარიღი
1	2	3	4
1.	222	170	2007 07 05
2.	223	179	2007 07 08
3.	224	180	2007 07 08

7.5. პატენტმფლობელის და/ან მისამართის ცვლილებები რეგისტრირებული 2008 წლის II კვარტალში

პატენტის ნომერი	ძველი სახელწოდება და/ან მისამართი	ახალი სახელწოდება და/ან მისამართი	ცვლილებების თარიღი
1	2	3	4
1339/2	იოსებ კველიძევილი ქეთევან წამებულის ქ. 90, ბ. 6, 0144, თბილისი, GE	იოსებ კველიძევილი, ნუცუბიძის ფერდობი, IV მ.რ. კორპ.3, ბ.25, 0183, თბილისი GE	5/23/2008
3167/1	უორნერ-ლამბერტ კომპანი, 201 ტაბორ როუდ, მორის პლეინზ,ნიუ ჯერსის შტატი 07950, US	უორნერ-ლამბერტ კომპანი ლლს,235 ისტ 42ნდ სტრიტ, ნიუ იორკი, ნიუ იორკი 10017, აშშ, US	6/16/2008

7.6. უფლებების გადასემა 2008 წლის II კვარტალი

პატენტის ნომერი	ყოფილი პატენტმფლობელი (უფლების გადამცემი)	ახალი პატენტმფლობელი (უფლების მიმღები)	გადაცემის თარიღი
1	2	3	4
4074/1	საქართველოს მეცნიერებათა აკადემიის ა.ელიაშვილის სახელობის მართვის სისტემების ინსტიტუტი, კ.გამსახურდიას გამზ.34, 0160, თბილისი GE	თამაზ საანიშვილი კოსტავას ქ. 9, 0179, თბილისი, GE; ნუგზარ ყავლაშვილი, ბოცვაძის ქ.2, ბ.14, 0108, თბილისი, GE	6/27/2008
4071/1	მეცნიერებათა აკადემიის მართვის სისტემების ინსტიტუტი, კ.გამსახურდიას გამზ.34, 0160, თბილისი GE	ოთარ ლაბაძე გორგასლის ქ. 97, კორპ.4, ბ.4 , 0114, თბილისი, GE	6/27/2008
4072/1	საქართველოს მეცნიერებათა აკადემიის მართვის სისტემების ინსტიტუტი, კ.გამსახურდიას გამზ. 34, 0160, თბილისი GE	ოთარ ლაბაძე გორგასლის ქ.97, კორპ.4, ბ.4, 0114, თბილისი, GE; თამაზ საანიშვილი კოსტავას ქ. 9, 0179, თბილისი, GE; ნუგზარ ყავლაშვილი, ბოცვაძის ქ.2, ბ.14, 0108, თბილისი, GE; ლევან გვარამაძე ენგურის ქ.1, ბ.10, თბილისი GE	6/27/2008

7.7. საპატენტო სალიცენზიო ხელშეკრულებები №№ 93NE, 94NE

ლიცენზიის სარეგისტრაციო № და თარიღი	სახეობა	პატენტის №	საფუძველი	კლასი	დასახელება	ლიცენზიარი (მოქალაქეობა)	ლიცენზიატი (მოქალაქეობა)	ლიცენზიის დადების თარიღი და ადგილი	ლიცენზიის მოქმედების ვადა და ტერიტორია (ქვეყანა)
1	2	3	4	5	6	7	8	9	10
93NE 17.04..2008	მარტივი	P 6	პატენტი	A61N 1/42	სომერიკის ადამიანის ბიოენერგო კორექციის ხერხი	ვ. ხომერიკი, GE	ნ.ფურცვლადე, GE	17.04..2008 ქ.თბილისი, GE	6 თვე, 17.04..2008- 17,112008 GE
94NE 23..05.2008	მარტივი	P 6	პატენტი	A61N 1/42	სომერიკის ადამიანის ბიოენერგოკორექციის ხერხი	მ.ხომერიკი, GE	მ.ტალიაშვილი, GE	23..05.2008 ქ.თბილისი, GE	6 თვე, 23..05.2008- 23.10.2008 GE

სასაქონლო ნიშნები

ბიულეტენი გამოქვეყნებული კოდეზი

M - სასაქონლო ნიშანი

(210) - AM 0000 000000 - განაცხადის ნომერი;

(260) -AAM 0000 00000 A - განაცხადის გამოქვეყნების ნომერი;

(111) - M 0000 00000 R - რეგისტრაციის ნომერი;

(111) -MMM0000 00000 Rn - მომღვენო ვადით რეგისტრაციის ნომერი;

სადაც $n = 1,2,3...$

(111) - M 0000 00000 R(P) - რეგისტრაციის ნომერი ნიშანზე უფლების ნაწილობრივი გადაცემისას.

ბიბლიოგრაფიული მონაცემების საიდენტიფიკაციო კოდეზი

(111) - რეგისტრაციის ნომერი;

(151) - რეგისტრაციის თარიღი;

(156) - რეგისტრაციის ვადის გაგრძელების თარიღი;

(181) - რეგისტრაციის ვადის გასვლის სავარაუდო თარიღი;

(186) - ვადის გაგრძელების გასვლის სავარაუდო თარიღი;

(210) - განაცხადის ნომერი;

(220) - განაცხადის შეტანის თარიღი;

(230) - საგამოფენო მონაცემები;

(260) - ნომერი განაცხადისა, რომელზედაც გამოტანილია ექსპერტიზის დადებითი გადაწყვეტილება რეგისტრაციის შესახებ (გამოქვეყნების ნომერი);

(310) - პირველი განაცხადის ნომერი;

(320) - პირველი განაცხადის შეტანის თარიღი;

(330) - პირველი განაცხადის მიმღები ეროვნული ან რეგიონული უწყების ან ორგანიზაციის საიდენტიფიკაციო უკოდი;

(511) - საქონლისა და მომსახურების საერთაშორისო კლასიფიკაცია სასაქონლო ნიშნის რეგისტრაციისათვის და/ან კლასიფიცირებული საქონლისა და/ან მომსახურების ჩამონათვალი;

(531) - სასაქონლო ნიშნის გამოსახულებითი ელემენტების აღწერა სასაქონლო ნიშნების გამოსახულებითი ელემენტების საერთაშორისო კლასიფიკაციის (ვენის კლასიფიკაცია) მიხედვით;

(540) - ნიშნის გამოსახულება;

(550) - სასაქონლო ნიშნის ტიპი ან სახეობა;

(580) - განაცხადსა და ნიშნის რეგისტრაციასთან დაკავშირებული ყველა სახის ცვლილებაზე ჩანაწერის შეტანის თარიღი;

(591) - ინფორმაცია განცხადებულ ფერებზე;

(731) - განმცხადებლის სახელი და მისამართი;

(732) - მფლობელის სახელი და მისამართი;

- (740) - წარმომადგენლის სახელი და მისამართი;
- (750) - მიმოწერის მისამართი;
- (770) - ცვლილებამდე განმცხადებლის ან მფლობელის სახელი და მისამართი უფლების გადაცემის შემთხვევაში;
- (771) - ცვლილებამდე განმცხადებლის ან მფლობელის სახელი და მისამართი უფლების გადაცემის გარეშე;
- (791) - ლიცენზიატის სახელი და მისამართი;
- (800) - სასაქონლო ნიშნის რეგისტრაციის მონაცემები ნიშნების საერთაშორისო რეგისტრაციის მადრიდის ხელშეკრულებასთან დაკავშირებული პროტოკოლის მიხედვით (საერთაშორისო რეგისტრაციის ნომერი)

**ორასოიანი კოდები და მათი შესაბამისი სახელმწიფოების,
საერთაშორისო და რეგიონალური ორგანიზაციების დასახელება
(იხმოს სტანდარტი 3)**

AD	ანდორა	BJ	ბენინი
AE	არაბთა გაერთიანებული საამიროები	BM	ბერმუდის კუნძულები
AF	ავღანეთი	BN	ბრუნეი-დარუსალამი
AG	ანტიგუა და ბარბუდა	BO	ბოლივია
AI	ანგილია	BR	ბრაზილია
AL	ალბანეთი	BS	ბაჰამის კუნძულები
AM	სომხეთი	BT	ბჰუტანი
AN	ანტილის კუნძულები (ნიდერლანდები)	BV	ბუვეტის კუნძულები
AO	ანგოლა	BW	ბოტსვანა
AP	საწარმოო საკუთრების აფრიკის რეგიონალური ორგანიზაცია	BX	ბენელუქსის სასაქონლო ნიშნების უწყება (BBM) და ბენელუქსის სამრეწველო ნიშნების უწყება (BBDM)
AR	არგენტინა	BY	ბელორუსია
AT	ავსტრია	BZ	ბელიზი
AU	ავსტრალია	CA	კანადა
AW	არუბა	CD	კონგოს დემოკრატიული რესპ.
AZ	აზერბაიჯანი	CF	ცენტრალური აფრიკის რესპ.
BA	ბოსნია და ჰერცეგოვინა	CG	კონგო
BB	ბარბადოსი	CH	შვეიცარია
BD	ბანგლადეში	CI	კოტ_დ'ივუარი
BE	ბელგია	CK	კუკის კუნძულები
BF	ბურკინა-ფასო	CL	ჩილე
BG	ბულგარეთი	CM	კამერუნი
BH	ბაჰრეინი	CN	ჩინეთი
BI	ბურუნდი	CO	კოლუმბია

CR	კოსტა-რიკა	HK	ჰონკონგი
CU	კუბა	HN	ჰონდურასი
CV	მწვანე კონცხის კუნძულები	HR	ხორვატია
CY	კვიპროსი	HT	ჰაიტი
CZ	ჩეხიის რესპუბლიკა	HU	უნგრეთი
DE	გერმანია	IB	ინტელექტუალური საკუთრების მსოფლიო ორგანიზაციის ისმო (WIPO) საერთაშორისო ბიურო
DJ	ჯიბუტი	ID	ინდონეზია
DK	დანია	IE	ირლანდია
DM	დომინიკა	IL	ისრაელი
DO	დომინიკელთა რესპუბლიკა	IN	ინდოეთი
DZ	ალჟირი	IQ	ერაყი
EA	ევრაზიის საპატენტო ორგანიზაცია (EAPO)	IR	ირანის ისლამური რესპუბლიკა
EC	ეკვადორი	IS	ისლანდია
EE	ესტონეთი	IT	იტალია
EG	ეგვიპტე	JM	იამაიკა
EH	დასავლეთი საჰარა	JO	იორდანია
EM	შინაგანი ბაზრის ჰარმონიზაციის უწყება (სასაქონლო ნიშნები და სამრეწველო ნიშნები (OHIM))	JP	იაპონია
EP	ევროპის საპატენტო უწყება	KE	კენია
ER	ერიტრეა	KG	ყირგიზეთი
ES	ესპანეთი	KH	კამპუჩია
ET	ეთიოპია	KI	კირიბატი
FI	ფინეთი	KM	კომორის კუნძულები
FJ	ფიჯი	KN	სენტ-ჯიგსი და ნევისი
FK	ფოლკლენდის კუნძულები	KP	კორეის სახალხო დემოკრატიული რესპუბლიკა
FO	ფარერის კუნძულები	KR	კორეის რესპუბლიკა
FR	საფრანგეთი	KW	კუვეიტი
GA	გაბონი	KY	კაიმანის კუნძულები
GB	დიდი ბრიტანეთი	KZ	ყაზახეთი
GD	გრენლანდია	LA	ლაოსი
GE	საქართველო	LB	ლიბანი
GH	განა	LC	სენტ-ლუსია
GI	გიბრალტარი	LI	ლიხტენშტაინი
GL	გრენლანდია	LK	შრი-ლანკა
GM	გამბია	LR	ლიბერია
GN	გვინეა	LS	ლესოტო
GQ	ეკვატორული გვინეა	LT	ლიტვა
GR	საბერძნეთი	LU	ლუქსემბურგი
GS	სამხრეთი ჯორჯია და სამხრეთი სენდვიჩის კუნძულები	LV	ლატვია
GT	გვატემალა	LY	ლიბია
GW	გვინეა-ბისაუ	MA	მაროკო
GY	გაიანა	MC	მონაკო

MD	მოლდავეთი	SG	სინგაპური
MG	მადაგასკარი	SH	წმინდა ელენეს კუნძული
MK	მაკედონია ყოფილი იუგოსლავია	SL	სლოვენია
ML	მალდი	SK	სლოვაკია
MM	მიანმა	SL	სიერა-ლეონე
MN	მონღოლეთი	SM	სან-მარინო
MO	მაკაო	SN	სენეგალი
MP	ჩრდ. მარიანას კუნძულები	SO	სომალი
MR	მავრიტანია	SR	სურინამი
MS	მონსერატი	ST	სან-ტომე და პრინსიპი
MT	მალტა	SV	სალვადორი
MU	მავრიკია	SY	სირია
MV	მალდივის კუნძულები	SZ	სვაზილენდი
MX	მექსიკა	TC	თურქსის და კაიკოსის კუნძულები
MW	მალავი	TD	ჩადი
MY	მალაიზია	TG	ტოგო
MZ	მოზამბიკი	TH	ტაილანდი
NA	ნამიბია	TJ	ტაჯიკეთი
NE	ნიგერი	TM	თურქმენეთი
NG	ნიგერია	TN	ტუნისი
NI	ნიჟარაგუა	TO	ტონგა
NL	ნიდერლანდები	TP	აღმოსავლეთი ტიმორი
NO	ნორვეგია	TR	თურქეთი
NP	ნეპალი	TT	ტრინიდადი და ტობაგო
NR	ნაურუ	TV	ტუვალუ
NZ	ახალი ზელანდია	TW	ტაივანი, ჩინეთის პროვინცია
OA	აფრიკის ინტელექტუალური საკუთრების ორგანიზაცია (OAPI)	TZ	ტანზანია
OM	ომანი	UA	უკრაინა
PA	პანამა	UG	უგანდა
PE	პერუ	US	აშშ
PG	პაპუა-ახალი გვინეა	UY	ურუგვაი
PH	ფილიპინები	UZ	უზბეკეთი
PK	პაკისტანი	VA	ვატიკანი
PL	პოლონეთი	VC	სენტ-ვინსენტი და გრენადინები
PT	პორტუგალია	VE	ვენესუელა
PW	პალაუ	VG	ვირჯინის კუნძულები (ბრიტანეთი)
PY	პარაგვაი	VN	ვიეტნამი
QA	კატარი	VU	ვანუატუ
RO	რუმინეთი	WO	WIPO-ინტელექტუალური საკუთ- რების მსოფლიო ორგანიზაცია
RU	რუსეთის ფედერაცია	WS	სამოა
RW	რუანდა	YE	იემენი
SA	საუდის არაბეთი	YU	იუგოსლავია
SB	სოლომონის კუნძულები	ZA	სამხრეთი აფრიკა
SC	სეიშელის კუნძულები	ZM	ზამბია
SD	სუდანი	ZW	ზიმბაბვე
SE	შვედეთი		

8. სასაქონლო ნიშნები

8.1. ბანასხაღები

განაცხადები, რომლებზედაც გამოტანილია ექსპერტიზის დადებითი გადაწყვეტილება რეგისტრაციის შესახებ და გათვალისწინებულია გასაჩივრება "საქპატენტის" სააპელაციო პალატაში გამოქვეყნებიდან სამი თვის ვადაში.

8.1.1. ეროვნული ბანასხაღები

(260) AM 2008 42491 A

(210) AM 042491

(220) 2007 11 22

(731) შპს "ჯი-თი-სი & კომპანი", აკაკი
წერეთლის ქ.186, 4600, ქუთაისი,
საქართველო

(540) იხილეთ ნიშანთა ფერადი გამოსახუ-
ლებანი (გვ. 103)



(591) კრემისფერი, წითელი, მწვანე, შავი,
ყავისფერი

(531) 05.07.19-25.01.01-28.05.00-29.01.00-

(511) 30 - მაიონეზი.

(260) AM 2008 44355 A

(210) AM 044355

(220) 2007 08 30

(731) ვიაკომ ინტერნეშენელ, ინკ., 1515
ბროდვეი, ნიუ-იორკი, NY 10036, აშშ

(740) თამაზ შილაკაძე

(540)



(591) შავ-თეთრი

(531) 26.13.25-28.05.00-

(511) 9 - თეატრალური წარმოდგენებისა და მუსიკალური ნაწარმოებების ვიდეოჩანაწერები; მხის სათვალეები, მაგნიტები; ყველა სახის მოწყობილობა და აქსესუარი მობილური ტელეფონებისათვის, მოსახსნელი პანელები მობილური ტელეფონებისთვის; გამოძახების ტონალური სიგნალები ჩატვირთვადი გამოძახების სიგნალების, მუსიკის, MP3 ტიპის მუსიკალური ფრაგმენტების, გრაფიკული, ვიდეოგამოსახულებების კონტექსტში უსადენო მობილური კავშირისათვის; გადმოტვირთვადი და ჩატვირთვადი გამოძახების, ტონალური სიგნალების, ხმოვანი სიგნალების, მუსიკის, MP3 მუსიკალური ფრაგმენტების, გრაფიკის, ვიდეოგამოსახულებების, ინფორმაციისა და ახალი ამბების გადაცემის უზრუნველყოფა გლობალური კომპიუტერული

ლი ქსელის მეშვეობით უსადენო მობილური კავშირის მოწყობილობაზე; მოწყობილობა, რომელიც უზრუნველყოფს ხმის მიცემასა და ხმოვანი და ტექსტური შეტყობინებების გაცვლას უსადენო მობილური კავშირის მოწყობილობებს შორის; კატრიჯებზე, დისკებზე, კომპაქტ-დისკებზე, კასეტებზე, მაგნიტურ ლენტებსა და მინი-დისკებზე ჩაწერილი პროგრამები ვიდეო თამაშებისათვის; დისკებზე, კომპაქტ-დისკებზე და მინი-დისკებზე ჩაწერილი პროგრამები კომპიუტერული თამაშებისათვის; უსადენო გადაცემებისა და მობილური კავშირის მოწყობილობები, რომლებიც უზრუნველყოფენ გადმოტვირთვადი და ჩატვირთვადი გამოძახების ტონალური სიგნალების, ხმოვანი სიგნალების, მუსიკის, MP3 მუსიკალური ფრაგმენტებს, გრაფიკის, ვიდეოგამოსახულებების, ინფორმაციისა და ახალი ამბების უსადენო გადაცემას გლობალური კომპიუტერული ქსელის მეშვეობით; უსადენო გადაცემასა და მობილურ კავშირთან დაკავშირებული მომსახურება.

16 - ნაბეჭდი პროდუქცია, მათ შორის, ქაღალდი შენიშვნებისა და ჩანაწერებისათვის, ლიტერატურული ნაწარმოებების სერიები; კომიქსები, მათ შორის, იუმორისტული ლიტერატურა; გადასაყვანი სურათები, ბამპერული ნაწერები, საკოლექციო ბარათები, საფოსტო ღია ბარათები, აფიშები და პლაკატები, საქაღალდეები, ფანქრები, კალმები, კალენდრები.

18 - ქოლგები, ეტიკეტები ტვირთებისათვის, ტვირთის გადასაზიდი დიდი ჩანთები, ზურგჩანთები, წელზე სატარებელი ჩანთები, აბეგები, ქალის ჩანთები, საფულეები და ქისები, სპორტული ჩანთები, სამგზავრო ჩანთები, საფულეები ხურდა ფულისათვის, სანივთე ტომრები, პლიაჟის ჩანთები.

25 - საბანაო კოსტუმები, ხალათები, პლიაჟის კოსტუმები, ქამრები და სარტყელები, შორტები, ქურთუკები, პალტოები, წინდები, ფეხსაცმელი, ბანდანები, სვიტრები, კოსტუმები "ჰელოუნის" დღესასწაულისათვის, კაბები, ხელთათმანები, სატანგარჯიშო შორტები, საყურისები (ტანსაცმელი), საყელოები და ყელსახვევები, პიჯამოები, მამაკაცის ქვედა საცვლები, პერანგები, სპორტული მაისურები, ტანსაცმელი სათხილამურო სპორტისათვის, სლაკსები (ფართო შარვლები), წინაფრები თავსაბურავებისათვის, აჭიმები, მაღალყელიანი სვიტრები, ქვედა საცვლები,

ქილევები, სავარჯიშო კოსტუმები, თავსაბურავები.

28 - თამაშები და სათამაშოები, მათ შორის სათამაშო კარტი, მსუბუქი შუბები (დორტები), თოჯინები; პლუშის თოჯინები; კინოსა და მულტიპლიკაციური ფილმების პოპულარული პერსონაჟების ფიგურები და მათი საკუთნო; ავტომატური მოწყობილობა ვიდეოთამაშებისათვის კომპაკტდისკების გამოყენებით, ავტომატური მოწყობილობა ვიდეოთამაშებისათვის, ავტომატური მოწყობილობა ვიდეოთამაშებისათვის გამოსასვლელი ხმოვანი სიგნალით; სამაგიდო თამაშები; სპორტული საკუთნო, კერძოდ, ჯოხი (ყვანჯი) გოლფისათვის, ბეისბოლის ბურთები, ფეხბურთის ბურთები, მაგიდის ჩოგბურთის ბურთები, სპორტული და სათამაშო ბურთები, ბეისბოლის ბიტები; საახალწლო ნაძვისხის მორთულობანი.

38 - მომსახურება დაკავშირებული სატელევიზიო მაუწყებლობასთან მაუწყებლობის საკაბელო, თანამგზავრული და სხვა საშუალებებით, საკაბელო რადიომაუწყებლობა, სადენიანი რადიომაუწყებლობა; მობილური რადიოკავშირი; რადიომაუწყებლობა; რადიოკავშირი; უსადენო მობილურ სატელეფონო კავშირთან დაკავშირებული მომსახურება და მომსახურების ყველა სახე მობილური ტელეფონებისათვის; ჩატვირთვადი გამოსაძახებელი ტონალური სიგნალებით, მუსიკით, MP3 ტიპის მუსიკალური ფრაგმენტებით, გრაფიკული გამოსახულებებით, ვიდეო გამოსახულებებით უზრუნველყოფა უსადენო მობილური კავშირის მოწყობილობებისათვის; გადმოსატვირთი და ჩატვირთვადი გამოსაძახებელი ტონალური სიგნალების, ხმოვანი სიგნალების, მუსიკის, MP3 ტიპის მუსიკალური ფრაგმენტების, გრაფიკული გამოსახულებების, ვიდეო-გამოსახულებების, ინფორმაციისა და ახალი ამბების უსადენო სახის ტრანსლიაცია გლობალური კომპიუტერული ქსელის მეშვეობით უსადენო მობილური კავშირის მოწყობილობებს; უსადენო მობილური კავშირის მოწყობილობებს შორის ხმოვანი და ტექსტური შეტყობინებების გაცვლასთან დაკავშირებული მომსახურება; ინტერნეტ-მომსახურება, კომუნიკაციური მომსახურების სახით, კერძოდ, აუდიო და აუდიო-ვიდეო ჩანაწერების ნაკადის გადაცემა ინტერნეტის მეშვეობით; კომუნიკაციასთან დაკავშირებული მომსახურება.

41 - კულტურულ-საგანმანათლებლო, აღმზრდელობითი, სასწავლო, გასართობი და სპორტული ტიპის მომსახურება; რადიო და სატელევიზიო პროგრამების წარმოება; ფილმებისა და სანახაობითი ღონისძიებების წარმოება პირდაპირი ეთერისათვის; ანიმაციური ფილმებისა და ტელეპროგრამების

წარმოება; კინოსა და ტელესტუდიებთან დაკავშირებული მომსახურება; გართობასთან დაკავშირებული მომსახურება კინო, სატელევიზიო, სანახაობითი ღონისძიებების სფეროში პირდაპირ ეთერში და შოუებში; წიგნების, ჟურნალების და პერიოდული გამოცემების პუბლიკაციასთან დაკავშირებული მომსახურება; მრავალრიცხოვანი მომხმარებლისათვის ინფორმაციის მიწოდების უზრუნველყოფა განმცხადებლის მომსახურებაზე ტელეპროგრამების შემუშავების დარგში, განხორციელებული გლობალური კომპიუტერული ქსელის, ინტერნეტის ქსელისა და სხვა სახის მონაცემთა ბაზის მეშვეობით რეალური დროის რეჟიმში; საცეკვაო და მუსიკალური შოუების დადგმა, ვიდეოს სფეროში დაჯილდოების ცერემონიების მოწყობა; კომედიური სანახაობები, სათამაშო სანახაობები და სპორტული ღონისძიებები მაყურებელთა თანდასწრებით, რომლებიც გადაიცემა პირდაპირი ეთერით ან ჩაწერილია შემდგომი ჩვენებისათვის; არასტუდიური მუსიკალური კონცერტები; სატელევიზიო შოუ ახალი ამბებით; ნიჭიერთა კონკურსებისა და დაჯილდოების ცერემონიების ორგანიზება მუსიკისა და ტელევიზიის სფეროში; დიზაინისა და მოდის სფეროში სანახაობრივი ღონისძიებების მოწყობა და წარდგენა; გართობის სფეროსთან დაკავშირებული ინფორმაციით უზრუნველყოფა გლობალური კომპიუტერული ქსელის მეშვეობით; სატელევიზიო გასართობი პროგრამების მომზადება, წარდგენა და გავრცელება ინფორმაციის სხვადასხვა საშუალებების მეშვეობით; ანიმაციური სატელევიზიო პროგრამების ციკლი, რომელიც ვრცელდება ინტერნეტის ქსელის, საკაბელო და თანამგზავრული მაუწყებლობის მეშვეობით, ასევე ინფორმაციის სხვა საშუალებებით; სატელევიზიო პროგრამების შექმნასთან დაკავშირებული მომსახურება.

- (260) AM 2008 45640 A
- (210) AM 045640
- (220) 2007 11 13
- (731) ფილიპ მორის პროდაქტს ს. ა., კე უანრენო 3, 2000 ნევშატელი, შვეიცარია
- (740) შალვა გვარამაძე
- (540)

EVE

- (591) შავ-თეთრი
- (511) 34 - დამუშავებული ან დაუმუშავებელი თამბაქო; თამბაქოს პროდუქტი, სიგარეტის, სიგარეტების, სიგარილოების, საკუთარ სიგარეტში გასახვევი თამბაქოს, ჩიბუხის თამბაქოს, საღებავი თამბაქოს, საბურნუთე თამბაქოს, კრეტკის ჩათვლით; თამბაქოს

შემცველები (არასამედიცინო დანიშნულებისა); მწვევლთა საკუთნო, სიგარეტის ქაღალდის და სიგარეტის მილაკების (მუნდშტუკების), სიგარეტის ფილტრების, თამბაქოს ქილების, სიგარეტის კოლოფებისა და საფერფლეების (არაძვირფასი ლითონისაგან ან არაძვირფასი ლითონისაგან მიტკეცილი), ჩიბუხების, სიგარეტის გადასახვევი ჯიბის მოწყობილობების ჩათვლით; სანთებელა; ასანთი.

(260) AM 2008 45673 A

(210) AM 045673

(220) 2007 11 19

(310) 39114

(320) 2007 05 16

(330) KZ

(731) "ბეის. მკ" ლღპ, მაკატაიევი სტრ. 45, ოფისი 102, აღმატი 050002, ყაზახეთი

(740) შალვა გვარამაძე

(540) იხილეთ ნიშანთა ფერადი გამოსახულებანი (გვ. 103)



B A S E - M K

(591) სხვადასხვა ტონის მწვანე, რუხი, თეთრი

(531) 05.05.20-27.05.05-29.01.00-

(511) 36 - დაზღვევა, საფინანსო საქმიანობა; ფულად-საკრედიტო ოპერაციები; უძრავ ქონებასთან დაკავშირებული ოპერაციები; უძრავ ქონებაზე ოპერაციებთან დაკავშირებული სააგენტოები; საოფისე ფართის გაქირავება; ინვესტიციები; რემონტის შეფასება; თავისუფალი ფართის გაქირავება; ბინების გაქირავება; საცხოვრებელი ფონდის მენეჯმენტი; უძრავი ქონების მენეჯმენტი.

37 - მშენებლობა; რემონტი; მოწყობილობა-დანადგარების ინსტალაცია; რემონტთან დაკავშირებული ინფორმაციით უზრუნველყოფა; მშენებლობასთან დაკავშირებული ინფორმაციით უზრუნველყოფა; სამშენებლო სამუშაოების ტექნოლოგიური შემოწმება და ზედამხედველობა; საქონლის საწყობის მშენებლობა და ტექნიკური მომსახურება; სამრეწველო დანიშნულების ნაგებობათა მშენებლობა; ბაზრის დახლების (კიოსკების) და პავილიონების მშენებლობა.

41 - განათლება; სასწავლო პროცესით უზრუნველყოფა; გართობა; სპორტული და კულტურულ-საგანმანათლებლო ღონისძიებების ორგანიზება; აკადემიები (სასწავლო); დისკოტეკები; აზარტული თამაშობები; ჯანმრთელობის კლუბები; კულტურულ-საგანმანათლებლო და გასართობი კლუბები; მიუზიკ-პოლები (საკონცერტო დარბაზები);

კულტურულ-საგანმანათლებლო გამოფენების ორგანიზება; კონგრესების ორგანიზება და ჩატარება; კონფერენციების ორგანიზება და ჩატარება; სემინარების ორგანიზება და ჩატარება; სიმპოზიუმების ორგანიზება და ჩატარება; გასართობი პარკები; გოლფის კურსებით უზრუნველყოფა; სპორტული აღჭურვილობებით უზრუნველყოფა; აზარტული თამაშების დარბაზებით უზრუნველყოფა; კაზინოს მომსახურება; საგანმანათლებლო და აღზრდასთან დაკავშირებული მომსახურება; სკოლა-ინტერნატები.

43 - საკვები პროდუქტებითა და სასმელით უზრუნველყოფა; დროებითი საცხოვრებელი ადგილით უზრუნველყოფა; სასტუმროებით, საცხოვრებელი ადგილით უზრუნველყოფის სააგენტოები; დროებითი საცხოვრებელი ადგილის გაქირავება; შეხვედრის ადგილების გაქირავება; დასასვენებელი სახლები (ბაზები); სასტუმროს დაჯავშნა; საცხოვრებელი ადგილის დაჯავშნა; დროებითი საცხოვრებელი ადგილის დაჯავშნა; სასტუმროები; მოხუცთა სახლები; წასახემსებელი ბარები; კაფეები, კაფეტერიები; მოტელები; საცხოვრებელი ბინები (ადგილები).

(260) AM 2008 45678 A

(210) AM 045678

(220) 2007 11 19

(731) შპს "პსპ ჰოსპიტალს", დავით აღმაშენებლის გამზ. 148/III, 0112, თბილისი, საქართველო

(740) ნუგზარ ქსოვრელი

(540)

**ჩემი ოჯახის კლინიკა
КЛИНИКА МОЕЙ СЕМЬИ
CLINIC OF MY FAMILY**

(591) შავ-თეთრი

(511) 3 - მათეორელები პრეპარატები და სხვა სარეცხი ნივთიერებები; წმენდის, გაპრიალერების, გაუცხიმოვნებისა და აბრაზიული დამუშავების პრეპარატები; საპნები; პარფიუმერია, ეთერზეთები, კოსმეტიკური საშუალებები, თმის ღოსიონები; კბილის ფხვნილები და პასტები.

5 - ფარმაცევტული და ვეტერინარული პრეპარატები; სამედიცინო დანიშნულების პიგიენური პრეპარატები; სამედიცინო დანიშნულების დიეტური ნივთიერებები, ბავშვთა კვება; საღებუნები, სახვევი მასალა; კბილის დასაბუნენი და კბილის ტვიფრის დასამზადებელი მასალა; მადეზინფიცირებელი საშუალებები; მავნე ცხოველების გასანადგურებელი პრეპარატები; ფუნგიციდები, ჰერბიციდები.

10 - ქირურგიული, სამედიცინო, სტომატოლოგიური და ვეტერინარული ხელსაწყოები

და ინსტრუმენტები; კიდურების, თვალისა და კბილის პროთეზები; ორთოპედიული ნაწარმი; ნაკერების დასადები მასალა.

36 - დაზღვევა; ფინანსებთან დაკავშირებული საქმიანობა; ფულად-საკრედიტო ოპერაციები; უძრავ ქონებასთან დაკავშირებული ოპერაციები.

44 - სამედიცინო მომსახურება; მომსახურება ცხოველებისა და ადამიანების ჰიგიენისა და კოსმეტიკის სფეროში; მომსახურება სოფლის მეურნეობის, მებაღეობისა და მეტყვეობის სფეროში.

(260) AM 2008 45717 A

(210) AM 045717

(220) 2007 11 21

(731) შპს "საქართველოს თამბაქოს წარმოება", სამგორის ჩიხი N5, 0120, თბილისი, საქართველო

(740) გიორგი მეიფარიანი

(540) იხილეთ ნიშანთა ფერადი გამოსახულებანი (გვ. 103)



(591) შავი, თეთრი, ლურჯი, ოქროსფერი

(531) 25.01.01-25.05.02-26.04.22-27.05.24-28.19.00-

(511) 34 - თამბაქო, თამბაქოს ნაწარმი, მწვევლთა საკუთნო, ასანთი.

(260) AM 2008 45768 A

(210) AM 045768

(220) 2007 11 22

(731) შპს "ჯი-თი-სი & კომპანი", აკაკი წერეთლის ქ.186, 4600, ქუთაისი, საქართველო

(540) იხილეთ ნიშანთა ფერადი გამოსახულებანი (გვ. 103)



(591) სპილოსძეღისფერი, მწვანე,

ნარინჯისფერი, შავი, წითელი

(531) 05.07.19-25.01.01-28.05.00-29.01.00-

(511) 30 - მაიონეზი.

(260) AM 2008 45811 A

(210) AM 045811

(220) 2007 11 26

(731) ენომ სევინგ მაშინ კომპანი ლიმიტიდ, NI-1, კობასი, 3-ჩომე, ჩუო-კუ, ტოკიო, იაპონია

(740) გურამ ციციშვილი; გურამ ციციშვილი;

(540)

JANOME

(591) შავ-თეთრი

(531) 27.05.05-

(511) 7 - საკერავი მანქანები, მანქანები და ჩარხები, ლითონის დასამუშავებელი მანქანები (მექანიკური წნეხები, საამწეობო, სათევგი, მღუნავი და საჭელი წნეხები); საწვეები, რობოტები და სხვა ავტომატური სამრეწველო მანქანები; ძრავები და მოტორები (სატრანსპორტო საშუალებებისათვის განკუთვნილის გარდა); ნაწილები, ფიტინგები, კომპონენტები და აქსესუარები ყველა ზემოთ აღნიშნული ნაწარმისათვის.

(260) AM 2008 45855 A

(210) AM 045855

(220) 2007 11 29

(731) შპს "სახალხო აფთიაქი", დ. ბაქრაძის ქ., 6, , 0119, თბილისი, საქართველო

(540)

სენადინ-ზღოროვიე Сенадин-Здоровие

(591) შავ-თეთრი

(511) 5 - ფარმაცევტული და ვეტერინარული პრეპარატები; სამედიცინო დანიშნულების ჰიგიენური პრეპარატები; სამედიცინო დანიშნულების დიეტური ნივთიერებები, ბავშვთა კვება; საღებუნები, სახვევი მასალა; კბილის დასაბუნენი და კბილის ტვიფრის დასამზადებელი მასალა; მადღუნფიცირებული საშუალებები; მავნე ცხოველების გასანადგურებელი პრეპარატები; ფუნგიციდები, ჰერბიციდები.

(260) AM 2008 45912 A

(210) AM 045912

(220) 2007 11 30

(731) ეგიშ დიოდისერდიარ ნიილვანოშან მიუკედე რესვენტარ შაშაგ, 30-38,

კერემტური უტ. ბუდაპეშტი, H-1106, უნგრეთი

(740) ლილიანა დარახველიძე

(540)

ინოვაცია - ეს ჩვენთვის ძრავიცაა!

(591) შავ-თეთრი

(531) 28.19.00-

(511) 5 - ფარმაცევტული და ვეტერინარული პრეპარატები, სამედიცინო დანიშნულების ჰიგიენური პრეპარატები; სამედიცინო დანიშნულების დიეტური ნივთიერებები; საღებუ-

ნები, სახვევი მასალა, კბილის დასაბუნე და კბილის ტვიფრის დასამზადებელი მასალა, მადეზინფიცირებელი საშუალებები; მანეცხოველების გასანადგურებელი პრეპარატები, ფუნგიციდები, ჰერბიციდები

16 - ნაბეჭდი პროდუქცია, გახეთები და პერიოდული გამოცემები, ქაღალდის ზოლები ან ბარათები, ეტიკეტები, შესაფუთი მასალა, კოლოფები, სამეცნიერო ნაბეჭდი გამოცემები, პროფესიული სტატიები ქაღალდის მატარებლებზე.

35 - მომსახურება მარკეტინგის სფეროში, კომპანიის ინტერესების წარმომადგენლობა (ბიზნესის მართვაში დახმარება), გამოფენების ორგანიზება კომერციული ან სარეკლამო მიზნით.

41 - აღზრდა, პროფესიული ტრენინგების ჩატარება (სასწავლო პროცესი), პროფესიული სწავლება ფარმაციისა და თერაპიის დარგში, კონფერენციების ჩატარება თერაპიის საკითხებში, კონგრესების ორგანიზება და ჩატარება, სემინარების ორგანიზება და ჩატარება, სამედიცინო წიგნების გამოცემა, სახელმძღვანელოებისა და მონაცემთა ბაზების გამოცემა.

42 - სამკურნალო პრეპარატების გამოკვლევა და დამუშავება, კლინიკური გამოცდა (შემოწმება), სამედიცინო დანიშნულების სამკურნალო საშუალებებისა და ნივთიერებების რეგისტრაცია.

(260) AM 2008 45971 A
(210) AM 045971
(220) 2007 12 04

(731) სს იტალიურ-ქართული სამრეწველო ჯგუფი (IGI -ჯგუფი), ჩარგლის ქ. 79, 0141, თბილისი, საქართველო
(540) იხილეთ ნიშანთა ფერადი გამოსახულებანი (გვ. 103)



(591) შავი, თეთრი, წითელი
(531) 23.03.05-27.05.24-29.01.00-
(511) 3 - მამაკაცის კოსმეტიკური და ჰიგიენური საშუალებები.

(260) AM 2008 45972 A
(210) AM 045972
(220) 2007 12 04

(731) სს იტალიურ-ქართული სამრეწველო ჯგუფი (IGI -ჯგუფი), ჩარგლის ქ. 79, 0141, თბილისი, საქართველო
(540) იხილეთ ნიშანთა ფერადი გამოსახულებანი (გვ. 103)



(591) თეთრი, წითელი

(531) 27.05.05-29.01.00-
(511) 3 - მამაკაცის კოსმეტიკური და ჰიგიენური საშუალებები.

(260) AM 2008 46006 A
(210) AM 046006
(220) 2007 12 05
(731) ნგკ სპარკ პლაგ კო., ლტდ, 14-18, ტაკატსუჯი-ჩო, მიზუჰო-კუ, ნაგოია-სიტი, 467-8525, იაპონია
(740) გიორგი მეიფარიანი
(540)



(591) შავ-თეთრი
(531) 27.05.23-
(511) 9 - სამეცნიერო, საზღვაო, გეოდეზიური, ფოტოგრაფიული, კინემატოგრაფიული, ოპტიკური, ამწონი, გამზომი, სასიგნალო, საკონტროლო (შემოწმების), სამაშველო და სასწავლო ხელსაწყოები და ინსტრუმენტები; ელექტრობის გადაცემის, განაწილების, გარდაქმნის, დაგროვების, რეგულირების ან მართვის ხელსაწყოები და ინსტრუმენტები; ხმის ან გამოსახულების ჩამწერი, გადამცემი და აღმწარმოებელი აპარატურა; ინფორმაციის მაგნიტური მატარებლები, ხმის ჩამწერი დისკები; სავაჭრო ავტომატები და მექანიზმები აპარატებისათვის წინასწარი გადახდით; საღაროს აპარატები, საანგარიშო მანქანები, ინფორმაციის დასამუშავებელი აღჭურვილობა და კომპიუტერები; ცეცხლმქრობები.

(260) AM 2008 46009 A
(210) AM 046009
(220) 2007 12 05
(731) ს/ს ავიასერვისი, რუსთაველის გამზ. 36, 0108, თბილისი, საქართველო
(540) იხილეთ ნიშანთა ფერადი გამოსახულებანი (გვ. 104)



(591) ცისფერი, ლურჯი, მწვანე
(531) 26.03.06-26.11.12-27.05.05-28.19.00-29.01.00-
(511) 39 - ტრანსპორტირება; საქონლის შეფუთვა და შენახვა; მოგზაურობის ორგანიზება.

(260) AM 2008 46058 A
(210) AM 046058
(220) 2007 12 06
(731) ექსონობილ ოილ კორპორეიშენ,

კორპორაცია ორგანიზებულია და არსებობს აშშ ნიუ-იორკის შტატის კანონმდებლობის შესაბამისად, 5959 ლას კოლინას ბუღვარი, ირვინგი, ტეხასი 75039-2298, აშშ

(740) შალვა გვარამაძე
(540)

MOBIL SUPER

(591) შავ-თეთრი
(511) 4 - ზეთები ძრავასა და მოტორებისათვის.

(260) AM 2008 46091 A
(210) AM 046091
(220) 2007 12 07
(731) შ.პ.ს. "ჯი პი სი", მარჯანიშვილის ქ. 26, 0102, თბილისი, საქართველო
(740) დავით ზურაბიშვილი
(540)

თანამედროვე მედიცინა MODERN MEDICINE

(591) შავ-თეთრი
(511) 16 - ქაღალდი, მუყაო და მათი ნაწარმი, რომელიც არ მიეკუთვნება სხვა კლასებს; ნაბეჭდი პროდუქცია; მასალა საამკინძაო სამუშაოებისათვის; ფოტოსურათები; საწერ-ქაღალდის საქონელი; საკანცელარიო და საყოფაცხოვრებო დანიშნულების მწებავი ნივთიერებები; მხატვართა საკუთნო; ფუნჯები; საბეჭდი მანქანები და კანტორის საკუთნო (ავეჯის გარდა); სასწავლო მასალა და თვალსაჩინოება (აპარატურის გარდა); პლასტმასის შესაფუთი მასალა (რომელიც არ მიეკუთვნება სხვა კლასებს); შრიფტი; ტიპოგრაფიული კლიშე.

41 - აღზრდა; სასწავლო პროცესის უზრუნველყოფა; გართობა; სპორტული და კულტურულ-საგანმანათლებლო ღონისძიებების ორგანიზება.

(260) AM 2008 46189 A
(210) AM 046189
(220) 2007 12 11
(731) კარენ ვარდანიანი, ნ. დუმანის 1, აპკ. 76, ერევანი, სომხეთი
(740) დავით ზურაბიშვილი
(540) იხილეთ ნიშანთა ფერადი გამოსახულებანი (გვ. 104)



(591) თეთრი, ყვითელი, რუხი, ლურჯი
(531) 03.13.01-27.05.02-29.01.00-
(511) 16 - ქაღალდი, მუყაო და მათი ნაწარმი, რომელიც არ მიეკუთვნება სხვა კლასებს; ნაბეჭდი პროდუქცია; მასალა საამკინძაო

სამუშაოებისათვის; ფოტოსურათები; საწერ-ქაღალდის საქონელი; საკანცელარიო და საყოფაცხოვრებო დანიშნულების მწებავი ნივთიერებები; მხატვართა საკუთნო; ფუნჯები; საბეჭდი მანქანები და კანტორის საკუთნო (ავეჯის გარდა); სასწავლო მასალა და თვალსაჩინოება (აპარატურის გარდა); პლასტმასის შესაფუთი მასალა (რომელიც არ მიეკუთვნება სხვა კლასებს); შრიფტი; ტიპოგრაფიული კლიშე.

(260) AM 2008 46190 A
(210) AM 046190
(220) 2007 12 11
(731) კარენ ვარდანიანი, ნ. დუმანის 1, აპკ. 76, ერევანი, სომხეთი
(740) დავით ზურაბიშვილი
(540) იხილეთ ნიშანთა ფერადი გამოსახულებანი (გვ. 104)



(591) თეთრი, ლურჯი, სტაფილოსფერი
(531) 03.05.01-27.05.05-29.01.00-
(511) 16 - ქაღალდი, მუყაო და მათი ნაწარმი, რომელიც არ მიეკუთვნება სხვა კლასებს; ნაბეჭდი პროდუქცია; მასალა საამკინძაო სამუშაოებისათვის; ფოტოსურათები; საწერ-ქაღალდის საქონელი; საკანცელარიო და საყოფაცხოვრებო დანიშნულების მწებავი ნივთიერებები; მხატვართა საკუთნო; ფუნჯები; საბეჭდი მანქანები და კანტორის საკუთნო (ავეჯის გარდა); სასწავლო მასალა და თვალსაჩინოება (აპარატურის გარდა); პლასტმასის შესაფუთი მასალა (რომელიც არ მიეკუთვნება სხვა კლასებს); შრიფტი; ტიპოგრაფიული კლიშე.

(260) AM 2008 46191 A
(210) AM 046191
(220) 2007 12 12
(731) შპს ნიუ-ვეი, ლადიძის ქ.21, 0190, თბილისი, საქართველო
(740) ალექსანდრე გეგეჭკორი
(540)



(591) შავ-თეთრი
(531) 02.03.01-09.03.26-25.01.01-27.05.05-
(511) 3 - მათეთრებელი პრეპარატები და სხვა სარეცხი ნივთიერებები; წმენდის, გაპრიაღების, გაუცხიმოვნებისა და აბრაზიული დამუშავების პრეპარატები; საპნები; პარფიუმე

რია, ეთერზეთები, კოსმეტიკური საშუალებები, თმის ლოსიონები; კბილის ფხვნილები და პასტები.

- (260) AM 2008 46192 A
- (210) AM 046192
- (220) 2007 12 12
- (731) ჰამიდ შარიათი, მარჯვენა სანაპირო 2ა, ბინა 53, , 0105, თბილისი, საქართველო
- (740) ალექსანდრე გეგეჭკორი
- (540)



- (591) შავ-თეთრი
- (531) 02.01.11-08.01.03-25.01.01-27.05.02-
- (511) 30 - ყავა, ჩაი, კაკაო, ფქვილი და მარცვლეულის პროდუქტი, პურ-ფუნთუშეული, საკონდიტრო ნაწარმი, ნაყინი; თაფლი, ბადავის ვაჟინი; საფუარი, საცხობი ფხვნილები; მარილი, მღოგვი; ძმარი, საკაზმები; სანულელები.

- (260) AM 2008 46238 A
- (210) AM 046238
- (220) 2007 12 17

- (731) შპს "ლუდი ბათუმური", ტბელ აბუსერიძის ქ.24, 6000, ბათუმი, საქართველო
- (740) ხათუნა იმნაძე
- (540) იხილეთ ნიშანთა ფერადი გამოსახულებანი (გვ. 104)



- (591) მუქი მწვანე, მწვანე, ყვითელი, მღოგვისფერი
- (531) 26.04.22-27.05.22-28.19.00-29.01.00-
- (511) 32 - ლუდი.

- (260) AM 2008 46270 A
- (210) AM 046270
- (220) 2007 12 18

- (731) ტეკილა კუერვო, ს.ა. დე კ.კ., ავენიდა პერიფერიკო სურ N 8500, ტლაკეპაკე, ხალისკო, CP 45601, მექსიკა
- (740) გიორგი თაქთაქიშვილი
- (540)

AGAVERO

- (591) შავ-თეთრი
- (511) 33 - ალკოჰოლიანი სასმელები; ტეკილა და ტეკილას ლიქიორები; ალკოჰოლიანი კოქტეილები.

- (260) AM 2008 46271 A
- (210) AM 046271
- (220) 2007 12 18
- (731) ტეკილა კუერვო, ს.ა. დე კ.კ., ავენიდა პერიფერიკო სურ N 8500, ტლაკეპაკე, ხალისკო, CP 45601, მექსიკა
- (740) გიორგი თაქთაქიშვილი
- (540)



- (591) შავ-თეთრი
- (531) 19.07.17-
- (511) 33 - ალკოჰოლიანი სასმელები; ტეკილა და ტეკილას ლიქიორები; ალკოჰოლიანი კოქტეილები.

- (260) AM 2008 46272 A
- (210) AM 046272
- (220) 2007 12 18

- (731) ეს ასიენდა ლოს კამინინეს, ს.ა. დე კ.კ., პერიფერიკო სურ N8500, ტრამო მორელია ჩაპალა, ტლაკეპაკე, ხალისკო, C.P. 45601, მექსიკა
- (740) გიორგი თაქთაქიშვილი
- (540)



- (591) შავ-თეთრი
- (531) 19.07.23-
- (511) 33 - ალკოჰოლიანი სასმელები; ტეკილა და ტეკილას ლიქიორები; ალკოჰოლიანი კოქტეილები.

- (260) AM 2008 46273 A
- (210) AM 046273
- (220) 2007 12 18

- (731) ეს ასიენდა ლოს კამინინეს, ს.ა. დე კ.კ., პერიფერიკო სურ N8500, ტრამო მორელია ჩაპალა, ტლაკეპაკე, ხალისკო, C.P. 45601, მექსიკა
- (740) გიორგი თაქთაქიშვილი
- (540)



- (591) შავ-თეთრი

(531) 19.07.23-
(511) 33 - ალკოჰოლიანი სასმელები; ტეკილა და ტეკილას ლიქიორები; ალკოჰოლიანი კოქტეილები.

(260) AM 2008 46274 A
(210) AM 046274
(220) 2007 12 18
(310)
(320)
(330)
(731) ეს ასიენდა ლოს კამიჩინეს, ს.ა. დე კ.კ., პერიფერიკო სურ N8500, ტრამო მორელია ჩაპალა, ტლაკუპაკე, ხალისკო, C.P. 45601, მექსიკა
(740) გიორგი თაქთაქიშვილი
(540)



(591) შავ-თეთრი
(531) 19.07.02-
(511) 33 - ალკოჰოლიანი სასმელები; ტეკილა და ტეკილას ლიქიორები; ალკოჰოლიანი კოქტეილები.

(260) AM 2008 46275 A
(210) AM 046275
(220) 2007 12 18
(731) ეს ასიენდა ლოს კამიჩინეს, ს.ა. დე კ.კ., პერიფერიკო სურ N8500, ტრამო მორელია ჩაპალა, ტლაკუპაკე, ხალისკო, C.P. 45601, მექსიკა
(740) გიორგი თაქთაქიშვილი
(540)

1800

(591) შავ-თეთრი
(511) 33 - ალკოჰოლიანი სასმელები; ტეკილა და ტეკილას ლიქიორები; ალკოჰოლიანი კოქტეილები.

(260) AM 2008 46286 A
(210) AM 046286
(220) 2007 12 19
(731) შპს "პრაიმ ტაიმი", დ. უზნადის ქ. 2, 0102, თბილისი, საქართველო
(740) ვახტანგ ტორღტაძე
(540)



(591) შავ-თეთრი
(531) 26.11.13-27.05.04-29.01.00-

(511) 35 - რეკლამა; მენეჯმენტი ბიზნესის სფეროში; ადმინისტრაციული მოღვაწეობა ბიზნესის სფეროში; საოფისე სამსახური. 38 - კავშირგაბმულობა.

(260) AM 2008 46291 A
(210) AM 046291
(220) 2007 12 20
(731) შპს "გლობალფარმი", თამარ მეფის გამზ. 7/13, 0112, თბილისი, საქართველო
(740) გიორგი თაქთაქიშვილი
(540)

**ბრომუნილი
БРОМУНИЛ BROMUNIL**

(591) შავ-თეთრი
(511) 5 - ფარმაცევტული და ვეტერინარული პრეპარატები; სამედიცინო დანიშნულების ჰიგიენური პრეპარატები; სამედიცინო დანიშნულების დიეტური ნივთიერებები, ბავშვთა კვება; საღებუნები, სახვევი მასალა; კბილის დასაბუნებელი და კბილის ტვიფრის დასამზადებელი მასალა; მადეზინფიცირებელი საშუალებები; მანე ცხოველების გასანადგურებელი პრეპარატები; ფუნგიციდები, ჰერბიციდები.

(260) AM 2008 46298 A
(210) AM 046298
(220) 2007 12 21
(731) გონა მელქაძე, ცოტნე დადიანის ქ.307, 0192, თბილისი, საქართველო
(540) იხილეთ ნიშანთა ფერადი გამოსახულებანი (გვ. 104)

ჯავახური

(591) წითელი
(531) 28.19.00-29.01.00-
(511) 29 - რძე და რძის ნაწარმი, მათ შორის, ყველი.

(260) AM 2008 46299 A
(210) AM 046299
(220) 2007 12 21
(731) სს კორპორაცია "ქინძმარაული", ილია ჭავჭავაძის ქ. N55, 4800, ყვარელი, საქართველო
(540)

**წინაპარი
Цинапари Tsinapari**

(591) შავ-თეთრი
(511) 33 - ალკოჰოლიანი სასმელები.

(260) AM 2008 46316 A
 (210) AM 046316
 (220) 2007 12 24
 (731) სს "Nobel ilac Sanayii Ve Ticaret anonim sirketi"-ის წარმომ. საქართველოში, თავისუფლების მოედანი N4, 0105, თბილისი, საქართველო
 (740) გელა ვადაჭკორია
 (540)

ანზიბელი Анзибель Anzibel

(591) შავ-თეთრი
 (511) 5 - ფარმაცევტული საშუალებები, წამლები, სამკურნალო საშუალებები.

(260) AM 2008 46317 A
 (210) AM 046317
 (220) 2007 12 24
 (731) სს "Nobel ilac Sanayii Ve Ticaret anonim sirketi"-ის წარმომ. საქართველოში, თავისუფლების მოედანი N4, 0105, თბილისი, საქართველო
 (740) გელა ვადაჭკორია
 (540)

აპრიდი Априд Aprid

(591) შავ-თეთრი
 (511) 5 - ფარმაცევტული საშუალებები, წამლები, სამკურნალო საშუალებები.

(260) AM 2008 46318 A
 (210) AM 046318
 (220) 2007 12 24
 (310)
 (320)
 (330)
 (731) სს "Nobel ilac Sanayii Ve Ticaret anonim sirketi"-ის წარმომ. საქართველოში, თავისუფლების მოედანი N4, 0105, თბილისი, საქართველო
 (740) გელა ვადაჭკორია
 (540)

ფუნისტატინი Фунистатин Funistatin

(591) შავ-თეთრი
 (511) 5 - ფარმაცევტული საშუალებები, წამლები, სამკურნალო საშუალებები.

(260) AM 2008 46319 A
 (210) AM 046319
 (220) 2007 12 24
 (731) სს "Nobel ilac Sanayii Ve Ticaret anonim sirketi"-ის წარმომ. საქართველოში, თავისუფლების მოედანი N4, 0105, თბილისი, საქართველო
 (740) გელა ვადაჭკორია
 (540)

ირდა Ирда Irda

(591) შავ-თეთრი
 (511) 5 - ფარმაცევტული საშუალებები, წამლები, სამკურნალო საშუალებები.

(260) AM 2008 46320 A
 (210) AM 046320
 (220) 2007 12 24
 (731) სს "Nobel ilac Sanayii Ve Ticaret anonim sirketi"-ის წარმომ. საქართველოში, თავისუფლების მოედანი N4, 0105, თბილისი, საქართველო
 (740) გელა ვადაჭკორია
 (540)

ტაილოლფენ ჰოტი დ Тайлолфен хот Д Tylofen hot D

(591) შავ-თეთრი
 (511) 5 - ფარმაცევტული საშუალებები, წამლები, სამკურნალო საშუალებები.

(260) AM 2008 46321 A
 (210) AM 046321
 (220) 2007 12 24
 (731) სს "Nobel ilac Sanayii Ve Ticaret anonim sirketi"-ის წარმომ. საქართველოში, თავისუფლების მოედანი N4, 0105, თბილისი, საქართველო
 (740) გელა ვადაჭკორია
 (540)

ზიტმაკი Зитмак Zitmac

(591) შავ-თეთრი
 (511) 5 - ფარმაცევტული საშუალებები, წამლები, სამკურნალო საშუალებები.

(260) AM 2008 46322 A
 (210) AM 046322
 (220) 2007 12 24
 (731) სს "Nobel ilac Sanayii Ve Ticaret anonim

sirketi"-ის წარმომ. საქართველოში,
თავისუფლების მოედანი N4, 0105,
თბილისი, საქართველო

(740) გელა ვადაჭკორია
(540)

ტაილოლფენ ჰოტი

Тайлолфен хот

Tylofen hot

(591) შავ-თეთრი
(511) 5 - ფარმაცევტული საშუალებები, წამ-
ლები, სამკურნალო საშუალებები.

(260) AM 2008 46324 A

(210) AM 046324

(220) 2007 12 24

(731) სს "Nobel ilac Sanayii Ve Ticaret anonim
sirketi"-ის წარმომ. საქართველოში,
თავისუფლების მოედანი N4, 0105,
თბილისი, საქართველო

(740) გელა ვადაჭკორია
(540)

სინეგრა

Синегра

Sinegra

(591) შავ-თეთრი
(511) 5 - ფარმაცევტული საშუალებები, წამ-
ლები, სამკურნალო საშუალებები.

(260) AM 2008 46325 A

(210) AM 046325

(220) 2007 12 24

(731) სს "Nobel ilac Sanayii Ve Ticaret anonim
sirketi"-ის წარმომ. საქართველოში,
თავისუფლების მოედანი N4, 0105,
თბილისი, საქართველო

(740) გელა ვადაჭკორია
(540)

მელსიკამი

Мелсикам

Melsikam

(591) შავ-თეთრი
(511) 5 - ფარმაცევტული საშუალებები,
წამლები, სამკურნალო საშუალებები.

(260) AM 2008 46327 A

(210) AM 046327

(220) 2007 12 24

(731) ს.ს. "წყალი მარგებელი", სოფ.
ნაბეღლაფი, 4900, ჩოხატაურის რ-ნი,
საქართველო

(540) იხილეთ ნიშნითა ფერადი გამოსახუ-
ლებანი (გვ. 104)



(591) მწვანე

(531) 19.07.17-29.01.00-

(511) 32 - მინერალური წყალი.

(260) AM 2008 46333 A

(210) AM 046333

(220) 2007 12 24

(731) სს "რუსთავის მეტალურგიული
ქარხანა", გაგარინის ქ.12, 3077,
რუსთავი, საქართველო

(740) გივი აკოფაშვილი
(540)

ქართული ფოლადი

(591) შავ-თეთრი

(511) 1 - დოლომიტი სამრეწველო მიზნები-
სათვის, სასასუქე წიდები.

6 - ჩვეულებრივი ლითონები და მათი შე-
ნადნობები; ლითონის სამშენებლო მასალა;
ლითონის მოძრავი კონსტრუქციები და ნაგე-
ბობები; ლითონის მასალა ლიანდაგებისათ-
ვის; ჩვეულებრივი ლითონის გვარლები და
მავთული (არაელექტრული); რკინა-კავეუ-
ლი და საკეტი ნაწარმი; ლითონის მიღები და
მიღსადენები; სეიფები; ჩვეულებრივი ლითო-
ნის ნაკეთობა, რომელიც არ მიეკუთვნება
სხვა კლასებს; მადანი.

19 - ცემენტი, კირი, კირქვა, სამშენებლო
დანიშნულების წიდა, ბრძმედის წიდა, რკი-
ნის შემცველი წიდა, კირწიდა.

(260) AM 2008 46334 A

(210) AM 046334

(220) 2007 12 24

(731) სს "რუსთავის მეტალურგიული
ქარხანა", გაგარინის ქ.12, 3077,
რუსთავი, საქართველო

(740) გივი აკოფაშვილი
(540)

GEORGIAN STEEL

(591) შავ-თეთრი

(511) 1 - დოლომიტი სამრეწველო მიზნები-
სათვის, სასასუქე წიდა.

6 - ჩვეულებრივი ლითონები და მათი შე-
ნადნობები; ლითონის სამშენებლო მასალა;
ლითონის მოძრავი კონსტრუქციები და
ნაგებობები; ლითონის მასალა ლიანდაგები-
სათვის; ჩვეულებრივი ლითონის გვარლები
და მავთული (არაელექტრული); რკინა-კავე-
ული და საკეტი ნაწარმი; ლითონის მიღები

და მილსადენები; სეიფები; ჩვეულებრივი ლითონის ნაკეთობა, რომელიც არ მიეკუთვნება სხვა კლასებს; მადანი.

19 - ცემენტი, კირი, კირქვა, სამშენებლო დანიშნულების წილა, ბრძმედის წილა, რკინის შემცველი წილა, კირწილა.

(260) AM 2008 46335 A

(210) AM 046335

(220) 2007 12 24

(731) სს "რუსთავის მეტალურგიული ქარხანა", გაგარინის ქ.12, 3077, რუსთავი, საქართველო

(740) გივი აკოფაშვილი

(540)

GEOSTEEL

(591) შავ-თეთრი

(511) 1 - დოლომიტი სამრეწველო მიზნებისათვის, სასასუქე წილა.

6 - ჩვეულებრივი ლითონები და მათი შენადნობები; ლითონის სამშენებლო მასალა; ლითონის მოძრავი კონსტრუქციები და ნაგებობები; ლითონის მასალა ლიანდაგებისათვის; ჩვეულებრივი ლითონის გვარლები და მავთული (არაელექტრული); რკინა-კავეული და საკეტი ნაწარმი; ლითონის მილები და მილსადენები; სეიფები; ჩვეულებრივი ლითონის ნაკეთობა, რომელიც არ მიეკუთვნება სხვა კლასებს; მადანი.

19 - ცემენტი, კირი, კირქვა, სამშენებლო დანიშნულების წილა, ბრძმედის წილა, რკინის შემცველი წილა, კირწილა.

(260) AM 2008 46336 A

(210) AM 046336

(220) 2007 12 24

(731) სს "რუსთავის მეტალურგიული ქარხანა", გაგარინის ქ.12, 3077, რუსთავი, საქართველო

(740) გივი აკოფაშვილი

(540) იხილეთ ნიშანთა ფერადი გამოსახულება (გვ. 104)



(591) ყვითელი, შავი

(531) 26.04.03-26.13.25-29.01.00-

(511) 1 - დოლომიტი სამრეწველო მიზნებისათვის, სასასუქე წილები.

6 - ჩვეულებრივი ლითონები და მათი შენადნობები; ლითონის სამშენებლო მასალა;

ლითონის მოძრავი კონსტრუქციები და ნაგებობები; ლითონის მასალა ლიანდაგებისათვის; ჩვეულებრივი ლითონის გვარლები და მავთული (არაელექტრული); რკინა-კავეული და საკეტი ნაწარმი; ლითონის მილები და მილსადენები; სეიფები; ჩვეულებრივი ლითონის ნაკეთობა, რომელიც არ მიეკუთვნება სხვა კლასებს; მადანი.

19 - ცემენტი, კირი, კირქვა, სამშენებლო დანიშნულების წილა, ბრძმედის წილა, რკინის შემცველი წილა, კირწილა.

(260) AM 2008 46340 A

(210) AM 046340

(220) 2007 12 26

(731) შპს "ივერიაფარმა", დავით აღმაშენებლის ხეივანი, მე-10 კმ., 0159, თბილისი, საქართველო

(540)

NOZANOL

ნოზანოლი

НОЗАНОЛ

(591) შავ-თეთრი

(511) 5 - ფარმაცევტული პრეპარატები.

(260) AM 2008 46341 A

(210) AM 046341

(220) 2007 12 26

(731) შპს "ივერიაფარმა", დავით აღმაშენებლის ხეივანი, მე-10 კმ., 0159, თბილისი, საქართველო

(540)

LOZONOL

ლოზონოლი

ЛОЗОНОЛ

(591) შავ-თეთრი

(511) 5 - ფარმაცევტული პრეპარატები.

(260) AM 2008 46345 A

(210) AM 046345

(220) 2007 12 27

(731) ე. რემი მარტინ & კო, 20, რიუ დე ლა სოსიეტე ვინიკოლი, 16100 კონიაკი, საფრანგეთი

(740) ლილიანა დარახველიძე

(540)



RÉMY MARTIN

(591) შავ-თეთრი

(531) 04.02.02-27.05.05-
(511) 33 - ალკოჰოლიანი სასმელი (ღუდის გარდა).

(260) AM 2008 46346 A
(210) AM 046346
(220) 2007 12 27
(731) ვალიდ არფუშ, ულ. კრუგლო-
უნივერსიტეტსკაია, დ. 14, კვ. 21, ქ.
კიევი, უკრაინა
(740) შალვა გვარამაძე
(540)



(591) შავ-თეთრი
(531) 01.01.10-27.05.05-28.05.00-
(511) 41 - ალზრდა; სასწავლო პროცესის უზრუნველყოფა; გართობა; სპორტული და კულტურულ-საგანმანათლებლო ღონისძიებების ორგანიზება; ყველა მომსახურება შემაჯავალი ამ კლასში, სილამაზის კონკურსის ორგანიზების ჩათვლით.

(260) AM 2008 46347 A
(210) AM 046347
(220) 2007 12 27
(731) შპს "ნატურფარმი", ვარკეთილი 3, მე-3 მ/რ, კორპ. 303-ის მიმდებარე ტერიტორია, 0163, თბილისი, საქართველო
(540) იხილეთ ნიშანთა ფერადი გამოსახულებანი (გვ. 104)



(591) თეთრი, წითელი, ბაცი ცისფერი, მწვანე
(531) 05.03.08-25.01.01-27.05.05-28.19.00-29.01.00-
(511) 5 - სამკურნალო საშუალებები.

(260) AM 2008 46348 A
(210) AM 046348
(220) 2007 12 27
(731) ს/ს "ვისოლ პეტროლიუმ ჯორჯია", ილია ჭავჭავაძის გამზ.74 ბ, 0162, თბილისი, საქართველო
(540) იხილეთ ნიშანთა ფერადი გამოსახულებანი (გვ. 104)



(591) თეთრი, მწვანე, ყვითელი, ვერცხლისფერი, რუხი
(531) 05.05.20-25.01.01-26.11.12-28.19.00-29.01.00-
(511) 39 - ავტომობილების თხევადი საწვავითა და ბუნებრივი აირით გამართვა, მათ შორის, ელექტრონული პლასტიკური ბარათების გამოყენებით.

(260) AM 2008 46349 A
(210) AM 046349
(220) 2007 12 27
(731) ს/ს "ვისოლ პეტროლიუმ ჯორჯია", ილია ჭავჭავაძის გამზ.74 ბ, 0162, თბილისი, საქართველო
(540) იხილეთ ნიშანთა ფერადი გამოსახულებანი (გვ. 104)



(591) თეთრი, მწვანე, ყვითელი, ვერცხლისფერი, რუხი
(531) 03.03.01-25.01.01-26.11.12-28.19.00-29.01.00-
(511) 39 - ავტომობილების თხევადი საწვავითა და ბუნებრივი აირით გამართვა, მათ შორის, ელექტრონული პლასტიკური ბარათების გამოყენებით.

(260) AM 2008 46350 A
(210) AM 046350
(220) 2007 12 27
(731) შპს "გრიფი-2008", თ. ერისთავის ქ.2, 0192, თბილისი, საქართველო
(740) ვახტანგ ტოროტაძე
(540) იხილეთ ნიშანთა ფერადი გამოსახულებანი (გვ. 104)



(591) თეთრი, წითელი, ღურჯი
(531) 01.03.08-03.07.09-25.01.01-28.05.00-29.01.00-
(511) 16 - ქაღალდი, მუყაო და მათი ნაწარმი, რომელიც არ მიეკუთვნება სხვა კლასებს; ქაღალდი ფურცლებად და რულონებში; ტუალეტის ქაღალდი; ქაღალდის სუფრის თეთრეული; ხის მასალისაგან დამზადებული ქაღალდი; საწერქაღალდის საქონელი; პლასტმასის შესაფუთი მასალები (რომელიც არ მიეკუთვნება სხვა კლასებს).

8.1.2. სპირიტუალური ბანანსხაღები

(260) AM 2008 43238 A
(800) 919377
(731) OC Oerlikon Corporation AG, Pfäffikon,
Churerstraße 120, CH-8808 Pfäffikon SZ,
Switzerland
(540)

oerlikon

(591) Red
(511) 07, 09, 12, 40, 42

(260) AM 2008 43328 A
(800) 919990
(731) OC Oerlikon Corporation AG, Pfäffikon,
Churerstraße 120, CH-8808 Pfäffikon SZ,
Switzerland
(540)

oerlikon
leybold vacuum

(591) Red
(511) 04, 07, 09, 11, 37, 41, 42

(260) AM 2008 44436 A
(800) 928403
(731) OC Oerlikon Corporation AG, Pfäffikon,
Churerstraße 120, CH-8808 Pfäffikon SZ,
Switzerland
(540)

oerlikon
balzers coating

(591) Red
(511) 01, 07, 09, 11, 40

(260) AM 2008 45043 A
(800) 934134
(731) SANTEN PHARMACEUTICAL CO., LTD.
9-19, Shimoshinjo 3-chome, Higashiyodogawa-ku,
Osaka-shi, Osaka-fu 533-8651, Japan
(540)



(591) grey
(511) 05

(260) AM 2008 45044 A
(800) 934152
(731) YALINKAYA HOLDING ANONIM
ŞİRKETİ, Keresteciler Sitesi Kayalar Sok No 24,
MERTER / ISTANBUL, Turkey

(540)
PREGOLD
(591) Black, white
(511) 14, 37

(260) AM 2008 45045 A
(800) 934169
(731) "THE OUNCE" Limited, d.7, liter A, pom.1-
H, Povarskoy per. RU-191025 Saint-Petersburg,
Russian Federation
(540)

•УНЦИЯ•

(591) Black, white
(511) 30, 35, 39, 43

(260) AM 2008 45046 A
(800) 934183
(731) Basalt-Actien-Gesellschaft, Hauptverwaltung,
Linzhausenstr. 20, 53545 Linz am Rhein, Germany
(540)



(591) Black, white
(511) 19

(260) AM 2008 45047 A
(800) 934184
(731) American Family Life Assurance Company
of Columbus, 1932 Wynnton Road Columbus, GA
31999, USA
(540)

Aflac

(591) Black, white
(511) 36

(260) AM 2008 45048 A
(800) 934185
(731) American Family Life Assurance Company
of Columbus, 1932 Wynnton Road Columbus, GA
31999, USA
(540)

AFLAC

(591) Black, white
(511) 36

(260) AM 2008 45049 A
(800) 934193
(731) AUDI AG, 85045 Ingolstadt, Germany

(540)

A7

(591) Black, white

(511) 12, 18, 28

(260) AM 2008 45050 A

(800) 934234

(731) HİDROMEK HİDROLİK VE MEKANİK MAKİNA İMALAT SANAYİ VE TİCARET LİMİTED ŞİRKETİ, Osmanlı Caddesi No.1, Ankara Organize Sanayi Bölgesi Sincan-Ankara, Turkey

(540)

HMK

(591) Black, white

(511) 07

(260) AM 2008 45053 A

(800) 670954

(731) Carl Reiner GmbH, Mariannengasse 17, A-1090 Wien, Austria

(540)

CARL REINER

(591) Black, white

(511) 09, 10

(260) AM 2008 45054 A

(800) 808482

(731) CHIESI FARMACEUTICI S.P.A., via Palermo, 26/A, I-43100 PARMA (PR), Italy

(540)

BUDIAIR

(591) Black, white

(511) 05

(260) AM 2008 45055 A

(800) 886005

(731) SANY Heavy Industry Co., Ltd., Xingsha Development Area, Changsha Hu Nan Province 410100, China

(540)



(591) Black, white

(511) 07

(260) AM 2008 45056 A

(800) 899294

(731) Pelle Pelle, Inc., 2903 Technology Dr. Rochester Hills, MI 48309, USA

(540)

PELLE PELLE

(591) Black, white

(511) 18, 25

(260) AM 2008 45133 A

(800) 935054

(731) NINGBO FOTILE KITCHEN WARE CO., LTD. N98, Customs Road, Economic Development Zone, Cixi City, Ningbo, Zhejiang 315300, 315300 China

(540)

FOTILE

(591) Black, white

(511) 11, 20

(260) AM 2008 45134 A

(800) 935057

(731) close company "BIOCAD" , pos. Petrovo-Dal'nee, Krasnogorskii raion, RU-143422 Moscovskaya oblast' , Russian Federation

(540)

GENFERON

(591) Black, white

(511) 05

(260) AM 2008 45135 A

(800) 935061

(731) Zakrytoe Aktsionernoe tovarstvo "Cherkasyelevatormash", prospekt Khimikiv 7a, Cherkasy 18018, Ukraine

(540)



(591) Black, white, blue

(511) 07, 37

(260) AM 2008 45137 A

(800) 935131

(731) Philip Morris USA Inc., 6601 West Broad Street, Richmond, VA 23230, USA

(540)

KING FIVE

(591) Black, white

(511) 34

(260) AM 2008 45138 A

(800) 935139

(731) TORREFAZIONE MUNETTI S.r.l., Via San Luca, 10, I-20122 Milano, Italy
(540)



(591) Black, white
(511) 30, 43

(260) AM 2008 45139 A
(800) 935153
(731) Qeron Technology GmbH & Co. KG, Kreuzstraße 26, 82319 Starnberg, Germany
(540)

qeron

(591) Black, white
(511) 09

(260) AM 2008 45140 A
(800) 146972
(731) EGIS GYÓGYSZERGYÁR RT., Keresztúri út 30-38, H-1106 Budapest, Hungary
(540)

NITROMINT

(591) Black, white
(511) 05

(260) AM 2008 45141 A
(800) 199664
(731) Mido AG (Mido SA) (Mido Ltd), Chemin des Tourelles 17, CH-2400 Le Locle, Switzerland
(540)

MULTIFORT

(591) Black, white
(511) 14

(260) AM 2008 45142 A
(800) 387745
(731) Solvay Pharmaceuticals B.V., C.J. van Houtenlaan 36, NL-1381 CP Weesp, Netherlands
(540)

BATREVAC

(591) Black, white
(511) 05

(260) AM 2008 45144 A
(800) 515604
(731) PILATUS FLUGZEUGWERKE AG, CH-6370 STANS, Switzerland
(540)

PILATUS

(591) Black, white
(511) 12

(260) AM 2008 45145 A
(800) 518675
(731) Zentiva, a.s., U Kabelovny 130, CZ-102 37 Praha 10 - Dolní Měcholupy, Czech Republic
(540)

NERIDÉ

(591) Black, white
(511) 05

(260) AM 2008 45147 A
(800) 539680
(731) RENAULT s.a.s. société par actions simplifiée, F-92100 BOULOGNE-BILLANCOURT, France
(540)

SCHUSS

(591) Black, white
(511) 12

(260) AM 2008 45235 A
(800) 935440
(731) Kaimer GmbH & Co. Holding KG, Im Teelbruch 8, 45219 Essen, Germany
(540)

3fit

(591) Black, white
(511) 06, 11, 17, 19

(260) AM 2008 45236 A
(800) 935465
(731) ATWOOD SERVICES LTD, P.O. Box 3321, Road Town, Tortola, British Virgin Islands
(540)

**ЦентрО
CentrO**

(591) Black, white
(511) 03, 18, 21, 25, 35

(260) AM 2008 45237 A
(800) 935502
(731) SHENZHEN BAK BATTERY CO., LTD, Building 10, Zhenda Industrial Zone, Kuichong Town, Longgang Dist. Shenzhen, China
(540)



(591) Black, white

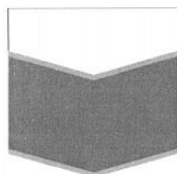
(511) 09

(260) AM 2008 45238 A
(800) 935505
(731) HANGZHOU QIANTANG RIVER
ELECTRIC GROUP CO., LTD., Guangming
Industrial Zone, Kanshan Town, Xiaoshan District,
Hangzhou City 311243 Zhejiang Province, China
(540)

QRE

(591) Black, white, grey
(511) 09

(260) AM 2008 45239 A
(800) 935526
(731) Bayer AG, Kaiser-Wilhelm-Allee, 51373
Leverkusen, Germany
(540)



(591) Grey, white
(511) 01, 05, 31

(260) AM 2008 45240 A
(800) 935545
(731) Janssen Pharmaceutica NV, Turnhoutseweg
30, B-2340 BEERSE, Belgium
(540)

SMARTJECT

(591) Black, white
(511) 05, 10

(260) AM 2008 45241 A
(800) 935575
(731) Tovarusstvo z obmezhenoyu vidpovidalnistyu
"LILIT-KOSMETIK", Grechanogo str., 39 A,
Chernivtsy 58021, Russian Federation
(540)

FLIRT FANTASY

(591) Black, white
(511) 03, 05, 16

(260) AM 2008 45242 A
(800) 935578
(731) International Dermal Institute, Inc., 1535
Beachey Place Carson, CA 90746, USA
(540)

DERMALOGICA

(591) Black, white
(511) 03

(260) AM 2008 45243 A
(800) 935589
(731) TORAY TEXTILES EUROPE LIMITED,
Crown Farm Way, Forest Town, Mansfield
Nottinghamshire NG190FT, United Kingdom
(540)

See it **SAFE**
visible protection

(591) Blue, grey
(511) 09, 10, 24, 25

(260) AM 2008 45244 A
(800) 935593
(731) TCL CORPORATION, No.19 Zone,
Zhongkai High Technology Development Zone
Huizhou, Guang Dong, China
(540)

TCL

(591) grey
(511) 35, 36, 38

(260) AM 2008 45245 A
(800) 935604
(731) Termal Seramik Sanayi ve Ticaret A.S,
Kartaltepe Mah. Yalçın Sokak No:46,
Sefakoy/ISTANBUL, Turkey
(540)

t termal

(591) Red, blue, white
(511) 19, 21

(260) AM 2008 45247 A
(800) 935620
(731) Henkel KGaA, Henkelstrasse 67, 40589
Düsseldorf, Germany
(540)

GREEN BALANCE

(591) Black, white
(511) 01, 03, 05

(260) AM 2008 45248 A
(800) 935625
(731) Obshchestvo s ogranichennoy
otvetstvennostyu "RIA "Panda", lit. D, 17/5,
Zheleznovodskaya ul., RU-199155 Saint-
Petersburg, Russian Federation

(540)

CEAJEKC

(591) Black, white

(511) 05

(260) AM 2008 45249 A

(800) 935657

(731) Exclusiv Aviation Services (Switzerland)
AG, c/o Urs Heer Burgstrasse 28, CH-8750 Glarus,
Switzerland

(540)



(591) Black, white

(511) 12, 35, 39

(260) AM 2008 45375 A

(800) 936519

(731) AS Global Brands GmbH, Leopoldsweg 4A,
61348 Bad Homburg, Germany

(540)

Creme 21

(591) Black, white

(511) 03

(260) AM 2008 45433 A

(800) 937211

(731) SORBES AG (SORBES SA) (SORBES
LTD) c/o Dr. J. Schwerzmann, Baarerstrasse 63,
CH-6300 Zug (ZG), Switzerland

(540)

Sorbes

(591) Black, white

(511) 19, 20, 35, 36, 37, 40, 42

(260) AM 2008 45434 A

(800) 937255

(731) KTM-Sportmotorcycle AG, Stallhofner
Strasse 3, A-5230 Mattighofen, Austria

(540)



(591) Orange, white

(511) 07, 12, 37

(260) AM 2008 45436 A

(800) 937300

(731) Przedsiębiorstwo Farmaceutyczne "Jelfa"

S.A., Ul. Wincentego Pola, 21, PL-58-500

JELENIA GÓRA, Poland

(540)

VIOSEPT

(591) Black, white

(511) 05

(260) AM 2008 45437 A

(800) 937301

(731) OSRAM Gesellschaft mit Beschränkter
Haftung, Hellabrunner Strasse 1, 81543 München,
Germany

(540)

NIGHT BREAKER

(591) Black, white

(511) 11

(260) AM 2008 45438 A

(800) 937347

(731) Imperial Toy, LLC, 2060 E. 7th Street Los
Angeles, CA 90021, USA

(540)

HOPSPLASH

(591) Black, white

(511) 28

(260) AM 2008 45439 A

(800) 189609

(731) PHARMAZEUTISCHE FABRIK
MONTAVIT GESELLSCHAFT M.B.H., A-6060
ABSAM BEI SOLBAD HALL, Austria

(540)

TAVIPEC

(591) Black, white

(511) 05

(260) AM 2008 45440 A

(800) 193681

(731) PHARMAZEUTISCHE FABRIK
MONTAVIT GESELLSCHAFT M.B.H., A-6060
ABSAM BEI SOLBAD HALL, Austria

(540)

CYNARIX

(591) Black, white

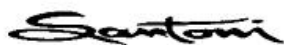
(511) 05

(260) AM 2008 45441 A

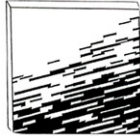
(800) 349060

(731) EGIS GYÓGYSZERGYÁR RT., Keresztúri
út 30-38, H-1108 Budapest, Hungary

(540)

UREGYT(591) Black, white
(511) 05(260) AM 2008 45442 A
(800) 471990
(731) PLANTES ET MEDECINES SARL, 29, rue
du Sidobre, F-81100 CASTRES, France
(540)**DORIANCE**(591) Black, white
(511) 03, 05(260) AM 2008 45445 A
(800) 506326
(731) H. von Gimborn GmbH, Albert-Einstein-
Strasse 6, 46446 Emmerich, Germany
(540)**GIMPET**(591) Black, white
(511) 03, 05, 18, 20, 21, 28, 31(260) AM 2008 45446 A
(800) 588545
(731) ARES TRADING S.A., Zone Industrielle de
l'Ouriettaz, CH-1170 Aubonne, Switzerland
(540)**REBIF**(591) Black, white
(511) 05(260) AM 2008 45447 A
(800) 591166
(731) H. von Gimborn GmbH, Albert-Einstein-
Strasse 6, 46446 Emmerich, Germany
(540)**GIMBORN**(591) Black, white
(511) 03, 05, 18, 20, 21, 31(260) AM 2008 45448 A
(800) 598233
(731) BASIC S.R.L., Via E. Mattei, 59, I-62014
CORRIDONIA (MC), Italy
(540)(591) Black, white
(511) 18, 25(260) AM 2008 45451 A
(800) 603092
(731) UZIN UTZ AKTIENGESELLSCHAFT,
Dieselstr. 3, 89079 Ulm, Germany
(540)(591) Blue, white
(511) 01, 02, 17, 19, 27(260) AM 2008 45452 A
(800) 678600
(731) Hofmeister Vermögensverwaltungs GmbH &
Co. KG, Maria-Eich-Straße 66, 82166 Gräfelfing,
Germany
(540)**CAMBOZOLA**(591) Black, white
(511) 29(260) AM 2008 45453 A
(800) 682880
(731) Dr. Ing. h.c. F. Porsche Aktiengesellschaft,
Porscheplatz, 1, 70435 Stuttgart, Germany
(540)**BIKSTER**(591) Black, white
(511) 09, 18, 25(260) AM 2008 45454 A
(800) 737541
(731) JM Gesellschaft für Industrielle
Beteiligungen mbH & Co. KGaA, Horchheimer
Str. 50, 67547 Worms, Germany
(540)**Renolit**(591) Black, white
(511) 16, 17, 19(260) AM 2008 45455 A
(800) 816749
(731) CHIESI FARMACEUTICI S.P.A., via
Palermo, 26/A, I-43100 PARMA (PR), Italy
(540)**ATIMOS**(591) Black, white
(511) 05(260) AM 2008 45457 A
(800) 839020

(731) Dana Technology Inc., 8000 Yankee Road
Ottawa Lake, Michigan 49267, USA
(540)



(591) Black, white
(511) 06, 07, 12, 17

(260) AM 2008 45458 A
(800) 862773
(731) Gibbs Technologies Limited, Avenue Road,
Nuneaton, Warwickshire CV11 4LY, United
Kingdom
(540)

HUMDINGA

(591) Black, white
(511) 12

(260) AM 2008 45459 A
(800) 876690
(731) Cumberland Packing Corp., 2 Cumberland
Street Brooklyn, NY 11205, USA
(540)



(591) Black, white
(511) 01, 30

(260) AM 2008 45460 A
(800) 879591
(731) WILO AG , Nortkirchenstrasse 100, 44263
Dortmund, Germany
(540)

WILO Pumpen Intelligenz.

(591) Black, white
(511) 07, 09, 11, 37

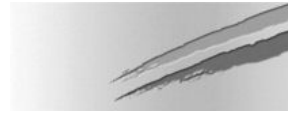
(260) AM 2008 45461 A
(800) 888081
(731) SANOFI-AVENTIS, 174, avenue de France,
F-75013 PARIS, France
(540)

CILTYRI

(591) Black, white
(511) 05

(260) AM 2008 45462 A

(800) 907773
(731) Reemtsma Cigarettenfabriken GmbH,
Max-Born-Strasse 4, 22761 Hamburg , Germany
(540)



(591) Black, grey
(511) 34

(260) AM 2008 45467 A
(800) 937392
(731) Bayer Aktiengesellschaft, Kaiser-Willhelm-
Allee, 51373 Leverkusen, Germany
(540)

QUALIDATE

(591) Black, white
(511) 01, 09

(260) AM 2008 45468 A
(800) 937420
(731) NTN CORPORATION, 3-17, Kyomachibori
1-chome, Nishi-ku, Osaka-shi, Osaka-fu 550-0003,
Japan
(540)

NTN

(591) Black, white
(511) 07, 12

(260) AM 2008 45469 A
(800) 937490
(731) MEDIA DEVELOPMENT AUTHORITY
OF SINGAPORE, 140 Hill Street, #04-01 Mica
Building, Singapore 179369, Singapore
(540)

SINGAPORE MEDIA FUSION

(591) Black, white
(511) 25, 35, 38, 41

(260) AM 2008 45470 A
(800) 937496
(731) IMUNA PHARM, a.s., Jarková 269/17,
SK-082 22 Šarišské Michal'any, Slovakia
(540)



(591) Black, white
(511) 05, 35, 42

(260) AM 2008 45471 A
(800) 937524

(731) Alois Pöschl GmbH & Co. KG, Dieselstrasse
1, 84144 Geisenhausen, Germany
(540)



(591) Black, white, grey
(511) 34

(260) AM 2008 45473 A
(800) 937542
(731) GLEM GAS SPA, Via Modenese, 4266,
I-41018 SAN CESARIO SUL PANARO (MO),
Italy
(540)



(591) Black, white
(511) 07, 11

(260) AM 2008 45474 A
(800) 937543
(731) Vidkrite akcionerne tovarystvo "Universal",
ATB "Keming", vil. Vysokiy Kharkiv region
62460, Ukraine
(540)



(591) Black, white
(511) 11, 35, 37

(260) AM 2008 45475 A
(800) 937547
(731) Dallas Intel Ltd, Legal Department, Office
204, building 93-A, Str. Profsoyuznaya,
RU-117997 Moscow, Russian Federation
(540)

MAREVEN

(591) Black, white
(511) 29, 30, 35

(260) AM 2008 45476 A
(800) 937551
(731) IT'S COOL S.p.A., Viale Sondrio, 7, I-20124
MILANO, Italy
(540)



(591) Black, white
(511) 41

(260) AM 2008 45477 A

(800) 937556
(731) Capri Sun AG, Neugasse 22, CH-6300 Zug,
Switzerland
(540)

Capri-Sonne

(591) Black, white
(511) 29, 30, 32

(260) AM 2008 45480 A
(800) 937587
(731) D1 Corporation Co., Ltd, 19 Haramachi
3-chome, Shinjuku-ku Tokyo 162-0053, Japan
(540)



(591) Black, white, grey
(511) 09

(260) AM 2008 45481 A
(800) 937594
(731) AKTSIONERNO DROUJESTVO
"HUVEPHARMA", 33, bul. "James Baoucher",
BG-1417 Sofia, Bulgaria
(540)

VETMOSTAN

(591) Black, white
(511) 05, 31

(260) AM 2008 45482 A
(800) 937599
(731) OLIMP LABORATORIES Sp. z o.o.,
Nagawczyna 109c, PL-39-200 Dębica, Poland
(540)

STREET POWER

(591) Black, white
(511) 30, 32

(260) AM 2008 45483 A
(800) 937702
(731) Henkel KGaA, Henkelstrasse 67, 40589
Düsseldorf, Germany
(540)

Снежные Вершины

(591) Black, white
(511) 03

(260) AM 2008 45484 A
(800) 937703
(731) Henkel KGaA, Henkelstrasse 67, 40589
Düsseldorf, Germany
(540)

Снежные высоты

(591) Black, white
(511) 03

(260) AM 2008 45485 A
(800) 937652
(731) Beiersdorf AG, Unnastrasse 48, 20253
Hamburg , Germany
(540)

STAR FRUITS

(591) Black, white
(511) 03

(260) AM 2008 45486 A
(800) 937704
(731) Henkel KGaA, Henkelstrasse 67, 40589
Düsseldorf , Germany
(540)

Dixan Pure & Natural

(591) Black, white
(511) 03

(260) AM 2008 45488 A
(800) 937714
(731) HRVATSKA RADIOTELEVIZIJA,
Prisavlje 3, HR-10000 Zagreb, Croatia
(540)



(591) Black, white
(511) 09, 35, 38, 41

(260) AM 2008 45489 A
(800) 937746
(731) Obschestvo s ogranichennoi otvetstvennostyu
"Masterskie Yuriya Fedorova", "A", 84, 7-ya liniya
V.O. RU-199178 Saint-Petersburg, Russian
Federation
(540)



(591) Black, white
(511) 14, 35, 41, 42

(260) AM 2008 45490 A
(800) 937748
(731) UZIN UTZ AKTIENGESELLSCHAFT,

Dieselstrasse 3, 89079 Ulm , Germany
(540)

УЦИИ

(591) Black, white
(511) 01, 02, 17, 19, 27

(260) AM 2008 45491 A
(800) 937759
(731) Eternit AG, Im Breitspiel 20, 69126
Heidelberg , Germany
(540)

ETERPLAN

(591) Black, white
(511) 19, 20

(260) AM 2008 45492 A
(800) 937807
(731) EGIS GYÓGYSZERGYÁR Nyilvánosan
Működő Részvénytársaság, Keresztúri út. 30-38,
H-1106 Budapest, Hungary
(540)

STOPTUM

(591) Black, white
(511) 05

(260) AM 2008 45493 A
(800) 937808
(731) EGIS GYÓGYSZERGYÁR Nyilvánosan
Működő Részvénytársaság, Keresztúri út. 30-38,
H-1106 Budapest, Hungary
(540)

CITONIX

(591) Black, white
(511) 05

(260) AM 2008 45494 A
(800) 937809
(731) EGIS GYÓGYSZERGYÁR Nyilvánosan
Működő Részvénytársaság, Keresztúri út. 30-38,
H-1106 Budapest, Hungary
(540)

CARDIPROL

(591) Black, white
(511) 05

(260) AM 2008 45495 A
(800) 937810
(731) EGIS GYÓGYSZERGYÁR Nyilvánosan
Működő Részvénytársaság, Keresztúri út. 30-38,

H-1106 Budapest, Hungary
(540)

VALVIRIN

(591) Black, white
(511) 05

(260) AM 2008 45496 A
(800) 937811
(731) EGIS GYÓGYSZERGYÁR Nyilvánosan
Működő Részvénytársaság, Keresztúri út. 30-38,
H-1106 Budapest, Hungary
(540)

NERVAMAT

(591) Black, white
(511) 05

(260) AM 2008 45498 A
(800) 937839
(731) PARFUMS CHRISTIAN DIOR, 33, Avenue
Hoche, F-75008 PARIS, France
(540)

DIORISSIMA

(591) Black, white
(511) 03

(260) AM 2008 45499 A
(800) 937854
(731) Pelikan Hardcopy (International) AG,
Gewerbstrasse 8, CH-8132 Egg, Switzerland
(540)

BRILLIANZA

(591) Black, white
(511) 02, 09, 16

(260) AM 2008 45500 A
(800) 937866
(731) ASTER Finance Sarl, rue du marché 18,
CH-1204 Genève, Switzerland
(540)

ASTER

(591) Black, white
(511) 36

(260) AM 2008 45516 A
(800) 938089
(731) SYNGENTA PARTICIPATIONS AG,
Schwarzwaldallee 215, CH-4058 Basel,
Switzerland
(540)

VAYANTIS

(591) Black, white
(511) 01, 05

(260) AM 2008 45517 A
(800) 938102
(731) SYNGENTA PARTICIPATIONS AG,
Schwarzwaldallee 215, CH-4058 Basel,
Switzerland
(540)

INSSIMO

(591) Black, white
(511) 01, 05

(260) AM 2008 45521 A
(800) 938104
(731) Imperial Toy LLC, 2060 East 7th Street Los
Angeles, CA 90021, USA
(540)

RUNWAY PINK

(591) Black, white
(511) 28

(260) AM 2008 45522 A
(800) 938106
(731) BİM BİRLEŞİK MAĞAZALAR ANONİM
ŞİRKETİ, Abdurrahman Gazi Mahallesi Ebubekir
Caddesi 289 Samandira, İSTANBUL, Turkey
(540)



(591) Black, white
(511) 35

(260) AM 2008 45523 A
(800) 938123
(731) J. Choo Limited, 4 Lancer Square,
Kensington Church Street, London W8 4EH,
United Kingdom
(540)

JIMMY CHOO

(591) Black, white
(511) 04

(260) AM 2008 45524 A
(800) 938137
(731) PANCO KOLLEKTIF SİRKETİ SADI LEVİ
VE ORTAKLARI, Ulubas Caddesi No: 29,
Seyrantepe İSTANBUL, Turkey
(540)

PANÇO

(591) Green, red, yellow, blue, orange
 (511) 25, 35

(260) AM 2008 45525 A
 (800) 938147
 (731) Merck & Co., Inc., WS3B-07One Merck Drive, PO Box 100, Whitehouse Station, NJ 08889-0100, USA
 (540)



(591) Black, white
 (511) 05

(260) AM 2008 45526 A
 (800) 938149
 (731) LES GRANDS CHAIS DE FRANCE, 1, rue de la Division Leclerc, F-67290 PETERSBACH, France
 (540)



(591) Black, white, red
 (511) 33

(260) AM 2008 45527 A
 (800) 938153
 (731) M&B Marchi e Brevetti srl, Via San Filippo, 2, I-60044 Fabriano (AN), Italy
 (540)

ARISTON

(591) Black, white
 (511) 07, 09, 11, 20, 37

(260) AM 2008 45528 A
 (800) 938156
 (731) ATWOOD SERVICES LTD, P.O. Box 3321, Road Town, Tortola, British Virgin Islands
 (540)

Centro Kids

(591) Black, white
 (511) 03, 18, 21, 25, 35

(260) AM 2008 45529 A
 (800) 938188
 (731) OLIMP LABORATORIES Sp. z o.o., Nagawczyna 109c, PL-39-200 Dębica, Poland

(540)
DOMINATOR STRONG ENERGY DRINK
 (591) Black, white
 (511) 05, 29, 30, 32

(260) AM 2008 45530 A
 (800) 938189
 (731) ZAKŁADY FARMACEUTYCZNE "POLPHARMA" SPÓŁKA AKCYJNA, Pelplińska 19, PL-83-200 STAROGARD GDANSKI, Poland
 (540)

ГРИВИКС

(591) Black, white
 (511) 05

(260) AM 2008 45532 A
 (800) 938200
 (731) DATALOGIC S.P.A., Via Candini, 2, I-40012 LIPPO DI CALDERARA DI RENO (BO), Italy
 (540)

DATALOGIC

(591) Black, white
 (511) 09, 16, 37, 42

(260) AM 2008 45533 A
 (800) 938209
 (731) SOREMARTEC S.A., Drève de l'Arc-en-Ciel 102, B-6700 SCHOPPACH-ARLON, Belgium
 (540)

MyFruit

(591) Red, reddish orange, black
 (511) 29, 30

(260) AM 2008 45534 A
 (800) 186104
 (731) LABORATORI BALDACCI S.P.A., 59, via S. Michele degli Scalzi, I-56100 PISA, Italy
 (540)

NORMOGIN

(591) Black, white
 (511) 05

(260) AM 2008 45535 A
 (800) 189209
 (731) PARFUMS CHRISTIAN DIOR, Société anonyme, 33, avenue Hoche, F-75008 PARIS, France
 (540)

DIORISSIMO

(591) Black, white
(511) 03

(260) AM 2008 45537 A
(800) 463659
(731) BIOFARMA , 22, rue Garnier, F-92200
NEUILLY-SUR-SEINE , France
(540)

REAPTAN

(591) Black, white
(511) 05

(260) AM 2008 45539 A
(800) 513755
(731) SYNBIOTICS EUROPE SAS, 2, rue
Alexander Fleming, F-69007 LYON, France
(540)

BOVITUBER

(591) Black, white
(511) 05

(260) AM 2008 45541 A
(800) 556039
(731) BULGARI S.P.A., Lungotevere Marzio, 11,
I-00186 Roma , Italy
(540)

BVLGARI

(591) Black, white
(511) 09

(260) AM 2008 45543 A
(800) 675345
(731) Wilkinson Sword GmbH, Schützenstrasse
110, 42659 Solingen, Germany
(540)

Lady Protector

(591) Black, white
(511) 03, 08

(260) AM 2008 45544 A
(800) 691473
(731) aluplast GmbH, Zeppelinstrasse 11-13,
76275 Ettlingen, Germany
(540)

aluplast

(591) Black, white
(511) 06, 19

(260) AM 2008 45545 A
(800) 696190
(731) Trodat GmbH, Linzer Straße 156, A-4600
Wels, Austria
(540)

TROTEC

(591) Black, white
(511) 07, 09

(260) AM 2008 45546 A
(800) 725673
(731) Lafarge Braas GmbH, 2-4, Frankfurter
Landstrasse, 61440 Oberursel, Germany
(540)

Braas

(591) Black, white
(511) 06, 17, 19

(260) AM 2008 47476 A
(800) 950862
(731) SBM Mineral Processing GmbH,
Arbeiterheimstraße 46, A-4663 Laakirchen, Austria
(540)

SBM

(591) Black, white
(511) 06, 07, 11

8.2. რეგისტრირებული სასაქონლო ნიშნები

(111) M 2008 018610 R
(151) 2008 07 17
(181) 2018 07 17
(260) AM 2008 43761 A
(220) 2007 07 16
(732) ტოვარისტვო ს ობმეჟენოიუ ვიდპოვი-
დალნისტოუ "ნიდან+"
მ. ბერეგოვო, ზაკარპატსკა ობლ.,
90200/ ვულ. ბ. სმელნიცკოვო, 163,
უკრაინა

(111) M 2008 018615 R
(151) 2008 07 17
(181) 2018 07 17
(260) AM 2008 43767 A
(220) 2007 07 16
(732) ტოვარისტვო ს ობმეჟენოიუ ვიდპოვი-
დალნისტოუ "ნიდან+"
მ. ბერეგოვო, ზაკარპატსკა ობლ.,
90200/ ვულ. ბ. სმელნიცკოვო, 163,
უკრაინა

(111) M 2008 018611 R
(151) 2008 07 17
(181) 2018 07 17
(260) AM 2008 43763 A
(220) 2007 07 16
(732) ტოვარისტვო ს ობმეჟენოიუ ვიდპოვი-
დალნისტოუ "ნიდან+"
მ. ბერეგოვო, ზაკარპატსკა ობლ.,
90200/ ვულ. ბ. სმელნიცკოვო, 163,
უკრაინა

(111) M 2008 018616 R
(151) 2008 07 17
(181) 2018 07 17
(260) AM 2008 43768 A
(220) 2007 07 16
(732) ტოვარისტვო ს ობმეჟენოიუ ვიდპოვი-
დალნისტოუ "ნიდან+"
მ. ბერეგოვო, ზაკარპატსკა ობლ.,
90200/ ვულ. ბ. სმელნიცკოვო, 163,
უკრაინა

(111) M 2008 018612 R
(151) 2008 07 17
(181) 2018 07 17
(260) AM 2008 43764 A
(220) 2007 07 16
(732) ტოვარისტვო ს ობმეჟენოიუ ვიდპოვი-
დალნისტოუ "ნიდან+"
მ. ბერეგოვო, ზაკარპატსკა ობლ.,
90200/ ვულ. ბ. სმელნიცკოვო, 163,
უკრაინა

(111) M 2008 018617 R
(151) 2008 07 17
(181) 2018 07 17
(260) AM 2008 43769 A
(220) 2007 07 16
(732) ტოვარისტვო ს ობმეჟენოიუ ვიდპოვი-
დალნისტოუ "ნიდან+"
მ. ბერეგოვო, ზაკარპატსკა ობლ.,
90200/ ვულ. ბ. სმელნიცკოვო, 163,
უკრაინა

(111) M 2008 018613 R
(151) 2008 07 17
(181) 2018 07 17
(260) AM 2008 43765 A
(220) 2007 07 16
(732) ტოვარისტვო ს ობმეჟენოიუ ვიდპოვი-
დალნისტოუ "ნიდან+"
მ. ბერეგოვო, ზაკარპატსკა ობლ.,
90200/ ვულ. ბ. სმელნიცკოვო, 163,
უკრაინა

(111) M 2008 018618 R
(151) 2008 07 17
(181) 2018 07 17
(260) AM 2008 43770 A
(220) 2007 07 16
(732) ტოვარისტვო ს ობმეჟენოიუ ვიდპოვი-
დალნისტოუ "ნიდან+"
მ. ბერეგოვო, ზაკარპატსკა ობლ.,
90200/ ვულ. ბ. სმელნიცკოვო, 163,
უკრაინა

(111) M 2008 018614 R
(151) 2008 07 17
(181) 2018 07 17
(260) AM 2008 43766 A
(220) 2007 07 16
(732) ტოვარისტვო ს ობმეჟენოიუ ვიდპოვი-
დალნისტოუ "ნიდან+"
მ. ბერეგოვო, ზაკარპატსკა ობლ.,
90200/ ვულ. ბ. სმელნიცკოვო, 163,
უკრაინა

(111) M 2008 018619 R
(151) 2008 07 31
(181) 2018 07 31
(260) AM 2008 42219 A
(220) 2007 02 26
(732) შპს "ჯი-ემ-პი"
ზემო ვეძისის ქ.103, 0160, თბილისი,
საქართველო

<p>(111) M 2008 018620 R (151) 2008 07 31 (181) 2018 07 31 (260) AM 2008 42579 A (220) 2007 04 03 (732) შპს "ქველი ქართული ტრადიციები" ილია ჭავჭავაძის გამზ. 50ა, 0179, თბილისი, საქართველო</p>	<p>ვახუშტი ბაგრატიონის ქ.23, 0154, თბილისი, საქართველო</p>
<p>(111) M 2008 018621 R (151) 2008 07 31 (181) 2018 07 31 (260) AM 2008 42580 A (220) 2007 04 03 (732) შპს "ქველი ქართული ტრადიციები" ილია ჭავჭავაძის გამზ. 50ა, 0179, თბილისი, საქართველო</p>	<p>(111) M 2008 018626 R (151) 2008 07 31 (181) 2018 07 31 (260) AM 2008 43531 A (220) 2007 07 06 (732) კატერპილარ ინკ. 100 ნ.ე. ადამს სტრიტი, პეორია, შტატი ილინოისი 61629, აშშ</p>
<p>(111) M 2008 018622 R (151) 2008 07 31 (181) 2018 07 31 (260) AM 2008 43142 A (220) 2007 05 21 (732) შპს "პსპ ფარმა" იაკობ ცურტაველის ქ. 54, 1700, დმანისი, საქართველო</p>	<p>(111) M 2008 018627 R (151) 2008 07 31 (181) 2018 07 31 (260) AM 2008 43532 A (220) 2007 07 06 (732) კატერპილარ ინკ. 100 ნ.ე. ადამს სტრიტი, პეორია, შტატი ილინოისი 61629, აშშ</p>
<p>(111) M 2008 018623 R (151) 2008 07 31 (181) 2018 07 31 (260) AM 2008 43474 A (220) 2007 06 26 (732) ლიფტიდ რისერჩ გრუპ, ინკ., კალიფორნიის შტატის კორპორაცია 1 კაპიტალ დრაივი, ლეიკ-ფორესტი, კალიფორნია 92630, აშშ</p>	<p>(111) M 2008 018628 R (151) 2008 07 31 (181) 2018 07 31 (260) AM 2008 43533 A (220) 2007 07 06 (732) კატერპილარ ინკ. 100 ნ.ე. ადამს სტრიტი, პეორია, შტატი ილინოისი 61629, აშშ</p>
<p>(111) M 2008 018624 R (151) 2008 07 31 (181) 2018 07 31 (260) AM 2008 43498 A (220) 2007 07 04 (732) ბერლინ ხემი ავ გლინიკერ ვეგ 125, 12489 ბერლინი, გერმანია</p>	<p>(111) M 2008 018629 R (151) 2008 07 31 (181) 2018 07 31 (260) AM 2008 43534 A (220) 2007 07 06 (732) კატერპილარ ინკ. 100 ნ.ე. ადამს სტრიტი, პეორია, შტატი ილინოისი 61629, აშშ</p>
<p>(111) M 2008 018625 R (151) 2008 07 31 (181) 2018 07 31 (260) AM 2008 43527 A (220) 2007 07 06 (732) შპს "პოლუ"</p>	<p>(111) M 2008 018630 R (151) 2008 07 31 (181) 2018 07 31 (260) AM 2008 43566 A (220) 2007 07 10 (732) შპს "ჯეოლაინი" ვაჟა-ფშაველას პრ. No: 45, მე-18 სართული, 0177, თბილისი, საქართველო</p>
<p>(111) M 2008 018631 R (151) 2008 07 31 (181) 2018 07 31 (260) AM 2008 43714 A</p>	<p>(111) M 2008 018631 R (151) 2008 07 31 (181) 2018 07 31 (260) AM 2008 43714 A</p>

(220) 2007 07 13
 (732) მულ-ტ-ლოკ ტექნოლოჯის ლტდ
 მულ-ტ-ლოკ პარკი, პა'აზმაუტ
 ბუღვარი, საფოსტო ყუთი 637, იაენე,
 ისრაელი

ბუღვარი, საფოსტო ყუთი 637, იაენე,
 ისრაელი

(111) M 2008 018632 R
 (151) 2008 07 31
 (181) 2018 07 31
 (260) AM 2008 43715 A
 (220) 2007 07 13

(111) M 2008 018637 R
 (151) 2008 07 31
 (181) 2018 07 31
 (260) AM 2008 43720 A
 (220) 2007 07 13
 (732) მულ-ტ-ლოკ ტექნოლოჯის ლტდ
 მულ-ტ-ლოკ პარკი, პა'აზმაუტ
 ბუღვარი, საფოსტო ყუთი 637, იაენე,
 ისრაელი

(732) მულ-ტ-ლოკ ტექნოლოჯის ლტდ
 მულ-ტ-ლოკ პარკი, პა'აზმაუტ
 ბუღვარი, საფოსტო ყუთი 637, იაენე,
 ისრაელი

(111) M 2008 018638 R
 (151) 2008 07 31
 (181) 2018 07 31
 (260) AM 2008 43826 A
 (220) 2007 07 18
 (732) "პ.ტ. კალბე ფარმა, ტბკ."
 კავასან ინდასტრი დელტა სილიკონი,
 ჯი.მ.პ თამრინ ბლოკ ა3-1, ლიპო-
 სიკარანგი, ბეკასი 17550, ინდონეზია

(111) M 2008 018633 R
 (151) 2008 07 31
 (181) 2018 07 31
 (260) AM 2008 43716 A
 (220) 2007 07 13

(732) მულ-ტ-ლოკ ტექნოლოჯის ლტდ
 მულ-ტ-ლოკ პარკი, პა'აზმაუტ
 ბუღვარი, საფოსტო ყუთი 637, იაენე,
 ისრაელი

(111) M 2008 018639 R
 (151) 2008 07 31
 (181) 2018 07 31
 (260) AM 2008 43832 A
 (220) 2007 07 20
 (732) უპ "მინსკინტერკაპს"
 220075 მინსკი, ს/ყ 112, ულ. ინჟენერნაია
 26, ბელორუსიის რესპუბლიკა

(111) M 2008 018634 R
 (151) 2008 07 31
 (181) 2018 07 31
 (260) AM 2008 43717 A
 (220) 2007 07 13

(732) მულ-ტ-ლოკ ტექნოლოჯის ლტდ
 მულ-ტ-ლოკ პარკი, პა'აზმაუტ
 ბუღვარი, საფოსტო ყუთი 637, იაენე,
 ისრაელი

(111) M 2008 018640 R
 (151) 2008 07 31
 (181) 2018 07 31
 (260) AM 2008 43833 A
 (220) 2007 07 20
 (732) უპ "მინსკინტერკაპს"
 220075 მინსკი, ს/ყ 112, ულ. ინჟენერნაია
 26, ბელორუსიის რესპუბლიკა

(111) M 2008 018635 R
 (151) 2008 07 31
 (181) 2018 07 31
 (260) AM 2008 43718 A
 (220) 2007 07 13

(732) მულ-ტ-ლოკ ტექნოლოჯის ლტდ
 მულ-ტ-ლოკ პარკი, პა'აზმაუტ
 ბუღვარი, საფოსტო ყუთი 637, იაენე,
 ისრაელი

(111) M 2008 018641 R
 (151) 2008 07 31
 (181) 2018 07 31
 (260) AM 2008 43834 A
 (220) 2007 07 20
 (732) უპ "მინსკინტერკაპს"
 220075 მინსკი, ს/ყ 112, ულ. ინჟენერნაია
 26, ბელორუსიის რესპუბლიკა

(111) M 2008 018636 R
 (151) 2008 07 31
 (181) 2018 07 31
 (260) AM 2008 43719 A
 (220) 2007 07 13

(732) მულ-ტ-ლოკ ტექნოლოჯის ლტდ
 მულ-ტ-ლოკ პარკი, პა'აზმაუტ

(111) M 2008 018642 R
 (151) 2008 07 31
 (181) 2018 07 31

(260) AM 2008 44017 A
 (220) 2007 08 06
 (732) შ.პ.ს. "ქართული ღვინისა და ალკოჰოლური სასმელების კომპანია" აჩინებული, 2200, თელავი, საქართველო

(181) 2018 07 31
 (260) AM 2008 44182 A
 (220) 2007 08 10
 (732) პ.რ.ს. მედიტერეინენ ლტდ ეუროპ-ისრაელ ტაუერი, 2 ვეიზმან სტ., თელ-ავივი 64239, ისრაელი

(111) M 2008 018643 R
 (151) 2008 07 31
 (181) 2018 07 31
 (260) AM 2008 44018 A
 (220) 2007 08 06
 (732) შ.პ.ს. "ქართული ღვინისა და ალკოჰოლური სასმელების კომპანია" აჩინებული, 2200, თელავი, საქართველო

(111) M 2008 018649 R
 (151) 2008 07 31
 (181) 2018 07 31
 (260) AM 2008 44237 A
 (220) 2007 08 15
 (732) კაბუშიკი კაიშა შიტაჩი სეისაკუშო (დ.ბ.ა. შიტაჩი, ლტდ) 6-6, მარუნოუჩი 1-ჩომე, ჩიიოდა-კუ, ტოკიო, იაპონია

(111) M 2008 018644 R
 (151) 2008 07 31
 (181) 2018 07 31
 (260) AM 2008 44019 A
 (220) 2007 08 06
 (732) შ.პ.ს. "ქართული ღვინისა და ალკოჰოლური სასმელების კომპანია" აჩინებული, 2200, თელავი, საქართველო

(111) M 2008 018650 R
 (151) 2008 07 31
 (181) 2018 07 31
 (260) AM 2008 44238 A
 (220) 2007 08 15
 (732) კაბუშიკი კაიშა შიტაჩი სეისაკუშო (დ.ბ.ა. შიტაჩი, ლტდ) 6-6, მარუნოუჩი 1-ჩომე, ჩიიოდა-კუ, ტოკიო, იაპონია

(111) M 2008 018645 R
 (151) 2008 07 31
 (181) 2018 07 31
 (260) AM 2008 44041 A
 (220) 2007 08 07
 (732) შპს "ლუქსლაით ჯორჯია" ბახტრიონის ქ.22/57,, 0194, თბილისი, საქართველო

(111) M 2008 018651 R
 (151) 2008 07 31
 (181) 2018 07 31
 (260) AM 2008 44239 A
 (220) 2007 08 15
 (732) ზაკრიტოე აკციონერნოე ობშჩესტვო კომერჩესკი ბანკ "პრივატბანკ" ულ. ნაბერეუნაია პობედი, 50, დნეპროპეტროვსკი, 49094, უკრაინა

(111) M 2008 018646 R
 (151) 2008 07 31
 (181) 2018 07 31
 (260) AM 2008 44180 A
 (220) 2007 08 10
 (732) პ.რ.ს. მედიტერეინენ ლტდ ეუროპ-ისრაელ ტაუერი, 2 ვეიზმან სტ., თელ-ავივი 64239, ისრაელი

(111) M 2008 018652 R
 (151) 2008 07 31
 (181) 2018 07 31
 (260) AM 2008 44240 A
 (220) 2007 08 15
 (732) ზაკრიტოე აკციონერნოე ობშჩესტვო კომერჩესკი ბანკ "პრივატბანკ" ულ. ნაბერეუნაია პობედი, 50, დნეპროპეტროვსკი, 49094, უკრაინა

(111) M 2008 018647 R
 (151) 2008 07 31
 (181) 2018 07 31
 (260) AM 2008 44181 A
 (220) 2007 08 10
 (732) პ.რ.ს. მედიტერეინენ ლტდ ეუროპ-ისრაელ ტაუერი, 2 ვეიზმან სტ., თელ-ავივი 64239, ისრაელი

(111) M 2008 018648 R
 (151) 2008 07 31

8.3. სპირტუოზის რეგისტრირებული სასაქონლო ნიშნები

(260) AM 2008 41529 A
(800) 905088
(151) 2006 11 01
(181) 2016 11 01
(511) 42

(260) AM 2008 43888 A
(800) 924864
(151) 2006 12 29
(181) 2016 12 29
(511) 36, 39

(260) AM 2008 43889 A
(800) 924915
(151) 2007 05 05
(181) 2017 05 05
(511) 34

(260) AM 2008 43890 A
(800) 924922
(151) 2007 05 16
(181) 2017 05 16
(511) 36, 38, 41

(260) AM 2008 43891 A
(800) 924932
(151) 2007 03 08
(181) 2017 03 08
(511) 07, 12

(260) AM 2008 43892 A
(800) 924933
(151) 2007 03 05
(181) 2017 03 05
(511) 25

(260) AM 2008 43893 A
(800) 924938
(151) 2007 05 15
(181) 2017 05 15
(511) 05

(260) AM 2008 43894 A
(800) 924963
(151) 2007 05 21
(181) 2017 05 21
(511) 05

(260) AM 2008 43895 A
(800) 924979
(151) 2007 03 26

(181) 2017 03 26
(511) 03, 05

(260) AM 2008 43896 A
(800) 925003
(151) 2007 05 04
(181) 2017 05 04
(511) 21

(260) AM 2008 43897 A
(800) 925008
(151) 2007 05 03
(181) 2017 05 03
(511) 19

(260) AM 2008 43898 A
(800) 925027
(151) 2007 02 07
(181) 2017 02 07
(511) 07, 08, 09, 11, 37

(260) AM 2008 43899 A
(800) 925028
(151) 2007 04 30
(181) 2017 04 30
(511) 05

(260) AM 2008 43900 A
(800) 925032
(151) 2007 03 15
(181) 2017 03 15
(511) 05, 10

(260) AM 2008 43902 A
(800) 925034
(151) 2006 05 05
(181) 2016 05 05
(511) 05, 44

(260) AM 2008 43918 A
(800) 925190
(151) 2007 04 16
(181) 2017 04 16
(511) 05, 30

(260) AM 2008 43919 A
(800) 925191
(151) 2007 04 16
(181) 2017 04 16
(511) 05, 30

(260) AM 2008 43920 A
(800) 925192
(151) 2007 04 16
(181) 2017 04 16
(511) 05, 30

(181) 2016 04 13
(511) 34

(260) AM 2008 43921 A
(800) 925193
(151) 2007 04 18
(181) 2017 04 18
(511) 05, 30

(260) AM 2008 43950 A
(800) 923676
(151) 2007 04 13
(181) 2017 04 13
(511) 03

(260) AM 2008 43922 A
(800) 925194
(151) 2007 04 18
(181) 2017 04 18
(511) 05, 30

(260) AM 2008 43952 A
(800) 923692
(151) 2007 01 05
(181) 2017 01 05
(511) 05

(260) AM 2008 43926 A
(800) 925195
(151) 2007 04 18
(181) 2017 04 18
(511) 05, 30

(260) AM 2008 43953 A
(800) 923696
(151) 2007 05 11
(181) 2017 05 11
(511) 09

(260) AM 2008 43927 A
(800) 925196
(151) 2007 04 19
(181) 2017 04 19
(511) 05, 30

(260) AM 2008 43954 A
(800) 923697
(151) 2007 03 13
(181) 2017 03 13
(511) 03

(260) AM 2008 43928 A
(800) 321237
(151) 2006 09 21
(181) 2016 09 21
(511) 28

(260) AM 2008 43955 A
(800) 923706
(151) 2007 02 21
(181) 2017 02 21
(511) 05

(260) AM 2008 43929 A
(800) 674896
(151) 2007 05 31
(181) 2017 05 31
(511) 09

(260) AM 2008 43956 A
(800) 923709
(151) 2007 04 30
(181) 2017 04 30
(511) 30

(260) AM 2008 43948 A
(800) 923671
(151) 2007 02 09
(181) 2017 02 09
(511) 01, 05, 10, 16, 41, 42, 44

(260) AM 2008 43957 A
(800) 923726
(151) 2006 09 27
(181) 2016 09 27
(511) 09, 28

(260) AM 2008 43949 A
(800) 923672
(151) 2006 04 13

(260) AM 2008 43958 A
(800) 923770
(151) 2006 12 19
(181) 2016 12 19
(511) 01, 03, 05

(260) AM 2008 43959 A
(800) 923777
(151) 2007 03 01
(181) 2017 03 01
(511) 06, 19, 37

(181) 2016 12 25
(511) 03, 05, 35

(260) AM 2008 43960 A
(800) 923788
(151) 2007 04 04
(181) 2017 04 04
(511) 35, 37, 39

(260) AM 2008 43968 A
(800) 923924
(151) 2007 04 04
(181) 2017 04 04
(511) 35, 37, 39

(260) AM 2008 43961 A
(800) 923844
(151) 2007 03 12
(181) 2017 03 12
(511) 05, 42

(260) AM 2008 43986 A
(800) 924098
(151) 2006 12 21
(181) 2016 12 21
(511) 09, 16, 28, 35, 38

(260) AM 2008 43962 A
(800) 923859
(151) 2007 05 07
(181) 2017 05 07
(511) 05

(260) AM 2008 43987 A
(800) 924099
(151) 2007 03 27
(181) 2017 03 27
(511) 09, 16, 35, 36, 38, 41, 42

(260) AM 2008 43963 A
(800) 923864
(151) 2006 12 25
(181) 2016 12 25
(511) 03, 05, 35

(260) AM 2008 43988 A
(800) 924130
(151) 2007 04 12
(181) 2017 04 12
(511) 19

(260) AM 2008 43964 A
(800) 923886
(151) 2006 10 17
(181) 2016 10 17
(511) 06, 08, 11, 14, 16, 21, 34

(260) AM 2008 43989 A
(800) 924147
(151) 2007 04 02
(181) 2017 04 02
(511) 12, 37

(260) AM 2008 43965 A
(800) 923895
(151) 2007 04 04
(181) 2017 04 04
(511) 05

(260) AM 2008 43991 A
(800) 924188
(151) 2006 12 01
(181) 2016 12 01
(511) 16, 25

(260) AM 2008 43966 A
(800) 923912
(151) 2006 12 21
(181) 2016 12 21
(511) 36

(260) AM 2008 43992 A
(800) 924197
(151) 2007 03 23
(181) 2017 03 23
(511) 01, 05, 44

(260) AM 2008 43967 A
(800) 923914
(151) 2006 12 25

(260) AM 2008 43993 A
(800) 924217
(151) 2007 02 27
(181) 2017 02 27
(511) 16, 35, 45

(260) AM 2008 43994 A
(800) 924224
(151) 2007 02 01
(181) 2017 02 01
(511) 18

(181) 2016 05 18
(511) 07, 09, 11, 12, 17

(260) AM 2008 43995 A
(800) 924228
(151) 2006 10 09
(181) 2016 10 09
(511) 06

(260) AM 2008 44022 A
(800) 920383
(151) 2006 05 26
(181) 2016 05 26
(511) 07, 09, 11, 12, 17

(260) AM 2008 43996 A
(800) 924232
(151) 2007 02 22
(181) 2017 02 22
(511) 09, 35, 41

(260) AM 2008 44023 A
(800) 925221
(151) 2007 05 21
(181) 2017 05 21
(511) 39

(260) AM 2008 43997 A
(800) 924236
(151) 2007 03 22
(181) 2017 03 22
(511) 25

(260) AM 2008 44024 A
(800) 925226
(151) 2007 05 08
(181) 2017 05 08
(511) 03, 05

(260) AM 2008 43999 A
(800) 924305
(151) 2007 04 20
(181) 2017 04 20
(511) 02

(260) AM 2008 44025 A
(800) 925227
(151) 2007 02 05
(181) 2017 02 05
(511) 26

(260) AM 2008 44015 A
(800) 899457
(151) 2006 09 12
(181) 2016 09 12
(511) 25

(260) AM 2008 44026 A
(800) 925232
(151) 2007 05 03
(181) 2017 05 03
(511) 29, 30

(260) AM 2008 44016 A
(800) 904489
(151) 2006 08 04
(181) 2016 08 04
(511) 09, 42, 44

(260) AM 2008 44027 A
(800) 925234
(151) 2007 05 04
(181) 2017 05 04
(511) 09, 35, 37, 41, 42

(260) AM 2008 44020 A
(800) 908088
(151) 2006 11 16
(181) 2016 11 16
(511) 30, 32

(260) AM 2008 44028 A
(800) 925243
(151) 2007 03 29
(181) 2017 03 29
(511) 36

(260) AM 2008 44021 A
(800) 920374
(151) 2006 05 18

(260) AM 2008 44047 A
(800) 925287
(151) 2006 10 17
(181) 2016 10 17
(511) 32, 33

(260) AM 2008 44048 A
(800) 925303
(151) 2007 01 23
(181) 2017 01 23
(511) 39

(260) AM 2008 44049 A
(800) 925346
(151) 2007 05 24
(181) 2017 05 24
(511) 05, 29

(260) AM 2008 44050 A
(800) 925348
(151) 2007 05 14
(181) 2017 05 14
(511) 05

(260) AM 2008 44051 A
(800) 925358
(151) 2007 03 22
(181) 2017 03 22
(511) 12

(260) AM 2008 44052 A
(800) 925360
(151) 2007 05 10
(181) 2017 05 10
(511) 05

(260) AM 2008 44053 A
(800) 925398
(151) 2007 05 29
(181) 2017 05 29
(511) 03, 14, 18, 30, 33

(260) AM 2008 44054 A
(800) 925424
(151) 2007 03 13
(181) 2017 03 13
(511) 21

(260) AM 2008 44055 A
(800) 925430
(151) 2007 02 07
(181) 2017 02 07
(511) 01, 32, 33

(260) AM 2008 44056 A
(800) 925493
(151) 2007 04 05

(181) 2017 04 05
(511) 09, 10, 12, 18, 24, 26, 28

(260) AM 2008 44057 A
(800) 925494
(151) 2007 04 24
(181) 2017 04 24
(511) 01, 03, 05, 21, 44

(260) AM 2008 44058 A
(800) 925503
(151) 2007 05 24
(181) 2017 05 24
(511) 14

(260) AM 2008 44059 A
(800) 925513
(151) 2007 05 14
(181) 2017 05 14
(511) 07, 09, 11

(260) AM 2008 44060 A
(800) 925521
(151) 2007 05 04
(181) 2017 05 04
(511) 29, 30

(260) AM 2008 44061 A
(800) 925523
(151) 2007 04 19
(181) 2017 04 19
(511) 03, 05

(260) AM 2008 44081 A
(800) 925785
(151) 2007 02 15
(181) 2017 02 15
(511) 18, 25, 35

(260) AM 2008 44083 A
(800) 925787
(151) 2007 02 15
(181) 2017 02 15
(511) 18, 25, 35

(260) AM 2008 44084 A
(800) 925790
(151) 2007 03 07
(181) 2017 03 07
(511) 32

(260) AM 2008 44085 A
(800) 925791
(151) 2007 04 13
(181) 2017 04 13
(511) 05

(181) 2017 04 04
(511) 27

(260) AM 2008 44086 A
(800) 925794
(151) 2007 02 27
(181) 2017 02 27
(511) 05

(260) AM 2008 44095 A
(800) 925894
(151) 2007 01 02
(181) 2017 01 02
(511) 09, 35, 36, 37, 38, 39, 42

(260) AM 2008 44087 A
(800) 925851
(151) 2007 03 29
(181) 2017 03 29
(511) 05

(260) AM 2008 44096 A
(800) 925905
(151) 2007 02 14
(181) 2017 02 14
(511) 32

(260) AM 2008 44088 A
(800) 925852
(151) 2007 05 11
(181) 2017 05 11
(511) 05

(260) AM 2008 44101 A
(800) 303893
(151) 2005 10 21
(181) 2015 10 21
(511) 09, 11

(260) AM 2008 44089 A
(800) 925854
(151) 2007 05 11
(181) 2017 05 11
(511) 05

(260) AM 2008 44102 A
(800) 452288
(151) 2000 04 05
(181) 2010 04 05
(511) 05

(260) AM 2008 44090 A
(800) 925857
(151) 2007 05 11
(181) 2017 05 11
(511) 05

(260) AM 2008 44103 A
(800) 637074
(151) 2005 03 31
(181) 2015 03 31
(511) 07, 08, 09, 10, 11, 12, 16, 37, 38, 42

(260) AM 2008 44091 A
(800) 925858
(151) 2007 05 11
(181) 2017 05 11
(511) 05

(260) AM 2008 44104 A
(800) 687780
(151) 1998 01 23
(181) 2008 01 23
(511) 33

(260) AM 2008 44092 A
(800) 925859
(151) 2007 05 11
(181) 2017 05 11
(511) 05

(260) AM 2008 44105 A
(800) 700613
(151) 1998 08 24
(181) 2008 08 24
(511) 05

(260) AM 2008 44093 A
(800) 925874
(151) 2007 04 04

(260) AM 2008 44106 A
(800) 703795
(151) 1998 10 29
(181) 2008 10 29
(511) 34

(260) AM 2008 44107 A
(800) 754059
(151) 2001 02 23
(181) 2011 02 23
(511) 05

(181) 2017 01 31
(511) 16, 35, 36, 42, 45

(260) AM 2008 44108 A
(800) 781111
(151) 2002 04 11
(181) 2012 04 11
(511) 32

(260) AM 2008 44118 A
(800) 927765
(151) 2006 12 13
(181) 2016 12 13
(511) 16, 30, 43

(260) AM 2008 44109 A
(800) 799021
(151) 2003 02 25
(181) 2013 02 25
(511) 19, 37

(260) AM 2008 44119 A
(800) 927772
(151) 2007 06 12
(181) 2017 06 12
(511) 09

(260) AM 2008 44110 A
(800) 806816
(151) 2003 06 26
(181) 2013 06 26
(511) 03

(260) AM 2008 44120 A
(800) 927773
(151) 2007 06 12
(181) 2017 06 12
(511) 09

(260) AM 2008 44111 A
(800) 817635
(151) 2003 08 19
(181) 2013 08 19
(511) 33

(260) AM 2008 44121 A
(800) 927774
(151) 2007 06 12
(181) 2017 06 12
(511) 09

(260) AM 2008 44114 A
(800) 927700
(151) 2007 04 20
(181) 2017 04 20
(511) 10

(260) AM 2008 44122 A
(800) 927777
(151) 2007 06 20
(181) 2017 06 20
(511) 07

(260) AM 2008 44115 A
(800) 927704
(151) 2007 06 12
(181) 2017 06 12
(511) 24, 25

(260) AM 2008 44123 A
(800) 927805
(151) 2007 03 09
(181) 2017 03 09
(511) 01, 02, 17, 19

(260) AM 2008 44116 A
(800) 927734
(151) 2007 02 15
(181) 2017 02 15
(511) 35

(260) AM 2008 44124 A
(800) 927891
(151) 2007 06 26
(181) 2017 06 26
(511) 11

(260) AM 2008 44117 A
(800) 927748
(151) 2007 01 31

(260) AM 2008 44125 A
(800) 927920
(151) 2007 03 23
(181) 2017 03 23
(511) 03, 05, 21

(260) AM 2008 44126 A
(800) 927921
(151) 2007 03 20
(181) 2017 03 20
(511) 29, 30

(260) AM 2008 44127 A
(800) 928010
(151) 2007 03 28
(181) 2017 03 28
(511) 16, 25, 41

(260) AM 2008 44128 A
(800) 928023
(151) 2007 03 23
(181) 2017 03 23
(511) 18, 25

(260) AM 2008 44129 A
(800) 928053
(151) 2007 05 08
(181) 2017 05 08
(511) 30

(260) AM 2008 44130 A
(800) 928097
(151) 2007 02 08
(181) 2017 02 08
(511) 17, 19

(260) AM 2008 44131 A
(800) 928132
(151) 2006 09 29
(181) 2016 09 29
(511) 07

(260) AM 2008 44231 A
(800) 927142
(151) 2006 05 26
(181) 2016 05 26
(511) 04, 07, 09, 12, 40, 42

(260)
(800) 557374
(151) 2000 03 13
(181) 2010 03 13
(511) 06, 07, 09, 11, 17, 20

9. სისტემური საძიებლები და შესაბამისობის ცხრილები

9. სასაქონლო ნიშნები

9.1.1. სასაქონლო ნიშნის რეგისტრაციის ნომერთან განაცხადის ნომრის, განაცხადის გამოქვეყნების ნომრისა და ბიულეტენის ნომერთან შესაბამისობის ცხრილი

რეგისტრაციის ნომერი (111)	განაცხადის ნომერი (210)	განაცხადის გამოქვეყნების ნომერი (260)	მონაცემები ბიულეტენის ნომერი
1	2	3	4
M 2008 18610 R	AM 2007 43761	AM 2008 43761 A	No6(250) 2008
M 2008 18611 R	AM 2007 43763	AM 2008 43763 A	No6(250) 2008
M 2008 18612 R	AM 2007 43764	AM 2008 43764 A	No6(250) 2008
M 2008 18613 R	AM 2007 43765	AM 2008 43765 A	No6(250) 2008
M 2008 18614 R	AM 2007 43766	AM 2008 43766 A	No6(250) 2008
M 2008 18615 R	AM 2007 43767	AM 2008 43767 A	No6(250) 2008
M 2008 18616 R	AM 2007 43768	AM 2008 43768 A	No6(250) 2008
M 2008 18617 R	AM 2007 43769	AM 2008 43769 A	No6(250) 2008
M 2008 18618 R	AM 2007 43770	AM 2008 43770 A	No6(250) 2008
M 2008 18619 R	AM 2007 42219	AM 2008 42219 A	No6(250) 2008
M 2008 18620 R	AM 2007 42579	AM 2008 42579 A	No1(245) 2008
M 2008 18621 R	AM 2007 42580	AM 2008 42580 A	No1(245) 2008
M 2008 18622 R	AM 2007 43142	AM 2008 43142 A	No2(246) 2008
M 2008 18623 R	AM 2007 43474	AM 2008 43474 A	No6(250) 2008
M 2008 18624 R	AM 2007 43498	AM 2008 43498 A	No6(250) 2008
M 2008 18625 R	AM 2007 43527	AM 2008 43527 A	No4(248) 2008
M 2008 18626 R	AM 2007 43531	AM 2008 43531 A	No7(251) 2008
M 2008 18627 R	AM 2007 43532	AM 2008 43532 A	No7(251) 2008
M 2008 18628 R	AM 2007 43533	AM 2008 43533 A	No7(251) 2008
M 2008 18629 R	AM 2007 43534	AM 2008 43534 A	No7(251) 2008
M 2008 18630 R	AM 2007 43566	AM 2008 43566 A	No5(249) 2008
M 2008 18631 R	AM 2007 43714	AM 2008 43714 A	No6(250) 2008
M 2008 18632 R	AM 2007 43715	AM 2008 43715 A	No6(250) 2008
M 2008 18633 R	AM 2007 43716	AM 2008 43716 A	No6(250) 2008
M 2008 18634 R	AM 2007 43717	AM 2008 43717 A	No6(250) 2008
M 2008 18635 R	AM 2007 43718	AM 2008 43718 A	No6(250) 2008
M 2008 18636 R	AM 2007 43719	AM 2008 43719 A	No6(250) 2008
M 2008 18637 R	AM 2007 43720	AM 2008 43720 A	No6(250) 2008
M 2008 18638 R	AM 2007 43826	AM 2008 43826 A	No5(249) 2008
M 2008 18639 R	AM 2007 43832	AM 2008 43832 A	No5(249) 2008
M 2008 18640 R	AM 2007 43833	AM 2008 43833 A	No5(249) 2008
M 2008 18641 R	AM 2007 43834	AM 2008 43834 A	No5(249) 2008
M 2008 18642 R	AM 2007 44017	AM 2008 44017 A	No6(250) 2008
M 2008 18643 R	AM 2007 44018	AM 2008 44018 A	No6(250) 2008
M 2008 18644 R	AM 2007 44019	AM 2008 44019 A	No6(250) 2008
M 2008 18645 R	AM 2007 44041	AM 2008 44041 A	No7(251) 2008
M 2008 18646 R	AM 2007 44180	AM 2008 44180 A	No7(251) 2008
M 2008 18647 R	AM 2007 44181	AM 2008 44181 A	No7(251) 2008
M 2008 18648 R	AM 2007 44182	AM 2008 44182 A	No7(251) 2008
M 2008 18649 R	AM 2007 44237	AM 2008 44237 A	No7(251) 2008
M 2008 18650 R	AM 2007 44238	AM 2008 44238 A	No7(251) 2008
M 2008 18651 R	AM 2007 44239	AM 2008 44239 A	No7(251) 2008
M 2008 18652 R	AM 2007 44240	AM 2008 44240 A	No7(251) 2008

9.1.2. სასაქონლო ნიშნის გამოქვეყნების ნომრისა და განაცხადის ნომრის შესაბამისობის ცხრილი

გამოქვეყნების ნომერი (260)	განაცხადის ნომერი (210)	გამოქვეყნების ნომერი (260)	განაცხადის ნომერი (210)
1	2	3	4
AM 2008 42491 A	AM 2007 42491	AM 2008 46286 A	AM 2007 46286
AM 2008 44355 A	AM 2007 44355	AM 2008 46291 A	AM 2007 46291
AM 2008 45640 A	AM 2007 45640	AM 2008 46298 A	AM 2007 46298
AM 2008 45673 A	AM 2007 45673	AM 2008 46299 A	AM 2007 46299
AM 2008 45678 A	AM 2007 45678	AM 2008 46316 A	AM 2007 46316
AM 2008 45717 A	AM 2007 45717	AM 2008 46317 A	AM 2007 46317
AM 2008 45768 A	AM 2007 45768	AM 2008 46318 A	AM 2007 46318
AM 2008 45811 A	AM 2007 45811	AM 2008 46319 A	AM 2007 46319
AM 2008 45855 A	AM 2007 45855	AM 2008 46320 A	AM 2007 46320
AM 2008 45912 A	AM 2007 45912	AM 2008 46321 A	AM 2007 46321
AM 2008 45971 A	AM 2007 45971	AM 2008 46322 A	AM 2007 46322
AM 2008 45972 A	AM 2007 45972	AM 2008 46324 A	AM 2007 46324
AM 2008 46006 A	AM 2007 46006	AM 2008 46325 A	AM 2007 46325
AM 2008 46009 A	AM 2007 46009	AM 2008 46327 A	AM 2007 46327
AM 2008 46058 A	AM 2007 46058	AM 2008 46333 A	AM 2007 46333
AM 2008 46091 A	AM 2007 46091	AM 2008 46334 A	AM 2007 46334
AM 2008 46189 A	AM 2007 46189	AM 2008 46335 A	AM 2007 46335
AM 2008 46190 A	AM 2007 46190	AM 2008 46336 A	AM 2007 46336
AM 2008 46191 A	AM 2007 46191	AM 2008 46340 A	AM 2007 46340
AM 2008 46192 A	AM 2007 46192	AM 2008 46341 A	AM 2007 46341
AM 2008 46238 A	AM 2007 46238	AM 2008 46345 A	AM 2007 46345
AM 2008 46270 A	AM 2007 46270	AM 2008 46346 A	AM 2007 46346
AM 2008 46271 A	AM 2007 46271	AM 2008 46347 A	AM 2007 46347
AM 2008 46272 A	AM 2007 46272	AM 2008 46348 A	AM 2007 46348
AM 2008 46273 A	AM 2007 46273	AM 2008 46349 A	AM 2007 46349
AM 2008 46274 A	AM 2007 46274	AM 2008 46350 A	AM 2007 46350
AM 2008 46275 A	AM 2007 46275		

9.1.3. სასაქონლო ნიშნის განაცხადის გამოქვეყნების ნომრის სისტემური საძიებელი საქონლის და/ან მომსახურების კლასის მიხედვით

საქონლის და/ან მომსახურების კლასი (511)	განაცხადის გამოქვეყნების ნომერი (260)	საქონლის და/ან მომსახურების კლასი (511)	განაცხადის გამოქვეყნების ნომერი (260)
1	2	3	4
1	AM 2008 46333 A	19	AM 2008 46333 A
1	AM 2008 46334 A	19	AM 2008 46334 A
1	AM 2008 46335 A	19	AM 2008 46335 A
1	AM 2008 46336 A	19	AM 2008 46336 A
3	AM 2008 45678 A	25	AM 2008 44355 A
3	AM 2008 45971 A	28	AM 2008 44355 A
3	AM 2008 45972 A	29	AM 2008 46298 A
3	AM 2008 46191 A	30	AM 2008 42491 A
4	AM 2008 46058 A	30	AM 2008 45768 A
5	AM 2008 45678 A	30	AM 2008 46192 A
5	AM 2008 45855 A	32	AM 2008 46238 A
5	AM 2008 45912 A	32	AM 2008 46327 A
5	AM 2008 46291 A	33	AM 2008 46270 A
5	AM 2008 46316 A	33	AM 2008 46271 A
5	AM 2008 46317 A	33	AM 2008 46272 A
5	AM 2008 46318 A	33	AM 2008 46273 A
5	AM 2008 46319 A	33	AM 2008 46274 A
5	AM 2008 46320 A	33	AM 2008 46275 A
5	AM 2008 46321 A	33	AM 2008 46299 A
5	AM 2008 46322 A	33	AM 2008 46345 A
5	AM 2008 46324 A	34	AM 2008 45640 A
5	AM 2008 46325 A	34	AM 2008 45717 A
5	AM 2008 46340 A	35	AM 2008 45912 A
5	AM 2008 46341 A	35	AM 2008 46286 A
5	AM 2008 46347 A	36	AM 2008 45673 A
6	AM 2008 46333 A	36	AM 2008 45678 A
6	AM 2008 46334 A	37	AM 2008 45673 A
6	AM 2008 46335 A	38	AM 2008 44355 A
6	AM 2008 46336 A	38	AM 2008 46286 A
7	AM 2008 45811 A	39	AM 2008 46009 A
9	AM 2008 44355 A	39	AM 2008 46348 A
9	AM 2008 46006 A	39	AM 2008 46349 A
10	AM 2008 45678 A	41	AM 2008 44355 A
16	AM 2008 44355 A	41	AM 2008 45673 A
16	AM 2008 45912 A	41	AM 2008 45912 A
16	AM 2008 46091 A	41	AM 2008 46091 A
16	AM 2008 46189 A	41	AM 2008 46346 A
16	AM 2008 46190 A	42	AM 2008 45912 A
16	AM 2008 46350 A	43	AM 2008 45673 A
18	AM 2008 44355 A	44	AM 2008 45678 A

10. საქონლის აღზილნარმოშობის დასახელებები და გეოგრაფიული აღნიშვნები

10.1. ლისაზონის ხელშეკრულების თანახმად სავრთავორისო რეგისტრაციის საფუძველზე საქართველოში განსახილველი საქონლის აღზილნარმოშობის დასახელებები

საიდენტიფიკაციო ნომერი – 807/06

შეტყობინების თარიღი – 2007-07-16

საერთაშორისო რეგისტრაციის ნომერი – 881

საერთაშორისო რეგისტრაციის თარიღი – 2007-04-19

აღიღწარმოშობის დასახელება – Koryo Sindoksan Saemmul

საქონლის დასახელება, რომლისთვისაც მოითხოვება
აღიღწარმოშობის რეგისტრაცია – 32 - Natural mineral water.

განმცხადებლის სახელი და მისამართი – Tongyang Trading Corporation, Sosan-Dong, Sosong District, Pyongyang (Area of production: Mt. Sindok, Samhwa-ri, Ryonggang County, South Phyongan Province)

საიდენტიფიკაციო ნომერი – 809/06

შეტყობინების თარიღი – 2007 07 17

საერთაშორისო რეგისტრაციის ნომერი – 882

საერთაშორისო რეგისტრაციის თარიღი – 2007 04 19

აღიღწარმოშობის დასახელება – ROMĂNEȘTI

საქონლის დასახელება, რომლისთვისაც მოითხოვება
აღიღწარმოშობის რეგისტრაცია – 33 - Red Wines

განმცხადებლის სახელი და მისამართი – ROMĂNEȘTI, limited company, MD-3728, Romănești strășeni (Area of production: Territory demarcated by the villages Romănești, Redeni and Zamciogi in the strășeni district), (MD)

11. ოფიციალური შეჯამება

11.1. სასაქონლო ნიშნის სამართლებრივი სტატუსის ცვლილებები

11.1.1. სასაქონლო ნიშნის რეგისტრაციის მოქმედების ვადის გაგრძელება

<p>(111) M 1998 10002 R1 (156) 2008 07 09 (186) 2018 07 09 (732) გეჰელსქეა ას ნიკოვეინ 2, 0485 ოსლო, ნორვეგია</p>	<p>(111) M 1998 10086 R1 (156) 2008 07 30 (186) 2018 07 30 (732) ლიზოფორმ დეზინფექშენ აგ ბურგშტრასე 28, CH-8750 გლარუსი, შვეიცარია</p>
<p>(111) M 1998 10014 R1 (156) 2008 07 09 (186) 2018 07 09 (732) ფედერალ ექსპრეს კორპორეიშენ 3620 ჰაკს კროს როუდი, ბილდინგ B, 3 ფლორი, მემფისი, ტენესი, აშშ</p>	<p>(111) M 1998 10087 R1 (156) 2008 07 30 (186) 2018 07 30 (732) ლიზოფორმ დეზინფექშენ აგ ბურგშტრასე 28, CH-8750 გლარუსი, შვეიცარია</p>
<p>(111) M 1998 10053 R1 (156) 2008 07 09 (186) 2018 07 09 (732) სუპრა კორპორეიშენ ოფ ჯაპან სპო ბოქს 860, ტოკიო 100-91, იაპონია</p>	<p>(111) M 1998 10088 R1 (156) 2008 07 30 (186) 2018 07 30 (732) ლიზოფორმ დეზინფექშენ აგ ბურგშტრასე 28, CH-8750 გლარუსი, შვეიცარია</p>
<p>(111) M 1998 10060 R1 (156) 2008 07 14 (186) 2018 07 14 (732) ლანკომ პარფიუმ ე ბოტე & კომპანი, სოსიეტე ან ნომ კოლექტივ 29, რიუ დიუ ფობურ, სენ-ონორე, 75008 პარიზი, საფრანგეთი</p>	<p>(111) M 1998 10089 R1 (156) 2008 07 30 (186) 2018 07 30 (732) ლიზოფორმ დეზინფექციონ აგ ბურგშტრასე 28, CH-8750 გლარუსი, შვეიცარია</p>
<p>(111) M 1998 10067 R1 (156) 2008 07 30 (186) 2018 07 30 (732) პროქტერ & გემბლ ბიზნეს სერვისიზ კანადა კომპანი კო სტიუარტ მაკკელვი სტირლინგ სკეილზი, სუიტ 900, 1959 აპერ უოტერ სტრიტი, პ.ო. ბოქს 997, ჰალიფაქსი, ახალი შოტლანდია, კანადა B3J 2X2, კანადა</p>	<p>(111) M 1998 10099 R1 (156) 2008 07 31 (186) 2018 07 31 (732) ივ სენ ლორან პარფიუმ 28/34, ბულვარ დიუ პარკი, 92521 ნეი- სედექსი, საფრანგეთი</p>
<p>(111) M 1998 10084 R1 (156) 2008 07 30 (186) 2018 07 30 (732) ლიზოფორმ დეზინფექციონ აგ ბურგშტრასე 28, CH-8750 გლარუსი, შვეიცარია</p>	<p>(111) M 1998 10104 R1 (156) 2008 07 31 (186) 2018 07 31 (732) აქს ნეტუორკ, ინკ. 10202 ვ. ვაშინგტონის ბულვარი, კალვერ- სიტი, კალიფორნია, აშშ</p>
<p>(111) M 1998 10085 R1 (156) 2008 07 30 (186) 2018 07 30 (732) ლიზოფორმ დეზინფექშენ აგ ბურგშტრასე 28, CH-8750 გლარუსი, შვეიცარია</p>	<p>(111) M 1998 10111 R1 (156) 2008 07 31 (186) 2018 07 31 (732) შელ ბრენდს ინტერნეშენელ აგ ბარერმატე, 6340 ბარი, შვეიცარია</p>
	<p>(111) M 1998 10112 R1 (156) 2008 07 31</p>

(186) 2018 07 31
 (732) ვიაკომ ინტერნეშენელ ინკ..
 1515 ბროდვეი, ნიუ-იორკი, NY 10036, აშშ

(111) M 1998 10113 R1
 (156) 2008 07 31
 (186) 2018 07 31
 (732) ვიაკომ ინტერნეშენელ ინკ..
 1515 ბროდვეი, ნიუ-იორკი, NY 10036, აშშ

(111) M 1998 10114 R1
 (156) 2008 07 31
 (186) 2018 07 31
 (732) ვიაკომ ინტერნეშენელ ინკ..
 1515 ბროდვეი, ნიუ-იორკი, NY 10036, აშშ

(111) M 1998 10115 R1
 (156) 2008 07 31
 (186) 2018 07 31
 (732) ვიაკომ ინტერნეშენელ ინკ..
 1515 ბროდვეი, ნიუ-იორკი, NY 10036, აშშ

(111) M 1998 10116 R1
 (156) 2008 07 31
 (186) 2018 07 31
 (732) ვიაკომ ინტერნეშენელ ინკ..
 1515 ბროდვეი, ნიუ-იორკი, NY 10036, აშშ

(111) M 1998 10119 R1
 (156) 2008 07 31
 (186) 2018 07 31
 (732) ბრიგს & სტრატონ კორპორეიშენ
 12301 ვესტ უირო სტრიტი, ვოვატოსა, WI
 53222, აშშ

(111) M 1998 10161 R1
 (156) 2008 08 05
 (186) 2018 08 05
 (732) ედვანს მეგეზინ პაბლიშერზ ინკ.
 350 მედისონ ავენიუ, ნიუ-იორკი, ნიუ-იორკი
 10017, აშშ

(111) M 1998 10164 R1
 (156) 2008 08 05
 (186) 2018 08 05
 (732) ზე პროექტერ & გემბლ კომპანი
 უან პროექტერ & გემბლ პლაზა, ცინცინატი,
 ოჰაიო, აშშ

(111) M 1998 10167 R1
 (156) 2008 08 05

(186) 2018 08 05
 (732) ზე პროექტერ & გემბლ კომპანი
 უან პროექტერ & გემბლ პლაზა, ცინცინატი,
 ოჰაიო, აშშ

(111) M 1998 10173 R1
 (156) 2008 08 05
 (186) 2018 08 05
 (732) დალმინე ს.პ.ა.
 პიაზა კაღუტი 6 ლუგლიო 1944, 1 დალმინე
 (ბერგამო), იტალია

(111) M 1998 10194 R1
 (156) 2008 08 05
 (186) 2018 08 05
 (732) ბიოთერმ ს.ა.მ.
 "ნეპტუნი", 11 ავენიუ ალბერტ II, MC 98000,
 მონაკო

(111) M 1998 10228 R1
 (156) 2008 08 06
 (186) 2018 08 06
 (732) დოიჩე ამფიბოლინ-ვერკე ფონ რობერტ
 მურიან გმბჰ + კო.,კგ
 როსდერფერ შტრასე 50, D-64372 ობერ-
 რამშტადტი, გერმანია

(111) M 1998 10281 R1
 (156) 2008 08 19
 (186) 2018 08 19
 (732) სპიდო ჰოლდინგზ ბ.ვ.
 კლაუდე დეზუსილან 24, 1082 MD
 ამსტერდამი, ნიდერლანდი

(111) M 1998 10282 R1
 (156) 2008 08 19
 (186) 2018 08 19
 (732) სპიდო ჰოლდინგზ ბ.ვ.
 კლაუდე დეზუსილან 24, 1082 MD
 ამსტერდამი, ნიდერლანდი

(111) M 1998 10283 R1
 (156) 2008 08 19
 (186) 2018 08 19
 (732) სპიდო ჰოლდინგზ ბ.ვ.
 კლაუდე დეზუსილან 24, 1082 MD
 ამსტერდამი, ნიდერლანდი

(111) M 1998 10284 R1
 (156) 2008 08 19
 (186) 2018 08 19
 (732) სპიდო ჰოლდინგზ ბ.ვ.

კლაუდე დებუსილას 24, 1082 MD
ამსტერდამი, ნიდერლანდი

(111) M 1998 10287 R1

(156) 2008 08 19

(186) 2018 08 19

(732) ზე ჯილვტ კომპანი
პრუდენშელ ტაუერ ბილდინგი, ბოსტონი,
მასაჩუსეტსი 02199, აშშ

(111) M 1998 10288 R1

(156) 2008 08 19

(186) 2018 08 19

(732) ზე დოუ ქემიკალ კომპანი
მიდლენდი, მიჩიგანი 48674, აშშ

(111) M 1998 10306 R1

(156) 2008 08 19

(186) 2018 08 19

(732) პარფიუმ როშა ს.ა.ს.
17 რიუ დე შირომესნილი, პარიზი 75008,
საფრანგეთი

(111) M 1998 10342 R1

(156) 2008 08 19

(186) 2018 08 19

(732) ზე ჯილვტ კომპანი
პრუდენშელ ტაუერ ბილდინგი, ბოსტონი,
მასაჩუსეტსი 02199, აშშ

(111) M 1998 10347 R1

(156) 2008 08 19

(186) 2018 08 19

(732) სპარკ ინტერნეშენელ, ინკ.
1671 დელ ავენიუ, სიუტ 204, კემპბელი,
კალიფორნია 95008, აშშ

(111) M 1998 10352 R1

(156) 2008 08 19

(186) 2018 08 19

(732) სანოფი-ავენტის
174, ავენიუ დე ფრანსი, 75013 პარიზი,
საფრანგეთი

(111) M 1998 10354 R1

(156) 2008 08 19

(186) 2018 08 19

(732) პეტერსბურგ პროდაქტზ ინტერნეშენელ
ზაო
პულკოვსკოე შოსე 54, 196140 სანკტ-
პეტერბურგი, რუსეთის ფედერაცია

(111) M 1998 10355 R1

(156) 2008 08 19

(186) 2018 08 19

(732) პეტერსბურგ პროდაქტზ ინტერნეშენელ
ზაო
პულკოვსკოე შოსე 54, 196140 სანკტ-
პეტერბურგი, რუსეთის ფედერაცია

(111) M 1998 10364 R1

(156) 2008 08 19

(186) 2018 08 19

(732) ზე პროქტერ & გემბლ კომპანი
უან პროქტერ & გემბლ პლაზა, ცინცინატი,
ოჰაიო, აშშ

(111) M 1998 10369 R1

(156) 2008 08 19

(186) 2018 08 19

(732) ბაიერ კონზიუმერ ქეა აგ
პეტერ მერიან შტრასე 84, 4052 ბაზელი,
შვეიცარია

(111) M 1998 10386 R1

(156) 2008 08 20

(186) 2018 08 20

(732) ლედი კეიკ-ფაინე კუხენ გმბჰ
ვარვეგ 7, D-31089 ლუინგენი, გერმანია

(111) M 1998 10412 R1

(156) 2008 08 20

(186) 2018 08 20

(732) ჰოფმან გმბჰ კვალიტეტსვერკციოგე
ჰაბერლანდშტრასე 55, 81241 მიუნხენი,
გერმანია

(111) M 1998 10457 R1

(156) 2008 08 20

(186) 2018 08 20

(732) ალზა კორპორეიშენ (დელავერის
კორპორაცია)
1900 ჩარლსტონ როუდი, საფოსტო ყუთი
7210 მაუნთინ ვიუ, კალიფორნია 94039-7210,
აშშ

(111) M 1998 10466 R1

(156) 2008 08 20

(186) 2018 08 20

(732) როდია (საფრანგეთის სააქციო
საზოგადოება)
110 ესპლანად შარლ დე გოლ-იმებლ კორ
დეფანს-ტური A-92400 კურბევეა,
საფრანგეთი

(111) M 1998 10468 R1 (156) 2008 08 20 (186) 2018 08 20 (732) ნუტრასევიტ პროპერტი ჰოლდინგს, ინკ., დელავერის კორპორაცია 200 უორლდ ტრეიდ სენტერი, მერჩენდაიზ მარტი, ჩიკაგო, ილინოისი, აშშ	(156) 2008 08 26 (186) 2018 08 26 (732) ნ.ვ.ორგანონ 6, კლოსტერსტრატი, NL-5349 AB ოსი, ნიდერლანდი
(111) M 1998 10481 R1 (156) 2008 08 24 (186) 2018 08 24 (732) დიეზელ ს.პ.ა. 7, ვია დელ'ინდუსტრია, I-36060 მოლვენა, იტალია	(111) M 1998 10599 R1 (156) 2008 08 27 (186) 2018 08 27 (732) საიპირ ფინანს ნ.ვ. ბუენსევე 10-3274LH ჰაინენორდი, ნიდერლანდი
(111) M 1998 10492 R1 (156) 2008 08 26 (186) 2018 08 26 (732) დანისკო ა/ს ლანგებროვადი 1, ს/ყ 17 DK-1001 კოპენჰაგენი K, დანია	(111) M 1998 10640 R1 (156) 2008 08 27 (186) 2018 08 27 (732) დიურასელ ბატერიზ ბეზა ნიევერჰეიდსლან 7, 3220 არსხოტი, ბელგია
(111) M 1998 10510 R1 (156) 2008 08 26 (186) 2018 08 26 (732) სოლუტია ინკ. 10300 ოლივ ბუღვარი, სენტ-ლუისი, მისური, აშშ	(111) M 1998 10663 R1 (156) 2008 09 10 (186) 2018 09 10 (732) სამსუნგ ელექტრონიკს კო., ლტდ 416, მაეტან-დონგი, იენგტონგ-გუ, სუვონ-სი, გიეონგი-დო, კორეის რესპუბლიკა
(111) M 1998 10541 R1 (156) 2008 08 26 (186) 2018 08 26 (732) ედვანს მეგეზინ პაბლიშერზ ინკ. 350 მედისონ ავენიუ, ნიუ-იორკი, ნიუ-იორკი 10017, აშშ	(111) M 1998 10756 R1 (156) 2008 09 15 (186) 2018 09 15 (732) ტრიუმფ ინტერნაციონალ აგ მიუნხენი , გერმანია
(111) M 1998 10542 R1 (156) 2008 08 26 (186) 2018 08 26 (732) ედვანს მეგეზინ პაბლიშერზ ინკ. 350 მედისონ ავენიუ, ნიუ-იორკი, ნიუ-იორკი 10017, აშშ	(111) M 1998 10857 R1 (156) 2008 09 23 (186) 2018 09 23 (732) იანსენ ფარმაცევტიკა ნ.ვ. 30, ტურნჰოუტსევეგ, ბ-2340 ბეერსე, ბელგია
(111) M 1998 10543 R1 (156) 2008 08 26 (186) 2018 08 26 (732) ედვანს მეგეზინ პაბლიშერზ ინკ. 350 მედისონ ავენიუ, ნიუ-იორკი, ნიუ-იორკი, აშშ	(111) M 1998 11004 R1 (156) 2008 10 28 (186) 2018 10 28 (732) გუაბერ ს.რ.ლ. ვია გრამში, 41- ფუნო დი არჯელატო, იტალია
(111) M 1998 10560 R1	(111) M 1998 11095 R1 (156) 2008 11 25 (186) 2018 11 25 (732) იანსენ ფარმაცევტიკა ნ.ვ. 30, ტურნჰოუტსევეგ, ბ-2340 ბეერსე, ბელგია

(111) M 1998 11096 R1
 (156) 2008 11 25
 (186) 2018 11 25
 (732) იანსენ ფარმაცევტიკა ნ.გ.
 30, ტურნოლტსენვეგ, ბ-2340 ბეერსე, ბელგია

(111) M 1998 11132 R1
 (156) 2008 11 27
 (186) 2018 11 27
 (732) ზე დოუ ქემიკალ კომპანი
 მიდლენდი, მიჩიგანი 48674, აშშ

(111) M 1998 11133 R1
 (156) 2008 11 27
 (186) 2018 11 27
 (732) ზე დოუ ქემიკალ კომპანი
 მიდლენდი, მიჩიგანი 48674, აშშ

(111) M 1998 11135 R1
 (156) 2008 11 27
 (186) 2018 11 27
 (732) ბიტბურგერ ბრაუერუპე გმბჰ
 რემერმაუერ 3, 54634 ბიტბურგი, გერმანია

(111) M 1998 11263 R1
 (156) 2008 12 11
 (186) 2018 12 11
 (732) ევერედი ბატერი კომპანი, ინკ.
 533 მერივილ იუნივერსიტი დრაივი, სტ.
 ლუისი, მისური 63141, აშშ

(111) M 1998 11265 R1
 (156) 2008 12 11
 (186) 2018 12 11
 (732) ევერედი ბატერი კომპანი, ინკ.
 533 მერივილ იუნივერსიტი დრაივი, სტ.
 ლუისი, მისური 63141, აშშ

(111) M 1998 11266 R1
 (156) 2008 12 11
 (186) 2018 12 11
 (732) ევერედი ბატერი კომპანი, ინკ.
 533 მერივილ იუნივერსიტი დრაივი, სტ.
 ლუისი, მისური 63141, აშშ

(111) M 1998 11328 R1
 (156) 2008 12 16
 (186) 2018 12 16
 (732) ელბექს ვიდუო კაბუშიკი კაიშა
 ელბექს ვიდუო კაბუშიკი კაიშა, იაპონია

(111) M 1998 11343 R1
 (156) 2008 12 18
 (186) 2018 12 18
 (732) ფუჯიფილმ კორპორეიშენ
 26-30, ნიშიაზაბუ 2-ჩომე, მინატო-კუ, ტოკიო,
 იაპონია

(111) M 1996 3144 R1
 (156) 2006 09 18
 (186) 2016 09 17
 (732) ფუტ ლოკერ რიტეილ, ინკ.
 233 ბროდვეი, ნიუ-იორკი, აშშ

(111) M 1998 8632 R1
 (156) 2008 05 06
 (186) 2018 03 11
 (732) ბარილა გ. ე.რ. ფრატელი - სოსიეტა პერ
 აციონი
 ვია მანტოვა 166, პარმა, იტალია

(111) M 1998 8741 R1
 (156) 2008 07 03
 (186) 2018 03 26
 (732) ფრატელი ბრანკა დისტილერიე ს.რ.დ.
 ვია ბროლეტო 35, მილანი, იტალია

(111) M 1998 8752 R1
 (156) 2008 06 10
 (186) 2018 03 27
 (732) სან მიგელ კორპორეიშენ
 40, სან მიგელ ავენიუ, მანდალუიონგ სიტი,
 მეტრო მანილა, ფილიპინები

(111) M 1998 9161 R1
 (156) 2008 05 04
 (186) 2018 05 04
 (732) კომპანია დე პროდუქტოს ალიმენტოს ი
 სერვიკოს "კორპორა ს.ა."
 ხენერალ ბაკედანო 1278, სანტიაგო, ჩილე

(111) M 1998 9164 R1
 (156) 2008 05 04
 (186) 2018 05 04
 (732) კომპანია დე პროდუქტოს ალიმენტოს ი
 სერვიკოს "კორპორა ს.ა."
 ხენერალ ბაკედანო 1278, სანტიაგო, ჩილე

(111) M 1998 9168 R1
 (156) 2008 05 04
 (186) 2018 05 04

(732) კომპანია დე პროდუქტოს ალიმენტოს ი სერვიკოს "კორპორა ს.ა."
ხენერალ ბაკედანო 1278, სანტიაგო, ჩილე

(111) M 1998 9265 R1

(156) 2008 05 07

(186) 2018 05 07

(732) დამესმოდებედრეივენ დამო ბ.ვ.
2, კონინგინ ვილჰელმინაპლეინი, NL-1062 HK
ამსტერდამი, ნიდერლანდი

(111) M 1998 9367 R1

(156) 2008 07 21

(186) 2018 05 20

(732) ერკო ლოისტენ გმბჰ
ბროკჰაუზერ ვეგ 80-82, 5880 ლიუდენშაიდი,
გერმანია

(111) M 1998 9422 R1

(156) 2008 07 16

(186) 2018 05 25

(732) დაიმლერ ავ
მერსედესშტრასე 137, 70327 შტუტგარტი,
გერმანია

(111) M 1998 9428 R1

(156) 2008 05 25

(186) 2018 05 25

(732) ჰიუნდაი მოტორ კომპანი
140-2, კი-დონგი, ჯონგრო-კუ, სეული,
კორეის რესპუბლიკა

(111) M 1998 9463 R1

(156) 2008 05 28

(186) 2018 05 28

(732) სამე დეუც-ფარ გრუპ ს.პ.ა.
14 ვიალე ფ. კასანი, 24047 ტრევილიო,
ბერგამოს პროვინცია, იტალია

(111) M 1998 9590 R1

(156) 2008 07 07

(186) 2018 06 04

(732) სენტოკორ, ინკ.
200 გრეიტ ვოლგი პარკვეი, მალვერნი,
პენსილვანია 19355, აშშ

(111) M 1998 9591 R1

(156) 2008 07 07

(186) 2018 06 04

(732) სენტოკორ, ინკ.
200 გრეიტ ვოლგი პარკვეი, მალვერნი,
პენსილვანია 19355, აშშ

(111) M 1998 9689 R1

(156) 2008 06 20

(186) 2018 06 11

(732) ზე კოკა-კოლა კომპანი, დელავერის
შტატის კორპორაცია
ს/ყ 1734, ატლანტა, ჯორჯია 30313, აშშ

(111) M 1998 9740 R1

(156) 2008 06 15

(186) 2018 06 15

(732) ზე რიდერ'ზ დაიჯესტ ასოსიეშენ, ინკ.
რიდერ'ზ დაიჯესტ როუდი, პლიზანტილი
NY 10570-7000, აშშ

(111) M 1998 9741 R1

(156) 2008 06 15

(186) 2018 06 15

(732) ზე რიდერ'ზ დაიჯესტ ასოსიეშენ, ინკ.
რიდერ'ზ დაიჯესტ როუდი, პლიზანტილი
NY 10570-7000, აშშ

(111) M 1998 9742 R1

(156) 2008 06 15

(186) 2018 06 15

(732) ზე რიდერ'ზ დაიჯესტ ასოსიეშენ, ინკ.
რიდერ'ზ დაიჯესტ როუდი, პლიზანტილი
NY 10570-7000, აშშ

(111) M 1998 9793 R1

(156) 2008 06 26

(186) 2018 06 22

(732) ლევი სტრაუს & კო.
ლევის პლაზა 7215, სან-ფრანცისკო,
კალიფორნია 94120, აშშ

(111) M 1998 9815 R1

(156) 2008 06 25

(186) 2018 06 23

(732) ლექსმარკ ინტერნეშენელ, ინკ.
740 ნიუ-სირკლ როუდ ნ.ვ., ლექსინგტონი,
კენტუკი 40511-1876, აშშ

(111) M 1998 9908 R1

(156) 2008 06 30

(186) 2018 06 26

(732) დელ მონტე კორპორეიშენ
უან მარკეტ სტრიტი, სან-ფრანცისკო,
კალიფორნია 94105, აშშ

(111) M 1998 9916 R1

(156) 2008 06 30

(186) 2018 06 26

(732) დელ მონტე კორპორეიშენ
უან მარკეტ სტრიტი, სან-ფრანცისკო,
კალიფორნია 94105, აშშ

(111) M 1998 9924 R1

(156) 2008 07 01

(186) 2018 07 01

(732) რეგისტრირებული კავშირი ქართული
მინა და მინერალური წყლები: 1) Georgian
Glass & Mineral Waters Co. N.V.; 2) სს
"ბორჯომმინწყლები"; 3) "ბორჯომის" N 1
ჩამომსხმელი ქარხანა; 4) "ბორჯომის" N 2
ჩამომსხმელი ქარხანა; 5) შპს "ბორჯომის
წყლები" (რუსეთი).
"ბორჯომის" N 2 ჩამომსხმელი ქარხანა.,
სოფ. ყვიბისი 1209, ბორჯომის რ-ნი,
საქართველო

(111) M 1998 9925 R1

(156) 2008 07 01

(186) 2018 07 01

(732) რეგისტრირებული კავშირი ქართული
მინა და მინერალური წყლები: 1) Georgian
Glass & Mineral Waters Co. N.V.; 2) სს
"ბორჯომმინწყლები"; 3) "ბორჯომის" N 1
ჩამომსხმელი ქარხანა; 4) "ბორჯომის" N 2
ჩამომსხმელი ქარხანა; 5) შპს "ბორჯომის
წყლები" (რუსეთი).
"ბორჯომის" N 2 ჩამომსხმელი ქარხანა.,
სოფ. ყვიბისი 1209, ბორჯომის რ-ნი,
საქართველო

(111) M 1998 9929 R1

(156) 2008 07 07

(186) 2018 07 07

(732) სამსუნგ ელექტრონიკს კო., ლტდ
416, მაეტან-დონგი, იენტონგ-გუ, სუგონ-სი,
გიეონგი-დო, კორეის რესპუბლიკა

(111) M 1998 9930 R1

(156) 2008 07 07

(186) 2018 07 07

(732) სამსუნგ ჯიტი კორპორეიშენ
1321-20, სეონო 2-დონგ, სეონო-გუ, სეული,
კორეის რესპუბლიკა

(111) M 1998 9972 R1

(156) 2008 07 07

(186) 2018 07 07

(732) კომპტუარ ნუგო დე ლა პარფიუმერი
23, რიუ ბუასი დ'ანგლას, 75008 პარიზი,
საფრანგეთი

(111) M 1998 9977 R1

(156) 2008 07 07

(186) 2018 07 07

(732) ჰერმეს ინტერნასიონალ (სოსიეტე ან
კომანდიტ პარ აკსიონ)
24, რიუ დიუ ფობურ სენტ-ონორე, 75008
პარიზი, საფრანგეთი

(111) M 1998 9981 R1

(156) 2008 07 14

(186) 2018 07 07

(732) ივ სენ ლორან პარფიუმ
28/34, ბულვარ დიუ პარკი, 92521 ნეიი-
სედექსი, საფრანგეთი

11.2. სასაქონლო ნიშნის რეგისტრაციასთან დაკავშირებული ცვლილებები

11.2.1. სასაქონლო ნიშანზე უფლებების სრული გადაცემა

(111) M 1998 010735 R

(732) თბმ ს.პ.ა., ვია ვინჩენცო მონტი N41,
მილანი, იტალია

(770) მისალ არექსონს ს.პ.ა., ვია დელ პოჯო
ლაურენტინო 2, 00144 რომი, იტალია

(580) 2008-07-22

(111) M 1999 012575 R

(732) იპ ჰოლდინგ ზ ლლკ, დელავერის
შეზღუდული პასუხისმგებლობის

საზოგადოება, 103 ფოლკ როუდი,
უილმინგტონი, დელავერი 19803, აშშ

(770) ლონდონ ფოგ გრუპ, ინკ., დელავერის
კორპორაცია, 1700 ვესტლეიკ ავენიუ
ნორთი, სტე. 200, სიეტლი, ვაშინგტონი
98109, აშშ

(580) 2008-07-30

(111) M 2007 017520 R

(732) შ.პ.ს. "ლონდონ ჰაუს ჯორჯია",
ნუცუბიძის მე-2 მ/რ, I კვარტალი, VI
კორპუსი, ბინა 6, 0183, თბილისი,
საქართველო

(770) შპს "ფაბერ ოსტ ჯორჯია", მოსკოვის
გამზირი N8, 0120, 0183, თბილისი,
საქართველო

(580) 2008-07-17

(111) M 1997 006998 R1

(732) მ-რეალ სვერიგ აბ, სვეავეგენ 25,
სტოკჰოლმი, შვედეთი

(770) ჰოლმენ აქტივობლავ, ს.ე. 5407, 114 84
სტოკჰოლმი, შვედეთი

(580) 2008-07-22

(111) M 1997 006998 R1

(732) მ-რეალ კორპორეიშენ, რეონტუენ-
ტიე 6, FIN-02100 ესპო, შვედეთი

(770) მ-რეალ სვერიგ აბ, სვეავეგენ 25,
სტოკჰოლმი, შვედეთი

(580) 2008-07-22

(111) M 1998 008741 R1

(732) ფრატელი ბრანკა დისტრიბუტორი ს.რ.ლ.,
ვია ბროლეტო 35, მილანი, იტალია

(770) დისტრიბუტორი კანდოლინი, ს.რ.ლ., 35,
ვია ბროლეტო, I-20121 მილანი, იტალია

(580) 2008-07-22

11.2.2. სასაქონლო ნიშნის მფლობელის სახელისა და/ან მისამართის ცვლილებები

(111) M 1998 010194 R1

(732) ბიოთერმ ს.ა.მ., "ნეპტუნი", 11 ავენიუ ალბერტ II, MC 98000, მონაკო

(770) ბიოთერმ ს.ა.მ., პრინც ალბერტ ერედიტარეს ავენიუ, ნეპტუნი, მონაკო

(580) 2008-07-24

(732) სპარკ ინტერნეშენელ, ინკ., 1671 დელ ავენიუ, სიუტ 204, კემპბელი, კალიფორნია 95008, აშშ

(770) სპარკ ინტერნეშენელ, ინკ., 3333 ბაუერს ავენიუ, სიუტ 280, სანტა-კლარა, კალიფორნია 95054-2913, აშშ

(580) 2008-07-22

(111) M 1998 010281 R1

(732) სპიდო ჰოლდინგზ ბ.ვ., კლაუდე დეზუსილაან 24, 1082 MD ამსტერდამი, ნიდერლანდი

(770) სპიდო ჰოლდინგზ ბ.ვ., ფრედერიკ რიესკესტრაატ 123, 1076 EE ამსტერდამი, ნიდერლანდი

(580) 2008-07-22

(111) M 1998 010466 R1

(732) როდია (საფრანგეთის სააქციო საზოგადოება), 26 კე ალფონს ლე გალო - 92512 ბოულონ-ბიიანკური სედექსი, საფრანგეთი

(770) როდია (საფრანგეთის სააქციო საზოგადოება), 25, კე პოლ დუმე, F-92400 კურბევეუა, საფრანგეთი

(580) 2008-07-24

(111) M 1998 010282 R1

(732) სპიდო ჰოლდინგზ ბ.ვ., კლაუდე დეზუსილაან 24, 1082 MD ამსტერდამი, ნიდერლანდი

(770) სპიდო ჰოლდინგზ ბ.ვ., ფრედერიკ რიესკესტრაატ 123, 1076 EE ამსტერდამი, ნიდერლანდი

(580) 2008-07-22

(111) M 1998 010466 R1

(732) როდია (საფრანგეთის სააქციო საზოგადოება), 110 ესპლანად შარლ დე გოლ-იმებლ კორ დეფანს-ტური A-92400 კურბევეუა, საფრანგეთი

(770) როდია (საფრანგეთის სააქციო საზოგადოება), 26 კე ალფონს ლე გალო - 92512 ბოულონ-ბიიანკური სედექსი, საფრანგეთი

(580) 2008-07-24

(111) M 1998 010283 R1

(732) სპიდო ჰოლდინგზ ბ.ვ., კლაუდე დეზუსილაან 24, 1082 MD ამსტერდამი, ნიდერლანდი

(770) სპიდო ჰოლდინგზ ბ.ვ., ფრედერიკ რიესკესტრაატ 123, 1076 EE ამსტერდამი, ნიდერლანდი

(580) 2008-07-22

(111) M 1998 010599 R1

(732) საიპირ ფინანს ნ.ვ., ბუენსვეგ 10-3274LH ჰაინენორდი, ნიდერლანდი

(770) საიპირ ფინანს ნ.ვ., აერთ ვან ნესტრატი, 45 როტერდამი, ნიდერლანდი

(580) 2008-07-21

(111) M 1998 010284 R1

(732) სპიდო ჰოლდინგზ ბ.ვ., კლაუდე დეზუსილაან 24, 1082 MD ამსტერდამი, ნიდერლანდი

(770) სპიდო ჰოლდინგზ ბ.ვ., ფრედერიკ რიესკესტრაატ 123, 1076 EE ამსტერდამი, ნიდერლანდი

(580) 2008-07-22

(111) M 1998 010663 R1

(732) სამსუნგ ელექტრონიკს კო., ლტდ, 416, მაეტან-დონგი, იუნგტონგ-გუ, სუეონ-სი, გიეონგი-დო, კორეის რესპუბლიკა

(770) სამსუნგ ელექტრონიკს კო., ლტდ, 416, მაეტან-დონგი, სუეონი, იუნგკი-დო, კორეის რესპუბლიკა

(580) 2008-07-30

(111) M 1998 010288 R1

(732) ზე დოუ ქემიკალ კომპანი, მიდლენდი, მიხიგანი 48674, აშშ

(770) ზე დოუ ქემიკალ კომპანი, ს/ყ 2166, მიდლენდი, მიხიგანი 48641-2166, აშშ

(580) 2008-07-22

(111) M 1998 010735 R1

(732) ფლ სელენია ს.პ.ა., ვია სანტენა 1, ვილასტელონე (ტურიანი), იტალია

(770) თბმ ს.პ.ა., ვია ვინენცო მონტი N41, მილანი, იტალია

(580) 2008-07-22

(111) M 1998 010347 R1

(111) M 1998 010735 R
 (732) პეტრონას ლუბრიკანტს იტალი ს.პ.ა., ვია სანტენა 1, ვილასტელონე (ტურინი), იტალია
 (770) ფლ სელენია ს.პ.ა., ვია სანტენა 1, ვილასტელონე (ტურინი), იტალია
 (580) 2008-07-22

(111) M 1998 011132 R1
 (732) ზე დოუ ქემიკალ კომპანი, მიდლენდი, მიჩიგანი 48674, აშშ
 (770) ზე დოუ ქემიკალ კომპანი, დელავერის შტატის კორპორაცია, ს/ყ 2166 მიდლენდი, მიჩიგანი 48641-2166, აშშ
 (580) 2008-07-22

(111) M 1998 011133 R1
 (732) ზე დოუ ქემიკალ კომპანი, მიდლენდი, მიჩიგანი 48674, აშშ
 (770) ზე დოუ ქემიკალ კომპანი, დელავერის შტატის კორპორაცია, ს/ყ 2166 მიდლენდი, მიჩიგანი 48641-2166, აშშ
 (580) 2008-07-22

(111) M 1998 011135 R1
 (732) ბიტბურგერ ბრაუერუპე გმბჰ, რემერმაუერ 3, 54634 ბიტბურგი, გერმანია
 (770) ბიტბურგერ ბრაუერაი ტ. სიმონ გმბჰ, რემერმაუერ 3, 54634 ბიტბურგი, გერმანია
 (580) 2008-07-30

(111) M 1995 001213 R1
 (732) დაიმლერ აგ, მერსედესშტრასე 137, 70327 შტუტგარტი, გერმანია
 (770) დაიმლერკრაისლერ აგ, ეპლემშტრასე 225, D-70567 შტუტგარტი, გერმანია
 (580) 2008-07-21

(111) M 1995 001217 R1
 (732) დაიმლერ აგ, მერსედესშტრასე 137, 70327 შტუტგარტი, გერმანია
 (770) დაიმლერკრაისლერ აგ, ეპლემშტრასე 225, D-70567 შტუტგარტი, გერმანია
 (580) 2008-07-21

(111) M 1999 012575 R
 (732) ლონდონ ფოგ გრუპ, ინკ., დელავერის კორპორაცია, 1700 ვესტლეიკ ავენიუ ნორთი, სტე. 200, სიეტლი, ვაშინგტონი 98109, აშშ
 (770) ლონდონ ფოგ ინდასტრიზ ინკ., 1332 ლონდონტაუნ ბუდვარი, ელდერსბურგი, მერილენდი 21784, აშშ

(580) 2008-07-30

(111) M 2000 013153 R
 (732) დაიმლერ აგ, მერსედესშტრასე 137, 70327 შტუტგარტი, გერმანია
 (770) დაიმლერკრაისლერ აგ, ეპლემშტრასე 225, D-70567 შტუტგარტი, გერმანია
 (580) 2008-07-21

(111) M 2007 017520 R
 (732) შპს "ფაბერ ოსტ ჯორჯია", მოსკოვის გამზირი N8, 0120, 0183, თბილისი, საქართველო
 (770) შპს "ფაბერ ოსტ ჯორჯია", ნუცუბიძის II მ/რ, I კვ. VI კორპ. ბინა 6, 0183, თბილისი, საქართველო
 (580) 2008-07-17

(111) M 2007 017742 R
 (732) ვიქს ფილტრეიშენ კორპ. ლღკ, 1 ვიქს უეი, გასტონია, NC 28054, აშშ
 (770) ვიქს ფილტრეიშენ კორპ., 1 ვიქს უეი, გასტონია, NC 28054, აშშ
 (580) 2008-07-22

(111) M 1996 002026 R1
 (732) დაიმლერ აგ, მერსედესშტრასე 137, 70327 შტუტგარტი, გერმანია
 (770) დაიმლერკრაისლერ აგ, ეპლემშტრასე 225, D-70567 შტუტგარტი, გერმანია
 (580) 2008-07-21

(111) M 1996 002027 R1
 (732) დაიმლერ აგ, მერსედესშტრასე 137, 70327 შტუტგარტი, გერმანია
 (770) დაიმლერკრაისლერ აგ, ეპლემშტრასე 225, D-70567 შტუტგარტი, გერმანია
 (580) 2008-07-21

(111) M 1996 002046 R1
 (732) დაიმლერ აგ, მერსედესშტრასე 137, 70327 შტუტგარტი, გერმანია
 (770) დაიმლერკრაისლერ აგ, ეპლემშტრასე 225, D-70567 შტუტგარტი, გერმანია
 (580) 2008-07-21

(111) M 1996 002047 R1
 (732) დაიმლერ აგ, მერსედესშტრასე 137, 70327 შტუტგარტი, გერმანია
 (770) დაიმლერკრაისლერ აგ, ეპლემშტრასე 225, D-70567 შტუტგარტი, გერმანია

(580) 2008-07-21

(111) M 1996 002048 R1
 (732) დაიმღერ ავ. მერსედესშტრასე 137, 70327 შტუტგარტი, გერმანია
 (770) დაიმღერკრაისლერ ავ. ეპლეშტრასე 225, D-70567 შტუტგარტი, გერმანია
 (580) 2008-07-21

(111) M 1996 002575 R1
 (732) დაიმღერ ავ. მერსედესშტრასე 137, 70327 შტუტგარტი, გერმანია
 (770) დაიმღერკრაისლერ ავ. ეპლეშტრასე 225, D-70567 შტუტგარტი, გერმანია
 (580) 2008-07-21

(111) M 1996 002576 R1
 (732) დაიმღერ ავ. მერსედესშტრასე 137, 70327 შტუტგარტი, გერმანია
 (770) დაიმღერკრაისლერ ავ. ეპლეშტრასე 225, D-70567 შტუტგარტი, გერმანია
 (580) 2008-07-21

(111) M 1996 002577 R1
 (732) დაიმღერ ავ. მერსედესშტრასე 137, 70327 შტუტგარტი, გერმანია
 (770) დაიმღერკრაისლერ ავ. ეპლეშტრასე 225, D-70567 შტუტგარტი, გერმანია
 (580) 2008-07-21

(111) M 1996 003289 R1
 (732) დაიმღერ ავ. მერსედესშტრასე 137, 70327 შტუტგარტი, გერმანია
 (770) დაიმღერკრაისლერ ავ. ეპლეშტრასე 225, D-70567 შტუტგარტი, გერმანია
 (580) 2008-07-21

(111) M 1996 003483 R1
 (732) სპიდო ჰოლდინგზ ბ.გ., კლაუდე დებუსილაან 24, 1082 MD ამსტერდამი, ნიდერლანდი
 (770) სპიდო ჰოლდინგზ ბ.გ., ფრედერიკ რიესკესტრაატ 123, 1076 EE ამსტერდამი, ნიდერლანდი
 (580) 2008-07-22

(111) M 1997 004463 R1
 (732) დაიმღერ ავ. მერსედესშტრასე 137, 70327 შტუტგარტი, გერმანია
 (770) დაიმღერკრაისლერ ავ. ეპლეშტრასე 225, D-70567 შტუტგარტი, გერმანია

(580) 2008-07-21

(111) M 1997 005241 R1
 (732) სპიდო ჰოლდინგზ ბ.გ., კლაუდე დებუსილაან 24, 1082 MD ამსტერდამი, ნიდერლანდი
 (770) სპიდო ჰოლდინგზ ბ.გ., ფრედერიკ რიესკესტრაატ 123, 1076 EE ამსტერდამი, ნიდერლანდი
 (580) 2008-07-22

(111) M 1997 005242 R1
 (732) სპიდო ჰოლდინგზ ბ.გ., კლაუდე დებუსილაან 24, 1082 MD ამსტერდამი, ნიდერლანდი
 (770) სპიდო ჰოლდინგზ ბ.გ., ფრედერიკ რიესკესტრაატ 123, 1076 EE ამსტერდამი, ნიდერლანდი
 (580) 2008-07-22

(111) M 1997 005243 R1
 (732) სპიდო ჰოლდინგზ ბ.გ., კლაუდე დებუსილაან 24, 1082 MD ამსტერდამი, ნიდერლანდი
 (770) სპიდო ჰოლდინგზ ბ.გ., ფრედერიკ რიესკესტრაატ 123, 1076 EE ამსტერდამი, ნიდერლანდი
 (580) 2008-07-22

(111) M 1997 006689 R1
 (732) სპიდო ჰოლდინგზ ბ.გ., კლაუდე დებუსილაან 24, 1082 MD ამსტერდამი, ნიდერლანდი
 (770) სპიდო ჰოლდინგზ ბ.გ., ფრედერიკ რიესკესტრაატ 123, 1076 EE ამსტერდამი, ნიდერლანდი
 (580) 2008-07-22

(111) M 1997 006998 R1
 (732) ჰოლმენ აქტივობლაგ, ს.ე. 5407, 114 84 სტოკჰოლმი, შვედეთი
 (770) მო ოკ დომშე აქტივობლაგ (შვეციის სახ.შ.პ.კომპანია), 891 80 ერნსკელდსვიკი, შვედეთი
 (580) 2008-07-22

(111) M 1997 007356 R1
 (732) სპიდო ჰოლდინგზ ბ.გ., კლაუდე დებუსილაან 24, 1082 MD ამსტერდამი, ნიდერლანდი
 (770) სპიდო ჰოლდინგზ ბ.გ., ფრედერიკ რიესკესტრაატ 123, 1076 EE ამსტერდამი, ნიდერლანდი

(580) 2008-07-22

(770) დაიმლერკრაისლერ აგ, ეპლეშტრასე 225, D-70567 შტუტგარტი, გერმანია
(580) 2008-07-21

(111) M 1998 008386 R1

(732) დესტილერიას პედრო ჯირო, ს.ა., ნარსისო მონტურიოლი, 17, 08960 სანტ-ხუსტ-დესვერნი, ბარსელონა, ესპანეთი
(770) დესტილერიას პედრო ჯირო, ს.ა., კალე ნარსისო მონტურიოლი, სანტ-ხუსტ-დესვერნი, ბარსელონა, ესპანეთი
(580) 2008-07-22

(111) M 1998 008799 R1

(732) მოლ მადიარ ოლაი-ემ გაზიპარი ნილვანოშან მიუკედო რესვენიტარშაშაგ, 1117-ბუდაპეშტი, ოქტობერ ჰუსონჰარმადიკა უ. 18, უნგრეთი
(770) მოლ მადიარ ოლაი ეს გაზიპარი რესვენიტარსასაგ, 1117-ბუდაპეშტი, ოქტობერ ჰუსონჰარმადიკა უ. 18, უნგრეთი
(580) 2008-07-14

(111) M 1998 008492 R1

(732) შტორკ პრინტს ბ.გ., რამსტრატ 1-3, 5831 AT ბოქსმერი, ნიდერლანდი
(770) შტორკ სკრინს ბ.გ., რამსტრატ 1-3, 5831 AT ბოქსმერი, ნიდერლანდი
(580) 2008-07-22

(111) M 1998 008800 R1

(732) მოლ მადიარ ოლაი-ემ გაზიპარი ნილვანოშან მიუკედო რესვენიტარშაშაგ, 1117-ბუდაპეშტი, ოქტობერ ჰუსონჰარმადიკა უ. 18, უნგრეთი
(770) მოლ მადიარ ოლაი ეს გაზიპარი რესვენიტარსასაგ, 1117-ბუდაპეშტი, ოქტობერ ჰუსონჰარმადიკა უ. 18, უნგრეთი
(580) 2008-07-14

(111) M 1998 008494 R1

(732) შტორკ პრინტს ბ.გ., რამსტრატ 1-3, 5831 AT ბოქსმერი, ნიდერლანდი
(770) შტორკ სკრინს ბ.გ., რამსტრატ 1-3, 5831 AT ბოქსმერი, ნიდერლანდი
(580) 2008-07-22

(111) M 1998 009422 R1

(732) დაიმლერ აგ, მერსედესშტრასე 137, 70327 შტუტგარტი, გერმანია
(770) დაიმლერკრაისლერ აგ, ეპლეშტრასე 225, D-70567 შტუტგარტი, გერმანია
(580) 2008-07-21

(111) M 1998 008536 R1

(732) კურეუასიე ს.ა.ს., 2, პლას დიუ შატო, F-16200 ჟარნაკი, საფრანგეთი
(770) კურეუასიერ ს.ა., 2, პლას დიუ შატო, F-16200 ჟარნაკი, საფრანგეთი
(580) 2008-07-22

(111) M 1998 009886 R

(732) ჰსბკ ჰოლდინგზ პლკ., 8 კანადა სკუერი, ლონდონი, E14 5HQ, შეერთებული სამეფო
(770) ჰსბკ ჰოლდინგზ პლკ., 10, ლოუერ თემზ სტრიტი, ლონდონი EC3R 6 AE, შეერთებული სამეფო
(580) 2008-07-02

(111) M 1998 008537 R1

(732) კურეუასიე ს.ა.ს., 2, პლას დიუ შატო, F-16200 ჟარნაკი, საფრანგეთი
(770) კურეუასიერ ს.ა., 2, პლას დიუ შატო, F-16200 ჟარნაკი, საფრანგეთი
(580) 2008-07-22

(111) M 1998 009929 R1

(732) სამსუნგ ელექტრონიკს კო., ლტდ, 416, მაეტან-დონგი, იენგტონგ-გუ, სუფონ-სი, გიეონგი-დო, კორეის რესპუბლიკა
(770) სამსუნგ ელექტრონიკს კო., ლტდ, 416, მაეტან-დონგი, პალდალ-გუ, სუფონ-სიტი კიუნგი-დო, კორეის რესპუბლიკა
(580) 2008-07-30

(111) M 1998 008538 R1

(732) კურეუასიე ს.ა.ს., 2, პლას დიუ შატო, F-16200 ჟარნაკი, საფრანგეთი
(770) კურეუასიერ ს.ა., 2, პლას დიუ შატო, F-16200 ჟარნაკი, საფრანგეთი
(580) 2008-07-22

(111) M 1998 008602 R1

(732) დაიმლერ აგ, მერსედესშტრასე 137, 70327 შტუტგარტი, გერმანია

(111) M 1998 009930 R1

(732) სამსუნგ ჯიოთი კორპორეიშენ, 1321-20,
სეოხო 2-დონგ, სეოხო-გუ, სეული, კორეის
რესპუბლიკა

(770) სამსუნგ კორპორეიშენ, 2506 2 კა,
ტაეპუინგ-რო, ჩუნგ-კუ, სეული, კორეის
რესპუბლიკა

(580) 2008-07-30

12. საბრუნველო ნივთებისა და სასაქონლო ნივთების ფერადი გამოსახულებები*

(55) (10) AD 2008 486 S



(540) (260) AM 2008 42491 A



(55) (10) AD 2008 487 S



(540) (260) AM 2008 45673 A



(540) (260) AM 2008 45717 A



(55) (10) AD 2008 485 S



(540) (260) AM 2008 45768 A



(540) (260) AM 2008 45971 A



(540) (260) AM 2008 45972 A



(55) (10) AD 2008 489 S



(540) (260) AM 2008 46009 A



* ფერადი გამოსახულების ბეჭდვის ხერხი ფერების ზუსტად გამოსახვის საშუალებას არ იძლევა

(540) (260) AM 2008 46189 A



(540) (260) AM 2008 46190 A



(540) (260) AM 2008 46238 A



(540) (260) AM 2008 46298 A



(540) (260) AM 2008 46327 A



(540) (260) AM 2008 46336 A



(540) (260) AM 2008 46347 A



(540) (260) AM 2008 46348 A



(540) (260) AM 2008 46349 A



(540) (260) AM 2008 46350 A



13. შეცდომების განმარტება

პპ.	დამცავი დოკუმენ. ნომერი (11) გამოქვეყნე- ბის ნომერები (10)(260)	საერთა- შორისო კოდები	სვეტი	სტრიქონი		დაბეჭდილია	უნდა იყოს
				ზემო- დან	ქვემო- დან		
1	2	3	4	5	6	7	8
ბიულეტენი № 13 2008 წ.							
17	AP 9645 A	(71)	I	12	–	ლიდერც უ. 40-42/!	ლიდერც უ. 40-42/I

შ ი ნ ა ა რ ს ი

1.	გამოგონებები	10
1.1.	განაცხადები	10
2.	სასარგებლო მოდელები	23
2.1.	განაცხადები	23
3.	სამრეწველო ნიმუშები	28
3.1.	განაცხადები	28
4.	გამოგონებები	30
4.1.	პატენტები გამოგონებაზე (მეორე პუბლიკაცია)	30
5.	სასარგებლო მოდელები	35
5.1.	პატენტი სასარგებლო მოდელებზე (მეორე პუბლიკაცია)	35
6.	სისტემური საძიებლები და შესაბამისობის ცხრილები	36
6.1	გამოგონებები	36
6.1.1	საერთაშორისო კლასიფიკაციის ინდექსთან განაცხადის გამოქვეყნების ნომრების შესაბამისობის ცხრილი	36
6.1.2	განაცხადის გამოქვეყნების ნომრებთან საერთაშორისო კლასიფიკაციის ინდექსების შესაბამისობის ცხრილი	37
6.2	სასარგებლო მოდელები	38
6.2.1	საერთაშორისო კლასიფიკაციის ინდექსთან განაცხადის გამოქვეყნების ნომრების შესაბამისობის ცხრილი	38
6.2.2	განაცხადის გამოქვეყნების ნომრებთან საერთაშორისო კლასიფიკაციის ინდექსების შესაბამისობის ცხრილი	38
6.3	სამრეწველო ნიმუშები	39
6.3.1	საერთაშორისო კლასიფიკაციის ინდექსთან განაცხადის გამოქვეყნების ნომრების შესაბამისობის ცხრილი	39
6.3.2	განაცხადის გამოქვეყნების ნომრებთან საერთაშორისო კლასიფიკაციის ინდექსების შესაბამისობის ცხრილი	39
6.4.	გამოგონებები (მეორე პუბლიკაცია)	40
6.4.1.	საერთაშორისო კლასიფიკაციის ინდექსთან განაცხადის პატენტის და გამოქვეყნების ნომრების შესაბამისობის ცხრილი	40
6.4.2.	პატენტის ნომერთან განაცხადების გამოქვეყნების ნომრისა და საერთაშორისო კლასიფიკაციის ინდექსის შესაბამისობის ცხრილი	41
6.4.3.	განაცხადის ნომერთან, განაცხადის გამოქვეყნების ნომრისა და პატენტის ნომრის შესაბამისობის ცხრილი	41
6.5.	სასარგებლო მოდელები (მეორე პუბლიკაცია)	42
6.5.1.	საერთაშორისო კლასიფიკაციის ინდექსთან განაცხადის პატენტის და გამოქვეყნების ნომრების შესაბამისობის ცხრილი	42
6.5.2.	პატენტის ნომერთან განაცხადების გამოქვეყნების ნომრისა და საერთაშორისო კლასიფიკაციის ინდექსის შესაბამისობის ცხრილი	42
6.5.3.	განაცხადის ნომერთან, განაცხადის გამოქვეყნების ნომრისა და პატენტის ნომრის შესაბამისობის ცხრილი	42
7.	ოფიციალური შეტყობინება	43
7.1.	პატენტები, რომლებზეც გამოტანილია ძალის დაქარგვის გადაწყვეტილება (30 06 2008 – 30 07 2008)	43
7.2.	გამოგონებები	43
7.3	სასარგებლო მოდელები	43
7.4	სამრეწველო ნიმუშები	43
7.5	პატენტმფლობელის და/ან მისამართის ცვლილებები რეგისტრირებული	

	2008 წლის II კვარტალში	44
7.6	უფლებების გადაცემა 2008 წლის II კვარტალში	44
7.7	საპატენტო სალიცენზიო ხელშეკრულებები	45
8.	სასაქონლო ნიშნები	50
8.1.	განაცხადები	50
8.1.1.	ეროვნული განაცხადები	50
8.1.2.	საერთაშორისო განაცხადები	62
8.2.	რეგისტრირებული სასაქონლო ნიშნები	74
8.3.	საერთაშორისო რეგისტრირებული სასაქონლო ნიშნები	78
9.	სისტემური საძიებლები და შესაბამისობის ცხრილები	86
9.1.	სასაქონლო ნიშნები	86
9.1.1.	სასაქონლო ნიშნის რეგისტრაციის ნომერთან განაცხადის ნომრის, განაცხადის გამოქვეყნების ნომრისა და ბიულეტენის ნომერთან შესაბამისობის ცხრილი	86
9.1.2.	სასაქონლო ნიშნის გამოქვეყნების ნომრისა და განაცხადის ნომრის შესაბამისობის ცხრილი	87
9.1.3.	სასაქონლო ნიშნის საქონლის და/ან მომსახურების კლასის მიხედვით განაცხადის გამოქვეყნების ნომრის საძიებელი	88
10.	საქონლის ადგილწარმოშობის დასახელებები და გეოგრაფიული აღნიშვნები	89
10.1.	ლისაბონის ხელშეკრულების თანახმად საერთაშორისო რეგისტრაციის საფუძველზე საქართველოში განსახილველი საქონლის ადგილწარმოშობის დასახელებები	89
11.	ოფიციალური შეტყობინება	90
11.1.	სასაქონლო ნიშნის სამართლებრივი სტატუსის ცვლილებები	90
11.1.1.	სასაქონლო ნიშნის რეგისტრაციის მოქმედების ვადის გაგრძელება	90
11.2.	სასაქონლო ნიშნის რეგისტრაციასთან დაკავშირებული ცვლილებები	97
11.2.1.	სასაქონლო ნიშანზე უფლებების სრული გადაცემა	97
11.2.2.	სასაქონლო ნიშნის მფლობელის სახელისა და/ან მისამართის ცვლილებები	98
12.	სამრეწველო ნიმუშებისა და სასაქონლო ნიშნების ფერადი გამოსახულებები	103
13.	შეცდომების გასწორება	105

ოფიციალური ბიულეტენი

№ 15(259)

მთავარი რედაქტორი:	ბ. სარალიძე
რედაქტორი:	მ. ტატიშვილი
მთარგმნელი რედაქტორები:	მ. სიჭინავა გ. ნადარეიშვილი
კორექტორები:	ლ. ჭანტურია ც. ელბაქიძე
კომპიუტერული წყობა:	მ. ორდენიძე ქ. სვანიძე
რიზობრაფვი გამჭვამა:	ი. გოგოლაშვილი

გადაეცა ასაწყობად 2008.07.20

სქემოწერილია დასაბამად 2008.08.10

ტირაჟი 100

შეკვეთა № 15

დაბეჭდილია “საქპატენტის” პოლიგრაფიულ ბაზაში

მის.: 0179, თბილისი, ილია ჭავჭავაძის გამზ. I შესახვ. № 6