



საქართველოს ინტელექტუალური
საკუთრების ეროვნული ცენტრი

საქპატენტი

სამრეწველო საკუთრების

ოფიციალური

ბიულეტენი

**OFFICIAL BULLETIN
OF THE INDUSTRIAL PROPERTY**

15(283)

2009

თბილისი

სამრეწველო საკუთრების

ოფიციალური

ბიულეტენი

**OFFICIAL BULLETIN
OF THE INDUSTRIAL PROPERTY**

15(283)

გამოგონებები

სასარგებლო მოდელები

სამრეწველო ნიშნები

სასაქონლო ნიშნები

**ბიულეტენი მოთავსებული მასალების გამოქვეყნების
თარიღია 2009 წლის 10 აპრისტი**

ბიულეტენი გამოდის თვეში ორჯერ

გამოგონებები

განაცხადები: №№ 10801; 10238; 10326; 10852; 10817; 10927; 10748; 9802; 10156; 10810; 9707; 10388; 9987; 10940; 9894; 9993; 10792; 10521; 10395; 9730; 9934; 10652; 10573; 10101; 10284; 10342; 9338; 9326; 9875; 10562; 9561-9562; 9290; 9489

სასარგებლო მოდელები

განაცხადები: №№ 11164; 11163; 11135; 11111; 11153; 10838; 11170; 11169; 11202; 10900; 11148; 11123; 10963; 11193

სამრეწველო ნიმუშები

განაცხადები: №№ 538-539; 533-534; 544; 548; 546

პატენტები გამოგონებებზე (მეორე პუბლიკაცია)

პატენტები: №№ 4750-4768

პატენტები სასარგებლო მოდელებზე (მეორე პუბლიკაცია)

პატენტები: №№ 1530-1537

პატენტები სამრეწველო ნიმუშებზე (მეორე პუბლიკაცია)

პატენტები: №№ 486

სასაქონლო ნიშნები

ეროვნული განაცხადები: №№ 47675-47676; 47968-47969; 48101-48102; 49639; 50264; 50790; 50805; 50809; 50910; 50912; 51022; 51024; 51026; 51029; 51039-51040; 51044; 51047051048; 51052-51055; 51062-51069; 51071; 51077-51085; 51088; 51090-51091; 51122-51123; 51171-51173; 51175-51176; 51193-51195; 51197; 51200; 51202; 51204; 51254; 51317; 51325; 51331; 51339-51341; 51343-51344; 51354; 51411; 51415-51436

საერთაშორისო განაცხადები: №№ 48866; 50413-50414; 50419-50425; 50428; 50431-50440; 50478-50485; 50487-50489; 50504-50507; 50583-50584; 50586; 50589-50600; 50659-50663; 50665-50666; 50669-50676; 50939-50944; 50946-50953; 51247-51253; 51258-51264; 51473; 51497-51504; 51506-51512; 51635; 51637-51645; 51647-51651; 51691-51701; 51703-51708; 51710-51716; 51718-51724; 52181-52186; 52192-52197; 52199-52201; 52258-52265; 52268-52271; 52277

რეგისტრირებული სასაქონლო ნიშნები: №№ 19559-19609

საერთაშორისო რეგისტრირებული

სასაქონლო ნიშნები: №№ 49569-49580; 49582-49583; 49632-49634; 49638; 49640; 49644-49645; 49647-49655; 49657-49658; 49712-49715; 49717-49730; 49732-49733; 49735; 49737-49744; 49769-49778; 49784-49786; 49788-49794; 49810-49819; 49894; 49896-49902; 49904-49917; 49919-49921; 49926-49929; 49947-49954; 49974-49975; 51615

* აპელაციის შემდეგ გამოქვეყნებული განაცხადების ნომრები აღნიშნულია ვარსკვლავით

** სასამართლოს გადაწყვეტილების შემდეგ გამოქვეყნებული განაცხადის ნომრები აღნიშნულია ვარსკვლავით

**საერთაშორისო კოდეზი ბიბლიოგრაფიული მონაცემების
ილენტიფიკაციისათვის**

(გამოგონებები, სასარგებლო მოდელები)

- (10) ექსპერტიზაგავლილი განაცხადის გამოქვეყნების ნომერი;
- (11) პატენტის ნომერი და სახეობის კოდი;
- (21) განაცხადის სარეგისტრაციო ნომერი;
- (22) განაცხადის შეტანის თარიღი;
- (23) საგამოფენო პრიორიტეტის თარიღი ან აღრინდელი პრიორიტეტის მქონე განაცხადის შეტანის თარიღი და, თუ შესაძლებელია, განაცხადის ნომერი;
- (24) თარიღი, რომლიდანაც იწყება პატენტის მოქმედება;
- (31) საპრიორიტეტო განაცხადის ნომერი;
- (32) საპრიორიტეტო განაცხადის შეტანის თარიღი;
- (33) კოდი ქვეყნისა ან რეგიონული ორგანიზაციისა, რომლის უწყებამაც მიანიჭა ნომერი საპრიორიტეტო განაცხადს;
- (44) დამცავი საბუთის ჯერ არმქონე, მაგრამ ექსპერტიზაგავლილი განაცხადის გამოქვეყნების თარიღი და ბიულეტენის ნომერი;
- (45) რეგისტრაცია გავლილი საპატენტო საბუთის გამოქვეყნების თარიღი;
- (51) საერთაშორისო საპატენტო კლასიფიკაციის ინდექსი;
- (54) გამოგონების დასახელება;
- (57) რეფერატის ტექსტი;
- (60) სრულ ექსპერტიზაგავლილ გამოგონებაზე უცხოური საპატენტო უწყების მიერ გაცემული დამცავი საბუთის ნომერი, თარიღი, რომლიდანაც იწყება ამ დამცავი საბუთის მოქმედება, და კოდი ქვეყნისა ან რეგიონული ორგანიზაციისა, რომლის უწყებამაც გასცა ეს დამცავი საბუთი;
- (62) უფრო აღრინდელი განაცხადის ნომერი და, თუ შესაძლებელია, წარდგენის თარიღი გამოცალკეებულ განაცხადის შემთხვევაში;
- (71) განმცხადებლის სახელი, გვარი (ქვეყნის კოდი)*;
- (72) გამომგონებელის სახელი, გვარი (ქვეყნის კოდი);
- (73) პატენტმფლობელის სახელი, გვარი (ქვეყნის კოდი), მისამართი;
- (74) წარმომადგენლის ან პატენტრწმუნებულის სახელი, გვარი;
- (85) საერთაშორისო განაცხადის ეროვნული ფაზის დაწყების თარიღი;
- (86) საერთაშორისო განაცხადის ნომერი და შეტანის თარიღი;
- (87) საერთაშორისო განაცხადის გამოქვეყნების ნომერი და თარიღი.

* ორიდული პირის შემთხვევაში ჩაიწერება მისი სახელწოდება

**საერთაშორისო კოდეზი ბიბლიოგრაფიული მონაცემების
ილენტიფიკაციისათვის
(სამრეწველო ნიმუშები)**

- (10) განაცხადის გამოქვეყნების ნომერი;
- (11) ჰატენტის ნომერი და სახეობის უკოდი ან რეგისტრაციის ნომერი;
- (15) რეგისტრაციის თარიღი/ჰატენტის გაგრძელების თარიღი;
- (18) ჰატენტის ან რეგისტრაციის მოქმედების ვადის გასვლის სავარაუდო თარიღი;
- (21) განაცხადის ნომერი;
- (22) განაცხადის შეტანის თარიღი;
- (23) საგამოფენო ჰრიორიტეტის თარიღი ან აღრინდელი ჰრიორიტეტის მქონე განაცხადის შეტანის თარიღი და, თუ შესაძლებელია, განაცხადის ნომერი;
- (24) თარიღი, რომლიდანაც იწყება ჰატენტის მოქმედება;
- (28) სამრეწველო ნიმუშის რაოდენობა განაცხადში;
- (30) საჰრიორიტეტო მონაცემები (განაცხადის ნომერი, განაცხადის შეტანის თარიღი და ორასოიანი უკოდი იმ ორგანიზაციის იდენტიფიკაციისათვის, სადაც იყო წარდგენილი საჰრიორიტეტო განაცხადი);
- (31) საჰრიორიტეტო განაცხადის ნომერი;
- (32) საჰრიორიტეტო განაცხადის შეტანის თარიღი;
- (33) უკოდი ქვეყნისა ან რეგიონული ორგანიზაციისა, რომლის უწყებამაც მიანიჭა ნომერი საჰრიორიტეტო განაცხადს;
- (34) ისმო-ს სტანდარტის - შთ.3 შესაბამისი ორასოიანი უკოდი იმ ორგანიზაციის იდენტიფიკაციისათვის, სადაც იყო წარდგენილი საჰრიორიტეტო განაცხადი;
- (44) სამრეწველო ნიმუშის გამოქვეყნების თარიღი და ბიულეტენის ნომერი (ჰირველი ჰუბლიკაცია);
- (45) საერთაშორისო ბიუროს მიერ დარეგისტრირებული სამრეწველო ნიმუშის გამოქვეყნების თარიღი და ბიულეტენის ნომერი;
- (51) სამრეწველო ნიმუშის საერთაშორისო ულასიფიკაცია (ლოკარნოს ულასიფიკაციის ულასი და ქვეულასი);
- (54) სამრეწველო ნიმუშის დასახელება;
- (55) სამრეწველო ნიმუშის გამოსახულება;
- (57) სამრეწველო ნიმუშის არსებითი ნიშნების აღწერა, ფერის ჩათვლით;
- (62) აღრინდელი განაცხადის, რეგისტრაციის ან საბუთის ნომერი და, თუ შესაძლებელია, წარდგენის თარიღი, გამოცალქევებული განაცხადის შემთხვევაში;
- (71) განმცხადებლის სახელი, გვარი (ქვეყნის უკოდი)*, მისამართი;
- (72) ავტორის სახელი, გვარი (ქვეყნის უკოდი);
- (73) ჰატენტმფლობელის სახელი, გვარი (ქვეყნის უკოდი), მისამართი;
- (74) წარმომადგენლის სახელი, გვარი და მისამართი;
- (81) შესაბამისი მონაწილე მხარეები **
 - II. მონაწილე მხარეები, აღნიშნული 1960 წლის აქტის თანახმად
 - III. მონაწილე მხარეები, აღნიშნული 1999 წლის აქტის თანახმად
- (85) მფლობელის მუდმივი საცხოვრებელი ადგილი **;
- (86) მფლობელის მოქალაქეობა **;
- (87) მფლობელის საცხოვრებელი ადგილი **;
- (88) ქვეყანა, სადაც მფლობელს აქვს ნამდვილი და მოქმედი სამრეწველო ან სავაჭრო სანარმო **

* იურიდიული პირის შემთხვევაში ჩაიწერება მისი სახელწოდება
** (81), (85), (86), (87), (88) უკოდების მონაცემების აღნიშვნებისათვის გამოიყენება ისმო-ს სტანდარტის - ST.3 შესაბამისი ორასოიანი უკოდი

გამოგონებებისა და სასარგებლო მოდელების საერთაშორისო კლასიფიკაციის ინდექსები

- განყოფილება A – ადამიანის პირველადი მოთხოვნების საგნები
განყოფილება B – ტექნოლოგიური პროცესები; ტრანსპორტირება
განყოფილება C – ქიმია; მეტალურგია
განყოფილება D – საფეიქრო ნაწარმი; ქაღალდი
განყოფილება E – მშენებლობა; სამთო საქმე; სტაციონარული ნაგებობები
განყოფილება F – მექანიკა; განათება; გათბობა; იარაღი; ასაფეთქებელი
სამუშაოები
განყოფილება G – ფიზიკა
განყოფილება H – ელექტრობა
-

ბიულეტენში გამოქვეყნებული კოდები

- (21) AP 0000 000000 – გამოგონებაზე განაცხადის ნომერი;
(10) AP 0000 0000 A – გამოგონებაზე განაცხადის გამოქვეყნების ნომერი
(პირველი პუბლიკაცია);
(11) P 0000 0000 B – გამოგონების პატენტის ნომერი (მეორე პუბლიკაცია);
(21) API 0000 000000 – შემოტანილ პატენტზე განაცხადის ნომერი;
(11) PI 0000 0000 A – შემოტანილი პატენტის ნომერი (პირველი
პუბლიკაცია);
(21) AU 0000 000000 – სასარგებლო მოდელებზე განაცხადის ნომერი;
(10) AU 0000 000 U – სასარგებლო მოდელებზე განაცხადის გამოქვეყნების
ნომერი (პირველი პუბლიკაცია);
(11) U 0000 000 Y – სასარგებლო მოდელების პატენტის ნომერი
(მეორე პუბლიკაცია);
(21) AD 0000 000000 – სამრეწველო ნიმუშზე განაცხადის ნომერი;
(10) AD 0000 000 S – სამრეწველო ნიმუშზე განაცხადის გამოქვეყნების
ნომერი (პირველი პუბლიკაცია);
(11) D 0000 000 S – სამრეწველო ნიმუშის პატენტის ნომერი (მეორე
პუბლიკაცია)

**ორასოიანი კოდები და მათი შესაბამისი სახელმწიფოების,
საერთაშორისო და რეგიონალური ორგანიზაციების დასახელება
(იხმოს სტანდარტი 3)**

AD	ანდორა	CK	კუკის კუნძულები
AE	არაბთა გაერთიანებული საამიროები	CL	ჩილე
AF	ავღანეთი	CM	კამერუნი
AG	ანტიგუა და ბარბუდა	CN	ჩინეთი
AI	ანგილია	CO	კოლუმბია
AL	ალბანეთი	CR	კოსტა-რიკა
AM	სომხეთი	CU	კუბა
AN	ანტილის კუნძულები (ნიდერლანდები)	CV	მწვანე კონცხის კუნძულები
AO	ანგოლა	CY	კვიპროსი
AP	საწარმოო საკუთრების აფრიკის რეგიონალური ორგანიზაცია	CZ	ჩეხიის რესპუბლიკა
AR	არგენტინა	DE	გერმანია
AT	ავსტრია	DJ	ჯიბუტი
AU	ავსტრალია	DK	დანია
AW	არუბა	DM	დომინიკა
AZ	აზერბაიჯანი	DO	დომინიკელთა რესპუბლიკა
BA	ბოსნია და ჰერცეგოვინა	DZ	ალჟირი
BB	ბარბადოსი	EA	ევრაზიის საჰაერო ორგანიზაცია (EAPO)
BD	ბანგლადეში	EC	ეკვატორი
BE	ბელგია	EE	ესტონეთი
BF	ბურკინა-ფასო	EG	ეგვიპტე
BG	ბულგარეთი	EH	დასავლეთი საჰარა
BH	ბაჰრეინი	EM	შინაგანი ბაზრის ჰარმონიზაციის უწყება (სასაქონლო ნიშნები და სამრეწველო ნიმუშები (OHIM))
BI	ბურუნდი	EP	ევროპის საჰაერო უწყება
BJ	ბენინი	ER	ერიტრეა
BM	ბერმუდის კუნძულები	ES	ესპანეთი
BN	ბრუნეი-დარუსალამი	ET	ეთიოპია
BO	ბოლივია	FI	ფინეთი
BR	ბრაზილია	FJ	ფიჯი
BS	ბაჰამის კუნძულები	FK	ფოლკლენდის კუნძულები
BT	ბჰუტანი	FO	ფარერის კუნძულები
BV	ბუვეტის კუნძულები	FR	საფრანგეთი
BW	ბოტსვანა	GA	გაბონი
BX	ბენელუქსის სასაქონლო ნიშნების უწყება (BBM) და ბენელუქსის სამრეწველო ნიშნების უწყება (BBDM)	GB	დიდი ბრიტანეთი
BY	ბელორუსია	GD	გრენლანდია
BZ	ბელიზი	GE	საქართველო
CA	კანადა	GH	განა
CD	კონგოს დემოკრატიული რესპ.	GI	გიბრალტარი
CF	ცენტრალური აფრიკის რესპ.	GL	გრენლანდია
CG	კონგო	GM	გამბია
CH	შვეიცარია	GN	გვინეა
CI	კოტ-დ'ივუარი	GQ	ეკვატორული გვინეა

GR	საბერძნეთი	MA	მაროკო
GS	სამხრეთი ჯორჯია და სამხრეთი სენდ-ვიჩის კუნძულები	MC	მონაკო
GT	გვატემალა	MD	მოლდავეთი
GW	გვინეა-ბისაუ	MG	მადაგასკარი
GY	გაიანა	MK	მაკედონია ყოფილი იუგოსლავია
HK	ჰონკონგი	ML	მალი
HN	ჰონდურასი	MM	მიანმა
HR	ხორვატია	MN	მონღოლეთი
HT	ჰაიტი	MO	მაკაო
HU	უნგრეთი	MP	ჩრდ. მარიანას კუნძულები
IB	ინტელექტუალური საკუთრების მსოფლიო ორგანიზაციის (WIPO) საერთაშორისო ბიურო	MR	მავრიტანია
ID	ინდონეზია	MS	მონსერატი
IE	ირლანდია	MT	მალტა
IL	ისრაელი	MU	მავრიკია
IN	ინდოეთი	MV	მალდივი
IQ	ერაყი	MX	მექსიკა
IR	ირანის ისლამური რესპუბლიკა	MW	მალავი
IS	ისლანდია	MY	მალაიზია
IT	იტალია	MZ	მოზამბიკი
JM	იამაიკა	NA	ნამიბია
JO	იორდანია	NE	ნიგერი
JP	იაპონია	NG	ნიგერია
KE	კენია	NI	ნიჟარაგუა
KG	ყირგიზეთი	NL	ნიდერლანდები
KH	კამპუჩია	NO	ნორვეგია
KI	კირიბატი	NP	ნეპალი
KM	კომორის კუნძულები	NR	ნაურუ
KN	სენტ-კიტსი და ნევისი	NZ	ახალი ზელანდია
KP	კორეის სახალხო დემოკრატიული რესპუბლიკა	OA	აფრიკის ინტელექტუალური საკუთრების ორგანიზაცია (OAPI)
KR	კორეის რესპუბლიკა	OM	ომანი
KW	კუვეიტი	PA	პანამა
KY	კაიმანის კუნძულები	PE	პერუ
KZ	ყაზახეთი	PG	პაპუა-ახალი გვინეა
LA	ლაოსი	PH	ფილიპინები
LB	ლიბანი	PK	პაკისტანი
LC	სენტ-ლუსია	PL	პოლონეთი
LI	ლიხტენშტაინი	PT	პორტუგალია
LK	შრი-ლანკა	PW	პალაუ
LR	ლიბერია	PY	პარაგვაი
LS	ლესოტო	QA	კატარი
LT	ლიტვა	RO	რუმინეთი
LU	ლუქსემბურგი	RU	რუსეთის ფედერაცია
LV	ლატვია	RW	რუანდა
LY	ლიბია	SA	საუდის არაბეთი

SB	სოლომონის კუნძულები	TP	აღმოსავლეთი ტიმორი
SC	სეიშელის კუნძულები	TR	თურქეთი
SD	სუდანი	TT	ტრინიდადი და ტობაგო
SE	შვედეთი	TV	ტუვალუ
SG	სინგაპური	TW	ტაივანი, ჩინეთის პროვინცია
SH	წმინდა ელენეს კუნძული	TZ	ტანზანია
SL	სლოვენია	UA	უკრაინა
SK	სლოვაკია	UG	უგანდა
SL	სიერა-ლეონე	US	აშშ
SM	სან-მარინო	UY	ურუგვაი
SN	სენეგალი	UZ	უზბეკეთი
SO	სომალი	VA	ვატიკანი
SR	სურინამი	VC	სენტ-ვინსენტი და გრენადინები
ST	სან-ტომე და პრინსიპი	VE	ვენესუელა
SV	სალვადორი	VG	ვირჯინის კუნძულები (ბრიტანეთი)
SY	სირია	VN	ვიეტნამი
SZ	სვაზილენდი	VU	ვანუატუ
TC	თერქსის და კაიკოსის კუნძულები	WO	WIP-ინტელექტუალური საკუთრების მსოფლიო ორგანიზაცია
TD	ჩადი	WS	სამოა
TG	ტოგო	YE	იემენი
TH	ტაილანდი	YU	იუგოსლავია
TJ	ტაჯიკეთი	ZA	სამხრეთი აფრიკა
TM	თურქმენეთი	ZM	ზამბია
TN	ტუნისი	ZW	ზიმბაბვე
TO	ტონგა		

1. ბამოგონებაი

1.1. ბანასხალაი (რეფერატები)

განაცხადები, რომლებზეც გათვალისწინებულია შედავა "საქპატენტის" სააპელაციო პალატაში, გამოქვეყნებიდან სამი თვის განმავლობაში.

ბანყოფილა A

A 01

(10) AP 2009 10801 A (51) Int. Cl. (2006)
A 01 B 49/02
A 01 B 35/14

(21) AP 2008 010801 (22) 2008 07 04
(71) ბეჟან ბასილაშვილი (GE)
დიდგორის ქ.72, ბ.5, სოფ.დიდომი, 0126, თბილისი (GE);
დიმიტრი ნატროშვილი (GE)
მუხიანის დას., II მკრ., კორპ.11, ბ.36, 0172, თბილისი (GE);
ვლადიმერ მირუაშვილი (GE)
დოლიძის ქ.132, 0171, თბილისი (GE);
ზაზა მახარობლიძე (GE)
დიდგორის ქ.64, სოფ.დიდომი, 0126, თბილისი (GE);
იგორ ლაგვილავა (GE)
ნუცუბიძის პლატო, I მკრ., კორპ.21, ბ.29, 0183, თბილისი (GE)

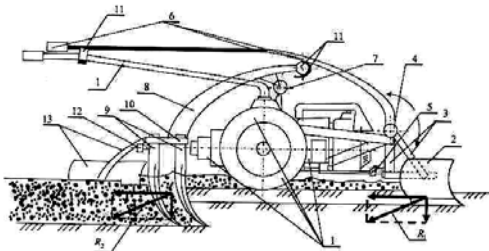
(72) ბეჟან ბასილაშვილი (GE);
დიმიტრი ნატროშვილი (GE);
ვლადიმერ მირუაშვილი (GE);
ზაზა მახარობლიძე (GE);
იგორ ლაგვილავა (GE).

(54) ნიადაგამფხვანველი კომბინირებული აპრეზატი

(57) აგრეგატი შეიცავს ენერგეტიკულ საშუალებასთან 1 დაკავშირებულ ჩარჩოზე 10 დამონტაჟებულ ღრმად გამაფხვიერებლებსა 9 და ბუდლოზერულ დანას 2, რომელიც მოთავსებულია ღრმად გამაფხვიერებლების წინ, აგრეგატის მოძრაობის მიმართულების მიმართ დახრილად. ღრმად გამაფხვიერებლების უკან, ჩარჩოზე, დაყენებულია ფრთა 13, რომლის ქვედა წიბო L-ის ფორმისაა. ფრთის მოდების განი მებია ბუდლოზერული დანის მოდების განზე და დახრილადაა მოთავსებული ბუდლოზერული დანის დახრის საწინააღმდეგო მხარეს.

მუხლები: 1 დამოუკიდებელი
1 დამოკიდებული

ფიგურა: 1



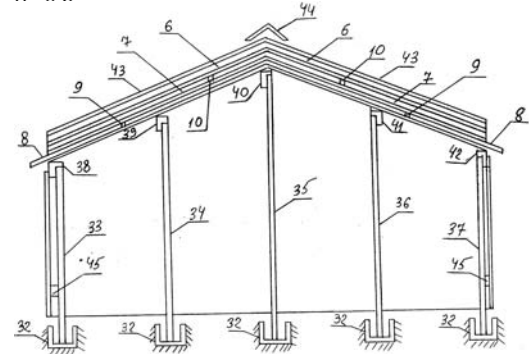
(10) AP 2009 10238 A (51) Int. Cl. (2006)
A 01 G 9/14

(21) AP 2007 010238 (22) 2007 08 24
(71) თამაზ სარიშვილი (GE)
ნამგალაძის ქ.4, 4600, ქუთაისი (GE);
რეზო ჩაკვეტაძე (GE)
ფარნავაზ მეფის IV შეს.9, 4600, ქუთაისი (GE)
(72) თამაზ სარიშვილი (GE);
რეზო ჩაკვეტაძე (GE)

(54) სათბური

(57) სათბური შეიცავს საყრდენებს 33-37 განივი 38-42 და გრძივი 1 ელემენტებით და მართკუთხა ფორმის პანელების 6-8 სახით შესრულებულ გამჭვირვალე გადახურვას. თითოეული საყრდენი ჩასმულია ნიადაგში მოთავსებულ ინდივიდუალურ ფუძეში 32. საყრდენებზე სამაგრების საშუალებით დამაგრებულია განივი ელემენტები, რომლებიც წარმოადგენს კუთხოვანი ფორმის კოჭებს. განივი ელემენტებზე სამაგრების საშუალებით დამაგრებულია ერთმანეთის პარალელურად განლაგებული გრძივი ელემენტები, რომლებიც წარმოადგენს F-ის ფორმის კოჭებს. გადახურვის პანელები ერთმანეთთან დაკავშირებულია მიმართველებით 18, 22, 24, 29 და განლაგებულია გრძივი ელემენტების თაროებზე საფეხურებრივად.

მუხლები: 1 დამოუკიდებელი
ფიგურა: 3



(10) AP 2009 10326 A (51) Int. Cl. (2006)
A 01 N 43/80
A 01 N 43/40
A 01 N 41/10

(21) AP 2006 010326 (22) 2006 03 17
(31) 0505645.2
(32) 2005 03 18
(33) GB
(71) სინჯენტა პარტიციპიშენს აგ (CH)
შვარცვალდალეე 215, CH-4058
ბაზელი (CH)
(72) ანია გრაინერი (DE)

(74) გურამ ციციშვილი
 (85) 2007 10 18
 (86) PCT/EP2006/002467, 2006 03 17
 (54) *ჰერბიციდული კომპოზიციები*
 (57) კომპოზიციები, რომელიც შეიცავს: (A) 3-[[[5-(დიფთორმეთოქსი) -1 - მეთილ-3-(ტრიფთორმეთილ) - 1H - პირაზოლ-4-ილ] მეთილ] სულფონილ]- 4,5 -დიჰიდრო -5,5 -დიმეთილ-იზოქსაზოლს, ან მის ჰერბიციდულად ეფექტურ მარილს, და (B) მეორე ჰერბიციდს, შერჩეულს შემდეგიდან: (B1) 4-ჰიდროქსი-3-[[2-[[2-მეთოქსიეთოქსი]მეთილ]-6-(ტრიფთორმეთილ)-3-პირიდინილ]კარბონილ]-ბიციკლო [3.2.1]ოქტ-3-ენ-2-ონი, (B2) ტემბოტრიონი, და (B3) ტოპრამეზონი, ან მათი ჰერბიციდულად ეფექტური მარილები.
 მუხლები: 5 დამოუკიდებელი
 11 დამოკიდებული
 ცხრილი: 4

(10) AP 2009 10852 A (51) Int. Cl. (2006) A 01 N 63/00

(21) AP 2008 010852 (22) 2008 08 01
 (71) ნინო ლუღუშიძე (GE);
 ზოვრეთის ქ.7, 0160, თბილისი (GE);
 თინათინ საღუნაშვილი (GE)
 არაქიშვილის II ჩიხ. 10, ბ.1, 0179, თბილისი (GE);
 ედიშერ კვეციანი (GE)
 აბაშელის ქ. 7ა, 0179, თბილისი (GE)

(72) ნინო ლუღუშიძე (GE);
 თინათინ საღუნაშვილი (GE);
 ედიშერ კვეციანი (GE)
 (54) *პროფილაქსის შავი სილაქსის საწინააღმდეგო სამკურნალო-პროფილაქტიკური საშუალება*

(57) სამკურნალო - პროფილაქტიკური საშუალება შეიცავს Xanthomonas vesicatoria-ს ფაგოლიზატებს და დამხმარე საშუალებას, ამასთან, დამხმარე საშუალების სახით შეიცავს BBL ბულიონს.
 მუხლები: 1 დამოუკიდებელი
 1 დამოკიდებული
 ცხრილი: 1

A 23

(10) AP 2009 10817 A (51) Int. Cl. (2006) A 23 F 3/00 F 26 B 17/00

(21) AP 2008 010817 (22) 2008 07 16
 (71) თამაზ მეგრელიძე (GE)
 ზანდუკელის ქ.12, ბ.11, 0108, თბილისი (GE);
 ვიტალი ღვაჩლიანი (GE)
 დიდი ლილოს დას., 0195, თბილისი (GE);
 გიორგი მეგრელიძე (GE)

ზანდუკელის ქ.12, ბ.11, 0108, თბილისი (GE);
 გივი გუგულაშვილი (GE)
 გლდანის მას., III მკრ., კორპ.77, ბ.31, 0167, თბილისი (GE)

(72) თამაზ მეგრელიძე (GE);
 ვიტალი ღვაჩლიანი (GE);
 გიორგი მეგრელიძე (GE);
 გივი გუგულაშვილი (GE)

(54) მიბრომფლუარე შენაში ჩაის შრობის ხერხი

(57) ხერხი ითვალისწინებს ჩაის მასის გადადგილებას მოვიბრირე პერფორირებულ ზედაპირზე, რომლის ნახვრეტების გავლით ქვევიდან ზევით მიეწოდება ცხელი მუშა აგენტი. მოვიბრირე პერფორირებული ზედაპირის რხევის სიხშირე შეადგენს 220-280ბრ/წთ, ამპლიტუდა - 4-8 მმ, ვიბრაციის კუთხეა 20-26°, ხოლო აღნიშნული ზედაპირის დახრის კუთხე - 3-5°, ამასთან, მუშა აგენტის მიწოდების სიჩქარე ტოლია 0,6-0,8მ/წმ, ხოლო ტემპერატურა 80-100°C.
 მუხლები: 1 დამოუკიდებელი

(10) AP 2009 10927 A (51) Int. Cl. (2006) A 23 F 3/12

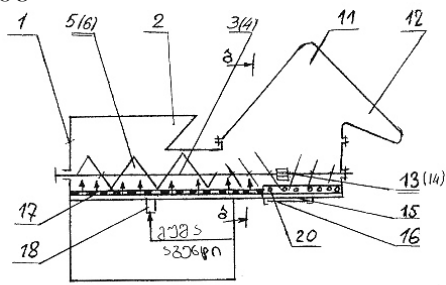
(21) AP 2008 010927 (22) 2008 10 06
 (71) თემურ რევიშვილი (GE)
 მეცნიერების ქ.9, ანასეული, 3503, ოზურგეთი (GE);
 ვიტალი ღვაჩლიანი (GE)
 ლილოს დას., 0198, თბილისი (GE);
 გივი გუგულაშვილი (GE)
 გლდანის მას., III მკრ., კორპ.77, ბ.31, 0167, თბილისი (GE);
 თათია ღვაჩლიანი (GE)
 ლილოს დას., 0198, თბილისი (GE)

(72) თემურ რევიშვილი (GE);
 ვიტალი ღვაჩლიანი (GE);
 გივი გუგულაშვილი (GE);
 თათია ღვაჩლიანი (GE)

(54) ჩაის შრობის დამზადების დანადგარი

(57) დანადგარი შეიცავს მიმღები ხეიმირის 2 მქონე ჰორიზონტალურ კორპუსს 1, ამპრავის მქონე როტორებს, რომლებიც წარმოადგენს შნეკებს 5 და 6 ფრთოვანებით 7-10, დიფუზორს 11, ჩაის მასის ამრევე ელემენტებს 13 და 14, გადმოსატვირთავ სარკმელს 15 კართით 16 და აირგამანაწილებელს 17-20 ჩაის ფოთლის თბური დამუშავებისათვის, რომელიც დაყენებულია როტორების ქვემოთ, კორპუსის მთელ სიგრძეზე. აირგამანაწილებელი დიფუზორის ზონაში მოთავსებულია როტორების ორივე მხარეს, ამასთან, როტორებს გააჩნია ერთი და იმავე მიმართულებით ბრუნვის შესაძლებლობა.
 მუხლები: 1 დამოუკიდებელი

ფიგურა: 5



ფიგ.4

(54) *დასაღები, საწუწნი და გაფასავლადი ტაბლეტი, რომელიც აქტიურ ნივთიერებას შეიცავს კალციუმის შემცველ ნაერთს*

(57) ტაბლეტი შეიცავს კალციუმშემცველ ნაერთს და ფარმაცევტულად მისაღებ შაქრის სპირტს, რომელსაც აქვს ნაწილაკების ზომა 150 მკმ-ზე ნაკლები.

მუხლები: 2 დამოუკიდებელი
40 დამოკიდებული

ფიგურა: 4

(10) AP 2009 10748 A (51) Int. Cl. (2006) A 23 L 1/09 C 08 B 37/18

- (21) AP 2008 010748 (22) 2008 06 11
- (31) 07011615.7
- (32) 2007 06 13
- (33) ES
- (71) ვილდ ვალენსია ს.ა. (ES)
პარტიდა ლა კომა ს/ნ, 46740 კარკახენტი (ვალენსია) (ES)
- (72) ჰანს-პეტერ ვილდი (DE);
რაფაელ სალომი (ES);
იგნასიო ზალდუა (ES)
- (74) ალექსანდრე გეგეჭკორი

(54) *ხმელთაშუა ზღვისპირეთის ხილისგან მიღებული ნახშირწყლების შემცველი კომპოზიცია*

(57) კომპოზიცია, რომელიც შეიცავს კერატის ექსტრაქტს და, სულ მცირე, ერთი სხვა ხილის ექსტრაქტს ან კონცენტრატს ნახშირწყლების შემცველობით, მისი მიღების ხერხი, ამ კომპოზიციის შემცველი ფარმაცევტული კომპოზიცია და აღნიშნული კომპოზიციის გამოყენება საკვები პროდუქტების დასამზადებლად.

მუხლები: 4 დამოუკიდებელი
30 დამოკიდებული

A 61

(10) AP 2009 9802 A (51) Int. Cl. (2006) A 61 K 9/00

- (21) AP 2005 009802 (22) 2005 05 24
- (31) PA 2004 00860
- (32) 2004 06 01
- (33) DK
- (71) ნიკომედ ფარმა ას (NO)
დრამენსვეიენ 852, H-1372 ასკერი (NO)
- (72) პედერ მორ ოლსენი (DK);
კარინ ლევენსტეინ კრისტენსენი (DK);
დინა ვულფი სერენსენი (DK)
- (74) გურამ ციციშვილი
- (85) 2006 12 29
- (86) PCT/DK2005/000337, 2005 05 24

(10) AP 2009 10156 A (51) Int. Cl. (2006) A 61 K 9/06 A 61 K 36/00

- (21) AP 2007 010156 (22) 2007 06 29
- (71) მარინა წულუკიძე (GE)
იპოლიტე ხეიჩიას ქ.31, ბ.8, 0160, თბილისი (GE);
რუსუდან თავბერიძე (GE)
იპოლიტე ხეიჩიას ქ.31, ბ.8, 0160, თბილისი (GE);
თამარ თავბერიძე (GE)
იპოლიტე ხეიჩიას ქ.31, ბ.8, 0160, თბილისი (GE);
რუსუდან ლომიძე (GE)
იპოლიტე ხეიჩიას ქ. 31, ბ. 8, 0160, თბილისი (GE)
- (72) მარინა წულუკიძე (GE);
რუსუდან თავბერიძე (GE);
თამარ თავბერიძე (GE);
რუსუდან ლომიძე (GE)
- (74) ალექსანდრე ქართველიშვილი
- (54) *ფიტოთერაპიული მალამო "რუსუდან ლომიძე"*

(57) მალამო შეიცავს ფარსმანდუკს Achillea millefolium L., კრაზანას Hypericum perforatum L., ქრისტესისხლას Chelidonium majus L., თავშავას Origanum vulgare L., კუროსთავას Tribulus terrestris L, შაგბალახას Leonurus cardiaca L., ბადის პიტნის ფოთოლს Mentha piperita L., ორკბილას ფოთოლს Bidens tripartita L, საღბის ფოთოლს Salvia officinalis L., გვირილას ყვავილს Matricaria chamomilla L., ეუკალიპტის ფოთოლს Eucalyptus globulus Labill, თაფლის სანთელს და მხესუმზირას რაფინირებულ ზეთს.

მუხლები: 1 დამოუკიდებელი

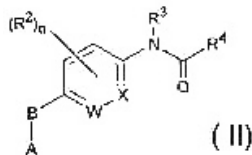
(10) AP 2009 10810 A (51) Int. Cl. (2006) A 61 K 31/00

- (21) AP 2008 010810 (22) 2008 07 11
- (71) ზვიად ხელაძე (GE)
ღრმაღელეს ქ.42, 0192, თბილისი (GE);
ზურაბ ხელაძე (GE)
ღრმაღელეს ქ.42, 0192, თბილისი (GE)
- (72) ზვიად ხელაძე (GE);

ზურაბ ხელაძე (GE)
 (54) ნიტროგლიცერინის ახალი დანიშნულებით გამოყენება
 (57) ნიტროგლიცერინს იყენებენ კრიტიკული მდგომარეობების დროს ძვლის ტვინის დეროვანი უჯრედების დიფერენცირების სარეგულაციოდ.
 მუხლები: 1 დამოუკიდებელი
 1 დამოკიდებული
 ცხრილი: 2
 ფიგურა: 3

(10) AP 2009 9707 A (51) Int. Cl. (2006)
 A 61K31/44
 C 07 D 213/68
 C 07 D 213/73
 C 07 D 213/74
 C 07 D 213/75
 C 07 D 239/34
 C 07 D 239/46
 C 07 D 401/04
 C 07 D 401/06
 C 07 D 401/12
 C 07 D 401/14
 C 07 D 417/12
 A 61 P 35/00

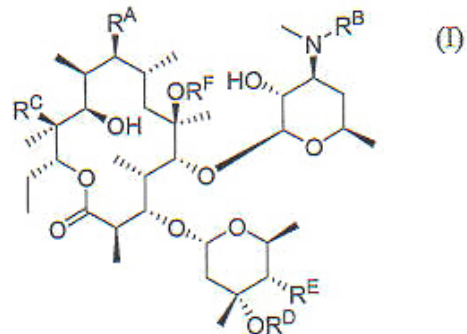
(21) AP 2005 009707 (22) 2005 04 22
 (31) 60/564, 842; 60/639,178; 11/111,144
 (32) 2004 04 23; 2004 12 23; 2005 04 21
 (33) US; US; US
 (71) ბრისტოლ- მაიერს სქუიბ კო.(US)
 როუტ 206 ენდ პროვინს ლაინ როუდ,
 პრინსტონი, NJ 08543-4000 (US)
 (72) რობერტ მ.ბორზილერი (US);
 ლინდონ ა.მ. კორნელიუსი (AG);
 რობერტ ჯ. შმიდტი (US);
 გრეტკენ მ.შრედერი (US);
 კიოუნგ ს.კიმი (US)
 (74) თამაზ შილაკაძე
 (85) 2006 11 22
 (86) PCT/US2005/014120, 2005 04 22
 (54) მონოციკლური ჰეტეროციკლები,
 რომლებიც კინაზას ინჰიბიტორები
 (57) მოცემული გამოგონება ეხება ნაერთებს,
 ფორმულით II,



და მათ გამოყენებას კიბოს სამკურნალოდ.
 მუხლები: 5 დამოუკიდებელი
 15 დამოკიდებული

(10) AP 2009 10388 A (51) Int. Cl. (2006)
 A 61 K 31/70
 C 07 H 17/08

(21) AP 2006 010388 (22) 2006 05 08
 (31) 60/684,612; 60/715,406; 60/748,898;
 11/416,519
 (32) 2005 05 24; 2005 09 08; 2005 12 08;
 2006 05 02
 (33) US; US; US; US
 (71) პფაიზერ ინკ. (US)
 235 ისტ 42-ე სტრიტ, ნიუ იორკი, შტატი
 ნიუ იორკი 10017 (US)
 (72) იაოქუან ლიუ (CN);
 ქრისტოფერ კარერასი (US);
 დევიდ ს.მაილსი (US);
 იონგ ლი (US);
 საიმონ ჯეიმს შოუ (GB);
 ჰონგ ფუ (US);
 იუე ჩენი (CN);
 ჰაო უენგი (CN);
 იანდონგ ლი (CN);
 მარკ ა.ბარლინგეიმი (US)
 (74) შალვა გვარამაძე
 (85) 2007 11 22
 (86) PCT/US2006/017672, 2006 05 08
 (54) ნაერთები კუჭის მოქმედების
 მოუზღობის სამკურნალოდ
 (57) ნაერთი, ფორმულით,



რომლის R^A, R^B, R^C, R^D, R^E და R^F-ის მნიშვნელობები მოყვანილია აღწერილობაში, ფარმაცევტული კომპოზიციები მათ საფუძველზე და მათი თერაპიულად ეფექტური რაოდენობის გამოყენება სუბიექტში კუჭის მოქმედების დარღვევებთან დაკავშირებული დაავადების სამკურნალოდ.
 მუხლები: 5 დამოუკიდებელი
 11 დამოკიდებული
 ცხრილი: 2

(10) AP 2009 9987 A (51) Int. Cl. (2006)
 A 61 K 31/138
 A 61 K 9/06
 A 61 K 47/38
 A 61 K 47/10
 A 61 K 47/14
 A 61 P 35/00

(21) AP 2005 009987 (22) 2005 10 13
 (31) 04292447.2; 60/638,359
 (32) 2004 10 14; 2004 12 23
 (33) EP; US

(71) ლაბორატორიეს ბესინს ინტერნე-
ოშენელ (FR)
3, რუ დუ ბურგ ლ'აბბე, F-75003
პარიზი (FR)

(72) ვალერი მასინი-ეტევე (FR)

(74) გელა მიქაძე

(85) 2007 04 13

(86) PCT/EP2005/011654, 2005 10 13

(54) **4-ჰიდროქსი-ტამოქსიფენის
ბელ-კომპოზიციები**

(57) ფარმაცევტული კომპოზიცია შეიცავს 4-
ჰიდროქსი-ტამოქსიფენს, C₂-C₆ ალკოჰოლს,
გელწარმოქმნელ აგენტს, შეწოვის გამაძ-
ლიერებელ აგენტსა და წყლიან შემავეს-
ბელს.

მუხლები: 6 დამოუკიდებელი
9 დამოკიდებული

**(10) AP 2009 10940 A (51) Int. Cl. (2006)
A 61 K 31/435**

(21) AP 2008 010940 (22) 2008 10 17

(71) დავით კილაძე (GE)
ჭონქაძის ქ.7, ბ. 24-25, 0179,
თბილისი (GE);
თამაზ ჭუმბურიძე (GE)
გამრეკელის ქ.13, ბ.8, 0160,
თბილისი (GE)

(72) დავით კილაძე (GE);
თამაზ ჭუმბურიძე (GE)

(74) დავით ზურაბიშვილი

(54) **ანტიალერგიული კომბინაცია და
ფარმაცევტული კომპოზიცია მის
საშუაშეშე**

(57) ანტიალერგიული კომბინაცია შეიცავს
ქვიფენადინსა და სექვიფენადინს. ფარმაცე-
ვტული კომპოზიცია შეიცავს ზემოაღნიშნულ
კომბინაციასა და ფარმაცევტულად მისაღებ
დანამატს.

მუხლები: 3 დამოუკიდებელი
3 დამოკიდებული

**(10) AP 2009 8984 A (51) Int. Cl. (2006)
A 61 K 31/4748**

(21) AP 2004 008984 (22) 2004 02 18

(31) 60/448,342
(32) 2003 02 18
(33) US

(71) ჰელსინ ჰელტკერ სა (CH)
ს.ყ.357, CH-6915, პამბიო-ნორანკო (CH)

(72) ლუიჯი ბარონი (IT);
ალბერტო მაჩიოკი (CH);
ენრიკო ბრალია (CH);
რიკარდო ბრალია (CH)

(74) გურამ ციციშვილი

(85) 2005 09 16

(86) PCT/EP2004/001558, 2004 02 18

(54) **პალმონოტრონის ბამოქსენაზა ოპე-
რაციის შემდგომი გულისრევისა და
პირღებინების სამკურნალოდ**

(57) გამოგონება ეხება 5-HT₃ რეცეპტორის
ანტაგონისტების გამოყენებას ოპერაციის
შემდგომი გულისრევისა და პირღებინების,
აგრეთვე ზოგადად პირღებინების სამკურნა-
ლოდ. კერძოდ, გამოგონებაში აღწერილია
ხერხები ოპერაციის შემდგომი გულისრევისა
და პირღებინების და პირღებინების სხვა
შემთხვევების შესამცირებლად პალმონოტ-
რონის გამოყენებით.

მუხლები: 2 დამოუკიდებელი
25 დამოკიდებული

**(10) AP 2009 9993 A (51) Int. Cl. (2006)
A 61 K 36/00
A 61 K 35/12
A 61 K 35/56**

(21) AP 2007 009993 (22) 2007 04 18

(71) მალხაზ ბაღდავაძე (GE)
სოფ. შუამთა, 1918, ვანი (GE)

(72) მალხაზ ბაღდავაძე (GE)

(54) **გაღდავაძის მალამო**

(57) მალამო შეიცავს წიწვოვანი მცენარე-
ების - ნაძვის Picea excelsa L. და/ან ფიჭვის
Pinus silvestrisL. ფისს, თაფლის სანთელს,
სტრეპტოციდს, საქონლის ქონს, ღორის მუც-
ლის ქონს, დათვის ქონს, ვაზელინსა და ზე-
ითუნის ზეთს.

მუხლები: 1 დამოუკიდებელი
2 დამოკიდებული

**(10) AP 2009 10792 A (51) Int. Cl. (2006)
A 61 N 1/18**

(21) AP 2008 010792 (22) 2008 07 01

(71) ზვიად ხელაძე (GE)
ღრმადელეს ქ.42, 0192, თბილისი (GE);
ზურაბ ხელაძე (GE)
ღრმადელეს ქ.42, 0192, თბილისი (GE);
რამაზ შონია (GE)
ტიციან ტაბიძის ქ.39, ბ.14, 0162,
თბილისი (GE)

(72) ზვიად ხელაძე (GE);
ზურაბ ხელაძე (GE);
რამაზ შონია (GE)

(54) **ელექტროლი იმპულსების ბენერატო-
რის ახალი დანიშნულებით ბამოქსენაზა**

(57) ელექტროლი იმპულსების გენერატორს
იყენებენ კრიტიკული მდგომარეობების
დროს ძვლის ტვინის დეროვანი უჯრედების
დოფერენცირების სარეგულაციოდ.

მუხლები: 1 დამოუკიდებელი
2 დამოკიდებული

ცხრილი: 2
ფიგურა: 3

ბანყოფილება B

B 21

(10) AP 2009 10521 A (51) Int. Cl. (2006) B 21 B 21/06 B 21 B 39/28

(21) AP 2008 010521 (22) 2008 02 20

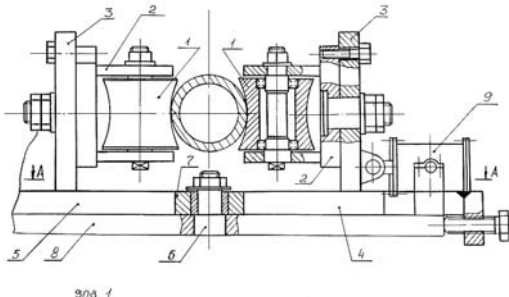
(71) სლავა მებონია (GE) გლდანულა, კორპ. 3ა, ბ.55, 0153, თბილისი (GE); მერაბ მიქაუტაძე (GE) პეტრიაშვილის ქ. 32, ბ.5, 0159, თბილისი (GE); ჯემალ მელქაძე (GE) კოსტავას ქ. 25, ბ. 15, 383040, რუსთავი (GE)

(72) სლავა მებონია (GE); მერაბ მიქაუტაძე (GE); ჯემალ მელქაძე (GE)

(54) მიღების ბაღამყირავეპელი მოწყობილობა

(57) მოწყობილობა შეიცავს ორ ვერტიკალურ სადგარს 3, თითოეულ სადგარზე დამაგრებულ გარსაკრს 2, თითოეული სადგარი დასმულია ცოციაზე 4 და 5, ხოლო გარსაკრს გააჩნია ვერტიკალური სადგარის მიმართ შემობრუნების შესაძლებლობა, ამასთან, გარსაკრებში საკისრების მეშვეობით დაყენებული გორგოლაჭები 1 ვერტიკალური დერძის მიმართ ურთიერთსაწინააღმდეგო კუთხითაა დახრილი. შემობრუნების საშუალება შესრულებულია ცოციებს 4 და 5 შორის განთავსებული და მათთან დაკავშირებული ორმხარა ბერკეტისა 7 და ერთ-ერთ სადგართან დაკავშირებული პნევმოცილინდრის სახით 9.

მუხლები: 1 დამოუკიდებელი ფიგურა: 3



(10) AP 2009 10395 A (51) Int. Cl. (2006) B 21 D 51/00 B 21 D 19/00

(21) AP 2007 010395 (22) 2007 11 26

(71) მერაბ მიქაუტაძე (GE) პეტრიაშვილის ქ. 32, ბ.5, 0179,

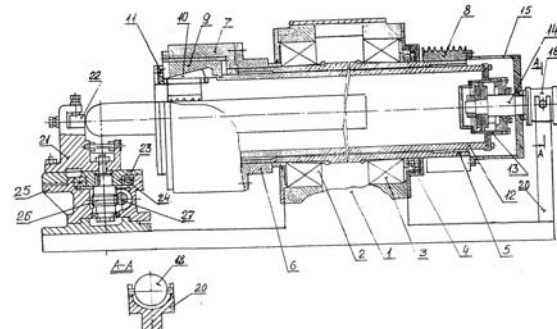
თბილისი (GE); სანდრო ქათამაძე (GE) პეკინის ქ. 13, ბ. 57, 0171, თბილისი (GE); ევგენი უშვერიძე (GE) პეკინის ქ. 13, ბ.57, 0171, თბილისი (GE); კახი უშვერიძე (GE) ყოფშიძის ქ.2, ბ. 109, 0162, თბილისი (GE); სლავა მებონია (GE) გლდანულა, კორპ. 3ა, ბ.55, 0153, თბილისი (GE); ვლადიმერ კუჭუხიძე (GE) ვახუშტი ბაგრატიონის ქ. 26, 0154, თბილისი (GE)

(72) მერაბ მიქაუტაძე (GE); სანდრო ქათამაძე (GE); ევგენი უშვერიძე (GE); კახი უშვერიძე (GE); სლავა მებონია (GE); ვლადიმერ კუჭუხიძე (GE)

(54) მიღების დასამუშავებელი მანქანა ბალონების მისაღებად

(57) მანქანა შეიცავს კორპუსს 1, მასში გორვის საკისრებზე 2, 3 და 4 დაყენებულ შპინდელს 5, რომლის ერთ ბოლოზე დამაგრებულია ვაზნა 7 ცანგით 9 და სატაცი მუშტებით 10, ხოლო მეორე ბოლოზე - საღვედე შიკვი 8 სახურავით 15. ცანგა 9 დაკავშირებულია მილისებრ საწვეართან 12, რომლის უკანა ტორსოზე დამაგრებულია ორმხრივი მოქმედების ჰიდროცილინდრი 13, რომლის ჭოკი 14 ხისტადაა ჩამაგრებული შპინდელის სახურავში 15, ხოლო ჭოკის თავზე გორვის საკისრების 16 და 17 მეშვეობით დაყენებულია ჰიდროცილინდრში მუშა სითხის შემშვები და გამომშვები საშუალება 18. საკისრებს 16 და 17 შორის დგას ტიხარი 19, რომელიც ამავე დროს უზრუნველყოფს მუშა სითხის განაწილებას ჰიდროცილინდრში. შემშვები და გამომშვები საშუალების კორპუსი დასმულია მანქანის კორპუსზე დამაგრებულ ჩანგლისებრ კრონშტეინზე 20. მანქანის კორპუსის 1 წინა ნაწილში დგას საბრუნებელი სუპორტი 21, რომელშიც ჩამაგრებულია მადეფორმირებელი ინსტრუმენტი 22.

მუხლები: 1 დამოუკიდებელი ფიგურა: 3



B 22

(10) AP 2009 9730 A (51) Int. Cl. (2006)
B 22 F 9/14

(21) AP 2006 009730 (22) 2006 12 06

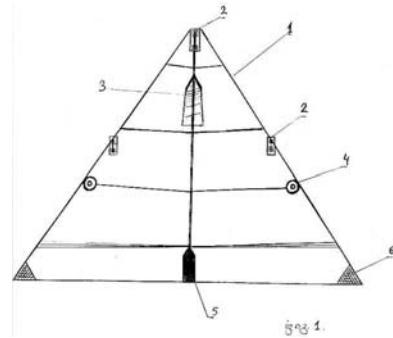
- (71) მიხეილ ოქროსაშვილი (GE)
წულუკიძის III შეს. კორპ.10, ბ.7, 0190,
თბილისი (GE)
- (72) მიხეილ ოქროსაშვილი (GE);
აკაკი ფეიქრიშვილი (GE);
ირმა ოქროსაშვილი (GE)

(54) **ნანომეტრული მანომეტრების
შხენილთა მიწების ხერხი**

(57) ხერხი ითვალისწინებს საწყისი მასალის აორთქლებას, ორთქლის ნაკადის გაცივებას დიდი სიჩქარით და კონდენსაციას, ამასთან, საწყისი მასალის აორთქლება ხორციელდება ვაკუუმში ელექტრონული სხივით, ხოლო ორთქლის ნაკადის კონდენსაცია მიმდინარეობს 70°C-ზე დაბალ ტემპერატურაზე გაცივებული კონუსური ფორმის სპილენძის ფუძეშრის შიგა ზედაპირზე.
მუხლები : 1 დამოუკიდებელი
ფიგურა: 4

ლოში კი - ასევე აეროდინამიკურად გარსშემომდენი საწვავის ავზი 5.

მუხლები: 1 დამოუკიდებელი
ფიგურა: 4



B 65

(10) AP 2009 10652 A (51) Int. Cl. (2006)
B 65 G 53/48

(21) AP 2008 010652 (22) 2008 04 18

- (71) რევაზ მახარობლიძე (GE)
გურამიშვილის გამზ.5 ბ, ბ.65, 0192,
თბილისი (GE);
რევაზ რუსიეშვილი (GE)
ი.ჯავახიშვილის ქ.14, 0102,
თბილისი (GE);
ვლადიმერ მირუაშვილი (GE)
დოლიძის ქ.132, 0171, თბილისი (GE);
ომარ თედორაძე (GE)
ჩუბინაშვილის ქ.27, 0164, თბილისი (GE);
ტარიელ უშარიძე (GE)
დიდგორის ქ.72, დილომი, 0126,
თბილისი (GE);
მამუკა გაჩეჩილაძე (GE)
სურამის ქ.9, 0112, თბილისი (GE)
- (72) რევაზ მახარობლიძე (GE);
რევაზ რუსიეშვილი (GE);
ვლადიმერ მირუაშვილი (GE);
ომარ თედორაძე (GE);
ტარიელ უშარიძე (GE);
მამუკა გაჩეჩილაძე (GE)

(54) **შნაპური საფუთავი მოწყობილობა**

(57) მოწყობილობა შეიცავს მკვებავ ბუნკერს 1, ცილინდრულ გარსაცმს 3 მასში მოთავსებული ამპრავიანი შნეკით 2 და განმტვირთავ საცმს. განმტვირთავი საცმი შესრულებულია ერთმანეთთან სახსრულად შეერთებული ორი ნახევრისაგან შემდგარი ცილინდრის 6 სახით, რომელიც ერთი მხრიდან დახურულია. გარსაცმის ქვემოთ, მის გასწვრივ განლაგებულია მიმართველები 7, რომლებზეც გორგოლაჭების 8 საშუალებით დაყენებულია განმტვირთავი საცმი. გარსაცმზე ხისტად დამაგრებულია სიმეტრიულად განლაგებული გრძივი ძელები 10, რომელთა ორივე მხარეს მოთავსებულია მუხრუჭის ხუნდები

B 64

(10) AP 2009 9934 A (51) Int. Cl. (2006)
B 64 B 1/08
B 64 B 1/36

(21) AP 2007 009934 (22) 2007 03 21

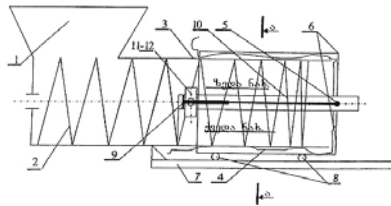
- (71) ომარ ბილონაშვილი (GE)
ვარკეთილის მას., IV მკრ., III კვარტ.,
კორპ.1, ბ.58, 0152, თბილისი (GE)
- (72) ომარ ბილონაშვილი (GE)

(54) **ღირიშაბლი**

(57) ღირიშაბლი შეიცავს Δ-ს ფორმის მქონე კარკასს 1 და მასზე შემოცმულ თბომდეგ გარსს 12. კარკასზე განლაგებული რეაქტიული ძრავას წვეის საქშენს 7 აქვს მიმართველი საშუალება 8 ღირიშაბლის სამართავად. ძრავასთან 2 დაკავშირებულია აირგამტარი მილები 9 მასში ჩასმული კომპრესორებით 10, ამასთან, აირგამტარ მილებს მეორე ბოლოზე აქვს ელექტროსარქვლების 11 მქონე რეაქტიული საქშენები 4 ჰორიზონტალურ სივრცეში წონასწორობის შესანარჩუნებლად. კარკასის მარცხენა და მარჯვენა კიდეებში განლაგებულია აეროდინამიკურად გარსშემომდენი ქაფბლასტიანი ტივტივები 6, ხოლო კარკასის ცენტრალური ღერძის ბო-

11, 12 და განმტვირთავი საცმის ჩამკეტი მოწყობილობა 17-20.

მუხლები: 1 დამოუკიდებელი ფიგურა: 4



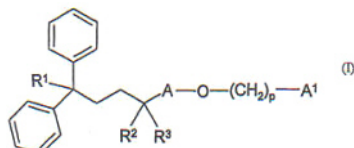
ბანყოფილება C

C 07

- (10) AP 2009 10573 A (51) Int. Cl. (2006) C 07 D 207/12 C 07 D 413/12 C 07 D 211/46 C 07 D 205/04 A 61 K 31/397 A 61 K 31/40 A 61 K 31/4409 A 61 P 37/00

- (21) AP 2006 010573 (22) 2006 09 01
- (31) 60/719,467; 60/719,468; 60/719,477
- (32) 2005 09 21; 2005 09 21; 2005 09 21
- (33) US; US; US
- (71) პფაიზერ ლიმიტიდ (GB) რამსგეიტ როუდ, სენდვიჩი, კენტი, CT 13 9NJ (GB)
- (72) პოლ ალენ გლოსოპი (GB); საიმონ ჯონ მანტელი (GB); როს სინკლერ სტრანგი (GB); ქრისტინ ენ ლუის უოტსონი (GB); ენთონი ვუდი (GB)
- (74) შალვა გვარამაძე
- (85) 2008 03 21
- (86) PCT/IB2006/002727, 2006 09 01
- (54) კარბოქსამიდის წარმოებულები რობორტ მუსკარინული რეცეპტორის ანტაგონისტები

(57) გამოგონება ეხება, ნაერთებს ფორმულით (I),

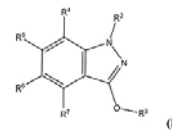


და მათი მიღებისთვის საჭირო შუალედურ ნაერთებს, მათ გამოყენებას მუსკარინული ანტაგონისტების სახით და აღნიშნული ნაერთების შემცველ ფარმაცევტულ კომპოზიციას.

მუხლები: 11 დამოუკიდებელი 14 დამოკიდებული

- (10) AP 2009 10101 A (51) Int. Cl. (2006) C 07 D 471/04 A 61 K 31/416 A 61 K 31/4162 A 61 P 25/00 C 07 D 231/56

- (21) AP 2005 010101 (22) 2005 11 17
- (31) 60/631,386; PCT/IB2005/003549
- (32) 2004 11 29; 2005 11 17
- (33) US; WO
- (71) უორნერ- ლამბერტ კომპანი ლლს (US) 201 ტეიბორ როუდ, მორის პლეინსი, შტატი ნიუ ჯერსი 07950 (US)
- (72) რობერტ მ. შელკუნი (US); პო-უაი იუენი (US)
- (74) შალვა გვარამაძე
- (85) 2007 05 29
- (86) PCT/IB2005/003549, 2005 11 17
- (54) პირაზოლო [3,4-B] პირიდინები და ინდაზოლოები, მათი შემცველი ფარმაცევტული კომპოზიციები და მათი გამოყენება ცენტრალური ნერვული სისტემისა და სხვა დარღვევების სამკურნალოდ
- (57) ნაერთი, ფორმულით,



რომლის R², R³, R⁴, R⁵, R⁶ და R⁷-ის მნიშვნელობები მოყვანილია აღწერილობაში, მათი ფარმაცევტულად მისაღები მარილები, ფარმაცევტული კომპოზიციები მათ საფუძველზე და მათი თერაპიულად ეფექტური რაოდენობის გამოყენება ძუძუმწოვრებში ყურადღების დეფიციტური ჰიპერაქტიური დარღვევის, ნეიროპათიური ტკივილის, შარდის შეუკავებლობის, შფოთვის, დეპრესიის, შიზოფრენიის და ფიბროზიადგიის სამკურნალოდ.

მუხლი: 11 დამოუკიდებელი 4 დამოკიდებული ცხრილი: 13 ფიგურა: 17

- (10) AP 2009 10284 A (51) Int. Cl. (2006) C 07 D 498/04 A 61 K 31/538 A 61 P 25/00

- (21) AP 2007 010284 (22) 2007 09 25
- (31) 06.08413
- (32) 2006 09 26
- (33) FR
- (71) ლე ლაბორატუარ სერვიერ(FR) 12, პლას დე ლა დეფანს, F-92415 კურბევუა სედექსი (FR)
- (72) ჟან-ლუი პეგლიონი (FR); კრისტოფ პუატევინი (FR); მარკ მილანი (FR);

C 08

(10) AP 2009 9326 A (51) Int. Cl. (2006) C 08 L 83/04

- (21) AP 2006 009326 (22) 2006 03 31
- (71) ჯიმშერ ანელი (GE) მუხიანის IV მკრ., კორპ.8, ბ.140, 0172, თბილისი (GE);
ომარ მუკბანიანი (GE)
ჭოპორტის ქ.28, 0143, თბილისი (GE);
მარინა ქარჩხაძე (GE)
მუხიანის II მკრ., კორპ.18, ბ.72, 0172, თბილისი (GE);
რუსუდან ტყეშელაშვილი (GE)
ატენის ქ.18, ბ.46, 0128, თბილისი (GE);
ხათუნა კობერიძე (GE)
ვაჟა-ფშაველას გამზ.51, კორპ.4, ბ.107, 0177, თბილისი (GE)
- (72) ჯიმშერ ანელი (GE);
ომარ მუკბანიანი (GE);
მარინა ქარჩხაძე (GE);
რუსუდან ტყეშელაშვილი (GE);
ხათუნა კობერიძე (GE)

(54) *დენამტარი სილიციუმორბანული კომპოზიცია*

(57) კომპოზიცია შეიცავს სილოქსანურ ელასტომერს, ტექნიკურ ნახშირბადს და დიეთილამინომეთილტრიეთოქსისილანს, ამასთან, იგი დამატებით შეიცავს თუთიის ოქსიდს და აეროსილს, ხოლო ელასტომერის სახით - პოლიდიმეთილმეთილნორბორნენსილოქსანს, კომპონენტების შემდეგი თანაფარდობით, მას. ნაწ.:
პოლიდიმეთილმეთილნორბორნენსილოქსანი 100
ტექნიკური ნახშირბადი 40-60
დიეთილამინომეთილტრიეთოქსისილანი 4-6
თუთიის ოქსიდი 2,0-5,0
აეროსილი 20,0-45,0
მუხლები : 1 დამოუკიდებელი ცხრილი: 1

- აღფრედ გაგნიძე (GE)
ვარციხის ქ.16, 0102, თბილისი (GE);
ზურაბ აბულაძე (GE)
იოანე პეტრიწის ქ. 6, ბ. 52, 0131, თბილისი (GE);
სლავა მებონია (GE)
გლდანულა, კორპ. 3ა, ბ.55, 0153, თბილისი (GE)
- (72) გურამ ქაშაკაშვილი (GE);
თენგიზ სიგუა (GE);
ბენო ქაშაკაშვილი (GE);
ირაკლი ქაშაკაშვილი (GE);
აღფრედ გაგნიძე (GE);
ზურაბ აბულაძე (GE);
სლავა მებონია (GE)

(54) *თუჯის გამოღობის ხერხი ნაღობის გამოშვების სრული მქანისაყიით*

(57) ხერხი ითვალისწინებს ბრძმედის დუმელში ჩატვირთული საკაზმე მასალების გახურებას კოქსის წვის შედეგად წარმოქმნილი აირებით, ჟანგეულებიდან ნახშირჟანგით და ნახშირბადით რკინის ადღგენას გახურებული ჰაერის, ბუნებრივი აირის და ჟანგბადის ნარევის შებერვით ქურის ზედა ნაწილში სიმეტრიულად განლაგებული საქშენებიდან, მიღებული თუჯისა და წილის პერიოდულ გამოშვებას თუჯსაზიდ ციცხვებსა და საწიდე ფიალებში, სათუჯე კრიტის დაკეტვას ზარბაზნით, ამასთან, დამატებით ხორციელდება ბუნებრივი აირის, ჰაერის და/ან ჟანგბადის შებერვა უშუალოდ თხევადი თუჯის არეში სათუჯე კრიტაში ჩაყენებული და ცეცხლგამძლე მასით ჩადუღაბებული, აირით საცივებელი საქშენით, რომელიც ზარბაზნის თავურში თუჯის ყოველი გამოშვების შემდეგ მონტაჟდება, ზარბაზნითვე ხორციელდება მისი ჩადგმა-ჩადუღაბება სათუჯე კრიტაში და იქიდან გამოღობა, ხოლო აირების შებერვა იწყება კრიტაში საქშენის შეღმის დაწყებისას და მთავრდება თუჯის გამოსაშვებად კრიტიდან საქშენის გამოღობის შემდეგ.
მუხლები: 1 დამოუკიდებელი ფიგურა: 2

C 21

(10) AP 2009 9875 A (51) Int. Cl. (2006) C 21 B 5/00 C 21 B 5/02

- (21) AP 2007 009875 (22) 2007 02 20
- (71) გურამ ქაშაკაშვილი (GE)
პეკინის ქ. 2, ბ.24, 0171, თბილისი (GE);
თენგიზ სიგუა (GE)
ეიფშიძის ქ.18, ბ.2, 0162, თბილისი (GE);
ბენო ქაშაკაშვილი (GE)
პეკინის ქ. 2, ბ.24, 0171, თბილისი (GE);
ირაკლი ქაშაკაშვილი (GE)
ი.ჭავჭავაძის გამზ.19, ბ.11, 0179, თბილისი (GE);

ბანყოფილება E

E 04

(10) AP 2009 10562 A (51) Int. Cl. (2006) E 04 H 1/02 C 02 F 11/04

- (21) AP 2008 010562 (22) 2008 03 12
- (71) ვაჟა ჯანელიძე (GE)
კიტა აბაშიძის ქ.7, 0102, თბილისი (GE);
ვანტანგ ქიზიყურაშვილი (GE)
ბალანჩივაძის ქ.40, 0171, თბილისი (GE);

(54) შერადობანი ბამოსახულების ბეჭდვის ხარისხის კონტროლის ხერხი

(57) ხერხი ითვალისწინებს ელექტრონული ანაბეჭდის ფორმირების მოწყობილობით გაზომვას, რომელიც წარმოადგენს ოპტიკულ ელექტრონულ სისტემას, განათების წყაროს და ითვალისწინებს მაკალიბრებელი ფერების ოპტიკური სიმკვრივის განსაზღვრას, რისთვისაც ყოველი გაზომვის წინ მოწყობილობა ავტომატურად კალიბრდება თეთრი ქაღალდის მიმართ, ხოლო სრული დაკალიბრება ხდება ცნობილი დენსიტომეტრული მონაცემების ეტალონის მიხედვით, მონაცემები შეიტანება ცხრილებში, რომელშიც აგრეთვე შეიტანება სხვადასხვა მასალაზე ოფსეტური ბეჭდვის სტანდარტული დენსიტომეტრული მონაცემები, სკანირდება საკონტროლო სკალა და ფერთა შეთავსების ჭდეები სხვადასხვა გარჩევადობით, შესაბამისი მათემატიკური მოდელების მიხედვით ანგარიშობენ საკონტროლო სკალის ელემენტების დენსიტომეტრულ პარამეტრებს და ფერთა შეთავსების ჭდეების თანხვედრის სიზუსტეს, გაანგარიშებული პარამეტრები კორექტირდება დაკალიბრების მონაცემების მიხედვით და შეედარება სტანდარტულ მნიშვნელობებს, გაანგარიშებულსა და სტანდარტულ პარამეტრებს შორის სხვაობა გრაფიკული და რიცხობრივი ფორმით აისახება მონიტორზე.

მუხლები: 1 დამოუკიდებელი

(10) AP 2009 9562 A (51) Int. Cl. (2006) G 01 J 3/46 G 01 J 3/52

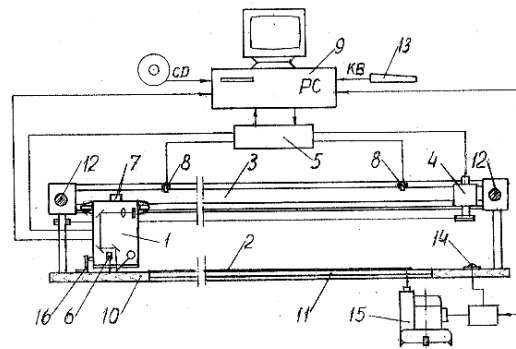
(21) AP 2006 009562 (22) 2006 08 03
(71) გიორგი თაქთაქიშვილი (GE)
სამტრედიის ქ.11, 0119, თბილისი (GE)

(72) გიორგი თაქთაქიშვილი (GE)
(54) ბეჭდვის ხარისხის კონტროლის მოწყობილობა

(57) მოწყობილობა შეიცავს კარეტას 1, რომელიც მოთავსებულია გასაკონტროლებელი ფურცლის 2 თავზე მიმმართველებში 3 გადაადგილების შესაძლებლობით ბიჯური ელექტროძრავას 4 მეშვეობით, რომელიც იმართება მიკროპროცესორის ბლოკით 5. კარეტა აღჭურვილია ინფრაწითელი გამოსხივების წყაროთი 6 და ხოლის გადამწოდით 7. მიმმართველის ზედა კილოში განთავსებულია სინათლის მარკერები - ნიშნულები 8, რომლებსაც გაზომვის დაწყების წინ აყენებენ ფერთა შეთავსების ჭდეების პირდაპირ. გადამწოდი ირთვება ნიშნულის ურთიერთქმედების ადგილებში და ცვლის კარეტის მოძრაობის სიჩქარეს. ამავდროულად გადამწოდის სიგნალზე ირთვება გამოსხივება, რომელიც გადასცემს კომპიუტერს 9 ინფორ-

მაციას ფურცელზე ფერთა შეთავსების ჭდეების ზონების ადგილმდებარეობისა და ზომების შესახებ. გასაკონტროლებელი ფურცელი თავსდება მაგიდის 10 შავ ფონზე და ფიქსირდება ვაკუუმპანელით 11. საკონტროლო სკალის ველებისა და ფერთა შეთავსების ჭდეების გაზომვასთან ერთად მოწყობილობას შეუძლია გამოსახულების მთელი ფართის სკანირება, ამისათვის მიმმართველი კარეტასთან ერთად შეიძლება გადაყენებულ იქნეს მიმმართველებში 12 ფურცლის სივანეზე ერთ ბიჯზე, რომელიც არ აღემატება სკანირების მოდულის სტრიქონული განზღობის სიდიდეს. გაზომვების დაწყების წინ მოწყობილობის მექანიზმებში კლავიატურით შეაქვთ გასაკონტროლებელი ანაბეჭდის ზომები, მონაცემები სკალის ელემენტების განლაგების თანმიმდევრობის შესახებ და დენსიტომეტრული პარამეტრების ეტალონური მნიშვნელობები.

მუხლები: 1 დამოუკიდებელი
3 დამოკიდებული
ფიგურა: 1



ბანყოფილება H

H 04

(10) AP 2009 9290 A (51) Int. Cl. (2006) H 04 L 12/28 H 04 L 12/56

(21) AP 2004 009290 (22) 2004 12 13
(31) 60/530,195; 10/899,340
(32) 2003 12 17; 2004 07 26
(33) US; US
(71) ინტერდიჯიტალ ტექნოლოჯი კორპორეიშენ (US)
სუიტ 527, 300 დელავერ ავენიუ, უილმინგტონი DE 19801 (US)
(72) ქამელ მ. შაჰინი (EG);
შამიმ აქბარ რაჰმანი (CA);
სტივენ ჯეფრი გოლდბერგი (US)
(74) გურამ ციციშვილი
(85) 2006 03 13
(86) PCT/US2004/041589, 2004 12 13

(54) *ხერხი და მოწყობილობა მომსახურების დამოუკიდებლად და ეფექტურად მისაწოდებლად მრავალი რადიო-ინტერფერენისა და ქსელური ინფრასტრუქტურის ხელშეწყობის შესაძლებლობის მქონე უსადენო მოწყობილობაზე*

მიხედვით გამოიყენება ზოლსგარე სინქრონიზაციის ინფორმაცია.
 მუხლები: 4 დამოუკიდებელი
 20 დამოკიდებული
 ფიგურა: 6

(57) მომსახურების მართვის ცენტრის (SMS) გამოყენებით მიიღწევა მომსახურების დამოუკიდებლად მიწოდება უსადენო ტერმინალებზე, რომელთაც შეუძლია მრავალი რადიოინტერფერენის ხელშეწყობა. SMS განსაზღვრავს მომსახურებებისა და პარამეტრების ნაკრებს უსადენო ტერმინალის შესაძლებლობებისა და მომსახურების პროფილის საფუძველზე.

მუხლები: 2 დამოუკიდებელი
 14 დამოკიდებული
 ფიგურა: 3

(10) AP 2009 9489 A (51) Int. Cl. (2006)
H 04 W 88/00
H 04 W 4/06
H 04 B 7/26

(21) AP 2003 009489 (22) 2003 08 06

(62) AP 2003 008676

(31) 60/402,161

(32) 2002 08 07

(33) US

(71) ინტერდიჯიტალ ტექნოლოჯი კორპორეიშენ (US)
 300 დელავერ ავენიუ, სუიტ 527,
 უილმინგტონი, DE 19801 (US)

(72) სტივენ ი. ტერი (US)

(74) შალვა გვარამაძე

(85) 2006 06 29

(86) PCT/US2003/024543, 2003 08 06

(54) *არხის ბადართვის ხერხი და მოწყობილობა მულტიმედიაური ფართოსამაუწყებლო და მრავალმისამართიანი მომსახურების ხელშეწყობად*

(57) წარმოდგენილი გამოგონება მოიცავს რადიოწვდომის ქსელს და მულტიმედიაური ფართოსამაუწყებლო/მრავალმისამართიანი მომსახურების (MBMS) გადაცემის ხერხს არხის გადართვის გამოყენებით. არხის გადართვა ხორციელდება გამოყოფილ და მულტიპლექსურ/შეთავსებულ არხებს შორის. გამოგონება ასევე მოიცავს MBMS მიღების დაგეგმვის გამოყენებას, როდესაც უსადენო გადამცემი/მიმღები მოწყობილობა იღებს MBMS მომსახურებას გადაცემის მრავალი წყაროდან. ეს წყაროები გადასცემს MBMS მომსახურების მონაცემებს სხვადასხვა თანამიმდევრობით. განხორციელების ერთი ვარიანტის მიხედვით გამოიყენება სინქრონულ ზოლში არსებული სეგმენტაციის ინფორმაცია, ხოლო სხვა ვარიანტის

2. სასარგებლო მოდელები
2.1. ბანასხალი (რეფერატები)

განაცხადები, რომლებზეც გათვალისწინებულია შედგება "საქპატენტის" სააპელაციო პალატაში, გამოქვეყნებიდან სამი თვის განმავლობაში.

ბანყოფილება A

A 01

(10) AU 2009 11164 U (51) Int. Cl. (2006)
A 01 D 46/04

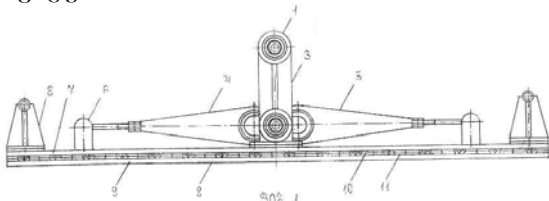
(21) AU 2009 011164 (22) 2009 03 16

(71) ნოდარ მაღლაკელიძე (GE)
 ბ.ხმელნიცკის ქ.48, კორპ.10, ბ.713, 0136, თბილისი (GE);
 ივორ ლაგვილავა (GE)
 ნუცუბიძის ფერდ., IV მკრ., კორპ.21, ბ.29, 0183, თბილისი (GE);
 რევაზ ხაუშია (GE)
 ბუენიშვილის II გას.24, 0192, თბილისი (GE)

(72) ნოდარ მაღლაკელიძე (GE);
 ივორ ლაგვილავა (GE);
 რევაზ ხაუშია (GE)

(54) **ჩაის სასხლავი აპარატი**

(57) აპარატი შეიცავს უძრავ 7, 9 და მჭრელი სეგმენტების 12 მქონე მოძრავ 10, 11 ლარტყებს, მარჯვენა 5 და მარცხენა 4 მრუდმხარაბარბაცა მექანიზმებიან ამძრავს, ამასთან, ამძრავის ბარბაცები განლაგებულია ერთ პორიზონტალურ სიბრტყეში.
 ფიგურა: 2



ასპარტამის ან "სვიტლის" ან "სლადინის" სახით, საკვებ მუავას ლიმონმუავას და ასკორბინის მუავას სახით, ნატრიუმის ბენზოატს, ხილის წვენებს, მაგალითად, ალუბლის, მარწყვის ან ვაშლის დასპირტული წვენების ან ლიმონის ან ფორთოხლის ნაყენების სახით, სამკურნალო მცენარეების ექსტრაქტებს, მაგალითად, - მრავალძარღვას, თირკმლის ჩაის, ძირტკბილას ან პიტნის სპირტიანი ნაყენების სახით, არომატიზატორების სახით - მაგალითად, ციტრუსის ან კოწახურის ესენციებს ან "ნაღების" ან "მანგოს" არომატიზატორებს და მინერალური წყლების სახით - მინერალურ წყალს "საირმეს", "ბორჯომს", "უწერას" ან "ნაბელდავს" ან "ფლატეს", ან წყაროს წყალს "ბახმაროს", "ბორჯომს", "ნაბელდავს", "საირმეს", "უწერას" ან "ფლატეს".

A 61

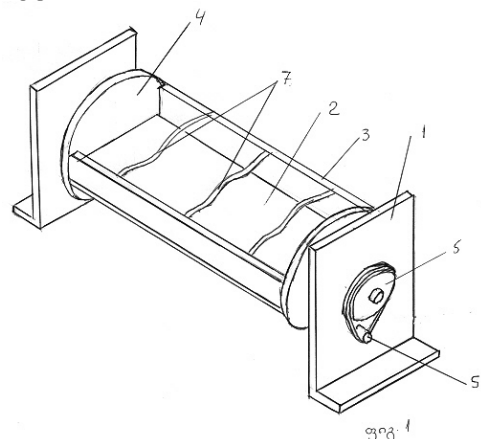
(10) AU 2009 11135 U (51) Int. Cl. (2006)
A 61 G 7/008

(21) AU 2009 011135 (22) 2009 03 04

(71) ავთანდილ თვალაბეიშვილი (GE)
 ვანის რაიონი, სოფ. ყუშური, 1917 (GE)
 (72) ავთანდილ თვალაბეიშვილი (GE)

(54) **მბრუნავი საწოლი**

(57) საწოლი შეიცავს საყრდენებს 1 და ამ საყრდენებზე დამაგრებულ დასაწოდ დაფას 2 გრძივი გვერდითა ძელებითა 3 და განივი საზურგეებით 4. ერთ-ერთ საყრდენზე მიმაგრებულია ძრავა-რედუქტორი 5, რომლის გამომავალი ლილვი მიერთებულია დასაწოლი დაფის საზურგეზე მისი ბრუნვის უზრუნველსაყოფად. გვერდითა ძელები საზურგეებზე დამაგრებულია ისე, რომ აწეულია დასაწოდ დაფაზე მაღლა.
 ფიგურა: 2



A 23

(10) AU 2009 11163 U (51) Int. Cl. (2006)
A 23 L 2/00

A 23 L 2/02
A 23 L 2/52

(21) AU 2009 011163 (22) 2009 03 16

(71) ლუარა ქუთათელაძე (GE)
 გ. ახვლედიანის ქ. 11, 0108, თბილისი (GE);
 გონა ქუთათელაძე (GE)
 გ. ახვლედიანის ქ.11, 0108, თბილისი (GE)

(72) ლუარა ქუთათელაძე (GE);
 გონა ქუთათელაძე (GE)

(54) **ბამაჯანსაღებელ-პროფილაქტიკური უალკოჰოლო სასმელი**

(57) სასმელი შეიცავს დამატკბობელ ნივთიერებას შაქარის და/ან შაქარშემცველის

(10) AU 2009 11111 U (51) Int. Cl. (2006) A 61 H 15/00

(21) AU 2009 011111 (22) 2009 02 13

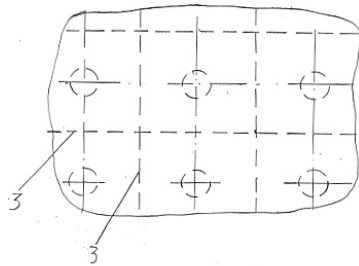
(71) გურამ შუბლაძე (GE) ბუდაპეშტის ქ.3ა, ბ.53, 0160, თბილისი (GE)

(72) გურამ შუბლაძე (GE)

(54) სამასაჟე საშუალება

(57) სამასაჟე საშუალება შეიცავს ქსოვილის ორ ფენას 1 და მათ შორის მოთავსებულ ბურთულებს 2. თითოეული ბურთულა მოთავსებულია უჯრედში, რომელიც წარმოქმნილია ფენების ურთიერთგადამკვეთი ნაკერებით 3. ბურთულებს აქვს უჯრედში თავისუფალი გადაადგილების შესაძლებლობა.

ფიგურა: 4



ფიგ.2

(10) AU 2009 11153 U (51) Int. Cl. (2006) A 61 K 9/06

(21) AU 2009 011153 (22) 2009 03 10

(71) გიორგი ერქომაიშვილი (GE) ჯანაშიას ქ. 3ა, ბ. 14, 0179, თბილისი (GE);

ლედი ვადაჭკორია (GE) ბუდაპეშტის ქ. 6, ბ. 32, 0160, თბილისი (GE);

დადი ჭანტურია (GE)

კეკელიძის ქ.6, ბ.4, 0179, თბილისი (GE);

ლიანა ნადირაშვილი (GE)

მცხეთის ქ. 27, 0179, თბილისი (GE)

(72) გიორგი ერქომაიშვილი (GE);

ლედი ვადაჭკორია (GE);

დადი ჭანტურია (GE);

ლიანა ნადირაშვილი (GE)

(54) სამეურნეო მაკაგო

(57) მაღამო შეიცავს პაპაინს, ანტიმიკრობულ საშუალებას, დისტილირებულ მონოგლიცერიდს, გლიცერინს და წყალს და მას აქვს ნეკროლიზური და ანტიმიკრობული თვისებები.

(10) AU 2009 10838 U (51) Int. Cl. (2006) A 61 K 9/08 A 61 K 36/00

(21) AU 2008 010838 (22) 2008 07 23

(71) რუსიკო სტაჟაძე (GE) ნახარიშვილის ქ.2, შეს.2, 4600,

ქუთაისი (GE); ნატა სტაჟაძე (GE) ნახარიშვილის ქ.2, შეს.2, 4600, ქუთაისი (GE)

(72) რუსიკო სტაჟაძე (GE); ნატა სტაჟაძე (GE)

(54) სამეურნეო საშუალება აკამიანის ორბანიზმიდან მარილების დაბრუნების გამოყენებით

(57) სამეურნეო საშუალება შეიცავს წითელი მოცვის Vaccinium vitis-idaea L., ანწლის Sambucu ebulus L. და ბარდას Pisum sativum L. ნახარშებს, ლიმონს და შაქრის სიროფს.

(10) AU 2009 11170 U (51) Int. Cl. (2006) A 61 K 9/20

(21) AU 2009 011170 (22) 2009 03 18

(71) შპს "ავერსი-რაციონალი" (GE) ჭირნახულის ქ.14, 0198, თბილისი (GE)

(72) მალხაზ კურტანიძე (GE)

(74) შალვა გვარამაძე

(54) კაფსულები "ნერმო კლუსი"

(57) კაფსულა შეიცავს გლუკოზამინის სულფატის ნატრიუმის ქლორიდს, ნატრიუმის ქონდროიტინის სულფატს, ვიტამინ E-ს, ვიტამინ C-ს, მანგანუმის სულფატსა და კოლოიდურ სილიციუმის დიოქსიდს.

(10) AU 2009 11169 U (51) Int. Cl. (2006) A 61 K 31/00

(21) AU 2009 011169 (22) 2009 03 17

(71) შპს "ავერსი-რაციონალი" (GE) ჭირნახულის ქ.14, 0198, თბილისი (GE)

(72) მალხაზ კურტანიძე (GE)

(74) შალვა გვარამაძე

(54) ყურის წვეთები "გაუმე"

(57) ყურის წვეთები შეიცავს ქლორამენფიკოლს, ბეკლომეთაზონის დიპროპიონატს, კლოტრიმაზოლს, ლიდოკაინის ჰიდროქლორიდს, პროპილენგლიკოლსა და გლიცერინს.

ბანყოფილება B

B 62

(10) AU 2009 11202 U (51) Int. Cl. (2006) B 62 B 1/18

(21) AU 2009 011202 (22) 2009 04 03

(71) დავით ყაბანაშვილი (GE) დავით გამრეკელის ქ.18, ბ.15, 0160, თბილისი (GE)

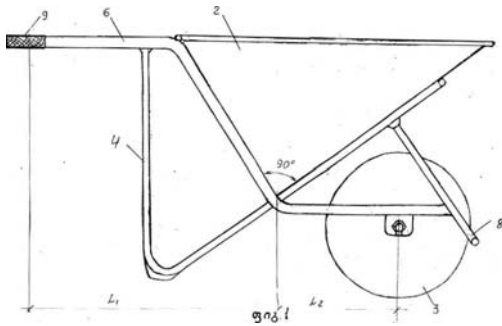
(72) დავით ყაბანაშვილი (GE)

(54) ხელის ურიკა

(57) ურიკა შეიცავს კარკასს 1, შედგენილს ორი, ერთმანეთთან შეერთებული მილოვანი

ჩარჩოსაგან, რომლებზეც დამაგრებულია სახელები 9, ლითონის ძარა 2, ბორბალი 3 და შემზღვეველი შევრილი 8. ძარას გვერდულად აქვს მართკუთხა სამკუთხედის ფორმა და კარკასზე დამაგრებულია ქვემოთ მიმართული მართი კუთხით ისე, რომ მანძილი ძარის წვეროსა და სახელებს შორის ორჯერ მეტია ძარის წვეროსა და ბორბლის დერძს შორის მანძილზე.

ფიგურა: 2



ბანყოფილება C

C 08

(10) AU 2009 10900 U (51) Int. Cl. (2006) C 08 L 63/01

(21) AU 2008 010900 (22) 2008 09 15

- (71) გივი პაპავა (GE) შატბერაშვილის ქ. 4, ბ.5, 0179, თბილისი (GE); ნაზი გელაშვილი (GE) დოლიძის ქ. კორპ.14, ბ.24, 0171, თბილისი (GE); ზაზა მოლოდინაშვილი (GE) ტ. ტაბიძის ქ. 24, 0179, თბილისი (GE); მარინა გურგენიშვილი (GE) ვაჟა-ფშაველას გამზ. VI კვარტ., კორპ. 25, 0186, თბილისი (GE); ქეთევან პაპავა (GE) ამალღების ქ.8, 0105, თბილისი (GE); ნორა დოხტურიშვილი (GE) დოლიძის ქ. კორპ.25, ბ.98, 0171, თბილისი (GE); ნუნუ მაისურაძე (GE) დოლიძის ქ. კორპ. 25, ბ. 128, 0171, თბილისი (GE); ეთერ გავაშელიძე (GE) ვაჟა-ფშაველას გამზ. IV კვარტ., კორპ.25, ბ. 14, 0186, თბილისი (GE); ნანული ხოტენაშვილი (GE) ივ. ჯავახიშვილის ქ.13, 0102, თბილისი, (GE); ზურაბ თაბუკაშვილი (GE) კოსტავას ქ.72, ბ.5, 0171, თბილისი (GE);

- ია ჩიტრეკაშვილი (GE) წულუკიძის ქ.23ბ, ბ.56, 0190, თბილისი (GE);
- (72) გივი პაპავა (GE); ნაზი გელაშვილი (GE); ზაზა მოლოდინაშვილი (GE); მარინა გურგენიშვილი (GE); ქეთევან პაპავა (GE); ნორა დოხტურიშვილი (GE); ნუნუ მაისურაძე (GE); ეთერ გავაშელიძე (GE); ნანული ხოტენაშვილი (GE); ზურაბ თაბუკაშვილი (GE); ია ჩიტრეკაშვილი (GE)

(54) ნოვოლაშური ოლიგომერების მიწების ხერხი

(57) ხერხი ითვალისწინებს ფორმალდეჰიდისა და ფენოლის ნარევის თერმულ დამუშავებას მჟავა კატალიზატორის თანაობისას, ამასთან, ფორმალდეჰიდის სახით გამოიყენება პარაფორმი, კატალიზატორის სახით კი - მარილმჟავა 1% (ფენოლის მიმართ), ხოლო თერმული დამუშავება წარმოებს 80-100°C-ზე 10-15 წუთის განმავლობაში ნაღვლობში, ამასთან, ფენოლის და პარაფორმის თანაფარდობაა, შესაბამისად, 0,011-0,014: 0,01 მუხლები: 1 დამოუკიდებელი

ბანყოფილება D

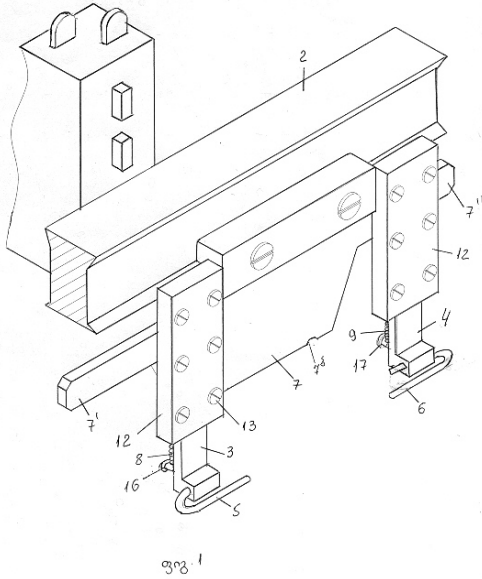
D 04

(10) AU 2009 11148 U (51) Int. Cl. (2006) D 04 B 7/22 D 04 B 15/90

(21) AU 2009 011148 (22) 2009 03 09

- (71) ზინაიდა ვადაჭკორია (GE) ჯავახიშვილის ქ.6/32, 4607, ქუთაისი (GE); სოფიო უორჟოლიანი (GE) ჯავახიშვილის ქ. 6/32, 4607, ქუთაისი (GE);
- (72) ზინაიდა ვადაჭკორია (GE); სოფიო უორჟოლიანი (GE)
- (54) ბრტყელსასრები მანძანის მარწყვის დამჭობი მოწყობილობა
- (57) მოწყობილობა შეიცავს ძაფსატარი რელსის 2 ქვედა ველზე დაყენებულ ცოცხას 1, დამჭერებში 3 და 4 ჩამაგრებულ ერთმანეთისაკენ მიმართულ დამჭიმ წნელებს 5 და 6, მოძრავ სოლს 7, ზამბარებს 8 და 9, ცოცხას გადაადგილების შემზღვეველ ორ მუხრუჭს 10, დამჭერებში ჩამაგრებულია მაფიქსირებელი წვირები 11, რომელთა ერთი ბოლო დახურულია სახურავებით 12, ხოლო მეორე - ეხება სოლის ქვედა მხარეს.

ფიგურა: 9



ლობისას მოწყობილობა გადადის საწყის რეჟიმში.

მუხლები: 1 დამოუკიდებელი

ფიგურა: 2

ბანყოფილება G

G 01

(10) AU 2009 10963 U (51) Int. Cl. (2006) G 01 N 33/00

(21) AU 2008 010963 (22) 2008 11 04

- (71) თამარ ჭელიძე (GE)
კოსტავას ქ. 48, 0108, თბილისი (GE);
ლიანა ენუქიძე (GE)
ვაჟა-ფშაველას გამზ.20, ბ.8, 0160, თბილისი (GE);
ნინო შავგულიძე (GE)
ვაჟა-ფშაველას გამზ. 20, ბ.8, 0160, თბილისი (GE);
ნანული ხავთასი (GE)
გრიშაშვილის ქ. 25, 0105, თბილისი (GE);
მანანა ჩანკაშვილი (GE)
ბერიძის ქ. 5, 0108, თბილისი (GE)

- (72) თამარ ჭელიძე (GE);
ლიანა ენუქიძე (GE);
ნინო შავგულიძე (GE);
ნანული ხავთასი (GE);
მანანა ჩანკაშვილი (GE)

(54) მცენარეთა ქრომილებში მიკროელემენტების შემცველობის განსაზღვრის ხერხი

(57) ხერხი ითვალისწინებს ბიოლოგიური მასალის ნიმუშის აღებას, მის თერმო - ქიმიურ დამუშავებას და მიღებული სინჯის ანალიზის ჩატარებას პოლაროგრაფიული მეთოდით, ამასთან, პოლაროგრაფიული ანალიზის ჩატარებისას ფონად იყენებენ მარილმუქავას.

ბანყოფილება E

E 05

(10) AU 2009 11123 U (51) Int. Cl. (2006) E 05 B 47/00

E 05 B 49/00

(21) AU 2009 011123 (22) 2009 02 24

- (71) ჯემალ გრიგალაშვილი (GE)
ნუცუბიძის ფერდ., IV მკრ., კორპ.15, ბ.22, 0183, თბილისი (GE)

(72) ჯემალ გრიგალაშვილი (GE)

(54) ობიექტის დაცვის ხერხი

(57) გათვალისწინებულია დასაცავი ობიექტის კარზე მოთავსებული ელექტრომექანიკური საკეტის მართვა ერთდღიანი მართვის ელექტრონული ბლოკის გამოყენებით. საწყის რეჟიმში უზრუნველყოფილია შუქდიოდური ინდიკაციის რეჟიმი. დილაკზე დაჭერით იწყება დროითი ინტერვალების გამომუშავება შუქდიოდური ინდიკაციით. თითოეული ინტერვალი იყოფა სამ დროით ზონად. პირველი ზონების ხანგრძლივობებს აქვს შემთხვევითი სიდიდე, მეორე ზონების ხანგრძლივობებს – წინასწარ განსაზღვრული სიდიდე, ამასთან, ყოველი შემდგომი ინტერვალის მეორე ზონის ხანგრძლივობა აღემატება წინა ინტერვალის მეორე ზონის ხანგრძლივობას, მესამე ზონების ხანგრძლივობებს კი აქვს წინასწარ განსაზღვრული მუდმივი სიდიდე. პირველი და მეორე ზონების განმავლობაში მოქმედებს დილაკზე დაჭერის აკრძალვის რეჟიმი, ხოლო მესამე ზონის განმავლობაში – დილაკზე ერთჯერადი დაჭერის ნებართვის რეჟიმი. ამ პირობების შესრულებისას გამოიყენება საკეტის გაღების ბრძანების სიგნალი, ხოლო შეუსრულებ-

G 09

(10) AU 2009 11193 U (51) Int. Cl. (2006) G 09 B 15/00

(21) AU 2009 011193 (22) 2009 03 31

- (71) ომარ კვინიკაძე (GE)
დიდმის მას. III კვარტ., კორპ. 39, ბ. 61, 0159, თბილისი (GE)

(72) ომარ კვინიკაძე (GE)

(54) სიბღერის შემასწავლებელი საშუალება

(57) წარმოდგენილი საშუალება შეიცავს აუდიოინფორმაციის მატარებელს და მასთან ერთად გამოსაყენებელ გრაფიკული ინფორმაციის მატარებელს. აუდიოინფორმაციის მატარებელი დაყოფილია ცალკეულ ნაწი-

ლებად, რომელთაგან თითოეულზე თანამიმდევრობით ჩაწერილია შესაბამისი შესასწავლი სიმდერის ხმა მელოდის თანმხლებ აკომპანემენტთან ერთად, მელოდია ხმასთან ერთად და მელოდის თანმხლები აკომპანემენტი ხმის გარეშე. გრაფიკული ინფორმაციის მატარებელი შეიცავს თითოეული სიმდერის ტექსტურ ინფორმაციას და მელოდის თანმხლები აკორდების ასოით-ციფრულ აღნიშვნებს. შემოთავაზებული საშუალების გამოყენება მნიშვნელოვნად აადვილებს სიმდერის შესწავლისა და დამახსოვრების პროცესს.

მუხლები: 1 დამოუკიდებელი

3. სამრეწველო ნიმუშები

3.1. ბანასხალები

განაცხადები, რომლებზეც გათვალისწინებულია შედგება "საქპატენტის" სააპელაციო პალატაში, გამოქვეყნებიდან სამი თვის განმავლობაში.

(10) AD 2009 538 S

(51) 07-01

(21) AD 2009 000538

(22) 2009 04 30

(28) 7

(71) ოტკრიტოე აკციონერნოე ობშესტვო

"სტეკლოზაფოდ "ნემან" (BY)

ულ. კორზიუკა 8, 231306, გ. ბერეზოვკა,
ლიდსკი რაიონ, გროდნენსკაია ობლასტ,
რესპუბლიკა ბელორუსი (BY)

(72) სერგეი ივანოვიჩ შეტიკი (BY)

(74) შალვა გვარამაძე

(54) ბოლნის ჰიძა

(55)



(10) AD 2009 539 S

(51) 07-01

(21) AD 2009 000539

(22) 2009 04 30

(28) 11

(71) ოტკრიტოე აკციონერნოე ობშესტვო

"სტეკლოზაფოდ "ნემან" (BY)

ულ. კორზიუკა 8, 231306, გ. ბერეზოვკა,
ლიდსკი რაიონ, გროდნენსკაია ობლასტ,
რესპუბლიკა ბელორუსი (BY)

(72) სერგეი ივანოვიჩ შეტიკი (BY)

(74) შალვა გვარამაძე

(54) ბოლნის ჰიძა

(55)





(10) AD 2009 533 S
(21) AD 2009 000533

(51) 09-01
(22) 2009 04 07

(28) 1

(71) ს.ს. "ლომისი" (GE)

ქსნის სანაპიროს ქუჩა 1, 0600, დაბა

ახალგორი (GE)

(72) მეჰმედ ტანჯუ კოჩაკი (TR)

(54) ბოთლი

(55) იხილეთ ნიშანთა ფერადი გამოსახულებანი (გვ. 127)



(55)



(10) AD 2009 544 S

(21) AD 2009 000544

(28) 2

(71) სუსანა მეხიან (AM)

ვართან აიგუეკტსუ 54, ერევანი (AM)

(72) სუსანა მეხიან (AM)

(74) გიორგი თაქთაქიშვილი

(54) ჟილა

(55)

(51) 09-01

(22) 2009 05 21



(10) AD 2009 534 S

(21) AD 2009 000534

(28) 1

(71) ს.ს. "ლომისი" (GE)

ქსნის სანაპიროს ქუჩა 1, 0600, დაბა

ახალგორი (GE)

(72) მეჰმედ ტანჯუ კოჩაკი (TR)

(54) ბოთლი

(51) 09-01

(22) 2009 04 07

- (10) AD 2009 548 S (51) 09-01
- (21) AD 2009 000548 (22) 2009 06 03
- (28) 6
- (23) 2009 05 20; 541/4; 2009 06 03; 547/4
- (71) შპს "ქართული ლიმონათი" (GE)
 ალექსიძის ქ. I კვარტ. ბ. 4/25, 0193,
 თბილისი (GE)
- (72) ვარაზ ასპანიძე (GE)
- (54) **ბოთლი**
- (55)



- (10) AD 2009 546 S (51) 13-03
- (21) AD 2009 000546 (22) 2009 06 01
- (28) 1
- (71) შპს "ტავრიდა ელექტრიკ
 საქართველო" (GE)
 ნუცუბიძის ქ. 42, კორპ.2, ბ. 21, 0177,
 თბილისი (GE)
- (72) გიორგი ჩხიკვიშვილი (GE)
- (54) **ტრანსფორმატორის დაცვისა და
 ავტომატიკის პანელი**
- (55) იხილეთ ნიშანთა ფერადი გამოსახულებანი (გვ. 127)



4. გამომგონებები

4.1. პატენტები გამომგონებებზე (მეორე პუბლიკაცია)

განყოფილება A

A 23

- (11) P 2009 4755 B (51) Int. Cl. (2006)
A 23 F 3/14
(10) AP 2009 10728 A (44) 7(275)/2009
(21) AP 2008 010728
(22) 2008 05 30
(24) 2008 05 30
(73) გრიგოლ ჭაჭია (GE)
ალ.ჭავჭავაძის ქ.11, 0108, თბილისი (GE)
(72) გრიგოლ ჭაჭია (GE)
(54) *კომპოზიციური ჩანის მისაღებად*

A 61

- (11) P 2009 4756 B (51) Int. Cl. (2006)
A 61 K 33/00
A 61 K 36/00
(10) AP 2009 10730 A (44) 7(275)/2009
(21) AP 2008 010730
(22) 2008 06 02
(24) 2008 06 02
(73) მარიამ თურმანიძე (GE)
ფალიაშვილის ქ.53, ბ.21, 0179,
თბილისი (GE);
ნინო თურმანიძე (GE)
პეკინის ქ. 35, ბ. 7, 0160,
თბილისი (GE);
ელენე აბზიანიძე (GE)
ენგურის ქ.3, ბ. 43, 0171, თბილისი (GE);
ზეინაბ აბზიანიძე (GE)
გამსახურდიას გამზ. 35, ბ.7, 0160,
თბილისი (GE);
ცისანა აბზიანიძე (GE)
ვაჟა-ფშაველას გამზ.13, ბ.3, 0160,
თბილისი (GE);
მანანა ჩხიკვაძე (GE)
კოსტავას ქ., შეს.7, ბ.5, 0108,
თბილისი (GE)
(72) მარიამ თურმანიძე (GE);
ნინო თურმანიძე (GE);
ელენე აბზიანიძე (GE);
ზეინაბ აბზიანიძე (GE);
ცისანა აბზიანიძე (GE);
მანანა ჩხიკვაძე (GE)
(54) *თურმანიძის მაღაზო გავშვებისათვის*

- (11) P 2009 4757 B (51) Int. Cl. (2006)
A 61 K 33/00
A 61 K 36/00
(10) AP 2009 10734 A (44) 7(275)/2009

- (21) AP 2008 010734
(22) 2008 06 03
(24) 2008 06 03
(73) მარიამ თურმანიძე (GE)
ფალიაშვილის ქ.53, ბ.21, 0179,
თბილისი (GE);
ნინო თურმანიძე (GE)
პეკინის ქ. 35, ბ. 7, 0160,
თბილისი (GE);
ელენე აბზიანიძე (GE)
ენგურის ქ.3, ბ. 43, 0171, თბილისი (GE);
ზეინაბ აბზიანიძე (GE)
გამსახურდიას გამზ. 35, ბ.7, 0160,
თბილისი (GE);
ცისანა აბზიანიძე (GE)
ვაჟა-ფშაველას გამზ.13, ბ.3, 0160,
თბილისი (GE);
მანანა ჩხიკვაძე (GE)
კოსტავას ქ., შეს.7, ბ.5, 0108,
თბილისი (GE)
(72) მარიამ თურმანიძე (GE);
ნინო თურმანიძე (GE);
ელენე აბზიანიძე (GE);
ზეინაბ აბზიანიძე (GE);
ცისანა აბზიანიძე (GE);
მანანა ჩხიკვაძე (GE)
(54) *თურმანიძის დამწვრობის მაღაზო*

განყოფილება B

B 22

- (11) P 2009 4758 B (51) Int. Cl. (2006)
B 22 F 9/30
(10) AP 2009 10781 A (44) 7(275)/2009
(21) AP 2008 010781
(22) 2008 06 24
(24) 2008 06 24
(73) ლერი რუხაძე (GE)
დიდის მას., IV კვარტ., კორპ.3, ბ. 54,
0159, თბილისი (GE);
ომარ მიქაძე (GE)
დიდი დილომი, დემეტრე თავდადებულის
ქ.12, ბ.8, 0131, თბილისი (GE);
ალექსანდრე კანდელაკი (GE)
გალაკტიონის ქ.22, 0107, თბილისი (GE);
ჯონდო ბაღდავაძე (GE)
თამარაშვილის ქ. 10, ბ. 39, 0177,
თბილისი (GE);
(72) ლერი რუხაძე (GE);
ომარ მიქაძე (GE);
ალექსანდრე კანდელაკი (GE);
ჯონდო ბაღდავაძე (GE)
(54) *სპილენძის მიღების ხერხი*

B 23

- (11) P 2009 4753 B (51) Int. Cl. (2006)
B 23 C 3/18
 (10) AP 2009 10826 A (44) 7(275)/2009
 (21) AP 2008 010826
 (22) 2008 07 21
 (24) 2008 07 21
 (73) ღია ქისიშვილი (GE)
 გლდანის I მკრ., კორპ. 4ა, ბ. 69, 0167,
 თბილისი (GE);
 ბორის ბოქოლიშვილი (GE)
 ალექსიძის ქ. 1, ბ. 17, 0193, თბილისი (GE)
 (72) ღია ქისიშვილი (GE);
 ბორის ბოქოლიშვილი (GE)
 (54) *სამარჯჰვი სპორეზავი ჩარხისათვის*

- (24) 2005 08 05
 (31) 60/602,618
 (32) 2004 08 18
 (33) US
 (86) PCT/IB2005/002697, 2005 08 05
 (73) ფაიზერ ინკ.(US)
 235 ისტ 42-ე სტრიტ, ნიუ იორკი, შტატი
 ნიუ იორკი 10017, აშშ (US)
 (72) ხავიერ გონსალესი (US);
 ტანია მიშელ ჯიუველი (US);
 ჰუი ღი (US);
 ანჯელიკა ლინტონი (US);
 ჯონ ჰოვარდ ტატლოკი (US)
 (74) შალვა გვარამაძე
 (54) *კვატრტი C ვირუსის რნმ-დამოკი-
 დებული რნმ კოლიმერაზას ინჰიბი-
 ტორები, მათი შემცველი კომპოზიცი-
 ები და გამოყენება ზოგიერთი დაავა-
 დების სამკურნალოდ*

ბანყოფილება C

C 03

- (11) P 2009 4750 B (51) Int. Cl. (2006)
C 03 C 13/06
 (10) AP 2009 9787 A (44) 5(273)/2009
 (21) AP 2006 009787
 (22) 2006 12 26
 (24) 2006 12 26
 (73) რომან ვერულაშვილი (GE)
 არაყიშვილის I ჩიხი 13, 0179,
 თბილისი (GE);
 მაკა ვერულაშვილი (GE)
 არაყიშვილის I ჩიხი, 13, 0179,
 თბილისი (GE);
 ირაკლი ვერულაშვილი (GE)
 არაყიშვილის I ჩიხი, 13, 0179,
 თბილისი (GE)
 (72) რომან ვერულაშვილი (GE);
 მაკა ვერულაშვილი (GE);
 ირაკლი ვერულაშვილი (GE)
 (54) *მინის გოჭკონ მისალევი კაზმი*

ბანყოფილება F

F 27

- (11) P 2009 4752 B (51) Int. Cl. (2006)
F 27 D 3/02
F 16 D 1/08
B 65 G 39/02
 (10) AP 2009 10202 A (44) 1(269)/2009
 (21) AP 2006 010202
 (22) 2006 02 21
 (24) 2006 02 21
 (31) 05447040.6
 (32) 2005 02 22
 (33) EP
 (86) PCT/EP2006/001563, 2006 02 21
 (73) ვესუვიუს ქრუსაიბლ კომპანი(US)
 103 ფოულკ როად, ვილმინგტონი,
 DE 19803 (US)
 (72) დევიდ გაუტიერ (FR);
 არნაუდ ფლამე (FR)
 (74) დავით ზურაბიშვილი
 (54) *კონვეიერის კერამიკული გორბოლაჰი
 და მისი აწყობის ხერხი*

C 07

- (11) P 2009 4751 B (51) Int. Cl. (2006)
C 07 D 487/04
C 07 D 405/06
C 07 D 513/04
C 07 D 405/14
C 07 D 309/32
A 61 K 31/351
A 61 K 31/366
A 61 P 31/14
 (10) AP 2009 9868 A (44) 3(271)/2009
 (21) AP 2005 009868
 (22) 2005 08 05

ბანყოფილება G

G 06

- (11) P 2009 4754 B (51) Int. Cl. (2006)
G 06 F 15/00
 (10) AP 2009 10432 A (44) 7(275)/2009
 (21) AP 2007 010432
 (22) 2007 12 13
 (24) 2007 12 13

- (73) დავით ნადარაია (GE)
ბასტრონის ქ. კორპ.1, ბ.188, 0194,
თბილისი (GE)
- (72) დავით ნადარაია (GE)
- (54) *დასაცემი კომპიუტერული მართვის
სენსორული სისტემით*
-

5. სასარგებლო მოდელები

5.1. პატენტები სასარგებლო მოდელებზე (მეორე პუბლიკაცია)

ბანყოფილება A

A 61

(11) U 2009 1532 Y (51) Int. Cl. (2006)

A 61 K 35/66

A 61 D 99/00

(10) AU 2009 10436 U (44) 7(275)/2009

(21) AU 2007 010436

(22) 2007 12 17

(24) 2007 12 17

(73) ტარას გაბისონია (GE)

აღ. ყაზბეგის გამზ. 26, კორპ. 1, ბ. 4, 0177,
თბილისი (GE)

(72) ტარას გაბისონია (GE);
ლამარა ჭანიშვილი (GE);
ნათელა ჩახუნაშვილი (GE);
კახა დიდებუდიძე (GE);
გიორგი მელაშვილი (GE)

(74) ხათუნა იმნაძე

(54) *შრინველითა საღმრთელოზის
სამკურნალო საშუალება*

(11) U 2009 1533 Y (51) Int. Cl. (2006)

A 61 K 35/66

A 61 D 99/00

(10) AU 2009 10437 U (44) 7(275)/2009

(21) AU 2007 010437

(22) 2007 12 17

(24) 2007 12 17

(73) ტარას გაბისონია (GE)

აღ. ყაზბეგის გამზ. 26, კორპ. 1, ბ. 4,
0177, თბილისი (GE)

(72) ტარას გაბისონია (GE);
ლამარა ჭანიშვილი (GE);
ნათელა ჩახუნაშვილი (GE);
კახა დიდებუდიძე (GE);
გიორგი მელაშვილი (GE)

(74) ხათუნა იმნაძე

(54) *ღორების საღმრთელოზის
სამკურნალო საშუალება*

(11) U 2009 1534 Y (51) Int. Cl. (2006)

A 61 K 35/66

A 61 D 99/00

(10) AU 2009 10438 U (44) 7(275)/2009

(21) AU 2007 010438

(22) 2007 12 17

(24) 2007 12 17

(73) ტარას გაბისონია (GE)

აღ. ყაზბეგის გამზ. 26, კორპ. 1, ბ. 4, 0177,
თბილისი (GE)

(72) ტარას გაბისონია (GE);
ლამარა ჭანიშვილი (GE);
ნათელა ჩახუნაშვილი (GE);

კახა დიდებუდიძე (GE);

გიორგი მელაშვილი (GE);

ქეთევან კოჭლამაზაშვილი (GE)

(74) ხათუნა იმნაძე

(54) *შრინველითა კოლიკაქტივირების
სამკურნალო საშუალება*

ბანყოფილება B

B 03

(11) U 2009 1535 Y (51) Int. Cl. (2006)

B 03 B 7/00

(10) AU 2009 10497 U (44) 7(275)/2009

(21) AU 2008 010497

(22) 2008 01 31

(24) 2008 01 31

(73) კობა ნაყოფია (GE)

გამსახურდიას ქ. 23, ბ.42, 0194,
თბილისი (GE);

ჯანიკო ყაფლანიშვილი (GE)

კანდელაკის ქ., კორპ.8, ბ.56, 0160,
თბილისი (GE);

ზაზა გორდუზიანი (GE)

ბახტრონის ქ.3/5, ბ.74, 0171,
თბილისი (GE);

დემურ ტალახაძე (GE)

დიდმის მას., III კვარტ., კორპ.10, ბ.19,
0159, თბილისი (GE);

ზაურ არაბიძე (GE)

არაგვის ქ.15, 0109, თბილისი (GE);

ანზორ აბშილავა (GE)

ბორჯომის ქ.1, 0112, თბილისი (GE)

(72) კობა ნაყოფია (GE);

ჯანიკო ყაფლანიშვილი (GE);

ზაზა გორდუზიანი (GE);

დემურ ტალახაძე (GE);

ზაურ არაბიძე (GE);

ანზორ აბშილავა (GE)

(54) *შერეული და დაჰანგული ოძროს
შემცველი სპილენძის მადნების
ბამფორების ხერხი*

B 44

(11) U 2009 1537 Y (51) Int. Cl. (2006)

B 44 C 5/00

(10) AU 2009 11039 U (44) 7(275)/2009

(21) AU 2008 011039

(22) 2008 12 29

(24) 2008 12 29

(73) ქრისტინე ბეგია (GE)

დედოფლისწყაროს ქ.6/8, 0103,
თბილისი (GE)

(72) ქრისტინე ბებია (GE)
(54) *ხატვის ხეობი*

ია ჩიტრეკაშვილი (GE);
რივა ლიპარტელიანი (GE)
(54) *გუნებრივი სორბენტის მიღების ხეობი*

ბანყოფილება C

C 01

(11) U 2009 1530 Y (51) Int. Cl. (2006)
C 01 B 33/26
(10) AU 2009 10242 U (44) 7(275)/2009
(21) AU 2007 010242
(22) 2007 08 27
(24) 2007 08 27
(73) გივი პაპავა (GE)
შატბერაშვილის ქ. 4, ბ.5, 0179,
თბილისი (GE);
ნორა დოსტურიშვილი (GE)
დოლიძის ქ. კორპ.25, ბ.98, 0171,
თბილისი (GE);
ნაზი გელაშვილი (GE)
დოლიძის ქ. კორპ.14, ბ.24, 0171,
თბილისი (GE);
ნუნუ მაისურაძე (GE)
დოლიძის ქ. კორპ. 25, ბ. 128, 0171,
თბილისი (GE);
ეთერ გავაშელიძე (GE)
ვაჟა-ფშაველას გამზ. IV კვარტ.,
კორპ.25, ბ. 14, 0186, თბილისი (GE);
ნანული ხოტენაშვილი (GE)
ივ. ჯავახიშვილის ქ.13, 0102,
თბილისი, (GE);
ქეთევან ებრაელიძე (GE)
ნუცუბიძის ფერდ. IV მკრ., კორპ.9, ბ.7,
0183, თბილისი (GE);
შალვა პაპავა (GE)
შატბერაშვილის ქ. 4, ბ.5, 0179,
თბილისი (GE);
ზაზა მოლოდინაშვილი (GE)
ტ. ტაბიძის ქ. 84, 0179, თბილისი (GE);
ელდარ გუგავა (GE)
ოსებოძის ქ.51, 0160 (GE);
ია ჩიტრეკაშვილი (GE)
წულუკიძის ქ.23, ბ.56, 0190,
თბილისი (GE);
რივა ლიპარტელიანი (GE)
დიდი დილომი, გიორგი ბრწყინვალის
ქ.41, 0131, თბილისი (GE)
(72) გივი პაპავა (GE);
ნორა დოსტურიშვილი (GE);
ნაზი გელაშვილი (GE);
ნუნუ მაისურაძე (GE);
ეთერ გავაშელიძე (GE);
ნანული ხოტენაშვილი (GE);
ქეთევან ებრაელიძე (GE);
შალვა პაპავა (GE);
ზაზა მოლოდინაშვილი (GE);
ელდარ გუგავა (GE);

C 11

(11) U 2009 1531 Y (51) Int. Cl. (2006)
C 11 D 1/00
(10) AU 2009 10303 U (44) 5(273)/2009
(21) AU 2007 010303
(22) 2007 10 04
(24) 2007 10 04
(73) სერგო ავალიშვილი (GE)
ფალიაშვილის ქ. 7ა, ბ.84, 3700,
რუსთავი (GE)
(72) სერგო ავალიშვილი (GE)
(54) *გამწმენდი პასტა*

ბანყოფილება E

E 05

(11) U 2009 1536 Y (51) Int. Cl. (2006)
E 05 B 45/00
(10) AU 2009 10946 U (44) 7(275)/2009
(21) AU 2008 010946
(22) 2008 10 27
(24) 2008 10 27
(73) თამაზ მუშკუდიანი (GE)
ბახტრიონის ქ. 29, ბ. 76 , 0194,
თბილისი (GE)
(72) თამაზ მუშკუდიანი (GE)
(54) *სასიბნალო მოწყობილობა
საკაპიტისათვის*

6. სამრეწველო ნიმუშები

6.1. პატენტები სამრეწველო ნიმუშებზე (მეორე პუბლიკაცია)

- (11) D 2009 389 S (51) 09-05
(10) AD 2008 486 S (44) 15(259)/2008
(21) AD 2008 000486
(22) 2008 06 06
(24) 2008 06 06
(18) 2013 06 06
(73) ღაშა მაღანია (GE)
 ვარკეთილის ზემო პლატო III მას,
 კალაუბნის ქ., კორპ. 51, ბ. 4, 0182,
 თბილისი (GE)
(72) ღაშა მაღანია (GE)
(54) *პარპი*
-

7. სისტემური საქიჯბლები და შესაბამისობის სხრილები

7.1. გამოგონებები

7.1.1. საერთაშორისო კლასიფიკაციის ინდექსთან განაცხადის გამოქვეყნების ნომრების შესაბამისობის ცხრილი

საერთაშორისო კლასიფიკაციის ინდექსი (51)	განაცხადის გამოქვეყნების ნომერი (10)
1	2
A 01 B 49/02, 35/14	AP 2009 10801 A
A 01 G 9/14	AP 2009 10238 A
A 01 N 43/80; A 01 N 43/40; A 01 N 41/10	AP 2009 10326 A
A 01 N 63/00	AP 2009 10852 A
A 23 F 3/00; F 26 B 17/00	AP 2009 10817 A
A 23 F 3/12	AP 2009 10927 A
A 23 L 1/09; C 08 B 37/18	AP 2009 10748 A
A 61 K 9/00	AP 2009 9802 A
A 61 K 9/06; A 61 K 36/00	AP 2009 10156 A
A 61 K 31/00	AP 2009 10810 A
A 61 K 31/44; C 07 D 213/68, 213/73, 213/74, 213/75, 239/34, 239/46, 401/04, 401/06, 401/12, 401/14, 417/12; A 61 P 35/00	AP 2009 9707 A
A 61 K 31/70; C 07 H 17/08	AP 2009 10388 A
A 61 K 31/138; A 61 K 9/06; A 61 K 47/38; A 61 K 47/10; A 61 K 47/14; A 61 P 35/00	AP 2009 9987 A
A 61 K 31/435	AP 2009 10940 A
A 61 K 31/4748; A 61 P 1/08	AP 2009 8984 A
A 61 K 36/00, 35/12, 35/56	AP 2009 9993 A
A 61 N 1/18	AP 2009 10792 A
B 21 B 21/06; B 21 B 39/28	AP 2009 10521 A
B 21 D 51/00; B 21 D 19/00	AP 2009 10395 A
B 22 F 9/14	AP 2009 9730 A
B 64 B 1/08, 1/36	AP 2009 9934 A
B 65 G 53/48	AP 2009 10652 A
C 07 D 207/12; C 07 D 413/12; C 07 D 211/46; C 07 D 205/04; A 61 K 31/397; A 61 K 31/40; A 61 K 31/4409; A 61 P 37/00	AP 2009 10573 A
C 07 D 471/04; A 61 K 31/416, 31/4162; A 61 P 25/00; C 07 D 231/56	AP 2009 10101 A
C 07 D 498/04; A 61 K 31/538; A 61 P 25/00	AP 2009 10284 A
C 07 K 5/06; C 07 K 5/08; A 61 K 38/05; A 61 K 38/06	AP 2009 10342 A
C 07 K 16/00, 16/24; C 12 N 15/00	AP 2009 9338 A
C 08 L 83/04	AP 2009 9326 A
C 21 B 5/00; C 21 B 5/02	AP 2009 9875 A
E 04 H 1/02; C 02 F 11/04	AP 2009 10562 A
G 01 J 3/46, 3/52	AP 2009 9561 A
G 01 J 3/46, 3/52	AP 2009 9562 A
H 04 L 12/28; H 04 L 12/56	AP 2009 9290 A
H 04 W 88/00; H 04 W 4/06; H 04 B 7/26	AP 2009 9489 A

7.1.2. განაცხადის გამოქვეყნების ნომრებთან საერთაშორისო კლასიფიკაციის ინდექსების შესაბამისობის ცხრილი

განაცხადის გამოქვეყნების ნომერი (10)	საერთაშორისო კლასიფიკაციის ინდექსი (51)
1	2
AP 2009 8984 A	A 61 K 31/4748; A 61 P 1/08
AP 2009 9290 A	H 04 L 12/28; H 04 L 12/56
AP 2009 9326 A	C 08 L 83/04
AP 2009 9338 A	C 07 K 16/00, 16/24; C 12 N 15/00
AP 2009 9489 A	H 04 W 88/00; H 04 W 4/06; H 04 B 7/26
AP 2009 9561 A	G 01 J 3/46, 3/52
AP 2009 9562 A	G 01 J 3/46, 3/52
AP 2009 9707 A	A 61 K 31/44; C 07 D 213/68, 213/73, 213/74, 213/75, 239/34, 239/46, 401/04, 401/06, 401/12, 401/14, 417/12; A 61 P 35/00
AP 2009 9730 A	B 22 F 9/14
AP 2009 9802 A	A 61 K 9/00
AP 2009 9875 A	C 21 B 5/00; C 21 B 5/02
AP 2009 9934 A	B 64 B 1/08, 1/36
AP 2009 9987 A	A 61 K 31/138; A 61 K 9/06; A 61 K 47/38; A 61 K 47/10; A 61 K 47/14; A 61 P 35/00
AP 2009 9993 A	A 61 K 36/00, 35/12, 35/56
AP 2009 10101 A	C 07 D 471/04; A 61 K 31/416, 31/4162; A 61 P 25/00; C 07 D 231/56
AP 2009 10156 A	A 61 K 9/06; A 61 K 36/00
AP 2009 10238 A	A 01 G 9/14
AP 2009 10284 A	C 07 D 498/04; A 61 K 31/538; A 61 P 25/00
AP 2009 10326 A	A 01 N 43/80; A 01 N 43/40; A 01 N 41/10
AP 2009 10342 A	C 07 K 5/06; C 07 K 5/08; A 61 K 38/05; A 61 K 38/06
AP 2009 10388 A	A 61 K 31/70; C 07 H 17/08
AP 2009 10395 A	B 21 D 51/00; B 21 D 19/00
AP 2009 10521 A	B 21 B 21/06; B 21 B 39/28
AP 2009 10562 A	E 04 H 1/02; C 02 F 11/04
AP 2009 10573 A	C 07 D 207/12; C 07 D 413/12; C 07 D 211/46; C 07 D 205/04; A 61 K 31/397; A 61 K 31/40; A 61 K 31/4409; A 61 P 37/00
AP 2009 10652 A	B 65 G 53/48
AP 2009 10748 A	A 23 L 1/09; C 08 B 37/18
AP 2009 10792 A	A 61 N 1/18
AP 2009 10801 A	A 01 B 49/02, 35/14
AP 2009 10810 A	A 61 K 31/00
AP 2009 10817 A	A 23 F 3/00; F 26 B 17/00
AP 2009 10852 A	A 01 N 63/00
AP 2009 10927 A	A 23 F 3/12
AP 2009 10940 A	A 61 K 31/435

7.2. სასარგებლო მოდელები

7.2.1. საერთაშორისო კლასიფიკაციის ინდექსთან განაცხადის გამოქვეყნების ნომრების შესაბამისობის ცხრილი

საერთაშორისო კლასიფიკაციის ინდექსი (51)	განაცხადის გამოქვეყნების ნომერი (10)
1	2
A 01 D 46/04	AU 2009 11164 U
A 23 L 2/00, 2/02, 2/52	AU 2009 11163 U
A 61 G 7/008	AU 2009 11135 U
A 61 H 15/00	AU 2009 11111 U
A 61 K 9/06	AU 2009 11153 U
A 61 K 9/08, 36/00	AU 2009 10838 U
A 61 K 9/20	AU 2009 11170 U
A 61 K 31/00	AU 2009 11169 U
B 62 B 1/18	AU 2009 11202 U
C 08 L 63/01	AU 2009 10900 U
D 04 B 7/22; D 04 B 15/90	AU 2009 11148 U
E 05 B 47/00; E 05 B 49/00	AU 2009 11123 U
G 01 N 33/00	AU 2009 10963 U
G 09 B 15/00	AU 2009 11193 U

7.2.2. განაცხადის გამოქვეყნების ნომრებთან საერთაშორისო კლასიფიკაციის ინდექსების შესაბამისობის ცხრილი

განაცხადის გამოქვეყნების ნომერი (10)	საერთაშორისო კლასიფიკაციის ინდექსი (51)
1	2
AU 2009 10838 U	A 61 K 9/08, 36/00
AU 2009 10900 U	C 08 L 63/01
AU 2009 10963 U	G 01 N 33/00
AU 2009 11111 U	A 61 H 15/00
AU 2009 11123 U	E 05 B 47/00; E 05 B 49/00
AU 2009 11135 U	A 61 G 7/008
AU 2009 11148 U	D 04 B 7/22; D 04 B 15/90
AU 2009 11153 U	A 61 K 9/06
AU 2009 11163 U	A 23 L 2/00, 2/02, 2/52
AU 2009 11164 U	A 01 D 46/04
AU 2009 11169 U	A 61 K 31/00
AU 2009 11170 U	A 61 K 9/20
AU 2009 11193 U	G 09 B 15/00
AU 2009 11202 U	B 62 B 1/18

7.3. სამრეწველო ნიმუშები

7.3.1. საერთაშორისო კლასიფიკაციის ინდექსთან განაცხადის გამოქვეყნების ნომრების შესაბამისობის ცხრილი

საერთაშორისო კლასიფიკაციის ინდექსი (51)	განაცხადის გამოქვეყნების ნომერი (10)
1	2
07-01	AD 2009 538 S
07-01	AD 2009 539 S
09-01	AD 2009 533 S
09-01	AD 2009 534 S
09-01	AD 2009 544 S
09-01	AD 2009 548 S
13-03	AD 2009 546 S

7.3.2. განაცხადის გამოქვეყნების ნომრებთან საერთაშორისო კლასიფიკაციის ინდექსების შესაბამისობის ცხრილი

განაცხადის გამოქვეყნების ნომერი (10)	საერთაშორისო კლასიფიკაციის ინდექსი (51)
1	2
AD 2009 533 S	09-01
AD 2009 534 S	09-01
AD 2009 538 S	07-01
AD 2009 539 S	07-01
AD 2009 544 S	09-01
AD 2009 546 S	13-03
AD 2009 548 S	09-01

7.4. გამოგონებები (მეორე პუბლიკაცია)

7.4.1. საერთაშორისო კლასიფიკაციის ინდექსთან განაცხადის პატენტისა და გამოქვეყნების ნომრების შესაბამისობის ცხრილი

საერთაშორისო კლასიფიკაციის ინდექსი (51)	პატენტის ნომერი (11)	განაცხადის გამოქვეყნების ნომერი (10)
1	2	3
A 23 F 3/14	P 2009 4755 B	AP 2009 10728 A
A 61 K 33/00, 36/00	P 2009 4756 B	AP 2009 10730 A
A 61 K 33/00, 36/00	P 2009 4757 B	AP 2009 10734 A
B 22 F 9/30	P 2009 4758 B	AP 2009 10781 A
B 23 C 3/18	P 2009 4753 B	AP 2009 10826 A
C 03 C 13/06	P 2009 4750 B	AP 2009 9787 A
C 07 D 487/04, 405/06, 513/04, 405/14, 309/32; A 61 K 31/351, 31/366; A 61 P 31/14	P 2009 4751 B	AP 2009 9868 A
F 27 D 3/02; F 16 D 1/08; B 65 G 39/02	P 2009 4752 B	AP 2009 10202 A
G 06 F 15/00	P 2009 4754 B	AP 2009 10432 A

7.4.2. პატენტის ნომერთან განაცხადის გამოქვეყნების ნომრისა და საერთაშორისო კლასიფიკაციის ინდექსების შესაბამისობის ცხრილი

პატენტის ნომერი (11)	განაცხადის გამოქვეყნების ნომერი (10)	საერთაშორისო კლასიფიკაციის ინდექსი (51)
1	2	3
P 2009 4750 B	AP 2009 9787 A	C 03 C 13/06
P 2009 4751 B	AP 2009 9868 A	C 07 D 487/04, 405/06, 513/04, 405/14, 309/32; A 61 K 31/351, 31/366; A 61 P 31/14
P 2009 4752 B	AP 2009 10202 A	F 27 D 3/02; F 16 D 1/08; B 65 G 39/02
P 2009 4753 B	AP 2009 10826 A	B 23 C 3/18
P 2009 4754 B	AP 2009 10432 A	G 06 F 15/00
P 2009 4755 B	AP 2009 10728 A	A 23 F 3/14
P 2009 4756 B	AP 2009 10730 A	A 61 K 33/00, 36/00
P 2009 4757 B	AP 2009 10734 A	A 61 K 33/00, 36/00
P 2009 4758 B	AP 2009 10781 A	B 22 F 9/30

7.4.3. განაცხადის ნომერთან, განაცხადის გამოქვეყნების ნომრისა და პატენტის ნომრის შესაბამისობის ცხრილი

განაცხადის ნომერი (21)	განაცხადის გამოქვეყნების ნომერი (10)	პატენტის ნომერი (11)
1	2	3
AP 2006 009787	AP 2009 9787 A	P 2009 4750 B
AP 2005 009868	AP 2009 9868 A	P 2009 4751 B
AP 2006 010202	AP 2009 10202 A	P 2009 4752 B
AP 2007 010432	AP 2009 10432 A	P 2009 4754 B
AP 2008 010728	AP 2009 10728 A	P 2009 4755 B
AP 2008 010730	AP 2009 10730 A	P 2009 4756 B
AP 2008 010734	AP 2009 10734 A	P 2009 4757 B
AP 2008 010781	AP 2009 10781 A	P 2009 4758 B
AP 2008 010826	AP 2009 10826 A	P 2009 4753 B

7.5. სასარგებლო მოდელები (მეორე პუბლიკაცია)

7.5.1. საერთაშორისო კლასიფიკაციის ინდექსთან განაცხადის პატენტისა და გამოქვეყნების ნომრების შესაბამისობის ცხრილი

საერთაშორისო კლასიფიკაციის ინდექსი (51)	პატენტის ნომერი (11)	განაცხადის გამოქვეყნების ნომერი (10)
1	2	3
A 61 K 35/66; A 61 D 99/00	U 2009 1532 Y	AU 2009 10436 U
A 61 K 35/66; A 61 D 99/00	U 2009 1533 Y	AU 2009 10437 U
A 61 K 35/66; A 61 D 99/00	U 2009 1534 Y	AU 2009 10438 U
B 03 B 7/00	U 2009 1535 Y	AU 2009 10497 U
B 44 C 5/00	U 2009 1537 Y	AU 2009 11039 U
C 01 B 33/26 // (C 05 C 1/00)	U 2009 1530 Y	AU 2009 10242 U
C 11 D 1/00	U 2009 1531 Y	AU 2009 10303 U
E 05 B 45/00	U 2009 1536 Y	AU 2009 10946 U

7.5.2. პატენტის ნომერთან განაცხადის გამოქვეყნების ნომრისა და საერთაშორისო კლასიფიკაციის ინდექსების შესაბამისობის ცხრილი

პატენტის ნომერი (11)	განაცხადის გამოქვეყნების ნომერი (10)	საერთაშორისო კლასიფიკაციის ინდექსი (51)
1	2	3
U 2009 1530 Y	AU 2009 10242 U	C 01 B 33/26 // (C 05 C 1/00)
U 2009 1531 Y	AU 2009 10303 U	C 11 D 1/00
U 2009 1532 Y	AU 2009 10436 U	A 61 K 35/66; A 61 D 99/00
U 2009 1533 Y	AU 2009 10437 U	A 61 K 35/66; A 61 D 99/00
U 2009 1534 Y	AU 2009 10438 U	A 61 K 35/66; A 61 D 99/00
U 2009 1535 Y	AU 2009 10497 U	B 03 B 7/00
U 2009 1536 Y	AU 2009 10946 U	E 05 B 45/00
U 2009 1537 Y	AU 2009 11039 U	B 44 C 5/00

7.5.3. განაცხადის ნომერთან, განაცხადის გამოქვეყნების ნომრისა და პატენტის ნომრის შესაბამისობის ცხრილი

განაცხადის ნომერი (21)	განაცხადის გამოქვეყნების ნომერი (10)	პატენტის ნომერი (11)
1	2	3
AU 2007 010242	AU 2009 10242 U	U 2009 1530 Y
AU 2007 010303	AU 2009 10303 U	U 2009 1531 Y
AU 2007 010436	AU 2009 10436 U	U 2009 1532 Y
AU 2007 010437	AU 2009 10437 U	U 2009 1533 Y
AU 2007 010438	AU 2009 10438 U	U 2009 1534 Y
AU 2008 010497	AU 2009 10497 U	U 2009 1535 Y
AU 2008 010946	AU 2009 10946 U	U 2009 1536 Y
AU 2008 011039	AU 2009 11039 U	U 2009 1537 Y

7.6. სამრეწველო ნიმუშები (მეორე პუბლიკაცია)

7.6.1. საერთაშორისო კლასიფიკაციის ინდექსთან განაცხადის პატენტისა და გამოქვეყნების ნომრების შესაბამისობის ცხრილი

საერთაშორისო კლასიფიკაციის ინდექსი (51)	პატენტის ნომერი (11)	განაცხადის გამოქვეყნების ნომერი (10)
1	2	3
09-05	D 2009 389 S	AD 2008 486 S

7.6.2. პატენტის ნომერთან განაცხადის გამოქვეყნების ნომრისა და საერთაშორისო კლასიფიკაციის ინდექსების შესაბამისობის ცხრილი

პატენტის ნომერი (11)	განაცხადის გამოქვეყნების ნომერი (10)	საერთაშორისო კლასიფიკაციის ინდექსი (51)
1	2	3
D 2009 389 S	AD 2008 486 S	09-05

7.6.3. განაცხადის ნომერთან, განაცხადის გამოქვეყნების ნომრისა და პატენტის ნომრის შესაბამისობის ცხრილი

განაცხადის ნომერი (21)	განაცხადის გამოქვეყნების ნომერი (10)	პატენტის ნომერი (11)
1	2	3
AD 2009 000486	AD 2008 486 S	D 2009 389 S

8. ოფისიალური შეტყობინება**8.1. კატეგორიები, რომლებზედაც გამოტანილია ქალის დაკარგვის
გადაწყვეტილება (30 06 2009 – 30 07 2009)****8.2. გამოგონებები**

№	საიდენტიფიკაციო ნომერი	რეგისტრაციის ნომერი	ვადის განვლის თარიღი
1	2	3	4
1.	2553	2248	2008 07 06
2.	4684	2801	2008 07 25
3.	6789	3688	2008 06 28
4.	8051	4221	2008 07 11
5.	8610	4073	2008 07 01
6.	8644	4124	2008 07 18
7.	8892	4203	2008 07 13
8.	8893	3913	2008 07 13
9.	8912	4110	2008 07 26
10.	8916	4314	2008 07 27
11.	9516	4320	2008 07 13
12.	9539	4291	2008 07 21

8.3. სასარგებლო მოდელები

№	საიდენტიფიკაციო ნომერი	რეგისტრაციის ნომერი	ვადის განვლის თარიღი
1	2	3	4
1.	5980	933	2008 07 06
2.	5996	872	2008 07 16
3.	6546	980	2008 07 23
4.	8867	1235	2008 06 27
5.	8868	1245	2008 06 27
6.	8884	1303	2008 07 05
7.	8889	1261	2008 07 11
8.	8891	1332	2008 07 12

8.4. სამრეწველო ნიშნები

№	საიდენტიფიკაციო ნომერი	რეგისტრაციის ნომერი	ვადის განვლის თარიღი
1	2	3	4
1.	248	187	2008 06 30

სასაქონლო ნიშნები

ბიულეტენი გამოქვეყნებული კოდეზი

M - სასაქონლო ნიშანი

(210) - AM 0000 000000 - განაცხადის ნომერი;

(260) -AAM 0000 00000 A - განაცხადის გამოქვეყნების ნომერი;

(111) - M 0000 00000 R - რეგისტრაციის ნომერი;

(111) -MMM0000 00000 Rn - მომღვენო ვადით რეგისტრაციის ნომერი;

სადაც $n = 1,2,3...$

(111) - M 0000 00000 R(P) - რეგისტრაციის ნომერი ნიშანზე უფლების ნაწილობრივი გადაცემისას.

ბიბლიოგრაფიული მონაცემების საიდენტიფიკაციო კოდეზი

(111) - რეგისტრაციის ნომერი;

(151) - რეგისტრაციის თარიღი;

(156) - რეგისტრაციის ვადის გაგრძელების თარიღი;

(181) - რეგისტრაციის ვადის გასვლის სავარაუდო თარიღი;

(186) - ვადის გაგრძელების გასვლის სავარაუდო თარიღი;

(210) - განაცხადის ნომერი;

(220) - განაცხადის შეტანის თარიღი;

(230) - საგამოფენო მონაცემები;

(260) - ნომერი განაცხადისა, რომელზედაც გამოტანილია ექსპერტიზის დადებითი გადაწყვეტილება რეგისტრაციის შესახებ (გამოქვეყნების ნომერი);

(310) - პირველი განაცხადის ნომერი;

(320) - პირველი განაცხადის შეტანის თარიღი;

(330) - პირველი განაცხადის მიმღები ეროვნული ან რეგიონული უწყების ან ორგანიზაციის საიდენტიფიკაციო კოდეზი;

(511) - საქონლისა და მომსახურების საერთაშორისო კლასიფიკაცია სასაქონლო ნიშნის რეგისტრაციისათვის და/ან კლასიფიცირებული საქონლისა და/ან მომსახურების ჩამონათვალი;

(531) - სასაქონლო ნიშნის გამოსახულებითი ელემენტების აღწერა სასაქონლო ნიშნების გამოსახულებითი ელემენტების საერთაშორისო კლასიფიკაციის (ვენის კლასიფიკაცია) მიხედვით;

(540) - ნიშნის გამოსახულება;

(550) - სასაქონლო ნიშნის ტიპი ან სახეობა;

(580) - განაცხადსა და ნიშნის რეგისტრაციასთან დაკავშირებული ყველა სახის ცვლილებაზე ჩანაწერის შეტანის თარიღი;

(591) - ინფორმაცია განცხადებულ ფერებზე;

(731) - განმცხადებლის სახელი და მისამართი;

(732) - მფლობელის სახელი და მისამართი;

- (740) - წარმომადგენლის სახელი და მისამართი;
- (750) - მიმოწერის მისამართი;
- (770) - ცვლილებამდე განმცხადებლის ან მფლობელის სახელი და მისამართი უფლების გადაცემის შემთხვევაში;
- (771) - ცვლილებამდე განმცხადებლის ან მფლობელის სახელი და მისამართი უფლების გადაცემის გარეშე;
- (791) - ლიცენზიატის სახელი და მისამართი;
- (800) - სასაქონლო ნიშნის რეგისტრაციის მონაცემები ნიშნების საერთაშორისო რეგისტრაციის მადრიდის ხელშეკრულებასთან დაკავშირებული პროტოკოლის მიხედვით (საერთაშორისო რეგისტრაციის ნომერი)

**ორასოიანი კოდები და მათი შესაბამისი სახელმწიფოების,
საერთაშორისო და რეგიონალური ორგანიზაციების დასახელება
(იხმოს სტანდარტი 3)**

AD	ანდორა	BJ	ბენინი
AE	არაბთა გაერთიანებული საამიროები	BM	ბერმუდის კუნძულები
AF	ავღანეთი	BN	ბრუნეი-დარუსალამი
AG	ანტიგუა და ბარბუდა	BO	ბოლივია
AI	ანგილია	BR	ბრაზილია
AL	ალბანეთი	BS	ბაჰამის კუნძულები
AM	სომხეთი	BT	ბჰუტანი
AN	ანტილის კუნძულები (ნიდერლანდები)	BV	ბუვეტის კუნძულები
AO	ანგოლა	BW	ბოტსვანა
AP	საწარმოო საკუთრების აფრიკის რეგიონალური ორგანიზაცია	BX	ბენელუქსის სასაქონლო ნიშნების უწყება (BBM) და ბენელუქსის სამრეწველო ნიშნების უწყება (BBDM)
AR	არგენტინა	BY	ბელორუსია
AT	ავსტრია	BZ	ბელიზი
AU	ავსტრალია	CA	კანადა
AW	არუბა	CD	კონგოს დემოკრატიული რესპ.
AZ	აზერბაიჯანი	CF	ცენტრალური აფრიკის რესპ.
BA	ბოსნია და ჰერცეგოვინა	CG	კონგო
BB	ბარბადოსი	CH	შვეიცარია
BD	ბანგლადეში	CI	კოტ_დ'ივუარი
BE	ბელგია	CK	კუკის კუნძულები
BF	ბურკინა-ფასო	CL	ჩილე
BG	ბულგარეთი	CM	კამერუნი
BH	ბაჰრეინი	CN	ჩინეთი
BI	ბურუნდი	CO	კოლუმბია

CR	კოსტა-რიკა	HK	ჰონკონგი
CU	კუბა	HN	ჰონდურასი
CV	მწვანე კონცხის კუნძულები	HR	ხორვატია
CY	კვიპროსი	HT	ჰაიტი
CZ	ჩეხიის რესპუბლიკა	HU	უნგრეთი
DE	გერმანია	IB	ინტელექტუალური საკუთრების მსოფლიო ორგანიზაციის ისმო (WIPO) საერთაშორისო ბიურო
DJ	ჯიბუტი	ID	ინდონეზია
DK	დანია	IE	ირლანდია
DM	დომინიკა	IL	ისრაელი
DO	დომინიკელთა რესპუბლიკა	IN	ინდოეთი
DZ	ალჟირი	IQ	ერაყი
EA	ევრაზიის საპატენტო ორგანიზაცია (EAPO)	IR	ირანის ისლამური რესპუბლიკა
EC	ეკვადორი	IS	ისლანდია
EE	ესტონეთი	IT	იტალია
EG	ეგვიპტე	JM	იამაიკა
EH	დასავლეთი საჰარა	JO	იორდანია
EM	შინაგანი ბაზრის ჰარმონიზაციის უწყება (სასაქონლო ნიშნები და სამრეწველო ნიშნები (OHIM))	JP	იაპონია
EP	ევროპის საპატენტო უწყება	KE	კენია
ER	ერიტრეა	KG	ყირგიზეთი
ES	ესპანეთი	KH	კამპუჩია
ET	ეთიოპია	KI	კირიბატი
FI	ფინეთი	KM	კომორის კუნძულები
FJ	ფიჯი	KN	სენტ-ჯიგსი და ნევისი
FK	ფოლკლენდის კუნძულები	KP	კორეის სახალხო დემოკრატიული რესპუბლიკა
FO	ფარერის კუნძულები	KR	კორეის რესპუბლიკა
FR	საფრანგეთი	KW	კუვეიტი
GA	გაბონი	KY	კაიმანის კუნძულები
GB	დიდი ბრიტანეთი	KZ	ყაზახეთი
GD	გრენლანდია	LA	ლაოსი
GE	საქართველო	LB	ლიბანი
GH	განა	LC	სენტ-ლუსია
GI	გიბრალტარი	LI	ლიხტენშტაინი
GL	გრენლანდია	LK	შრი-ლანკა
GM	გამბია	LR	ლიბერია
GN	გვინეა	LS	ლესოტო
GQ	ეკვატორული გვინეა	LT	ლიტვა
GR	საბერძნეთი	LU	ლუქსემბურგი
GS	სამხრეთი ჯორჯია და სამხრეთი სენდვიჩის კუნძულები	LV	ლატვია
GT	გვატემალა	LY	ლიბია
GW	გვინეა-ბისაუ	MA	მაროკო
GY	გაიანა	MC	მონაკო

MD	მოლდავეთი	SG	სინგაპური
MG	მადაგასკარი	SH	წმინდა ელენეს კუნძული
MK	მაკედონია ყოფილი იუგოსლავია	SL	სლოვენია
ML	მალდი	SK	სლოვაკია
MM	მიანმა	SL	სიერა-ლეონე
MN	მონღოლეთი	SM	სან-მარინო
MO	მაკაო	SN	სენეგალი
MP	ჩრდ. მარიანას კუნძულები	SO	სომალი
MR	მავრიტანია	SR	სურინამი
MS	მონსერატი	ST	სან-ტომე და პრინსიპი
MT	მალტა	SV	სალვადორი
MU	მავრიკია	SY	სირია
MV	მალდივის კუნძულები	SZ	სვაზილენდი
MX	მექსიკა	TC	თურქსის და კაიკოსის კუნძულები
MW	მალავი	TD	ჩადი
MY	მალაიზია	TG	ტოგო
MZ	მოზამბიკი	TH	ტაილანდი
NA	ნამიბია	TJ	ტაჯიკეთი
NE	ნიგერი	TM	თურქმენეთი
NG	ნიგერია	TN	ტუნისი
NI	ნიჟარაგუა	TO	ტონგა
NL	ნიდერლანდები	TP	აღმოსავლეთი ტიმორი
NO	ნორვეგია	TR	თურქეთი
NP	ნეპალი	TT	ტრინიდადი და ტობაგო
NR	ნაურუ	TV	ტუვალუ
NZ	ახალი ზელანდია	TW	ტაივანი, ჩინეთის პროვინცია
OA	აფრიკის ინტელექტუალური საკუთრების ორგანიზაცია (OAPI)	TZ	ტანზანია
OM	ომანი	UA	უკრაინა
PA	პანამა	UG	უგანდა
PE	პერუ	US	აშშ
PG	პაპუა-ახალი გვინეა	UY	ურუგვაი
PH	ფილიპინები	UZ	უზბეკეთი
PK	პაკისტანი	VA	ვატიკანი
PL	პოლონეთი	VC	სენტ-ვინსენტი და გრენადინები
PT	პორტუგალია	VE	ვენესუელა
PW	პალაუ	VG	ვირჯინის კუნძულები (ბრიტანეთი)
PY	პარაგვაი	VN	ვიეტნამი
QA	კატარი	VU	ვანუატუ
RO	რუმინეთი	WO	WIPO-ინტელექტუალური საკუთ- რების მსოფლიო ორგანიზაცია
RU	რუსეთის ფედერაცია	WS	სამოა
RW	რუანდა	YE	იემენი
SA	საუდის არაბეთი	YU	იუგოსლავია
SB	სოლომონის კუნძულები	ZA	სამხრეთი აფრიკა
SC	სეიშელის კუნძულები	ZM	ზამბია
SD	სუდანი	ZW	ზიმბაბვე
SE	შვედეთი		

9. სასაქონლო ნიშნები

9.1. ბანასხალები

განაცხადები, რომლებზედაც გამოტანილია ექსპერტიზის დადებითი გადაწყვეტილება რეგისტრაციის შესახებ და გათვალისწინებულია გასაჩივრება "საქპატენტის" სააპელაციო პალატაში გამოქვეყნებიდან სამი თვის ვადაში.

9.1.1. ეროვნული ბანასხალები

(260) AM 2009 47675 A

(210) AM 047675

(220) 2008 12 16

(731) შპს "ბადაგონი", თავისუფლების მოედანი 4, 0105, თბილისი, საქართველო

(540)

დიდროანი
Дидроани
Didroani

(591) შავ-თეთრი

(531) 27.05.05-28.05.00-28.19.00-

(511) 33 - ალკოჰოლიანი სასმელი.

(511) 38 - ტელეგადაცემა.

41 - აღზრდა; სასწავლო პროცესის უზრუნველყოფა; გართობა; სპორტული და კულტურულ-საგანმანათლებლო ღონისძიებების ორგანიზება.

(260) AM 2009 47969 A

(210) AM 047969

(220) 2008 12 19

(731) შპს სამაუწყებლო კომპანია "რუსთავი 2", ვაჟა-ფშაველას გამზ. 45, 0177, თბილისი, საქართველო

(540) იხილეთ ნიშანთა ფერადი გამოსახულებანი (გვ. 127)



(260) AM 2009 47676 A

(210) AM 047676

(220) 2008 12 16

(731) შპს "ბადაგონი", თავისუფლების მოედანი 4, 0105, თბილისი, საქართველო

(740)

(540)

ტრიონი
Триони
Trioni

(591) შავ-თეთრი

(531) 27.05.05-28.05.00-28.19.00-

(511) 33 - ალკოჰოლიანი სასმელი.

(591) შავი, თეთრი, წითელი, ყვითელი, მწვანე, ნაცრისფერი

(531) 21.03.01-24.01.18-24.11.25-25.01.05-27.03.01-27.05.02-28.19.00-29.01.00-

(511) 38 - ტელეგადაცემა.

41 - აღზრდა; სასწავლო პროცესის უზრუნველყოფა; გართობა; სპორტული და კულტურულ-საგანმანათლებლო ღონისძიებების ორგანიზება.

(260) AM 2009 47968 A

(210) AM 047968

(220) 2008 12 19

(731) შპს სამაუწყებლო კომპანია "რუსთავი 2", ვაჟა-ფშაველას გამზ. 45, 0177, თბილისი, საქართველო

(540) იხილეთ ნიშანთა ფერადი გამოსახულებანი (გვ. 127)



(591) თეთრი, წითელი, ლურჯი, ცისფერი, ნარინჯისფერი, ყვითელი, მწვანე

(531) 01.01.10-26.01.18-28.19.00-29.01.00-

(260) AM 2009 48101 A

(210) AM 048101

(220) 2008 12 16

(731) შპს "ტერაკოტა გრუპ ლიმიტედი-ს ვილიალი (წარმომადგენლობა), რუსთაველის გამზ. 31, 0108, თბილისი, საქართველო

(540) იხილეთ ნიშანთა ფერადი გამოსახულებანი (გვ.)

Terracotta

(591) ღია ყავისფერი

(531) 26.13.25-27.05.05-29.01.00-

(511) 12 - სატრანსპორტო საშუალებები; ხმელეთზე, წყალსა და ჰაერში გადასაადგილებელი აპარატები.

16 - ქაღალდი, მუყაო და მათი ნაწარმი, რომელიც არ მიეკუთვნება სხვა კლასებს; ნაბეჭდი პროდუქცია; მასალა საამკინძო სამუშაოებისათვის; ფოტოსურათები; საწერ-ქაღალდის საქონელი; საკანცელარიო და საყოფაცხოვრებო დანიშნულების მწებავი ნივთიერებები; მხატვართა საკუთნო; ფუნჯები; საბეჭდი მანქანები და კანტორის საკუთნო (ავეჯის გარდა); სასწავლო მასალა და თვალსაჩინოება (აპარატურის გარდა); პლასტმასის შესაფუთი მასალა (რომელიც არ მიეკუთვნება სხვა კლასებს); შრიფტი; ტიპოგრაფიული კლიშე.

35 - რეკლამა; მართვა საქმიან სფეროში; ადმინისტრირება საქმიან სფეროში; საოფისე სამსახური.

36 - დაზღვევა; ფინანსებთან დაკავშირებული საქმიანობა; ფულად-საკრედიტო ოპერაციები; უძრავ ქონებასთან დაკავშირებული ოპერაციები.

39 - ტრანსპორტირება; საქონლის შეფუთვა და შენახვა; მოგზაურობის ორგანიზება.

41 - აღზრდა; სასწავლო პროცესის უზრუნველყოფა; გართობა; სპორტული და კულტურულ-საგანმანათლებლო ღონისძიებების ორგანიზება.

45 - იურიდიული მომსახურება; საკუთრების ან ინდივიდუალურ პირთა დაცვის სამსახური; ინდივიდუალურ პირთა მოთხოვნილებების დასაკმაყოფილებლად სხვა პირთა მიერ გაწეული პერსონალური და სოციალური მომსახურება.

(260) AM 2009 48102 A

(210) AM 048102

(220) 2008 12 18

(731) შპს "დეველოპმენტ სოლუშენს", ვარდების რეკლამის მოედანი N1, 0108, თბილისი, საქართველო

(540) იხილეთ ნიშანთა ფერადი გამოსახულებანი (გვ. 127)



(591) წითელი, შავი

(531) 26.11.12-27.05.05-27.05.23-29.01.00-

(511) 12 - სატრანსპორტო საშუალებები; ხმელეთზე, წყალსა და ჰაერში გადასადგილებელი აპარატები.

16 - ქაღალდი, მუყაო და მათი ნაწარმი, რომელიც არ მიეკუთვნება სხვა კლასებს; ნაბეჭდი პროდუქცია; მასალა საამკინძო სამუშაოებისათვის; ფოტოსურათები; საწერ-ქაღალდის საქონელი; საკანცელარიო და საყოფაცხოვრებო დანიშნულების მწებავი ნივთიერებები; მხატვართა საკუთნო; ფუნჯები; საბეჭდი მანქანები და კანტორის

საკუთნო (ავეჯის გარდა); სასწავლო მასალა და თვალსაჩინოება (აპარატურის გარდა); პლასტმასის შესაფუთი მასალა (რომელიც არ მიეკუთვნება სხვა კლასებს); შრიფტი; ტიპოგრაფიული კლიშე.

35 - რეკლამა; მართვა საქმიან სფეროში; ადმინისტრირება საქმიან სფეროში; საოფისე სამსახური.

36 - დაზღვევა; ფინანსებთან დაკავშირებული საქმიანობა; ფულად-საკრედიტო ოპერაციები; უძრავ ქონებასთან დაკავშირებული ოპერაციები.

39 - ტრანსპორტირება; საქონლის შეფუთვა და შენახვა; მოგზაურობის ორგანიზება.

41 - აღზრდა; სასწავლო პროცესის უზრუნველყოფა; გართობა; სპორტული და კულტურულ-საგანმანათლებლო ღონისძიებების ორგანიზება.

45 - იურიდიული მომსახურება; საკუთრების ან ინდივიდუალურ პირთა დაცვის სამსახური; ინდივიდუალურ პირთა მოთხოვნილებების დასაკმაყოფილებლად სხვა პირთა მიერ გაწეული პერსონალური და სოციალური მომსახურება.

(260) AM 2009 49639 A

(210) AM 049639

(220) 2008 08 14

(310) 006976674

(320) 2008 06 10

(330) EM

(731) პუბლისის გრუპ ს.ა., 133 ავენიუ დე შანზ-ელიზე, 75008 პარიზი, საფრანგეთი

(740) პავლე მეიფარიანი

(540)

VIVAKI

(591) შავ-თეთრი

(511) 9 - ელექტრონული პუბლიკაციები; მულტიმედია დისკები და ელექტრონული პუბლიკაციები; მულტიმედია ჩანაწერები და ელექტრონული პუბლიკაციები; კომპიუტერული პროგრამები; პროგრამული უზრუნველყოფა კომპიუტერული თამაშებისათვის; კომპიუტერული პროგრამული უზრუნველყოფა დანართების ნაკრების სახით; კომპიუტერული პროგრამული უზრუნველყოფა, რომელთადაც არის წვდომა და/ან რომელიც შეიძლება ჩატვირთული იყოს ონლაინურ რეჟიმში გლობალური კომპიუტერული საინფორმაციო ქსელების მეშვეობით ან ინტერნეტის ვებსაიტებიდან; ხმოვანი, ვიდეო და მონაცემთა ჩანაწერები და ჩანაწერების მატარებლები, დისკები, მაგნიტური ლენტები, კასეტები, კარტიჯები, კომპაქტდისკები, CD ROM-ები, MPEG ფორმატის მატარებლები, JPEG ფორმატის მატარებლები, DVD

დისკები, DVD-RW დისკები და ყველა სხვა საშუალებები ინფორმაციის, მონაცემების, სიგნალების, გამოსახულებებისა და/ან ხმის შენახვისა და/ან აღწარმოებისათვის; ნაწილები და აქსესუარები ყველა ზემოხაზოთვლილი საქონლისათვის.

16 – ნაბეჭდი პროდუქცია; პუბლიკაციები; პერიოდული გამოცემები; წიგნები; ბროშურები; პროსპექტები; ჟურნალები; პლაკატები; ანგარიშები და საინფორმაციო გაზეთები და ჟურნალები; საინფორმაციო ბარათები; საქაღალდეები, სწრაფჩამკერები; საქაღალდეები კონფერენციებისათვის; ინსტრუქციები და სასწავლო თვალსაჩინოება (აპარატურის გარდა); საფოსტო ბარათები; საკანცელარიო საკუთონი; საწერი საკუთონი;

35 – სარეკლამო და მარკეტინგული მომსახურება; მომსახურება გასაღების ხელშეწყობაში; მომსახურება საზოგადოებრივი ურთიერთობების სფეროში; საკონსულტაციო მომსახურება ბრენდებთან დაკავშირებით და მომსახურება ბრენდების შექმნაში; მომსახურება ბრენდების შეფასებაში; ბრენდების პოზიციონირება; ბრენდების ტესტირება; ბრენდების სტრატეგია; ფრანჩაიზინგული მომსახურება; ინფორმაციის გავრცელების მარკეტინგული და სარეკლამო საშუალებების მენეჯმენტი; მომსახურება ინფორმაციის გავრცელების საშუალებების შესაძენად, სახელდობრ, დროისა და ადგილის შექმნა სარეკლამო შეტყობინებების გადასაცემად მაუწყებლობის, მასობრივი ინფორმაციის ნაბეჭდი საშუალებების მეშვეობით, შენობების, ქუჩების ან სხვა საშუალებების მეშვეობით, ისეთების, როგორცაა CD და DVD ან ადგილის/დროის შექმნა ვებსაიტებზე; დონისძიებების მარკეტინგი და საქმიანი დონისძიებების მენეჯმენტი; პროფესიული კონსულტაციები და რჩევები, რომლებიც განეკუთვნება დონისძიებების მარკეტინგს და მენეჯმენტს; საკონსულტაციო მომსახურება სპონსორობის საკითხებში; საქმიანი მომსახურება, რომელიც განეკუთვნება მხატვრული, სპორტული, მუსიკალური და თეატრალური დონისძიებების სპონსორებით უზრუნველყოფას; ადმინისტრირებისა და წარდგენის მომსახურება ათლეტებისათვის, სპორტსმენებისათვის, მსახიობებისა და ცნობილი პიროვნებებისათვის; მენეჯმენტი და კვლევები ბიზნესის სფეროში; ბაზრის კვლევა; ადმინისტრირების მომსახურება და კონსულტაციები ბიზნესის სფეროში; საქმიანი მართვის მომსახურება დონისძიებებით, რომლებიც დაკავშირებულია შეჯიბრების მასპინძლობასთან; დაქირავებასთან დაკავშირებული მომსახურება; საზოგადოებრივი აზრის გამოკითხვა; სტატისტიკური მონაცემების შეგროვება (კომპილაცია), დამუშავება და ანალიზი; ბიზნესის წარდგე-

ნის მომსახურება; კომერციული გამოფენებისა და შოუს ორგანიზება და გაძღოლა; რეკლამის წარმოება რადიოს, ვიდეოს, კინოფილმების, კომპიუტერების, ინტერნეტ-საიტების, ტელევიზიისა და მობილური მოწყობილობებისათვის; აგრეთვე, ყველა ზემოხაზოთვლილი მომსახურების გაწევა ონლაინურ რეჟიმში ვებსაიტების ან უმათულო კავშირის მეშვეობით; რეკლამა ფოსტის მეშვეობით; სიების შედგენა პირდაპირი საფოსტო რეკლამისათვის; პირდაპირი საფოსტო რეკლამა; მარკეტინგი ფოსტის მეშვეობით; გზავნილების ადრესატების სიების მომზადება; ადრესატების სიების მომზადება პირდაპირი საფოსტო რეკლამისათვის; პირდაპირი მარკეტინგი; მონაცემთა ბაზების მარკეტინგი, ტელემარკეტინგი; სტატისტიკური ანალიზი და ანგარიში; მონაცემთა ბაზების მართვა; საინფორმაციო მომსახურება ბიზნესის სფეროში; საქმიანი საკონსულტაციო მომსახურება ელექტრონული ვაჭრობის სფეროში; სარეკლამო და მარკეტინგული მენეჯმენტის სააგენტოების მომსახურება, სახელდობრ, სარეკლამო მასალებისა და საქონლის გავრცელების თაობაზე მასალების შექმნა, განვითარება და გავრცელება ფოსტით, გაზეთის, რადიოს, ტელევიზიის, მობილური მოწყობილობის, გლობალური კომპიუტერული ქსელისა და სხვა ინტერაქტიული საშუალებების მეშვეობით; ზემოხაზოთვლილთან დაკავშირებული კვლევითი და საინფორმაციო მომსახურება; ინტერნეტში ონლაინურ რეჟიმში შენახვა; ციფრული მულტიმედიის, ფოტოების, ფილმების, ვიდეოჩანაწერების, ფონოგრამების, ელფოსტის ელექტრონული შენახვა; დოკუმენტური ჩანაწერების ელექტრონული შენახვა; დოკუმენტების ელექტრონული შენახვა; ინტერნეტში შესანახი სივრცე; ფაილების დისტანციური შენახვა; ელექტრონული არქივები; ინტერნეტში დაცული შენახვა; დაცული ციფრული მულტიმედიის, ფოტოების, ფილმების, ვიდეოჩანაწერების, ფონოგრამების, ელფოსტის ელექტრონული შენახვა; ფაილების დოკუმენტების აღდგენა; დოკუმენტური ჩანაწერების დაცული შენახვა; დოკუმენტების დაცული შენახვა; ელექტრონული მონაცემების ან დოკუმენტების დაცული შენახვა; დაცული შესანახი სივრცე ინტერნეტში; დაცული ფაილებისა და დოკუმენტების დისტანციური დაცული შენახვა; დაცული ელექტრონული არქივები; დაცული ფაილებისა და დოკუმენტების აღდგენა; პაბლისიტი და სარეკლამო მასალების დამუშავება; საბრენდო სახელების, სლოგანების, წარწერებისა და ლოგოების შექმნა, კვლევა, განვითარება და დანერგვა; მობილური რეკლამა და პირდაპირი საფოსტო რეკლამა; კომპიუტერული მომსახურება, სახელდობრ, ბანერული რეკ-

ლამის დამუშავება და დანერგვა; კვლევები რეკლამის სფეროში.

38 – ტელეკომუნიკაცია; ტელე- და რადიომაუწყებლობა, მაუწყებლობა მობილური ტელეფონების მეშვეობით და მობილური კავშირების მომსახურება; ონ-ლაინური ბლოგების, ჩატებისა და განცხადებების ელექტრონული დაფების უზრუნველყოფა მომხმარებელთა შორის შეტყობინებების გადაცემისა და გავრცელებისათვის; გართობასთან, გამოჩენილ პიროვნებებთან, ფილმებთან, ტელევიზიასთან, მუსიკასთან, სპორტთან, ფოტოებთან, განათლებასთან, პოლიტიკასა და ხელშეწყობასთან, საქონელსა და მომსახურებასთან დაკავშირებული ახალი ამბებისა და ინფორმაციის გადაცემა/გავზავნა; ხმოვანი შეტყობინებებისა და/ან გამოსახულებების გადაცემა; ინფორმაციის გადაცემა, ვებგვერდების ჩათვლით; სადისკუსიო ინტერნეტსაიტებთან წვდომის უზრუნველყოფა; კომპიუტერის დახმარებით შეტყობინებების და/ან გამოსახულებების გადაცემა; ელექტრონული ფოსტა; ფოსტისა და შეტყობინებების ელექტრონული გადაცემა; ინფორმაციისა და მონაცემების გადაცემა და გავრცელება კომპიუტერული და სატელევიზიო ქსელებისა და ინტერნეტის მეშვეობით; მობილური ტელეფონებით მომსახურება ტექსტური და ხმოვანი შეტყობინებების ჩათვლით, და აგრეთვე წვდომის უზრუნველყოფა ჩასატვირთ ვიდეოსთან, თამაშებთან, რინგტონებთან, მონაცემთა ფაილებთან, პროგრამებთან (დოკო, თავხატულობა) და მუსიკასთან; ინტერნეტში მონაცემთა ბაზებთან წვდომის უზრუნველყოფა კერძო სექტორში საკონტაქტო ქსელების მონტაჟის, პროექტირებისა და ტექნიკური მომსახურების უზრუნველსაყოფად; ბლოგებთან, ჩატებთან, განცხადებების დაფებთან ან სადისკუსიო მომსახურებასთან წვდომის უზრუნველყოფა; საინფორმაციო, საკონსულტაციო და სარეკომენდაციო მომსახურება, რომელიც განეკუთვნება ზემოჩამოთვლილ მომსახურებებს.

41 – რეკლამის, კინოს, ვიდეოს, მაუწყებლობის, თანამგზავრული, საკაბელო და სატელევიზიო ინდუსტრიისათვის ხმოვანი, ვიდეო და დამხმარე პროდუქციისა და საბოლოო პროდუქციის მომსახურება; მუსიკის ჩაწერა; ხმის რედაქტირება და გაძლიერება; დიალოგების, მუსიკის, ხმოვანი ეფექტების, დიალოგისა და თანმხლები ტექსტის მიქშირება; დიალოგის ავტომატური შეცვლა; ცოცხალი ხმოვანი ეფექტების ჩაწერა; საბოლოო აუდიო პროდუქცია, აუდიო აღწარმოება და გაძლიერება; უწყვეტი ჩვენების /უცხო ენის დუბლირება და ჩაწერა; საბოლოო ვიდეო პროდუქცია; საბოლოო აუდიო პროდუქცია; ვიდეოფირზე, აუდიოფირზე, ციფ-

რული მულტიმედიის საშუალებებზე და კინოფირზე ვიზუალური ეფექტებისა და გრაფიკის დამატება; კინოჩანაწერის, ციფრული მულტიმედიის საშუალებებისა და ვიდეოჩანაწერის დამზადება, მონტაჟი, ინტენსიფიცირება, აღდგენა, გარდაქმნა და ფორმატის შეცვლა; კინოფირის, ციფრული მულტიმედიის საშუალებებისა და ვიდეოფირის მონტაჟი; CD, DVD და ელექტრონული მატარებლების დამზადება; რეკლამის, ფილმებისა და ტელევიზიისათვის სპეციალური ეფექტების წარმოება და შექმნა; აღჭურვილობის იჯარა, რომელიც გამოიყენება ფილმების, ციფრული მულტიმედიის საშუალებებისა და ვიდეოჩანაწერების შექმნაში, აგრეთვე, საბოლოო სამუშაოებისათვის; კონსულტაციები, რომლებიც განეკუთვნებიან ზემოჩამოთვლილ მომსახურებებს; გართობა, განათლება, სწავლა, სწავლება და მომზადება; გართობა, განათლება და სწავლება რადიოსა და ტელევიზიის მეშვეობით ან მათთან დაკავშირებული საშუალებებით; ტელე- და რადიოპროგრამები, რომლებიც მოიცავს რეკლამას. ინტერაქტიული გართობის, ფილმების, აუდიო და ვიდეო ჩანაწერების, ინტერაქტიული კომპაქტდისკებისა და CD-ROM-ის წარმოება, პრეზენტაცია, დისტრიბუცია, სინდიკაცია, ქსელით გადაცემა და გაქირავება; საგანმანათლებლო მასალებისა და თვალსაჩინოების წარმოება და იჯარა; საგამომცემლო მომსახურება; ონ-ლაინური ელექტრონული პუბლიკაციების, ციფრული მუსიკისა და ციფრული გართობების (ჩატვირთავი) უზრუნველყოფა; გამოფენების მომსახურება; რადიო- და ტელემაუწყებლობის საშუალებების იჯარა; ფილმებისა და მულტფილმების გამოყენების მომსახურება; აგრეთვე ყველა ზემოჩამოთვლილი მომსახურება, გაწეული ონ-ლაინურ რეჟიმში კომპიუტერული ქსელის ან ინტერნეტის, ან ექსტრაქსელების მეშვეობით.

42 – კვლევები დიზაინის სფეროში; ილუსტრირების მომსახურება (დიზაინი); ინდუსტრიული და კომერციული დიზაინი; დიზაინერების მომსახურება, შეფუთვის დიზაინი, შექმნა, კვლევა, განვითარება და დანერგვა; ახალი პროდუქციის კვლევა და დიზაინი; დიზაინი, გრაფიკული ასახვა და დაკვეთით ბეჭდვა, ეს ყველაფერი ინტერნეტში ვებგვერდების შესაქმნელად; კომპიუტერული მომსახურება, სახელდობრ, ქსელური ვებსაიტების დამუშავება და დანერგვა, ელექტრონული კომერციის გამოყენებით პროგრამები და საინფორმაციო-ტექნოლოგიური კომპიუტერული ქსელური სისტემები მესამე პირთათვის; ვებგვერდების დიზაინის მომსახურება; ვიდეოგრაფიკის შექმნა კომპიუტერების დახმარებით; ვებსაიტების შინაარსის შექმნა, რედაქტირება და განახლება;

საინფორმაციო, საკონსულტაციო და სარეკომენდაციო მომსახურება ზემოჩამოთვლილთან დაკავშირებით.

(260) AM 2009 50264 A

(210) AM 050264

(220) 2008 09 26

(731) ჯოკერ, ინკ., 830 S. გრინვილ ავენიუ, ალენი, ტეხასი 75002, აშშ

(740) გურამ ციციშვილი

(540) იხილეთ ნიშნითა ფერადი გამოსახულებანი (გვ. 127)



(591) შავი, თეთრი, წითელი, ყვითელი, ცისფერი, ღია ცისფერი

(531) 03.07.08-26.01.15-26.01.21-27.05.24-29.01.00-

(511) 9 - მულტიფილმები; კომპაქტდისკები (აუდიო-ვიდეო); კომპაქტდისკები (მუდმივი დამამასხვრებელი მოწყობილობა); კომპიუტერული "თავის" ქვეშადები; სასწავლო ხელსაწყოები; კომპიუტერული პროგრამები (ნასატვირთი პროგრამული უზრუნველყოფა); ჩაწერილი კომპიუტერული პროგრამები; კომპიუტერის ჩაწერილი პროგრამული უზრუნველყოფა; არც ერთი ზემოთ ხსენებული საქონელი არ გამოიყენება გოლფის თამაშისათვის და არ შეიცავს მის გამოსახულებას.

16 - შესაფუთი ქაღალდის ან პლასტიკური მასალის პაკეტები (კონვერტები, პარკები, ტომსიკები); წიგნები; ნაბეჭდი მასალა; საწერი ან სახატავი ბლოკნოტები; სასწავლო მასალა (აპარატურის გარდა); არც ერთი ზემოთ ხსენებული საქონელი არ გამოიყენება გოლფის თამაშისათვის და არ შეიცავს მის გამოსახულებას.

18 - ზურგჩანთები, ტურისტული და სპორტული ჩანთები; ქამარზე დასამაგრებელი საფულეები; წელზე შემოსაკრავი საფულეები; ხელჩანთები; საფულეები; დიდი ჩანთები; კურიერის ჩანთები; ჩემოდნები; ქოლგები; არც ერთი ზემოთ ხსენებული საქონელი არ გამოიყენება გოლფის თამაშისათვის და არ შეიცავს მის გამოსახულებას.

41 - აკადემიები (განათლება); წიგნების გამოცემა; აღზრდა სკოლამდელ დაწესებულებებში; არც ერთი ზემოთ ხსენებული მომსახურება არ არის დაკავშირებული გოლფის თამაშთან.

(260) AM 2009 50790 A

(210) AM 050790

(220) 2008 10 28

(310) 55767/2008

(320) 2008 05 05

(330) CH

(731) სონი კორპორეიშენ, 1-7-1 კონანი, მინატო-კუ, ტოკიო, იაპონია

(740) გურამ ციციშვილი

(540)

make.believe

(591) შავ-თეთრი

(511) 9 - სამეცნიერო, საზღვაო, გეოდეზიური, ფოტოგრაფიული, კინემატოგრაფიული, ოპტიკური, ამწონი, გამზომი, სასიგნალო, საკონტროლო (შემოწმების), სამაშველო და სასწავლო ხელსაწყოები და ინსტრუმენტები; ელექტრობის გადაცემის, განაწილების, გარდაქმნის, დაგროვების, რეგულირების ან მართვის ხელსაწყოები და ინსტრუმენტები; ხმის ან გამოსახულების ჩამწერი, გადამცემი და აღმწარმოებელი აპარატურა; ინფორმაციის მაგნიტური მატარებლები, ხმის ჩამწერი დისკები; სავაჭრო ავტომატები და მექანიზმები აპარატებისათვის წინასწარი გადახდით; საღაროს აპარატები, საანგარიშო მანქანები, ინფორმაციის დასამუშავებელი აღჭურვილობა და კომპიუტერები; ცეცხლმქრობები; მაგნიტურ ლენტზე ჩანაწერის აღწარმოების მოწყობილობები; მაგნიტურ ლენტზე ხმის ჩაწერის მოწყობილობები; დისკებზე ჩანაწერის აღწარმოების მოწყობილობები; დისკებზე ხმის ჩაწერის მოწყობილობები; მოწყობილობები კომპაქტ-დისკის აღწარმოებისთვის; კომპაქტ-დისკზე ჩამწერი მოწყობილობები; ბგერითი სიხშირის სიგნალების მიმღებები; ხმის გამაძლიერებლები; ხმამაღლამოლაპარაკეები; მაღალსიხშირული რეპროდუქტორები; დაბალსიხშირული რეპროდუქტორები; საყურისები, მათ შორის თავზე ჩამოსაცმელი და ყურში გასაკეთებელი საყურისები; მიკროფონები; ჩამწერი მოწყობილობები ინტეგრალურ სქემაზე; სატელევიზიო აპარატები პლაზმური დისპლეით; სატელევიზიო აპარატები თხევადკრისტალური დისპლეით, ტელემიმღებები; თხევადკრისტალური დისპლეები; თხევადკრისტალური დისპლეების პროექტორები; ელექტრონულ-სხივური მილაკები; ვიდეომაგნიტოფონები; მოწყობილობები ციფრული ვიდეოდისკების აღწარმოებისთვის; მოწყობილობები ციფრულ ვიდეოდისკებზე ჩაწერისთვის; მყარ დისკებზე ჩაწერილი ხმის აღწარმოების მოწყობილობები; მყარ დისკებზე ხმის ჩამწერი მოწყობილობები; ვიდეოკამერები; სატელევიზიო მისადგამები; ვიდეოკამერები; ციფრული ფოტოაპარატები და ციფრული ფოტოგრაფიისთვის განკუთვნილი აპარატურა; კამერები და ფოტოაპარატურა; ვიდეოკამერების გადასა-

ტანი ჩანთები, პარკები, შალითები, კოლოფები, ბუდეები და პატარა ზომის ჩემოდნები; ციფრული ფოტოაპარატებისა და ციფრული ფოტოგრაფიის აპარატურის გადასატანი ჩანთები, პარკები, ჩალითები, კოლოფები, ბუდეები და პატარა ზომის ჩემოდნები; კამერებისა და ფოტოაპარატურის გადატანისათვის განკუთვნილი ჩანთები, პარკები, ჩალითები, კოლოფები, ბუდეები და პატარა ზომის ჩემოდნები; მობილური ტელეფონები; ფაქსი-მიღეს აპარატები; ხმის ჩანაწერის აღწარმოების მოწყობილობები ავტომობილისთვის; ავტომობილის რადიომიმღებები; ავტომობილის კომპაქტ-დისკების დასაკრავები დისკის ავტომატური შეცვლით; ტელეფონის აპარატები; მობილური საინფორმაციო ტერმინალები; კომპიუტერები; ცენტრალური პროცესორული მოწყობილობები; ოპტიკურ დისკამდრავები; მაგნიტური დისკამდრავები; მაგნიტურ-ოპტიკურ დისკამდრავები; კომპიუტერის დისკები; კლავიატურა კომპიუტერებისთვის; "თავის" ტიპის მანიპულატორები; ხმამაღლააპარატები კომპიუტერებისთვის; ვებკამერები; კომპიუტერების გადასატანი ჩანთები, პარკები, შალითები, კოლოფები, ბუდეები და პატარა ზომის ჩემოდნები; კომპიუტერული თამაშების პროგრამები და თამაშების პროგრამული უზრუნველყოფა; კომპიუტერების მესხიერების ბლოკები; მესხიერების ჩიპები; კომპიუტერის პროგრამები და პროგრამული უზრუნველყოფა; სკანერები; პრინტერები; მაგნიტური ლენტები ჩანაწერის გარეშე; ოპტიკური დისკები ჩანაწერის გარეშე; მაგნიტური დისკები ჩანაწერის გარეშე; მაგნიტურ-ოპტიკური დისკები ჩანაწერის გარეშე; ნახევარგამტარები; ინტეგრალური სქემები; მაგნიტური ფირები მუსიკალური ნაწარმოებების, კინოფილმების, ვიდეომონაცემების, მულტიპლიკაციისა და ტექსტური მონაცემების ჩანაწერებით; ოპტიკური დისკები მუსიკალური ნაწარმოებების, კინოფილმების, ვიდეომონაცემების, მულტიპლიკაციისა და ტექსტური მონაცემების ჩანაწერებით; მაგნიტურ-ოპტიკური დისკები მუსიკალური ნაწარმოებების, კინოფილმების, ვიდეომონაცემების, მულტიპლიკაციისა და ტექსტური მონაცემების ჩანაწერებით; მონაცემთა მატარებლები ინტეგრალურ მიკროსქემებზე მუსიკალური ნაწარმოებების, კინოფილმების, ვიდეომონაცემების, მულტიპლიკაციისა და ტექსტური მონაცემების ჩანაწერებით; მონაცემთა მატარებლები ინტეგრალურ მიკროსქემებზე ჩანაწერების გარეშე; მესხიერების ბარათები; ფლოპი-დისკები ჩანაწერების გარეშე; კომპაქტდისკები ჩანაწერების გარეშე; უნივერსალური ციფრული დისკები ჩანაწერების გარეშე; ფირები ვიდეოკასეტებისთვის ჩანაწერების გარეშე; ფირები

ციფრული ვიდეოდისკებისთვის ჩანაწერების გარეშე; ფირები ციფრული აუდიოკასეტებისთვის ჩანაწერების გარეშე; მონაცემთა გადაცემის კაბელები; ავტომობილების სანავიგაციო აპარატურა; ფლეშმემსიერება USB; აკუმულატორული ბატარეების ელემენტები; მაგნიტური ელემენტები; ტუბე ელემენტები; ნიკელ-კადმიუმიანი ელემენტები; იონ-ლითიუმის ბატარეები; აკუმულატორული ბატარეები; დამშუხტავი მოწყობილობები ბატარეებისთვის; მზის ბატარეები; ელექტრონული ლექსიკონები; ჩასატვირთი ელექტრონული პუბლიკაციები; ჩასატვირთი მუსიკალური ნაწარმოებები და ფაილები; ელექტროსტატიკური პირგადამღები მანქანები; ელექტრული კაბელები; ოპტიკური კაბელები; შტეფსელის ჩანგლები ელექტროსელსაწყობებისთვის; ცვლადი დენის ადაპტერები; ელექტრული გამომრთველები; ელექტრული რელე; სათამაშო მისადგამები მომხმარებელთა ფართო წრისათვის, რომლებიც განკუთვნილია გარე დისკებით ან მონიტორით გამოყენებისთვის; ვიდეოთამაშების პროგრამული უზრუნველყოფა მომხმარებელთა ფართო წრისათვის; ელექტრული სადენები; სათვალეები; მზის სათვალეები; სათვალეების ჩანთები, პარკები, შალითები, კოლოფები, ბუდეები და პატარა ზომის ჩემოდნები; ელექტრული და ელექტრონული კალმისტრები [ვიდეოდისკების მოწყობილობები]; ვიდეოტელეფონები; ტექსტური პროცესორები; მონაცემთა დასამუშავებელი მოწყობილობები და აპარატურა; მოწყობილობა კომპაქტდისკების შეცვლისათვის, მულტივი მესხიერების მოწყობილობა კომპიუტერებისათვის; კარტრიჯები ვიდეოთამაშებისთვის; სასწავლო აუდიოვიზუალური აპარატურა; მტკრის საწინააღმდეგო ნიღბები; რესპირატორული ნიღბები; ოზონატორები; სამფეხები კამერებისა და ფოტოაპარატურისთვის; კონტაქტური ლინზები; კომპიუტერული ინტერფეისები; მაჯის საყრდენები კომპიუტერთან სამუშაოდ; მუსიკალური ავტომატები; დისკბრუნები დისკების ავტომატური შეცვლით; ხმამაღლააპარატების კორპუსები; პროექტორები სლაიდებისთვის; რადიოგადამცემები; ტრანზისტორები; შტრიხკოდის წამკითხავი მოწყობილობები; ნაბეჭდი სქემები; ჩამწერი თავაკების გასაწმენდი მაგნიტური ლენტები; "თავის" ტიპის მანიპულატორების ქვესაფენები; მოდემები; ლაზერები, სამედიცინოს გარდა; ჰოლოგრამები; რადიოსალოკაციო აპარატურა; გრამფირფიტები; ფირფიტასაკრავები; ბგერათამრთმეები ფირფიტასაკრავებისთვის; ნემსები ფირფიტასაკრავებისთვის; სიჩქარის რეგულატორები ფირფიტასაკრავებისთვის; გრამფირფიტების საწმენდი აპარატურა; ექსპონირებული კინოფირი; კინოფილმების მონტაჟის აპარატურა

რა; კინოკამერები; საპროექციო ეკრანები; ოპტიკური ფარნები; საპროექციო აპარატურა; მიკროსკოპები; ოპტიკური ღინძები; ნიშნების ამოცნობისათვის განკუთვნილი მოწყობილობები; დიაფრაგმები [ფოტოგრაფია]; სავაჭრო ავტომატები; ფოტოფეთქის ნათურები [ფოტოგრაფია]; სადგამი ფოტოაპარატურისთვის; ფოტო-ტელეგრაფული აპარატები; ხედის მაძიებლები ფოტოაპარატებისთვის; ელექტრონული ეტიკეტები საქონლისთვის; ასტრონომიული აპარატურა და ხელსაწყოები; დისტანციური მართვის მოწყობილობა ვიდეოსიხშირული ხელსაწყოებისა და აპარატურისთვის; დისტანციური მართვის მოწყობილობა აუდიოსიხშირული ხელსაწყოებისა და აპარატურისთვის; დისტანციური მართვის მოწყობილობა ელექტრონული ხელსაწყოებისა და აპარატურისთვის.

28 - თამაშობები, სათამაშოები; ტანვარჯიშისა და სპორტისათვის განკუთვნილი საქონელი, რომელიც არ მიეკუთვნება სხვა კლასებს; ნაძვისსის მორთულობა; ვიდეოთამაშებისთვის განკუთვნილი პორტატიული მოწყობილობა და აპარატები, რომლებიც განეკუთვნება ამ კლასს; სათამაშო აპარატები წინასწარი გადახდით; მაგიდის თამაშები; ბანქო; გოლფის ყვანჯები; აპარატები ფოკუსებისთვის; პატარა სათამაშო ისრები (დარტისი); თოჯინები; ტანსაცმელი თოჯინებისთვის; სასრიალო ატრაქციონები ბაზრობისთვის; სათეუზაო მოწყობილობა; სამაგიდო ფეხბურთის მაგიდები; თამაშები, იმ თამაშების გარდა, რომლებიც განკუთვნილია გარე დისპლეისთან და მონიტორთან გამოყენებისთვის; თამაშები; ხელთათმანები თამაშებისთვის; ტრენაჟორები; ჩოგნები; რადიომართვადი სათამაშო მანქანები; თხილამურები; დაფები სერფინგისთვის; სამშენისები [სათამაშოები].

35 - რეკლამა, მართვა საქმიან სფეროში; ადმინისტრირება საქმიან სფეროში; საოფისე სამსახური; ინტერაქტიული რეკლამა კომპიუტერულ ქსელში; სატელევიზიო რეკლამა; რადიორეკლამა; აუდიო; აუქციონით გაყიდვა; ეკონომიკური პროგნოზირება; სარეკლამო სააგენტოები; ბაზრის შესწავლა; მარკეტინგული გამოკვლევები; პროფესიული კონსულტაციები ბიზნესის სფეროში; საქმიანი ინფორმაცია; საოფისე ტექნიკისა და მოწყობილობის იჯარა; სავაჭრო ავტომატების იჯარა; დახმარება კომერციული და სამრეწველო ოპერაციების მართვაში; გამოფენების ორგანიზაცია კომერციული და სარეკლამო მიზნით; დაქირავების სააგენტოები; მომარაგების მომსახურება მესამე პირებისთვის; [საქონლის შესყიდვა და მეწარმეების საქონლით უზრუნველყოფა]; მონაცემთა ძიება კომპიუტერულ ფაილებში

[მესამე პირებისთვის]; ექსპორტ-იმპორტის სააგენტოები; ელექტრონიკის საქონლის საცალო გაყიდვის მომსახურება.

37 - მშენებლობა; რემონტი; მოწყობილობის დაყენება; კომპიუტერების დაყენება, ტექნიკური მომსახურება და რემონტი; ქვაბების გაწმენდა და რემონტი; კინოპროექტორების რემონტი და ტექნიკური მომსახურება; ავეჯის რესტავრაცია; ჰაერის კონდიციონირების მოწყობილობის დაყენება და რემონტი; საოფისე ტექნიკისა და მოწყობილობის დაყენება, ტექნიკური მომსახურება და რემონტი; ფოტოაპარატურის რემონტი; ელექტრონული დანადგარების მუშაობაში შეფერხებების აღმოფხვრა; ტელეფონების დაყენება და რემონტი; ელექტროხელსაწყოების დაყენება და რემონტი; DVD-ფირსაკრავების ტექნიკური მომსახურება და რემონტი; DVD-ზე ჩამწერი მომწყობილობების ტექნიკური მომსახურება და რემონტი; კომპაქტდისკების დასაკრავი მოწყობილობის ტექნიკური მომსახურება და რემონტი; ვიდეოკამერების ტექნიკური მომსახურება და რემონტი; ციფრული კამერებისა და ფოტოაპარატების ტექნიკური მომსახურება და რემონტი; პრინტერების ტექნიკური მომსახურება და რემონტი; კინოკამერების ტექნიკური მომსახურება და რემონტი; კამერებისა და ფოტოაპარატურის სამფეხების ტექნიკური მომსახურება და რემონტი; ვიდეომაგნიტოფონების ტექნიკური მომსახურება და რემონტი; ტელემიმღებების ტექნიკური მომსახურება და რემონტი; ტელემიმღებებისა და მობილური ტელეფონების ანტენების ტექნიკური მომსახურება და რემონტი; ვიდეოეკრანების ტექნიკური მომსახურება და რემონტი; საპროექციო ეკრანების ტექნიკური მომსახურება და რემონტი; თხევადკრისტალური პროექტორების ტექნიკური მომსახურება და რემონტი; ვიდეოსიხშირული მოწყობილობისა და ტექნიკის დისტანციური მართვის მოწყობილობების ტექნიკური მომსახურება და რემონტი; ბეგირითი სიხშირის მოწყობილობისა და ტექნიკის დისტანციური მართვის მოწყობილობების ტექნიკური მომსახურება და რემონტი; ელექტრონული მოწყობილობისა და ტექნიკის დისტანციური მართვისა მოწყობილობების ტექნიკური მომსახურება და რემონტი; რადიომიმღებების ტექნიკური მომსახურება და რემონტი; გადასატანი აუდიოპლეიერების ტექნიკური მომსახურება და რემონტი; მაგნიტოფონების ტექნიკური მომსახურება და რემონტი; ფირიანი აუდიოპლეიერების ტექნიკური მომსახურება და რემონტი; აუდიოდისკების პლეიერების ტექნიკური მომსახურება და რემონტი; აუდიოდისკებზე ჩამწერი მოწყობილობების ტექნიკური მომსახურება და რემონტი; ხმის გადამცემი აპარატურის ტექნიკური მომსახურება და რემონტი; ხმის ჩამწერი

აპარატურის ტექნიკური მომსახურება და რემონტი; ხმის აღწარმოების აპარატურის ტექნიკური მომსახურება და რემონტი; კასეტური მაგნიტოლენტების ტექნიკური მომსახურება და რემონტი; ინტეგრალურ სქემებზე ჩამწერი მოწყობილობების ტექნიკური მომსახურება და რემონტი; ხმის გამაძლიერებლების ტექნიკური მომსახურება და რემონტი; ხმადადლამოლაპარაკების ტექნიკური მომსახურება და რემონტი; საყურისების ტექნიკური მომსახურება და რემონტი, მათ შორის, თავზე ჩამოსაცმელი და ყურში გასაკეთებელი საყურისების ტექნიკური მომსახურება და რემონტი; მიკროფონების ტექნიკური მომსახურება და რემონტი; ტელეფონის აპარატების ტექნიკური მომსახურება და რემონტი; მობილური ტელეფონების ტექნიკური მომსახურება და რემონტი; მიმღებების ტექნიკური მომსახურება და რემონტი; სატელეკომუნიკაციო ტექნიკისა და აპარატურის ტექნიკური მომსახურება და რემონტი; ავტომობილების აუდიოტექნიკის ტექნიკური მომსახურება და რემონტი; ავტომობილების რადიომიმღებების ტექნიკური მომსახურება და რემონტი; ავტომობილების სანავიგაციო აპარატურის ტექნიკური მომსახურება და რემონტი; კომპიუტერების ტექნიკური მომსახურება და რემონტი; კომპიუტერული დისკამრავების ტექნიკური მომსახურება და რემონტი; დისკამრავების ტექნიკური მომსახურება და რემონტი; ვებკამერების ტექნიკური მომსახურება და რემონტი; სამრეწველო ნახევარგამტარული დანადგარისა და მოწყობილობების ტექნიკური მომსახურება და რემონტი.

38 - კავშირი; შეტყობინებებისა და გამოსახულებების გადაცემა კომპიუტერის მეშვეობით; კავშირი კომპიუტერული ტერმინალების გამოყენებით; რადიოტელეფონური კავშირი; სააბონენტო სატელეგრაფო სამსახური; სატელევიზიო მაუწყებლობა; ტელეკონფერენციები [ინტერნეტი]; ფაქსიმილური კავშირი; ფაქსიმილური აპარატების გაქირავება; შეტყობინებების გადაცემის აპარატურის გაქირავება; მოდემების გაქირავება; რადიომაუწყებლობა; თანამგზავრული კავშირი; ბოჭკოვანი-ოპტიკური კავშირი; სატელეკომუნიკაციო მარშრუტიზაციები და შეერთებები; ინფორმაცია დისტანციური კავშირის საკითხებზე; სატელეკომუნიკაციო კავშირის მოწყობილობის გაქირავება; ელექტრონული ფოსტა; შეტყობინებების ელექტრონული დაფა (სატელეკომუნიკაციო სამსახური); ინტერნეტში შესვლის უზრუნველყოფა (პროვადერების მომსახურება); სატელეგრაფო კავშირი; სატელეფონო კავშირი; ტელეფონის აპარატების გაქირავება; ახალი ამბების ბეჭდვის სააგენტო; პეიჯინგის სამსახური (რადიოს, ტელე-

ფონისა და ელექტრონული კავშირის სხვა საშუალებების გამოყენებით); კაბელური სატელევიზიო მაუწყებლობა.

41 - აღზრდა; სასწავლო პროცესის უზრუნველყოფა; გართობა; სპორტული და კულტურულ-საგანმანათლებლო ღონისძიებების ორგანიზება; აუდიო-მოწყობილობის გაქირავება; მუსიკალური ნაწარმოებების, გამოსახულებების ან ვიდეოს გავრცელება კომპიუტერული ქსელის მეშვეობით; ინტერაქტიული თამაშებით უზრუნველყოფა კომპიუტერული ქსელის მეშვეობით; ინტერაქტიულ-ელექტრონული პუბლიკაციებით უზრუნველყოფა [ჩაუტვირთავი]; სათამაშო დარბაზების მომსახურების შეთავაზება; პუბლიკაციები სამაგიდო ელექტრონული საგამომცემლო სისტემების დახმარებით; ციფრული გამოსახულების ფორმირება; გასართობი სატელევიზიო გადაცემები; ვიდეოკამერების გაქირავება; ვიდეოფილმების წარმოება; ვიდეომაგნიტოფონების გაქირავება; მიკროფილმირება; ტელე- და რადიოპროგრამების მონტაჟი; რადიო- და ტელე-მიმღებების გაქირავება; გასართობი რადიოგადაცემები; თავისუფალი დროის ორგანიზება; ინფორმაცია დაკავშირებული დასვენების საკითხებზე; სასპორტო მოწყობილობების შეთავაზება; კინოსტუდია; კინოფილმების წარმოება; კინოფილმების გაქირავება; კინოდარბაზების მომსახურების შეთავაზება; კინოპროექტორებისა და კინომოწყობილობების გაქირავება; თეატრალიზებული წარმოდგენები; გამოცდების ჩატარება; სპექტაკლების ორგანიზება [იმპრესარიოს მომსახურება]; სწავლება; ინფორმაცია გართობის საკითხებზე; ფოტოგრაფია; სწავლება; განათების აპარატურის გაქირავება თეატრებისა და ტელესტუდიებისთვის; მთარგმნელების მომსახურება; აუდიო და ხმის ჩანაწერების გაქირავება; დუბლირება; ჩამწერი სტუდიების მომსახურება; ვიდეოფილმების გაქირავება.

42 - სამეცნიერო და ტექნოლოგიური მომსახურება და მასთან დაკავშირებული გამოკვლევები და ძიებები; სამრეწველო ანალიზთან და სამეცნიერო გამოკვლევებთან დაკავშირებული მომსახურება; აპარატული და პროგრამული უზრუნველყოფის დამუშავება და გაუმჯობესება; გამოკვლევები ბიოლოგიის დარგში; ქიმიური ანალიზი ; გამოკვლევები ქიმიის დარგში; მომსახურება ქიმიის დარგში; მონაცემთა კომპიუტერული ბაზების აღდგენა; პროგრამების შედგენა კომპიუტერებისათვის; კომპიუტერული პროგრამების გამრავლება; კომპიუტერების გაქირავება; პროგრამული უზრუნველყოფის ინსტალაცია; პროგრამული უზრუნველყოფის ტექნიკური მომსახურება; პროგრამული უზრუნველყოფის მოდერნიზაცია; კომპიუტერული

სისტემების დაპროექტება; მონაცემების ან ლოკუმენტების გადატანა ფიზიკური მატარებელიდან ელექტრონულ მატარებელზე; მართვა საავტორო უფლების სფეროში; მესამე პირებისთვის ვებსაიტების შექმნა და ტექნიკური მომსახურება; მონაცემებისა და საინფორმაციო პროგრამების გარდაქმნა [არაფიზიკური]; მომსახურება სამრეწველო ესთეტიკის დარგში; ვებსაიტების განთავსება; გამოკვლევები მექანიკის დარგში; ხარისხის კონტროლი; ახალი საქონლის გამოკვლევა და დამუშავება [მესამე პირებისთვის]; პროგრამული უზრუნველყოფის საშუალებების გაქირავება; მოდელირება [სამრეწველო დიზაინი].

- (260) AM 2009 50805 A
- (210) AM 050805
- (220) 2008 11 03
- (731) სს "თბილქიფარმი", წულადის ქ.34, 0113, თბილისი, საქართველო
- (540)

მექსიგანი
MEKSIGAN
МЕКСИГАН

- (591) შავ-თეთრი
- (511) 5 - სამკურნალო საშუალებები, სპეციალურ კონტროლს დაქვემდებარებული სამკურნალო საშუალებები, სამკურნალო მცენარეები.

- (260) AM 2009 50809 A
- (210) AM 050809
- (220) 2008 11 05
- (731) ვმ. ვრიგლი ჯრ. კომპანი, ვრიგლი ბილდინგ 410, ნორზ მიხიგან ავენიუ, ჩიკაგო, ილინოისი 60611, აშშ
- (740) გურამ ციციშვილი
- (540)

He кисни - на радуге зависни!

- (591) შავ-თეთრი
- (511) 30 - ყავა და ყავის შემცველები; ჩაი, კაკაო, თხევადი შოკოლადი; შაქარი, ბრინჯი, ტაპიოკა (მანიოკა), საგო; ფქვილი და მარცვლეულის პროდუქტები; პური და პურ-ფუნთუშეული, ბისკვიტები, ნამცხვარი, ტკბილი ცომეული ნაწარმი შიგთავსით, ღვეზლები, ერბოზელილი ცომი; შოკოლადი, საკონდიტრო ნაწარმი; ნაყინი; საკვები ყინული; გაყინული პროდუქტები; თაფლი, ბადავი; მარილი, მდღვეი; ძმარი, სოუსები, საწებლები; საკაზმები; სუნელები და არომატიზატორები; მზა საკვები, რომელიც შეტანილია 30-ე კლასში.

- (260) AM 2009 50910 A
- (210) AM 050910
- (220) 2008 11 10
- (731) ინტერსან ჰოლდინგ ფზკო, საფოსტო ყუთი 61051, ჯებელ ალი ფრი ზოუნი, დუბაი, არაბთა გაერთიანებული საამიროები
- (740) ალიმ ტენიშვი
- (540)



- (591) შავ-თეთრი
- (531) 03.07.06-05.05.20-
- (511) 16 - ქაღალდი, მუყაო და მათი ნაწარმი, რომელიც არ მიეკუთვნება სხვა კლასებს; ნაბეჭდი პროდუქცია; მასალა საამკინძაო სამუშაოებისათვის; ფოტოსურათები; ქაღალდის ნაწარმი კვების მრეწველობისათვის, მათ შორის ხელსახოცი; საწერი-ქაღალდის საქონელი; საკანცელარიო და საყოფაცხოვრებო დანიშნულების მწებავი ნივთიერებები; მხატვართა საკუთნო; ფუნჯები; საბეჭდი მანქანები და კანტორის საკუთნო (ავეჯის გარდა); სასწავლო მასალა და თვალსაჩინოება (აპარატურის გარდა); პლასტმასის შესაფუთი მასალა (რომელიც არ მიეკუთვნება სხვა კლასებს); შრიფტი; ტიპოგრაფიული კლიშე.

29 - ხორცი, თევზი, ფრინველი და ნანადირვე; ხორცის ექსტრაქტები; დაკონსერვებული, გამხმარი და თბურად დამუშავებული ბოსტნეული და ხილი; უღლე, მურაბა, კომპოტი; კვერცხი, რძე და რძის პროდუქტები; ზეთები და საკვები ცხიმები.

30 - ყავა, ჩაი, კაკაო, შაქარი, ბრინჯი, ტაპიოკა (მანიოკა), საგო, ყავის შემცველები; ფქვილი და მარცვლეულის პროდუქტი, პურ-ფუნთუშეული, საკონდიტრო ნაწარმი, ნაყინი; თაფლი, ბადავის ვაჟინი; საფუარი, საცხობი ფხვნილები; მარილი, მდღვეი; ძმარი, საკაზმები; სანელებლები; საკვები ყინული.

31 - სოფლის მეურნეობის, ბაღჩა-ბაღისა და ტყის პროდუქტები და მარცვლეული, რომელიც არ მიეკუთვნება სხვა კლასებს; ცოცხალი ცხოველები; ახალი ხილი და ბოსტნეული; თესლეული, ცოცხალი მცენარეები და ყვავილები; ცხოველთა საკვები; ალაო.

35 - რეკლამა; მენეჯმენტი ბიზნესის სფეროში; ადმინისტრაციული საქმიანობა ბიზნესის სფეროში; საოფისე სამსახური.

- (260) AM 2009 50912 A
- (210) AM 050912
- (220) 2008 11 10
- (731) ინტერსან ჰოლდინგ ფზკო, საფოსტო ყუთი 61051, ჯებელ ალი ფრი ზოუნი,

დუბაი, არაბთა გაერთიანებული საამიროები
 (740) ალიმ ტენიშვი
 (540) იხილეთ ნიშანთა ფერადი გამოსახულება (გვ. 127)



(591) თეთრი, ყვითელი, მწვანე
 (531) 05.05.04-05.05.23-29.01.00-
 (511) 16 - ქაღალდი, მუყაო და მათი ნაწარმი, რომელიც არ მიეკუთვნება სხვა კლასებს; ნაბეჭდი პროდუქცია; მასალა საამკინძაო სამუშაოებისათვის; ფოტოსურათები; ქაღალდის ნაწარმი კვების მრეწველობისათვის, მათ შორის ხელსახოცი; საწერი-ქაღალდის საქონელი; საკანცელარიო და საყოფაცხოვრებო დანიშნულების მწებავი ნივთიერებები; მხატვართა საკუთნო; ფუნჯები; საბეჭდი მანქანები და კანტორის საკუთნო (ავჯის გარდა); სასწავლო მასალა და თვალსაჩინოება (აპარატურის გარდა); პლასტმასის შესაფუთი მასალა (რომელიც არ მიეკუთვნება სხვა კლასებს); შრიფტი; ტიპოგრაფიული კლიშე.

(260) AM 2009 51022 A
 (210) AM 051022
 (220) 2008 11 14
 (731) შპს "ლუქსი 2004", თევდორე მღვდლის ქუჩა N53, 0154, თბილისი, საქართველო
 (740) ნუგზარ ქსოვრელი
 (540)

**სულიკო
 SULIKO
 СУЛИКО**

(591) შავ-თეთრი
 (511) 32 - ლუდი; მინერალური და გაზიანი წყალი, ლიმონათი და სხვა უაღკოპოლო სასმელები; ხილის სასმელები და ხილის წვენები; ვაჟინები და სასმელების დასამზადებელი სხვა შედგენილობები.

(260) AM 2009 51024 A
 (210) AM 051024
 (220) 2008 11 17
 (731) ბანკ ოფ ამერიკა კორპორეიშენ, 100 ნორთ ტრაიონ სტრიტი, შარლოტი, ნორზ კაროლინა 28255, აშშ
 (740) გურამ ციციშვილი
 (540)

**WEALTH MANAGEMENT FOR
 TODAY'S WEALTH**

(591) შავ-თეთრი
 (511) 36 - საბანკო მომსახურება და მასთან დაკავშირებული საფინანსო მომსახურება, კერძოდ, აქტივების მართვა, იურიდიული და ფიზიკური პირების ქონების მართვა.

(260) AM 2009 51026 A
 (210) AM 051026
 (220) 2008 11 18
 (731) პაკშუ ქემიკალ & მენიუფექჩერიინგ კო, N31, სექონდ ალი, პაიესტან სტ., აბას აბად ავ. თეირანი, ირანის ისლამური რესპუბლიკა
 (740) თამაზ შილაკაძე
 (540)

OOPS

(591) შავ-თეთრი
 (511) 3 - მათეორელები პრეპარატები და სხვა სარეცხი ნივთიერებები; წმენდის, გაპრიალების, გაუცხიმოვნებისა და აბრაზიული დამუშავების პრეპარატები; საპნები; პარფიუმერია; ეთერზეთები, კოსმეტიკური საშუალებები, თმის ლოსიონები; კბილის ფხვნილები და პასტები, სარეცხი ფხვნილები.
 5 - ფარმაცევტული და ვეტერინარული პრეპარატები; სამედიცინო დანიშნულების ჰიგიენური პრეპარატები; სამედიცინო დანიშნულების დიეტური ნივთიერებები, ბავშვთა კვება; საღებუნები, სახვევი მასალები; კბილის დასაბუნნი და კბილის ტვიფრის დასამზადებელი მასალა; მადეზინფიცირებელი საშუალებები; მანე ცხოველთა გასანადგურებელი პრეპარატები; ფუნგიციდები, ჰერბიციდები.

(260) AM 2009 51029 A
 (210) AM 051029
 (220) 2008 11 18
 (731) შპს "ბასტი ბუბუ", ვაჟა-ფშაველას გამზ.76ბ, , 0186, თბილისი, საქართველო
 (540) იხილეთ ნიშანთა ფერადი გამოსახულება (გვ. 127)



(591) წითელი, თეთრი, მწვანე, ვარდისფერი, ლურჯი, ყავისფერი, ყვითელი, შავი, ცისფერი
 (531) 02.05.23-07.01.24-09.01.23-26.11.13-28.19.00-29.01.00-
 (511) 9 - აუდიო-ვიდეო პროდუქცია; ექსპონირებული ფირები.
 16 - ნაბეჭდი პროდუქცია.

- (260) AM 2009 51039 A
- (210) AM 051039
- (220) 2008 11 21
- (731) ორიენტალ & მოტოლაიტ მარკეტინგ კორპორეიშენ, 80-82 რემკარ სენტერი, როუსიზ ავენიუ, დილიმენი, ქუეზონ-სიტი, ფილიპინები
- (740) გიორგი მეიფარიანი
- (540) იხილეთ ნიშანთა ფურადი გამოსახულებანი (გვ. 128)



- (591) წითელი, თეთრი
- (531) 27.05.24-29.01.00-
- (511) 9 - აკუმულატორები ავტომობილები-სათვის.

- (260) AM 2009 51040 A
- (210) AM 051040
- (220) 2008 11 21
- (731) ორიენტალ & მოტოლაიტ მარკეტინგ კორპორეიშენ, 80-82 რემკარ სენტერი, როუსიზ ავენიუ, დილიმენი, ქუეზონ-სიტი, ფილიპინები
- (740) გიორგი მეიფარიანი
- (540)



- (591) შავ-თეთრი
- (531) 01.01.10-27.05.24-
- (511) 9 - აკუმულატორები ავტომობილები-სათვის.

- (260) AM 2009 51044 A
- (210) AM 051044
- (220) 2008 11 24
- (731) ზენტოვა ა.ს., უ კაბელოვნი 130, 10237 პრადა 10, დოლნი მენოლუპი, ჩეხეთის რესპუბლიკა
- (740) გიორგი ღვინჯილია
- (540)

UROTOL

- (591) შავ-თეთრი
- (511) 5 - მედიკამენტები, ფარმაცევტული პროდუქტები ადამიანებისათვის.

- (260) AM 2009 51047 A
- (210) AM 051047
- (220) 2008 11 25
- (731) ორექსო აბ, ს/ყ 303, SE-75105 უფსალა, შვედეთი
- (740) ალექსანდრე ქართველიშვილი
- (540)

ABSTRAL

- (591) შავ-თეთრი

(511) 5 - ფარმაცევტული და ვეტერინარული პრეპარატები და ნივთიერებები; მედიკამენტები; სამედიცინო და ჰიგიენური დანიშნულების პრეპარატები; სამედიცინო დანიშნულების დიეტური ნივთიერებები, სალბუნები, სახვევი მასალა.

- (260) AM 2009 51048 A
- (210) AM 051048
- (220) 2008 11 25
- (731) მარსელ ბენამუ, ტიცინ ტაბიძის ქ.41, ბინა 8, 0162, თბილისი, საქართველო
- (540)

ძე DZE dze

(591) შავ-თეთრი
 (511) 1 - სამრეწველო და სამეცნიერო დანიშნულების, ფოტოგრაფიაში, მეტყვეობასა და მებაღეობაში გამოსაყენებელი ქიმიური ნაწარმი; დაუშუშავებელი სინთეზური ფისები, დაუშუშავებელი პლასტმასები; სასუქები; ცეცხლმქრობი შედგენილობები; ქიმიური ნივთიერებები წრთობისა და რჩილვისათვის; საკვები პროდუქტების დასაკონსერვებელი ქიმიური ნივთიერებები; სამრეწველო დანიშნულების მწებავი ნივთიერებები.

2 - საღებავები, ოლიფა, ლაკები; ლითონის კოროზიისა და მერქნის დაშლისაგან დამცავი ნივთიერებები; საღებარი ნივთიერებები; ამომჭმელები; დაუშუშავებელი ბუნებრივი ფისები; სამხატვრო-დეკორატიული დანიშნულებისა და მხატვრული ბეჭდვისათვის განკუთვნილი ფურცლოვანი და ფხვიერი ლითონები.

3 - მათეთრებელი პრეპარატები და სხვა სარეცხი ნივთიერებები; წმენდის, გაპრი-ალების, გაუცხიმოვნებისა და აბრაზიული დამუშავების პრეპარატები; საპნები; პარფი-უმერია, ეთერზეთები, კოსმეტიკური საშუ-ალკები, თმის ღოსიონები; კბილის ფხვნი-ლები და პასტები.

4 - ტექნიკური ზეთები და საპოხები (კონ-სისტენტური); საპოხი მასალა; მტვრის შთამ-ნთქმელი, დამსველებელი და შემკვრელი შედგენილობები; საწვავი (მათ შორის, ძრავას ბენზინი) და სანათი მასალა; გასანათებელი პატრუქები და სანთლები.

5 - ფარმაცევტული და ვეტერინარული პრეპარატები; სამედიცინო დანიშნულების ჰიგიენური პრეპარატები; სამედიცინო და-ნიშნულების დიეტური ნივთიერებები, ბა-შვთა კვება; სალბუნები, სახვევი მასალა; კბილის დასაბუნენი და კბილის ტვიფრის დასამზადებელი მასალა; მადეზინფიცირე-ბელი საშუალებები; მავნე ცხოველების გასანადგურებელი პრეპარატები; ფუნგიცი-დები, ჰერბიციდები.

6 - ჩვეულებრივი ლითონები და მათი შენადნობები; ლითონის სამშენებლო მასალა; ლითონის მოძრავი კონსტრუქციები და ნაგებობები; ლითონის მასალა ლიანდაგებისათვის; ჩვეულებრივი ლითონის გვარლები და მავთული (არაელექტრული); რკინა-კაფუული და საკეტი ნაწარმი; ლითონის მილები და მილსადენები; სეიფები; ჩვეულებრივი ლითონის ნაკეთობა, რომელიც არ მიეკუთვნება სხვა კლასებს; მადანი.

7 - მანქანები და ჩარხები; მოტორები და ძრავები (მიწისზედა სატრანსპორტო საშუალებებისათვის განკუთვნილის გარდა); შეერთებები და გადაცემის ელემენტები (მიწისზედა სატრანსპორტო საშუალებებისათვის განკუთვნილის გარდა); სასოფლო-სამეურნეო იარაღები, განსხვავებული ხელის იარაღებისაგან; ინკუბატორები.

8 - ხელის იარაღები და ინსტრუმენტები (ხელით სამართავი); მჭრელი ნაკეთობა; ცივი იარაღი; სამართებლები.

9 - სამეცნიერო, საზღვაო, გეოდეზიური, ფოტოგრაფიული, კინემატოგრაფიული, ოპტიკური, ამწონი, გამზომი, სასიგნალო, საკონტროლო (შემოწმების), სამაშველო და სასწავლო ხელსაწყოები და ინსტრუმენტები; ელექტრობის გადაცემის, განაწილების, გარდაქმნის, დაგროვების, რეგულირების ან მართვის ხელსაწყოები და ინსტრუმენტები; ხმის ან გამოსახულების ჩამწერი, გადამცემი და აღმწარმოებელი აპარატურა; ინფორმაციის მაგნიტური მატარებლები, ხმის ჩამწერი დისკები; სავაჭრო ავტომატები და მექანიზმები აპარატებისათვის წინასწარი გადახდით; საღაროს აპარატები, საანგარიშო მანქანები, ინფორმაციის დასამუშავებელი აღჭურვილობა და კომპიუტერები; ცეცხლმქრობები.

10 - ქირურგიული, სამედიცინო, სტომატოლოგიური და ვეტერინარული ხელსაწყოები და ინსტრუმენტები; კიდურების, თვალისა და კბილების პროთეზები; ორთოპედიული ნაწარმი; ნაკერების დასადები მასალა.

11 - განათების, გათბობის, ორთქლწარმოქმნის, საკვები პროდუქტის თბური დამუშავების, გასაცივებელი, საშრობი, ვენტილაციის, წყალგამანაწილებელი და სანიტარულ-ტექნიკური მოწყობილობები.

12 - სატრანსპორტო საშუალებები; ხმელეთზე, წყალსა და ჰაერში გადასადგილებელი აპარატები.

13 - ცეცხლსასროლი იარაღი; საბრძოლო მასალა და ჭურვები; ფეთქებადი ნივთიერებები; ფეიერვერკი.

14 - კეთილშობილი ლითონები და მათი შენადნობები, მათგან დამზადებული ან დაფარული ნაკეთობა, რომელიც არ მიეკუთვნება სხვა კლასებს; საიუველირო ნაწარმი,

ძვირფასი ქვები; საათები და სხვა ქრონომეტრული ხელსაწყოები.

15 - მუსიკალური ინსტრუმენტები.

16 - ქაღალდი, მუყაო და მათი ნაწარმი, რომელიც არ მიეკუთვნება სხვა კლასებს; ნაბეჭდი პროდუქცია; მასალა საამკინძაო სამუშაოებისათვის; ფოტოსურათები; საწერ-ქაღალდის საქონელი; საკანცელარიო და საყოფაცხოვრებო დანიშნულების მწებავი ნივთიერებები; მხატვართა საკუთონო; ფუნჯები; საბეჭდი მანქანები და კანტორის საკუთონო (ავეჯის გარდა); სასწავლო მასალა და თვალსაჩინოება (აპარატურის გარდა); პლასტმასის შესაფუთი მასალა (რომელიც არ მიეკუთვნება სხვა კლასებს); შრიფტი; ტიპოგრაფიული კლიშე.

17 - კაუჩუკი, რეზინი, გუტაპერჩი, აზბესტი, ქარსი და ამ მასალებისაგან დამზადებული ნაწარმი, რომელიც არ მიეკუთვნება სხვა კლასებს; ნაწილობრივ დამუშავებული პლასტმასის ნაწარმი; დასაგმანი, შესამჭიდროებელი და საიზოლაციო მასალა; არალითონური მოქნილი მილები.

18 - ტყავი და ტყავის იმიტაცია, მათი ნაწარმი, რომელიც არ მიეკუთვნება სხვა კლასებს; ცხოველთა ტყავი, ბეწვეული; სამგზავრო სკივრები, ჩემოდნები; წვიმისა და მზის ქოლგები და ხელჯოხები; შოლტები, მათრახები, ცხენის აღკაზმულობა და სასარაჯე ნაკეთობა.

19 - არალითონური სამშენებლო მასალა; სამშენებლო დანიშნულების არალითონური ხისტი მილები; ასფალტი, ფისები და ბიტუმი; არალითონური მოძრავი კონსტრუქციები და ნაგებობები; არალითონური ძეგლები.

20 - ავეჯი, სარკეები, სურათების ჩარჩოები და ა.შ.; ხის, კორპის, ლელქაშის, ლერწმის, ტირიფის, რქის, ძვლის, სპილოს ძვლის, ვეშაპის უღვაშის, კუს ბაკნის, ნიჟარის, ქარვის, სადაფის, ზღვის ხვირთქლისა და ამ მასალების შემცველებებისაგან დამზადებული ნაკეთობა, რომელიც არ მიეკუთვნება სხვა კლასებს.

21 - საოჯახო და სამზარეულო ჭურჭელი და ჭურჭლეული; სავარცხლები და ღრუბლები; ჯაგრისები (ფუნჯების გარდა); მასალები ჯაგრისის ნაკეთობისათვის; სამარჯვები წმენდისა და დასუფთავებისათვის; ლითონის ნეჭა; დაუმუშავებელი ან ნახევრადდამუშავებული მინა (სამშენებლო მინის გარდა); მინის, ფაიფურისა და ქაშანურის ნაკეთობა, რომელიც არ მიეკუთვნება სხვა კლასებს.

22 - ბაგირები, ბაწრები, თოკები, ბადეები, კარვები, ჩარდახები, ბრეხენტი, იაღქნები და ტომრები, რომლებიც არ მიეკუთვნება სხვა კლასებს; დასატენი მასალა (რეზინისა და პლასტმასის მასალის გარდა); საფეიქრო

ბოტკოვანი ნედლეული.

23 - საფეიქრო ძაფები და ნართი.

24 - ქსოვილები და საფეიქრო ნაწარმი, რომელიც არ მიეკუთვნება სხვა კლასებს; საწოლისა და მაგიდის გადასაფარებლები.

25 - ტანსაცმელი, ფეხსაცმელი, თავსაბურავი.

26 - მაქმანი და ნაქარგები, თასმა და ლენტები; ღილები, კნოპები, ღუგმები და საცეცებიანი ღილ-კილო, ქინძისთაფები და ნემსები; ხელოვნური ყვავილები.

27 - ნოსები, ჭილოფები, საგებები, ლინოლემი და იატაკის სხვა საფარი; კედლის შპალერი და გადასაკრავი მასალა (არასაფეიქრო).

28 - თამაშობები, სათამაშოები; ტანგარჯიშისა და სპორტისათვის განკუთვნილი საქონელი, რომელიც არ მიეკუთვნება სხვა კლასებს; ნაძვისხის მორთულობა.

29 - ხორცი, თევზი, ფრინველი და ნანადირევი; ხორცის ექსტრაქტები; დაკონსერვებული, გამხმარი და თბურად დამუშავებული ბოსტნეული და ხილი; ჟელე, მურაბა, კომპოტი; კვერცხი, რძე და რძის პროდუქტები; ზეთები და საკვები ცხიმები.

30 - ყავა, ჩაი, კაკაო, შაქარი, ბრინჯი, ტაპიოკა (მანიოკა), საგო, ყავის შემცველები; ფქვილი და მარცვლეულის პროდუქტი, პურ-ფუნთუშეული, საკონდიტრო ნაწარმი, ნაყინი; თაფლი, ბადავის ვაჟინი; საფუარი, საცხობი ფხვნილები; მარილი, მდოგვი; ძმარი, საკაზმები; სანელებლები; საკვები ყინული.

31 - სოფლის მეურნეობის, ბაღჩა-ბაღისა და ტყის პროდუქტები და მარცვლეული, რომელიც არ მიეკუთვნება სხვა კლასებს; ცოცხალი ცხოველები; ახალი ხილი და ბოსტნეული; თესლეული, ცოცხალი მცენარეები და ყვავილები; ცხოველთა საკვები; ალაო.

32 - ლუდი; მინერალური და გაზიანი წყალი და სხვა უაღკოპლო სასმელები; ხილის სასმელები და ხილის წვენები; ვაჟინები და სასმელების დასამზადებელი სხვა შედგენილობები.

33 - ალკოჰოლიანი სასმელი (ლუდის გარდა).

34 - თამბაქო; მწვევლთა საკუთნი; ასანთი.

35 - რეკლამა; მართვა საქმიან სფეროში; ადმინისტრირება საქმიან სფეროში; საოფისე სამსახური.

36 - დაზღვევა; ფინანსებთან დაკავშირებული საქმიანობა; ფულად-საკრედიტო ოპერაციები; უძრავ ქონებასთან დაკავშირებული ოპერაციები.

37 - მშენებლობა; რემონტი; დანადგარების დაყენება.

38 - კავშირგაბმულობა.

39 - ტრანსპორტირება; საქონლის შეფუთვა და შენახვა; მოგზაურობის ორგანიზება.

40 - მასალების დამუშავება.

41 - აღზრდა; სასწავლო პროცესის უზრუნველყოფა; გართობა; სპორტული და კულტურულ-საგანმანათლებლო ღონისძიებების ორგანიზება.

42 - სამეცნიერო და ტექნოლოგიური მომსახურება და მასთან დაკავშირებული სამეცნიერო კვლევა და დამუშავება; სამრეწველო ანალიზისა და სამეცნიერო კვლევასთან დაკავშირებული მომსახურება; კომპიუტერების ტექნიკური და პროგრამული უზრუნველყოფის დამუშავება და სრულყოფა.

43 - საკვები პროდუქტებითა და სასმელებით უზრუნველყოფა; დროებითი საცხოვრებით უზრუნველყოფა.

44 - სამედიცინო მომსახურება; ვეტერინარული მომსახურება; მომსახურება ცხოველებისა და ადამიანების ჰიგიენისა და კოსმეტიკის სფეროში; მომსახურება სოფლის მეურნეობის, მეზღვრობისა და მეტყევეობის სფეროში.

45 - იურიდიული მომსახურება; საკუთრების ან ინდივიდუალურ პირთა დაცვის სამსახური; ინდივიდუალურ პირთა მოთხოვნილებების დასაკმაყოფილებლად სხვა პირთა მიერ გაწეული პერსონალური და სოციალური მომსახურება.

(260) AM 2009 51052 A

(210) AM 051052

(220) 2008 11 26

(731) სს ნოვა ტექნოლოჯი, ვაჟა-ფშაველას 19, 0160, თბილისი, საქართველო

(540) იხილეთ ნიშანთა ფერადი გამოსახულებანი (გვ. 128)



(591) ლურჯი, წითელი, ყვითელი, მწვანე, საკისფერი

(531) 26.04.03-26.04.09-27.05.24-29.01.00-

(511) 36 - სწრაფი გადახდის მომსახურება.

(260) AM 2009 51053 A

(210) AM 051053

(220) 2008 11 26

(731) სს ნოვა ტექნოლოჯი, ვაჟა-ფშაველას 19, 0160, თბილისი, საქართველო

(540) იხილეთ ნიშანთა ფერადი გამოსახულებანი (გვ. 128)



(591) ყვითელი, ლურჯი

(531) 25.03.07-26.04.06-27.05.05-29.01.00-

(511) 36 - სწრაფი გადახდის მომსახურება.

(260) AM 2009 51054 A

(210) AM 051054

(220) 2008 11 27

(731) ფოქს ინტერნეშენელ ჩენელს (U.S.),
ინკ., 1211 ავენიუ ოფ ზე ამერიკაზი, ნიუ-
იორკი, ნიუ-იორკი 10036, აშშ

(740) თამაზ შილაკაძე

(540)

CULT

(591) შავ-თეთრი

(511) 9 - სამეცნიერო, საზღვაო, გეოდეზი-
ური, ფოტოგრაფიული, კინემატოგრაფიული,
ოპტიკური, ამწონი, გამზომი, სასიგნალო,
საკონტროლო (შემოწმების), სამაშველო და
სასწავლო ხელსაწყოები და ინსტრუმენტები;
ელექტრობის გადაცემის, განაწილების,
გარდაქმნის, დაგროვების, რეგულირების ან
მართვის ხელსაწყოები და ინსტრუმენტები;
ხმის ან გამოსახულების ჩამწერი, გადამცემი
და აღმწარმოებელი აპარატურა; ინფორმა-
ციის მაგნიტური მატარებლები, ხმის ჩამწერი
დისკები; სავაჭრო ავტომატები და მექა-
ნიზმები აპარატებისათვის წინასწარი გადახ-
დით; საღაროს აპარატები, საანგარიშო
მანქანები, ინფორმაციის დასამუშავებელი
აღჭურვილობა და კომპიუტერები; ცეცხლ-
ქრობები.

16 - ქაღალდი, მუყაო და მათი ნაწარმი,
რომელიც არ მიეკუთვნება სხვა კლასებს;
ნაბეჭდი პროდუქცია; მასალა საამკინძაო
სამუშაოებისათვის; ფოტოსურათები; საწერ-
ქაღალდის საქონელი; საკანცელარიო და
საყოფაცხოვრებო დანიშნულების მწებავი
ნივთიერებები; მხატვართა საკუთნო; ფუნ-
ჯები; საბეჭდი მანქანები და კანტორის
საკუთნო (ავეჯის გარდა); სასწავლო მასალა
და თვალსაჩინოება (აპარატურის გარდა);
პლასტმასის შესაფუთი მასალა (რომელიც
არ მიეკუთვნება სხვა კლასებს); შრიფტი;
ტიპოგრაფიული კლიშე.

38 - კავშირგაბმულობა.

41 - აღზრდა; სასწავლო პროცესის უზ-
რუნველყოფა; გართობა; სპორტული და
კულტურულ-საგანმანათლებლო ღონისძი-
ებების ორგანიზება.

(260) AM 2009 51055 A

(210) AM 051055

(220) 2008 11 28

(731) შპს "ალექსანდროვი პოგრება",
ალტუფიევსკოე შოსე 79 "ა", სტრ. 25,
127410 მოსკოვი, რუსეთის ფედერაცია

(740) გიორგი თაქთაქიშვილი

(540) იხილეთ ნიშანთა ფერადი გამოსახუ-
ლებანი (გვ. 128)



(591) მუქი მწვანე, თეთრი, შავი, ნაცრისფერი,
წითელი, ოქროსფერი

(531) 19.07.16-29.01.00-

(511) 33 - ალკოჰოლიანი სასმელები (ღუდის
გარდა).

(260) AM 2009 51062 A

(210) AM 051062

(220) 2008 11 28

(731) ჯილედ საიენსიზ, ინკ., შტატ
დელავერის კორპორაცია, 333 ლეიკსაიდ
დრაივი, ფოსტერ-სიტი, კალიფორნია
94404, აშშ

(740) გურამ ციციშვილი

(540)

ТРУВАДА

(591) შავ-თეთრი

(511) 5 - ფარმაცევტული პრეპარატები და
ნივთიერებები.

(260) AM 2009 51063 A

(210) AM 051063

(220) 2008 11 28

(731) ჯილედ საიენსიზ, ინკ., შტატ
დელავერის კორპორაცია, 333
ლეიკსაიდ დრაივი, ფოსტერ-სიტი,
კალიფორნია 94404, აშშ

(740) გურამ ციციშვილი

(540)

ВИРЕАД

(591) შავ-თეთრი

(511) 5 - ფარმაცევტული პრეპარატები.

(260) AM 2009 51064 A

(210) AM 051064

(220) 2008 11 28

(731) კოლგეიტ-პალმოლივ კომპანი, 300 პარკ
ავენიუ, ნიუ-იორკი, N.Y. 10022, აშშ

(740) შალვა გვარამაძე

(540) იხილეთ ნიშანთა ფერადი გამოსახულებანი (გვ. 128)



(591) შავი, თეთრი, სხვადასხვა ტონალობის ყავისფერი, ნარინჯისფერი, შაბიამნისფერი
(531) 19.07.12-27.05.24-29.01.00-
(511) 3 - პირადი მოვლის საშუალებები, სახელობრ, კანის გამწმენდი პრეპარატები, თმის მოვლის პრეპარატები, სხეულის ლოსიონები, კრემები, ზეთები და დამატენიანებელი საშუალებები.

(260) AM 2009 51065 A
(210) AM 051065
(220) 2008 11 28
(731) კოლგეიტ-პალმოლივ კომპანი, 300 პარკ ავენიუ, ნიუ-იორკი, N.Y. 10022, აშშ
(740) შალვა გვარამაძე
(540) იხილეთ ნიშანთა ფერადი გამოსახულებანი (გვ. 128)



(591) შავი, თეთრი, სხვადასხვა ტონალობის მწვანე, შაბიამნისფერი
(531) 19.07.12-27.05.24-29.01.00-
(511) 3 - პირადი მოვლის საშუალებები, სახელობრ, კანის გამწმენდი პრეპარატები, თმის მოვლის პრეპარატები, სხეულის ლოსიონები, კრემები, ზეთები და დამატენიანებელი საშუალებები.

(260) AM 2009 51066 A
(210) AM 051066
(220) 2008 11 28
(731) კოლგეიტ-პალმოლივ კომპანი, 300 პარკ ავენიუ, ნიუ-იორკი, N.Y. 10022, აშშ
(740) შალვა გვარამაძე
(540) იხილეთ ნიშანთა ფერადი გამოსახულებანი (გვ. 128)



(591) შავი, თეთრი, სხვადასხვა ტონალობის ცისფერი, შაბიამნისფერი
(531) 19.07.12-27.05.24-29.01.00-
(511) 3 - პირადი მოვლის საშუალებები, სახელობრ, კანის გამწმენდი პრეპარატები, თმის მოვლის პრეპარატები, სხეულის ლოსიონები, კრემები, ზეთები და დამატენიანებელი საშუალებები.

(260) AM 2009 51067 A
(210) AM 051067
(220) 2008 12 02
(731) ნოვო ნორდისკ ა/ს, ნოვო ალფ, DK-2880 ბაგსვერდი, დანია
(740) თამაზ შილაკაძე
(540)

NOVO NORDISK

(591) შავ-თეთრი
(511) 5 - ფარმაცევტული პრეპარატები და ნივთიერებები.
10 - სამედიცინო და ქირურგიული ხელსაწყოები და ინსტრუმენტები; სამედიცინო დანიშნულების შპრიცები და ნემსები; ყველა ზემოთ ჩამოთვლილი საქონლის ნაწილები და საკუთნო (რომლებიც არაა შეტანილი სხვა კლასებში).
42 - სამეცნიერო და ტექნოლოგიური მომსახურება და მასთან დაკავშირებული სამეცნიერო კვლევა და დამუშავება; სამრეწველო ანალიზისა და სამეცნიერო კვლევასთან დაკავშირებული მომსახურება; კომპიუტერების ტექნიკური და პროგრამული უზრუნველყოფის დამუშავება და სრულყოფა.
44 - სამედიცინო მომსახურება; პიროვნების მკურნალობასთან დაკავშირებული სამედიცინო ანალიზის სამსახური; ფარმაცევტიკასთან დაკავშირებული კონსულტაციები.

(260) AM 2009 51068 A
(210) AM 051068
(220) 2008 12 02
(731) ოუფენ ჯონიტ-სტოკ კომპანი "ინტერნეშენელ უკრაინიან-ბელჯენ კემიკალ ენტერპრაიზის "ინტერკემ" (ჯვ.ინტერკემ), 86, ლუსტლორფსკაია დოროგა, ოდესა, 65080, უკრაინა
(740) ხათუნა იმნაძე
(540)

ТЕРКОДИН ტერკოდინი TERCODIN

(591) შავ-თეთრი
(511) 5 - ფარმაცევტული და ვეტერინარული პრეპარატები; სამედიცინო დანიშნულების

ჰიგიენური პრეპარატები; სამედიცინო დანიშნულების დიეტური ნივთიერებები, ბავშვთა კვება; საღებუნები, სახვევი მასალა; კბილის დასაბუნნი და კბილის ტვიფრის დასამზადებელი მასალა; დეზინფექტანტები; პარაზიტების გასანადგურებელი საშუალებები; ფუნგიციდები, ჰერბიციდები.

(260) AM 2009 51069 A

(210) AM 051069

(220) 2008 12 02

(731) ოუფენ ჯოინტ-სტოკ კომპანი "ინტერნემენელ უკრაინიან-ბელჯენ კემიკალ ენტერპრაიზის "ინტერკემ" (ჯვ.ინტერკემ), 86, ლუსტდორფსკაია დოროგა, ოდესა, 65080, უკრაინა

(740) ხათუნა იმნაძე

(540)

КОДЕСАН კოდესანი CODESAN

(591) შავ-თეთრი

(511) 5 - ფარმაცევტული და ვეტერინარული პრეპარატები; სამედიცინო დანიშნულების ჰიგიენური პრეპარატები; სამედიცინო დანიშნულების დიეტური ნივთიერებები, ბავშვთა კვება; საღებუნები, სახვევი მასალა; კბილის დასაბუნნი და კბილის ტვიფრის დასამზადებელი მასალა; დეზინფექტანტები; პარაზიტების გასანადგურებელი საშუალებები; ფუნგიციდები, ჰერბიციდები.

(260) AM 2009 51071 A

(210) AM 051071

(220) 2008 12 02

(731) დელიკომი, ნუცუბიძის II მიკრორაიონი, I კვარტალი, კორპუსი 3ა, 0183, თბილისი, საქართველო

(740) შალვა გვარამაძე

(540)

მადლისი Madlisi

(591) შავ-თეთრი

(511) 33 - ალკოჰოლიანი სასმელები (ღუდის გარდა).

35 - რეკლამა; მართვა საქმიან სფეროში; ადმინისტრირება საქმიან სფეროში; საოფისო სამსახური.

41 - აღზრდა; სასწავლო პროცესის უზრუნველყოფა; გართობა; სპორტული და კულტურულ-საგანმანათლებლო ღონისძიებების ორგანიზება.

43 - საკვები პროდუქტებითა და სასმელებით უზრუნველყოფა; დროებითი საცხოვრებელი უზრუნველყოფა.

(260) AM 2009 51077 A

(210) AM 051077

(220) 2008 12 03

(731) მარინა წულუკიძე, იპოლიტე ხვიჩიას ქ.31, ბ.8, 0160, თბილისი, საქართველო რუსუდან თავბერიძე, იპოლიტე ხვიჩიას ქ.31, ბ.8, 0160, თბილისი, საქართველო თამარ თავბერიძე, იპოლიტე ხვიჩიას ქ.31, ბ.8, 0160, თბილისი, საქართველო

(740) ალექსანდრე ქართველიშვილი

(540)

პროქტოლომი PROQTOLOMI ПРОКТОЛОМ

(591) შავ-თეთრი

(511) 5 - ფიტოთერაპიული სამკურნალო საშუალება.

(260) AM 2009 51078 A

(210) AM 051078

(220) 2008 12 03

(731) შპს "ბიზნესის საკონსულტაციო კომპანია", ტოვსტონოგოვის ქ.13, 0112, თბილისი, საქართველო

(740) გრიგოლ გვილაგა

(540) იხილეთ ნიშანთა ფერადი გამოსახულებანი (გვ. 128)



(591) მწვანე, ვერცხლისფერი, თეთრი

(531) 05.07.14-27.05.23-29.01.00-

(511) 45 - იურიდიული მომსახურება, ფიზიკური და იურიდიული პირების ინტერესების დაცვა.

(260) AM 2009 51079 A

(210) AM 051079

(220) 2008 12 03

(731) შპს "მობილერა ევრაზია ჯორჯია", გამრეკელის ქ.19, მე-4 სართ., ოფისები 25-26, 0160, თბილისი, საქართველო

(740) გრიგოლ გვილაგა

(540) იხილეთ ნიშანთა ფერადი გამოსახულებანი (გვ. 128)



(591) მუქი ლურჯი, ღია ლურჯი, თეთრი

(531) 25.05.01-26.04.22-27.05.24-29.01.00-

(511) 35 - რეკლამა, ადმინისტრირება საქმიან სფეროში, მართვა საქმიან სფეროში, საოფისე სამსახური.

(260) AM 2009 51080 A
(210) AM 051080
(220) 2008 12 03

(731) თინათინ კვაჭაძე, ირაკლი აბაშიძის ქ.30, ბინა 2, 0179, თბილისი, საქართველო

(540) იხილეთ ნიშანთა ფერადი გამოსახულებანი (გვ. 128)



(591) თეთრი, ვარდისფერი, ოქროსფერი, მწვანე, ღურჯი

(531) 25.01.10-

(511) 16 - შესაფუთი მასალა.

35 - საქონლის მომარაგება რეალიზაციის ჩათვლით.

(260) AM 2009 51081 A
(210) AM 051081
(220) 2008 12 04

(731) ზე კოკა-კოლა კომპანი, უან კოკა-კოლა პლაზა, ატლანტა, ჯორჯია 30313, აშშ

(740) გივი სიბაშვილი;

(540)

სიამოვნება

(591) შავ-თეთრი

(511) 32 - ღუდი; მინერალური და გაზიანი წყალი და სხვა უაღკოპოლო სასმელები; ხილის სასმელები და ხილის წვენები; ვაჟინები და სასმელების დასამზადებელი სხვა შედგენილობები.

(260) AM 2009 51082 A
(210) AM 051082
(220) 2008 12 04

(731) ზე კოკა-კოლა კომპანი, უან კოკა-კოლა პლაზა, ატლანტა, ჯორჯია 30313, აშშ

(740) გივი სიბაშვილი

(540)

თვით სიცოცხლე

(591) შავ-თეთრი

(511) 32 - ღუდი; მინერალური და გაზიანი წყალი და სხვა უაღკოპოლო სასმელები; ხილის სასმელები და ხილის წვენები; ვაჟინები და სასმელების დასამზადებელი სხვა შედგენილობები.

(260) AM 2009 51083 A

(210) AM 051083

(220) 2008 12 05

(731) ინტერსან ჰოლდინგ ფზკო, საფოსტო ყუთი 61051, ჯებელ ალი ფრი ზოუნი, დუბაი, არაბთა გაერთიანებული საამიროები

(740) ალიმ ტენიშევი

(540)

აურა AURA

(591) შავ-თეთრი

(511) 16 - ქაღალდი, მუყაო და მათი ნაწარმი, რომლებიც არ მიეკუთვნება სხვა კლასებს; ნაბეჭდი პროდუქცია; მასალა საამირობაო სამუშაოებისათვის; ფოტოსურათები; ქაღალდის ნაწარმი განკუთვნილი კვების მრეწველობისათვის; საკანცელარიო და საყოფაცხოვრებო დანიშნულების მწვებავი ნივთიერებები; მხატვართა საკუთნო; ფუნჯები; საბეჭდი მანქანები და ოფისის საკუთნო (ავეჯის გარდა); სასწავლო მასალა და თვალსაჩინოება (აპარატურის გარდა); შესაფუთი მასალა პლასტმასისაგან (რომელიც არ მიეკუთვნება სხვა კლასებს); შრიფტი; ტიპოგრაფიული კლიშე.

29 - ხორცი, თევზი, შინაური და გარეული ფრინველი; ხორცის ექსტრაქტები; დაკონსერვებული, გამხმარი და თბურად დამუშავებული ბოსტნეული და ხილი; ჟელე, მურაბა, კომპოტი; კვერცხი, რძე და რძის პროდუქტები; ზეთები და საკვები ცხიმები.

30 - ყავა, ჩაი, კაკაო, შაქარი, ბრინჯი, ტაპიოკა (მანიოკა), საგო, ყავის შემცველები; ფქვილი და მარცვლეულის პროდუქტი, პურ-ფუნთუშეული, საკონდიტრო ნაწარმი, ნაყინი; თაფლი, ბადაგის ვაჟინი; საფუარი, საცხობი ფხვნილები; მარილი, მდოგვი; ძმარი, საკაზმები; სანელებლები; საკვები ყინული.

31 - სოფლის მეურნეობის, ბაღჩა-ბაღისა და ტყის პროდუქტები და მარცვლეული, რომელიც არ მიეკუთვნება სხვა კლასებს; ცოცხალი ცხოველები; ახალი ხილი და ბოსტნეული; თესლეული, ცოცხალი მცენარეები და ყვავილები; ცხოველთა საკვები; ალაო.

35 - რეკლამა; მართვა საქმიან სფეროში; ადმინისტრირება საქმიან სფეროში; საოფისე სამსახური.

(260) AM 2009 51084 A

(210) AM 051084

(220) 2008 12 05

(731) ინტერსან ჰოლდინგ ფზკო, საფოსტო ყუთი 61051, ჯებელ ალი ფრი ზოუნი, დუბაი, არაბთა გაერთიანებული

საამიროები
 (740) ალიმ ტენიშევი
 (540) იხილეთ ნიშანთა ფერადი გამოსახუ-
 ლებანი (გვ. 128)



(591) წითელი, ყვითელი, ყავისფერი, მწვანე,
 თეთრი, რუხი
 (531) 02.07.18-29.01.00-
 (511) 16 - ქაღალდი, მუყაო და მათი ნაწარმი,
 რომელიც არ მიეკუთვნება სხვა კლასებს;
 ნაბეჭდი პროდუქცია; მასალა საამკინძაო
 სამუშაოებისათვის; ფოტოსურათები; ქა-
 ლადის ნაწარმი კვების მრეწველობისათ-
 ვის; საკანცელარიო და საყოფაცხოვრებო
 დანიშნულების მწვებავი ნივთიერებები;
 მხატვართა საკუთნო; ფუნჯები; საბეჭდი
 მანქანები და ოფისის საკუთნო (ავეჯის
 გარდა); სასწავლო მასალა და თვალსა-
 ჩინოება (აპარატურის გარდა); პლასტმასის
 შესაფუთი მასალა (რომელიც არ მიეკუთ-
 ნება სხვა კლასებს); შრიფტი; ტიპოგრა-
 ფიული კლიშე.

29 - ხორცი, თევზი, შინაური და გარეული
 ფრინველი; ხორცის ექსტრაქტები; დაკონ-
 სერვებული, გამხმარი და თბურად დამუშა-
 ვებული ბოსტნეული და ხილი; ქვლე, მურაბა,
 კომპოტი; კვერცხი, რძე და რძის
 პროდუქტები; ზეთები და საკვები ცხიმები.

30 - ყავა, ჩაი, კაკაო, შაქარი, ბრინჯი, ტაპი-
 ოკა (მანიოკა), საგო, ყავის შემცველები;
 ფქვილი და მარცვლეულის პროდუქტი, პურ-
 ფუნთუშეული, საკონდიტრო ნაწარმი, ნა-
 ყინი; თაფლი, ბადაგის ვაჟინი; საფუარი, საც-
 ხობი ფხვნილები; მარილი, მდოგვი; ძმარი,
 საკაზმები; სანელებლები; საკვები ყინული.

31 - სოფლის მეურნეობის, ბაღჩა-ბაღისა
 და ტყის პროდუქტები და მარცვლეული, რო-
 მელიც არ მიეკუთვნება სხვა კლასებს; ცოც-
 ხალი ცხოველები; ახალი ხილი და ბოსტ-
 ნეული; თესლეული, ცოცხალი მცენარეები
 და ყვავილები; ცხოველთა საკვები; ალაო.

35 - რეკლამა; მართვა საქმიან სფეროში;
 ადმინისტრირება საქმიან სფეროში; საოფისე
 სამსახური.

(260) AM 2009 51085 A
 (210) AM 051085
 (220) 2008 12 05
 (731) ინტერსან პოლდინგ ფზკო, საფოსტო

ყუთი 61051, ჯებელ ალი ფრი ზოუნი,
 დუბაი, არაბთა გაერთიანებული
 საამიროები

(740) ალიმ ტენიშევი
 (540) იხილეთ ნიშანთა ფერადი გამოსახუ-
 ლებანი (გვ. 128)



(591) წითელი, ყვითელი, ყავისფერი, მწვანე,
 თეთრი, სერი

(531) 03.02.01-05.01.12-06.06.25-29.01.00-
 (511) 16 - ქაღალდი, მუყაო და მათი ნაწარმი,
 რომელიც არ მიეკუთვნება სხვა კლასებს;
 ნაბეჭდი პროდუქცია; მასალა საამკინძაო
 სამუშაოებისათვის; ფოტოსურათები; ქა-
 ლადის ნაწარმი კვების მრეწველობის-
 სათვის; საკანცელარიო და საყოფაცხოვ-
 რებო დანიშნულების მწვებავი ნივთიერებები;
 მხატვართა საკუთნო; ფუნჯები; საბეჭდი
 მანქანები და ოფისის საკუთნო (ავეჯის
 გარდა); სასწავლო მასალა და თვალსა-
 ჩინოება (აპარატურის გარდა); პლასტმასის
 შესაფუთი მასალა (რომელიც არ მიეკუთ-
 ვნება სხვა კლასებს); შრიფტი; ტიპოგრა-
 ფიული კლიშე.

29 - ხორცი, თევზი, შინაური და გარეული
 ფრინველი; ხორცის ექსტრაქტები; დაკონ-
 სერვებული, გამხმარი და თბურად დამუშა-
 ვებული ბოსტნეული და ხილი; ქვლე, მურაბა,
 კომპოტი; კვერცხი, რძე და რძის პრო-
 დუქტები; ზეთები და საკვები ცხიმები.

30 - ყავა, ჩაი, კაკაო, შაქარი, ბრინჯი, ტაპი-
 ოკა (მანიოკა), საგო, ყავის შემცველები;
 ფქვილი და მარცვლეულის პროდუქტი, პურ-
 ფუნთუშეული, საკონდიტრო ნაწარმი, ნა-
 ყინი; თაფლი, ბადაგის ვაჟინი; საფუარი,
 საცხობი ფხვნილები; მარილი, მდოგვი;
 ძმარი, საკაზმები; სანელებლები; საკვები
 ყინული.

31 - სოფლის მეურნეობის, ბაღჩა-ბაღისა
 და ტყის პროდუქტები და მარცვლეული, რო-
 მელიც არ მიეკუთვნება სხვა კლასებს; ცოც-
 ხალი ცხოველები; ახალი ხილი და ბოსტნე-
 ული; თესლეული, ცოცხალი მცენარეები და
 ყვავილები; ცხოველთა საკვები; ალაო.

35 - რეკლამა; მართვა საქმიან სფეროში;
 ადმინისტრირება საქმიან სფეროში; საოფისე
 სამსახური.

(260) AM 2009 51088 A
 (210) AM 051088

(220) 2008 12 05
(731) პეილეს შუსორს უოლდუაიდ, ინკ.,
ჯეიპოკ ტაუერსი, 700 SW ჯექსონ
სტრიტი, სუიტ 202, ტოპიკა, KS 66603,
აშშ

(740) თამაზ შილაკაძე
(540)

FRESH GREEN FASHION

(591) შავ-თეთრი
(511) 14 - საიუველირო ნაწარმის იმიტაცია,
საიუველირო ნაწარმი და საათები.

18 - ქაღისი ჩანთები, მხარზე გადასაკიდი
ჩანთები, დიდი ზომის ჩანთები, საფულეები,
ქისები და ზურგჩანთები.

25 - ფეხსაცმელი.

35 - გაყიდვების ხელშეწყობა მესამე
პირთათვის, კერძოდ, ფეხსაცმელისა და
მოდის აქსესუარების საცალო ვაჭრობის მა-
დაზიების მომსახურება; ფეხსაცმელთან,
ტანსაცმელთან, საფულეებთან, ქისებთან,
ქაღისი ჩანთებთან და ზურგჩანთებთან დაკავ-
შირებული კომპიუტერული "ონ-ლაინური"
საცალო ვაჭრობის მადაზიათა მომსახურება
ხელმისაწვდომი გლობალური კომპიუტერუ-
ლი ქსელის მეშვეობით.

(260) AM 2009 51090 A

(210) AM 051090

(220) 2008 12 05

(731) ბუნგე საიპრეს ლიმიტიდ, 1, ლამბუსა
სტრიტი, 1095 ნიქოზია,, კვიპროსი

(740) გურამ ციციშვილი
(540)

IDEAL

(591) შავ-თეთრი

(511) 29 - საკვები ზეთები და ცხიმები, მარ-
გარინი.

(260) AM 2009 51091 A

(210) AM 051091

(220) 2008 12 05

(731) ბუნგე საიპრეს ლიმიტიდ, 1, ლამბუსა
სტრიტი, 1095 ნიქოზია,, კვიპროსი

(740) გურამ ციციშვილი
(540)

ИДЕАЛ

(591) შავ-თეთრი

(511) 29 - საკვები ზეთები და ცხიმები, მარგა-
რინი.

(260) AM 2009 51122 A

(210) AM 051122

(220) 2008 12 08

(731) ომან პერფიუმერი ლღკ. პ. ო. ბოქს 307,

CPO 111, სიბი, ომანი

(740) გიორგი თაქთაქიშვილი

(540) იხილეთ ნიშნითა ფერადი გამოსახუ-
ლებანი (გვ. 128)



AMOUAGE

(591) თეთრი, ოქროსფერი

(531) 26.13.25-27.05.05-29.01.00-

(511) 9 - ოპტიკური აპარატები და ინსტრუ-
მენტები; სათვალის ბუდეები; სათვალეები;
მზის სათვალეები; ბუდეები მზის სათვალე-
ებისა და სათვალეებისათვის; საველე ბი-
ნოკლები; სათვალის ჩარჩოები და ლინზები;
პენსნეს ძეწკვები და ზონრები; ძეწკვები და
ზონრები სათვალისა და ბინოკლებისათვის.

14 - კეთილშობილი ლითონები და მათი შე-
ნადნობები; საიუველირო ნაწარმი; ძვირფასი
ქვები; მაჯის საათები; საათები (მაჯის
საათების გარდა); სამაჯურები; გულსაბნე-
ვები; სასანთლეები; კეთილშობილი ლითო-
ნების ბუდეები და კოლოფები; საყურეები;
საიუველირო ნაწარმი ხელოვნური ქვისგან;
ბეჭდები; გასაღების ბრელოები; ძვირფასი
მეტალისგან დამზადებული საქონელი;
კეთილშობილი ლითონებისგან დამზადებუ-
ლი საპუდრე; ჰალსტუხის ქინძისთავეები;
დეკორატიული ქინძისთავეები; მაჯის საათის
კორპუსები (ფუტლიარები) და ძეწკვები;
საათი-ბრასლეტები.

18 - ტყავი და ტყავის იმიტაცია, მათი
ნაწარმი; სამგზავრო სკივრები , ჩემოდნები;
ჩანთები; ხელჩანთები; პორტმონეები; შე-
საფუთი ჩანთები; ქამრები; პორტფელეები;
ტყავის ყუთები; ქოლგები; ნესესერები
(პატარა); ბრტყელი ჩემოდნები.

(260) AM 2009 51123 A

(210) AM 051123

(220) 2008 12 08

(731) ზიპო მანუფაქჩერიინგ კომპანი, 33
ბარბორ სტრიტი, ბრედფორდი,
პენსილვანია, 16701, აშშ

(740) დავით ზურაბიშვილი
(540)



(591) შავ-თეთრი

(531) 01.15.05-26.13.25-

(511) 34 - თამბაქოს ნაწარმი, სიგარეტები;
სანთებულები.

(260) AM 2009 51171 A

(210) AM 051171

(220) 2008 12 09

(731) სააქციო საზოგადოება "ჯი პი სი",
მარჯანიშვილის ქ. 26., 0102, თბილისი,
საქართველო

(740) დავით ზურაბიშვილი

(540)

BIFLORAC

ბიფლორაკი

БИФЛОРАК

(591) შავ-თეთრი

(511) 5 - ფარმაცევტული და ვეტერინარული პრეპარატები; სამედიცინო დანიშნულების პიოგენური პრეპარატები; სამედიცინო დანიშნულების დიეტური ნივთიერებები, ბავშვთა კვება; საღებუნები, სახვევი მასალა; კბილის დასაბუნენი და კბილის ტვიფრის დასამზადებელი მასალა; მადეზინფიცირებელი საშუალებები; მანევ ცხოველების გასანადგურებელი პრეპარატები; ფუნგიციდები, ჰერბიციდები.

(260) AM 2009 51172 A

(210) AM 051172

(220) 2008 12 09

(731) სააქციო საზოგადოება "ჯი პი სი",
მარჯანიშვილის ქ. 26., 0102, თბილისი,
საქართველო

(740) დავით ზურაბიშვილი

(540)

NEWBEN

ნიუბენი

НИУБЕН

(591) შავ-თეთრი

(511) 5 - ფარმაცევტული და ვეტერინარული პრეპარატები; სამედიცინო დანიშნულების პიოგენური პრეპარატები; სამედიცინო დანიშნულების დიეტური ნივთიერებები, ბავშვთა კვება; საღებუნები, სახვევი მასალა; კბილის დასაბუნენი და კბილის ტვიფრის დასამზადებელი მასალა; მადეზინფიცირებელი საშუალებები; მანევ ცხოველების გასანადგურებელი პრეპარატები; ფუნგიციდები, ჰერბიციდები.

(260) AM 2009 51173 A

(210) AM 051173

(220) 2008 12 09

(731) შპს "ჯიტეკი", თამარაშვილის ქ. 13ა,
0162, თბილისი, საქართველო

(540)



(591) შავ-თეთრი

(531) 26.04.03-26.04.19-27.05.04-

(511) 9 - სამეცნიერო, საზღვაო, გეოდეზიური, ფოტოგრაფიული, კინემატოგრაფიული, ოპტიკური, ამწონი, გამზომი, სასიგნალო, საკონტროლო (შემოწმების), სამაშველო და სასწავლო ხელსაწყოები და ინსტრუმენტები; ელექტრობის გადაცემის, განაწილების, გარდაქმნის, დაგროვების, რეგულირების ან მართვის ხელსაწყოები და ინსტრუმენტები; ხმის ან გამოსახულების ჩამწერი, გადამცემი და აღმწარმოებელი აპარატურა; ინფორმაციის მაგნიტური მატარებლები, ხმის ჩამწერი დისკები; სავაჭრო ავტომატები და მექანიზმები აპარატებისათვის წინასწარი გადახდით; საღაროს აპარატები, საანგარიშო მანქანები, ინფორმაციის დასამუშავებელი აღჭურვილობა და კომპიუტერები; ცეცხლმქრობები.

16 - ქაღალდი, მუყაო და მათი ნაწარმი, რომელიც არ მიეკუთვნება სხვა კლასებს; ნაბეჭდი პროდუქცია; მასალა საამკინძაო სამუშაოებისათვის; ფოტოსურათები; საწერ-ქაღალდის საქონელი; საკანცელარიო და საყოფაცხოვრებო დანიშნულების მწებავი ნივთიერებები; მხატვართა საკუთნო; ფუნჯები; საბეჭდი მანქანები და კანტორის საკუთნო (ავეჯის გარდა); სასწავლო მასალა და თვალსაჩინოება (აპარატურის გარდა); პლასტმასის შესაფუთი მასალა (რომელიც არ მიეკუთვნება სხვა კლასებს); შრიფტი; ტიპოგრაფიული კლიშე.

29 - ხორცი, თევზი, ფრინველი და ნანადირევი; ხორცის ექსტრაქტები; დაკონსერვებული, გამხმარი და თბურად დამუშავებული ბოსტნეული და ხილი; ჟელე, მურაბა, კომპოტი; კვერცხი, რძე და რძის პროდუქტები; ზეთები და საკვები ცხიმები.

30 - ყავა, ჩაი, კაკაო, შაქარი, ბრინჯი, ტაპიოკა (მანიოკა), საგო, ყავის შემცველები; ფქვილი და მარცვლეულის პროდუქტი, პურ-ფუნთუშეული, საკონდიტრო ნაწარმი, ნაყინი; თაფლი, ბადავის ვაჟინი; საფუარი, საცხობი ფხვნილები; მარილი, მღოვი; ძმარი, საკაზმები; სანელებლები; საკვები ყინული.

35 - რეკლამა; მართვა საქმიან სფეროში; ადმინისტრირება საქმიან სფეროში; საოფისე სამსახური.

37 - მშენებლობა; რემონტი; დანადგარების დაყენება.

38 - კავშირგაბმულობა.

42 - სამეცნიერო და ტექნოლოგიური მომსახურება და მასთან დაკავშირებული სა-

მეცნიერო კვლევა და დამუშავება; სამრეწველო ანალიზსა და სამეცნიერო კვლევასთან დაკავშირებული მომსახურება; კომპიუტერების ტექნიკური და პროგრამული უზრუნველყოფის დამუშავება და სრულყოფა.

(260) AM 2009 51175 A

(210) AM 051175

(220) 2008 12 09

(731) შპს "მობილერა ევრაზია ჯორჯია", გამრეკელის ქ. N19, მე-4 სართ., ოფისები 25-26, 0160, თბილისი, საქართველო

(740) გრიგოლ გვილავა

(540)

1=2

(591) შავ-თეთრი

(511) 35 - რეკლამა; მართვა საქმიან სფეროში; ადმინისტრირება საქმიან სფეროში; საოფისე სამსახური.

38 - კავშირგაბმულობა.

(260) AM 2009 51176 A

(210) AM 051176

(220) 2008 12 09

(731) შპს "მაკნატუნა", ნინოშვილის 1 შეს., N6, 4600, ქუთაისი, საქართველო

(540) იხილეთ ნიშანთა ფერადი გამოსახულებანი (გვ. 128)



(591) წითელი, ყვითელი, შავი

(531) 01.03.20-04.05.01-05.05.04-25.01.01-28.19.00-29.01.00-

(511) 29 - კარტოფილის ჩიპსები; ხილის ჩიპსები.

30 - მოხალწული მზესუმზირა; ბატი-ბუტი; შერიისა და სიმინდის ფანტელები; მოხალწული არაქისი.

(260) AM 2009 51193 A

(210) AM 051193

(220) 2008 12 11

(731) სს ბანკი "რესპუბლიკა", გრიგოლ აბაშიძის ქ. N2, 0179, თბილისი, საქართველო

(540) იხილეთ ნიშანთა ფერადი გამოსახულებანი (გვ. 129)

“ვეგობარი”

(591) წითელი

(531) 28.19.00-29.01.00-

(511) 36 - საბანკო საქმიანობა.

(260) AM 2009 51194 A

(210) AM 051194

(220) 2008 12 12

(731) მილერ ბრუინგ ინტერნეშენელ ინკ. (დელავერის კორპორაცია), 3939 უესტ ჰაილენდ ბულვარი, მილუოკი, უისკონსინი 53208, აშშ

(740) გურამ ციციშვილი

(540)

MILLER MIDNIGHT

(591) შავ-თეთრი

(511) 32 - ლუდი; მინერალური და გაზიანი წყალი და სხვა უალკოჰოლო სასმელები; ხილის სასმელები და ხილის წვენები; ვაჟინები და სასმელების დასამზადებელი სხვა შედგენილობები.

(260) AM 2009 51195 A

(210) AM 051195

(220) 2008 12 12

(731) სპს "კობიაშვილი, შარაბიძე, საინდრაგა, ხუცურაული", შევჩენკოს ქ.10, 0108, თბილისი, საქართველო

(740) შპს "თბილსაგარეოსერვისი"

(540)

Б L B

(591) შავ-თეთრი

(531) 27.05.01-27.05.23-

(511) 45 - იურიდიული მომსახურება.

(260) AM 2009 51197 A

(210) AM 051197

(220) 2008 12 15

(731) შპს "ტრეიდ ჰაუს", ვარკეთილი 3, მე-4 მ/რ, კორპ. 413, ბინა 82,, 0163, თბილისი, საქართველო

(740) გიორგი თაქთაქიშვილი

(540)

**ახალგაზრდული
YOUTHFUL JUVENILE
МОЛОДЕЖНЫЙ**

(591) შავ-თეთრი

(511) 29 - ხორცი, თევზი, ფრინველი და ნანადირევი; ხორცის ექსტრაქტები; დაკონსერვებული, გამხმარი და თბურად დამუშავებული ბოსტნეული და ხილი; ჟელე, მურაბა, კომპოტი; კვერცხი, რძე და რძის ნაწარმი; ზეთები და საკვები ცხიმები.

30 - ყავა, ჩაი, კაკაო, შაქარი, ბრინჯი, ტაპიოკა (მანიოკა), საგო, ყავის შემცველები; ფქვილი და მარცვლოვანი პროდუქტი, პურ-ფუნთუშეული, საკონდიტრო ნაწარმი, ნაყინი; თაფლი, ბადაგის ვაჟინი; საფუარი, საცხობი ფხვნილები; მარილი, მღოგვი;

ძმარი, საკაზმები; სანელებლები; საკვები
ყინული.
33 - ალკოჰოლიანი სასმელი (ღუდის
გარდა).

- (260) AM 2009 51200 A
- (210) AM 051200
- (220) 2008 12 15
- (731) კახაბერ სუთიძე, ცაგარელის ქ. 43,
0194, თბილისი, საქართველო
- (540)

SKIP

- (591) შავ-თეთრი
- (511) 35 - საცალო ვაჭრობის მაღაზია.
43 - სასტუმრო, რესტორანი, კაფე, სასა-
დილო, ბარი.

- (260) AM 2009 51202 A
- (210) AM 051202
- (220) 2008 12 16
- (731) სს "თბილქიმიფარმი", წულაძის ქ. 34,
0113, თბილისი, საქართველო
- (540)

ღუმინალი LUMINAL ЛЮМИНАЛ

- (591) შავ-თეთრი
- (511) 5 - სამკურნალო საშუალებები, სპეცი-
ალურ კონტროლს დაქვემდებარებული სამ-
კურნალო საშუალებები, სამკურნალო მცე-
ნარეები.

- (260) AM 2009 51204 A
- (210) AM 051204
- (220) 2008 12 16
- (731) სს "თბილქიმიფარმი", წულაძის ქ. 34,
0113, თბილისი, საქართველო
- (540)

სიბაზონი SIBAZON СИБАЗОН

- (591) შავ-თეთრი
- (511) 5 - სამკურნალო საშუალებები, სპეცი-
ალურ კონტროლს დაქვემდებარებული სამ-
კურნალო საშუალებები, სამკურნალო მცე-
ნარეები.

- (260) AM 2009 51254 A
- (210) AM 051254
- (220) 2008 12 17
- (731) შპს "სოფია +", ვაჟა-ფშაველას მე-7

კვარტალი, მე-6 კორპუსი, ბინა 20, 0186,
თბილისი, საქართველო
(540) იხილეთ ნიშანთა ფერადი გამოსახუ-
ლებანი (გვ. 129)



- (591) ყვითელი, თეთრი, შავი, ნარინჯისფერი,
ვარდისფერი, წითელი
- (531) 03.13.04-03.13.05-27.05.02-28.19.00-
29.01.00-
- (511) 16 - ქაღალდის ნაწარმი, მათ შორის
ქაღალდის პირსახოცები, ხელსახოცები,
ცხვირსახოცები, ტუალეტის ქაღალდი.
35 - საქონლის გასაღების ხელშეწყობა, სა-
ცალო და საბითუმო რეალიზაცია.

- (260) AM 2009 51317 A
- (210) AM 051317
- (220) 2008 12 19
- (731) მარს, ინკორპორეტიდ, 6885 ელმ
სტრიტი, მაკ-ლინი, ვირჯინია 22101-
3883, აშშ
- (740) გურამ ციციშვილი
- (540) იხილეთ ნიშანთა ფერადი გამოსახუ-
ლებანი (გვ. 129)



- (591) წითელი, ლურჯი, თეთრი, რუხი
- (531) 27.05.02-27.05.04-29.01.00-
- (511) 29 - ხორცი, თევზი, ფრინველი და ნანა-
ღირვეი; ხორცის ექსტრაქტები; დაკონსერვე-
ბული, გამომშრალი, მოხარშული და თბუ-
რად დამუშავებული ხილი და ბოსტნეული;
მწვანილი, კვერცხი, რძის პროდუქტები; ჟე-
ლე, მურაბა, კომპოტი; რძე და რძის სას-
მელები; მზა საკვები პროდუქტები, რომლე-
ბიც შეტანილია 29-ე კლასში.
30 - ყავა და ყავის შემცველები; ჩაი, კა-
კაო, თხევადი შოკოლადი; შაქარი, ბრინჯი,
ტაპიოკა (მანიოკა), საგოფქვილი და მარ-
ცვლეული პროდუქტები, პური და პურ-ფუნ-
თუშეული, ბისკვიტები, ნამცხვარი, ტკბილი
ცომეული ნაწარმი შიგთავსით, ღვეხლები,
ერბოზელილი ცომი; შოკოლადი, საკონდიტ-
რო ნაწარმი; ნაყინი; საკვები ყინული; გაყი-
ნული პროდუქტები; თაფლი, ბადაგი; მარი-
ლი, მღოგვი; ძმარი, სოუსები, საწებლები;
საკაზმები; სუნელები და არომატიზატო-
რები; მზა კერძები, რომლებიც მიეკუთვნება
30-ე კლასს.

- (260) AM 2009 51325 A
- (210) AM 051325

(220) 2008 12 22
 (731) შ.პ.ს. ამაღეუს, წერეთლის გამზ., 87,
 0119, თბილისი, საქართველო
 (740) დავითი გუგავა
 (540) იხილეთ ნიშანთა ფერადი გამოსახუ-
 ლებანი (გვ. 129)



(591) ბორღო, თეთრი
 (531) 26.01.22-26.07.05-27.05.05-29.01.00-
 (511) 29 - ხორცი, თევზი, ფრინველი და ნანა-
 ღირვეი; ხორცის ექსტრაქტები; დაკონსერვუ-
 ბული, გამხმარი და თბურად დამუშავებული
 ბოსტნეული და ხილი; უღლე, მურაბა, კომპო-
 ტი; კვერცხი, რძე და რძის პროდუქტები;
 ზეთები და საკვები ცხიმები (ყველაფერი
 ავსტრიიდან).

(260) AM 2009 51331 A
 (210) AM 051331
 (220) 2008 12 22
 (731) როსტომ ჩინჩალაძე, ჩხეიძის ქ.98, 2000,
 ზესტაფონი, საქართველო
 (540) იხილეთ ნიშანთა ფერადი გამოსახუ-
 ლებანი (გვ. 129)



(591) მუქი წითელი, შინდისფერი,
 ოქროსფერი
 (531) 05.03.15-05.05.20-28.19.00-29.01.00-
 (511) 35 - საქონლით მომარაგება რეალიზა-
 ციის ჩათვლით.
 36- ფართის გაქირავება.
 37- მშენებლობა, რემონტი, დანადგარების
 დაყენება.

(260) AM 2009 51339 A
 (210) AM 051339
 (220) 2008 12 22
 (731) მარსელ ბენამუ, ტიცვიან ტაბიძის ქ.41,
 ბინა 8,, 0162, თბილისი, საქართველო
 (540) იხილეთ ნიშანთა ფერადი გამოსახუ-
 ლებანი (გვ. 129)



(591) ცისფერი, თეთრი
 (531) 19.03.03-27.05.04-28.19.00-29.01.00-

(511) 32 - მინერალური და გაზიანი წყალი.

(260) AM 2009 51340 A
 (210) AM 051340
 (220) 2008 12 22
 (731) მარსელ ბენამუ, ტიცვიან ტაბიძის ქ.41,
 ბინა 8, 0162, თბილისი, საქართველო
 (540)



(591) შავ-თეთრი
 (531) 27.05.04-28.19.00-
 (511) 32 - მინერალური და გაზიანი წყალი.

(260) AM 2009 51341 A
 (210) AM 051341
 (220) 2008 12 22
 (731) მარსელ ბენამუ, ტიცვიან ტაბიძის ქ.41,
 ბინა 8, 0162, თბილისი, საქართველო
 (540)



(591) შავ-თეთრი
 (531) 05.03.14-28.19.00-
 (511) 32 - მინერალური და გაზიანი წყალი.

(260) AM 2009 51343 A
 (210) AM 051343
 (220) 2008 12 22
 (731) მარსელ ბენამუ, ტიცვიან ტაბიძის ქ.41,
 ბინა 8, 0162, თბილისი, საქართველო
 (540)



(591) შავ-თეთრი
 (531) 05.03.15-27.05.05-
 (511) 32 - მინერალური და გაზიანი წყალი.

(260) AM 2009 51344 A
 (210) AM 051344
 (220) 2008 12 22
 (731) მარსელ ბენამუ, ტიცვიან ტაბიძის ქ.41,
 ბინა 8, 0162, თბილისი, საქართველო
 (540)



(591) შავ-თეთრი
 (531) 26.11.13-27.05.11-
 (511) 32 - მინერალური და გაზიანი წყალი.

(260) AM 2009 51354 A
 (210) AM 051354
 (220) 2008 12 23
 (731) ზაზა დოლიძე, ნუცუბიდის მე-4 მ/რ, მე-2 კორპ. ბინა 23, 0183, თბილისი, საქართველო
 (540) იხილეთ ნიშანთა ფერადი გამოსახულებანი (გვ. 129)



(591) შავი, წითელი
 (531) 26.04.12-27.05.05-29.01.00-
 (511) 16 - ქაღალდის ერთჯერადი ხელსახოცები, ტუალეტის ქაღალდი.
 21 - ქაღალდის ხელსახოცებისა და ტუალეტის ქაღალდის სარიგებელი ყუთები.

(260) AM 2009 51411 A
 (210) AM 051411
 (220) 2008 12 25
 (731) გრიგორი დევეჯიევი, წინანდლის ქ. 9, 0144, თბილისი, საქართველო
 (540)



(591) შავ-თეთრი
 (531) 26.01.20-27.05.04-27.05.24-
 (511) 16 - ფოტოსურათები.
 41 - ფოტოგრაფირება.

(260) AM 2009 51415 A
 (210) AM 051415
 (220) 2008 12 25
 (731) ენერჯი ბრენდზ ინკ., 17-20 უაიტსტოუნ ექსპრესვეი, უაიტსტოუნ, ნიუ-იორკი 11357, აშშ
 (740) გივი სიბაშვილი
 (540)

GLACEAU FRUITWATER

(591) შავ-თეთრი
 (511) 32 - ლუდი; მინერალური და გაზიანი წყალი და სხვა უაღკოპოლო სასმელები; წყლის, არომატიზებული წყლის, გამდიდრებული წყლის, დაყენებული წყლის, ენერგეტიკული სასმელების, გამდიდრებული ენერგეტიკული სასმელების, იზოტონური სასმელების, ხილის სასმელებისა და ხილის წველების

ჩათვლით; ვაჟინები, კონცენტრატები, ფხვნილები, სასმელებისა და ხილის სასმელების დასამზადებელი ფუძეები და სასმელების დასამზადებელი სხვა შედგენილობები.

(260) AM 2009 51416 A
 (210) AM 051416
 (220) 2008 12 25
 (731) ენერჯი ბრენდზ ინკ., 17-20 უაიტსტოუნ ექსპრესვეი, უაიტსტოუნ, ნიუ-იორკი 11357, აშშ
 (740) გივი სიბაშვილი
 (540)

GLACEAU VITAMINENERGY

(591) შავ-თეთრი
 (511) 32 - ლუდი; მინერალური და გაზიანი წყალი და სხვა უაღკოპოლო სასმელები; წყლის, არომატიზებული წყლის, გამდიდრებული წყლის, დაყენებული წყლის, ენერგეტიკული სასმელების, გამდიდრებული ენერგეტიკული სასმელების, იზოტონური სასმელების, ხილის სასმელებისა და ხილის წველების ჩათვლით; ვაჟინები, კონცენტრატები, ფხვნილები, სასმელებისა და ხილის სასმელების დასამზადებელი ფუძეები და სასმელების დასამზადებელი სხვა შედგენილობები.

(260) AM 2009 51417 A
 (210) AM 051417
 (220) 2008 12 25
 (731) ენერჯი ბრენდზ ინკ., 17-20 უაიტსტოუნ ექსპრესვეი, უაიტსტოუნ, ნიუ-იორკი 11357, აშშ
 (740) გივი სიბაშვილი
 (540)



(591) შავ-თეთრი
 (531) 19.07.12-19.07.16-
 (511) 32 - ლუდი; მინერალური და გაზიანი წყალი და სხვა უაღკოპოლო სასმელები; წყლის, არომატიზებული წყლის, გამდიდრებული წყლის, დაყენებული წყლის, ენერგეტიკული სასმელების, გამდიდრებული ენერგეტიკული სასმელების, იზოტონური სასმელების, ხილის სასმელებისა და ხილის წველების ჩათვლით; ვაჟინები, კონცენტრატები, ფხვნილები, სასმელებისა და ხილის სასმელების დასამზადებელი ფუძეები და სასმელების დასამზადებელი სხვა შედგენილობები.

- (260) AM 2009 51418 A
- (210) AM 051418
- (220) 2008 12 25
- (731) ენერჯი ბრენდს ინკ., 17-20 უაიტსტოუნ
ექსპრესვეი, უაიტსტოუნ, ნიუ-იორკი
11357, აშშ
- (740) გივი სიბაშივილი
- (540)

vitaminwater

(591) შავ-თეთრი
 (531) 27.05.04-27.05.17-
 (511) 32 - ლუდი; მინერალური და გაზიანი წყალი და სხვა უაღკოპოლო სასმელები; წყლის, არომატიზებული წყლის, გამდიდრებული წყლის, დაყენებული წყლის, ენერგეტიკული სასმელების, გამდიდრებული ენერგეტიკული სასმელების, იზოტონური სასმელების, ხილის სასმელებისა და ხილის წველების ჩათვლით; ვაჟინები, კონცენტრატები, ფხვნილები, სასმელებისა და ხილის სასმელების დასამზადებელი ფუძეები და სასმელების დასამზადებელი სხვა შედგენილობები.

- (260) AM 2009 51419 A
- (210) AM 051419
- (220) 2008 12 25
- (731) ენერჯი ბრენდს ინკ., 17-20 უაიტსტოუნ
ექსპრესვეი, უაიტსტოუნ, ნიუ-იორკი
11357, აშშ
- (740) გივი სიბაშივილი
- (540)



(591) შავ-თეთრი
 (531) 25.05.02-26.04.20-27.05.04-27.05.17-
 (511) 32 - ლუდი; მინერალური და გაზიანი წყალი და სხვა უაღკოპოლო სასმელები; წყლის, არომატიზებული წყლის, გამდიდრებული წყლის, დაყენებული წყლის, ენერგეტიკული სასმელების, გამდიდრებული ენერგეტიკული სასმელების, იზოტონური სასმელების, ხილის სასმელებისა და ხილის წველების ჩათვლით; ვაჟინები, კონცენტრატები, ფხვნილები, სასმელებისა და ხილის სასმელების დასამზადებელი ფუძეები და სასმელების დასამზადებელი სხვა შედგენილობები.

- (260) AM 2009 51420 A
- (210) AM 051420
- (220) 2008 12 25
- (731) ენერჯი ბრენდს ინკ., 17-20 უაიტსტოუნ

- ექსპრესვეი, უაიტსტოუნ, ნიუ-იორკი
11357, აშშ
- (740) გივი სიბაშივილი
- (540)

VITAMINSCHTICK

(591) შავ-თეთრი
 (511) 32 - ლუდი; მინერალური და გაზიანი წყალი და სხვა უაღკოპოლო სასმელები; წყლის, არომატიზებული წყლის, გამდიდრებული წყლის, დაყენებული წყლის, ენერგეტიკული სასმელების, გამდიდრებული ენერგეტიკული სასმელების, იზოტონური სასმელების, ხილის სასმელებისა და ხილის წველების ჩათვლით; ვაჟინები, კონცენტრატები, ფხვნილები, სასმელებისა და ხილის სასმელების დასამზადებელი ფუძეები და სასმელების დასამზადებელი სხვა შედგენილობები.

- (260) AM 2009 51421 A
- (210) AM 051421
- (220) 2008 12 29
- (731) ინტერსან ჰოლდინგ ფზკო, საფოსტო
ყუთი 61051, ჯებელ ალი ფრი ზოუნი,
დუბაი, არაბთა გაერთიანებული
სამხრობები
- (740) ალიმ ტენიშვი
- (540)

ჩვენი სუფრა CHVENI SUPHRA

(591) შავ-თეთრი
 (511) 16 - ქაღალდი, მუყაო და მათი ნაწარმი, რომელიც არ მიეკუთვნება სხვა კლასებს; ნაბეჭდი პროდუქცია; მასალა საამკინძაო სამუშაოებისათვის; ფოტოსურათები; ქაღალდის ნაწარმი კვების მრეწველობისათვის; საკანცელარიო და საყოფაცხოვრებო დანიშნულების მწებავი ნივთიერებები; მხატვართა საკუთნო; ფუნჯები; საბეჭდი მანქანები და ოფისის საკუთნო (ავეჯის გარდა); სასწავლო მასალა და თვალსაჩინოება (აპარატურის გარდა); პლასტმასის შესაფუთი მასალა (რომელიც არ მიეკუთვნება სხვა კლასებს); შრიფტი; ტიპოგრაფიული კლიშე.

29 - ხორცი, თევზი, შინაური და გარეული ფრინველი; ხორცის ექსტრაქტები; დაკონსერვებული, გამხმარი და თბურად დამუშავებული ბოსტნეული და ხილი; ჟელე, მურაბა, კომპოტი; კვერცხი, რძე და რძის პროდუქტები; ზეთები და საკვები ცხიმები.

30 - ყავა, ჩაი, კაკაო, შაქარი, ბრინჯი, ტაპიოკა (მანიოკა), საგო, ყავის შემცველები; ფქვილი და მარცვლეულის პროდუქტი, პურ-ფუნთუშეული, საკონდიტრო ნაწარმი, ნაყინი; თაფლი, ბადავის ვაჟინი; საფუარი,

საცხობი ფხენილები; მარილი, მდოგვი; ძმარი, საკაზმები; სანელებლები; საკვები ყინული.

31 - სოფლის მეურნეობის, ბაღჩა-ბაღისა და ტყის პროდუქტები და მარცვლეული, რომელიც არ მიეკუთვნება სხვა კლასებს; ცოცხალი ცხოველები; ახალი ხილი და ბოსტნეული; თესლეული, ცოცხალი მცენარეები და ყვავილები; ცხოველთა საკვები; ალაო.

35 - რეკლამა; მართვა საქმიან სფეროში; ადმინისტრირება საქმიან სფეროში; საოფისე სამსახური.

(260) AM 2009 51422 A
(210) AM 051422
(220) 2008 12 29

(731) შპს "რაფსოდი 11", კახეთის გზატკეცილი, ლილოს ბაზრობა, მაღაზია N112, 0109, თბილისი, საქართველო

(540) იხილეთ ნიშანთა ფერადი გამოსახულებანი (გვ. 129)



(591) წითელი, ყვითელი, მწვანე, ლურჯი, ნაცრისფერი, თეთრი, შავი

(531) 03.07.15-26.01.15-26.01.22-27.05.24-29.01.00-

(511) 12 - საბავშვო ეტლები, ველოსიპედები. 20 - ავეჯი ბავშვებისათვის, მათ შორის, საწოლები, მაგიდები, სკამები, მანეჟები და ჭოჭინები.

(260) AM 2009 51423 A
(210) AM 051423
(220) 2008 12 29

(731) შპს "რაფსოდი 11", კახეთის გზატკეცილი, ლილოს ბაზრობა, მაღაზია N112, 0109, თბილისი, საქართველო

(740) თამილა გორნაკაშვილი

(540) იხილეთ ნიშანთა ფერადი გამოსახულებანი (გვ. 129)



(591) თეთრი, შავი, ყვითელი

(531) 02.05.17-26.11.08-27.05.05-29.01.00-

(511) 12 - საბავშვო ეტლები, ველოსიპედები. 20 - ავეჯი ბავშვებისათვის, მათ შორის, საწოლები, მაგიდები, სკამები, მანეჟები და ჭოჭინები.

(260) AM 2009 51424 A

(210) AM 051424

(220) 2008 12 29

(731) შპს "რაფსოდი 11", კახეთის გზატკეცილი, ლილოს ბაზრობა, მაღაზია N112, 0109, თბილისი, საქართველო

(740) თამილა გორნაკაშვილი

(540)

ELLE ENFANTS

(591) შავ-თეთრი

(511) 12 - საბავშვო ეტლები, ველოსიპედები.

20 - ავეჯი ბავშვებისათვის, მათ შორის, საწოლები, მაგიდები, სკამები, მანეჟები და ჭოჭინები.

(260) AM 2009 51425 A

(210) AM 051425

(220) 2008 12 29

(731) შპს "რაფსოდი 11", კახეთის გზატკეცილი, ლილოს ბაზრობა, მაღაზია N112, 0109, თბილისი, საქართველო

(740) თამილა გორნაკაშვილი

(540)

CAPELLA

(591) შავ-თეთრი

(511) 12 - საბავშვო ეტლები, ველოსიპედები.

20 - ავეჯი ბავშვებისათვის, მათ შორის, საწოლები, მაგიდები, სკამები, მანეჟები და ჭოჭინები.

(260) AM 2009 51426 A

(210) AM 051426

(220) 2008 12 30

(731) შ.პ.ს. "სალხინო", წერეთლის გამზ. 55, კორპ.2, მე-2 სად. ბ.41., 0112, თბილისი, საქართველო

(740) გივი სიბაშვილი

(540)

ფერდი

FERDI

ФЕРДИ

(591) შავ-თეთრი

(511) 5 - ფარმაცევტული და ვეტერინარული პრეპარატები; სამედიცინო დანიშნულების ჰიგიენური პრეპარატები; სამედიცინო დანიშნულების დიეტური ნივთიერებები, ბავშვთა კვება; სალბუნები, სახვევი მასალა; კბილის დასაბუნნი და კბილის ტვიფრის დასამზადებელი მასალა; მადეზინფიცირებელი საშუალებები; მავნე ცხოველების გასანადგურებელი პრეპარატები; ფუნგიციდები, ჰერბიციდები.

(260) AM 2009 51427 A

(210) AM 051427

(220) 2008 12 30

(731) ნაუ ჰელს გრუპ, ინკ., 395 საუთ გლენ

ელინ როუდი, ბლუმინგდეილი,

ილინოისი 60108, აშშ

(740) შალვა გვარამაძე

(540)

NOW

(591) შავ-თეთრი

(511) 3 - კოსმეტიკური საშუალებები, საპნები, ეთერზეთები, კბილის პასტები; პირადი მოხმარების პროდუქტები, სახელობრ, დოდორანტები პირადი გამოყენებისათვის, კოსმეტიკური დანიშნულების მცენარეული და ხილის ზეთები, სხეულის მოსაფლავი ზეთები, დამატენიანებლები.

5 - ვიტამინები და მინერალები; მცენარეული, დიეტური და სპორტში გამოსაყენებელი საკვები დანამატები.

(260) AM 2009 51428 A

(210) AM 051428

(220) 2008 12 30

(731) გიორგი ალექსიძე, ნ.ნიკოლაძის ქ.2, 0108, თბილისი, საქართველო

(540)

GA -AUTOIMUNEX

(591) შავ-თეთრი

(511) 5- ფარმაცევტული და ვეტერინარული პრეპარატები; სამედიცინო დანიშნულების ჰიგიენური პრეპარატები; სამედიცინო დანიშნულების დიეტური ნივთიერებები, ბავშვთა კვება; სალბუნები, სახვევი მასალა; კბილის დასაბუნე და კბილის ტვიფრის დასამზადებელი მასალა; მადეზინფიცირებელი საშუალებები; მანე ცხოველების გასანადგურებელი პრეპარატები; ფუნგიციდები, ჰერბიციდები.

(260) AM 2009 51429 A

(210) AM 051429

(220) 2008 12 30

(731) გიორგი ალექსიძე, ნ.ნიკოლაძის ქ.2, 0108, თბილისი, საქართველო

(540)

GA - GEPATONIN

(591) შავ-თეთრი

(511) 5- ფარმაცევტული და ვეტერინარული პრეპარატები; სამედიცინო დანიშნულების ჰიგიენური პრეპარატები; სამედიცინო დანიშნულების დიეტური ნივთიერებები, ბავშვთა კვება; სალბუნები, სახვევი მასალა; კბილის დასაბუნე და კბილის ტვიფრის დასამზადებელი მასალა; მადეზინფიცირებელი

ბელი საშუალებები; მანე ცხოველების გასანადგურებელი პრეპარატები; ფუნგიციდები, ჰერბიციდები.

(260) AM 2009 51430 A

(210) AM 051430

(220) 2008 12 30

(731) გიორგი ალექსიძე, ნ.ნიკოლაძის ქ.2, 0108, თბილისი, საქართველო

(540)

GA - IMMUCOR

(591) შავ-თეთრი

(511) 5- ფარმაცევტული და ვეტერინარული პრეპარატები; სამედიცინო დანიშნულების ჰიგიენური პრეპარატები; სამედიცინო დანიშნულების დიეტური ნივთიერებები, ბავშვთა კვება; სალბუნები, სახვევი მასალა; კბილის დასაბუნე და კბილის ტვიფრის დასამზადებელი მასალა; მადეზინფიცირებელი საშუალებები; მანე ცხოველების გასანადგურებელი პრეპარატები; ფუნგიციდები, ჰერბიციდები.

(260) AM 2009 51431 A

(210) AM 051431

(220) 2008 12 30

(731) გიორგი ალექსიძე, ნ.ნიკოლაძის ქ.2, 0108, თბილისი, საქართველო

(540)

GA - TUBERNAK

(591) შავ-თეთრი

(511) 5- ფარმაცევტული და ვეტერინარული პრეპარატები; სამედიცინო დანიშნულების ჰიგიენური პრეპარატები; სამედიცინო დანიშნულების დიეტური ნივთიერებები, ბავშვთა კვება; სალბუნები, სახვევი მასალა; კბილის დასაბუნე და კბილის ტვიფრის დასამზადებელი მასალა; მადეზინფიცირებელი საშუალებები; მანე ცხოველების გასანადგურებელი პრეპარატები; ფუნგიციდები, ჰერბიციდები.

(260) AM 2009 51432 A

(210) AM 051432

(220) 2008 12 30

(731) გიორგი ალექსიძე, ნ.ნიკოლაძის ქ.2, 0108, თბილისი, საქართველო

(540)

GA - BRONCHONAL

(591) შავ-თეთრი

(511) 5- ფარმაცევტული და ვეტერინარული პრეპარატები; სამედიცინო დანიშნულების ჰიგიენური პრეპარატები; სამედიცინო დანიშნულების დიეტური ნივთიერებები, ბავშვთა

შვთა კვება; სალბუნები, სახვევი მასალა; კბილის დასაბუნნი და კბილის ტვიფრის დასამზადებელი მასალა; მადეზინფიცირებელი საშუალებები; მავნე ცხოველების გასანადგურებელი პრეპარატები; ფუნგიციდები, ჰერბიციდები.

(260) AM 2009 51433 A

(210) AM 051433

(220) 2008 12 30

(731) გიორგი ალექსიძე, ნ.ნიკოლაძის ქ.2, 0108, თბილისი, საქართველო

(540)

GA - PROSTANAL

(591) შავ-თეთრი

(511) 5- ფარმაცევტული და ვეტერინარული პრეპარატები; სამედიცინო დანიშნულების ჰიგიენური პრეპარატები; სამედიცინო დანიშნულების დიეტური ნივთიერებები, ბავშვთა კვება; სალბუნები, სახვევი მასალა; კბილის დასაბუნნი და კბილის ტვიფრის დასამზადებელი მასალა; მადეზინფიცირებელი საშუალებები; მავნე ცხოველების გასანადგურებელი პრეპარატები; ფუნგიციდები, ჰერბიციდები.

(260) AM 2009 51434 A

(210) AM 051434

(220) 2008 12 30

(731) გიორგი ალექსიძე, ნ.ნიკოლაძის ქ.2, 0108, თბილისი, საქართველო

(540)

GA - SEXONAL

(591) შავ-თეთრი

(511) 5- ფარმაცევტული და ვეტერინარული პრეპარატები; სამედიცინო დანიშნულების ჰიგიენური პრეპარატები; სამედიცინო დანიშნულების დიეტური ნივთიერებები, ბავშვთა კვება; სალბუნები, სახვევი მასალა; კბილის დასაბუნნი და კბილის ტვიფრის დასამზადებელი მასალა; მადეზინფიცირებელი საშუალებები; მავნე ცხოველების გასანადგურებელი პრეპარატები; ფუნგიციდები, ჰერბიციდები.

(260) AM 2009 51435 A

(210) AM 051435

(220) 2008 12 30

(731) გიორგი ალექსიძე, ნ.ნიკოლაძის ქ.2, 0108, თბილისი, საქართველო

(540)

GA - DIABETIN

(591) შავ-თეთრი

(511) 5- ფარმაცევტული და ვეტერინარული პრეპარატები; სამედიცინო დანიშნულების ჰიგიენური პრეპარატები; სამედიცინო დანიშნულების დიეტური ნივთიერებები, ბავშვთა კვება; სალბუნები, სახვევი მასალა; კბილის დასაბუნნი და კბილის ტვიფრის დასამზადებელი მასალა; მადეზინფიცირებელი საშუალებები; მავნე ცხოველების გასანადგურებელი პრეპარატები; ფუნგიციდები, ჰერბიციდები.

(260) AM 2009 51436 A

(210) AM 051436

(220) 2008 12 30

(731) გიორგი ალექსიძე, ნ.ნიკოლაძის ქ.2, 0108, თბილისი, საქართველო

(540)

GA - GLOMURONEFRIN

(591) შავ-თეთრი

(511) 5- ფარმაცევტული და ვეტერინარული პრეპარატები; სამედიცინო დანიშნულების ჰიგიენური პრეპარატები; სამედიცინო დანიშნულების დიეტური ნივთიერებები, ბავშვთა კვება; სალბუნები, სახვევი მასალა; კბილის დასაბუნნი და კბილის ტვიფრის დასამზადებელი მასალა; მადეზინფიცირებელი საშუალებები; მავნე ცხოველების გასანადგურებელი პრეპარატები; ფუნგიციდები, ჰერბიციდები.

9.1.2. სპირიტუალური ბანაკები

(260) AM 2009 48866 A
(800) 956288
(731) OJSC CREATIVE GROUP PUBLIC LIMITED, Themistokli Dervi, 3, Julia House CY-1066 Nicosia, Cyprus
(540)

COHOJA

(591) Black, white
(511) 29, 30

(260) AM 2009 50413 A
(800) 972936
(731) Marackshina Natalia Yllivna, vul. Tolbuhina, 133 m. Odesa 65043, Ukraine
(540)



(591) Black, white
(511) 20, 35, 37

(260) AM 2009 50414 A
(800) 972947
(731) FIMA GRUPA d.d., Anina Ulica 2, HR-42000 Varaždi, Croatia
(540)



(591) Blue, white
(511) 35, 36, 37, 41, 42, 45

(260) AM 2009 50419 A
(800) 972975
(731) Garware Polyester Limited, Garware House, 50-A, Swami Nityanand Marg., Vile Parle (East), India
(540)



(591) Black, white
(511) 16, 17

(260) AM 2009 50420 A
(800) 973005
(731) AMERICANA INTERNATIONAL LIMITED, Tanzaro House, Ardwick Green North MANCHESTER M12 6FZ, United Kingdom
(540)

BENCH

(591) Black, white
(511) 18, 25

(260) AM 2009 50421 A
(800) 973014
(731) NOMS DE CODE, 28-32, avenue Victor Hugo, F-75116 PARIS, France
(540)



(591) Red, white, black, grey
(511) 03, 21

(260) AM 2009 50422 A
(800) 973048
(731) SIMON, S.A., Diputacion, 390-392, E-08013 BARCELONA, Spain
(540)

simon

(591) Black, white
(511) 09, 11

(260) AM 2009 50423 A
(800) 973079
(731) 77 Elektronika Műszeripari Kft., Fehérvári út 98, H-1116 Budapest, Hungary
(540)

URISED

(591) Black, white
(511) 10

(260) AM 2009 50424 A
(800) 973089
(731) Deutsche Telekom AG, Friedrich-Ebert-Allee 140, 53113 Bonn, Germany
(540)

Life is for sharing.

(591) Black, white
(511) 09, 16, 35, 36, 37, 38, 41, 42, 45

(260) AM 2009 50425 A
(800) 973095
(731) VULKAN Intim Brands, a.s., U Gumovky 379, CZ-463 34 Hrádek nad Nisou, Czech Republic

(540)



(591) Black, white, grey
(511) 03, 05, 10, 25

(260) AM 2009 50428 A
(800) 973128
(731) Zakrytoe aktsionernoe obschestvo "T.B.M.",
Volkovskoe schosse, vladenie 15, building 1, RU-
141006 Mytischy, Moskovskaya obl., Russian
Federation
(540)

Алюстарт

(591) Black, white
(511) 06, 17, 19, 20

(260) AM 2009 50431 A
(800) 973164
(731) Heraeus Kulzer GmbH, Grüner Weg 11,
63450 Hanau, Germany
(540)

IQ-FIX

(591) Black, white
(511) 05, 10, 16, 41

(260) AM 2009 50432 A
(800) 973175
(731) BubbleDeck International A/S, Røsevangen
8, DK-3520 Farum, Denmark
(540)

BubbleDeck

(591) Black, white
(511) 06, 19

(260) AM 2009 50433 A
(800) 973178
(731) Forbo Financial Services AG, Lindenstrasse
8, CH-6340 Baar, Switzerland
(540)

PROPIPE

(591) Black, white
(511) 07

(260) AM 2009 50434 A
(800) 973179
(731) ÜZÜMCÜ TIBBİ CİHAZ VE MEDİKAL
GAZ SİSTEMLERİ SANAYİ VE TİCARET

ANONİM ŞİRKETİ, Ankara-Konya Devlet
Karayolu 29, Km 06830 Gölbaşı Ankara, Turkey
(540)



(591) Dark blue
(511) 10, 12, 20

(260) AM 2009 50435 A
(800) 973186
(731) Deutsche Telekom AG, Friedrich-Ebert-
Allee 140, 53113 Bonn, Germany
(540)

T-Phone

(591) Black, white
(511) 09, 38, 42

(260) AM 2009 50436 A
(800) 973188
(731) Kazavchinskiy Dmitro Yuriyovich,
Kazavchinska Olga Mstislavovna, vul. Levitana,
105 B, m. Odesa 65114, Ukraine
(540)



(591) Black, white
(511) 06, 17, 20

(260) AM 2009 50437 A
(800) 973197
(731) GRINDEKS, Akciju sabiedrība, Krustpils
iela 53, LV-1057 Rīga, Latvia
(540)

АРЕКЛОК

(591) Black, white
(511) 05

(260) AM 2009 50438 A
(800) 973199
(731) Respublikanskoye unitarnoye predpriyatiye
"Volkovysskiy zavod krovelnykh i stroitel'no-
otdelochnykh mashin", d. 65, ul. S. Pankovoy,
Grodnenskaya obl., 231900 Volkovysk, Belarus
(540)



(591) Black, white
(511) 07, 11

(260) AM 2009 50439 A
(800) 973221
(731) KOMPEN PVC YAPI VE İNŞAAT
MALZEMELERİ SANAYİ VE TİCARET
ANONİM ŞİRKETİ, İstanbul Yolu 45. Km Ladik
Mevkii, SARAYÖNÜ/KONYA, Turkey
(540)



(591) Red and black
(511) 19

(260) AM 2009 50440 A
(800) 973223
(731) Deutsche Telekom AG, Friedrich-Ebert-
Allee 140, 53113 Bonn, Germany
(540)



(591) Magenta, white
(511) 09, 16, 35, 36, 37, 38, 42, 45

(260) AM 2009 50478 A
(800) 973747
(731) HASAN KÜÇÜK, Bestelsiz Mah. 101 Sk.
No:2 Zeytinburnu İSTANBUL, Turkey
(540)

REPLOIS

(591) Black, white
(511) 25

(260) AM 2009 50479 A
(800) 348739
(731) Dr. GERHARD MANN CHEM.-PHARM.
FABRIK GESELLSCHAFT MBH, Brunsbütteler
Damm 165-173, 13581 BERLIN 20, Germany
(540)

Vivioptal

(591) Black, white
(511) 05

(260) AM 2009 50480 A
(800) 438892
(731) Rieker-Schuh GmbH, Gänsäcker 31, 78532
Tuttlingen-Möhringen, Germany
(540)



(591) Black, white
(511) 25

(260) AM 2009 50481 A
(800) 553131
(731) AUDI AG, 85045 Ingolstadt, Germany
(540)



(591) Black, white
(511) 09, 12, 14, 16, 27, 28, 37

(260) AM 2009 50482 A
(800) 657259
(731) AUDI AG, 85045 Ingolstadt, Germany
(540)



(591) Silver, red and white.
(511) 02, 07, 09, 12, 14, 16, 18, 25, 27, 28, 37

(260) AM 2009 50483 A
(800) 681655
(731) Crane Limited, Nacton Road, Ipswich,
Suffolk IP3 9QH, United Kingdom
(540)

CRANE

(591) Black, white
(511) 06, 37

(260) AM 2009 50484 A
(800) 748196
(731) Pfaff-silberblau Hebezeugfabrik GmbH, Am
Silberpark 2-8 86438 Kissing, Germany
(540)



(591) Black, white
(511) 07, 08, 12

(260) AM 2009 50485 A
(800) 805004
(731) FibreCem Holding AG, Eternitstrasse 3, CH-
8867 Niederurnen, Switzerland
(540)

SWISSPEARL

(591) Black, white
(511) 17, 19

(260) AM 2009 50487 A
 (800) 840159A
 (731) AUTUMNPAPER LIMITED, Chalegrove House, 34-36 Perrymount Road, Haywards Heath, West Sussex RH16 3DN, United Kingdom
 (540)

ALEXANDER McQUEEN

(591) Black, white
 (511) 09, 14, 18, 25

(260) AM 2009 50488 A
 (800) 849501
 (731) Mamas & Papas (Holdings) Limited, Colne Bridge Road Huddersfield, West Yorkshire, HD5 0RH, United Kingdom
 (540)

MAMAS & PAPAS

(591) Black, white
 (511) 12, 20, 24, 25, 28, 35

(260) AM 2009 50489 A
 (800) 852710
 (731) ÇIT ÇIT KURUYEMİŞ VE GIDA SANAYİ TİCARET LİMİTED ŞİRKETİ, Carsi Mah, Yalihan Sok. No. 15 Trabzon, Turkey
 (540)



(591) Black, white
 (511) 29, 30

(260) AM 2009 50504 A
 (800) 858652
 (731) ACANFORA Giovanni, Via Duca d'Aosta, 67, I-80045 Pompei (NA), Italy
 (540)



(591) Black, white
 (511) 18, 25, 28

(260) AM 2009 50505 A
 (800) 897881
 (731) DFDS A/S, Sundkrogsgade 11, DK-2100 Copenhagen Ø, Denmark
 (540)

DFDS

(591) Black, white
 (511) 39

(260) AM 2009 50506 A
 (800) 898837
 (731) SOCIETY WITH LIMITED RESPONSIBILITY "OMSKVINPROM, 63 Krasnyi Put' st. RU-644099 OMSK, Russian Federation
 (540)



(591) White, dark blue, red-brown
 (511) 33

(260) AM 2009 50507 A
 (800) 899425
 (731) ID GROUP, 162, boulevard de Fourmies, F-59100 ROUBAIX, France
 (540)

İDSPORT

(591) Black, white
 (511) 25

(260) AM 2009 50583 A
 (800) 974529
 (731) DEV, S.L., Calle Zamora, 17, E-28830 SAN FERNANDO DE HENARES (Madrid), Spain
 (540)

NAT COLOR

(591) Black, white
 (511) 03

(260) AM 2009 50584 A
 (800) 974534
 (731) OEMME S.P.A., Via Ferrari, 23, I-44100 FERRARA, Italy
 (540)



(591) Black, white
 (511) 07, 35

(260) AM 2009 50586 A
 (800) 974556
 (731) DAOUD BROTHERS COMPANY, Damascus MIDAN JAZMATIEH, Syrian Arab Republic

(540)

داود
DAOUD

(591) Black, white
 (511) 30

(260) AM 2009 50589 A
 (800) 974558
 (731) Villeroy & Boch AG, Saaruferstrasse 14-18,
 66693 Mettlach, Germany
 (540)

vivo
 VILLEROY & BOCH

(591) Black, white
 (511) 11, 24

(260) AM 2009 50590 A
 (800) 974577
 (731) SOURCENEXT CORPORATION, 10-1,
 Roppongi 6-chome, Minato-ku Tokyo 106-6115,
 Japan
 (540)

ZERO

(591) Black, white
 (511) 09, 42

(260) AM 2009 50591 A
 (800) 974580
 (731) Bacardi & Company Limited, Aeulestrasse 5,
 FL-9490 Vaduz / Liechtenstein, Liechtenstein
 (540)

CRAIGELLACHIE

(591) Black, white
 (511) 33

(260) AM 2009 50592 A
 (800) 974581
 (731) Bacardi & Company Limited, Aeulestrasse 5,
 FL-9490 Vaduz / Liechtenstein, Liechtenstein
 (540)

ROYAL BRACKLA

(591) Black, white
 (511) 33

(260) AM 2009 50593 A
 (800) 974587
 (731) CHINA TOBACCO ANHUI INDUSTRIAL
 CORPORATION, No. 9 Tianda Road, High-Tech
 Development Zone No. 669, Changjiang West
 Road, Shushan District, Hefei, Anhui, China

(540)

B

(591) Black, white
 (511) 34

(260) AM 2009 50594 A
 (800) 974588
 (731) Shanghai Laofengxiang Co., Ltd., 260 Cao
 Xi Road, Shanghai, China
 (540)

LFX

(591) Black, white
 (511) 14

(260) AM 2009 50595 A
 (800) 310651
 (731) BRASSERIES KRONENBOURG, 68, route
 d'Oberhausbergen, F-67200 STRASBOURG,
 France
 (540)

KRONENBOURG

(591) Black, white
 (511) 32

(260) AM 2009 50596 A
 (800) 400854
 (731) F. HOFFMANN - LA ROCHE AG, CH-
 4002 BÂLE, Switzerland
 (540)

VERSANOID

(591) Black, white
 (511) 05

(260) AM 2009 50597 A
 (800) 478048
 (731) FINANCIERE BATTEUR, SA, Avenue du
 Général de Gaulle, F-14200 HEROUVILLE
 SAINT CLAIR, France
 (540)

FEUILLE DE SAULE

(591) Black, white
 (511) 05

(260) AM 2009 50598 A
 (800) 609843
 (731) Masita Sportswear BV, Pascalweg 8, NL-
 6101 WV Echt, Netherlands

(540)

MASITA(591) Black, white
(511) 18(260) AM 2009 50599 A
(800) 671403(731) Knoch, Kern & Co. Wopfinger Stein-u.
Kalkwerke Schmid & Co., 15, Ferdinand-Jergitsch-
Strasse, A-9010 Klagenfurt, Austria
(540)(591) Black, white
(511) 01, 02, 08, 19(260) AM 2009 50600 A
(800) 672607(731) Knoch, Kern & Co. Wopfinger Stein-u.
Kalkwerke Schmid & Co., 15, Ferdinand-Jergitsch-
Strasse, A-9010 Klagenfurt, Austria
(540)**BAUMIT**(591) Black, white
(511) 01, 02, 08, 19(260) AM 2009 50659 A
(800) 975136(731) KRKA, tovarna zdravil, d.d., Novo mesto,
Šmarješka cesta 6, SI-8501 Novo mesto, Slovenia
(540)(591) Black, white
(511) 05(260) AM 2009 50660 A
(800) 975137(731) KRKA, tovarna zdravil, d.d., Novo mesto,
Šmarješka cesta 6, SI-8501 Novo mesto, Slovenia
(540)(591) Black, white
(511) 05(260) AM 2009 50661 A
(800) 975138(731) KRKA, tovarna zdravil, d.d., Novo mesto,
Šmarješka cesta 6, SI-8501 Novo mesto, Slovenia

(540)

(591) Black, white
(511) 05(260) AM 2009 50662 A
(800) 975139(731) KRKA, tovarna zdravil, d.d., Novo mesto,
Šmarješka cesta 6, SI-8501 Novo mesto, Slovenia
(540)**ZYLAGREN**(591) Black, white
(511) 05(260) AM 2009 50663 A
(800) 975140(731) KRKA, tovarna zdravil, d.d., Novo mesto,
Šmarješka cesta 6, SI-8501 Novo mesto, Slovenia
(540)(591) Black, white
(511) 05(260) AM 2009 50665 A
(800) 975144(731) Pivovary Topvar, a.s., Krušovská 2092, SK-
955 14 Topolčany, Slovakia
(540)(591) Black, white
(511) 16, 32, 33(260) AM 2009 50666 A
(800) 975145(731) Pivovary Topvar, a.s., Krušovská 2092, SK-
955 14 Topolčany, Slovakia
(540)(591) Black, white, grey
(511) 16, 32, 33

(260) AM 2009 50669 A
 (800) 975154
 (731) Limited Liability Company "Telekanal Pervy Alternativny", d. 38, ul. Staraya Basmannaya, RU-105066 Moskva, Russian Federation
 (540)



(591) Black, white
 (511) 09, 16, 25, 35, 38, 41

(260) AM 2009 50670 A
 (800) 975180
 (731) Prowind GmbH, Lengericher Str. 11, B 49078 Osnabrück, Germany
 (540)

Prowind

(591) Black, white
 (511) 42

(260) AM 2009 50671 A
 (800) 975181
 (731) Prowind GmbH, Lengericher Str. 11, B 49078 Osnabrück, Germany
 (540)



(591) Black, white, grey
 (511) 42

(260) AM 2009 50672 A
 (800) 975200
 (731) Otkrytoe Aktsionernoe Obshchestvo "Khimiko-Farmatsevtichesky kombinat "Akrikhin", ulitsa Kirova, 29, RU-142450 Noginsky raion, pos. Staraya Kupavna, Russian Federation
 (540)

АКРИДИЛЮЛ

(591) Black, white
 (511) 05

(260) AM 2009 50673 A
 (800) 975201
 (731) Otkrytoe Aktsionernoe Obshchestvo "Khimiko-Farmatsevtichesky kombinat "Akrikhin", ulitsa Kirova, 29, RU-142450 Noginsky raion, pos. Staraya Kupavna, Russian Federation

(540)

АКРИДЕРМ

(591) Black, white
 (511) 05

(260) AM 2009 50674 A
 (800) 975256
 (731) ALCAD, S.A., Poligono Arrece-Ugalde, 1, E-20305 IRUN (Guipúzcoa), Spain
 (540)



(591) Black, white
 (511) 09

(260) AM 2009 50675 A
 (800) 975260
 (731) HEBEI AULION HEAVY INDUSTRIES CO., LTD, Xuanhua High-Development Zone Hebei Province, China
 (540)



(591) Black, white
 (511) 07, 12

(260) AM 2009 50676 A
 (800) 975262
 (731) HEBEI AULION HEAVY INDUSTRIES CO., LTD, Xuanhua High-Development Zone Hebei Province, China
 (540)

LOVOL

(591) Black, white
 (511) 07, 12

(260) AM 2009 50939 A
 (800) 977392
 (731) Espiritu de Chile Ltd., 10 Upper Bank Street, London E14 5JJ, United Kingdom
 (540)

Espiritu de Argentina

(591) Black, white
 (511) 33

(260) AM 2009 50940 A
 (800) 977400

(731) FOSHAN CHAOYE KEJI YOUXIAN
GONGSI, Songxia Industrial Park, Nanhai
District, Foshan City, 528234 Guangdong, China
(540)

ASANO
朝 野

(591) Black, white
(511) 07, 09, 11

(260) AM 2009 50941 A

(800) 977407

(731) "SOPHARMA" AD, Oulitsa "Iliensko
chausse" 16, BG-1220 Sofia, Bulgaria
(540)

TERNAFIN
ТЕРНАФИН

(591) Black, white
(511) 05

(260) AM 2009 50942 A

(800) 977456

(731) CRUING ITALY S.R.L., Via Sant'eufemia,
2, I-20100 MILANO, Italy
(540)

AEROTECH

(591) Black, white
(511) 07

(260) AM 2009 50943 A

(800) 977513

(731) Andrews, Anthony John, Hoyle, Horsham
Road, Beare Green Dorking, Surrey RH5 4PS,
United Kingdom; Newsham, John, Hoyle, Horsham
Road, Beare Green Dorking, Surrey RH5 4PS,
United Kingdom; Hunt, Toby Charles Collingwood,
Chowles Court Rusper, West Sussex RH12 4RH,
United Kingdom; Favret, Yann Joseph, Hoyle,
Horsham Road, Beare Green Dorking, Surrey RH5
4PS, United Kingdom; Andrews, Ann Marcia,
Hoyle, Horsham Road, Beare Green Dorking,
Surrey RH5 4PS, United Kingdom; Wall, Martin
Sydney, 16 Fairfield Avenue, Horley, Surrey RH6
7PD, United Kingdom;
(540)

FUNKTION-ONE

(591) Black, white
(511) 09

(260) AM 2009 50944 A

(800) 977526

(731) SORA KOZMETİK VE KİMYA SANAYİ
VE TİCARET LİMİTED ŞİRKETİ, Gazitepe

Köyü Ördekçioğlu, Caddesi Fabrikalar Mevkii,
1451-1452 Silivri İstanbul, Turkey
(540)



(591) Red, green, white, black
(511) 03, 05

(260) AM 2009 50946 A

(800) 977534

(731) ZAKRYTOE AKTSIONERNOE
OBSHESTVO "AVK", 9, 1-ya Aleksandrovka
Street, Donetsk 83062, Ukraine
(540)



(591) Black, white
(511) 29, 30

(260) AM 2009 50947 A

(800) 977538

(731) NOOVO INTERNET d.o.o., Cesta v Gorice
8, SI-1000 Ljubljana, Slovenia
(540)

Noovo

(591) Black, white
(511) 35, 38, 42

(260) AM 2009 50948 A

(800) 977541

(731) Regent Hospitality Worldwide, Inc., Carlson
Parkway, P.O. Box 59159, Minneapolis MN
55459-8249, USA
(540)



(591) Black, white
(511) 43

(260) AM 2009 50949 A

(800) 977543

(731) ZAKRYTOE AKTSIONERNOE
OBSHESTVO "AVK", 9, 1-ya Aleksandrovka
Street, Donetsk 83062, Ukraine

(540)

Золотой вечер
Золотий вечір
Zolotoy vecher

(591) Black, white

(511) 30

Kuznetskiy most, d. 18, str.1 RU-103031 Moscow,
 Russian Federation
 (540)



(591) White, dark blue, blue, light blue and dark grey.

(511) 11

(260) AM 2009 50950 A

(800) 977553

(731) Nemiroff Intellectual Property Establishment,
 Staedtle 31, FL-9490 Vaduz, Liechtenstein

(540)



(591) silver, gold, black, white, red and grey

(511) 33, 35

(260) AM 2009 51247 A

(800) 978188

(731) Actavis Group PTC ehf., Reykjavikurvegi
 76-78, IS-220 Hafnarfjordur, Iceland

(540)

GLINOPTA

(591) Black, white

(511) 05

(260) AM 2009 50951 A

(800) 977554

(731) Sovmestnoe obshchestvo s ogranichennoy
 otvetstvennostyu "Shveynaya fabrika Nelva", 19,
 ul. Inzhenernaya, 224024 Brest, Belarus

(540)



(591) Black, white

(511) 25, 35

(260) AM 2009 51248 A

(800) 978189

(731) Actavis Group PTC ehf., Reykjavikurvegi
 76-78, IS-220 Hafnarfjordur, Iceland

(540)

BLOKBIS

(591) Black, white

(511) 05

(260) AM 2009 50952 A

(800) 977574

(731) MALLONI SRL, Via dell'Industria, 18, I-
 63018 PORTO SANTELPIDIO (AP), Italy

(540)



(591) Black, white

(511) 25

(260) AM 2009 51249 A

(800) 978190

(731) Actavis Group PTC ehf., Reykjavikurvegi
 76-78, IS-220 Hafnarfjordur, Iceland

(540)

DOPRAXOL

(591) Black, white

(511) 05

(260) AM 2009 51250 A

(800) 978191

(731) Actavis Group PTC ehf., Reykjavikurvegi
 76-78, IS-220 Hafnarfjordur, Iceland

(540)

MERCORLONG

(591) Black, white

(511) 05

(260) AM 2009 50953 A

(800) 977661

(731) Obschestvo s ogranichennoi
 otvetstvennost'yu "Chaika investopt", ul.

(260) AM 2009 51251 A

(800) 978192

(731) Obschestvo s Ogranichennoy
 Otvetstvennostyu "ERALASH", 3 korp. 32 d.
 Menzhinskogo St, RU-129281 Moscow, Russian
 Federation

(540)



(591) Black, white, grey
(511) 16, 35, 40, 42, 45

(260) AM 2009 51252 A
(800) 978235
(731) "Zico" Zimmermann GmbH & Co. KG,
Rosentalstrasse 10-14, 42899 Remscheid, Germany
(540)



(591) Red, grey, white, black
(511) 07

(260) AM 2009 51253 A
(800) 978260
(731) profine GmbH, Mülheimer Straße 26, 53840
Troisdorf, Germany
(540)

KÖMAALU

(591) Black, white
(511) 06, 17

(260) AM 2009 51258 A
(800) 978311
(731) A.I.S.E. AISBL, Avenue Herrmann Debroux
15 A, B-1160 BRUXELLES, Belgium
(540)



(591) Blue, yellow, green and white
(511) 03, 05, 16

(260) AM 2009 51259 A
(800) 978313
(731) Toruńskie Zakłady Materiałów
Opatrunkowych Spółka Akcyjna, ul.
Żółkiewskiego 20/26, PL-87-100 Toruń, Poland
(540)

matoset

(591) Black, white
(511) 05

(260) AM 2009 51260 A
(800) 978323
(731) DEXXON GROUPE HOLDING, 79, avenue
Louis Roche, F-92230 GENNEVILLIERS, France
(540)

GDIUM

(591) Black, white
(511) 09

(260) AM 2009 51261 A
(800) 978326
(731) SEAT S.A., Autovía A-2, Km. 585, E-08760
MARTORELL (Barcelona), Spain
(540)

SEAT EXEO

(591) Black, white
(511) 12

(260) AM 2009 51262 A
(800) 978337
(731) Brady Corporation, P.O. Box 571, 6555 W.
Good Hope Road, Milwaukee, WI 53201-0571,
USA
(540)



(591) Black, white
(511) 01, 05, 06, 07, 08, 09, 16, 17, 19, 20, 24

(260) AM 2009 51263 A
(800) 978354
(731) Actavis Group PTC ehf., Reykjavikurvegi
76-78, IS-220 Hafnarfjordur, Iceland
(540)

ZIPWELL

(591) Black, white
(511) 05

(260) AM 2009 51264 A
(800) 978355
(731) Actavis Group PTC ehf., Reykjavikurvegi
76-78, IS-220 Hafnarfjordur, Iceland
(540)

GITRABIN

(591) Black, white
(511) 05

(260) AM 2009 51473 A
(800) 978819
(731) MONCLER MAISON S.P.A., Via Stendhal
47 I-20144 MILANO, Italy

(540)

MONCLER

(591) Black, white

(511) 03, 09, 14, 16, 22, 24, 25, 28

(260) AM 2009 51497 A

(800) 978906

(731) Bayer Aktiengesellschaft, Kaiser-Wilhelm-Allee, 51373 Leverkusen, Germany

(540)

АВЕЛЮКС

(591) Black, white

(511) 05

(260) AM 2009 51498 A

(800) 978908

(731) Zentiva, a.s. , U Kabelovny 130, CZ-102 37 Praha 10, Dolní Měcholupy , Czech Republic

(540)

PATRONOS

(591) Black, white

(511) 05

(260) AM 2009 51499 A

(800) 978909

(731) Zentiva, a.s. , U Kabelovny 130, CZ-102 37 Praha 10, Dolní Měcholupy , Czech Republic

(540)

SEMPRIBAN

(591) Black, white

(511) 05

(260) AM 2009 51500 A

(800) 978910

(731) Zentiva, a.s. , U Kabelovny 130, CZ-102 37 Praha 10, Dolní Měcholupy , Czech Republic

(540)

OSAGRAN

(591) Black, white

(511) 05

(260) AM 2009 51501 A

(800) 978918

(731) Merck KGaA, Frankfurter Strasse 250, 64293 Darmstadt, Germany

(540)

ФЕМИБИОН

(591) Black, white

(511) 05

(260) AM 2009 51502 A

(800) 978919

(731) Janssen Pharmaceutica NV, Turnhoutseweg 30, B-2340 BEERSE, Belgium

(540)

ZEVTERA

(591) Black, white

(511) 05

(260) AM 2009 51503 A

(800) 978922

(731) Otkrytoe Aktsionernoe Obshchestvo "Khimiko-farmatsevtichesky kombinat "AKRIKHIN"", ulitsa Kirova, 29, Noginsky raion, gor. Staraya Kupavna, RU-142450 Moskovskaya oblastj, Russian Federation

(540)

АКРИПАМИД

(591) Black, white

(511) 05

(260) AM 2009 51504 A

(800) 978928

(731) Janssen Pharmaceutica NV, Turnhoutseweg 30, B-2340 BEERSE, Belgium

(540)

ЗЕФТЕРА

(591) Black, white

(511) 05

(260) AM 2009 51506 A

(800) 978979

(731) Swen Roters, Sternstr. 37, 48145 Münster, Germany

(540)



(591) Black, red, yellow, green, white

(511) 17, 35, 37

(260) AM 2009 51507 A

(800) 978983

(731) Obchtestvo s ogranichennoy otvetstvennostiyu "Alfa-Siltek" , 36/3, str. 2, Myasnitckaya ul., RU-101000 Moscou , Germany

(540)

SILTECH

(591) Black, white

(511) 06, 09, 42

(260) AM 2009 51508 A

(800) 978994

(731) Obschestvo s ogranichennoi otvetstvennostiy
"SPLAT-KOSMETIKA", Strominka street, 19/2,
RU-107076 Moscow, Russian Federation
(540)

iney
invite to white

(591) Black, white

(511) 03, 05

(260) AM 2009 51509 A

(800) 978995

(731) Obschestvo s ogranichennoi otvetstvennostiy
"SPLAT-KOSMETIKA", Strominka street, 19/2,
RU-107076 Moscow, Russian Federation
(540)

SNOW-HOW

(591) Black, white

(511) 03, 05

(260) AM 2009 51510 A

(800) 979007

(731) SACMI COOPERATIVA MECCANICI
IMOLA SOCIETA' COOPERATIVA, Via Selice
Provinciale, 17/A I-40026 IMOLA (Bologna) ,
Italy
(540)

SACMI

(591) Black, white

(511) 07, 09, 11, 20, 35, 37, 42

(260) AM 2009 51511 A

(800) 979008

(731) SACMI COOPERATIVA MECCANICI
IMOLA SOCIETA' COOPERATIVA, Via Selice
Provinciale, 17/A I-40026 IMOLA (Bologna) ,
Italy
(540)



(591) Black, white

(511) 07, 09, 11, 20, 35, 37, 42

(260) AM 2009 51512 A

(800) 979015

(731) XINAO GROUP CO., LTD, Huaxing Road,
Langfang Economic & Technological
Development Zone Hebei Province, China

(540)



(591) Black, white

(511) 01, 04, 37, 39, 40, 42

(260) AM 2009 51635 A

(800) 980582

(731) Nycomed Austria GmbH, St. Peter-Strasse
25, A-4020 Linz, Austria
(540)

ALLERTEST

(591) Black, white

(511) 05

(260) AM 2009 51637 A

(800) 980584

(731) Nycomed Austria GmbH, St. Peter-Strasse
25, A-4020 Linz, Austria
(540)

XYMELIN

(591) Black, white

(511) 05

(260) AM 2009 51638 A

(800) 980585

(731) Nycomed Austria GmbH, St. Peter-Strasse
25, A-4020 Linz, Austria
(540)

XEFOCAM

(591) Black, white

(511) 05

(260) AM 2009 51639 A

(800) 980586

(731) Nycomed Austria GmbH, St. Peter-Strasse
25, A-4020 Linz, Austria
(540)

Ксефокам

(591) Black, white

(511) 05

(260) AM 2009 51640 A

(800) 980587

(731) Nycomed Austria GmbH, St. Peter-Strasse
25, A-4020 Linz, Austria

(540)

ГЕВАДАЛ

(591) Black, white

(511) 05

(260) AM 2009 51641 A

(800) 980590

(731) Janssen Pharmaceutica NV, Turnhoutseweg
30, B-2340 BEERSE, Belgium

(540)



(591) Black, white

(511) 05

(260) AM 2009 51642 A

(800) 980602

(731) SOPHARMA AD, oulitsa "Iliensko chausse"
16, BG-1220 SOFIA, Bulgaria

(540)

**KIDIFEN
КИДИФЕН**

(591) Black, white

(511) 05

(260) AM 2009 51643 A

(800) 980610

(731) IRPLAST S.p.A., Zona Ind.le Terrafino,
Strada Provinciale Val d'Elsa I-50053 Empoli (FI),
Italy

(540)



(591) Black, white

(511) 16

(260) AM 2009 51644 A

(800) 980641

(731) Consortium EDAPS, 64 Lenin St., Kyiv
02088, Ukraine

(540)



(591) Red, black, blue, yellow

(511) 01, 09, 16, 17, 35, 37, 40, 41, 42

(260) AM 2009 51645 A

(800) 980644

(731) GRINDEKS, Akciju sabiedrība, Krustpils
iela 53, LV-1057 Rīga, Latvia

(540)



(591) Light brown, orange, yellow, black, white

(511) 05

(260) AM 2009 51647 A

(800) 980659

(731) IHHR Hospitality UK Private Limited, 1
Lumley Street, Mayfair, London W1K 6TT, United
Kingdom

(540)

ANANDA

(591) Black, white

(511) 41, 43, 44

(260) AM 2009 51648 A

(800) 980660

(731) Nycomed Austria GmbH, St. Peter-Strasse
25, A-4020 Linz, Austria

(540)

Листенон

(591) Black, white

(511) 05

(260) AM 2009 51649 A

(800) 980661

(731) Nycomed Austria GmbH, St. Peter-Strasse
25, A-4020 Linz, Austria

(540)

Инстенон

(591) Black, white

(511) 05

(260) AM 2009 51650 A

(800) 980662

(731) Nycomed Austria GmbH, St. Peter-Strasse
25, A-4020 Linz, Austria

(540)

Аллертест

(591) Black, white

(511) 05

(260) AM 2009 51651 A

(800) 980677

(731) Solvay Biologicals B.V., C.J. van Houtenlaan
36, 1381 CP WEESP, Netherlands

(540)

INFLUVAC NEXT

(591) Black, white

(511) 05

(260) AM 2009 51691 A
 (800) 981037
 (731) Linx Telecommunications B.V., Crown Building North, Hullenbergweg 375, NL-1101 CR AMSTERDAM ZUIDOOST, Netherlands
 (540)



(591) Pink, blue, white
 (511) 37, 38, 42

(260) AM 2009 51692 A
 (800) 981038
 (731) Linx Telecommunications B.V., Crown Building North, Hullenbergweg 375, NL-1101 CR AMSTERDAM ZUIDOOST, Netherlands
 (540)

linxtelecom

(591) Pink, blue
 (511) 37, 38, 42

(260) AM 2009 51693 A
 (800) 981059
 (731) SEMIKRON International GmbH, Sigmundstrasse 200, 90431 Nürnberg, Germany
 (540)

Semikron

(591) Black, white
 (511) 09, 16, 35

(260) AM 2009 51694 A
 (800) 981091
 (731) YAKUPOĞLU TEKSTİL VE DERİ SANAYİ TİCARET ANONİM ŞİRKETİ, Esenboğa Havalimanı yolu 20.Km., Akyurt ANKARA, Turkey
 (540)

TOROPERFORMANCE

(591) Black, white
 (511) 09, 18, 22, 25, 35

(260) AM 2009 51695 A
 (800) 981094
 (731) EBERO GmbH & Co. KG, August-Euler-Str. 3, 50259 Pulheim, Turkey
 (540)

EBERO

(591) Black, white
 (511) 11, 17, 35

(260) AM 2009 51696 A
 (800) 981103
 (731) Red Bull GmbH, Am Brunnen 1, A-5330 Fuschl am See, Austria
 (540)



(591) Black, white
 (511) 09, 16, 38, 41, 42

(260) AM 2009 51697 A
 (800) 981126
 (731) ZAKRYTOE AKTSIONERNOE OBSHESTVO "AVK", 9, 1-ya Aleksandrovka Street, Donetsk 83062, Ukraine
 (540)

Королевский Шарм

Королівський Шарм

(591) Black, white
 (511) 30

(260) AM 2009 51698 A
 (800) 981127
 (731) UNIGUM GIDA MADDELERİ SANAYİ TİCARET ANONİM ŞİRKETİ, Konaklar Mahallesi, Çınar Sokak, Emlak Bankası Apt. Daire: 20 No: 1, 4, Levent, İstanbul, Turkey
 (540)



(591) Black, white
 (511) 29, 30, 32

(260) AM 2009 51699 A
 (800) 981132
 (731) China Aviation Optical-Electrical Technology Co., LTD, No. 10 Zhou Shan Road, High-Tech Development Zone, Luoyang Henan Province, China
 (540)

JONHON

(591) Black, white
 (511) 09

(260) AM 2009 51700 A
 (800) 981138
 (731) Deutsche Amphibolin-Werke von Robert Murjahn Stiftung & Co KG, Rossdorfer Strasse 50, 64372 Ober-Ramstadt, Germany
 (540)

Arte-Twin

(591) Black, white
 (511) 01, 02, 19

(260) AM 2009 51701 A
 (800) 981171
 (731) M.B.O. Media GmbH, Sudetenring 1841, 63303 Dreieich, Germany
 (540)

JAMES DENVERSON

(591) Black, white
 (511) 05, 25, 34

(260) AM 2009 51703 A
 (800) 981225
 (731) EUTELSAT SA, 70, rue Balard, F-75015 Paris, France
 (540)

TOOWAY

(591) Black, white
 (511) 09, 16, 35, 37, 38, 41, 42

(260) AM 2009 51704 A
 (800) 981233
 (731) SIEGENIA-AUBI KG, Industriestrasse 1-3, 57234 Wilnsdorf, Germany
 (540)

SI
AUBI

(591) Black, white
 (511) 06, 07, 08, 09, 11, 19, 20

(260) AM 2009 51705 A
 (800) 981234
 (731) Shusharin Alexandr Nikolaevich, Apt. 44, bld. 2, 8 Solov'inaya Roshcha, Kurkino, RU-125466 Moscow, Russian Federation
 (540)

ДЕПАРТАМЕНТ "АЛЕКСАНДРИЯ"

(591) Gold, dark grey and white
 (511) 19, 40

(260) AM 2009 51706 A
 (800) 981243
 (731) CGG, L.L.C., Corporation Trust Center, 1209 Orange Street, Wilmington, Delaware 19801, USA
 (540)

P AND Q

(591) Black, white
 (511) 35, 36, 37, 43

(260) AM 2009 51707 A
 (800) 981255
 (731) Wacker Construction Equipment AG, Preußenstrasse 41, 80809 München, Germany
 (540)

Wacker Neuson

(591) Black, white
 (511) 07, 09, 11, 37

(260) AM 2009 51708 A
 (800) 981271
 (731) KSB ITALIA SPA, Via M. D'Azeglio, 32, I-20049 Concorezzo (MI), Italy
 (540)

ECOLINE

(591) Black, white
 (511) 07

(260) AM 2009 51710 A
 (800) 981272
 (731) KSB ITALIA SPA, Via M. D'Azeglio, 32, I-20049 Concorezzo (MI), Italy
 (540)

ECO
line

(591) Black, white
 (511) 07

(260) AM 2009 51711 A
 (800) 981275
 (731) Товариство з обмеженою відповідальністю торгово-промислове підприємство "Universal", Pravdy Street, 6/1, Khmel'nitsky 29000, Ukraine
 (540)

a four
 FASHION HOUSE

(591) Black, white
 (511) 25, 35

(260) AM 2009 51712 A
 (800) 981294
 (731) Open Joint Stock Company "Polyplast", ul. Malaya Semenovskaya, d. 11A, str. 4, RU-107023 Moscow, Russian Federation
 (540)

ДИНАМИКС

(591) Black, white
 (511) 01, 19

(260) AM 2009 51713 A
 (800) 981315
 (731) NIPPON MENARD COSMETIC CO., LTD., 130, Torimi-cho 2-chome, Nishi-ku, Nagoya-shi, Aichi 451-0071, Japan
 (540)

AUTHENT

(591) Black, white
 (511) 03

(260) AM 2009 51714 A
 (800) 981319
 (731) Merck KGaA , Frankfurter Strasse 250, D-64293 Darmstadt , Germany
 (540)

БИОН3

(591) Black, white
 (511) 05, 29, 30

(260) AM 2009 51715 A
 (800) 981323
 (731) Enping City Tianqin Technology Electron Factory, 4-1, Section E, Dongan Industrial Park, Enping City 510010 Guangdong Province, China
 (540)

RESTMOMENT

(591) Black, white
 (511) 09

(260) AM 2009 51716 A
 (800) 981383
 (731) HARIBO GmbH & Co. KG , Hans-Riegel-Strasse 1, 53129 Bonn , Germany
 (540)

Fruity Bussi

(591) Black, white
 (511) 30

(260) AM 2009 51718 A
 (800) 405177

(731) FERRERO S.P.A. , Piazzale P. Ferrero, 1, I-12051 ALBA (CN), Italy
 (540)



(591) Black, white
 (511) 30

(260) AM 2009 51719 A
 (800) 651775
 (731) BONDING, CONSULTORIA, E FORMAÇÃO, S.A., Rua da Artilharia 1, N°51, Edifício 1, 2° Piso, Pateo Bagatella P-1250-038 LISBOA, Portugal
 (540)



(591) Black, white
 (511) 35, 41

(260) AM 2009 51720 A
 (800) 780777
 (731) Molkerei Alois Müller GmbH & Co., Zollerstrasse 7, 86850 Fischach, Germany
 (540)

Froop

(591) Black, white
 (511) 29, 30, 32

(260) AM 2009 51721 A
 (800) 807649
 (731) Limited liability company "Markos", d. 6, Dokuchaev pereulok, RU-107 078 Moskva, Russian Federation
 (540)

**TOM FARR
 TOM ФАР**

(591) Black, white
 (511) 18, 25, 35

(260) AM 2009 51722 A
 (800) 939711
 (731) UAB "Valentis", Molėtu pl. 11, LT-08409 Vilnius, Lithuania
 (540)

CARDOVAL

(591) Black, white

(511) 05

(260) AM 2009 51723 A

(800) 952036

(731) Double Eagle Brands 2 N.V., Kaya W.F.G. Mensing 32 WILLEMSTAD, CURAÇAO, Netherlands Antilles

(540)

HARLEM

(591) Black, white

(511) 33

(260) AM 2009 51724 A

(800) 955945

(731) Deutsche Telekom AG, Friedrich-Ebert-Allee 140, D-53113 Bonn, Germany

(540)



(591) Black, white

(511) 09, 16, 25, 28, 35, 36, 37, 38, 41, 42

(260) AM 2009 52181 A

(800) 979564

(731) Société des Produits Nestlé S.A., CH-1800 Vevey, Switzerland

(540)



(591) Black, white

(511) 31

(260) AM 2009 52182 A

(800) 979574

(731) NETVIBES, The Great Barn, Oxford Road Old Chalford, Oxfordshire OX7 5QR, United Kingdom

(540) UNIVERSAL WIDGET PLATFORM

(591)

Black, white

(511) 09, 38, 42

(260) AM 2009 52183 A

(800) 979575

(731) NETVIBES, The Great Barn, Oxford Road Old Chalford, Oxfordshire OX7 5QR, United Kingdom

(540)

UNIVERSAL WIDGET API

(591) Black, white

(511) 09, 38, 42

(260) AM 2009 52184 A

(800) 979596

(731) Obshchestvo s ogranichennoy otvetstvennostyu "SuperDyadya", pom.2, str. 1, 17, Rozhdestvensky b-r RU-107045 Moscow, Russian Federation

(540)



(591) White, black, red, yellow, orange, beige, brown, grey, green, pink, blue, dark blue, violet, lilac, tawny, deep-brown, light-brown and light-beige

(511) 05, 09, 12, 15, 16, 24, 25, 28, 29, 41

(260) AM 2009 52185 A

(800) 979608

(731) Westlife Distribution USA LLC, 20 Goodyear Irvine, CA 92618, USA

(540)



(591) Black, white

(511) 25, 35

(260) AM 2009 52186 A

(800) 979640

(731) Bacardi & Company Limited, Aeulestrasse 5, FL-9490 Vaduz, Liechtenstein

(540)

AULTMORE

(591) Black, white

(511) 33

(260) AM 2009 52192 A

(800) 979662

(731) The open joint stock company "United Europe-securities", bldg. 3, 3, Lyalin per. RU-105062 Moscow, Russian Federation

(540)



(591) Vinous red, bronze, black and white
(511) 43

(260) AM 2009 52193 A
(800) 979665
(731) Perfetti Van Melle Benelux B.V., Zoete Inval
20, NL-4815 HK Breda, Netherlands
(540)



(591) Various shades of blue, pink and white
(511) 30

(260) AM 2009 52194 A
(800) 979666
(731) Josiane Trachsel , Rte de Vuarat, CH-1617
Remaufens , Switzerland
(540)

Akyado

(591) Black, white
(511) 03

(260) AM 2009 52195 A
(800) 979667
(731) MIGUEL TORRES S.A. , Miquel Torres i
Carbó, 6, E-08720 VILAFRANCA DEL
PENEDES (Barcelona) , Spain
(540)

ORIENTALIS

(591) Black, white
(511) 33

(260) AM 2009 52196 A
(800) 979668
(731) Sanibel Group Ltd., P.O. Box 3321, Drake
Chambers, Road Town, Tortola, British Virgin
Islands
(540)



(591) Black, white, grey
(511) 30

(260) AM 2009 52197 A
(800) 979669
(731) Sanibel Group Ltd., P.O. Box 3321, Drake
Chambers, Road Town, Tortola, British Virgin
Islands
(540)



(591) Black, white
(511) 30

(260) AM 2009 52199 A
(800) 979691
(731) GRINDEKS, akciju sabiedrība , Krustpils
iela 53, LV-1057 Rīga , Latvia
(540)



(591) Brown, light brown, red, grey and white
(511) 05

(260) AM 2009 52200 A
(800) 979765
(731) Bionorica AG , Kerschensteiner Straße 11-
15, 92318 Neumarkt, Germany
(540)

Синупрет

(591) Black, white
(511) 09, 16, 25, 29, 30

(260) AM 2009 52201 A
(800) 979781
(731) FoodPLUS GmbH, Spichernstr. 55, 50672
Köln, Germany
(540)

GLOBALG.A.P.

(591) Green
(511) 35, 41, 42

(260) AM 2009 52258 A
(800) 980223
(731) OOO "ASKONA" Holding Company", 90 ul.
Vatutina, Kovrov, RU-601910 Vladimir region,
Russian Federation

(540)



(591) Blue and red.

(511) 20, 35

(260) AM 2009 52259 A

(800) 980228

(731) Dikovskiy Aleksandr Vladimirovich, 79, Aviatsionnaya St., appt. 356, RU-123182 Moscow, Russian Federation

(540)

ECOMIDIN

(591) Black, white

(511) 05

(260) AM 2009 52260 A

(800) 980229

(731) Norma Lebensmittelfilialbetrieb GmbH & Co. KG, Heisterstr. 4, 90441 Nürnberg, Germany

(540)

NORMA

(591) Red, yellow and orange.

(511) 03, 05, 29, 30, 31, 32, 33, 35

(260) AM 2009 52261 A

(800) 980239

(731) ELMARK HOLDING AD, Perla Str. 10, BG-9002 Varna, Bulgaria

(540)

ELMARK

(591) Black, white

(511) 09

(260) AM 2009 52262 A

(800) 980305

(731) ISUZU JIDOSHA KABUSHIKI KAISHA (also trading as Isuzu Motors Limited), 26-1, Minami-Oi 6-Chome, Shinagawa-Ku Tokyo 140-8722, Japan

(540)

REWARD

(591) Black, white

(511) 12

(260) AM 2009 52263 A

(800) 980312

(731) Australian Wool Innovation Limited, Level 30, 580 George Street, SYDNEY NSW 2000, Australia

(540)



(591) Black, white

(511) 23, 24, 25

(260) AM 2009 52264 A

(800) 980323

(731) Rozhkov Yuriy Genadiyovych, vul. Komsomolska, 19, s.Antonivka, Kherson 73000, Ukraine

(540)

ZOLLEX

(591) Black, white

(511) 04, 12

(260) AM 2009 52265 A

(800) 980337

(731) Klaus Micklitz, Schlechtbacher Sägmühle 1, 74417 Gschwend, Germany

(540)



(591) Black, white

(511) 16, 20, 25, 28

(260) AM 2009 52268 A

(800) 980368

(731) Millennium Pharmaceuticals, Inc., 40 Landsdowne Street, Mario Cloutier, Cambridge, MA 02139, USA

(540)



(591) Black, white

(511) 05

(260) AM 2009 52269 A

(800) 980370

(731) KONYA ŞEKER ŞANAYİ VE TİCARET ANONİM ŞİRKETİ, Eski Beyşehir, Yolu Üzeri No: 19, Meram, KONYA, Turkey

(540)

TORKU

(591) Black, white

(511) 30

(260) AM 2009 52270 A

(800) 980402

(731) MARINOV Serghei, Str. Gheorghe Asachi
nr. 7, ap. 1, MD-2009 Chişinău , Republic of
Moldova

(540)



(591) Black, white

(511) 19, 35

(260) AM 2009 52271 A

(800) 980438

(731) Bouchaib Chakir , Stuttgarter Straße 36,
73635 Rudersberg, Germany

(540)



(591) Black and yellow.

(511) 07, 11

(260) AM 2009 52277 A

(800) 765892

(731) von Scheidt, Heidrun, Irisweg 20a, 66539
Neunkirchen, Germany

(540)

HOMESTAR

(591) Black, white

(511) 17, 19, 27

9.2. რეგისტრირებული სასაქონლო ნიშნები

(111) M 2009 019559 R (151) 2009 07 20 (181) 2019 07 20 (260) AM 2009 48503 A (220) 2008 06 25 (732) ოტკრიტოე აკციონერნოე ობშჩესტვო "მოსკოვსკაია კონდიტერსკაია ფაბრიკა "კრასნი ოკტიაბრ" ბერსენევსკაია ნაბერეუნაია 6, 119072, მოსკოვი, რუსეთის ფედერაცია	(732) საქართველოს რეკონსტრუქციისა და განვითარების კომპანია ილია ჭავჭავაძის გამზ.11, 0179, თბილისი, საქართველო
(111) M 2009 019560 R (151) 2009 07 24 (181) 2019 07 24 (260) AM 2009 44470 A (220) 2007 09 10 (732) შპს "რაკიინ დეველოპმენტი" ბარათაშვილის ქ. 2, 0105, თბილისი, საქართველო	(111) M 2009 019565 R (151) 2009 07 24 (181) 2019 07 24 (260) AM 2008 46571 A (220) 2008 01 10 (732) საქართველოს რეკონსტრუქციისა და განვითარების კომპანია ილია ჭავჭავაძის გამზ.11, 0179, თბილისი, საქართველო
(111) M 2009 019561 R (151) 2009 07 24 (181) 2019 07 24 (260) AM 2009 44471 A (220) 2007 09 10 (732) შპს "რაკიინ დეველოპმენტი" ბარათაშვილის ქ. 2, 0105, თბილისი, საქართველო	(111) M 2009 019566 R (151) 2009 07 24 (181) 2019 07 24 (260) AM 2009 47234 A (220) 2008 02 21 (732) შპს "რაკიინ დეველოპმენტი" ბარათაშვილის ქ. 2, 0105, თბილისი, საქართველო
(111) M 2009 019562 R (151) 2009 07 24 (181) 2019 07 24 (260) AM 2009 45840 A (220) 2008 06 11 (732) შპს "აია" ნიკეას ქ.8, 4600, ქუთაისი, საქართველო	(111) M 2009 019567 R (151) 2009 07 24 (181) 2019 07 24 (260) AM 2009 47239 A (220) 2008 02 21 (732) შპს "რას ალ ხაიმა ინვესტმენტ აუტორიტი ჯორჯია" ბარათაშვილის ქ. 2, 0105, თბილისი, საქართველო
(111) M 2009 019563 R (151) 2009 07 24 (181) 2019 07 24 (260) AM 2008 46569 A (220) 2008 01 10 (732) საქართველოს რეკონსტრუქციისა და განვითარების კომპანია ილია ჭავჭავაძის გამზ.11, 0179, თბილისი, საქართველო	(111) M 2009 019568 R (151) 2009 07 24 (181) 2019 07 24 (260) AM 2009 47539 A (220) 2008 03 13 (732) შპს "ჰოლდინგი საქართველოს ინდუსტრიული ჯგუფი" დელისის მე-3 შესახვ.კორპ.22, მე-4 სართული, 0177, თბილისი, საქართველო
(111) M 2009 019564 R (151) 2009 07 24 (181) 2019 07 24 (260) AM 2008 46570 A (220) 2008 01 10	(111) M 2009 019569 R (151) 2009 07 24 (181) 2019 07 24 (260) AM 2009 47865 A (220) 2008 04 04 (732) ნინო ონიანი ფანასკერტელის ქ. 20, ბ. 99, 0194, თბილისი, საქართველო

<p>(111) M 2009 019570 R (151) 2009 07 24 (181) 2019 07 24 (260) AM 2009 47950 A (220) 2008 04 10 (732) ზე პროქტერ & გემბლ კომპანი უან პროქტერ & გემბლ პლაზა, ცინცინატი, ოჰაიო, აშშ</p>	<p>6001 ბოლინგერ კანიონ როუდი, სან-რამონი, კალიფორნია 94583, აშშ</p>
<p>(111) M 2009 019571 R (151) 2009 07 24 (181) 2019 07 24 (260) AM 2009 47951 A (220) 2008 04 10 (732) ზე პროქტერ & გემბლ კომპანი უან პროქტერ & გემბლ პლაზა, ცინცინატი, ოჰაიო, აშშ</p>	<p>(111) M 2009 019576 R (151) 2009 07 24 (181) 2019 07 24 (260) AM 2009 48221 A (220) 2008 05 15 (732) შპს "კომბიმეფ" ლეგოვის ქ.21, 0160, თბილისი, საქართველო</p>
<p>(111) M 2009 019572 R (151) 2009 07 24 (181) 2019 07 24 (260) AM 2009 47952 A (220) 2008 04 10 (732) ზე პროქტერ & გემბლ კომპანი უან პროქტერ & გემბლ პლაზა, ცინცინატი, ოჰაიო, აშშ</p>	<p>(111) M 2009 019577 R (151) 2009 07 24 (181) 2019 07 24 (260) AM 2009 48223 A (220) 2008 05 15 (732) ჯაპან ტობაკო ინკ. 2-2-1, ტორანომონი, მინატო-კუ, ტოკიო, იაპონია</p>
<p>(111) M 2009 019573 R (151) 2009 07 24 (181) 2019 07 24 (260) AM 2009 47953 A (220) 2008 04 10 (732) ზე პროქტერ & გემბლ კომპანი უან პროქტერ & გემბლ პლაზა, ცინცინატი, ოჰაიო, აშშ</p>	<p>(111) M 2009 019578 R (151) 2009 07 24 (181) 2019 07 24 (260) AM 2009 48342 A (220) 2008 06 04 (732) მბგ ინტერნეშენელ პრემიუმ ბრენდს გმბჰ კასელერ მაუერ 11, 33098 პადერბორნი, გერმანია</p>
<p>(111) M 2009 019574 R (151) 2009 07 24 (181) 2019 07 24 (260) AM 2009 48065 A (220) 2008 04 18 (732) არტ & ოქშენ პოლდინგზ, ინკ. 601 ვესტ 26-ე სტრიტი, სუიტი 410 ნიუ-იორკი, NY 10001, აშშ</p>	<p>(111) M 2009 019579 R (151) 2009 07 24 (181) 2019 07 24 (260) AM 2009 48343 A (220) 2008 06 04 (732) მბგ ინტერნეშენელ პრემიუმ ბრენდს გმბჰ კასელერ მაუერ 11, 33098 პადერბორნი,</p>
<p>(111) M 2009 019575 R (151) 2009 07 24 (181) 2019 07 24 (260) AM 2009 48127 A (220) 2008 05 05 (732) შევრონ ინტელექტუალ პროპერტი ლლკ, დელავერის შტატი, აშშ შეზღუდული პასუხისმგებლობის კომპანია</p>	<p>(111) M 2009 019580 R (151) 2009 07 24 (181) 2019 07 24 (260) AM 2009 48472 A (220) 2008 06 18 (732) პანასონიკ კორპორეიშენ 1006, ოაზა კადომა, კადომა-ში, ოსაკა 571-8501, იაპონია</p>
<p>(111) M 2009 019581 R (151) 2009 07 24 (181) 2019 07 24 (260) AM 2009 48485 A</p>	<p>(111) M 2009 019581 R (151) 2009 07 24 (181) 2019 07 24 (260) AM 2009 48485 A</p>

(220) 2008 06 20
 (732) შპს "თურმანიძე პლიუსი"
 კოსტავას ქ.75, ბ.21, 0171, თბილისი,
 საქართველო

(260) AM 2009 48496 A
 (220) 2008 06 24
 (732) ჯაპან ტობაკო ინკ.
 2-2-1, ტორანომონ, მინატო-კუ, ტოკიო,
 იაპონია

(111) M 2009 019582 R
 (151) 2009 07 24
 (181) 2019 07 24
 (260) AM 2009 48490 A
 (220) 2008 06 23
 (732) მიროგლიო ს.პ.ა.
 ვია სანტა მარგერიტა 23, 12051 ალბა,
 კუნეო, იტალია

(111) M 2009 019588 R
 (151) 2009 07 24
 (181) 2019 07 24
 (260) AM 2009 48502 A
 (220) 2008 06 25
 (732) ზაკრიტოე აკციონერნოე ობშჩესტვო
 "ფაბრიკა რუსკი შოკოლად"
 ულიცა ვერეისკაია 29, სტროენიე 143,
 121357, მოსკოვი, რუსეთის ფედერაცია

(111) M 2009 019583 R
 (151) 2009 07 24
 (181) 2019 07 24
 (260) AM 2009 48491 A
 (220) 2008 06 24
 (732) რენბექსი ლაბორატორიზ ლიმიტიდ
 პლოტ N 90, სექტორი-32, გურგაონ-
 122001, ჰარიანა, ინდოეთი

(111) M 2009 019589 R
 (151) 2009 07 24
 (181) 2019 07 24
 (260) AM 2009 48569 A
 (220) 2008 06 30
 (732) კაიაბა ინდასტრი კო., ლტდ. (კაიაბა
 კოგო კაბუშიკი კაიშა)
 უოლდ ტრეიდ სენტერ ბლდგ., 4-1,
 ჰამამაცუ-ჩო 2-ჩომე, მინატო-კუ, ტოკიო,
 იაპონია

(111) M 2009 019584 R
 (151) 2009 07 24
 (181) 2019 07 24
 (260) AM 2009 48493 A
 (220) 2008 06 24
 (732) ჯაპან ტობაკო ინკ.
 2-2-1, ტორანომონ, მინატო-კუ, ტოკიო,
 იაპონია

(111) M 2009 019590 R
 (151) 2009 07 24
 (181) 2019 07 24
 (260) AM 2009 48570 A
 (220) 2008 06 30
 (732) კაიაბა ინდასტრი კო., ლტდ. (კაიაბა
 კოგო კაბუშიკი კაიშა)
 უოლდ ტრეიდ სენტერ ბლდგ., 4-1,
 ჰამამაცუ-ჩო 2-ჩომე, მინატო-კუ, ტოკიო,
 იაპონია

(111) M 2009 019585 R
 (151) 2009 07 24
 (181) 2019 07 24
 (260) AM 2009 48494 A
 (220) 2008 06 24
 (732) ჯაპან ტობაკო ინკ.
 2-2-1, ტორანომონ, მინატო-კუ, ტოკიო,
 იაპონია

(111) M 2009 019591 R
 (151) 2009 07 24
 (181) 2019 07 24
 (260) AM 2009 48571 A
 (220) 2008 06 30
 (732) ბრისტოლ-მაიერს სკუიბ კომპანი,
 დელავერის შტატის კორპორაცია
 345 პარკ ავენიუ, ნიუ-იორკი, ნიუ-იორკი
 10154, აშშ

(111) M 2009 019586 R
 (151) 2009 07 24
 (181) 2019 07 24
 (260) AM 2009 48495 A
 (220) 2008 06 24
 (732) ჯაპან ტობაკო ინკ.
 2-2-1, ტორანომონ, მინატო-კუ, ტოკიო,
 იაპონია

(111) M 2009 019592 R
 (151) 2009 07 24
 (181) 2019 07 24
 (260) AM 2009 48587 A
 (220) 2008 07 01
 (732) სს "Nobel ilac Sanayii Ve Ticaret anonim

(111) M 2009 019587 R
 (151) 2009 07 24
 (181) 2019 07 24

<p>sirketi"-ის წარმომ. საქართველოში თავისუფლების მოედანი N4, 0105, თბილისი, საქართველო</p>	<p>(181) 2019 07 24 (260) AM 2009 48861 A (220) 2008 07 15 (732) შპს "ავერსი-ფარმა" დავით აღმაშენებლის გამზ., 148/2, 0112, თბილისი, საქართველო</p>
<p>(111) M 2009 019593 R (151) 2009 07 24 (181) 2019 07 24 (260) AM 2009 48588 A (220) 2008 07 01 (732) სს "Nobel ilac Sanayii Ve Ticaret anonim sirketi"-ის წარმომ. საქართველოში თავისუფლების მოედანი N4, 0105, თბილისი, საქართველო</p>	<p>(111) M 2009 019599 R (151) 2009 07 24 (181) 2019 07 24 (260) AM 2009 48862 A (220) 2008 07 15 (732) შპს "ავერსი-ფარმა" დავით აღმაშენებლის გამზ., 148/2, 0112, თბილისი, საქართველო</p>
<p>(111) M 2009 019594 R (151) 2009 07 24 (181) 2019 07 24 (260) AM 2009 48589 A (220) 2008 07 01 (732) სს "Nobel ilac Sanayii Ve Ticaret anonim sirketi"-ის წარმომ. საქართველოში თავისუფლების მოედანი N4, 0105, თბილისი, საქართველო</p>	<p>(111) M 2009 019600 R (151) 2009 07 24 (181) 2019 07 24 (260) AM 2009 48863 A (220) 2008 07 15 (732) შპს "ავერსი-ფარმა" დავით აღმაშენებლის გამზ., 148/2, 0112, თბილისი, საქართველო</p>
<p>(111) M 2009 019595 R (151) 2009 07 24 (181) 2019 07 24 (260) AM 2009 48606 A (220) 2008 07 01 (732) ლაბორატუარ ომეგა ფარმა ფრანს 20, რიუ ანდრე ჟიდი, 92320 შატილიონი, საფრანგეთი</p>	<p>(111) M 2009 019601 R (151) 2009 07 24 (181) 2019 07 24 (260) AM 2009 48864 A (220) 2008 07 15 (732) შპს "ავერსი-ფარმა" დავით აღმაშენებლის გამზ., 148/2, 0112, თბილისი, საქართველო</p>
<p>(111) M 2009 019596 R (151) 2009 07 24 (181) 2019 07 24 (260) AM 2009 48607 A (220) 2008 07 01 (732) ლაბორატუარ ომეგა ფარმა ფრანს 20, რიუ ანდრე ჟიდი, 92320 შატილიონი, საფრანგეთი</p>	<p>(111) M 2009 019602 R (151) 2009 07 24 (181) 2019 07 24 (260) AM 2009 48939 A (220) 2008 07 16 (732) შპს "ჯი-ემ-პი" ზემო ვეძისის ქ.103, 0160, თბილისი, საქართველო</p>
<p>(111) M 2009 019597 R (151) 2009 07 24 (181) 2019 07 24 (260) AM 2009 48860 A (220) 2008 07 15 (732) შპს "ავერსი-ფარმა" დავით აღმაშენებლის გამზ., 148/2, 0112, თბილისი, საქართველო</p>	<p>(111) M 2009 019603 R (151) 2009 07 24 (181) 2019 07 24 (260) AM 2009 48940 A (220) 2008 07 16 (732) შპს "ჯი-ემ-პი" ზემო ვეძისის ქ.103, 0160, თბილისი, საქართველო</p>
<p>(111) M 2009 019598 R (151) 2009 07 24</p>	

(111) M 2009 019604 R

(151) 2009 07 24

(181) 2019 07 24

(260) AM 2009 48941 A

(220) 2008 07 16

(732) შპს "ჯი-ემ-პი"

ზემო ვეძისის ქ.103, 0160, თბილისი,
საქართველო

(260) AM 2009 49250 A

(220) 2008 07 25

(732) გოვან კომპანი, ლღკ

370 S. მეინ სტრიტი, იუმა, არიზონა
85364, აშშ

(111) M 2009 019605 R

(151) 2009 07 24

(181) 2019 07 24

(260) AM 2009 48942 A

(220) 2008 07 16

(732) შპს "ჯი-ემ-პი"

ზემო ვეძისის ქ.103, 0160, თბილისი,
საქართველო

(111) M 2009 019606 R

(151) 2009 07 24

(181) 2019 07 24

(260) AM 2009 49029 A

(220) 2008 07 18

(732) ჯაპან ტობაკო ინკ.

2-2-1, ტორანომონი, მინატო-კუ, ტოკიო,
იაპონია

(111) M 2009 019607 R

(151) 2009 07 24

(181) 2019 07 24

(260) AM 2009 49037 A

(220) 2008 07 21

(732) ექს ელ ენერჯი მარკეტინგ სპ. ზ. ო.ო

ულ. ნიუგოლდევსკიეგო 17, 01-570
ვარშავა, პოლონეთი

(111) M 2009 019608 R

(151) 2009 07 24

(181) 2019 07 24

(260) AM 2009 49227 A

(220) 2008 07 25

(732) სს "Nobel ilac Sanayii Ve Ticaret anonim
sirketi"-ის წარმომ. საქართველოში

თავისუფლების მოედანი N4,, 0105, თბილისი,
საქართველო

(111) M 2009 019609 R

(151) 2009 07 24

(181) 2019 07 24

9.3. სპირტუოზის რეგისტრირებული სასაქონლო ნიშნები

(260) AM 2009 49569 A
(800) 966200
(151) 2008 02 25
(181) 2018 02 25
(511) 02, 03, 04, 07, 08, 09, 12, 14, 16, 18, 20, 21,
24, 25, 27, 28, 32, 33, 35, 36, 37, 38, 39, 40,
41, 42, 43

(260) AM 2009 49570 A
(800) 966210
(151) 2008 05 05
(181) 2018 05 05
(511) 18

(260) AM 2009 49571 A
(800) 966260
(151) 2008 05 16
(181) 2018 05 16
(511) 30

(260) AM 2009 49572 A
(800) 966261
(151) 2008 05 29
(181) 2018 05 29
(511) 30

(260) AM 2009 49573 A
(800) 966272
(151) 2008 05 07
(181) 2018 05 07
(511) 03

(260) AM 2009 49574 A
(800) 966291
(151) 2008 02 22
(181) 2018 02 22
(511) 03, 05

(260) AM 2009 49575 A
(800) 966305
(151) 2007 09 20
(181) 2017 09 20
(511) 09, 16, 35, 36, 38, 41, 42

(260) AM 2009 49576 A
(800) 966345
(151) 2008 03 28
(181) 2018 03 28
(511) 03, 05

(260) AM 2009 49577 A
(800) 966371
(151) 2008 03 26
(181) 2018 03 26
(511) 01, 29

(260) AM 2009 49578 A
(800) 966373
(151) 2008 05 22
(181) 2018 05 22
(511) 05

(260) AM 2009 49579 A
(800) 966390
(151) 2008 04 30
(181) 2018 04 30
(511) 05

(260) AM 2009 49580 A
(800) 966407
(151) 2008 03 12
(181) 2018 03 12
(511) 01, 04, 06, 07, 09, 11, 12, 16, 19, 35, 36, 37,
38, 39, 40, 42

(260) AM 2009 49582 A
(800) 966438
(151) 2007 11 13
(181) 2017 11 13
(511) 16, 35, 41

(260) AM 2009 49583 A
(800) 966462
(151) 2007 11 12
(181) 2017 11 12
(511) 35, 36, 37, 42

(260) AM 2009 49632 A
(800) 966639
(151) 2008 05 27
(181) 2018 05 27
(511) 29, 30, 32

(260) AM 2009 49633 A
(800) 966640
(151) 2008 05 27
(181) 2018 05 27
(511) 29, 30, 41

(260) AM 2009 49634 A
(800) 966641

(151) 2007 07 24 (181) 2017 07 24 (511) 06, 19, 20, 35, 40	(511) 05
(260) AM 2009 49638 A (800) 966642 (151) 2007 05 18 (181) 2017 05 18 (511) 03, 06, 09, 10, 11, 16, 19, 20, 21, 35, 36, 40, 41, 42, 44	(260) AM 2009 49651 A (800) 966712 (151) 2007 12 05 (181) 2017 12 05 (511) 05
(260) AM 2009 49640 A (800) 966675 (151) 2008 06 06 (181) 2018 06 06 (511) 05	(260) AM 2009 49652 A (800) 966713 (151) 2007 12 05 (181) 2017 12 05 (511) 05
(260) AM 2009 49644 A (800) 966679 (151) 2007 12 05 (181) 2017 12 05 (511) 05	(260) AM 2009 49653 A (800) 966714 (151) 2007 12 05 (181) 2017 12 05 (511) 05
(260) AM 2009 49645 A (800) 966682 (151) 2007 12 05 (181) 2017 12 05 (511) 05	(260) AM 2009 49654 A (800) 966723 (151) 2008 01 23 (181) 2018 01 23 (511) 34
(260) AM 2009 49647 A (800) 966683 (151) 2007 12 05 (181) 2017 12 05 (511) 05	(260) AM 2009 49655 A (800) 966726 (151) 2008 02 05 (181) 2018 02 05 (511) 09, 16, 35, 36, 37, 38, 42, 45
(260) AM 2009 49648 A (800) 966699 (151) 2008 03 14 (181) 2018 03 14 (511) 25, 35	(260) AM 2009 49657 A (800) 966731 (151) 2008 03 13 (181) 2018 03 13 (511) 03
(260) AM 2009 49649 A (800) 966700 (151) 2008 03 14 (181) 2018 03 14 (511) 35	(260) AM 2009 49658 A (800) 966737 (151) 2008 02 22 (181) 2018 02 22 (511) 25
(260) AM 2009 49650 A (800) 966711 (151) 2007 12 05 (181) 2017 12 05	(260) AM 2009 49712 A (800) 643468 (151) 2005 09 21 (181) 2015 09 21 (511) 05

(260) AM 2009 49713 A
(800) 663509
(151) 2006 10 23
(181) 2016 10 23
(511) 34

(181) 2014 06 14
(511) 39

(260) AM 2009 49714 A
(800) 663520
(151) 2006 09 23
(181) 2016 09 23
(511) 05

(260) AM 2009 49723 A
(800) 846690
(151) 2005 02 24
(181) 2015 02 24
(511) 03, 05

(260) AM 2009 49715 A
(800) 678681
(151) 2007 08 06
(181) 2017 08 06
(511) 05

(260) AM 2009 49724 A
(800) 913537
(151) 2006 11 29
(181) 2016 11 29
(511) 09, 14, 18, 25, 35

(260) AM 2009 49717 A
(800) 692353
(151) 2008 04 01
(181) 2018 04 01
(511) 05

(260) AM 2009 49725 A
(800) 937413
(151) 2007 09 03
(181) 2017 09 03
(511) 18, 25

(260) AM 2009 49718 A
(800) 761876
(151) 2001 06 30
(181) 2011 06 30
(511) 10

(260) AM 2009 49726 A
(800) 948143
(151) 2007 08 24
(181) 2017 08 24
(511) 09, 11, 35

(260) AM 2009 49719 A
(800) 787611
(151) 2002 07 26
(181) 2012 07 26
(511) 24, 25, 26

(260) AM 2009 49727 A
(800) 968360
(151) 2008 06 11
(181) 2018 06 11
(511) 03, 05

(260) AM 2009 49720 A
(800) 817358
(151) 2003 11 07
(181) 2013 11 07
(511) 29, 30, 43

(260) AM 2009 49728 A
(800) 968390
(151) 2008 06 06
(181) 2018 06 06
(511) 03, 09, 18, 25

(260) AM 2009 49721 A
(800) 828031
(151) 2004 06 11
(181) 2014 06 11
(511) 05

(260) AM 2009 49729 A
(800) 968409
(151) 2008 06 03
(181) 2018 06 03
(511) 03, 05, 16

(260) AM 2009 49722 A
(800) 828035
(151) 2004 06 14

(260) AM 2009 49730 A
(800) 968413
(151) 2008 04 29
(181) 2018 04 29
(511) 09, 35, 38, 42

(260) AM 2009 49732 A
(800) 968458
(151) 2008 04 18
(181) 2018 04 18
(511) 36

(181) 2018 01 23
(511) 31

(260) AM 2009 49733 A
(800) 968459
(151) 2008 04 18
(181) 2018 04 18
(511) 36

(260) AM 2009 49743 A
(800) 968553
(151) 2008 01 23
(181) 2018 01 23
(511) 31

(260) AM 2009 49735 A
(800) 968461
(151) 2008 04 18
(181) 2018 04 18
(511) 36

(260) AM 2009 49744 A
(800) 968573
(151) 2007 12 27
(181) 2017 12 27
(511) 09, 16, 35, 36, 38, 41, 42

(260) AM 2009 49737 A
(800) 968476
(151) 2008 04 28
(181) 2018 04 28
(511) 05

(260) AM 2009 49769 A
(800) 968611
(151) 2008 04 11
(181) 2018 04 11
(511) 30

(260) AM 2009 49738 A
(800) 968481
(151) 2008 06 03
(181) 2018 06 03
(511) 19, 27

(260) AM 2009 49770 A
(800) 968612
(151) 2008 04 11
(181) 2018 04 11
(511) 30

(260) AM 2009 49739 A
(800) 968490
(151) 2008 06 07
(181) 2018 06 07
(511) 23

(260) AM 2009 49771 A
(800) 968613
(151) 2008 04 11
(181) 2018 04 11
(511) 30

(260) AM 2009 49740 A
(800) 968512
(151) 2008 05 12
(181) 2018 05 12
(511) 05, 32

(260) AM 2009 49772 A
(800) 968614
(151) 2008 04 11
(181) 2018 04 11
(511) 30

(260) AM 2009 49741 A
(800) 968541
(151) 2008 04 28
(181) 2018 04 28
(511) 12

(260) AM 2009 49773 A
(800) 968615
(151) 2008 04 11
(181) 2018 04 11
(511) 30

(260) AM 2009 49742 A
(800) 968552
(151) 2008 01 23

(260) AM 2009 49774 A
(800) 968616
(151) 2008 04 11
(181) 2018 04 11
(511) 30

(260) AM 2009 49775 A
(800) 968640
(151) 2008 06 03
(181) 2018 06 03
(511) 02, 07, 09

(181) 2018 05 21
(511) 19, 20, 24

(260) AM 2009 49776 A
(800) 968661
(151) 2008 06 09
(181) 2018 06 09
(511) 03

(260) AM 2009 49790 A
(800) 968813
(151) 2008 06 11
(181) 2018 06 11
(511) 30

(260) AM 2009 49777 A
(800) 968669
(151) 2008 05 26
(181) 2018 05 26
(511) 33

(260) AM 2009 49791 A
(800) 968814
(151) 2008 06 02
(181) 2018 06 02
(511) 29, 30, 32

(260) AM 2009 49778 A
(800) 968690
(151) 2008 06 20
(181) 2018 06 20
(511) 14, 18, 25

(260) AM 2009 49792 A
(800) 968829
(151) 2008 06 12
(181) 2018 06 12
(511) 05

(260) AM 2009 49784 A
(800) 968730
(151) 2007 12 14
(181) 2017 12 14
(511) 09, 11, 18, 20, 22, 25, 28, 41

(260) AM 2009 49793 A
(800) 968876
(151) 2007 10 10
(181) 2017 10 10
(511) 03, 09, 14, 18, 25, 26, 34, 35

(260) AM 2009 49785 A
(800) 968731
(151) 2008 01 03
(181) 2018 01 03
(511) 37, 40, 42

(260) AM 2009 49794 A
(800) 968883
(151) 2008 05 14
(181) 2018 05 14
(511) 01, 03, 05

(260) AM 2009 49786 A
(800) 968754
(151) 2008 04 14
(181) 2018 04 14
(511) 05

(260) AM 2009 49810 A
(800) 969156
(151) 2008 06 14
(181) 2018 06 14
(511) 03

(260) AM 2009 49788 A
(800) 968768
(151) 2008 04 18
(181) 2018 04 18
(511) 36

(260) AM 2009 49811 A
(800) 969163
(151) 2008 05 06
(181) 2018 05 06
(511) 25

(260) AM 2009 49789 A
(800) 968789
(151) 2008 05 21

(260) AM 2009 49812 A
(800) 428064
(151) 2007 02 15
(181) 2017 02 15
(511) 05

(260) AM 2009 49813 A
(800) 437450
(151) 2008 05 15
(181) 2018 05 15
(511) 05

(181) 2018 06 26
(511) 03

(260) AM 2009 49814 A
(800) 448413
(151) 1999 11 08
(181) 2009 11 08
(511) 12

(260) AM 2009 49897 A
(800) 968025
(151) 2008 04 25
(181) 2018 04 25
(511) 01, 42

(260) AM 2009 49815 A
(800) 609214A
(151) 2003 11 05
(181) 2013 11 05
(511) 09, 16, 28, 38, 41, 42

(260) AM 2009 49898 A
(800) 968041
(151) 2008 06 16
(181) 2018 06 16
(511) 09

(260) AM 2009 49816 A
(800) 657019
(151) 2006 05 24
(181) 2016 05 24
(511) 32, 42

(260) AM 2009 49899 A
(800) 968047
(151) 2008 06 06
(181) 2018 06 06
(511) 29

(260) AM 2009 49817 A
(800) 668778
(151) 2007 02 07
(181) 2017 02 07
(511) 05

(260) AM 2009 49900 A
(800) 968075
(151) 2008 05 07
(181) 2018 05 07
(511) 18, 25

(260) AM 2009 49818 A
(800) 675342
(151) 2007 05 28
(181) 2017 05 28
(511) 05, 33

(260) AM 2009 49901 A
(800) 968088
(151) 2008 05 28
(181) 2018 05 28
(511) 23, 24, 25

(260) AM 2009 49819 A
(800) 678887
(151) 2007 08 06
(181) 2017 08 06
(511) 05

(260) AM 2009 49902 A
(800) 968096
(151) 2007 12 12
(181) 2017 12 12
(511) 06, 08, 20, 21

(260) AM 2009 49894 A
(800) 967971
(151) 2008 06 03
(181) 2018 06 03
(511) 03

(260) AM 2009 49904 A
(800) 968135
(151) 2008 03 03
(181) 2018 03 03
(511) 09, 18, 25

(260) AM 2009 49896 A
(800) 967977
(151) 2008 06 26

(260) AM 2009 49905 A
(800) 968162
(151) 2008 05 07
(181) 2018 05 07
(511) 05

(260) AM 2009 49906 A (800) 968163 (151) 2008 05 07 (181) 2018 05 07 (511) 05	(181) 2018 05 15 (511) 17, 20
(260) AM 2009 49907 A (800) 968164 (151) 2008 05 07 (181) 2018 05 07 (511) 05	(260) AM 2009 49915 A (800) 968240 (151) 2007 10 18 (181) 2017 10 18 (511) 35, 36, 37, 39, 40, 41, 42, 43, 44, 45
(260) AM 2009 49908 A (800) 968165 (151) 2008 05 07 (181) 2018 05 07 (511) 05	(260) AM 2009 49916 A (800) 968258 (151) 2007 12 12 (181) 2017 12 12 (511) 05
(260) AM 2009 49909 A (800) 968173 (151) 2008 05 08 (181) 2018 05 08 (511) 30	(260) AM 2009 49917 A (800) 968272 (151) 2008 01 11 (181) 2018 01 11 (511) 01, 03
(260) AM 2009 49910 A (800) 968174 (151) 2008 04 25 (181) 2018 04 25 (511) 05	(260) AM 2009 49919 A (800) 968284 (151) 2008 05 08 (181) 2018 05 08 (511) 38
(260) AM 2009 49911 A (800) 968177 (151) 2008 04 21 (181) 2018 04 21 (511) 32	(260) AM 2009 49920 A (800) 968285 (151) 2008 05 09 (181) 2018 05 09 (511) 09, 10, 35
(260) AM 2009 49912 A (800) 968185 (151) 2008 06 06 (181) 2018 06 06 (511) 29, 30, 32	(260) AM 2009 49921 A (800) 968316 (151) 2008 06 04 (181) 2018 06 04 (511) 30
(260) AM 2009 49913 A (800) 968215 (151) 2008 05 15 (181) 2018 05 15 (511) 17, 20	(260) AM 2009 49926 A (800) 968326 (151) 2008 06 03 (181) 2018 06 03 (511) 03
(260) AM 2009 49914 A (800) 968216 (151) 2008 05 15	(260) AM 2009 49927 A (800) 968328 (151) 2008 05 21 (181) 2018 05 21 (511) 32, 33

(260) AM 2009 49928 A
(800) 968329
(151) 2008 05 21
(181) 2018 05 21
(511) 32, 33

(181) 2015 10 19
(511) 09

(260) AM 2009 49929 A
(800) 968331
(151) 2008 05 21
(181) 2018 05 21
(511) 32, 33

(260) AM 2009 49954 A
(800) 897374
(151) 2006 08 21
(181) 2016 08 21
(511) 25

(260) AM 2009 49947 A
(800) 695331
(151) 2008 05 28
(181) 2018 05 28
(511) 04

(260) AM 2009 49974 A
(800) 969185
(151) 2008 03 18
(181) 2018 03 18
(511) 03

(260) AM 2009 49948 A
(800) 704817
(151) 1998 11 20
(181) 2008 11 20
(511) 32

(260) AM 2009 49975 A
(800) 969240
(151) 2008 02 22
(181) 2018 02 22
(511) 09, 12, 14, 18, 20, 22, 24, 35, 39

(260) AM 2009 49949 A
(800) 731472
(151) 2000 03 09
(181) 2010 03 09
(511) 17

(260) AM 2009 51615 A
(800) 787730
(151) 2002 08 08
(181) 2012 08 08
(511) 05

(260) AM 2009 49950 A
(800) 784515
(151) 2002 02 19
(181) 2012 02 19
(511) 01, 05, 06, 07, 09, 11, 19

(260) AM 2009 49951 A
(800) 804300
(151) 2003 05 09
(181) 2013 05 09
(511) 25

(260) AM 2009 49952 A
(800) 857073
(151) 2005 02 24
(181) 2015 02 24
(511) 29, 30, 32

(260) AM 2009 49953 A
(800) 875524
(151) 2005 10 19

10. სისტემური საქიჯბლები და შესაბამისობის სხრილები

10.1. სასაქონლო ნიშნები

10.1.1. სასაქონლო ნიშნის რეგისტრაციის ნომერთან განაცხადის ნომრის, განაცხადის გამოქვეყნების ნომრისა და ბიულეტენის ნომერთან შესაბამისობის ცხრილი

რეგისტრაციის ნომერი (111)	განაცხადის ნომერი (210)	განაცხადის გამოქვეყნების ნომერი (260)	მონაცემები ბიულეტენის ნომერი
1	2	3	4
M 2009 19559 R	AM 2008 48503	AM 2009 48503 A	No7(275) 2009
M 2009 19560 R	AM 2007 44470	AM 2009 44470 A	No6(274) 2009
M 2009 19561 R	AM 2007 44471	AM 2009 44471 A	No6(274) 2009
M 2009 19562 R	AM 2007 45840	AM 2009 45840 A	No5(273) 2009
M 2009 19563 R	AM 2008 46569	AM 2008 46569 A	No24(268) 2008
M 2009 19564 R	AM 2008 46570	AM 2008 46570 A	No24(268) 2008
M 2009 19565 R	AM 2008 46571	AM 2008 46571 A	No24(268) 2008
M 2009 19566 R	AM 2008 47234	AM 2009 47234 A	No6(274) 2009
M 2009 19567 R	AM 2008 47239	AM 2009 47239 A	No6(274) 2009
M 2009 19568 R	AM 2008 47539	AM 2009 47539 A	No4(272) 2009
M 2009 19569 R	AM 2008 47865	AM 2009 47865 A	No1(269) 2009
M 2009 19570 R	AM 2008 47950	AM 2009 47950 A	No3(271) 2009
M 2009 19571 R	AM 2008 47951	AM 2009 47951 A	No3(271) 2009
M 2009 19572 R	AM 2008 47952	AM 2009 47952 A	No3(271) 2009
M 2009 19573 R	AM 2008 47953	AM 2009 47953 A	No3(271) 2009
M 2009 19574 R	AM 2008 48065	AM 2009 48065 A	No5(273) 2009
M 2009 19575 R	AM 2008 48127	AM 2009 48127 A	No3(271) 2009
M 2009 19576 R	AM 2008 48221	AM 2009 48221 A	No4(272) 2009
M 2009 19577 R	AM 2008 48223	AM 2009 48223 A	No7(275) 2009
M 2009 19578 R	AM 2008 48342	AM 2009 48342 A	No5(273) 2009
M 2009 19579 R	AM 2008 48343	AM 2009 48343 A	No5(273) 2009
M 2009 19580 R	AM 2008 48472	AM 2009 48472 A	No7(275) 2009
M 2009 19581 R	AM 2008 48485	AM 2009 48485 A	No6(274) 2009
M 2009 19582 R	AM 2008 48490	AM 2009 48490 A	No7(275) 2009
M 2009 19583 R	AM 2008 48491	AM 2009 48491 A	No7(275) 2009
M 2009 19584 R	AM 2008 48493	AM 2009 48493 A	No7(275) 2009
M 2009 19585 R	AM 2008 48494	AM 2009 48494 A	No7(275) 2009
M 2009 19586 R	AM 2008 48495	AM 2009 48495 A	No7(275) 2009
M 2009 19587 R	AM 2008 48496	AM 2009 48496 A	No7(275) 2009
M 2009 19588 R	AM 2008 48502	AM 2009 48502 A	No7(275) 2009
M 2009 19589 R	AM 2008 48569	AM 2009 48569 A	No6(274) 2009
M 2009 19590 R	AM 2008 48570	AM 2009 48570 A	No6(274) 2009
M 2009 19591 R	AM 2008 48571	AM 2009 48571 A	No6(274) 2009
M 2009 19592 R	AM 2008 48587	AM 2009 48587 A	No6(274) 2009
M 2009 19593 R	AM 2008 48588	AM 2009 48588 A	No6(274) 2009
M 2009 19594 R	AM 2008 48589	AM 2009 48589 A	No6(274) 2009
M 2009 19595 R	AM 2008 48606	AM 2009 48606 A	No7(275) 2009
M 2009 19596 R	AM 2008 48607	AM 2009 48607 A	No7(275) 2009
M 2009 19597 R	AM 2008 48860	AM 2009 48860 A	No7(275) 2009
M 2009 19598 R	AM 2008 48861	AM 2009 48861 A	No7(275) 2009
M 2009 19599 R	AM 2008 48862	AM 2009 48862 A	No7(275) 2009
M 2009 19600 R	AM 2008 48863	AM 2009 48863 A	No7(275) 2009
M 2009 19601 R	AM 2008 48864	AM 2009 48864 A	No7(275) 2009
M 2009 19602 R	AM 2008 48939	AM 2009 48939 A	No7(275) 2009
M 2009 19603 R	AM 2008 48940	AM 2009 48940 A	No7(275) 2009
M 2009 19604 R	AM 2008 48941	AM 2009 48941 A	No7(275) 2009
M 2009 19605 R	AM 2008 48942	AM 2009 48942 A	No7(275) 2009
M 2009 19606 R	AM 2008 49029	AM 2009 49029 A	No7(275) 2009
M 2009 19607 R	AM 2008 49037	AM 2009 49037 A	No6(274) 2009
M 2009 19608 R	AM 2008 49227	AM 2009 49227 A	No7(275) 2009
M 2009 19609 R	AM 2008 49250	AM 2009 49250 A	No7(275) 2009

10.1.2. სასაქონლო ნიშნის გამოკვეყნების ნომრისა და განაცხადის ნომრის შესაბამისობის ცხრილი

გამოკვეყნების ნომერი (260)	განაცხადის ნომერი (210)	გამოკვეყნების ნომერი (260)	განაცხადის ნომერი (210)
1	2	3	4
AM 2009 47675 A	AM 2008 47675	AM 2009 51122 A	AM 2008 51122
AM 2009 47676 A	AM 2008 47676	AM 2009 51123 A	AM 2008 51123
AM 2009 47968 A	AM 2008 47968	AM 2009 51171 A	AM 2008 51171
AM 2009 47969 A	AM 2008 47969	AM 2009 51172 A	AM 2008 51172
AM 2009 48101 A	AM 2008 48101	AM 2009 51173 A	AM 2008 51173
AM 2009 48102 A	AM 2008 48102	AM 2009 51175 A	AM 2008 51175
AM 2009 49639 A	AM 2008 49639	AM 2009 51176 A	AM 2008 51176
AM 2009 50264 A	AM 2008 50264	AM 2009 51193 A	AM 2008 51193
AM 2009 50790 A	AM 2008 50790	AM 2009 51194 A	AM 2008 51194
AM 2009 50805 A	AM 2008 50805	AM 2009 51195 A	AM 2008 51195
AM 2009 50809 A	AM 2008 50809	AM 2009 51197 A	AM 2008 51197
AM 2009 50910 A	AM 2008 50910	AM 2009 51200 A	AM 2008 51200
AM 2009 50912 A	AM 2008 50912	AM 2009 51202 A	AM 2008 51202
AM 2009 51022 A	AM 2008 51022	AM 2009 51204 A	AM 2008 51204
AM 2009 51024 A	AM 2008 51024	AM 2009 51254 A	AM 2008 51254
AM 2009 51026 A	AM 2008 51026	AM 2009 51317 A	AM 2008 51317
AM 2009 51029 A	AM 2008 51029	AM 2009 51325 A	AM 2008 51325
AM 2009 51039 A	AM 2008 51039	AM 2009 51331 A	AM 2008 51331
AM 2009 51040 A	AM 2008 51040	AM 2009 51339 A	AM 2008 51339
AM 2009 51044 A	AM 2008 51044	AM 2009 51340 A	AM 2008 51340
AM 2009 51047 A	AM 2008 51047	AM 2009 51341 A	AM 2008 51341
AM 2009 51048 A	AM 2008 51048	AM 2009 51343 A	AM 2008 51343
AM 2009 51052 A	AM 2008 51052	AM 2009 51344 A	AM 2008 51344
AM 2009 51053 A	AM 2008 51053	AM 2009 51354 A	AM 2008 51354
AM 2009 51054 A	AM 2008 51054	AM 2009 51411 A	AM 2008 51411
AM 2009 51055 A	AM 2008 51055	AM 2009 51415 A	AM 2008 51415
AM 2009 51062 A	AM 2008 51062	AM 2009 51416 A	AM 2008 51416
AM 2009 51063 A	AM 2008 51063	AM 2009 51417 A	AM 2008 51417
AM 2009 51064 A	AM 2008 51064	AM 2009 51418 A	AM 2008 51418
AM 2009 51065 A	AM 2008 51065	AM 2009 51419 A	AM 2008 51419
AM 2009 51066 A	AM 2008 51066	AM 2009 51420 A	AM 2008 51420
AM 2009 51067 A	AM 2008 51067	AM 2009 51421 A	AM 2008 51421
AM 2009 51068 A	AM 2008 51068	AM 2009 51422 A	AM 2008 51422
AM 2009 51069 A	AM 2008 51069	AM 2009 51423 A	AM 2008 51423
AM 2009 51071 A	AM 2008 51071	AM 2009 51424 A	AM 2008 51424
AM 2009 51077 A	AM 2008 51077	AM 2009 51425 A	AM 2008 51425
AM 2009 51078 A	AM 2008 51078	AM 2009 51426 A	AM 2008 51426
AM 2009 51079 A	AM 2008 51079	AM 2009 51427 A	AM 2008 51427
AM 2009 51080 A	AM 2008 51080	AM 2009 51428 A	AM 2008 51428
AM 2009 51081 A	AM 2008 51081	AM 2009 51429 A	AM 2008 51429
AM 2009 51082 A	AM 2008 51082	AM 2009 51430 A	AM 2008 51430
AM 2009 51083 A	AM 2008 51083	AM 2009 51431 A	AM 2008 51431
AM 2009 51084 A	AM 2008 51084	AM 2009 51432 A	AM 2008 51432
AM 2009 51085 A	AM 2008 51085	AM 2009 51433 A	AM 2008 51433
AM 2009 51088 A	AM 2008 51088	AM 2009 51434 A	AM 2008 51434
AM 2009 51090 A	AM 2008 51090	AM 2009 51435 A	AM 2008 51435
AM 2009 51091 A	AM 2008 51091	AM 2009 51436 A	AM 2008 51436

10.1.3. სასაქონლო ნიშნის განაცხადის გამოქვეყნების ნომრის სისტემური საძიებელი საქონლის და/ან მომსახურების ულასის მიხედვით

საქონლის და/ან მომსახურების ულასი (511)	განაცხადის გამოქვეყნების ნომერი (260)	საქონლის და/ან მომსახურების ულასი (511)	განაცხადის გამოქვეყნების ნომერი (260)
1	2	3	4
1	AM 2009 51048 A	10	AM 2009 51067 A
2	AM 2009 51048 A	11	AM 2009 51048 A
3	AM 2009 51026 A	12	AM 2009 48101 A
3	AM 2009 51048 A	12	AM 2009 48102 A
3	AM 2009 51064 A	12	AM 2009 51048 A
3	AM 2009 51065 A	12	AM 2009 51422 A
3	AM 2009 51066 A	12	AM 2009 51423 A
3	AM 2009 51427 A	12	AM 2009 51424 A
4	AM 2009 51048 A	12	AM 2009 51425 A
5	AM 2009 50805 A	13	AM 2009 51048 A
5	AM 2009 51026 A	14	AM 2009 51048 A
5	AM 2009 51044 A	14	AM 2009 51088 A
5	AM 2009 51047 A	14	AM 2009 51122 A
5	AM 2009 51048 A	15	AM 2009 51048 A
5	AM 2009 51062 A	16	AM 2009 48101 A
5	AM 2009 51063 A	16	AM 2009 48102 A
5	AM 2009 51067 A	16	AM 2009 49639 A
5	AM 2009 51068 A	16	AM 2009 50264 A
5	AM 2009 51069 A	16	AM 2009 50910 A
5	AM 2009 51077 A	16	AM 2009 50912 A
5	AM 2009 51171 A	16	AM 2009 51029 A
5	AM 2009 51172 A	16	AM 2009 51048 A
5	AM 2009 51202 A	16	AM 2009 51054 A
5	AM 2009 51204 A	16	AM 2009 51080 A
5	AM 2009 51426 A	16	AM 2009 51083 A
5	AM 2009 51427 A	16	AM 2009 51084 A
5	AM 2009 51428 A	16	AM 2009 51085 A
5	AM 2009 51429 A	16	AM 2009 51173 A
5	AM 2009 51430 A	16	AM 2009 51254 A
5	AM 2009 51431 A	16	AM 2009 51354 A
5	AM 2009 51432 A	16	AM 2009 51411 A
5	AM 2009 51433 A	16	AM 2009 51421 A
5	AM 2009 51434 A	17	AM 2009 51048 A
5	AM 2009 51435 A	18	AM 2009 50264 A
5	AM 2009 51436 A	18	AM 2009 51048 A
6	AM 2009 51048 A	18	AM 2009 51088 A
7	AM 2009 51048 A	18	AM 2009 51122 A
8	AM 2009 51048 A	19	AM 2009 51048 A
9	AM 2009 49639 A	20	AM 2009 51048 A
9	AM 2009 50264 A	20	AM 2009 51422 A
9	AM 2009 50790 A	20	AM 2009 51423 A
9	AM 2009 51029 A	20	AM 2009 51424 A
9	AM 2009 51039 A	20	AM 2009 51425 A
9	AM 2009 51040 A	21	AM 2009 51048 A
9	AM 2009 51048 A	21	AM 2009 51354 A
9	AM 2009 51054 A	22	AM 2009 51048 A
9	AM 2009 51122 A	23	AM 2009 51048 A
9	AM 2009 51173 A	24	AM 2009 51048 A
10	AM 2009 51048 A	25	AM 2009 51048 A

1	2	3	4
25	AM 2009 51088 A	33	AM 2009 51071 A
26	AM 2009 51048 A	33	AM 2009 51197 A
27	AM 2009 51048 A	34	AM 2009 51048 A
28	AM 2009 50790 A	34	AM 2009 51123 A
28	AM 2009 51048 A	35	AM 2009 48101 A
29	AM 2009 50910 A	35	AM 2009 48102 A
29	AM 2009 51048 A	35	AM 2009 49639 A
29	AM 2009 51083 A	35	AM 2009 50790 A
29	AM 2009 51084 A	35	AM 2009 50910 A
29	AM 2009 51085 A	35	AM 2009 51048 A
29	AM 2009 51090 A	35	AM 2009 51071 A
29	AM 2009 51091 A	35	AM 2009 51079 A
29	AM 2009 51173 A	35	AM 2009 51080 A
29	AM 2009 51176 A	35	AM 2009 51083 A
29	AM 2009 51197 A	35	AM 2009 51084 A
29	AM 2009 51317 A	35	AM 2009 51085 A
29	AM 2009 51325 A	35	AM 2009 51088 A
29	AM 2009 51421 A	35	AM 2009 51173 A
30	AM 2009 50809 A	35	AM 2009 51175 A
30	AM 2009 50910 A	35	AM 2009 51200 A
30	AM 2009 51048 A	35	AM 2009 51254 A
30	AM 2009 51083 A	35	AM 2009 51331 A
30	AM 2009 51084 A	35	AM 2009 51421 A
30	AM 2009 51085 A	36	AM 2009 48101 A
30	AM 2009 51173 A	36	AM 2009 48102 A
30	AM 2009 51176 A	36	AM 2009 51024 A
30	AM 2009 51197 A	36	AM 2009 51048 A
30	AM 2009 51317 A	36	AM 2009 51052 A
30	AM 2009 51421 A	36	AM 2009 51053 A
31	AM 2009 50910 A	36	AM 2009 51193 A
31	AM 2009 51048 A	36	AM 2009 51331 A
31	AM 2009 51083 A	37	AM 2009 50790 A
31	AM 2009 51084 A	37	AM 2009 51048 A
31	AM 2009 51085 A	37	AM 2009 51173 A
31	AM 2009 51421 A	37	AM 2009 51331 A
32	AM 2009 51022 A	38	AM 2009 47968 A
32	AM 2009 51048 A	38	AM 2009 47969 A
32	AM 2009 51081 A	38	AM 2009 49639 A
32	AM 2009 51082 A	38	AM 2009 50790 A
32	AM 2009 51194 A	38	AM 2009 51048 A
32	AM 2009 51339 A	38	AM 2009 51054 A
32	AM 2009 51340 A	38	AM 2009 51173 A
32	AM 2009 51341 A	38	AM 2009 51175 A
32	AM 2009 51343 A	39	AM 2009 48101 A
32	AM 2009 51344 A	39	AM 2009 48102 A
32	AM 2009 51415 A	39	AM 2009 51048 A
32	AM 2009 51416 A	40	AM 2009 51048 A
32	AM 2009 51417 A	41	AM 2009 47968 A
32	AM 2009 51418 A	41	AM 2009 47969 A
32	AM 2009 51419 A	41	AM 2009 48101 A
32	AM 2009 51420 A	41	AM 2009 48102 A
33	AM 2009 47675 A	41	AM 2009 49639 A
33	AM 2009 47676 A	41	AM 2009 50264 A
33	AM 2009 51048 A	41	AM 2009 50790 A
33	AM 2009 51055 A	41	AM 2009 51048 A

1	2	3	4
41	AM 2009 51054 A	43	AM 2009 51071 A
41	AM 2009 51071 A	43	AM 2009 51200 A
41	AM 2009 51411 A	44	AM 2009 51048 A
42	AM 2009 49639 A	44	AM 2009 51067 A
42	AM 2009 50790 A	45	AM 2009 48101 A
42	AM 2009 51048 A	45	AM 2009 48102 A
42	AM 2009 51067 A	45	AM 2009 51048 A
42	AM 2009 51173 A	45	AM 2009 51078 A
43	AM 2009 51048 A	45	AM 2009 51195 A

11. ოფიციალური შეტყობინება

11.1. სასაქონლო ნიშნის სამართლებრივი სტატუსის ცვლილებები

11.1.1. სასაქონლო ნიშნის რეგისტრაციის მოქმედების ვადის გაგრძელება

(111) M 1998 10202 R1 (156) 2008 08 05 (186) 2018 08 05 (732) ებოტ ვასკუელარ კნოლ-რაეიზა სპა ვაია პონტინა 52-ე კმ. - 04011 კამპოვერდე დი აპრილია (ლატინა), იტალია	3 რათერფორდ როუდი, სტეფენსონ ინდასტრიალ ისტეტი, ვაშინგტონი, ტაინ & ვეა, NE37 3HX, შეერთებული სამეფო
(111) M 1998 10203 R1 (156) 2008 08 05 (186) 2018 08 05 (732) ებოტ ვასკუელარ კნოლ-რაეიზა სპა ვაია პონტინა 52-ე კმ. - 04011 კამპოვერდე დი აპრილია (ლატინა), იტალია	(111) M 1999 12389 R1 (156) 2009 06 15 (186) 2019 06 15 (732) ალბერტო-კალვერ კომპანი 2525 ერმიტიჯ ავენიუ, მელორუზ-პარკი, IL 60160, აშშ
(111) M 1999 11644 R1 (156) 2009 02 18 (186) 2019 02 18 (732) ივ სენ ლორან პარფიუმ, სააქციონერო საზოგადოება 28/34, პარკის ბუღვარი, F-92521 ნეიი სედექსი, საფრანგეთი	(111) M 1999 12390 R1 (156) 2009 06 15 (186) 2019 06 15 (732) ფერინგ ბ.გ. პოლარისავენიუ 144, 2132 JX პოფლორფი, ნიდერლანდი
(111) M 1999 11835 R1 (156) 2009 04 19 (186) 2019 04 19 (732) პაკო რაბანე პარფიუმზ 6, ბუღვარ დიუ პარკ, ნეიი-სიურ-სენი (ოტ- დე-სენი), საფრანგეთი	(111) M 1999 12391 R1 (156) 2009 06 15 (186) 2019 06 15 (732) ფერინგ ბ.გ. პოლარისავენიუ 144, 2132 JX პოფლორფი, ნიდერლანდი
(111) M 1999 11878 R1 (156) 2009 04 20 (186) 2019 04 20 (732) სოლვეი ფარმასოტიკალს მარკეტინგ & ლიცენზინგ ავ ბინინგერშტრასე 94, 4123 ალშეილი, შვეიცარია	(111) M 1999 12392 R1 (156) 2009 06 15 (186) 2019 06 15 (732) ფერინგ ბ.გ. პოლარისავენიუ 144, 2132 JX პოფლორფი, ნიდერლანდი
(111) M 1999 11920 R1 (156) 2009 04 30 (186) 2019 04 30 (732) სოლვეი ფარმასოტიკალს მარკეტინგ & ლიცენზინგ ავ ბინინგერშტრასე 94, 4123 ალშეილი, შვეიცარია	(111) M 1999 12410 R1 (156) 2009 07 02 (186) 2019 07 02 (732) ბრიტიშ ამერიკენ ტობაკო (ბრენდს) ლიმიტიდ გლოუბ ჰაუსი, 4 ტემპლ პლეისი, ლონდონი WC 2R 2PG, შეერთებული სამეფო
(111) M 1999 12010 R1 (156) 2009 06 26 (186) 2019 05 10 (732) ტაიკო თერმალ კონტროლზ (იუ კეი) ლიმიტიდ	(111) M 1999 12411 R1 (156) 2009 07 02 (186) 2019 07 02 (732) ბრ იპ ჰოლდერ ლდკ 130 როიალ სტრიტი, კანტონი, მასაჩუსეტსი 02021, აშშ
	(111) M 1999 12417 R1 (156) 2009 07 02 (186) 2019 07 02

(732) ბრიტიშ ამერიკან ტობაკო (ბრენდს) ლიმიტიდ
გლოუბ ჰაუსი, 4 ტემპლ პლეისი, ლონდონი,
WC2R 2PG, შეერთებული სამეფო

(732) ზე პოლო/ლორენ კომპანი, ლ.პ.
650 მედისონ ავენიუ, ნიუ-იორკი, ნიუ-იორკი
10022, აშშ

(111) M 1999 12429 R1

(156) 2009 07 02

(186) 2019 07 02

(732) შანელ სარლ
ბურგშტრასე 26, CH-8750, გლარისი,
შვეიცარია

(111) M 1999 12485 R1

(156) 2009 07 12

(186) 2019 07 12

(732) მაკ-კეინ ფუდს ლიმიტიდ
107 მეინ სტრიტი, ფლორენსვილი, ნიუ-
ბრანზუიკი, E7L 1B2, კანადა

(111) M 1999 12430 R1

(156) 2009 07 02

(186) 2019 07 02

(732) ამერიკან-სიგარეტ კომპანი (ოვერსიზ)
ლიმიტიდ
ცელერვეგ 4, CH-6300 ცუგი, შვეიცარია

(111) M 1999 12486 R1

(156) 2009 07 12

(186) 2019 07 12

(732) მაკ-კეინ ფუდს ლიმიტიდ
107 მეინ სტრიტი, ფლორენსვილი, ნიუ-
ბრანზუიკი, E7L 1B2, კანადა

(111) M 1999 12436 R1

(156) 2009 07 02

(186) 2019 07 02

(732) ჰიულეტ-პაკარდ დიველოპმენტ კომპანი
ლ.პ.
11445 კომპაქ სენტერ დრაივ უესტი,
ჰიუსტონი, TX 770700, აშშ

(111) M 1999 12500 R1

(156) 2009 07 12

(186) 2019 07 12

(732) მიულჰენს გმბ & კო., კვ
ვენლერ შტრასე 241-245, 50823 კელნი,
გერმანია

(111) M 1999 12454 R1

(156) 2009 07 02

(186) 2019 07 02

(732) მოლინოს რიო დე ლა პლატა ს.ა.
პასეო კოლონ 746, (1323) ბუენოს-აირესი,
არგენტინა

(111) M 1999 12513 R1

(156) 2009 07 12

(186) 2019 07 12

(732) ბატმარკ ლიმიტიდ.
გლოუბ ჰაუსი, 4 ტემპლ პლეისი, ლონდონი
WC2R 2PG, შეერთებული სამეფო

(111) M 1999 12465 R1

(156) 2009 07 09

(186) 2019 07 09

(732) როდია ქიმიე, სოსიეტე პარ აქსიონ
სიმპლიფი
40 რიუ დე ლა პე კოკ - 93300 ობერვილიე,
საფრანგეთი

(111) M 1999 12544 R1

(156) 2009 07 12

(186) 2019 07 12

(732) ლაბორატუარ ომეგა ფარმა ფრანს
20 რიუ ანრე ჟიდი, 92320 შატილიონი,
საფრანგეთი

(111) M 1999 12481 R1

(156) 2009 07 09

(186) 2019 07 09

(732) ჰაუს ოფ დონატს ინტერნეშენელ
ს/ე 1111, ჯორჯტაუნი, გრანდ-კაიმიანი,
კაიმიანის კუნძულები

(111) M 1999 12545 R1

(156) 2009 07 12

(186) 2019 07 12

(732) ნაიკ ინტერნეშენელ ლტდ
უან ბაუერმენ დრაივი, ბივერტონი, ორეგონი
97005-6453, აშშ

(111) M 1999 12484 R1

(156) 2009 07 12

(186) 2019 07 12

(111) M 1999 12549 R1

(156) 2009 07 12

(186) 2019 07 12

(732) კომპანი ქენერალ დე ეტაბლისმან
მიშლენ

12, კურ საბლონი, 63000, კლერმონ-ფერანი, საფრანგეთი

ზე ამერიკან როუდი, დირბორნი, მიჩიგანი 48121, აშშ

(111) M 1999 12550 R1

(156) 2009 07 12

(186) 2019 07 12

(732) კომპანი ქენერალ დე ეტაბლისმან მიშლენ

12, კურ საბლონი, 63000, კლერმონ-ფერანი, საფრანგეთი

(111) M 1999 12722 R1

(156) 2009 08 31

(186) 2019 08 31

(732) მედა აბ

პიპერს ვეგ 2A, ბოქს 906 SE-170 09 სოლნა, შვედეთი

(111) M 1999 12551 R1

(156) 2009 07 12

(186) 2019 07 12

(732) კომპანი ქენერალ დე ეტაბლისმან მიშლენ

12, კურ საბლონი, 63000, კლერმონ-ფერანი, საფრანგეთი

(111) M 1999 12832 R1

(156) 2009 09 27

(186) 2019 09 27

(732) პფაიზერ ენტერპრაიზის სარლ რონდ-პუან დიუ კირშბერგ 51, ავენიუ, ჯკ კენედი L-1855, ლუქსემბურგი

(111) M 1999 12565 R1

(156) 2009 07 12

(186) 2019 07 12

(732) ჯორჯო ბევერლი ჰილზ ინკ.

2400 ბროდვეი, სანტა-მონიკა, CA 90404, აშშ

(111) M 1999 12877 R1

(156) 2009 10 25

(186) 2019 10 25

(732) მარს, ინკორპორეტიდ 6885 ელმ სტრიტი მაკ-ლინი, ვირჯინია 22101-3883, აშშ

(111) M 1999 12574 R1

(156) 2009 07 13

(186) 2019 07 13

(732) კაბუშიკი კაიშა სეგა დ/ბ/ა სეგა კორპორეიშენ

2-12, ჰანედა 1-ჩომე, ოპტა-კუ, ტოკიო 144, იაპონია

(111) M 1999 13001 R1

(156) 2009 12 10

(186) 2019 12 10

(732) ინტელ კორპორეიშენ 2200 მიშენ კოლიჯ ბუდვარი, სანტა-კლარა, კალიფორნია 95052-8119, აშშ

(111) M 1999 12624 R1

(156) 2009 08 24

(186) 2019 08 24

(732) ლ'ორეალ

14, რიუ როიალი, F-75008 პარიზი, საფრანგეთი

(111) M 1999 13022 R1

(156) 2009 12 14

(186) 2019 12 14

(732) მარს, ინკორპორეტიდ 6885, ელმ სტრიტი, მაკ-ლინი, ვირჯინია, აშშ

(111) M 1999 12631 R1

(156) 2009 08 24

(186) 2019 08 24

(732) შელ ბრენდს ინტერნეშენელ ავ

ბარერმატე, 6340 ბარი, შვეიცარია

(111) M 1999 13031 R1

(156) 2009 12 14

(186) 2019 12 14

(732) მარს, ინკორპორეტიდ 6885 ელმ სტრიტი მაკ-ლინი, ვირჯინია 22101-3883, აშშ

(111) M 1999 12678 R1

(156) 2009 08 24

(186) 2019 08 24

(732) ფორდ მოტორ კომპანი

(111) M 1999 13043 R1

(156) 2009 12 15

(186) 2019 12 15

(732) მარს, ინკორპორეტიდ 6885, ელმ სტრიტი, მაკ-ლინი, ვირჯინია, აშშ

(111) M 1999 13044 R1
(156) 2009 12 15
(186) 2019 12 15
(732) მარს, ინკორპორეტიდ
6885, ელმ სტრიტი, მაკ-ლინი, ვირჯინია, აშშ

(111) M 1999 13051 R1
(156) 2009 12 15
(186) 2019 12 15
(732) მარს, ინკორპორეტიდ, დელავერის
კორპორაცია
6885 ელმ სტრიტი, მაკ-ლინი, ვირჯინია
22101-3883, აშშ

(111) M 1999 13058 R1
(156) 2009 12 15
(186) 2019 12 15
(732) მარს, ინკორპორეტიდ
6885 ელმ სტრიტი მაკ-ლინი, ვირჯინია 22101-
3883, აშშ

(111) M 2000 13277 R1
(156) 2010 04 26
(186) 2020 04 26
(732) დ-ლინკ კორპორეიშენ
No. 289, შინჰუ 3 როუდი, ნეიჰუ დისტრიქტი,
ტაიბეი სიტი 114,, ტაივანი, ჩინეთის
პროვინცია

(111) M 2000 13303 R1
(156) 2010 05 30
(186) 2020 05 30
(732) ჯენერალ მილზ, ინკ.
ნამბა უან ჯენერალ მილზ ბულვარი,
მინეაპოლისი, MN 55426, აშშ

(111) M 2000 13304 R1
(156) 2010 05 30
(186) 2020 05 30
(732) ჯენერალ მილზ, ინკ.
ნამბა უან ჯენერალ მილზ ბულვარი,
მინეაპოლისი, MN 55426, აშშ

(111) M 2000 13305 R1
(156) 2010 05 30
(186) 2020 05 30
(732) ჯენერალ მილზ, ინკ.
ნამბა უან ჯენერალ მილზ ბულვარი,
მინეაპოლისი, MN 55426, აშშ

**11.2. სასაქონლო ნიშნის რეგისტრაციასთან დაკავშირებული
ცვლილებები
11.2.1. სასაქონლო ნიშანზე უფლებების სრული გადაცემა**

(111) M 1998 010202 R1
(732) კნოლ ფარმასეუტიხი ს.პ.ა., ვია იუროპა,
35-20053 მუჯიო (მილანი), იტალია
(770) ბიორეჯერნ ს.პ.ა., ვია ფოზე არდეატინე,
2-ლისკატე (მი), იტალია
(580) 2009-07-15

(111) M 1998 010202 R1
(732) კნოლ-რაგია ფარმასეუტიხი სპა, ვაია
პონტინა 52-ე კმ. - 04011 კამპოვერდე დი
აპრილია (ლატინა), იტალია
(770) კნოლ ფარმასეუტიხი ს.პ.ა., ვია იუროპა,
35-20053 მუჯიო (მილანი), იტალია
(580) 2009-07-15

(111) M 1998 010203 R1
(732) კნოლ ფარმასეუტიხი ს.პ.ა., ვია იუროპა,
35-20053 მუჯიო (მილანი), იტალია
(770) ბიორეჯერნ ს.პ.ა., ვია ფოზე არდეატინე,
2-ლისკატე (მი), იტალია
(580) 2009-07-10

(111) M 1998 010203 R1
(732) კნოლ-რაგია ფარმასეუტიხი სპა, ვაია
პონტინა 52-ე კმ. - 04011 კამპოვერდე დი
აპრილია (ლატინა), იტალია
(770) კნოლ ფარმასეუტიხი ს.პ.ა., ვია იუროპა,
35-20053 მუჯიო (მილანი), იტალია
(580) 2009-07-15

(111) M 1998 010556 R1
(732) კრაფტ ფუდს გლობალ ბრენდს ლღკ,
თრი ლეიკს დრაივი, ნორთფილდი,
ილინოისი 60093, აშშ
(770) კრაფტ ფუდს ჰოლდინგს, ინკ.,
დელავერის შტატის კორპორაცია, თრი
ლეიკს დრაივი, ნორთფილდი, ილინოისი
60093, აშშ
(580) 2009-07-10

(111) M 1999 012010 R1
(732) ტაიკო თერმალ კონტროლზ (იუ კეი)
ლიმიტიდ, 3 რათერფორდ როუდი,
სტეფენსონ ინდასტრიალ ისტეტი,
ვაშინგტონი, ტაინ & ვეა, NE37 3HX,
შვედეთის სამეფო
(770) ნექსან ფრანსე, 16 რიუ დე ლა მონსო,
75008 პარიზი, საფრანგეთი
(580) 2009-07-21

(111) M 1995 001244 R1
(732) კრაფტ ფუდს გლობალ ბრენდს ლღკ,
თრი ლეიკს დრაივი, ნორთფილდი,
ილინოისი 60093, აშშ
(770) კრაფტ ფუდს ჰოლდინგს, ინკ.,
დელავერის შტატის კორპორაცია, თრი
ლეიკს დრაივი, ნორთფილდი, ილინოისი
60093, აშშ
(580) 2009-07-10

(111) M 1995 001245 R1
(732) კრაფტ ფუდს გლობალ ბრენდს ლღკ,
თრი ლეიკს დრაივი, ნორთფილდი,
ილინოისი 60093, აშშ
(770) კრაფტ ფუდს ჰოლდინგს, ინკ.,
დელავერის შტატის კორპორაცია, თრი
ლეიკს დრაივი, ნორთფილდი, ილინოისი
60093, აშშ
(580) 2009-07-10

(111) M 1995 001250 R1
(732) კრაფტ ფუდს გლობალ ბრენდს ლღკ,
თრი ლეიკს დრაივი, ნორთფილდი,
ილინოისი 60093, აშშ
(770) კრაფტ ფუდს ჰოლდინგს, ინკ.,
დელავერის შტატის კორპორაცია, თრი
ლეიკს დრაივი, ნორთფილდი, ილინოისი
60093, აშშ
(580) 2009-07-10

(111) M 1995 001251 R1
(732) კრაფტ ფუდს გლობალ ბრენდს ლღკ,
თრი ლეიკს დრაივი, ნორთფილდი,
ილინოისი 60093, აშშ
(770) კრაფტ ფუდს ჰოლდინგს, ინკ.,
დელავერის შტატის კორპორაცია, თრი
ლეიკს დრაივი, ნორთფილდი, ილინოისი
60093, აშშ
(580) 2009-07-10

(111) M 1995 001252 R1
(732) კრაფტ ფუდს გლობალ ბრენდს ლღკ,
თრი ლეიკს დრაივი, ნორთფილდი,
ილინოისი 60093, აშშ
(770) კრაფტ ფუდს ჰოლდინგს, ინკ.,
დელავერის შტატის კორპორაცია, თრი
ლეიკს დრაივი, ნორთფილდი, ილინოისი
60093, აშშ
(580) 2009-07-10

(111) M 1995 001254 R1

ავტოზავოდსკაია, 109218 მოსკოვი, რუსეთის
ფედერაცია
(580) 2009-07-10

(111) M 2006 016446 R
(732) ფარმასოფტ ჰოლდინგს ლიმიტიდ,
იჯიპტ სტრიტი, 12, P.C. 1097, ნიქოზია,
კვიპროსი
(770) შეზღუდული პასუხისმგებლობის
საზოგადოება "სამეცნიერო-საწარმოო
კომპანია "ფარმასოფტი", 22,
ავტოზავოდსკაია, 109218 მოსკოვი, რუსეთის
ფედერაცია
(580) 2009-07-10

(111) M 2006 016667 R
(732) კრაფტ ფუდს გლობალ ბრენდს ლლკ,
თრი ლეიკს დრაივი, ნორთფილდი,
ილინოისი 60093, აშშ
(770) კრაფტ ფუდს ჰოლდინგს, ინკ.,
დელავერის კორპორაცია, თრი ლეიკს
დრაივი, ნორთფილდი, ილინოისი 60093, აშშ
(580) 2009-07-10

(111) M 1994 000170 R1
(732) ედვანს მეგეჰინ პაბლიშერს ინკ., ფორ
ტაიმს სკვერი, ნიუ-იორკი, ნიუ-იორკი 10036,
აშშ
(770) ფერჩაილდ პაბლიკეიშენს ინკ., 7 ვესტ,
34 სტრიტი, ნიუ-იორკი, ნიუ-იორკი 10001, აშშ
(580) 2009-07-21

(111) M 1996 002142 R1
(732) კრაფტ ფუდს გლობალ ბრენდს ლლკ,
თრი ლეიკს დრაივი, ნორთფილდი,
ილინოისი 60093, აშშ
(770) კრაფტ ფუდს ჰოლდინგს, ინკ.,
დელავერის შტატის კორპორაცია, თრი
ლეიკს დრაივი, ნორთფილდი, ილინოისი
60093, აშშ
(580) 2009-07-10

(111) M 1996 002147 R1
(732) კრაფტ ფუდს გლობალ ბრენდს ლლკ,
თრი ლეიკს დრაივი, ნორთფილდი,
ილინოისი 60093, აშშ
(770) კრაფტ ფუდს ჰოლდინგს, ინკ.,
დელავერის შტატის კორპორაცია, თრი
ლეიკს დრაივი, ნორთფილდი, ილინოისი
60093, აშშ
(580) 2009-07-10

(111) M 1996 002786 R1
(732) კრაფტ ფუდს გლობალ ბრენდს ლლკ,
თრი ლეიკს დრაივი, ნორთფილდი,
ილინოისი 60093, აშშ
(770) კრაფტ ფუდს ჰოლდინგს, ინკ., თრი
ლეიკს დრაივი, ნორთფილდი, ილინოისი
60093-2753, აშშ
(580) 2009-07-10

(111) M 1996 002799 R1
(732) კრაფტ ფუდს გლობალ ბრენდს ლლკ,
თრი ლეიკს დრაივი, ნორთფილდი,
ილინოისი 60093, აშშ
(770) კრაფტ ფუდს ჰოლდინგს, ინკ., თრი
ლეიკს დრაივი, ნორთფილდი, ილინოისი
60093-2753, აშშ
(580) 2009-07-10

(111) M 1996 003138 R1
(732) კრაფტ ფუდს გლობალ ბრენდს ლლკ,
თრი ლეიკს დრაივი, ნორთფილდი,
ილინოისი 60093, აშშ
(770) კრაფტ ფუდს ჰოლდინგს, ინკ.,
დელავერის შტატის კორპორაცია, თრი
ლეიკს დრაივი, ნორთფილდი, ილინოისი
60093, აშშ
(580) 2009-07-10

(111) M 1996 003759 R1
(732) კრაფტ ფუდს გლობალ ბრენდს ლლკ,
თრი ლეიკს დრაივი, ნორთფილდი,
ილინოისი 60093, აშშ
(770) კრაფტ ფუდს ჰოლდინგს, ინკ.,
დელავერის შტატის კორპორაცია, თრი
ლეიკს დრაივი, ნორთფილდი, ილინოისი
60093, აშშ
(580) 2009-07-10

(111) M 1996 004138 R1
(732) კრაფტ ფუდს გლობალ ბრენდს ლლკ,
თრი ლეიკს დრაივი, ნორთფილდი,
ილინოისი 60093, აშშ
(770) კრაფტ ფუდს ჰოლდინგს, ინკ.,
დელავერის შტატის კორპორაცია, თრი
ლეიკს დრაივი, ნორთფილდი, ილინოისი
60093, აშშ
(580) 2009-07-10

(111) M 1996 004161 R1
(732) კრაფტ ფუდს გლობალ ბრენდს ლლკ,
თრი ლეიკს დრაივი, ნორთფილდი,
ილინოისი 60093, აშშ
(770) კრაფტ ფუდს ჰოლდინგს, ინკ.,
დელავერის შტატის კორპორაცია, თრი

ლეიკს დრაივი, ნორთფილდი, ილინოისი
60093, აშშ
(580) 2009-07-10

(111) M 1997 005035 R1
(732) მედიტერანიან დრესინგ, ს.პ.ა., ვია
ლეონარდო და ვინჩი, 31, ლოკალიტა
სამბუსა, 50028 ტავარნელე ვალ დი პესა,
ფლორენცია, იტალია
(770) უნილევერ იტალია ს.რ.ლ., ვია უგო
ბასი 2, 20159 მილანი, იტალია
(580) 2009-07-21

(111) M 1995 000602 R1
(732) კრაფტ ფუდს გლობალ ბრენდს ლლკ,
თრი ლეიკს დრაივი, ნორთფილდი,
ილინოისი 60093, აშშ
(770) კრაფტ ფუდს ჰოლდინგს, ინკ.,
ინკ., დელავერის შტატის კორპორაცია, თრი
ლეიკს დრაივი, ნორთფილდი, ილინოისი
60093, აშშ
(580) 2009-07-10

(111) M 1995 000608 R1
(732) კრაფტ ფუდს გლობალ ბრენდს ლლკ,
თრი ლეიკს დრაივი, ნორთფილდი,
ილინოისი 60093, აშშ
(770) კრაფტ ფუდს ჰოლდინგს, ინკ.,
დელავერის შტატის კორპორაცია, თრი
ლეიკს დრაივი, ნორთფილდი, ილინოისი
60093, აშშ
(580) 2009-07-10

(111) M 1995 000609 R1
(732) კრაფტ ფუდს გლობალ ბრენდს ლლკ,
თრი ლეიკს დრაივი, ნორთფილდი,
ილინოისი 60093, აშშ
(770) კრაფტ ფუდს ჰოლდინგს, ინკ.,
დელავერის შტატის კორპორაცია, თრი
ლეიკს დრაივი, ნორთფილდი, ილინოისი
60093, აშშ
(580) 2009-07-10

(111) M 1995 000628 R1
(732) კრაფტ ფუდს გლობალ ბრენდს ლლკ,
თრი ლეიკს დრაივი, ნორთფილდი,
ილინოისი 60093, აშშ
(770) კრაფტ ფუდს ჰოლდინგს, ინკ.,
დელავერის შტატის კორპორაცია, თრი
ლეიკს დრაივი, ნორთფილდი, ილინოისი
60093, აშშ
(580) 2009-07-10

(111) M 1997 007204 R1
(732) კრაფტ ფუდს გლობალ ბრენდს ლლკ,
თრი ლეიკს დრაივი, ნორთფილდი,
ილინოისი 60093, აშშ
(770) კრაფტ ფუდს ჰოლდინგს, ინკ., თრი
ლეიკს დრაივი, ნორთფილდი, ილინოისი
60093-2753, აშშ
(580) 2009-07-10

(111) M 1997 007208 R1
(732) კრაფტ ფუდს გლობალ ბრენდს ლლკ,
თრი ლეიკს დრაივი, ნორთფილდი,
ილინოისი 60093, აშშ
(770) კრაფტ ფუდს ჰოლდინგს, ინკ., თრი
ლეიკს დრაივი, ნორთფილდი, ილინოისი
60093-2753, აშშ
(580) 2009-07-10

(111) M 1997 007266 R1
(732) კრაფტ ფუდს გლობალ ბრენდს ლლკ,
თრი ლეიკს დრაივი, ნორთფილდი,
ილინოისი 60093, აშშ
(770) კრაფტ ფუდს ჰოლდინგს, ინკ., თრი
ლეიკს დრაივი, ნორთფილდი, ილინოისი
60093-2753, აშშ
(580) 2009-07-10

(111) M 1997 007268 R1
(732) კრაფტ ფუდს გლობალ ბრენდს ლლკ,
თრი ლეიკს დრაივი, ნორთფილდი,
ილინოისი 60093, აშშ
(770) კრაფტ ფუდს ჰოლდინგს, ინკ., თრი
ლეიკს დრაივი, ნორთფილდი, ილინოისი
60093-2753, აშშ
(580) 2009-07-10

(111) M 1997 007894 R1
(732) ნომა ჰოლდინგ ს.ა., დომენ დე ბუგი, კ/ო
მრ. ფილიპ ამონი, 1170 ობონი, შვეიცარია
(770) სიკა ჰოლდინგ ს.ა., აგენიუ დე
ფლორისან 41, 1008 პრილი, შვეიცარია
(580) 2009-07-10

(111) M 1998 008500 R1
(732) კრაფტ ფუდს გლობალ ბრენდს ლლკ,
თრი ლეიკს დრაივი, ნორთფილდი,
ილინოისი 60093, აშშ
(770) კრაფტ ფუდს ჰოლდინგს, ინკ., თრი
ლეიკს დრაივი, ნორთფილდი, ილინოისი
60093-2753, აშშ
(580) 2009-07-10

11.2.2. სასაქონლო ნიშნის მფლობელის სახელისა და/ან მისამართის ცვლილებები

(111) M 1998 010202 R1

(732) ებოტ ვასკულარ კნოლ-რაეიზა სპა, ვაია პონტინა 52-ე კმ. - 04011 კამპოვერდე დი აპრილია (ლატინა), იტალია

(770) კნოლ-რაეიზა ფარმასეუტიჩი სპა, ვაია პონტინა 52-ე კმ. - 04011 კამპოვერდე დი აპრილია (ლატინა), იტალია
(580) 2009-07-15

(111) M 1998 010203 R1

(732) ებოტ ვასკულარ კნოლ-რაეიზა სპა, ვაია პონტინა 52-ე კმ. - 04011 კამპოვერდე დი აპრილია (ლატინა), იტალია

(770) კნოლ-რაეიზა ფარმასეუტიჩი სპა, ვაია პონტინა 52-ე კმ. - 04011 კამპოვერდე დი აპრილია (ლატინა), იტალია
(580) 2009-07-15

(111) M 1999 011781 R1

(732) ვივა მიუზიკ ფერნსეჰენ გმბჰ & კო.კგ, შანცენშტრასე 22, 51063 კელნი, გერმანია

(770) ვივა მიუზიკ ფერნსეჰენ გმბჰ & კო.კგ, იმ მედიაპარკ 7, 50670 კელნი, გერმანია
(580) 2009-07-22

(111) M 1999 011781 R1

(732) ვივა მიუზიკ ფერნსეჰენ გმბჰ & კო.კგ, შტრალაუერ ალფე, D-10245 ბერლინი, გერმანია

(770) ვივა მიუზიკ ფერნსეჰენ გმბჰ & კო.კგ, შანცენშტრასე 22, 51063 კელნი, გერმანია
(580) 2009-07-22

(111) M 1999 012220 R

(732) ზენტეია ა.ს., უ კაბელონი 130, 10237 პრალა 10, დოლნი მეჩოლუპი, ჩეხეთის რესპუბლიკა

(770) ლეჩივა, ა.ს., უ კაბელონი 130, 10237 პრალა 10, დოლნი მეჩოლუპი, ჩეხეთის რესპუბლიკა
(580) 2009-07-17

(111) M 1999 012390 R1

(732) ფერინგ ბ.გ., პოლარისავენიუ 144, 2132 JX ჰოფდორფი, ნიდერლანდი

(770) ფერინგ ბ.გ., მარსტრატ 9, 2132 HR ჰოფდორფი, ნიდერლანდი
(580) 2009-07-21

(111) M 1999 012391 R1

(732) ფერინგ ბ.გ., პოლარისავენიუ 144, 2132 JX ჰოფდორფი, ნიდერლანდი

(770) ფერინგ ბ.გ., მარსტრატ 9, 2132 HR ჰოფდორფი, ნიდერლანდი
(580) 2009-07-21

(111) M 1999 012392 R1

(732) ფერინგ ბ.გ., პოლარისავენიუ 144, 2132 JX ჰოფდორფი, ნიდერლანდი

(770) ფერინგ ბ.გ., მარსტრატ 9, 2132 HR ჰოფდორფი, ნიდერლანდი
(580) 2009-07-21

(111) M 1999 012465 R1

(732) როდია ქიმიე, 25, კე პოლ დუმერ, 92400 კურბევეა, საფრანგეთი

(770) რონ-პულენკ შიმი, 25, კე პოლ დუმე, 92400 კურბევეა, საფრანგეთი
(580) 2009-07-22

(111) M 1999 012465 R1

(732) როდია ქიმიე, სოსიეტე პარ აქტიონ სიმპლიფიე, 25, კე პოლ დუმერ, 92400 კურბევეა, საფრანგეთი

(770) როდია ქიმიე, 25, კე პოლ დუმერ, 92400 კურბევეა, საფრანგეთი
(580) 2009-07-22

(111) M 1999 012465 R1

(732) როდია ქიმიე, სოსიეტე პარ აქსიონ სიმპლიფიე, 26 კე ალფონს ლე გალო - 92512 ბოულონ-ბიიანკური სედექსი, საფრანგეთი

(770) როდია ქიმიე, სოსიეტე პარ აქტიონ სიმპლიფიე, 25, კე პოლ დუმერ, 92400 კურბევეა, საფრანგეთი
(580) 2009-07-22

(111) M 1999 012465 R1

(732) როდია ქიმიე, სოსიეტე პარ აქსიონ სიმპლიფიე, 40 რიუ დე ლა ჰე კოკ - 93300 ობერვილიე, საფრანგეთი

(770) როდია ქიმიე, სოსიეტე პარ აქსიონ სიმპლიფიე, 26 კე ალფონს ლე გალო - 92512 ბოულონ-ბიიანკური სედექსი, საფრანგეთი
(580) 2009-07-22

(111) M 1999 012544 R1

(732) ლაბორატუარ კლემან-თეკან, ლა ბურსიდიერ 92350 ლე პლესი რობინსონი, საფრანგეთი

(770) ლაბორატუარ კლემან, ლა ბურსიდიერ
92350 ლე პლესი, რობინსონი, საფრანგეთი
(580) 2009-07-24

(580) 2009-07-21

(111) M 1999 012544 R1

(732) ლაბორატუარ კლემან-თეკან სას, 2 რიუ
შენტრონ 92120 მონტრუჟი, საფრანგეთი
(770) ლაბორატუარ კლემან-თეკან, ლა
ბურსიდიერ 92350 ლე პლესი რობინსონი,
საფრანგეთი
(580) 2009-07-24

(111) M 1997 007894 R1

(732) სიკა პოლდინგ ს.ა., ავენიუ დე
ფლორისან 41, 1008 პრილი, შვეიცარია
(770) ნომა პოლდინგ ს.ა., დომენ დე ბუგი, კ/ო
მრ. ფილიპ ამონი, 1170 ობონი, შვეიცარია
(580) 2009-07-10

(111) M 1999 012544 R1

(732) ლაბორატუარ ომეგა ფარმა ფრანს, 20
რიუ ანრე ჟიდი, 92320 შატილიონი,
საფრანგეთი
(770) ლაბორატუარ ფარმიჟინ-სკატ, 2 რიუ
შენტრონ 92120 მონტრუჟი, საფრანგეთი
(580) 2009-07-24

(111) M 1999 012574 R1

(732) კაბუშიკი კაიშა სეგა დ/ბ/ა სეგა
კორპორეიშენ, 2-12, ჰანელა 1-ჩომე, ოპტა-კუ,
ტოკიო 144, იაპონია
(770) სეგა ენტერპრაიზის, ლტდ, 2-12, ჰანელა
1-ჩომე, ოპტა-კუ, ტოკიო 144, იაპონია
(580) 2009-07-20

(111) M 1999 012590 R1

(732) არამექს ინტერნეშენელ ლიმიტიდ,
ქენონს კორტ 22 ვიქტორია სტრიტი,
ჰამილტონი, ბერმუდის კუნძულები
(770) არამექს ინტერნეშენელ ლიმიტიდ,
კლარენდონ ჰაუზი, ჩარჩ სტრიტი,
ჰამილტონი HM 11, ბერმუდის კუნძულები
(580) 2009-07-21

(111) M 2004 015523 R

(732) იპსენ ფარმა ს.ა.ს. , 65 კე ჟორზე ჟორსი,
ბულონ-ბიანქური 92100, საფრანგეთი
(770) სოსიეტე დე კონსეი დე რეშერშ ე
დ'აპლიკასიონ სიენტიფიკ (ს.კ.რ.ე.ს.), 42, რიუ
დუ დოქტერ ბლანშე, 75016 პარიზი,
საფრანგეთი
(580) 2009-06-29

(111) M 1997 007545 R1

(732) ოსტინ ნიკოლს & კო. ინკორპორეტიდ,
777 ვესტჩესტერ ავენიუ, უაიტ-პლეინზი, N.Y.
10604, აშშ
(770) ოსტინ, ნიკოლს & კო., ინკორპორეტიდ
დბა პერნო რიკარ უსა, 777 ვესტჩესტერ
ავენიუ, უაიტ-პლეინზი, N.Y. 10604, აშშ

12. სამრეწველო ნიშნუბისა და სასაქონლო ნიშნების ფერადი
გამოსახულებები*

(55)

(10) AD 2009 533 S



(55)

(10) AD 2009 546 S



(540)

(260) AM 2009 47968 A



(540)

(260) AM 2009 47969 A



(540)

(260) AM 2009 48101 A



(540)

(260) AM 2009 48102 A



(540)

(260) AM 2009 50264 A



(540)

(260) AM 2009 50912 A



(540)

(260) AM 2009 51029 A



* ფერადი გამოსახულების ბეჭდვის ხერხი ფერების ზუსტად გამოსახვის საშუალებას არ იძლევა

(540) (260) AM 2009 51039 A

MOTOLITE

(540) (260) AM 2009 51052 A



(540) (260) AM 2009 51053 A

Pay Line

(540) (260) AM 2009 51055 A



(540) (260) AM 2009 51064 A



(540) (260) AM 2009 51065 A



(540) (260) AM 2009 51066 A



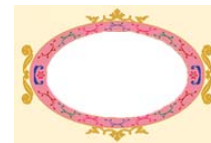
(540) (260) AM 2009 51078 A



(540) (260) AM 2009 51079 A

mobiler

(540) (260) AM 2009 51080 A



(540) (260) AM 2009 51084 A



(540) (260) AM 2009 51085 A



(540) (260) AM 2009 51122 A



A MOUAGE

(540) (260) AM 2009 51176 A



(540) (260) AM 2009 51193 A

“მეგობარი”

(540) (260) AM 2009 51254 A



(540) (260) AM 2009 51317 A

Twixels

(540) (260) AM 2009 51325 A



(540) (260) AM 2009 51331 A

მთხიანთა

(540) (260) AM 2009 51339 A



(540) (260) AM 2009 51354 A

BRENDA

(540) (260) AM 2009 51422 A



(540) (260) AM 2009 51423 A



შ ი ნ ა ა რ ს ი

1.	გამოგონებები	10
1.1.	განაცხადები	10
2.	სასარგებლო მოდელები	23
2.1.	განაცხადი	23
3.	სამრეწველო ნიმუშები	28
3.1.	განაცხადები	28
4.	გამოგონებები	32
4.1.	პატენტები გამოგონებაზე (მეორე პუბლიკაცია)	32
5.	სასარგებლო მოდელები	35
5.1.	პატენტები სასარგებლო მოდელებზე (მეორე პუბლიკაცია)	35
6.	სამრეწველო ნიმუშები	37
6.1.	პატენტები სამრეწველო ნიმუშებზე (მეორე პუბლიკაცია)	37
7.	სისტემური საძიებლები და შესაბამისობის ცხრილები	38
7.1	გამოგონებები	38
7.1.1	საერთაშორისო კლასიფიკაციის ინდექსთან განაცხადის გამოქვეყნების ნომრების შესაბამისობის ცხრილი	38
7.1.2	განაცხადის გამოქვეყნების ნომრებთან საერთაშორისო კლასიფიკაციის ინდექსების შესაბამისობის ცხრილი	39
7.2	სასარგებლო მოდელები	40
7.2.1	საერთაშორისო კლასიფიკაციის ინდექსთან განაცხადის გამოქვეყნების ნომრების შესაბამისობის ცხრილი	40
7.2.2	განაცხადის გამოქვეყნების ნომრებთან საერთაშორისო კლასიფიკაციის ინდექსების შესაბამისობის ცხრილი	40
7.3	სამრეწველო ნიმუშები	41
7.3.1	საერთაშორისო კლასიფიკაციის ინდექსთან განაცხადის გამოქვეყნების ნომრების შესაბამისობის ცხრილი	41
7.3.2	განაცხადის გამოქვეყნების ნომრებთან საერთაშორისო კლასიფიკაციის ინდექსების შესაბამისობის ცხრილი	41
7.4.	გამოგონებები (მეორე პუბლიკაცია)	41
7.4.1.	საერთაშორისო კლასიფიკაციის ინდექსთან განაცხადის პატენტის და გამოქვეყნების ნომრების შესაბამისობის ცხრილი	41
7.4.2.	პატენტის ნომერთან განაცხადების გამოქვეყნების ნომრისა და საერთაშორისო კლასიფიკაციის ინდექსის შესაბამისობის ცხრილი	42
7.4.3.	განაცხადის ნომერთან, განაცხადის გამოქვეყნების ნომრისა და პატენტის ნომრის შესაბამისობის ცხრილი	42
7.5.	სასარგებლო მოდელები (მეორე პუბლიკაცია)	42
7.5.1.	საერთაშორისო კლასიფიკაციის ინდექსთან განაცხადის პატენტის და გამოქვეყნების ნომრების შესაბამისობის ცხრილი	42
7.5.2.	პატენტის ნომერთან განაცხადების გამოქვეყნების ნომრისა და საერთაშორისო კლასიფიკაციის ინდექსის შესაბამისობის ცხრილი	43

7.5.3.	განაცხადის ნომერთან, განაცხადის გამოქვეყნების ნომრისა და პატენტის ნომრის შესაბამისობის ცხრილი	43
7.6.	სამრეწველო ნიმუშები (მეორე პუბლიკაცია)	43
7.6.1.	საერთაშორისო კლასიფიკაციის ინდექსთან განაცხადის პატენტის და გამოქვეყნების ნომრების შესაბამისობის ცხრილი	43
7.6.2.	პატენტის ნომერთან განაცხადების გამოქვეყნების ნომრისა და საერთაშორისო კლასიფიკაციის ინდექსის შესაბამისობის ცხრილი	44
7.6.3.	განაცხადის ნომერთან, განაცხადის გამოქვეყნების ნომრისა და პატენტის ნომრის შესაბამისობის ცხრილი	44
8.	ოფიციალური შეტყობინება	45
8.1.	პატენტები, რომლებზეც გამოტანილია ძალის დაქარგვის გადაწყვეტილება (30 06 2009 – 30 07 2009)	45
8.2.	გამოგონებები	45
8.3.	სასარგებლო მოდელები	45
8.4.	სამრეწველო ნიმუშები	45
9.	სასაქონლო ნიშნები	50
9.1.	განაცხადები	50
9.1.1.	ეროვნული განაცხადები	50
9.1.2.	საერთაშორისო განაცხადები	78
9.2.	რეგისტრირებული სასაქონლო ნიშნები	98
9.3.	საერთაშორისო რეგისტრირებული სასაქონლო ნიშნები	103
10.	სისტემური საძიებლები და შესაბამისობის ცხრილები	111
10.1.	სასაქონლო ნიშნები	111
10.1.1.	სასაქონლო ნიშნის რეგისტრაციის ნომერთან განაცხადის ნომრის, განაცხადის გამოქვეყნების ნომრისა და ბიულეტენის ნომერთან შესაბამისობის ცხრილი	111
10.1.2.	სასაქონლო ნიშნის გამოქვეყნების ნომრისა და განაცხადის ნომრის შესაბამისობის ცხრილი	112
10.1.3.	სასაქონლო ნიშნის საქონლის და/ან მომსახურების კლასის მიხედვით განაცხადის გამოქვეყნების ნომრის საძიებელი	113
11.	ოფიციალური შეტყობინება	116
11.1.	სასაქონლო ნიშნის სამართლებრივი სტატუსის ცვლილებები	116
11.1.1.	სასაქონლო ნიშნის რეგისტრაციის მოქმედების ვადის გაგრძელება	116
11.2.	სასაქონლო ნიშნის რეგისტრაციასთან დაკავშირებული ცვლილებები	120
11.2.1.	სასაქონლო ნიშანზე უფლებების სრული გადაცემა	120
11.2.2.	სასაქონლო ნიშნის მფლობელის სახელისა და/ან მისამართის ცვლილებები	125
12.	სამრეწველო ნიმუშებისა და სასაქონლო ნიშნების ფერადი გამოსახულებები	127

ბიულეტენი ინფლისურ და რუსულ ენაზეა ჩანაწერილი CD-ROM დისკებზე საზღვარ-გარეთის ქვეყნებში დასაგზავნად. მათი გახსნა და შიქნა შესაძლებელია ინტელექტუალური საკუთრების ეროვნულ მხარეში "საქაბანოში".

ოფიციალური ბიულეტენი

№ 15(283)

მთავარი რედაქტორი ბ. სარალიძე

რედაქტორი მ. ტატიშვილი

მთარგმნელი რედაქტორები: მ. სიჭინავა

გ. ნადარეიშვილი

პორექტორები: ლ. ჭანტურია

ც. ელბაქიძე

კომპიუტერული წყობა: მ. ორდენიძე

ქ. სვანიძე

რეზოგრაფიკა ბეჭდვა ი. გოგოლაშვილი

გადაცა ასაწყობად 2009.07.20

სმლოდგომილია დასაბეჭდად 2009.08.10

ტირაჟი 80

შეკვეთა № 15

დაბეჭდილია “საქპატენტის” პოლიგრაფიულ ბაზაში

მის.: 0179, თბილისი, ილია ჭავჭავაძის გამზ. I შესახვ. № 6