

**სამრეწველო საკუთრების**

**ოფიციალური**

**ბიულეტენი**

**OFFICIAL BULLETIN  
OF THE INDUSTRIAL PROPERTY**

**15(307)**

**გამოგონებები**

**სასარგებლო მოდელები**

**სამრეწველო ნიშნები**

**სასაქონლო ნიშნები**

ბიულეტენი მოთავსებული მასალების გამოქვეყნების  
თარიღია 2010 წლის 10 აპრილი

ბიულეტენი გამოდის თვეში ორჯერ

# შ ი ნ ა ა რ ს ი

1.	<b>ბამოგონებები</b>	10
1.1	განაცხადები	10
2.	<b>სასარგებლო მოდელები</b>	22
2.1	განაცხადები	22
3.	<b>ბამოგონებები (მეორე პუბლიკაცია)</b>	23
3.1	პატენტები გამოგონებებზე (მეორე პუბლიკაცია)	23
4.	<b>სასარგებლო მოდელები (მეორე პუბლიკაცია)</b>	24
4.1	პატენტები სასარგებლო მოდელებზე (მეორე პუბლიკაცია)	24
5.	<b>სისტემური საკომპლემენტი და შესაბამისობის ცხრილები</b>	26
5.1	გამოგონებები	26
5.1.1	საერთაშორისო კლასიფიკაციის ინდექსთან განაცხადის გამოქვეყნების ნომრების შესაბამისობის ცხრილი	26
5.1.2	განაცხადის გამოქვეყნების ნომრებთან საერთაშორისო კლასიფიკაციის ინდექსების შესაბამისობის ცხრილი	26
5.2	სასარგებლო მოდელები	27
5.2.1	საერთაშორისო კლასიფიკაციის ინდექსთან განაცხადის გამოქვეყნების ნომრების შესაბამისობის ცხრილი	27
5.2.2	განაცხადის გამოქვეყნების ნომრებთან საერთაშორისო კლასიფიკაციის ინდექსების შესაბამისობის ცხრილი	28
5.3	გამოგონებები (მეორე პუბლიკაცია)	28
5.3.1	საერთაშორისო კლასიფიკაციის ინდექსთან განაცხადის პატენტის და გამოქვეყნების ნომრების შესაბამისობის ცხრილი	28
5.3.2	პატენტის ნომრებთან განაცხადების გამოქვეყნების ნომრისა და საერთაშორისო კლასიფიკაციის ინდექსის შესაბამისობის ცხრილი	28
5.3.3	განაცხადის ნომრებთან, განაცხადის გამოქვეყნების ნომრისა და პატენტის ნომრის შესაბამისობის ცხრილი	28
5.4	სასარგებლო მოდელები (მეორე პუბლიკაცია)	29
5.4.1	საერთაშორისო კლასიფიკაციის ინდექსთან განაცხადის პატენტის და გამოქვეყნების ნომრების შესაბამისობის ცხრილი	29
5.4.2	პატენტის ნომრებთან განაცხადების გამოქვეყნების ნომრისა და საერთაშორისო კლასიფიკაციის ინდექსის შესაბამისობის ცხრილი	29
5.4.3	განაცხადის ნომრებთან, განაცხადის გამოქვეყნების ნომრისა და პატენტის ნომრის შესაბამისობის ცხრილი	29
6.	<b>ოფიციალური შეტყობინება</b>	30
6.1	ჰააგის შეთანხმების თანახმად საერთაშორისო ბიუროში რეგისტრირებული სამრეწველო ნიმუშები, რომელთა მოქმედება ძალადაქარგულია საქართველოს ტერიტორიაზე	30
7.	<b>სასაქონლო ნიშნები</b>	36
7.1	განაცხადები	36
7.1.1	ეროვნული განაცხადები	36
7.1.2	საერთაშორისო განაცხადები	41
7.2	რეგისტრირებული სასაქონლო ნიშნები	53
7.3	საერთაშორისო რეგისტრირებული სასაქონლო ნიშნები	56
8.	<b>სისტემური საკომპლემენტი და შესაბამისობის ცხრილები</b>	64
8.1	სასაქონლო ნიშნები	64
8.1.1	სასაქონლო ნიშნის რეგისტრაციის ნომრებთან განაცხადის ნომრის, განაცხადის გამოქვეყნების ნომრისა და ბიულეტენის ნომრებთან შესაბამისობის ცხრილი	64
8.1.2	სასაქონლო ნიშნის გამოქვეყნების ნომრისა და განაცხადის ნომრის შესაბამისობის ცხრილი	65
8.1.3	სასაქონლო ნიშნის განაცხადის გამოქვეყნების ნომრის სისტემური საძიებელი საქონლის და/ან მომსახურების კლასის მიხედვით	65
9.	<b>სასაქონლო ნიშნების ფარადი ბამონახულებები</b>	66

**გიულაბანი ინგლისურ და რუსულ ენაზეა ჩანერილია CD-ROM დისკაზეა საზღვარგარეთის ქვეყნებში დასაგზავნად. მათი გახსნა და მიღება შესაძლებელია ინტელექტუალური საკუთრების ეროვნულ ცენტრში „საქაბანში“.**

## გამომგონებები

### განაცხადები

№№ 11374; 10862-10864; 10924; 11113; 10681; 11112; 10824; 11078; 9210;  
10709; 10971; 10270; 10710; 9836; 11070; 10868; 11324; 10904; 11211;  
10719; 11291; 11331; 10351; 9964

## სასარგებლო მოდელები

### განაცხადები

№№ 11500; 10620

## გამომგონებები (ფორა პუბლიკაცია)

### პატენტები

№№ 5059-5065

## სასარგებლო მოდელები (ფორა პუბლიკაცია)

### პატენტი

№ 1617

## სასაქონლო ნიშნები

### ეროვნული განაცხადები

№№ 54732; 55092; 55214; 55457; 55586-55589; 55609; 55619-55621;  
55629-55633; 55648; 55655; 55680; 55691; 55707

### საერთაშორისო განაცხადები

№№ 55047; 55259; 55728-55734; 55736-55744; 55760-55765; 55767-55770;  
55772; 55774; 55857-55860; 55882-55885; 55887; 55889; 55909; 55911;  
55913-55915; 55917-55921; 55923-55936; 55938-55947; 55954; 55956;  
55958-55961; 55964; 55966-55967; 55972; 55985-55990; 55993-56002;  
56004; 56008-56011; 56016; 56020-56022

### რეგისტრირებული სასაქონლო ნიშნები

№№ 20601-20621; 20623-20626

### საერთაშორისო რეგისტრირებული სასაქონლო ნიშნები

№№ 45219; 47072; 49137; 49170; 50141; 50679; 50937; 54643-54650;  
54652-54654; 54656-54658; 54674-54678; 54680; 54686; 54688-54700;  
54702-54705; 54723-54727; 54729-54730; 54733-54739; 54741; 54743;  
54746; 54748-54753; 54756-54774; 54778; 54780-54785; 54787;  
54803-54812; 54815-54820; 54825-54826; 54828-54829; 54831-54838;  
56547

\* აპელაციის შემდეგ გამოქვეყნებული განაცხადების ნომრები აღნიშნულია ვარსკვლავით

\*\* სასამართლოს გადაწყვეტილების შემდეგ გამოქვეყნებული განაცხადის ნომრები აღნიშნულია ვარსკვლავით

# საერთაშორისო კოდეზი ბიბლიოგრაფიული მონაცემების ილენტიფიკაციისათვის

## (გამოგონებები, სასარგებლო მოდელები)

- (10) ექსპერტიზაგავლილი განაცხადის გამოქვეყნების ნომერი;
- (11) პატენტის ნომერი და სახეობის კოდი;
- (21) განაცხადის სარეგისტრაციო ნომერი;
- (22) განაცხადის შეტანის თარიღი;
- (23) საგამოფენო პრიორიტეტის თარიღი ან აღრინდელი პრიორიტეტის მქონე განაცხადის შეტანის თარიღი და, თუ შესაძლებელია, განაცხადის ნომერი;
- (24) თარიღი, რომლიდანაც იწყება პატენტის მოქმედება;
- (31) საპრიორიტეტო განაცხადის ნომერი;
- (32) საპრიორიტეტო განაცხადის შეტანის თარიღი;
- (33) კოდი ქვეყნისა ან რეგიონული ორგანიზაციისა, რომლის უწყებამაც მიანიჭა ნომერი საპრიორიტეტო განაცხადს;
- (44) დამცავი საბუთის ჯერ არმქონე, მაგრამ ექსპერტიზაგავლილი განაცხადის გამოქვეყნების თარიღი და ბიულეტენის ნომერი;
- (45) რეგისტრაცია გავლილი საპატენტო საბუთის გამოქვეყნების თარიღი;
- (51) საერთაშორისო საპატენტო კლასიფიკაციის ინდექსი;
- (54) გამოგონების დასახელება;
- (57) რეფერატის ტექსტი;
- (60) სრულ ექსპერტიზაგავლილ გამოგონებაზე უცხოური საპატენტო უწყების მიერ გაცემული დამცავი საბუთის ნომერი, თარიღი, რომლიდანაც იწყება ამ დამცავი საბუთის მოქმედება, და კოდი ქვეყნისა ან რეგიონული ორგანიზაციისა, რომლის უწყებამაც გასცა ეს დამცავი საბუთი;
- (62) უფრო აღრინდელი განაცხადის ნომერი და, თუ შესაძლებელია, წარდგენის თარიღი გამოცალკევებული განაცხადის შემთხვევაში;
- (71) განმცხადებლის სახელი, გვარი (ქვეყნის კოდი)\*;
- (72) გამომგონებელის სახელი, გვარი (ქვეყნის კოდი);
- (73) პატენტმფლობელის სახელი, გვარი (ქვეყნის კოდი), მისამართი;
- (74) წარმომადგენლის ან პატენტრწმუნებულის სახელი, გვარი;
- (85) საერთაშორისო განაცხადის ეროვნული ფაზის დაწყების თარიღი;
- (86) საერთაშორისო განაცხადის ნომერი და შეტანის თარიღი;
- (87) საერთაშორისო განაცხადის გამოქვეყნების ნომერი და თარიღი

---

\* ოურიდიული პირის შემთხვევაში ჩაიწერება მისი სახელწოდება

**საერთაშორისო კოდეზი ბიბლიოგრაფიული მონაცემების  
ილენტიფიკაციისათვის**

**(დიზაინი)**

- (10) განაცხადის გამოქვეყნების ნომერი;
- (11) პატენტის ნომერი და სახეობის უკოდი ან რეგისტრაციის ნომერი;
- (15) რეგისტრაციის თარიღი/პატენტის გაგრძელების თარიღი;
- (18) პატენტის ან რეგისტრაციის მოქმედების ვადის გასვლის სავარაუდო თარიღი;
- (21) განაცხადის ნომერი;
- (22) განაცხადის შეტანის თარიღი;
- (23) საგამოფენო პრიორიტეტის თარიღი ან აღრინდელი პრიორიტეტის მქონე განაცხადის შეტანის თარიღი და, თუ შესაძლებელია, განაცხადის ნომერი;
- (24) თარიღი, რომლიდანაც იწყება პატენტის მოქმედება;
- (28) სამრეწველო ნიმუშების რაოდენობა განაცხადში;
- (30) საპრიორიტეტო მონაცემები (განაცხადის ნომერი, განაცხადის შეტანის თარიღი და ორასოიანი უკოდი იმ ორგანიზაციის იდენტიფიკაციისათვის, სადაც იყო წარდგენილი საპრიორიტეტო განაცხადი);
- (31) საპრიორიტეტო განაცხადის ნომერი;
- (32) საპრიორიტეტო განაცხადის შეტანის თარიღი;
- (33) უკოდი ქვეყნისა ან რეგიონული ორგანიზაციისა, რომლის უწყებამაც მიანიჭა ნომერი საპრიორიტეტო განაცხადს;
- (34) ისმო-ს სტანდარტის - ST.3 შესაბამისი ორასოიანი უკოდი იმ ორგანიზაციის იდენტიფიკაციისათვის, სადაც იყო წარდგენილი საპრიორიტეტო განაცხადი;
- (44) სამრეწველო ნიმუშის გამოქვეყნების თარიღი და ბიულეტენის ნომერი (პირველი პუბლიკაცია);
- (45) საერთაშორისო ბიუროს მიერ დარეგისტრირებული სამრეწველო ნიმუშის გამოქვეყნების თარიღი და ბიულეტენის ნომერი;
- (51) სამრეწველო ნიმუშების საერთაშორისო ულასიფიკაცია (ლოკარნოს ულასიფიკაციის ულასი და ქვეულასი);
- (54) სამრეწველო ნიმუშის დასახელება;
- (55) სამრეწველო ნიმუშის გამოსახულება;
- (57) სამრეწველო ნიმუშის არსებითი ნიშნების აღწერა, ფერის ჩათვლით;
- (62) აღრინდელი განაცხადის, რეგისტრაციის ან საბუთის ნომერი და, თუ შესაძლებელია, წარდგენის თარიღი, გამოცალკევებული განაცხადის შემთხვევაში;
- (71) განმცხადებლის სახელი, გვარი (ქვეყნის უკოდი)\*, მისამართი;
- (72) ავტორის სახელი, გვარი (ქვეყნის უკოდი);
- (73) პატენტმფლობელის სახელი, გვარი (ქვეყნის უკოდი), მისამართი;
- (74) წარმომადგენლის სახელი, გვარი და მისამართი;
- (81) შესაბამისი მონაწილე მხარეები \*\*
  - II. მონაწილე მხარეები, აღნიშნული 1960 წლის აქტის თანახმად
  - III. მონაწილე მხარეები, აღნიშნული 1999 წლის აქტის თანახმად
- (85) მფლობელის მუდმივი საცხოვრებელი ადგილი \*\*;
- (86) მფლობელის მოქალაქეობა \*\*;
- (87) მფლობელის საცხოვრებელი ადგილი \*\*;
- (88) ქვეყანა, სადაც მფლობელს აქვს ნამდვილი და მოქმედი სამრეწველო ან სავაჭრო საწარმო \*\*

\* იურიდიული პირის შემთხვევაში ჩაიწერება მისი სახელწოდება

\*\* (81), (85), (86), (87), (88) უკოდების მონაცემების აღნიშვნებისათვის გამოიყენება ისმო-ს სტანდარტის - ST.3 შესაბამისი ორასოიანი უკოდი

## გამოგონებებისა და სასარგებლო მოდელების საერთაშორისო კლასიფიკაციის ინდექსები

- განყოფილება A – ადამიანის პირველადი მოთხოვნილების საგნები  
განყოფილება B – ტექნოლოგიური პროცესები; ტრანსპორტირება  
განყოფილება C – ქიმია; მეტალურგია  
განყოფილება D – საფეიქრო ნაწარმი; ქაღალდი  
განყოფილება E – მშენებლობა; სამთო საქმე; სტაციონარული ნაგებობები  
განყოფილება F – მექანიკა; განათება; გათბობა; იარაღი; ასაფეთქებელი  
სამუშაოები  
განყოფილება G – ფიზიკა  
განყოფილება H – ელექტრობა

---

### ბიულეტენში გამოქვეყნებული კოდები

- (21) AP 0000 000000 – გამოგონებაზე განაცხადის ნომერი;  
(10) AP 0000 0000 A – გამოგონებაზე განაცხადის გამოქვეყნების ნომერი (პირველი პუბლიკაცია);  
(11) P 0000 0000 B – გამოგონების პატენტის ნომერი (მეორე პუბლიკაცია);  
(21) API 0000 000000 – შემოტანილ პატენტზე განაცხადის ნომერი;  
(11) PI 0000 0000 A – შემოტანილი პატენტის ნომერი (პირველი პუბლიკაცია);  
(21) AU 0000 000000 – სასარგებლო მოდელებზე განაცხადის ნომერი;  
(10) AU 0000 000 U – სასარგებლო მოდელებზე განაცხადის გამოქვეყნების ნომერი (პირველი პუბლიკაცია);  
(11) U 0000 000 Y – სასარგებლო მოდელების პატენტის ნომერი (მეორე პუბლიკაცია);  
(21) AD 0000 000000 – სამრეწველო ნიმუშზე განაცხადის ნომერი;  
(10) AD 0000 000 S – სამრეწველო ნიმუშზე განაცხადის გამოქვეყნების ნომერი (პირველი პუბლიკაცია);  
(11) D 0000 000 S – სამრეწველო ნიმუშის პატენტის ნომერი (მეორე პუბლიკაცია)

**ორასოიანი ქოდეზი და მათი შესაბამისი სახელმწიფოების  
საერთაშორისო და რეგიონალური ორგანიზაციების დასახელება  
(ისმოს სტანდარტი 3)**

AD	ანდორა	CM	კამერუნი
AE	არაბთა გაერთიანებული საამიროები	CN	ჩინეთი
AF	ავღანეთი	CO	კოლუმბია
AG	ანტიგუა და ბარბუდა	CR	კოსტა-რიკა
AI	ანგილია	CU	კუბა
AL	ალბანეთი	CV	მწვანე კონცხის კუნძულები
AM	სომხეთი	CY	კვიპროსი
AN	ანტილის კუნძულები (ნიდერლანდები)	CZ	ჩეხეთის რესპუბლიკა
AO	ანგოლა	DE	გერმანია
AP	ინტელექტუალური საკუთრების აფრიკის რეგიონალური ორგანი- ზაცია (ARIPO)	DJ	ჯიბუტი
AR	არგენტინა	DK	დანია
AT	ავსტრია	DM	დომინიკა
AU	ავსტრალია	DO	დომინიკელთა რესპუბლიკა
AW	არუბა	DZ	ალჟირი
AZ	აზერბაიჯანი	EA	ევრაზიის საპატენტო ორგანი- ზაცია (EAPO)
BA	ბოსნია და ჰერცეგოვინა	EC	ეკვადორი
BB	ბარბადოსი	EE	ესტონეთი
BD	ბანგლადეში	EG	ეგვიპტე
BE	ბელგია	EH	დასავლეთი საჰარა
BF	ბურკინა-ფასო	EM	შინაგანი ბაზრის ჰარმონიზა- ციის უწყება (სასაქონლო ნიშნები და სამრეწველო ნიშნები (OHIM))
BG	ბულგარეთი	EP	ევროპის საპატენტო უწყება (EPO)
BH	ბაჰრეინი	ER	ერიტრეა
BI	ბურუნდი	ES	ესპანეთი
BJ	ბენინი	ET	ეთიოპია
BM	ბერმუდის კუნძულები	FI	ფინეთი
BN	ბრუნეი-დარუსალამი	FJ	ფიჯი
BO	ბოლივია	FK	ფოლკლენდის კუნძულები
BR	ბრაზილია	FO	ფარერის კუნძულები
BS	ბაჰამის კუნძულები	FR	საფრანგეთი
BT	ბჰუტანი	GA	გაბონი
BV	ბუვეტის კუნძულები	GB	დიდი ბრიტანეთი
BW	ბოტსვანა	GC	სპარსეთის ყურის არაბული სახელმწიფოების თანამშრო- მლობის საბჭოს უწყება (GCC)
BX	ბენელუქსის ინტელექტუალური საკუთრების უწყება (BOIP)	GD	გრენადა
BY	ბელორუსია	GE	საქართველო
BZ	ბელიზი	GG	გენზი
CA	კანადა	GH	განა
CD	კონგოს დემოკრატიული რესპ.	GI	გიბრალტარი
CF	ცენტრალური აფრიკის რესპ.	GL	გრენლანდია
CG	კონგო	GM	გამბია
CH	შვეიცარია	GN	გვინეა
CI	კოტ-დ'ივუარი		
CK	კუკის კუნძულები		
CL	ჩილე		

GQ	ექვატორული გვინეა	LT	ლიტვა
GR	საბერძნეთი	LU	ლუქსემბურგი
GS	სამხრეთი ჯორჯია და სამხრეთი სენდვიჩის კუნძულები	LV	ლატვია
GT	გვატემალა	LY	ლიბია
GW	გვინეა-ბისაუ	MA	მაროკო
GY	გაიანა	MC	მონაკო
HK	ჰონგ კონგი	MD	რესპუბლიკა მოლდოვა
HN	ჰონდურასი	ME	ჩერნოგორია (მონტენეგრო)
HR	ხორვატია	MG	მადაგასკარი
HT	ჰაიტი	MK	მაკედონია ყოფილი იუგოსლავიის რესპუბლიკა
HU	უნგრეთი	ML	მალი
IB	ინტელექტუალური საკუთრების მსოფლიო ორგანიზაციის (ისმო, WIPO) საერთაშორისო ბიურო	MM	მიანმა
ID	ინდონეზია	MN	მონღოლეთი
IE	ირლანდია	MO	მაკაო
IL	ისრაელი	MP	ჩრდ. მარიანას კუნძულები
IM	მენის კუნძული	MR	მავრიტანია
IN	ინდოეთი	MS	მონსერატი
IQ	ერაყი	MT	მალტა
IR	ირანის ისლამური რესპუბლიკა	MU	მავრიკია
IS	ისლანდია	MV	მალდივის კუნძულები
IT	იტალია	MW	მალავი
JE	ჯეზი	MX	მექსიკა
JM	იამაიკა	MY	მალაიზია
JO	იორდანია	MZ	მოზამბიკი
JP	იაპონია	NA	ნამიბია
KE	კენია	NE	ნიგერი
KG	ყირგიზეთი	NG	ნიგერია
KH	კამბოჯა	NI	ნიჟარაგუა
KI	კირიბატი	NL	ნიდერლანდები
KM	კომორის კუნძულები	NO	ნორვეგია
KN	სენტ კიტსი და ნევისი	NP	ნეპალი
KP	კორეის სახალხო დემოკრატიული რესპუბლიკა	NR	ნაურუ
KR	კორეის რესპუბლიკა	NZ	ახალი ზელანდია
KW	კუვეიტი	OA	აფრიკის ინტელექტუალური საკუთრების ორგანიზაცია (OAPI)
KY	კაიმენის კუნძულები	OM	ომანი
KZ	ყაზახეთი	PA	პანამა
LA	ლაოსი	PE	პერუ
LB	ლიბანი	PG	პაპუა-ახალი გვინეა
PT	პორტუგალია	PH	ფილიპინები
PW	პალაუ	PK	პაკისტანი
LC	სენტ-ლუსია	PL	პოლონეთი
LI	ლიხტენშტაინი	VE	ვენესუელა
LK	შრი-ლანკა	VG	ვირჯინის კუნძულები (ბრიტანეთი)
LR	ლიბერია	PY	პარაგვაი
LS	ლესოტო	QA	კატარი



QZ	ევროპის თანამეგობრობის მცენარეთა ჯიშების უწყება (CPVO)	TJ	ტაჯიკეთი
RO	რუმინეთი	TL	ტიმორ-ლესტე
RS	სერბია	TM	თურქმენეთი
RU	რუსეთის ფედერაცია	TN	ტუნისი
RW	რუანდა	TO	ტონგა
SA	საუდის არაბეთი	TR	თურქეთი
SB	სოლომონის კუნძულები	TT	ტრინიდადი და ტობაგო
SC	სეიშელის კუნძულები	TV	ტუვალუ
SD	სუდანი	TW	ტაივანი, ჩინეთის პროვინცია
SE	შვედეთი	TZ	ტანზანია
SG	სინგაპური	UA	უკრაინა
SH	წმინდა ელენეს კუნძული	UG	უგანდა
SI	სლოვენია	US	აშშ
SK	სლოვაკია	UY	ურუგვაი
SL	სიერა-ლეონე	UZ	უზბეკეთი
SM	სან-მარინო	VA	ვატიკანი
SN	სენეგალი	VC	სანტ-ვინსენტი და გრენადინები
SO	სომალი	VN	ვიეტნამი
SR	სურინამი	VU	ვანუატუ
ST	სან-ტომე და პრინსიპი	WO	WIPO-ინტელექტუალური საკუთ- რების მსოფლიო ორგანიზაცია
SV	სალვადორი	WS	სამოა
SY	სირია	XN	ნორდული საპატენტო ინსტი- ტუტი (NPI)
SZ	სვაზილენდი	YE	იემენი
TC	თერქსის და ჯაიკოსის კუნძულები	ZA	სამხრეთ აფრიკა
TD	ჩადი	ZM	ზამბია
TG	ტოგო	ZW	ზიმბაბვე
TH	ტაილანდი		

1. ბამოზონებაზი

1.1. ბანასხალეზი (რეფერატეზი)

რომლებზეც გათვალისწინებულია შეღავება საქპატენტის სააპელაციო პალატაში, გამოქვეყნებიდან სამი თვის განმავლობაში.

ბანყოფილება A

A 01

(10) AP 2010 11374 A (51) Int. Cl. (2006)  
A 01 B 13/08  
A 01 B 49/02

(21) AP 2009 011374 (22) 2009 07 17

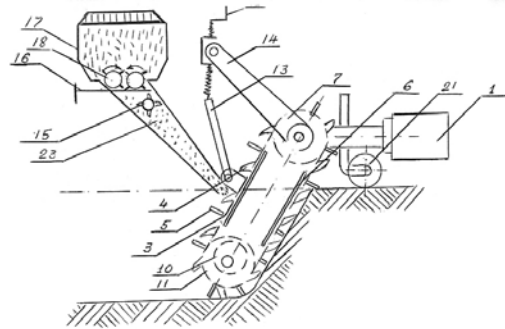
- (71) რევაზ მახარობლიძე (GE)  
გურამიშვილის გამზ.5 ბ, ბ.65, 0192,  
თბილისი (GE);  
თეიმურაზ ტატიშვილი (GE)  
ვაჟა-ფშაველას გამზ.19, ბ.20, 0160,  
თბილისი (GE);  
ნიკოლოზ ჯავახიშვილი (GE)  
ცოტნე დადიანის ქ.105, ბ.32, 0101,  
თბილისი (GE);  
ირაკლი კალანდაძე (GE)  
ი.ჭავჭავაძის გამზ.17, ბ.6, 0179,  
თბილისი (GE);  
რომან ბოჭორიშვილი (GE)  
პეკინის ქ.29, ბ.7, 0160, თბილისი (GE);  
არჩილ ფანჯავიძე (GE)  
წერეთლის გამზ.39ა, ბ.3, 0102,  
თბილისი (GE);  
დევი თავბერიძე (GE)  
დიდი დიღომი, III მკრ., კორპ.1, ბ.84, 0131,  
თბილისი (GE)

- (72) რევაზ მახარობლიძე (GE);  
თეიმურაზ ტატიშვილი (GE);  
ნიკოლოზ ჯავახიშვილი (GE);  
ირაკლი კალანდაძე (GE);  
რომან ბოჭორიშვილი (GE);  
არჩილ ფანჯავიძე (GE);  
დევი თავბერიძე (GE)

(54) კომბინირებული ნიადაგდასამუშავებელი მანქანა

(57) მანქანა შეიცავს სატრანსპორტო საშუალებასთან დაკავშირებულ ჩარჩოს 1, რომელზეც დამაგრებულია ამპრავის 2 მქონე ნიადაგის ვერტიკალურად დამლარავი სექციებიანი I და II მუშა ორგანო, რომელიც შესრულებულია უსასრულო ჯაჭვზე 3 რიგრიგობით დამაგრებული მჭრელი 4 და ნიადაგის მატრანსპორტირებელი 5 ელემენტების სახით. ნიადაგის ვერტიკალურად დამლარავი მუშა ორგანოს სექციებს შორის დამონტაჟებულია ნიადაგის საფარქვეშ გამაფხვიერე-

ბელი როტაციული ფრეზი 10, რომელსაც აქვს მუხლა ლილვის ფორმა. მანქანა დამატებით აღჭურვილია ნიადაგის ვერტიკალურად დამლარავი მუშა ორგანოს დამუშავების სიდრმის რეგულირების ბერკეტულ-ხრახნული მექანიზმითა 12 და 13 და ნიადაგში მუღჩის შემტანი მოწყობილობით. ნიადაგში მუღჩის შემტანი მოწყობილობა შესრულებულია დოზატორისა 15 და ფარსაკეტის 16 მქონე ბუნკერისა 17 და მის ძირში ურთიერთშემხვედრი ბრუნვის შესაძლებლობით დაყენებული დანებიანი ლილვების 18 სახით, რომელთა ადგრა წარმოებს ნიადაგის ვერტიკალურად დამლარავი მუშა ორგანოს ამპრავიდან. მუხლები: 1 დამოუკიდებელი ფიგურა: 3



A 23

(10) AP 2010 10862 A (51) Int. Cl. (2006)  
A 23 L 2/00  
A 23 L 2/52

- (21) AP 2008 010862 (22) 2008 08 08
- (71) არმაზ შალაშვილი (GE)  
კოსტავას ქ.24, ბ.12, 0179, თბილისი (GE);  
ჯუანშერ ლაღიძე (GE)  
გრიბოედოვის ქ. 9, 0108, თბილისი (GE)
- (72) არმაზ შალაშვილი (GE);  
ჯუანშერ ლაღიძე (GE)
- (54) ღვინის შალკოქოლო სასმელი
- (57) სასმელი შეიცავს, მას%-ში: 50-60 წითელ ღვინოს, 8-9 შაქარს, 0,1-0,3 ატმის, 0,2-0,4 ვაშლის, 0,1-0,3 კომშის და 0,00005-0,00007 მიხაკის სპირტიან ნაყენებს, 0,0013-0,0014 ლიმონმუგავას, 0,0001-0,0003 ვანილინს, 1,4-1,6 ნახშირმუგავას, 0,01-0,02 P ვიტამინური აქტივობის

მქონე ყურძნის ბიოფლავონოიდებს, 0,04-0,05 ვიტამინ C-ს, 0,00004-0,00005 სელენს და დანარჩენს – დარბილებულ წყალს.  
 მუხლები: 1 დამოუკიდებელი

**(10) AP 2010 10863 A (51) Int. Cl. (2006)**

**A 23 L 2/00**

**A 23 L 2/52**

(21) AP 2008 010863 (22) 2008 08 08

(71) არმაზ შალაშვილი (GE)

კოსტავას ქ. 24, ბ.12, 0108, თბილისი (GE);

ჯუანშერ ლალიძე (GE)

გრიბოედოვის ქ. 9, 0108, თბილისი (GE)

(72) არმაზ შალაშვილი (GE);

ჯუანშერ ლალიძე (GE)

**(54) ალუბლის სასმელი**

(57) სასმელი შეიცავს, მას%-ში: 9-10 ალუბლის სპირტიან ნაყენს, 10,5-11,5 შაქარს, 0,1-0,2 ლიმონმუკავას, 0,01-0,02 P ვიტამინური აქტივობის მქონე ყურძნის ბიოფლავონოიდებს, 1,4-1,6 ნახშირმუკავას, 0,04-0,05 ვიტამინ C-ს, 0,00004-0,00005 სელენს და დანარჩენს – დარბილებულ წყალს.

მუხლები: 1 დამოუკიდებელი

**(10) AP 2010 10864 A (51) Int. Cl. (2006)**

**A 23 L 2/00**

**A 23 L 2/52**

(21) AP 2008 010864 (22) 2008 08 08

(71) არმაზ შალაშვილი (GE)

კოსტავას ქ.24, ბ.12, 0179, თბილისი (GE);

ჯუანშერ ლალიძე (GE)

გრიბოედოვის ქ. 9, 0108, თბილისი (GE)

(72) არმაზ შალაშვილი (GE);

ჯუანშერ ლალიძე (GE)

**(54) ტარხუნის სასმელი**

(57) სასმელი შეიცავს, მას.%-ში: 4-5 ტარხუნის ნაყენს, 12,3-12,9 შაქარს, 0,1-0,2 ლიმონმუკავას, 0,00001-0,00002 ბუნებრივ მწვანე საღებავს, 0,01-0,02 P ვიტამინური აქტივობის მქონე ყურძნის ბიოფლავონოიდებს, 0,04-0,05 ვიტამინ C-ს, 0,00004-0,00005 სელენს, 1,4-1,6 ნახშირმუკავას, დანარჩენს – დარბილებულ წყალს.

მუხლები: 1 დამოუკიდებელი

III მას., I კვარტ., კორპ. „გ“, ბ. 53, 0182, თბილისი (GE)

(72) ნინო ფაილოძე (GE)

**(54) მაღამო**

(57) მაღამო შეიცავს გვირილას *Matricaria chamomilla* L. ყვავილის, გულყვითელას *Calendula officinalis* L. ყვავილის, კრაზანას *Hypericum perforatum* L. მიწისზედა ნაწილის, ევკალიპტის *Eucalyptus* ფოთლის, ორკილას *Bideus tripartite* L. ფოთლის, საღბის *Salvia officinalis* L. ფოთლის, ვირისტერფას *Tussilago farfara* L. ფოთლის ზეთუნის ზეთიან ექსტრაქტს და არყის ხის *Betula* ფოთლის და კვირტის, ასკილის *Rosa canina* L. ნაყოფის, ასისტავას *Centaurium umbellatum* Gilib. მიწისზედა ნაწილის, ბაბუაწვერას *Taraxacum officinale* Web. ფესვის, დაფნის *Laurus nobilis* L. ფოთლის, ვარდკაჭკაჭას *Cichorium intybus* L. მიწისზედა ნაწილის, თავშავას *Origanum vulgare* L. მიწისზედა ნაწილის, იაპონური სოფორას *Sophora japonica* L. ნაყოფის, კუნელის *Crataegus oxyacantha* L. ნაყოფის და ყვავილის, კულმუხოს *Inula helenium* L. ფესურას, კოთხუჯის *Acorus calamus* L. ფესურას, კაკლის *Juglans* ფოთლის და ძვიდის, მრავალძარღვას *Plantago major* L. ფოთლის, მაყელის *Rubus* ფოთლის, მწვანე ჩაის *Thea* ფოთლის, ბადის პიტნის *Mentha piperita* L. ფოთლის, როზმარინის *Rosmarinus officinalis* L. ფოთლის, სვიის *Humulus lupulus* L. გირჩის, სელის *Linum usitatissimum* L. თესლის, ფარმანდუკის *Achillea millefolium* L. ყვავილის, შვიტას *Equisetum avense* L. მიწისზედა ნაწილის, ქრისტესისხლას *Chelidonium majus* L. მიწისზედა ნაწილის, ქერიფქლას *Verbascum* ყვავილის, ჭაობის ბერულას *Gnaphalium* მიწისზედა ნაწილის, ცხენისწაბლას *Aesculus hippocastanum* L. ნაყოფისა და ცაცხვის *Tilia* ყვავილის მზესუმზირის ზეთიან ექსტრაქტს, ქაცვის *Hippophae rhamnoides* L. ზეთსა და თავლის ყვითელ სანთელს.

მუხლები: 1 დამოუკიდებელი

2 დამოუკიდებელი

**A 61**

**(10) AP 2010 10924 A (51) Int. Cl. (2006)**

**A 61 K 36/00**

**A 61 K 9/06**

(21) AP 2008 010924 (22) 2008 10 02

(71) ნინო ფაილოძე (GE)

**ბანყოილია B**

**B 64**

(10) AP 2010 11113 A (51) Int. Cl. (2006) B 64 C 29/00

(21) AP 2009 011113 (22) 2009 02 16

(71) იროდიონ ტაბატაძე (GE)  
 შინდისის გზატკ.სახლი 4ა, ბ.4, 1400, გორი (GE);  
 მარინე ტაბატაძე (GE)  
 მშვიდობის ქ. 13, ბ. 23, 1400, გორი (GE);  
 ალექსანდრე ონიაშვილი (GE)  
 ს. ყელქცეული, 1400, გორი (GE);  
 თინათინ ონიაშვილი (GE)  
 მშვიდობის ქ. 13, ბ. 23, 1400, გორი (GE);  
 გიორგი ტაბატაძე (GE)  
 შინდისის გზატკ. 4ა, ბ.4, 1400, გორი (GE)

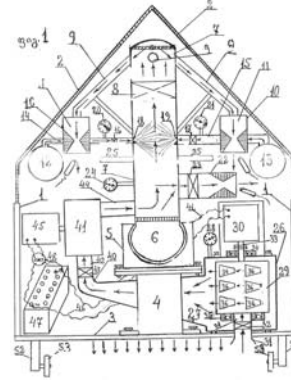
(72) იროდიონ ტაბატაძე (GE);  
 მარინე ტაბატაძე (GE);  
 ალექსანდრე ონიაშვილი (GE);  
 თინათინ ონიაშვილი (GE);  
 გიორგი ტაბატაძე (GE)

**(54) საფრენი აპარატი**

(57) საფრენი აპარატი შეიცავს რეაქტიულ ტურბინას 29 ელექტროგენერატორით 30, რომელსაც აქვს შემწოვი დრუ დერძი შესრულებული საკვალთიანი 32 მილსადენის 31 სახით ატმოსფეროსთან დასაკავშირებლად და რომელიც მოთავსებულია ვაკუუმის კამერაში 26, რომელიც ჰაერის მიმღები კონფუზორით 27 დაკავშირებულია ტუმბოს 41 შემწოვ მილსადენთან 42 ვაკუუმის კამერაში პირველადი ვაკუუმის შესაქმნელად და ტუმბოს გამწოვი მილსადენით 44 ჰაერის გადასატუმბად საგროვებელ კამერაში 7, რომელიც სფერული სახსრით 5 ჩაყენებულია აპარატის გამჭოლ ძირზე 3 დამაგრებულ საყრდენში 4. ამასთან, კამერის ზედა ნაწილი დაკავშირებულია ოთხ სადაწნეო მილსადენთან 9, რომლებიც ქვედა ბოლოთი მიერთებულია ვერტიკალურად დაყენებულ რეაქტიულ საქშენებთან 11 ვერტიკალური წვევისათვის, კამერასთან აგრეთვე დაკავშირებულია ჰორიზონტალურად დაყენებული რეაქტიული საქშენი 22 ჰორიზონტალური წვევისათვის. აპარატის შემწოვი და გამწოვი მილსადენების შიგა დიამეტრი კი ერთნაირია.

მუხლები: 1 დამოუკიდებელი  
 1 დამოკიდებული

ფიგურა: 2



**B 65**

(10) AP 2010 10681 A (51) Int. Cl. (2006) B 65 D 83/04

(21) AP 2006 010681 (22) 2006 09 26

(31) P0500919  
 (32) 2005 10 05  
 (33) HU

(71) კინონ დიოდსერ ეშ ვეძესეტი ტერმეკეკი  
 ძიარა ზრტ (HU)  
 ტო უ. 1-5, 1045 ბუდაპეშტი (HU)

(72) ზოლტან ერდეი (HU)

(74) ხათუნა იმნაძე

(85) 2008 05 05

(86) PCT/HU2006/000083, 2006 09 26

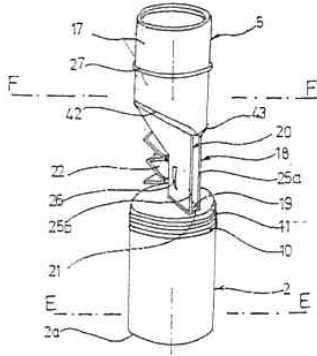
**(54) მოწყობილობა მყარი ფასონური**

**სხეულების, კამროვ, ორალური აბებისა ან/და კაფსულების შენახვისა და განაწილებისათვის**

(57) მოწყობილობას აქვს ხუფით ჰერმეტიკულად დახურული კონტეინერი 5 ფასონური სხეულების შესანახად, გამანაწილებელი დიობი 35 და კონტეინერის შიგნიდან ფასონური სხეულების გამანაწილებელი დიობისკენ გამოდევნის საშუალებები, ხოლო კონტეინერს აქვს კორპუსში 1 დგომივით მოძრაობის შესაძლებლობა დრეკადი ძაღვის დაძლევიტ, გამანაწილებელი დიობი კი შესრულებულია კორპუსის ფსკერზე 2a. როცა მოწყობილობა ისეთ პოზიციაშია, რომ არ გამოიყენება გასანაწილებლად, თითო ფასონური სხეულის გამოსაგდები კონტეინერის ბოლო ნაწილი დიობით 20, რომელიც მდებარეობს ხუფით ჰერმეტიკულად დახურული კონტეინერის მოპირდაპირედ, ზუსტად ერგება გამანაწილებელ დიობს ისე, რომ შედის მასში, ამასთან, იგი ისეთნაირად არის შესრულებული, რომ განაწილების პროცესში შესაძლებელია თითო ფასონური სხეულის გამოგდება კორპუსიდან.

მუხლები: 1 დამოუკიდებელი  
 16 დამოკიდებული

ფიგურა: 14



რომელშიც Z, Y, X, W, R, R' და A-ს აქვს გამოგონების ფორმულაში მითითებული მნიშვნელობები; მისი მიღების ხერხი და, აგრეთვე, შუალედური ნაერთი ხერხის განსახორციელებლად; აღნიშნული ნაერთები წარმოადგენს mPGES-1-ის ინჰიბიტორებს და მათი შემცველი ფარმაცევტული კომპოზიციები ვარგისია mPGES-1-ით განპირობებული დაავადებების სამკურნალოდ.  
 მუხლები: 4 დამოუკიდებელი  
 14 დამოკიდებული

**ბანყოფილება C**

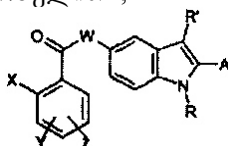
**C 07**

(10) AP 2010 11112 A (51) Int. Cl. (2006)  
 C 07 D 209/08  
 C 07 D 209/10  
 C 07 D 209/12  
 C 07 D 401/04  
 A 61 K 31/40  
 A 61 K 31/435  
 A 61 P 35/00  
 A 61 P 29/00

(21) AP 2007 011112 (22) 2007 06 14  
 (31) MI2006A 001368  
 (32) 2006 07 14  
 (33) IT

(71) აზიენდე ქიმიჩე რიუნიტე ანჯელინი ფრანჩესკო ა.ც.რ.ა.ფ. ს.პ.ა.(IT)  
 ვიალე ამელია, 70, I-00181 რომი (IT)  
 (72) მარია ალესანდრა ალისი (IT);  
 ნიკოლა კაზოლა (IT);  
 ბარბარა გაროფალო (IT);  
 გვიდო ფურლოტი (IT);  
 კატერინა მაუჯერი (IT);  
 როზელა ომბრატო (IT);  
 იზაბელა კოლეტა (IT);  
 ლორენცო პოლენზანი (IT);  
 ჯიორჯინა მანგანო (IT);  
 ბეატრიჩე გარონე (IT);  
 ანჯელო გუგლიელმოტი (IT)

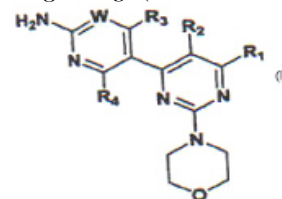
(74) ლილიანა დარასველიძე  
 (85) 2009 02 13  
 (86) PCT/EP2007/055901, 2007 06 14  
 (54) **2-არილინდოლის წარმოებულები, რობორც mPGES-1 ინჰიბიტორები**  
 (57) მე-5 პოზიციაში ჩანაცვლებული 2-არილინდოლი, ფორმულით I,



(10) AP 2010 10824 A (51) Int. Cl. (2006)  
 C 07 D 401/04  
 C 07 D 401/14  
 C 07 D 405/12  
 C 07 D 405/14  
 C 07 D 417/12  
 A 61 K 31/506  
 A 61 P 35/00

(21) AP 2007 010824 (22) 2007 01 22  
 (31) 60/760,789  
 (32) 2006 01 20  
 (33) US  
 (71) ნოვარტის აგ (CH)  
 ლიპშტრასე 35,CH-4056 ბაზელი (CH)  
 (72) მეთიუ ბურგერი (US); ში-ჟი ნი (US);  
 საბინა პეჩი (IT); გორდანა ატალა (CA);  
 სარა ბარტულისი (US);  
 კელი ფრაზიერი (US); აარონ სმიტი (US);  
 ჯოელ ვერჰაგენი (US);  
 იანჩენ შანგი (CN); ალან ვაგმანი (US);  
 საიმონ ენჯი (US); ქეთ პფისტერი (US);  
 დანიელ პუნი (US); ალისია ლოუი (US);  
 ტერეზა პიკი (US); პაულ ბარსანტი (GB);  
 ედვინ ივანოვიჩი (US);  
 ვენდი ფანტლი (US);  
 ტომას ჰენდრიკსონი (US);  
 მარკ კნაპი (US); ჰანნე მერიტი (US);  
 ჩარლზ ვოლივა (US);  
 მარიონ ვისმანი (DE); ხიაჰუა ხინი (CN)

(74) ალექსანდრე ქართველიშვილი  
 (85) 2008 07 18  
 (86) PCT/US2007/001708, 2007 01 22  
 (54) **პირიმიდინის წარმოებულები, ბამომონებულნი რობორც PI-3 კინაზას ინჰიბიტორები**  
 (57) ნაერთი, ფორმულით I,



რომელშიც R<sub>1</sub>-R<sub>4</sub> და W-ს აქვს გამოგონების ფორმულაში მითითებული მნიშვნელობები,

ან მისი სტერეოიზომერი, ტაუტომერი ან ფარმაცევტულად მისაღები მარილი; აღნიშნული ნაერთები წარმოადგენს PI-3 კინაზას ინჰიბიტორებს; ფარმაცევტული კომპოზიციები, რომლებიც შეიცავს ნაერთს, ფორმულით I, ცალკე ან კომბინაციაში, სულ ცოტა, ერთ დამატებით თერაპიულ საშუალებასთან ერთად, ვარგისია პროლიფერაციული დაავადებების, მათ შორის, სარძევე ჯირკვლის კიბოს, შარდის ბუშტის კიბოს, ფილტვის კიბოს, თირკმლის კიბოს, პროსტატის კიბოს და კიბოს სხვა დაავადებების სამკურნალოდ ან პროფილაქტიკისათვის.

მუხლები: 10 დამოუკიდებელი  
40 დამოკიდებული

ცხრილი: 2

ფიგურა: 5

**(10) AP 2010 11078 A (51) Int. Cl. (2006)**

**C 07 D 401/10**

**A 61 K 31/454**

**A 61 K 31/661**

**A 61 P 25/28**

**A 61 P 43/00**

**C 07 F 9/6558**

**C 07 F 9/6561**

(21) AP 2007 011078 (22) 2007 07 26

(31) 2006-206007; 60/820761;

2006-331274; 60/869259

(32) 2006 07 28; 2006 07 28

2006 12 08; 2006 12 08

(33) JP; US; JP; US

(71) ეისაი ერ & დი მენეჯმენტ კო., ლტდ. (JP)

6-10, კოიშიკავა 4-ჩომე, ბუნკიო-კუ,

ტოკიო (JP)

(72) ტეიჯი კიმურა (JP);

კოკი კავანო (JP);

ნორიტაკა კიტაზავა (JP);

ნობუაკი სატო (JP);

ტოშიჰიკო კანეკო (JP);

კოიჩი იტო (JP);

მამორუ ტაკაიში (JP);

იკუო კუშიდა (JP)

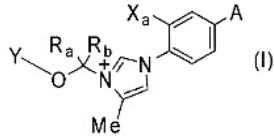
(74) შალვა გვარამაძე

(85) 2009 01 28

(86) PCT/JP2007/064637, 2007 07 26

(54) **ცინამიდური ნაერთის პროწამალი**

(57) ნაერთი, ფორმულით I,



რომელშიც Y, R<sub>a</sub>, R<sub>b</sub>, X<sub>a</sub> და A-ს აქვს გამოვლენის ფორმულაში მითითებული მნიშვნელობები; აღნიშნული ნაერთის შემცველი სამკურნალო საშუალება ვარგისია ბეტა-ამი-

ლოიდით განპირობებული დაავადებების, მათ შორის ალცჰეიმერის დაავადების, სენილური დემენციის, დაუნის სინდრომისა და ამილოიდოზის სამკურნალოდ.

მუხლები: 2 დამოუკიდებელი  
22 დამოკიდებული

**(10) AP 2010 9210 A (51) Int. Cl. (2006)**

**C 07 D 401/12**

**C 07 D 401/14**

**C 07 D 403/12**

**C 07 D 405/14**

**C 07 D 409/14**

**C 07 D 413/14**

**C 07 D 417/14**

**C 07 D 239/52**

**A 61 K 31/506**

**A 61 K 31/5377**

**A 61 K 31/505**

**A 61 P 3/10**

(21) AP 2004 009210 (22) 2004 07 09

(31) 60/486,728; 60/487,370

(32) 2003 07 11; 2003 07 14

(33) US; US

(71) არენა ფარმასიუტიკალზ, ინკ.(US)

6166 ნენსი რიჯ ღრაივ, სან დიეგო,

კალიფორნია 92121 (US)

(72) რობერტ, მ.ჯონსი (GB);

გრეემ სემპლი (GB);

იფენ სიუნი (US);

იანგ-დუჟუნ შინი (KR);

ალბერტ, ს. რენი (CN);

იმელდა კალდერონი (MX);

ცზინ, სუნ, კეროლაინ ჩოი (US);

ბეატრიც, ფორავანტი (BR);

იუერგ, ლემანი (CH);

მარკ ა. ბრიუსი (US)

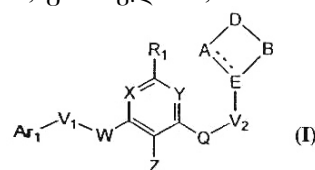
(74) **გურამ ციციშვილი**

(85) 2006 02 09

(86) PCT/US2004/022327, 2004 07 09

(54) **სამეულჩანაცვლებული არილის და ჰეტეროარილის წარმოებულები რობორტ მეთაბოლიზმის მოდულატორები და მათი გამოყენება მეთაბოლიზმთან დაკავშირებული დარღვევების პროფილაქტიკისა და მკურნალობისათვის**

(57) ნაერთი, ფორმულით I,



რომლის R<sub>1</sub>, X, Y, Z, W, V<sub>1</sub>, Ar<sub>1</sub>, Q, V<sub>2</sub>, A, D, B და E-ს მნიშვნელობები მოყვანილია აღწერი-

ლობაში, ფარმაცევტული კომპოზიციები მათ საფუძველზე და მათი გამოყენება მედიკამენტის დასამზადებლად ინდივიდში მეტაბოლიზთან დაკავშირებული დარღვევების სამკურნალოდ.

მუხლები: 9 დამოუკიდებელი  
72 დამოკიდებული

ცხრილი: 5  
ფიგურა: 4

**(10) AP 2010 10709 A (51) Int. Cl. (2006)**  
**C 07 D 471/04**  
**A 61 K 31/4178**  
**A 61 K 31/437**  
**A 61 K 31/4375**  
**A 61 P 25/28**  
**C 07 D 487/04**  
**A 61 K 31/55**

(21) AP 2006 010709 (22) 2006 11 01

(31) 2005-337963; 2006-205538

(32) 2005 11 24; 2006 07 28

(33) JP; JP

(71) ეისაი ერ & დი მენეჯმენტ კო.,

ლტდ. (JP)

6-10, კოიშიკავა 4-ჩომე, ბუნკიო-კუ,

ტოკიო (JP)

(72) ტეიჯი კიმურა (JP); კოკი კავანო (JP);  
ერიკო დოი (JP); ნორიტაკა კიტაზავა (JP);  
მამორუ ტაკაიში (JP); კოიჩი იტო (JP);  
ტოშიაკო კანეკო (JP); ტაკეო სასაკი (JP);  
ტაკეჰიკო მიაგავა (JP);  
ჰიროაკი ჰაგივარა (JP); იუ იოშიდა (JP)

(74) შალვა გვარამაძე

(85) 2008 05 23

(86) PCT/JP2006/321877, 2006 11 01

**(54) ბიციკლური ცინამიდური ნაერთი**

(57) ახალი ბიციკლური ცინამიდური ნაერთები და მათი ფარმაცევტულად მისაღები მარილები, ფარმაცევტული კომპოზიციები მათ საფუძველზე და ფარმაცევტული კომპოზიციის გამოყენება ამილოიდ-ბეტათი განპირობებული დაავადებების, როგორცაა აღცჰემერის დაავადება, სენილური დემენცია, დაუნის სინდრომი ან ამილოიდოზი, პროფილაქტიკისა და მკურნალობისათვის.

მუხლები: 3 დამოუკიდებელი  
27 დამოკიდებული

ცხრილი: 3

**(10) AP 2010 10971 A (51) Int. Cl. (2006)**  
**C 07 D 487/04**  
**A 61 K 31/5025**  
**A 61 P 35/00**

(21) AP 2007 010971 (22) 2007 04 30

(31) 60/799,966; 60/893,231

(32) 2006 05 11; 2007 03 06

(33) US; US

(71) პფაიზერ პროდაქტს ინკ. (US)  
ისტერნ პოინტ როუდ, გროტონი,  
კონექტიკუტი 06340 (US)

(72) ჰენგმიო ჩენგი (US);  
ჯინგრონგ ჯინ ქიუი (US);  
ჯაქი ელიზაბეთ ჰოფმანი (US);  
ლეი ჯია (US);  
მერი ქეთრინ ჯონსონი (US);  
რობერტ სტივენ კანია (US);  
ფუნგ თი ქუი ლე (VN);  
მიტჩელ დევიდ ნამბუ (US);  
მეისონ ალან პეირიში (US);  
ჰონგ შენი (CN);  
მიშელ ბიჩ ტრან-დიუბი (US)

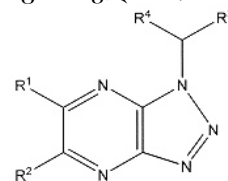
(74) შალვა გვარამაძე

(85) 2008 11 11

(86) PCT/IB2007/001142, 2007 04 30

**(54) ტრიაზოლოპირაზინის წარმოებულები, მარბინი როგორც კიბოს საწინააღმდეგო აბენტები**

(57) ნაერთი, ფორმულით I,



რომელშიც R<sup>1</sup>-R<sup>5</sup>-ს აქვს გამოგონების ფორმულაში მითითებული მნიშვნელობები ან მისი ფარმაცევტულად მისაღები მარილი; აღნიშნული ნაერთების შემცველი ფარმაცევტული კომპოზიციები ვარგისია ტუბერკულოზის სამკურნალოდ.

მუხლები: 4 დამოუკიდებელი  
13 დამოკიდებული

**(10) AP 2010 10270 A (51) Int. Cl. (2006)**  
**C 07 D 487/04**  
**A 61 K 31/53**  
**A 61 P 15/10**

(21) AP 2006 010270 (22) 2006 02 21

(31) 60/653,933

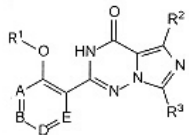
(32) 2005 02 18

(33) US

(71) სარფეის ლოჯიქს, ინკ.(US)  
50 სოლდერს ფილდ პლეის, ბრაიტონი,  
მასაჩუსეტსი 02135 (US)

(72) სტიუარტ კემპბელი (CA);  
დევიდ დაფი (GB);  
მაიკლ გროგანი (US);  
სტივენ კეიტსი (US);  
ემანუელ ოსტუნი (IT);  
ოლივიე შულერი (FR);  
პოლ სეიტნემი (US)

- (74) შალვა გვარამაძე
- (85) 2007 09 18
- (86) PCT/US2006/006048, 2006 02 21
- (54) **ნაერთები ბაზოქსოლინიკური ფარმაკოკინეტიკური თვისებებით**
- (57) ნაერთი, ფორმულით (A),



(A)

რომლის A, B, D, E, R<sup>1</sup>, R<sup>2</sup>, R<sup>3</sup> აქვს აღწერილობაში მითითებული მნიშვნელობები, ფარმაცევტული კომპოზიციები მათ საფუძველზე და მათი გამოყენება ერექტილური დისფუნქციის სამკურნალოდ.

მუხლები: 4 დამოუკიდებელი  
16 დამოკიდებული

ფიგურა: 3  
ცხრილი: 3

- (10) AP 2010 10710 A (51) Int. Cl. (2006) C 07 D 495/04 A 61 K 31/522 A 61 P 5/00 A 61 P 25/00

- (21) AP 2006 010710 (22) 2006 10 26
- (31) 60/730,453; 11/586,255
- (32) 2005 10 26; 2006 10 25
- (33) US; US

(71) ბრისტოლ- მაიერს სქუიბ კო. (US)  
პ. ო. ბოქს 4000, როუტ 206 ენდ  
პროვინსლაინ როუდ, პრინსტონი,  
NJ 08543-4000 (US)

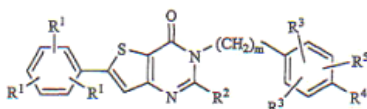
(72) უილიამ ნ. ვოშბარნი (US);  
ანდრეს ს. ჰერნანდესი (ES);  
მარკ ს. მენფრედი (US);  
ჯეფრი ა. რობლი (US)

(74) თამაზ შილაკაძე  
(85) 2008 05 23

(86) PCT/US2006/041725, 2006 10 26

- (54) **თიენოპირიმიდინონის წარმოებულები, როგორც მელანინმაკონცენტრირებელი ჰორმონის რეცეპტორის-1 ანტაგონისტები**

(57) ნაერთი, ფორმულით I,



რომელშიც R<sup>1</sup>- R<sup>5</sup>-ს და m-ს აქვს გამოგონების ფორმულაში მითითებული მნიშვნელობები, ან მისი ფარმაცევტულად მისაღები მარილი, ან სტერეოიზომერი, ან პროწამალი ან სოლვატი; გამოგონებით შემოთავაზებულია ფარმაცევტული კომპოზიციები, რომლებიც შე-

იცავს, სულ ცოტა, ერთ ნაერთს, ფორმულით I და, არასავალდებულოდ, სულ ცოტა, ერთ დამატებით თერაპიულ აგენტს; აღნიშნული ფარმაცევტული კომპოზიციები ვარგისია მელანინმაკონცენტრირებელი ჰორმონის რეცეპტორით-1(MCHR-1) მოდულირებული დაავადებების, მათ შორის სიმსუქნის, დიაბეტების, დეპრესიისა და შფოთვის სამკურნალოდ.

მუხლები: 8 დამოუკიდებელი  
4 დამოკიდებული

- (10) AP 2010 9836 A (51) Int. Cl. (2006) C 07 K 16/18 A 61 P 25/00

- (21) AP 2005 009836 (22) 2005 08 01
- (31) 60/592,494; 60/653,197; 60/676,093
- (32) 2004 07 30; 2005 02 14; 2005 04 29
- (33) US; US; US

(71) რინატ ნეუროსაიენს კორპ. (US)  
230 E.გრანდ ავენიუ, საუთ სან  
ფრანსისკო, კალიფორნია 94080 (US)

(72) არნონ როსენთალი (US);  
საუჟე პონსი (ES);  
ვეი-ჰსიენ ჰო (US);  
იან მარკუს გრიმი (DE)

(74) შალვა გვარამაძე  
(85) 2007 01 30

(86) PCT/US2005/027295, 2005 08 01

- (54) **ბეტა-ამილოიდური კმატილის საწინააღმდეგო ანტისხეულები და მათი ბამოყენება**

(57) მოცემულია ბეტა-ამილოიდური პეპტიდის შემაკავშირებელი ანტისხეული, რომელიც შეიცავს შესუსტებული ეფექტორული ფუნქციის მქონე Fc უბანს, რომელსაც იყენებენ თავის ტვინში ბეტა-ამილოიდური პეპტიდის აბერანტული დაგროვებით გამოწვეული დაავადებების სამკურნალოდ.

მუხლები: 10 დამოუკიდებელი  
56 დამოკიდებული

ფიგურა: 14

## C 09

- (10) AP 2010 11070 A (51) Int. Cl. (2006) C 09 D 5/02 C 09 D 7/12

- (21) AP 2009 011070 (22) 2009 01 16
- (31) 10 2008 004 844.5
- (32) 2008 01 17
- (33) DE

(71) დოიხე ამპიბოლინ-ვერკე ფონ რობერტ მურიან სტიფტუნგ & კო კგ (DE)  
როსდორფერ შტრასე 50, 64372  
ობერ-რამშტადტი (DE)



(72) თომას ბრენერი (DE);  
 ჰორსტ უნგერი (DE);  
 პეტრა ვაინჰოლდი (DE);  
 დირკ აიგენბროდტი (DE)

(74) შალვა გვარამაძე

(54) **დისპერსიული საღებავი**

(57) დისპერსიული საღებავი შეიცავს პოლიმერდისპერსიის მყარ მასალას, შემესებს, სინთეზური მასალის ფხენილს, ცვილს, ბოჭკოს და წყალს კომპონენტების განსაზღვრული თანაფარდობით, მას.%-ში:

პოლიმერდისპერსიის მყარი მასალა	2-40
შემესები	0.1-20
სინთეზური მასალის ფხენილი	0.5-20
ცვილი	0.1-15
ბოჭკო	0.5-15
წყალი	დანარჩენი

მუხლები: 1 დამოუკიდებელი  
 22 დამოკიდებული  
 ცხრილი: 1

**(10) AP 2010 10868 A (51) Int. Cl. (2006)**  
**C 09 D 5/08**  
**C 09 D 5/00**

(21) AP 2007 010868 (22) 2007 01 15  
 (31) PA 2006 00066  
 (32) 2006 01 16  
 (33) DK  
 (71) ფონიქს ინტერნეიშენელ ა/ს (DK)  
 გრენჰეიგადე 45, DK-6600 ვაიენი (DK)  
 (72) მარტინ სერენსენი (DK);  
 კეიტ ჯეკსონი (GB)  
 (74) თამაზ შილაკაძე  
 (85) 2008 08 15  
 (86) PCT/DK2007/000021, 2007 01 15  
 (54) **ბრუნტი წყლიან ფუძეზე და მისი საშუალებით კოროზიისაგან დაცვის ხერხი**

(57) ხერხი ითვალისწინებს დაგრუნტვას წყლიან ფუძეზე დაგრუნტვის კომპოზიციით, რომელიც შეიცავს:

a) მაკავშირებელ საშუალებას ერთი ან მეტი აკრილური თანაპოლიმერის, ერთი ან მეტი აკრილური მონომერისა და ერთი ან მეტი ქლორირებული მონომერის ფუძეზე;

b) კოროზიის მაინჰიბირებელ პიგმენტს, რომლის შემცველობა შეადგენს 2-12 მას/ნაწილს, გათვლილს მაკავშირებელი საშუალების 100 მას/ნაწილზე, რომლებიც გათვლილია მშრალ მასაზე;

c) ერთ ან მეტ დამატებით პიგმენტს;

d) არასავალდებულოდ, საყოველთაოდ მისაღებ დანამატებს და/ან დამხმარე მათქმურებელ დანამატებს და

d) წყალს

და შემდგომ ბიტუმოვანი მასალით დაფარვას.  
 მუხლები: 3 დამოუკიდებელი  
 11 დამოკიდებული  
 ცხრილი: 2

**C 22**

**(10) AP 2010 11324 A (51) Int. Cl. (2006)**  
**C 22 C 29/08**  
**C 22 C 1/04**  
**B 22 F 1/00**

(21) AP 2009 011324 (22) 2009 06 22  
 (71) არჩილ გაჩეჩილაძე (GE)  
 სანაპიროს ქ. 2ა, ბ.4, 0105, თბილისი (GE);  
 ალექსანდრე კანდელაკი (GE)  
 ჭონქაძის ქ. 14ა, 0103, თბილისი (GE);  
 ომარ მიქაძე (GE)  
 დემეტრე თავდადებულის ქ. 12, 0131, თბილისი (GE);  
 არჩილ მიქელაძე (GE)  
 ფალიაშვილის ქ.32, 0179, თბილისი (GE);  
 ლერი რუხაძე (GE)  
 დიღმის მას., IV კვარტ., კორპ.1, ბ. 54, 0159, თბილისი (GE);  
 ნიკოლოზ ჯალაბაძე (GE)  
 ნუცუბიძის ფერდ., V მკრ., კორპ.1, ბ.68, 0183, თბილისი (GE);  
 როინ ჭყელია (GE)  
 ნუცუბიძის ქ. კორპ. 74, ბ. 20, 0186, თბილისი (GE)

(72) არჩილ გაჩეჩილაძე (GE);  
 ალექსანდრე კანდელაკი (GE);  
 ომარ მიქაძე (GE);  
 არჩილ მიქელაძე (GE);  
 ლერი რუხაძე (GE);  
 ნიკოლოზ ჯალაბაძე (GE);  
 როინ ჭყელია (GE)

(54) **ვოლფრამის კარბიდის ფუძეზე ნანო-პრისტალური ხალი მასალების მიღების ხერხი**

(57) ხერხი ითვალისწინებს ვოლფრამისა და კობალტის ოქსიდების ნარევის, რომელიც მიღება ქლორიდების მოლეკულური ხსნარის ინჟექციით, თერმულ დისოციაციას 950-1000°C ტემპერატურაზე 3სთ-ის დაყოვნებით, ჟანგბადის გარკვეულ პარციალურ წნევაზე და რეაქტორში ეთილის სპირტის შეყვანას თანაფარდობით 0,2-0,4მლ. სპირტი/1გრ. ოქსიდების ნარევეზე.  
 მუხლები: 1 დამოუკიდებელი  
 ცხრილი: 1  
 ფიგურა: 1

**ბანყოფილება F**

**F 02**

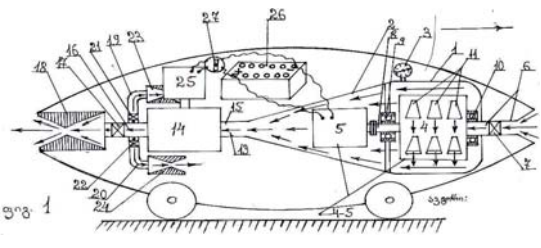
(10) AP 2010 10904 A (51) Int. Cl. (2006)  
F 02 K 11/00

- (21) AP 2008 010904 (22) 2008 09 16
- (71) იროდიონ ტაბატაძე (GE)  
შინდისის გზატკ. 4ა, ბ.4, 1400, გორი (GE);  
ალექსანდრე ონიაშვილი (GE)  
შინდისის გზატკ. 4ა, ბ.4, 1400, გორი (GE);  
მარინე ტაბატაძე (GE)  
შინდისის გზატკ. 4ა, ბ.4, 1400, გორი (GE);  
თინათინ ონიაშვილი (GE)  
შინდისის გზატკ. 4ა, ბ.4, 1400, გორი (GE);  
გიორგი ტაბატაძე (GE)  
შინდისის გზატკ. 4ა, ბ.4, 1400, გორი (GE)
- (72) იროდიონ ტაბატაძე (GE);  
ალექსანდრე ონიაშვილი (GE);  
მარინე ტაბატაძე (GE);  
თინათინ ონიაშვილი (GE);  
გიორგი ტაბატაძე (GE)

**(54) ჰაერის ძრავა**

(57) ძრავა შეიცავს ვაკუუმის კამერას 1, მის შიგნით მოთავსებულ რეაქტიულ ტურბინას 4 ელექტროგენერატორით 5, ტურბინის შემწვორ დრუ დერძს 6, რომელიც შესრულებულია საკვალთიანი 7 მილსადენის სახით ატმოსფეროსთან დასაკავშირებლად. ამასთან, ვაკუუმის კამერაზე დამაგრებულია ჰაერის მიმღები კონფუზორი 2, რომელიც დაკავშირებულია ტუმბოს 14 შემწვორ მილსადენთან 15, ტუმბოს გამწვორი მილსადენი 16 კი დაკავშირებულია ზებგერით საქშენთან 18 წვევის ერთი მიმართულების შესაქმნელად. ტუმბო შეიცავს აგრეთვე ორ საკვალთებთან 21 და 22 მილსადენს 19 და 20, რომელთა ბოლოები მოდუნებულია 90°-ით და მათზე დაყენებულია ზებგერითი საქშენები 23 და 24 წვევის მოპირდაპირე მიმართულების შესაქმნელად. ამასთან, რეაქტიული ტურბინა, ტუმბო და ზებგერითი საქშენი განლაგებულია ერთ დერძზე, ხოლო ტურბინის შემწვორი, ტუმბოს შემწვორი და გამწვორი მილსადენების შიგა დიამეტრი ერთნაირია.

მუხლები: 1 დამოუკიდებელი ფიგურა: 2



**F 03**

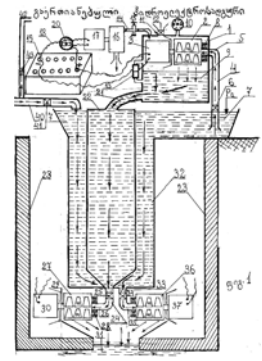
(10) AP 2010 11211 A (51) Int. Cl. (2006)  
F 03 B 13/06  
E 02 B 9/00

- (21) AP 2009 011211 (22) 2009 04 08
- (71) იროდიონ ტაბატაძე (GE)  
შინდისის გზატკ. 4ა, ბ.4, 1400, გორი (GE);  
მარინე ტაბატაძე (GE)  
მშვიდლობის ქ. 13, ბ. 23, 1400, გორი (GE);  
ალექსანდრე ონიაშვილი (GE)  
სოფ. ყელქცეული, 1400, გორი (GE);  
თინათინ ონიაშვილი (GE)  
მშვიდლობის ქ. 13, ბ. 23, 1400, გორი (GE);  
გიორგი ტაბატაძე (GE)  
შინდისის გზატკ. 4ა, ბ.4, 1400, გორი (GE)
- (72) იროდიონ ტაბატაძე (GE);  
მარინე ტაბატაძე (GE);  
ალექსანდრე ონიაშვილი (GE);  
თინათინ ონიაშვილი (GE);  
გიორგი ტაბატაძე (GE)

**(54) ჰიდროელექტროსადგური**

(57) ჰიდროელექტროსადგური შეიცავს წყალსატევის 7 ზემოთ დაყენებულ ვაკუუმის კამერას 1, მასში მოთავსებულ დრუდერძიან 5 რეაქტიულ ტურბინას 2 ელექტროგენერატორით 3. ამასთან, ვაკუუმის კამერა ვერტიკალური სადაწნეო წყალსატართ 22, რომელიც მოთავსებულია მიწის ქვეშ, დაკავშირებულია ასევე მიწის ქვეშ მოთავსებულ დრუდერძიან 26 ელექტროგენერატორთან 30 მიერთებულ რეაქტიულ ტურბინასთან 27, წყალსატევი კი-მიწის ქვეშ მოთავსებულ წყალშემკრებ რეზერვუართან 32, რომელიც მიერთებულია ტურბოგენერატორთან 36 და 37, ხოლო წყლის მიმღები კონფუზორი განლაგებულია წყალსატევის ზემოთ და მარეგულირებელი საკვალთიანი 41 მილსადენით 40 დაკავშირებულია წყალსატევთან, ვერტიკალური საკვალთიანი 43 მილსადენით 42 კი-ვაკუუმის კამერასთან. ამასთან, შემწვორი 4 და გამწვორი 24 და 33 მილსადენების შიგა დიამეტრი ერთნაირია.

მუხლები: 1 დამოუკიდებელი ფიგურა: 3



**F 16**

**(10) AP 2010 10719 A (51) Int. Cl. (2006) F 16 B 19/04**

(21) AP 2008 010719 (22) 2008 05 29

(71) ავთანდილ ბალანჩივაძე (GE)  
 სოფ.ბანოჯა, 3900, წყალტუბოს რ-ნი (GE);  
 თამაზ მორჩაძე (GE)  
 დ.თავდადებულის II შეს. 9, 4600, ქუთაისი (GE)

(72) ავთანდილ ბალანჩივაძე (GE);  
 თამაზ მორჩაძე (GE)

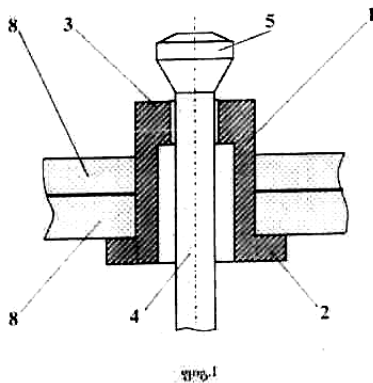
**(54) მოქლონი**

(57) მოქლონი შეიცავს მილისის სახით შესრულებულ დეფორმირებად ელემენტს 1 დიდი 2 და მცირე 3 დიამეტრიანი საფეხურებით, რომელშიც შესრულებულია თანადერძული საფეხურებიანი ნახვრეტი, რომელშიც ჩასმულია დეროვანი ელემენტი. ამასთან, დეროვან ელემენტს დეფორმირებადი ელემენტის მცირე დიამეტრიანი ნახვრეტის მხრიდან აქვს თავაკი 5 კონუსური საკონტაქტო ზედაპირით, რომლის დიდი დიამეტრი ნაკლებია დეფორმირებადი ელემენტის საფეხურებიანი ნახვრეტის დიდ დიამეტრზე.

მუხლები: 1 დამოუკიდებელი

1 დამოკიდებული

ფიგურა: 4



**(10) AP 2010 11291 A (51) Int. Cl. (2006) F 16 H 21/00**

(21) AP 2009 011291 (22) 2009 06 05

(71) ჯუმბერ უფლისაშვილი (GE)  
 დიდგორის ქ.201, 0113, თბილისი (GE);  
 ნია ნათბილაძე (GE)  
 ყაზბეგის გამზ. 1, ბ. 12, 0160, თბილისი (GE);  
 ზაალ უფლისაშვილი (GE)  
 ნუცუბიძის ქ.10,ბ.21, 0177, თბილისი (GE);  
 თეა ბარამაშვილი (GE)  
 ვარკეთილის 3, III მკრ. კორპ.319, ბ.32, 0163, თბილისი (GE)

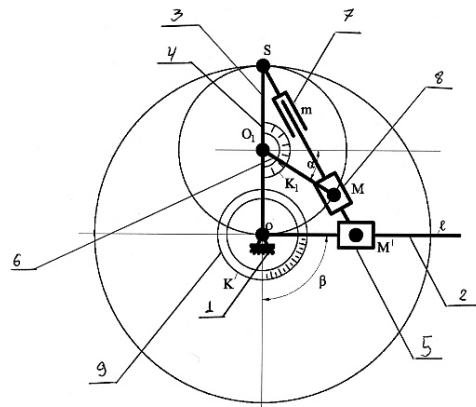
(72) ჯუმბერ უფლისაშვილი (GE);  
 ნია ნათბილაძე (GE);  
 ზაალ უფლისაშვილი (GE);  
 თეა ბარამაშვილი (GE)

**(54) ბერკეტულ-სახსრული ინჟინერი**

(57) ინჟინერი შეიცავს საერდენს 1, მასთან სახსრულად დაკავშირებულ პირველ 2 და მეორე 3 ბერკეტებს, ტელესკოპურ ბერკეტს 7 და გრადუირებულ ელემენტებს 4 და 9. ამასთან, პირველ ბერკეტზე დასმულია ცოცია 5, ხოლო მეორესთან, მის შუა წერტილში, სახსრულად დაკავშირებულია დამატებითი ბერკეტი 6, რომელიც სახსრულად დაკავშირებულია ტელესკოპურ ბერკეტზე 7 დასმულ ცოციასთან 8, ტელესკოპური ბერკეტი კი სახსრულად დაკავშირებულია პირველ ბერკეტზე დასმულ ცოციასთან და მეორე ბერკეტთან.

მუხლები: 1 დამოუკიდებელი

ფიგურა: 2



**(10) AP 2010 11331 A (51) Int. Cl. (2006) F 16 L 51/02**

(21) AP 2009 011331 (22) 2009 06 26

(71) ლეონ მახარაძე (GE)  
 ზესტაფონის ქ. 18, კორპ. 2, ბ. 12, 0180, თბილისი (GE);  
 კახი ხატიაშვილი (GE)  
 საბურთალოს ქ.40, ბ. 54, 0194, თბილისი (GE);  
 ვლადიმერ სილაგაძე (GE)  
 რადიანის ქ.20, ბ.9, 0179, თბილისი (GE);  
 მარად ჯანგიძე (GE)  
 გლდანის მას., IV მკრ., კორპ. 92ა, ბ.38, 0167, თბილისი (GE);  
 არჩილ შარიქაძე (GE)  
 ჩოლოყაშვილის ქ., II კვარტ., კორპ. 5, ბ.92, 0113, თბილისი (GE);  
 სვეტლანა სტერიაკოვა (GE)  
 კანდელაკის ქ.8ბ, ბ.46, 0160, თბილისი (GE)

(72) ლეონ მახარაძე (GE);  
 კახი ხატიაშვილი (GE);

ელადიმერ სილაგაძე (GE);

მარად ჯანგიძე (GE);

არჩილ შარიქაძე (GE);

სვეტლანა სტერიაკოვა (GE)

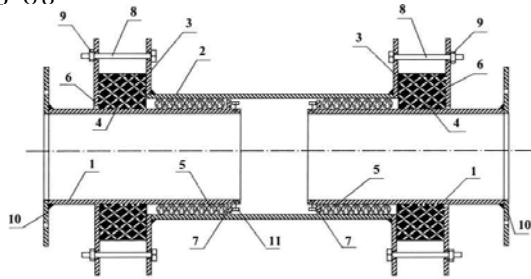
(54) კომპენსატორი მამბისტრალური

მილსადენის სისტემისათვის

(57) კომპენსატორი შეიცავს მილტუჩებიან ცილინდრულ გარსაცმს 2, რომელიც განთავსებულია მილსადენის ორ ნაწილად 1 განცალკევების ადგილას და ქმნის მათთან ცილინდრულ კამერებს, რომლებშიც განთავსებულია ელასტომერისაგან დამზადებული ბურთულები 5. ამასთან, მილსადენის ცალკეულ ნაწილებზე გარედან დაყენებული მილტუჩები შესრულებულია წრიული მბრუნავი რგოლის 6 სახით, რომლებიც ცილინდრული გარსაცმის მილტუჩებთან 3 დაკავშირებულია სარტყებისა 8 და ქანჩების 9 მეშვეობით, მათ შორის კი განთავსებულია დრეკადი ცილინდრული რგოლები 4. მილსადენის განცალკევების ადგილას ცილინდრულ გარსაცმში განთავსებულ დაბოლოებებზე კი დაყენებულია ასევე წრიული მბრუნავი რგოლები 7 და მაფიქსირებელი ხრახნები 11.

მუხლები: 1 დამოუკიდებელი

ფიგურა: 1



**ბანყოფილება H**

**H 04**

**(10) AP 2010 10351 A (51) Int. Cl. (2006)  
H 04 B 7/26  
H 04 W 36/12**

(21) AP 2003 010351 (22) 2003 06 25

(62) AP 2003 009269; 2003 06 25

(31) 60/392,122

(32) 2002 06 27

(33) US

(71) ინტერდიჯიტალ ტექნოლოჯი  
კორპორეიშნ (US)  
300 დელავერ ავენიუ, სუიტ 527,  
უილმინგტონი, DE 19801 (US)

(72) მარიან რუდოლფი (CA);  
შამიმ აკბარ რაჰმანი (CA);  
ჯეიმს მ.მილერი (US)

(74) შალვა გვარამაძე

(85) 2007 11 02

(86) PCT/US2003/019958, 2003 06 25

**(54) მომხმარებლის მოწყობილობის  
გაზომვის ინფორმაციის ერთრანგი-  
ანი მიმოცვლის რადიოქსელის კონ-  
ტროლერი**

(57) წარმოდგენილია ფართოხოლიანი მრავლობითი წვდომის კოდური დაყოფის (W-CDMA) რადიოქსელის მოდრეიფე კონტროლერი (D-RNC), რადიოქსელის მომსახურე კონტროლერი (S-RNC) და რადიოქსელის კონტროლერი (RNC), რომელსაც შეუძლია მოქმედება როგორც მოდრეიფე, ისე მომსახურე რადიოქსელის კონტროლერად. D-RNC, S-RNC და RNC შეიცავს ლოგიკურ მოწყობილობას, კონფიგურირებულს გაზომვების მოთხოვნის მოწყობილობის სამართავად.

მუხლები: 5 დამოუკიდებელი  
9 დამოკიდებული

ფიგურა: 4

**(10) AP 2010 9964 A (51) Int. Cl. (2006)  
H 04 N 7/167  
H 04 B 1/69**

(21) AP 2003 009964 (22) 2003 05 05

(62) AP 2003 009300

(31) 60/378,509; 60/378,170; 10/187,640

(32) 2002 05 07; 2002 05 13; 2002 07 01

(33) US; US; US

(71) ინტერდიჯიტალ ტექნოლოჯი  
კორპორეიშნ (US)  
300 დელავერ ავენიუ, სუიტ 527,  
უილმინგტონი DE 19801 (US)

(72) სტივენ ჯ. დიკი (US);  
ნადერ ბოლურჩი (US);  
სუნგ-ჰიუკ შინი (US)

(74) გურამ ციციშვილი

(85) 2007 04 04

(86) PCT/US2003/014205, 2003 05 05

**(54) მომხმარებლის მოწყობილობის  
საინფორმაციო სპეციფიკური  
სკრინინგის კოდის ბენეფიციარი  
მაღალნიჭიანი სამართო ბამომონებ-  
ის მართვის არხებისათვის**

(57) კოდის გენერირებას ახორციელებენ მაღალნიჭიანი საერთო გამოყენების მართვის არხთან (HS-SCCH) დაკავშირებული მონაცემების სკრინინგის ან დესკრედიტაციის პროცესში გამოსაყენებლად კონკრეტული მომხმარებლის მოწყობილობისათვის. კონკრეტული მომხმარებლის მოწყობილობის იდენტიფიკაცია შეიცავს L ბიტს. კოდის გენერირებისათვის 1/2-სიჩქარიანი დამხვევი კოდური ამუშავებს, სულ ცოტა, მომხმარებლის იდენტიფიკაციის ბიტებს 1/2-სიჩქარიანი დამხვევი კოდის მეშვეობით.

მუხლები: 5 დამოუკიდებელი  
28 დამოკიდებული

ფიგურა: 6

## 2. სასარგებლო მოდელები

### 2.1. განაცხადები (რეფერატები)

რომლებზეც გათვალისწინებულია შედავება საქპატენტის სააპელაციო პალატაში, გამოქვეყნებიდან სამი თვის განმავლობაში.

## განყოფილება A

### A 21

(10) AU 2010 11500 U (51) Int. Cl. (2006)

A 21 D 2/00

(21) AU 2009 011500 (22) 2009 10 07

(71) ნინო ბახტურიძე (GE)

მე-3 ხეივანი, 11, 0114, თბილისი (GE)

(72) ნინო ბახტურიძე (GE)

(74) ხათუნა იმნაძე

(54) ცომის კომპოზიცია

(57) კომპოზიცია შეიცავს, წონ. ნაწ.-ში: 100 ხორბლის ან ჭვავის ფქვილს, 0,5 მუსუდოს ან ცულისპირას ფქვილს, 33 ქატოს, 0,5 მახობლის ფხვნილს, 2 ზღვის მარილს და დანარჩენს – მინერალურ და/ან წყაროს წყალს.

(57) ხერხი ითვალისწინებს კავკასიური თეთრყვავილას *Galanthus Woronowii* A. Los ბოლქვების წინასწარ დამუშავებას 12%-იანი ამიაკის ხსნარით, ალკალიდების ექსტრაქციას დიქლორეთანით, შესქელებული ექსტრაქტების დამუშავებას 10%-იანი გოგირდმჟავას ხსნარით, შეტუტიანებას 25%-იანი ამიაკის ხსნარით, დამატებით ექსტრაქციას დიქლორეთანით, გაშრობას მშრალ ნაშთამდე, მშრალი ნაშთის გახსნას აცეტონში და კონცენტრირებული ბრომწყობადმჟავას დამატებას. მიიღება გალანტამინის ჰიდრობრომიდის ნალექი, რომელსაც ფილტრავენ და აშრობენ საშრობ კარადაში.

### A 61

(10) AU 2010 10620 U (51) Int. Cl. (2006)

A 61 K 36/00

(21) AU 2008 010620 (22) 2008 04 07

(71) სსიპ იოველ ქუთათელაძის

ფარმაცოქიმიის ინსტიტუტი (GE)

პ. სარაჯიშვილის ქ.36, 0159,

თბილისი (GE);

ალიოშა ბაკურიძე (GE)

ნ. ნიკოლაძის ქ. 2/4, ბ.41, 0108,

თბილისი (GE);

ლალი კინწურაშვილი (GE)

ვაჟა-ფშაველას გამზ. 36, ბ.97, 0177,

თბილისი (GE);

ვალენტინა ვაჩნაძე (GE)

დიდმის მას., IV კვარტ., კორპ. 17, ბ. 51,

0159, თბილისი (GE);

ლაშა ბაკურიძე (GE)

ნ. ნიკოლაძის ქ. 2/4, ბ.41, 0108,

თბილისი (GE)

(72) ალიოშა ბაკურიძე (GE);

ლალი კინწურაშვილი (GE);

ვალენტინა ვაჩნაძე (GE);

ლაშა ბაკურიძე (GE)

(54) გალანტამინის ჰიდრობრომიდის

მიღების ხერხი

3. ბამომონებები

3.1. კატენები (მეორე პუბლიკაცია)

ბანყოფილება A

A 01

- (11) P 2010 5065 B (51) Int. Cl. (2006) A 01 F 25/00**  
 (10) AP 2010 11127 A (44) 5(297)/2010  
 (21) AP 2009 011127  
 (22) 2009 02 27  
 (24) 2009 02 27  
 (73) თამარ კორძაია (GE)  
 გლდანის მას., I მკრ., კორპ. 15, ბ.76, 0167, თბილისი (GE);  
 თამაზ მეგრელიძე (GE)  
 ზანდუკელის ქ. 12, ბ.11, 0108, თბილისი (GE);  
 ვიტალი დვანიანი (GE)  
 ლილოს დას., 0198, თბილისი (GE);  
 ლევან გუგულაშვილი (GE)  
 დიდმის მას., III კვარტ., კორპ. 20, ბ.10, 0119, თბილისი (GE);  
 გიორგი მეგრელიძე (GE)  
 ზანდუკელის ქ. 12, ბ.11, 0108, თბილისი (GE);  
 თათია დვანიანი (GE)  
 ლილოს დას., 0198, თბილისი (GE);  
 გივი გუგულაშვილი (GE)  
 გლდანის მას., III მკრ., კორპ. 77, ბ.31, 0167, თბილისი (GE)  
 (72) თამარ კორძაია (GE);  
 თამაზ მეგრელიძე (GE);  
 ვიტალი დვანიანი (GE);  
 ლევან გუგულაშვილი (GE);  
 გიორგი მეგრელიძე (GE);  
 თათია დვანიანი (GE);  
 გივი გუგულაშვილი (GE)  
 (54) კვების პროდუქტების შენახვის ხერხი

A 23

- (11) P 2010 5063 B (51) Int. Cl. (2006) A 23 L 1/06**  
 (10) AP 2009 10549 A (44) 23(291)/2009  
 (21) AP 2008 010549  
 (22) 2008 02 29  
 (24) 2008 02 29  
 (73) თეიმურაზ დეკანოზიძე (GE)  
 ჩხეიძის ქ.16, 0102, თბილისი (GE);

- ზაირა შაფათაია (GE)  
 დოლიძის ქ., კორპ. 15, ბ. 20, 0171, თბილისი (GE);  
 მედეა ვიბლიანი (GE)  
 ნუცუბიძის ქ.44, კორპ. 2, ბ. 2, 0177, თბილისი (GE);  
 კუკური ძერია (GE)  
 ატენის შეს. 11, ბ. 4, 0179, თბილისი (GE);  
 ნაზი მელანაშვილი (GE)  
 სანზონა, კორპ. 1, ბ. 47, 0192, თბილისი (GE)  
 (72) თეიმურაზ დეკანოზიძე (GE);  
 ზაირა შაფათაია (GE);  
 მედეა ვიბლიანი (GE);  
 კუკური ძერია (GE);  
 ნაზი მელანაშვილი (GE)  
 (54) ღებვის ჩირის დამზადების ხერხი

A 61

- (11) P 2010 5059 B (51) Int. Cl. (2006) A 61 K 39/395**  
 (10) AP 2010 9886 A (44) 1(293)/2010  
 (21) AP 2005 009886  
 (22) 2005 07 26  
 (24) 2005 07 26  
 (31) 60/591,337  
 (32) 2004 07 26  
 (33) US  
 (86) PCT/US2005/026320, 2005 07 26  
 (73) ბაიოჯენ აიდეკ მა ინკ.(US)  
 14 კემბრიჯ სენტრ, კემბრიჯი, MA 02142 (US)  
 (72) პერმან ვან ვლეიმენი (NL);  
 ალექსეი ალექსანდროვიჩ ლუგოვსკოი (RU);  
 კარლ ჯ. მ. ჰანფი (US)  
 (74) გურამ ციციშვილი  
 (54) ანტი - CD154 ანტისხეულები

- (11) P 2010 5062 B (51) Int. Cl. (2006) A 61 M 15/00**  
 (10) AP 2010 10373 A (44) 1(293)/2010  
 (21) AP 2006 010373  
 (22) 2006 04 13  
 (24) 2006 04 13  
 (31) 0507711.0  
 (32) 2005 04 15

- (33) GB
- (86) PCT/EP2006/061607, 2006 04 13
- (73) ვექტურა დელივერი დივაისიზ ლიმიტიდ (GB)  
1 პროსპექტ უესტ, ჩიპენჰემი, უილტშირი, SN14 6FH (GB)
- (72) ანდრეას, მარკ მელინიოტისი (GB);  
როჯერ, ვილიამ კლარკი (GB);  
სტივენ, ვილიამ ისონი (GB);  
კვენტინ, ჯონ ჰარმერი (GB)
- (74) გურამ ციციშვილი
- (54) **ბლისტირის გამხვრეტი ელემენტი მშრალი ფხვნილის ინჰალატორისათვის**

- XIX მკრ., კორპ. 2., ბ.23, 3700, რუსთავი (GE);  
ნოდარ ალადაშვილი (GE)  
XVII მკრ., კორპ. 11, ბ. 33, 3700, რუსთავი (GE)
- (72) ხუშუტი ღლონტი (GE);  
ნოდარ ალადაშვილი (GE)
- (54) **შიბაწვის კრავა**

**ბანყოფილება B**

**B 60**

- (11) P 2010 5064 B (51) Int. Cl. (2006)  
B 60 K 31/00  
B 60 W 40/00
- (10) AP 2010 10741 A (44) 1(293)/2010
- (21) AP 2006 010741
- (22) 2006 11 28
- (24) 2006 11 28
- (31) 20050100600
- (32) 2005 12 09
- (33) GR
- (86) PCT/GR2006/000065, 2006 11 28
- (73) დიმიტრიოს პანაგოპულოსი (GR)  
47 პავლუ მელა სტრიტ, GR-58100  
გიანიცა პელასი (GR);  
სტამატიოს ბულეკოსი (GR)  
84 ტატოიუ სტრიტ, GR-14452  
მეტამორფოზისი ატიკისი (GR)
- (72) დიმიტრიოს პანაგოპულოსი (GR);  
სტამატიოს ბულეკოსი (GR)
- (74) ლილიანა დარახველიძე
- (54) **აჩქარების სიზნალის მაქლიერებელი-ავტოპილოტი ახალტექნოლოგიური ავტომობილებისათვის**

**F 16**

- (11) P 2010 5060 B (51) Int. Cl. (2006)  
F 16 H 19/02
- (10) AP 2010 10252 A (44) 1(293)/2010
- (21) AP 2007 010252
- (22) 2007 09 05
- (24) 2007 09 05
- (73) ხუშუტი ღლონტი (GE)  
XIX მკრ., კორპ. 2, ბ. 23, 3700, რუსთავი (GE);  
ნოდარ ალადაშვილი (GE)  
XVII მკრ., კორპ. 11, ბ. 33, 3700, რუსთავი (GE)
- (72) ხუშუტი ღლონტი (GE);  
ნოდარ ალადაშვილი (GE)
- (54) **უკუმცევიტი-წინსვლითი მოძრაობის ბრუნვითში ბარლამქმნელი მქანნიში**

**ბანყოფილება F**

**F 01**

- (11) P 2010 5061 B (51) Int. Cl. (2006)  
F 01 B 11/00
- (10) AP 2010 10253 A (44) 1(293)/2010
- (21) AP 2007 010253
- (22) 2007 09 05
- (24) 2007 09 05
- (73) ხუშუტი ღლონტი (GE)





**5. სისტემური საძიებლები და შესაბამისობის სხრილები**

**5.1. გამოგონებები**

5.1.1. საერთაშორისო კლასიფიკაციის ინდექსთან განაცხადის გამოქვეყნების ნომრების შესაბამისობის ცხრილი

საერთაშორისო კლასიფიკაციის ინდექსი (51)	განაცხადის გამოქვეყნების ნომერი (10)
A 01 B 13/08, 49/02	AP 2010 11374 A
A 23 L 2/00; A 23 L 2/52	AP 2010 10862 A
A 23 L 2/00; A 23 L 2/52	AP 2010 10863 A
A 23 L 2/00; A 23 L 2/52	AP 2010 10864 A
A 61 K 36/00; A 61 K 9/06	AP 2010 10924 A
B 64 C 29/00	AP 2010 11113 A
B 65 D 83/04	AP 2010 10681 A
C 07 D 209/08; C 07 D 209/10; C 07 D 209/12; C 07 D 401/04; A 61 K 31/40; A 61 K 31/435; A 61 P 35/00; A 61 P 29/00	AP 2010 11112 A
C 07 D 401/04; C 07 D 401/14; C 07 D 405/12; C 07 D 405/14; C 07 D 417/12; A 61 K 31/506; A 61 P 35/00	AP 2010 10824 A
C 07 D 401/10; A 61 K 31/454; A 61 K 31/661; A 61 P 25/28; A 61 P 43/00; C 07 F 9/6558; C 07 F 9/6561	AP 2010 11078 A
C 07 D 401/12, 401/14, 403/12, 405/14, 409/14, 413/14, 417/14, 239/52; A 61 K 31/506, 31/5377, 31/505; A 61 P 3/10	AP 2010 9210 A
C 07 D 471/04; A 61 K 31/4178; A 61 K 31/437; A 61 K 31/4375; A 61 P 25/28; C 07 D 487/04; A 61 K 31/55	AP 2010 10709 A
C 07 D 487/04; A 61 K 31/5025; A 61 P 35/00	AP 2010 10971 A
C 07 D 487/04; A 61 K 31/53; A 61 P 15/10	AP 2010 10270 A
C 07 D 495/04; A 61 K 31/522; A 61 P 5/00; A 61 P 25/00	AP 2010 10710 A
C 07 K 16/18; A 61 P 25/00	AP 2010 9836 A
C 09 D 5/02, 7/12	AP 2010 11070 A
C 09 D 5/08; C 09 D 5/00	AP 2010 10868 A
C 22 C 29/08, 1/04; B 22 F 1/00	AP 2010 11324 A
F 02 K 11/00	AP 2010 10904 A
F 03 B 13/06; E 02 B 9/00	AP 2010 11211 A
F 16 B 19/04	AP 2010 10719 A
F 16 H 21/00	AP 2010 11291 A
F 16 L 51/02	AP 2010 11331 A
H 04 B 7/26; H 04 W 36/12	AP 2010 10351 A
H 04 N 7/167; H 04 B 1/69	AP 2010 9964 A

5.1.2. განაცხადის გამოქვეყნების ნომრებთან საერთაშორისო კლასიფიკაციის ინდექსების შესაბამისობის ცხრილი

განაცხადის გამოქვეყნების ნომერი (10)	საერთაშორისო კლასიფიკაციის ინდექსი (51)
AP 2010 9210 A	C 07 D 401/12, 401/14, 403/12, 405/14, 409/14, 413/14, 417/14, 239/52; A 61 K 31/506, 31/5377, 31/505; A 61 P 3/10
AP 2010 9836 A	C 07 K 16/18; A 61 P 25/00
AP 2010 9964 A	H 04 N 7/167; H 04 B 1/69
AP 2010 10270 A	C 07 D 487/04; A 61 K 31/53; A 61 P 15/10
AP 2010 10351 A	H 04 B 7/26; H 04 W 36/12
AP 2010 10681 A	B 65 D 83/04
AP 2010 10709 A	C 07 D 471/04; A 61 K 31/4178; A 61 K 31/437; A 61 K 31/4375; A 61 P 25/28; C 07 D 487/04; A 61 K 31/55
AP 2010 10710 A	C 07 D 495/04; A 61 K 31/522; A 61 P 5/00; A 61 P 25/00
AP 2010 10719 A	F 16 B 19/04
AP 2010 10824 A	C 07 D 401/04; C 07 D 401/14; C 07 D 405/12; C 07 D 405/14; C 07 D 417/12; A 61 K 31/506; A 61 P 35/00
AP 2010 10862 A	A 23 L 2/00; A 23 L 2/52
AP 2010 10863 A	A 23 L 2/00; A 23 L 2/52
AP 2010 10864 A	A 23 L 2/00; A 23 L 2/52
AP 2010 10868 A	C 09 D 5/08; C 09 D 5/00
AP 2010 10904 A	F 02 K 11/00
AP 2010 10924 A	A 61K 36/00; A 61 K 9/06
AP 2010 10971 A	C 07 D 487/04; A 61 K 31/5025; A 61 P 35/00
AP 2010 11070 A	C 09 D 5/02, 7/12
AP 2010 11078 A	C 07 D 401/10; A 61 K 31/454; A 61 K 31/661; A 61 P 25/28; A 61 P 43/00; C 07 F 9/6558; C 07 F 9/6561
AP 2010 11112 A	C 07 D 209/08; C 07 D 209/10; C 07 D 209/12; C 07 D 401/04; A 61 K 31/40; A 61 K 31/435; A 61 P 35/00; A 61 P 29/00
AP 2010 11113 A	B 64 C 29/00
AP 2010 11211 A	F 03 B 13/06; E 02 B 9/00
AP 2010 11291 A	F 16 H 21/00
AP 2010 11324 A	C 22 C 29/08, 1/04; B 22 F 1/00
AP 2010 11331 A	F 16 L 51/02
AP 2010 11374 A	A 01 B 13/08, 49/02

5.2. სასარგებლო მოდელები

5.2.1. საერთაშორისო კლასიფიკაციის ინდექსთან განაცხადის გამოქვეყნების ნომრების შესაბამისობის ცხრილი

საერთაშორისო კლასიფიკაციის ინდექსი (51)	განაცხადის გამოქვეყნების ნომერი (10)
A 21 D 2/00	AU 2010 11500 U
A 61 K 36/00	AU 2010 10620 U

5.2.2. განაცხადის გამოქვეყნების ნომრებთან საერთაშორისო კლასიფიკაციის ინდექსების შესაბამისობის ცხრილი

განაცხადის გამოქვეყნების ნომერი (10)	საერთაშორისო კლასიფიკაციის ინდექსი (51)
AU 2010 10620 U	A 61 K 36/00
AU 2010 11500 U	A 21 D 2/00

**5.3. გამოგონებები (გეორა კუბლიკასია)**

5.3.1. საერთაშორისო კლასიფიკაციის ინდექსთან განაცხადის პატენტისა და გამოქვეყნების ნომრების შესაბამისობის ცხრილი

საერთაშორისო კლასიფიკაციის ინდექსი (51)	პატენტის ნომერი (11)	განაცხადის გამოქვეყნების ნომერი (10)
A 01 F 25/00	P 2010 5065 B	AP 2010 11127 A
A 23 L 1/06	P 2010 5063 B	AP 2009 10549 A
A 61 K 39/395	P 2010 5059 B	AP 2010 9886 A
A 61 M 15/00	P 2010 5062 B	AP 2010 10373 A
B 60 K 31/00; B 60 W 40/00	P 2010 5064 B	AP 2010 10741 A
F 01 B 11/00	P 2010 5061 B	AP 2010 10253 A
F 16 H 19/02	P 2010 5060 B	AP 2010 10252 A

5.3.2. პატენტის ნომრებთან განაცხადის გამოქვეყნების ნომრისა და საერთაშორისო კლასიფიკაციის ინდექსების შესაბამისობის ცხრილი

პატენტის ნომერი (11)	განაცხადის გამოქვეყნების ნომერი (10)	საერთაშორისო კლასიფიკაციის ინდექსი (51)
P 2010 5059 B	AP 2010 9886 A	A 61 K 39/395
P 2010 5060 B	AP 2010 10252 A	F 16 H 19/02
P 2010 5061 B	AP 2010 10253 A	F 01 B 11/00
P 2010 5062 B	AP 2010 10373 A	A 61 M 15/00
P 2010 5063 B	AP 2009 10549 A	A 23 L 1/06
P 2010 5064 B	AP 2010 10741 A	B 60 K 31/00; B 60 W 40/00
P 2010 5065 B	AP 2010 11127 A	A 01 F 25/00

5.3.3. განაცხადის ნომრებთან, განაცხადის გამოქვეყნების ნომრისა და პატენტის ნომრის შესაბამისობის ცხრილი

განაცხადის ნომერი (21)	განაცხადის გამოქვეყნების ნომერი (10)	პატენტის ნომერი (11)
AP 2005 009886	AP 2010 9886 A	P 2010 5059 B
AP 2007 010252	AP 2010 10252 A	P 2010 5060 B
AP 2007 010253	AP 2010 10253 A	P 2010 5061 B
AP 2006 010373	AP 2010 10373 A	P 2010 5062 B
AP 2008 010549	AP 2009 10549 A	P 2010 5063 B
AP 2006 010741	AP 2010 10741 A	P 2010 5064 B
AP 2009 011127	AP 2010 11127 A	P 2010 5065 B

**5.4. სასარგებლო მოდელები (გეორა კუბლიკასია)**

5.4.1. საერთაშორისო კლასიფიკაციის ინდექსთან განაცხადის პატენტისა და გამოქვეყნების ნომრების შესაბამისობის ცხრილი

საერთაშორისო კლასიფიკაციის ინდექსი (51)	პატენტის ნომერი (11)	განაცხადის გამოქვეყნების ნომერი (10)
E 04 H 6/14	U 2010 1617 Y	AU 2010 10982 U

5.4.2. პატენტის ნომერთან განაცხადის გამოქვეყნების ნომრისა და საერთაშორისო კლასიფიკაციის ინდექსების შესაბამისობის ცხრილი

პატენტის ნომერი (11)	განაცხადის გამოქვეყნების ნომერი (10)	საერთაშორისო კლასიფიკაციის ინდექსი (51)
U 2010 1617 Y	AU 2010 10982 U	E 04 H 6/14

5.4.3. განაცხადის ნომერთან, განაცხადის გამოქვეყნების ნომრისა და პატენტის ნომრის შესაბამისობის ცხრილი

განაცხადის ნომერი (21)	განაცხადის გამოქვეყნების ნომერი (10)	პატენტის ნომერი (11)
AU 2008 010982	AU 2010 10982 U	U 2010 1617 Y

**6. ოფიციალური შეტყობინება**

**6.1. ჰაბის შეთანხმების თანახმად საერთაშორისო ბიუროში რეგისტრირებული სამკანონო ნიშნები, რომელთა მოქმედება ქალაქ-ქარბულია საქართველოს ტერიტორიაზე**

**1. DM/066049**

## სასაქონლო ნიშნები

### ბიულეტენი გამოქვეყნებული კოდეზი

- M – სასაქონლო ნიშანი
- (210) – AM 0000 000000 – განაცხადის ნომერი;
- (260) – AAM 0000 00000 A – განაცხადის გამოქვეყნების ნომერი;
- (111) – M 0000 00000 R – რეგისტრაციის ნომერი;
- (111) – MMM0000 00000 Rn – მომღვეწო ვადით რეგისტრაციის ნომერი; სადაც n=1,2,3...
- (111) – M 0000 00000 R(P) – რეგისტრაციის ნომერი ნიშანზე უფლების ნაწილობრივი გადაცემისას

### ბიბლიოგრაფიული მონაცემების საიდენტიფიკაციო კოდეზი

- (111) – რეგისტრაციის ნომერი;
- (151) – რეგისტრაციის თარიღი;
- (156) – რეგისტრაციის ვადის გაგრძელების თარიღი;
- (181) – რეგისტრაციის ვადის გასვლის სავარაუდო თარიღი;
- (186) – ვადის გაგრძელების გასვლის სავარაუდო თარიღი;
- (210) – განაცხადის ნომერი;
- (220) – განაცხადის შეტანის თარიღი;
- (230) – საგამოფენო მონაცემები;
- (260) – ნომერი განაცხადისა, რომელზედაც გამოტანილია ექსპერტიზის დადებითი გადაწყვეტილება რეგისტრაციის შესახებ (გამოქვეყნების ნომერი);
- (310) – პირველი განაცხადის ნომერი;
- (320) – პირველი განაცხადის შეტანის თარიღი;
- (330) – პირველი განაცხადის მიმღები ეროვნული ან რეგიონული უწყების ან ორგანიზაციის საიდენტიფიკაციო კოდეზი;
- (511) – საქონლისა და მომსახურების საერთაშორისო კლასიფიკაცია სასაქონლო ნიშნის რეგისტრაციისათვის და/ან კლასიფიცირებული საქონლისა და/ან მომსახურების ჩამონათვალი;

- (531) – სასაქონლო ნიშნის გამოსახულებითი ელემენტების აღწერა სასაქონლო ნიშნების გამოსახულებითი ელემენტების საერთაშორისო კლასიფიკაციის (ვენის კლასიფიკაცია) მიხედვით;
- (540) – ნიშნის გამოსახულება;
- (550) – სასაქონლო ნიშნის ტიპი ან სახეობა;
- (580) – განაცხადსა და ნიშნის რეგისტრაციასთან დაკავშირებული ყველა სახის ცვლილებაზე ჩანაწერის შეტანის თარიღი;
- (591) – ინფორმაცია განცხადებულ ფერებზე;
- (731) – განმცხადებლის სახელი და მისამართი;
- (732) – მფლობელის სახელი და მისამართი;
- (740) – წარმომადგენლის სახელი და მისამართი;
- (750) – მიმოწერის მისამართი;
- (770) – ცვლილებამდე განმცხადებლის ან მფლობელის სახელი და მისამართი უფლების გადაცემის შემთხვევაში;
- (771) – ცვლილებამდე განმცხადებლის ან მფლობელის სახელი და მისამართი უფლების გადაცემის გარეშე;
- (791) – ლიცენზიის სახელი და მისამართი;
- (793) – ლიცენზიის პირობები და/ან შეზღუდვაზე მინიშნება (ლიცენზიის სახე, სალიცენზიო ხელშეკრულების ნომერი, სალიცენზიო ხელშეკრულების თარიღი, სალიცენზიო ხელშეკრულების მოქმედების ვადა);
- (800) – სასაქონლო ნიშნის რეგისტრაციის მონაცემები ნიშნების საერთაშორისო რეგისტრაციის მადრიდის ხელშეკრულებასთან დაკავშირებული პროტოკოლის მიხედვით (საერთაშორისო რეგისტრაციის ნომერი)



**ორასოიანი ქოდეზი და მათი შესაბამისი სახელმწიფოების  
საერთაშორისო და რეგიონალური ორგანიზაციების დასახელება  
(ისმოს სტანდარტი 3)**

AD	ანდორა	CM	კამერუნი
AE	არაბთა გაერთიანებული საამიროები	CN	ჩინეთი
AF	ავღანეთი	CO	კოლუმბია
AG	ანტიგუა და ბარბუდა	CR	კოსტა-რიკა
AI	ანგილია	CU	კუბა
AL	ალბანეთი	CV	მწვანე კონცხის კუნძულები
AM	სომხეთი	CY	კვიპროსი
AN	ანტილის კუნძულები (ნიდერლანდები)	CZ	ჩეხეთის რესპუბლიკა
AO	ანგოლა	DE	გერმანია
AP	ინტელექტუალური საკუთრების აფრიკის რეგიონალური ორგანი- ზაცია (ARIPO)	DJ	ჯიბუტი
AR	არგენტინა	DK	დანია
AT	ავსტრია	DM	დომინიკა
AU	ავსტრალია	DO	დომინიკელთა რესპუბლიკა
AW	არუბა	DZ	ალჟირი
AZ	აზერბაიჯანი	EA	ევრაზიის საპატენტო ორგანი- ზაცია (EAPO)
BA	ბოსნია და ჰერცეგოვინა	EC	ეკვადორი
BB	ბარბადოსი	EE	ესტონეთი
BD	ბანგლადეში	EG	ეგვიპტე
BE	ბელგია	EH	დასავლეთი საჰარა
BF	ბურკინა-ფასო	EM	შინაგანი ბაზრის ჰარმონიზა- ციის უწყება (სასაქონლო ნიშნები და სამრეწველო ნიმუშები (OHIM))
BG	ბულგარეთი	EP	ევროპის საპატენტო უწყება (EPO)
BH	ბაჰრეინი	ER	ერიტრეა
BI	ბურუნდი	ES	ესპანეთი
BJ	ბენინი	ET	ეთიოპია
BM	ბერმუდის კუნძულები	FI	ფინეთი
BN	ბრუნეი-დარუსალამი	FJ	ფიჯი
BO	ბოლივია	FK	ფოლკლენდის კუნძულები
BR	ბრაზილია	FO	ფარერის კუნძულები
BS	ბაჰამის კუნძულები	FR	საფრანგეთი
BT	ბჰუტანი	GA	გაბონი
BV	ბუვეტის კუნძულები	GB	დიდი ბრიტანეთი
BW	ბოტსვანა	GC	სპარსეთის ყურის არაბული სახელმწიფოების თანამშრო- მლობის საბჭოს უწყება (GCC)
BX	ბენელუქსის ინტელექტუალური საკუთრების უწყება (BOIP)	GD	გრენადა
BY	ბელორუსია	GE	საქართველო
BZ	ბელიზი	GG	გენზი
CA	კანადა	GH	განა
CD	კონგოს დემოკრატიული რესპ.	GI	გიბრალტარი
CF	ცენტრალური აფრიკის რესპ.	GL	გრენლანდია
CG	კონგო	GM	გამბია
CH	შვეიცარია	GN	გვინეა
CI	კოტ-დ'ივუარი		
CK	კუკის კუნძულები		
CL	ჩილე		

GQ	ექვატორული გვინეა	LT	ლიტვა
GR	საბერძნეთი	LU	ლუქსემბურგი
GS	სამხრეთი ჯორჯია და სამხრეთი სენდვიჩის კუნძულები	LV	ლატვია
GT	გვატემალა	LY	ლიბია
GW	გვინეა-ბისაუ	MA	მაროკო
GY	გაიანა	MC	მონაკო
HK	ჰონ კონგი	MD	რესპუბლიკა მოლდოვა
HN	ჰონდურასი	ME	ჩერნოგორია (მონტენეგრო)
HR	ხორვატია	MG	მადაგასკარი
HT	ჰაიტი	MK	მაკედონია ყოფილი იუგოსლავიის რესპუბლიკა
HU	უნგრეთი	ML	მალი
IB	ინტელექტუალური საკუთრების მსოფლიო ორგანიზაციის (ისმო, WIPO) საერთაშორისო ბიურო	MM	მიანმა
ID	ინდონეზია	MN	მონღოლეთი
IE	ირლანდია	MO	მაკაო
IL	ისრაელი	MP	ჩრდ. მარიანას კუნძულები
IM	მენის კუნძული	MR	მავრიტანია
IN	ინდოეთი	MS	მონსერატი
IQ	ერაყი	MT	მალტა
IR	ირანის ისლამური რესპუბლიკა	MU	მავრიკია
IS	ისლანდია	MV	მალდივის კუნძულები
IT	იტალია	MW	მალავი
JE	ჯეზი	MX	მექსიკა
JM	იამაიკა	MY	მალაიზია
JO	იორდანია	MZ	მოზამბიკი
JP	იაპონია	NA	ნამიბია
KE	კენია	NE	ნიგერი
KG	ყირგიზეთი	NG	ნიგერია
KH	კამბოჯა	NI	ნიჟარაგუა
KI	კირიბატი	NL	ნიდერლანდები
KM	კომორის კუნძულები	NO	ნორვეგია
KN	სენტ კიტსი და ნევისი	NP	ნეპალი
KP	კორეის სახალხო დემოკრატიული რესპუბლიკა	NR	ნაურუ
KR	კორეის რესპუბლიკა	NZ	ახალი ზელანდია
KW	კუვეიტი	OA	აფრიკის ინტელექტუალური საკუთრების ორგანიზაცია (OAPI)
KY	კაიმენის კუნძულები	OM	ომანი
KZ	ყაზახეთი	PA	პანამა
LA	ლაოსი	PE	პერუ
LB	ლიბანი	PG	პაპუა-ახალი გვინეა
PT	პორტუგალია	PH	ფილიპინები
PW	პალაუ	PK	პაკისტანი
LC	სენტ-ლუსია	PL	პოლონეთი
LI	ლიხტენშტაინი	VE	ვენესუელა
LK	შრი-ლანკა	VG	ვირჯინის კუნძულები (ბრიტანეთი)
LR	ლიბერია	PY	პარაგვაი
LS	ლესოტო	QA	კატარი

QZ	ევროპის თანამეგობრობის მცენარეთა ჯიშების უწყება (CPVO)	TJ	ტაჯიკეთი
RO	რუმინეთი	TL	ტიმორ-ლესტე
RS	სერბია	TM	თურქმენეთი
RU	რუსეთის ფედერაცია	TN	ტუნისი
RW	რუანდა	TO	ტონგა
SA	საუდის არაბეთი	TR	თურქეთი
SB	სოლომონის კუნძულები	TT	ტრინიდადი და ტობაგო
SC	სეიშელის კუნძულები	TV	ტუვალუ
SD	სუდანი	TW	ტაივანი, ჩინეთის პროვინცია
SE	შვედეთი	TZ	ტანზანია
SG	სინგაპური	UA	უკრაინა
SH	წმინდა ელენეს კუნძული	UG	უგანდა
SI	სლოვენია	US	აშშ
SK	სლოვაკია	UY	ურუგვაი
SL	სიერა-ლეონე	UZ	უზბეკეთი
SM	სან-მარინო	VA	ვატიკანი
SN	სენეგალი	VC	სანტ-ვინსენტი და გრენადინები
SO	სომალი	VN	ვიეტნამი
SR	სურინამი	VU	ვანუატუ
ST	სან-ტომე და პრინსიპი	WO	WIPO-ინტელექტუალური საკუთ- რების მსოფლიო ორგანიზაცია
SV	სალვადორი	WS	სამოა
SY	სირია	XN	ნორდული საპატენტო ინსტი- ტუტი (NPI)
SZ	სვაზილენდი	YE	იემენი
TC	თერქსის და ჯაიკოსის კუნძულები	ZA	სამხრეთ აფრიკა
TD	ჩადი	ZM	ზამბია
TG	ტოგო	ZW	ზიმბაბვე
TH	ტაილანდი		

7. სასაქონლო ნიშნები

7.1. ბანასხალები

რომლებზედაც გამოტანილია ექსპერტიზის დადებითი გადამწყვეტილება რეგისტრაციის შესახებ და გათვალისწინებულია გასაჩივრება საქპატენტის სააპელაციო პალატაში გამოქვეყნებიდან სამი თვის ვადაში.

7.1.1. ეროვნული ბანასხალები

(260) AM 2010 54732 A

(210) AM 054732

(220) 2009 09 09

(731) შპს „ქართული სადისტრიბუციო-მარკეტინგული კომპანია“  
დავით აღმაშენებლის გამზ. 78, 0102, თბილისი, საქართველო

(740) ვახტანგ ტორიბაძე

(540) ნიშნების ფერადი გამოსახულებები იხილეთ (გვ. 66)



(591) წითელი, შავი, თეთრი, ყვითელი, ყავისფერი, ჩალისფერი

(531) 08.05.03-25.01.01-28.05.00-29.01.00-

(511) 29 - ხორცი, თევზი, ფრინველი, გარეული ფრინველი, მათგან დამზადებული და/ან მათი შემცველი ნაწარმი, მათ შორის, დაკონსერვებული სახით.

(260) AM 2010 55092 A

(210) AM 055092

(220) 2009 10 05

(731) შპს „ორცვა“  
სოფელი მეჯინისწყალი, 6412, ხელვაჩაურის რაიონი, საქართველო

(740) თამარ ჟორდანიას

(540)

**Geuni**

(591) შავ-თეთრი

(511) 30 - ქაბო, ფქვილი და მარცვლეულის პროდუქტი, პურ-ფუნთუშეული, საკონდიტრო ნაწარმი, საფუარი, საცხობი ფხვნილები.

(260) AM 2010 55214 A

(210) AM 055214

(220) 2009 10 19

(731) შპს „ავრ-ასია“

დავით აღმაშენებლის 108, 0102, თბილისი, საქართველო

(540) ნიშნების ფერადი გამოსახულებები იხილეთ (გვ. 66)



(591) შავი, თეთრი, წითელი, ნარინჯისფერი, ყვითელი, მწვანე, ლურჯი

(531) 01.15.01-26.04.22-27.05.24-29.01.00-

(511) 3 - ფესხაცმლის საცხი, ფესხაცმლის საწმენდი ღრუბელი და სხვა საშუალებები, პირადი მოხმარების დეზოდორანტები.

5 - პაერის გამახალისებელი დეზოდორანტები, პირადი მოხმარების დეზოდორანტების გარდა.

(260) AM 2010 55457 A

(210) AM 055457

(220) 2009 11 02

(731) ბილალ მოჰამედ ალ ჰამვი  
რეალ ისტიტ N5668, ალ ჰაი  
ალ შამალი, 40 სტრიტი, მადამეტ-ალ-შამი, რიფ-დამასკი, სირია

(740) დავით ზურაბიშვილი

(540)

**سیتی کافیہ**  
**City Café**

(591) შავ-თეთრი

(531) 27.05.05-28.01.00-

(511) 43 - სასტუმროებისა და რესტორნების მომსახურება, მზა ყავით მოვაჭრე კაფეები და ბარები, კეებით და სასმელებით უზრუნველყოფა.

(260) AM 2010 55586 A

(210) AM 055586

(220) 2009 11 05

- (731) შპს „ევროპული სკოლა“  
აღ. ყაზბეგის გამზ. N34ა, 0160,  
თბილისი, საქართველო
- (740) თამარ არველაძე
- (540) ნიშნების ფერადი გამოსახულებები  
იხილეთ (გვ. 66)



- (591) ლურჯი, ყვითელი, თეთრი, წითელი
- (531) 01.01.10-01.11.08-24.07.01-24.13.01-  
26.01.21-28.19.00-29.01.00-
- (511) 41 - აღზრდა; სასწავლო პროცესის უზ-  
რუნველყოფა; გართობა; სპორტული და  
კულტურულ-საგანმანათლებლო ღონისძი-  
ებების ორგანიზება.

- (260) AM 2010 55587 A
- (210) AM 055587
- (220) 2009 11 05
- (731) შპს „ევროპული სკოლა“  
აღ. ყაზბეგის გამზ. N34ა, 0160,  
თბილისი, საქართველო
- (740) თამარ არველაძე
- (540) ნიშნების ფერადი გამოსახულებები  
იხილეთ (გვ. 66)



- (591) წითელი, მწვანე, ყვითელი, მელნისფერი
- (531) 02.05.23-27.05.04-27.05.11-28.19.00-  
29.01.00-
- (511) 41 - აღზრდა; სასწავლო პროცესის უზ-  
რუნველყოფა; გართობა; სპორტული და  
კულტურულ-საგანმანათლებლო ღონისძი-  
ებების ორგანიზება.

- (260) AM 2010 55588 A
- (210) AM 055588
- (220) 2009 11 05
- (731) შპს „ჯიბე“  
გ. ახვლედიანის ქ.3, 0109,  
თბილისი, საქართველო
- (540) ნიშნების ფერადი გამოსახულებები  
იხილეთ (გვ. 66)



- (591) შავი, თეთრი, ცისფერი, ლურჯი
- (531) 03.01.08-27.03.03-27.05.04-29.01.00-
- (511) 5 - ბავშვთა კვება.  
16 - ბავშვის პიგიენური საფენები, ტრუსები,  
სახვევები, გულსაფრები, ბავშვის სველი  
ხელსახოცები.

- (260) AM 2010 55589 A
- (210) AM 055589
- (220) 2009 11 05
- (731) შპს „ჯიბე“  
გ. ახვლედიანის ქ.3, 0109, თბილისი,  
საქართველო
- (540) ნიშნების ფერადი გამოსახულებები  
იხილეთ (გვ. 66)



- (591) შავი, თეთრი, ცისფერი, ლურჯი
- (531) 03.01.08-27.03.03-28.19.00-29.01.00-
- (511) 5 - ბავშვთა კვება.  
16 - ბავშვის პიგიენური საფენები, ტრუსები,  
სახვევები, გულსაფრები, ბავშვის სველი  
ხელსახოცები.

- (260) AM 2010 55609 A
- (210) AM 055609
- (220) 2009 11 05
- (731) შპს „დიზაინკომპლექსი“  
ნიკეას ქ. მე-3 ჩიხი N5, 4600, ქუთაისი,  
საქართველო
- (540) ნიშნების ფერადი გამოსახულებები  
იხილეთ (გვ. 66)



- (591) მწვანე, მუქი მწვანე, თეთრი
- (531) 07.01.24-27.05.05-27.05.21-28.19.00-  
29.01.00-
- (511) 37 - მშენებლობა და რემონტი.  
42 - პროექტირება და დიზაინი.

- (260) AM 2010 55619 A
- (210) AM 055619
- (220) 2009 11 05
- (731) მედანა ფარმა ს.ა.  
ულ. ვლადისლავა ლოკიეტკა 10, 98-200,  
სიერადზი, პოლონეთი
- (740) დავით ზურაბიშვილი

(540)

### აკვადეტრიმი

(591) შავ-თეთრი

(511) 5 - ფარმაცევტული პრეპარატები; სამედიცინო დანიშნულების დიეტური დანამატები.

(260) AM 2010 55620 A

(210) AM 055620

(220) 2009 11 05

(731) მედანა ფარმა ს.ა.

ულ. ვლადისლავა ლოკიეტკა 10, 98-200, სიერადზი, პოლონეთი

(740) დავით ზურაბიშვილი

(540)

### ცევიკაპი

(591) შავ-თეთრი

(511) 5 - ფარმაცევტული პრეპარატები; სამედიცინო დანიშნულების დიეტური დანამატები.

(260) AM 2010 55621 A

(210) AM 055621

(220) 2009 11 05

(731) მედანა ფარმა ს.ა.

ულ. ვლადისლავა ლოკიეტკა 10, 98-200, სიერადზი, პოლონეთი

(740) დავით ზურაბიშვილი

(540)

### ფებროფიდი

(591) შავ-თეთრი

(511) 5 - ფარმაცევტული პრეპარატები; სამედიცინო დანიშნულების დიეტური დანამატები.

(260) AM 2010 55629 A

(210) AM 055629

(220) 2009 11 06

(731) ჯონსონ & ჯონსონ,

ნიუ-ჯერზის კორპორაცია, უან ჯონსონ & ჯონსონ პლაზა, ნიუ-ბრანზუიკი, ნიუ-ჯერზი 08933-7001, აშშ

(740) შალვა გვარამაძე

(540)

### NATURALCALM

(591) შავ-თეთრი

(511) 3 - კოსმეტიკური საშუალებები და ტუალეტის საკუთნო კანისა და თმის გაწმენდისა და მოვლისათვის; გამწმენდი სახოცები და

ტილოები; მასაჟის გელები და ოდეკოლონები.

5 - კანისა და თმის მდგომარეობის სამკურნალო ადგილობრივი დანიშნულების პრეპარატები.

(260) AM 2010 55630 A

(210) AM 055630

(220) 2009 11 06

(731) სს კომპანია „მედინსერვი“

დგებუადის ქ. 1, 0102, თბილისი, საქართველო

(740) გივი სიბაშვილი

(540)

### TONSILGON N

(591) შავ-თეთრი

(511) 5 - ფარმაცევტული და ვეტერინარული პრეპარატები; სამედიცინო დანიშნულების ჰიგიენური პრეპარატები; სამედიცინო დანიშნულების დიეტური ნივთიერებები, ბავშვთა კვება; სალბუნები, სახვევი მასალა; კბილის დასაბუნენი და კბილის ტვიფრის დასამზადებელი მასალა; მადეზინფიცირებელი საშუალებები; მანე ცხოველების გასანადგურებელი პრეპარატები; ფუნგიციდები, ჰერბიციდები.

(260) AM 2010 55631 A

(210) AM 055631

(220) 2009 11 06

(731) სს კომპანია „მედინსერვი“

დგებუადის ქ. 1, 0102, თბილისი, საქართველო

(740) გივი სიბაშვილი

(540)

### HELARIUM HYPERICUM

(591) შავ-თეთრი

(511) 5 - ფარმაცევტული და ვეტერინარული პრეპარატები; სამედიცინო დანიშნულების ჰიგიენური პრეპარატები; სამედიცინო დანიშნულების დიეტური ნივთიერებები, ბავშვთა კვება; სალბუნები, სახვევი მასალა; კბილის დასაბუნენი და კბილის ტვიფრის დასამზადებელი მასალა; მადეზინფიცირებელი საშუალებები; მანე ცხოველების გასანადგურებელი პრეპარატები; ფუნგიციდები, ჰერბიციდები.

(260) AM 2010 55632 A

(210) AM 055632

(220) 2009 11 06

(731) სს კომპანია „მედინსერვი“

დგეზუადის ქ. 1, 0102, თბილისი,  
საქართველო  
(740) გივი სიბაშვილი  
(540)

**CANEPHRON N**

(591) შავ-თეთრი  
(511) 5 - ფარმაცევტული და ვეტერინარული პრეპარატები; სამედიცინო დანიშნულების ჰიგიენური პრეპარატები; სამედიცინო დანიშნულების დიეტური ნივთიერებები, ბავშვთა კვება; საღებუნები, სახვევი მასალა; კბილის დასაბუენი და კბილის ტვიფრის დასამზადებელი მასალა; მადეზინფიცირებელი საშუალებები; მავნე ცხოველების გასანადგურებელი პრეპარატები; ფუნგიციდები, ჰერბიციდები.

(260) AM 2010 55633 A  
(210) AM 055633  
(220) 2009 11 06

(731) ტვენტის სენჩერი ფოქს ფილმ კორპორეშენ, აშშ-ს დელავერის შტატის კანონმდებლობის თანახმად არსებული კორპორაცია, 10201 უესტ პიკო ბუდვარი, ლოს-ანჯელესი, კალიფორნია 90035, აშშ  
(740) თამაზ შილაკაძე  
(540)



(591) შავ-თეთრი  
(531) 27.05.02-27.05.04-  
(511) 9 - გლობალური კომპიუტერული ქსელისა და უსადენო მოწყობილობების მეშვეობით ჩატვირთვადი ზარის ტონები, გრაფიკული გამოსახულებები, ფონის გამოსახულებები და მუსიკა; ჩატვირთვადი კინოფილმები, სატელევიზიო პროგრამები და აუდიო-ვიზუალური შინაარსები, კინოფილმებისა და სატელევიზიო გართობების სახით; ჩატვირთვადი აუდიო და ვიდეოჩანაწერები კინოფილმებისა და სატელევიზიო გართობების სახით; კომპიუტერული საძიებო სისტემის პროგრამული უზრუნველყოფა; კომპიუტერული ეკრანის დამცველის (სკრინსეივერის) პროგრამული უზრუნველყოფა; წინასწარ ჩაწერილი ვიდეოფირები, DVD-ები და CD-ები კინოფილმებისა და სატელევიზიო გართობების სახით.

16 - ჟურნალები; აფიშები; საფოსტო ღია ბარათები; ამოსახვევ ფურცლებიანი ბლოკნოტები; უბის წიგნაკები; რვეულები; საქალაქდები; ბლოკნოტები შენიშვნებისათვის; ცარიელი საწერი ჟურნალები; ბლოკნოტები ჩანაწერებისათვის; სამისამართო წიგნები;

თარიღებიანი წიგნაკები; წიგნის გარეკნები; ნაწებები ბამპერისათვის; თვითწებვადი ეტიკეტები; თვითწებვადი ალბომები; მაგიდის კალენდრები; კედლის კალენდრები; წიგნის სანიშნები; სავაჭრო ბარათები; ფოტოალბომები; დასაკიდი და არადასაკიდი ფოტოგრაფიები; მისაღოცი ბარათები; წიგნები; კომიქსები; იუმორისტული წიგნები; კალმები და ფანქრები.

38 - სატელევიზიო გადაცემასა და მაუწყებლობასთან დაკავშირებული მომსახურება.

41 - სატელევიზიო პროგრამების, კინოფილმებისა და აუდიო-ვიზუალური გასართობების წარმოება და გავრცელება; გართობის სამსახური სატელევიზიო პროგრამის შექმნის სახით; ინტერაქტიულ რეჟიმში ტელევიზიის, კინოფილმებისა და ვიდეოგართობის ინფორმაციით უზრუნველყოფა ინტერნეტის მეშვეობით; სატელევიზიო კინოფილმებითა და ვიდეოგართობით უზრუნველყოფა უსადენო კავშირის მოწყობილობებით; გართობასთან დაკავშირებული მომსახურება, კერძოდ, ინტერაქტიული კომპიუტერული თამაშები; ინტერაქტიული ჟურნალები, კერძოდ, პირადი ინფორმაციისა და შესვლელების გამოხატვის ბლოგები; გასართობი და კულტურული ღონისძიებების ორგანიზება; კონკურსების, შეჯიბრებებისა და თამაშების მოწყობა; გასართობი ღონისძიებები პროგრამების სახით, გადაცემული მობილური საკომუნიკაციო მოწყობილობების მეშვეობით; ელექტრონული წიგნებისა და ჟურნალების ინტერაქტიულ რეჟიმში გამოქვეყნება.

(260) AM 2010 55648 A  
(210) AM 055648  
(220) 2009 11 09  
(731) პტ დჟარუმ, დჟლ. დჟენდ. ა იანი N28, კულუს, 59317, ინდონეზია  
(740) ირაკლი ჟორდანი  
(540) ნიშნების ფერადი გამოსახულებები იხილეთ (გვ. 66)



(591) შავი, თეთრი, მუქი რუხი, წითელი  
(531) 10.01.05-25.01.01-27.01.05-29.01.00-  
(511) 34 - სიგარები და სიგარეტები თამბაქოსა და მისაკის შემცველობით.

(260) AM 2010 55655 A  
(210) AM 055655  
(220) 2009 11 10



- (731) შპს „დასაქმების სააგენტო ეიზარი“  
ილ. ჭავჭავაძის გამზ. 35ა, პ.69, 0179,  
თბილისი, საქართველო  
(540) ნიშნების ფერადი გამოსახულებები  
იხილეთ (გვ. 66)



- (591) ლურჯი, მწვანე  
(531) 27.05.05-27.05.22-29.01.00-  
(511) 35- პერსონალის დაკომპლექტება.

- (260) AM 2010 55680 A  
(210) AM 055680  
(220) 2009 11 11  
(731) შპს „პოლცუგ ინტერმოდალ“  
აღმაშენებლის ქ. N47, 4400, ქ. ფოთი,  
საქართველო  
(540) ნიშნების ფერადი გამოსახულებები  
იხილეთ (გვ. 66)



- (591) ლურჯი, თეთრი  
(531) 26.01.05-26.13.25-27.05.05-29.01.00-  
(511) 39 - ტრანსპორტირება, საქონლის შე-  
ფუთვა და შენახვა, მოგზაურობის ორგანი-  
ზება.

- (260) AM 2010 55691 A  
(210) AM 055691  
(220) 2009 11 11  
(731) ჰარინგტონ დიველოპმენტ ინკ.,  
არანგო-ორილაკ ბლდგ, ისტ 54 სტრიტი,  
პანამა  
(740) გივი აკოფაშვილი  
(540)

## Amber

- (591) შავ-თეთრი  
(511) 34 - სივარეტი, თამბაქო, თამბაქოს ნა-  
წარმი, მწვევლთა საკუთონო, სანთებელა,  
ასანთი.

- (260) AM 2010 55707 A  
(210) AM 055707  
(220) 2009 11 12  
(731) შპს „ტენტები“  
ირ. აბაშიძის 41, 0179, თბილისი,  
საქართველო  
(540) ნიშნების ფერადი გამოსახულებები  
იხილეთ (გვ. 66)



- (591) წითელი, შავი  
(531) 27.05.05-27.05.17-28.19.00-29.01.00-  
(511) 6 - ლითონის მოძრავი კონსტრუქციები.  
9 - რადიომართვის სისტემები.  
22 - ბაგირები, ბაწრები, თოკები, ბადეები,  
კარგები, ჩარდახები, ბრეზენტი, იალქნები და  
ტომრები, რომლებიც არ მიეკუთვნება სხვა  
კლასებს; დასატენი მასალა (რეზინისა და  
პლასტმასის მასალის გარდა); საფეიქრო  
ბოჭკოვანი ნედლეული.  
35 - საქონლით მომარაგება რეალიზაციის  
ჩათვლით.



## 7.1.2. საერთაშორისო ბანახსნალები

(260) AM 2010 55047 A  
 (800) 1009806  
 (731) SIX Swiss Exchange AG; Selnaustrasse 30,  
 CH-8001 Zürich, Switzerland  
 (540)

**SPI**

(591) Black, white  
 (511) 09, 36, 41, 42

(260) AM 2010 55259 A  
 (800) 1011976  
 (731) Statoil ASA; Forusbeen 50, N-4035  
 Stavanger, Norway  
 (540)

**Statoil**

(591) The colour lilac is claimed as a feature of the  
 mark  
 (511) 03, 07, 09, 29, 30, 31, 36, 41, 43

(260) AM 2010 55728 A  
 (800) 1016385  
 (731) Heinrich Bauer Verlag KG; Burchardstraße  
 11, 20095 Hamburg, Germany  
 (540)



(591) Blue, white and grey  
 (511) 09, 16, 35, 38, 41, 42

(260) AM 2010 55729 A  
 (800) 1016409  
 (731) KRKA, tovarna zdravil, d.d., Novo mesto;  
 Šmarješka cesta 6, SI-8501 Novo mesto,  
 Slovenia  
 (540)

**ORSOSLIM**

(591) Black, white  
 (511) 05

(260) AM 2010 55730 A  
 (800) 1016423  
 (731) KRKA, tovarna zdravil, d.d., Novo mesto;  
 Šmarješka cesta 6, SI-8501 Novo mesto,  
 Slovenia

(540)

**CLUDOX**

(591) Black, white  
 (511) 05

(260) AM 2010 55731 A  
 (800) 1016424  
 (731) KRKA, tovarna zdravil, d.d., Novo mesto;  
 Šmarješka cesta 6, SI-8501 Novo mesto,  
 Slovenia  
 (540)

**ORSYVERON**

(591) Black, white  
 (511) 05

(260) AM 2010 55732 A  
 (800) 1016425  
 (731) KRKA, tovarna zdravil, d.d., Novo mesto;  
 Šmarješka cesta 6, SI-8501 Novo mesto,  
 Slovenia  
 (540)

**CO-PERINEVA**

(591) Black, white  
 (511) 05

(260) AM 2010 55733 A  
 (800) 1016426  
 (731) KRKA, tovarna zdravil, d.d., Novo mesto;  
 Šmarješka cesta 6, SI-8501 Novo mesto,  
 Slovenia  
 (540)

**BIRSIVERA**

(591) Black, white  
 (511) 05

(260) AM 2010 55734 A  
 (800) 1016427  
 (731) KRKA, tovarna zdravil, d.d., Novo mesto;  
 Šmarješka cesta 6, SI-8501 Novo mesto,  
 Slovenia  
 (540)

**CANSATA**

(591) Black, white  
 (511) 05

(260) AM 2010 55736 A  
 (800) 1016429  
 (731) KRKA, tovarna zdravil, d.d., Novo mesto;  
 Šmarješka cesta 6, SI-8501 Novo mesto,  
 Slovenia  
 (540)

**COMWERA**

(591) Black, white  
 (511) 05

(260) AM 2010 55737 A  
 (800) 1016431  
 (731) KRKA, tovarna zdravil, d.d., Novo mesto;  
 Šmarješka cesta 6, SI-8501 Novo mesto,  
 Slovenia  
 (540)

**EBLAROL**

(591) Black, white  
 (511) 05

(260) AM 2010 55738 A  
 (800) 1016435  
 (731) BUNGE; 29 quai Aulagnier, F-92600  
 ASNIERES SUR SEINE, France  
 (540)



(591) Black, white  
 (511) 29, 30

(260) AM 2010 55739 A  
 (800) 1016448  
 (731) Obschestvo s ogranichennoy  
 otvetstvennostyu firma "Malavit";  
 253-178, Pavlovskiy trakt, RU-656067  
 Barnaul, Russian Federation  
 (540)



(591) Blue, green  
 (511) 03, 05, 32

(260) AM 2010 55740 A  
 (800) 1016468

(731) WORLD PHARMACISTS,  
 Non governmental Organization; 5 Varatasi  
 St., GR-114 75 Athens, Greece  
 (540)



(591) Navy blue, green and gray  
 (511) 16, 39, 41, 42

(260) AM 2010 55741 A  
 (800) 1016473  
 (731) POMPEA S.P.A.  
 Via San Damaso, 10 I-46046 MEDOLE  
 (MANTOVA), Italy  
 (540)



(591) Black, white  
 (511) 25

(260) AM 2010 55742 A  
 (800) 1016474  
 (731) POMPEA S.P.A.  
 Via San Damaso, 10  
 I-46046 MEDOLE (MANTOVA), Italy  
 (540)



(591) Black, white  
 (511) 25

(260) AM 2010 55743 A  
 (800) 1016497  
 (731) Obschestvo s ogranichennoy  
 otvetstvennostyu "Rosalko"  
 d. 20a, ul. Roshchinskaya, mkr. Vostraykovo,  
 g. Domodedovo, RU-142006 Moscow region,  
 Russian Federation  
 (540)

**SOBOLINAYA**

(591) Black, white  
 (511) 33

(260) AM 2010 55744 A  
 (800) 1016498  
 (731) Obschestvo s ogranichennoy  
 otvetstvennostyu "Rosalko"  
 d. 20a, ul. Roshchinskaya, mkr. Vostraykovo,  
 g. Domodedovo, RU-142006 Moscow region,  
 Russian Federation

(540)

**Водка «БУХАНКА»**

(591) Black, white  
(511) 33

(260) AM 2010 55760 A

(800) 1016499

(731) MARKANT Handels-und Service GmbH  
Hanns-Martin-Schleyer-Strasse 2, 77656  
Offenburg, Germany

(540)



(591) Black, white  
(511) 29, 30

(260) AM 2010 55761 A

(800) 1016502

(731) AZIENDE CHIMICHE RIUNITE  
ANGELINI FRANCESCO A.C.R.A.F.  
S.p.A.  
70, Viale Amelia, I-00181 Roma, Italy

(540)

**МОМЕНДОЛ**

(591) Black, white  
(511) 05

(260) AM 2010 55762 A

(800) 1016503

(731) AZIENDE CHIMICHE RIUNITE  
ANGELINI FRANCESCO A.C.R.A.F.  
S.p.A.  
70, Viale Amelia, I-00181 Roma, Italy

(540)

**ТАНТУМ РОЗА**

(591) Black, white  
(511) 05

(260) AM 2010 55763 A

(800) 1016504

(731) AZIENDE CHIMICHE RIUNITE  
ANGELINI FRANCESCO A.C.R.A.F.  
S.p.A.  
70, Viale Amelia, I-00181 Roma, Italy

(540)

**ТАНТУМ ВЕРДЕ**

(591) Black, white  
(511) 05

(260) AM 2010 55764 A

(800) 1016505

(731) AZIENDE CHIMICHE RIUNITE  
ANGELINI FRANCESCO A.C.R.A.F.  
S.p.A.

70, Viale Amelia, I-00181 Roma, Italy

(540)

**ТРИТТИКО**

(591) Black, white  
(511) 05

(260) AM 2010 55765 A

(800) 1016532

(731) Wells Fargo & Company  
420 Montgomery Street, San Francisco,  
CA 94104, USA

(540)

**WELLS FARGO**

(591) Black, white  
(511) 36

(260) AM 2010 55767 A

(800) 1016545

(731) Beiersdorf AG  
Unnastraße 48, 20253 Hamburg, Germany

(540)

**EXPERT SECRETS**

(591) Black, white  
(511) 03

(260) AM 2010 55768 A

(800) 1016565

(731) TOVARYSTVO Z OBMEZHENOYU  
VIDPOVIDALNISTYU "ORIMI TREID  
LTD"

A. Ivanova str. 10, Kyiv 01010, Ukraine

(540)

**TECC**

(591) Black, white  
(511) 32

(260) AM 2010 55769 A

(800) 1016574

(731) TOVARYSTVO Z OBMEZHENOYU  
VIDPOVIDALNISTYU "ORIMI TREID  
LTD"

A. Ivanova str. 10, Kyiv 01010, Ukraine

(540)

**TESS**

(591) Black, white  
(511) 32

(260) AM 2010 55770 A  
(800) 1016654

(731) Viessmann Werke GmbH & Co. KG  
Viessmannstrasse 1, D-35107 Allendorf,  
Germany

(540)

## Vitoradial

(591) Black, white  
(511) 09, 11, 37

(260) AM 2010 55772 A  
(800) 1016704

(731) Zhongshan New Asia Adhesive  
Products Co., Ltd  
Jiu Zhouji Industrial zone, Xiaolan Town,  
Zhongshan City Guangdong Province, China

(540)

## LUXKING

(591) Red and navy blue  
(511) 17

(260) AM 2010 55774 A  
(800) 1001273

(731) Maria Ziębińska, Stanisław Ziębiński  
"ICE MASTRY" Spółka Jawna  
ul. Dworska 13, PL-43-354 Czaniec, Poland

(540)

## basala

(591) Black, white  
(511) 30

(260) AM 2010 55857 A  
(800) 1017051

(731) ZHUHAI ELEPHANT  
ABRASIVES CO., LTD.  
Fuxi Industrial District, Qianshan, Zhuhai,  
Guangdong, China

(540)



(591) Black, white  
(511) 03, 07, 08

(260) AM 2010 55858 A  
(800) 1017066

(731) MARKANT Handels- und Service GmbH

Hanns-Martin-Schleyer-Strasse 2,  
77656 Offenburg, Germany

(540)



(591) Black, white  
(511) 04, 32, 34

(260) AM 2010 55859 A  
(800) 1017075

(731) Zhejiang Libahuang Group Co., Ltd.  
Zhongshan North Road, Pujiang,  
Zhejiang 322200, China

(540)

## TRIACE

(591) Black, white  
(511) 12

(260) AM 2010 55860 A  
(800) 1017088

(731) Przedsiębiorstwo Farmaceutyczne Jelfa S.A.  
ul. Wincentego Pola 21, PL-58-500 Jelenia  
Góra, Poland

(540)

## Лоринден

(591) Black, white  
(511) 05

(260) AM 2010 55882 A  
(800) 1017089

(731) Przedsiębiorstwo Farmaceutyczne Jelfa S.A.  
ul. Wincentego Pola 21, PL-58-500 Jelenia  
Góra, Poland

(540)

## Аргосульфан

(591) Black, white  
(511) 05

(260) AM 2010 55883 A  
(800) 1017111

(731) HANGZHOU KINGLAND  
TRANSMISSION INDUSTRY CO., LTD;  
Puyang Zhen, Xiaoshan Qu, Hangzhou,  
311255 Zhejiang, China

(540)

## Kingland

(591) Black, white

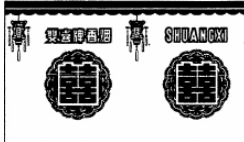
(511) 07

(260) AM 2010 55884 A

(800) 1017150

(731) China Tobacco Guangdong Industrial Co., Ltd.  
8-16th/F, 186 Linhexiheng Road, 510000  
Tianhe, Guangzhou, China

(540)



(591) Black, white

(511) 34

(260) AM 2010 55885 A

(800) 1017203

(731) DEVK Deutsche Eisenbahn Versicherung Sach- und HUK-Versicherungsverein a.G.  
Betriebliche Sozialeinrichtung der Deutschen Bahn; Riehler Str. 190, 50735 Köln, Germany

(540)

**Echo Re**

(591) Black, white

(511) 36

(260) AM 2010 55887 A

(800) 1017231

(731) Open Joint Stock Company "Mondi Syktyvkar"  
d. 2, prospekt Bumazhnikov, Syktyvkar,  
RU-167026 Komi Republic,  
Russian Federation

(540)



(591) White, blue and dark blue

(511) 16

(260) AM 2010 55889 A

(800) 1017253

(731) Karelia Tobacco Company Inc.  
Athinon Street, GR-24100 Kalamata, Greece

(540)



(591) Red, yellow, blue, grey

(511) 34

(260) AM 2010 55909 A

(800) 1017464

(731) MARKANT Handels- und Service GmbH  
Hanns-Martin-Schleyer-Strasse 2,  
77656 Offenburg, Germany

(540)



(591) Black, white

(511) 29, 30

(260) AM 2010 55911 A

(800) 1017466

(731) MARKANT Handels- und Service GmbH  
Hanns-Martin-Schleyer-Strasse 2,  
77656 Offenburg, Germany

(540)



(591) Black, white

(511) 29, 31, 32

(260) AM 2010 55913 A

(800) 1017467

(731) MARKANT Handels- und Service GmbH  
Hanns-Martin-Schleyer-Strasse 2,  
77656 Offenburg, Germany

(540)



(591) Black, white

(511) 05, 29, 30

(260) AM 2010 55914 A

(800) 1017468

(731) MARKANT Handels- und Service GmbH  
Hanns-Martin-Schleyer-Strasse 2,  
77656 Offenburg, Germany

(540)



(591) Black, white  
(511) 05, 31

---

(260) AM 2010 55915 A  
(800) 1017474  
(731) BRISA BRIDGESTONE SABANCI  
LASTIK SANAY VE TICARET ANONIM  
SIRKETI; Sabanci Center, Kule 2, Kat: 7-8-9,  
4. Levent, TR-80745 ISTANBUL, Turkey

(540)

## Rock Gripper

(591) Black, white  
(511) 12, 35

---

(260) AM 2010 55917 A  
(800) 1017490  
(731) FERRER INTERNACIONAL S.A.  
Gran Vía de Carlos III, 94 E-08028  
BARCELONA, Spain

(540)

## SPHERIUM

(591) Black, white  
(511) 05

---

(260) AM 2010 55918 A  
(800) 1017491  
(731) FERRER INTERNACIONAL S.A.  
Gran Vía de Carlos III, 94 E-08028  
BARCELONA, Spain

(540)

## ESFERIA

(591) Black, white  
(511) 05

---

(260) AM 2010 55919 A  
(800) 1017492  
(731) FERRER INTERNACIONAL S.A.  
Gran Vía de Carlos III, 94 E-08028  
BARCELONA, Spain

(540)

## SINCRONIA

(591) Black, white  
(511) 05

---

(260) AM 2010 55920 A  
(800) 1017493  
(731) FERRER INTERNACIONAL S.A.  
Gran Vía de Carlos III, 94 E-08028  
BARCELONA, Spain

(540)

## SINCRONIUM

(591) Black, white  
(511) 05

---

(260) AM 2010 55921 A  
(800) 1017494  
(731) FERRER INTERNACIONAL S.A.  
Gran Vía de Carlos III, 94 E-08028  
BARCELONA, Spain

(540)

## ESFERIUM

(591) Black, white  
(511) 05

---

(260) AM 2010 55923 A  
(800) 797277  
(731) HOT Distributions & Logistik GmbH  
Wagrainerstrasse 35, A-4840 Vöcklabruck,  
Austria

(540)



(591) Black, white  
(511) 03, 05, 25

---

(260) AM 2010 55924 A  
(800) 833663  
(731) Neoperl International AG  
Pfeffingerstrasse 21, CH-4153 Reinach,  
Switzerland

(540)

## NEOPERL

(591) Black, white  
(511) 11

---

(260) AM 2010 55925 A  
(800) 914430  
(731) Staatliche Porzellan-Manufaktur Meissen  
GmbH  
Talstr. 9, 01662 Meißen, Germany

(540)

## Meissen

(591) Black, white  
(511) 11, 14, 21

---

(260) AM 2010 55926 A  
(800) 914431  
(731) Staatliche Porzellan-Manufaktur Meissen

GmbH  
Talstr. 9, 01662 Meißen , Germany  
(540)



(591) Black, white  
(511) 11, 14, 21

(260) AM 2010 55927 A  
(800) 1009618  
(731) MARKANT Handels- und Service GmbH  
Hanns-Martin-Schleyer-Strasse 2,  
77656 Offenburg, Germany  
(540)



(591) Black, white  
(511) 03, 08, 21, 26

(260) AM 2010 55928 A  
(800) 1017533  
(731) Open Joint-Stock Company "Mediacom"  
45, Profsoyuznaya str., RU-117420 Moscow,  
Russian Federation  
(540)

**XAKI**

(591) Black, white  
(511) 03, 09, 16, 35, 41

(260) AM 2010 55929 A  
(800) 1017534  
(731) Open Joint-Stock Company "Mediacom"  
45, Profsoyuznaya str., RU-117420 Moscow,  
Russian Federation  
(540)

**KHAKI**

(591) Black, white  
(511) 03, 09, 16, 35, 41

(260) AM 2010 55930 A  
(800) 1017539  
(731) Pfizer AG; Schärenmoosstrasse 99  
CH-8052 Zürich , Switzerland  
(540)

**SUTRALAR**

(591) Black, white

(511) 05

(260) AM 2010 55931 A  
(800) 1017540  
(731) Pfizer AG; Schärenmoosstrasse 99  
CH-8052 Zürich , Switzerland  
(540)

**RAVENDAL**

(591) Black, white  
(511) 05

(260) AM 2010 55932 A  
(800) 1017541  
(731) Pfizer AG; Schärenmoosstrasse 99  
CH-8052 Zürich , Switzerland  
(540)

**DIATRASIL**

(591) Black, white  
(511) 05

(260) AM 2010 55933 A  
(800) 1017543  
(731) Pfizer AG; Schärenmoosstrasse 99  
CH-8052 Zürich , Switzerland  
(540)

**RABETRAL**

(591) Black, white  
(511) 05

(260) AM 2010 55934 A  
(800) 1017544  
(731) Pfizer AG; Schärenmoosstrasse 99  
CH-8052 Zürich , Switzerland  
(540)

**ORDILAT**

(591) Black, white  
(511) 05

(260) AM 2010 55935 A  
(800) 1017545  
(731) Pfizer AG; Schärenmoosstrasse 99  
CH-8052 Zürich , Switzerland  
(540)

**APENURA**

(591) Black, white  
(511) 05

(260) AM 2010 55936 A  
(800) 1017546

(731) Pfizer AG; Schärenmoosstrasse 99  
CH-8052 Zürich , Switzerland

(540)

## PSICARDIOL

(591) Black, white

(511) 05

---

(260) AM 2010 55938 A

(800) 1017590

(731) Avon Products, Inc.  
1345 Avenue of the Americas, New York,  
NY 10105-0196, USA

(540)

## AROMADISIAC

(591) Black, white

(511) 03

---

(260) AM 2010 55939 A

(800) 1017645

(731) Pfizer AG; Schärenmoosstrasse 99  
CH-8052 Zürich , Switzerland

(540)

## CEBRILIN

(591) Black, white

(511) 05

---

(260) AM 2010 55940 A

(800) 1017646

(731) Pfizer AG; Schärenmoosstrasse 99  
CH-8052 Zürich , Switzerland

(540)

## BARKINOL

(591) Black, white

(511) 05

---

(260) AM 2010 55941 A

(800) 1017647

(731) Pfizer AG; Schärenmoosstrasse 99  
CH-8052 Zürich , Switzerland

(540)

## BLIFEDAN

(591) Black, white

(511) 05

---

(260) AM 2010 55942 A

(800) 1017648

(731) Pfizer AG; Schärenmoosstrasse 99  
CH-8052 Zürich , Switzerland

(540)

## NORMINI

(591) Black, white

(511) 05

---

(260) AM 2010 55943 A

(800) 1017649

(731) Pfizer AG; Schärenmoosstrasse 99  
CH-8052 Zürich , Switzerland

(540)

## ISTEBLIX

(591) Black, white

(511) 05

---

(260) AM 2010 55944 A

(800) 1017650

(731) Pfizer AG; Schärenmoosstrasse 99  
CH-8052 Zürich , Switzerland

(540)

## NAKIMAL

(591) Black, white

(511) 05

---

(260) AM 2010 55945 A

(800) 1017651

(731) Pfizer AG; Schärenmoosstrasse 99  
CH-8052 Zürich , Switzerland

(540)

## TESURAT

(591) Black, white

(511) 05

---

(260) AM 2010 55946 A

(800) 1017670

(731) PAFİ AYAKKABI TEKSTİL  
PAZARLAMA SANAYİ VE TİCARET  
LİMİTED ŞİRKETİ  
Kocaragip Paşa Cad. Çara İş Merkezi,  
No:19/17, Eminönü, İSTANBUL, Turkey

(540)

## KEMALPAFİ

(591) Black, white

(511) 25, 35

---

(260) AM 2010 55947 A

(800) 1017693

(731) RICHTER GEDEON NYRT.  
Gyömroi út 19-21, H-1103 Budapest, Hungary

(540)

## TEENIA

(591) Black, white



(511) 05

(260) AM 2010 55954 A

(800) 1017719

(731) Brauerei Beck GmbH & Co. KG  
Am Deich 18/19, 28199 Bremen, Germany

(540)



(591) Black, white, red, grey

(511) 32

(260) AM 2010 55956 A

(800) 1017744

(731) MAN Nutzfahrzeuge Aktiengesellschaft  
Dachauer Strasse 667, 80995 München,  
Germany

(540)



(591) Black, white

(511) 07, 09, 12, 16

(260) AM 2010 55958 A

(800) 1017745

(731) MAN Nutzfahrzeuge Aktiengesellschaft  
Dachauer Strasse 667, 80995 München,  
Germany

(540)



(591) Black, white

(511) 07, 09, 12, 16

(260) AM 2010 55959 A

(800) 1017749

(731) PAFİ AYAKKABI TEKSTİL  
PAZARLAMA SANAYİ VE TİCARET  
LİMİTED SİRKETİ; Mimar Kemalettin  
Mah., Soganaga Cami Sk. No:37,  
Laleli Eminönü İSTANBUL, Turkey

(540)

## ZERRELLIN

(591) Black, white

(511) 25, 35

(260) AM 2010 55960 A

(800) 1017751

(731) BIGA DIS TICARET LIMITED SİRKETİ

Prof. Cemil Bırsel Tastan Ismerkezi No. 17

K:1 D:5 Eminonu, İSTANBUL, Turkey

(540)



(591) Black, white, red

(511) 07, 08

(260) AM 2010 55961 A

(800) 1017754

(731) NGC - UK Partnership; Shepherds Building  
East, Richmond Way London W14 0DQ,  
United Kingdom

(540)

## LIVE CURIOUS

(591) Black, white

(511) 41

(260) AM 2010 55964 A

(800) 1017779

(731) Actelion Pharmaceuticals Ltd.  
Gewerbstrasse 16, CH-4123 Allschwil,  
Switzerland

(540)

## STAYVEER

(591) Black, white

(511) 05

(260) AM 2010 55966 A

(800) 1017788

(731) Future Enterprises Pte Ltd  
101 Geylang, Lorong 23, #05-03/04 Prosper  
House Singapore 388399, Singapore

(540)



(591) Black, white, grey

(511) 30

(260) AM 2010 55967 A

(800) 1017789

(731) GDF SUEZ  
16-26 rue du Docteur Lancereaux,  
F-75008 Paris, France

(540)

**GDF SVEZ**

საერთაშორისო ენერჯეტიკის კომპანია

(591) Green, grey

(511) 04, 35, 37, 39, 40, 42

(260) AM 2010 55972 A

(800) 1017801

(731) CARGO PLUS LLC

942 Windemere drive NW Salem, OR 97304, USA

(540)



(591) Black, white, grey, red and blue

(511) 01, 06, 07, 08, 09, 11, 16, 17, 19, 20, 35, 37, 40, 42

(260) AM 2010 55985 A

(800) 1017822

(731) ALFA WASSERMANN HUNGARY Kft.

Zichy Jenő u. 4/1, H-1066 Budapest, Hungary

(540)

**АЛФАФЕРОН**

(591) Black, white

(511) 05

(260) AM 2010 55986 A

(800) 1017845

(731) SPILNE ZAKRYTE AKSIONERNE

TOVARYSTVO "AVIAKOMPANIYA

"MIGNARODNI AVIALINII UKRAINY"

Vul. Lysenka, 4, Kyiv 01034, Ukraine

(540)

**UIA**

(591) Black, white

(511) 35, 39

(260) AM 2010 55987 A

(800) 1017864

(731) CCR Logistics Systems AG

Karl-Hammerschmidt-Strasse 36, 85609 Dornach, Germany

(540)

**CCR RELECTRA**

(591) Black, white

(511) 35, 39, 40, 42

(260) AM 2010 55988 A

(800) 1017880

(731) Wella Aktiengesellschaft

Berliner Allee 65, 64274 Darmstadt, Germany

(540)

**VISIONAIR**

(591) Black, white

(511) 11

(260) AM 2010 55989 A

(800) 1017897

(731) VALVOSANITARIA BUGATTI S.p.A.

Via Iseo, 3, I-25045 CASTEGNATO

(Brescia), Italy

(540)



(591) Green, white

(511) 06

(260) AM 2010 55990 A

(800) 1017902

(731) Société des Produits Nestlé S.A.

CH-1800 Vevey, Switzerland

(540)

**Расти Здоровым с Первых дней**

(591) შავ-თეთრი

(511) 05, 29, 30

(260) AM 2010 55993 A

(800) 1017917

(731) Zdesenko Andrei

str. Novokrimskay, 1/23, Dnipropetrovs'k 49059, Ukraine

(540)



(591) Blue, yellow, light green, red, black, white, brown

(511) 04, 11, 17, 22

(260) AM 2010 55994 A

(800) 1017921

(731) Zakryte akcionerne tovarystvo "Elfa"  
9 Simji Sosninyh Str. Kyiv 03680, Ukraine  
(540)



(591) Black, white, grey  
(511) 03

(260) AM 2010 55995 A  
(800) 1017935  
(731) RENAULT s.a.s.  
F-92100 BOULOGNE-BILLANCOURT,  
France  
(540)

**Z.E.**

(591) Black, white  
(511) 12

(260) AM 2010 55996 A  
(800) 1017941  
(731) RICHTER GEDEON NYRT.  
Gyömrői út 19-21, H-1103 Budapest,  
Hungary  
(540)

**KISSELIN**

(591) Black, white  
(511) 05

(260) AM 2010 55997 A  
(800) 1017949  
(731) LOTTO SPORT ITALIA S.p.A.  
Via Montebelluna, 5/7, I-31040 Trevignano  
(Treviso), Italy  
(540)

**LOTTO LEGGENDA**

(591) Black, white  
(511) 25

(260) AM 2010 55998 A  
(800) 1017998  
(731) DEVK Deutsche Eisenbahn Versicherung  
Sach- und HUK-Versicherungsverein a.G.  
Betriebliche Sozialeinrichtung der Deutschen  
Bahn; Riehler Str. 190, 50735 Köln, Germany  
(540)



(591) Green, grey and white  
(511) 36

(260) AM 2010 55999 A  
(800) 1018012  
(731) SIGMA-TAU INDUSTRIE  
FARMACEUTICHE RIUNITE S.p.A  
Viale Shakespeare, 47, I-00144 ROMA, Italy  
(540)

**VIDHA PLUS**

(591) Black, white  
(511) 05

(260) AM 2010 56000 A  
(800) 1018032  
(731) RICHTER GEDEON NYRT.  
Gyömrői út 19-21, H-1103 Budapest,  
Hungary  
(540)

**CANDERTAN**

(591) Black, white  
(511) 05

(260) AM 2010 56001 A  
(800) 1018033  
(731) RICHTER GEDEON NYRT.  
Gyömrői út 19-21, H-1103 Budapest,  
Hungary  
(540)

**ЭКСТРАЛИП**

(591) Black, white  
(511) 05

(260) AM 2010 56002 A  
(800) 1018039  
(731) Shtokman Development AG  
c/o Markus Schnurrenberger, Baarerstrasse 8,  
CH-6301 ZUG, Switzerland  
(540)



(591) White, light-green, peach, violet; magenta;  
dark-blue; blue and red  
(511) 04, 07, 09, 12, 35, 37, 39, 42

(260) AM 2010 56004 A  
(800) 471489  
(731) Engelhard Arzneimittel GmbH & Co. KG  
Herzbergstrasse 3, 61138 Niederdorfelden,  
Germany

(540)

## Nisita

(591) Black, white  
(511) 05

(260) AM 2010 56008 A

(800) 628525

(731) Schweizerische Eidgenossenschaft, vertreten durch das Eidgenössische Volkswirtschaftsdepartement, handelnd durch das Bundesamt für Landwirtschaft; Mattenhofstrasse 5, CH-3003 Berne, Switzerland

(540)



(591) Black, white  
(511) 29

(260) AM 2010 56009 A

(800) 667668

(731) Syngenta Participations AG  
Schwarzwaldallee 215, CH-4058 Basel, Switzerland

(540)

## ACTARA

(591) Black, white  
(511) 01, 05

(260) AM 2010 56010 A

(800) 722523

(731) Pharma-Zentrale GmbH; Loerfeldstrasse 20, 58313 Herdecke, Germany

(540)

## Ardeyhepan

(591) October 13, 1999

(511) 05

(260) AM 2010 56011 A

(800) 750740

(731) CASTOR Drukarnia i Wydawnictwo Marek Bryła, Wojciech Lipiński spółka jawna ul. Łokietka 119, PL-31-263 Kraków, Poland

(540)

## Castorland

(591) Black, white  
(511) 28

(260) AM 2010 56016 A

(800) 863511

(731) Obshchestvo s ogranichennoi otvetstvennostyu "Sovmestnoe predpriyatie KARO"  
2, Pushkinskaya pl. RU-103001 MOSCOW, Russian Federation

(540)



(591) Black, white

(511) 16, 28, 32, 33, 36, 41

(260) AM 2010 56020 A

(800) 873206

(731) Nufarm Australia Limited  
103-105 Pipe Road, LAVERTON NORTH VIC 3026, Australia

(540)



(591) Black, white

(511) 01, 05

(260) AM 2010 56021 A

(800) 873207

(731) Nufarm Australia Limited  
103-105 Pipe Road, LAVERTON NORTH VIC 3026, Australia

(540)

## NUFARM

(591) Black, white

(511) 01, 05

(260) AM 2010 56022 A

(800) 893063

(731) Obshchestvo s ogranichennoi otvennostyu "Sovmestnoe predpriyatie KARO"  
2, pl. Pushkinskaya, RU-103006 Moskava, Russian Federation

(540)



(591) White, light-brown, red, green

(511) 41

## 7.2. რეგისტრირებული სასაქონლო ნიშნები

<p>(111) M 2010 020601 R                      (151) 2010 07 26                      (181) 2020 07 26                      (260) AM 2010 52966 A                      (220) 2009 04 02                      (732) შპს „თავადური“                      მტკვრის მარცხენა სანაპირო,                      მაიაკოვსკის ქ. 2/4, 0112, თბილისი,                      საქართველო</p>	<p>(260) AM 2010 53540 A                      (220) 2009 05 22                      (732) ბიოფარმ სპ. ზ.ო.ო.                      ულ. ვალბრზისკა 13, 60-198 პოზნანი,                      პოლონეთი</p>
<p>(111) M 2010 020602 R                      (151) 2010 07 26                      (181) 2020 07 26                      (260) AM 2010 54377 A                      (220) 2009 07 29                      (732) შპს „ბიარ ჯორჯია“                      ქეთევან წამებულის 71, 0144, თბილისი,                      საქართველო</p>	<p>(111) M 2010 020607 R                      (151) 2010 07 26                      (181) 2020 07 26                      (260) AM 2010 53639 A                      (220) 2009 06 01                      (732) კაბუშიკი კაიშა მიიაკი დიზაინ ჯიმუშო                      (ასევე ვაჭრობს, როგორც მიიაკი                      დიზაინ სტუდიოუ)                      1-23, ოპიამა-ჩო, შიბუია-კუ, ტოკიო,                      იაპონია</p>
<p>(111) M 2010 020603 R                      (151) 2010 07 26                      (181) 2020 07 26                      (260) AM 2010 54500 A                      (220) 2009 08 13                      (732) ჯიმშერ შეველიძე                      ფანასკერტელის ქ.20, 0194, თბილისი,                      საქართველო</p>	<p>(111) M 2010 020608 R                      (151) 2010 07 26                      (181) 2020 07 26                      (260) AM 2010 53942 A                      (220) 2009 06 19                      (732) პატრონ სპირიტზ ინტერნაციონალ აგ                      კუაიშტრასე 11, 8200 შაფჰაუზენი,                      შვეიცარია</p>
<p>(111) M 2010 020604 R                      (151) 2010 07 26                      (181) 2020 07 26                      (260) AM 2008 46437 A                      (220) 2008 01 04                      (732) შპს „პსკ ფარმა“                      იაკობ ცურტაველის ქ., 54, 1700,                      დმანისი, საქართველო</p>	<p>(111) M 2010 020609 R                      (151) 2010 07 26                      (181) 2020 07 26                      (260) AM 2010 54050 A                      (220) 2009 07 02                      (732) შპს „ჯი-ემ-პი“                      ზემო ვეძისის ქ.103, 0160, თბილისი,                      საქართველო</p>
<p>(111) M 2010 020605 R                      (151) 2010 07 26                      (181) 2020 07 26                      (260) AM 2009 49457 A                      (220) 2008 08 04                      (732) კავასაკი კისენ კაიშა, ლტდ                      8, კაიგანდორი, ჩუო-კუ, კობე-ში,                      ჰიოგო-კენ, იაპონია</p>	<p>(111) M 2010 020610 R                      (151) 2010 07 26                      (181) 2020 07 26                      (260) AM 2010 54124 A                      (220) 2009 07 10                      (732) შპს „ჯი-ემ-პი“                      ზემო ვეძისის ქ.103, 0160, თბილისი,                      საქართველო</p>
<p>(111) M 2010 020606 R                      (151) 2010 07 26                      (181) 2020 07 26</p>	<p>(111) M 2010 020611 R                      (151) 2010 07 26                      (181) 2020 07 26                      (260) AM 2010 54125 A                      (220) 2009 07 10</p>

(732) შპს „ჯი-ემ-პი“  
ზემო ვეძის ქ.103, 0160, თბილისი,  
საქართველო

(111) M 2010 020612 R  
(151) 2010 07 26  
(181) 2020 07 26  
(260) AM 2010 54126 A  
(220) 2009 07 10

(732) შპს „ჯი-ემ-პი“  
ზემო ვეძის ქ.103, 0160, თბილისი,  
საქართველო

(111) M 2010 020613 R  
(151) 2010 07 26  
(181) 2020 07 26  
(260) AM 2010 54129 A  
(220) 2009 07 10

(732) პეს ბიზნეს ტრასტ (დელავერის  
ბიზნესტრასტ)  
300 მედისონ ავენიუ, ნიუ-იორკი,  
ნიუ-იორკი 10017, აშშ

(111) M 2010 020614 R  
(151) 2010 07 26  
(181) 2020 07 26  
(260) AM 2010 54149 A  
(220) 2009 07 14

(732) მარს, ინკორპორეტიდ  
6885 ელმ სტრიტი, მაკ-ლინი, ვირჯინია  
22101-3883, აშშ

(111) M 2010 020615 R  
(151) 2010 07 26  
(181) 2020 07 26  
(260) AM 2010 54206 A  
(220) 2009 07 17

(732) დაიჯეო ნორთ ამერიკა, ინკ.  
კონექტიკუტის კორპორაცია  
801 მეინ ავენიუ, ნორუოლკი  
CT 06851-1127, აშშ

(111) M 2010 020616 R  
(151) 2010 07 26  
(181) 2020 07 26  
(260) AM 2010 54207 A  
(220) 2009 07 17

(732) დაიჯეო ნორთ ამერიკა, ინკ.  
კონექტიკუტის კორპორაცია  
801 მეინ ავენიუ, ნორუოლკი  
CT 06851-1127, აშშ

(111) M 2010 020617 R  
(151) 2010 07 26  
(181) 2020 07 26  
(260) AM 2010 54208 A  
(220) 2009 07 17

(732) რ & ა ბეილი & კო  
ნენგორ ჰაუზი, ვესტერნ ისტეიტი,  
ნენგორ როუდი, დუბლინი 12, ირლანდია

(111) M 2010 020618 R  
(151) 2010 07 26  
(181) 2020 07 26  
(260) AM 2010 54305 A  
(220) 2009 07 23

(732) მარს, ინკორპორეტიდ  
6885 ელმ სტრიტი, მაკ-ლინი, ვირჯინია  
22101-3883, აშშ

(111) M 2010 020619 R  
(151) 2010 07 26  
(181) 2020 07 26  
(260) AM 2010 54313 A  
(220) 2009 07 24

(732) ზე პროქტერ & გემბლ კომპანი  
უან პროქტერ & გემბლ პლაზა,  
ცინცინატი, ოჰაიო 45202, აშშ

(111) M 2010 020620 R  
(151) 2010 07 26  
(181) 2020 07 26  
(260) AM 2010 54333 A  
(220) 2009 07 27

(732) მარს, ინკორპორეტიდ  
6885 ელმ სტრიტი მაკ-ლინი, ვირჯინია  
22101-3883, აშშ

(111) M 2010 020621 R  
(151) 2010 07 26  
(181) 2020 07 26  
(260) AM 2010 54334 A  
(220) 2009 07 27

(732) მარს, ინკორპორეტიდ  
6885 ელმ სტრიტი მაკ-ლინი, ვირჯინია  
22101-3883, აშშ

(111) M 2010 020623 R  
(151) 2010 07 27  
(181) 2020 07 27  
(260) AM 2010 54462 A  
(220) 2009 08 06

(732) შპს „მილენიუმ ტრანსი“

ილია ჭავჭავაძის 1-ლი ჩიხი 35,  
II ბლოკი, 1-ლი სართული,  
0179, თბილისი, საქართველო

---

(111) M 2010 020624 R  
(151) 2010 07 27  
(181) 2020 07 27  
(260) AM 2010 54507 A  
(220) 2009 08 18  
(732) მაია უდუნტი  
იოსებოძის ქ. 61ბ, ბინა 40, 0160,  
თბილისი, საქართველო

---

(111) M 2010 020625 R  
(151) 2010 07 27  
(181) 2020 07 27  
(260) AM 2010 54160 A  
(220) 2009 07 15  
(732) შპს „ავერსი-ფარმა“  
დავით აღმაშენებლის გამზ. 148/2, 0112,  
თბილისი, საქართველო

---

(111) M 2010 020626 R  
(151) 2010 07 27  
(181) 2020 07 27  
(260) AM 2010 54477 A  
(220) 2009 08 07  
(732) შპს „ავერსი-ფარმა“  
დავით აღმაშენებლის გამზ. 148/2, 0112,  
თბილისი, საქართველო

---

### 7.3. რეგისტრირებული სასაქონლო ნიშნები

(260) AM 2010 45219 A  
 (800) 935312  
 (151) 2007 04 26  
 (181) 2017 04 26  
 (511) 45

(260) AM 2010 54644 A  
 (800) 1006413  
 (151) 2009 06 05  
 (181) 2019 06 05  
 (511) 05

(260) AM 2008 47072 A  
 (800) 947864  
 (151) 2007 05 02  
 (181) 2017 05 02  
 (511) 01, 02, 07, 08, 16, 17

(260) AM 2010 54645 A  
 (800) 1006414  
 (151) 2009 06 05  
 (181) 2019 06 05  
 (511) 05

(260) AM 2010 49137 A  
 (800) 964276  
 (151) 2008 03 14  
 (181) 2018 03 14  
 (511) 05

(260) AM 2010 54646 A  
 (800) 1006415  
 (151) 2009 06 05  
 (181) 2019 06 05  
 (511) 05

(260) AM 2010 49170 A  
 (800) 690785  
 (151) 2008 02 19  
 (181) 2018 02 19  
 (511) 09

(260) AM 2010 54647 A  
 (800) 1006416  
 (151) 2009 06 05  
 (181) 2019 06 05  
 (511) 05

(260) AM 2010 50141 A  
 (800) 833473  
 (151) 2004 08 20  
 (181) 2014 08 20  
 (511) 33

(260) AM 2010 54648 A  
 (800) 1006417  
 (151) 2009 06 05  
 (181) 2019 06 05  
 (511) 05

(260) AM 2010 50679 A  
 (800) 975275  
 (151) 2008 06 16  
 (181) 2018 06 16  
 (511) 03

(260) AM 2010 54649 A  
 (800) 1006418  
 (151) 2009 06 05  
 (181) 2019 06 05  
 (511) 05

(260) AM 2010 50937 A  
 (800) 977381  
 (151) 2008 07 18  
 (181) 2018 07 18  
 (511) 05

(260) AM 2010 54650 A  
 (800) 1006438  
 (151) 2009 01 19  
 (181) 2019 01 19  
 (511) 30, 35

(260) AM 2010 54643 A  
 (800) 1006412  
 (151) 2009 06 05  
 (181) 2019 06 05  
 (511) 05

(260) AM 2010 54652 A  
 (800) 1006443  
 (151) 2009 06 03  
 (181) 2019 06 03  
 (511) 11



(260) AM 2010 54653 A  
 (800) 1006444  
 (151) 2009 06 03  
 (181) 2019 06 03  
 (511) 11

(151) 2008 01 23  
 (181) 2018 01 23  
 (511) 08

(260) AM 2010 54654 A  
 (800) 1006445  
 (151) 2008 10 17  
 (181) 2018 10 17  
 (511) 01, 03, 04, 05, 08, 16, 21, 22, 30, 31

(260) AM 2010 54678 A  
 (800) 977113  
 (151) 2008 04 21  
 (181) 2018 04 21  
 (511) 09

(260) AM 2010 54656 A  
 (800) 1006510  
 (151) 2009 05 04  
 (181) 2019 05 04  
 (511) 12, 37

(260) AM 2010 54680 A  
 (800) 987077  
 (151) 2008 11 24  
 (181) 2018 11 24  
 (511) 05

(260) AM 2010 54657 A  
 (800) 1006514  
 (151) 2008 08 31  
 (181) 2018 08 31  
 (511) 09

(260) AM 2010 54686 A  
 (800) 1006804  
 (151) 2008 12 24  
 (181) 2018 12 24  
 (511) 09, 14, 18, 25

(260) AM 2010 54658 A  
 (800) 1006518  
 (151) 2009 02 05  
 (181) 2019 02 05  
 (511) 12, 42

(260) AM 2010 54688 A  
 (800) 1006812  
 (151) 2009 01 19  
 (181) 2019 01 19  
 (511) 25

(260) AM 2010 54674 A  
 (800) 627394  
 (151) 2004 10 27  
 (181) 2014 10 27  
 (511) 05

(260) AM 2010 54689 A  
 (800) 1006816  
 (151) 2009 01 29  
 (181) 2019 01 29  
 (511) 09, 18, 25

(260) AM 2010 54675 A  
 (800) 704869  
 (151) 2008 11 24  
 (181) 2018 11 24  
 (511) 05

(260) AM 2010 54690 A  
 (800) 1006821  
 (151) 2009 02 04  
 (181) 2019 02 04  
 (511) 09, 16, 35, 38, 41, 42

(260) AM 2010 54676 A  
 (800) 800659  
 (151) 2003 02 26  
 (181) 2013 02 26  
 (511) 05

(260) AM 2010 54691 A  
 (800) 1006832  
 (151) 2009 03 06  
 (181) 2019 03 06  
 (511) 01, 05, 31

(260) AM 2010 54677 A  
 (800) 954001

(260) AM 2010 54692 A  
 (800) 1006872  
 (151) 2009 06 03  
 (181) 2019 06 03

(511) 20

---

(260) AM 2010 54693 A  
 (800) 1006919  
 (151) 2009 06 23  
 (181) 2019 06 23  
 (511) 05

---

(260) AM 2010 54694 A  
 (800) 1006933  
 (151) 2009 02 27  
 (181) 2019 02 27  
 (511) 03

---

(260) AM 2010 54695 A  
 (800) 1006937  
 (151) 2009 06 05  
 (181) 2019 06 05  
 (511) 03

---

(260) AM 2010 54696 A  
 (800) 1006944  
 (151) 2008 09 08  
 (181) 2018 09 08  
 (511) 07, 11, 21, 32, 33

---

(260) AM 2010 54697 A  
 (800) 1006977  
 (151) 2009 04 27  
 (181) 2019 04 27  
 (511) 25

---

(260) AM 2010 54698 A  
 (800) 1006979  
 (151) 2009 03 25  
 (181) 2019 03 25  
 (511) 12, 25, 28

---

(260) AM 2010 54699 A  
 (800) 1006982  
 (151) 2009 03 26  
 (181) 2019 03 26  
 (511) 12, 14, 28

---

(260) AM 2010 54700 A  
 (800) 1006985  
 (151) 2009 03 18  
 (181) 2019 03 18  
 (511) 03

---

(260) AM 2010 54702 A  
 (800) 1006986  
 (151) 2009 04 24  
 (181) 2019 04 24  
 (511) 01, 16, 19, 20, 37, 42, 45

---

(260) AM 2010 54703 A  
 (800) 1006990  
 (151) 2009 05 15  
 (181) 2019 05 15  
 (511) 30

---

(260) AM 2010 54704 A  
 (800) 1007009  
 (151) 2009 04 30  
 (181) 2019 04 30  
 (511) 09, 42

---

(260) AM 2010 54705 A  
 (800) 1007021  
 (151) 2009 06 17  
 (181) 2019 06 17  
 (511) 01

---

(260) AM 2010 54723 A  
 (800) 742866  
 (151) 2000 05 16  
 (181) 2010 05 16  
 (511) 16, 35, 42

---

(260) AM 2010 54724 A  
 (800) 770745  
 (151) 2001 12 10  
 (181) 2011 12 10  
 (511) 25

---

(260) AM 2010 54725 A  
 (800) 785762  
 (151) 2002 08 12  
 (181) 2012 08 12  
 (511) 35, 39, 43

---

(260) AM 2010 54726 A  
 (800) 910796  
 (151) 2006 11 01  
 (181) 2016 11 01  
 (511) 05

---

(260) AM 2010 54727 A  
 (800) 921768

(151) 2006 12 20  
 (181) 2016 12 20  
 (511) 09, 11, 35

(181) 2019 06 09  
 (511) 09

(260) AM 2010 54729 A  
 (800) 912285  
 (151) 2006 10 09  
 (181) 2016 10 09  
 (511) 03, 04, 08, 09, 14, 16, 18, 20,  
 21, 24, 25, 27, 28, 35

(260) AM 2010 54739 A  
 (800) 1007448  
 (151) 2009 06 17  
 (181) 2019 06 17  
 (511) 30

(260) AM 2010 54730 A  
 (800) 966411  
 (151) 2007 10 16  
 (181) 2017 10 16  
 (511) 14, 18, 25

(260) AM 2010 54741 A  
 (800) 1007455  
 (151) 2009 05 24  
 (181) 2019 05 24  
 (511) 03, 29, 30, 31, 32, 34, 35

(260) AM 2010 54733 A  
 (800) 1007338  
 (151) 2009 06 09  
 (181) 2019 06 09  
 (511) 32

(260) AM 2010 54743 A  
 (800) 1007472  
 (151) 2009 05 12  
 (181) 2019 05 12  
 (511) 09, 42

(260) AM 2010 54734 A  
 (800) 1007380  
 (151) 2008 12 19  
 (181) 2018 12 19  
 (511) 09

(260) AM 2010 54746 A  
 (800) 1007525  
 (151) 2009 02 06  
 (181) 2019 02 06  
 (511) 07, 35

(260) AM 2010 54735 A  
 (800) 1007381  
 (151) 2009 01 09  
 (181) 2019 01 09  
 (511) 18, 20, 22, 24, 25

(260) AM 2010 54748 A  
 (800) 1007540  
 (151) 2009 03 30  
 (181) 2019 03 30  
 (511) 38

(260) AM 2010 54736 A  
 (800) 1007415  
 (151) 2009 05 18  
 (181) 2019 05 18  
 (511) 03

(260) AM 2010 54749 A  
 (800) 1007541  
 (151) 2009 03 30  
 (181) 2019 03 30  
 (511) 38

(260) AM 2010 54737 A  
 (800) 1007416  
 (151) 2009 05 18  
 (181) 2019 05 18  
 (511) 03

(260) AM 2010 54750 A  
 (800) 1007549  
 (151) 2009 04 29  
 (181) 2019 04 29  
 (511) 29, 30, 32, 33

(260) AM 2010 54738 A  
 (800) 1007417  
 (151) 2009 06 09

(260) AM 2010 54751 A  
 (800) 1007581  
 (151) 2009 06 24  
 (181) 2019 06 24  
 (511) 05

(260) AM 2010 54752 A  
 (800) 1007582  
 (151) 2009 05 12  
 (181) 2019 05 12  
 (511) 25, 32, 33

(151) 2009 06 30  
 (181) 2019 06 30  
 (511) 05

(260) AM 2010 54753 A  
 (800) 1007609  
 (151) 2009 05 21  
 (181) 2019 05 21  
 (511) 05

(260) AM 2010 54763 A  
 (800) 1007640  
 (151) 2009 06 30  
 (181) 2019 06 30  
 (511) 05

(260) AM 2010 54756 A  
 (800) 1007633  
 (151) 2009 06 29  
 (181) 2019 06 29  
 (511) 05

(260) AM 2010 54764 A  
 (800) 1007649  
 (151) 2009 04 03  
 (181) 2019 04 03  
 (511) 03

(260) AM 2010 54757 A  
 (800) 1007634  
 (151) 2009 06 30  
 (181) 2019 06 30  
 (511) 05

(260) AM 2010 54765 A  
 (800) 1007652  
 (151) 2009 03 05  
 (181) 2019 03 05  
 (511) 08, 09, 13, 18, 25, 28

(260) AM 2010 54758 A  
 (800) 1007635  
 (151) 2009 06 30  
 (181) 2019 06 30  
 (511) 05

(260) AM 2010 54766 A  
 (800) 1007656  
 (151) 2009 02 18  
 (181) 2019 02 18  
 (511) 04

(260) AM 2010 54759 A  
 (800) 1007636  
 (151) 2009 06 30  
 (181) 2019 06 30  
 (511) 05

(260) AM 2010 54767 A  
 (800) 1007657  
 (151) 2009 02 18  
 (181) 2019 02 18  
 (511) 04

(260) AM 2010 54760 A  
 (800) 1007637  
 (151) 2009 06 30  
 (181) 2019 06 30  
 (511) 05

(260) AM 2010 54768 A  
 (800) 1007658  
 (151) 2009 02 18  
 (181) 2019 02 18  
 (511) 04

(260) AM 2010 54761 A  
 (800) 1007638  
 (151) 2009 06 30  
 (181) 2019 06 30  
 (511) 05

(260) AM 2010 54769 A  
 (800) 1007659  
 (151) 2009 02 18  
 (181) 2019 02 18  
 (511) 04

(260) AM 2010 54762 A  
 (800) 1007639

(260) AM 2010 54770 A  
 (800) 1007690  
 (151) 2008 12 11  
 (181) 2018 12 11

(511) 35, 38, 39, 42

---

(260) AM 2010 54771 A  
 (800) 1007692  
 (151) 2009 02 16  
 (181) 2019 02 16  
 (511) 07, 12, 37

---

(260) AM 2010 54772 A  
 (800) 1007702  
 (151) 2009 02 18  
 (181) 2019 02 18  
 (511) 04

---

(260) AM 2010 54773 A  
 (800) 1007703  
 (151) 2009 02 18  
 (181) 2019 02 18  
 (511) 04

---

(260) AM 2010 54774 A  
 (800) 1007706  
 (151) 2009 03 06  
 (181) 2019 03 06  
 (511) 05  
 (260) AM 2010 54778 A  
 (800) 1007729  
 (151) 2009 04 07  
 (181) 2019 04 07  
 (511) 09, 38

---

(260) AM 2010 54780 A  
 (800) 1007743  
 (151) 2009 06 02  
 (181) 2019 06 02  
 (511) 21

---

(260) AM 2010 54781 A  
 (800) 1007755  
 (151) 2009 05 26  
 (181) 2019 05 26  
 (511) 05

---

(260) AM 2010 54782 A  
 (800) 1007756  
 (151) 2009 05 18  
 (181) 2019 05 18  
 (511) 05

---

(260) AM 2010 54783 A  
 (800) 1007757

(151) 2009 05 18  
 (181) 2019 05 18  
 (511) 05

---

(260) AM 2010 54784 A  
 (800) 1007760  
 (151) 2009 06 22  
 (181) 2019 06 22  
 (511) 05

---

(260) AM 2010 54785 A  
 (800) 1007794  
 (151) 2009 05 21  
 (181) 2019 05 21  
 (511) 05

---

(260) AM 2010 54787 A  
 (800) 1007795  
 (151) 2009 03 31  
 (181) 2019 03 31  
 (511) 36

---

(260) AM 2010 54803 A  
 (800) 1008034  
 (151) 2009 04 10  
 (181) 2019 04 10  
 (511) 12, 35, 36, 37, 39

---

(260) AM 2010 54804 A  
 (800) 1008037  
 (151) 2009 01 16  
 (181) 2019 01 16  
 (511) 16

---

(260) AM 2010 54805 A  
 (800) 1008044  
 (151) 2008 12 10  
 (181) 2018 12 10  
 (511) 09, 42

---

(260) AM 2010 54806 A  
 (800) 1008045  
 (151) 2008 11 25  
 (181) 2018 11 25  
 (511) 35, 38, 41

---

(260) AM 2010 54807 A  
 (800) 1008055  
 (151) 2009 01 20  
 (181) 2019 01 20

(511) 09, 14, 18, 24, 25, 28

(260) AM 2010 54808 A  
 (800) 1008057  
 (151) 2009 01 12  
 (181) 2019 01 12  
 (511) 32, 35, 39

(260) AM 2010 54809 A  
 (800) 1008068  
 (151) 2009 02 24  
 (181) 2019 02 24  
 (511) 12

(260) AM 2010 54810 A  
 (800) 1008083  
 (151) 2009 03 27  
 (181) 2019 03 27  
 (511) 30

(260) AM 2010 54811 A  
 (800) 1008100  
 (151) 2009 04 10  
 (181) 2019 04 10  
 (511) 05

(260) AM 2010 54812 A  
 (800) 1008102  
 (151) 2009 04 06  
 (181) 2019 04 06  
 (511) 01, 03, 04, 05, 07, 08, 09, 11, 21,  
 35, 37, 41, 42

(260) AM 2010 54815 A  
 (800) 1008108  
 (151) 2009 04 28  
 (181) 2019 04 28  
 (511) 34

(260) AM 2010 54816 A  
 (800) 1008113  
 (151) 2009 05 13  
 (181) 2019 05 13  
 (511) 05

(260) AM 2010 54817 A  
 (800) 1008114  
 (151) 2009 05 13  
 (181) 2019 05 13  
 (511) 05

(260) AM 2010 54818 A  
 (800) 1008115  
 (151) 2009 05 13  
 (181) 2019 05 13  
 (511) 05

(260) AM 2010 54819 A  
 (800) 1008122  
 (151) 2009 05 26  
 (181) 2019 05 26  
 (511) 05

(260) AM 2010 54820 A  
 (800) 1008123  
 (151) 2009 05 26  
 (181) 2019 05 26  
 (511) 05

(260) AM 2010 54825 A  
 (800) 1008170  
 (151) 2009 02 12  
 (181) 2019 02 12  
 (511) 09, 38, 42

(260) AM 2010 54826 A  
 (800) 1008175  
 (151) 2009 02 11  
 (181) 2019 02 11  
 (511) 03, 05, 35, 39, 40, 41, 42

(260) AM 2010 54828 A  
 (800) 1008240  
 (151) 2009 04 30  
 (181) 2019 04 30  
 (511) 14

(260) AM 2010 54829 A  
 (800) 1008245  
 (151) 2009 04 30  
 (181) 2019 04 30  
 (511) 03

(260) AM 2010 54831 A  
 (800) 1008257  
 (151) 2009 05 15  
 (181) 2019 05 15  
 (511) 05

(260) AM 2010 54832 A  
 (800) 1008258

(151) 2009 05 15  
(181) 2019 05 15  
(511) 05

---

(260) AM 2010 54833 A  
(800) 1008260  
(151) 2009 05 22  
(181) 2019 05 22  
(511) 25

---

(260) AM 2010 54834 A  
(800) 1008404  
(151) 2009 04 17  
(181) 2019 04 17  
(511) 05

---

(260) AM 2010 54835 A  
(800) 1008429  
(151) 2009 05 29  
(181) 2019 05 29  
(511) 05

---

(260) AM 2010 54836 A  
(800) 1008430  
(151) 2009 05 29  
(181) 2019 05 29  
(511) 05

---

(260) AM 2010 54837 A  
(800) 1008431  
(151) 2009 05 29  
(181) 2019 05 29  
(511) 05

---

(260) AM 2010 54838 A  
(800) 1008432  
(151) 2009 05 29  
(181) 2019 05 29  
(511) 05

---

(260) AM 2010 56547 A  
(800) 1023099  
(151) 2009 10 28  
(181) 2019 10 28  
(511) 05

---

## 8. სისტემური საძიებლები და შესაბამისობის სხრილები

### 8.1. სასაქონლო ნიშნები

8.1.1. სასაქონლო ნიშნის რეგისტრაციის ნომერთან განაცხადის ნომრის, განაცხადის გამოქვეყნების ნომრისა და ბიულეტენის ნომერთან შესაბამისობის ცხრილი

რეგისტრაციის ნომერი (111)	განაცხადის ნომერი (210)	განაცხადის გამოქვეყნების ნომერი (260)	მონაცემები ბიულეტენის ნომერი
M 2010 20601 R	AM 2009 52966	AM 2010 52966 A	No1(293) 2010
M 2010 20602 R	AM 2009 54377	AM 2010 54377 A	No6(298) 2010
M 2010 20603 R	AM 2009 54500	AM 2010 54500 A	No7(299) 2010
M 2010 20604 R	AM 2008 46437	AM 2008 46437 A	No20(264) 2008
M 2010 20605 R	AM 2008 49457	AM 2009 49457 A	No9(277) 2009
M 2010 20606 R	AM 2009 53540	AM 2010 53540 A	No3(295) 2010
M 2010 20607 R	AM 2009 53639	AM 2010 53639 A	No7(299) 2010
M 2010 20608 R	AM 2009 53942	AM 2010 53942 A	No7(299) 2010
M 2010 20609 R	AM 2009 54050	AM 2010 54050 A	No7(299) 2010
M 2010 20610 R	AM 2009 54124	AM 2010 54124 A	No6(298) 2010
M 2010 20611 R	AM 2009 54125	AM 2010 54125 A	No6(298) 2010
M 2010 20612 R	AM 2009 54126	AM 2010 54126 A	No6(298) 2010
M 2010 20613 R	AM 2009 54129	AM 2010 54129 A	No7(299) 2010
M 2010 20614 R	AM 2009 54149	AM 2010 54149 A	No7(299) 2010
M 2010 20615 R	AM 2009 54206	AM 2010 54206 A	No6(298) 2010
M 2010 20616 R	AM 2009 54207	AM 2010 54207 A	No6(298) 2010
M 2010 20617 R	AM 2009 54208	AM 2010 54208 A	No6(298) 2010
M 2010 20618 R	AM 2009 54305	AM 2010 54305 A	No7(299) 2010
M 2010 20619 R	AM 2009 54313	AM 2010 54313 A	No7(299) 2010
M 2010 20620 R	AM 2009 54333	AM 2010 54333 A	No7(299) 2010
M 2010 20621 R	AM 2009 54334	AM 2010 54334 A	No7(299) 2010
M 2010 20623 R	AM 2009 54462	AM 2010 54462 A	No7(299) 2010
M 2010 20624 R	AM 2009 54507	AM 2010 54507 A	No7(299) 2010
M 2010 20625 R	AM 2009 54160	AM 2010 54160 A	No7(299) 2010
M 2010 20626 R	AM 2009 54477	AM 2010 54477 A	No7(299) 2010



8.1.2. სასაქონლო ნიშნის გამოქვეყნების ნომრისა და განაცხადის ნომრის შესაბამისობის ცხრილი

გამოქვეყნების ნომერი (260)	განაცხადის ნომერი (210)	გამოქვეყნების ნომერი (260)	განაცხადის ნომერი (210)
AM 2010 54732 A	AM 2009 54732	AM 2010 55629 A	AM 2009 55629
AM 2010 55092 A	AM 2009 55092	AM 2010 55630 A	AM 2009 55630
AM 2010 55214 A	AM 2009 55214	AM 2010 55631 A	AM 2009 55631
AM 2010 55457 A	AM 2009 55457	AM 2010 55632 A	AM 2009 55632
AM 2010 55586 A	AM 2009 55586	AM 2010 55633 A	AM 2009 55633
AM 2010 55587 A	AM 2009 55587	AM 2010 55648 A	AM 2009 55648
AM 2010 55588 A	AM 2009 55588	AM 2010 55655 A	AM 2009 55655
AM 2010 55589 A	AM 2009 55589	AM 2010 55680 A	AM 2009 55680
AM 2010 55609 A	AM 2009 55609	AM 2010 55691 A	AM 2009 55691
AM 2010 55619 A	AM 2009 55619	AM 2010 55707 A	AM 2009 55707
AM 2010 55620 A	AM 2009 55620	AM 2010 56030 A	AM 2009 56030
AM 2010 55621 A	AM 2009 55621	AM 2010 56031 A	AM 2009 56031

8.1.3. სასაქონლო ნიშნის განაცხადის გამოქვეყნების ნომრის სისტემური საძიებელი საქონლის და/ან მომსახურების კლასის მიხედვით

საქონლის და/ან მომსახურების კლასი (511)	განაცხადის გამოქვეყნების ნომერი (260)	საქონლის და/ან მომსახურების კლასი (511)	განაცხადის გამოქვეყნების ნომერი (260)
3	AM 2010 55214 A	16	AM 2010 55589 A
3	AM 2010 55629 A	16	AM 2010 55633 A
5	AM 2010 55214 A	22	AM 2010 55707 A
5	AM 2010 55588 A	29	AM 2010 54732 A
5	AM 2010 55589 A	30	AM 2010 55092 A
5	AM 2010 55619 A	34	AM 2010 55648 A
5	AM 2010 55620 A	34	AM 2010 55691 A
5	AM 2010 55621 A	35	AM 2010 55655 A
5	AM 2010 55629 A	35	AM 2010 55707 A
5	AM 2010 55630 A	37	AM 2010 55609 A
5	AM 2010 55631 A	38	AM 2010 55633 A
5	AM 2010 55632 A	39	AM 2010 55680 A
5	AM 2010 56030 A	41	AM 2010 55586 A
5	AM 2010 56031 A	41	AM 2010 55587 A
6	AM 2010 55707 A	41	AM 2010 55633 A
9	AM 2010 55633 A	42	AM 2010 55609 A
9	AM 2010 55707 A	43	AM 2010 55457 A
16	AM 2010 55588 A		

9. სასაქონლო ნიშნების ფერადი გამოსახულებები\*

(540)

(260) AM 2010 54732 A



(540)

(260) AM 2010 55589 A



(540)

(260) AM 2010 55214 A



(540)

(260) AM 2010 55609 A



(540)

(260) AM 2010 55586 A



(540)

(260) AM 2010 55648 A



(540)

(260) AM 2010 55587 A



(540)

(260) AM 2010 55655 A



(540)

(260) AM 2010 55588 A



(540)

(260) AM 2010 55680 A



(540)

(260) AM 2010 55707 A



\* ფერადი გამოსახულებების ბეჭდვის ხერხი ფერების ზუსტად გამოსახვის საშუალებას არ იძლევა

# ოფიციალური ბიულეტენი

№ 15(307)

მთავარი რედაქტორი: ნ. ბებრიშვილი

რედაქტორი: მ. ტატიშვილი

კორექტორები: ლ. ჭანტურია

კომპიუტერული წყობა: მ. ორღენიძე

ქ. სვანიძე

რიზობრაფზე ბეჭდვა: ი. გობოლაშვილი

გადაეცა ასაწყობად 2010.07.20

სელმოწერილია დასაბეჭდად 2010.08.10

---

ტირაჟი 50

შეკვეთა №15

დაბეჭდილია საქართველოს კოლიგრაფიულ ბაზაში

მის.: 0179, თბილისი, ნინო რამიშვილის ქ. №31