

საქართველოს ინტელექტუალური საკუთრების
ეროვნული ცენტრი
საქპატენტი

სამრეწველო საკუთრების
ო ფ ი ს ი ა ლ უ რ ი
ბიულეტენი

15(355)

გამოგონებები

სასარგებლო მოდელები

დიზაინები

სასაქონლო ნიშნები

**საქონლის ადგილწარმოშობის
დასახელებები და გეოგრაფიული
აღნიშვნები**

საერთაშორისო კოდეზი ზიზლიოგრაფიული მონასეების იდენტიფიკაციისათვის

გამოგონებები, სასარგებლო მოდელები

- (10) – ექსპერტიზაგავლილი განაცხადის გამოქვეყნების ნომერი
- (11) – პატენტის ნომერი და სახეობის კოდი
- (21) – განაცხადის სარეგისტრაციო ნომერი
- (22) – განაცხადის შეტანის თარიღი
- (23) – სავაჭროპრიორიტეტის თარიღი ან ადრინდელი პრიორიტეტის მქონე განაცხადის შეტანის თარიღი და, თუ შესაძლებელია, განაცხადის ომერი
- (24) – თარიღი, რომლიდანაც იწყება პატენტის მოქმედება
- (31) – საპრიორიტეტო განაცხადის ნომერი
- (32) – საპრიორიტეტო განაცხადის შეტანის თარიღი
- (33) – კოდი ქვეყნის ან რეგიონული ორგანიზაციისა, რომლის უწყებამაც მიანიჭა ნომერი საპრიორიტეტო განაცხადს
- (44) – დამავი სახეობის კური არქონე, მაგრამ ექსპერტიზაგავლილი განაცხადის გამოქვეყნების თარიღი და ბიულეტენის ნომერი
- (45) – რეგისტრაცია გათვლილი საპატენტო სახეობის გამოქვეყნების თარიღი
- (51) – საერთაშორისო საპატენტო კლასიფიკაციის ინდექსი

- (54) – გამოგონების დასახელება
- (57) – რეფერატის ტექსტი
- (60) – სრულ ექსპერტიზაგავლილ გამოგონებაზე უცხოური საპატენტო უწყების მიერ გაცემული დამავი სახეობის ნომერი, თარიღი, რომლიდანაც იწყება ამ დამავი სახეობის მოქმედება, და კოდი ქვეყნის ან რეგიონული ორგანიზაციისა, რომლის უწყებამაც გასცა ეს დამავი სახეობი
- (62) – უფრო ადრინდელი განაცხადის ნომერი და, თუ შესაძლებელია, წარდგენის თარიღი გამოცალკევებული განაცხადის შემთხვევაში
- (71) – განმცხადებლის სახელი, გვარი (ქვეყნის კოდი)
- (72) – გამოგონებულის სახელი, გვარი (ქვეყნის კოდი)
- (73) – პატენტმფლობელის სახელი, გვარი (ქვეყნის კოდი), მისამართი
- (74) – წარმომადგენლის ან პატენტრწმუნებულის სახელი, გვარი
- (85) – საერთაშორისო განაცხადის უროვნული ფაზის დაწყების თარიღი
- (86) – საერთაშორისო განაცხადის ნომერი და შეტანის თარიღი
- (87) – საერთაშორისო განაცხადის გამოქვეყნების ნომერი და თარიღი

ლიზინი

- (10) – განაცხადის გამოქვეყნების ნომერი
- (11) – პატენტის ნომერი და სახეობის კოდი ან რეგისტრაციის ნომერი
- (15) – რეგისტრაციის თარიღი/პატენტის გაგრძელების თარიღი
- (18) – პატენტის ან რეგისტრაციის მოქმედების ვადის გასვლის სავარაუდო თარიღი
- (21) – განაცხადის ნომერი
- (22) – განაცხადის შეტანის თარიღი
- (23) – სავაჭროპრიორიტეტის თარიღი ან ადრინდელი პრიორიტეტის მქონე განაცხადის შეტანის თარიღი და, თუ შესაძლებელია, განაცხადის ნომერი
- (24) – თარიღი, რომლიდანაც იწყება პატენტის მოქმედება
- (28) – ღიზინების რაოდენობა განაცხადში
- (30) – საპრიორიტეტო მონაცემები (განაცხადის ნომერი, განაცხადის შეტანის თარიღი და ორასოიანი კოდი იმ ორგანიზაციის იდენტიფიკაციისათვის, სადაც იყო წარდგენილი საპრიორიტეტო განაცხადი)
- (31) – საპრიორიტეტო განაცხადის ნომერი
- (32) – საპრიორიტეტო განაცხადის შეტანის თარიღი
- (33) – კოდი ქვეყნის ან რეგიონული ორგანიზაციისა, რომლის უწყებამაც მიანიჭა ნომერი საპრიორიტეტო განაცხადს
- (34) – IUPAC სტანდარტის (IUPAC) შესაბამისი ორასოიანი კოდი იმ ორგანიზაციის იდენტიფიკაციისათვის, სადაც იყო წარდგენილი საპრიორიტეტო განაცხადი
- (44) – ღიზინის გამოქვეყნების თარიღი და ბიულეტენის ნომერი (პირველი პუბლიკაცია)

- (45) – საერთაშორისო ბიუროს მიერ დარეგისტრირებული ღიზინის გამოქვეყნების თარიღი და ბიულეტენის ნომერი
- (51) – ღიზინების საერთაშორისო კლასიფიკაცია (ლოკარნოს კლასიფიკაციის კლასი და ქვეკლასი)
- (54) – ღიზინის დასახელება
- (55) – ღიზინის გამოცხადება
- (57) – ღიზინის არსებითი ნიშნების აღწერა, ფერის ჩათვლით
- (58) – ყველა სახის ცვლილების შესახებ რეკომენდებული ნიშნების თარიღი
- (62) – ადრინდელი განაცხადის, რეგისტრაციის ან სახეობის ნომერი და, თუ შესაძლებელია, წარდგენის თარიღი, გამოცალკევებული განაცხადის შემთხვევაში
- (71) – განმცხადებლის სახელი, გვარი (ქვეყნის კოდი), მისამართი
- (72) – ავტორის სახელი, გვარი ან დასახელება (ქვეყნის კოდი)
- (73) – პატენტმფლობელის სახელი, გვარი (ქვეყნის კოდი), მისამართი
- (74) – წარმომადგენლის სახელი, გვარი და მისამართი
- (81) – შესაბამისი მონაწილე მხარეები:
 - II. მონაწილე მხარეები, აღნიშნული 1960 წლის აქტის თანახმად
 - III. მონაწილე მხარეები, აღნიშნული 1999 წლის აქტის თანახმად
- (85) – მფლობელის მუდმივი საცხოვრებელი ადგილი
- (86) – მფლობელის მოქალაქეობა
- (87) – მფლობელის საცხოვრებელი ადგილი
- (88) – ქვეყანა, სადაც მფლობელს აქვს ნამდვილი და მოქმედი სამრეწველო ან სავაჭრო სანარმო

სასაქონლო ნიშნები

- (111) – რეგისტრაციის ნომერი
- (151) – რეგისტრაციის თარიღი
- (156) – რეგისტრაციის ვადის გაგრძელების თარიღი
- (181) – რეგისტრაციის ვადის გასვლის სავარაუდო თარიღი
- (186) – ვადის გაგრძელების გასვლის სავარაუდო თარიღი
- (141) – რეგისტრაციის მოქმედების ვადის გაუქმების თარიღი
- (210) – განაცხადის ნომერი
- (220) – განაცხადის შეტანის თარიღი
- (230) – სავაჭროპრიორიტეტის თარიღი
- (260) – ნომერი განაცხადისა, რომელზედაც გამოკანონდა ექსპერტიზის დადებითი გადაწყვეტილება რეგისტრაციის შესახებ (გამოქვეყნების ნომერი)
- (310) – პირველი განაცხადის ნომერი
- (320) – პირველი განაცხადის შეტანის თარიღი
- (330) – პირველი განაცხადის მიმღები უროვნული ან რეგიონული უწყების ან ორგანიზაციის საიდენტიფიკაციო კოდი
- (51) – საქონლისა და მომსახურების საერთაშორისო კლასიფიკაცია სასაქონლო ნიშნის რეგისტრაციისათვის და/ან კლასიფიკირებული საქონლისა და/ან მომსახურების ჩამონათვალი
- (531) – სასაქონლო ნიშნის გამოცხადებითი ელემენტების აღწერა სასაქონლო ნიშნების გამოცხადებითი ელემენტების საერთაშორისო კლასიფიკაციის (ვენის კლასიფიკაცია) მიხედვით

- (540) – ნიშნის გამოცხადება
- (550) – სასაქონლო ნიშნის ტიპი ან სახეობა
- (580) – განაცხადსა და ნიშნის რეგისტრაციისთან დაკავშირებული ყველა სახის ცვლილებაზე ჩანაწერის შეტანის თარიღი
- (591) – ინფორმაცია განცხადებულ ფერებზე
- (731) – განმცხადებლის სახელი და მისამართი
- (732) – მფლობელის სახელი და მისამართი
- (740) – წარმომადგენლის სახელი და მისამართი
- (750) – მიმონწერის მისამართი
- (770) – ცვლილებაზე განმცხადებლის ან მფლობელის სახელი და მისამართი უფლების გადაცემის შემთხვევაში
- (771) – ცვლილებაზე განმცხადებლის ან მფლობელის სახელი და მისამართი უფლების გადაცემის გარეშე
- (791) – ლიცენზიაციის სახელი და მისამართი
- (793) – ლიცენზიის პირობები და/ან შეზღუდვაზე მინიშნება (ლიცენზიის სახე, სალიცენზიო ხელშეკრულების ნომერი, სალიცენზიო ხელშეკრულების თარიღი, სალიცენზიო ხელშეკრულების მოქმედების ვადა)
- (800) – სასაქონლო ნიშნის რეგისტრაციის მონაცემები ნიშნების საერთაშორისო რეგისტრაციის მდრიდის ხელშეკრულებასთან დაკავშირებული პროტოკოლის მიხედვით (საერთაშორისო რეგისტრაციის ნომერი)

- (21) AP 0000 000000 – გამოგონებაზე განაცხადის ნომერი
- (10) AP 0000 0000 A – გამოგონებაზე განაცხადის გამოქვეყნების ნომერი (პირველი პუბლიკაცია)
- (11) P 0000 0000 B – გამოგონების პატენტის ნომერი (მეორე პუბლიკაცია)
- (21) API 0000 000000 – შემოტანილ პატენტზე განაცხადის ნომერი
- (11) PI 0000 0000 A – შემოტანილი პატენტის ნომერი (პირველი პუბლიკაცია)
- (21) AU 0000 000000 – სასარგებლო მოდელებზე განაცხადის ნომერი
- (10) AU 0000 000 U – სასარგებლო მოდელებზე განაცხადის გამოქვეყნების ნომერი (პირველი პუბლიკაცია)
- (11) U 0000 000 Y – სასარგებლო მოდელების პატენტის ნომერი (მეორე პუბლიკაცია)
- (21) AD 0000 000000 – ღიზინზე განაცხადის ნომერი
- (10) AD 0000 000 S – ღიზინზე განაცხადის გამოქვეყნების ნომერი (პირველი პუბლიკაცია)
- (11) D 0000 000 S – ღიზინის პატენტის ნომერი (მეორე პუბლიკაცია)

- M – სასაქონლო ნიშანი
- (210) AM 0000 000000 – განაცხადის ნომერი
- (260) AAM 0000 00000 A – განაცხადის გამოქვეყნების ნომერი
- (111) M 0000 00000 R – რეგისტრაციის ნომერი
- MMM0000 00000 Rn – მომდევნო ვადით რეგისტრაციის ნომერი, სადაც n=1, 2, 3...
- M 0000 00000 R(P) – რეგისტრაციის ნომერი ნიშანზე უფლების ნაწილობრივი გადაცემისას
- * – საქპატენტის სააპელაციო პალარის გადაწყვეტილების შემდეგ გამოქვეყნებული განაცხადის ნომერი
- ** – სასამართლოს გადაწყვეტილების შემდეგ გამოქვეყნებული განაცხადის ნომერი

გამოგონებებისა და სასარგებლო მოდელების საერთაშორისო კლასიფიკაციის იდენტიფიკაცია

- განყოფილება A – ადამიანის პირველადი მოთხოვნილების საგნები
- განყოფილება B – ტექნოლოგიური პროცესები; ტრანსპორტირება
- განყოფილება C – ქიმიკა; მეტალურგია
- განყოფილება D – საფეიქრო ნაწარმი; ქალაქი
- განყოფილება E – მშენებლობა; საბითონ საქმი; სტაციონარული ნაგებობები
- განყოფილება F – მექანიკა; განათება; გათბობა; იარაღი; ასაფეთქებელი საშუალებები
- განყოფილება G – ფიზიკა
- განყოფილება H – ელექტრონა

**ისმო-ს წევრი სახელმწიფოებისა და ორგანიზაციების აღნიშვნის
ორასოიანი კოდეზი
(ისმოს სტანდარტი ST.3)**

AD	ანდორა	GD	გრენადა	MY	მალაიზია
AE	არაბთა გაერთიანებული საამიროები	GE	საქართველო	MZ	მოზამბიკი
AF	ავღანეთი	GG	გენზი	NA	ნამიბია
AG	ანტიგუა და ბარბუდა	GH	განა	NE	ნიგერი
AI	ანგილია	GI	გიბრალტარი	NG	ნიგერია
AL	ალბანეთი	GL	გრენლანდია	NI	ნიჟარაგუა
AM	სომხეთი	GM	გამბია	NL	ნიდერლანდები
AN	ანტილის კუნძულები (ნიდერლანდები)	GN	გვინეა	NO	ნორვეგია
AO	ანგოლა	GQ	ეკვატორული გვინეა	NP	ნეპალი
AP	ინტელექტუალური საკუთრების აფრიკის რეგიონალური ორგანიზაცია (ARIPO)	GR	საბერძნეთი	NR	ნაურუ
AR	არგენტინა	GS	სამხრეთი ჯორჯია და სამხრეთი სენდვიჩის კუნძულები	NZ	ახალი ზელანდია
AT	ავსტრია	GT	გვატემალა	OA	აფრიკის ინტელექტუალური საკუთრების ორგანიზაცია (OAPI)
AU	ავსტრალია	GW	გვინეა-ბისაუ	OM	ომანი
AW	არუბა	GY	გაიანა	PA	პანამა
AZ	აზერბაიჯანი	HK	ჰონგ კონგი	PE	პერუ
BA	ბოსნია და ჰერცეგოვინა	HN	ჰონდურასი	PG	პაპუა-ახალი გვინეა
BB	ბარბადოსი	HR	ხორვატია	PH	ფილიპინები
BD	ბანგლადეში	HT	ჰაიტი	PK	პაკისტანი
BE	ბელგია	HU	უნგრეთი	PL	პოლონეთი
BF	ბურკინა-ფასო	IB	ინტელექტუალური საკუთრების მსოფლიო ორგანიზაციის (ისმო, WIPO) საერთაშორისო ბიურო	VE	ვენესუელა
BG	ბულგარეთი	ID	ინდონეზია	VG	ვირჯინის კუნძულები (ბრიტანეთი)
BH	ბაჰრეინი	IE	ირლანდია	PY	პარაგვაი
BI	ბურუნდი	IL	ისრაელი	QA	კატარი
BJ	ბენინი	IM	მენის კუნძული	QZ	ევროპის თანამეგობრობის მცენარეთა ჯიშების უწყება (CPVO)
BM	ბერმუდის კუნძულები	IN	ინდოეთი	RO	რუმინეთი
BN	ბრუნეი-დარუსალამი	IQ	ერაყი	RS	სერბია
BO	ბოლივია	IR	ირანის ისლამური რესპუბლიკა	RU	რუსეთის ფედერაცია
BR	ბრაზილია	IS	ისლანდია	RW	რუანდა
BS	ბაჰამის კუნძულები	IT	იტალია	SA	საუდის არაბეთი
BT	ბჰუტანი	JE	ჯეზი	SB	სოლომონის კუნძულები
BV	ბუვეტის კუნძულები	JM	იამაიკა	SC	სეიშელის კუნძულები
BW	ბოტსვანა	JO	იორდანია	SD	სუდანი
BX	ბენელუქსის ინტელექტუალური საკუთრების უწყება (BOIP)	JP	იაპონია	SE	შვედეთი
BY	ბელორუსია	KE	კენია	SG	სინგაპური
BZ	ბელისი	KG	ყირგიზეთი	SH	წმინდა ჰელენის კუნძული
CA	კანადა	KH	კამბოჯა	SI	სლოვენია
CD	კონგოს დემოკრატიული რესპ.	KI	კირიბატი	SK	სლოვაკია
CF	ცენტრალური აფრიკის რესპ.	KM	კომორის კუნძულები	SL	სიერა-ლეონე
CG	კონგო	KN	სენტ კიტსი და ნევისი	SM	სან-მარინო
CH	შვეიცარია	KP	კორეის სახალხო დემოკრატიული რესპუბლიკა	SN	სენეგალი
CI	კოტ-დ'ივუარი	KR	კორეის რესპუბლიკა	SO	სომალი
CK	კუკის კუნძულები	KW	კუვეიტი	SR	სურინამი
CL	ჩილე	KY	კაიმენის კუნძულები	ST	სან-ტომე და პრინსიპი
CM	კამერუნი	KZ	ყაზახეთი	SV	სალვადორი
CN	ჩინეთი	LA	ლაოსი	SY	სირია
CO	კოლუმბია	LB	ლიბანი	SZ	სვაზილენდი
CR	კოსტა-რიკა	PT	პორტუგალია	TC	თურქის და კაიკოსის კუნძულები
CU	კუბა	PW	პალაუ	TD	ჩადი
CV	მწვანე კონცხის კუნძულები	LC	სენტ-ლუსია	TG	ტოგო
CY	კვიპროსი	LI	ლიხტენშტაინი	TH	ტაილანდი
CZ	ჩეხეთის რესპუბლიკა	LK	შრი-ლანკა	TJ	ტაჯიკეთი
DE	გერმანია	LR	ლიბერია	TL	ტიმოლ-ლესტე
DJ	ჯიბუტი	LS	ლესოტო	TM	თურქმენეთი
DK	დანია	LT	ლიტვა	TN	ტუნისი
DM	დომინიკა	LU	ლუქსემბურგი	TO	ტონგა
DO	დომინიკელთა რესპუბლიკა	LV	ლატვია	TR	თურქეთი
DZ	ალჟირი	LY	ლიბია	TT	ტრინიდადი და ტობაგო
EA	ევრაზიის საპატენტო ორგანიზაცია (EAPO)	MA	მაროკო	TV	ტუვალუ
EC	ეკვადორი	MC	მონაკო	TW	ტაივანი, ჩინეთის პროვინცია
EE	ესტონეთი	MD	რესპუბლიკა მოლდოვა	TZ	ტანზანია
EG	ეგვიპტე	ME	ჩერნოგორია (მონტენეგრო)	UA	უკრაინა
EH	დასავლეთი საჰარა	MG	მადაგასკარი	UG	უგანდა
EM	შინაგანი ბაზრის ჰარმონიზაციის უწყება (სასაქონლო ნიშნები და სამრეწველო ნიშნები (OHIM) ევროპის საპატენტო უწყება (EPO))	MK	მაკედონია ყოფილი იუგოსლავიის რესპუბლიკა	US	აშშ
EP	ევროპის საპატენტო უწყება (EPO)	ML	მალე	UY	ურუგვაი
ER	ერიტრეა	MM	მიანმა	UZ	უზბეკეთი
ES	ესპანეთი	MN	მონღოლეთი	VA	ვატიკანი
ET	ეთიოპია	MO	მაკაო	VC	სანტ-ვინსენტი და გრენადინები
FI	ფინეთი	MP	ჩრდ. მარიანას კუნძულები	VN	ვიეტნამი
FJ	ფიჯი	MR	მავრიტანია	VU	ვანუატუ
FK	ფოლკლენდის კუნძულები	MS	მოსკერავტი	WO	WIPO-ინტელექტუალური საკუთრების მსოფლიო ორგანიზაცია
FO	ფარერის კუნძულები	MT	მალტა	WS	სამოა
FR	საფრანგეთი	MU	მავრიკია	XN	ნორდული საპატენტო ინსტიტუტი (NPI)
GA	გაბონი	MV	მალდივის კუნძულები	YE	იემენი
GB	დიდი ბრიტანეთი	MW	მალავი	ZA	სამხრეთ აფრიკა
GC	სპარსეთის ყურის არაბული სახელმწიფოების თანამშრომლობის საბჭოს უწყება (GCC)	MX	მექსიკა	ZM	ზამბია
				ZW	ზიმბაბვე

შ ი ნ ა ა რ ს ი

გამოქვეყნებული ობიექტები	3
გამოგონებები	
▪ განაცხადები, რომლებზეც გამოტანილია გადანყვეტილება პატენტის გაცემის შესახებ	4
▪ გამოგონების პატენტები	9
სასარგებლო მოდელები	
▪ განაცხადი, რომელზეც გამოტანილია გადანყვეტილება პატენტის გაცემის შესახებ	14
▪ სასარგებლო მოდელების პატენტები	16
დიზაინები	
▪ განაცხადი, რომელზეც გამოტანილია გადანყვეტილება პატენტის გაცემის შესახებ	17
▪ დიზაინები, რომლებიც რეგისტრირებულია საერთაშორისო ბიუროში	18
სასაქონლო ნიშნები	
▪ ეროვნული პროცედურით შემოტანილი განაცხადები, რომლებზეც გამოტანილია გადანყვეტილება რეგისტრაციის შესახებ	39
▪ რეგისტრირებული სასაქონლო ნიშნები	73
▪ დაჩქარებული პროცედურით რეგისტრირებული სასაქონლო ნიშნები	78
▪ საერთაშორისო სასაქონლო ნიშნები, რომლებზეც გამოტანილია გადანყვეტილება დაცვის მინიჭების შესახებ	81
▪ საერთაშორისო სასაქონლო ნიშნები, რომლებსაც მიენიჭათ დაცვა საქართველოში	124
საქონლის ადგილწარმოშობის დასახელებები და გეოგრაფიული აღნიშვნები	
▪ საქონლის ადგილწარმოშობის დასახელებები	125
ოფიციალური შტაბობიანებები	
სასაქონლო ნიშნები	
▪ რეგისტრაციის მოქმედების ვადის გაგრძელება	127
▪ უფლებების სრული გადაცემა	129
▪ მფლობელის სახელისა და/ან მისამართის ცვლილება	136
სისტემური საძიებლები	
გამოგონებები	139
სასარგებლო მოდელები	142
დიზაინები	143
სასაქონლო ნიშნები	144

გამოქვეყნებული ობიექტები

გამოგონებები

- განცხადები:
11415; 11987; 11430; 11432; 12212; 11295; 11670; 11344; 12099
- პატენტები:
5593-5609

სასარგებლო მოდელები

- განცხადები:
12481, 12482
- პატენტები:
1733-1735

ღიზინები

- განცხადები:
692
- ღიზინები, რომლებიც რეგისტრირებულია სავაჭრო ნიშნის ბიუროში:
77225, 77226; 78197; 76051, 76052; 78233; 77194; 76146; 78355

სასაქონლო ნიშნები

- ეროვნული პროცედურით შემოტანილი განცხადები:
60074; 60887; 62710, 62711; 62829; 62897; 62899; 62995-62997; 63147, 63148; 63204; 63206; 63210; 6330; 63409; 63540, 63541; 63564, 63565; 63577-63586; 63702; 63809; 63857, 63858; 63864-63867; 63870; 63954, 63955; 63970-63972; 63976-63978; 64099-64101; 64103; 64122-64124; 64147; 64230; 64264, 64265; 64301-64303; 64305, 64306; 64321; 64416, 64417; 64428, 64429; 64440, 64441; 64492-64496; 64499-64506; 64510, 64511; 64513; 64515-64519; 64521; 64523; 64527; 64556, 64557; 64640, 64641; 64643, 64644; 64646; 64651; 64658, 64659; 64662; 64692; 64720, 64721; 64794; 64813; 64823; 64825-64828; 64899; 65000-65004; 65028, 65029; 65155; 65184, 65185; 65187; 65214; 65224-65226; 65279, 65280; 65337, 65338; 65350, 65351; 65454; 63791*, 63792*; 56052**
- რეგისტრირებული სასაქონლო ნიშნები:
22808-22850
- დამატებითი პროცედურით რეგისტრირებული სასაქონლო ნიშნები:
22802-22807; 22851-22855
- სავაჭრო ნიშნის სასაქონლო ნიშნები, რომლებზეც გამოტანილია გადაწყვეტილება დაცვის მიწოდების შესახებ:
62896; 62907; 63002; 63025; 63073-63085; 63142, 63143; 63145, 63146; 63149-63159; 63313-63318; 63321; 63323-63326; 63332, 63333; 63388-63391; 63394; 63396; 63399, 63400; 63402-63406; 63456-63458; 63464, 63465; 63572; 63818; 63820; 63824; 63902; 63907; 63910; 63912; 64169; 64407; 64583; 64752-64755; 64786-64792; 62017*; 62469*
- სავაჭრო ნიშნის სასაქონლო ნიშნები, რომლებსაც მიენიჭათ დაცვა საქართველოში:
61397; 61541; 61896

საქონლის ადგილმარკირების დასახელებები და გეოგრაფიული აღნიშვნები

- საქონლის ადგილმარკირების დასახელებები:
973-975

გამოგონებები

ბანასხალაზი, რომელზეც გამოტანილია გადაწყვეტილება პატენტის გასემის შესახებ

გადაწყვეტილების გასაჩივრება შესაძლებელია საქპატენტის სააპელაციო პალატაში გამოქვეყნებიდან 3 თვის ვადაში ან თბილისის საქალაქო სასამართლოს ადმინისტრაციულ საქმეთა კოლეგიაში 1 თვის ვადაში (მის.: თბილისი, დავით აღმაშენებლის ხეივანი მე-12 კმ.

ბანყოფილება A

A 61

(10) AP 2012 11415 A (51) Int. Cl. (2006)

A 61 K 31/70
A 61 K 39/395
A 61 K 38/16
C 07 K 14/00
C 07 K 16/00
C 07 H 21/00

(21) AP 2008 011415 (22) 2008 01 09

(31) 60/879,324

(32) 2007 01 09

(33) US

(71) ბაიოჯენ აიდეკ მა ინკ. (US)

14 კემბრიჯ სენტერ, კემბრიჯი,
მასაჩუსეტსი 02142 (US)

(72) შა მი (US);

რ. ბლეიქ პეპინსკი (US);

უაოპუი შაო (US);

ელენ ა. გარბერი (US);

სტივენ დ. მიკლასზი (US)

(74) შალვა გვარამაძე

(85) 2009 08 07

(86) PCT/US2008/000316, 2008 01 09

(54) **SP35 ანტისეპტები და მათი**

გამოყენება

(57) წარმოდგენილია Sp35-ის მიმართ სპეციფიკური ანტისეპტები, რომლებიც ახდენს ენდოგენური Sp35-ის ფუნქციის ბლოკირებას და იწვევს ნეირონების მიეღინიზაციისა და ოლიგოდენდროციტების დიფერენციაციის სტიმულირებას. აღნიშნულ ანტისეპტებს იყენებენ მედიკამენტის დასამზადებლად ნეირონებისა და ოლიგოდენდროციტების დისფუნქციით გამოწვეული დაავადებების სამკურნალოდ.

მუხლები: 10 დამოუკიდებელი

12 დამოკიდებული

ფიგურა: 11

ბანყოფილება B

B 21

(10) AP 2012 11987 A (51) Int. Cl. (2006)
B 21 J 7/14

(21) AP 2010 011987 (22) 2010 11 02

(71) სლავა მებონია (GE)

გლდანის ხევი, კორპ. 3ა, ბ. 55, 0153,

თბილისი (GE);

ევგენი უშვერიძე (GE)

პეკინის ქ. 13, ბ. 57, 0171, თბილისი (GE);

კახი უშვერიძე (GE)

ნინო რამიშვილის ქ. 33, ბ. 49, 0179,

თბილისი (GE);

ვლადიმერ კუჭუხიძე (GE)

ვახუშტი ბაგრატიონის ქ. 26, 0154,

თბილისი (GE);

გენადი ზაბაროვსკი (GE)

ვახისუბანი, III მკრ., II კვარტ., კორპ. 10,

ბ. 146, 0152, თბილისი (GE)

(72) სლავა მებონია (GE);

ევგენი უშვერიძე (GE);

კახი უშვერიძე (GE);

ვლადიმერ კუჭუხიძე (GE);

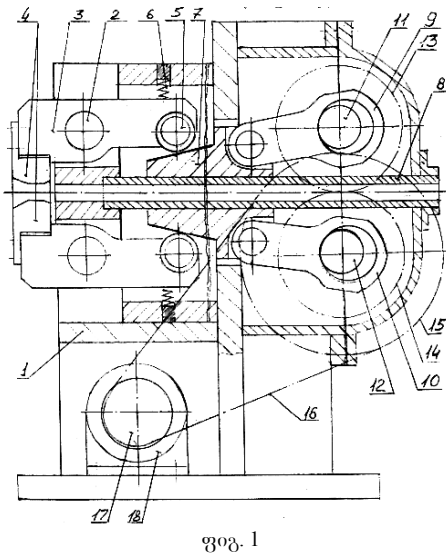
გენადი ზაბაროვსკი (GE)

(54) **რადიალურ-საჭაპი მანქანა**

ზომბარკელი ნაკეთობის მისაღებად

(57) მანქანა შეიცავს კორპუსს 1, რომელშიც ჩაყენებულია ორმხარა ბერკეტები 3. ბერკეტების წინა თავზე დამაგრებულია საცემელუბი 4, ხოლო ბოლოებზე გორგოლაჭები 5, რომლებიც ზამბარების 6 მეშვეობით მიჭერილია სოლური ცოცის 7 მუშა ზედაპირებთან. სოლური ცოცია 7 დაყენებულია ცილინდრულ მიმართველზე 8, რომელიც არის ღრუ და მისი მეორე ბოლო გამოდის მანქანის კორპუსიდან. ამასთან, სოლური ცოცია 7 შეერთებულია ორ ბარბაცასთან 9 და 10, რომლებიც დაკავშირებულია ორ მრუდმხარასთან 11 და 12, რომელთა ლილვები ერთმანეთთან კინემატიკურად დაკავშირებულია ცილინდრული კბილანებით 13 და 14.

მუხლები: 1 დამოუკიდებელი
ფიგურა: 1



ფიგ. 1

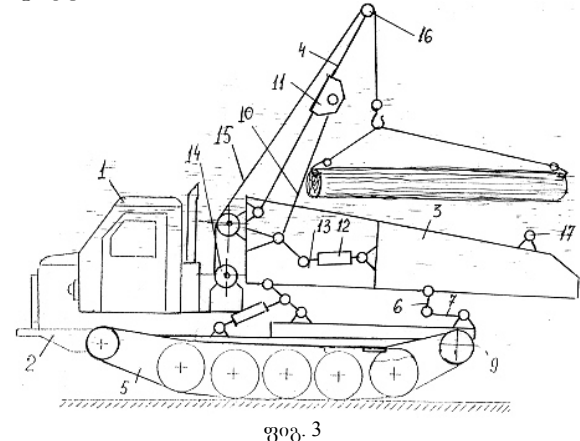
B 60

(10) AP 2012 11430 A (51) Int. Cl. (2006)
B 60 P 3/40
B 60 P 3/41

- (21) AP 2009 011430 (22) 2009 08 19
- (71) იგორ გელაშვილი (GE)
რუსთავის გზატკ. 28ა, ბ. 1, 0165,
თბილისი (GE);
ზაურ ბალამწარაშვილი (GE)
საბურთალოს ქ. 37, ბ. 12, 0160,
თბილისი (GE);
ზაურ ჩიტძე (GE)
თარხნიშვილის ქ. 16, ბ. 19, 0179,
თბილისი (GE);
ალექსანდრე გელაშვილი (GE)
რუსთავის გზატკ. 28ა, ბ. 1, 0165,
თბილისი (GE);
ვახტანგ აბაიშვილი (GE)
შარტავას ქ. 6, ბ. 52, 0160, თბილისი (GE)
- (72) იგორ გელაშვილი (GE);
ზაურ ბალამწარაშვილი (GE);
ზაურ ჩიტძე (GE);
ალექსანდრე გელაშვილი (GE);
ვახტანგ აბაიშვილი (GE)
- (54) **მორსატირეპი თვითმტვირთავი
აბრეპატი**
- (57) აგრეგატი შეიცავს ტრაქტორის 1 შესიზე 2 სახსრულად დამაგრებულ ძარას 3, II-სებრი ისარს 4, ძარასა და ისრის სახსრულ-ბერკეტულ მექანიზმებს და მათ ამძრავ ჰიდროცილინდრებს 8, 9 და 12,13. ამასთან, II - სებრი ისრის სახსრულ-ბერკეტული მექანიზმის ამძრავი ჰიდროცილინდრი დამონტაჟებულია ძარაზე ისე, რომ II-სებრი ისრის თავისუფალი

ბოლოები სახსრულად დაკავშირებულია ძარას წინა ბორცის სიახლოვეს, ხოლო ისრის სახსრულ-ბერკეტული მექანიზმის I-სებრი მხრეულები 10 სახსრულადაა დაკავშირებული ძარასთან და აგრეთვე, სახსრულადაა მიერთებული II-სებრი ისარზე დამონტაჟებულ ცოციებთან 11. ამასთან, I-სებრი მხრეულები თავისი მოკლე მხრებით სახსრულად დაკავშირებულია ძარას გვერდით ბორტებზე კორპუსებით სახსრულად დასმულ ჰიდროცილინდრების ჭოკებთან 13.

მუხლები: 1 დამოუკიდებელი
ფიგურა: 4



ფიგ. 3

B 61

(10) AP 2012 11432 A (51) Int. Cl. (2006)
B 61 B 7/00
B 61 B 7/02

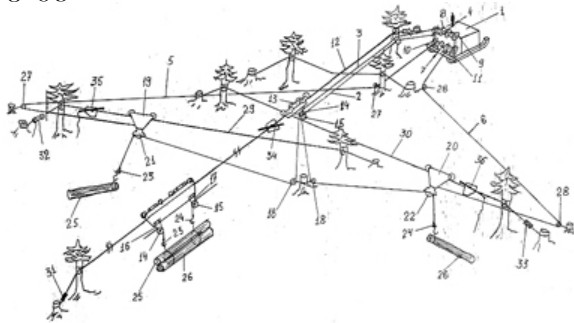
- (21) AP 2009 011432 (22) 2009 08 19
- (71) იგორ გელაშვილი (GE)
რუსთავის გზატკ. 28ა, ბ. 1, 0165,
თბილისი (GE);
ზაურ ბალამწარაშვილი (GE)
საბურთალოს ქ. 37, ბ. 12, 0160,
თბილისი (GE);
ზაურ ჩიტძე (GE)
თარხნიშვილის ქ. 16, ბ. 19, 0179,
თბილისი (GE);
ალექსანდრე გელაშვილი (GE)
რუსთავის გზატკ. 28ა, ბ. 1, 0165,
თბილისი (GE);
ვახტანგ აბაიშვილი (GE)
შარტავას ქ. 6, ბ. 52, 0160, თბილისი (GE)
- (72) იგორ გელაშვილი (GE);
ზაურ ბალამწარაშვილი (GE);
ზაურ ჩიტძე (GE);
ალექსანდრე გელაშვილი (GE);
ვახტანგ აბაიშვილი (GE)
- (54) **ხე-ტყის ორმხრივი საბაბირო
მორსატირეპი დანაღბარი**

(57) დანადგარი შეიცავს ჯალამბარს 1, ძირითად მზიდ ბაგირს 12 ურიკით 13, ორ განმხოლოებულ, ერთდარიან ბლოკს საწვეი ბაგირებისათვის 2 და 3, ორმხრივ განივად გადასატან მზიდ ბაგირებს 29 და 30 მათზე დადგმული დამხმარე ურიკებით 19 და 20 და უკუსვლის ბაგირებს 5 და 6. ამასთან, საწვეი ბაგირების ერთდარიანი ბლოკები 14 და 15 განლაგებულია მზიდი ბაგირის ვერტიკალურ სიბრტყეში ურიკის თვლების ქვეშ ერთმანეთისაგან დაშორებით, ამასთან, წინა ბლოკის დიამეტრი მეტია უკანა ბლოკის დიამეტრზე.

მუხლები: 1 დამოუკიდებელი

2 დამოკიდებული

ფიგურა: 2



ფიგ. 1

ბარათაშვილის ქ. 20, 6010, ბათუმი (GE);

მურად ხარაიშვილი (GE)

ი. ჭავჭავაძის გამზ., 37, კორპ. 4ა, ბ. 1, 0179, თბილისი (GE)

(72) მერაბ ჯიბლაძე (GE);

თამაზ ბაციკაძე (GE);

გივი ცინცაძე (GE);

გურამ დგებუაძე (GE);

ალექსანდრე მიქაბერიძე (GE);

ზურაბ რაზმაძე (GE);

გურამ ვარშალომიძე (GE);

მურად ხარაიშვილი (GE)

(54) **დანადგარი გოგირდწყალბადის დასაშლელად**

(57) დანადგარი გოგირდწყალბადის დასაშლელად შეიცავს ჰერმეტიკულ კორპუსს გოგირდწყალბადის შემშვები და გოგირდისა და წყალბადის გამომშვები მილებით და გამახურებელ ელემენტს. გამახურებელი წარმოადგენს ინფრაწითელი ფოტონების წყაროს, მოთავსებულს ოპტიკურ რეზონატორში, ამასთან, წყალბადის გამომშვებ მილში მოთავსებულია წყალბადის ფილტრი.

მუხლები: 1 დამოუკიდებელი

ფიგურა: 1

განყოფილება C

C 01

(10) AP 2012 12212 A (51) Int. Cl. (2006)

C 01 B 3/04

C 01 B 17/04

(21) AP 2011 012212 (22) 2011 04 29

(71) მერაბ ჯიბლაძე (GE)

ი. ჭავჭავაძის გამზ. 16, ბ. 23, 0179,

თბილისი (GE);

თამაზ ბაციკაძე (GE)

რ. ლალიძის ქ. 16, 0108, თბილისი (GE);

გივი ცინცაძე (GE)

ვაზისუბანი, IV მკრ., I კვარტ., კორპ. 22,

ბ. 20, 0152, თბილისი (GE);

გურამ დგებუაძე (GE)

წინამძღვრიშვილის ქ. 121, ბ. 94, 0164,

თბილისი (GE);

ალექსანდრე მიქაბერიძე (GE)

თამარაშვილის ქ. 11, ბ. 114, 0162,

თბილისი (GE);

ზურაბ რაზმაძე (GE)

ბარნოვის ქ. 26, 0108, თბილისი (GE);

გურამ ვარშალომიძე (GE)

(10) AP 2012 11295 A (51) Int. Cl. (2006)

C 07 D 213/74

C 07 D 239/48

C 07 D 239/95

C 07 D 401/12

C 07 D 401/14

C 07 D 403/12

C 07 D 403/14

C 07 D 413/12

C 07 D 417/12

C 07 D 451/02

C 07 D 453/02

C 07 D 471/04

C 07 D 473/16

C 07 D 487/04

C 07 D 487/08

(21) AP 2007 011295 (22) 2007 11 20

(31) 60/869,299; 60/966,449

(32) 2006 12 08; 2007 08 28

(33) US; US

(71) აიერემ ელელსი (US)

131 ფრონტ სტრიტ, ს/ე HM 2899,

ჰამილტონი, HM LX (BM); (US)

(72) პიერ-ივ მიშელისი (FR);

ვეი პეი (CN);

ტომას ჰ. მარსილჯე (US);

ბეი ჩენი (CN);

ტეტსუო უნო (JP);

- იუნსო ჯინი (KR);
 ტაო ჯიანგი (CN)
 (74) ალექსანდრე ქართველიშვილი
 (85) 2009 06 08
 (86) PCT/US2007/085304, 2007 11 20
 (54) ნაერთები და კომპოზიციები
 როგორც პროტეინ კინაზა
 ინჰიბიტორები
 (57) პირიმიდინის წარმოებულები, ფორმუ-
 ლით (I),



სადაც n=0 და R¹-R⁵, R⁵ და W ჩამნაცვლებ-
 ლების მნიშვნელობები მოყვანილია გამოგო-
 ნების ფორმულაში, ან მათი ფარმაცევტუ-
 ლად მისაღები მარილები. ფარმაცევტული
 კომპოზიციები მითითებული ნაერთების სა-
 ფუძველზე და მათი თერაპიულად ეფექტური
 რაოდენობის გამოყენება ანაპლასტური ლიმ-
 ფომას კინაზას ინჰიბიტორებისათვის და მედი-
 კამენტების დასამზადებლად არასავალდუ-
 ბულოდ მეორე თერაპიულ აგენტთან კომბი-
 ნირებული სახით.

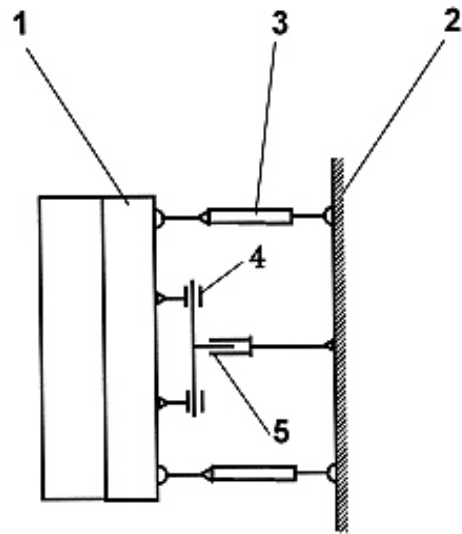
- მუხლები: 5 დამოუკიდებელი
 9 დამოკიდებული
 ცხრილი: 1

ბანყოფილება E

E 02

- (10) AP 2012 11670 A (51) Int. Cl. (2006)
 E 02 F 3/42
 (21) AP 2010 011670 (22) 2010 01 29
 (71) ვაჟა გოგაძე (GE)
 9 აპრილის ხეივანი 15/60, 4400,
 ფოთი (GE);
 გიორგი გოგაძე (GE)
 9 აპრილის ხეივანი 15/60, 4400,
 ფოთი (GE)
 (72) ვაჟა გოგაძე (GE);
 გიორგი გოგაძე (GE)
 (54) ციციხიანი სატვირთველი
 (57) იცხვიანი სატვირთველი შეიცავს ციციხეს
 1, რომელიც ჩარჩოსთან 2 დაკავშირებულია
 ჰიდროცილინდრებითა 3 და განივღერძიან

- სახსართან 4 დაკავშირებული გრძივღერძი-
 ანი სახსრით 5.
 მუხლები: 1 დამოუკიდებელი
 ფიგურა: 2



ფიგ. 2

ბანყოფილება G

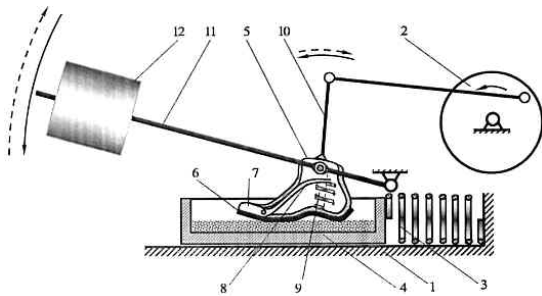
G 01

- (10) AP 2012 11344 A (51) Int. Cl. (2006)
 G 01 N 3/56
 (21) AP 2009 011344 (22) 2009 07 01
 (71) თინათინ მალლაკელიძე (GE)
 ნინოშვილის ქ. 185, 4618, ქუთაისი (GE);
 არჩილ გეგუჩაძე (GE)
 ჩეხოვის ქ. 25, 4618, ქუთაისი (GE)
 (72) თინათინ მალლაკელიძე (GE);
 არჩილ გეგუჩაძე (GE)
 (54) ცვეთამაგიდობაზე ფუნქციონირის
 ძირის გამოსაცვლი მიწოდების
 (57) მოწოდების შეიცავს კორპუსზე 1 და-
 მაგრებულ მრუდმხარა-ბარბაცა მექანიზმს 2,
 კორპუსთან 1 ზამბართ 3 დაკავშირებულ
 ტენიანი ქვიშის აბაზანას 4, მასზე დაბჯენილ
 ფესვსაგვლის ღრუ კალაპოტს 5 გამოსაცდუ-
 ლი ნიმუშის 6 დასამაგრებლად, რომელსაც
 აქვს სახსრულად დამაგრებული ცხვირის
 მოძრავი ნაწილი 7, კალაპოტს სიდრეუში
 აქვს ბერკეტი 8, რომელსა და კალაპოტის
 ძირს შორის ჩასმულია ზამბარა 9, ხოლო
 კალაპოტზე ზემოდან დამაგრებულია მრუდ-
 მხარა-ბარბაცა მექანიზმთან სახსრულად
 დაკავშირებული ბერკეტი 10. კალაპოტთან 5
 კი, მის ზედა ნაწილში, სახსრულად დამაგრე-
 ბულია ბერკეტი 11, რომლის ერთ ბოლოზე

დამაგრებულია ტვირთი 12, ხოლო მეორე ბოლოთი სახსრულად დამაგრებულია კორპუსთან.

მუხლები: 1 დამოუკიდებელი

ფიგურა: 4



ფიგ. 2

ბანოფილა H

H 01

(10) AP 2012 12099 A (51) Int. Cl. (2006)

H 01 S 3/06

H 01 S 3/14

(21) AP 2011 012099 (22) 2011 02 09

(71) მერაბ ჯიბლაძე (GE)

ი. ჭავჭავაძის გამზ. 16, ბ. 23, 0128,

თბილისი (GE)

(72) მერაბ ჯიბლაძე (GE)

(54) ნანოლაზერი

(57) ნანოლაზერი შეიცავს ოპტიკურ რეზონატორს, აქტიურ ელემენტსა და აგზნების წყაროს. აქტიური ელემენტი წარმოადგენს ორ პასიურ გამჭვირვალე ფირფიტას შორის განთავსებულ ნანონაწილაკებისაგან (მაგალითად, ნეოდიუმის, დისპროზიუმის, სპილენძის ან სხვა) შედგენილ აქტიურ ფენას, ამასთან, პასიური ფირფიტის სინათლის გარდატეხის მანვენებელი ნაკლებია აქტიური ფენის გარდატეხის მანვენებელზე.

მუხლები: 1 დამოუკიდებელი

2 დამოკიდებული

ფიგურა: 1

გამომგონებლის კატენტივი

განყოფილება A

A 61

(11) P 2012 5609 B (51) Int. Cl. (2006)
A 61 B 17/08

(10) AP 2012 12181 A (44) 3(343)/2012

(21) AP 2011 012181

(22) 2011 04 12

(24) 2011 04 12

(73) გურამ მელიქიძე (GE)

ანტონოვსკაიას ქ. 9, ბ. 45, 0177,

თბილისი (GE);

რაქდენ სალუქვაძე (GE)

ირაკლი აბაშიძის ქ. 46, ბ. 43, 0179,

თბილისი (GE)

(72) გურამ მელიქიძე (GE);

რაქდენ სალუქვაძე (GE)

(54) ძირუბიური იარაღი

(11) P 2012 5602 B (51) Int. Cl. (2006)
A 61 K 9/08

A 61 K 9/00

(10) AP 2012 11807 A (44) 8(348)/2012

(21) AP 2008 011807

(22) 2008 11 10

(24) 2008 11 10

(31) MI2007A002225

(32) 2007 11 23

(33) IT

(86) PCT/EP2008/009451, 2008 11 10

(73) ისტიტუტო ლუსო ფარმაკო დ'იტალია
ს.პ.ა. (IT)

ვია ვალტერ ტობაჯი, 8, პესიერა

ბორრომეო, I-20068 (IT)

(72) კარლო ალბერტო მაგვი (IT);

სანდრო ჯიულიანი (IT);

ლაურა ქუარტარა (IT)

(74) შალვა გვარამა ე

(54) ბრადიკინინის ანტაგონისტების და
პიალურინგენას შემცველი ფარმა-
ცევთული კომპოზიციები და მათი
გამოყენება

(11) P 2012 5596 B (51) Int. Cl. (2006)
A 61 K 9/16

A 61 K 9/20

A 61 K 47/26

A 61 K 33/06

A 23 L 1/09

A 23 L 1/304

A 23 L 1/303

(10) AP 2012 10804 A (44) 8(348)/2012

(21) AP 2006 010804

(22) 2006 12 07

(24) 2006 12 07

(31) PA 2005 01736; PA 2006 01203; 60/850,130

(32) 2005 12 07; 2006 09 15; 2006 10 06

(33) DK; DK; US

(86) PCT/DK2006/000696, 2006 12 07

(73) ნიკომედ ფარმა ას (NO)

დრამენსვეიენ 852, NO-1385 ასკერი (NO)

(72) იან ინგვარ პიენე (NO)

(74) შალვა გვარამაძე

(54) აფსკით დაფარული და/ან ბრანუ-
ლირეზული კალციუმ-შემცველი
ნაერთები და მათი გამოყენება
ფარმაცევთულ კომპოზიციებში

(11) P 2012 5597 B (51) Int. Cl. (2006)
A 61 K 9/16

A 61 K 31/55

(10) AP 2012 11311 A (44) 8(348)/2012

(21) AP 2007 011311

(22) 2007 12 17

(24) 2007 12 17

(31) 60/875,364; 60/917,401

(32) 2006 12 18; 2007 05 11

(33) US; US

(86) PCT/JP2007/074617, 2007 12 17

(73) ტაკედა ფარმაცევტიკალ კომპანი
ლიმიტიდ (JP)

1-1, დოშომაჩი 4-ჩომე, ჩუო-კუ, ოსაკა-ში,
ოსაკა, 541-0045 (JP)

(72) ტომომიჩი ფუტო (JP);

კაზუჰირო საიტო (JP);

ტეტსუო ჰოშინო (JP);

მასუჰისა ჰორი (JP)

(74) შალვა გვარამაძე

(54) ბახანბრძლივანი გამოთავისუ-
ფლების კომპოზიციები და მისი
მიღების ხერხი

(11) P 2012 5595 B (51) Int. Cl. (2006)
A 61 K 31/165

(10) AP 2012 10664 A (44) 8(348)/2012

(21) AP 2006 010664

(22) 2006 09 27

(24) 2006 09 27

(31) 60/721,722

(32) 2005 09 28

(33) US

(86) PCT/US2006/037714, 2006 09 27

- (73) საიპრეს ბაიოსაიენს, ინკ. (US)
4350 ეგზეკიუტივ დრაივ, სუიტ 325,
სან დიეგო, CA 92121 (US)
- (72) სრინივას გ. რაო (US);
მაიკლ რ. გენდრო (US);
ჯეი დ. კრანცლერ (US)
- (74) გიორგი მეიფარიანი
- (54) **მილნაციპრანი ფიბრომიოლიზის
სინდრომის ხანგრძლივი
მკურნალობისათვის**

- (54) **მრუდსაზომანი არქიტექტურული
ლილვის დამამზადებელი დანადგარი**

განყოფილება C

C 07

- (11) P 2012 5605 B (51) Int. Cl. (2006)
A 61 K 31/4375
A 61 K 31/4745
A 61 P 35/00
- (10) AP 2012 11913 A (44) 8(348)/2012
- (21) AP 2008 011913
- (22) 2008 12 23
- (24) 2008 12 23
- (31) 61/006,459
- (32) 2008 01 15
- (33) US
- (86) PCT/EP2008/011088, 2008 12 23
- (73) მედა ეი ბი (SE)
პიპერს ვაგ 2, S-170 09, სოლნა (SE)
- (72) იოახიმ მაუსი (DE);
იშტვან სხელენი (DE);
ურსულა პეტროლდი (DE)
- (74) შალვა გვარამაძე
- (54) **იმიდაზოქინოლინის წარმოებუ-
ლების გამოყენება მსხვილი ნაწლავის
დაავადებების სამკურნალოდ ან
კოლორექტალური კარცინომის
თავიდან ასაცილებლად**

- (11) P 2012 5604 B (51) Int. Cl. (2006)
C 07 C 323/61
C 07 C 327/34
C 07 D 205/04
C 07 D 213/55
C 07 D 211/34
C 07 D 213/73
A 61 P 9/00
A 61 P 7/02
A 61 K 31/095

- (10) AP 2012 11860 A (44) 8(348)/2012
- (21) AP 2010 011860
- (22) 2010 06 23
- (24) 2010 06 23
- (31) 09.03111; AP 2010 011860
- (32) 2009 06 26; 2010 06 23
- (33) FR; GE
- (73) ლე ლაბორატუარ სერვიე (FR)
35, რიუ დე ვერდიუ, F-92284 სურანს
სედექსი (FR);
ლ'ენსტიტუ ნასიონალ დე სიანს აპლიკე
დე რუენ (FR)
ავენიუ დე ლ'უნივერსიტე F-76801
სენ-ეტიენ დიუ რუვრე, სედექსი (FR);
ლე სენტრ ნასიონალ დე ლა რეშერშ
სიანტიფიკ (FR)
3, რიუ მიშელ-ანგ, F-75794 პარიზი
სედექსი 16 (FR);
ლ'უნივერსიტე დე რუენ (FR)
1, რიუ ტომას ბეკეტ, F-76821 მონ სენტ.
ენან სედექსი (FR)
- (72) გიომ დე ნანტეილი (FR);
ფილიპ გლოანეკი (FR);
ჟან-ჟიეს პარმენტიერი (FR);
ალენ რუპინი (FR);
მარი-ოდილ ვალეზი (FR);
ტონი ვერბერენი (FR);
ან-ფრანსუაზ გიიუზიკი (FR);
ფილიპ მენესიე (FR);
ჟან-შარლ კირიონი (FR);
ფილიპ ჟუბო (FR);
ნიკოლა ბუე (FR)
- (74) თამაზ შილაკაძე
- (54) **ახალი 2-მერკაპტოციკლოპენტან-
კარბოქსილმჟავას ნაერთები, მათი
მიღების ხერხი და მათი შემცველი
ფარმაცევტული კომპოზიციები**

განყოფილება B

B 24

- (11) P 2012 5601 B (51) Int. Cl. (2006)
B 24 B 7/22
B 24 B 9/06
B 28 D 1/00
- (10) AP 2012 11788 A (44) 8(348)/2012
- (21) AP 2010 011788
- (22) 2010 05 05
- (24) 2010 05 05
- (73) ფრიდონ გოგნაძე (GE)
ა. შანიძის ქ. 3, 1000, ბაღდათი (GE);
ანტონი (მარკოზი) ბუღუხია (GE)
მელიქიშვილის ქ. 10, ბ. 78, 4600,
ქუთაისი (GE)
- (72) ფრიდონ გოგნაძე (GE);
ანტონი (მარკოზი) ბუღუხია (GE)

(11) P 2012 5607 B **(51) Int. Cl. (2006)**
C 07 D 207/16
C 07 D 401/12
C 07 D 403/12
A 61 K 31/40
A 61 P 43/00

(10) AP 2012 12219 A (44) 8(348)/2012

(21) AP 2009 012219

(22) 2009 10 30

(24) 2009 10 30

(31) 61/112,869

(32) 2008 11 10

(33) US

(86) PCT/IB2009/054824, 2009 10 30

(73) პფაიზერ ლიმიტიდ (GB)
 რამსგეიტ როუდ, სენდვიჩი, კენტ
 CT13 9NJ (GB)

(72) კეეინ ნილ დეკი (GB);
 ჯეიმს ედვარდ ჯონ მილსი (GB);
 სარა ელიზაბეთ სკერატი (GB)

(74) შალვა გვარამაძე

(54) პიროლიდინები

(11) P 2012 5599 B **(51) Int. Cl. (2006)**
C 07 F 5/02
C 07 F 5/04
C 07 K 5/06
A 61 K 31/69
A 61 K 38/05
A 61 P 35/00
A 61 P 29/00

(10) AP 2012 11714 A (44) 8(348)/2012

(21) AP 2007 011714

(22) 2007 08 06

(24) 2007 08 06

(31) PCT/US2007/017440, 2007 08 06

(32) 2007 08 06

(33) WO

(86) PCT/US2007/017440, 2007 08 06

(73) მილენიუმ ფარმასეუტიკალს, ინკ. (US)
 40 ლენდსდაუნ სტრიტ, კემბრიჯი,
 მასაჩუსეტსი 02139 (US)

(72) ედვარდ ჯ. ოლჰავა (US);

მიხაელა დ. დანკა (US)

(74) შალვა გვარამაძე

(54) პროტეაზომას ინჰიბიტორები

(11) P 2012 5603 B **(51) Int. Cl. (2006)**
C 07 D 239/72
C 07 D 239/86
C 07 D 239/94
C 07 D 401/14
C 07 D 403/04
C 07 D 403/14
A 61 K 31/498
A 61 P 35/00

(10) AP 2012 11821 A (44) 8(348)/2012

(21) AP 2008 011821

(22) 2008 10 28

(24) 2008 10 28

(31) 2445/CHE/2007

(32) 2007 10 29

(33) IN

(86) PCT/IN2008/000708, 2008 10 28

(73) ნატკო ფარმა ლიმიტიდ (IN)
 „ნატკო ჰაუს“, როუდ N2, ბანჯარა ჰილს,
 ჰაიდარაბად, ანდრა პრადეშ 500 033 (IN)

(72) დურგა პრასად კონაკანნი (IN);

სუბა რაო პულა (IN);

ლაკში ანანთანენი (IN);

მუდასანი პულა რედი (IN);

ბჰუჯანგა რაო ადიბჰატლა კალი

სატია (IN);

ნანაპანენი ვენკაიაშ ჩოვდარი (IN)

(74) შალვა გვარამაძე

(54) ახალი 4-(ტმტრაზოლ-5-ილ)-
 ძინაზოლინური წარმოებულები,
 რომორც კიბოს საწინააღმდეგო
 აბენტები

(11) P 2012 5594 B **(51) Int. Cl. (2006)**
C 07 K 14/51
C 07 K 16/18

(10) AP 2012 10403 A (44) 8(348)/2012

(21) AP 2006 010403

(22) 2006 04 28

(24) 2006 04 28

(31) 60/677,583; 60/776,847; 60/782, 244;
 60/792,645; 11/411,003

(32) 2005 05 03; 2006 02 24; 2006 03 13;
 2006 04 17; 2006 04 25

(33) US; US; US; US; US

(86) PCT/US2006/016441, 2006 04 28

(73) უსბ ფარმა, ს.ა. (BE)

ალე დე ლა რეშერშ 60, B-1070

ბრიუსელი (BE);

ამგენ ინკ. (US)

ვან ამგენ სენტერ დრაივ, საუზანდ ოუკს,
 კალიფორნია 91320 (US)

(72) კრისტოფერ პაშტი (US);

მარტინ კიმ რობინსონი (GB);

კეეინ გრაჰამი (US);

ელისტერ ჯეიმს ჰენრი (GB);

კელი სიუ ჰოფმანი (US);

ჯონ ლეტამი (US);

ელასტეირ ლოუსონი (GB);

სიენ სენ ლუ (US);

ენდი პოუპლეველი (GB);

ვენიან შენი (CA);

დევიდ ვინკლერი (US);

აარონ ჯორჯ ვინტერსი (US)

(74) თამაზ შილაკაძე

(54) სკლეროსტინის უმეცაპაფორმული აბენტევი

განყოფილება E

E 02

(11) P 2012 5600 B (51) Int. Cl. (2006)
E 02 B 3/06

- (10) AP 2012 11748 A (44) 7(347)/2012
(21) AP 2010 011748
(22) 2010 03 31
(24) 2010 03 31
(73) ზაურ ციხელაშვილი (GE)
დიდმის მას., V კვარტ., კორპ. 20, ბ. 42,
0159, თბილისი (GE);
არჩილ ფრანგიშვილი (GE)
პასტერის ქ. 1ა, ბ. 20, 0102,
თბილისი (GE);
ნოდარ ჩხეიძე (GE)
ლ. ასათიანის ქ. 2, ბ. 60, 6000,
ბათუმი (GE);
თამაზ ბაციკაძე (GE)
ირ. აბაშიძის ქ. 83, ბ. 8, 0162,
თბილისი (GE);
თემურ გველეხიანი (GE)
ბორჯომის ქ. 14, 0112, თბილისი (GE);
გურამ დოლიძე (GE)
ლერმონტოვის ქ. 14, ბ. 20, 6000,
ბათუმი (GE)
(72) ზაურ ციხელაშვილი (GE);
არჩილ ფრანგიშვილი (GE);
ნოდარ ჩხეიძე (GE);
თამაზ ბაციკაძე (GE);
თემურ გველეხიანი (GE);
გურამ დოლიძე (GE)
(54) მცურავი ნაპირდამცავი ნაგებობა

განყოფილება F

F 03

(11) P 2012 5608 B (51) Int. Cl. (2006)
F 03 D 1/02

- (10) AP 2012 12292 A (44) 8(348)/2012
(21) AP 2011 012292
(22) 2011 07 11
(24) 2011 07 11
(73) მარსელ კაპანაძე (GE)
გლდანის დას., "ა" მკრ., კორპ. 53, ბ. 30,
0167, თბილისი (GE)
(72) მარსელ კაპანაძე (GE)
(54) ენერგეტიკული დანადგარი

F 04

(11) P 2012 5606 B (51) Int. Cl. (2006)
F 04 B 43/02
F 04 B 19/24

- (10) AP 2012 12039 A (44) 8(348)/2012
(21) AP 2010 012039
(22) 2010 12 17
(24) 2010 12 17
(73) ირაკლი შეყრილაძე (GE)
ვაჟა-ფშაველას გამზ., VII კვარტ.
კორპ. 13, ბ. 54, 0186, თბილისი (GE);
ევტიხი მაჭავარიანი (GE)
სამტრედიის ქ. 15, ბ. 48, 0154,
თბილისი (GE);
ჯონდო რუსიშვილი (GE)
ნუცუბიძის ქ. 40, ბ. 29, 0177,
თბილისი (GE);
გიორგი გიგინეიშვილი (GE)
გლდანის VII მკრ., კორპ. 17, ბ. 47 (GE);
დავით შეყრილაძე (GE)
ვაჟა-ფშაველას გამზ., VII კვარტ.
კორპ. 13, ბ. 54, 0186, თბილისი (GE)
(72) ირაკლი შეყრილაძე (GE);
ევტიხი მაჭავარიანი (GE);
ჯონდო რუსიშვილი (GE);
გიორგი გიგინეიშვილი (GE);
დავით შეყრილაძე (GE)
(54) დიაგნოზირების ტუმბო

F 21

(11) P 2012 5598 B (51) Int. Cl. (2006)
F 21 F 15/08

- (10) AP 2012 11702 A (44) 1(341)/2012
(21) AP 2010 011702
(22) 2010 02 25
(24) 2010 02 25

- (73) ლეონ მახარაძე (GE)
 ზესტაფონის ქ. 18, კორპ. 2, ბ. 12, 0180,
 თბილისი (GE);
 ვლადიმერ სილაგაძე (GE)
 რადიანის ქ. 20, ბ. 9, 0179, თბილისი (GE);
 მარად ჯანგიძე (GE)
 გლდანის მას., IV მკრ., კორპ. 92ა, ბ. 38,
 0167, თბილისი (GE);
 სვეტლანა სტერიაკოვა (GE)
 კანდელაკის ქ. 8ბ, ბ. 46, 0160,
 თბილისი (GE)
- (72) ლეონ მახარაძე (GE);
 ვლადიმერ სილაგაძე (GE);
 მარად ჯანგიძე (GE);
 სვეტლანა სტერიაკოვა (GE)
- (54) **მიწოდების ცენტრიდანული
 ტუმბოს უკუბრუნვის თავიდან
 აცილებისათვის**

ბანყოფილება G

G 01

- (11) **P 2012 5593 B** (51) **Int. Cl. (2006)**
G 01 N 33/53
- (10) AP 2012 10214 A (44) 8(348)/2012
 (21) AP 2005 010214
 (22) 2005 12 30
 (24) 2005 12 30
 (31) 60/641,521; 60/697,079; 60/702,494
 (32) 2005 01 05; 2005 07 07; 2005 07 26
 (33) US; US; US
 (86) PCT/US2005/047699, 2005 12 30
 (73) ემერიკენ სილვერ, ელელსი (US)
 მარკ მორტენსონ H.J. ჯულიანა
 ბრუკს (US)
- (72) რობერტ ჰოლადეი (US);
 ვილიამ მელერი (US);
 დილიპ მესტა (IN);
 ჯულიანა კ.ჯ. მორტენსონი (US);
 რუსტუმ როი (US);
 მარკ მორტენსონი (US)
- (74) ლილიანა დარახველიძე
- (54) **კომპოზიციები ვერცხლის,
 ვერცხლი/წყალი და ვერცხლის გელის
 საფუძველზე, მათი მიღების ხერხი
 და გამოყენება**

სასარგებლო მოდელები

ბანასხალები, რომლებზეც გამოტანილია ბალანსიტილიზა კატენის ბაქსის შესახებ

გადაწყვეტილების გასაჩივრება შესაძლებელია საქპატენტის სააპელაციო პალატაში გამოქვეყნებიდან 3 თვის ვადაში ან თბილისის საქალაქო სასამართლოს ადმინისტრაციულ საქმეთა კოლეგიაში 1 თვის ვადაში (მის.: თბილისი, დავით აღმაშენებლის ხეივანი, მე-12 კმ., №6).

ბანყოფილება A

A 23

(10) AU 2012 12481 U (51) Int. Cl. (2006)
A 23 C 19/00

(21) AU 2011 012481 (22) 2011 12 01

(71) რაია ანიკუშინა (GE)
მუხიანის დასახ. II მკრ., კორპ. 1, ბ. 75,
0172, თბილისი (GE);
მარგარიტა ბერულავა (GE)
მუხიანის დასახ. II მკრ., კორპ. 1, ბ. 75,
0172, თბილისი (GE)

(72) რაია ანიკუშინა (GE);

მარგარიტა ბერულავა (GE)

(54) ყველის პროდუქტის წარმოების ხერხი
(57) ხერხი ითვალისწინებს შედეგების ტემპერატურაზე რძეში ბაქტერიული და მაჭიკის კვეთის შეტანას, შედეგებს, შენადედის დაჭრას, ყველის მარცვლის მორევას, მეორად გაცხელებას, შრატის მოცილებას 70-80% რაოდენობით, ყველის მარცვლის დაწნეხას, დაწნეხილი ფენის ჩედერიზაციას შრატში, ფენის დაჭრას ფირფიტებად, ფირფიტების დნობას 70-80°C ტემპერატურის წყლით ან ახალი შრატით შევსებულ ქვაბში და მორევას, გამდნარი ყველის მასის ფორმირებას, დამარილებას მარილწყალში, ამასთან, დნობის დროს ფირფიტებისა და წყლის ან ახალი შრატის თანაფარდობა შეადგენს 1:1, გამდნარი ყველის მასის ტემპერატურა შეადგენს 55-65°C, ხოლო დამარილებას ახორციელებენ 8-10% კონცენტრაციის მარილწყალში 5-7 წუთის განმავლობაში შემდგომი შეშრობით 15-20 წუთის განმავლობაში, ამასთან, გამდნარი ყველის მასას აძლევენ 30X40 სმ გვერდებისა და 0,5მმ სისქის სწორკუთხა ფორმას, ათავსებენ მასში შიგთავსს და ახვევენ რულეტის სახით, აგრეთვე, ფორმირებისას გამდნარი ყველის მასას აძლევენ რგოლის ფორმას, რომლის დიამეტრია 20სმ, ხოლო სისქე 2,0-2,5მმ, შემდეგ ჭრიან ორ თანაბარ ნაწილად, აძლევენ "რქის" ფორმას და ავსებენ შიგთავსით, ან ყველის მასას აძლევენ მრგვალი ფორმის ფენის სახეს, რომლის დიამეტრია 20სმ, სისქე 1,0-1,5მმ, ათავსებენ მასში

შიგთავსს, და აძლევენ „ხინკლის“ ფორმას. ამასთან, შიგთავსის მოსამზადებლად 1კგ ხაჭოზე ან ნაღულზე იღებენ 30-40გ ნედლ ქინძს, 30-40გ ნედლ პიტნას, 20-25გ ახალ ნიორს, 15-20გ ნედლ წიწაკას და 10გ სუფრის მარილს ან 1კგ ხაჭოზე ან ნაღულზე იღებენ 45-50გ ნედლ ტარხუნას და 10გ სუფრის მარილს.

მუხლები: 1 დამოუკიდებელი
5 დამოკიდებული

(10) AU 2012 12482 U (51) Int. Cl. (2006)
A 23 C 19/00

(21) AU 2011 012482 (22) 2011 12 01

(71) რაია ანიკუშინა (GE)
მუხიანის დასახ. II მკრ., კორპ. 1, ბ. 75,
0172, თბილისი (GE);
მარგარიტა ბერულავა (GE)
მუხიანის დასახ. II მკრ., კორპ. 1, ბ. 75,
0172, თბილისი (GE)

(72) რაია ანიკუშინა (GE);

მარგარიტა ბერულავა (GE)

(54) შებოლილი ყველის პროდუქტის წარმოების ხერხი

(57) ხერხი ითვალისწინებს შედეგების ტემპერატურაზე რძეში ბაქტერიული და მაჭიკის კვეთის შეტანას, შედეგებს, შენადედის დაჭრას, ყველის მარცვლის მორევას, მეორად გაცხელებას, შრატის მოცილებას 70-80% რაოდენობით, ყველის მარცვლის დაწნეხას, დაწნეხილი ფენის ჩედერიზაციას შრატში, ფენის დაჭრას ფირფიტებად, ფირფიტების დნობას 70-80°C ტემპერატურის წყლით ან ახალი შრატით შევსებულ ქვაბში და მორევას, გამდნარი ყველის მასის ფორმირებას, დამარილებას და შებოლვას, ამასთან, დნობის დროს ფირფიტებისა და წყლის ან ახალი შრატის თანაფარდობა შეადგენს 1:1, გამდნარი ყველის მასის ტემპერატურა შეადგენს 55-65°C, ხოლო დამარილება ხორციელდება 8-10% კონცენტრაციის მარილწყალში 5-7 წუთის განმავლობაში შემდგომი შეშრობით 15-20 წუთის განმავლობაში, ამასთან, ფორმირებისას გამდნარი ყველის მასას აძლევენ 30x40 სმ გვერდებისა და 0,5მმ სისქის სწორ-

კუთხა ფორმას, ათავსებენ მასში შიგთავსს, ახვევენ რულეტის სახით და შებოლავენ, ან აძლევენ მრგვალ ფორმას, რომლის დიამეტრია 20სმ, ხოლო სისქე 1,0-1,5მმ, ათავსებენ მასში შიგთავსს, აძლევენ „სინკლის“ ფორმას და შებოლავენ. შიგთავსის მოსამზადებლად 1კგ ნიგოზზე იღებენ 3-5გ ხმელ სუნელს, 2-3გ დაფქულ ქინძის თესლს, 1-1,5გ ზაფრანას და 10-15გ სუფრის მარილს, აგრეთვე, შიგთავსის მოსამზადებლად იღებენ 150-165გ ნედლ ქინძს, 45-50გ ნედლ პიტნას, 15-20გ ნიორს და 15-20გ სუფრის მარილს, ან 1კგ ჭყინტ ყველზე იღებენ 45-50გ ნედლ პიტნას, 3-5გ წითელ ცხარე წიწაკას, 15-20გ ნიორს და 15-20გ სუფრის მარილს.

მუხლები: 1 დამოუკიდებელი
5 დამოკიდებული

სასარგებლო მოდელის კატეგორიები

ბანყოფილება A

A 61

- (11) U 2012 1735 Y (51) Int. Cl. (2006)
A 61 K 35/12
A 61 K 36/00
- (10) AU 2012 12243 U (44) 8(348)/2012
(21) AU 2011 012243
(22) 2011 05 31
(24) 2011 05 31
(73) შორენა ნასყიდაშვილი (GE)
შანიძის ქ. 3, ბ. 8, 0179, თბილისი (GE);
ზაზა ერაძე (GE)
შანიძის ქ. 3, ბ. 8, 0179, თბილისი (GE)
- (72) შორენა ნასყიდაშვილი (GE);
ზაზა ერაძე (GE)
- (54) ებზემის სამკურნალო მაკამო
-

A 63

- (11) U 2012 1734 Y (51) Int. Cl. (2006)
A 63 F 3/00
- (10) AU 2012 12084 U (44) 8(348)/2012
(21) AU 2011 012084
(22) 2011 02 03
(24) 2011 02 03
(73) როინ მოსაშვილი (GE)
დ. გურამიშვილის ქ. 39, 2700,
ლაგოდეხი (GE)
- (72) როინ მოსაშვილი (GE)
- (54) ნარღის ღაფა
-

ბანყოფილება F

F 03

- (11) U 2012 1733 Y (51) Int. Cl. (2006)
F 03 D 1/00
- (10) AU 2012 12008 U (44) 8(348)/2012
(21) AU 2010 012008
(22) 2010 11 18
(24) 2010 11 18
(73) ზაურ ციხელაშვილი (GE)
დიღმის მას., V კვარტ., კორპ. 20, ბ. 42,
0159, თბილისი (GE);
მანანა მოისწრაფიშვილი (GE)
დიღმის მას., V კვარტ., კორპ. 4, ბ. 43,
0159, თბილისი (GE);
თემურ გველეხიანი (GE)
ბორჯომის ქ. 14, 0112, თბილისი (GE);
ბადრი ჭურჭელაური (GE)
დიღმის მას., III მკრ., ბ. 129, 0159,
თბილისი (GE);
რუსუდან ბოკერია (GE)
ა. წერეთლის გამზ. 55, კორპ. 2, ბ. 65,
0154, ქუთაისი (GE)
- (72) ზაურ ციხელაშვილი (GE);
მანანა მოისწრაფიშვილი (GE);
თემურ გველეხიანი (GE);
ბადრი ჭურჭელაური (GE);
რუსუდან ბოკერია (GE)
- (54) ენერგეტიკული დანადგარი
სარკინიგზო გვირაბებისათვის
-

დიზაინები

ბანასხადი, რომელზეც გამოტანილია ბალანსვიტილია რეგისტრაციის შესახებ

გადაწვევების გასაჩივრება შესაძლებელია საქპატენტის სააპელაციო პალატაში გამოქვეყნებიდან 3 თვის ვადაში ან თბილისის საქალაქო სასამართლოს ადმინისტრაციულ საქმეთა კოლეგიაში 1 თვის ვადაში (მის.: თბილისი, დავით აღმაშენებლის ხეივანი, მე-12 კმ., №6).

- (10) AD 2012 692 S (51) 09-05
(21) AD 2012 000692
(22) 2012 03 15
(28) 1
(71) ია ბასტაძე (GE)
 შარტავას ქ. 18, ბ. 15, 0160, თბილისი (GE)
(72) ია ბასტაძე (GE)
(54) საკვები პროდუქტების საფუთავი
(55)

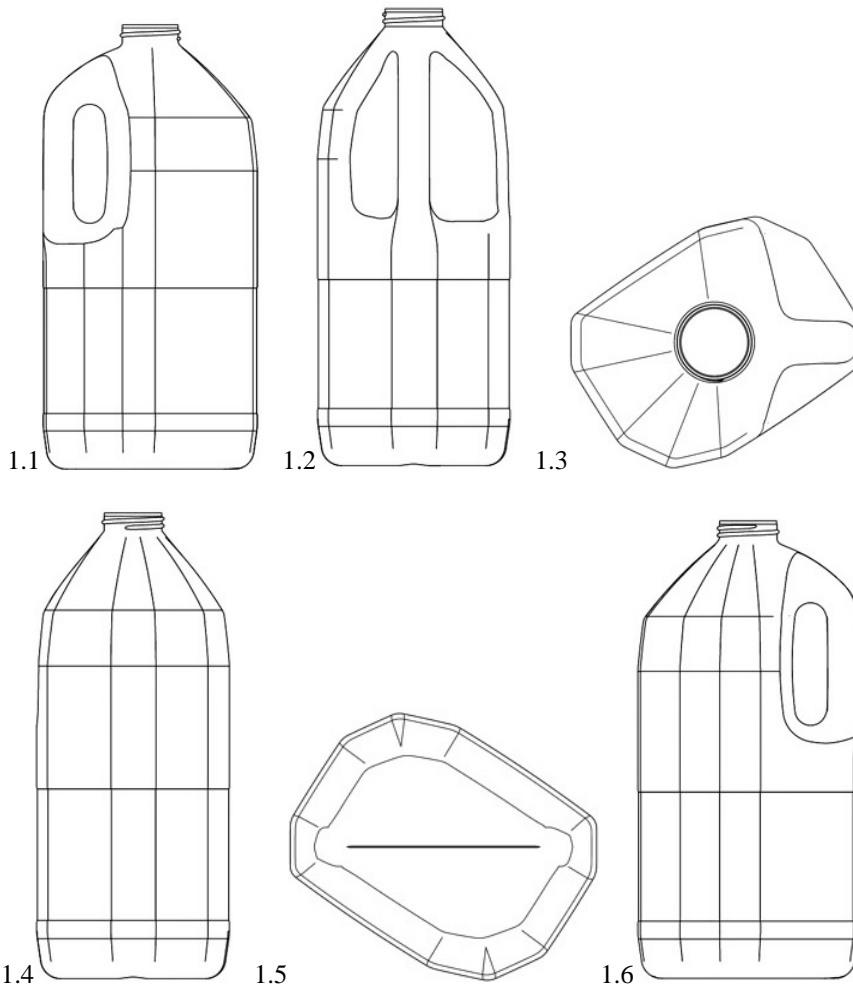


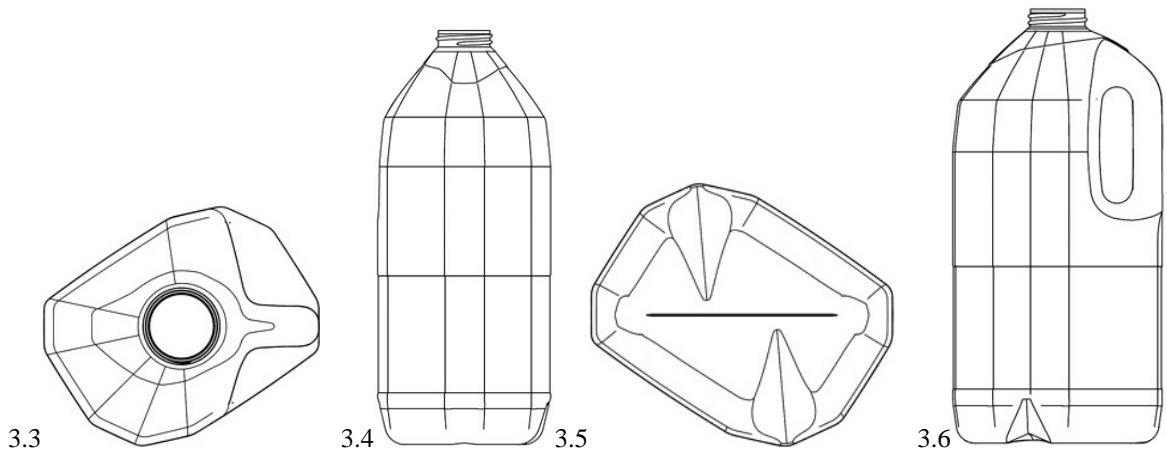
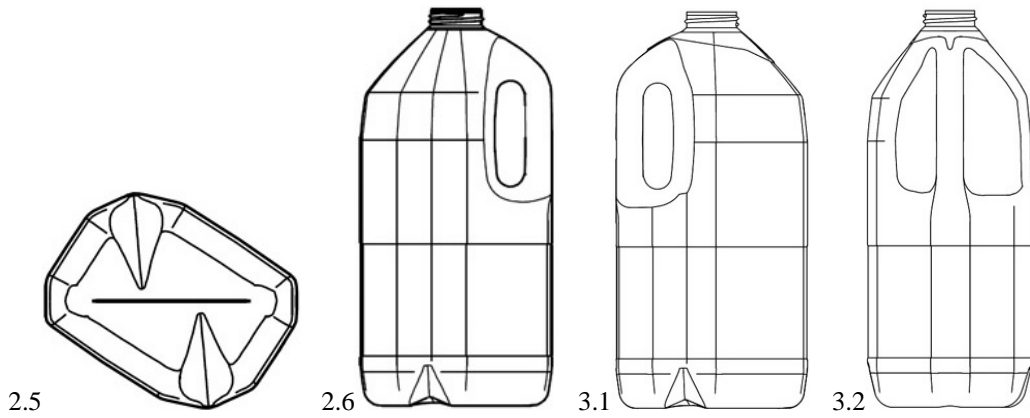
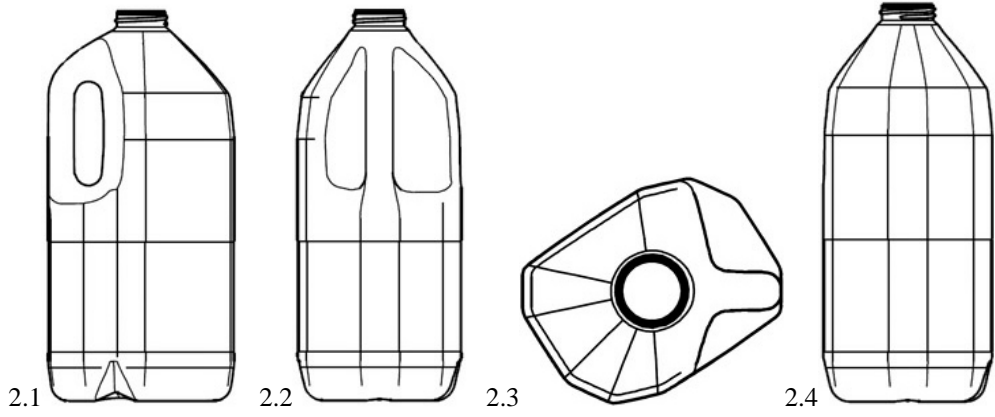
დიზაინები, რომლებიც რეგისტრირებულია საქართველოს ტერიტორიაზე უფლებათა გავრცელების მოთხოვნით

(ჰაბის უთანხმების 1960 წლის აქტისა და/ან 1999 წლის ჟენევის აქტის თანახმად)

გადაწვეტილების გასაჩივრება შესაძლებელია საქპატენტის სააპელაციო პალატაში გამოქვეყნებიდან 3 თვის ვადაში ან თბილისის საქალაქო სასამართლოს ადმინისტრაციულ საქმეთა კოლეგიაში 1 თვის ვადაში (მის.: თბილისი, დავით აღმაშენებლის ხეივანი მე-12 კმ. №6).

- (11) **DM/077225** **(51) 09-01**
- (15) 2011 11 07 (45) 2012/18 (2012 05 11)
- (22) 2011 11 07
- (28) 3
- (73) ALPLA WERKE ALWIN LEHNER GMBH & CO. KG
Allmendstrasse, A-6971 Hard (AT)
- (86) n/a
- (87) EM
- (88) EM
- (89) EM
- (81) III. CH, EM, GE, UA
- (72) Künz Hans
Rauhholzstrasse 10A, A-6971 Hard;
Danler Karl
Landstrasse 21 C TOP4, A-6900 Bregenz
- (54) 1.-3. Bottles
- (55)





(11) DM/077226

(51) 09-01

(15) 2011 11 07

(45) 2012/18 (2012 05 11)

(22) 2011 11 07

(28) 3

(73) ALPLA WERKE ALWIN LEHNER GMBH & CO. KG

Allmendstrasse, A-6971 Hard (AT)

(86) n/a

(87) EM

(88) EM

(89) EM

(81) III. CH, EM, GE, UA

(72) Künz Hans

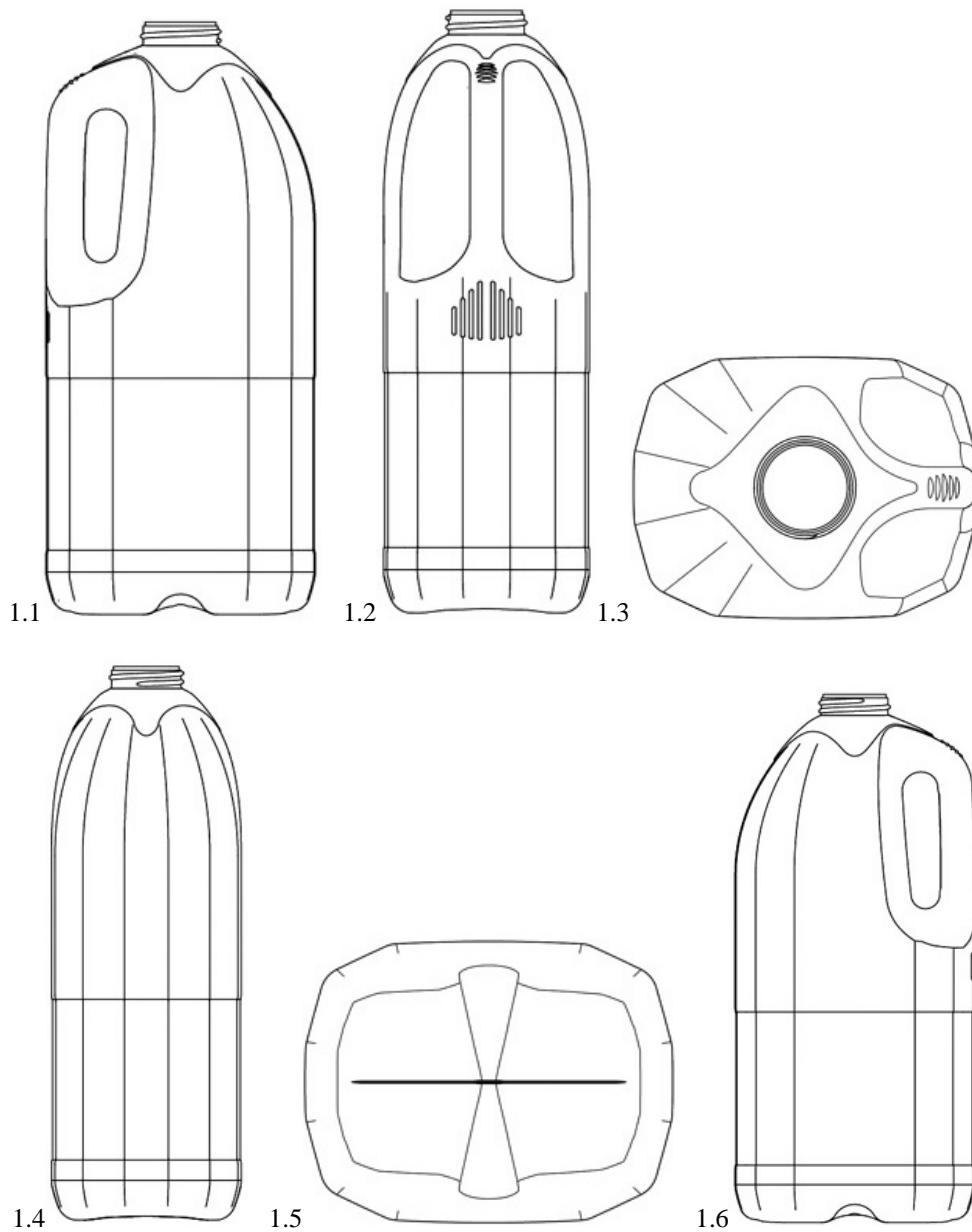
Rauhholzstrasse 10A, A-6971 Hard;

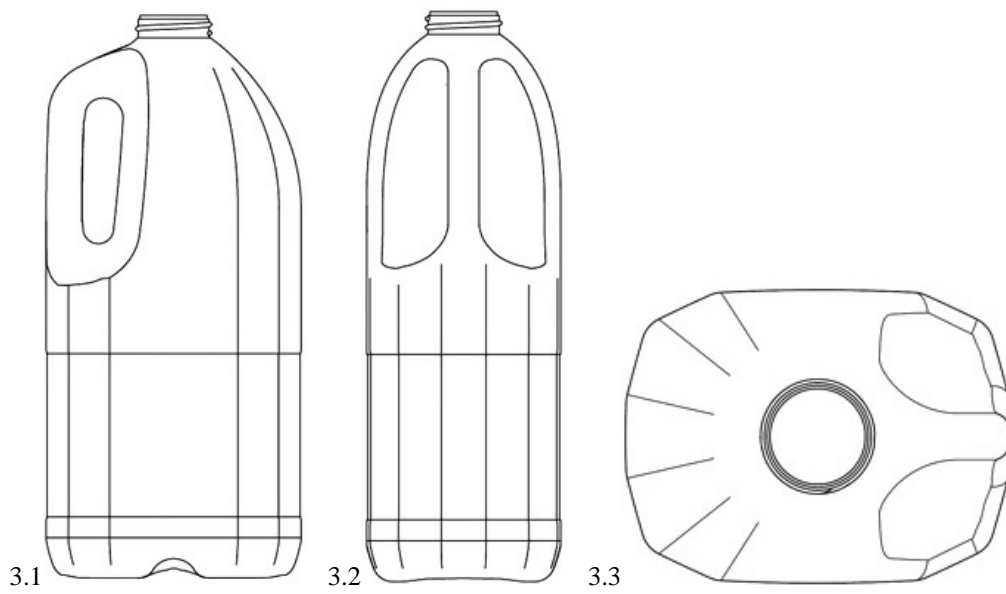
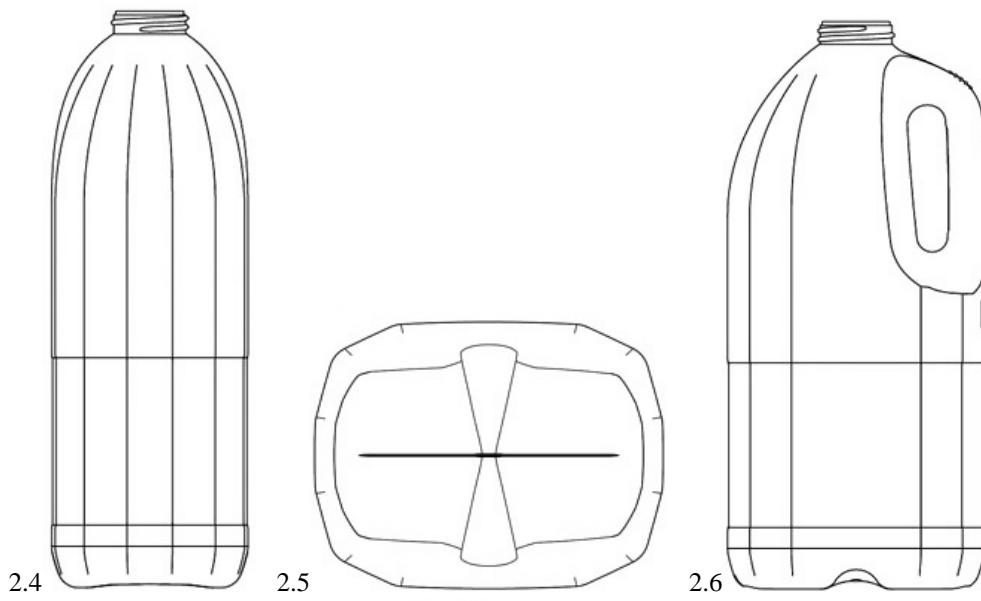
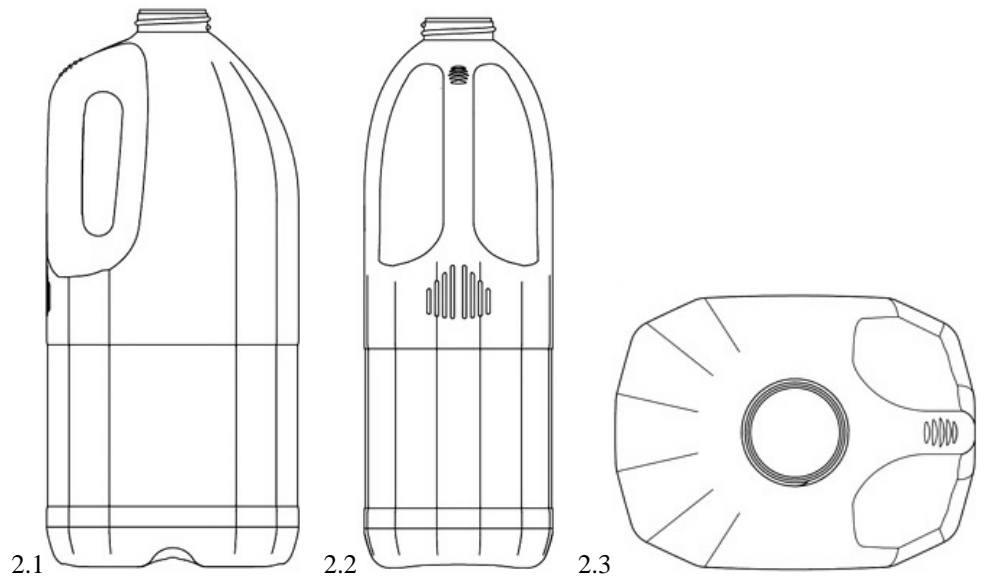
DANLER Karl

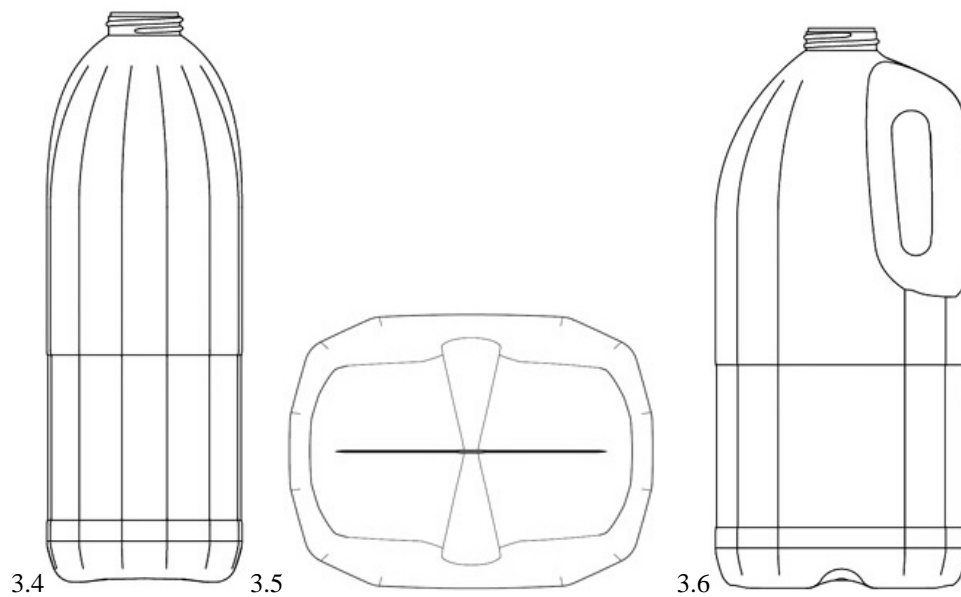
Landstrasse 21 C TOP4, A-6900 Bregenz

(54) 1.-3. Bottles

(55)







(11) DM/078197

(51) 07-99

(15) 2012 04 02

(45) 2012/18 (2012 05 11)

(22) 2012 04 02

(28) 1

(73) RICHARD YU

13 Glenrose House 2 Benhill Wood Road Sutton, Surrey SM 1 4HT (GB)

(85) EM

(86) EM

(87) EM

(88) n/a

(89) EM

(81) III. AL, AM, BA, CH, EM, GE, HR, IS, LI, MC, ME, MK, MN, NO, RO, RS, SG, TR, UA

(72) Richard Yu

13 Glenrose House, 2 Benhill Wood Road, Sutton, Surrey SM1 4HT UK

(54) 1. Hot water bottle

(55)



(11) DM/076051

(15) 2011 05 11

(22) 2011 05 11

(28) 2

(73) ALFRED KÄRCHER GMBH & CO. KG

Alfred-Kärcher-Straße 28-40, 71364 Winnenden (DE)

(85) EM

(86) DE, EM

(87) DE, EM

(88) DE, EM

(89) EM

(81) II. KP, MA, MC, ME. III. BA, CH, EG, EM, GE, HR, LI, MD, MK, MN, OM, TR

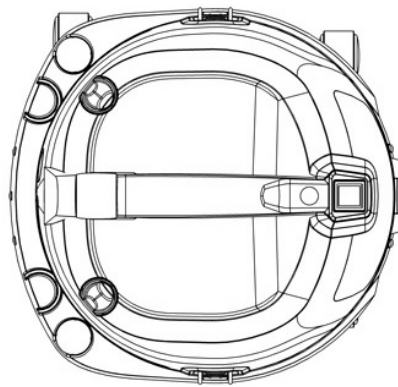
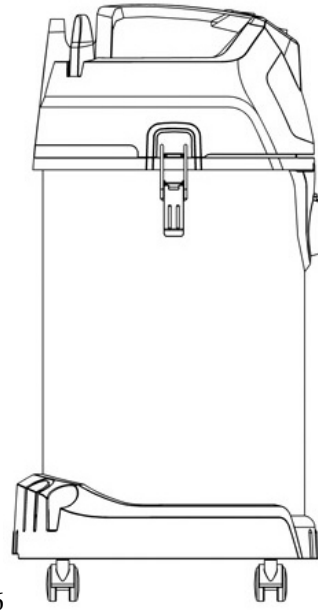
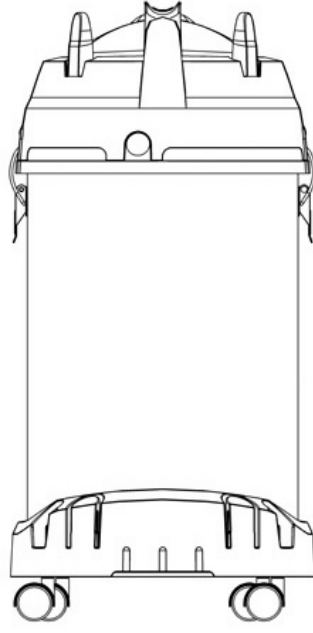
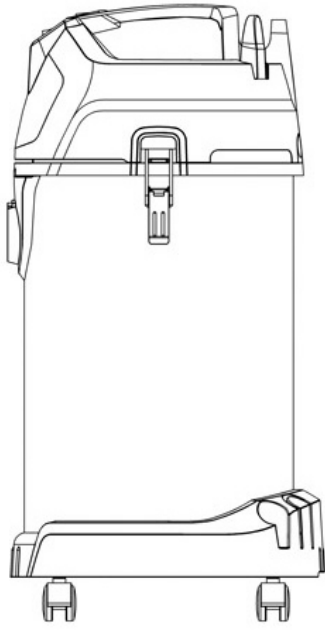
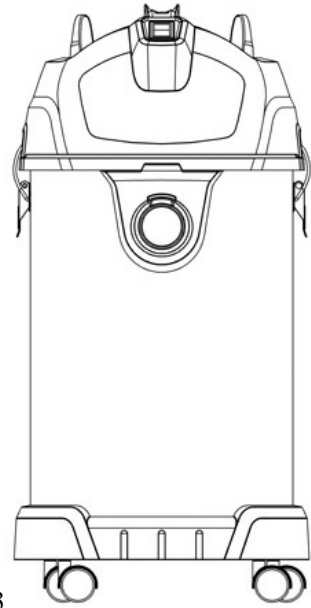
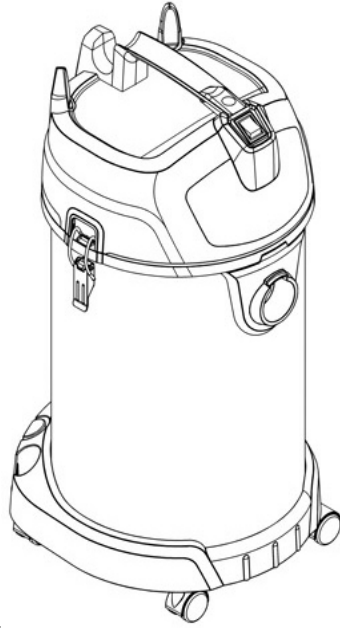
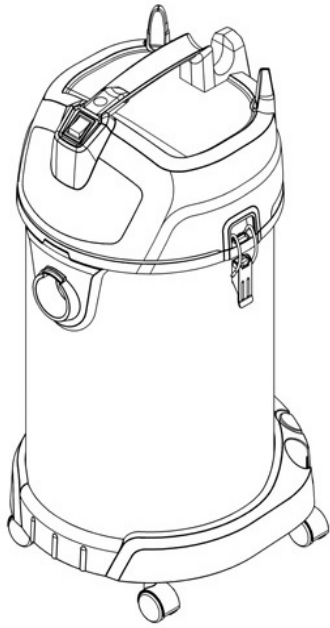
(54) 1.-2. Vacuum cleaners

(55)

(51) 15-05

(45) 2012/19 (2012 05 18)





(11) DM/076052

(15) 2011 05 11

(22) 2011 05 11

(28) 4

(73) ALFRED KÄRCHER GMBH & CO. KG

Alfred-Kärcher-Straße 28-40, 71364 Winnenden (DE)

(85) EM

(86) DE, EM

(87) DE, EM

(88) DE, EM

(89) EM

(81) II. KP, MA, MC, ME. III. BA, CH, EG, EM, GE, HR, LI, MD, MK, MN, OM, TR

(54) 1.-4. Fluid distribution equipment

(55)

(51) 23-01

(45) 2012/19 (2012 05 18)



1.1



1.2



1.3



1.4



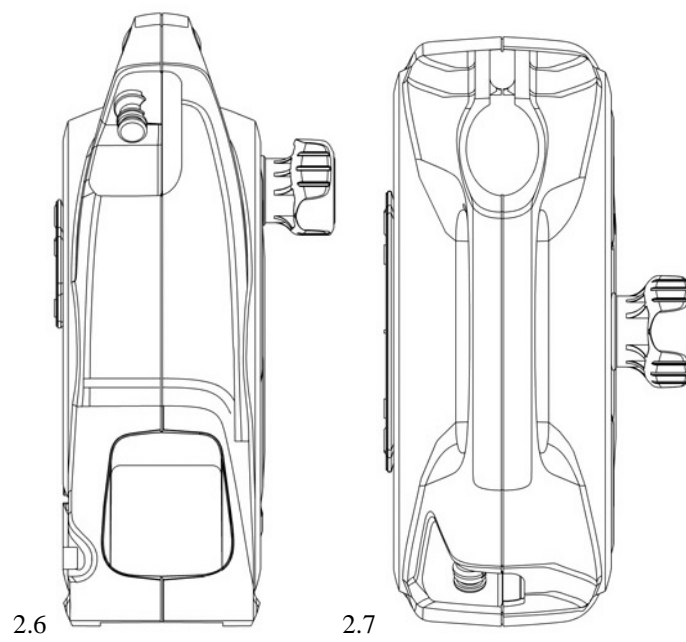
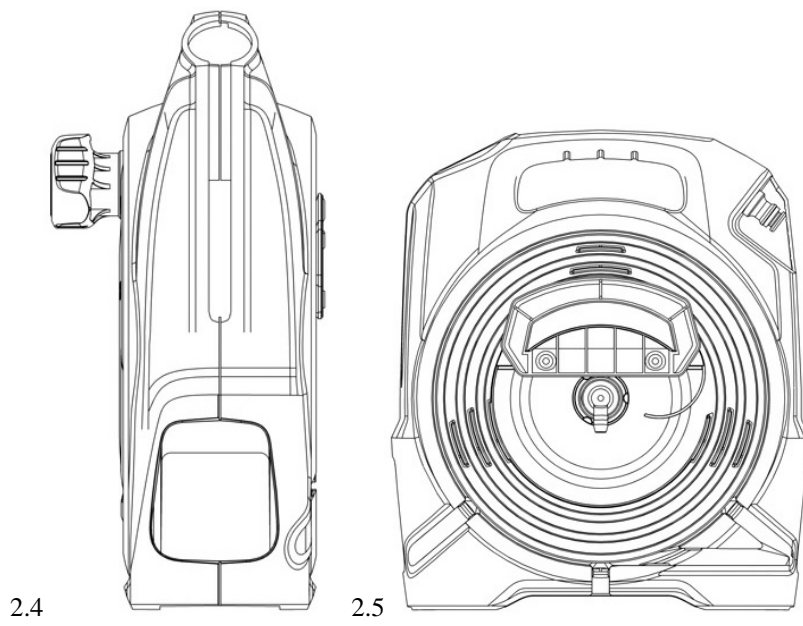
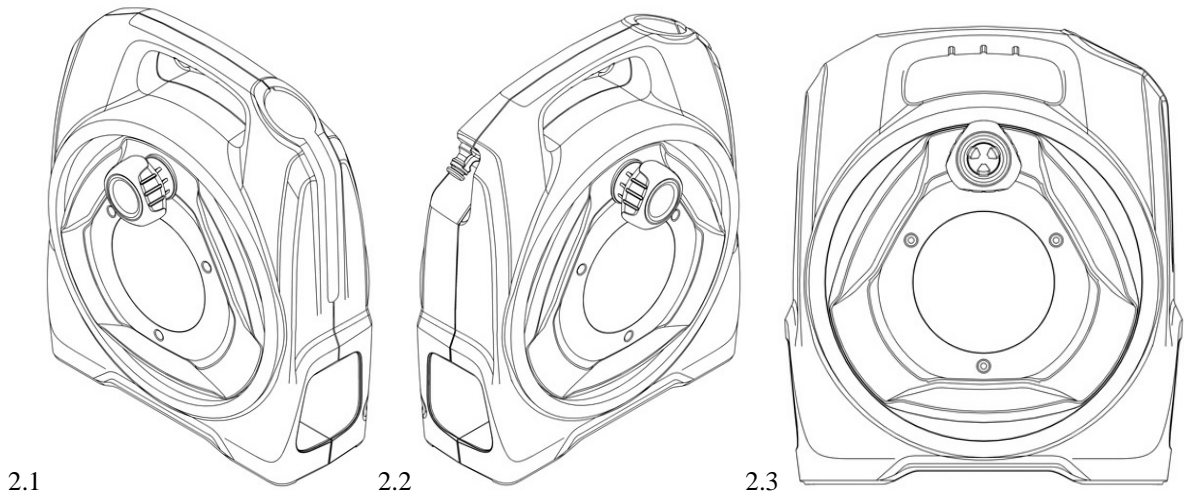
1.5

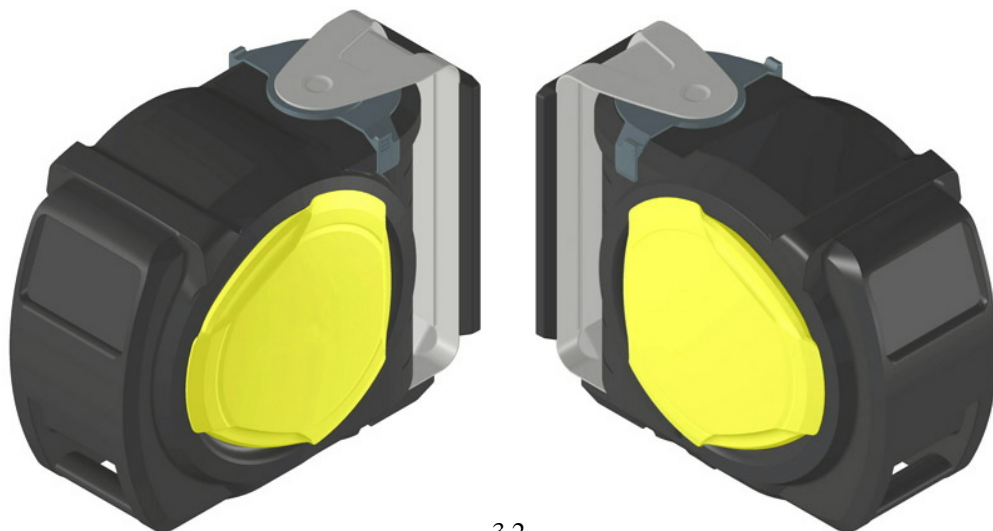


1.6



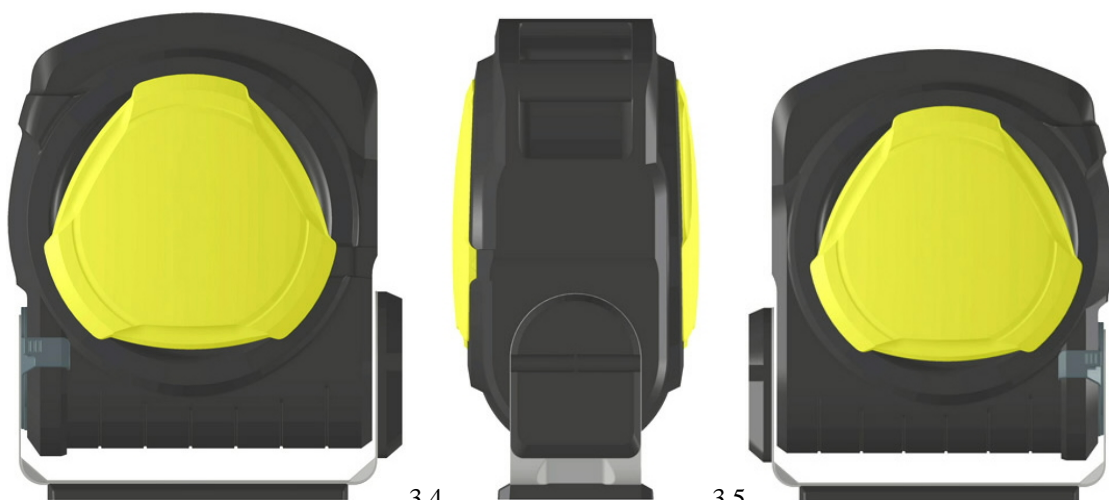
1.7





3.1

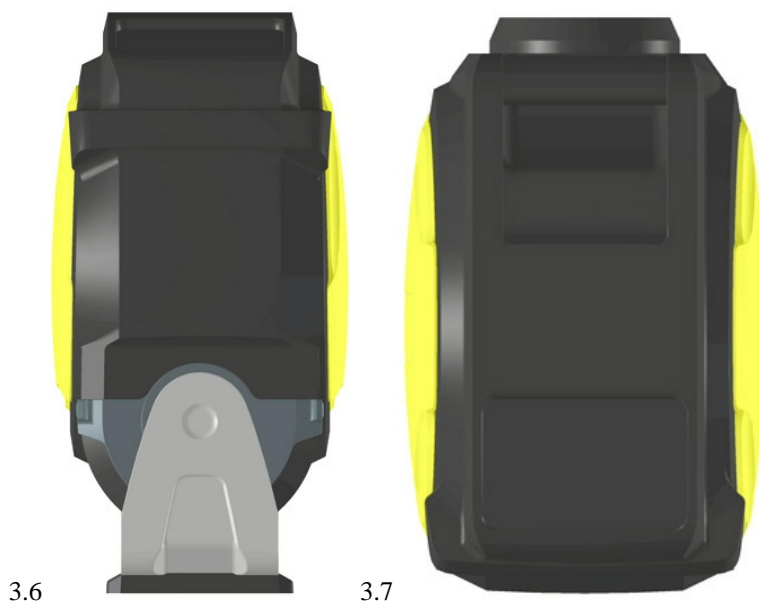
3.2



3.3

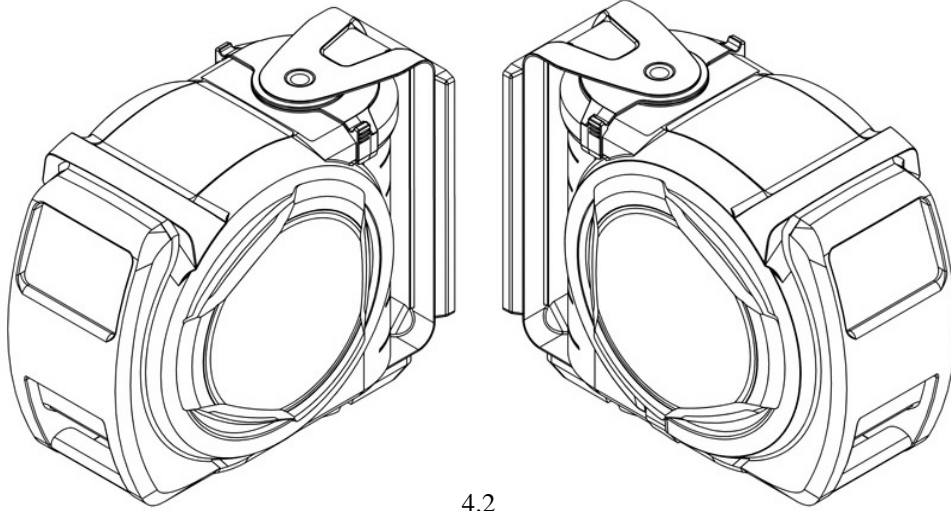
3.4

3.5



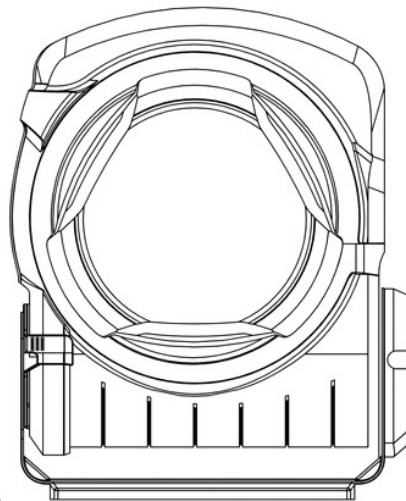
3.6

3.7

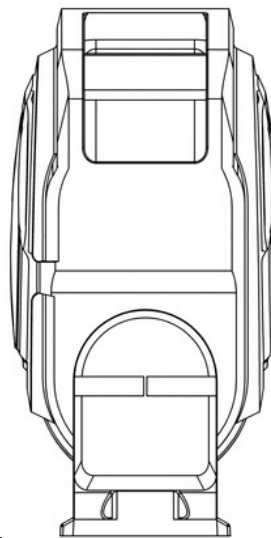


4.1

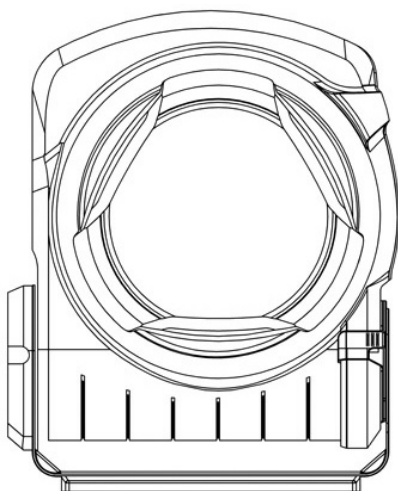
4.2



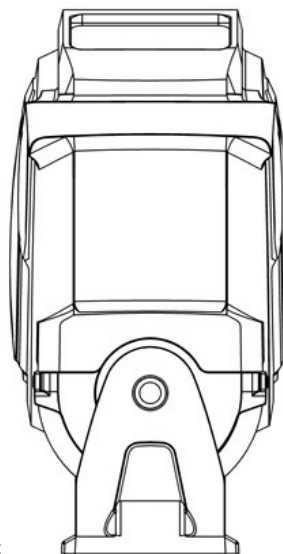
4.3



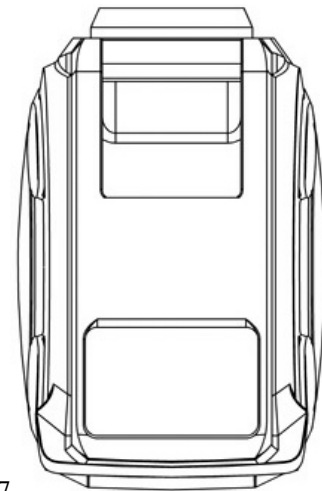
4.4



4.5



4.6



4.7

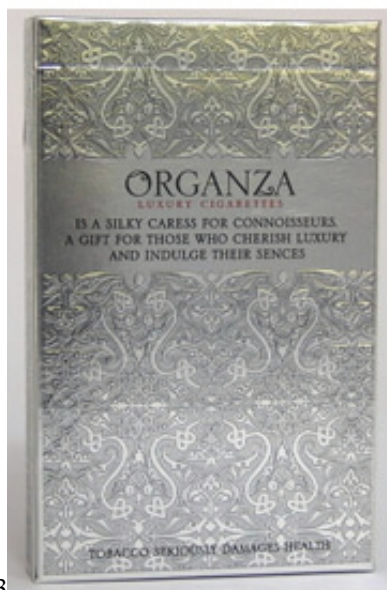
- (11) DM/078233
- (15) 2012 03 14
- (22) 2012 03 14
- (28) 4
- (73) OPENMARK LIMITED
Road Town, PO Box 3540, 19 Waterfront Drive, Tortola VG 1110 (VG)
- (86) n/a
- (87) n/a
- (88) EM
- (89) EM
- (81) III. AM, GE, HR, RS
- (72) Boyan Dimitrov Petkov
10 F.J. Curie Str., apt. 25, Sofia
- (54) 1.-4. Cigarettes boxes
- (55)



1.1



1.2



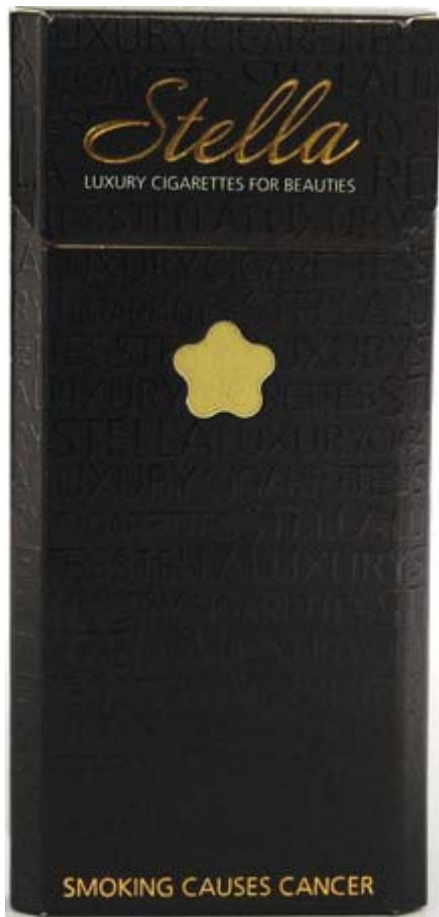
1.3



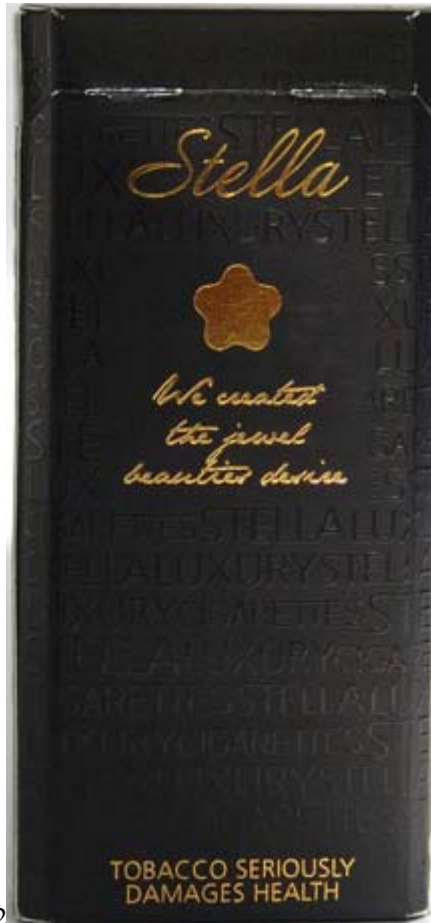
1.4



1.5



2.1



2.2



2.3



2.4



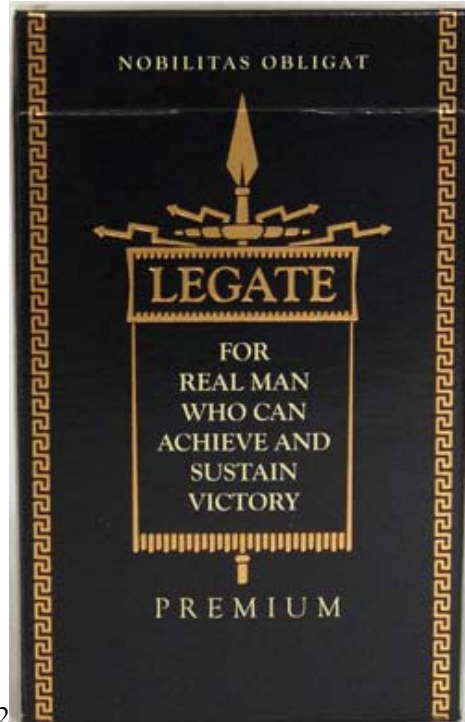
2.5



2.6



3.1



3.2



3.3



3.4



3.5



3.6



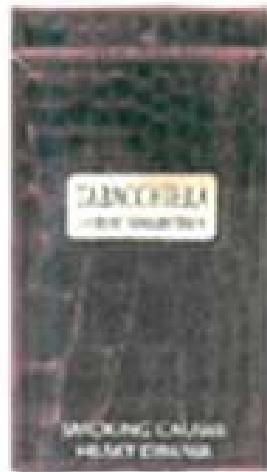
4.1



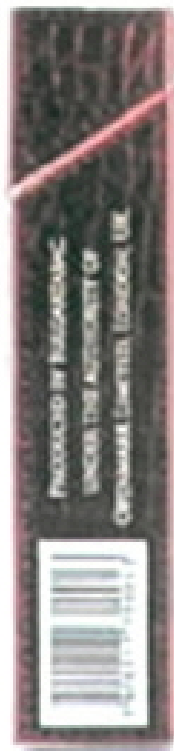
4.2



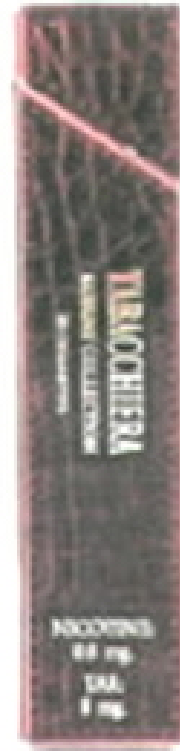
4.3



4.4



4.5



4.6



4.7

(11) DM/077194

(51) 10-07

(15) 2011 11 23

(45) 2012/20 (2012 05 25)

(22) 2011 11 23

(28) 1

(73) PATRICK JOSEPH LASSIGNE

Sur les Roches 17, CH-1568 Portalban (CH)

(85) CH

(86) CH

(87) CH

(88) CH

(89) CH

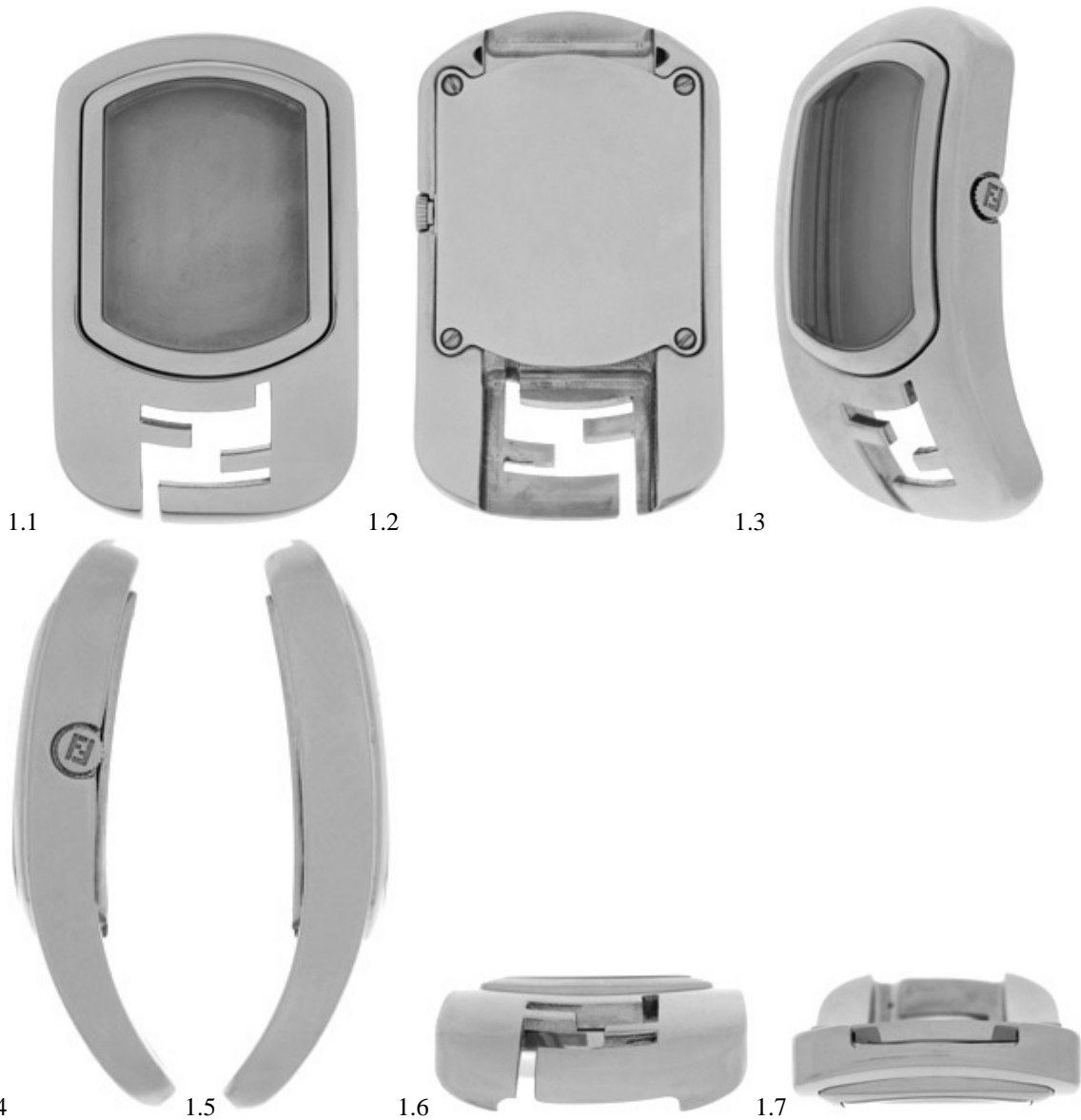
(81) II. BX, BZ, GR, IT, KP, MA, ME, SR. III. BG, CH, DE, DK, EE, EG, ES, FI, FR, GE, HR, HU, IS, LI, MC, MD, MK, MN, OM, PL, RO, RS, SG, SI, SY, TR, UA

(72) Patrick Joseph Lassigne

Sur les Roches 17, CH-1568 Portalban

(54) 1. Watch case

(55)



(11) DM/076146

(51) 15-05

(15) 2011 05 30

(45) 2012/21 (2012 06 01)

(22) 2011 05 30

(28) 3

(73) ALFRED KÄRCHER GMBH & CO. KG

Alfred-Kärcher-Straße 28-40, 71364 Winnenden (DE)

(85) EM

(86) DE, EM

(87) DE, EM

(88) DE, EM

(89) EM

(81) II. KP, MA, MC, ME. III. BA, CH, EG, EM, GE, HR, LI, MD, MK, MN, OM, TR

(54) 1.-3. Steam cleaners

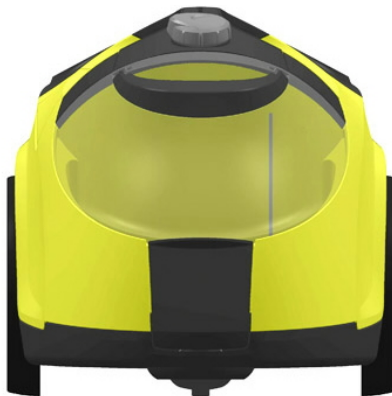
(55)



1.1



1.2



1.3



1.4



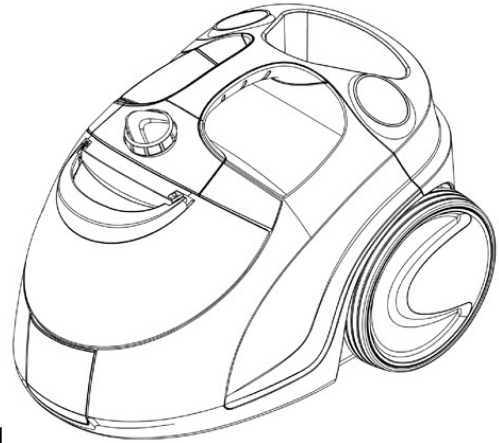
1.5



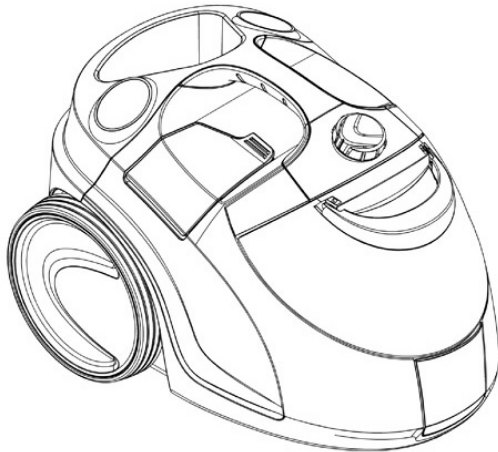
1.6



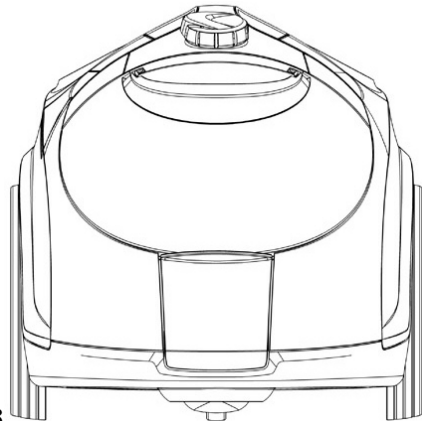
1.7



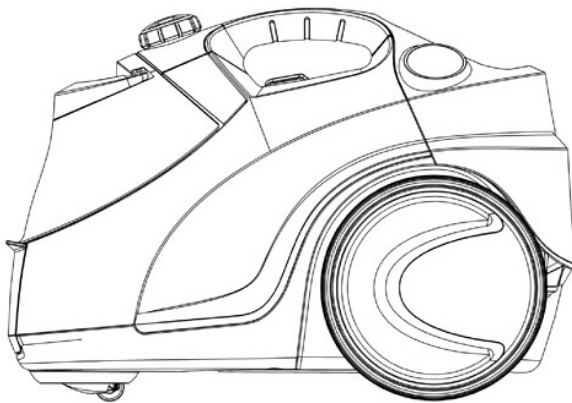
2.1



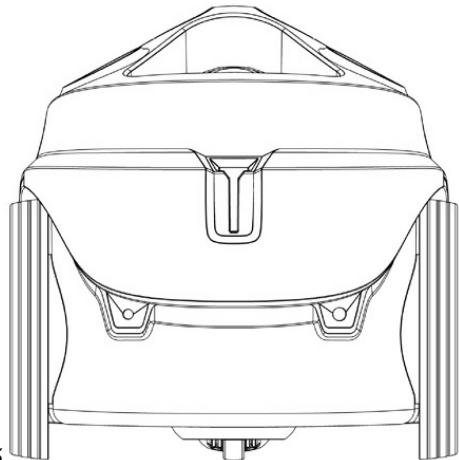
2.2



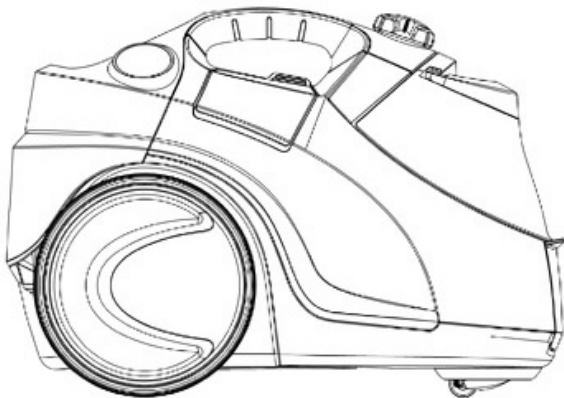
2.3



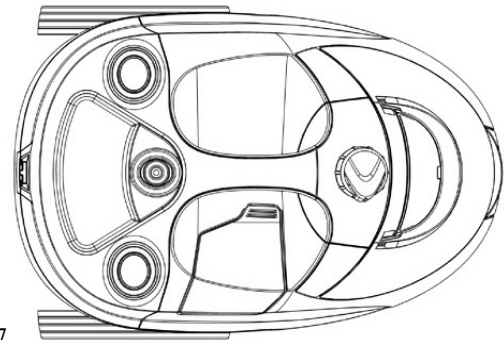
2.4



2.5



2.6



2.7



3.1



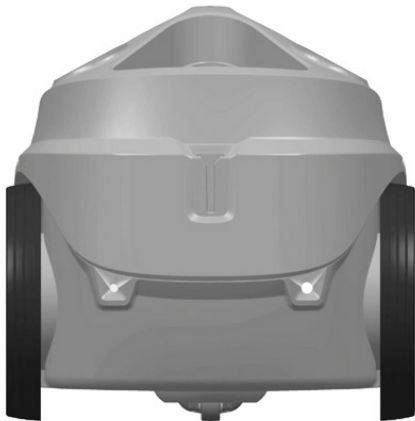
3.2



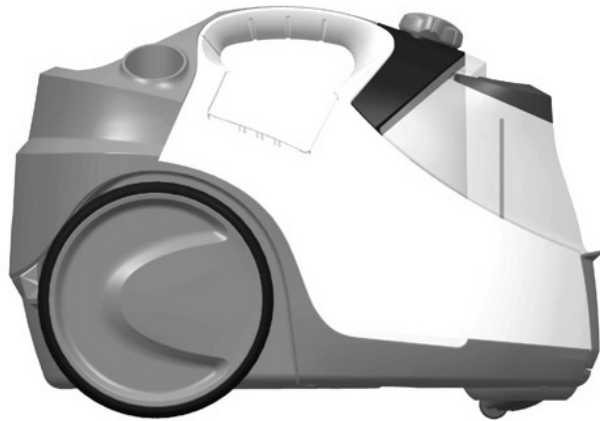
3.3



3.4



3.5

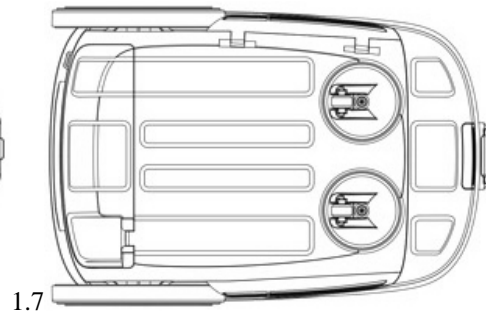
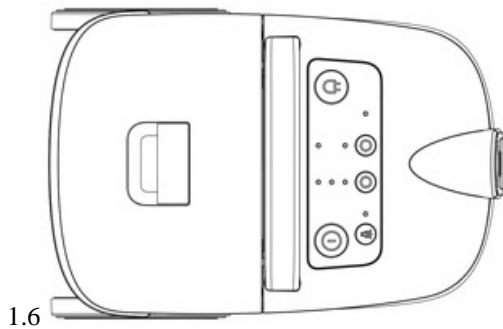
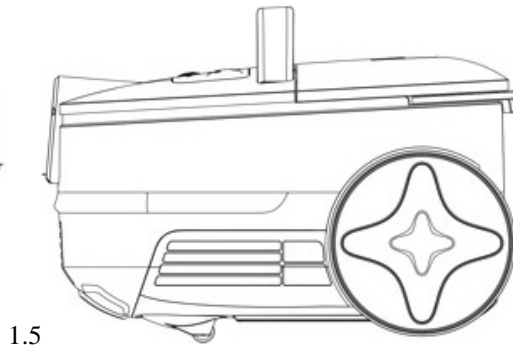
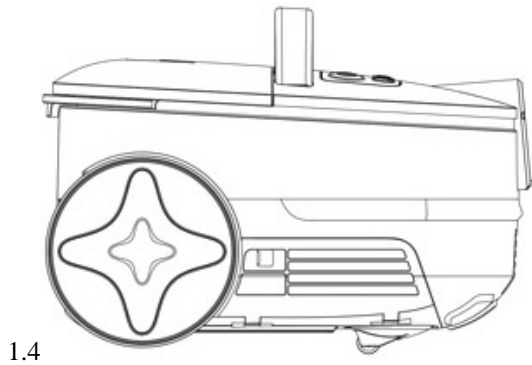
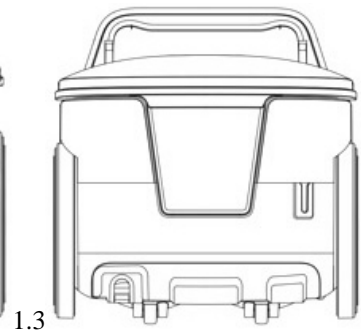
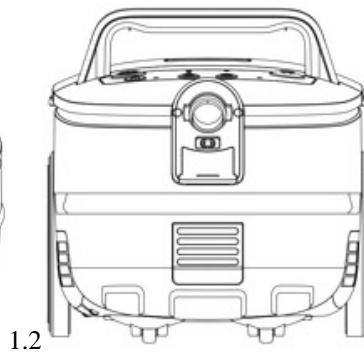
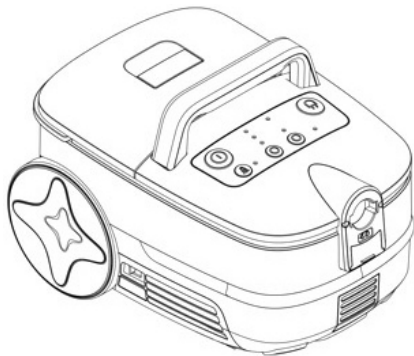


3.6



3.7

- (11) DM/078355 (51) 15-05
(15) 2012 05 10 (45) 2012/21 (2012 06 01)
(22) 2012 05 10
(28) 1
(30) 28.12.2011; 1969197-0001; EM
(73) ZELMER MARKET SP. Z O.O.
ul. Hoffmanowej 19, PL-35-016 Rzeszów (PL)
(85) PL, EM
(86) PL, EM
(87) PL, EM
(88) PL, EM
(89) PL
(81) III. AM, AZ, GE, KG, MD
(72) Michał Biernacki
ul. Plac Grunwaldzki 4/24, PL-40-095 Katowice
(54) 1. Vacuum cleaner
(55)



სასაქონლო ნიშნები

ეროვნული პროცედურით შემოტანილი განაცხადები, რომლებზეც გამოტანილია გადაწყვეტილება რეგისტრაციის შესახებ

გადაწყვეტილების გასაჩივრება შესაძლებელია საქპატენტის სააპელაციო პალატაში გამოქვეყნებიდან 3 თვის ვადაში ან თბილისის საქალაქო სასამართლოს ადმინისტრაციულ საქმეთა კოლეგიაში 1 თვის ვადაში (მის.: თბილისი, დავით აღმაშენებლის ხეივანი, მე-12 კმ., №6).

(260) AM 2012 60074 A

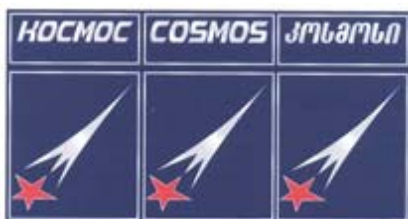
(210) AM 060074

(220) 2011 08 30

(731) შპს „ქართული სადისტრიბუციო-მარკეტინგული კომპანია“ მოსკოვის გამზ. 31ა, 0120, თბილისი, საქართველო

(740) ვახტანგ ტოროტაძე

(540)



(591) ლურჯი, თეთრი, ნაცრისფერი, წითელი

(531) 01.01.10-18.05.03-18.05.10-19.03.03-25.01.01-27.05.05-28.05.00-28.19.00-29.01.13-

(511)

34 – თამბაქო (მათ შორის სიგარეტები, პაპიროსები, სიგარილოები, სიგარები); მწვეკვლთა საკუთნო; ასანთი.

(260) AM 2012 60887 A

(210) AM 060887

(220) 2011 01 18

(731) შპს „გეოპლანტი“ სოფელი რუხი, 2100, ზუგდიდის რაიონი, საქართველო

(540)

ერისთავი

(591) შავ-თეთრი

(511)

30 – ყავა, ჩაი, კაკაო, შაქარი, ბრინჯი, ტაპიოკა (მანიოკა), საგო, ყავის შემცველები; ფქვილი და მარცვლეულის პროდუქტი, პურ-ფუნთუშეული, საკონდიტრო ნაწარმი, ნაყინი; თაფლი, ბადაგის ვაჟინი; საფუარი, საცხობი ფხვნილები; მარილი, მდოგვი; ძმარი, საკაზმები; სანელებლები; საკვები ყინული.

(260) AM 2012 62710 A

(210) AM 062710

(220) 2011 11 03

(731) შპს ქაუნსელ.ჯი მარშალ გელოვანის გამზ. 2, მე-3 სართული, 0159, თბილისი, საქართველო

(540)

counsel.ge

(591) წითელი, თეთრი

(531) 26.04.22-27.05.24-29.01.12-

(511)

35 – რეკლამა; მართვა საქმიან სფეროში; ადმინისტრირება საქმიან სფეროში; საოფისე სამსახური.

45 – იურიდიული მომსახურება; საკუთრების ან ინდივიდუალურ პირთა დაცვის სამსახური; ინდივიდუალურ პირთა მოთხოვნილებების დასაკმაყოფილებლად სხვა პირთა მიერ გაწეული პერსონალური და სოციალური მომსახურება.

(260) AM 2012 62711 A

(210) AM 062711

(220) 2011 11 03

(731) შპს ქაუნსელ.ჯი მარშალ გელოვანის გამზ. 2, მე-3 სართული, 0159, თბილისი, საქართველო

(540)

ქაუნსელ.ჯი

(591) წითელი, თეთრი

(531) 26.04.22-27.05.24-28.19.00-29.01.12-

(511)

35 – რეკლამა; მართვა საქმიან სფეროში; ადმინისტრირება საქმიან სფეროში; საოფისე სამსახური.

45 – იურიდიული მომსახურება; საკუთრების ან ინდივიდუალურ პირთა დაცვის სამსახური;

ინდივიდუალურ პირთა მოთხოვნების დასაკმაყოფილებლად სხვა პირთა მიერ გაწეული პერსონალური და სოციალური მომსახურება.

(260) AM 2012 62829 A

(210) AM 062829

(220) 2011 06 14

(731) კონ ს.პ.ა.

ვია ტერრალიო 17, 30174 ვენეცია

მესტრე (VE), იტალია

(740) პავლე მეიფარიანი

(540)

PORTOFINO

(591) შავ-თეთრი

(511)

24 – ქსოვილები და საფეიქრო ნაწარმი, რომელიც არ მიეკუთვნება სხვა კლასებს; საწოლისა და მაგიდის გადასაფარებლები.

25 – ტანსაცმელი, ფეხსაცმელი, თავსაბურავი.

27 – ნოსები, ჭილოფები, საგებები, ლინოლეუმი და იატაკის სხვა საფარი; კედლის შპალერი და გადასაკრავი მასალა (არასაფეიქრო).

(260) AM 2012 62897 A

(210) AM 062897

(220) 2011 06 17

(731) მარია ბარნოვი

ზემოვაკის I შესახვევი N9, 0179,

თბილისი, საქართველო

(540)

ნიკოლოზ ბარნოვის ჰოსპიტალი

Nikoloz Barnov Hospital

(591) შავ-თეთრი

(511)

44 – სამედიცინო მომსახურება.

(260) AM 2012 62899 A

(210) AM 062899

(220) 2011 06 17

(731) შ.პ.ს. „ასფარმა – საქართველოს

ფარმაცევტული კომპანია"

მეტეხის ქ. 22, 0103, თბილისი,

საქართველო

(540)



ინტერნაციონალური ფარმაცევტული კომპანია

(591) თეთრი, შავი, ნარინჯისფერი

(531) 27.05.04-27.05.05-28.19.00-29.01.12-

(526) **დისკლამაცია** – სიტყვა "HOSPITAL ჰოსპიტალი" არ წარმოადგენს დამოუკიდებელი სამართლებრივი დაცვის ობიექტს.

(511)

5 – ფარმაცევტული პრეპარატები, მათ შორის სამკურნალო საშუალებები.

(260) AM 2012 62995 A

(210) AM 062995

(220) 2011 06 30

(731) კაპრიკორნ ლაიფ საიენსის ბ.გ.

ტრავიატასტრაატ 110, 2555 VH ჰააგა,

ნიდერლანდი

(740) გიორგი თაქთაქიშვილი

(540)

Comfort Kids

Комфорт Кидс

(591) შავ-თეთრი

(511)

5 – ფარმაცევტული და ვეტერინარული პრეპარატები; სანიტარული პრეპარატები სამედიცინო მიზნებისათვის; დიეტური ნივთიერებები სამედიცინო მიზნებისათვის, ბავშვთა კვება; საღებუნები, სახვევი მასალები; კბილის დასაბუენი საშუალებები; კბილის ტვიფრის დასამზადებელი საშუალებები; დეზინფექტანტები; მანე ცხოველების გასანადგურებელი საშუალებები; ფუნგიციდები, ჰერბიციდები; მათ შორის, დეკონგესტანტი სახვევები.

(260) AM 2012 62996 A

(210) AM 062996

(220) 2011 06 30

(731) კაპრიკორნ ლაიფ საიენსის ბ.გ.

ტრავიატასტრაატ 110, 2555 VH ჰააგა,

ნიდერლანდი

(740) გიორგი თაქთაქიშვილი

(540)

NEBICOR

НЕБИКОР

(591) შავ-თეთრი

(511)

5 – ფარმაცევტული და ვეტერინარული პრეპარატები; სანიტარული პრეპარატები სამედიცინო მიზნებისათვის; დიეტური ნივთიერებები სამედიცინო მიზნებისათვის, ბავშვთა კვება; საღებუნები, გადასახვევი საშუალებები; კბილის დასაბუენი საშუალებები; კბილის ტვიფრის დასამზადებელი საშუალებები; დეზინფექტანტები; მანე ცხოველების გასანადგურებელი საშუალებები.

რეგული საშუალებები; ფუნგიციდები, ჰერბიციდები, წამლები.

(260) AM 2012 62997 A

(210) AM 062997

(220) 2011 06 30

(731) კაპრიკორნ ლაიფ საიენსის ბ.გ., ტრავიატასტრაატ 110, 2555 VH ჰააგა, ნიდერლანდი

(740) გიორგი თაქთაქიშვილი

(540)

NOVOSPIRON НОВОСПИРОН

(591) შავ-თეთრი

(511)

5 – ფარმაცევტული და ვეტერინარული პრეპარატები; სანიტარული პრეპარატები სამედიცინო მიზნებისათვის; დიეტური ნივთიერებები სამედიცინო მიზნებისათვის, ბავშვთა კვება; საღებუნები, გადასახვევი საშუალებები; კბილის დასაბუნებელი საშუალებები; კბილის ტვიფრის დასამზადებელი საშუალებები; დეზინფექტანტები; მანე ცხოველების გასანადგურებელი საშუალებები; ფუნგიციდები, ჰერბიციდები, წამლები.

(260) AM 2012 63147 A

(210) AM 063147

(220) 2011 07 11

(310) 2583955

(320) 2011 06 08

(330) GB

(731) ფილ ლიმიტიდ, პემბროუკ ჰოლი 42 კროუ ლეინი, პემბროუკი HM 19, P.O. Box HM 670, ჰამილტონი HMCX, ბერმუდის კუნძულები

(740) გიორგი ღვინჯილია

(540)



(591) შავ-თეთრი

(531) 26.04.18-27.05.05-27.05.21-

(511)

36 – ფინანსური მომსახურება; სადაზღვევო მომსახურება; საინვესტიციო მომსახურება; საერთაშორისო და საშინაო საფონდო ინვესტიციები; დისკრეტული საინვესტიციო მართვის მომსახურება; ინვესტიციებთან დაკავშირებული კონსულტაციები; ერთობლივი ფონდები და მათთან დაკავშირებული მომსახურება; პენსიები და მასთან დაკავშირებული მომსახურება; ფასიანი ქაღალდებთან დაკავში-

რებული საბროკერო და სხვა მომსახურება; საბანკო საქმე და მასთან დაკავშირებული მომსახურება; სათავებო და მასთან დაკავშირებული სხვა მომსახურება; ფასიანი ქაღალდების პორტფელთან, ერთობლივ ფონდთან, საპენსიო და სატრასტო ადმინისტრირებასთან დაკავშირებული მომსახურება; ფინანსური მართვა და დაგეგმარება; საფინანსო კონსულტაცია; საკრედიტო მომსახურება; საინვესტიციო ბანკებთან, კორპორაციულ საფინანსო და საინვესტიციო კაპიტალთან დაკავშირებული მომსახურება; კერძო კაპიტალის მომსახურება; უძრავი ქონების მომსახურება; უძრავი ქონების საინვესტიციო მომსახურება; ფასიანი ქაღალდების დაზღვევა; მეორად ფასიანი ქაღალდებთან და ვალუტის გაცვლასთან დაკავშირებული მომსახურება; ფასიანი ქაღალდებთან, ფინანსებთან დაკავშირებული ინფორმაციითა და კონსულტაციით უზრუნველყოფა; საკრედიტო და სადებეტო ბარათებით მომსახურება; ფულად ანგარიშსწორებასთან დაკავშირებული მომსახურება; უზრუნველყოფილ და არაუზრუნველყოფილ სესხებთან დაკავშირებული მომსახურება; ფულის გადახურდაცვა; ინფორმაციის მიწოდება, რჩევა და კონსულტაცია ყველა ჩამოთვლილთან დაკავშირებით.

(260) AM 2012 63148 A

(210) AM 063148

(220) 2011 07 11

(310) 2583956

(320) 2011 06 08

(330) GB

(731) ფილ ლიმიტიდ, პემბროუკ ჰოლი 42 კროუ ლეინი, პემბროუკი HM 19, P.O. Box HM 670, ჰამილტონი HMCX, ბერმუდის კუნძულები

(740) გიორგი ღვინჯილია

(540)



(591) შავ-თეთრი

(531) 26.04.18-27.05.21-27.05.24-

(511)

36 – ფინანსური მომსახურება; სადაზღვევო მომსახურება; საინვესტიციო მომსახურება; საერთაშორისო და საშინაო საფონდო ინვესტიციები; დისკრეტული საინვესტიციო მართვის მომსახურება; ინვესტიციებთან დაკავშირებული კონსულტაციები; ერთობლივი ფონდები და მათთან დაკავშირებული მომსახურება; პენსიები და მასთან დაკავშირებული მომსახურება; ფასიანი ქაღალდებთან დაკავშირ-

ბული საბროკერო და სხვა მომსახურება; საბანკო საქმე და მასთან დაკავშირებული მომსახურება; სათავდებო და მასთან დაკავშირებული სხვა მომსახურება; ფასიანი ქაღალდების პორტფელთან, ერთობლივ ფონდთან, საპენსიო და სატრასტო ადმინისტრირებასთან დაკავშირებული მომსახურება; ფინანსური მართვა და დაგეგმარება; საფინანსო კონსულტაცია; საკრედიტო მომსახურება; საინვესტიციო ბანკებთან, კორპორაციულ საფინანსო და საინვესტიციო კაპიტალთან დაკავშირებული მომსახურება; კერძო კაპიტალის მომსახურება; უძრავი ქონების მომსახურება; უძრავი ქონების საინვესტიციო მომსახურება; ფასიანი ქაღალდების დაზღვევა; მეორად ფასიან ქაღალდებთან და ვალუტის გაცვლასთან დაკავშირებული მომსახურება; ფასიან ქაღალდებთან, ფინანსებთან დაკავშირებული ინფორმაციითა და კონსულტაციით უზრუნველყოფა; საკრედიტო და სადებეტო ბარათებით მომსახურება; ფულად ანგარიშსწორებასთან დაკავშირებული მომსახურება; უზრუნველყოფილ და არაუზრუნველყოფილ სესხებთან დაკავშირებული მომსახურება; ფულის გადახურდავება; ინფორმაციის მიწოდება, რჩევა და კონსულტაცია ყველა ჩამოთვლილთან დაკავშირებით.

- (260) AM 2012 63204 A
- (210) AM 063204
- (220) 2011 07 13
- (731) ჯონსონ კონტროლს ჰიბრიდ ენდ რისაიქლინგ გმპპ ამ ლაინოფერ 51, 30419 ჰანოვერი, გერმანია
- (740) გიორგი თაქთაქიშვილი
- (540)



- (591) ნაცრისფერი
- (531) 24.15.13-28.11.08-27.05.03-
- (511)
- 7 – მანქანები ბატარეების წარმოებისათვის, განსაკუთრებით მანქანები სატრანსპორტო საშუალებების ბატარეების წარმოებისათვის.
- 9 – ელექტრობის გადაცემის, მიწოდების, გარდაქმნის, დაგროვების, რეგულირების ან მართვის ხელსაწყოები; აკუმულატორები, ბატარეები და ბატარეების დამმუხტველები, ავტომობილის სტარტერის ბატარეებისა და მათი დამმუხტველების ჩათვლით; მოწყობილობები ბატარეების კონტროლისათვის.

- (260) AM 2012 63206 A
- (210) AM 063206
- (220) 2011 07 13
- (731) შანთა ბიოტექნიკს ლიმიტიდ 3რდ & 4თ ფლორი, ვასანთა ჩეიმბარზი, ფატეკ მეიდან როუდი, ბაშეერბაგ ჰაიდერაბადი, 500 004 ანდრა პრადეში, ინდოეთი
- (740) შალვა გვარამაძე
- (540)

SHANVAC

- (591) შავ-თეთრი
- (511)
- 5 – ფარმაცევტული პროდუქტები, ვაქცინები.

- (260) AM 2012 63210 A
- (210) AM 063210
- (220) 2011 07 14
- (731) სოლდექს ლიმიტიდ ს/ყ. 3321 დრეიკს ჩემბერსი, როუდ ტაუნი, ტორტოლა, ვირჯინის კუნძულები (დიდი ბრიტანეთი)
- (740) ვახტანგ ტოროტაძე
- (540)



- (591) შავი, ნაცრისფერი
- (531) 26.11.13-27.05.17-29.01.12-
- (511)
- 29 – ხორცი, თევზი, ფრინველი და ნანადირევი; ხორცის ექსტრაქტები; დაკონსერვებული, გამხმარი და თხურად დამუშავებული ბოსტნეული და ხილი, მათ შორის კარტოფილის ჩიფსები; შემწვარი კარტოფილი; ქელე, მურაბა, კომპოტი; კვერცხი, რძე და რძის პროდუქტები; ზეთები და საკვები ცხიმები.

- (260) AM 2012 63330 A
- (210) AM 063330
- (731) ჯიუს კუტიურ, ინკ. (კალიფორნიის კორპორაცია) 12720 უენვორთ სტრიტი, პაკოიმა, კალიფორნია 91331, აშშ
- (740) თამაზ შილაკაძე
- (540)

JUICY COUTURE

- (591) შავ-თეთრი
- (511)
- 3 – არასამედიცინო დანიშნულების კანის მონავლეი საშუალებები; პარსვის შემდეგ გამოსაყენებელი ბალზამი; პარსვის შემდეგ

გამოსაყენებელი გელი; პარსვის შემდეგ გამო-
საყენებელი ლოსიონი; აბაზანის მარილი;
სხეულის ლოსიონი; სხეულის რძე; სხეულის
ზეთი; სხეულის პუდრი; სხეულის სახეხი
საშუალებები (სკრაბი); სხეულის აეროზო-
ლები; აბაზანის ქაფი; ოდეკოლონები; კოსმე-
ტიკური საშუალებები; ოდეკოლონები; სუნა-
მოს წყლები; ტუალეტის წყალი; სახის და
სხეულის კრემები; სახის პუდრი; არომატიზა-
ტორები; თმის შამპუნი; თმის კონდიციონერი;
თმის ფორმის მისაცემი პრეპარატები; სუნამო;
დეზოდორანტები პირადი მოხმარებისათვის;
სურნელოვანი ნარევი; საპარსი ბალზამი;
საპარსი კრემი; საპარსი ქაფი; საპარსი გელი;
საპარსი ლოსიონი; საპარსი საპონი; კანის
საწმენდი საშუალებები; კანის კრემი; კანის
დამატენიანებელი; საანები პირადი მოხმარ-
ებისათვის; ნამზეურის მისაღები ზეთები და
ლოსიონები; ტუალეტის საპონი.

14 – ფეხის სამაჯურები; სამაჯურები; ბრელო-
კები; საყურეები; ძვირფასეულობა; კოლოფები
ძვირფასეულობისთვის; ყუთები ძვირფასეუ-
ლობისთვის; ყელსაბამები; გულსაკიდები; ქი-
ნძისთავეები (ძვირფასეულობა); ბეჭდები; სა-
ათები და მაჯის საათები.

18 – ზურგჩანთები; პლიაჟის ჩანთები; პორტ-
ფელები; სავიზიტო ბარათების ჩასაწყობი
საფულეები; პორტმონები, ქისები; ძაღლის
ტანსაცმელი; არაძვირფასი ლითონის ქისები,
საფულეები მონეტებისთვის; ცარიელი ჩანთე-
ბი კოსმეტიკური ნაწარმისთვის; ცარიელი კო-
ლოფები კოსმეტიკური ნაწარმისთვის; სავი-
ზიტო ბარათების ჩასაწყობები და საჭერები;
ჩანთები რომბისებური ორნამენტებით; ძაღ-
ლის საბელები; ძაღლის და კატის საყელურე-
ბი; საღამოს ჩანთები; წელზე სატარებელი
ჩანთები; ქალის ხელჩანთები; გასაღების ჩან-
თები; გასაღების ბუდეები; გასაღების საფუ-
ლეები; ბარგი (ჩემოდნები); საჭდეები/ეტიკე-
ტები ბარგისთვის; საფულეები; მხარზე გადა-
საკიდი ჩანთები; სპორტული ჩანთები; დიდი
ჩანთები; საკვთაუბები; სამზავრო კეისები;
ქოლგები; საფულეები.

25 – ტანსაცმელი; საბანაო კოსტიუმები; პლია-
ჟის კოსტიუმები; ქამრები; ბლუზები (სპორ-
ტული ქურთუკები); ბლუზები; კოსტიუმები;
ბიუსტჰალტერები; ქურთუკები, ფუფაიკები;
კარდიგანები; პალტოები; კაბები; საყურისები
(ტანსაცმელი); ფეხსაცმელი; ხელთათმანები;
ქუდეები; თავსაბურავი; ტრიკოტაჟის ნაწარმი;
ქურთუკები; ჯინსები; გამაშები; ქალის თეთ-
რეული; გრძელი კოსტიუმები და გრძელი კაბე-
ბი; უთითო თათმანები; ჰალსტუხები/ყელსა-
ხვევები; ღამის პერანგები; პიჯამოები; ქვედა
საცვლები (კალსონები); პულოვერისმაგვარი
პერანგები; პულოვერისმაგვარი სვიტერები;

საწვიმრები; ხალათები; შარფები/კაშნეები;
შალები და თავშელები; პერანგები; ფეხსაცმე-
ლები; შორტები; ქვედაბოლოები; ღამის თეთ-
რეული; ოთახის ფეხსაცმელი; წინდები; კოს-
ტიუმები; სვიტერები; სპორტული ფუფაიკები;
საცურაო კოსტიუმები; ბრეტელებიანი მაისუ-
რები; მოკლესახელოანი მაისურები; ქვედა
თეთრეული; ჟილეტები.

35 – საცალო მაღაზიების მომსახურება, ინტე-
რნეტ საცალო მაღაზიების მომსახურება და
საფოსტო შეკვეთით მომსახურება ყველა
დაკავშირებული ტანსაცმელთან, ტყავის ნაწარ-
მთან, მოდურ აქსესუარებთან, ძვირფასე-
ულობასთან, ფეხსაცმელთან, კოსმეტიკის ნა-
წარმთან, პირადი ჰიგიენის ნივთებთან, თვა-
ლისთვის განკუთვნილ ნაწარმთან, ბარგთან
და საყოფაცხოვრები პროდუქტებისა და პირა-
დი ჰიგიენის ნაწარმთან.

(260) AM 2012 63409 A

(210) AM 063409

(220) 2011 07 26

(731) სს „ქართული ლუდის კომპანია“

სოფ. საგურამო, 3308, მცხეთის რაიონი,
საქართველო

(540)

„ზედაზენი“
"zedazeni"
"зедазени"

(591) შავ-თეთრი

(511)

32 – ლუდი, ლიმონათი, წყალი.

(260) AM 2012 63540 A

(210) AM 063540

(220) 2011 08 03

(731) შპს „სისკონ“

პეკინის ქ. 41, 0194, თბილისი,
საქართველო

(540)



(591) წითელი, ოქროსფერი, შავი

(531) 26.01.02-26.01.19-28.19.00-29.01.12-

(511)

11 – განათების, გათბობის, ორთქლწარმოქმ-
ნის, საკვების თბური დამუშავების, გასაციფე-
ბელი, საშრობი, ვენტილაციის, წყალგამანა-
წილებელი და სანიტარულ-ტექნიკური მოწყო-
ბილობები.

35 – რეკლამა; მართვა საქმიან სფეროში; ადმინისტრირება საქმიან სფეროში; საოფისე სამსახური. მათ შორის: საქონლით მომარაგება რეალიზაციის ჩათვლით.

- (260) AM 2012 63541 A
- (210) AM 063541
- (220) 2011 08 03
- (731) შპს „სისკონ“
პეკინის ქ. 41, 0194, თბილისი,
საქართველო
- (540)



- (591) წითელი, ოქროსფერი, შავი
- (531) 26.01.02-26.01.19-27.05.17-29.01.12-
- (511)

11 – განათების, გათბობის, ორთქლწარმოქმნის, საკვები პროდუქტის თბური დამუშავების, გასაცივებელი, საშრობი, ვენტილაციის, წყალგამანაწილებელი და სანიტარულ-ტექნიკური მოწყობილობები.

35 – რეკლამა; მართვა საქმიან სფეროში; ადმინისტრირება საქმიან სფეროში; საოფისე სამსახური. მათ შორის: საქონლით მომარაგება რეალიზაციის ჩათვლით.

- (260) AM 2012 63564 A
- (210) AM 063564
- (220) 2011 08 04
- (731) შპ კომპანი, დელავერის შტატის
კორპორაცია
3მ ცენტერი, 2501 ჰადსონ როუდი, სენტ.
პოლი, მინესოტა 55144, აშშ
- (740) თამარ კოჭლამაზაშვილი
- (540)

PPS

- (591) შავ-თეთრი
- (511)
- 7 – მანქანები და ჩარხები; მობილური და ძრავები (მიწისზედა სატრანსპორტო საშუალებებისათვის განკუთვნილის გარდა); შეერთებები და გადაცემის ელემენტები (მიწისზედა სატრანსპორტო საშუალებებისათვის განკუთვნილის გარდა); სასოფლო-სამეურნეო იარაღები, განსხვავებული ხელის იარაღისაგან; ინკუბატორები; სადებავების საფრქვეველი მოწყობილობა, კერძოდ, კომპლექტები/ნაკრებები, გარდამქმნელები, ჯამები და მომჭერი რგოლები, მინი-ჯამები, სახურავები და ქვესადები/სადებები, სახურავები ფილტრით, ნარევის გაანგა-

რიშების სადებები, სარიგებელი მოწყობილობა და სადებავების დასამზადებელი საკუთნობები.

- (260) AM 2012 63565 A
- (210) AM 063565
- (220) 2011 08 04
- (731) შპ კომპანი, დელავერის შტატის
კორპორაცია
3მ ცენტერი, 2501 ჰადსონ როუდი, სენტ.
პოლი, მინესოტა 55144, აშშ
- (740) თამარ კოჭლამაზაშვილი
- (540)

ACCUSPRAY

- (591) შავ-თეთრი
- (511)
- 7 – მანქანები და ჩარხები; მობილური და ძრავები (მიწისზედა სატრანსპორტო საშუალებებისათვის განკუთვნილის გარდა); შეერთებები და გადაცემის ელემენტები (მიწისზედა სატრანსპორტო საშუალებებისათვის განკუთვნილის გარდა); სასოფლო-სამეურნეო იარაღები, განსხვავებული ხელის იარაღისაგან; ინკუბატორები; ტუმბოები; კომპრესორები, ტურბინები, გამწვევი ძრავები, ფილტრები, პისტოლეტი-საფრქვეველი, შლანგები, რეზერვუარები, ტევადობები და ავზები სადებავების საფრქვეველებისათვის.

- (260) AM 2012 63577 A
- (210) AM 063577
- (220) 2011 08 05
- (731) პეპსიკო, ინკ.
ნორზ კაროლინას კორპორაცია, 700
ანდერსონ ჰილ როუდი, პურჩეიზი,
ნიუ-იორკი 10577, აშშ
- (740) თამარ კოჭლამაზაშვილი
- (540)



- (591) თეთრი, წითელი, ცისფერი, ლურჯი,
ვერცხლისფერი
- (531) 26.01.12-27.05.04-29.01.15-
- (511)
- 32 – მინერალური და გაზიანი წყლები და სხვა უაღკაპოლო სასმელები; ხილის სასმელები და ხილის წვენები; ვაჟინები და სასმელების დასამზადებელი სხვა შედგენილობები.

(260) AM 2012 63578 A
 (210) AM 063578
 (220) 2011 08 05
 (731) პეპსიკო, ინკ.
 ნორზ კაროლინას კორპორაცია, 700
 ანდერსონ ჰილ როუდი, პურჩეიზი,
 ნიუ-იორკი 10577, აშშ
 (740) თამარ კოჭლამაზაშვილი
 (540)



(591) თეთრი, წითელი, ცისფერი, ლურჯი
 (531) 26.01.12-27.05.04-29.01.15-
 (511)
 32 – მინერალური და გაზიანი წყლები და სხვა
 უაღკოპოლო სასმელები; ხილის სასმელები
 და ხილის წვენები; ვაჟინები და სასმელების
 დასამზადებელი სხვა შედგენილობები.

(260) AM 2012 63580 A
 (210) AM 063580
 (220) 2011 08 05
 (731) პეპსიკო, ინკ.
 ნორზ კაროლინას კორპორაცია, 700
 ანდერსონ ჰილ როუდი, პურჩეიზი,
 ნიუ-იორკი 10577, აშშ
 (740) თამარ კოჭლამაზაშვილი
 (540)



(591) თეთრი, მწვანე, ნარინჯისფერი
 (531) 05.07.11-27.05.01-29.01.14-
 (511)
 32 – მინერალური და გაზიანი წყლები და სხვა
 უაღკოპოლო სასმელები; ხილის სასმელები
 და ხილის წვენები; ვაჟინები და სასმელების
 დასამზადებელი სხვა შედგენილობები.

(260) AM 2012 63579 A
 (210) AM 063579
 (220) 2011 08 05
 (731) პეპსიკო, ინკ.
 ნორზ კაროლინას კორპორაცია, 700
 ანდერსონ ჰილ როუდი, პურჩეიზი,
 ნიუ-იორკი 10577, აშშ
 (740) თამარ კოჭლამაზაშვილი
 (540)



(591) შავი, თეთრი, წითელი, ცისფერი,
 ლურჯი, ვერცხლისფერი
 (531) 26.01.12-27.05.04-27.05.17-29.01.15-
 (511)
 32 – მინერალური და გაზიანი წყლები და სხვა
 უაღკოპოლო სასმელები; ხილის სასმელები
 და ხილის წვენები; ვაჟინები და სასმელების
 დასამზადებელი სხვა შედგენილობები.

(260) AM 2012 63581 A
 (210) AM 063581
 (220) 2011 08 05
 (731) პეპსიკო, ინკ.
 ნორზ კაროლინას კორპორაცია, 700
 ანდერსონ ჰილ როუდი, პურჩეიზი,
 ნიუ-იორკი 10577, აშშ
 (740) თამარ კოჭლამაზაშვილი
 (540)



(591) თეთრი, მწვანე, ნარინჯისფერი
 (531) 01.03.15-05.07.11-27.05.01-29.01.14-
 (511)
 32 – მინერალური და გაზიანი წყლები და სხვა
 უაღკოპოლო სასმელები; ხილის სასმელები
 და ხილის წვენები; ვაჟინები და სასმელების
 დასამზადებელი სხვა შედგენილობები.

- (260) AM 2012 63582 A
- (210) AM 063582
- (220) 2011 08 05
- (731) პეპსიკო, ინკ.
ნორზ კაროლინას კორპორაცია, 700
ანდერსონ ჰილ როუდი, პურჩეიზი,
ნიუ-იორკი 10577, აშშ
- (740) თამარ კოჭლამაზაშვილი
- (540)



- (591) თეთრი, წითელი, ცისფერი, ყვითელი,
ლურჯი
- (531) 26.01.12-27.05.04-29.01.15-
- (511)
- 32 – მინერალური და გაზიანი წყლები და სხვა
უაღკაპოლო სასმელები; ხილის სასმელები
და ხილის წვენები; ვაჟინები და სასმელების
დასამზადებელი სხვა შედგენილობები.

- (260) AM 2012 63583 A
- (210) AM 063583
- (220) 2011 08 05
- (731) პეპსიკო, ინკ.
ნორზ კაროლინას კორპორაცია, 700
ანდერსონ ჰილ როუდი, პურჩეიზი,
ნიუ-იორკი 10577, აშშ
- (740) თამარ კოჭლამაზაშვილი
- (540)



- (591) თეთრი, ნარინჯისფერი, მწვანე
- (531) 01.03.15-05.07.11-28.19.00-29.01.14-
- (511)
- 32 – მინერალური და გაზიანი წყლები და სხვა
უაღკაპოლო სასმელები; ხილის სასმელები
და ხილის წვენები; ვაჟინები და სასმელების
დასამზადებელი სხვა შედგენილობები.

- (260) AM 2012 63584 A
- (210) AM 063584
- (220) 2011 08 05
- (731) ზე კონცენტრით მანუფაქტურინგ
კომპანი ოფ აერლანდ
კორნერ ჰაუზი 20 პარლამენტ სტრიტი,
ჰამილტონი, ბერმუდის კუნძულები
- (740) თამარ კოჭლამაზაშვილი
- (540)



- (591) თეთრი, მწვანე, ყვითელი, წითელი
- (531) 05.07.12-26.01.18-27.07.02-29.01.15-
- (511)
- 32 – მინერალური და გაზიანი წყლები და სხვა
უაღკაპოლო სასმელები; ხილის სასმელები
და ხილის წვენები; ვაჟინები და სასმელების
დასამზადებელი სხვა შედგენილობები.

- (260) AM 2012 63585 A
- (210) AM 063585
- (220) 2011 08 05
- (731) ასფალტ რესერჩ ტექნოლოჯი, ინკ.
1786 NW 82-ე ავენიუ, მაიაში, ფლორიდა
33126, აშშ
- (740) შალვა გვარამაძე
- (540)

EZ STREET

- (591) შავ-თეთრი
- (511)
- 1 – ბეტონის და ცემენტის დანამატები.
- 19 – ასფალტის პროდუქცია, სახელობრ, ას-
ფალტის, ბიტუმის და გუდრონის ფუძიანი
ასფალტის გამკვრივებლები, სახურავისათვის
ასფალტის საფარები, ასფალტის კომპოზიცი-
ები მოკირწყველისათვის და გუდრონის ფუ-
ძეზე დამზადებული ასფალტის სარემონტოდ
განკუთვნილი შემადგენლობები.

- (260) AM 2012 63586 A
- (210) AM 063586
- (220) 2011 08 08
- (731) ტოიოტა ჯიდოშა კაბუშიკი კაიშა
(მოვაჭრე აგრეთვე როგორც ტოიოტა
მოდტორ კორპორეიშენ)
1, ტოიოტა-ჩო, ტოიოტა-ში, აიჩი-კენი,
იაპონია
- (740) თამარ კოჭლამაზაშვილი

(540)

LS600h

(591) შავ-თეთრი

(511)

12 – ავტომობილები და ნაწილები, კონსტრუქციის ელემენტები, მათთვის განკუთვნილი მზიდი ნაწილები.

(260) AM 2012 63702 A

(210) AM 063702

(220) 2011 08 12

(731) შპს დელტა სისტემსი

ვაჟა-ფშაველას გამზ. 95, 0186, თბილისი, საქართველო

(540)



(591) წითელი, თეთრი, შავი

(531) 26.03.23-26.05.02-27.05.17-29.01.13-

(511)

9 – პროგრამული უზრუნველყოფა.

42 – კომპიუტერების ტექნიკური და პროგრამული უზრუნველყოფის დამუშავება და სრულყოფა.

(260) AM 2012 63809 A

(210) AM 063809

(220) 2011 08 22

(731) სელჯინ კორპორეიშენ

86 მორის ავენიუ, სამიტი, ნიუ-ჯერსი 07901, აშშ

(740) თამაზ შილაკაძე

(540)

ИМНОВИД

(591) შავ-თეთრი

(511)

5 – ფარმაცევტული პრეპარატები, მათ შორის, ციტოკინის მაინჰიბირებელი მედიკამენტები; იმუნოსისტემის მარეგულირებელი ფარმაცევტული პრეპარატები; გარკვეული ტიპის კიბოების და სისხლის დაავადებების სამკურნალო ფარმაცევტული პრეპარატები.

(260) AM 2012 63857 A

(210) AM 063857

(220) 2011 08 26

(731) პეპსიკო, ინკ. (ნორზ კაროლინას

კორპორაცია)

700 ანდერსონი ჰილ როუდი, პურჩეიზი,

ნიუ-იორკი 10577, აშშ

(740) თამარ კოჭლამაზაშვილი

(540)

AQUAFINA

(591) შავ-თეთრი

(511)

32 – ლუდი; მინერალური და გაზიანი წყლები და სხვა უაღკოპოლო სასმელები; ხილის სასმელები და ხილის წვენები; ვაჟინები და სასმელების დასამზადებელი სხვა შედგენილობები.

(260) AM 2012 63858 A

(210) AM 063858

(220) 2011 08 26

(731) პეპსიკო, ინკ. (ნორზ კაროლინას

კორპორაცია)

700 ანდერსონი ჰილ როუდი, პურჩეიზი,

ნიუ-იორკი 10577, აშშ

(740) თამარ კოჭლამაზაშვილი

(540)

AQUAFINA SPARKLING

(591) შავ-თეთრი

(511)

32 – ლუდი; მინერალური და გაზიანი წყლები და სხვა უაღკოპოლო სასმელები; ხილის სასმელები და ხილის წვენები; ვაჟინები და სასმელების დასამზადებელი სხვა შედგენილობები.

(260) AM 2012 63864 A

(210) AM 063864

(220) 2011 08 26

(731) შპს ქაპევეჯი პარკეტი

ვანის ქ. 4 (ნაკვეთი N4/51, ბინა 266),

თბილისი, საქართველო

(740) გიორგი თაქთაქიშვილი

(540)



(591) თეთრი, ლურჯი, იასამნისფერი

(531) 26.04.12-26.11.09-26.04.22-27.05.12-

29.01.13-

(526) **დისკლამაცია** – "floors with enduring beauty" დამოუკიდებელ სამართლებრივ დაცვას არ ექვემდებარება.

(511)

19 – ხის იატაკი; პარკეტი და პარკეტის ფილაები, მათ შორის ლამინატის პარკეტი და პარკეტი

ტის ფილები; ხის მასალით მოპირკეთებული პარკეტი.

(260) AM 2012 63865 A

(210) AM 063865

(220) 2011 08 26

(731) შპს ქაპვეჯი პარკეტი
ვანის ქ.4 (ნაკვეთი N4/51, ბინა 266),
თბილისი, საქართველო

(740) გიორგი თაქთაქიშვილი

(540)



(591) წითელი

(531) 27.05.17-29.01.01-

(511)

19 – ხის იატაკი; პარკეტი და პარკეტის ფილები, მათ შორის ლამინატის პარკეტი და პარკეტის ფილები; ხის მასალით მოპირკეთებული პარკეტი.

(260) AM 2012 63866 A

(210) AM 063866

(220) 2011 08 29

(731) ლიდერ კოსმეტიკ სანაი ვე ტიჯარეთ
ლიმიტედ შირკეთი
მიმარ სინან მაჰალესი იუნუს ემრე
კადესი N38, დილოვასი-გებზე-ქონაელი,
თურქეთი

(740) გიორგი თაქთაქიშვილი

(540)



(591) შავი, თეთრი, რუხი

(531) 27.05.01-27.05.02-27.05.21-

(511)

3 – ეთერზეთები არომათერაპიაში გამოყენებისათვის, სუნამოები და ოდეკოლონები, კოსმეტიკური საშუალებები და კოსმეტიკური პრეპარატები, გაოფლიანების საწინააღმდეგო საშუალებები პირადი მოხმარებისათვის, დეზოდორანტები და გაოფლიანების საწინააღმდეგო საშუალებები; საპნები პირადი მოხმარებისათვის.

(260) AM 2012 63867 A

(210) AM 063867

(220) 2011 08 29

(310) 9164747; 9164746

(320) 2011 03 02; 2011 03 02

(330) CN; CN

(731) ჩონგქინგ იუან ინოვეიშნ ტექნო-

ლოჯი კო., ლტდ

ფენგჰუანგი, შაპინგბა დისტრიქტი,

ჩონგქინგი, ჩინეთი

(740) პავლე მეიფარიანი

(540)



(591) შავ-თეთრი

(531) 27.05.17-

(511)

12 – ვაგონეტები; მცირელიტრაჟიანი სახმელეთო სატრანსპორტო საშუალებები; ავტომობილები; ამორტიზატორები სატრანსპორტო საშუალებებისათვის; საბურავები სატრანსპორტო საშუალებებისათვის; ძრავები სახმელეთო სატრანსპორტო საშუალებებისათვის; ავტომობილების ამორტიზატორები; მოტოციკლები; ველოსიპედები.

37 – მშენებლობასთან დაკავშირებული ინფორმაცია; სამრეწველო საწარმოების მშენებლობა; მშენებლობა; სასარგებლო წიაღისეულის მოპოვება; ავეჯის გადაკვრა-დატენა; ავტომობილების ტექნიკური მომსახურება და რემონტი; სატრანსპორტო საშუალებების რეცხვა; გასამართი სადგურები (საწვავით შევსება და ტექნიკური მომსახურება); საბურავებზე პროტექტორის აღდგენა; სამანქანო მოწყობილობების დაყენება, ტექნიკური მომსახურება და რემონტი.

(260) AM 2012 63870 A

(210) AM 063870

(220) 2011 08 31

(731) შპს „ბარამბო“

სოფ. ნატახტარი, 3308, მცხეთა,

საქართველო

(540)

გრაცია

Грация

Gracia

(591) შავ-თეთრი

(531) 27.05.05-28.05.00-28.19.00-

(511)

30 – საკონდიტრო ნაწარმი, მათ შორის შოკოლადისა და კარამელის კანფეტი; ნაყინი; პურ-ფუნთუშეული.

(260) AM 2012 63954 A

(210) AM 063954

(220) 2011 05 31

(310) 9164745

(320) 2011 03 02

(330) CN

(731) ჩონგქინგ იუან ინოვეიშნ ტექნოლოჯი კო., ლტდ ფენგჰუანგი, შაპინგბა დისტრიქტი, ჩონგქინგი, ჩინეთი

(740) პავლე მეიფარიანი

(540)



(591) შავ-თეთრი

(531) 01.15.15-26.01.12-

(511)

37 – მშენებლობასთან დაკავშირებული ინფორმაცია; სამრეწველო საწარმოების მშენებლობა; მშენებლობა; სასარგებლო წიაღისეულის მოპოვება; ავეჯის გადაკვრა-დატენა; ავტომობილების ტექნიკური მომსახურება და რემონტი; სატრანსპორტო საშუალებების რეცხვა; გასამართი სადგურები (საწვავით შევსება და ტექნიკური მომსახურება); საბურავებზე პროტექტორის აღდგენა; სამანქანო მოწყობილობების დაყენება, ტექნიკური მომსახურება და რემონტი.

(260) AM 2012 63955 A

(210) AM 063955

(220) 2011 09 06

(731) აქციონერნო დრუჟესტო „ბულგარტაბაკ-კოლდინგ“ რ. ბულგარეთი, 1000, ქ. სოფია, გრაფ იგნატიევის ქ. 62, ბულგარეთი

(740) ზურაბ ლომსაძე

(540)



(591) თეთრი, ყვითელი, მუქი ყვითელი, ღია ყვითელი, კრემის ფერი, რუხი, მწვანე, მუქი მწვანე, ღია მწვანე, ცისფერი, ღია ცისფერი, იისფერი, მუქი იისფერი, ღია იისფერი, მეწამული, შინდისფერი, ვარდისფერი, იასამნისფერი, ყავისფერი, ღია ყავისფერი, მუქი ყავისფერი

(531) 02.09.01-05.05.03-25.01.01-27.03.02-29.01.15-

(511)

34 – თამბაქო; მწვევლთა საკუთნო; ასანთი; გაზის ბალონები სანთებელებისათვის; შთანთქმელი ქაღალდი ჩიბუხებისათვის; პაპიროსის, სიგარეტის ქაღალდი; სანთებელები; თამბაქოს ქისები; საწვევი ქაღალდის წიგნაკები; დამნოტიებელი ყუთები სიგარებისათვის; ასანთის კოლოფები; კაუები; სიგარის ჩამოსატრეული მანქანები; სიგარის მუნდშტუკები; სიგარეტის მუნდშტუკები; სიგარეტის მუნდშტუკების წვერები; ქარვის წვერები სიგარისა და სიგარეტის მუნდშტუკებისათვის; საფერფლეები; თამბაქოს სანერწყვეები; ჩიბუხების სადგამები; ჩიბუხის საწმენდი ხელსაწყოები; სიგარეტები; პაპიროსები; სიგარილოსი; სიგარები; ჭურჭელი თამბაქოსათვის; საასანთე; საღეჭი თუთუნის; საყნოსი თუთუნის; სათუთუნეები; ჩიბუხები; ჯიბის მოწყობილობები სიგარეტის, პაპიროსის დახვევისათვის; სიგარეტის ფილტრები; პაპიროსის გაზნის უთუთუნო ნაწილები; სიგარების ყუთები; სიგარეტის ყუთები; პაპიროსი.

(260) AM 2012 63970 A

(210) AM 063970

(220) 2011 09 08

(310) 010200699

(320) 2011 08 17

(330) EM

(731) მარს, ინკორპორეტიდ 6885 ელმ სტრიტი, მაკ-ლინი, ვირჯინია 22101-3883, აშშ

(740) თამარ კოჭლამაზაშვილი

(540)



(591) წითელი, ლურჯი, ყავისფერი, ყვითელი, ოქროსფერი, შავი, თეთრი

(531) 01.15.15-01.15.21-27.05.01-29.01.15-

(511)

30 – ყავა და ყავის შემცველები, ჩაი, კაკაო, შოკოლადის სასმელები; შაქარი, ბრინჯი, ტაპიოკა, საგო; ფქვილი და მარცვლეულის პროდუქტები; ბატონები დამზადებული მარცვლეული პროდუქტებისაგან; მაკარონის ნაწარმი; ვერმიშელი; პურ-ფუნთოშეული, ტორტები, ნამცხვრები, ცომიანი საკონდიტრო ნაწარმი, შოკოლადი, საკონდიტრო ნაწარმი; საკვები ყინული, ნაყინი, გაყინული დესერტი; თაფლი,

ბადაგი; მარილი, მდღოვი; ძმარი; სოუსები; სოუსი პესტო; საკაზმები; სანელებლები, სუნელები; მწვანილი, არომატული ბადახები; მზა საკვები პროდუქტები, რომლებიც ძირითადად დამზადებულია ზემოაღნიშნული ნაწარმისაგან.

(260) AM 2012 63971 A

(210) AM 063971

(220) 2011 09 08

(731) შპს „ალფა“

თეველორე მღვდლის ქ. 53, 0154, თბილისი, საქართველო

(740) ნუგ ზარ ქსოვერელი

(540)



(591) მწვანე, ყვითელი, ყავისფერი და ნარინჯისფერი

(531) 05.05.04-25.01.01-28.19.00-29.01.15-

(526) დისკლამაცია – სიტყვა "IVERIA" არ წარმოადგენს დამოუკიდებელი სამართლებრივი დაცვის ობიექტს.

(511)

29 – ხორცი, თევზი, ფრინველი და ნანადირევი; ხორცის ექსტრაქტები; დაკონსერვებული, გამხმარი და თბურად დამუშავებული ბოსტნეული და ხილი; უელე, მურაბა, კომპოტი; კვერცხი, რძე და რძის პროდუქტები; ზეთები და საკვები ცხიმები.

(260) AM 2012 63972 A

(210) AM 063972

(220) 2011 09 08

(731) კოლექტივ ბრანდზ კოპერატიფ უ.ა

ლოკატელიკადე 1, (1076 AZ) ამსტერდამი, ნიდერლანდი

(740) თამაზ შილაკაძე

(540)

ABOVE THE RIM

(591) შავ-თეთრი

(531) 27.05.05-

(511)

25 – ფეხსაცმელი, ტანსაცმელი, თავსაბურავი.

(260) AM 2012 63976 A

(210) AM 063976

(220) 2011 09 09

(731) ააიპ "საქართველოს საავტორო

(731) ნათია ბზეკაღავა

მუხიანის I მკრ., კორპ. 3, ბ. 4, 0172, თბილისი, საქართველო

(540)



(591) ლურჯი, ყვითელი

(531) 07.01.01-24.09.01-25.01.09-28.19.00-

29.01.13-

(511)

3 – მათეთრებელი პრეპარატები და სხვა სარეცხი ნივთიერებები; წმენდის, გაუცხიმოვნებისა და აბრაზიული დამუშავების პრეპარატები; საპნები; პარფიუმერია, ეთერზეთები, კოსმეტიკური საშუალებები, თმის ლოსიონები; კბილის ფხვნილები და პასტები.

41 – აღზრდა; სასწავლო პროცესის უზრუნველყოფა; გართობა; სპორტული და კულტურულ-საგანმანათლებლო ღონისძიებების ორგანიზება.

(260) AM 2012 63977 A

(210) AM 063977

(220) 2011 09 09

(731) ნათია ბზეკაღავა

მუხიანის I მკრ., კორპ. 3, ბ. 4, 0172, თბილისი, საქართველო

(540)

მულტი-პულტი სამყარო

(591) შავ-თეთრი

(511)

3 – მათეთრებელი პრეპარატები და სხვა სარეცხი ნივთიერებები; წმენდის, გაუცხიმოვნებისა და აბრაზიული დამუშავების პრეპარატები; საპნები; პარფიუმერია, ეთერზეთები, კოსმეტიკური საშუალებები, თმის ლოსიონები; კბილის ფხვნილები და პასტები.

41 – აღზრდა; სასწავლო პროცესის უზრუნველყოფა; გართობა; სპორტული და კულტურულ-საგანმანათლებლო ღონისძიებების ორგანიზება.

(260) AM 2012 63978 A

(210) AM 063978

(220) 2011 09 09

(731) ააიპ "საქართველოს საავტორო

უფლებათა ასოციაცია" – ქონებრივი უფლებების კოლექტიურ საფუძველზე მმართველი ორგანიზაცია და ვით აღმაშენებლის გამზ. 123, 0112, თბილისი, საქართველო

(540)



**GEORGIAN
COPYRIGHT
ASSOCIATION**
COLLECTIVE MANAGEMENT ORGANIZATION

(591) მწვანე, შავი, თეთრი
(531) 01.01.10-27.05.05-28.19.00-29.01.13-
(526) **დისკლამაცია** – სასაქონლო ნიშანი და-
ცულია მთლიანობაში, მასში არსებული სიტყ-
ვიერი აღნიშვნები "GEORGIAN" და "COLLE-
CTIVE MANAGEMENT ORGANIZATION" და-
მოუკიდებელ სამართლებრივ დაცვას არ ექვე-
მდებარება.

(511)

41 – აღზრდა; სასწავლო პროცესის უზრუნვე-
ლყოფა; გართობა; სპორტული და კულტურ-
ულ-საგანმანათლებლო ღონისძიებების ორ-
განიზება.

45 – იურიდიული მომსახურება; საკუთრების
ან ინდივიდუალურ პირთა დაცვის სამსახური;
ინდივიდუალურ პირთა მოთხოვნილებების
დასაკმაყოფილებლად სხვა პირთა მიერ
გაწეული პერსონალური და სოციალური
მომსახურება.

(260) AM 2012 64099 A

(210) AM 064099

(220) 2011 09 15

(310) 85/411,818

(320) 2011 08 31

(330) US

(731) ბიოგენ აიდექ მა ინკ., მასაჩუსეტსის

კორპორაცია

14 კემბრიჯ სენტერი, კემბრიჯი,

მასაჩუსეტსი 02142, აშშ

(740) თამაზ შილაკაძე

(540)

PROMIZATE

(591) შავ-თეთრი

(531) 27.05.17-

(511)

5 – ჰემოფილიის სამკურნალო ფარმაცევტული
პრეპარატები.

(260) AM 2012 64100 A

(210) AM 064100

(220) 2011 09 15

(310) 85/411,815

(320) 2011 08 31

(330) US

(731) ბიოგენ აიდექ მა ინკ., მასაჩუსეტსის

კორპორაცია

14 კემბრიჯ სენტერი, კემბრიჯი,

მასაჩუსეტსი 02142, აშშ

(740) თამაზ შილაკაძე

(540)

EXTROFIX

(591) შავ-თეთრი

(531) 27.05.17-

5 – ჰემოფილიის სამკურნალო ფარმაცევტული
პრეპარატები.

(260) AM 2012 64101 A

(210) AM 064101

(220) 2011 09 15

(731) ბიოგენ აიდექ მა ინკ., მასაჩუსეტსის

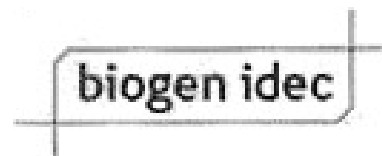
კორპორაცია

14 კემბრიჯ სენტერი, კემბრიჯი,

მასაჩუსეტსი 02142, აშშ

(740) თამაზ შილაკაძე

(540)



(591) შავ-თეთრი

(531) 26.04.22-27.05.05-

(511)

5 – ჰემოფილიის სამკურნალო ფარმაცევტული
პრეპარატები.

(260) AM 2012 64103 A

(210) AM 064103

(220) 2011 09 15

(310) 85/411,801

(320) 2011 08 31

(330) US

(731) ბიოგენ აიდექ მა ინკ., მასაჩუსეტსის

კორპორაცია

14 კემბრიჯ სენტერი, კემბრიჯი,

მასაჩუსეტსი 02142, აშშ

(740) თამაზ შილაკაძე

(540)

ELONIXA

(591) შავ-თეთრი

(531) 27.05.17-

(511)

5 – ჰემოფილიის სამკურნალო ფარმაცევტული
პრეპარატები.

- (260) AM 2012 64122 A
(210) AM 064122
(220) 2011 09 15
(731) ბიოგენ აიდექ მა ინკ., მასაჩუსეტსის
კორპორაცია
14 კემბრიჯ სენტერი, კემბრიჯი,
მასაჩუსეტსი 02142, აშშ
(740) თამაზ შილაკაძე
(540)

STRATIFY JCV

- (591) შავ-თეთრი
(531) 27.05.05-
(511)
5 – ჰემოფილიის სამკურნალო პრეპარატები;
სამედიცინო დიაგნოსტიკისათვის განკუთვნი-
ლი რეაგენტები და სინჯები (ტესტები) ორგა-
ნიზმის სითხეების შემოწმებისთვის.

- (260) AM 2012 64123 A
(210) AM 064123
(220) 2011 09 15
(731) ბიოგენ აიდექ მა ინკ., მასაჩუსეტსის
კორპორაცია
14 კემბრიჯ სენტერი, კემბრიჯი,
მასაჩუსეტსი 02142, აშშ
(740) თამაზ შილაკაძე

(540)

BIOGEN IDEC

- (591) შავ-თეთრი
(531) 27.05.05-
(511)
5 – ჰემოფილიის სამკურნალო პრეპარატები;
სამედიცინო დიაგნოსტიკისათვის განკუთვნი-
ლი რეაგენტები და სინჯები (ტესტები) ორგა-
ნიზმის სითხეების შემოწმებისთვის.

- (260) AM 2012 64124 A
(210) AM 064124
(220) 2011 09 15
(310) 85/411,805
(320) 2011 08 31
(330) US
(731) ბიოგენ აიდექ მა ინკ., მასაჩუსეტსის
კორპორაცია
14 კემბრიჯ სენტერი, კემბრიჯი,
მასაჩუსეტსი 02142, აშშ
(740) თამაზ შილაკაძე
(540)

ALPROLIX

- (591) შავ-თეთრი
(531) 27.05.05-

- (511)
5 – ჰემოფილიის სამკურნალო ფარმაცევტული
პრეპარატები.

- (260) AM 2012 64147 A
(210) AM 064147
(220) 2011 09 20
(731) შპს "TOBI"
რუსთაველის გამზ. 40-40ა, 0108,
თბილისი, საქართველო
(540)

Tip

- (591) შავ-თეთრი
(511) 34 – თამბაქოს ნაწარმი-სიგარეტი.

- (260) AM 2012 64230 A
(210) AM 064230
(220) 2011 09 27
(731) კარენ ვარდანიანი
ბაირონის ქ.3, ბინა 36, ერევანი, სომხეთი
(740) დავით ზურაბიშვილი
(540)

Лаконка

- (591) შავ-თეთრი
(511)
30 – ყავა, ჩაი, კაკაო, შაქარი, ბრინჯი, ტაპიოკა
(მანიოკა), საგო, ყავის შემცველები; ფქვილი
და მარცვლეულის პროდუქტი, პურ-ფუნთუშე-
ული, საკონდიტრო ნაწარმი, ნაყინი; თაფლი,
ბადავის ვაჟინი; საფუარი, საცხობი ფხვნი-
ლები; მარილი, მღოვვი; ძმარი, საკაზმები;
სანელებლები; საკვები ყინული.

- (260) AM 2012 64264 A
(210) AM 064264
(220) 2011 09 29
(731) სს „სასტუმროებისა და რესტორნების
მენეჯმენტ ჯგუფი-მ/გრუპ“
მარშალ გელოვანის გამზ. 2, მე-5
სართული, 0159, თბილისი, საქართველო
(540)

ყველის სახლი

- (591) შავ-თეთრი
(511)
43 – საკვები პროდუქტებითა და სასმელებით
უზრუნველყოფა; დროებითი საცხოვრებელი
უზრუნველყოფა.

- (260) AM 2012 64265 A
(210) AM 064265
(220) 2011 09 29
(731) სს „სასტუმროებისა და რესტორნების

მენეჯმენტ ჯგუფი-მ/გრუპ“
მარშალ გელოვანის გამზ. 2, მე-5
სართული, 0159, თბილისი, საქართველო
(540)

Cheese House

(591) შავ-თეთრი
43 – საკვები პროდუქტებითა და სასმელებით
უზრუნველყოფა; დროებითი საცხოვრებელი
უზრუნველყოფა.

(260) AM 2012 64301 A
(210) AM 064301
(220) 2011 10 03

(731) ეს ეი ინფინიტი ელტედე. კო
იუნიტ 1111, 11/ფ ჩუანგ'ს ჰუნგ ჰომ პლაზა,
83 ვისუ სტრიტ ჰუნგ ჰომ, ჰოუ ლუნი,
ჰონგკონგი, ჩინეთის სახალხო
რესპუბლიკის სპეციალური
ადმინისტრაციული რეგიონი

(740) ლილიანა დარახველიძე
(540)

SAFENAC

(591) ოხრა
(531) 27.05.17-29.01.02-
(511)

5 – ფარმაცევტული პრეპარატები, ქიმიო-ფარ-
მაცევტული პრეპარატები, ანალგეტიკები, სა-
მედიცინო ნაყენები, საკვები ნივთიერებები
(სუბსტანციები) მიკროორგანიზმებისათვის,
ნატრიუმის მარილები სამედიცინო მიზნებისათ-
ვის, სამკურნალო საშუალებები სტომატო-
ლოგიისათვის, მინერალური საკვები დანამა-
ტები, საკვები დანამატები სამედიცინო მიზნე-
ბისათვის, ანტიბიოტიკები.

(260) AM 2012 64302 A
(210) AM 064302
(220) 2011 10 03

(731) ეს ეი ინფინიტი ელტედე. კო
იუნიტ 1111, 11/ფ ჩუანგ'ს ჰუნგ ჰომ პლაზა,
83 ვისუ სტრიტ ჰუნგ ჰომ, ჰოუ ლუნი,
ჰონგკონგი, ჩინეთი სახალხო
რესპუბლიკის სპეციალური
ადმინისტრაციული რეგიონი

(740) ლილიანა დარახველიძე
(540)

Saferomin

(591) წითელი
(531) 27.05.17-29.01.01-
(511)

5 – სიროფები ფარმაცევტული მიზნებისათვის,
ფარმაცევტული პრეპარატები, ქიმიო-ფარმა-
ცევტული პრეპარატები, ვიტამინური პრეპარა-
ტები, სამედიცინო მცენარეები, საკვები ნივთი-

ერებები (სუბსტანციები) მიკროორგანიზმები-
სათვის, მატონიზირებელი სასმელები [სამე-
დიცინო], მჟავები ფარმაცევტული მიზნებისათ-
ვის, მინერალური საკვები დანამატები,
საკვები დანამატები სამედიცინო მიზნები-
სათვის.

(260) AM 2012 64303 A
(210) AM 064303
(220) 2011 10 03

(731) ეს ეი ინფინიტი ელტედე. კო
იუნიტ 1111, 11/ფ ჩუანგ'ს ჰუნგ ჰომ პლაზა,
83 ვისუ სტრიტ ჰუნგ ჰომ, ჰოუ ლუნი,
ჰონგკონგი, ჩინეთის სახალხო
რესპუბლიკის სპეციალური
ადმინისტრაციული რეგიონი

(740) ლილიანა დარახველიძე
(540)

SAFERON

(591) მუქი კრემისფერი
(531) 27.05.17-29.01.02-
(511)

5 – ვაჟინები (სიროფები) ფარმაცევტული მი-
ზნებისათვის, ფარმაცევტული პრეპარატები,
ქიმიო-ფარმაცევტული პრეპარატები, ვიტამინ-
ური პრეპარატები, წამლები სამედიცინო მიზ-
ნებისათვის, სამედიცინო ნაყენები, ჰემატოგე-
ნი, სამედიცინო მცენარეები, საკვები ნივთიერ-
ებები (სუბსტანციები) მიკროორგანიზმები-
სათვის, მატონიზირებელი სასმელები [სამე-
დიცინო], მჟავები ფარმაცევტული მიზნები-
სათვის, წამლები ადამიანისათვის, მინერალურ-
ი საკვები დანამატები (საკვებისათვის), საკ-
ვები დანამატები სამედიცინო მიზნებისათვის.

(260) AM 2012 64305 A
(210) AM 064305
(220) 2011 10 03

(731) ეს ეი ინფინიტი ელტედე. კო
იუნიტ 1111, 11/ფ ჩუანგ'ს ჰუნგ ჰომ პლაზა,
83 ვისუ სტრიტ ჰუნგ ჰომ, ჰოუ ლუნი,
ჰონგკონგი, ჩინეთის სახალხო
რესპუბლიკის სპეციალური
ადმინისტრაციული რეგიონი

(740) ლილიანა დარახველიძე
(540)

SAVIT-

(591) შავ-თეთრი
(531) 27.05.17-
(511)

5 – ვაჟინები (სიროფები) ფარმაცევტული მი-
ზნებისათვის, ფარმაცევტული პრეპარატები,
ქიმიო-ფარმაცევტული პრეპარატები, ვიტამინ-
ური პრეპარატები, წამლები სამედიცინო მიზ-
ნებისათვის, სამედიცინო ნაყენები, ჰემატო-

გენი, სამედიცინო მცენარეები, საკვები ნივთიერებები (სუბსტანციები) მიკროორგანიზმებისათვის, კაპსულები ფარმაცევტული მიზნებისათვის, მატონიზირებელი სასმელები [სამედიცინო], მჟავები ფარმაცევტული მიზნებისათვის, წამლები ადამიანისათვის, მინერალური საკვები დანამატები (საკვებისათვის), საკვები დანამატები სამედიცინო მიზნებისათვის.

(260) AM 2012 64306 A

(210) AM 064306

(220) 2011 10 03

(731) ეს ეი ინფინიტი ელტედე. კო
იუნიტ 1111, 11/f ჩუანგ'ს ჰუნგ ჰომ პლაზა,
83 ვისუ სტრიტ ჰუნგ ჰომ, ჰოუ ლუნი,
ჰონგკონგი, ჩინეთი

(740) ლილიანა დარახველიძე

(540)

sazitro

(591) ლურჯი, შავი

(531) 27.05.17-29.01.04-

(511)

5 – ვაჟინები (სიროფები) ფარმაცევტული მიზნებისათვის, ფარმაცევტული პრეპარატები, ქიმიო-ფარმაცევტული პრეპარატები, ვიტამინური პრეპარატები, წამლები სამედიცინო მიზნებისათვის, სამედიცინო ნაყენები, ჰემატოგენი, სამედიცინო მცენარეები, საკვები ნივთიერებები (სუბსტანციები) მიკროორგანიზმებისათვის, კაპსულები ფარმაცევტული მიზნებისათვის, მატონიზირებელი სასმელები [სამედიცინო], მჟავები ფარმაცევტული მიზნებისათვის, წამლები ადამიანისათვის, მინერალური საკვები დანამატები (საკვებისათვის), საკვები დანამატები სამედიცინო მიზნებისათვის.

(260) AM 2012 64321 A

(210) AM 064321

(220) 2011 10 06

(731) შპს „მინიმალი“
ვახტანგ ჩიქოვანის ქ. N4, 0177, თბილისი,
საქართველო

(540)



(591) წითელი, ყვითელი

(531) 26.01.18-27.05.24-28.19.00-29.01.12-

(511)

3 – მათეთრებელი პრეპარატები და სხვა სარეცხი ნივთიერებები; წმენდის, გაპრიალების, გაუცხიმოვნებისა და აბრაზიული დამუშავე-

ბის პრეპარატები; საპნები; პარფიუმერია, ეთერზეთები, კოსმეტიკური საშუალებები, თმის ლოსიონები; კბილის ფხვნილები და პასტები.

35 – საქონლით მომარაგება რეალიზაციის ჩათვლით.

(260) AM 2012 64416 A

(210) AM 064416

(220) 2011 10 11

(731) შპს „PIAZZA MANAGEMENT“
ჭავჭავაძის ქ. N5, 6000, ბათუმი,
საქართველო

(740) ირაკლი კანდელაკი

(540)



(591) შავი, თეთრი, წითელი, მწვანე, ბაცი ყავისფერი, ჟოლოსფერი, ცისფერი, ყვითელი, იასამნისფერი

(531) 02.03.11-11.03.07-25.01.05-26.01.14-
27.05.24-29.01.15-

(511)

43 – საზოგადოებრივი კვების ობიექტი; კაფე, ლუდის ბარი, რესტორანი.

(260) AM 2012 64417 A

(210) AM 064417

(220) 2011 10 11

(731) შპს „PIAZZA MANAGEMENT“
ჭავჭავაძის ქ. N5, 6000, ბათუმი,
საქართველო

(540)



(591) თეთრი, ნაცრისფერი, ჭაობისფერი, ბაცი მწვანე, ბაცი ყავისფერი, შავი

(531) 07.01.01-25.01.05-26.01.16-26.01.21-
27.05.24-28.19.00-29.01.12-

(526) **დისკლამაცია** – სიტყვიერი აღნიშვნები "CAFE" და „ბაზუ“ დამოუკიდებელ სამართლებრივ დაცვას არ ექვემდებარება.

(511)
43 – საზოგადოებრივი კვების ობიექტი; კაფე.

(260) AM 2012 64428 A
(210) AM 064428
(220) 2011 10 17
(310) 85/298,731
(320) 2011 04 19
(330) US

(731) ზელტიქ ისთეტიქს, ინკ.
4698 უილოუ როუდი, სუით 100,
პლეზენტონი, კალიფორნია 94588, აშშ
(740) კონსტანტინე მელიფარიანი
(540)



(591) ცისფერი, ლურჯი, თეთრი
(531) 01.01.10-05.05.20-26.04.09-29.01.04-
(511)

10 – სამედიცინო მოწყობილობები, სახელობრ, აპარატები ქსოვილების გასაცივებლად, კონტურის ფორმირებისათვის და ცელულისის გასწორებისათვის; სამედიცინო მოწყობილობანი, რომლებიც გამოიყენება ცხიმოვანი უჯრედების დასამსხვრევად.

44 – სამედიცინო მომსახურება, სახელობრ, ქსოვილების გაცივებასთან, კონტურის ფორმირებასთან და ცელულისის გასწორებასთან დაკავშირებული პროცედურები და მომსახურება.

(260) AM 2012 64429 A
(210) AM 064429
(220) 2011 10 17
(731) ხერში ჩოკოლეით & კონფეკშენერი
კორპორეიშენ
4860, რობ სტრიტი, სუიტ 204, ვიტ
რიდჯი, კოლორადო 80033, აშშ
(740) თამარ კოჭლამაზაშვილი
(540)



(591) შავ-თეთრი
(531) 08.01.19-26.15.05-
(511)

30 – შოკოლადი, შოკოლადის ნაწარმი; კანფეტები, ბატონის ფორმის კანფეტები; საკონდიტრო ნაწარმი, კაკაო, კაკაო-პროდუქტები;

ნამცხვარი, მშრალი ნამცხვარი; გახეხილი შოკოლადი საკონდიტრო მიზნებისათვის; საკონდიტრო ჩიფსები, მისაფრქვევი, ბურბუშულა; ცივი და ცხელი სასმელების დასამზადებელი ხსნადი შოკოლადი; ნაყინისა და დესერტებისათვის განკუთვნილი საკონდიტრო ტოპინგი (მისაფრქვევი); ტკბილი ღვეზელები; ცომეული საკონდიტრო ნაწარმი; ნაყინი, გაყინული საკონდიტრო ნაწარმი და ტკბილეული.

(260) AM 2012 64440 A
(210) AM 064440
(220) 2011 10 17
(731) შპს „ჯი-ემ-პი“
ზემო ვეძისის ქ.103 , 0160, თბილისი,
საქართველო
(740) ნუგ ზარ ქსოვრელი
(540)



(591) წითელი, თეთრი, შავი
(531) 01.01.09-26.01.13-27.05.23-29.01.12-
(511)

3 – მათეთრებელი პრეპარატები და სხვა სარეცხი ნივთიერებები; წმენდის, გაპრიალების, გაუცხიმოვნებისა და აბრაზიული დამუშავების პრეპარატები; საპნები; პარფიუმერია, ეთერზეთები, კოსმეტიკური საშუალებები, თმის ლოსიონები; კბილის ფხვნილები და პასტები.

5 – ფარმაცევტული და ვეტერინარული პრეპარატები; სამედიცინო დანიშნულების ჰიგიენური პრეპარატები; სამედიცინო დანიშნულების დიეტური ნივთიერებები, ბავშვთა კვება; საღებუნები, სახვევი მასალა; კბილის დასაბუნებო და კბილის ტვიფრის დასამზადებელი მასალა; მადეზინფიცირებელი საშუალებები; მავნე ცხოველების გასანადგურებელი პრეპარატები; ფუნგიციდები, პერბიციდები.

(260) AM 2012 64441 A
(210) AM 064441
(220) 2011 10 17
(731) ზე კოკა-კოლა კომპანი
უან კოკა-კოლა პლაზა, ატლანტა,
ჯორჯია 30313, აშშ
(740) ალექსანდრე გეგეჭკორი
(540)

FRUITIZZ

(591) შავ-თეთრი
(511)

32 – ლუდი; მინერალური და გაზიანი წყალი და სხვა უალკოჰოლო სასმელები; ხილის

სასმელები და წვენები; ვაჟინები და სხვა პრეპარატები სასმელების დასამზადებლად.

(260) AM 2012 64492 A
(210) AM 064492
(220) 2011 10 18

(731) ილიტ აკუ მალზემეფერი ნაკლიატ ტურიზმ ინშაათ სანაი ვე თიჯარეთ ანონიმ შირკეთი ორგანიზე სანაი ბოლგესი, თურქმენისტან ჯადგესი, N27, სინჯან-ანკარა, თურქეთი

(740) გიორგი თაქთაქიშვილი
(540)



(591) წითელი, ნაცრისფერი, თეთრი
(531) 26.03.12-27.01.05-27.05.05-29.01.13-
(526) **დისკლამაცია** – სასაქონლო ნიშანში გამოყენებული სიტყვიერი აღნიშვნა "BATTERY" დამოუკიდებელ სამართლებრივ დაცვას არ ექვემდებარება.

(511)
9 – ენერჯის წყაროები, კერძოდ აკუმულატორები, მზის ბატარეები, ელემენტები, ბატარეები, უწყვეტი ენერჯის წყაროები.

(260) AM 2012 64493 A
(210) AM 064493
(220) 2011 10 19

(731) შპს „აქვა გელ“
სოფ. მისაქციელი, 3308, მცხეთის რაიონი, საქართველო

(540)



(591) ცისფერი, ლურჯი, მწვანე, ყვითელი, წითელი, თეთრი
(531) 06.01.01-28.19.00-29.01.15-
(526) **დისკლამაცია** – სასაქონლო ნიშანი დაცულია მთლიანობაში, მასში არსებული სიტყვიერი აღნიშვნა „სნო“ დამოუკიდებელ სამართლებრივ დაცვას არ ექვემდებარება.
(511)
32 – ნატურალური მინერალური წყალი.

(260) AM 2012 64494 A
(210) AM 064494
(220) 2011 10 19
(731) შპს „აქვა გელ“
სოფ. მისაქციელი, 3308, მცხეთის რაიონი, საქართველო
(540)



(591) ცისფერი, ლურჯი, მწვანე, ყვითელი, წითელი, თეთრი
(531) 06.01.01-27.05.23-29.01.15-
(526) **დისკლამაცია** – სასაქონლო ნიშანი დაცულია მთლიანობაში, მასში არსებული სიტყვიერი აღნიშვნა „SNO“ დამოუკიდებელ სამართლებრივ დაცვას არ ექვემდებარება.
(511)
32 – ნატურალური მინერალური წყალი.

(260) AM 2012 64495 A
(210) AM 064495
(220) 2011 10 19
(731) შპს „აქვა გელ“
სოფ. მისაქციელი, 3308, მცხეთის რაიონი, საქართველო
(540)



აკვამელი
ქართული წყალი

(591) ცისფერი, ნაცრისფერი, თეთრი
(531) 19.09.01-28.19.00-29.01.13-
(526) **დისკლამაცია** – სასაქონლო ნიშანი დაცულია მთლიანობაში, მასში არსებული სიტყვიერი აღნიშვნები „ქართული“ და „წყალი“ დამოუკიდებელ სამართლებრივ დაცვას არ ექვემდებარება.
(511)
32 – ნატურალური მინერალური წყალი.

(260) AM 2012 64496 A
(210) AM 064496
(220) 2011 10 19
(731) შპს „აქვა გელ“
სოფ. მისაქციელი, 3308, მცხეთის რაიონი, საქართველო

(540)



(591) ცისფერი, ნაცრისფერი, თეთრი
 (531) 19.09.01-27.05.11-29.01.13-
 (526) **დისკლამაცია** – სასაქონლო ნიშანი და-
 ცულია მთლიანობაში, მასში არსებული სიტყ-
 ვიერი აღნიშვნები „GEORGIAN“ და „WATER“
 დამოუკიდებელ სამართლებრივ დაცვას არ ექ-
 ვემდებარება.
 (511)
 32 – ნატურალური მინერალური წყალი.

(260) AM 2012 64499 A
 (210) AM 064499
 (220) 2011 10 19
 (731) ბესტ ვესტერნ ინტერნეშენელ, ინკ.
 6201 ნორტ 24 პარკევი, ფენიქსი, არიზონა
 85016, აშშ
 (740) თამარ კოჭლამაზაშვილი
 (540)



(591) შავ-თეთრი
 (531) 24.09.25-26.05.22-27.05.24-
 (511)
 43 – სასტუმროების მომსახურება.

(260) AM 2012 64500 A
 (210) AM 064500
 (220) 2011 10 19
 (731) ბესტ ვესტერნ ინტერნეშენელ, ინკ.
 6201 ნორტ 24 პარკევი, ფენიქსი, არიზონა
 85016, აშშ
 (740) თამარ კოჭლამაზაშვილი
 (540)



(591) შავ-თეთრი
 (531) 24.09.25-26.05.22-27.05.24-

(511)

43 – სასტუმროების მომსახურება.

(260) AM 2012 64501 A
 (210) AM 064501
 (220) 2011 10 19
 (731) ბესტ ვესტერნ ინტერნეშენელ, ინკ.
 6201 ნორტ 24 პარკევი, ფენიქსი, არიზონა
 85016, აშშ
 (740) თამარ კოჭლამაზაშვილი
 (540)



(591) შავ-თეთრი
 (531) 24.09.25-26.05.22-27.05.24-
 (511)
 43 – სასტუმროების მომსახურება.

(260) AM 2012 64502 A
 (210) AM 064502
 (220) 2011 10 19
 (731) ბესტ ვესტერნ ინტერნეშენელ, ინკ.
 6201 ნორტ 24 პარკევი, ფენიქსი, არიზონა
 85016, აშშ
 (740) თამარ კოჭლამაზაშვილი
 (540)



(591) შავ-თეთრი
 (531) 24.09.25-26.05.22-27.05.24-
 (511)
 35 – მომხმარებლის ღლიალობის სამსახური
 და კომერციული, მასტიმულირებელი ან/და
 სარეკლამო მიზნებისათვის განკუთვნილი
 მომხმარებელთა კლუბების მომსახურება.
 43 – სასტუმროს მომსახურება პრივილეგიირე-
 ბული კლიენტებისათვის.

(260) AM 2012 64503 A
 (210) AM 064503
 (220) 2011 10 19
 (731) ბესტ ვესტერნ ინტერნეშენელ, ინკ.
 6201 ნორტ 24 პარკევი, ფენიქსი, არიზონა
 85016, აშშ
 (740) თამარ კოჭლამაზაშვილი

(540)

BEST WESTERN REWARDS

(591) შავ-თეთრი

(511)

35 – მომხმარებლის ლოიალობის სამსახური და კომერციული, მასტიმულირებელი ან/და სარეკლამო მიზნებისათვის განკუთვნილი მომხმარებელთა კლუბების მომსახურება.

(260) AM 2012 64504 A

(210) AM 064504

(220) 2011 10 19

(731) ბესტ ვესტერნ ინტერნეშენელ, ინკ. 6201 ნორტ 24 პარკევი, ფენიქსი, არიზონა 85016, აშშ

(740) თამარ კოჭლამაზაშვილი

(540)



(591) შავ-თეთრი

(531) 24.09.25-26.05.22-27.05.24-

(511)

43 – სასტუმროების მომსახურება.

(260) AM 2012 64505 A

(210) AM 064505

(220) 2011 10 19

(731) ბესტ ვესტერნ ინტერნეშენელ, ინკ. 6201 ნორტ 24 პარკევი, ფენიქსი, არიზონა 85016, აშშ

(740) თამარ კოჭლამაზაშვილი

(540)

BEST WESTERN PLUS

(591) შავ-თეთრი

(511)

43 – სასტუმროების მომსახურება.

(260) AM 2012 64506 A

(210) AM 064506

(220) 2011 10 19

(731) ბესტ ვესტერნ ინტერნეშენელ, ინკ. 6201 ნორტ 24 პარკევი, ფენიქსი, არიზონა 85016, აშშ

(740) თამარ კოჭლამაზაშვილი

(540)

BEST WESTERN PREMIER

(591) შავ-თეთრი

(511)

43 – სასტუმროების, მოტელკების და რესორტ (დასასვენებელი) სასტუმროების მომსახურება; სასტუმროების დაჯავშნა მესამე პირებისათვის.

(260) AM 2012 64510 A

(210) AM 064510

(220) 2011 10 20

(731) სს „იბერია რეფრეშმენტსი“ ორხევი, თეთრიხევი ჰესის დასახლება, 0198, თბილისი, საქართველო

(740) ზურაბ ვანიშვილი

(540)



(591) თეთრი, რუხი, მწვანე, ყვითელი, ბორღო, ყავისფერი

(531) 05.07.11-03.04.01-18.01.01-25.01.19-27.05.01-28.19.00-29.01.15-

(526) **დისკლამაცია** – სასაქონლო ნიშანი და-ცულია მთლიანობაში. ნიშანში გამოყენებული სიტყვიერი ჩანაწერები: „ლიმონათი“, „იბერია“, „IBERIA“, „LEMONADE“, „Aleksandruli“, „ალექსანდროული“, „ქართლი“, „KARTLI“ და მოუკიდებელ სამართლებრივ დაცვას არ ექვემდებარება.

(511)

32 – ლიმონათი.

(260) AM 2012 64511 A

(210) AM 064511

(220) 2011 10 20

(731) სს „იბერია რეფრეშმენტსი“ ორხევი, თეთრიხევი ჰესის დასახლება, 0198, თბილისი, საქართველო

(740) ზურაბ ვანიშვილი

(540)



(591) წითელი, ბორდო, თეთრი, რუხი, მწვანე
(531) 05.11.11-06.01.01-25.01.19-27.05.01-28.19.00-29.01.15-

(526) **დისკლამაცია** – სასაქონლო ნიშანი და-
ცულია მთლიანობაში. ნიშანში გამოყენებუ-
ლი სიტყვიერი ჩანაწერები: „იბერია“, "IBE-
RIA", „ლიმონათი“, "LEMONADE", „სვანეთი“,
"SVANETI", „ტარსუნა“, "TARRAGON" დამო-
უკიდებელ სამართლებრივ დაცვას არ ექვემ-
დებარება.

(511)
32 – ლიმონათი.

(260) AM 2012 64513 A

(210) AM 064513

(220) 2011 10 20

(731) სს „იბერია რეფრეშმენტსი“
ორხევი, თეთრიხევი ჰესის დასახლება,
0198, თბილისი, საქართველო

(740) ზურაბ ვანიშვილი

(540)



(591) თეთრი, რუხი, მწვანე, ყვითელი, მუქი
იასამნისფერი

(531) 05.07.10-03.04.01-18.01.01-25.01.19-27.05.01-28.19.00-29.01.15-

(526) **დისკლამაცია** – სასაქონლო ნიშანი
დაცულია მთლიანობაში. ნიშანში გამოყენე-
ბული სიტყვიერი ჩანაწერები: „იბერია“, "IBE-
RIA", „ლიმონათი“, "LEMONADE", „კახეთი“,
"KAKHETI", „საფერავი“, "SAPERAVI" დამო-
უკიდებელ სამართლებრივ დაცვას არ ექვემ-
დებარება.

(511)
32 – ლიმონათი.

(260) AM 2012 64515 A

(210) AM 064515

(220) 2011 10 21

(731) შპს „ისტერნ პრომოუშენსი“
მელიქიშვილის ქ. N1, 0179, თბილისი,
საქართველო

(740) თამარ მჟავანაძე

(540)
ისტერნ პრომოუშენს Eastern Promotions



(591) ლურჯი, ცისფერი, ყვითელი, წითელი,
იისფერი, შავი

(531) 25.07.22-26.04.12-27.05.05-28.19.00-29.01.14-

(511)
35 – რეკლამა; მართვა საქმიან სფეროში; ადმი-
ნისტრირება საქმიან სფეროში; საოფისე სამ-
სახური.

41 – აღზრდა; სასწავლო პროცესის უზრუნვე-
ლყოფა; გართობა; სპორტული და კულტურ-
ულ-საგანმანათლებლო ღონისძიებების ორ-
განიზება.

(260) AM 2012 64516 A

(210) AM 064516

(220) 2011 10 21

(731) შპს „ისტერნ პრომოუშენსი“
მელიქიშვილის ქ. N1, 0179, თბილისი,
საქართველო

(740) თამარ მჟავანაძე

(540)



თბილისის საერთაშორისო ჯაზ - ფესტივალი

Tbilisi International Jazz Festival

(591) ცისფერი, შავი
(531) 02.01.23-02.03.23-22.01.01-22.01.05-22.01.15-27.05.05-28.19.00-29.01.12-

(526) **დისკლამაცია** – სასაქონლო ნიშანი და-
ცულია მთლიანობაში. ნიშანში გამოყენებუ-
ლი სიტყვიერი ჩანაწერები: „ჯაზ-ფესტივა-
ლი“, "JAZZ FESTIVAL" დამოუკიდებელ სამარ-
თლებრივ დაცვას არ ექვემდებარება.

(511)
41 – გართობა; კულტურულ-საგანმანათლებ-
ლო ღონისძიებების ორგანიზება, კონკურსები-
სა და ფესტივალების ჩატარება.

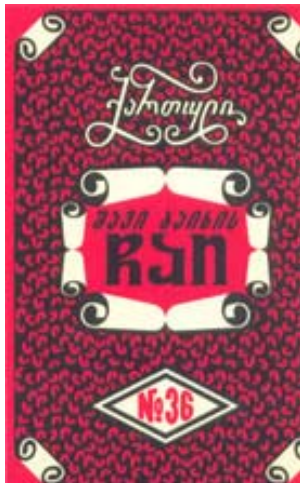
- (260) AM 2012 64517 A
 (210) AM 064517
 (220) 2011 10 21
 (731) შპს „ისტერნ პრომოუშენს“
 მედიქიშვილის ქ. N1, 0179, თბილისი,
 საქართველო
 (740) თამარ მუავანაძე
 (540)
 შავი ზღვის ჯაზ - ფესტივალი

Black Sea Jazz Festival



- (591) თეთრი, შავი
 (531) 02.01.23-02.03.23-25.07.22-27.05.05-
 28.19.00-
 (526) **დისკლამაცია** – სასაქონლო ნიშანი და-
 ცულია მთლიანობაში. ნიშანში გამოყენებუ-
 ლი სიტყვიერი ჩანაწერები: „ჯაზ-ფესტივა-
 ლი“, "JAZZ FESTIVAL" დამოუკიდებელ სამარ-
 თლებრივ დაცვას არ ექვემდებარება.
 (511)
 41 – გართობა; კულტურულ-საგანმანათლებ-
 ლო ღონისძიებების ორგანიზება, კონკურსები-
 სა და ფესტივალების ჩატარება.

- (260) AM 2012 64518 A
 (210) AM 064518
 (220) 2011 10 21
 (731) შპს „გეოპლანტი“
 სოფელი რუხი, 2100, ზუგდიდის რაიონი,
 საქართველო
 (540)



- (591) წითელი, შავი, სპილოსძვლის ფერი
 (531) 25.01.01-25.03.25-25.07.25-28.19.00-
 29.01.13-
 (526) **დისკლამაცია** – ნიშანი დაცულია მთლი-
 ანობაში, აღნიშვნები „ქართული შაჰი ბაიხის
 ჩაი“ დამოუკიდებელ სამართლებრივ დაცვას
 არ ექვემდებარება.
 (511)
 30 – ჩაი.

- (260) AM 2012 64519 A
 (210) AM 064519
 (220) 2011 10 21
 (731) შპს „გეოპლანტი“
 სოფელი რუხი, 2100, ზუგდიდის რაიონი,
 საქართველო
 (540)



- (591) წითელი, შავი, სპილოსძვლის ფერი
 (531) 25.01.01-25.03.25-25.07.25-28.19.00-
 29.01.13-
 (526) **დისკლამაცია** – ნიშანი დაცულია მთლი-
 ანობაში, აღნიშვნები „ГРУЗИНСКИЙ ЧЕРНЫЙ
 БАЙХОВЫЙ ЧАЙ“ დამოუკიდებელ სამარ-
 თლებრივ დაცვას არ ექვემდებარება.
 (511)
 30 – ჩაი.

- (260) AM 2012 64521 A
 (210) AM 064521
 (220) 2011 10 21
 (731) შპს „ივერთა“
 სანაპიროს 10ა, 0108, თბილისი,
 საქართველო
 (740) სალომე ჯელაძე
 (540)

OFTALIT
ОФТАЛИТ
ოფტალიტი

(591) შავ-თეთრი
(511)
5 – ფარმაცევტული და ვეტერინარული პრეპარატები; სამედიცინო დანიშნულების ჰიგიენური პრეპარატები; სამედიცინო დანიშნულების დიეტური ნივთიერებები, ბავშვთა კვება; საღებუნები, სახვევი მასალა.

(260) AM 2012 64523 A
(210) AM 064523
(220) 2011 10 21
(731) შპს „ივერთა“
სანაპიროს 10ა, 0108, თბილისი, საქართველო
(740) სალომე ჯვალაძე
(540)

**დაე, ეპეღე ზეშმარიტებასა შენში,
ვითარცა ჯანსა შენსა ბუნებაში**

**SEEK THE TRUTH IN YOURSELF, AS
THE HEALTH WITHIN THE NATURE**

**ИСКАТЬ ИСТИНУ В СЕБЕ,
А ЗДОРОВЬЕ В ПРИРОДЕ**

(591) შავ-თეთრი
(511)
44 – სამედიცინო მომსახურება (სააფთიაქო ქსელი, ფარმაცევტული წარმოება); ვეტერინარული მომსახურება; მომსახურება ცხოველებისა და ადამიანების ჰიგიენისა და კოსმეტიკის სფეროში; მომსახურება სოფლის მეურნეობის, მეზღვრობისა და მეტყვეობის სფეროში.

(260) AM 2012 64527 A
(210) AM 064527
(220) 2011 10 21
(310) 85/37263
(320) 2011 07 15
(330) US
(731) ფედერალ ექსპრეს კორპორეიშენ შტატ დელავერის კორპორაცია, 3620 ჰაკს კროს როუდი, ბილდინგი B, მე-3 სართული, მემფისი, ტენესი 38125, აშშ
(740) თამარ კოჭლამაზაშვილი
(540)

FEDEX.SOLUTIONS THAT MATTER.

(591) შავ-თეთრი
(511)
39 – საბუთების, ამანათებისა და ბარგის შეგროვება, შენახვა და მიწოდება; მიწისზედა და საჰაერო ტრანსპორტით ბარგის ტრანსპორტირება.

(260) AM 2012 64556 A
(210) AM 064556
(220) 2011 10 24
(731) იუნაიტიდ სთეიტს პოლო ესოსიეიშენ (ც/ო იუ ეს პი ეი პროპერტიზ, ინკ.)
771 ქორპორეიტ დრაივი, სუიტ 430, ლექსინგტონი, შტატი კენტუკი 40503, აშშ
(740) შალვა გვარამაძე
(540)

U.S. POLO ASSN.

(591) შავ-თეთრი
(511)
18 – ტყავის ნაწარმი, კერძოდ, სასარაჯო ნივთები, დიდი ჩანთები, ზურგჩანთები, სამგზავრო ჩანთები, პორტფელეები, ბარათების და გასაღების ქეისები, ხელჩანთები, თოფრები და ქოლგები.

25 – კაცის, ქალის და ბავშვის ტანსაცმელი, სახელდობრ, ზედა ტანსაცმელი, ქვედა ტანსაცმელი, პალტოები, ქურთუკები, ჟაკეტები, ჰალსტუხები, ქამრები, თავსაბურავები, ფეხსაცმელები, საცურაო კოსტიუმები, სპორტული ტანსაცმელი, სავარჯიშო შარვლები, შორტები, პერანგები, ცილინდრები (ქუდეები) და კეპები.

(260) AM 2012 64557 A
(210) AM 064557
(220) 2011 10 24
(731) იუნაიტიდ სთეიტს პოლო ესოსიეიშენ (ც/ო იუ ეს პი ეი პროპერტიზ, ინკ.)
771 ქორპორეიტ დრაივი, სუიტ 430, ლექსინგტონი, შტატი კენტუკი 40503, აშშ
(740) შალვა გვარამაძე
(540)



(591) შავ-თეთრი
(511)
25 – კაცის, ქალის და ბავშვის ტანსაცმელი, სახელდობრ, ზედა ტანსაცმელი, ქვედა ტანსაცმელი, პალტოები, ქურთუკები, ჟაკეტები, ჰალსტუხები, ქამრები, თავსაბურავები, ფეხსაცმელები, საცურაო კოსტიუმები, სპორტული ტანსაცმელი, სავარჯიშო შარვლები, შორტები, პერანგები, ცილინდრები (ქუდეები) და კეპები.

(260) AM 2012 64640 A
(210) AM 064640
(220) 2011 10 27
(731) მასტელონ ჰნოს. ს.ა.
აღტე. ბრაუნ 957; (1748) გენერალ
როდრიგეს, პროვინცია დე სანტა ფე,
არგენტინა
(740) შალვა გვარამაძე
(540)

ARGENLAC

(591) შავ-თეთრი
(511)
29 – რძე, რძის ფხვნილი და რძის პროდუქტები.

(260) AM 2012 64641 A
(210) AM 064641
(220) 2011 10 28
(731) შპს „მაიშოპ“
აღ. ყაზბეგის გამზ. 44, 0177, თბილისი,
საქართველო
(740) გიორგი ღვინჯილია
(540)



(591) სტაფილოსფერი, თეთრი
(531) 26.01.19-26.11.12-29.01.01-
(511)
35 – განცხადებების განთავსება ვებ. გვერდზე
ინტერნეტის საშუალებით, რეკლამირების მო-
მსახურების გაწევა.

(260) AM 2012 64643 A
(210) AM 064643
(220) 2011 10 28
(731) შპს „მაიშოპ“
აღ. ყაზბეგის გამზ. 44, 0177, თბილისი,
საქართველო
(740) გიორგი ღვინჯილია
(540)



(591) ყვითელი, თეთრი
(531) 26.01.19-26.11.12-29.01.02-
(511)
35 – განცხადებების განთავსება ვებ. გვერდზე
ინტერნეტის საშუალებით, რეკლამირების მო-
მსახურების გაწევა.

(260) AM 2012 64644 A
(210) AM 064644
(220) 2011 10 28
(731) შპს „მაიშოპ“
აღ. ყაზბეგის გამზ. 44, 0177, თბილისი,
საქართველო
(740) გიორგი ღვინჯილია
(540)



(591) ნაცრისფერი, თეთრი
(531) 26.01.19-26.11.12-
(511)
35 – განცხადებების განთავსება ვებ. გვერდზე
ინტერნეტის საშუალებით, რეკლამირების მო-
მსახურების გაწევა.

(260) AM 2012 64646 A
(210) AM 064646
(220) 2011 10 28
(731) შპს „მაიშოპ“
აღ. ყაზბეგის გამზ. 44, 0177, თბილისი,
საქართველო
(740) გიორგი ღვინჯილია
(540)



(591) წითელი, თეთრი
(531) 26.01.19-26.11.12-29.01.04-
(511)
42 – ვებ გვერდების დამზადება და განთავსება.

(260) AM 2012 64651 A
(210) AM 064651
(220) 2011 10 28
(731) სს „მადნეული“
დაბა კაზრეთი, 1103, ბოლნისის რაიონი,
საქართველო
(740) გიორგი თაქთაქიშვილი
(540)



(591) თეთრი, ნაცრისფერი, ოქროსფერი

(531) 26.03.01-26.11.09-27.05.11-27.05.21-28.19.00-29.01.12-

(511)

6 – ჩვეულებრივი ლითონები და მათი შენადნობები, მათ შორის სპილენძი დაუშუშავებელი და ნაწილობრივ დამუშავებული ან დამუშავებელი; ლითონის სამშენებლო მასალა; ლითონის მოძრავი კონსტრუქციები და ნაგებობები; ლითონის მასალა ლიანდაგებისათვის; ჩვეულებრივი ლითონის გვარლები და მავთული (არა ელექტრული); რკინა-კავეჭული და საკეტი ნაწარმი; ლითონის მილები და მილსადენები; სეიფები; ჩვეულებრივი ლითონის ნაკეთობა, სხვა კლასებში შეტანილის გარდა; მადანი.

14 – კეთილშობილი ლითონები და მათი შენადნობები, მათ შორის ოქრო (დამუშავებული ან დაუშუშავებელი) მათგან დამზადებული ან დაფარული ნაკეთობა, რომელიც არ მიეკუთვნება სხვა კლასებს; სპილენძი დაუშუშავებელი, ნაწილობრივ დამუშავებული ან დამუშავებელი; საიუველირო ნაწარმი, ძვირფასი ქვები; საათები და სხვა ქრონომეტრული ხელსაწყოები.

40 – ლითონის, მათ შორის, ოქროსა და სპილენძის დამუშავება.

(260) AM 2012 64658 A

(210) AM 064658

(220) 2011 10 31

(731) შპს „ფუდსერვისი“

მარშალ გელოვანის გამზ. 2, 0159, თბილისი, საქართველო

(540)



(591) წითელი, მწვანე და თეთრი

(531) 26.04.02-26.04.22-26.04.12-26.11.12-28.19.00-29.01.13-

(511)

29 – ხორცი, თევზი, ფრინველი და ნანადირევი; ხორცის ექსტრაქტები; დაკონსერვებული, გამხმარი და თბურად დამუშავებული ბოსტნეული და ხილი; ჟელე, მურაბა, კომპოტი; კვერცხი, რძე და რძის პროდუქტები; ზეთები და საკვები ცხიმები.

30 – ყავა, ჩაი, კაკაო, შაქარი, ბრინჯი, ტაპიოკა (მანიოკა), საგო, ყავის შემცველები; ფქვილი და მარცვლოვანი პროდუქტი, პურ-ფუნთუშეული, საკონდიტრო ნაწარმი, ნაყინი; თაფლი, ბადავის ვაჟინი; საფუარი, საცხობი ფხვნილები.

ბი; მარილი, მდოგვი; ძმარი, საკაზმები; სანელებლები; საკვები ყინული.

(260) AM 2012 64659 A

(210) AM 064659

(220) 2011 10 31

(731) შპს „ფუდსერვისი“

მარშალ გელოვანის გამზ. 2, 0159, თბილისი, საქართველო

(540)



(591) წითელი, მწვანე და თეთრი

(531) 26.04.02-26.04.22-26.04.12-26.11.12-27.05.24-29.01.13-

(511)

29 – ხორცი, თევზი, ფრინველი და ნანადირევი; ხორცის ექსტრაქტები; დაკონსერვებული, გამხმარი და თბურად დამუშავებული ბოსტნეული და ხილი; ჟელე, მურაბა, კომპოტი; კვერცხი, რძე და რძის პროდუქტები; ზეთები და საკვები ცხიმები.

30 – ყავა, ჩაი, კაკაო, შაქარი, ბრინჯი, ტაპიოკა (მანიოკა), საგო, ყავის შემცველები; ფქვილი და მარცვლოვანი პროდუქტი, პურ-ფუნთუშეული, საკონდიტრო ნაწარმი, ნაყინი; თაფლი, ბადავის ვაჟინი; საფუარი, საცხობი ფხვნილები; მარილი, მდოგვი; ძმარი, საკაზმები; სანელებლები; საკვები ყინული.

(260) AM 2012 64662 A

(210) AM 064662

(220) 2011 10 31

(731) სს „ქართული ლუდის კომპანია“

სოფ. საგურამო, 3308, მცხეთა, საქართველო

(740) გიორგი ზარნაძე

(540)

ცეზარი

(591) შავ-თეთრი

(511)

32 – ლუდი, ლიმონათი.

(260) AM 2012 64692 A

(210) AM 064692

(220) 2011 11 01

(731) არიან ქიშია ტექ.

68, საეკ სტრიტი, თეირანი, ირანის ისლამური რესპუბლიკა

(740) ნინო მგალობლიშვილი
(540)

Anthurium

(591) შავ-თეთრი
(511)

3 – მათეთრებელი პრეპარატები და სხვა სარეცხი ნივთიერებები; წმენდის, გაპრიალების, გაუცხიმოვნებისა და აბრაზიული დამუშავების პრეპარატები; საპნები; პარფიუმერია, ეთერზეთები, კოსმეტიკური საშუალებები, თმის ღოსიონები; კბილის ფხვნილები და პასტები.

5 – ფარმაცევტული და ვეტერინარული პრეპარატები; სამედიცინო დანიშნულების ჰიგიენური პრეპარატები; სამედიცინო დანიშნულების დიეტური ნივთიერებები, ბავშვთა კვება; საღებუნები, სახვევი მასალა; კბილის დასაბუნენი და კბილის ტვიფრის დასამზადებელი მასალა; მადეზინფიცირებელი საშუალებები; მანე ცხოველების გასანადგურებელი პრეპარატები; ფუნგიციდები, ჰერბიციდები.

21 – საოჯახო და სამზარეულო ჭურჭელი და ჭურჭლეული; სავარცხლები და ღრუბლები; ჯაგრისები (ფუნჯების გარდა); მასალები ჯაგრისის ნაკეთობისათვის; სამარჯვეები წმენდისა და დასუფთავებისათვის; ლითონის ნეჭა; დაუმუშავებელი ან ნახევრადდამუშავებული მინა (სამშენებლო მინის გარდა); მინის, ფაიფურისა და ქაშანურის ნაკეთობა, რომელიც არ მიეკუთვნება სხვა კლასებს.

(260) AM 2012 64720 A
(210) AM 064720
(220) 2011 11 02
(731) შპს "TOBI"

რუსთაველის გამზ. 40-40ა, 0108, თბილისი, საქართველო

(540)

RIDER

(591) შავ-თეთრი
(511)

34 – თამბაქოს ნაწარმი-სიგარეტი.

(260) AM 2012 64721 A
(210) AM 064721
(220) 2011 11 02
(731) შპს "TOBI"

რუსთაველის გამზ. 40-40ა, 0108, თბილისი, საქართველო

(540)

OSCAR

(591) შავ-თეთრი

(511)
34 – თამბაქოს ნაწარმი-სიგარეტი.

(260) AM 2012 64794 A
(210) AM 064794
(220) 2011 11 07

(731) ნიუ იორკერ ფეშენ კორპორეიშენ 1209 ორენჯ სტ., ვილმინგტონ 19801, ნიუ კასტლი, დელავერი, აშშ
(740) გიორგი თაქთაქიშვილი
(540)



(591) შავ-თეთრი
(531) 27.05.10-
(511)

3 – სარეცხი და მათეთრებელი პრეპარატები; წმენდის, გაპრიალების, გაუცხიმოვნებისა და აბრაზიული დამუშავების პრეპარატები; საპნები; პარფიუმერია და ყველა სახის სურნელოვანი წყალი, კერძოდ, პარფიუმერია, პარფიუმერიის წყალი, ტუალეტის წყალი, დეოდორანტები პირადი გამოყენებისათვის; ეთერზეთები; პრეპარატები სილამაზისა და სხეულის მოვლისათვის; თმის გასამაგრებელი საშუალებები; შამპუნები და თმის მოვლის პრეპარატები; კოსმეტიკა; კანის კრემები; ღოსიონები კოსმეტიკური დანიშნულებისათვის; საპარსი პრეპარატები და გაპარსვის შემდეგ მოვლის პრეპარატები; კბილის ფხვნილები და პასტები; აბაზანის კოსმეტიკური დანამატები; ტუჩის საცხი; ბამბის ჯოხები კოსმეტიკური დანიშნულებისათვის; ფრჩხილების ლაკი; ფეხსაცმლის ლაკი; მაკიაჟი.

9 – სამეცნიერო, საზღვაო, გეოდეზიური, ფოტოგრაფიული, კინემატოგრაფიული, ოპტიკური, ამწონი, გამზომი, სასიგნალო, საკონტროლო (შემოწმების), სამაშველო და სასწავლო ხელსაწყოები და ინსტრუმენტები; ელექტრობის გადაცემის, განაწილების, გარდაქმნის, დაგროვების, რეგულირების ან მართვის ხელსაწყოები და ინსტრუმენტები; ხმის ან გამოსახულების ჩამწერი, გადამცემი და აღმწარმოებელი აპარატურა; ინფორმაციის მაგნიტური მატარებლები; ინფორმაციის ელექტრონული მატარებლები, გრამოფონის ჩანაწერები, ყველა სახის ხმის მატარებლები; საჯარო ავტომატები და მექანიზმები აპარატებისათვის წინასწარი გადახდით; საღაროს აპარატები, საანგარიშო მანქანები, ინფორმაციის დასამუშავებელი აღჭურვილობა და კომპიუტერები; სათვალეები და მისი ნაწილები, კერძოდ, მზის სათვალეები, სპორტული სათვალეები, სათხი-

ლამპრო სათვალეები, დამცავი სათვალეები; სათვალის ჩარჩოები; სათვალის ლინზები, სათვალის ჩასადებები; დამცავი ჩაფხუტები, ჩაფხუტის წინაფრები, სახის დამცავი ეკრანები დამცავი ჩაფხუტებისათვის; დამცავი აღჭურვილობა სპორტისათვის, კერძოდ, საიდაყვეები და სამუხლეები, მაჯისა და კოჭის დამცავი სახელელები, სხეულის დამცავი საგნები, დამცავი ხელთათმანები.

14 – კეთილშობილი ლითონები და მათი შენადნობები, მათგან დამზადებული ან დაფარული ნაკეთობა რომელიც არ მიეკუთვნება სხვა კლასებს; საიუველირო ნაწარმი, მორთულობა, ძვირფასი ქვები, ხელოვნური თვლები, საათები და სხვა ქრონომეტრული ხელსაწყოები, საათის სამაჯურები.

18 – ტყავი და ტყავის იმიტაცია, მათი ნაწარმი (შეტანილი 18-ე კლასში); ცხოველთა ტყავი, სამგზავრო სკივრები, ატაშე-ქეისები, ჩემოდნები, ჩანთები, სპორტული ჩანთები, ხელჩანთები, სკოლის ზურგჩანთები, რუკააკები; სამგზავრო ნესესერები (ტყავის); მცირე ზომის ტყავის ნაწარმი; საფულეები, ჯიბის საფულეები, გასადების ბუდეები; საქამრე ჩანთები და ბარძაყზე ჩამოსაკიდებელი ჩანთები; წვიმისა და მზის ქოლგები და ხელჯოხები; შოლტები, მათრახები, ცხენის ადკაზმულობა და სასარაჯე ნაკეთობა.

25 – ტანსაცმელი, ფეხსაცმელი, თავსაბურავი; მამაკაცისა და ქალის გარე სამოსი; ბავშვთა მოდა; ახალშობილის თეთრეულისა და ტანსაცმლის კოპლექტი (ტანსაცმელი); საცვლები; ქალის თეთრეული; კორსეტები; ტრიკოტაჟის ნაწარმი; ქამრები, აჭიმები, ყელსახვევები, თავსახვევები, ხელთათმანები, ჰალსტუხები, შუბლსაკრავები, ქალისა და მამაკაცის საბანო კოსტიუმები; ქალისა და მამაკაცის ქალაქური და თავისუფალი ფეხსაცმელი, ბავშვის ფეხსაცმელი; ფეხით სამოგზაურო, სალაშქრო, საგარეო და ცოცვის ტანსაცმელი; ფეხით სამოგზაურო, სალაშქრო, საგარეო და ცოცვის ფეხსაცმელი; თავსაბურავი (ფეხით სამოგზაურო, სალაშქრო, საგარეო ქმედებებისათვის); ტანსაცმელი, ფეხსაცმელი, თავსაბურავი (ფეხბურთის, კალათბურთის, ხელბურთისა და ფრენბურთისათვის); ტანსაცმელი, ფეხსაცმელი, თავსაბურავი (სირბილის, ფიტნესის ვარჯიშისა და ტანვარჯიშისათვის); ტანსაცმელი, ფეხსაცმელი, თავსაბურავი (ჩოგბურთის, სკვოშისა და ბადმინტონისათვის); ტანსაცმელი, ფეხსაცმელი, თავსაბურავი (ხაზისშიდა ციგურებით სრიალის, სკეიტბორდით სრიალის, გორგოლაჭებით სრიალისა და პოკის, ამერიკული ფეხბურთის, ბეისბოლისა და ბოქსისათვის); ტანსაცმელი, ფეხსაცმელი, თავსაბურავი (ველოსპორტისათვის); ტანსა-

ცმელი, ფეხსაცმელი, თავსაბურავი (ცხენოსნური სპორტისათვის); ტანსაცმელი, ფეხსაცმელი, თავსაბურავი (გოლფისათვის); ტანსაცმელი, ფეხსაცმელი, თავსაბურავი (წყლის სპორტისათვის, კერძოდ, სერფინგის, აფროსნობის, ნიზბოსნობის, კანოეთი ცურვისა და ყვინთვისათვის); ტანსაცმელი, ფეხსაცმელი, თავსაბურავი (ალპური სათხილამურო სრიალის, ყველგანმავალი სათხილამურო სრიალისა და სნოუბორდინგისათვის); ტანსაცმელი, ფეხსაცმელი, თავსაბურავი (ყინულზე ციგურაობისა და ყინულის პოკისათვის); გარესამოსი, კერძოდ, პულოვერები, სლიპოვერები, უიდეტები, ორნაწილიანი კომპლექტი, ბლუზები, ბლუზა-მაისურები, კაბები, ქვედატანები, ქვედაწელეები, ასევე, კაბა-შარველები, შარველები, კოსტიუმები, ჯემპრეები, პალტოები, ბლუზონები, სამუშაო შარველები, კაპიუშონიანი ქურთუკები, პარკა, ქარსაწინააღმდეგოები, შორტები, ჯინსები, ხალათები, სპორტული ჟაკეტები, ჟაკეტები, საცვლები, კერძოდ, მაისურები, შიდა მაისურები, კომბინაცია (შიდა საცვლები); ქუდეები, კეპები და ქალის ქუდეები; შექვერელი და შემადრთებელი ქსოვილები; ბენდენები, თავსახვევები და შარფები; საბანო ხალათები და საბანო კეპები; საწვიმრები; ჩექმები, ქალის, მამაკაცის, ბავშვის და ჩვილის ფეხსაცმელი და ფოსტლები; ამ კლასის ყველა ზემოხსენებული საქონელი.

28 – თამაშობები, სათამაშოები; საქონელი ტანვარჯიშისა და სპორტისათვის, (რომელიც მიეკუთვნება 28 კლასს), და მისი ნაწილები კერძოდ, სპორტის საკუთნო ლაშქრობის, ცოცვის, ფეხბურთის, ამერიკული ფეხბურთის, ბეისბოლის, ველოსპორტის, ცხენოსნობის, გოლფის, სერფინგის, აფროსნობის, ნიზბოსნობის, ცურვის (კანოეთი), ყვინთვის, ალპური თხილამურებითა და სნოუბორდით სრიალის, ყინულზე ციგურაობისა და პოკის, გამაჯანსაღებელი ვარჯიშის, ხაზისშიდა ციგურაობის, გორგოლაჭებისა და სკეიტბორდისათვის; სათხილამურო ჩანთები, სპეციალური ჩანთები სპორტული ინვენტარის შენახვისა და გადატანისათვის, კერძოდ, ჩანთები თხილამურების, სნოუბორდების, სკეიტბორდების, თხილამურის ჩექმების, ყინულის ციგურებისა და შიდახაზის ციგურებისათვის.

35 – რეკლამა; მართვა საქმიან სფეროში; ადმინისტრირება საქმიან სფეროში; საქონლის გასადებაში ხელშეწყობა; საოფისე სამსახური; საცალო და საბითუმო ვაჭრობის მომსახურება, მათ შორის ინტერნეტის მეშვეობით ვაჭრობისათვის მე-3, მე-9, მე-14, მე-18, 25-ე, და 28-ე კლასების საქონლისათვის, კერძოდ, სილამაზისა და სხეულის მოვლის პრეპარატების, პარფიუმერიის, სათვალეებისა და მათი

ნაწილების, კაზმულობის, ხელოვნური თვლების, საათების, ტყავისა და ტყავის იმიტაციის, მათი ნაწარმის, ჩანთების, ხელჩანთების, ტყავის მცირე ზომის საკუთნოს, ტანსაცმლის, ფეხსაცმლისა და თავსაბურავის, სატანგარჯიშო და სპორტული საკუთნოსა და სპეციალური დანიშნულების ჩანთების, სპორტული ინვენტარის შენახვისა და გადაადგილებისათვის.

(260) AM 2012 64813 A
(210) AM 064813
(220) 2011 11 08
(731) შპს „ავერსი-ფარმა“
დავით აღმაშენებლის გამზ., 148/2, 0112, თბილისი, საქართველო
(540)

სედინოლი
Сединол
Sedinol

(591) შავ-თეთრი
(511)
5 – სამკურნალო საშუალება (ფარმაცევტული პროდუქტი, მედიკამენტი).

(260) AM 2012 64823 A
(210) AM 064823
(220) 2011 11 08
(731) შპს „ავერსი-ფარმა“
დავით აღმაშენებლის გამზ., 148/2, 0112, თბილისი, საქართველო
(540)

სეპანოლი
Сепанол
Sepanol

(591) შავ-თეთრი
(511)
5 – სამკურნალო საშუალება (ფარმაცევტული პროდუქტი, მედიკამენტი).

(260) AM 2012 64825 A
(210) AM 064825
(220) 2011 11 08
(731) შპს „ავერსი-ფარმა“
დავით აღმაშენებლის გამზ., 148/2, 0112, თბილისი, საქართველო
(540)

კერსანი
Керсан
Kersan

(591) შავ-თეთრი

(511)
5 – სამკურნალო საშუალება (ფარმაცევტული პროდუქტი, მედიკამენტი).

(260) AM 2012 64826 A
(210) AM 064826
(220) 2011 11 08
(731) შპს „ავერსი-ფარმა“
დავით აღმაშენებლის გამზ., 148/2, 0112, თბილისი, საქართველო
(540)

ვანკორი
Ванкор
Vankor

(591) შავ-თეთრი
5 – სამკურნალო საშუალება (ფარმაცევტული პროდუქტი, მედიკამენტი).

(260) AM 2012 64827 A
(210) AM 064827
(220) 2011 11 08
(731) შპს „ავერსი-ფარმა“
დავით აღმაშენებლის გამზ., 148/2, 0112, თბილისი, საქართველო
(540)

კრამელი
Крамел
Kramel

(591) შავ-თეთრი
(511)
5 – სამკურნალო საშუალება (ფარმაცევტული პროდუქტი, მედიკამენტი).

(260) AM 2012 64828 A
(210) AM 064828
(220) 2011 11 08
(731) შპს „ავერსი-ფარმა“
დავით აღმაშენებლის გამზ., 148/2, 0112, თბილისი, საქართველო
(540)

ვიტროლი
Витрол
Vitrol

(591) შავ-თეთრი
(511)
5 – სამკურნალო საშუალება (ფარმაცევტული პროდუქტი, მედიკამენტი).

- (260) AM 2012 64899 A
- (210) AM 064899
- (220) 2011 11 14
- (731) ოაო „ფარმსტანდარტ-ლეკსრედსტვა“
მე-2 აგრეგატნაია ქ. სახლი 1ა/18, 305022
ქ. კურსკი, რუსეთის ფედერაცია
- (740) ვახტანგ ტოროტაძე
- (540)

НЕОСМЕКТИН

- (591) შავ-თეთრი
- (511)
- 5 – ფარმაცევტული პრეპარატები და ბიოლოგიურად აქტიური საკვებდანამატები.

- (260) AM 2012 65000 A
- (210) AM 065000
- (220) 2011 11 22
- (731) შპს „იპ ტრეიდიზი“
წინამძღვრი შვილის ქ. 186, 0112,
თბილისი, საქართველო
- (540)



- (591) მწვანე, ყვითელი, წითელი,
ბადრიჯნისფერი, მუქი ლურჯი,
იასამნისფერი, თეთრი, ხორბლისფერი
- (531) 05.07.24-05.09.24-25.03.03-27.05.24-
28.19.00-29.01.15-
- (511)
- 29 – ხორცი, თევზი, ფრინველი და ნანადირევ; ხორცის ექსტრაქტები; დაკონსერვებული, გაშხარი და თბურად დამუშავებული ბოსტნეული და ხილი; ჟელე, მურაბა, კომპოტი; კვერცხი, რძე და რძის პროდუქტები; ზეთები და საკვები ცხიმები.
- 31 – სოფლის მეურნეობის, ბაღჩა-ბაღისა და ტყის პროდუქტები და მარცვლეული, რომელიც არ მიეკუთვნება სხვა კლასებს; ცოცხალი ცხოველები; ახალი ხილი და ბოსტნეული; თესლეული, ცოცხალი მცენარეები და ყვავილები; ცხოველთა საკვები; ალაო.

- (260) AM 2012 65001 A
- (210) AM 065001
- (220) 2011 11 22

- (731) სირქუე დუ სოლეილ ი.ი.ი. ს.ა.
16, ავენიუ პასტერი, L-2310,
ლუქსემბურგი, ლუქსემბურგი
- (740) შალვა გვარამაძე
- (540)

CIRQUE DU SOLEIL

- (591) შავ-თეთრი
- (511)
- 41 – გართობასთან დაკავშირებული მომსახურეობები, სახელდობრ, თეატრალური წარმოდგენების კონცეფციით, ნაწარმოებით, დადგმით და პრეზენტაციით უზრუნველყოფა; აუდიო-ვიზუალური სამუშაოების კონცეფციით, ნაწარმოებით, დადგმით, გავრცელებით და პრეზენტაციით უზრუნველყოფა; მულტიმედია თეატრალური წარმოდგენების დადგმა; კაზინოს მომსახურეობები.

- (260) AM 2012 65002 A
- (210) AM 065002
- (220) 2011 11 22
- (731) სირქუე დუ სოლეილ ი.ი.ი. ს.ა.
16, ავენიუ პასტერი, L-2310,
ლუქსემბურგი, ლუქსემბურგი
- (740) შალვა გვარამაძე
- (540)

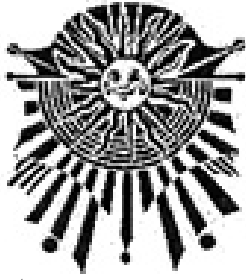
CIRQUE DU SOLEIL



- (591) შავ-თეთრი
- (531) 01.01.13-01.03.07-27.05.05-
- (511)
- 41 – გართობასთან დაკავშირებული მომსახურეობები, სახელდობრ, თეატრალური წარმოდგენების კონცეფციით, ნაწარმოებით, დადგმით და პრეზენტაციით უზრუნველყოფა; აუდიო-ვიზუალური სამუშაოების კონცეფციით, ნაწარმოებით, დადგმით, გავრცელებით და პრეზენტაციით უზრუნველყოფა; მულტიმედია თეატრალური წარმოდგენების დადგმა; კაზინოს მომსახურეობები.

- (260) AM 2012 65003 A
- (210) AM 065003
- (220) 2011 11 22
- (731) სირქუე დუ სოლეილ ი.ი.ი. ს.ა.
16, ავენიუ პასტერი, L-2310,
ლუქსემბურგი, ლუქსემბურგი
- (740) შალვა გვარამაძე

(540)



(591) შავ-თეთრი
(531) 01.01.13-01.03.07-
(511)

41 – გართობასთან დაკავშირებული მომსახურეობები, სახელდობრ, თეატრალური წარმოდგენების კონცეფციით, ნაწარმოებით, დადგმით და პრეზენტაციით უზრუნველყოფა; აუდიო-ვიზუალური სამუშაოების კონცეფციით, ნაწარმოებით, დადგმით, გავრცელებით და პრეზენტაციით უზრუნველყოფა; მულტიმედია თეატრალური წარმოდგენების დადგმა; კაზინოს მომსახურეობები.

(260) AM 2012 65004 A

(210) AM 065004

(220) 2011 11 22

(731) შპს „ჯი-ემ-პი“

ზემო ვეძისის ქ. 103, 0160, თბილისი, საქართველო

(740) ნუგ ზარ ქსოვრელი

(540)

დიკლარენი ДИКЛАРЕН DICLAREN

(591) შავ-თეთრი
(511)

5 – ფარმაცევტული და ვეტერინარული პრეპარატები; სამედიცინო დანიშნულების ჰიგიენური პრეპარატები; სამედიცინო დანიშნულების დიეტური ნივთიერებები, ბავშვთა კვება; საღებუნები, სახევეი მასალა; კბილის დასაბუენი და კბილის ტვიფრის დასამზადებელი მასალა; მადეზინფიცირებელი საშუალებები; მავნე ცხოველების გასანადგურებელი პრეპარატები; ფუნგიციდები, ჰერბიციდები.

(260) AM 2012 65028 A

(210) AM 065028

(220) 2011 11 25

(731) კრეველ მოიზელბას გმბჰ

კრეველშტრასე 2, DE-53783 აიტორფი, გერმანია

(740) თამარ კოჭლამაზაშვილი

(540)

Regusan

(591) შავ-თეთრი

(531) 27.05.17-

(511)

5 – ფარმაცევტული და ჰიგიენური პრეპარატები, სამედიცინო მიზნებისათვის განკუთვნილი დიეტური ნივთიერებები.

(260) AM 2012 65029 A

(210) AM 065029

(220) 2011 11 25

(731) კრეველ მოიზელბას გმბჰ

კრეველშტრასე 2, DE-53783 აიტორფი, გერმანია

(740) თამარ კოჭლამაზაშვილი

(540)

РЕГУЗАН

(591) შავ-თეთრი

(511)

5 – ფარმაცევტული და ჰიგიენური პრეპარატები, სამედიცინო მიზნებისათვის განკუთვნილი დიეტური ნივთიერებები.

(260) AM 2012 65155 A

(210) AM 065155

(220) 2011 11 30

(731) მოჰამად სადაი მოსტაფა გჰოლამი

პ.ო. ბოქს: 1752, დუბაი, არაბთა გაერთიანებული საამიროები

(740) ვიორგი თაქთაქიშვილი

(540)



(591) შავ-თეთრი

(531) 05.13.08-27.05.05-28.01.00-

(511)

30 – ყავა, ჩაი, კაკაო, შაქარი, ბრინჯი, ტაპიოკა (მანიოკა), საგო, ყავის შემცველები; ფქვილი და მარცვლოვანი პროდუქტი, პურ-ფუნთუშეული, საკონდიტრო ნაწარმი, ნაყინი; თაფლი, ბადავის ვაჟინი; საფუარი, საცხობი ფხვნილები; მარილი, მღოვვი; ძმარი, საკაზმები; სანელებლები; საკვები ყინული.

(260) AM 2012 65184 A
(210) AM 065184
(220) 2011 12 02
(731) შპს „ტელეიმედი“
წერეთლის გამზ. 140, 0119, თბილისი,
საქართველო
(540)

ასი ბრადუსი ცელსიუსი

(591) შავ-თეთრი
(511)
38 – კავშირგაბმულობა.
41 – აღზრდა; სასწავლო პროცესის უზრუნველყოფა; გართობა; სპორტული და კულტურულ-საგანმანათლებლო ღონისძიებების ორგანიზება.
43 – საკვები პროდუქტებითა და სასმელებით უზრუნველყოფა; დროებითი საცხოვრებელი უზრუნველყოფა.

(260) AM 2012 65185 A
(210) AM 065185
(220) 2011 12 02
(731) შპს „ტელეიმედი“
წერეთლის გამზ. 140, 0119, თბილისი,
საქართველო
(540)

100°C

(591) შავ-თეთრი
(511)
38 – კავშირგაბმულობა.
41 – აღზრდა; სასწავლო პროცესის უზრუნველყოფა; გართობა; სპორტული და კულტურულ-საგანმანათლებლო ღონისძიებების ორგანიზება.
43 – საკვები პროდუქტებითა და სასმელებით უზრუნველყოფა; დროებითი საცხოვრებელი უზრუნველყოფა.

(260) AM 2012 65187 A
(210) AM 065187
(220) 2011 12 02
(731) ეისიეიჩემ გლობალ ჰოსპიტალიტი
ლაისენსინგ ს.ა.რ.ლ.
102, რიუ დე მარეშერუი, L-2124
ლუქსემბურგი, ლუქსემბურგი
(740) თამაზ შილაკაძე
(540)

AC HOTEL

(591) შავ-თეთრი

(526) **დისკლამაცია** – სასაქონლო ნიშანში გამოყენებული სიტყვიერი აღნიშვნა "HOTEL" დამოუკიდებელ სამართლებრივ დაცვას არ ექვემდებარება.
(511)

35 – ფრანჩიზული მომსახურება, კერძოდ, დახმარება საქმიანობის მართვაში, დაკავშირებული სასტუმროების, რესტორნების, ბარების, სპა-სალონების, დასვენების, გართობისა და ფიტნესის ადგილების და საცალო ვაჭრობის მაღაზიების დაარსებასა და მართვასთან; საქმიანობის მართვა, კერძოდ, სასტუმროების, რესტორნების, ბარების, სპა-სალონების, დასვენების, გართობისა და ფიტნესის ადგილების და საცალო ვაჭრობის მაღაზიების მენეჯმენტი და მართვა მესამე პირთათვის; საცალო ვაჭრობის მაღაზიების მომსახურება; საქმიანი ცენტრების მომსახურება; კონსულტაციები საქმიანობის მართვაში; მოწყობილობებით უზრუნველყოფა საოფისე აღჭურვილობისა და აპარატურის გამოსაყენებლად; საქმიანობის ადმინისტრირება; საქმიანი შეხვედრების დაგეგმვის მომსახურება, საკონფერენციო საშუალებებით უზრუნველყოფა.

43 – სასტუმროების მომსახურება: რესტორნების მომსახურება, საკვების შეკვეთით დამზადებისა და შინ მიტანის მომსახურება, ბარების და დასასვენებელი ოთახების მომსახურება; კურორტებითა და საცხოვრებელი უზრუნველყოფა; შეხვედრების, კონფერენციების და გამოფენების საერთო დანიშნულების საშუალებებით უზრუნველყოფა; განსაკუთრებული შემთხვევებისათვის განკუთვნილი ბანკეტებისა და საზოგადოებრივი ღონისძიებების უზრუნველყოფა; სასტუმროებში ადგილების დაჯავშნა.

(260) AM 2012 65214 A
(210) AM 065214
(220) 2011 12 06
(731) შპს „პრიმა-ვიტა“
საქ. სამხედრო გზისა და ახმეტელის
ქუჩის გადაკვეთა, 0159, თბილისი,
საქართველო
(740) თათია ჭელიძე
(540)

ტაქტივინი TACTIVIN ТАКТИВИН

(591) შავ-თეთრი
(511)
5 – ფარმაცევტული პრეპარატები.

(260) AM 2012 65224 A
(210) AM 065224
(220) 2011 12 06
(731) შპს „ემ-დი-სი-ჯგუფი“
აღ. ყაზბეგის გამზ. 8, ბინა 1, 0160,
თბილისი, საქართველო
(540)

გოუ გრინ
Go Green

(591) შავ-თეთრი
(511)
35 – რეკლამა; მართვა საქმიან სფეროში; ადმინისტრირება საქმიან სფეროში; საოფისე სამსახური.

(260) AM 2012 65225 A
(210) AM 065225
(220) 2011 12 06
(731) რენბექსი ლაბორატორიზ ლიმიტედ
პლოტ №90, სექტორი-32, გურგაონ-
122001, ჰარიანა, ინდოეთი
(740) თამარ კოჭლამაზაშვილი
(540)

FLUCORIC

(591) შავ-თეთრი
(511)
5 – ვეტერინარიაში და ადამიანებისათვის გამოსაყენებელი ფარმაცევტული და სამედიცინო პრეპარატები.

(260) AM 2012 65226 A
(210) AM 065226
(220) 2011 12 06
(731) რენბექსი ლაბორატორიზ ლიმიტედ
პლოტ №90, სექტორი-32, გურგაონ-
122001, ჰარიანა, ინდოეთი
(740) თამარ კოჭლამაზაშვილი
(540)

ФЛЮКОРИК

(591) შავ-თეთრი
(511)
5 – ვეტერინარიაში და ადამიანებისათვის გამოსაყენებელი ფარმაცევტული და სამედიცინო პრეპარატები.

(260) AM 2012 65279 A
(210) AM 065279
(220) 2011 12 12
(731) ბერლინ-ხემი აგ
გლინიკერ ვეგ 125, 12489 ბერლინი,
გერმანია

(740) გიორგი ღვინჯილია
(540)

НИКСАР

(591) შავ-თეთრი
(511)
5 – ფარმაცევტული პრეპარატები; მედიკამენტები, დიეტური ნივთიერებები სამედიცინო დანიშნულებისათვის.

(260) AM 2012 65280 A
(210) AM 065280
(220) 2011 12 12
(731) ბერლინ-ხემი აგ
გლინიკერ ვეგ 125, 12489 ბერლინი,
გერმანია
(740) გიორგი ღვინჯილია
(540)

NIXAR

(591) შავ-თეთრი
(511)
5 – ფარმაცევტული პრეპარატები; მედიკამენტები, დიეტური ნივთიერებები სამედიცინო დანიშნულებისათვის.

(260) AM 2012 65337 A
(210) AM 065337
(220) 2011 12 14
(731) ზელტიქ ისთეტიქს, ინკ.
4698 უილოუ როუდი, სუით 100,
პლემენტონი, კალიფორნია 94588, აშშ
(740) კონსტანტინე მეიფარიანი
(540)

COOLSCULPTING

(591) შავ-თეთრი
(511)
10 – ქირურგიული, სამედიცინო, სტომატოლოგიური და ვეტერინარული ხელსაწყოები და ინსტრუმენტები; კიდურების, თვალისა და კბილების პროთეზები; ორთოპედიული ნაწარმი; ნაკერების დასაღები მასალა.
44 – სამედიცინო მომსახურება; ვეტერინარული მომსახურება; მომსახურება ცხოველებისა და ადამიანების ჰიგიენისა და კოსმეტიკის სფეროში; მომსახურება სოფლის მეურნეობის, მეზღვრობის, მეზღვრობისა და მეტყევეობის სფეროში.

(260) AM 2012 65338 A
(210) AM 065338
(220) 2011 12 14
(731) ზელტიქ ისთეტიქს, ინკ.

4698 უილოუ როუდი, სუით 100,
პლეზენტონი, კალიფორნია 94588, აშშ
(740) კონსტანტინე მეიფარიანი
(540)

ZELTIQ

(591) შავ-თეთრი
(511)

10 – ქირურგიული, სამედიცინო, სტომატოლო-
გიური და ვეტერინარული ხელსაწყოები და
ინსტრუმენტები; კიდურების, თვალისა და
კბილების პროთეზები; ორთოპედიული
ნაწარმი; ნაკერების დასადები მასალა.

44 – სამედიცინო მომსახურება; ვეტერინარუ-
ლი მომსახურება; მომსახურება ცხოველებისა
და ადამიანების ჰიგიენისა და კოსმეტიკის
სფეროში; მომსახურება სოფლის მეურნე-
ობის, მებაღეობის, მებაღეობისა და მეტყე-
ვეობის სფეროში.

(260) AM 2012 65350 A
(210) AM 065350
(220) 2011 12 14
(731) გალდერმა ს.ა.
ცუგერშტრასე 8, CH-6330 ჩამი,
შვეიცარია
(740) შალვა გვარამაძე
(540)

Сетафил

(591) შავ-თეთრი
(511)

5 – ფარმაცევტული და სამედიცინო პრეპა-
რატები.

(260) AM 2012 65351 A
(210) AM 065351
(220) 2011 12 14
(731) გალდერმა ს.ა.
ცუგერშტრასე 8, CH-6330 ჩამი,
შვეიცარია
(740) შალვა გვარამაძე
(540)

Базирон

(591) შავ-თეთრი
(511)

5 – ფარმაცევტული და სამედიცინო პრეპა-
რატები.

(260) AM 2012 65454 A
(210) AM 065454
(220) 2011 12 20
(731) საქართველოს ეროვნული ოლიმპიური
კომიტეტი

მაჩაბლის ქ. 11, 0105, თბილისი,
საქართველო
(740) ემზარ ზენაიშვილი
(540)



(526) **დისკლამაცია** – სასაქონლო ნიშანი და-
ცულია მთლიანობაში, მასში არსებული გამო-
სახულებითი და სიტყვიერი ელემენტები დამო-
უკიდებელ სამართლებრივ დაცვას არ ექვემ-
დებარება.

(591) წითელი, შავი, თეთრი, ლურჯი, ყვითელი,
მწვანე

(531) 24.07.01-24.11.25-24.13.01-26.01.06-
27.05.05-28.19.00-29.01.15-

(511)

16 – ქაღალდი, მუყაო და მათი ნაწარმი, რომე-
ლიც არ მიეკუთვნება სხვა კლასებს; ნაბეჭდი
პროდუქცია; მასალა საამკინძაო სამუშაოები-
სათვის; ფოტოსურათები; საწერ-ქაღალდის
საქონელი; საკანცელარიო და საყოფაცხოვ-
რებო დანიშნულების მწებავი ნივთიერებები;
მხატვართა საკუთონო; ფუნჯები; საბეჭდი მან-
ქანები და ოფისის საკუთონო (ავეჯის გარდა);
სასწავლო მასალა და თვალსაჩინოება (აპარა-
ტურის გარდა); პლასტმასის შესაფუთი მასა-
ლა (რომელიც არ მიეკუთვნება სხვა კლას-
ებს); შრიფტი; ტიპოგრაფიული კლიშე.

39 – ტრანსპორტირება; მოგზაურობის ორგა-
ნიზება.

41 – აღზრდა; სასწავლო პროცესის უზრუნვე-
ლყოფა; გართობა; სპორტული და კულტურ-
ულ-საგანმანათლებლო ღონისძიებების ორ-
განიზება.

(260) AM 63791 A*
(210) AM 063791
(220) 2011 08 19
(731) შპს "TOBI"

რუსთაველის გამზ. 40-40ა, 0108,
თბილისი, საქართველო

(540)

SENAT

(591) შავ-თეთრი

(511)

34 – თამბაქოს ნაწარმი – სიგარეტი

(260) AM 63792 A*

(210) AM 063792

(220) 2011 08 19

(731) შპს "TOBI"

რუსთაველის გამზ. 40-40ა, 0108,
თბილისი, საქართველო

(540)

ML

(591) შავ-თეთრი

(511)

34 – თამბაქოს ნაწარმი – სიგარეტი

(260) AM 56052 A**

(210) AM 056052

(220) 2009 12 08

(731) გიგა-ბაიტ ტექნოლოჯი კო., ლტდ

N6, ბაუ ჩიანგ როუდი, ჰსინ-ტიენი, ტაიპეი
231, ტაივანი, ჩინეთი

(740) პავლე მეიფარიანი

(540)



(591) შავ-თეთრი

(531) 26.03.24-27.05.21-27.05.05-

(511)

9 – კომპიუტერები, პერსონალური კომპიუტერები; კომპიუტერული სერვერები; ნოუტბუკები; პორტატიული კომპიუტერები ჩანაწერებისათვის; პერსონალური ციფრული მდივნები; სატელევიზიო არხების დეკოდერები (ტელემისადგამები); კომპიუტერის სისტემური პლატა ("დედა პლატა"); კომპიუტერის კორპუსები; კომპიუტერის კაბელები; კომპიუტერების სითბური/გაცივების მოწყობილობები; "თხელი კლიენტები"; თხევადკრისტალური დისპლეები; დამატებითი კომპიუტერული ბარათები, სახელდობრ, მოდემ-ბარათები, ვიდეოგრაფიკული ამჩქარებელი ბარათები, LAN-ბარათები (ლოკალური ქსელის ბარათები) პორტატიული კომპიუტერული მოწყობილობების დასაკავშირებლად კომპიუტერულ ქსელებთან, ქსელური მართვის ბარათები და SCSI-ბარათები (მცირე კომპიუტერების სისტემების ინტერფეისის ბარათები); კომპიუტერებით შე-

დგენილი კომპიუტერული სადგურები; გრაფიკული პლატები და კონტროლერები; LAN (ლოკალური ქსელის) ტექნიკური უზრუნველყოფა; კომპიუტერის ხისტი დისკის ინტერფეისის კონტროლერები; კომპიუტერის ტექნიკური უზრუნველყოფა და კომპიუტერის პერიფერიული მოწყობილობები, სახელდობრ, კომპიუტერის მონიტორები, მონაცემთა შენახვის კომპიუტერული მოწყობილობები, სახელდობრ, ხისტი დისკები, დისკეტები (მოქნილი დისკები), თავგები, კლავიატურები, აკუსტიკური სისტემები, ოპტიკური დისკების დისკამპრავები; ინტეგრალური სქემები; ნაბეჭდი სქემები; ელექტროკვების მოწყობილობები; ელექტროგამტარები; დისტანციური მართვის მოწყობილობები კომპიუტერებისათვის; სატელეკომუნიკაციო ქსელების აღჭურვილობა და მონაცემთა ქსელების აღჭურვილობა; ფაქსის/მოდემის მოწყობილობები; საკაბელო მოდემები; ქსელის მოწყობილობები, სახელდობრ, ქსელის ინტერფეისის კონტროლერები, მარშრუტიზატორები, კონცენტრატორები (ჰაბები), ხიდები; ვიდეოტელეფონები; აპარატურა ვიდეოკონფერენციისათვის; ციფრული ფოტოკამერები; ციფრული ტელეფონები; მობილური ტელეფონები; ელექტრული შემაერთებლები; კომპიუტერის ხისტი დისკების კორპუსები; ვიდეო და მულტიმედიის პროექტორები; ფოტოგრაფიული პროექტორები; კომპიუტერული პროგრამული უზრუნველყოფა კომპიუტერული ტექნიკური უზრუნველყოფის, გამოყენებითი პროგრამებისა და სისტემური პროგრამული უზრუნველყოფის, პროგრამული დრაივების, აპარატულ-პროგრამული უზრუნველყოფის ტესტირებისათვის; ხმისა და გამოსახულების ჩამწერი, გადამცემი და აღმწარმოებელი აპარატურა.

რეგისტრირებული სასაქონლო ნიშნები

(111) M 2012 022808 R
(151) 2012 07 30
(181) 2022 07 30
(260) AM 2112 57797 A
(220) 2011 03 17
(732) შ.პ.ს. „პრიმა-ვიტა“
თამარ მეფის გამზ. 7/13, 0112, თბილისი,
საქართველო

(111) M 2012 022813 R
(151) 2012 07 30
(181) 2022 07 30
(260) AM 2112 59198 A
(220) 2010 08 25
(732) ბაგი პროფეშენალ ქლინინგ
პროდაქტს ლტდ
194 აკკო როუდი, კირიატ ბიალიკ 27232,
ისრაელი

(111) M 2012 022809 R
(151) 2012 07 30
(181) 2022 07 30
(260) AM 2112 57802 A
(220) 2011 03 17
(732) შ.პ.ს. „პრიმა-ვიტა“
თამარ მეფის გამზ. 7/13, 0112, თბილისი,
საქართველო

(111) M 2012 022814 R
(151) 2012 07 30
(181) 2022 07 30
(260) AM 2011 60302 A
(220) 2010 11 17
(732) შპს „ავერსი-ფარმა“
დავით აღმაშენებლის გამზ., 148/2, 0112,
თბილისი, საქართველო

(111) M 2012 022810 R
(151) 2012 07 30
(181) 2022 07 30
(260) AM 2112 57804 A
(220) 2011 03 17
(732) შ.პ.ს. „პრიმა-ვიტა“
თამარ მეფის გამზ. 7/13, 0112, თბილისი,
საქართველო

(111) M 2012 022815 R
(151) 2012 07 30
(181) 2022 07 30
(260) AM 2012 62043 A
(220) 2011 04 12
(732) სს „სასტუმროებისა და რესტორნების
მენეჯმენტ ჯგუფი - ემ/გრუპ“
მარშალ გელოვანის გამზ. 2, მე-5
სართული, 0159, თბილისი,
საქართველო

(111) M 2012 022811 R
(151) 2012 07 30
(181) 2022 07 30
(260) AM 2112 57805 A
(220) 2011 03 17
(732) შ.პ.ს. „პრიმა-ვიტა“
თამარ მეფის გამზ. 7/13, 0112, თბილისი,
საქართველო

(111) M 2012 022816 R
(151) 2012 07 30
(181) 2022 07 30
(260) AM 2012 62044 A
(732) სს „სასტუმროებისა და რესტორნების
მენეჯმენტ ჯგუფი - ემ/გრუპ“
მარშალ გელოვანის გამზ. 2, მე-5
სართული, 0159, თბილისი,
საქართველო

(111) M 2012 022812 R
(151) 2012 07 30
(181) 2022 07 30
(260) AM 2112 57806 A
(220) 2011 03 17
(732) შ.პ.ს. „პრიმა-ვიტა“
თამარ მეფის გამზ. 7/13, 0112, თბილისი,
საქართველო

(111) M 2012 022817 R
(151) 2012 07 30
(181) 2022 07 30
(260) AM 2012 62045 A
(220) 2011 04 12
(732) სს „სასტუმროებისა და რესტორნების
მენეჯმენტ ჯგუფი - ემ/გრუპ“

<p>მარშალ გელოვანის გამზ. 2, მე-5 სართული, 0159, თბილისი, საქართველო</p>	<p>300 რენესენს სენტერი, სიტი-ოფ- დეტროიტი, მიჩიგანის შტატი 48265-3000, აშშ</p>
<p>(111) M 2012 022818 R (151) 2012 07 30 (181) 2022 07 30 (260) AM 2012 62046 A (220) 2011 04 12 (732) სს „სასტუმროებისა და რესტორნების მენეჯმენტ ჯგუფი - ემ/გრუპ“ მარშალ გელოვანის გამზ. 2, მე-5 სართული, 0159, თბილისი, საქართველო</p>	<p>(111) M 2012 022823 R (151) 2012 07 30 (181) 2022 07 30 (260) AM 2012 62254 A (220) 2011 04 29 (732) სანოველ ილაჯ სანაი ვე თიჯარეთ ანონიმ შირქეთი ბუიუქდერე ჯად. დერებოიუ სქ. ზაგრა იშ მერქეზი, C ბლოქ 34398 მასლაქი, სტამბოლი, თურქეთი</p>
<p>(111) M 2012 022819 R (151) 2012 07 30 (181) 2022 07 30 (260) AM 2112 62079 A (220) 2011 04 14 (732) შპს „არტე“ უზნადის ქ. 4, 0102, თბილისი, საქართველო</p>	<p>(111) M 2012 022824 R (151) 2012 07 30 (181) 2022 07 30 (260) AM 2012 62255 A (220) 2011 04 29 (732) სანოველ ილაჯ სანაი ვე თიჯარეთ ანონიმ შირქეთი ბუიუქდერე ჯად. დერებოიუ სქ. ზაგრა იშ მერქეზი, C ბლოქ 34398 მასლაქი, სტამბოლი, თურქეთი</p>
<p>(111) M 2012 022820 R (151) 2012 07 30 (181) 2022 07 30 (260) AM 2012 62139 A (220) 2011 04 19 (732) ჯენერალ მოტორს ლლკ 300 რენესენს სენტერი, სიტი-ოფ- დეტროიტი, მიჩიგანის შტატი 48265-3000, აშშ</p>	<p>(111) M 2012 022825 R (151) 2012 07 30 (181) 2022 07 30 (260) AM 2012 62256 A (220) 2011 04 29 (732) სანოველ ილაჯ სანაი ვე თიჯარეთ ანონიმ შირქეთი ბუიუქდერე ჯად. დერებოიუ სქ. ზაგრა იშ მერქეზი, C ბლოქ 34398 მასლაქი, სტამბოლი, თურქეთი</p>
<p>(111) M 2012 022821 R (151) 2012 07 30 (181) 2022 07 30 (260) AM 2012 62148 A (220) 2011 04 20 (732) ინტელ კორპორეიშენ, დელავერის შტატის კორპორაცია 2200 მიშენ კოლიჯ ბუღვარი, სანტა-კლარა, კალიფორნია 95052-8119, აშშ</p>	<p>(111) M 2012 022826 R (151) 2012 07 30 (181) 2022 07 30 (260) AM 2012 62257 A (220) 2011 04 29 (732) სანოველ ილაჯ სანაი ვე თიჯარეთ ანონიმ შირქეთი ბუიუქდერე ჯად. დერებოიუ სქ. ზაგრა იშ მერქეზი, C ბლოქ 34398 მასლაქი, სტამბოლი, თურქეთი</p>
<p>(111) M 2012 022822 R (151) 2012 07 30 (181) 2022 07 30 (260) AM 2012 62188 A (220) 2011 04 26 (732) ჯენერალ მოტორს ლლკ</p>	<p>(111) M 2012 022827 R (151) 2012 07 30 (181) 2022 07 30</p>

(260) AM 2012 62258 A (220) 2011 04 29 (732) სანოველ ილაჯ სანაი ვე თიჯარეთ ანონიმ შირქეთი ბუიუქდერე ჯად. დერეპოიუ სქ. ზაგრა იშ მერქეზი, C ბლოქ 34398 მასლაქი, სტამბოლი, თურქეთი	(220) 2011 08 10 (732) შპს "BTM TEXTILE" მელიქიშვილის ქ. 25, ბინა 3, 6000, ბათუმი, საქართველო
(111) M 2012 022828 R (151) 2012 07 30 (181) 2022 07 30 (260) AM 2012 62299 A (220) 2011 05 03 (732) ეპლ ინკ. 1 ინფინიტ ლუპი, კუპერტინო, კალიფორნია 95014, აშშ	(111) M 2012 022833 R (151) 2012 07 30 (181) 2022 07 30 (260) AM 2012 63617 A (220) 2011 08 10 (732) შპს "BTM TEXTILE" მელიქიშვილის ქ. 25, ბინა 3, 6000, ბათუმი, საქართველო
(111) M 2012 022829 R (151) 2012 07 30 (181) 2022 07 30 (260) AM 2012 62551 A (220) 2011 05 23 (732) ნაინ უესტ დიველოპმენტ კორპორეიშენ 1007 ორინჯ სტრიტი, სუიტი 225, უილმინგტონი, დელავერი 19801, აშშ	(111) M 2012 022834 R (151) 2012 07 30 (181) 2022 07 30 (260) AM 2012 63620 A (220) 2011 08 10 (732) ბანანა რიფაბლიკ (იტმ) ინკ. 2 ფოლსომ სტრიტი, სან-ფრანცისკო კალიფორნია 94105, აშშ
(111) M 2012 022830 R (151) 2012 07 30 (181) 2022 07 30 (260) AM 2112 62803 A (220) 2011 06 10 (732) შპს „პრიმა-ვიტა“ საქ. სამხედრო გზისა და ახმეტელის ქუჩის გადაკვეთა, 0159, თბილისი, საქართველო	(111) M 2012 022835 R (151) 2012 07 30 (181) 2022 07 30 (260) AM 2012 63621 A (220) 2011 08 10 (732) ბანანა რიფაბლიკ (იტმ) ინკ. 2 ფოლსომ სტრიტი, სან-ფრანცისკო კალიფორნია 94105, აშშ
(111) M 2012 022831 R (151) 2012 07 30 (181) 2022 07 30 (260) AM 2012 62933 A (220) 2011 06 22 (732) პლტ ინტერნეშენელ იპ ლლკ (დელავერის კორპორაცია) 7930 ჯონს ბრენნ დრაივი, სუიტი 1100 მაკ-ლინი, ვირჯინია 22102, აშშ	(111) M 2012 022836 R (151) 2012 07 30 (181) 2022 07 30 (260) AM 2012 63622 A (220) 2011 08 10 (732) ბანანა რიფაბლიკ (იტმ) ინკ. 2 ფოლსომ სტრიტი, სან-ფრანცისკო კალიფორნია 94105, აშშ
(111) M 2012 022832 R (151) 2012 07 30 (181) 2022 07 30 (260) AM 2012 63616 A	(111) M 2012 022837 R (151) 2012 07 30 (181) 2022 07 30 (260) AM 2012 63623 A (220) 2011 08 10 (732) ბანანა რიფაბლიკ (იტმ) ინკ. 2 ფოლსომ სტრიტი, სან-ფრანცისკო კალიფორნია 94105, აშშ

(111) M 2012 022849 R
(151) 2012 07 30
(181) 2022 07 30
(260) AM 2012 63635 A
(220) 2011 08 10
(732) ბანანა რიფაბლიკ (იტმ) ინკ.
2 ფოლსომ სტრიტი, სან-ფრანცისკო
კალიფორნია 94105, აშშ

(111) M 2012 022850 R
(151) 2012 07 30
(181) 2022 07 30
(260) AM 2012 63636 A
(220) 2011 08 10
(732) ბანანა რიფაბლიკ (იტმ) ინკ.
2 ფოლსომ სტრიტი, სან-ფრანცისკო
კალიფორნია 94105, აშშ

დაქარაჯვებული პროცედურით რეგისტრირებული სასაქონლო ნიშნები

რეგისტრაციის გაუქმების მოთხოვნით საჩივრის შეტანა შესაძლებელია საქპატენტის სააპელაციო პალატაში გამოქვეყნებიდან 3 თვის ვადაში.

(111) M 2012 22802 R

(151) 2012 07 19

(181) 2022 07 19

(210) AM 067853

(220) 2012 07 04

(320) 2012 07 04

(732) ჰარინგტონ დიველოფმენტ ინკ.
არანგო ორილაკ ბლდგ, ისტი სტრიტი
54, პანამა

(740) გივი აკოფაშვილი

(540)

XD

(591) შავ-თეთრი

(511)

34 – სივარეტი, თამბაქო, თამბაქოს ნაწარმი,
მწვევლთა საკუთონო, სანთებელა, ასანთი.

(111) M 2012 22803 R

(151) 2012 07 20

(181) 2022 07 20

(210) AM 067136

(220) 2012 06 06

(320) 2012 06 06

(732) ჯარჯი აქიმძე
ცაგარელის ქ. 12, 0194, თბილისი,
საქართველო

(540)



(591) ნარინჯისფერი, შავი

(531) 26.04.03-26.04.09-27.05.05-29.01.12-

(511)

39 – ტრანსპორტირება; მოგზაურობის ორგანიზება.

(111) M 2012 22804 R

(151) 2012 07 26

(181) 2022 07 26

(210) AM 067961

(220) 2012 07 09

(320) 2012 07 09

(732) შპს „ენგადი“

სოფელი დილომი, მიწის ნაკვეთი

034/546, 0131, თბილისი, საქართველო

(540)



(591) წითელი, თეთრი

(531) 26.01.02-26.01.20-27.05.24-29.01.12-

(511)

29 – ხორცი, თევზი, ფრინველი და ნანადირევი;
ხორცის ექსტრაქტები; დაკონსერვებული,
გამხმარი და თბურად დამუშავებული ბოსტნეული და ხილი; ჟელე, მურაბა, კომპოტი;
კვერცხი, რძე და რძის პროდუქტები; ზეთები და საკვები ცხიმები.

30 – ყავა, ჩაი, კაკაო, შაქარი, ბრინჯი, ტაპიოკა (მანიოკა), საგო, ყავის შემცველები;
ფქვილი და მარცვლოვანი პროდუქტი, პურ-ფუნთუშეული, საკონდიტრო ნაწარმი, ნაყინი;
თაფლი, ბადავის ვაჟინი; საფუარი, საცხობი ფხვნილები; მარილი, მღოვავი; ძმარი, საკაზმები; სანელებლები; საკვები ყინული.

32 – ლუდი; მინერალური და გაზიანი წყალი და სხვა უალკოჰოლო სასმელები; ხილის სასმელები და ხილის წვენები; ვაჟინები და სასმელების დასამზადებელი სხვა შედგენილობები.

(111) M 2012 22805 R

(151) 2012 07 27

(181) 2022 07 27

(210) AM 068003

(220) 2012 07 10

(320) 2012 07 10

(732) შპს Indo-Georgian Food Specialties

დიდუბე-ჩუღურეთის რაიონი,

სამტრედიის ქ. 5, 0106, თბილისი,

საქართველო

(740) შორენა გოგუა

(540)



(591) ოქროსფერი, შავი, წითელი
 (531) 07.01.03-07.01.04-07.01.05-13.01.11-25.01.25-27.05.11-29.01.13-
 (526) დისკლამაცია – სასაქონლო ნიშანი დაცულია მთლიანობაში, მასში არსებული სიტყვიერი აღნიშვნა "INDIA" დამოუკიდებელ სამართლებრივ დაცვას არ ექვემდებარება.
 (511)
 43 – რესტორნები, სასტუმროები.

(111) M 2012 22806 R
 (151) 2012 07 27
 (181) 2022 07 27
 (210) AM 068031
 (220) 2012 07 11
 (320) 2012 07 11
 (732) შპს „ჯორჯიან ავია სერვის ეიჯენსი“ ვაჟა-ფშაველას გამზ. 65/67, მე-5 სართული, 0120, თბილისი, საქართველო
 (740) ლევან გუგუშვილი
 (540)



(591) ლურჯი, წითელი
 (531) 26.03.23-27.05.10-29.01.12-
 (526) დისკლამაცია – ნიშანი დაცულია მთლიანობაში, აღნიშვნა "GEORGIAN AVIA SERVICE AGENCY" არ არის დამოუკიდებელი სამართლებრივი დაცვის საგანი.
 (511)
 35 – ავია-ბილეთების და რკინიგზის ბილეთების გაყიდვა.

(111) M 2012 22807 R
 (151) 2012 07 27
 (181) 2022 07 27
 (210) AM 060956
 (220) 2012 01 25
 (320) 2012 01 25
 (732) შპს „სტანდარტ ტობაკო ინკორპორეტიდ“ აბუსერიძე-ტბელის ქ. 13, 0120, თბილისი, საქართველო
 (740) გიორგი მეიფარიანი
 (540)



(591) შავ-თეთრი
 (531) 03.02.13-05.01.12-27.05.03-
 (511)
 34 – თამბაქო, თამბაქოს ნაწარმი, მწვეკელთა საკუთნო, ასანთი

(111) M 2012 22851 R
 (151) 2012 08 02
 (181) 2022 08 02
 (210) AM 067395
 (220) 2012 05 22
 (320) 2012 05 22
 (732) მასწავლებელთა პროფესიული განვითარების ეროვნული ცენტრი გმირ კურსანტთა ქ. 1, 0167, თბილისი, საქართველო
 (740) თამარ მამფორია
 (540)



(591) ნაცრისფერი, თეთრი, შავი, წითელი
 (531) 24.13.01-27.05.01-28.19.00-29.01.12-
 (526) დისკლამაცია – სასაქონლო ნიშანში გამოყენებული სიტყვიერი აღნიშვნა „საქართველო“ და "Georgia" დამოუკიდებელ დაცვას არ ექვემდებარება.

(511)
41 – აღზრდა; სასწავლო პროცესის უზრუნველყოფა.

(111) M 2012 22852 R
(151) 2012 08 02
(181) 2022 08 02
(210) AM 068142
(220) 2012 07 20
(220) 2012 07 20
(732) ვლადიმერ ტრეიდიგ ლიმიტიდ
ზინონოს კიტეოსი, 8, კატო ლაკატამია,
პ.კ. 2322 ნიქოზია, კვიპროსი
(740) გიორგი თაქთაქიშვილი
(540)

TALKA

(591) შავ-თეთრი
(531) 28.05.00-
(511)
32 – ლუდი; მინერალური და გაზიანი წყალი და სხვა უალკოჰოლო სასმელები; ხილის სასმელები და ხილის წვენი; ვაჟინები და სასმელების დასამზადებელი სხვა შედგენილობები.
33 – ალკოჰოლიანი სასმელები (ლუდის გარდა), მათ შორის: აპერიტივები; ბრენდი; ვერმუტი; ღვინოები; ჭაჭაზე დაყენებული ღვინოები; ვისკი; განსაკუთრებული არაყი; ჯინი; კოქტეილები; დიჯესტივები; ხილის შემცველი ალკოჰოლიანი სასმელები; სპირტიანი სასმელები; გამოსხდით მიღებული სასმელები; მწარე ნაყენები; ხილის სპირტიანი ექსტრაქტები.

(111) M 2012 22853 R
(151) 2012 08 02
(181) 2022 08 02
(210) AM 067826
(220) 2012 06 29
(320) 2012 06 29
(732) შპს „ფემაშ“
26 მაისის ქ. 5ა, 3000, მარნეულის,
საქართველო
(740) ხათუნა იმნაძე
(540)

YÜCEL

(591) შავ-თეთრი
(511)
11 – სამზარეულოს ქურები და ღუმელები.

(111) M 2012 22854 R
(151) 2012 08 02
(181) 2022 08 02
(210) AM 068145
(220) 2012 07 20
(320) 2012 07 20
(732) ვლადიმერ ტრეიდიგ ლიმიტიდ
ზინონოს კიტეოსი, 8, კატო ლაკატამია,
პ.კ. 2322 ნიქოზია, კვიპროსი
(740) გიორგი თაქთაქიშვილი
(540)

СЕРЕБРЯНЫЙ КУПАЖ

(591) შავ-თეთრი
(511)
32 – ლუდი; მინერალური და გაზიანი წყალი და სხვა უალკოჰოლო სასმელები; ხილის სასმელები და ხილის წვენი; ვაჟინები და სასმელების დასამზადებელი სხვა შედგენილობები.
33 – ალკოჰოლიანი სასმელები (ლუდის გარდა), მათ შორის: აპერიტივები; ბრენდი; ვერმუტი; ღვინოები; ჭაჭაზე დაყენებული ღვინოები; ვისკი; განსაკუთრებული არაყი; ჯინი; კოქტეილები; დიჯესტივები; ხილის შემცველი ალკოჰოლიანი სასმელები; სპირტიანი სასმელები; გამოსხდით მიღებული სასმელები; მწარე ნაყენები; ხილის სპირტიანი ექსტრაქტები.

(111) M 2012 22855 R
(151) 2012 08 03
(181) 2022 08 03
(210) AM 067336
(220) 2012 05 15
(320) 2012 05 15
(732) შპს „მელვინობა ხარება“
დავით აღმაშენებლის ხეივანი მე-6 კმ.,
0131, თბილისი, საქართველო
(540)

ღვინოს ქმნის ხარება

(591) შავ-თეთრი
(511)
33 – ალკოჰოლიანი სასმელები.
35 – რეკლამა.

საერთაშორისო სასაქონლო ნიშნები, რომლებზეც გამოტანილია ბადაწყვეტილება დასვის მინიჭების შესახებ

გადაწყვეტილების გასაჩივრება შესაძლებელია საქპატენტის სააპელაციო პალატაში გამოქვეყნებიდან 3 თვის ვადაში ან თბილისის საქალაქო სასამართლოს ადმინისტრაციულ საქმეთა კოლეგიაში 1 თვის ვადაში (მის.: თბილისი, დავით აღმაშენებლის ხეივანი, მე-12 კმ. №6).

(260) AM 2012 62896 A
(800) 1071906
(731) New Balance Athletic Shoe, Inc.
20 Guest Street, Brighton Landing Boston,
MA 02135, USA

(540)

PF

(591) Black, white
(511)
25 – Footwear.

(260) AM 2012 62907 A
(800) 1077582
(731) BP Europa SE
Max-Born-Strasse 2 22761 Hamburg,
Germany

(540)



(591) Black, white
(511)

1 – Absorbents, in particular for gas and for analytical purposes; ethers; caustics for germs; all hydrocarbons and their derivatives from refining and the conversion of crude oil and gas; activating substances for water filters; acidulated water for recharging batteries; anti-frothing solutions for accumulators; annealing substances for metals; anti-misting agents; anti-fouling agents; anti-knock products for fuel; anti-static products for other than household purposes; chemical finishing and tanning substances; asphalt, roof and wall filling compounds; processing and softening preparations for water; anti-caking spray for moulds; lining compounds for moulds; car radiator fluids; bacteriostatic and anti-microbial proteins as raw materials for keeping fresh and preserving foodstuffs; humidification products for textiles; moisturisers; binding, sealing, hardening and conservation agents as well as additives for concrete, mortar and masonry; binding agents for coal and

casting purposes, biochemical products as raw materials and intermediate products; bleaching, binding, improvement and modification products for bone meal; drilling muds, brake fluids; fuel saving preparations; chemical concrete release products; chemical products for industrial, scientific, photographic, farming, gardening and forestry, aqua cultural and fish farming purposes; chemical products for self-defense; chemical products for keeping fresh and preserving foodstuffs; chemical defrosters; chemical fireproofing preparations; chemical form products; chemical anti-freezers; chemical solutions, especially xylene and toluene; chemical solutions, in particular for fungicides, insecticides and fertilizers; chemical products for the bleaching of oils, fats, waxes and other organic materials; distilled water, solutions for use in the coating, paints and varnishing industries; chemical products for foam prevention; chemical products for improving the viscosity of oils; chemical products for preventing misting up and freezing of car windscreens and windows, chemical products for preventing and removing of deposits in internal combustion engines; chemical auxiliary agents for soldering and welding; aggressor repellent chemicals; chemical cracking agents for fats and oils; chemical additives for drilling muds; chemical additives for fuels and lubricants; detergents for industrial purposes; detergents for use in production processes; chemical diagnosis preparations for scientific purposes; dispersing agents; fertilizers including mineral fertilizers and compost; gelling agents for liquid soaps; hardening powders; emulsifiers and de-emulsifiers for industrial purposes; emulsifiers for the cosmetics, pharmaceutical and textile industries; emulsion binding material as well as emulsifying agents for industrial oils and for the manufacture of water soluble oils; emulsions for technical purposes, de-icing preparations; enzymes; enzyme mixtures and enzymatic products for industrial purposes, in particular for cleaning, fat processing and the preservation of nutritional substances and animal feed and oxidation protection; softening substances for industry; esters; extraction agents for bone fats, pickling, fatty alcohols; fatty acids, fatty acid esters; heat resistant chemical preparations; fire-retardant and water repellents impregnation agents for cardboard, stone and textiles; fire extinguishing compositions; filter protection impregnating agents; filtering materi als;

fixing preparations; gases, also in liquid and solid form; liquid rubber, anti-freezing and ice removing preparations; tanning substances; glycerol and glycerol substituting substances; rubber solutions; hardeners and brazing preparations; anti-skinning agents for industrial purposes for the production of paints; hydraulic fluids, the impregnation of heat resistant malleable substances for laminated materials of paper or textile; cable insulating compounds; catalysts, disincrustants; glues and other adhesives; preserving agents for rubber, walls, stones and textiles; preserving agents for floors, furniture, cardboard roofs, stones and stone slabs; inspection liquids for double-walled storage tanks; chemical additives for fuels, motor fuels and lubricants; unprocessed plastics and synthetic resins; topsoil; synthetic soil; synthetic resin compositions for the manufacture of wall coatings; plastics for industrial purposes in the form of powder, dispersions, liquids, emulsions, pastes or granules; glue, solutions for plastics; solutions for organic material and technical purposes; solutions for organic material and chemical products; solutions for industrial cleaning; wall protection preparations (other than paint); methyl ester; preparations of microorganisms, not for medical or veterinary use; milk powder for industrial purposes; reviving substances containing mineral oil; products for fighting of water pollution, in particular sea water contamination by hydrocarbons; products for keeping fresh and preserving foodstuffs; products for hardening and soldering of metals; products for displacing moisture, products for reducing fuel consumption (as chemical additives for fuels); products for preventing the clouding of glass; tension-active agents for industrial purposes; octane number improvement products (as chemical additives for fuels); oil separating chemicals; oleic acid for the manufacture of paints; cutting liquids; petrol and oleo chemical products and their derivatives for industrial purposes; chemical preparations for moulds and presses; proteins and their derivatives for industrial purposes; reducing agents for dyeing and printing businesses; tyre repair products; tyre grip improver sprays for use in ice and snow; sulphur; silicates; silicones; silicon; sun tanning preparations; nitrogen containing derivatives of fatty acids; binding materials for road surfaces; unprocessed synthetic resins; auxiliary materials for textiles, namely products for bleaching, impregnating and waterproofing of textiles; coating liquids for metals; unexposed, photographic films; thinners for adhesives; vulcanizing preparations; water repellent products; preparations of microorganisms, not for medical and veterinary use; chemical colouring agents for the leather, paper and textile industries; chemical impregnation agents for wood; preserving agents for rubber, walls, stones

and for textiles; preserving agents for floors, furniture, cardboard roofs, stone and stone slabs, heat exchange liquids; transmission liquids; all the above goods, included in this class; softening agents for industrial use for synthetic resins, plastics and for the textile industry; mordants for metals, solvents for paints, unprocessed synthetic resins; automotive body fillers; anti-freeze and de-icing preparations; drilling muds; brake fluids; chemical additives for fuels and lubri cants; hardening oils (harder than chemical products for industrial use and metal hardeners); hydraulic fluids; metal soap for industrial use; soldering grease (agents for the soldering of metals); motor cooling fluids; oil dispersing agents (chemical additives for technical oils); hydraulic fluids for shock absorbers; chemicals motor fuel additives; water attenuated acid for re-filling batteries; chemicals additives for fuel, for the main part consisting of hard coal oil mixtures; chemical base and auxiliary materials for the manufacture of pharmaceutical and cosmetic products; chemical solutions, in particular for fungicides and insecticides; proteins for the food industry; air as a technical gas for industrial use; cooling brines (chemical); dowel substances (adhesives) for industrial or construction purposes; emulsifiers for the food processing and animal feed industries; raw and semi-processed products, for the main part containing fatty acids and/or glycerols for producing mineral, vegetable and animal fats, which are based on animal or vegetable fats and oils and processed as emulsifiers or raw materials for the food processing industry; raw and partly processed products, namely glycerols and fatty acids for the making of edible oils and fats; chemical additives for the food processing industry; raw or partly processed products for the main part including fatty acids and/or glycerol for the production of mineral, vegetable and animal fats, based on animal or vegetable oils and fats and processed as emulsifying agents or raw materials for the animal feed industry.

4 – Adhesion improving greases for transmission belts (industrial fats); anti crust forming agents, included in this class; anti foam solutions for accumulators and batteries, included in this class, aromatic hydrocarbons, included in this class, automatic transmission fluids; transmission fluids (industrial oils); car oils (industrial oils); petrol (motor fuels), benzene; benzene homologues (included in this class); concrete form oils; drilling greases and oils; drilling muds; drilling lubricants; ethyl alcohols (fuel) as well as ethyl alcohol for industrial purposes (included in this class); fuel oil for lighting and heating; fuels and lighting fuels; butane (fuel); chemical fuels for casting purposes; derivatives and substitutes of mineral, vegetable and animal oils and fats (for use as industrial oils and

greases); sealing greases (lubricants); diesel fuels; wicks; hydraulic oils (industrial oils); form oils (industrial oils); uncoloured paraffin oils (industrial oils); solid, liquid and gaseous fuels; solid, liquid and gaseous fuels and lighting fuels, including motor fuels; carburants and kerosene; virgin solid and liquid fuels and lighting fuels, especially from unestered vegetable oils and/or animal fats; gaseous fuels and lighting fuels resulting from the microbial dispersion of biomass; solid fuels (including fuels) produced by the chemical conversion of hydrocarbon gas (gas to liquid); solid and liquid paraffins; greases for arms (industrial greases) and for leather, boots and belts (dubbins); greasing agents for the textile industry (industrial greases); moisturizing oils for the textile industry (industrial oils); firelighter (fuels); liquid gases used in lighting fuels; oil fluids for metalworking purposes (industrial oils); greases and oils used in floor sealing (industrial greases and oils); gases, liquid gases and liquefied gases to be used as fuels; gas oils; gels, stearines and waxes (included in this class); gear oils; graphite for lubrication purposes, charcoal for barbeques; barbeque lighters (fuels); hardening and quenching fluids (oils for industrial use); hard oils (solid state oils); heating oils; hydraulic oils and propellants (fuels); impregnation agents for textiles (oils and greases); insulation oils; refrigerant oils; core oils (vegetable oils for industrial use); candles for illumination; coal and bitumen briquettes (fuels); leather greasing agents; light oils (industrial oils); luminous substances and lighting fuels; solvents (industrial oils and greases used as solvents); machine oils (industrial oils); metal working liquids (industrial oils); additives containing mineral oils for the tanning and leather industries, included in this class); preparations containing mineral oils for the textile and synthetic fibre industries (included in this class); vehicle radiator fluids; night lights (candles); non-chemical additives for industrial oils and fuels; oils for the conservation of brickwork; oil dispersion agents (non-chemical additives for industrial oils); oils for the preservation of brickwork; oil emulsions for the lubrication and cooling of tools; olefins (fuels); paraffin; paraffin oils (included in this class); paraffin waxes (included in this class); petroleum (raw or refined); petroleum coke (fuels); petroleum products and their derivatives as feed stocks and intermediate products (included in this class); carbolic oils (included in this class); propane (fuel gas and heating gas); rapeseed oils and oils as textile additives for industrial use; crude oil; petroleum oil (as far as included in this class); form oil (oil to be used for formwork, as far as included in this class); foam inhibiting greases (industrial greases); ship oils and greases (industrial oils and greases); lubricating graphite (lubricants); lubricants, including lubricants for metalworking,

particularly for forging, casting, rolling, drawing, wire drawing, cutting and machining purposes; cable greases, special greases for the food processing and animal feed industries; dust absorption, dust moistening and dust binding agents; hard coal (fuels), in particular in the form of briquette or "eierkohle" (egg-shaped lumps of coal); shock absorber fluids, namely industrial oils; synthetic oils and greases (as far as included in this class); synthetic polymers (as far as included in this class); synthetic lubricants; industrial oils and greases, textile oils and moistening oils for the fibre industry (industrial oils); transmission oils and greases (industrial oils and greases); transmission belt care agents (industrial oils and greases); non chemical fuel additives; turbine oils (industrial oils and fuels); Vaseline for industrial purposes (petroleum jelly); wax (raw material); waxes for illumination purposes; waxes for industrial purposes; wax lights (candles); wax products for surface protection purposes (as far as included in this class); heat exchange oils (as far as included in this class); white oils (industrial oils); non-chemical additives for fuels, for the main part consisting of hard coal oil compounds; drilling grease; floor oils used as conservation oils (as far as included in this class); leather protection agents, namely conservation agents for leather in the form of oils and greases and leather grease; special grease for medical or pharmaceutical use; bonding agents for the production of briquette (fuels); bituminous asphalt oils; wood protection oils; creosote; white gas and butane for lighters.

37 – Greasing, cleaning, car care, maintenance and inspection as well as repair activities (maintenance) for machinery, engines and motor vehicles including their tires; asphaltting work; mending (repair) of clothing; maintenance and repair of motorcars, vehicles, caravans and trailers; car wash, maintenance and re-charging of batteries; operation of vehicle service stations for the repair, cleaning and maintenance of vehicles; linen ironing; upholstery (included in this class); operation, making available, rental and leasing offilling station sites for the repair, maintenance and cleaning of motor vehicles; operation of laundry and ironing businesses (included in this class); maintenance and repair of burners, lamps and furnaces; ironing of garments; installation, maintenance and repair of office machines; computer installation and computer maintenance services (except the software); disinfecting; services of a filling station business, namely refuelling, maintenance, repair and cleaning of vehicles; carrying out disinfecting and vermin exterminating activities (other than for agriculture); painting work (interior and exterior); underwater construction work (included in this class); renovation of clothing; lubricating vehicles; cleaning vehicles (inside); washing and cleaning of

vehicles, trailers and caravans; polishing vehicles; greasing vehicles; window cleaning; installation and repair of fire alarms; burner installation and repair; installation and repair of heating systems and tanks; installation and repair of heating equipment and tanks; installation, maintenance and repair of machinery and motor vehicles; corrosion protection for vehicles; installation of kitchens; installation and repair of kitchen equipment; painting work; maintenance and repair of burners and lamps; leather care, cleaning and repair; painting and maintenance of signs; painting and repair of signs; installation, maintenance and repair of machinery; furniture polishing; cleaning motor vehicle engines; installation of furnaces, burners and boilers; upholstering and repair of upholstery; installation and repair of tires; cleaning of textiles; cleaning of clothing; cleaning work in vehicle service stations; mending and repair of clothing; maintenance and repair of pumps; rust-proofing services; check for corrosion within the scope of rust-proofing services; corrosion protection for motor vehicles and farming vehicles; vermin extermination (other than for agriculture); polishing of vehicles; shoe repair; wallpapering; installation and repair of telephones; weed killing (other than for agriculture); underwater construction work (included in this class); rental of cleaning machines; vulcanization of tires (repair); ironing and washing of clothing; maintenance and repair of motor vehicles at sporting competitions; care, maintenance and repair of ships, drilling platforms, oil rigs and aero planes; maintenance, greasing, lubrication of motor vehicles, engine adjustment for motor vehicles and making settings for motor vehicles within the scope of the maintenance and repair of motor vehicles; washing, cleaning and polishing of vehicles, trailers and engines; installation and maintenance of electrical installations; consultancy services with regard to the repair and maintenance of vehicles; operation of databases, namely the installation, setting up and maintenance of database hardware; anti-corrosion treatment of vehicles; applying anti-corrosion and metal coatings (rust-proofing); creating recreational spaces through the construction of buildings and expanses for recreational purposes; consultancy services with regard to the lubrication and maintenance of machinery and engines; operation of vehicle service stations, namely the repair, maintenance and care of technical, mechanical and electronic devices and machines of all kinds as well as of all kinds of vehicles; operating accommodation bureaux for apartments, namely the cleaning of apartments for others, in particular of holiday apartments; repair and maintenance of all kinds of central heating, cooling and air conditioning systems; operation of vending machines, namely the maintenance and repair of these; drilling of wells and shafts;

household cleaning, maintenance and repair services (facility management); restaurant services, namely cleaning services for restaurants as well as the installation, maintenance and repair of kitchen installations and appliances in restaurants; installation of data networks and databases (hardware); rental of oil drilling platforms for the production of oil; rental of cleaning machines.

- (260) AM 2012 63002 A
 (800) 1078455
 (731) KSK-electro Limited
 RU-197110 Glukhayia Zelenina str. 4,
 Saint-Petersburg, Russian Federation
 (540)



- (591) Black, white
 (511)
 11 – Lamp shades, lamps, chandeliers, lanterns for lighting, lighting apparatus and installations, ceiling lights, standard lamps, street lamps.

- (260) AM 2012 63025 A
 (800) 1078700
 (731) Distilleries Group Toorank B.V.
 Edisonstraat 80, NL-6902 PK Zevenaar,
 Netherlands
 (540)



- (591) Black, white
 (511)
 33 – Alcoholic beverages (except beers).

- (260) AM 2012 63073 A
 (800) 891158
 (731) Vestel Dis Ticaret A.S.
 Organize Sanayi Bolgesi, TR-45030
 Manisa, Turkey
 (540)

FINLUX

- (591) Black, white

(511)

7 – Machines and machine tools; (with the exception of ironing machines, food processors, floor polishing machines, vacuum cleaners and their spare parts, such as tubes, nozzles, bags and filters for vacuum cleaners); motors and engines (except for land vehicles); machine coupling and transmission components (except for land vehicles); electrical household appliances not included in other classes, including washing machines, spin driers, combined washing machines and tumble driers, wringers, dishwashers, mixers, cutters (machines), grinders (machines), vacuum packing machines, rack and tray conveyors, waste disposal machines, compressors for refrigerators and freezers; high-pressure cleaning machines, welding instruments and apparatus not included in other classes; parts of all the aforesaid articles.

9 – Scientific, nautical, surveying, radiotelegraphic, photographic, cinematographic, optical, weighing, measuring, signalling, checking (supervision), life-saving and teaching apparatus and instruments; electric apparatus and instruments not included in other classes; automatic coin-operated vending machines; communication apparatus; cash registers; calculators; fire-extinguishers; computers; apparatus and instruments for meteorological, physics, control, safety, navigational, telecommunication and welding purposes and not included in other classes; x-ray apparatus, tubes, installations and instruments for scientific and industrial purposes; cleaning apparatus for long-play records and sound cassettes; aerials and electrical engineering equipment for installing aerials; antenna amplifiers; transformers [electricity]; plugs; contact plugs; junction boxes; switches; power outlets; plugs and other contacts (electric connections); electric batteries; electric wires and cables; apparatus and instruments for conducting, switching, transforming, accumulating, regulating or controlling electricity; electrical household appliances not included in other classes, including electric irons, electric batteries, magnets and magnetic cores; filters not included in other classes; electrical cigarette lighters for automobiles; electronic microscopes; radiological apparatus for industrial purposes; electron tubes and semiconductors; apparatus for recording, reproduction, transmission and amplifying of sound and/or images and/or other signals, such as radios, televisions, digital video disc players, receivers and recorders, satellite receivers, digital satellites, phonographic records and tapes, recorded or blank; temperature controlling apparatus not included in other classes; parts of all aforesaid goods.

11 – Apparatus for lighting, heating, steam ovens and pressure cookers, cooking, refrigerating, freezing, drying, ventilating, air conditioning, water

supply and sanitary purposes; electric lamps; ultraviolet lamps, not for medical purposes; dehumidifying and humidifying installations, devices, appliances and instruments; air conditioning and heating apparatus, devices and instruments; electrical household appliances not included in other classes, including tumble driers, refrigerators, freezers, fridge freezers, ovens, microwave ovens, domestic appliances for cooking or heating foods and beverages, toasters and boilers; gas condensers (other than parts of machines); parts of all aforesaid goods.

(260) AM 2012 63074 A

(800) 906534

(731) SILHOUETTE International Schmied AG
Ellbognerstraße 24, A-4020 Linz, Austria

(540)

SPX

(591) Black, white

(511)

9 – Optical apparatus and instruments, in particular ophthalmic devices; spectacles, in particular optical eyeglasses, sunglasses, eyeglasses for sports, eyeglasses for protection purposes, eyeglasses with decorative elements; frames for eyeglasses, spectacle mountings, supports for eyeglasses, as well as fixations and temples for eyeglasses; optical spectacles and sunglasses, the frames thereof made of metal or a combination of metal and plastics; spectacle glasses; prescription lenses, contact lenses; spectacle supports, temples for eyeglasses, mountings for eyeglasses and spectacle frames made of metal or a combination of metal and plastics; goods for use of opticians, glass for optical purposes; parts of optical articles in plastics; containers and cases for the aforementioned goods.

42 – Designing; technical surveys and providing of expertise reports, research in the field of optics, in particular in the field of lenses and spectacles as well as in the field of materials for making optical devices, apparatus and instruments, in particular ophthalmic apparatus.

(260) AM 2012 63075 A

(800) 912519

(731) OVIESSE S.P.A.

Via Terraglio, 17, I-30174 Venezia
Mestre (VE), Italy

(540)



(591) Black, white

(511)

3 – Bleaching preparations and other substances for laundry use; cleaning, polishing, scouring and abrasive preparations; soap; perfumery, essential oils, cosmetics, hair lotions; dentifrices.

5 – Pharmaceutical and veterinary preparations; sanitary preparations for medical purposes; dietetic substances adapted for medical use, food for babies; plasters, materials for dressings; material for dental fillings and dental impressions; disinfectants; pesticides; fungicides, herbicides.

8 – Hand-operated hand tools and implements; cutlery, forks and spoons; side arms, other than firearms; razors.

10 – Surgical, medical, dental and veterinary apparatus and instruments, artificial limbs, eyes and teeth; orthopaedic articles; suture materials.

21 – Household or kitchen utensils and containers (not of precious metal or coated therewith); combs and sponges; brushes, except paint brushes; material for brush-making; articles for cleaning purposes; steel wool; glass, unworked or semi-worked (except building glass); glassware, porcelain and earthenware not included in other classes.

25 – Clothing, footwear, headgear.

28 – Games and playthings; gymnastic and sporting articles not included in other classes; Christmas tree decorations, playing cards.

35 – Advertising; business management; business administration; office functions.

(260) AM 2012 63076 A

(800) 960041

(731) OVIESSE S.p.A.

Via Terraglio, 17, I-30174 Venezia
Mestre (VE), Italy

(540)



(591) Black, white

(511)

3 – Cosmetics in general, including: perfumes, perfumes in solid form; deodorants for personal use; soaps, liquid soaps; toilet soaps; foaming bath products; dentifrices; shampoos; essential oils; hair lotions; preparations for permanent hair waving and setting; gels; hair colorants; facial creams; mascara;

eyeliners; eye shadow; make-up pencils; face powder; lipsticks; foundations; body creams; nail varnish; nail hardeners; suntanning oils and creams; detergents; bleaching substances; fabric softeners; soaps; bleaching preparations and other products for laundry; cleaning, polishing, degreasing, scouring and abrasive preparations.

16 – Books; dictionaries; newspapers; small newspapers; comic strip magazines; periodicals; magazines; catalogues; pamphlets; leaflets; index cards, ledgers; paper; paper goods; cardboard; cardboard goods; blotting paper; paper for photocopying; articles for bookbinding and bookbinders; photographs; office requisites, adhesive materials for the office; glues for office use; artists' materials; artists' paintbrushes; typewriters; staplers for office use; metal staples; staple removers; metal tacks for staplers; punches for office use; instructional and teaching materials; document folders; office binders; printing type; printing blocks; ink pads; stamps; stamp racks; stamp dating devices; pencil sharpeners; office supplies (except furniture); seals for office use; rubber erasers; adhesive tapes for stationery and the home; paper tapes for calculating machines; penholders; ball-point pens; pencils; pens; chalks; letter clips; correction fluids for documents; compasses for drawing; squares and rulers for drawing; envelope sealing machines, for offices; envelopes; notepaper; carbon paper; paper cutters; cutters for office use; self-adhesive advertising labels; posters; visiting cards; desk diaries.

18 – Bags; handbags; suitcases; rucksacks; wallets; purses; school satchels; document satchels in leather and simulation leather; pouches; trunks; items in leather and hides; leather and leather goods; imitation leather goods and products made from such materials; parasols; sunshades; umbrellas; walking sticks; whips and other saddlery articles.

24 – Textiles; elastic fabrics; heat-activated adhesive fabrics; textiles made out of simulation leather; woollen fabric; bed covers, travel blankets; tablecloths; textile goods; fabric wall hangings; fabric handkerchiefs; flags.

25 – Clothing for men, women and children in general, including: dresses made from skins; shirts; blouses; skirts; ladies' suits; jackets; trousers; shorts; undervests; knitwear; pyjamas; socks; knitted underwear; blouses; garter belts; briefs and pants; brassieres; slippers; hats; scarves; ties; raincoats; overcoats; coats; swimsuits; sports outfits; anoraks; ski trousers; belts; furs; scarves; gloves; dressing gowns, shoes in general, including: slippers; shoes; sports shoes; boots and sandals.

28 – Games; toys; articles for sports and gymnastics; Christmas tree ornaments and decorations;

parlour games; games using materials made of paper or cardboard.

35 – Activity by and on behalf of others in the advertising and business sector; conducting public relations; market research and studies.

(260) AM 2012 63077 A

(800) 967378

(731) Sanpellegrino S.p.A.

Via Lodovico il Moro, 35, I-20143 Milano,
Italy

(540)



(591) Orange, blue

(511)

32 – Still water, sparkling and carbonated waters, processed water, spring waters, mineral water, flavored water, functional and/or nutritional water-based beverages, including those with added vitamins, minerals or herbs; isotonic beverages; energy beverages.

(260) AM 2012 63078 A

(800) 971326

(731) HangZhou JNBY Finery Co. Ltd

403, Wulin Road, Xiacheng District,
Hangzhou, Zhejiang Province, China

(540)

速写

(591) Black, white

(511)

25 – Clothing, namely, shirts, shorts, pants, T-shirts, coats; shoes; headgear for wear; socks; scarves; neckties; gloves (clothing); layettes (clothing); leather belts (clothing); raincoats.

(260) AM 2012 63079 A

(800) 977321

(731) Celgene Corporation

86 Morris Avenue, Summit, NJ 07901, USA

(540)

ISTODAX

(591) Black, white

(511)

5 – Pharmaceutical preparations as an anti-cancer drug for human uses.

(260) AM 2012 63080 A

(800) 980611

(731) HangZhou JNBY Finery Co. Ltd

403, Wulin Road, Xiacheng District,
Hangzhou, Zhejiang Province, China

(540)

JNBY

(591) Black, white

(511)

25 – Clothing; shoes; headgear for wear; socks; scarfs; gloves (clothing); leather belts (clothing).

(260) AM 2012 63081 A

(800) 984121

(731) OVIESSE S.p.A.

Via Terraglio, 17, I-30174 Venezia
Mestre (VE), Italy

(540)



(591) Black, white

(511)

18 – Leather and imitations of leather, and goods made of these materials and not included in other classes; animal skins, hides; trunks and travelling bags; umbrellas, parasols and walking sticks; whips, harness and saddlery.

25 – Clothing, footwear, headgear.

35 – Advertising; business management; business administration; office functions.

(260) AM 2012 63082 A

(800) 1000182

(731) OVIESSE S.P.A.

Via Terraglio, 17, I-30174 Venezia
Mestre (VE), Italy

(540)

72D
ovs industry

(591) Black, white

(511)

18 – Leather and imitations of leather, and goods made of these materials and not included in other

classes; animal skins, hides; trunks and travelling bags; umbrellas, parasols and walking sticks; whips, harness and saddlery.

25 – Clothing, footwear, headgear.

35 – Advertising; business management; business administration; office functions.

(260) AM 2012 63083 A
(800) 1010886
(731) Zakrite akcionerne tovaristvo "Alef-Vinal"
1, vul. Sobinova, Dnipropetrovsk 49083,
Ukraine

(540)

JAN-JAK

(591) Black, white

(511)

33 – Alcoholic beverages (except beers).

(260) AM 2012 63084 A
(800) 1012380
(731) Red Bull GmbH
Trade Mark Department, Am Brunnen 1,
A-5330 Fuschl am See, Austria

(540)

GIVES YOU WINGS

(591) Black, white

(511)

32 – Soft drinks; beers; non alcoholic beverages whose ingredients are matched with the needs of athletes and energy drinks; mineral and table waters (still and sparkling); malt beverages; non alcoholic beverages consisting of fruit juices, non alcoholic beverages containing fruit juice; concentrates of soft drinks, sport drinks, energy drinks, beverages consisting of fruit juices, beverages containing fruit juice, effervescent (sherbet) tablets and powders for making beverages.

(260) AM 2012 63085 A
(800) 1035009
(731) ADOLFO DOMINGUEZ, S.A.
Polígono Industrial San Ciprian de Viñas,
Calle 4, Parcela 8, E-32901 SAN CIPRIAN
DE VIÑAS (ORENSE), Spain

(540)



(591) Blue

(511)

18 – Leather and imitations of leather, goods made from these materials not included in other classes; animal skins, hides; trunks and travelling bags; umbrellas, parasols and walking sticks; whips, harness and saddlery.

(260) AM 2012 63142 A
(800) 1080010
(731) GRINDEKS, akciju sabiedrība
Krustpils iela 53, LV-1057 Rīga, Latvia

(540)

ИПИДАГРИКС

(591) Black, white

(511)

5 – Pharmaceutical and veterinary preparations; sanitary preparations for medical purposes; dietetic substances adapted for medical use, food for babies; plasters, materials for dressings; material for stopping teeth, dental wax; disinfectants; preparations for destroying vermin; fungicides, herbicides.

(260) AM 2012 63143 A
(800) 1080024
(731) Lodestar Anstalt (a Liechtenstein company)
Lova-Center, PO Box 1150, FL-9490 Vaduz,
Liechtenstein

(540)

Pi

(591) Black, white

(511)

33 – Alcoholic beverages (except beers).

(260) AM 2012 63145 A
(800) 1080026
(731) Lodestar Anstalt (a Liechtenstein company)
Lova-Center, PO Box 1150, FL-9490 Vaduz,
Liechtenstein

(540)

22 over 7

(591) Black, white

(511)

33 – Alcoholic beverages (except beers).

(260) AM 2012 63146 A
(800) 1080033
(731) KRKA
Tovarna zdravil, d.d., Novo mesto; Šmarješka
cesta 6, SI-8501 Novo mesto, Slovenia

(540)

CO-OLIMESTRA

(591) Black, white

(511)

5 – Pharmaceutical preparations.

(260) AM 2012 63149 A

(800) 1080036

(731) KRKA

Tovarna zdravil, d.d., Novo mesto; Šmarješka
cesta 6, SI-8501 Novo mesto, Slovenia

(540)

DASSELTA

(591) Black, white

(511)

5 – Pharmaceutical preparations.

(260) AM 2012 63150 A

(800) 1080037

(731) KRKA

Tovarna zdravil, d.d., Novo mesto; Šmarješka
cesta 6, SI-8501 Novo mesto, Slovenia

(540)

ATORDIPINE

(591) Black, white

(511)

5 – Pharmaceutical preparations.

(260) AM 2012 63151 A

(800) 1080048

(731) Zakrytoe akcionernoe obshchestvo

"Akademiya Nauchnoy Krasoty"

Novoryazanskaya ul., 26, stroenie 2,

RU-107066 Moscow, Russian Federation

(540)

mesoexpert

(591) Black, white

(511)

3 – Soaps; perfumery; cosmetics; hair lotions; after-shave lotions; beauty masks; cosmetic creams; oils for cosmetic purposes; oils for toilet purposes; perfumes; cosmetic preparations for baths; bath salts, not for medical purposes; cosmetic preparations for skin care; cosmetic preparations for slimming purposes; shampoos.

5 – Dietetic substances adapted for medical use; sea water for medicinal bathing; thermal water; mud for baths; medicinal mud; ointments for pharmaceutical purposes; medicinal oils; mineral food-supplements; nutritional additives for medical purposes; wart pencils; vitamin preparations; disinfectants for hygiene purposes; medicinal herbs.

42 – Bacteriological research; biological research; cosmetic research; research and development for others.

44 – Hospitals; nursing homes; manicuring; massage; hairdressing salons; beauty salons; tattooing; sauna services; solarium services; physical therapy; plastic surgery.

(260) AM 2012 63152 A

(800) 1080054

(731) GRINDEKS, akciju sabiedrība

Krustpils iela 53, LV-1057 Rīga, Latvia

(540)

ИПИГРИКС

(591) Black, white

(511)

5 – Pharmaceutical and veterinary preparations; sanitary preparations for medical purposes; dietetic substances adapted for medical use, food for babies; plasters, materials for dressings; material for stopping teeth, dental wax; disinfectants; preparations for destroying vermin; fungicides, herbicides.

(260) AM 2012 63153 A

(800) 1080060

(731) KRKA

Tovarna zdravil, d.d., Novo mesto; Šmarješka
cesta 6, SI-8501 Novo mesto, Slovenia

(540)

ТОЛТАРОКС

(591) Black, white

(511)

5 – Pharmaceutical preparations.

(260) AM 2012 63154 A

(800) 1080080

(731) Harburg-Freudenberger Maschinenbau

GmbH

Asdorfer Str. 60, 57258 Freudenberg,

Germany

(540)

ADVISE

(591) Black, white

(511)

7 – Machinery, especially machinery for industrial production and processing of basic material and plastics, especially for the rubber mixing technique; mixing rolling mills, extruder (screw presses), especially twin-screw extruder primarily for use in

the tire industry, machines for mixing, pressing and cutting of fabrics, caoutchouc splitter, extraction machinery and equipment.

9 – Electronic evaluation and analysis systems consisting of electronic apparatus included in this class and software, especially for the mixing room in the rubber mixing technique; surveying, weighing, measuring, signaling, controlling, regulating and electronic controlling apparatus and instruments; dosing equipments, consisting of electronic apparatus included in this class, weighing equipment consisting of scales; electronic controls for machines and mixing equipment and parts thereof, data processing apparatus, computer hardware.

(260) AM 2012 63155 A

(800) 1080085

(731) TURKCELL İLETİŞİM HİZMETLERİ
ANONİM ŞİRKETİ; Turkcell Plaza
Meşrutiyet Cad. №153, İstanbul, Turkey

(540)

More to life

(591) Black, white

(511)

9 – Communication machines and devices, namely apparatus for recording, transmission or reproduction of sound and images; computers and peripheral hardware, namely card readers; barcode readers; scanners; computers; disk drivers; data gathering terminals; word processors; printers; monitors; plotters; keyboards; computer mice; recorded computer programs and software; recorded programs providing access and usage global computer network; interactive multi-media disc players; DVD players; data storage medias; magnetic data medias, video and audio recordings, CD-ROM, DVD, disks, optic disks, cassettes, audio and video tapes, exposed films, compact discs; laser discs; electronic audio-visual equipment; digital audio tapes; magnetic cards; smart cards; telecommunication devices, namely telephones, mobile phones, radio phones, cordless phones, telephone switchboards.

35 – Organization of trade fairs via information technology and computers; advertisement services; sale increase (promotion) services; arranging of marketing research and ordering services in the field of sales and payment processes via global computer network; the bringing together, for the benefit of others, of a variety of goods excluding the transport thereof, enabling customers to conveniently view and purchase those goods through web sites; advertising via online electronic communication network, public relations services.

38 – Communication services; information services for communication with electronic media and agencies, publication; electronic mail services; electronic bulletin board services (telecommunication services); taking and forwarding messages and images by computer; electronic communication services; information services related to communication; communication with computer; news agencies; cable television broadcasting; radio broadcasting; television broadcasting; communication via computer terminals; providing telecommunications connections to a global computer network; rental of information transmission facilities; renting services of telecommunication instruments and apparatus; providing access to global computer network, including access services to online guides, including access services to online databases and indexes.

41 – Education and instruction services; arranging and conducting of symposia, conferences, congresses and seminars; sports, cultural activities and entertainment services; production services of film, television and radio programs; news correspondent services, newspaper photographer services; photographer services; translation services.

(260) AM 2012 63156 A

(800) 1080086

(731) TURKCELL İLETİŞİM HİZMETLERİ
ANONİM ŞİRKETİ; Turkcell Plaza
Meşrutiyet Cad. №153, İstanbul, Turkey

(540)

Life is more with Turkcell

(591) Black, white

(511)

9 – Communication machines and devices, namely apparatus for recording, transmission or reproduction of sound and images; computers and peripheral hardware, namely card readers; barcode readers; scanners; computers; disk drivers; data gathering terminals; word processors; printers; monitors; plotters; keyboards; computer mice; recorded computer programs and software; recorded programs providing access and usage global computer network; interactive multi-media disc players; DVD players; data storage medias; magnetic data medias, video and audio recordings; CD-ROM, DVD, disks, optic disks, cassettes, audio and video tapes; exposed films, compact discs; laser discs; electronic audio-visual equipment; digital audio tapes; magnetic cards; smart cards; telecommunication devices, namely telephones, mobile phones, radio phones, cordless phones, telephone switchboards.

35 – Organization of trade fairs via information technology and computers; advertisement services; sale increase (promotion) services; arranging of

marketing research and ordering services in the field of sales and payment processes via global computer network; the bringing together, for the benefit of others, of a variety of goods excluding the transport thereof, enabling customers to conveniently view and purchase those goods through web sites; advertising via online electronic communication network, public relations services.

38 – Communication services; information services for communication with electronic media and agencies, publication; electronic mail services; electronic bulletin board services (telecommunication services); taking and forwarding messages and images by computer; electronic communication services; information services related to communication; communication with computer; news agencies; cable television broadcasting; radio broadcasting; television broadcasting; communication via computer terminals; providing telecommunication connections to a global computer network; rental of information transmission facilities; renting services of telecommunication instruments and apparatus; providing access to global computer network, including access services to online guides, including access services to online databases and indexes.

41 – Education and instruction services; arranging and conducting of symposia, conferences, congresses and seminars; sports, cultural activities and entertainment services; production services of film, television and radio programs; news correspondent services, newspaper photographer services; photographer services; translation services.

(260) AM 2012 63157 A
(800) 1080090
(731) A. LOACKER S.P.A. – AG
Via Gasterer, 3, Auna di Sotto, I-39054
RENON (BZ), Italy

(540)

GARDENA

(591) Black, white

(511)

30 – Biscuits, cereal-based snacks, wafers, chocolate, chocolate candies, candies, ice cream, cakes, bakery products, pastry and confectionery, cocoa, coffee and artificial coffee, flour and preparations made from cereals.

(260) AM 2012 63158 A
(800) 1080094
(731) HÜNKAR ECZA VE İTRİYAT SANAYİ
VE TİCARET LİMİTED SİRKETİ
Saraylar Mah. 495 Sk. №18/8, DENİZLİ,
Turkey

(540)



(591) Black, white

(511)

3 – Pre-moistened or impregnated wet tissues and wet towels, cotton wool sticks for ear hygiene.

5 – Medicinal herbs, herbs teas for medicinal purposes, herb mixtures and concentrates for medicinal purposes, dietetic substances for medical purposes, dietetic beverages adapted for medical purposes, drinks and ginseng tea for medicinal purposes, insect repellents, vermin destroying preparations, animal washes, mothproofing preparations, rat poison.

(260) AM 2012 63159 A
(800) 1080099
(731) COVIM S.P.A.
Via G. Adamoli, 241/E, I-16138 GENOVA,
Italy

(540)



(591) Black, white

(511)

30 – Coffee, coffee extracts, coffee-based preparations and coffee substitutes; tea, tea extracts and tea-based preparations; cocoa and cocoa-based preparations, chocolate beverages; cappuccino, infusions not for medical purposes.

(260) AM 2012 63313 A
(800) 666558
(731) LABORATOIRE BIODERMA
75, cours Albert Thomas, F-69003 LYON,
France

(540)

SENSIBIO

(591) Black, white

(511)

3 – Bleaching preparations and other substances for laundry use; cleaning, polishing, grease removing and abrasive preparations; soaps, perfumery, essential oils, cosmetics, hair lotions; dentifrices.

5 – Pharmaceutical, veterinary and sanitary products, dietetic goods for children and the sick; plasters, materials for dressings; material for

stopping teeth and dental wax; disinfectants, preparations for weed and pest control.

(260) AM 2012 63314 A

(800) 723362

(731) AS 24

Parc Tertiaire Ar Mor, 1 boulevard du Zénith,
F-44800 Saint-Herblain, France

(540)

AS 24

(591) Black, white

(511)

4 – Industrial oils and greases; lubricants; fuel (including motor gasoline) and lighting materials.

37 – Petrol stations, vehicle breakdown services (excluding towing services); maintenance, greasing, washing and repair of vehicles.

39 – Transportation of goods; vehicle towing services.

(260) AM 2012 63315 A

(800) 733973

(731) AS 24

Parc Tertiaire Ar Mor, 1 boulevard du Zénith,
F-44800 Saint-Herblain, France

(540)



(591) Blue, light blue, yellow

(511)

4 – Industrial oils and greases; lubricants; fuel (including motor gasoline) and lighting fuel.

37 – Vehicle service stations, vehicle breakdown services (excluding towing services); maintenance, oiling, cleaning and repair of vehicles.

39 – Transport of goods; vehicle towing.

(260) AM 2012 63316 A

(800) 1011777

(731) GROUPE AUCHAN

40 avenue de Flandre, F-59170 CROIX,
France

(540)



(591) Red, green

(511)

1 – Chemical products for use in industry, science, photography; chemical products for use in agricu-

lture, horticulture and forestry (with the exception of fungicides, herbicides, insecticides and parasiticides); flower conservation agents; chemicals for waterproofing leather, textile materials; textile-brightening chemicals; water-softening preparations; scale removing preparations, other than for household purposes; unprocessed artificial resins; unprocessed plastics; fertilizers; compost; preparations of trace elements for plants; earth for growing, humus; fire extinguishing compositions; tempering and soldering preparations; chemical substances for preserving foodstuffs; tanning substances; adhesives used in industry; size for finishing and priming; glues for industrial purposes, for posters, for wallpaper, for leather; ungluing preparations; solvents for varnishes; wood-pulp; substances for removing polish; solvents for varnishes; photographic paper; photographic emulsions; unexposed sensitized films; chemical additives to motor fuel and oils; antifreeze; brake fluid; fuel-saving preparations; tyre repairing compositions; acetone; hydrochloric acid; distilled water; acidulated water for recharging batteries; tyre repairing compositions; hydrogen peroxide; glaziers' putty.

2 – Colorants, paints and varnishes (except for insulators), lacquers (paints); coatings (paints); printing inks; toner cartridges for printers and photocopiers; preservatives against rust and deterioration of wood; thinners and binding agents for paints, lacquers and colours; colorants; food and beverage colorants; shoe dyes; mordants (neither for metals, nor for seeds); raw natural resins; metals in foil and powder form for painters, decorators, printers and artists.

3 – Bleaching preparations and other substances for laundry use; preparations and products for cleaning, polishing, degreasing, abrading and scouring; laundry bleach; stain removers; fabric softeners; paint-stripping preparations; emery paper; rust removing products; scouring solutions; scale removing preparations for household purposes; detergents other than for use during manufacturing processes and those for medical use; rust-removing preparations; parquet floor wax; polish; leaf lustering products; adhesive materials for cosmetic use; soaps; disinfectant soaps; perfumery, perfumes, toilet water; essential oils; deodorants for personal use (perfumery); cosmetics; preparations for hair care; dentifrices, make-up and make-up removing preparations; shaving products; toiletries; toiletry milks and oils; tissues impregnated with cosmetic lotions; sun-tanning preparations (cosmetics); shampoos for pets; incense; scented wood; potpourris (fragrances).

4 – Industrial oils and greases, lubricants; dust absorbing, wetting and binding products; fuels (including motor spirit); motor oil; motor fuel;

diesel oil; non-chemical additives for motor fuel; lighting fuel, candles and wicks (lighting); tallow candles; scented candles; firelighters, combustible briquettes; methylated spirit; gas for lighting; charcoal (fuel); firewood; grease for leather, grease for weapons, grease for shoes. 5 – Pharmaceutical, veterinary preparations; sanitary products for medical use and for intimate hygiene; pharmaceutical preparations for skin care; dietetic substances, beverages and foodstuffs for medical purposes; nutritional additives for medical purposes; medical preparations for slimming purposes; medicinal infusions, medicinal herbs, herbal teas; vitamin preparations, preparations of trace elements for human and animal use; mineral food supplements; foodstuffs and lacteal flour for babies; plasters, materials for dressings, material for stopping teeth and dental wax; antiseptics; medical or sanitary disinfectants (excluding soaps); preparations for destroying vermin; anti-insect products; insecticides; insect repellants; fungicides, herbicides; antiparasitic preparations, antiparasitic collars for animals; animal washes; sunscreen products (sunburn ointments); antiseptic cotton, absorbent cotton; sanitary pads, napkins and panties; menstruation tampons; breast-nursing pads; sterilising preparations; adhesives for dentures; deodorants, other than for personal use; air purifying preparations; solutions for use with contact lenses.

6 – Common metals and their alloys; ores; metal building materials; transportable metal structures; non-transportable metal constructions; monuments, plaques, grave markers of metal; materials of metal for railway tracks; metal water-pipes; metal scaffolding; metal ladders; handling pallets of metal; metal furniture castors; winding spools of metal, non-mechanical, for flexible hoses; metal partitions and wire fences; safes; non-electric cables and wires of metal; non-electrical metal locksmithing articles; metal hardware; metal tool handles; nails; metal pipes and tubes; safes; metal chains; metal rings; metal hinges; metal frames, door and window frames; metal doors and windows; andirons; metal fireguards; keys and spanners; padlocks; small bells; letter boxes of metal; unfitted metal toolboxes; metal thread for tying-up purposes; wire for aerials; metal packaging receptacles; boxes, crates, chests, metal baskets and containers; ice moulds of metal; aluminium foil; clothes hooks of metal; metal tent pegs; metal broom handles; bands of metal for tying-up purposes; metal bottle caps and closing devices; fixed towel dispensers; metal numberplates; metal bathing cabins; small bells; traps for wild animals; weather vanes; works of art of common metal.

7 – Machine tools; hand-held tools, not manually driven; motors and engines (except for land vehicles); sparking plugs for internal combustion engines; alternators; fuel economisers for motors

and engines; carburettors; non-electrical transmission couplings and transmission belts (excluding those for land vehicles); jacks (machines); electric hand drills; compressed air pumps; blades (parts of machines); electric knives, shears and scissors; electric glue guns; spray guns for paint; gas blowpipes and welding irons; clippers (machines); lawnmowers (machines); mechanical reels for flexible hoses; agricultural instruments other than manually-operated ones; agricultural machines; egg incubators; aerating pumps for aquariums; electro-mechanical apparatus for the preparation of foodstuffs and beverages; electric labour-saving machines and food processors; electric grinders/crushers for household purposes; washing apparatus; vehicle washing installations; laundry and dishwashing machines; spin drying machines; vacuum cleaners; vacuum cleaner bags; electric parquet wax-polishers; electric shoe polishers; electric cleaning machines and apparatus; construction and civil engineering machinery; machines for metalworking, packaging and working wood, leather or plastics; printing machines; type-setting machines; machines for the textile industry; sewing and knitting machines; bookbinding apparatus.

8 – Hand-operated hand tools and implements; non-electric cutlery; table forks; spoons, other than for fishing and for medicines; side arms; scissors; hand-operated hand tools and implements for gardening; mechanical tools for chopping and cutting foodstuffs; non-electric tin openers; razors, razor blades; shaving tackle cases; nail nippers and files, nail clippers; manicure sets; electric and non-electric hair clippers for personal use; electric or non-electric depilation appliances, hair-removing tweezers.

9 – Scientific (other than medical), nautical, surveying, photographic, cinematographic, optical, weighing, measuring, signalling, monitoring (inspection) and rescue (life-saving) apparatus and instruments; teaching apparatus and instruments; apparatus and instruments for conducting, switching, transforming, accumulating, regulating or controlling electricity; equipment for electricity mains (wires, cables), electric switches, plugs, sockets and other contacts, fuses, socket covers; electric batteries; batteries for lighting; electric couplings; electric welding equipment; electric flat irons; apparatus for recording, transmission or reproduction of sound or images; amplifiers; headphones; loud-speakers; magnetic recording media; sound recording, magnetic and optical discs, audio and video compact discs; digital, versatile, optical disc players (DVD players); video cameras; videotapes; facsimile machines; telephone apparatus; adapters designed for telephones; battery chargers for telephones; bags, covers and cases for mobile telephones and telephone equipment;

telephone answering machines; hands-free kits for telephones; television apparatus, aerials; photographic transparencies, projection apparatus and screens; flash bulbs (photography); exposed films; cases especially made for photographic apparatus and instruments; dictation machines; automatic vending machines and mechanisms for coin-operated apparatus; automatic teller machines; cash registers, calculating machines; data processing apparatus, computers, computer peripheral devices, readers (computer equipment); software, diskettes; modems; downloadable electronic publications; electronic diaries and planners; games apparatus designed solely to be used with television sets, an external display screen or monitor; video game cartridges; binoculars (optics), spectacles (optics), contact lenses, spectacle cases; integrated circuit cards (smart cards); magnetic cards; credit and payment cards; payment gift cards; magnetic identity cards; telephone cards; directional compasses; swimming belts and jackets, diving masks and wet suits; weighing scales; protective helmets; protection devices for personal use against accidents; nets for protection against accidents; clothing for protection against accidents, irradiation and fire; barometers; alcoholmeters; fire extinguishing apparatus; egg timers; electric locks; electric door bells; alarms; burglar alarms; magnets; decorative magnets.

10 – Surgical, medical, dental and veterinary apparatus and instruments; artificial limbs, eyes and teeth; inhalers; diagnostic apparatus for medical purposes; orthopaedic articles and shoes; suture materials; elastic bands, maternity belts; stockings for varices; belts for medical purposes, maternity belts, umbilical belts; non-chemical contraceptives; condoms; feeding bottles, feeding bottle teats; babies pacifiers (teats), nursing teats made of latex or silicone; teething rings; infant feeding appliances, breast pumps; ear picks, nasal aspirator devices spoons for administering medicine; droppers for medical purposes; thermometers for medical purposes; draw-sheets for sick beds; incontinence sheets; ice bags for medical purposes, gloves for massage; corn knives; furniture especially made for medical purposes; physical exercise apparatus, for medical purposes, esthetic massage apparatus; soporific pillows for insomnia.

11 – Apparatus for lighting, heating, steam generating, cooking, refrigerating, drying, ventilating, disinfecting, and water supply purposes; sanitary installations; ornamental fountains; fountains; shower cubicles; washstands; bathtubs; taps; apparatus for air deodorizing and purification; devices for cooling and air conditioning; cooling installations for water; electric fans for personal use; water treatment apparatus; sterilizers; filters for drinking water; solar panels; ventilation hoods;

extractor hoods for kitchens; refrigerating cabinets; refrigerating containers; electric pressure cookers; electric heaters for feeding bottles; electric kettles; barbecues; ice boxes; cooking installations; ovens; cookers; microwave ovens; freezers, refrigerators; gas lighters; bread toasters, electric coffee machines; electric fryers; ice making appliances; hair-dryers; sauna bath installations, tanning apparatus; steam facial apparatus (saunas); electric laundry dryers; footwarmers; fireplaces; light bulbs and electric lamps; lamps; headlights and lights for vehicles.

12 – Vehicles, apparatus for locomotion by land, air or water; boats, canoes; caravans; motorcycles, bicycles; goods handling carts; lorries; aerial conveyors; parachutes; pontoons; trailers (vehicles); motors; shock absorbers, tyres, bonnets, bodyworks, chains, chassis, bumpers, sun-blinds adapted for automobiles; windscreens, vehicle brake fittings and parts; direction signals for vehicles; windscreen wipers; rearview mirrors; inner tubes and spikes for tyres; pneumatic tyres; headrests and safety belts for vehicle seats, safety seats for children for vehicles; kickstands, frames, nets, brakes, handlebars, saddles, bicycle pumps; prams; scooters; vehicle covers, seat covers for vehicles; luggage racks, bicycle racks, ski racks for vehicles; pushchairs; anti-theft devices for vehicles, horns for vehicles; fork-lift trucks, goods handling carts; shopping trolleys; wheelbarrows.

13 – Fire-arms; ammunition and projectiles; explosives; fireworks; squibs; air pistols (weapons), carbines, guns, harpoon guns; holsters for rifles; defensive weapons based on tear-gas; personal defence sprays; bandoliers for weapons, cartridge pouches; fire-arm components (excluding gun sights); signal rockets.

14 – Precious metals and alloys thereof other than for dental use; items of jewellery; jewellery; precious stones; jewel cases of precious metal; caskets; horological and chronometric instruments; watches and watch bands; cuff links, tie pins, ornamental pins, lapel badges (jewellery); fancy key-rings; sundials; precious metal boxes; coins; figurines (statuettes) of precious metal; works of art of precious metal or of precious stones.

15 – Musical instruments and component parts for musical instruments; musical boxes; bridges for musical instruments; tuning forks; cases for musical instruments.

16 – Paper; cardboard (unprocessed, semi-processed or for stationery use); cardboard articles; paper or plastic packaging bags, pouches and sheets; paper sheets (stationery); printed matter, printing type; bookbinding material, photographs, printing blocks; stationery; adhesives for stationery or household purposes; artists' materials, paintbrushes;

paint boxes (articles for use in school); typewriters and office requisites (except furniture); instructional or teaching material (except apparatus); school supplies; office staples, drawing pins, pencil sharpeners, correcting fluids, paper cutters; pencils, pencil lead holders, rubber erasers; envelopes; files; scrapbooks, books, periodicals; almanacs, pamphlets, writing or drawing books, catalogues; calendars; lithographs, engravings; paintings; posters, geographic maps, newspapers; spools for inking ribbons; sealing machines; postage stamps; adhesive tape dispensers (stationery); paper tissues for removing make-up; babies' napkin-pants (diaper-pants) of paper and cellulose; paper coffee filters; transfers; garbage bags (of paper or plastic materials); bags for microwave cooking; signboards of paper or cardboard; toilet paper; table linen of paper; hand towels, paper handkerchiefs; greeting cards; postcards; sewing patterns; chains of objects; terrestrial globes.

17 – Rubber, gutta-percha, gum, asbestos, mica; sealing or insulating gaskets; water-tight rings; semi-processed plastic substances; packing, stopping and insulating materials; non-metallic flexible pipes; watering hoses; flower arrangers (flower holders) made of foam; fibreglass for insulation; soundproofing materials; anti-dazzle films for windows; insulating gloves; insulating varnishes, papers, plaster and fabrics; jointing mastics; rubber bags, covers and pouches for packaging purposes; rubber rings and plugs; elastic or plastic threads and yarns not for textile use.

18 – Leather and imitations of leather; animal skins, hides; whips, harness and saddlery; walking sticks; leather or leather-board boxes; leather hatboxes; trunks and suitcases; handbags; rucksacks, shopping bags, beach bags, college satchels; school bags; bags with wheels; travelling bags; garment bags for travel; wallets; card cases (wallets), document cases; briefcases (leather goods); key cases (leather goods); purses not of precious metal; sunshades, umbrellas, parasols, vanity cases (not fitted); bridles (harness); sling bags for carrying infants; garment bags for travel; leather hatboxes; collars and clothing for animals.

19 – Non-metallic building materials; cement, concrete, coatings (building materials), plaster, stone, marble; building timber, veneer; floor boards; plywood; coatings, parquet floor boards; plaster, asphalt, pitch, bitumen, gravel; bricks; window glass; non-metallic rigid pipes for building; surfacings for building; non-metallic floor tiles; non-metallic chimneys; scaffolding, non-metallic staircases; non-metallic windows and doors; non-metallic and non-textile outdoor blinds; swimming pools, pools (non-metallic constructions); non-metallic bathing cabins; non-metallic water pipes; non-metallic drain pipes; non-metallic transportable

structures; non-transportable non-metallic buildings; aquariums (structures); non-metallic monuments; non-metallic advertisement columns.

20 – Furniture; display stands; mirrors (looking glasses); frames (except construction frames); works of art made of wood, cork, reed, wicker, cane, horn, bone, ivory, whalebone, shell, amber, mother-of-pearl and meerschaum, substitutes for all these materials or of plastic; non-metallic baskets and trays, plastic packaging containers; wooden or plastic boxes; houses and beds for household pets; display boards; work benches; embroidery frames; non-metallic number plates; signboards of wood or plastics; non-metallic and non-electrical metal work; fixed non-metallic towel dispensers; playpens for babies, cradles; infant walkers; sleeping bags for camping; cushions, pillows, bed bases, mattresses; clothes hangers and covers; curtain rings, rods and hooks; wooden or plastic ladders; decorations of plastic for foodstuffs; slatted indoor blinds; tailors' dummies.

21 – Non-electric household or kitchen utensils and receptacles (neither of precious metal, nor plated therewith); utensils for kitchen and tableware use of glass, porcelain and earthenware; tableware not of precious metal; cooking pot sets, plates, bowls, tumblers, sweetmeats boxes, not of precious metals; drinking vessels; saucepans; glass boxes; biscuit tins; picnic baskets including dishes; thermally insulated containers for food, vacuum bottles; corkscrews; bottle-openers; isothermic bags; drinking flasks for travellers, non-electric portable coolers; non-electric heaters for feeding bottles; brushes for cleaning receptacles; soap dispensers; toilet paper dispensers; soap boxes; clothes pegs; refuse bins; basins (receptacles), bowls; articles for cleaning purposes; insect traps; flowerpots; baskets, for domestic use, not of precious metal; combs, sponges, brushes, toothbrushes, nail brushes; toiletry sets and utensils; perfume vaporizers; baby baths (portable); chamber-pots.

22 – Ropes (neither made of rubber, nor intended as strings for rackets or musical instruments); string; tents; tarpaulins (neither as jumping sheets, nor as pushchair covers); sails (rigs); bags and pouches for packaging made of textiles; bags for the transport and storage of materials in bulk; padding and stuffing materials (except of rubber or plastics); raw fibrous textile materials; nets; fishing nets, hammocks; thread, not of metal, for wrapping or binding.

23 – Yarns and threads for textile use; spun wool; elastic or plastic threads and yarns for textile use.

24 – Fabrics; adhesive fabrics for application by heat; upholstery fabrics; bed and household linen; table linen (excluding paper table linen); sheets, pillowcases, bedspreads, eiderdowns (down

coverlets); mattress covers; bath linen (except clothing); table napkins of textile; textile face cloths and towels; billiard cloth; textile wall hangings; textile or plastic curtains; non-paper tablecloths; oilcloths (tablecloths); sleeping bags (sheeting); textile tissues for removing make-up; mosquito nets; household linen; fabric labels; loose covers for furniture; textile blinds; textile handkerchiefs.

25 – Clothing; knitwear; underclothing; underwear; sweaters, skirts, dresses, trousers, jackets, waterproof coats; shirts; scarves, sashes for wear; belts (clothing), gloves (clothing); braces; hats, caps; footwear; socks, stockings, tights; footwear (except orthopaedic footwear), slippers, boots; inner soles; beach shoes; ski boots; sports footwear; bonnets, bathing suits and trunks; clothing for sports (excluding diving clothing).

26 – Haberdashery (except thread); lace trimmings; lace and embroidery, ribbons and braid; buttons, hooks and eyes, pins and needles; snap fasteners; artificial flowers and fruits; lapel pins; hooks and fasteners for clothing; buckles (clothing accessories); ornamental badges; hat ornaments not made of precious metal; hair ornaments; hair bands and hair-nets, hair pins and grips, hair-slides; wigs; fancy goods; slide fasteners; shoe-laces; buckles for footwear; fastenings for braces; belt clasps; elastic ribbons; frills (lace trimmings); heat adhesive patches for decoration or repair of textile articles (haberdashery); spangles for clothing; sewing boxes.

27 – Carpets, mats, rugs, linoleum; floor coverings (excluding floor tiling and paint); non-textile wall hangings; carpets for automobiles; bath-mats; gymnastic mats; non-slip mats; artificial turf.

28 – Games; toys; gymnastic and sporting articles (with the exception of swimming articles, clothing, footwear and mats); ornaments for Christmas trees (except illumination articles and confectionery); party favours, carnival masks; swings; play balls and balloons; rocking horses (toys); swimming pools (sports or play articles); marbles and counters for games; cuddly toys; dolls and dolls' houses; marionettes; dolls' clothes; figurines (toys); parlour games; building games; spinning tops (toys); mobiles (toys); vehicles (toys); toy scooters; roller-skates; skateboards; kites; apparatus for electronic games other than those adapted for use with television receivers only; rackets; balls for playing; flippers for swimming; surfboards; fencing weapons; boxing, baseball and golf gloves; rods for fishing, fishing-rod reels, fish hooks; machines for physical exercises and appliances for gymnastics, stationary exercise bicycles; toys for domestic pets.

29 – Meat, fish, poultry and game; meat extracts; charcuterie; croquettes; preserved, dried, frozen and cooked fruits, mushrooms and vegetables; fruit pulp

and salads; vegetable salads; tinned meat, fish, vegetables and fruit; jams, marmalades, compotes; edible jellies; pollen prepared as foodstuff; algae essences for food purposes; preserved soya beans for food; protein for human consumption; clear soups, thick soups, soups; vegetable juices for kitchen use; eggs, milk, butter, cream, yoghurts, cheeses and other dairy goods; edible oils and fats; preparations for making bouillon, potato crisps; ready-cooked meals made with the above products.

30 – Coffee, tea, cocoa, chocolate; chocolate products; vegetable preparations for use as coffee substitutes; artificial coffee; beverages made with coffee, tea, cocoa, chocolate; non-medicinal infusions; sugar, natural sweeteners; glucose for food; rice, tapioca, sago; pasta, semolina; flours and cereal preparations; dried cereal flakes; bread, pastries, cakes, brioche, pancakes, tarts, pies; confectionery, sugar confectionery; edible ices; honey; treacle, royal jelly for human consumption (not for medical use); aniseed; star aniseed; malt extract for food; flavourings other than essential oils; aromatic preparations for food; yeast, baking-powder; salt; mustard; vinegar, sauces (condiments), dressings for salads; ketchup; mayonnaise; seasonings; thickening agents for cooking foodstuffs; weeds (condiments); spices; preserved garden herbs; ice for refreshment; sandwiches; pizzas; snacks made of rice; spring rolls; sushi, tabbouleh; tortillas; tacos; ready-cooked meals made with the above products.

31 – Agricultural, horticultural and forestry products (neither prepared, nor transformed); grains (seeds); natural turf; fresh fruits and vegetables; algae for human consumption; fresh mushrooms; fresh garden herbs; live crustaceans; fish spawn; seeds; bulbs; trees, bushes; natural plants and flowers; Christmas trees; animal food and beverages; products for animal litter; malt; fishing bait (live); live animals.

32 – Beers, mineral and aerated waters and other non-alcoholic beverages; isotonic beverages; lemonades; fruit drinks and fruit juices; tomato juice; vegetable juices (beverages); syrups for beverages; preparations for making beverages (except those made with tea, coffee or cocoa, milk-based beverages); pellets and powders for aerated drinks; essences for making beverages; preparations for making liqueurs.

33 – Alcoholic beverages (except beers); aperitifs, cider, cocktails containing alcohol, digesters (liqueurs and spirits), eaux-de-vie; spirits; wines; rum; vodka; whisky.

34 – Tobacco; smokers' articles; matches, lighters for smokers; cigar and cigarette boxes and cases; pocket apparatus for rolling cigarettes; cigarette

filters; ashtrays for smokers; cigar cutters; paper for cigarettes; tobacco pipes; tobacco pipe cleaners.

35 – Advertising; publication of advertising texts; dissemination of advertising material (leaflets, prospectuses, printed matter, samples); outdoor advertising; advertising agencies; rental of advertising time on any media; business management assistance to industrial or commercial companies; business management; business management assistance, efficiency experts; business consulting, information or inquiries; professional business consulting; office functions, secretarial services; accounting; rental of office machines and apparatus (excluding telecommunication apparatus and computers); rental of vending machines; newspaper subscription services; electronic newspaper subscription services; telephone subscription services; radio-telephone and radio-paging subscription services; subscription services to telecommunication services, to a global telecommunication network (the Internet) or private access networks (Intranets), to a supplier of access to a computer telecommunications network or data transmissions network; subscription services to a database or multimedia server centre; subscription to computer communication services, subscriptions to services of data transmission by telematic means; subscriptions to a central service providing access to a computer network or data communication network; subscriptions to television or radio programmes, to video recordings, sound recordings, audiovisual programmes; subscriptions to computer databases; administrative management and supervision of telecommunication and multimedia networks; commercial services of assistance in the operation and supervision of telecommunication networks; import-export agencies; commercial information agencies; cost price analysis; market study; marketing research; opinion polls; price comparison services; compiling of statistics; public relations; auctioneering; demonstration of goods; presentation of goods on any communication media, for retail purposes namely sales promotion; commercial information and advice to consumers; administrative processing of purchase orders; organization of exhibitions and trade fairs for commercial or advertising purposes; business management of hotels; computer file management; data compilation and systematization in a database; data search in computer files for others; document reproduction; grouping of sales for others (excluding transport), to enable consumers to examine and buy easily consumer goods under the headings of health, hygiene, food, clothing, jewellery, clock and watch making, leisure, gardening, do-it-yourself, tooling, interior and exterior decoration, household fittings and equipment, beauty and care products, cleaning products, car upkeep products, sports articles,

games and toys, articles and utensils for the kitchen and the household, leather goods, stationery, electric household appliances, office apparatus, computers, electrical apparatus, hi-fi equipment, televisions, furniture, telecommunications apparatus, telephones, textile products, haberdashery articles, vehicles, printed matter, fuels; retail services or wholesale services, mail-order services, retail or wholesale marketing via the Internet or any electronic distance marketing methods for the following products: chemical products intended for agriculture, horticulture and forestry (with the exception of fungicides, herbicides, insecticides and parasiticides), flower preservatives, chemicals for waterproofing leather, textile materials, textile-brightening chemicals, fertilizers, earth for growing, tanning substances, adhesives used in industry, glues for finishing and priming, ungluing preparations, wood-pulp, solvents for varnishes, unexposed sensitized films, antifreeze, brake fluid, acetone, hydrochloric acid, distilled water, acidulated water for recharging batteries, oxygenated water, colorants, paints and varnishes (except for insulators), coatings (paints), toner cartridges for printers and photocopiers, preservatives against rust and deterioration of wood, thinners and binding agents for colours, lacquers and paints, colorants, glaziers' putty, bleaching preparations and other substances for laundry use, preparations and products for cleaning, polishing, degreasing, and scouring, laundry bleach, stain removers, fabric softeners, laundry colorants, paint-stripping preparations, emery paper, rust removing products, strippers, scale removing preparations for household purposes, detergents other than for use in manufacturing processes and medical use, preparations for cleaning waste pipes, floor polishing waxes, polish, windscreen cleaning liquids, soaps, perfumes, toilet water, deodorants for personal use (perfumery), cosmetics, preparations for hair care, hair dyes, shampoos, dentifrices, mouth washes not for medical purposes, depilatories, make-up and make-up removing preparations, shaving products, shaving soaps, toiletries, nail varnish and preparations for removing nail varnish, cosmetic preparations for slimming purposes, cosmetic bath preparations, for skin tanning, preparations for polishing and cleaning dental prostheses, cotton buds for cosmetic purposes, cotton wool for cosmetic purposes, tissues impregnated with cosmetic lotions, sun-tanning preparations (cosmetics for sun tanning), shampoos for pets, incense, scented wood, potpourris (fragrances), industrial oils and greases, lubricants, fuels (including motor spirit), motor oil, fuel, diesel oil, candles and wicks (lighting), tallow candles, scented candles, firelighters, combustible briquettes, methylated spirit, charcoal (fuel), firewood, grease for leather, pharmaceutical, veterinary

preparations, sanitary products for medical use and for intimate hygiene, filled first aid boxes, dietetic substances, beverages and foodstuffs for medical purposes, medical preparations for slimming purposes, medicinal infusions, tisanes, vitamin preparations, preparations of trace elements for human and animal use, nutritional additives for medical purposes, mineral food supplements, foodstuffs and lacteal flour for babies, materials for dressings, adhesives for dentures, antiseptics, medical or sanitary disinfectants excluding soaps, preparations for the treatment of burns, sunscreen products (sunburn ointments), absorbent cotton, sanitary towels, napkin liners and panties, menstruation tampons, breast-feeding pads, sterilizing preparations, deodorants other than for personal use, solutions for contact lenses, air purifying preparations, anti-insect products, fungicides, herbicides, antiparasitic collars for animals, repellants for dogs, animal washes, metal building materials, metal ladders, winding spools of metal, non-mechanical, for flexible (metallic) hoses, safes, non-electric cables and wires of metal, non-electrical locksmithing articles, metal hardware, metal pipes and tubes, safes, metal chains, metal rings, metal hinges, andirons, furnace fireguards, keys, padlocks, letter boxes of metal, unfitted metal toolboxes, metal thread for tying-up purposes, wire for aerials, boxes, crates, chests, metal baskets and containers, aluminium foil, clothes hooks of metal, metal tent pegs, metal broom handles, metal bottle caps and closing devices, fixed metal towel dispensers, metal vehicle numberplates, bells, works of art of common metal, machine tools, hand-held tools not manually driven, motors and engines (except for land vehicles), ignition plugs for combustion engines, electric hand drills, electric knives, shears and scissors, electric glue guns, spray guns for paint, gas blowpipes and welding irons, lawnmowers (machines), mechanical reels for flexible hoses, aerating pumps for aquariums, electro-mechanical apparatus for the preparation of foodstuffs and beverages, electric machines and kitchen appliances, laundry and dishwashing machines, spin drying machines, vacuum cleaners, vacuum cleaner bags, electric parquet wax-polishers, electric shoe polishers, electric cleaning machines and apparatus, sewing and knitting machines, hand-operated hand tools and implements, non-electric cutlery, table forks, spoons, other than for fishing and for medicines, side arms, scissors, shears, saws, screwdrivers, secateurs, bill-hooks, hand-operated hand tools and implements for gardening, rakes, shovels, pickaxes, spades, tongs, hammers, lawn mowers (hand instruments), plant parasite killing apparatus, insecticide sprayers, mechanical tools for chopping and cutting foodstuffs, non-electric tin openers, nutcrackers, razors, razor blades, nail nippers and

files, nail clippers, manicure and pedicure sets, electric and non-electric hair clippers for personal use, electric or non-electric, depilation appliances, hair-removing tweezers, scientific (other than medical), nautical, surveying, photographic, cinematographic, optical, weighing, measuring, signalling, monitoring (inspection) and rescue (life-saving) apparatus and instruments, apparatus and instruments for conducting, switching, transforming, accumulating, regulating or controlling electricity, material for electricity mains (wires, cables), switches, plugs, sockets, fuses, socket covers, electric batteries, starter batteries, electric irons, apparatus for recording, transmission or reproduction of sound or images, magnetic recording media, sound recording, magnetic and optical discs, audio and video compact discs, videotapes, facsimile machines, telephone apparatus, adapters designed for telephones, battery chargers for telephones, bags, covers and cases for mobile telephones and telephone equipment, telephone answering machines, aerials, projection apparatus and screens, flash bulbs (photography), exposed films, cases specially made for photographic apparatus and instruments, dictation machines, cash registers, calculating machines, data processing equipment, computers, computer peripheral devices, software, diskettes, modems, electronic diaries and planners, apparatus for games adapted for use only with television receivers, independent display screens or monitors, video game cartridges, binoculars (optics), spectacles (optics), spectacle cases, integrated circuit cards, magnetic cards, telephone cards, directional compasses, swimming belts and jackets, diving masks and wet suits, weighing scales, safety helmets, protection devices for personal use against accidents, safety nets for protection against accidents, clothing for protection against accidents, irradiation and fire, barometers, alcohol meters, fire extinguishers, egg timers, electric locks, electric door bells, alarms, ornamental magnets (magnets), medical, dental and veterinary apparatus and instruments, inhalers, suture materials, condoms, feeding bottles, feeding bottle teats, babies pacifiers (teats), thermometers for medical purposes, apparatus for lighting, heating, steam generating, cooking, refrigerating, drying, ventilating, disinfecting, water supply and sanitary purposes, sanitary installations, apparatus for air deodorizing and purification, electric fans for personal use, water treatment apparatus, sterilizers, extractor hoods for kitchens, barbecues, ice makers, ovens, gas lighters, toasters, electric coffee machines, electric fryers, ice makers, appliances, hair dryers, electric laundry dryers, footwarmers, light bulbs and electric lamps, headlights and lights for vehicles, vehicles, apparatus for locomotion by land, air or water, bicycles, goods handling carts,

trailers (vehicles), sun-blinds for automobiles, windscreen wipers, rearview mirrors, inner tubes and spikes for tyres, tyres, head-rests and safety belts for vehicle seats, safety seats for children for vehicles, bicycle pumps, strollers, scooters, vehicle covers, covers for vehicle seats, luggage racks, bicycle racks, ski racks for vehicles, pushchairs, anti-theft devices for vehicles, shopping trolleys, wheelbarrows, fire-arms, ammunition and projectiles, explosives, fireworks, squibs, holsters for rifles, tear-gas weapons, personal defence sprays, bandoliers for weapons, cartridge pouches, signal rockets, items of jewellery, jewel cases of precious metal, caskets, horological and chronometric instruments, watches and watch bands, cuff links, tie pins, fancy key-rings, precious metal boxes, figurines (statuettes) of precious metal, works of art of precious metal or of precious stones, musical instruments and component parts of musical instruments, musical boxes, stands for musical instruments, tuning forks, cases for musical instruments, paper, cardboard (unprocessed, semi-processed or for stationery use), cardboard articles, bags, paper or plastic wrapping bags and sheets, paper sheets (stationery), printed matter, bookbinding material, photographs, stationery, adhesives for stationery or household purposes, artists' materials, paintbrushes, paint boxes (articles for use in school), typewriters and office requisites (except furniture), instructional or teaching material (except apparatus), school supplies, envelopes, files, scrapbooks, books, periodicals, almanacs, pamphlets, writing or drawing books, calendars, lithographs, engravings, paintings (pictures), posters, maps, newspapers, sealing machines, paper tissues for removing make-up, babies' napkin-pants (diaper-pants) of paper and cellulose, paper coffee filters, transfers, garbage bags (of paper or plastic materials), bags for microwave cooking, signboards of paper or cardboard, toilet paper, paper table linen, hand towels, paper handkerchiefs, greeting cards, postcards, sewing patterns, chaplets, terrestrial globes, rubber, gutta-percha, gum, asbestos, mica, sealing or insulating gaskets, water-tight rings, semi-processed plastic products, packing, stopping and insulating materials, non-metallic flexible pipes, watering hoses, fibreglass for insulation, soundproofing materials, anti-dazzle films for windows, insulating gloves, insulating varnishes, papers, plaster and fabrics, jointing mastics, rubber bags, rubber covers and pouches for packaging purposes, rubber rings and plugs, elastic or plastic threads and yarns not for textile use, leather and imitations of leather, animal skins, hides, trunks, suitcases and small cases, sun shades, umbrellas, parasols and walking sticks, whips, harness and saddlery, handbags, beach bags, bags, travelling sets and trunks, vanity cases (not fitted), cosmetic sets, shopping nets and bags, rucksacks,

sports bags (excluding cases adapted to the products they are intended to contain), bags with wheels, garment bags for travel, school bags, wallets, card cases (wallets), briefcases, key cases (leather goods), change purses, empty tool set bags, leather hatboxes, bags and slings for carrying children, collars and clothing for animals, non-metallic building materials, cement, coatings, plaster, building timber, veneer, bricks, window glass, for building, non-metallic rigid pipes for building, surfacings for building, non-metal floor tiles, non-metallic chimneys, non-metallic windows and doors, non-metallic and non-textile outdoor blinds, swimming pools, non-metallic water pipes, non-metallic transportable buildings, aquaria (structures), furniture, display stands, mirrors (looking glasses), frames (except construction frames), works of art made of wood, wax, plaster, cork, reed, cane, wicker, horn, bone, ivory, whalebone, shell, amber, mother-of-pearl, substitutes for all these materials or of plastic, non-metallic baskets and trays, plastic packaging containers, wooden or plastic boxes, kennels and beds for household pets, scratching posts for cats, display boards, work benches, embroidery frames, non-metallic number plates, signboards of wood or plastics, house numbers not of metal, non-luminous, non-metallic and non-electrical metal-work, non-metallic hinges and pegs, playpens for babies, cradles, infant walkers, non-metallic duckboards, bedding material (excluding linen), sleeping bags for camping, cushions, pillows, bolsters, bed bases, mattresses, clothes hangers and covers, curtain rings, rods and hooks, non-metallic door handles, fixed non-metallic towel dispensers, bottle racks, bottle stoppers, broom handles not of metal, umbrella stands, wooden or plastic ladders, decorations of plastic for foodstuffs, drinking straws, slatted indoor blinds, tailors' dummies, fans for personal use, non-electrical utensils and containers for household or cooking use, combs and sponges, brushes (except paintbrushes), brooms, bowls, material for brush-making, articles for cleaning purposes, steel wool, gloves for household purposes, cleaning cloths, chamois leather for cleaning, utensils for kitchen and tableware use of glass, porcelain and earthenware, cooking pot sets, drinking flasks for travellers, non-electric portable coolers, tableware, vases, candlesticks, picnic baskets (dishes), corkscrews, bottle openers, soap and toilet paper dispensers, toilet paper holders, chamber-pots, drying lines for washing, clothes pegs, refuse bins, ironing boards and ironing board covers, isothermic bags, insect traps, flowerpots, non-paper cachepots, litter boxes for animals, litter trays, cages for household pets, combs for animals, watering devices, gardening gloves, shaving brushes, toothbrushes, floss for dental purposes, soap boxes, toothpicks, cosmetic utensils, toilet

sets, perfume atomizers and sprayers, portable baths for babies, shoe-horns, piggy banks, not of metal, works of art, of porcelain, terra-cotta or glass, ropes (neither made of rubber, nor intended as strings for rackets nor musical instruments), string, tents, tarpaulins (neither as jumping sheets, nor as pushchair covers), sails (rigs), bags and pouches for packaging made of textiles, bags for the transport and storage of materials in bulk, padding and stuffing materials (except of rubber or plastics), fishing nets, hammocks, thread not of metal, for wrapping or binding, yarns and threads for textile use, spun wool, elastic or plastic threads and yarns for textile use, fabrics, bed and household linen, table linen not of paper, bath linen (except clothing), textile wall hangings, sleeping bags (sheeting), textile tissues for removing make-up, mosquito nets, household linen, textile labels, textile blinds, textile handkerchiefs, clothing, belts, gloves (clothing), braces, hats, footwear, socks, stockings, tights, footwear (except orthopaedic footwear), slippers, boots, insoles, beach shoes, ski boots, sports footwear, bonnets, bathing suits and trunks, clothing for sports (excluding diving clothing), sleeping masks, haberdashery, except thread, decorative embroidery, lacework, ribbons and braid, buttons, hooks and eyes, pins and needles, artificial flowers and fruits, ornamental badges, hat ornaments not made of precious metal, hair ornaments, hair bands and hair-nets, hair pins and grips, hair slides, wigs, slide fasteners, shoe-laces, heat adhesive patches for decoration or repair of textile articles (haberdashery), sewing boxes, carpets, rugs, mats and matting, linoleum and other materials for covering floors (excluding floor tiling and paint), non-textile wall hangings, carpets for automobiles, bath-mats, gymnastic mats, non-slip mats, artificial turf, games, toys, practical jokes (novelties), ornaments for Christmas trees except fairy lights and confectionery, party favours, carnival masks, kites, playing cards, gymnastic and sporting articles (with the exception of swimming articles, clothing, footwear and mats), rods for fishing, machines for physical exercises and appliances for gymnastics, toys for domestic pets, coin-operated amusement machines, games and games apparatus other than those designed to be used only with television receivers, separate display screens or monitors, meat, fish, poultry and game, charcuterie, preserved, dried, frozen and cooked fruits, mushrooms and vegetables, fruit pulp and salads, vegetable salads, tinned meat, fish, vegetables and fruit, jams, marmalades, compotes, edible jellies, pollen prepared as food, algae essences for food purposes, preserved soya beans for food, protein for human consumption, soups, eggs, milk, butter, cream, yoghurts, cheeses and other dairy goods, edible oils and fats, potato crisps, coffee, tea, cocoa, chocolate, chocolate products,

beverages made with coffee, tea, cocoa, chocolate, non-medicinal infusions, sugar, natural sweeteners, rice, tapioca, sago, pasta, semolina, flours and cereal preparations, bread, pastries, confectionery, sugar confectionery, edible ices, honey, flavourings other than essential oils, yeast, salt, mustard, vinegar, sauces (condiments), dressings for salads, ketchup, mayonnaise, seasonings, spices, preserved potherbs, ice for refreshment, sandwiches, pizzas, agricultural, horticultural and forestry products (neither prepared, nor transformed), seeds, natural turf, fresh fruits and vegetables, fresh mushrooms, fresh potherbs, live crustaceans, seeds, trees, bushes, natural plants and flowers, Christmas trees, animal food and beverages, products for litter, fishing bait (live), live animals, beers, mineral and aerated waters and other non-alcoholic beverages, alcoholic beverages (except beers), tobacco, smokers' articles, matches, lighters for smokers, cigar and cigarette boxes and cases, pocket apparatus for rolling cigarettes, cigarette filters, ashtrays for smokers, cigar cutters, cigarette paper, tobacco pipes, tobacco pipe cleaners.

36 – Insurance; accident and fire insurance underwriting; life insurance; savings banks; banking, financial and monetary affairs; home banking (direct banking); portfolio management; debt recovery services; credit agencies; hire-purchase financing; financing and lending services; electronic funds transfer; electronic payment services; services of bank, credit, debit, payment and other cards or cheques providing financial advantages; online banking services accessible over the Internet or via any telecommunications network, including via mobile telephone; issuing of discount coupons; foreign exchange operations; issuing of travellers' cheques and letters of credit; cheque verification; safe deposit services; stock exchange brokerage; capital constitution and investment; financial analysis; fiscal assessments; consultancy in the field of finance and insurance; charitable fund raising; real estate affairs; real estate agencies; management, rental and valuation of real estate, apartments and offices; rent collection; leasing of farms; establishing leases for real estate; real estate appraisal, valuation of antiques, works of art, jewels and stamps; numismatic appraisal; financial sponsorship.

37 – Building construction; construction of buildings, factories, exhibition stands and shops; information on construction and repair services; cleaning of buildings; demolition of buildings; building insulation; vermin extermination other than in agriculture; rat extermination, disinfection; photographic apparatus repair; repair of locks; installation, maintenance and repair of air conditioning appliances, of office appliances, of computers, of heating installations, boilers, refrigerating

devices, of electrical apparatus, of electric household appliances, machines, furniture, lifts, telephones, warehouses; swimming-pool maintenance; installation of doors and windows; fitting out (installation) of kitchens; installation and repair of fire or theft alarms; rental of bulldozers, cranes (construction site machines), cleaning machinery, construction site machines; artificial snow-making services; laundering, shoe repair, shoe repair; repair of costumes and clothing; clock and watch repair; interior and exterior painting, plastering and plumbing, tapestries; building; window cleaning; cabinet making (repair); sign painting or repairs; knife sharpening; retreading of tyres; vulcanization of tyres (repair); chimney sweeping; quarrying; vehicle service stations (tank filling and maintenance); maintenance, repair and cleaning of vehicles; vehicle breakdown repair services.

38 – Telecommunications; information on telecommunications; technical consulting in the field of telecommunications; information agencies (news); press agencies; radio broadcasting, communications by telegraph; television programme broadcasting; television and radio broadcasts; telephone and telecommunication services; mobile radio-telephony services; mobile telecommunication services accessible via a system of pre-paid cards; call transfer services, call forwarding services, information on the list of telephone subscribers, voice mails, video messaging; rental of telecommunications apparatus, message sending apparatus, facsimile machines, telephones and modems; message sending; facsimile transmission; communications by computer terminals; communications by fibre optic networks; computer aided transmission of messages and images; communication, transmission of information contained in databases or in a telematic server; electronic mail or data communication; online or non-real time communication and transmission of messages, information and data, from data processing systems or computer network systems, including the global telecommunication network called "Internet" and the global network called "World Wide Web"; providing access to telecommunication networks, to a global computer network, including the global network (called "Internet"); electronic display services (telecommunications); teleconferencing services; leasing access time to a database server centre; rental of access time to databases and to computer or data communication database server centres, to wireless networks (short or long distance) telephone, radiotelephone, data communication networks, to world communication networks (such as the Internet) or to private or reserved access networks (such as intranets), to an Internet-type global communications server centre or to private or restricted access networks (of the intranet type);

providing access to databases; providing telecommunication channels for teleshopping services; providing access to chat rooms on the Internet; secure data transmission services, particularly transmissions protected by access codes; transmission services in connection with directory enquiries; providing access to a mobile telephone network including a subscription or all-inclusive price; providing access to computer or telematic databases and database server centres; providing access to digital music Web sites on the Internet; providing access to Web sites on the Internet (files in MP3 format); providing access to film downloading and viewing services; services for downloading video games, digital data, software, ringtones, pictures, moving pictures, films and musical files; services for transmitting photographs, pictures, moving pictures, music, sounds, games and ringtones by mobile telephone; transmission services used for photographs, images, animated images, music, sounds via a LAN; services for transmitting photographs, pictures, moving pictures, music, sounds, games and ringtones over a radio communication; services for transmitting music, pictures, moving pictures, sounds, data, games and ringtones by download; audiovisual programme broadcasting via computer terminals; audiovisual programme broadcasting via a global communication network (such as the Internet) private or restricted access networks (of the intranet type), or cable, or satellite, or radio; helpline services in the field of telecommunications; operational support services for telecommunications networks and data transmission networks; online information services concerning telecommunications.

39 – Transport of passengers or goods; warehousing of goods; warehousing, wrapping and packing of goods; distribution (delivery) of goods; freighting; shipping brokerage; towing; distribution of energy; water supplying; boat transport; air transport; taxi transport; chauffeur services; ambulance transport; franking and message delivery; arranging of tours, cruises, excursions; tourist offices (except for hotel reservation); booking of seats for travel; escorting of travellers; rental of warehouses, vehicles, automobiles, boats, horses, vehicle roof racks, garages, diving bells, wheelchairs, storage containers, parking places, refrigerators; guarded transport of valuables; assistance in case of vehicle breakdown (towing); furniture removal services; delivery of newspapers; transport information; travel information; traffic information; storage (physical) of electronically stored data or documents.

40 – Metal treatment; abrasion; soldering, chrome-plating, metalcasting, pickling, gilding, tin-plating, millworking, galvanization, engraving, laminating,

planing, refining, sawing, welding; water treatment; paper treatment; air deodorization and purification; custom assembling of materials (for others); production of energy; blacksmithing; material treatment information; waste treatment (conversion); incineration of waste and trash; recycling of waste and trash; sorting of waste and of secondary materials (transformation); slaughtering of animals; oil refining; wood-working; timber felling and processing; pottery firing; saddlery working; fruit pressing; food smoking; flour milling; wine making; food and drink conservation; freezing of dishes; photographic film development and photographic printing; pattern printing; printing; lithographic printing; offset printing; photocomposition; photo-engraving; silkscreen printing; framing of works of art; clothing alteration; dressmaking; embroidery; dyeing services; textile treating; cloth cutting; leather staining, for footwear; skin dressing; taxidermy; document binding; vulcanization (treatment of materials); services of a dental technician; key cutting services; rental of knitting machines and of generators, air-conditioning apparatus, auxiliary heating apparatus.

41 – Education; providing of training; practical training (demonstration); training and education in the field of programming, installing, operating and maintaining computers, telephones, telecommunications apparatus; entertainment; providing museum facilities (presentation, exhibitions); amusement parks; sporting activities; health club services (physical fitness); providing sports facilities; organization of sports competitions; club services (entertainment or education); cultural activities; publication of books, reviews; publication of texts other than advertising texts; lending libraries; desktop publishing; desktop publishing of books and periodicals online; providing online electronic publications (not downloadable); electronic library services for providing electronic information, audio or video information and data, games and entertainment; providing games online on a computer network; musical composition services; show and film production; rental of motion pictures, video recorders, television sets, videotapes, phonograph recordings, sound recordings, audio apparatus, video cameras, video recorders, of radio and television sets, cinematographic projection apparatus, cinematographic apparatus and accessories, theatre and show sets; rental of sports equipment (except vehicles), of underwater diving equipment; arranging of competitions in the field of education or entertainment; arranging and conducting of colloquiums, conferences, congresses; organization of exhibitions for cultural or educational purposes; booking of seats for shows, for entertainment, sports and cultural events; ticket agency services (entertainment); operating lotteries; information on educational or entertainment events; radio and

television entertainment; editing of radio and television programmes; digital imaging services; photography; photographic reporting; services provided by news reporters; videotape recording (filming); videotape editing; microfilming; translation services; services of online conferences, groups and discussion forums; providing digital music (non-downloadable) from the Internet namely online provision of music (non-downloadable) from the Internet; providing digital music (non-downloadable) from Web sites on the Internet (files in MP3 format) namely providing music online (non-downloadable) from Web sites on the Internet (files in MP3 format).

42 – Chemical analyses; bacteriological research; chemistry services; chemical research; biological research; technical research; physics research; mechanical research; geological research; cosmetic science research; underwater exploration; quality control; materials testing (quality control); textiles testing (quality control); expert reports of engineers; engineering; technical project studies; analysis for oil-field exploitation; oil-field surveys; oil-well testing; oil prospecting; geological surveys; vehicle roadworthiness testing; computer programming; computer systems design; design, development, installation, updating and maintenance of software; rental of computers and of software; computer and software consultancy; technical consulting in computing; computer systems analysis; database reconstruction; creation and maintenance of web sites for others; rental of Web servers; hosting of web sites; duplication of computer programs; conversion of computer programs and data (other than physical conversion); conversion of data or documents from physical to electronic media; drawing up of construction plans; architecture, design of interior decor; land surveying; land surveys; calibration (measuring); urban planning; advice on construction; consultation in environment protection; technical consulting in the field of saving energy; weather forecasting services; research and development of new products for third parties; packaging design services; dress designing; graphic arts design services; services provided by industrial designers; styling (industrial design); authenticating works of art; providing search engines for the Internet.

43 – Providing of food and drink; self-service restaurants; fast-food restaurants and snackbars; restaurant, cafe and bar services; cafeterias, canteens; catering services; temporary accommodation; accommodation agencies (hotels, boarding-houses); hotel services; motel services; reservation services for hotels and boarding-houses, temporary accommodation; holiday camp services (accommodation); holiday houses; providing campground facilities; day nurseries; retirement homes; boarding

for animals; rental of chairs, tables, table linen, glassware; rental of portable buildings; rental of temporary accommodation; rental of conference rooms; rental of tents.

44 – Rest and convalescent homes; clinics; hospital services; health care; medical care; medical clinics; hospices; chiropractics; physiotherapy; sanatoriums; nursing homes with medical care; blood bank services; medical nursing; pharmacy advice; plastic surgery; hair implantation; midwife services; in vitro fertilisation services; artificial insemination services; aromatherapy services; detoxification for drug addicts; tattooing; beauty salons, manicure services; hairdressing salons; hair implantation; hygienic and beauty care; massages; public baths for hygiene purposes; Turkish baths; providing saunas, solariums; health spa services; rental of sanitation facilities; opticians' services; dentistry; services of a psychologist; veterinary services; pet grooming; animal grooming; animal breeding; agricultural services; vermin exterminating for agriculture, horticulture and forestry; weed killing; aerial and surface spreading of fertilizers and other agricultural chemicals; services provided by landscape gardeners; plant nurseries; horticulture; gardening; lawn care; flower arranging; tree surgery; farming equipment rental.

45 – Escorting in society (chaperoning); adoption agency services; dating services; marriage bureaux; organization of religious meetings; civil protection; nocturnal security services; anti-intrusion alarm surveillance; detective agencies; missing person investigations; close protection (personal body guarding); security consultancy; fire-fighting; rental of extinguishers; opening of security locks; horoscope casting; rental of clothing, costumes and evening wear; funeral director's services; funerals; cremation services; childcare in the home; pet sitting; lost property offices; copyright management; industrial and intellectual property licensing; legal services; litigation services; arbitration services; legal or judicial research; registering domain names.

(260) AM 2012 63317 A
(800) 1029906
(731) McBride, société anonyme
6, Rue Moulin Masure, B-7730 Estaimpuis,
Belgium
(540)



(591) Black, white

(511)
3 – Bleaching products and other substances for laundry use; cleaning, polishing, scouring and abrasive products; soaps.

(260) AM 2012 63318 A
(800) 1072247
(731) LABORATOIRE NUXE
19 rue Pécelet, F-75015 PARIS, France
(540)

NUXE

(591) Black, white
(511)
3 – Cosmetics; perfumes, eaux de toilette, cologne, personal deodorants; essential oils; soap, cleansing milks; cosmetic skin-care creams, gels, milks, lotions, masks, pomades, powders and preparations; cosmetic anti-wrinkle preparations; cosmetic lip-care preparations; cosmetic sunscreen preparations, cosmetic sun-tanning preparations, cosmetic after-sun preparations; cosmetic slimming preparations; depilatory preparations; hair-care preparations, namely preparations for the care of the hair and scalp; cosmetic bath preparations; make-up and make-up removing preparations; shaving preparations and after-shave preparations; moist towelettes and tissues impregnated with cosmetic lotions; room perfumes.

44 – Hygiene and beauty care; massage; beauty salons; care services (saunas), spas (care and beauty services); balneotherapy, physiotherapy and aromatherapy services.

(260) AM 2012 63321 A
(800) 1081466
(731) C & T MATRIX LIMITED
44-46 Sanders Road, Wellingborough,
Northamptonshire NN8 4 NL, United
Kingdom
(540)

XTC

(591) Black, white
(511)
7 – Machines and machine tools including precision creasing machines and tools; parts and fittings for the aforesaid.
42 – Design and development of processes and equipment for use in precision creasing systems, including machines and machine tools; research and development relating thereto.

(260) AM 2012 63323 A
(800) 1081477
(731) CEVA SANTE ANIMALE
10 Avenue de La Ballastière, F-33500

LIBOURNE, France
(540)

Ceba

(591) Black, white
(511)
5 – Veterinary preparations.

(260) AM 2012 63324 A
(800) 1081482
(731) Daimler AG
Mercedesstrasse 137, 70327 Stuttgart,
Germany
(540)

CLASSICSPACE

(591) Black, white
(511)
12 – Motor vehicles and their parts (included in this class).

(260) AM 2012 63325 A
(800) 1081489
(731) Advoc Limited
Curzon House, Southernhay West, Exeter,
Devon EX4 3LY, United Kingdom
(540)

ADVOC

(591) Black, white
(511)
45 – Legal services; legal research; legal administration services for houses, business and property; legal services relating to patent, design, trademark and copyright management; guardianship; exploitation of industrial property rights, namely patent, design and copyright exploitation; advisory services relating to the law and to intellectual property rights; enforcement and cancellation of intellectual property rights; professional consultation relating to legal information; project studies and preparation of reports relating to the aforesaid services.

(260) AM 2012 63326 A
(800) 1081561
(731) TG OTELCILIK INSAAT VE TURIZM
ISLETMECILIGI ANONIM SIRKETI
Kayi Plaza Guzeloba Mahallesi, Ay-1 Sokak
№1 Kat:4, Antalya, Turkey
(540)



(591) Black, white, red, green
(511)
41 – Training and educational services; symposium, conference, congresses and seminar arranging and conducting service; sport, culture and entertainment services; beauty contests organizations and conducting services, dancing performance organization services, dancing contest organization services; magazine, book, newspaper, publishing services; film, television and radio program production services; news reporters services, photo reporters services; photography services; translation services.

(260) AM 2012 63332 A
(800) 1081597
(731) Dochirnie pidpriemstvo "Kondyterska korporatsiia "Roshen"
Elektrykiv vul., 26/9, Kyiv 04176, Ukraine
(540)



(591) Red, green, yellow, white and blue
(511)
30 – Candies, confectionery.

(260) AM 2012 63333 A
(800) 1081624
(731) BÜCÜRÜK TEKSTİL SANAYİ VE
TİCARET ANONİM ŞİRKETİ
Fatih Caddesi, Alaybey Sokak №1,
Kat:1 Merter – İstanbul, Turkey
(540)



(591) Red, yellow, green and blue
(511)
25 – Clothing, namely, trousers, jackets, overcoats, coats, skirts, suits, jerseys, waistcoats, shirts, T-shirts, sweatshirts, dresses, Bermuda shorts, shorts, pajamas, pullovers, jeans, tracksuits, rainwear, beachwear, bathing suits, swimming suits; clothing for sports (for exclusive use for sports), clothing for babies, namely, shirts, pants, coats, dresses;

underclothing, namely, boxer shorts, brassieres, briefs, pants, socks; special clothing for babies included in this class, especially babies' napkins of textile, swaddling clothes for babies; bibs for children made of cloth; neckties, bow ties, shawls, scarves, collars (clothing), muffs, bandanas (neckerchiefs), wristbands (clothing); footwear, namely, shoes excluding orthopedic shoes, sandals, waterproof boots, walking boots, bootees, sporting shoes, slippers; shoe parts namely heelpieces, insoles for footwear, footwear uppers; headgear, namely caps, skull caps, sports caps, hats, berets; gloves (clothing), stockings, belts (clothing), camisoles, sarongs, neck scarves, neckties, ties, suspender belts.

35 – The bringing together, for the benefit of others, of clothing, clothing for babies, footwear, headgear (excluding the transport thereof), enabling customers to conveniently view and purchase those goods; such services may be provided by retail stores, wholesale outlets, through mail order catalogues or by means of electronic media, for example, through web sites or television shopping programmes.

(260) AM 2012 63388 A

(800) 431413

(731) Nycomed Austria GmbH

St. Peter-Strasse 25, A-4020 Linz, Austria

(540)

GYNIPRAL

(591) Black, white

(511)

5 – Pharmaceutical, veterinary and sanitary products.

(260) AM 2012 63389 A

(800) 443627

(731) Nycomed Austria GmbH

St. Peter-Strasse 25, A-4020 Linz, Austria

(540)

ACTOVEGIN

(591) Black, white

(511)

5 – Medicines for the treatment of cerebral disorders and peripheral blood flow disorders as well as wound healing disorders.

(260) AM 2012 63390 A

(800) 571872

(731) Geberit Holding AG

Schachenstrasse 77, CH-8645 Jona,
Switzerland

(540)

GEBERIT

(591) Black, white

(511)

6 – Pipes and tubes of metal, conduits for water supply and drainage, shaped couplings and parts of metal, components and tie-down tracks of metal for mounting sanitary apparatus; metal drainage installations for roofs.

9 – Electromagnetic valves, electric and electronic controls, measuring apparatus, computer-controlled installations, software, software packages.

11 – Sanitary apparatus and installations, especially complete systems and installations, water conduit installations, regulating and safety accessories for water apparatus included in this class.

17 – Non-metallic connecting pieces and shaped parts, non-metallic pipes.

19 – Non-metallic pipes, especially non-metallic conduits for water supply and drainage, water drainage installations for roofs.

(260) AM 2012 63391 A

(800) 597374

(731) GROUPE AUCHAN société anonyme à

directoire et conseil de surveillance

40, avenue de Flandre, F-59170 CROIX,

France

(540)

STERLING

(591) Black, white

(511)

32 – Beer.

(260) AM 2012 63394 A

(800) 614999

(731) GROUPE AUCHAN société anonyme à

directoire et conseil de surveillance

40, avenue de Flandre, F-59170 CROIX,

France

(540)

VEUVE EMILLE

(591) Black, white

(511)

33 – Champagne wines.

(260) AM 2012 63396 A

(800) 617165

(731) Warsteiner Brauerei Haus Cramer KG

Domring, 59581 Warstein, Germany

(540)

ISENBECK

(591) Black, white

(511)

32 – Beer.

(260) AM 2012 63399 A

(800) 868006

(731) GROUPE AUCHAN

40 avenue de Flandre, F-59170 CROIX,
France

(540)



(591) Black, white

(511)

29 – Meat, fish, poultry and game; meat extracts; charcuterie; croquettes; preserved, dried and cooked fruit and vegetables; fruit pulp and salads; vegetable salads; tinned meat, fish, vegetables and fruit; jams, marmalades, compotes; pollen prepared as foodstuff; weed extracts for food; preserved soya beans for consumption; protein for human consumption; consommés, thick soups, soups; vegetable juices for cooking; eggs, milk, butter, cream, yoghurts, cheeses and other dairy goods; edible oils and fats; preparations for making bouillon, potato crisps; cooked dishes made with the above products.

30 – Coffee, tea, cocoa, chocolate; vegetal preparations for use as coffee substitutes; artificial coffee; beverages made with coffee, tea, cocoa, chocolate; non-medicinal infusions; sugar, natural sweeteners; glucose for nutritional purposes; rice, tapioca, sago; pasta, semolina; flours and cereal preparations; cereal flakes; bread, pastry, cakes, brioches, pancakes, confectionery, sugar confectionery; edible ices, honey, treacle, royal jelly for human consumption (not for medical use); anise; star aniseed; malt extract for food; flavourings other than essential oils; aromatic preparations for food; yeast, baking-powder; salt; mustard; vinegar, sauces (condiments), salad dressings; ketchup; mayonnaise; seasonings; weeds (condiments); spices; ice for refreshment; cooked dishes made with the above products.

(260) AM 2012 63400 A

(800) 871878

(731) Gutmann AG

Nürnberg Straße 57, 91781 Weißenburg,
Germany

(540)



(591) Red

(511)

6 – Common metals and their alloys; metal building materials; transportable buildings of metal; materials of metal for railway tracks; ironmongery, small items of metal hardware; goods made of metal, included in this class; profiles of any kind for construction, in particular curtain walling, window profiles, ground beams, rails for shielding from rain, door profiles, wall connecting profiles; roofing as well as profiles therefor; windows, window sills, façade systems as well as parts thereof; façades of metal, with heat insulating properties, as well as parts thereof; façade profiles, connectors, cover profiles, conservatories as well as parts thereof; conservatory profiles; doors, in particular lift slide doors; profiles for windows mainly consisting of aluminium in combination with wood, profiles for conservatories mainly consisting of aluminium in combination with wood, systems of uprights and crossbars; profiles of any kind for industry; all of the above-mentioned goods made of metal, in particular made of aluminium as well as a in combination with plastic and/or wood.

17 – Heat insulation façades as well as parts thereof.

19 – Building materials (non-metallic); transportable buildings (non-metallic); profiles of any kind for construction, in particular curtain walling, window profiles, ground beams, rails for shielding from rain, door profiles, wall connecting profiles; roofing as well as profiles therefor; windows, window sills, façade systems as well as parts thereof; façades not of metal, with heat insulating properties, as well as parts thereof; façade profiles, connectors, cover profiles, conservatories as well as parts thereof; conservatory profiles; doors, in particular lift slide doors; profiles for windows mainly consisting of aluminium in combination with wood, profiles for conservatories mainly consisting of aluminium in combination with wood, systems of uprights and crossbars; profiles of any kind for industry; all of the above-mentioned goods made of wood and/or plastic or in combination with goods made of metal, in particular aluminium.

(260) AM 2012 63402 A

(800) 1025736

(731) GROUPE AUCHAN

40 avenue de Flandre, F-59170 CROIX,
France
(540)



(591) Red, blue, white, green
(511)

29 – Meat, fish, poultry and game; meat extracts; croquettes; preserved, dried and cooked fruits and vegetables, including deep-frozen fried potatoes, but not including fried potatoes; fruit pulp and salads; vegetable salads; tinned meat, fish, vegetables and fruit; jams, marmalades, compotes; pollen prepared as foodstuff; seaweed extracts for food; preserved soya beans for food; protein for human consumption; consommés, thick soups, soups; vegetable juices for kitchen use; eggs, milk, butter, cream, yoghurts and other dairy goods (excluding cheese); edible oils and fats; preparations for making bouillon; ready-cooked meals made with the above products.

30 – Coffee, tea, cocoa, chocolate; vegetal preparations for use as coffee substitutes; artificial coffee; coffee and cocoa-based beverages; infusions, not medicinal; sugar, natural sweeteners; glucose for food; rice, tapioca, sago; pasta, semolina; flours and cereal preparations; cereal flakes; bread, pastries, cakes (excluding biscuits for dunking, salted snacks, salted or semi-salted biscuits), brioche, pancakes, confectionery, sugar confectionery; edible ices, honey, treacle, royal jelly for human consumption, not for medical purposes; aniseed; star aniseed; malt extract for food; flavourings, other than essential oils; aromatic preparations for food; yeast, baking-powder; salt; mustard; vinegar, sauces (condiments), dressings for salads; ketchup; mayonnaise; seasonings; seaweed (condiments); spices; ice for refreshment; ready-cooked meals made with the above products.

31 – Agricultural, horticultural and forestry products (neither prepared, nor processed); grains (seeds); natural turf; fresh fruits and vegetables; seaweed for human consumption; fresh mushrooms; fresh garden herbs; live crustaceans; fish roe; seeds, natural plants and flowers; Christmas trees; food for animals; products for animal litter; malt, fishing bait (alive); live animals.

32 – Beers, mineral and aerated waters and other non-alcoholic beverages; fruit drinks and fruit juices; tomato juice; vegetable juices; syrups and other preparations for making beverages; pastilles and powders for aerated drinks; essences for

preparing beverages; preparations for making liqueurs.

(260) AM 2012 63403 A
(800) 1044881
(731) NOVARTIS AG
CH-4002 Basel, Switzerland
(540)

SEEBRI

(591) Black, white
(511)
5 – Pharmaceutical preparations.

(260) AM 2012 63404 A
(800) 1053493
(731) VIGOOLE ELECTRONICS
(SHENZHEN) COMPANY LIMITED
Floor 6th, Zhenxing Textile Canvas Products
Company, No. 159, Meihua Road, Futian
District, Shenzhen City Guangdong Province,
China
(540)

(591) Black, white
(511)
9 – Computers; computer peripheral devices; personal stereos; portable telephones; audiovisual teaching apparatus; computer programs (downloadable software); electronic pocket translators; diaphragms (acoustics); radiotelephony sets; galvanic cells; battery chargers; photo telegraphy apparatus; transmitters (telecommunication); integrated circuits; oscillographs.

(260) AM 2012 63405 A
(800) 1065518
(731) BFT S.p.A.
Via Lago di Vico, 44, I-36015 Schio
(Vicenza), Italy
(540)



(591) Red, white
(511)
7 – Motors (except those for land vehicles); joints and drive organs (except those for land vehicles); gearmotors; electric motors, electromechanical, hydraulic and pneumatic actuators for opening,

closing, releasing doors, gates, rolling shutters, windows, roller blinds, awnings, blinds, parking barriers, vehicle and pedestrian barriers, speed bumps.

9 – Electric and electronic apparatus and instruments for controlling, programming, signalling, commanding, safety, monitoring, managing the opening, closing, releasing doors, gates, rolling shutters, windows, roller blinds, awnings, blinds, parking barriers, vehicle and pedestrian barriers, speed bumps; electric and electronic apparatus and instruments for controlling, signalling and measuring for electric and electronic data processing systems and data support, for cash tills, for automatic banknote and cash machines for controlling the access to limited areas and car parks; alarms; intercom and video-intercom control units; control units and software for programming, controlling and monitoring aforesaid apparatus and instruments.

(260) AM 2012 63406 A
(800) 1075998
(731) Brands Environment Establishment
16 Gastelun, FL-9492 Eschen, Liechtenstein
(540)

BOSCO 

(591) Black, white
(511)
9 – Scientific, nautical, surveying, photographic, cinematographic, optical, weighing, measuring, signalling, checking (supervision), life-saving and teaching apparatus and instruments; apparatus and instruments for conducting, switching, transforming, accumulating, regulating or controlling electricity; apparatus for recording, transmission or reproduction of sound or images; magnetic data carriers, recording discs; automatic vending machines and mechanisms for coin-operated apparatus; cash registers, calculating machines, data processing equipment and computers; fire-extinguishing apparatus.

12 – Vehicles; apparatus for locomotion by land, air or water.

20 – Furniture, mirrors, picture frames; goods (not included in other classes) of wood, cork, reed, cane, wicker, horn, bone, ivory, whalebone, shell, amber, mother-of-pearl, meerschaum and substitutes for all these materials, or of plastics.

29 – Meat, fish, poultry and game; meat extracts; preserved, frozen, dried and cooked fruits and vegetables; jellies, jams, compotes; eggs, milk and milk products; edible oils and fats.

30 – Coffee, tea, cocoa, sugar, rice, tapioca, sago, artificial coffee; flour and preparations made from

cereals, bread, pastry and confectionery, ices; honey, treacle; yeast, baking-powder; salt, mustard; vinegar, sauces (condiments); spices; ice.

32 – Beers; mineral and aerated waters and other non-alcoholic drinks; fruit drinks and fruit juices; syrups and other preparations for making beverages.

42 – Scientific and technological services and research and design relating thereto; industrial analysis and research services; design and development of computer hardware and software.

(260) AM 2012 63456 A
(800) 1082952
(731) "Vesna" Limited Liability Company
Michurina str., 21A, off.VI Korolev,
RU-141076 Moscow region, Russian
Federation
(540)

ПИЛОТ

(591) Black, white
(511)
33 – Alcoholic beverages.

(260) AM 2012 63457 A
(800) 1082957
(731) Apple Inc.
1 Infinite Loop, Cupertino, CA 95014 , USA
(540)

FLEX TIME

(591) Black, white
(511)
9 – Computer hardware; computer software; computer software for use in authoring, editing, playing, storing and organizing audio, video and still images; computer software for music authoring.

(260) AM 2012 63458 A
(800) 1082983
(731) Volkswagen Aktiengesellschaft
38436 Wolfsburg, Germany
(540)

Das WeltAuto.

(591) Black, orange
(511)
12 – Vehicles for locomotion by land, and their parts included in this class; motorized land vehicles and their parts, included in this class; trailers and semi-trailers for vehicles and their parts, included in this class; engines for land vehicles; rims for land vehicle wheels and their parts; alarm systems for

vehicles; anti-theft devices for vehicles; alarm systems for motorized land vehicles; anti-theft devices for motorized land vehicles.

35 – Retail and wholesale services concerning motor vehicles and their parts and fittings; retail and wholesale services for mail-order business concerning motor vehicles and their parts and fittings; retail and wholesale services via internet concerning motor vehicles and their parts and fittings; retail and wholesale services via teleshopping concerning motor vehicles and their parts and fittings; bringing together, but not transporting, a variety of motor vehicles and parts and fittings therefor for the benefit of others, thereby enabling consumers to view and purchase the goods in a retail outlet; negotiation of contracts for the benefit of others about sale and purchase of motor vehicles and their parts and fittings; business administration and organizational management of vehicle fleets for others.

37 – Reconstruction, repair, servicing, dismantling, clearing, maintenance and varnishing of vehicles and their parts, and motors and their parts; construction of vehicles and their parts and motors and their parts for others; vehicle repair in the course of vehicle breakdown service; customized carrying out of alterations on body, chassis and motor of automobiles (tuning), included in this class.

(260) AM 2012 63464 A

(800) 1082986

(731) TURKCELL İLETİŞİM HİZMETLERİ
ANONİM ŞİRKETİ
Turkcell Plaza Meşrutiyet Cad. №153,
İstanbul, Turkey

(540)

Turkcell, More to life

(591) Black, white

(511)

9 – Communication machines and devices, namely apparatus for recording, transmission or reproduction of sound and images; computers and peripheral hardware; namely card readers; barcode readers; scanners; computers; disk drivers; data gathering terminals; word processors; printers; monitors; plotters; keyboards; mice; recorded computer programs and software; recorded programs providing access and usage global computer network; interactive multi-media disc players; DVD players; data storage medias; magnetic data medias, video and audio bands, CD-ROM, DVD, disks, optic disks, cassettes, bands, exposed films, compact discs; video bands; laser discs; visual-audiovisual bands; digital bands; magnetic cards; smart cards; telecommunication devices, namely telephones, mobile phones, radio phones, cordless phones, telephone switchboards.

35 – Organization of trade fairs via information technology and computers; advertisement services; sale increase (promotion) services; organization of researching, ordering, sale and payment processes via global computer network; bringing together, for the benefit of others, of a variety of goods and services, enabling customers to conveniently view and purchase those goods through virtual media, advertising via online electronic communication network, public relations services.

38 – Communication services; information services for communication with electronic media and agencies, publication; electronic mail services; electronic bulletin board services (telecommunication services); taking and forwarding messages and images by computer; electronic communication services; information services related to communication; communication with computer; news agencies; cable television broadcasting; radio broadcasting; television broadcasting; communication via computer terminals; providing telecommunications connections to a global computer network; rental of information transmission facilities; renting services of telecommunication instruments and apparatus; providing access to a global computer network, including access services to online guides, including access services to online databases and indexes.

41 – Education and instruction services; symposia, conference, congress, seminar organization and administration services; sport, culture and entertainment services; production services of film, television and radio programs; news correspondent services, newspaper photographer services; photographer services; translation services.

(260) AM 2012 63465 A

(800) 1083004

(731) CATERING INTERNATIONAL &
SERVICES – C.I.S –
40c avenue de Hambourg, F-13008
MARSEILLE, France

(540)



(591) Blue, white, gray and black

(511)

43 – Services for providing food and drink; hotels.

(260) AM 2012 63572 A

(800) 1048342

(731) FUJIAN FUSHAN BEARING CO., LTD.
Xiamen Industrial Area, Nanan Fujian, China

(540)

FSB

(591) Black, white

(511)

7 – Axles for machines; crank shafts; universal joints; ball-bearings; bearings; bearings for transmission shafts; ball rings for bearings.

(260) AM 2012 63818 A

(800) 1085759

(731) Avon Products, Inc.

World Headquarters, 1345 Avenue of the Americas, New York, NY 10105-0196, USA

(540)

X-SERIES

(591) Black, white

(511)

3 – Non-medicated toilet preparations; toiletries; skin care preparations; skin moisturizers; body and beauty care preparations; powders, creams and lotions, all for the face, hands and body; soaps; shower and bath preparations; beauty masks; talcum powder; nail polish; nail polish remover; enamels for nails; false nails; adhesives for cosmetic purposes; cosmetics; eye makeup remover, eye shadow, eye liner, mascara, lipstick, lip liner, lip gloss; make-up foundation; blusher; tissues impregnated with cosmetic lotions; cotton sticks for cosmetic purposes; cotton wool for cosmetic purposes; preparations for cleaning, moisturizing, colouring and styling the hair; preparations for cleaning the teeth; shaving and aftershave preparations; perfumes, fragrance, toilet waters, eau de Cologne; deodorants and antiperspirants for personal use; essential oils (cosmetic); all the aforesaid being alone, in combination and/or in gift sets comprised of some or all of these items.

(260) AM 2012 63820 A

(800) 1085773

(731) Vidkryte akcionerne tovarystvo "Koblevo"

vul. Odeska, 6, s. Kobleve, Berezanskyj rajon, Mykolajivska oblast 57453, Ukraine

(540)



(591) Black, white

(511)

33 – Alcoholic beverages, except beer; aperitifs; arak (arrack); brandy; whisky; vermouths, wine; beverages containing wine; white wines, table wines; dessert wine; sparkling wines; liqueur wine; fortified wine; muscat wine; sweet wine; semi-dry wine; rose wine, including carbonated, sparkling wine; dry wines; red wine; fruit and berry wines; anisette (liqueur); anise (liqueur); hydromel (mead); vodka; kirsch; perry; gin; cocktails; Curacao; liqueurs; peppermint liqueurs; distilled beverages; alcoholic beverages containing fruit; bitters; piquette; rice alcohol; rum; sake; cider; spirits (beverages); alcoholic extracts; alcoholic essences; digesters (liqueurs and spirits); fruit extracts, alcoholic, soft (light) alcoholic beverages.

(260) AM 2012 63824 A

(800) 1085811

(731) SANOFI

174 avenue de France, F-75013 PARIS, France

(540)



(591) Blue (Pantone 7455), green (Pantone 397) and taupe (Pantone 466).

(511)

1 – Chemicals for use in manufacture of pharmaceutical and cosmetic products.

3 – Non-medicated products for skin hygiene, care and treatment; personal hygiene products; cosmetic products; soap; dentifrices.

5 – Pharmaceutical and veterinary products, prescription or non-prescription, sanitary products for medical purposes; dietetic substances adapted for medical use, chemical preparations for medical or pharmaceutical purposes, vaccines, food for babies; plasters, materials for dressings; material for dental fillings and dental impressions; disinfectants; vitamins, vitamin-based preparations; health food products and herbal remedy products included in this class; beverages and foods for medicinal purposes, food supplements and additives for medicinal purposes; mineral food supplements for medicinal purposes, nutritional supplements, preparations made with plants, all for medicinal purposes; products made with plants and plant extracts for medicinal purposes; preparations for making dietetic beverages or medicated beverages; medicinal products; chemical preparations for medicinal purposes; substances for medicinal

purposes, medicated candy and confectionery for medicinal purposes, pharmacological preparations for skin care.

9 – Contact lenses; spectacles; computer software in the field of health; video and audio cassettes, CD-ROMs in the field of health, medical imaging software.

10 – Surgical, medical, dental and veterinary apparatus and instruments, artificial limbs, eyes and teeth, orthopedic articles; suture materials; medical imaging apparatus.

16 – Printed matter; printed matter, newspapers, magazines, journals, periodicals, pamphlets, books, posters, in connection with the field of health.

35 – Business management services, in directing or managing companies and business development in the field of health, advisory services in business strategy in the field of health, product distribution and promotional material services in the field of health, arranging sales promotion advice programs in the field of health.

38 – Telecommunications.

40 – Treatment of materials.

41 – Teaching and training in the field of health, organization of seminars, conferences and congresses in the field of health; publishing of journals, books and manuals and broadcasting of digital media for information or training purposes in the field of health.

42 – Scientific and technological services, namely chemical research, biological and pharmaceutical research, design and development of computer software for databases, all in the field of health, clinical studies.

44 – Medical services; veterinary services; hygienic and beauty care, consulting in the field of pharmacy and health, awareness raising and information programs in the field of health.

(260) AM 2012 63902 A

(800) 1086522

(731) SHAN DONG TRALIN PACKAGING CORPORATION
Bei Shou, Guan Dao Street, Gao Tang
County, 252800 Shan dong Province, China

(540)



(591) Black, white

(511)

7 – Sheaf-binding machines; bottle filling machines; wrapping machines; packing machines; sealing machines for industrial purposes; filling machines; bottle stoppering machines; bottle capping machines; bottle sealing machines.

16 – Paper; cardboard; cardboard articles; packing paper; bags (envelopes, pouches) of paper or plastics, for packaging; boxes of cardboard or paper; sheets of reclaimed cellulose for wrapping; bottle wrappers of cardboard or paper; plastic film for wrapping; plastic bubble packs for wrapping or packaging.

20 – Containers, not of metal (storage, transport); packaging containers of plastic; closures, not of metal, for containers; sealing caps, not of metal; bottle caps, not of metal.

(260) AM 2012 63907 A

(800) 1086621

(731) Dr. Theiss Naturwaren GmbH
Michelinstrasse 10, 66424 Homburg,
Germany

(540)



(591) Red, blue and white

(511)

3 – Cosmetics; dentifrices; dental bleaching gels; preparations for cleaning dentures; mouth and teethridge washes, not for medical purposes.

5 – Pharmaceutical preparations; mouth and teethridge washes for medical purposes; mouthwashes for medical purposes; chewing gum for medical purposes.

21 – Toothbrushes, including electrical toothbrushes; interdental toothbrushes; floss for dental purposes, also in a holder; toothpicks.

(260) AM 2012 63910 A

(800) 1086681

(731) Sunecho Limited
Julia House, 3 Themistoklis Dervis Street,
CY-1066 Nicosia, Cyprus

(540)



(591) White and mustard

(511)

29 – Meat, fish, poultry and game; meat extracts; preserved, frozen, dried and cooked fruits and vegetables; jellies, jams, compotes; eggs, milk and milk products; edible oils and fats including anchovy; peanuts, processed; bouillon, including instant bouillon; coconut fat; suet for food; raisins; fruit-based snack food; clams-based snack food; fish-based snack food; meat, tinned [canned]; vegetables, tinned [canned]; fish, tinned [canned]; fruits, tinned [canned]; bouillon concentrates (powder and blocks); shrimps, not live; croquettes; spiny lobsters, not live; colza oil for food, peanut butter, maize oil for food, cocoa butter, coconut butter, corn oil for food, sesame oil for food, linseed oil for food, olive oil for food, palm oil for food, sunflower oil for food, rape oil for food, soya oil for food; butter, chocolate nut butter; shellfish, not live; almonds, ground; clams [not live]; meat, including, lamb meat, beef meat, pork meat, rabbit meat; meat, preserved; potato fritters; lobsters, not live; nuts, prepared, including dried, including almond nuts, prepared, brazil nuts, prepared, walnuts, prepared, cedar nuts, prepared, cashew nuts, prepared, coconuts, prepared, pistachio nuts, prepared, hazelnuts, prepared; tomato puree; powdered eggs; dairy products, including yogurt, kephir, koumiss, milk beverages, cream, cream, whipped, sour cream; foods prepared from fish; poultry, not live, including goose, chicken, turkey, food duck, pheasant; crayfish, not live; vegetable salads; fruit salads; tomato juice for cooking; vegetable juices for cooking; preparations for making bouillon, including instant bouillon; preparations for making soup, including instant soup; preparations for making potato puree; soup, including instant soup; vegetable soup, including instant vegetable soup; oysters, not live; fish fillets; frozen fruits; dried fruit; potato flakes; potato puree; potato chips; fruit chips; meat extracts.

30 – Coffee, tea, cocoa, sugar, rice, tapioca, sago, artificial coffee; flour and preparations made from cereals, bread, pastry and confectionery, ices; honey, treacle; yeast, baking-powder; salt, mustard; vinegar, sauces (condiments); spices; ice, including, flavourings, other than essential oils; cookies; pancakes; bread rolls; waffles; vermicelli (noodles), including instant noodles; cloves; glucose for food; thickening agents for cooking foodstuffs; rice-based snack food; cereal-based snack food; artificial coffee; vegetal preparations for use as coffee substitutes; cakes; flour confectionery; peanut confectionery; almond confectionery; pasta including instant pasta; ginger powder; cocoa products; capers; caramels [candy]; curry; gruel, with a milk base, for food, including instant gruel; boiled rice including instant boiled rice; ketchup; quiches; sweetmeats [candy]; cinnamon, ground (spices); starch for food; crackers; groats for human food; corn, milled; corn, roasted; turmeric for food;

noodles including instant noodles; ice for refreshment; ice, natural or artificial; rice cakes; mayonnaise; ice cream, including sorbets [ices]; flour for food, including buckwheat flour, tapioca flour for food, potato flour for food, corn flour, maize flour, oat flour, wheat flour, rice flour, soya flour, barley flour; muesli; cocoa beverages; cocoa beverages with milk; coffee beverages with milk; coffee-based beverages; tea-based beverages; tea beverages with milk; chocolate beverages with milk; chocolate-based beverages; infusions, not medicinal; crushed oats; husked oats; oat flakes; nutmegs; pepper (spices), including white pepper, red pepper, black pepper; biscuits; pizzas; popcorn; cereal preparations; flour-milling products; oat-based food; rice including instant preparation rice; confectionery; malt for human consumption; cooking salt; meat sauce; soya sauce; tomato sauce; spaghetti; seasonings; rusks; tarts; garden herbs, preserved [seasonings]; halvah; flakes, including oat flakes, corn flakes; tea, including green tea, fruit tea, black tea, fruit iced tea; black iced tea; chutneys [condiments]; chocolate; chips, namely, grain chips, corn chips, wheat chips, chocolate chips; saffron [seasoning].

35 – Advertising; business management; business administration; office functions including demonstration of goods; organization of exhibitions for commercial or advertising purposes; organization of trade fairs for commercial or advertising purposes; auctioneering; sales promotion (for others), including by shops; sales promotion to the market; sales promotion on credit, sales promotion wholesale and retail, sales promotion via electronic communications facilities, sales promotion by catalogues, Internet, distribution of samples; dissemination of advertising matter; dissemination of advertisement; procurement services for others [purchasing goods and services for other businesses].

(260) AM 2012 63912 A

(800) 1086684

(731) Toruńskie Zakłady Materiałów
Opatrunkowych, Spółka Akcyjna
Żółkiewskiego 20/26, PL-87-100 Toruń,
Poland

(540)



(591) Dark navy blue and white

(511)

5 – Compresses, sets of compresses, hygienic and gynaecological towels, bags for corpse, operation

serviettes, operation sets, dressing materials, dressing gauze, eye dressing pads, nose dressings, cotton and cotton wool for hygienic and medical purposes, cotton goods and cotton wool goods for hygienic and medical purposes, cotton wool made from cellulose for medical purposes, sterility tests, orthopedic paddings, supporting dressing, plasters, adhesive tapes, tampons for medical purposes, disposable packaging (filled) used for sterilization purposes, face masks, surgical drapes, sets of surgical drapes, surgical foil, leg covers, tubular bandages, clips for bandages, disposable packaging used for sterilization purposes, adhesive tapes with sterilization indicators, reels for sterilization.

9 – Covers for medical device cables.

10 – Elastic bandages, supporting bandages, lining beneath cast bandages, protective bedclothes, bed underpads for incontinents, surgical gowns, apron for operating, caps for surgeon, gloves for medical purposes, liquid pouches, pouches for organs.

16 – Disposable bibs made from paper or cellulose.

21 – Gloves for household purposes, gloves for farming purposes.

25 – Disposable clothing, waterproof clothing, caps for nurse, shoe covers, protective aprons and clothing, clothing (not disposable), bibs (not of paper).

(260) AM 2012 64169 A

(800) 1088796

(731) Nature's Sunshine Products, Inc.
75 East 1700 South, P.O. Box 19005, Provo,
UT 84605-9005, USA

(540)

NATURE'S SUNSHINE

(591) Black, white

(511)

3 – Cosmetics; non-medical toilet preparations, skin lotions and conditioners, bath and shower gels, soaps, oils and salts included in this class; hair shampoos and conditioners; toothpaste; non-medicated inhalation sachet pouches; all-purpose cleaning preparations; breath freshening tablets.

5 – Nutritional additives for medical purposes; herbal preparations and combinations in the form of capsules, tablets, and/or powders, herb extract liquids and powders; dietetic food preparations made of capsulated herbs and herbal combinations, herb extract liquids and powders adapted for medical purposes, excluding preparations intended to diagnose, treat, cure or prevent any disease; mineral and vitamin food-supplements, and trace minerals suspended in liquid and liquid chlorophyll; dietetic beverage concentrates for

weight control adapted for medical purposes, excluding preparations intended to diagnose, treat, cure or prevent any disease; beverage concentrates; homeopathic medicines; herbal cream for relief from skin discomfort and herbal cough syrup.

(260) AM 2012 64407 A

(800) 1090736

(731) SANOFI

174 avenue de France, F-75013 PARIS,
France

(540)

TASERMITY

(591) Black, white

(511)

5 – Pharmaceutical products, dietetic products for medical use, food supplements for medical use.

(260) AM 2012 64583 A

(800) 1092197

(731) Proizvodstvenno-kommercheskoe

obshchestvo s ogranichennoy

otvetstvennostyu "Belkosmex"

komn. 301, d. 19, ul. P. Brovki, 220072

Minsk, Belarus

(540)

ДОМАШНИЙ
КОСМЕТОЛОГ

(591) Black, white

(511)

3 – Bleaching preparations and other substances for laundry use; cleaning, polishing, scouring and abrasive preparations; soaps; perfumery, essential oils, cosmetics, hair lotions; dentifrices.

5 – Pharmaceutical and veterinary preparations; sanitary preparations for medical purposes; dietetic substances adapted for medical use, food for babies; plasters, materials for dressings; material for stopping teeth, dental wax; disinfectants; preparations for destroying vermin; fungicides, herbicides.

44 – Medical services; veterinary services; hygienic and beauty care services for human beings and animals; agriculture, horticulture and forestry services.

(260) AM 2012 64752 A

(800) 1093485

(731) Brand I.D., LLC

3198 F Airport Loop Drive, Costa Mesa CA
92626, USA

(540)

ESOL

(591) Black, white

(511)

26 – Zippers.

(260) AM 2012 64753 A

(800) 1093494

(731) Ballantines Intervest Ltd

OMC Chambers, Wickhams Cay 1, Road
Town, Tortola, British Virgin Islands

(540)



(591) Black, white

(511)

7 – Machines and machine tools; motors and engines (except for land vehicles); machine coupling and transmission components (except for land vehicles); agricultural implements other than hand-operated; incubators for eggs; acetylene cleaning apparatus; adhesive bands for pulleys; adhesive tape dispensers, machines; aerated beverages making machines; aerated water making apparatus; aerating pumps for aquaria; aerators; aerocondensers; aeronautical engines; aeroplane engines; agitators; agricultural elevators; agricultural machines; air brushes for applying colour; air condensers; air cushion devices for moving loads; engines for air cushion vehicles; air pumps, garage installations; air suction machines; alternators; anti-friction bearings for machines; anti-pollution devices for motors and engines; aprons, parts of machines; automatic grapnels for marine purposes; axles for machines; ball rings for bearings; ball-bearings; bearing brackets for machines; bearings, parts of machines; bearings for transmission shafts; beaters, electric; beating machines; apparatus for drawing up beer under pressure; beer pumps; bellows, machines; belt conveyors; belts for conveyors; belts for machines; belts for motors and engines; bending machines; beverage preparation machines, electromechanical; bicycle assembling machines; bicycle dynamos; binding apparatus for hay; bitumen making machines; blade holders, parts of machines; blade sharpening, stropping, machines; blades, parts of machines; blenders, electric, for household purposes; blowing machines for the compression, exhaustion and transport of gases; blowing machines for the compression, sucking and carrying of grain; bobbins for weaving looms; machine boiler scale collectors; boiler tubes, parts of machines; bookbinding apparatus and

machines for industrial purposes; bottle capping machines; bottle filling machines; bottle sealing machines; bottle stoppering machines; bottle washing machines; boxes for matrices, printing; braiding machines; brake linings other than for vehicles; brake segments other than for vehicles; brake shoes other than for vehicles; bread cutting machines; brewing machines; brushes, parts of machines; brushes, electrically operated; bulldozers; butter machines; calenders; capstans; carbon brushes, electricity; carburetter feeders; carburetters; card clothing, parts of carding machines; carding machines; machines and apparatus for carpet shampooing, electric; cartridges for filtering machines; catalytic converters; central vacuum cleaning installations; centrifugal machines; centrifugal mills; centrifugal pumps; chaff cutter blades; chain saws; chisels for machines; chucks, parts of machines; churns; cigarette machines for industrial purposes; cinder sifters, machines; clack valves, parts of machines; machines and apparatus for cleaning, electric; cleaning appliances utilizing steam; clippers, machines, clutches other than for land vehicles; coalcutting machines; coffee grinders, other than hand-operated; coin-operated washing machines; compressed air engines; compressed air guns for the extrusion of mastics; compressed air machines; compressed air pumps; compressors, machines; compressors for refrigerators; concrete mixers, machines; condensers, steam, parts of machines; condensing installations; connecting rods for machines, motors and engines; control cables for machines, engines or motors; control mechanisms for machines, engines or motors; hydraulic controls for machines, motors and engines; pneumatic controls for machines, motors and engines; converters for steel works; conveyors, machines; cord making machines; couplings other than for land vehicles; cowlings, parts of machines; cranes, lifting and hoisting apparatus; crank shafts; crankcases for machines, motors and engines; cranks, parts of machines; cream/milk separators; motorized cultivators; cultivators, machines; current generators; curtain drawing devices, electrically operated; cutters, machines; cutting blow pipes, gas-operated; cutting machines; cylinder heads for engines; cylinders for machines; cylinders for motors and engines; dairy machines; darning machines; de-aerators for feedwater; degreasers, machines; derricks; die-cutting and tapping machines; die-stamping machines; diggers, machines; dishwashers; disintegrators; garbage, waste disposals; ditchers, ploughs; dividing machines; hydraulic door openers and closers, parts of machines; pneumatic door openers and closers, parts of machines; drainage machines; drill chucks, parts of machines; drilling bits, parts of machines; drilling heads, parts of machines; drilling machines;

drilling rigs, floating or non-floating; electric hand drills; driving chains other than for land vehicles; driving motors other than for land vehicles; drums, parts of machines; drying machines; dust exhausting installations for cleaning purposes; dust removing installations for cleaning purposes; dyeing machines; dynamo belts; dynamo brushes; dynamos; earth moving machines; edible pastes making machines; ejectors; electric hammers; electromechanical machines for chemical industry; elevating apparatus; elevator belts; elevator chains, parts of machines; elevators, lifts; embossing machines; emergency power generators; engines for boats; engraving machines; excavators; exhausts for motors and engines; expansion tanks, parts of machines; fan belts for motors and engines; fans for motors and engines; mechanized livestock feeders; feeders, parts of machines; feeding apparatus for engine boilers; feedwater regulators; filling machines; filter presses; filtering machines; filters, parts of machines or engines; filters for cleaning cooling air, for engines; finishing machines; fittings for engine boilers; fleshing machines; flour mill machines; flour mills; flues for engine boilers; fodder presses; food preparation machines, electromechanical; food processors, electric; forge bellows; foundry machines; freewheels other than for land vehicles; friezing machines; fruit presses, electric, for household purposes; fuel conversion apparatus for internal combustion engines; fuel economisers for motors and engines; gear boxes other than for land vehicles; gears for weaving looms; gears, other than for land vehicles; generators of electricity; glass working machines; glaziers' diamonds, parts of machines; glow plugs for diesel engines; glue guns, electric; grain husking machines; grain separators; grating machines for vegetables; grease boxes, parts of machines; grease rings, parts of machines; grinders/crushers, electric, for household purposes; grinding machines; grindstones, parts of machines; guides for machines; guns, tools using explosives; hammers, parts of machines; hand-held tools, other than hand-operated; handling apparatus for loading and unloading; handling machines, automatic, manipulators; hangers, parts of machines; harrows; harvesting machines; haulage apparatus, mining; heat exchangers, parts of machines; heel-making machines; hemming machines; high pressure washers; hoists; holding devices for machine tools; hoppers, mechanical discharging; hosiery looms; housings, parts of machines; hydraulic engines and motors; hydraulic turbines; igniting devices for internal combustion engines; igniting magnetos, igniting magnetos for engines; incubators for eggs; injectors for engines; inking apparatus for printing machines; ironing machines; jacks, machines; jet engines other than for land vehicles; joints, parts of engines; journal boxes, parts of machines; journals,

parts of machines; kick starters for motorcycles; kitchen machines, electric; kneading machines; knitting machines; knives, parts of machines; knives for mowing machines; knives, electric; labellers, machines; lace making machines; lasts for shoes, parts of machines; lathes, machine tools; lawnmowers, machines; leather paring machines; leather-working machines; lifting apparatus; lifts, other than ski-lifts; loading ramps; loom shafts; looms, machines; lubricating pumps; lubricators, parts of machines; machine fly-wheels; machine tools; machine wheels; machine wheelwork; machines for the textile industry; exhaust manifold for engines; matrices for use in printing; meat choppers, machines; metal drawing machines; metalworking machines; milking machines; teat cups, suction cups, for milking machines; milling machines; mills, machines; mills for household purposes, other than hand-operated; millstones; mine borers; mineral water making machines; mineworking machines; mixers, machines; mixing machines; mortising machines; motors for boats; motors, electric, other than for land vehicles; motors, other than for land vehicles; moulding machines; moulds, parts of machines; moving pavements, sidewalks; moving staircases, escalators; mud catchers and collectors, machines; mufflers for motors and engines; net hauling machines, fishing; notchers, machine tools; oil refining machines; ore treating machines; packaging machines; packing machines; painting machines; paper feeders, printing; paper machines; papermaking machines; parquet wax-polishers, electric; pedal drives for sewing machines; pepper mills other than hand-operated; piston segments; pistons, parts of machines or engines; pistons for cylinders; pistons for engines; planing machines; ploughs; ploughshares; pneumatic hammers; pneumatic transporters; pneumatic tube conveyors; machines and apparatus for polishing, electric; potters' wheels; power hammers; presses, machines for industrial purposes; pressure reducers, parts of machines; pressure regulators, parts of machines; pressure valves, parts of machines; printing cylinders; printing machines; printing machines for use on sheet metal; printing plates; printing presses; printing rollers for machines; propulsion mechanisms other than for land vehicles; puddling machines; pulleys; pulleys, parts of machines; pulverisers, machines; pump diaphragms; pumps, machines; pumps, parts of machines, engines or motors; pumps for heating installations; punches for punching machines; punching machines; rack and pinion jacks; racket stringing machines; radiators, cooling, for motors and engines; rail-laying machines; railroad constructing machines; rakes for raking machines; raking machines; rams, machines; reapers; reapers and binders; reapers and threshers; reduction gears other than for land

vehicles; reeling apparatus, mechanical; reels, parts of machines; reels, mechanical, for flexible hoses; regulators, parts of machines; rinsing machines; riveting machines; road making machines; road sweeping machines, self-propelled; robots, machines; roller bearings; roller bridges; rolling mill cylinders; rolling mills; root slicers, machines; rotary printing presses; rotary steam presses, portable, for fabrics; satinizing machines; sausage machines; saw benches, parts of machines; saw blades, parts of machines; saws, machines; scissors, electric; sealing machines for industrial purposes; self-oiling bearings; separators; sewage pulverizers; sewing machines; shaft couplings, machines; sharpening machines; sheaf-binding machines; shearing machines for animals; shears, electric; shock absorber plungers, parts of machines; shoe polishers, electric; shovels, mechanical; shredders, machines for industrial use; shuttles, parts of machines; sieves, machines or parts of machines; sifters; sifting installations; sifting machines; sizing machines; slide rests, parts of machines; sliders for knitting machines; smoothing presses; snow ploughs; soldering apparatus, gas-operated; soldering blow pipes, gas-operated; soldering irons, gas-operated; sorting machines for industry; sowers, machines; sparking plugs for internal combustion engines; speed governors for machines, engines and motors; spinning frames; spinning machines; spinning wheels; spray guns for paint; springs, parts of machines; stalk separators, machines; stamping machines; stands for machines; starters for motors and engines; stators, parts of machines; steam engine boilers; steam engines; steam traps; steam/oil separators; steamrollers; stereotype machines; stitching machines; stone working machines; straw, chaff, cutters; stuffing boxes, parts of machines; suction machines for industrial purposes; sugar making machines; superchargers; superheaters; swaging machines; tables for machines; tambours for embroidery machines; taps, parts of machines, engines or motors; tarring machines; tedding machines; thermic lances, machines; threading machines; threshing machines; tilt hammers; tin openers, electric; tobacco processing machines; tools, parts of machines; torque converters other than for land vehicles; transmission chains other than for land vehicles; transmission shafts, other than for land vehicles; transmissions for machines; transmissions, other than for land vehicles; trimming machines; trueing machines; turbines other than for land vehicles; turbocompressors; turf removing ploughs; tympan, parts of printing presses; typecasting machines; type-setting machines, photocomposition; type-setting machines, printing; typographic machines; typographic presses; universal joints, cardan joints; vacuum cleaner attachments for disseminating

perfumes and disinfectants; vacuum cleaner bags; vacuum cleaner hoses; vacuum cleaners; vacuum pumps, machines; valves, parts of machines; vibrators, machines, for industrial use; vulcanisation apparatus; waggon lifts; washing apparatus; washing installations for vehicles; washing machines; washing machines, laundry; waste compacting machines; water heaters, parts of machines; water separators; machines and apparatus for wax-polishing, electric; weaving looms; weeding machines; welding machines, electric; whisks, electric, for household purposes; whitewashing machines; winches; wine presses; winnowers; woodworking machines; wrapping machines; wringing machines for laundry.

8 – Hand tools and implements (hand-operated); cutlery; side arms; razors; abrading instruments, hand instruments; adzes, tools; agricultural implements, hand-operated; annular screw plates; augers, hand tools; awls; axes; bayonets; beard clippers; bill-hooks; bits, hand tools; bits, parts of hand tools; blade sharpening instruments; blades, hand tools; blades, weapons; blades for planes; border shears; borers; bow saws; braiders, hand tools; branding irons; breast drills; budding knives; can openers, non-electric; carpenters' augers; cattle shearers; cattle stunning appliances; caulking irons; centre punches, hand tools; cheese slicers, non-electric; chisels; choppers, knives; clamps for carpenters or coopers; cleavers; crimping irons; crow bars; curling tongs; cuticle tweezers; cutter bars; cutters; cutting bars; cutting tools, hand tools; daggers; implements for decanting liquids, hand tools; depilation appliances, electric and non-electric; dies, hand tools; diggers, hand tools; ditchers, hand tools; drawing knives; drill holders, hand tools; drills; ear-piercing apparatus; earth rammers, hand tools; edge tools, hand tools; egg slicers, non-electric; embossers, hand tools; emery grinding wheels; engraving needles; expanders, hand tools; extension pieces for braces for screw taps; eyelash curlers; farriers' knives; files, tools; fingernail polishers, electric or non-electric; fire irons; fireplace bellows, hand tools; flat irons, non-electric; forks; foundry ladles, hand tools; frames for handsaws; fruit pickers, hand tools; fullers, hand tools; fulling tools, hand tools; garden tools, hand-operated; gimlets, hand tools; glaziers' diamonds, parts of hand tools; goffering irons; gouges, hand tools; grafting tools, hand tools; graving tools, hand tools; grindstones, hand tools; guns, hand tools; guns, hand-operated, for the extrusion of mastics; hackles, hand tools; Hainault scythes; hair clippers for animals, hand instruments; hair clippers for personal use, electric and non-electric; hand implements for hair curling, non-electric; hair-removing tweezers; hammer sharpeners; hammers, hand tools; hand drills, hand tools; hand pumps; hand tools, hand-operated; harpoons; harpoons for

fishing; hatchets; hoes, hand tools; holing axes; hollowing bits, parts of hand tools; hoop cutters, hand tools; hunting knives; ice picks; insecticide vaporizers, hand tools; irons, non-electric hand tools; jig-saws; knives; ladles, hand tools; lasts, shoemakers' hand tools; lawn clippers, hand instruments; leather strops; levers; lifting jacks, hand-operated; livestock marking tools; machetes; mallets, hand instruments; manicure sets; manicure sets, electric; marline spikes; masons' hammers; mattocks; milling cutters, hand tools; mincing knives, hand tools; mitre, miter (am.), boxes, hand tools; money scoops; mortars for pounding; mortise chisels; moulding irons; nail clippers, electric or non-electric; nail drawers, hand tools; nail extractors; nail files; nail files, electric; nail nippers; nail punches; needle files; needle-threaders; numbering punches; nutcrackers; oyster openers; palette knives; paring irons, hand tools; paring knives; pedicure sets; penknives; perforating tools, hand tools; pickaxes; pickhammers; picks, hand tools; pin punches; pincers; pizza cutters, non-electric; plane irons; planes; plant parasite killing apparatus; pliers; polishing irons, glazing tools; priming irons, hand tools; pruning knives; pruning scissors; pruning shears; punch pliers, hand tools; punch rings, knuckle dusters; punches, hand tools; rabbeting planes; rakes, hand tools; rammers, hand tools; rams, hand tools; rasps, hand tools; ratchets, hand tools; razor blades; razor cases; razor strops; razors, electric or non-electric; reamer sockets; reamers; riveters, hand tools; riveting hammers, hand tools; sabres; sand trap rakes; saw blades, parts of hand tools; saw holders; saws, hand tools; scaling knives; scissors; scrapers, hand tools; scraping tools, hand tools; screwdrivers; scythe rings; scythe stones; scythes; sharpening instruments; sharpening steels; sharpening stones; shaving cases; shear blades; shearers, hand instruments; shears; shovels, hand tools; sickles; side arms, other than firearms; silver plate, knives, forks and spoons; instruments and tools for skinning animals; skinning appliances and instruments for butchers' animals; appliances and instruments for slaughtering butchers' animals; sledgehammers; spades, hand tools; spanners, hand tools; spatulas, hand tools; spoons; squares, hand tools; stamping-out tools, hand tools; stone hammers; stretchers for wire and metal bands, hand tools; stropping instruments; sugar tongs; sword scabbards; swords; syringes for spraying insecticides; table cutlery, knives, forks and spoons; table forks; taps, hand tools; apparatus for tattooing; thistle extirpators, hand tools; instruments for punching tickets; tool belts, holders; tree pruners; trowels; trowels, gardening; truncheons; tube cutters, hand tools; tube cutting instruments; tweezers; vegetable choppers; vegetable slicers; vices; weeding forks, hand tools;

whetstone holders; wick trimmers, scissors; wrenches, hand tools.

9 – Scientific, nautical, surveying, photographic, cinematographic, optical, weighing, measuring, signalling, checking (supervision), life-saving and teaching apparatus and instruments; apparatus and instruments for conducting, switching, transforming, accumulating, regulating or controlling electricity; apparatus for recording, transmission or reproduction of sound or images; magnetic data carriers, recording discs; automatic vending machines and mechanisms for coin-operated apparatus; cash registers, calculating machines, data processing equipment and computers; fire-extinguishing apparatus; abacuses; accounting machines; accumulators, electric; acid hydrometers; acidimeters for batteries; acoustic, sound, alarms; acoustic conduits; actinometers; adding machines; aerials; aerometers; electronic agendas; air analysis apparatus; alarm bells, electric; alarms; alcoholmeters; alidades; altimeters; ammeters; amplifiers; amplifying tubes; amusement apparatus adapted for use with an external display screen or monitor; anemometers; animated cartoons; anode batteries; anodes; answering machines; anticathodes; anti-dazzle shades; anti-glare glasses; anti-interference devices, electricity; anti-theft warning apparatus; apertometers, optics; armatures, electricity; asbestos clothing for protection against fire; asbestos gloves for protection against accidents; asbestos screens for firemen; apparatus and instruments for astronomy; electric devices for attracting and killing insects; audiovisual teaching apparatus; automated teller machines, ATM; azimuth instruments; balances, steelyards; balancing apparatus; bar code readers; barometers; batteries for lighting; batteries for pocket lamps; batteries, electric; batteries, electric, for vehicles; battery boxes; battery chargers; battery jars; beacons, luminous; bells, warning devices; betatrons; binoculars; blueprint apparatus; boiler control instruments; branch boxes, electricity; breathing apparatus for underwater swimming; breathing apparatus, except for artificial respiration; bullet-proof waistcoats, vests (am.); buzzers; buzzers, electric; cabinets for loudspeakers; coaxial cables; cables, electric; calculating disks; calculating machines; calibrating rings; calipers; camcorders; cameras, photography; capacity measures; capillary tubes; carpenters' rules; carriers for dark plates, photography; cases especially made for photographic apparatus and instruments; cases fitted with dissecting instruments, microscopy; cash registers; cassette players; cathodes; cathodic anti-corrosion apparatus; cell switches, electricity; centering apparatus for photographic transparencies; chargers for electric batteries; chemistry apparatus and instruments; chips, integrated circuits; choking coils, impedance; chromatography

apparatus for laboratory use; chronographs, time recording apparatus; cigar lighters for automobiles; cinematographic cameras; cinematographic film, exposed; circuit breakers; circuit closers; cleaning apparatus for phonograph records; clothing especially made for laboratories; clothing for protection against accidents, irradiation and fire; clothing for protection against fire; coils, electric; mechanisms for coin-operated apparatus; coin-operated gates for car parks or parking lots; coin-operated mechanisms for television sets; collectors, electric; electric apparatus for commutation; commutators; compact disc players; compact discs, audio-video; compact discs, read-only memory; comparators; directional compasses; compasses, measuring instruments; computer game programs; computer keyboards; computer memories; computer operating programs, recorded; computer peripheral devices; computer programmes, programs, recorded; computer programs, downloadable software; computer software, recorded; computers; optical condensers; condensers, capacitors; conductors, electric; connections for electric lines; connectors, electric; contact lenses; contacts, electric; contacts, electric, of precious metal; containers for contact lenses; containers for microscope slides; control panels, electricity; converters, electric; copper wire, insulated; correcting lenses, optics; cosmographic instruments; counterfeit, false, coin detectors; mechanisms for counter-operated apparatus; counters; acoustic couplers; couplers, data processing equipment; couplings, electric; covers for electric outlets; crucibles, laboratory; current rectifiers; cyclotrons; darkroom lamps, photography; darkrooms, photography; data processing apparatus; decompression chambers; demagnetizing apparatus for magnetic tapes; densimeters; densitometers; detectors; diagnostic apparatus, not for medical purposes; diaphragms, acoustics; diaphragms, photography; diaphragms for scientific apparatus; dictating machines; diffraction apparatus, microscopy; discharge tubes, electric, other than for lighting; disk drives for computers; disks, magnetic; distance measuring apparatus; distance recording apparatus; distillation apparatus for scientific purposes; distribution boards, electricity; distribution boxes, electricity; distribution consoles, electricity; distribution machines, automatic; divers' apparatus; divers' masks; diving suits; DNA chips; dog whistles; door closers, electric; door openers, electric; dosage dispensers; drainers for use in photography; dressmakers' measures; drying apparatus for photographic prints; drying racks, photography; ducts, electricity; DVD players; dynamometers; ear plugs; ear plugs for divers; editing appliances for cinematographic films; egg timers, sandglasses; egg-candlers; electric arc cutting apparatus; electric

arc welding apparatus; electric door bells; electric installations for the remote control of industrial operations; electric loss indicators; electric welding apparatus; electricity conduits; materials for electricity mains, wires, cables; electrified rails for mounting spot lights; electro-dynamic apparatus for the remote control of railway points; electro-dynamic apparatus for the remote control of signals; electrolyzers; electromagnetic coils; electronic pens, visual display units; electronic pocket translators; electronic tags for goods; electroplating apparatus; elevator operating apparatus; encoded cards, magnetic; encoded identification bracelets, magnetic; enlarging apparatus, photography; epidiascopes; ergometers; exposure meters, light meters; extinguishers; eyeglass cases; eyeglass chains; eyeglass cords; eyepieces; instruments containing eyepieces; eyeshades; facsimile machines; electrified fences; apparatus for fermentation, laboratory apparatus; fibre, fiber (am.), optic cables; film cutting apparatus; films, exposed; filters, photography; filters for respiratory masks; filters for ultraviolet rays, for photography; fire alarms; fire beaters; fire blankets; fire boats; fire engines; fire escapes; fire hose nozzles; flash-bulbs, photography; flashing lights, luminous signals; flashlights, photography; flat irons, electric; floppy disks; fluorescent screens; fog signals, non-explosive; food analysis apparatus; frames for photographic transparencies; apparatus to check franking; frequency meters; fuel dispensing pumps for service stations; furnaces for laboratory experiments; furniture especially made for laboratories; fuse wire; fuses; galena crystals, detectors; galvanic batteries; galvanic cells; galvanizing apparatus; galvanometers; apparatus for games adapted for use with an external display screen or monitor; garments for protection against fire; gas testing instruments; gasoline gauges; gasoline pumps for service stations; gasometers; gauges; glass covered with an electrical conductor; glazing apparatus for photographic prints; gloves for divers; gloves for protection against accidents; gloves for protection against X-rays for industrial purposes; goggles for sports; grids for batteries; hair-curlers, electrically heated; hands free kits for phones; head cleaning tapes, recording; headphones; heat regulating apparatus; heliographic apparatus; protective helmets for sports; hemline markers; high-frequency apparatus; holders for electric coils; holograms; horns for loudspeakers; hydrometers; hygrometers; identification sheaths for electric wires; identification threads for electric wires; identity cards, magnetic; igniting apparatus, electric, for igniting at a distance; incubators for bacteria culture; indicators, electricity; inductors, electricity; integrated circuit cards, smart cards; integrated circuits; intercommunication apparatus; interfaces for computers; inverters, electricity;

invoicing machines; ionisation apparatus, not for the treatment of air; jigs, measuring instruments; juke boxes for computers; juke boxes, musical; junction boxes, electricity; junction sleeves for electric cables; knee-pads for workers; laboratory trays; lactodensimeters; lactometers; lasers, not for medical purposes; appliances for measuring the thickness of leather; lens hoods; lenses for astrophotography; letter scales; levelling instruments; levelling staffs, surveying instruments; levels, instruments for determining the horizontal; life belts; life buoys; life jackets; life saving apparatus and equipment; life-saving rafts; light dimmers, regulators, electric; lighting ballasts; lightning conductors, rods; limiters, electricity; locks, electric; logs, measuring instruments; loudspeakers; magic lanterns; magnetic data media; magnetic encoders; magnetic tape units for computers; magnetic tapes; magnetic wires; magnets; decorative magnets; magnifying glasses, optics; make-up removing appliances, electric; marine compasses; marine depth finders; marking buoys; marking gauges, joinery; masts for wireless aerials; material testing instruments and machines; mathematical instruments; measures; measuring apparatus; measuring devices, electric; measuring glassware; measuring instruments; measuring spoons; mechanical signs; megaphones; mercury levels; metal detectors for industrial or military purposes; meteorological balloons; meteorological instruments; metronomes; micrometer screws for optical instruments; micrometers; microphones; microprocessors; microscopes; microtomes; milage recorders for vehicles; mirrors, optics; mirrors for inspecting work; modems; money counting and sorting machines; monitoring apparatus, electric; monitors, computer hardware; monitors, computer programs; motor fire engines; mouse, data processing equipment; mouse pads; nautical apparatus and instruments; naval signalling apparatus; navigation apparatus for vehicles, on-board computers; navigational instruments; needles for record players; neon signs; nets for protection against accidents; nose clips for divers and swimmers; notebook computers; electronic notice boards; objectives, lenses, optics; observation instruments; octants; ohmmeters; optical apparatus and instruments; optical character readers; optical data media; optical discs; optical fibers, fibres, light conducting filaments; optical glass; optical goods; optical lanterns; optical lenses; oscillographs; oxygen transvasing apparatus; ozonisers, ozonators; parking meters; particle accelerators; pedometers; peepholes, magnifying lenses, for doors; periscopes; phonograph records; photocopiers; photographic, electrostatic, thermic; photometers; phototelegraphy apparatus; photovoltaic cells; apparatus and instruments for physics; pince-nez; pince-nez mountings; pipettes; plane tables,

surveying instruments; planimeters; plates for batteries; plotters; plumb bobs; plumb lines; pocket calculators; light-emitting electronic pointers; polarimeters; postage stamp meters; precision balances; precision measuring apparatus; pressure gauges; automatic indicators of low pressure in vehicle tires, tyres; pressure indicator plugs for valves; pressure indicators; pressure measuring apparatus; printed circuits; printers for use with computers; prisms, optics; probes for scientific purposes; processors, central processing units; projection apparatus; projection screens; protection devices against X-rays, roentgen rays, not for medical purposes; protection devices for personal use against accidents; protective helmets; protective masks; protective suits for aviators; protractors, measuring instruments; electronic publications, downloadable; punched card machines for offices; push buttons for bells; pyrometers; quantity indicators; radar apparatus; radio pagers; radiological apparatus for industrial purposes; radiology screens for industrial purposes; radios; radiotelegraphy sets; radiotelephony sets; railway traffic safety appliances; range finders; readers, data processing equipment; audio and video receivers; apparatus for changing record player needles; record players; reflecting discs for wear, for the prevention of traffic accidents; refractometers; refractors; regulating apparatus, electric; relays, electric; remote control apparatus; resistances, electric; respirators for filtering air; respiratory masks, other than for artificial respiration; resuscitation mannequins, teaching apparatus; retorts; retorts' stands; revolution counters; rheostats; riding helmets; road signs, luminous or mechanical; rods for water diviners; roentgen apparatus not for medical purposes; rulers, measuring instruments; rules, measuring instruments; saccharometers; safety nets; safety restraints, other than for vehicle seats and sports equipment; safety tarpaulins; salinometers; satellite navigational apparatus; satellites for scientific purposes; scales; scanners, data processing equipment; screens, photography; screens for photoengraving; screw-tapping gauges; electrical apparatus for sealing plastics, packaging; self-regulating fuel pumps; semi-conductors; sextants; sheaths for electric cables; shoes for protection against accidents, irradiation and fire; shutter releases, photography; shutters, photography; sighting telescopes for firearms; signal bells; signal lanterns; signalling buoys; signalling panels, luminous or mechanical; signalling whistles; signals, luminous or mechanical; signs, luminous; simulators for the steering and control of vehicles; sirens; apparatus for measuring the thickness of skins; slide calipers; slide projectors; slide-rules; slope indicators; smoke detectors; sockets, plugs and other contacts, electric connections; socks,

electrically heated; solar batteries; solderers' helmets; soldering apparatus, electric; soldering irons, electric; solenoid valves, electromagnetic switches; sonars; sound locating instruments; sound recording apparatus; sound recording carriers; sound recording strips; sound reproduction apparatus; sound transmitting apparatus; sounding apparatus and machines; sounding leads; sounding lines; spark-guards; speaking tubes; spectacle cases; spectacle frames; spectacle glasses; spectacles, optics; spectrograph apparatus; spectrosopes; speed checking apparatus for vehicles; speed indicators; speed measuring apparatus, photography; speed regulators for record players; spherometers; spirit levels; spools, photography; sprinkler systems for fire protection; stage lighting regulators; stands for photographic apparatus; starter cables for motors; steering apparatus, automatic, for vehicles; personal stereos; stereoscopes; stereoscopic apparatus; stills for laboratory experiments; sulphitometers; sunglasses; surveying apparatus and instruments; surveying chains; surveying instruments; surveyors' levels; swimming belts; swimming jackets; switchboards; switchboxes, electricity; switches, electric; tachometers; tape recorders; taximeters; teaching apparatus; teeth protectors; telegraph wires; telegraphs, apparatus; telephone apparatus; telephone receivers; telephone transmitters; telephone wires; portable telephones; teleprinters; teleprompters; telerupters; telescopes; television apparatus; temperature indicators; terminals, electricity; test tubes; testing apparatus not for medical purposes; theft prevention installations, electric; theodolites; thermionic lamps and tubes; thermionic valves, radio; thermometers, not for medical purposes; thermostats; thermostats for vehicles; thread counters; ticket dispensers; time clocks, time recording devices; time recording apparatus; time switches, automatic; tone arms for record players; totalizers; traffic-light apparatus, signalling devices; transformers, electricity; transistors, electronic; transmitters, telecommunication; transmitters of electronic signals; transmitting sets, telecommunication; transparencies, photography; tripods for cameras; turnstiles, automatic; urinometers; vacuum gauges; vacuum tubes, radio; variometers; vehicle breakdown warning triangles; vehicle radios; verniers; video cassettes; video game cartridges; video recorders; video screens; video telephones; videotapes; viewfinders, photographic; viscosimeters; voltage regulators for vehicles; voltage surge protectors; voltmeters; voting machines; wafers, silicon slices; walkie-talkies; washing trays, photography; water level indicators; water wings; wavemeters; weighbridges; weighing apparatus and instruments; weighing machines; weights; welding electrodes; whistle alarms; wind socks for indicating wind direction; wire

connectors, electricity; wires, electric; word processors; workmen's protective face-shields; wrist rests for use with computers; X-ray films, exposed; X-ray photographs, other than for medical purposes; X-rays producing apparatus and installations, not for medical purposes; X-rays tubes not for medical purposes.

35 – Commercial information agencies; administrative processing of purchase orders; cost price analysis; auctioneering; accounting; marketing studies; opinion polling; psychological testing for the selection of personnel; organization of exhibitions for commercial or advertising purposes; payroll preparation; publicity columns preparation; demonstration of goods; business research; business information; business appraisals; business investigations; business inquiries; business management assistance; commercial or industrial management assistance; advisory services for business management; marketing research; economic forecasting; efficiency experts; transcription; compilation of information into computer databases; compilation of statistics; import-export agencies; invoicing; computerized file management; business management of performing artists; business management of hotels; commercial information and advice for consumers, consumer advice shop; commercial administration of the licensing of the goods and services of others; personnel recruitment; professional business consultancy; business management consultancy; business organization consultancy; personnel management consultancy; typing; document reproduction; rental of advertising space; office machines and equipment rental; publicity material rental; rental of vending machines; rental of photocopying machines; rental of advertising time on communication media; writing of publicity texts; word processing; updating of advertising material; shop window dressing; evaluation of wool; evaluation of standing timber; auditing; arranging newspaper subscriptions for others; arranging subscriptions to telecommunication services for others; relocation services for businesses; business management and organization consultancy; telephone answering for unavailable subscribers; price comparison services; layout services for advertising purposes; outsourcing services, business assistance; modelling for advertising or sales promotion; procurement services for others, purchasing goods and services for other businesses; secretarial services; shorthand; public relations; news clipping services; sponsorship search; presentation of goods on communication media, for retail purposes; publication of publicity texts; radio advertising; advertising by mail order; advertising agencies; publicity; on-line advertising on a computer network; bill-posting; distribution of samples; dissemination of advertising matter; direct mail

advertising; drawing up of statements of accounts; tax preparation; employment agencies; sales promotion for others; television advertising; systemization of information into computer databases; photocopying; data search in computer files for others.

(260) AM 2012 64754 A

(800) 1093498

(731) Vidkryte akcionerne tovarystvo

"KYIVMEDPREPARAT"

Vul. Saksaganskogo, 139, Kyiv 01032,

Ukraine

(540)

МЕБЕРИИ

(591) Black, white

(511)

5 – Analgesics; anesthetics; antibiotics; first-aid boxes, filled; bacterial preparations for medical and veterinary use, bacteriological preparations for medical and veterinary use, balms for medical purposes; balsamic preparations for medical purposes; biological preparations for veterinary purposes; biological preparations for medical purposes, vaginal washes, vaccines, therapeutic preparations for the bath; bath preparations, medicated; bath salts for medical purposes; veterinary preparations; vitamin preparations; haemorrhoid preparations; sanitary panties; hygienic bandages; sanitary pads; hormones for medical purposes; disinfectants for hygiene purposes; diagnostic preparations for medical purposes; dietetic substances adapted for medical use; eucalyptus for pharmaceutical purposes; elixirs (pharmaceutical preparations); nervines; sedatives; adjuvants for medical purposes; camphor for medical purposes; camphor oil for medical purposes; cachets for pharmaceutical purposes; capsules for medicines; castor oil for medical purposes; barks for pharmaceutical purposes; medicinal roots; additives to fodder for medical purposes; depuratives; styptic preparations; medicines for veterinary purposes; medicines for human purposes; medicinal tea; medicinal herbs; medicinal drinks; medicinal infusions; medicinal oils; liniments; lotions for veterinary purposes; lotions for pharmaceutical purposes; ointments for pharmaceutical purposes; menthol; mint for pharmaceutical purposes; tinctures for medical purposes; opotherapy preparations; napkins for incontinents; pills for pharmaceutical purposes; laxatives; purgatives; febrifuges; anti-uric preparations; syrups for pharmaceutical purposes; soporifics; medicinal alcohol; sterilising preparations; pastilles for pharmaceutical purposes; digestives for pharmaceutical purposes; herbs teas for medicinal purposes; pharmaceutical preparations; enzymes for veterinary purposes; enzymes for medical purposes; ferments for pharmaceutical purposes; enzyme preparations for veterinary purposes; enzyme

preparations for medical purposes; dietetic foods adapted for medical purposes; pants, absorbent, for incontinents; chemico-pharmaceutical preparations; chemical preparations for veterinary purposes; chemical preparations for medical purposes; chemical preparations for pharmaceutical purposes.

(260) AM 2012 64755 A

(800) 1093504

(731) BAIDU ONLINE NETWORK

TECHNOLOGY (BEIJING) CO., LTD.

12/F Ideal Intl. Plaza, 58 North 4th Ring

West, 100080 Beijing, China

(540)



(591) Black, white

(511)

9 – Computers; floppy disks; computer software (recorded); optical discs; computer software (recorded); video telephones; data processing apparatus; magnetic data media; computer operating programs recorded; computer peripheral devices.

38 – Communications by computer terminals; computer aided transmission of messages and images; electronic mail; providing telecommunications connections to a global computer network; message sending; cellular telephone communication; providing user access to a global computer network (service providers); information about telecommunication.

42 – Computer software consultancy; rental of Web servers; computer virus protection services; consultancy in the field of energy-saving; research in the field of environmental protection; providing search engines for the Internet.

(260) AM 2012 64786 A

(800) 1093849

(731) Mars, Incorporated

6885 Elm Street, McLean, Virginia

22101-3883, USA

(540)

MINIS

(591) Black, white

(511)

29 – Meat, fish, poultry and game; meat extracts; preserved, frozen, dried and cooked fruits and vegetables; eggs; dairy products; jellies, jams, compotes; milk and milk drinks.

30 – Coffee and coffee substitutes; tea, cocoa, drinking chocolate; sugar, rice, tapioca, sago; flour, flour products and preparations made from cereals; bread, cookies, biscuits, cakes, tarts, pies, pastry,

chocolate, chocolate products; confectionery; sugar confectionery, sweets, candies, lollipops; ice; ice-cream, ices; honey, treacle; salt, mustard; vinegar, sauces, condiments; spices; products prepared for consumption and consisting primarily of the aforesaid goods, including pizzas, snacks and fast foods.

(260) AM 2012 64787 A

(800) 1093863

(731) ZHANG QI

M3-2B, Orient Garden, Hua Qiao Cheng (OCT), Shenzhen City, Guangdong Province, China

(540)

RAPHIE

(591) Black, white

(511)

9 – Computer peripheral equipment; interphones; oscilloscopes; stable power supplies.

(260) AM 2012 64788 A

(800) 1093873

(731) SANOFI

174 avenue de France, F-75013 PARIS, France

(540)

JAGARZA

(591) Black, white

(511)

5 – Pharmaceutical products for the treatment of autoimmune diseases, inflammatory diseases, rheumatoid arthritis and ankylosing spondylarthritis.

(260) AM 2012 64789 A

(800) 666559

(731) LABORATOIRE BIODERMA –

Société par Actions Simplifiée
75 cours Albert Thomas, F-69003 LYON, France

(540)

Nodé

(591) Black, white

(511)

3 – Bleaching preparations and other substances for laundry use; cleaning, polishing, grease removing and abrasive preparations; soaps; perfumery, essential oils, cosmetics, hair lotions.

(260) AM 2012 64790 A

(800) 988319

(731) Apple Inc.

1 Infinite Loop, Cupertino, CA 95014, USA

(540)

OS X

(591) Black, white

(511)

9 – Computer hardware; computer software; computer programming software; computer operating system software; computer development software; computer utility software; computer software to develop other computer software; handheld and mobile digital electronic devices for the sending and receiving of telephone calls, faxes, voice mail, electronic mail, and other digital data; MP3 and other digital format audio players; handheld computers; personal digital assistants; electronic organizers; electronic notepads; magnetic data carriers; telephones; mobile phones; computer gaming machines; videophones; cameras; computer programs for personal information management, database management software, electronic mail, and voice mail; messaging software, paging software, database synchronization software, computer programs for accessing, browsing and searching online databases; computer software and firmware, namely operating system programs, data synchronization programs, and application development tool programs for personal and handheld computers and mobile phones; computer software and computer peripherals for communication between multiple computers and between computers and local and global computer networks; computer software for communication between computers and home entertainment systems; multimedia computer software for the reproduction, processing and streaming of audio, video, and other digital content; computer hardware and software for data backup; computer hardware and software for protecting, restoring and recovering data; computer memory hardware; computer disc drives; optical disc drives.

(260) AM 2012 64791 A

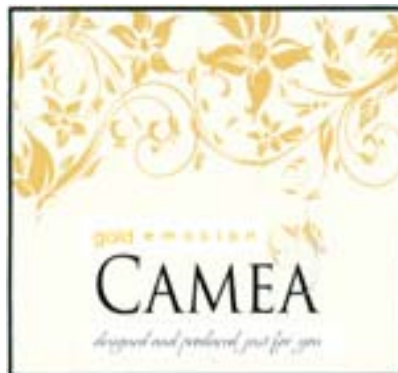
(800) 1070450

(731) "EQUATORIAL ENERGY

INVESTMENTS" LTD

Oliaji Trade Center – 1st. floor, Victoria, Mahe, Seychelles

(540)



(591) Grey, black and gold yellow
(511)
34 – Tobacco; cigarettes; cigarette filters; cigarette paper; smokers' articles; matches.

(260) AM 2012 64792 A
(800) 1085464
(731) Bringwell AB (publ)
Sibyllegatan 18, 3tr, SE-114 42 Stockholm,
Sweden
(540)



(591) Black, white
(511)
3 – Soaps; perfumery, essential oils, cosmetics, hair lotions; dentifrices (not medical).

5 – Pharmaceutical and sanitary preparations; natural remedies; nutritional additives; dietetic substances adapted for medical use, food for babies; plasters, materials for dressings; material for stopping teeth, dental wax.

10 – Surgical, medical, odontological apparatus and instruments.

35 – Advertising; business management; business administration; office functions.

(260) AM 62017 A*
(800) 483299
(731) Abbott AG
Neuhofstrasse 23, CH-6341 Baar,
Switzerland
(540)

LUCRIN

(591) Black, white
(511)
5 – Pharmaceutical preparations affecting hormones; hormones for medical use; hormone preparations.

(260) AM 62469 A*
(800) 1073788
(731) Intrum Justitia Sverige AB
SE-10524 Stockholm, Sweden
(540)

INTRUM JUSTITIA

(591) Black, white
(511)
35 – Advertising; business management; business administration; office functions.

36 – Insurance, financial affairs; monetary affairs; real estate affairs.

41 – Education; providing of training; entertainment; sporting and cultural activities.

45 – Legal services; security services for the protection of property and individuals; personal and social services rendered by others to meet the needs of individuals.

**საერთაშორისო სასაქონლო ნიშნები,
რომლებსაც მიენიჭათ დაცვა საქართველოში**

(260) AM 2011 61397 A
(800) 1064324
(151) 2010 09 16
(181) 2020 09 16
(511) 03, 05, 10, 11

(260) AM 2012 61541 A
(800) 1065718
(151) 2010 09 24
(181) 2020 09 24
(511) 19

(260) AM 2112 61896 A
(800) 1069088A
(151) 2010 12 09
(181) 2020 12 09
(511) 23

საქონლის აღბილნარმომოზის დასახელებები და გეოგრაფიული აღნიშვნები

ლისაზონის შეთანხმების თანახმად, სავაჭრო რეგისტრაციის საფუძველზე საქართველოში განსახილველად მიღებული საქონლის აღბილნარმომოზის დასახელება

გადაწყვეტილების გასაჩივრება შესაძლებელია საქპატენტის სააპელაციო პალატაში გამოქვეყნებიდან 3 თვის ვადაში ან თბილისის საქალაქო სასამართლოს ადმინისტრაციულ საქმეთა კოლეგიაში 1 თვის ვადაში (მის.: თბილისი, დავით აღმაშენებლის ხეივანი, მე-12 კმ. №6).

საიდენტიფიკაციო ნომერი: 973/06

საერთაშორისო რეგისტრაციის ნომერი: 901

საერთაშორისო რეგისტრაციის თარიღი: 2012 01 10

განაცხადის შეტანის თარიღი: 2012 01 30

ადგილწარმოშობის დასახელება: **LOCHE DE LAMBAYEQUE**

საქონლის დასახელება, რომლისთვისაც მოითხოვება ადგილწარმოშობის რეგისტრაცია:

29 – Loche (Crookneck squash)

განმცხადებლის სახელი და მისამართი: The Peruvian State

წარმოების არეალი: District of Chulucanas, in the province of Morropón, department of Piura.

The district of Chulucanas borders, to the north, the district of Frías (province of Ayabaca), to the south the district of Catacaos (province of Piura), to the east the district of La Matanza, Morropón and Santo Domingo and to the west the district of Castilla (province of Piura) and Tambogrande (sullana), in the Republic of Peru., Peru

საიდენტიფიკაციო ნომერი: 974/06

საერთაშორისო რეგისტრაციის ნომერი: 902

საერთაშორისო რეგისტრაციის თარიღი: 2012 01 31

განაცხადის შეტანის თარიღი: 2012 01 10

ადგილწარმოშობის დასახელება: **CAFÉ MACHU PICCHU-HUADQUIÑA**

საქონლის დასახელება, რომლისთვისაც მოითხოვება ადგილწარმოშობის რეგისტრაცია:

30 – Green coffee beans

განმცხადებლის სახელი და მისამართი: The Peruvian State

განმცხადებლის სახელი და მისამართი: The Peruvian State

წარმოების არეალი: District of Chulucanas, in the province of Morropón, department of Piura.

The district of Chulucanas borders, to the north, the district of Frías (province of Ayabaca), to the south the district of Catacaos (province of Piura), to the east the district of La Matanza, Morropón and Santo Domingo and to the west the district of Castilla (province of Piura) and Tambogrande (sullana), in the Republic of Peru., Peru

საიდენტიფიკაციო ნომერი: 975/06

საერთაშორისო რეგისტრაციის ნომერი: 903

საერთაშორისო რეგისტრაციის თარიღი: 2012 02 02

განაცხადის შეტანის თარიღი: 2012 01 10

ადგილწარმოშობის დასახელება: **MACA JUNÍN-PASCO**

საქონლის დასახელება, რომლისთვისაც მოითხოვება ადგილწარმოშობის რეგისტრაცია:

31 – Maca (fresh and dried)

განმცხადებლის სახელი და მისამართი: The Peruvian State

წარმოების არეალი: District of Chulucanas, in the province of Morropón, department of Piura.

The district of Chulucanas borders, to the north, the district of Frías (province of Ayabaca), to the south the district of Catacaos (province of Piura), to the east the dictrict of La Matanza, Morropón and Santo Domingo and to the west the district of Castilla (province of Piura) and Tambogrande (sullana), in the Republic of Peru., Peru

მოქალაქეების შიდა საგარეო უწყისი

სასაქონლო ნიშნები

რეგისტრაციის მოქმედების ვადის გაგრძელება

(111) M 2002 14248 R1

(156) 2012 07 04

(186) 2022 01 08

(732) მარსა იავ სანაი ვე თიჯარეთ
ანონიმ შირქეთი, ორგანიზე სანაი
ბოლგესი
ქუმპურიეთ ქად., N2/26 მანისა,
თურქეთი

(111) M 2002 14709 R1

(156) 2012 10 15

(186) 2022 10 15

(732) პუაიზერ პროდაქტზ ინკ.,
კონექტიკუტის კორპორაცია,
ისტერნ პოინტ როუდი, გროტონი,
კონექტიკუტი 06340, აშშ

(111) M 2002 14506 R1

(156) 2012 06 13

(186) 2022 06 13

(732) შპს „ნიკალა“
პეკინის ქ. 12, 0171, თბილისი,
საქართველო

(111) M 2002 14711 R1

(156) 2012 10 15

(186) 2022 10 15

(732) პუაიზერ პროდაქტზ ინკ.,
კონექტიკუტის კორპორაცია,
ისტერნ პოინტ როუდი, გროტონი,
კონექტიკუტი 06340, აშშ

(111) M 2002 14537 R1

(156) 2012 06 27

(186) 2022 06 27

(732) ჯენერალ მოტორს ლლკ
300 რენესანს სენტერი,
სიტი-ოფ-დებროიტი, მიჩიგანის შტატი
48265-3000, აშშ

(111) M 2002 14717 R1

(156) 2012 10 15

(186) 2022 10 15

(732) პუაიზერ პროდაქტზ ინკ.,
კონექტიკუტის კორპორაცია,
ისტერნ პოინტ როუდი, გროტონი,
კონექტიკუტი 06340, აშშ

(111) M 2002 14590 R1

(156) 2012 08 15

(186) 2022 08 15

(732) მარსა იავ სანაი ვე თიჯარეთ
ანონიმ შირქეთი, ორგანიზე სანაი
ბოლგესი
ქუმპურიეთ ქად., N 2/26 მანისა,
თურქეთი

(111) M 2002 14720 R1

(156) 2012 10 15

(186) 2022 10 15

(732) ინტელ კორპორეიშენ,
2200 მიშენ კოლიჯ ბულვარი,
სანტა-კლარა, კალიფორნია 95052-8119,
აშშ

(111) M 2002 14698 R1

(156) 2012 09 30

(186) 2022 09 30

(732) ზენტივა ა.ს.
ნიტრიანსკა 100, 920 27 პლოპოვეცი,
სლოვაკია

(111) M 2002 14723 R1

(156) 2012 10 15

(186) 2022 10 15

(732) ფარმაცია & აპჯონ კომპანი ლლკ,
201 ტაბორ-როუდი, მორის-პლეინზი,
NJ 07950, აშშ

(111) M 2002 14724 R1

(156) 2012 10 15

(186) 2022 10 15

(732) ფარმაცია & აპჯონ კომპანი ლღკ,
201 ტაბორ-როუდი, მორის-პლეინზი,
NJ 07950, აშშ

(111) M 2002 14730 R1

(156) 2012 10 15

(186) 2022 10 15

(732) ვაიეზ ლღკ,
ფაივ ჯირალდა ფარმზი, მედისონი,
ნიუ-ჯერზი 07940, აშშ

(770) მერკ შარბ & დომე კორპ.
უან მერკ დრაივი, ს/ყ 100, უაიტჰაუს-
სტეიშენი, ნიუ-ჯერსი 08889-0100, აშშ
(580) 2012 07 25

(111) M 2006 016795 R
(732) შერინგ კორპორეიშენ
გალოუფინგ ჰილ როუდი,
კენილუორთი, ნიუ-ჯერსი, 07033, აშშ
(770) მერკ შარბ & დომე კორპ.
უან მერკ დრაივი, ს/ყ 100, უაიტჰაუს-
სტეიშენი, ნიუ-ჯერსი 08889-0100, აშშ
(580) 2012 07 25

(111) M 2007 017366 R
(732) შერინგ კორპორეიშენ
გალოუფინგ ჰილ როუდი,
კენილუორთი, ნიუ-ჯერსი, 07033, აშშ
(770) მერკ შარბ & დომე კორპ.
უან მერკ დრაივი, ს/ყ 100, უაიტჰაუს-
სტეიშენი, ნიუ-ჯერსი 08889-0100, აშშ
(580) 2012 07 25

(111) M 2007 017524 R
(732) შერინგ კორპორეიშენ
გალოუფინგ ჰილ როუდი,
კენილუორთი, ნიუ-ჯერსი, 07033, აშშ
(770) მერკ შარბ & დომე კორპ.
უან მერკ დრაივი, ს/ყ 100, უაიტჰაუს-
სტეიშენი, ნიუ-ჯერსი 08889-0100, აშშ
(580) 2012 07 25

(111) M 2007 017526 R
(732) შერინგ კორპორეიშენ
გალოუფინგ ჰილ როუდი,
კენილუორთი, ნიუ-ჯერსი, 07033, აშშ
(770) მერკ შარბ & დომე კორპ.
უან მერკ დრაივი, ს/ყ 100, უაიტჰაუს-
სტეიშენი, ნიუ-ჯერსი 08889-0100, აშშ
(580) 2012 07 25

(111) M 2007 017812 R
(732) შერინგ კორპორეიშენ
გალოუფინგ ჰილ როუდი,
კენილუორთი, ნიუ-ჯერსი, 07033, აშშ
(770) მერკ შარბ & დომე კორპ.
უან მერკ დრაივი, ს/ყ 100, უაიტჰაუს-
სტეიშენი, ნიუ-ჯერსი
08889-0100, აშშ
(580) 2012 07 25

(111) M 2007 017960 R
(732) ჰოტიქს მენეჯმენტ ლტდ.
ჯინიგა პლეისი, უოტერფრონტ დრაივი
პ.ო. ბოქს 3469, როუდ-ტაუნი,
ტორტოლა, ვირჯინის კუნძულები (დიდი
ბრიტანეთი)
(770) ინტერნეშენელ ბიზნეს კომპანი
„ნუტრიტეკ ინტერნეშენელ, კორპ.“ რეგ.
No 585930,
ს.ყ. 3321, როუდ-ტაუნი, ტორტოლა,
ვირჯინის კუნძულები (დიდი
ბრიტანეთი)
(580) 2012-07-27

(111) M 2007 018006 R
(732) შერინგ კორპორეიშენ
გალოუფინგ ჰილ როუდი,
კენილუორთი, ნიუ-ჯერსი, 07033, აშშ
(770) მერკ შარბ & დომე კორპ.
უან მერკ დრაივი, ს/ყ 100, უაიტჰაუს-
სტეიშენი, ნიუ-ჯერსი 08889-0100, აშშ
(580) 2012 07 25

(111) M 2007 018007 R
(732) შერინგ კორპორეიშენ
გალოუფინგ ჰილ როუდი,
კენილუორთი, ნიუ-ჯერსი, 07033, აშშ
(770) მერკ შარბ & დომე კორპ.
უან მერკ დრაივი, ს/ყ 100, უაიტჰაუს-
სტეიშენი, ნიუ-ჯერსი 08889-0100, აშშ
(580) 2012 07 25

(111) M 2007 018008 R
(732) შერინგ კორპორეიშენ
გალოუფინგ ჰილ როუდი,
კენილუორთი, ნიუ-ჯერსი, 07033, აშშ
(770) მერკ შარბ & დომე კორპ.
უან მერკ დრაივი, ს/ყ 100, უაიტჰაუს-
სტეიშენი, ნიუ-ჯერსი 08889-0100, აშშ
(580) 2012 07 25

(111) M 2007 018013 R
(732) შერინგ კორპორეიშენ
გალოუფინგ ჰილ როუდი,
კენილუორთი, ნიუ-ჯერსი, 07033, აშშ
(770) მერკ შარბ & დომე კორპ.
უან მერკ დრაივი, ს/ყ 100, უაიტჰაუს-
სტეიშენი, ნიუ-ჯერსი 08889-0100, აშშ
(580) 2012 07 25

(111) M 2008 018217 R
 (732) შერინგ კორპორეიშენ
 გალოუფინგ ჰილ როუდი,
 კენილუორთი, ნიუ-ჯერზი, 07033, აშშ
 (770) მერკ შარპ & დომე კორპ.
 უან მერკ დრაივი, ს/ყ 100, უაიტჰაუს-
 სტეიშენი, ნიუ-ჯერზი 08889-0100, აშშ
 (580) 2012 07 25

(111) M 2008 018989 R
 (732) სიმონს & სიმონს ლლპ
 სიტი პოინტი, უან როუპმეიკერ სტრიტი,
 ლონდონი, EC2Y 9SS, გაერთიანებული
 სამეფო
 (770) სიმონს & სიმონს, ე პარტნერში
 სიტი პოინტი, უან როუპმეიკერ სტრიტი,
 ლონდონი, EC2Y 9SS, გაერთიანებული
 სამეფო
 (580) 2012 07 26

(111) M 2008 018990 R
 (732) სიმონს & სიმონს ლლპ
 სიტი პოინტი, უან როუპმეიკერ სტრიტი,
 ლონდონი, EC2Y 9SS, გაერთიანებული
 სამეფო
 (770) სიმონს & სიმონს, ე პარტნერში
 სიტი პოინტი, უან როუპმეიკერ სტრიტი,
 ლონდონი, EC2Y 9SS, გაერთიანებული
 სამეფო
 (580) 2012 07 26

(111) M 2011 021483 R
 (732) ოუფენრეველუშენ ლლკ
 1130 კონექტიკუტ ავენიუ, NW, სუიტ 700,
 ვაშინგტონი, DC 20036, აშშ
 (770) სს ოუფენ რეველუშენ ჯორჯია
 თ. აბულადის ქ. 19, 0162, თბილისი,
 საქართველო
 (580) 2012 07 24

(111) M 2011 021484 R
 (732) ოუფენრეველუშენ ლლკ
 1130 კონექტიკუტ ავენიუ, NW, სუიტ 700,
 ვაშინგტონი, DC 20036, აშშ
 (770) სს ოუფენ რეველუშენ ჯორჯია,
 თ. აბულადის ქ. 19, 0162, თბილისი,
 საქართველო
 (580) 2012 07 24

(111) M 1997 004550 R1
 (732) შერინგ კორპორეიშენ
 გალოუფინგ ჰილ როუდი,

კენილუორთი, ნიუ-ჯერზი, 07033, აშშ
 (770) მერკ შარპ & დომე კორპ.
 უან მერკ დრაივი, უაიტჰაუს-სტეიშენი,
 ნიუ-ჯერზი 08889, აშშ
 (580) 2012 07 25

(111) M 1997 004551 R1
 (732) შერინგ კორპორეიშენ
 გალოუფინგ ჰილ როუდი,
 კენილუორთი, ნიუ-ჯერზი, 07033, აშშ
 (770) მერკ შარპ & დომე კორპ.
 უან მერკ დრაივი, უაიტჰაუს-სტეიშენი,
 ნიუ-ჯერზი 08889, აშშ
 (580) 2012 07 25

(111) M 1997 004589 R1
 (732) შერინგ კორპორეიშენ
 გალოუფინგ ჰილ როუდი,
 კენილუორთი, ნიუ-ჯერზი, 07033, აშშ
 (770) მერკ შარპ & დომე კორპ.
 უან მერკ დრაივი, უაიტჰაუს-სტეიშენი,
 ნიუ-ჯერზი 08889, აშშ
 (580) 2012 07 25

(111) M 1997 005881 R1
 (732) შერინგ კორპორეიშენ
 გალოუფინგ ჰილ როუდი,
 კენილუორთი, ნიუ-ჯერზი, 07033, აშშ
 (770) მერკ შარპ & დომე კორპ.
 უან მერკ დრაივი, ს/ყ 100, უაიტჰაუს-
 სტეიშენი, ნიუ-ჯერზი 08889-0100, აშშ
 (580) 2012 07 25

(111) M 1997 005882 R1
 (732) შერინგ კორპორეიშენ
 გალოუფინგ ჰილ როუდი,
 კენილუორთი, ნიუ-ჯერზი, 07033, აშშ
 (770) მერკ შარპ & დომე კორპ.
 უან მერკ დრაივი, ს/ყ 100, უაიტჰაუს-
 სტეიშენი, ნიუ-ჯერზი 08889-0100, აშშ
 (580) 2012 07 25

(111) M 1997 005884 R1
 (732) შერინგ კორპორეიშენ
 გალოუფინგ ჰილ როუდი,
 კენილუორთი, ნიუ-ჯერზი, 07033, აშშ
 (770) მერკ შარპ & დომე კორპ.
 უან მერკ დრაივი, ს/ყ 100, უაიტჰაუს-
 სტეიშენი, ნიუ-ჯერზი 08889-0100, აშშ
 (580) 2012 07 25

(111) M 1997 006575 R1
 (732) კონინკლეიკე დოუვე ეგბერტს ბ.ვ.
 ოსტერდოკსტრატ 80, 1011
 DK ამსტერდამი, ნიდერლანდი
 (770) სარა ლი/დე ნ.ვ.
 ს/ყ 2, 3500 CA უტრეხტი, ნიდერლანდი
 (580) 2012 07 24

(580) 2012 07 25

(111) M 1998 009360 R1
 (732) კონინკლეიკე დოუვე ეგბერტს ბ.ვ.,
 ოსტერდოკსტრატ 80, 1011
 DK ამსტერდამი, ნიდერლანდი
 (770) სარა ლი/დე ნ.ვ.
 ს/ყ 2, 3500 CA უტრეხტი, ნიდერლანდი
 (580) 2012 07 24

(111) M 1997 006783 R1
 (732) შერინგ კორპორეიშენ
 გალოუფინგ ჰილ როუდი,
 კენილუორთი, ნიუ-ჯერზი, 07033, აშშ
 (770) მერკ შარპ & დომე კორპ.
 უან მერკ დრაივი, უაიტჰაუს-სტეიშენი,
 ნიუ-ჯერზი 08889, აშშ
 (580) 2012 07 25

(111) M 1997 007273 R1
 (732) სპოლფა სპ. ზ.ო.ო.,
 ულ. პროსტა 69, 00-838 ვარშავა,
 პოლონეთი
 (770) "ციეს" სპოლკა აკციინა
 ულ. პულავსკა 182, 02-970 ვარშავა,
 პოლონეთი
 (580) 2012 07 26

(111) M 1997 007274 R1
 (732) სპოლფა სპ. ზ.ო.ო.,
 ულ. პროსტა 69, 00-838 ვარშავა,
 პოლონეთი
 (770) "ციეს" სპოლკა აკციინა
 ულ. პულავსკა 182,
 02-970 ვარშავა, პოლონეთი
 (580) 2012 07 26

(111) M 1997 007895 R1
 (732) შერინგ კორპორეიშენ
 გალოუფინგ ჰილ როუდი,
 კენილუორთი, ნიუ-ჯერზი, 07033, აშშ
 (770) მერკ შარპ & დომე კორპ.
 უან მერკ დრაივი, უაიტჰაუს-სტეიშენი,
 ნიუ-ჯერზი 08889, აშშ
 (580) 2012 07 25

(111) M 1998 008874 R1
 (732) შერინგ კორპორეიშენ
 გალოუფინგ ჰილ როუდი,
 კენილუორთი, ნიუ-ჯერზი, 07033, აშშ
 (770) მერკ შარპ & დომე კორპ.
 უან მერკ დრაივი, ს/ყ 100, უაიტჰაუს-
 სტეიშენი, ნიუ-ჯერზი 08889-0100, აშშ

- (111) M 2007 017607 R
 (732) შპს „მელვინეობა ხარება“
 დავით აღმაშენებლის ხეივანი მე-6 კმ.,
 0131, თბილისი, საქართველო
 (770) შპს „მელვინეობა ხარება“
 რუსთაველის გამზ., 50/1, 0108,
 თბილისი, საქართველო
 (580) 2012 07 20
-
- (111) M 2008 018309 R
 (732) შპს „მელვინეობა ხარება“
 დავით აღმაშენებლის ხეივანი მე-6 კმ.,
 0131, თბილისი, საქართველო
 (770) შპს „მელვინეობა ხარება“
 რუსთაველის გამზ., 50/1, 0108,
 თბილისი, საქართველო
 (580) 2012 07 20
-
- (111) M 2008 018605 R
 (732) ობშჩესტვო ს ოგრანიჩენიო
 ოტვეტსტვენოსტიუ „ბაიკალ“
 50, ულ. კოლცეკაია, 432044
 ულიანოვსკი, რუსეთის ფედერაცია
 (770) ობშჩესტვო ს ოგრანიჩენიო
 ოტვეტსტვენოსტიუ „ბაიკალ“
 27, ულ. რაბოჩეგო შტაბა, ირკუტსკი,
 664001, რუსეთის ფედერაცია
 (580) 2012 07 24
-
- (111) M 2008 018672 R
 (732) შპს „მელვინეობა ხარება“,
 დავით აღმაშენებლის ხეივანი მე-6 კმ.,
 0131, თბილისი, საქართველო
 (770) შპს „მელვინეობა ხარება“
 რუსთაველის 50/1, 0108, თბილისი,
 საქართველო
 (580) 2012 07 20
-
- (111) M 2008 018765 R
 (732) სს „ქართული კრედიტი“
 ვაზბეგის გამზ.30, 0177, თბილისი,
 საქართველო
 (770) შპს „მისო ქართული კრედიტი“
 ვახისუბნის დასახლება, კორპუსი N17,
 ბინა N 21, 0152, თბილისი, საქართველო
 (580) 2012 07 26
-
- (111) M 2009 019678 R
 (732) შპს „მელვინეობა ხარება“
 დავით აღმაშენებლის ხეივანი მე-6 კმ.,
 0131, თბილისი, საქართველო
- (770) შპს „მელვინეობა ხარება“
 რუსთაველის გამზ. 50/1, 1-ლი სად., მე-4
 სართ., ბ. 8, 0108, თბილისი,
 საქართველო
 (580) 2012 07 20
-
- (111) M 2009 019711 R
 (732) შპს „მელვინეობა ხარება“
 დავით აღმაშენებლის ხეივანი მე-6 კმ.,
 0131, თბილისი, საქართველო
 (770) შპს „მელვინეობა ხარება“
 რუსთაველის გამზ., 50/1, 0108,
 თბილისი, საქართველო
 (580) 2012 07 20
-
- (111) M 2009 019720 R
 (732) შპს „მელვინეობა ხარება“
 დავით აღმაშენებლის ხეივანი მე-6 კმ.,
 0131, თბილისი, საქართველო
 (770) შპს „მელვინეობა ხარება“
 რუსთაველის 50/1, 0108, თბილისი,
 საქართველო
 (580) 2012 07 20
-
- (111) M 2011 021483 R
 (732) სს ოუფენ რევილუშენ ჯორჯია
 თ. აბულაძის ქ. 19, 0162, თბილისი,
 საქართველო
 (770) სს ოუფენ რევილუშენ ჯორჯია
 გუდიაშვილის მოედანი 4, 0104,
 თბილისი, საქართველო
 (580) 2012 07 24
-
- (111) M 2011 021484 R
 (732) სს ოუფენ რევილუშენ ჯორჯია
 თ. აბულაძის ქ. 19, 0162, თბილისი,
 საქართველო
 (770) სს ოუფენ რევილუშენ ჯორჯია
 გუდიაშვილის მოედანი 4, 0104,
 თბილისი, საქართველო
 (580) 2012 07 24
-
- (111) M 2011 021873 R
 (732) შპს „მელვინეობა ხარება“
 დავით აღმაშენებლის ხეივანი მე-6 კმ.,
 0131, თბილისი, საქართველო
 (770) შპს „მელვინეობა ხარება“
 რუსთაველის 50/1, 0108, თბილისი,
 საქართველო
 (580) 2012 07 20

(111) M 1997 007273 R1

(732) „ციეს“ სპოლკა აკციონა
ულ. პულავსკა 182, 02-970 ვარშავა,
პოლონეთი

(770) „ციეს“ სპოლკა აკციონა
პოვაზოვსკას ქ.46/50, 01-728 ვარშავა,
პოლონეთი

(580) 2012 07 26

(111) M 1997 007274 R1

(732) „ციეს“ სპოლკა აკციონა
ულ. პულავსკა 182, 02-970 ვარშავა,
პოლონეთი

(770) „ციეს“ სპოლკა აკციონა
პოვაზოვსკას ქ.46/50, 01-728 ვარშავა,
პოლონეთი

(580) 2012 07 26

სისტემური საძიებლები

ბამოგონებები

საერთაშორისო კლასიფიკაციის ინდექსის და ბანაცხადის
ბამოგონებების ნომრის შესაბამისობის ცხრილი

საერთაშორისო კლასიფიკაციის ინდექსი (51)	ბანაცხადის ბამოგონებების ნომერი (10)
A 61 K 31/70, 39/395, 38/16; C 07 K 14/00, 16/00; C 07 H 21/00	AP 2012 11415 A
B 21 J 7/14	AP 2012 11987 A
B 60 P 3/40; B 60 P 3/41	AP 2012 11430 A
B 61 B 7/00; B 61 B 7/02	AP 2012 11432 A
C 01 B 3/04; C 01 B 17/04	AP 2012 12212 A
C 07 D 213/74; C 07 D 239/48; C 07 D 239/95; C 07 D 401/12; C 07 D 401/14; C 07 D 403/12; C 07 D 403/14; C 07 D 413/12; C 07 D 417/12; C 07 D 451/02; C 07 D 453/02; C 07 D 471/04; C 07 D 473/16; C 07 D 487/04; C 07 D 487/08	AP 2012 11295 A
E 02 F 3/42	AP 2012 11670 A
G 01 N 3/56	AP 2012 11344 A
H 01 S 3/06; H 01 S 3/14	AP 2012 12099 A

ბანაცხადის ბამოგონებების ნომრის და საერთაშორისო
კლასიფიკაციის ინდექსის შესაბამისობის ცხრილი

ბანაცხადის ბამოგონებების ნომერი (10)	საერთაშორისო კლასიფიკაციის ინდექსი (51)
AP 2012 11295 A	C 07 D 213/74; C 07 D 239/48; C 07 D 239/95; C 07 D 401/12; C 07 D 401/14; C 07 D 403/12; C 07 D 403/14; C 07 D 413/12; C 07 D 417/12; C 07 D 451/02; C 07 D 453/02; C 07 D 471/04; C 07 D 473/16; C 07 D 487/04; C 07 D 487/08
AP 2012 11344 A	G 01 N 3/56
AP 2012 11415 A	A 61 K 31/70, 39/395, 38/16; C 07 K 14/00, 16/00; C 07 H 21/00
AP 2012 11430 A	B 60 P 3/40; B 60 P 3/41
AP 2012 11432 A	B 61 B 7/00; B 61 B 7/02
AP 2012 11670 A	E 02 F 3/42
AP 2012 11987 A	B 21 J 7/14
AP 2012 12099 A	H 01 S 3/06; H 01 S 3/14
AP 2012 12212 A	C 01 B 3/04; C 01 B 17/04

საერთაშორისო კლასიფიკაციის ინდექსის, პატენტის ნომრისა
და გამოქვეყნების ნომრის შესაბამისობის ცხრილი

საერთაშორისო კლასიფიკაციის ინდექსი (51)	პატენტის ნომერი (11)	ბანაცხავის გამოქვეყნების ნომერი (10)
A 61 B 17/08	P 2012 5609 B	AP 2012 12181 A
A 61 K 9/08; A 61 K 9/00	P 2012 5602 B	AP 2012 11807 A
A 61 K 9/16; A 61 K 9/20; A 61 K 47/26; A 61 K 33/06; A 23 L 1/09; A 23 L 1/304; A 23 L 1/303	P 2012 5596 B	AP 2012 10804 A
A 61 K 9/16; A 61 K 31/55	P 2012 5597 B	AP 2012 11311 A
A 61 K 31/165	P 2012 5595 B	AP 2012 10664 A
A 61 K 31/4375; A 61 K 31/4745; A 61 P 35/00	P 2012 5605 B	AP 2012 11913 A
B 24 B 7/22; B 24 B 9/06; B 28 D 1/00	P 2012 5601 B	AP 2012 11788 A
C 07 C 323/61, 327/34; C 07 D 205/04, 213/55, 211/34, 213/73; A 61 P 9/00, 7/02; A 61 K 31/095	P 2012 5604 B	AP 2012 11860 A
C 07 D 207/16; C 07 D 401/12; C 07 D 403/12; A 61 K 31/40; A 61 P 43/00	P 2012 5607 B	AP 2012 12219 A
C 07 D 239/72; C 07 D 239/86; C 07 D 239/94; C 07 D 401/14; C 07 D 403/04; C 07 D 403/14; A 61 K 31/498; A 61 P 35/00	P 2012 5603 B	AP 2012 11821 A
C 07 F 5/02; C 07 F 5/04; C 07 K 5/06; A 61 K 31/69; A 61 K 38/05; A 61 P 35/00; A 61 P 29/00	P 2012 5599 B	AP 2012 11714 A
C 07 K 14/51; C 07 K 16/18	P 2012 5594 B	AP 2012 10403 A
E 02 B 3/06	P 2012 5600 B	AP 2012 11748 A
F 03 D 1/02	P 2012 5608 B	AP 2012 12292 A
F 04 B 43/02; F 04 B 19/24	P 2012 5606 B	AP 2012 12039 A
F 21 F 15/08	P 2012 5598 B	AP 2012 11702 A
G 01 N 33/53	P 2012 5593 B	AP 2012 10214 A

პატენტის ნომრის, განაცხადის გამოქვეყნების ნომრისა და საერთაშორისო კლასიფიკაციის ინდექსის შესაბამისობის ცხრილი

პატენტის ნომერი (11)	განაცხადის გამოქვეყნების ნომერი (10)	საერთაშორისო კლასიფიკაციის ინდექსი (51)
1	2	3
P 2012 5593 B	AP 2012 10214 A	G 01 N 33/53
P 2012 5594 B	AP 2012 10403 A	C 07 K 14/51; C 07 K 16/18
P 2012 5595 B	AP 2012 10664 A	A 61 K 31/165
P 2012 5596 B	AP 2012 10804 A	A 61 K 9/16; A 61 K 9/20; A 61 K 47/26; A 61 K 33/06; A 23 L 1/09; A 23 L 1/304; A 23 L 1/303
P 2012 5597 B	AP 2012 11311 A	A 61 K 9/16; A 61 K 31/55
P 2012 5598 B	AP 2012 11702 A	F 21 F 15/08
P 2012 5599 B	AP 2012 11714 A	C 07 F 5/02; C 07 F 5/04; C 07 K 5/06; A 61 K 31/69; A 61 K 38/05; A 61 P 35/00; A 61 P 29/00
P 2012 5600 B	AP 2012 11748 A	E 02 B 3/06
P 2012 5601 B	AP 2012 11788 A	B 24 B 7/22; B 24 B 9/06; B 28 D 1/00
P 2012 5602 B	AP 2012 11807 A	A 61 K 9/08; A 61 K 9/00
P 2012 5603 B	AP 2012 11821 A	C 07 D 239/72; C 07 D 239/86; C 07 D 239/94; C 07 D 401/14; C 07 D 403/04; C 07 D 403/14; A 61 K 31/498; A 61 P 35/00
P 2012 5604 B	AP 2012 11860 A	C 07 C 323/61, 327/34; C 07 D 205/04, 213/55, 211/34, 213/73; A 61 P 9/00, 7/02; A 61 K 31/095
P 2012 5605 B	AP 2012 11913 A	A 61 K 31/4375; A 61 K 31/4745; A 61 P 35/00
P 2012 5606 B	AP 2012 12039 A	F 04 B 43/02; F 04 B 19/24
P 2012 5607 B	AP 2012 12219 A	C 07 D 207/16; C 07 D 401/12; C 07 D 403/12; A 61 K 31/40; A 61 P 43/00
P 2012 5608 B	AP 2012 12292 A	F 03 D 1/02
P 2012 5609 B	AP 2012 12181 A	A 61 B 17/08

განაცხადის ნომრის, განაცხადის გამოქვეყნების ნომრისა და პატენტის ნომრის შესაბამისობის ცხრილი

განაცხადის ნომერი (21)	განაცხადის გამოქვეყნების ნომერი (10)	პატენტის ნომერი (11)
AP 2005 010214	AP 2012 10214 A	P 2012 5593 B
AP 2006 010403	AP 2012 10403 A	P 2012 5594 B
AP 2006 010664	AP 2012 10664 A	P 2012 5595 B
AP 2006 010804	AP 2012 10804 A	P 2012 5596 B
AP 2007 011311	AP 2012 11311 A	P 2012 5597 B
AP 2010 011702	AP 2012 11702 A	P 2012 5598 B
AP 2007 011714	AP 2012 11714 A	P 2012 5599 B
AP 2010 011748	AP 2012 11748 A	P 2012 5600 B
AP 2010 011788	AP 2012 11788 A	P 2012 5601 B
AP 2008 011807	AP 2012 11807 A	P 2012 5602 B
AP 2008 011821	AP 2012 11821 A	P 2012 5603 B
AP 2010 011860	AP 2012 11860 A	P 2012 5604 B
AP 2008 011913	AP 2012 11913 A	P 2012 5605 B
AP 2010 012039	AP 2012 12039 A	P 2012 5606 B
AP 2011 012181	AP 2012 12181 A	P 2012 5609 B
AP 2009 012219	AP 2012 12219 A	P 2012 5607 B
AP 2011 012292	AP 2012 12292 A	P 2012 5608 B

სასარგებლო მოდელები

საერთაშორისო კლასიფიკაციის ინდექსის და განაცხადის
გამოქვეყნების ნომრის შესაბამისობის ცხრილი

საერთაშორისო კლასიფიკაციის ინდექსი (51)	განაცხადის გამოქვეყნების ნომერი (10)
A 23 C 19/00	AU 2012 12481 U
A 23 C 19/00	AU 2012 12482 U

განაცხადის გამოქვეყნების ნომრის და საერთაშორისო
კლასიფიკაციის ინდექსის შესაბამისობის ცხრილი

განაცხადის გამოქვეყნების ნომერი (10)	საერთაშორისო კლასიფიკაციის ინდექსი (51)
AU 2012 12481 U	A 23 C 19/00
AU 2012 12482 U	A 23 C 19/00

საერთაშორისო კლასიფიკაციის ინდექსის, პატენტის ნომრისა
და გამოქვეყნების ნომრის შესაბამისობის ცხრილი

საერთაშორისო კლასიფიკაციის ინდექსი (51)	პატენტის ნომერი (11)	განაცხადის გამოქვეყნების ნომერი (10)
A 61 K 35/12, 36/00	U 2012 1735 Y	AU 2012 12243 U
A 63 F 3/00	U 2012 1734 Y	AU 2012 12084 U
F 03 D 1/00	U 2012 1733 Y	AU 2012 12008 U

პატენტის ნომრის, განაცხადის გამოქვეყნების ნომრისა
და საერთაშორისო კლასიფიკაციის ინდექსის შესაბამისობის ცხრილი

პატენტის ნომერი (11)	განაცხადის გამოქვეყნების ნომერი (10)	საერთაშორისო კლასიფიკაციის ინდექსი (51)
U 2012 1733 Y	AU 2012 12008 U	F 03 D 1/00
U 2012 1734 Y	AU 2012 12084 U	A 63 F 3/00
U 2012 1735 Y	AU 2012 12243 U	A 61 K 35/12, 36/00

განაცხადის ნომრის, განაცხადის გამოქვეყნების ნომრისა
და პატენტის ნომრის შესაბამისობის ცხრილი

განაცხადის ნომერი (21)	განაცხადის გამოქვეყნების ნომერი (10)	პატენტის ნომერი (11)
AU 2010 012008	AU 2012 12008 U	U 2012 1733 Y
AU 2011 012084	AU 2012 12084 U	U 2012 1734 Y
AU 2011 012243	AU 2012 12243 U	U 2012 1735 Y

ღიზინები

საერთაშორისო კლასიფიკაციის ინდექსის და განაცხადის
გამოქვეყნების ნომრის შესაბამისობის ცხრილი

საერთაშორისო კლასიფიკაციის ინდექსი (51)	განაცხადის გამოქვეყნების ნომერი (10)
09-05	AD 2012 692 S

განაცხადის გამოქვეყნების ნომრის და საერთაშორისო
კლასიფიკაციის ინდექსის შესაბამისობის ცხრილი

განაცხადის გამოქვეყნების ნომერი (10)	საერთაშორისო კლასიფიკაციის ინდექსი (51)
AD 2012 692 S	09-05

სასაქონლო ნიშნები

რეგისტრაციის ნომრის, განაცხადის ნომრის,
განაცხადის გამოქვეყნების ნომრისა და ბიულეტენის ნომრის
შესაბამისობის ცხრილი

რეგისტრაციის ნომერი (111)	განაცხადის ნომერი (210)	განაცხადის გამოქვეყნების ნომერი (260)	ბიულეტენის ნომერი
1	2	3	4
M 2012 22802 R	AM 2012 67853	–	15(355) 2012
M 2012 22803 R	AM 2012 67136	–	15(355) 2012
M 2012 22804 R	AM 2012 67961	–	15(355) 2012
M 2012 22805 R	AM 2012 68003	–	15(355) 2012
M 2012 22806 R	AM 2012 68031	–	15(355) 2012
M 2012 22807 R	AM 2012 60956	–	15(355) 2012
M 2012 22808 R	AM 2010 57797	AM 2112 57797 A	1(341) 2012
M 2012 22809 R	AM 2010 57802	AM 2112 57802 A	1(341) 2012
M 2012 22810 R	AM 2010 57804	AM 2112 57804 A	1(341) 2012
M 2012 22811 R	AM 2010 57805	AM 2112 57805 A	1(341) 2012
M 2012 22812 R	AM 2010 57806	AM 2112 57806 A	1(341) 2012
M 2012 22813 R	AM 2010 59198	AM 2112 59198 A	1(341) 2012
M 2012 22814 R	AM 2010 60302	AM 2011 60302 A	14(330) 2011
M 2012 22815 R	AM 2011 62043	AM 2012 62043 A	6(346) 2012
M 2012 22816 R	AM 2011 62044	AM 2012 62044 A	6(346) 2012
M 2012 22817 R	AM 2011 62045	AM 2012 62045 A	6(346) 2012
M 2012 22818 R	AM 2011 62046	AM 2012 62046 A	6(346) 2012
M 2012 22819 R	AM 2011 62079	AM 2112 62079 A	1(341) 2012
M 2012 22820 R	AM 2011 62139	AM 2012 62139 A	2(342) 2012
M 2012 22821 R	AM 2011 62148	AM 2012 62148 A	6(346) 2012
M 2012 22822 R	AM 2011 62188	AM 2012 62188 A	2(342) 2012
M 2012 22823 R	AM 2011 62254	AM 2012 62254 A	2(342) 2012
M 2012 22824 R	AM 2011 62255	AM 2012 62255 A	2(342) 2012
M 2012 22825 R	AM 2011 62256	AM 2012 62256 A	2(342) 2012
M 2012 22826 R	AM 2011 62257	AM 2012 62257 A	2(342) 2012
M 2012 22827 R	AM 2011 62258	AM 2012 62258 A	2(342) 2012
M 2012 22828 R	AM 2011 62299	AM 2012 62299 A	6(346) 2012
M 2012 22829 R	AM 2011 62551	AM 2012 62551 A	6(346) 2012
M 2012 22830 R	AM 2011 62803	AM 2112 62803 A	1(341) 2012
M 2012 22831 R	AM 2011 62933	AM 2012 62933 A	3(343) 2012
M 2012 22832 R	AM 2011 63616	AM 2012 63616 A	6(346) 2012
M 2012 22833 R	AM 2011 63617	AM 2012 63617 A	6(346) 2012
M 2012 22834 R	AM 2011 63620	AM 2012 63620 A	6(346) 2012
M 2012 22835 R	AM 2011 63621	AM 2012 63621 A	6(346) 2012
M 2012 22836 R	AM 2011 63622	AM 2012 63622 A	6(346) 2012
M 2012 22837 R	AM 2011 63623	AM 2012 63623 A	6(346) 2012
M 2012 22838 R	AM 2011 63624	AM 2012 63624 A	6(346) 2012
M 2012 22839 R	AM 2011 63625	AM 2012 63625 A	6(346) 2012
M 2012 22840 R	AM 2011 63626	AM 2012 63626 A	6(346) 2012
M 2012 22841 R	AM 2011 63627	AM 2012 63627 A	6(346) 2012
M 2012 22842 R	AM 2011 63628	AM 2012 63628 A	6(346) 2012
M 2012 22843 R	AM 2011 63629	AM 2012 63629 A	6(346) 2012
M 2012 22844 R	AM 2011 63630	AM 2012 63630 A	6(346) 2012
M 2012 22845 R	AM 2011 63631	AM 2012 63631 A	6(346) 2012
M 2012 22846 R	AM 2011 63632	AM 2012 63632 A	6(346) 2012
M 2012 22847 R	AM 2011 63633	AM 2012 63633 A	6(346) 2012

1	2	3	4
M 2012 22848 R	AM 2011 63634	AM 2012 63634 A	6(346) 2012
M 2012 22849 R	AM 2011 63635	AM 2012 63635 A	6(346) 2012
M 2012 22850 R	AM 2011 63636	AM 2012 63636 A	6(346) 2012
M 2012 22851 R	AM 2012 67395	–	15(355) 2012
M 2012 22852 R	AM 2012 68142	–	15(355) 2012
M 2012 22853 R	AM 2012 67826	–	15(355) 2012
M 2012 22854 R	AM 2012 68145	–	15(355) 2012
M 2012 22855 R	AM 2012 67336	–	15(355) 2012

**გამოქვეყნების ნომრის და განაცხადის ნომრის
შესაბამისობის სხრილი**

გამოქვეყნების ნომერი (260)	განაცხადის ნომერი (210)	1	2
1	2		
AM 2012 60074 A	AM 2010 60074	AM 2012 63867 A	AM 2011 63867
AM 2012 60887 A	AM 2011 60887	AM 2012 63870 A	AM 2011 63870
AM 2012 62710 A	AM 2011 62710	AM 2012 63954 A	AM 2011 63954
AM 2012 62711 A	AM 2011 62711	AM 2012 63955 A	AM 2011 63955
AM 2012 62829 A	AM 2011 62829	AM 2012 63970 A	AM 2011 63970
AM 2012 62897 A	AM 2011 62897	AM 2012 63971 A	AM 2011 63971
AM 2012 62899 A	AM 2011 62899	AM 2012 63972 A	AM 2011 63972
AM 2012 62995 A	AM 2011 62995	AM 2012 63976 A	AM 2011 63976
AM 2012 62996 A	AM 2011 62996	AM 2012 63977 A	AM 2011 63977
AM 2012 62997 A	AM 2011 62997	AM 2012 63978 A	AM 2011 63978
AM 2012 63147 A	AM 2011 63147	AM 2012 64099 A	AM 2011 64099
AM 2012 63148 A	AM 2011 63148	AM 2012 64100 A	AM 2011 64100
AM 2012 63204 A	AM 2011 63204	AM 2012 64101 A	AM 2011 64101
AM 2012 63206 A	AM 2011 63206	AM 2012 64103 A	AM 2011 64103
AM 2012 63210 A	AM 2011 63210	AM 2012 64122 A	AM 2011 64122
AM 2012 63330 A	AM 2011 63330	AM 2012 64123 A	AM 2011 64123
AM 2012 63409 A	AM 2011 63409	AM 2012 64124 A	AM 2011 64124
AM 2012 63540 A	AM 2011 63540	AM 2012 64147 A	AM 2011 64147
AM 2012 63541 A	AM 2011 63541	AM 2012 64230 A	AM 2011 64230
AM 2012 63564 A	AM 2011 63564	AM 2012 64264 A	AM 2011 64264
AM 2012 63565 A	AM 2011 63565	AM 2012 64265 A	AM 2011 64265
AM 2012 63577 A	AM 2011 63577	AM 2012 64301 A	AM 2011 64301
AM 2012 63578 A	AM 2011 63578	AM 2012 64302 A	AM 2011 64302
AM 2012 63579 A	AM 2011 63579	AM 2012 64303 A	AM 2011 64303
AM 2012 63580 A	AM 2011 63580	AM 2012 64305 A	AM 2011 64305
AM 2012 63581 A	AM 2011 63581	AM 2012 64306 A	AM 2011 64306
AM 2012 63582 A	AM 2011 63582	AM 2012 64321 A	AM 2011 64321
AM 2012 63583 A	AM 2011 63583	AM 2012 64416 A	AM 2011 64416
AM 2012 63584 A	AM 2011 63584	AM 2012 64417 A	AM 2011 64417
AM 2012 63585 A	AM 2011 63585	AM 2012 64428 A	AM 2011 64428
AM 2012 63586 A	AM 2011 63586	AM 2012 64429 A	AM 2011 64429
AM 2012 63702 A	AM 2011 63702	AM 2012 64440 A	AM 2011 64440
AM 2012 63809 A	AM 2011 63809	AM 2012 64441 A	AM 2011 64441
AM 2012 63857 A	AM 2011 63857	AM 2012 64492 A	AM 2011 64492
AM 2012 63858 A	AM 2011 63858	AM 2012 64493 A	AM 2011 64493
AM 2012 63864 A	AM 2011 63864	AM 2012 64494 A	AM 2011 64494
AM 2012 63865 A	AM 2011 63865	AM 2012 64495 A	AM 2011 64495
AM 2012 63866 A	AM 2011 63866	AM 2012 64496 A	AM 2011 64496
		AM 2012 64499 A	AM 2011 64499
		AM 2012 64500 A	AM 2011 64500
		AM 2012 64501 A	AM 2011 64501

1	2
AM 2012 64502 A	AM 2011 64502
AM 2012 64503 A	AM 2011 64503
AM 2012 64504 A	AM 2011 64504
AM 2012 64505 A	AM 2011 64505
AM 2012 64506 A	AM 2011 64506
AM 2012 64510 A	AM 2011 64510
AM 2012 64511 A	AM 2011 64511
AM 2012 64513 A	AM 2011 64513
AM 2012 64515 A	AM 2011 64515
AM 2012 64516 A	AM 2011 64516
AM 2012 64517 A	AM 2011 64517
AM 2012 64518 A	AM 2011 64518
AM 2012 64519 A	AM 2011 64519
AM 2012 64521 A	AM 2011 64521
AM 2012 64523 A	AM 2011 64523
AM 2012 64527 A	AM 2011 64527
AM 2012 64556 A	AM 2011 64556
AM 2012 64557 A	AM 2011 64557
AM 2012 64640 A	AM 2011 64640
AM 2012 64641 A	AM 2011 64641
AM 2012 64643 A	AM 2011 64643
AM 2012 64644 A	AM 2011 64644
AM 2012 64646 A	AM 2011 64646
AM 2012 64651 A	AM 2011 64651
AM 2012 64658 A	AM 2011 64658
AM 2012 64659 A	AM 2011 64659
AM 2012 64662 A	AM 2011 64662
AM 2012 64692 A	AM 2011 64692
AM 2012 64720 A	AM 2011 64720
AM 2012 64721 A	AM 2011 64721
AM 2012 64794 A	AM 2011 64794
AM 2012 64813 A	AM 2011 64813

1	2
AM 2012 64823 A	AM 2011 64823
AM 2012 64825 A	AM 2011 64825
AM 2012 64826 A	AM 2011 64826
AM 2012 64827 A	AM 2011 64827
AM 2012 64828 A	AM 2011 64828
AM 2012 64899 A	AM 2011 64899
AM 2012 65000 A	AM 2011 65000
AM 2012 65001 A	AM 2011 65001
AM 2012 65002 A	AM 2011 65002
AM 2012 65003 A	AM 2011 65003
AM 2012 65004 A	AM 2011 65004
AM 2012 65028 A	AM 2011 65028
AM 2012 65029 A	AM 2011 65029
AM 2012 65155 A	AM 2011 65155
AM 2012 65184 A	AM 2011 65184
AM 2012 65185 A	AM 2011 65185
AM 2012 65187 A	AM 2011 65187
AM 2012 65214 A	AM 2011 65214
AM 2012 65224 A	AM 2011 65224
AM 2012 65225 A	AM 2011 65225
AM 2012 65226 A	AM 2011 65226
AM 2012 65279 A	AM 2011 65279
AM 2012 65280 A	AM 2011 65280
AM 2012 65337 A	AM 2011 65337
AM 2012 65338 A	AM 2011 65338
AM 2012 65350 A	AM 2011 65350
AM 2012 65351 A	AM 2011 65351
AM 2012 65454 A	AM 2011 65454
AM 2012 63791 A*	AM 2011 63791
AM 2012 63792 A*	AM 2011 63792
AM 2011 56052 A **	AM 2009 56052

ბანასხადის გამოქვეყნების ნომრის საძიებელი საქონლისა და/ან მომსახურების კლასის მიხედვით

საქონლისა და/ან მომსახურების კლასი (511)	ბანასხადის გამოქვეყნების ნომერი (260)	1	2
1	2		
1	AM 2012 63585 A	7	AM 2012 63564 A
3	AM 2012 63330 A	7	AM 2012 63565 A
3	AM 2012 63866 A	9	AM 2011 56052 A**
3	AM 2012 63976 A	9	AM 2012 63204 A
3	AM 2012 63977 A	9	AM 2012 63540 A
3	AM 2012 64321 A	9	AM 2012 63541 A
3	AM 2012 64440 A	9	AM 2012 63702 A
3	AM 2012 64692 A	9	AM 2012 64492 A
3	AM 2012 64794 A	9	AM 2012 64794 A
5	AM 2012 62899 A	10	AM 2012 64428 A
5	AM 2012 62995 A	10	AM 2012 65337 A
5	AM 2012 62996 A	10	AM 2012 65338 A
5	AM 2012 62997 A	11	AM 2012 63540 A
5	AM 2012 63206 A	11	AM 2012 63541 A
5	AM 2012 63809 A	12	AM 2012 63586 A
5	AM 2012 64099 A	12	AM 2012 63867 A
5	AM 2012 64100 A	14	AM 2012 63330 A
5	AM 2012 64101 A	14	AM 2012 64651 A
5	AM 2012 64103 A	14	AM 2012 64794 A
5	AM 2012 64122 A	14	AM 2012 64794 A
5	AM 2012 64123 A	16	AM 2012 65454 A
5	AM 2012 64124 A	18	AM 2012 63330 A
5	AM 2012 64301 A	18	AM 2012 64556 A
5	AM 2012 64302 A	18	AM 2012 64794 A
5	AM 2012 64303 A	19	AM 2012 63585 A
5	AM 2012 64305 A	19	AM 2012 63864 A
5	AM 2012 64306 A	19	AM 2012 63865 A
5	AM 2012 64440 A	21	AM 2012 64692 A
5	AM 2012 64521 A	24	AM 2012 62829 A
5	AM 2012 64692 A	25	AM 2012 62829 A
5	AM 2012 64813 A	25	AM 2012 63330 A
5	AM 2012 64823 A	25	AM 2012 63972 A
5	AM 2012 64825 A	25	AM 2012 64556 A
5	AM 2012 64826 A	25	AM 2012 64557 A
5	AM 2012 64827 A	25	AM 2012 64794 A
5	AM 2012 64828 A	25	AM 2012 64794 A
5	AM 2012 64899 A	27	AM 2012 62829 A
5	AM 2012 65004 A	28	AM 2012 64794 A
5	AM 2012 65028 A	29	AM 2012 63210 A
5	AM 2012 65029 A	29	AM 2012 63971 A
5	AM 2012 65214 A	29	AM 2012 64640 A
5	AM 2012 65225 A	29	AM 2012 64658 A
5	AM 2012 65226 A	29	AM 2012 64659 A
5	AM 2012 65279 A	29	AM 2012 65000 A
5	AM 2012 65280 A	30	AM 2012 60887 A
5	AM 2012 65350 A	30	AM 2012 63870 A
5	AM 2012 65351 A	30	AM 2012 63970 A
6	AM 2012 64651 A	30	AM 2012 64230 A
7	AM 2012 63204 A	30	AM 2012 64429 A
		30	AM 2012 64518 A
		30	AM 2012 64519 A
		30	AM 2012 64658 A
		30	AM 2012 64659 A
		30	AM 2012 65155 A

1	2
31	AM 2012 64658 A
31	AM 2012 64659 A
31	AM 2012 65000 A
32	AM 2012 63409 A
32	AM 2012 63577 A
32	AM 2012 63578 A
32	AM 2012 63579 A
32	AM 2012 63580 A
32	AM 2012 63581 A
32	AM 2012 63582 A
32	AM 2012 63583 A
32	AM 2012 63584 A
32	AM 2012 63857 A
32	AM 2012 63858 A
32	AM 2012 64441 A
32	AM 2012 64493 A
32	AM 2012 64494 A
32	AM 2012 64495 A
32	AM 2012 64496 A
32	AM 2012 64510 A
32	AM 2012 64511 A
32	AM 2012 64513 A
32	AM 2012 64662 A
34	AM 2012 60074 A
34	AM 2012 63791 A*
34	AM 2012 63792 A*
34	AM 2012 63955 A
34	AM 2012 64147 A
34	AM 2012 64720 A
34	AM 2012 64721 A
35	AM 2012 62710 A
35	AM 2012 62711 A
35	AM 2012 63330 A
35	AM 2012 63540 A
35	AM 2012 63541 A
35	AM 2012 64321 A
35	AM 2012 64502 A
35	AM 2012 64503 A
35	AM 2012 64515 A
35	AM 2012 64641 A
35	AM 2012 64643 A
35	AM 2012 64644 A
35	AM 2012 64794 A
35	AM 2012 65187 A
35	AM 2012 65224 A

1	2
36	AM 2012 63147 A
36	AM 2012 63148 A
37	AM 2012 63867 A
37	AM 2012 63954 A
38	AM 2012 65184 A
38	AM 2012 65185 A
39	AM 2012 64527 A
39	AM 2012 65454 A
40	AM 2012 64651 A
41	AM 2012 63976 A
41	AM 2012 63977 A
41	AM 2012 63978 A
41	AM 2012 64515 A
41	AM 2012 64516 A
41	AM 2012 64517 A
41	AM 2012 65001 A
41	AM 2012 65002 A
41	AM 2012 65003 A
41	AM 2012 65184 A
41	AM 2012 65185 A
41	AM 2012 65454 A
42	AM 2012 63702 A
42	AM 2012 64646 A
43	AM 2012 64264 A
43	AM 2012 64265 A
43	AM 2012 64416 A
43	AM 2012 64417 A
43	AM 2012 64499 A
43	AM 2012 64500 A
43	AM 2012 64501 A
43	AM 2012 64502 A
43	AM 2012 64504 A
43	AM 2012 64505 A
43	AM 2012 64506 A
43	AM 2012 65184 A
43	AM 2012 65185 A
43	AM 2012 65187 A
44	AM 2012 62897 A
44	AM 2012 64428 A
44	AM 2012 64523 A
44	AM 2012 65337 A
44	AM 2012 65338 A
45	AM 2012 62710 A
45	AM 2012 62711 A
45	AM 2012 63978 A

დაჩქარებული პროცედურით რეგისტრირებული სასაქონლო ნიშნის
ნომრის სამიჯბელი საქონლისა და/ან მომსახურების ქლასის მიხედვით

საქონლისა და/ან მომსახურების კლასი (511)	დაჩქარებული პროცედურით რეგისტრირებული სასაქონლო ნიშნის ნომერი (111)
11	M 2012 22853 R
29	M 2012 22804 R
30	M 2012 22804 R
32	M 2012 22804 R
32	M 2012 22852 R
32	M 2012 22854 R
33	M 2012 22852 R
33	M 2012 22854 R
33	M 2012 22855 R
34	M 2012 22807 R
34	M 2012 22802 R
35	M 2012 22806 R
35	M 2012 22855 R
39	M 2012 22803 R
41	M 2012 22851 R
43	M 2012 22805 R

სამრეწველო საკუთრების ოფისიალური ბიულეტენი

15(355)

ბიულეტენების ქართული და ინგლისურენოვანი გამოცემების ელექტრონული ვერსიის გაცნობა შესაძლებელია საქპატენტის ვებგვერდზე (www.sakpatenti.org.ge).

შენიშვნა:

ბიულეტენებში გამოქვეყნებული ობიექტების ზუსტი გამოსახულებები იხილეთ საქპატენტის ვებგვერდზე განთავსებულ ელექტრონულ ვერსიაში.

მთავარი რედაქტორი:	ნ. ბებრიშვილი
რედაქტორი:	ა. შიხაშვილი
პორექტორი:	ლ. ჭანტურია
დამკაბალონებლები:	მ. ორდენიძე
კოლიბრაფიული ჯგუფი:	მ. მეჩტიშვილი
	ი. გოგოლაშვილი

ხელმოწერილია გამოსაცემად: 2012 08 09

ტირაჟი: 40
შეკვეთა №15