

საქართველოს ინტელექტუალური საკუთრების
ეროვნული ცენტრი
საქპატენტი

სამრეწველო საკუთრების
ო ფ ი ს ი ა ლ უ რ ი
ბიულეტენი

16(428)

გამოგონებები

სასარგებლო მოდელები

დიზაინები

სასაქონლო ნიშნები

**საქონლის ადგილწარმოშობის დასახელებები და
გეოგრაფიული აღნიშვნები**

საერთაშორისო კოდეზი ზიზლიოგრაფიული მონასეების იდენტიფიკაციისათვის

გამოგონებები, სასარგებლო მოდელები

- (10) – ექსპერტიზაგავლილი განაცხადის გამოქვეყნების ნომერი
- (11) – პატენტის ნომერი და სახეობის კოდი
- (21) – განაცხადის სარეგისტრაციო ნომერი
- (22) – განაცხადის შეტანის თარიღი
- (23) – სავაჭროპრიორიტეტის თარიღი ან ადრინდელი პრიორიტეტის მქონე განაცხადის შეტანის თარიღი და, თუ შესაძლებელია, განაცხადის ომერი
- (24) – თარიღი, რომლიდანაც იწყება პატენტის მოქმედება
- (31) – საპრიორიტეტო განაცხადის ნომერი
- (32) – საპრიორიტეტო განაცხადის შეტანის თარიღი
- (33) – კოდი ქვეყნის ან რეგიონული ორგანიზაციისა, რომლის უწყებამაც მიანიჭა ნომერი საპრიორიტეტო განაცხადს
- (44) – დამავი სახეობის კური არქონე, მაგრამ ექსპერტიზაგავლილი განაცხადის გამოქვეყნების თარიღი და ბიულეტენის ნომერი
- (45) – რეგისტრაცია გათვლილი საპატენტო სახეობის გამოქვეყნების თარიღი
- (51) – საერთაშორისო საპატენტო კლასიფიკაციის ინდექსი

- (54) – გამოგონების დასახელება
- (57) – რეფერატის ტექსტი
- (60) – სრულ ექსპერტიზაგავლილ გამოგონებაზე უცხოური საპატენტო უწყების მიერ გაცემული დამავი სახეობის ნომერი, თარიღი, რომლიდანაც იწყება ამ დამავი სახეობის მოქმედება, და კოდი ქვეყნის ან რეგიონული ორგანიზაციისა, რომლის უწყებამაც გასცა ეს დამავი სახეობი
- (62) – უფრო ადრინდელი განაცხადის ნომერი და, თუ შესაძლებელია, წარდგენის თარიღი გამოცალკეებული განაცხადის შემთხვევაში
- (71) – განმცხადებლის სახელი, გვარი (ქვეყნის კოდი)
- (72) – გამოგონებულის სახელი, გვარი (ქვეყნის კოდი)
- (73) – პატენტმფლობელის სახელი, გვარი (ქვეყნის კოდი), მისამართი
- (74) – წარმომადგენლის ან პატენტმფლობელის სახელი, გვარი
- (85) – საერთაშორისო განაცხადის უროვნული ფაზის დაწყების თარიღი
- (86) – საერთაშორისო განაცხადის ნომერი და შეტანის თარიღი
- (87) – საერთაშორისო განაცხადის გამოქვეყნების ნომერი და თარიღი

ლიზინი

- (10) – განაცხადის გამოქვეყნების ნომერი
- (11) – პატენტის ნომერი და სახეობის კოდი ან რეგისტრაციის ნომერი
- (15) – რეგისტრაციის თარიღი/პატენტის გაგრძელების თარიღი
- (18) – პატენტის ან რეგისტრაციის მოქმედების ვადის გასვლის სავარაუდო თარიღი
- (21) – განაცხადის ნომერი
- (22) – განაცხადის შეტანის თარიღი
- (23) – სავაჭროპრიორიტეტის თარიღი ან ადრინდელი პრიორიტეტის მქონე განაცხადის შეტანის თარიღი და, თუ შესაძლებელია, განაცხადის ნომერი
- (24) – თარიღი, რომლიდანაც იწყება პატენტის მოქმედება
- (28) – ღიზინების რაოდენობა განაცხადში
- (30) – საპრიორიტეტო მონაცემები (განაცხადის ნომერი, განაცხადის შეტანის თარიღი და ორასოიანი კოდი იმ ორგანიზაციის იდენტიფიკაციისათვის, სადაც იყო წარდგენილი საპრიორიტეტო განაცხადი)
- (31) – საპრიორიტეტო განაცხადის ნომერი
- (32) – საპრიორიტეტო განაცხადის შეტანის თარიღი
- (33) – კოდი ქვეყნის ან რეგიონული ორგანიზაციისა, რომლის უწყებამაც მიანიჭა ნომერი საპრიორიტეტო განაცხადს
- (34) – IUPAC სტანდარტის (IUPAC) შესაბამისი ორასოიანი კოდი იმ ორგანიზაციის იდენტიფიკაციისათვის, სადაც იყო წარდგენილი საპრიორიტეტო განაცხადი
- (44) – ღიზინის გამოქვეყნების თარიღი და ბიულეტენის ნომერი (პირველი პუბლიკაცია)

- (45) – საერთაშორისო ბიუროს მიერ დარეგისტრირებული ღიზინის გამოქვეყნების თარიღი და ბიულეტენის ნომერი
- (51) – ღიზინების საერთაშორისო კლასიფიკაცია (ლოკარნოს კლასიფიკაციის კლასი და ქვეკლასი)
- (54) – ღიზინის დასახელება
- (55) – ღიზინის გამოცხადება
- (57) – ღიზინის არსებითი ნიშნების აღწერა, ფერის ჩათვლით
- (58) – ყველა სახის ცვლილების შესახებ რეესტრში ჩანაწერის შეტანის თარიღი
- (62) – ადრინდელი განაცხადის, რეგისტრაციის ან სახეობის ნომერი და, თუ შესაძლებელია, წარდგენის თარიღი, გამოცალკეებული განაცხადის შემთხვევაში
- (71) – განმცხადებლის სახელი, გვარი (ქვეყნის კოდი), მისამართი
- (72) – ავტორის სახელი, გვარი ან დასახელება (ქვეყნის კოდი)
- (73) – პატენტმფლობელის სახელი, გვარი (ქვეყნის კოდი), მისამართი
- (74) – წარმომადგენლის სახელი, გვარი და მისამართი
- (81) – შესაბამისი მონაწილე მხარეები:
 - II. მონაწილე მხარეები, აღნიშნული 1960 წლის აქტის თანახმად
 - III. მონაწილე მხარეები, აღნიშნული 1999 წლის აქტის თანახმად
- (85) – მფლობელის მუდმივი საცხოვრებელი ადგილი
- (86) – მფლობელის მოქალაქეობა
- (87) – მფლობელის საცხოვრებელი ადგილი
- (88) – ქვეყანა, სადაც მფლობელს აქვს ნამდვილი და მოქმედი სამრეწველო ან სავაჭრო სანარმო

სასაქონლო ნიშნები

- (111) – რეგისტრაციის ნომერი
- (151) – რეგისტრაციის თარიღი
- (156) – რეგისტრაციის ვადის გაგრძელების თარიღი
- (181) – რეგისტრაციის ვადის გასვლის სავარაუდო თარიღი
- (186) – ვადის გაგრძელების გასვლის სავარაუდო თარიღი
- (141) – რეგისტრაციის მოქმედების ვადის გაუქმების თარიღი
- (210) – განაცხადის ნომერი
- (220) – განაცხადის შეტანის თარიღი
- (230) – სავაჭროპრიორიტეტის თარიღი
- (260) – ნომერი განაცხადისა, რომელზედაც გამოკანონდა ექსპერტიზის დადებითი გადაწყვეტილება რეგისტრაციის შესახებ (გამოქვეყნების ნომერი)
- (310) – პირველი განაცხადის ნომერი
- (320) – პირველი განაცხადის შეტანის თარიღი
- (330) – პირველი განაცხადის მიმღები უროვნული ან რეგიონული უწყების ან ორგანიზაციის საიდენტიფიკაციო კოდი
- (51) – საქონლისა და მომსახურების საერთაშორისო კლასიფიკაცია სასაქონლო ნიშნის რეგისტრაციისათვის და/ან კლასიფიკირებული საქონლისა და/ან მომსახურების ჩამონათვალი
- (531) – სასაქონლო ნიშნის გამოცხადების თარიღი და/ან ელემენტების აღწერა სასაქონლო ნიშნების გამოცხადების თარიღის საერთაშორისო კლასიფიკაციის (ვენის კლასიფიკაცია) მიხედვით

- (540) – ნიშნის გამოცხადება
- (550) – სასაქონლო ნიშნის ტიპი ან სახეობა
- (580) – განაცხადსა და ნიშნის რეგისტრაციისთან დაკავშირებული ყველა სახის ცვლილებაზე ჩანაწერის შეტანის თარიღი
- (591) – ინფორმაცია განცხადებულ ფერებზე
- (731) – განმცხადებლის სახელი და მისამართი
- (732) – მფლობელის სახელი და მისამართი
- (740) – წარმომადგენლის სახელი და მისამართი
- (750) – მიმონწერის მისამართი
- (770) – ცვლილებაზე განმცხადებლის ან მფლობელის სახელი და მისამართი უფლების გადაცემის შემთხვევაში
- (771) – ცვლილებაზე განმცხადებლის ან მფლობელის სახელი და მისამართი უფლების გადაცემის გარეშე
- (791) – ლიცენზიაციის სახელი და მისამართი
- (793) – ლიცენზიის პირობები და/ან შეზღუდვაზე მიწიშება (ლიცენზიის სახე, სალიცენზიო ხელშეკრულების ნომერი, სალიცენზიო ხელშეკრულების თარიღი, სალიცენზიო ხელშეკრულების მოქმედების ვადა)
- (800) – სასაქონლო ნიშნის რეგისტრაციის მონაცემები ნიშნების საერთაშორისო რეგისტრაციის მდრიდის ხელშეკრულებასთან დაკავშირებული პროტოკოლის მიხედვით (საერთაშორისო რეგისტრაციის ნომერი)

- (21) AP 0000 000000 – გამოგონებაზე განაცხადის ნომერი
- (10) AP 0000 0000 A – გამოგონებაზე განაცხადის გამოქვეყნების ნომერი (პირველი პუბლიკაცია)
- (11) P 0000 0000 B – გამოგონების პატენტის ნომერი (მეორე პუბლიკაცია)
- (21) API 0000 000000 – შემოტანილ პატენტზე განაცხადის ნომერი
- (11) PI 0000 0000 A – შემოტანილი პატენტის ნომერი (პირველი პუბლიკაცია)
- (21) AU 0000 000000 – სასარგებლო მოდელებზე განაცხადის ნომერი
- (10) AU 0000 000 U – სასარგებლო მოდელებზე განაცხადის გამოქვეყნების ნომერი (პირველი პუბლიკაცია)
- (11) U 0000 000 Y – სასარგებლო მოდელების პატენტის ნომერი (მეორე პუბლიკაცია)
- (21) AD 0000 000000 – ღიზინზე განაცხადის ნომერი
- (10) AD 0000 000 S – ღიზინზე განაცხადის გამოქვეყნების ნომერი (პირველი პუბლიკაცია)
- (11) D 0000 000 S – ღიზინის პატენტის ნომერი (მეორე პუბლიკაცია)

- M – სასაქონლო ნიშანი
- (210) AM 0000 000000 – განაცხადის ნომერი
- (260) AAM 0000 00000 A – განაცხადის გამოქვეყნების ნომერი
- (111) M 0000 00000 R – რეგისტრაციის ნომერი
- MMM0000 00000 Rn – მომდევნო ვადით რეგისტრაციის ნომერი, სადაც n=1, 2, 3...
- M 0000 00000 R(P) – რეგისტრაციის ნომერი ნიშანზე უფლების ნაწილობრივი გადაცემისას
- * – საქპატენტის სააპელაციო პალარის გადაწყვეტილების შემდეგ გამოქვეყნებული განაცხადის ნომერი
- ** – სასამართლოს გადაწყვეტილების შემდეგ გამოქვეყნებული განაცხადის ნომერი

გამოგონებებისა და სასარგებლო მოდელების საერთაშორისო კლასიფიკაციის იდენტიფიკაცია

- განყოფილება A – ადამიანის პირველადი მოთხოვნილების საგნები
- განყოფილება B – ტექნოლოგიური პროცესები; ტრანსპორტირება
- განყოფილება C – ქიმიკა; მეტალურგია
- განყოფილება D – საფეიქრო ნაწარმი; ქალაქი
- განყოფილება E – მშენებლობა; საბითო საქმი; სტაციონარული ნაგებობები
- განყოფილება F – მექანიკა; განათება; გათბობა; იარაღი; ასაფეთქებელი საშუალებები
- განყოფილება G – ფიზიკა
- განყოფილება H – ელექტრონა

**ისმო-ს წევრი სახელმწიფოებისა და ორგანიზაციების აღნიშვნის
ორასობიანი კოდეზი
(ისმოს სტანდარტი ST.3)**

| | | | | | |
|----|--|----|--|----|--|
| AD | ანდორა | GD | გრენადა | MY | მალაიზია |
| AE | არაბთა გაერთიანებული საამიროები | GE | საქართველო | MZ | მოზამბიკი |
| AF | ავღანეთი | GG | გენზი | NA | ნამიბია |
| AG | ანტიგუა და ბარბუდა | GH | განა | NE | ნიგერი |
| AI | ანგილია | GI | გიბრალტარი | NG | ნიგერია |
| AL | ალბანეთი | GL | გრენლანდია | NI | ნიჟარაგუა |
| AM | სომხეთი | GM | გამბია | NL | ნიდერლანდები |
| AN | ანტილის კუნძულები (ნიდერლანდები) | GN | გვინეა | NO | ნორვეგია |
| AO | ანგოლა | GQ | ეკვატორული გვინეა | NP | ნეპალი |
| AP | ინტელექტუალური საკუთრების აფრიკის რეგიონალური ორგანიზაცია (ARIPO) | GR | საბერძნეთი | NR | ნაურუ |
| AR | არგენტინა | GS | სამხრეთი ჯორჯია და სამხრეთი სენდვიჩის კუნძულები | NZ | ახალი ზელანდია |
| AT | ავსტრია | GT | გვატემალა | OA | აფრიკის ინტელექტუალური საკუთრების ორგანიზაცია (OAPI) |
| AU | ავსტრალია | GW | გვინეა-ბისაუ | OM | ომანი |
| AW | არუბა | GY | გაიანა | PA | პანამა |
| AZ | აზერბაიჯანი | HK | ჰონგ კონგი | PE | პერუ |
| BA | ბოსნია და ჰერცეგოვინა | HN | ჰონდურასი | PG | პაპუა-ახალი გვინეა |
| BB | ბარბადოსი | HR | ხორვატია | PH | ფილიპინები |
| BD | ბანგლადეში | HT | ჰაიტი | PK | პაკისტანი |
| BE | ბელგია | HU | უნგრეთი | PL | პოლონეთი |
| BF | ბურკინა-ფასო | IB | ინტელექტუალური საკუთრების მსოფლიო ორგანიზაციის (ისმო, WIPO) საერთაშორისო ბიურო | VE | ვენესუელა |
| BG | ბულგარეთი | ID | ინდონეზია | VG | ვირჯინის კუნძულები (ბრიტანეთი) |
| BH | ბაჰრეინი | IE | ირლანდია | PY | პარაგვაი |
| BI | ბურუნდი | IL | ისრაელი | QA | კატარი |
| BJ | ბენინი | IM | მენის კუნძული | QZ | ეკვადორის თანამეგობრობის მცენარეთა ჯიშების უწყება (CPVO) |
| BM | ბერმუდის კუნძულები | IN | ინდოეთი | RO | რუმინეთი |
| BN | ბრუნეი-დარუსალამი | IQ | ირაკი | RS | სერბია |
| BO | ბოლივია | IR | ირანის ისლამური რესპუბლიკა | RU | რუსეთის ფედერაცია |
| BR | ბრაზილია | IS | ისლანდია | RW | რუანდა |
| BS | ბაჰამის კუნძულები | IT | იტალია | SA | საუდის არაბეთი |
| BT | ბჰუტანი | JE | ჯეზი | SB | სოლომონის კუნძულები |
| BV | ბუვეტის კუნძულები | JM | იამაიკა | SC | სეიშელის კუნძულები |
| BW | ბოტსვანა | JO | იორდანია | SD | სუდანი |
| BX | ბენელუქსის ინტელექტუალური საკუთრების უწყება (BOIP) | JP | იაპონია | SE | შვედეთი |
| BY | ბელორუსია | KE | კენია | SG | სინგაპური |
| BZ | ბელისი | KG | ყირგიზეთი | SH | წმინდა ჰელენის კუნძული |
| CA | კანადა | KH | კამბოჯა | SI | სლოვენია |
| CD | კონგოს დემოკრატიული რესპ. | KI | კირიბატი | SK | სლოვაკია |
| CF | ცენტრალური აფრიკის რესპ. | KM | კომორის კუნძულები | SL | სიერა-ლეონე |
| CG | კონგო | KN | სენტ კიტსი და ნევისი | SM | სან-მარინო |
| CH | შვეიცარია | KP | კორეის სახალხო დემოკრატიული რესპუბლიკა | SN | სენეგალი |
| CI | კოტ-დ'ივუარი | KR | კორეის რესპუბლიკა | SO | სომალი |
| CK | კუკის კუნძულები | KW | კუვეიტი | SR | სურინამი |
| CL | ჩილე | KY | კაიმენის კუნძულები | ST | სან-ტომე და პრინსიპი |
| CM | კამერუნი | KZ | ყაზახეთი | SV | სალვადორი |
| CN | ჩინეთი | LA | ლაოსი | SY | სირია |
| CO | კოლუმბია | LB | ლიბანი | SZ | სვაზილენდი |
| CR | კოსტა-რიკა | PT | პორტუგალია | TC | თურქის და კაიკოსის კუნძულები |
| CU | კუბა | PW | პალაუ | TD | ჩადი |
| CV | მწვანე კონცხის კუნძულები | LC | სენტ-ლუსია | TG | ტოგო |
| CY | კვიპროსი | LI | ლიხტენშტაინი | TH | ტაილანდი |
| CZ | ჩეხეთის რესპუბლიკა | LK | შრი-ლანკა | TJ | ტაჯიკეთი |
| DE | გერმანია | LR | ლიბერია | TL | ტიმოლ-ლესტე |
| DJ | ჯიბუტი | LS | ლესოტო | TM | თურქმენეთი |
| DK | დანია | LT | ლიტვა | TN | ტუნისი |
| DM | დომინიკა | LU | ლუქსემბურგი | TO | ტონგა |
| DO | დომინიკელთა რესპუბლიკა | LV | ლატვია | TR | თურქეთი |
| DZ | ალჟირი | LY | ლიბია | TT | ტრინიდადი და ტობაგო |
| EA | ევრაზიის საპატენტო ორგანიზაცია (EAPO) | MA | მაროკო | TV | ტუვალუ |
| EC | ეკვადორი | MC | მონაკო | TW | ტაივანი, ჩინეთის პროვინცია |
| EE | ესტონეთი | MD | რესპუბლიკა მოლდოვა | TZ | ტანზანია |
| EG | ეგვიპტე | ME | ჩერნოგორია (მონტენეგრო) | UA | უკრაინა |
| EH | დასავლეთი საჰარა | MG | მადაგასკარი | UG | უგანდა |
| EM | მინაგანი ბაზრის ჰარმონიზაციის უწყება (სასაქონლო ნიშნები და სამრეწველო ნიშნები (OHIM) ევროპის საპატენტო უწყება (EPO)) | MK | მაკედონია ყოფილი იუგოსლავიის რესპუბლიკა | US | ამშ |
| EP | ევროპის საპატენტო უწყება (EPO) | ML | მალი | UY | ურუგვაი |
| ER | ერიტრეა | MM | მიანმა | UZ | უზბეკეთი |
| ES | ესპანეთი | MN | მონღოლეთი | VA | ვატიკანი |
| ET | ეთიოპია | MO | მაკაო | VC | სანტ-ვინსენტი და გრენადინები |
| FI | ფინეთი | MP | ჩრდ. მარიანას კუნძულები | VN | ვიეტნამი |
| FJ | ფიჯი | MR | მავრიტანია | VU | ვანუატუ |
| FK | ფოლკლენდის კუნძულები | MS | მონსერატი | WO | WIPO-ინტელექტუალური საკუთრების მსოფლიო ორგანიზაცია |
| FO | ფარერის კუნძულები | MT | მალტა | WS | სამოა |
| FR | საფრანგეთი | MU | მავრიკია | XN | ნორდული საპატენტო ინსტიტუტი (NPI) |
| GA | გაბონი | MV | მალდივის კუნძულები | YE | იემენი |
| GB | დიდი ბრიტანეთი | MW | მალავი | ZA | სამხრეთ აფრიკა |
| GC | სპარსეთის ყურის არაბული სახელმწიფოების თანამშრომლობის საბჭოს უწყება (GCC) | MX | მექსიკა | ZM | ზამბია |
| | | | | ZW | ზიმბაბვე |

შ ი ნ ა ა რ ს ი

| | |
|--|-----|
| გამოკვეთილი ობიექტები | 3 |
| გამოგონებები | |
| • განაცხადები, რომლებზეც გამოტანილია გადაწყვეტილება პატენტის გაცემის შესახებ | 4 |
| • გამოგონების პატენტები | 9 |
| სასარგებლო მოდელები | |
| • განაცხადები, რომლებზეც გამოტანილია გადაწყვეტილება პატენტის გაცემის შესახებ | 12 |
| • სასარგებლო მოდელების პატენტები | 13 |
| დიზაინები | |
| • განაცხადი, რომელზეც გამოტანილია გადაწყვეტილება პატენტის გაცემის შესახებ | 14 |
| • დაჩქარებული პროცედურით რეგისტრირებული დიზაინი | 18 |
| სასაქონლო ნიშნები | |
| • ეროვნული პროცედურით შემოტანილი განაცხადები, რომლებზეც გამოტანილია გადაწყვეტილება რეგისტრაციის შესახებ | 19 |
| • დაჩქარებული პროცედურით რეგისტრირებული სასაქონლო ნიშნები | 46 |
| • საერთაშორისო სასაქონლო ნიშნები, რომლებზეც გამოტანილია გადაწყვეტილება დაცვის მინიჭების შესახებ | 50 |
| • საერთაშორისო სასაქონლო ნიშნები, რომლებსაც მიენიჭათ დაცვა საქართველოში | 102 |
| საქონლის ადგილწარმოშობის დასახელება და გეოგრაფიული აღნიშვნები | |
| • ლისაბონის შეთანხმების თანახმად, საერთაშორისო რეგისტრაციის საფუძველზე საქართველოში განსახილველად მიღებული საქონლის ადგილწარმოშობის დასახელებები | 111 |
| სისტემური საძიებლები | |
| გამოგონებები | 116 |
| სასარგებლო მოდელები | 118 |
| დიზაინები | 119 |
| სასაქონლო ნიშნები | 121 |

გამოქვეყნებული ობიექტები

გამოგონებები

- განაცხადები, რომლებზეც გამოტანილია გადაწყვეტილება პატენტის გაცემის შესახებ: 12921; 13254; 12622; 12396; 13468; 13309; 13253; 12375; 13336; 13459; 13307
- პატენტები: 6348-6358

სასარგებლო მოდელები

- განაცხადები, რომლებზეც გამოტანილია გადაწყვეტილება პატენტის გაცემის შესახებ: 13507; 13586
- პატენტები: 1864-1869

ღიზინები

- განაცხადები, რომლებზეც გამოტანილია გადაწყვეტილება რეგისტრაციის შესახებ: 854; 847; 842
- დაქარაზებული პროცედურით რეგისტრირებული ღიზინი: 636

სასაქონლო ნიშნები

- ეროვნული პროცედურით გამოტანილი განაცხადები: 77575; 77577; 77651; 77734; 78130; 78226; 78343; 78407; 78508-78510; 78535; 78594; 78805; 78840; 78842; 78855; 78888; 78893; 78926; 79003; 79050; 79052; 79065, 79066; 79116, 79117; 79137; 79156; 79238; 79368; 79417; 79477, 79478; 79523; 79573, 79574; 79576, 79577; 79579, 79580; 79583; 79585-79587; 79688, 79689; 79694
- დაქარაზებული პროცედურით რეგისტრირებული სასაქონლო ნიშნები: 26179-26192
- სავაჭრო ნიშნების სასაქონლო ნიშნები, რომლებზეც გამოტანილია გადაწყვეტილება დაცვის მინიჭების შესახებ: 74975*; 75493*; 77658; 77989; 78090; 78097; 78531; 78675; 78690-78698; 78700, 78701; 78705-78708; 78711-78716; 78718-78720; 78883; 78940, 78941; 78991; 78994; 79001; 79014-79017; 79020-79025; 79028, 79029; 79032-79036; 79038-79043; 79053-79056; 79058, 79059; 79073-79075; 79077; 79079-79083; 79177; 79180; 79282; 79285, 79286; 79288; 79294; 79296-79298; 79301; 79467; 79469-79472; 79474; 79488; 79491-79495; 79500; 79503; 79505, 79506; 79508; 79511; 79727; 79876; 79883; 79886, 79887; 80033; 80036; 80038, 80039; 80041-80043; 80049; 80055; 80060
- სავაჭრო ნიშნების სასაქონლო ნიშნები, რომლებსაც მიენიჭათ დაცვა საქართველოში: 75212; 75586; 76334, 76335; 76362; 76375; 76534; 76649; 76891; 76894; 76943; 77048; 77082; 77198; 77200; 77313-77316; 77320-77322; 77324, 77325; 77328; 77336; 77338, 77339; 77341, 77342; 77351-77353; 77355; 77399-77402; 77468; 77498; 77565; 77610; 77687; 77689; 77695, 77696; 77699, 77700; 77702; 77704; 77706-77709; 77711; 77713-77715; 77733; 77747; 77763; 77764; 77766; 77817, 77818; 77820-77822; 77826-77828; 77830; 77833; 77839; 77877-77881; 77894, 77895; 77899-77906; 77910, 77911; 77914; 77919-77922; 77934, 77935; 77938, 77939; 77941; 78069; 78070; 78072-78074; 78077; 78083; 78189-78191; 78193-78195; 78197, 78198; 78309; 78312; 78335, 78336

საქონლის ადგილწარმოშობის დასახელებები და გეოგრაფიული აღნიშვნები

- საქონლის ადგილწარმოშობის დასახელება: 1208; 1218; 1236-1245

გამოგონებები

ბანასხალები, რომლებზეც გამოტანილია გადაწყვეტილება პატენტის გასაქმის შესახებ

გადაწყვეტილების გასაჩივრება შესაძლებელია საქპატენტის სააპელაციო პალატაში გამოქვეყნებიდან 3 თვის ვადაში ან მცხეთის რაიონული სასამართლოს ადმინისტრაციულ საქმეთა კოლეგიაში 1 თვის ვადაში (მის.: ქ. მცხეთა, სამხედროს ქ. №17).

ბანყოფილება A

A 61

(10) AP 2015 12921 A (51) Int. Cl. (2006)

A 61 K 9/48

(21) AP 2011 012921 (22) 2011 04 13

(31) 10 2010 020 425.0; 10 2010 022 174.0

(32) 2010 05 12; 2010 05 21

(33) DE; DE

(71) მარია კლემენტინე მარტინ

კლოსტერფრაუ ვერტრიბსგეზელ-
შაფტ მბჰ (DE)

გერეონსმიულენგასე 1-11, 50670

კიოლნი (DE)

(72) პარალდ გრევე (DE);

ვალტერე დუსაჩი (DE)

(74) თამარ კოჭლამაზაშვილი

(85) 2012 12 11

(86) PCT/EP2011/001862, 2011 04 13

(54) ცინეოლის ახალი დოზირებული

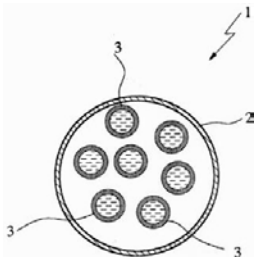
ფორმები

(57) გამოგონება ეხება პერორალური გამოყენების ცინეოლის შემცველ დოზურ ფორმას კაფსულის სახით, სადაც დოზური ფორმა შესრულებულია კაფსულა-კაფსულაში სისტემის სახით, სადაც კაფსულა-კაფსულაში სისტემას აქვს გარე კაფსულა (გარეგანი კაფსულა), რომელსაც აქვს გარე კაფსულური გარსი და მრავალი შიდა კაფსულა (შიდა კაფსულები), რომლებიც შესრულებულია მიკრო-კაფსულების სახით, სადაც თითოეული შეიცავს აქტიურ ინგრედიენტს 1,8-ცინეოლს. გარდა ამისა, გამოგონება ეხება აღნიშნული ცინეოლის შემცველი დოზური ფორმების მიღებასა და გამოყენებას.

მუხლები: 4 დამოუკიდებელი

9 დამოკიდებული

ფიგურა: 1



(10) AP 2015 13254 A

(51) Int. Cl. (2006)

A 61 K 31/444

A 61 K 9/107

A 61 L 9/14

A 61 K 9/48

A 61 K 9/08

(21) AP 2011 013254

(22) 2011 08 10

(31) 1103860.1

(32) 2011 03 07

(33) GB

(71) ნატკო ფარმა ლიმიტედ (IN)

ნატკო ჰაუს, როუდ N2, ბანჯარა ჰილს,

ჰაიდარაბად, 500 033 ანდრა პრადეშ (IN)

(72) დურგა მაჰესვარი პარავეტანენი (IN);

სიდჰარტჰა იელდური (IN);

ვენკატა სატიანარაიანა (IN);

კალი სატია ბჰუჯანგა რაო

ადიბჰატლა (IN);

ვენკაიაჰ ჩოვდარი ნანაპანენი (IN)

(74) თამაზ შილაკაძე

(85) 2013 10 04

(86) PCT/IB2011/001842, 2011 08 10

(54) ფორმულაცია, რომელიც აქტიური

აბენტის სახით შეიცავს ფენილამინო-

პირიმიდინის წარმოებულს

(57) კომპოზიცია შეიცავს a) (3,5-ბის ტრიფთორმეთილ)-N-[4-პირიდინ-3-ილპირიმიდინ-2-ილამინო]ფენილ]-ბენზამიდს ან მის ფარმაცევტულად მისაღებ მარილებს თერაპიულად ეფექტური რაოდენობით, b) ლიპოფილურ ფაზას, c) ფარმაცევტულად მისაღებ ზედაპირულად - აქტიურ ნივთიერებას და d) ფარმაცევტულად მისაღებ წყალში შერევად გამსხნელებს. კომპოზიციის მიღების ხერხი და გამოყენება ადამიანში ან ცხოველში კიბოს სამკურნალოდ ან მედიკამენტის დასამზადებლად.

მუხლები: 4 დამოუკიდებელი

17 დამოკიდებული

ცხრილი: 19

განყოფილება B

B 29

(10) AP 2015 12622 A (51) Int. Cl. (2006)
B 29 D 28/00

- (21) AP 2010 012622 (22) 2010 08 13
- (31) B02009A000553
- (32) 2009 08 20
- (33) IT
- (71) ოფისინ მაკაფერი ს.პ.ა. (IT)
ვია კენელი, 10, ი - 40069 ზოლა პრედოსა
(ბოლოგნა) (IT)

(72) ფერაიოლო ფრანჩესკო (IT)

(74) ალექსანდრე გეგეჭკორი

(85) 2012 03 09

(86) PCT/IB2010/053667, 2010 08 13

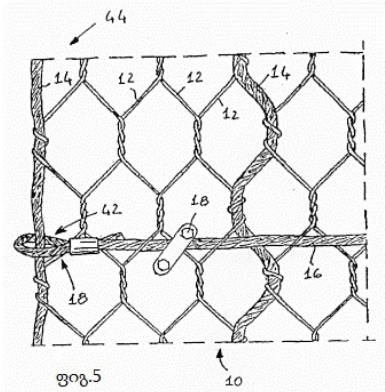
(54) ნიადაგის დამფარავი კონსტრუქცია

(57) მიწის დამფარავი კონსტრუქცია შეიცავს ბადის ტიპის გამაგრების ელემენტს 10, განთავსებულს დამფარავი კონსტრუქციის სისქის შუალედურ პოზიციაზე და მასზე აწეული ძაფების სახით დატანილ პლასტიკურ მასალას 7, სადაც ძაფების სისწორე ბადის ტიპის გამაგრების ელემენტის ერთ მხარეზე არსებითად მეტია, ვიდრე მის მეორე მხარეზე. ბადის ტიპის გამაგრების ელემენტი ასევე შეიცავს ერთმანეთის მიმდებარე გრძივი ძაფების 12 სიმრავლეს, რომელშიც თითოეული ძაფი მათთან არის შეწყნული.

მუხლები: 1 დამოუკიდებელი

3 დამოკიდებული

ფიგურა: 6



B 65

(10) AP 2015 12396 A (51) Int. Cl. (2006)
B 65 G 1/04

- (21) AP 2010 012396 (22) 2010 03 02
- (31) P0900128
- (32) 2009 03 02
- (33) HU

(71) ანტალი ზომბორი (HU)
იბლონკა უტ. 35, H-1037,
ბუდაპეშტი (HU)

(72) ანტალი ზომბორი (HU)

(74) თამარ კოჭლამაზაშვილი

(85) 2011 09 30

(86) PCT/HU2010/000024, 2010 03 02

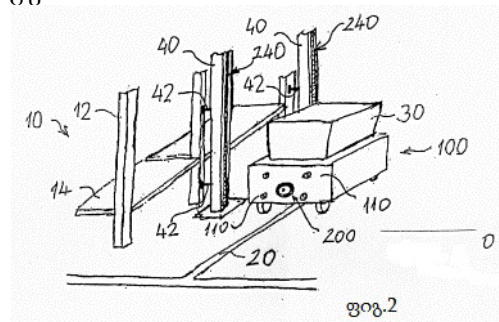
(54) სასაწყობო მოწყობილობა, პაკჰაუსის (საწყობის) სტელაჟები და სატვირთავ-გასატვირთავი მანქანის ამგვარი სასაწყობო მოწყობილობისთვის

(57) გამოგონება განეკუთვნება სასაწყობო მოწყობილობას, რომელიც შეიცავს პაკჰაუსის ტიპის სტელაჟს სვეტებზე 12 განლაგებული თაროებით 14. სატვირთავ-გასატვირთავ მოწყობილობას აქვს პაკჰაუსის ტიპის სტელაჟის დანიშნულ თარომდე გადაადგილების და თაროზე საქონლის დაწყობისა და გადმოტვირთვის შესაძლებლობა. პასიური ამწევი მოწყობილობა 240 დაკავშირებულია პაკჰაუსის ტიპის სტელაჟთან, ხოლო სატვირთავ-გასატვირთავი მანქანა 100 შესრულებულია ლოკომოტივის სატვირთავ-გასატვირთავი მანქანის სახით, რომელსაც შეუძლია მოძრაობა შესაბამის გასასვლელში. სატვირთავ-გასატვირთავი მოწყობილობა განლაგებულია სატვირთავ-გასატვირთავ მანქანაზე ამასთან, სატვირთავ-გასატვირთავ მანქანაზე არის აქტიური ამწევი მოწყობილობა 200, რომელსაც შეუძლია გადაბმა პასიურ ამწე მოწყობილობასთან და მასთან ურთიერთქმედებით სატვირთავ-გასატვირთავი მანქანის სასურველ თაროსთან მიმართვა. გამოგონება, აგრეთვე, განეკუთვნება ლოკომოტივის სატვირთავ-გასატვირთავ მოწყობილობას, რომელიც აღჭურვილია აქტიური ამწევი მოწყობილობით და პაკჰაუსის ტიპის სტელაჟს 10, რომელიც აღჭურვილია პასიური ამწევი მოწყობილობით.

მუხლები: 3 დამოუკიდებელი

4 დამოკიდებული

ფიგურა: 20



ბანყოფილება C

C 07

(10) AP 2015 13468 A (51) Int. Cl. (2006)
C 07 C 253/00
C 07 D 223/16

(21) AP 2014 013468 (22) 2014 05 14
(31) 13.54504
(32) 2013 05 17
(33) FR

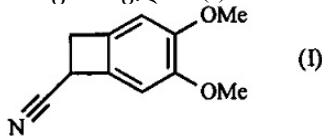
(71) ლე ლაბორატუარ სერვიე (FR)
35, რიუ დე ვერდიუ, 92284 სურანს
სედექსი (FR)

(72) ლუსილ ვეს-ლუდო (FR);
ალექსანდრ ლე ფლოიკი (FR);
მიშელ ვოლტიერი (FR);
მეთიუ პუშო (FR);
ტომას კამინსკი (FR)

(74) თამაზ შილაკაძე

(54) 3,4-დიმეთოქსიბენზოქლო[4.2.0]
ოქტა-1,3,5-ტრიენ-7-კარბონიტრილის
სინთეზის ხერხი და მისი ბამომონება
ივარაღინის და მისი ფარმაცევტულად
მისაღები მჟავა-ადიტიური მარილების
სინთეზი

(57) ნაერთის ფორმულით (I)



სინთეზის ხერხი და მისი გამოყენება ივარაღინის და მისი ფარმაცევტულად მისაღები მჟავა-ადიტიური მარილების და ჰიდრატების სინთეზში.

მუხლები: 2 დამოუკიდებელი
15 დამოკიდებული

(10) AP 2015 13309 A (51) Int. Cl. (2006)
C 07 D 223/14
C 07 C 253/00

(21) AP 2013 013309 (22) 2013 12 04
(31) 12.61714
(32) 2012 12 06
(33) FR

(71) ლე ლაბორატუარ სერვიე (FR)
35, რიუ დე ვერდიუ, 92284 სურანს
სედექსი (FR)

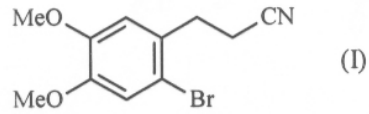
(72) მარია დელ პილარ კარანსა (ES);
მარია ისაბელ გარსია არანდა (ES);
ხოსე ლორენსო გონსალესი (ES);
ფრედერიკ სანჩესი (ES)

(74) თამაზ შილაკაძე

(54) 3-(2-პრომ-4,5-დიმეთოქსიფენილ)
პროპანტირილის სინთეზის ახალი
ხერხი და მისი ივარაღინის და მისი

ფარმაცევტულად მისაღები მჟავა-
ადიტიური მარილების სინთეზში
ბამომონება

(57) ნაერთის ფორმულით (I)



სინთეზის ხერხი და მისი გამოყენება ივარაღინის და მისი ფარმაცევტულად მისაღები მჟავა-ადიტიური მარილების და ჰიდრატების სინთეზში.

მუხლები: 2 დამოუკიდებელი
5 დამოკიდებული

(10) AP 2015 13253 A (51) Int. Cl. (2006)
C 07 D 487/04
A 61 K 31/519
A 61 P 35/00
A 61 P 25/00

(21) AP 2012 013253 (22) 2012 03 22
(31) 61/471,758; PCT/IB2012/051363
(32) 2011 04 05; 2012 03 22
(33) US; IB

(71) პფაიზერ ლიმიტიდ (GB)
რამსგეიტ როუდ, სენდვიჩი, კენტ CT13
9NJ (GB)

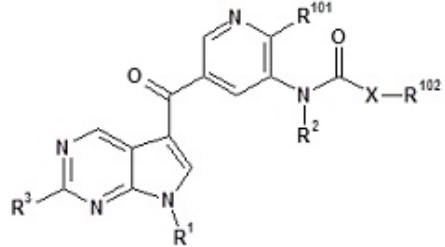
(72) მარკ დევიდ ენდრიუსი (GB);
შარანჯიტ კაურ ბაგალი (GB);
კარლ რიხარდ გიბსონი (GB);
კიიოიუკი ომოტო (JP);
ტომას რიკმენსი (BE);
სარა ელიზაბეთ სკერატი (GB);
პოლ ენტონი სტუპლი (GB)

(74) შალვა გვარამაძე

(85) 2013 10 03
(86) PCT/IB2012/051363, 2012 03 22

(54) პიროლო[2,3-D] პირიმიდინის
ფარმაცევტული, როგორც ტროპოპი-
ოზინ – დამოკიდებული პინაზების
ინჰიბიტორები

(57) ნაერთი, ფორმულით (I),



ან მისი ფარმაცევტულად მისაღები მარილი,
რომლის R¹, R², R³, R¹⁰¹ და R¹⁰² ჩამნაცვლებ-
ლების მნიშვნელობები მოყვანილია გამოგო-
ნების ფორმულაში, ფარმაცევტული კომპო-
ზიცია მათ საფუძველზე და გამოყენება ტიპ-

ვილის, Trk რეცეპტორის ანტაგონისტთან დაკავშირებული დაავადებების სამკურნალო და მედიკამენტის დასამზადებლად.
 მუხლები: 10 დამოუკიდებელი
 19 დამოკიდებული
 ცხრილი: 44

C 10

(10) AP 2015 12375 A (51) Int. Cl. (2006)
 C 10 G 21/00
 C 10 G 29/00
 C 10 G 9/00
 C 10 G 1/04
 E 21 B 43/00

(21) AP 2010 012375 (22) 2010 02 10
 (31) 61/152,207
 (32) 2009 02 12
 (33) US
 (71) რედ ლიფ რისორსიზ, ინკ. (US)
 200 ვ. სივიქ სენტერ დრაივ, სუიტ 190,
 სენდი, იუტა 84070 (US)
 (72) ჯეიმს ვ. პატენი (US);
 ტოდ დანა (US)
 (74) შალვა გვარამაძე
 (85) 2011 09 12
 (86) PCT/US2010/023763, 2010 02 10
 (54) **ხერხი ნახშირწყალბადიანი მასალიდან მიღებული მონემრალბის ამოსაღებად კონსტრუქციული ინფრასტრუქტურის და ასოცირებული სისტემის გამოყენებით**
 (57) ნახშირწყალბადური მასალებიდან მიღებული მონემრალბის ამოღების ხერხი ითვალისწინებს a) მართვადი ინფრასტრუქტურის ფორმირებას, b) დაწვრილმანებული ნახშირწყალბადური მასალის შეყვანას მართვად ინფრასტრუქტურაში შედგენადი მასივის ფორმირებით, c) შედგენადი მასივის კონტაქტირებას აგენტთან მინერალბის ამოღებით; d) ამოღებული მინერალბის და აგენტის ჰერმეტიკული მოცულობის გარეთ გამოშვება.
 მუხლები: 1 დამოუკიდებელი
 23 დამოკიდებული
 ფიგურა: 5

C 12

(10) AP 2015 13336 A (51) Int. Cl. (2006)
 C 12 G 3/04

(21) AP 2013 013336 (22) 2013 12 24
 (71) თამაზ ბერძენიშვილი (GE)
 მესხიშვილის ქ. 13, ბ. 52, 3701,
 რუსთავი (GE)
 (72) თამაზ ბერძენიშვილი (GE)

(54) **ალკოჰოლიანი სასმელი „ღება“**
 (57) სასმელი წონით ნაწილებში შეიცავს: დეკას ფოთლების, პიტნის ფოთლების და კომშის ფოთლების ნახარშს და აგრეთვე, წყალსპირტის ნახარშს იმ რაოდენობით, რომ უზრუნველყოს სასმელის სიმაგრე 25-50°-მდე.
 მუხლები: 1 დამოუკიდებელი

განყოფილება E

E 21

(10) AP 2015 13459 A (51) Int. Cl. (2006)
 E 21 B 17/01
 E 02 F 7/10
 E 21 B 17/18
 E 02 F 7/00
 E 02 F 3/90

(21) AP 2012 013459 (22) 2012 10 02
 (31) 1116983.6
 (32) 2011 10 03
 (33) GB
 (71) მარინ რესორსიზ ექსპლორეიშნ ინტერნეშნლ ბ.ვ. (NL)
 კლასკამპენ 24, NL- 1251, KP ლარენი (NL)
 (72) დან კოსტაკე პატრიჩუ (RO)
 (74) თამარ კოჭლამაზაშვილი
 (85) 2014 05 02
 (86) PCT/EP2012/004128, 2012 10 02
 (54) **ამწვში სისტემა თხევადი მასის ტრანსპორტირებისათვის ზღვის ფსკერის მომიჯნავე ალბილიდან ზღვის ზედაპირის მომიჯნავე ალბილამდე**

(57) წარმოდგენილია ზღვის ფსკერიდან ზღვის ზედაპირზე სუსპენზიის ტრანსპორტირებისათვის განკუთვნილი რაიზერების სისტემა. რაიზერების სისტემა შეიცავს პირველ და მეორე რაიზერებს, სუსპენზიისათვის განკუთვნილი ტუმბოების სისტემას ერთ-ერთი რაიზერის მეშვეობით სუსპენზიის ზევით ტრანსპორტირებისათვის და ჩამდინარე წყლისთვის განკუთვნილი ტუმბოების სისტემას ერთ-ერთი რაიზერის მეშვეობით ჩამდინარე წყლის ქვემოთ დასაბრუნებლად. სუსპენზიისათვის განკუთვნილი ტუმბოების სისტემა და ჩამდინარე წყლისთვის განკუთვნილი ტუმბოების სისტემა სელექციურად შეერთებულია ყოველ რაიზერთან ყოველი რაიზერის ან სუსპენზიის რაიზერად ან ჩამდინარე წყლის რაიზერად გარდაქმნის მიზნით. მოცემულ მოწყობილობაში სუსპენზიის მიწოდების რაიზერის სიგრძის მონაკვეთზე გაუნვის წარმოქმნის შემთხვევაში შესაძლებელია ჩამდინარე წყლის რაიზერის გარდაქმნა სუსპენზიის რაი-

ზერად, ამასთან, მუშაობა შესაძლებელია
გაგრძელდეს.
მუხლები: 5 დამოუკიდებელი
11 დამოკიდებული
ფიგურა: 8

ბანყოფილება H

H 05

(10) AP 2015 13307 A (51) Int. Cl. (2006)
H 05 B 6/10

(21) AP 2012 013307 (22) 2012 04 26

(31) 2011/01810

(32) 2011 04 30

(33) ZA

(71) ჰარი დეან კასელ (ZA)

№1 შორტ როად, მორნინგსაიდ 2196

სანდტონ (ZA)

(72) ჰარი დეან კასელ (ZA)

(74) დავით ზურაბიშვილი

(85) 2013 12 02

(86) PCT/IB2012/052078, 2012 04 26

(54) **ბაცხელების ელექტროინდუქციური
აბრეგატი**

(57) ელექტროინდუქციური გაცხელების აბრეგატი შეიცავს ინდუქციური გაცხელების კოჭას, რომელიც გარემოცავს შემშვები და გამომშვები ნახვრეტების მქონე დახურულ ცილინდრულ კამერას, რომელიც თერმულად იზოლირებულია გაცხელების კოჭასგან. აბრეგატი, ასევე, შეიცავს ელექტროგამტარ ელემენტს, რომელიც განლაგებულია კამერაში, ან წარმოქმნის ამ კამერის ნაწილს. კამერა შეიცავს მასში მოთავსებული გასაცხელებელი მასალის თანაბრად მანაწილებელ საშუალებას. კამერაში მოთავსებულია სარევი საშუალებების სიმრავლე. ჩვეულებრივ, სარევი საშუალებების სიმრავლე შეიცავს ფოლადის ბურთულებს.

მუხლები: 2 დამოუკიდებელი

16 დამოკიდებული

ფიგურა: 2

ბამომონების კატეგორიები

ბანყოფილება A

A 61

- (11) P 2015 6358 B (51) Int. Cl. (2006)
A 61 F 2/16
(10) AP 2015 13540 A (44) 9(421)/2015
(21) AP 2014 013540
(22) 2014 07 29
(24) 2014 07 29
(73) მერაბ დვალი (GE)
ო. აბაშიძის ქ. 31, 0179, თბილისი (GE)
(72) მერაბ დვალი (GE)
(54) ბროლის კაშხლის დამზიმაში რკალი

ბანყოფილება B

B 61

- (11) P 2015 6354 B (51) Int. Cl. (2006)
B 61 D 35/00
B 60 R 15/04
E 03 D 9/10
(10) AP 2015 13327 A (44) 9(421)/2015
(21) AP 2013 013327
(22) 2013 12 17
(24) 2013 12 17
(73) ზაურ ციხელაშვილი (GE)
დიდის მას., V კვარტ., კორპ. 20, ბ. 42,
0159, თბილისი (GE);
გიორგი ლაპიაშვილი (GE)
ფალიაშვილის ქ. 2, 0179, თბილისი (GE);
პაატა გიორგაძე (GE)
ბახტრიონის ქ. 26, ბ. 48, 0194,
თბილისი (GE);
რუსუდან ბოკერია (GE)
აკ. წერეთლის გამზ. 55, 0154, თბილისი (GE);
მალხაზ სანიკიძე (GE)
ზაზიაშვილის მე-3 შეს. ბ. 16, 0110,
თბილისი (GE)
(72) ზაურ ციხელაშვილი (GE);
გიორგი ლაპიაშვილი (GE);
პაატა გიორგაძე (GE);
რუსუდან ბოკერია (GE);
მალხაზ სანიკიძე (GE)
(54) ჩარმცხილი შიპაღური მასების
შესაბრუნებელი და გაღასამუშავებელი
მოწყობილობა სამზარეულო
ვაზონებისათვის

ბანყოფილება C

C 07

- (11) P 2015 6351 B (51) Int. Cl. (2006)
C 07 D 207/34
C 07 D 231/12
C 07 D 231/14
C 07 D 231/16
C 07 D 231/18
C 07 D 231/54
C 07 D 231/56
C 07 D 233/61
C 07 D 233/64
C 07 D 233/68
C 07 D 233/70
C 07 D 233/84
C 07 D 249/06
C 07 D 249/08
C 07 D 261/08
(10) AP 2015 13184 A (44) 9(421)/2015
(21) AP 2012 013184
(22) 2012 01 25
(24) 2012 01 25
(31) 61/440,578; 61/441,044; 61/585,834
(32) 2011 02 08; 2011 02 09; 2012 01 12
(33) US; US; US
(86) PCT/IB2012/050349, 2012 01 25
(73) პუაიზერ ინკ. (US)
235 ისტ 426დ სტრიტ, ნიუ-იორკი,
ნიუ-იორკი 10017 (US)
(72) გარი ერიკ ასპენსი (US);
მერი თერეზა დიდიუკი (US);
კეინ ჯეიმს ფილიპსკი (US);
ენჯელ გუზმან-პერეზი (MX);
ესთერ ჩენგ ინ ლი (US);
ჯეფრი ალენ პუფერკორნი (US);
ბენჯამინ დოუსონ სტივენსი (US);
მეიჰუა მაიკ ტუ (US)
(74) შალვა გვარამაძე
(54) გლუპაბონის რეკონსტრუქციის მოდულატორი

- (11) P 2015 6350 B (51) Int. Cl. (2006)
C 07 D 223/16
(10) AP 2015 12889 A (44) 9(421)/2015
(21) AP 2012 012889
(22) 2012 11 08
(24) 2012 11 08
(31) 11.03933; AP2012012889
(32) 2011 12 20; 2012 11 08
(33) FR; GE
(73) ლე ლაბორატუარ სერვიე (FR)

- 35, რიუ დე ვერდიუ, 92284 სურანს
სედექსი (FR)
(72) ჟან-ლუკ რენო (FR);
ნიკოლა პანეტიე (FR);
ჟან-პიერ ლეკუვი (FR);
ლუსილ ვეს-ლიუდო (FR);
სოლენ მუდენი (FR)
(74) თამაზ შილაკაძე
(54) **იზაბრაღინის და მისი ფარმაცევტულად
მისაღები მჟავა ალიტიური მარილების
სინთეზის ახალი ხერხი**

- (11) P 2015 6348 B** (51) **Int. Cl. (2006)**
C 07 D 239/88
C 07 D 401/06
C 07 D 401/14
C 07 D 403/04
C 07 D 471/04
A 61 K 31/517
A 61 P 25/28
(10) AP 2015 12265 A (44) 9(421)/2015
(21) AP 2009 012265
(22) 2009 11 19
(24) 2009 11 19
(31) 61/199,740
(32) 2008 11 20
(33) US
(86) PCT/US2009/065060, 2009 11 19
(73) მერკ შარპ & დოუმ კორპ. (US)
126 ისტ ლინკოლნ ავენიუ, რავეი,
ნიუ ჯერსი 07065 (US)
(72) სკოტ, დ. კუდუკი (US);
დუგლას, ს. ბიშორი (US);
კრისტინა, ნგ დი მარკო (US);
ტომას ჯ. გრიშოკი (US)
(74) თამარ კოჭლამაზაშვილი
(54) **არტილ მემიოლ ბენზოქსინაზოლინონ M1
რეცეპტორის დაღებიოთი ალოსტერული
მოდულატორები**

- (11) P 2015 6352 B** (51) **Int. Cl. (2006)**
C 07 D 263/24
C 07 D 405/14
A 61 K 31/421
C 07 D 405/06
(10) AP 2015 13202 A (44) 9(421)/2015
(21) AP 2012 013202
(22) 2012 01 17
(24) 2012 01 17
(31) 11152849.3; 61/439,127
(32) 2011 02 01; 2011 02 03
(33) EP; US
(86) PCT/EP2012/050609, 2012 01 17
(73) აზიენდე ქიმიჩე რიუნიტე ანჯელინი
ფრანჩესკო ა.ც.რ.ა.ფ. ს.პ.ა. (IT)
ვიალე ამელია 70, I-00181 რომი (IT)

- (72) ტომაზო იაკონანჯელი (IT);
მარიო კიავარინი (IT);
ანტონელო ფაცციო (IT);
მარჩელო მარჩეტი (IT);
ჯოვანი ბატისტა ჩოტოლი (IT)
(74) ლილიანა დარახველიძე
(54) **მატაქსალონის მიღების ხერხი**

C 10

- (11) P 2015 6356 B** (51) **Int. Cl. (2006)**
C 10 G 1/10
C 08 G 11/04
(10) AP 2015 13461 A (44) 9(421)/2015
(21) AP 2014 013461
(22) 2014 05 06
(24) 2014 05 06
(73) გიორგი შამყულაშვილი (GE)
ბალანჩივაძის ქ. 1, 0171, თბილისი (GE);
ლევან შარიქაძე (GE)
ე. ბეჟანიშვილის ქ. 92, 0192, თბილისი (GE)
(72) გიორგი შამყულაშვილი (GE);
ლევან შარიქაძე (GE)
(54) **რეზინატექნიკური ნარჩენების გადამ-
მუშავების ხერხი და მოწყობილობა
მისი რეალიზაციისათვის**

C 22

- (11) P 2015 6355 B** (51) **Int. Cl. (2006)**
C 22 B 47/00
C 22 B 1/02
C 22 B 3/04
(10) AP 2015 13359 A (44) 9(421)/2015
(21) AP 2014 013359
(22) 2014 01 24
(24) 2014 01 24
(73) ირინე გელეიშვილი (GE)
რჩეულიშვილის ქ., კორპ. 6, II სად.,
ბ. 62-63, 0179, თბილისი (GE)
(72) ირინე გელეიშვილი (GE)
(54) **მანბანუმის დაშანბული და
კარბონატული მადნების
გადამუშავების ხერხი**

განყოფილება E

E 01

- (11) P 2015 6349 B (51) Int. Cl. (2006)
E 01 H 5/02
B 25 G 1/10
A 01 B 1/20
- (10) AP 2015 12576 A (44) 9(421)/2015
 (21) AP 2010 012576
 (22) 2010 08 17
 (24) 2010 08 17
 (31) 12/545,842; 12/851,551
 (32) 2009 08 23; 2010 08 05
 (33) US; US
 (86) PCT/CA2010/001238, 2010 08 17
 (73) ტიმოთი მ. კოუტუ (CA)
 6804 86 სტრიტ, ედმონტონი, ალბერტა
 T6E 2 Y1 (CA)
 (72) ტიმოთი მ. კოუტუ (CA)
 (74) შალვა გვარამაძე
 (54) მასალის დასამუშავებელი ინსტრუმენტი

- (73) სალომე ბარბაქაძე (GE)
 მოსკოვის გამზ., V კვარტ., კორპ. 7, ბ. 26,
 0145, თბილისი (GE);
 თამარ ბარბაქაძე (GE)
 მოსკოვის გამზ., V კვარტ., კორპ. 7, ბ. 26,
 0145, თბილისი (GE)
 (72) სალომე ბარბაქაძე (GE);
 თამარ ბარბაქაძე (GE)
 (54) საყოფაცხოვრებო ვენტილატორი

განყოფილება F

F 01

- (11) P 2015 6353 B (51) Int. Cl. (2006)
F 01 L 13/06
F 02 D 9/06
- (10) AP 2015 13216 A (44) 9(421)/2015
 (21) AP 2013 013216
 (22) 2013 09 05
 (24) 2013 09 05
 (73) თამაზ ნატრიაშვილი (GE)
 ფანასკერტელის ქ. 17, ბ. 45, 0194,
 თბილისი (GE);
 რეზო დემეტრაშვილი (GE)
 ვახისუბნის დას., I მკრ., კორპ. 3., ბ. 113,
 0152, თბილისი (GE);
 ბორის კორძაძე (GE)
 ჩიტაიას ქ. 20, 0164, თბილისი (GE)
 (72) თამაზ ნატრიაშვილი (GE);
 რეზო დემეტრაშვილი (GE)
 (54) შიბაწმის ძრავას სამუხრუჭო
 მოწყობილობა

F 04

- (11) P 2015 6357 B (51) Int. Cl. (2006)
F 04 D 25/08
- (10) AP 2015 13512 A (44) 9(421)/2015
 (21) AP 2014 013512
 (22) 2014 07 03
 (24) 2014 07 03

სასარგებლო მოდელები

ბანასხადები, რომლებზეც გამოტანილია გადაწყვეტილება პატენტის გასემის შესახებ

გადაწყვეტილების გასაჩივრება შესაძლებელია საქპატენტის სააპელაციო პალატაში გამოქვეყნებიდან 3 თვის ვადაში ან მცხეთის რაიონული სასამართლოს ადმინისტრაციულ საქმეთა კოლეგიაში 1 თვის ვადაში (მის.: ქ. მცხეთა, სამხედროს ქ. №17).

ბანყოფილება A

A 01

(10) AU 2015 13507 U (51) Int. Cl. (2006)

A 01 G 17/00

(21) AU 2014 013507 (22) 2014 06 24

(71) შპს „უღვევი ჯგუფი“ (GE)

გ. ბრწყინვალეს ქ. 13, 0131, თბილისი (GE)

(72) გიორგი ლეჟავა (GE)

(74) ასმათ აბესაძე

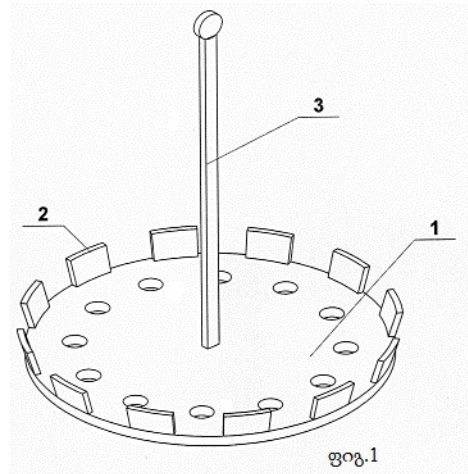
(54) ხელოვნური ნიადაგი

(57) შემოთავაზებულია სამი ფენის შემცველი ხელოვნური ნიადაგი, რომელიც პირველი ფენის სახით შეიცავს 25-50 მას. ნაწილი ტორფის, 25-50 მას. ნაწილი ქვიშის, 25-50 მას. ნაწილი გაფუებული პერლიტისა და 0,03 – 1 მას. ნაწილი მინერალური სასუქებისაგან შედგენილ ნარეკს, მეორე ფენის სახით - გაფუებული პერლიტის ფენას, მესამე ფენის სახით კი 3-7 სმ სისქის ბენტონიტურ თიხას.

მუხლები: 1 დამოუკიდებელი

2 დამოკიდებული

ფიგურა: 5



A 47

(10) AU 2015 13586 U (51) Int. Cl. (2006)

A 47 G 21/00

(21) AU 2014 013586 (22) 2014 09 26

(71) ზურაბ გაგუა (GE)

სარსანიას ქ. 39, 4400, ფოთი (GE)

(72) ზურაბ გაგუა (GE)

(54) ძილიდან ხილისა და ბოსტნეულის

ამოსაღები სამარჯვო

(57) სამარჯვო შეიცავს წრიულ ნახვრეტებიან ძირს 1 მთელ პერიმეტრზე ირიბად მიმაგრებული ფრთებით 2 და ძირის ცენტრში დამაგრებულ ტარს 3.

მუხლები: 1 დამოუკიდებელი

ფიგურა: 1

სასარგებლო მოდელების კატეგორიები

განყოფილება A

A 23

- (11) U 2015 1869 Y (51) Int. Cl. (2006)
A 23 G 3/00
- (10) AU 2015 13639 U (44) 9(421)/2015
(21) AU 2014 013639
(22) 2014 11 19
(24) 2014 11 19
(73) მარინე ზედგინიძე (GE)
ტაშკენტის ქ. 25, ბ. 34, 0160,
თბილისი (GE)
(72) მარინე ზედგინიძე (GE)
(54) ჩირის კანფეტი

A 45

- (11) U 2015 1867 Y (51) Int. Cl. (2006)
A 45 B 19/04
- (10) AU 2015 13551 U (44) 9(421)/2015
(21) AU 2014 013551
(22) 2014 08 15
(24) 2014 08 15
(73) დავით ჩაჩანიძე (GE)
ს. ცინცაძის ქ. 53, ბ. 2ა (საბურთალოს
ქ. 53, ბ. 2ა, 0160, თბილისი (GE)
(72) დავით ჩაჩანიძე (GE)
(54) ძოღა

A 61

- (11) U 2015 1865 Y (51) Int. Cl. (2006)
A 61 K 9/20
- (10) AU 2015 13379 U (44) 9(421)/2015
(21) AU 2014 013379
(22) 2014 02 05
(24) 2014 02 05
(73) შპს „ავერსი - რაციონალი“ (GE)
ჭირნახულის ქ. 14, 0198, თბილისი (GE)
(72) მალხაზ კურტანიძე (GE)
(74) შალვა გვარამაძე
(54) დიარეის სამკურნალო ფარმაცევტული
საშუალება კაფსულის ფორმით

განყოფილება C

C 04

- (11) U 2015 1864 Y (51) Int. Cl. (2006)
C 04 B 35/01
H 01 L 39/12
- (10) AU 2015 12920 U (44) 8(420)/2015
(21) AU 2012 012920
(22) 2012 12 11
(24) 2012 12 11
(73) ნიკოლოზ ჩიხრაძე (GE)
ი. პეტრიწის გამზ. 9ა, ბ. 9, 0131, თბილისი (GE);
ლერი ქურდაძე (GE)
სანზონა 10ბ, ბ. 40, 0192, თბილისი (GE);
გურამ აბაშიძე (GE)
ქურდიანის ქ. 4. ბ. 12, 0112, თბილისი (GE)
(72) ნიკოლოზ ჩიხრაძე (GE);
ლერი ქურდაძე (GE);
გურამ აბაშიძე (GE)
(54) სითოზური ნეიტრონების მფთანთქმეული
კომპოზიტი

განყოფილება F

F 03

- (11) U 2015 1868 Y (51) Int. Cl. (2006)
F 03 B 3/00
- (10) AU 2015 13582 U (44) 9(421)/2015
(21) AU 2014 013582
(22) 2014 09 25
(24) 2014 09 25
(73) ვახტანგ ასლანიკაშვილი (GE)
რუსთაველის ქ. 41, 212, 3900,
წყალტუბო (GE)
(72) ვახტანგ ასლანიკაშვილი (GE)
(74) არჩილ გუგუნიძე
(54) ტურბინა

- (11) U 2015 1866 Y (51) Int. Cl. (2006)
F 03 D 9/00
- (10) AU 2015 13518 U (44) 9(421)/2015
(21) AU 2014 013518
(22) 2014 07 08
(24) 2014 07 08
(73) ალექსანდრე მოსეშვილი (GE)
ქავთარაძის ქ. 28, ბ. 1, 0186, თბილისი (GE)
(72) ალექსანდრე მოსეშვილი (GE)
(54) ძარქნერბეტიკული დანადგარი

ლიზანიები

ბანასხალი, რომელზეც გამოტანილია გადაწყვეტილება რეგისტრაციის შესახებ

გადაწყვეტილების გასაჩივრება შესაძლებელია საქაბტენტის სააპელაციო პალატაში გამოქვეყნებიდან 3 თვის ვადაში ან მცხეთის რაიონული სასამართლოს ადმინისტრაციულ საქმეთა კოლეგიაში 1 თვის ვადაში (მის.: ქ. მცხეთა, სამხედროს ქ. №17).

(10) AD 2015 854 S

(51) 09-03

(21) AD 2015 000854

(22) 2015 06 03

(28) 23

(71) კარენ ვარდანიანი (AM)

აპ. 36, ბაირონის ქ. 3, ერევანი (AM)

(72) კარენ ვარდანიანი (AM)

(74) დავით ზურაბიშვილი

(54) ნაშინის საფუთავი

(55)



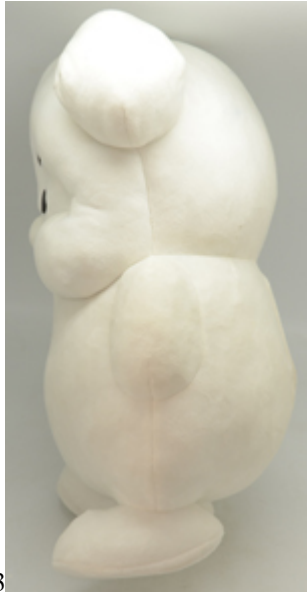


- (10) AD 2015 847 S (51) 19-08
- (21) AD 2015 000847 (22) 2015 04 08
- (28) 1
- (71) შპს „იდილია“ (GE)
ცაცხეების ქ. 1, ისიანის 2ა, 4600, ქუთაისი (GE)
- (72) იუზა ახალაძე (GE)
- (54) **მტიკეტი**
- (55)



- (10) AD 2015 842 S (51) 21-01
- (21) AD 2015 000842 (22) 2015 02 27
- (28) 1
- (71) შპს „გამომცემლობა პალიტრა L“ (GE)
ოსეზიძის ქ. 49, 0160, თბილისი (GE)
- (72) ზურაბ ნიკოლაიშვილი (GE);
ვიოლეტა ქაროსანიძე (GE)
- (74) ანა სამსონია
- (54) **რბილ-ხმოვანი სათამაშო**
- (55)





1.3



1.4

დაჩქარებული პროცედურით რეგისტრირებული ლიზანი

რეგისტრაციის გაუქმების მოთხოვნით საჩივრის შეტანა შესაძლებელია საქპატენტის სააპელაციო პალატაში გამოქვეყნებიდან 3 თვის ვადაში.

- (11) D 2015 636 S (51) 32-00
- (21) AD 2015 000869 (22) 2015 07 22
- (24) 2015 07 22
- (28) 2
- (18) 2020 07 22
- (73) სატია სატიაშვილი (GE)
 ატენის ქ. 6/8, 0101, თბილისი (GE)
- (72) სატია სატიაშვილი (GE)
- (54) ბრაზიკული სიმბოლო
- (55)



სასაქონლო ნიშნები

ეროვნული პროცედურით შემოტანილი განაცხადები, რომლებზეც გამოტანილია გადაწყვეტილება რეზისტრაციის შესახებ

გადაწყვეტილების გასაჩივრება შესაძლებელია საქპატენტის სააპელაციო პალატაში გამოქვეყნებიდან 3 თვის ვადაში ან მცხეთის რაიონული სასამართლოს ადმინისტრაციულ საქმეთა კოლეგიაში 1 თვის ვადაში (მის.: ქ. მცხეთა, სამხედროს ქ. №17).

(260) AM 2015 77575 A

(210) AM 77575

(220) 2014 06 17

(731) შპს „მეტრა დეველოპმენტი“

ილია ჭავჭავაძის გამზ. 80, 0162, თბილისი, საქართველო

(740) მარიამ ზაღდასტანიშვილი

(540)

METRA PARK
მეტრა პარკი

(591) მუქი წითელი, მწვანე, მუქი მწვანე, თეთრი

(531) 05.01.16, 27.03.11, 26.11.08, 27.05.11, 29.01.13

(511)

36 – დაზღვევა; ფინანსებთან დაკავშირებული საქმიანობა; ფულად-საკრედიტო ოპერაციები; უძრავ ქონებასთან დაკავშირებული ოპერაციები.

37 – მშენებლობა; რემონტი; დანადგარების დაყენება.

(260) AM 2015 77577 A

(210) AM 77577

(220) 2014 06 17

(731) შპს „პარკ თაუნი“

ილია ჭავჭავაძის გამზ. 80, 0162, თბილისი, საქართველო

(740) მარიამ ზაღდასტანიშვილი

(540)



Park Tower

(591) მუქი წითელი, შავი, თეთრი

(531) 05.01.03, 27.05.24, 29.01.13, 26.04.24

(511)

36 – დაზღვევა; ფინანსებთან დაკავშირებული საქმიანობა; ფულად-საკრედიტო ოპერაციები; უძრავ ქონებასთან დაკავშირებული ოპერაციები.

37 – მშენებლობა; რემონტი; დანადგარების დაყენება.

(260) AM 2015 77651 A

(210) AM 77651

(220) 2014 06 23

(731) ლონკინგ (ფუჯიან) მეშინერი კო., ლტდ.

1 ლონკინგ როუდ, ლონგიან ეკონომიკ დეველოპმენტ ზონ, ფუჯიან პროვინს, ჩინეთი

(740) ხათუნა იმნაძე

(540)

(591) შავ-თეთრი

(531) 27.05.17

(511)

12 – ორკაპა სატვირთველები; გადაცემათა კოლოფები სახმელეთო სატრანსპორტო საშუალებებისათვის; ჰიდროტრანსფორმატორები სახმელეთო სატრანსპორტო საშუალებებისათვის; ჰიდრაულიკური სქემები სახმელეთო სატრანსპორტო საშუალებებისათვის; გადამცემი ლიდვები სახმელეთო სატრანსპორტო საშუალებებისათვის; კბილა გადაცემები სახმელეთო სატრანსპორტო საშუალებებისათვის; რედუქტორები სახმელეთო სატრანსპორტო საშუალებებისათვის; ამძრავები სახმელეთო სატრანსპორტო საშუალებებისათვის; დერძები სახმელეთო სატრანსპორტო საშუალებებისათვის; ლიფტის კაბინები; მობილური სახმელეთო სატრანსპორტო საშუალებებისათვის.

(260) AM 2015 77734 A

(210) AM 77734

(220) 2014 06 30

(731) მასტერკარდ ინტერნეშენელ ინკორპორეტიდ, დელავერის კორპორაცია

2000 პერჩეიზ სტრიტი, პერჩეიზ, ნიუ-იორკი 10577-2509, აშშ

(740) თამარ კოჭლამაზაშვილი

(540)



(591) ლურჯი, წითელი, ყვითელი, თეთრი, შავი

(531) 26.01.19, 28.19, 20.05.16, 26.01.06

(526) ნიშანი დაცულია მთლიანობაში. დამოუკიდებელ სამართლებრივ დაცვას არ ექვემდებარება: „განვადება თქვენი ბარათით ამ სავაჭრო წერტილში შეგიძლიათ ისარგებლოთ განვადებით“.

(511)

36 – საფინანსო მომსახურება, კერძოდ, საბანკო და საკრედიტო ბარათების მომსახურება, სადებეტო ბარათების მომსახურება, ანგარიშსწორების ბარათების მომსახურება, ლიმიტირებული სახსრების მქონე წინასწარი გადახდის ბარათების მომსახურება, ელექტრონული საკრედიტო და სადებეტო ტრანზაქციები, ვექსელების გადახდა, გადახდაზე ვექსელის წარდგენის მომსახურება, ფულადი ხარჯები, ჩეკების გასინჯვა ნამდვილობაზე, ჩეკების განაღდება, დეპოზიტის მისაწვდომობა და ავტომატიზირებული საბანკო ავტომატების მომსახურება, ტრანზაქციების ავტორიზაცია და ანგარიშსწორების მომსახურება, ტრანზაქციების შეთანხმება (სინქრონიზაცია), ნაღდი ფულით ანგარიშსწორების მართვა, კონსოლიდირებული ფონდის ანგარიშსწორების განხორციელება, კონსოლიდირებული სადავო მონაცემების დამუშავება, მონაცემთა არქივი (მონაცემთა დაცვის სისტემა), კლიენტის პარამეტრებზე ინფორმაციის მომსახურება და ამასთან დაკავშირებული გადართვის, გადაყვანის და ანგა-

რისწორების დარეგულირების/შეთანხმების და ფონდების (ფულადი სახსრების) გადაადგილების მომსახურება გადახდის ბარათების სფეროში, ელექტრონული გადახდის მონაცემების დამუშავების მომსახურება, გადახდის ავტენტირების და ნამდვილობის დადგენის მომსახურება; ფულის/ვალუტის გადაცვლა, კერძოდ, დაცული ელექტრონული გარიგება ნაღდი ანგარიშსწორებით და ნაღდი ფულადი სახსრების გადაგზავნა, საყოველთაოდ მისაწვდომი კომპიუტერული ქსელების მეშვეობით, ელექტრონული საშუალებებით ვაჭრობის, ელექტრონული ფულადი სახსრების გადაცემის ხელშეწყობისათვის, ფინანსური ინფორმაციის უზრუნველყოფა, კერძოდ, საკრედიტო და სადებეტო ბარათებზე მონაცემების და ანგარიშების (აქტების), ფინანსური ჩანაწერების მართვა, ელექტრონული ფულადი სახსრების გადაგზავნის და ვალუტის გადაცვლის მომსახურება, ფინანსური შეფასება და რისკის განსაზღვრის მომსახურება მესამე პირებისთვის სამომხმარებლო კრედიტის (სესხის) სფეროში; ფინანსური ინფორმაციის გავრცელება გლობალური ინტერნეტქსელის მეშვეობით, ფინანსური ინფორმაციის მიღება კომპიუტერით დაცული ინფორმაციის კომპიუტერული ქსელის გამოყენებით და ზემოთ მითითებულ ყველა მომსახურებასთან დაკავშირებული საკონსულტაციო მომსახურება; ფინანსური მომსახურების შეთავაზება საცალო ვაჭრობის მომსახურების მხარდაჭერისათვის, რომელსაც ახორციელებენ მობილური ტელეკომუნიკაციო საშუალებების მეშვეობით, კერძოდ, გადახდის მომსახურება უსადენო მოწყობილობების მეშვეობით; ფინანსური მომსახურების შეთავაზება საცალო ვაჭრობის სფეროში მომსახურების მხარდაჭერისათვის, რომელსაც ახორციელებენ რეალური დროის რეჟიმში, ელექტრონული ქსელების მეშვეობით; ფინანსური ანალიზი და კონსულტაციები; დაზღვევა, საფინანსო მოღვაწეობა, საკრედიტო-ფულადი და სავალუტო ოპერაციები; საფინანსო მომსახურება; საბანკო და საკრედიტო ოპერაციები; საკრედიტო ბარათების, სადებეტო ბარათების, ანგარიშსწორების ბარათების და ლიმიტირებული სახსრების მქონე წინასწარი გადახდის ბარათების მომსახურება/აკრედიტივ ბარათები; საბანკო სამსახური; გადახდის, კრედიტების გაცემის, სადებეტო სამსახურები; ფულის აკრეფასთან, ფულადი სახსრების გაცემასთან, და შენახული ფასეულობების შეღწევისთან დაკავშირებული მომსახურება; ანგარიშების, ვექსელების და ვალების გადახდა; სამსახურის გაწევა, რომელიც დაკავშირებულია საკრედიტო ბარათების, სადებეტო ბარათების, ანგარიშსწორების ბარათების, წინასწარ გადახდილი ბარათების მომსახურება და ბარათების, რომლებშიც ჩადებულია ლიმიტირებული თანხა/აკრედიტივ ბარათებს; ჩეკების გასინჯვა ნამდვილობაზე და მომსახურება ჩეკების განადგობა; ავტომატიზირებული საკასო მანქანებით/ბანკომატებით მომსახურება; საფინანსო ოპერაციების/გარიგებების დამუშავება დროის რეალურ რეჟიმში მონაცემთა კომპიუტერული ბაზების ან ტელეკომუნიკაციური საშუალებების მეშვეობით; ასევე შესყიდვის ადგილზე; საფინანსო ოპერაციების/გარიგებების დამუშავება, რომელსაც ახორციელებს ბარათის მფლობელი ავტომატიზირებული საკასო მანქანების/ბანკომატების მეშვეობით; ბარათის მფლობელისათვის დაწვრილებითი ინფორმაციის მიწოდება, რომელიც ეხება ბალანსს, დეპოზიტებს და ანგარიშიდან ფულის აღებას ავტომატიზირებული საკასო მანქანების/ბანკომატების მეშვეობით; ანგარიშსწორების/გადასახადების განხორციელება და მომსახურება ავტორიზაციის სფეროში, რომელიც ეხება ფინანსური გადასახადების ტრანზაქციას; მოგზაურთა და ტურისტების დაზღვევა; საგზაო ჩეკების და ვაუჩერების გამოცემა და გადახდა; გადამხდელების უფლებამოსილება ავტორიზაციასთან დაკავშირებული მომსახურება; ფინანსური ინფორმაციის შემოწმება; სფინანსო ანგარიშის და დოკუმენტაციასთან დაკავშირებული საქმისწარმოება ელექტრონული გაანგარიშების სისტემების მეშვეობით ფულადი სახსრების გადაგზავნა და ფული ვალუტის გადაცვლა; ფინანსური ინფორმაციის გავრცელება ინტერნეტით და სხვა კომპიუტერული ქსელებით; შორეული გადახდის სამსახური; ლიმიტირებული სახსრების მქონე ელექტრონული საფულეების მომსახურება; ელექტრონული ანგარიშსწორების სისტემაში ფულადი სახსრების და ვალუტის გადაგზავნისათვის მომსახურების შეთავაზება; ელექტრონული გადახდა, წინასწარ გადახდილი სატელეფონო ბარათებით მომსახურება, ოპერაციები ნაღდი ფულით, ფულადი სახსრების გაცემა და მომსახურება რომელიც დაკავშირებულია გარიგებების ავტორიზაციასთან და ანგარიშსწორების მომსახურება; დებეტური და კრედიტული მომსახურების შეთავაზება რადიოსიხშირული მაიღენტიფიცირებული მოწყობილობის (ტრანსპონდერების) დახმარებით; დებეტური და კრედიტული მომსახურების შეთავაზება კავშირგაბმულობის და ტელეკომუნიკაციური მოწყობილობების დახმარებით; ჩეკების ნამდვილობის დადასტურება და შემოწმება; საგზაო ვაუჩერების და საგზაო ჩეკების გამოცემასთან და დაფარვასთან დაკავშირებული მომსახურება; ფინანსური მომსახურება საცალო ვაჭრობის მხარდაჭერისთვის, მობილური სატელეკომუნიკაციო საშუალებების/ მობილური ტელე-

კომუნიკაციების გამოყენებით, მათ შორის, მომსახურება დაკავშირებული გადახდასთან/გადახდების განხორციელებასთან უსაღწერო მოწეობილობების/ რადიოტექნიკური მოწეობილობების დახმარებით; ფინანსური მომსახურება საცალო ვაჭრობის მხარდაჭერისათვის; რეალური დროის რეჟიმში ქსელებით ან სხვა ელექტრონული საშუალებებით, რომლებიც იყენებენ ინფორმაციას ელექტრონულ-ციფრულ ფორმაში; სახსრების გადაზღვრასთან დაკავშირებული მომსახურება, კერძოდ, სახსრების უსაფრთხო გადაზღვრასთან, მათ შორის, ფულადი სახსრების ელექტრონულ ფორმაში, კომპიუტერული ქსელების მეშვეობით სმარტ ბარათების შედგენის დახმარებით და გადახდის ბარათების მეშვეობით, რომლებშიც ჩაშენებულია მიკროპროცესორი; ვებ-საიტების მეშვეობით ანგარიშების გადახდაზე მომსახურების შეთავაზება; საბანკო მომსახურება შეთავაზებული რეალური დროის რეჟიმში; ფინანსური მომსახურება შეთავაზებული ტელეფონით და გლობალური კომპიუტერული ქსელების მეშვეობით, ან/და ინტერნეტით; ფინანსური მომსახურება შეთავაზებული გლობალური კომპიუტერული ქსელით ან/და ინტერნეტით; უძრავ ქონებასთან დაკავშირებული ოპერაციები; მომსახურება კერძო უძრავი ქონების სფეროში; უძრავი ქონების დაზღვევა; დაზღვევა ქონების/საკუთრების მფლობელებისათვის; ქონების და საკუთრების დაზღვევასთან დაკავშირებული მომსახურება; ფინანსირება უძრავი ქონების სფეროში; უძრავი ქონების ობიექტების ფინანსირება; უძრავ ქონებასთან დაკავშირებული ოპერაციებისას საბროკერო მომსახურება/შუამავლობა; უძრავი ქონების შეფასება; უძრავ ქონებასთან დაკავშირებული ოპერაციების სააგენტოები; უძრავი ქონების ღირებულების განსაზღვრა; უძრავი ქონების მართვა; უძრავ ქონებასთან დაკავშირებული ფინანსური ოპერაციების მართვა; იპოთეკური კრედიტების, და უძრავი ქონების დაგირავებით სესხების შეთავაზება; უძრავი ქონების მშენებლობასთან, რემონტთან და მომსახურებასთან დაკავშირებული სამსახურის გაწევა; ფინანსური საბროკერო მომსახურება უძრავი ქონების სფეროში; უძრავ ქონებასთან, შენობებთან და ნაგებობებთან დაკავშირებული ფინანსური მომსახურება; უძრავი ქონების შეძენისას შემოთავაზებული ფინანსური მომსახურება; უძრავი ქონების დაგირავების საფუძველზე საკრედიტო ხელშეკრულებების და სესხებთან დაკავშირებული შეთანხმებების მომზადება, შედგენა, ორგანიზაცია; უძრავი ქონების ერთობლივი მფლობელობის ორგანიზაცია; უძრავი ქონების შესყიდვისთვის ფინანსური უზრუნველყოფის ორგანიზაცია; დახმარება უძრავი ქონების შეძენისას და უძრავ ქონებაში კაპიტალდაბანდებისას; უძრავ ქონებაში კაპიტალდაბანდება; კომერციული მიზნებისთვის გამოყენებული ქონების სფეროში ინვესტიცია; ფინანსური მომსახურება, რომელიც განეკუთვნება საკუთრების, უძრავი ქონების შესყიდვას; საკუთრების გაყიდვასთან დაკავშირებული მომსახურება; მიწის მთელი საკუთრების/უძრავი ქონების ფინანსური შეფასება სრული საკუთრების უფლებით; არენდით აღებული საკუთრების და პირადი საკუთრების ფინანსური შეფასება; უძრავი ქონების არენდაში/ გაქირავებაში გაცემის ორგანიზაცია; უძრავი ქონების დაქირავების ორგანიზაცია; ქონების ლიზინგი; ქონების დაქირავება; უძრავი ქონების ლიზინგი; მიწის მთლიანი საკუთრების და უძრავი ქონების სრული საკუთრების უფლებით ლიზინგი; ქონების მართვის მომსახურება, რომელიც განეკუთვნება უძრავ ქონებასთან დაკავშირებულ ოპერაციებს; ქონების ღირებულების შეფასება/ განსაზღვრა; ქონების/საკუთრების ობიექტების პორტფელის მართვა; ქონების მართვა; უძრავი ქონების ფლობასთან დაკავშირებული კონსულტაციები და რეკომენდაციები; უძრავი ქონების ღირებულების შეფასება/განსაზღვრასთან დაკავშირებული კონსულტაციები და რეკომენდაციები; კორპორატიული უძრავი ქონების დარგში კონსულტაციები და რეკომენდაციები; კომპიუტერიზებული საინფორმაციო მომსახურება, რომელიც განეკუთვნება უძრავ ქონებას; უძრავ ქონებასთან დაკავშირებული საკონსულტაციო მომსახურება; უძრავ ქონებასთან დაკავშირებული ინფორმაციის შეთავაზება; უძრავი ქონების ბაზართან დაკავშირებული ინფორმაციის შეთავაზება; უძრავი ქონების სფეროში ოპერაციებთან და უძრავი ქონების მართვასთან დაკავშირებული მომსახურება, კერძოდ, უძრავი ქონების შექენასთან დაკავშირებული გამოკვლევები; უძრავი ქონების შერჩევასთან დაკავშირებული გამოკვლევები; იპოთეკის დაფინანსება (სუბსიდირება) და ქონების სეკურიზაცია; საკონსულტაციო მომსახურება, რომელიც დაკავშირებულია საგადასახადო, საბანკო, საკრედიტო ბარათების, სადებეტო ბარათების, გადახდის ბარათების და ავტომატიზირებული საკასო მანქანების/ბანკომატების მომსახურებასთან.

(260) AM 2015 78130 A

(210) AM 78130

(220) 2014 07 29

(731) შპს „ტეკუპების სადვინე სახლი ნაფარეულში“

სოფელი ნაფარეული, 2211, თელავის რაიონი, საქართველო

(540)

QVEVRIS MZE**ქვევრის მზე**

(511)

33 – ალკოჰოლიანი სასმელი (ლუდის გარდა).

(260) AM 2015 78226 A

(210) AM 78226

(220) 2014 08 06

(731) ნიკონ კორპორეიშნ

12-1, იურაკუხო 1-ჩომე, ჩიიოდა-კუ, ტოკიო, იაპონია

(740) შალვა გვარამაძე

(540)

Nikon

(591) შავ-თეთრი

(531) 27.05.05

(511)

5 – 1. ფარმაცევტული და ვეტერინარული პრეპარატები; სამედიცინო დანიშნულების ჰიგიენური პრეპარატები; სამედიცინო ან ვეტერინარული დანიშნულების დიეტური საკვები და ნივთიერებები, ბავშვთა კვება; დიეტური დანამატები ადამიანებისა და ცხოველებისათვის; საღებუნები, სახვევი მასალა; კბილის დასაბუნენი და კბილის ტვიფრის დასამზადებელი მასალა; მადეზინფიცირებელი საშუალებები; მანე ცხოველების გასანადგურებელი პრეპარატები; ფუნგიციდები, ჰერბიციდები; 2. გრძნობის ორგანოებზე მოქმედი ფარმაცევტული აგენტები; 3. ოფთალმოლოგიური დანიშნულების აგენტები; 4. დიაგნოსტიკური პრეპარატები; 5. რენტგენის სხივით კონტრასტული აგენტები; 6. დიაგნოსტიკური რეაგენტები; 7. ბაქტერიოლოგიური კულტურების დიაგნოსტიკური არე; 8. ბიოლოგიური პრეპარატები სამედიცინო მიზნებისთვის; 9. ანტიტოქსიკური შრავი; 10. ნარევი ბიოლოგიური პრეპარატები; 11. ვაქცინები; 12. ჰემოტროპული აგენტები; 13. ანტიკოაგულანტები; 14. სისხლის შემცველები; 15. სისხლის პლაზმა; 16. ჰემოსტატიკები; 17. უჯრედის ფუნქციის მათქმურებელი აგენტები; 18. ქლოროფლის პრეპარატები სამედიცინო მიზნებისთვის; 19. საღებავი პრეპარატები სამედიცინო მიზნებისთვის; 20. დიაგნოსტიკური პრეპარატები სამედიცინო მიზნებისთვის; 21. წამლები სამედიცინო მიზნებისთვის; 22. მედიკამენტები ადამიანებისთვის; 23. მედიკამენტები ვეტერინარული მიზნებისთვის; 24. მედიკამენტები სტომატოლოგიური მიზნებისთვის; 25. სარეაქტივო ქაღალდი სამედიცინო ან ვეტერინარული მიზნებისთვის; 26. დიაგნოსტიკური აგენტები და ნივთიერებები სამედიცინო მიზნებისთვის; 27. დიაგნოსტიკური პრეპარატები სისხლის ანალიზისთვის; 28. In vitro დიაგნოსტიკური პრეპარატები; 29. In vitro დიაგნოსტიკური პრეპარატები და რეაგენტები; 30. ფუმიგანტები (მხოლოდ სასოფლო-სამეურნეო დანიშნულებისთვის); 31. ფუნგიციდები (მხოლოდ სასოფლო-სამეურნეო დანიშნულებისთვის); 32. როდენტიციდები (მხოლოდ სასოფლო-სამეურნეო დანიშნულებისთვის); 33. ინსექტიციდები (მხოლოდ სასოფლო-სამეურნეო დანიშნულებისთვის); 34. ჰერბიციდები (სარეველების მოსასპობი საშუალებები); 35. მწერების დასაფრთხობი საშუალებები (მხოლოდ სასოფლო-სამეურნეო დანიშნულებისთვის); 36. ანტისეპტიკები (მხოლოდ სასოფლო-სამეურნეო დანიშნულებისთვის); 37. ზეთიანი ქაღალდი სამედიცინო მიზნებისთვის; 38. ჰიგიენური ნიღბები; 39. ვაფლისებრი სახვევები სამედიცინო მიზნებისთვის; 40. სახვევი დოღბანდები; 41. ფარმაცევტული დანიშნულების ცარიელი კაფსულები; 42. თვალის საღებუნები სამედიცინო მიზნებისთვის; 43. თვალის საფენები; 44. მენსტრუალური საფენები; 45. მენსტრუალური ტამპონები; 46. ჰიგიენური საფენები; 47. ჰიგიენური ტრუსები (საცვლები); 48. შემწოვი ბამბა; 49. წებოვანი საღებუნები; 50. სახვევი ბანდები; 51. დატენიანებული ბანდები; 52. ძუძუთა

კვებისთვის გამოსაყენებელი ბალიშები; 53. სტომატოლოგიური ნივთიერებები; 54. სახვევები (საფენები); 55. სახვევები, ამოსადები ჩვრები (საფენები); 56. ბუზსაჭერი წებოვანი ქაღალდი; 57. ჩრჩილისგან დამცავი საშუალებებით გაჟღენთილი ქაღალდი; 58. რძის ფხვნილი ბავშვთა კვებისთვის; 59. დიეტური სასმელები სამედიცინო მიზნებისთვის; 60. დიეტური საკვები სამედიცინო მიზნებისთვის; 61. ბავშვებისთვის სასმელები; 62. საკვები ბავშვებისთვის; 63. სპერმა ხელოვნიერი განაყოფიერებისთვის.

10 – 1. ქირურგიული, სამედიცინო, სტომატოლოგიური და ვეტერინარული ხელსაწყოები და ინსტრუმენტები, კიდურების, თვალისა და კბილების პროთეზები; ორთოპედიული ნაწარმი; ნაკერების დასადები მასალა; 2. დიაგნოსტიკური აპარატები სამედიცინო მიზნებისთვის; 3. სასმენი დამხმარე აპარატები ყრუებისთვის; 4. ლინზები [ინტრაოკულარული პროთეზები] ქირურგიული იმპლანტაციისთვის; 5. ოფთალმოსკოპები; 6. გასტროსკოპები; 7. სისხლის არტერიული წნევის გასაზომი ხელსაწყოები; 8. სმენის დამცავი აპარატები; 9. ანალიზისთვის აპარატურა სამედიცინო მიზნებისთვის; 10. რენტგენის აპარატები სამედიცინო მიზნებისთვის; 11. რენტგენის გამოსხივებისგან დამცავი მოწყობილობა სამედიცინო მიზნებისთვის; 12. სიყრუის სამკურნალო აპარატურა; 13. სისხლის ანალიზის აპარატურა; 14. სტომატოლოგიური დანიშნულების აპარატურა და ინსტრუმენტები; 15. საწოვარა ჩვილებისთვის; მატყუარები ჩვილებისთვის; 16. ყინულიანი პარკები – ბალიშები სამედიცინო მიზნებისთვის; 17. სამკუთხა ბანდები; 18. დამჭერი (დამხმარე) ბანდები; 19. ქირურგიული კეტგუტები (ძაფები); 20. ჩვილების საკვები ფინჯნები (სამედიცინო მიზნებისთვის); 21. საწვეთურა-პიპეტები (სამედიცინო მიზნებისთვის); 22. საწოვარები; 23. სამედიცინო მიზნებისთვის ყინულიანი ბუშტები, პარკები; 24. სამედიცინო დანიშნულების ყინულიანი პარკების დამჭერები; 25. ბოთლები ჩვილებისთვის; 26. ჩვილებისთვის საკვები ბოთლები; 27. ბამბის ტამპონები (შვებრები) სამედიცინო მიზნებისთვის; 28. თითის დამცავები (სამედიცინო მიზნებისთვის); 29. კონტრაცეპტივები არა-ქიმიური; 30. ყურის მემბრანის (დაფის აფსკის) პროთეზები; 31. პროთეზები ან შემავსებელი მასალები (არა სტომატოლოგიური მიზნებისთვის); 32. ყურის საცობები ძილის დროს გამოსაყენებელი; 33. ყურის საცობები ხმის ჩახშობისთვის განკუთვნილი; 34. სამრეწველო დანიშნულების ესთეტიკური მასალის აპარატურა; 35. სამედიცინო დანიშნულების აპარატურა და ინსტრუმენტები (სიარულისთვის დამხმარე საშუალებების, ყავარჯნების გარდა); 36. სიარულისთვის დამხმარე საშუალებები (სამედიცინო მიზნებისთვის); 37. ყავარჯნები; 38. მასალის ელექტრო აპარატურა საოჯახო მიზნებისთვის; 39. ხელთათმანები სამედიცინო მიზნებისთვის; 40. პისუარები (სამედიცინო მიზნებისთვის); 41. ღამის ჭურჭელი; 42. ყურის საჩიჩქნები.

35 – 1. რეკლამა; მართვა საქმიან სფეროში; ადმინისტრირება საქმიან სფეროში; საოფისე სამსახური; 2. კამერებით, ლინზებით, ოპტიკური მოწყობილობებითა და აქსესუარებით საცალო ან საბითუმო ვაჭრობით მომსახურება; 3. კამერებით, ლინზებით, ოპტიკური მოწყობილობებითა და აქსესუარებით საცალო ვაჭრობის მაღაზიებით მომსახურებები და საყოფაცხოვრებო ელექტრონული ტექნიკის და გასართობი მოწყობილობების სფეროებთან დაკავშირებული ვაჭრობით მომსახურებები, რომელიც უზრუნველყოფილია ინტერნეტით ან სხვა კომპიუტერული და ელექტრონული საკომუნიკაციო ქსელების საშუალებით; 4. მულტიმედია კონტენტთან დაკავშირებული ვებ-საიტით უზრუნველყოფა, რომელიც ახდენს ინფორმაციის დემონსტრირებას პროდუქტებზე, მომსახურებებზე და მოვლენებზე ისეთ საყოფაცხოვრებო ელექტრონული ტექნიკის სფეროში, რომლებიც გამოიყენება ბიზნესისა და კომერციული საქმიანობისთვის; 5. საცალო ვაჭრობის მაღაზიების ბიზნეს საქმიანობის ადმინისტრირება; 6. ცალობით მოვაჭრეთათვის კომპიუტერიზებული მომსახურებები გაყიდვის ადგილების (მაღაზიების) შესახებ მონაცემთა შეგროვებაზე; 7. მესამე პირთათვის საცალო ენტერპრაიზის მენეჯმენტი; 8. ელექტრონული საცალო ვაჭრობით მომსახურებები კამერებით, ლინზებით, ოპტიკურ მოწყობილობებთან და აქსესუარებთან დაკავშირებით; 9. საცალო ვაჭრობით მომსახურებები საყოფაცხოვრებო ელექტრონული ტექნიკის გაყიდვასთან დაკავშირებით; 10. მომსახურებები კომპიუტერიზებული ბიზნეს ინფორმაციის დამუშავებაში; 11. მონაცემთა დამუშავება; 12. ბიზნესისთვის მონაცემთა დამუშავება; 13. მონაცემთა მომზადება-დამუშავება მონაცემების შეგროვებისთვის ბიზნესისთვის; 14. მონაცემების დამუშავებასთან დაკავშირებული საინფორმაციო მომსახურებები; 15. „ონ-ლაინ“ რეჟიმში მონაცემების დამუშავებასთან დაკავშირებული მომსახურებები; 16. საბუღალტრო აღრიცხვა; 17. სარეკლამო სააგენტოები; 18. რეკლამა ფოსტით; 19. აუდიტი; 20. აფიშების განთავსება; 21. ბუღალტერიასთან დაკავშირებული აღრიცხვა; 22. კომერციული საქმიანობის შეფასება; 23. საქმიანი ინფორმაცია; 24. ცნობები საქმიანი ოპერაციების შესახებ; 25. კვლევები

საქმიანობის სფეროში; 26. კონსულტაციები ბიზნესის მართვისა და ორგანიზაციის საკითხებში; 27. დახმარება საქმიანობის სფეროში; 28. მსახიობ-შემსრულებელთა საქმიანობის მენეჯმენტი; 29. ბიზნეს-კვლევები; 30. კომერციული ინფორმაციის სააგენტოები; 31. დახმარება კომერციულ ან სამრეწველო საქმიანობის სფეროში; 32. კომპიუტერული მონაცემთა ბაზიდან ინფორმაციის შეგროვება; 33. თვითღირებულების ანალიზი; 34. საქონლის დემონსტრირება; 35. სარეკლამო მასალის გავრცელება ფოსტით; 36. სარეკლამო მასალის გავრცელება; 37. ნიმუშების გავრცელება; 38. დოკუმენტების რეპროდუცირება; 39. ბაზრის კვლევა; 40. ბაზრის შესწავლა; 41. მოდელირებით გაწეული მომსახურება საქონლის რეკლამის ან გასაღებაში ხელშეწყობის მიზნით; 42. საოფისე აპარატურისა და აღჭურვილობის გაქირავება; 43. საზოგადოებრივი აზრის შესწავლა; 44. გამოფენების ორგანიზება კომერციული ან სარეკლამო მიზნით; 45. ბაზრობების ორგანიზება კომერციული ან სარეკლამო მიზნით; 46. გარე რეკლამა; 47. საგადასახადო უწყისების მომზადება; 48. პერსონალის მენეჯმენტთან დაკავშირებული კონსულტაციები; 49. პერსონალის დაკომპლექტება; 50. ფოტოკოპირება; 51. კამერებზე და აქსესუარებზე კომერციული ტიპის სტატისტიკური ინფორმაციით უზრუნველყოფა; 52. საზოგადოებრივი ურთიერთობების სფეროში გაწეული მომსახურებები; 53. სარეკლამო ტექსტების გამოქვეყნება; 54. მომსახურებები პაბლისტიკაში; 55. პაბლისტიკის სააგენტოები; 56. პაბლისტიკის საგაზეთო სექტორის მომზადება; 57. პაბლისტიკის მასალის გაქირავება; 58. რადიო რეკლამა; 59. რადიო კომერციალები; 60. საქმიანობის სხვა ადგილზე განთავსების მომსახურება; 61. სარეკლამო სივრცის გაქირავება; 62. სამდივნო სამსახური; 63. ვიტრინების გაფორმება; 64. ახალ საქონლის გაყიდვაზე კომერციული ტიპის სტატისტიკური ინფორმაცია; 65. კომპიუტერულ მონაცემთა ბაზაში ინფორმაციის სისტემატიზაცია; 66. საგადასახადო დეკლარაციის შედგენა; 67. სატელევიზიო რეკლამა; 68. სატელევიზიო კომერციალები; 69. შეტყობინებათა ჩაწერა; 70. ბეჭდვა; 71. სარეკლამო მასალის განახლება; 72. ტექსტის დამუშავება; 73. მონაცემთა აგრომატიზირებული დამუშავება; 74. კომპიუტერულ მონაცემთა დამუშავება; 75. მონაცემთა კომპიუტერიზებული დამუშავება; 76. მონაცემთა დამუშავების ვერიფიკაცია; 77. მონაცემთა ელექტრონული დამუშავება; 78. მონაცემთა დამუშავება კომპიუტერით; 79. მონაცემთა მოძიება კომპიუტერულ ფაილებში მესამე პირთათვის, სახელდობრ, ბეჭდური შეტყობინებების სფეროში; 80. მომსახურებები რჩევებით, კონსულტაციებით და ინფორმაციით შემავალი ამ კლასში ყველა ზემოთ ჩამოთვლილ მომსახურებებთან დაკავშირებით; 81. სარეკლამო და პროპაგანდისტური მომსახურებები; 82. სავაჭრო კუპონების გაცემით საქონლის და მომსახურების რეკლამირება (პრომოუშენი) მესამე პირთათვის; 83. საქმიანობის მართვის ანალიზი ან კონსულტაციები ბიზნესის მართვის საკითხებში; 84. კომერციული ვაჭრობის სფეროში ინფორმაციით უზრუნველყოფა; 85. სასტუმროების საქმიანობის მართვა; 86. ფინანსური განცხადებების მომზადება, აუდიტი ან სერთიფიკაცია; 87. დაქირავების ბიუროები; 88. აუქციონით გაყიდვა; 89. იმპორტ-ექსპორტის სააგენტოები; 90. გაზეთებზე ხელმოწერების ორგანიზება; 91. სტენოგრაფისტთა მომსახურება; 92. საოფისე ფუნქციები, სახელდობრ, შეტანა (კარტოტეკის შედგენა) განსაკუთრებით დოკუმენტების ან მაგნიტური ლენტების; 93. დახმარების უზრუნველყოფა მესამე პირთათვის მონაცემთა დამუშავების აპარატების ოპერირებაში, სახელდობრ, კომპიუტერის, საბეჭდი მანქანების, ტელექს-მანქანების და სხვა მსგავსი საოფისე მანქანების მუშაობაში; 94. შენობებში სტუმრების მიღებისთვის მომსახურებების გაწევა; 95. საბეჭდი მანქანების, ასლების გადამღები მანქანების და ტექსტური პროცესორების გაქირავება; 96. დასაქმებასთან დაკავშირებული ინფორმაციით უზრუნველყოფა; 97. საგაზეთო სტატიებზე ინფორმაციით უზრუნველყოფა; 98. სავაჭრო მანქანების გაქირავება; 99. საბითუმო ვაჭრობაში მომსახურებები ან საცალო ვაჭრობაში მომსახურებები სხვადასხვა საქონელთან დაკავშირებით ტანსაცმლის, სურსათის და სასმელის და სუფრის გასაწეობი ჭურჭლეულის სფეროში, ყველა საქონლის ერთად თავმოყრა; 100. უნივერსალური მაღაზიების საცალო ვაჭრობით მომსახურება დაკავშირებული ტანსაცმლის, სურსათის და სასმელის და სუფრის გასაწეობი ჭურჭლეულის გაყიდვის სფეროში; 101. შალის ქსოვილებით ან ლოგინის საკუთვნობით საცალო ან საბითუმო ვაჭრობით მომსახურება; 102. ტანსაცმლით საცალო ან საბითუმო ვაჭრობით მომსახურება; 103. ფეხსაცმლით (სპეციალური სპორტული ფეხსაცმლის გარდა) საცალო ან საბითუმო ვაჭრობით მომსახურება; 104. ჩანთებით და ქისა-ჩანთებით საცალო ან საბითუმო ვაჭრობით მომსახურება; 105. პირადი მოხმარების საკუთვნობით საცალო ან საბითუმო ვაჭრობით მომსახურება; 106. სურსათით ან სასმელებით საცალო ან საბითუმო ვაჭრობით მომსახურება; 107. ლიქიორებით (ალკოჰოლიანი სასმელებით) საცალო ან საბითუმო ვაჭრობით მომსახურება; 108. ხორციით საცალო ან საბითუმო ვაჭრობით მომსახურება; 109. ზღვის

საკვებით საცალო ან საბითუმო ვაჭრობით მომსახურება; 110. ბოსტნეულით და ხილით საცალო ან საბითუმო ვაჭრობით მომსახურება; 111. საკონდიტრო ნაწარმით, პური და ფუნთუშებით საცალო ან საბითუმო ვაჭრობით მომსახურება; 112. ბრინჯით და მარცვლეული პროდუქტებით საცალო ან საბითუმო ვაჭრობით მომსახურება; 113. რძით საცალო ან საბითუმო ვაჭრობით მომსახურება; 114. გაზირებული სასმელებით (გამახალისებელი სასმელებით) და უალკოჰოლო ხილის წვენი სასმელებით საცალო ან საბითუმო ვაჭრობით მომსახურება; 115. ჩაით, ყავით და კაკაოთი საცალო ან საბითუმო ვაჭრობაში მომსახურება; 116. დამუშავებული ხილით საცალო ან საბითუმო ვაჭრობით მომსახურება; 117. ავტომობილებით საცალო ან საბითუმო ვაჭრობით მომსახურება; 118. ორბორბლიანი მოტოციკლებით საცალო ან საბითუმო ვაჭრობით მომსახურება; 119. ველოსიპედებით საცალო ან საბითუმო ვაჭრობით მომსახურება; 120. ავეჯით საცალო ან საბითუმო ვაჭრობით მომსახურება; 121. სადურგლო დანიშნულების ფიტინგებით საცალო ან საბითუმო ვაჭრობით მომსახურება; 122. ტატამის საფენებით (ჭილოფით) საცალო ან საბითუმო ვაჭრობით მომსახურება; 123. რიტუალისთვის განკუთვნილი მოწყობილობებით საცალო ან საბითუმო ვაჭრობით მომსახურება; 124. ელექტრო მანქანებით და აპარატურით საცალო ან საბითუმო ვაჭრობით მომსახურება; 125. სამართებისებრი ან წვეტიანი ხელის იარაღებით, ხელის იარაღებით, რკინა-კავეულით საცალო ან საბითუმო ვაჭრობით მომსახურება; 126. სამზარეულოს მოწყობილობებით, გამწმენდი იარაღებით და სარეცხი ჭურჭლეულით საცალო ან საბითუმო ვაჭრობით მომსახურება; 127. ფარმაცევტული, ვეტერინარული და ჰიგიენური პრეპარატებით და სამედიცინო პრეპარატებით საცალო ან საბითუმო ვაჭრობით მომსახურება; 128. კოსმეტიკური ნაწარმით, ტუალეტის საშუალებებით, კბილის პასტებით და ფხვნილებით, საპნებით და სარეცხი საშუალებებით საცალო ან საბითუმო ვაჭრობით მომსახურება; 129. სოფლის მეურნეობის მანქანებით, დანადგარებით და მათი დანამატებით საცალო ან საბითუმო ვაჭრობით მომსახურება; 130. ყვავილებით (ბუნებრივი) და ხეებით საცალო ან საბითუმო ვაჭრობით მომსახურება; 131. საწვავით საცალო ან საბითუმო ვაჭრობით მომსახურება; 132. ნაბეჭდი მასალით საცალო ან საბითუმო ვაჭრობით მომსახურება; 133. ქაღალდით და საკანცელარიო ნაწარმით საცალო ან საბითუმო ვაჭრობით მომსახურება; 134. სასპორტო საქონლით საცალო ან საბითუმო ვაჭრობით მომსახურება; 135. სათამაშოებით, თოჯინებით, სათამაშო მანქანებით და აპარატებით საცალო ან საბითუმო ვაჭრობით მომსახურება; 136. მუსიკალური ინსტრუმენტებით და ჩანაწერებით საცალო ან საბითუმო ვაჭრობით მომსახურება; 137. ფოტოგრაფიული მანქანებით და აპარატებით (აპარატურით) და მათი დანართებით საცალო ან საბითუმო ვაჭრობით მომსახურება; 138. საათებით, მაჯის საათებით და სათვალეებით (სათვალეებით და დამცავი სათვალეებით) საცალო ან საბითუმო ვაჭრობით მომსახურება; 139. თამბაქოთი და მწვეველთა საკუთვნოებით საცალო ან საბითუმო ვაჭრობით მომსახურება; 140. სამშენებლო მასალით საცალო ან საბითუმო ვაჭრობით მომსახურება; 141. ნახევრად დამუშავებული ძვირფასი ქვებით და მათი იმიტაციით საცალო ან საბითუმო ვაჭრობით მომსახურება; 142. შინაური ცხოველებით საცალო ან საბითუმო ვაჭრობით მომსახურება; 143. სხვადასხვა საქონლის ერთად თავმოყრა, მესამე პირთათვის, რაც ხელს შეუწყობს მომხმარებელს ხელსაყრელად დაათვალიეროს და შეიძინოს ეს საქონელი უნივერსალური მაღაზიებიდან ან ინტერნეტ-ვებსაიტებიდან; 144. საინფორმაციო ფაილების მართვა, რომელიც ეხება ყოველდღიურ ცხოვრებას, რეკლამას, სხვა ვებ-საიტებს, დამუშავებას ვებ-საიტებზე, ფოტოების გაზიარებას და გამოსახულებითი მონაცემების გადაცემას სოციალური ქსელების უზრუნველყოფისთვის; 145. ადმინისტრაციული მომსახურება და მართვასთან დაკავშირებული მომსახურება გლობალურ კომპიუტერულ ქსელებზე ბიზნესის განაწილების კონტენტისთვის, რომელიც დაკავშირებულია ყოველდღიურ ცხოვრებასთან, რეკლამასთან, სხვა ვებ-საიტებთან, ვებ-საიტებზე დამუშავებასთან, ფოტოების გაზიარებასთან და გამოსახულებითი მონაცემების გადაცემასთან სოციალური ქსელების უზრუნველყოფისთვის; 146. რეკლამა ინტერნეტზე; 147. მესამე პირების მიერ ინტერნეტით შემოთავაზებული საქონლის ან მომსახურების გასაღების მიხედვით ბიზნეს დაგეგმვა; 148. საშუაშავლო მომსახურება მომხმარებელსა და გამქდავენბა/ დაბეჭდვის კომპანიებს შორის, რაც ხელს შეუწყობს ფოტოების და ციფრული გამოსახულებების შეკვეთასა და დამუშავებას; 149. მომსახურებები რეკლამისათვის მედია უზრუნველყოფაში; 150. ფოტოგრაფიასთან და სხვა საქონელთან დაკავშირებული ფართო მოხმარების საქონლის გაყიდვაზე ინფორმაციით უზრუნველყოფა; 151. ფოტოგრაფიულ მომსახურებასთან დაკავშირებული ელექტრონული კომერციით მომსახურება; 152. გამოსახულების მონაცემების შენახვის მომსახურება, ყველა ზემოთ ჩამოთვლილი მომსახურებები გაწეულია ონ-ლაინ რეჟიმში ფოტოგრაფიით მომსახურების სფეროში.

- 44 – 1. სამედიცინო მომსახურება; ვეტერინარული მომსახურება; მომსახურება ცხოველებისა და ადამიანების ჰიგიენისა და კოსმეტიკის სფეროში; მომსახურება სოფლის მეურნეობის, მებაღეობისა და მეტყევეობის სფეროში; 2. სტომატოლოგიის შესახებ ინფორმაციით უზრუნველყოფა; 3. ოფთალმოსკოპიის შესახებ ინფორმაციით უზრუნველყოფა; 4. სამედიცინო ტიპის გამოსახულებასთან დაკავშირებული მონაცემების უზრუნველყოფა; 5. სამრეწველო დანიშნულების სილამაზის (კოსმეტიკური) მანქანების და აპარატების (აპარატურის) გაქირავება; 6. სათვალეებისთვის საყოფაცხოვრებო დანიშნულების ულტრაბგერითი აბაზანების გაქირავება; 7. მხედველობის კორექციის სპეციალისტების მომსახურება; 8. სილამაზის სალონები; 9. საპარიკმახეროები; 10. აბანოებით უზრუნველყოფა; 11. ბადის ხეების დარგვა; 12. ბადის ან ყვავილების კვლების მოვლა; 13. სასუქების მოფრქვევა; 14. სარეველების განადგურება; 15. პარაზიტების განადგურება (სოფლის მეურნეობის, მებაღეობის და მეტყევეობისთვის); 16. მასაჟი და თერაპიული შიაცუ მასაჟი; 17. ქიროპრაქტიკა (მანუალური თერაპია); 18. მოწვა (მოქსოთერაპია); 19. ამოვარდნილი (ნადრძობი) სახსრების, დაჭიმული მყესების, ძვლის მოტეხილობის და მსგავსთა მკურნალობა (ჯუდო-სეიფუკუ); მომსახურებები ფიზოთერაპიაში; 20. აკუპუნქტურა; 21. ფიზიკური ვარჯიშები; 22. დანტისტის მომსახურება; 23. მედიკამენტების მომზადება და განაწილება-გაცემა; 24. დიეტასთან და კვებასთან დაკავშირებული დახმარება – რჩევები; 25. ცხოველების მოშენება; 26. ცხოველების ჰიგიენა; 27. ავადმყოფის მოვლა; 28. ქოთნის ყვავილების გაქირავება; 29. სასოფლო-სამეურნეო იარაღების გაქირავება; 30. სამედიცინო აპარატურის და ინსტრუმენტების გაქირავება; 31. სათევზაო მოწყობილობების და ინსტრუმენტების გაქირავება; 32. სილამაზის სალონებში ან საპარიკმახეროებში გამოსაყენებელი აპარატების (აპარატურის) და ინსტრუმენტების გაქირავება; 33. გაზონების საჭრელების გაქირავება.

(260) AM 2015 78343 A

(210) AM 78343

(220) 2014 08 22

(731) დუბაის მთავრობის ტურიზმისა და კომერციული მარკეტინგის დეპარტამენტი
პ.ო. ბოქსი 594, დუბაი, არაბთა გაერთიანებული საამიროები

(740) თამარ კოჭლამაზაშვილი

(540)



(591) შავ-თეთრი

(531) 28.01, 27.05.04

(511)

21 – საოჯახო ჭურჭელი და ჭურჭლეული; სამზარეულოს ჭურჭელი და ჭურჭლეული; სუვენირები, რომლებიც ჩართულია კლასში 21; ნაკეთობები მინისგან, ფაიფურისგან, ქაშანურისგან და კერამიკისგან, რომლებიც არ განეკუთვნება სხვა კლესებს; ქაშანურის ჭურჭელი; სუფრის ჭურჭელი დანების, ჩანგლების და კოფზეების გარდა; ჭურჭელი და ტევადობები კერძების დასამზადებლად; 21-ე კლასში ჩართული საკვების დასამზადებელი მოწყობილობა; თეფშები, ფინჯნები (თასები) და ლანგრები; დოქები; ჭიქები, ბოკალები; დეკორატიული ფინჯნები, ჭიქები, ტოლჩები, ბოკალები, შტოპორები (კორპსადრობები); ქვესადგამები, რომლებიც იცავენ მაგიდის ზედაპირს დაზიანებისგან, ქაღალდისგან დამზადებული გარდა და სუფრის თეთრეულის გარდა; ქვესადგამები ლანგრებისთვის და ჭურჭლისთვის; საოჯახო ნაკეთობები კერამიკული; სუფრის ჭურჭელი, ძვირფასი ლითონებისგან დამზადებული გარდა; სუფრის გასაწყოები ჭურჭლეული; ჩაის დასაყენებელი ჩაიდნები; არაელექტრული ყავადნები; საოჯახო ლანგრები (სინები); ხელთათმანები საოჯახო მეურნეობისთვის და საყოფაცხოვრებო სამუშაოებისთვის; სასუვენირო პატარა ზომის ლანგრები და თეფშები; საკოლექციო პატარა ზომის ლანგრები და თეფშები; სამახსოვრო პატარა ზომის ლანგრები და თეფშები; გასუფთავებისთვის და დალაგებისთვის განკუთვნილი საკუთნო და მასალები, რომლებიც ჩართულია კლასში 21; ყულაბები, რომლებიც დამზადებულია მთლიანად ან უპირატესად მინისგან, ფაიფურისგან, ქაშანურისგან; პორტატიული არაელექტრული ქულერები (საყინულეები) და თერმოსები საკვები პროდუქტებისთვის და/ან სასმელებისთვის; პორტატიული კონტეინერები ფულის და/ან პირადი ნივთების შესანახად; გასუფთავებისთვის და

დალაგებისთვის განკუთვნილი სამარჯვები; ნაწილები და საკუთნო 21-ე კლასში შეტანილი ზემოთ ჩამოთვლილი საქონლისთვის.

- 35 – სარეკლამო მომსახურება; მომსახურება საქონლის წინ წაწვეისთვის; მენჯემენტი ბიზნესის სფეროში და ბიზნესის მართვასთან დაკავშირებული კონსულტაციები; ადმინისტრაციული სქიმაობა ბიზნესის სფეროში; საოფისე სამსახური; საქმინი და კომერციული ინფორმაციის შეთავაზება; პერსონალის დაქირავების სფეროში საკონსულტაციო მომსახურება; მოგზაურობის და ტურიზმის სფეროში საქმიან და კომერციულ საკითხებთან დაკავშირებით კვლევითი და საკონსულტაციო მომსახურება; კონსულტაციები, რომლებიც განეკუთვნება მოგზაურობის და ტურიზმის სფეროში ბიზნესის და წარმომადგენლობითი ორგანოების ორგანიზებას; სავაჭრო ბაზრობების ორგანიზება კომერციული ან სარეკლამო მიზნებით; მე-სამე პირებისთვის საქონლის წინ წაწვეა; სამომარაგებო მომსახურება მესამე პირებისთვის (საქონლის შესყიდვა და მეწარმეების საქონლით უზრუნველყოფა); მარკეტინგი მოგზაურობის და ტურიზმის სფეროში; მოგზაურობასთან და ტურიზმთან დაკავშირებული მომსახურების წინ წაწვეა ბაზარზე; დაქირავების ბიურო; თანამშრომლების შტატის დაკომპლექტება; პირად გადასახლებასთან დაკავშირებით მომსახურების შეთავაზება; საწარმოების და ორგანიზაციების თანამშრომლების გადაყვანის (მოგზაურობის) მომსახურება (ითვალისწინებს დახმარების გაწევას საწარმოების და ორგანიზაციების თანამშრომლების გადაყვანის ორგანიზებას); საწარმოების და ორგანიზაციების გადასვლის მომსახურება; მაღაზიებში ტანსაცმლის, ფეხსაცმლის, თავსაბურავების, საიუველირო ნაწარმის, კულონების, საფოსტო ბარათების, ფოტოსურათების, ფერწერის, წიგნების, კომპაქტ-დისკების, DVD -დისკების, თამაშების, სათამაშოების, გასადღებებისთვის რგოლების, მაგნიტების, დასაკრავების, მინიატურული ფიგურების, საწერი ნივთების, საოჯახო ტევადობების და ჭურჭლეულის, სამზარეულოს ჭურჭლის და ჭურჭლეულის საბითუმო და საცალო გაყიდვების მომსახურება (მათ შორის ონლაინ რეჟიმში); დასვენებასთან და ტურიზმთან დაკავშირებული მომსახურების წინ წაწვეა; რეკლამა, წინ წაწვეის მომსახურება და მარკეტინგი ტურიზმის სფეროში მოგზაურობის და ტურიზმის სფეროში საზოგადოებასთან ურთიერთობის სფეროში მომსახურება; საცალო გაყიდვების მომსახურება სუვენირების, მოგზაურობის და ტურიზმის, გართობის და კულტურული მოდვაწეობის სფეროში; ზემოთ ჩამოთვლილ მომსახურებასთან დაკავშირებით ინფორმაციის, რჩევების და კონსულტაციების შეთავაზება.
- 39 – ტურისტული სააგენტოების მომსახურება; სატრანსპორტო მომსახურება; ხელისუფლების ადგილობრივ ორგანოებთან დაკავშირებული სატრანსპორტო მომსახურება; სატრანსპორტო პოლიტიკასთან დაკავშირებული კვლევები, დამუშავებები და საკონსულტაციო მომსახურება; ინტეგრირებული სატრანსპორტო სისტემების და მომსახურების განვითარება; საქონლის შეფუთვა და შენახვა; მოგზაურობების ორგანიზაცია; საექსკურსიო მომსახურება (ტურიზმი); ტურისტული ბიუროების აგენტების მომსახურება; მოგზაურობების ორგანიზება; მოგზაურობების დაჯავშნა; ტურისტული ინფორმაციის შეთავაზება; ტურნეს ორგანიზება; ოჯახური მოგზაურობის ორგანიზება; ოჯახური მოგზაურობების, ტურნეების, ტურების ან ექსკურსიების მომზადება, ორგანიზება, მათზე ინფორმაციის შეთავაზება და მათთვის ბილეთების დაჯავშნა; მოგზაურობებთან და შვებულებებთან დაკავშირებით ტურისტული ინფორმაციის შეთავაზება; ოჯახური ტურისტული დასვენების ორგანიზებასთან დაკავშირებით მომსახურების შეთავაზება; ტურისტული სააგენტოების ონლაინური მომსახურება; სატრანსპორტო ლოჯისტიკური მომსახურება; საქონლის მოწოდებასთან და განაწილება-სთან დაკავშირებული მომსახურება; ადამიანების გადაყვანა და ტვირთების გადაზიდვა საჰაერო, საავტომობილო, სარკინიგზო და წყლის ტრანსპორტით; საჰაერო, საავტომობილო, სარკინიგზო და წყლის ტრანსპორტით ადამიანების გადაყვანის და ტვირთების გადაზიდვის ორგანიზება; საინფორმაციო მომსახურება, რომელიც დაკავშირებულია საჰაერო ტრანსპორტთან, ავიაგადაზიდვებთან, განრიგებთან, ტარიფებთან, საფოსტო ტრანსპორტთან და ტურისტული ინფორმაციასთან; ოჯახური ტურისტული დასვენების და მოგზაურობის უზრუნველყოფა და მომზადება; საქონლის შეფუთვა; ზემოთ ჩამოთვლილ მომსახურებასთან დაკავშირებით ინფორმაციის, რჩევების და კონსულტაციების შეთავაზება; კომპლექსური ტურისტული მოგზაურობები.
- 41 – გართობები, სპორტული და კულტურულ-საგანმანათლებლო ღონისძიებების ორგანიზება; საგანმანათლებლო- აღმზრდელობითი მომსახურება; სასწავლო პროცესის უზრუნველყოფა; ტურისტული კულტურული ღონისძიებების ორგანიზება; კონფერენციების, სასწავლო საქმიანობის (მეცადინეობის), სემინარების, ლექციების, მასტერ-კლასების, ყრილობების, კრებულების და გამოფენების უზრუნველყოფა მოგზაურობების და ტურიზმის სფეროში; ტურიზმთან, მოგზაურობებთან და დასვენებასთან დაკავშირებით ბაზრობების და გამოფენების ჩატარება;

მოგზაურობების და ტურიზმის ინდუსტრიასთან დაკავშირებული ცნობარების გამოცემა; მოგზაურობების და ტურიზმის ინდუსტრიასთან დაკავშირებული ცნობარების ონლაინური პუბლიკაცია; ელექტრონული წიგნების და ჟურნალების გამოცემა; ონლაინური ელექტრონული გამოცემების შეთავაზება; ზემოთ ჩამოთვლილ მომსახურებასთან დაკავშირებით ინფორმაციის, რჩევების და კონსულტაციების შეთავაზება.

(260) AM 2015 78407 A

(210) AM 78407

(220) 2014 08 29

(731) მიშლენ რეშერშე ტექნიკ ს.ა.

რუტ ლუი-ბრაილ 10, CH-1763 გრალჟ-პაკო, შვეიცარია

(740) ლილიანა დარახველიძე

(540)

BFGOODRICH

(511)

12 – სატრანსპორტო საშუალებების პნემატური საღებავები და ბორბლების კამერები.

(260) AM 2015 78508 A

(210) AM 78508

(220) 2014 09 04

(731) ნოვარტის აგ

4002 ბაზელი, შვეიცარია

(740) შალვა გვარამაძე

(540)

PROMEZZO

(511)

5 – ადამიანებისათვის განკუთვნილი ფარმაცევტული პრეპარატები.

(260) AM 2015 78509 A

(210) AM 78509

(220) 2014 09 04

(731) ნოვარტის აგ

4002 ბაზელი, შვეიცარია

(740) შალვა გვარამაძე

(540)

Мотекн

(511)

5 – ადამიანებისათვის განკუთვნილი ფარმაცევტული პრეპარატები.

(260) AM 2015 78510 A

(210) AM 78510

(220) 2014 09 04

(731) ნოვარტის აგ

4002 ბაზელი, შვეიცარია

(740) შალვა გვარამაძე

(540)

Промеззо

(511)

5 – ადამიანებისათვის განკუთვნილი ფარმაცევტული პრეპარატები.

- (260) AM 2015 78535 A
(210) AM 78535
(220) 2014 09 05
(731) ელემენტოს ტრეიდ ლიმიტედ
ავლონოს, 1 მარია ჰაუს, კვიპროსი
(740) ვახტანგ ტოროტაძე
(540)

CHIPSTER'S

- (511)
29 – ხორცი, თევზი, ფრინველი და ნანადირევი; ხორცის ექსტრაქტები; დაკონსერვებული, გამხმარი და თბურად დამუშავებული ბოსტნეული და ხილი; ჟელე, მურაბა, კომპოტი; კვერცხი, რძე და რძის ნაწარმი; ზეთები და საკვები ცხიმები; კარტოფილის ჩიპსები; კარტოფილის ჩიპსები სხვადასხვა გემოს მიმცემა და არომატიზირებული დანამატებით; ხილის ჩიპსები.

- (260) AM 2015 78594 A
(210) AM 78594
(220) 2014 09 10
(731) შპს „ეი-ბი-სი ფარმაცია“
სანაპიროს ქ.10, 0108, თბილისი, საქართველო
(740) სალომე ჯელაძე
(540)

REGO

რეგო

- (511)
5 – ფარმაცევტული და ვეტერინარული პრეპარატები; სამედიცინო დანიშნულების ჰიგიენური პრეპარატები; სამედიცინო დანიშნულების დიეტური ნივთიერებები, ბავშვთა კვება; სალბუნები, სახვევი მასალა; კბილის დასაბუნე და კბილის ტვიფრის დასამზადებელი მასალა; მადეზინფიცირებელი საშუალებები; მავნე ცხოველების გასანადგურებელი პრეპარატები; ფუნგიციდები, ჰერბიციდები.

- (260) AM 2015 78805 A
(210) AM 78805
(220) 2014 09 26
(731) შპს „თბილისის მიკროავტობუსი“
წინამძღვრიშვილის ქ. 160, დიდუბე-ჩუღურეთის რაიონი, თბილისი, საქართველო
(740) ეკა ახოზაძე
(540)



თბილისის მიკროავტობუსი

- (591) ყვითელი, ნაცრისფერი
(531) 26.13.25, 28.19
(526) ნიშანი დაცულია მთლიანობაში. დამოუკიდებელ სამართლებრივ დაცვას არ ექვემდებარება: „თბილისის მიკროავტობუსი“.
(511)
35 – რეკლამა; მართვა საქმიან სფეროში; ადმინისტრირება საქმიან სფეროში; საოფისე სამსახური.
39 – ტრანსპორტირება; საქონლის შეფუთვა და შენახვა; მოგზაურობის ორგანიზება.

- (260) AM 2015 78840 A
 (210) AM 78840
 (220) 2014 09 29
 (731) კენტუკი ფრაიდ ჩიკენ ინტერნეშენელ ჰოლდინგზ, ინკ.
 1441 გარდინერ ლეინი, ლუისვილი, კენტუკი 40213, აშშ
 (740) თამარ კოჭლამაზაშვილი
 (540)

BOXMASTER

- (511)
 29 – ხორცი, თევზი, ფრინველი და ნანადირევი; ხორცის ექსტრაქტები; დაკონსერვებული, გაყინული, გამხმარი და თბურად დამუშავებული ბოსტნეული და ხილი; ჟელე, მურაბა, კომპოტი; კვერცხი, რძე და რძის პროდუქტები; ზეთები და საკვები ცხიმები.
 30 – ყავა, ჩაი, კაკაო და ყავის შემცველები, ბრინჯი, ტაპიოკა (მანიოკა) და საგო; ფქვილი და მარცვლოვანი პროდუქტი, პურ-ფუნთუშეული, საკონდიტრო ნაწარმი, ნაყინი; შაქარი, თაფლი, ბადაგის ვაჟინი; საფუარი, საცხობი ფხვნილები; მარილი, მდოგვი; ძმარი, საკაზმები; სანელებლები; საკვები ყინული.

- (260) AM 2015 78842 A
 (210) AM 78842
 (220) 2014 09 29
 (731) კენტუკი ფრაიდ ჩიკენ ინტერნეშენელ ჰოლდინგზ, ინკ.
 1441 გარდინერ ლეინი, ლუისვილი, კენტუკი 40213, აშშ
 (740) თამარ კოჭლამაზაშვილი
 (540)

ბოქსმასტერი

- (511)
 29 – ხორცი, თევზი, ფრინველი და ნანადირევი; ხორცის ექსტრაქტები; დაკონსერვებული, გაყინული, გამხმარი და თბურად დამუშავებული ბოსტნეული და ხილი; ჟელე, მურაბა, კომპოტი; კვერცხი, რძე და რძის პროდუქტები; ზეთები და საკვები ცხიმები.
 30 – ყავა, ჩაი, კაკაო და ყავის შემცველები, ბრინჯი, ტაპიოკა (მანიოკა) და საგო; ფქვილი და მარცვლოვანი პროდუქტი, პურ-ფუნთუშეული, საკონდიტრო ნაწარმი, ნაყინი; შაქარი, თაფლი, ბადაგის ვაჟინი; საფუარი, საცხობი ფხვნილები; მარილი, მდოგვი; ძმარი, საკაზმები; სანელებლები; საკვები ყინული.

- (260) AM 2015 78855 A
 (210) AM 78855
 (220) 2014 09 29
 (731) კენტუკი ფრაიდ ჩიკენ ინტერნეშენელ ჰოლდინგზ, ინკ.
 1441 გარდინერ ლეინი, ლუისვილი, კენტუკი 40213, აშშ
 (740) თამარ კოჭლამაზაშვილი
 (540)

ზინგერი

- (511)
 29 – ხორცი, თევზი, ფრინველი და ნანადირევი; ხორცის ექსტრაქტები; დაკონსერვებული, გაყინული, გამხმარი და თბურად დამუშავებული ბოსტნეული და ხილი; ჟელე, მურაბა, კომპოტი; კვერცხი, რძე და რძის პროდუქტები; ზეთები და საკვები ცხიმები.
 30 – ყავა, ჩაი, კაკაო და ყავის შემცველები, ბრინჯი, ტაპიოკა (მანიოკა) და საგო; ფქვილი და მარცვლოვანი პროდუქტი, პურ-ფუნთუშეული, საკონდიტრო ნაწარმი, ნაყინი; შაქარი, თაფლი, ბადაგის ვაჟინი; საფუარი, საცხობი ფხვნილები; მარილი, მდოგვი; ძმარი, საკაზმები; სანელებლები; საკვები ყინული.

- (260) AM 2015 78888 A
(210) AM 78888
(220) 2014 09 30
(731) შპს „ჯეოგუმტ“
ილია ჭავჭავაძის გამზ. 39ა, თბილისი, საქართველო
(540)

ჯეო გუმატი
Джео Гумат
Geo Gumat

- (511)
1 – სამრეწველო და სამეცნიერო დანიშნულების, ფოტოგრაფიაში, მეტყვეობასა და მებაღეობაში გამოსაყენებელი ქიმიური ნაწარმი; დაუმუშავებელი სინთეზური ფისები, დაუმუშავებელი პლასტმასები; სასუქები; ცეცხლმქრობი შედგენილობები; ქიმიური ნივთიერებები წროთობისა და რჩილვისათვის; საკვები პროდუქტების დასაკონსერვებელი ქიმიური ნივთიერებები; სამრეწველო დანიშნულების მწებავი ნივთიერებები.

- (260) AM 2015 78893 A
(210) AM 78893
(220) 2014 09 30
(731) მეგუინ გმპზ & კო. კვ მინერალოელვერკე
როდენერ შტრასე 25, 66740 ზაარლუისი, გერმანია
(740) თამაზ შილაკაძე
(540)

MEGOL

- (511)
1 – სამრეწველო დანიშნულების ქიმიური ნაწარმი, კერძოდ, ქიმიური დანამატები საზეთო მასალისთვის, კონსისტენტური საზეთებისთვის და ტექნიკური ზეთებისთვის, ძრავას ზეთებისთვის, ტრანსმისიის ზეთებისთვის, საკომპრესორო ზეთებისთვის, ჰიდრავლიკური ზეთებისთვის, და ქიმიური დანამატები ძრავას საწვავისთვის, კერძოდ, ბენზინის და დიზელის საწვავისთვის; ქიმიური დანამატები საცივებელი სითხეებისთვის; ანტიფრიზული პრეპარატები საცივებელი სითხეებისთვის და მინების და საქარე მინების საწმენდი სითხეებისთვის; ანტიფრიზები; გამჟღენთი ქიმიკატები ძრავიანი სატრანსპორტო საშუალებების კაპოტებისთვის; ჰიდრავლიკური ზეთები.
4 – საზეთო მასალა; ტექნიკური ზეთები და საპოხები [კონსისტენტური], მათ შორის, ძრავას ზეთები, ტრანსმისიის ზეთები, საკომპრესორო ზეთები; საკონტაქტო ზეთები და საპოხები; ლაქები სრიალის ეფექტით; არაქიმიური დანამატები ტექნიკური ზეთებისთვის და საწვავისთვის, კერძოდ, ნავთობის და დიზელის საწვავისთვის; არაქიმიური დანამატები ტექნიკური ცხიმებისთვის, ტექნიკური ზეთებისთვის, ძრავას ზეთებისთვის, ტრანსმისიის ზეთებისთვის, საკომპრესორო ზეთებისთვის და ჰიდრავლიკური ზეთებისთვის.

- (260) AM 2015 78926 A
(210) AM 78926
(220) 2014 10 01
(731) სკეჩერს იუ.ეს.ეი., ინკ., II, დელავერის კორპორაცია
228 მანჰეტენ ბიჩ ბლვდ., მანჰეტენ ბიჩი, კალიფორნია 90266, აშშ
(740) ვახტანგ ტოროტაძე
(540)

SKECHERS

- (511)
25 – ტანსაცმელი, თავსაბურავი.

35 – მესამე პირთა სასარგებლოდ სხვადასხვა სახის ტანსაცმლის, ფეხსაცმლის და თავსაბურავების ერთად შეკრება (გარდა ტრანსპორტირებისა), რაც აძლევს მომხმარებელს საშუალებას მოხერხებულად დაათვალიეროს და შეიძინოს აღნიშნული საქონელი.

(260) AM 2015 79003 A

(210) AM 79003

(220) 2014 10 07

(731) ებოტ პოინტ ოფ ქვა ინკ. (შტატ დელავერის კორპორაცია)
400 კოლიჯ როუდ ისტ, პრინსტონი, ნიუ-ჯერსი 08540, აშშ

(740) თამარ კოჭლამაზაშვილი

(540)

INFO HQ

(511)

9 – პროგრამული და აპარატურული საშუალებები, რომლებიც გამოიყენება სამედიცინო დიაგნოსტიკის სფეროში; პროგრამული და აპარატურული საშუალებები, რომლებიც განეკუთვნება სისხლის, ბიოლოგიური სითხეების და ქსოვილების კვლევას; ელექტრონული მონაცემების ინტერფეისები სამედიცინო დიაგნოსტიკური მოწყობილობებისათვის და აპარატებისთვის; ელექტრონული მონაცემების ინტერფეისები სისხლის, ბიოლოგიური სითხეების და ქსოვილების კვლევის სისტემებისთვის; პროგრამული და აპარატურული საშუალებები სამედიცინო დიაგნოსტიკური მოწყობილობების კონფიგურირებისთვის; პროგრამული და აპარატურული საშუალებები სისხლის, ბიოლოგიური სითხეების და ქსოვილების საკვლევი სისტემების კონფიგურირებისთვის.

42 – პროგრამული საშუალებების შეთავაზებასთან და მომსახურებასთან დაკავშირებული მომსახურება სამედიცინო დიაგნოსტიკის სფეროში მონაცემების და ინფორმაციის მართვისათვის, მონაცემების თვალთვალისთვის, ანალიზისთვის და გადაცემისთვის; მონაცემების და ინფორმაციის მართვასთან, მონაცემების თვალთვალთან, ანალიზთან და გადაცემასთან დაკავშირებული მომსახურება, და აგრეთვე, სამედიცინო დიაგნოსტიკის სფეროში გამოყენებული პროგრამული და აპარატურული საშუალებების მხარდაჭერასთან დაკავშირებული მომსახურება; მონაცემების და ინფორმაციის მართვასთან მონაცემების თვალთვალთან, ანალიზთან და გადაცემასთან დაკავშირებული მომსახურება და აგრეთვე, სისხლის, ბიოლოგიური სითხეების და ქსოვილების კვლევის სისტემების პროგრამული და აპარატურული საშუალებების მხარდაჭერასთან დაკავშირებული მომსახურება; მომსახურება დაკავშირებული პროგრამული საშუალებების შეთავაზებასთან და მომსახურებასთან მონაცემების და ინფორმაციის მართვისთვის, სისხლის, ბიოლოგიური სითხეების და ქსოვილების საკვლევი სისტემების მონაცემების თვალთვალისთვის, ანალიზისთვის და გადაცემისთვის; სამედიცინო დიაგნოსტიკური მოწყობილობების და აპარატების, და აგრეთვე შესაბამისი მონაცემების და შორებული საექსპლუატაციო მონიტორინგი; სისხლის, ბიოლოგიური სითხეების და ქსოვილების საკვლევი სისტემების, და აგრეთვე, შესაბამისი მონაცემების და შორებული საექსპლუატაციო მონიტორინგი; სამედიცინო დიაგნოსტიკური მოწყობილობების და სისხლის, ბიოლოგიური სითხეების და ქსოვილების საკვლევი სისტემების მონაცემების მართვასთან, თვალთვალთან, ანალიზთან და გადაცემასთან დაკავშირებული მომსახურების შეთავაზება გლობალური კომპიუტერული ქსელის მეშვეობით; სამედიცინო დიაგნოსტიკის სფეროში პროგრამული და აპარატურული საშუალებების პროექტირება და შემუშავება; პროგრამული და აპარატურული საშუალებებისათვის, რომლებიც განეკუთვნება სისხლის, ბიოლოგიური სითხეების და ქსოვილების კვლევისათვის, პროგრამული და აპარატურული საშუალებების პროექტირება და შემუშავება; კონსულტაციები სამედიცინო დიაგნოსტიკის სფეროში გამოსაყენებელი პროგრამული საშუალებების სფეროში; სამედიცინო დიაგნოსტიკის სფეროში გამოსაყენებელი პროგრამული და აპარატურული საშუალებების ტექნიკური მომსახურება; პროგრამული უზრუნველყოფა, როგორც მომსახურება (SaaS) სამედიცინო დიაგნოსტიკის სფეროში; სამედიცინო დიაგნოსტიკური მოწყობილობების ტექნიკური თანხლება; გლობალური კომპიუტერული ქსელის მეშვეობით მომუშავე პროგრამული უზრუნველყოფის პლატფორმის შეთავაზება სამედიცინო დიაგნოსტიკის სფეროში მონაცემების მართვისთვის, მათი კოლექტიური გამოყენებისთვის, მონიტორინგისთვის და ანალიზისთვის.

44 – ინფორმაციის სამედიცინო დიაგნოსტიკური ტესტირება, მონიტორინგი, ანალიზი და გადაცემა; მომსახურება სამედიცინო დიაგნოსტიკის სფეროში; სამედიცინო დიაგნოსტიკის სფეროში ინფორმაციის შეთავაზება; დაავადების დიაგნოზის დასმასთან, მონიტორინგთან და მკურნალობასთან დაკავშირებული ინფორმაციის შეთავაზება.

(260) AM 2015 79050 A

(210) AM 79050

(220) 2014 10 10

(731) დიანატუს მენუჯმენტ ლიმიტედ

არქ. მაკარიუ III, 69, ტლასის ტაუერ, მე-3 სართ., ოფისი 301, 1070, ნიქოზია, კვიპროსი

(740) ვახტანგ ტოროტაძე

(540)



(591) ღია ყვითელი, თეთრი, შავი, მწვანე, ღია მწვანე, მოყავისფრო ნაცრისფერი, სტაფილოსფერი, ვარდისფერი, ყავისფერი, ღია ვარდისფერი, ღურჯი.

(531) 21.03.01, 27.05.02, 27.05.11, 26.11.13, 02.01.23

(511)

29 – ხორცი, თევზი, ფრინველი და ნანადირევი; ხორცის ექსტრაქტები; დაკონსერვებული, გამხმარი და თბურად დამუშავებული ბოსტნეული და ხილი; ყელე, მურაბა, კომპოტი; კვერცხი, რძე და რძის ნაწარმი; ზეთები და საკვები ცხიმები.

(260) AM 2015 79052 A

(210) AM 79052

(220) 2014 10 10

(731) სპირიტს ინტერნაციონალ ბ.ვ.

3, რიუ დუ ფორტ რეინჰეიმი, L-2419, ლუქსემბურგი, ლუქსემბურგი

(740) დავით ზურაბიშვილი

(540)

elit

(591) შავ-თეთრი

(511)

33 – ალკოჰოლიანი სასმელები, ლუდისა და ლიქიორის გარდა; არაყი; სპირტიანი სასმელები; სასმელები დამზადებული არაყზე და არყიანი კოქტეილები.

(260) AM 2015 79065 A

(210) AM 79065

(220) 2014 10 13

(731) კიან ბასპარ კარან კო.

No. 229, ჩრდილოეთ ბაღესტანის ქ., ბაპარესტანის ინდუსტრიული ქალაქის მე-2 ნაწილი,

კარაჯ-ლაზინის გზის მე-5 კილომეტრი, 3197935551 კარაჯი, ირანის ისლამური რესპუბლიკა

(740) გიორგი თაქთაქიშვილი

(540)



(591) თეთრი, ყვითელი, წითელი, ღურჯი, შავი

(531) 04.05.02, 08.07.11, 29.01.15

(511)

28 – თამაშობები, სათამაშოები, მათ შორის, დასაშლელი და ასაწობი სათამაშოები; საქონელი ტანვარჯიშისა და სპორტისათვის, რომელიც არ მიეკუთვნება სხვა კლასებს; ნაძვისხის მორთულობა.

30 – ყავა, ჩაი, კაკაო, შაქარი, ბრინჯი, ტაპიოკა (მანიოკა), საგო, ყავის შემცველები; ფქვილი და მარცვლოვანი პროდუქტი, პურ-ფურთუშეული, საკონდიტრო ნაწარმი, ნაყინი; თაფლი, ბადაგის ვაჭინი; საფუარი, საცხობი ფხვნილები; მარილი, მღოგვი; ძმარი, საკაზმები; სანელებლები; საკვები ყინული, მათ შორის, შოკოლადისა და სხვა სახის კანფეტები.

(260) AM 2015 79066 A

(210) AM 79066

(220) 2014 10 13

(731) კიან ბასპარ კარან კო.

No. 229, ჩრდილოეთ ბაღესტანის ქ., ბაპარესტანის ინდუსტრიული ქადაქის მე-2 ნაწილი,

კარაჯ-ლაზინის გზის მე-5 კილომეტრი, 3197935551 კარაჯი, ირანის ისლამური რესპუბლიკა

(740) გიორგი თაქთაქიშვილი

(540)



(591) თეთრი, ყვითელი, წითელი, ყავისფერი, შავი

(531) 04.05.02, 08.07.11, 10.03.10, 29.01.15

(511)

28 – თამაშობები, სათამაშოები, მათ შორის, დასაშლელი და ასაწობი სათამაშოები; საქონელი ტანვარჯიშისა და სპორტისათვის, რომელიც არ მიეკუთვნება სხვა კლასებს; ნაძვისხის მორთულობა.

30 – ყავა, ჩაი, კაკაო, შაქარი, ბრინჯი, ტაპიოკა (მანიოკა), საგო, ყავის შემცველები; ფქვილი და მარცვლოვანი პროდუქტი, პურ-ფურთუშეული, საკონდიტრო ნაწარმი, ნაყინი; თაფლი, ბადაგის ვაჭინი; საფუარი, საცხობი ფხვნილები; მარილი, მღოგვი; ძმარი, საკაზმები; სანელებლები; საკვები ყინული, მათ შორის, შოკოლადისა და სხვა სახის კანფეტები.

(260) AM 2015 79116 A

(210) AM 79116

(220) 2014 10 16

(731) ქლოუზდ ჯონიტ-სტოკ კომპანი „ბიოკად“

სვიაზი სტრიტი, ბლდ. 34, ლიტერ A, პეტროდვორცოვი დისტრიქტი, სტრელნა, RU-198515,

სანკტ-პეტერბურგი, რუსეთის ფედერაცია

(740) გიორგი თაქთაქიშვილი
(540)

MIRODIN

(511)
5 – ფარმაცევტული პრეპარატები.

(260) AM 2015 79117 A

(210) AM 79117

(220) 2014 10 16

(731) დანტე ინტერნეშენელ ს.ა.

ნთ დისტრიკტი, 148 ვირტუტი სტ., ოფის E47, ბუქარესტი, რუმინეთი

(740) გიორგი თაქთაქიშვილი

(540)

EMAG

(511)

16 – შესაფუთი საშუალებები ქაღალდის ან პლასტმასისაგან [ტომრები, კონვერტები, პარკები, ჩანთები]; ქაღალდის ან მუყაოს ყუთები; გახამებული შესაფუთი მასალა; ბუშტებიანი პლასტმასის ფურცლები შეფუთვის ან დაფასოებისათვის; მეორადი ცელულოზის რბილი შესაფუთი ფურცლები; შესაფუთი ქაღალდი; კალენდრები; ფლაერები; საინფორმაციო ბიულეტენები; ნაბეჭდი მასალა უცხო ენაზე.

35 – რეკლამა; მართვა საქმიან სფეროში; ადმინისტრირება საქმიან სფეროში; საოფისე სამსახური; შესყიდვაზე შეკვეთების ადმინისტრირება; სარეკლამო სივრცის გაქირავება; სარეკლამო დროის გაქირავება მასობრივი ინფორმაციის საშუალებებში; რეკლამა ფოსტით; რეკლამა; სარეკლამო სააგენტოები; სარეკლამო ფილმების წარმოება; გაყიდვა აუქციონით; აფიშების განთავსება / გარე რეკლამა; საბუღალტრო აღრიცხვა; კონსულტაციები ბიზნესის მართვისა და ორგანიზაციის საკითხებში; საქმიანი ინფორმაცია; საქმიანი ინფორმაციის მიწოდება ვებ-საიტების მეშვეობით; კომერციული ინფორმაცია და რჩევები მომხმარებლისთვის; საქონლისა და მომსახურების ლიცენზირების კომერციული ადმინისტრირება მესამე პირთათვის; დახმარება კომერციული ან სამრეწველო საწარმოების მართვაში; კომერციული ან სამრეწველო საწარმოების საკონტაქტო ინფორმაციით უზრუნველყოფა; კომერციული საშუალებლო მომსახურება; კომერციული ინფორმაციის სააგენტოები; კომპიუტერის მონაცემთა ბაზიდან ინფორმაციის შეგროვება; კომპიუტერიზებული ფაილების მართვა; საქონლის დემონსტრირება; სარეკლამო მასალის გავრცელება ფოსტით სავარაუდო მომხმარებელზე; სარეკლამო მასალის გავრცელება; ნიმუშების გავრცელება; დოკუმენტაციის რეპროდუცირება; რეკლამის მაკეტინგები; ინტერაქტიული რეკლამა კომპიუტერულ ქსელში; ბაზრის კვლევა; ბაზრის შესწავლა, მოდელის მიერ გაწეული მომსახურება საქონლის რეკლამის ან გასაღებაში ხელშეწყობის მიზნით; მოლაპარაკება და დასკვნები კომერციულ შეთანხმებაზე მესამე პირთათვის; პრესის მიმოხილვა; გაზეთებზე ხელმოწერის ორგანიზება მესამე პირთათვის; საზოგადოებრივი აზრის შესწავლა; გამოფენების ორგანიზება კომერციული ან სარეკლამო მიზნით; ბაზრობების ორგანიზება კომერციული ან სარეკლამო მიზნით; მოდების ჩვენების ორგანიზება ხელშეწყობის მიზნით; აუტსორსინგი – გარე რესურსების მოხიდვის სამსახური [საქმიანობაში ხელშეწყობა]; „კლავიშზე დაჭერით გადახდის“ რეკლამა (PPC რეკლამა); საქონლის პრეზენტაცია მასობრივი ინფორმაციის საშუალებებით საცალო ვაჭრობისათვის; ფასების შედარების სამსახური; მომარაგების მომსახურება მესამე პირთათვის [საქონლისა და მომსახურების შესყიდვა სხვა მეწარმეებისათვის]; საზოგადოებრივი ურთიერთობის სფეროში გაწეული მომსახურება; სარეკლამო ტექსტების გამოქვეყნება; სარეკლამო მასალის გაქირავება; რადიორეკლამა; საქონლის გასაღებაში ხელშეწყობა მესამე პირთათვის; მოძიების სისტემის ოპტიმიზაცია; კავშირგაბმულობის მომსახურებაზე აბონირების ორგანიზება მესამე პირთათვის; კომპიუტერის მონაცემთა ბაზაში ინფორმაციის სისტემატიზაცია; ტელემარკეტის მომსახურება; ტელეფონზე მოპასუხეთა სამსახური აბონენტის არყოფნის დროს; ტელერეკლამა; სარეკლამო მასალის განახლება; კომპიუტერის მონაცემთა ბაზაში მონაცემების განახლება და შენახვა; ვებ-გვერდის ინფორმაციის გაცვლის ნაკადის ოპტიმიზაცია; საცალო და/ან საბითუმო ვაჭრობა.

42 – კომპიუტერის პროგრამული და ტექნიკური უზრუნველყოფის დამუშავება და განვითარება ინტერნეტის ონ-ლაინ მაღაზიებისა და ოფ-ლაინ მაღაზიებისათვის; “დრუბლოვანი” გამოთვლების მომსახურება; დრუბლების გაფანტვა; კომპიუტერული პროგრამების შედგენა; კომპიუტერის პროგრამული უზრუნველყოფის დამუშავება; კომპიუტერის პროგრამულ უზრუნველყოფასთან დაკავშირებული კონსულტაციები; კომპიუტერის პროგრამული უზრუნველყოფის გაქირავება; კომპიუტერების გაქირავება; კომპიუტერის ვირუსისაგან დამცავი მომსახურება; კომპიუტერული სისტემების პროექტირება; კომპიუტერული სისტემების ანალიზი; კომპიუტერის პროგრამული უზრუნველყოფის დამუშავებასა და განვითარებასთან დაკავშირებული კონსულტაციები; მონაცემთა ან დოკუმენტაციის გადატანა ფიზიკური მატარებლიდან ელექტრონულზე; ვებ-საიტების შექმნა და ტექნიკური უზრუნველყოფა მესამე პირთათვის; მონაცემებისა და ინფორმაციული პროგრამების გადადამუშავება [არა ფიზიკური]; მონაცემების ციფრულ ფორმაში გადაყვანა [სკანირება]; კომპიუტერული პროგრამების გამრავლება; მონაცემთა ელექტრონული შენახვა; მხატვრული დიზაინი; კომპიუტერული საიტების განთავსება [ვებ-საიტები]; კონსულტაციები საინფორმაციო ტექნოლოგიაში; ვებ-საიტების მეშვეობით ინფორმაციით უზრუნველყოფა კომპიუტერული ტექნოლოგიისა და პროგრამირების შესახებ; კომპიუტერის პროგრამული უზრუნველყოფის ინსტალაცია; კომპიუტერის პროგრამული უზრუნველყოფის ტექნიკური მომსახურება; კომპიუტერული სისტემების მონიტორინგი დისტანციური წვდომით; მონაცემთა სარეზერვო დისტანციური კოპირების მომსახურება; შეფუთვის დიზაინი; ხარისხის კონტროლი; კომპიუტერულ მონაცემთა ბაზის აღდგენა; საძიებო საშუალებებით ინტერნეტის უზრუნველყოფა; სერვერების განთავსება; პროგრამული უზრუნველყოფა მომსახურების სახით [SaaS]; საინჟინრო ექსპერტიზა; ტექნიკური კვლევა; ტექნიკური პროექტების შესწავლა; პროგრამული უზრუნველყოფის განახლება; ვებ-სერვერების გაქირავება; კონსულტაცია ვებ-საიტების დიზაინში.

(260) AM 2015 79137 A

(210) AM 79137

(220) 2014 10 20

(731) პერპლ ინკ.

კორნერ ჰიუსტონ და ეირ სტრიტ, ბლეიკ ბილდინგ, სუიტ 302 ბელიზ სიტი, ბელიზი

(740) დავით ძამუკაშვილი

(540)



(591) წითელი, ლურჯი, თეთრი

(531) 26.04.22, 28.05, 29.01.13

(511)

2 – საღებავი, ოლიფა, ლაქები; დამცავი საშუალებები, რომლებიც ლითონს კოროზიისაგან და მერქანს დაშლისგან იცავენ; მღებავი ნივთიერებები; ფერსაჭერი; დაუშუშავებელი ბუნებრივი ფისები; სამხატვრო-დეკორატიული დანიშნულებისა და მხატვრული ბეჭდვისათვის განკუთვნილი ფურცლოვანი და ფხვიერი ლითონები; მღებავი ნივთიერებები; შემკვრელი ნივთიერებები საღებავებისთვის; ჭიქურები (დამფარავები); გრუნტები; ბეჭი – გადასაყვანი საღებავები; საღებარები; ალიზარინის საღებარები; ანილინის საღებარები; საღებარები ტყავისათვის; ხის მასალისგან დამზადებული საღებარები; ასლგადამღები მანქანების და აპარატების საღებავები (ტონერები); ალუმინის საღებავები; საღებავები აზბესტის; ბაქტერიციდული საღებავები; ხის საღებავები; კერამიკული ნაკეთობებისთვის განკუთვნილი საღებავები; საღებავები ცხოველების დაშანთვისათვის; წებოვანი საღებავები; ცეცხლგამძლე საღებავები; ტიპოგრაფიული საღებავები; ემალის საღებავები; შავი ლაქი; ასფალტის ლაქი; ბიტუმის ლაქები; მობრინჯაოებისათვის განკუთვნილი ლაქი; კოპალის ლაქი; კოროზიის საწინააღმდეგო ზეთები; დამცავი ზეთები ხისათვის; მასტიკები (ბუნებრივი ფისები); პასტა ტიპოგრაფიული (მელანი); პიგმენტები; ვარაყი; საფარები (საღებავები); საფარები (საღებავები) მუყაოს დაგუდრონებისათვის; საფარები (საღებავები) ხისათვის; სატრანსპორტო საშუალებების შასის ჩარჩოების გრუნტის დამცავი საფარები; აკვრავამძლე საფარები;

პოლიტურები; საპრიაღებლები; ალუმინის ფხვნილები სამხატვრო-დეკორატიული დანიშნულებისათვის; ფხვნილები მობრინჯაოებისათვის; ფხვნილები მოვერცხლისათვის; ანტი-კოროზიული პრეპარატები; დამცავი პრეპარატები ლითონებისათვის; ფერსაჭერები; ფერსაჭერები ხისათვის; ფერსაჭერები ტყავისთვის; გამსხნელი საღებავებისათვის; გამსხნელი ლაქებისათვის; ხსნარი შეთეთრებისათვის; შემასქელებლები საღებავებისათვის; სიკატივები (დაშრობის დამაჩქარებლები) საღებავებისათვის; შემადგენლობა შიდა მოპირკეთებისათვის; შემადგენლობები ლითონების გამკრთალების თავიდან აცილებისათვის; საშუალებები ხის დასაცავად; ტყვიის სურინჯი; ტერპენტინი (საღებავის გამსხნელი); ფიქსატივები (ლაქები); ფიქსატივები (ფიქსატორები) აკვარელის საღებავებისათვის; საღებარების ექსტრაქტები, ხის მასალისგან დამზადებული; ემალები (ლაქები); ვერცხლის ემულსიები (პიგმენტები).

- (260) AM 2015 79156 A
- (210) AM 79156
- (220) 2014 10 21
- (310) 86/260,121
- (320) 2014 04 23
- (330) US
- (731) პატრონ სპირიტზ ინტერნაციონალ აგ
კუაიშტრასე 11, 8200 შაფჰაუზენი, შვეიცარია
- (740) შალვა გვარამაძე
- (540)

INCENDIO

- (511)
- 33 – ალკოჰოლიანი სასმელები (ღუდის გარდა), ლიქიორები.

- (260) AM 2015 79238 A
- (210) AM 79238
- (220) 2014 10 28
- (731) გიორგი მღებრიშვილი
ვ. ივერიელის ქ. 23ა, 0144, თბილისი, საქართველო
- (540)



- (591) შავი, თეთრი, იასამნისფერი, ვარდისფერი
- (531) 26.04.22, 27.05.24, 29.01.14, 26.04.08
- (511)
- 28 – თამაშობები, სათამაშოები; საქონელი ტანვარჯიშისა და სპორტისათვის, რომელიც არ მიეკუთვნება სხვა კლასებს; ნაძვისხის მორთულობა.
- 41 – აღზრდა; სასწავლო პროცესის უზრუნველყოფა; გართობა; სპორტული და კულტურულ-საგანმანათლებლო ღონისძიებების ორგანიზება. ტოტალიზატორი, სამორინე, სათამაშო აპარატების სალონი.

- (260) AM 2015 79368 A
- (210) AM 79368
- (220) 2014 11 06
- (310) UK00003055480

(320) 2014 05 14

(330) GB

(731) ბრიტიშ ამერიკენ ტობაკო (ბრენდზ) ინკ. (დელავერის კორპორაცია)

2711 სენტერვილ როუდი, სუიტ 300, უილმინგტონი, დელავერი 19808, აშშ

(740) თამარ კოჭლამაზაშვილი

(540)



(591) მუქი ლურჯი, ლურჯი, ცისფერი, რუხი, თეთრი

(531) 10.01.05, 25.01.01, 25.05.02, 27.05.24, 29.01.04

(511)

34 – სიგარეტი; თამბაქო; თამბაქოს ნაწარმი; სანთებლები; ასანთი; მწვევლთა საკუთნო.

(260) AM 2015 79417 A

(210) AM 79417

(220) 2014 11 10

(731) პარკერ ინტენჯიბლს, ლღკ

6035 პარკლენდ ბულვარი, კლივლენდი, ოჰაიო 44124, აშშ

(740) თამაზ შილაკაძე

(540)



(591) შავი, თეთრი, ყვითელი

(531) 25.05.01, 26.04.22, 26.04.24, 27.05.24, 29.01.13

(526) ნიშანი დაცულია მთლიანობაში. დამოუკიდებელ სამართლებრივ დაცვას არ ექვემდებარება: "Store".

(511)

35 – მართვა და კონსულტაცია საქმიან სფეროში, შესყიდვაზე შეკვეთების დამუშავების ადმინისტრირება; სამრეწველო ნაწარმის გაყიდვა/გასაღება; სამრეწველო ნაწარმისთვის ანგარიშების შედგენა.

(260) AM 2015 79477 A

(210) AM 79477

(220) 2014 11 13

(731) ნოვარტის აგ

4002 ბაზელი, შვეიცარია

(740) პავლე მეიფარიანი

(540)

პრილაში

(511)

5 – ფარმაცევტული პრეპარატები ადამიანებისათვის.

- (260) AM 2015 79478 A
(210) AM 79478
(220) 2014 11 13
(310) 907830420
(320) 2014 06 12
(330) US
(731) ჯენერალ მოტორს ლღკ
300 რეინესანს სენტერი, სიტი ოფ დეტროიტი, მიჩიგანის შტატი 48265-3000, აშშ
(740) გიორგი თაქთაქიშვილი
(540)

XT2

- (511)
12 – მოტორიანი სატრანსპორტო საშუალებები და მათი ნაწილები.

- (260) AM 2015 79523 A
(210) AM 79523
(220) 2014 11 18
(731) მაკდონალდ'ზ ინტერნეშენელ პროპერტი კომპანი, ლტდ.
კორპორაცია ორგანიზებულია და საქმიანობს დელავერის შტატის კანონების მიხედვით
2711 სენტერვილ როუდი, უილმინგტონი, დელავერი 19808, აშშ
(740) შალვა გვარამაძე
(540)

შექმენი შენი გემო

- (591) შავ-თეთრი
(531) 28.19
(511)
29 – ხორცის, ღორის ხორცის, თევზის და ფრინველის ხორცის პროდუქტებისგან დამზადებული საკვები, დაკონსერვებული და თბურად დამუშავებული ხილი და ბოსტნეული, კვერცხი, ყველი, რძე, რძის პროდუქტები, პიკულები, დესერტები, კარტოფილი „ფრი“, იოგურტი და იოგურტის ფუძეზე დამზადებული სასმელები, ხილის და ბოსტნეულის სალათები.
30 – საჭმელი სენდვიჩები, ხორცის სენდვიჩები, ღორის ხორცის სენდვიჩები, თევზის სენდვიჩები, ქათმის სენდვიჩები, გალეტები, პური, ნამცხვარი, მშრალი ნამცხვრები, შოკოლადი, ყავა, ყავის ფუძეზე დამზადებული სასმელები, ყავის შემცველები, ჩაი, მღოვი, შვრიის ფაფა, საკონდიტრო ნაწარმი, სოუსები, სანელებლები, სალათის საკაზმები, ნაყინი.
32 – უალკოჰოლო სასმელები, სასმელების დასამზადებელი ვაჟინები და სხვა პრეპარატები, „სმუთი“ (ხილისგან, იოგურტისგან, ნაყინისგან ან რძისგან დამზადებული რბილი სასმელები), წყალი, არომატის მქონე წყლები.
43 – რესტორნების მომსახურებები.

- (260) AM 2015 79573 A
(210) AM 79573
(220) 2014 11 20
(310) 86289781
(320) 2014 05 22
(330) US
(731) ამგენ ინკ.
უან ამგენ სენტერ დრაივი, თაუზენდ-ოუკსი, კალიფორნია 91320-1799, აშშ
(740) შალვა გვარამაძე
(540)

KYNTHEUM

(511)

5 – ფარმაცევტული პრეპარატები; ქრონიკული იმუნოლოგიური დარღვევების, მრავალმხრივი ანთების, მათ შორის, სახსრების და ქრონიკული ანთებითი დაავადებების სამკურნალო ფარმაცევტული პრეპარატები; ფსორიაზის, ფსორიაზული ართრიტისა და ასთმის სამკურნალო ფარმაცევტული პრეპარატები.

(260) AM 2015 79574 A

(210) AM 79574

(220) 2014 11 20

(731) ირაკლი გოგიტიძე

რუსთაველის ქ. 36ა, ბ. 39, თბილისი, საქართველო

(740) მარიამ გოგიტიძე

(540)

შერეკილები

(511)

43 – საკვები პროდუქტებითა და სასმელებით უზრუნველყოფა; რესტორანი, კაფე, ბარი, კვების ობიექტი.

(260) AM 2015 79576 A

(210) AM 79576

(220) 2014 11 20

(310) 86289790

(320) 2014 05 22

(330) US

(731) ამგენ ინკ.

უან ამგენ სენტერ დრაივი, თაუზენდ-ოუკსი, კალიფორნია 91320-1799, აშშ

(740) შალვა გვარამაძე

(540)

OPSAIC

(511)

5 – ფარმაცევტული პრეპარატები; ქრონიკული იმუნოლოგიური დარღვევების, მრავალმხრივი ანთების, მათ შორის, სახსრების და ქრონიკული ანთებითი დაავადებების სამკურნალო ფარმაცევტული პრეპარატები; ფსორიაზის, ფსორიაზული ართრიტისა და ასთმის სამკურნალო ფარმაცევტული პრეპარატები.

(260) AM 2015 79577 A

(210) AM 79577

(220) 2014 11 20

(310) 86289791

(320) 2014 05 22

(330) US

(731) ამგენ ინკ.

უან ამგენ სენტერ დრაივი, თაუზენდ-ოუკსი, კალიფორნია 91320-1799, აშშ

(740) შალვა გვარამაძე

(540)

QARDEZA

(511)

5 – ფარმაცევტული პრეპარატები; ქრონიკული იმუნოლოგიური დარღვევების, მრავალმხრივი ანთების, მათ შორის, სახსრების და ქრონიკული ანთებითი დაავადებების სამკურნალო

ფარმაცევტული პრეპარატები; ფსორიაზის, ფსორიაზული ართრიტისა და ასთმის სამკურნალო ფარმაცევტული პრეპარატები.

(260) AM 2015 79579 A

(210) AM 79579

(220) 2014 11 20

(731) შპს „ჰერბალ პრეპარატი“

ბალანჩივაძის ქ. 43, 0171, თბილისი, საქართველო

(540)

HERBALFORCE
ჰერბალფორსი
ХЕРБАЛФОРСИ

(511)

5 – ფარმაცევტული და ვეტერინარული პრეპარატები; სამედიცინო დანიშნულების ჰიგიენური პრეპარატები; სამედიცინო და ვეტერინარული დანიშნულების დიეტური საკვები და ნივთიერებები, ბავშვთა კვება; დიეტური დანამატები ადამიანებისა და ცხოველებისათვის; სალბუნები, სახვევი მასალა; კბილის დასაბუნინი და კბილის ტვიფრის დასამზადებელი მასალა; მადეზინფიცირებელი საშუალებები; მავნე ცხოველების გასანადგურებელი პრეპარატები; ფუნგიციდები, ჰერბიციდები.

35 – რეკლამა; მართვა საქმიან სფეროში; ადმინისტრირება საქმიან სფეროში; საოფისე სამსახური, იმპორტი; რეალიზაცია.

(260) AM 2015 79580 A

(210) AM 79580

(220) 2014 11 20

(731) შპს „ჰერბალ პრეპარატი“

ბალანჩივაძის ქ. 43, 0171, თბილისი, საქართველო

(540)

DESIGRA
დესიგრა
ДЕСИГРА

(511)

5 – ფარმაცევტული და ვეტერინარული პრეპარატები; სამედიცინო დანიშნულების ჰიგიენური პრეპარატები; სამედიცინო და ვეტერინარული დანიშნულების დიეტური საკვები და ნივთიერებები, ბავშვთა კვება; დიეტური დანამატები ადამიანებისა და ცხოველებისათვის; სალბუნები, სახვევი მასალა; კბილის დასაბუნინი და კბილის ტვიფრის დასამზადებელი მასალა; მადეზინფიცირებელი საშუალებები; მავნე ცხოველების გასანადგურებელი პრეპარატები; ფუნგიციდები, ჰერბიციდები.

35 – რეკლამა; მართვა საქმიან სფეროში; ადმინისტრირება საქმიან სფეროში; საოფისე სამსახური, იმპორტი; რეალიზაცია.

(260) AM 2015 79583 A

(210) AM 79583

(220) 2014 11 20

(731) შპს „ჰერბალ პრეპარატი“

ბალანჩივაძის ქ. 43, 0171, თბილისი, საქართველო

(540)

CHONDROMAX
ქონდრომაქსი
ХОНДРОМАКС

(511)

5 – ფარმაცევტული და ვეტერინარული პრეპარატები; სამედიცინო დანიშნულების ჰიგიენური პრეპარატები; სამედიცინო და ვეტერინარული დანიშნულების დიეტური საკვები და ნივთიერებები, ბავშვთა კვება; დიეტური დანამატები ადამიანებისა და ცხოველებისათვის; სალბუნები, სახვევი მასალა; კბილის დასაბუნინი და კბილის ტვიფრის დასამზადებელი მასალა; მადეზინფიცირებელი საშუალებები; მავნე ცხოველების გასანადგურებელი პრეპარატები; ფუნგიციდები, ჰერბიციდები.

35 – რეკლამა; მართვა საქმიან სფეროში; ადმინისტრირება საქმიან სფეროში; საოფისე სამსახური, იმპორტი; რეალიზაცია.

(260) AM 2015 79585 A

(210) AM 79585

(220) 2014 11 20

(731) შპს „ჭერბალ პრეპარატი“

ბალანჩივაძის ქ. 43, 0171, თბილისი, საქართველო

(540)

REISHY
რეიშო
РЕИШИ

(511)

5 – ფარმაცევტული და ვეტერინარული პრეპარატები; სამედიცინო დანიშნულების ჰიგიენური პრეპარატები; სამედიცინო და ვეტერინარული დანიშნულების დიეტური საკვები და ნივთიერებები, ბავშვთა კვება; დიეტური დანამატები ადამიანებისა და ცხოველებისათვის; სალბუნები, სახვევი მასალა; კბილის დასაბუნინი და კბილის ტვიფრის დასამზადებელი მასალა; მადეზინფიცირებელი საშუალებები; მავნე ცხოველების გასანადგურებელი პრეპარატები; ფუნგიციდები, ჰერბიციდები.

35 – რეკლამა; მართვა საქმიან სფეროში; ადმინისტრირება საქმიან სფეროში; საოფისე სამსახური, იმპორტი; რეალიზაცია.

(260) AM 2015 79586 A

(210) AM 79586

(220) 2014 11 20

(731) შპს „ჭერბალ პრეპარატი“

ბალანჩივაძის ქ. 43, 0171, თბილისი, საქართველო

(540)

CHITOSAN
ხიტოზანი
ХИТОЗАН

(511)

5 – ფარმაცევტული და ვეტერინარული პრეპარატები; სამედიცინო დანიშნულების ჰიგიენური პრეპარატები; სამედიცინო და ვეტერინარული დანიშნულების დიეტური საკვები და ნივთიერებები, ბავშვთა კვება; დიეტური დანამატები ადამიანებისა და ცხოველებისათვის; სალბუნები, სახვევი მასალა; კბილის დასაბუნინი და კბილის ტვიფრის დასამზადებელი მასალა; მადეზინფიცირებელი საშუალებები; მავნე ცხოველების გასანადგურებელი პრეპარატები; ფუნგიციდები, ჰერბიციდები.

35 – რეკლამა; მართვა საქმიან სფეროში; ადმინისტრირება საქმიან სფეროში; საოფისე სამსახური, იმპორტი; რეალიზაცია.

(260) AM 2015 79587 A

(210) AM 79587

(220) 2014 11 20

(731) შპს „ჰერბალ პრეპარატი“

ბალანჩივაძის ქ. 43, 0171, თბილისი, საქართველო

(540)

CORDYCEPS
კორდიცეფსი
КОРДИЦЕФС

(511)

5 – ფარმაცევტული და ვეტერინარული პრეპარატები; სამედიცინო დანიშნულების ჰიგიენური პრეპარატები; სამედიცინო და ვეტერინარული დანიშნულების დიეტური საკვები და ნივთიერებები, ბავშვთა კვება; დიეტური დანამატები ადამიანებისა და ცხოველებისათვის; საღებუნები, სახვევი მასალა; კბილის დასაბუნინი და კბილის ტვიფრის დასამზადებელი მასალა; მადეზინფიცირებელი საშუალებები; მავნე ცხოველების გასანადგურებელი პრეპარატები; ფუნგიციდები, ჰერბიციდები.

35 – რეკლამა; მართვა საქმიან სფეროში; ადმინისტრირება საქმიან სფეროში; საოფისე სამსახური, იმპორტი; რეალიზაცია.

(260) AM 2015 79688 A

(210) AM 79688

(220) 2014 11 28

(731) მენპაუვერგრუპ ინკ.

100 მენპაუვერ პლეისი, მილუოკი, უისკონსინი, აშშ

(740) თამაზ შილაკაძე

(540)



(591) თამბაქოსფერი, ღია ლურჯი და ღია მწვანე

(531) 27.05.05, 26.03.23, 29.01.13, 24.17.05, 26.11.09

(511)

35 – საქმიანობის მართვა, საქმიანობის ადმინისტრირება, საოფისე სამსახური, დაქირავების ბიუროები, დროებითი და ხანგრძლივი დაქირავების ბიუროები, დაქირავებასთან დაკავშირებული მომსახურება, კერძოდ, შრომითი მოწყობის უზრუნველყოფა, პროფესიული განვითარება, დასაქმების დაკომპლექტება და მესამე პირთათვის დასაქმების თაობაზე ზოგადი ინფორმაციით უზრუნველყოფა; პერსონალის მართვა, ადამიანის რესურსების მართვის სამსახური, პერსონალთან საკონტრაქტო პროგრამების უზრუნველყოფისა და მართვის სამსახური, პერსონალის მენეჯმენტთან და კონსულტაციებთან დაკავშირებული მომსახურება, დასაქმებასთან დაკავშირებული მომსახურება, კერძოდ, თანამშრომლის უნარების შემოწმება და შეფასება გლობალურ საინფორმაციო ქსელში ვებ-გვერდის მეშვეობით, დასაქმებასთან დაკავშირებული ფსიქოლოგიური კონსულტაციები, სამსახურებრივ წინსვლის მართვასთან დაკავშირებული კონსულტაციები, სამსახურიდან გათავისუფლებულ პირთა დასაქმებით უზრუნველყოფის სამსახური, პროფესიული კონსულტაციები საქმიანობის მართვის საკითხებში, მესამე პირთათვის საბუღალტრო და საქმიანობის შიდა აუდიტად დაკავშირებული მომსახურება, ბიზნეს-კვლევები, საქმიანი რჩევები და ინფორმაცია,

კონსულტაციები საქმიანობის ორგანიზებაში, გადასახადების მომზადება და მათთან დაკავშირებული კონსულტაციები.

(260) AM 2015 79689 A

(210) AM 79689

(220) 2014 11 28

(731) ასტრაზენეკა აბ

SE-151 85 სედერტელიე, შვედეთი

(740) თამაზ შილაკაძე

(540)

XIGDUO

(511)

5 – ფარმაცევტული პრეპარატები და ნივთიერებები.

(260) AM 2015 79694 A

(210) AM 79694

(220) 2014 11 28

(731) ლიგა ნასიონალ დე ფუთბოლ პროფესიონალ

ს/ერნანდეს დე ტესადა 10, CP 28027 მადრიდი, ესპანეთი

(740) გიორგი მეიფარიანი

(540)



La Liga

(591) შავი, თეთრი, წითელი, ნარინჯისფერი, ყვითელი, მწვანე, ცისფერი, ლურჯი, მოვარდისფრო-ისფერი

(531) 26.04.04, 27.05.01, 27.05.23, 29.01.15, 21.03.01

(511)

25 – ტანსაცმელი, ფეხსაცმელი, თავსაბურავი.

28 – თამაშობები, სათამაშოები; ტანვარჯიშისა და სპორტისათვის განკუთვნილი საქონელი, რომელიც არ მიეკუთვნება სხვა კლასებს; ნაძვისხის მორთულობა.

35 – სარეკლამო მომსახურება; მართვა კომერციული საქმიანობის სფეროში; ადმინისტრირება საქმიან სფეროში; საოფისე სამსახური; საცალო და საბითუმო ვაჭრობა მაღაზიებში, გლობალური კომპიუტერული ქსელების, კატალოგების, ელ-ფოსტის, ტელეფონის, რადიოს, ტელევიზიის და სხვა ელექტრონული მედიის მეშვეობით; ფრენშიაზინგთან დაკავშირებული ბიზნეს საქმიანობის ადმინისტრირება; ფრენშიაზინგთან დაკავშირებულ საქმიანობაში დახმარება; ფრენშიაზინგის გაცემა და ფრენშიაზინგთან დაკავშირებული საკითხები, რომლებიც ეხება მართვას საქმიან სფეროში.

38 – კავშირგაბმულობა; კავშირი კომპიუტერული ტერმინალების გამოყენებით; შეტყობინებების და გამოსახულებების გადაცემა კომპიუტერის გამოყენებით; ელექტრონული ფოსტის მომსახურება; კავშირი და კომუნიკაცია მსოფლიო კომპიუტერული ქსელების (ინტერნეტის) მეშვეობით; რადიო და სატელევიზიო გადაცემების ტრანსლირება და მაუწყებლობა.

41 – აღზრდა; სასწავლო პროცესის უზრუნველყოფა; გართობა; სპორტული და კულტურულ-საგანმანათლებლო ღონისძიებების ორგანიზება; საფეხბურთო ბანაკები; გართობა საფეხბურთო თამაშების სფეროში; საფეხბურთო ღონისძიებების ორგანიზებასთან დაკავშირებული მომსახურება; საფეხბურთო შეჯიბრებების ორგანიზება; სპორტული ღონისძიებების ორგანიზება ფეხბურთის სფეროში; საფეხბურთო (ევროპული ფეხბურთი) თამაშების ორგანიზება.

დაქარაუხული პროცედურით რეგისტრირებული სასაქონლო ნიშნები

რეგისტრაციის გაუქმების მოთხოვნით საჩივრის შეტანა შესაძლებელია საქპატენტის სააპელაციო პალატაში გამოქვეყნებიდან 3 თვის ვადაში.

(111) M 2015 26179 R

(151) 2015 08 04

(181) 2025 08 04

(210) AM 82988

(220) 2015 07 14

(732) შპს "Fix Pipeline Solutions"

თავისუფალი ინდუსტრიული ზონა
(ნავსადგურის ყოფილი ექსტენსიური
განვითარების ზონა), მიწის ნაკვეთის
შიდა №1B-7T/89 ქ. ფოთი, საქართველო

(740) მარიამ გაბაშვილი

(540)

FIXPIPELINE

(591) ზღვისფერი ლურჯი, ფორთოხლისფერი

(531) 27.05.17, 29.01.12

(511)

6 – ჩვეულებრივი ლითონები და მათი შენადნობები; ლითონის სამშენებლო მასალა; ლითონის მოძრავი კონსტრუქციები და ნაგებობები; ლითონის მასალა ლიანდაგებისათვის; ჩვეულებრივი ლითონის გვარლები და მავთული (არაელექტრული); რკინა-კავეული და საკეტი ნაწარმი; ლითონის მიღები და მიღსადენები; სეიფები; ჩვეულებრივი ლითონის ნაკეთობა, სხვა კლასებში შეტანილის გარდა; მადანი.

(111) M 2015 26180 R

(151) 2015 08 12

(181) 2025 08 12

(210) AM 82952

(220) 2015 07 13

(732) შპს „ველფარ ჯეო“

აღ. ყაზბეგის გამზ. 34-34ბ, 0177,
თბილისი, საქართველო

(740) ნინო მადრაძე

(540)

Renephryn
Ренефрин
რენეფრინი

(511)

5 – ფარმაცევტული და ვეტერინარული პრეპარატები; სამედიცინო დანიშნულების ჰიგიენური პრეპარატები; სამედიცინო და ვეტერინარული დანიშნულების დიეტური საკვები და ნივთიერებები, ბავშვთა კვება; დიეტური დანა-

მატები ადამიანებისა და ცხოველებისათვის; საღებუნები, სახვევი მასალა; კბილის დასაბუენი და კბილის ტვიფრის დასამზადებელი მასალა; მადეზინფიცირებელი საშუალებები; მანვე ცხოველების გასანადგურებელი პრეპარატები; ფუნგიციდები, ჰერბიციდები.

(111) M 2015 26181 R

(151) 2015 08 12

(181) 2025 08 12

(210) AM 82953

(220) 2015 07 13

(732) შპს „ველფარ ჯეო“

აღ. ყაზბეგის გამზ. 34-34ბ, 0177,
თბილისი, საქართველო

(740) ნინო მადრაძე

(540)

აკოლი

Acoli

Акол

(511)

5 – ფარმაცევტული და ვეტერინარული პრეპარატები; სამედიცინო დანიშნულების ჰიგიენური პრეპარატები; სამედიცინო და ვეტერინარული დანიშნულების დიეტური საკვები და ნივთიერებები, ბავშვთა კვება; დიეტური დანამატები ადამიანებისა და ცხოველებისათვის; საღებუნები, სახვევი მასალა; კბილის დასაბუენი და კბილის ტვიფრის დასამზადებელი მასალა; მადეზინფიცირებელი საშუალებები; მანვე ცხოველების გასანადგურებელი პრეპარატები; ფუნგიციდები, ჰერბიციდები.

(111) M 2015 26182 R

(151) 2015 08 12

(181) 2025 08 12

(210) AM 82954

(220) 2015 07 13

(732) შპს „ველფარ ჯეო“

აღ. ყაზბეგის გამზ. 34-34ბ, 0177,
თბილისი, საქართველო

(740) ნინო მადრაძე

(540)

ფორასინი

Forasin

Форасин

(511)
5 – ფარმაცევტული და ვეტერინარული პრეპარატები; სამედიცინო დანიშნულების ჰიგიენური პრეპარატები; სამედიცინო და ვეტერინარული დანიშნულების დიეტური საკვები და ნივთიერებები, ბავშვთა კვება; დიეტური დანამატები ადამიანებისა და ცხოველებისათვის; სალბუნები, სახვევი მასალა; კბილის დასაბუნჯი და კბილის ტვიფრის დასამზადებელი მასალა; მადეზინფიცირებელი საშუალებები; მავნე ცხოველების გასანადგურებელი პრეპარატები; ფუნგიციდები, ჰერბიციდები.

(511)
5 – ფარმაცევტული და ვეტერინარული პრეპარატები; სამედიცინო დანიშნულების ჰიგიენური პრეპარატები; სამედიცინო და ვეტერინარული დანიშნულების დიეტური საკვები და ნივთიერებები, ბავშვთა კვება; დიეტური დანამატები ადამიანებისა და ცხოველებისათვის; სალბუნები, სახვევი მასალა; კბილის დასაბუნჯი და კბილის ტვიფრის დასამზადებელი მასალა; მადეზინფიცირებელი საშუალებები; მავნე ცხოველების გასანადგურებელი პრეპარატები; ფუნგიციდები, ჰერბიციდები.

(111) M 2015 26183 R
(151) 2015 08 12
(181) 2025 08 12
(210) AM 82957
(220) 2015 07 13
(732) შპს „ველფარ ჯეო“
აღ. ყაზბეგის გამზ. 34-34ბ, 0177,
თბილისი, საქართველო
(740) ნინო მალრაძე
(540)

Osmical
Осмикал
ოსმიკალი

(111) M 2015 26185 R
(151) 2015 08 12
(181) 2025 08 12
(210) AM 82959
(220) 2015 07 13
(732) შპს „ველფარ ჯეო“
აღ. ყაზბეგის გამზ. 34-34ბ, 0177,
თბილისი, საქართველო
(740) ნინო მალრაძე
(540)

სომექსი პლიუსი
Somex plus
Сомекс плюс

(511)
5 – ფარმაცევტული და ვეტერინარული პრეპარატები; სამედიცინო დანიშნულების ჰიგიენური პრეპარატები; სამედიცინო და ვეტერინარული დანიშნულების დიეტური საკვები და ნივთიერებები, ბავშვთა კვება; დიეტური დანამატები ადამიანებისა და ცხოველებისათვის; სალბუნები, სახვევი მასალა; კბილის დასაბუნჯი და კბილის ტვიფრის დასამზადებელი მასალა; მადეზინფიცირებელი საშუალებები; მავნე ცხოველების გასანადგურებელი პრეპარატები; ფუნგიციდები, ჰერბიციდები.

(511)
5 – ფარმაცევტული და ვეტერინარული პრეპარატები; სამედიცინო დანიშნულების ჰიგიენური პრეპარატები; სამედიცინო და ვეტერინარული დანიშნულების დიეტური საკვები და ნივთიერებები, ბავშვთა კვება; დიეტური დანამატები ადამიანებისა და ცხოველებისათვის; სალბუნები, სახვევი მასალა; კბილის დასაბუნჯი და კბილის ტვიფრის დასამზადებელი მასალა; მადეზინფიცირებელი საშუალებები; მავნე ცხოველების გასანადგურებელი პრეპარატები; ფუნგიციდები, ჰერბიციდები.

(111) M 2015 26184 R
(151) 2015 08 12
(181) 2025 08 12
(210) AM 82958
(220) 2015 07 13
(732) შპს „ველფარ ჯეო“
აღ. ყაზბეგის გამზ. 34-34ბ, 0177,
თბილისი, საქართველო
(740) ნინო მალრაძე
(540)

Apeton
Апетон
აპეტონი

(111) M 2015 26186
(151) 2015 08 12
(181) 2025 08 12
(210) AM 82960
(220) 2015 07 13
(732) შპს „ველფარ ჯეო“
აღ. ყაზბეგის გამზ. 34-34ბ, 0177,
თბილისი, საქართველო
(740) ნინო მალრაძე
(540)

Neurostat
Нейростат
ნეიროსტატი

(511)
5 – ფარმაცევტული და ვეტერინარული პრეპარატები; სამედიცინო დანიშნულების ჰიგიენური პრეპარატები; სამედიცინო და ვეტერინარული დანიშნულების დიეტური საკვები და ნივთიერებები, ბავშვთა კვება; დიეტური დანამატები ადამიანებისა და ცხოველებისათვის; საღებუნები, სახვევი მასალა; კბილის დასაბუნებელი და კბილის ტვიფრის დასამზადებელი მასალა; მადეზინფიცირებელი საშუალებები; მანეცხოველების გასანადგურებელი პრეპარატები; ფუნგიციდები, ჰერბიციდები.

(111) M 2015 26187 R
(151) 2015 08 13
(181) 2025 08 13
(210) AM 82709
(220) 2015 06 29
(732) სს „სამედიცინო კორპორაცია ევექსი“
ვაჟა-ფშაველას გამზ. 40, 0177, თბილისი, საქართველო
(740) ნინო სიორიძე
(540)



(591) ფირუზისფერი
(531) 05.05.20, 28.19, 29.01.12
(511)
36 – დაზღვევა; ფინანსებთან დაკავშირებული საქმიანობა; ფულად-საკრედიტო ოპერაციები; უძრავ ქონებასთან დაკავშირებული ოპერაციები.
44 – სამედიცინო მომსახურება; ვეტერინარული მომსახურება; მომსახურება ცხოველებისა და ადამიანების ჰიგიენისა და კოსმეტიკის სფეროში; მომსახურება სოფლის მეურნეობის, მებაღეობისა და მეტყვეობის სფეროში.

(111) M 2015 26188 R
(151) 2015 08 13
(181) 2025 08 13
(210) AM 82710
(220) 2015 06 29
(732) სს „სამედიცინო კორპორაცია ევექსი“
ვაჟა-ფშაველას გამზ. 40, 0177, თბილისი, საქართველო
(740) ნინო სიორიძე
(540)



(591) ფირუზისფერი
(531) 05.05.20, 27.05.15, 29.01.12
(511)
36 – დაზღვევა; ფინანსებთან დაკავშირებული საქმიანობა; ფულად-საკრედიტო ოპერაციები; უძრავ ქონებასთან დაკავშირებული ოპერაციები.
44 – სამედიცინო მომსახურება; ვეტერინარული მომსახურება; მომსახურება ცხოველებისა და ადამიანების ჰიგიენისა და კოსმეტიკის სფეროში; მომსახურება სოფლის მეურნეობის, მებაღეობისა და მეტყვეობის სფეროში.

(111) M 2015 26189 R
(151) 2015 08 13
(181) 2025 08 13
(210) AM 83272
(220) 2015 08 05
(732) გალაპერ ლიმიტიდ
მემბერს ჰილი, ბრუკლენდზ როუდი,
უეიბრიჯი, KT13 0QU სარი,
გაერთიანებული სამეფო
(740) შალვა გვარამაძე
(540)



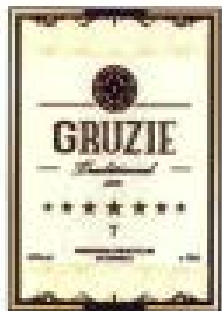
(591) ოქროსფერი, წითელი, შავი
(531) 03.07.02, 24.01.18, 25.01.01, 26.04.24, 27.05.24, 29.01.12
(526) ნიშანი დაცულია მთლიანობაში. დამოუკიდებელ სამართლებრივ დაცვას არ ექვემდებარება: "DUAL", "LONDON", "SINCE 1879".
(511)
34 – დამუშავებული ან დაუმუშავებელი თამბაქო; მოსაწვეი თამბაქო, ჩიბუხის თამბაქო, ხელით გასახვევი თამბაქო, საღვჯი თამბაქო, თამბაქო „სნუსი“; სიგარეტები, პაპიროსები, ელექტრონული სიგარეტები, სიგარები, სიგარილოები; ბურნუთი; მწვეველთა საკუთონოები შეშავალი 34-ე კლასში; სიგარეტის და პაპიროსის ქაღალდები, სიგარეტის და პაპიროსის მილაკები, ასანთები.

(111) M 2015 26190 R
 (151) 2015 08 17
 (181) 2025 08 17
 (210) AM 83257
 (220) 2015 07 31
 (732) სს „სარაჯიშვილი“
 სარაჯიშვილის გამზ. 4, 0153, თბილისის
 საქართველო
 (740) კახაბერ ასლანიშვილი
 (540)



(591) ღია ჩალისფერი, ღია კაკოსფერი და
 შავი
 (531) 07.01.03, 24.11.25, 25.01.19, 26.01.16,
 29.01.13
 (526) ნიშანი დაცულია მთლიანობაში. დამო-
 უკიდებელ სამართლებრივ დაცვას არ ექვემ-
 დებარება: "EGRISI", „ЭГРИСИ“, „ეგრისი“.
 (511)
 33 – ალკოჰოლიანი სასმელები (ღუდის გარდა).
 35 – რეკლამა; მართვა საქმიან სფეროში; ად-
 მინისტრირება საქმიან სფეროში; საოფისე სა-
 მსახური.

(111) M 2015 26191 R
 (151) 2015 08 17
 (181) 2025 08 17
 (210) AM 82989
 (220) 2015 07 14
 (732) სს „სარაჯიშვილი“
 სარაჯიშვილის გამზ. 4, 0153, თბილისის
 საქართველო
 (740) კახაბერ ასლანიშვილი
 (540)



(591) ჩალისფერი ყვითელი და შავი
 (531) 18.03.21, 25.01.25, 25.01.19, 27.05.10,
 29.01.13
 (511)
 33 – ალკოჰოლიანი სასმელები (ღუდის გარდა).
 35 – რეკლამა; მართვა საქმიან სფეროში; ად-
 მინისტრირება საქმიან სფეროში; საოფისე სა-
 მსახური.

(111) M 2015 26192 R
 (151) 2015 08 17
 (181) 2025 08 17
 (210) AM 83184
 (220) 2015 07 28
 (732) სააქციო საზოგადოება „ლომისი“
 სოფ. ნატახტარი, 3300 მცხეთა,
 საქართველო
 (740) ელგუჯა ამოზაშვილი
 (540)

ღუდის აკადემია

(511)
 32 – ღუდი; უალკოჰოლო სასმელები, მათ შო-
 რის, მინერალური და გაზიანი წყალი; ხილის
 წვენები და სასმელები, ლიმონათი; ვაჟინები
 და სასმელების დასამზადებელი სხვა შედგე-
 ნილობები.

საერთაშორისო სასაქონლო ნიშნები, რომლებზეც ბამოტანილია გადაწყვეტილება დაცვის მინიჭების შესახებ

გადაწყვეტილების გასაჩივრება შესაძლებელია საქპატენტის სააპელაციო პალატაში გამოქვეყნებიდან 3 თვის ვადაში ან მცხეთის რაიონული სასამართლოს ადმინისტრაციულ საქმეთა კოლეგიაში 1 თვის ვადაში (მის.: ქალაქი მცხეთა, სამხედროს ქ. №17).

(260) AM 74975 A*

(800) 917592

(731) TYCO ELECTRONICS AUSTRIA GMBH

Pilzgasse 33, A-1210 Wien, Austria

(540)

ШРАК

(591) Black, white

(511)

9 – Scientific, nautical, surveying, photographic, cinematographic, weighing, measuring, signaling, checking (supervision), switching, life-saving and teaching apparatus and instruments; alarm and fire alarm installations; light signalling systems; measuring apparatus and electricity meters, semiconductor contact switches; apparatus and instruments for access control and their parts, apparatus and instruments for conducting, switching, transforming, accumulating, regulating or controlling electricity; surface-mounted distributors equipped with a cover or recessed, for electric counters and installations as well as parts of the aforesaid goods; electric apparatus and wiring equipment not included in other classes, motion sensors, electric cables, sockets and other contacts, electric switches, touch buttons, switching apparatus, lightning conductors (rods), over-voltage fuse cutouts, dusk-to-dawn switches, switches for protection against fault current and safety circuit breakers, automatic fuse cutouts, remote switches, apartment house connection boxes (electricity); electrical cabinets, measuring transformer cabinets, cable splitter cabinets, power distribution cabinets, devices for multiple sockets, devices for bells, cam switches, relays, holders for electric coils, switch and branch boxes (electricity), flat switches; fixation material and staples for electrical installations including terminal strips and grounding equipment; parts of the aforesaid goods; apparatus for controlling measures for protection of electrical installations and devices; safety circuit breakers and their parts; network de-coupling devices; power cutouts, load break switches, electromagnetically controlled switches, safety safety switches, housings for automatic fuse cutouts, automatic fuse cutouts, fuse links, fuse boxes, fuses, and parts of it like, gauge elements, fuse cartridges, signaling apparatus, telephone sockets, overvoltage fuse cutouts, bell transformers; timer switches, other than for clockworks, time capture apparatus; telephone apparatus, power supply units, intercom systems and door intercom-

munication systems; gate intercom systems, gate intercom stations, electric door openers, gas detectors; apparatus for uninterruptible power supplies, reactive power compensation apparatus and devices for energy management as well as parts for uninterruptible power supply installations, reactive power compensation installations and energy management installations; apparatus for recording, transmitting and reproducing sound and images; magnetic data media, sound recording discs, electronic apparatus for entertainment, particularly radio apparatus and television sets, car radios, cassette players, compact disk players, dictating machines, hi-fi installations, radio apparatus having the function of an alarm, video recorders, installations with satellite receivers, antennas and their parts, audio cables, video cables, computer hardware and software, computer hardware and software for computer networks namely connection boards, plugs and sockets for data transmission, data transmission cables, connection cables, optical fibers, data processing cabinets, switches for information technology (computer hardware), routers (computer hardware), winding hubs (data processing equipment); computer hardware and software for technical networks; cables for loudspeakers, computers, telephones, installations with microphones and loudspeakers; electrical household appliances not included in other classes, namely travel irons, light irons, bathroom scales, kitchen scales, electrically heated curling irons; batteries, indicator lights and signal lights; automatic vending machines and mechanisms for coin-operated apparatus, cash registers, calculating machines; fire-extinguishing apparatus.

11 – Apparatus for lighting, heating, steam generating, cooking, refrigerating, drying, ventilating and water conduit purposes; direct heating apparatus, extractor hoods, deep freeze cabinets, ice-making machines, chest freezers, hand driers, hot water tanks, refrigerators, microwave ovens, cookers, nursing bottle heaters, air driers, espresso machines, deep friers, automatic coffee machines, pizza ovens, griddles, raclette apparatus, bread toasters, automatic waffle irons, plate warmers, electric kettles, grilling apparatus, solarium apparatus, apparatus for cooking eggs, radiators for bathrooms, frost-protection devices, heating mats for beds, hot-air generators, hair driers, air humidifiers, air-conditioning apparatus, convector heaters, quick-heating apparatus, air purifying apparatus, radiators, salon-type hair driers, laundry driers, fans; lamps; emergency lighting ins-

tallations; industrial lighting, technical lights, lights for living rooms, lighting for streets, roads and other outdoor lighting, lights and lighting means not included in other classes and electric bulbs, automatic lamps, lamp sockets, diffuse lighting installations and lighting for building sites, halogen lamps, portable lamps, small lamps, fluorescent lights, flashlights, lamps for artificial breeding of animals; automated lighting installations for staircases.

37 – Servicing, maintenance, installation and repair services.

(260) AM 2015 75493 A*

(800) 1187012

(891) 2013 10 03

(731) JT International S.A.

1, Rue de la Gabelle, CH-1211 Genève 26,
Switzerland

(540)

BLENDID

(511)

34 – Tobacco, raw or manufactured; smoking tobacco, pipe tobacco, rolling tobacco, chewing tobacco, moist tobacco powder called "snus"; cigarettes, cigars, cigarillos; substances for smoking sold separately or mixed with tobacco for non-medical and non-therapeutic purposes; snuff; smokers' articles included in this class; cigarette paper, cigarette tubes and matches.

(260) AM 2015 77658 A

(800) 1206087

(891) 2014 03 04

(731) TEREOS FRANCE

11 rue Pasteur, F-02390 ORIGNY SAINTE
BENOITE, France

(540)

ALVEO-SUCRE

(511)

5 – Sugar (for medical use).

30 – Sugar.

(260) AM 2015 77989 A

(800) 1208710

(891) 2013 09 06

(731) ASSA ABLOY Entrance Systems AB

Box 131, SE-261 22 Landskrona, Sweden

(540)



ASSA ABLOY

(591) Black, white

(511)

19 – Doors; security doors; industrial doors; doors for buildings; garage doors; insulating doors; garden

doors; gates; parts and components for the aforementioned goods including door sections, panels, lines (wire) and rails, sealing frames and protective frames; loading frames, in particular for the installation of loading platforms; load structure, in particular for constructing at building openings used for loading and unloading; bridge supports; dock levelers (all the aforementioned goods being mostly non-metallic).

(260) AM 2015 78090 A

(800) 1209684

(891) 2014 04 10

(731) L'OREAL

14 rue Royale, F-75008 PARIS, France

(540)

VICHY

(511)

3 – Perfumes, toilet waters; shower and bath gels and salts; toilet soaps; body deodorants; cosmetics, particularly face, body and hand creams, milks, lotions, gels and powders; tanning and after-sun milks, gels and oils; make-up products; shampoos; gels, foams and balms, aerosol products for hair care and hair styling; hair sprays; hair dyes and bleaching products; hair waving and setting products; essential oils; dentifrices.

5 – Pharmaceutical, veterinary and sanitary products; dietetic substances for medical use, food for babies; plasters, materials for dressings; material for dental fillings and dental impressions.

(260) AM 2015 78097 A

(800) 473305

(891) 2014 04 16

(731) OPEL SPECIAL VEHICLES GMBH

Mainzer Str. (Adam Opel AG – M55), 65428
Rüsselsheim, Germany

(540)

Monza

(511)

12 – Motor cars.

(260) AM 2015 78531 A

(800) 1213404

(891) 2014 05 27

(731) RIEKER HOLDING AG

Stockwiesenstrasse 1, CH-8240 Thayngen,
Switzerland

(540)



(591) Black, white
(511)
18 – Leather and imitation leather, and products of leather and imitation leather, included in this class (accessories for clothing), including shoe bags; suit-cases, trunks and traveling bags, bags and hand bags, luggage; pocket wallets, purses; umbrellas, parasols and walking sticks.

(260) AM 2015 78675 A

(800) 1214918

(891) 2014 03 31

(731) WORLD MEDICINE İLAÇ SANAYİ VE TİCARET ANONİM ŞİRKETİ
Evren Mah. Camiyolu Cad. No:50 Kat 1 B,
Zemin 4-5-6 Güneşli, Bağcılar, İstanbul,
Turkey

(540)

INSUTREN ИНСУТРЕН

(511)

5 – Medicines for human purposes, medicines for veterinary purposes, vitamin preparations, chemical preparations for medical purposes, dietetic substances adapted for medical use; dietetic foods adapted for medical purposes; baby foods, medicinal herbs, herbal beverages adapted for medical purposes, nutritional supplements, pollen dietary supplements, mineral food supplements, protein dietary supplements; dietary supplements for animals; fodder supplements for veterinary purposes; medicines for dental purposes, hygienic products for medical purposes including sanitary pads, breast-nursing pads and bunion pads, wadding for medical purposes, plasters for medical purposes, dressings for medical purposes, babies' napkins, preparations for destroying noxious plants, preparations for destroying noxious animals, fungicides, deodorants other than for human beings or for animals, air deodorising preparations, disinfectants for hygiene purposes, antiseptics, detergents for medical purposes.

(260) AM 2015 78690 A

(800) 1215108

(891) 2014 07 04

(731) ALMIRALL HERMAL GMBH
Scholtzstrasse 3, 21465 Reinbek, Germany

(540)

GELABIOTIN

(511)

5 – Pharmaceutical preparations and substances, dietetic substances for medical use, medical food supplements, medicines.

(260) AM 2015 78691 A

(800) 1215145

(891) 2014 02 25

(731) ALTERNATİF TEKSTİL İNŞAAT
MAĞAZACILIK TİCARET LİMİTED
ŞİRKETİ

Meşrutiyet Mahallesi, Rumeli Caddesi, Villa
İş Hanı, No:6, A-Blok, Kat:4, Nişantaşı, Şişli
– İstanbul, Turkey

(540)



(591) Black, white

(511)

18 – Leather and imitation leather, animal skins; animal hides, artificial leathers, stout leathers; goods made of leather, imitation leather or synthetic materials, namely, travel bags, valises, wallets, handbags, backpacks for carrying babies, leather and stout leather boxes for storing greeting cards, leather hat boxes for travel; make-up cases sold empty, toiletry bags sold empty, vanity cases sold empty, tool bags sold empty; book bags; carrying cases for documents, briefcases, backpacks, school bags, leather shopping bags, leather cases for banknotes; leather cases for keys; umbrellas, sun umbrellas, namely, parasols and canes; whips, harnesses and saddlery, stirrups, horse bridles.

25 – Clothing, namely, trousers, jackets, overcoats, coats, skirts, suits, jerseys, anoraks, waistcoats, shirts, ready-made leather linings (parts of clothing), T-shirts, sweatshirts, dresses, bermuda shorts, shorts, pajamas, pullovers, jeans, tracksuits, rainwear, beachwear, bathing suits, swimming suits; clothing for sports (for exclusive use for sports), clothing for babies, namely, shirts, pants, coats, dresses; clothing for men; coats for men; men's suits; underclothing, namely, boxer shorts, brassieres, briefs, pants, socks; footwear, namely shoes excluding orthopedic shoes, sandals, waterproof boots, walking boots, booties, sporting shoes, slippers; shoe parts namely heel-pieces, insoles for footwear, footwear uppers; head-gear, namely caps, skull caps, sports caps, hats, berets; gloves (clothing), stockings, belts (clothing), camisoles, sarongs, scarves, neck scarves, shawls, collars, neckties, ties, suspender belts.

35 – Advertising agencies services, marketing and publicity bureaus services including commercial or advertisement exhibition and trade fair organization services; providing office functions; secretarial services; business management; business administration; business management and organization consultancy, accounting; import and export agencies; business investigations, evaluations, expert business appraisals; auctioneering; the bringing together, for the benefit of others, of leather and imitations of leather, and goods made of these materials and not included in other classes, animal skins, hides, trunks

and travelling bags, umbrellas and parasols, walking sticks, whips, harness and saddlery, clothing, footwear, headgear (excluding the transport thereof), enabling customers to conveniently view and purchase those goods; all of the aforementioned services may be provided by retail stores, wholesale outlets, through mail order catalogues or by means of electronic media, for example, through web sites or television shopping programmes.

(260) AM 2015 78692 A

(800) 1215153

(891) 2014 05 12

(731) ERDINGER Weißbräu Franz Brombach
Lange Zeile 1-3, 85435 Erding, Germany

(540)



(591) Blue, red, gold and white

(511)

32 – Beer, especially wheat beer, alcohol-free beer, alcohol-reduced beer, mixed drinks with beer, included in this class; mineral waters, aerated drinks and other non-alcoholic drinks; fruit drinks and fruit juices; syrups and other preparations for making beverages.

(260) AM 2015 78693 A

(800) 1215157

(891) 2014 05 22

(731) Obshchestvo s ogranichennoy
otvetstvennostyu "BUSINESS-ALIANCE"
Pestovsky per., d. 10, str. 1RU-109004
Moscow, Russian Federation

(540)

Röndell

(591) Black, white

(511)

7 – Machines and machine tools; motors and engines (except for land vehicles); machine coupling and transmission components (except for land vehicles); incubators for eggs; distribution machines, automatic; welding machines, electric; welding apparatus, gas-operated; vulcanisation apparatus; acetylene cleaning apparatus; high pressure washers; apparatus for drawing up beer under pressure; aerated water making apparatus; aerated beverage-making machines; electrical apparatus for sealing plastics [packaging]; electric arc cutting apparatus; electric arc welding apparatus; electric welding apparatus; inking apparatus for printing machines; soldering apparatus, electric; fittings for engine boilers; expansion

tanks [parts of machines]; drums [parts of machines]; reels, mechanical, for flexible hoses; brake shoes other than for vehicles; concrete mixers [machines]; reels [parts of machines]; bobbins for weaving looms; harrows; journal boxes [parts of machines]; bulldozers; hoppers [mechanical discharging]; mine borers; truck lifts; rolling mill cylinders; crank shafts; printing rollers for machines; transmission shafts, other than for land vehicles; valves [parts of machines]; fans for motors and engines; saw benches [parts of machines]; winnowers; vibrators [machines] for industrial use; bearings [parts of machines]; water heaters [parts of machines]; bellows [machines]; agitators; exhausts for motors and engines; drilling rigs, floating or non-floating; lawnmowers [machines]; card clothing [parts of carding machines]; emergency power generators; alternators; dynamos; bicycle dynamos; current generators; generators of electricity; hydraulic controls for machines, motors and engines; silencers for motors and engines; drilling heads [parts of machines]; drilling bits [parts of machines]; cylinder heads for engines; soldering blow pipes, gas-operated; gas-operated blow torches; raking machines; stalk separators [machines]; sieves [machines or parts of machines]; mud catchers and collectors [machines]; tarring machines; hydraulic engines and motors; aeronautical engines; aeroplane engines; engines for air cushion vehicles; compressed air engines; jet engines other than for land vehicles; engines for boats; driving motors other than for land vehicles; motors, other than for land vehicles; propulsion mechanisms other than for land vehicles; de-aerators for feed-water; disintegrators; tympan [parts of printing presses]; holding devices for machine tools; turf removing ploughs; pump diaphragms; chisels for machines; jacks [machines]; rack and pinion jacks; moving pavements [sidewalks]; electric hand drills; crushers for kitchen use, electric; flues for engine boilers; reapers; reapers and binders; millstones; rakes for raking machines; kitchen grinders, electric; shredders [machines] for industrial use; injectors for engines; tools [parts of machines]; hand-held tools, other than hand-operated; air condensers; control cables for machines, engines or motors; capstans; calenders; rotary steam presses, portable, for fabrics; ditchers [ploughs]; carburettors; carriages for knitting machines; crankcases for machines, motors and engines; steamrollers; pressure valves [parts of machines]; clack valves [parts of machines]; pressure reducers [parts of machines]; can openers, electric; cowlings [parts of machines]; machine wheels; freewheels other than for land vehicles; scale collectors for machine boilers; shoe lasts [parts of machines]; brake pads other than for vehicles; piston segments; grease rings [parts of machines]; reapers and threshers; coalcutting machines; compressors [machines]; air pumps [garage installations]; compressors for refrigerators; conveyors [machines]; belt conveyors;

converters for steelworks; steam condensers [parts of machines]; aerocondensers; diggers [machines]; rams [machines]; thermic lances [machines]; mechanized livestock feeders; boxes for matrices [printing]; gear boxes other than for land vehicles; grease boxes [parts of machines]; housings [parts of machines]; harvesting machines; steam engine boilers; coffee grinders, other than hand-operated; taps [parts of machines, engines or motors]; cranes [lifting and hoisting apparatus]; roller bridges; water separators; spray guns for paint; cranks [parts of machines]; potters' wheels; grindstones [parts of machines]; cultivators [machines]; soldering lamps; winches; ploughshares; belts for conveyors; lubricators [parts of machines]; igniting magnetos; handling machines, automatic [manipulators]; churns; matrices for use in printing; machine fly-wheels; hair clipping machines for animals; paper machines; blowing machines; knitting machines; galvanizing machines; bending machines; ironing machines; mineworking machines; blowing machines for the compression, exhaustion and transport of gases; blowing machines or fans for the compression, sucking and carrying of grain; net hauling machines [fishing]; electroplating machines; bottle sealing machines; sealing machines for industrial purposes; embossing machines; engraving machines; finishing machines; garbage [waste] disposals; blade sharpening [stropping] machines; earth moving machines; cord making machines; lace making machines; butter machines; cigarette machines for industrial purposes; sausage machines; stereotype machines; hosiery looms; grinding machines; dyeing machines; bottle washing machines; dishwashers; bottle filling machines; racket stringing machines; leather-working machines; dairy machines; glass working machines; tobacco processing machines; grain husking machines; painting machines; oil refining machines; sifting machines; machines for processing plastics; ore treating machines; printing machines for use on sheet metal; brewing machines; whitewashing machines; road sweeping machines [self-propelled]; leather paring machines; bitumen making machines; papermaking machines; machines for making pasta; sugar making machines; weeding machines; cinder sifters [machines]; puddling machines; notchers [machine tools]; bread cutting machines; road making machines; railroad constructing machines; machines for the textile industry; rail-laying machines; bottle capping machines; bottle stoppering machines; packaging machines; waste compacting machines; heel-making machines; die-stamping machines; stamping machines; darning machines; milking machines; drainage machines; wrapping machines; grain separators; book-binding apparatus and machines for industrial purposes; machines and apparatus for cleaning, electric; machines and apparatus for carpet shampooing, electric; machines and apparatus for polishing [electric]; sizing machines; punching machines; riveting ma-

chines; kitchen machines, electric; foundry machines; smoothing presses; fleshing machines; rinsing machines; flour mill machines; type-setting machines [printing]; hemming machines; grating machines for vegetables; braiding machines; wringing machines for laundry; cutting machines; steam engines; printing machines; rotary printing presses; compressed air machines; trimming machines; spinning machines; filling machines; friezing machines; cutters [machines]; satinizing machines; agricultural machines; mixing machines; sorting machines for industry; stitching machines; washing machines [laundry]; coin-operated washing machines; clippers [machines]; spinning frames; spin driers [not heated]; looms; kneading machines; typographic machines; type-setting machines [photocomposition]; beating machines; beaters, electric; packing machines; filtering machines; molding machines; carding machines; sewing machines; typecasting machines; electromechanical machines for chemical industry; labellers [machines]; mills [machines]; mills for household purposes, other than hand-operated; pepper mills other than hand-operated; centrifugal mills; machine wheelwork; feeders [parts of machines]; forge bellows; mixers [machines]; blenders, electric, for household purposes; vacuum cleaner bags; threshing machines; pneumatic hammers; hammers [parts of machines]; tilt hammers; power hammers; reeling apparatus, mechanical; motorized cultivators; motors for boats; clutches other than for land vehicles; meat choppers [machines]; superchargers; brake linings other than for vehicles; guides for machines; vacuum cleaner attachments for disseminating perfumes and disinfectants; pumps [machines]; pumps [parts of machines, engines or motors]; aerating pumps for aquaria; vacuum pumps [machines]; compressed air pumps; pumps for heating installations; beer pumps; lubricating pumps; self-regulating fuel pumps; fuel dispensing pumps for service stations; centrifugal pumps; blades [parts of machines]; knives for mowing machines; chaff cutter blades; knives, electric; shears, electric; scissors, electric; bearing brackets for machines; pulverisers [machines]; agricultural implements other than hand-operated; axles for machines; steam traps; chucks [parts of machines]; drill chucks [parts of machines]; exhaust manifold for engines; soldering irons, gas-operated; soldering irons, electric; superheaters; gears, other than for land vehicles; reduction gears other than for land vehicles; drilling machines; saws [machines]; chain saws; guns [tools using explosives]; glue guns, electric; compressed air guns for the extrusion of mastics; carburetter feeders; feeding apparatus for engine boilers; loading ramps; ploughs; pneumatic transporters; pneumatic controls for machines, motors and engines; hangers [parts of machines]; anti-friction bearings for machines; roller bearings; self-oiling bearings; bearings for transmission shafts; ball-bearings; elevators [lifts]; hoists; lifts, other

than ski-lifts; pulleys; saw blades [parts of machines]; pistons [parts of machines or engines]; shock absorber plungers [parts of machines]; pistons for engines; pistons for cylinders; catalytic converters; torque converters other than for land vehicles; fuel conversion apparatus for internal combustion engines; presses [machines for industrial purposes]; wine presses; basket presses; fodder presses; printing presses; typographic presses; swaging machines; pedal drives for sewing machines; cleaning appliances utilizing steam; food processors, electric; springs [parts of machines]; spinning wheels; punches for punching machines; vacuum cleaners; tambours for embroidery machines; radiators [cooling] for motors and engines; sewage pulverizers; air brushes for applying colour; regulators [parts of machines]; pressure regulators [parts of machines]; speed governors for machines, engines and motors; knives [parts of machines]; cutting blow pipes, gas-operated; blade holders [parts of machines]; loom shafts; gears for weaving looms; belts for machines; elevator belts; fan belts for motors and engines; dynamo belts; belts for motors and engines; adhesive bands for pulleys; sifters; robots [machines]; kick starters for motorcycles; stuffing boxes [parts of machines]; paper feeders [printing]; whisks, electric, for household purposes; sparking plugs for internal combustion engines; glow plugs for Diesel engines; brake segments other than for vehicles; tedding machines; separators; steam/oil separators; cream/milk separators; ball rings for bearings; sowers [machines]; snow ploughs; sheaf-binding machines; shaft couplings [machines]; fruit presses, electric, for household purposes; chaff cutters; teat cups [suction cups] for milking machines; stands for machines; machine tools; die-cutting and tapping machines; woodworking machines; sharpening machines; bicycle assembling machines; mortising machines; stone working machines; metalworking machines; threading machines; planing machines; lathes [machine tools]; milling machines; trueing machines; metal drawing machines; rolling mills; starters for motors and engines; stators [parts of machines]; glaziers' diamonds [parts of machines]; tables for machines; derricks; slide rests [parts of machines]; couplings other than for land vehicles; heat exchangers [parts of machines]; transmissions for machines; transmissions, other than for land vehicles; boiler tubes [parts of machines]; wind turbines; hydraulic turbines; turbines other than for land vehicles; turbocompressors; connecting rods for machines, motors and engines; joints [parts of engines]; central vacuum cleaning installations; suction machines for industrial purposes; washing installations for vehicles; degreasers [machines]; dust exhausting installations for cleaning purposes; mineral water making machines; sifting installations; pneumatic tube conveyors; dust removing installations for cleaning purposes; condensing installations; lifting apparatus; air suction machines;

dividing machines; igniting devices for internal combustion engines; door closers, electric; washing apparatus; binding apparatus for hay; extractors for mines; door closers, hydraulic; door closers, pneumatic; door openers, electric; door openers, hydraulic; door openers, pneumatic; curtain drawing devices, electrically operated; adhesive tape dispensers [machines]; anti-pollution devices for motors and engines; beverage preparation machines, electromechanical; food preparation machines, electromechanical; elevator operating apparatus; control mechanisms for machines, engines or motors; shoe polishers, electric; machines and apparatus for wax-polishing, electric; air cushion devices for moving loads; handling apparatus for loading and unloading; elevating apparatus; aprons [parts of machines]; filter presses; filters [parts of machines or engines]; filters for cleaning cooling air, for engines; molds [parts of machines]; printing plates; journals [parts of machines]; centrifugal machines; elevator chains [parts of machines]; driving chains other than for land vehicles; transmission chains other than for land vehicles; cylinders for motors and engines; cylinders for machines; printing cylinders; shuttles [parts of machines]; universal joints [cardan joints]; pulleys [parts of machines]; vacuum cleaner hoses; brushes [parts of machines]; dynamo brushes; brushes, electrically operated [parts of machines]; carbon brushes [electricity]; ejectors; fuel economisers for motors and engines; excavators; shovels, mechanical; agricultural elevators; motors, electric, other than for land vehicles; electrodes for welding machines; electric hammers; parquet wax-polishers, electric; cartridges for filtering machines; moving staircases [escalators]; automatic grapnels for marine purposes.

9 – Scientific, nautical, surveying, photographic, cinematographic, optical, weighing, measuring, signalling, checking (supervision), life-saving and teaching apparatus and instruments; apparatus and instruments for conducting, switching, transforming, accumulating, regulating or controlling electricity; apparatus for recording, transmission or reproduction of sound or images; magnetic data carriers, recording discs; compact discs, DVDs and other digital recording media; mechanisms for coin-operated apparatus; cash registers, calculating machines, data processing equipment, computers; computer software; fire-extinguishing apparatus; ticket dispensers; coin-operated musical automata [juke boxes]; fire engines; answering machines; accumulators, electric; accumulators, electric, for vehicles; actinometers; alidades; altimeters; ammeters; anemometers; anodes; antennas; anticathodes; apertometers [optics]; high-frequency apparatus; testing apparatus not for medical purposes; remote control apparatus; electro-dynamic apparatus for the remote control of railway points; electro-dynamic apparatus for the remote control of signals; monitoring apparatus, electric; sound recording apparatus; Global Positi-

oning System apparatus; distillation apparatus for scientific purposes; diffraction apparatus [microscopy]; air analysis apparatus; apparatus to check franking; sound transmitting apparatus; apparatus for fermentation [laboratory apparatus]; breathing apparatus for underwater swimming; breathing apparatus, except for artificial respiration; apparatus and installations for the production of X-rays, not for medical purposes; cash registers; electric apparatus for commutation; intercommunication apparatus; stills for laboratory experiments; projection apparatus; radiological apparatus for industrial purposes; X-ray apparatus not for medical purposes; blueprint apparatus; flashing lights [luminous signals]; stereoscopic apparatus; telephone apparatus; facsimile machines; phototelegraphy apparatus; igniting apparatus, electric, for igniting at a distance; acid hydrometers; salinometers; acidimeters for batteries; aerometers; beacons, luminous; battery jars; barometers; anode batteries; galvanic batteries; batteries for lighting; solar batteries; batteries, electric; balances [steelyards]; betatrons; binoculars; electronic tags for goods; lens hoods; magnetic tape units for computers; computer memory devices; fire hose nozzles; encoded identification bracelets, magnetic; safety tarpaulins; signalling buoys; life buoys; marking buoys; directional compasses; vacuum gauges; electrolyzers; variometers; verniers; scales; letter scales; weighbridges; precision balances; levelling staffs [surveying instruments]; camcorders; video baby monitors; video cassettes; video telephones; video screens; viewfinders, photographic; sockets, plugs and other contacts [electric connections]; micrometer screws for optical instruments; viscosimeters; circuit closers; wavemeters; voltmeters; mechanical signs; signs, luminous; switchboxes [electricity]; current rectifiers; gas testing instruments; gasometers [measuring instruments]; galvanometers; hands free kits for phones; heliographic apparatus; hygrometers; hydrometers; weights; peepholes [magnifying lenses] for doors; holograms; plotters; loudspeakers; sounding leads; plumb bobs; range finders; densimeters; densitometers; optical goods; detectors; smoke detectors; counterfeit [false] coin detectors; transparencies [photography]; slide projectors; diaphragms [photography]; dictating machines; dynamometers; light-emitting diodes [LED]; floppy disks; sound recording discs; disks, magnetic; optical discs; circular slide rules; disk drives for computers; juke boxes for computers; DNA chips; electronic notice boards; bullet-proof waistcoats; life jackets; identification threads for electric wires; nose clips for divers and swimmers; locks, electric; bells [warning devices]; alarm bells, electric; electric door bells; signal bells; acoustic conduits; mirrors for inspecting work; road signs, luminous or mechanical; marine depth finders; probes for scientific purposes; buzzers; needles for record players; measures; pressure measuring apparatus; simulators for the

steering and control of vehicles; inverters [electricity]; pressure indicators; temperature indicators; incubators for bacteria culture; measuring instruments; cosmographis instruments; mathematical instruments; levelling instruments; instruments containing eyepieces; surveying instruments; azimuth instruments; interfaces for computers; ionization apparatus not for the treatment of air or water; spark-guards; coaxial cables; fibre optic cables; cables, electric; calipers; slide calipers; screw-tapping gauges; calculating machines; pocket calculators; decompression chambers; cinematographic cameras; electronic pens [visual display units]; holders for electric coils; identity cards, magnetic; video game cartridges; encoded magnetic cards; riding helmets; protective helmets; carriers for dark plates [photography]; automated teller machines; cathodes; spools [photography]; choking coils [impedance]; coils, electric; electromagnetic coils; cinematographic film, exposed; computer keyboards; solenoid valves [electromagnetic switches]; wire connectors [electricity]; electronic agendas; push buttons for bells; mouse pads; magnetic encoders; anti-glare visors; collectors, electric; calibrating rings; protective suits for aviators; commutators; compact discs [audio-video]; compact discs [read-only memory]; comparators; marine compasses; computers; laptop computers; notebook computers; condensers [capacitors]; contacts, electric; wind socks for indicating wind direction; traffic cones; branch boxes [electricity]; distribution boxes [electricity]; junction boxes [electricity]; battery boxes; cabinets for loudspeakers; diving suits; galena crystals [detectors]; reflecting discs for wear, for the prevention of traffic accidents; covers for electric outlets; logs [measuring instruments]; lasers, not for medical purposes; lactodensimeters; lactometers; vacuum tubes [radio]; darkroom lamps [photography]; thermionic tubes; amplifying tubes; flashlights [photography]; head cleaning tapes [recording]; magnetic tapes; videotapes; surveying chains; fire escapes; rulers [measuring instruments]; slide-rules; contact lenses; correcting lenses [optics]; optical lenses; optical condensers; sounding lines; electricity conduits; measuring spoons; magnifying glasses [optics]; thread counters; magnets; decorative magnets; close-up lenses; crash test dummies; resuscitation mannequins [teaching apparatus]; mouse [computer peripheral]; pressure gauges; divers' masks; solderers' helmets; protective masks; materials for electricity mains [wires, cables]; voting machines; money counting and sorting machines; material testing instruments and machines; furniture especially made for laboratories; megaphones; portable media players; diaphragms [acoustics]; diaphragms for scientific apparatus; metal detectors for industrial or military purposes; metronomes; rules [measuring instruments]; carpenters' rules; dressmakers' measures; mechanisms for counter-operated apparatus; coin-operated mechanisms

for television sets; shutter releases [photography]; micrometers; microprocessors; microscopes; microtomes; microphones; modems; lightning conductors [rods]; monitors [computer hardware]; monitors [computer programs]; terminals [electricity]; junction sleeves for electric cables; teeth protectors; temperature indicator labels, not for medical purposes; knee-pads for workers; headphones; surveyors' levels; sound recording carriers; magnetic data media; optical data media; socks, electrically heated; computer software, recorded; sheaths for electric cables; identification sheaths for electric wires; weighing machines; punched card machines for offices; life saving apparatus and equipment; shoes for protection against accidents, irradiation and fire; objectives [lenses] [optics]; lenses for astrophotography; egg-candlers; fire extinguishers; electrified fences; limiters [electricity]; clothing for protection against accidents, irradiation and fire; garments for protection against fire; asbestos clothing for protection against fire; clothing especially made for laboratories; ozonisers [ozonators]; octants; eyepieces; ohmmeters; wrist rests for use with computers; spectacle frames; eyeglass frames; oscillographs; plumb lines; mirrors [optics]; spectacles [optics]; sunglasses; sports goggles; signalling panels, luminous or mechanical; radio pagers; pince-nez; electronic pocket translators; transmitters [telecommunication]; telephone transmitters; transmitters of electronic signals; switches, electric; periscopes; gloves for divers; gloves for protection against accidents; gloves for protection against X-rays for industrial purposes; asbestos gloves for protection against accidents; furnaces for laboratory use; pipettes; pyrometers; planimeters; plane tables [surveying instruments]; plates for batteries; wafers for integrated circuits; printed circuit boards; compact disc players; cassette players; sound recording strips; X-ray films, exposed; films, exposed; life-saving rafts; laboratory trays; semi-conductors; polarimeters; fire pumps; measuring glassware; life belts; fuses; circuit breakers; converters, electric; telerupters; food analysis apparatus; diagnostic apparatus, not for medical purposes; distance recording apparatus; distance measuring apparatus; speed measuring apparatus [photography]; appliances for measuring the thickness of leather; apparatus for measuring the thickness of skins; speed checking apparatus for vehicles; teaching apparatus; time recording apparatus; hemline markers; apparatus and instruments for astronomy; surveying apparatus and instruments; weighing apparatus and instruments; nautical apparatus and instruments; navigational instruments; optical apparatus and instruments; apparatus and instruments for physics; chemistry apparatus and instruments; measuring apparatus; measuring devices, electric; boiler control instruments; meteorological instruments; naval signalling apparatus; observation instruments; navigation apparatus for vehicles

[on-board computers]; satellite navigational apparatus; regulating apparatus, electric; precision measuring apparatus; audio- and video-receivers; prisms [optics]; printers for use with computers; retorts' stands; apparatus for changing record player needles; drainers for use in photography; cleaning apparatus for sound recording discs; fire beaters; sighting telescopes for firearms; test tubes; pressure indicator plugs for valves; magnetic wires; telegraph wires; telephone wires; wires, electric; conductors, electric; copper wire, insulated; fuse wire; computer programmes [programs], recorded; computer game software; computer programs [downloadable software]; computer operating programs, recorded; record players; processors [central processing units]; rods for water diviners; electronic publications, downloadable; distribution consoles [electricity]; control panels [electricity]; radar apparatus; masts for wireless aerials; transmitting sets [telecommunication]; radios; vehicle radios; sprinkler systems for fire protection; frames for photographic transparencies; screens for photoengraving; walkie-talkies; voltage surge protectors; voltage regulators for vehicles; stage lighting regulators; light dimmers [regulators], electric; speed regulators for record players; cell switches [electricity]; washing trays [photography]; marking gauges [joinery]; time switches, automatic; relays, electric; safety restraints, other than for vehicle seats and sports equipment; X-ray photographs, other than for medical purposes; rheostats; respirators for filtering air; respiratory masks, other than for artificial respiration; retorts; refractometers; refractors; grids for batteries; speaking tubes; horns for loudspeakers; saccharometers; optical fibers [fibres] [light conducting filaments]; traffic-light apparatus [signalling devices]; dog whistles; signalling whistles; sextants; inductors [electricity]; safety nets; nets for protection against accidents; fire alarms; signals, luminous or mechanical; sirens; scanners [data processing equipment]; integrated circuit cards [smart cards]; connections for electric lines; couplings, electric; connectors [electricity]; sonars; sound locating instruments; lighting ballasts; resistances, electric; spectrograph apparatus; spectroscopes; speed indicators; alcoholmeters; satellites for scientific purposes; protection devices for personal use against accidents; audiovisual teaching apparatus; radiotelegraphy sets; radiotelephony sets; spectacle lenses; anti-glare glasses; optical glass; personal stereos; stereoscopes; stands for photographic apparatus; stroboscopes; fire boats; sulfimeters; bags adapted for laptops; drying racks [photography]; spherometers; integrated circuits; printed circuits; counters; parking meters; kilometer recorders for vehicles; revolution counters; abacuses; egg timers [sandglasses]; taximeters; ear plugs for divers; tachometers; television apparatus; telegraphs [apparatus]; telescopes; teleprompters; teleprinters; portable telephones; theodolites; thermometers, not for medical purposes;

thermostats; thermostats for vehicles; crucibles [laboratory]; tone arms for record players; totalizers; transistors [electronic]; transponders; protractors [measuring instruments]; transformers [electricity]; step-up transformers; vehicle breakdown warning triangles; triodes; starter cables for motors; discharge tubes, electric, other than for lighting; capillary tubes; neon signs; Pitot tubes; X-ray tubes not for medical purposes; telephone receivers; gauges; quantity indicators; automatic indicators of low pressure in vehicle tires [tyres]; gasoline gauges; water level indicators; electric loss indicators; light-emitting electronic pointers; slope indicators; levels [instruments for determining the horizontal]; mercury levels; spirit levels; urinometers; amplifiers; particle accelerators; electric installations for the remote control of industrial operations; baby monitors; steering apparatus, automatic, for vehicles; balancing apparatus; video recorders; sound reproduction apparatus; invoicing machines; tape recorders; protection devices against X-rays, not for medical purposes; railway traffic safety appliances; data processing apparatus; oxygen transvasing apparatus; theft prevention installations, electric; film cutting apparatus; drying apparatus for photographic prints; optical character readers; centering apparatus for photographic transparencies; dosage dispensers; battery chargers; chargers for electric batteries; acoustic [sound] alarms; sounding apparatus and machines; editing appliances for cinematographic films; cathodic anti-corrosion apparatus; couplers [data processing equipment]; anti-theft warning apparatus; computer peripheral devices; anti-interference devices [electricity]; demagnetizing apparatus for magnetic tapes; acoustic couplers; alarms; fog signals, non-explosive; whistle alarms; adding machines; readers [data processing equipment]; heat regulating apparatus; photocopiers [photographic, electrostatic, thermal]; bar code readers; downloadable ring tones for mobile phones; downloadable image files; downloadable music files; animated cartoons; filters [photography]; filters for respiratory masks; filters for ultraviolet rays, for photography; magic lanterns; optical lamps; signal lanterns; cameras [photography]; glazing apparatus for photographic prints; shutters [photography]; darkrooms [photography]; photometers; flash-bulbs [photography]; digital photo frames; enlarging apparatus [photography]; photovoltaic cells; containers for contact lenses; spectacle cases; pince-nez cases; containers for microscope slides; cases especially made for photographic apparatus and instruments; chromatography apparatus for laboratory use; chronographs [time recording apparatus]; laboratory centrifuges; eyeglass chains; cyclotrons; compasses [measuring instruments]; frequency meters; time clocks [time recording devices]; Petri dishes; sleeves for laptops; fire blankets; chips [integrated circuits]; jigs [measuring instruments]; pedometers; meteorological balloons; electrified rails for

mounting spot lights; asbestos screens for firemen; fire hose; protective helmets for sports; cell phone straps; eyeglass cords; tripods for cameras; switchboards; distribution boards [electricity]; screens [photography]; workmen's protective face-shields; projection screens; radiology screens for industrial purposes; fluorescent screens; exposure meters [light meters]; ducts [electricity]; galvanic cells; epidiascopes; ergometers; armatures [electricity].

10 – Surgical, medical, dental and veterinary apparatus and instruments, artificial limbs, eyes and teeth; orthopedic articles; suture materials; blood testing apparatus; anaesthetic apparatus; galvanic therapeutic appliances; apparatus for artificial respiration; apparatus for the treatment of deafness; testing apparatus for medical purposes; physical exercise apparatus, for medical purposes; body rehabilitation apparatus for medical purposes; dental apparatus and instruments; surgical apparatus and instruments; resuscitation apparatus; dental apparatus, electric; physiotherapy apparatus; bed vibrators; hot air therapeutic apparatus; diagnostic apparatus for medical purposes; traction apparatus for medical purposes; radiotherapy apparatus; microdermabrasion apparatus; fumigation apparatus for medical purposes; apparatus and installations for the production of X-rays, for medical purposes; radiological apparatus for medical purposes; X-ray apparatus for medical purposes; hearing aids for the deaf; trusses; maternity belts; bandages, elastic; cupping glasses; dental burs; feeding bottles; air cushions for medical purposes; hot air vibrators for medical purposes; vibromassage apparatus; gastroscopes; hemocytometers; surgical sponges; defibrillators; dialyzers; containers especially made for medical waste; clips, surgical; mirrors for dentists; mirrors for surgeons; probes for medical purposes; urethral probes; artificial teeth; acupuncture needles; suture needles; needles for medical purposes; surgical implants [artificial materials]; inhalers; injectors for medical purposes; incubators for medical purposes; incubators for babies; obstetric apparatus; obstetric apparatus for cattle; electric acupuncture instruments; cutlery [surgical]; insufflators; cannulae; droppers for medical purposes; dropper bottles for medical purposes; heart pacemakers; catheters; catgut; draw-sheets for sick beds; enema apparatus for medical purposes; artificial skin for surgical purposes; teething rings; compressors [surgical]; thermo-electric compresses [surgery]; abdominal corsets; corsets for medical purposes; crutches; dentists' armchairs; armchairs for medical or dental purposes; beds, specially made for medical purposes; feeding bottle valves; love dolls [sex dolls]; lasers for medical purposes; lamps for medical purposes; quartz lamps for medical purposes; ultraviolet ray lamps for medical purposes; lancets; lenses [intraocular prostheses] for surgical implantation; spoons for administering medicine;

masks for use by medical personnel; anaesthetic masks; childbirth mattresses; air mattresses, for medical purposes; hydrostatic [water] beds for medical purposes; furniture especially made for medical purposes; water bags for medical purposes; douche bags; breast pumps; urinals [vessels]; temperature indicator labels for medical purposes; knee bandages, orthopedic; tips for crutches for invalids; finger guards for medical purposes; medical guidewires; pumps for medical purposes; thread, surgical; knives for surgical purposes; scissors for surgery; ambulance stretchers; stretchers, wheeled; boots for medical purposes; orthopedic footwear; clothing especially for operating rooms; blankets, electric, for medical purposes; supports for flat feet; ophthalmometers; ophthalmoscopes; slings [supporting bandages]; gloves for massage; gloves for medical purposes; pessaries; saws for surgical purposes; ear picks; spittoons for medical purposes; plaster bandages for orthopaedic purposes; supportive bandages; suspensory bandages; abdominal pads; cushions for medical purposes; pads [pouches] for preventing pressure sores on patient bodies; air pillows for medical purposes; soporific pillows for insomnia; heating cushions [pads], electric, for medical purposes; abdominal belts; galvanic belts for medical purposes; hypogastric belts; belts for medical purposes; orthopaedic [orthopedic] belts; umbilical belts; belts, electric, for medical purposes; condoms; aerosol dispensers for medical purposes; sphygmomanometers; pulse meters; esthetic massage apparatus; massage apparatus; veterinary apparatus and instruments; medical apparatus and instruments; urological apparatus and instruments; orthodontic appliances; nursing appliances; brushes for cleaning body cavities; invalids' hoists; appliances for washing body cavities; corn knives; incontinence sheets; sterile sheets, surgical; surgical drapes; hair prostheses; artificial eyes; artificial breasts; dentures; artificial limbs; artificial jaws; ice bags for medical purposes; vaporizers for medical purposes; bougies [surgery]; X-ray photographs for medical purposes; respirators for artificial respiration; strait jackets; scalpels; tongue scrapers; babies' pacifiers [teats]; feeding bottle teats; receptacles for applying medicines; spirometers [medical apparatus]; vaginal syringes; hearing protectors; contraceptives, non-chemical; stents; stethoscopes; operating tables; commode chairs; basins for medical purposes; bed pans; instrument cases for use by doctors; arch supports for footwear; ear plugs [ear protection devices]; thermal packs for first aid purposes; thermometers for medical purposes; trocars; drainage tubes for medical purposes; X-ray tubes for medical purposes; radium tubes for medical purposes; ear trumpets; balling guns; protection devices against X-rays, for medical purposes; filters for ultraviolet rays, for medical purposes; cases fitted for medical instruments; elastic stockings for surgical purposes; stockings for varices;

splints, surgical; syringes for injections; syringes for medical purposes; hypodermic syringes; uterine syringes; urethral syringes; pins for artificial teeth; forceps; castrating pincers; radiology screens for medical purposes; electrodes for medical use; electrocardiographs.

11 – Apparatus for lighting, heating, steam generating, cooking, refrigerating, drying, ventilating, water supply and sanitary purposes; lamp shades; steam accumulators; heat accumulators; defrosters for vehicles; distillation apparatus; desiccating apparatus; hydromassage bath apparatus; disinfectant apparatus; air deodorising apparatus; tanning apparatus [sun beds]; ionization apparatus for the treatment of air or water; coffee roasters; beverage cooling apparatus; hand drying apparatus for washrooms; fruit roasters; water purifying apparatus and machines; refrigerating apparatus and machines; drying apparatus and installations; freezers; drying apparatus; structural plates for ovens; coolers for furnaces; expansion tanks for central heating installations; flushing tanks; refining towers for distillation; bidets; boilers, other than parts of machines; bath tubs; spa baths [vessels]; bath tubs for sitz baths; waffle irons, electric; fans [air-conditioning]; fans [parts of air-conditioning installations]; electric fans for personal use; roasting spits; refrigerating display cabinets; water heaters; water heaters [apparatus]; water flushing installations; air reheaters; extractor hoods for kitchens; gas condensers, other than parts of machines; acetylene generators; hydrants; burners; acetylene burners; petrol burners; gas burners; burners for lamps; germicidal burners; incandescent burners; oxhydrogen burners; laboratory burners; oil burners; alcohol burners; hot water bottles; footwarmers, electric or non-electric; bedwarmers; pocket warmers; warming pans; grills [cooking appliances]; lampshade holders; stills; showers; refrigerating containers; gas lighters; lighters; friction lighters for igniting gas; chimney blowers; coils [parts of distilling, heating or cooling installations]; furnace ash boxes; evaporators; torches for lighting; shower cubicles [enclosures (Am.)]; Turkish bath cabinets, portable; heating apparatus; refrigerating chambers; fireplaces, domestic; chimney flues; pressure cooking saucepans, electric; air valves for steam heating installations; level controlling valves in tanks; thermostatic valves [parts of heating installations]; electrically heated carpets; light bulbs; light bulbs, electric; solar thermal collectors [heating]; distillation columns; furnace grates; ventilation hoods; ventilation hoods for laboratories; lamp globes; air conditioning apparatus; air conditioners for vehicles; gas boilers; laundry room boilers; heating boilers; coffee machines, electric; taps [cocks, spigots] [faucets (Am.)] for pipes; taps [faucets]; mixer taps for water pipes; forges, portable; lava rocks for use in barbecue grills; electric lights for Christmas trees; acetylene flares; safety lamps; gas lamps; curling lamps;

germicidal lamps for purifying air; lamps for directional signals of automobiles; light bulbs for directional signals for vehicles; arc lamps; laboratory lamps; oil lamps; ultraviolet ray lamps, not for medical purposes; miners' lamps; electric lamps; chandeliers; barbecues; bread baking machines; watering machines for agricultural purposes; disposable sterilization pouches; footmuffs, electrically heated; heaters for baths; heaters for heating irons; immersion heaters; brackets for gas burners; anti-splash tap nozzles; heat pumps; filaments for electric lamps; magnesium filaments for lighting; heating filaments, electric; luminous house numbers; bath linings, fitted; stoves; heating apparatus for defrosting windows of vehicles; hot air bath fittings; bath fittings; loading apparatus for furnaces; kiln furniture [supports]; sauna bath installations; refrigerating appliances and installations; blankets, electric, not for medical purposes; fabric steamers; lamp reflectors; vehicle reflectors; hearths; steam boilers, other than parts of machines; pasteurizers; lamp mantles; sockets for electric lights; coffee percolators, electric; stoves [heating apparatus]; bakers' ovens; hot air ovens; kitchen ranges [ovens]; microwave ovens [cooking apparatus]; microwave ovens for industrial purposes; incinerators; kilns; solar furnaces; dental ovens; furnaces, other than for laboratory use; urinals [sanitary fixtures]; feeding apparatus for heating boilers; heating plates; cookers; hot plates; heaters, electric, for feeding bottles; aquarium heaters; aquarium lights; heating cushions [pads], electric, not for medical purposes; clean chambers [sanitary installations]; water intake apparatus; deodorising apparatus, not for personal use; apparatus for dehydrating food waste; fumigation apparatus, not for medical purposes; gas scrubbing apparatus; oil-scrubbing apparatus; glue-heating appliances; drying apparatus for fodder and forage; water filtering apparatus; air purifying apparatus and machines; ice machines and apparatus; cooling appliances and installations; cooking apparatus and installations; lighting apparatus and installations; sanitary apparatus and installations; cooking rings; lighting apparatus for vehicles; light-emitting diodes [LED] lighting apparatus; heating apparatus for solid, liquid or gaseous fuels; heating apparatus, electric; hot air apparatus; steam facial apparatus [saunas]; regulating and safety accessories for gas apparatus; regulating accessories for water or gas apparatus and pipes; regulating and safety accessories for water apparatus; regulating and safety accessories for gas pipes; roasting jacks; plate warmers; electric appliances for making yogurt; anti-dazzle devices for automobiles [lamp fittings]; anti-glare devices for vehicles [lamp fittings]; rotisseries; radiator caps; diving lights; washers for water taps; radiators [heating]; central heating radiators; radiators, electric; sinks; disinfectant dispensers for toilets; drip irrigation emitters [irrigation fittings]; light diffusers; nuclear reactors; heat rege-

nerators; pressure water tanks; roasters; lamps; street lamps; ceiling lights; toilet seats; lighting installations for air vehicles; pressure cookers [autoclaves], electric; gas scrubbers [parts of gas installations]; lamp glasses; sterilizers; water sterilizers; air sterilizers; air dryers; laundry dryers, electric; hair dryers; malt roasters; tobacco roasters; heat exchangers, not parts of machines; bread toasters; discharge tubes, electric, for lighting; lamp chimneys; luminous tubes for lighting; pipes [parts of sanitary installations]; flues for heating boilers; boiler pipes [tubes] for heating installations; toilets [water-closets]; toilets, portable; humidifiers for central heating radiators; wash-hand basins [parts of sanitary installations]; toilet bowls; water conduits installations; bath installations; air conditioning installations; desalination plants; installations for processing nuclear fuel and nuclear moderating material; watering installations, automatic; cooling installations for water; cooling installations for liquids; milk cooling installations; cooling installations for tobacco; water purification installations; purification installations for sewage; steam generating installations; water distribution installations; air filtering installations; swimming pool chlorinating apparatus; ventilation [air-conditioning] installations and apparatus; ventilation [air-conditioning] installations for vehicles; water softening apparatus and installations; cooling installations and machines; heating installations; heaters for vehicles; hot water heating installations; polymerisation installations; water supply installations; flare stacks for use in the oil industry; ash conveyor installations, automatic; whirlpool-jet apparatus; air cooling apparatus; aquarium filtration apparatus; cooking utensils, electric; flares; headlights for automobiles; vehicle headlights; filters for air conditioning; filters for drinking water; lights for automobiles; bicycle lights; cycle lights; lights for vehicles; pocket torches, electric; lanterns for lighting; Chinese lanterns; fountains; ornamental fountains; deep fryers, electric; fittings, shaped, for ovens; oven fittings made of fireclay; bread-making machines; refrigerators; chromatography apparatus for industrial purposes; kettles, electric; dampers [heating]; refrigerating cabinets; ice boxes; fuel economizers; carbon for arc lamps; heating elements.

(260) AM 2015 78694 A

(800) 1215179

(891) 2014 01 10

(731) PARAMOUNT GROUP LIMITED

Suite 102 City Tower 2, Sheikh Zayed Road,
Dubai, United Arab Emirates

(540)



(591) Black, white

(526) The trademark is protected as a whole. "GRO-UP" shall not be subject to independent legal protection.

(511)

12 – Vehicles; apparatus for locomotion by land, air or water; marine vehicles; ships; aircraft; drones; armoured vehicles; parts and fittings for all the aforesaid goods.

35 – Business advisory services relating to the selection and purchase of military and security vehicles; retail services in connection with the sale of military, police, security and armoured vehicles and parts, fittings and accessories therefor.

37 – Maintenance of vehicles; refurbishment of vehicles.

41 – Education and training services.

42 – Design and development services in connection with vehicles; design and development of military, police and armoured vehicles.

(260) AM 2015 78695 A

(800) 1215184

(891) 2013 12 24

(731) S.C. DOMO RETAIL S.A.

Str. Abatorului nr. 17 Târgu Secuiesc, jud. Covasna, Romania

(540)



(591) Blue and green

(511)

7 – Automatic vending machines.

9 – Scientific, nautical, surveying, photographic, cinematographic, optical, weighing, measuring, signalling, checking (supervision), life-saving and teaching apparatus and instruments; apparatus and instruments for conducting, switching, transforming, accumulating, regulating or controlling electricity; apparatus for recording, transmission or reproduction of sound or images; magnetic data carriers, recording discs; mechanisms for coin-operated apparatus; cash registers, calculating machines, data processing equipment and computers; fire-extinguishing apparatus.

11 – Apparatus for lighting, heating, steam generating, cooking, refrigerating, drying, ventilating, water supply and sanitary purposes.

35 – Advertising in the field of scientific and home appliances apparatus and instruments; business administration in the field; dissemination of advertising for others via on-line electronic communications networks; on-line databases which includes goods and services offered to third parties (terms

considered too vague by the International Bureau – rule 13.2.b) of the Common Regulations); presentation of information relating goods or services through computer and printed networks.

36 – Insurance; financial affairs; monetary affairs; real estate affairs.

37 – Building construction; repair; installation services.

39 – Transport; packaging and storage of goods; travel arrangement.

(260) AM 2015 78696 A

(800) 1215313

(891) 2014 05 12

(731) ERDINGER Weißbräu Franz Brombach
Lange Zeile 1-3, 85435 Erding, Germany

(540)



(591) Blue and red

(511)

32 – Wheat beer, including alcohol-reduced and alcohol-free wheat beer.

(260) AM 2015 78697 A

(800) 1215380

(891) 2014 05 28

(731) "R-Pharm", CJSC

Nagorny proezd, 12 bld. 1, RU-117105
Moscow, Russian Federation

(540)



(591) Black, white

(526) The trademark is protected as a whole. "Innovative health technologies" shall not be subject to independent legal protection.

(511)

5 – Pharmaceutical and veterinary preparations; sanitary preparations for medical purposes; dietetic substances adapted for medical use; food for babies; plasters, materials for dressings; material for stopping teeth, dental wax; disinfectants; preparations for destroying vermin; fungicides, herbicides.

35 – Sales promotion for third parties, namely, retail services and wholesale services for goods included in class 5.

(260) AM 2015 78698 A

(800) 778623

(891) 2014 06 27

(731) GRAFF DIAMONDS LIMITED
29 Albemarle Street, London W1S 4JA,
United Kingdom

(540)

GRAFF

(511)

14 – Precious metals and their alloys; jewellery, gemstones, precious stones, semi-precious stones, watches, clocks, horological and chronometric instruments.

(260) AM 2015 78700 A

(800) 1056087

(891) 2014 05 28

(731) Obschestvo ogranichennoy otvetstvennostyu "PERVOE RESHENIE"
kom. 263, d. 4, Gorokhovskiy per, RU-105064
Moscow, Russian Federation

(540)



(591) Black, white

(511)

3 – Sachets for perfuming linen; deodorants for personal use; perfumery; cosmetic creams; after-shave lotions; soap; dentifrices; cosmetic preparations for baths; toiletries; laundry soaking preparations; bleaching preparations (laundry); laundry bleach; laundry preparations; washing preparations; potpourris (fragrances); cosmetics; shampoos.

(260) AM 2015 78701 A

(800) 1072512

(891) 2014 05 28

(731) Obschestvo s ogranichennoy otvetstvennostyu "PERVOE RESHENIE"
kom. 263, d. 4, Gorokhovskiy per., RU-105064
Moscow, Russian Federation

(540)

Babushka Agafia

(591) Black, white

(511)

3 – Abrasives; amber (perfume); scale removing preparations for household purposes; antistatic preparations for household purposes; breath freshening sprays; canned pressurized air for cleaning and dusting purposes; shaving stones, antiseptic; polishing stones; abrasive paper; emery paper; polishing paper; petroleum jelly for cosmetic purposes; cotton

wool for cosmetic purposes; cotton sticks for cosmetic purposes; swabs (toiletries); aromatics (essential oils); cake flavourings (essential oils); flavourings for beverages (essential oils); sachets for perfuming linen; scented water; javelle water; lavender water; toilet water; laundry wax; floor wax; parquet floor wax; non-slipping wax for floors; moustache wax; tailors' wax; polish for furniture and flooring; cobblers' wax; shoe wax; shoemakers' wax; heliotropine; dental bleaching gels; geraniol; make-up; deodorants for personal use; scented wood; perfumes; non-slipping liquids for floors; windscreen cleaning liquids; greases for cosmetic purposes; volcanic ash for cleaning; perfumery; decorative transfers for cosmetic purposes; ionone (perfumery); smoothing stones; eyebrow pencils; cosmetic pencils; silicon carbide (abrasive); carbides of metal (abrasives); alum stones (antiseptic); tripoli stone for polishing; adhesives for affixing false eyelashes; adhesives for affixing false hair; quillaia bark for washing; corundum (abrasive); laundry blueing; beard dyes; colorants for toilet purposes; cosmetic dyes; laundry starch; cosmetic creams; skin whitening creams; creams for leather; jewellers' rouge; incense; hair spray; nail polish; after-shave lotions; hair lotions; lotions for cosmetic purposes; beauty masks; oils for perfumes and scents; oils for cosmetic purposes; oils for toilet purposes; essential oils; essential oils of cedarwood; essential oils of lemon; oils for cleaning purposes; bergamot oil; gaultheria oil; jasmine oil; lavender oil; almond oil; rose oil; oil of turpentine for degreasing; adhesives for cosmetic purposes; whitening; cleaning chalk; almond milk for cosmetic purposes; cleansing milk for toilet purposes; musk (perfumery); soap; disinfectant soap; deodorant soap; shaving soap; soap for brightening textile; cakes of toilet soap; medicated soap; antiperspirant soap; soap for foot perspiration; almond soap; mint for perfumery; cosmetic kits; emery; false nails; eau de cologne; bases for flower perfumes; joss sticks; polishing creams; pastes for razor strops; dentifrices; pumice stone; hydrogen peroxide for cosmetic purposes; abrasive cloth; glass cloth; lipsticks; pomades for cosmetic purposes; shaving preparations; cosmetic preparations for baths; toiletries; hair waving preparations; laundry soaking preparations; sharpening preparations; smoothing preparations (starching); leather bleaching preparations; denture polishes; refurbishing preparations; mouth washes, not for medical purposes; cosmetic preparations for slimming purposes; laundry glaze; fabric softeners for laundry use; laundry preparations; dry-cleaning preparations; make-up removing preparations; paint stripping preparations; varnish-removing preparations; floor wax removers (scouring preparations); rust removing preparations; nail care preparations; cleaning preparations; preparations for cleaning dentures; wallpaper cleaning preparations; preparations for cleaning waste pipes; color-brightening chemicals

for household purposes (laundry); make-up powder; diamantine (abrasive); scouring solutions; false eye-lashes; tissues impregnated with cosmetic lotions; safrol; turpentine, for degreasing; potpourris (fragrances); bleaching soda; washing soda, for cleaning; bath salts, not for medical purposes; bleaching salts; leather preservatives (polishes); fumigation preparations (perfumes); ammonia (volatile alkali) (detergent); astringents for cosmetic purposes; eyebrow cosmetics; stain removers; make-up preparations; sunscreen preparations; sun-tanning preparations (cosmetics); hair colorants; hair dyes; neutralizers for permanent waving; preparations to make shiny the leaves of plants; cosmetic preparations for eye-lashes; depilatory preparations; cosmetic preparations for skin care; boot cream; boot polish; shoe cream; shoe polish; cosmetics; cosmetics for animals; mascara; detergents other than for use in manufacturing operations and for medical purposes; degreasers other than for use in manufacturing processes; bleaching preparations (decolorants) for cosmetic purposes; antiperspirants (toiletries); talcum powder, for toilet use; terpenes (essential oils); cloths impregnated with a detergent for cleaning; shampoos; shampoos for pets; glass paper; sandpaper; soda lye; extracts of flowers (perfumes); ethereal essences; badian essence; mint essence (essential oil).

(260) AM 2015 78705 A

(800) 1215414

(891) 2014 05 28

(731) FÉDÉRATION INTERNATIONALE DE
FOOTBALL ASSOCIATION (FIFA)
FIFA-Strasse 20, CH-8044 Zürich,
Switzerland

(540)

WORLD CUP 2022

(511)

12 – Bicycles, motorcycles, motor scooters, automobiles, trucks, vans, motor homes, motor buses, refrigerated vehicles, airplanes and boats; air balloons, dirigible balloons [airships]; tires, inner tubes for pneumatic tires, rubber reinforcements for retreading tires, equipment and kits for repairing tires and inner tubes; adhesive rubber patches for repair of tires and inner tubes, valves for tires, tire inflating apparatus, non-skid devices for vehicle tires such as spikes and chains; wheels, wheel rims, spacers for wheel rims, hubcaps; solid tires for vehicle wheels; vehicle accessories, namely sun screens, luggage racks, ski racks, hubcaps for wheels, seat covers, vehicle covers; baby carriages, strollers; safety seats for babies and children (for vehicles); engines and motors for land vehicles; rearview mirror covers.

14 – Jewelry, necklaces; jewelry products; crystals and precious stones; watches; wristwatches, clocks;

chronometers; wall clocks; medallions, pendants, brooches; bracelets, bracelets of leather; pins (jewelry); team and player pins (jewelry); tie clips and tie pins; cuff links; medals, commemorative medals of precious metal, commemorative plates, victors' trophies, statues and sculptures, decorative hat pins, all these goods made of precious metals; key rings [trinkets or fobs]; coins; medallions and badges for clothes, of precious metal; ornamental key holders, ornamental key holders of plastic; medallions, not of precious metal.

18 – Leather and imitation leather; thongs [straps] of leather; umbrellas, parasols; sports bags (other than those adapted for products they are designed to contain); leisure bags; travel bags, backpacks; carrier bags, school bags; belt bags, handbags, bags of leather; ball-shaped bags of leather; beach bags, garment bags; suitcases; belts for suitcases; travel bags; briefcases (leather goods); toiletry cases (vanity cases) (empty); toiletry sets; key cases (leather goods); document holders; wallets; purses (coin purses); check holders; clothing, collars and leashes for pets.

25 – Clothing; footwear; headgear; shirts; knitwear (clothing); pullovers, sleeveless pullovers; tee-shirts; singlets; sleeveless jerseys, dresses; skirts; underwear; swimsuits, two-piece swimsuits (bikinis); shorts; trousers; sweaters; caps (bonnets); caps; hats; sashes for wear; scarves, shawls; caps with visors; track-suits; sweatshirts; jackets; sports jackets; stadium jackets; blazers; waterproof clothing; coats; uniforms; neckties; wrist bands; headbands; gloves; aprons; bibs (not of paper); pajamas; play suits for infants and children; socks and stockings; garters; belts; suspenders; sandals, flip-flops.

32 – Non-alcoholic beverages; concentrates, syrups and powders for making non-alcoholic beverages; mineral and aerated waters; other non-alcoholic beverages; energy drinks; isotonic beverages; hypertonic beverages; hypotonic beverages; fruit and vegetable beverages; fruit and vegetable juices; frozen fruit beverages; frozen, flavored, non-carbonated and non-alcoholic beverages; beverages enriched with added vitamins (not for medical purposes); beers; lagers and ales; non-alcoholic beers.

36 – Issuance and management of credit cards and travelers' checks; financial services; banking, credit and investment services; insurance underwriting; hire-purchase financing; financial sponsorship of sports events; information services related to finance and insurance, provided online from a computer database or the Internet or on wireless electronic communication networks; home banking services; banking services over the Internet or over wireless electronic communication networks; services of payment via mobile telephones; financial sponsorship search for football competitions; real estate consultancy; real estate management services.

37 – Service station services, namely cleaning, lubricating, maintenance and repair of vehicles; anti-rust treatment for vehicles; aircraft, land vehicle and trailer cleaning, polishing, greasing, lubricating, maintenance and repair; cleaning of motor vehicles; mounting and repair of tires for vehicles; service station services, particularly refueling; installation and maintenance of wireless electronic communication networks (hardware); computer installation services related to sports (hardware); real estate construction services; construction, installation and repair of sports grounds of natural or artificial turf; construction of power plants; construction and maintenance of pipelines; exploitation of oil and gas fields; installation of structures for the extraction crude oil; installation of equipment for the extraction of crude oil; installation of solar panels; installation of wind power systems; installation of hydraulic power systems; mining extraction services.

38 – Telecommunication services, communications by mobile telephones; communication via electronic computer terminals linked to telecommunication networks, databases and the Internet or via wireless electronic communication devices; telephone communications; radio communications; facsimile communications; paging services; teleconferencing services; television program broadcasting; broadcasting of cable television programs; radio program broadcasting; news and press agency services; rental of telephone apparatus, facsimile and other telecommunication apparatus; transmission of commercial Internet pages online or via wireless electronic communication devices; services for transmitting and broadcasting television and radio programs over the Internet or any wireless communication networks; electronic transmission of messages; rental and provision of access time to electronic bulletin boards (information and notice boards) and to chat rooms in real time by means of a global computer network (communication services); provision of online chat rooms and electronic bulletin boards for registered users for transmission of messages, for managing and sharing photos, including the uploading, editing and organization thereof; provision of discussion areas online and electronic bulletin boards for registered users for contact networks; provision of access to Internet sites containing road maps, itinerary information and location coordinates; computer-aided transmission of messages and images; rental of access time to private and commercial purchasing and ordering services via computer, a global computer network and/or interactive communication technologies; electronic mail services; provision of access time to a global computer network (the Internet) or via wireless electronic communication devices; providing connections for telecommunications with a global computer network (the Internet) or data banks; provision of access to websites offering digital music on the Internet by means of a global

computer network or wireless electronic communication devices; broadcasting of radio and television programs related to sports and sports events; provision of chat rooms for the transmission of messages among computer users; provision of connections to computer installations (telecommunication services); rental of access time to a centralized data bank computer; rental of access time to a centralized computer and to data banks; rental of access time on the Internet via a global computer network or via wireless electronic communication devices; rental of access time to Web sites supplying digital music via a global computer network or via wireless electronic communication devices; rental of access to MP3 websites on the Internet via a global computer network or via wireless electronic communication devices; streaming of video and audio material from the Internet; streaming of digital music from mobile telephones; provision of access time to search engines for obtaining data and information over global networks.

(260) AM 2015 78706 A

(800) 1215418

(891) 2014 07 04

(731) ALMIRALL HERMAL GMBH

Scholtzstrasse 3, 21465 Reinbek, Germany

(540)

GELACETIN

(511)

5 – Pharmaceutical preparations and substances, dietetic substances for medical use, medical food supplements, medicines.

(260) AM 2015 78707 A

(800) 1215424

(891) 2014 03 31

(731) WORLD MEDICINE İLAÇ SANAYİ VE
TİCARET ANONİM ŞİRKETİ

Evren Mah. Camiyolu, Cad. No:50 Kat 1 B

Zemin 4-5-6, Güneşli/Bağcılar, İstanbul,

Turkey

(540)

FARIKTAN

ФАРИКТАН

(591) Black, white

(511)

5 – Medicines for human purposes, medicines for veterinary purposes, vitamin preparations, chemical preparations for medical purposes, dietetic substances adapted for medical use; dietetic foods adapted for medical purposes; baby foods, medicinal herbs, herbal beverages adapted for medical purposes, nutritional supplements, pollen dietary supplements, mineral food supplements, protein dietary supple-

ments; dietary supplements for animals; fodder supplements for veterinary purposes; medicines for dental purposes, hygienic products for medical purposes including sanitary pads, breast-nursing pads and bunion pads, wadding for medical purposes, plasters for medical purposes, dressings for medical purposes, babies' napkins, preparations for destroying noxious plants, preparations for destroying noxious animals, fungicides, deodorants other than for human beings or for animals, air deodorising preparations, disinfectants for hygiene purposes, antiseptics, detergents for medical purposes.

(260) AM 2015 78708 A

(800) 1215432

(891) 2013 12 23

(731) Tovarystvo z obmezheniou vidpovidalnistiu "PHARMA START"

bulv. I. Lipse. 8, Kyiv 03124, Ukraine

(540)

ФАРМА СТАРТ

(591) Black, white

(511)

5 – Pharmaceutical and veterinary preparations; sanitary preparations for medical purposes; dietetic food and substances adapted for medical or veterinary use, food for babies; dietary supplements for humans and animals; plasters, materials for dressings; material for stopping teeth, dental wax; disinfectants; preparations for destroying vermin, fungicides, herbicides; biologically active additives; analgesics; anaesthetics; antibiotics; appetite suppressants for medical purposes; first-aid boxes, filled; tonics (medicines); germicides; bacterial preparations for medical and veterinary use; balms for medical purposes; balsamic preparations for medical purposes; biological preparations for medical purposes; bracelets for medical purposes; vaccines; decoctions for pharmaceutical purposes; vitamin preparations; anthelmintics; vermifuges; homeopathic preparations; hormones for medical purposes; diagnostic preparations for medical purposes; dietary supplements for humans; elixirs (pharmaceutical preparations); chewing gum for medical purposes; nerves; articles for headache; medical preparations against heartache; adjuvants for medical purposes; immunobiological preparations for medical purposes; immunomodulatory preparations for medical purposes; capsules for medicines; depuratives; styptic preparations; medicines for humans; medicines for alleviating constipation; cosmetic preparations for medical purposes; mineral waters for medical purposes; medicinal oils; medicinal infusions; tinctures for medical purposes; medicinal tea; liniments; lotions for pharmaceutical purposes; candy for medical purposes; magnesia for pharmaceutical purposes; ointments for pharmaceutical purposes; medicinal drinks; vesicants; fumigation preparations for medi-

cal purposes; fumigating sticks and pastilles; cooling sprays for medical purposes; antioxidant pills; eye-patches for medical purposes; pomades for medical purposes; laxatives; regenerative preparations for medical purposes; aloe vera preparations for pharmaceutical purposes; preparations with nutriment for humans; cultures of microorganisms for medical use; preparations for reducing sexual activity; corn remedies; chilblain preparations; preparations for the treatment of burns; mouthwashes for medical purposes; preparations to facilitate teething; pharmaceutical preparations to improve memory and attention; pharmaceutical preparations stimulating nervous system; medical preparations against metabolism disorders; medical preparations normalizing cholesterol level; haemorrhoid preparations; preparations for the treatment of various diseases; preventive medical preparations; medical preparations normalizing blood pressure; medical preparations for the prevention and treatment of cardiovascular diseases; organotherapy preparations; antiviral medical preparations; antifungal medical preparations; febrifuges; anti-inflammatory preparations; chemical contraceptives; antiseptics; antiparasitic preparations; antineoplastic pharmaceutical preparations; anti-uric preparations; digestives for pharmaceutical purposes; solutions for infusions; suppositories; sedatives; tranquillizers; tissues impregnated with pharmaceutical lotions; serums; syrups for pharmaceutical purposes; soporifics; salts for medical purposes; douching preparations for medical purposes; steroids; pastilles for pharmaceutical purposes; medicines for the treatment of the diseases of nervous system; enzyme preparations for medical purposes; phyto-preparations for medical purposes; chemico-pharmaceutical preparations; chemical preparations for medical purposes; candy, medicated.

35 – Advertising; business management; business administration; office functions; commercial information agencies; administrative processing of purchase orders; marketing studies; organization of exhibitions or trade fairs for commercial or advertising purposes; organization of various events, campaigns, opinion polls, presentations for commercial or advertising purposes; demonstration of various pharmaceutical preparations, medical products, preparations for the prevention and treatment of various diseases, skin care products, dietary supplements; business information; business inquiries; assistance to customers in choosing and acquisition of goods, namely, pharmaceutical preparations, medical products, preparations for the prevention and treatment of various diseases, medicines, vitamin preparations, dietary supplements; compilation of information into computer databases; import and export of various goods, namely, pharmaceutical preparations, medical products, preparations for the prevention and treatment of various diseases, medicines, vitamin preparations, dietary supplements; on-line adverti-

sing on a computer network; commercial information and advice for consumers (consumer advice shop); professional business consultancy; marketing; marketing research in pharmaceuticals; business management; procurement services for others (purchasing goods and services for other businesses); retail or wholesale services for pharmaceutical, veterinary and sanitary preparations and medical supplies; sponsorship search; presentation of goods on communication media, for retail purposes; professional business consultancy and advice in the field of pharmacy management; dissemination of advertising matter; distribution of samples; the bringing together for the benefit of others, of a variety of goods (excluding the transport thereof), namely, pharmaceutical preparations, medical products, preparations for the prevention and treatment of various diseases, medicines, vitamin preparations, dietary supplements, that allows customers to conveniently view, order and purchase these goods at pharmacy, Internet pharmacy or by means of electronic devices; providing business information about the goods and services on the Internet, on web sites and on web pages that allow customers to conveniently view, order, and purchase these goods and services from web sites and web pages on the Internet and to get required information about these goods and services; sales promotion for others.

(260) AM 2015 78711 A

(800) 1215486

(891) 2014 03 31

(731) WORLD MEDICINE İLAÇ SANAYİ VE
TİCARET ANONİM ŞİRKETİ
Evren Mah. Camiyolu, Cad. No:50 Kat 1 B
Zemin 4-5-6, Güneşli/Bağcılar, İstanbul, Turkey

(540)

PANTIKOR
ПАНТИКОР

(591) Black, white

(511)

5 – Medicines for human purposes, medicines for veterinary purposes, vitamin preparations, chemical preparations for medical purposes, dietetic substances adapted for medical use; dietetic foods adapted for medical purposes; baby foods, medicinal herbs, herbal beverages adapted for medical purposes, nutritional supplements, pollen dietary supplements, mineral food supplements, protein dietary supplements; dietary supplements for animals; fodder supplements for veterinary purposes; medicines for dental purposes, hygienic products for medical purposes including sanitary pads, breast-nursing pads and bunion pads, wadding for medical purposes, plasters for medical purposes, dressings for medical purposes, babies' napkins, preparations for

destroying noxious plants, preparations for destroying noxious animals, fungicides, deodorants other than for human beings or for animals, air deodorising preparations, disinfectants for hygiene purposes, antiseptics, detergents for medical purposes.

(260) AM 2015 78712 A

(800) 1215513

(891) 2014 02 18

(731) GIMAX S.R.L. IN LIQUIDAZIONE
Corso di Porta Romana, 78, MILANO, Italy

(540)



(591) Black, white

(511)

20 – Mattresses, cushions, pillows, beds; sprung bed bases; slatted bed bases.

(260) AM 2015 78713 A

(800) 1215517

(891) 2014 02 05

(731) Obschestvo s ogranichennoy otvetstvennost'u
"HENKEL RUS"

Kolokolnikov pereulok, 11, RU-107045
Moscow, Russian Federation

(540)



(591) White, grey, green and black

(511)

16 – Adhesive tapes for stationery or household purposes.

(260) AM 2015 78714 A

(800) 1215523

(891) 2014 03 28

(731) WIKIMEDIA FOUNDATION, INC.
149 New Montgomery Street, San Francisco
CA 94105, USA

(540)

WIKTIONARY

(511)

9 – Downloadable mobile applications software to view, create, discuss, edit, contribute to and maintain online multilingual dictionaries, thesauri, compilations of rhymes, translations, audio pronunciations, etymologies, quotations, and lexical reference information.

41 – Providing collaboratively created, edited, and maintained online multilingual dictionaries, thesauri,

rhymes, translations, audio pronunciations, etymologies, quotations, and lexical reference information.

42 – Hosting a website featuring an open source technology that enables users to view, create, edit, discuss, and maintain entries in online multilingual dictionaries, thesauri, rhymes, translations, audio pronunciations, etymologies, quotations, and lexical reference information; computer services, namely, maintaining online multilingual dictionaries, thesauri, compilations of rhymes, translations, audio pronunciations, etymologies, quotations, and lexical reference information.

(260) AM 2015 78715 A

(800) 1215566

(891) 2014 05 13

(731) Obschestvo s Ogranichennoy
Otvetsvennostyu "MON'DELEZ RUS"
Franz Stollwerck Street 10, Vladimir Region,
Petushinsky District, RU-601123 Pokrov,
Russian Federation

(540)



(591) Golden yellow, light yellow, brown, white, red, orange, yellow, green, blue, indigo and violet

(511)

30 – Cocoa; chocolate; coffee-based beverages; cocoa-based beverages; chocolate-based beverages; preparations for making coffee-based beverages; preparations for making cocoa-based beverages; preparations for making chocolate-based beverages; bread, pastry, confectionery, particularly chocolate confectionery; bread dough; cake mixes; cereal preparations; edible ices; ice cream.

(260) AM 2015 78716 A

(800) 1215591

(891) 2014 03 31

(731) WORLD MEDICINE İLAÇ SANAYİ VE
TİCARET ANONİM ŞİRKETİ
Evren Mah. Camiyolu Cad. No:50 K:1 B,
Zemin 4-5-6, Güneşli Bağcılar, İstanbul,
Turkey

(540)

LEKARTEN
ЛЕКАРТЕН

(591) Black, white

(511)

5 – Medicines for human purposes, medicines for veterinary purposes, vitamin preparations, chemical preparations for medical purposes, dietetic substances adapted for medical use; dietetic foods adapted for medical purposes; baby foods, medicinal herbs, herbal beverages adapted for medical purposes, nutritional supplements, pollen dietary supplements, mineral food supplements, protein dietary supplements; dietary supplements for animals; fodder supplements for veterinary purposes; medicines for dental purposes, hygienic products for medical purposes including sanitary pads, breast-nursing pads and bunion pads, wadding for medical purposes, plasters for medical purposes, dressings for medical purposes, babies' napkins, preparations for destroying noxious plants, preparations for destroying noxious animals, fungicides, deodorants other than for human beings or for animals, air deodorising preparations, disinfectants for hygiene purposes, antiseptics, detergents for medical purposes.

(260) AM 2015 78718 A

(800) 1215592

(891) 2014 03 31

(731) WORLD MEDICINE İLAÇ SANAYİ VE
TİCARET ANONİM ŞİRKETİ
Evren Mah. Camiyolu Cad. No:50 Kat 1 B,
Zemin 4-5-6, Güneşli, Bağcılar, İstanbul,
Turkey

(540)

TEZARIN
ТЕЗАРИН

(591) Black, white

(511)

5 – Medicines for human purposes, medicines for veterinary purposes, vitamin preparations, chemical preparations for medical purposes, dietetic substances adapted for medical use; dietetic foods adapted for medical purposes; baby foods, medicinal herbs, herbal beverages adapted for medical purposes, nutritional supplements, pollen dietary supplements, mineral food supplements, protein dietary supplements; dietary supplements for animals; fodder supplements for veterinary purposes; medicines for dental purposes, hygienic products for medical purposes including sanitary pads, breast-nursing pads and bunion pads, wadding for medical purposes, plasters for medical purposes, dressings for medical purposes, babies' napkins, preparations for destroying noxious plants, preparations for destroying noxious animals, fungicides, deodorants other than for human beings or for animals, air deodorising preparations, disinfectants for hygiene purposes, antiseptics, detergents for medical purposes.

(260) AM 2015 78719 A

(800) 1215593

(891) 2014 03 31

(731) WORLD MEDICINE İLAÇ SANAYİ VE
TİCARET ANONİM ŞİRKETİ

Evren Mah. Camiyolu, Cad. No:50 Kat 1 B

Zemin 4-5-6, Güneşli/Bağcılar, İstanbul,

Turkey

(540)

TORAKTİN ТОРАКТИН

(591) Black, white

(511)

5 – Medicines for human purposes, medicines for veterinary purposes, vitamin preparations, chemical preparations for medical purposes, dietetic substances adapted for medical use; dietetic foods adapted for medical purposes; baby foods, medicinal herbs, herbal beverages adapted for medical purposes, nutritional supplements, pollen dietary supplements, mineral food supplements, protein dietary supplements; dietary supplements for animals; fodder supplements for veterinary purposes; medicines for dental purposes, hygienic products for medical purposes including sanitary pads, breast-nursing pads and bunion pads, wadding for medical purposes, plasters for medical purposes, dressings for medical purposes, babies' napkins, preparations for destroying noxious plants, preparations for destroying noxious animals, fungicides, deodorants other than for human beings or for animals, air deodorising preparations, disinfectants for hygiene purposes, antiseptics, detergents for medical purposes.

(260) AM 2015 78720 A

(800) 1215630

(891) 2014 03 31

(731) WORLD MEDICINE İLAÇ SANAYİ VE
TİCARET ANONİM ŞİRKETİ

Evren Mah. Camiyolu Cad. No:50 Kat 1 B,

Zemin 4-5-6 Güneşli, Bağcılar, İstanbul,

Turkey

(540)

DAPORIN ДАПОРИН

(591) Black, white

(511)

5 – Medicines for human purposes, medicines for veterinary purposes, vitamin preparations, chemical preparations for medical purposes, dietetic substances adapted for medical use; dietetic foods adapted for medical purposes; baby foods, medicinal herbs, herbal beverages adapted for medical purposes, nutritional supplements, pollen dietary supplements, mineral food supplements, protein dietary supplements; dietary supplements for animals; fodder

supplements for veterinary purposes; medicines for dental purposes, hygienic products for medical purposes including sanitary pads, breast-nursing pads and bunion pads, wadding for medical purposes, plasters for medical purposes, dressings for medical purposes, babies' napkins, preparations for destroying noxious plants, preparations for destroying noxious animals, fungicides, deodorants other than for human beings or for animals, air deodorising preparations, disinfectants for hygiene purposes, antiseptics, detergents for medical purposes.

(260) AM 2015 78883 A

(800) 1216668

(891) 2014 02 28

(731) BETEK BOYA VE KİMYA SANAYİ
ANONİM ŞİRKETİ

Kozyatağı Mah. Ankara, Asfaltı Hüseyin

Çelik Sok. No:2, Bostancı, TR-34742 KADI-

KÖY/İSTANBUL, Turkey

(540)



(591) Black, white, yellow, blue, brown

(511)

16 – Paper, cardboard and goods made from these materials, not included in other classes; printed matter; bookbinding material; photographs; stationery; adhesives for stationery or household purposes; artists' materials; paintbrushes; typewriters and office requisites (except furniture); instructional and teaching material (except apparatus); plastic materials for packaging (not included in other classes); printers' type; printing blocks; packaging and wrapping materials made of paper, cardboard or plastics; boxes; parcels, paper bags; paintbrushes and rolls for paint and whitewash works.

19 – Building materials (non-metallic); non-metallic rigid pipes for building; asphalt, pitch and bitumen; non-metallic transportable buildings; monuments, not of metal; asphalt, pitch, bitumen, tar, materials used to build, coat and repair roads; dry compositions made of natural materials such as sand, pebbles, mosaic, fine gravel, sandstone etc. (aggregates); limes; cements; gypsum plasters; plaster used to coat walls and ceilings; filling plasters; ready-made concrete; ready-made mortars; ready-made plasters; ready-made coloured plasters; paper products used for construction purposes; cardboard coated with tar used to coat roofs; coatings made of tar; grout; adhesion mortars, namely adhesion mortars for flooring and covering materials such as ceramic, tile, marble, granite, square floor tile, etc.

27 – Carpets, rugs, mats and matting, linoleum and other materials for covering existing floors; wall hangings (not included in other classes); wall coverings and wallpapers for home (non-textile).

(260) AM 2015 78940 A

(800) 1217052

(891) 2014 07 07

(731) LODESTAR ANSTALT

(a Liechtenstein company)

Lova-Center, PO Box 1150, FL-9490 Vaduz,

Liechtenstein

(540)

HADRIAN'S WALL

(511)

33 – Alcoholic beverages (except beer); distilled spirits; rum; whiskey; vodka; gin; distilled beverages; liqueurs; cocktails.

(260) AM 2015 78941 A

(800) 643240

(891) 2014 06 05

(731) PLIVA HRVATSKA d.o.o.

Prilaz Baruna Filipovića 25, HR-10000

Zagreb, Croatia

(540)

GASTAL

(511)

5 – Pharmaceutical products.

(260) AM 2015 78991 A

(800) 1217510

(891) 2014 05 04

(731) MICHAEL FAURHOLDT FRIIS

Oceana Residences, Caribbean Bldg. 1203,

Palm Jumeirah, PO Box 14881, Dubai,

United Arab Emirates

(540)

PARISIAN PARC

(511)

14 – Jewelry of precious metal and alloys of precious metal and jewellery coated therewith not included in other classes; precious stones; agates; diamonds; tie pins; statuettes of precious metal; jet, unworked or semi-worked; amulets (jewelry); ornaments and wristwatches, including bracelets (jewelry), earrings, rings, necklaces, tie pins, lapel pins (jewelry), cufflinks, straps for wristwatches; watches, including wristwatches, wall clocks, alarm clocks, travel clocks, chronometers, stopwatches, pocket watches; busts of precious metal; cases for watches; key rings (trinkets or fobs); pendant for key rings; chains for watches; chains (jewelry); pendant for

jewelry; ornaments of precious metal; silver thread; copper tokens; cloisonné jewelry; badges of precious metal; iridium; clock hands [clock and watch making]; alloys of precious metal; ingots of precious metals; movements for clocks and watches; medals; medallions (jewelry); shoe ornaments of precious metal; headgear ornaments of precious metal; gold, unwrought or beaten; pearls (jewelry); semi-precious stones; boxes of precious metal; jewelry cases (cases); pins (jewelry); spinel (precious stones); bracelet of leather; all of the above goods in this class.

18 – Bags of leather or imitation leather; bags made of vinyl or textile (natural or synthetic); attaché cases and briefcases; attaché cases and briefcases made of leather; backpacks; net bags for shopping; cases of leather or imitation leather; card cases; clutch bags; handbag frames; fur; pelts; imitation fur; garment bags for travel; handbags; hat boxes of leather; key cases of leather; laces (leather); goods of leather and imitated leather; bags for luggage; music cases; clothing for pets; pocket wallets; wallets; shopping bags; vanity cases; luggage travelling sets (leatherware); trunks (luggage); umbrellas; vanity cases sold empty; suitcases; cosmetic bags sold empty; haversacks; school satchels; rucksacks; grocery bags; duffel bags; pouches of leather not contained in other classes; beach bags; bags for sports; messenger bags; belt bag; evening bags; leashes for animals and pets; collars for animals and pets.

25 – Footwear, including shoes, shoes made of leather, shoes made of vinyl, shoes made of waved fabrics (natural or synthetic), esparto shoes or sandals, galoshes, flat shoes, shoes made of straw, rain shoes, overshoes, bath slippers, bath sandals, heels, laced boots, ankle boots, boots, beach shoes, sandals, slippers, wooden shoes; insoles; soles for footwear, boot uppers; heels (footwear); tips for footwear; fittings of metal for footwear; non-slipping devices for footwear; laced boots; soles clothing; gloves (clothing); pull-overs; jackets; denims; scarfs; sweaters; outer clothing; underwear; belts (clothing); waistcoats; lingerie; blouses; shirts; T-shirts; trousers; skins; dresses; hats; coats; ties; scarves for wear; stockings; headgear for wear; accessories for shoes not contained in other classes.

35 – Retail shop, including via the Internet, for cosmetic preparations for baths, bath-oils (cosmetic), bath salts (cosmetic), creams (cosmetic), body soaps, cosmetics, cosmetic kits, roundels for cosmetic purposes, cotton wool balls for cosmetic purposes, deodorants and antiperspirants for personal use, beauty masks (cosmetic), fragrance preparations, including eau de Cologne, eau de toilette, soaps, after-shave lotions, perfumery, oils (perfumed), perfumes, lipsticks, lip glosses, lip pomades, pencils (cosmetic), lip pencils, pencils (eyebrow), non-medicated creams for the eyes, talcum powder (cosmetic), mascara, make-up, rouge (cosmetic), make-up removing

preparations, false eyelashes, sun-tanning care products, sun-tanning preparations (cosmetic), temporary tattoos for cosmetic purposes and cosmetic hair products for body art, shampoos, conditioners, hair gel, hair lacquer, mousse (hair), nail care preparations, hair spray, nail polish, incense (cosmetic), moisturizing body lotions, skin creams (cosmetic), shaving preparations, including shave gels, shave creams, shave lotions, after-shave balms, after-shave lotions, gift boxes containing some or all of the above goods, spectacle articles, including sunglasses, spectacle frames and eyeglass cases, decorative and protective covers and cases to portable electronic devices, cases for CD/DVD, smartphone cases, cases for tablets, cases for laptops, jewelry of precious metal and alloys of precious metal and jewellery coated therewith not included in other classes, precious stones, agates, diamonds, tie pins, statuettes of precious metal, jet, unworked or semi-worked, amulets (jewelry), ornaments and wristwatches, including bracelets (jewelry), earrings, rings, necklaces, tie pins, lapel pins (jewelry), cuff links, straps for wristwatches, watches, including wristwatches, wall clocks, alarm clocks, travel clocks, chronometers, stopwatches, pocket watches, busts of precious metal, cases for watches, key rings [trinkets or fobs], pendant for key rings, chains for watches, chains (jewelry), pendant for jewelry, ornaments of precious metal, silver thread, copper tokens, cloisonné jewelry, badges of precious metal, iridium, clock hinds [clock and watch making], alloys of precious metal, ingots of precious metals, movements for clocks and watches, medals, medallions [jewelry], shoe ornaments of precious metal, headgear ornaments of precious metal, gold, unwrought or beaten, pearls (jewelry), semi-precious stones, precious stones, boxes of precious metal, jewelry cases (cases), pins (jewelry), spinel (precious stones), bracelet of leather, bags of leather or imitation leather, bags made of vinyl or textile (natural or synthetic), attaché cases and briefcases, attaché cases and briefcases made of leather, backpacks, net bags for shopping, cases of leather or imitation leather, card cases, clutch bags, handbag frames, fur, pelts, imitation fur, garment bags for travel, handbags, hat boxes of leather, key cases of leather, laces (leather), goods of leather and imitated leather, bags for luggage, music cases, clothing for pets, pocket wallets, wallets, shopping bags, vanity cases, luggage travelling sets (leatherware), trunks (luggage), umbrellas, vanity cases sold empty, suitcases, cosmetic bags sold empty, haversacks, school satchels, rucksacks, grocery bags, duffel bags, pouches of leather not contained in other classes, beach bags, bags for sports, messenger bags, belt bag, evening bags, leashes for animals and pets, collars for animals and pets, footwear, including shoes, shoes made of leather, shoes made of vinyl, shoes made of waved fabrics (natural or synthetic), esparto shoes or san-

dals, galoshes, flat shoes, shoes made of straw, rain shoes, overshoes, bath slippers, bath sandals, heels, laced boots, ankle boots, boots, beach shoes, sandals, slippers, wooden shoes; insoles, soles for footwear, boot uppers, heels (footwear), tips for footwear, fittings of metal for footwear, non-slipping devices for footwear, laced boots, clothing, gloves (clothing), pull-overs, jackets, denims, scarfs, sweaters, outerclothing, underwear, belts (clothing), waistcoats, lingerie, blouses, shirts, T-shirts, trousers, skirts, dresses, hats, coats, ties, scarves for wear, stockings, headgear for wear, accessories for shoes; the bringing together for the benefit of others, of all the above goods enabling customers to conveniently view and purchase those goods; distribution of samples of all the above goods; commercial information and advice regarding the import and export of the above goods; commercial advice for others regarding decoration of display windows.

(260) AM 2015 78994 A
 (800) 1217636
 (891) 2014 06 23
 (731) VIENNA INSURANCE GROUP AG Wiener
 Versicherung Gruppe
 Schottenring 30, A-1010 Vienna, Austria
 (540)



(591) Black, red and white
 (511)
 36 – Insurance; financial affairs; monetary affairs;
 real estate affairs.

(260) AM 2015 79001 A
 (800) 1217667
 (891) 2014 09 03
 (731) DD IP Holder LLC
 130 Royall Street, Canton, MA 02021, USA
 (540)

DUNKACCINO

(511)
 30 – Coffee-based beverages.

(260) AM 2015 79014 A
 (800) 1217717
 (891) 2014 06 20
 (731) O.O.O. ITALEADER
 ul. B. Zlatoutinsky Pereulok 1, (bld. 1),
 RU-101000 Moscow, Russian Federation
 (540)

ITALEADER

(511)
29 – Preserved, frozen, dried and cooked fruits and vegetables.

30 – Sauces, condiments.

31 – Fresh fruits and vegetables.

33 – Wines.

35 – Advertising; business management; business administration; clerical services; organisation and direction of fairs and exhibitions for commercial and advertising purposes for the food industry; organisation of exhibitions and trade fairs for commercial or advertising purposes; administrative management for exhibitions, conventions and fairs; advertising and promotions of food sales on behalf of third parties; presentation of goods on communication media, for retail purposes; sales of foodstuffs; advertising, marketing and promotional consultancy, advisory and assistance services.

(260) AM 2015 79015 A

(800) 1217748

(891) 2014 02 20

(731) MT BILGI TEKNOLOJILERI VE DIS TICARET ANONIM SIRKETI
Tekstilkent Ticaret Merkezi Tekstilkent,
Koza Plaza B Blok K:20 D:72 Atısalanı,
Istanbul, Turkey

(540)



(591) Blue, green

(511)

7 – Automatic vending machines.

9 – Scientific, nautical, surveying, electric, photographic, cinematographic, optical, weighing, measuring, signalling, checking (supervision), life-saving and teaching apparatus and instruments; apparatus for recording, transmission or reproduction of sound or images; magnetic data carriers, recording discs; mechanisms for coin-operated apparatus; cash registers, calculating machines, data processing equipment and computers; fire-extinguishing apparatus.

(260) AM 2015 79016 A

(800) 1217765

(891) 2014 05 23

(731) BAYKAR TEKSTİL SANAYİ VE TİCARET LİMİTED ŞİRKETİ
Öztaş Pasajı No:120, Mahmutpaşa, İstanbul,
Turkey

(540)



(591) Black, white, pink, yellow, brown

(511)

25 – Clothing, footwear, headgear.

(260) AM 2015 79017 A

(800) 1217766

(891) 2014 07 10

(731) SHANDONG KERUI GROUP HOLDING CO. LTD.
Shengli Industrial Park, Dongying City,
Shandong Province, China

(540)



(591) Black, white

(511)

42 – Technical research; technical project studies; engineering; quality control; analysis for oil-field exploitation; oil-well testing; geological surveys; oil-field surveys; oil prospecting; computer system analysis; creating and maintaining web sites for others.

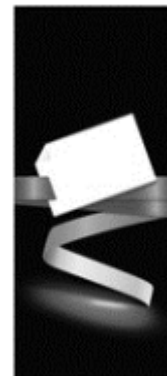
(260) AM 2015 79020 A

(800) 1217806

(891) 2014 03 14

(731) KRAFT FOODS FRANCE INTELLECTUAL PROPERTY S.A.S.
6 Av. Réaumur, F-92140 CLAMART, France

(540)



(591) Black, white

(511)

30 – Coffee, coffee extracts, artificial coffee, artificial coffee extracts, chicory; beverages made with coffee, beverages made with artificial coffee.

32 – Preparations for making coffee-based beverages, preparations for making beverages made with artificial coffee.

(260) AM 2015 79021 A

(800) 1217841

(891) 2014 06 11

(731) Aplus International Insurance Development AG
c/o LANTER RECHTSANWÄLTE,
Seefeldstrasse 19, Postfach, CH-8032 Zürich,
Switzerland

(540)



(591) Black, white
(526) The trademark is protected as a whole. "International Healthcare" shall not be subject to independent legal protection.
(511)
35 – Administration relating to insurance in connection with monetary affairs.

36 – Insurance underwriting; insurance underwriting services; financial affairs; insurance brokerage; insurance agent services; negotiation, intermediation and insurance underwriting; consultancy relating to insurance for insurers and insurance holders in connection with insurance and insurance syndicates; consultancy relating to insurance for individuals and companies in the field of insurance planning; brokerage services; advice relating to the services provided to insurance holders; services provided by agents in connection with insurance contracts of all kinds, financial and monetary affairs; stock and asset brokerage; consultancy relating to insurance in connection with monetary affairs.

(260) AM 2015 79022 A
(800) 1217854
(891) 2014 05 26
(731) BAYER AKTIENGESELLSCHAFT
Kaiser-Wilhelm-Allee, 51373 Leverkusen,
Germany

(540)

Ксофиго

(591) Black, white
(511)
5 – Pharmaceutical preparations.

(260) AM 2015 79023 A
(800) 1217904
(891) 2014 08 04
(731) COMPLITIME SA
Eplatures-Grise 16, CH-2301 La Chaux-de-Fonds, Switzerland

(540)

FREDERIC HOURIET

(511)
14 – Precious metals and their alloys and goods made of these materials or coated therewith included in this class, jewelry, precious stones, timepieces and chronometric instruments.

(260) AM 2015 79024 A
(800) 1217912
(891) 2014 08 13
(731) DAVIDOFF & CIE SA
Rue de Rive 2, CH-1200 Genève, Switzerland
(540)

RESHAPE

(511)
34 – Tobacco, raw or manufactured; tobacco products; tobacco substitutes, for non-medicinal and non-curative use; cigarettes; smokers' articles, cigarette lighters, ashtrays; matches.

(260) AM 2015 79025 A
(800) 1217913
(891) 2014 07 22
(731) JOINT STOCK COMPANY GAZPROM
NEFT
Galernaya ul, 5, lit A, RU-190000
St-Petersburg, Russian Federation

(540)

G-ENERGY

(591) Light orange, dark orange, white, light gray and dark gray

(511)
1 – Agar-agar; nitrogen; actinium; alkaloids; alginates for the food industry; alginates for industrial purposes; crotonic aldehyde; ammonium aldehyde; aldehydes; americium; amyl acetate; ammonia [volatile alkali] for industrial purposes; anhydrous ammonia; ammonia; acetic anhydride; anhydrides; anti-knock substances for internal combustion engines; disincrustants; antistatic preparations, other than for household purposes; antifreeze; starch size [chemical preparations]; argon; lead arsenate; astatine; aluminium acetate; lime acetate; lead acetate; acetate of cellulose, unprocessed; acetates [chemicals]; acetylene; acetone; oenological bactericides [chemical preparations for use in wine making]; balm of gurjun [gurjon, gurjan] for making varnish; barium; barytes; albumin [animal or vegetable, raw material]; animal albumen [raw material]; iodised albumen; malt albumen; bentonite; berkelium; bicarbonate of soda for chemical purposes; potassium dioxalate; bichromate of potassium; bichromate of soda; bauxite; bromine for chemical purposes; albuminized paper; baryta paper; diazo paper; blueprint paper; test paper, chemical; litmus paper; self-toning paper [photography]; nitrate paper; sensitized paper; photo-

metric paper; borax; agglutinants for concrete; gas purifying preparations; preservatives for pharmaceutical preparations; polish removing substances; preparations for the separation of greases; substances for preventing runs in stockings; water-softening preparations; limestone hardening substances; tanning substances; adhesives for industrial purposes; surface-active chemical agents; foundry binding substances; concrete-aeration chemicals; leather-dressing chemicals; chemicals for the manufacture of paints; chemical substances for preserving foodstuffs; starch-liquifying chemicals [ungluing agents]; flower preservatives; seed preserving substances; viscose; bismuth; bismuth subnitrate for chemical purposes; witherite; distilled water; seawater for industrial purposes; acidulated water for recharging accumulators; heavy water; hydrogen; seaweeds [fertilizers]; gadolinium; getters [chemically active substances]; protective gases for welding; solidified gases for industrial purposes; basic gallate of bismuth; gallium; gambier; helium; electrophoresis gels, other than for medical or veterinary purposes; genes of seeds for agricultural production; aluminium hydrate; hydrates; hyposulfites; ceramic glazings; glycol; expanded clay for hydroponic plant growing [substrate]; kaolin; alumina; glycerides; glycerine for industrial purposes; glucose for the food industry; glucose for industrial purposes; glucosides; gluten for the food industry; gluten for industrial purposes; holmium; hormones for hastening the ripening of fruit; peat pots for horticulture; graphite for industrial purposes; guano; humus; dextrin [size]; detergents for use in manufacturing processes; defoliant; hydrazine; diastase for industrial purposes; kieselgur; manganese dioxide; titanium dioxide for industrial purposes; zirconia; oil dispersants; petroleum dispersants; dispersions of plastics; dysprosium; bichloride of tin; detergent additives to gasoline [petrol]; ceramic compositions for sintering [granules and powders]; additives, chemical, to drilling muds; additives, chemical, to insecticides; chemical additives for oils; additives, chemical, to motor fuel; additives, chemical, to fungicides; dolomite for industrial purposes; tan-wood; europium; gelatine for photographic purposes; gelatine for industrial purposes; auxiliary fluids for use with abrasives; fluids for hydraulic circuits; liquids for removing sulfates from accumulators; power steering fluid; brake fluid; magnetic fluid for industrial purposes; transmission fluid; grafting wax for trees; tree cavity fillers [forestry]; glaziers' putty; moderating materials for nuclear reactors; rare earths; alkaline-earth metals; diatomaceous earth; fuller's earth for use in the textile industry; lime chloride; isotopes for industrial purposes; ion exchangers [chemicals]; ytterbium; yttrium; iodine for industrial purposes; iodine for chemical purposes; aluminium iodide; alkaline iodides for industrial purposes; casein for the food industry; casein for industrial purposes; ka-

inite; potassium; sorrel salt; californium; gum arabic for industrial purposes; tartar other than for pharmaceutical purposes; camphor, for industrial purposes; calcium carbide; carbide; lime carbonate; magnesium carbonate; carbonates; cement [metallurgy]; lutetium [cassiopium]; catalysts; biochemical catalysts; catechu; caustics for industrial purposes; alum; ammonia alum; aluminium alum; chrome alum; quebracho for industrial purposes; ketones; cinematographic films, sensitized but not exposed; oxygen; nitric acid; anthranilic acid; benzoic acid; boric acid for industrial purposes; tartaric acid; tungstic acid; gallic acid for the manufacture of ink; gallotannic acid; tannic acid; iodic acid; phenol for industrial purposes; citric acid for industrial purposes; lactic acid; formic acid; persulfuric acid; oleic acid; picric acid; pyrogallic acid; salicylic acid; sebacic acid; sulfuric acid; sulfurous acid; spirits of salt; stearic acid; carbonic acid; spirits of vinegar [dilute acetic acid]; phosphoric acid; hydrofluoric acid; cholic acid; chromic acid; oxalic acid; acids; benzene-based acids; fatty acids; mineral acids; arsenious acid; adhesives for billposting; leather glues; adhesives for wall tiles; adhesives for wallpaper; glue for industrial purposes; cement for mending broken articles; gums [adhesives], other than for stationery or household purposes; birdlime; isinglass other than for stationery, household or alimentary purposes; stem cells other than for medical or veterinary purposes; flocculants; collodion; compost; beer preserving agents; mangrove bark for industrial purposes; tan; starch for industrial purposes; silicon; creosote for chemical purposes; krypton; xenon; curium; lactose [raw material]; lactose for the food industry; lactose for industrial purposes; lanthanum; dry ice [carbon dioxide]; lecithin [raw material]; lecithin for the food industry; lecithin for industrial purposes; lithium; magnesite; manganate; oils for tanning leather; oils for currying leather; oils for preparing leather in the course of manufacture; oils for the preservation of food; carbolineum for the protection of plants; paper pulp; wood pulp; grafting mastic for trees; mastic for leather; cement for pneumatic tires [tyres]; fillers for automobile bodies; oil cement [putty]; synthetic materials for absorbing oil; ceramic materials in particulate form, for use as filtering media; filtering materials [unprocessed plastics]; filtering materials [mineral substances]; filtering materials [vegetable substances]; filtering materials [chemical preparations]; blue vitriol; metalloids; alkaline metals; methane; methyl benzene; methyl benzol; flour for industrial purposes; tapioca flour for industrial purposes; potato flour for industrial purposes; soap [metallic] for industrial purposes; arsenic; emollients for industrial purposes; sodium; hypochlorite of soda; naphthalene; sal ammoniac; toxic gas neutralizers; neodymium; neon; neptunium; nitrate of uranium; nitrates; combusting preparations [chemical additives to motor fuel];

nitrous oxide; baryta; uranium oxide; oxalates; lithia [lithium oxide]; lead oxide; antimony oxide; chromium oxide; cobalt oxide for industrial purposes; mercuric oxide; gallnuts; purification preparations; wine finings; textile-brightening chemicals; beer-clarifying and preserving agents; must-finishing preparations; reducing agents for use in photography; bases [chemical preparations]; wax-bleaching chemicals; fat-bleaching chemicals; pectin for the food industry; pectin for industrial purposes; pectin [photography]; perborate of soda; humus top dressing; percarbonates; hydrogen peroxide; persulfates; perchlorates; foundry sand; plastisols; ferrotype plates [photography]; plasticizers; plastics, unprocessed; X-ray films, sensitized but not exposed; plutonium; polonium; potash; potash water; earth for growing; praseodymium; rubber preservatives; masonry preservatives, except paints and oils; brickwork preservatives, except paints and oils; cement preservatives, except paints and oils; preservatives for tiles, except paints and oils; bacteriological preparations for acetification; vulcanising preparations; renovating preparations for phonograph records; currying preparations for leather; currying preparations for skins; metal hardening preparations; fixing baths [photography]; opacifiers for glass; opacifiers for enamel or glass; opacifiers for enamel; separating and unsticking [ungluing] preparations; preparations for preventing the tarnishing of lenses; preparations for preventing the tarnishing of glass; cement-waterproofing chemicals, except paints; plant growth regulating preparations; wallpaper removing preparations; anti-boil preparations for engine coolants; fulling preparations for use in the textile industry; scale removing preparations, other than for household purposes; flashlight preparations; galvanizing preparations; finishing preparations for use in the manufacture of steel; sizing preparations; animal carbon preparations; corrosive preparations; cryogenic preparations; dehydrating preparations for industrial purposes; degreasing preparations for use in manufacturing processes; degumming preparations; oil-bleaching chemicals; bleaching preparations [decolorants] for industrial purposes; meat tenderizers for industrial purposes; preparations for stimulating cooking for industrial purposes; anti-incrustants; preparations of trace elements for plants; moistening [wetting] preparations for use in the textile industry; moistening [wetting] preparations for use in dyeing; moistening [wetting] preparations for use in bleaching; enzyme preparations for the food industry; enzyme preparations for industrial purposes; filtering preparations for the beverages industry; vine disease preventing chemicals; chemical preparations to prevent mildew; chemical preparations for protection against wheat blight [smut]; chemical condensation preparations; chemical preparations for smoking meat; chemical preparations for facilitating the alloying of metals; engine-decarbonising chemi-

cals; fulling preparations; fuel-saving preparations; coal saving preparations; damp-proofing chemicals, except paints, for masonry; anti-sprouting preparations for vegetables; preparations of the distillation of wood alcohol; benzene derivatives; cellulose derivatives [chemicals]; promethium; protactinium; protein [raw material]; mordants for metals; radium for scientific purposes; radon; solvents for varnishes; anti-frothing solutions for accumulators; drilling muds; solutions for cyanotyping; galvanizing baths; silver salt solutions for silvering; toning baths [photography]; rhenium; mercury; rubidium; carbon black for industrial purposes; soot for industrial or agricultural purposes; lamp black for industrial purposes; samarium; saccharin; selenium; saltpeter; sulfur; silver nitrate; carbon disulfide; silicates; silicones; scandium; foundry molding [moulding] preparations; acrylic resins, unprocessed; artificial resins, unprocessed; synthetic resins, unprocessed; epoxy resins, unprocessed; soda ash; calcined soda; caustic soda for industrial purposes; barium compounds; fluorspar compounds; salts [fertilisers]; salts [chemical preparations]; ammoniacal salts; ammonium salts; salts of precious metals for industrial purposes; salts for galvanic cells; salt for preserving, other than for foodstuffs; salts for coloring [colouring] metal; salts for industrial purposes; iron salts; gold salts; iodised salts; calcium salts; salt, raw; salts from rare earth metals; mercury salts; toning salts [photography]; chrome salts; chromic salts; salts of alkaline metals; fire extinguishing compositions; compositions for the manufacture of phonograph records; compositions for the manufacture of technical ceramics; compositions for repairing inner tubes of tires [tyres]; compositions for repairing tires [tyres]; acid proof chemical compositions; glutinous tree-grafting preparations; adhesive preparations for surgical bandages; fireproofing preparations; compositions for threading; sauce for preparing tobacco; amyl alcohol; vinic alcohol; wood alcohol; sal ammoniac spirits; ethyl alcohol; alcohol; cement for footwear; concrete preservatives, except paints and oils; water glass [soluble glass]; strontium; substrates for soil-free growing [agriculture]; barium sulfate; sulfates; antimony sulfide; sulfides; benzoic sulfimide; sulfonic acids; sumac for use in tanning; superphosphates [fertilisers]; antimony; thallium; talc [magnesium silicate]; tannin; cream of tartar for the food industry; cream of tartar for industrial purposes; cream of tartar for chemical purposes; tellurium; terbium; tetrachlorides; carbon tetrachloride; acetylene tetrachloride; technetium; thiocarbanilide; titanite; biological tissue cultures other than for medical or veterinary purposes; sensitized cloth for photography; blueprint cloth; toluene; fuel for atomic piles; thorium; peat [fertiliser]; gum tragacanth for industrial purposes; thulium; carbonic hydrates; carbon; activated carbon; carbon for filters; animal charcoal; animal carbon; bone charcoal; blood char-

coal; fertilizing preparations; nitrogenous fertilisers; fertilizers; fish meal fertilizers; wood vinegar [pyro-ligneous acid]; uranium; chemical intensifiers for paper; chemical intensifiers for rubber; vulcanisation accelerators; enzymes for the food industry; enzymes for industrial purposes; ferments for chemical purposes; milk ferments for the food industry; milk ferments for industrial purposes; milk ferments for chemical purposes; fermium; ferrocyanides; fixing solutions [photography]; soldering fluxes; brazing fluxes; formic aldehyde for chemical purposes; phosphatides; phosphates [fertilisers]; phosphorus; photographic paper; photosensitive plates; sensitized photographic plates; sensitized films, unexposed; photographic developers; photographic sensitizers; chemical preparations for use in photography; photographic emulsions; francium; fluorine; chemicals for use in forestry, except fungicides, herbicides, insecticides and parasiticides; glass-frosting chemicals; leather-renovating chemicals; glass-staining chemicals; enamel-staining chemicals; oil-separating chemicals; water-purifying chemicals; oil-purifying chemicals; welding chemicals; condensation-preventing chemicals; stain-preventing chemicals for use on fabrics; anti-tarnishing chemicals for windows; leather-waterproofing chemicals; textile-waterproofing chemicals; chemical preparations, except pigments, for the manufacture of enamel; radiator flushing chemicals; leather-impregnating chemicals; textile-impregnating chemicals; horticultural chemicals, except fungicides, herbicides, insecticides and parasiticides; agricultural chemicals, except fungicides, herbicides, insecticides and parasiticides; soil conditioning preparations; chimney cleaners, chemical; industrial chemicals; color- [colour-] brightening chemicals for industrial purposes; refrigerants; coolants for vehicle engines; chlorine; chlorates; hydrochlorates; aluminium chloride; magnesium chloride; chlorides; palladium chloride; chromates; flowers of sulfur for chemical purposes; caesium; cellulose; cerium; cyanides [prussiates]; calcium cyanamide [fertilizer]; cymene; loam; slag [fertilisers]; size for finishing and priming; alkalies; caustic alkali; radioactive elements for scientific purposes; fissionable chemical elements; emulsifiers; erbium; ethane; methyl ether; sulfuric ether; ethyl ether; glycol ether; ethers; esters; cellulose ethers for industrial purposes; cellulose esters for industrial purposes; reagent paper, other than for medical or veterinary purposes; artificial sweeteners [chemical preparations]; fissionable material for nuclear energy; gluten [glue], other than for stationery or household purposes; starch paste [adhesive], other than for stationery or household purposes; bate for dressing skins; sensitized plates for offset printing; bacterial preparations other than for medical and veterinary use; sodium salts [chemical compounds]; chemical reagents, other than for medical or veterinary purposes; by-products of the processing of cereals for

industrial purposes; chemical substances for analyses in laboratories, other than for medical or veterinary purposes; chemical preparations for scientific purposes, other than for medical or veterinary use; preparations of microorganisms, other than for medical and veterinary use; metal annealing preparations; metal tempering preparations; diagnostic preparations, other than for medical or veterinary purposes; biological preparations, other than for medical or veterinary purposes; bacteriological preparations other than for medical and veterinary use.

4 – Anthracite; petrol; benzene; benzol; wood briquettes; combustible briquettes; petroleum jelly for industrial purposes; wax [raw material]; ozokerite [ozokerite]; illuminating wax; industrial wax; belting wax; carnauba wax; beeswax; gas for lighting; oil-gas; fuel gas; gasoline; producer gas; solidified gases [fuel]; fuel; lubricating graphite; additives, non-chemical, to motor-fuel; firewood; paper spills for lighting; cutting fluids; fish oil, not edible; illuminating grease; grease for leather; grease for boots; tallow; industrial grease; kerosene; coke; xylene; xylol; ligroin; wood spills for lighting; mazut; fuel oil; oils for paints; oils for releasing form work [building]; oil for the preservation of masonry; oil for the preservation of leather; textile oil; lubricating oil; industrial oil; moistening oil; coal tar oil; coal naphtha; castor oil for technical purposes; bone oil for industrial purposes; motor oil; sunflower oil for industrial purposes; rape oil for industrial purposes; lubricants; naphtha; petroleum, raw or refined; nightlights [candles]; oleine; paraffin; dust removing preparations; soya bean oil preparations for non-stick treatment of cooking utensils; non-slipping preparations for belts; coal dust [fuel]; firelighters; perfumed candles; Christmas tree candles; candles; grease for arms [weapons]; lubricating grease; grease for belts; vaporized fuel mixtures; dust binding compositions for sweeping; dust laying compositions; alcohol [fuel]; stearine; diesel oil; lighting fuel; mineral fuel; carburants; fuel with an alcoholic base; peat [fuel]; peat briquettes [fuel]; tinder; lignite; charcoal [fuel]; coal; coal briquettes; lamp wicks; wicks for candles; cere-sine; electrical energy; ethanol [fuel]; petroleum ether; lanolin; methylated spirit; preservatives for leather [oils and greases].

12 – Motor buses; motor coaches; motor homes; cars; sports cars; concrete mixing vehicles; refrigerated vehicles; caravans; shock absorbers for automobiles; suspension shock absorbers for vehicles; space vehicles; aircraft; aeronautical apparatus, machines and appliances; air cushion vehicles; air balloons; luggage carriers for vehicles; ski carriers for cars; bumpers for automobiles; vehicle bumpers; tires for vehicle wheels; barges; brake shoes for vehicles; tailboard lifts [parts of land vehicles]; buffers for railway rolling stock; dining cars [carriages]; wag-gons; tilt trucks; carriages [railways]; sleeping cars;

dining cars; refrigerated wagons [railroad vehicles]; transmission shafts for land vehicles; bicycles; valves for vehicle tires [tyres]; automobile hoods; pushchair hoods; hoods for vehicles; oars; sculls; paddles for canoes; screws [propellers] for ships; hydroplanes; seaplanes; flanges for railway wheel tires [tyres]; trucks; horns for vehicles; treads for vehicles [tractor type]; doors for vehicles; motors for cycles; engines for land vehicles; jet engines for land vehicles; driving motors for land vehicles; screw-propellers; screw-propellers for boats; dirigible balloons [airships]; brake discs for vehicles; telpher railways [cable cars]; dredgers [boats]; trolleys; adhesive rubber patches for repairing inner tubes; rearview mirrors; portholes; cars for cable transport installations; inner tubes for bicycles, cycles; inner tubes for pneumatic tires [tyres]; hoods for vehicle engines; crankcases for land vehicle components, other than for engines; boats; caissons [vehicles]; wheels for bicycles, cycles; vehicle wheels; mine cart wheels; casters for trolleys [vehicles] [carts (Am.)]; brake pads for automobiles; hub caps; pushchairs; side cars; brake linings for vehicles; ships; baskets adapted for cycles; gear boxes for land vehicles; ships' hulls; panniers adapted for cycles; fenders for ships; bands for wheel hubs; ejector seats for aircraft; wheelchairs; caps for vehicle petrol [gas] tanks; boat hooks; automobile bodies; tipping bodies for lorries [trucks]; bodies for vehicles; treads for retreading tires [tyres]; traction engines; locomotives; masts for boats; sprinkling trucks; propulsion mechanisms for land vehicles; mopeds; cycle cars; motorcycles; freewheels for land vehicles; clutches for land vehicles; repair outfits for inner tubes; air pumps [vehicle accessories]; pumps for bicycles, cycles; upholstery for vehicles; rims for wheels of bicycles, cycles; rims for vehicle wheels; windows for vehicles; omnibuses; axles for vehicles; headlight wipers; parachutes; ferry boats; pedals for cycles; gearing for land vehicles; carts; head-rests for vehicle seats; stands for bicycles, cycles [parts of bicycles, cycles]; vehicle running boards; air bags [safety devices for automobiles]; ski lifts; chairlifts; casings for pneumatic tires [tyres]; sleeping berths for vehicles; pontoons; torque converters for land vehicles; cigar lighters for automobiles; anti-glare devices for vehicles; anti-theft devices for vehicles; sun-blinds adapted for automobiles; non-skid devices for vehicle tires [tyres]; balance weights for vehicle wheels; shock absorbing springs for vehicles; frames for bicycles, cycles; spars for ships; reduction gears for land vehicles; safety belts for vehicle seats; security harness for vehicle seats; vehicle suspension springs; steering wheels for vehicles; rudders; handle bars for bicycles, cycles; cranks for cycles; aeroplanes; amphibious airplanes; sleighs [vehicles]; kick sledges; brake segments for vehicles; saddles for bicycles, cycles or motorcycles; bicycle saddles; luggage nets for vehicles; dress guards for bicycles, cycles; anti-

theft alarms for vehicles; reversing alarms for vehicles; safety seats for children, for vehicles; vehicle seats; hydraulic circuits for vehicles; scooters [vehicles]; snowmobiles; rolling stock for railways; rolling stock for funicular railways; spokes for bicycles, cycles; vehicle wheel spokes; spoilers for vehicles; air vehicles; vehicles for locomotion by land, air, water or rail; ambulances; water vehicles; remote control vehicles, other than toys; electric vehicles; tricycles; delivery tricycles; inclined ways for boats; windscreens; windshield wipers; cycle stands; cycle hubs; hubs for vehicle wheels; saddlebags adapted for bicycles; railway couplings; trailer hitches for vehicles; couplings for land vehicles; wheelbarrows; handling carts; two-wheeled trolleys; golf carts; shopping trolleys [carts (Am.)]; hose carts; bogies for railway cars; casting carriages; tilting-carts; lifting cars [lift cars]; cleaning trolleys; brakes for bicycles, cycles; brakes for vehicles; torsion bars for vehicles; tractors; tramcars; transmissions, for land vehicles; military vehicles for transport; aerial conveyors; trailers [vehicles]; funnels for ships; funnels for locomotives; cleats [nautical]; turbines for land vehicles; direction indicators for bicycles; direction signals for vehicles; rowlocks; disengaging gear for boats; steering gears for ships; cable transport apparatus and installations; spoke clips for wheels; tipping apparatus, parts of trucks and waggons; funiculars; vans [vehicles]; automobile chains; chains for bicycles, cycles; driving chains for land vehicles; anti-skid chains; transmission chains for land vehicles; stroller covers [pushchairs]; spare wheel covers; covers for vehicle steering wheels; saddle covers for bicycles or motorcycles; seat covers for vehicles; vehicle covers [shaped]; automobile chassis; vehicle chassis; connecting rods for land vehicles, other than parts of motors and engines; axle journals; gears for cycles; tubeless tires [tyres] for bicycles, cycles; bicycle tires [tyres]; automobile tires [tyres]; vehicle wheel tires [tyres]; pneumatic tires [tyres]; spikes for tires [tyres]; davits for boats; launches; timbers [frames] for ships; mudguards; cycle mudguards; motors, electric, for land vehicles; yachts; undercarriages for vehicles.

16 – Fountain pens; aquarelles; albums; almanacs; document laminators for office use; mimeograph apparatus and machines; atlases; posters; paper bows; table linen of paper; tickets; forms, printed; announcement cards [stationery]; note books; pads [stationery]; drawing pads; loose-leaf binders; wristbands for the retention of writing instruments; pamphlets; booklets; paper sheets [stationery]; waxed paper; paper for recording machines; paper for radiograms; electrocardiograph paper; wood pulp paper; carbon paper; copying paper [stationery]; parchment paper; writing paper; luminous paper; Xuan paper for Chinese painting and calligraphy; toilet paper; wrapping paper; filter paper; paper; blotters; newsletters; rollers for typewriters; house

painters' rollers; obliterating stamps; modelling wax, not for dental purposes; signboards of paper or cardboard; patterns for making clothes; patterns for dressmaking; newspapers; electrotypes; hectographs; modelling clay; terrestrial globes; drawing sets; engraving; slate pencils; pencil leads; document holders [stationery]; pencil holders; chalk holders; holders for checkbooks [cheque books]; holders for stamps [seals]; diagrams; engraving plates; writing slates; blackboards; galley racks [printing]; drawing boards; advertisement boards of paper or cardboard; duplicators; punches [office requisites]; cream containers of paper; magazines [periodicals]; money clips; tags for index cards; pen clips; bookmarkers; etching needles; tracing needles for drawing purposes; periodicals; printed publications; cardboard articles; paper shredders for office use; graphic representations; credit card imprinters, non-electric; graining combs; drawing instruments; calendars; tracing paper; tracing cloth; tracing patterns; gums [adhesives] for stationery or household purposes; lithographic stones; ink stones [ink reservoirs]; pencils; pencil lead holders; charcoal pencils; pictures; transfers [decalcomanias]; paintings [pictures], framed or unframed; wood pulp board [stationery]; cardboard; hat boxes of cardboard; files [office requisites]; cards; index cards [stationery]; geographical maps; paper tapes and cards for the recordal of computer programmes; trading cards other than for games; perforated cards for Jacquard looms; catalogues; spools for inking ribbons; covers of paper for flower pots; paintbrushes; painters' brushes; writing brushes; typewriter keys; glue for stationery or household purposes; gluten [glue] for stationery or household purposes; starch paste [adhesive] for stationery or household purposes; printing blocks; books; manifolds [stationery]; comic books; drawing pins; cigar bands; envelopes [stationery]; cases for stamps [seals]; boxes of cardboard or paper; paint boxes [articles for use in school]; correcting fluids [office requisites]; stencils [stationery]; French curves; paper ribbons; typewriter ribbons; gummed tape [stationery]; adhesive bands for stationery or household purposes; correcting tapes [office requisites]; inking ribbons; inking ribbons for computer printers; adhesive tapes for stationery or household purposes; self-adhesive tapes for stationery or household purposes; drawing rulers; square rulers; absorbent sheets of paper or plastic for foodstuff packaging; humidity control sheets of paper or plastic for foodstuff packaging; viscose sheets for wrapping; sheets of reclaimed cellulose for wrapping; plastic bubble packs for wrapping or packaging; steel letters; type [numerals and letters]; lithographs; paint trays; architects' models; postage stamps; plastics for modelling; graphic prints; modelling materials; teaching materials [except apparatus]; sealing compounds for stationery purposes; adhesives [glues] for stationery or household purposes; bookbinding material; pac-

kaging material made of starches; filtering materials [paper]; addressing machines; pencil sharpening machines, electric or non-electric; bookbinding apparatus and machines [office equipment]; typewriters, electric or non-electric; folders [stationery]; franking machines for office use; chalk for lithography; writing chalk; tailors' chalk; marking chalk; bags [envelopes, pouches] of paper or plastics, for packing; garbage bags of paper or of plastics; painters' easels; hand-rests for painters; writing cases [stationery]; printing sets, portable [office requisites]; bibs of paper; stickers [stationery]; finger-stalls [office requisites]; cords for bookbinding; paper knives [cutters] [office requisites]; numbering apparatus; bottle envelopes of cardboard or paper; sealing wafers; covers [stationery]; passport holders; plastic cling film, extensible, for palletization; embroidery designs [patterns]; handwriting specimens for copying; oleographs; musical greeting cards; greeting cards; postcards; etchings; conical paper bags; bags for microwave cooking; palettes for painters; ink sticks; pantographs [drawing instruments]; folders for papers; papier mâché; pastels [crayons]; modelling paste; pen cases; bookbindings; pen wipers; office perforators; pens [office requisites]; nibs of gold; nibs; steel pens; drawing pens; song books; seals [stamps]; sealing stamps; clipboards; address plates for addressing machines; handkerchiefs of paper; plastic film for wrapping; letter trays; trays for sorting and counting money; coasters of paper; bookends; stamp stands; mats for beer glasses; stands for pens and pencils; photograph stands; inking pads; stamp pads; binding strips [bookbinding]; towels of paper; inking sheets for document reproducing machines; inking sheets for duplicators; bookbinding cloth; gummed cloth for stationery purposes; printers' blankets, not of textile; portraits; paperweights; writing cases [sets]; inkstands; office requisites, except furniture; writing materials; writing instruments; drawing materials; school supplies [stationery]; adhesive tape dispensers [office requisites]; hand labelling appliances; printed matter; lithographic works of art; prospectuses; printed timetables; ledgers [books]; printers' reglets; indexes; rubber erasers; elastic bands for offices; drawing T-squares; graphic reproductions; penholders; marking pens [stationery]; napkins of paper for removing make-up; face towels of paper; table napkins of paper; place mats of paper; tablemats of paper; tablecloths of paper; paper clasps; document files [stationery]; scrapers [erasers] for offices; paper-clips; staples for offices; erasing products; biological samples for use in microscopy [teaching materials]; histological sections for teaching purposes; steatite [tailor's chalk]; writing board erasers; composing frames [printing]; sealing wax; arithmetical tables; placards of paper or cardboard; writing or drawing books; fabrics for bookbinding; stationery; pencil sharpeners, electric or non-electric; transparencies [stationery]; stencil

plates; cardboard tubes; Indian inks; moisteners [office requisites]; moisteners for gummed surfaces [office requisites]; drawing squares; chart pointers, non-electronic; bottle wrappers of cardboard or paper; envelope sealing machines, for offices; sealing machines for offices; vignetting apparatus; apparatus for mounting photographs; stapling presses [office requisites]; manuals [handbooks]; figurines [statuettes] of papier mâché; paper coffee filters; flags of paper; flyers; silver paper; molds for modelling clays [artists' materials]; photo-engravings; photographs [printed]; stencil cases; canvas for painting; chromolithographs [chromos]; compasses for drawing; numbers [type]; watercolor [watercolour] saucers for artists; correcting ink [heliography]; ink; inkwells; blueprints; rosaries; stencils; erasing shields; balls for ball-point pens; cabinets for stationery [office requisites]; printing type; address stamps; stamps [seals]; shields [paper seals]; prints [engravings]; labels, not of textile; drawer liners of paper, perfumed or not; isinglass for stationery or household purposes.

25 – Wimples; bandanas [neckerchiefs]; underwear; sweat-absorbent underwear; berets; overalls; boas [necklets]; teddies [undergarments]; half-boots; ski boots; boots for sports; breeches for wear; trousers; football shoes; brassieres; detachable collars; collars [clothing]; shirt yokes; veils [clothing]; gabardines [clothing]; galoshes; neckties; ascots; leggings [leg warmers]; gaiters; boot uppers; corselets; jerseys [clothing]; vests; sports jerseys; hosiery; heels; hoods [clothing]; hat frames [skeletons]; pockets for clothing; collar protectors; visors [headwear]; cap peaks; tights; slips [undergarments]; combinations [clothing]; wet suits for water-skiing; bodices [lingerie]; corsets [underclothing]; suits; bathing suits; masquerade costumes; beach clothes; jackets [clothing]; stuff jackets [clothing]; fishing vests; leggings [trousers]; liveries; camisoles; cuffs; short-sleeve shirts; mantillas; coats; sleep masks; furs [clothing]; mittens; miters [hats]; muffs [clothing]; footmuffs, not electrically heated; heelpieces for footwear; bibs, not of paper; fur stoles; ear muffs [clothing]; socks; beach shoes; sports shoes; footwear; paper clothing; outerclothing; ready-made clothing; motorists' clothing; cyclists' clothing; clothing for gymnastics; clothing of imitations of leather; clothing of leather; uniforms; clothing; fittings of metal for footwear; maniples; overcoats; parkas; pelerines; gloves [clothing]; ski gloves; pajamas (Am.); bathing trunks; shirt fronts; scarfs; pocket squares; dresses; headbands [clothing]; garters; sock suspenders; stocking suspenders; ready-made linings [parts of clothing]; dress shields; soles for footwear; braces for clothing [suspenders]; lace boots; ponchos; girdles; belts [clothing]; money belts [clothing]; layettes [clothing]; non-slipping devices for footwear; heelpieces for stockings; welts for footwear; chasubles; shirts; wooden shoes; sandals; bath sandals; boots; sarongs;

jumper dresses; saris; sweaters; footwear uppers; inner soles; bath slippers; togas; knitwear [clothing]; underpants; gymnastic shoes; slippers; shoes; skull caps; turbans; headgear for wear; aprons [clothing]; tee-shirts; dressing gowns; bath robes; top hats; tips for footwear; stockings; sweat-absorbent stockings; shawls; caps [headwear]; paper hats [clothing]; shower caps; bathing caps; sashes for wear; studs for football boots; hats; babies' pants [clothing]; trouser straps; pelisses; esparto shoes or sandals; skirts; petticoats; skorts.

35 – Arranging subscriptions to telecommunication services for others; import-export agencies; commercial information agencies; advertising agencies; cost price analysis; rental of advertising space; business auditing; employment agencies; computerized file management; book-keeping; invoicing; demonstration of goods; opinion polling; marketing studies; business information; commercial information and advice for consumers [consumer advice shop]; business investigations; business research; marketing research; personnel recruitment; business management and organization consultancy; business organization consultancy; business management consultancy; personnel management consultancy; professional business consultancy; layout services for advertising purposes; marketing; business management of performing artists; business management of sports people; news clipping services; updating of advertising material; word processing; organization of exhibitions for commercial or advertising purposes; arranging newspaper subscriptions for others; organization of fashion shows for promotional purposes; organization of trade fairs for commercial or advertising purposes; shop window dressing; business appraisals; payroll preparation; data search in computer files for others; sponsorship search; business management assistance; commercial or industrial management assistance; economic forecasting; auctioneering; retail or wholesale services for pharmaceutical, veterinary and sanitary preparations and medical supplies; sales promotion for others; production of advertising films; office machines and equipment rental; rental of advertising time on communication media; publicity material rental; rental of vending machines; rental of photocopying machines; publication of publicity texts; radio advertising; billposting; distribution of samples; dissemination of advertising matter; direct mail advertising; writing of publicity texts; advertising; on-line advertising on a computer network; advertising by mail order; television advertising; document reproduction; compilation of statistics; compilation of information into computer databases; business inquiries; systemization of information into computer databases; tax preparation; drawing up of statements of accounts; telemarketing services; psychological testing for the selection of personnel; business management of hotels; commercial administration of the licensing of

the goods and services of others; administrative processing of purchase orders; public relations; modelling for advertising or sales promotion; typing; relocation services for businesses; price comparison services; secretarial services; procurement services for others [purchasing goods and services for other businesses]; shorthand; outsourcing services [business assistance]; telephone answering for unavailable subscribers; photocopying services; business efficiency expert services; presentation of goods on communication media, for retail purposes; advisory services for business management.

41 – Modelling for artists; academies [education]; rental of sports grounds; rental of tennis courts; lending libraries; booking of seats for shows; videotaping; physical education; discotheque services; animal training; dubbing; gambling; publication of books; education information; recreation information; entertainment information; movie studios; night clubs; layout services, other than for advertising purposes; microfilming; videotape editing; production of radio and television programmes; music-halls; production of music; game services provided on-line from a computer network; religious education; gymnastic instruction; correspondence courses; practical training [demonstration]; organization of balls; organization of exhibitions for cultural or educational purposes; providing recreation facilities; arranging and conducting of colloquiums; arranging and conducting of congresses; arranging and conducting of conferences; arranging and conducting of concerts; arranging and conducting of workshops [training]; arranging and conducting of seminars; arranging and conducting of symposiums; organization of competitions [education or entertainment]; arranging of beauty contests; operating lotteries; organization of fashion shows for entertainment purposes; organization of shows [impresario services]; organization of sports competitions; vocational guidance [education or training advice]; amusement parks; sign language interpretation; television entertainment; mobile library services; vocational retraining; providing karaoke services; providing golf facilities; providing sports facilities; providing amusement arcade services; cinema presentations; presentation of live performances; theatre productions; conducting fitness classes; educational examination; timing of sports events; film production, other than advertising films; rental of audio equipment; rental of video cameras; rental of video cassette recorders; rental of videotapes; rental of show scenery; rental of sound recordings; toy rental; rental of movie projectors and accessories; rental of motion pictures; games equipment rental; rental of stadium facilities; rental of lighting apparatus for theatrical sets or television studios; rental of radio and television sets; rental of skin diving equipment; rental of sports equipment, except vehicles; rental of stage scenery; electronic desktop publishing; publication of electronic books

and journals on-line; publication of texts, other than publicity texts; radio entertainment; entertainer services; entertainment; writing of texts, other than publicity texts; zoological garden services; news reporters services; party planning [entertainment]; music composition services; subtitling; holiday camp services [entertainment]; disc jockey services; personal trainer services [fitness training]; providing casino facilities [gambling]; calligraphy services; club services [entertainment or education]; providing museum facilities [presentation, exhibitions]; teaching; orchestra services; translation; scriptwriting services; ticket agency services [entertainment]; coaching [training]; sport camp services; recording studio services; language interpreter services; services of schools [education]; nursery schools; photography; photographic reporting; circuses; boarding schools; production of shows; health club services [health and fitness training]; providing on-line electronic publications, not downloadable.

(260) AM 2015 79028 A

(800) 509483

(891) 2014 06 10

(731) GIRBAU, S.A.

Carretera Manlleu, Km. 1, VICH, Barcelona, Spain

(540)

GIRBAU

(591) Black, white

(511)

7 – Automatic industrial washing machines, ironing and pressing machines; autogenous welding apparatus; electric welding machines; wringing machines for laundry; drying machines for washing; centrifugal drying machines

11 – Laundry drying machines.

(260) AM 2015 79029 A

(800) 662429

(891) 2014 09 15

(731) CHOCOLADEFABRIKEN LINDT & SPRÜNGLI AG

Seestrasse 204, CH-8802 Kilchberg, Switzerland

(540)



(591) Black, white

(511)
30 – Cocoa, oat cocoa, cocoa extracts for human consumption, chocolate mass and chocolate coatings, chocolate, sugar confectionery, marzipan, marzipan substitutes, masses for filling for pastry and confectionery, chocolate and sugar goods such as Christmas-tree decorations, praline sweets also filled with liquids, particularly with wines and spirits; pastry and confectionery, baking powder, pudding mix, edible ices with cream, edible ices with fruit, yeast extracts for consumption, powders for ice cream.

(260) AM 2015 79032 A
(800) 819426
(891) 2009 07 23
(731) Audi AG
85045 Ingolstadt, Germany
(540)

Audi Genuine Parts

(511)
12 – Automobiles and their constructive parts, included in this class.

(260) AM 2015 79033 A
(800) 875784
(891) 2014 09 04
(731) FARMAPRIM SRL
str. Gheorghe Tudor nr 3, MD-2028 Chişinău,
Republic of Moldova
(540)

MESALAZOL MECAJAZOJ

(591) Black, white
(511)
5 – Pharmaceutical preparations for human use, medicines.

(260) AM 2015 79034 A
(800) 934440
(891) 2014 09 05
(731) WESTIN HOTEL MANAGEMENT, L.P.
One StarPoint, Stamford CT 06902, USA
(540)

WESTIN

(511)
36 – Real estate services, namely, leasing and maintenance of time sharing apartments and condominiums.

(260) AM 2015 79035 A
(800) 982864
(891) 2014 06 13

(731) CORTEFIEL, S.A.
Avda. del Llano Castellano, 51, E-28034
MADRID, Spain

(540)

CORTEFIEL

(511)
3 – Perfumery and cosmetics; soaps, detergents and laundry and cleaning products.

18 – Leather and imitation leather; goods made from these materials, such as suitcases, handbags, wallets, pocket wallets and rucksacks; umbrellas and parasols; skins, hides and pelts as well as walking sticks.

38 – Retailing services in retail outlets, assistance services for the commercial functions of a company consisting in the management of orders via global communication networks, advertising promotion services and management of shopping centres.

(260) AM 2015 79036 A
(800) 1019953
(891) 2014 09 17
(731) SOCIÉTÉ DES PRODUITS NESTLÉ S.A.
CH-1800 Vevey, Switzerland
(540)

PRO PLAN

(591) Black, white
(511)
31 – Dog and cat food.

(260) AM 2015 79038 A
(800) 1109563
(891) 2013 07 07
(731) EL WAHBA EGYPT For Industries Foods
7/6 piece No:6 Block, 12018 Industrial Zone,
El Abour City, Egypt
(540)



(591) Light green and white
(511)
31 – Agricultural products; fresh fruits and vegetables; coconuts, fresh; sesame; lemon; live poultry and birds.

(260) AM 2015 79039 A
(800) 1116894
(891) 2013 09 25
(731) IMEDIAPP SAS
11 Rue Paul Lelong, F-75002 PARIS, France

(540)

AppGratis

(511)

35 – Advertising; business management; arranging newspaper subscriptions for others; computerized file management; on-line advertising on a computer network; rental of advertising time on communication media; publication of publicity texts; dissemination of advertising matter.

38 – Information about telecommunications; electronic bulletin board services (telecommunications services); news agencies; news agencies.

(260) AM 2015 79040 A

(800) 1135996

(891) 2014 06 13

(731) TELLURE ROTA S.P.A.

via Quattro Passi 15, I-41043 FORMIGINE,
Italy

(540)



(591) Black, white

(511)

7 – Machines and machine tools; machine coupling and transmission components (except for land vehicles); wheels, pulleys, castors and supports for trolleys, trailers, containers, conveyors, cranes, lifting and hoisting apparatus and for all kinds of floor, overhead and rail handling equipment; all included in this class.

12 – Vehicles, apparatus for locomotion by land, air or water; machine coupling and transmission components for land vehicles; wheels, castors and supports for handling purposes vehicles inside any industrial facilities and for refuse receptacles; all included in this class.

(260) AM 2015 79041 A

(800) 1143139

(891) 2014 07 21

(731) Plzeňský Prazdroj, a.s.

U Prazdroje 7, CZ-304 97 Plzeň, Czech Republic

(540)

KOZLOVNA

(511)

32 – Beers of all kinds, mineral waters, soft drinks, preparations for drink production.

43 – Hostelry activities, operation of restaurants, pubs and taverns.

(260) AM 2015 79042 A

(800) 1166381

(891) 2014 05 14

(731) SPI INVESTMENTS GROUP, S.L.

Avda. Diagonal, 646, 7^o-1^a, E-08017

Barcelona, Spain

(540)

NATURALIUM

(511)

3 – Bleaching preparations and other substances for laundry use; cleaning, polishing, degreasing and abrasive preparations; soaps; perfumery, essential oils, cosmetics, hair lotions; dentifrices.

5 – Pharmaceutical and veterinary products; sanitary products for medical purposes; dietetic substances for medical use, food for babies; plasters, materials for dressings; material for dental fillings and for dental impressions; disinfectants.

(260) AM 2015 79043 A

(800) 1200577

(891) 2014 09 11

(731) WÖRWAG PHARMA GmbH & Co. KG

Calwer Strasse 7, 71034 Böblingen, Germany

(540)

Syntrival

(511)

5 – Medicines, chemical preparations for medical purposes and health care; pharmaceutical drugs; plasters, bandages, included in this class; disinfectants; preparations for destroying vermin; fungicides, herbicides.

(260) AM 2015 79053 A

(800) 1217942

(891) 2014 03 28

(731) WIKIMEDIA FOUNDATION, INC.

149 New Montgomery Street, 3rd Floor,
San Francisco CA 94105, USA

(540)

WIKISOURCE

(511)

41 – Providing a collaboratively created and maintained online multilingual digital library of textual source material; providing online publications on the use of and contribution to a digital library of textual source material; providing a website that enables users to view, edit, discuss, contribute to, and maintain a digital library of textual source material for educational purposes.

42 – Hosting a website featuring an open source technology that enables users to view, edit, discuss, contribute to, and maintain an online multilingual digital library of textual source material; computer services, namely, maintaining an online digital library of textual source material.

(260) AM 2015 79054 A
 (800) 1217945
 (891) 2014 06 11
 (731) VİNERO BAĞCILIK SANAYİ VE
 TİCARET ANONİM ŞİRKETİ
 İstinye Mahallesi, Balabandere Caddesi
 No:14, TR-34460 SARIYER/ISTANBUL,
 Turkey

(540)

Sestos

(591) Black, white
 (511)
 33 – Alcoholic beverages (except beers).

(260) AM 2015 79055 A
 (800) 1217950
 (891) 2014 07 26
 (731) COCOBRICO EUROPE LTD
 Blegistrasse 15, CH-6340 Baar, Switzerland

(540)

ECOBRICO

(511)
 4 – Industrial oils and greases; lubricants; dust absorbing, wetting and binding compositions; fuels (including motor spirit) and lighting fuel; candles and wicks for lighting.

34 – Tobacco; smokers' articles; matches.

35 – Advertising; business management; business administration; office functions.

(260) AM 2015 79056 A
 (800) 1217968
 (891) 2013 12 19
 (731) TOISELLE CAPITAL Limited
 Orfeos, 4B, P.O. 1070, Nicosia, Cyprus

(540)

VALENKI

(511)
 33 – Pre-mixed alcoholic beverages, other than beer-based; aperitifs; arrack [arak]; brandy; wine; piquette; whisky; vodka; anisette [liqueur]; kirsch; gin; digesters [liqueurs and spirits]; cocktails; curacao; anise [liqueur]; liqueurs; alcoholic beverages, except beer; alcoholic beverages containing fruit; spirits [beverages]; distilled beverages; mead [hydromel]; peppermint liqueurs; bitters; rum; sake; perry; cider; rice alcohol; alcoholic extracts; fruit extracts, alcoholic; alcoholic essences.

(260) AM 2015 79058 A
 (800) 1218036
 (891) 2014 05 13
 (731) MAXIMA srl
 Via Staffali, 7, I-37062 Villafranca di Verona
 (VR), Italy

(540)

Nook

(591) Black, white
 (511)
 3 – Cosmetics, hair creams, hair oils, essential oils, hair lotions, hair gel, hair spray, hair shampoos; hair dyes, products for dyeing, decoloring and bleaching the hair, anti-dandruff products, products against hair loss, hair conditioners, hairspray, hair creams and powders, cosmetics, dentifrices, hair conditioning, hair spray perfume, cosmetics for face, body cosmetics, face creams, body creams.

(260) AM 2015 79059 A
 (800) 1218053
 (891) 2014 07 01
 (731) SGS Group Management SA
 Place des Alpes 1, CH-1201 Genève,
 Switzerland

(540)

OMNIS

(511)
 38 – Provision of access to an electronic platform for monitoring and detecting merchandise consignments in transit by governmental and non-governmental authorities.

42 – Advisory services in the field of the detection of goods in transit.

45 – Advisory services in the field of monitoring (security) of goods in transit.

(260) AM 2015 79073 A
 (800) 1218065
 (891) 2014 06 17
 (731) EUROPE FINANCES
 170 boulevard Haussmann F-75008 PARIS,
 France

(540)


 INTEGRAL

(591) Black, white
 (511)
 3 – Soaps; perfumery, essential oils, cosmetic products, lotions for cosmetic use; beauty masks; non-medicated preparations for skin care, shaving products, after-shave lotions and gels, hair lotions, anti-aging gels and lotions for the skin (non-medicated); deodorants for personal use.

(260) AM 2015 79074 A
 (800) 1218078
 (891) 2014 06 20

(731) ALTIN BİLEK MAKİNA İNŞAAT SANAYİ VE TİCARET LİMİTED ŞİRKETİ
Organize Sanayi Bölgesi 9. Cadde No:5,
Eskişehir, Turkey

(540)

ALTINBİLEK

(591) Green

(511)

7 – Machines and machine tools; motors and engines (except for land vehicles); machine coupling and transmission components (except for land vehicles); agricultural implements other than hand-operated; incubators for eggs.

(260) AM 2015 79075 A

(800) 1218080

(891) 2014 06 26

(731) KRKA, tovarna zdravil, d.d., Novo mesto
Šmarješka cesta 6, SI-8501 Novo mesto,
Slovenia

(540)

PANAZA

(511)

5 – Pharmaceutical preparations.

(260) AM 2015 79077 A

(800) 1218130

(891) 2014 04 09

(731) ANNE MEESTERS
Rue du bois Mastrade 15, B-1380 Lasne,
Belgium

(540)



VIT & MORE

(591) Black, white

(511)

5 – Pharmaceutical and veterinary products; sanitary products for medical purposes; dietetic food and substances for medical or veterinary use, food for babies; food supplements for humans and animals; disinfectants.

(260) AM 2015 79079 A

(800) 1218158

(891) 2014 07 10

(731) SANOFI
54 rue La Boétie, F-75008 Paris, France

(540)

ELIRIDUC

(511)

5 – Pharmaceutical products.

(260) AM 2015 79080 A

(800) 1218183

(891) 2013 12 30

(731) TRAKMAŞ TRAKTÖR VE MAKİNE
TURİZM İŞLETMELERİ TİCARET
ANONİM ŞİRKETİ
Eski Büyükdere Caddesi, Yamaç Sokak,
No:24, Kat: 3-5,4. Levent, Kağıthane –
İstanbul, Turkey

(540)



(591) Dark blue, white

(526) The trademark is protected as a whole. "HYGIENIC SYSTEMS" and "®" shall not be subject to independent legal protection.

(511)

11 – Lighting installations, lighting apparatus for vehicles, interior and exterior lights; lamps; devices for heating and vapor producing installations, stoves (heating apparatus), heating apparatus for solid, liquid or gaseous fuels, cookers; air-conditioning installations and apparatus, fans (air-conditioning), ventilators; air sterilisers and purifying devices; electric and gas operated apparatus, machines and equipment used in cooking and boiling; clothes drying machines (electric, for household purposes), electric hair dryers, hand drying apparatus for wash-rooms; bath tubs, bidets, bath installations, shower enclosures, urinals (sanitary fixtures) water closets, toilets, portable; lavatories, sinks, taps (faucets) for water and gas installations, hand-held shower heads, flexible pipes being parts of shower plumbing installations; water-pipes for sanitary installations; water softening apparatus and installations, water purifying apparatus and machines; bedwarmers and blankets, electric, not for medical purposes; electric heating pads and cushions, not for medical purposes; electric footwarmers; aquarium filters; aquarium heaters and lights; industrial type furnaces, industrial type dryer installations, industrial type cooling installations, cooling towers; pasteurisers and sterilizers; sanitary installations in the nature of apparatus for sanitary use for toilets, toilet seats, toilet bowls.

17 – Raw or semi worked rubber and gum for use in the manufacture of goods made from these materials and not included in other classes; gutta-percha; asbestos; latex, mica and goods made from these materials; synthetic plastic as semi-finished products in form of foils, plates, rods, profiles, tubes and blocks;

flexible plumbing pipes of plastic, rubber or natural rubber, canvas hose pipes; vehicle radiator connecting hoses; rubber stoppers; rubber rings for use as pipe connection seals; insulating materials; non-conducting materials for retaining heat; insulators for electric mains; insulating fabrics; foils of metal for insulating; insulating tape and band; plastic films for using in covering toilet seats.

(260) AM 2015 79081 A

(800) 1218184

(891) 2014 01 09

(731) MONAROZA TEKSTİL SANAYİ VE
TİCARET LİMİTED ŞİRKETİ

Duaçinari Mahallesi, 5. Pinar Sokak, No:18,
Yıldırım – Bursa, Turkey

(540)



(591) Black, white

(511)

25 – Clothing, namely, trousers, jackets, overcoats, coats, skirts, suits, jerseys, waistcoats, shirts, ready-made leather linings (parts of clothing), T-shirts, sweatshirts, dresses, bermuda shorts, shorts, pajamas, pullovers, jeans, tracksuits, rainwear, beachwear, bathing suits, swimming suits; clothing for sports (for exclusive use for sports), clothing for babies, namely, shirts, pants, coats, dresses; underclothing, namely, boxer shorts, brassieres, briefs, pants, socks; footwear, namely shoes excluding orthopedic shoes, sandals, waterproof boots, walking boots, booties, sporting shoes, slippers; shoe parts namely heelpieces, insoles for footwear, footwear uppers; headgear, namely caps, skull caps, sports caps, hats, berets; gloves (clothing), stockings, belts (clothing), camisoles, sarongs, scarves, neck scarves, shawls, collars, neckties, ties, suspender belts.

35 – Advertising agencies services, marketing and publicity bureaus services including commercial or advertisement exhibition and trade fair organization services; providing office functions; secretarial services, document reproduction, photocopying, typing services, word processing, compilation of information into computer databases, systemization of information into computer databases, telephone answering services, arranging newspaper subscriptions, rental of office machines and equipments; business management; business administration; business management and organization consultancy, accounting; personnel recruitment; import and export agencies; business investigations, evaluations, expert business appraisals; auctioneering; the bringing together, for the benefit of others, for the benefit of others, of clothing, footwear, headgear, vehicles, apparatus for

locomotion by land, air or water, textiles and textile goods, bed covers, table covers, games and playthings, gymnastic and sporting articles, decorations for Christmas trees, furniture, mirrors, picture frames, goods of wood, cork, reed, cane, wicker, horn, bone, ivory, whalebone, shell, amber, mother-of-pearl, meerschaum and substitutes for all these materials, or of plastics (excluding the transport thereof), enabling customers to conveniently view and purchase those goods; all of the aforementioned retail services may be provided by retail stores, wholesale outlets, through mail order catalogues or by means of electronic media, including, through Web sites or television shopping programmes.

(260) AM 2015 79082 A

(800) 1218185

(891) 2014 02 03

(731) Girls Not Brides: The Global Partnership To
End Child Marriage

c/o The Elders' Foundation, Lyric House,
149 Hammersmith Road, London W14 0QL,
United Kingdom

(540)



(591) Blue, red, green, yellow, purple, black and
grey

(511)

9 – Downloadable electronic publications.

16 – Printed matter; books; printed publications; printed matter namely written articles; brochures; magazines; newsletters; printed reports; instructional and teaching materials.

35 – Development of promotional campaigns; promoting public awareness campaigns [publicity services].

36 – Charitable fundraising; grantmaking management services; information, advisory and consultancy services relating of all of the aforementioned.

38 – Internet portal services; the provision of online forums, bulletin boards and chat rooms; provision of online access to audio and video recordings; provision of online forums to enable users to participate in online global communities; transmission of information by electronic means, including the transmission of audio and video recordings.

41 – Education services; organising of courses, conferences, exhibitions, seminars and other events; publishing (including electronic publishing); provision of non-downloadable electronic publications; arranging and conducting of meetings with political leaders in order to advocate the protection of human

rights and human welfare, including women's and children's rights and women's and children's welfare.

45 – Legal support, legal representation and advocacy services; lobbying including political lobbying, other than for commercial purposes; lobbying in relation to raising awareness of global issues including human rights and women's and children's rights; advisory, consultancy and information services in connection with human welfare including women's and children's welfare; provision of emotional and pastoral support and counselling.

(260) AM 2015 79083 A

(800) 1218241

(891) 2014 07 03

(731) PHILIP MORRIS BRANDS SÀRL

Quai Jeanrenaud 3, CH-2000 Neuchâtel,
Switzerland

(540)

P LINE BY PARLIAMENT

(511)

34 – Tobacco, raw or manufactured; tobacco products, including cigars, cigarettes, cigarillos, tobacco for roll-your-own cigarettes, pipe tobacco, chewing tobacco, snuff tobacco, kretek; snus; tobacco substitutes (not for medical purposes); smokers' articles, including cigarette paper and tubes, cigarette filters, tobacco tins, cigarette cases and ashtrays, pipes, pocket apparatus for rolling cigarettes, lighters; matches.

(260) AM 2015 79177 A

(800) 1074753

(891) 2014 06 02

(731) Obschestvo s ogranichennoy

otvetstvennostyu "PERVOE RESHENIE"
kom. 263, d. 4, Gorokhovskiy per.,
RU-103064 Moscow, Russian Federation

(540)

the ORGANCSHOP

(591) Black, white

(511)

3 – Abrasives; amber (perfume); scale removing preparations for household purposes; antistatic preparations for household purposes; breath freshening sprays; canned pressurized air for cleaning and dusting purposes; shaving stones, antiseptic; polishing stones; abrasive paper; emery paper; polishing paper; petroleum jelly for cosmetic purposes; cotton wool for cosmetic purposes; cotton sticks for cosmetic purposes; aromatics (essential oils); cake flavourings (essential oils); flavourings for beverages (essential oils); sachets for perfuming linen; scented water; javelle water; lavender water; toilet water;

laundry wax; floor wax; non-slipping wax for floors; moustache wax; tailors' wax; polish for furniture and flooring; shoe wax; heliotropine; dental bleaching gels; geraniol; make-up; deodorants for personal use; scented wood; perfumes; non-slipping liquids for floors; windscreen cleaning liquids; greases for cosmetic purposes; volcanic ash for cleaning; perfumery; decorative transfers for cosmetic purposes; ionone (perfumery); smoothing stones; eyebrow pencils; cosmetic pencils; silicon carbide (abrasive); carbides of metal (abrasives); alum stones (antiseptic); tripoli stone for polishing; adhesives for affixing false eyelashes; adhesives for affixing false hair; quillaia bark for washing; corundum (abrasive); laundry blueing; beard dyes; colorants for toilet purposes; cosmetic dyes; laundry starch; cosmetic creams; skin whitening creams; creams for leather; jewellers' rouge; incense; hair spray; nail polish; after-shave lotions; hair lotions; lotions for cosmetic purposes; beauty masks; oils for perfumes and scents; oils for cosmetic purposes; oils for toilet purposes; essential oils; essential oils of cedarwood; essential oils of lemon; oils for cleaning purposes; bergamot oil; gaultheria oil; jasmine oil; lavender oil; almond oil; rose oil; oil of turpentine for degreasing; adhesives for cosmetic purposes; whiting; cleaning chalk; almond milk for cosmetic purposes; cleansing milk for toilet purposes; musk (perfumery); soap; disinfectant soap; deodorant soap; shaving soap; soap for brightening textile; cakes of toilet soap; medicated soap; antiperspirant soap; soap for foot perspiration; almond soap; mint for perfumery; cosmetic kits; emery; false nails; eau de cologne; bases for flower perfumes; joss sticks; polishing creams; pastes for razor strops; dentifrices; pumice stone; hydrogen peroxide for cosmetic purposes; abrasive cloth; glass cloth; lipsticks; pomades for cosmetic purposes; shaving preparations; cosmetic preparations for baths; toiletries; hair waving preparations; laundry soaking preparations; sharpening preparations; smoothing preparations (starching); leather bleaching preparations; denture polishes; refurbishing preparations; mouth washes, not for medical purposes; cosmetic preparations for slimming purposes; laundry glaze; fabric softeners for laundry use; washing preparations; dry-cleaning preparations; make-up removing preparations; colour-removing preparations; paint stripping preparations; varnish-removing preparations; floor wax removers (scouring preparations); rust removing preparations; nail care preparations; cleaning preparations; preparations for cleaning dentures; wallpaper cleaning preparations; preparations for cleaning waste pipes; color-brightening chemicals for household purposes (laundry); make-up powder; diamantine (abrasive); scouring solutions; false eyelashes; tissues impregnated with cosmetic lotions; safrol; turpentine, for degreasing; pot-pourris (fragrances); bleaching soda; washing soda, for cleaning; bath salts, not for medical purposes;

bleaching salts; leather preservatives (polishes); fumigation preparations (perfumes); ammonia (volatile alkali) (detergent); volatile alkali (ammonia) (detergent); astringents for cosmetic purposes; eyebrow cosmetics; stain removers; make-up preparations; sunscreen preparations; sun-tanning preparations (cosmetics); hair colorants; hair dyes; neutralizers for permanent waving; preparations to make the leaves of plants shiny; cosmetic preparations for eyelashes; depilatory preparations; cosmetic preparations for skin care; boot cream; boot polish; shoe cream; shoe polish; cosmetics; cosmetics for animals; mascara; detergents other than for use in manufacturing operations and for medical purposes; degreasers other than for use in manufacturing processes; bleaching preparations (decolorants) for cosmetic purposes; antiperspirants (toiletries); talcum powder, for toilet use; terpenes (essential oils); cloths impregnated with a detergent for cleaning; shampoos; shampoos for pets; glass paper; sandpaper; soda lye; extracts of flowers (perfumes); ethereal essences; badian essence; mint essence (essential oil).

35 – Sales promotion for others; import-export agencies; advertising; publicity; procurement services for others (purchasing goods and services for other businesses).

(260) AM 2015 79180 A

(800) 1108921

(891) 2014 06 02

(731) Obschestvo s ogranichennoy otvetstvennostyu "PERVOE RESHENIE"
kom. 263, d. 4, Gorokhovskiy per.,
RU-105064 Moscow, Russian Federation

(540)



(591) Black, white

(511)

3 – Abrasives; amber [perfume]; scale removing preparations for household purposes; antistatic preparations for household purposes; breath freshening sprays; canned pressurized air for cleaning and dusting purposes; shaving stones, antiseptic; polishing stones; abrasive paper; emery paper; polishing paper; petroleum jelly for cosmetic purposes; cotton wool for cosmetic purposes; cotton sticks for cosmetic purposes; aromatics [essential oils]; cake flavourings [essential oils]; flavourings for beverages [essential oils]; sachets for perfuming linen; scented water; javelle water; lavender water; toilet water; laundry wax; floor wax; non-slipping wax for floors; moustache wax; tailors' wax; polish for furniture and

flooring; shoe wax; heliotropine; dental bleaching gels; geraniol; make-up; deodorants for personal use; scented wood; perfumes; non-slipping liquids for floors; windscreen cleaning liquids; greases for cosmetic purposes; volcanic ash for cleaning; perfumery; decorative transfers for cosmetic purposes; ionone [perfumery]; smoothing stones; eyebrow pencils; cosmetic pencils; silicon carbide [abrasive]; carbides of metal [abrasives]; alum stones [antiseptic]; tripoli stone for polishing; adhesives for affixing false eyelashes; adhesives for affixing false hair; quillaia bark for washing; corundum [abrasive]; laundry blueing; beard dyes; colorants for toilet purposes; cosmetic dyes; laundry starch; cosmetic creams; skin whitening creams; creams for leather; jewellers' rouge; incense; hair spray; nail polish; after-shave lotions; hair lotions; lotions for cosmetic purposes; beauty masks; oils for perfumes and scents; oils for cosmetic purposes; oils for toilet purposes; essential oils; essential oils of cedarwood; essential oils of lemon; oils for cleaning purposes; bergamot oil; gaultheria oil; jasmine oil; lavender oil; almond oil; rose oil; oil of turpentine for degreasing; adhesives for cosmetic purposes; whitening; cleaning chalk; almond milk for cosmetic purposes; cleansing milk for toilet purposes; musk [perfumery]; soap; disinfectant soap; deodorant soap; shaving soap; soap for brightening textile; cakes of toilet soap; medicated soap; antiperspirant soap; soap for foot perspiration; almond soap; mint for perfumery; cosmetic kits; emery; false nails; eau de cologne; bases for flower perfumes; joss sticks; polishing creams; pastes for razor strops; dentifrices; pumice stone; hydrogen peroxide for cosmetic purposes; abrasive cloth; glass cloth; lipsticks; pomades for cosmetic purposes; shaving preparations; cosmetic preparations for baths; toiletries; hair waving preparations; laundry soaking preparations; sharpening preparations; smoothing preparations [starching]; leather bleaching preparations; denture polishes; refurbishing preparations; mouth washes, not for medical purposes; cosmetic preparations for slimming purposes; laundry glaze; fabric softeners for laundry use; washing preparations; dry-cleaning preparations; make-up removing preparations; colour-removing preparations; paint stripping preparations; varnish-removing preparations; floor wax removers [scouring preparations]; rust removing preparations; nail care preparations; cleaning preparations; preparations for cleaning dentures; wallpaper cleaning preparations; preparations for cleaning waste pipes; color-brightening chemicals for household purposes [laundry]; make-up powder; diamantine [abrasive]; scouring solutions; false eyelashes; tissues impregnated with cosmetic lotions; saffrol; turpentine, for degreasing; potpourris [fragrances]; bleaching soda; washing soda, for cleaning; bath salts, not for medical purposes; bleaching salts; leather preservatives [polishes]; fumigation preparations [perfumes]; am-

monia [volatile alkali] [detergent]; volatile alkali [ammonia] [detergent]; astringents for cosmetic purposes; eyebrow cosmetics; stain removers; make-up preparations; sunscreen preparations; sun-tanning preparations [cosmetics]; hair colorants; hair dyes; neutralizers for permanent waving; preparations to make the leaves of plants shiny; cosmetic preparations for eyelashes; depilatory preparations; cosmetic preparations for skin care; boot cream; boot polish; shoe cream; shoe polish; cosmetics; cosmetics for animals; mascara; detergents other than for use in manufacturing operations and for medical purposes; degreasers other than for use in manufacturing processes; bleaching preparations [decolorants] for cosmetic purposes; antiperspirants [toiletries]; talcum powder, for toilet use; terpenes [essential oils]; cloths impregnated with a detergent for cleaning; shampoos; shampoos for pets; glass paper; sandpaper; soda lye; extracts of flowers [perfumes]; ethereal essences; badian essence; mint essence [essential oil].

35 – Import-export agencies; sales promotion for others; advertising; publicity; procurement services for others [purchasing goods and services for other businesses].

(260) AM 2015 79282 A
(800) 1219842
(891) 2014 06 04
(731) AVON PRODUCTS, INC.
777 Third Avenue, New York NY 10017, USA
(540)

AVON BIG & FALSE EFFECT

(511)
3 – Non-medicated toilet preparations; toiletries; skin care preparations; skin moisturizers; body and beauty care preparations; powders, creams and lotions, all for the face, hands and body; cosmetic suntan preparations; soaps; shower and bath preparations; beauty masks; talcum powder; nail polish; nail polish remover, enamel for nails; false nails; adhesives for cosmetic purposes; cosmetics; eye makeup remover, eye shadow, eye liner, mascara, lipstick, lip liner, lip gloss; make-up foundation; blusher; tissues impregnated with cosmetic lotions; cotton sticks for cosmetic purposes; cotton wool for cosmetic purposes; preparations for cleaning, moisturising, colouring and styling the hair; preparations for cleaning the teeth; shaving and aftershave preparations; perfumes, fragrances, toilet waters, eau de cologne; deodorants and anti-perspirants for personal use; essential oils (cosmetic).

(260) AM 2015 79285 A
(800) 1219919
(891) 2014 04 15

(731) PRIVATE JOINT STOCK COMPANY
"INDUSTRIAL ASSOCIATION "KONTI"
Bul. Shevchenko, 6-b Donetsk 83015,
Ukraine

(540)

Джинга

(511)

30 – Coffee, tea, cocoa, sugar, rice, tapioca, sago, artificial coffee; flour and preparations made from cereals, bread, pastry and confectionery, ices; honey, treacle; yeast, baking-powder; salt, mustard; vinegar, sauces (condiments); spices; edible ices; farinaceous foods; waffles; waffles with various fillings; cereal products; sugar covered fruits or nuts (confectionery); chewing gum; frozen kefir; frozen yogurt; sweetmeats (candy); lozenges (confectionery); custard; cocoa-based ingredients for confectionery products; cocoa; cocoa mixes; cocoa powder; cocoa spreads; crackers; confectionery for decorating Christmas trees; marzipan; almond confectionery; flour-milling products; muesli; cookies; cookies glazed with chocolate; quiches (confectionery); chips (cereal products); fondants (confectionery); gingerbread; puddings; petit-beurre biscuits; cakes; fruit jellies (confectionery); halvah; candies; sugar confectionery; waffle candies; chocolate; chocolate bars.

(260) AM 2015 79286 A
(800) 1219932
(891) 2014 06 04
(731) AVON PRODUCTS, INC.
777 Third Avenue, New York NY 10017,
USA

(540)

AVON WINGED OUT

(511)

3 – Non-medicated toilet preparations; toiletries; skin care preparations; skin moisturizers; body and beauty care preparations; powders, creams and lotions, all for the face, hands and body; cosmetic suntan preparations; soaps; shower and bath preparations; beauty masks; talcum powder; nail polish; nail polish remover, enamel for nails; false nails; adhesives for cosmetic purposes; cosmetics; eye makeup remover, eye shadow, eye liner, mascara, lipstick, lip liner, lipgloss; make-up foundation; blusher, tissues impregnated with cosmetic lotions; cotton sticks for cosmetic purposes; cotton wool for cosmetic purposes; preparations for cleaning, moisturising, colouring and styling the hair; preparations for cleaning the teeth; shaving and aftershave preparations; perfumes, fragrances, toilet waters, eau de cologne; deodorants and anti-perspirants for personal use; essential oils (cosmetic).

(260) AM 2015 79288 A
 (800) 1219955
 (891) 2014 04 30
 (731) VIZIO, INC.
 39 Tesla, Irvine CA 92618, USA
 (540)

VIZIO

(511)
 6 – Metal wall mounts.
 9 – Televisions and monitors; liquid crystal display televisions; DVD players; Blu-ray players; portable media players; digital media streaming devices; electronic docking stations; audio speakers; home theater systems comprising of audio and video receivers and audio speakers; home theater systems, namely, sound bars containing audio speakers; batteries and battery chargers; computers; notebook computers; computer peripheral devices; handheld computers; personal computers; laptops; cameras; digital cameras; tablet computers; accessories for tablet computers; personal digital assistants (PDAs); electronic book readers; portable and handheld digital electronic devices for recording, organizing, transmitting, manipulating, and reviewing text, data and audio files; computer software for use in organizing, transmitting, manipulating, and reviewing text, data and audio files on portable and handheld digital electronic devices; portable listening devices, namely, MP3 players; wireless communication devices for voice, data or image transmission; audio speakers, USB cables, microphones and earphones; wireless routers; remote controls for televisions and audio equipment; stereoscopic lenses for 3D content viewing, namely, active 3D glasses, passive 3D glasses, and virtual reality glasses; high definition multimedia interface (HDMI) cables; stereo headphones; computer-gaming software; downloadable software for playing video and audio internet content; set top boxes; power charger kit; computer hardware and software for converting, supplying and transmitting of data and information; software that may be downloaded via global computer networks and electronic communication networks, namely, gaming software, and software for playing video and audio internet content; electronic device for playing games and for playing video and audio internet content on a television; downloadable films and television programs featuring comedy, action, drama, and documentaries provided via a video-on-demand service.

(260) AM 2015 79294 A
 (800) 1219976
 (891) 2014 07 08
 (731) Ahmed ELAFIFI
 Schwindgasse 19/17, A-1040 Vienna,
 Austria

(540)
WADACHILL
 (511)
 5 – Dietary supplement beverages.
 32 – Non-alcoholic beverages.

(260) AM 2015 79296 A
 (800) 1219984
 (891) 2014 07 07
 (731) LODESTAR ANSTALT
 (a Liechtenstein company)
 Lova-Center, PO Box 1150, FL-9490 Vaduz,
 Liechtenstein

(540)
THE SHOOTING PARTY

(511)
 33 – Alcoholic beverages (except beer); distilled spirits; rum; whiskey; vodka; gin; distilled beverages; liqueurs; cocktails.

(260) AM 2015 79297 A
 (800) 1219987
 (891) 2014 07 11
 (731) FORMULA ONE LICENSING B.V.
 Beursplein 37, NL-3011 AA Rotterdam,
 Netherlands

(540)
FORMULA 1

(511)
 4 – Industrial oils and greases; lubricants; dust absorbing, wetting and binding compositions; fuels (including motor spirit) and lighting fuel; candles and wicks for lighting.

(260) AM 2015 79298 A
 (800) 1219988
 (891) 2014 08 04
 (731) Nemiroff Intellectual Property Establishment
 Städtle 31, FL-9490 Vaduz, Liechtenstein
 (540)



(591) White, blue, brown, beige, grey and black
 (526) ® ВОДКА ОСОБАЯ МЯГКАЯ 1872
 PREMIUM BRAND
 (511)
 33 – Alcoholic beverages (except beers).
 35 – Advertising; business management; business
 administration; office functions; importation and ex-
 portation of alcoholic beverages; retail and who-
 lesale services with alcoholic beverages.

(260) AM 2015 79301 A

(800) 1220045

(891) 2014 02 27

(731) KAWASAKI JUKOGYO KABUSHIKI
 KAISHA (doing business as KAWASAKI
 HEAVY INDUSTRIES, LTD.)
 1-1 Higashikawasaki-cho 3-chome, Chuo-ku,
 Kobe, Japan

(540)



(591) Black, white

(511)

35 – Advertising and publicity services; business
 management analysis or business consultancy; mar-
 ket research or marketing studies; providing infor-
 mation concerning commercial sales; business ma-
 nagement of hotels; retail services or wholesale ser-
 vices for a variety of goods in each field of clothing,
 foods and beverages, and living ware, carrying all
 goods together; retail services or wholesale services
 for clothing; retail services or wholesale services for
 footwear; retail services or wholesale services for
 bags and pouches; retail services or wholesale ser-
 vices for personal articles; retail services or who-
 lesale services for automobiles; retail services or
 wholesale services for two-wheeled motor vehicles,
 motorcycles, scooters, mopeds and two-wheeled
 vehicles; retail services or wholesale services for
 bicycles; retail services or wholesale services for ag-
 ricultural machines, implements and supplies; retail
 services or wholesale services for printed matter;
 retail services or wholesale services for paper and
 stationery; retail services or wholesale services for
 sports goods; retail services or wholesale services
 for toys, dolls, game machines and apparatus; retail
 services or wholesale services for clocks, watches
 and spectacles; retail services or wholesale services
 for tobaccos and smokers' articles.

(260) AM 2015 79467 A

(800) 944179

(891) 2014 05 12

(731) LARA TEKSTİL SANAYİ TİCARET
 LİMİTED ŞİRKETİ
 Laleli Soğanağa Caddesi, Derinkuyu Sokak,
 Bektaş Pasajı No:16/A, Laleli
 Eminönü/İSTANBUL, Turkey

(540)



(591) Black, white

(526) The trademark is protected as a whole. "®" shall
 not be subject to independent legal protection.

(511)

25 – Clothing (outer clothing and underwear), knit-
 wear (clothing), jeans clothing, clothing of leather,
 clothing of imitations of leather; track suits; shirts,
 jackets (clothing), denim jackets, trousers, skirts,
 blouses, bathing suits, beach clothes; underwear,
 gloves (clothing), socks; shoes, boots, slippers, ba-
 bies' shoes, sports shoes, iron fittings for shoes, soles
 for footwear, heelpieces for boots and shoes, stoc-
 kings, shoe uppers; headgear for wear, hats, berets,
 caps; babies' diapers of textile, babies' jackets, bibs
 (not of paper); neckties, bow ties, shawls, scarfs,
 collars (clothing), muffs, bandanas (neckerchiefs),
 wristbands (clothing); belts, braces for clothing (sus-
 penders), garters.

(260) AM 2015 79469 A

(800) 1053956

(891) 2014 06 27

(731) INVERSIONES ARTEMISA, S.L.
 C/Valencia, 229 1º, 2ª, E-08007 Barcelona,
 Spain

(540)



(591) Black, white

(526) The trademark is protected as a whole. "BAR-
 CELONA" shall not be subject to independent legal
 protection.

(511)

3 – Bleaching preparations and other substances for
 laundry use; cleaning, polishing, scouring and abra-
 sive preparations, soap; perfumery, essential oils,
 cosmetics, hair lotions; dentifrices.

35 – Retail sale in stores of perfumery, drug store
 and cosmetic products.

39 – Storage and delivery of perfumery, drug store
 and cosmetic products.

44 – Providing hygiene and beauty care for persons.

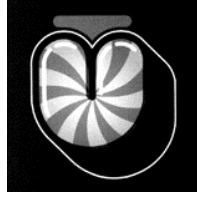
(260) AM 2015 79470 A

(800) 1137441

(891) 2014 08 12

(731) DURUKAN SEKERLEME SANAYI VE
 TICARET ANONİM SİRKETİ
 Ahi Evran Mahallesi, Diyet Sokak No:52,
 Sincan, TR-06930 Ankara, Turkey

(540)



(591) Black, white, grey
(511)

30 – Coffee, cacao; coffee or cacao based beverages, chocolate based beverages; pasta, raviolis, home made pasta; pastry and bakery products, dessert made of flour; honey, royal jelly, propolis; food flavorings; yeasts, baking powder, all kinds of flour, semolina, corn starch; granulated sugar, cubed sugar, powdered sugar; teas, ice teas; confectioneries, chocolates, biscuits, crackers, wafers; chewing gums; ice cream, edible ice; salt; processed grains and products thereof; molasses.

(260) AM 2015 79471 A

(800) 1168542

(891) 2014 06 26

(731) SENVION SE

Überseering 10, 22297 Hamburg, Germany

(540)

SENVION

(511)

7 – Wind-powered machines; turbines, in particular wind turbines (except for land vehicles); parts and accessories (included in this class) for such wind-powered machines, in particular rotor blades, rotor consoles, blade hubs, machine housings, yaw rings, yaw gears, brakes, main drive shafts, universal joints, gears, gear boxes, couplings, motors, mechanical rotor adjusters, electric generators and emergency power generators.

(260) AM 2015 79472 A

(800) 1176824

(891) 2014 07 21

(731) P. P. U.H. WOSEBA SPÓLKA Z

OGRANICZONA DPOWIEDZIALNOSCIA
ul. Krotoszynska 150, PL-63-430 Odolanów,
Poland

(540)



(591) Black, white

(511)

30 – Coffee, coffee based products, coffee substitutes.

(260) AM 2015 79474 A

(800) 1219179

(891) 2014 07 21

(731) BEAUTY INTERNATIONAL Société

Anonyme (SA)

Drève du Prieuré 19 B-1160 BRUXELLES,

Belgium

(540)

M. MICALLEF

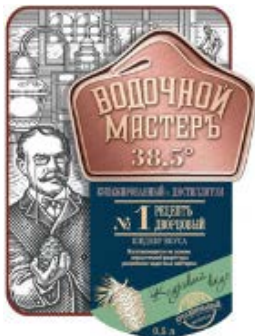
(511)

3 – Perfumes, eaux-de-parfum, eaux-de-Cologne, eaux-de-toilette, scented waters; oils for perfumes and scents; perfumery products; cosmetics, namely, sprays, creams, gels, powders, gels, fluids, emulsions; hair lotion, shampoos, conditioners, hair conditioner, hair masks, untangling hair sprays, hair perfume vaporizers; cosmetics in the form of powders, creams, milk, oils, emulsions, fluids, lotions; soaps, liquid soaps, perfumed shower gels, bath salts, foaming bath products, bath beads; dentifrices; perfumed creams, cleansing milks, make-up removing products, lip balms, perfumed spray or roll-on deodorants for body; sun-tanning preparations (cosmetics); after-shave balm; massage oils; home perfuming products excluding vaporizers; air freshening perfumes namely perfumed stones, scented wood, potpourris, incense, perfumed sachets; products for perfuming linen, linen deodorants; essential oils; extracts of flowers; bases for flower perfumes; room perfumes in spray form; fragrance refills for room fragrance dispensers.

35 – Services for retail sale, wholesale, sale on-line and by correspondence of perfumes, eaux de parfum, eaux de Cologne, toilet water, scented water, oils for perfumes and scents, perfumery products, cosmetic products, namely: sprays, creams, gelatin capsules, powders, gels, fluids, emulsions, hair lotions, shampoos, hair conditioners, hair conditioners (hair detanglers), hair masks, hair conditioning sprays, perfumed vaporizers for hair, cosmetic products in the form of a powder, cream, milk, oil, emulsion, fluid, lotion, soaps, liquid soaps, perfumed shower gels, bath salts, foaming bath products, bath beads, dentifrices, perfumed creams, cleansing milk for toilet use, make-up removing products, lip balm, perfumed spray or roll-on deodorants for the body, cosmetic preparations for skin tanning, after-shave balm, massage oils, home perfuming products excluding vaporizers, air freshening preparations namely scented stones, scented wood, scented potpourris, incense, perfumed sachets, sachets for perfuming linen, deodorants for linen, essential oils, extracts of flowers, bases for flower perfumes, room perfumes in spray form, home perfuming products excluding vaporizers, fragrance refills for room fragrance dispensers, candles (for lighting), perfumed candles (lighting), wicks (lighting), lamp wicks, jewelry and of fine jewelry products, precious stones, caskets

(cases), caskets and jewelry cases, presentation cases for timepieces, timepieces and chronometric instruments, watches, cuff links, tie pins, tie clips, key rings (trinkets or fobs), fashion jewelry, clothing, lingerie, underwear, bodysuits, brassieres, panties, corsets, pajamas, dressing gowns (robes), sweaters, knitwear, skirts, dresses, underpants, trousers, jackets, coats, shirts, stoles, sashes for wear, belts (clothing), gloves (clothing), bonnets, headgear, caps, socks, stockings, tights, shoes (except orthopedic shoes), bedroom slippers, slippers, bathing trunks, clothing for sports, except diving suits, waterproof clothing, fashion accessories, spectacles, gift boxes, leather goods, advisory services relating to the operation of franchises; dissemination of advertising material (prospectuses, samples), presentation of goods on communication media for retail purposes, organization of fashion shows for commercial and promotional purposes, management of customer files.

- (260) AM 2015 79488 A
 (800) 1221788
 (891) 2014 09 05
 (731) NEMIROFF INTELLECTUAL PROPERTY
 Establishment Städtle 31, FL-9490 Vaduz,
 Liechtenstein
 (540)



- (591) Black, white, grey, brown, beige, blue and green
 (526) Any verbal and number designation, except "ВОДОЧНОЙ МАСТЕРЬ" shall not be subject to independent legal protection.
 (511)
 33 – Alcoholic beverages (except beers).
 35 – Advertising; business management; business administration; office functions; import and export agencies services of alcoholic beverages; retail and wholesale services with alcoholic beverages.

- (260) AM 2015 79491 A
 (800) 1221797
 (891) 2014 08 01
 (731) AIRBUS GROUP SAS
 37 Boulevard de Montmorency, F-75016
 Paris, France

(540)

E-FAN

- (511)
 12 – Air vehicles; airplanes; electric airplanes; electric (two-seat) school planes, hybrid-engine-powered (electric/heat) airplanes, remote-controlled aircraft (drones) with electric or hybrid motor (electric/heat); helicopters; helicopters with hybrid or electric (electric/heat) motors; faired turbines and faired nacelles for aircraft.

- (260) AM 2015 79492 A
 (800) 1221820
 (891) 2014 01 24
 (731) HM PUBLISHERS HOLDINGS LIMITED
 Brunel Road, Houndmills, Basingstoke,
 Hampshire, RG21 6XS, United Kingdom
 (540)

BIGTREE

- (511)
 9 – Apparatus for recording, transmission or reproduction of sound or images; magnetic data carriers, recording discs; compact discs, DVDs and other digital recording media, data processing equipment, computers; computer software; media content; audiovisual teaching apparatus; bags adapted for laptops; CDs; CD-ROMs; compact disc players; computer game software; software for playing games on mobile phones, tablets or portable computers; computer software, recorded; computer programs, recorded; computer programs [downloadable software]; software for mobile phones, tablets and portable computers; downloadable software for mobile devices; computer keyboards; computer peripheral devices; computer memory devices; computers; data processing apparatus; disk drives for computers; disks, magnetic; downloadable music files; downloadable image files; downloadable text files; downloadable video files; downloadable exam papers; downloadable quizzes; downloadable assessment criteria; downloadable educational materials; downloadable periodical publications; downloadable journals; downloadable dictionaries; downloadable reference books; downloadable lecture notes; downloadable educational worksheets; downloadable slide presentations; downloadable flashcards; downloadable vocabulary lists; DVDs; electronic publications, downloadable; electronic pocket translators; floppy disks; interfaces for computers; laptop computers; magnetic data media; magnetic tapes; magnetic disks; monitors [computer hardware]; mouse pads; notebook computers; tablet computers; portable computers; optical discs; optical data media; pocket calculators; portable telephones; mobile telephones; smartphones; handheld electronic devices for teaching and learning; portable electronic devices for teaching and learning; handheld electronic

devices for examination and assessment; portable electronic devices for examination and assessment; handheld electronic devices for entertainment and reading; portable electronic devices for entertainment and reading; portable media players; printers for use with computers; central processing units; projection screens; projection apparatus; sleeves for laptops; sleeves for tablet computers; sleeves for portable computers; cases for mobile phones, tablets or portable computers; sound transmitting apparatus; sound recording apparatus; sound reproduction apparatus; teaching apparatus; testing apparatus not for medical purposes; USB flash drives; video cassettes; videotapes; non-printed publications; printed publications in electronically readable form; printed publications in optically recorded form; computer databases; podcasts; talking books; training manuals in the form of a computer program; educational software; application software; computer programmes for interactive games or quizzes; computer software for communicating with users of hand-held computers; computer software in the field of electronic publishing; electronic whiteboards; satellite telephones; solar powered telephones; video communications apparatus; wireless telephony apparatus; digital tablets; computer apparatus; graphics tablets; handheld computers; mobile computers; on-board computers; pocket computers for note-taking; stands for computer equipment; wearable computers; computer software for the provision of training, education, examination and assessment; computer software for the provision of training, education, examination and assessment for operation over computer networks; computer software for the provision of training, education, examination and assessment for operation by remote computer access; magnetic, optical and other disks, magnetic tape and other media for electronically recording data or software carrying computer data or computer software for the provision of training, education, examination and assessment; downloadable publications; downloadable educational materials including exam papers, course materials and lecture notes; downloadable computer software; reading glasses; parts and fittings for all the aforesaid goods.

16 – Paper, cardboard and goods made from these materials, not included in other classes; printed matter; bookbinding material; photographs; stationery; adhesives for stationery or household purposes; artists' materials; paint brushes; typewriters and office requisites (except furniture); instructional and teaching material (except apparatus); plastic materials for packaging (not included in other classes); printers' type; printing blocks; adhesive tape dispensers [office requisites]; adhesive tapes for stationery or household purposes; adhesives [glues] for stationery or household purposes; albums and/or scrapbooks; almanacs; announcement cards [stationery]; arithmetical tables; atlases; binding strips

[bookbinding]; biological samples for use in microscopy [teaching materials]; blackboards; blotters; bookbindings; bookends; booklets; bookmarkers; books; calendars; cards; charts; catalogues; charcoal pencils; clipboards; clips for offices; staples for offices; bookbinding cloth; comic books; compasses for drawing; composing frames [printing]; copying paper [stationery]; cords for bookbinding; correcting fluids [office requisites]; correcting tapes [office requisites]; diagrams; document laminators for office use; document files [stationery]; document holders [stationery]; drawing materials; drawing pads; drawing pens; drawing sets; drawing pins; elastic bands for offices; envelopes [stationery]; files [office requisites]; flyers; folders for papers; folders [stationery]; printed forms; fountain pens; geographical maps; handwriting specimens for copying; histological sections for teaching purposes; index cards [stationery]; indexes; ledgers [books]; magazines [periodicals]; manuals; handbooks; marking pens; newsletters; newspapers; note books; numbers [type]; pads [stationery]; pamphlets; paper; paper sheets [stationery]; paper-clips; paperweights; pencil leads; pencil sharpeners, electric or non-electric; pencils; pens [office requisites]; periodicals; pictures; postcards; posters; printed matter; printed publications; printing type; printing blocks; prospectuses; rubber erasers; school supplies [stationery]; song books; stationery; stickers; teaching materials [except apparatus]; terrestrial globes; writing instruments; writing pads; writing cases [sets]; writing materials; writing cases [stationery]; writing or drawing books; writing paper; exercise books; bibles; printed awards; printed certificates; reference books; dictionaries; directories; manuals; reports; magazines; journals; periodicals; newspapers; newsletters; exam papers; lecture notes; worksheets; printed quizzes; printed puzzles; printed educational assessment criteria; flashcards; vocabulary lists; paper, books, booklets, documents, forms, brochures, cards, instructional and teaching materials included in this class all relating to the training, testing, examination and assessment of candidates for educational achievement, and to the provision of training, testing, examination and assessment services, including computer assisted, computer mediated services and online services and to the provision of distance learning programmes; parts and fittings for all the aforesaid goods.

41 – Education; providing of training; entertainment; sporting and cultural activities; online electronic publishing of books and periodicals; computer based educational services; academies [education]; arranging and conducting of colloquiums; arranging and conducting of workshops [training]; arranging and conducting of congresses; arranging and conducting of conferences; arranging and conducting of seminars; arranging and conducting of symposiums; boarding schools; schools; club services [entertain-

ment or education]; coaching [training]; correspondence courses; distance learning courses; education information; educational examination; electronic desktop publishing; game services provided on-line from a computer network; holiday camp services [entertainment]; holiday camp services [education]; publishing consultancy services; advisory services relating to publishing; publishing services; electronic publishing services; providing electronic publications; publication of printed matter and printed publications; language interpreter services; lending libraries; mobile library services; providing museum facilities; nursery schools; organisation of competitions [education or entertainment]; organisation of exhibitions for cultural or educational purposes; physical education; practical training; production of radio and television programmes; providing online electronic publications, not downloadable; publication of texts, other than publicity texts; publication of books; publication of reference books; publication of directories; publication of manuals; publication of reports; publication of magazines; publication of journals; publication of periodicals; publication of dictionaries; publication of exam papers; publication of lecture notes; publication of worksheets; publication of quizzes; publication of puzzles; publication of examination marking criteria; publication of pamphlets; publication of booklets; publication of flashcards; publication of vocabulary lists; publication of educational material; publication of electronic books online; publication of electronic journals online; publication of electronic reference books online; publication of directories online; publication of manuals online; publication of reports online; publication of magazines online; publication of periodicals online; publication of dictionaries online; publication of exam papers online; publication of lecture notes online; publication of educational worksheets online; publication of quizzes online; publication of puzzles online; publication of examination marking criteria online; publication of pamphlets online; publication of booklets online; publication of flashcards online; publication of vocabulary lists online; publication of educational material online; publishing; services of schools [education]; sport camp services; teaching services; educational services; instruction services; tuition; translation; vocational guidance [education or training advice]; vocational retraining; writing of texts, other than publicity texts; academic examination services; adult education services; analysing educational test scores and data for others; arrangement of training courses; arranging of festivals for educational purposes; bibliographic information; business educational services; business training; certification of education and training awards; computer assisted education services; computer assisted examination services; design of educational courses, examinations and qualifications; development of educational material;

educational assessment services; educational examination services; educational research; provision of educational examination facilities; setting of educational standards; university education services; university services; provision of training, teaching, examination and assessment services including such services being provided via computer assisted and computer mediated means and via on-line means; provision of distance learning programmes; internet platforms and portals for educational purposes; information, advisory and consultancy services relating to the aforesaid services.

(260) AM 2015 79493 A

(800) 1221824

(891) 2013 12 31

(731) ZILAN DIŞ TİCARET LİMİTED ŞİRKETİ

Katip Kasim Bostan Sok. No:62 Aksaray-
Fatih İstanbul, Turkey

(540)



(591) Brown, light brown, white

(511)

9 – Weighing equipments and devices, namely, precision balances, scale, balances (steelyards), weighbridges.

11 – Stoves and kitchen stoves functioning with coal, fuel, electricity and gas; air conditioning and ventilation apparatus namely, air conditioners; fans (air blowers); ventilators; air conditioners, including for vehicles; air disinfectants and cleaning apparatus for places; their equipments, parts and accessories; refrigerants namely, refrigerators; deep freezers; ice boxes; ice machines and apparatus; apparatus, machines and instruments functioning with electricity and gas for cooking and boiling purposes, namely, toasters; bread toasters; friers; grills; furnaces; ovens; electrical cookers; popcorn machines; autoclaves; coffee and tea machines; electric kettles and their parts; hair dryers; blow dryers; hand drying apparatus for washrooms.

21 – Small kitchen and household utensils (non-electric), namely mixer, blender, coffee and spice mills, fruit and vegetable presses, grinders and breakers, graters, household goods and kitchen utensils made of glass, porcelain, ceramic, common metals, plastic, synthetic substances and other materials; buckets, garbage cans, saucepans, plates, paper plates and glasses, trays, coffee pots, strainers, kitchen ladles, offset spoon, spatulas, bowls, cups, egg cups, cake molds, decanters, food preserving pots, pads for glass and saucepan, flowerpots, soap holders, soap

dispensers, paper towel dispensers, toilet paper holders, baby baths, ice cube molds and ice buckets, vacuum flasks, flasks, ready-made picnic baskets (dishes included), cups given in sporting competitions, bread bins, bread baskets, bread boards (also including synthetic substances), non-electric heating and cooking devices, namely cookers, heaters, broils, grills, braziers, barbecue, cooking skewers; ironing boards and their covers, laundry-drying mechanisms, cloth hangers; electric devices for attracting and killing insects.

(260) AM 2015 79494 A
 (800) 1221826
 (891) 2014 02 21
 (731) WIKIMEDIA FOUNDATION, INC.
 149 New Montgomery Street, 3rd Floor San
 Francisco CA 94105, USA
 (540)



(591) Black, white
 (511)
 9 – Downloadable publications, namely, e-books in the nature of textbooks, manuals, and instructional media of others.

36 – Charitable fundraising services; charitable fundraising services, namely, collecting, developing, and disseminating educational content under a free license or in the public domain; fundraising services for the support of free knowledge and the sharing of educational content; providing grants for dissemination and promotion of free knowledge and educational content.

38 – Electronic transmission of data and documents via the Internet and other databases; electronic transmission of text and multimedia; telecommunication services, namely, providing online electronic bulletin boards and messaging services for the transmission of messages among users concerning encyclopedia articles and the administration of an encyclopedia project; transmission of online-based information accessed via a visual reference, namely, a QR code or other visual code, via computer or mobile devices or any combination thereof, for purposes of sharing, distributing and providing historical, educational, and background information; providing online forums where users can view, discuss, write, edit, and contribute to, and maintain an online encyclopedia.

41 – Providing a collaboratively created and maintained online multilingual encyclopedia; providing

online publications on the use of and contribution to an online encyclopedia; arranging and conducting educational conferences workshops about an online encyclopedia; arranging and conducting contests and incentive award programs.

42 – Hosting an online website featuring open source technology that enables users to view, discuss, write, edit, contribute to, and maintain an online encyclopedia; computer services, namely, maintaining a website featuring an online encyclopedia.

(260) AM 2015 79495 A
 (800) 1221853
 (891) 2014 05 22
 (731) IPARLAT, S.A.
 Polígono Erratzu, E-20130 URNIETA
 (Guipúzcoa), Spain
 (540)



(591) Black, white
 (511)
 29 – Milk, dairy products, soy milk, soy curd cheese, soy yoghurt, albumin milk, milk shakes, milk beverages, milk beverages containing fruits, beverages made from or containing milk, milk beverages with milk predominating, beverages mainly consisting of milk, covering cream made from milk, curdled milk, milk sweet (condensed milk), flavored milk, curdled milk, skimmed milk, dehydrated milk, powdered milk, fermented milk, desserts made of artificial milk, milk products and milk substitutes, whey, goat's milk yoghurt, butter and margarine.

(260) AM 2015 79500 A
 (800) 1221946
 (891) 2014 09 22
 (731) COMPAGNIE GENERALE DES
 ETABLISSEMENTS MICHELIN
 12 cours Sablon, F-63000 CLERMONT-
 FERRAND, France
 (540)

CROSSCLIMATE

(511)
 12 – Pneumatic tires and inner tubes for vehicle wheels; treads for retreading tires; tracks for track vehicles.

(260) AM 2015 79503 A
 (800) 1221996
 (891) 2014 05 22
 (731) NEURIM PHARMACEUTICALS (1991) LTD.
 8 Hanechosht St., 6971071 Tel Aviv, Israel

(540)

CIRCADILLY

(511)

5 – Medications for central nervous system disorders, sleep disorders and biological clock functional disorders.

(260) AM 2015 79505 A

(800) 1222081

(891) 2014 09 03

(731) UNILEVER N.V.

Weena 455, NL-3013 AL Rotterdam,
Netherlands

(540)

REXONA TURBO

(511)

3 – Soaps; perfumery, essential oils, cosmetics; colognes, eau de toilette, perfume body sprays; oils, creams and lotions for the skin; shaving foam, shaving gel, pre-shaving and after-shaving lotions; talcum powder; preparations for the bath and shower; hair lotions; dentifrices; non-medicated mouthwashes; deodorants; anti-perspirants for personal use; non-medicated toilet preparations.

(260) AM 2015 79506 A

(800) 1222093

(891) 2014 04 25

(731) ORIFLAME COSMETICS GLOBAL S.A.

24, avenue Emile Reuter, L-2420
Luxembourg;

ORIFLAME COSMETICS S.A.

24, Avenue Emile Reuter, L-2420
LUXEMBOURG; Luxembourg

(540)

ORIFLAME TRUE PERFECTION

(511)

3 – Soaps; perfumery, essential oils, cosmetics, hair lotions; dentifrices.

(260) AM 2015 79508 A

(800) 1222113

(891) 2014 02 07

(731) WILHELMSSEN SHIPS SERVICE AS

Strandveien 20, N-1366 Lysaker, Norway

(540)

UNITOR

(591) Black, white

(511)

1 – Chemicals used in industry and science; chemicals and gases for use in marine and/or maritime

industry; industrial gases and refrigerants; cleaning and de-greasing chemicals; chemicals for treating water; chemicals for treating oils and gases; inert gases; unprocessed artificial resins, unprocessed plastics; fire extinguishing compositions, including fire extinguishing gases, foams, powders and liquids; fireproofing and flame resistant preparations; chemical spill solutions; surface-active chemical agents; chemical products for industrial removal of corrosion and contamination; preparations to break down and decompose oil; chemical products for marine and industrial treatment of bunker oil and heavy fuel oil; tempering and soldering preparations, welding preparations; chemical substances for preserving foodstuffs; tanning substances; adhesives used in industry.

2 – Paints, varnishes and lacquers; preservatives against corrosion and rust and against deterioration of wood.

3 – Bleaching preparations and other substances for laundry use; cleaning, polishing, scouring, degreasing and abrasive preparations; paint and rust removing preparations; industrial abrasives; soaps; perfumery; essential oils; cosmetics; hair lotions; dentifrices; polishing paper, abrasive paper, grinding paper.

6 – Common metals and their alloys; metal building materials; transportable buildings of metal; ironmongery; small items of metal hardware; pipes and tubes of metal; goods of common metal not included in other classes; gas containers; consumables for welding, including welding rods and wires; welding metals; parts and fittings for refrigerators; ores; parts and fittings for all file aforementioned goods.

7 – Machines and machine tools, including electric welding machines end apparatus; gas welding machines and apparatus; compressors for refrigerators and refrigerating plants; equipment, apparatus and machines for the treatment and preparation of surfaces; equipment, apparatus and machines for sand-blasting; equipment, apparatus and machines for grinding; equipment, apparatus and machines for the application of paint and coatings to surfaces; paint spraying equipment and apparatus, high pressure washing equipment and apparatus; air tools, air compressors; motors and engines (except for land vehicles); machine coupling and transmission components (except for land vehicles); pumps and pump systems and installations, including pumps and pump systems and pump installations for dosing and circulation of chemicals and liquids; parts and fittings for all the aforementioned goods.

8 – Hand tools and implements (hand-operated), including non-electric welding apparatus and welding tools; fire and escape related hand tools; parts and fittings for all the aforementioned goods.

9 – Scientific, nautical, surveying, photographic, optical, weighing, measuring, signalling, checking (supervision), life-saving and teaching apparatus and instruments; apparatus and instruments for conducting, switching, transforming, accumulating, regulating or controlling electricity; apparatus for recording of sound, images and data; software; fire-extinguishing apparatus and installations; fire suppression apparatus, systems and installations; fire prevention apparatus, systems and installations; fire fighting apparatus, systems and installations; safety apparatus, installations and equipment; breathing apparatus, detection and alarm apparatus, systems and installations; life saving equipment; life rafts and buoys; protective clothing; electrical installation materials; parts and fittings for all the aforementioned goods.

10 – Medical apparatus and instruments, including respirators and masks for artificial respiration, resuscitation apparatus; stretchers; parts and fittings for all the aforementioned goods.

11 – Apparatus for lighting, heating, steam generating, cooking, cooling, refrigerating, drying, ventilating, water supply and sanitary purposes, including air conditioning and ventilation installations, provision stores (cooled), freezer and/or chiller compartments; parts and fittings for all the aforementioned goods.

17 – Rubber, gutta-percha, gum, asbestos, mica and goods made from these materials and not included in other classes; plastics in extruded form for use in manufacture; packing, stopping and insulating materials, including jointing materials and gaskets; flexible pipes, not of metal; flexible hoses and tubes, not of metal; hose couplings, not of metal; pipe connections, not of metal; hose fittings, not of metal; asbestos screens for fire protection; stoppers of rubber or plastics; plastic soldering threads; insulating paint; floating booms for the containment of pollutants; oil absorbent pads for containing and clean-up of oil spills.

35 – Business management; business administration; accounting services; cost reporting; cost assessment; inventory management services; sourcing and buying services; marketing services; dealing with shipping formalities related to customs, port, passport and health services; market research services; import agency and export agency services; arranging and co-ordinating provision of goods, supplies and fuel and support services for vessel owners, charterers or cargo owners; arranging and supply of marine, maritime and industrial spare parts and machinery for vessel owners, charterers or cargo owners; employment agency services for the provision of crew and staff for vessel owners, charterers or cargo owners; manning services; information and consultancy related to all the aforementioned services.

36 – Services provided by shipping agencies, namely prospecting and conclusion of vessel and freight insurance for ship owners; dealing with shipping formalities relating to customs, port, passport and health services; insurance services; insurance brokerage; insurance agency services; underwriting services; re-insurance services; loss assessment services; loss adjustment services; debt factoring; customs brokerage, customs clearance of cargo; information and consultancy related to all the aforementioned services.

37 – Construction (building), installation, inspection, maintenance and repair services; services of shipbuilding, inspection, maintenance, repair, destruction and recycling for sea and ocean going rigs, vessels, and platforms; inspection of ship building and ship building projects; installation, inspection, maintenance and repair of fire-fighting and rescue and safety apparatus and systems; installation, inspection, maintenance and repair of refrigerating, heating, ventilating and air conditioning apparatus and systems; installation, inspection, maintenance and repair of thermal insulation; installation, inspection, maintenance and repair of electrical installations and systems, including electro automation installations and systems; installation, inspection, maintenance and repair of gas distribution apparatus and systems, installation, inspection, maintenance and repair of central welding and gas and inert gas installations; refilling and testing of gas containers; cleaning and repair of boilers; painting services; building, installation, maintenance and repair of machines; under water repair; rental of welding machines and equipment rental of gas cylinders and containers; rental of air compressors; rental of machines, systems and equipment for building, maintenance and repair purposes; rental of cleaning machines and equipment; rental of waste treatment machines and equipment; information and consultancy related to all the aforementioned services.

39 – Logistics, transport and freight services; shipping services; ship brokerage, bunker brokerage, transport brokerage; transport reservation; freight forwarding; freighting; arranging and managing transportation of cargo and/or containers to and from ports on behalf of vessel owners, charterers or cargo owners; container handling; distribution of goods; delivery of goods; warehousing; packaging and storage of goods; inspection of vehicles, ships and/or goods before transport; carriage of goods or cargo for others by land, sea or air, cargo handling services; logistics services for vessel owners, charterers or cargo owners; provisioning of ships; crew and passenger logistics; packaging and packing of goods for despatch; load handling; services in connection with marine towing, unloading and loading, and operating harbours and docks; rental of means of transport, including boats and ships; rental of containers;

rental of warehouse space; travel arrangement services; including agency for ship clearance with customs, harbour, immigration and health authorities; delivery and brokerage of goods; arranging shore excursions; supervision of port and terminal operations; port services; distribution services; information and consultancy related to all the aforementioned services.

41 – Education; providing of training; providing of training in the use and operation of safety equipment and installations; safety regulation training; information and consultancy related to all the aforementioned services.

42 – Scientific and technological services and research, including design and analysis; services for water and oil analysis, on board ship and/or in laboratory; industrial analysis and research services; design and development of computer hardware and software; information and consultancy related to all the aforementioned services.

(260) AM 2015 79511 A

(800) 1222145

(891) 2014 04 17

(731) PRIVATE JOINT STOCK COMPANY
"INDUSTRIAL ASSOCIATION "KONTI"
Bul. Shevchenko, 6-b, Donetsk 83015,
Ukraine

(540)

ДеКонтте

(511)

30 – Coffee, tea, cocoa, sugar, rice, tapioca, sago, artificial coffee; flour and preparations made from cereals, bread, pastry and confectionery, ices; honey, treacle; yeast, baking-powder; salt, mustard; vinegar, sauces (condiments); spices; edible ices; peanut confectionery; biscuits; waffles; waffle cakes; glazed candies; desserts (confectionery); sugar covered fruits or nuts (confectionery); yeast and no yeast bakery goods; fruit and berry jellies (confectionery); jelly candies; jelly candies, uncoated; chewing gums; frozen kefir; frozen yogurt; marshmallow; marshmallow covered with chocolate; cocoa-based ingredients for confectionery products; cocoa; cocoa mixes; cocoa powder; cocoa spreads; caramels (candy); lozenges (confectionery); cakes; peanut brittle; crackers; food starch; croissant; confectionery for decorating Christmas trees; liquorice (confectionery); marzipan; almond cookies; almond confectionery; dessert mousses [confectionery]; peppermint candies; paskha (Easter cake); pastille; cookies; cookies glazed with chocolate; quiches (confectionery); pies; pralines; gingerbread; gingerbread with various fillings; puddings; Turkish delight; rice cakes; petit-beurre biscuits; bread rolls (confectionery); bread rolls with various fillings; chocolate soufflé (whipped confectionery); petits fours (cakes); edible fruit, citrus and

berry ices; halvah; candy decorations for cakes; chocolate decorations for cakes; bakery products; candies; sugar confectionery; waffle candies; toffee candies; chocolate; chocolate desserts; chocolate cream; chocolate covered raisins or nuts (confectionery); chocolate, paste; chocolate cakes; chocolate candies; chocolate bars; shaped chocolate goods and confectionery, in particular chocolate figures.

(260) AM 2015 79727 A

(800) 252325

(891) 2014 07 28

(731) MELITTA EUROPA GMBH & CO. KG
Ringstraße 99, 32427 Minden, Germany

(540)



(591) Black, white

(511)

16 – Paper for drawing and writing paper, cardboard, paper and cardboard goods (excluding paper, cardboard, paper and cardboard goods for the office equipment industry).

21 – Household and kitchen utensils, objects of porcelain and of glass.

(260) AM 2015 79876 A

(800) 1141576

(891) 2014 10 13

(731) AEROPOSTALE PROCUREMENT
COMPANY, INC.
112 W. 34th Street, 22nd Floor New York
NY 10120, USA

(540)

A87

(511)

3 – Cosmetics, namely, sunscreen preparations, namely, sunscreen lotions, sunscreen creams, sunscreen gel, suntan oils, skin lotions, skin gel, hair shampoo, hair conditioners, non-medicated skin and facial cleansers and creams, deodorants, body sprays, nail polish, lipstick, lip gloss, lip balm, hair gel, hair mousse, hair spray, bath gel and soaps.

35 – Retail store services and on-line retail store services featuring clothing, clothing accessories, footwear, headgear, fragrance, cosmetics, personal care products, sunglasses, jewelry, watches, bags, wallets, beach towels, hair accessories and items of general merchandise.

(260) AM 2015 79883 A
 (800) 1225057
 (891) 2014 08 26
 (731) P.P.H. "ADAMEX" J.Karóń, E.Kasprzyk,
 A.Kasprzyk Spółka Jawna
 ul. Młodości 10, PL-42-200 Częstochowa,
 Poland

(540)

BeBe-mobile

(591) Black, white

(511)

12 – Suspension shock absorbers for vehicles; vehicle suspension springs; vehicle chassis; luggage carriers for vehicles; bicycles; baskets adapted for bicycles; panniers adapted for cycles; saddlebags adapted for bicycles; stands for bicycles, cycles; luggage trucks [vehicles]; luggage trucks; two-wheeled trolleys; golf carts; shopping trolleys; delivery tricycles; vehicle wheels; casters for trolleys; cycle cars; trailers [vehicles]; safety seats for children, for vehicles; security harness for vehicle seats; child safety harnesses for vehicle seats; dress guards for bicycles, cycles; luggage nets for vehicles; vehicle seats; seat covers for vehicles; vehicle covers [shaped]; baby carriages; prams [baby carriages]; pushchairs, strollers; covers for baby carriages; pushchair covers; hoods for baby carriages.

(260) AM 2015 79886 A

(800) 1225118

(891) 2014 05 26

(731) WORLD MEDICINE İLAÇ SANAYİ VE
 TİCARET ANONİM ŞİRKETİ
 Evren Mah. Camiyolu Cad. No:50 K:1 B,
 Zemin 4-5-6, Güneşli Bağcılar İstanbul,
 Turkey

(540)

**ORADRO
 ОРАДРО**

(591) Black, white

(511)

5 – Medicines for human purposes, medicines for veterinary purposes, vitamin preparations, chemical preparations for medical purposes, dietetic substances adapted for medical use; dietetic foods adapted for medical purposes; baby foods, medicinal herbs, herbal beverages adapted for medical purposes, nutritional supplements, pollen dietary supplements, mineral food supplements, protein dietary supplements; dietary supplements for animals; fodder supplements for veterinary purposes; medicines for dental purposes; hygienic products for medical purposes including sanitary pads, breast-nursing pads and union pads, waddings for medical purposes, plas-

ters for medical purposes, dressings for medical purposes, babies' napkins; preparations for destroying noxious plants, preparations for destroying noxious animals, fungicides; deodorants other than for human beings or for animals, air deodorising preparations; disinfectants for hygiene purposes, antiseptics, detergents for medical purposes.

(260) AM 2015 79887 A

(800) 1225174

(891) 2014 09 05

(731) RICHTER GEDEON NYRT.

Gyömrői út 19-21, H-1103 Budapest, Hungary

(540)

Эквипресс

(511)

5 – Pharmaceutical preparations.

(260) AM 2015 80033 A

(800) 1225837

(891) 2014 07 31

(731) SMILE TRAIN, INC.

41 Madison Avenue, 28th Floor, New York
 NY 10010, USA

(540)



(591) blue, black, red, gray and white

(511)

41 – Charitable services, namely providing funding for, and assistance with, health care and professional training programs in the field of treatment and correction of facial deformities and related care, including cranial, facial, and plastic surgical procedures, post-operative care and counseling.

(260) AM 2015 80036 A

(800) 1225893

(891) 2014 07 24

(731) BEATS ELECTRONICS, LLC

8600 Hayden Place, Culver City CA 90232, USA

(540)



(591) Black and White

(511)

9 – Speaker stands; protective cases for speakers; plug adaptors; chargers for use with headphones and speakers; multifunctional electronic devices for displaying, measuring, and uploading to the internet information including time, date, body and heart rates, global positioning, direction, distance, altitude, speed, steps taken, calories burned, navigational information, weather information, the temperature, wind speed, and the declination of body and heart rates, altitude and speed; electronic monitoring devices incorporating microprocessors, digital display, and accelerometers, for detecting, storing, reporting, monitoring, uploading and downloading sport, fitness training, and activity data to the internet, wearable digital electronic devices in the form of a wrist watch, wrist band or bangle capable of providing access to the internet and for sending and receiving phone calls, electronic mails and messages; tablets; televisions; carrying cases for headphones and portable speakers; portable speaker mount for bicycles; computer software, namely, software for updating wireless speakers and headphones; remote controls for digital music systems; remote controls for stereos; handheld devices for playing, organizing, downloading, transmitting, manipulating and reviewing audio, and media files; handheld devices for controlling speakers, amplifiers, stereo systems and entertainment systems; computer software for use in playing, organizing, downloading, transmitting, manipulating, and reviewing audio files, and media files; computer software for use in controlling speakers, amplifiers, stereo systems, home theater systems, and home entertainment systems; computer software for use in controlling digital music systems; home theater systems comprised of digital music players, digital music controllers, speakers, amplifiers, and wireless handheld controllers; home entertainment systems comprised of digital music players, digital music controllers, speakers, amplifiers, and wireless handheld controllers.

14 – Watches; smart watches; watches and bracelets incorporating functions for monitoring and reporting fitness, training, and activity data, namely, time, distance, pace, calories burned, and cumulative activity level; watches and bracelets that communicate data to personal digital assistants, smart phones, and personal computers through internet websites and other computer and electronic communication networks.

35 – On-line retail store services featuring consumer electronics and accessories therefor.

(260) AM 2015 80038 A
(800) 1225901
(891) 2014 07 29
(731) APPLE INC.

1 Infinite Loop Cupertino CA 95014, USA

(540)



(591) Green and white

(511)

9 – Computers; computer peripheral devices; computer hardware; handheld digital electronic devices and software related thereto; radios, radio transmitters, and receivers; audio receivers; car audio apparatus; earphones, headphones; audio speakers; microphones; audio components and accessories; electronic communication equipment and instruments; global positioning system (GPS) devices; telephones; wireless communication devices for voice, data or image transmission; computer software; global positioning system (GPS) computer software; computer software for travel and tourism, travel planning, navigation, travel route planning, geographic, destination, transportation and traffic information, driving and walking directions, customized mapping of locations, street atlas information, electronic map display, and destination information; computer software for use in transmitting, manipulating, and reviewing text, data, audio files and video files in connection with telephones, and handheld digital electronic devices; character recognition software; voice recognition software; electronic mail and messaging software; navigational instruments.

(260) AM 2015 80039 A

(800) 1225909

(891) 2014 07 21

(731) INTERCONTINENTAL GREAT BRANDS
LLC

100 DEFOREST AVENUE 6 EAST
HANOVER NJ 07936, USA

(540)



(591) Yellow and light brown

(511)

30 – Bakery products, pastry products, confectionery products namely bread, rusks, biscuits (sweet or salted), wafers, waffles, cakes, pastries; cereal bars; preparations made from cereals.

(260) AM 2015 80041 A
(800) 1225951
(891) 2014 09 08
(731) HUAWEI TECHNOLOGIES CO., LTD.
Administration Building, Huawei
Technologies Co., Ltd. Bantian, Longgang
District, Shenzhen, China

(540)



(591) Black and White

(511)

9 – Smart mobile phones; tablet computers; batteries for mobile phones; batteries for wireless routers; batteries for modems; batteries for tablet computers; solar batteries; batteries for communication equipment; cameras; headphones; portable power sources for mobile phones or tablet computers; apparatus for remote video conference; protective cases for mobile phones; protective cases for tablet computers; protective covers for mobile phones; protective covers for tablet computers; digital photo frames; set-top boxes; inverters (electricity); monitoring apparatus; chips (integrated circuits); low voltage power source; audio and video receivers; electric cables; submarine electrical cables; photoelectric switches (batteries); automatic teller machines (ATM); data processing apparatus used for managing the queue of customers in the field of window service industries; computer software for updating and saving information, photographs and video of mobile phone contacts; computer software for the protection of the privacy of mobile phone owners; screens for mobile phones; protective films for mobile phones; shell for mobile phones; protective films for tablet computers; uninterrupted power supply for machine room; regulated voltage supply; smart bracelets for use with mobile phones; smart watches for use with mobile phones; data lines for mobile phones, tablet computers and communication apparatus; operating system software for mobile phones; chargers for mobile phones or tablet computers; servers for computer room (computer hardware); software for servers for computer room; monitors (computer hardware); monitors (computer programs); instant messaging software; adapters.

(260) AM 2015 80042 A
(800) 1225952
(891) 2014 09 08
(731) HUAWEI TECHNOLOGIES CO., LTD.

Administration Building, Huawei
Technologies Co., Ltd. Bantian, Longgang
District, Shenzhen, China

(540)



(591) Black and White

(511)

9 – Smart mobile phones; tablet computers; batteries for mobile phones; batteries for wireless routers; batteries for modems; batteries for tablet computers; solar batteries; batteries for communication equipment; cameras; headphones; portable power sources for mobile phones or tablet computers; apparatus for remote video conference; protective cases for mobile phones; protective cases for tablet computers; protective covers for mobile phones; protective covers for tablet computers; digital photo frames; set-top boxes; inverters (electricity); monitoring apparatus; chips (integrated circuits); low voltage power source; audio and video receivers; electric cables; submarine electrical cables; photoelectric switches (batteries); automatic teller machines (ATM); data processing apparatus used for managing the queue of customers in the field of window service industries; computer software for updating and saving information, photographs and video of mobile phone contacts; computer software for the protection of the privacy of mobile phone owners; screens for mobile phones; protective films for mobile phones; shell for mobile phones; protective films for tablet computers; uninterrupted power supply for machine room; regulated voltage supply; smart bracelets for use with mobile phones; smart watches for use with mobile phones; data lines for mobile phones, tablet computers and communication apparatus; operating system software for mobile phones; chargers for mobile phones or tablet computers; servers for computer room (computer hardware); software for servers for computer room; monitors (computer hardware); monitors (computer programs); instant messaging software; adapters.

(260) AM 2015 80043 A
(800) 1225973
(891) 2014 08 07
(731) DOLCE & GABBANA TRADEMARKS S.R.L.
Via Goldoni, 10, I-20129 MILANO, Italy
(540)

DOLCE & GABBANA
AUREALUX

(511)

3 – Cosmetics, perfumes, solid perfumes, deodorants for personal use, soaps, liquid soaps, bars of soap, bubble bath, dentifrices, shampoos, essential oils, hair lotions, permanent waving and setting preparations for the hair, hair gels, hair dyes, face creams, mascara, eye liner, eye shadows, make-up pencils, face packs in the nature of beauty masks, lipsticks, foundation cream, body creams, nail polish, nail strengtheners, sun tanning oils and lotions.

(260) AM 2015 80049 A

(800) 1226050

(891) 2014 08 14

(731) HUAWEI TECHNOLOGIES CO., LTD.

Administration Building, Huawei Technologies Co., Ltd.

Bantian, Longgang District Shenzhen, China

(540)



(591) Black and White

(511)

35 – Advertising; advertisement planning; business management assistance; sales promotion for others; employment agencies; relocation services for businesses; systemization of information into computer databases; tax preparation; rental of vending machines; sponsorship search.

38 – Television broadcasting; message sending; cellular telephone communication; computer aided transmission of messages and images; rental of message sending apparatus; rental of telecommunication equipment; providing telecommunications connections to a global computer network; providing user access to a global computer network (service providers); rental of access time to global computer networks; voice mail services.

(260) AM 2015 80055 A

(800) 1226205

(891) 2014 10 15

(731) AEROPOSTALE PROCUREMENT

COMPANY, INC.

112 W. 34th Street, 22nd Floor, New York NY 10120, USA

(540)



(591) Black and White

(511)

3 – Fragrances and perfumery.

(260) AM 2015 80060 A

(800) 896957

(891) 2014 09 16

(731) DAINESE S.p.A.

Via dell'Artigianato, 35, I-36060 Molvena, Vicenza, Italy

(540)



(591) Black and White

(511)

9 – Scientific, nautical, surveying, photographic, cinematographic, optical, weighing, measuring, signalling, checking (supervision), life-saving and teaching apparatus and instruments; apparatus and instruments for conducting, switching, transforming, accumulating, regulating or controlling electricity; apparatus for recording, transmission or reproduction of sound or images; magnetic data carriers, recording discs; automatic vending machines and mechanisms for coin-operated apparatus; cash registers, calculating machines, data processing equipment and computers; fire-extinguishing apparatus.

18 – Leather and imitations of leather, and goods made of these materials and not included in other classes; animal skins, hides; trunks and travelling bags; umbrellas, parasols and walking sticks; whips, harness and saddlery.

25 – Clothing, footwear, headgear.

28 – Games and playthings; gymnastic and sporting articles not included in other classes; decorations for Christmas trees.

**საერთაშორისო სასაქონლო ნიშნები,
რომლებსაც მიენიჭა დაცვა საქართველოში**

(260) AM 2014 75212
(800) 1184769
(151) 2013 10 31
(181) 2023 10 31
(891) 2013 10 31
(511) 18, 21, 35

(891) 2013 10 14
(511) 03

(260) AM 2015 75586 A
(800) 1188347
(151) 2013 11 13
(181) 2023 11 13
(891) 2013 11 13
(511) 03, 05

(260) AM 2015 76649 A
(800) 851535
(151) 2005 03 21
(181) 2025 03 21
(891) 2014 02 06
(511) 43

(260) AM 2015 76334 A
(800) 1194039
(151) 2013 11 07
(181) 2023 11 07
(891) 2013 11 07
(511) 05, 10

(260) AM 2015 76891 A
(800) 1198920
(151) 2014 02 24
(181) 2024 02 24
(891) 2014 02 24
(511) 12, 19, 35

(260) AM 2015 76335 A
(800) 1194059
(151) 2014 01 24
(181) 2024 01 24
(891) 2014 01 24
(511) 32, 33

(260) AM 2015 76894 A
(800) 1198981
(151) 2014 02 05
(181) 2024 02 05
(891) 2014 02 05
(511) 03

(260) AM 2015 76362 A
(800) 1194388
(151) 2013 09 05
(181) 2023 09 05
(891) 2013 09 05
(511) 30

(260) AM 2015 76943 A
(800) 954663
(151) 2007 05 31
(181) 2017 05 31
(891) 2014 02 14
(511) 14, 18, 35

(260) AM 2015 76375 A
(800) 1194410
(151) 2013 10 17
(181) 2023 10 17
(891) 2013 10 17
(511) 29

(260) AM 2015 77048 A
(800) 1200409
(151) 2014 01 13
(181) 2024 01 13
(891) 2014 01 13
(511) 36, 39

(260) AM 2015 76534 A
(800) 1195844
(151) 2013 10 14
(181) 2023 10 14

(260) AM 2015 77082 A
(800) 1200719
(151) 2013 10 30
(181) 2023 10 30
(891) 2013 10 30
(511) 35, 41

(260) AM 2015 77198 A
 (800) 1201672
 (151) 2014 01 20
 (181) 2024 01 20
 (891) 2014 01 20
 (511) 16, 21, 24, 25, 28, 34, 35, 39

(260) AM 2015 77200 A
 (800) 1201673
 (151) 2014 01 20
 (181) 2024 01 20
 (891) 2014 01 20
 (511) 16, 21, 24, 25, 28, 34, 35, 39

(260) AM 2015 77313 A
 (800) 1203094
 (151) 2014 03 28
 (181) 2024 03 28
 (891) 2014 03 28
 (511) 01, 02

(260) AM 2015 77314 A
 (800) 343167
 (151) 1968 02 15
 (181) 2018 02 15
 (891) 2013 12 18
 (511) 05

(260) AM 2015 77315 A
 (800) 629054
 (151) 1994 11 07
 (181) 2024 11 07
 (891) 2013 12 18
 (511) 05

(260) AM 2015 77316 A
 (800) 807915
 (151) 2003 07 15
 (181) 2023 07 15
 (891) 2014 03 26
 (511) 32, 43

(260) AM 2015 77320 A
 (800) 941965
 (151) 2007 10 01
 (181) 2017 10 01
 (891) 2014 03 28
 (511) 09

(260) AM 2015 77321 A
 (800) 1037935
 (151) 2010 03 31
 (181) 2020 03 31

(891) 2014 02 28
 (511) 05

(260) AM 2015 77322 A
 (800) 1103392
 (151) 2011 11 03
 (181) 2021 11 03
 (891) 2014 02 07
 (511) 11, 20, 35, 37, 39

(260) AM 2015 77324 A
 (800) 1152276
 (151) 2013 02 12
 (181) 2023 02 12
 (891) 2014 03 21
 (511) 32

(260) AM 2015 77325 A
 (800) 1152951
 (151) 2013 02 12
 (181) 2023 02 12
 (891) 2014 03 21
 (511) 32

(260) AM 2015 77328 A
 (800) 1194123
 (151) 2013 09 25
 (181) 2023 09 25
 (891) 2014 03 12
 (511) 03, 05, 10, 21

(260) AM 2015 77336 A
 (800) 1203193
 (151) 2014 04 14
 (181) 2024 04 14
 (891) 2014 04 14
 (511) 36

(260) AM 2015 77338 A
 (800) 1203259
 (151) 2014 03 06
 (181) 2024 03 06
 (891) 2014 03 06
 (511) 09

(260) AM 2015 77339 A
 (800) 1203270
 (151) 2014 03 12
 (181) 2024 03 12
 (891) 2014 03 12
 (511) 12

(260) AM 2015 77341 A
 (800) 1203272
 (151) 2014 03 27
 (181) 2024 03 27
 (891) 2014 03 27
 (511) 09, 11

(260) AM 2015 77342 A
 (800) 1203293
 (151) 2013 12 19
 (181) 2023 12 19
 (891) 2013 12 19
 (511) 01, 02, 19

(260) AM 2015 77351 A
 (800) 1203410
 (151) 2014 03 31
 (181) 2024 03 31
 (891) 2014 03 31
 (511) 34

(260) AM 2015 77352 A
 (800) 1203413
 (151) 2014 03 21
 (181) 2024 03 21
 (891) 2014 03 21
 (511) 05

(260) AM 2015 77353 A
 (800) 1203431
 (151) 2014 03 26
 (181) 2024 03 26
 (891) 2014 03 26
 (511) 30

(260) AM 2015 77355 A
 (800) 1203448
 (151) 2013 09 05
 (181) 2023 09 05
 (891) 2013 09 05
 (511) 08, 09, 14, 18, 21, 24, 28, 32, 33

(260) AM 2015 77399 A
 (800) 1203716
 (151) 2014 03 06
 (181) 2024 03 06
 (891) 2014 03 06
 (511) 09

(260) AM 2015 77400 A
 (800) 1203733
 (151) 2013 12 02
 (181) 2023 12 02

(891) 2013 12 02
 (511) 29, 30, 43

(260) AM 2015 77401 A
 (800) 1203734
 (151) 2013 12 02
 (181) 2023 12 02
 (891) 2013 12 02
 (511) 29, 30

(260) AM 2015 77402 A
 (800) 1203739
 (151) 2014 02 06
 (181) 2024 02 06
 (891) 2014 02 06
 (511) 09

(260) AM 2015 77468 A
 (800) 1204418
 (151) 2014 04 24
 (181) 2024 04 24
 (891) 2014 04 24
 (511) 34

(260) AM 2015 77498 A
 (800) 1204797
 (151) 2014 01 10
 (181) 2024 01 10
 (891) 2014 01 10
 (511) 11, 29

(260) AM 2015 77565 A
 (800) 1205477
 (151) 2013 11 21
 (181) 2023 11 21
 (891) 2013 11 21
 (511) 05

(260) AM 2015 77610 A
 (800) 827520
 (151) 2004 04 15
 (181) 2024 04 15
 (891) 2014 04 16
 (511) 11, 30, 43

(260) AM 2015 77687 A
 (800) 499847
 (151) 1986 01 03
 (181) 2016 01 03
 (891) 2014 05 26
 (511) 29, 30

(260) AM 2015 77689 A
 (800) 708952
 (151) 1999 02 08
 (181) 2019 02 08
 (891) 2014 05 28
 (511) 09

(891) 2014 02 18
 (511) 01, 04

(260) AM 2015 77695 A
 (800) 928598
 (151) 2007 02 12
 (181) 2017 02 12
 (891) 2014 03 27
 (511) 09, 10, 44

(260) AM 2015 77707 A
 (800) 1048514
 (151) 2010 07 05
 (181) 2020 07 05
 (891) 2014 02 18
 (511) 01, 04

(260) AM 2015 77696 A
 (800) 934788
 (151) 2007 05 21
 (181) 2017 05 21
 (891) 2014 03 05
 (511) 12, 42

(260) AM 2015 77708 A
 (800) 1048516
 (151) 2010 07 05
 (181) 2020 07 05
 (891) 2014 02 18
 (511) 01, 04

(260) AM 2015 77699 A
 (800) 982760
 (151) 2008 07 14
 (181) 2018 07 14
 (891) 2014 04 14
 (511) 03, 05, 29, 30, 31

(260) AM 2015 77709 A
 (800) 1048518
 (151) 2010 07 05
 (181) 2020 07 05
 (891) 2014 02 18
 (511) 01, 04

(260) AM 2015 77700 A
 (800) 1031317
 (151) 2009 12 17
 (181) 2019 12 17
 (891) 2014 02 18
 (511) 01, 04

(260) AM 2015 77711 A
 (800) 1051437
 (151) 2010 07 29
 (181) 2020 07 29
 (891) 2014 02 18
 (511) 01, 04

(260) AM 2015 77702 A
 (800) 1031318
 (151) 2009 12 17
 (181) 2019 12 17
 (891) 2014 02 18
 (511) 01, 04

(260) AM 2015 77713 A
 (800) 1159764
 (151) 2013 03 25
 (181) 2023 03 25
 (891) 2014 04 01
 (511) 32

(260) AM 2015 77704 A
 (800) 1036570
 (151) 2010 02 18
 (181) 2020 02 18
 (891) 2014 02 18
 (511) 01, 04

(260) AM 2015 77714 A
 (800) 1175031
 (151) 2013 08 22
 (181) 2023 08 22
 (891) 2014 05 20
 (511) 09

(260) AM 2015 77706 A
 (800) 1048513
 (151) 2010 07 05
 (181) 2020 07 05

(260) AM 2015 77715 A
 (800) 1176654
 (151) 2013 08 28
 (181) 2023 08 28
 (891) 2014 05 21
 (511) 09

(260) AM 2015 77733 A
 (800) 1206607
 (151) 2014 01 10
 (181) 2024 01 10
 (891) 2014 01 10
 (511) 11, 29

(891) 2014 01 13
 (511) 05

(260) AM 2015 77747 A
 (800) 1206731
 (151) 2013 11 21
 (181) 2023 11 21
 (891) 2013 11 21
 (511) 05

(260) AM 2015 77821 A
 (800) 1206968
 (151) 2014 01 13
 (181) 2024 01 13
 (891) 2014 01 13
 (511) 05

(260) AM 2015 77763 A
 (800) 1206949
 (151) 2014 05 30
 (181) 2024 05 30
 (891) 2014 05 30
 (511) 03

(260) AM 2015 77822 A
 (800) 1206989
 (151) 2013 11 28
 (181) 2023 11 28
 (891) 2013 11 28
 (511) 05

(260) AM 2015 77764 A
 (800) 1206963
 (151) 2014 01 13
 (181) 2024 01 13
 (891) 2014 01 13
 (511) 05

(260) AM 2015 77826 A
 (800) 1207065
 (151) 2014 02 26
 (181) 2024 02 26
 (891) 2014 02 26
 (511) 09, 35, 37, 38, 41, 42

(260) AM 2015 77766 A
 (800) 1206964
 (151) 2014 01 13
 (181) 2024 01 13
 (891) 2014 01 13
 (511) 05

(260) AM 2015 77827 A
 (800) 1207088
 (151) 2014 04 07
 (181) 2024 04 07
 (891) 2014 04 07
 (511) 19

(260) AM 2015 77817 A
 (800) 1206965
 (151) 2014 01 13
 (181) 2024 01 13
 (891) 2014 01 13
 (511) 05

(260) AM 2015 77828 A
 (800) 1207090
 (151) 2014 03 26
 (181) 2024 03 26
 (891) 2014 03 26
 (511) 25

(260) AM 2015 77818 A
 (800) 1206966
 (151) 2014 01 13
 (181) 2024 01 13
 (891) 2014 01 13
 (511) 05

(260) AM 2015 77830 A
 (800) 1207094
 (151) 2014 04 04
 (181) 2024 04 04
 (891) 2014 04 04
 (511) 03, 05, 16

(260) AM 2015 77820 A
 (800) 1206967
 (151) 2014 01 13
 (181) 2024 01 13

(260) AM 2015 77833 A
 (800) 941450
 (151) 2007 09 14
 (181) 2017 09 14
 (891) 2014 06 10
 (511) 09, 11, 30

(260) AM 2015 77839 A
 (800) 1184509
 (151) 2013 10 14
 (181) 2023 10 14
 (891) 2014 06 10
 (511) 09, 11, 30

(891) 2014 04 17
 (511) 32, 33

(260) AM 2015 77877 A
 (800) 1207187
 (151) 2013 09 04
 (181) 2023 09 04
 (891) 2013 09 04
 (511) 05

(260) AM 2015 77899 A
 (800) 1207394
 (151) 2014 04 11
 (181) 2024 04 11
 (891) 2014 04 11
 (511) 09, 14, 18, 25

(260) AM 2015 77878 A
 (800) 1207205
 (151) 2013 12 25
 (181) 2023 12 25
 (891) 2013 12 25
 (511) 03, 35

(260) AM 2015 77900 A
 (800) 1207399
 (151) 2014 04 16
 (181) 2024 04 16
 (891) 2014 04 16
 (511) 09

(260) AM 2015 77879 A
 (800) 1207235
 (151) 2014 03 27
 (181) 2024 03 27
 (891) 2014 03 27
 (511) 03, 05, 10, 21, 35, 44

(260) AM 2015 77901 A
 (800) 1207403
 (151) 2013 12 02
 (181) 2023 12 02
 (891) 2013 12 02
 (511) 29, 30

(260) AM 2015 77880 A
 (800) 1207306
 (151) 2013 09 13
 (181) 2023 09 13
 (891) 2013 09 13
 (511) 17, 19

(260) AM 2015 77902 A
 (800) 1207407
 (151) 2013 06 22
 (181) 2023 06 22
 (891) 2013 06 22
 (511) 01

(260) AM 2015 77881 A
 (800) 1207339
 (151) 2014 04 02
 (181) 2024 04 02
 (891) 2014 04 02
 (511) 16, 41

(260) AM 2015 77903 A
 (800) 1207447
 (151) 2014 01 21
 (181) 2024 01 21
 (891) 2014 01 21
 (511) 05

(260) AM 2015 77894 A
 (800) 1207372
 (151) 2013 11 07
 (181) 2023 11 07
 (891) 2013 11 07
 (511) 05

(260) AM 2015 77904 A
 (800) 1207453
 (151) 2014 02 25
 (181) 2024 02 25
 (891) 2014 02 25
 (511) 30

(260) AM 2015 77895 A
 (800) 1207384
 (151) 2014 04 17
 (181) 2024 04 17

(260) AM 2015 77905 A
 (800) 1207489
 (151) 2014 03 17
 (181) 2024 03 17
 (891) 2014 03 17
 (511) 05

(260) AM 2015 77906 A
 (800) 1207508
 (151) 2014 03 25
 (181) 2024 03 25
 (891) 2014 03 25
 (511) 06

(891) 2014 05 16
 (511) 05

(260) AM 2015 77910 A
 (800) 1207578
 (151) 2013 12 27
 (181) 2023 12 27
 (891) 2013 12 27
 (511) 29, 30, 31

(260) AM 2015 77934 A
 (800) 1120585
 (151) 2012 03 10
 (181) 2022 03 10
 (891) 2014 04 25
 (511) 05

(260) AM 2015 77911 A
 (800) 1207581
 (151) 2013 12 16
 (181) 2023 12 16
 (891) 2013 12 16
 (511) 07, 12, 37

(260) AM 2015 77935 A
 (800) 1141739
 (151) 2012 11 16
 (181) 2022 11 16
 (891) 2014 06 04
 (511) 09, 14, 18, 25

(260) AM 2015 77914 A
 (800) 1207595
 (151) 2013 09 24
 (181) 2023 09 24
 (891) 2013 09 24
 (511) 01, 07, 24

(260) AM 2015 77938 A
 (800) 1175234
 (151) 2013 08 05
 (181) 2023 08 05
 (891) 2014 05 19
 (511) 05

(260) AM 2015 77919 A
 (800) 1207704
 (151) 2014 04 30
 (181) 2024 04 30
 (891) 2014 04 30
 (511) 05

(260) AM 2015 77939 A
 (800) 1176114
 (151) 2013 09 02
 (181) 2023 09 02
 (891) 2014 06 04
 (511) 05

(260) AM 2015 77920 A
 (800) 1207708
 (151) 2014 04 30
 (181) 2024 04 30
 (891) 2014 04 30
 (511) 05

(260) AM 2015 77941 A
 (800) 1183993
 (151) 2013 01 29
 (181) 2023 01 29
 (891) 2014 06 03
 (511) 01

(260) AM 2015 77921 A
 (800) 1207711
 (151) 2014 05 14
 (181) 2024 05 14
 (891) 2014 05 14
 (511) 05

(260) AM 2015 78069 A
 (800) 1209378
 (151) 2014 03 14
 (181) 2024 03 14
 (891) 2014 03 14
 (511) 30, 32

(260) AM 2015 77922 A
 (800) 1207713
 (151) 2014 05 16
 (181) 2024 05 16

(260) AM 2015 78070 A
 (800) 1209439
 (151) 2014 04 30
 (181) 2024 04 30
 (891) 2014 04 30
 (511) 05

(260) AM 2015 78072 A
 (800) 1209464
 (151) 2014 05 26
 (181) 2024 05 26
 (891) 2014 05 26
 (511) 30

(891) 2014 03 25
 (511) 12

(260) AM 2015 78073 A
 (800) 1209481
 (151) 2014 05 08
 (181) 2024 05 08
 (891) 2014 05 08
 (511) 33

(260) AM 2015 78193 A
 (800) 1061299
 (151) 2010 11 18
 (181) 2020 11 18
 (891) 2014 04 02
 (511) 34

(260) AM 2015 78074 A
 (800) 1209484
 (151) 2014 04 08
 (181) 2024 04 08
 (891) 2014 04 08
 (511) 09

(260) AM 2015 78194 A
 (800) 1128695
 (151) 2012 07 05
 (181) 2022 07 05
 (891) 2014 04 10
 (511) 05

(260) AM 2015 78077 A
 (800) 1209539
 (151) 2014 03 06
 (181) 2024 03 06
 (891) 2014 03 06
 (511) 03, 10, 44

(260) AM 2015 78195 A
 (800) 1164559
 (151) 2013 04 22
 (181) 2023 04 22
 (891) 2014 03 03
 (511) 05

(260) AM 2015 78083 A
 (800) 1209558
 (151) 2014 01 28
 (181) 2024 01 28
 (891) 2014 01 28
 (511) 11

(260) AM 2015 78197 A
 (800) 1193900
 (151) 2013 12 13
 (181) 2023 12 13
 (891) 2014 04 28
 (511) 05

(260) AM 2015 78189 A
 (800) 803107
 (151) 2002 09 17
 (181) 2022 09 17
 (891) 2014 05 15
 (511) 16, 35, 36, 41, 42, 44, 45

(260) AM 2015 78198 A
 (800) 1202046
 (151) 2013 11 01
 (181) 2023 11 01
 (891) 2014 05 27
 (511) 14

(260) AM 2015 78190 A
 (800) 897090
 (151) 2006 08 15
 (181) 2016 08 15
 (891) 2014 03 25
 (511) 01

(260) AM 2015 78309 A
 (800) 1210681
 (151) 2013 11 28
 (181) 2023 11 28
 (891) 2013 11 28
 (511) 05

(260) AM 2015 78191 A
 (800) 897091
 (151) 2006 08 15
 (181) 2016 08 15

(260) AM 2015 78312 A
 (800) 1210704
 (151) 2014 03 24
 (181) 2024 03 24
 (891) 2014 03 24
 (511) 38, 41, 42

(260) AM 2015 78335 A
(800) 1211070
(151) 2014 05 30
(181) 2024 05 30
(891) 2014 05 30
(511) 03

(260) AM 2015 78336 A
(800) 1211071
(151) 2014 05 05
(181) 2024 05 05
(891) 2014 05 05
(511) 05

საქონლის აღბილწარმოშობის დასახელებები და გეოგრაფიული აღნიშვნები

ლისაზონის შეთანხმების თანახმად, სავაჭრო რეგისტრაციის
საფუძველზე საქართველოში განსახილველად მიღებული
საქონლის აღბილწარმოშობის დასახელება

გადაწვევებიდან გასაჩივრება შესაძლებელია საქპატენტის სააპელაციო პალატაში გამო-
ქვეყნებიდან 3 თვის ვადაში ან მცხეთის რაიონული სასამართლოს ადმინისტრაციულ საქმეთა
კოლეგიაში 1 თვის ვადაში (მის.: ქალაქი მცხეთა, სამხედროს ქ. №17).

საიდენტიფიკაციო ნომერი: 1208/06

სავაჭრო რეგისტრაციის ნომერი: 946

სავაჭრო რეგისტრაციის თარიღი: 2014 05 19

განაცხადის შეტანის თარიღი: 2014 10 20

ადგილწარმოშობის დასახელება: **MONABBAT-E ABADEH**

საქონლის დასახელება, რომლისთვისაც მოითხოვება ადგილწარმოშობის რეგისტრაცია:

20 – Carved wood products.

27 – Carved wood products.

განმცხადებლის სახელი და მისამართი: Honarmandan Mahbodhonar Coperative Company of Abadeh
Ghods Avenue, City of Abadeh, Province of Fars, Iran (Islamic
Republic of)

საიდენტიფიკაციო ნომერი: 1218/06

სავაჭრო რეგისტრაციის ნომერი: 947

სავაჭრო რეგისტრაციის თარიღი: 2014 07 10

განაცხადის შეტანის თარიღი: 2014 11 24

ადგილწარმოშობის დასახელება: **LEVISCKÝ ZLATÝ ÓNYX**

საქონლის დასახელება, რომლისთვისაც მოითხოვება ადგილწარმოშობის რეგისტრაცია:

14 – Decorative stone

19 – Decorative stone

20 – Decorative stone

განმცხადებლის სახელი და მისამართი: LEVITRADE, s.r.o.
Sokolovska 2, 934 01 Levice, Slovakia

საიდენტიფიკაციო ნომერი: 1236/06

სავაჭრო რეგისტრაციის ნომერი: 948

სავაჭრო რეგისტრაციის თარიღი: 2014 10 11

განაცხადის შეტანის თარიღი: 2015 02 10

ადგილწარმოშობის დასახელება: **FARSH E DASTBAFT E ARDEBIL FARSH E DASTBAFT E ARDABIL**

საქონლის დასახელება, რომლისთვისაც მოითხოვება ადგილწარმოშობის რეგისტრაცია:

27 – Handmade carpet; Handmade rug.

განმცხადებლის სახელი და მისამართი: Designers and Painters Association of Ardabil Province
Handmade Carpet
Region of Ardabil or Ardebil, Iran (Islamic Republic of);
Guild Union of Ardabil Handmade Carpet Weavers
Region of Ardabil or Ardebil, Iran (Islamic Republic of);
Cooperatives Union of Ardabil Province Handmade Carpet
Producers
Region of Ardabil or Ardebil, Iran (Islamic Republic of);
Iran Carpet Company – Ardabil Branch
Region of Ardabil or Ardebil, Iran (Islamic Republic of)

საიდენტიფიკაციო ნომერი: 1237/06

საერთაშორისო რეგისტრაციის ნომერი: 949

საერთაშორისო რეგისტრაციის თარიღი: 2014 10 11

განაცხადის შეტანის თარიღი: 2015 02 10

ადგილწარმოშობის დასახელება: **FARSH E DASTBAFT E TURKMEN E GOLESTAN FARSH E DASTBAFT E TORKMEN E GOLESTAN**

საქონლის დასახელება, რომლისთვისაც მოითხოვება ადგილწარმოშობის რეგისტრაცია:

27 – Handmade carpet; Handmade rug.

განმცხადებლის სახელი და მისამართი: Cooperative Union for Rural Handmade Carpet of Golestan Province
Region of Torkman or Turkmen, Iran (Islamic Republic of);
Guild Union for Handmade Carpet of Gonbad Township
Region of Torkman or Turkmen, Iran (Islamic Republic of);
Cooperatives Union for Handmade Carpet Producers of Golestan Province
Region of Torkman or Turkmen, Iran (Islamic Republic of)

საიდენტიფიკაციო ნომერი: 1238/06

საერთაშორისო რეგისტრაციის ნომერი: 950

საერთაშორისო რეგისტრაციის თარიღი: 2014 10 11

განაცხადის შეტანის თარიღი: 2015 02 10

ადგილწარმოშობის დასახელება: **FARSH E DASTBAFT E HAMEDAN**

საქონლის დასახელება, რომლისთვისაც მოითხოვება ადგილწარმოშობის რეგისტრაცია:

27 – Handmade carpet; Handmade rug.

განმცხადებლის სახელი და მისამართი: Cooperatives Union of Hamedan Province Rural Handmade Carpet
Region of Hamedan, Iran (Islamic Republic of);
Guild Union of Hamedan City Handmade Carpet Sellers
Region of Hamedan, Iran (Islamic Republic of);
Guild Union of Hamedan City Handmade Carpet Weavers
Region of Hamedan, Iran (Islamic Republic of)

საიდენტიფიკაციო ნომერი: 1239/06

საერთაშორისო რეგისტრაციის ნომერი: 951

საერთაშორისო რეგისტრაციის თარიღი: 2014 10 11

განაცხადის შეტანის თარიღი: 2015-02-10

ადგილწარმოშობის დასახელება: **FARSH E DASTBAFT E KASHAN**

საქონლის დასახელება, რომლისთვისაც მოითხოვება ადგილწარმოშობის რეგისტრაცია:

27 – Handmade carpet; Handmade rug.

განმცხადებლის სახელი და მისამართი: Cooperatives Company of Kashan Rural Handmade Carpet Producers
Region of Kashan, Iran (Islamic Republic of)
Guild Union of Kashan Handmade Carpet Sellers;
Region of Kashan, Iran (Islamic Republic of);
Guild Union of Kashan Handmade Carpet Producers
Region of Kashan, Iran (Islamic Republic of)

საიდენტიფიკაციო ნომერი: 1240/06

საერთაშორისო რეგისტრაციის ნომერი: 952

საერთაშორისო რეგისტრაციის თარიღი: 2014 10 11

განაცხადის შეტანის თარიღი: 2015 02 10

ადგილწარმოშობის დასახელება: **FARSH E DASTBAFT E KASHMAR**

საქონლის დასახელება, რომლისთვისაც მოითხოვება ადგილწარმოშობის რეგისტრაცია:

27 – Handmade carpet; Handmade rug.

განმცხადებლის სახელი და მისამართი: Ahmad Shjeee – Producer of carpets in non-centralized workshops
Region of Kashmar, Iran (Islamic Republic of);
Seyed Mehdi Hashemi – Producer of carpets in non-centralized workshops
Region of Kashmar, Iran (Islamic Republic of);
Abdolla Mostafavi – Producer of carpets in non-centralized workshops
Region of Kashmar, Iran (Islamic Republic of);
Ali Asghar Mosafr – Producer of carpets in non-centralized workshops
Region of Kashmar, Iran (Islamic Republic of);
Cooperatives Company of Kashmar City Rural Handmade Carpet
Region of Kashmar, Iran (Islamic Republic of);
Guild Union of Kashmar Handmade Carpet Sellers and related materials
Region of Kashmar, Iran (Islamic Republic of)

საიდენტიფიკაციო ნომერი: 1241/06

საერთაშორისო რეგისტრაციის ნომერი: 953

საერთაშორისო რეგისტრაციის თარიღი: 2014 10 11

განაცხადის შეტანის თარიღი: 2015 02 16

ადგილწარმოშობის დასახელება: **FARSH E DASTBAFT E KERMAN**

საქონლის დასახელება, რომლისთვისაც მოითხოვება ადგილწარმოშობის რეგისტრაცია:

27 – Handmade carpet; Handmade rug.

განმცხადებლის სახელი და მისამართი: Guild Union for producers and Weavers of Kerman Handmade Carpets
Région de Kerman, Iran (Islamic Republic of);
Cooperatives Union of Kerman Province Rural Handmade Carpets
Région de Kerman, Iran (Islamic Republic of)

საიდენტიფიკაციო ნომერი: 1242/06

საერთაშორისო რეგისტრაციის ნომერი: 954

საერთაშორისო რეგისტრაციის თარიღი: 014 10 11

განაცხადის შეტანის თარიღი: 2015-02-16

ადგილწარმოშობის დასახელება: **FARSH E DASTBAFT E MASHHAD FARSH E DASTBAFT E MASHAD**

საქონლის დასახელება, რომლისთვისაც მოითხოვება ადგილწარმოშობის რეგისტრაცია:

27 – Handmade carpet; Handmade rug.

განმცხადებლის სახელი და მისამართი: Guild Union of Mashad Handmade Carpet Weavers
Region of Mashad or Mashhad, Iran (Islamic Republic of);
Export Union of Khorasan Province Handmade Carpet
Region of Mashad or Mashhad, Iran (Islamic Republic of);
Guild Union for Sellers of Mashad Handmade Carpet and Related Materials
Region of Mashad or Mashhad, Iran (Islamic Republic of);
Cooperatives Union for Rural Handmade Carpet Producers of

Khorasan Province
Region of Mashhad or Mashhad, Iran (Islamic Republic of);
Astan-e-ghods-e-Razavi Carpet Co.
Region of Mashhad or Mashhad, Iran (Islamic Republic of)

საიდენტიფიკაციო ნომერი: 1243/06

საერთაშორისო რეგისტრაციის ნომერი: 955

საერთაშორისო რეგისტრაციის თარიღი: 2014 10 11

განაცხადის შეტანის თარიღი: 2015 02 16

ადგილწარმოშობის დასახელება: **FARSH E DASTBAFT E NAEIN**

საქონლის დასახელება, რომლისთვისაც მოითხოვება ადგილწარმოშობის რეგისტრაცია:
27 – Handmade carpet; Handmade rug.

განმცხადებლის სახელი და მისამართი: Guild Union of Naein Handmade Carpet Weavers
Region of Naein, Iran (Islamic Republic of);
Cooperative Company of Naein Rural Handmade Carpet Producers
Region of Naein, Iran (Islamic Republic of);
Iran Carpet Company – Naein Branch
Region of Naein, Iran (Islamic Republic of)

საიდენტიფიკაციო ნომერი: 1244/06

საერთაშორისო რეგისტრაციის ნომერი: 956

საერთაშორისო რეგისტრაციის თარიღი: 2014 10 11

განაცხადის შეტანის თარიღი: 2015 02 16

ადგილწარმოშობის დასახელება: **FARSH E DASTBAFT E SAROUGH**

საქონლის დასახელება, რომლისთვისაც მოითხოვება ადგილწარმოშობის რეგისტრაცია:
27 – Handmade carpet; Handmade rug.

განმცხადებლის სახელი და მისამართი: Hossein Jiriaee sherahi – Producer of carpets in non-centralized
workshops
Region of Sarough, Iran (Islamic Republic of);
Hasan Jiriaee sherahi – Producer of carpets in non-centralized
workshops
Region of Sarough, Iran (Islamic Republic of);
Iran Carpet Company – Markazi Province Branch
Region of Sarough, Iran (Islamic Republic of);
Cooperatives Union of Markazi Province Rural Handmade Carpet
Region of Sarough, Iran (Islamic Republic of)

საიდენტიფიკაციო ნომერი: 1245/06

საერთაშორისო რეგისტრაციის ნომერი: 957

საერთაშორისო რეგისტრაციის თარიღი: 2014 10 11

განაცხადის შეტანის თარიღი: 2015 02 16

ადგილწარმოშობის დასახელება: **FARSH E DASTBAFT E YAZD**

საქონლის დასახელება, რომლისთვისაც მოითხოვება ადგილწარმოშობის რეგისტრაცია:
27 – Handmade carpet; Handmade rug.

განმცხადებლის სახელი და მისამართი: Mahmood Ali Mandgari – Producer of carpets in non-centralized
workshops
Region of Yazd, Iran (Islamic Republic of);
Mohmmad Shekarideg – Producer of carpets in non-centralized
workshops
Region of Yazd, Iran (Islamic Republic of);
Ahmad Zare'khormizi – Producer of carpets in non-centralized
workshops

Region of Yazd, Iran (Islamic Republic of);
Mohammad Golkarieh – Producer of carpets in non-centralized
workshops
Region of Yazd, Iran (Islamic Republic of);
Cooperatives Union of Yazd Province Rural Handmade Carpets
Region of Yazd, Iran (Islamic Republic of);
Cooperative Company of Yazd Rural Handmade Carpets
Region of Yazd, Iran (Islamic Republic of);
Guild Union of Yazd Handmade Carpet Sellers
Region of Yazd, Iran (Islamic Republic of);
Shahab Baft-e-Yazd Cooperative Company
Region of Yazd, Iran (Islamic Republic of);
Guild Union of Yazd Handmade Carpet Weavers
Region of Yazd, Iran (Islamic Republic of);
Iran Carpet Company – Yazd Branch
Region of Yazd, Iran (Islamic Republic of)

სისტემური საძიებლები გამოგონებები

საერთაშორისო კლასიფიკაციის ინდექსის და განაცხადის
გამოქვეყნების ნომრის შესაბამისობის ცხრილი

| საერთაშორისო კლასიფიკაციის ინდექსი (51) | განაცხადის გამოქვეყნების ნომერი (10) |
|---|--|
| A 61 K 9/48 | AP 2015 12921 A |
| A 61 K 31/444; A 61 K 9/107; A 61 L 9/14; A 61 K 9/48; A 61 K 9/08 | AP 2015 13254 A |
| B 29 D 28/00 | AP 2015 12622 A |
| B 65 G 1/04 | AP 2015 12396 A |
| C 07 C 253/00; C 07 D 223/16 | AP 2015 13468 A |
| C 07 D 223/14; C 07 C 253/00 | AP 2015 13309 A |
| C 07 D 487/04; A 61 K 31/519; A 61 P 35/00; A 61 P 25/00 | AP 2015 13253 A |
| C 10 G 21/00; C 10 G 29/00; C 10 G 9/00; C 10 G 1/04; E 21 B 43/00 | AP 2015 12375 A |
| C 12 G 3/04 | AP 2015 13336 A |
| E 21 B 17/01; E 02 F 7/10; E 21 B 17/18; E 02 F 7/00; E 02 F 3/90 | AP 2015 13459 A |
| H 05 B 6/10 | AP 2015 13307 A |

განაცხადის გამოქვეყნების ნომრის და საერთაშორისო
კლასიფიკაციის ინდექსის შესაბამისობის ცხრილი

| განაცხადის გამოქვეყნების ნომერი (10) | საერთაშორისო კლასიფიკაციის ინდექსი (51) |
|--|--|
| AP 2015 12375 A | C 10 G 21/00; C 10 G 29/00; C 10 G 9/00; C 10 G 1/04; E 21 B 43/00 |
| AP 2015 12396 A | B 65 G 1/04 |
| AP 2015 12622 A | B 29 D 28/00 |
| AP 2015 12921 A | A 61 K 9/48 |
| AP 2015 13253 A | C 07 D 487/04; A 61 K 31/519; A 61 P 35/00; A 61 P 25/00 |
| AP 2015 13254 A | A 61 K 31/444; A 61 K 9/107; A 61 L 9/14; A 61 K 9/48; A 61 K 9/08 |
| AP 2015 13307 A | H 05 B 6/10 |
| AP 2015 13309 A | C 07 D 223/14; C 07 C 253/00 |
| AP 2015 13336 A | C 12 G 3/04 |
| AP 2015 13459 A | E 21 B 17/01; E 02 F 7/10; E 21 B 17/18; E 02 F 7/00; E 02 F 3/90 |
| AP 2015 13468 A | C 07 C 253/00; C 07 D 223/16 |

საერთაშორისო კლასიფიკაციის ინდექსის, პატენტის ნომრის და გამოქვეყნების ნომრის შესაბამისობის ცხრილი

| საერთაშორისო კლასიფიკაციის ინდექსი (51) | პატენტის ნომერი (11) | ბანაცხადის გამოქვეყნების ნომერი (10) |
|---|----------------------|--------------------------------------|
| A 61 F 2/16 | P 2015 6358 B | AP 2015 13540 A |
| B 61 D 35/00; B 60 R 15/04; E 03 D 9/10 | P 2015 6354 B | AP 2015 13327 A |
| C 07 D 207/34; C 07 D 231/12; C 07 D 231/14; C 07 D 231/16; C 07 D 231/18; C 07 D 231/54; C 07 D 231/56; C 07 D 233/61; C 07 D 233/64; C 07 D 233/68; C 07 D 233/70; C 07 D 233/84; C 07 D 249/06; C 07 D 249/08; C 07 D 261/08 | P 2015 6351 B | AP 2015 13184 A |
| C 07 D 223/16 | P 2015 6350 B | AP 2015 12889 A |
| C 07 D 239/88; C 07 D 401/06; C 07 D 401/14; C 07 D 403/04; C 07 D 471/04; A 61 K 31/517; A 61 P 25/28 | P 2015 6348 B | AP 2015 12265 A |
| C 07 D 263/24; C 07 D 405/14; A 61 K 31/421; C 07 D 405/06 | P 2015 6352 B | AP 2015 13202 A |
| C 10 G 1/10; C 08 G 11/04 | P 2015 6356 B | AP 2015 13461 A |
| C 22 B 47/00, 1/02, 3/04 | P 2015 6355 B | AP 2015 13359 A |
| E 01 H 5/02; B 25 G 1/10; A 01 B 1/20 | P 2015 6349 B | AP 2015 12576 A |
| F 01 L 13/06; F 02 D 9/06 | P 2015 6353 B | AP 2015 13216 A |
| F 04 D 25/08 | P 2015 6357 B | AP 2015 13512 A |

პატენტის ნომრის, ბანაცხადის გამოქვეყნების ნომრის და საერთაშორისო კლასიფიკაციის ინდექსის შესაბამისობის ცხრილი

| პატენტის ნომერი (11) | ბანაცხადის გამოქვეყნების ნომერი (10) | საერთაშორისო კლასიფიკაციის ინდექსი (51) |
|----------------------|--------------------------------------|---|
| P 2015 6348 B | AP 2015 12265 A | C 07 D 239/88; C 07 D 401/06; C 07 D 401/14; C 07 D 403/04; C 07 D 471/04; A 61 K 31/517; A 61 P 25/28 |
| P 2015 6349 B | AP 2015 12576 A | E 01 H 5/02; B 25 G 1/10; A 01 B 1/20 |
| P 2015 6350 B | AP 2015 12889 A | C 07 D 223/16 |
| P 2015 6351 B | AP 2015 13184 A | C 07 D 207/34; C 07 D 231/12; C 07 D 231/14; C 07 D 231/16; C 07 D 231/18; C 07 D 231/54; C 07 D 231/56; C 07 D 233/61; C 07 D 233/64; C 07 D 233/68; C 07 D 233/70; C 07 D 233/84; C 07 D 249/06; C 07 D 249/08; C 07 D 261/08 |
| P 2015 6352 B | AP 2015 13202 A | C 07 D 263/24; C 07 D 405/14; A 61 K 31/421; C 07 D 405/06 |
| P 2015 6353 B | AP 2015 13216 A | F 01 L 13/06; F 02 D 9/06 |
| P 2015 6354 B | AP 2015 13327 A | B 61 D 35/00; B 60 R 15/04; E 03 D 9/10 |
| P 2015 6355 B | AP 2015 13359 A | C 22 B 47/00, 1/02, 3/04 |
| P 2015 6356 B | AP 2015 13461 A | C 10 G 1/10; C 08 G 11/04 |
| P 2015 6357 B | AP 2015 13512 A | F 04 D 25/08 |
| P 2015 6358 B | AP 2015 13540 A | A 61 F 2/16 |

ბანაცხადის ნომრის, ბანაცხადის გამოქვეყნების ნომრის და პატენტის ნომრის შესაბამისობის ცხრილი

| ბანაცხადის ნომერი (21) | ბანაცხადის გამოქვეყნების ნომერი (10) | პატენტის ნომერი (11) |
|------------------------|--------------------------------------|----------------------|
| AP 2009 012265 | AP 2015 12265 A | P 2015 6348 B |
| AP 2010 012576 | AP 2015 12576 A | P 2015 6349 B |
| AP 2012 012889 | AP 2015 12889 A | P 2015 6350 B |
| AP 2012 013184 | AP 2015 13184 A | P 2015 6351 B |
| AP 2012 013202 | AP 2015 13202 A | P 2015 6352 B |
| AP 2013 013216 | AP 2015 13216 A | P 2015 6353 B |
| AP 2013 013327 | AP 2015 13327 A | P 2015 6354 B |
| AP 2014 013359 | AP 2015 13359 A | P 2015 6355 B |
| AP 2014 013461 | AP 2015 13461 A | P 2015 6356 B |
| AP 2014 013512 | AP 2015 13512 A | P 2015 6357 B |
| AP 2014 013540 | AP 2015 13540 A | P 2015 6358 B |

სასარგებლო მოდელები

საერთაშორისო კლასიფიკაციის ინდექსის და ბანაცხადის გამოქვეყნების ნომრის შესაბამისობის ცხრილი

| საერთაშორისო კლასიფიკაციის ინდექსი (51) | ბანაცხადის გამოქვეყნების ნომერი (10) |
|---|--------------------------------------|
| A 01 G 17/00 | AU 2015 13507 U |
| A 47 G 21/00 | AU 2015 13586 U |

ბანაცხადის გამოქვეყნების ნომრის და საერთაშორისო კლასიფიკაციის ინდექსის შესაბამისობის ცხრილი

| ბანაცხადის გამოქვეყნების ნომერი (10) | საერთაშორისო კლასიფიკაციის ინდექსი (51) |
|--------------------------------------|---|
| AU 2015 13507 U | A 01 G 17/00 |
| AU 2015 13586 U | A 47 G 21/00 |

საერთაშორისო კლასიფიკაციის ინდექსის, პატენტის ნომრის და გამოქვეყნების ნომრის შესაბამისობის ცხრილი

| საერთაშორისო კლასიფიკაციის ინდექსი (51) | პატენტის ნომერი (11) | ბანაცხადის გამოქვეყნების ნომერი (10) |
|---|----------------------|--------------------------------------|
| A 23 G 3/00 | U 2015 1869 Y | AU 2015 13639 U |
| A 45 B 19/04 | U 2015 1867 Y | AU 2015 13551 U |
| A 61 K 9/20 | U 2015 1865 Y | AU 2015 13379 U |
| C 04 B 35/01; H 01 L 39/12 | U 2015 1864 Y | AU 2015 12920 U |
| F 03 B 3/00 | U 2015 1868 Y | AU 2015 13582 U |
| F 03 D 9/00 | U 2015 1866 Y | AU 2015 13518 U |

პატენტის ნომრის, განაცხადის გამოქვეყნების ნომრის და საერთაშორისო კლასიფიკაციის ინდექსის შესაბამისობის ცხრილი

| პატენტის ნომერი (11) | განაცხადის გამოქვეყნების ნომერი (10) | საერთაშორისო კლასიფიკაციის ინდექსი (51) |
|----------------------|--------------------------------------|---|
| U 2015 1864 Y | AU 2015 12920 U | C 04 B 35/01; H 01 L 39/12 |
| U 2015 1865 Y | AU 2015 13379 U | A 61 K 9/20 |
| U 2015 1866 Y | AU 2015 13518 U | F 03 D 9/00 |
| U 2015 1867 Y | AU 2015 13551 U | A 45 B 19/04 |
| U 2015 1868 Y | AU 2015 13582 U | F 03 B 3/00 |
| U 2015 1869 Y | AU 2015 13639 U | A 23 G 3/00 |

განაცხადის ნომრის, განაცხადის გამოქვეყნების ნომრის და პატენტის ნომრის შესაბამისობის ცხრილი

| განაცხადის ნომერი (21) | განაცხადის გამოქვეყნების ნომერი (10) | პატენტის ნომერი (11) |
|------------------------|--------------------------------------|----------------------|
| AU 2012 012920 | AU 2015 12920 U | U 2015 1864 Y |
| AU 2014 013379 | AU 2015 13379 U | U 2015 1865 Y |
| AU 2014 013518 | AU 2015 13518 U | U 2015 1866 Y |
| AU 2014 013551 | AU 2015 13551 U | U 2015 1867 Y |
| AU 2014 013582 | AU 2015 13582 U | U 2015 1868 Y |
| AU 2014 013639 | AU 2015 13639 U | U 2015 1869 Y |

ღიზინები

საერთაშორისო კლასიფიკაციის ინდექსის და განაცხადის გამოქვეყნების ნომრის შესაბამისობის ცხრილი

| საერთაშორისო კლასიფიკაციის ინდექსი (51) | განაცხადის გამოქვეყნების ნომერი (10) |
|---|--------------------------------------|
| 09-03 | AD 2015 854 S |
| 19-08 | AD 2015 847 S |
| 21-01 | AD 2015 842 S |

განაცხადის გამოქვეყნების ნომრის და საერთაშორისო კლასიფიკაციის ინდექსის შესაბამისობის ცხრილი

| განაცხადის გამოქვეყნების ნომერი (10) | საერთაშორისო კლასიფიკაციის ინდექსი (51) |
|--------------------------------------|---|
| AD 2015 842 S | 21-01 |
| AD 2015 847 S | 19-08 |
| AD 2015 854 S | 09-03 |

დაჩქარებული პროცედურით რეგისტრირებული დიზაინები

საერთაშორისო კლასიფიკაციის ინდექსის და პატენტის ნომრის
შესაბამისობის ცხრილი

| საერთაშორისო კლასიფიკაციის ინდექსი (51) | პატენტის ნომერი (11) |
|---|-------------------------|
| 32-00 | D 2015 636 S |

პატენტის ნომრის და საერთაშორისო კლასიფიკაციის ინდექსის
შესაბამისობის ცხრილი

| პატენტის ნომერი (11) | საერთაშორისო კლასიფიკაციის ინდექსი (51) |
|-------------------------|---|
| D 2015 636 S | 32-00 |

ბანაცხადის ნომრის და პატენტის ნომრის შესაბამისობის ცხრილი

| ბანაცხადის ნომერი (21) | პატენტის ნომერი (11) |
|---------------------------|-------------------------|
| AD 2015 000869 | D 2015 636 S |

სასაქონლო ნიშნები

რეგისტრაციის ნომრის, განაცხადის ნომრის,
განაცხადის გამოქვეყნების ნომრისა და ბიულეტენის ნომრის
შესაბამისობის ცხრილი

| რეგისტრაციის ნომერი (111) | განაცხადის ნომერი (210) | განაცხადის გამოქვეყნების ნომერი (260) | ბიულეტენის ნომერი |
|---------------------------------|-------------------------------|--|----------------------|
| 1 | 2 | 3 | 4 |
| M 2015 26179 R | AM 82988 | - | 16(428) 2015 |
| M 2015 26180 R | AM 82952 | - | 16(428) 2015 |
| M 2015 26181 R | AM 82953 | - | 16(428) 2015 |
| M 2015 26182 R | AM 82954 | - | 16(428) 2015 |
| M 2015 26183 R | AM 82957 | - | 16(428) 2015 |
| M 2015 26184 R | AM 82958 | - | 16(428) 2015 |
| M 2015 26185 R | AM 82959 | - | 16(428) 2015 |
| M 2015 26186 R | AM 82960 | - | 16(428) 2015 |
| M 2015 26187 R | AM 82709 | - | 16(428) 2015 |
| M 2015 26188 R | AM 82710 | - | 16(428) 2015 |
| M 2015 26189 R | AM 83272 | - | 16(428) 2015 |
| M 2015 26190 R | AM 83257 | - | 16(428) 2015 |
| M 2015 26191 R | AM 82989 | - | 16(428) 2015 |
| M 2015 26192 R | AM 83184 | - | 16(428) 2015 |

განაცხადის გამოქვეყნების ნომრის და განაცხადის ნომრის
შესაბამისობის ცხრილი

| განაცხადის გამოქვეყნების ნომერი (260) | განაცხადის ნომერი (210) | 1 | 2 |
|--|-------------------------------|-----------------|----------|
| 1 | 2 | | |
| AM 2015 77575 A | AM 77575 | AM 2015 79052 A | AM 79052 |
| AM 2015 77577 A | AM 77577 | AM 2015 79065 A | AM 79065 |
| AM 2015 77651 A | AM 77651 | AM 2015 79066 A | AM 79066 |
| AM 2015 77734 A | AM 77734 | AM 2015 79116 A | AM 79116 |
| AM 2015 78130 A | AM 78130 | AM 2015 79117 A | AM 79117 |
| AM 2015 78226 A | AM 78226 | AM 2015 79137 A | AM 79137 |
| AM 2015 78343 A | AM 78343 | AM 2015 79156 A | AM 79156 |
| AM 2015 78407 A | AM 78407 | AM 2015 79238 A | AM 79238 |
| AM 2015 78508 A | AM 78508 | AM 2015 79368 A | AM 79368 |
| AM 2015 78509 A | AM 78509 | AM 2015 79417 A | AM 79417 |
| AM 2015 78510 A | AM 78510 | AM 2015 79477 A | AM 79477 |
| AM 2015 78535 A | AM 78535 | AM 2015 79478 A | AM 79478 |
| AM 2015 78594 A | AM 78594 | AM 2015 79523 A | AM 79523 |
| AM 2015 78805 A | AM 78805 | AM 2015 79573 A | AM 79573 |
| AM 2015 78840 A | AM 78840 | AM 2015 79574 A | AM 79574 |
| AM 2015 78842 A | AM 78842 | AM 2015 79576 A | AM 79576 |
| AM 2015 78855 A | AM 78855 | AM 2015 79577 A | AM 79577 |
| AM 2015 78888 A | AM 78888 | AM 2015 79579 A | AM 79579 |
| AM 2015 78893 A | AM 78893 | AM 2015 79580 A | AM 79580 |
| AM 2015 78926 A | AM 78926 | AM 2015 79583 A | AM 79583 |
| AM 2015 79003 A | AM 79003 | AM 2015 79585 A | AM 79585 |
| AM 2015 79050 A | AM 79050 | AM 2015 79586 A | AM 79586 |
| | | AM 2015 79587 A | AM 79587 |
| | | AM 2015 79688 A | AM 79688 |
| | | AM 2015 79689 A | AM 79689 |
| | | AM 2015 79694 A | AM 79694 |

ბანაცხადის გამოქვეყნების ნომრის საქივბელი საქონლისა
და/ან მომსახურების კლასის მიხედვით

| საქონლისა და/ან მომსახურების კლასი (511) | ბანაცხადის გამოქვეყნების ნომერი (260) | 1 | 2 |
|--|---------------------------------------|----|-----------------|
| 1 | | 29 | AM 2015 79523 A |
| 1 | AM 2015 78888 A | 30 | AM 2015 78840 A |
| 1 | AM 2015 78893 A | 30 | AM 2015 78842 A |
| 2 | AM 2015 79137 A | 30 | AM 2015 78855 A |
| 4 | AM 2015 78893 A | 30 | AM 2015 79065 A |
| 5 | AM 2015 78226 A | 30 | AM 2015 79066 A |
| 5 | AM 2015 78508 A | 30 | AM 2015 79523 A |
| 5 | AM 2015 78509 A | 32 | AM 2015 79523 A |
| 5 | AM 2015 78510 A | 33 | AM 2015 78130 A |
| 5 | AM 2015 78594 A | 33 | AM 2015 79052 A |
| 5 | AM 2015 79116 A | 33 | AM 2015 79156 A |
| 5 | AM 2015 79477 A | 34 | AM 2015 79368 A |
| 5 | AM 2015 79573 A | 35 | AM 2015 78226 A |
| 5 | AM 2015 79576 A | 35 | AM 2015 78343 A |
| 5 | AM 2015 79577 A | 35 | AM 2015 78805 A |
| 5 | AM 2015 79579 A | 35 | AM 2015 78926 A |
| 5 | AM 2015 79580 A | 35 | AM 2015 79117 A |
| 5 | AM 2015 79583 A | 35 | AM 2015 79417 A |
| 5 | AM 2015 79585 A | 35 | AM 2015 79579 A |
| 5 | AM 2015 79586 A | 35 | AM 2015 79580 A |
| 5 | AM 2015 79587 A | 35 | AM 2015 79583 A |
| 5 | AM 2015 79589 A | 35 | AM 2015 79585 A |
| 9 | AM 2015 79003 A | 35 | AM 2015 79586 A |
| 10 | AM 2015 78226 A | 35 | AM 2015 79587 A |
| 12 | AM 2015 77651 A | 35 | AM 2015 79588 A |
| 12 | AM 2015 78407 A | 35 | AM 2015 79694 A |
| 12 | AM 2015 79478 A | 36 | AM 2015 77575 A |
| 16 | AM 2015 79117 A | 36 | AM 2015 77577 A |
| 21 | AM 2015 78343 A | 36 | AM 2015 77734 A |
| 25 | AM 2015 78926 A | 37 | AM 2015 77575 A |
| 25 | AM 2015 79694 A | 37 | AM 2015 77577 A |
| 28 | AM 2015 79065 A | 38 | AM 2015 79694 A |
| 28 | AM 2015 79066 A | 39 | AM 2015 78343 A |
| 28 | AM 2015 79238 A | 39 | AM 2015 78805 A |
| 28 | AM 2015 79694 A | 41 | AM 2015 78343 A |
| 29 | AM 2015 78535 A | 41 | AM 2015 79238 A |
| 29 | AM 2015 78840 A | 41 | AM 2015 79694 A |
| 29 | AM 2015 78842 A | 42 | AM 2015 79003 A |
| 29 | AM 2015 78855 A | 42 | AM 2015 79117 A |
| 29 | AM 2015 79050 A | 43 | AM 2015 79523 A |
| | | 43 | AM 2015 79574 A |
| | | 44 | AM 2015 78226 A |
| | | 44 | AM 2015 79003 A |

დაჩქარებული პროცედურით რეგისტრირებული სასაქონლო ნიშნის
ნომრის საძიებელი საქონლისა და/ან მომსახურების კლასის მიხედვით

| საქონლისა და/ან მომსახურების კლასი (51) | დაჩქარებული პროცედურით რეგისტრირებული სასაქონლო ნიშნის ნომერი (11) |
|---|--|
| 5 | M 2015 26180 R |
| 5 | M 2015 26181 R |
| 5 | M 2015 26182 R |
| 5 | M 2015 26183 R |
| 5 | M 2015 26184 R |
| 5 | M 2015 26185 R |
| 5 | M 2015 26186 R |
| 6 | M 2015 26179 R |
| 32 | M 2015 26192 R |
| 33 | M 2015 26190 R |
| 33 | M 2015 26191 R |
| 34 | M 2015 26189 R |
| 35 | M 2015 26190 R |
| 35 | M 2015 26191 R |
| 36 | M 2015 26187 R |
| 36 | M 2015 26188 R |
| 44 | M 2015 26187 R |
| 44 | M 2015 26188 R |

სამრეწველო საკუთრების ოფიციალური ბიულეტენი

16(428)

ბიულეტენების ქართული და ინგლისურენოვანი გამოცემების ელექტრონული ვერსიის გაცნობა შესაძლებელია საქპატენტის ვებგვერდზე (www.sakpatenti.org.ge).

შენიშვნა:

ბიულეტენებში გამოქვეყნებული ობიექტების ზუსტი გამოსახულებები იხილეთ საქპატენტის ვებგვერდზე განთავსებულ ელექტრონულ ვერსიაში.

| | |
|---------------------|----------------|
| მთავარი რედაქტორი: | ნ. ბებრიშვილი |
| კორექტორი: | ლ. ჭანტურია |
| დამკავალმონაწილე: | მ. ორდენიძე |
| | ქ. სვანიძე |
| პოლიგრაფიული ჯგუფი: | მ. მეჩტიშვილი |
| | ი. გოგოლაშვილი |
| | ლ. დოლიძე |

ხელმოწერილია გამოსაცემად: 2015 08 24

ტირაჟი: 25
შეკვეთა №16