



საქართველოს ინტელექტუალური
საკუთრების ეროვნული ცენტრი

საქპატენტი

სამრეწველო საკუთრების

ოფიციალური

ბიულეტენი

**OFFICIAL BULLETIN
OF THE INDUSTRIAL PROPERTY**

17(261)

2008

თბილისი

სამრეწველო საკუთრების

ოფიციალური

ბიულეტენი

**OFFICIAL BULLETIN
OF THE INDUSTRIAL PROPERTY**

17(261)

გამოგონებები

სასარგებლო მოდელები

სამრეწველო ნიშნები

სასაქონლო ნიშნები

ბიულეტენი მოთავსებული მასალების გამოქვეყნების
თარიღია 2008 წლის 10 სექტემბერი

ბიულეტენი გამოდის თვეში ორჯერ

გამომგონებები

ბანასხადები: №№ 10281; 9947-9948; 9611; 9773-9774; 9600; 9376; 9893-
-9894; 9755; 9521; 9025; 10237; 9981; 9804; 10096;
10044; 8719; 9743; 9269

სასარგებლო მოდელები

ბანასხადები: №№ 10658; 10701; 10095; 10630

სამრეწველო ნიმუშები

ბანასხადები: №№ 490; 495; 491

პატენტები გამომგონებებზე (მეორე პუბლიკაცია)

პატენტები: №№ 4478; 4483; 4480; 4475; 4481; 4477; 4474; 4476; 4479;
4482

პატენტები სამრეწველო ნიმუშებზე (მეორე პუბლიკაცია)

პატენტები: №№ 351; 352; 353

სასაქონლო ნიშნები

ეროვნული ბანასხადები: №№ 37180*; 37930*; 40126*; 40494*; 41014*

საერთაშორისო ბანასხადები: №№ 45547-45556; 45561-45562; 45564-45565;
45627-45629; 45631-45634; 45646-45647;
45651-45654; 45703; 45737-45751;
45871-45886; 45888-45897; 45915;
45917-45929; 45948-45951; 45953-45963;
45965-45966; 45968-45970; 45973-45975;
45991-46005; 46023-46047; 46071;
46094-46095; 46097-46100; 46102-46103;
38746*; 38980*; 39091*; 39345*; 39845*;
39872*; 40086*; 40388-40389*; 40394*;
40785-40786*; 40984*

რეგისტრირებული სასაქონლო ნიშნები: №№ 18653-18678

საერთაშორისო რეგისტრირებული სასაქონლო

ნიშნები: №№ 40676; 40684; 41784; 41910; 43181-43182; 44001-44002;
44004-44008; 44010-44014; 44272-44274; 44276-44286;
44288-44297; 44371-44376; 44378-44386; 44390-44397;
44400; 44402-44416; 44418-44419; 44421-44435; 44437-
-44445; 44447; 44449; 44451-44452; 44454; 44458-44459;
44462-44469; 44484-44487; 44489-44497

* აპელაციის შემდეგ გამოქვეყნებული განაცხადების ნომრები აღნიშნულია ვარსკვლავით

** სასამართლოს გადაწყვეტილების შემდეგ გამოქვეყნებული განაცხადის ნომრები აღნიშნულია ვარსკვლავით

**საერთაშორისო კოდეზი ბიზლიოგრაფიული მონაცემების
ილენტიფიკაციისათვის**

(გამოგონებები, სასარგებლო მოდელები)

- (10) ექსპერტიზაგავლილი განაცხადის გამოქვეყნების ნომერი;
- (11) პატენტის ნომერი და სახეობის კოდი;
- (21) განაცხადის სარეგისტრაციო ნომერი;
- (22) განაცხადის შეტანის თარიღი;
- (23) საგამოფენო პრიორიტეტის თარიღი ან აღრინდელი პრიორიტეტის მქონე განაცხადის შეტანის თარიღი და, თუ შესაძლებელია, განაცხადის ნომერი;
- (24) თარიღი, რომლიდანაც იწყება პატენტის მოქმედება;
- (31) საპრიორიტეტო განაცხადის ნომერი;
- (32) საპრიორიტეტო განაცხადის შეტანის თარიღი;
- (33) კოდი ქვეყნისა ან რეგიონული ორგანიზაციისა, რომლის უწყებამაც მიანიჭა ნომერი საპრიორიტეტო განაცხადს;
- (44) დამცავი საბუთის ჯერ არმქონე, მაგრამ ექსპერტიზაგავლილი განაცხადის გამოქვეყნების თარიღი და ბიულეტენის ნომერი;
- (45) რეგისტრაცია გავლილი საპატენტო საბუთის გამოქვეყნების თარიღი;
- (51) საერთაშორისო საპატენტო კლასიფიკაციის ინდექსი;
- (54) გამოგონების დასახელება;
- (57) რეფერატის ტექსტი;
- (60) სრულ ექსპერტიზაგავლილ გამოგონებაზე უცხოური საპატენტო უწყების მიერ გაცემული დამცავი საბუთის ნომერი, თარიღი, რომლიდანაც იწყება ამ დამცავი საბუთის მოქმედება, და კოდი ქვეყნისა ან რეგიონული ორგანიზაციისა, რომლის უწყებამაც გასცა ეს დამცავი საბუთი;
- (62) უფრო აღრინდელი განაცხადის ნომერი და, თუ შესაძლებელია, წარდგენის თარიღი გამოცალკეებულ განაცხადის შემთხვევაში;
- (71) განმცხადებლის სახელი, გვარი (ქვეყნის კოდი)*;
- (72) გამომგონებელის სახელი, გვარი (ქვეყნის კოდი);
- (73) პატენტმფლობელის სახელი, გვარი (ქვეყნის კოდი), მისამართი;
- (74) წარმომადგენლის ან პატენტრწმუნებულის სახელი, გვარი;
- (85) საერთაშორისო განაცხადის ეროვნული ფაზის დაწყების თარიღი;
- (86) საერთაშორისო განაცხადის ნომერი და შეტანის თარიღი;
- (87) საერთაშორისო განაცხადის გამოქვეყნების ნომერი და თარიღი.

* ოურიდიული პირის შემთხვევაში ჩაინერება მისი სახელწოდება

**საერთაშორისო კოდეზი ბიბლიოგრაფიული მონაცემების
ილენტიფიკაციისათვის**

(სამრეწველო ნიმუშები)

- (10) განაცხადის გამოქვეყნების ნომერი;
- (11) ჰატენტის ნომერი და სახეობის უკოდი ან რეგისტრაციის ნომერი;
- (15) რეგისტრაციის თარიღი/ჰატენტის გაგრძელების თარიღი;
- (18) ჰატენტის ან რეგისტრაციის მოქმედების ვადის გასვლის სავარაუდო თარიღი;
- (21) განაცხადის ნომერი;
- (22) განაცხადის შეტანის თარიღი;
- (23) საგამოყენო ჰრიორიტეტის თარიღი ან აღრინდელი ჰრიორიტეტის მქონე განაცხადის შეტანის თარიღი და, თუ შესაძლებელია, განაცხადის ნომერი;
- (24) თარიღი, რომლიდანაც იწყება ჰატენტის მოქმედება;
- (28) სამრეწველო ნიმუშების რაოდენობა განაცხადში;
- (30) საპრიორიტეტო მონაცემები (განაცხადის ნომერი, განაცხადის შეტანის თარიღი და ორასოიანი უკოდი იმ ორგანიზაციის იდენტიფიკაციისათვის, სადაც იყო წარდგენილი საპრიორიტეტო განაცხადი);
- (31) საპრიორიტეტო განაცხადის ნომერი;
- (32) საპრიორიტეტო განაცხადის შეტანის თარიღი;
- (33) უკოდი ქვეყნისა ან რეგიონული ორგანიზაციისა, რომლის უწყებამაც მიანიჭა ნომერი საპრიორიტეტო განაცხადს;
- (34) ისმო-ს სტანდარტის - შთ.3 შესაბამისი ორასოიანი უკოდი იმ ორგანიზაციის იდენტიფიკაციისათვის, სადაც იყო წარდგენილი საპრიორიტეტო განაცხადი;
- (44) სამრეწველო ნიმუშის გამოქვეყნების თარიღი და ბიულეტენის ნომერი (პირველი პუბლიკაცია);
- (45) საერთაშორისო ბიუროს მიერ დარეგისტრირებული სამრეწველო ნიმუშის გამოქვეყნების თარიღი და ბიულეტენის ნომერი;
- (51) სამრეწველო ნიმუშების საერთაშორისო ულასიფიკაცია (ლოკარნოს ულასიფიკაციის ულასი და ქვეულასი);
- (54) სამრეწველო ნიმუშის დასახელება;
- (55) სამრეწველო ნიმუშის გამოსახულება;
- (57) სამრეწველო ნიმუშის არსებითი ნიშნების აღწერა, ფერის ჩათვლით;
- (62) აღრინდელი განაცხადის, რეგისტრაციის ან საბუთის ნომერი და, თუ შესაძლებელია, წარდგენის თარიღი, გამოცალქევებული განაცხადის შემთხვევაში;
- (71) განმცხადებლის სახელი, გვარი (ქვეყნის უკოდი)*, მისამართი;
- (72) ავტორის სახელი, გვარი (ქვეყნის უკოდი);
- (73) ჰატენტმფლობელის სახელი, გვარი (ქვეყნის უკოდი), მისამართი;
- (74) წარმომადგენლის სახელი, გვარი და მისამართი;
- (81) შესაბამისი მონაწილე მხარეები **
 - II. მონაწილე მხარეები, აღნიშნული 1960 წლის აქტის თანახმად
 - III. მონაწილე მხარეები, აღნიშნული 1999 წლის აქტის თანახმად
- (85) მფლობელის მუდმივი საცხოვრებელი ადგილი **;
- (86) მფლობელის მოქალაქეობა **;
- (87) მფლობელის საცხოვრებელი ადგილი **;
- (88) ქვეყანა, სადაც მფლობელს აქვს ნამდვილი და მოქმედი სამრეწველო ან სავაჭრო სანარმო **

* ორიდული პირის შემთხვევაში ჩაიწერება მისი სახელწოდება

** (81), (85), (86), (87), (88) უკოდების მონაცემების აღნიშვნებისათვის გამოიყენება ისმო-ს სტანდარტი

ტის - ST.3 შესაბამისი ორასოიანი კოდი
**გამოგონებებისა და სასარგებლო მოდელების საერთაშორისო
კლასიფიკაციის ინდექსები**

- განყოფილება A – ადამიანის პირველადი მოთხოვნილების საგნები
განყოფილება B – ტექნოლოგიური პროცესები; ტრანსპორტირება
განყოფილება C – ქიმია; მეტალურგია
განყოფილება D – საფეიქრო ნაწარმი; ქალაქი
განყოფილება E – მშენებლობა; სამთო საქმე; სტაციონარული ნაგებობები
განყოფილება F – მექანიკა; განათება; გათბობა; იარაღი; ასაფეთქებელი
სამუშაოები
განყოფილება G – ფიზიკა
განყოფილება H – ელექტრობა

ბიულეტენში გამოქვეყნებული კოდები

- (21) AP 0000 000000 – გამოგონებაზე განაცხადის ნომერი;
(10) AP 0000 0000 A – გამოგონებაზე განაცხადის გამოქვეყნების ნომერი
(პირველი პუბლიკაცია);
(11) P 0000 0000 B – გამოგონების პატენტის ნომერი (მეორე პუბლიკაცია);
(21) API 0000 000000 – შემოტანილ პატენტზე განაცხადის ნომერი;
(11) PI 0000 0000 A – შემოტანილი პატენტის ნომერი (პირველი
პუბლიკაცია);
(21) AU 0000 000000 – სასარგებლო მოდელზე განაცხადის ნომერი;
(10) AU 0000 000 U – სასარგებლო მოდელზე განაცხადის გამოქვეყნების
ნომერი (პირველი პუბლიკაცია);
(11) U 0000 000 Y – სასარგებლო მოდელის პატენტის ნომერი
(მეორე პუბლიკაცია);
(21) AD 0000 000000 – სამრეწველო ნიმუშზე განაცხადის ნომერი;
(10) AD 0000 000 S – სამრეწველო ნიმუშზე განაცხადის გამოქვეყნების
ნომერი (პირველი პუბლიკაცია);
(11) D 0000 000 S – სამრეწველო ნიმუშის პატენტის ნომერი (მეორე
პუბლიკაცია)

**ორასოიანი კოდები და მათი შესაბამისი სახელმწიფოების,
საერთაშორისო და რეგიონალური ორგანიზაციების დასახელება**

(ისმოს სტანდარტი 3)

AD	ანდორა	CK	კუეის კუნძულები
AE	არაბთა გაერთიანებული საამიროები	CL	ჩილე
AF	ავღანეთი	CM	კამერუნი
AG	ანტიგუა და ბარბუდა	CN	ჩინეთი
AI	ანგილია	CO	კოლუმბია
AL	ალბანეთი	CR	კოსტა-რიკა
AM	სომხეთი	CU	კუბა
AN	ანტილის კუნძულები (ნიდერლანდები)	CV	მწვანე კონცხის კუნძულები
AO	ანგოლა	CY	კვიპროსი
AP	საწარმოო საკუთრების აფრიკის რეგიონალური ორგანიზაცია	CZ	ჩეხიის რესპუბლიკა
AR	არგენტინა	DE	გერმანია
AT	ავსტრია	DJ	ჯიბუტი
AU	ავსტრალია	DK	დანია
AW	არუბა	DM	დომინიკა
AZ	აზერბაიჯანი	DO	დომინიკელთა რესპუბლიკა
BA	ბოსნია და ჰერცეგოვინა	DZ	ალჟირი
BB	ბარბადოსი	EA	ევრაზიის საპატენტო ორგანიზაცია (EAPO)
BD	ბანგლადეში	EC	ეკვატორი
BE	ბელგია	EE	ესტონეთი
BF	ბურკინა-ფასო	EG	ეგვიპტე
BG	ბულგარეთი	EH	დასავლეთი საჰარა
BH	ბაჰრეინი	EM	შინაგანი ბაზრის ჰარმონიზაციის უწყება (სასაქონლო ნიშნები და სამრეწველო ნიმუშები (OHIM) ევროპის საპატენტო უწყება
BI	ბურუნდი	EP	
BJ	ბენინი	ER	ერიტრეა
BM	ბერმუდის კუნძულები	ES	ესპანეთი
BN	ბრუნეი-დარუსალამი	ET	ეთიოპია
BO	ბოლივია	FI	ფინეთი
BR	ბრაზილია	FJ	ფიჯი
BS	ბაჰამის კუნძულები	FK	ფოლკლენდის კუნძულები
BT	ბჰუტანი	FO	ფარერის კუნძულები
BV	ბუვეტის კუნძულები	FR	საფრანგეთი
BW	ბოტსვანა	GA	გაბონი
BX	ბენელუქსის სასაქონლო ნიშნების უწყება (BBM) და ბენელუქსის სამრეწველო ნიშნების უწყება (BBDM)	GB	დიდი ბრიტანეთი
BY	ბელორუსია	GD	გრენლანდია
BZ	ბელიზი	GE	საქართველო
CA	კანადა	GH	განა
CD	კონგოს დემოკრატიული რესპ.	GI	გიბრალტარი
CF	ცენტრალური აფრიკის რესპ.	GL	გრენლანდია
CG	კონგო	GM	გამბია
CH	შვეიცარია	GN	გვინეა
CI	კოტ-დ'ივუარი	GQ	ეკვატორული გვინეა

GR	საბერძნეთი	MA	მაროკო
GS	სამხრეთი ჯორჯია და სამხრეთი სენდვიჩის კუნძულები	MC	მონაკო
GT	გვატემალა	MD	მოლდავეთი
GW	გვინეა-ბისაუ	MG	მადაგასკარი
GY	გაიანა	MK	მაკედონია ყოფილი იუგოსლავია
HK	ჰონკონგი	ML	მალი
HN	ჰონდურასი	MM	მიანმა
HR	ხორვატია	MN	მონღოლეთი
HT	ჰაიტი	MO	მაკაო
HU	უნგრეთი	MP	ჩრდ. მარიანას კუნძულები
IB	ინტელექტუალური საკუთრების მსოფლიო ორგანიზაციის (WIPO) საერთაშორისო ბიურო	MR	მავრიტანია
ID	ინდონეზია	MS	მონსერატი
IE	ირლანდია	MT	მალტა
IL	ისრაელი	MU	მავრიკია
IN	ინდოეთი	MV	მალდივი
IQ	ერაყი	MX	მექსიკა
IR	ირანის ისლამური რესპუბლიკა	MW	მალავი
IS	ისტანდია	MY	მალაიზია
IT	იტალია	MZ	მოზამბიკი
JM	იამაიკა	NA	ნამიბია
JO	იორდანია	NE	ნიგერი
JP	იაპონია	NG	ნიგერია
KE	კენია	NI	ნიჟარაგუა
KG	ყირგიზეთი	NL	ნიდერლანდები
KH	კამბუჯია	NO	ნორვეგია
KI	კირიბატი	NP	ნეპალი
KM	კომორის კუნძულები	NR	ნაურუ
KN	სენტ-კიტსი და ნევისი	NZ	ახალი ზელანდია
KP	კორეის სახალხო დემოკრატიული რესპუბლიკა	OA	აფრიკის ინტელექტუალური საკუთრების ორგანიზაცია (OAPI)
KR	კორეის რესპუბლიკა	OM	ომანი
KW	კუვეიტი	PA	პანამა
KY	კაიმანის კუნძულები	PE	პერუ
KZ	ყაზახეთი	PG	პაპუა-ახალი გვინეა
LA	ლაოსი	PH	ფილიპინები
LB	ლიბანი	PK	პაკისტანი
LC	სენტ-ლუსია	PL	პოლონეთი
LI	ლიხტენშტაინი	PT	პორტუგალია
LK	შრი-ლანკა	PW	პალაუ
LR	ლიბერია	PY	პარაგვაი
LS	ლესოთო	QA	კატარი
LT	ლიტვა	RO	რუმინეთი
LU	ლუქსემბურგი	RU	რუსეთის ფედერაცია
LV	ლატვია	RW	რუანდა
LY	ლიბია	SA	საუდის არაბეთი
SB	სოლომონის კუნძულები	TP	აღმოსავლეთი ტიმორი

SC	სეიშელის კუნძულები	TR	თურქეთი
SD	სუდანი	TT	ტრინიდადი და ტობაგო
SE	შვედეთი	TV	ტუვალუ
SG	სინგაპური	TW	ტაივანი, ჩინეთის პროვინცია
SH	წმინდა ელენეს კუნძული	TZ	ტანზანია
SL	სლოვენია	UA	უკრაინა
SK	სლოვაკია	UG	უგანდა
SL	სიერა-ლეონე	US	აშშ
SM	სან-მარინო	UY	ურუგვაი
SN	სენეგალი	UZ	უზბეკეთი
SO	სომალი	VA	ვატიკანი
SR	სურინამი	VC	სენტ-ვინსენტი და გრენადინები
ST	სან-ტომე და პრინსიპი	VE	ვენესუელა
SV	სალვადორი	VG	ვირჯინის კუნძულები (ბრიტანეთი)
SY	სირია	VN	ვიეტნამი
SZ	სვაზილენდი	VU	ვანუატუ
TC	თერქსის და კაიკოსის კუნძულები	WO	WIP-ინტელექტუალური საკუთრების მსოფლიო ორგანიზაცია
TD	ჩადი	WS	სამოა
TG	ტოგო	YE	იემენი
TH	ტაილანდი	YU	იუგოსლავია
TJ	ტაჯიკეთი	ZA	სამხრეთი აფრიკა
TM	თურქმენეთი	ZM	ზამბია
TN	ტუნისი	ZW	ზიმბაბვე
TO	ტონგა		

1. ბამოზონები

1.1. ბანასხალები (რეფერატები)

განაცხადები, რომლებზეც გათვალისწინებულია შედგება "საქპატენტის" სააპელაციო პალატაში, გამოქვეყნებიდან სამი თვის განმავლობაში.

ბანყოფილება A

A 23 L 2/38

A 23 L 2/52

A 01

(10) AP 2008 10281 A (51) Int. Cl. (2006)
A 01 G 25/02

(21) AP 2006 010281 (22) 2006 04 06

(31) 60/668,593

(32) 2005 04 06

(33) US

(71) ტალ-ია ვოტერ ტექნოლოჯის ლტდ. (IL)
მო შავ გან იო შია 33850 (IL)

(72) აბრაჰამ თამირ (IL)

(74) დავით ზურაბიშვილი

(85) 2007-09-24

(86) PCT/IL2006/000439, 2006 04 06

(54) **საირიგაციო სისტემა**

(57) მოწყობილობა შეიცავს წყლის გამანაწილებელ ელემენტს, რომელიც შესრულებულია წვეთოვანი სარწყავი მილსადენის დამჭერი, სულ მცირე, ერთი საყრდენი კონსტრუქციისა და წყლის მიმართეული მრავალრიცხოვანი ელემენტის სახით. გამოგონების განხორციელების პირველ ვარიანტში წყლის გამანაწილებელი ელემენტი შესრულებულია მცენარეების რიგებს შორის განსათავსებლად და შეიცავს, სულ მცირე, ერთ წყალსადინარ ღარს და ერთმანეთისგან დაშორებულ მრავალრიცხოვან გამოსასვლელ არხს, რომლებიც გამოდის წყალსადინარი ღარიდან. გამოგონების განხორციელების მეორე ვარიანტში წყლის გამანაწილებელი ელემენტი შესრულებულია მცენარეების რიგების თავზე განსათავსებლად და ფორმირებულია ნახვრეტებით თითოეული მცენარისათვის. გამოგონების განხორციელების მესამე ვარიანტში წყლის გამანაწილებელი ელემენტი შესრულებულია არსებითად როგორც ნიდავის საფარი, რომელსაც აქვს მრავალრიცხოვანი ღიობი ცალკეული მცენარეებისათვის კვების არის უზუნველსაყოფად.

მუხლები: 3 დამოუკიდებელი

18 დამოკიდებული

ფიგურა: 12

A 23

(10) AP 2008 9947 A (51) Int. Cl. (2006)
A 23 L 2/00

A 23 L 2/02

(21) AP 2005 009947 (22) 2005 09 05

(31) 2004127001

(32) 2004 09 10

(33) RU

(71) ანატოლი კუტიევი (RU)

ულ. აკად. ვარგი, დ.5, კვ. 194, 117133,
მოსკოვი (RU)

(72) ანატოლი კუტიევი (RU)

(74) ლილიანა დარახველიძე

(85) 2007 03 29

(86) PCT/RU2005/000449, 2005 09 05

(54) **სასმელი**

(57) სასმელი შეიცავს თხევად ფუძეს და აზოტის ქვეყანგს, რომელსაც შეიცავს არაუმეტეს 40 გ-ის რაოდენობით 1 ლ თხევად ფუძეზე, ამასთან, თხევადი ფუძის სახით შეიცავს მინერალურ, ან სასმელ წყალს ან წვენი, ხოლო დამატებით შეიძლება შეიცავდეს ჟანგბადს ან ნახშირმჟავა გაზს, ან მათ ნარევეს, აგრეთვე შეიძლება შეიცავდეს შაქარს ან შაქრის შემცველს, ვიტამინებს, მიკროელემენტებს და სამედიცინო პრეპარატებს.

მუხლები: 1 დამოუკიდებელი

10 დამოკიდებული

(10) AP 2008 9948 A (51) Int. Cl. (2006)
A 23 L 2/00

A 23 L 2/02

A 23 L 2/38

A 23 L 2/52

(21) AP 2005 009948 (22) 2005 09 05

(31) 2004127002

(32) 2004 09 10

(33) RU

(71) ანატოლი კუტიევი (RU)

ულ. აკად. ვარგი, დ.5, კვ. 194, 117133,
მოსკოვი (RU)

(72) ანატოლი კუტიევი (RU)

(74) ლილიანა დარახველიძე

(85) 2007 03 29

(86) PCT/RU2005/000450, 2005 09 05

(54) **სასმელის მომზადების ხერხი**

(57) ხერხი ითვალისწინებს აზოტის ქვეყანგის შეტანას თხევად ფუძეში არაუმეტეს 40 გ რაოდენობით 1 ლ თხევად ფუძეზე 1-25°C ტემპერატურისა და 1-21 ატმ წნევის პირობებში, ამასთან, თხევადი ფუძის სახით გამოიყენება მინერალური ან სასმელი წყალი, ან წვენი. აგრეთვე სასმელი დამატებით შეიძლე-

ბა გაჯერებულ იქნეს უანგბადით ან ნახშირ-მჟავა გაზით, ან მათი ნარევი, ასევე შეიძლება შეტანილ იქნეს შაქარი ან შაქრის შემცველი, ვიტამინები და მიკროელემენტები.

მუხლები: 1 დამოუკიდებელი
5 დამოკიდებული

A 61

**(10) AP 2008 9611 A (51) Int. Cl. (2006)
A 61 K 31/165
A 61 P 25/24**

(21) AP 2006 009611 (22) 2006 09 07
(31) 05.09207
(32) 2005 09 09
(33) FR

(71) ლე ლაბორატუარ სერვიე (FR)
12, პლას დე ლა დეფანს, F-92415
კურბევეუა სედექსი (FR)

(72) ბრუნო დელალო (FR)

(74) თამაზ შილაკაძე

(54) *აბრევირების გამოყენება მელიკა-მენტების მისაღებად, რომლებიც განკუთვნილია დეპრესიის მძიმე პაციენტებში ძილის დარღვევების სამკურნალო მედიკამენტის მისაღებად.*

(57) აგომელატინი ან N-[2-(7-მეთოქსი-1-ნაფთილ) ეთილ]აცეტამიდი გამოიყენება დეპრესიის მძიმე პაციენტებში ძილის დარღვევების სამკურნალო მედიკამენტის მისაღებად.

მუხლები: 2 დამოუკიდებელი

**(10) AP 2008 9773 A (51) Int. Cl. (2006)
A 61 K 31/55**

(21) AP 2006 009773 (22) 2006 12 20
(31) 0513008
(32) 2005 12 21
(33) FR

(71) ლე ლაბორატუარ სერვიე (FR)
12, პლას დე ლა დეფანს, F-92415
კურბევეუა სედექსი (FR)

(72) ვიდალ ბენატარი (FR);

გი ლერეზურ-პიუნონიერი (FR)

(74) თამაზ შილაკაძე

(54) *სინუსური კვანძის If ნაკადის ინჰიბიტორისა და კალციუმის ინჰიბიტორის ახალი ასოციაცია და მისი შემცველი ფარმაცევტული კომპოზიციები*

(57) შემოთავაზებულია სინუსური კვანძის If ნაკადის სელექციური და სპეციფიკური ინჰიბიტორისა და კალციუმის ინჰიბიტორის ასოციაცია, რომლის შემცველი ფარმაცევტული კომპოზიციები ვარგისია სტენოკარდიის სამკურნალოდ.

მუხლები: 4 დამოუკიდებელი

8 დამოკიდებული

**(10) AP 2008 9774 A (51) Int. Cl. (2006)
A 61 K 31/55
A 61 K 31/405
A 61 K 45/06
A 61 P 9/12**

(21) AP 2006 009774 (22) 2006 12 20

(31) 0513006

(32) 2005 12 21

(33) FR

(71) ლე ლაბორატუარ სერვიე (FR)
12, პლას დე ლა დეფანს, F-92415
კურბევეუა სედექსი (FR)

(72) ვიდალ ბენატარი (FR);

გი ლერეზურ-პიუნონიერი (FR)

(74) თამაზ შილაკაძე

(54) *სინუსური კვანძის If ნაკადის ინჰიბიტორისა და ანგიოტენზინ-გარდამქმნელი ფერმენტის ინჰიბიტორის ახალი ასოციაცია და მისი შემცველი ფარმაცევტული კომპოზიციები*

(57) შემოთავაზებულია სინუსური კვანძის If ნაკადის სელექციური და სპეციფიკური ინჰიბიტორის-იგაბრადინის და ანგიოტენზინ-გარდამქმნელი ფერმენტის მაინჰიბიტორული აგენტის ასოციაცია, რომლის შემცველი ფარმაცევტული კომპოზიციები ვარგისია არტერიული ჰიპერტენზიის სამკურნალოდ.

მუხლები: 4 დამოუკიდებელი
5 დამოკიდებული

**(10) AP 2008 9600 A (51) Int. Cl. (2006)
A 61 K 31/4162
A 61 P 35/00
A 61 P 31/12
A 61 P 25/28
A 61 P 17/06
A 61 P 19/02
A 61 P 9/10**

(21) AP 2005 009600 (22) 2005 02 02

(31) 60/541,452

(32) 2004 02 03

(33) US

(71) ფაიზერ იტალია ს.რ.ლ. (IT)
ვია SS 156 კმ. 50, I-04100 ლატინა (IT)

(72) დანიელე ფანსელი (IT);
სიმონა ბინდი (IT);
მარიო ვარასი (IT);
პაოლა ვიანელი (IT);
სერჯიო ვიოგლიო (IT);
დანიე ტესეი (IT)

(74) შალვა გვარამაძე

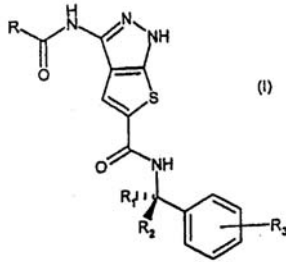
(85) 2006 09 01

(86) PCT/EP2005/001021, 2005 02 02

(54) *IH-თიენო[2,3-c] პირაზოლის წარმო-*

ებულები რომლებიც გამოიყენება კინაზას ინჰიბიტორების სახით

(57) ნაერთი, ფორმულით (I)



(R, R₁, R₂ და R₃ მნიშვნელობები განსაზღვრულია აღწერილობაში), ან მისი იზომერები, ტაუტომერები, მატარებლები, მეტაბოლიტები, პროწამლები და ფარმაცევტულად მისაღები მარილები, ნაერთის მიღების ხერხი და გამოყენება კინაზას ინჰიბიტორების სახით.

მუხლები: 10 დამოუკიდებელი
20 დამოკიდებული

(10) AP 2008 9376 A (51) Int. Cl. (2006)

- A 61 K 35/00
- A 61 K 35/64
- A 61 K 9/02
- A 61 K 9/06

(21) AP 2006 009376 (22) 2006 05 03

(71) პავლე იავიჩი (GE)
მაჩაბლის ქ.16, გილეღსის ბინა, 0105, თბილისი (GE);
მაქსის იავიჩი (GE)
მაჩაბლის ქ.16, გილეღსის ბინა, 0105, თბილისი (GE)

(72) პავლე იავიჩი (GE);
მაქსის იავიჩი (GE)

(54) **მეშუტკრეობის პროდუქტების და ფერმენტების შემცველი სამკურნალო საშუალება**

(57) სამკურნალო საშუალება შეიცავს ფუტკრის რძეს, ან ღინდგელს, ან ყვავილის მტვერს, პროტეოლიზურ ფერმენტებს და ფუტკს.

მუხლები: 1 დამოუკიდებელი

(32) 2004 07 29

(33) HU

(71) რისტერ გედონ ველიესეტი დიარ რტ. (HU)
დიომროი უ. 19 - 21, H-1103 ბუდაპეშტი (HU)

(72) იშტვან ბორზა (HU);
ჩილლა ორვატი (HU);
შანდორ ფარკაში (HU);
იოზეფ ნაგი (HU);
შანდორ კოლოკი (HU)

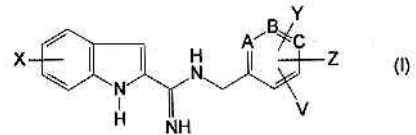
(74) ლილიანა დარახველიძე

(85) 2007 02 27

(86) PCT/HU2005/000078, 2005 07 21

(54) **ინდოლ-2-კარბოქსამიდილის წარმოებულები რომლებიც NMDA რეცეპტორის ანტაგონისტები**

(57) ნაერთი, ფორმულით



რომელშიც X, A, B, C, Y, V და Z-ს აქვს გამოგონების ფორმულაში მითითებული მნიშვნელობები, და მისი მარილები; მისი მიღების ხერხები და მისი შემცველი ფარმაცევტული კომპოზიციები; აღნიშნული ნაერთები წარმოადგენს NMDA რეცეპტორის ეფექტურ სელექციურ ანტაგონისტებს, უპირატესად, NMDA რეცეპტორის NR2B ქვეტიპის სელექციურ ანტაგონისტებს და, შესაბამისად, ვარგისია თავის ტვინის ან ზურგის ტვინის ტრაუმული დაზიანებების, იშემიური CNS დარღვევების, ქრონიკული ნეიროდეგენერაციული დარღვევების, ტკივილისა და ქრონიკული ტკივილის, სხვადასხვაგვარი წარმოშობის დემენციისა და სხვა დაავადებების სამკურნალოდ.

მუხლები: 5 დამოუკიდებელი
3 დამოკიდებული

ცხრილი : 3

(10) AP 2008 9894 A (51) Int. Cl. (2006)

- C 07 D 295/20
- A 61 K 31/445
- A 61 P 25/28
- A 61 P 25/30

(21) AP 2005 009894 (22) 2005 07 21

(31) P 0401524

(32) 2004 07 29

(33) HU

(71) რისტერ გედონ ველიესეტი დიარ რტ. (HU)
დიომროი უ. 19 - 21, H-1103 ბუდაპეშტი (HU)

(72) იშტვან ბორზა (HU);
გიზელა ბარტანე შაღაი (HU);

ბანყოფილება C

C 07

(10) AP 2008 9893 A (51) Int. Cl. (2006)

- C 07 D 209/42
- C 07 D 401/12
- C 07 D 405/12
- A 61 K 31/405
- A 61 P 25/00

(21) AP 2005 009893 (22) 2005 07 21

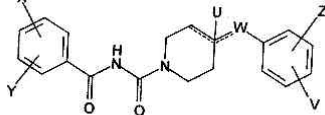
(31) P0401523

ევა ბოზო (HU);
 ჩილლა ეშნე კისი (HU);
 ჩილლა ორვატი (HU);
 შანდორ ფარკაში (HU);
 იოზეფ ნავი (HU);
 შანდორ კოლოკი (HU)

(74) ლილიანა დარახველიძე
 (85) 2007 02 27
 (86) PCT/HU2005/000079, 2005 07 21

(54) **ბენზოილშარლომანას ახალი წარმო-**
ებულები

(57) ნაერთი, ფორმულით



რომელშიც X, Y, U, W, Z და V-ს აქვს გამო-
 გონების ფორმულაში მითითებული მნიშვნე-
 ლობები, მისი ოპტიკური ანტიპოდები, რაცე-
 მატები და მარილები; მისი მიღების სერსები
 და მისი შემცველი ფარმაცევტული კომპოზი-
 ციები; აღნიშნული ნაერთები წარმოადგენს
 NMDA რეცეპტორის ეფექტურ სელექციურ
 ანტაგონისტებს, უპირატესად, NMDA რეცეპ-
 ტორის NR2B ქვეტიპის სელექციურ ანტა-
 გონისტებს და, შესაბამისად, ვარგისია თავის
 ტვინის და ზურგის ტვინის ტრანემული დაზი-
 ანებების, იშემიური CNS დარღვევების, ქრო-
 ნიკული ნეიროდეგენერაციული დარღვევე-
 ბის, ტკივილისა და ქრონიკული ტკივილის,
 სხვადასხვაგვარი დემენციისა და სხვა და-
 ავადებების სამკურნალოდ.

მუხლები: 5 დამოუკიდებელი
 4 დამოკიდებული

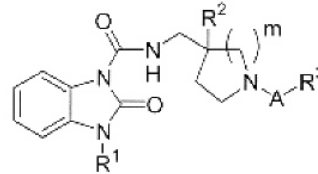
ცხრილი: 3

(10) AP 2008 9755 A (51) Int. Cl. (2006)
 C 07 D 401/12
 C 07 D 405/14
 A 61 K 31/4184
 C 07 D 401/14

(21) AP 2005 009755 (22) 2005 06 01
 (31) 2004-177488; 60/607,008; 60/607,035;
 60/607,048
 (32) 2004 06 15; 2004 09 02; 2004 09 02;
 2004 09 02
 (33) JP; US; US; US
 (71) ფაიზერ ინკ. (US)
 235 ისტ 42-ე სტრეიტ, ნიუ იორკი, შტატი
 ნიუ იორკი 10017 (US)
 (72) კოჯი ანდო (JP);
 სატორუ იგუჩი (JP);
 ნორიაკი მიურეისი (JP);
 იოშინორი მურატა (JP);
 ტოიოჰარუ ნუმატა (JP);
 ჰიროკი სოუნი (JP);
 ჩიკარა უჩიდა (JP);

ტატსუო უეკი (JP)

(74) შალვა გვარამაძე
 (85) 2006 12 11
 (86) PCT/IB2005/001825, 2005 06 01
 (54) **ბენზიმიდაზოლონ კარბონმსამას**
წარმოებულები
 (57) წარმოდგენილია ნაერთი, ფორმულით(1)

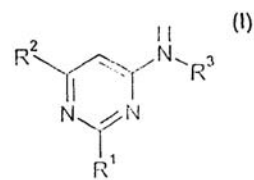


რომლის რადიკალების მნიშვნელობები მოყ-
 ვანილია აღწერილობაში, მისი ფარმაცევტუ-
 ლად მისაღები მარილი ან სოლვატი და
 ასეთი ნაერთების შემცველი ფარმაცევტული
 კომპოზიცია. აღნიშნული ნაერთები გამოიყე-
 ნება 5-HT4 რეცეპტორის აქტიურობით გა-
 მოწვეული მდგომარეობის სამკურნალოდ.

მუხლები: 5 დამოუკიდებელი
 7 დამოკიდებული

(10) AP 2008 9521 A (51) Int. Cl. (2006)
 C 07 D 405/14
 C 07 D 409/14
 C 07 D 401/14
 C 07 D 417/14
 A 61 K 31/506
 A 61 P 37/00
 A 61 P 11/06
 A 61 P 9/00

(21) AP 2004 009521 (22) 2004 12 14
 (31) P2000302951; PCT/EP2004/011086
 (32) 2003 12 15; 2004 10 05
 (33) ES; EP
 (71) ლაბორატორიოს აღმირალ, ს.ა. (ES)
 ხენერალ მიტრე 151, 08022, ბარსე-
 ლონა (ES)
 (72) მარია იზაბელ კრესპო კრესპო (ES);
 მარია პრატ კინიონესი (ES);
 სილვია გუალ როიგი (ES);
 ხულო სეზარ კასტრო პალომინო
 ლარია (DE);
 დებორა ჰ.სლი (GB)
 (74) შალვა გვარამაძე
 (85) 2006 07 14
 (86) PCT/US2004/041970, 2004 12 14
 (54) **2,6-ბისჰეპტეროარილ - 4-ამინოპირიმი-**
დინები როგორც ადენოზინის რეცეპ-
ტორის ანტაგონისტები
 (57) ნაერთები, ფორმულით (I)



(R¹, R² და R³ მნიშვნელობები განსაზღვრულია აღწერილობაში), მათი მიღების ხერხი, შემცველი ფარმაცევტული კომპოზიციები და გამოყენება ადენოზინის რეცეპტორის ანტაგონისტების სახით.

მუხლები: 7 დამოუკიდებელი
23 დამოკიდებული

C12

(10) AP 2008 9025 A (51) Int. Cl. (2006)
C 12 N 15/12
C 12 N 15/62
C 12 N 15/63
C 07 K 14/47
C 07 K 16/18
A 61 K 38/17
A 61 K 39/395
A 61 K 48/00

(21) AP 2004 009025 (22) 2004 03 17
(31) 60/455,756; 60/480,241; 60/492,057
(32) 2003 03 19; 2003 06 20; 2003 08 01
(33) US; US; US

(71) ბაიოჯენ აიდეკ მა ინკ. (US)
14, კემბრიჯ სენტერი, კემბრიჯი,
მასაჩუსეტსი 02142 (US)

(72) შა მაი (US);
ჯონ მაკოი (GB);
ბლეიკ რ. პეპინსკი (US);
დენიელ ხ. ს. ლი (CA)

(74) შალვა გვარამაძე

(85) 2005 10 19

(86) PCT/US2004/008323, 2004 03 17

(54) *Nogo რეცეპტორის შემაკავშირებელი ცილა*

(57) გამოგონება ეხება Nogo რეცეპტორის შემაკავშირებელ Sp35 პოლიპეპტიდებს, მათ მაკოდირებელ ნუკლეინის მუჟავას მოლეკულებს, აღნიშნული პოლიპეპტიდებისა და მათი საწინააღმდეგო ანტისხეულების მიღებასა და გამოყენებას აქსონის ზრდის ინჰიბირების შესამცირებლად.

მუხლები: 15 დამოუკიდებელი
20 დამოკიდებული
ფიგურა: 9

ბანყოფილება F

F 04

(10) AP 2008 10237 A (51) Int. Cl. (2006)
F 04 C 18/00

(21) AP 2007 010237 (22) 2007 08 24

(71) გივი გუგულაშვილი (GE)
გლდანის მას., III მკრ., კორპ. 77, ბ.31,
0167, თბილისი (GE);

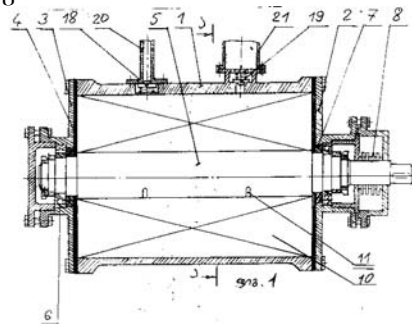
თამაზ მეგრელიძე (GE)
ზანდუკელის ქ. 12, ბ.11, 0108,
თბილისი (GE);
ზურაბ ჯაფარიძე (GE)
კეკელიძის ქ.23, ბ.21, 0179, თბილისი (GE);
გივი გოლეთიანი (GE)
თოიძის ქ.43, 0102, თბილისი (GE);
ვიტალი დვაჩლიანი (GE)
დიდი ლილოს დას., 0195, თბილისი (GE)

(72) გივი გუგულაშვილი (GE);
თამაზ მეგრელიძე (GE);
ზურაბ ჯაფარიძე (GE);
გივი გოლეთიანი (GE);
ვიტალი დვაჩლიანი (GE)

(54) *ვირფიტმბინი როტაციული კომპრესორი*

(57) კომპრესორი შეიცავს კორპუსს 1, რომლის შიგა ცილინდრულ ზედაპირზე რადიალურად დამაგრებულია უძრავი ფირფიტები 10, რომელთა ცენტრისკენ მიმართულ წიბოებზე სრიალის საშუალებით დასმულია ლილვი 5 მოძრავი ფირფიტებით 9. მოძრავი და უძრავი ფირფიტებით წარმოიქმნება მუშა წყვილი. ამასთან, ყოველი მოძრავი ფირფიტის ლილვთან დამაგრების ადგილთან ლილვს აქვს დარები 11, რომელთა სიგანე წრიული ზედაპირის გასწვრივ 0,5 – 1 მმ-ით მეტია უძრავი ფირფიტის სისქეზე, ხოლო ლილვის გამოსასვლელზე დასმულია მრუდმხარა 12 ბარბაცა 13 მექანიზმი. შემწოვი 18 და დამჭირხნი 19 სარქველები განლაგებულია უძრავ და მოძრავ ფირფიტების ყოველ წყვილს შორის. კორპუსს გააჩნია სახურავები 2 და 3 ლილვის შემამჭიდროებელი საშუალებებით 4, 7 და 8, ლილვის საკისრები 6, ამძრავი 15.

მუხლები: 1 დამოუკიდებელი
ფიგურა: 3



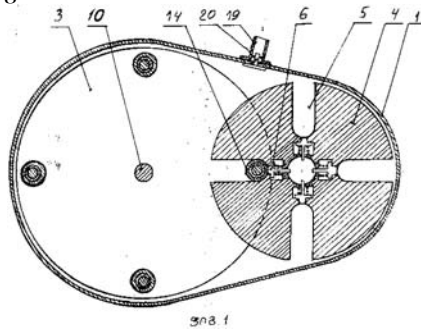
(10) AP 2008 9981 A (51) Int. Cl. (2006)
F 04 C 18/08

(21) AP 2007 009981 (22) 2007 04 12

(71) თამაზ მეგრელიძე (GE)
ზანდუკელის ქ. 12, ბ.11, 0108,
თბილისი (GE);
ზურაბ ჯაფარიძე (GE)
კეკელიძის ქ.23, ბ.21, 0179,
თბილისი (GE);

- გივი გოლეტიანი (GE)
- თოიის ქ.43, 0102, თბილისი (GE);
- გივი გუგულაშვილი (GE)
- გლდანის მას., III მკრ., კორპ. 77, ბ.31, 0167, თბილისი (GE)
- (72) თამაზ მეგრელიძე (GE);
- ზურაბ ჯაფარიძე (GE);
- გივი გოლეტიანი (GE);
- გივი გუგულაშვილი (GE)
- (54) **როტორული კომპრესორი**
- (57) კომპრესორი შეიცავს კორპუსს 1, შემწვოვ 20 სარქველს შესაბამისი მიღგაყვანილობით 19, ამყოლ როტორს 4, რომლის რადიალური დარები 5 ტოლი სიგანისაა, მათი დაბოლოებების სიმრუდის რადიუსი დარის სიგანის ნახევრის ტოლია და აღჭურვილია დამჭირხნი სარქველებით 6, წამყვან როტორს 3, შესრულებულს ამყოლი როტორის ტორსულ ზედაპირებთან მინიმალური ღრეხოთი 13 განლაგებული ორი პარალელური ფირფიტის 11 და 12 სახით, რომელთა შორის საკისრებში 15 თავისუფლად ბრუნავს მგორავი დგუშები 14.

მუხლები: 1 დამოუკიდებელი ფიგურა 2



F 28

- (10) AP 2008 9804 A (51) Int. Cl. (2006) F 28 F 3/02
- (21) AP 2006 009804 (22) 2006 12 29
- (71) ჯემალ ავალიანი (GE)
- კრწანისის ქ.16, კორპ.1, ბ.8, 0114, თბილისი (GE);
- ირაკლი კორძახია (GE)
- ღრმალელის დას. კორპ.13, ბ.16, 0192, თბილისი (GE);
- ზაქარია ავალიანი (GE)
- კრწანისის ქ.16, კორპ.1, ბ.8, 0114, თბილისი (GE);
- ანდრო ივანოვი (GE)
- ნავთლულის ქ. 24, კორპ. 2, ბ. 3, 0113, თბილისი (GE)
- (72) ჯემალ ავალიანი (GE);
- ირაკლი კორძახია (GE);
- ზაქარია ავალიანი (GE);
- ანდრო ივანოვი (GE)

- (54) **ღუჯილის შრის მქონე თბობაღამცემი სისტემა**
- (57) სისტემა შეიცავს გასაცივებელ ზედაპირზე მოთავსებულ ფირფიტას 1, რომელთანაც დაკავშირებულია გარსაცმი 3 მასში მოთავსებული გამაცივებელი სითხით 2, ამასთან, გამაცივებელი სითხე შეიცავს ზედაპირულად აქტიურ ნივთიერებას, ხოლო ფირფიტა შესრულებულია ფოროვანი სახით.
- მუხლები: 1 დამოუკიდებელი ფიგურა: 2

ბანყოფილება G

G 01

- (10) AP 2008 10096 A (51) Int. Cl. (2006) G 01 R 31/06 G 01 R 35/00
- (21) AP 2007 010096 (22) 2007 05 25
- (71) ამბერკი აბურჯანია (GE)
- დიდმის მას. VI კვარტ., კორპ. 22ბ, ბ.28, 0159, თბილისი (GE);
- ვასტანგ ბეგიაშვილი (GE)
- ი. ჭავჭავაძის გამზ. 27, ბ. 22, 0179, თბილისი (GE);
- ლია აბურჯანია (GE)
- დიდმის მას. VI კვარტ., კორპ. 22ბ, ბ. 28, 0159, თბილისი (GE);
- ვასილ მეცხვარიშვილი (GE)
- ქუთაისის ქ. 18, ბ.3, 0154, თბილისი (GE);
- რეზან ტურანი (AT)
- რაქსშტრასე 117, 1100, ვენა (AT)
- (72) ამბერკი აბურჯანია (GE);
- ვასტანგ ბეგიაშვილი (GE);
- ლია აბურჯანია (GE);
- ვასილ მეცხვარიშვილი (GE);
- რეზან ტურანი (AT)
- (54) **სამფაზა ტრანსფორმატორის გრადნილების შეერთების ჯგუფის განსაზღვრის ხერხი**
- (57) ხერხი ითვალისწინებს სამფაზა ტრანსფორმატორის ერთსახელა მომჭერების მონიშვნას, დაინდუქციებული დენებისა და ძაბვების მიმართულებების განსაზღვრას, დიფერენციალურ განტოლებათა სისტემის შედგენას, ვექტორული დიაგრამების აგებას უქმი სვლის რეჟიმისათვის და მათ საფუძველზე ტრანსფორმატორის გრადნილების შეერთების ჯგუფის განსაზღვრას. მომჭერების მონიშვნასა და ძაბვების მიმართულებების განსაზღვრას ახორციელებენ იმის გათვალისწინებით, რომ მაგნიტური კავშირი დაინდუქციებულ და მაინდუქციებულ დენებს შორის უარყოფითია და დაინდუქციებულ დენი განამაგნიტებს მაინდუქციებულ დენს, ხოლო

ურთიერთინდუქციის ელექტრომაგნიტური ძალა დადებითა და ხელს უწყობს კონტურში დენის ძალის ცვლილებას. თუ პირველადი და მეორეული ძაბვები ფაზით ემთხვევა ერთმანეთს, განისაზღვრება შეერთების პირველი ჯგუფი, თუ პირველადი ძაბვები 30°-ით უსწრებს მეორეულ ძაბვებს, განისაზღვრება შეერთების მეორე ჯგუფი, ხოლო თუ პირველადი ძაბვები 30°-ით ჩამორჩება მეორეულ ძაბვებს, განისაზღვრება შეერთების მესამე ჯგუფი.

მუხლები: 1 დამოუკიდებელი ფიგურა: 6

G04

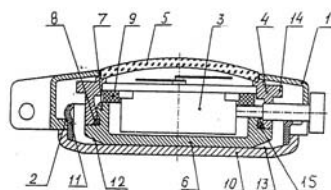
(10) AP 2008 10044 A (51) Int. Cl. (2006) G 04 B 37/18

- (21) AP 2007 010044 (22) 2007 05 04
- (31) 2006143739
- (32) 2006 12 11
- (33) RU
- (71) შეზღუდული პასუხისმგებლობის საზოგადოება "ნიკა" (RU)
ციურუპის ქ., სახლი 13., 117418, მოსკოვი (RU)

- (72) თენგიზ სანიკიძე (RU)
- (74) გიორგი ღვინჯილია
- (54) **საათი**

(57) საათი შეიცავს დეკორატიულ კორპუსს 1, რომელსაც აქვს შიგა ფასონური ზედაპირი 2. დეკორატიულ კორპუსში მოთავსებულია პერმეტული კაფსულა მასში ჩამაგრებული საათის მექანიზმით 3. კაფსულა ფორმირებულია კორპუსის რგოლით 4, მასზე დამაგრებული მინითა 5 და სახურავით 6, ამასთან, იგი აღჭურვილია დეკორატიული კორპუსის სამაგრი საშუალებით, რომელიც შესრულებულია დრეკადელემენტის 11 დეკორატიული კორპუსის სახურავის 10 სახით. დრეკადი ელემენტი დაყენებულია ფასონურ ზედაპირთან ურთიერთქმედების შესაძლებლობით. კაფსულის სახურავის გარე ზედაპირი 12 მოთავსებულია დეკორატიული კორპუსის სახურავის შიგა ზედაპირზე 13, ხოლო კორპუსის რგოლი შესრულებულია გარე მხარელებით.

მუხლები: 4 დამოუკიდებელი 2 დამოუკიდებელი ფიგურა: 8

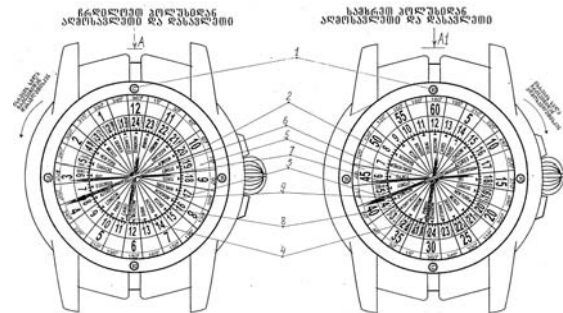


(10) AP 2008 8719 A (51) Int. Cl. (2006) G 04 B 47/00

- (21) AP 2005 008719 (22) 2005 03 28
- (71) ბაუდინ აილამიროვი (GE)
გოგოლის ქ. 5, 0112, თბილისი (GE)
- (72) ბაუდინ აილამიროვი (GE)
- (54) **წმალბაშმტარი საათი ღროის დღეღამის ინდიკაციით**

(57) წმალბაშმტარი საათი დღე-ღამის ინდიკაციით, რომელიც შეიცავს ერთ მექანიზმზე ორ კორპუსს კომპასის ფუნქციით, მასში კუთხური დანაყოფებიანი ციფერბლატებით, დღე-ღამის ამსახველ 24 ციფრიან საათის სკალას, საათის ისარს 24 სთ განმავლობაში ერთი მობრუნებით, 12 ციფრიან წუთების და წამების სკალას, ამონაჭერს ციფერბლატის ცენტრში, დისკოს 24 დროის სარტყელის დასახელებით, საათის ბორბალს ლილეითა და ხრუტუნათი, დოლური ლილეის საყრდენ კაუჭს ზამბარის გამოსადებად ორმხრივი ამონაჭრით. კორპუსის შუა კედლიდან ბოლომდე პლატინის სერეულამდე ამოწარხულში მცურავი საყელურების შუაში ჩასმულია ავტომატიკის ზამბარა.

მუხლები: 1 დამოუკიდებელი ფიგურა: 6



ბანყოფილება H

H 04

(10) AP 2008 9269 A (51) Int. Cl. (2006) H 04 Q 7/22 H 04 Q 7/00

- (21) AP 2003 009269 (22) 2003 06 25
- (62) AP 2003 008456 2003-06-25
- (31) 60/392,122
- (32) 2002 06 27
- (33) US
- (71) ინტერდიჯიტალ ტექნოლოჯი კორპორეიშენ (US)
300 დელავერ ავენიუ, სუიტ 527, უილმინგტონი, DE 19801 (US)
- (72) მარიან რუდოლფი (CA);
შამიმ აკბარ რაჰმანი (CA);
ჯეიმს მ.მილერი (US)

(74) შალვა გვარამაძე

(85) 2006 03 01

(86) PCT/US2003/019958, 2003 06 25

(54) *მოხსმარებლების მოწყობილობის*

*ბაზოშეების ინფორმაციის ერთრანგი-
ანი მიმოცვლის რადიოქსელის
კონტროლერი*

(57) წარმოდგენილია რადიოქსელის კონტროლერი (RNC), რომელსაც შეუძლია მოქმედება როგორც მოდრეიფე რადიოქსელის კონტროლერს (D-RNC), ისე როგორც მომსახურე რადიოქსელის კონტროლერს (S-RNC). RNC შეიცავს გაზომვების შემგროვებელ მოწყობილობას, გაზომვებზე რეაგირებად მოწყობილობასა და გაზომვების მოთხოვნის მოწყობილობას. მოწყობილობები კონფიგურირებულია B-კვანძიდან WTRU-ს გაზომვების მისაღებად, WTRU-ს გაზომვების მოთხოვნის შეტყობინების სხვა RNC-ზე მიღებისა და გადაცემის შესაძლებლობით.

მუხლები: 1 დამოუკიდებელი

6 დამოკიდებული

ფიგურა: 4

მუხლები: 1 დამოუკიდებელი

9 დამოკიდებული

ფიგურა: 4

(10) AP 2008 9743 A

(51) Int. Cl. (2006)

H 04 M 1/00

H 04 B 1/00

(21) AP 2005 009743

(22) 2005 06 07

(31) 60/578,677; 60/617,720; 11/015,557

(32) 2004 06 10; 2004 10 12; 2004 12 17

(33) US; US; US

(71) ინტერდიჯიტალ ტექნოლოჯი კორპორეიშენ (US)

300 დელავერ ავენიუ, სუიტ 527,
უილმინგტონი, DE 19801, (US)

(72) ფატი ოზლუტურკი (US)

(74) თამაზ შილაკაძე

(85) 2006 12 08

(86) PCT/US2005/019976, 2005 06 07

(54) *სატრანზიტო დაკავშირების ქსელის*

*ვორშირებისათვის ინტელექტუალური
ანტენების გამოყენების ხერხი და
სისტემა*

(57) გამოგონება ითვალისწინებს ინტელექტუალური ანტენის გამოყენებას კვანძებს 102ა-102n შორის შეტყობინებების გადასაცემად. უსადენო კავშირგაბმულობის სისტემა შეიცავს კვანძების სიმრავლეს 102ა-102n, სადაც ყოველ კვანძს გააჩნია დაკავშირების შესაძლებლობა დანარჩენ კვანძებთან. კვანძების, სულ ცოტა, ნაწილი მაინც აღჭურვილია ინტელექტუალური ანტენით 204, რომელიც კონფიგურირებულია მიმართული სხივების სიმრავლის 109ა-109თ გენერირებისათვის. თითოეული კვანძი ინახავს დანარჩენი კვანძების სიასა და ინფორმაციას სხივის კონფიგურაციის შესახებ.

2. სასარგებლო მოდელები

2.1. ბანასხალები (რეფერატები)

განაცხადები, რომლებზეც გათვალისწინებულია შედავება "საქპატენტის" სააპელაციო პალატაში, გამოქვეყნებიდან სამი თვის განმავლობაში.

ბანყოფილება A

A 61

(10) AU 2008 10658 U (51) Int. Cl. (2006)
A 61 B 19/00

(21) AU 2008 010658 (22) 2008 04 24

(71) ზურაბ კაკაბაძე (GE)

აღ. ეაზბეგის გამზ. 6, ბ. 6, 0160,
თბილისი (GE);

გიორგი მენაბდე (GE)

ფურცელაძის ქ.12, 0105, თბილისი (GE);

ეკატერინე ბერიშვილი (GE)

რ.ერისთავის ქ.6, ბ.4, 0179,

თბილისი (GE);

ლევან ბენაშვილი (GE)

ვაჟა-ფშაველას გამზ., IV კვარტ., კორპ.

23, ბ. 37, 0186, თბილისი (GE);

ირაკლი ამირანაშვილი (GE)

ი. ჭავჭავაძის გამზ. 33ა, 0179,

თბილისი (GE)

(72) ზურაბ კაკაბაძე (GE);

გიორგი მენაბდე (GE);

ეკატერინე ბერიშვილი (GE);

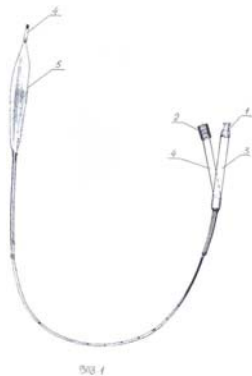
ლევან ბენაშვილი (GE);

ირაკლი ამირანაშვილი (GE)

(54) *მსოფლიოს შესაანდერო*

(57) ექსპანდირი შეიცავს მილეკლების 1 და 2 მქონე ორ მილს 3 და 4, რომელთაგან ერთი 3 დაკავშირებულია ბალონთან 5, ხოლო მეორე 4 გადის ბალონში დამოუკიდებლად ან ბალონთან დაკავშირებული მილის გავლით.

ფიგურა: 1



(72) ალიოშა ბაკურიძე (GE)

(74) ნუგზარ ქსოვრელი

(54) *კანის, სასქესო სისტემის,*

კროტოლოგიური დაავადებებისა და

ჭრილობების სამედიცინო გალამო -

- ცოცხალი გალამო

(57) მაღამო შეიცავს გულყვითელას *Calendula officinalis* L. ყვავილს, კუნელის *Crataegus* ნაყოფს, მრავალძარღვას *Plantago major* L. ფოთოლს, ქაცვის *Hippophae rhamnoides* L. ზეთს, დინდგელს, ფუტკრის ცვილს, მზესუმზირის ზეთს, ზეთუნის ზეთსა და ვაზელინს.

A 63

(10) AU 2008 10095 U (51) Int. Cl. (2006)
A 63 H 3/06

(21) AU 2007 010095 (22) 2007 05 25

(71) ოთარ მაისურაძე (GE)

კოსრეიდის ქ.15, 0180, თბილისი (GE)

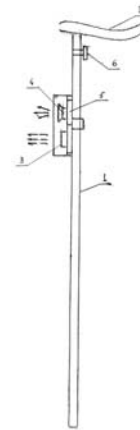
(72) ოთარ მაისურაძე (GE)

(54) *ხელჯოხი უსინათლოებისათვის*

(57) ხელჯოხი შეიცავს კორპუსს 1 სახელურით 2. კორპუსზე დამაგრებულია ოპტიკური და ხმოვანი 4 სასიგნალო მოწყობილობა, რომელიც აღჭურვილია კვების წყაროთი და ჩამრთველით 6.

მუხლები: 1 დამოუკიდებელი

ფიგურა: 1



ბანყოფილება C

C 02

(10) AU 2008 10701 U (51) Int. Cl. (2006)
A 61 K 36/00

(21) AU 2008 010701 (22) 2008 05 20

(71) ალიოშა ბაკურიძე (GE)

ჯანაშიას ქ.30/50, 0179, თბილისი (GE)

(10) AU 2008 10630 U (51) Int. Cl. (2006)
C 02 F 1/00

(21) AU 2008 010630 (22) 2008 04 08

(71) გიორგი კირეულიშვილი (GE)

აღ. ვაზბეგის გამზ. 14, ბ. 3, 0160,
თბილისი (GE)

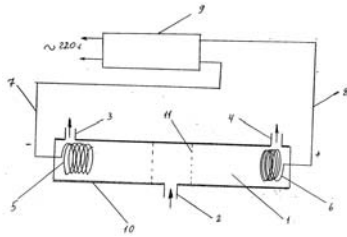
(72) გიორგი კირეულიშვილი (GE)

(54) **წყლის ელექტროლი აქტივატორი**

(57) აქტივატორი შეიცავს მოცულობას შესრულებულს მილის სახით 1, რომელშიც გამომშვებ მილფელებთან 3 და 4 განთავსებულია სპირალური ფორმის მქონე ელექტროდები 5 და 6, რომლებიც გამტარებით 7 და 8 დაკავშირებულია მუდმივი დენის მიმწოდებელ საშუალებასთან 9.

მუხლები: 1 დამოუკიდებელი

ფიგურა: 1



3. სამრეწველო ნიშნუები

3.1. განაცხადები

განაცხადები, რომლებზეც გათვალისწინებულია შედავება "საქპატენტის" სააპელაციო პალატაში, გამოქვეყნებიდან სამი თვის განმავლობაში.

- (10) **AD 2008 490 S** (51) **09-01**
(21) AD 2008 000490 (22) 2008 07 17
(28) 1
(71) მანანა ქავთარაძე (GE)
ზემო ვეძისის ქ.73, 0160, თბილისი (GE)
(72) მანანა ქავთარაძე (GE)
(54) **ბოთლი**
(55) იხილეთ ნიშანთა ფერადი გამოსახულებანი (გვ. 82)



- (10) **AD 2008 495 S** (51) **09-01**
(21) AD 2008 000495 (22) 2008 07 31
(28) 1
(71) მანანა ქავთარაძე (GE)
ზემო ვეძისის ქ.73, 0160, თბილისი (GE)
(72) მანანა ქავთარაძე (GE)
(54) **ბოთლი**
(55) იხილეთ ნიშანთა ფერადი გამოსახულებანი (გვ. 82)



- (10) **AD 2008 491 S** (51) **16-06**
(21) AD 2008 000491 (22) 2008 07 21
(28) 1
(71) ვაჟა ნინიძე (GE)
ნუცუბიძის ფერდ., I მკრ., კორპ. 5, ბ. 25,
0183, თბილისი (GE)
(72) ვაჟა ნინიძე (GE)
(54) **სათვალი**
(55)



4. გამომგონებელი

4.1. პატენტები გამომგონებელზე (მეორე პუბლიკაცია)

განყოფილება A

A 01

(11) P 2008 4478 B (51) Int. Cl. (2006)

A 01 D 78/00

(10) AP 2008 9226 A (44) 3(247)/2008

(21) AP 2006 009226

(22) 2006 02 14

(24) 2006 02 14

(73) რევაზ მახარობლიძე (GE)
გურამიშვილის გამზ.5 ბ, ბ.65, 0192,
თბილისი (GE);
ომარ თედორაძე (GE)
ჩუბინაშვილის ქ.27, 0164, თბილისი
(GE);
ვლადიმერ მირუაშვილი (GE)
დოლიძის ქ.132, 0171, თბილისი
(GE);
ვიტალი თევდორაძე (GE)
ქინძარაულის ქ.7, 0145, თბილისი
(GE)

(72) რევაზ მახარობლიძე (GE);
ომარ თედორაძე (GE);
ვლადიმერ მირუაშვილი (GE);
ვიტალი თევდორაძე (GE)

(54) *რხევიოთი მოქმედების შოცხი*

(11) P 2008 4483 B (51) Int. Cl. (2006)

A 01 G 17/00

A 01 D 46/04

(10) AP 2008 9204 A (44) 9(253)/2008

(21) AP 2006 009204

(22) 2006 02 07

(24) 2006 02 07

(73) რამაზ რამაზაშვილი (GE)
300 არაგველის ქ.11, 0144, თბილისი
(GE);
ნუგზარ ბერიძე (GE)
დავით აღმაშენებლის ხეივ., მე-13 კმ,
კორპ. 7, ბ. 22, 0131, თბილისი
(GE);
დიმიტრი გაბელია (GE)
ეველოშვილის ქ.2, კორპ.10, ბ.7, 0154,
თბილისი (GE);
ნოდარ ნარიმანიძე (GE)
მარჯანიშვილის ქ. 18, 0102, თბილისი
(GE);
ნოდარ დვალი (GE)
გიორგი ბრწყინვალეს ქ.41, 0131,
თბილისი (GE);
გიორგი ნარიმანიძე (GE)
მარჯანიშვილის ქ. 18, 0102, თბილისი
(GE);
ადამ ბერიძე (GE)
დავით აღმაშენებლის ხეივ., მე-13 კმ,

კორპ. 7, ბ. 22, 0131, თბილისი (GE);
(72) რამაზ რამაზაშვილი (GE);
ნუგზარ ბერიძე (GE);
დიმიტრი გაბელია (GE);
ნოდარ ნარიმანიძე (GE);
ნოდარ დვალი (GE);
გიორგი ნარიმანიძე (GE);
ადამ ბერიძე (GE)

(54) *ჩაის მოვლა-მოყვანის ხერხი*

(11) P 2008 4480 B (51) Int. Cl. (2006)

A 01 J 5/14

A 01 J 7/00

(10) AP 2008 9686 A (44) 7(251)/2008

(21) AP 2006 009686

(22) 2006 11 01

(24) 2006 11 01

(73) ვლადიმერ მირუაშვილი (GE)
დოლიძის ქ.132, 0171, თბილისი (GE);
ჯიმშერ სირაძე (GE)
ნუცუბიძის ფერდ., II მკრ., II კვარტ.,
კორპ.6, ბ.31, 0183, თბილისი (GE);
მაია კონჯარია (GE)
ნუცუბიძის ფერდ., II მკრ., IV კვარტ.,
კორპ.1, ბ.64, 0183, თბილისი (GE);
(72) ვლადიმერ მირუაშვილი (GE);
ჯიმშერ სირაძე (GE);
მაია კონჯარია (GE)

(54) *საწველი აპარატის კულსატორ-კო-
ლექტორი*

A 61

(11) P 2008 4475 B (51) Int. Cl. (2006)

A 61 K 31/41

A 61 K 31/42

A 61 K 31/50

A 61 K 31/52

A 61 K 31/435

(10) AP 2008 8617 A (44) 9(253)/2008

(21) AP 2003 008617

(22) 2003 07 08

(24) 2003 07 08

(31) 60/394, 553

(32) 2002 07 09

(33) US

(86) PCT/US2003/021331, 2003 07 08

(73) ბრისტოლ მაიერს სკუიბ კო (US)
პ. ო. ბოქს 4000, როუტ 206 ენდ
პროვინსლაინ როუდ, პრისტონი,
NJ 08543-4000 (US)

(72) პიტერ ტ. ვ. ჩენგი (US);
სინ ჩენი (US);
ჩარლზ ზ. დინგი (US);
ტიმოთი ფ. ჰერპინი (US)

(74) თამაზ შილაკაძე

(54) ჩანაცვლებული კვებოროცოკლუ-
რი წარმოებულები, დიაბეტის და
სიმსუქნის საწინააღმდეგო აბენტე-
ბის სახით, და მათი მიღების ხერხი

განყოფილება C

C 05

(11) P 2008 4481 B (51) Int. Cl. (2006)
C 05 F 3/00
C 05 G 3/04

- (10) AP 2008 9720 A (44) 5(249)/2008
- (21) AP 2006 009720
- (22) 2006 11 29
- (24) 2006 11 29
- (73) ლევან გორთამაშვილი (GE)
დიდი დილომი, IV მკრ., კორპ. 9, ბ. 73,
0131, თბილისი (GE);
რევაზ ჯაფარიძე (GE)
ბუსაიძის ქ. 21, 0102, თბილისი (GE);
ივანე აფციაური (GE)
ც. ლაღიანის II მკრ., კორპ. 2, ბ. 19, 0180,
თბილისი (GE);
ნატალია გორთამაშვილი (GE)
დიდი დილომი, IV მკრ., კორპ. 9, ბ. 73,
0331, თბილისი (GE);
ზაურ თაბაგარი (GE)
ბახტრიონის ქ.26, ბ.6, 0194, თბილისი
(GE)
- (72) ლევან გორთამაშვილი (GE);
რევაზ ჯაფარიძე (GE);
ივანე აფციაური (GE);
ნატალია გორთამაშვილი (GE);
ზაურ თაბაგარი (GE)
- (54) *ორბანულ-მინერალური სასუქი*

C 07

(11) P 2008 4477 B (51) Int. Cl. (2006)
C 07 C 235/52
C 07 D 333/08
C 07 D 209/04
C 07 D 241/40
C 07 D 213/02
A 61 K 31/166
A 61 K 31/381
A 61 K 31/404
A 61 K 31/498
A 61 K 31/435
A 61 P 5/00

- (10) AP 2008 9172 A (44) 3(247)/2008
- (21) AP 2004 009172
- (22) 2004 06 11
- (24) 2004 06 11

- (31) P200301461
- (32) 2003 06 13
- (33) ES
- (86) PCT/EP2004/006330, 2004 06 11
- (73) ლაბორატორიოს ს. ა. ლ. ვ. ა. ტ., ს.ა. (ES)
კალიე ვალ, 30-36, ესპლუგეს და
ლიობრეგატ, E-08950 ბარსელონა (ES)
- (72) ანა ფერნანდეს სერატი (ES);
კარმენ სერა კომასი (ES);
დოლორს ბალსა ლოპესი (ES);
ამადეუ ლიებარია სოლდევილა (ES);
კარლეს ფარენდოს ვალიეგი (ES);
იგნასიო ხოსე მიკელ ბონო (ES);
ხუან ლორენსო კატენა რუისი (ES);
კარმენ ლაგუნას არნალი (ES);
არნაუ კორდოში მონტოია (ES);
კაროლინა სალსედო როკა (ES);
ნატივიდად ტოლედო მესა (ES);
პედრო მარერო გონსალესი (ES);
დიეგო არო ბატისტა (ES);
ანდრეს ფერნანდეს გარსია (ES)
- (74) თამაზ შილაკაძე
- (54) *ახალი გენზამიფები PPAR γ -ის მოღუ-
ლატორების სახით*

(11) P 2008 4474 B (51) Int. Cl. (2006)
C 07 K16/00
A 61 K39/395

- (10) AP 2008 8440 A (44) 5(249)/2008
- (21) AP 2003 008440
- (22) 2003 03 12
- (24) 2003 03 12
- (31) 60/363,751
- (32) 2002 03 12
- (33) US
- (86) PCT/US2003/007715, 2003 03 12
- (73) ვაიეტ (US)
ფაივ გირალდა ფარმს, მედისონ,
ნიუ ჯერსი, 07940 (US);
ელან ფარმა ინტერნეიშენელ
ლიმიტიდ (IE)
მონსკლენდ, ატლოუნ, კაუნტი უესტმიტ
(IE);
- (72) გურიქ ბასი (US);
ხოსე სალდანა (GB)
- (74) ლილიანა დარახველიძე
- (54) *კუმანიზებული ანტისხეულები, რომ-
ლებიც ამოიცნობს β -ამილოიდეურ
კეპტილს*

(11) P 2008 4476 B (51) Int. Cl. (2006)
C 07 K 16/46
A 61 K 39/395

- (10) AP 2008 9062 A (44) 3(247)/2008
- (21) AP 2004 009062
- (22) 2004 04 22
- (24) 2004 04 22

- (31) 2003-0092
- (32) 2003 04 23
- (33) CU
- (86) PCT/CU2004/000006, 2004 04 22
- (73) სენტრო დე ინჟინოლოხია მოლეკულარ (CU)
კალიე 216 ესკ. 15, ატაბეი, პლაია, 12100
სიუდა დე ლა ჰავანა (CU)
- (72) ლოუდეს ტატიანა როკე ნავარო (CU);
კრისტინა მარია მატეო დე აკოსტა დელ
რიო (CU);
მაბელ როდრიგეს გონსალესი (CU);
გერტრუდის როხას დორანტესი (CU);
არიელ ტალავერა პერესი (CU);
ერნესტო მორენო ფრიასი (CU)
- (74) შალვა გვარამაძე
- (54) N-გლიკოლილ-GM3-განგლიოზიდის
ამომცნობი რეკომბინანტული ანტი-
სხეულები და მათი შრამენტები, და
მათი გამოყენება სიმსივნის დიაგნოს-
ტიკებისათვის და სამკურნალოდ**

- (21) AP 2007 010195
- (22) 2007 07 27
- (24) 2007 07 27
- (73) გივი მინდელი (GE)
ფალიაშვილის ქ. 82, 0179, თბილისი
(GE);
ელუარდ გერსამია (GE)
ნუცუბიძის ფერდ. I მკრ., კორპ 1, ბ. 13,
0186, თბილისი (GE);
თენგიზ ზედგინიძე (GE)
შავუღიძის ქ. 7, 0186, თბილისი
(GE);
გენო მირცხულავა (GE)
ნუცუბიძის ფერდ. I მკრ., კორპ. 1, ბ.18,
0186, თბილისი (GE);
მიხეილ სანთელაძე (GE)
გორკის ქ. 35, 0102, თბილისი
(GE);
ალექსანდრე თავაძე (GE)
ნუცუბიძის ფერდ., I მკრ., კორპ. 2, ბ. 36,
0186, თბილისი (GE);
ბაგრატ კვაჭაძე (GE)
ვაშლიჯვრის დას., კორპ. 7ა, 0159,
თბილისი (GE)

ბანყოფილება F

F 01

(11) P 2008 4479 B (51) Int. Cl. (2006)
F 0 1B 17/02
F 01 B 9/02

- (10) AP 2008 9455 A (44) 5(249)/2008
- (21) AP 2004 009455
- (22) 2004 11 17
- (24) 2004 11 17
- (31) 0313401
- (32) 2003 11 17
- (33) FR
- (86) PCT/FR2004/002929, 2004 11 17
- (73) მდი მტორ დიველოპმენტ
ინტერნაციონალ ს.ა. (LU)
23 რიუ, ბომონ, L 1219,ლუქსემბურგი
(LU)
- (72) გი ნეგრე (FR);
სირილ ნეგრე (FR)
- (74) ბივი აკოფაშვილი**
- (54) შეკუმშულ კაბრზე მომუშავე აქტიურ-
კამერიანი ძრავა და მისი მუშაობის
ხერხი**

- (72) გივი მინდელი (GE);
ელუარდ გერსამია (GE);
თენგიზ ზედგინიძე (GE);
გენო მირცხულავა (GE);
მიხეილ სანთელაძე (GE);
ალექსანდრე თავაძე (GE);
ბაგრატ კვაჭაძე (GE)
- (54) ენერგოსისტემაში გამოყენებად
და მოთხოვნილ სიმპლავრებს შორის
წონასწორობის დარღვევის კონტროლისა
და მისი ლიკვიდაციის მოწყობილობა**

ბანყოფილება H

H 02

(11) P 2008 4482 B (51) Int. Cl. (2006)
H 02 H 3/00

(10) AP 2008 10195 A (44) 9(253)/2008

5. სამრეწველო ნიმუშები

5.1. პატენტის სამრეწველო ნიმუშები (მეორე პუბლიკაცია)

(11) D 2008 351 S **(51) 09-01**
(10) AD 2008 450 S (44) 3(247)/2008
(21) AD 2007 000450
(22) 2007 09 13
(24) 2007 09 13
(18) 2012 09 13
(73) შპს "კასტელი-საქართველო" (GE)
 კახეთის გზატკეცილი, ლილოს ლუდის
 ქარხანა, 0151, თბილისი (GE)
(72) ზვიად ციკოლია (GE)
(74) გიორგი თაქთაქიშვილი
(54) *ლუდის ბოთლი*

(11) D 2008 352 S **(51) 09-01**
(10) AD 2008 451 S (44) 3(247)/2008
(21) AD 2007 000451
(22) 2007 09 13
(24) 2007 09 13
(18) 2012 09 13
(73) შპს "კასტელი-საქართველო" (GE)
 კახეთის გზატკეცილი, ლილოს ლუდის
 ქარხანა, 0151, თბილისი (GE)
(72) ზვიად ციკოლია (GE)
(74) გიორგი თაქთაქიშვილი
(54) *ლუდის ბოთლი*

(11) D 2008 353 S **(51) 09-01**
(10) AD 2008 452 S (44) 5(249)/2008
(21) AD 2007 000452
(22) 2007 09 21
(24) 2007 09 21
(18) 2012 09 21
(73) შპს "კასტელი-საქართველო" (GE)
 კახეთის გზატკეცილი, ლილოს ლუდის
 ქარხანა, 0151, თბილისი (GE)
(72) ზვიად ციკოლია (GE)
(74) გიორგი თაქთაქიშვილი
(54) *ლუდის ბოთლი*

6. სისტავმური საქიჯბლავი და შესაბამისობის სხრილავი

6.1. ბამომონებავი

6.1.1. საერთაშორისო კლასიფიკაციის ინდექსთან განაცხადის გამოქვეყნების ნომრების შესაბამისობის ცხრილი

საერთაშორისო კლასიფიკაციის ინდექსი (51)	განაცხადის გამოქვეყნების ნომერი (10)
1	2
A 01 G 25/02	AP 2008 10281 A
A 23 L 2/00; A 23 L 2/02; A 23 L 2/38; A 23 L 2/52	AP 2008 9947 A
A 23 L 2/00; A 23 L 2/02; A 23 L 2/38; A 23 L 2/52	AP 2008 9948 A
A 61 K 31/165; A 61 P 25/24	AP 2008 9611 A
A 61 K 31/55	AP 2008 9773 A
A 61 K 31/55, 31/405, 45/06; A 61 P 9/12	AP 2008 9774 A
A 61 K 31/4162; A 61 P 35/00, 31/12, 25/28, 17/06, 19/02, 9/10	AP 2008 9600 A
A 61 K 35/00, 35/64; 9/02, 9/06	AP 2008 9376 A
C 07 D 209/42, 401/12, 405/12; A 61 K 31/405; A 61 P 25/00	AP 2008 9893 A
C 07 D 295/20; A 61 K 31/445; A 61 P 25/28, 25/30	AP 2008 9894 A
C 07 D 401/12, 405/14; A 61 K 31/4184; C 07 D 401/14	AP 2008 9755 A
C 07 D 405/14, 409/14, 401/14, 417/14; A 61 K 31/506; A 61 P 37/00, 11/06, 9/00	AP 2008 9521 A
C 12 N 15/12, 15/62, 15/63; C 07 K 14/47, 16/18; A 61 K 38/17, 39/395, 48/00	AP 2008 9025 A
F 04 C 18/00	AP 2008 10237 A
F 04 C 18/08	AP 2008 9981 A
F 28 F 3/02	AP 2008 9804 A
G 01 R 31/06; G 01 R 35/00	AP 2008 10096 A
G 04 B 37/18	AP 2008 10044 A
G 04 B 47/00	AP 2008 8719 A
H 04 M 1/00; H 04 B 1/00	AP 2008 9743 A
H 04 Q 7/22; H 04 Q 7/00	AP 2008 9269 A

6.1.2. განაცხადის გამოქვეყნების ნომრებთან საერთაშორისო კლასიფიკაციის ინდექსების შესაბამისობის ცხრილი

განაცხადის გამოქვეყნების ნომერი (10)	საერთაშორისო კლასიფიკაციის ინდექსი (51)
1	2
AP 2008 8719 A	G 04 B 47/00
AP 2008 9025 A	C 12 N 15/12, 15/62, 15/63; C 07 K 14/47, 16/18; A 61 K 38/17, 39/395, 48/00
AP 2008 9269 A	H 04 Q 7/22; H 04 Q 7/00
AP 2008 9376 A	A 61 K 35/00, 35/64; A 61 K 9/02, 9/06
AP 2008 9521 A	C 07 D 405/14, 409/14, 401/14, 417/14; A 61 K 31/506; A 61 P 37/00, 11/06, 9/00;
AP 2008 9600 A	A 61 K 31/4162; A 61 P 35/00, 31/12, 25/28, 17/06, 19/02, 9/10
AP 2008 9611 A	A 61 K 31/165; A 61 P 25/24
AP 2008 9743 A	H 04 M 1/00; H 04 B 1/00
AP 2008 9755 A	C 07 D 401/12, 405/14; A 61 K 31/4184; C 07 D 401/14
AP 2008 9773 A	A 61 K 31/55
AP 2008 9774 A	A 61 K 31/55, 31/405, 45/06; A 61 P 9/12
AP 2008 9804 A	F 28 F 3/02
AP 2008 9893 A	C 07 D 209/42, 401/12, 405/12; A 61 K 31/405; A 61 P 25/00
AP 2008 9894 A	C 07 D 295/20; A 61 K 31/445; A 61 P 25/28, 25/30
AP 2008 9947 A	A 23 L 2/00; A 23 L 2/02; A 23 L 2/38; A 23 L 2/52
AP 2008 9948 A	A 23 L 2/00; A 23 L 2/02; A 23 L 2/38; A 23 L 2/52
AP 2008 9981 A	F 04 C 18/08

1	2
AP 2008 10044 A	G 04 B 37/18
AP 2008 10096 A	G 01 R 31/06; G 01 R 35/00
AP 2008 10237 A	F 04 C 18/00
AP 2008 10281 A	A 01 G 25/02

6.2. სასარგებლო მოდელები

6.2.1. საერთაშორისო კლასიფიკაციის ინდექსთან განაცხადის გამოქვეყნების ნომრების შესაბამისობის ცხრილი

საერთაშორისო კლასიფიკაციის ინდექსი (51)	განაცხადის გამოქვეყნების ნომერი (10)
1	2
A 61 B 19/00	AU 2008 10658 U
A 61 K 36/00	AU 2008 10701 U
A 63 H 3/06	AU 2008 10095 U
C 02 F 1/00	AU 2008 10630 U

6.2.2. განაცხადის გამოქვეყნების ნომრებთან საერთაშორისო კლასიფიკაციის ინდექსების შესაბამისობის ცხრილი

განაცხადის გამოქვეყნების ნომერი (10)	საერთაშორისო კლასიფიკაციის ინდექსი (51)
1	2
AU 2008 10095 U	A 63 H 3/06
AU 2008 10630 U	C 02 F 1/00
AU 2008 10658 U	A 61 B 19/00
AU 2008 10701 U	A 61 K 36/00

6.3. სამრეწველო ნიმუშები

6.3.1. საერთაშორისო კლასიფიკაციის ინდექსთან განაცხადის გამოქვეყნების ნომრების შესაბამისობის ცხრილი

საერთაშორისო კლასიფიკაციის ინდექსი (51)	განაცხადის გამოქვეყნების ნომერი (10)
1	2
09-01	AD 2008 490 S
09-01	AD 2008 495 S
16-06	AD 2008 491 S

6.3.2. განაცხადის გამოქვეყნების ნომრებთან საერთაშორისო კლასიფიკაციის ინდექსების შესაბამისობის ცხრილი

განაცხადის გამოქვეყნების ნომერი (10)	საერთაშორისო კლასიფიკაციის ინდექსი (51)
1	2
AD 2008 490 S	09-01
AD 2008 491 S	16-06
AD 2008 495 S	09-01

6.4. გამოგონებები (მეორე პუბლიკაცია)

6.4.1. საერთაშორისო კლასიფიკაციის ინდექსთან განაცხადის პატენტისა და გამოქვეყნების ნომრების შესაბამისობის ცხრილი

საერთაშორისო კლასიფიკაციის ინდექსი (51)	პატენტის ნომერი (11)	განაცხადის გამოქვეყნების ნომერი (10)
1	2	3
A 01 D 78/00	P 2008 4478 B	AP 2008 9226 A
A 01 G 17/00; A 01 D 46/04	P 2008 4483 B	AP 2008 9204 A
A 01 J 5/14, 7/00	P 2008 4480 B	AP 2008 9686 A
A 61 K 31/41, 31/42, 31/50, 31/52, 31/435	P 2008 4475 B	AP 2008 8617 A
C 05 F 3/00; C 05 G 3/04	P 2008 4481 B	AP 2008 9720 A
C 07 C 235/52; C 07 D 333/08, 209/04, 241/40, 213/02; A 61 K 31/166, 31/381, 31/404, 31/498, 31/435; A 61 P 5/00	P 2008 4477 B	AP 2008 9172 A
C 07 K 16/00; A 61 K 39/395	P 2008 4474 B	AP 2008 8440 A
C 07 K 16/46; A 61 K 39/395	P 2008 4476 B	AP 2008 9062 A
F 01 B 17/02, 9/02	P 2008 4479 B	AP 2008 9455 A
H 02 H 3/00	P 2008 4482 B	AP 2008 10195 A

6.4.2. პატენტის ნომერთან განაცხადის გამოქვეყნების ნომრისა და საერთაშორისო კლასიფიკაციის ინდექსების შესაბამისობის ცხრილი

პატენტის ნომერი (11)	განაცხადის გამოქვეყნების ნომერი (10)	საერთაშორისო კლასიფიკაციის ინდექსი (51)
1	2	3
P 2008 4474 B	AP 2008 8440 A	C 07 K 16/00; A 61 K 39/395
P 2008 4475 B	AP 2008 8617 A	A 61 K 31/41, 31/42, 31/50, 31/52, 31/435
P 2008 4476 B	AP 2008 9062 A	C 07 K 16/46; A 61 K 39/395; [8]
P 2008 4477 B	AP 2008 9172 A	C 07 C 235/52; C 07 D 333/08, 209/04, 241/40, 213/02; A 61 K 31/166, 31/381, 31/404, 31/498, 31/435; A 61 P 5/00
P 2008 4478 B	AP 2008 9226 A	A 01 D 78/00
P 2008 4479 B	AP 2008 9455 A	F 01 B 17/02, 9/02
P 2008 4480 B	AP 2008 9686 A	A 01 J 5/14, 7/00
P 2008 4481 B	AP 2008 9720 A	C 05 F 3/00; C 05 G 3/04
P 2008 4482 B	AP 2008 10195 A	H 02 H 3/00
P 2008 4483 B	AP 2008 9204 A	A 01 G 17/00; A 01 D 46/04

6.4.3. განაცხადის ნომერთან, განაცხადის გამოქვეყნების ნომრისა და პატენტის ნომრის შესაბამისობის ცხრილი

განაცხადის ნომერი (21)	განაცხადის გამოქვეყნების ნომერი (10)	პატენტის ნომერი (11)
1	2	3
AP 2003 008440	AP 2008 8440 A	P 2008 4474 B
AP 2003 008617	AP 2008 8617 A	P 2008 4475 B
AP 2004 009062	AP 2008 9062 A	P 2008 4476 B
AP 2004 009172	AP 2008 9172 A	P 2008 4477 B
AP 2004 009455	AP 2008 9455 A	P 2008 4479 B
AP 2006 009204	AP 2008 9204 A	P 2008 4483 B
AP 2006 009226	AP 2008 9226 A	P 2008 4478 B
AP 2006 009686	AP 2008 9686 A	P 2008 4480 B
AP 2006 009720	AP 2008 9720 A	P 2008 4481 B
AP 2007 010195	AP 2008 10195 A	P 2008 4482 B

6.5. სამრინველო ნიმუშები (მეორე ჰუბლირაცია)

6.5.1. საერთაშორისო კლასიფიკაციის ინდექსთან განაცხადის ჰატენტისა და გამოქვეყნების ნომრების შესაბამისობის ცხრილი

საერთაშორისო კლასიფიკაციის ინდექსი (51)	ჰატენტის ნომერი (11)	განაცხადის გამოქვეყნების ნომერი (10)
1	2	3
09-01	D 2008 351 S	AD 2008 450 S
09-01	D 2008 352 S	AD 2008 451 S
09-01	D 2008 353 S	AD 2008 452 S

6.5.2. ჰატენტის ნომერთან განაცხადის გამოქვეყნების ნომრისა და საერთაშორისო კლასიფიკაციის ინდექსების შესაბამისობის ცხრილი

ჰატენტის ნომერი (11)	განაცხადის გამოქვეყნების ნომერი (10)	საერთაშორისო კლასიფიკაციის ინდექსი (51)
1	2	3
D 2008 351 S	AD 2008 450 S	09-01
D 2008 352 S	AD 2008 451 S	09-01
D 2008 353 S	AD 2008 452 S	09-01

6.5.3. განაცხადის ნომერთან, განაცხადის გამოქვეყნების ნომრისა და ჰატენტის ნომრის შესაბამისობის ცხრილი

განაცხადის ნომერი (21)	განაცხადის გამოქვეყნების ნომერი (10)	ჰატენტის ნომერი (11)
1	2	3
AD 2007 000450	AD 2008 450 S	D 2008 351 S
AD 2007 000451	AD 2008 451 S	D 2008 352 S
AD 2007 000452	AD 2008 452 S	D 2008 353 S

7. ოფიციალური შეტყობინება**7.1. პატენტები, რომლებზედაც გამოტანილია ძალის დაკარგვის
ბალანსები (30 07 2008 – 30 08 2008)****7.1.1. გამოგონებები**

№	საიდენტიფიკაციო ნომერი	რეგისტრაციის ნომერი	ძალის დაკარგვის თარიღი
1	2	3	4
1.	4170	2558	2007 08 01
2.	5779	3254	2007 08 03
3.	6581	3627	2007 08 22
4.	7092	3801	2007 08 22
5.	8058	3812	2007 07 31
6.	8344	3927	2007 08 04

7.1.2. სასარგებლო მოდელები

№	საიდენტიფიკაციო ნომერი	რეგისტრაციის ნომერი	ვადის გასვლის თარიღი
1	2	3	4
1.	5509	724	2007 08 10
2.	8919	1290	2007 08 04
3.	8937	1258	2007 08 11

7.1.3. სამკინეზო ნიშნები

№	საიდენტიფიკაციო ნომერი	რეგისტრაციის ნომერი	ვადის გასვლის თარიღი
1	2	3	4
1.	229	176	2007 08 20
2.	230	171	2007 08 23
3.	231	172	2007 08 23

სასაქონლო ნიშნები

ბიულეტენი გამოქვეყნებული კოდეზი

M - სასაქონლო ნიშანი

(210) - AM 0000 000000 - განაცხადის ნომერი;

(260) -AAM 0000 00000 A - განაცხადის გამოქვეყნების ნომერი;

(111) - M 0000 00000 R - რეგისტრაციის ნომერი;

(111) -MMM0000 00000 Rn - მომღვენო ვადით რეგისტრაციის ნომერი;

სადაც $n = 1,2,3...$

(111) - M 0000 00000 R(P) - რეგისტრაციის ნომერი ნიშანზე უფლების ნაწილობრივი გადაცემისას.

ბიბლიოგრაფიული მონაცემების საიდენტიფიკაციო კოდეზი

(111) - რეგისტრაციის ნომერი;

(151) - რეგისტრაციის თარიღი;

(156) - რეგისტრაციის ვადის გაგრძელების თარიღი;

(181) - რეგისტრაციის ვადის გასვლის სავარაუდო თარიღი;

(186) - ვადის გაგრძელების გასვლის სავარაუდო თარიღი;

(210) - განაცხადის ნომერი;

(220) - განაცხადის შეტანის თარიღი;

(230) - საგამოფენო მონაცემები;

(260) - ნომერი განაცხადისა, რომელზედაც გამოტანილია ექსპერტიზის დადებითი გადაწყვეტილება რეგისტრაციის შესახებ (გამოქვეყნების ნომერი);

(310) - პირველი განაცხადის ნომერი;

(320) - პირველი განაცხადის შეტანის თარიღი;

(330) - პირველი განაცხადის მიმღები ეროვნული ან რეგიონული უწყების ან ორგანიზაციის საიდენტიფიკაციო უკოდი;

(511) - საქონლისა და მომსახურების საერთაშორისო კლასიფიკაცია სასაქონლო ნიშნის რეგისტრაციისათვის და/ან კლასიფიცირებული საქონლისა და/ან მომსახურების ჩამონათვალი;

(531) - სასაქონლო ნიშნის გამოსახულებითი ელემენტების აღწერა სასაქონლო ნიშნების გამოსახულებითი ელემენტების საერთაშორისო კლასიფიკაციის (ვენის კლასიფიკაცია) მიხედვით;

(540) - ნიშნის გამოსახულება;

(550) - სასაქონლო ნიშნის ტიპი ან სახეობა;

(580) - განაცხადსა და ნიშნის რეგისტრაციასთან დაკავშირებული ყველა სახის ცვლილებაზე ჩანაწერის შეტანის თარიღი;

(591) - ინფორმაცია განცხადებულ ფერებზე;

(731) - განმცხადებლის სახელი და მისამართი;

(732) - მფლობელის სახელი და მისამართი;

- (740) - წარმომადგენლის სახელი და მისამართი;
- (750) - მიმოწერის მისამართი;
- (770) - ცვლილებამდე განმცხადებლის ან მფლობელის სახელი და მისამართი უფლების გადაცემის შემთხვევაში;
- (771) - ცვლილებამდე განმცხადებლის ან მფლობელის სახელი და მისამართი უფლების გადაცემის გარეშე;
- (791) - ლიცენზიატის სახელი და მისამართი;
- (800) - სასაქონლო ნიშნის რეგისტრაციის მონაცემები ნიშნების საერთაშორისო რეგისტრაციის მადრიდის ხელშეკრულებასთან დაკავშირებული პროტოკოლის მიხედვით (საერთაშორისო რეგისტრაციის ნომერი)

**ორასოიანი კოდები და მათი შესაბამისი სახელმწიფოების,
საერთაშორისო და რეგიონალური ორგანიზაციების დასახელება
(იხმოს სტანდარტი 3)**

AD	ანდორა	BJ	ბენინი
AE	არაბთა გაერთიანებული საამიროები	BM	ბერმუდის კუნძულები
AF	ავღანეთი	BN	ბრუნეი-დარუსალამი
AG	ანტიგუა და ბარბუდა	BO	ბოლივია
AI	ანგილია	BR	ბრაზილია
AL	ალბანეთი	BS	ბაჰამის კუნძულები
AM	სომხეთი	BT	ბჰუტანი
AN	ანტილის კუნძულები (ნიდერლანდები)	BV	ბუვეტის კუნძულები
AO	ანგოლა	BW	ბოტსვანა
AP	საწარმოო საკუთრების აფრიკის რეგიონალური ორგანიზაცია	BX	ბენელუქსის სასაქონლო ნიშნების უწყება (BBM) და ბენელუქსის სამრეწველო ნიშნების უწყება (BBDM)
AR	არგენტინა	BY	ბელორუსია
AT	ავსტრია	BZ	ბელიზი
AU	ავსტრალია	CA	კანადა
AW	არუბა	CD	კონგოს დემოკრატიული რესპ.
AZ	აზერბაიჯანი	CF	ცენტრალური აფრიკის რესპ.
BA	ბოსნია და ჰერცეგოვინა	CG	კონგო
BB	ბარბადოსი	CH	შვეიცარია
BD	ბანგლადეში	CI	კოტ_დ'ივუარი
BE	ბელგია	CK	კუკის კუნძულები
BF	ბურკინა-ფასო	CL	ჩილე
BG	ბულგარეთი	CM	კამერუნი
BH	ბაჰრეინი	CN	ჩინეთი
BI	ბურუნდი	CO	კოლუმბია

CR	კოსტა-რიკა	HK	ჰონკონგი
CU	კუბა	HN	ჰონდურასი
CV	მწვანე კონცხის კუნძულები	HR	ხორვატია
CY	კვიპროსი	HT	ჰაიტი
CZ	ჩეხიის რესპუბლიკა	HU	უნგრეთი
DE	გერმანია	IB	ინტელექტუალური საკუთრების მსოფლიო ორგანიზაციის ისმო (WIPO) საერთაშორისო ბიურო
DJ	ჯიბუტი	ID	ინდონეზია
DK	დანია	IE	ირლანდია
DM	დომინიკა	IL	ისრაელი
DO	დომინიკელთა რესპუბლიკა	IN	ინდოეთი
DZ	ალჟირი	IQ	ერაყი
EA	ევრაზიის საპატენტო ორგანიზაცია (EAPO)	IR	ირანის ისლამური რესპუბლიკა
EC	ეკვადორი	IS	ისლანდია
EE	ესტონეთი	IT	იტალია
EG	ეგვიპტე	JM	იამაიკა
EH	დასავლეთი საჰარა	JO	იორდანია
EM	შინაგანი ბაზრის ჰარმონიზაციის უწყება (სასაქონლო ნიშნები და სამრეწველო ნიშნები (OHIM))	JP	იაპონია
EP	ევროპის საპატენტო უწყება	KE	კენია
ER	ერიტრეა	KG	ყირგიზეთი
ES	ესპანეთი	KH	კამპუჩია
ET	ეთიოპია	KI	კირიბატი
FI	ფინეთი	KM	კომორის კუნძულები
FJ	ფიჯი	KN	სენტ-ჯიგსი და ნევისი
FK	ფოლკლენდის კუნძულები	KP	კორეის სახალხო დემოკრატიული რესპუბლიკა
FO	ფარერის კუნძულები	KR	კორეის რესპუბლიკა
FR	საფრანგეთი	KW	კუვეიტი
GA	გაბონი	KY	კაიმანის კუნძულები
GB	დიდი ბრიტანეთი	KZ	ყაზახეთი
GD	გრენლანდია	LA	ლაოსი
GE	საქართველო	LB	ლიბანი
GH	განა	LC	სენტ-ლუსია
GI	გიბრალტარი	LI	ლიხტენშტაინი
GL	გრენლანდია	LK	შრი-ლანკა
GM	გამბია	LR	ლიბერია
GN	გვინეა	LS	ლესოტო
GQ	ეკვატორული გვინეა	LT	ლიტვა
GR	საბერძნეთი	LU	ლუქსემბურგი
GS	სამხრეთი ჯორჯია და სამხრეთი სენდვიჩის კუნძულები	LV	ლატვია
GT	გვატემალა	LY	ლიბია
GW	გვინეა-ბისაუ	MA	მაროკო
GY	გაიანა	MC	მონაკო

MD	მოლდავეთი	SG	სინგაპური
MG	მადაგასკარი	SH	წმინდა ელენეს კუნძული
MK	მაკედონია ყოფილი იუგოსლავია	SL	სლოვენია
ML	მალდი	SK	სლოვაკია
MM	მიანმა	SL	სიერა-ლეონე
MN	მონღოლეთი	SM	სან-მარინო
MO	მაკაო	SN	სენეგალი
MP	ჩრდ. მარიანას კუნძულები	SO	სომალი
MR	მავრიტანია	SR	სურინამი
MS	მონსერატი	ST	სან-ტომე და პრინსიპი
MT	მალტა	SV	სალვადორი
MU	მავრიკია	SY	სირია
MV	მალდივის კუნძულები	SZ	სვაზილენდი
MX	მექსიკა	TC	თურქსის და კაიკოსის კუნძულები
MW	მალავი	TD	ჩადი
MY	მალაიზია	TG	ტოგო
MZ	მოზამბიკი	TH	ტაილანდი
NA	ნამიბია	TJ	ტაჯიკეთი
NE	ნიგერი	TM	თურქმენეთი
NG	ნიგერია	TN	ტუნისი
NI	ნიჟარაგუა	TO	ტონგა
NL	ნიდერლანდები	TP	აღმოსავლეთი ტიმორი
NO	ნორვეგია	TR	თურქეთი
NP	ნეპალი	TT	ტრინიდადი და ტობაგო
NR	ნაურუ	TV	ტუვალუ
NZ	ახალი ზელანდია	TW	ტაივანი, ჩინეთის პროვინცია
OA	აფრიკის ინტელექტუალური საკუთრების ორგანიზაცია (OAPI)	TZ	ტანზანია
OM	ომანი	UA	უკრაინა
PA	პანამა	UG	უგანდა
PE	პერუ	US	აშშ
PG	პაპუა-ახალი გვინეა	UY	ურუგვაი
PH	ფილიპინები	UZ	უზბეკეთი
PK	პაკისტანი	VA	ვატიკანი
PL	პოლონეთი	VC	სენტ-ვინსენტი და გრენადინები
PT	პორტუგალია	VE	ვენესუელა
PW	პალაუ	VG	ვირჯინის კუნძულები (ბრიტანეთი)
PY	პარაგვაი	VN	ვიეტნამი
QA	კატარი	VU	ვანუატუ
RO	რუმინეთი	WO	WIPO-ინტელექტუალური საკუთ- რების მსოფლიო ორგანიზაცია
RU	რუსეთის ფედერაცია	WS	სამოა
RW	რუანდა	YE	იემენი
SA	საუდის არაბეთი	YU	იუგოსლავია
SB	სოლომონის კუნძულები	ZA	სამხრეთი აფრიკა
SC	სეიშელის კუნძულები	ZM	ზამბია
SD	სუდანი	ZW	ზიმბაბვე
SE	შვედეთი		

8. სასაქონლო ნიშნები

8.1. ბანასხადები

განაცხადები, რომლებზედაც გამოტანილია ექსპერტიზის დადებითი გადაწყვეტილება რეგისტრაციის შესახებ და გათვალისწინებულია გასაჩივრება "საქპატენტის" სააპელაციო პალატაში გამოქვეყნებიდან სამი თვის ვადაში.

8.1.1. ეროვნული ბანასხადები

(260) AM 37180 A *

(210) AM 037180

(220) 2006 01 16

(731) ეფგ ბანკ ეროპენ ფინანსილ გრუპ ს.ა.,
კე დე სეჟე 24, ს/ყ 1211, ქენევა 2,
შვეიცარია

(740) ალექსანდრე მიქაძე

(540) იხილეთ ნიშანთა ფერადი გამოსახულებანი (გვ. 82)



(591) ტერაკოტა, ლურჯი, თეთრი

(531) 26.01.12-26.03.23-27.05.05-29.01.00-

(511) 9 - კომპიუტერის პროგრამული უზრუნველყოფა და კომპიუტერული პროგრამები, ელექტრონული პუბლიკაციები; CDROM-ები (ინფორმაციის მატარებლები დახურულ დისკებზე), ყველა სახის კომპიუტერულ მონაცემთა ბაზები, ფირები და დისკები, რომლებიც მიეკუთვნება საბანკო, საფინანსო, საინვესტიციო და სადაზღვევო მომსახურებას; კომპიუტერის პროგრამული უზრუნველყოფა, რომელიც გამოიყენება საფინანსო ინდუსტრიის მომხმარებელთა მომსახურებისას; კომპიუტერის პროგრამული უზრუნველყოფა, რომელიც უზრუნველყოფს წვდომას მომხმარებლების ანგარიშებთან საფინანსო დაწესებულებებში და ინფორმაციასთან, რომელიც მიეკუთვნება ამ ანგარიშებს, და უზრუნველყოფს ანგარიშსწორებაზე ნებართვას და ანგარიშებთან დაკავშირებულ სხვა ქმედებებს; საბანკო ავტომატები, მონეტებზე მომუშავე აპარატები, საღაროს აპარატები, კალკულატორები, მონაცემების გადამამუშავებელი მოწყობილობები და კომპიუტერები და ნაწილები და სათადარიგო დეტალები ყველა ზემოთ ხსენებული მოწყობილობებისათვის; ელექტრონული ჩიპების შემცველი ბარათები; კოდირებული ბარათები; კოდირებული და მაგნიტური საკრედიტო ბარათები; საკრედიტო ბარათები; სადებეტო ბარათები; კოდირებული და მაგნიტური ბარათები, რომლებიც გამოიყენება ფულის ელექტრონული გადაცემისა და ფინანსური ქმედებებისათვის.

16 - ჩეკების წიგნაკები, სამოგზაურო ჩეკები, საბანკო ჩეკები და დაბეჭდილი ჩეკები.

35 - ეკონომიკური ინფორმაციისა და ეკონომიკური პროგნოზის უზრუნველყოფა; ეკონომიკურ და საფინანსო საკითხებში სტატის-

ტიკური ინფორმაციით უზრუნველყოფა საქმიანი მიზნებისათვის; რჩევები, საკონსულტაციო მომსახურება და კერძო მენეჯმენტთან დაკავშირებული ინფორმაციით უზრუნველყოფა; საქმიანი და ეკონომიკური ინფორმაციით მომსახურება, რომელიც უზრუნველყოფილია ონ-ლაინ რეჟიმში კომპიუტერულ მონაცემთა ბაზიდან ან ინტერნეტიდან; ეკონომიკურ საქმეებთან და ყველაფერ ზემოთ თქმულთან დაკავშირებული საკონსულტაციო მომსახურება.

36 - საბანკო მომსახურება; ფინანსური მომსახურება; ნაღდი ფულით უზრუნველყოფა; ფინანსური მენეჯმენტი; ფინანსური მდგომარეობის ანალიზი და საკონსულტაციო მომსახურება; ფინანსური ინფორმაციით უზრუნველყოფა; საბროკერო სამსახური; კაპიტალის დაბანდება; კორპორატიული ფინანსური მომსახურება; დაზღვევა; შესანახი და საინვესტიციო მომსახურება; კრედიტისა და სესხების უზრუნველყოფა; საკრედიტო ადმინისტრირება; საინვესტიციო მენეჯმენტი და საკონსულტაციო მომსახურება; კრედიტების და ფონდების მართვა; სეიფებისა და შემნახველი დეპოზიტების მომსახურება; საბანკო და ფინანსური საკითხების ორგანიზება, მენეჯმენტი და მართვა; საბანკო, ფინანსურ და საინვესტიციო საკითხებთან დაკავშირებული კონსულტაციები; ონ-ლაინ რეჟიმში კომპიუტერული მონაცემთა ბაზიდან ან ინტერნეტიდან უზრუნველყოფილი საინფორმაციო მომსახურება, დაკავშირებული საბანკო საქმესთან, ფინანსებთან, ინვესტიციებთან, გადასახადებთან და დაზღვევასთან, საბანკო ოპერაციები სახლიდან; საბანკო ოპერაციები ინტერნეტის საშუალებით; გარდა მომსახურებისა რომელიც დაკავშირებულია ფულად ვაჭრობასთან რუსეთში, დოლარებში ნაჩვენებ რუსეთის სახელმწიფო ფასიან ქაღალდებთან, რუბლებში ნაჩვენებ სახაზინო თამასუქებთან, რუსეთის სესხის ფასიან ქაღალდებთან სესხების საგარანტიო სინდიკატებთან, რუსეთის ბენეფიციარების სასარგებლოდ, ან რუსეთის ქონების ყიდვა-გაყიდვასთან.

38 - კავშირგაბმულობა; ინტერნეტთან წვდომისა და დაკავშირების მომსახურება; ფინანსურ ინფორმაციასთან, მომსახურებასა და ქმედებებთან წვდომის უზრუნველყოფა; ფინანსური ინფორმაციის დისტანციური გადაცემა; ელექტრონული ფორმით შეკვე-

თის გადაცემა (და მისი მიღება ან უარი მიღებაზე), ინვესტორების დავალებით საქონლის პარტიაზე დაკვეთის ელექტრონული ფორმით მიღებისა და გადაცემის მომსახურება ფინანსურ საკითხებთან, პროდუქციასთან, ნამდვილობასა და ამოცნობასთან დაკავშირებული ქმედებების განხორციელების მიზნით, ყველაფერი ეს ინტერნეტის საშუალებით ელექტრონული ხელმოწერების ან სხვა ინფორმაციის გამოყენებით, რომელიც დაკავშირებულია მათი პატრონების იდენტიფიცირებასთან; ვებ-გვერდების მომსახურება; მონაცემების, გამოსახულებებისა და საბუთების ელექტრონული გზით გადაცემა კომპიუტერული ტერმინალებისა და სხვა ქსელური სისტემების მეშვეობით; მონაცემთა ორმხრივი გადაცემა და ხმოვანი ინფორმაციის ორმხრივი გადაცემა; ელექტრონული ფოსტის მომსახურება; ფაქსის, ტელექსის, ტელეფონისა და ტელეგრაფის მომსახურება; მონაცემებისა და ინფორმაციის მიღება, შეტანა და გადატანა ნებისმიერი ელექტრონული, სატელეგრაფო, ან კავშირის სხვა აპარატების, ან კომპიუტერის, ტელეგრაფის, ოპტიკური ბოჭკოს, რადიოს, ელექტრონული ფოსტის, ტელევიზიის, ფაქსის, მიკროტალღების, ლაზერის ან თანამგზავრის მეშვეობით; მონაცემებისა და დოკუმენტების ელექტრონული გზით შენახვა და ძებნა; ინტერნეტსა და სხვა ელექტრონულ ქსელურ სისტემებთან და მონაცემთა ბაზებთან მუშაობის დროის გამოყოფა; მონაცემთა ბაზიდან ინფორმაციის მიღება, შენახვა, გადაცემა, ორგანიზება და შეკრება; სატელეკომუნიკაციო პორტალების მომსახურება; ვებ-ბრაუზერის მომსახურება; ელექტრონული სატელეკომუნიკაციო მომსახურება; ფაქსის გადაცემა; კომპიუტერული ქსელის მეშვეობით შეტყობინებებისა და გამოსახულებების გადაცემა; სატელეკომუნიკაციო აპარატების გაქირავება; ელექტრონული ფოსტის მომსახურება; ძიების საშუალებების ექსპლუატაცია; გამოსახულებებისა და საინფორმაციო მონაცემების გადაცემა და მიღება; კონფერენციების მომსახურება ინტერნეტის მეშვეობით; ელექტრონულ ქსელებთან (ინტერნეტი, მობილური ტელეფონები და ინტერაქტიური ტელევიზია) დაკავშირებული საკონსულტაციო მომსახურება; მობილური სატელეკომუნიკაციო მომსახურება და მობილური ტელეფონების, აპარატურისა და სისტემების უზრუნველყოფა; კონსულტაციები ყველა ზემოთ აღნიშნულ მომსახურებაზე.

41 - საბანკო, საფინანსო, ეკონომიკურ და საინვესტიციო მომსახურებასთან დაკავშირებული მომზადება და სწავლება; საბანკო, საფინანსო, ეკონომიკურ და საინვესტიციო საკითხებთან დაკავშირებული ტექსტების გამოქვეყნება; საბანკო, საფინანსო, ეკონომი-

კურ და საინვესტიციო საკითხებთან დაკავშირებული კონფერენციების, სემინარების, სიმპოზიუმების ორგანიზაცია; ზემოთ აღნიშნულთან დაკავშირებული ინფორმაციით უზრუნველყოფა კომპიუტერის მონაცემთა ბაზიდან, ან ინტერნეტიდან 'ონ-ლაინ' რეჟიმში.

42 - საბანკო საფინანსო, ეკონომიკურ და საინვესტიციო საკითხებთან დაკავშირებული სამართლებრივი მომსახურება; და კომპიუტერული კონსულტაციების პროგრამულ უზრუნველყოფასა და მონაცემთა ბაზებთან დაკავშირებით, რომლებიც კლიენტისათვის ხელმისაწვდომს ხდის საბანკო, საინვესტიციო და სხვა მსგავს მომსახურებას.

- (260) AM 37930 A *
- (210) AM 037930
- (220) 2006 03 28
- (731) აქციონერნო დრუჟესტო "ბულგარტაბაკ-პოლდინგ", სოფია 1000, ულ. გრაფ იგნატიევ 62, ბულგარეთი
- (740) ირაკლი ჟორდანი
- (540)

GLOBAL



- (591) შავ-თეთრი
- (531) 24.01.15-25.01.01-27.05.05-
- (511) 34 - დამუშავებული და დაუმუშავებელი თამბაქო; თამბაქოს ნაწარმი; სიგარეტი; სიგარები და სიგარილოები; სიგარეტისათვის განკუთვნილი ფილტრები; სიგარეტისათვის განკუთვნილი ქაღალდი; მწვევლთა საკუთნო; ასანთი; არაკეთილშობილი მეტალის სანთებლები და საფერფლები განკუთვნილი მწვევლთათვის.

- (260) AM 40126 A *
- (210) AM 040126
- (220) 2006 10 17
- (731) ჩაინა კვაიჩოუ მაუტაი დისტილერი კო., ლტდ, №4 ისტ მაუნტინ ლეინი, ისტ როუდ ოფ ოუტსაიდ ლუპი, გუიანგ სიტი, პროვინცია გუიჯოუ, ჩინეთი
- (740) გელა მიქაძე
- (540)



- (591) შავ-თეთრი
- (531) 26.01.15-26.11.09-28.03.00-
- (511) 33 - ვისკი, ლიქიორი, ღვინო, სპირტი, უსურვაზის ღვინო, სორგოს ღვინო, ბრენდი,

ხილის ექსტრაქტები (ალკოჰოლიანი), ალკოჰოლიანი სასმელები (ღუდის გარდა), არაყი, სპირტიანი სასმელები.

(260) AM 40494 A *

(210) AM 040494

(220) 2006 11 08

(731) სენტრა ს.ა.,

ულ. გდინსკა 31/33 PL-61-016, პოზნანი,
პოლონეთი

(740) შალვა გვარამაძე

(540)

CENTRA

(591) შავ-თეთრი

(511) 9 - ბატარეები; აკუმულატორები; ელექტრონი და ელექტროაკუმულატორები; აკუმულატორის ფირფიტები, ბადეები ბატარეებისათვის; გადასატანი ენერგომომარაგების აპარატურა, მოწყობილობები და ხელსაწყოები; ბატარეებისა და აკუმულატორების დამუხტვისა და კვლავდამუხტვის აპარატურა; ბატარეებისა და აკუმულატორებისათვის განკუთვნილი კეისები და კონტეინერები; ნაწილები და ფიტინგები ზემოთ აღნიშნული საქონლისათვის.

37 - სარემონტო მომსახურება; ინსტალაციის მომსახურება; ბატარეებისა და აკუმულატორების შეკეთება, ინსტალაცია და ტექნიკური ექსპლუატაცია, ელექტროაკუმულატორებისა და ელექტრობატარეების დამუხტვასა და კვლავდამუხტვის ჩათვლით.

39 - ბატარეების, ელექტრონი და ელექტრობატარეების, აკუმულატორული ბატარეების, ელექტრონი და ელექტროაკუმულატორული ბატარეების, აკუმულატორების, ელექტრონი და ელექტროაკუმულატორების გაქირავება, ამასთან, ყველა ზემოთ ჩამოთვლილი საქონელი განკუთვნილი ავტომობილებისათვის.

(260) AM 41014 A *

(210) AM 041014

(220) 2006 11 29

(731) პფაიზერ ინკ. დელავერის შტატის

კორპორაცია,

235 ისტ 42 სტრიტი, ნიუ-იორკი,

ნიუ-იორკის შტატი 10017, აშშ

(740) შალვა გვარამაძე

(540)



(591) შავ-თეთრი

(531) 26.01.20-26.01.24-27.05.24-

(511) 5 - ფარმაცევტული და ვეტერინარული პრეპარატები; სამედიცინო დანიშნულების

ჰიგიენური პრეპარატები; სამედიცინო დანიშნულების დიეტური ნივთიერებები, ბავშვთა კვება; საღებუნები, სახვევი მასალა; კბილის დასაბუნები და კბილის ტვიფრის დასამზადებელი მასალა; მადეზინფიცირებელი საშუალებები; მანე ცხოველების გასანადგურებელი პრეპარატები; ფუნგიციდები, ჰერბიციდები.

8.1.2. სპირიტუალური განახლებები

(260) AM 2008 45547 A
(800) 727144
(731) ERMANNO PAN-EUROPE KFT.,
Ó u. 6. 2/1 H-1060 Budapest, Hungary
(540)

ERMANNO SCERVINO

(591) Black, white
(511) 18, 25

(260) AM 2008 45548 A
(800) 748811
(731) ALARA TARIM ÜRÜNLERİ SANAYİ VE
TİCARET ANONİM ŞİRKETİ,
Hasanköy 1.km. GÜRSU/BURSA, Turkey
(540)

ALARA

(591) Black, white
(511) 31

(260) AM 2008 45549 A
(800) 771579
(731) LABORATORIOS S.A.L.V.A.T., S.A.,
Gallo, 30-36 E-08950 ESPLUGUES DE
LLOBREGAT (Barcelona), Spain
(540)

CIFLOT

(591) Black, white
(511) 05

(260) AM 2008 45550 A
(800) 774055
(731) Sealpac International B.V.,
Drielandendreef 40-A, NL-3845 CA
Harderwijk, Netherlands
(540)

SEALPAC

(591) Black, white
(511) 07

(260) AM 2008 45551 A
(800) 782826
(731) Projecta B.V.,
Franklinstraat 14, NL-6003 DK WEERT,
Netherlands
(540)

PROJECTA

(591) Black, white
(511) 09

(260) AM 2008 45552 A
(800) 784595
(731) Beiersdorf AG,
Unnastraße 48, 20253 Hamburg, Germany

(540)
HYDRO CARE

(591) Black, white
(511) 03

(260) AM 2008 45553 A
(800) 804173
(731) Golden Lady Company S.p.A.,
Viale Cavallotti, 11, I-60035 JESI
(ANCONA), Italy
(540)

FILODORO

(591) Black, white
(511) 25

(260) AM 2008 45554 A
(800) 806460
(731) NINGBO LAND INDUSTRIAL CO., LTD
(ningbo landa shiye youxian gonsi),
68 Chengdong Road, Dongnan Street, Yuyao
Zhejiang 315400, China
(540)



(591) Black, white
(511) 08, 09

(260) AM 2008 45555 A
(800) 842948
(731) K. Ludwig Gesellschaft m.b.H.,
Hermann-Gebauer-Straße 11, A-1220 Wien,
Austria
(540)



(591) Orange, white
(511) 20, 21, 24, 27

(260) AM 2008 45556 A
(800) 923020
(731) Stiebel Eltron GmbH & Co. KG
Patentabteilung TPW, Dr.-Stiebel-Str. 37601,
Holzminden, Germany
(540)



(591) Blue, grey
(511) 11

(260) AM 2008 45561 A
(800) 938256
(731) WILDCAT JEANS s.r.o.,
Pražská 2116, CZ-466 01 Jablonec nad
Nisou, Czech Republic

(540)



(591) Black, white
(511) 18, 22, 25, 26, 28

(260) AM 2008 45562 A
(800) 938289
(731) Reckitt & Colman (Overseas) Limited,
Dansom Lane, Hull HU8 7DS, United
Kingdom

(540)

ProCare

(591) Black, white
(511) 03

(260) AM 2008 45564 A
(800) 938299
(731) SANOFI-AVENTIS,
174, avenue de France, F-75013 PARIS,
France

(540)

REVUBB

(591) Black, white
(511) 05

(260) AM 2008 45565 A
(800) 938335
(731) Simpson Strong-Tie Company, Inc.,
5956 W. Las Positas Blvd. Pleasanton,
CA 94588, USA

(540)



(591) Black, white
(511) 06

(260) AM 2008 45627 A
(800) 786591
(731) SURFLEX S.R.L.,
Via Montesanto 4, I-21049 TRADATE
(VARESE), Italy

(540)



(591) Black, white
(511) 07, 12

(260) AM 2008 45628 A
(800) 821843
(731) Hochland AG,

Kemptener Str. 17, 88178
Heimenkirch/Allgäu, Germany

(540)

Almette

(591) Black, white
(511) 29

(260) AM 2008 45629 A
(800) 824745
(731) Becton, Dickinson and Company,
1 Becton Drive, MC 090, Franklin Lakes, NJ
07417-1880, USA

(540)



(591) Black, white
(511) 10

(260) AM 2008 45631 A
(800) 835982
(731) INTERNATIONAL ASSISTANCE GROUP
S.A.S.,
9 rue Jean-Baptiste Pigalle, F-75009 PARIS,
France

(540)



(591) Orange, green, white, black
(511) 36, 37, 39, 42, 44

(260) AM 2008 45632 A
(800) 897116
(731) Obchtchestvo s ogranichennoy
otvetstvennosty "ID "Press-Kuryer",
pom. 1N, liter A, 5, Nikolsky per.
RU-190068 SANKT-PETERBOURG,
Russian Federation

(540)



(591) White, blue, black
(511) 16, 41

(260) AM 2008 45633 A
(800) 898546
(731) GUANGZHOU DSPPA AUDIO CO., LTD.,
No. 1 Xiahe Road, Jianggao Town, Baiyun
District, Guangzhou Guangdong, China

(540)

DSPPA

(591) Black, white
(511) 09

(260) AM 2008 45634 A
 (800) 901651
 (731) Société des Produits Nestlé S.A.,
 CH-1800 Vevey, Switzerland
 (540)



(591) Black, white
 (511) 05, 18, 25, 28, 30, 32, 36

(260) AM 2008 45646 A
 (800) 939004
 (731) SEVİNCHAN TEKSTİL SANAYI VE
 TİCARET LİMİTED ŞİRKETİ, Karayollari
 Mahallesi 561/1, Sokak No: 11/3 Küçükköy
 Gaziosmanpaşa, İSTANBUL, Turkey
 (540)



(591) Black, blue, green, dark green
 (511) 25, 35

(260) AM 2008 45647 A
 (800) 939006
 (731) TDR d.o.o.,
 Obala V. Nazora 1, HR-52210 Rovinj,
 Croatia
 (540)



(591) Black, gray, silvery
 (511) 34

(260) AM 2008 45651 A
 (800) 939052
 (731) S.C. POLICOLOR SA,
 B-dul Theodor Pallady No. 51, Sector 3,
 Bucharest, Romania
 (540)



(591) Black, orange
 (511) 01, 02

(260) AM 2008 45652 A
 (800) 939054
 (731) S.C. POLICOLOR SA,
 B-dul Theodor Pallady No. 51, Sector 3,
 Bucharest, Romania
 (540)



(591) Black, orange
 (511) 01, 02

(260) AM 2008 45653 A
 (800) 939223
 (731) Soremartec S.A.,
 Drève de l'Arc-en-Ciel 102,, B-6700,
 Schoppach-Arlon, Belgium
 (540)



(591) Orange-red, white, black, red, orange, beige,
 brown, green, pink.
 (511) 30

(260) AM 2008 45654 A
 (800) 939256
 (731) TROC DE L'ILE,
 Quartier de Dinarelle, 2 rue des Alizés,
 F-30133 LES ANGLÉS, France
 (540)



(591) Black, white, yellow
 (511) 35, 39

(260) AM 2008 45703 A
 (800) 939343
 (731) "Tsarev" Company Limited,
 10, Vavilovih str., lit. A, korp. 4, RU-195257
 Sankt-Petersburg, Russian Federation
 (540)

ЦАРЕВКА

(591) Black, white
 (511) 29, 30, 32, 33, 34

(260) AM 2008 45737 A
 (800) 939698
 (731) Formula One Licensing B.V.,
 Rokin 55, NL-1012 KK Amsterdam,
 Netherlands
 (540)

FIA HISTORIC FORMULA ONE CHAMPIONSHIP

(591) Black, white
 (511) 16, 38, 41

(260) AM 2008 45738 A
 (800) 939699
 (731) Formula One Licensing B.V.,
 Rokin 55, NL-1012 KK Amsterdam,
 Netherlands

(540)

**FIA FORMULA ONE WORLD
CHAMPIONSHIP**

(591) Black, white

(511) 16, 38, 41

(260) AM 2008 45739 A

(800) 939734

(731) Wanit-Fulgurit GmbH,
Im Breitspiel 20, 69126 Heidelberg,
Germany

(540)

Wanit-Fulgurit textura

(591) Black, white

(511) 19

(260) AM 2008 45740 A

(800) 205913A

(731) Recordati SA Chemical and Pharmaceutical
Company,
54, boulevard Napoléon 1er, L-2210
Luxembourg, Luxembourg

(540)

RECORDATI

(591) Black, white

(511) 05

(260) AM 2008 45741 A

(800) 310299A

(731) Société des Produits Nestlé S.A.,
CH-1800 Vevey, Switzerland

(540)

MÖVENPICK

(591) Black, white

(511) 30

(260) AM 2008 45742 A

(800) 381230

(731) Akzo Nobel Coatings International BV,
Velperweg 76, NL-6824 SB Arnhem,
Netherlands

(540)

POUDROC

(591) Black, white

(511) 02

(260) AM 2008 45743 A

(800) 434113

(731) Deutsche Amphibolin-Werke von Robert
Murjahn Stiftung & Co KG,
Rossdorfer Strasse 50, 64372 Ober-
-Ramstadt, Germany

(540)

Capatox

(591) Black, white

(511) 01, 02

(260) AM 2008 45744 A

(800) 434544

(731) CORTEFIEL,
S.A, Avda. del Llano Castellano, 51, Madrid,
Spain

(540)

CORTEFIEL

(591) Black, white

(511) 24, 25

(260) AM 2008 45745 A

(800) 452405

(731) Rotowash Reinigungsmaschinen Ges.m.b.H.,
1, Karl-Fink-Park, A-8435 Wagna, Austria

(540)

rotowash

(591) Black, white

(511) 07

(260) AM 2008 45746 A

(800) 470806

(731) BEUMER GmbH & Co. KG,
Oelder Str. 40, 59269 Beckum, Germany

(540)

BEUMER

(591) Black, white

(511) 07

(260) AM 2008 45747 A

(800) 473038

(731) BEUMER GmbH & Co. KG,
Oelder Str. 40, 59269 Beckum, Germany

(540)



(591) Black, white

(511) 06, 07, 09

(260) AM 2008 45748 A

(800) 546813

(731) HACHETTE FILIPACCHI PRESSE,
Societe anonyme, 149, rue Anatole France,
F-92534 LEVALLOIS-PERRET Cedex,
France

(540)

ELLE(591) Black, white
(511) 08, 20, 21, 28

(260) AM 2008 45749 A

(800) 598478

(731) Laboratoires La Prairie SA,
Industriestrasse 8, CH-8604 Volketswil,
Switzerland

(540)

(591) Black, white
(511) 03

(260) AM 2008 45750 A

(800) 648979

(731) Bizerba GmbH & Co. KG,
65, Wilhelm-Kraut-Strasse, 72336 Balingen,
Germany

(540)

BIZERBA(591) Black, white
(511) 07, 09, 16

(260) AM 2008 45751 A

(800) 679122

(731) Przedsiębiorstwo Farmaceutyczne "Jelfa"
S.A.,
Ul. Wincentego Pola, 21, PL-58-500
JELENIA GÓRA, Poland

(540)

JELFA(591) Black, white
(511) 01, 05

(260) AM 2008 45871 A

(800) 940333

(731) RICHTER GEDEON NYRT.,
Gyömroi út 19-21, H-1103 Budapest,
Hungary

(540)

LOLA(591) Black, white
(511) 05

(260) AM 2008 45872 A

(800) 940334

(731) RICHTER GEDEON NYRT.,

Gyömroi út 19-21, H-1103 Budapest,
Hungary

(540)

ANTACLAST(591) Black, white
(511) 05

(260) AM 2008 45873 A

(800) 940335

(731) RICHTER GEDEON NYRT.,
Gyömroi út 19-21, H-1103 Budapest,
Hungary

(540)

ПРЕСНОЛИН(591) Black, white
(511) 05

(260) AM 2008 45874 A

(800) 940336

(731) RICHTER GEDEON NYRT.,
Gyömroi út 19-21, H-1103 Budapest,
Hungary

(540)

РОГФОРМИН(591) Black, white
(511) 05

(260) AM 2008 45875 A

(800) 940337

(731) RICHTER GEDEON NYRT.,
Gyömroi út 19-21, H-1103 Budapest,
Hungary

(540)

NIGORA(591) Black, white
(511) 05

(260) AM 2008 45876 A

(800) 940338

(731) Richter Gedeon Nyrt.,
Gyömroi út 19-21, H-1103 Budapest,
Hungary

(540)

NODROPEX(591) Black, white
(511) 05

(260) AM 2008 45877 A

(800) 940339

(731) RICHTER GEDEON NYRT.,
Gyömroi út 19-21, H-1103 Budapest,
Hungary

(540)

NOSTERON(591) Black, white
(511) 05(260) AM 2008 45878 A
(800) 940340
(731) RICHTER GEDEON NYRT.,
Gyömroi út 19-21, H-1103 Budapest,
Hungary

(540)

OSSANIT(591) Black, white
(511) 05(260) AM 2008 45879 A
(800) 940341
(731) RICHTER GEDEON NYRT.,
Gyömroi út 19-21, H-1103 Budapest,
Hungary

(540)

OSSICA(591) Black, white
(511) 05(260) AM 2008 45880 A
(800) 940342
(731) RICHTER GEDEON NYRT.,
Gyömroi út 19-21, H-1103 Budapest,
Hungary

(540)

OSTALKOMB(591) Black, white
(511) 05(260) AM 2008 45881 A
(800) 940343
(731) RICHTER GEDEON NYRT.,
Gyömroi út 19-21, H-1103 Budapest,
Hungary

(540)

ROGFORMIN(591) Black, white
(511) 05(260) AM 2008 45882 A
(800) 940344
(731) RICHTER GEDEON NYRT.,
Gyömroi út 19-21, H-1103 Budapest,
Hungary

(540)

COLETIMIN(591) Black, white
(511) 05(260) AM 2008 45883 A
(800) 940345
(731) RICHTER GEDEON NYRT.,
Gyömroi út 19-21, H-1103 Budapest,
Hungary

(540)

DUPLECOR(591) Black, white
(511) 05(260) AM 2008 45884 A
(800) 940346
(731) RICHTER GEDEON NYRT.,
Gyömroi út 19-21, H-1103 Budapest,
Hungary

(540)

ENDODEX(591) Black, white
(511) 05(260) AM 2008 45885 A
(800) 940347
(731) RICHTER GEDEON NYRT.,
Gyömroi út 19-21, H-1103 Budapest,
Hungary

(540)

FILERGIM(591) Black, white
(511) 05(260) AM 2008 45886 A
(800) 940348
(731) RICHTER GEDEON NYRT.,
Gyömroi út 19-21, H-1103 Budapest,
Hungary

(540)

GLIROSIN(591) Black, white
(511) 05(260) AM 2008 45888 A
(800) 940349
(731) RICHTER GEDEON NYRT.,
Gyömroi út 19-21, H-1103 Budapest,
Hungary

(540)

GRUNDOLIL(591) Black, white
(511) 05

(260) AM 2008 45889 A
(800) 940350
(731) RICHTER GEDEON NYRT.,
Gyömroi út 19-21, H-1103 Budapest,
Hungary

(540)

HORKOSTIL

(591) Black, white
(511) 05

(260) AM 2008 45890 A
(800) 940351
(731) RICHTER GEDEON NYRT.,
Gyömroi út 19-21, H-1103 Budapest,
Hungary

(540)

ILUAN

(591) Black, white
(511) 05

(260) AM 2008 45891 A
(800) 940352
(731) RICHTER GEDEON NYRT.,
Gyömroi út 19-21, H-1103 Budapest,
Hungary

(540)

INTESTAT

(591) Black, white
(511) 05

(260) AM 2008 45892 A
(800) 940355
(731) RICHTER GEDEON NYRT.,
Gyömroi út 19-21, H-1103 Budapest,
Hungary

(540)

KOSTYA

(591) Black, white
(511) 05

(260) AM 2008 45893 A
(800) 940356
(731) RICHTER GEDEON NYRT.,
Gyömroi út 19-21, H-1103 Budapest,
Hungary

(540)

ROGLIMIN

(591) Black, white
(511) 05

(260) AM 2008 45894 A
(800) 940357

(731) RICHTER GEDEON NYRT.,
Gyömroi út 19-21, H-1103 Budapest,
Hungary

(540)

SIBILLA

(591) Black, white
(511) 05

(260) AM 2008 45895 A
(800) 940358
(731) RICHTER GEDEON NYRT.,
Gyömroi út 19-21, H-1103 Budapest,
Hungary

(540)

ACCIPIN

(591) Black, white
(511) 05

(260) AM 2008 45896 A
(800) 940359
(731) RICHTER GEDEON NYRT.,
Gyömroi út 19-21, H-1103 Budapest,
Hungary

(540)

ADULON

(591) Black, white
(511) 05

(260) AM 2008 45897 A
(800) 940360
(731) RICHTER GEDEON NYRT.,
Gyömroi út 19-21, H-1103 Budapest,
Hungary

(540)

AMLATOR

(591) Black, white
(511) 05

(260) AM 2008 45915 A
(800) 940376
(731) RICHTER GEDEON NYRT.,
Gyömroi út 19-21, H-1103 Budapest,
Hungary

(540)

DOLNIX

(591) Black, white
(511) 05

(260) AM 2008 45917 A
(800) 940378
(731) RICHTER GEDEON NYRT.,

Gyömroi út 19-21, H-1103 Budapest,
Hungary

(540)

DAGOLIL

(591) Black, white
(511) 05

(260) AM 2008 45918 A

(800) 940379

(731) RICHTER GEDEON NYRT.,
Gyömroi út 19-21, H-1103 Budapest,
Hungary

(540)

DAVCOMBIN

(591) Black, white
(511) 05

(260) AM 2008 45919 A

(800) 940381

(731) EZMO AS,
Christian Fredriks Plass 6, N-0154 Oslo,
Norway

(540)

EZMO

(591) Black, white
(511) 09, 35, 38, 41

(260) AM 2008 45920 A

(800) 940387

(731) MANN+HUMMEL GmbH,
Hindenburgstrasse 45, 71638 Ludwigsburg,
Germany

(540)



(591) Dark blue, light blue, white
(511) 07, 11, 12

(260) AM 2008 45921 A

(800) 940389

(731) Deutsche Amphibolin-Werke von Robert
Murjahn Stiftung & Co KG, Roßdörfer
Straße 50, 64372 Ober-Ramstadt, Germany

(540)



(591) Black, white
(511) 02, 16, 20

(260) AM 2008 45922 A

(800) 940402

(731) Dr. Ing. h.c. F. Porsche Aktiengesellschaft,
Porscheplatz, 1, 70435 Stuttgart, Germany

(540)

Transsyberia

(591) Black, white
(511) 03, 08, 09, 11, 12, 14, 16, 18, 25, 28, 37, 41

(260) AM 2008 45923 A

(800) 940422

(731) Obshchestvo s ogranichennoi
otvetstvennoct'u "Leksir",
prospekt Vernadskogo, 93, korp. 1, pom. 6,
RU-117526 Moscow, Russian Federation

(540)



(591) Black, white
(511) 05

(260) AM 2008 45924 A

(800) 940425

(731) G Seventynine di Giulia Bruni S.a.s.,
Viale Don Minzoni, 36 I-50129 Florence,
Italy

(540)



(591) Black, white
(511) 25

(260) AM 2008 45925 A

(800) 940429

(731) Otkrytoe aktsionernoe obshchestvo
"COMSTAR - Obedinennye TeleSistemy",
Str. 2, 27, Smolenskaya-Sennaya pl.,
RU-119121 Moscow, Russian Federation

(540)



(591) White, blue
(511) 09, 38, 42

(260) AM 2008 45926 A

(800) 940430

(731) Otkrytoe aktsionernoe obshchestvo
"COMSTAR - Obedinennye TeleSistemy",
Str. 2, 27, Smolenskaya-Sennaya pl.,
RU-119121 Moscow, Russian Federation

(540)



(591) White, blue
(511) 09, 38, 42

(260) AM 2008 45927 A
(800) 940450

(731) ZAKŁADY FARMACEUTYCZNE
"POLPHARMA" SPÓŁKA AKCYJNA,
Pelplińska 19, PL-83-200 STAROGARD
GDANSKI, Poland

(540)

МЕСИПОЛ

(591) Black, white
(511) 05

(260) AM 2008 45928 A
(800) 940497

(731) Limited ability company "Invest Plus",
9 A Terletskego Str., vil. Foros c. Yalta
98690, Ukraine

(540)

**АЛЬМИНСКАЯ
ДОЛИНА**

(591) Black, white
(511) 32, 33, 35, 43

(260) AM 2008 45929 A
(800) 940514

(731) Nycomed GmbH,
Byk-Gulden-Str. 2, 78467 Konstanz,
Germany

(540)

SANOSTOL AKTIV

(591) Black, white
(511) 05, 29, 30

(260) AM 2008 45948 A
(800) 940802

(731) RENKSAN PLASTİK SÜNGER SANAYİ
VE TİCARET LİMİTED ŞİRKETİ,
Göztepe Mahallesi Saray, Sokak No: 14,
Mahmutbey - İstanbul, Turkey

(540)

ACORD

(591) Black, white
(511) 03, 05, 16, 17, 21

(260) AM 2008 45949 A
(800) 940803

(731) BETEK BOYA VE KİMYA SANAYİ
ANONİM ŞİRKETİ,
Kaynarca, Kavakpınar Mah. Tandogan
Cad. Kocamezarlık Karşısı Pendik-
İSTANBUL, Turkey

(540)



(591) Black, white, red, blue, yellow, green
(511) 02, 17, 19, 35

(260) AM 2008 45950 A
(800) 940804

(731) FÉDÉRATION INTERNATIONALE DES
ÉCHECS, Siggrou Avenue 9, GR-117 43
ATHENS, Greece

(540)



(591) Black, white
(511) 09, 14, 16, 25, 28, 41

(260) AM 2008 45951 A
(800) 940808

(731) Aliaune Thiam,
c/o 2839 Paces Ferry Road, Suite 850,
Atlanta, GA 30339, USA

(540)



(591) Black, white
(511) 09, 16, 25, 41

(260) AM 2008 45953 A
(800) 940810

(731) "Nordsee" Fisch-Spezialitäten GmbH,
Klufmannstraße 3, 27570 Bremerhaven,
Germany

(540)

NORDSEE

(591) Blue, red
(511) 29, 30, 43

(260) AM 2008 45954 A
(800) 940814

(731) KURTOĞLU BAKIR KURŞUN SANAYİ
ANONİM ŞİRKETİ,
HacıŞeremet Mevkii Tem Otoyoı Cikişi,
Velimeşe, TR-59860 CORLU, Tekirdağ,
Turkey

(540)

Lorenzoline

(591) Black, white
(511) 06, 19, 37

(260) AM 2008 45955 A
(800) 940815

(731) KURTOĞLU BAKIR KURŞUN SANAYİ ANONİM ŞİRKETİ,
HacıŞeremet Mevkii Tem Otoyol Cikişi,
Velimeşe, TR-59860 CORLU, Tekirdağ,
Turkey

(540)

BRL

(591) Black, white
(511) 06, 19, 37

(260) AM 2008 45956 A
(800) 940822

(731) FEDERACIÓN DE INDUSTRIAS DEL CALZADO ESPAÑOL (F.I.C.E.),
116, Nuñez de Balboa, E-28006 MADRID,
Spain

(540)



(591) Black, white, pink
(511) 16, 25, 35

(260) AM 2008 45957 A
(800) 940826

(731) VIBRAM S.P.A.,
Via Cristoforo Colombo, 5, I-21041
ALBIZZATE (Varese), Italy

(540)



(591) Yellow
(511) 09, 10, 12, 17, 18, 24, 25, 26, 28

(260) AM 2008 45958 A
(800) 940827

(731) VIBRAM S.P.A.,
Via Cristoforo Colombo, 5, I-21041
ALBIZZATE (Varese), Italy

(540)



(591) Yellow
(511) 09, 10, 12, 17, 18, 24, 25, 26, 28

(260) AM 2008 45959 A
(800) 940836

(731) COFRA S.R.L.,
Via dell'Euro, 53-57-59, I-70051
BARLETTA (BA), Italy

(540)

COFRA

(591) Black, white
(511) 09, 25

(260) AM 2008 45960 A
(800) 940839

(731) ALCATEL LUCENT,
54, rue La Boétie, F-75008 PARIS, France

(540)



(591) Pantone 266
(511) 07, 09, 11, 16, 35, 37, 38, 41, 42

(260) AM 2008 45961 A
(800) 940856

(731) HYDRIE SARL,
Balsac, F-43360 ST GERON, France

(540)

EAUX MINERALES

DE

SAINT GERON

(591) Black, white
(511) 32

(260) AM 2008 45962 A
(800) 940857

(731) Merck KGaA,
Frankfurter Strasse 250, 64293 Darmstadt,
Germany

(540)



(591) Black, white
(511) 01, 02, 03, 05, 09, 10, 16, 29, 30, 35, 42, 44

(260) AM 2008 45963 A
(800) 940889

(731) KURSAN GIDA PAZARLAMA SANAYİ VE TİCARET LİMİTED ŞİRKETİ,
I.Organize Sanayi Bölgesi, 20 Nolu
Cad.No:11, GAZİANTEP, Turkey

(540)



(591) Red, green, yellow, white
(511) 29

(260) AM 2008 45965 A
 (800) 940896
 (731) N.V. Perricone LLC,
 639 Research Parkway, Meriden,
 Connecticut 06450, USA

(540)
PERRICONEMD, COSMECEUTICALS

(591) Black, white
 (511) 03

(260) AM 2008 45966 A
 (800) 940898
 (731) OC Oerlikon Corporation AG,
 Pfäffikon, Churerstraße 120, CH-8808
 Pfäffikon SZ, Switzerland

(540)
Oerlikon

(591) Black, white
 (511) 06, 12, 19

(260) AM 2008 45968 A
 (800) 940915
 (731) Scheer Surface Solutions GmbH,
 Maierhofstr. 28, 73547 Lorch, Germany

(540)
OREOLITE

(591) Black, white
 (511) 19, 20, 27

(260) AM 2008 45969 A
 (800) 940840
 (731) ALCATEL LUCENT,
 54, rue La Boétie, F-75008 PARIS, France

(540)


(591) Black, white
 (511) 07, 09, 11, 16, 35, 37, 38, 41, 42

(260) AM 2008 45970 A
 (800) 940920
 (731) Bayer Aktiengesellschaft,
 Kaiser-Willhelm-Allee, 51373 Leverkusen,
 Germany

(540)


(591) green, blue, grey
 (511) 01, 05, 31

(260) AM 2008 45973 A
 (800) 940922
 (731) Gecomwert Anstalt c/o Schreiber & Zindel,
 Kirchstrasse 39, FL-9490 Vaduz,
 Liechtenstein

(540)
LIFTENE

(591) Black, white
 (511) 03, 05

(260) AM 2008 45974 A
 (800) 940976
 (731) TANABE SEIYAKU CO., LTD.,
 2-10, Dosho-machi 3-chome, Chuo-ku,
 Osaka-shi Osaka 541-8505, Japan

(540)


(591) Black, white
 (511) 01, 05

(260) AM 2008 45975 A
 (800) 940986
 (731) FERRERO S.P.A.,
 Piazzale Pietro Ferrero, 1, I-12051 ALBA
 (CN), Italy

(540)


(591) Light chestnut, dark chestnut, ivory white,
 white
 (511) 30

(260) AM 2008 45991 A
 (800) 941009
 (731) RICHTER GEDEON NYRT.,
 Gyömroi út 19-21, H-1103 Budapest,
 Hungary

(540)
KOMBKOST

(591) Black, white
 (511) 05

(260) AM 2008 45992 A
 (800) 941010
 (731) RICHTER GEDEON NYRT.,
 Gyömroi út 19-21, H-1103 Budapest,
 Hungary

(540)
MELPOMEN

(591) Black, white

(511) 05

(260) AM 2008 45993 A
(800) 941014
(731) RICHTER GEDEON NYRT.,
Gyömroi út 19-21, H-1103 Budapest,
Hungary
(540)

DIRNORMIN

(591) Black, white
(511) 05

(260) AM 2008 45994 A
(800) 941015
(731) RICHTER GEDEON NYRT.,
Gyömroi út 19-21, H-1103 Budapest,
Hungary
(540)

ЙОАЛВИН

(591) Black, white
(511) 05

(260) AM 2008 45995 A
(800) 941016
(731) RICHTER GEDEON NYRT.,
Gyömroi út 19-21, H-1103 Budapest,
Hungary
(540)

DEANEN

(591) Black, white
(511) 05

(260) AM 2008 45996 A
(800) 941017
(731) RICHTER GEDEON NYRT.,
Gyömroi út 19-21, H-1103 Budapest,
Hungary
(540)

ИЛУАН

(591) Black, white
(511) 05

(260) AM 2008 45997 A
(800) 941018
(731) RICHTER GEDEON NYRT.,
Gyömroi út 19-21, H-1103 Budapest,
Hungary
(540)

СИБИЛЛА

(591) Black, white
(511) 05

(260) AM 2008 45998 A
(800) 941037
(731) sanofi-aventis,
174, avenue de France, F-75013 PARIS,
France
(540)

КООХАТ

(591) Black, white
(511) 05

(260) AM 2008 45999 A
(800) 941039
(731) sanofi-aventis,
174, avenue de France, F-75013 PARIS,
France
(540)

UXIDIA

(591) Black, white
(511) 05

(260) AM 2008 46000 A
(800) 941041
(731) RICHTER GEDEON NYRT.,
Gyömroi út 19-21, H-1103 Budapest,
Hungary
(540)

ТЕУКСИМИН

(591) Black, white
(511) 05

(260) AM 2008 46001 A
(800) 941042
(731) RICHTER GEDEON NYRT.,
Gyömroi út 19-21, H-1103 Budapest,
Hungary
(540)

ТИЦЕЛЛ

(591) Black, white
(511) 05

(260) AM 2008 46002 A
(800) 941043
(731) RICHTER GEDEON NYRT.,
Gyömroi út 19-21, H-1103 Budapest,
Hungary
(540)

ТИРОЗАТИН

(591) Black, white
(511) 05

(260) AM 2008 46003 A
(800) 941044
(731) UCB PHARMA S.A.,

Allée de la Recherche 60, B-1070
BRUXELLES, Belgium
(540)

TARLEVO

(591) Black, white
(511) 05

(260) AM 2008 46004 A
(800) 941058
(731) SWATCH AG (SWATCH SA) (SWATCH LTD),
Jakob-Stämpfli-Strasse 94, CH-2502
Biel/Bienne, Switzerland
(540)

SWATCHOLINO

(591) Black, white
(511) 12, 14

(260) AM 2008 46005 A
(800) 941065
(731) RICHTER GEDEON NYRT.,
Gyömroi út 19-21, H-1103 Budapest,
Hungary
(540)

TRIMILLI

(591) Black, white
(511) 05

(260) AM 2008 46023 A
(800) 941081
(731) RICHTER GEDEON NYRT.,
Gyömroi út 19-21, H-1103 Budapest,
Hungary
(540)

ДЕАНЕН

(591) Black, white
(511) 05

(260) AM 2008 46024 A
(800) 941082
(731) RICHTER GEDEON NYRT.,
Gyömroi út 19-21, H-1103 Budapest,
Hungary
(540)

ДИРНОРМИН

(591) Black, white
(511) 05

(260) AM 2008 46025 A
(800) 941083
(731) RICHTER GEDEON NYRT.,
Gyömroi út 19-21, H-1103 Budapest,
Hungary

(540)

НИГОРА

(591) Black, white
(511) 05

(260) AM 2008 46026 A
(800) 941084
(731) RICHTER GEDEON NYRT.,
Gyömroi út 19-21, H-1103 Budapest,
Hungary
(540)

НИСИПЛА

(591) Black, white
(511) 05

(260) AM 2008 46027 A
(800) 941085
(731) RICHTER GEDEON NYRT.,
Gyömroi út 19-21, H-1103 Budapest,
Hungary
(540)

НОДРОПЕКС

(591) Black, white
(511) 05

(260) AM 2008 46028 A
(800) 941086
(731) RICHTER GEDEON NYRT.,
Gyömroi út 19-21, H-1103 Budapest,
Hungary
(540)

НОСТЕРОН

(591) Black, white
(511) 05

(260) AM 2008 46029 A
(800) 941087
(731) RICHTER GEDEON NYRT.,
Gyömroi út 19-21, H-1103 Budapest,
Hungary
(540)

ОССАНИТ

(591) Black, white
(511) 05

(260) AM 2008 46030 A
(800) 941088
(731) RICHTER GEDEON NYRT.,
Gyömroi út 19-21, H-1103 Budapest,
Hungary

(540)

ОССИКА(591) Black, white
(511) 05

(260) AM 2008 46031 A

(800) 941089

(731) RICHTER GEDEON NYRT.,
Gyömroi út 19-21, H-1103 Budapest,
Hungary

(540)

ОСТАЛКОМБ(591) Black, white
(511) 05

(260) AM 2008 46032 A

(800) 941092

(731) MGI Luxury Group S.A.,
Rue de Nidau 35, CH-2502 Biel/Bienne,
Switzerland

(540)

C2(591) Black, white
(511) 14

(260) AM 2008 46033 A

(800) 941098

(731) ROCKWOOL Russia Closed Stock
Company,
ul. Avtozavodskaya, d. 48a,
g. Zheleznodorozhniy, RU-143980 Moscow
Region, Russian Federation

(540)

ФЛОРБАТТС(591) Black, white
(511) 17, 19

(260) AM 2008 46034 A

(800) 941099

(731) ROCKWOOL Russia Closed Stock
Company,
ul. Avtozavodskaya, d. 48a,
g. Zheleznodorozhniy, RU-143980 Moscow
Region, Russian Federation

(540)

ФАСАДБАТТС(591) Black, white
(511) 17, 19

(260) AM 2008 46035 A

(800) 941100

(731) Obschestvo s ogranichennoi otvetstvennostiy
"SPLAT-KOSMETIKA",
Strominka street, 19/2, RU-107076
Moscow, Russian Federation

(540)

(591) Black, white, grey
(511) 03, 05

(260) AM 2008 46036 A

(800) 941101

(731) ROCKWOOL Russia Closed Stock
Company,
ul. Avtozavodskaya, d. 48a,
g. Zheleznodorozhniy, RU-143980 Moscow
Region, Russian Federation

(540)

ВЕНТИ-БАТТС(591) Black, white
(511) 17, 19

(260) AM 2008 46037 A

(800) 941102

(731) ROCKWOOL Russia Closed Stock
Company,
ul. Avtozavodskaya, d. 48a,
g. Zheleznodorozhniy, RU-143980 Moscow
Region, Russian Federation

(540)

ЛАЙТ-БАТТС(591) Black, white
(511) 17, 19

(260) AM 2008 46038 A

(800) 941103

(731) ROCKWOOL Russia Closed Stock
Company,
ul. Avtozavodskaya, d. 48a,
g. Zheleznodorozhniy, RU-143980 Moscow
Region, Russian Federation

(540)

РОКСАУНД(591) Black, white
(511) 17, 19

(260) AM 2008 46039 A

(800) 941104

(731) ROCKWOOL Russia Closed Stock
Company,
ul. Avtozavodskaya, d. 48a,

g. Zheleznodorozhniy, RU-143980 Moscow
Region, Russian Federation
(540)

РОКРУФ

(591) Black, white
(511) 17, 19

(260) AM 2008 46040 A
(800) 941105
(731) ROCKWOOL Russia Closed Stock
Company,
ul. Avtozavodskaya, d. 48a,
g. Zheleznodorozhniy, RU-143980 Moscow
Region, Russian Federation
(540)

КАВИТИ-БАТТС

(591) Black, white
(511) 17, 19

(260) AM 2008 46041 A
(800) 941106
(731) ROCKWOOL Russia Closed Stock
Company,
ul. Avtozavodskaya, d. 48a,
g. Zheleznodorozhniy, RU-143980 Moscow
Region, Russian Federation
(540)

РУФ-БАТТС

(591) Black, white
(511) 17, 19

(260) AM 2008 46042 A
(800) 941107
(731) ROCKWOOL Russia Closed Stock
Company,
ul. Avtozavodskaya, d. 48a,
g. Zheleznodorozhniy, RU-143980 Moscow
Region, Russian Federation
(540)

ФАЙЭ-БАТТС

(591) Black, white
(511) 17, 19

(260) AM 2008 46043 A
(800) 941108
(731) ROCKWOOL Russia Closed Stock
Company,
ul. Avtozavodskaya, d. 48a,
g. Zheleznodorozhniy, RU-143980 Moscow
Region, Russian Federation
(540)

ТЕХ-МАТ

(591) Black, white
(511) 17, 19

(260) AM 2008 46044 A
(800) 941110
(731) ROCKWOOL Russia Closed Stock
Company,
ul. Avtozavodskaya, d. 48a,
g. Zheleznodorozhniy, RU-143980 Moscow
Region, Russian Federation
(540)

СЭНДВИЧБАТТС

(591) Black, white
(511) 17, 19

(260) AM 2008 46045 A
(800) 941111
(731) ROCKWOOL Russia Closed Stock
Company,
ul. Avtozavodskaya, d. 48a,
g. Zheleznodorozhniy, RU-143980 Moscow
Region, Russian Federation
(540)

РОКФАСАД

(591) Black, white
(511) 17, 19

(260) AM 2008 46046 A
(800) 941113
(731) RICHTER GEDEON NYRT.,
Gyömroi út 19-21, H-1103 Budapest,
Hungary
(540)

ДУАМИЛД

(591) Black, white
(511) 05

(260) AM 2008 46047 A
(800) 941114
(731) RICHTER GEDEON NYRT.,
Gyömroi út 19-21, H-1103 Budapest,
Hungary
(540)

ТАМСОПРОСТ

(591) Black, white
(511) 05

(260) AM 2008 46071 A
(800) 941270
(731) RICHTER GEDEON NYRT.,
Gyömroi út 19-21, H-1103 Budapest,
Hungary

(540)

МЕЛПОМЕН

(591) Black, white
(511) 05

(260) AM 2008 46094 A
(800) 941312
(731) RICHTER GEDEON NYRT.,
Gyömroi út 19-21, H-1103 Budapest,
Hungary

(540)

FELTIMUR

(591) Black, white
(511) 05

(260) AM 2008 46095 A
(800) 941313
(731) RICHTER GEDEON NYRT.,
Gyömroi út 19-21, H-1103 Budapest,
Hungary

(540)

MINUERIN

(591) Black, white
(511) 05

(260) AM 2008 46097 A
(800) 941315
(731) RICHTER GEDEON NYRT.,
Gyömroi út 19-21, H-1103 Budapest,
Hungary

(540)

REMOZOL

(591) Black, white
(511) 05

(260) AM 2008 46098 A
(800) 941316
(731) Richter Gedeon Nyrt.,
Gyömroi út 19-21, H-1103 Budapest,
Hungary

(540)

ROSINA

(591) Black, white
(511) 05

(260) AM 2008 46099 A
(800) 941317
(731) Richter Gedeon Nyrt.,
Gyömroi út 19-21, H-1103 Budapest,
Hungary

(540)

ROSTAT

(591) Black, white
(511) 05

(260) AM 2008 46100 A
(800) 941321
(731) RICHTER GEDEON NYRT.,
Gyömroi út 19-21, H-1103 Budapest,
Hungary

(540)

TREBILOMIN

(591) Black, white
(511) 05

(260) AM 2008 46102 A
(800) 941323
(731) Richter Gedeon Nyrt.,
Gyömroi út 19-21, H-1103 Budapest,
Hungary

(540)

РЕМОЗОЛ

(591) Black, white
(511) 05

(260) AM 2008 46103 A
(800) 941329
(731) SPRINGTIDE GmbH,
Holstenkamp 58, 22525 Hamburg, Germany

(540)

Ocean one

(591) Black, white
(511) 03, 18, 24, 25, 26, 41

(260) AM 38746 A *
(800) 882270
(731) British American Tobacco the Netherlands
B.V.,
Handelsweg 53 a, NL-1181 ZA Amstelveen,
Netherlands

(540)



(591) Black, white
(511) 34

(260) AM 38980 A *
(800) 883844
(731) GOLDEN LADY COMPANY S.p.A. ,
Viale Cavallotti, 11, I-60035 JESI
(ANCONA), Italy

(540)

ГОЛДЕН ЛЕДИ

(591) Black, white

(511) 25

(260) AM 39091 A *

(800) 884784

(731) Firma Hans-Eberhard Lembcke,
Langer Kamp 67, 22850 Norderstedt,
Germany

(540)

Lemarin

(591) Black, white

(511) 05

(260) AM 39345 A *

(800) 886921

(731) Agip Benelux B.V.,
Eemhavenweg 50,NL-3089 KH Rotterdam,
Netherlands

(540)

WELLRUN

(591) Black, white

(511) 01, 03, 04

(260) AM 39845 A *

(800) 891514

(731) DELTA LIGHT N.V.,
Muizelstraat 2, B-8560 WEVELGEM
(MOORSELE), Belgium

(540)

NICE 2C

(591) Black, white

(511) 11

(260) AM 39872 A *

(800) 891834

(731) BRANDS ENVIRONMENT
ESTABLISHMENT, 39 Kirchstrasse,
FL-9490 VADUX, Liechtenstein

(540)

BoscoSPORT

(591)

(511) 03, 09, 12, 14, 16, 18, 23, 24, 25, 26, 28, 29,
30, 31, 32, 34, 35, 41, 42

(260) AM 40086 A *

(800) 893712

(731) COMPAGNIE GERVAIS DANONE,
17 boulevard Haussmann, F-75009 PARIS,
France

(540)



(591) Green, dark green, yellow, white

(511) 29, 30, 32

(260) AM 40388 A *

(800) 217070

(731) Novartis Consumer Health SA,
CH-1260 Nyon, Switzerland

(540)

VENORUTON

(591) Black, white

(511) 05

(260) AM 40389 A *

(800) 233215

(731) Novartis Consumer Health SA,
CH-1260 Nyon, Switzerland

(540)

VIBROCIL

(591) Black, white

(511) 05

(260) AM 40394 A *

(800) 478088

(731) Novartis Consumer Health SA,
CH-1260 Nyon, Switzerland

(540)

OROFAR

(591) Black, white

(511) 05

(260) AM 40785 A *

(800) 899137

(731) Closed joint-stock company with 100 per
cent foreign investments "ROUST
INCORPORATED",
7, ul. 1905 goda, RU-123846 Moskow,
Russian Federation

(540)

AVRORA

(591) Black, white

(511) 33

(260) AM 40786 A *

(800) 899138

(731) Closed joint-stock company with 100 per
cent foreign investments "ROUST
INCORPORATED",

7, ul. 1905 goda, RU-123846 Moskow,
Russian Federation

(540)

ABPOPA

(591) Black, white

(511) 33

(260) AM 40984 A *

(800) 900954

(731) SANOFI-AVENTIS,

174, avenue de France, F-75013 PARIS,
France

(540)

XEPRYLIA

(591) Black, white

(511) 05

8.2. რეგისტრირებული სასაქონლო ნიშნები

(111) M 2008 018653 R
(151) 2008 08 29
(181) 2018 08 29
(260) AM 2008 42473 A
(220) 2007 03 19
(732) შპს "რადიო-არტ"
ილია ჭავჭავაძის გამზ.11, 0179,
თბილისი, საქართველო

(111) M 2008 018654 R
(151) 2008 08 29
(181) 2018 08 29
(260) AM 2008 42771 A
(220) 2007 04 17
(732) ოტკრიტოე აკციონერნოე ობშჩესტვო
"კონცერნ ენერგომერა"
ულ. ლენინა 415ა, 355035 სტავროპოლი,
რუსეთის ფედერაცია

(111) M 2008 018655 R
(151) 2008 08 29
(181) 2018 08 29
(260) AM 2008 43086 A
(220) 2007 05 14
(732) ნიუვეის, ინკ.
2089 ნიუვეის დრაივი, სპრინგვილი,
UT 84663, აშშ

(111) M 2008 018656 R
(151) 2008 08 29
(181) 2018 08 29
(260) AM 2008 43087 A
(220) 2007 05 14
(732) ნიუვეის, ინკ.
2089 ნიუვეის დრაივი, სპრინგვილი,
UT 84663, აშშ

(111) M 2008 018657 R
(151) 2008 08 29
(181) 2018 08 29
(260) AM 2008 43371 A
(220) 2007 06 11
(732) ანუშ ანდროსიანი
ვაზისუბნის მე-2 მრ, 1-ლი კორპუსი,
ბ. 97, 0152, თბილისი, საქართველო

(111) M 2008 018658 R
(151) 2008 08 29
(181) 2018 08 29
(260) AM 2008 43458 A
(220) 2007 06 21
(732) შპს "ატლანტიკა"
გიორგი ბრწყინვალეს 21, 0131,
თბილისი, საქართველო

(111) M 2008 018659 R
(151) 2008 08 29
(181) 2018 08 29
(260) AM 2008 43461 A
(220) 2007 06 22
(732) ელენე აბაზაძე
ილია ჭავჭავაძის გამზ.54ა, 0179,
თბილისი, საქართველო

(111) M 2008 018660 R
(151) 2008 08 29
(181) 2018 08 29
(260) AM 2008 43467 A
(220) 2007 06 25
(732) სან პაულუ ალპარგატას ს.ა.
რუა ფუნკჰალი, 160, ვილა ოლიმპია,
სან-პაულუ, სპ, ბრაზილია

(111) M 2008 018661 R
(151) 2008 08 29
(181) 2018 08 29
(260) AM 2008 43492 A
(220) 2007 06 29
(732) კაზა დელ კაფე ვერნიანო ს.პ.ა.
ს.ს. ტურიანი-ასტი კმ 20 10026 სანტენა,
ტურიანი, იტალია

(111) M 2008 018662 R
(151) 2008 08 29
(181) 2018 08 29
(260) AM 2008 43493 A
(220) 2007 06 29
(732) კაზა დელ კაფე ვერნიანო ს.პ.ა.
ს.ს. ტურიანი-ასტი კმ 20 10026 სანტენა,
ტურიანი, იტალია

(111) M 2008 018663 R
(151) 2008 08 29
(181) 2018 08 29
(260) AM 2008 43528 A
(220) 2007 07 06
(732) შპს "ვაინმენ"
მარშალ გელოვანის გამზ., 2, 0159,
თბილისი, საქართველო

(111) M 2008 018664 R
(151) 2008 08 29
(181) 2018 08 29
(260) AM 2008 44184 A
(220) 2007 08 13
(732) ემ. ვრიგლი ჯრ. კომპანი
410 ნორთ მიჩიგან ავენიუ, ჩიკაგო,
ილინოისი 60611, აშშ

(111) M 2008 018665 R
 (151) 2008 08 29
 (181) 2018 08 29
 (260) AM 2008 44186 A
 (220) 2007 08 14
 (732) პირესა ჰოლდინგს ლიმიტიდ
 ნაიკუ ჯორჯიუ, 6 ბლოკ C, 7 ფლორი,
 ფლეტ/ოფის 704, P.C. 1095, ნიქოზია,
 კვიპროსი

(111) M 2008 018666 R
 (151) 2008 08 29
 (181) 2018 08 29
 (260) AM 2008 44187 A
 (220) 2007 08 14
 (732) პირესა ჰოლდინგს ლიმიტიდ
 ნაიკუ ჯორჯიუ, 6 ბლოკ C, 7 ფლორი,
 ფლეტ/ოფის 704, P.C. 1095, ნიქოზია,
 კვიპროსი

(111) M 2008 018667 R
 (151) 2008 08 29
 (181) 2018 08 29
 (260) AM 2008 44190 A
 (220) 2007 08 14
 (732) ინდ. საწარმო "ჩახმახიანი გრიგორი"
 თბილისის ქ. №29, 0700, ახალქალაქი,
 საქართველო

(111) M 2008 018668 R
 (151) 2008 08 29
 (181) 2018 08 29
 (260) AM 2008 44202 A
 (220) 2007 08 15
 (732) ინტერნეშენელ ბიზნეს კომპანი
 "ნუტრიტეკ ინტერნეშენელ, კორპ."
 ს.ე. 3321, როუდ ტაუნი, ტორტოლა,
 ვირჯინის კუნძულები (დიდი
 ბრიტანეთი)

(111) M 2008 018669 R
 (151) 2008 08 29
 (181) 2018 08 29
 (260) AM 2008 44203 A
 (220) 2007 08 15
 (732) ინტერნეშენელ ბიზნეს კომპანი
 "ნუტრიტეკ ინტერნეშენელ, კორპ."
 ს.ე. 3321, როუდ ტაუნი, ტორტოლა,
 ვირჯინის კუნძულები (დიდი
 ბრიტანეთი)

(111) M 2008 018670 R
 (151) 2008 08 29
 (181) 2018 08 29

(260) AM 2008 44241 A
 (220) 2007 08 15
 (732) შპს "ემბავედ ჯორჯია"
 მარნეულის ქ. №37, 0165, თბილისი,
 საქართველო

(111) M 2008 018671 R
 (151) 2008 08 29
 (181) 2018 08 29
 (260) AM 2008 44242 A
 (220) 2007 08 15
 (732) შპს "ემბავედ ჯორჯია"
 მარნეულის ქ. №37, 0165, თბილისი,
 საქართველო

(111) M 2008 018672 R
 (151) 2008 08 29
 (181) 2018 08 29
 (260) AM 2008 44313 A
 (220) 2007 08 21
 (732) შპს "მედვინეობა ხარება"
 რუსთაველის 50/1, 0108, თბილისი,
 საქართველო

(111) M 2008 018673 R
 (151) 2008 08 29
 (181) 2018 08 29
 (260) AM 2008 44344 A
 (220) 2007 08 27
 (732) ანჰუი ჯანგჰუაი ოტომობილ გრუპ კო.,
 ლტდ
 No. 176 დონგლიუ როუდი, ბაოჰე
 დისტრიქტი, ჰეფეი-სიტი, პროვინცია
 ანჰუი, ჩინეთი

(111) M 2008 018674 R
 (151) 2008 08 29
 (181) 2018 08 29
 (260) AM 2008 44347 A
 (220) 2007 08 27
 (732) ემ. ვრიგლი ჯრ. კომპანი
 410 ნორთ მიჩიგან ავენიუ, ჩიკაგო,
 ილინოისი 60611, აშშ

(111) M 2008 018675 R
 (151) 2008 08 29
 (181) 2018 08 29
 (260) AM 2008 44357 A
 (220) 2007 08 30
 (732) ობშჩესტვო ს ოგრანიჩენო
 ოტვეტსტვენოსტიუ "რეინოლდს"
 ულ. დზეგუჟუ 1/2, LV-1007 რიგა,
 ლატვია

(111) M 2008 018676 R
(151) 2008 08 29
(181) 2018 08 29
(260) AM 2008 44609 A
(220) 2007 09 19
(732) შპს "ავერსი-ფარმა"
დავით აღმაშენებლის გამზ.148/2, 0112,
თბილისი, საქართველო

(111) M 2008 018677 R
(151) 2008 08 29
(181) 2018 08 29
(260) AM 2008 44652 A
(220) 2007 09 20
(732) ნოვარტის აგ
4002 ბაზელი, შვეიცარია

(111) M 2008 018678 R
(151) 2008 08 29
(181) 2018 08 29
(260) AM 2008 44864 A
(220) 2007 09 27
(732) შპს "ავერსი-ფარმა"
დავით აღმაშენებლის გამზ., 148/2, 0112,
თბილისი, საქართველო

8.3. სპირტუოზის რეგისტრირებული სასაქონლო ნიშნები

(260) AM 2008 40676 A
(800) 789796
(151) 2002 10 09
(181) 2012 10 09
(511) 34

(260) AM 2008 40684 A
(800) 871380
(151) 2005 11 25
(181) 2015 11 25
(511) 03

(260) AM 2008 41784 A
(800) 908164
(151) 2006 07 19
(181) 2016 07 19
(511) 11

(260) AM 2008 41910 A
(800) 909324
(151) 2006 10 31
(181) 2016 10 31
(511) 11

(260) AM 2008 43181 A
(800) 918693
(151) 2007 02 05
(181) 2017 02 05
(511) 09, 25

(260) AM 2008 43182 A
(800) 918697
(151) 2007 01 19
(181) 2017 01 19
(511) 33

(260) AM 2008 44001 A
(800) 924317
(151) 2007 02 22
(181) 2017 02 22
(511) 09

(260) AM 2008 44002 A
(800) 924333
(151) 2006 10 24
(181) 2016 10 24
(511) 11, 35, 37

(260) AM 2008 44004 A
(800) 501019
(151) 2006 04 03

(181) 2016 04 03
(511) 29, 33

(260) AM 2008 44005 A
(800) 608460
(151) 2003 10 26
(181) 2013 10 26
(511) 05

(260) AM 2008 44006 A
(800) 613550
(151) 2003 09 28
(181) 2013 09 28
(511) 07, 12, 17

(260) AM 2008 44007 A
(800) 620655
(151) 2004 06 22
(181) 2014 06 22
(511) 03, 16, 42

(260) AM 2008 44008 A
(800) 793400
(151) 2002 11 19
(181) 2012 11 19
(511) 06, 19

(260) AM 2008 44010 A
(800) 832467
(151) 2004 06 24
(181) 2014 06 24
(511) 05

(260) AM 2008 44011 A
(800) 855122
(151) 2004 12 10
(181) 2014 12 10
(511) 08, 16, 35, 36, 41, 42

(260) AM 2008 44012 A
(800) 856643
(151) 2004 12 10
(181) 2014 12 10
(511) 09, 16, 35, 36, 41, 42

(260) AM 2008 44013 A
(800) 858891
(151) 2005 07 15
(181) 2015 07 15
(511) 09, 11

(260) AM 2008 44014 A
(800) 892712
(151) 2006 07 19
(181) 2016 07 19
(511) 25

(181) 2017 05 14
(511) 09

(260) AM 2008 44272 A
(800) 927469
(151) 2007 03 23
(181) 2017 03 23
(511) 03, 05, 21

(260) AM 2008 44281 A
(800) 927561
(151) 2007 03 27
(181) 2017 03 27
(511) 05, 30

(260) AM 2008 44273 A
(800) 927478
(151) 2006 11 10
(181) 2016 11 10
(511) 35, 36

(260) AM 2008 44282 A
(800) 927574
(151) 2007 04 13
(181) 2017 04 13
(511) 01, 05, 29

(260) AM 2008 44274 A
(800) 927493
(151) 2007 01 03
(181) 2017 01 03
(511) 41, 45

(260) AM 2008 44283 A
(800) 927575
(151) 2007 04 13
(181) 2017 04 13
(511) 01, 05, 29

(260) AM 2008 44276 A
(800) 927505
(151) 2007 02 07
(181) 2017 02 07
(511) 03

(260) AM 2008 44284 A
(800) 927576
(151) 2007 04 23
(181) 2017 04 23
(511) 01, 03, 05

(260) AM 2008 44277 A
(800) 927515
(151) 2007 02 16
(181) 2017 02 16
(511) 05, 16, 35

(260) AM 2008 44285 A
(800) 927579
(151) 2007 05 25
(181) 2017 05 25
(511) 14

(260) AM 2008 44278 A
(800) 927532
(151) 2007 03 15
(181) 2017 03 15
(511) 18, 25, 35

(260) AM 2008 44286 A
(800) 927580
(151) 2007 05 25
(181) 2017 05 25
(511) 14

(260) AM 2008 44279 A
(800) 927555
(151) 2007 05 14
(181) 2017 05 14
(511) 05

(260) AM 2008 44288 A
(800) 927608
(151) 2007 06 06
(181) 2017 06 06
(511) 16, 41, 45

(260) AM 2008 44280 A
(800) 927556
(151) 2007 05 14

(260) AM 2008 44289 A
(800) 927626
(151) 2007 06 12
(181) 2017 06 12
(511) 05

(260) AM 2008 44290 A
 (800) 927627
 (151) 2007 06 12
 (181) 2017 06 12
 (511) 05

(181) 2017 05 17
 (511) 08

(260) AM 2008 44291 A
 (800) 927628
 (151) 2007 06 12
 (181) 2017 06 12
 (511) 05

(260) AM 2008 44372 A
 (800) 925948
 (151) 2007 04 19
 (181) 2017 04 19
 (511) 25

(260) AM 2008 44292 A
 (800) 927652
 (151) 2007 05 15
 (181) 2017 05 15
 (511) 18, 25

(260) AM 2008 44373 A
 (800) 925968
 (151) 2006 11 15
 (181) 2016 11 15
 (511) 16, 17

(260) AM 2008 44293 A
 (800) 927665
 (151) 2007 06 15
 (181) 2017 06 15
 (511) 12, 16, 35

(260) AM 2008 44374 A
 (800) 925980
 (151) 2007 02 09
 (181) 2017 02 09
 (511) 01, 17

(260) AM 2008 44294 A
 (800) 610750
 (151) 2003 11 04
 (181) 2013 11 04
 (511) 16

(260) AM 2008 44375 A
 (800) 926004
 (151) 2007 04 24
 (181) 2017 04 24
 (511) 14

(260) AM 2008 44295 A
 (800) 856518
 (151) 2004 12 10
 (181) 2014 12 10
 (511) 09, 16, 35, 36, 41, 42

(260) AM 2008 44376 A
 (800) 926038
 (151) 2007 02 15
 (181) 2017 02 15
 (511) 01, 05, 09, 10, 16, 41, 42, 44

(260) AM 2008 44296 A
 (800) 856520
 (151) 2004 12 10
 (181) 2014 12 10
 (511) 09, 16, 35, 36, 41, 42

(260) AM 2008 44378 A
 (800) 926052
 (151) 2006 08 16
 (181) 2016 08 16
 (511) 36, 38

(260) AM 2008 44297 A
 (800) 856521
 (151) 2004 12 10
 (181) 2014 12 10
 (511) 09, 16, 35, 36, 41, 42

(260) AM 2008 44379 A
 (800) 926053
 (151) 2007 03 19
 (181) 2017 03 19
 (511) 03

(260) AM 2008 44371 A
 (800) 925941
 (151) 2007 05 17

(260) AM 2008 44380 A
 (800) 926088
 (151) 2007 05 02
 (181) 2017 05 02
 (511) 10

(260) AM 2008 44381 A
(800) 926089
(151) 2007 05 02
(181) 2017 05 02
(511) 10

(181) 2017 04 25
(511) 03

(260) AM 2008 44382 A
(800) 926090
(151) 2007 05 04
(181) 2017 05 04
(511) 34

(260) AM 2008 44393 A
(800) 926232
(151) 2007 04 04
(181) 2017 04 04
(511) 17, 35

(260) AM 2008 44383 A
(800) 926095
(151) 2006 11 06
(181) 2016 11 06
(511) 07, 12, 42

(260) AM 2008 44394 A
(800) 926236
(151) 2007 05 15
(181) 2017 05 15
(511) 05

(260) AM 2008 44384 A
(800) 926118
(151) 2007 04 02
(181) 2017 04 02
(511) 05

(260) AM 2008 44395 A
(800) 926242
(151) 2007 03 23
(181) 2017 03 23
(511) 32

(260) AM 2008 44385 A
(800) 926119
(151) 2007 04 02
(181) 2017 04 02
(511) 05

(260) AM 2008 44396 A
(800) 926246
(151) 2007 02 28
(181) 2017 02 28
(511) 09, 16, 38, 41

(260) AM 2008 44386 A
(800) 926127
(151) 2007 04 10
(181) 2017 04 10
(511) 21, 34

(260) AM 2008 44397 A
(800) 926250
(151) 2006 11 15
(181) 2016 11 15
(511) 01, 05, 09, 29, 30, 32, 33

(260) AM 2008 44390 A
(800) 926191
(151) 2007 04 25
(181) 2017 04 25
(511) 04

(260) AM 2008 44400 A
(800) 926280
(151) 2007 04 09
(181) 2017 04 09
(511) 29, 30

(260) AM 2008 44391 A
(800) 926229
(151) 2007 04 02
(181) 2017 04 02
(511) 07, 12

(260) AM 2008 44402 A
(800) 926351
(151) 2007 05 02
(181) 2017 05 02
(511) 30, 32

(260) AM 2008 44392 A
(800) 926231
(151) 2007 04 25

(260) AM 2008 44403 A
(800) 926352
(151) 2007 05 02
(181) 2017 05 02
(511) 30, 32

(260) AM 2008 44404 A
(800) 926353
(151) 2007 05 02
(181) 2017 05 02
(511) 30, 32

(181) 2017 05 22
(511) 38, 43

(260) AM 2008 44405 A
(800) 926356
(151) 2007 04 11
(181) 2017 04 11
(511) 03

(260) AM 2008 44413 A
(800) 926472
(151) 2007 02 28
(181) 2017 02 28
(511) 30

(260) AM 2008 44406 A
(800) 926361
(151) 2007 04 26
(181) 2017 04 26
(511) 16, 35, 36

(260) AM 2008 44414 A
(800) 926512
(151) 2007 03 27
(181) 2017 03 27
(511) 18, 25

(260) AM 2008 44407 A
(800) 926401
(151) 2007 05 04
(181) 2017 05 04
(511) 02

(260) AM 2008 44415 A
(800) 926515
(151) 2007 05 07
(181) 2017 05 07
(511) 10

(260) AM 2008 44408 A
(800) 926410
(151) 2007 05 23
(181) 2017 05 23
(511) 35, 43

(260) AM 2008 44416 A
(800) 926589
(151) 2007 05 01
(181) 2017 05 01
(511) 32

(260) AM 2008 44409 A
(800) 926425
(151) 2007 05 19
(181) 2017 05 19
(511) 05

(260) AM 2008 44418 A
(800) 926639
(151) 2007 04 25
(181) 2017 04 25
(511) 03

(260) AM 2008 44410 A
(800) 926442
(151) 2007 05 22
(181) 2017 05 22
(511) 33

(260) AM 2008 44419 A
(800) 926645
(151) 2007 04 10
(181) 2017 04 10
(511) 06

(260) AM 2008 44411 A
(800) 926457
(151) 2007 01 31
(181) 2017 01 31
(511) 41

(260) AM 2008 44421 A
(800) 926658
(151) 2007 01 05
(181) 2017 01 05
(511) 05

(260) AM 2008 44412 A
(800) 926467
(151) 2007 05 22

(260) AM 2008 44422 A
(800) 926671
(151) 2007 05 11
(181) 2017 05 11
(511) 07, 09, 11

(260) AM 2008 44423 A
 (800) 692159
 (151) 1998 05 14
 (181) 2008 05 14
 (511) 05

(181) 2016 08 24
 (511) 29, 30, 32

(260) AM 2008 44424 A
 (800) 753972
 (151) 2001 03 19
 (181) 2011 03 19
 (511) 05

(260) AM 2008 44432 A
 (800) 928383
 (151) 2007 05 30
 (181) 2017 05 30
 (511) 34

(260) AM 2008 44425 A
 (800) 768210
 (151) 2001 06 22
 (181) 2011 06 22
 (511) 01, 02, 03, 05, 17, 19

(260) AM 2008 44433 A
 (800) 928384
 (151) 2007 06 07
 (181) 2017 06 07
 (511) 29

(260) AM 2008 44426 A
 (800) 834555
 (151) 2004 08 16
 (181) 2014 08 16
 (511) 09, 10

(260) AM 2008 44434 A
 (800) 928391
 (151) 2007 06 22
 (181) 2017 06 22
 (511) 05

(260) AM 2008 44427 A
 (800) 836169
 (151) 2004 09 03
 (181) 2014 09 03
 (511) 25

(260) AM 2008 44435 A
 (800) 928393
 (151) 2007 06 18
 (181) 2017 06 18
 (511) 05

(260) AM 2008 44428 A
 (800) 851474
 (151) 2005 03 25
 (181) 2015 03 25
 (511) 05

(260) AM 2008 44437 A
 (800) 928405
 (151) 2007 05 24
 (181) 2017 05 24
 (511) 09

(260) AM 2008 44429 A
 (800) 855090
 (151) 2005 06 13
 (181) 2015 06 13
 (511) 02

(260) AM 2008 44438 A
 (800) 928422
 (151) 2006 12 21
 (181) 2016 12 21
 (511) 01, 09, 16, 41

(260) AM 2008 44430 A
 (800) 890335
 (151) 2006 06 12
 (181) 2016 06 12
 (511) 30, 32

(260) AM 2008 44439 A
 (800) 928432
 (151) 2007 01 02
 (181) 2017 01 02
 (511) 16

(260) AM 2008 44431 A
 (800) 897348
 (151) 2006 08 24

(260) AM 2008 44440 A
 (800) 928445
 (151) 2007 02 16
 (181) 2017 02 16
 (511) 29, 30, 31, 35

(260) AM 2008 44441 A
(800) 928453
(151) 2007 03 23
(181) 2017 03 23
(511) 05

(181) 2017 05 10
(511) 05

(260) AM 2008 44442 A
(800) 928454
(151) 2007 03 23
(181) 2017 03 23
(511) 05

(260) AM 2008 44458 A
(800) 928720
(151) 2007 05 16
(181) 2017 05 16
(511) 33

(260) AM 2008 44443 A
(800) 928549
(151) 2007 05 31
(181) 2017 05 31
(511) 05

(260) AM 2008 44459 A
(800) 928721
(151) 2007 05 16
(181) 2017 05 16
(511) 33

(260) AM 2008 44445 A
(800) 928578
(151) 2006 12 26
(181) 2016 12 26
(511) 09, 38, 41

(260) AM 2008 44462 A
(800) 928755
(151) 2007 01 17
(181) 2017 01 17
(511) 05, 29, 30, 31, 32, 33

(260) AM 2008 44447 A
(800) 928618
(151) 2007 04 18
(181) 2017 04 18
(511) 09, 16, 35, 37, 40, 41, 42

(260) AM 2008 44463 A
(800) 928757
(151) 2007 02 07
(181) 2017 02 07
(511) 16, 36, 38, 41

(260) AM 2008 44449 A
(800) 928637
(151) 2007 05 25
(181) 2017 05 25
(511) 05

(260) AM 2008 44464 A
(800) 928785
(151) 2007 05 08
(181) 2017 05 08
(511) 30

(260) AM 2008 44451 A
(800) 928652
(151) 2007 06 15
(181) 2017 06 15
(511) 05

(260) AM 2008 44465 A
(800) 928790
(151) 2007 06 15
(181) 2017 06 15
(511) 12, 16, 35

(260) AM 2008 44452 A
(800) 928697
(151) 2007 05 24
(181) 2017 05 24
(511) 18, 24, 25

(260) AM 2008 44466 A
(800) 928831
(151) 2006 12 25
(181) 2016 12 25
(511) 09, 28, 41

(260) AM 2008 44454 A
(800) 928713
(151) 2007 05 10

(260) AM 2008 44467 A
(800) 928837
(151) 2007 05 16
(181) 2017 05 16
(511) 33

(260) AM 2008 44468 A
(800) 928853
(151) 2007 02 07
(181) 2017 02 07
(511) 09, 10, 11

(260) AM 2008 44469 A
(800) 928859
(151) 2007 03 20
(181) 2017 03 20
(511) 09, 37, 38, 40, 41, 42

(260) AM 2008 44484 A
(800) 928863
(151) 2007 04 10
(181) 2017 04 10
(511) 05, 29, 30

(260) AM 2008 44485 A
(800) 928874
(151) 2007 03 28
(181) 2017 03 28
(511) 07

(260) AM 2008 44486 A
(800) 928900
(151) 2007 05 17
(181) 2017 05 17
(511) 30

(260) AM 2008 44487 A
(800) 928907
(151) 2007 06 06
(181) 2017 06 06
(511) 05, 35

(260) AM 2008 44489 A
(800) 577229
(151) 2001 09 18
(181) 2011 09 18
(511) 05

(260) AM 2008 44490 A
(800) 680710
(151) 1997 09 12
(181) 2007 09 12
(511) 29, 30

(260) AM 2008 44491 A
(800) 705779
(151) 1999 01 14

(181) 2009 01 14
(511) 05

(260) AM 2008 44492 A
(800) 778538
(151) 2002 03 11
(181) 2012 03 11
(511) 24, 25, 35

(260) AM 2008 44493 A
(800) 832826
(151) 2004 05 13
(181) 2014 05 13
(511) 07

(260) AM 2008 44494 A
(800) 861075
(151) 2005 01 18
(181) 2015 01 18
(511) 09, 16, 38

(260) AM 2008 44495 A
(800) 861236
(151) 2005 02 02
(181) 2015 02 02
(511) 09, 16, 38

(260) AM 2008 44496 A
(800) 870519
(151) 2005 09 27
(181) 2015 09 27
(511) 18, 25

(260) AM 2008 44497 A
(800) 918239
(151) 2007 01 04
(181) 2017 01 04
(511) 35, 36, 37, 42

9. სისტემური საძიებლები და შესაბამისობის ცხრილები

9. სასაქონლო ნიშნები

9.1.1. სასაქონლო ნიშნის რეგისტრაციის ნომერთან განაცხადის ნომრის, განაცხადის გამოქვეყნების ნომრისა და ბიულეტენის ნომერთან შესაბამისობის ცხრილი

რეგისტრაციის ნომერი (111)	განაცხადის ნომერი (210)	განაცხადის გამოქვეყნების ნომერი (260)	მონაცემები ბიულეტენის ნომერი
1	2	3	4
M 2008 18653 R	AM 2007 42473	AM 2008 42473 A	No1(245) 2008
M 2008 18654 R	AM 2007 42771	AM 2008 42771 A	No2(246) 2008
M 2008 18655 R	AM 2007 43086	AM 2008 43086 A	No3(247) 2008
M 2008 18656 R	AM 2007 43087	AM 2008 43087 A	No3(247) 2008
M 2008 18657 R	AM 2007 43371	AM 2008 43371 A	No3(247) 2008
M 2008 18658 R	AM 2007 43458	AM 2008 43458 A	No3(247) 2008
M 2008 18659 R	AM 2007 43461	AM 2008 43461 A	No3(247) 2008
M 2008 18660 R	AM 2007 43467	AM 2008 43467 A	No4(248) 2008
M 2008 18661 R	AM 2007 43492	AM 2008 43492 A	No6(250) 2008
M 2008 18662 R	AM 2007 43493	AM 2008 43493 A	No6(250) 2008
M 2008 18663 R	AM 2007 43528	AM 2008 43528 A	No4(248) 2008
M 2008 18664 R	AM 2007 44184	AM 2008 44184 A	No7(251) 2008
M 2008 18665 R	AM 2007 44186	AM 2008 44186 A	No7(251) 2008
M 2008 18666 R	AM 2007 44187	AM 2008 44187 A	No7(251) 2008
M 2008 18667 R	AM 2007 44190	AM 2008 44190 A	No7(251) 2008
M 2008 18668 R	AM 2007 44202	AM 2008 44202 A	No9(253) 2008
M 2008 18669 R	AM 2007 44203	AM 2008 44203 A	No9(253) 2008
M 2008 18670 R	AM 2007 44241	AM 2008 44241 A	No7(251) 2008
M 2008 18671 R	AM 2007 44242	AM 2008 44242 A	No7(251) 2008
M 2008 18672 R	AM 2007 44313	AM 2008 44313 A	No7(251) 2008
M 2008 18673 R	AM 2007 44344	AM 2008 44344 A	No9(253) 2008
M 2008 18674 R	AM 2007 44347	AM 2008 44347 A	No7(251) 2008
M 2008 18675 R	AM 2007 44357	AM 2008 44357 A	No7(251) 2008
M 2008 18676 R	AM 2007 44609	AM 2008 44609 A	No9(253) 2008
M 2008 18677 R	AM 2007 44652	AM 2008 44652 A	No9(253) 2008
M 2008 18678 R	AM 2007 44864	AM 2008 44864 A	No9(253) 2008

9.1.2. სასაქონლო ნიშნის გამოქვეყნების ნომრისა და განაცხადის ნომრის შესაბამისობის ცხრილი

გამოქვეყნების ნომერი (260)	განაცხადის ნომერი (210)	გამოქვეყნების ნომერი (260)	განაცხადის ნომერი (210)
1	2	3	4
AM 2006 37180 A*	AM 2006 37180	AM 2008 40494 A*	AM 2006 40494
AM 2008 37930 A*	AM 2006 37930	AM 2008 41014 A*	AM 2006 41014
AM 2008 40126 A*	AM 2006 40126		

9.1.3. სასაქონლო ნიშნის განაცხადის გამოქვეყნების ნომრის სისტემური საძიებელი საქონლის და/ან მომსახურების კლასის მიხედვით

საქონლის და/ან მომსახურების კლასი (511)	განაცხადის გამოქვეყნების ნომერი (260)	საქონლის და/ან მომსახურების კლასი (511)	განაცხადის გამოქვეყნების ნომერი (260)
1	2	3	4
5	AM 2008 41014 A*	36	AM 2006 37180 A*
9	AM 2006 37180 A*	37	AM 2008 40494 A*
9	AM 2008 40494 A*	38	AM 2006 37180 A*
16	AM 2006 37180 A*	39	AM 2008 40494 A*
33	AM 2008 40126 A*	41	AM 2006 37180 A*
34	AM 2008 37930 A*	42	AM 2006 37180 A*
35	AM 2006 37180 A*		

10. ოფიციალური შეცვლილება

10.1. სასაქონლო ნიშნის სამართლებრივი სტატუსის ცვლილებები

10.1.1. სასაქონლო ნიშნის რეგისტრაციის მოქმედების ვადის გაგრძელება

(111) M 1998 10062 R1 (156) 2008 07 15 (186) 2018 07 15 (732) უნიხემა ხემა ბ.ვ. 1, ბურტიყ, გაუდა, ნიდერლანდი	(186) 2018 08 05 (732) ნირო-პლან აგ დორფბახშტრასე 2, CH-4663 არბურგი, შვეიცარია
(111) M 1998 10069 R1 (156) 2008 07 30 (186) 2018 07 30 (732) ბასფ აგროქემიკალ პროდაქტს ბ.ვ. კადესტრაატ 1, 6811 CA არნემი, ნიდერლანდი	(111) M 1998 10230 R1 (156) 2008 08 06 (186) 2018 08 06 (732) ალტიკორ ინკ. 7575 ფულტონ სტრიტ ისტი, ეიდა, მიჩიგანის შტატი 49355, აშშ
(111) M 1998 10083 R1 (156) 2008 07 30 (186) 2018 07 30 (732) სიდერკა სოსიედად ანონიმა ინდუს- ტრიალ ი კომერციალ ავდა. ლეანდრო ნ. ალემ 1067, პისო 27, ბუენოს-აირესი, არგენტინა	(111) M 1998 10231 R1 (156) 2008 08 06 (186) 2018 08 06 (732) ალტიკორ ინკ. 7575 ფულტონ სტრიტ ისტი, ეიდა, მიჩიგანის შტატი 49355, აშშ
(111) M 1998 10098 R1 (156) 2008 07 30 (186) 2018 07 30 (732) აეს ენჯინიერინგ ლიმიტიდ მენგემ როუდი, ბარბოტ ჰოლ ინდუსტრიალ ისტეიტ, როტერემი S61 4RJ, შეერთებული სამეფო	(111) M 1998 10232 R1 (156) 2008 08 06 (186) 2018 08 06 (732) ალტიკორ ინკ. 7575 ფულტონ სტრიტ ისტი, ეიდა, მიჩიგანის შტატი 49355, აშშ
(111) M 1998 10143 R1 (156) 2008 08 05 (186) 2018 08 05 (732) არდათ ტობაკო კომპანი ლიმიტიდ გლობ ჰაუზი, 4 ტემპლ პლეისი, ლონდონი WC2R 2PG, შეერთებული სამეფო	(111) M 1998 10233 R1 (156) 2008 08 06 (186) 2018 08 06 (732) ალტიკორ ინკ. 7575 ფულტონ სტრიტ ისტი, ეიდა, მიჩიგანის შტატი 49355, აშშ
(111) M 1998 10170 R1 (156) 2008 08 05 (186) 2018 08 05 (732) კობრა ელექტრონიკზ კორპორეიშენ 6500, დასავლეთ კორტლენდ სტრიტი, ჩიკა- გო, ილინოისი 60607, აშშ	(111) M 1998 10234 R1 (156) 2008 08 06 (186) 2018 08 06 (732) ალტიკორ ინკ. 7575 ფულტონ სტრიტ ისტი, ეიდა, მიჩიგანის შტატი 49355, აშშ
(111) M 1998 10179 R1 (156) 2008 08 05 (186) 2018 08 05 (732) სალომონ ს.ა. ლე კრუასლე, 74370 მეს-ტესი, საფრანგეთი	(111) M 1998 10264 R1 (156) 2008 08 18 (186) 2018 08 18 (732) ბაკარდი & კომპანი ლიმიტიდ ეულესტრასე 5, ფოსტფახ 470, ფლ-9490 ფა- დუზი, ლიხტენშტაინი, ლიხტენშტაინი
(111) M 1998 10206 R1 (156) 2008 08 05	(111) M 1998 10265 R1 (156) 2008 08 18 (186) 2018 08 18

(732) ბაკარი & კომპანი ლიმიტიდ
ეულესტრასე 5, ფოსტფახ 470, ფლ-9490 ფა-
ლუზი, ლისტენშტაინი, ლისტენშტაინი

(732) ინტერნეშენელ ბიზნეს მეშინზ კორპო-
რეიშენ
არმონკი, ნიუ-იორკი 10504, აშშ

(111) M 1998 10272 R1

(156) 2008 08 19

(186) 2018 08 19

(732) უნიხემა ხემი ბ.ვ.

1, ბურტიე, გაუდა, ნიდერლანდი

(111) M 1998 10404 R1

(156) 2008 08 20

(186) 2018 08 20

(732) ფედერალ-მოგულ პროდაქტს, ინკ.

26555 ნოროვესტერნ ჰაივეი, საუთფილდი,
მიჩიგანი 48034, აშშ

(111) M 1998 10273 R1

(156) 2008 08 19

(186) 2018 08 19

(732) უნიხემა ხემი ბ.ვ.

1, ბურტიე, გაუდა, ნიდერლანდი

(111) M 1998 10470 R1

(156) 2008 08 20

(186) 2018 08 20

(732) სანოფი-სინტელაბო

174, ავენიუ დე ფრანსი, F-75013 პარიზი,
საფრანგეთი

(111) M 1998 10274 R1

(156) 2008 08 19

(186) 2018 08 19

(732) უნიხემა ხემი ბ.ვ.

1, ბურტიე, გაუდა, ნიდერლანდი

(111) M 1998 10480 R1

(156) 2008 08 24

(186) 2018 08 24

(732) 55 დზლ ა.გ.

ვოლჩეშტრასე 27 - 8006 ციურისი, შვეიცარია

(111) M 1998 10275 R1

(156) 2008 08 19

(186) 2018 08 19

(732) უნიხემა ხემი ბ.ვ.

1, ბურტიე, გაუდა, ნიდერლანდი

(111) M 1998 10491 R1

(156) 2008 08 26

(186) 2018 08 26

(732) ბრიტიშ ამერიკან ტობაკო (ბრენდზ)
ინკ.

2711 სენტერვილ როუდი, სუიტ 300,
უილმინგტონი, დელავერი 19808, აშშ

(111) M 1998 10370 R1

(156) 2008 08 19

(186) 2018 08 19

(732) ჰიუნდაი მობილ კომპანი

140-2, კი-დონგი, ჯონგრო-კუ, სეული,
კორეის რესპუბლიკა

(111) M 1998 10500 R1

(156) 2008 08 26

(186) 2018 08 26

(732) ალფარმა (ლუქსემბურგ) ს.ა.რ.ლ.

26, რუ ფილიპე მე-2, 2340 ლუქსემბურგი,
ლუქსემბურგი

(111) M 1998 10379 R1

(156) 2008 08 19

(186) 2018 08 19

(732) ამერიკან-სიგარეტ კომპანი (ოვერსიზ)
ლიმიტიდ

ცელერვუგ 4, CH-6300 ცუგი, შვეიცარია

(111) M 1998 10516 R1

(156) 2008 08 26

(186) 2018 08 26

(732) ობშჩესტვო ს ოგრანიზენი ოტვეტს-
ტვენოსტიუ ტორგოვი დომ "გრანდ"

ულ. ტროიცკაია დომ 9, კორპ.1, 129090, მოს-
კოვი, რუსეთის ფედერაცია

(111) M 1998 10381 R1

(156) 2008 08 19

(186) 2018 08 19

(732) ამერიკან-სიგარეტ კომპანი (ოვერსიზ)
ლიმიტიდ

ცელერვუგ 4, CH-6300 ცუგი, შვეიცარია

(111) M 1998 10517 R1

(156) 2008 08 26

(186) 2018 08 26

(732) ობშჩესტვო ს ოგრანიზენი ოტვეტს-
ტვენოსტიუ ტორგოვი დომ "გრანდ"

(111) M 1998 10387 R1

(156) 2008 08 20

(186) 2018 08 20

ულ. ტროიცკაია დომ 9, კორპ.1, 129090, მოსკოვი, რუსეთის ფედერაცია

(111) M 1998 10551 R1

(156) 2008 08 26

(186) 2018 08 26

(732) ალტიკორ ინკ.

7575 ფულტონ სტრიტ ისტი, ეიდა, მიჩიგანის შტატი 49355, აშშ

(111) M 1998 10569 R1

(156) 2008 08 26

(186) 2018 08 26

(732) ლაბორატუარ ექსპანსიანს

10 ავენიუ დე ლ'არკი 92400 კურბევუა, საფრანგეთი

(111) M 1998 10633 R1

(156) 2008 08 27

(186) 2018 08 27

(732) პენზოილ-კვაკერ სტეიტ კომპანი

700 მილამ სტრიტი, პიუსტონი, ტეხასი 77002, აშშ

(111) M 1998 10634 R1

(156) 2008 08 27

(186) 2018 08 27

(732) პენზოილ-კვაკერ სტეიტ კომპანი

700 მილამ სტრიტი, პიუსტონი, ტეხასი 77002, აშშ

(111) M 1998 10635 R1

(156) 2008 08 27

(186) 2018 08 27

(732) პენზოილ-კვაკერ სტეიტ კომპანი

700 მილამ სტრიტი, პიუსტონი, ტეხასი 77002, აშშ

(111) M 1998 10636 R1

(156) 2008 08 27

(186) 2018 08 27

(732) პენზოილ-კვაკერ სტეიტ კომპანი

700 მილამ სტრიტი, პიუსტონი, ტეხასი 77002, აშშ

(111) M 1998 10638 R1

(156) 2008 08 27

(186) 2018 08 27

(732) პენზოილ-კვაკერ სტეიტ კომპანი

700 მილამ სტრიტი, პიუსტონი, ტეხასი 77002, აშშ

(111) M 1998 10639 R1

(156) 2008 08 27

(186) 2018 08 27

(732) პენზოილ-კვაკერ სტეიტ კომპანი

700 მილამ სტრიტი, პიუსტონი, ტეხასი 77002, აშშ

(111) M 1998 10650 R1

(156) 2008 09 10

(186) 2018 09 10

(732) ჩუგაი სეიაკუ კაბუშიკი კაიშა (ჩუგაი ფარმასიუტიკალ კო., ლტდ)

5-1, უკიმა, 5-ჩომე, კიტა-კუ, ტოკიო, იაპონია

(111) M 1998 10717 R1

(156) 2008 09 10

(186) 2018 09 10

(732) უნილექვერ ნ.ვ.

ვეენა 455, NL-3013 AL როტერდამი, ნიდერლანდი

(111) M 1998 10759 R1

(156) 2008 09 15

(186) 2018 09 15

(732) პივოვარი სტაროპრამენ ა.ს.

ნადრაჟნი 84, 15054 პრალა 5, ჩეხეთის რესპუბლიკა

(111) M 1998 10765 R1

(156) 2008 09 15

(186) 2018 09 15

(732) პივოვარი სტაროპრამენ ა.ს.

ნადრაჟნი 84, 15054 პრალა 5, ჩეხეთის რესპუბლიკა

(111) M 1998 10774 R1

(156) 2008 09 15

(186) 2018 09 15

(732) სორემარტეკ, ს.ა.

დრევა დე ლარკ-ან სიელ 102, 6700 შოკეს-არლონი, ბელგია

(111) M 1998 10786 R1

(156) 2008 09 15

(186) 2018 09 15

(732) კრკა, ტოვარნა ზდრავილ, დ.დ., ნოვო-მესტო (შემოკლებით კრკა, დ.დ., ნოვო-მესტო)

შმარიეჟკა ცესტა 6, 8501 ნოვო-მესტო, სლოვენია

(111) M 1998 10789 R1

(156) 2008 09 15

(186) 2018 09 15
 (732) ამერიკან-სიგარეტ კომპანი (ოვერსიზ)
 ლიმიტიდ
 ცელერვუ 4, CH-6300 ცუგი, შვეიცარია

(111) M 1998 10791 R1
 (156) 2008 09 15
 (186) 2018 09 15
 (732) რიზო კაგაკუ კორპორეიშენ
 5-34-7 შიბა, მინატო-კუ, ტოკიოokyo 108-8385,
 იაპონია

(111) M 1998 10878 R1
 (156) 2008 09 23
 (186) 2018 09 23
 (732) სორემარტეკ ს.ა.
 დრეკ დე ლ'არკ-ან-სიელ 102, 6700 შოპას-
 არლონი, ბელგია

(111) M 1998 10892 R1
 (156) 2008 09 23
 (186) 2018 09 23
 (732) სორემარტეკ,ს.ა., ერთობლივი კომპანია
 მოქმედი ბელგიის კანონებით
 დრეკ დე ლ'არკ-ან-სიელი 102, 6700 შოპას-
 არლონი, ბელგია

(111) M 1998 10997 R1
 (156) 2008 10 28
 (186) 2018 10 28
 (732) არდათ ტობაკო კომპანი ლიმიტიდ
 გლობ ჰაუზი, 4 ტემპლ პლეისი, ლონდონი
 WC2R 2PG, შეერთებული სამეფო

(111) M 1998 11015 R1
 (156) 2008 10 28
 (186) 2018 10 28
 (732) როტმანს ოფ პელ მელ ლიმიტიდ
 ცელერვუ 4, ცუგი CH 6300, შვეიცარია

(111) M 1998 11210 R1
 (156) 2008 12 02
 (186) 2018 12 02
 (732) ჰიუნდაი მოტორ კომპანი
 140-2, კი-დონგი, ჯონგრო-კუ, სეული,
 კორეის რესპუბლიკა

(111) M 1998 11211 R1
 (156) 2008 12 02
 (186) 2018 12 02
 (732) ჰიუნდაი მოტორ კომპანი
 140-2, კი-დონგი, ჯონგრო-კუ, სეული,
 კორეის რესპუბლიკა

(111) M 1998 11212 R1
 (156) 2008 12 02
 (186) 2018 12 02
 (732) ჰიუნდაი მოტორ კომპანი
 140-2, კი-დონგი, ჯონგრო-კუ, სეული,
 კორეის რესპუბლიკა

(111) M 1998 11225 R1
 (156) 2008 12 09
 (186) 2018 12 09
 (732) ეფუ ბანკ ეროპენ ფინანსიად გრუპ ს.ა.
 კე დე სეუე 24, ს/ყ 1211, უენევა 2, შვეიცარია

(111) M 1998 11252 R1
 (156) 2008 12 11
 (186) 2018 12 11
 (732) ხინონ დიოდისერ ეს ვედესეტი
 ტერმეკე დიარა ზარტკერიუნ მიუკედე რტ
 (ხინონ ზრტ.); ხინონ ფარმასიუტიკალ ენდ
 ქემიკალ უორკს პრაივიტ კო. ლტდ; (ხინონ
 პრაივიტ კო. ლტდ.); ხინონ ზავოდ
 ფარმაცევტიჩესკის ი ხიმიჩესკის იზდელი
 ზაკრიტლი ა/ო. (ხინონ ზა/ო)
 H-1045 ბუდაპეშტი, ტო უტკა 1-5, უნგრეთი

(111) M 1998 11274 R1
 (156) 2008 12 14
 (186) 2018 12 14
 (732) ბრიითიშ ამერიკან ტობაკო (ბრენდზ)
 ინკ.
 2711 სენტერვილ როუდი, სუიტ 300,
 უილმინგტონი, დელავერი 19808, აშშ

(111) M 1998 11283 R1
 (156) 2008 12 14
 (186) 2018 12 14
 (732) ამერიკან-სიგარეტ კომპანი (ოვერსიზ)
 ლიმიტიდ
 ცელერვუ 4, CH-6300 ცუგი, შვეიცარია

(111) M 1998 11335 R1
 (156) 2008 12 16
 (186) 2018 12 16
 (732) მუნდიფარმა აგ
 სტ. ალბან-რეინვეგ 74, CH-4020 ბაზელი,
 შვეიცარია

(111) M 1998 11336 R1
 (156) 2008 12 16
 (186) 2018 12 16
 (732) მუნდიფარმა აგ
 სტ. ალბან-რეინვეგ 74, CH-4020 ბაზელი,
 შვეიცარია

(111) M 1998 11337 R1

(156) 2008 12 16

(186) 2018 12 16

(732) მუნდიფარმა აგ
სტ. ალბან-რეინვეგ 74, CH-4020 ბაზელი,
შვეიცარია

(111) M 1998 11338 R1

(156) 2008 12 16

(186) 2018 12 16

(732) მუნდიფარმა აგ
სტ. ალბან-რეინვეგ 74, CH-4020 ბაზელი,
შვეიცარია

(111) M 1998 11339 R1

(156) 2008 12 16

(186) 2018 12 16

(732) მუნდიფარმა აგ
სტ. ალბან-რეინვეგ 74, CH-4020 ბაზელი,
შვეიცარია

(111) M 1998 11340 R1

(156) 2008 12 18

(186) 2018 12 18

(732) მუნდიფარმა აგ
სტ. ალბან-რეინვეგ 74, CH-4020 ბაზელი,
შვეიცარია

(111) M 1997 5751 R1

(156) 2007 06 26

(186) 2017 06 26

(732) დრეჰერ სორდიარაკ ზარტკორუენ
მუკოდო რეჟენიტარსასაგ
იასბერენი უტ 7-11, 1106 ბუდაპეშტი,
უნგრეთი

(111) M 1997 5899 R1

(156) 2007 07 19

(186) 2017 07 14

(732) ფრომაჟერი ბელ სოსიეტე ანონიმ
16 ბუღვარ მალეშერბე, 75008 პარიზი,
საფრანგეთი

(111) M 1998 9322 R1

(156) 2008 05 13

(186) 2018 05 13

(732) კონოპკო, ინკ.
700 სილვან ავენიუ, ინგლუუდ ქლიფსი NJ
07632, აშშ

(111) M 1998 9324 R1

(156) 2008 05 14

(186) 2018 05 14

(732) კონოპკო, ინკ.

700 სილვან ავენიუ, ინგლუუდ ქლიფსი NJ
07632, აშშ

(111) M 1998 9832 R1

(156) 2008 06 23

(186) 2018 06 23

(732) კომპაქ ტრეიდმარკ ბ.ვ.
სტარტბაან 16, 1187 XR ამსტერდამი,
ნიდერლანდი

(111) M 1998 9873 R1

(156) 2008 07 21

(186) 2018 06 26

(732) იუნაიტედ პარსელ სერვის ოფ ამერიკა,
ინკ.
55 გლენლეიქ პარკვი, NE ატლანტა,
ჯორჯია, აშშ

(111) M 1998 9874 R1

(156) 2008 07 21

(186) 2018 06 26

(732) იუნაიტედ პარსელ სერვის ოფ ამერიკა,
ინკ.
55 გლენლეიქ პარკვი, NE ატლანტა,
ჯორჯია, აშშ

(111) M 1998 9875 R1

(156) 2008 07 21

(186) 2018 06 26

(732) იუნაიტედ პარსელ სერვის ოფ ამერიკა,
ინკ.
55 გლენლეიქ პარკვი, NE ატლანტა,
ჯორჯია, აშშ

(111) M 1998 9876 R1

(156) 2008 07 21

(186) 2018 06 26

(732) იუნაიტედ პარსელ სერვის ოფ ამერიკა,
ინკ.
55 გლენლეიქ პარკვი, NE ატლანტა,
ჯორჯია, აშშ

(111) M 1998 9885 R1

(156) 2008 06 26

(186) 2018 06 26

(732) ჰსბკ ჰოლდინგზ პლკ.
8 კანადა სქვარი, ლონდონი, E14 5HQ,
შვედეთის სამეფო

(111) M 1998 9886 R1

(156) 2008 06 26

(186) 2018 06 26

(732) ჰსბკ ჰოლდინგ ზ პლკ.

8 კანადა სქეერი, ღონღონი, E14 5HQ,
შეერთებული სამეფო

(111) M 1998 9964 R1

(156) 2008 07 07

(186) 2018 07 07

(732) საეჰან მეღია კო., ლტდ

552-27, კაივა-ღონგი, სუჰ-კუ, ინჩხონი,
კორეის რესპუბლიკა

10.2. სასაქონლო ნიშნის რეგისტრაციასთან დაკავშირებული ცვლილებები

10.2.1. სასაქონლო ნიშანზე უფლებების სრული გადაცემა

(111) M 1995 001056 R1

(732) ვმ კომპანი, დელავერის შტატის
კორპორაცია, 3M სენტერი, 2501 ჰადსონ
როუდი, სენტ-პოლი, მინესოტა 55144, აშშ

(770) ტეკრა ინტერნეშენელ პტი ლტდ, 13
როდბოროუ როუდი, ფრენზ ფორესტი, ნიუ-
საუთ-უელსი 2086, ავსტრალია

(580) 2008-08-05

(580) 2008-08-05

(111) M 1999 012125 R

(732) ტენიმენტი ანგელინი ს.პ.ა., ველ დო
კავა, 53024 მონტალჩინო (SI), იტალია

(770) ფატერ ს.რ.ლ., 101, ვია იტალიკა, 165100
პესკარა, იტალია

(580) 2008-08-05

(111) M 1998 010700 R

(732) დახურული სააქციო საზოგადოება "ფმ
მედია გრუპ", ზოლოლოგიური ქ., ბ. 2, მოსკოვი
123242, რუსეთის ფედერაცია

(770) დახურული სააქციო საზოგადოება
"ტ.ნ.ტ. პოლდინგ", აკადემიკოს კოროლიოვის
ქ.19, 127427 მოსკოვი, რუსეთის ფედერაცია

(580) 2008-08-04

(111) M 2002 014224 R

(732) სმითკლან ბიჩემ (კორკ) ლიმიტიდ,
კარაბინი, კარიგალინი, კაუნტი-კორკი,
ირლანდია

(770) სბ ფარმკო პუერტო-რიკო ინკ., პრენტის
ჰოლ კორპორეიშენ სისტემ ოფ პუერტო-
რიკო, ინკ., ს/ყ ფგრ კორპორეით სერვის, ინკ.,
ბბვ ტაუერი, მე-8 სართული, 254 მუნოზ
რივერა, სან-ხუანი, პუერტო-რიკო 00936-
3507, აშშ

(580) 2008-08-05

(111) M 1998 011062 R

(732) სმითკლან ბიჩემ (კორკ) ლიმიტიდ,
კარაბინი, კარიგალინი, კაუნტი-კორკი,
ირლანდია

(770) სბ ფარმკო პუერტო-რიკო ინკ., პრენტის
ჰოლ კორპორეიშენ სისტემ ოფ პუერტო-
რიკო, ინკ., ს/ყ ფგრ კორპორეით სერვის, ინკ.,
ბბვ ტაუერი, მე-8 სართული, 254 მუნოზ
რივერა, სან-ხუანი, პუერტო-რიკო 00936-
3507, აშშ

(580) 2008-08-05

(111) M 2002 014529 R

(732) სმითკლან ბიჩემ (კორკ) ლიმიტიდ,
კარაბინი, კარიგალინი, კაუნტი-კორკი,
ირლანდია

(770) სბ ფარმკო პუერტო-რიკო ინკ., პრენტის
ჰოლ კორპორეიშენ სისტემ ოფ პუერტო-
რიკო, ინკ., ს/ყ ფგრ კორპორეით სერვის, ინკ.,
ბბვ ტაუერი, მე-8 სართული, 254 მუნოზ
რივერა, სან-ხუანი, პუერტო-რიკო 00936-
3507, აშშ

(580) 2008-08-05

(111) M 1998 011063 R1

(732) სმითკლან ბიჩემ (კორკ) ლიმიტიდ,
კარაბინი, კარიგალინი, კაუნტი-კორკი,
ირლანდია

(770) სბ ფარმკო პუერტო-რიკო ინკ., პრენტის
ჰოლ კორპორეიშენ სისტემ ოფ პუერტო-
რიკო, ინკ., ს/ყ ფგრ კორპორეით სერვის, ინკ.,
ბბვ ტაუერი, მე-8 სართული, 254 მუნოზ
რივერა, სან-ხუანი, პუერტო-რიკო 00936-
3507, აშშ

(580) 2008-08-05

(111) M 2002 014530 R

(732) სმითკლან ბიჩემ (კორკ) ლიმიტიდ,
კარაბინი, კარიგალინი, კაუნტი-კორკი,
ირლანდია

(770) სბ ფარმკო პუერტო-რიკო ინკ., პრენტის
ჰოლ კორპორეიშენ სისტემ ოფ პუერტო-
რიკო, ინკ., ს/ყ ფგრ კორპორეით სერვის, ინკ.,
ბბვ ტაუერი, მე-8 სართული, 254 მუნოზ
რივერა, სან-ხუანი, პუერტო-რიკო 00936-
3507, აშშ

(580) 2008-08-05

(111) M 1999 011587 R

(732) სმითკლან ბიჩემ (კორკ) ლიმიტიდ,
კარაბინი, კარიგალინი, კაუნტი-კორკი,
ირლანდია

(770) სბ ფარმკო პუერტო-რიკო ინკ., პრენტის
ჰოლ კორპორეიშენ სისტემ ოფ პუერტო-
რიკო, ინკ., ს/ყ ფგრ კორპორეით სერვის, ინკ.,
ბბვ ტაუერი, მე-8 სართული, 254 მუნოზ
რივერა, სან-ხუანი, პუერტო-რიკო 00936-
3507, აშშ

(111) M 2002 014531 R

(732) სმითკლან ბიჩემ (კორკ) ლიმიტიდ,
კარაბინი, კარიგალინი, კაუნტი-კორკი,
ირლანდია

(770) სბ ფარმკო პუერტო-რიკო ინკ., პრენტის
ჰოლ კორპორეიშენ სისტემ ოფ პუერტო-

(111) M 2004 015458 R

(732) სმიტკლან ბიჩემ (კორკ) ლიმიტიდ, კარაბინი, კარიგალინი, კაუნტი-კორკი, ირლანდია

(770) სბ ფარმკო პუერტო-რიკო ინკ., სტიტ როუდი N172, კმ 9.1/ბო. სერტენეხასი, სიდრა, პუერტო-რიკო 00639, აშშ

(580) 2008-08-05

ფლორი, 254 მუნოზ რივერა ავენიუ, სან ხუან 00918 პუერტო-რიკო, აშშ
(580) 2008-08-05

(111) M 2004 015459 R

(732) სმიტკლან ბიჩემ (კორკ) ლიმიტიდ, კარაბინი, კარიგალინი, კაუნტი-კორკი, ირლანდია

(770) სბ ფარმკო პუერტო-რიკო ინკ., სტიტ როუდი N172, კმ 9.1/ბო. სერტენეხასი, სიდრა, პუერტო-რიკო 00639, აშშ

(580) 2008-08-05

(111) M 2007 018026 R

(732) სმიტკლან ბიჩემ (კორკ) ლიმიტიდ, კარაბინი, კარიგალინი, კაუნტი-კორკი, ირლანდია

(770) სბ ფარმკო პუერტო რიკო ინკ., ზე პრენტის ჰოლ კორპ. სისტემ, ს/ო ფგრ კორპორეიტ სერვისიზ, ინკ., ბბე ტაუერი, 8 ფლორი, 254 მუნოზ რივერა ავენიუ, სან ხუან 00918 პუერტო-რიკო, აშშ

(580) 2008-08-05

(111) M 2006 016934 R

(732) ვარშავსკიე ზაკლადი ზიელარსკიე "ჰერბაპოლ", ულ. ოლუგკავა 54, PL-05-800 პრუშკოვი, პოლონეთი

(770) "ჰერბაპოლ-ლუბლინ" ს.ა., ულ. დიამენტოვა 25, 20-954 ლუბლინი, პოლონეთი

(580) 2008-08-05

(111) M 1996 002429 R1

(732) ჰოსლანდ ავ, 88178 ჰეიმენკირსი/ალგაუ, გერმანია

(770) ჰოსლანდ რაის, სუმერ & კო. კვ, D-8999 ჰეიმენკირსი/ალგაუ, გერმანია

(580) 2008-08-05

(111) M 2007 017528 R

(732) დახურულ სააქციო საზოგადოებას "ნეგო ტაბაკ", 190013, სანკტ-პეტერბურგი, კლინსკი პრ-ტი 25, რუსეთის ფედერაცია

(770) შპს "ტორგოვი დომ "ნეგო ტაბაკ", ლევაშოვსკი პროსპექტი, დ.13, ლიტერი E, 197110, სანკტ-პეტერბურგი, რუსეთის ფედერაცია

(580) 2008-08-05

(111) M 1997 006688 R1

(732) კომსკოუპ, ინკ., ჩრდილოეთი კაროლინა, 1100 კომსკოუპ პლეისი, SE, ჰაიკორი, ჩრდილოეთი კაროლინა 28602, აშშ

(770) კომსკოუპ სოლიუმენზ პროპერტის, ლლკ, 1385 საუთერნ ვეი, სპარკსი, ნევადა 89431, აშშ

(580) 2008-08-05

(111) M 2007 018024 R

(732) სმიტკლან ბიჩემ (კორკ) ლიმიტიდ, კარაბინი, კარიგალინი, კაუნტი-კორკი, ირლანდია

(770) სბ ფარმკო პუერტო რიკო ინკ., ზე პრენტის ჰოლ კორპ. სისტემ, ს/ო ფგრ კორპორეიტ სერვისიზ, ინკ., ბბე ტაუერი, 8 ფლორი, 254 მუნოზ რივერა ავენიუ, სან ხუან 00918 პუერტო-რიკო, აშშ

(580) 2008-08-04

(111) M 1998 009322 R1

(732) კონოპკო, ინკ., 501 სილვერსაიდ როუდი, უილმინგტონი, დელავერი 19809, აშშ

(770) ჰელენ კურტის, ინკ., დელავერის კორპორაცია, 501 სილვერსაიდ როუდი, უილმინგტონი, დელავერი 19809, აშშ

(580) 2008-08-04

(111) M 2007 018025 R

(732) სმიტკლან ბიჩემ (კორკ) ლიმიტიდ, კარაბინი, კარიგალინი, კაუნტი-კორკი, ირლანდია

(770) სბ ფარმკო პუერტო რიკო ინკ., ზე პრენტის ჰოლ კორპ. სისტემ, ს/ო ფგრ კორპორეიტ სერვისიზ, ინკ., ბბე ტაუერი, 8

(111) M 1998 009324 R1

(732) კონოპკო, ინკ., 501 სილვერსაიდ როუდი, უილმინგტონი, დელავერი 19809, აშშ

(770) ჰელენ კურტის, ინკ., დელავერის კორპორაცია, 501 სილვერსაიდ როუდი, უილმინგტონი, დელავერი 19809, აშშ

(580) 2008-08-04

(111) M 1998 009904 R1

(732) სმიტკლან ბიჩემ (კორკ) ლიმიტიდ, კარაბინი, კარიგალინი, კაუნტი-კორკი, ირლანდია

(770) სბ ფარმკო პუერტო-რიკო ინკ., პრენტის ჰოლ კორპორეიტ სისტემ ოფ პუერტო-

რიკო, ინკ., ს/ყ ფვრ კორპორეით სერვის, ინკ.,
ბბვ ტაუერი, მე-8 სართული, 254 მუნოზ
რივერა, სან-ხუანი, პუერტო-რიკო 00936-
3507, აშშ
(580) 2008-08-04

(111) M 1998 009939 R1

(732) სმითკლაინ ბიემ (კორკ) ლიმიტიდ,
კარაბინი, კარიგალინი, კაუნტი-კორკი,
ირლანდია

(770) სბ ფარმკო პუერტო-რიკო ინკ., პრენტის
ჰოლ კორპორეიშენ სისტემ ოფ პუერტო-
რიკო, ინკ., ს/ყ ფვრ კორპორეით სერვის, ინკ.,
ბბვ ტაუერი, მე-8 სართული, 254 მუნოზ
რივერა, სან-ხუანი, პუერტო-რიკო 00936-
3507, აშშ

(580) 2008-08-05

(111) M 1998 009945 R1

(732) სმითკლაინ ბიემ (კორკ) ლიმიტიდ,
კარაბინი, კარიგალინი, კაუნტი-კორკი,
ირლანდია

(770) სბ ფარმკო პუერტო-რიკო ინკ., პრენტის
ჰოლ კორპორეიშენ სისტემ ოფ პუერტო-
რიკო, ინკ., ს/ყ ფვრ კორპორეით სერვის, ინკ.,
ბბვ ტაუერი, მე-8 სართული, 254 მუნოზ
რივერა, სან-ხუანი, პუერტო-რიკო 00936-
3507, აშშ

(580) 2008-08-05

10.2.2. სასაქონლო ნიშნის მფლობელის სახელისა და/ან მისამართის ცვლილებები

(111) M 1998 010491 R1

(732) ბრიტიშ ამერიკან ტობაკო (ბრენდს) ინკ., 2711 სენტერვილ როუდი, სუიტ 300, უილმინგტონი, დელავერი 19808, აშშ

(770) ბრიტიშ ამერიკან ტობაკო (ბრენდს) ინკ., 1209 ორინჯ სტრიტი, უილმინგტონი, დელავერი 19801, აშშ

(580) 2008-08-04

(770) პენზოილ პროდაქტს კომპანი, პენზოილ პლეისი, 700 მილამი, ს/ყ 2967, ჰიუსტონი, ტეხასი 77002, აშშ

(580) 2008-08-04

(111) M 1998 010569 R1

(732) ლაბორატუარ ფარმასიანს ს.ა., 10 ავენიუ დე ლ'არკი 92400 კურბევუა, საფრანგეთი

(770) ლაბორატუარ ფარმასიანს, 73 ბდ დე ლა მისიონ მარშან, F-92400 კურბევუა, საფრანგეთი

(580) 2008-07-30

(111) M 1998 010638 R1

(732) პენზოილ-კვაკერ სტეიტ კომპანი, 700 მილამ სტრიტი, ჰიუსტონი, ტეხასი 77002, აშშ

(770) პენზოილ პროდაქტს კომპანი, პენზოილ პლეისი, 700 მილამი, ს/ყ 2967, ჰიუსტონი, ტეხასი 77002, აშშ

(580) 2008-08-04

(111) M 1998 010569 R1

(732) ლაბორატუარ ექსპანსიანს, 10 ავენიუ დე ლ'არკი 92400 კურბევუა, საფრანგეთი

(770) ლაბორატუარ ფარმასიანს ს.ა., 10 ავენიუ დე ლ'არკი 92400 კურბევუა, საფრანგეთი

(580) 2008-07-30

(111) M 1998 010639 R1

(732) პენზოილ-კვაკერ სტეიტ კომპანი, 700 მილამ სტრიტი, ჰიუსტონი, ტეხასი 77002, აშშ

(770) პენზოილ პროდაქტს კომპანი, პენზოილ პლეისი, 700 მილამი, ს/ყ 2967, ჰიუსტონი, ტეხასი 77002, აშშ

(580) 2008-08-04

(111) M 1998 010633 R1

(732) პენზოილ-კვაკერ სტეიტ კომპანი, 700 მილამ სტრიტი, ჰიუსტონი, ტეხასი 77002, აშშ

(770) პენზოილ პროდაქტს კომპანი, პენზოილ პლეისი, 700 მილამი, ს/ყ 2967, ჰიუსტონი, ტეხასი 77002, აშშ

(580) 2008-08-04

(111) M 1998 011222 R

(732) ჰავანა კლავ პოლდინგ ს.ა., 5, რიუ იუჯინ რუპერი, 2453 ლუქსემბურგი, ლუქსემბურგი

(770) ჰავანა კლავ პოლდინგ ს.ა., 6, რიუ ჰაინე, L-1720 ლუქსემბურგი, ლუქსემბურგი

(580) 2008-08-05

(111) M 1998 010634 R1

(732) პენზოილ-კვაკერ სტეიტ კომპანი, 700 მილამ სტრიტი, ჰიუსტონი, ტეხასი 77002, აშშ

(770) პენზოილ პროდაქტს კომპანი, პენზოილ პლეისი, 700 მილამი, ს/ყ 2967, ჰიუსტონი, ტეხასი 77002, აშშ

(580) 2008-08-04

(111) M 1998 011252 R1

(732) ხინონ დიოდისერ ეს ვედესეტი ტერმეკეკ დიარა ზარტკერიუნ მიუკედე რტ (ხინონ ზრტ.) ხინონ ფარმასიუტიკალ ენდ ქემიკალ უორკს პრაივიტ კო. ლტდ (ხინონ პრაივიტ კო. ლტდ.) ხინონ ზავოდ ფარმაცევტიჩესკის ი ხიმინესკის იზდელიი ზაკრიტოი ა/ო. (ჰინონ ზა/ო), H-1045 ბუდაპეშტი, ტო უტკა 1-5, უნგრეთი

(770) ხინონ დიოდისერ ეს ვედესეტი ტერმეკეკ დიარა რტ, ტო უ. 1-5, H-1045 ბუდაპეშტი, უნგრეთი

(580) 2008-08-04

(111) M 1998 010635 R1

(732) პენზოილ-კვაკერ სტეიტ კომპანი, 700 მილამ სტრიტი, ჰიუსტონი, ტეხასი 77002, აშშ

(770) პენზოილ პროდაქტს კომპანი, პენზოილ პლეისი, 700 მილამი, ს/ყ 2967, ჰიუსტონი, ტეხასი 77002, აშშ

(580) 2008-08-04

(111) M 1998 011335 R1

(732) მუნდიფარმა აგ. სტ. ალბან-რეინვეგ 74, CH-4020 ბაზელი, შვეიცარია

(770) მუნდიფარმა აგ. სენტ ალბან-რეინვეგ 74, 4006 ბაზელი, შვეიცარია

(580) 2008-08-04

(111) M 1998 010636 R1

(732) პენზოილ-კვაკერ სტეიტ კომპანი, 700 მილამ სტრიტი, ჰიუსტონი, ტეხასი 77002, აშშ

(111) M 1998 011336 R1

(732) მუნდიფარმა აგ. სტ. ალბან-რეინვეგ 74, CH-4020 ბაზელი, შვეიცარია

(770) მუნდიფარმა აგ, სენტ ალბან-რეინვეგ
74, 4006 ბაზელი, შვეიცარია
(580) 2008-08-04

(111) M 1998 011337 R1
(732) მუნდიფარმა აგ, სტ. ალბან-რეინვეგ 74,
CH-4020 ბაზელი, შვეიცარია
(770) მუნდიფარმა აგ, სენტ ალბან-რეინვეგ
74, 4006 ბაზელი, შვეიცარია
(580) 2008-08-04

(111) M 1998 011338 R1
(732) მუნდიფარმა აგ, სტ. ალბან-რეინვეგ 74,
CH-4020 ბაზელი, შვეიცარია
(770) მუნდიფარმა აგ, სენტ ალბან-რეინვეგ
74, 4006 ბაზელი, შვეიცარია
(580) 2008-08-04

(111) M 1998 011339 R1
(732) მუნდიფარმა აგ, სტ. ალბან-რეინვეგ 74,
CH-4020 ბაზელი, შვეიცარია
(770) მუნდიფარმა აგ, სენტ ალბან-რეინვეგ
74, 4006 ბაზელი, შვეიცარია
(580) 2008-08-04

(111) M 1998 011340 R1
(732) მუნდიფარმა აგ, სტ. ალბან-რეინვეგ 74,
CH-4020 ბაზელი, შვეიცარია
(770) მუნდიფარმა აგ, სენტ ალბან-რეინვეგ
74, 4006 ბაზელი, შვეიცარია
(580) 2008-08-04

(111) M 1999 011403 R
(732) ნუპ ნ.ვ., ინდუსტრიუვეგ 20, 2280
გრობენდოკი, ბელგია
(770) ნუპ ნ.ვ., სენ პიტერსვლიტ 7, 2000
ანტვერპენი, ბელგია
(580) 2008-08-04

(111) M 1999 011404 R
(732) ნუპ ნ.ვ., ინდუსტრიუვეგ 20, 2280
გრობენდოკი, ბელგია
(770) ნუპ ნ.ვ., სენ პიტერსვლიტ 7, 2000
ანტვერპენი, ბელგია
(580) 2008-08-04

(111) M 1999 011405 R
(732) ნუპ ნ.ვ., ინდუსტრიუვეგ 20, 2280
გრობენდოკი, ბელგია
(770) ნუპ ნ.ვ., სენ პიტერსვლიტ 7, 2000
ანტვერპენი, ბელგია
(580) 2008-08-04

(111) M 1999 011406 R
(732) ნუპ ნ.ვ., ინდუსტრიუვეგ 20, 2280
გრობენდოკი, ბელგია
(770) ნუპ ნ.ვ., სენ პიტერსვლიტ 7, 2000
ანტვერპენი, ბელგია
(580) 2008-08-04

(111) M 1999 011407 R
(732) ნუპ ნ.ვ., ინდუსტრიუვეგ 20, 2280
გრობენდოკი, ბელგია
(770) ნუპ ნ.ვ., სენ პიტერსვლიტ 7, 2000
ანტვერპენი, ბელგია
(580) 2008-08-04

(111) M 1999 011408 R
(732) ნუპ ნ.ვ., ინდუსტრიუვეგ 20, 2280
გრობენდოკი, ბელგია
(770) ნუპ ნ.ვ., სენ პიტერსვლიტ 7, 2000
ანტვერპენი,
ბელგია
(580) 2008-08-04

(111) M 1999 011413 R
(732) ნუპ ნ.ვ., ინდუსტრიუვეგ 20, 2280
გრობენდოკი, ბელგია
(770) ნუპ ნ.ვ., სენ პიტერსვლიტ 7, 2000
ანტვერპენი, ბელგია
(580) 2008-08-04

(111) M 1999 011414 R
(732) ნუპ ნ.ვ., ინდუსტრიუვეგ 20, 2280
გრობენდოკი, ბელგია
(770) ნუპ ნ.ვ., სენ პიტერსვლიტ 7, 2000
ანტვერპენი,
ბელგია
(580) 2008-08-04

(111) M 1999 012197 R
(732) ეტერნა ცენტარის გმპპ, ვაისმიულერ-
შტრასე 50, 60314 მაინის ფრანკფურტი,
გერმანია
(770) ცენტარის გმპპ, ვაისმიულერშტრასე 50,
60314 მაინის ფრანკფურტი, გერმანია
(580) 2008-08-04

(111) M 1999 012199 R
(732) ეტერნა ცენტარის გმპპ, ვაისმიულერ-
შტრასე 50, 60314 მაინის ფრანკფურტი,
გერმანია
(770) ცენტარის გმპპ, ვაისმიულერშტრასე 50,
60314 მაინის ფრანკფურტი, გერმანია
(580) 2008-08-04

(111) M 2007 017500 R
 (732) ზე რომპეტროლ გრაუპ ნვ, სტრაინსკილან 807, ტაუერ A-8, 1077XX ამსტერდამი, ნიდერლანდი
 (770) ზე რომპეტროლ გრაუპ ნვ, შოუებურგპლეინ 30-34, 3012 CL როტერდამი, ნიდერლანდი
 (580) 2008-08-05

(111) M 2008 018570 R
 (732) ტრეინ ინტერნეშნელ ინკ., 1370 ავენიუ ოფ ზე ამერიკაზ 33 ფლორი, ნიუ-იორკი, ნიუ-იორკი 10019, აშშ
 (770) ამერიკან სტანდარდ ინტერნეშნელ ინკ., დელავერის კორპორაცია, 1370 ავენიუ ოფ ზე ამერიკაზ - 33 ფლორი, ნიუ-იორკი, ნიუ-იორკი 10019, აშშ
 (580) 2008-08-05

(111) M 2008 018570 R
 (732) ტრეინ ინტერნეშნელ ინკ., უან სენტენიალ ავენიუ, პისკატევეი, ნიუ-ჯერზი 08855, აშშ
 (770) ტრეინ ინტერნეშნელ ინკ., 1370 ავენიუ ოფ ზე ამერიკაზ 33 ფლორი, ნიუ-იორკი, ნიუ-იორკი 10019, აშშ
 (580) 2008-08-05

(111) M 1996 002429 R1
 (732) ჰოხლანდ რაის, სუმერ & კო. კვ, D-8999 ჰეიმენკირხი/ალგაუ, გერმანია
 (770) ჰოხლანდ რაის, სუმერ & კო, D-8999 ჰეიმენკირხი/ალგაუ, გერმანია
 (580) 2008-08-05

(111) M 1996 004201 R1
 (732) ჰოუ პარ კორპორეიშენ ლიმიტიდ, 401 კომონველს დრაივი, N03-03, ჰოუ პარ ტექნოსენტერი, სინგაპური 149598, სინგაპური
 (770) ჰოუ პარ კორპორეიშენ ლიმიტიდ, 178 კლემენცელ ავენიუ, N08-00 ჰოუ პარ გლას ტაუერი, სინგაპური, 239922, სინგაპური
 (580) 2008-08-04

(111) M 1996 004202 R1
 (732) ჰოუ პარ კორპორეიშენ ლიმიტიდ, 401 კომონველს დრაივი, N03-03, ჰოუ პარ ტექნოსენტერი, სინგაპური 149598, სინგაპური
 (770) ჰოუ პარ კორპორეიშენ ლიმიტიდ, 178 კლემენცელ ავენიუ, N08-00 ჰოუ პარ გლას ტაუერი, სინგაპური, 239922, სინგაპური
 (580) 2008-08-04

(111) M 1997 004456 R1
 (732) სანოფი-ავენტის, 174, ავენიუ დე ფრანსი, 75013 პარიზი, საფრანგეთი
 (770) სანოფი-სინტელაბო, 174, ავენიუ დე ფრანსი, F-75013 პარიზი, საფრანგეთი
 (580) 2008-08-05

(111) M 1997 004503 R1
 (732) ამერიკან სტანდარდ ინტერნეშნელ ინკ., დელავერის კორპორაცია, 1370 ავენიუ ოფ ზე ამერიკაზ - 33 ფლორი, ნიუ-იორკი, ნიუ-იორკი 10019, აშშ
 (770) ამერიკან სტანდარდ ინტერნეშნელ ინკ., 15 ვესტ 54 სტრიტი, ნიუ-იორკი, ნიუ-იორკი 10019, აშშ
 (580) 2008-08-05

(111) M 1997 004503 R1
 (732) ტრეინ ინტერნეშნელ ინკ., 1370 ავენიუ ოფ ზე ამერიკაზ 33 ფლორი, ნიუ-იორკი, ნიუ-იორკი 10019, აშშ
 (770) ამერიკან სტანდარდ ინტერნეშნელ ინკ., დელავერის კორპორაცია, 1370 ავენიუ ოფ ზე ამერიკაზ - 33 ფლორი, ნიუ-იორკი, ნიუ-იორკი 10019, აშშ
 (580) 2008-08-05

(111) M 1997 004503 R1
 (732) ტრეინ ინტერნეშნელ ინკ., უან სენტენიალ ავენიუ, პისკატევეი, ნიუ-ჯერზი 08855, აშშ
 (770) ტრეინ ინტერნეშნელ ინკ., 1370 ავენიუ ოფ ზე ამერიკაზ 33 ფლორი, ნიუ-იორკი, ნიუ-იორკი 10019, აშშ
 (580) 2008-08-05

(111) M 1997 005751 R1
 (732) დრეჰერ სორდარაკ ზარტკორუენ მუკოდო რეჟენიტარსასაკრტ., იასბერენი უტ 7-11, 1106 ბუდაპეშტი, უნგრეთი
 (770) კობანიაი სოდიარ (კობანიაი სოდიარ რესენიტარსასაკ), ბუდაპეშტი, უნგრეთი
 (580) 2008-08-01

(111) M 1997 005899 R1
 (732) ფრომაჟერი ბელ სოსიეტე ანონიმ, 16 ბულვარ მალეშერბე, 75008 პარიზი, საფრანგეთი
 (770) ფრომაჟერი ბელ სოსიეტე ანონიმ, 4 რიუ დ'ანჟუ, 75008 პარიზი, საფრანგეთი
 (580) 2008-08-07

(111) M 1997 006470 R1

(732) ამერიკან სტანდარდ ინტერნეშენელ ინკ., 1370 ავენიუ ოვ ზე ამერიკას - 33 ფლორი, ნიუ-იორკი, ნიუ-იორკი 10019, აშშ
 (770) ამერიკან სტანდარდ ინტერნეშენელ ინკ., 15 ვესტ 54 სტრიტი, ნიუ-იორკი, ნიუ-იორკი 10019, აშშ, აშშ
 (580) 2008-08-05

(111) M 1997 006470 R1

(732) ტრეინ ინტერნეშენელ ინკ., 1370 ავენიუ ოვ ზე ამერიკას 33 ფლორი, ნიუ-იორკი, ნიუ-იორკი 10019, აშშ
 (770) ამერიკან სტანდარდ ინტერნეშენელ ინკ., 1370 ავენიუ ოვ ზე ამერიკას - 33 ფლორი, ნიუ-იორკი, ნიუ-იორკი 10019, აშშ
 (580) 2008-08-05

(111) M 1997 006470 R1

(732) ტრეინ ინტერნეშენელ ინკ., უან სენტენიალ ავენიუ, პისკატევეი, ნიუ-ჯერზი 08855, აშშ
 (770) ტრეინ ინტერნეშენელ ინკ., 1370 ავენიუ ოვ ზე ამერიკას 33 ფლორი, ნიუ-იორკი, ნიუ-იორკი 10019, აშშ
 (580) 2008-08-05

(111) M 1998 008456 R1

(732) სოსიეტე ჯას ჰენესი & კო., 1, რიუ დე ლა რიშონი, კონიაკი, შარანტი, საფრანგეთი
 (770) სოსიეტე ჯას ჰენესი ე კო., 1, რიუ დე ლა რიშონი, კონიაკი, შარანტი, საფრანგეთი
 (580) 2008-08-08

(111) M 1998 008977 R1

(732) ასოშეტიდ ბრიტიშ ფუდზ პლკ, უესტონ ცენტრი, 10 გროსვენორ სტრიტი, ლონდონი W1K 4QY, შეერთებული სამეფო
 (770) ასოშეტიდ ბრიტიშ ფუდზ პლკ, უესტონ ცენტრი, ბოგუოტერ ჰაუზი, 68 ნაითბრიჯი, ლონდონი, შეერთებული სამეფო
 (580) 2008-08-04

(111) M 1998 009322 R1

(732) კონოპკო, ინკ., 700 სილვან ავენიუ, ინგლვუდ ქლიფსი NJ 07632, აშშ
 (770) კონოპკო, ინკ., 501 სილვერსაიდ როუდი, უილმინგტონი, დელავერი 19809, აშშ
 (580) 2008-08-04

(111) M 1998 009324 R1

(732) კონოპკო, ინკ., 700 სილვან ავენიუ, ინგლვუდ ქლიფსი NJ 07632, აშშ
 (770) კონოპკო, ინკ., 501 სილვერსაიდ როუდი, უილმინგტონი, დელავერი 19809, აშშ
 (580) 2008-08-04

(111) M 1998 009885 R1

(732) ჰსბკ ჰოლდინგზ პლკ., 8 კანადა სქეპარი, ლონდონი, E14 5HQ, შეერთებული სამეფო
 (770) ჰსბკ ჰოლდინგზ პლკ., 10, ლოუერ თემზ სტრიტი, ლონდონი EC3R 6 AE, შეერთებული სამეფო
 (580) 2008-08-04

11. საბრუნველო ნიშნებისა და სასაქონლო ნიშნების ფერადი გამოსახულებები*

(55)

(10) AD 2008 490 S



(55)

(10) AD 2008 495 S



(540)
A*

(260) AM 2008 37180



* ფერადი გამოსახულების ბეჭდვის ხერხი ფერების ზუსტად გამოსახვის საშუალებას არ იძლევა

შ ი ნ ა ა რ ს ი

1.	გამოგონებები	10
1.1	განაცხადები	10
2.	სასარგებლო მოდელები	18
2.1.	განაცხადები	18
3.	სამრეწველო ნიმუშები	20
3.1.	განაცხადები	20
4.	გამოგონებები	21
4.1.	პატენტები გამოგონებაზე (მეორე პუბლიკაცია)	21
5.	სამრეწველო ნიმუშები	24
5.1.	პატენტი სამრეწველო ნიმუშზე (მეორე პუბლიკაცია)	24
6.	სისტემური საძიებლები და შესაბამისობის ცხრილები	25
6.1	გამოგონებები	25
6.1.1	საერთაშორისო კლასიფიკაციის ინდექსთან განაცხადის გამოქვეყნების ნომრების შესაბამისობის ცხრილი	25
6.1.2	განაცხადის გამოქვეყნების ნომრებთან საერთაშორისო კლასიფიკაციის ინდექსების შესაბამისობის ცხრილი	25
6.2	სასარგებლო მოდელები	26
6.2.1	საერთაშორისო კლასიფიკაციის ინდექსთან განაცხადის გამოქვეყნების ნომრების შესაბამისობის ცხრილი	26
6.2.2	განაცხადის გამოქვეყნების ნომრებთან საერთაშორისო კლასიფიკაციის ინდექსების შესაბამისობის ცხრილი	26
6.3	სამრეწველო ნიმუშები	26
6.3.1	საერთაშორისო კლასიფიკაციის ინდექსთან განაცხადის გამოქვეყნების ნომრების შესაბამისობის ცხრილი	26
6.3.2	განაცხადის გამოქვეყნების ნომრებთან საერთაშორისო კლასიფიკაციის ინდექსების შესაბამისობის ცხრილი	26
6.4.	გამოგონებები (მეორე პუბლიკაცია)	27
6.4.1.	საერთაშორისო კლასიფიკაციის ინდექსთან განაცხადის პატენტის და გამოქვეყნების ნომრების შესაბამისობის ცხრილი	27
6.4.2.	პატენტის ნომერთან განაცხადების გამოქვეყნების ნომრისა და საერთაშორისო კლასიფიკაციის ინდექსის შესაბამისობის ცხრილი	27
6.4.3.	განაცხადის ნომერთან, განაცხადის გამოქვეყნების ნომრისა და პატენტის ნომრის შესაბამისობის ცხრილი	27
6.5.	სამრეწველო ნიმუშები (მეორე პუბლიკაცია)	28
6.5.1.	საერთაშორისო კლასიფიკაციის ინდექსთან განაცხადის პატენტის და გამოქვეყნების ნომრების შესაბამისობის ცხრილი	28
6.5.2.	პატენტის ნომერთან განაცხადების გამოქვეყნების ნომრისა და საერთაშორისო კლასიფიკაციის ინდექსის შესაბამისობის ცხრილი	28
6.5.3.	განაცხადის ნომერთან, განაცხადის გამოქვეყნების ნომრისა და პატენტის ნომრის შესაბამისობის ცხრილი	28
7.	ოფიციალური შეტყობინება	29
7.1.	პატენტები, რომლებზეც გამოტანილია ძალის დაქარგვის გადაწყვეტილება (30 07 2008 – 30 08 2008)	29
7.2.	გამოგონებები	29
7.3	სასარგებლო მოდელები	29
7.4	სამრეწველო ნიმუშები	29
8.	სასაქონლო ნიშნები	34

8.1.	განაცხადები	34
8.1.1.	ეროვნული განაცხადები	34
8.1.2.	საერთაშორისო განაცხადები	37
8.2.	რეგისტრირებული სასაქონლო ნიშნები	55
8.3.	საერთაშორისო რეგისტრირებული სასაქონლო ნიშნები	58
9.	სისტემური საძიებლები და შესაბამისობის ცხრილები	66
9.1.	სასაქონლო ნიშნები	66
9.1.1.	სასაქონლო ნიშნის რეგისტრაციის ნომერთან განაცხადის ნომრის, განაცხადის გამოქვეყნების ნომრისა და ბიულეტენის ნომერთან შესაბამისობის ცხრილი	66
9.1.2.	სასაქონლო ნიშნის გამოქვეყნების ნომრისა და განაცხადის ნომრის შესაბამისობის ცხრილი	66
9.1.3.	სასაქონლო ნიშნის საქონლის და/ან მომსახურების კლასის მიხედვით განაცხადის გამოქვეყნების ნომრის საძიებელი	67
10.	ოფიციალური შეტყობინება	68
10.1.	სასაქონლო ნიშნის სამართლებრივი სტატუსის ცვლილებები	68
10.1.1.	სასაქონლო ნიშნის რეგისტრაციის მოქმედების ვადის გაგრძელება	68
10.2.	სასაქონლო ნიშნის რეგისტრაციასთან დაკავშირებული ცვლილებები	74
10.2.1.	სასაქონლო ნიშანზე უფლებების სრული გადაცემა	74
10.2.2.	სასაქონლო ნიშნის მფლობელის სახელისა და/ან მისამართის ცვლილებები	78
11.	სამრეწველო ნიმუშებისა და სასაქონლო ნიშნების ფერადი გამოსახულებები	82

ოფიციალური ბიულეტენი

№ 17(261)

მთავარი რედაქტორი:	ბ. სარალიძე
რედაქტორი:	მ. ტატიშვილი
მთარგმნელი რედაქტორები:	მ. სიჭინავა გ. ნადარეიშვილი
პორექტორები:	ლ. ჭანტურია ც. ელბაქიძე
კომპიუტერული წყობა:	მ. ორდენიძე ქ. სვანიძე
რიზობრაფვი გამჭვა:	ი. გოგოლაშვილი

გადაეცა ასაწყობად 2008.08.20

სქემოწერილია დასაბამად 2008.09.10

ტირაჟი 100

შეკვეთა № 17

დაბეჭდილია “საქპატენტის” პოლიგრაფიულ ბაზაში

მის.: 0179, თბილისი, ილია ჭავჭავაძის გამზ. I შესახვ. № 6