

საქართველოს ინტელექტუალური საკუთრების
ეროვნული ცენტრი
საქპატენტი

**სამრეწველო საკუთრების
ო ფ ი ს ი ა ლ უ რ ი
ბ ი უ ლ ე ტ ე ნ ი**

17(357)

**გამოგონებები
სასარგებლო მოდელები
დიზაინები
სასაქონლო ნიშნები
საქონლის ადგილნარმოშობის დასახელებები
და გეოგრაფიული აღნიშვნები**

საერთაშორისო კოდეზი ზიზლიოგრაფიული მონასეების იდენტიფიკაციისათვის

გამოგონებები, სასარგებლო მოდელები

- (10) – ექსპერტიზაგავლილი განაცხადის გამოქვეყნების ნომერი
- (11) – პატენტის ნომერი და სახეობის კოდი
- (21) – განაცხადის სარეგისტრაციო ნომერი
- (22) – განაცხადის შეტანის თარიღი
- (23) – სავაჭოველო პრიორიტეტის თარიღი ან ადრინდელი პრიორიტეტის მქონე განაცხადის შეტანის თარიღი და, თუ შესაძლებელია, განაცხადის ომერი
- (24) – თარიღი, რომლიდანაც იწყება პატენტის მოქმედება
- (31) – საპრიორიტეტო განაცხადის ნომერი
- (32) – საპრიორიტეტო განაცხადის შეტანის თარიღი
- (33) – კოდი ქვეყნის ან რეგიონული ორგანიზაციისა, რომლის უწყებამაც მიანიჭა ნომერი საპრიორიტეტო განაცხადს
- (44) – დამავი სახეობის კური არქონე, მაგრამ ექსპერტიზაგავლილი განაცხადის გამოქვეყნების თარიღი და ბიულეტენის ნომერი
- (45) – რეგისტრაცია გათვლილი საპატენტო სახეობის გამოქვეყნების თარიღი
- (51) – საერთაშორისო საპატენტო კლასიფიკაციის ინდექსი

- (54) – გამოგონების დასახელება
- (57) – რეფერატის ტექსტი
- (60) – სრულ ექსპერტიზაგავლილ გამოგონებაზე უცხოური საპატენტო უწყების მიერ გაცემული დამავი სახეობის ნომერი, თარიღი, რომლიდანაც იწყება ამ დამავი სახეობის მოქმედება, და კოდი ქვეყნის ან რეგიონული ორგანიზაციისა, რომლის უწყებამაც გასცა ეს დამავი სახეობი
- (62) – უფრო ადრინდელი განაცხადის ნომერი და, თუ შესაძლებელია, წარდგენის თარიღი გამოცალკეებული განაცხადის შემთხვევაში
- (71) – განმცხადებლის სახელი, გვარი (ქვეყნის კოდი)
- (72) – გამოგონებულის სახელი, გვარი (ქვეყნის კოდი)
- (73) – პატენტმფლობელის სახელი, გვარი (ქვეყნის კოდი), მისამართი
- (74) – წარმომადგენლის ან პატენტმფლობელის სახელი, გვარი
- (85) – საერთაშორისო განაცხადის უროვნული ფაზის დაწყების თარიღი
- (86) – საერთაშორისო განაცხადის ნომერი და შეტანის თარიღი
- (87) – საერთაშორისო განაცხადის გამოქვეყნების ნომერი და თარიღი

ლიზინი

- (10) – განაცხადის გამოქვეყნების ნომერი
- (11) – პატენტის ნომერი და სახეობის კოდი ან რეგისტრაციის ნომერი
- (15) – რეგისტრაციის თარიღი/პატენტის გაგრძელების თარიღი
- (18) – პატენტის ან რეგისტრაციის მოქმედების ვადის გასვლის სავარაუდო თარიღი
- (21) – განაცხადის ნომერი
- (22) – განაცხადის შეტანის თარიღი
- (23) – სავაჭოველო პრიორიტეტის თარიღი ან ადრინდელი პრიორიტეტის მქონე განაცხადის შეტანის თარიღი და, თუ შესაძლებელია, განაცხადის ნომერი
- (24) – თარიღი, რომლიდანაც იწყება პატენტის მოქმედება
- (28) – ღიზინების რაოდენობა განაცხადში
- (30) – საპრიორიტეტო მონაცემები (განაცხადის ნომერი, განაცხადის შეტანის თარიღი და ორასოიანი კოდი იმ ორგანიზაციის იდენტიფიკაციისათვის, სადაც იყო წარდგენილი საპრიორიტეტო განაცხადი)
- (31) – საპრიორიტეტო განაცხადის ნომერი
- (32) – საპრიორიტეტო განაცხადის შეტანის თარიღი
- (33) – კოდი ქვეყნის ან რეგიონული ორგანიზაციისა, რომლის უწყებამაც მიანიჭა ნომერი საპრიორიტეტო განაცხადს
- (34) – IUPAC სტანდარტის (IUPAC) შესაბამისი ორასოიანი კოდი იმ ორგანიზაციის იდენტიფიკაციისათვის, სადაც იყო წარდგენილი საპრიორიტეტო განაცხადი
- (44) – ღიზინის გამოქვეყნების თარიღი და ბიულეტენის ნომერი (პირველი პუბლიკაცია)

- (45) – საერთაშორისო ბიუროს მიერ დარეგისტრირებული ღიზინის გამოქვეყნების თარიღი და ბიულეტენის ნომერი
- (51) – ღიზინების საერთაშორისო კლასიფიკაცია (ლოკარნოს კლასიფიკაციის კლასი და ქვეკლასი)
- (54) – ღიზინის დასახელება
- (55) – ღიზინის გამოცხადება
- (57) – ღიზინის არსებითი ნიშნების აღწერა, ფერის ჩათვლით
- (58) – ყველა სახის ცვლილების შესახებ რეესტრში ჩანაწერის შეტანის თარიღი
- (62) – ადრინდელი განაცხადის, რეგისტრაციის ან სახეობის ნომერი და, თუ შესაძლებელია, წარდგენის თარიღი, გამოცალკეებული განაცხადის შემთხვევაში
- (71) – განმცხადებლის სახელი, გვარი (ქვეყნის კოდი), მისამართი
- (72) – ავტორის სახელი, გვარი ან დასახელება (ქვეყნის კოდი)
- (73) – პატენტმფლობელის სახელი, გვარი (ქვეყნის კოდი), მისამართი
- (74) – წარმომადგენლის სახელი, გვარი და მისამართი
- (81) – შესაბამისი მონაწილე მხარეები:
 - II. მონაწილე მხარეები, აღნიშნული 1960 წლის აქტის თანახმად
 - III. მონაწილე მხარეები, აღნიშნული 1999 წლის აქტის თანახმად
- (85) – მფლობელის მუდმივი საცხოვრებელი ადგილი
- (86) – მფლობელის მოქალაქეობა
- (87) – მფლობელის საცხოვრებელი ადგილი
- (88) – ქვეყანა, სადაც მფლობელს აქვს ნამდვილი და მოქმედი სამრეწველო ან სავაჭრო სანარმო

სასაქონლო ნიშნები

- (111) – რეგისტრაციის ნომერი
- (151) – რეგისტრაციის თარიღი
- (156) – რეგისტრაციის ვადის გაგრძელების თარიღი
- (181) – რეგისტრაციის ვადის გასვლის სავარაუდო თარიღი
- (186) – ვადის გაგრძელების გასვლის სავარაუდო თარიღი
- (141) – რეგისტრაციის მოქმედების ვადის გაუქმების თარიღი
- (210) – განაცხადის ნომერი
- (220) – განაცხადის შეტანის თარიღი
- (230) – სავაჭოველო მონაცემები
- (260) – ნომერი განაცხადისა, რომელზედაც გამოკანონდა ექსპერტიზის დადებითი გადაწყვეტილება რეგისტრაციის შესახებ (გამოქვეყნების ნომერი)
- (310) – პირველი განაცხადის ნომერი
- (320) – პირველი განაცხადის შეტანის თარიღი
- (330) – პირველი განაცხადის მიმღები უროვნული ან რეგიონული უწყების ან ორგანიზაციის საიდენტიფიკაციო კოდი
- (51) – საქონლისა და მომსახურების საერთაშორისო კლასიფიკაცია სასაქონლო ნიშნის რეგისტრაციისათვის და/ან კლასიფიკირებული საქონლისა და/ან მომსახურების ჩამონათვალი
- (531) – სასაქონლო ნიშნის გამოცხადებითი ელემენტების აღწერა სასაქონლო ნიშნების გამოცხადებითი ელემენტების საერთაშორისო კლასიფიკაციის (ვენის კლასიფიკაცია) მიხედვით

- (540) – ნიშნის გამოსახულება
- (550) – სასაქონლო ნიშნის ტიპი ან სახეობა
- (580) – განაცხადსა და ნიშნის რეგისტრაციისთან დაკავშირებული ყველა სახის ცვლილებაზე ჩანაწერის შეტანის თარიღი
- (591) – ინფორმაცია განცხადებულ ფერებზე
- (731) – განმცხადებლის სახელი და მისამართი
- (732) – მფლობელის სახელი და მისამართი
- (740) – წარმომადგენლის სახელი და მისამართი
- (750) – მიმონერის მისამართი
- (770) – ცვლილებაზე განმცხადებლის ან მფლობელის სახელი და მისამართი უფლების გადაცემის შემთხვევაში
- (771) – ცვლილებაზე განმცხადებლის ან მფლობელის სახელი და მისამართი უფლების გადაცემის გარეშე
- (791) – ლიცენზიაციის სახელი და მისამართი
- (793) – ლიცენზიის პირობები და/ან შეზღუდვაზე მინიშნება (ლიცენზიის სახე, სალიცენზიო ხელშეკრულების ნომერი, სალიცენზიო ხელშეკრულების თარიღი, სალიცენზიო ხელშეკრულების მოქმედების ვადა)
- (800) – სასაქონლო ნიშნის რეგისტრაციის მონაცემები ნიშნების საერთაშორისო რეგისტრაციის მდრიდის ხელშეკრულებასთან დაკავშირებული პროტოკოლის მიხედვით (საერთაშორისო რეგისტრაციის ნომერი)

- (21) AP 0000 000000 – გამოგონებაზე განაცხადის ნომერი
- (10) AP 0000 0000 A – გამოგონებაზე განაცხადის გამოქვეყნების ნომერი (პირველი პუბლიკაცია)
- (11) P 0000 0000 B – გამოგონების პატენტის ნომერი (მეორე პუბლიკაცია)
- (21) API 0000 000000 – შემოტანილ პატენტზე განაცხადის ნომერი
- (11) PI 0000 0000 A – შემოტანილი პატენტის ნომერი (პირველი პუბლიკაცია)
- (21) AU 0000 000000 – სასარგებლო მოდელებზე განაცხადის ნომერი
- (10) AU 0000 0000 U – სასარგებლო მოდელებზე განაცხადის გამოქვეყნების ნომერი (პირველი პუბლიკაცია)
- (11) U 0000 0000 Y – სასარგებლო მოდელების პატენტის ნომერი (მეორე პუბლიკაცია)
- (21) AD 0000 000000 – ღიზინზე განაცხადის ნომერი
- (10) AD 0000 0000 S – ღიზინზე განაცხადის გამოქვეყნების ნომერი (პირველი პუბლიკაცია)
- (11) D 0000 0000 S – ღიზინის პატენტის ნომერი (მეორე პუბლიკაცია)

- M – სასაქონლო ნიშანი
- (210) AM 0000 000000 – განაცხადის ნომერი
- (260) AAM 0000 00000 A – განაცხადის გამოქვეყნების ნომერი
- (111) M 0000 00000 R – რეგისტრაციის ნომერი
- MMM0000 00000 Rn – მომდევნო ვადით რეგისტრაციის ნომერი, სადაც n=1, 2, 3...
- M 0000 00000 R(P) – რეგისტრაციის ნომერი ნიშანზე უფლების ნაწილობრივი გადაცემისას
- * – საქპატენტის სააპელაციო პალარის გადაწყვეტილების შემდეგ გამოქვეყნებული განაცხადის ნომერი
- ** – სასამართლოს გადაწყვეტილების შემდეგ გამოქვეყნებული განაცხადის ნომერი

გამოგონებებისა და სასარგებლო მოდელების საერთაშორისო კლასიფიკაციის იდენტიფიკაცია

- განყოფილება A – ადამიანის პირველადი მოთხოვნილების საგნები
- განყოფილება B – ტექნოლოგიური პროცესები; ტრანსპორტირება
- განყოფილება C – ქიმიკა; მეტალურგია
- განყოფილება D – საფეიქრო ნაწარმი; ქალაქი
- განყოფილება E – მშენებლობა; საბითო საქმი; სტაციონარული ნაგებობები
- განყოფილება F – მექანიკა; განათება; გათბობა; იარაღი; ასაფეთქებელი საშუალებები
- განყოფილება G – ფიზიკა
- განყოფილება H – ელექტრონა

**ისმომ-ს წევრი სახელმწიფოებისა და ორგანიზაციების აღნიშვნის
ორასობიანი კოდეზი
(ისმომ სტანდარტი ST.3)**

AD	ანდორა	GD	გრენადა	MY	მალაიზია
AE	არაბთა გაერთიანებული საამიროები	GE	საქართველო	MZ	მოზამბიკი
AF	ავღანეთი	GG	გენზი	NA	ნამიბია
AG	ანტიგუა და ბარბუდა	GH	განა	NE	ნიგერი
AI	ანგილია	GI	გიბრალტარი	NG	ნიგერია
AL	ალბანეთი	GL	გრენლანდია	NI	ნიჟარაგუა
AM	სომხეთი	GM	გამბია	NL	ნიდერლანდები
AN	ანტილის კუნძულები (ნიდერლანდები)	GN	გვინეა	NO	ნორვეგია
AO	ანგოლა	GQ	ეკვატორული გვინეა	NP	ნეპალი
AP	ინტელექტუალური საკუთრების აფრიკის რეგიონალური ორგანიზაცია (ARIPO)	GR	საბერძნეთი	NR	ნაურუ
AR	არგენტინა	GS	სამხრეთი ჯორჯია და სამხრეთი სენდვიჩის კუნძულები	NZ	ახალი ზელანდია
AT	ავსტრია	GT	გვატემალა	OA	აფრიკის ინტელექტუალური საკუთრების ორგანიზაცია (OAPI)
AU	ავსტრალია	GW	გვინეა-ბისაუ	OM	ომანი
AW	არუბა	GY	გაიანა	PA	პანამა
AZ	აზერბაიჯანი	HK	ჰონგ კონგი	PE	პერუ
BA	ბოსნია და ჰერცეგოვინა	HN	ჰონდურასი	PG	პაპუა-ახალი გვინეა
BB	ბარბადოსი	HR	ხორვატია	PH	ფილიპინები
BD	ბანგლადეში	HT	ჰაიტი	PK	პაკისტანი
BE	ბელგია	HU	უნგრეთი	PL	პოლონეთი
BF	ბურკინა-ფასო	IB	ინტელექტუალური საკუთრების მსოფლიო ორგანიზაციის (ისმომ, WIPO) საერთაშორისო ბიურო	VE	ვენესუელა
BG	ბულგარეთი	ID	ინდონეზია	VG	ვირჯინის კუნძულები (ბრიტანეთი)
BH	ბაჰრეინი	IE	ირლანდია	PY	პარაგვაი
BI	ბურუნდი	IL	ისრაელი	QA	კატარი
BJ	ბენინი	IM	მენის კუნძული	QZ	ევროპის თანამეგობრობის მცენარეთა ჯიშების უწყება (CPVO)
BM	ბერმუდის კუნძულები	IN	ინდოეთი	RO	რუმინეთი
BN	ბრუნეი-დარუსალამი	IQ	ირაკი	RS	სერბია
BO	ბოლივია	IR	ირანის ისლამური რესპუბლიკა	RU	რუსეთის ფედერაცია
BR	ბრაზილია	IS	ისლანდია	RW	რუანდა
BS	ბაჰამის კუნძულები	IT	იტალია	SA	საუდის არაბეთი
BT	ბჰუტანი	JE	ჯეზი	SB	სოლომონის კუნძულები
BV	ბუვეტის კუნძულები	JM	იამაიკა	SC	სეიშელის კუნძულები
BW	ბოტსვანა	JO	იორდანია	SD	სუდანი
BX	ბენელუქსის ინტელექტუალური საკუთრების უწყება (BOIP)	JP	იაპონია	SE	შვედეთი
BY	ბელორუსია	KE	კენია	SG	სინგაპური
BZ	ბელისი	KG	ყირგიზეთი	SH	წმინდა ჰელენის კუნძული
CA	კანადა	KH	კამბოჯა	SI	სლოვენია
CD	კონგოს დემოკრატიული რესპ.	KI	კირიბატი	SK	სლოვაკია
CF	ცენტრალური აფრიკის რესპ.	KM	კომორის კუნძულები	SL	სიერა-ლეონე
CG	კონგო	KN	სენტ კიტსი და ნევისი	SM	სან-მარინო
CH	შვეიცარია	KP	კორეის სახალხო დემოკრატიული რესპუბლიკა	SN	სენეგალი
CI	კოტ-დ'ივუარი	KR	კორეის რესპუბლიკა	SO	სომალი
CK	კუკის კუნძულები	KW	კუვეიტი	SR	სურინამი
CL	ჩილე	KY	კაიმენის კუნძულები	ST	სან-ტომე და პრინსიპი
CM	კამერუნი	KZ	ყაზახეთი	SV	სალვადორი
CN	ჩინეთი	LA	ლაოსი	SY	სირია
CO	კოლუმბია	LB	ლიბანი	SZ	სვაზილენდი
CR	კოსტა-რიკა	PT	პორტუგალია	TC	თურქის და კაიკოსის კუნძულები
CU	კუბა	PW	პალაუ	TD	ჩადი
CV	მწვანე კონცხის კუნძულები	LC	სენტ-ლუსია	TG	ტოგო
CY	კვიპროსი	LI	ლიხტენშტაინი	TH	ტაილანდი
CZ	ჩეხეთის რესპუბლიკა	LK	შრი-ლანკა	TJ	ტაჯიკეთი
DE	გერმანია	LR	ლიბერია	TL	ტიმოლ-ლესტე
DJ	ჯიბუტი	LS	ლესოტო	TM	თურქმენეთი
DK	დანია	LT	ლიტვა	TN	ტუნისი
DM	დომინიკა	LU	ლუქსემბურგი	TO	ტონგა
DO	დომინიკელთა რესპუბლიკა	LV	ლატვია	TR	თურქეთი
DZ	ალჟირი	LY	ლიბია	TT	ტრინიდადი და ტობაგო
EA	ევრაზიის საპატენტო ორგანიზაცია (EAPO)	MA	მაროკო	TV	ტუვალუ
EC	ეკვადორი	MC	მონაკო	TW	ტაივანი, ჩინეთის პროვინცია
EE	ესტონეთი	MD	რესპუბლიკა მოლდოვა	TZ	ტანზანია
EG	ეგვიპტე	ME	ჩერნოგორია (მონტენეგრო)	UA	უკრაინა
EH	დასავლეთი საჰარა	MG	მადაგასკარი	UG	უგანდა
EM	შინაგანი ბაზრის ჰარმონიზაციის უწყება (სასაქონლო ნიშნები და სამრეწველო ნიშნები (OHIM) ევროპის საპატენტო უწყება (EPO))	MK	მაკედონია ყოფილი იუგოსლავიის რესპუბლიკა	US	ამშ
EP	ევროპის საპატენტო უწყება (EPO)	ML	მალე	UY	ურუგვაი
ER	ერიტრეა	MM	მიანმა	UZ	უზბეკეთი
ES	ესპანეთი	MN	მონღოლეთი	VA	ვატიკანი
ET	ეთიოპია	MO	მაკაო	VC	სანტ-ვინსენტი და გრენადინები
FI	ფინეთი	MP	ჩრდ. მარიანას კუნძულები	VN	ვიეტნამი
FJ	ფიჯი	MR	მავრიტანია	VU	ვანუატუ
FK	ფოლკლენდის კუნძულები	MS	მონსერატი	WO	WIPO-ინტელექტუალური საკუთრების მსოფლიო ორგანიზაცია
FO	ფარერის კუნძულები	MT	მალტა	WS	სამოა
FR	საფრანგეთი	MU	მავრიკია	XN	ნორდული საპატენტო ინსტიტუტი (NPI)
GA	გაბონი	MV	მალდივის კუნძულები	YE	იემენი
GB	დიდი ბრიტანეთი	MW	მალავი	ZA	სამხრეთ აფრიკა
GC	სპარსეთის ყურის არაბული სახელმწიფოების თანამშრომლობის საბჭოს უწყება (GCC)	MX	მექსიკა	ZM	ზამბია
				ZW	ზიმბაბვე

შ ი ნ ა ა რ ს ი

გამოქვეყნებული ობიექტები	3
გამოგონებები	
▪ განაცხადები, რომლებზეც გამოტანილია გადაწყვეტილება პატენტის გაცემის შესახებ	4
▪ გამოგონების პატენტები	7
სასარგებლო მოდელები	
▪ სასარგებლო მოდელების პატენტი	11
დიზაინები	
▪ რეგისტრირებული დიზაინები	12
▪ დიზაინები, რომლებიც რეგისტრირებულია საერთაშორისო ბიუროში	13
სასაქონლო ნიშნები	
▪ ეროვნული პროცედურით შემოტანილი განაცხადები, რომლებზეც გამოტანილია გადაწყვეტილება რეგისტრაციის შესახებ	50
▪ რეგისტრირებული სასაქონლო ნიშნები	53
▪ დაჩქარებული პროცედურით რეგისტრირებული სასაქონლო ნიშნები	59
▪ საერთაშორისო სასაქონლო ნიშნები, რომლებზეც გამოტანილია გადაწყვეტილება დაცვის მინიჭების შესახებ	62
▪ საერთაშორისო სასაქონლო ნიშნები, რომლებსაც მიენიჭათ დაცვა საქართველოში	82
საქონლის ადგილწარმოშობის დასახელებები და გეოგრაფიული აღნიშვნები	
▪ რეგისტრირებული ადგილწარმოშობის დასახელებები	90
ოფიციალური შიგნითა და გარეგანი ნიშნები	
გამოგონებები	
▪ პატენტის მოქმედების აღდგენა	91
სასაქონლო ნიშნები	
▪ სასაქონლო ნიშნის რეგისტრაციის ბათილად ცნობა	92
▪ შეცდომის გასწორება	93
სისტემური საძიებლები	
გამოგონებები	94
სასარგებლო მოდელები	96
დიზაინები	97
სასაქონლო ნიშნები	98

გამოქვეყნებული ობიექტები

გამოგონებები

- განცხადები:
11682; 11959; 11937; 11822; 11377; 11671
- პატენტები:
5625-5641

სასარგებლო მოდელები

- პატენტი:
1736

ფიზიანები

- რეგისტრირებული ფიზიანები:
503-506
- ფიზიანები, რომლებიც რეგისტრირებულია სავაჭრო ორგანიზაციის ბიუროში:
76150; 78367; 78371; 78376; 78386; 78389; 78399; 78401; 78413; 78415; 78439; 77394, 77395; 76464;
78520; 78564; 78569; 78574

სასაქონლო ნიშნები

- ეროვნული პროცედურით შემოტანილი განცხადები:
64239; 64246; 64298; 64366, 64367; 64424; 64528; 64579; 66020
- რეგისტრირებული სასაქონლო ნიშნები:
22863-22919
- დამატებული პროცედურით რეგისტრირებული სასაქონლო ნიშნები:
22857-22862; 22920-22923
- სავაჭრო ორგანიზაციის სასაქონლო ნიშნები, რომლებზეც გამოტანილია გადაწყვეტილება
ფიზიანის მიწვევის შესახებ:
62600; 64796-64804; 64845-64851; 64853-64855; 64907-64909; 64911-64917; 64946-64948; 64950-
-64952; 64954-64964; 64966-64969; 62107*; 62662*; 62859*; 63126*
- სავაჭრო ორგანიზაციის სასაქონლო ნიშნები, რომლებსაც მიენიჭათ დაცვა საქართველოში:
62285; 63288; 63349-63356; 63358-63360; 63427-63430; 63432-63434; 63436; 63438-63445; 63447,
63448; 63450-63455; 63513; 63552-63558; 63560; 63562, 63563; 63566-63568; 63594, 63595; 63598-
-63601; 63603-63615; 63655, 63656; 63679-63688; 63690, 63691; 63693, 63694; 63697-63701; 63703-
-63711; 63713; 63715-63717; 63720, 63721; 63747; 63750; 63758; 63762; 63936; 64067

საქონლის ადგილწარმოშობის დასახელებები და გეოგრაფიული აღნიშვნები

- რეგისტრირებული ადგილწარმოშობის დასახელებები:
825, 826

გამოგონებები

ბანასხალეზი, რომელზეც გამოტანილია გადაწყვეტილება პატენტის გასემის შესახებ

გადაწყვეტილების გასაჩივრება შესაძლებელია საქპატენტის სააპელაციო პალატაში გამოქვეყნებიდან 3 თვის ვადაში ან თბილისის საქალაქო სასამართლოს ადმინისტრაციულ საქმეთა კოლეგიაში 1 თვის ვადაში (მის.: თბილისი, დავით აღმაშენებლის ხეივანი მე-12 კმ. №6).

განყოფილება A

მუხლები: 2 დამოუკიდებელი
32 დამოკიდებული
ფიგურა: 1

A 61

(10) AP 2012 11682 A (51) Int. Cl. (2006)

A 61 F 13/00

A 61 K 9/70

(21) AP 2008 011682 (22) 2008 07 10

(31) 60/948,757

(32) 2007 07 10

(33) US

(71) ეჯაილ თერაფიუტიკს, ინკ. (US)

366 ულ სტრიტ, პრინსტონი, ნიუ ჯერსი
08540 (US)

(72) აგის კიდონეუსი (US);

რობერტ, გ. კონევი (US);

ტომას მ. როსი (US)

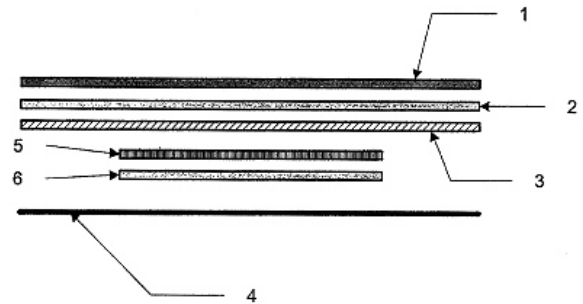
(74) თამარ კოჭლამაზაშვილი

(85) 2010 02 09

(86) PCT/US2008/069618, 2008 07 10

(54) მიწოდების სისტემა
საშუალების უშუალოდ კანზე
მიწოდებისათვის

(57) მიწოდების სისტემა შეიცავს: ა) აქტიური ინგრედიენტის (AI) შრეს, რომელსაც აქვს კანთან კონტაქტის მქონე ზედაპირი და კანთან კონტაქტის არმქონე ზედაპირი, და რომელიც შეიცავს აქროლად კომპონენტს; ბ) ანტიადჰეზიური შრეს, რომელიც ესაზღვრება კანთან კონტაქტის მქონე AI შრის ზედაპირს, შეუღწევადია აქროლადი კომპონენტისათვის და მისი პერიმეტრი ყველა მიმართულებით სცილდება AI შრის პერიმეტრის ფარგლებს; და გ) ზედა შრეს, რომელიც შეიცავს დაწოლისადმი მგრძობიარე ადჰეზიურ მასალას (PSA), რომელიც ესაზღვრება კანთან კონტაქტის არმქონე ზედაპირს და მისი პერიმეტრი ყველა მიმართულებით სცილდება AI შრის პერიმეტრის ფარგლებს. ამასთან, ანტიადჰეზიური შრე და ზედა შრის PSA მიწებებულია ერთმანეთთან AI შრის მთელ პერიმეტრზე და წარმოქმნის საიზოლაციო შრეს, რომელიც ამცირებს ან თავიდან აცილებს AI შრიდან აქროლადი კომპონენტის დანაკარგს.



ფიგ. 1

(10) AP 2012 11959 A (51) Int. Cl. (2006)

A 61 K 9/06

A 61 K 31/513

A 61 K 31/135

A 61 K 31/495

A 61 K 47/32

A 61 K 47/34

A 61 K 47/10

A 61 P 29/00

A 61 P 37/08

(21) AP 2009 011959 (22) 2009 03 03

(31) 2008108006

(32) 2008 03 04

(33) RU

(71) ლევ დავიდოვიჩ რასნეცოვი (RU)

ულ. გრუზინსკაია, დ.15, კვ. 39,
ნიჟნი-ნოვგოროდი, 603000 (RU)

(72) ლევ დავიდოვიჩ რასნეცოვი (RU);

იაკობ იუდელევიჩ შვარცმანი (RU);

ოლგა კონსტანტინოვნა იაშნოვა (RU);

ნინა ბორისოვნა მელნიკოვა (RU);

ალექსანდრ ალექსანდროვიჩ

ვოლკოვი (RU)

(74) ლილიანა დარახველიძე

(85) 2010 10 04

(86) PCT/RU2009/000103, 2009 03 03

- (54) ანთების საწინააღმდეგო და ანტიალერგიული მოქმედების გელი
- (57) წარმოდგენილია ანთების საწინააღმდეგო და ანტიალერგიული მოქმედების გელი, რომელიც შეიცავს ქსიმედონს, ანტიჰისტამინურ პრეპარატებს დიფენჰიდრამინის, კლემასტინის ან ცეტირიზინის სახით, და გელის ფუძეს კარბოპოლის, პოლიეთილენოქსიდის, გლიცერინის, ეთილის სპირტის და გამოხდილი წყლის შემადგენლობით.
- მუხლები: 1 დამოუკიდებელი
4 დამოკიდებული

სადაც X არის O, ხოლო B = N და A = N-R₄, R₂ – წყალბადი ან მეთილის ჯგუფი და R₁, R₃, R₆, R_{6'} და R₄ მნიშვნელობები მითითებულია გამოგონების ფორმულაში, ან მათი ტაუტომერები, სტერეოიზომერები ან ფარმაცევტულად მისაღები მარილები. ფარმაცევტული კომპოზიციები მითითებული ნაერთების საფუძველზე და გამოყენება კიბოს, ანთების, ნაწლავის ანთებითი დაავადების, ფსორიაზის, ართრიტის ან ტრანსპლანტანტის უკუგდების საწინააღმდეგოდ.

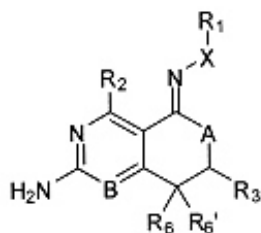
მუხლები: 4 დამოუკიდებელი
21 დამოკიდებული

ცხრილი: 5
ფიგურა: 3

ბანყოფილება C

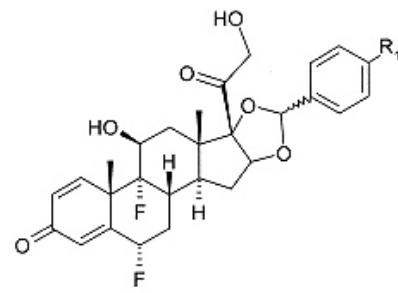
C 07

- (10) AP 2012 11937 A (51) Int. Cl. (2006)
C 07 D 239/84
C 07 D 487/04
A 61 K 31/519
A 61 K 31/517
A 61 P 35/00
- (21) AP 2009 011937 (22) 2009 01 30
(31) 61/025,725; 61/101,595
(32) 2008 02 01; 2008 09 30
(33) US; US
- (71) ტაკედა ფარმაცევტიკალ კომპანი ლიმიტიდ (JP)
1-1, დოშომაჩი 4-ჩომე, ჩუო-კუ, ოსაკა-ში, ოსაკა, 541-0045 (JP)
- (72) იუნ კ. ჩენი (US);
ერიკ ვან კო (US);
პრასუნა გუნტუპალი (IN);
ჯონ დევიდ ლოუსონი (US);
ვოლფგანგ რაინჰარდ ლუდვიგ ნოტცი (DE);
ჯეფრი ა. სტაფორდი (US);
ჰუნგ-ტჰუ ტონ-ნუ (US)
- (74) შალვა გვარამაძე
(85) 2010 09 01
(86) PCT/US2009/032728, 2009 01 30
- (54) **ოქსიმის წარმოებულები, როგორც HSP90 ინჰიბიტორები**
- (57) დიჰიდროპირიდო[4,3-d]პირიმიდინის წარმოებულები, ფორმულით,



- (10) AP 2012 11822 A (51) Int. Cl. (2006)
C 07 J 71/00
A 61 K 31/58
C 07 J 7/00
A 61 P 11/06
A 61 P 5/46

- (21) AP 2008 011822 (22) 2008 11 17
(31) 60/991,354; 61/057,241; 61/079,555
(32) 2007 11 30; 2008 05 30; 2008 07 10
(33) US; US; US
- (71) პფაიზერ ლიმიტიდ (GB)
რამსგეიტ როუდ, სენდვიჩი, კენტ CT13 9NJ (GB)
- (72) პოლ ალან გლოსოპი (GB);
დევიდ საიმონ მილანი (AU);
დევიდ ენთონი პრაისი (GB)
- (74) შალვა გვარამაძე
(85) 2010 05 28
(86) PCT/IB2008/054801, 2008 11 17
- (54) **გლუკოკორტიკოიდული რემედატორის ახალი აბონისტივი**
- (57) ნაერთი, ფორმულით (I),



რომლის R₁ ჩამნაცვლებლის მნიშვნელობები მოყვანილია გამოგონების ფორმულაში, ან მისი ფარმაცევტულად მისაღები მარილი ან მათი ფარმაცევტულად მისაღები სოლვატი. მათ საფუძველზე ფარმაცევტული კომპოზიციები და კომბინაციები სხვა თერაპიულ აგენტებთან. ნაერთის, ფორმულით (I) მიღების ხერხი და გამოყენება გლუკოკორტიკოი-

დული რეცეპტორით განპირობებული დაავადებების, როგორცაა ეგზემა, ფსორიაზი, დერმატიტი, ასთმა, სინუსიტი და ა.შ. სამკურნალოდ და მედიკამენტების დასამზადებლად.

მუხლები: 7 დამოუკიდებელი
5 დამოკიდებული

ფიგურა: 6
ცხრილი: 6

ბანყოფილება F

F 16

(10) AP 2012 11377 A (51) Int. Cl. (2006)
F 16 K 5/06

(21) AP 2008 011377 (22) 2008 04 02
(31) 2007/02519
(32) 2007 04 13
(33) TR

(71) ქალდე ქლიმა ორთა ბასინჯ ფითინგს ვე ვალფ სანაი ანონიმ სირქეთი (TR)
ბეიმერსან მერმერჯილერ სან. სიტესი, 10, ჯად. 12, ბელიქდუზუ, ბუიუქჯექმეჯე, 34520, სტამბული (TR)

(72) აქსელ ტოპალიანი (TR)

(74) თამაზ შილაკაძე

(85) 2009 07 21

(86) PCT/TR2008/000030, 2008 04 02

(54) რადიატორის პლასტმასის

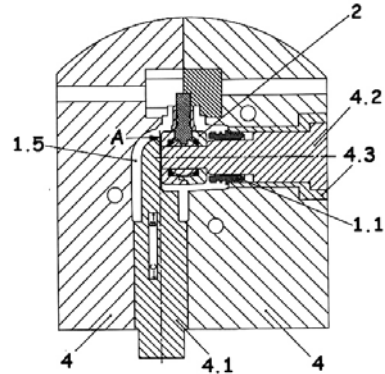
სარქველი და მისი დამზადების ხერხი

(57) სარქველი 1, რომელიც გამოიყენება გათბობის სისტემებში, შეიცავს სფერული საკეტის 2 შიგა ნაკრებს, ტუჩს 1.2 რადიატორთან შესაერთებლად და ჩასადგამს 1.1, შეერთებულს აღნიშნულ ტუჩთან, პლასტმასის L-სებრ კორპუსს 1.5, რომელიც გაერთმთლიანებულია პლასტმასის გადამყვანთან 3 ერთიანი კომპონენტის სახით. რადიატორის პლასტმასის სარქველის დამზადების ხერხი მოძრავი გულარისა 4.1 და უძრავი გულარის 4.2 მქონე ერთ ყალიბში 4 ითვალისწინებს ჩასადგამის 1.1 დაყენებას უძრავ გულარზე, სფერული საკეტის შიგა ნაკრების დაყენებას ჩასადგამზე 1.1, ყალიბის მოძრავი გულარის გადაადგილებას ყალიბის დახურვის სინქრონულად B ისრის მიმართულებით, სფერული საკეტის 2 შიგა ნაკრების და/ან ჩასადგამის 1.1 ბიძგებას აღნიშნული ყალიბის მოძრავი გულარით 4.1 A ისრის მიმართულებით მათ დასამაგრებლად, ჩამოსასხმელი მანქანით წნევით პლასტმასის მიწოდებას ყალიბში 4 და ამით ჩასადგამისა 1.1 და სფერული საკეტის 2 გარშემო სარქველის კორპუსის 1.5,

ხოლო სარქველის კორპუსის 1.5 გაგრძელების სახით - პლასტმასის გადამყვანის 3, დაყალიბებას.

მუხლები: 2 დამოუკიდებელი
1 დამოკიდებული

ფიგურა: 3



ფიგ. 3

F 41

(10) AP 2012 11671 A (51) Int. Cl. (2006)
F 41 H 1/02
F 41 H 5/08

(21) AP 2010 011671 (22) 2010 01 29

(71) ნინო ღინტიბიძე (GE)

9 აპრილის ქ.8/36, 4600, ქუთაისი (GE);

ქრისტინე ღინტიბიძე (GE)

9 აპრილის ქ.8/36, 4600, ქუთაისი (GE);

დავით გაბუნია (GE)

9 აპრილის ქ.8/36, 4600, ქუთაისი (GE);

სოფიო სილაგაძე (GE)

9 აპრილის ქ. 8/42, 4600, ქუთაისი (GE);

გოგი გურჯიძე (GE)

9 აპრილის ქ. 8/36, 4600, ქუთაისი (GE)

(72) ნინო ღინტიბიძე (GE);

ქრისტინე ღინტიბიძე (GE);

დავით გაბუნია (GE);

სოფიო სილაგაძე (GE)

(54) ბალისტიკური კომპოზიციური

მასალის მიღების ხერხი საფიქრო

ბოჭკოების ნარევისაბან

(57) ხერხი ითვალისწინებს სხვადასხვა თვისებების მქონე საფიქრო ბოჭკოების-კაპრონის და ვისკოზის ბოჭკოების გადამუშავებას 80-100°C ტემპერატურაზე, რომლის დროსაც კაპრონის ბოჭკო ღლვება, ხოლო ვისკოზის ბოჭკო ნახშირდება, და შემდეგ ჩამოსხმას ყალიბებში ფორმის მისაცემად.

მუხლები: 1 დამოუკიდებელი.

გამომგონებლის კატენტი

განყოფილება A

A 21

- (11) P 2012 5631 B (51) Int. Cl. (2006)
A 21 D 2/00
(10) AP 2012 11459 A (44) 10(350)/2012
(21) AP 2009 011459
(22) 2009 09 10
(24) 2009 09 10
(73) მარია სილაგაძე (GE)
26 მაისის ქ. 45, 4600, ქუთაისი (GE);
მანანა ქარჩავა (GE)
დავით აღმაშენებლის გამზ. 1, ბ. 15, 4600,
ქუთაისი (GE);
ნიკოლოზ ფხაკაძე (GE)
26 მაისის ქ. 45, 4600, ქუთაისი (GE);
შოთა ჯინჯოლია (GE)
დავით აღმაშენებლის გამზ.1, ბ. 15, 4600,
ქუთაისი (GE)
(72) მარია სილაგაძე (GE);
მანანა ქარჩავა (GE);
ნიკოლოზ ფხაკაძე (GE);
შოთა ჯინჯოლია (GE)
(54) ცომის კომპოზიცია იოლფემცველი
ღიაპეტური პურის დასამზადებლად

- (11) P 2012 5638 B (51) Int. Cl. (2006)
A 61 K 45/06
A 61 K 31/7076
A 61 K 38/44
A 61 P 25/28

- (10) AP 2012 11930 A (44) 10(350)/2012
(21) AP 2009 011930
(22) 2009 02 25
(24) 2009 02 25
(31) 08425123.0
(32) 2008 02 29
(33) EP
(86) PCT/EP2009/001323, 2009 02 25
(73) გნოსის ს.პ.ა. (IT)
პიატა დელ კარმინ, 4, მილანი I-20121 (IT)
(72) ზიგფრიდო სკარპა (IT);
ანდრეა ფუსო (IT);
როსელინა დამიანი (IT);
მაურო როსინი (IT)
(74) შალვა გვარამაძე
(54) S-ადენოზილმეთიონინის (SAM) და
სუპეროქსიდ დისმუტაზას (SOD)
გამოყენება ალცჰეიმერის დაავადების
სამკურნალო მედიკამენტების
დასამზადებლად

A 61

- (11) P 2012 5636 B (51) Int. Cl. (2006)
A 61 K 31/00
A 61 K 9/20
A 61 K 9/16
(10) AP 2012 11898 A (44) 10(350)/2012
(21) AP 2008 011898
(22) 2008 12 23
(24) 2008 12 23
(31) 07425828.6
(32) 2007 12 28
(33) EP
(86) PCT/EP2008/068256, 2008 12 23
(73) აზიენდე ქიმიკე რიუნიტე ანჯელინი
ფრანჩესკო ა.ც.რ.ა.ფ. ს.პ.ა. (IT)
ვიალე ამელია, 70, I-00181 რომი (IT)
(72) ვინჩენცო რუსო (IT);
ელიზა ლიბერატი (IT);
ნიკოლა კაზოლა (IT);
ლეონარდო მარჩიტო (IT);
ლორელა რანიო (IT)
(74) ლილიანა დარახველიძე
(54) შენელებულად გამოყვანილი
კომპოზიცია გლიკოპროტეინისა
და ალბინატის ასოციაციის
საშუაგველზე

განყოფილება C

C 07

- (11) P 2012 5640 B (51) Int. Cl. (2006)
C 07 D 213/75
A 61 K 31/44
A 61 P 29/00
(10) AP 2012 12074 A (44) 10(350)/2012
(21) AP 2009 012074
(22) 2009 07 14
(24) 2009 07 14
(31) 61/084,095
(32) 2008 07 28
(33) US
(86) PCT/IB2009/053044, 2009 07 14
(73) პფაიზერ ინკ. (US)
235 ისტ 42-ე სტრიტ, ნიუ-იორკი,
ნიუ-იორკი 10017 (US)
(72) პოლ ვინსენტ რაკერი (US)
(74) შალვა გვარამაძე
(54) შენენატრინონული ნაერთები,
მათი შემცველი კომპოზიციები
და გამოყენება

(11) P 2012 5626 B (51) **Int. Cl. (2006)**
C 07 D 239/42
A 01 N 43/54
 (10) AP 2012 9528 A (44) 10(350)/2012
 (21) AP 2004 009528
 (22) 2004 12 16
 (24) 2004 12 16
 (31) 60/531,300; 60/598,397
 (32) 2003 12 19; 2004 08 03
 (33) US; US
 (86) PCT/US2004/042302, 2004 12 16
 (73) ე.ი. დიუპონ დე ნემურ ენდ კომპანი (US)
 1007 მარკეტ სტრიტ, უილმინგტონი, DE
 19898 (US)
 (72) დევიდ ალან კლარკი (GB);
 ბრიუს ლოურენს ფინკელსტაინი (US);
 გრეგორი რასელ არმელი (US);
 ვერნონ არაი უიტენბახი (US)
 (74) თამაზ შილაკაძე
 (54) **ჰერბიციდული პირიმიდინები**

(31) 61/006,554
 (32) 2008 01 22
 (33) US
 (86) PCT/JP2009/051299, 2009 01 21
 (73) ტაკედა ფარმასიუტიკალ კომპანი
 ლიმიტიდ (JP)
 1-1, დოშომანი 4-ჩომე, ჩუო-კუ, ოსაკა-ში,
 ოსაკა, 5410045 (JP)
 (72) კახიოში ასო (JP);
 კატსუმი კობაიაში (JP);
 ტაკაფუმი ტაკაი (JP);
 ტაკუტო კოჯიმა (JP);
 კაზუიუკი ტოკუმარუ (JP);
 მიჩიო მონიზუკი (JP);
 იასუტაკა ჰოაში (JP)
 (74) შალვა გვარამაძე
 (54) **კორტიკოტროპინ-გამომყოფი**
ფაქტორის ანტაგონისტური
აქტიურობის მქონე ტრიციკლური
ნაერთები და მათი შემცველი
ფარმაცევტული კომპოზიციები

(11) P 2012 5635 B (51) **Int. Cl. (2006)**
C 07 D 487/04
C 07 D 487/02
C 07 D 403/08
C 07 D 403/12
 (10) AP 2012 11842 A (44) 10(350)/2012
 (21) AP 2008 011842
 (22) 2008 11 12
 (24) 2008 11 12
 (31) 60/987,723
 (32) 2007 11 13
 (33) US
 (86) PCT/US2008/083262, 2008 11 12
 (73) აიკოს კორპორეიშენ (US)
 22021 მე-20 ავენიუ ს.ი., ბოთელი,
 ვაშინგტონი 98021 (US)
 (72) სტივენ ლ. უაიტი (US);
 ფუციან ჟუანი (US);
 ედვარდ ა. კესიცი (US);
 იუჯინ თორსეტი (US);
 ფრანსინ ფარუ (US)
 (74) შალვა გვარამაძე
 (54) **აღამიანის ფოსფატიდილ-ინოზიტოლ**
3-კინაზა დელტას ინჰიბიტორები

(11) P 2012 5629 B (51) **Int. Cl. (2006)**
C 07 K 16/28
A 61 K 39/395
A 61 P 35/00
C 12 N 5/12
C 12 N 5/20
C 12 P 21/08
 (10) AP 2012 11322 A (44) 10(350)/2012
 (21) AP 2007 011322
 (22) 2007 11 23
 (24) 2007 11 23
 (31) 0610329
 (32) 2006 11 24
 (33) FR
 (86) PCT/EP2007/062760, 2007 11 23
 (73) პიერ ფაბრ მედიკამენტ (FR)
 45, პლას აბელ განს, F-92100
 ბულონ-ბილანკურ (FR)
 (72) ლილიან გოეტშ (FR);
 ნატალი კორვაია (FR);
 ჟან-ფრანსუა ჰაიუვი (FR);
 სედრიკ ბესი (FR)
 (74) გიორგი მეიფარიანი
 (54) **ახალი ანტიპროლიფერაციული**
ანტისეპტულები

(11) P 2012 5637 B (51) **Int. Cl. (2006)**
C 07 D 487/04
C 07 D 498/04
A 61 K 31/4188
A 61 P 25/24
A 61 P 25/22
 (10) AP 2012 11925 A (44) 10(350)/2012
 (21) AP 2009 011925
 (22) 2009 01 21
 (24) 2009 01 21

(11) P 2012 5628 B (51) **Int. Cl. (2006)**
C 07 K 16/28
 (10) AP 2012 10985 A (44) 10(350)/2012
 (21) AP 2007 010985
 (22) 2007 04 17
 (24) 2007 04 17
 (31) 60/794,011
 (32) 2006 04 21

- (33) US
- (86) PCT/US2007/066757, 2007 04 17
- (73) ნოვარტის აგ. (CH)
ლიპშტრასე 35, CH-4056 ბაზელი (CH);
ქსომა ტექნოლოჯი ლტდ (US)
c/o 2910, სევენუ სთროთ, ბერკლი,
CA 94701 (US)
- (72) ქსიაფენგ ლუ (CN);
ბაო-ლუ ჩენი (US);
კიდისტი არაია (US);
აუგუსტუს ოსამაფ (US)
- (74) თამარ კოჭლამაზაშვილი
- (54) ანტაბონისტური ანტი-CD40-ანტი-
სხეულის შემცველი ფარმაცევტული
კომპოზიციები

C 08

- (11) P 2012 5632 B (51) Int. Cl. (2006)
C 08 G 63/00
C 08 G 73/00
- (10) AP 2012 11558 A (44) 10(350)/2012
- (21) AP 2009 011558
- (22) 2009 11 12
- (24) 2009 11 12
- (73) რამაზ ქაცარავა (GE)
ჯანაშიას ქ. 28, ბ. 26, 0179,
თბილისი (GE);
დავით ტულუში (GE)
მილორავას ქ. 6, ბ. 8, 0179,
თბილისი (GE);
თამარ მემანიშვილი (GE)
ბაღანჩივადის ქ. 40/48, 0179,
თბილისი (GE);
ვლადიმერ ტორჩილინი (US)
ქ. ჩარლსტონი, შიპევი ფლეისი 12 (US);
მარეხი გვერდწითელი (GE)
ი. ჭავჭავაძის გამზ. 24, ბ. 13, 0179,
თბილისი (GE);
ნინო კუპატაძე (GE)
აღ. ყაზბეგის გამზ. 6, ბ. 33, 0160,
თბილისი (GE)
- (72) რამაზ ქაცარავა (GE);
დავით ტულუში (GE);
თამარ მემანიშვილი (GE);
ვლადიმერ ტორჩილინი (US);
მარეხი გვერდწითელი (GE);
ნინო კუპატაძე (GE)
- (54) ბიოდეგრადირებადი კატიონური
პოლი(ეთერ მსტერ ამიდები), პოლი
(ეთერ მსტერ ურეთანები) და
პოლი(ეთერ მსტერ შარლოვანები)
L-არბინინის საფუძველზე და მათი
მიღების მეთოდი

C 12

- (11) P 2012 5630 B (51) Int. Cl. (2006)
C 12 N 9/14
- (10) AP 2012 11455 A (44) 10(350)/2012
- (21) AP 2009 011455
- (22) 2009 09 09
- (24) 2009 09 09
- (73) დოდო პატარაია (GE)
გლდანის III მკრ., კორპ. 79ა, ბ. 25, 0167,
თბილისი (GE);
მანანა გურიელიძე (GE)
წიკლაურის ქ. 31, 0101, თბილისი (GE);
თამარ ბერიშვილი (GE)
რჩეულიშვილის ქ., კორპ. 8, ბ. 34, 0108,
თბილისი (GE);
თამარ ურუშაძე (GE)
ზუგდიდის ქ. 12, ბ. 7, 0154, თბილისი (GE);
რუსუდან ხვედელიძე (GE)
წითელწყაროს ქ. 15, 0103, თბილისი (GE);
ნინო ჭოლოკავა (GE)
ი. ნიკოლაძის ქ. 2/4, ბ. 21, 0179,
თბილისი (GE)
- (72) დოდო პატარაია (GE);
მანანა გურიელიძე (GE);
თამარ ბერიშვილი (GE);
თამარ ურუშაძე (GE);
რუსუდან ხვედელიძე (GE);
ნინო ჭოლოკავა (GE)
- (54) ტუტმი პროტეაზას პროდუცენტი
მსტრემოფილური აქტინომიცეტის
შტამი *Streptomyces globisporus flaveolus*
153A

ბანყოფილება E

E 02

- (11) P 2012 5634 B (51) Int. Cl. (2006)
E 02 F 3/64
- (10) AP 2012 11669 A (44) 10(350)/2012
- (21) AP 2010 011669
- (22) 2010 01 29
- (24) 2010 01 29
- (73) ვაჟა გოგაძე (GE)
9 აპრილის ხეივანი 15/60, 4400,
ფოთი (GE);
გიორგი გოგაძე (GE)
9 აპრილის ხეივანი 15/60, 4400,
ფოთი (GE)
- (72) ვაჟა გოგაძე (GE);
გიორგი გოგაძე (GE)
- (54) სკრეპერის სამუშაო ალუმინოლობა

- (11) P 2012 5633 B (51) Int. Cl. (2006)
E 02 F 3/76**
 (10) AP 2012 11668 A (44) 10(350)/2012
 (21) AP 2010 011668
 (22) 2010 01 29
 (24) 2010 01 29
 (73) ვაჟა გოგაძე (GE)
 9 აპრილის ხეივანი 15/60, 4400,
 ფოთი (GE);
 გიორგი გოგაძე (GE)
 9 აპრილის ხეივანი 15/60, 4400,
 ფოთი (GE)
 (72) ვაჟა გოგაძე (GE);
 გიორგი გოგაძე (GE)
 (54) **ბუნდოვანობის სამუშაო აღჭურვილობა**

ბანყოფილება F

F 02

- (11) P 2012 5639 B (51) Int. Cl. (2006)
F 02 B 71/00**
 (10) AP 2012 12061 A (44) 10(350)/2012
 (21) AP 2011 012061
 (22) 2011 01 17
 (24) 2011 01 17
 (73) შოთა ხუციშვილი (GE)
 შხეფის ქ. 3, 0105, თბილისი (GE)
 (72) შოთა ხუციშვილი (GE)
 (54) **შობაწვის ძრავა**

F 16

- (11) P 2012 5627 B (51) Int. Cl. (2006)
F 16 C 1/04**
 (10) AP 2012 10583 A (44) 1(341)/2012
 (21) AP 2008 010583
 (22) 2008 03 25
 (24) 2008 03 25
 (73) რამზან გოიტეძიროვი (GE)
 წინამძღვრი შვილის ქ. 50, 0102,
 თბილისი (GE)
 (72) რამზან გოიტეძიროვი (GE)
 (54) **მოქანავი რბოლის საჭრენი**

ბანყოფილება G

G 01

- (11) P 2012 5641 B (51) Int. Cl. (2006)
G 01 N 3/56**
 (10) AP 2011 11088 A (44) 15(331)/2011
 (21) AP 2009 011088
 (22) 2009 02 03
 (24) 2009 02 03
 (73) თამაზ ურიადმყოფელი (GE)
 კონსტანტინე გამსახურდიას ქ. 5, ბ. 32,
 4616, ქუთაისი (GE);
 თინათინ მაღლაკელიძე (GE)
 ნინოშვილის ქ. 185, 4618, ქუთაისი (GE)
 (72) თამაზ ურიადმყოფელი (GE);
 თინათინ მაღლაკელიძე (GE)
 (54) **მოწყობილობა ფუნქციონირებისა და
საფუნქციონირებელი მასალების სამსახურ-
ათავით მასხარათმშენებლის
გამოსაცდელად**

ბანყოფილება H

H 04

- (11) P 2012 5625 B (51) Int. Cl. (2006)
H 04 B 7/216
H 04 L 12/56
H 04 W 72/12**
 (10) AP 2012 9453 A (44) 10(350)/2012
 (21) AP 2004 009453
 (22) 2004 11 10
 (24) 2004 11 10
 (31) 60/520,227; 10/945,361
 (32) 2003 11 14; 2004 09 20
 (33) US; US
 (86) PCT/US2004/037723, 2004 11 10
 (73) ინტერდიჯიტალ ტექნოლოჯი
 კორპორეი შენ (US)
 300 დელავერ ავენიუ, სუიტ 527,
 უილმინგტონი, DE 19801 (US)
 (72) გუოდუნ ჯანი (CN);
 სტივენ ი. ტერი (US);
 სტივენ ჯ. დიკი (US)
 (74) შალვა გვარამაძე
 (54) **უსადენო კომუნიკაციის ხერხი და
მოწყობილობა გაუმჯობესებული
კავშირის აღმავალი ხაზის
გუბერიალური მონაცემების
მოცილებული სადგურიდან B-კვანძზე
გადსაცემად**

სასარგებლო მოდელის კატეგორია

ბანყოფილება E

E 04

- (11) U 2012 1736 Y (51) Int. Cl. (2006)
E 04 F 21/02
- (10) AU 2012 12191 U (44) 1(341)/2012
- (21) AU 2011 012191
- (22) 2011 04 18
- (24) 2011 04 18
- (73) გენო ნიჟარაძე (GE)
ვაჟა-ფშაველას გამზ. 45, კორპ. 25, ბ. 42,
0177, თბილისი (GE);
აგული სოსხაძე (GE)
ირ. აბაშიძის ქ. 48, ბ. 9, 0179,
თბილისი (GE);
ლევან მახვილაძე (GE)
აღ. ყაზბეგის გამზ. 47, ბ. 9, 0183,
თბილისი (GE);
ირაკლი ჯინჭარაძე (GE)
წყნეთის ქ. 1ა, ბ. 91, 0162, თბილისი (GE);
გიორგი ბობლიაშვილი (GE)
ნინოშვილის ქ. 15, 2200, თელავი (GE);
კობა ნადირაძე (GE)
სახსერის რ-ნი, სოფ. ორღული, 4012 (GE)
- (72) გენო ნიჟარაძე (GE);
აგული სოსხაძე (GE);
ლევან მახვილაძე (GE);
ირაკლი ჯინჭარაძე (GE);
გიორგი ბობლიაშვილი (GE);
კობა ნადირაძე (GE)
- (54) მოწყობილობა უნებობის კედელებზე
სამშენებლო ხსნარის დასატანად
-

რეგისტრირებული დიზაინები

(11) D 2012 505 S **(51) 02-05**
(10) AD 2012 679 S (44) 8(348)/2012
(21) AD 2012 000679
(22) 2012 01 27
(24) 2012 01 27
(28) 4
(18) 2017 01 27
(73) ეკატერინე ასათიანი (GE)
 კეკელიძის ქ. 25, ბ. 138, 0179, თბილისი (GE)
(72) ეკატერინე ასათიანი (GE)
(54) შარში

(11) D 2012 506 S **(51) 02-05**
(10) AD 2012 667 S (44) 8(348)/2012
(21) AD 2011 000667
(22) 2011 12 01
(24) 2011 12 01
(28) 3
(18) 2016 12 01
(73) ეკატერინე ასათიანი (GE)
 კეკელიძის ქ. 25, ბ. 138, 0179, თბილისი (GE)
(72) ეკატერინე ასათიანი (GE)
(54) შარში

(11) D 2012 504 S **(51) 09-03**
(10) AD 2012 676 S (44) 8(348)/2012
(21) AD 2011 000676
(22) 2011 12 23
(24) 2011 12 23
(28) 1
(18) 2016 12 23
(73) გიორგი ხუციშვილი (GE)
 სანზონა, კორპ. 18გ., ბ. 1, 0141,
 თბილისი (GE)
(72) გიორგი ხუციშვილი (GE)
(54) შიშქუთიშვილი ჩუჩხელინასათვის
 „კანფეტისეზურაღ“

(11) D 2012 503 S **(51) 32-00**
(10) AD 2012 681 S (44) 9(349)/2012
(21) AD 2012 000681
(22) 2012 02 13
(24) 2012 02 13
(28) 2
(18) 2017 02 13
(73) შეზღუდული პასუხისმგებლობის
 საზოგადოება „აგროვიტა“ (GE)
 ათონელის ქ. 29, 0105, თბილისი (GE)
(72) გიორგი ლაფერაშვილი (GE)
(74) დავით ძამუკაშვილი
(54) ბრაზილიური სიმბოლო

დიზაინები, რომლებიც რეგისტრირებულია სავაჭრო ნიშნად ბიუროში საქართველოს ტერიტორიაზე უფლებათა გავრცელების მოთხოვნით

(ჰაბის უთანხმოების 1960 წლის აქტისა და/ან 1999 წლის ჟენევის აქტის თანახმად)

გადაწვევების გასაჩივრება შესაძლებელია საქპატენტის სააპელაციო პალატაში გამოქვეყნებიდან 3 თვის ვადაში ან თბილისის საქალაქო სასამართლოს ადმინისტრაციულ საქმეთა კოლეგიაში 1 თვის ვადაში (მის.: თბილისი, დავით აღმაშენებლის ხეივანი მე-12 კმ. №6).

(11) DM/076150

(51) 15-05

(15) 2011 06 01

(45) 2012/22 (2012 06 08)

(22) 2011 06 01

(28) 2

(73) ALFRED KÄRCHER GMBH & CO. KG

Alfred-Kärcher-Straße 28-40, 71364 Winnenden (DE)

(85) EM

(86) DE, EM

(87) DE, EM

(88) DE, EM

(89) EM

(81) 1.-2. Aparatos de limpieza al vapor (81) II. KP, MA, MC, ME. III. BA, CH, EG, EM, GE, HR, LI, MD, MK, MN, OM, TR

(54) 1.-2. Steam cleaners

(55)



1.1



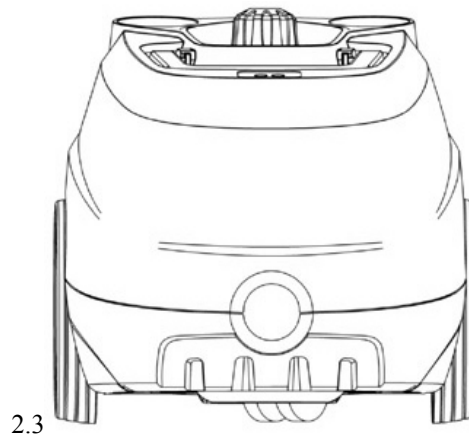
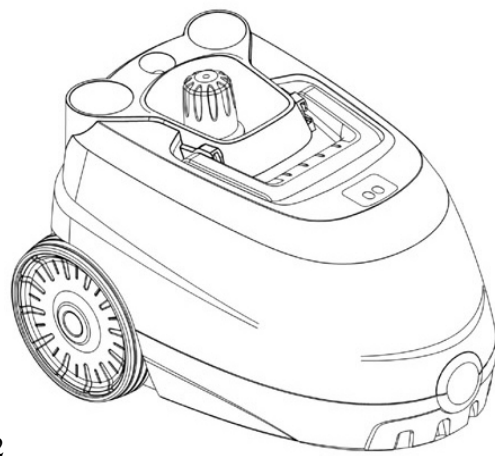
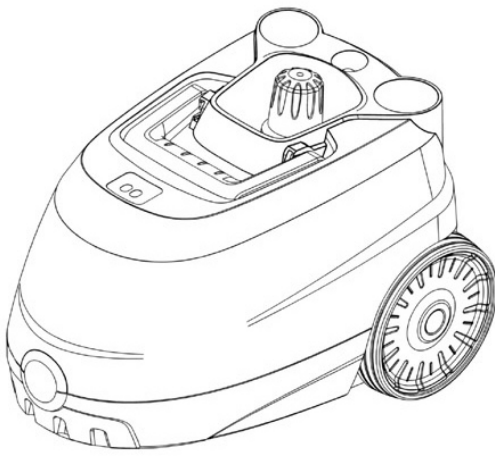
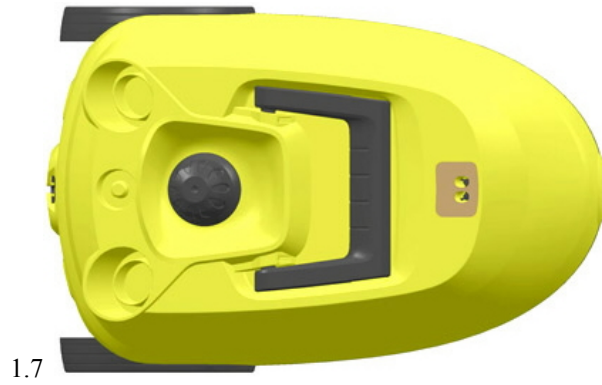
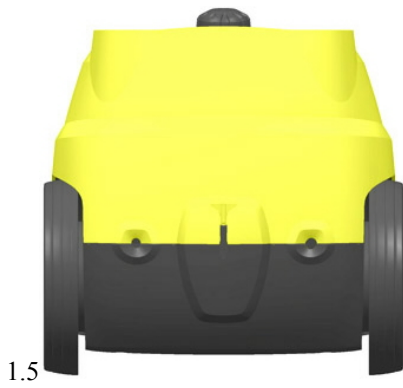
1.2

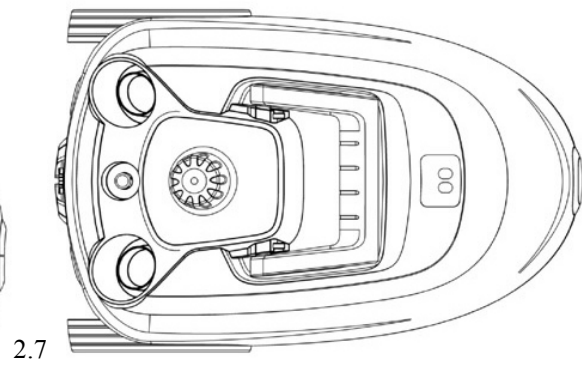
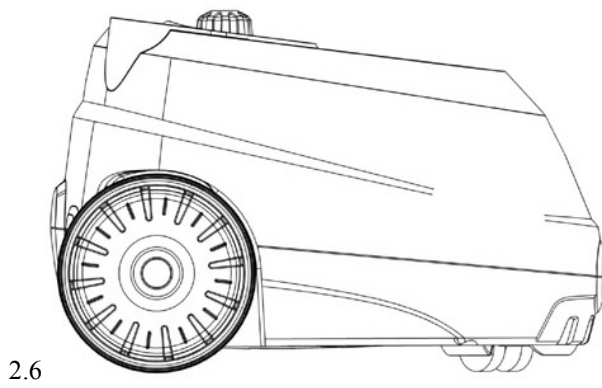
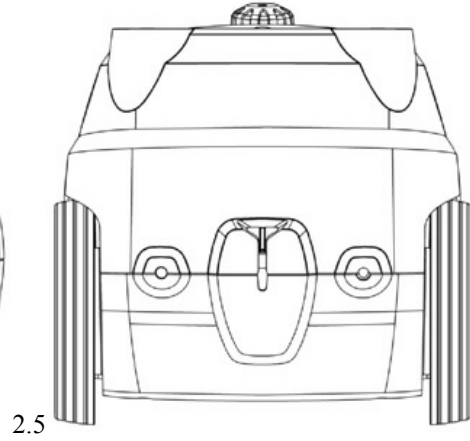
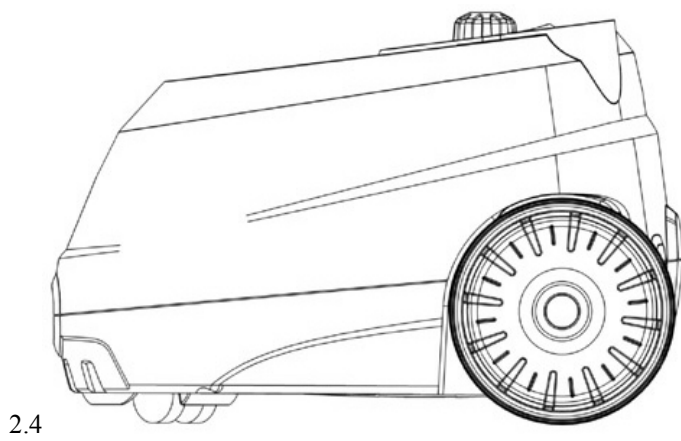


1.3



1.4





(11) DM/078367

(51) 10-02

(15) 2012 05 21

(45) 2012/22 (2012 06 08)

(22) 2012 05 21

(28) 10

(73) ETA SA MANUFACTURE HORLOGÈRE SUISSE

CH-2540 Grenchen (CH)

(85) CH

(86) CH

(87) CH

(88) CH

(89) CH

(81) IL, BZ, MA, III. AL, AM, AZ, BA, CH, EM, GE, HR, KG, LI, MC, MD, ME, MK, MN, NO, OM, SG, TJ, TR, UA

(72) №1, 2: Damien GOYET, 45, rue Principale, F-68480 Winkel; Véronique STOLL, Chemin de la Marnière 14A, CH-2504 Biel/Bienne; №3, 4, 5, 6, 7, 8: Véronique STOLL, Chemin de la Marnière 14A, CH-2504 Biel/Bienne; №9, 10: Michaela KOCH, Albrecht Achilles-Strasse 2, 10709 Berlin

(54) 1.-10. Wristwatches

(55)





(11) DM/078371

(51) 10-02

(15) 2012 05 22

(45) 2012/22 (2012 06 08)

(22) 2012 05 22

(28) 1

(73) SWATCH AG (SWATCH SA) (SWATCH LTD.)

Jakob-Stämpfli-Strasse 94, CH-2502 BIEL/BIENNE (CH)

(85) CH

(86) CH

(87) CH

(88) CH

(89) CH

(81) IL, BZ, MA, III. AL, AM, AZ, BA, CH, EM, GE, HR, KG, LI, MC, MD, ME, MK, MN, NO, OM, SG, TR, UA

(72) Uma WANG

c/o Shanghai UMA WANG Fashion Co. Ltd., House A-3, Long Xi Road №1, SHANGHAI 200336

(54) 1. Wristwatch

(55)



(11) DM/078376

(51) 10-02

(15) 2012 05 14

(45) 2012/22 (2012 06 08)

(22) 2012 05 14

(28) 3

(73) SWATCH AG (SWATCH SA)(SWATCH LTD.)

Jakob-Stämpfli-Strasse 94, CH-2502 Biel/Bienne (CH)

(85) CH

(86) CH

(87) CH

(88) CH

(89) CH

(81) IL, BZ, MA, III, AL, AM, AZ, BA, CH, EM, GE, HR, KG, LI, MC, MD, ME, MK, MN, NO, OM, SG, TJ, TR, UA

(72) Patrizio VITA

c/o Swatchlab, Via Archimede 6, IT-20129 Milano

(54) 1.-3. Wristwatches

(55)



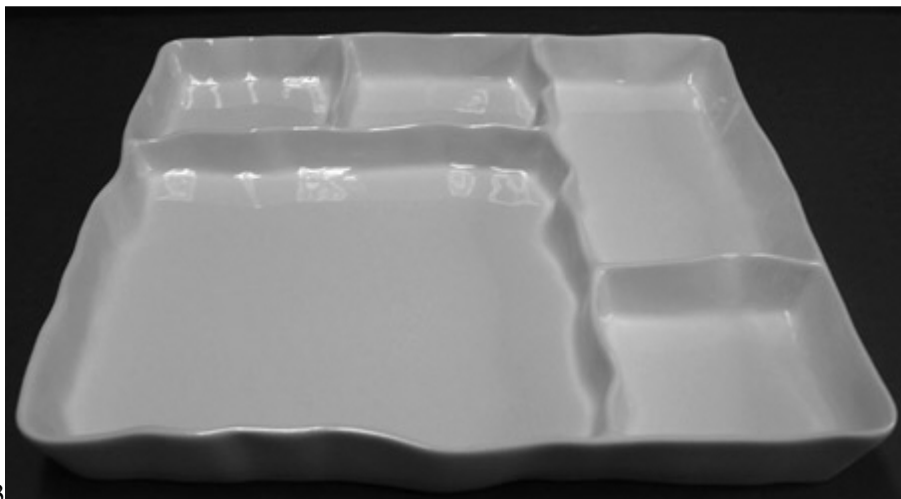
- (11) **DM/078386** (51) **07-01**
(15) 2012 05 13 (45) 2012/22 (2012 06 08)
(22) 2012 05 13 (28) 3
(23) 09.03.2012, INTERNORGA, Hamburg
(73) BHS TABLETOP AG
Ludwigsmuehle 1, 95100 Selb (DE)
(86) DE, EM
(87) DE, EM
(88) n/a
(89) EM
(81) II. BZ, KP, MA, SR. III. AL, AM, AZ, BA, BW, CH, EG, EM, GE, GH, HR, IS, KG, LI, MC, MD, ME, MK, MN, NA, NO, OA, OM, RS, RW, SG, ST, SY, TJ, TR, UA
(72) Brigitte Johannes
Ludwigsmühle, DE-95100 Selb
(54) 1. Plate; 2.-3. Bowls
(55)



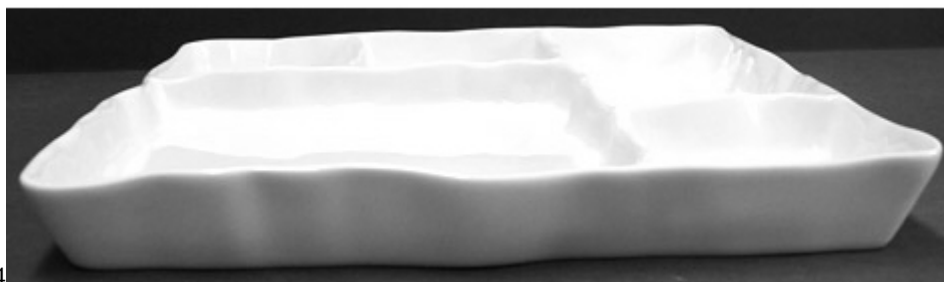
1.1



1.2



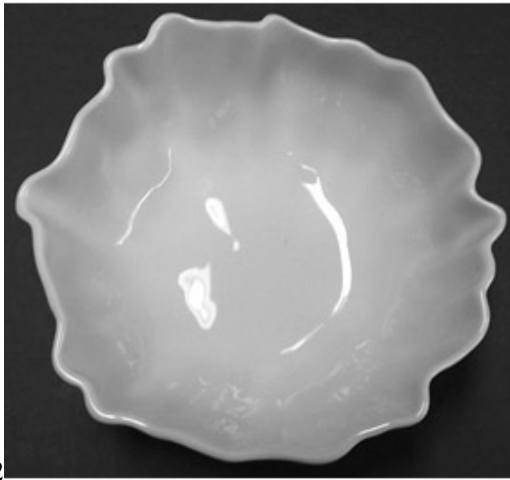
1.3



1.4



2.1



2.2



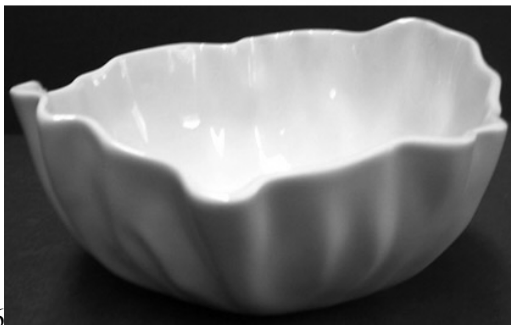
2.3



2.4



2.5



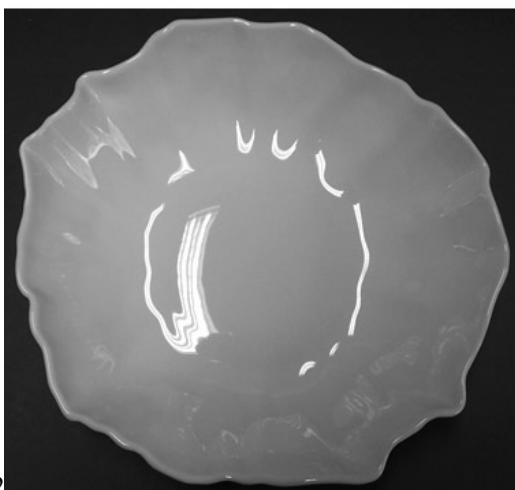
2.6



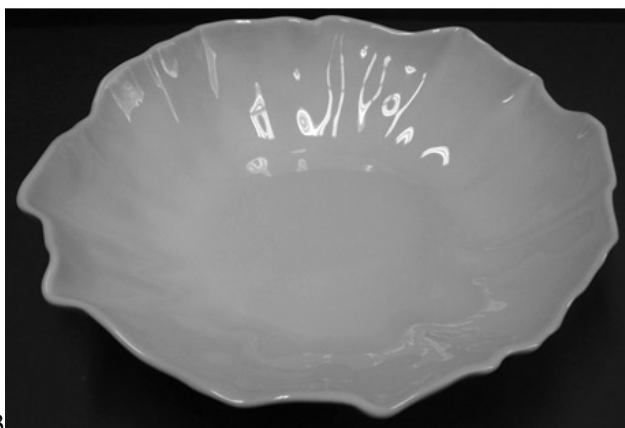
2.7



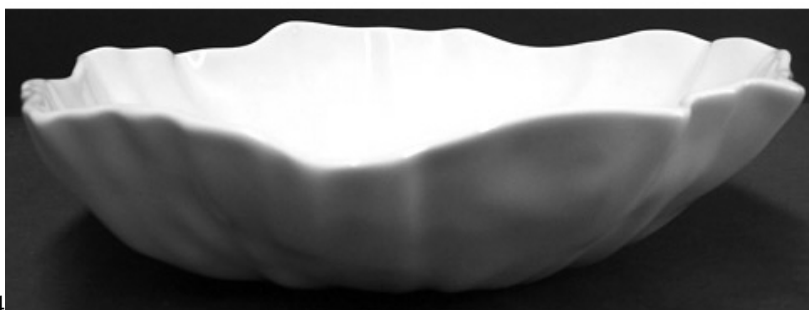
3.1



3.2



3.3



3.4

(11) DM/078389

(51) 32-00

(15) 2012 05 24

(45) 2012/22 (2012 06 08)

(22) 2012 02 24

(28) 1

(30) for designs No(s) 1: 26.08.2011; 402011004221.5; DE

(73) BUNDESREPUBLIK DEUTSCHLAND VERTRETEN DURCH DEN BUNDESMINISTER
DES AUSWÄRTIGEN

Werderscher Markt 1, 10117 Berlin (DE)

(85) DE, EM

(86) DE, EM

(87) DE, EM

(88) DE, EM

(89) DE

(81) II. BJ, BZ, CI, GA, KP, MA, ML, NE, SN, SR. III. AL, AM, AZ, BA, BW, CH, EG, EM, GE, GH, HR,
IS, KG, LI, MC, MD, ME, MK, MN, NA, NO, OA, OM, RS, RW, SG, ST, SY, TR, UA

(72) Xredrag Stakic

Oplenacka 59, SR-11000, Belgrade

(54) 1. Logo

(55)

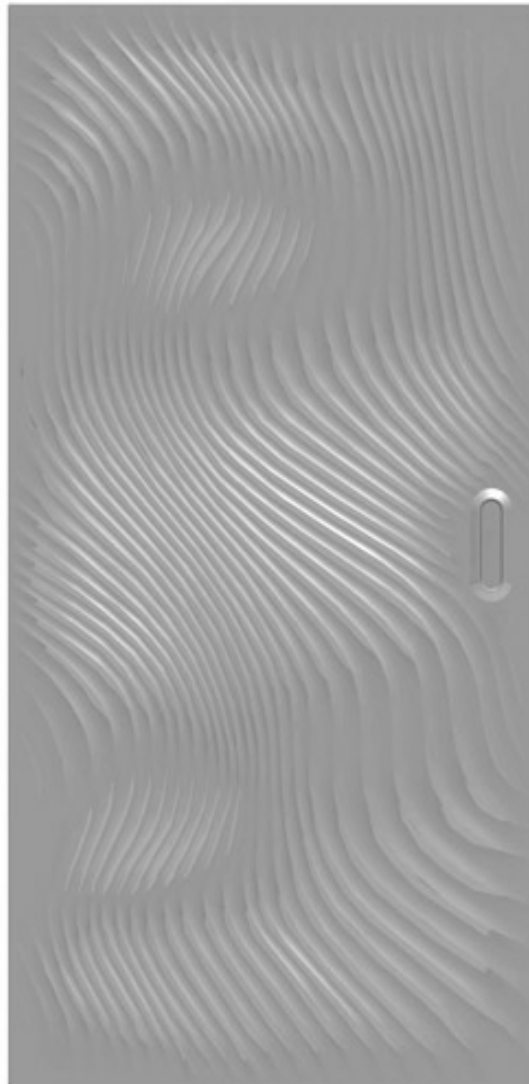


1

- (11) **DM/078399** (51) **32-00**
(15) 2012 05 03 (45) 2012/22 (2012 06 08)
(22) 2012 05 03 (28) 4
(30) II. BZ, KP, MA, NE, SR. III. AM, AZ, BA, BW, CH, EG, GE, GH, HR, IS, KG, LI, MC, MD, ME, MK, MN, NA, NO, OA, OM, RS, RW, SG, SI, ST, SY, TJ, TR, UA
(73) TKS, SOCIÉTÉ ANONYME
37 Avenue Mathieu, B-6600 Bastogne (BE)
(86) BX, EM
(87) BX, EM
(88) BX, EM
(89) EM
(81) II. BZ, KP, MA, NE, SR. III. AM, AZ, BA, BW, CH, EG, GE, GH, HR, IS, KG, LI, MC, MD, ME, MK, MN, NA, NO, OA, OM, RS, RW, SG, SI, ST, SY, TJ, TR, UA
(72) Jean-Pierre Lutgen
Avenue Mathieu, 37 B-6600 Bastogne
(54) 1.-4. Graphic designs [two-dimensional]
(55)

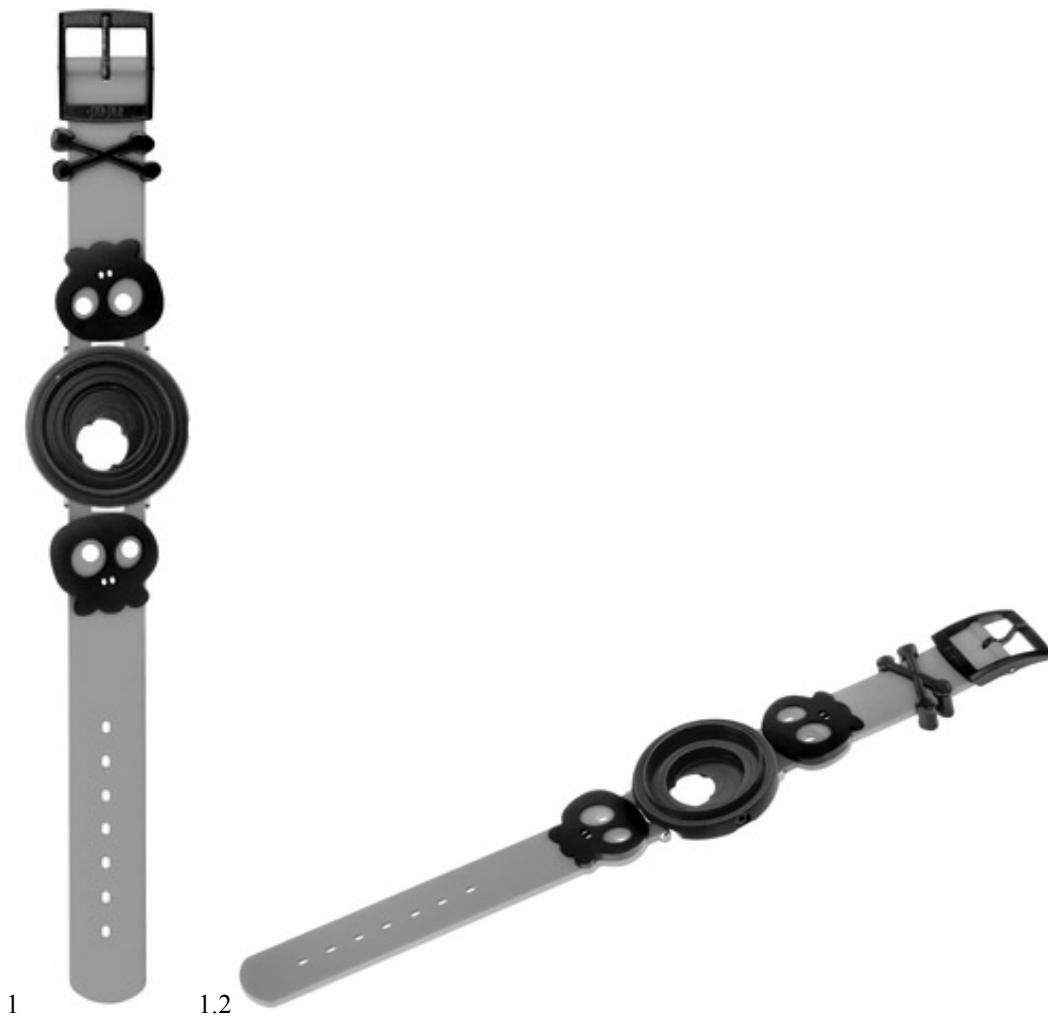


- (11) **DM/078401** (51) **13-03**
(15) 2012 05 03 (45) 2012/22 (2012 06 08)
(22) 2012 05 03 (28) 1
(30) for designs No(s) 1: 11.11.2011; 001946468-0001; EM
(73) CONCHIGLIA SOCIETA' PER AZIONI
Via Corelli, 5, I-42124 REGGIO EMILIA (IT)
(86) IT, EM
(87) IT, EM
(88) IT, EM
(89) EM
(81) IL, MA, III, AL, AM, AZ, BA, CH, EG, GE, HR, MD, ME, MK, RS, TR, UA
(72) Marzia Bandini
Via della Palanola 41, I-50100 Firenze; Massimo Sacconi, Via della Palanola 41, I-50100 Firenze
(54) 1. Door for cabinet for electrical components
(55)



1

- (11) DM/078413 (51) 10-02, 07
(15) 2012 05 22 (45) 2012/23 (2012 06 15)
(22) 2012 05 22 (28) 3
(73) ETA SA MANUFACTURE HORLOGÈRE SUISSE
CH-2540 Grenchen (CH)
(85) CH
(86) CH
(87) CH
(88) CH
(89) CH
(81) IL, BZ, MA, III. AL, AM, AZ, BA, CH, EM, GE, HR, KG, LI, MC, MD, ME, MK, MN, NO, OM, SG, TJ,
TR, UA
(72) Damien GOYET
45, rue Principale, F-68480 Winkel
(54) 1. Watch case with strap; 2.-3. Wristwatches
(55)





2

3

(11) DM/078415

(51) 10-02

(15) 2012 05 24

(45) 2012/23 (2012 06 15)

(22) 2012 05 24

(28) 2

(73) SWATCH AG (SWATCH SA)(SWATCH LTD)

Jakob-Stämpfli-Strasse 94, CH-2502 BIEL/BIENNE (CH)

(85) CH

(86) CH

(87) CH

(88) CH

(89) CH

(81) II. BZ, MA. III. AL, AM, AZ, BA, CH, EM, GE, HR, KG, LI, MC, MD, ME, MK, MN, NO, OM, SG, TR, UA

(72) №1, 2: Emmanuelle Antille

Av. de Béthusy 38, CH-1005 Lausanne

(54) 1.-2. Wristwatches

(55)



(11) DM/078439

(51) 09-01

(15) 2012 04 19

(45) 2012/23 (2012 06 15)

(22) 2012 04 19

(28) 1

(30) 06.03.2012; 4023752; GB

(73) ANITA CAVENDISH

61 Link House, Nine Elms Lane, New Covent Garden Market SW8 5PA (GB)

(86) n/a

(87) EM

(88) n/a

(89) EM

(81) III. AL, AM, AZ, BA, BW, CH, EG, EM, GE, GH, HR, IS, KG, LI, MC, MD, ME, MK, MN, NA, NO, OA, OM, RS, RW, SG, ST, SY, TJ, TR, UA

(72) Anita Cavendish

61 Link House Nine Elms Lane, New Covent Garden Market SW8 5PA, GB

(54) 1. Nail polish bottle and cap

(55)



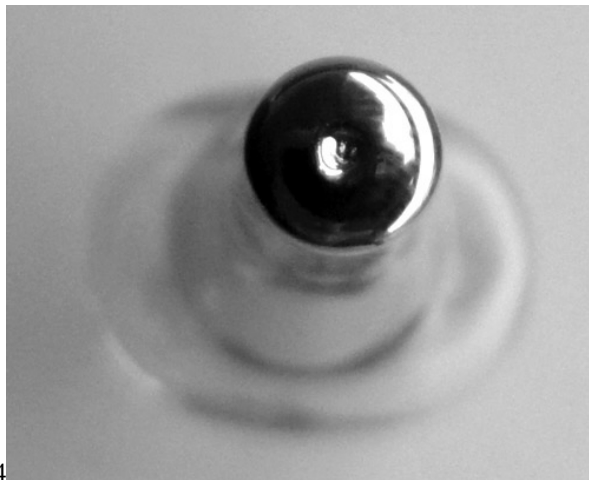
1.1



1.2



1.3

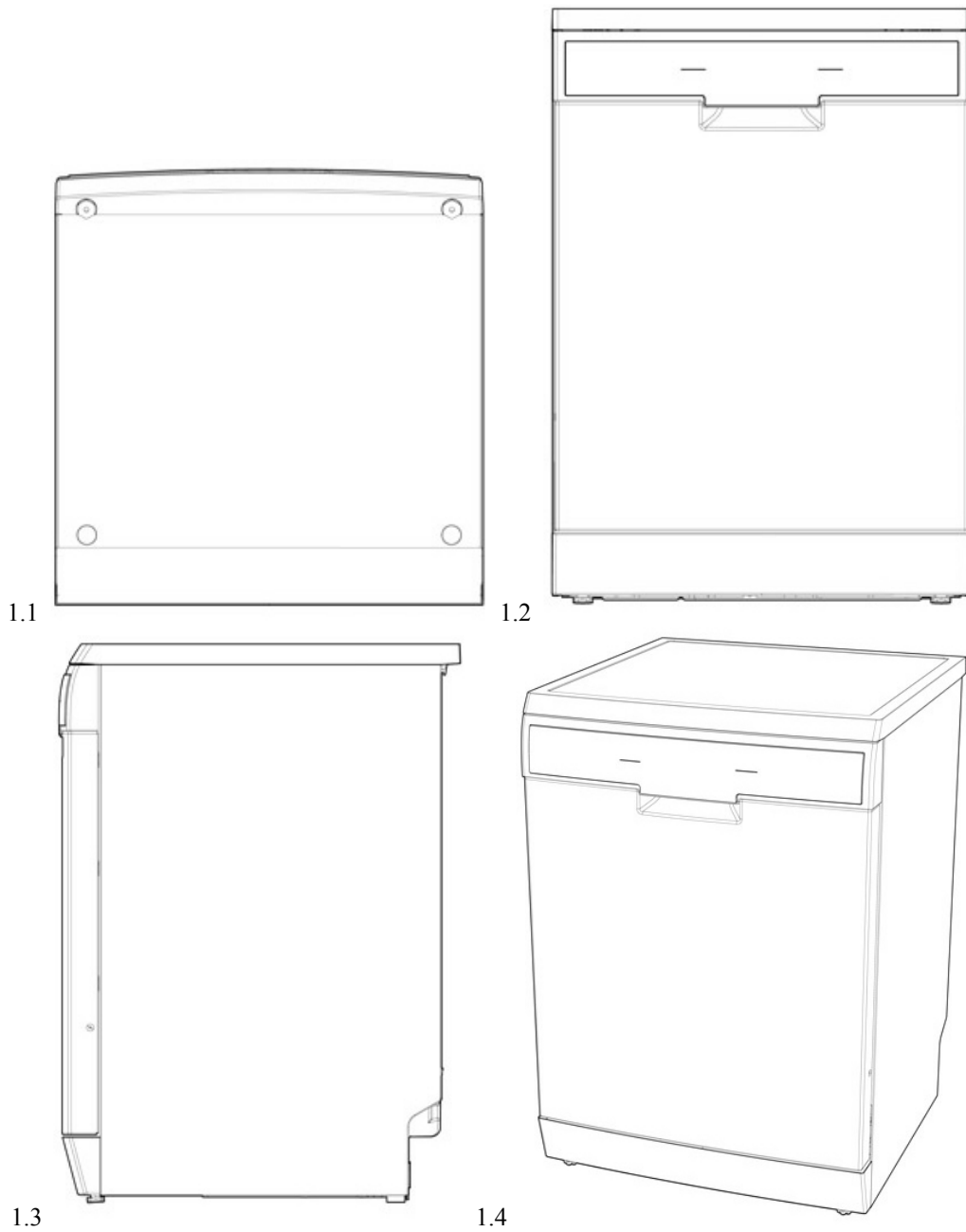


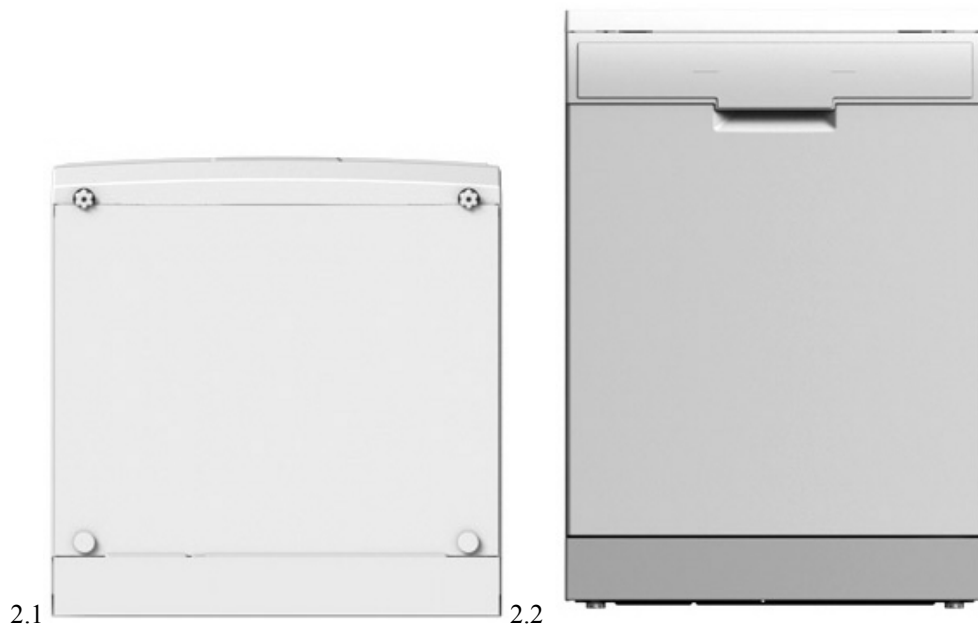
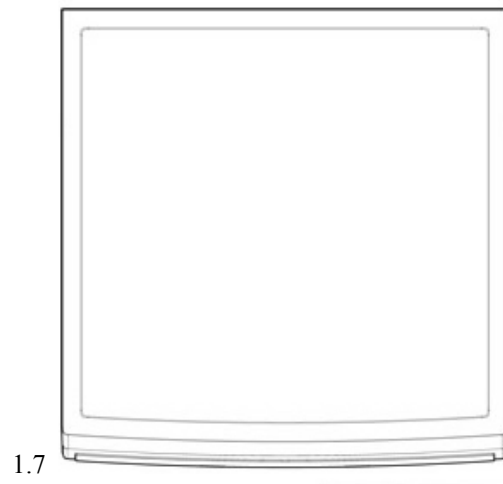
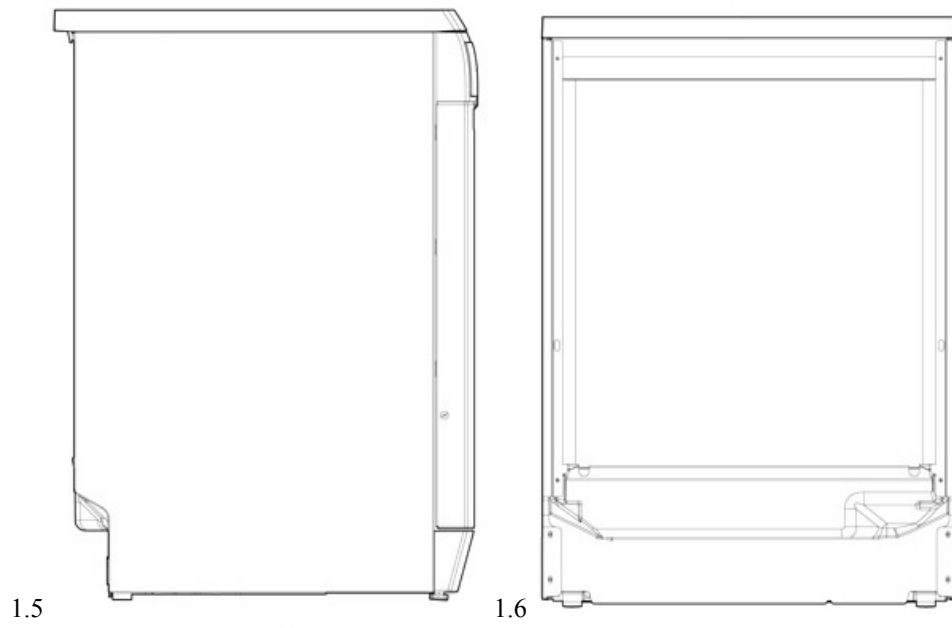
1.4



1.5

- (11) DM/077394 (51) 15-05
(15) 2011 12 22 (45) 2012/24 (2012 06 22)
(22) 2011 12 22 (28) 8
(30) 29.06.2011; 001884362; EM
(73) ELECTROLUX HOME PRODUCTS CORPORATION N.V.
B-1130 Raketstraat 40, 1130 Brussel (BE)
(86) BX, EM
(87) BX, EM
(88) BX, EM
(89) EM
(81) IL, MA, III, AM, CH, EG, GE, IS, MN, NO, OM, SG, TR
(72) Group of Designers 'Electrolux Industrial Design Center Europe'
c/o Electrolux Italia S.p.A. Corso Lino Zanussi, 30, 33080 Porcia (PN), Italy
(54) 1.-2. Dishwashers; 3.-8. Parts of dishwashers
(55)







2.3



2.4



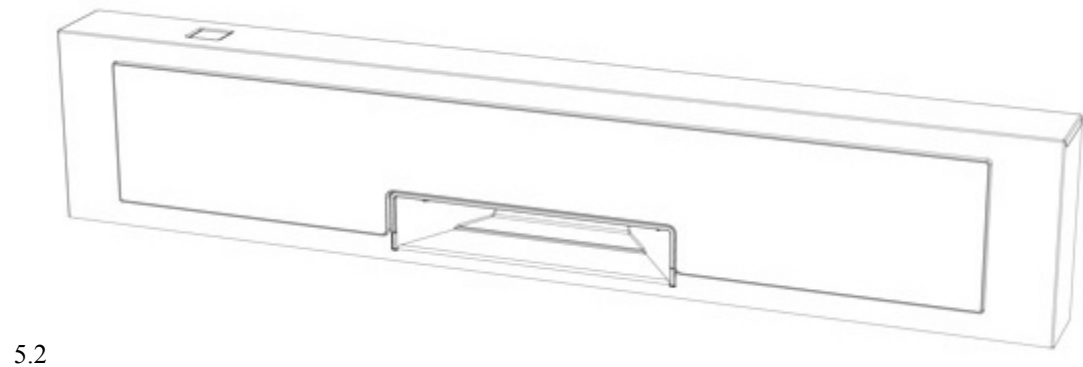
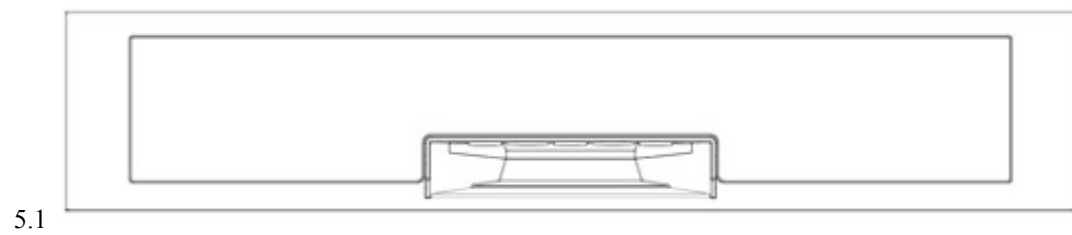
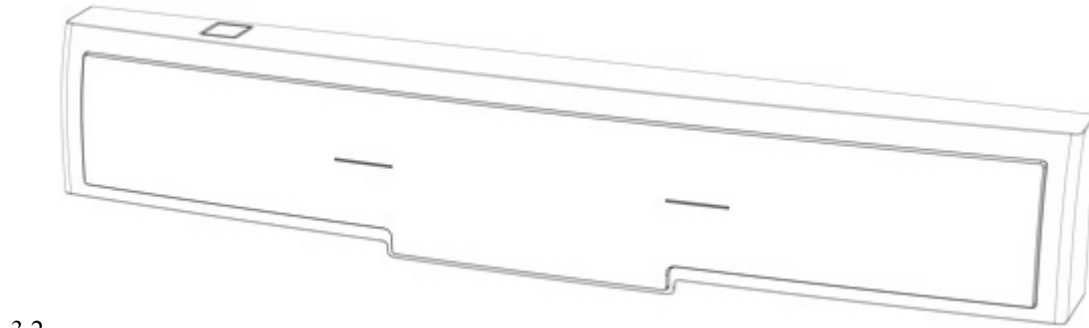
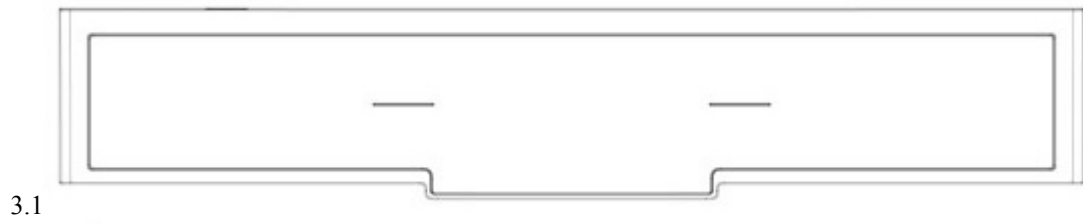
2.5

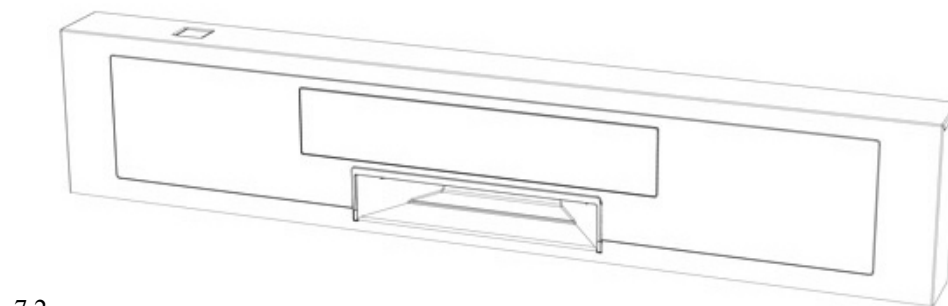
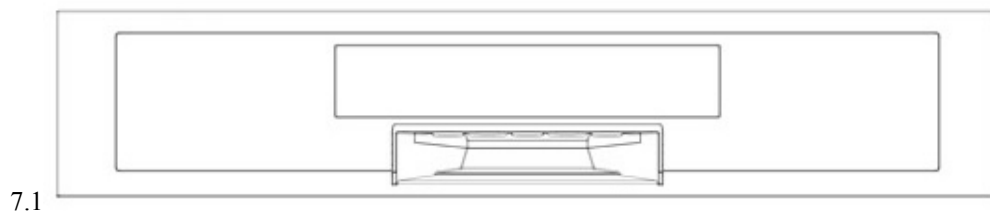


2.6

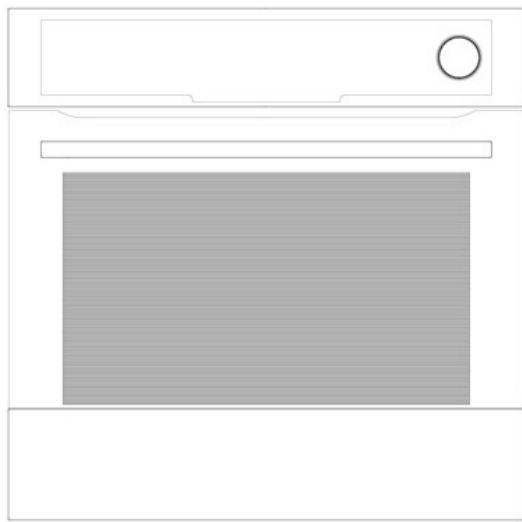


2.7

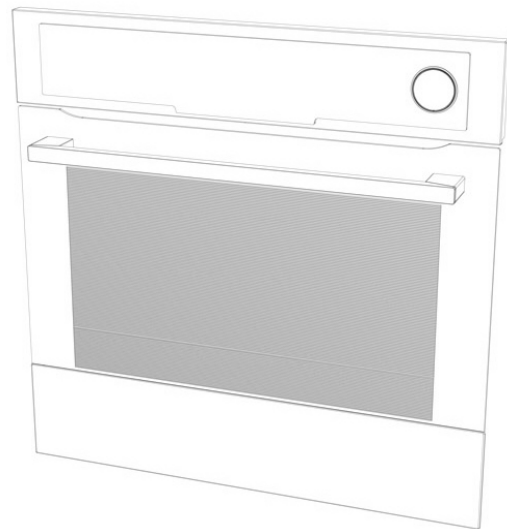




- (11) **DM/077395** (51) **07-02**
 (15) 2011 12 22 (45) 2012/24 (2012 06 22)
 (22) 2011 12 22 (28) 14
 (30) for designs No(s) 5, 6, 11, 12, 13, 14: 29.06.2011; 001884438; EM; for designs No(s) 1, 2, 3, 4, 7, 8, 9, 10: 01.07.2011; 001885427; EM
 (73) ELECTROLUX HOME PRODUCTS CORPORATION N.V.
 B-1130 Raketstraat 40, 1130 Brussel (BE)
 (86) BX, EM
 (87) BX, EM
 (88) BX, EM
 (89) EM
 (81) IL, MA, III, AM, CH, EG, GE, IS, MN, NO, OM, SG, TR
 (72) Mr. Per Börjesson
 c/o Electrolux Italia S.p.A., Corso Lino Zanussi 30, 33080 Porcia (PN), Italy
 (54) 1.-2. Ovens (cooking) ; 3.-6. Parts of ovens (cooking); 7.-8. Ovens (cooking); 9.-12. Parts of ovens (cooking); 13.-14. Ovens (cooking)
 (55)



1.1



1.2



2.1

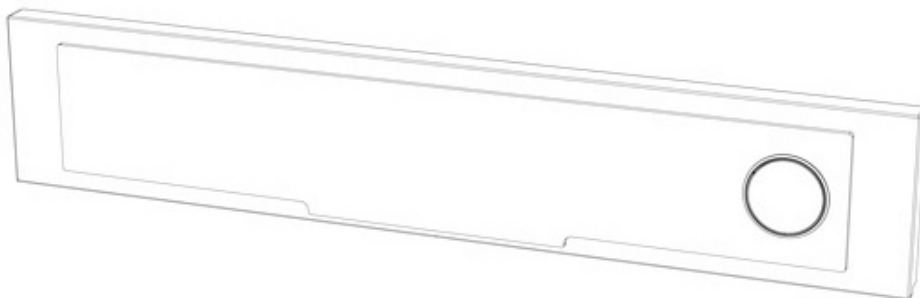


2.2

3.1



3.2



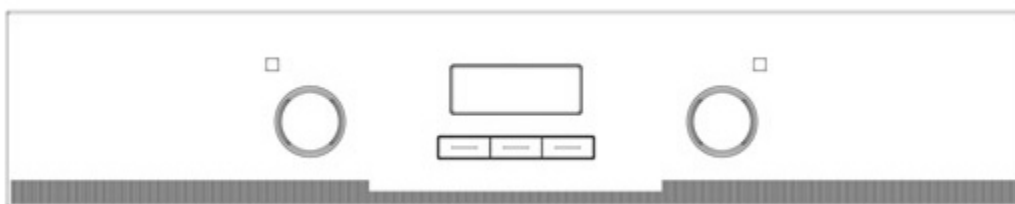
4.1



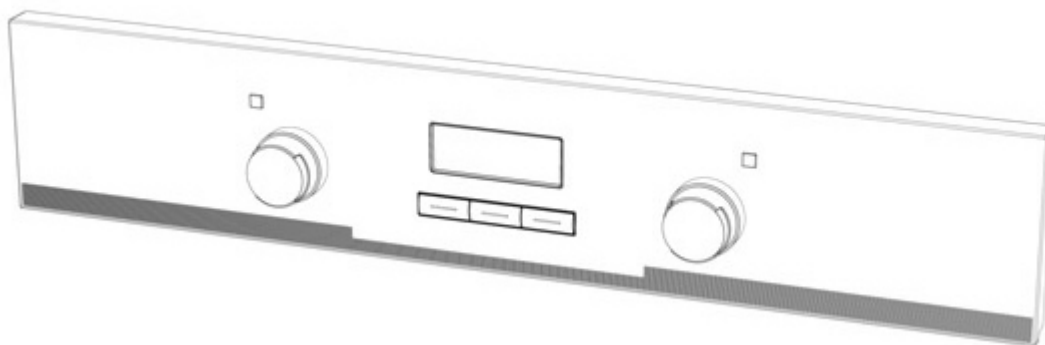
4.2



5.1



5.2

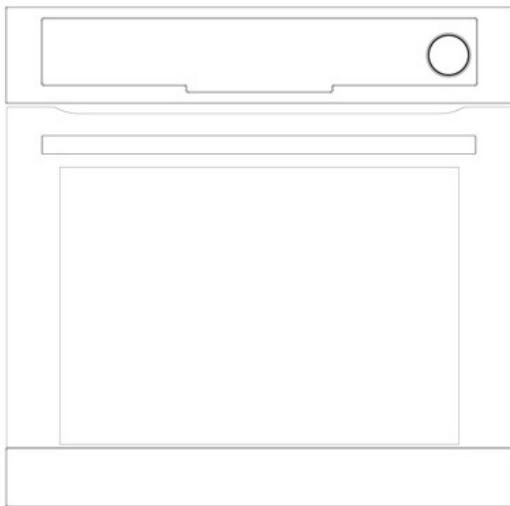




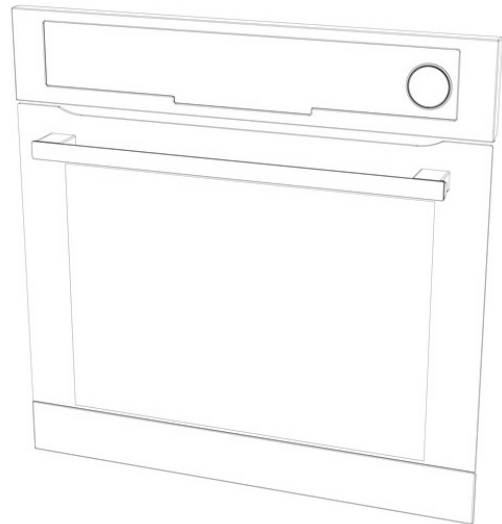
6.1



6.2



7.1



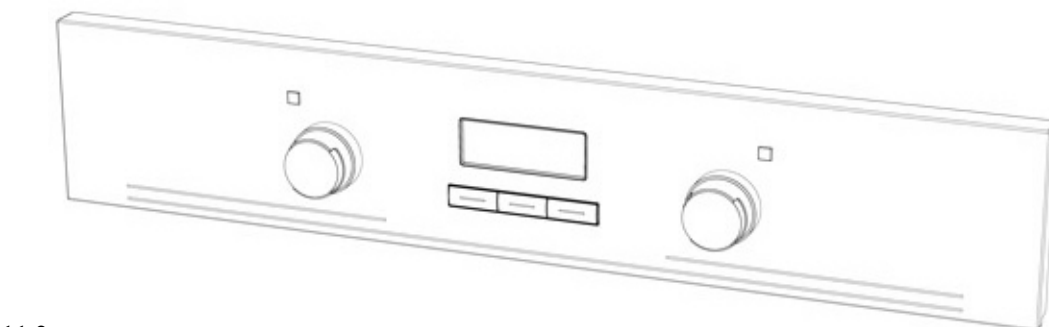
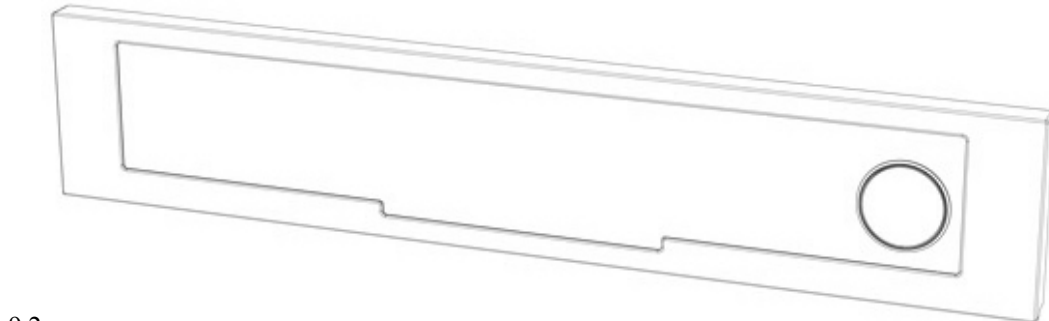
7.2

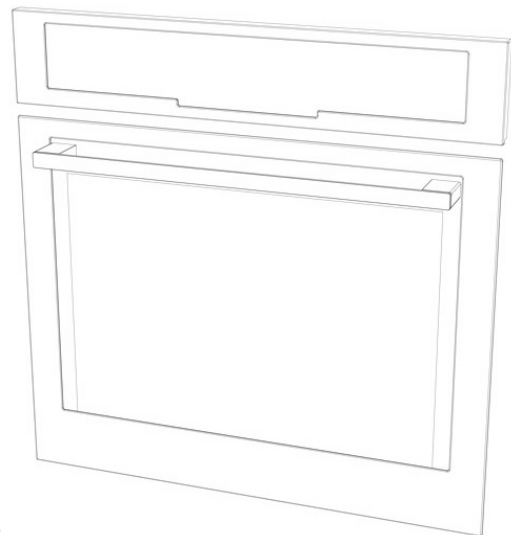
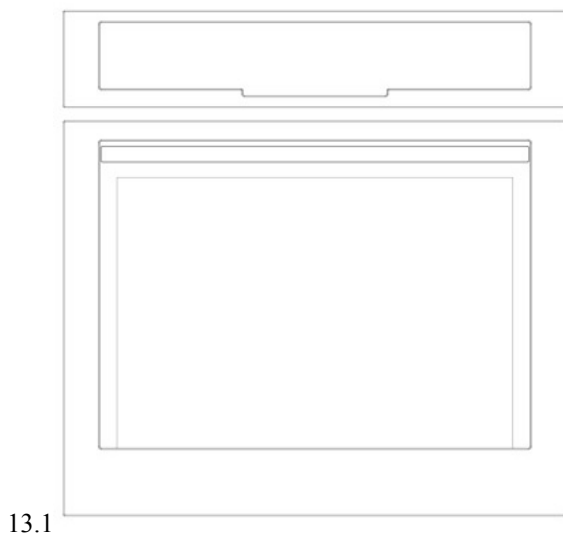


8.1



8.2





(11) DM/076464

(51) 15-05

(15) 2011 06 27

(45) 2012/25 (2012 06 29)

(22) 2011 06 27

(28) 2

(73) ALFRED KÄRCHER GMBH & CO. KG

Alfred-Kärcher-Straße 28-40, 71364 Winnenden (DE)

(85) EM

(86) DE, EM

(87) DE, EM

(88) DE, EM

(89) EM

(81) II. KP, MA, ME. III. BA, CH, EG, EM, GE, HR, LI, MD, MK, MN, OM, TR

(54) 1.-2. Parts of high pressure cleaners

(55)



1.1



1.2



1.3



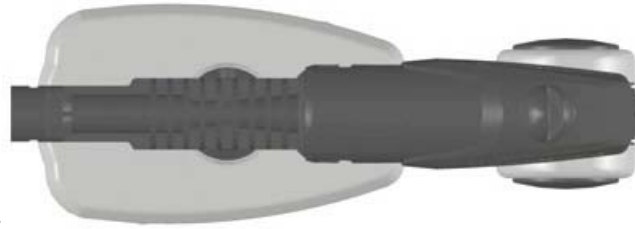
1.4



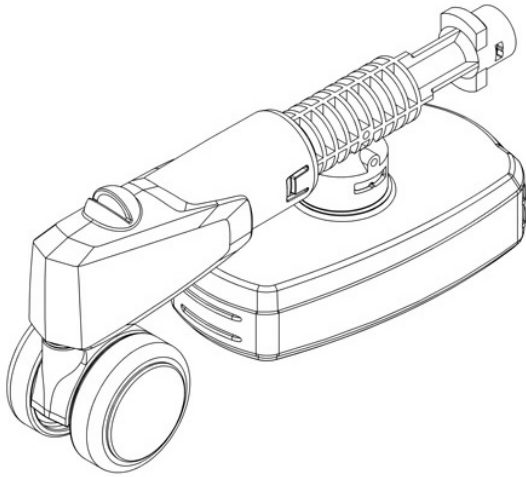
1.5



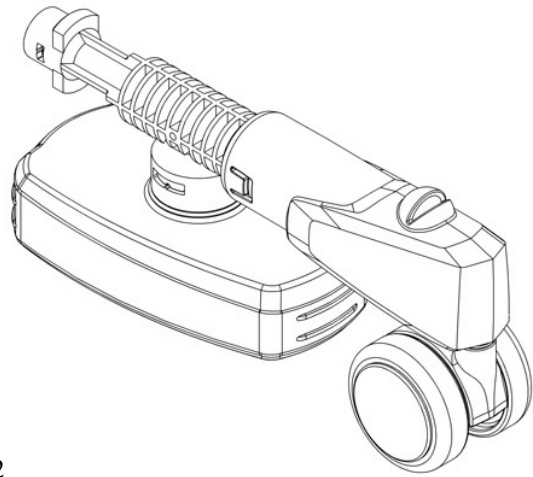
1.6



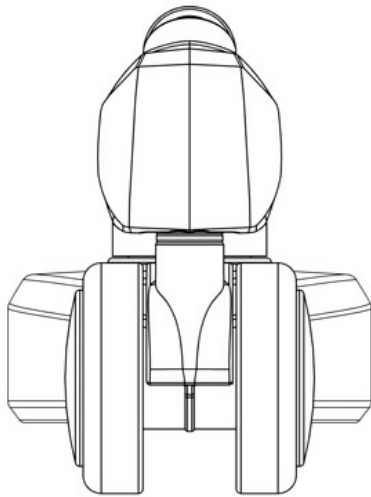
1.7



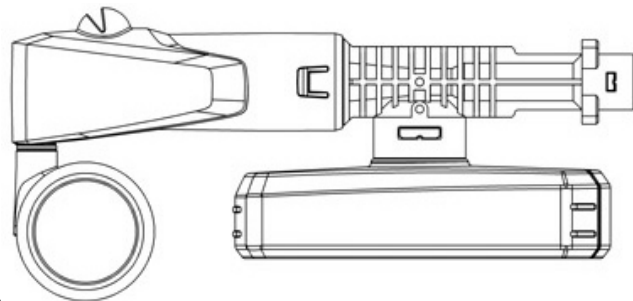
2.1



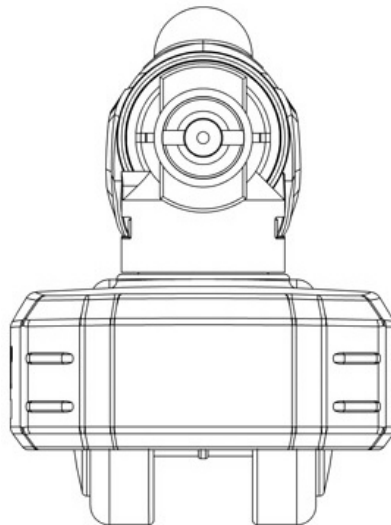
2.2



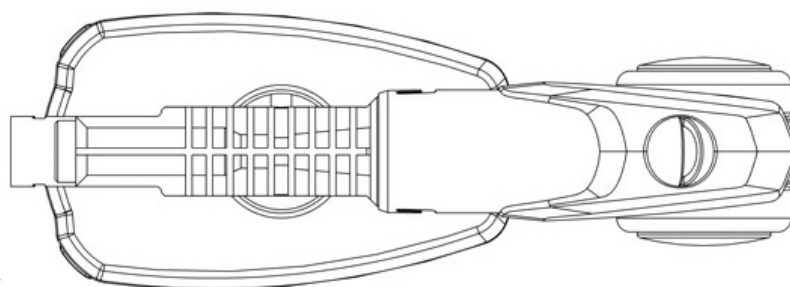
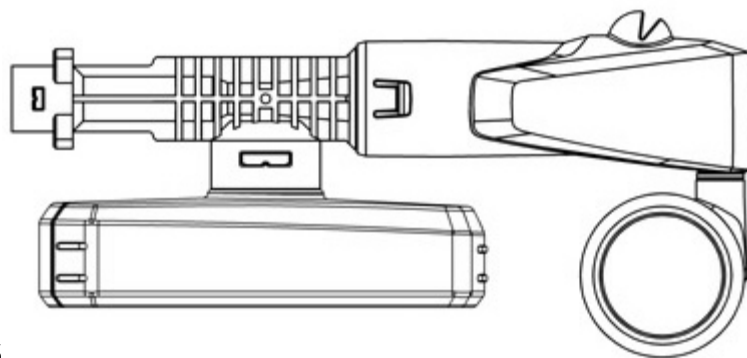
2.3



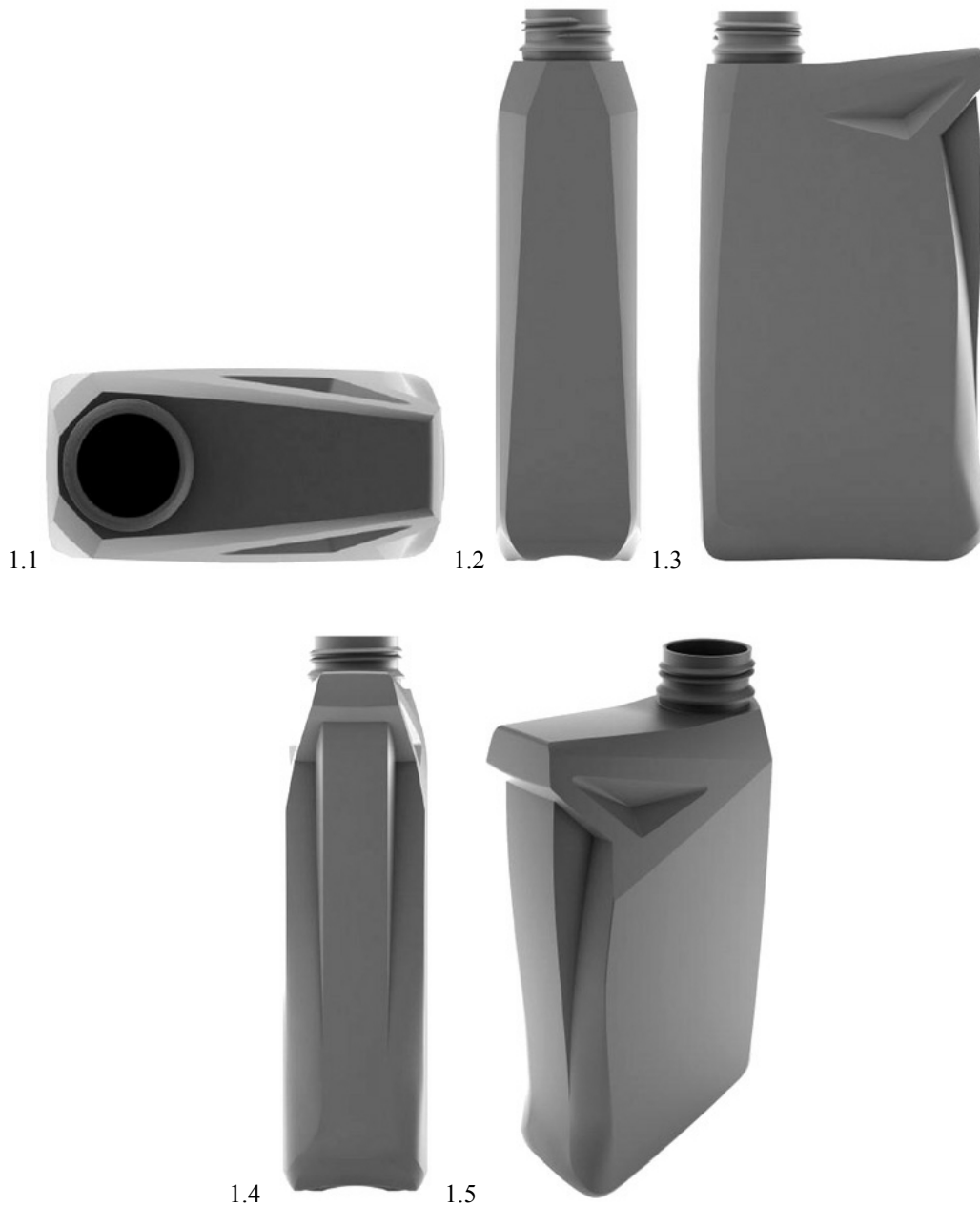
2.4

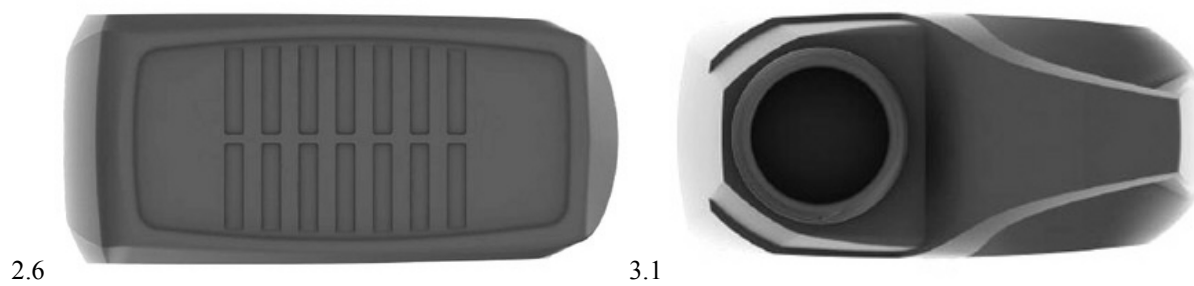
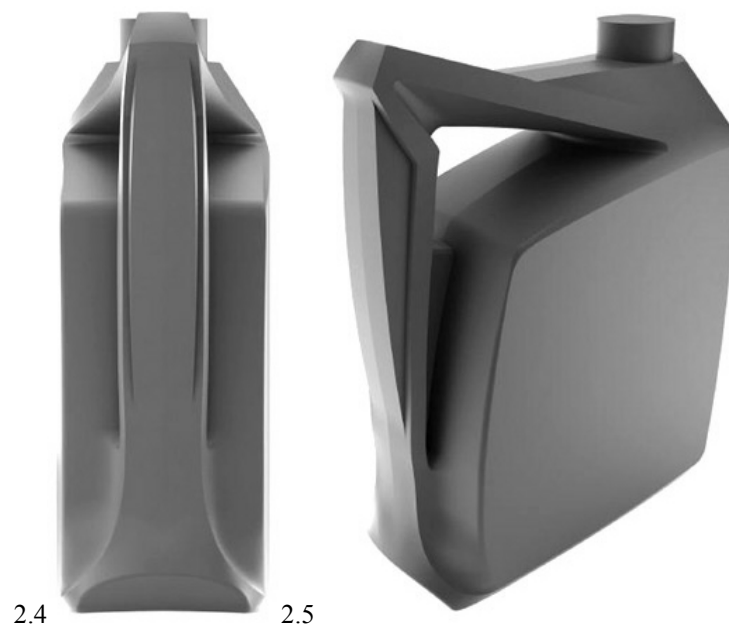
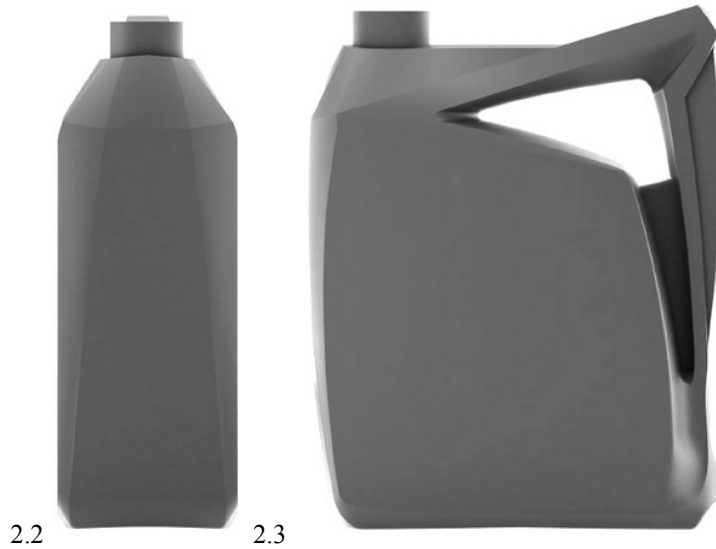
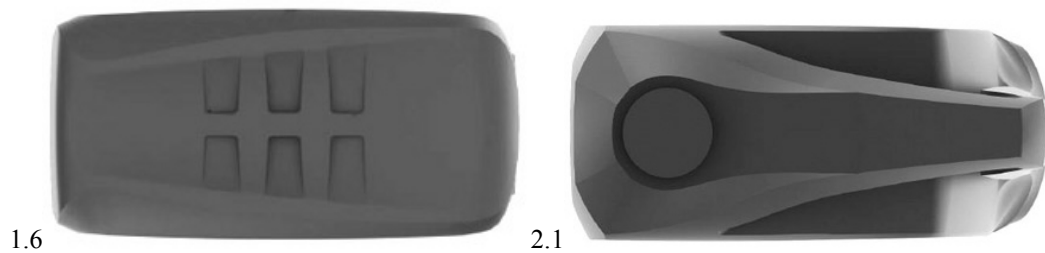


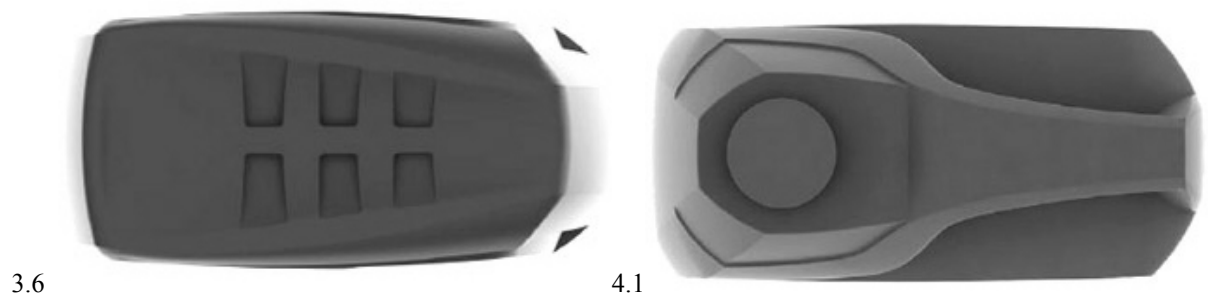
2.5



(11) DM/078520 (51) 09-02
 (15) 2012 05 22 (45) 2012/25 (2012 06 29)
 (22) 2012 05 22 (28) 4
 (73) WOLF OIL CORPORATION N.V.
 Georges Gilliotstraat 52, B-2620 Hemiksem (BE)
 (85) EM
 (86) BX, EM
 (87) BX, EM
 (88) BX, EM
 (89) EM
 (81) III. AM, AZ, EM, GE, KG, OA, TR, UA
 (54) 1.-4. Canisters
 (55)









4.2



4.3



4.4



4.5



4.6

- (11) **DM/078564** (51) **10-02**
 (15) 2012 06 19 (45) 2012/26 (2012 07 06)
 (22) 2012 06 19 (28) 6
 (73) SWATCH AG (SWATCH SA)(SWATCH LTD)
 Jakob-Stämpfli-Strasse 94, CH-2502 BIEL/BIENNE (CH)
 (85) CH
 (86) CH
 (87) CH
 (88) CH
 (89) CH
 (81) IL, BZ, MA, III, AL, AM, AZ, BA, CH, EM, GE, HR, KG, LI, MC, MD, ME, MK, MN, NO, OM, SG, TJ, TN, TR, UA
 (72) Mod. №1 à 2: Danilo SALA, Swatchlab, Via Archimede 6, IT-20129 Milano;
 Mod. №3 à 6: Antonio FAZIO, Avenue de Cour 40, CH-1007 Lausanne
 (54) 1.-2. Wristwatches; 3.-6. Watches
 (55)



(11) DM/078569

(51) 10-02

(15) 2012 06 21

(45) 2012/26 (2012 07 06)

(22) 2012 06 21

(28) 1

(73) SWATCH AG (SWATCH SA)(SWATCH LTD)

Jakob-Stämpfli-Strasse 94, CH-2502 BIEL/BIENNE (CH)

(85) CH

(86) CH

(87) CH

(88) CH

(89) CH

(81) II. BZ, MA, III. AL, AM, AZ, BA, CH, EM, GE, HR, KG, LI, MC, MD, ME, MK, MN, NO, OM, SG, TN, TR, UA

(72) JI Weiyu et SONG Tao

"dit BIRDHEAD", Lingshan Rd, 2011-41-604, 200135 SHANGHAI, P.R. China

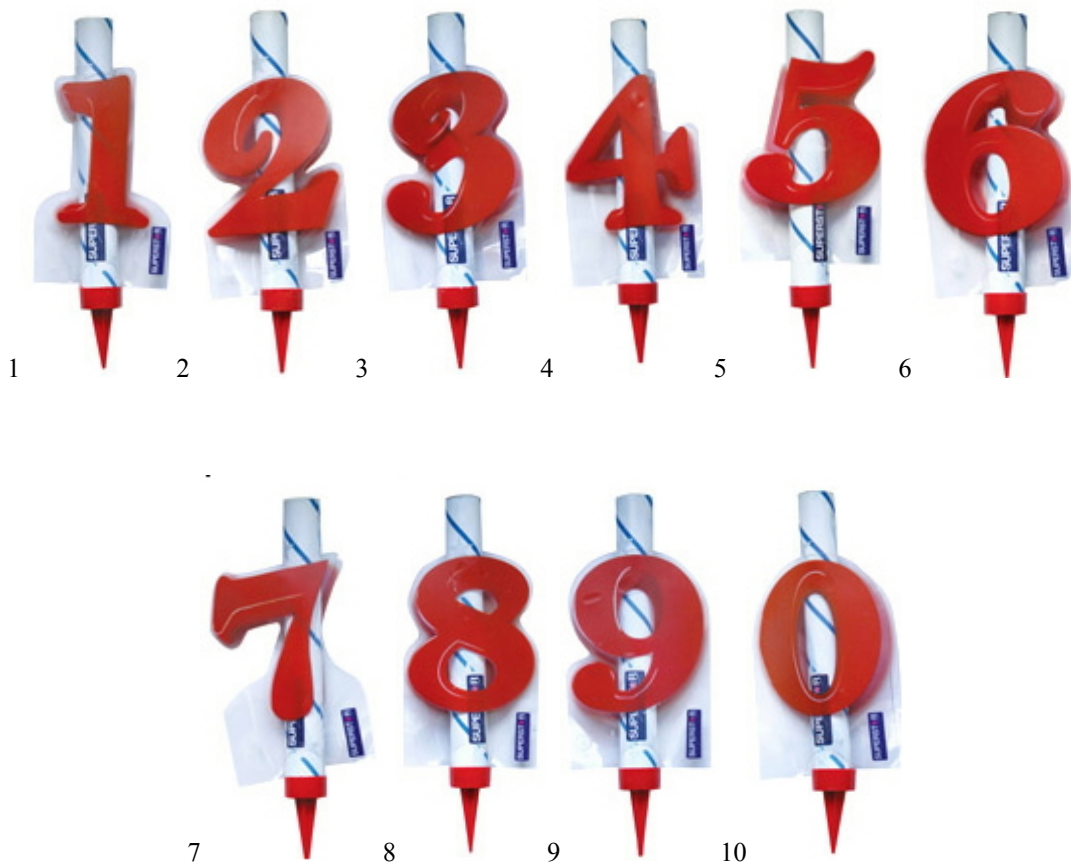
(54) 1. Wristwatch

(55)



1

- (11) DM/078574 (51) 26-01
 (15) 2011 10 26 (45) 2012/26 (2012 07 06)
 (22) 2011 10 26 (28) 10
 (73) ENIGMA LTD. 23
 "Saedinenie" Blvd., BG-6300 Haskovo (BG)
 (85) EM
 (86) BG, EM
 (87) n/a
 (88) n/a
 (89) EM
 (81) III. AM, EM, GE, MK, RS
 (72) Stanislav Nikolov
 Tsarigradsko shose bl.2, entr.2 ap.22, Sofia BG-1113
 (54) 1.-10. Candles
 (55)



სასაქონლო ნიშნები

ეროვნული პროცედურით შემოტანილი განაცხადები, რომლებზეც გამოტანილია გადაწყვეტილება რეზისტრაციის შესახებ

გადაწყვეტილების გასაჩივრება შესაძლებელია საქპატენტის სააპელაციო პალატაში გამოქვეყნებიდან 3 თვის ვადაში ან თბილისის საქალაქო სასამართლოს ადმინისტრაციულ საქმეთა კოლეგიაში 1 თვის ვადაში (მის.: თბილისი, დავით აღმაშენებლის ხეივანი, მე-12 კმ., №6).

(260) AM 2012 64239 A

(210) AM 064239

(220) 2011 09 27

(731) ფეილეს შუსორს უორლდვაიდ, ინკ.
ჯეიპოკ თაუერს, 700 საუთვესტ ჯეკსონ
სტრიტი, სუიტ 202, ტოპეკა, შტატი
კანზასი 66603, აშშ

(740) შალვა გვარამაძე

(540)



(591) შავ-თეთრი

(531) 26.01.22-27.05.24-

(511)

35 – ფესაცმლის, ტანსაცმლის, საფულეების, ხელჩანთებისა და ზურგჩანთების ერთად თავმოყრა მესამე პირთა სასარგებლოდ (ტრანსპორტირების გარეშე), რაც ხელს შეუწყობს მომხმარებელს მოხერხებულად შეისწავლოს და შეისყიდოს ეს საქონელი, ასევე ის მომსახურება, რომელსაც უზრუნველყოფს საცალო და საბითუმო ვაჭრობის ქსელი ელექტრონული მედიის საშუალებით, როგორცაა ვებ-საიტები.

(260) AM 2012 64246 A

(210) AM 064246

(220) 2011 09 28

(731) ბოსნალიუეკი, ფარმაციუტიკალ ენდ
ქემიკალ ინდასტრი, ჯოინტ სტოკ
კომპანი
71000 სარაევო, უუკიჩევა 53, ბოსნია და
ჰერცეგოვინა

(740) დავით ზურაბიშვილი

(540)



PILFUD

(591) შავ-თეთრი

(531) 26.01.05-26.13.25-27.05.05-

(511)

3 – მათეთრებელი პრეპარატები და სხვა სარეცხი ნივთიერებები; წმენდის, გაპრიალების, გაუცხიმოვნებისა და აბრაზიული დამუშავების პრეპარატები; საპნები; პარფიუმერია, ეთერზეთები, კოსმეტიკური საშუალებები, თმის ლოსიონები; კბილის ფხვნილები და პასტები.

5 – ფარმაცევტული და ვეტერინარული პრეპარატები; სამედიცინო დანიშნულების ჰიგიენური პრეპარატები; სამედიცინო დანიშნულების დიეტური ნივთიერებები, ბავშვთა კვება; საღებუნები, სახვევი მასალა; კბილის დასაბუნე და კბილის ტვიფრის დასამზადებელი მასალა; მადეზინფიცირებელი საშუალებები; მავნე ცხოველების გასანადგურებელი პრეპარატები; ფუნგიციდები, პერბიციდები.

(260) AM 2012 64298 A

(210) AM 064298

(220) 2011 09 30

(731) ჰარინგტონ დიველოპმენტ ინკ.
არანგო-ორილაკ ბილდინგი, ისტ 54
სტრიტი, პანამა

(740) გივი აკოფაშვილი

(540)

**PRIME
MAX**

(591) შავ-თეთრი
 (531) 27.05.17-
 (511)
 34 – სივარეტი, თამბაქო, თამბაქოს ნაწარმი, მწვეველთა საკუთონო, სანთებელი, ასანთი.

(260) AM 2012 64366 A
 (210) AM 064366
 (220) 2011 10 10
 (731) კარგილ, ინკორპორირებული
 15407 მაკინტი როუდ ვესტი, უაიზატა,
 მინესოტა 55391-5624, აშშ
 (740) შალვა გვარამაძე
 (540)

TRUVIA

(591) შავ-თეთრი
 (511)
 1 – შაქრის შემცველები და ხელოვნური დამატკბობლები.
 30 – ბუნებრივი დამატკბობლები.

(260) AM 2012 64367 A
 (210) AM 064367
 (220) 2011 10 10
 (731) კარგილ, ინკორპორირებული
 15407 მაკინტი როუდ ვესტი, უაიზატა,
 მინესოტა 55391-5624, აშშ
 (740) შალვა გვარამაძე
 (540)



(591) შავ-თეთრი
 (531) 10.03.04-26.03.06-
 (511)
 1 – შაქრის შემცველები და ხელოვნური დამატკბობლები.
 5 – დიეტური/სამედიცინო დანიშნულების საკვები დანამატები და დამატკბობლები.
 30 – ბუნებრივი დამატკბობლები.

(260) AM 2012 64424 A
 (210) AM 064424
 (220) 2011 10 13
 (731) ლაშა ნადარეიშვილი
 იყალთოს ქ.8, ბინა 54, 0171, თბილისი,
 საქართველო

(540)



(591) შავ-თეთრი
 (531) 26.04.22-27.05.24-28.19.00-
 (511)

16 – გაზეთები, ბეჭდვითი გამოცემები, გრაფიკული გამოსახულებები, კალენდრები, კალენდრები მოსახვეი ფურცლებით, მისალოცი ღია ბარათები, ნაბეჭდი გრაფიკული მასალა, ნაბეჭდი მასალა, პერიოდული გამოცემები, ჟურნალები (პერიოდული გამოცემები), რვეულები, საინფორმაციო ბიულეტენები, სახელმძღვანელოები, წიგნები.

35 – ბაზრის კვლევა, ბაზრის შესწავლა, ბეჭდვა, ბიზნეს-კვლევები, ნიმუშების გაერცელება, გაზეთებზე ხელმოწერის ორგანიზება მესამე პირთათვის, გამოფენების ორგანიზება კომერციული ან სარეკლამო მიზნით, სარეკლამო ტექსტების გამოქვეყნება, სარეკლამო მასალის განახლება, გარე რეკლამა, სარეკლამო მასალის გაქირავება, სარეკლამო სივრცის გაქირავება, ტექსტის დამუშავება, ინტერაქტიული რეკლამა კომპიუტერულ ქსელში, საქმიანი ინფორმაცია, ინფორმაციის სააგენტოები (კომერციული), კვლევები საქმიანობის სფეროში, კომერციული ინფორმაცია და რჩევები მომხმარებლისათვის, კომპიუტერის მონაცემთა ბაზაში ინფორმაციის სისტემატიზაცია, პრესის მიმოხილვა, ეკონომიკური პროგნოზირება, რადიორეკლამა, რეკლამა, რეკლამა ფოსტით, რეკლამის მაკეტირება, საზოგადოებრივი აზრის შესწავლა, სარეკლამო დროის გაქირავება მასობრივი ინფორმაციის საშუალებებში, სარეკლამო მასალის გაერცელება, სარეკლამო მასალის გაერცელება ფოსტით სავარაუდო მომხმარებელზე, სარეკლამო სააგენტოები, სარეკლამო სავაჭეთო სვეტების მომზადება, სარეკლამო ტექსტების შედგენა, საქმიანობის ეფექტურობის ექსპერტიზა, სტატისტიკური მონაცემების შეგროვება, ტელერეკლამა, კომპიუტერის მონაცემთა ბაზიდან ინფორმაციის შეგროვება, ფასების შედარების სამსახური, შეტყობინებათა ჩაწერა, კომერციული საქმიანობის შეფასება, ცნობები საქმიანი ოპერაციების შესახებ.

38 – ახალი ამბების სააგენტოები, ტელეგრაფების გადაცემა, შეტყობინებებისა და გამოსახულებების გადაცემა კომპიუტერის მეშვეობით, შეტყობინებების გასავსავანი აპარატურის გაქირავება, გლობალურ საინფორმაციო ქსელთან წვდომის დროის გაქირავება, გლობალურ საინფორმაციო ქსელში მომხმარებლის შეღწევის უზრუნველყოფა (პროვაიდერ-

ბის სამსახური), ელექტრონული ფოსტა, თანამგზავრული კავშირი, კავშირგაბმულობასთან დაკავშირებული ინფორმაცია, კავშირგაბმულობის არხებით ტელემადაზიების მომსახურების უზრუნველყოფა, კავშირგაბმულობის გლობალურ საინფორმაციო ქსელთან კავშირის უზრუნველყოფა, რადიომაუწყებლობა, საკაბელო ტელემაუწყებლობა, სატელეგრაფო სააგენტოები, ტელემაუწყებლობა, ელექტრონული ფოსტა.

ტერენტი გრანელის შესახვევი №6, 0102, თბილისი, საქართველო
(540)



(260) AM 2012 64528 A
(210) AM 064528
(220) 2011 10 21
(310) 2011/33743
(320) 2011 04 22
(330) TR
(731) ბრიტიშ ამერიკენ ტობაკო (ბრენდს) ლიმიტედ
გლოუბ ჰაუზი, 4 ტემპლ პლეისი, ლონდონი WC2R 2 PG, გაერთიანებული სამეფო
(740) თამარ კოჭლამაზაშვილი
(540)

iSHIFT

(591) შავ-თეთრი
(511)
34 – სივარეტი; თამბაქო და თამბაქოს ნაწარმი.

(591) ჭაობისფერი, ოქროსფერი, თამბაქოსფერი, მწვანე
(531) 05.07.10-17.05.22-29.01.12-
(511)

3 – მათეთრებელი პრეპარატები და სხვა სარეცხი ნივთიერებები; წმენდის, გაპრიალების, გაუცხიმოვნებისა და აბრაზიული დამუშავების პრეპარატები; საანები; პარფიუმერია, ეთერზეთები, კოსმეტიკური საშუალებები, თმის ღოსიონები; კბილის ფხვნილები და პასტები.

29 – ხორცი, თევზი, ფრინველი და ნანადირევი; ხორცის ექსტრაქტები; დაკონსერვებული, გამხმარი და თბურად დამუშავებული ბოსტნეული და ხილი; უელე, მურაბა, კომპოტი; კვერცხი, რძე და რძის პროდუქტები; ზეთები და საკვები ცხიმები.

(260) AM 2012 64579 A
(210) AM 064579
(220) 2011 10 25
(731) ჰაივინ ტექნოლოჯის კორპ.
N46, 37 რდ., ტაიხუნგ ინდუსტრიალ პარკი, ტაიხუნგ 40707, ტაივანი, ჩინეთი
(740) დავით ზურაბიშვილი
(540)

HIWIN

(591) შავ-თეთრი
(531) 27.05.17-
(511)
7 – ბურთულხრახნები; ხაზოვანი მიმმართველები; მართვის სისტემის ჩარხები; X-Y მაგიდა; რობოტები; ხაზოვანი მიმყვანის სისტემები; ხაზოვანი მოძრაობის მიმმართველები; ხაზოვანი ეტაპები; ხაზოვანი საკისრები; კონტრქანჩები; ხაზოვანი ძრავები.

30 – ყავა, ჩაი, კაკაო, შაქარი, ბრინჯი, ტაპიოკა (მანიოკა), საგო, ყავის შემცველები; ფქვილი და მარცვლოვანი პროდუქტი, პურ-ფუნთუშეული, საკონდიტრო ნაწარმი, ნაყინი; თაფლი, ბადავის ვაჟინი; საფუარი, საცხობი ფხვნილები; მარილი, მდოგვი; ძმარი, საკაზმები; სანელებლები; საკვები ყინული.

33 – ალკოჰოლიანი სასმელი (ლუდის გარდა).

35 – რეკლამა; მართვა საქმიან სფეროში; ადმინისტრირება საქმიან სფეროში; საოფისე საშუალება.

(260) AM 2012 66020 A
(210) AM 066020
(220) 2012 01 31
(731) გიორგი ჯანაშვილი

რეგისტრირებული სასაქონლო ნიშნები

(111) M 2012 022863 R
(151) 2012 08 30
(181) 2022 08 30
(260) AM 2011 59620 A
(220) 2010 09 28
(732) გათი-რენკერ ლლაკ
41-550 ეკლექტიკ სტრიტი, სუიტი 200,
პალმ დეზერტი, კალიფორნია 92260,
აშშ

(111) M 2012 022864 R
(151) 2012 08 30
(181) 2022 08 30
(260) AM 2012 59975 A
(220) 2011 06 16
(732) სს "Nobel ilac Sanayii Ve Ticaret anonim
sirketi"-ის წარმომ. საქართველოში
თავისუფლების მოედანი №4, 0105,
თბილისი, საქართველო

(111) M 2012 022865 R
(151) 2012 08 30
(181) 2022 08 30
(260) AM 2012 60732 A
(220) 2010 12 27
(732) აშტარაკ-კატ სი ჯეი ეს სი
ვილიჯ აგარაკი, პროვინცია
არაგატსოტნი, სომხეთი

(111) M 2012 022866 R
(151) 2012 08 30
(181) 2022 08 30
(260) AM 2012 61332 A
(220) 2011 02 15
(732) შპს „სოფტ-ინფო“
ვაჟა-ფშაველას გამზ.41, მე-4 სართუ-
ლი, 0177, თბილისი, საქართველო

(111) M 2012 022867 R
(151) 2012 08 30
(181) 2022 08 30
(260) AM 2011 61587 A
(220) 2011 03 07
(732) გარაჟ ინტერნეშენელ ლუქს სარლ
I ალექ შეფერი, სუიტი 2.05.1, L-2520
ლუქსემბურგი, ლუქსემბურგი

(111) M 2012 022868 R
(151) 2012 08 30
(181) 2022 08 30
(260) AM 2011 61588 A
(220) 2011 03 07
(732) გარაჟ ინტერნეშენელ ლუქს სარლ
I ალექ შეფერი, სუიტი 2.05.1, L-2520
ლუქსემბურგი, ლუქსემბურგი

(111) M 2012 022869 R
(151) 2012 08 30
(181) 2022 08 30
(260) AM 2011 61589 A
(220) 2011 03 07
(732) გარაჟ ინტერნეშენელ ლუქს სარლ
I ალექ შეფერი, სუიტი 2.05.1, L-2520
ლუქსემბურგი, ლუქსემბურგი

(111) M 2012 022870 R
(151) 2012 08 30
(181) 2022 08 30
(260) AM 2011 61735 A
(220) 2011 03 18
(732) შპს „კონიაკისა და ღვინის ქარხანა
ვაზიანი“
თამარ მეფის გამზ. 6, 0112, თბილისი,
საქართველო

(111) M 2012 022871 R
(151) 2012 08 30
(181) 2022 08 30
(260) AM 2112 62117 A
(220) 2011 04 18
(732) ომერ ბაბურ
ილია ჭავჭავაძის გამზ. 37, 0179,
თბილისი, საქართველო

(111) M 2012 022872 R
(151) 2012 08 30
(181) 2022 08 30
(260) AM 2012 62429 A
(220) 2011 05 16
(732) შპს „იმანი“
დავით აღმაშენებლის გამზ. 63ა, ბინა 2,
0102, თბილისი, საქართველო

(111) M 2012 022873 R
 (151) 2012 08 30
 (181) 2022 08 30
 (260) AM 2012 62632 A
 (220) 2011 05 31
 (732) ჩონგკინგი იუან ინოვეიშნ ტექნოლოჯი
 კო., ლტდ
 ფენგპუანგი, შაპინგბა დისტრიქტი,
 ჩონგკინგი, ჩინეთი

(111) M 2012 022874 R
 (151) 2012 08 30
 (181) 2022 08 30
 (260) AM 2012 62633 A
 (220) 2011 05 31
 (732) აბდი იბრაჰიმ ილაჩ სანაი ვე თიჯარეთ
 ანონიმ შირქეთი
 რეშითფაშა მაჰალესი ესქი ბიუიუქდერე
 ჯადესი No: 4, 34467 მასლაქი-სარიერი-
 სტამბოლი, თურქეთი

(111) M 2012 022875 R
 (151) 2012 08 30
 (181) 2022 08 30
 (260) AM 2012 62634 A
 (220) 2011 05 31
 (732) აბდი იბრაჰიმ ილაჩ სანაი ვე თიჯარეთ
 ანონიმ შირქეთი
 რეშითფაშა მაჰალესი ესქი ბიუიუქდერე
 ჯადესი No: 4, 34467 მასლაქი-სარიერი-
 სტამბოლი, თურქეთი

(111) M 2012 022876 R
 (151) 2012 08 30
 (181) 2022 08 30
 (260) AM 2012 62836 A
 (220) 2011 06 14
 (732) პლეიბოი ენტერპრაიზის
 ინტერნეშენელ, ინკ.
 680 ნორთ ლეიკ შორ დრაივი ჩიკაგო,
 ილინოისი 60611, აშშ

(111) M 2012 022877 R
 (151) 2012 08 30
 (181) 2022 08 30
 (260) AM 2012 62837 A
 (220) 2011 06 14
 (732) პლეიბოი ენტერპრაიზის
 ინტერნეშენელ, ინკ.
 680 ნორთ ლეიკ შორ დრაივი ჩიკაგო,
 ილინოისი 60611, აშშ

(111) M 2012 022878 R
 (151) 2012 08 30
 (181) 2022 08 30
 (260) AM 2012 62901 A
 (220) 2011 06 20
 (732) უილიამს-სონომა, ინკ.
 3250 ვან ნეს ავენიუ, სან-ფრანცისკო,
 კალიფორნია 94109, აშშ

(111) M 2012 022879 R
 (151) 2012 08 30
 (181) 2022 08 30
 (260) AM 2012 62902 A
 (220) 2011 06 20
 (732) უილიამს-სონომა, ინკ.
 3250 ვან ნეს ავენიუ, სან-ფრანცისკო,
 კალიფორნია 94109, აშშ

(111) M 2012 022880 R
 (151) 2012 08 30
 (181) 2022 08 30
 (260) AM 2012 62903 A
 (220) 2011 06 20
 (732) უილიამს-სონომა, ინკ.
 3250 ვან ნეს ავენიუ, სან-ფრანცისკო,
 კალიფორნია 94109, აშშ

(111) M 2012 022881 R
 (151) 2012 08 30
 (181) 2022 08 30
 (260) AM 2012 62904 A
 (220) 2011 06 20
 (732) უილიამს-სონომა, ინკ.
 3250 ვან ნეს ავენიუ, სან-ფრანცისკო,
 კალიფორნია 94109, აშშ

(111) M 2012 022882 R
 (151) 2012 08 30
 (181) 2022 08 30
 (260) AM 2012 62905 A
 (220) 2011 06 20
 (732) უილიამს-სონომა, ინკ.
 3250 ვან ნეს ავენიუ, სან-ფრანცისკო,
 კალიფორნია 94109, აშშ

(111) M 2012 022883 R
 (151) 2012 08 30
 (181) 2022 08 30
 (260) AM 2012 62932 A
 (220) 2011 06 22

(732) დისკოვერი კომუნიკეიშენს, ლლც
უან დისკოვერი პლეისი, სილვერ-
სპრინგი, მერილენდი 20910, აშშ

(220) 2011 07 12
(732) სს „თელიანი ველი“
თბილისის გზატკეცილი №3, 2200,
თელავი, საქართველო

(111) M 2012 022884 R
(151) 2012 08 30
(181) 2022 08 30
(260) AM 2012 62974 A
(220) 2011 06 28
(732) შაქრო ბაკურაძე
გაბაშვილის ქ. №3, ბ. 43, თბილისი,
საქართველო;
შექსპირ იუსუფოვი
ნუცუბიძის ფერდ., III მკრ., II კვარტ.
კორპ. 8, ბ. 22,, 0183, თბილისი,
საქართველო

(111) M 2012 022889 R
(151) 2012 08 30
(181) 2022 08 30
(260) AM 2012 63223 A
(220) 2011 07 14
(732) ამერიკან ექსპრეს მარკეტინგ &
დეველოპმენტ კორპ.
200 ვესეი სტრიტი, ნიუ-იორკი,
ნიუ-იორკი 10285, აშშ

(111) M 2012 022885 R
(151) 2012 08 30
(181) 2022 08 30
(260) AM 2012 62994 A
(220) 2011 06 29
(732) ბრიტიშ ამერიკან ტობაკო (ბრენდს) ინკ.
(დელავერის კორპორაცია)
2711 სენტერვილ როუდი, სუიტ 300,
უილმინგტონი, დელავერი 19808, აშშ

(111) M 2012 022890 R
(151) 2012 08 30
(181) 2022 08 30
(260) AM 2012 63224 A
(220) 2011 07 14
(732) ამერიკან ექსპრეს მარკეტინგ &
დეველოპმენტ კორპ.
200 ვესეი სტრიტი, ნიუ-იორკი,
ნიუ-იორკი 10285, აშშ

(111) M 2012 022886 R
(151) 2012 08 30
(181) 2022 08 30
(260) AM 2012 63015 A
(220) 2011 07 01
(732) ობშჩესტვო ს ოგრანიჩენი
ოტვეტსტვენოსტიუ "ფასტ ფუდ
სისტემს"
ალტუფევსკოე შოსსე, დ.2 ა, 127273
ქ. მოსკოვი, რუსეთის ფედერაცია

(111) M 2012 022891 R
(151) 2012 08 30
(181) 2022 08 30
(260) AM 2012 63225 A
(220) 2011 07 14
(732) ამერიკან ექსპრეს მარკეტინგ &
დეველოპმენტ კორპ.
200 ვესეი სტრიტი, ნიუ-იორკი,
ნიუ-იორკი 10285, აშშ

(111) M 2012 022887 R
(151) 2012 08 30
(181) 2022 08 30
(260) AM 2012 63118 A
(220) 2011 07 07
(732) შპს „სანტე ჯი ემ თი პროდუქტები“
კახეთის გზატკეცილი, მე-10 კმ., 0182,
თბილისი, საქართველო

(111) M 2012 022892 R
(151) 2012 08 30
(181) 2022 08 30
(260) AM 2012 63226 A
(220) 2011 07 15
(732) ბრიტიშ ამერიკან ტობაკო (ბრენდს) ინკ.
(დელავერის კორპორაცია)
2711 სენტერვილ როუდი, სუიტ 300,
უილმინგტონი, დელავერი 19808, აშშ

(111) M 2012 022888 R
(151) 2012 08 30
(181) 2022 08 30
(260) AM 2012 63182 A

(111) M 2012 022893 R
(151) 2012 08 30
(181) 2022 08 30
(260) AM 2012 63299 A
(220) 2011 07 20
(732) შპს „ფუდსერვისი“

<p>მარშალ გელოვანის გამზ. 2, 0159, თბილისი, საქართველო</p>	<p>(111) M 2012 022899 R (151) 2012 08 30 (181) 2022 08 30 (260) AM 2012 63480 A (220) 2011 07 29 (732) ტონგ მო ჩინგ 6/ფ.-იან ჰიგ სენტრე, 9-13 ვონგ ჩუკ იეუნგ სტრიტი, ფო ტან, ნიუ ტერიტო- რის, ჰონკონგი ჩინეთის სახალხო რესპუბლიკის სპეციალური ადმინისტრაციული რეგიონი</p>
<p>(111) M 2012 022894 R (151) 2012 08 30 (181) 2022 08 30 (260) AM 2012 63300 A (220) 2011 07 20 (732) შპს „ფუდსერვისი“ მარშალ გელოვანის გამზ. 2, 0159, თბილისი, საქართველო</p>	<p>(111) M 2012 022900 R (151) 2012 08 30 (181) 2022 08 30 (260) AM 2012 63529 A (220) 2011 08 03 (732) ვიზა ინტერნეშენელ სერვის ესოსიეიშენ 900 მეტრო სენტერ ბულვარი, ფოსტერ- სიტი, კალიფორნია 94404, აშშ</p>
<p>(111) M 2012 022895 R (151) 2012 08 30 (181) 2022 08 30 (260) AM 2012 63301 A (220) 2011 07 20 (732) კოლგეიტ-პალმოლივ კომპანი, დელავერის შტატის კორპორაცია 300 პარკ ავენიუ, ნიუ-იორკი, ნიუ-იორკი 10022, აშშ</p>	<p>(111) M 2012 022901 R (151) 2012 08 30 (181) 2022 08 30 (260) AM 2012 63591 A (220) 2011 08 09 (732) ფიშერ ფარმასიუტიკალს ლტდ P.O.B. 39071, თელ-ავივი 61390, ისრაელი</p>
<p>(111) M 2012 022896 R (151) 2012 08 30 (181) 2022 08 30 (260) AM 2012 63302 A (220) 2011 07 20 (732) კოლგეიტ-პალმოლივ კომპანი, დელავერის შტატის კორპორაცია 300 პარკ ავენიუ, ნიუ-იორკი, ნიუ-იორკი 10022, აშშ</p>	<p>(111) M 2012 022902 R (151) 2012 08 30 (181) 2022 08 30 (260) AM 2012 63637 A (220) 2011 08 10 (732) გეპ (იტმ) ინკ. 2 ფოლსომ სტრიტი, სან-ფრანცისკო, კალიფორნია 94105, აშშ</p>
<p>(111) M 2012 022897 R (151) 2012 08 30 (181) 2022 08 30 (260) AM 2012 63303 A (220) 2011 07 20 (732) ეშლენდ ლაისენსინგ ენდ ინტელექტუალ პროპერტი ლტკ 5200 ბლეიზერ პარკევი, დუბლინი, ოჰაიო 43017, აშშ</p>	<p>(111) M 2012 022903 R (151) 2012 08 30 (181) 2022 08 30 (260) AM 2012 63638 A (220) 2011 08 10 (732) გეპ (იტმ) ინკ. 2 ფოლსომ სტრიტი, სან-ფრანცისკო, კალიფორნია 94105, აშშ</p>
<p>(111) M 2012 022898 R (151) 2012 08 30 (181) 2022 08 30 (260) AM 2012 63462 A (220) 2011 07 28 (732) ფილიპ მორის ბრენდზ სარლ. კე ჟანრენო 3, 2000 ნევშატელი, შვეიცარია</p>	

(111) M 2012 022904 R
 (151) 2012 08 30
 (181) 2022 08 30
 (260) AM 2012 63639 A
 (220) 2011 08 10

(732) გეპ (იტმ) ინკ.
 2 ფოლსომ სტრიტი, სან-ფრანცისკო,
 კალიფორნია 94105, აშშ

(111) M 2012 022905 R
 (151) 2012 08 30
 (181) 2022 08 30
 (260) AM 2012 63640 A
 (220) 2011 08 10

(732) გეპ (იტმ) ინკ.
 2 ფოლსომ სტრიტი, სან-ფრანცისკო,
 კალიფორნია 94105, აშშ

(111) M 2012 022906 R
 (151) 2012 08 30
 (181) 2022 08 30
 (260) AM 2012 63641 A
 (220) 2011 08 10

(732) გეპ (იტმ) ინკ.
 2 ფოლსომ სტრიტი, სან-ფრანცისკო,
 კალიფორნია 94105, აშშ

(111) M 2012 022907 R
 (151) 2012 08 30
 (181) 2022 08 30
 (260) AM 2012 63642 A
 (220) 2011 08 10

(732) გეპ (იტმ) ინკ.
 2 ფოლსომ სტრიტი, სან-ფრანცისკო,
 კალიფორნია 94105, აშშ

(111) M 2012 022908 R
 (151) 2012 08 30
 (181) 2022 08 30
 (260) AM 2012 63643 A
 (220) 2011 08 10

(732) გეპ (იტმ) ინკ.
 2 ფოლსომ სტრიტი, სან-ფრანცისკო,
 კალიფორნია 94105, აშშ

(111) M 2012 022909 R
 (151) 2012 08 30
 (181) 2022 08 30
 (260) AM 2012 63644 A
 (220) 2011 08 10

(732) გეპ (იტმ) ინკ.
 2 ფოლსომ სტრიტი, სან-ფრანცისკო,
 კალიფორნია 94105, აშშ

(111) M 2012 022910 R
 (151) 2012 08 30
 (181) 2022 08 30
 (260) AM 2012 63645 A
 (220) 2011 08 10

(732) გეპ (იტმ) ინკ.
 2 ფოლსომ სტრიტი, სან-ფრანცისკო,
 კალიფორნია 94105, აშშ

(111) M 2012 022911 R
 (151) 2012 08 30
 (181) 2022 08 30
 (260) AM 2012 63646 A
 (220) 2011 08 10

(732) გეპ (იტმ) ინკ.
 2 ფოლსომ სტრიტი, სან-ფრანცისკო,
 კალიფორნია 94105, აშშ

(111) M 2012 022912 R
 (151) 2012 08 30
 (181) 2022 08 30
 (260) AM 2012 63647 A
 (220) 2011 08 10

(732) გეპ (იტმ) ინკ.
 2 ფოლსომ სტრიტი, სან-ფრანცისკო,
 კალიფორნია 94105, აშშ

(111) M 2012 022913 R
 (151) 2012 08 30
 (181) 2022 08 30
 (260) AM 2012 63648 A
 (220) 2011 08 10

(732) გეპ (იტმ) ინკ.
 2 ფოლსომ სტრიტი, სან-ფრანცისკო,
 კალიფორნია 94105, აშშ

(111) M 2012 022914 R
 (151) 2012 08 30
 (181) 2022 08 30
 (260) AM 2012 63649 A
 (220) 2011 08 10

(732) გეპ (იტმ) ინკ.
 2 ფოლსომ სტრიტი, სან-ფრანცისკო,
 კალიფორნია 94105, აშშ

(111) M 2012 022915 R
(151) 2012 08 30
(181) 2022 08 30
(260) AM 2012 63650 A
(220) 2011 08 10
(732) გეპ (იტმ) ინკ.
2 ფოლსომ სტრიტი, სან-ფრანცისკო,
კალიფორნია 94105, აშშ

(111) M 2012 022916 R
(151) 2012 08 30
(181) 2022 08 30
(260) AM 2012 63651 A
(220) 2011 08 10
(732) გეპ (იტმ) ინკ.
2 ფოლსომ სტრიტი, სან-ფრანცისკო,
კალიფორნია 94105, აშშ

(111) M 2012 022917 R
(151) 2012 08 30
(181) 2022 08 30
(260) AM 2012 63735 A
(220) 2011 08 12
(732) ეიეფსი ენთერპრაისიზ, ინკ.
5555 გლენრიჯ ქონექტორი, ნი, სუიტ
300, ატლანტა, გა 30342-4741, აშშ

(111) M 2012 022918 R
(151) 2012 08 30
(181) 2022 08 30
(260) AM 2012 63736 A
(220) 2011 08 12
(732) ეიეფსი ენთერპრაისიზ, ინკ.
5555 გლენრიჯ ქონექტორი, ნი, სუიტ
300, ატლანტა, გა 30342-4741, აშშ

(111) M 2012 022919 R
(151) 2012 08 30
(181) 2022 08 30
(260) AM 2012 64030 A
(220) 2011 09 14
(732) მაკდონალდ'ზ ინტერნეშნელ პროპერტი
კომპანი, ლტდ., კორპორაცია ორგანი-
ზებულია და საქმიანობს დელავერის
შტატის კანონების მიხედვით
2711 სენტერვილუ როუდ, სუიტ 400,
უილმინგტონი, შტატი დელავერი 19808,
აშშ

დაქარაჯვებული პროცედურით რეგისტრირებული სასაქონლო ნიშნები

რეგისტრაციის გაუქმების მოთხოვნით საჩივრის შეტანა შესაძლებელია საქპატენტის სააპელაციო პალატაში გამოქვეყნებიდან 3 თვის ვადაში.

(111) AM 2012 22857 R
(151) 2012 08 23
(181) 2022 08 23
(210) AM 068213
(220) 2012 08 07
(732) შპს „მეცხრე არხი ინფო“
300 არაგველის ქ. 1, 0144, თბილისი,
საქართველო
(540)



(591) ლურჯი, ყვითელი
(531) 26.04.04-26.04.17-27.05.17-27.07.17-
29.01.12-
(511)
38 – კავშირგაბმულობა (მომსახურება, რომელიც არსობრივად მდგომარეობს რადიო ან სატელევიზიო პროგრამების გადაცემაში)

(111) AM 2012 22858 R
(151) 2012 08 23
(181) 2022 08 23
(210) AM 068151
(220) 2012 07 24
(732) მზია მაღლაკელიძე
ც. დადიანის ქ. 315, ბ. 15, 0192,
თბილისი, საქართველო
(740) გიორგი თაქთაქიშვილი
(540)

წისქვილი

MILL

МЕЛЬНИЦА

(591) შავ-თეთრი
(531) 27.05.05-28.05.00-28.19.00-
(511)
43 – რესტორნები, კაფეები, კაფეტერიები, სასაუზმეები, საკვების დამზადება შეკვეთით და შინ მიტანა; ავეჯის, მაგიდის თეთრეულისა და ჭურჭლის გაქირავება; სასტუმროები, პანსიონები, მოტელები.

(111) AM 2012 22859 R
(151) 2012 08 23
(181) 2022 08 23
(210) AM 068366
(220) 2012 08 15
(732) შპს "TLC Property Management"
შუშის ქ. 38, 0189, თბილისი,
საქართველო
(540)



(591) მწვანე
(531) 26.01.02-26.01.20-26.11.13-29.01.03-
(511)
6 – თუნუქის საკონსერვო ხუფი.

(111) AM 2012 22860 R
(151) 2012 08 23
(181) 2022 08 23
(210) AM 068390
(220) 2012 08 16
(732) ი/მ „გიორგი ალთუნაშვილი“
ვარკეთილის მასივი, მე-4 მ/რ, II რიგი,
კორპ.6, ბინა 144, 0177, თბილისი,
საქართველო
(540)



(591) ყვითელი, ცისფერი
(531) 26.04.17-27.05.01-29.01.12-
(511)
38 – კავშირგაბმულობა.

(111) AM 2012 22861 R
(151) 2012 08 23
(181) 2022 08 23
(210) AM 068311
(220) 2012 08 14
(732) შპს "გრანდ ელექტრონიქსი"

თევდორე მღვდლის ქ. 44, დიდუბე-
ჩუღურეთის რაიონი, 0154, თბილისი,
საქართველო

(540)

GRAND

(591) შავ-თეთრი

(531) 27.05.04-

(511)

11 – მაცივარი, გათბობის დანადგარები, კონ-
დიციონერი, სამზარეულოს ქურები, სამზა-
რეულოს ქურები (ღუმელები), ღუმელი, გამ-
წოვი კარადა, ჰაერგამწოვი, გათბობის ქვა-
ბი, წყლის გამაცხელებელი.

(111) AM 2012 22862 R

(151) 2012 08 29

(181) 2022 08 29

(210) AM 067921

(220) 2012 07 06

(732) შპს „ჯორჯიან ბეიქერს“

ბელაშვილის ქ.2, 0159, თბილისი,

საქართველო

(540)

"GEORGIAN BAKERS" L.T.D.

(591) შავ-თეთრი

(526) **გისკლამაცია** – სიტყვიერი აღნიშვნა
"GEORGIAN" დამოუკიდებელ სამართ-
ლებრივ დაცვას არ ექვემდებარება.

(511)

30 – ყავა, ჩაი, კაკაო, შაქარი, ბრინჯი, ტაპიო-
კა (მანიოკა), საგო, ყავის შემცველები;
ფქვილი და მარცვლოვანი პროდუქტი, პურ-
ფუნთუშეული, საკონდიტრო ნაწარმი, ნაყი-
ნი; თაფლი, ბადაგის ვაჟინი; საფუარი, საც-
ხობი ფხვნილები; მარილი, მდოგვი; ძმარი,
საკაზმები; სანელებლები; საკვები ყინული.

(111) M 2012 22920 R

(151) 2012 08 30

(181) 2022 08 30

(210) AM 068137

(220) 2012 07 19

(732) გრიგოლ დიღია

ტბეთის ქ.9, ბინა 22, 6000, ბათუმი,

საქართველო

(740) გიორგი თაქთაქიშვილი

(540)



(591) ვერცხლისფერი, წითელი, ლურჯი, შავი

(531) 15.07.02-26.01.01-29.01.15-

(511)

8 – სალესი ქვები, სალესი ძეგლები, საპრია-
ლებელი ხელსაწყოები, ზუმფარიანი ქარგო-
ლები, აბრაზიული დამუშავების საშუალებე-
ბი, ასალესი ინსტრუმენტები, ქარგოლები,
ქვები სალესი, ქარგოლები ზუმფარიანი.

(111) M 2012 22921 R

(151) 2012 08 31

(181) 2022 08 31

(210) AM 068169

(220) 2012 07 27

(732) გოჩა ჩხაიძე

შპალიერნაია ქ. 34, ბ. 13, სანქტ-

პეტერბურგი, რუსეთის ფედერაცია

(740) ირაკლი ბექაური

(540)

გოჩა
GOCHA
Гоча

(591) შავ-თეთრი

(511)

33 – ალკოჰოლიანი სასმელები

(111) M 2012 22922 R

(151) 2012 08 31

(181) 2022 08 31

(210) AM 068274

(220) 2012 08 13

(732) შპს „ქიმერიონი“

სოფელი ჩუმლაყი, 1519, გურჯაანის

რაიონი, საქართველო

(540)



(591) ოქროსფერი, წითელი, თეთრი
 (531) 24.01.03-24.01.15-24.01.25-27.05.03-
 28.19.00-29.01.13-
 (511)
 33 – ალკოჰოლიანი სასმელები.
 35 – ვაჭრობა.

(111) M 2012 22923 R
 (151) 2012 09 03
 (181) 2022 09 03
 (210) AM 068196
 (220) 2012 08 03
 (732) სკ "დიზონ ლიმიტედი"-ს
 წარმომადგენლობა საქართველოში
 ატენის ქ. 6/8, ბ. 75, 0179, თბილისი,
 საქართველო
 (740) ნანა სეფაშვილი
 (540)



PARK HOTEL BORJOMI

(591) მწვანე, შავი, თეთრი
 (531) 05.01.02-27.05.05-27.05.24-27.05.24-
 29.01.13-
 (526) **ფისკლაშაცია** – ნიშანი დაცულია მთ-
 ლიანობაში, სიტყვიერი აღნიშვნა "PARK
 HOTEL BORJOMI" დამოუკიდებელ სა-
 მართლებრივ დაცვას არ ექვემდებარე-
 ბა.
 (511)
 43 – სასტუმრო

საერთაშორისო სასაქონლო ნიშნები, რომლებზეც გამოტანილია გადაწყვეტილება დასვის მინიჭების შესახებ

გადაწყვეტილების გასაჩივრება შესაძლებელია საქპატენტის სააპელაციო პალატაში გამოქვეყნებიდან 3 თვის ვადაში ან თბილისის საქალაქო სასამართლოს ადმინისტრაციულ საქმეთა კოლეგიაში 1 თვის ვადაში (მის.: თბილისი, დავით აღმაშენებლის ხეივანი, მე-12 კმ. №6).

(260) AM 2012 62600 A

(800) 972618

(731) VINEXPO

12 Place de la Bourse, F-33000

BORDEAUX, France

(540)



(591) Black, white, yellow

(511)

16 – Printed matter in particular books, printed publications, magazines, newspapers, pamphlets, periodicals, posters, pictures; office requisites, except furniture; writing instruments in particular pens, propelling pencils, fountain pens; pencil sharpeners; time planners, calendars; paper cutters; writing pads; instructional and teaching materials (excluding apparatus).

35 – Professional consulting relating to business management and organisation; dissemination of advertising matter, dissemination of advertising material (leaflets, prospectuses, printed matter, samples); demonstration of goods; auction sales; business appraisals; marketing studies; rental of advertising spaces and materials; organisation of exhibitions for commercial and advertising purposes.

41 – Organisation of shows, exhibitions, competitions, seminars and sampling and wine-tasting events particularly relating to wines, spirits and foodstuffs; organisation of radio or television shows; teaching and training services relating to the management, commercialisation, marketing, export, production and storage of beverages.

(260) AM 2012 64796 A

(800) 1093885

(731) Fédération Internationale de Football

Association (FIFA)

FIFA-Strasse 20, CH-8044 Zürich,

Switzerland

(540)

WORLD CUP 2018

(591) Black, white

(511)

1 – Sensitized films (unexposed); chemicals for industrial purposes; tanning substances; artificial sweeteners; hydraulic energy transmission oils and fluids; liquids for hydraulic circuits; hydraulic oils; transmission fluids; brake fluids; antifreeze solution; cooling liquids for vehicle motors and engines.

3 – Cosmetics; soaps; cosmetic bath preparations; perfumes; pre-shave and after-shave lotions; shaving creams; shampoos, hair conditioners; dentifrices, mouthwashes; deodorants and anti-perspirants for personal use; skincare creams, beauty creams; facial cleansing creams; make-up removing preparations; suncare lotions; makeup for the face; hair lotions, hair sprays; make-up preparations, eye shadows, face powders, cosmetic pencils; decorative transfers for cosmetic purposes; cleaning, polishing, scouring and abrasive preparations for household use; laundry powders; synthetic cleaning products for household use; shoe waxes and polishing creams; polish for maintaining leather; wax for leather; cream for leather; paste for waxing leather.

4 – Industrial oils and greases; lubricants; lubricating oils and greases; motor and engine oils and fuels; non-chemical additives for motor fuel, lubricants and grease for candles; waxes.

6 – Metal rings and chains for keys, figurines, ornaments, statues, statuettes, sculptures and trophies; badges of metal for vehicles; fixed towel dispensers; all the above goods made of common metals or their alloys.

9 – Glasses, sunglasses, diving and swimming goggles, cords for diving and swimming goggles, cases and cords for glasses and sunglasses; binoculars; magnets and decorative magnets; directional compasses; apparatus for recording, transmitting, editing, mixing and reproducing sound and images; radio sets; television sets; flat screens; liquid crystal display screens; high-definition screens and plasma screens; home cinema system apparatus; video tape recorders; compact disk players; personal CD players; DVD players; MP3 players; playing devices containing music in digital form; cassette

players; personal cassette players; minidisk players; portable radio sets; loudspeakers; headsets; earphones; microphones; remote control devices, voice-activated remote control devices; navigation apparatus; personal digital assistants (PDAs); computers; data processing apparatus; computer keyboards; computer screens; modems; computer carrying cases; computer mice; computer mouse pads; electronic pocket translators; dictating apparatus; electronic notebooks and agendas; scanners; printers; photocopiers; facsimile machines; telephone apparatus; telephone answering equipment; video telephones; cellular telephones; cases for cellular telephones; apparatus for hands-free telephone use; earphones and headsets for cellular telephones; keyboards for cellular telephones; straps for cellular telephones; special cases for carrying cellular telephones; photographic cameras and video cameras embedded in cellular telephones; calculating machines; credit card readers; machines for changing money; automatic teller machines; video cameras, portable video cameras incorporating a tape recorder; photographic equipment, photographic cameras, cameras (cinematographic apparatus), projectors, flash-bulbs (photographs), special cases and cords for photographic apparatus and instruments, electric cells and batteries; apparatus and programs for karaoke; apparatus for video games; game consoles; voice-activated or manually operated joysticks; memory adapters (computer equipment); microprocessor cards; magnetic or chip-based credit cards; flat irons; alarms; electronic vending machines; wind socks (wind indicators); photovoltaic cells and solar electric panels; equipment for measuring distance; speed measuring and displaying equipment; tire pressure sensors; gauges for tire pressure; audio receivers, sound amplifiers; television picture tubes; television cathode-ray tubes; decoders, namely, computer software and hardware capable of converting, providing and transmitting audio and video data; computer disk drives; protected semiconductors; integrated circuits containing programs for processing audio, visual or computer data; rechargeable batteries; central processing units and converters for audio and video data; cables for data transmission; electronic commerce payment apparatus; protective helmets for sports.

10 – Personal diagnostic apparatus for medical purposes; medical measuring apparatus and instruments; massage apparatus for personal use; gymnastics apparatus for medical use; indicatory apparatus for medical diagnosis; condoms; support bandages; ice bags and heat bags for medical use.

12 – Bicycles, motorcycles, scooters, automobiles, trucks, pick-up trucks, camping cars, motor coa-

ches, refrigerated vehicles, airplanes and boats; air balloons, dirigible air balloons; tires, air tubes for pneumatic tires, rubber reinforcements for retreading tires, equipment and kits for repairing tires and inner tubes; adhesive patches for repairing tires and inner tubes, valves for tires, apparatus for inflating tires, skid-resistant devices for vehicle tires such as spikes and chains; wheels, rims, wheel rim spacers, hubcaps; tire covers; vehicle accessories, namely sun visors, luggage racks, ski racks, hubcaps for wheels, seat covers, vehicle covers; baby carriages, strollers; safety seats for infants and children (for vehicles); motors and engines for land vehicles.

14 – Jewelry, necklaces; jewelry; crystals and precious stones; watches; wristwatches, clocks; chronometers; pendulum clocks; medallions, pendants, brooches; bracelets, leather wristbands; pins (jewelry); team and player pins (jewelry); tie clips and tie pins; cufflinks; medals, commemorative medals of precious metal, commemorative plates, victors' trophies, statues and sculptures, decorative hat pins, all these goods being of precious metal; fantasy key rings; coins; medallions and badges for clothing of precious metal; ornamental key holders, ornamental key holders of plastic; medallions, not of precious metal.

18 – Leather and imitation leather; leather straps; umbrellas, parasols; sports bags (other than those adapted for the goods they contain); leisure bags; travel bags, backpacks; carrying bags, school satchels; belt bags, handbags, leather bags; ball-shaped leather bags; beach bags, garment bags; suitcases; straps for suitcases; travel bags; briefcases (leather goods); toiletry cases (vanity cases) (empty); toiletry sets; key cases (leather goods); attaché cases; wallets; purses; check holders; clothing, collars and leashes for pets.

20 – Mirrors (looking glasses); statues, figurines, ornaments, souvenir trophies of wood, wax, plaster or plastic; identification plates (uncoded), particularly identity tags, keycards (uncoded), all the aforementioned goods of plastic; cushions; cushions as car accessories; sleeping bags for camping, furniture; seats for indoor and outdoor use; shelves (furniture); stalls for goods; fixed towel dispensers (non-metallic); coat hangers, fans for personal use; inflatable and rigid promotional objects of plastic; advertising banners and materials of plastic; library shelves; bookstands; straps of plastic; identification wristbands of plastic; photograph frames.

21 – Household or kitchen utensils and containers (non-electric); picnic sets (crockery); glass bottles (containers); spoons for mixing (kitchen utensils); non-electric juicers for household use; cutting boards for the kitchen; trays for household use; ice

pails; manual mixers (shakers); sugar shakers; beer mugs, beer pitchers, tumblers, drinking cups and glasses, carafes; trays and plates, coasters for glasses or bottles, saucers, glasses; teapots, kitchen gloves; household gloves; bottle openers; corkscrews; cap removers; bottles; insulating bottles; non-electric containers for food and beverages; metal boxes for dispensing towels; hair brushes and combs; toothbrushes; dental floss; statues, sculptures, figurines, ornaments and trophies of porcelain, terra-cotta or glass in connection with football; small decorative bottles for cosmetic use, clothes dryers; waste paper baskets; feeding bowls and cages for pets.

24 – Sleeping bags (padded); sheets; eiderdowns; bed covers; pillowcases; curtains, shower curtains; curtain fabrics; towels; bath linen, tea towels, blankets; handkerchiefs of textile, wall hangings, small flags; flags; flags for motor cars, rearview mirror covers; banners; pennants; table linen not of paper; textile labels.

25 – Clothing; footwear; headgear; shirts; knitwear (clothing); pullovers, sleeveless pullovers; T-shirts; jerseys; sleeveless jerseys, dresses; skirts; underclothing; bathing suits, two-piece swimming suits (bikinis); shorts; slacks; sweaters; knitted caps; caps; hats; sashes for wear; scarves, shawls; caps with visors; tracksuits; sweatshirts; jackets; sports jackets; stadium vests; blazers; waterproof clothing; coats; uniforms; neckties; wrist bands; headbands; gloves; aprons; bibs (not of paper); pajamas; play suits for infants and children; socks stockings; garters; belts; suspenders; sandals, flip-flop sandals.

26 – Braid; tassels (haberdashery); ribbons; ribbons for clothing; buttons; needles; sewing boxes; brooches (clothing accessories); decorative pins and needles, not of precious metal; ornamental pins, not of precious metal, for hats; hair bands; hair pins; hair ribbons; non-precious metal pins; competitors' numbers used in competitions for advertising purposes; shoe ornaments not of precious metal.

28 – Toys; play balloons; tables for table football; dolls and stuffed toys; vehicles (toys); balls; inflatable toys confetti; gymnastic and sporting articles; gymnastic apparatus; football equipment, namely footballs, gloves, knee guards, elbow guards, shoulder guards, shin guards, football goals, kick-at-goal walls; sports bags and containers (adapted to objects) for carrying sports items; novelty hats (toys); foam-rubber hands (toys); robots (toys) for entertainment, toy model airplanes, toys for pets.

30 – Coffee; tea; cocoa; sugar; honey; molasses for food, yeast; artificial coffee; flours; flours made with soya; cereal preparations; cereals; bread; pas-

tries; cakes, cookies and biscuits; crackers; sweets; edible ices; confectionery; chocolate confectionery; chocolate; rice; dried cereal flakes; corn chips; mustard; vinegar, sauces (condiments); spices; salt; nutritional, dietetic and/or food supplements made with flours, plant extracts, cereals, rice, tapioca, sago, including those containing vitamins, minerals, essential fatty acids and trace elements, other than for medical use.

32 – Non-alcoholic beverages; concentrates, syrups and powders for making non-alcoholic beverages; mineral and aerated waters; other non-alcoholic beverages; energy beverages; isotonic beverages; hypertonic beverages; hypotonic beverages; fruit and vegetable drinks; fruit and vegetable juices; iced fruit beverages; frozen, flavored, non-carbonated and non-alcoholic beverages; vitamin-enriched beverages (for non-medical purposes); beers; light beers and ales; non-alcoholic beers.

33 – Alcoholic beverages (except beers).

34 – Matches; lighters for smokers; cigarette cases, ashtrays, smokers' articles; cigarettes; tobacco.

35 – Employment agencies; personnel recruitment; services of an advertising text publishing agency; dissemination of advertising matter; rental of advertising time in film credits; advertising in the form of animated cartoons; market study services; market research services; public opinion polling services; organization of exhibitions for commercial or advertising purposes; advertising organization for trade shows; services for managing data banks; business organization and management consulting; business consulting for companies; providing commercial information; retail sale services in connection with articles of common metal, machines and machine tools, implements and tools, optical, audiovisual, magnetic, electrical and electronic apparatus/equipment, medical apparatus/equipment, lighting, heating, cooking, refrigerating, drying and ventilating apparatus/equipment, vehicles and the accessories thereof, items of precious metal, jewelry and horological/chronometric instruments, badges and pins, musical instruments, paper and cardboard articles, printed items and stationery articles, tickets for sports events, articles of leather and imitation leather, luggage and bags, umbrellas, household goods, furniture, promotional and exhibition articles, textile articles, clothing, footwear and headgear, embroidery, ribbons, cords and related goods, floor coverings, games and toys and sports articles, foodstuffs and foods, alcoholic and non-alcoholic beverages, solvents, paraffin, wax, bitumen and oil, essences, oils and lubricants, transmission fluids, brake fluids, antifreeze solution, cooling liquids, hydraulic fluids, greases; retail

sale in supermarkets including the sale of foods and beverages; retail sale of beverages in dispensers; sales services in connection with service stations and stores located in service stations; bringing together for the benefit of others of items of common metal, machines and machine tools, implements and tools, optical, audiovisual, magnetic, electrical and electronic apparatus/equipment, medical apparatus/equipment, lighting, heating, cooking, refrigerating, drying and ventilating apparatus/equipment, vehicles and the accessories thereof, items of precious metal, jewelry and horological/chronometric instruments, badges and pins, musical instruments, paper and cardboard articles, printed items and stationery, tickets for sports events, goods of leather and imitation leather, luggage and bags, umbrellas, household goods, furniture, promotional and exhibition articles, textile articles, clothing, footwear and headgear, embroidery, ribbon, cords and related goods, floor coverings, games and toys and sports items, food-stuffs and foods, alcoholic and non-alcoholic beverages, solvents, paraffin, wax, bitumen and oil, essences, oils and lubricants, transmission fluids, brake fluids, antifreeze solution, cooling liquids, hydraulic fluids, greases (except the transport thereof), allowing customers to view and purchase these articles in retail stores or via the Internet or via wireless electronic communication; information services concerning advertising and promotion, commercial information agencies, all the above services offered online via a computer data bank or via a global computer network (the Internet) or via wireless electronic communications devices; design of advertisements for use as web sites in a global computer network (the Internet) or via wireless electronic communications devices; providing of space on web sites, for advertising of goods and services; auctioneering via a global computer network (the Internet) or via wireless electronic communications devices; collection of directories for publication via the Internet and via a wireless electronic communications network; commercial administration for the processing of commercial services via a global computer network (Internet) or via wireless electronic communications devices; sales promotion, namely the implementation of preferential programs for customers; customer loyalty services and customer club services for commercial, promotional and/or advertising purposes; compilation of data in a central file and particularly of still or animated images.

36 – Issuing and management of credit cards and travelers' checks; financial services; banking, credit and fund investment services; insurance underwriting; lease-purchasing; financial sponsorship of sports meetings; information services concerning

finance and insurance, provided via a computer database or via the Internet or via any wireless electronic communications network; home banking services; banking services via the Internet or via any wireless electronic communications network; payment services via mobile telephone; financial sponsorship search for football competitions; real estate consulting; real estate management services.

37 – Service station services, namely cleaning, greasing, maintenance and repair of vehicles; anti-rust treatments for vehicles; cleaning, polishing, greasing, lubrication, maintenance and repair of aircraft, land vehicles and trailers; motor vehicle cleaning; assembly and repair of tires for vehicle wheels; service station services, particularly gas fueling services; installation and maintenance of wireless electronic communications networks (hardware); computing installation services in connection with sports (hardware); real estate construction services; construction, installation and repair of sports field of natural turf or artificial turf; construction of power stations; construction and maintenance of pipelines; operating of oil and gas fields; installation of structures for the extraction of crude oil; installation of facilities for the extraction of crude oil; installation of solar panels; installation of wind power systems; installation of water power systems; mining services.

38 – Telecommunications, communications via mobile telephones; communications via electronic computer terminals linked to telecommunications, data bank and Internet networks or via wireless electronic communications devices; telephone communications; radio communications; fax communications; paging services; teleconferencing services; television program broadcasting; cable television program broadcasting; radio program broadcasting; services of a press and information agency; rental of telephone apparatus, facsimile machines and other telecommunications apparatus; transmission of commercial Internet pages online or via wireless electronic communications devices; services for transmitting and broadcasting television and radio programs provided via the Internet or via any wireless communications network; electronic message transmission; rental and provision of access time to blackboards (information and advertisement notice boards) and to discussion forums (chatrooms) in real time by means of a global computer network (communications services); providing discussion areas online and electronic display boards for registered users enabling the transmission of messages, management and sharing of photographs including the online posting, publishing, organization thereof; providing discussion areas online and electronic display boards for registered

users for contact networks; providing access to Internet sites containing road maps, information on routes and location coordinates; computer-assisted transmission of messages and images; rental of access to private and commercial sales and ordering services via computer, a global computer network and/or interactive communications technologies; electronic postal services; providing of access time to a global computer network (the Internet) or via wireless electronic communications devices; providing connections for telecommunications with a global computer network (the Internet) or data banks; providing of access to web sites offering digital music on the Internet via a global computer network or via wireless electronic communications devices; radio and television broadcasting of sports and sporting events; providing of discussion forums (chatrooms) for the transmission of messages between computer users; supply of connections to computer installations (telecommunications services); rental of access to a computer holding centralized data banks; rental of access to a centralized computer and to data banks; leasing of access to the Internet via a global computer network or via wireless electronic communications devices; leasing of access to web sites offering digital music via a global computer network or via wireless electronic communications devices; rental of access to MP3 web sites via the Internet, via a global computer network or via wireless electronic communications devices; transmission in real time (streaming) of video and audio equipment via the Internet; transmission in real time (streaming) of digital music via mobile telephones; providing access time to search engines for obtaining data and information via global networks.

43 – Food and drink services, fast-food restaurant services; reception and hospitality services, namely provision of food and drink at sports or entertainment events.

(260) AM 2012 64797 A
 (800) 1093895
 (731) ROSENBERGER Hochfrequenztechnik
 GmbH & Co. KG
 Hauptstr. 1, 83413 Fridolfing, Germany
 (540)

HVR

(591) Black, white
 (511)
 9 – Electric and electronic apparatus and instruments (included in this class), including the afore-said goods in the field of high-frequency engineering; electronic components, electric and electronic switches and circuits, and connecting ele-

ments, including pin and socket connections (included in this class); electric cables; all afore-mentioned goods also in the field of automobile electronic.

(260) AM 2012 64798 A
 (800) 1093918
 (731) MERCK SHARP & DOHME CORP.
 One Merck Drive, Whitehouse Station,
 New Jersey 08889-100, USA
 (540)

KELVEON

(591) Black, white
 (511)
 5 – Pharmaceutical preparations.

(260) AM 2012 64799 A
 (800) 1093970
 (731) METSÄ TISSUE OYJ
 Revontulentie 8C, FI-02100 Espoo, Finland
 (540)



(591) Black, white
 (511)
 3 – Cleaning preparations; soaps; perfumery, essential oils, cosmetics, in particular wet wipes for hygienic and cosmetic purposes; hair lotions.

16 – Paper, cardboard and goods made from these materials, not included in other classes, in particular soft paper products, paper for drying and cleaning for use in service installations and in industry, napkins, table cloths, wrapping and packaging material, face towels, wipes, handkerchiefs, babies' diapers of paper and cellulose; printed matter; plastic materials for packaging (not included in other classes).

21 – Household or kitchen utensils and containers, in particular disposable tableware (other than knives, forks and spoons), holders, containers and dispensers for kitchen rolls, toilet paper, napkins and hand towels; articles for cleaning purposes, in particular soap dishes, soap boxes, soap dispensers, towels and cloths for cleaning.

28 – Games and playthings; decorations, in particular paper party hats.

(260) AM 2012 64800 A
 (800) 1093983
 (731) GDS HOLDING S.R.L.
 Via Tezze di Cereda, 20/A, CORNEDO
 VICENTINO (VI), Italy
 (540)



(591) Black, white
 (511)
 9 – Monitor, TV monitors, LCD monitors, computer monitors, printers, photovoltaic panels, sunlight readable displays, inverters.
 11 – Solar collectors for heating, LED lamps, solar-powered all-weather lights, refrigerators.

(260) AM 2012 64801 A
 (800) 1093994
 (731) CELLTRION, INC.
 13-6, Songdo-dong, Yeonsu-gu, Inchen
 406-840, Republic of Korea
 (540)

FLIXCELI

(591) Black, white
 (511)
 5 – Pharmaceutical preparations for the treatment of autoimmune diseases and autoimmune disorders.

(260) AM 2012 64802 A
 (800) 1094006
 (731) CELLTRION, INC.
 13-6, Songdo-dong, Yeonsu-gu, Inchen
 406-840, Republic of Korea
 (540)

EMISIMA

(591) Black, white
 (511)
 5 – Pharmaceutical preparations for the treatment of autoimmune diseases and autoimmune disorders.

(260) AM 2012 64803 A
 (800) 1094012
 (731) NANYANG RG PETRO-MACHINERY
 (GROUP) CO. LTD
 No. 869 of Zhongzhou West Road, Nanyang
 City, Henan Province, China
 (540)



(591) Black, white
 (511)
 7 – Drilling rigs, floating or non-floating; machines and equipment for oil exploitation and refining; petrochemical plants; oil drilling machines; sludge pumps specially used for petroleum; well cleanup machines; drifting machines (auxiliary devices for oil exploitation, mainly used for clearing the blocked oil wells); oil pumps specially used for petroleum.

(260) AM 2012 64804 A
 (800) 1094027
 (731) Henkel AG & Co. KGaA
 Henkelstr. 67, 40589 Düsseldorf, Germany
 (540)

SPORT DOUBLE POWER

(591) Black, white
 (511)
 3 – Soaps for personal use, body and beauty care preparations, namely foam bath preparations, bath additives and shower gels, body lotions, deodorants for personal use.

(260) AM 2012 64845 A
 (800) 1094029
 (731) PIRELLI TYRE S.P.A.
 Viale Sarca, 222, I-20126 MILANO (MI),
 Italy
 (540)

P 3000

(591) Black, white
 (511)
 12 – Tyres; pneumatic, semi-pneumatic and solid tyres for vehicle wheels; wheels for vehicles, wheel rims.

(260) AM 2012 64846 A
 (800) 1094031
 (731) PIRELLI TYRE S.P.A.
 Viale Sarca, 222, I-20126 MILANO (MI),
 Italy
 (540)

P 6000

(591) Black, white
 (511)
 12 – Tyres; pneumatic, semi-pneumatic and solid tyres for vehicle wheels; wheels for vehicles, wheel rims.

(260) AM 2012 64847 A
 (800) 1094045
 (731) ARLA FOODS AMBA
 Sønderhøj 14, DK-8260 Viby J, Denmark
 (540)



(591) Blue, green, orange and white
 (511)
 29 – Milk and milk products, including cheese and yoghurt; milk and cream in powder form, milk based dessert mousses, souffles and mousses, powders for making milk based souffles and mousses; milk based beverages; edible oils and fats.

(260) AM 2012 64848 A
 (800) 1094053
 (731) NEFT Brand Management S.A.
 6, Montée du Grund, L-1645 Luxembourg,
 Luxembourg
 (540)



(591) Black, white
 (511)
 8 – Cutlery, forks and spoons; daggers; gimlets; table forks; hammer sharpeners; hammers; hunting knives; jig-saws; knives; machetes; manicure sets; money scoops; tongs; nutcrackers; oyster openers; pedicure sets; penknives; pizza knives; scissors; razor blades; razor cases; sabres; saw holders; saws; sharpening instruments; spoons; swords; vices.
 25 – Bandanas; bath robes; bath sandals; bath slippers; bathing suits; bathing trunks; beach clothes; beach shoes; boots; caps; clothing.
 33 – Vodka; aperitifs; wine; brandy; whisky; gin; cocktails; liqueurs; distilled beverages; hydromel; peppermint liqueurs; bitters; alcohol extracts; alcoholic fruit extracts; alcoholic essences.

(260) AM 2012 64849 A
 (800) 1094054
 (731) NEFT Brand Management S.A.
 6, Montée du Grund, L-1645 Luxembourg,
 Luxembourg
 (540)



(591) Black, white
 (511)
 8 – Cutlery, forks and spoons; daggers; gimlets; table forks; hammer sharpeners; hammers; hunting knives; jig-saws; knives; machetes; manicure sets; money scoops; tongs; nutcrackers; oyster openers; pedicure sets; penknives; pizza knives; scissors; razor blades; razor cases; sabres; saw holders; saws; sharpening instruments; spoons; swords; vices.

25 – Bandanas; bath robes; bath sandals; bath slippers; bathing suits; bathing trunks; beach clothes; beach shoes; boots; caps; clothing.

33 – Vodka; aperitifs; wine; brandy; whisky; gin; cocktails; liqueurs; distilled beverages; hydromel; peppermint liqueurs; bitters; alcohol extracts; alcoholic fruit extracts; alcoholic essences.

(260) AM 2012 64850 A
 (800) 1094055
 (731) NEFT Brand Management S.A.
 6, Montée du Grund, L-1645 Luxembourg,
 Luxembourg
 (540)



(591) Black, white
 (511)
 8 – Cutlery, forks and spoons; daggers; gimlets; table forks; hammer sharpeners; hammers; hunting knives; jig-saws; knives; machetes; manicure sets; money scoops; tongs; nutcrackers; oyster openers; pedicure sets; penknives; pizza knives; scissors; razor blades; razor cases; sabres; saw holders; saws; sharpening instruments; spoons; swords; vices.
 25 – Bandanas; bath robes; bath sandals; bath slippers; bathing suits; bathing trunks; beach clothes; beach shoes; boots; caps; clothing.
 33 – Vodka; aperitifs; wine; brandy; whisky; gin; cocktails; liqueurs; distilled beverages; hydromel; peppermint liqueurs; bitters; alcohol extracts; alcoholic fruit extracts; alcoholic essences.

(260) AM 2012 64851 A
 (800) 1094056
 (731) NEFT Brand Management S.A.
 6, Montée du Grund, L-1645 Luxembourg,
 Luxembourg
 (540)



(591) Black, white
 (511) 8 – Cutlery, forks and spoons; daggers; gimlets; table forks; hammer sharpeners; hammers; hunting knives; jig-saws; knives; machetes; manicure sets; money scoops; tongs; nutcrackers; oyster openers; pedicure sets; penknives; pizza knives; scissors; razor blades; razor cases; sabres; saw holders; saws; sharpening instruments; spoons; swords; vices.

25 – Bandanas; bath robes; bath sandals; bath slippers; bathing suits; bathing trunks; beach clothes; beach shoes; boots; caps; clothing.

33 – Vodka; aperitifs; wine; brandy; whisky; gin; cocktails; liqueurs; distilled beverages; hydromel; peppermint liqueurs; bitters; alcohol extracts; alcoholic fruit extracts; alcoholic essences.

(260) AM 2012 64853 A
 (800) 1094066
 (731) MHD KIMYA SANAYI VE TICARET LIMITED SIRKETI
 Anadolu Mahallesi, Homurlu Sokak No:49,
 Mersin, Turkey
 (540)

FLAVIA

(591) Black, white
 (511)
 3 – Detergents for household use and laundry preparations, bleaching preparations for household use; essential oils for aromatherapy use, perfumes and Colognes, cosmetics and cosmetic preparations, deodorants for personal use, soaps for personal use, dentifrices; scouring and abrasive preparations, emery paper, abrasive paste, pumice stones for personal use; polishing preparations for household use, leather polishes, polishes for metallic items, furniture polishes, floor polishes.

(260) AM 2012 64854 A
 (800) 1094075
 (731) JAPAN TOBACCO INC.
 2-2-1 Toranomom, Minato-ku, Tokyo, Japan
 (540)

OPTION

(591) Black, white
 (511)
 34 – Raw or manufactured tobacco; smoking tobacco, pipe tobacco, roll-your-own tobacco, chewing tobacco; snus, cigarettes, cigars, cigarillos; substances for smoking sold separately or mixed with tobacco for non-medical and non-therapeutic pur-

poses; snuff; smokers' articles included in this class; cigarette paper, cigarette tubes and matches.

(260) AM 2012 64855 A
 (800) 1094080
 (731) SUMITOMO RUBBER INDUSTRIES, LTD.
 6-9, Wakinohamacho 3-chome, Chuo-ku,
 Kobe-shi Hyogo 651-0072, Japan
 (540)

EUROWINTER

(591) Black, white
 (511)
 12 – Automobiles and their parts and fittings.

(260) AM 2012 64907 A
 (800) 1094673
 (731) OZEL BUYUK KOLEJ EGITIM YAYIN BASIM TICARET VE SANAYI ANONIM SIRKETI
 Hulya Sk. No: 7, Gaziosmanpasa-Ankara,
 Turkey
 (540)



(591) Blue, light blue, yellow, red, white
 (511)
 39 – Land, air and marine transportation and rental of land vehicles, airplanes and vessels, (including arranging of tours, booking for travels, courier services), car parking lots, garage rental services, boat storage services, transportation services by pipeline, electricity distribution services, water transportation services, rescue services for vehicles and goods, storage, packaging of goods, storage and transportation of litter, collecting and transportation of garbage.

41 – Educational services, arranging and conducting of symposiums, conferences, congresses, and seminars, organization of sports events, culture and entertainment services, publication of magazines, books, newspapers, etc, production of films, television and radio programmes, news correspondence services, photo-correspondence services, photography services, translation services.

43 – Services for providing food and drink, temporary accommodation services including day-nurseries (creches).

44 – Medical services, beauty care services, veterinary and livestock services, agriculture, horticulture and forestry services, rest homes; animal nursing homes.

(260) AM 2012 64908 A
 (800) 1094675
 (731) CARDIUM THERAPEUTICS, INC.
 12255 El Camino Real, Suite 250, San Diego
 CA 92130, USA
 (540)

Cardionovo

(591) Black, white
 (511)
 5 – Pharmaceuticals, biologics and formulations comprising nucleic acid or protein for use in the treatment of heart disease.

(260) AM 2012 64909 A
 (800) 1094695
 (731) AHMET EMİR TURAN
 Kizilcikli Mahmut, Pehlivan Caddesi, Eti
 Plaza No:11, ESKİŞEHİR, Turkey
 (540)

giggem

(591) Black, white
 (511)
 38 – Telecommunications services, namely electronic transmission of data, messages and information between and among computers, mobile and handheld devices and wired and wireless communication devices, enabling users to transmit messages, comments, multimedia content, videos, movies, films, and photos, audio content, animation, pictures, images, text, information, and other user-generated content via a global computer network and other computer and communications networks; providing online communications links which transfer users to other websites; providing online forums, chat rooms and electronic bulletin boards for users to post, search, watch, share, critique, rate, and comment on subjects of interest; providing access to computer databases in relation to a social network, social integration and meet ups; providing telecommunication facilities that enable the sharing of blogs, photos, videos, podcasts, and other audiovisual materials; providing telecommunication facilities that enable the creation and updating of personal electronic web pages featuring user-provided content; providing user access to a global computer network; rental of access time to global computer networks; radio broadcasting; television broadca-

sting; facilitating access to third party web sites via a universal login, audio, text, video and multimedia broadcasting services over computer and electronic communications networks, namely uploading, posting, displaying, tagging and electronically transmitting data, audio, and video; providing access to computer databases in the fields of entertainment and education; electronic messaging services; providing telecommunication channels for teleshopping services; operation of an online network service namely providing access to databases enabling users to transfer data in connection with their personal identity and for sharing said personal data with and via various web sites; operating a web site containing a technology enabling online users to create personal profiles containing social network information the transfer and sharing of this information via various web sites, namely providing access to online infrastructure enabling online users to create personal profiles containing social network information and the transfer and sharing of this information via various web sites.

(260) AM 2012 64911 A
 (800) 1094721
 (731) MERCK SHARP & DOHME CORP.
 One Merck Drive, Whitehouse Station,
 New Jersey 08889-100, USA
 (540)

RISTASIM

(591) Black, white
 (511)
 5 – Pharmaceutical preparations.

(260) AM 2012 64912 A
 (800) 1094748
 (731) EGRIMA HOLDING GmbH + Co. KG
 Balcke-Dürr-Allee 3, 40882 Rattlingen,
 Germany
 (540)



(591) Black, white
 (511)
 4 – Industrial oils and greases; liquid and gaseous fuels; all the aforesaid goods being motor vehicle fuels.
 16 – Paper, cardboard (paperboard) and goods made from these materials, not included in other classes; printed matter; book-binding materials; photographs; stationery; instructional and teaching materials (except apparatus); plastic packaging

material not included in other classes; printers' type; printing blocks.

35 – Advertising, including advertising with brochures for advertising purposes; development of advertising and marketing concepts for services and products to be offered; business management; business administration; business consultancy; office functions; managing the operations of insurance agencies and brokers on an outsourcing basis; customer data processing (office functions); Billing services; business management consultancy and performance in the field of software-aided services in the area of billing services, namely, billing (office functions) based mainly on customer-orientedly developed software programs; preparation of cost-price analyses; systematisation and compilation of data in computer data bases; provision of services to other companies in connection with billing for commercial and service transactions, namely, billing (office functions) to third parties and the submission of refund applications via electronic portals of individual credit financing authorities (office functions); monitoring and booking of refund amounts (office functions); preparation of mineral tax refunds in different countries (office functions); computer-aided billing for fuels, ferry tolls, motorway tolls, tolls and/or value-added tax (office functions); service station services and sales and services relating thereto, namely, computer-aided billing for border clearance fees (office functions); computer-aided billing for freight and freight brokerage costs (office functions); input of data in processing equipment as data typist services; computer-aided billing (office functions) for tunnel fees; computer aided billing (office functions) for repair services; recording of personal and vehicle-related data (office functions); systematisation of motor vehicle master data, tank data, motor vehicle costs and revenues in computer data bases for statistical purposes; organisational and business planning for computer-aided order planning and for coordination of motor vehicle operations; updating of data in computer data bases for order planning; provision for third parties of contracts for mobile phone services; vehicle fleet management, namely, organisational vehicle fleet administration; administration, processing and dispatch of payment reminders (office functions).

36 – Insurance; finance; monetary transactions; factoring; collection services, particularly the collection of debts outstanding (collection transactions) and the administration of accounts receivable (asset administration), particularly searches, enquiries into financial circumstances for the classification of accounts receivable and risks to accounts receivable and the monitoring of payment targets; broking of

credit insurance contracts; asset administration; real property; issue of magnetic and/or chip cards with payment function; settlement of monetary transactions with magnetic and/or chip cards; financial consultancy in the area of insurance, health, real property and finance; sponsoring (financial support) of scientific functions and other financial furtherance of technical innovations; rental, lease and broking of flats, houses, residential home places and similar premises (real property) included in this class; issue to industrial freight and passenger transport businesses of service cards with payment functions for third parties for the cashless in-transit supplying of lorries and buses and their drivers; computer-aided settlement of financial transactions/business and monetary transactions with service cards with payment function; electronic financial settlement of foreign value-added tax refunds; freight-forwarding services, namely, the payment for third parties of duty on goods; border clearance and ferry services, namely, provision of access authorisation for toll lanes and tunnels (customs clearance for third parties); collection of use fees by the issue of vignettes; damage description by the preparation of expert financial damage reports; cashless billing, namely, settlement of invoices in the field of the cashless in-transit supplying of national and internationally operating industrial goods and passenger transport companies and of national and internationally industrially operated motor car and/or lorry fleets, in the area of transport and in the area of the afore-mentioned activities; arrangement and settlement of credit financing through banks and other credit institutions (financial services); broking of financial participating interests in industrial, trading and service companies and the management and administration of other assets, in so far as it is permissible without express permission (asset administration).

37 – Services of a motor vehicle repair workshop, namely, the maintenance and repair of motor vehicles, including those in industrial freight transport; service station services and sales and services relating thereto, namely, cleaning of motor vehicles, repair of motor vehicles; breakdown assistance, namely, repair of motor vehicles on site and at motor vehicle repair workshops; rental services, namely, rental of construction vehicles; maintenance of motor vehicles, repair and maintenance of tyres and motor vehicle cooling systems; installation work; installation and maintenance of toll logging and toll billing equipment.

38 – Telecommunications, including radio services, namely, radio guidance of motor vehicles in industrial freight transport; telecommunication services for nationally and internationally operating indus-

trial freight and passenger transport services, namely, the transmission of information about the state of roads, the traffic situation, the location of service stations, the location of vehicles, and technical vehicle matters and transmission via the Internet and radio services of information relating to the price of fuel at home and abroad; multi-language emergency breakdown services, namely, the transmission by telecommunication lines of motor vehicle experts' specialist technical knowledge (telephone services through call centres).

39 – Freight forwarding services, except payment of duty on goods; breakdown assistance, namely, the towing away and recovery of motor vehicles; rental services, namely, rental of buses and motor vehicles for the freight-forwarding sector; transport of motor vehicles by rail; accident services, namely, broking of replacement motor vehicles and towing vehicles and the towing away of motor vehicles; packaging and storage of goods; travel arrangement; transshipment of transport goods; location of broken-down vehicles through computer-aided map systems; route guidance by radio, namely, motor vehicle fleet management by means of electronic navigation and locating equipment and by means of radio.

41 – Conduct of lecture programmes for cultural purposes and work-shops (training); education; training; entertainment; development of training and further-training concepts, including training and further-training events; organisation of leisure-time activities; organisation and conduct of conferences; organisation and conduct of congresses; organisation and conduct of symposia; organisation and conduct of colloquia; organisation and conduct of further-training events in connection with franchising concepts; training and further-training in the field of franchising; publication and editing of books, brochures (except for advertising purposes) and training materials; provision of multi-lingual breakdown services, namely, interpreting services, if included in this class; publication of printed matter (except that for advertising purposes) relating to the state of roads, the traffic situation, the location of service stations and the location of vehicles, relating to technical vehicle matters and relating to the price of fuel at home and abroad.

42 – Compilation of computer software and programs for data processing, particularly in the area of finance, insurance and real property; enquiries and searches in data bases for science and research; technical development of magnetic and chip cards and other computer-aided insurance and financial verification; electronic data storage; scientific and technological services and research work and designer services relating thereto; industrial analysis

and research services; design and development of computer hardware and computer software, particularly compilation of computer software and programs; installation and maintenance of software for toll logging and toll billing equipment. updating and maintenance of data in computer data bases; provision of forms and updating, namely, development and design of forms for third parties.

45 – Legal services; security services for the protection of assets or persons; personal and social services provided by third parties with regard to individual needs; issue of licences for franchise concepts; issue of licences for industrial property rights and copyrights; administration of copyrights and industrial property rights, particularly patents, utility models and registered designs, including trademark rights; lawyer's services, namely, legal action as part of accounts receivable management; consultancy with regard to intellectual property and industrial property rights; licensing of intellectual and industrial property rights, including those in the field of copyright; trading in intellectual and industrial property rights; legal representation in tax matters.

(260) AM 2012 64913 A

(800) 1094752

(731) SOREMARTEC SA

Rue Joseph Netzer 5, B-6700 ARLON,
Belgium

(540)



(591) Black, orangey red, blue, brown

(511)

30 – Coffee, tea, cocoa, sugar, rice, tapioca, sago, artificial coffee; flour and preparations made from cereals, bread, pastry and confectionery, ices; honey, treacle; yeast, baking-powder; salt, mustard; vinegar, sauces (condiments); spices; ice for refreshment.

(260) AM 2012 64914 A

(800) 1094753

(731) SOREMARTEC SA

Rue Joseph Netzer 5, B-6700 ARLON,
Belgium

(540)



(591) Black, white
(511)
30 – Pastry and confectionery; chocolate products; pralines; edible ices.

(260) AM 2012 64915 A
(800) 1094769
(731) Przedsiębiorstwo Produkcyjno-Handlowe
"EVELINE COSMETICS" Piotr Hubert
Kasprzycki
Żytnia 19, PL-05-506 Lesznowola, Poland
(540)

EVELINE
COSMETICS

(591) Navy
(511)
3 – Cosmetic preparations for revitalizing skin and against aging of skin, cosmetic preparations used while and after purgatory and slimming diets, cosmetics for maintenance and beautifying skin and body for: children, women and men, creams, soaps, shower gels and liquids and bath liquids, creams and cosmetic gels, sun-tanning preparations, make-up preparations, cosmetic bases, face make-up preparations, in particular: make-up powders, face powders, make-up removers, eye shadows, eye-liners, mascaras, lip glosses, cuticle creams, nail enamels, nail care preparations, nail polish removers, body powders, potpourri, perfumes and aromatic oils, hair care and cleaning preparations, shampoos, dentifrices; cosmetic slimming preparations; hair balms; skin care preparations namely body balms; cosmetics in the form of moisturizing milks; cosmetic facial moisturizers or facial cleaners; self-tanning preparations (cosmetic); sun protection preparations; nutritious cosmetics; rose oil for cosmetic purpose; lip liners; lip pomades; lip care preparations; lipsticks; nail polish base coat; nail glitter; nail care preparations namely nail softeners; cuticle removing preparations for cosmetic use; nail conditioners or nail polish or nail repair preparations for cosmetic use; tissues impregnated with cosmetic lotions; cotton sticks for cosmetic purposes; hair colouring and hair decolorant preparations.

(260) AM 2012 64916 A
(800) 1094776
(731) LPP S.A.
ul. Łąkowa 39/44, PL-80-769 Gdańsk,
Poland
(540)

promostars

(591) Red, navy blue and white
(511)
25 – Clothing, footwear, headgear.
35 – Advertising, sale of clothing, footwear and headgear.

(260) AM 2012 64917 A
(800) 1094848
(731) UTERQÜE, S.A.
Avenida de la Diputación, Edificio Inditex,
E-15142 ARTEIXO (A Coruña), Spain
(540)

UTERQÜE

(591) Black, white
(511)
4 – Industrial grease and oil; lubricants, dust absorbing, wetting and binding compositions; fuels (including motor spirit) and illuminants; candles and wicks for lighting; grease for shoes, grease for leather; candles.
5 – Pharmaceutical and veterinary preparations; sanitary preparations for medical purposes; dietetic substances adapted for medical use; food for babies; plasters, materials for dressings; material for dental fillings and dental impressions; disinfectants; pesticides; fungicides, herbicides, mineral water for medical purposes; cotton for medical purposes; sanitary panties; compresses; deodorants, other than for personal use; deodorants for clothing and textiles; medicine cases, portable filled; solutions for contact lenses; incontinence napkins; sanitary napkins (panty liners); chemical preparations for the diagnosis of pregnancy; sun protection products (sunburn ointments) for pharmaceutical use; mouthwashes for medical purposes; bath salts for medical purposes; salts for mineral water baths; menstruation tampons; surgical cloth.
16 – Paper, cardboard and goods made from these materials, not included in other classes; printed matter; printed publications; bookbinding material; photographs; stationery; adhesives (glues) for stationery or household purposes; artists' materials; paintbrushes; typewriters and office requisites (except furniture); instructional and teaching material (except apparatus); plastic materials for packaging (not included in other classes); printing type; printing blocks, albums; almanacs; hand labelling appliances; document files (office requisites); writing articles and instruments; boxes of cardboard or paper; hat boxes of cardboard; decalcomanias; calendars; document files; posters; passport holders; catalogues; pictures; daily newspapers; cases for drawings; stencil cases; labels, not of textile; sealing wax; books; lithographs; table linen of

paper; writing cases (sets); engravings; babies' diapers of paper and cellulose (disposable); babies' napkin-pants (diaper-pants) of paper or cellulose (disposable); handkerchiefs of paper; pen cases; holders for checkbooks; wrapping paper; toilet paper; paperweights; patterns for dressmaking and for clothes; newspapers; mats for beer glasses; bookmarks; magazines (periodicals); bags (envelopes, pouches) of paper or plastics for packaging; napkins of paper for removing make-up; table napkins of paper; face towels of paper; bookends; tracing cloth; bookbinding cloth; inking sheets for document reproducing machines; canvas for painting; ink; inkwells; tailors' chalk; hand towels of paper.

21 – Household and kitchen utensils and containers (not of precious metal, nor plated); combs and sponges; brushes (except paint brushes); brush-making materials; articles for cleaning purposes; scouring pads; glass, unworked or semi-worked, except building glass; glassware, porcelain and earthenware not included in other classes, bottle openers; cruet stands for oil and vinegar; cocktail stirrers; candle extinguishers; non-electric appliances for removing make-up; sugar bowls; trays; baby baths (portable); cloths; glass bowls; tea balls; candy boxes; bottles; shaving brushes; pottery; coffeepots, non-electric; boxes; heaters for feeding bottles, non-electric; shoe horns; candelabra; pipettes; fly swatters; epergnes; shoe brushes; basketry; strainers; trouser stretchers; ice pails; tie presses; door handles (knobs) of porcelain; comb cases; ironing board covers; gardening gloves; gloves for domestic use; polishing gloves; shoe trees; piggy banks, not of metal; soap boxes; decanters; birdcages; butter dishes; toilet cases; works of art of porcelain, terracotta or glass; toothpick holders; carpet beaters; bread bins; cloths and rags for dusting; pepper pots; clothes pegs and washing lines; table plates; feather-dusters; powder compacts; shaving brush holders; sponge holders; toilet paper holders; trouser presses; perfume sprayers and vaporizers; graters; crumb trays; boot jacks; salt cellars; clothes racks; tea and coffee services; napkin holders; washing boards; ironing boards; boards for cutting bread; cups; shirt stretchers; shoe-trees; teapots; flower pots; toilet utensils; tableware; glasses; cruets; rings for serviettes (napkin rings).

24 – Textiles and textile goods, not included in other classes; bed and table linen, curtain holders of textile material; banners; flags, not of paper; table runners; bed covers; curtains of textile or plastic; bed coverings and quilts; eiderdowns (down coverlets); labels of cloth; linings (textile); mattress covers; loose covers for furniture; pillow and cushion covers; washing mitts; oilcloth for use as

tablecloths; bed and travel blankets; tablecloths, not of paper; mosquito nets; cloths for cleaning glassware; handkerchiefs of textile; textile blinds; bath linen (excluding clothing); sheets; sheets sewn in the shape of sleeping bags; tablemats, not of paper; table napkins of textile; billiard cloth; bottle mats, glass mats and place mats (table linen); wall hangings of textile; traced cloths for embroidery; cloth; upholstery fabrics; towels of textile; face towels of textile; textile napkins for removing make-up; net curtains.

(260) AM 2012 64946 A

(800) 1095034

(731) DR. THEISS NATURWAREN GMBH

Michelinstrasse 10, 66424 Homburg,
Germany

(540)



(591) Black, white

(511)

3 – Bleaching preparations and other substances for laundry use; cleaning, polishing, scouring and abrasive preparations; soaps; perfumery; essential oils, cosmetics, hair lotions, dentifrices.

5 – Pharmaceutical and veterinary preparations and substances; hygienic preparations for medical purposes; dietary supplements and vitamin preparations for medical purposes; food for babies; adhesive plaster; dressings medical; teeth filling material and dental impression materials; disinfectants.

(260) AM 2012 64947 A

(800) 1095040

(731) THE LINUX FOUNDATION

1796 18th Street, Suite C, San Francisco
CA 94107, USA

(540)



(591) Black, white

(511)

9 – Operating system software; software for use in developing, executing, and running other software on mobile devices, computers, smart phones, tablet computers, personal digital assistant devices, portable media players, smart televisions, computers in vehicles, computer networks, and global communication networks; computer software development tools; computer utility software and other computer

software used to maintain and operate a computer system; computer software for use in transmitting and receiving data over computer networks and global communication networks; computer software for managing communications and data exchange among and between mobile devices and desktop computers; computer middleware, namely, software that mediates between the operating system of a mobile device and the application software of a mobile device; computer application software for mobile phones; computer hardware; computers; tablet, netbook, notebook and laptop computers; portable computers; handheld computers; wireless devices used for internet connectivity featuring data and image transmission; electronic handheld devices, mobile phones, smart phones, personal digital assistants (PDAs) for the wireless transmission of data and/or voice signals and/or incorporating e-mail, pager, fax, radio, personal organizer, cellular connectivity, wireless connectivity, mp3 player, satellite navigational system, global positioning system (GPS) receiver, global positioning system data logger for recording and classification of trips, digital camera, digital video camera and/or computer operating system; electronic handheld units for recording, organizing, transmitting, playing and reviewing text, data, video and audio files; information and entertainment systems for use in vehicles; navigation devices for use in vehicles.

42 – Providing information in the fields of software design and development and installation and maintenance of software; design and development of software; scientific and technological services and research and design relating thereto: industrial analysis and research services; design and development of computer hardware and software.

(260) AM 2012 64948 A

(800) 1095050

(731) Obchtchestvo s ogranitchennoi
otvetstvennostiou "Laboratoria
sovremennogo zdorovia"
ul. Khimzavodskaja, 11/20, RU-633004
Berdsk, Novosibirskaja obl., Russian
Federation

(540)

ТЕТРАДИОЛ

(591) Black, white

(511)

5 – Albuminous foodstuffs for medical purposes; dietetic foods adapted for medical purposes; food for babies; antiseptics; balms for medical purposes; biocides; dietetic beverages adapted for medical purposes; nutritional supplements for medical

purposes [particularly dietetic supplements]; digestives for pharmaceutical purposes; sea water for medicinal bathing; lacteal flour for babies; ferments for pharmaceutical purposes; germicides; medicinal herbs; medicinal oils; medicinal infusions; liniments; lotions for pharmaceutical purposes; nervines; diabetic bread; albuminous preparations for medical purposes; bacterial preparations for medical and veterinary purposes; biological preparations for medical purposes [particularly dietetic supplements]; vitamin preparations; trace element preparations for human consumption [particularly dietetic supplements]; therapeutic preparations for the bath; antiparasitic preparations; opotherapy preparations; medicinal roots; tonics [medicines]; serums; dietetic substances adapted for medical use; styptic preparations; mineral food supplements [particularly dietetic supplements]; medicinal tea.

(260) AM 2012 64950 A

(800) 1095072

(731) "ROSA IMPEX" OOD

Tsar Kaloyan Str. 8, BG-4000 PLOVDIV,
Bulgaria

(540)

BLOND TIME

(591) Black, white

(511)

3 – Bleaching preparations and other substances for laundry use; cleaning, polishing, scouring and abrasive preparations; soaps; perfumery, essential oils, cosmetics, hair lotions; dentifrices.

5 – Balms for medical purposes; balsamic preparations for medical purposes; biological preparations for medical purposes; vitamin preparations; lotions for pharmaceutical purposes; liniments; ointments for pharmaceutical purposes; pomades for medical purposes; bath preparations, medicated; bath salts for medical purposes; pharmaceutical preparations.

(260) AM 2012 64951 A

(800) 1095075

(731) MERCK SHARP & DOHME CORP.

One Merck Drive, Whitehouse Station,
New Jersey 08889-100, USA

(540)

RISTOCOR

(591) Black, white

(511)

5 – Pharmaceutical preparations.

(260) AM 2012 64952 A
(800) 1095076
(731) MERCK SHARP & DOHME CORP.
One Merck Drive, Whitehouse Station,
New Jersey 08889-100, USA
(540)

TESASIM

(591) Black, white
(511)
5 – Pharmaceutical preparations.

(260) AM 2012 64954 A
(800) 1095089
(731) EGIS GYÓGYSZERGYÁR Nyilvánosan
Működő Részvénytársaság
Keresztúri út 30-38 H-1106 Budapest,
Hungary
(540)

EGINOBIN

(591) Black, white
(511)
5 – Pharmaceutical preparations for human purposes.

(260) AM 2012 64955 A
(800) 1095090
(731) EGIS GYÓGYSZERGYÁR Nyilvánosan
Működő Részvénytársaság
Keresztúri út 30-38 H-1106 Budapest,
Hungary
(540)

VOPREGIN

(591) Black, white
(511)
5 – Pharmaceutical preparations for human purposes.

(260) AM 2012 64956 A
(800) 1095091
(731) EGIS GYÓGYSZERGYÁR Nyilvánosan
Működő Részvénytársaság
Keresztúri út 30-38 H-1106 Budapest,
Hungary
(540)

RETAGIL

(591) Black, white
(511)
5 – Pharmaceutical preparations for human purposes.

(260) AM 2012 64957 A
(800) 1095092
(731) EGIS GYÓGYSZERGYÁR Nyilvánosan
Működő Részvénytársaság
Keresztúri út 30-38 H-1106 Budapest,
Hungary
(540)

SEAGISAL

(591) Black, white
(511)
5 – Pharmaceutical preparations for human purposes.

(260) AM 2012 64958 A
(800) 1095097
(731) MERCK SHARP & DOHME CORP.
One Merck Drive, Whitehouse Station,
New Jersey 08889-100, USA
(540)

VIMBRAY

(591) Black, white
(511)
5 – Pharmaceutical preparations.

(260) AM 2012 64959 A
(800) 1095098
(731) MERCK SHARP & DOHME CORP.
One Merck Drive, Whitehouse Station,
New Jersey 08889-100, USA
(540)

SENCLUVE

(591) Black, white
(511)
5 – Pharmaceutical preparations.

(260) AM 2012 64960 A
(800) 1095132
(731) JOINT-STOCK COMPANY "KRASNYJ
OCTYABR"
ul. Malaya Krasnoselskaya, d. 7, str. 24,
RU-107140 Moscow, Russian Federation
(540)

КРАСНЫЙ МАК

(591) Black, white
(511)
30 – Pastries; caramels; sweetmeats; chocolate;
praline; wafers; marzipans.

- (260) AM 2012 64961 A
 (800) 1095152
 (731) X-Trade Brokers Dom Maklerski S.A.
 ul. Ogrodowa 58, PL-00-876 Warszawa,
 Poland
 (540)



xMobile

- (591) Blue, white and black
 (511)
 36 – Brokerage.

- (260) AM 2012 64962 A
 (800) 1095157
 (731) UAB "PLUNGĖS KOOPERATINĖ
 PREKYBA"
 Birutės g. 50, LT-90112 Plungė, Lithuania
 (540)



- (591) Orange, golden, yellow, brown, blue, red and white
 (511)
 29 – Meat, fish, poultry and game; meat extracts; preserved, dried and cooked fruits and vegetables; jellies, jams, compotes; eggs, milk and milk products; edible oils and fats.

- (260) AM 2012 64963 A
 (800) 1095159
 (731) ATOS LOMBARDINI E C. SAS
 Viale della Libertà, 83/89, I-47039
 SAVIGNANO SUL RUBICONE (FC), Italy
 (540)

Violet

- (591) Black, white
 (511)
 14 – Precious metals and their alloys and goods in precious metals or coated therewith, not included in other classes; jewellery, precious stones; horological and chronometric instruments.

18 – Leather and imitations of leather, and goods made of these materials and not included in other classes; animal skins, hides; trunks and travelling bags; umbrellas, parasols and walking sticks; whips, harness and saddlery.

25 – Clothing, footwear, headgear.

- (260) AM 2012 64964 A
 (800) 1095161
 (731) ORION CORPORATION
 Orionintie 1, FI-02200 Espoo, Finland
 (540)

**Guarem
 Gyapem**

- (591) Black, white
 (511)
 5 – Pharmaceutical preparations, dietetic substances and food supplements for medical use.

- (260) AM 2012 64966 A
 (800) 1095191
 (731) KALISTO BUSINESS CORP.
 P.O. Box 3321, Road Town, Tortola,
 British Virgin Islands
 (540)

InColavi

- (591) White, red and dark-red
 (511)
 3 – Antistatic preparations for household purposes; cotton wool for cosmetic purposes; sachets for perfuming linen; flavorings for perfuming linen; scented water; toilet water; polishing wax; shoe wax; deodorants for personal use; perfumes; perfumery; eyebrow pencils; cosmetic pencils; waxes for leather; creams for leather; hair spray; nail polish; after-shave lotions; shaving preparations; hair lotions; lotions for cosmetic purposes; beauty masks; soap; cosmetic kits; false nails; eau de Cologne; joss sticks; lipsticks; pomades for cosmetic purposes; cosmetic preparations for slimming purposes; toiletries; tissues impregnated with cosmetic lotions; preservatives for leather (polishes); sun-tanning preparations (cosmetics); hair dyes; shoe polish; antiperspirants (toiletries); shampoos.

9 – Calculating machines; magnifying glasses (optics); decorative magnets; spectacles (optics);

sunglasses; goggles for sports; eyeglasses; spectacle cases; eyeglass chains; eyeglass cords.

14 – Bracelets (jewellery); straps for wristwatches; charms (jewellery); key rings (trinkets or fobs); brooches (jewellery); ornamental pins; pins (jewellery); tie pins; pearls made of ambroid (pressed amber); busts of precious metal; tie clips; cuff links; works of art of precious metal; jewellery of yellow amber; necklaces (jewellery); rings (jewellery); boxes of precious metal; medals; medallions (jewellery); coins; earrings; figurines (statuettes) of precious metal; ornaments (jewellery); cases for clock- and watchmaking; chronographs (watches); chains (jewellery); watch chains; watches; wristwatches; jewellery cases (caskets).

16 – Fountain pens; paper bows; writing pads; terrestrial globes; pencil holders; office perforators; punches (office requisites); bookmarkers; calendars; pencils; pictures; geographical maps; paint-brushes; painters' brushes; writing brushes; drawing pins; envelopes (stationery); adhesive tapes for stationery or household purposes; postage stamps; writing cases (stationery); writing cases (sets); covers (stationery); passport holders; musical greeting cards; greeting cards; postcards; conical paper bags; document files (stationery); papier mâché; boxes for pens; pens (office requisites); nibs; nibs of gold; coasters of paper; mats for beer glasses; photograph stands; paperweights; writing materials; school supplies (stationery); paper-clips; figurines (statuettes) of papier mâché; flags of paper; photo-engravings.

18 – Purses; card cases (notecases); chamois leather, other than for cleaning purposes; umbrellas; parasols; briefcases; imitation leather; leather, unworked or semi-worked; cases, of leather or leatherboard; pocket wallets; chain mesh purses; bags (envelopes, pouches) of leather, for packaging; vanity cases, not fitted; music cases; bandoliers; backpacks; leather straps; travelling bags; travelling sets (leatherware); sling bags for carrying infants; garment bags for travel; handbags; wheeled shopping bags; beach bags; bags for sports; bags for campers; shopping bags; net bags for shopping; school bags; travelling trunks; walking sticks; umbrella sticks; walking stick seats; key cases (leatherware); valises; suitcases; attaché cases; umbrella covers.

21 – China ornaments; busts of china, terra-cotta or glass; vases; trouser stretchers; clothing stretchers; shirt stretchers; combs; abrasive sponges for scrubbing the skin; works of art, of porcelain, terra-cotta or glass; polishing leather; pads for stretching shoes; chopsticks; gloves for household purposes; candelabra (candlesticks); glove stretchers; boot

jacks; clothes-pegs; combs for the hair; shoe horns; figurines (statuettes) of porcelain, terra-cotta or glass; wax-polishing appliances, non-electric, for shoes; brushes for footwear.

25 – Bandanas (neckerchiefs); underwear; overalls; boas (necklets); breeches for wear; half-boots; trousers; brassieres; galoshes; neckties; boot uppers; waistcoats; knitwear (clothing); heels; pants; tights; combinations (clothing); bodices (lingerie); suits; swimsuits; jackets (clothing); tee-shirts; sports jerseys; cuffs; sleep masks; heelpieces for boots and shoes; ear muffs (clothing); socks; bath slippers; beach shoes; boots for sports; footwear; outer-clothing; ready-made clothing; clothing of imitations of leather; clothing of leather; jerseys (clothing); clothing; fittings of metal for shoes and boots; overcoats; gloves (clothing); pyjamas; bathing trunks; scarfs; frocks; coats; waterproof clothing; headbands (clothing); garters; soles for footwear; braces for clothing (suspenders); lace boots; belts (clothing); money belts (clothing; non-slipping devices for boots and shoes; pullovers; welts for boots and shoes; wooden shoes; shirts; sandals; boots; sweaters; footwear uppers; inner soles; underpants; gymnastic shoes; slippers; shoes; headgear for wear; dressing gowns; tips for footwear; footwear uppers; shower caps; stockings; shawls; caps (headwear); sashes for wear; esparto shoes or sandals; skirts.

26 – Brooches (clothing accessories); pins, other than jewellery; toupees; artificial garlands; hair grips (slides); hair ornaments; plaited hair; false hair; hook and pile fastening tapes; slide fasteners (zippers); snap fasteners; orsedew (trimmings for clothing); bows for the hair; wigs; hair bands; buttons; hair nets; trimmings for clothing; hat ornaments, not of precious metal; hair pins.

28 – Novelties for parties, dances (party favors, favours); building blocks (toys); starting blocks for sports; spinning tops (toys); jigsaw puzzles; dominoes; Christmas trees of synthetic material; kites; toys; plush toys; mobiles (toys); board games; kaleidoscopes; playing cards; confetti; dolls; marionettes; toy masks; theatrical masks; candle holders for Christmas trees; ornaments for Christmas trees, except illumination articles and confectionery; chess games; checkers (games).

(260) AM 2012 64967 A

(800) 1095215

(731) ORBA BİOKİMYA SANAYİ ve TİCARET ANONİM ŞİRKETİ
Okul Yolu, Orhanlı Beldesi, Merkez
M No:26, TUZLA-İSTANBUL, Turkey

(540)



(591) Blue, white, green

(511)

1 – Chemicals used in industry, science and photography, as well as in agriculture, horticulture and forestry; unprocessed artificial resins, unprocessed plastics; manures; fire extinguishing compositions; tempering and soldering preparations; chemical substances for preserving foodstuffs; tanning substances; adhesives used in industry.

5 – Pharmaceutical and veterinary preparations; sanitary preparations for medical purposes; dietetic substances adapted for medical use, food for babies; plasters, materials for dressings; material for stopping teeth, dental wax; disinfectants; preparations for destroying vermin; fungicides, herbicides.

31 – Agricultural, horticultural and forestry products and grains not included in other classes; live animals; fresh fruits and vegetables; seeds, natural plants and flowers; foodstuffs for animals, malt.

(260) AM 2012 64968 A

(800) 1095222

(731) CHANSON COSMETICS INC.

5-10, Kuniyoshida 2-chome, Suruga-ku,
Shizuoka-shi, Shizuoka 422-8615, Japan

(540)

**CHANSON
SUNAWNING**

(591) Black, white

(511)

3 – Make-up removing preparations; lotions for cosmetic purposes; milky lotions for cosmetic purposes; cosmetic creams; cosmetic essence; beauty mask; make-up preparations; foundation; make-up powder; lipsticks; cheek colors; eye shadows, eyebrow cosmetics; mascara; perfumes; hair care preparations; nail polish; cosmetics.

(260) AM 2012 64969 A

(800) 1095223

(731) DEUTSCHE AMPHIBOLIN-WERKE VON
ROBERT MURJAHN STIFTUNG & CO KG
Roßdörfer Straße 50, 64372 Ober-Ramstadt,
Germany

(540)

CAPAROL CENTER

(591) Black, white

(511)

35 – Wholesale and retail services in relation to construction and DIY articles, and other consumer goods for the professional and DIY sectors, for chemicals used in industry, preparations for preserving and waterproofing cement and concrete, unprocessed artificial resins in the form of powders, granules or liquids, being additives for building materials, adhesive substances for use in industry, adhesives for wallpaper, adhesives used in building, waterproofing chemicals for masonry, except paints, masonry preservatives, except paints, solvents for varnishes and lacquers, paints, varnishes, lacquers, glazes, frosting, preservatives against deterioration of wood, primers, preservatives against rust, spackling compounds, binding preparations for paint, bactericidal/fungicidal paints, lacquers for buildings, colorants, dyestuffs, dye pastes, bleaching preparations and other substances for laundry use, cleaning, polishing, stripping, scouring and abrasive preparations, mordents, soaps, common metals and their alloys, metal building materials, materials of metal for railway tracks, non-electric cables and wires of common metal, ironmongery, small items of metal hardware, pipes and tubes of metal, safes, goods of common metal, ores, hand tools (hand-operated) for painting, paint rollers, broad brushes, paint brushes, spatulas, scaling hammers, graters, polishers, guns and spray guns, storage boxes of metal, hand-operated cleaning apparatus, scientific, surveying, signalling, weighing, life-saving, checking (supervision) and teaching apparatus and instruments, color analysers (not for medical purposes), measuring apparatus, measuring apparatus (electric), fire extinguishers, magnets, magnetic discs, paper, cardboard (cardboard) and goods made of these materials, printed matter, stationery, adhesives for stationery or household purposes, artists' materials, paint brushes, office requisites, instructional and teaching material, paint charts (cards), paint charts (fans), plastic materials for packaging, packing, heat protection and insulating materials, insulating plasters, coating materials, namely for coating heat protection and insulating materials for protection against moisture or against chemical or mechanical actions, sealing compounds, substances for insulating building against moisture, fiberglass fabrics and plastics for insulation, insulating paints, insulating varnishes, insulating fabrics, sound-proofing materials, adhesive tapes and strips, other than for medical purpose, for stationery or household purposes, paints for water-proofing roofs, walls and floors, tubes, rubber, gutta-percha, gums, asbestos, mica and goods made of these materials, building materials (non-metallic), mortar,

natural and artificial stone for building, plasters (except insulating plasters), protective agents for buildings, building materials, namely fabrics of fiberglass and plastics, being linings for paint and plaster layers, fabric embedding compounds for composite thermal lining systems, the aforesaid goods for building, pipes for building, asphalt, pitch and bitumen, transportable buildings (not of metal), furniture, mirrors, picture frames, goods of wood, cork, reed, cane, wicker, horn, bone, ivory, whalebone, shell, amber, mother-of-pearl, meerschaum and substitutes for these materials, or of plastics, household or kitchen utensils and containers, combs and sponges, brushes (except paint brushes), articles for cleaning purposes, steelwool, unworked or semi-worked glass (except glass used in building), glassware, porcelain and earthenware, not included in other classes, textiles and textile goods, included in class 24, bed and table covers, wall hangings of textile, jute wall hangings, hessian and canvas (fabrics for textile purposes), fiberglass fabrics for textile structuring, textile goods, namely wall coverings, carpets, rugs, mats and matting, linoleum and other materials for covering existing floors, wall hangings, fibre-glass wall hanging (non-textile), lining wallpaper, wall coverings, non-textile, floor coverings of gum-type materials, cork or cork-type material, of plastics and textile materials, advertising.

37 – Painting interior and exterior; construction; building insulating; scaffolding; paper hanging; consultancy with regard to the use of paints, plasters and other coating materials in the construction industry.

42 – Architecture, consultancy relating to the conservation of energy, building consultancy (architectural consultancy), consultancy with regard to the interior and exterior color designing of buildings.

(260) AM 62107 A*
(800) 10707021
(731) PwC Business Trust
300 Madison Avenue New York NY 10017,
USA
(540)



(591) Black, white
(511)
35 – Accounting services; business auditing services; tax consulting and advisory services; merger

acquisition and divestiture consulting and advisory services; business management and business consulting and advisory services; corporate governance advisory services; market research services; human resource consulting services; provision of information on-line pertaining to all of the above.

36 – Investment banking consulting and advisory services; financial consulting and advisory services; actuarial consulting services; consulting services in the field of employee benefit plans concerning insurance and finance; financial valuation services in the areas of business enterprises, inventories, assets, equipment, licensing, real estate and intellectual property; real estate appraisal services; financial risk management services; consulting services in the field of employee benefits programs concerning insurance and finance; provision of information on-line pertaining to all of the above.

(260) AM 62662 A*
(800) 1075756
(731) Giorgio ARMANI S.P.A.
Milan, Swiss Branch Mendrisio; Via Penate
4, CH-6850 Mendrisio, Switzerland
(540)

ARMANI

Hotels & Resorts

(591) Black, white
(511)
43 – Hotels; providing of food and drink; bars and reception halls; temporary accommodation.
44 – Beauty salons and hairdressing services; medical services; veterinary services; hygienic and beauty care for human beings or animals.

(260) AM 62859 A*
(800) 1077156
(731) Janssen Pharmaceutica NV
Turnhoutseweg 30, B-2340 BEERSE,
Belgium
(540)

Clean & Clear
and confident

(591) Black, white
(511)
3 – Skin cleanser; non-medicated astringents; body wash; facial wash; body scrub; facial scrub; skin moisturizers; skin creams and cosmetic, facial and body cleansing wipes; sun care; body moisturizers

and cosmetic, non-medicated cosmetics; lip balms, lip glosses and powders.

5 – Medicated skin cleanser; medicated facial and body wash and medicated facial and body scrub; medicated nose strips for the treatment for blackheads, medicated acne patches, acne treatment preparations, medicated astringents, medicated skin moisturizers and skin cleansers.

16 – Disposable wipes not impregnated with chemicals or compounds for use as cosmetic blotting sheets for absorbing facial oil.

21 – Exfoliating and cleansing devices, namely battery-operated hand-held skin exfoliating and cleansing units used to clean and exfoliate the skin; facial exfoliating pads.

(260) AM 63126 A*

(800) 1079650

(731) Janssen Pharmaceutica NV
Turnhoutseweg 30, B-2340 BEERSE,
Belgium

(540)



Clean & Clear under control

(591) Black, white

(511)

3 – Skin cleanser; non-medicated astringents; body wash; facial wash; body scrub; facial scrub; skin moisturizers; skin creams and cosmetic, facial and body cleansing wipes; sun care; body moisturizers and cosmetic, non-medicated cosmetics; lip balms, lip glosses and powders.

5 – Medicated skin cleanser; medicated facial and body wash and medicated facial and body scrub; medicated nose strips for the treatment of blackheads, medicated acne patches, acne treatment preparations, medicated astringents, medicated skin moisturizers and skin cleansers.

16 – Disposable wipes not impregnated with chemicals or compounds for use as cosmetic blotting sheets for absorbing facial oil.

21 – Exfoliating and cleansing devices, namely battery-operated hand-held skin exfoliating and cleansing units used to clean and exfoliate the skin; facial exfoliating pads.

**საერთაშორისო სანაქონლო ნიშნები,
რომლებსაც მიენიჭათ დასვა საქართველოში**

(260) AM 2012 62285 A
(800) 967993
(151) 2008 01 21
(181) 2018 01 21
(511) 07, 12

(260) AM 2012 63354 A
(800) 1081959
(151) 2011 05 10
(181) 2021 05 10
(511) 03

(260) AM 2012 63288 A
(800) 1081108
(151) 2011 01 31
(181) 2021 01 31
(511) 32

(260) AM 2012 63355 A
(800) 1081978
(151) 2011 06 08
(181) 2021 06 08
(511) 34

(260) AM 2012 63349 A
(800) 1081920
(151) 2011 05 06
(181) 2021 05 06
(511) 01, 16, 17, 19

(260) AM 2012 63356 A
(800) 1082021
(151) 2010 12 30
(181) 2020 12 30
(511) 01, 05, 29, 30

(260) AM 2012 63350 A
(800) 1081922
(151) 2011 03 02
(181) 2021 03 02
(511) 14, 18, 25

(260) AM 2012 63358 A
(800) 1082035
(151) 2011 03 04
(181) 2021 03 04
(511) 06, 07, 11, 37, 41, 42

(260) AM 2012 63351 A
(800) 1081923
(151) 2011 05 04
(181) 2021 05 04
(511) 14

(260) AM 2012 63359 A
(800) 1082041
(151) 2011 03 14
(181) 2021 03 14
(511) 03, 05, 35

(260) AM 2012 63352 A
(800) 1081945
(151) 2011 06 02
(181) 2021 06 02
(511) 02

(260) AM 2012 63360 A
(800) 1082058
(151) 2011 05 04
(181) 2021 05 04
(511) 10

(260) AM 2012 63353 A
(800) 1081955
(151) 2010 05 17
(181) 2020 05 17
(511) 09, 12

(260) AM 2012 63427 A
(800) 1082466
(151) 2011 04 04
(181) 2021 04 04
(511) 05

(260) AM 2012 63428 A
 (800) 1082474
 (151) 2011 06 10
 (181) 2021 06 10
 (511) 18

(260) AM 2012 63439 A
 (800) 1082656
 (151) 2011 06 14
 (181) 2021 06 14
 (511) 33

(260) AM 2012 63429 A
 (800) 1082480
 (151) 2010 10 25
 (181) 2020 10 25
 (511) 05, 29, 30

(260) AM 2012 63440 A
 (800) 1082673
 (151) 2011 05 30
 (181) 2021 05 30
 (511) 32, 33, 43

(260) AM 2012 63430 A
 (800) 1082491
 (151) 2011 03 21
 (181) 2021 03 21
 (511) 35, 38, 41, 42

(260) AM 2012 63441 A
 (800) 1082706
 (151) 2010 12 02
 (181) 2020 12 02
 (511) 03, 09, 14, 18, 24, 25

(260) AM 2012 63432 A
 (800) 1082518
 (151) 2010 12 20
 (181) 2020 12 20
 (511) 35

(260) AM 2012 63442 A
 (800) 1082712
 (151) 2011 04 21
 (181) 2021 04 21
 (511) 17

(260) AM 2012 63433 A
 (800) 1082599
 (151) 2011 05 17
 (181) 2021 05 17
 (511) 09

(260) AM 2012 63443 A
 (800) 1082804
 (151) 2011 01 26
 (181) 2021 01 26
 (511) 30

(260) AM 2012 63434 A
 (800) 1082610
 (151) 2011 05 23
 (181) 2021 05 23
 (511) 12

(260) AM 2012 63444 A
 (800) 1082812
 (151) 2011 01 07
 (181) 2021 01 07
 (511) 12, 14, 16, 18, 20, 21, 24, 26, 28

(260) AM 2012 63436 A
 (800) 1082638
 (151) 2011 05 25
 (181) 2021 05 25
 (511) 03, 35

(260) AM 2012 63445 A
 (800) 1082814
 (151) 2011 01 07
 (181) 2021 01 07
 (511) 09, 12, 14, 16, 18, 20, 21, 24, 26, 28, 36

(260) AM 2012 63438 A
 (800) 1082641
 (151) 2011 05 24
 (181) 2021 05 24
 (511) 05, 29

(260) AM 2012 63447 A
 (800) 1082830
 (151) 2011 02 17
 (181) 2021 02 17
 (511) 36

(260) AM 2012 63448 A
(800) 1082831
(151) 2011 02 15
(181) 2021 02 15
(511) 05, 10

(260) AM 2012 63552 A
(800) 1083820
(151) 2011 06 15
(181) 2021 06 15
(511) 05

(260) AM 2012 63450 A
(800) 1082850
(151) 2011 03 23
(181) 2021 03 23
(511) 05

(260) AM 2012 63553 A
(800) 1083821
(151) 2011 06 15
(181) 2021 06 15
(511) 05

(260) AM 2012 63451 A
(800) 1082904
(151) 2011 05 13
(181) 2021 05 13
(511) 09, 11, 12, 35, 36, 37, 39, 42, 45

(260) AM 2012 63554 A
(800) 1083822
(151) 2011 06 15
(181) 2021 06 15
(511) 05

(260) AM 2012 63452 A
(800) 1082911
(151) 2011 06 10
(181) 2021 06 10
(511) 29

(260) AM 2012 63555 A
(800) 1083829
(151) 2011 06 29
(181) 2021 06 29
(511) 32, 33

(260) AM 2012 63453 A
(800) 1082913
(151) 2011 06 17
(181) 2021 06 17
(511) 14, 18, 26

(260) AM 2012 63556 A
(800) 1083843
(151) 2011 06 09
(181) 2021 06 09
(511) 34

(260) AM 2012 63454 A
(800) 1082916
(151) 2011 06 14
(181) 2021 06 14
(511) 32

(260) AM 2012 63557 A
(800) 1083866
(151) 2011 06 21
(181) 2021 06 21
(511) 31

(260) AM 2012 63455 A
(800) 1082942
(151) 2011 04 26
(181) 2021 04 26
(511) 11

(260) AM 2012 63558 A
(800) 1083874
(151) 2011 06 29
(181) 2021 06 29
(511) 25

(260) AM 2012 63513 A
(800) 1083593
(151) 2011 04 13
(181) 2021 04 13
(511) 07

(260) AM 2012 63560 A
(800) 1083929
(151) 2011 06 28
(181) 2021 06 28
(511) 18

(260) AM 2012 63562 A
 (800) 1083946
 (151) 2011 06 20
 (181) 2021 06 20
 (511) 35, 36

(260) AM 2012 63599 A
 (800) 1084097
 (151) 2011 06 10
 (181) 2021 06 10
 (511) 06, 19, 37

(260) AM 2012 63563 A
 (800) 1083947
 (151) 2010 12 06
 (181) 2020 12 06
 (511) 09, 35, 38, 41

(260) AM 2012 63600 A
 (800) 1084100
 (151) 2011 05 26
 (181) 2021 05 26
 (511) 05

(260) AM 2012 63566 A
 (800) 1083948
 (151) 2010 12 06
 (181) 2020 12 06
 (511) 09, 35, 38, 41

(260) AM 2012 63601 A
 (800) 1084124
 (151) 2011 06 14
 (181) 2021 06 14
 (511) 05

(260) AM 2012 63567 A
 (800) 934428
 (151) 2007 08 01
 (181) 2017 08 01
 (511) 05

(260) AM 2012 63603 A
 (800) 1084137
 (151) 2010 10 25
 (181) 2020 10 25
 (511) 03, 09, 14, 18, 25, 35

(260) AM 2012 63568 A
 (800) 965027
 (151) 2008 05 14
 (181) 2018 05 14
 (511) 01, 02, 17, 19

(260) AM 2012 63604 A
 (800) 1084141
 (151) 2011 01 27
 (181) 2021 01 27
 (511) 05, 29, 30

(260) AM 2012 63594 A
 (800) 1083994
 (151) 2011 06 06
 (181) 2021 06 06
 (511) 07, 42

(260) AM 2012 63605 A
 (800) 1084222
 (151) 2011 05 24
 (181) 2021 05 24
 (511) 05

(260) AM 2012 63595 A
 (800) 1084006
 (151) 2011 04 07
 (181) 2021 04 07
 (511) 16, 35, 41, 43

(260) AM 2012 63606 A
 (800) 1084227
 (151) 2011 05 02
 (181) 2021 05 02
 (511) 32

(260) AM 2012 63598 A
 (800) 1084084
 (151) 2011 06 21
 (181) 2021 06 21
 (511) 11

(260) AM 2012 63607 A
 (800) 1084236
 (151) 2011 06 01
 (181) 2021 06 01
 (511) 44

(260) AM 2012 63608 A
(800) 1084240
(151) 2011 06 09
(181) 2021 06 09
(511) 33

(260) AM 2012 63655 A
(800) 1084320
(151) 2011 05 30
(181) 2021 05 30
(511) 05

(260) AM 2012 63609 A
(800) 1084262
(151) 2011 06 28
(181) 2021 06 28
(511) 11

(260) AM 2012 63656 A
(800) 1084321
(151) 2011 05 30
(181) 2021 05 30
(511) 05

(260) AM 2012 63610 A
(800) 1084269
(151) 2011 06 15
(181) 2021 06 15
(511) 03

(260) AM 2012 63679 A
(800) 1084546
(151) 2010 12 01
(181) 2020 12 01
(511) 30

(260) AM 2012 63611 A
(800) 1084273
(151) 2011 06 21
(181) 2021 06 21
(511) 14

(260) AM 2012 63680 A
(800) 1084547
(151) 2010 12 01
(181) 2020 12 01
(511) 30

(260) AM 2012 63612 A
(800) 1084277
(151) 2011 05 30
(181) 2021 05 30
(511) 09, 37, 42

(260) AM 2012 63681 A
(800) 1084548
(151) 2010 12 01
(181) 2020 12 01
(511) 30

(260) AM 2012 63613 A
(800) 1084298
(151) 2011 06 01
(181) 2021 06 01
(511) 25, 35, 43

(260) AM 2012 63682 A
(800) 1084549
(151) 2010 12 01
(181) 2020 12 01
(511) 30

(260) AM 2012 63614 A
(800) 1084318
(151) 2011 05 30
(181) 2021 05 30
(511) 05

(260) AM 2012 63683 A
(800) 1084550
(151) 2010 12 01
(181) 2020 12 01
(511) 30

(260) AM 2012 63615 A
(800) 1084319
(151) 2011 05 30
(181) 2021 05 30
(511) 05

(260) AM 2012 63684 A
(800) 1084557
(151) 2011 01 27
(181) 2021 01 27
(511) 19

(260) AM 2012 63685 A
 (800) 1084569
 (151) 2011 03 11
 (181) 2021 03 11
 (511) 18, 25

(260) AM 2012 63697 A
 (800) 1084674
 (151) 2011 06 10
 (181) 2021 06 10
 (511) 05

(260) AM 2012 63686 A
 (800) 1084591
 (151) 2011 06 21
 (181) 2021 06 21
 (511) 35, 41, 45

(260) AM 2012 63698 A
 (800) 1084704
 (151) 2010 12 01
 (181) 2020 12 01
 (511) 30

(260) AM 2012 63687 A
 (800) 1084603
 (151) 2011 06 17
 (181) 2021 06 17
 (511) 03, 05

(260) AM 2012 63699 A
 (800) 1084709
 (151) 2011 04 01
 (181) 2021 04 01
 (511) 03

(260) AM 2012 63688 A
 (800) 1084604
 (151) 2011 06 15
 (181) 2021 06 15
 (511) 03

(260) AM 2012 63700 A
 (800) 1084712
 (151) 2011 04 13
 (181) 2021 04 13
 (511) 08, 10

(260) AM 2012 63690 A
 (800) 1084638
 (151) 2011 06 09
 (181) 2021 06 09
 (511) 34

(260) AM 2012 63701 A
 (800) 1084727
 (151) 2011 05 27
 (181) 2021 05 27
 (511) 09, 16, 35, 42

(260) AM 2012 63691 A
 (800) 1084641
 (151) 2011 05 26
 (181) 2021 05 26
 (511) 05

(260) AM 2012 63703 A
 (800) 1084736
 (151) 2011 05 13
 (181) 2021 05 13
 (511) 12

(260) AM 2012 63693 A
 (800) 1084671
 (151) 2011 06 10
 (181) 2021 06 10
 (511) 16

(260) AM 2012 63704 A
 (800) 1084738
 (151) 2011 06 14
 (181) 2021 06 14
 (511) 33

(260) AM 2012 63694 A
 (800) 1084672
 (151) 2011 06 10
 (181) 2021 06 10
 (511) 05

(260) AM 2012 63705 A
 (800) 1084772
 (151) 2011 07 07
 (181) 2021 07 07
 (511) 05

(260) AM 2012 63706 A
 (800) 1084773
 (151) 2011 07 07
 (181) 2021 07 07
 (511) 05

(260) AM 2012 63716 A
 (800) 1084892
 (151) 2011 06 29
 (181) 2021 06 29
 (511) 05

(260) AM 2012 63707 A
 (800) 1084782
 (151) 2011 06 17
 (181) 2021 06 17
 (511) 03, 21

(260) AM 2012 63717 A
 (800) 1084894
 (151) 2011 06 29
 (181) 2021 06 29
 (511) 03

(260) AM 2012 63708 A
 (800) 1084809
 (151) 2011 06 22
 (181) 2021 06 22
 (511) 30

(260) AM 2012 63720 A
 (800) 562466
 (151) 2010 12 11
 (181) 2020 12 11
 (511) 07

(260) AM 2012 63709 A
 (800) 1084823
 (151) 2010 07 08
 (181) 2020 07 08
 (511) 03, 05, 29

(260) AM 2012 63721 A
 (800) 603809
 (151) 2003 06 15
 (181) 2013 06 15
 (511) 05

(260) AM 2012 63710 A
 (800) 1084827
 (151) 2011 02 07
 (181) 2021 02 07
 (511) 14, 16, 20, 21, 24, 25, 30, 33

(260) AM 2012 63747 A
 (800) 1084917
 (151) 2011 06 29
 (181) 2021 06 29
 (511) 12

(260) AM 2012 63711 A
 (800) 1084828
 (151) 2011 01 17
 (181) 2021 01 17
 (511) 03, 05, 16, 18, 22, 28, 31

(260) AM 2012 63750 A
 (800) 1084935
 (151) 2011 06 09
 (181) 2021 06 09
 (511) 25

(260) AM 2012 63713 A
 (800) 1084839
 (151) 2011 04 20
 (181) 2021 04 20
 (511) 07

(260) AM 2012 63758 A
 (800) 1085128
 (151) 2011 02 07
 (181) 2021 02 07
 (511) 11

(260) AM 2012 63715 A
 (800) 1084887
 (151) 2011 06 21
 (181) 2021 06 21
 (511) 01

(260) AM 2012 63762 A
 (800) 1085181
 (151) 2011 07 04
 (181) 2021 07 04
 (511) 36

(260) AM 2012 63936 A
(800) 787776
(151) 2002 08 15
(181) 2012 08 15
(511) 07, 08

(260) AM 2012 64067 A
(800) 1088296
(151) 2011 08 08
(181) 2021 08 08
(511) 11

საქონლის აღბილწარმოშობის დასახელებები და გეოგრაფიული აღნიშვნები

რეგისტრირებული აღბილწარმოშობის დასახელებები

ეროვნული რეგისტრაციის №825
ეროვნული რეგისტრაციის თარიღი: 2012 08 29
საერთაშორისო რეგისტრაციის №899
საერთაშორისო რეგისტრაციის თარიღი: 2011 06 21
ადგილწარმოშობის დასახელება: **BEPMET-BERMET**
ქვეყნის კოდი: **RS**, სერბია
საქონელი: 30 – Aromatised wine.

ეროვნული რეგისტრაციის №826
ეროვნული რეგისტრაციის თარიღი: 2012 08 29
საერთაშორისო რეგისტრაციის №900
საერთაშორისო რეგისტრაციის თარიღი: 2011 08 01
ადგილწარმოშობის დასახელება: **BANANO DE COSTA RICA**
ქვეყნის კოდი: **CR**, კოსტა-რიკა
საქონელი: 31 – Banana

ოფიციალური შეტყობინებები
ბამბონებები

პატენტის მოქმედების აღდგენა

(11) P 2005 3701 B

(73) ვასილ ნოვიცკი (AT)

(54) ალკალოიდების ბარდაქმნისა

და ბარდაქმნის პროდუქტებისაგან

მედიკამენტების დამზადების ხერხი

პატენტის მოქმედების აღდგენის თარიღი: 2012 09 10

სასაქონლო ნიშნები

სასაქონლო ნიშნის რეგისტრაციის ბათილად ცნობა

(111) M 2004 15789 R

(732) შპს „სუპერმეტრო“

ფარნავაზ მეფის ქუჩა №57, 6010, ბათუმი, საქართველო

(540)





(141) 2012 24 08

საფუძველი: საქპატენტის თავმჯდომარის 2012 წლის 24 აგვისტოს ბრძანება №1077

(სასამართლოს გადაწყვეტილება საქმე №2-74/12წ.)

შეცდომის განმარტება

ბიულეტენი №	გვ.	განაცხადის ნომერი (260)	საერთო კოდი	გამოქვეყნებული იყო	უნდა იყოს
14(354)	16	AM 2012 64137 A	(511)	<p>(260) AM 2012 64137 A (210) AM 064137 (220) 2011 09 19 (731) შპს "FINA" მ. კოსტავას II შესახ. №2, თბილისი, საქართველო (540)</p>  <p>(591) ცისფერი (531) 27.05.17-29.01.04- (511) 9 – კომპიუტერული პროგრამული უზრუნველყოფა. 41 – განათლება; აღზრდა; სასწავლო პროცესის უზრუნველყოფა.</p>	<p>(260) AM 2012 64137 A (210) AM 064137 (220) 2011 09 19 (731) შპს "FINA" მ. კოსტავას II შესახ. №2, თბილისი, საქართველო (540)</p>  <p>(591) ცისფერი (531) 27.05.17-29.01.04- (511) 9 – კომპიუტერული პროგრამული უზრუნველყოფა.</p>

სისტემური საძიებლები

ბამოგონებები

საერთაშორისო კლასიფიკაციის ინდექსის და ბანაცხადის
ბამოქვეყნების ნომრის შესაბამისობის ცხრილი

საერთაშორისო კლასიფიკაციის ინდექსი (51)	ბანაცხადის ბამოქვეყნების ნომერი (10)
A 61 F 13/00; A 61 K 9/70	AP 2012 11682 A
A 61 K 9/06; A 61 K 31/513; A 61 K 31/135; A 61 K 31/495; A 61 K 47/32; A 61 K 47/34; A 61 K 47/10; A 61 P 29/00; A 61 P 37/08	AP 2012 11959 A
C 07 D 239/84; C 07 D 487/04; A 61 K 31/519; A 61 K 31/517; A 61 P 35/00	AP 2012 11937 A
C 07 J 71/00; A 61 K 31/58; C 07 J 7/00; A 61 P 11/06; A 61 P 5/46	AP 2012 11822 A
F 16 K 5/06	AP 2012 11377 A
F 41 H 1/02; F 41 H 5/08	AP 2012 11671 A

ბანაცხადის ბამოქვეყნების ნომრის და საერთაშორისო
კლასიფიკაციის ინდექსის შესაბამისობის ცხრილი

ბანაცხადის ბამოქვეყნების ნომერი (10)	საერთაშორისო კლასიფიკაციის ინდექსი (51)
AP 2012 11377 A	F 16 K 5/06
AP 2012 11671 A	F 41 H 1/02; F 41 H 5/08
AP 2012 11682 A	A 61 F 13/00; A 61 K 9/70
AP 2012 11822 A	C 07 J 71/00; A 61 K 31/58; C 07 J 7/00; A 61 P 11/06; A 61 P 5/46
AP 2012 11937 A	C 07 D 239/84; C 07 D 487/04; A 61 K 31/519; A 61 K 31/517; A 61 P 35/00
AP 2012 11959 A	A 61 K 9/06; A 61 K 31/513; A 61 K 31/135; A 61 K 31/495; A 61 K 47/32; A 61 K 47/34; A 61 K 47/10; A 61 P 29/00; A 61 P 37/08

**საერთაშორისო კლასიფიკაციის ინდექსის, კატეგორიის ნომრისა
და გამოქვეყნების ნომრის შესაბამისობის ცხრილი**

საერთაშორისო კლასიფიკაციის ინდექსი (51)	კატეგორიის ნომერი (11)	ბანაცხადის გამოქვეყნების ნომერი (10)
A 21 D 2/00	P 2012 5631 B	AP 2012 11459 A
A 61 K 31/00; A 61 K 9/20; A 61 K 9/16	P 2012 5636 B	AP 2012 11898 A
A 61 K 45/06; A 61 K 31/7076; A 61 K 38/44; A 61 P 25/28	P 2012 5638 B	AP 2012 11930 A
C 07 D 213/75; A 61 K 31/44; A 61 P 29/00	P 2012 5640 B	AP 2012 12074 A
C 07 D 239/42; A 01 N 43/54	P 2012 5626 B	AP 2012 9528 A
C 07 D 487/04; C 07 D 487/02; C 07 D 403/08; C 07 D 403/12	P 2012 5635 B	AP 2012 11842 A
C 07 D 487/04; C 07 D 498/04; A 61 K 31/4188; A 61 P 25/24; A 61 P 25/22	P 2012 5637 B	AP 2012 11925 A
C 07 K 16/28; A 61 K 39/395; A 61 P 35/00; C 12 N 5/12; C 12 N 5/20; C 12 P 21/08	P 2012 5629 B	AP 2012 11322 A
C 07 K 16/28	P 2012 5628 B	AP 2012 10985 A
C 08 G 63/00; C 08 G 73/00	P 2012 5632 B	AP 2012 11558 A
C 12 N 9/14	P 2012 5630 B	AP 2012 11455 A
E 02 F 3/64	P 2012 5634 B	AP 2012 11669 A
E 02 F 3/76	P 2012 5633 B	AP 2012 11668 A
F 02 B 71/00	P 2012 5639 B	AP 2012 12061 A
F 16 C 1/04	P 2012 5627 B	AP 2012 10583 A
G 01 N 3/56	P 2012 5641 B	AP 2011 11088 A
H 04 B 7/216; H 04 L 12/56; H 04 W 72/12	P 2012 5625 B	AP 2012 9453 A

**კატეგორიის ნომრის, ბანაცხადის გამოქვეყნების ნომრისა
და საერთაშორისო კლასიფიკაციის ინდექსის შესაბამისობის ცხრილი**

კატეგორიის ნომერი (11)	ბანაცხადის გამოქვეყნების ნომერი (10)	საერთაშორისო კლასიფიკაციის ინდექსი (51)
P 2012 5625 B	AP 2012 9453 A	H 04 B 7/216; H 04 L 12/56; H 04 W 72/12
P 2012 5626 B	AP 2012 9528 A	C 07 D 239/42; A 01 N 43/54
P 2012 5627 B	AP 2012 10583 A	F 16 C 1/04
P 2012 5628 B	AP 2012 10985 A	C 07 K 16/28
P 2012 5629 B	AP 2012 11322 A	C 07 K 16/28; A 61 K 39/395; A 61 P 35/00; C 12 N 5/12; C 12 N 5/20; C 12 P 21/08
P 2012 5630 B	AP 2012 11455 A	C 12 N 9/14
P 2012 5631 B	AP 2012 11459 A	A 21 D 2/00
P 2012 5632 B	AP 2012 11558 A	C 08 G 63/00; C 08 G 73/00
P 2012 5633 B	AP 2012 11668 A	E 02 F 3/76
P 2012 5634 B	AP 2012 11669 A	E 02 F 3/64
P 2012 5635 B	AP 2012 11842 A	C 07 D 487/04; C 07 D 487/02; C 07 D 403/08; C 07 D 403/12
P 2012 5636 B	AP 2012 11898 A	A 61 K 31/00; A 61 K 9/20; A 61 K 9/16
P 2012 5637 B	AP 2012 11925 A	C 07 D 487/04; C 07 D 498/04; A 61 K 31/4188; A 61 P 25/24; A 61 P 25/22
P 2012 5638 B	AP 2012 11930 A	A 61 K 45/06; A 61 K 31/7076; A 61 K 38/44; A 61 P 25/28
P 2012 5639 B	AP 2012 12061 A	F 02 B 71/00
P 2012 5640 B	AP 2012 12074 A	C 07 D 213/75; A 61 K 31/44; A 61 P 29/00
P 2011 5641 B	AP 2012 11088 A	G 01 N 3/56

ბანაცხადის ნომრის, ბანაცხადის გამოქვეყნების ნომრისა და პატენტის ნომრის შესაბამისობის ცხრილი

ბანაცხადის ნომერი (21)	ბანაცხადის გამოქვეყნების ნომერი (10)	პატენტის ნომერი (11)
AP 2004 009453	AP 2012 9453 A	P 2012 5625 B
AP 2004 009528	AP 2012 9528 A	P 2012 5626 B
AP 2008 010583	AP 2012 10583 A	P 2012 5627 B
AP 2007 010985	AP 2012 10985 A	P 2012 5628 B
AP 2009 011088	AP 2011 11088 A	P 2012 5641 B
AP 2007 011322	AP 2012 11322 A	P 2012 5629 B
AP 2009 011455	AP 2012 11455 A	P 2012 5630 B
AP 2009 011459	AP 2012 11459 A	P 2012 5631 B
AP 2009 011558	AP 2012 11558 A	P 2012 5632 B
AP 2010 011668	AP 2012 11668 A	P 2012 5633 B
AP 2010 011669	AP 2012 11669 A	P 2012 5634 B
AP 2008 011842	AP 2012 11842 A	P 2012 5635 B
AP 2008 011898	AP 2012 11898 A	P 2012 5636 B
AP 2009 011925	AP 2012 11925 A	P 2012 5637 B
AP 2009 011930	AP 2012 11930 A	P 2012 5638 B
AP 2011 012061	AP 2012 12061 A	P 2012 5639 B
AP 2009 012074	AP 2012 12074 A	P 2012 5640 B

სასარგებლო მოდელები

საერთაშორისო კლასიფიკაციის ინდექსის, პატენტის ნომრისა და გამოქვეყნების ნომრის შესაბამისობის ცხრილი

საერთაშორისო კლასიფიკაციის ინდექსი (51)	პატენტის ნომერი (11)	ბანაცხადის გამოქვეყნების ნომერი (10)
E 04 F 21/02	U 2012 1736 Y	AU 2012 12191 U

პატენტის ნომრის, ბანაცხადის გამოქვეყნების ნომრისა და საერთაშორისო კლასიფიკაციის ინდექსის შესაბამისობის ცხრილი

პატენტის ნომერი (11)	ბანაცხადის გამოქვეყნების ნომერი (10)	საერთაშორისო კლასიფიკაციის ინდექსი (51)
U 2012 1736 Y	AU 2012 12191 U	E 04 F 21/02

ბანაცხადის ნომრის, ბანაცხადის გამოქვეყნების ნომრისა და პატენტის ნომრის შესაბამისობის ცხრილი

ბანაცხადის ნომერი (21)	ბანაცხადის გამოქვეყნების ნომერი (10)	პატენტის ნომერი (11)
AU 2011 012191	AU 2012 12191 U	U 2012 1736 Y

დიზაინები

საერთაშორისო კლასიფიკაციის ინდექსის, პატენტის ნომრისა
და გამოქვეყნების ნომრის შესაბამისობის ცხრილი

საერთაშორისო კლასიფიკაციის ინდექსი (51)	პატენტის ნომერი (11)	ბანაცხადის გამოქვეყნების ნომერი (10)
02-05	D 2012 505 S	AD 2012 679 S
02-05	D 2012 506 S	AD 2012 667 S
09-03	D 2012 504 S	AD 2012 676 S
32-00	D 2012 503 S	AD 2012 681 S

პატენტის ნომრის, ბანაცხადის გამოქვეყნების ნომრისა
და საერთაშორისო კლასიფიკაციის ინდექსის შესაბამისობის ცხრილი

პატენტის ნომერი (11)	ბანაცხადის გამოქვეყნების ნომერი (10)	საერთაშორისო კლასიფიკაციის ინდექსი (51)
D 2012 503 S	AD 2012 681 S	32-00
D 2012 504 S	AD 2012 676 S	09-03
D 2012 505 S	AD 2012 679 S	02-05
D 2012 506 S	AD 2012 667 S	02-05

ბანაცხადის ნომრის, ბანაცხადის გამოქვეყნების ნომრისა
და პატენტის ნომრის შესაბამისობის ცხრილი

ბანაცხადის ნომერი (21)	ბანაცხადის გამოქვეყნების ნომერი (10)	პატენტის ნომერი (11)
AD 2011 000667	AD 2012 667 S	D 2012 506 S
AD 2011 000676	AD 2012 676 S	D 2012 504 S
AD 2012 000679	AD 2012 679 S	D 2012 505 S
AD 2012 000681	AD 2012 681 S	D 2012 503 S

სასაქონლო ნიშნები

რეგისტრაციის ნომრის, განაცხადის ნომრის,
განაცხადის გამოქვეყნების ნომრისა და ბიულეტენის ნომრის
შესაბამისობის ცხრილი

რეგისტრაციის ნომერი (11)	განაცხადის ნომერი (210)	განაცხადის გამოქვეყნების ნომერი (260)	ბიულეტენის ნომერი
1	2	3	4
M 2012 22857 R	AM 2012 68213	-	17(357) 2012
M 2012 22858 R	AM 2012 68151	-	17(357) 2012
M 2012 22859 R	AM 2012 68366	-	17(357) 2012
M 2012 22860 R	AM 2012 68390	-	17(357) 2012
M 2012 22861 R	AM 2012 68311	-	17(357) 2012
M 2012 22862 R	AM 2012 67921	-	17(357) 2012
M 2012 22863 R	AM 2010 59620	AM 2011 59620 A	(347) 2012
M 2012 22864 R	AM 2010 59975	AM 2012 59975 A	3(343) 2012
M 2012 22865 R	AM 2010 60732	AM 2012 60732 A	6(346) 2012
M 2012 22866 R	AM 2011 61332	AM 2012 61332 A	2(342) 2012
M 2012 22867 R	AM 2011 61587	AM 2011 61587 A	7(347) 2012
M 2012 22868 R	AM 2011 61588	AM 2011 61588 A	7(347) 2012
M 2012 22869 R	AM 2011 61589	AM 2011 61589 A	7(347) 2012
M 2012 22870 R	AM 2011 61735	AM 2011 61735 A	22(338) 2011
M 2012 22871 R	AM 2011 62117	AM 2112 62117 A	1(341) 2012
M 2012 22872 R	AM 2011 62429	AM 2012 62429 A	6(346) 2012
M 2012 22873 R	AM 2011 62632	AM 2012 62632 A	6(346) 2012
M 2012 22874 R	AM 2011 62633	AM 2012 62633 A	6(346) 2012
M 2012 22875 R	AM 2011 62634	AM 2012 62634 A	6(346) 2012
M 2012 22876 R	AM 2011 62836	AM 2012 62836 A	6(346) 2012
M 2012 22877 R	AM 2011 62837	AM 2012 62837 A	6(346) 2012
M 2012 22878 R	AM 2011 62901	AM 2012 62901 A	6(346) 2012
M 2012 22879 R	AM 2011 62902	AM 2012 62902 A	6(346) 2012
M 2012 22880 R	AM 2011 62903	AM 2012 62903 A	6(346) 2012
M 2012 22881 R	AM 2011 62904	AM 2012 62904 A	6(346) 2012
M 2012 22882 R	AM 2011 62905	AM 2012 62905 A	6(346) 2012
M 2012 22883 R	AM 2011 62932	AM 2012 62932 A	3(343) 2012
M 2012 22884 R	AM 2011 62974	AM 2012 62974 A	6(346) 2012
M 2012 22885 R	AM 2011 62994	AM 2012 62994 A	9(349) 2012
M 2012 22886 R	AM 2011 63015	AM 2012 63015 A	5(345) 2012
M 2012 22887 R	AM 2011 63118	AM 2012 63118 A	2(342) 2012
M 2012 22888 R	AM 2011 63182	AM 2012 63182 A	8(348) 2012
M 2012 22889 R	AM 2011 63223	AM 2012 63223 A	8(348) 2012
M 2012 22890 R	AM 2011 63224	AM 2012 63224 A	8(348) 2012
M 2012 22891 R	AM 2011 63225	AM 2012 63225 A	8(348) 2012
M 2012 22892 R	AM 2011 63226	AM 2012 63226 A	9(349) 2012
M 2012 22893 R	AM 2011 63299	AM 2012 63299 A	8(348) 2012
M 2012 22894 R	AM 2011 63300	AM 2012 63300 A	8(348) 2012
M 2012 22895 R	AM 2011 63301	AM 2012 63301 A	8(348) 2012
M 2012 22896 R	AM 2011 63302	AM 2012 63302 A	8(348) 2012
M 2012 22897 R	AM 2011 63303	AM 2012 63303 A	8(348) 2012
M 2012 22898 R	AM 2011 63462	AM 2012 63462 A	8(348) 2012
M 2012 22899 R	AM 2011 63480	AM 2012 63480 A	6(346) 2012
M 2012 22900 R	AM 2011 63529	AM 2012 63529 A	9(349) 2012

1	2	3	4
M 2012 22901 R	AM 2011 63591	AM 2012 63591 A	6(346) 2012
M 2012 22902 R	AM 2011 63637	AM 2012 63637 A	6(346) 2012
M 2012 22903 R	AM 2011 63638	AM 2012 63638 A	6(346) 2012
M 2012 22904 R	AM 2011 63639	AM 2012 63639 A	6(346) 2012
M 2012 22905 R	AM 2011 63640	AM 2012 63640 A	6(346) 2012
M 2012 22906 R	AM 2011 63641	AM 2012 63641 A	6(346) 2012
M 2012 22907 R	AM 2011 63642	AM 2012 63642 A	6(346) 2012
M 2012 22908 R	AM 2011 63643	AM 2012 63643 A	6(346) 2012
M 2012 22909 R	AM 2011 63644	AM 2012 63644 A	6(346) 2012
M 2012 22910 R	AM 2011 63645	AM 2012 63645 A	6(346) 2012
M 2012 22911 R	AM 2011 63646	AM 2012 63646 A	6(346) 2012
M 2012 22912 R	AM 2011 63647	AM 2012 63647 A	6(346) 2012
M 2012 22913 R	AM 2011 63648	AM 2012 63648 A	6(346) 2012
M 2012 22914 R	AM 2011 63649	AM 2012 63649 A	6(346) 2012
M 2012 22915 R	AM 2011 63650	AM 2012 63650 A	6(346) 2012
M 2012 22916 R	AM 2011 63651	AM 2012 63651 A	6(346) 2012
M 2012 22917 R	AM 2011 63735	AM 2012 63735 A	7(347) 2012
M 2012 22918 R	AM 2011 63736	AM 2012 63736 A	7(347) 2012
M 2012 22919 R	AM 2011 64030	AM 2012 64030 A	8(348) 2012
M 2012 22920 R	AM 2012 68137	-	17(357) 2012
M 2012 22921 R	AM 2012 86169	-	17(357) 2012
M 2012 22922 R	AM 2012 68274	-	17(357) 2012
M 2012 22923 R	AM 2012 68196	-	17(357) 2012

**გამოქვეყნების ნომრის და განაცხადის ნომრის
შესაბამისობის ცხრილი**

გამოქვეყნების ნომერი (260)	განაცხადის ნომერი (210)	1	2
1	2	AM 2012 64366 A	AM 2011 64366
AM 2012 64239 A	AM 2011 64239	AM 2012 64367 A	AM 2011 64367
AM 2012 64246 A	AM 2011 64246	AM 2012 64424 A	AM 2011 64424
AM 2012 64298 A	AM 2011 64298	AM 2012 64528 A	AM 2011 64528
		AM 2012 64579 A	AM 2011 64579
		AM 2012 66020 A	AM 2012 66020

ბანაცხადის გამოქვეყნების ნომრის საძიებელი საქონლისა და/ან მომსახურების კლასის მიხედვით

საქონლისა და/ან მომსახურების კლასი (511)	ბანაცხადის გამოქვეყნების ნომერი (260)	1	2
1	2	29	AM 2012 66020 A
1	AM 2012 64366 A	30	AM 2012 64366 A
1	AM 2012 64367 A	30	AM 2012 64367 A
3	AM 2012 64246 A	30	AM 2012 66020 A
3	AM 2012 66020 A	33	AM 2012 66020 A
5	AM 2012 64246 A	34	AM 2012 64298 A
5	AM 2012 64367 A	34	AM 2012 64528 A
7	AM 2012 64579 A	35	AM 2012 64239 A
16	AM 2012 64424 A	35	AM 2012 64424 A
		35	AM 2012 66020 A
		38	AM 2012 64424 A

დაჩქარებული პროცედურით რეგისტრირებული სასაქონლო ნიშნის ნომრის საძიებელი საქონლისა და/ან მომსახურების კლასის მიხედვით

საქონლისა და/ან მომსახურების კლასი (511)	დაჩქარებული პროცედურით რეგისტრირებული სასაქონლო ნიშნის ნომერი (111)
6	M 2012 22859 R
8	M 2012 22920 R
11	M 2012 22861 R
30	M 2012 22862 R
33	M 2012 22921 R
33	M 2012 22922 R
35	M 2012 22922 R
38	M 2012 22857 R
38	M 2012 22860 R
43	M 2012 22858 R
43	M 2012 22923 R

სამრეწველო საკუთრების ოფისიალური ბიულეტენი

17(357)

ბიულეტენების ქართული და ინგლისურენოვანი გამოცემების ელექტრონული ვერსიების გაცნობა შესაძლებელია საქპატენტის ვებგვერდზე (www.sakpatenti.org.ge).

შენიშვნა:

ბიულეტენებში გამოქვეყნებული ობიექტების ზუსტი გამოსახულებები იხილეთ საქპატენტის ვებგვერდზე განთავსებულ ელექტრონულ ვერსიაში.

მთავარი რედაქტორი:	ნ. ბებრიშვილი
რედაქტორი:	ა. შიხაშვილი
პორექტორი:	ლ. ჭანტურია
დამკაბალონებლები:	მ. ორდენიძე
	ქ. სვანიძე
კოლიბრაფიული ჯგუფი:	მ. მეჩტიშვილი
	ი. გოგოლაშვილი
	ლ. დოლიძე

ხელმოწერილია გამოსაცემად: 2012 09 07

ტირაჟი: 40
შეკვეთა №17