

საქართველოს ინტელექტუალური საკუთრების  
ეროვნული ცენტრი  
**საქპატენტი**

სამრეწველო საკუთრების  
ო ფ ი ს ი ა ლ უ რ ი  
**ბიულეტენი**

**18(334)**

**გამოგონებები**

**სასარგებლო მოდელები**

**დიზაინები**

**სასაქონლო ნიშნები**

# საერთაშორისო კოდეზი ბიბლიოგრაფიული მონაცემების იდენტიფიკაციისათვის

## გამოგონებები, სასარგებლო მოდელები

- (10) – ექსპერტობაგაველი განაცხადის გამოქვეყნების ნომერი
- (11) – პატენტის ნომერი და სახეობის კოდი
- (21) – განაცხადის სარეგისტრაციო ნომერი
- (22) – განაცხადის შუამოს თარიღი
- (23) – საგამოყენო პრიორიტეტის თარიღი ან ადრინდელი პრიორიტეტის მქონე განაცხადის შუამოს თარიღი და, თუ შესაძლებელია, განაცხადის ომერი
- (24) – თარიღი, რომლიდანაც იწყება პატენტის მოქმედება
- (31) – საპრიორიტეტო განაცხადის ნომერი
- (32) – საპრიორიტეტო განაცხადის შუამოს თარიღი
- (33) – კოდი ქვეყნისა ან რეგიონული ორგანიზაციისა, რომლის უწყებამაც მიანიჭა ნომერი საპრიორიტეტო განაცხადს
- (44) – დამცავი საბუთის ჯერ არმქონე, მაგრამ ექსპერტობაგაველი განაცხადის გამოქვეყნების თარიღი და ბიულეტენის ნომერი
- (45) – რეგისტრაცია გაველით საპატენტო საბუთის გამოქვეყნების თარიღი
- (51) – საერთაშორისო საპატენტო კლასიფიკაციის ინდექსი

- (54) – გამოგონების დასახელება
- (57) – რეზიუმე გეგმა
- (60) – სრულ ექსპერტობაგაველი გამოგონებაზე უცხოური საპატენტო უწყების მიერ გაცემული დამცავი საბუთის ნომერი, თარიღი, რომლიდანაც იწყება ამ დამცავი საბუთის მოქმედება, და კოდი ქვეყნისა ან რეგიონული ორგანიზაციისა, რომლის უწყებამაც გასცა ეს დამცავი საბუთი
- (62) – უფრო ადრინდელი განაცხადის ნომერი და, თუ შესაძლებელია, წარდგენის თარიღი გამოცალკეებული განაცხადის შემთხვევაში
- (71) – განმცხადებლის სახელი, გვარი (ქვეყნის კოდი)
- (72) – გამოგონებულის სახელი, გვარი (ქვეყნის კოდი)
- (73) – პატენტმფლობელის სახელი, გვარი (ქვეყნის კოდი), მისამართი
- (74) – წარმომადგენლის ან პატენტწმენებულის სახელი, გვარი
- (85) – საერთაშორისო განაცხადის ეროვნული ფაზის დაწყების თარიღი
- (86) – საერთაშორისო განაცხადის ნომერი და შუამოს თარიღი
- (87) – საერთაშორისო განაცხადის გამოქვეყნების ნომერი და თარიღი

## ლიზანი

- (10) – განაცხადის გამოქვეყნების ნომერი
- (11) – პატენტის ნომერი და სახეობის კოდი ან რეგისტრაციის ნომერი
- (15) – რეგისტრაციის თარიღი/პატენტის გაცემის თარიღი
- (18) – პატენტის ან რეგისტრაციის მოქმედების ვადის გასვლის საფარული თარიღი
- (21) – განაცხადის ნომერი
- (22) – განაცხადის შუამოს თარიღი
- (23) – საგამოყენო პრიორიტეტის თარიღი ან ადრინდელი პრიორიტეტის მქონე განაცხადის შუამოს თარიღი და, თუ შესაძლებელია, განაცხადის ნომერი
- (24) – თარიღი, რომლიდანაც იწყება პატენტის მოქმედება
- (28) – სამრეწველო ნიმუშის რაოდენობა განაცხადში
- (30) – საპრიორიტეტო მონაცემები (განაცხადის ნომერი, განაცხადის შუამოს თარიღი და ორსაოიანი კოდი იმ ორგანიზაციის იდენტიფიკაციისათვის, სადაც იყო წარდგენილი საპრიორიტეტო განაცხადი)
- (31) – საპრიორიტეტო განაცხადის ნომერი
- (32) – საპრიორიტეტო განაცხადის შუამოს თარიღი
- (33) – კოდი ქვეყნისა ან რეგიონული ორგანიზაციისა, რომლის უწყებამაც მიანიჭა ნომერი საპრიორიტეტო განაცხადს
- (34) – IBC-ს სტანდარტის (ST.3) შესაბამის ორსაოიანი კოდი იმ ორგანიზაციის იდენტიფიკაციისათვის, სადაც იყო წარდგენილი საპრიორიტეტო განაცხადი
- (44) – სამრეწველო ნიმუშის გამოქვეყნების თარიღი და ბიულეტენის ნომერი (პირველი პუბლიკაცია)

- (45) – საერთაშორისო ბიუროს მიერ დარეგისტრირებული სამრეწველო ნიმუშის გამოქვეყნების თარიღი და ბიულეტენის ნომერი
- (51) – სამრეწველო ნიმუშის საერთაშორისო კლასიფიკაცია (ლოკარნოს კლასიფიკაციის კლასი და ქვეკლასი)
- (54) – სამრეწველო ნიმუშის დასახელება
- (55) – სამრეწველო ნიმუშის გამოსახულება
- (57) – სამრეწველო ნიმუშის არსებითი ნიშნების აღწერა, ფერის ჩათვლით
- (62) – ადრინდელი განაცხადის, რეგისტრაციის ან საბუთის ნომერი და, თუ შესაძლებელია, წარდგენის თარიღი, გამოცალკეებული განაცხადის შემთხვევაში
- (71) – განმცხადებლის სახელი, გვარი (ქვეყნის კოდი), მისამართი
- (72) – ავტორის სახელი, გვარი ან დასახელება (ქვეყნის კოდი)
- (73) – პატენტმფლობელის სახელი, გვარი (ქვეყნის კოდი), მისამართი
- (74) – წარმომადგენლის სახელი, გვარი და მისამართი
- (81) – შესაბამისი მონაწილე მხარეები
- II. მონაწილე მხარეები, აღნიშნული 1960 წლის აქტის თანახმად
- III. მონაწილე მხარეები, აღნიშნული 1999 წლის აქტის თანახმად
- (85) – მფლობელის მუდმივი საცხოვრებელი ადგილი
- (86) – მფლობელის მოქალაქეობა
- (87) – მფლობელის საცხოვრებელი ადგილი
- (88) – ქვეყანა, სადაც მფლობელს აქვს ნამდვილი და მოქმედი სამრეწველო ან სავაჭრო სწარმო

## სასაქონლო ნიშნები

- (111) – რეგისტრაციის ნომერი
- (151) – რეგისტრაციის თარიღი
- (156) – რეგისტრაციის ვადის გაცემის თარიღი
- (181) – რეგისტრაციის ვადის გასვლის საფარული თარიღი
- (186) – ვადის გაცემის თარიღი
- (141) – რეგისტრაციის მოქმედების ვადის გაუქმების თარიღი
- (210) – განაცხადის ნომერი
- (220) – განაცხადის შუამოს თარიღი
- (230) – საგამოყენო მონაცემები
- (260) – ნომერი განაცხადისა, რომელზედაც გამოგანილია ექსპერტის დადებითი გადაწყვეტილება რეგისტრაციის შესახებ (გამოქვეყნების ნომერი)
- (310) – პირველი განაცხადის ნომერი
- (320) – პირველი განაცხადის შუამოს თარიღი
- (330) – პირველი განაცხადის მიმღები ეროვნული ან რეგიონული უწყების ან ორგანიზაციის საიდენტიფიკაციო კოდი საქონლისა და მომსახურების საერთაშორისო კლასიფიკაცია (სასაქონლო მომსახურების ჩამოთავალი)
- (511) – ნიშნის რეგისტრაციისათვის და/ან კლასიფიკირებული საქონლისა და/ან მომსახურების ჩამოთავალი
- (512) – სასაქონლო ნიშნის გამოსახულებითი აღწერის დასაქონლო
- (531) – ნიშნის გამოსახულებითი აღწერის დასაქონლო (კენის კლასიფიკაცია) მიხედვით

- (540) – ნიშნის გამოსახულება
- (550) – სასაქონლო ნიშნის ტიპი ან სახეობა
- (580) – განაცხადსა და ნიშნის რეგისტრაციისათვის დაკავშირებული ყველა სახის ცვლილებაზე ჩანაწერის შუამოს თარიღი
- (591) – ინფორმაცია განცხადებელ ფერებზე
- (731) – განმცხადებლის სახელი და მისამართი
- (732) – მფლობელის სახელი და მისამართი
- (740) – წარმომადგენლის სახელი და მისამართი
- (750) – მიმონერის მისამართი
- (770) – ცვლილებაზე განმცხადებლის ან მფლობელის სახელი და მისამართი უფლების გადაცემის შემთხვევაში
- (771) – ცვლილებაზე განმცხადებლის ან მფლობელის სახელი და მისამართი უფლების გადაცემის გარეშე
- (791) – ლიცენზიის სახელი და მისამართი
- (793) – ლიცენზიის პირობები და/ან შეზღუდვაზე მინიშნება (ლიცენზიის სახე, სალიცენზიო ხელშეკრულების ნომერი, სალიცენზიო ხელშეკრულების თარიღი, სალიცენზიო ხელშეკრულების მოქმედების ვადა)
- (800) – სასაქონლო ნიშნის რეგისტრაციის მონაცემების ნიშნის საერთაშორისო რეგისტრაციის მადრიდის ხელშეკრულებასთან დაკავშირებული პროტოკოლის მიხედვით (საერთაშორისო რეგისტრაციის ნომერი)

## ბიულეტენი გამოქვეყნებული კოდეზი

- (21) AP 0000 000000 – გამოგონებაზე განაცხადის ნომერი
- (10) AP 0000 0000 A – გამოგონებაზე განაცხადის გამოქვეყნების ნომერი (პირველი პუბლიკაცია)
- (11) P 0000 0000 B – გამოგონების პატენტის ნომერი (მეორე პუბლიკაცია)
- (21) API 0000 000000 – შემოგანილი პატენტზე განაცხადის ნომერი
- (11) PI 0000 0000 A – შემოგანილი პატენტის ნომერი (პირველი პუბლიკაცია)
- (21) AU 0000 000000 – სასარგებლო მოდელებზე განაცხადის ნომერი
- (10) AU 0000 000 U – სასარგებლო მოდელებზე განაცხადის გამოქვეყნების ნომერი (პირველი პუბლიკაცია)
- (11) U 0000 000 Y – სასარგებლო მოდელების პატენტის ნომერი (მეორე პუბლიკაცია)
- (21) AD 0000 000000 – სამრეწველო ნიმუშზე განაცხადის ნომერი
- (10) AD 0000 000 S – სამრეწველო ნიმუშზე განაცხადის გამოქვეყნების ნომერი (პირველი პუბლიკაცია)
- (11) D 0000 000 S – სამრეწველო ნიმუშის პატენტის ნომერი (მეორე პუბლიკაცია)

## გამოგონებებისა და სასარგებლო მოდელების საერთაშორისო კლასიფიკაციის იდენტიფიკაციისათვის

- განყოფილება A – ადამიანის პირველადი მოთხოვნის სახეობა
- განყოფილება B – ტექნოლოგიური პროცესები; ტრანსპორტირება
- განყოფილება C – ქიმიური; მეტალურგია
- განყოფილება D – საექვეპრო ნაწარმი; ქალაქი
- განყოფილება E – მშენებლობა; საშობო საქმე; საცხოვრებელი ნაგებობები
- განყოფილება F – მექანიკა; განათება; გათბობა; იარაღი; ასაფრთხილებელი საშუალებები
- განყოფილება G – ფიზიკა
- განყოფილება H – ელექტრობა

M	–	სასაქონლო ნიშანი
(210) AM 0000 000000	–	განაცხადის ნომერი
(260) AAM 0000 00000 A	–	განაცხადის გამოქვეყნების ნომერი
(111) M 0000 00000 R	–	რეგისტრაციის ნომერი
MMM0000 00000 Rn	–	მომღევნო ვადით რეგისტრაციის ნომერი, სადაც n=1, 2, 3...
M 0000 00000 R(P)	–	რეგისტრაციის ნომერი ნიშანზე უფლების ნაწილობრივი გადაცემისას
*	–	საპატენტის სააუქციო ჰალარის გადაწყვეტილების შემდეგ გამოქვეყნებული განაცხადის ნომერი
**	–	სასამართლოს გადაწყვეტილების შემდეგ გამოქვეყნებული განაცხადის ნომერი

**ისმო-ს წევრი სახელმწიფოებისა და ორგანიზაციების აღნიშვნის  
ორასოიანი კოდეზი  
(ისმოს სტანდარტი ST.3)**

AD	ანდორა	GD	გრენადა	MY	მალაიზია
AE	არაბთა გაერთიანებული საამიროები	GE	საქართველო	MZ	მოზამბიკი
AF	ავღანეთი	GG	გენზი	NA	ნამიბია
AG	ანტიგუა და ბარბუდა	GH	განა	NE	ნიგერი
AI	ანგილია	GI	გიბრალტარი	NG	ნიგერია
AL	ალბანეთი	GL	გრენლანდია	NI	ნიჟარაგუა
AM	სომხეთი	GM	გამბია	NL	ნიდერლანდები
AN	ანტილის კუნძულები (ნიდერლანდები)	GN	გვინეა	NO	ნორვეგია
AO	ანგოლა	GQ	ეკვატორული გვინეა	NP	ნეპალი
AP	ინტელექტუალური საკუთრების აფრიკის რეგიონალური ორგანიზაცია (ARIPO)	GR	საბერძნეთი	NR	ნაურუ
AR	არგენტინა	GS	სამხრეთი ჯორჯია და სამხრეთი სენდვიჩის კუნძულები	NZ	ახალი ზელანდია
AT	ავსტრია	GT	გვატემალა	OA	აფრიკის ინტელექტუალური საკუთრების ორგანიზაცია (OAPI)
AU	ავსტრალია	GW	გვინეა-ბისაუ	OM	ომანი
AW	არუბა	GY	გაიანა	PA	პანამა
AZ	აზერბაიჯანი	HK	ჰონგ კონგი	PE	პერუ
BA	ბოსნია და ჰერცეგოვინა	HN	ჰონდურასი	PG	პაპუა-ახალი გვინეა
BB	ბარბადოსი	HR	ხორვატია	PH	ფილიპინები
BD	ბანგლადეში	HT	ჰაიტი	PK	პაკისტანი
BE	ბელგია	HU	უნგრეთი	PL	პოლონეთი
BF	ბურკინა-ფასო	IB	ინტელექტუალური საკუთრების მსოფლიო ორგანიზაციის (ისმო, WIPO) საერთაშორისო ბიურო	VE	ვენესუელა
BG	ბულგარეთი	ID	ინდონეზია	VG	ვირჯინის კუნძულები (ბრიტანეთი)
BH	ბაჰრეინი	IE	ირლანდია	PY	პარაგვაი
BI	ბურუნდი	IL	ისრაელი	QA	კატარი
BJ	ბენინი	IM	მენის კუნძული	QZ	ევროპის თანამეგობრობის მცენარეთა ჯიშების უწყება (CPVO)
BM	ბერმუდის კუნძულები	IN	ინდოეთი	RO	რუმინეთი
BN	ბრუნეი-დარუსალამი	IQ	ირაკი	RS	სერბია
BO	ბოლივია	IR	ირანის ისლამური რესპუბლიკა	RU	რუსეთის ფედერაცია
BR	ბრაზილია	IS	ისლანდია	RW	რუანდა
BS	ბაჰამის კუნძულები	IT	იტალია	SA	საუდის არაბეთი
BT	ბჰუტანი	JE	ჯეზი	SB	სოლომონის კუნძულები
BV	ბუვეტის კუნძულები	JM	იამაიკა	SC	სეიშელის კუნძულები
BW	ბოტსვანა	JO	იორდანია	SD	სუდანი
BX	ბენელუქსის ინტელექტუალური საკუთრების უწყება (BOIP)	JP	იაპონია	SE	შვედეთი
BY	ბელორუსია	KE	კენია	SG	სინგაპური
BZ	ბელისი	KG	ყირგიზეთი	SH	წმინდა ჰელენის კუნძული
CA	კანადა	KH	კამბოჯა	SI	სლოვენია
CD	კონგოს დემოკრატიული რესპ.	KI	კირიბატი	SK	სლოვაკია
CF	ცენტრალური აფრიკის რესპ.	KM	კომორის კუნძულები	SL	სიერა-ლეონე
CG	კონგო	KN	სენტ კიტსი და ნევისი	SM	სან-მარინო
CH	შვეიცარია	KP	კორეის სახალხო დემოკრატიული რესპუბლიკა	SN	სენეგალი
CI	კოტ-დ'ივუარი	KR	კორეის რესპუბლიკა	SO	სომალი
CK	კუკის კუნძულები	KW	კუვეიტი	SR	სურინამი
CL	ჩილე	KY	კაიმენის კუნძულები	ST	სან-ტომე და პრინსიპი
CM	კამერუნი	KZ	ყაზახეთი	SV	სალვადორი
CN	ჩინეთი	LA	ლაოსი	SY	სირია
CO	კოლუმბია	LB	ლიბანი	SZ	სვაზილენდი
CR	კოსტა-რიკა	PT	პორტუგალია	TC	თურქის და კაიკოსის კუნძულები
CU	კუბა	PW	პალაუ	TD	ჩადი
CV	მწვანე კონცხის კუნძულები	LC	სენტ-ლუსია	TG	ტოგო
CY	კვიპროსი	LI	ლიხტენშტაინი	TH	ტაილანდი
CZ	ჩეხეთის რესპუბლიკა	LK	შრი-ლანკა	TJ	ტაჯიკეთი
DE	გერმანია	LR	ლიბერია	TL	ტიმორ-ლესტე
DJ	ჯიბუტი	LS	ლესოტო	TM	თურქმენეთი
DK	დანია	LT	ლიტვა	TN	ტუნისი
DM	დომინიკა	LU	ლუქსემბურგი	TO	ტონგა
DO	დომინიკელთა რესპუბლიკა	LV	ლატვია	TR	თურქეთი
DZ	ალჟირი	LY	ლიბია	TT	ტრინიდადი და ტობაგო
EA	ევრაზიის საპატენტო ორგანიზაცია (EAPO)	MA	მაროკო	TV	ტუვალუ
EC	ეკვადორი	MC	მონაკო	TW	ტაივანი, ჩინეთის პროვინცია
EE	ესტონეთი	MD	რესპუბლიკა მოლდოვა	TZ	ტანზანია
EG	ეგვიპტე	ME	ჩერნოგორია (მონტენეგრო)	UA	უკრაინა
EH	დასავლეთი საჰარა	MG	მადაგასკარი	UG	უგანდა
EM	შინაგანი ბაზრის ჰარმონიზაციის უწყება (სასაქონლო ნიშნები და სამრეწველო ნიშნები (OHIM) ევროპის საპატენტო უწყება (EPO))	MK	მაკედონია ყოფილი იუგოსლავიის რესპუბლიკა	US	ამშ
EP	ევროპის საპატენტო უწყება (EPO)	ML	მალე	UY	ურუგვაი
ER	ერიტრეა	MM	მიანმა	UZ	უზბეკეთი
ES	ესპანეთი	MN	მონღოლეთი	VA	ვატიკანი
ET	ეთიოპია	MO	მაკაო	VC	სანტ-ვინსენტი და გრენადინები
FI	ფინეთი	MP	ჩრდ. მარიანას კუნძულები	VN	ვიეტნამი
FJ	ფიჯი	MR	მავრიტანია	VU	ვანუატუ
FK	ფოლკლენდის კუნძულები	MS	მოსკერავტი	WO	WIPO-ინტელექტუალური საკუთრების მსოფლიო ორგანიზაცია
FO	ფარერის კუნძულები	MT	მალტა	WS	სამოა
FR	საფრანგეთი	MU	მავრიკია	XN	ნორდული საპატენტო ინსტიტუტი (NPI)
GA	გაბონი	MV	მალდივის კუნძულები	YE	იემენი
GB	დიდი ბრიტანეთი	MW	მალავი	ZA	სამხრეთ აფრიკა
GC	სპარსეთის ყურის არაბული სახელმწიფოების თანამშრომლობის საბჭოს უწყება (GCC)	MX	მექსიკა	ZM	ზამბია
				ZW	ზიმბაბვე

# შ ი ნ ა ა რ ს ი

გამოქვეყნებული ობიექტები .....	3
--------------------------------	---

## გამოგონებაები

▪ გამოგონების პატენტები .....	4
-------------------------------	---

## დიზაინები

▪ რეგისტრირებული დიზაინები .....	6
▪ დიზაინები, რომლებიც რეგისტრირებულია საერთაშორისო ბიუროში საქართველოს ტერიტორიაზე უფლებათა გავრცელების მოთხოვნით .....	7

## სასაქონლო ნიშნები

▪ რეგისტრირებული სასაქონლო ნიშნები .....	32
▪ დაჩქარებული პროცედურით რეგისტრირებული სასაქონლო ნიშანი .....	40
▪ საერთაშორისო სასაქონლო ნიშნები, რომლებზეც გამოტანილია გადანყვეტილება დაცვის მინიჭების შესახებ .....	41
▪ საერთაშორისო სასაქონლო ნიშნები, რომლებსაც მიენიჭათ დაცვა საქართველოში .....	48

## ოფიციალური შეტყობინება

### სასაქონლო ნიშნები

▪ რეგისტრაციის მოქმედების ვადის გაგრძელება .....	56
▪ უფლებების სრული გადაცემა .....	57
▪ მფლობელის სახელისა და/ან მისამართის ცვლილება .....	58

## სისტემური საძიებლები

გამოგონებაები .....	60
დიზაინი .....	61
სასაქონლო ნიშნები .....	62

# გამოქვეყნებული ობიექტები

## გამოგონებები

- ვაბნებები:  
5287-5295

## ფიზიანი

- რეგისტრირებული ფიზიანი:  
470-472
- ფიზიანები, რომლებიც რეგისტრირებულია სავაჭრო რისკო ბიზნესი აქტივების  
ტარიფორმა უფლებათა გაცემის მოთხოვნით  
73741; 74255; 74350, 74389; 74450; 75193; 75195; 75214; 75225; 75268; 75270, 75271; 75273, 75274;  
75277; 75291; 75382

## სასაქონლო ნიშნები

- რეგისტრირებული სასაქონლო ნიშნები:  
21733-21808
- დაქარაზებული პროცედურით რეგისტრირებული სასაქონლო ნიშანი:  
21732
- სავაჭრო რისკო სასაქონლო ნიშანი, რომელზეც გამოტანილია გადაწყვეტილება  
დაცვის მინიჭების შესახებ:  
60937-60946; 60951, 60952; 61060, 61061; 61063-61072; 61091, 61092; 61095; 61100; 61103;  
61189-61193; 61196; 61199, 61200; 61202-61204; 61259-61268; 61271, 61272
- სავაჭრო რისკო სასაქონლო ნიშანი, რომელზეც მიენიჭათ დაცვა სავაჭრო რისკო:  
38042; 38145; 42786; 54309; 56544; 57698; 58858; 59131; 59191; 59282; 59434; 59440; 59486;  
59489-59492; 59494; 59496-59501; 59581-59586; 59588-59595; 59612, 59613; 59618, 59619;  
59621-59624; 59627, 59628; 59642-59650; 59652-59656; 59675; 59680-59682; 59684, 59685; 59687;  
59689, 59690; 59703-59710; 59717; 59719-59730; 59745-59750; 59752; 59815-59819; 59822;  
59832-59837; 59839, 59840

# გამომგონებლის კატენჯი

## განყოფილება A

### A 43

- (11) P 2011 5291 B (51) Int. Cl. (2006)  
A 43 B 17/10  
B 05 B 7/24
- (10) AP 2011 9503 A (44) 7(323)/2011  
(21) AP 2004 009503  
(22) 2004 12 27  
(24) 2004 12 27  
(31) PD2003A000314  
(32) 2003 12 30  
(33) IT  
(86) PCT/EP2004/014718, 2004 12 27  
(73) ჯეოქს ს. პ. ა. (IT)  
ვია ველტრინა ჩენტრო 16, 31044  
მონტებელუნა, ლოკალიტა ბიადენე,  
(ტრევიზო) (IT)
- (72) მარიო პოლეგატო მორეტი (IT);  
ანტონიო ფერარესე (IT);  
ბრუნო მატინი (IT)
- (74) ალექსანდრე გეგეკორი
- (54) **წყალგაუმტარი, ორთქლგამტარი  
მრავალფუნა ნაკეთობა**

### A 61

- (11) P 2011 5293 B (51) Int. Cl. (2006)  
A 61 K 36/52  
A 61 P 31/00
- (10) AP 2011 11028 A (44) 5(321)/2011  
(21) AP 2007 011028  
(22) 2007 05 29  
(24) 2007 05 29  
(31) P-200601542  
(32) 2006 06 02  
(33) ES  
(86) PCT/EP2007/055176, 2007 05 29  
(73) პარტინგტონ ბიზნეს, ს.ლ. (ES)  
ტორე მაპურე, ვილია ოლიმპიკა,  
ს. მარინა 16-18, 30ა C, E-08005  
ბარსელონა (ES)
- (72) ვახტანგ მჭედლიძე (GE)
- (74) თამაზ შილაკაძე
- (54) **კაკლის იზოლირებული ემსტრაქტი,  
მისი მიღების ხერხი და მისი  
გამოყენება**

## განყოფილება B

### B 01

- (11) P 2011 5289 B (51) Int. Cl. (2006)  
B 01 F 11/00
- (10) AP 2011 11355 A (44) 7(323)/2011  
(21) AP 2009 011355  
(22) 2009 07 07  
(24) 2009 07 07  
(73) იულონ მიქაშვილი (GE)  
ფანასკერტელ-ციციშვილის ქ., კორპ. I,  
ბ. 214, 0194, თბილისი (GE)
- (72) იულონ მიქაშვილი (GE)
- (54) **გეგონის დუღაბის ვიბრომერევი**

## განყოფილება C

### C 07

- (11) P 2011 5290 B (51) Int. Cl. (2006)  
C 07 D 207/14  
A 61 K 31/40  
A 61 P 25/02  
A 61 P 13/12
- (10) AP 2011 8862 A (44) 5(321)/2011  
(21) AP 2003 008862  
(22) 2003 11 26  
(24) 2003 11 26  
(31) 60/429,605; 60/463,976  
(32) 2002 11 27; 2003 04 18  
(33) US; US  
(86) PCT/US2003/037946, 2003 11 26  
(73) ინსაით კორპორეიშენ (US)  
იქსპერიმენტალ სტეიშენ, ბილდინგ 336,  
რტ.1 ენდ გენრი კლეი როუდ  
ვილმინგტონი, დელავერი 19880 (US)
- (72) ჩუ-ბილი ქსუე (US);  
ბრაიან მეთკალფი (US);  
ჰაო ფენი (CN);  
განფენი ცაო (US);  
ტაიშინგ ჰუანი (US);  
ჩანშენ ჩუენი (US);  
დარიუს, ჯ. რობინსონი (US);  
ემი, ცი ჰანი (US)
- (74) თამარ კოჭლამაზაშვილი
- (54) **3-ამინოპიროლიდინ წარმოებულები  
რობორც ქემოკინ რეცეპტორების  
მოღულატორები**

**C 08**

- (11) P 2011 5292 B (51) Int. Cl. (2006) C 08 K 9/04**  
 (10) AP 2011 10897 A (44) 5(321)/2011  
 (21) AP 2007 010897  
 (22) 2007 02 09  
 (24) 2007 02 09  
 (31) 06290251.5; 60/781,980  
 (32) 2006 02 14; 2006 03 14  
 (33) EP; US  
 (86) PCT/EP2007/051295, 2007 02 09  
 (73) არკემა ფრანს (FR)  
 420, რიუ დ'ესტიენ დ'ორე, F-92700  
 კოლომბ (FR)  
 (72) როზანჟელა პერი (FR);  
 ფილიპ აუი (FR)  
 (74) თამარ კოჭლამაზაშვილი  
 (54) **ჰიბრიდული ელასტიციზირების  
 და მათი დამზადების ხერხები**

- ფალიაშვილის ქ. 37/2, 0179, თბილისი (GE);  
 ნინო ლოლაძე (GE)  
 ფალიაშვილის ქ. 37/2, 0179, თბილისი (GE);  
 ვლადიმერ ლოლაძე (GE)  
 ფალიაშვილის ქ. 37/2, 0179, თბილისი (GE)  
 (72) გიორგი ლოლაძე (GE);  
 ვახტანგ ლოლაძე (GE);  
 ნინო ლოლაძე (GE);  
 ვლადიმერ ლოლაძე (GE)  
 (54) **ბრუნტის ანკერი ფერლოგების  
 ბასამაბრეზალ**

**ბანყოფილება E**

**E 02**

- (11) P 2011 5295 B (51) Int. Cl. (2006) E 02 B 8/00**  
 (10) AP 2011 11626 A (44) 9(325)/2011  
 (21) AP 2009 011626  
 (22) 2009 12 30  
 (24) 2009 12 30  
 (73) იულონ გაბრიჩიძე (GE)  
 ნუცუბიძის ქ. 30, ბ. 21, 0177, თბილისი (GE);  
 აბრამ ჭრელაშვილი (GE)  
 ალ. ყაზბეგის გამზ.29/22, ბ. 20, 0177,  
 თბილისი (GE);  
 ანგული ტყეშელაშვილი (GE)  
 ნუცუბიძის III მკრ., I კვარტ., კორპ. 15,  
 ბ. 31, 0177, თბილისი (GE)  
 (72) იულონ გაბრიჩიძე (GE);  
 აბრამ ჭრელაშვილი (GE);  
 ანგული ტყეშელაშვილი (GE)  
 (54) **თევზისაგან ნაბეზობა**

- (11) P 2011 5288 B (51) Int. Cl. (2006) E 02 F 9/28**  
 (10) AP 2011 10594 A (44) 9(325)/2011  
 (21) AP 2006 010594  
 (22) 2006 08 28  
 (24) 2006 08 28  
 (31) 60/712,915; 60/758,179  
 (32) 2005 08 30; 2006 01 10  
 (33) US; US  
 (86) PCT/US2006/033593, 2006 08 28  
 (73) ესკო კორპორეიშნ (US)  
 2141 Nw 25 ავენიუ, პორტლენდ,  
 OR 97210 - 2578 (US)  
 (72) რობერტ მაკკლანახანი (US);  
 ადამ სტიტზელი (US)  
 (74) ლილიანა დარახველიძე  
 (54) **ცხელიაგელები მოწყობილობა  
 მძკავართობისათვის**

- (11) P 2011 5294 B (51) Int. Cl. (2006) E 02 D 5/80**  
 (10) AP 2011 11290 A (44) 11(327)/2011  
 (21) AP 2009 011290  
 (22) 2009 06 05  
 (24) 2009 06 05  
 (73) გიორგი ლოლაძე (GE)  
 ფალიაშვილის ქ. 37/2, 0179, თბილისი (GE);  
 ვახტანგ ლოლაძე (GE)

**ბანყოფილება F**

**F 02**

- (11) P 2011 5287 B (51) Int. Cl. (2006) F 02 B 55/02**  
 (10) AP 2011 9767 A (44) 9(325)/2011  
 (21) AP 2006 009767  
 (22) 2006 12 15  
 (24) 2006 12 15  
 (73) რამზან გოიტეპიროვი (GE)  
 დელისის ქ. 16, 0177, თბილისი (GE)  
 (72) რამზან გოიტეპიროვი (GE)  
 (54) **შიბაწვის პრავა**

---

## რეგისტრირებული დიპლომები

**(11) D 2011 470 S**            **(51) 09-01**  
(10) AD 2011 622 S        (44) 7(323)/2011  
(21) AD 2010 000622      (22) 2010 09 30  
(24) 2010 09 30  
(18) 2015 09 30  
(73) ჭიჭიკო მუკებანიანი (GE)  
      ნიკიას ქ. 8, 4600, ქუთაისი (GE)  
(72) ჭიჭიკო მუკებანიანი (GE)  
(54) **მუხის ბოთლი**

---

**(11) D 2011 472 S**            **(51) 20-01**  
(10) AD 2011 629 S        (44 ) 9(325)/2011  
(21) AD 2010 000629      (22) 2010 12 14  
(24) 2010 12 14  
(18) 2015 12 14  
(73) შპს „ვეიგ“ (GE)  
      ნუცუბიძის II ფერდ., კვარტ. IV, კორპ. 3,  
      ბ. 24, 0183, თბილისი (GE)  
(72) არჩილ წაქაძე (GE)  
(54) **საპაჭრო აპარატი**

---

**(11) D 2011 471 S**            **(51) 25-03**  
(10) AD 2011 623 S        (44 ) 7(323)/2011  
(21) AD 2010 000623      (22) 2010 10 08  
(24) 2010 10 08  
(18) 2015 10 08  
(73) ნათელა ლობჯანიძე (GE)  
      გლდანის მას. „ა“ მკრ., კორპ. 50, ბ. 6,  
      0167, თბილისი (GE)  
(72) ნათელა ლობჯანიძე (GE)  
(54) **ღახურული და ღია ჯიხური ყავის  
      მოსამზადებლად**

---

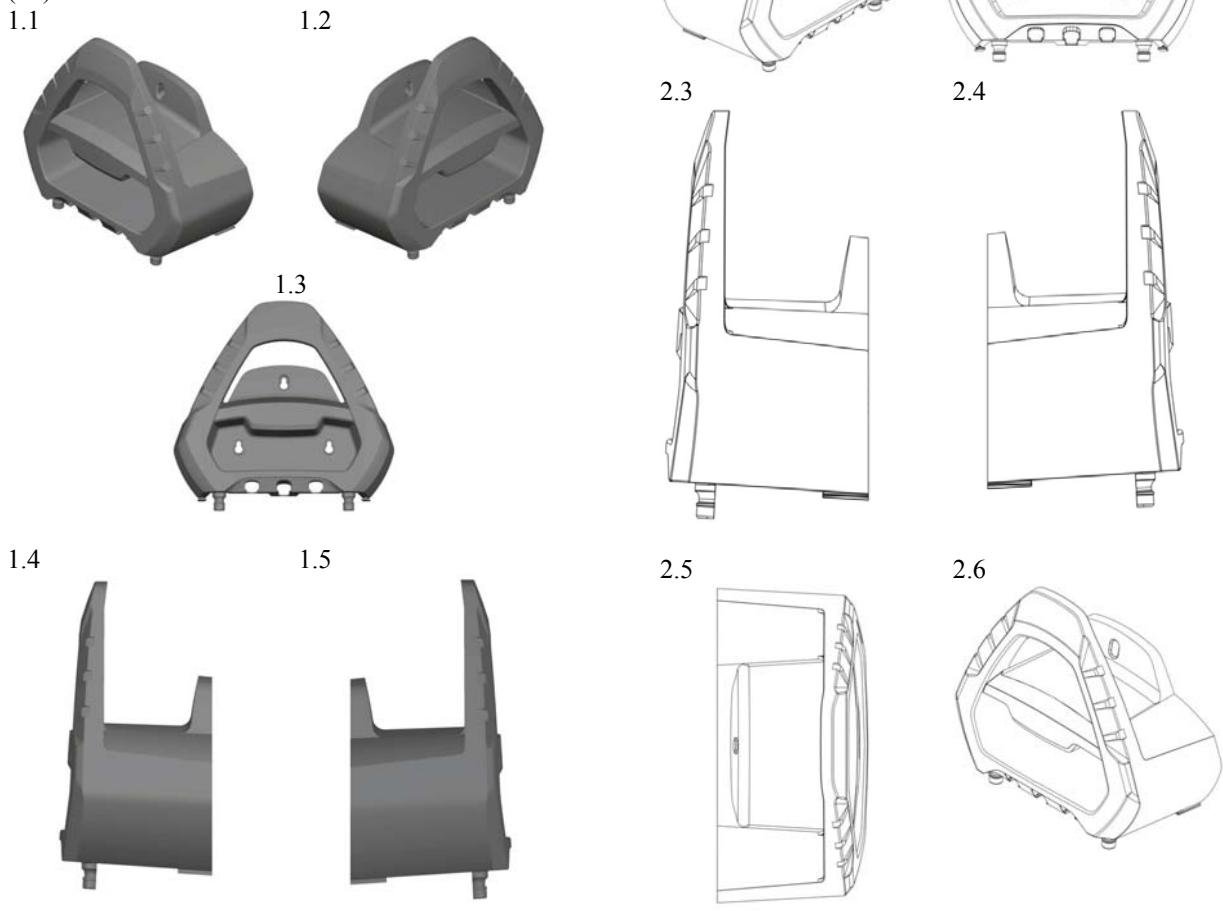


**დიზაინები, რომლებიც რეგისტრირებულია სავაჭრო ბიუროში საქართველოს ტერიტორიაზე უფლებათა გავრცელების მოთხოვნით**

(ჰაბის შეთანხმების 1960 წლის აქტისა და/ან 1999 წლის ჟენევის აქტის თანახმად)

გადაწყვეტილების გასაჩივრება შესაძლებელია საქპატენტის სააპელაციო პალატაში გამოქვეყნებიდან 3 თვის ვადაში ან თბილისის საქალაქო სასამართლოს ადმინისტრაციულ საქმეთა კოლეგიაში 1 თვის ვადაში (მის.: თბილისი, დავით აღმაშენებლის ხეივანი მე-12 კმ. №6).

- (11) DM/073741
- (51)23-01
- (15) 2010 05 18
- (45) 2011/02 (2011 03 31)
- (22) 2010 05 18
- (28) 16
- (73) ALFRED KÄRCHER GMBH & CO. KG  
Alfred-Kärcher-Straße 28-40, 71364  
Winnenden (DE)
- (85) EM
- (86) DE,EM
- (87) DE,EM
- (88) DE,EM
- (89) EM
- (81) II. KP, MA, MC, ME. III. BA, CH, EG, EM,  
GE, HR, LI, MD, MK, MN, OM, TR
- (54) 1-16 Fluid distribution equipments
- (55)



3.1



3.2



3.3



3.4



3.5



3.6



4.1



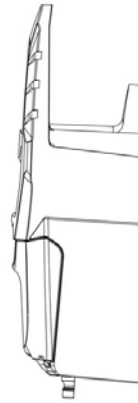
4.2



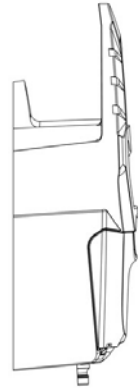
4.3



4.4



4.5



4.6



5.1



5.2



5.3



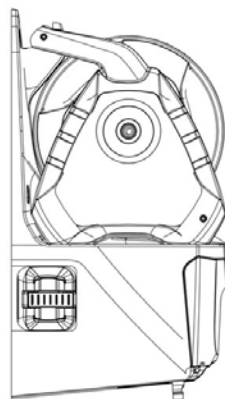
5.4



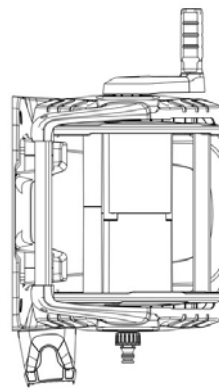
5.5



6.5



6.6



5.6



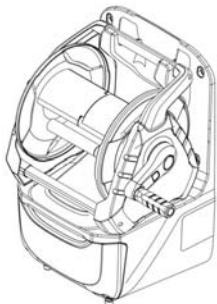
7.1



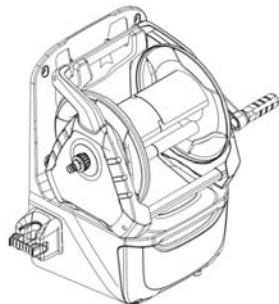
7.2



6.1



6.2



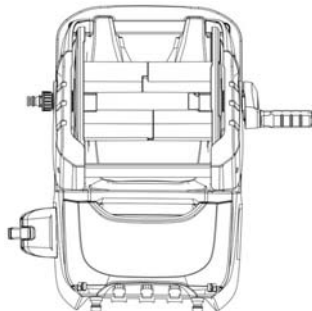
7.3



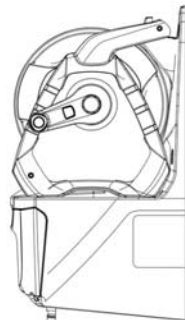
7.4



6.3



6.4

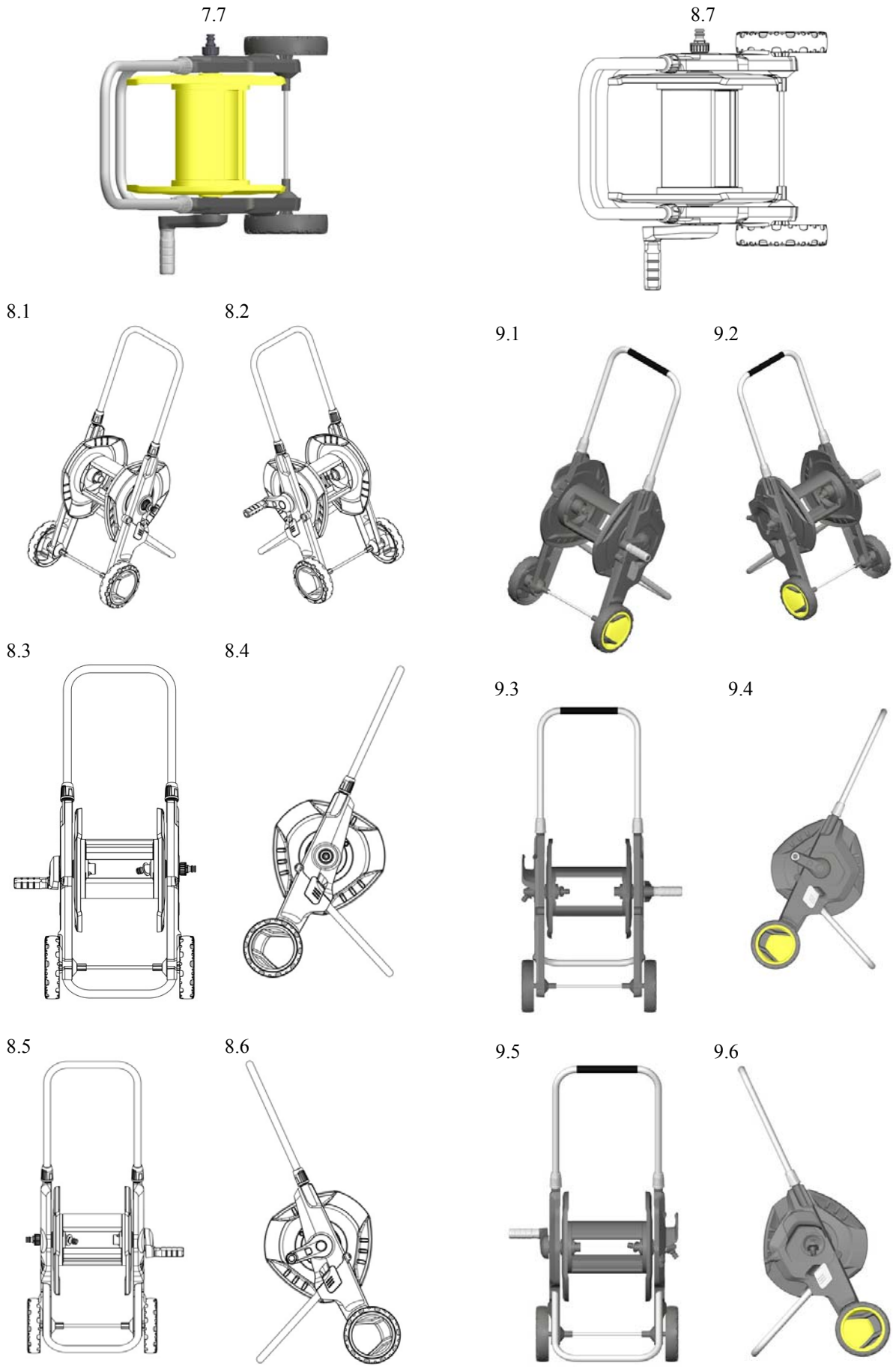


7.5

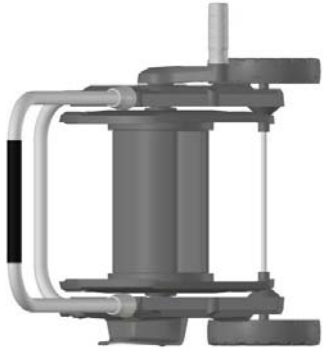


7.6

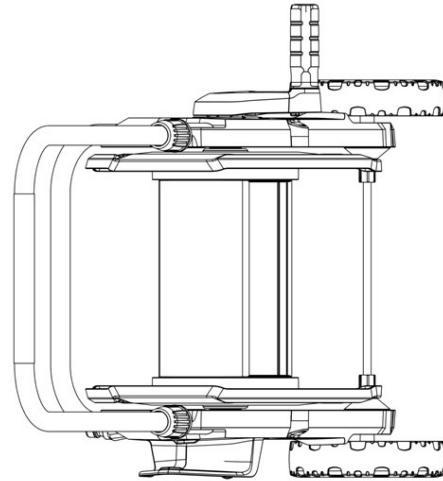




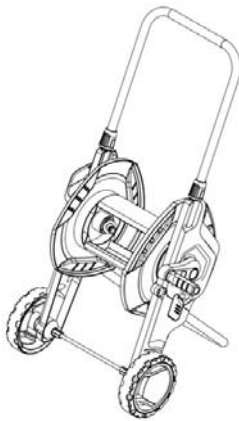
9.7



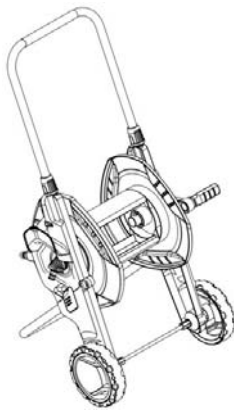
10.7



10.1



10.2



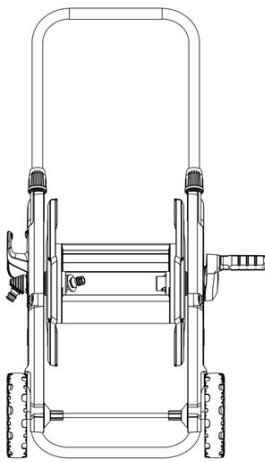
11.1



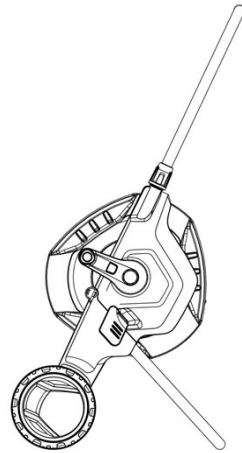
11.2



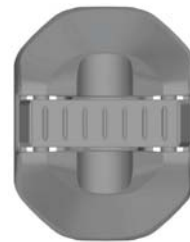
10.3



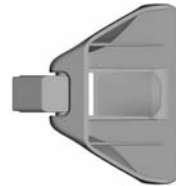
10.4



11.3



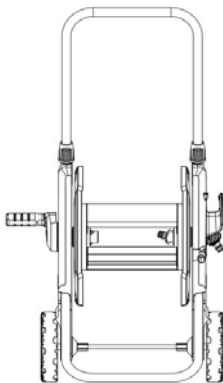
11.4



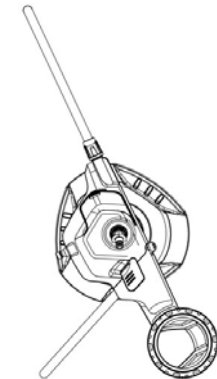
11.5



10.5



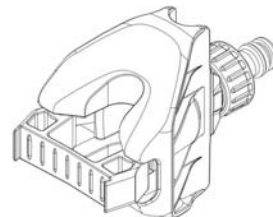
10.6



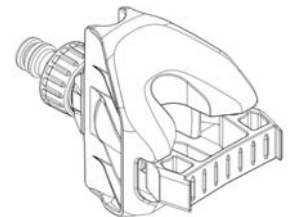
11.6

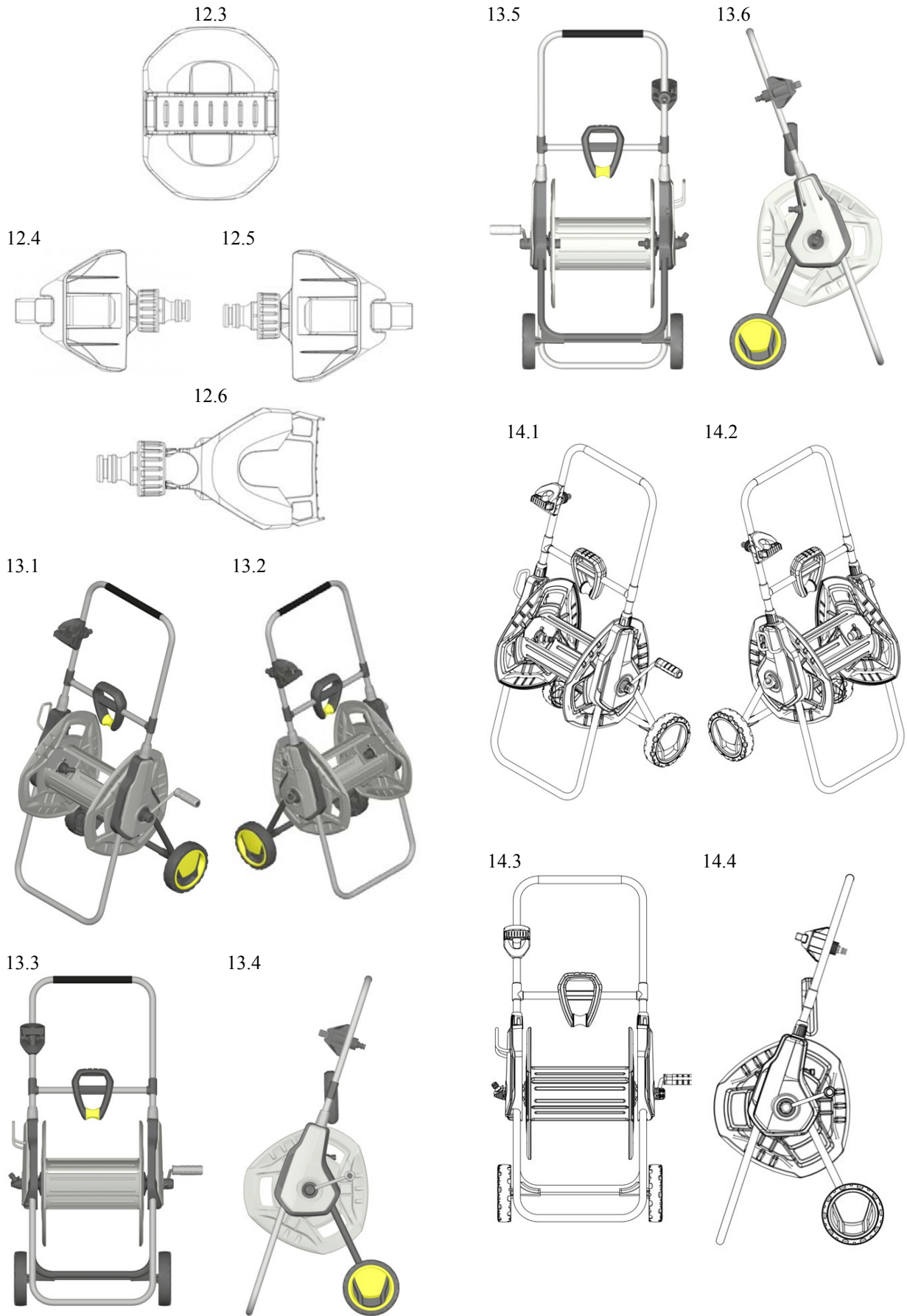


12.1

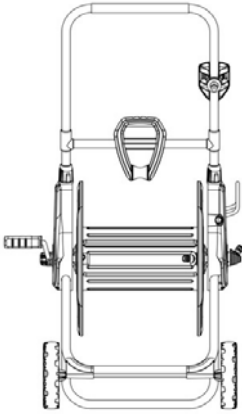


12.2





14.5



14.6



16.1



16.2



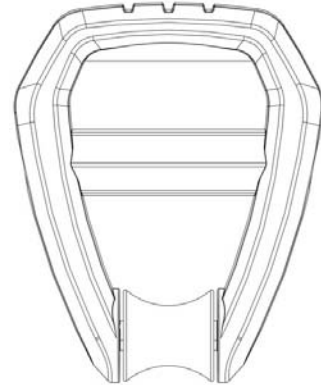
15.1



15.2



16.3



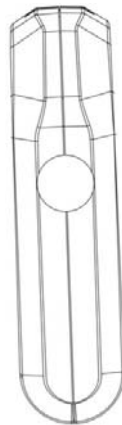
15.3



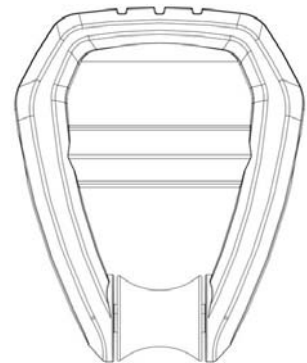
15.4



16.4



16.5



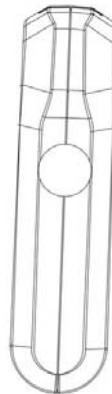
15.5



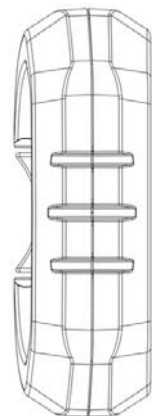
15.6



16.6



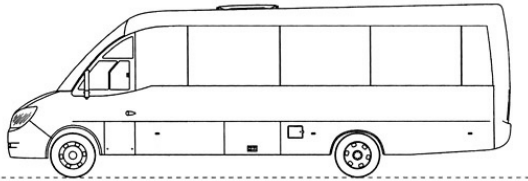
16.7



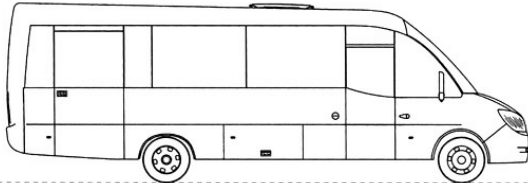
15.7



- (11) DM/074255
- (51) 12-08
- (15) 2010 09 13
- (45) 2011/02 (2011 03 31)
- (22) 2010 08 06
- (28) 2
- (73) INDUSTRIAL CARROCERA  
ARBUCIENSE S.A. Pol. Ind. Torres Pujals,  
E-17401 Arbucies (ES)
- (86)ES,EM
- (87)ES,EM
- (89)ES
- (81) III. AL, AM, BA, EE, EM, GE, HR, IS, LI,  
MK, NO, RS, TR, UA
- (72) Jordi Avellaneda Maymi, P. Torres Pujals,  
4, E-17401 Arbucies
- (54) 1.-2. Motor buses (bodywork)
- (55)
- 1.1



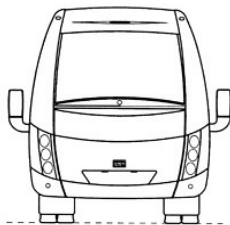
1.2



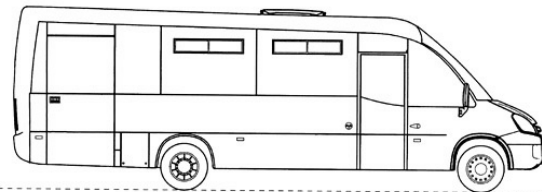
1.3



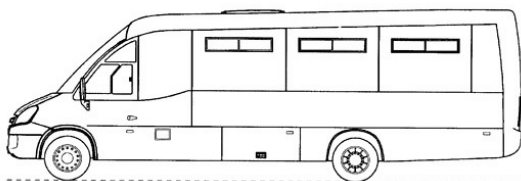
1.4



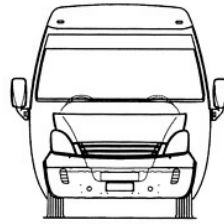
2.1



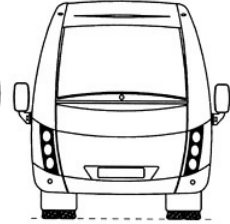
2.2



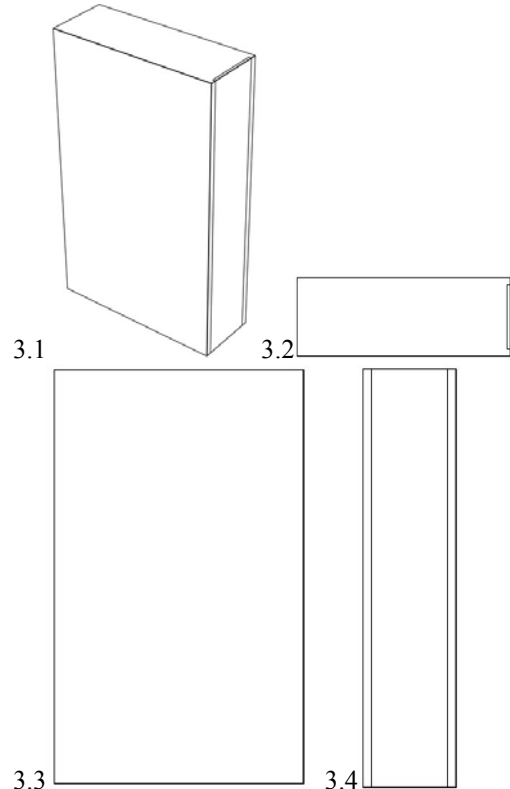
2.3



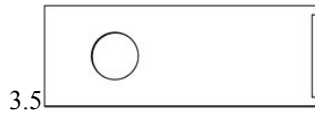
2.4



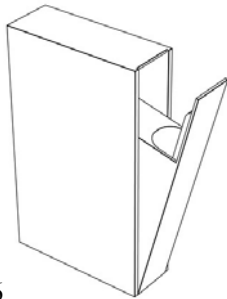
- (11) DM/074350
- (51) 24-04
- (15) 2010 09 09
- (45) 2011/02 (2011 03 31)
- (22) 2010 09 09
- (28) 2 (N2, N3)
- (30) N1: 09.03.2010; 001201925-0001; EM;  
N2: 09.03.2010; 001201925-0002; EM;  
N3: 09.03.2010; 001201925-0003; EM;  
N4: 09.03.2010; 001201925-0004; EM
- (73) KIND CONSUMER LIMITED  
Lighterman House, 26-36 Wharfdale Road,  
London N1 9RY (GB)
- (85) EM
- (86) EM
- (87) EM
- (88) EM
- (89) EM
- (81) III. CH, GE, HR, IS, LI, MK, RS, SG, TR, UA
- (72) Alex Hearn, 33 Eagle House, 30 Eagle Wharf  
Road, London N1 7EH, GB
- (54) 1.-4. Inhalers
- (55)



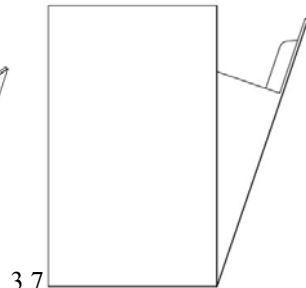




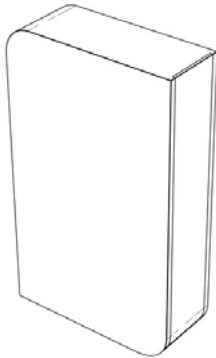
3.5



3.6



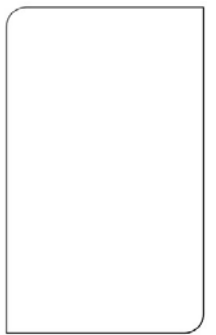
3.7



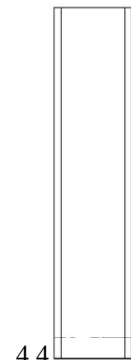
4.1



4.2



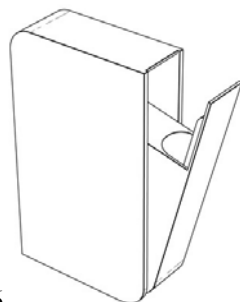
4.3



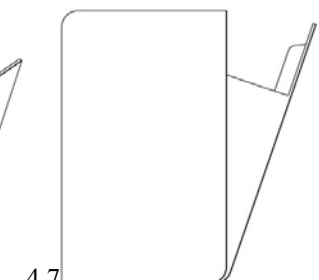
4.4



4.5



4.6



4.7

(11) DM/074389

(51) 14-03

(15) 2010 09 13 (45) 2011/02 (2011 03 31)

(22) 2010 05 04

(28) 2

(30) N1: 10.11.2009; 29350041; US

N2: 10.11.2009; 29350032; US

(73) ZOMM, LLC

Schoenbrunner Allee 6, A-2331

Vienna-Voessendorf (AT)

(86) n/a

(87) n/a

(88) EM

(89) EM

(81) III. AL, AM, BA, BW, CH, EG, EM, GE, GH, HR, IS, KG, LI, MD, MK, MN, NA, OA, OM, RS, SG, ST, SY, TR, UA

(72) Henry A. Penix, P.O. Box 701320, Tulsa, OK

74170, United States of America; Laurie L.

Penix, P.O. Box 701320, Tulsa, OK 74170,

United States of America; Peter E.H. Hauser,

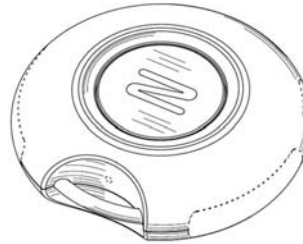
13220 68th Place NE, Kirkland, WA 98034,

United States of America

(54) 1.-2. Wireless electronic security devices

(55)

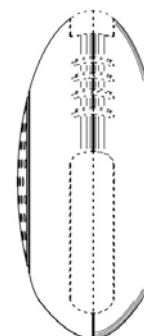
1.1



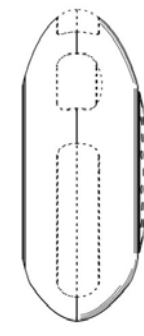
1.2



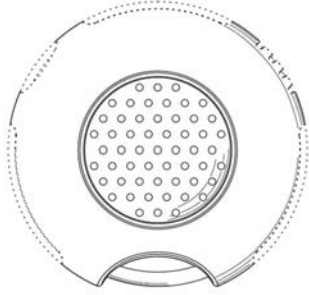
1.3



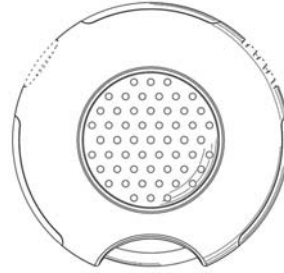
1.4



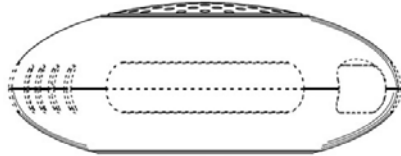
1.5



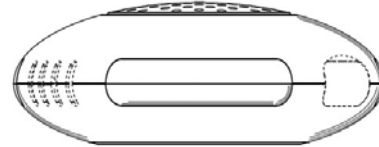
2.5



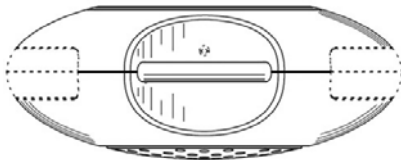
1.6



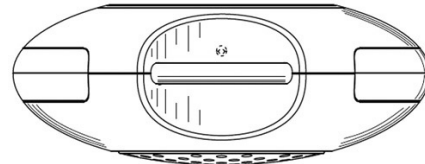
2.6



1.7



2.7



2.1



(11) DM/074450

(51) 10-04

(15) 2010 09 22

(45) 2011/02 (2011 03 31)

(22) 2010 09 22

(28) 2

(73) RADARLUX RADAR SYSTEMS GMBH

Röttgerweg 10, 51371 Leverkusen (DE)

(85) DE, EM

(86) DE, EM

(87) DE, EM

(88) DE, EM

(89) DE

(81) II. MA. III. CH, EG, EM, GE, HR, KG, OM,

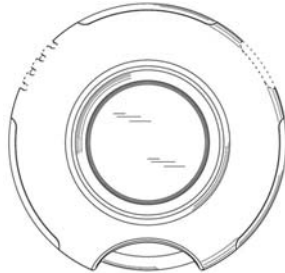
SG, TR, UA

(54) 1.-2. Speedometers

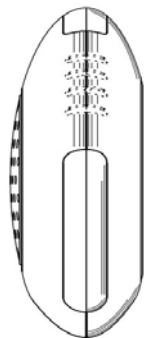
(55)

1.1

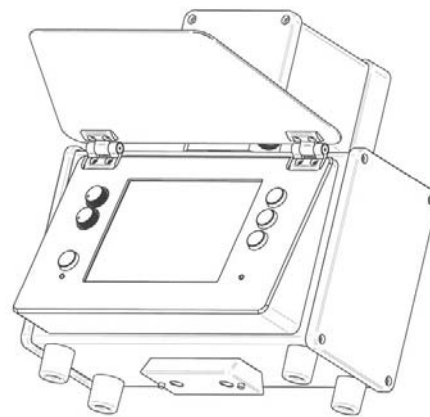
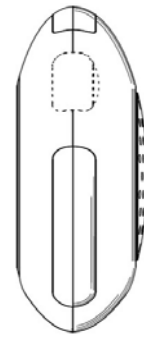
2.2



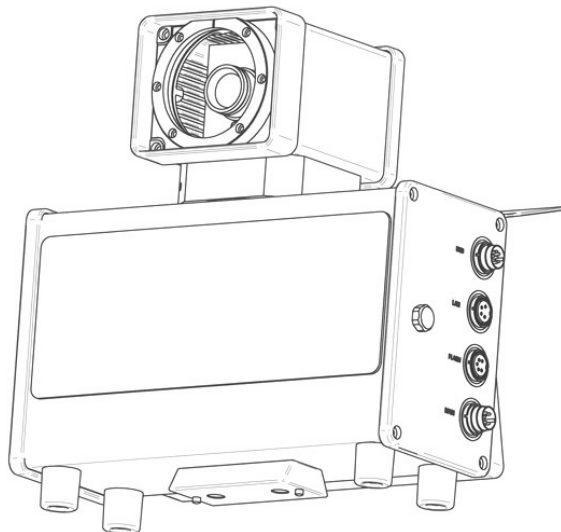
2.3



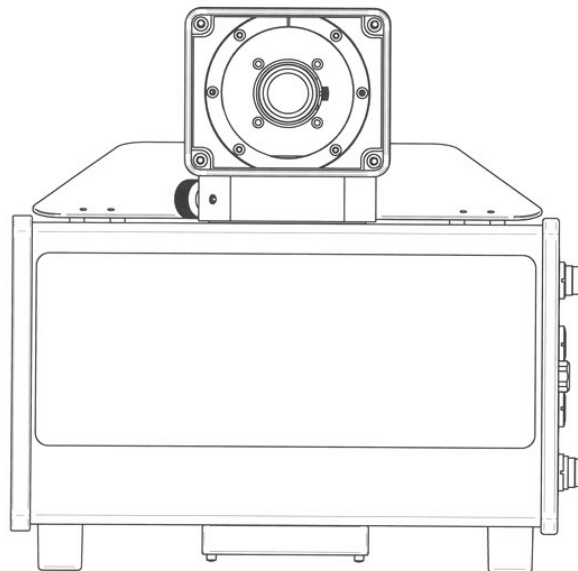
2.4



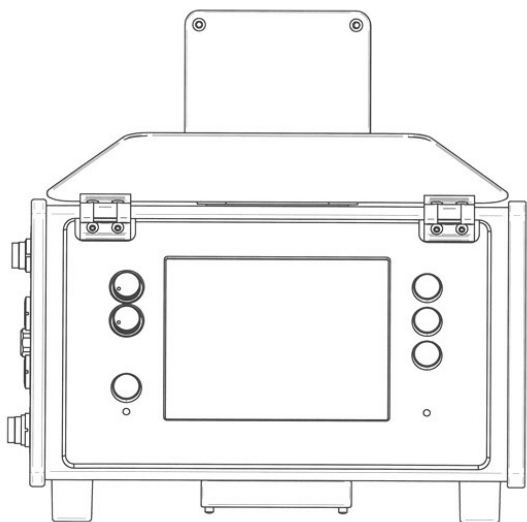
1.2



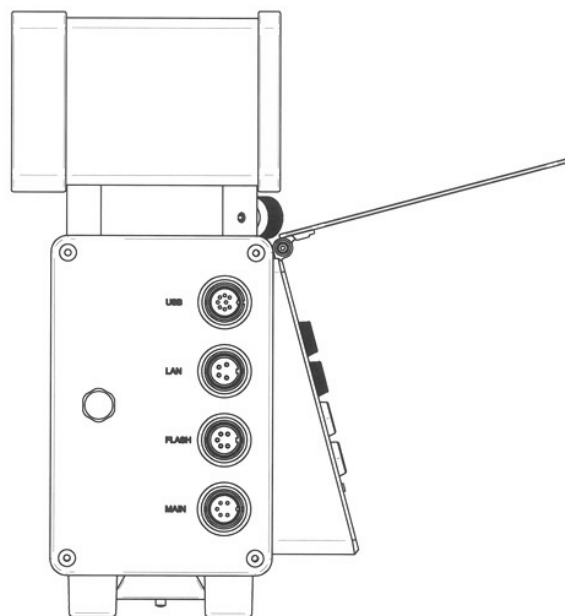
1.5



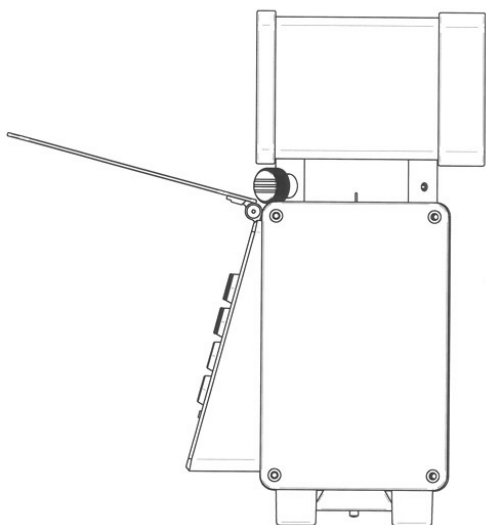
1.3



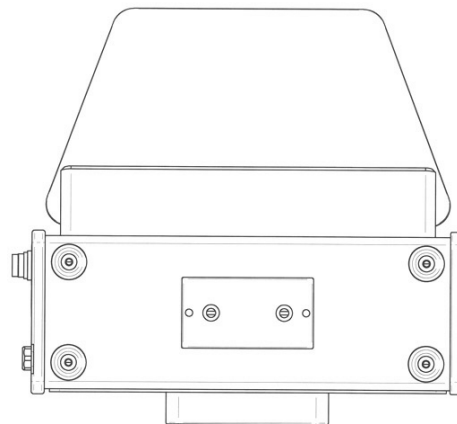
1.6



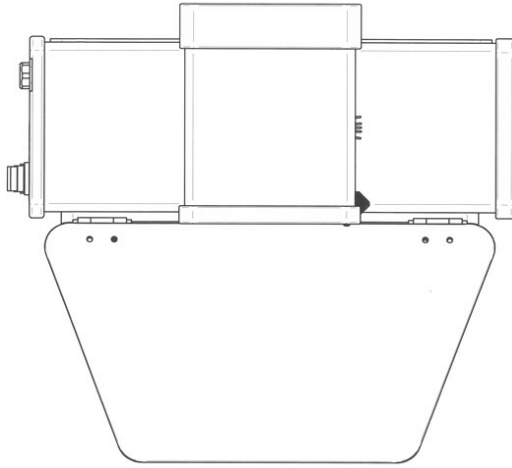
1.4



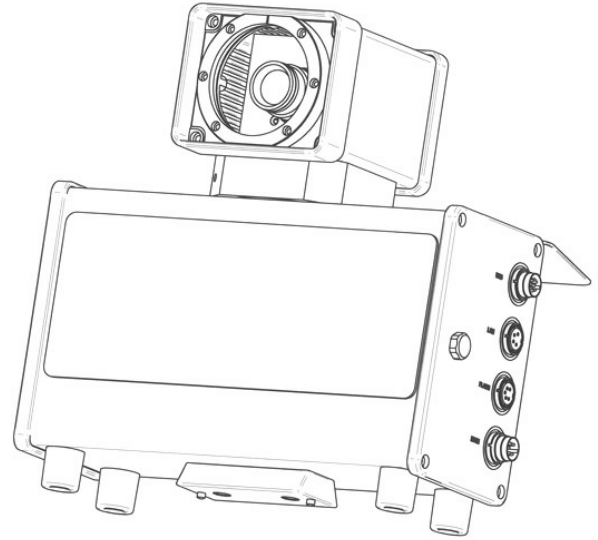
1.7



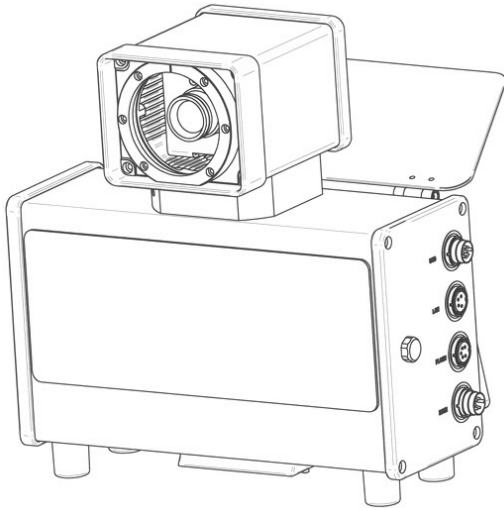
1.8



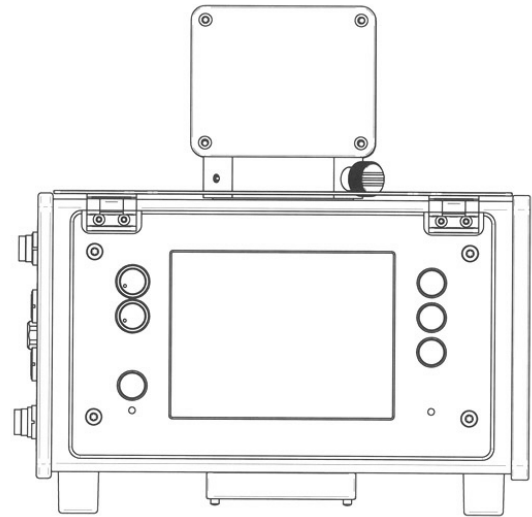
2.2



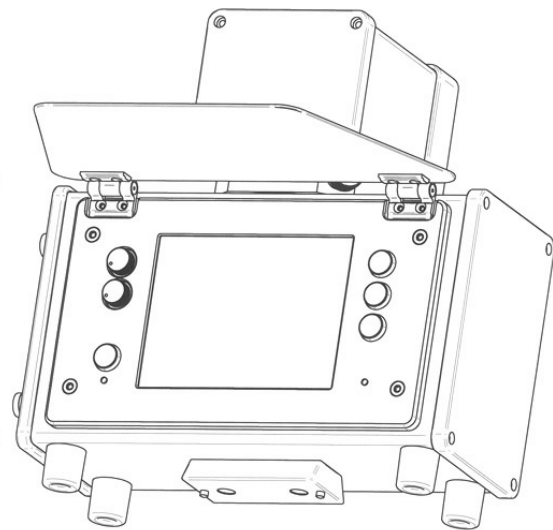
1.9



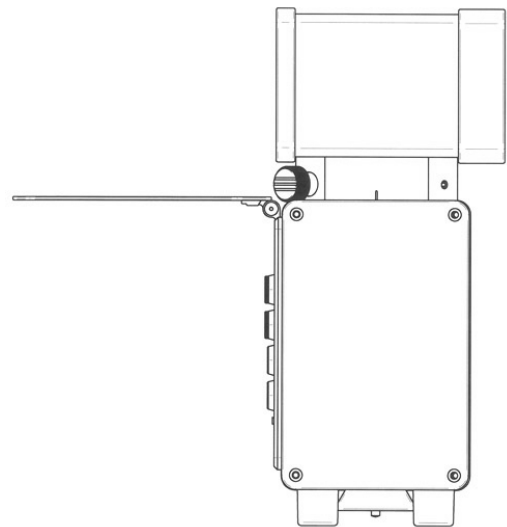
2.3



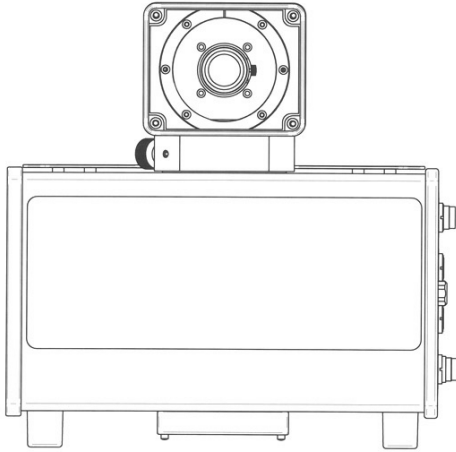
2.1



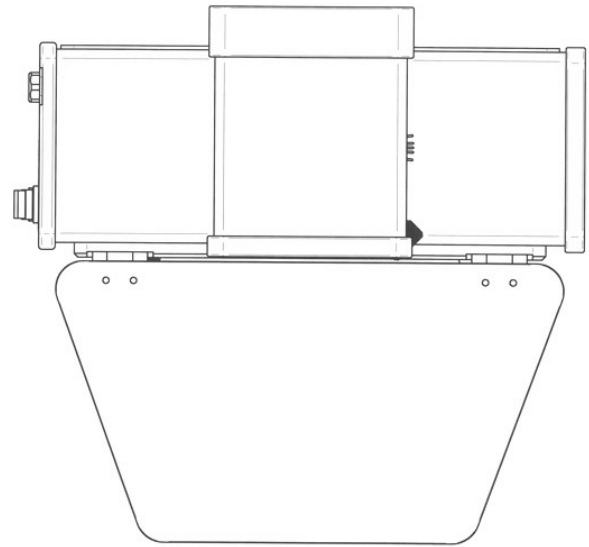
2.4



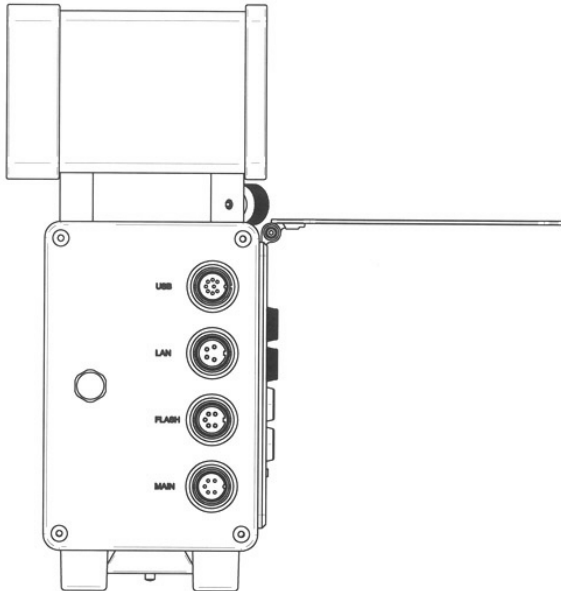
2.5



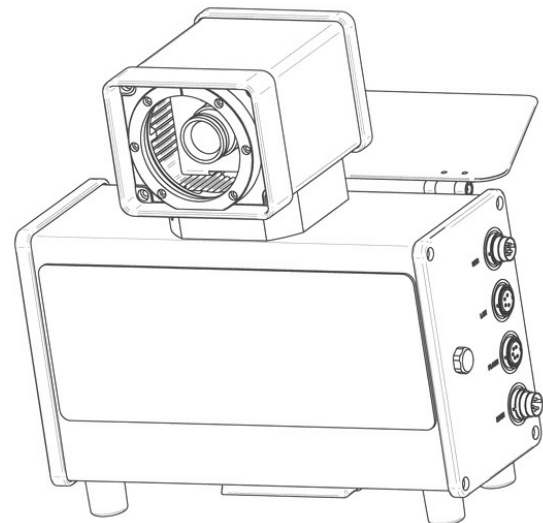
2.8



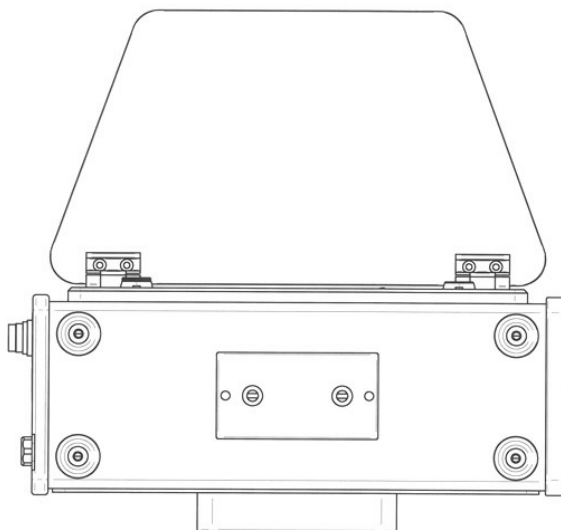
2.6



2.9



2.7



(11) DM/075193  
 (51) 32-00  
 (15) 2010 12 09  
 (45) 2011/02 (2011 03 31)  
 (22) 2010 12 09  
 (28) 1  
 (73) SAR PRINCESSE AREEJ BINT TURKI  
 NASSER AL SAUD  
 37 avenue d'Iéna, F-75116 Paris (FR)

(86) n/a  
 (87) FR, EM  
 (89) FR  
 (81) II. BZ, MC. III. AL, AM, CH, EG, EM, GE,  
 LI, OM, SG, SY, TR, UA  
 (72) SAR Princesse Areej Bint Turki Nasser Al  
 Saud, 37 avenue d'Iéna, F-75116 Paris  
 (54) 1. Logo to be affixed to articles for  
 everyday use

(55)



(11) DM/075195

(51) 07-07

(15) 2010 12 15

(45) 2011/02 (2011 03 31)

(22) 2010 12 15

(28) 5

(73) TITIZ PLASTIK DIŞ TICARET VE SANAYİ  
LIMITED ŞİRKETİ

İstoç 10.Ada N13-15 Mahmutbey, Bacilar,  
İSTANBUL (TR)

(85) TR

(86) TR

(87) TR

(88) TR

(89) TR

(81) III. AL, AM, BA, BW, EG, EM, GE, HR,  
MK, NA, OM, RS, SG, SI, SY, UA

(72) Oguzhan Durmus Istoç, 10. Ada N13 15  
Mahmutbey, Istanbul

(54) 1. Bucket [household]; 2.-5. Parts of bucket  
[household]

(55)

1.1



1.2



2.1



2.2



2.3



3



4



5.1



5.2



1.2



1.3



1.4



1.5



1.6



- (11) DM/075214  
 (51) 10-02, 07  
 (15) 2011 01 27  
 (45) 2011/02 (2011 03 31)  
 (22) 2011 01 27  
 (28) 2  
 (73) GLASHÜTTER UHRENBETRIEB GMBH  
 Altenberger Straße 1, 01768 Glashütte (DE)  
 (85) DE, EM  
 (86) DE, EM  
 (87) DE, EM  
 (88) DE, EM  
 (89) EM  
 (81) II. BZ, MA, MC, ME. III. AL, AM, AZ, BA,  
 CH, EM, GE, HR, KG, LI, MD, MK, MN,  
 NO, OM, SG, TR, UA  
 (72) Katharina Stegmann, Molchgrund 48a, 01762  
 Schmiedeberg  
 (54) 1. Wristwatch; 2. Dial  
 (55)

1.1



1.7



(55)

1



1.8



2



(11) DM/075268

(51) 10-02

(15) 2011 02 09

(45) 2011/02 (2011 03 31)

(22) 2011 02 09

(28) 1

(73) TIFFANY WATCH CO. LTD (MONTRES  
TIFFANY SA) (TIFFANY UHREN AG)  
Seevorstadt 6, CH-2502 BIEL/BIENNE (CH)

(85) CH

(86) CH

(87) CH

(88) CH

(89) CH

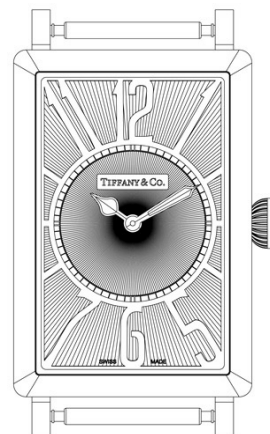
(81) II. BZ, MA, MC, ME. III. AL, AM, AZ,  
BA, CH, EM, GE, HR, KG, LI, MD, MK, MN,  
NO, OM, SG, TR, UA

(72) Laurent Ruefenacht, Studio Divine SARL, 17,  
rue du Soleil, CH-2504 BIENNE

(54) I. Watch

(55)

1.1



(11) DM/075225

(51) 10-02

(15) 2011 02 03

(45) 2011/02 (2011 03 31)

(22) 2011 02 03

(28) 1

(73) ETA SA MANUFACTURE HORLOGERE  
SUISSE CH-2540 GRENCHEN (CH)

(85) CH

(86) CH

(87) CH

(88) CH

(89) CH

(81) II. BZ, MA, MC, ME. III. AL, AM, AZ, BA,  
CH, EM, GE, HR, KG, LI, MD, MK, MN,  
NO, OM, SG, TR, UA

(72) Michaela KOCH, Albrecht-Achilles-Strasse 2,  
10709 Berlin

(54) I. Wristwatch



1.2



(11) DM/075270

(51) 10-02

(15) 2011 02 10

(45) 2011/02 (2011 03 31)

(22) 2011 02 10

(28) 3

(73) RADO UHREN AG (RADO WATCH CO. LTD.) (MONTRES RADO SA)  
Bielstrasse 45, CH-2543 Lengnau (CH)

(85) CH

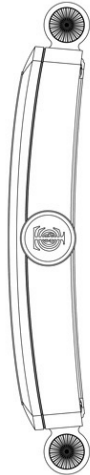
(86) CH

(87) CH

(88) CH

(89) CH

1.3



1.4



(81) II. BZ, MA, MC, ME. III. AL, AM, AZ, BA, CH, EM, GE, HR, KG, LI, MD, MK, MN, NO, OM, SG, TR, UA

(72) Yves BLANK, Freiestrasse 31, CH-3012 Berne

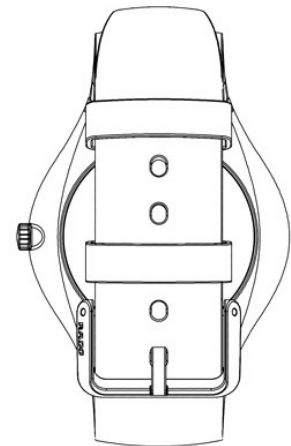
(54) 1.-3. Wristwatches

(55)

1.1



1.2



1.5



1.3



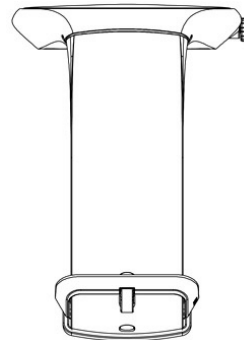
1.4



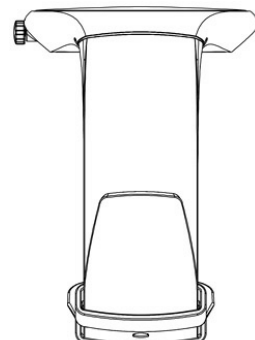
1.6



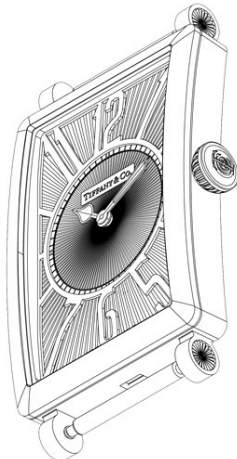
1.5

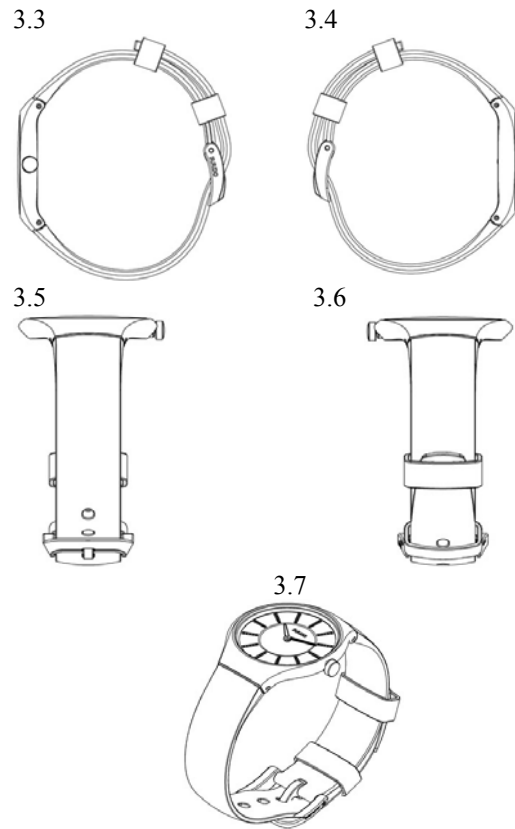
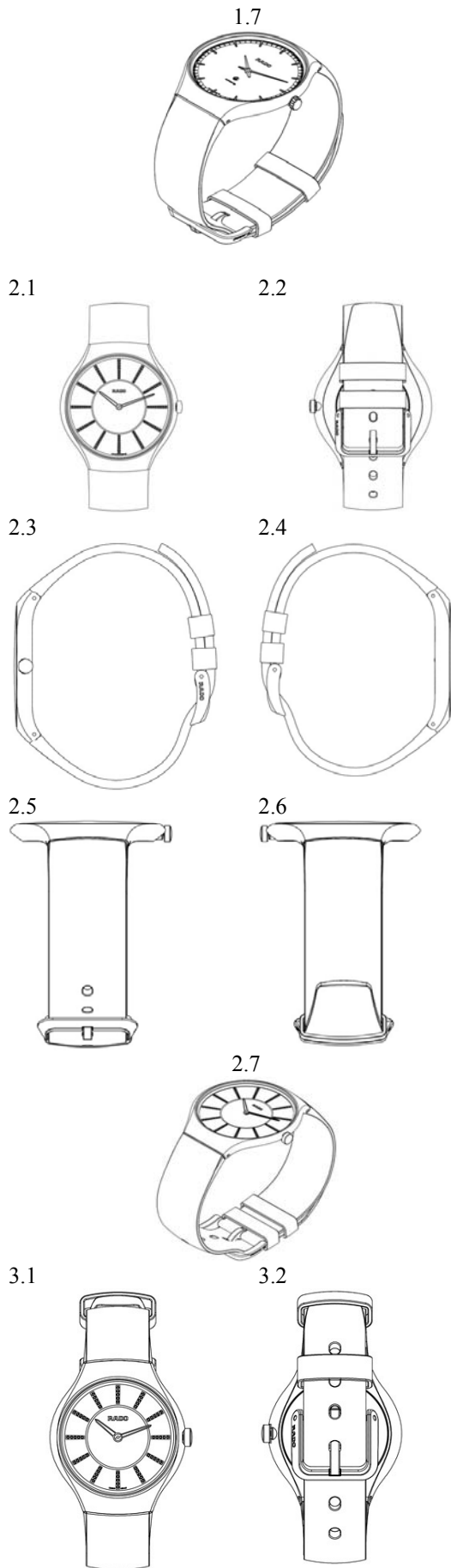


1.6



1.7





- (11) DM/075271  
 (51) 10-02  
 (15) 2011 02 10  
 (45) 2011/02 (2011 03 31)  
 (22) 2011 02 10  
 (28) 1  
 (73) BLANCPAIN SA  
 Le Rocher 12, CH-1348 LE BRASSUS (CH)  
 (85) CH  
 (86) CH  
 (87) CH  
 (88) CH  
 (89) CH  
 (81) II. BZ, MA, MC, ME. III. AL, AM, AZ, BA,  
 CH, EM, GE, HR, KG, LI, MD, MK, MN, NO,  
 OM, SG, TR, UA  
 (72) Alan APPREDERISSE, Av. du Léman 48,  
 CH-1005 Lausanne  
 (54) 1. Watch  
 (55)



1.2



1.3



1.4



1.5



1.6



1.7



(86) CH

(87) CH

(88) CH

(89) CH

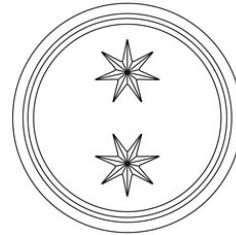
(81) II. BZ, MA, MC, ME. III. AL, AM, AZ, BA, CH, EM, GE, HR, KG, LI, MD, MK, MN, NO, OM, SG, TR, UA

(72) Maamar BOULARAS, Montres Jaquet Droz SA, Allée du Tourbillon 2, CH-2300 La-Chaux-de-Fonds; Diego BÖTTGER-ZEVALLOS, Montres Jaquet Droz SA, Allée du Tourbillon 2, CH-2300 La-Chaux-de-Fonds

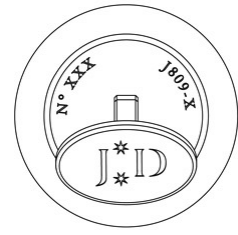
(54) 1. Cuff link

(55)

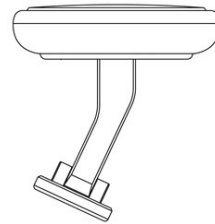
1.1



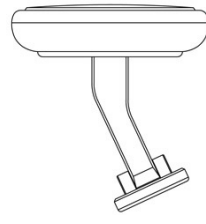
1.2



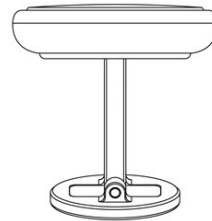
1.3



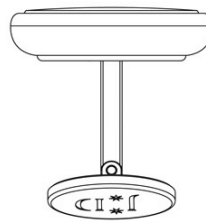
1.4



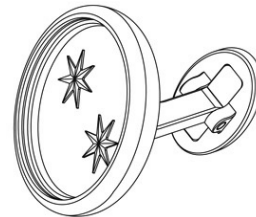
1.5



1.6



1.7



(11) DM/075273

(51) 02-07

(15) 2011 02 11

(45) 2011/02 (2011 03 31)

(22) 2011 02 11

(28) 1

(73) MONTRES JAQUET DROZ SA  
(MONTRES JAQUET DROZ AG)  
(MONTRES JAQUET DROZ LTD.)  
Allée du Tourbillon 2, CH-2300  
La Chaux-de-Fonds (CH)

(85) CH

(11) DM/075274

(51) 10-02

(15) 2011 02 11

(45) 2011/02 (2011 03 31)

(22) 2011 02 11

(28) 1

(73) SWATCH AG (SWATCH SA)  
(SWATCH LTD.)

Jakob-Stämpfli-Strasse 94, CH-2502  
BIEL/BIENNE (CH)

- (85) CH
- (86) CH
- (87) CH
- (88) CH
- (89) CH
- (81) II. BZ, MA, MC, ME. III. AL, AM, AZ, BA, CH, EM, GE, HR, KG, LI, MD, MK, MN, NO, OM, SG, TR, UA
- (72) Urs HEER, Achtung GMBH, Wasserwerk-gasse 7, CH-3000 BERNE 13
- (54) 1. Wristwatch
- (55)



- 
- (11) DM/075277
  - (51) 03-01
  - (15) 2011 02 14
  - (45) 2011/02 (2011 03 31)
  - (22) 2011 02 14
  - (28) 1
  - (73) ETA SA MANUFACTURE HORLOGÈRE SUISSE CH-2540 Grenchen (CH)
  - (85) CH
  - (86) CH
  - (87) CH
  - (88) CH
  - (89) CH
  - (81) II. BZ, MA, MC, ME. III. AL, AM, AZ, BA, CH, EM, GE, HR, KG, LI, MD, MK, MN, NO, OM, SG, TR, UA
  - (72) Véronique STOLL, Chemin de la Marnière 14A, CH-2504 Biel/Bienne

- (54) 1. Watch presentation case
- (55)
- 1.1

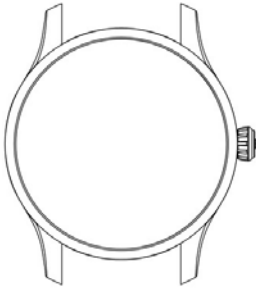


1.2

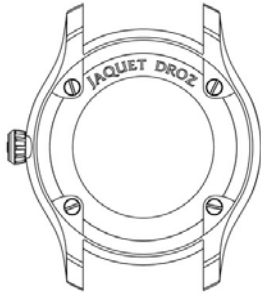


- 
- (11) DM/075291
  - (51) 10-07
  - (15) 2011 02 11
  - (45) 2011/02 (2011 03 31)
  - (22) 2011 02 11
  - (28) 8
  - (73) MONTRES JAQUET DROZ SA (MONTRES JAQUET DROZ AG) (MONTRES JAQUET DROZ LTD.) Allée du Tourbillon 2, CH-2300 La Chaux-de-Fonds (CH)
  - (85) CH
  - (86) CH
  - (87) CH
  - (88) CH
  - (89) CH
  - (81) II. BZ, MA, MC, ME. III. AL, AM, AZ, BA, CH, EM, GE, HR, KG, LI, MD, MK, MN, NO, OM, SG, TR, UA
  - (72) Maamar BOULARAS, Montres Jaquet Droz SA, Allée du Tourbillon 2, CH-2300 La-Chaux-de-Fonds; Diego BÖTTGER-ZEVALLOS, Montres Jaquet Droz SA, Allée du Tourbillon 2, CH-2300 La-Chaux-de-Fonds
  - (54) 1. Watch case; 2.-3. Watch hands; 4.-6. Dials; 7. Oscillating weight; 8. Watch bracelet clasp

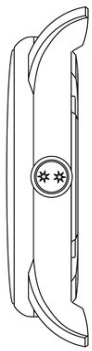
(55)  
1.1



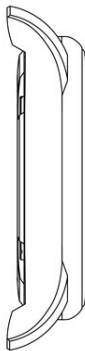
1.2



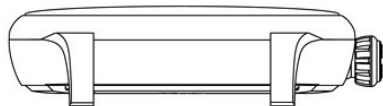
1.3



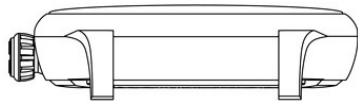
1.4



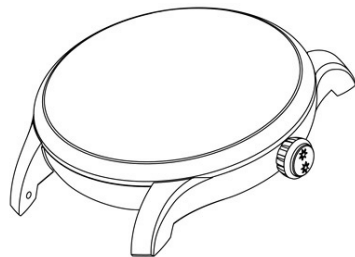
1.5



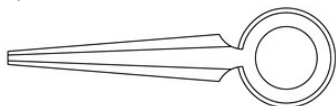
1.6



1.7



2.1



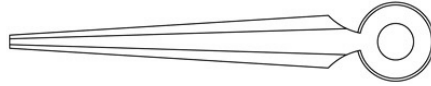
2.2



2.3



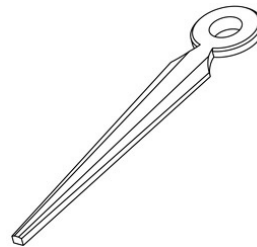
3.1



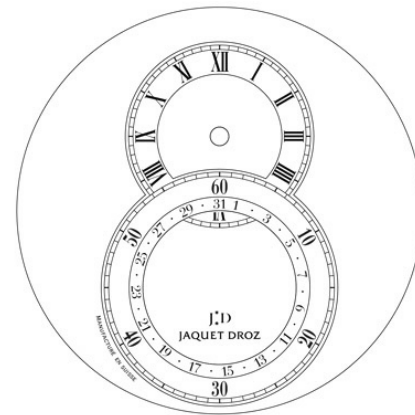
3.2



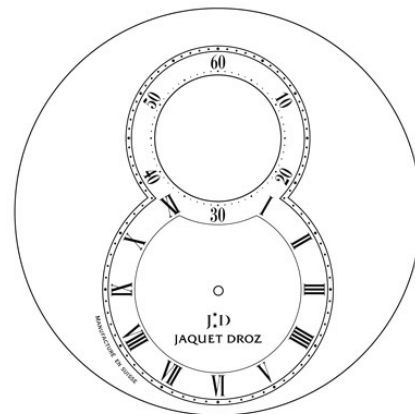
3.3



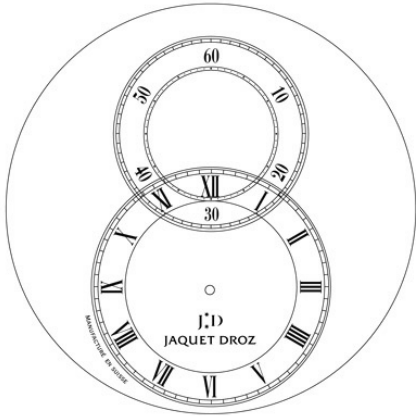
4



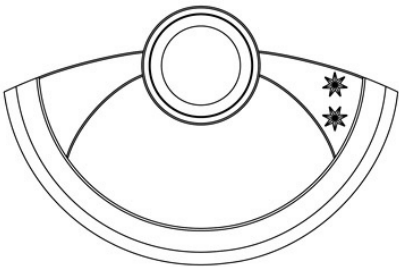
5



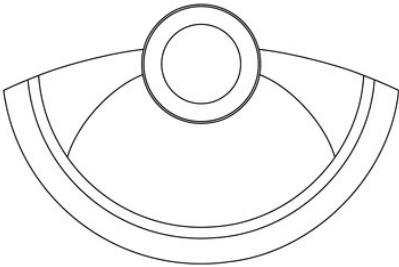
6



7.1



7.2



7.3



7.4



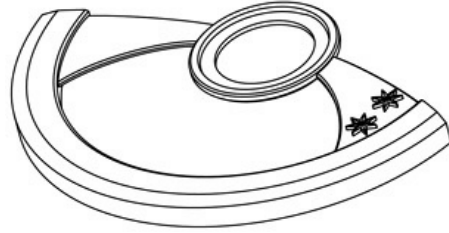
7.5



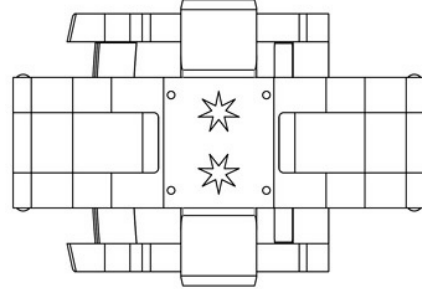
7.6



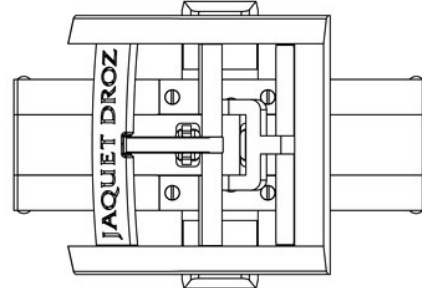
7.7



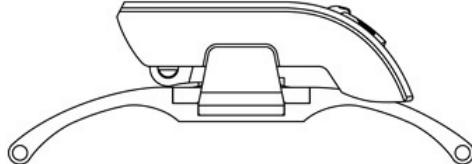
8.1



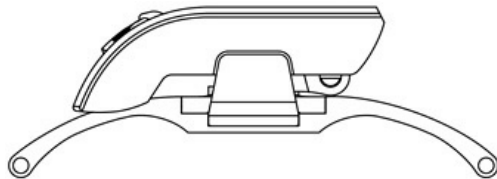
8.2



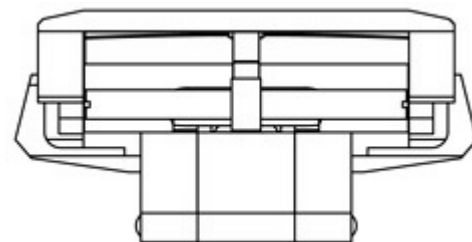
8.3



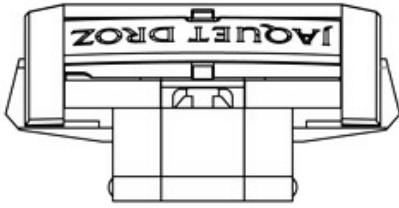
8.4



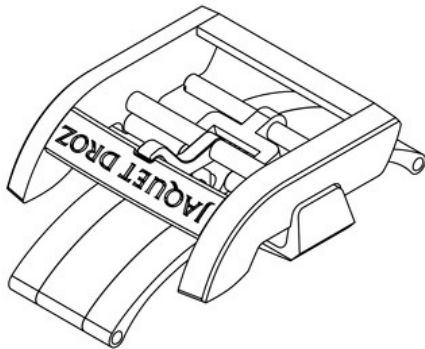
8.5



8.6



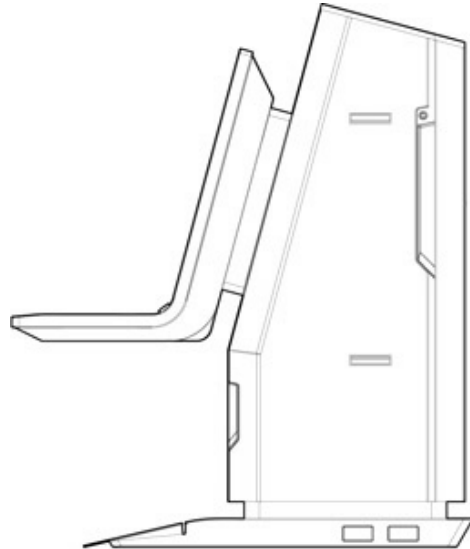
8.7



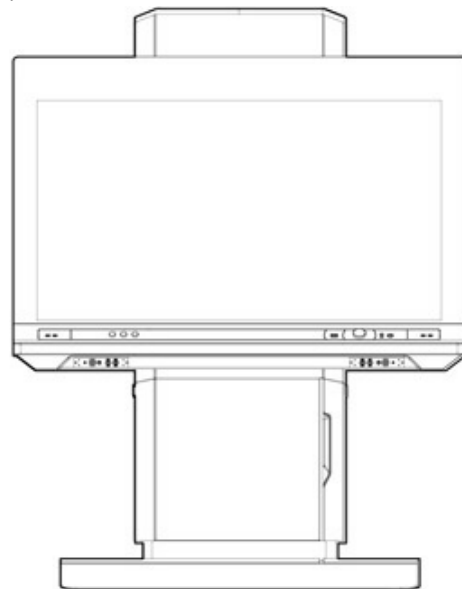
1.2



1.3



1.4



(11) DM/075382

(51) 14-02

(15) 2011 02 22

(45) 2011/02 (2011 03 31)

(22) 2011 02 22

(28) 2

(73) INDRA SISTEMAS, S.A. S.A., Avenida  
Bruselas, 33-35, E-28108 Alcobendas  
(Madrid) (ES)

(86) ES, EM

(87) ES, EM

(89) ES

(81) III. AL, AM, AZ, BA, BW, CH, EG, EM,  
GE, GH, HR, IS, KG, LI, MD, MK, MN, NA,  
NO, OA, OM, RS, SG, ST, SY, TR, UA

(72) José Miguel Huertas Moya, Carretera de  
Loeches, 9, E-28850 Torrejón de Ardoz,  
Madrid

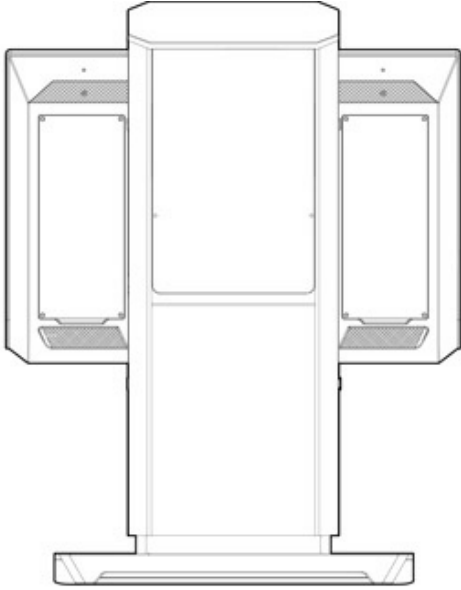
(54) 1.-2. Control posts

(55)

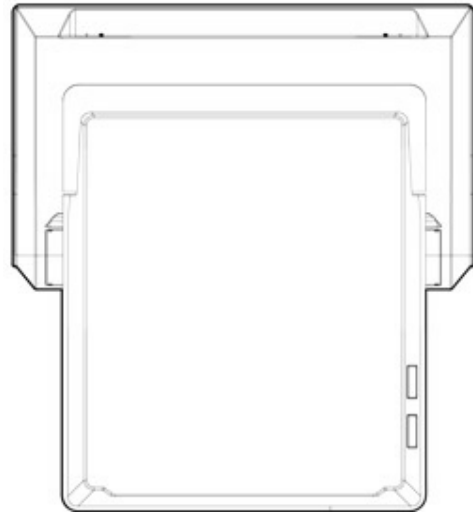
1.1



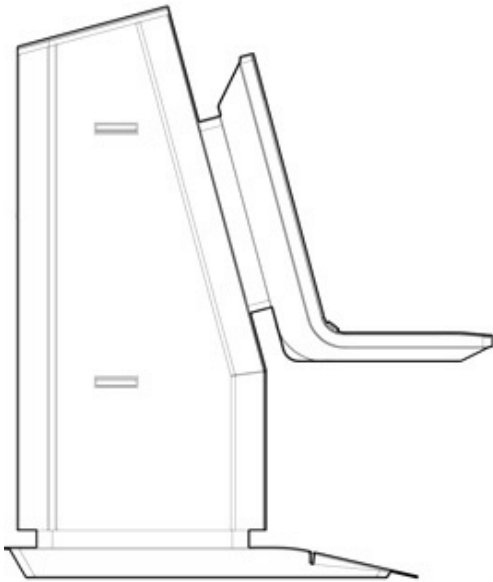
1.5



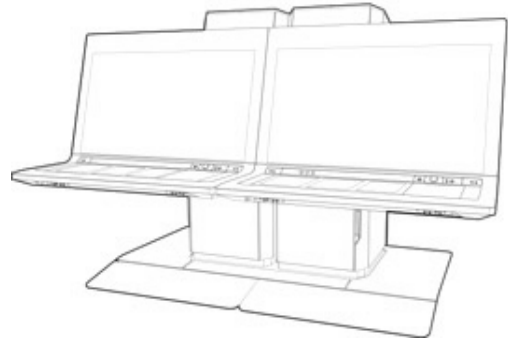
1.8



1.6



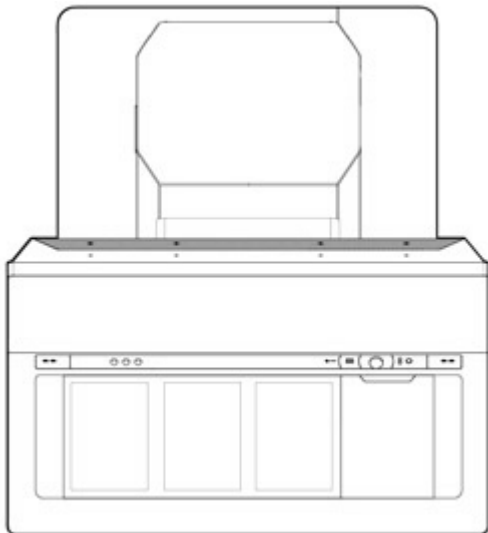
2.1



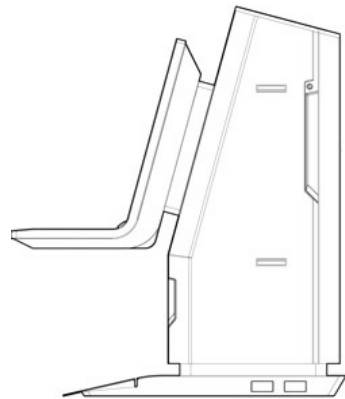
2.2



1.7

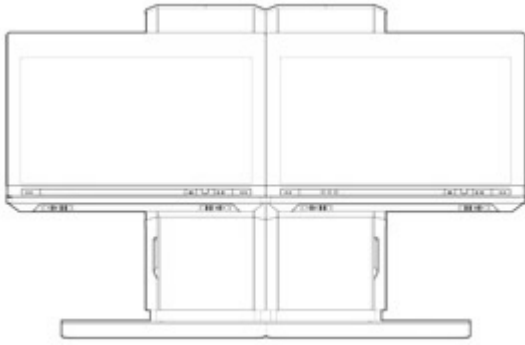


2.3

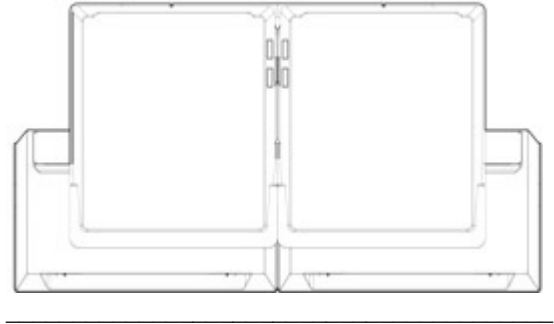




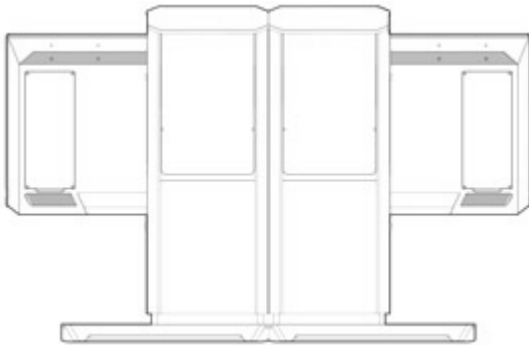
2.4



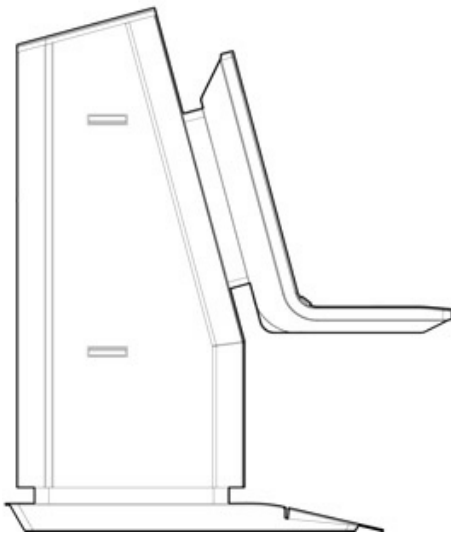
2.8



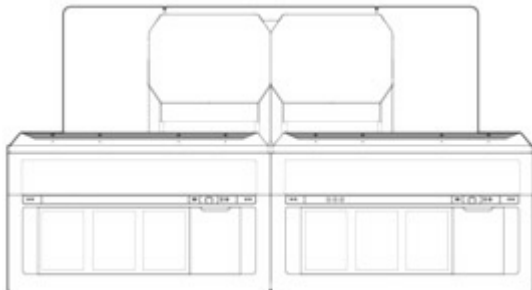
2.5



2.6



2.7



## რეგისტრირებული სასაქონლო ნიშნები

(111) M 2011 021733 R  
(151) 2011 09 12  
(181) 2021 09 12  
(260) AM 2011 54561 A\*  
(220) 2009 08 31  
(732) პატრონ სპორტიზ ინტერნაციონალ ავ  
შპიტალ შტრასე 5, 8200 შაფჰაუზენი,  
შვეიცარია

(111) M 2011 021738 R  
(151) 2011 09 16  
(181) 2021 09 16  
(260) AM 2011 57964 A  
(220) 2010 05 05  
(732) ს.ს. „ჯი პი სი“  
მარჯანიშვილის ქ. 26, 0102, თბილისი,  
საქართველო

(111) M 2011 021734 R  
(151) 2011 09 12  
(181) 2021 09 12  
(260) AM 2010 56244 A\*  
(220) 2009 12 16  
(732) ჰიულეტ-პაკარდ დიველოპმენტ კომპანი,  
ლ.პ.  
11445 კომპაქ სენტერ დრაივ უესტი,  
ჰიუსტონი, ტეხასი 77070, აშშ

(111) M 2011 021739 R  
(151) 2011 09 16  
(181) 2021 09 16  
(260) AM 2011 58157 A  
(220) 2010 05 20  
(732) შ.პ.ს. „პრიმა-ვიტა“  
თამარ მეფის გამზ. 7/13, 0112, თბილისი,  
საქართველო

(111) M 2011 021735 R  
(151) 2011 09 12  
(181) 2021 09 12  
(260) AM 2011 56591 A\*  
(220) 2010 01 05  
(732) ჰარინგტონ დიველოპმენტ ინკ.  
არანგო-ორილაკ ბილდინგი, ისტ 54  
სტრიტი, პანამა

(111) M 2011 021740 R  
(151) 2011 09 16  
(181) 2021 09 16  
(260) AM 2011 58241 A  
(220) 2010 05 27  
(732) ლონდონ დეირი ლიმიტიდ  
ანელისტ ჰაუზი, საფოსტო ყუთი 16,  
20-26 პილ როუდი, დაგლასი, მენის  
კუნძული, გაერთიანებული სამეფო

(111) M 2011 021736 R  
(151) 2011 09 16  
(181) 2021 09 16  
(260) AM 2011 57962 A  
(220) 2010 05 05  
(732) ს.ს. „ჯი პი სი“  
მარჯანიშვილის ქ. 26, 0102, თბილისი,  
საქართველო

(111) M 2011 021741 R  
(151) 2011 09 16  
(181) 2021 09 16  
(260) AM 2011 58282 A  
(220) 2010 06 03  
(732) შ.პ.ს. „გლობალფარმი“  
თამარ მეფის გამზ. №7/13, 0112,  
თბილისი, საქართველო

(111) M 2011 021737 R  
(151) 2011 09 16  
(181) 2021 09 16  
(260) AM 2011 57963 A  
(220) 2010 05 05  
(732) ს.ს. „ჯი პი სი“  
მარჯანიშვილის ქ. 26, 0102, თბილისი,  
საქართველო

(111) M 2011 021742 R  
(151) 2011 09 16  
(181) 2021 09 16  
(260) AM 2011 58283 A  
(220) 2010 06 03  
(732) შ.პ.ს. „გლობალფარმი“  
თამარ მეფის გამზ. №7/13, 0112,  
თბილისი, საქართველო

(111) M 2011 021743 R (151) 2011 09 16 (181) 2021 09 16 (260) AM 2011 58284 A (220) 2010 06 03 (732) შ.პ.ს. „გლობალფარმი“ თამარ მეფის გამზ. №7/13, 0112, თბილისი, საქართველო	თამარ მეფის გამზ. 7/13, 0112, თბილისი, საქართველო
(111) M 2011 021744 R (151) 2011 09 16 (181) 2021 09 16 (260) AM 2011 58285 A (220) 2010 06 03 (732) შ.პ.ს. „გლობალფარმი“ თამარ მეფის გამზ. №7/13, 0112, თბილისი, საქართველო	(111) M 2011 021749 R (151) 2011 09 16 (181) 2021 09 16 (260) AM 2011 58405 A (220) 2010 06 18 (732) შპს „გოლდ ნიადო“ ნინო რამიშვილის ქუჩა №27ა (ილია ჭავჭავაძის I ჩიხი, კორპუსი 27/27ა, I სართული), 0179, თბილისი, საქართველო
(111) M 2011 021745 R (151) 2011 09 16 (181) 2021 09 16 (260) AM 2011 58307 A (220) 2010 06 04 (732) ს.ს. „ჯი პი სი“ მარჯანიშვილის ქ. 26, 0102, თბილისი, საქართველო	(111) M 2011 021750 R (151) 2011 09 16 (181) 2021 09 16 (260) AM 2011 58412 A (220) 2010 06 21 (732) აკიტა ელექტრონიკს კო. (ლ.ლ.კ.) ს/ყ 9029, დუბაი, არაბთა გაერთიანებული საამიროები
(111) M 2011 021746 R (151) 2011 09 16 (181) 2021 09 16 (260) AM 2011 58399 A (220) 2010 06 16 (732) შ.პ.ს. „პრიმა-ვიტა“ თამარ მეფის გამზ. 7/13, 0112, თბილისი, საქართველო	(111) M 2011 021751 R (151) 2011 09 16 (181) 2021 09 16 (260) AM 2011 58601 A (220) 2010 07 07 (732) ლენდ როვერ ბენბერი როუდი, გეიდონ, უორიკი, უორქშირი CV35 ORR, გაერთიანებული სამეფო
(111) M 2011 021747 R (151) 2011 09 16 (181) 2021 09 16 (260) AM 2011 58400 A (220) 2010 06 16 (732) შ.პ.ს. „პრიმა-ვიტა“ თამარ მეფის გამზ. 7/13, 0112, თბილისი, საქართველო	(111) M 2011 021752 R (151) 2011 09 16 (181) 2021 09 16 (260) AM 2011 58724 A (220) 2010 07 16 (732) იმპერიალ თიიზ (პრაივიტ) ლიმიტიდ N121A, ბიაგამა როუდი, კელანია, შრი-ლანკა
(111) M 2011 021748 R (151) 2011 09 16 (181) 2021 09 16 (260) AM 2011 58401 A (220) 2010 06 16 (732) შ.პ.ს. „პრიმა-ვიტა“	(111) M 2011 021753 R (151) 2011 09 16 (181) 2021 09 16 (260) AM 2011 58725 A (220) 2010 07 16 (732) იმპერიალ თიიზ (პრაივიტ) ლიმიტიდ N121A, ბიაგამა როუდი, კელანია, შრი-ლანკა

(111) M 2011 021754 R (151) 2011 09 16 (181) 2021 09 16 (260) AM 2011 58727 A (220) 2010 07 16 (732) შპს „ეი-ბი-სი ფარმაცია“ სანაპიროს ქ.10ა, 0108, თბილისი, საქართველო	(732) ალდო გრუპ ინტერნეშენელ აგ ლინდენშტრასე 8, CH-6340 ბარი, შვეიცარია
(111) M 2011 021755 R (151) 2011 09 16 (181) 2021 09 16 (260) AM 2011 58728 A (220) 2010 07 16 (732) შპს „ეი-ბი-სი ფარმაცია“ სანაპიროს ქ.10ა, 0108, თბილისი, საქართველო	(111) M 2011 021760 R (151) 2011 09 16 (181) 2021 09 16 (260) AM 2011 58807 A (220) 2010 07 22 (732) ალდო გრუპ ინტერნეშენელ აგ, ლინდენშტრასე 8, CH-6340 ბარი, შვეიცარია
(111) M 2011 021756 R (151) 2011 09 16 (181) 2021 09 16 (260) AM 2011 58750 A (220) 2010 07 19 (732) ფილიპ მორის პროდაქტს ს. ა. კე ჟანრენო 3, CH-2000 ნევშატელი, შვეიცარია	(111) M 2011 021761 R (151) 2011 09 16 (181) 2021 09 16 (260) AM 2011 58808 A (220) 2010 07 22 (732) ტოიოტა ჯიდოშა კაბუშიკი კაიშა (მოვაჭრე აგრეთვე როგორც ტოიოტა მოდორ კორპორეიშენ) 1, ტოიოტა-ჩო, ტოიოტა-ში, აიჩი-კენი, იაპონია
(111) M 2011 021757 R (151) 2011 09 16 (181) 2021 09 16 (260) AM 2011 58764 A (220) 2010 07 20 (732) ზე ჯილეტ კომპანი ჟან ჯილეტ პარკი, ბოსტონი, მასაჩუსეტსი 02127, აშშ	(111) M 2011 021762 R (151) 2011 09 16 (181) 2021 09 16 (260) AM 2011 58853 A (220) 2010 07 28 (732) ნოვარტის აგ 4002 ბაზელი, შვეიცარია
(111) M 2011 021758 R (151) 2011 09 16 (181) 2021 09 16 (260) AM 2011 58803 A (220) 2010 07 21 (732) ზე ჯილეტ კომპანი ჟან ჯილეტ პარკი, ბოსტონი, მასაჩუსეტსი 02127, აშშ	(111) M 2011 021763 R (151) 2011 09 16 (181) 2021 09 16 (260) AM 2011 58899 A (220) 2010 07 30 (732) სს „ლიბერთი ბანკი“ ილია ჭავჭავაძის გამზ. 74, 0162, თბილისი, საქართველო
(111) M 2011 021759 R (151) 2011 09 16 (181) 2021 09 16 (260) AM 2011 58806 A (220) 2010 07 22	(111) M 2011 021764 R (151) 2011 09 16 (181) 2021 09 16 (260) AM 2011 58900 A (220) 2010 07 30 (732) სს „ლიბერთი ბანკი“ ილია ჭავჭავაძის გამზ. 74, 0162, თბილისი, საქართველო

(111) M 2011 021765 R  
 (151) 2011 09 16  
 (181) 2021 09 16  
 (260) AM 2011 58923 A  
 (220) 2010 08 02  
 (732) შ.პ.ს. „პიარ ლვის ჯი“  
 მუჯირიშვილის ქ.7, 0103, თბილისი,  
 საქართველო

(181) 2021 09 16  
 (260) AM 2011 58936 A  
 (220) 2010 08 03  
 (732) ნუფარმ გმბზ & კო კვ  
 სენტ-პეტერ-შტრასე 25 ლინცი, A-4021,  
 ავსტრია

(111) M 2011 021766 R  
 (151) 2011 09 16  
 (181) 2021 09 16  
 (260) AM 2011 58925 A  
 (220) 2010 08 02  
 (732) ჯეიექს ნიპონ ოილ & ენერჯი  
 კორპორეიშენ  
 6-3 ოტემანი 2-ჩომე, ჩიოდაკუ, ტოკიო  
 100-8162, იაპონია

(111) M 2011 021771 R  
 (151) 2011 09 16  
 (181) 2021 09 16  
 (260) AM 2011 58961 A  
 (220) 2010 08 05  
 (732) ჰენსენ ბევერიჯ კომპანი  
 550 მონიკა სერკლი, სუიტ 201, კორონა,  
 CA 92880, აშშ

(111) M 2011 021767 R  
 (151) 2011 09 16  
 (181) 2021 09 16  
 (260) AM 2011 58926 A  
 (220) 2010 08 02  
 (732) ჯეიექს ნიპონ ოილ & ენერჯი  
 კორპორეიშენ  
 6-3 ოტემანი 2-ჩომე, ჩიოდაკუ, ტოკიო  
 100-8162, იაპონია

(111) M 2011 021772 R  
 (151) 2011 09 16  
 (181) 2021 09 16  
 (260) AM 2011 58962 A  
 (220) 2010 08 05  
 (732) ჰენსენ ბევერიჯ კომპანი  
 550 მონიკა სერკლი, სუიტ 201, კორონა,  
 CA 92880, აშშ

(111) M 2011 021768 R  
 (151) 2011 09 16  
 (181) 2021 09 16  
 (260) AM 2011 58927 A  
 (220) 2010 08 02  
 (732) ჯეიექს ნიპონ ოილ & ენერჯი  
 კორპორეიშენ  
 6-3 ოტემანი 2-ჩომე, ჩიოდაკუ, ტოკიო  
 100-8162, იაპონია

(111) M 2011 021773 R  
 (151) 2011 09 16  
 (181) 2021 09 16  
 (260) AM 2011 55017 A\*  
 (220) 2009 09 29  
 (732) აბდი იბრაჰიმ ილახ სანაი ვე თიჯარეთ  
 ანონიმ შირქეთი  
 რეშითფაშა მაჰალესი ესქი ბიუიუქდერე  
 ჯადესი No: 4 34467 მასლაქი-სარიერი-  
 სტამბოლი, თურქეთი

(111) M 2011 021769 R  
 (151) 2011 09 16  
 (181) 2021 09 16  
 (260) AM 2011 58928 A  
 (220) 2010 08 03  
 (732) მიშელ ნეგრინ დიზაინს ლტდ  
 ენ ისრაერლი კამპანი ოფ 5 კაფ ტეტ,  
 ბ'ნოვემბერ სტრიტ ბატ იამ 95648,  
 ისრაელი

(111) M 2011 021774 R  
 (151) 2011 09 16  
 (181) 2021 09 16  
 (260) AM 2011 55018 A\*  
 (220) 2009 09 29  
 (732) აბდი იბრაჰიმ ილახ სანაი ვე თიჯარეთ  
 ანონიმ შირქეთი  
 რეშითფაშა მაჰალესი ესქი ბიუიუქდერე  
 ჯადესი No: 4 34467 მასლაქი-სარიერი-  
 სტამბოლი, თურქეთი

(111) M 2011 021770 R  
 (151) 2011 09 16

(111) M 2011 021775 R  
 (151) 2011 09 16  
 (181) 2021 09 16  
 (260) AM 2010 56236 A

(220) 2009 12 16  
 (732) აბდი იბრაჰიმ ილახ სანაი ვე თიჯარეთ  
 ანონიმ შირქეთი  
 რეშითფაშა მაჰალესი ესქი ბიუიუქდერე  
 ჯადესი No: 4 34467 მასლაქი-სარიერი-  
 სტამბოლი, თურქეთი

(111) M 2011 021776 R  
 (151) 2011 09 16  
 (181) 2021 09 16  
 (260) AM 2010 56237 A  
 (220) 2009 12 16  
 (732) აბდი იბრაჰიმ ილახ სანაი ვე თიჯარეთ  
 ანონიმ შირქეთი  
 რეშითფაშა მაჰალესი ესქი ბიუიუქდერე  
 ჯადესი No: 4 34467 მასლაქი-სარიერი-  
 სტამბოლი, თურქეთი

(111) M 2011 021777 R  
 (151) 2011 09 16  
 (181) 2021 09 16  
 (260) AM 2011 57102 A\*  
 (220) 2010 02 26  
 (732) დოუ აგროსაიენსიზ ღლკ  
 დელავერის შეზღუდული  
 პასუხისმგებლობის კომპანია  
 9330 ზაიონსვილ როუდი,  
 ინდიანაპოლისი, ინდიანა 46268, აშშ

(111) M 2011 021778 R  
 (151) 2011 09 16  
 (181) 2021 09 16  
 (260) AM 2011 59124 A  
 (220) 2010 08 13  
 (732) ბრისტოლ-მაიერს სკუიბ კომპანი  
 დელავერის შტატის კორპორაცია,  
 345 პარკ ავენიუ, ნიუ-იორკი, ნიუ-იორკი  
 10154, აშშ

(111) M 2011 021779 R  
 (151) 2011 09 16  
 (181) 2021 09 16  
 (260) AM 2011 59125 A  
 (220) 2010 08 13  
 (732) ემბილ ილახ სანაი ლიმიტიდ შირქეთი  
 ესქი ბიუიუქდერე ჯადესი, თაჰირაღა  
 ჩეშმე სოქაქი, აიაზაღა თიჯარეთ  
 მერქეზი, No: 11 ქათ: 1, მასლაქი  
 სტამბოლი 34398, თურქეთი

(111) M 2011 021780 R  
 (151) 2011 09 19

(181) 2021 09 19  
 (260) AM 2011 38123 A\*  
 (220) 2006 04 14  
 (732) მეი ალქოლლუ იჯქიდერ სანაი ვე  
 თიჯარეთ ანონიმ შირქეთი  
 ბიუიუქდერე ჯადესი, N71 ქათ: 1 მასლაქ  
 სისლი სტამბოლი, თურქეთი

(111) M 2011 021781 R  
 (151) 2011 09 19  
 (181) 2021 09 19  
 (260) AM 2011 56303 A\*  
 (220) 2009 12 18  
 (732) რეკიტ & კოლმან (ოვერსიზ) ლიმიტიდ  
 დენსომ დეინი, ჰალი HU8 7DS,  
 გაერთიანებული სამეფო

(111) M 2011 021782 R  
 (151) 2011 09 19  
 (181) 2021 09 19  
 (260) AM 2011 58160 A  
 (220) 2010 05 20  
 (732) ტოტო ლტდ.,  
 იაპონიის კორპორაცია  
 1-1, ნაკაშიმა 2-ჩომე, კოკურაკიტა-კუ,  
 კიტაკუიუშუ-ში, ფუკუოკა-კენი, იაპონია

(111) M 2011 021783 R  
 (151) 2011 09 19  
 (181) 2021 09 19  
 (260) AM 2011 58321 A  
 (220) 2010 06 08  
 (732) გიორგი ბალათურია  
 მდინარის გაღმა ქუჩა, №38, ბინა 71,  
 სოხუმი, საქართველო

(111) M 2011 021784 R  
 (151) 2011 09 19  
 (181) 2021 09 19  
 (260) AM 2011 58388 A  
 (220) 2010 06 11  
 (732) შპს „ლაზათი“  
 დიდმის მასივი, მე-2 კვარტ, კორპ.13,  
 ბინა 79, 0159, თბილისი, საქართველო

(111) M 2011 021785 R  
 (151) 2011 09 19  
 (181) 2021 09 19  
 (260) AM 2011 58389 A  
 (220) 2010 06 11  
 (732) შპს „ლაზათი“  
 დიდმის მასივი, მე-2 კვარტ, კორპ.13,

ბინა 79, 0159, თბილისი, საქართველო	(260) AM 2011 58427 A (220) 2010 06 23 (732) ასტელას დოიხლანდ გმბჰ გეორგ ბრაუკლე რინგი 64-66, 80992 მიუნხენი, გერმანია
(111) M 2011 021786 R (151) 2011 09 19 (181) 2021 09 19 (260) AM 2011 58396 A (220) 2010 06 15 (732) ბურგერ კინგ კორპორეიშენ 5505 ბლუ ლაგუნ დრაივი, მაიაში, ფლორიდა 33126, აშშ	(111) M 2011 021792 R (151) 2011 09 19 (181) 2021 09 19 (260) AM 2011 58464 A (220) 2010 06 25 (732) არკორ ს.ა.ი.ს. 487, ფულვიო პაგანის ავენიუ, აროიტო, კორდობას პროვინცია, არგენტინა
(111) M 2011 021787 R (151) 2011 09 19 (181) 2021 09 19 (260) AM 2011 58421 A (220) 2010 06 23 (732) ბრისტოლ-მაიერს სკუიბ კომპანი დელავერის შტატის კორპორაცია 345 პარკ ავენიუ, ნიუ-იორკი, ნიუ-იორკი 10154, აშშ	(111) M 2011 021793 R (151) 2011 09 19 (181) 2021 09 19 (260) AM 2011 58467 A (220) 2010 06 25 (732) არკორ ს.ა.ი.ს. 487, ფულვიო პაგანის ავენიუ, აროიტო, კორდობას პროვინცია, არგენტინა
(111) M 2011 021788 R (151) 2011 09 19 (181) 2021 09 19 (260) AM 2011 58422 A (220) 2010 06 23 (732) ასტელას დოიხლანდ გმბჰ გეორგ ბრაუკლე რინგი 64-66, 80992 მიუნხენი, გერმანია	(111) M 2011 021794 R (151) 2011 09 19 (181) 2021 09 19 (260) AM 2011 58468 A (220) 2010 06 25 (732) არკორ ს.ა.ი.ს. 487, ფულვიო პაგანის ავენიუ, აროიტო, კორდობას პროვინცია, არგენტინა
(111) M 2011 021789 R (151) 2011 09 19 (181) 2021 09 19 (260) AM 2011 58423 A (220) 2010 06 23 (732) ასტელას დოიხლანდ გმბჰ გეორგ ბრაუკლე რინგი 64-66, 80992 მიუნხენი, გერმანია	(111) M 2011 021795 R (151) 2011 09 19 (181) 2021 09 19 (260) AM 2011 58538 A (220) 2010 07 02 (732) სოლგარ ჰოლდინგზ, ინკ. 2100 სმითაუნ ავენიუ, რონკონკომა, ნიუ-იორკი 11779, აშშ
(111) M 2011 021790 R (151) 2011 09 19 (181) 2021 09 19 (260) AM 2011 58426 A (220) 2010 06 23 (732) პრომოდ შემინ დიუ ვერსო, 59700 მარკ-ან- ბაროლი, საფრანგეთი	(111) M 2011 021796 R (151) 2011 09 19 (181) 2021 09 19 (260) AM 2011 58539 A (220) 2010 07 02 (732) სოლგარ ჰოლდინგზ, ინკ. 2100 სმითაუნ ავენიუ, რონკონკომა, ნიუ-იორკი 11779, აშშ
(111) M 2011 021791 R (151) 2011 09 19 (181) 2021 09 19	

(111) M 2011 021797 R  
 (151) 2011 09 19  
 (181) 2021 09 19  
 (260) AM 2011 58545 A  
 (220) 2010 07 05

(732) იოლ თექსთილ სანაიი იხ ვე დიშ  
 თიჯარეთ ლიმიტიდ შირქეთი  
 იუკარი ოვეზდერ მაჰ. 5, ჯად. 127 სოქ.  
 No:10, ბაღგათ-ანკარა, თურქეთი

(111) M 2011 021798 R  
 (151) 2011 09 19  
 (181) 2021 09 19  
 (260) AM 2011 58588 A  
 (220) 2010 07 07

(732) ჰაინც იტალია ს.პ.ა.  
 ვია მიგლიარა 45, 04100 ლატინა,  
 იტალია

(111) M 2011 021799 R  
 (151) 2011 09 19  
 (181) 2021 09 19  
 (260) AM 2011 58693 A  
 (220) 2010 07 13

(732) მარს, ინკორპორეტიდ  
 6885 ელმ სტრიტი მაკ-ლინი, ვირჯინია  
 22101-3883, აშშ

(111) M 2011 021800 R  
 (151) 2011 09 19  
 (181) 2021 09 19  
 (260) AM 2011 58713 A  
 (220) 2010 07 15

(732) გლობად კონკისტადორს ს.ა.  
 კუბა ავენიუ N36-36, პო ბოქსი  
 0816-06748, პანამა 5, პანამა

(111) M 2011 021801 R  
 (151) 2011 09 19  
 (181) 2021 09 19  
 (260) AM 2011 58839 A  
 (220) 2010 07 27

(732) შპს „ლუქსი 2004“  
 თევლორე მდვდლის ქუჩა №53, 0154,  
 თბილისი, საქართველო

(111) M 2011 021802 R  
 (151) 2011 09 19  
 (181) 2021 09 19  
 (260) AM 2011 58855 A  
 (220) 2010 07 29

(732) სოსო ნადარეი შვილი  
 ფალია შვილის ქ. №72, ბ.50, 0162,  
 თბილისი, საქართველო

(111) M 2011 021803 R  
 (151) 2011 09 19  
 (181) 2021 09 19  
 (260) AM 2009 46609 A\*  
 (220) 2008 01 18

(732) შპს „ქართული სადისტრიბუციო-  
 მარკეტინგული კომპანია“  
 დავით აღმაშენებლის გამზ.78, 0102,  
 თბილისი, საქართველო

(111) M 2011 021804 R  
 (151) 2011 09 19  
 (181) 2021 09 19  
 (260) AM 2011 56729 A  
 (220) 2010 01 21

(732) რაშენ სტანდარდ ინტელექტუალ  
 პროპერტი ჰოლდინგ აგ  
 ცუგერშტრასე 49, პოსტფას 2528, 6330  
 ხამი, შვეიცარია;  
 ზაო „რუსტ ინკ“  
 პულკოვსკოე შოსსე, 52, ლიტერა A,  
 პ.შუშარი, 196140, სანკტ-პეტერბურგი,  
 რუსეთის ფედერაცია

(111) M 2011 021805 R  
 (151) 2011 09 19  
 (181) 2021 09 19  
 (260) AM 2011 56730 A  
 (220) 2010 01 21

(732) რაშენ სტანდარდ ინტელექტუალ  
 პროპერტი ჰოლდინგ აგ  
 ცუგერშტრასე 49, პოსტფას 2528, 6330  
 ხამი, შვეიცარია;  
 ზაო „რუსტ ინკ“  
 პულკოვსკოე შოსსე, 52, ლიტერა A,  
 პ.შუშარი, 196140, სანკტ-პეტერბურგი,  
 რუსეთის ფედერაცია

(111) M 2011 021806 R  
 (151) 2011 09 19  
 (181) 2021 09 19  
 (260) AM 2011 58407 A  
 (220) 2010 06 21

(732) ეთერ შენგელია  
 გიორგი ბრწყინვალეს ქ. №31, 0131,  
 თბილისი, საქართველო



(111) M 2011 021807 R

(151) 2011 09 19

(181) 2021 09 19

(260) AM 2011 58828 A

(220) 2010 07 27

(732) შებენიერი პასუხისმგებლობის  
საზოგადოება „ბრავო პრემიუმ“  
ულ. კუხნეცოვსკაია, დომ 52, კორპ. 3,  
ლიტ. „ა“, 196105, სანკტ-პეტერბურგი,  
რუსეთის ფედერაცია

---

(111) M 2011 021808 R

(151) 2011 09 19

(181) 2021 09 19

(260) AM 2011 59137 A

(220) 2010 08 13

(732) ანალოგიური ეფეს ტექნიკალ ენდ  
მენეჯმენტ კონსულტანსი ნ.ვ.  
ლენდჰუის იონნი, კავა რიჩარდ ჯ. ბო-  
ჟონ ზ/ნ. პ. ო. ბოქსი 837, კიურასაო, ან-  
ტილის კუნძულები (ნიდერლანდების)

---

---

## დაქარაჯული პროცედურით რეგისტრირებული სასაქონლო ნიშნები

რეგისტრაციის გაუქმების მოთხოვნით საჩივრის შეტანა შესაძლებელია საქპატენტის სააპელაციო პალატაში გამოქვეყნებიდან 3 თვის ვადაში.

(111) M 2011 21732 R

(151) 2011 09 09

(181) 2021 09 09

(220) 2011 09 01

(732) ლევან ალაფიშვილი  
თეძის დასახლება, მე-4 მიკრორაიონი,  
მე-2 კორპ., ბ. 37, 0197, თბილისი,  
საქართველო

(540)

**კოპწია**

### **კოპწია**

(591) შავ-თეთრი

(531) 28.19.00-

(511)

35 – რეკლამა; მართვა საქმიან სფეროში; ად-  
მინისტრირება საქმიან სფეროში; საო-  
ფისე სამსახური.

36 – დაზღვევა; ფინანსებთან დაკავშირებუ-  
ლი საქმიანობა; ფულად-საკრედიტო  
ოპერაციები; უძრავ ქონებასთან დაკავ-  
შირებული ოპერაციები.

37 – მშენებლობა; რემონტი; დანადგარების  
დაყენება.

---

---

## საერთაშორისო სასაქონლო ნიშნები, რომლებზეც გამოტანილია ბაღაყვეტილაზა დასვის მინიჭების შესახებ

გადაწვეტილებების გასაჩივრება შესაძლებელია საქპატენტის სააპელაციო პალატაში გამო-  
ქვეყნებიდან 3 თვის ვადაში ან თბილისის საქალაქო სასამართლოს ადმინისტრაციულ საქმეთა  
კოლეგიაში 1 თვის ვადაში (მის.: თბილისი, დავით აღმაშენებლის ხეივანი, მე-12 კმ. №6).

(260) AM 2011 60937 A  
(800) 1060137  
(731) AUDI AG  
85057 Ingolstadt, Germany  
(540)

**INTELLIGENT HYBRID**

(591) Black, white  
(511) 09, 11, 12

---

(260) AM 2011 60938 A  
(800) 1060140  
(731) Obschestvo s ogranichennoi otvetstvennostyu  
"NAUCHNO-PROIZVODSTVENNAYA  
FIRMA "MATERIA MEDICA HOLDING"  
Trety Samotekhnny pereulok, 9, RU-127473  
Moscow, Russian Federation  
(540)

**НЕЙРОФЕРОН**

(591) Black, white  
(511) 05

---

(260) AM 2011 60939 A  
(800) 1060149  
(731) CHEPHASAAR Chem.-Pharm.  
Fabrik GmbH  
Mühlstraße 50, 66386 St. Ingbert, Germany  
(540)

**Eubiol**

(591) Black, white  
(511) 05

---

(260) AM 2011 60940 A  
(800) 1060158  
(731) HENKEL AG & CO. KGAA  
Henkelstraße 67, 40589 Düsseldorf, Germany  
(540)



(591) Black, white  
(511) 03

---

(260) AM 2011 60941 A  
(800) 1060161  
(731) KRKA  
tovarna zdravil, d.d., Novo mesto  
Šmarješka cesta 6, SI-8501 Novo mesto,  
Slovenia  
(540)

**ALKIRISA**

(591) Black, white  
(511) 05

---

(260) AM 2011 60942 A  
(800) 1060170  
(731) SOCIETY WITH LIMITED LIABILITY  
"PROIZVODSTVENNY ALYANS"  
d. 16, str.1, ul. 1-aya Magistralnaya,  
RU-123007 Moscow, Russian Federation  
(540)



(591) Green and white  
(511) 06, 19

---

(260) AM 2011 60943 A  
(800) 1060196  
(731) ATIKER METAL İTHALAT İHRACAT VE  
İMALAT SANAYİ TİCARET ANONİM  
ŞİRKETİ  
1. Organize Sanayi Bölgesi, Atabey Sokak  
5/A, KONYA, Turkey  
(540)

**WENTGAS**

(591) Black, white  
(511) 06, 07, 09

---

(260) AM 2011 60944 A  
(800) 1060218  
(731) MAPEI S.p.A.  
Via Cafiero, 22, I-20158 MILANO, Italy  
(540)



(591) Black, white  
(511) 01, 19

(260) AM 2011 60945 A  
(800) 1060227  
(731) OTKRYTOE AKTSIONERNOE  
OBSSHCHESTVO KONTSEKRN "KALINA"  
80, ul. Komsomolskaya, RU-620138  
Ekaterinburg, Russian Federation  
(540)



(591) Chlorine, green, deep green and white  
(511) 03, 05

(260) AM 2011 60946 A  
(800) 1060233  
(731) ZAKRYTOE AKTSIONERNOE  
OBSSHCHESTVO "NATSIONAL'NAYA  
KHIMICHESKAYA KOMPANIYA"  
Ul. Chistova, 4A, str. 2, RU-109390 Moskva,  
Russian Federation  
(540)



(591) White, yellow, red, dark blue,  
blue and dark yellow  
(511) 16, 21

(260) AM 2011 60951 A  
(800) 1060273  
(731) Society with limited liability "DiS PLUS"  
16 Park street, 26, RU-105484 Moscow,  
Russian Federation

(540)

*LeaderLight*

(591) Black, white  
(511) 11

(260) AM 2011 60952 A  
(800) 1060278  
(731) ARLIGHT GENEL HİZMET TASARIM  
ELECTROMEKANİK İMALAT TAAHHÜT  
SANAYİ VE TİCARET LİMİTED ŞİRKETİ  
Saray Mah. Atom Cad. 205, Sok. No:4,  
ANKARA, Turkey

(540)



(591) Red, black  
(511) 06, 09, 10, 11, 19, 35

(260) AM 2011 61060 A  
(800) 449138  
(731) CATIMINI  
94 rue Choletaise, F-49450 SAINT  
MACAIRE EN MAUGES, France  
(540)

**CATIMINI**

(591) Black, white  
(511) 24, 25, 28

(260) AM 2011 61061 A  
(800) 467510  
(731) ZINO DAVIDOFF S.A.  
5, rue Faucigny, CH-1700 Fribourg,  
Switzerland  
(540)

**DAVIDOFF**

(591) Black, white  
(511) 14, 25

(260) AM 2011 61063 A  
(800) 560881  
(731) U.I. LAPP GMBH  
Schulze-Delitzsch-Strasse 25, 70565  
Stuttgart, Germany  
(540)

**HITRONIC**

(591) Black, white

(511) 09

(260) AM 2011 61064 A

(800) 682416

(731) GUSTAV PAULIG LTD

Satamakaari 20, FI-00980 Helsinki, Finland

(540)

**PAULIG**

(591) Black, white

(511) 30

(260) AM 2011 61065 A

(800) 716636

(731) MZ HOLDING AG

Geltenwilenstrasse 18, CH-9001 St. Gallen,  
Switzerland

(540)

**SYNTEGRATION**

(591) Black, white

(511) 16, 35, 41

(260) AM 2011 61066 A

(800) 719835

(731) ASTRAZENECA UK LIMITED

15 Stanhope Gate, London W1K 1LN,  
United Kingdom

(540)

**VIMOVO**

(591) Black, white

(511) 05

(260) AM 2011 61067 A

(800) 728219

(731) MZ HOLDING AG

Geltenwilenstrasse 18, CH-9001 St. Gallen,  
Switzerland

(540)



(591) Black, white

(511) 16, 35, 41

(260) AM 2011 61068 A

(800) 729641

(731) SIXT AKTIENGESELLSCHAFT

Zugspitzstraße 1, 82049 Pullach, Germany

(540)



(591) Black, white

(511) 36, 39

(260) AM 2011 61069 A

(800) 729643

(731) SIXT AKTIENGESELLSCHAFT

Zugspitzstraße 1, 82049 Pullach, Germany

(540)

**SIXT**

(591) Black, white

(511) 36, 39

(260) AM 2011 61070 A

(800) 742770A

(731) DR. THEISS NATURWAREN GMBH

Michelinstrasse 10, 66424 Homburg,  
Germany

(540)

**LACALUT**

(591) Black, white

(511) 03

(260) AM 2011 61071 A

(800) 758432

(731) KONINKLIJKE LUCHTVAART

MAATSCHAPPIJ N.V.

Amsterdamseweg 55, NL-1182 GP  
Amstelveen, Netherlands

(540)

**BlueBiz**

(591) Black, white

(511) 35, 36

(260) AM 2011 61072 A

(800) 772591

(731) KAAANLAR GIDA SANAYİ VE TİCARET

ANONİM ŞİRKETİ

Kocatepe Mahallesi, Mega Center C12, Blok  
No:97-98-99-100-101-102, Bayrampasa –  
İstanbul, Turkey

(540)



(591) Black, white  
(511) 29

(260) AM 2011 61091 A  
(800) 1006791  
(731) RAINBOW S.R.L.  
snc, via Brecce, I-60025 LORETO (AN),  
Italy  
(540)



(591) Black, white  
(511) 03, 09, 14, 15, 16, 18, 24, 25, 28, 30, 32, 41

(260) AM 2011 61092 A  
(800) 1028199  
(731) FUJIFILM Corporation  
26-30, Nishiazabu 2-chome, Minato-ku,  
Tokyo 106-8620, Japan  
(540)



(591) Black, red  
(511) 01, 02, 07, 09, 10, 16, 40

(260) AM 2011 61095 A  
(800) 1036051  
(731) CREATION ET PRODUCTION  
94 rue Choletaise, F-49450 SAINT  
MACAIRE EN MAUGES, France  
(540)



(591) Black, white  
(511) 25

(260) AM 2011 61100 A  
(800) 1061326  
(731) MISS POEM TEKSTİL VE  
MAĞAZACILIK İTHALAT İHRACAT  
LİMİTED ŞİRKETİ  
Keresteciler Sitesi Fatih, Caddesi Alaybeyi  
Sokak No:1 K:1, MERTER - ISTANBUL,  
Turkey  
(540)



(591) Red, dark blue  
(511) 18, 35

(260) AM 2011 61103 A  
(800) 1061369  
(731) ZHEJIANG DONGYANG CHENGJI  
ELECTRIC MOTOR CO., LTD.  
Hengdian Industrial Zone, Dongyang, 322100  
Zhejiang, China  
(540)



诚基

(591) Black, white  
(511) 07, 09

(260) AM 2011 61189 A  
(800) 1062671  
(731) SCHMIDT HANDELSGESELLSCHAFT  
MBH  
Scharfe Lanke 109-131,13595 Berlin,  
Germany  
(540)



(591) Dark blue, yellow and white  
(511) 30

(260) AM 2011 61190 A  
(800) 1062694  
(731) ELRINGKLINGER AG  
Max-Eyth-Str. 2, 72581 Dettingen, Germany  
(540)



(591) Black, white  
(511) 06, 07, 12, 17

(260) AM 2011 61191 A  
(800) 1062699  
(731) FICOSOTA SYNTEZ OOD  
Madara Blvd. 48, BG-9700 SHUMEN,  
Bulgaria  
(540)

TERVEL

(591) Black, white  
(511) 16, 29

(260) AM 2011 61192 A  
(800) 1062719  
(731) TUI AG

Karl-Wiechert-Allee 4, 30625 Hannover,  
Germany

(540)



(591) Red  
(511) 39, 41, 43

(260) AM 2011 61193 A  
(800) 1062725

(731) INTERXION HOLDING N.V.  
Tupolevlaan 24, 1119 NX Schiphol-Rijk,  
Netherlands

(540)

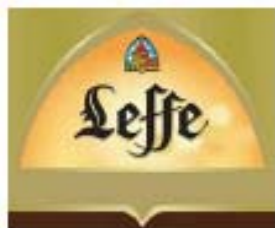
**interxion**

(591) Blue  
(511) 35, 38, 42, 43

(260) AM 2011 61196 A  
(800) 1062761

(731) INBEV BELGIUM S.A.  
Boulevard Industriel 21, B-1070 Bruxelles,  
Belgium

(540)



(591) Black, yellow, green, blue, red, orange,  
white, brown, gold and beige  
(511) 32

(260) AM 2011 61199 A  
(800) 186976

(731) RICHEMONT INTERNATIONAL S.A.

Route des Biches 10, CH-1752 Villars-sur-  
Glâne - Fribourg, Switzerland

(540)

**INGENIEUR**

(591) Black, white  
(511) 14

(260) AM 2011 61200 A  
(800) 562300

(731) VIFOR (INTERNATIONAL) AG VIFOR  
(INTERNATIONAL) Ltd, VIFOR  
(INTERNATIONAL) Inc.  
Rechenstrasse 37, CH-9014 ST-GALL,  
Switzerland

(540)

**MALTOFER**

(591) Black, white  
(511) 05

(260) AM 2011 61202 A  
(800) 896386

(731) GLAXO GROUP LIMITED  
Glaxo Wellcome House, Berkeley Avenue,  
Greenford, Middlesex UB6 ONN, United  
Kingdom

(540)

**LAQUIRE**

(591) Black, white  
(511) 05

(260) AM 2011 61203 A  
(800) 922113

(731) GLAXO GROUP LIMITED  
Glaxo Wellcome House, Berkeley Avenue,  
Greenford, Middlesex UB6 ONN, United  
Kingdom

(540)

**TROBALT**

(591) Black, white  
(511) 05

(260) AM 2011 61204 A  
(800) 949912

(731) STRADIVARIUS ESPAÑA, S.A.  
Polígono Industrial de Sabón, Avenida de la

Diputación s/n., E-15142 ARTEIXO  
(A CORUÑA), Spain  
(540)



(591) Black, white  
(511) 03, 09, 14, 16, 18, 25, 35

(260) AM 2011 61259 A  
(800) 682000  
(731) BIONORICA SE  
Kerschensteinerstrasse 11-15, 92318  
Neumarkt, Germany  
(540)

**Климадинон**

(591) Black, white  
(511) 05

(260) AM 2011 61260 A  
(800) 682664  
(731) BIONORICA SE  
Kerschensteinerstrasse 11-15, 92318  
Neumarkt, Germany  
(540)

**Мастодинон**

(591) Black, white  
(511) 05

(260) AM 2011 61261 A  
(800) 682665  
(731) BIONORICA SE  
Kerschensteinerstrasse 11-15, 92318  
Neumarkt, Germany  
(540)

**Канефрон**

(591) Black, white  
(511) 05

(260) AM 2011 61262 A  
(800) 784385

(731) ALMIRALL, S.A.  
Ronda General Mitre, 151, E-08022  
Barcelona, Spain  
(540)

**DACTIBAL**

(591) Black, white  
(511) 05

(260) AM 2011 61263 A  
(800) 812144  
(731) PIRELLI TYRE S.P.A.  
Viale Sarca, 222, I-20126 MILANO (MI),  
Italy  
(540)

**RACETEC**

(591) Black, white  
(511) 12

(260) AM 2011 61264 A  
(800) 818659  
(731) VIFOR (INTERNATIONAL) AG,  
(Vifor (International) Ltd) (Vifor  
(International) Inc.)  
Rechenstrasse 37, CH-9014 St-Gallen,  
Switzerland  
(540)

**FERINJECT**

(591) Black, white  
(511) 05

(260) AM 2011 61265 A  
(800) 925238  
(731) PHILIP MORRIS PRODUCTS S.A.  
Quai Jeanrenaud 3, CH-2000 Neuchâtel,  
Switzerland  
(540)

**THS**

(591) Black, white  
(511) 11, 34

(260) AM 2011 61266 A  
(800) 996626  
(731) JULIUS BLUM GMBH  
Industriestraße 1, A-6973 Höchst, Austria  
(540)

**BLUM**



(591) Black, white  
(511) 06, 09, 11, 20

---

(260) AM 2011 61267 A  
(800) 1009875  
(731) PREGLEM SA  
12, Chemin des Aulx, CH-1228 Plan-les-  
Ouates, Switzerland  
(540)

## **PREGLEM**

(591) Black, white  
(511) 05, 35, 42, 45

---

(260) AM 2011 61268 A  
(800) 1016455  
(731) PREGLEM SA  
12, Chemin des Aulx, CH-1228 Plan-les-  
Ouates, Switzerland  
(540)

## **ESMYA**

(591) Black, white  
(511) 05, 35, 44

---

(260) AM 2011 61271 A  
(800) 1063395  
(731) OKYANUS KİMYA HIRDAVAT  
ELEKTRİKLİ EL ALETLERİ VE  
ELEKTRONİK MALZEMELERİ İTHALAT  
İHRACAT SANAYİ TİCARET LİMİTED  
ŞİRKETİ  
Atatürk Sanayi Bölgesi Alpaslan, Caddesi  
No:6 Hadımköy, ÇATALCA - İSTANBUL,  
Turkey  
(540)

## **SOMAFLEX**

(591) Black, white  
(511) 06, 07, 08, 09, 11, 12, 21

---

(260) AM 2011 61272 A  
(800) 1063404  
(731) TRINITY HAIRCARE AG  
Bahnhofstrasse 6, CH-9100 Herisau,  
Switzerland  
(540)

## **TRINITY**

(591) Black, white  
(511) 03

---

---

**საერთაშორისო სასაქონლო ნიშნები,  
რომლებსაც მიენიჭათ დასვა საქართველოში**

(260) AM 2006 38042 A  
(800) 831257  
(151) 2004 03 26  
(181) 2014 03 26  
(511) 33

---

(260) AM 2011 59131 A  
(800) 729872  
(151) 2010 03 07  
(181) 2020 03 07  
(511) 01

---

(260) AM 2006 38145 A  
(800) 840456  
(151) 2004 10 12  
(181) 2014 10 12  
(511) 33

---

(260) AM 2011 59191 A  
(800) 1045887  
(151) 2010 02 05  
(181) 2020 02 05  
(511) 24, 27

---

(260) AM 2008 42786 A  
(800) 915421  
(151) 2006 11 24  
(181) 2016 11 24  
(511) 32

---

(260) AM 2011 59282 A  
(800) 1029534  
(151) 2009 09 25  
(181) 2019 09 25  
(511) 16, 35, 38, 41

---

(260) AM 2011 54309 A  
(800) 1004300  
(151) 2009 04 10  
(181) 2019 04 10  
(511) 33, 33

---

(260) AM 2011 59434 A  
(800) 1015144  
(151) 2009 08 13  
(181) 2019 08 13  
(511) 25

---

(260) AM 2011 56544 A  
(800) 1023090  
(151) 2009 09 23  
(181) 2019 09 23  
(511) 30, 30

---

(260) AM 2011 59440 A  
(800) 1046648  
(151) 2010 06 11  
(181) 2020 06 11  
(511) 16, 35

---

(260) AM 2011 57698 A  
(800) 1033185  
(151) 2010 01 07  
(181) 2020 01 07  
(511) 33

---

(260) AM 2011 59486 A  
(800) 922720  
(151) 2007 04 26  
(181) 2017 04 26  
(511) 05

---

(260) AM 2011 58858 A  
(800) 1042413  
(151) 2010 03 26  
(181) 2020 03 26  
(511) 30

---

(260) AM 2011 59489 A  
(800) 960064  
(151) 2008 02 22  
(181) 2018 02 22  
(511) 29, 35, 43

---

(260) AM 2011 59490 A  
 (800) 966215  
 (151) 2008 04 17  
 (181) 2018 04 17  
 (511) 03, 18, 25

(260) AM 2011 59500 A  
 (800) 1047114  
 (151) 2010 06 03  
 (181) 2020 06 03  
 (511) 30, 32

(260) AM 2011 59491 A  
 (800) 1009752  
 (151) 2009 06 03  
 (181) 2019 06 03  
 (511) 35

(260) AM 2011 59501 A  
 (800) 1047134  
 (151) 2010 06 29  
 (181) 2020 06 29  
 (511) 05

(260) AM 2011 59492 A  
 (800) 1041775  
 (151) 2010 04 17  
 (181) 2020 04 17  
 (511) 34

(260) AM 2011 59581 A  
 (800) 1047671  
 (151) 2010 07 08  
 (181) 2020 07 08  
 (511) 05, 31

(260) AM 2011 59494 A  
 (800) 1047059  
 (151) 2010 03 03  
 (181) 2020 03 03  
 (511) 14, 16, 18, 25

(260) AM 2011 59582 A  
 (800) 1047672  
 (151) 2010 07 08  
 (181) 2020 07 08  
 (511) 05

(260) AM 2011 59496 A  
 (800) 1047072  
 (151) 2010 07 14  
 (181) 2020 07 14  
 (511) 09

(260) AM 2011 59583 A  
 (800) 1047673  
 (151) 2010 07 08  
 (181) 2020 07 08  
 (511) 05

(260) AM 2011 59497 A  
 (800) 1047098  
 (151) 2010 02 04  
 (181) 2020 02 04  
 (511) 06, 17

(260) AM 2011 59584 A  
 (800) 1047676  
 (151) 2010 07 08  
 (181) 2020 07 08  
 (511) 05

(260) AM 2011 59498 A  
 (800) 1047099  
 (151) 2010 03 19  
 (181) 2020 03 19  
 (511) 30

(260) AM 2011 59585 A  
 (800) 1047689  
 (151) 2009 06 02  
 (181) 2019 06 02  
 (511) 36

(260) AM 2011 59499 A  
 (800) 1047105  
 (151) 2010 03 15  
 (181) 2020 03 15  
 (511) 03, 05

(260) AM 2011 59586 A  
 (800) 1047695  
 (151) 2010 02 02  
 (181) 2020 02 02  
 (511) 11, 42

(260) AM 2011 59588 A  
(800) 1047722  
(151) 2010 06 11  
(181) 2020 06 11  
(511) 16

---

(260) AM 2011 59612 A  
(800) 1048033  
(151) 2010 09 27  
(181) 2020 09 27  
(511) 10, 20, 24, 35

---

(260) AM 2011 59589 A  
(800) 1047724  
(151) 2010 06 04  
(181) 2020 06 04  
(511) 05

---

(260) AM 2011 59613 A  
(800) 1048052  
(151) 2010 05 28  
(181) 2020 05 28  
(511) 05

---

(260) AM 2011 59590 A  
(800) 1047744  
(151) 2010 07 09  
(181) 2020 07 09  
(511) 05

---

(260) AM 2011 59618 A  
(800) 1048069  
(151) 2010 06 28  
(181) 2020 06 28  
(511) 09, 16, 18, 25

---

(260) AM 2011 59591 A  
(800) 1047773  
(151) 2010 08 03  
(181) 2020 08 03  
(511) 05

---

(260) AM 2011 59619 A  
(800) 1048071  
(151) 2010 06 22  
(181) 2020 06 22  
(511) 25

---

(260) AM 2011 59592 A  
(800) 1047798  
(151) 2010 07 23  
(181) 2020 07 23  
(511) 03, 05

---

(260) AM 2011 59621 A  
(800) 1048086  
(151) 2010 07 08  
(181) 2020 07 08  
(511) 05, 31

---

(260) AM 2011 59593 A  
(800) 1047834  
(151) 2010 06 04  
(181) 2020 06 04  
(511) 05

---

(260) AM 2011 59622 A  
(800) 1048091  
(151) 2010 07 19  
(181) 2020 07 19  
(511) 05

---

(260) AM 2011 59594 A  
(800) 1047835  
(151) 2010 06 04  
(181) 2020 06 04  
(511) 05

---

(260) AM 2011 59623 A  
(800) 1048151  
(151) 2010 08 17  
(181) 2020 08 17  
(511) 05

---

(260) AM 2011 59595 A  
(800) 1047859  
(151) 2010 07 27  
(181) 2020 07 27  
(511) 35

---

(260) AM 2011 59624 A  
(800) 1048189  
(151) 2010 07 19  
(181) 2020 07 19  
(511) 05

---

(260) AM 2011 59627 A  
 (800) 1048222  
 (151) 2010 07 07  
 (181) 2020 07 07  
 (511) 01, 03, 04

---

(260) AM 2011 59648 A  
 (800) 524392  
 (151) 2008 06 23  
 (181) 2018 06 23  
 (511) 29

---

(260) AM 2011 59628 A  
 (800) 1048226  
 (151) 2010 05 28  
 (181) 2020 05 28  
 (511) 11

---

(260) AM 2011 59649 A  
 (800) 579875  
 (151) 2001 11 05  
 (181) 2011 11 05  
 (511) 03

---

(260) AM 2011 59642 A  
 (800) 1048404  
 (151) 2010 07 09  
 (181) 2020 07 09  
 (511) 03

---

(260) AM 2011 59650 A  
 (800) 692466  
 (151) 2008 04 02  
 (181) 2018 04 02  
 (511) 06

---

(260) AM 2011 59643 A  
 (800) 1048405  
 (151) 2010 07 09  
 (181) 2020 07 09  
 (511) 03

---

(260) AM 2011 59652 A  
 (800) 915024  
 (151) 2006 11 17  
 (181) 2016 11 17  
 (511) 08, 21

---

(260) AM 2011 59644 A  
 (800) 1048407  
 (151) 2010 07 09  
 (181) 2020 07 09  
 (511) 03

---

(260) AM 2011 59653 A  
 (800) 950225  
 (151) 2007 12 06  
 (181) 2017 12 06  
 (511) 24, 27

---

(260) AM 2011 59645 A  
 (800) 1048408  
 (151) 2010 07 08  
 (181) 2020 07 08  
 (511) 03

---

(260) AM 2011 59654 A  
 (800) 1037413  
 (151) 2010 01 18  
 (181) 2020 01 18  
 (511) 06, 19, 37, 40

---

(260) AM 2011 59646 A  
 (800) 1048409  
 (151) 2010 08 02  
 (181) 2020 08 02  
 (511) 03, 35, 41

---

(260) AM 2011 59655 A  
 (800) 1019687  
 (151) 2009 10 06  
 (181) 2019 10 06  
 (511) 09, 28, 35

---

(260) AM 2011 59647 A  
 (800) 197323A  
 (151) 2006 12 15  
 (181) 2016 12 15  
 (511) 05

---

(260) AM 2011 59656 A  
 (800) 1019688  
 (151) 2009 10 06  
 (181) 2019 10 06  
 (511) 09, 28, 35

---

(260) AM 2011 59675 A  
(800) 1048832  
(151) 2010 07 20  
(181) 2020 07 20  
(511) 38, 39

---

(260) AM 2011 59690 A  
(800) 1048925  
(151) 2010 08 03  
(181) 2020 08 03  
(511) 25

---

(260) AM 2011 59680 A  
(800) 1048855  
(151) 2010 07 22  
(181) 2020 07 22  
(511) 03, 05

---

(260) AM 2011 59703 A  
(800) 932767  
(151) 2007 07 27  
(181) 2017 07 27  
(511) 05

---

(260) AM 2011 59681 A  
(800) 1048857  
(151) 2010 05 06  
(181) 2020 05 06  
(511) 43

---

(260) AM 2011 59704 A  
(800) 945106  
(151) 2007 03 01  
(181) 2017 03 01  
(511) 24, 28, 35

---

(260) AM 2011 59682 A  
(800) 1048861  
(151) 2010 07 08  
(181) 2020 07 08  
(511) 05

---

(260) AM 2011 59705 A  
(800) 1039476  
(151) 2010 05 11  
(181) 2020 05 11  
(511) 05

---

(260) AM 2011 59684 A  
(800) 1048910  
(151) 2010 07 09  
(181) 2020 07 09  
(511) 03

---

(260) AM 2011 59706 A  
(800) 866247  
(151) 2005 08 15  
(181) 2015 08 15  
(511) 19

---

(260) AM 2011 59685 A  
(800) 1048911  
(151) 2010 07 09  
(181) 2020 07 09  
(511) 03

---

(260) AM 2011 59707 A  
(800) 905940  
(151) 2006 09 26  
(181) 2016 09 26  
(511) 29

---

(260) AM 2011 59687 A  
(800) 1048913  
(151) 2010 07 09  
(181) 2020 07 09  
(511) 03

---

(260) AM 2011 59708 A  
(800) 909994  
(151) 2006 09 18  
(181) 2016 09 18  
(511) 24, 27

---

(260) AM 2011 59689 A  
(800) 1048915  
(151) 2010 07 09  
(181) 2020 07 09  
(511) 03

---

(260) AM 2011 59709 A  
(800) 987393  
(151) 2008 11 07  
(181) 2018 11 07  
(511) 29

---

(260) AM 2011 59710 A  
 (800) 1004710  
 (151) 2009 05 21  
 (181) 2019 05 21  
 (511) 05

---

(260) AM 2011 59725 A  
 (800) 1049154  
 (151) 2010 08 09  
 (181) 2020 08 09  
 (511) 12

---

(260) AM 2011 59717 A  
 (800) 1049034  
 (151) 2010 03 05  
 (181) 2020 03 05  
 (511) 06, 07

---

(260) AM 2011 59726 A  
 (800) 1049156  
 (151) 2010 08 09  
 (181) 2020 08 09  
 (511) 12

---

(260) AM 2011 59719 A  
 (800) 1049056  
 (151) 2010 07 07  
 (181) 2020 07 07  
 (511) 09, 42

---

(260) AM 2011 59727 A  
 (800) 1049157  
 (151) 2010 08 09  
 (181) 2020 08 09  
 (511) 12

---

(260) AM 2011 59720 A  
 (800) 1049058  
 (151) 2010 07 09  
 (181) 2020 07 09  
 (511) 05, 29, 30, 32

---

(260) AM 2011 59728 A  
 (800) 1049159  
 (151) 2010 08 09  
 (181) 2020 08 09  
 (511) 12

---

(260) AM 2011 59721 A  
 (800) 1049072  
 (151) 2010 04 27  
 (181) 2020 04 27  
 (511) 05, 10

---

(260) AM 2011 59729 A  
 (800) 1049196  
 (151) 2010 07 30  
 (181) 2020 07 30  
 (511) 09, 38, 42

---

(260) AM 2011 59722 A  
 (800) 1049092  
 (151) 2010 07 02  
 (181) 2020 07 02  
 (511) 11

---

(260) AM 2011 59730 A  
 (800) 1049206  
 (151) 2010 07 29  
 (181) 2020 07 29  
 (511) 09

---

(260) AM 2011 59723 A  
 (800) 1049148  
 (151) 2010 08 09  
 (181) 2020 08 09  
 (511) 05

---

(260) AM 2011 59745 A  
 (800) 1049229  
 (151) 2010 07 08  
 (181) 2020 07 08  
 (511) 05, 31

---

(260) AM 2011 59724 A  
 (800) 1049149  
 (151) 2010 08 09  
 (181) 2020 08 09  
 (511) 05

---

(260) AM 2011 59746 A  
 (800) 1049231  
 (151) 2010 06 28  
 (181) 2020 06 28  
 (511) 04

---

(260) AM 2011 59747 A  
 (800) 1049253  
 (151) 2010 08 16  
 (181) 2020 08 16  
 (511) 33

(260) AM 2011 59818 A  
 (800) 774746  
 (151) 2001 12 26  
 (181) 2011 12 26  
 (511) 03

(260) AM 2011 59748 A  
 (800) 1049302  
 (151) 2010 06 21  
 (181) 2020 06 21  
 (511) 05, 29, 30, 32

(260) AM 2011 59819 A  
 (800) 789378  
 (151) 2002 08 20  
 (181) 2012 08 20  
 (511) 05, 29, 32

(260) AM 2011 59749 A  
 (800) 1049304  
 (151) 2010 07 26  
 (181) 2020 07 26  
 (511) 12

(260) AM 2011 59822 A  
 (800) 860681  
 (151) 2005 04 29  
 (181) 2015 04 29  
 (511) 06, 07, 09

(260) AM 2011 59750 A  
 (800) 1049312  
 (151) 2010 06 21  
 (181) 2020 06 21  
 (511) 05, 29, 30, 32

(260) AM 2011 59832 A  
 (800) 1049585  
 (151) 2010 05 07  
 (181) 2020 05 07  
 (511) 01, 03, 05, 16, 29, 30, 31, 32, 33, 34

(260) AM 2011 59752 A  
 (800) 1049342  
 (151) 2010 07 21  
 (181) 2020 07 21  
 (511) 05, 32

(260) AM 2011 59833 A  
 (800) 1049592  
 (151) 2010 03 16  
 (181) 2020 03 16  
 (511) 07, 12, 37

(260) AM 2011 59815 A  
 (800) 688580  
 (151) 2008 01 23  
 (181) 2018 01 23  
 (511) 06

(260) AM 2011 59834 A  
 (800) 1049609  
 (151) 2010 07 07  
 (181) 2020 07 07  
 (511) 01, 05

(260) AM 2011 59816 A  
 (800) 692366  
 (151) 2008 01 23  
 (181) 2018 01 23  
 (511) 06

(260) AM 2011 59835 A  
 (800) 1049614  
 (151) 2010 08 17  
 (181) 2020 08 17  
 (511) 10

(260) AM 2011 59817 A  
 (800) 740760  
 (151) 2010 05 29  
 (181) 2020 05 29  
 (511) 09, 37, 41

(260) AM 2011 59836 A  
 (800) 1049639  
 (151) 2010 08 12  
 (181) 2020 08 12  
 (511) 29, 30, 32



(260) AM 2011 59837 A  
(800) 1049678  
(151) 2010 05 14  
(181) 2020 05 14  
(511) 18, 25, 28

---

(260) AM 2011 59839 A  
(800) 1049694  
(151) 2010 06 24  
(181) 2020 06 24  
(511) 32

---

(260) AM 2011 59840 A  
(800) 1049702  
(151) 2010 06 23  
(181) 2020 06 23  
(511) 20

---

## სასაქონლო ნიშნები რეგისტრაციის მოქმედების ვადის გაგრძელება

(111) M 2001 13878 R1  
(156) 2011 09 02  
(186) 2021 05 29  
(732) შ.პ.ს. „სავანეთი-99“  
თამარ მეფის ქ. №35, 1100, ბოლნისი,  
საქართველო

(111) M 2001 14076 R1  
(156) 2011 10 18  
(186) 2021 10 18  
(732) ელი ლილი ენდ კომპანი  
ლილი კორპორეტი სენტერი,  
ინდიანაპოლისი, ინდიანა 46285, აშშ

(111) M 2001 13879 R1  
(156) 2011 09 02  
(186) 2021 05 29  
(732) შ.პ.ს. „სავანეთი-99“  
თამარ მეფის ქ. №35, 1100, ბოლნისი,  
საქართველო

(111) M 2001 14144 R1  
(156) 2011 11 19  
(186) 2021 11 19  
(732) კოლეჯიტ-პაღმლოვი კომპანი  
300 პარკ ავენიუ, ნიუ-იორკი, NY 10022,  
აშშ

(111) M 2001 13996 R1  
(156) 2011 09 11  
(186) 2021 09 11  
(732) გალაჰერ ლიმიტიდ  
მემბერს ჰილი, ბრუკლინჯ როუდი,  
უეიბრიჯი, სარი KT13 0QU,  
გაერთიანებული სამეფო

(111) M 2002 14600 R1  
(156) 2012 08 15  
(186) 2022 08 15  
(732) საიდ ნასიბი  
კაუერ რინგი, 53560 ვეტელშოსი,  
გერმანია

(111) M 2001 14005 R1  
(156) 2011 09 12  
(186) 2021 09 12  
(732) როტო ფრანკ აგ  
შტუტგარტერ შტრასე 145-149, D-70771  
ლაინფელდენ-ესტერდინგენი, გერმანია

(111) M 2001 14050 R1  
(156) 2011 10 01  
(186) 2021 10 01  
(732) ს.პ.ა. ეჯიდიო გალბანი  
ვია ტოლიატი 8, მელცო (მილანი) 20066,  
იტალია

(111) M 2001 14063 R1  
(156) 2011 10 18  
(186) 2021 10 18  
(732) ს.პ.ა. ეჯიდიო გალბანი  
ვია ტოლიატი 8, მელცო (მილანი) 20066,  
იტალია

## უფლებების სრული გადაცემა

- (111) M 1995 000680 R1  
(732) სკანდინავიან ტობაკო გრუპ ერსელ ბ.კ.  
ნიუესტრატ 75, 5521 CB ერსელ,  
ნიდერლანდი  
(770) კოლტს & ოულდ პორტ სიგარ კომპანი  
ინკ.  
კ/ო ჯეიმზ დ. მერფი, 44 ჩიპმენ ჰილი,  
მე-10 სართული, სენტ-ჯონი,  
ნიუ-ბრაუნსვიკი, E2L 4S6 კანადა  
(580) 2011-09-13
- 

- (111) M 1997 006280 R1  
(732) დევრო პლკ  
მუდისბერნი, კრაისტონი, გლაზგო G69  
0JE, გაერთიანებული სამეფო  
(770) დევრო, ინკ.  
ს/ე 11925 სრ, კოლუმბია, სამხრეთ  
კაროლინას შტატი 29211, აშშ  
(580) 2011-09-12
- 

- (111) M 2001 014183 R  
(732) ორაკლ ამერიკა, ინკ., დელავერის  
კორპორაცია  
500 ორაკლ პარკევი, რედვუდ შორსი,  
კალიფორნია, 94065, აშშ  
(770) სან მაიკროსისტემზ, ინკ., დელავერის  
კორპორაცია  
4150 ნეტვორკ სირკლი, სანტა-კლარა,  
კალიფორნია 95054, აშშ  
(580) 2011-09-12
- 

- (111) M 2006 016898 R  
(732) ფიდია ფარმაცეუტიჩი ს.პ.ა.  
ვია პონტე დელა ფაბრიკა 3 A, I-35031  
აბანო ტერმე, იტალია  
(770) შ.პ.ს „ვი-ბი-სი ფარმასიუტიკალს“  
ლისის ტბა 1, 0171, თბილისი,  
საქართველო  
(580) 2011-09-13
-

## ფლოჯელის სახელისა და/ან მისამართის ცვლილება

- 
- (111) M 1999 012388 R1  
(732) ლემპ ფრაგრანს ბრენდს, სოსიეტე ანონიმ  
77 რიუ ანატოლ ფრანსი, 92300  
ლევალუა-პერე, საფრანგეთი  
(770) პარფიუმ ჟივანში  
74 რიუ ანატოლ ფრანს, 92300  
ლევალუა-პერე, საფრანგეთი  
(580) 2011-09-14
- 
- (111) M 1999 012997 R1  
(732) ლემპ ფრაგრანს ბრენდს, სოსიეტე ანონიმ  
77 რიუ ანატოლ ფრანსი, 92300  
ლევალუა-პერე, საფრანგეთი  
(770) პარფიუმ ჟივანში  
74 რიუ ანატოლ ფრანს, 92300  
ლევალუა-პერე, საფრანგეთი  
(580) 2011-09-14
- 
- (111) M 2001 014183 R  
(732) სან მაიკროსისტემზ, ინკ.,  
დელავერის კორპორაცია  
4150 ნეტვორკ სირკლი, სანტა-კლარა,  
კალიფორნია 95054, აშშ  
(770) სან მაიკროსისტემზ, ინკ.  
(დელავერის კორპორაცია)  
901 სან ანტონიო როუდი, პალო-ალტო,  
კალიფორნია 94303, აშშ  
(580) 2011-09-12
- 
- (111) M 1996 001713 R1  
(732) ლრკ პროდაქტს ლიმიტიდ  
ლონდონ ინტერნეშენელ ჰაუზი,  
ტორნფორდ პლეისი, ბროქსბერნი,  
ჰარტფორდშირი EN10 6LN,  
გაერთიანებული სამეფო  
(770) ლრკ პროდაქტს ლიმიტიდ  
ლონდონ ინტერნეშენელ ჰაუზი,  
ტორნფორდ პლეისი, ბროქსბერნი,  
ჰარტფორდშირი, EN10 6LN,  
გაერთიანებული სამეფო  
(580) 2011-08-11
- 
- (111) M 1996 001713 R1  
(732) ლრკ პროდაქტს ლიმიტიდ  
ლონდონ ინტერნეშენელ ჰაუზი,  
ტორნფორდ პლეისი, ბროქსბერნი,  
ჰარტფორდშირი EN10 6LN,  
გაერთიანებული სამეფო  
(770) ლრკ პროდაქტს ლიმიტიდ  
ლონდონ ინტერნეშენელ ჰაუზი,  
ტორნფორდ პლეისი, ბროქსბერნი,  
ჰარტფორდშირი EN10 6LN,  
გაერთიანებული სამეფო  
(580) 2011-08-11
- 
- (111) M 1996 002322 R1  
(732) ზე ვაიტეკერ ლლკ  
4550, ნიუ ლინდენ ჰილ როუდი,  
უილმინგტონი, დელავერი, აშშ  
(770) ზე ვაიტეკერ კორპორეიშენ  
4550, ნიუ ლინდენ ჰილ როუდი,  
უილმინგტონი, დელავერი, აშშ  
(580) 2011-09-13
- 
- (111) M 1996 003837 R1  
(732) ლემპ ფრაგრანს ბრენდს, სოსიეტე ანონიმ  
77 რიუ ანატოლ ფრანს 92300 ლევალუა-  
პერე, საფრანგეთი  
(770) პარფიუმ ჟივანში, სააქციონერო  
საზოგადოება  
77 რიუ ანატოლ ფრანსი, 92300  
ლევალუა-პერე, საფრანგეთი  
(580) 2011-09-14
- 
- (111) M 1996 001713 R1  
(732) ლრკ პროდაქტს ლიმიტიდ  
ტოფტ ჰოლი, ჰოლმს ჩაპელ როუდი,  
ტოფტი, ნატსფორდი, ჩემირი WA16 9PD,  
გაერთიანებული სამეფო  
(770) ლრკ პროდაქტს ლიმიტიდ  
ლონდონ ინტერნეშენელ ჰაუზი,  
ტორნფორდ პლეისი, ბროქსბერნი,  
ჰარტფორდშირი EN10 6LN,  
გაერთიანებული სამეფო  
(580) 2011-08-11
- 
- (111) M 1996 001713 R1  
(732) ლრკ პროდაქტს ლიმიტიდ  
35 ნიუ ბრიჯ სტრიტი, ლონდონი EC4U  
6BW, გაერთიანებული სამეფო  
(770) ლრკ პროდაქტს ლიმიტიდ  
ტოფტ ჰოლი, ჰოლმს ჩაპელ როუდი,  
ტოფტი, ნატსფორდი, ჩემირი WA16 9PD,  
გაერთიანებული სამეფო  
(580) 2011-08-11
- 
- (111) M 1996 001713 R1  
(732) ლრკ პროდაქტს ლიმიტიდ  
103-105 ბას როუდი, სლაუ, SL1 3UH,  
გაერთიანებული სამეფო  
(770) ლრკ პროდაქტს ლიმიტიდ  
35 ნიუ ბრიჯ სტრიტი, ლონდონი  
EC4U 6BW, გაერთიანებული სამეფო  
(580) 2011-08-11
- 
- (111) M 1996 002322 R1  
(732) ზე ვაიტეკერ ლლკ  
4550, ნიუ ლინდენ ჰილ როუდი,  
უილმინგტონი, დელავერი, აშშ  
(770) ზე ვაიტეკერ კორპორეიშენ  
4550, ნიუ ლინდენ ჰილ როუდი,  
უილმინგტონი, დელავერი, აშშ  
(580) 2011-09-13
- 
- (111) M 1996 003837 R1  
(732) ლემპ ფრაგრანს ბრენდს, სოსიეტე ანონიმ  
77 რიუ ანატოლ ფრანს 92300 ლევალუა-  
პერე, საფრანგეთი  
(770) პარფიუმ ჟივანში, სააქციონერო  
საზოგადოება  
77 რიუ ანატოლ ფრანსი, 92300  
ლევალუა-პერე, საფრანგეთი  
(580) 2011-09-14
-

(111) M 1997 004549 R1  
(732) ლემპ ფრაგრანს ბრენდს, სოსიეტე  
ანონიმ  
77 რიუ ანატოლ ფრანსი, 92300  
ლევალუა-პერე, საფრანგეთი  
(770) პარფიუმ ჟივანში  
74 რიუ ანატოლ ფრანს, 92300  
ლევალუა-პერე, საფრანგეთი  
(580) 2011-09-14

---

(111) M 1997 004980 R1  
(732) ჰიტაჩი ალოკა მედიკალ, ლტდ.  
6-22-1 მურე, მიტაკა-ში, ტოკიო, იაპონია  
(770) ალოკა კო., ლტდ  
6-22-1 მურე, მიტაკა-ში, ტოკიო, იაპონია  
(580) 2011-09-12

---

(111) M 1997 005247 R1  
(732) ლემპ ფრაგრანს ბრენდს, სოსიეტე  
ანონიმ  
77 რიუ ანატოლ ფრანსი, 92300  
ლევალუა-პერე, საფრანგეთი  
(770) პარფიუმ ჟივანში  
74 რიუ ანატოლ ფრანს, 92300  
ლევალუა-პერე, საფრანგეთი  
(580) 2011-09-14

---

(111) M 1997 005789 R1  
(732) ზე ვაიტეკერ ლლკ  
4550, ნიუ ლინდენ ჰილ როუდი,  
უილმინგტონი, დელავერი, აშშ  
(770) ზე ვაიტეკერ კორპორეიშენ  
4550, ნიუ ლინდენ ჰილ როუდი,  
უილმინგტონი, დელავერი, აშშ  
(580) 2011-09-13

---

# სისტემური საძიებელი

## გამომონება

საერთაშორისო კლასიფიკაციის ინდექსის, პატენტის ნომრისა და გამოქვეყნების ნომრის შესაბამისობის ცხრილი

საერთაშორისო კლასიფიკაციის ინდექსი (51)	პატენტის ნომერი (11)	ბანაცხადის გამოქვეყნების ნომერი (10)
A 43 B 17/10; B 05 B 7/24	P 2011 5291 B	AP 2011 9503 A
A 61 K 36/52; A 61 P 31/00	P 2011 5293 B	AP 2011 11028 A
B 01 F 11/00	P 2011 5289 B	AP 2011 11355 A
C 07 D 207/14; A 61 K 31/40; A 61 P 25/02, 13/12	P 2011 5290 B	AP 2011 8862 A
C 08 K 9/04	P 2011 5292 B	AP 2011 10897 A
E 02 B 8/00	P 2011 5295 B	AP 2011 11626 A
E 02 D 5/80	P 2011 5294 B	AP 2011 11290 A
E 02 F 9/28	P 2011 5288 B	AP 2011 10594 A
F 02 B 55/02	P 2011 5287 B	AP 2011 9767 A

პატენტის ნომრის, ბანაცხადის გამოქვეყნების ნომრისა და საერთაშორისო კლასიფიკაციის ინდექსის შესაბამისობის ცხრილი

პატენტის ნომერი (11)	ბანაცხადის გამოქვეყნების ნომერი (10)	საერთაშორისო კლასიფიკაციის ინდექსი (51)
P 2011 5287 B	AP 2011 9767 A	F 02 B 55/02
P 2011 5288 B	AP 2011 10594 A	E 02 F 9/28
P 2011 5289 B	AP 2011 11355 A	B 01 F 11/00
P 2011 5290 B	AP 2011 8862 A	C 07 D 207/14; A 61 K 31/40; A 61 P 25/02, 13/12
P 2011 5291 B	AP 2011 9503 A	A 43 B 17/10; B 05 B 7/24
P 2011 5292 B	AP 2011 10897 A	C 08 K 9/04
P 2011 5293 B	AP 2011 11028 A	A 61 K 36/52; A 61 P 31/00
P 2011 5294 B	AP 2011 11290 A	E 02 D 5/80
P 2011 5295 B	AP 2011 11626 A	E 02 B 8/00

**ბანაცხადის ნომრის, ბანაცხადის გამოქვეყნების ნომრისა  
და პატენტის ნომრის შესაბამისობის ცხრილი**

ბანაცხადის ნომერი (21)	ბანაცხადის გამოქვეყნების ნომერი (10)	პატენტის ნომერი (11)
AP 2003 008862	AP 2011 8862 A	P 2011 5290 B
AP 2004 009503	AP 2011 9503 A	P 2011 5291 B
AP 2006 009767	AP 2011 9767 A	P 2011 5287 B
AP 2006 010594	AP 2011 10594 A	P 2011 5288 B
AP 2007 010897	AP 2011 10897 A	P 2011 5292 B
AP 2007 011028	AP 2011 11028 A	P 2011 5293 B
AP 2009 011290	AP 2011 11290 A	P 2011 5294 B
AP 2009 011355	AP 2011 11355 A	P 2011 5289 B
AP 2009 011626	AP 2011 11626 A	P 2011 5295 B

## ღიზანი

**საერთაშორისო კლასიფიკაციის ინდექსის, პატენტის ნომრისა  
და გამოქვეყნების ნომრის შესაბამისობის ცხრილი**

საერთაშორისო კლასიფიკაციის ინდექსი (51)	პატენტის ნომერი (11)	ბანაცხადის გამოქვეყნების ნომერი (10)
09-01	D 2011 470 S	AD 2011 622 S
20-01	D 2011 472 S	AD 2011 629 S
25-03	D 2011 471 S	AD 2011 623 S

**პატენტის ნომრის, ბანაცხადის გამოქვეყნების ნომრისა  
და საერთაშორისო კლასიფიკაციის ინდექსის შესაბამისობის ცხრილი**

პატენტის ნომერი (11)	ბანაცხადის გამოქვეყნების ნომერი (10)	საერთაშორისო კლასიფიკაციის ინდექსი (51)
D 2011 470 S	AD 2011 622 S	09-01
D 2011 471 S	AD 2011 623 S	25-03
D 2011 472 S	AD 2011 629 S	20-01

**ბანაცხადის ნომრის, ბანაცხადის გამოქვეყნების ნომრისა  
და პატენტის ნომრის შესაბამისობის ცხრილი**

ბანაცხადის ნომერი (21)	ბანაცხადის გამოქვეყნების ნომერი (10)	პატენტის ნომერი (11)
AD 2010 000622	AD 2011 622 S	D 2011 470 S
AD 2010 000623	AD 2011 623 S	D 2011 471 S
AD 2010 000629	AD 2011 629 S	D 2011 472 S

## სასაქონლო ნიშნები

რეგისტრაციის ნომრის, განაცხადის ნომრის,  
განაცხადის გამოქვეყნების ნომრისა და ბიულეტენის ნომრის  
შესაბამისობის ცხრილი

რეგისტრაციის ნომერი (11)	განაცხადის ნომერი (210)	განაცხადის გამოქვეყნების ნომერი (260)	ბიულეტენის ნომერი
1	2	3	4
M 2011 21732 R	-	-	№18(334) 2011
M 2011 21733 R	AM 2009 54561	AM 2011 54561 A*	№8(324) 2011
M 2011 21734 R	AM 2009 56244	AM 2010 56244 A*	№6(322) 2011
M 2011 21735 R	AM 2010 56591	AM 2011 56591 A*	№10(326) 2011
M 2011 21736 R	AM 2010 57962	AM 2011 57962 A	№4(320) 2011
M 2011 21737 R	AM 2010 57963	AM 2011 57963 A	№4(320) 2011
M 2011 21738 R	AM 2010 57964	AM 2011 57964 A	№4(320) 2011
M 2011 21739 R	AM 2010 58157	AM 2011 58157 A	№4(320) 2011
M 2011 21740 R	AM 2010 58241	AM 2011 58241 A	№4(320) 2011
M 2011 21741 R	AM 2010 58282	AM 2011 58282 A	№4(320) 2011
M 2011 21742 R	AM 2010 58283	AM 2011 58283 A	№5(321) 2011
M 2011 21743 R	AM 2010 58284	AM 2011 58284 A	№4(320) 2011
M 2011 21744 R	AM 2010 58285	AM 2011 58285 A	№4(320) 2011
M 2011 21745 R	AM 2010 58307	AM 2011 58307 A	№4(320) 2011
M 2011 21746 R	AM 2010 58399	AM 2011 58399 A	№4(320) 2011
M 2011 21747 R	AM 2010 58400	AM 2011 58400 A	№4(320) 2011
M 2011 21748 R	AM 2010 58401	AM 2011 58401 A	№4(320) 2011
M 2011 21749 R	AM 2010 58405	AM 2011 58405 A	№4(320) 2011
M 2011 21750 R	AM 2010 58412	AM 2011 58412 A	№5(321) 2011
M 2011 21751 R	AM 2010 58601	AM 2011 58601 A	№6(322) 2011
M 2011 21752 R	AM 2010 58724	AM 2011 58724 A	№7(323) 2011
M 2011 21753 R	AM 2010 58725	AM 2011 58725 A	№9(325) 2011
M 2011 21754 R	AM 2010 58727	AM 2011 58727 A	№7(323) 2011
M 2011 21755 R	AM 2010 58728	AM 2011 58728 A	№7(323) 2011
M 2011 21756 R	AM 2010 58750	AM 2011 58750 A	№9(325) 2011
M 2011 21757 R	AM 2010 58764	AM 2011 58764 A	№9(325) 2011
M 2011 21758 R	AM 2010 58803	AM 2011 58803 A	№7(323) 2011
M 2011 21759 R	AM 2010 58806	AM 2011 58806 A	№7(323) 2011
M 2011 21760 R	AM 2010 58807	AM 2011 58807 A	№7(323) 2011
M 2011 21761 R	AM 2010 58808	AM 2011 58808 A	№6(322) 2011
M 2011 21762 R	AM 2010 58853	AM 2011 58853 A	№9(325) 2011
M 2011 21763 R	AM 2010 58899	AM 2011 58899 A	№9(325) 2011
M 2011 21764 R	AM 2010 58900	AM 2011 58900 A	№9(325) 2011
M 2011 21765 R	AM 2010 58923	AM 2011 58923 A	№9(325) 2011
M 2011 21766 R	AM 2010 58925	AM 2011 58925 A	№9(325) 2011
M 2011 21767 R	AM 2010 58926	AM 2011 58926 A	№9(325) 2011
M 2011 21768 R	AM 2010 58927	AM 2011 58927 A	№9(325) 2011
M 2011 21769 R	AM 2010 58928	AM 2011 58928 A	№9(325) 2011
M 2011 21770 R	AM 2010 58936	AM 2011 58936 A	№9(325) 2011
M 2011 21771 R	AM 2010 58961	AM 2011 58961 A	№9(325) 2011
M 2011 21772 R	AM 2010 58962	AM 2011 58962 A	№9(325) 2011
M 2011 21773 R	AM 2009 55017	AM 2011 55017 A*	№5(321) 2011
M 2011 21774 R	AM 2009 55018	AM 2011 55018 A*	№5(321) 2011
M 2011 21775 R	AM 2009 56236	AM 2010 56236 A	№17(309) 2010



1	2	3	4
M 2011 21776 R	AM 2009 56237	AM 2010 56237 A	№17(309) 2010
M 2011 21777 R	AM 2010 57102	AM 2011 57102 A*	№8(324) 2011
M 2011 21778 R	AM 2010 59124	AM 2011 59124 A	№9(325) 2011
M 2011 21779 R	AM 2010 59125	AM 2011 59125 A	№9(325) 2011
M 2011 21780 R	AM 2006 38123	AM 2011 38123 A*	№5(321) 2011
M 2011 21781 R	AM 2009 56303	AM 2011 56303 A*	№10(326) 2011
M 2011 21782 R	AM 2010 58160	AM 2011 58160 A	№5(321) 2011
M 2011 21783 R	AM 2010 58321	AM 2011 58321 A	№5(321) 2011
M 2011 21784 R	AM 2010 58388	AM 2011 58388 A	№5(321) 2011
M 2011 21785 R	AM 2010 58389	AM 2011 58389 A	№5(321) 2011
M 2011 21786 R	AM 2010 58396	AM 2011 58396 A	№5(321) 2011
M 2011 21787 R	AM 2010 58421	AM 2011 58421 A	№6(322) 2011
M 2011 21788 R	AM 2010 58422	AM 2011 58422 A	№6(322) 2011
M 2011 21789 R	AM 2010 58423	AM 2011 58423 A	№6(322) 2011
M 2011 21790 R	AM 2010 58426	AM 2011 58426 A	№5(321) 2011
M 2011 21791 R	AM 2010 58427	AM 2011 58427 A	№6(322) 2011
M 2011 21792 R	AM 2010 58464	AM 2011 58464 A	№5(321) 2011
M 2011 21793 R	AM 2010 58467	AM 2011 58467 A	№5(321) 2011
M 2011 21794 R	AM 2010 58468	AM 2011 58468 A	№5(321) 2011
M 2011 21795 R	AM 2010 58538	AM 2011 58538 A	№6(322) 2011
M 2011 21796 R	AM 2010 58539	AM 2011 58539 A	№6(322) 2011
M 2011 21797 R	AM 2010 58545	AM 2011 58545 A	№6(322) 2011
M 2011 21798 R	AM 2010 58588	AM 2011 58588 A	№10(326) 2011
M 2011 21799 R	AM 2010 58693	AM 2011 58693 A	№10(326) 2011
M 2011 21800 R	AM 2010 58713	AM 2011 58713 A	№7(323) 2011
M 2011 21801 R	AM 2010 58839	AM 2011 58839 A	№9(325) 2011
M 2011 21802 R	AM 2010 58855	AM 2011 58855 A	№9(325) 2011
M 2011 21803 R	AM 2008 46609	AM 2009 46609 A	№13(305) 2010
M 2011 21804 R	AM 2010 56729	AM 2011 56729 A	№6(322) 2011
M 2011 21805 R	AM 2010 56730	AM 2011 56730 A	№6(322) 2011
M 2011 21806 R	AM 2010 58407	AM 2011 58407 A	№5(321) 2011
M 2011 21807 R	AM 2010 58828	AM 2011 58828 A	№10(326) 2011
M 2011 21808 R	AM 2010 59137	AM 2011 59137 A	№9(325) 2011

**დაჩქარებული პროცედურით რეგისტრირებული სასაქონლო ნიშნის ნომრის სამიჯბელი საქონლისა და/ან მომსახურების კლასის მიხედვით**

საქონლისა და/ან მომსახურების კლასი (511)	დაჩქარებული პროცედურით რეგისტრირებული სასაქონლო ნიშნის ნომერი (111)
35	M 2011 21732 R
36	M 2011 21732 R
37	M 2011 21732 R

# სამრეწველო საკუთრების ოფისიალური ბიულეტენი

18(332)

შენიშვნა:

ბეჭდვის მეთოდი ბიულეტენში გამოქვეყნებული ობიექტების ფერების ზუსტად ასახვის საშუალებას არ იძლევა.

ბიულეტენის ელექტრონული ვერსიის, ასევე, ინგლისური და რუსულენოვანი გამოცემის გაცნობა შესაძლებელია საქართველოს ინტელექტუალური საკუთრების ეროვნული ცენტრის „საქპატენტის“ ვებგვერდზე.

მთავარი რედაქტორი:	ნ. ბებრიშვილი
რედაქტორი:	ა. შიხაშვილი
პორექტორი:	ლ. ჭანტურია
დამკაბადონებლები:	მ. ორდენიძე
	ქ. სვანიძე
ავლიბრაფიული ჯგუფი:	ი. გოგოლაშვილი
	ლ. დოლიძე

ხელმოწერილია გამოსაცემად: 22.09.2011

ტირაჟი: 40  
შეკვეთა №18