

**სამრეწველო საქუთრების
ო ფ ი ც ი ა ლ უ რ ი
ბიულეტენი**

**გამოგონებები
სასარგებლო მოდელები
სამრეწველო ნიშუშები
სასაქონლო ნიშნები**

19(311)

ბიულეტენის გამოქვეყნების თარიღი:
2010 წლის 11 ოქტომბერი

საერთაშორისო კოდეზი ბიბლიოგრაფიული მონაცემების იდენტიფიკაციისათვის

გამოგონებები, სასარგებლო მოდელები

- (10) – ექსპერტობაგაველი განაცხადის გამოქვეყნების ნომერი
- (11) – პატენტის ნომერი და სახეობის კოდი
- (21) – განაცხადის სარეგისტრაციო ნომერი
- (22) – განაცხადის შუამოს თარიღი
- (23) – საგამოყენო პრიორიტეტის თარიღი ან აღინიშნული პრიორიტეტის მქონე განაცხადის შუამოს თარიღი და, თუ შესაძლებელია, განაცხადის ომერი
- (24) – თარიღი, რომლიდანაც იწყება პატენტის მოქმედება
- (31) – საპრიორიტეტო განაცხადის ნომერი
- (32) – საპრიორიტეტო განაცხადის შუამოს თარიღი
- (33) – კოდი ქვეყნისა ან რეგიონული ორგანიზაციისა, რომლის უწყებამაც მიანიჭა ნომერი საპრიორიტეტო განაცხადს
- (44) – დამცავი საბუთის ჯერ არმქონე, მაგრამ ექსპერტობაგაველი განაცხადის გამოქვეყნების თარიღი და ბიულეტენის ნომერი
- (45) – რეგისტრაცია გაველით საპატენტო საბუთის გამოქვეყნების თარიღი
- (51) – საერთაშორისო საპატენტო კლასიფიკაციის ინდექსი

- (54) – გამოგონების დასახელება
- (57) – რეფერატის ტექსტი
- (60) – სრულ ექსპერტობაგაველი გამოგონებაზე უცხოური საპატენტო უწყების მიერ გაცემული დამცავი საბუთის ნომერი, თარიღი, რომლიდანაც იწყება ამ დამცავი საბუთის მოქმედება, და კოდი ქვეყნისა ან რეგიონული ორგანიზაციისა, რომლის უწყებამაც გასცა ეს დამცავი საბუთი
- (62) – უფრო აღინიშნული განაცხადის ნომერი და, თუ შესაძლებელია, წარდგენის თარიღი გამოცალკევებული განაცხადის შემთხვევაში
- (71) – განმცხადებლის სახელი, გვარი (ქვეყნის კოდი)
- (72) – გამოგონებულის სახელი, გვარი (ქვეყნის კოდი)
- (73) – პატენტმფლობელის სახელი, გვარი (ქვეყნის კოდი), მისამართი
- (74) – წარმომადგენლის ან პატენტწმუნებულის სახელი, გვარი
- (85) – საერთაშორისო განაცხადის ეროვნული ეფაზის დაწყების თარიღი
- (86) – საერთაშორისო განაცხადის ნომერი და შუამოს თარიღი
- (87) – საერთაშორისო განაცხადის გამოქვეყნების ნომერი და თარიღი

სამრეწველო ნიმუშები

- (10) – განაცხადის გამოქვეყნების ნომერი
- (11) – პატენტის ნომერი და სახეობის კოდი ან რეგისტრაციის ნომერი
- (15) – რეგისტრაციის თარიღი/პატენტის გაცემის თარიღი
- (18) – პატენტის ან რეგისტრაციის მოქმედების ვადის გასვლის საფარული თარიღი
- (21) – განაცხადის ნომერი
- (22) – განაცხადის შუამოს თარიღი
- (23) – საგამოყენო პრიორიტეტის თარიღი ან აღინიშნული პრიორიტეტის მქონე განაცხადის შუამოს თარიღი და, თუ შესაძლებელია, განაცხადის ნომერი
- (24) – თარიღი, რომლიდანაც იწყება პატენტის მოქმედება
- (28) – სამრეწველო ნიმუშის რაოდენობა განაცხადში
- (30) – საპრიორიტეტო მონაცემები (განაცხადის ნომერი, განაცხადის შუამოს თარიღი და ორსაოიანი კოდი იმ ორგანიზაციის იდენტიფიკაციისათვის, სადაც იყო წარდგენილი საპრიორიტეტო განაცხადი)
- (31) – საპრიორიტეტო განაცხადის ნომერი
- (32) – საპრიორიტეტო განაცხადის შუამოს თარიღი
- (33) – კოდი ქვეყნისა ან რეგიონული ორგანიზაციისა, რომლის უწყებამაც მიანიჭა ნომერი საპრიორიტეტო განაცხადს
- (34) – IBC-ს სტანდარტის (ST.3) შესაბამისი ორსაოიანი კოდი იმ ორგანიზაციის იდენტიფიკაციისათვის, სადაც იყო წარდგენილი საპრიორიტეტო განაცხადი
- (44) – სამრეწველო ნიმუშის გამოქვეყნების თარიღი და ბიულეტენის ნომერი (პირველი პუბლიკაცია)

- (45) – საერთაშორისო ბიუროს მიერ დარეგისტრირებული სამრეწველო ნიმუშის გამოქვეყნების თარიღი და ბიულეტენის ნომერი
- (51) – სამრეწველო ნიმუშის საერთაშორისო კლასიფიკაცია (ლოკარნოს კლასიფიკაციის კლასი და ქვეკლასი)
- (54) – სამრეწველო ნიმუშის დასახელება
- (55) – სამრეწველო ნიმუშის გამოსახულება
- (57) – სამრეწველო ნიმუშის არსებითი ნიშნების აღწერა, ფერის ჩათვლით
- (62) – აღინიშნული განაცხადის, რეგისტრაციის ან საბუთის ნომერი და, თუ შესაძლებელია, წარდგენის თარიღი, გამოცალკევებული განაცხადის შემთხვევაში
- (71) – განმცხადებლის სახელი, გვარი (ქვეყნის კოდი), მისამართი
- (72) – ავტორის სახელი, გვარი ან დასახელება (ქვეყნის კოდი)
- (73) – პატენტმფლობელის სახელი, გვარი (ქვეყნის კოდი), მისამართი
- (74) – წარმომადგენლის სახელი, გვარი და მისამართი
- (81) – შესაბამისი მონაწილე მხარეები
- II. მონაწილე მხარეები, აღნიშნული 1960 წლის აქტის თანახმად
- III. მონაწილე მხარეები, აღნიშნული 1999 წლის აქტის თანახმად
- (85) – მფლობელის მუდმივი საცხოვრებელი ადგილი
- (86) – მფლობელის მოქალაქეობა
- (87) – მფლობელის საცხოვრებელი ადგილი
- (88) – ქვეყანა, სადაც მფლობელს აქვს ნამდვილი და მოქმედი სამრეწველო ან სავაჭრო სწარმო

სასაქონლო ნიშნები

- (111) – რეგისტრაციის ნომერი
- (151) – რეგისტრაციის თარიღი
- (156) – რეგისტრაციის ვადის გაცემის თარიღი
- (181) – რეგისტრაციის ვადის გასვლის საფარული თარიღი
- (186) – ვადის გაცემის თარიღი
- (141) – რეგისტრაციის მოქმედების ვადის გაუქმების თარიღი
- (210) – განაცხადის ნომერი
- (220) – განაცხადის შუამოს თარიღი
- (230) – საგამოყენო მონაცემები
- (260) – ნომერი განაცხადისა, რომელზედაც გამოგანილია ექსპერტის დადებითი გადაწყვეტილება რეგისტრაციის შესახებ (გამოქვეყნების ნომერი)
- (310) – პირველი განაცხადის ნომერი
- (320) – პირველი განაცხადის შუამოს თარიღი
- (330) – პირველი განაცხადის მიმღები ეროვნული ან რეგიონული უწყების ან ორგანიზაციის საიდენტიფიკაციო კოდი საქონლისა და მომსახურების საერთაშორისო კლასიფიკაცია სასაქონლო ნიშნის რეგისტრაციისათვის და/ან კლასიფიკირებული საქონლისა და/ან მომსახურების ჩამოსათვალი
- (511) – ნიშნის რეგისტრაციისათვის და/ან კლასიფიკირებული სასაქონლო ნიშნის გამოსახელებითი ელემენტების აღწერა სასაქონლო ნიშნის გამოსახელებითი ელემენტების საერთაშორისო კლასიფიკაციის (ვენის კლასიფიკაცია) მიხედვით
- (531) – ნიშნის გამოსახელებითი ელემენტების საერთაშორისო კლასიფიკაციის (ვენის კლასიფიკაცია) მიხედვით

- (540) – ნიშნის გამოსახელება
- (550) – სასაქონლო ნიშნის ტიპი ან სახეობა
- (580) – განაცხადსა და ნიშნის რეგისტრაციისთან დაკავშირებული ყველა სახის ცვლილებაზე ჩანაწერის შუამოს თარიღი
- (591) – ინფორმაცია განცხადებულ ფერებზე
- (731) – განმცხადებლის სახელი და მისამართი
- (732) – მფლობელის სახელი და მისამართი
- (740) – წარმომადგენლის სახელი და მისამართი
- (750) – მიმონწერის მისამართი
- (770) – ცვლილებამდე განმცხადებლის ან მფლობელის სახელი და მისამართი უფლების გადაცემის შემთხვევაში
- (771) – ცვლილებამდე განმცხადებლის ან მფლობელის სახელი და მისამართი უფლების გადაცემის გარეშე
- (791) – ლიცენზიაციის სახელი და მისამართი
- (793) – ლიცენზიის პირობები და/ან შეზღუდვაზე მინიშნება (ლიცენზიის სახე, სალიცენზიო ხელშეკრულების ნომერი, სალიცენზიო ხელშეკრულების თარიღი, სალიცენზიო ხელშეკრულების მოქმედების ვადა)
- (800) – სასაქონლო ნიშნის რეგისტრაციის მონაცემების ნიშნების საერთაშორისო რეგისტრაციის მადრიდის ხელშეკრულებასთან დაკავშირებული პროცედურის მიხედვით (საერთაშორისო რეგისტრაციის ნომერი)

ბიულეტენი გამოქვეყნებული კოდეზი

- (21) AP 0000 000000 – გამოგონებაზე განაცხადის ნომერი
- (10) AP 0000 0000 A – გამოგონებაზე განაცხადის გამოქვეყნების ნომერი (პირველი პუბლიკაცია)
- (11) P 0000 0000 B – გამოგონების პატენტის ნომერი (მეორე პუბლიკაცია)
- (21) API 0000 000000 – შემოგანილი პატენტზე განაცხადის ნომერი
- (11) PI 0000 0000 A – შემოგანილი პატენტის ნომერი (პირველი პუბლიკაცია)
- (21) AU 0000 000000 – სასარგებლო მოდელებზე განაცხადის ნომერი
- (10) AU 0000 000 U – სასარგებლო მოდელებზე განაცხადის გამოქვეყნების ნომერი (პირველი პუბლიკაცია)
- (11) U 0000 000 Y – სასარგებლო მოდელების პატენტის ნომერი (მეორე პუბლიკაცია)
- (21) AD 0000 000000 – სამრეწველო ნიმუშზე განაცხადის ნომერი
- (10) AD 0000 000 S – სამრეწველო ნიმუშზე განაცხადის გამოქვეყნების ნომერი (პირველი პუბლიკაცია)
- (11) D 0000 000 S – სამრეწველო ნიმუშის პატენტის ნომერი (მეორე პუბლიკაცია)

გამოგონებებისა და სასარგებლო მოდელების საერთაშორისო კლასიფიკაციის იდენტიფიკაცია

- განყოფილება A – ადამიანის პირველადი მოთხოვნების საგნები
- განყოფილება B – ტექნოლოგიური პროცესები; ტრანსპორტირება
- განყოფილება C – ქიმიკა; მეტალურგია
- განყოფილება D – საექვიპრო ნაწარმი; ქალაქი
- განყოფილება E – მშენებლობა; სამთო საქმე; საციონარული ნაგებობები
- განყოფილება F – მექანიკა; განათება; გათბობა; იარაღი; ასაექვიპრებული საშუალებები
- განყოფილება G – ფიზიკა
- განყოფილება H – ელექტრობა

M	–	სასაქონლო ნიშანი
(210) AM 0000 000000	–	განაცხადის ნომერი
(260) AAM 0000 00000 A	–	განაცხადის გამოქვეყნების ნომერი
(111) M 0000 00000 R	–	რეგისტრაციის ნომერი
MMM0000 00000 Rn	–	მომღევნო ვადით რეგისტრაციის ნომერი, სადაც n=1, 2, 3...
M 0000 00000 R(P)	–	რეგისტრაციის ნომერი ნიშანზე უფლების ნაწილობრივი გადაცემისას
*	–	საპატენტის სააუქციო ჰალარის გადაწყვეტილების შემდეგ გამოქვეყნებული განაცხადის ნომერი
**	–	სასამართლოს გადაწყვეტილების შემდეგ გამოქვეყნებული განაცხადის ნომერი

შ ი ნ ა ა რ ს ი

გამოგონება

- განაცხადები, რომლებზეც გამოტანილია გადაწყვეტილება პატენტის გაცემის შესახებ .. 5
- გამოგონების პატენტები 6

სასარგებლო მოდელები

- განაცხადები, რომლებზეც გამოტანილია გადაწყვეტილება პატენტის გაცემის შესახებ .. 9
- სასარგებლო მოდელების პატენტები 13

სამრეწველო ნიშნები

- განაცხადები, რომლებზეც გამოტანილია გადაწყვეტილება პატენტის გაცემის შესახებ .. 15

სასაქონლო ნიშნები

- ეროვნული პროცედურით შემოტანილი განაცხადები, რომლებზეც გამოტანილია გადაწყვეტილება რეგისტრაციის შესახებ 18
- რეგისტრირებული სასაქონლო ნიშნები 28
- საერთაშორისო სასაქონლო ნიშნები, რომლებზეც გამოტანილია გადაწყვეტილება დაცვის მინიჭების შესახებ 31
- საერთაშორისო სასაქონლო ნიშნები, რომლებსაც მიენიჭათ დაცვა საქართველოში 44

ოფიციალური შეტყობინება

- პატენტები 57
- სასაქონლო ნიშნები 58

სისტემური საძიებლები

გამოგონება

- საერთაშორისო კლასიფიკაციის ინდექსთან განაცხადის გამოქვეყნების ნომრის შესაბამისობის ცხრილი 62
- განაცხადის გამოქვეყნების ნომერთან საერთაშორისო კლასიფიკაციის ინდექსის შესაბამისობის ცხრილი 62
- საერთაშორისო კლასიფიკაციის ინდექსთან პატენტის ნომრისა და განაცხადის გამოქვეყნების ნომრის შესაბამისობის ცხრილი 62
- პატენტის ნომერთან განაცხადების გამოქვეყნების ნომრისა და საერთაშორისო კლასიფიკაციის ინდექსის შესაბამისობის ცხრილი 63
- განაცხადის ნომერთან განაცხადის გამოქვეყნების ნომრისა და პატენტის ნომრის შესაბამისობის ცხრილი 63

სასარგებლო მოდელები

- საერთაშორისო კლასიფიკაციის ინდექსთან განაცხადის გამოქვეყნების ნომრის შესაბამისობის ცხრილი 64
- განაცხადის გამოქვეყნების ნომერთან საერთაშორისო კლასიფიკაციის ინდექსის შესაბამისობის ცხრილი 64
- საერთაშორისო კლასიფიკაციის ინდექსთან პატენტის ნომრისა და განაცხადის გამოქვეყნების ნომრის შესაბამისობის ცხრილი 64
- პატენტის ნომერთან განაცხადების გამოქვეყნების ნომრისა და საერთაშორისო კლასიფიკაციის ინდექსის შესაბამისობის ცხრილი 65
- განაცხადის ნომერთან განაცხადის გამოქვეყნების ნომრისა და პატენტის ნომრის შესაბამისობის ცხრილი 65

სამრეწველო ნიშნები

- საერთაშორისო კლასიფიკაციის ინდექსთან პატენტის ნომრისა და განაცხადის გამოქვეყნების ნომრის შესაბამისობის ცხრილი 65
- განაცხადის გამოქვეყნების ნომერთან საერთაშორისო კლასიფიკაციის ინდექსის შესაბამისობის ცხრილი 66

სასაქონლო ნიშნები

- სასაქონლო ნიშნის რეგისტრაციის ნომერთან განაცხადის ნომრის, განაცხადის გამოქვეყნების ნომრისა და ბიულეტენის ნომრის შესაბამისობის ცხრილი 67
- სასაქონლო ნიშნის გამოქვეყნების ნომერთან განაცხადის ნომრის შესაბამისობის ცხრილი 68
- სასაქონლო ნიშნის განაცხადის გამოქვეყნების ნომრის საძიებელი საქონლის და/ან მომსახურების კლასის მიხედვით 69

**ისმო-ს წევრი სახელმწიფოებისა და ორგანიზაციების აღნიშვნის
ორასოიანი კოდეზი
(ისმოს სტანდარტი ST.3)**

AD	ანდორა	GD	გრენადა	MY	მალაიზია
AE	არაბთა გაერთიანებული საამიროები	GE	საქართველო	MZ	მოზამბიკი
AF	ავღანეთი	GG	გენზი	NA	ნამიბია
AG	ანტიგუა და ბარბუდა	GH	განა	NE	ნიგერი
AI	ანგილია	GI	გიბრალტარი	NG	ნიგერია
AL	ალბანეთი	GL	გრენლანდია	NI	ნიჟარაგუა
AM	სომხეთი	GM	გამბია	NL	ნიდერლანდები
AN	ანტილის კუნძულები (ნიდერლანდები)	GN	გვინეა	NO	ნორვეგია
AO	ანგოლა	GQ	ეკვატორული გვინეა	NP	ნეპალი
AP	ინტელექტუალური საკუთრების აფრიკის რეგიონალური ორგანიზაცია (ARIPO)	GR	საბერძნეთი	NR	ნაურუ
AR	არგენტინა	GS	სამხრეთი ჯორჯია და სამხრეთი სენდვიჩის კუნძულები	NZ	ახალი ზელანდია
AT	ავსტრია	GT	გვატემალა	OA	აფრიკის ინტელექტუალური საკუთრების ორგანიზაცია (OAPI)
AU	ავსტრალია	GW	გვინეა-ბისაუ	OM	ომანი
AW	არუბა	GY	გაიანა	PA	პანამა
AZ	აზერბაიჯანი	HK	ჰონგ კონგი	PE	პერუ
BA	ბოსნია და ჰერცეგოვინა	HN	ჰონდურასი	PG	პაპუა-ახალი გვინეა
BB	ბარბადოსი	HR	ხორვატია	PH	ფილიპინები
BD	ბანგლადეში	HT	ჰაიტი	PK	პაკისტანი
BE	ბელგია	HU	უნგრეთი	PL	პოლონეთი
BF	ბურკინა-ფასო	IB	ინტელექტუალური საკუთრების მსოფლიო ორგანიზაციის (ისმო, WIPO) საერთაშორისო ბიურო	VE	ვენესუელა
BG	ბულგარეთი	ID	ინდონეზია	VG	ვირჯინის კუნძულები (ბრიტანეთი)
BH	ბაჰრეინი	IE	ირლანდია	PY	პარაგვაი
BI	ბურუნდი	IL	ისრაელი	QA	კატარი
BJ	ბენინი	IM	მენის კუნძული	QZ	ევროპის თანამეგობრობის მცენარეთა ჯიშების უწყება (CPVO)
BM	ბერმუდის კუნძულები	IN	ინდოეთი	RO	რუმინეთი
BN	ბრუნეი-დარუსალამი	IQ	ირაკი	RS	სერბია
BO	ბოლივია	IR	ირანის ისლამური რესპუბლიკა	RU	რუსეთის ფედერაცია
BR	ბრაზილია	IS	ისლანდია	RW	რუანდა
BS	ბაჰამის კუნძულები	IT	იტალია	SA	საუდის არაბეთი
BT	ბჰუტანი	JE	ჯეზი	SB	სოლომონის კუნძულები
BV	ბუვეტის კუნძულები	JM	იამაიკა	SC	სეიშელის კუნძულები
BW	ბოტსვანა	JO	იორდანია	SD	სუდანი
BX	ბენელუქსის ინტელექტუალური საკუთრების უწყება (BOIP)	JP	იაპონია	SE	შვედეთი
BY	ბელორუსია	KE	კენია	SG	სინგაპური
BZ	ბელისი	KG	ყირგიზეთი	SH	წმინდა ჰელენის კუნძული
CA	კანადა	KH	კამბოჯა	SI	სლოვენია
CD	კონგოს დემოკრატიული რესპ.	KI	კირიბატი	SK	სლოვაკია
CF	ცენტრალური აფრიკის რესპ.	KM	კომორის კუნძულები	SL	სიერა-ლეონე
CG	კონგო	KN	სენტ კიტსი და ნევისი	SM	სან-მარინო
CH	შვეიცარია	KP	კორეის სახალხო დემოკრატიული რესპუბლიკა	SN	სენეგალი
CI	კოტ-დ'ივუარი	KR	კორეის რესპუბლიკა	SO	სომალი
CK	კუკის კუნძულები	KW	კუვეიტი	SR	სურინამი
CL	ჩილე	KY	კაიმენის კუნძულები	ST	სან-ტომე და პრინსიპი
CM	კამერუნი	KZ	ყაზახეთი	SV	სალვადორი
CN	ჩინეთი	LA	ლაოსი	SY	სირია
CO	კოლუმბია	LB	ლიბანი	SZ	სვაზილენდი
CR	კოსტა-რიკა	PT	პორტუგალია	TC	თურქის და კაიკოსის კუნძულები
CU	კუბა	PW	პალაუ	TD	ჩადი
CV	მწვანე კონცხის კუნძულები	LC	სენტ-ლუსია	TG	ტოგო
CY	კვიპროსი	LI	ლიხტენშტაინი	TH	ტაილანდი
CZ	ჩეხეთის რესპუბლიკა	LK	შრი-ლანკა	TJ	ტაჯიკეთი
DE	გერმანია	LR	ლიბერია	TL	ტიმოლ-ლესტე
DJ	ჯიბუტი	LS	ლესოტო	TM	თურქმენეთი
DK	დანია	LT	ლიტვა	TN	ტუნისი
DM	დომინიკა	LU	ლუქსემბურგი	TO	ტონგა
DO	დომინიკელთა რესპუბლიკა	LV	ლატვია	TR	თურქეთი
DZ	ალჟირი	LY	ლიბია	TT	ტრინიდადი და ტობაგო
EA	ევრაზიის საპატენტო ორგანიზაცია (EAPO)	MA	მაროკო	TV	ტუვალუ
EC	ეკვადორი	MC	მონაკო	TW	ტაივანი, ჩინეთის პროვინცია
EE	ესტონეთი	MD	რესპუბლიკა მოლდოვა	TZ	ტანზანია
EG	ეგვიპტე	ME	ჩერნოგორია (მონტენეგრო)	UA	უკრაინა
EH	დასავლეთი საჰარა	MG	მადაგასკარი	UG	უგანდა
EM	შინაგანი ბაზრის ჰარმონიზაციის უწყება (სასაქონლო ნიშნები და სამრეწველო ნიშნები (OHIM) ევროპის საპატენტო უწყება (EPO))	MK	მაკედონია ყოფილი იუგოსლავიის რესპუბლიკა	US	ამშ
EP	ევროპის საპატენტო უწყება (EPO)	ML	მალი	UY	ურუგვაი
ER	ერიტრეა	MM	მიანმა	UZ	უზბეკეთი
ES	ესპანეთი	MN	მონღოლეთი	VA	ვატიკანი
ET	ეთიოპია	MO	მაკაო	VC	სანტ-ვინსენტი და გრენადინები
FI	ფინეთი	MP	ჩრდ. მარიანას კუნძულები	VN	ვიეტნამი
FJ	ფიჯი	MR	მავრიტანია	VU	ვანუატუ
FK	ფოლკლენდის კუნძულები	MS	მოსკერავტი	WO	WIPO-ინტელექტუალური საკუთრების მსოფლიო ორგანიზაცია
FO	ფარერის კუნძულები	MT	მალტა	WS	სამოა
FR	საფრანგეთი	MU	მავრიკია	XN	ნორდული საპატენტო ინსტიტუტი (NPI)
GA	გაბონი	MV	მალდივის კუნძულები	YE	იემენი
GB	დიდი ბრიტანეთი	MW	მალავი	ZA	სამხრეთ აფრიკა
GC	სპარსეთის ყურის არაბული სახელმწიფოების თანამშრომლობის საბჭოს უწყება (GCC)	MX	მექსიკა	ZM	ზამბია
				ZW	ზიმბაბვე

გამომგონებები

ბანასხალეზი, რომელზეც გამოტანილია გადაწყვეტილება პატენტის ბასემის შესახებ

გადაწყვეტილების გასაჩივრება შესაძლებელია საქპატენტის სააპელაციო პალატაში გამოქვეყნებიდან 3 თვის ვადაში ან თბილისის საქალაქო სასამართლოს ადმინისტრაციულ საქმეთა კოლეგიაში 1 თვის ვადაში (მის.: თბილისი, დავით აღმაშენებლის ხეივანი მე-12 კმ. №6).

ბანყოფილება A

A 47

(10) AP 2010 10783 A (51) Int. Cl. (2006)
A 47 K 13/00

(21) AP 2008 010783 (22) 2008 06 25

(71) გურამ თოფურია (GE)
ქარელის ქ. 26, ბ. 61ა, 0171,
თბილისი (GE);
ბექა თოფურია (GE)
ქარელის ქ. 26, ბ. 61ა, 0171,
თბილისი (GE);
გიორგი თოფურია (GE)
ქარელის ქ. 26, ბ. 61ა, 0171, თბილისი (GE)

(72) გურამ თოფურია (GE);
ბექა თოფურია (GE);
გიორგი თოფურია (GE)

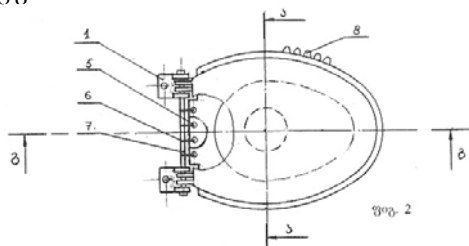
(54) **დასაჯდომი უნიტაზისათვის**

(57) დასაჯდომი უნიტაზისათვის შედგება ანჯამების 1 საერთო დერძთან 7 სახსრულად დაკავშირებული ასაკეცი დასაჯდომი ფენისა 2 და სახურავისაგან 3. ასაკეც დასაჯდომ ფენისა და სახურავს შორის მოთავსებულია დამატებითი ასაკეცი ინდივიდუალური დასაჯდომი ფენები 4 და 9 ნახვრეტებით 5, რომლებშიც გატარებულია ანჯამების საერთო დერძთან დაკავშირებული რგოლები 6. თითოეულ ასაკეც ფენას აქვს განსხვავებული ფერი და დანომრილი შვერილი 8 ფენის ასაკეცად.

მუხლები: 1 დამოუკიდებელი

3 დამოკიდებული

ფიგურა: 5



A 61

(10) AP 2010 9360 A (51) Int. Cl. (2006)

A 61 K 9/19
A 61 K 31/496
A 61 K 47/26
A 61 K 47/38

(21) AP 2004 009360 (22) 2004 10 18

(31) 60/513,618
(32) 2003 10 23
(33) US
(71) ოტსუკა ფარმასიუტიკალ კო., ლტდ. (JP)
2-9, კანდა ტსუკასა-ჩო, ჩიოდო-კუ,
ტოკიო 101-8535 (JP)
(72) იანუშ გ. კოსტანსკი (PL);
ტაკაკუნი მატსუდა (JP);
მანოუ ნერურკარი (IN);
ვიჯაი ჰ. ნარინგრეკარი (US)
(74) პავლე მეიფარიანი

(85) 2006 04 25

(86) PCT/US2004/034367, 2004 10 18

(54) **სტერილური საინიექციო არიპიპრა-
ზოლის კომპოზიცია კონტროლი-
რებადი გამოყოფისათვის და მისი
მიღების ხერხი**

(57) საინიექციო კომპოზიციები შეიცავს არიპიპრაზოლს ნაწილაკების საშუალო ზომით 1-10 მიკრონის ფარგლებში, ერთ ან მეტ მასუსპენდირებელ აგენტს, არასაველდებულოდ, ერთ ან მეტ შემესებს, არასაველდებულოდ, ერთ ან მეტ ბუფერს და საინიექციო წყალს. სტერილური ლიოფილიზებული კომპოზიციების მიღების ხერხი და გამოყენება შიზოფრენის სამკურნალო მედიკამენტის დასამზადებლად.

მუხლები: 5 დამოუკიდებელი

27 დამოკიდებული

ფიგურა: 3

ცხრილი: 2

განყოფილება C

C 07

- (10) AP 2010 11341 A (51) Int. Cl. (2006)
C 07 C 227/40
C 07 C 227/18
- (21) AP 2007 011341 (22) 2007 11 01
- (31) P-06-123
- (32) 2006 11 06
- (33) LV
- (71) სს "ოლაინფარმ" (LV)
რუნიცუს ქ.5, ოლაინე, LV- 2114 (LV)
- (72) ივარს კალვინშ (LV);
ალექსანდრს ჩერნობროვის (LV);
ლარისა ვარანევა (LV);
ოსვალდს პუგოვისს (LV)
- (74) ალექსანდრე გეგეკეკორი
- (85) 2009 07 01
- (86) PCT/EP2007/061795, 2007 11 01
- (54) **მაღალი სისუფთავის 3-კარბოქსი-
N, N, N-ტრიმეთილ-1- პროპანამიდის
ჰიდროქსიდის შიგა მარილის მიღების
ხერხი**
- (57) გამოგონება ეხება 3-კარბოქსი-N, N, N-
ტრიმეთილ-1-პროპანამინიუმ-ჰიდროქსიდის მა-
ღალი სისუფთავის შიგა მარილის მიღების
ხერხს, 3-ტრიმეთილამინიუმბუტანმუავას რთუ-
ლი ეთერის მარილის ასაპნითა და არაორგა-
ნული მარილების შემდგომი დაღეჭვით ნახში-
რორქანგით ან გოგირდის ორქანგით.
მუხლები: 1 დამოუკიდებელი
16 დამოკიდებული

-
- (10) AP 2010 10460 A (51) Int. Cl. (2006)
C 07 D 211/78
C 07 D 401/10
C 07 D 401/12
C 07 D 471/08
A 61 K 31/451
A 61 P 9/00
 - (21) AP 2006 010460 (22) 2006 05 23
 - (31) PCT/EP2005/005732; PCT/IB2006/050134
 - (32) 2005 05 27; 2006 01 13
 - (33) IB; EP
 - (71) აქტელიონ ფარმასეუტიკალს ლტდ (CH)
გვერბეშტრასე 16, CH-4123
ალშვილი (CH)
 - (72) ოლივიე ბეზენკონი (CH);
ქრისტოფ ბოსი (CH);
დენიელ ბური (CH);
ოსტინ ჩიჰ-იუ ჩენი (CA);
ოლივიე კორმინბეუფი (CH);
დენიელ დიუბი (CA);
ჟოლტერ ფიშლი (CH);
კორინა გრისოსტომი (CH);

- ლუბოს რემენი (SK);
სილეია რინარდ-ბილდსტეინი (FR);
ტიერი სიფერლენი (FR);
მიშელ ტერიენი (CA);
თომას ველერი (CH)
- (74) შალვა გვარამაძე
- (85) 2007 12 27
- (86) PCT/IB2006/051641, 2006 05 23
- (54) **პიპერიდინ კარბონმუავას ამიდის
ახალი წარმოებულები**
- (57) პიპერიდინ კარბონმუავას ამიდის ახალი
წარმოებულები, ფარმაცევტული კომპოზი-
ცია მათ საფუძველზე გამოყენება მედიკამენ-
ტის და ისეთი დაავადებების სამკურნალო
ფარმაცევტული კომპოზიციის დასამზადებ-
ლად, როგორცაა პიპერტენზია, თირკმლის
ფიბროზი, დიაბეტის გართულებები, ნეირო-
პათია, ანგიოლოგიის შემდგომი რესტენოზი
და სხვა დაავადებები, რომლებიც კავშირშია
რენინ-ანგიოტენზინის სისტემასთან.
მუხლები: 4 დამოუკიდებელი
10 დამოკიდებული
ცხრილი: 1

განყოფილება F

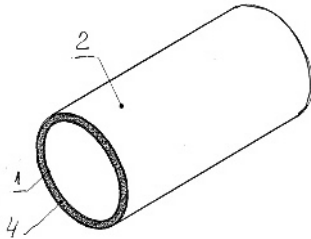
F 16

- (10) AP 2010 10464 A (51) Int. Cl. (2006)
F 16 L 9/14
- (21) AP 2007 010464 (22) 2007 12 28
- (71) ჯონი გიგინეიშვილი (GE)
ნუცუბიძის ფერდ. II მკრ., II კვარტ.
კორპ.5, ბ.10 , 0183, თბილისი (GE);
ლევან დვალი (GE)
ჭავჭავაძის გამზ. 39, შპს „ბურჯი“, 0179,
თბილისი (GE);
თემურ მაცაბერიძე (GE)
მუხიანის დას., I მკრ., კორპ.9, ბ.20, 0172,
თბილისი (GE);
დავით გიგინეიშვილი (GE)
ნუცუბიძის ფერდ. II მკრ., II კვარტ.
კორპ. 2, ბ.10 , 0183, თბილისი (GE)
- (72) ჯონი გიგინეიშვილი (GE);
ლევან დვალი (GE);
თემურ მაცაბერიძე (GE);
დავით გიგინეიშვილი (GE)
- (54) **დაბალ- ან მაღალდაწნეშიანი
კომპოზიციური მრავალშრიანი
მიღები**
- (57) მილის შიგა შრე 1 დამზადებულია მინის,
ბაზალტის, ნახშირბადის ან არამიდის
ბოჭკოთი დაარმატურებული პოლიმერული
მასალისაგან, რომელსაც აქვს გლუვი ან
გრძივი, წრიული ან წერტილოვანნაშეკრებიანი
3 გარე ზედაპირი, გარე შრე 2 დამზადებულია

ბაზალტის ბოჭკოთი დაარმატურებული პლასტიკური მასალისაგან. შიგა და გარე შრეებს შორის სივრცე შევსებულია შემავსებლით 4, მაგალითად, ბეტონით, დაარმატურებული ასფალტით ან წებოვანი შემკვრელი ნივთიერებით შეკრული ხის ნახერხით.

მუხლები: 1 დამოუკიდებელი
1 დამოკიდებული

ფიგურა: 2



ბანყოფილება H

H 04

(10) AP 2010 10367 A (51) Int. Cl. (2006)
H 04 B 17/00

(21) AP 2004 010367 (22) 2004 03 12
(62) AP 2004 009096
(31) 60/454,375; 60/465,024; 60/507,686
(32) 2003 03 12; 2003 04 23; 2003 09 30
(33) US; US; US

(71) ინტერდიჯიტალ ტექნოლოჯი
კორპორეიშენ (US)
300 დელავერ ავენიუ, სუიტ 527,
უილმინგტონი, DE 19801 (US)

(72) ჯოზეფ ა. კვაკი (US);
სტივენ ჯ. დიკი (US)

(74) შალვა გვარამაძე

(85) 2007 11 09

(86) PCT/US2004/007640, 2004 03 12

(54) **მიღებული არხის სიმძლავრის
ინდიკატორის (RCPI) გაზომვის
სისტემა და ხერხი**

(57) მიღებული არხის სიმძლავრის ინდიკატორის (RCPI) მნიშვნელობა გამოიყენება როგორც ანტენის მაერთებელზე გაზომილი, ამორჩეულ არხში მიღებული RF სიმძლავრის საზომი. ეს პარამეტრი არის PLCP-ს პრეამბულასა და მთელ მიღებულ ფრეიმზე გაზომილი, PHY ქვედონის მიერ არხში მიღებული RF სიმძლავრის საზომი. RCPI არის დეციბელ-მილივატებში (dBm) გამოსახული მიღებული სიმძლავრის დონის მონიტორინგურად მზარდი ლოგარითმული ფუნქცია.

მუხლები: 2 დამოუკიდებელი
24 დამოკიდებული

ფიგურა: 8

(10) AP 2010 9740 A (51) Int. Cl. (2006)
H 04 L 12/00 (2006.01)
H 04 W 36/14 (2010.01)
H 04 W 36/36 (2010.01)

(21) AP 2005 009740 (22) 2005 05 02

(31) 60/569,015; 11/091,159

(32) 2004 05 07; 2005 03 28

(33) US; US

(71) ინტერდიჯიტალ ტექნოლოჯი
კორპორეიშენ (US)
3411 სილვერსაიდ როუდ, კონკორდ
პლაზა, სუიტ 105, ჰეგლი ბილდინგ,
უილმინგტონი, DE 19810 (US)

(72) ალან ჯერალდ კარლტონი (US)

(74) თამარ კოჭლამაზაშვილი

(85) 2006 12 07

(86) PCT/US2005/014705, 2005 05 02

(54) **სისტემა და ხერხი მატარებლისაგან
დამოუკიდებელი გადართვის
შესასრულებლად**

(57) სისტემა მატარებლისაგან დამოუკიდებელი გადართვის შესასრულებლად უსადენო საკომუნიკაციო სისტემის სადგურში შეიცავს ფიზიკური ქვედონის მმართველ ობიექტს, მონაცემთა გადაცემის არეში წვდომის მართვის ობიექტს, მმართველ საინფორმაციო ბაზასა და გადართვის სტრატეგიის ფუნქციას. გადართვის სტრატეგიის ფუნქციას შეუძლია გაზომვების მონაცემებისა და სისტემური ინფორმაციის მიღება ფიზიკური ქვედონის მმართველი ობიექტიდან, მონაცემთა გადაცემის არეში წვდომის მართვის ობიექტიდან და მმართველი საინფორმაციო ბაზიდან. გადართვის სტრატეგიის ფუნქციას შეუძლია ავტონომიურად განსაზღვროს, შეასრულოს თუ არა გადართვა.

მუხლები: 3 დამოუკიდებელი
19 დამოკიდებული

ფიგურა: 7

ბამოგონების კატეგორიები

ბანყოფილება A

A 61

(11) P 2010 5091 B (51) Int. Cl. (2006)
A 61 K 36/00

- (10) AP 2010 10957 A (44) 5(297)/2010
(21) AP 2008 010957
(22) 2008 11 03
(24) 2008 11 03
(73) ბადრი ჯალაღონია (GE)
კახეთის გზატკ. 36ა, 0190, თბილისი (GE);
მერი ალანია (GE)
ნუცუბიძის ქ. 77ბ, ბ. 36, 0177,
თბილისი (GE);
ალიოშა ბაკურიძე (GE)
იაკობ ნიკოლაძის შეს. 2/4, 0179,
თბილისი (GE);
ნანა ქავთარაძე (GE)
პეკინის ქ., II კვარტ., კორპ. 11, ბ. 31, 0160,
თბილისი (GE);
ჯემალ ანელი (GE)
საბურთალოს ქ., კორპ. 3, ბ. 6, 0194,
თბილისი (GE)
(72) ბადრი ჯალაღონია (GE);
მერი ალანია (GE);
ალიოშა ბაკურიძე (GE);
ნანა ქავთარაძე (GE);
ჯემალ ანელი (GE)
(54) ჩირქოვან-ანთიბითი პროცესების
სამკურნალო მაღამო

(11) P 2010 5092 B (51) Int. Cl. (2006)
A 61 K 36/00

- (10) AP 2010 10958 A (44) 5(297)/2010
(21) AP 2008 010958
(22) 2008 11 03
(24) 2008 11 03
(73) მერი ალანია (GE)
ნუცუბიძის ქ. 77ბ, ბ. 36, 0177,
თბილისი (GE);
ნანა ქავთარაძე (GE)
პეკინის ქ., II კვარტ., კორპ. 11, ბ. 31, 0160,
თბილისი (GE);
ალიოშა ბაკურიძე (GE)
იაკობ ნიკოლაძის შეს. 2/4, 0179,
თბილისი (GE);
თემურ უჯმაჯურიძე (GE)
კ. სარაჯიშვილის ქ. 4, 0180,
თბილისი (GE)
(72) მერი ალანია (GE);

ნანა ქავთარაძე (GE);
ალიოშა ბაკურიძე (GE);
თემურ უჯმაჯურიძე (GE)
(54) პროსტატის აღენოზის სამკურნალო
პრეპარატი

(11) P 2010 5093 B (51) Int. Cl. (2006)
A 61 K 36/00

- (10) AP 2010 10959 A (44) 5(297)/2010
(21) AP 2008 010959
(22) 2008 11 03
(24) 2008 11 03
(73) ბადრი ჯალაღონია (GE)
კახეთის გზატკ. 36ა, 0190, თბილისი (GE);
ვენერა ნათიძე (GE)
ვაჟა-ფშაველას გამზ., III კვარტ.,
კორპ. 22, ბ. 69, 0186, თბილისი (GE);
მერი ალანია (GE)
ნუცუბიძის ქ. 77ბ, ბ. 36, 0177,
თბილისი (GE);
ალიოშა ბაკურიძე (GE)
იაკობ ნიკოლაძის შეს. 2/4, 0179,
თბილისი (GE);
ნანა ქავთარაძე (GE)
პეკინის ქ., II კვარტ., კორპ. 11, ბ. 31, 0160,
თბილისი (GE);
ქეთევან შალაშვილი (GE)
ვაშლიჯვარი, კორპ. 14 ბ, ბ.39, 0159,
თბილისი (GE)
(72) ბადრი ჯალაღონია (GE);
ვენერა ნათიძე (GE);
მერი ალანია (GE);
ალიოშა ბაკურიძე (GE);
ნანა ქავთარაძე (GE);
ქეთევან შალაშვილი (GE)
(54) მიკრობული და ვირუსული
ინფექციებით გამოწვეული
პათოლოგიების სამკურნალო მაღამო

ბანყოფილება B

B 61

- (11) P 2010 5087 B (51) Int. Cl. (2006)
B 61 B 13/04
- (10) AP 2010 10606 A (44) 9(301)/2010
(21) AP 2008 010606
(22) 2008 04 01
(24) 2008 04 01
- (73) გია ნარიმანიძე (GE)
მარჯანიშვილის ქ. 18, 0102,
თბილისი (GE);
ნუგზარ ბერიძე (GE)
დიდმის სარემონტო ქარხნის დასახლება
კორპ. 7, ბ.22, 0131, თბილისი (GE);
რამაზ რამაზაშვილი (GE)
გუთნის ქ.46, 0144, თბილისი (GE);
ნოდარ ნარიმანიძე (GE)
მარჯანიშვილის ქ. 18, 0102,
თბილისი (GE);
ტარიელ ქარხაიძე (GE)
კვანტალიანის ქ.104, 0159, თბილისი (GE);
გელა ნატროშვილი (GE)
დიდმის სარემონტო ქარხნის დასახლება,
კორპ. 5, ბ.44, 0131, თბილისი (GE)
- (72) გია ნარიმანიძე (GE);
ნუგზარ ბერიძე (GE);
რამაზ რამაზაშვილი (GE);
ნოდარ ნარიმანიძე (GE);
ტარიელ ქარხაიძე (GE);
გელა ნატროშვილი (GE)
- (54) მონოქელსური სატრანსპორტო
სისტემა

- (72) სოლო გოლდსტეინი (BE);
კლოდ გიონო (FR);
ივ შარტონი (FR);
ბრიან ლოკარი (FR);
პიერ ლესტიეი (FR)
- (74) თამაზ შილაკაძე
- (54) ახალი პერიოდინამინოალკილენ- და
პერიოდინოქსიალკილენ-ციკლოპრო-
პანამინები, მათი მიწების ხერხი
და მათი შემცველი ფარმაცევტული
კომპოზიციები

- (11) P 2010 5086 B (51) Int. Cl. (2006)
C 07 D 413/12
A 61 K 31/513
A 61 P 31/18

- (10) AP 2010 10157 A (44) 5(297)/2010
(21) AP 2005 010157
(22) 2005 12 02
(24) 2005 12 02
(31) 60/633,132
(32) 2004 12 03
(33) US
(86) PCT/US2005/043728, 2005 12 02
(73) მერკ შარპ & დომე კორპ. (US)
126 ისტ ლინკოლნ ავენიუ, რავეი,
NJ 07065 (US);
ისტიტუტო დი რიჩერკე დი ბიოლოჯია
მოლეკოლარე პ. ანჯელეტი ს.პ.ა. (IT)
ვია პონტინა კმ, 30,600 ი-00040
პომეცია (IT)
- (72) კევინ მ.ბელიკი (US);
ჰენრი ჯ. მორისონი (US);
ფილიპ ჯოუნსი (GB);
ვინჩენცო სუმა (IT)
- (74) თამაზ შილაკაძე
- (54) აივ-ინტეგრაცია ინჰიბიტორის
კალიუმის მარილი

ბანყოფილება C

C 07

- (11) P 2010 5090 B (51) Int. Cl. (2006)
C 07 D 213/65
C 07 D 401/10
A 61 K 31/4418
A 61 P 25/00
- (10) AP 2010 10875 A (44) 9(301)/2010
(21) AP 2007 010875
(22) 2007 01 30
(24) 2007 01 30
(31) 0600784
(32) 2006 01 30
(33) FR
(86) PCT/FR2007/000170, 2007 01 30
(73) ლე ლაბორატუარ სერვიე (FR)
12, პლას დე ლა დეფანს, F-92415
კურბევეუა სელექსი (FR)

ბანყოფილება E

E 04

- (11) P 2010 5085 B (51) Int. Cl. (2006)
E 04 B 7/08
- (10) AP 2010 9960 A (44) 9(301)/2010
(21) AP 2007 009960
(22) 2007 04 03
(24) 2007 04 03
- (73) ბიჭიკო სურგულაძე (GE)
გლდანის მას., I მკრ., კორპ.19, ბ.34, 0115,
თბილისი (GE);
კობა გელაძე (GE)
დიდმის მას., V კვარტ., კორპ.1ა, ბ.20,
0159, თბილისი (GE)
- (72) ბიჭიკო სურგულაძე (GE);
კობა გელაძე (GE)
- (54) **წინასწარ დაკავშირებული გუზბათი**

ბანყოფილება G

G 01

- (11) P 2010 5094 B (51) Int. Cl. (2006)
G 01 B 26/00
G 02 F 1/00
- (10) AP 2010 11006 A (44) 9(301)/2010
(21) AP 2008 011006
(22) 2008 12 10
(24) 2008 12 10
- (73) ვლადიმერ ტარასაშვილი (GE)
ჭავჭავაძის გამზ. 62, 0162, თბილისი (GE)
- (72) ვლადიმერ ტარასაშვილი (GE);
სვეტლანა პეტროვა (GE);
ვალენტინა შავერდოვა (GE);
ანა ფურცველაძე (GE)
- (74) ნუგზარ ქსოველი
- (54) **ოპტიკური სიბნელის გამჭვირვებისა
და კორექციის კოლარიზაციულ-
პოლობრაფიული ხმრხი**

- (11) P 2010 5088 B (51) Int. Cl. (2006)
G 01 R 31/02
- (10) AP 2010 10754 A (44) 9(301)/2010
(21) AP 2008 010754
(22) 2008 06 17
(24) 2008 06 17
- (73) ბორის კარასევი (GE)
ჯავახიშვილის ქ.74ა, ბ.5, 6018,
ბათუმი (GE);
რომან კარასევი (GE)
ჯავახიშვილის ქ.74ა, ბ.5, 6018,
ბათუმი (GE)

- (72) ბორის კარასევი (GE);
რომან კარასევი (GE)
- (54) **კაბვის საზომი ტრანსფორმატორის
ტრანსფორმაციის კოეფიციენტის
ბანსაზღვრის ხმრხი**

- (11) P 2010 5089 B (51) Int. Cl. (2006)
G 01 R 31/02
- (10) AP 2010 10755 A (44) 9(301)/2010
(21) AP 2008 010755
(22) 2008 06 17
(24) 2008 06 17
- (73) ბორის კარასევი (GE)
ჯავახიშვილის ქ.74ა, ბ.5, 6018,
ბათუმი (GE);
რომან კარასევი (GE)
ჯავახიშვილის ქ.74ა, ბ.5, 6018,
ბათუმი (GE)
- (72) ბორის კარასევი (GE);
რომან კარასევი (GE)
- (54) **მაღალკაბშიანი კაბვის ტრანსფორმა-
ტორის ტრანსფორმაციის კოეფიცი-
ენტის ბანსაზღვრის ხმრხი**

ბანყოფილება H

H 04

- (11) P 2010 5084 B (51) Int. Cl. (2006)
H 04 M 11/00
- (10) AP 2010 9447 A (44) 5(297)/2010
(21) AP 2004 009447
(22) 2004 11 12
(24) 2004 11 12
(31) 60/519,761
(32) 2003 11 13
(33) US
(86) PCT/US2004/037774, 2004 11 12
- (73) ინტერდიჯიტალ ტექნოლოჯი
კორპორეიშენ (US)
300 დელაგარ ავენიუ, სუიტ 527,
უილმინგტონი DE 19801 (US)
- (72) ფატჰ მ.ოზლუტურკი (US)
- (74) თამაზ შილაკაძე
- (54) **სისტემა და ხმრხი სისტემათშორისი
ბადართვის ბანსაზღვრილებლად**

სასარგებლო მოდელები

ბანასხალეზი, რომელზეც გამოტანილია გადაწყვეტილება პატენტის ბასემის შესახებ

გადაწყვეტილების გასაჩივრება შესაძლებელია საქპატენტის სააპელაციო პალატაში გამოქვეყნებიდან 3 თვის ვადაში ან თბილისის საქალაქო სასამართლოს ადმინისტრაციულ საქმეთა კოლეგიაში 1 თვის ვადაში (მის.: თბილისი, დავით აღმაშენებლის ხეივანი მე-12 კმ. №6).

ბანყოფილება A

A 45

(10) AU 2010 11611 U (51) Int. Cl. (2006)
A 45 D 26/00

(21) AU 2009 011611 (22) 2009 12 21

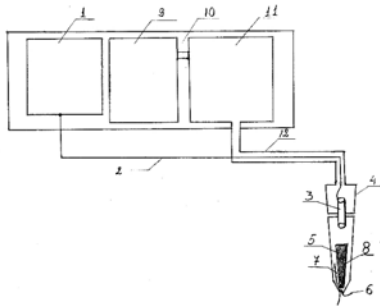
(71) რევაზ ჯავახიშვილი (GE)
ნუცუბიძის ფერდ., IV მკრ., ნაკვ. 69, 0183,
თბილისი (GE);
გიორგი ჯავახიშვილი (GE)
ნუცუბიძის ფერდ., IV მკრ., ნაკვ. 69, 0183,
თბილისი (GE)

(72) რევაზ ჯავახიშვილი (GE);
გიორგი ჯავახიშვილი (GE)

(54) **საეპილატორი მოწყობილობა**

(57) მოწყობილობა შეიცავს თერმოლიზის ბლოკს 1, რომელიც ელექტროსადენით 2 დაკავშირებულია კუთხვილიან მილაკთან 3. მილაკი ჩაწებებულია ორ ნაწილად შესრულებულ კალმის პირველ ნაწილში 4, კალმის მეორე ნაწილს 5 აქვს კუთხვილი მილაკზე მისახრახნად და ნახვრეტი 6 მასში ნემსის 7 ჩასამაგრებლად, კალმის მეორე ნაწილში მოთავსებულია ნემსსაჭერი 8. მოწყობილობა შეიცავს ჰაერის კომპრესორს 9 და მასთან მიერთებულ ოზონატორს 11 კალამში ოზონის მისაწოდებლად.

ფიგურა: 1



ბანყოფილება E

E 02

(10) AU 2010 11583 U (51) Int. Cl. (2006)
E 02 B 3/00

(21) AU 2009 011583 (22) 2009 12 01

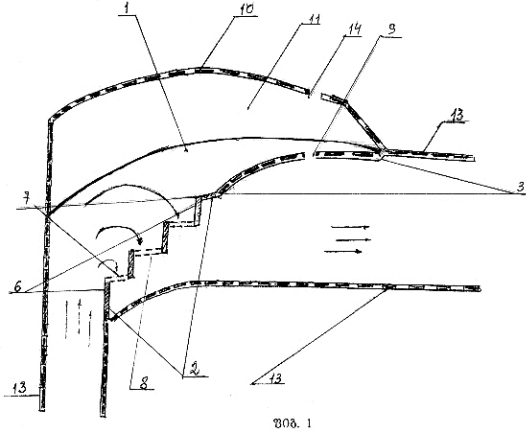
(71) როლანდ ჟორჟოლიანი (GE)
ბოგდან ხმელნიცკის ქ.17გ, ბ.40, 0121,
თბილისი (GE)

(72) როლანდ ჟორჟოლიანი (GE)

(54) **მდინარის კალაპოტის სარემუალაციო
ნაბეობა**

(57) ნაგებობა შეიცავს მდინარის კალაპოტის 1 განივად აგებულ ორი ნაწილისაგან შედგენილ კედელს, რომლის ერთი ნაწილი 2 საფეხუროვანია, ხოლო მეორე ნაწილი 3 აგებულია ღრუ ბლოკებით 4 და სიდრუები შევსებულია ქვა-ღორღით, საფეხუროვანი კედელი შესრულებულია რკინა-ბეტონისაგან და გეგმაში აქვს ტეხილი ფორმა ისე, რომ ნაკადის განივად განლაგებული უბნების სიმაღლე მეტია მდინარის დონის მაქსიმალურ ნიშნულზე, ხოლო მათი შემაერთებელი უბნები ამოყვანილია ფსკერიდან 5-10 სმ სიმაღლეზე განივ უბნებს შორის არსების შესაქმნელად, ღრუ ბლოკებით აგებულ ნაწილში ბლოკებს შორის დატოვებულია ყელი 9, ნაგებობას დამატებით აქვს ქვა-ღორღით შევსებული ღრუ ბლოკებით აგებული კედელი 10 დატბორვის ტერიტორიის 11 შემოსაფარგლავად, რომელიც გაძლიერებულია აღნიშნული ბლოკების მართობულად 12-18 მ-ის ინტერვალით დამონოლითებული საფეხუროვანი საბჯენებით 12, და დატბორვის ტერიტორიის მომიჯნავედ - ნაპირ-დამცავი კედლები 13.

ფიგურა: 2



შობ. 1

(10) AU 2010 11313 U (51) Int. Cl. (2006)
E 02 D 29/02

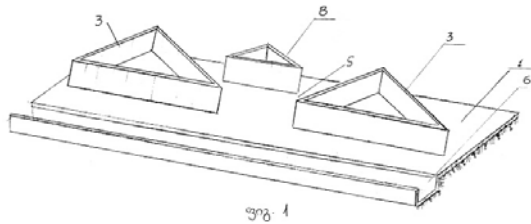
(21) AU 2009 011313 (22) 2009 06 16

(71) როლანდ ჟორჟოლიანი (GE)
ბოგდან ხმელნიცკის ქ.17გ, ბ.40, 0121,
თბილისი (GE)

(72) როლანდ ჟორჟოლიანი (GE)

(54) **ზვავ - და მუჭმრსაწინააღმდეგო
ნაბეზობა**

(57) ნაბეზობა შეიცავს გრუნტზე მომზადებული ფუძეზე დაყენებულ ბლოკებს 3, 4 და 8, რომლებიც დამონოლითებულია ფუძეზე დაყენებული ფილის 1 ან როსტვერკის 2 ჩასატანებელ არმატურის შევრიდებზე, ბლოკებს გეგმაში აქვს ტოლფერდა სამკუთხედის ან პარაბოლური სეგმენტის ფორმა და განთავსებულია ფილის მთელ სიგრძეზე წვეროებით მეწერული ნაკადის მიმართულების საპირისპიროდ, მათ შორის დატოვებულია წყალსარინი ყელი 5. ფილაზე, ბლოკების შემდეგ, მეწერული ნაკადის მიმართულებით, შესრულებულია წყალსაგდები არხი 6.
ფიგურა: 2



ფიგ. 1

E 04

(10) AU 2010 10382 U (51) Int. Cl. (2006)
E 04 B 1/16

(21) AU 2007 010382 (22) 2007 11 21

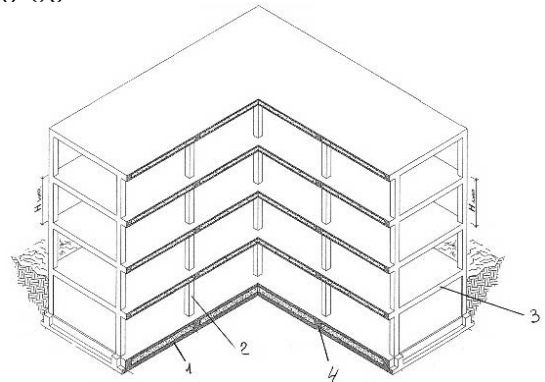
(71) ჯონი გიგინეიშვილი (GE)
ნუცუბიძის ფერდ. II მკრ., II კვარტ. კორპ.5, ბ.10, 0183, თბილისი (GE);

თემურ მაცაბერიძე (GE)
მუხიანის დას., I მკრ., კორპ.9, ბ.20, 0172, თბილისი (GE);
დავით გიგინეიშვილი (GE)
ნუცუბიძის ფერდ. II მკრ., II კვარტ. კორპ. 2, ბ.10, 0183, თბილისი (GE);
ლევან გვენეტაძე (GE)
ვაჟა-ფშაველას გამზ.16, ბ. 20, თბილისი (GE);
კოტე ჩხიკვაძე (GE)
შალვა ცინცაძის ქ. 64, 0180, თბილისი (GE);
ელიშერ წოწერია (GE)
დიდი დილომი, პეტრიწის ქ.12, ბ.46, 0131, თბილისი (GE);
ჯემალ ფირცხალავა (GE)
ვარკეთილი III, II მკრ., კორპ. 24, ბ. 8, 0163, თბილისი (GE)

(72) ჯონი გიგინეიშვილი (GE);
თემურ მაცაბერიძე (GE);
დავით გიგინეიშვილი (GE);
ლევან გვენეტაძე (GE);
კოტე ჩხიკვაძე (GE);
ელიშერ წოწერია (GE);
ჯემალ ფირცხალავა (GE)

(54) **მონოლითური რკინაბეტონის
ჩონჩხები**

(57) ჩონჩხედის საძირკვლის ფილა 1 და სართულთშორისი გადახურვის ფილები 3 წარმოადგენს ღრუ ორფენოვან ფილებს, რომელთა ფენები 5 და 6 ერთმანეთთან დაკავშირებულია წიბოებით 4. სვეტები 2 ჩაანკურებულია ღრუ ფილების წიბოებში.
ფიგურა: 4



E 05

(10) AU 2010 11499 U (51) Int. Cl. (2006)
E 05 B 21/02
E 05 B 59/02

(21) AU 2009 011499 (22) 2009 10 07

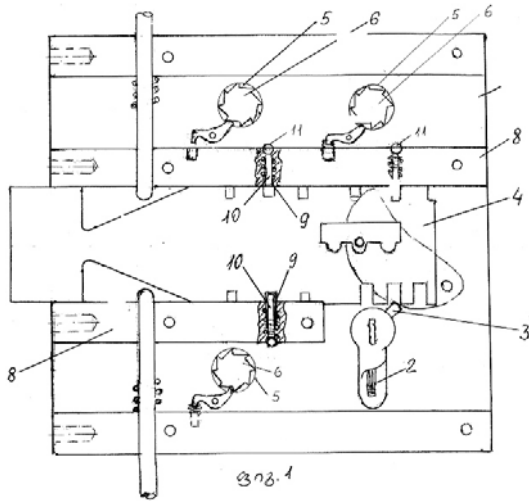
(71) თამაზ მანძულაშვილი (GE)
ტოროშელიძის ქ. 22, 0192, თბილისი (GE)

(72) თამაზ მანძულაშვილი (GE)

(54) **პარის საკეტი**

(57) საკეტი შეიცავს კორპუსს 1, ცილინდრულ მექანიზმს დაზამბარებელი წკირებით 2, ჩამკეტ მუშტას 3, რომელიც დაკავშირებულია ურდულთან 4, სულ მცირე, სამ კოდურ დისკოს 5, აღჭურვილთ ხრუტუნა მექანიზმით 6. ხრუტუნების ცილინდრულ გვერდებზე შესრულებულია ჩაღრმავებები 7. ურდულის ორივე მხარეს გათვალისწინებულია ღარტყები 8 ურდულის მიმართ პერპენდიკულარული ნახევრებით 9, რომლებშიც ჩაყენებულია დაზამბარებული თითები 10 ურდულის ჩაღრმავებებთან საკონტაქტოდ და ურდულის დასაფიქსირებლად, და ბურთულები 11 ხრუტუნების ჩაღრმავებებთან საკონტაქტოდ.

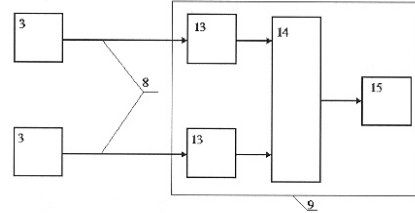
ფიგურა: 3



ვაკები შესრულებულია რეზინის გარსაცმში მოთავსებული ინდექციურობის კოჭების სახით. გარსაცმზე მოთავსებულია კოჭების ბოლოებთან მიერთებული გასართი და ფეხსაცმელზე არსებულ ზონრის გასაყრელ რგოლებთან შეთავსებადი რგოლები, დამზადებული პლასტმასის მასალისაგან.

მუხლები: 1 დამოუკიდებელი

ფიგურა: 2



G 06

(10) AU 2010 10890 U (51) Int. Cl. (2006)

G 06 Q 20/00

(21) AU 2007 010890 (22) 2007 08 28

(71) ურბის ტელეკომ კორპორეშნ (GB)
ბრიტანეთის ვირჯინიის კუნძულები,
როუდ ტაუნ ტორტოლა 1000, 90 მეინ
სორით (GB)

(72) ბაჰრამ ქამალ ოდლი აჰმედზადე (AZ)

(74) ვახტანგ ტოროტაძე

(85) 2008 09 08

(86) PCT/AZ2007/000006, 2007 08 28

(54) **საკომუნიკაციო ქსელის აბონენტებისათვის განკუთვნილი კომპიუტერული დამუშავების ხერხი**

(57) წარმოდგენილია კრედიტების დამუშავების ხერხი, რომელიც განკუთვნილია საკომუნიკაციო ქსელის, მობილური ან რომელიმე სხვა კავშირის აბონენტებისათვის გამოსაყენებლად. ხერხი ითვალისწინებს საკრედიტო მოთხოვნის მიღებას, კრედიტის გაცემის შესაძლებლობის ავტომატურ შემოწმებას, კლიენტის ბალანსის შენახული მონაცემების დამუშავებას, ბალანსზე თანხის დეპონირებას, დამატებითი თანხების დეპონირებისას კრედიტის თანხის და კრედიტის გადასახადის ავტომატურად მოხსნასა და კრედიტის არასანქცირებული მიღებისაგან ავტომატურ დაცვას, ამასთან, საკრედიტო მოთხოვნას იღებენ SMS (Short Message Service)-ის, USSD (Unstructured Supplementary Services Data)-ის, IVR (Interactive Voice Response)-ის, WAR (Wireless Application Protocol)-ის, WEB-საიტის და/ან MMS (Multimedia Message Service)-ის მეშვეობით.

მუხლები: 1 დამოუკიდებელი

ფიგურა: 3

განყოფილება G

G 01

(10) AU 2010 11114 U (51) Int. Cl. (2006)

G 01 V 3/165

G 01 V 3/10

(21) AU 2009 011114 (22) 2009 02 16

(71) ჯემალ გრიგალაშვილი (GE)
ნუცუბიძის ფერდ., IV მკრ., კორპ.15, ბ.22,
0183, თბილისი (GE)

(72) ჯემალ გრიგალაშვილი (GE)

(54) **ორარხიანი ნაღმალმომჩენი**

(57) ორარხიანი ნაღმალმომჩენი შეიცავს ფეხსაცმელზე დასამაგრებელ მაგნიტომეტრულ თავაკებს 3, რომლებიც მაერთებელი კაბულების 8 მეშვეობით უერთდება ელექტრონულ ბლოკს 9. ელექტრონული ბლოკი შეიცავს მართვის ბლოკებს 13, მათთან მიერთებულ ციფრულ სასიგნალო პროცესორის ბლოკს 14, რომლის გამოსასვლელი მიერთებულია ხმოვანი საგანგაშო სიგნალიზაციის ბლოკთან 15. მაგნიტომეტრული თა-

(10) AU 2010 11353 U (51) Int. Cl. (2006)

G 06 F 15/00

(21) AU 2009 011353 (22) 2009 07 06

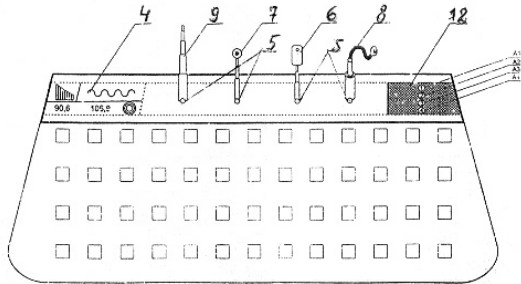
(71) გიორგი რურუა (GE)
თამარ მეფის გამზ. 5, ბ. 24, 0112,
თბილისი (GE)

(72) გიორგი რურუა (GE)

(54) კომპიუტერის კლავიატურა

(57) კლავიატურა შეიცავს პანელს 1 პროცესორთან დაკავშირებული ასოითი, ციფრული და ფუნქციური ღილაკებით. პანელის ზედა ნაწილი 2 გამსხვილებულია და მთელ სიგრძეზე აქვს ჩაღრმავება 3, რომელშიც მოთავსებულია რადიომიმდები 4 და სახსრულად ჩამონტაჟებული ტელესკოპური მიმმართველები 5, რომელთა ბოლოებზე დამონტაჟებულია ვიდეოთვალი 6, მიკროფონი 7, საყურისი 8 და რადიომიმდებთან ელექტრულად დაკავშირებული რადიოანტენა 9, რომლებიც მიმმართველებში გამავალი სადენების 10 და კლავიატურაში ჩამონტაჟებული ელექტროამძრავის 11 საშუალებით დაკავშირებულია შესაბამის ჩართვა-გამორთვის ღილაკებთან 12, რომლებიც, თავის მხრივ, ელექტრულად დაკავშირებულია კომპიუტერის პროცესორთან.

ფიგურა: 3



G 07

(10) AU 2010 11689 U (51) Int. Cl. (2006)

G 07 D 5/00

(21) AU 2010 011689 (22) 2010 02 16

(71) გიორგი აბაშიძე (GE)
გრიბოედოვის ქ. 20, ბ.13, 0108,
თბილისი (GE);
კონსტანტინე ბარამიძე (GE)
გორგასლის ქ. 111ა, ბ.64, 0114,
თბილისი (GE)

(72) გიორგი აბაშიძე (GE);
კონსტანტინე ბარამიძე (GE)

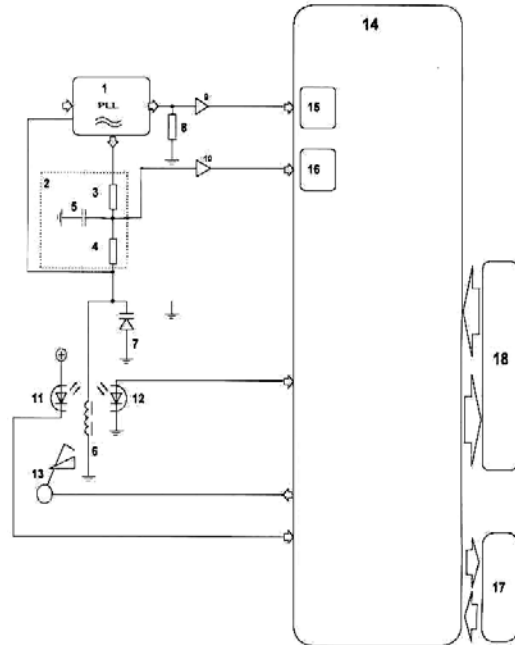
(54) ლითონის მონეტის ნამფვილობისა და ნომინალის განმსაზღვრელი მოწყობილობა

(57) მოწყობილობა შეიცავს მონეტის მიმღებ კვანძს, სინუსოიდური რხევების გენერატორს 1, ბლოკირების ელექტრომექანიკურ მოწყო-

ბილობას და მიკროპროცესორს 14, რომელთანაც მიერთებულია დამხსომებელი მოწყობილობა 17, ინტერფეისული მოდული 18 და ბლოკირების ელექტრომექანიკური მოწყობილობის ელექტრომაგნიტი 13. მონეტის მიმღები კვანძი შეიცავს მონეტაგამტარს 19, შუქდიოდს 11, ფოტოდიოდს 12 და ინდუქციურობის კოჭას 6, დახვეულს მონეტაგამტარის გარშემო. გენერატორი აღჭურვილია სისშირის ავტომატური ფაზური შეზუსტების სისტემით, რომელიც შეიცავს უკუკავშირის წრედის RC-ფილტრს 2 და ვარაქტორულ დიოდს 7, ჩართულს ინდუქციურობის კოჭას პარალელურად. გენერატორის გამოსასვლელი და RC-ფილტრი მაღალიმპედანსიანი ბუფერულ-მათანხმებელი წრედების 9 და 10 გავლით მიერთებულია მიკროპროცესორის ანალოგურ-ციფრულ გარდაამქმნელებთან 15 და 16.

მუსხლები: 1 დამოუკიდებელი

ფიგურა: 5



სასარგებლო მოდელის კატეგორიები

ბანყოფილება B

B 03

- (11) U 2010 1622 Y (51) Int. Cl. (2006)
B 03 B 5/28
- (10) AU 2010 11360 U (44) 11(303)/2010
(21) AU 2009 011360
(22) 2009 07 10
(24) 2009 07 10
- (73) ანზორ აბშილავა (GE)
ბორჯომის ქ.1, 0112, თბილისი (GE);
ზაურ არაბიძე (GE)
არაგვის ქ.15, 0109, თბილისი (GE);
ზაზა გორდეზიანი (GE)
ბახტრიონის ქ.3/5, ბ.74, 0171,
თბილისი (GE);
კახაბერ კეკელიძე (GE)
დაბა კაზრეთი, კორპ.97/4, ბ.12, 1103,
ბოლნისი (GE);
კობა ნაყოფია (GE)
გამსახურდიას ქ. 23, ბ.42, 0194,
თბილისი (GE);
დემურ ტალახაძე (GE)
დიდმის მას., III კვარტ., კორპ.10, ბ.19,
0159, თბილისი (GE);
ჯანიკო ყაფლანიშვილი (GE)
კანდელაკის ქ., კორპ.8, ბ.56, 0160,
თბილისი (GE);
ჯონდო შერაზადიშვილი (GE)
გვაზაურის I შეს., ბ. 24, 0192,
თბილისი (GE);
ჯამბულაძე ჯაყელი (GE)
დაბა კაზრეთი, კორპ.99/1, ბ.54, 1103,
ბოლნისი (GE)
- (72) ანზორ აბშილავა (GE);
ზაურ არაბიძე (GE);
ზაზა გორდეზიანი (GE);
კახაბერ კეკელიძე (GE);
კობა ნაყოფია (GE);
დემურ ტალახაძე (GE);
ჯანიკო ყაფლანიშვილი (GE);
ჯონდო შერაზადიშვილი (GE);
ჯამბულაძე ჯაყელი (GE)
- (54) კოლიტიონური მაღნების დაფქვა-
კლასიფიკაციის ციკლიდან
კეთილფობილი ღითონების ამოღების
ხერხი

- (11) U 2010 1624 Y (51) Int. Cl. (2006)
B 03 B 5/28
- (10) AU 2010 11467 U (44) 11(303)/2010
(21) AU 2009 011467
(22) 2009 09 11
(24) 2009 09 11
- (73) ანზორ აბშილავა (GE)
ბორჯომის ქ.1, 0112, თბილისი (GE);
ზაურ არაბიძე (GE)
არაგვის ქ.15, 0109, თბილისი (GE);
ზაზა გორდეზიანი (GE)
ბახტრიონის ქ.3/5, ბ.74, 0171,
თბილისი (GE);
კახაბერ კეკელიძე (GE)
დაბა კაზრეთი, კორპ.97/4, ბ.12, 1103,
ბოლნისი (GE);
დემურ ტალახაძე (GE)
დიდმის მას., III კვარტ., კორპ.10, ბ.19,
0159, თბილისი (GE);
ოთარ ციმაკურიძე (GE)
სოფ. ბალიჭი, 1103, ბოლნისი (GE);
ჯონდო შერაზადიშვილი (GE)
გვაზაურის I შეს., ბ. 24, 0192,
თბილისი (GE);
ჯამბულაძე ჯაყელი (GE)
დაბა კაზრეთი, კორპ.99/1, ბ.54, 1103,
ბოლნისი (GE)
- (72) ანზორ აბშილავა (GE);
ზაურ არაბიძე (GE);
ზაზა გორდეზიანი (GE);
კახაბერ კეკელიძე (GE);
დემურ ტალახაძე (GE);
ოთარ ციმაკურიძე (GE);
ჯონდო შერაზადიშვილი (GE);
ჯამბულაძე ჯაყელი (GE)
- (54) სპილენძის მეორადულფიფური და
კოლჩედანური მაღნების გამდიდრების
ხერხი

B 65

- (11) U 2010 1626 Y (51) Int. Cl. (2006)
B 65 D 91/00
- (10) AU 2010 11630 U (44) 11(303)/2010
(21) AU 2010 011630
(22) 2010 01 06
(24) 2010 01 06
- (73) გიორგი ასიტაშვილი (GE)

აბასთუმნის ქ. 8, 0112, თბილისი (GE)
(72) გიორგი ასიტაშვილი (GE)
(54) **საფოსტო გზავნილის მისაღები
სააბონენტო კარდა**

ბანყოფილება E

E 01

(11) U 2010 1623 Y (51) Int. Cl. (2006)
E 01 F 15/00
(10) AU 2010 11386 U (44) 11(303)/2010
(21) AU 2009 011386
(22) 2009 07 29
(24) 2009 07 29
(73) ალექსი ჭონქაძე (GE)
ირ.აბაშიძის ქ. 14, ბ. 10, 0179,
თბილისი (GE);
ალექსი ფხოველიშვილი (GE)
ვაჟა-ფშაველას გამზ., V კვარტ., კორპ. 1,
ბ. 66, 0186, თბილისი (GE)
(72) ალექსი ჭონქაძე (GE);
ალექსი ფხოველიშვილი (GE)
(54) **საავტომობილო გზის სარქიენტაციო
შუქამრეკლი ბოკინტი**

(11) U 2010 1621 Y (51) Int. Cl. (2006)
E 01 H 5/10
(10) AU 2010 10651 U (44) 11(303)/2010
(21) AU 2008 010651
(22) 2008 04 18
(24) 2008 04 18
(73) ოთარ მაისურაძე (GE)
კახრეიძის ქ.15, 0180, თბილისი (GE)
(72) ოთარ მაისურაძე (GE)
(54) **სატრანსპორტო საშუალებაზე
დასაყენებელი მოწყობილობა გზის
სავალზე ყინულის ბასალზობად**

ბანყოფილება F

F 16

(11) U 2010 1625 Y (51) Int. Cl. (2006)
F 16 D 13/64
(10) AU 2010 11565 U (44) 11(303)/2010
(21) AU 2009 011565
(22) 2009 11 19
(24) 2009 11 19
(73) ნიკოლოზ ბერიძე (GE)
თენუღდის ქ. 11, 0101, თბილისი (GE)
(72) ნიკოლოზ ბერიძე (GE)
(54) **ფრიქციული გადაბმულობის დისკო**

სამრეწველო ნიმუშები

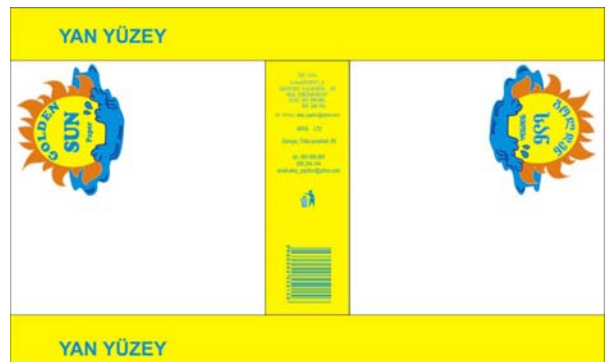
ბანასხაღები, რომლებზეც გამოტანილია გადაწყვეტილება პატენტის ბასემის შესახებ

გადაწყვეტილების გასაჩივრება შესაძლებელია საქპატენტის სააპელაციო პალატაში გამოქვეყნებიდან 3 თვის ვადაში ან თბილისის საქალაქო სასამართლოს ადმინისტრაციულ საქმეთა კოლეგიაში 1 თვის ვადაში (მის.: თბილისი, დავით აღმაშენებლის ხეივანი მე-12 კმ. №6).

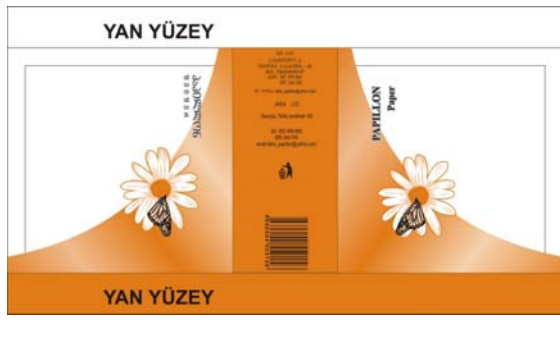
- (10) AD 2010 605 S (51) 06-01
- (21) AD 2010 605
- (22) 2010 05 21
- (28) 1
- (71) პაატა ბენიძე (GE)
- გოცირიძის ქ. 22, 0102, თბილისი (GE)
- (72) პაატა ბენიძე (GE)
- (54) ღივანო
- (55)



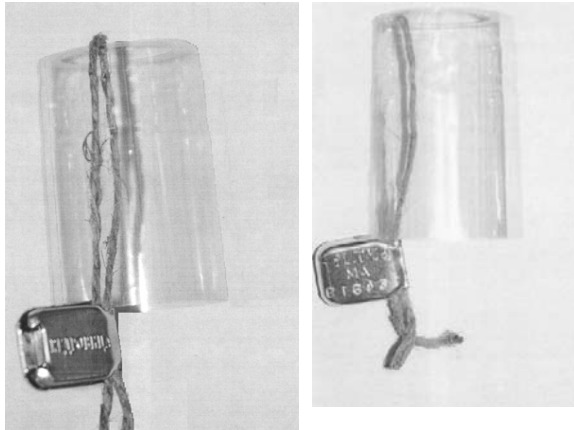
- ვარკეთილი 3, I მკრ., კორპ. 18, ბ. 80, 0163, თბილისი (GE)
- (72) ალექსანდრე ქავთარაძე (GE)
- (54) ძაღალის ხელსახოცის საფუთავი
- (55)



- (10) AD 2010 599 S (51) 09-05
- (21) AD 2010 599
- (22) 2010 04 29
- (28) 3
- (71) ალექსანდრე ქავთარაძე (GE)



- (10) AD 2010 594 S (51) 09-07
- (21) AD 2010 594
- (22) 2010 03 09
- (28) 2
- (23) 2009 10 13
- (31) 2009502816
- (32) 2009 10 13
- (33) RU
- (71) პრაიორიტი ქლავ იხკ. (VG)
უენევა პლეის, უატერფორნტ დრაივ,
საფოსტო ყუთი 3469, როუდ თაუნ,
ტორტოლა (VG)
- (72) ანდრეი ვასილის ძე სტრედეცი (RU)
- (74) თამაზ შილაკაძე
- (54) ბოთლის დასაცობი საშუალება
- (55)

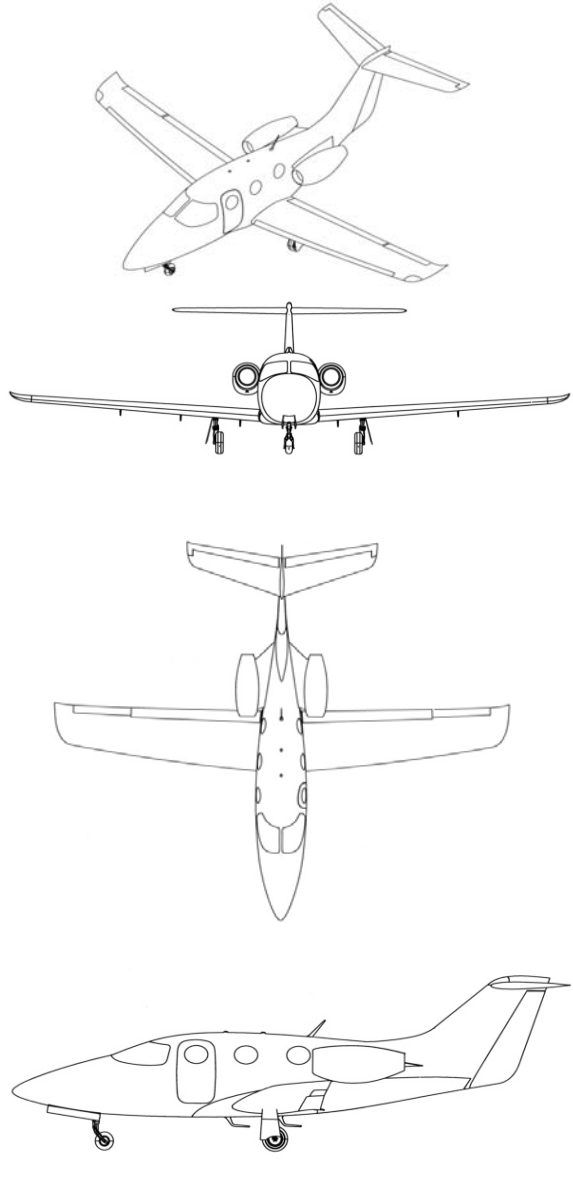


- (10) AD 2010 598 S (51) 09-07
- (21) AD 2010 598 (22) 2010 04 23
- (28) 1
- (71) ემზარ ბალაძე (GE)
ვაჟა-ფშაველას ქ. 7, ბ. 14, 6000,
ბათუმი (GE)
- (72) ემზარ ბალაძე (GE)
- (54) ძილის სახურავი
- (55)



- (10) AD 2010 597 S (51) 12-07
- (21) AD 2010 597
- (22) 2010 04 19
- (28) 2
- (71) პანტიკო თორდია (GE)
აკაკი წერეთლის გამზ. 12, ბ. 35, 0154,
თბილისი (GE)
- (72) პანტიკო თორდია (GE)
- (54) მსუშუში სამოქალაქო ბიზნეს კლასის
თვითმფრინავი

(55)



(10) AD 2010 590 S (51) 26-03

(21) AD 2010 590

(22) 2010 02 18

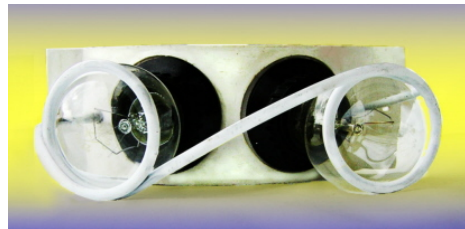
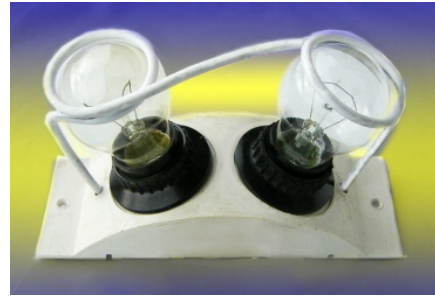
(28) 1

(71) ივანე გამყრელიძე (GE)
ნუცუბიძის ქ. 211, კორპ. 4, ბ. 1, 0186,
თბილისი (GE)

(72) ივანე გამყრელიძე (GE)

(54) სანაოთი

(55)



სასაქონლო ნიშნები

ეროვნული პროცედურით შემოტანილი განაცხადები, რომლებზეც გამოტანილია გადაწყვეტილება რეგისტრაციის შესახებ

გადაწყვეტილების გასანივრება შესაძლებელია საქპატენტის სააპელაციო პალატაში გამოქვეყნებიდან 3 თვის ვადაში ან თბილისის საქალაქო სასამართლოს ადმინისტრაციულ საქმეთა კოლეგიაში 1 თვის ვადაში (მის.: თბილისი, დავით აღმაშენებლის ხეივანი მე-12 კმ. №6).

- (260) AM 2010 53404 A
- (210) AM 053404
- (220) 2009 05 11
- (731) სუსანა მენხიან,
ვართან აიგუიკტსუ 54, ერევანი,
სომხეთი
- (740) გიორგი თაქთაქიშვილი
- (540)



- (591) თეთრი, მწვანე, ღია მწვანე, ყვითელი,
წითელი, ყავისფერი
- (531) 05.07.01-11.03.04-25.01.01-28.19.00-
29.01.00-
- (511)
- 30 – ყავა.
- 35 – რეკლამა; მართვა საქმიან სფეროში; ად-
მინისტრირება საქმიან სფეროში; საო-
ფისე სამსახური.

- (260) AM 2010 55827 A
- (210) AM 055827
- (220) 2009 11 24
- (731) ნინო შავლაყაძე,
ვაჟა-ფშაველას გამზ. 6 კვ. კორპ. 18,
ბ. 57, 0186, თბილისი, საქართველო
- (540)

BRAND GALLERY

- (591) შავ-თეთრი
- (511)
- 35 – საცალო და საბითუმო ვაჭრობა.

- (260) AM 2010 55977 A
- (210) AM 055977
- (220) 2009 12 03
- (731) ჰარინგტონ დიველოპმენტ ინკ.,
არანგო-ორილაკ ბლდგ, ისტ 54
სტრიტი, პანამა
- (740) გივი აკოფაშვილი
- (540)

TOPAZ

- (591) შავ-თეთრი
- (511)
- 34 – სიგარეტი, თამბაქო, თამბაქოს ნაწარ-
მი, მწვევლთა საკუთნო, სანთებელა,
ასანთი.

- (260) AM 2010 55982 A
- (210) AM 055982
- (220) 2009 12 03
- (731) ჰარინგტონ დიველოპმენტ ინკ.,
არანგო-ორილაკ ბლდგ, ისტ 54
სტრიტი, პანამა
- (740) გივი აკოფაშვილი
- (540)

LAPIZ

- (591) შავ-თეთრი
- (511)
- 34 – სიგარეტი, თამბაქო, თამბაქოს ნაწარ-
მი, მწვევლთა საკუთნო, სანთებელა,
ასანთი.

- (260) AM 2010 56036 A
- (210) AM 056036
- (220) 2009 12 07
- (731) შპს „ავერსი-ფარმა“,
დავით აღმაშენებლის გამზ. 148/2, 0112,
თბილისი, საქართველო

(540)



(591) ნაცრისფერი, მწვანე, ყვითელი, წითელი, სტაფილოსფერი, მუქი იასამნისფერი

(531) 19.03.24-29.01.00-

(511)

5 – სამკურნალობად საშუალება (ფარმა-ცეპტული პრეპარატი, მედიკამენტი).

(260) AM 2010 56037 A

(210) AM 056037

(220) 2009 12 07

(731) შპს „ავერსი-ფარმა“,
დავით აღმაშენებლის გამზ. 148/2, 0112,
თბილისი, საქართველო

(540)



(591) თეთრი, წითელი, შავი

(531) 19.03.24-29.01.00-

(511)

5 – სამკურნალობად საშუალება (ფარმა-ცეპტული პრეპარატი, მედიკამენტი).

(260) AM 2010 56038 A

(210) AM 056038

(220) 2009 12 07

(731) შპს „ავერსი-ფარმა“,
დავით აღმაშენებლის გამზ. 148/2, 0112,
თბილისი, საქართველო

(540)



(591) წითელი, თეთრი

(531) 19.03.24-29.01.00-

(511)

5 – სამკურნალობად საშუალება (ფარმა-ცეპტული პრეპარატი, მედიკამენტი).

(260) AM 2010 56039 A

(210) AM 056039

(220) 2009 12 07

(731) შპს „ავერსი-ფარმა“,
დავით აღმაშენებლის გამზ. 148/2, 0112,
თბილისი, საქართველო

(540)



(591) წითელი, თეთრი

(531) 19.03.24-29.01.00-

(511)

5 – სამკურნალობად საშუალება (ფარმა-ცეპტული პრეპარატი, მედიკამენტი).

- (260) AM 2010 56097 A
- (210) AM 056097
- (220) 2009 12 09
- (731) შპს „ჯეოფეშენი“,
რუსთაველის გამზირი 40ა, 0108,
თბილისი, საქართველო
- (740) ვახტანგ ღონღაძე
- (540)



- (591) ვარდისფერი
- (531) 27.05.05-27.05.23-29.01.00-
- (511)

- 18 – ტყავი და ტყავის იმიტაცია, მათი ნაწარმი, რომელიც არ მიეკუთვნება სხვა კლასებს; ცხოველთა ტყავი, ბეწვეული; სამეზაგრო სკივრები, ჩემოდნები; წვიმისა და მზის ქოლგები და ხელჯოხები; შოლტები, მათრახები, ცხენის აღკაზმულობა და სასარაჯე ნაკეთობა.
- 20 – ავეჯი, სარკეები, სურათების ჩარჩოები და ა.შ.; ხის, კორპის, ლელქაშის, ლერწმის, ტირიფის, რქის, ძვლის, სპილოს ძვლის, ვეშაპის უღვაშის, კუს ბაკნის, ნიჟარის, ქარვის, სადაფის, ზღვის ხვრთქლისა და ამ მასალების შემცველებისაგან დამზადებული ნაკეთობა, რომელიც არ მიეკუთვნება სხვა კლასებს.
- 25 – ტანსაცმელი, ფეხსაცმელი, თავსაბურავი.
- 26 – მაქმანი და ნაქარგები, თასმა და ლენტები; ღილები, კნოპები, დუგმები და საცეცებიანი ღილ-კილო, ქინძისთავები და ნემსები; ხელოვნი ყვავილები.
- 35 – რეკლამა; მართვა საქმიან სფეროში; აღმინისტრირება საქმიან სფეროში; საოფისე სამსახური.
- 41 – აღზრდა; სასწავლო პროცესის უზრუნველყოფა; გართობა; სპორტული და კულტურულ-საგანმანათლებლო ღონისძიებების ორგანიზება.

- (260) AM 2010 56222 A
- (210) AM 056222
- (220) 2009 12 15
- (731) შპს „თბილისი მოლი“,
ილ. ჭავჭავაძის გამზ. 76, 0162,
თბილისი, საქართველო
- (540)

**დეზერტირები
Dezertirebi**

- (591) შავ-თეთრი
- (511)
- 35 – საქონლის მომარაგება რეალიზაციის ჩათვლით.

- (260) AM 2010 56247 A
- (210) AM 056247
- (220) 2009 12 16
- (731) მილერ ბრუინგ ინტერნეშენელ, ინკ.,
დელავერის კორპორაცია, 3939
უესტ ჰაილენდ ბულვარი, მილუოკი,
უისკონსინი 53208, აშშ
- (740) შალვა გვარამაძე
- (540)



- (591) შავ-თეთრი
- (531) 03.07.16-05.03.16-25.01.19-26.01.19-
- 27.05.01-27.05.24-

- (511)
- 32 – ლუდი; მინერალური და გაზიანი წყლები და სხვა უაღკოპოლო სასმელები; ვაჟინები და სხვა პრეპარატები სასმელების დასამზადებლად.

- (260) AM 2010 56296 A
- (210) AM 056296
- (220) 2009 12 18
- (731) მარკს ენდ სპენსერ პლკ,
ვოტერსაიდ ჰაუზი, 35 ნორთ ვარფ
როუდი, ლონდონი W2 1NW,
გაერთიანებული სამეფო
- (740) თამაზ შილაკაძე
- (540)

M ЭНД С

- (591) შავ-თეთრი
- (511)
- 3 – კოსმეტიკური ნაწარმი; სუნამოები; პირადი დანიშნულების დეზოდორანტები; ოფლის საწინააღმდეგო საშუალებები; ოდეკოლონები; სარეცხი საშუალებები (რომლებიც არ გამოიყენება მრეწველობაში, წარმოების პროცესში ან სამედიცინო მიზნით); სარეცხი ფხვნილები; სარეცხი სითხეები; თეთრეულის სარეცხი პრეპარატები; ქსოვილის დამარბილებლები; წმენდისა და გაპრიალების პრეპარატები; საოჯახო დანიშნულების მათეთრებლები; შამპუნები; პრეპარატები თმისთვის; კბილის ფხვნილები და პას-

ტები; პრეპარატები დეპილაციისთვის; ხელოვნური ფრჩხილები; ტუალეტის პრეპარატები, კანის მოსაფლელი პრეპარატები, აბაზანისთვის განკუთვნილი პრეპარატები, პარსვის შემდგომ გამოსაყენებელი ლოსიონები და საპარსი კრემები, ყველა ზემოთ ჩამოთვლილი არასამედიცინო დანიშნულების.

16 – ქალაღი, ქალაღდის ნაწარმი, მუყაო, მუყაოს ნაწარმი და ბარათები; პლასტმასის ფურცლები და პლასტმასის პაკეტები, ყველა განკუთვნილი შეხვევისა და შეფუთვისათვის; პლასტმასისა და ქალაღდის საოჯახო ჩანთები; ნაბეჭდი პროდუქცია, ნაბეჭდი გამოცემები და წიგნები; საწერ-ქალაღდის საქონელი; საკანცელარიო და საყოფაცხოვრებო დანიშნულების მწებავი ნივთიერებები; მხატვართა საკუთნო (საღებავებისა და ლაკების გარდა); სახატავი ფუნჯები; სასწავლო მასალა და თვალსაჩინოება (აპარატურის გარდა); მცენარის საჭდე, ბარგის საიდენტიფიკაციო საჭდეები და იარაღიები; სურათები, ფოტოსურათები, ფოტოსურათების სადგამები, გრაფიურები, ოფისის საკუთნო (ავეჯის გარდა); ტიპოგრაფიული შრიფტი, ტიპოგრაფიული კლიშე; ბლოკნოტები; წებოვანი სანიშნე ფურცლები, კაღები, ფანქრები, უბის წიგნაკები, აფიშები და პლაკატები და სასწავლო სახელმძღვანელოები; მუყაოსა და ქალაღდის ემბლემაები, ნიშნები, ჟეტონები.

25 – ტანსაცმელი, ფეხსაცმელი, თავსაბურავი.

30 – ყავა, ყავის შემცველები, ყავის ესენციები და ყავის ექსტრაქტები, ჩაი, კაკაო, ბრინჯი, ტაპიოკა, საგო, ფქვილი და მარცვლეულისა ან ფქვილისგან დამზადებული პროდუქტები; პური, ნამცხვრები (ცხოველებისთვის განკუთვნილის გარდა), ტკბილი ცომისგან დამზადებული საკონდიტრო ნაწარმი, უპირატესად, შიგთავსით; ტკბილი ერბოხელილი ცომი საკონდიტრო ნაწარმისთვის, მაკარონი, მაკარონის ნაწარმი და ტკბილი ერბოხელილი ცომის ნაწარმი, თაფლი, ბადაგი, საფუარი, საცხობი ფხვნილები, მარილი, მდოგვი, წიწაკა, ძმარი, საწებლები, სალათის საკაზმები, სანელებლები, 30-ე კლასში შემავალი სასმელები, და პრეპარატები მათთვის, პუდინგები, დესერტები, მზა კერძები და მზა საუზმეული და სატენები, ყველა ზემოთ ჩამოთვლილი პროდუქტები შეტანილი 30-ე კლასში.

35 – სხვადასხვა ასორტიმენტის საქონელზე, კერძოდ, გასაღამაზებლად განკუთვნი-

ლი ნაწარმი, ტუალეტის საკუთნო, საყოფაცხოვრებო დანიშნულების მანქანები, ხელის იარაღები, ოპტიკური საქონელი, კამერები, CD-ები, DVD-ები, სახლის ელექტრული და ელექტრონული მოწყობილობები, მათ შორის ემალით დაფარული, საიუველირო ნაწარმი, საათები, მაჯის საათები, საწერ-ქალაღდის ნაწარმი, გამოცემები, ქოლგები, მზის ქოლგები, ტყავის ნაწარმი, ჩემოდნები, ჩანთები, ავეჯი, აბაზანის აქსესუარები, საოჯახო დანიშნულების სათავსოები და მოწყობილობები, სამზარეულო მოწყობილობები და ჭურჭლეული, ბადის მოწყობილობები და საკუთნო, ავეჯი, საფეიქრო ნაწარმი, ტანსაცმელი, ფეხსაცმელი, თავსაბურავი, საგალანტერიო საქონელი, სათამაშოები და თამაშები, სპორტული საქონელი, საკევი პროდუქტები, სასმელები, ღვინო, ყვავილები, შეთანხმება მესამე პირთა სასარგებლოდ, რაც საშუალებას აძლევს მომხმარებელს მოხერხებულად დაათვალიეროს და შეიძინოს აღნიშნული საქონელი უნივერსალებში, საცალო ვაჭრობის მაღაზიებში, სუპერმარკეტებში, კაფეებში, ასევე, კატალოგებიდან საფოსტო შეკვეთების, სატელეკომუნიკაციო და ინტერნეტის ვებ-გვერდების მეშვეობით.

(260) AM 2010 56297 A

(210) AM 056297

(220) 2009 12 18

(731) მარკს ენდ სპენსერ პლკ, ვოტერსაიდ ჰაუზი, 35 ნორთ ვარფ როუდი, ლონდონი W2 1NW, გაერთიანებული სამეფო

(740) თამაზ შილაკაძე

(540)

Маркс энд Спенсер

(591) შავ-თეთრი

(511)

3 – კოსმეტიკური ნაწარმი; სუნამოები; პირადი დანიშნულების დეზოდორანტები; ოფლის საწინააღმდეგო საშუალებები; ოდეკოლონები; სარეცხი საშუალებები (რომლებიც არ გამოიყენება მრეწველობაში, წარმოების პროცესში ან სამედიცინო მიზნით); სარეცხი ფხვნილები; სარეცხი სითხეები; თეთრეულის სარეცხი პრეპარატები; ქსოვილის დამარბილებლები; წმენდისა და გაპრიალების პრეპარატები; საოჯახო დანიშნულების მათეთრებლები; შამპუნები; პრეპარატები თმისთვის; კბილის ფხვნილები და პას-

ტები; პრეპარატები დეპილაციისათვის; ხელოვნური ფრჩხილები; ტუალეტის პრეპარატები, კანის მოსაფლელი პრეპარატები, აბაზანისთვის განკუთვნილი პრეპარატები, პარსვის შემდგომ გამოსაყენებელი ღოსიონები და საპარსი კრემები, ყველა ზემოთ ჩამოთვლილი არასამედიცინო დანიშნულების.

- 16 – ქალაღი, ქალაღდის ნაწარმი, მუყაო, მუყაოს ნაწარმი და ბარათები; პლასტმასის ფურცლები და პლასტმასის პაკეტები, ყველა განკუთვნილი შეხვევისა და შეფუთვისათვის; პლასტმასისა და ქალაღდის საოჯახო ჩანთები; ნაბეჭდი პროდუქცია, ნაბეჭდი გამოცემები და წიგნები; საწერ-ქალაღდის საქონელი; საკანცელარიო და საყოფაცხოვრებო დანიშნულების მწებავი ნივთიერებები; მხატვართა საკუთნო (საღებავებისა და ლაკების გარდა); სახატავი ფუნჯები; სასწავლო მასალა და თვალსაჩინოება (აპარატურის გარდა); მცენარის საჭდე, ბარგის საიდენტიფიკაციო საჭდეები და იარაღიები; სურათები, ფოტოსურათები, ფოტოსურათების საღებავები, გრაფიურები, ოფისის საკუთნო (ავეჯის გარდა); ტიპოგრაფიული შრიფტი, ტიპოგრაფიული კლიშე; ბლოკნოტები; წებოვანი სანიშნე ფურცლები, კალმები, ფანქრები, უბის წიგნაკები, აფიშები და პლაკატები და სასწავლო სახელმძღვანელოები; მუყაოსა და ქალაღდის ემბლემები, ნიშნები, ჟეტონები.
- 25 – ტანსაცმელი, ფეხსაცმელი, თავსაბურავი.
- 30 – ყავა, ყავის შემცველები, ყავის ესენციები და ყავის ექსტრაქტები, ჩაი, კაკაო, ბრინჯი, ტაპიოკა, საგო, ფქვილი და მარცვლეულისა ან ფქვილისგან დამზადებული პროდუქტები; პური, ნამცხვრები (ცხოველებისთვის განკუთვნილის გარდა), ტკბილი ცომისგან დამზადებული საკონდიტრო ნაწარმი, უპირატესად, შიგთავსით; ტკბილი ერბოხელილი ცომი საკონდიტრო ნაწარმისთვის, მაკარონი, მაკარონის ნაწარმი და ტკბილი ერბოხელილი ცომის ნაწარმი, თაფლი, ბადაგი, საფუარი, საცხობი ფხვნილები, მარილი, მდოგვი, წიწაკა, ძმარი, საწებლები, სალათის საკაზმები, სანელებლები, 30-ე კლასში შემავალი სასმელები, და პრეპარატები მათთვის, პუდინგები, დესერტები, მზა კერძები და მზა საუზმეული და სატენები, ყველა ზემოთ ჩამოთვლილი პროდუქტები შეტანილი 30-ე კლასში.
- 35 – სხვადასხვა ასორტიმენტის საქონელზე, კერძოდ, გასაღამაზებლად განკუთვნი-

ლი ნაწარმი, ტუალეტის საკუთნო, საყოფაცხოვრებო დანიშნულების მანქანები, ხელის იარაღები, ოპტიკური საქონელი, კამერები, CD-ები, DVD-ები, სახლის ელექტრული და ელექტრონული მოწყობილობები, მათ შორის ემალით დაფარული, საიუველირო ნაწარმი, საათები, მაჯის საათები, საწერ-ქალაღდის ნაწარმი, გამოცემები, ქოლგები, მზის ქოლგები, ტყავის ნაწარმი, ჩემოდნები, ჩანთები, ავეჯი, აბაზანის აქსესუარები, საოჯახო დანიშნულების სათავსოები და მოწყობილობები, სამზარეულო მოწყობილობები და ჭურჭლეული, ბაღის მოწყობილობები და საკუთნო, ავეჯი, საფეიქრო ნაწარმი, ტანსაცმელი, ფეხსაცმელი, თავსაბურავი, საგალანტერიო საქონელი, სათამაშოები და თამაშები, სპორტული საქონელი, საკვები პროდუქტები, სასმელები, ღვინო, ყვავილები, შეთანხმება მესამე პირთა სასარგებლოდ, რაც საშუალებას აძლევს მომხმარებელს მოხერხებულად დაათვალიეროს და შეიძინოს აღნიშნული საქონელი უნივერსალურად, საცალო ვაჭრობის მაღაზიებში, სუპერმარკეტებში, კაფეებში, ასევე, კატალოგებიდან საფოსტო შეკვეთების, სატელეკომუნიკაციო და ინტერნეტის ვებ-გვერდების მეშვეობით.

- (260) AM 2010 56365 A
- (210) AM 056365
- (220) 2009 12 23
- (731) ჯანსპორტ აპარელ კორპ.,
კონკორდ პლაზა, 3411 სიღვერსაიდ
როული, უილმინგტონი, დელავერი, აშშ
- (740) თამარ კოჭლამაზაშვილი
- (540)

EASTPAK

- (591) შავ-თეთრი
- (511)
- 18 – ტყავი და ტყავის იმიტაცია, მათი ნაწარმი, რომელიც არ მიეკუთვნება სხვა კლასებს; ცხოველთა ტყავი; სამგზავრო ზანდუკი და ჩემოდნები; წვიმისა და მზისაგან დამცავი ქოლგები, ხელჯოხები; შოლტი, მათრახი, ცხენის ადკაზმულობა; სასარაჯე ნაკეთობა; ზურგჩანთები, ჩემოდნები, შალის ჩანთები, გრძელქამრიანი ჩანთები, ხელჩანთები, დაწნული ჩანთები, კურიერის ჩანთები; პლანშეტები, ტომრები, წელზე დასამაგრებელი ჩანთები, საფულეები, ტუალეტის საკუთნოს ჩანთები, პენალი, დიპლომატე-

- ბი, ტურისტული ჩანთები, ალპინისტის ჩანთები, წიგნებისათვის განკუთვნილი ჩანთები, სამგზავრო ნესესერები, კოსმეტიკური საშუალებების ჩანთები; სადილების ჩასაწყობი ჩანთები; ქამარზე დასამაგრებელი საფულეები, ჩარჩოიანი ზურგჩანთები, ტანსაცმლის სამგზავრო ჩანთები, პორტმანეები, გასაღების ბუდეები, მოსწავლის ზურგჩანთები, სამეურნეო ჩანთები, ჩანთა-ორგანიზერები, სკოლის ჩანთები, სპორტული ჩანთები, ჩემოდნისა და ჩანთის შესაკრავი ღვედები, ჩემოდნები, ტუალეტის საკუთნოს ბუდეები, სამგზავრო ჩანთები, სამგზავრო სკივრები, ნესესერის ბუდეები, ჯიბის საფულეები.
- 25 – ტანსაცმელი, ფეხსაცმელი, თავსაბურავი, ჟაკეტები, პალტო, ჟილეტები, პერანგები, სვიტრები, ტ-მაისურები, ქუდეები, კეპი, ქამრები.

- (260) AM 2010 56445 A
 (210) AM 056445
 (220) 2009 12 28
 (731) შპს „ეი-ბი-სი ფარმაცია“,
 ლისის ტბა 1, 0177, თბილისი,
 საქართველო
 (740) ანა ბოჭორიშვილი
 (540)

Pharmacentre

- (591) შავ-თეთრი
 (511)
 5 – ფარმაცევტული პრეპარატები, მედიკამენტები.

- (260) AM 2010 56606 A
 (210) AM 056606
 (220) 2010 01 05
 (731) შპს „შტოლცბერგ გეორგია“,
 გ.სხვიტარიძის ქ.1 (ყოფილი ზოვრეთის ქ.), 0160, თბილისი, საქართველო
 (740) გიორგი შეიფარიანი
 (540)

Stolzberg

შტოლცბერგ

- (591) შავ-თეთრი
 (511)
 21 – სოფლანო და სამზარეულო ჭურჭელი და ჭურჭლეული; სავარცხლები და ღრუბლები; ჯაგრისები (ფუნჯების გარდა); მასალები ჯაგრისის ნაკეთობისათვის; სამარჯვები წმენდისა და დასუფთავებისათვის; ლითონის ნეჭა; დაუმუშავებ-

ლი ან ნახევრად დამუშავებული მინა (სამშენებლო მინის გარდა); მინის, ფაიფურისა და ქაშანურის ნაკეთობა, რომელიც არ მიეკუთვნება სხვა კლასებს.

- 29 – ხორცი, თევზი, ფრინველი და ნანადირევი; ხორცის ექსტრაქტები; დაკონსერვებული, გამხმარი და თბურად დამუშავებული ბოსტნეული და ხილი; ქუდე, მურაბა, კომპოტი; კვერცხი, რძე და რძის პროდუქტები; ზეთები და საკვები ცხიმები.
- 30 – ყავა, ჩაი, კაკაო, შაქარი, ბრინჯი, ტაპიოკა (მანიოკა), საგო, ყავის შემცველები; ფქვილი და მარცვლეულის პროდუქტი, პურფუნთუშეული, საკონდიტრო ნაწარმი, ნაყინი; თაფლი, ბადაგის ვაჟინი; საფუარი, საცხობი ფხვნილები; მარილი, მდოგვი; ძმარი, საკაზმები; სანელებლები; საკვები ყინული.
- 31 – სოფლის მეურნეობის, ბაღჩა-ბაღისა და ტყის პროდუქტები და მარცვლეული, რომელიც არ მიეკუთვნება სხვა კლასებს; ცოცხალი ცხოველები; ახალი ხილი და ბოსტნეული; თესლეული, ცოცხალი მცენარეები და ყვავილები; ცხოველთა საკვები; ალაო.
- 32 – ლუდი; მინერალური და გაზიანი წყალი და სხვა უალკოჰოლო სასმელები; ხილის სასმელები და ხილის წვენები; ვაჟინები და სასმელების დასამზადებელი სხვა შედგენილობები.
- 33 – ალკოჰოლიანი სასმელი (ლუდის გარდა).

- (260) AM 2010 56683 A
 (210) AM 056683
 (220) 2010 01 15
 (731) მარს ინკორპორეტიდ,
 6885 ელმ სტრიტი, მაკ-ლინი, ვირჯინია
 22101-3883, აშშ
 (740) თამარ კოჭლამაზაშვილი
 (540)

МЯСНОЕ ИЗОБИЛИЕ

- (591) შავ-თეთრი
 (511)
 31 – ცხოველების, ფრინველებისა და თევზებისათვის განკუთვნილი საკვები; ცხოველების, ფრინველებისა და თევზებისათვის განკუთვნილი საკვების დანამატები, რომლებიც შეტანილია 31-ე კლასში; ძვლები; ცხოველთა საღებავი.

- (260) AM 2010 56700 A
 (210) AM 056700
 (220) 2010 01 18
 (731) რაინ პილვე,

მატეხა 27, 11616 ტალინი, ესტონეთი
(740) ალექსანდრე კვერნაძე
(540)



(591) შავ-თეთრი
(531) 13.03.05-
(511)

11 – განათების, გათბობის, ორთქლწარმოქმნის, საკვები პროდუქტის თბური დამუშავების, გასაცივებელი, საშრობი, ვენტილაციის, წყალგამანაწილებელი და სანიტარულ-ტექნიკური მოწყობილობები.
37 – მშენებლობა; რემონტი; დანადგარების დაყენება.

(260) AM 2010 56719 A

(210) AM 056719

(220) 2010 01 20

(731) ალიოშა ბაკურიძე,
იაკობ ნიკოლაძის შეს. 2/4, ბ.41, 0179,
თბილისი, საქართველო

(540)

ალოფერი
ALOFERI
АЛОФЕРИ

(591) შავ-თეთრი
(511)

5 – ფარმაცევტული და ვეტერინარული პრეპარატები; სამედიცინო დანიშნულების ჰიგიენური პრეპარატები; სამედიცინო დანიშნულების დიეტური ნივთიერებები, ბავშვთა კვება; საღებუნები, სახვევი მასალა; კბილის დასაბუნენი და კბილის ტვიფრის დასამზადებელი მასალა; მადეზინფიცირებელი საშუალებები; მავნე ცხოველების გასანადგურებელი პრეპარატები; ფუნგიციდები, ჰერბიციდები.

(260) AM 2010 56721 A

(210) AM 056721

(220) 2010 01 20

(310) 008596637

(320) 2009 10 06

(330) EM

(731) მარს, ინკორპორეტიდ,
6885 ელმ სტრიტი, მაკ-ლინი, ვირჯინია
22101-3883, აშშ

(740) თამარ კოჭლამაზაშვილი

(540)

MARS PETCARE.

A BETTER WORLD FOR PETS

(591) შავ-თეთრი

(511)

5 – ფარმაცევტული, ვეტერინარული და ჰიგიენური პრეპარატები, სამედიცინო დანიშნულების დიეტური თვისებების მქონე ნივთიერებები, ბავშვთა კვება; საღებუნები, სახვევი მასალა; კბილის დასაბუნენი და კბილის ტვიფრის დასამზადებელი მასალა; მადეზინფიცირებელი საშუალებები; მავნე ცხოველების გასანადგურებელი პრეპარატები; ფუნგიციდები, ჰერბიციდები.

31 – სოფლის მეურნეობის, ბაღისა და ტყის პროდუქტები და მარცვლეული, თესლეული, რომლებიც მიეკუთვნება 31-ე კლასს; ცოცხალი ცხოველები, ფრინველები და თევზები; ცხოველების, ფრინველებისა და თევზებისათვის განკუთვნილი საკვები პრეპარატები, რომლებიც მიეკუთვნება 31-ე კლასს და რომლებიც გამოიყენება როგორც საკვები დანამატები; ალაო; მეღანთევზას ძვლები; ძვლები ძაღლებისათვის; საგები ცხოველებისათვის; ახალი ხილი და ბოსტნეული; მაგრამ, საქონლისათვის განკუთვნილი საკვების გარდა, ძროხების, ცხვრებისა და ღორების ჩათვლით; ცხენების, შინაური ფრინველების, ჩიტებისა და გარეული ჩიტების საკვები.

41 – აღზრდა; სასწავლო პროცესის უზრუნველყოფა; გართობა; სპორტული და კულტურულ-საგანმანათლებლო ღონისძიებების ორგანიზება.

(260) AM 2010 56722 A

(210) AM 056722

(220) 2010 01 20

(731) ზე ნორთ ფეის აპპარელ კორპ.,
3411 სილვერსაიდ როუდი, ჰენბი 200,
უილმინგტონი, DE 19810, აშშ

(740) თამაზ შილაკაძე

(540)

THE NORTH FACE

(591) შავ-თეთრი

(511)

18 – მრავალფუნქციური სპორტული ჩანთები, ტურისტული ზურგჩანთები, მცირე ზომის აბეგები, აბეგები, საღაშქრო ზურგჩანთები, დიდი ზომის ჩანთები, ქალის ხელჩანთები, დიდი სპორტული ჩანთები, სანივთე ჩანთები, კურიერის

- (საფოსტო) ჩანთები, წელის ჩანთები, წელის საფულეები, მხარზე გადასაკიდი ჩანთები, ჰიდრაციული ჩანთები, კერძოდ, ზურგჩანთები სარწყავი სისტემით, რომელიც შედგება ზურგჩანთის, რეზერვუარისა და რეზერვუართან მილით დაკავშირებული ბუნიკისაგან.
- 20 – საძილე ტომრები; საძილე ტომრების საკუთნო; არალითონური ჭოკები და საყრდენები კარვებისათვის.
- 22 – კარვები; კარვების საკუთნო.
- 25 – ტანსაცმელი, მათ შორის, მამაკაცის, ქალისა და ბავშვის მოკლესახელოებიანი მაისურები, პერანგები, ტოპები, მამაკაცის ქვედა საცვლები, შორტები, ჟილეტები, კაპიუშონიანი გრძელი ქურთუკები (პარკა), ქურთუკები კაპიუშონით, პალტოები, მანტოები, ქურთუკები, ქარმედვი ქურთუკები, ქურთუკის კაპიუშონები, ქვედა საცვალი, ღამის საცვალი, ტრიკოტაჟის ნაწარმი, წინდები, ხელთათმანები, სათხილამურო ტანსაცმელი, სნოუბორდის ტანსაცმელი, ლაბადები, საწვიმრები, საცურაო კოსტიუმები, ფეხსაცმელი; თავსაბურავი; ქამრები (ტანსაცმელი).
- 35 – მესამე პირთათვის სხვადასხვა საქონლის შეგროვება და განთავსება, მათ შორის, საბანაკე და ღია ცის ქვეშ განთავსებელი მოწყობილობების და აღჭურვილობის, წიგნების, სასურსათო საქონლის, მოწყობილობების, აპარატურის, ტანსაცმლის, სპორტული ტანსაცმლის, სათვალეების, ფეხსაცმლის, თავსაბურავის, სპორტული ინვენტარისა და თანმხლები აქსესუარების; მომხმარებლის მიერ მათი მოხერხებულად დათვალიერება და შექმნა ინტერაქტიური გზით, საცალო მაღაზიების მეშვეობით, საფოსტო შეკვეთებით, კატალოგებითა და საბითუმო მაღაზიების საშუალებით.

- (260) AM 2010 56723 A
 (210) AM 056723
 (220) 2010 01 20
 (731) ზე ნორთ ფეის აპპარელ კორპ.,
 3411 სილვერსაიდ როუდი, ჰენზი 200,
 უილმინგტონი, DE 19810, აშშ
 (740) თამაზ შილაკაძე
 (540)



- (591) შავ-თეთრი
 (531) 26.02.03-27.05.15-

- (511)
- 18 – მრავალფუნქციური სპორტული ჩანთები, ტურისტული ზურგჩანთები, მცირე ზომის აბგები, აბგები, სალაშქრო ზურგჩანთები, დიდი ზომის ჩანთები, ქალის ხელჩანთები, დიდი სპორტული ჩანთები, სანივთე ჩანთები, კურიერის (საფოსტო) ჩანთები, წელის ჩანთები, წელის საფულეები, მხარზე გადასაკიდი ჩანთები, ჰიდრაციული ჩანთები, კერძოდ, ზურგჩანთები სარწყავი სისტემით, რომელიც შედგება ზურგჩანთის, რეზერვუარისა და რეზერვუართან მილით დაკავშირებული ბუნიკისაგან.
- 20 – საძილე ტომრები; საძილე ტომრების საკუთნო; არალითონური ჭოკები და საყრდენები კარვებისათვის.
- 22 – კარვები; კარვების საკუთნო.
- 25 – ტანსაცმელი, მათ შორის, მამაკაცის, ქალისა და ბავშვის მოკლესახელოებიანი მაისურები, პერანგები, ტოპები, მამაკაცის ქვედა საცვლები, შორტები, ჟილეტები, კაპიუშონიანი გრძელი ქურთუკები (პარკა), ქურთუკები კაპიუშონით, პალტოები, მანტოები, ქურთუკები, ქარმედვი ქურთუკები, ქურთუკის კაპიუშონები, ქვედა საცვალი, ღამის საცვალი, ტრიკოტაჟის ნაწარმი, წინდები, ხელთათმანები, სათხილამურო ტანსაცმელი, სნოუბორდის ტანსაცმელი, ლაბადები, საწვიმრები, საცურაო კოსტიუმები, ფეხსაცმელი; თავსაბურავი; ქამრები (ტანსაცმელი).
- 35 – მესამე პირთათვის სხვადასხვა საქონლის შეგროვება და განთავსება, მათ შორის, საბანაკე და ღია ცის ქვეშ განთავსებელი მოწყობილობების და აღჭურვილობის, წიგნების, სასურსათო საქონლის, მოწყობილობების, აპარატურის, ტანსაცმლის, სპორტული ტანსაცმლის, სათვალეების, ფეხსაცმლის, თავსაბურავის, სპორტული ინვენტარისა და თანმხლები აქსესუარების; მომხმარებლის მიერ მათი მოხერხებულად დათვალიერება და შექმნა ინტერაქტიური გზით, საცალო მაღაზიების მეშვეობით, საფოსტო შეკვეთებით, კატალოგებითა და საბითუმო მაღაზიების საშუალებით.

- (260) AM 2010 56725 A
 (210) AM 056725
 (220) 2010 01 20
 (731) ზე ნორთ ფეის აპპარელ კორპ.,
 3411 სილვერსაიდ როუდი, ჰენზი 200,
 უილმინგტონი, DE 19810, აშშ
 (740) თამაზ შილაკაძე

(540)

NEVER STOP EXPLORING

(591) შავ-თეთრი

(511)

18 – მრავალფუნქციური სპორტული ჩანთები, ტურისტული ზურგჩანთები, მცირე ზომის აბები, აბები, სალაშქრო ზურგჩანთები, დიდი ზომის ჩანთები, ქალის ხელჩანთები, დიდი სპორტული ჩანთები, სანივთე ჩანთები, კურიერის (საფოსტო) ჩანთები, წელის ჩანთები, წელის საფულეები, მხარზე გადასაკიდი ჩანთები, პიდრაციული ჩანთები, კერძოდ, ზურგჩანთები სარწყავი სისტემით, რომელიც შედგება ზურგჩანთის, რეზერვუარისა და რეზერვუართან მილით დაკავშირებული ბუნიკისაგან.

20 – საძილე ტომრები; საძილე ტომრების საკუთნო; არალითონური ჭოკები და საყრდენები კარვებისათვის.

22 – კარვები; კარვების საკუთნო.

25 – ტანსაცმელი, მათ შორის, მამაკაცის, ქალისა და ბავშვის მოკლესახელოებიანი მაისურები, პერანგები, ტოპები, მამაკაცის ქვედა საცვლები, შორტები, შილეტები, კაპიუშონიანი გრძელი ქურთუკები (პარკა), ქურთუკები კაპიუშონით, პალტოები, მანტოები, ქურთუკები, ქარმდეგი ქურთუკები, ქურთუკის კაპიუშონები, ქვედა საცვალი, ღამის საცვალი, ტრიკოტაჟის ნაწარმი, წინდები, ხელთათმანები, სათხილამურო ტანსაცმელი, სნოუბორდის ტანსაცმელი, ლაბადები, საწვიმრები, საცურაო კოსტიუმები, ფეხსაცმელი; თავსაბურავი; ქამრები (ტანსაცმელი).

35 – მესამე პირთათვის სხვადასხვა საქონლის შეგროვება და განთავსება, მათ შორის, საბანაკე და ღია ცის ქვეშ განსათავსებელი მოწყობილობების და ადჭურვილობის, წიგნების, სასურსათო საქონლის, მოწყობილობების, აპარატურის, ტანსაცმლის, სპორტული ტანსაცმლის, სათვალეების, ფეხსაცმლის, თავსაბურავის, სპორტული ინვენტარისა და თანმხლები აქსესუარების; მომხმარებლის მიერ მათი მოხერხებულად დათვალიერება და შექმნა ინტერაქტიური გზით, საცალო მაღაზიების მეშვეობით, საფოსტო შეკვეთებით, კატალოგებითა და საბითუმო მაღაზიების საშუალებით.

(260) AM 2010 56740 A

(210) AM 056740

(220) 2010 01 22

(731) ჰენკელ აგ & კო. კგაა,

ჰენკელ შტრასე 67, 40589

დიუსელდორფი, გერმანია

(740) თამარ კოჭლამაზაშვილი

(540)

Активные Гранулы

(591) შავ-თეთრი

(511)

3 – მათეორებელი პრეპარატები და სხვა სარეცხი ნივთიერებები; წმენდის, გაპირიანების, გაუცხიმოვნებისა და აბრაზიული დამუშავების პრეპარატები; საპნები; პარფიუმერია, ეთერზეთები, კოსმეტიკური საშუალებები, პირადი მოხმარების დეოდორანტები, თმის ღოსიონები; კბილის პასტები და ფხვნილები.

(260) AM 2010 56846 A

(210) AM 056846

(220) 2010 02 01

(731) სს „კორ სტანდარტ ბანკი“,

ილია ჭავჭავაძის გამზ.43, 0162,

თბილისი, საქართველო

(740) რატი ამილახვარი

(540)



(591) წითელი, ლურჯი

(531) 01.01.10-24.15.21-27.05.05-28.19.00-29.01.00-

(511)

36 – დაზღვევა; ფინანსებთან დაკავშირებული საქმიანობა; ფულად-საკრედიტო ოპერაციები; უძრავ ქონებასთან დაკავშირებული ოპერაციები.

(260) AM 2010 56847 A

(210) AM 056847

(220) 2010 02 01

(731) სს „კორ სტანდარტ ბანკი“,

ილია ჭავჭავაძის გამზ.43, 0162,

თბილისი, საქართველო

(740) რატი ამილახვარი

(540)

**კორ სტანდარტ
KOR STANDARD**

(591) შავ-თეთრი

(511)

36 – დაზღვევა; ფინანსებთან დაკავშირებული საქმიანობა; ფულად-საკრედიტო ოპერაციები; უძრავ ქონებასთან დაკავშირებული ოპერაციები.

- (260) AM 2010 56848 A
- (210) AM 056848
- (220) 2010 02 01
- (731) სს „კორ სტანდარტ ბანკი“, ილია ჭავჭავაძის გამზ.43, 0162, თბილისი, საქართველო
- (740) რატი ამილახვარი
- (540)



- (591) წითელი, ლურჯი
- (531) 01.01.10-24.15.21-27.05.05-29.01.00-
- (511)
- 36 – დაზღვევა; ფინანსებთან დაკავშირებული საქმიანობა; ფულად-საკრედიტო ოპერაციები; უძრავ ქონებასთან დაკავშირებული ოპერაციები.

- (260) AM 2010 56849 A
- (210) AM 056849
- (220) 2010 02 01
- (731) სს „კორ სტანდარტ ბანკი“, ილია ჭავჭავაძის გამზ.43, 0162, თბილისი, საქართველო
- (740) რატი ამილახვარი
- (540)



- (591) ლურჯი, წითელი
- (531) 01.01.10-24.15.21-27.05.05-28.19.00-29.01.00-
- (511)
- 36 – დაზღვევა; ფინანსებთან დაკავშირებული საქმიანობა; ფულად-საკრედიტო ოპერაციები; უძრავ ქონებასთან დაკავშირებული ოპერაციები.

- (260) AM 2010 56918 A
- (210) AM 056918
- (220) 2010 02 05
- (731) კრაფტ ფულს დოიჩლანდ ჰოლდინგ გმბჰ, ლანგემარკშტრასე 4-20, 28199 ბრემენი, გერმანია
- (740) ლილიანა დარახველიძე
- (540)

არომაზიის ქაღალა

- (591) შავ-თეთრი
- (531) 28.19.00-

- (511)
- 30 – ყავა, ყავის ექსტრაქტები, ყავის შემცველები, ყავის სასმელები და ამ სასმელების დასამზადებელი შედგენილობები.

- (260) AM 2010 57492 A
- (210) AM 057492
- (220) 2010 03 25
- (731) ჰამიდ შარიათი, მარჯვენა სანაპირო 2ა, ბინა 53, 0105, თბილისი, საქართველო
- (740) ალექსანდრე გეგეჭკორი
- (540)



- (591) ცისფერი, ლურჯი, ყვითელი, წითელი, თეთრი, მწვანე
- (531) 01.15.21-01.15.23-05.05.04-25.01.01-27.05.05-29.01.00-
- (511)
- 3 – მათეორებელი პრეპარატები და სხვა სარეცხი ნივთიერებები; წმენდის, გაპრიალების, გაუცხიმოვნებისა და აბრაზიული დამუშავების პრეპარატები; საბნები; პარფიუმერია, ეთერზეთები, კოსმეტიკური საშუალებები, თმის ღოსიონები; კბილის ფხვნილები და პასტები.

- (260) AM 40600 A *
- (210) AM 040600
- (220) 2006 11 13
- (731) ლჯ ელექტრონიკს ინკ., 20 იოიდო-დონგი, იოუნგდუნგპო-კუ, სეული, კორეის რესპუბლიკა
- (740) შალვა გვარამაძე
- (540)

Shine Black Label Series

- (591) შავ-თეთრი
- (531) 27.05.15-
- (511)
- 9 – გადასატანი საკომუნიკაციო აპარატურა, სახელდობრ რადიოები, ტელეფონის ყურმილები, რაციები, თანამგზავრული ტელეფონები, სასმელეთო საზების ტელეფონები, ციფრული ფიჭური ტელეფონები.

რეგისტრირებული სასაქონლო ნიშნები

(111) M 2010 020762 R
(151) 2010 09 22
(181) 2020 09 22
(260) AM 2010 54389 A
(220) 2009 07 31
(732) შპს „ჯ.ბ. აუდიტი“
პასტერის №2, 0102, თბილისი,
საქართველო

(111) M 2010 020763 R
(151) 2010 09 22
(181) 2020 09 22
(260) AM 2010 54553 A
(220) 2009 08 31
(732) მატელ, ინკ.
333 კონტინენტალ ბულვარი,
ელ-სეგუნდო, კალიფორნია 90245, აშშ

(111) M 2010 020764 R
(151) 2010 09 22
(181) 2020 09 22
(260) AM 2010 54990 A
(220) 2009 09 25
(732) აკიტა, ინკ. დელავერის კორპორაცია
2711 სენტერვილ როუდი, სუიტ 400,
უილმინგტონი, დელავერი 19808, აშშ

(111) M 2010 020765 R
(151) 2010 09 22
(181) 2020 09 22
(260) AM 2010 55010 A
(220) 2009 09 28
(732) კამპერო ინტერნეშნლ კორპ.
პ.ო. ბოქს 146, როუდ თაუნი, ტორტოლა,
ბრიტანეთის ვირჯინიის კუნძულები,
ვირჯინის კუნძულები (დიდი
ბრიტანეთი)

(111) M 2010 020766 R
(151) 2010 09 22
(181) 2020 09 22
(260) AM 2010 55030 A
(220) 2009 09 30
(732) შპს „გლობალ სელ“
წინამძღვრიშვილის ქ.90ა, 0102,
თბილისი, საქართველო

(111) M 2010 020767 R
(151) 2010 09 24
(181) 2020 09 24
(260) AM 2010 53499 A
(220) 2009 05 20
(732) უორლდ მედისინ ლიმიტიდ
48 ქუინ ენ სტრიტი, ლონდონი W1G9JJ,
გაერთიანებული სამეფო

(111) M 2010 020768 R
(151) 2010 09 24
(181) 2020 09 24
(260) AM 2010 53500 A
(220) 2009 05 20
(732) როტაფარმ ლიმიტიდ
48 ქუინ ენ სტრიტი, ლონდონი W1G9JJ,
გაერთიანებული სამეფო

(111) M 2010 020769 R
(151) 2010 09 24
(181) 2020 09 24
(260) AM 2010 54138 A
(220) 2009 07 13
(732) პეპსიკო, ინკ.
ჩრდილოეთ კაროლინას
შტატის კორპორაცია
700 ანდერსონ ჰილ როუდი, პერჩეიზი,
ნიუ-იორკი 10577, აშშ

(111) M 2010 020770 R
(151) 2010 09 24
(181) 2020 09 24
(260) AM 2010 54314 A
(220) 2009 07 24
(732) გელა მიქაძე
ლალიონის შეს. 5, 0101, თბილისი,
საქართველო;
გიორგი ჯანაშია
ირ. აბაშიძის 37, 0179, თბილისი,
საქართველო

(111) M 2010 020771 R
(151) 2010 09 24
(181) 2020 09 24
(260) AM 2010 54379 A
(220) 2009 07 30
(732) შპს „ტრიადა ჯგუფი“

ლილო №51, 1054, თბილისი,
საქართველო

(111) M 2010 020772 R
(151) 2010 09 24
(181) 2020 09 24
(260) AM 2010 54474 A
(220) 2009 08 07
(732) ბიოგენ აიდექ მა ინკ.,
მასაჩუსეტსის კორპორაცია
14 კემბრიჯ სენტერი, კემბრიჯი,
მასაჩუსეტსი 02142, აშშ

(111) M 2010 020773 R
(151) 2010 09 24
(181) 2020 09 24
(260) AM 2010 54519 A
(220) 2009 08 21
(732) მეიჯი სეიკა კაიშა, ლტდ.
4-16, კობაში 2-ჩომე, ჩუო-კუ, ტოკიო,
იაპონია

(111) M 2010 020774 R
(151) 2010 09 24
(181) 2020 09 24
(260) AM 2010 54557 A
(220) 2009 08 31
(732) ნემიროვ ინტელექტუალ პროპერტი
ისტებლიშმენტ
ჰაუს რესშტაინერი, ს/ყ 634/ შტედტლი
31, LI-9490, ვადუცი, ლიხტენშტაინი

(111) M 2010 020775 R
(151) 2010 09 24
(181) 2020 09 24
(260) AM 2010 54558 A
(220) 2009 08 31
(732) ნემიროვ ინტელექტუალ პროპერტი
ისტებლიშმენტ
ჰაუს რესშტაინერი, ს/ყ 634/ შტედტლი
31, LI-9490, ვადუცი, ლიხტენშტაინი

(111) M 2010 020776 R
(151) 2010 09 24
(181) 2020 09 24
(260) AM 2010 54559 A
(220) 2009 08 31
(732) ნემიროვ ინტელექტუალ პროპერტი
ისტებლიშმენტ
ჰაუს რესშტაინერი, ს/ყ 634/ შტედტლი
31, LI-9490, ვადუცი, ლიხტენშტაინი

(111) M 2010 020777 R
(151) 2010 09 24
(181) 2020 09 24
(260) AM 2010 54731 A
(220) 2009 09 08
(732) ჰსბკ ჰოლდინგზ პლკ
8 კანადა სქვეა, ლონდონი, E14 5HQ,
გაერთიანებული სამეფო

(111) M 2010 020778 R
(151) 2010 09 24
(181) 2020 09 24
(260) AM 2010 54904 A
(220) 2009 09 18
(732) ოტკრიტოე აკციონერნოე
ობშჩესტვო "გაზპრომ"
ულ. ნამეტკინა, 16, 117997, მოსკოვი,
რუსეთის ფედერაცია

(111) M 2010 020779 R
(151) 2010 09 24
(181) 2020 09 24
(260) AM 2010 54905 A
(220) 2009 09 18
(732) ოტკრიტოე აკციონერნოე
ობშჩესტვო "გაზპრომ"
ულ. ნამეტკინა, 16, 117997, მოსკოვი,
რუსეთის ფედერაცია

(111) M 2010 020780 R
(151) 2010 09 24
(181) 2020 09 24
(260) AM 2010 54906 A
(220) 2009 09 18
(732) ოტკრიტოე აკციონერნოე
ობშჩესტვო "გაზპრომ"
ულ. ნამეტკინა, 16, 117997, მოსკოვი,
რუსეთის ფედერაცია

(111) M 2010 020781 R
(151) 2010 09 24
(181) 2020 09 24
(260) AM 2010 54907 A
(220) 2009 09 18
(732) ოტკრიტოე აკციონერნოე
ობშჩესტვო "გაზპრომ"
ულ. ნამეტკინა, 16, 117997, მოსკოვი,
რუსეთის ფედერაცია

(111) M 2010 020782 R
(151) 2010 09 24
(181) 2020 09 24

(260) AM 2010 54983 A
(220) 2009 09 24
(732) პრესიუენ ფრანჩაიზინგ ლლკ
(ვირჯინიის შეზღუდული
პასუხისმგებლობის კორპორაცია)
748 მილერ დრაივი, ს.ე. ლისბურგი,
ვირჯინია 20175, აშშ

(111) M 2010 020783 R
(151) 2010 09 24
(181) 2020 09 24
(260) AM 2010 55016 A
(220) 2009 09 29
(732) აბდი იბრაჰიმ ილაჩ სანაი ვე თიჯარეთ
ანონიმ შირქეთი
რეშითფაშა მაჰალესი ესქი
ბიუიუქდერე ჯადესი No: 4 34467
მასლაქი-სარიერი-სტამბოლი,
თურქეთი

(111) M 2010 020784 R
(151) 2010 09 24
(181) 2020 09 24
(260) AM 2010 55019 A
(220) 2009 09 29
(732) აბდი იბრაჰიმ ილაჩ სანაი ვე თიჯარეთ
ანონიმ შირქეთი
რეშითფაშა მაჰალესი ესქი ბიუიუქდერე
ჯადესი No: 4 34467 მასლაქი-სარიერი-
სტამბოლი, თურქეთი

(111) M 2010 020785 R
(151) 2010 09 24
(181) 2020 09 24
(260) AM 2010 55029 A
(220) 2009 09 30
(732) ტდკ კაბუშიკი კაიშა
(ტდკ კორპორეიშენ)
13-1, 1-ჩომე, ნიჰონბაში, ჩუო-კუ, ტოკიო,
იაპონია

(111) M 2010 020786 R
(151) 2010 09 24
(181) 2020 09 24
(260) AM 2010 55129 A
(220) 2009 10 15
(732) სოფარმა ად
16 ილიენსკო შაუსე სტრ., 1220 სოფია,
ბულგარეთი

(111) M 2010 020787 R
(151) 2010 09 27
(181) 2020 09 27
(260) AM 2010 54522 A
(220) 2009 08 25
(732) შ.პ.ს. „სასახელო“
ვარკეთილი 3, 3-ა მიკრო რ-ნი, კორპ.341,
0163, თბილისი, საქართველო

საერთაშორისო სასაქონლო ნიშნები,
რომლებზეც გამოტანილია გადაწყვეტილება
დაცვის მინიჭების შესახებ

გადაწყვეტილების გასაჩივრება შესაძლებელია საქპატენტის სააპელაციო პალატაში გამოქვეყნებიდან 3 თვის ვადაში ან თბილისის საქალაქო სასამართლოს ადმინისტრაციულ საქმეთა კოლეგიაში 1 თვის ვადაში (მის.: თბილისი, დავით აღმაშენებლის ხეივანი, მე-12 კმ. №6).

(260) AM 2010 56229 A
(800) 1019962
(731) Slobodan Petošević;
Kozjačka 15, 11040 BEOGRAD, Serbia
(540)

PETOŠEVIĆ

(591) Grey and blue
(511) 38, 45

(260) AM 2010 56430 A
(800) 999209
(731) Dover (Suisse) Holding Sàrl;
Aergerastrasse 12, CH-1734 Tentlingen,
Switzerland
(540)



markem·imaje

(591) Purple, grey
(511) 02, 07, 09, 16, 37, 40, 42

(260) AM 2010 56431 A
(800) 999210
(731) Dover (Suisse) Holding Sàrl;
Aergerastrasse 12, CH-1734 Tentlingen,
Switzerland
(540)

Markem-Imaje

(591) Black, white
(511) 09, 16, 37, 40, 42

(260) AM 2010 56470 A
(800) 1022192
(731) Philip Morris Products S.A.;
Quai Jeanrenaud 3, CH-2000 Neuchâtel,
Switzerland

(540)

BE) MARLBORO

(591) Black, white
(511) 34, 41

(260) AM 2010 56471 A
(800) 1022212
(731) ATEŞ TRİKO SANAYİ VE TİCARET
LİMİTED ŞİRKETİ;
Keresteciler Sitesi Savaş Caddesi, Silsüpür
İşhanı No: 41, Kat: 3-4 Merter/İstanbul,
Turkey

(540)



(591) Black, light yellow
(511) 25

(260) AM 2010 56472 A
(800) 1022229
(731) FERRER INTERNACIONAL, S.A.;
Gran Vía Carlos III, 94 Edificio Trade,
E-08028 BARCELONA, Spain

(540)

БРИТОМАР

(591) Black, white
(511) 05

(260) AM 2010 56473 A
(800) 1022244
(731) Novartis AG;
CH-4002 Basel, Switzerland
(540)

SANTO

(591) Black, white
(511) 05

(260) AM 2010 56474 A
(800) 1022257
(731) PROJETCLUB SA;
4 boulevard de Mons, F-59650
VILLENEUVE D'ASCQ, France
(540)

FREE MIND IN A SAFE BODY

(591) Black, white
(511) 09, 18, 25, 28, 35

(260) AM 2010 56476 A
(800) 1022281
(731) Bata Brands S.à.r.l.;
123, Avenue du X Septembre, L-2551
LUXEMBOURG, Luxembourg
(540)

PATAPATA

(591) Black, white
(511) 25

(260) AM 2010 56477 A
(800) 1022282
(731) Bata Brands S.à.r.l.;
123, Avenue du X Septembre, L-2551
LUXEMBOURG, Luxembourg
(540)

SUNDROPS

(591) Black, white
(511) 25

(260) AM 2010 56478 A
(800) 1022342
(731) MapMakers Group Ltd.;
str. 1, 13, Bolshoi Predtechensky per.
RU-123242 Moscow, Russian Federation
(540)

GISMeteo

(591) Black, white
(511) 35, 42

(260) AM 2010 56479 A
(800) 1022373
(731) ESPERIA - Stiftung für Kultur,
Bildung und Wissenschaft;
Löwenplatz 43,
CH-8001 Zürich, Switzerland

(540)



(591) Black, white
(511) 35, 36, 41, 42

(260) AM 2010 56480 A
(800) 1022411
(731) Fair Trees Trademarks ApS;
Løvetvej 30, Grædstrup DK-8740 Brædstrup,
Denmark
(540)

Fair Seeds

(591) Black, white
(511) 01, 31, 42, 44

(260) AM 2010 56481 A
(800) 1022449
(731) "X5 Retail Group"
Limited Liability Company; d. 7, Angelov
per. RU-125368 Moscow, Russian
Federation
(540)



(591) Brown, black and white
(511) 16, 35, 36, 39, 42, 43

(260) AM 2010 56482 A
(800) 1022462
(731) ORAFOL Europe GmbH;
Orafolstr. 2, 16515 Oranienburg, Germany
(540)

ORAGUARD

(591) Black, white
(511) 06, 16, 17

(260) AM 2010 56484 A
(800) 1022471
(731) INTERNOVA OÜ;
Kuuseheki 34/4, saue, EE-76505 Harju
maakond, Estonia

(540)



(591) Black, white, grey
(511) 05

(260) AM 2010 56485 A
(800) 1022487
(731) QILU PHARMACEUTICAL CO.,
LTD; No. 2 Qilihe Road, High-Tech Zone
250100 Jinan, China
(540)



(591) Black, white
(511) 05

(260) AM 2010 56486 A
(800) 1022490
(731) LABORATOIRES EXPANSCIENCE;
10, avenue de l'Arche, F-92400
COURBEVOIE, France
(540)

MUSTELA 9 MONTHS

(591) Black, white
(511) 03

(260) AM 2010 56489 A
(800) 1022506
(731) SUBO INVESTMENTS LTD;
Box 3540 Road Town Tortola, British Virgin
Islands
(540)

ЁШКА

(591) Black, white
(511) 32, 33

(260) AM 2010 56491 A
(800) 1022512
(731) Robert Bosch GmbH;
70469 Stuttgart, Germany
(540)

1-2-do

(591) Black, white
(511) 35, 38, 41

(260) AM 2010 56492 A
(800) 1022523
(731) Limited Liability Company "Torgoviy Dom
Kuhnya bez granic";
Profsouznaya str. 93, RU-117279 Moscow,
Russian Federation
(540)



(591) Red, yellow, white and black
(511) 05, 29, 30, 31, 43

(260) AM 2010 56493 A
(800) 1022532
(731) L'OREAL;
14, rue Royale, F-75008 PARIS, France
(540)

**AQUALIA
ANTIOX**

(591) Black, white
(511) 03

(260) AM 2010 56494 A
(800) 1022538
(731) GRUPA LOTOS SPÓŁKA AKCYJNA;
ul. Elbląska 135, PL-80-718 Gdańsk, Poland
(540)



(591) Black, navy blue, white, brown,
red and its shades, grey and its shades,
golden and its shades
(511) 04

(260) AM 2010 56495 A
(800) 1022559
(731) Stella Luna Fashion Inc.;

No. 858 Huai Hai Zhong Road, Luwan
District 200000 Shanghai, China

(540)

STELLA LUNA

(591) Black, white
(511) 14, 18, 25, 35

(260) AM 2010 56497 A
(800) 1022620

(731) OTKRYTOE AKTSIONERNOE
OBCHTCHESTVO "NEFTYANAYA
KOMPANIYA "LUKOIL"; 11, Sretensky
boulvar, RU-101000 MOSKVA,
Russian Federation

(540)



(591) Grey
(511) 04

(260) AM 2010 56515 A
(800) 1022706

(731) Valery Gavriluk;
21 d., 69 ul. Chaykovskogo, RU-191123,
SAINT-PETERSBURG, Russian Federation

(540)

AQUAVERSO

(591) Black, white, grey
(511) 11, 35

(260) AM 2010 56516 A
(800) 1022707

(731) OBSCHESTVO S. OGRANICHENNOJ
OTVETSTVENNOSTJU "VODOGREY";
pr. Yuriiua Gagarina, 2, lit. A. RU-196105
Saint-Petersburg, Russian Federation

(540)



(591) Red, blue and white
(511) 11, 35, 37

(260) AM 2010 56518 A
(800) 1022747
(731) RICHTER GEDEON NYRT.;
Gyömrői út 19-21, H-1103 Budapest,
Hungary

(540)

DAYLETTE

(591) Black, white
(511) 05

(260) AM 2010 56519 A
(800) 1022779
(731) Procter & Gamble International
Operations SA;
Route de Saint-Georges 47, CH-1213
Petit-Lancy, Switzerland

(540)

SUMMER OF LOVE

(591) Black, white
(511) 03

(260) AM 2010 56520 A
(800) 1022813
(731) INSTITUT DE RECHERCHE
BIOLOGIQUE;
Parc d'activité Sud Loire, F-85612
BOUFFERE, France

(540)

LABORATOIRES NUTRISANTÉ

(591) Black, white
(511) 03, 05

(260) AM 2010 56521 A
(800) 1022839
(731) Aquaworx Holding AG;
Seestraße 108, CH-9626 Horn, Switzerland

(540)

Aquaworx

(591) Black, white
(511) 01, 05, 11

(260) AM 2010 56522 A
(800) 1022852
(731) Genus Breeding Limited;
Belvedere House, Basing View Basingstoke,
Hampshire RG21 4HG, United Kingdom

(540)

BOOTMAKER

(591) Black, white
(511) 05

(260) AM 2010 56523 A
(800) 1022881
(731) Toten Co.;
East Block, 12th floor, Hanggang Business
Building, Shennan Rd, Futian District
Shenzhen, China

(540)

TOTEN

(591) Black, white
(511) 20

(260) AM 2010 56524 A
(800) 1022892
(731) Myofunctional Research Corporation
Pty. Limited; 44 Siganto Drive Helensvale
QLD 4212, Australia

(540)

T4K

(591) Black, white
(511) 10

(260) AM 2010 56525 A
(800) 1022899
(731) Paul Hartmann Aktiengesellschaft;
Paul-Hartmann-Strasse 12, 89522
Heidenheim, Germany

(540)

Air Active

(591) Black, white
(511) 05, 10

(260) AM 2010 56527 A
(800) 1022919
(731) AUDI AG;
85045 Ingolstadt, Germany

(540)

Audi Оригинальные запчасти

(591) Black, white
(511) 04, 12, 27

(260) AM 2010 56528 A
(800) 1022920
(731) AUDI AG;
85045 Ingolstadt, Germany

(540)

Audi Оригинальные аксессуары

(591) Black, white
(511) 04, 12, 27

(260) AM 2010 56749 A
(800) 1024760
(731) FRIGORIFICS DE L'EMPORDÁ, S.A.;
Ctra. de Roses, S/N, E-17600 FIGUERES
(Girona), Spain

(540)

terfrisa

(591) Black, white
(511) 29

(260) AM 2010 56750 A
(800) 1024761
(731) MARKANT Handels- und Service GmbH;
Hanns-Martin-Schleyer-Strasse 2, 77656
Offenburg, Germany

(540)



(591) Black, white
(511) 01, 03, 04, 05, 08, 10, 16, 19, 21, 25, 26, 29,
30, 31, 32, 34

(260) AM 2010 56751 A
(800) 1024762
(731) ACT COSMETICS GMBH;
Hammerbrookstr. 95, 20097 Hamburg,
Germany

(540)

SCHÖN
beauty care

(591) Black, white
(511) 03, 05, 21

(260) AM 2010 56752 A
(800) 1024778
(731) Ecowash Mobile International Pty Ltd;
PO Box 375 NORTH RICHMOND NSW
2754, Australia

(540)



(591) Black, white, grey, red
(511) 35, 37

(260) AM 2010 56753 A
(800) 1024836
(731) UMICORE,
société anonyme; Rue du Marais 31, B-1000
Bruxelles, Belgium

(540)

UMICORE

(591) Black, white
(511) 07, 11

(260) AM 2010 56754 A
(800) 1024853
(731) Zdesenko Andrei;
str. Novokrimskay, 1/23, Dnipropetrovs'k
49059, Ukraine

(540)



(591) Black, white
(511) 03, 06, 16, 21

(260) AM 2010 56755 A
(800) 1024858
(731) Telefonaktiebolaget L M Ericsson;
SE-164 83 Stockholm, Sweden

(540)



ERICSSON

(591) Black, white
(511) 09, 11, 16, 35, 36, 37, 38, 41, 42, 45

(260) AM 2010 56756 A
(800) 1024863
(731) NIVONA Apparate GmbH;
Fritz-Haber-Str. 10, 90449 Nürnberg,
Germany

(540)

NIVONA

(591) Black, white
(511) 03, 07, 09, 11, 21, 30, 35, 37, 41, 42

(260) AM 2010 56757 A
(800) 1024872
(731) GL - IMPORTAÇÃO E EXPORTAÇÃO,
S.A.;
Alameda Bonifácio Lázaro Lozano, Lote 2,
Edifício B, Fracção F, P-2780-125 Oeiras,
Portugal

(540)



(591) Black, white, grey
(511) 29, 30, 31, 32

(260) AM 2010 56758 A
(800) 1024910
(731) ARKEMA FRANCE;
420 rue d'Estienne d'Orves, F-92700
Colombes, France

(540)

KERCOAT

(591) Black, white
(511) 01, 07, 40

(260) AM 2010 56759 A
(800) 1024930
(731) YATAŞ YATAK VE YORGAN SANAYİ
VE TİCARET ANONİM ŞİRKETİ;
Organize Sanayi Bölgesi 30, Cadde. No:6
Kayseri, Turkey

(540)



(591) Blue, white
(511) 20, 24, 35

(260) AM 2010 56762 A
(800) 1024945
(731) Keramik Holding AG Laufen;
Wahlenstrasse 46, CH-4242 Laufen,
Switzerland
(540)

LB3

(591) Black, white
(511) 11, 20, 21

(260) AM 2010 56764 A
(800) 1024998
(731) BUNGE ZRT.;
Vaci ut 33, H-1134 Budapest, Hungary
(540)

FLORIOL DUO

(591) Black, white
(511) 29, 30

(260) AM 2010 56766 A
(800) 1025000
(731) BUNGE ZRT.;
Vaci ut 33, H-1134 Budapest, Hungary
(540)



(591) Black, white
(511) 29, 30

(260) AM 2010 56767 A
(800) 1025001
(731) BUNGE ZRT.;
Vaci ut 33, H-1134 Budapest, Hungary
(540)

FLORIOL TRIO

(591) Black, white
(511) 29, 30

(260) AM 2010 56790 A
(800) 1025198
(731) Société des Produits Nestlé S.A.;
CH-1800 Vevey, Switzerland

(540)



(591) Brown, yellow, light blue, white
(511) 30

(260) AM 2010 56791 A
(800) 1025199
(731) Zakrytoe aktsionernoe obschestvo
"Karta zdorov'ya";
9, Chongarsky bulvar, RU-117452 Moscow,
Russian Federation
(540)



(591) Black, white
(511) 01, 05, 09, 10, 16, 35, 36, 37, 38, 39, 40, 41,
42, 44, 45

(260) AM 2010 56792 A
(800) 1025203
(731) Ashland-Südchemie-Kernfest GmbH;
Reisholzstraße 16-18, 40721 Hilden,
Germany
(540)

INOBAKE

(591) Black, white
(511) 01

(260) AM 2010 56793 A
(800) 1025214
(731) Zakryte aktsionerne tovarystvo "Elfa";
9 Simji Sosninyh Str. Kyiv 03680, Ukraine
(540)

ЗЕЛЕНАЯ АПТЕКА

(591) Black, white
(511) 03

(260) AM 2010 56795 A
(800) 1025216
(731) Caledonian Independent Whisky Limited;
22 Hanover Street Edinburgh EH2 2EP,
United Kingdom

(540)

RED LION

(591) Black, white
(511) 33

(260) AM 2010 56796 A
(800) 1025225
(731) Beiersdorf AG;
Unnastrasse 48, 20253 Hamburg, Germany
(540)

FREE TIME

(591) Black, white
(511) 03

(260) AM 2010 56797 A
(800) 1025268
(731) Lodestar Anstalt;
Lova-Center, P.O.Box 1150, FL-9490 Vaduz,
Liechtenstein
(540)

ROUTE 66

(591) Black, white
(511) 32

(260) AM 2010 56798 A
(800) 1025294
(731) PROJETCLUB;
4, boulevard de Mons, F-59650
VILLENEUVE D'ASCQ, France
(540)

OUTCHOC

(591) Black, white
(511) 09, 17, 18, 25, 27, 28, 35, 41

(260) AM 2010 56799 A
(800) 1025325
(731) Lonza AG (Lonza Ltd);
Lonzastrasse, CH-3930 Visp, Switzerland
(540)

ResistAid

(591) Black, white
(511) 01, 05, 29, 30, 32

(260) AM 2010 56800 A
(800) 1025347
(731) Houlihan, Lokey,

Howard & Zukin, Inc.; 1930 Century Park
West Los Angeles, CA 90067, USA

(540)

HOULIHAN LOKEY

(591) Black, white
(511) 36

(260) AM 2010 56801 A
(800) 1025362
(731) KRKA,
tovarna zdravil, d.d., Novo mesto; Šmarješka
cesta 6, SI-8501 Novo mesto, Slovenia
(540)

ORYETO

(591) Black, white
(511) 05

(260) AM 2010 56802 A
(800) 1006131
(731) Novartis AG;
CH-4002 Basel, Switzerland

(540)

TIP

(591) Black, white
(511) 05

(260) AM 2010 56803 A
(800) 1011376
(731) Novartis AG;
CH-4002 Basel, Switzerland
(540)

PODHALER

(591) Black, white
(511) 10

(260) AM 2010 56804 A
(800) 541799
(731) CHIESI FARMACEUTICI S.P.A.;
via Palermo, 26/A, I-43100 PARMA (PR),
Italy
(540)

CLENIL

(591) Black, white
(511) 05

(260) AM 2010 56805 A
 (800) 676489
 (731) PIRELLI TYRE S.P.A.;
 Viale Sarca, 222, I-20126 MILANO (MI),
 Italy

(540)
CINTURATO

(591) Black, white
 (511) 12

(260) AM 2010 56806 A
 (800) 724721
 (731) PENKO TEKSTİL PAZARLAMA SANAYİ
 VE TİCARET LİMİTED ŞİRKETİ;
 Merkez Mahallesi Y. Beyazit Caddesi No:
 246 Yenibosna BAĞÇELİEVLER-
 İSTANBUL, Turkey

(540)



(591) Black, white, red
 (511) 25, 26

(260) AM 2010 56807 A
 (800) 787929
 (731) MESAN PLASTİK SANAYİ VE TİCARET
 LİMİTED ŞİRKETİ;
 Organize Sanayi Bolgesi, Metal is
 Kooperatifi, 18. Blok No: 10-12
 İKİTELLİ/İSTANBUL, Turkey

(540)



(591) Black, white
 (511) 06, 16, 20

(260) AM 2010 56808 A
 (800) 805053
 (731) Cyathus Exquirere Pharmaforschungs GmbH;
 Rudolfsplatz 2/8, A-1010 Wien, Austria

(540)

KETOSPRAY

(591) Black, white
 (511) 05

(260) AM 2010 56809 A
 (800) 963426
 (731) CENTRAL Corporation;

54, Seongsan-dong Changwon 641-315,
 Republic of Korea

(540)



(591) Black, white
 (511) 12

(260) AM 2010 56835 A
 (800) 1025385
 (731) Philip Morris Products SA;
 Quai Jeanrenaud 3, CH-2000 Neuchâtel,
 Switzerland

(540)



(591) Black, white
 (511) 34

(260) AM 2010 56836 A
 (800) 1025386
 (731) Philip Morris Products SA;
 Quai Jeanrenaud 3, CH-2000 Neuchâtel,
 Switzerland

(540)



(591) Black, white
 (511) 34

(260) AM 2010 56837 A
 (800) 1025396
 (731) Philip Morris Products S.A.;
 Quai Jeanrenaud 3, CH-2000 Neuchâtel,
 Switzerland

(540)



(591) Black, white
 (511) 34

(260) AM 2010 56838 A
 (800) 1025397
 (731) Philip Morris Products S.A.;
 Quai Jeanrenaud 3, CH-2000 Neuchâtel,
 Switzerland

(540)



(591) Black, white
(511) 34

(260) AM 2010 56839 A

(800) 1025398

(731) Philip Morris Products S.A.;
Quai Jeanrenaud 3, CH-2000 Neuchâtel,
Switzerland

(540)



(591) Black, white
(511) 34

(260) AM 2010 56840 A

(800) 1025399

(731) Philip Morris Products S.A.;
Quai Jeanrenaud 3, CH-2000 Neuchâtel,
Switzerland

(540)



(591) Black, white
(511) 34

(260) AM 2010 56841 A

(800) 1025400

(731) Philip Morris Products S.A.; Quai Jeanrenaud
3, CH-2000 Neuchâtel, Switzerland

(540)



(591) Black, white
(511) 34

(260) AM 2010 56862 A

(800) 1025550

(731) LONGINOV Denis Valerevich;
75 app., 50 rue Solider Korzun, RU-198260
St-Petersbourg, Russian Federation

(540)

IDDIS

(591) Black, white
(511) 11

(260) AM 2010 56863 A

(800) 1025555

(731) Obshchestvo s ogranichennoj
otvetstvnnost'yu Nauchno-proizvodstvennoe
predpriyatie "Technogene";
15a, ul. 3-ya Cherepkovskaya, RU-121552
Moskva, Russian Federation

(540)

ПУРОЛАЗА

(591) Black, white
(511) 05

(260) AM 2010 56864 A

(800) 1025560

(731) Santen Pharmaceutical Co.,
Ltd.; 3-9-19, Shimoshinjo,
Higashiyodogawa-ku, Osaka 533-8651, Japan

(540)

OPTAKC

(591) Black, white
(511) 05

(260) AM 2010 56865 A
(800) 1025561
(731) Santen Pharmaceutical Co.,
Ltd.; 3-9-19, Shimoshinjo,
Higashiyodogawa-ku, Osaka 533-8651,
Japan

(540)

OPTAX

(591) Black, white
(511) 05

(260) AM 2010 56866 A
(800) 1025575
(731) Henkel AG & Co. KGaA;
Henkelstraße 67, 40589 Düsseldorf,
Germany

(540)

POWER FLASH

(591) Black, white
(511) 03

(260) AM 2010 56867 A
(800) 1025600
(731) Gesellschaft mit beschränkter
Haftung "Ehrmann";
Pos. RAOS, 15, Ramenskiy r-n, RU-140025
Moscow, Russian Federation

(540)



(591) White, blue, light-blue, red, green, lightgreen,
dark-green, lettuce green, black, brown, light-
-brown, beige, yellow, light-yellow, beige
and dark-yellow
(511) 05, 29, 30, 32, 35

(260) AM 2010 56868 A
(800) 1025647
(731) ETI GIDA SANAYI VE TICARET

ANONIM SIRKETI;
Organize Sanayi Bolgesi 11 Cadde,
ESKISEHIR, Turkey

(540)



(591) Black, white, brown, red
(511) 30

(260) AM 2010 56869 A
(800) 1025648
(731) ETI GIDA SANAYI VE TICARET
ANONIM SIRKETI;
Organize Sanayi Bolgesi 11 Cadde,
ESKISEHIR, Turkey

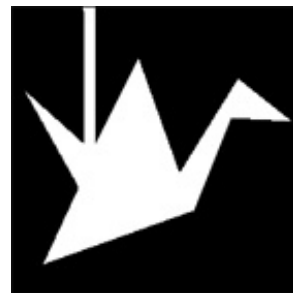
(540)



(591) Black, white, red
(511) 30

(260) AM 2010 56870 A
(800) 1025650
(731) Millennium Pharmaceuticals,
Inc.; 40 Landsdowne Street, Cambridge,
MA 02139, USA

(540)



(591) Black, white
(511) 42

(260) AM 2010 56871 A
(800) 1025691
(731) EGIS GYÓGYSZERGYÁR Nyilvánosan

Működő Részvénytársaság;
Kereszturi út 30-38, H-1108 Budapest,
Hungary
(540)

RAMLON

(591) Black, white
(511) 05

(260) AM 2010 56872 A
(800) 1025694
(731) EGIS GYÓGYSZERGYÁR Nyilvánosan
Működő Részvénytársaság;
Kereszturi út 30-38, H-1108 Budapest,
Hungary
(540)

CRUROVIT

(591) Black, white
(511) 05

(260) AM 2010 56873 A
(800) 1025698
(731) Aktsionerne tovarystvo zakrytogo typu
"Kharkivska biskvitna fabryka";
vul. Lozivska, 8, Kharkiv 61017, Ukraine
(540)

FRUTTOMELL ФРУТТОМЕЛЪ

(591) Black, white
(511) 30

(260) AM 2010 56874 A
(800) 1025730
(731) FORANS, SIA;
Baltā iela 27, LV-1055 Rīga, Latvia
(540)



(591) Blue, green and white
(511) 05, 10

(260) AM 2010 56875 A
(800) 1025765
(731) ARIAN TOOTOON SANAT COMPANY;
No.29 Haghparast St., Sarafraz St., Dr.
Beheshti Ave. TEHRAN, Iran (Islamic
Republic of)

(540)

آرين توتون صنعت

ARIAN TOBACCO INDUSTRY

(591) Black, white
(511) 34, 35, 39

(260) AM 2010 56876 A
(800) 1025776
(731) Angel Yeast Co.,
Ltd.; No.24 Zhongnan Road, Yichang
443003 Hubei, China
(540)



(591) Black, white
(511) 30

(260) AM 2010 56877 A
(800) 1025791
(731) Philip Morris Products S.A.;
Quai Jeanrenaud 3, CH-2000 Neuchâtel,
Switzerland
(540)

L & M SILVER LABEL

(591) Black, white
(511) 34

(260) AM 2010 58967 A
(800) 836171
(731) IMPERIAL S.p.A.;
Via dei Lanaioli, 42 - Blocco 11,
Centergross, I-40050 FUNO DI ARGELATO
(BOLOGNA), Italy
(540)

IMPERIAL

(591) Black, white
(511) 25

(260) AM 41293 A *
(800) 903271
(731) LOUIS HOTELS PUBLIC COMPANY
LIMITED;
Louis House, 20 Amphipoleos street,
Strovolos, CY-2025 Nicosia, Cyprus

(540)

**LOUIS HOTELS**

(591) Black, white

(511) 39, 41, 43

(260) AM 51760 A *

(800) 983400

(731) ZENTIVA SAGLIK URUNLERI SANAYI
VE TICARET ANONIM SIRKETI;
Buyukdere Cad. Ali Kaya, Sk. No: 7, Levent
Istanbul, Turkey

(540)

NOVADE

(591) Black, white

(511) 05

**საერთაშორისო სასაქონლო ნიშნები,
რომლებსაც მიენიჭათ დასვა საქართველოში**

(260) AM 2008 42982 A
(800) 917182
(151) 2006 09 20
(181) 2016 09 20
(511) 07, 09, 11, 16, 21, 28, 35, 37, 38, 40

(260) AM 2010 46505 A
(800) 944277
(151) 2007 11 08
(181) 2017 11 08
(511) 05

(260) AM 2010 49795 A
(800) 968914
(151) 2008 04 08
(181) 2018 04 08
(511) 03, 05, 09, 10, 31, 35, 41, 42, 44

(260) AM 2010 51215 A
(800) 977898
(151) 2008 08 08
(181) 2018 08 08
(511) 05

(260) AM 2010 51232 A
(800) 978025
(151) 2008 06 10
(181) 2018 06 10
(511) 34

(260) AM 2010 51376 A
(800) 349864
(151) 2008 10 10
(181) 2018 10 10
(511) 25

(260) AM 2010 51965 A
(800) 985174
(151) 2008 07 18
(181) 2018 07 18
(511) 05

(260) AM 2010 52657 A
(800) 990823

(151) 2008 08 19
(181) 2018 08 19
(511) 09, 14, 16, 18, 25

(260) AM 2010 53690 A
(800) 999948
(151) 2009 03 23
(181) 2019 03 23
(511) 05

(260) AM 2010 53856 A
(800) 1001180
(151) 2009 01 15
(181) 2019 01 15
(511) 09, 14, 16, 18, 25, 28, 32, 33, 43

(260) AM 2010 54679 A
(800) 986641
(151) 2008 08 29
(181) 2018 08 29
(511) 30

(260) AM 2010 54707 A
(800) 1007035
(151) 2009 05 20
(181) 2019 05 20
(511) 25

(260) AM 2010 54964 A
(800) 1010755
(151) 2009 04 07
(181) 2019 04 07
(511) 06, 07, 09, 11, 35, 42

(260) AM 2010 54967 A
(800) 811618
(151) 2003 08 11
(181) 2013 08 11
(511) 10

(260) AM 2010 54974 A
(800) 940256
(151) 2007 07 17

(181) 2017 07 17
(511) 39, 43, 44, 45

(181) 2015 08 02
(511) 01, 02, 09

(260) AM 2010 54982 A
(800) 1009212
(151) 2009 03 28
(181) 2019 03 28
(511) 29, 32, 35

(260) AM 2010 55198 A
(800) 1011556
(151) 2009 07 29
(181) 2019 07 29
(511) 03

(260) AM 2010 55003 A
(800) 1009536
(151) 2009 05 22
(181) 2019 05 22
(511) 14, 16, 35, 36, 38, 41, 42, 44

(260) AM 2010 55234 A
(800) 1011711
(151) 2009 05 28
(181) 2019 05 28
(511) 09, 35, 39, 42

(260) AM 2010 55004 A
(800) 1009567
(151) 2009 04 04
(181) 2019 04 04
(511) 07, 09, 17, 20, 35, 37, 39, 40, 42, 44

(260) AM 2010 55235 A
(800) 1011730
(151) 2009 03 30
(181) 2019 03 30
(511) 09, 35, 42

(260) AM 2010 55006 A
(800) 1009568
(151) 2009 01 27
(181) 2019 01 27
(511) 07, 09, 17, 20, 35, 37, 39, 40, 42, 44

(260) AM 2010 55236 A
(800) 1011758
(151) 2009 04 19
(181) 2019 04 19
(511) 38

(260) AM 2010 55070 A
(800) 1010012
(151) 2009 07 15
(181) 2019 07 15
(511) 05

(260) AM 2010 55237 A
(800) 1011779
(151) 2009 07 07
(181) 2019 07 07
(511) 32

(260) AM 2010 55071 A
(800) 1010021
(151) 2009 07 15
(181) 2019 07 15
(511) 05

(260) AM 2010 55239 A
(800) 1011834
(151) 2009 02 16
(181) 2019 02 16
(511) 39, 41, 43

(260) AM 2010 55079 A
(800) 1010173
(151) 2009 04 13
(181) 2019 04 13
(511) 32

(260) AM 2010 55240 A
(800) 1011839
(151) 2009 04 17
(181) 2019 04 17
(511) 09, 36, 42

(260) AM 2010 55084 A
(800) 876428
(151) 2005 08 02

(260) AM 2010 55241 A
(800) 1011847
(151) 2009 05 28

(181) 2019 05 28
(511) 19

(181) 2019 06 05
(511) 25

(260) AM 2010 55243 A
(800) 1011850
(151) 2009 06 30
(181) 2019 06 30
(511) 35, 36, 41

(260) AM 2010 55256 A
(800) 1011960
(151) 2009 07 07
(181) 2019 07 07
(511) 34

(260) AM 2010 55244 A
(800) 1011888
(151) 2009 08 04
(181) 2019 08 04
(511) 05

(260) AM 2010 55257 A
(800) 1011964
(151) 2009 06 18
(181) 2019 06 18
(511) 17

(260) AM 2010 55245 A
(800) 1011914
(151) 2009 06 03
(181) 2019 06 03
(511) 04, 35

(260) AM 2010 55258 A
(800) 1011975
(151) 2009 03 31
(181) 2019 03 31
(511) 06, 07, 35

(260) AM 2010 55251 A
(800) 1011915
(151) 2009 06 03
(181) 2019 06 03
(511) 04, 35

(260) AM 2010 55271 A
(800) 1012083
(151) 2009 08 04
(181) 2019 08 04
(511) 30

(260) AM 2010 55252 A
(800) 1011916
(151) 2009 05 28
(181) 2019 05 28
(511) 30, 43

(260) AM 2010 55272 A
(800) 1012084
(151) 2009 08 04
(181) 2019 08 04
(511) 30

(260) AM 2010 55253 A
(800) 1011924
(151) 2009 04 03
(181) 2019 04 03
(511) 25, 35

(260) AM 2010 55273 A
(800) 1012085
(151) 2009 08 03
(181) 2019 08 03
(511) 30

(260) AM 2010 55254 A
(800) 1011953
(151) 2009 06 29
(181) 2019 06 29
(511) 12

(260) AM 2010 55274 A
(800) 1012086
(151) 2009 08 03
(181) 2019 08 03
(511) 30

(260) AM 2010 55255 A
(800) 1011954
(151) 2009 06 05

(260) AM 2010 55275 A
(800) 1012108
(151) 2009 07 08

(181) 2019 07 08
(511) 12, 14, 16, 18, 25, 27, 28

(181) 2019 07 23
(511) 04, 12, 37

(260) AM 2010 55276 A
(800) 1012109
(151) 2009 07 08
(181) 2019 07 08
(511) 12, 14, 16, 18, 25, 27, 28

(260) AM 2010 55284 A
(800) 1012185
(151) 2009 08 07
(181) 2019 08 07
(511) 05

(260) AM 2010 55277 A
(800) 1012137
(151) 2009 04 28
(181) 2019 04 28
(511) 07, 12, 37, 39

(260) AM 2010 55285 A
(800) 1012186
(151) 2009 08 07
(181) 2019 08 07
(511) 05

(260) AM 2010 55278 A
(800) 1012150
(151) 2009 06 16
(181) 2019 06 16
(511) 03, 05, 35

(260) AM 2010 55286 A
(800) 1012187
(151) 2009 08 07
(181) 2019 08 07
(511) 05

(260) AM 2010 55279 A
(800) 1012162
(151) 2009 07 21
(181) 2019 07 21
(511) 05

(260) AM 2010 55289 A
(800) 1012188
(151) 2009 08 07
(181) 2019 08 07
(511) 05

(260) AM 2010 55280 A
(800) 1012170
(151) 2009 08 07
(181) 2019 08 07
(511) 10

(260) AM 2010 55290 A
(800) 1012192
(151) 2009 08 05
(181) 2019 08 05
(511) 30

(260) AM 2010 55281 A
(800) 1012172
(151) 2009 08 06
(181) 2019 08 06
(511) 03, 21

(260) AM 2010 55291 A
(800) 1012193
(151) 2009 08 05
(181) 2019 08 05
(511) 30

(260) AM 2010 55282 A
(800) 1012182
(151) 2009 08 06
(181) 2019 08 06
(511) 34

(260) AM 2010 55292 A
(800) 1012194
(151) 2009 08 04
(181) 2019 08 04
(511) 30

(260) AM 2010 55283 A
(800) 1012184
(151) 2009 07 23

(260) AM 2010 55293 A
(800) 1012195
(151) 2009 08 04

(181) 2019 08 04
(511) 30

(181) 2018 11 14
(511) 03

(260) AM 2010 55294 A
(800) 1012196
(151) 2009 08 04
(181) 2019 08 04
(511) 30

(260) AM 2010 55305 A
(800) 1012369
(151) 2009 07 01
(181) 2019 07 01
(511) 35, 39, 43

(260) AM 2010 55295 A
(800) 1012197
(151) 2009 07 24
(181) 2019 07 24
(511) 01

(260) AM 2010 55306 A
(800) 1012371
(151) 2009 07 01
(181) 2019 07 01
(511) 35, 39, 43

(260) AM 2010 55297 A
(800) 1012209
(151) 2009 08 11
(181) 2019 08 11
(511) 30

(260) AM 2010 55307 A
(800) 1012372
(151) 2009 06 24
(181) 2019 06 24
(511) 19

(260) AM 2010 55300 A
(800) 1012282
(151) 2009 06 08
(181) 2019 06 08
(511) 06

(260) AM 2010 55308 A
(800) 1012374
(151) 2009 06 03
(181) 2019 06 03
(511) 03

(260) AM 2010 55301 A
(800) 1012292
(151) 2009 05 19
(181) 2019 05 19
(511) 30

(260) AM 2010 55311 A
(800) 1012412
(151) 2009 07 02
(181) 2019 07 02
(511) 05

(260) AM 2010 55302 A
(800) 1012315
(151) 2009 08 11
(181) 2019 08 11
(511) 35

(260) AM 2010 55312 A
(800) 1012420
(151) 2009 06 26
(181) 2019 06 26
(511) 32, 33

(260) AM 2010 55303 A
(800) 1012320
(151) 2009 05 19
(181) 2019 05 19
(511) 03, 09, 35, 38, 42, 44

(260) AM 2010 55314 A
(800) 1012438
(151) 2009 07 03
(181) 2019 07 03
(511) 37, 41, 43

(260) AM 2010 55304 A
(800) 1012330
(151) 2008 11 14

(260) AM 2010 55315 A
(800) 1012441
(151) 2009 08 27

(181) 2019 08 27
(511) 05

(181) 2019 07 07
(511) 03

(260) AM 2010 55316 A
(800) 1012451
(151) 2009 07 11
(181) 2019 07 11
(511) 03

(260) AM 2010 55324 A
(800) 1012491
(151) 2009 06 12
(181) 2019 06 12
(511) 12, 35, 37

(260) AM 2010 55317 A
(800) 1012464
(151) 2009 07 29
(181) 2019 07 29
(511) 03

(260) AM 2010 55325 A
(800) 1012507
(151) 2009 06 17
(181) 2019 06 17
(511) 34

(260) AM 2010 55318 A
(800) 1012465
(151) 2009 07 16
(181) 2019 07 16
(511) 04

(260) AM 2010 55326 A
(800) 1012508
(151) 2009 06 17
(181) 2019 06 17
(511) 34

(260) AM 2010 55319 A
(800) 1012466
(151) 2009 07 16
(181) 2019 07 16
(511) 04

(260) AM 2010 55327 A
(800) 1012516
(151) 2009 04 17
(181) 2019 04 17
(511) 05, 29, 30, 32, 35

(260) AM 2010 55320 A
(800) 1012467
(151) 2009 07 16
(181) 2019 07 16
(511) 01

(260) AM 2010 55328 A
(800) 1012532
(151) 2009 06 10
(181) 2019 06 10
(511) 09, 10, 28

(260) AM 2010 55321 A
(800) 1012468
(151) 2009 07 16
(181) 2019 07 16
(511) 01

(260) AM 2010 55329 A
(800) 657851
(151) 2006 06 27
(181) 2016 06 27
(511) 03, 14, 18, 24, 25

(260) AM 2010 55322 A
(800) 1012487
(151) 2009 07 06
(181) 2019 07 06
(511) 03, 05

(260) AM 2010 55330 A
(800) 815898
(151) 2003 09 15
(181) 2013 09 15
(511) 10, 25, 35

(260) AM 2010 55323 A
(800) 1012488
(151) 2009 07 07

(260) AM 2010 55333 A
(800) 843077
(151) 2004 11 05

(181) 2014 11 05
(511) 05

(181) 2019 07 01
(511) 05

(260) AM 2010 55334 A
(800) 883669
(151) 2006 01 05
(181) 2016 01 05
(511) 09

(260) AM 2010 55355 A
(800) 1012786
(151) 2009 07 27
(181) 2019 07 27
(511) 05

(260) AM 2010 55335 A
(800) 905922
(151) 2006 10 02
(181) 2016 10 02
(511) 25

(260) AM 2010 55356 A
(800) 1012787
(151) 2009 07 27
(181) 2019 07 27
(511) 05

(260) AM 2010 55336 A
(800) 998042
(151) 2008 07 17
(181) 2018 07 17
(511) 09

(260) AM 2010 55357 A
(800) 1012788
(151) 2009 07 27
(181) 2019 07 27
(511) 05

(260) AM 2010 55343 A
(800) 1012578
(151) 2009 07 01
(181) 2019 07 01
(511) 18, 25, 35

(260) AM 2010 55358 A
(800) 1012828
(151) 2009 05 19
(181) 2019 05 19
(511) 34

(260) AM 2010 55344 A
(800) 1012613
(151) 2009 07 10
(181) 2019 07 10
(511) 10

(260) AM 2010 55359 A
(800) 1012852
(151) 2009 06 11
(181) 2019 06 11
(511) 05

(260) AM 2010 55345 A
(800) 1012707
(151) 2009 07 30
(181) 2019 07 30
(511) 32

(260) AM 2010 55360 A
(800) 1012853
(151) 2009 06 11
(181) 2019 06 11
(511) 05

(260) AM 2010 55346 A
(800) 1012711
(151) 2009 03 05
(181) 2019 03 05
(511) 06, 09, 10, 11, 12, 37, 41, 42

(260) AM 2010 55361 A
(800) 1012864
(151) 2009 07 07
(181) 2019 07 07
(511) 05

(260) AM 2010 55353 A
(800) 1012753
(151) 2009 07 01

(260) AM 2010 55362 A
(800) 1012912
(151) 2009 08 12

(181) 2019 08 12
(511) 03

(181) 2019 07 08
(511) 09

(260) AM 2010 55363 A
(800) 1012936
(151) 2009 04 08
(181) 2019 04 08
(511) 35, 36, 41

(260) AM 2010 55374 A
(800) 1013233
(151) 2009 05 12
(181) 2019 05 12
(511) 30

(260) AM 2010 55364 A
(800) 1012941
(151) 2009 04 27
(181) 2019 04 27
(511) 35, 38, 41, 42

(260) AM 2010 55375 A
(800) 1013251
(151) 2008 11 10
(181) 2018 11 10
(511) 09, 17

(260) AM 2010 55366 A
(800) 1012997
(151) 2009 08 14
(181) 2019 08 14
(511) 05

(260) AM 2010 55376 A
(800) 1013255
(151) 2009 07 29
(181) 2019 07 29
(511) 30

(260) AM 2010 55367 A
(800) 1012645
(151) 2009 06 11
(181) 2019 06 11
(511) 05

(260) AM 2010 55377 A
(800) 1013265
(151) 2009 02 18
(181) 2019 02 18
(511) 04

(260) AM 2010 55369 A
(800) 1013108
(151) 2009 04 07
(181) 2019 04 07
(511) 03

(260) AM 2010 55378 A
(800) 1013276
(151) 2009 07 17
(181) 2019 07 17
(511) 05

(260) AM 2010 55370 A
(800) 1013137
(151) 2009 05 07
(181) 2019 05 07
(511) 05

(260) AM 2010 55379 A
(800) 1013309
(151) 2009 05 26
(181) 2019 05 26
(511) 05, 29, 32

(260) AM 2010 55372 A
(800) 1013159
(151) 2009 07 07
(181) 2019 07 07
(511) 05, 29, 30, 35, 43

(260) AM 2010 55380 A
(800) 1013338
(151) 2009 03 12
(181) 2019 03 12
(511) 07, 12

(260) AM 2010 55373 A
(800) 1013186
(151) 2009 07 08

(260) AM 2010 55381 A
(800) 1013365
(151) 2009 07 02

(181) 2019 07 02
(511) 09

(181) 2014 09 28
(511) 05

(260) AM 2010 55382 A
(800) 1013370
(151) 2009 08 03
(181) 2019 08 03
(511) 16, 28, 31, 41, 44

(260) AM 2010 55390 A
(800) 690121
(151) 2008 02 05
(181) 2018 02 05
(511) 39, 40, 42

(260) AM 2010 55383 A
(800) 1013385
(151) 2009 06 17
(181) 2019 06 17
(511) 06, 19, 37

(260) AM 2010 55391 A
(800) 690871
(151) 2008 02 20
(181) 2018 02 20
(511) 05

(260) AM 2010 55384 A
(800) 1013417
(151) 2009 02 18
(181) 2019 02 18
(511) 03, 10

(260) AM 2010 55392 A
(800) 713952
(151) 2009 06 02
(181) 2019 06 02
(511) 09, 38, 41

(260) AM 2010 55385 A
(800) 1013448
(151) 2009 07 15
(181) 2019 07 15
(511) 05, 09, 10

(260) AM 2010 55394 A
(800) 719354
(151) 2009 08 04
(181) 2019 08 04
(511) 05

(260) AM 2010 55386 A
(800) 1013485
(151) 2009 08 05
(181) 2019 08 05
(511) 06

(260) AM 2010 55395 A
(800) 841642
(151) 2004 06 17
(181) 2014 06 17
(511) 03, 18, 25

(260) AM 2010 55387 A
(800) 1013488
(151) 2009 08 12
(181) 2019 08 12
(511) 34

(260) AM 2010 55396 A
(800) 842234
(151) 2004 12 23
(181) 2014 12 23
(511) 30

(260) AM 2010 55388 A
(800) 1009408
(151) 2009 06 15
(181) 2019 06 15
(511) 16, 32, 33

(260) AM 2010 55398 A
(800) 842236
(151) 2004 12 22
(181) 2014 12 22
(511) 30

(260) AM 2010 55389 A
(800) 626767
(151) 2004 09 28

(260) AM 2010 55399 A
(800) 893757
(151) 2006 05 31

(181) 2016 05 31
(511) 05

(260) AM 2010 55401 A
(800) 1013546
(151) 2009 07 08
(181) 2019 07 08
(511) 18, 25

(260) AM 2010 55402 A
(800) 1013590
(151) 2009 07 09
(181) 2019 07 09
(511) 19

(260) AM 2010 55403 A
(800) 1013599
(151) 2009 07 13
(181) 2019 07 13
(511) 11, 20, 21

(260) AM 2010 55408 A
(800) 1013663
(151) 2009 08 25
(181) 2019 08 25
(511) 03

(260) AM 2010 55409 A
(800) 1013664
(151) 2009 08 25
(181) 2019 08 25
(511) 03

(260) AM 2010 55410 A
(800) 1013665
(151) 2009 08 25
(181) 2019 08 25
(511) 03

(260) AM 2010 55411 A
(800) 1013719
(151) 2009 04 29
(181) 2019 04 29
(511) 05

(260) AM 2010 55412 A
(800) 1013720
(151) 2009 04 29
(181) 2019 04 29
(511) 05

(260) AM 2010 55413 A
(800) 1013753
(151) 2009 06 16
(181) 2019 06 16
(511) 01, 02, 04, 07

(260) AM 2010 55415 A
(800) 1013774
(151) 2009 07 07
(181) 2019 07 07
(511) 09, 16, 35, 38, 41, 42

(260) AM 2010 55416 A
(800) 1013796
(151) 2009 08 12
(181) 2019 08 12
(511) 03

(260) AM 2010 55430 A
(800) 1013883
(151) 2009 08 31
(181) 2019 08 31
(511) 05

(260) AM 2010 55431 A
(800) 1013884
(151) 2009 08 31
(181) 2019 08 31
(511) 05

(260) AM 2010 55432 A
(800) 1013885
(151) 2009 08 31
(181) 2019 08 31
(511) 05

(260) AM 2010 55436 A
(800) 1013887
(151) 2009 07 10
(181) 2019 07 10
(511) 39

(260) AM 2010 55437 A
(800) 1013891
(151) 2009 07 31
(181) 2019 07 31
(511) 19

(260) AM 2010 55438 A
(800) 1013904

(151) 2009 09 02
 (181) 2019 09 02
 (511) 05

(151) 2009 08 18
 (181) 2019 08 18
 (511) 11

(260) AM 2010 55439 A
 (800) 1013917
 (151) 2009 08 18
 (181) 2019 08 18
 (511) 05

(260) AM 2010 55447 A
 (800) 1014022
 (151) 2009 08 28
 (181) 2019 08 28
 (511) 09

(260) AM 2010 55440 A
 (800) 1013936
 (151) 2009 08 06
 (181) 2019 08 06
 (511) 05

(260) AM 2010 55469 A
 (800) 1014138
 (151) 2009 09 02
 (181) 2019 09 02
 (511) 05

(260) AM 2010 55441 A
 (800) 1013951
 (151) 2009 09 02
 (181) 2019 09 02
 (511) 05

(260) AM 2010 55470 A
 (800) 1014139
 (151) 2009 09 02
 (181) 2019 09 02
 (511) 05

(260) AM 2010 55442 A
 (800) 1013952
 (151) 2009 09 02
 (181) 2019 09 02
 (511) 05

(260) AM 2010 55471 A
 (800) 1014155
 (151) 2009 09 03
 (181) 2019 09 03
 (511) 03, 08

(260) AM 2010 55443 A
 (800) 1013953
 (151) 2009 08 31
 (181) 2019 08 31
 (511) 05

(260) AM 2010 55472 A
 (800) 1014156
 (151) 2009 09 02
 (181) 2019 09 02
 (511) 05

(260) AM 2010 55444 A
 (800) 1013954
 (151) 2009 08 31
 (181) 2019 08 31
 (511) 05

(260) AM 2010 55473 A
 (800) 1014157
 (151) 2009 09 02
 (181) 2019 09 02
 (511) 05

(260) AM 2010 55445 A
 (800) 1013958
 (151) 2009 08 14
 (181) 2019 08 14
 (511) 03

(260) AM 2010 55474 A
 (800) 1014231
 (151) 2009 03 04
 (181) 2019 03 04
 (511) 09, 14, 16, 18, 25

(260) AM 2010 55446 A
 (800) 1014020

(260) AM 2010 55475 A
 (800) 1014243

(151) 2009 09 02
 (181) 2019 09 02
 (511) 05

(181) 2019 07 15
 (511) 05

(260) AM 2010 55476 A
 (800) 1014286
 (151) 2009 03 09
 (181) 2019 03 09
 (511) 06, 17, 19, 30, 37, 39

(260) AM 2010 55485 A
 (800) 1014483
 (151) 2009 03 06
 (181) 2019 03 06
 (511) 29

(260) AM 2010 55477 A
 (800) 1014330
 (151) 2009 07 10
 (181) 2019 07 10
 (511) 07, 09, 12

(260) AM 2010 55486 A
 (800) 1014513
 (151) 2009 08 20
 (181) 2019 08 20
 (511) 11, 20

(260) AM 2010 55478 A
 (800) 1014373
 (151) 2009 05 29
 (181) 2019 05 29
 (511) 33

(260) AM 2010 55487 A
 (800) 1014514
 (151) 2009 07 27
 (181) 2019 07 27
 (511) 03

(260) AM 2010 55479 A
 (800) 1014406
 (151) 2009 05 27
 (181) 2019 05 27
 (511) 34

(260) AM 2010 55491 A
 (800) 1014522
 (151) 2009 07 27
 (181) 2019 07 27
 (511) 27

(260) AM 2010 55481 A
 (800) 1014410
 (151) 2009 09 08
 (181) 2019 09 08
 (511) 05

(260) AM 2010 55492 A
 (800) 1014553
 (151) 2009 04 22
 (181) 2019 04 22
 (511) 32, 35, 38, 41

(260) AM 2010 55482 A
 (800) 1014459
 (151) 2009 04 29
 (181) 2019 04 29
 (511) 09

(260) AM 2010 55493 A
 (800) 1014564
 (151) 2009 06 23
 (181) 2019 06 23
 (511) 07, 09, 12, 17, 21

(260) AM 2010 55483 A
 (800) 1014469
 (151) 2009 07 28
 (181) 2019 07 28
 (511) 29, 30

(260) AM 2010 55494 A
 (800) 1014594
 (151) 2009 05 06
 (181) 2019 05 06
 (511) 06, 20

(260) AM 2010 55484 A
 (800) 1014479
 (151) 2009 07 15

(260) AM 2010 55495 A
 (800) 1014596
 (151) 2009 05 29

(181) 2019 05 29
(511) 35

(260) AM 2010 55496 A
(800) 648034
(151) 2005 12 09
(181) 2015 12 09
(511) 16, 21, 24, 25

(260) AM 2010 55497 A
(800) 756008
(151) 2001 04 19
(181) 2011 04 19
(511) 05

(260) AM 2010 55498 A
(800) 771702
(151) 2001 10 31
(181) 2011 10 31
(511) 01

(260) AM 2010 55499 A
(800) 798839
(151) 2003 03 12
(181) 2013 03 12
(511) 05

(260) AM 2010 55500 A
(800) 842672
(151) 2004 10 14
(181) 2014 10 14
(511) 03, 09, 14, 18, 25

(260) AM 2010 55501 A
(800) 889208
(151) 2006 04 06
(181) 2016 04 06
(511) 05, 10

(260) AM 2010 55548 A
(800) 1015289
(151) 2009 09 03
(181) 2019 09 03
(511) 34

(260) AM 2010 56488 A
(800) 1022502
(151) 2009 10 15
(181) 2019 10 15
(511) 32, 33, 35

(260) AM 2010 56549 A
(800) 1023133
(151) 2009 10 15
(181) 2019 10 15
(511) 32, 33, 35

(260) AM 2010 56550 A
(800) 1023134
(151) 2009 10 15
(181) 2019 10 15
(511) 32, 33, 35

მოციხილური შეტყობინება

პატენტები

უფლებების გადასვამა პატენტებზე

პატენტის ნომერი	ყოფილი პატენტფლობელი (უფლების გადასვამი)	ახალი პატენტფლობელი (უფლების მიმღები)	გადასვამის თარიღი
4520/1	სირიონ ტერაპიუტიკს, ინკ., 9314 ე. ბროდვეი ავენიუ, ტამპა, ფლორიდა 33619, US	რევიუნ ტერაპიუტიკს, ინკ., 5626 ობერლინ დრაივ, სუიტ 100, სან დიეგო, CA 92121, US	9/22/2010
4644/1	სირიონ ტერაპიუტიკს, ინკ., 9314 ე. ბროდვეი ავენიუ, ტამპა, ფლორიდა 33619, US	რევიუნ ტერაპიუტიკს, ინკ., 5626 ობერლინ დრაივ, სუიტ 100, სან დიეგო, CA 92121, US	9/22/2010
3582/1	კონოკო ფილიპს კომპანი, 600 ნორს დაიარი ეშფორდ, ჰიუსტონი, ტეხასი 77079, US	ჩაინა პეტროლეუმ ენდ ქემიკალ კორპორეიშნ, 6ა ჰოისინ ისტ სტრიტი, ჩაოიან დისტრიქტ, პეკინი 100029, ჩინეთი, CN	9/22/2010
3583/1	კონოკო ფილიპს კომპანი, 600 ნორს დაიარი ეშფორდ, ჰიუსტონი, ტეხასი 77079, US	ჩაინა პეტროლეუმ ენდ ქემიკალ კორპორეიშნ, 6ა ჰოისინ ისტ სტრიტი, ჩაოიან დისტრიქტ, პეკინი 100029, ჩინეთი, CN	9/22/2010

ჰაბის შეთანხმების თანახმად საერთაშორისო ბიუროში რეგისტრირებული სამრეწველო ნიშნები, რომელთა მოქმედება ძალადაქარბულია საქართველოს ტერიტორიაზე

- | | |
|--------------|--------------|
| 1. DM/066186 | 4. DM/066257 |
| 2. DM/066201 | 5. DM/066434 |
| 3. DM/066204 | 6. DM/066516 |

სასაქონლო ნიშნები

რეგისტრაციის მოქმედების ვადის გაგრძელება

(111) M 2000 13454 R1
(156) 2010 09 11
(186) 2020 09 11
(732) რადიო პარტესიპაციონი ს.პ.ა.
ვია ვერდი 11, 24121 ბერგამო, იტალია

(111) M 2000 13471 R1
(156) 2010 09 11
(186) 2020 09 11
(732) ასტრაზენეკა აბ
ვასტრა მალარუჰამენ 9, 15185
სოდერტალიე, შვედეთი

(111) M 2000 13483 R1
(156) 2010 09 17
(186) 2020 09 15
(732) ბერლინ-ხემი აგ
გლინიკერ ვეგ 125, D-12489, ბერლინი,
გერმანია

(111) M 2000 13501 R1
(156) 2010 09 28
(186) 2020 09 28
(732) ბადიშე ტაბაკმანუფაქტურ
როთ-ჰანდლე გმბჰ
ინდუსტრიჰოფ 6, D-7630
ლარი/შვარცვალდი, გერმანია

(111) M 2000 13534 R1
(156) 2010 10 13
(186) 2020 10 13
(732) ინტელ კორპორეიშენ
2200 მიშენ კოლიჯ ბულვარი, სანტა-
კლარა, კალიფორნია 95052-8119, აშშ

(111) M 2000 13542 R1
(156) 2010 10 27
(186) 2020 10 27
(732) დელფი ტექნოლოჯის, ინკ.
5725 დელფი დრაივი, ტროი, შტატი
მიჩიგანი 48098, აშშ

(111) M 2000 13544 R1
(156) 2010 10 27
(186) 2020 10 27
(732) ბიურო ინტერნასიონალ დე მედესინ სან
ფრონტიერ, შვეიცარიის კომპანია
რიუ დე ლოზან 78, სპ 116, 1211
ჟენევა 21, შვეიცარია

(111) M 2000 13550 R1
(156) 2010 10 30
(186) 2020 10 30
(732) სუჰუკი მოტორ კორპორეიშენ
300 ტაკაცუკა-ჩო, ჰამამაცუ-ში,
შიძუოკა-კენ, იაპონია

(111) M 2000 13553 R1
(156) 2010 10 30
(186) 2020 10 30
(732) სუჰუკი მოტორ კორპორეიშენ
300 ტაკაცუკა-ჩო, ჰამამაცუ-ში,
შიძუოკა-კენ, იაპონია

(111) M 2000 13556 R1
(156) 2010 10 30
(186) 2020 10 30
(732) სანოფი-ავენტის
174, ავენიუ დე ფრანსი, 75013 პარიზი,
საფრანგეთი

(111) M 2000 13618 R1
(156) 2010 11 28
(186) 2020 11 28
(732) დელფი ტექნოლოჯის, ინკ.
დელავერის შტატის კორპორაცია
5725 დელფი დრაივი, ტროი, მიჩიგანი
48098-2815, აშშ

საერთაშორისო სასაქონლო ნიშნის ბათილად ცნობა

(800) 745136
(141) 27 09 2010
(151) 2000 08 16
(731) ZAKRYTOE AKTSIONERNOE OBCHTCHESTVO „MOSKOVSKY PIVO-BEZALKOGOLNY
KOMBINAT „OTCHAKOVO”, D.44, oul Ryabinovaya, RU-121471 MOSKVA, RU
(540) СТОЛИЧНОЕ
(591) Black, white
(511) 32

რეგისტრაცია ბათილად იქნა ცნობილი საქპატენტის თავმჯდომარის 2010 წლის 17 სექტემბრის №616 ბრძანებით სასამართლოს გადაწყვეტილების საფუძველზე.

გადაწყვეტილების ნომერი: 2/8195-06
გადაწყვეტილების თარიღი: 18.06.2010

ფილოზოფიის სახელისა და/ან მისაგარითის სვლილება

(111) M 1999 012541 R1	(111) M 2000 013454 R1
(732) სოსიეტე დე ლტელ მერიდიან, ტურ მენ მონპარნასი, 33 ავენიუ დიუ მენი, 14 ეტაჟე, 75015 პარიზი, საფრანგეთი	(732) რადიო პარტესიპაციონი ს.პ.ა., ვია ვერდი 11, 24121 ბერგამო, იტალია
(770) სოსიეტე დე ლტელ მერიდიან (სოსიეტე პარ აქციონ სიმპლიფი), 10, რიუ ვერცინგეტორიქსი, 75014 პარიზი, საფრანგეთი	(770) რადიო პარტესიპაციონი ს.პ.ა., ვია პალეოკაპა 9, 24122 ბერგამო, იტალია
(580) 2010-09-16	(580) 2010-09-22

უფლებების სრული ბალანსი

(111) M 1995 001308 R1

(732) კუფნერ ტექსტილ გმბჰ, ბაიერბრუნერ შტრ. 39, 81379 მიუნხენი, გერმანია

(770) კუფნერტექსტილვერკე გმბჰ, ირჰენჰოიზერშტრასე 10-12 პოსტფას 701149 8000 მიუნხენი 70, გერმანია

(580) 2010-09-22

(111) M 2002 014330 R

(732) შეზღუდული პასუხისმგებლობის საზოგადოება „ღვინის ქარხანა ახაშენი“, იუმაშევის ქ. 27, 0151, თბილისი, საქართველო შპს „ტიფლისსკი ვინნი პოგრუბ“, გამსახურდიას გამზ., 44, 0160, თბილისი, საქართველო

(770) შეზღუდული პასუხისმგებლობის საზოგადოება „ღვინის ქარხანა ახაშენი“, იუმაშევის ქ. 27, 0151, თბილისი, საქართველო

(580) 2010-09-20

(111) M 1996 002399 R1

(732) ინფინიუმ ინტერნეშენელ ლიმიტიდ, კორპორეიტ სენტერი, P.O. Box 1, მილტონ ჰილი, აბინგდონი, ოქსფორდშირი, OX13 6 BB, გაერთიანებული სამეფო

(770) ექსონ მობილ კორპორეიშენ, 5959 ლას კოლინას ბულვარი, ირვინგი, ტეხასის შტატი 75039-2298, აშშ

(580) 2010-09-21

(111) M 1996 002703 R1

(732) სეიკო უოჩ კაბუშიკი კაიშა (ვაჭრობს როგორც სეიკო უოჩ კორპორეიშენ), 5-11, გინზა 4-ჩომე, ჩუო-კუ, ტოკიო, იაპონია

(770) სეიკო ჰოლდინგს კაბუშიკი კაიშა (მოვაჭრე, როგორც სეიკო ჰოლდინგს კორპორეიშენ), 5-11, გინზა, 4-ჩომე, ჩუო-კუ, ტოკიო, იაპონია

(580) 2010-09-16

(111) M 1996 004281 R1

(732) კაფეა გმბჰ, ამ სანდტორკაი 2, 20457 ჰამბურგი, გერმანია

(770) იან ბეერნდ როთფოს, 2, ამ სანდტორკაი, D-2000 ჰამბურგი 11, გერმანია

(580) 2010-09-28

(111) M 1996 004282 R1

(732) კაფეა გმბჰ, ამ სანდტორკაი 2, 20457 ჰამბურგი, გერმანია

(770) იან ბეერნდ როთფოს, 2, ამ სანდტორკაი, D-2000 ჰამბურგი 11, გერმანია

(580) 2010-09-28

სალიცენზიო ხელშეკრულებები

- (111) 5440
(732) ზე გლენდოვეტ დისტრიბუტორ ლიმიტიდ
ნივას ჰაუსი, 72 ჩანსელორს როუდი,
ლონდონი, W6 9RS
გაერთიანებული სამეფო
(791) ნივას ბრაზერს ლიმიტიდ
111/113 რენფრიუ როუდი, პეიზლი
PA3 4DY, გაერთიანებული სამეფო
(580) 2010-09-23
(793) ლიცენზიის სახე: განსაკუთრებული
(793) 782
(793) 2004-07-01
(793) 2029-07-01
(511)
33 – ალკოჰოლური სასმელები.
-

სისტემური საძიებლები

ბამოგონებები

საერთაშორისო კლასიფიკაციის ინდექსთან განაცხადის
ბამოქვეყნების ნომრის შესაბამისობის ცხრილი

საერთაშორისო კლასიფიკაციის ინდექსი (51)	განაცხადის ბამოქვეყნების ნომერი (10)
A 47 K 13/00	AP 2010 10783 A
A 61 K 9/19; A 61 K 31/496; A 61 K 47/26; A 61 K 47/38	AP 2010 9360 A
C 07 C 227/40; C 07 C 227/18	AP 2010 11341 A
C 07 D 211/78; C 07 D 401/10; C 07 D 401/12; C 07 D 471/08; A 61 K 31/451; A 61 P 9/00	AP 2010 10460 A
F 16 L 9/14	AP 2010 10464 A
H 04 B 17/00	AP 2010 10367 A
H 04 L 12/00; H 04 W 36/14; H 04 W 36/36	AP 2010 9740 A

განაცხადის ბამოქვეყნების ნომერთან საერთაშორისო
კლასიფიკაციის ინდექსის შესაბამისობის ცხრილი

განაცხადის ბამოქვეყნების ნომერი (10)	საერთაშორისო კლასიფიკაციის ინდექსი (51)
AP 2010 9360 A	A 61 K 9/19; A 61 K 31/496; A 61 K 47/26; A 61 K 47/38
AP 2010 9740 A	H 04 L 12/00; H 04 W 36/14; H 04 W 36/36
AP 2010 10367 A	H 04 B 17/00
AP 2010 10460 A	C 07 D 211/78; C 07 D 401/10; C 07 D 401/12; C 07 D 471/08; A 61 K 31/451; A 61 P 9/00
AP 2010 10464 A	F 16 L 9/14
AP 2010 10783 A	A 47 K 13/00
AP 2010 11341 A	C 07 C 227/40; C 07 C 227/18

საერთაშორისო კლასიფიკაციის ინდექსთან კატეგორიის ნომრისა
და ბამოქვეყნების ნომრის შესაბამისობის ცხრილი

საერთაშორისო კლასიფიკაციის ინდექსი (51)	კატეგორიის ნომერი (11)	განაცხადის ბამოქვეყნების ნომერი (10)
1	2	3
A 61 K 36/00	P 2010 5091 B	AP 2010 10957 A
A 61 K 36/00	P 2010 5092 B	AP 2010 10958 A
A 61 K 36/00	P 2010 5093 B	AP 2010 10959 A
B 61 B 13/04	P 2010 5087 B	AP 2010 10606 A
C 07 D 213/65; C 07 D 401/10; A 61 K 31/4418; A 61 P 25/00	P 2010 5090 B	AP 2010 10875 A

1	2	3
C 07 D 413/12; A 61 K 31/513; A 61 P 31/18	P 2010 5086 B	AP 2010 10157 A
E 04 B 7/08	P 2010 5085 B	AP 2010 9960 A
G 01 B 26/00; G 02 F 1/00	P 2010 5094 B	AP 2010 11006 A
G 01 R 31/02	P 2010 5088 B	AP 2010 10754 A
G 01 R 31/02	P 2010 5089 B	AP 2010 10755 A
H 04 M 11/00	P 2010 5084 B	AP 2010 9447 A

კატენტის ნომერთან განაცხადის გამოქვეყნების ნომრისა და სავრთაშორისო კლასიფიკაციის ინდექსის შესაბამისობის ცხრილი

კატენტის ნომერი (11)	განაცხადის გამოქვეყნების ნომერი (10)	სავრთაშორისო კლასიფიკაციის ინდექსი (51)
P 2010 5084 B	AP 2010 9447 A	H 04 M 11/00
P 2010 5085 B	AP 2010 9960 A	E 04 B 7/08
P 2010 5086 B	AP 2010 10157 A	C 07 D 413/12; A 61 K 31/513; A 61 P 31/18
P 2010 5087 B	AP 2010 10606 A	B 61 B 13/04
P 2010 5088 B	AP 2010 10754 A	G 01 R 31/02
P 2010 5089 B	AP 2010 10755 A	G 01 R 31/02
P 2010 5090 B	AP 2010 10875 A	C 07 D 213/65; C 07 D 401/10; A 61 K 31/4418; A 61 P 25/00
P 2010 5091 B	AP 2010 10957 A	A 61 K 36/00
P 2010 5092 B	AP 2010 10958 A	A 61 K 36/00
P 2010 5093 B	AP 2010 10959 A	A 61 K 36/00
P 2010 5094 B	AP 2010 11006 A	G 01 B 26/00; G 02 F 1/00

განაცხადის ნომერთან განაცხადის გამოქვეყნების ნომრისა და კატენტის ნომრის შესაბამისობის ცხრილი

განაცხადის ნომერი (21)	განაცხადის გამოქვეყნების ნომერი (10)	კატენტის ნომერი (11)
AP 2004 009447	AP 2010 9447 A	P 2010 5084 B
AP 2007 009960	AP 2010 9960 A	P 2010 5085 B
AP 2005 010157	AP 2010 10157 A	P 2010 5086 B
AP 2008 010606	AP 2010 10606 A	P 2010 5087 B
AP 2008 010754	AP 2010 10754 A	P 2010 5088 B
AP 2008 010755	AP 2010 10755 A	P 2010 5089 B
AP 2007 010875	AP 2010 10875 A	P 2010 5090 B
AP 2008 010957	AP 2010 10957 A	P 2010 5091 B
AP 2008 010958	AP 2010 10958 A	P 2010 5092 B
AP 2008 010959	AP 2010 10959 A	P 2010 5093 B
AP 2008 011006	AP 2010 11006 A	P 2010 5094 B

სასარგებლო მოდელები

საერთაშორისო კლასიფიკაციის ინდექსთან განაცხადის გამოქვეყნების ნომრის შესაბამისობის ცხრილი

საერთაშორისო კლასიფიკაციის ინდექსი (51)	განაცხადის გამოქვეყნების ნომერი (10)
A 45 D 26/00	AU 2010 11611 U
E 02 B 3/00	AU 2010 11583 U
E 02 D 29/02	AU 2010 11313 U
E 04 B 1/16	AU 2010 10382 U
E 05 B 21/02; E 05 B 59/02	AU 2010 11499 U
G 01 V 3/165; G 01 V 3/10	AU 2010 11114 U
G 06 F 15/00	AU 2010 11353 U
G 06 Q 20/00	AU 2010 10890 U
G 07 D 5/00	AU 2010 11689 U

განაცხადის გამოქვეყნების ნომერთან საერთაშორისო კლასიფიკაციის ინდექსის შესაბამისობის ცხრილი

განაცხადის გამოქვეყნების ნომერი (10)	საერთაშორისო კლასიფიკაციის ინდექსი (51)
AU 2010 10382 U	E 04 B 1/16
AU 2010 10890 U	G 06 Q 20/00
AU 2010 11114 U	G 01 V 3/165; G 01 V 3/10
AU 2010 11313 U	E 02 D 29/02
AU 2010 11353 U	G 06 F 15/00
AU 2010 11499 U	E 05 B 21/02; E 05 B 59/02
AU 2010 11583 U	E 02 B 3/00
AU 2010 11611 U	A 45 D 26/00
AU 2010 11689 U	G 07 D 5/00

საერთაშორისო კლასიფიკაციის ინდექსთან კატეგორიის ნომრისა და გამოქვეყნების ნომრის შესაბამისობის ცხრილი

საერთაშორისო კლასიფიკაციის ინდექსი (51)	კატეგორიის ნომერი (11)	განაცხადის გამოქვეყნების ნომერი (10)
B 03 B 5/28	U 2010 1622 Y	AU 2010 11360 U
B 03 B 5/28	U 2010 1624 Y	AU 2010 11467 U
B 65 D 91/00	U 2010 1626 Y	AU 2010 11630 U
E 01 F 15/00	U 2010 1623 Y	AU 2010 11386 U
E 01 H 5/10	U 2010 1621 Y	AU 2010 10651 U
F 16 D 13/64	U 2010 1625 Y	AU 2010 11565 U

პატენტის ნომერთან განაცხადის გამოქვეყნების ნომრისა და საერთაშორისო კლასიფიკაციის ინდექსის შესაბამისობის ცხრილი

პატენტის ნომერი (11)	განაცხადის გამოქვეყნების ნომერი (10)	საერთაშორისო კლასიფიკაციის ინდექსი (51)
U 2010 1621 Y	AU 2010 10651 U	E 01 H 5/10
U 2010 1622 Y	AU 2010 11360 U	B 03 B 5/28
U 2010 1623 Y	AU 2010 11386 U	E 01 F 15/00
U 2010 1624 Y	AU 2010 11467 U	B 03 B 5/28
U 2010 1625 Y	AU 2010 11565 U	F 16 D 13/64
U 2010 1626 Y	AU 2010 11630 U	B 65 D 91/00

განაცხადის ნომერთან განაცხადის გამოქვეყნების ნომრისა და პატენტის ნომრის შესაბამისობის ცხრილი

განაცხადის ნომერი (21)	განაცხადის გამოქვეყნების ნომერი (10)	პატენტის ნომერი (11)
AU 2008 010651	AU 2010 10651 U	U 2010 1621 Y
AU 2009 011360	AU 2010 11360 U	U 2010 1622 Y
AU 2009 011386	AU 2010 11386 U	U 2010 1623 Y
AU 2009 011467	AU 2010 11467 U	U 2010 1624 Y
AU 2009 011565	AU 2010 11565 U	U 2010 1625 Y
AU 2010 011630	AU 2010 11630 U	U 2010 1626 Y

სამრეწველო ნიმუშები

საერთაშორისო კლასიფიკაციის ინდექსთან განაცხადის გამოქვეყნების ნომრის შესაბამისობის ცხრილი

საერთაშორისო კლასიფიკაციის ინდექსი (51)	განაცხადის გამოქვეყნების ნომერი (10)
06-01	AD 2010 605 S
09-05	AD 2010 599 S
09-07	AD 2010 598 S
09-07	AD 2010 594 S
12-07	AD 2010 597 S
26-03	AD 2010 590 S

ბანასხადის გამოქვეყნების ნომერთან საერთაშორისო
კლასიფიკაციის ინდექსის შესაბამისობის ცხრილი

ბანასხადის გამოქვეყნების ნომერი (10)	საერთაშორისო კლასიფიკაციის ინდექსი (51)
AD 2010 590 S	26-03
AD 2010 594 S	9-07
AD 2010 597 S	12-07
AD 2010 598 S	09-07
AD 2010 599 S	09-05
AD 2010 605 S	06-01

სასაქონლო ნიშნები

სასაქონლო ნიშნის რეგისტრაციის ნომერთან განაცხადის ნომრის,
განაცხადის გამოქვეყნების ნომრისა და ბიულეტენის ნომრის
შესაბამისობის ცხრილი

რეგისტრაციის ნომერი (11)	განაცხადის ნომერი (210)	განაცხადის გამოქვეყნების ნომერი (260)	ბიულეტენის ნომერი
M 2010 20762 R	AM 2009 54389	AM 2010 54389 A	No7(299) 2010
M 2010 20763 R	AM 2009 54553	AM 2010 54553 A	No11(303) 2010
M 2010 20764 R	AM 2009 54990	AM 2010 54990 A	No11(303) 2010
M 2010 20765 R	AM 2009 55010	AM 2010 55010 A	No11(303) 2010
M 2010 20766 R	AM 2009 55030	AM 2010 55030 A	No11(303) 2010
M 2010 20767 R	AM 2009 53499	AM 2010 53499 A	No6(298) 2010
M 2010 20768 R	AM 2009 53500	AM 2010 53500 A	No7(299) 2010
M 2010 20769 R	AM 2009 54138	AM 2010 54138 A	No6(298) 2010
M 2010 20770 R	AM 2009 54314	AM 2010 54314 A	No7(299) 2010
M 2010 20771 R	AM 2009 54379	AM 2010 54379 A	No6(298) 2010
M 2010 20772 R	AM 2009 54474	AM 2010 54474 A	No6(298) 2010
M 2010 20773 R	AM 2009 54519	AM 2010 54519 A	No7(299) 2010
M 2010 20774 R	AM 2009 54557	AM 2010 54557 A	No11(303) 2010
M 2010 20775 R	AM 2009 54558	AM 2010 54558 A	No11(303) 2010
M 2010 20776 R	AM 2009 54559	AM 2010 54559 A	No11(303) 2010
M 2010 20777 R	AM 2009 54731	AM 2010 54731 A	No11(303) 2010
M 2010 20778 R	AM 2009 54904	AM 2010 54904 A	No11(303) 2010
M 2010 20779 R	AM 2009 54905	AM 2010 54905 A	No11(303) 2010
M 2010 20780 R	AM 2009 54906	AM 2010 54906 A	No11(303) 2010
M 2010 20781 R	AM 2009 54907	AM 2010 54907 A	No11(303) 2010
M 2010 20782 R	AM 2009 54983	AM 2010 54983 A	No11(303) 2010
M 2010 20783 R	AM 2009 55016	AM 2010 55016 A	No11(303) 2010
M 2010 20784 R	AM 2009 55019	AM 2010 55019 A	No11(303) 2010
M 2010 20785 R	AM 2009 55029	AM 2010 55029 A	No11(303) 2010
M 2010 20786 R	AM 2009 55129	AM 2010 55129 A	No11(303) 2010
M 2010 20787 R	AM 2009 54522	AM 2010 54522 A	No7(299) 2010

სასაქონლო ნიშნის გამოქვეყნების ნომერთან
ბანასხადის ნომრის შესაბამისობის ცხრილი

გამოქვეყნების ნომერი (260)	ბანასხადის ნომერი (210)	1	2
1	2	AM 2010 56365 A	AM 2009 56365
AM 2010 40600 A*	AM 2006 40600*	AM 2010 56445 A	AM 2009 56445
AM 2010 53404 A	AM 2009 53404	AM 2010 56606 A	AM 2010 56606
AM 2010 55827 A	AM 2009 55827	AM 2010 56683 A	AM 2010 56683
AM 2010 55977 A	AM 2009 55977	AM 2010 56700 A	AM 2010 56700
AM 2010 55982 A	AM 2009 55982	AM 2010 56719 A	AM 2010 56719
AM 2010 56036 A	AM 2009 56036	AM 2010 56721 A	AM 2010 56721
AM 2010 56037 A	AM 2009 56037	AM 2010 56722 A	AM 2010 56722
AM 2010 56038 A	AM 2009 56038	AM 2010 56723 A	AM 2010 56723
AM 2010 56039 A	AM 2009 56039	AM 2010 56725 A	AM 2010 56725
AM 2010 56097 A	AM 2009 56097	AM 2010 56740 A	AM 2010 56740
AM 2010 56222 A	AM 2009 56222	AM 2010 56846 A	AM 2010 56846
AM 2010 56247 A	AM 2009 56247	AM 2010 56847 A	AM 2010 56847
AM 2010 56296 A	AM 2009 56296	AM 2010 56848 A	AM 2010 56848
AM 2010 56297 A	AM 2009 56297	AM 2010 56849 A	AM 2010 56849
		AM 2010 56918 A	AM 2010 56918
		AM 2010 57492 A	AM 2010 57492

სასაქონლო ნიშნის განაცხადის გამოქვეყნების ნომრის
საძიებელი საქონლის და/ან მომსახურების კლასის მიხედვით

საქონლის და/ან მომსახურების კლასი (511)	განაცხადის გამოქვეყნების ნომერი (260)	1	2
1	2	25	AM 2010 56365 A
3	AM 2010 56296 A	25	AM 2010 56722 A
3	AM 2010 56297 A	25	AM 2010 56723 A
3	AM 2010 56740 A	25	AM 2010 56725 A
3	AM 2010 57492 A	26	AM 2010 56097 A
5	AM 2010 56036 A	29	AM 2010 56606 A
5	AM 2010 56037 A	30	AM 2010 53404 A
5	AM 2010 56038 A	30	AM 2010 56296 A
5	AM 2010 56039 A	30	AM 2010 56297 A
5	AM 2010 56445 A	30	AM 2010 56606 A
5	AM 2010 56719 A	30	AM 2010 56918 A
5	AM 2010 56721 A	31	AM 2010 56606 A
9	AM 2010 40600 A*	31	AM 2010 56683 A
11	AM 2010 56700 A	31	AM 2010 56721 A
16	AM 2010 56296 A	32	AM 2010 56247 A
16	AM 2010 56297 A	32	AM 2010 56606 A
18	AM 2010 56097 A	33	AM 2010 56606 A
18	AM 2010 56365 A	34	AM 2010 55977 A
18	AM 2010 56722 A	34	AM 2010 55982 A
18	AM 2010 56723 A	35	AM 2010 53404 A
18	AM 2010 56725 A	35	AM 2010 55827 A
20	AM 2010 56097 A	35	AM 2010 56097 A
20	AM 2010 56722 A	35	AM 2010 56222 A
20	AM 2010 56723 A	35	AM 2010 56296 A
20	AM 2010 56725 A	35	AM 2010 56297 A
21	AM 2010 56606 A	35	AM 2010 56722 A
22	AM 2010 56722 A	35	AM 2010 56723 A
22	AM 2010 56723 A	35	AM 2010 56723 A
22	AM 2010 56725 A	35	AM 2010 56725 A
25	AM 2010 56097 A	36	AM 2010 56846 A
25	AM 2010 56296 A	36	AM 2010 56847 A
25	AM 2010 56297 A	36	AM 2010 56848 A
		36	AM 2010 56849 A
		37	AM 2010 56700 A
		41	AM 2010 56097 A
		41	AM 2010 56721 A

სამრეწველო საკუთრების ოფისიალური ბიულეტენი

№ 19(311)

შენიშვნა:

ბიულეტენში გამოქვეყნებული ობიექტების ფერადი გამოსახულებების ბეჭდვის მეთოდი ფერების ზუსტად ასახვის საშუალებას არ იძლევა

ბიულეტენის ელექტრონული ვერსიის, ასევე, ინგლისური და რუსულენოვანი გამოცემის გაცნობა შესაძლებელია საქართველოს ინტელექტუალური საკუთრების ეროვნული ცენტრის „საქპატენტის“ ვებგვერდზე.

მთავარი რედაქტორი: ნ. ბებრიშვილი

რედაქტორი: მ. ტატიშვილი

პორექტორი: ლ. ჭანტურია

დაკაბადონება: მ. ორდენიძე

ქ. სვანიძე

პოლიგრაფიული ჯგუფი: მ. მეჩტიშვილი

ი. გოგოლაშვილი

ლ. დოლიძე

გადაეცა ასაწყობად: 2010.09.10

ხელმოწერილია დასაბეჭდად: 2010.10.11

ტირაჟი: 50

შეკვეთა №19

დაგეგმილია საქპატენტის პოლიგრაფიულ ბაზაში

მის.: 0179, თბილისი, ნინო რამიშვილის ქ. №31

ტელ.: (+995 32) 91-71-82; 25-25-33

www.sakpatenti.org.ge

info@sakpatenti.org.ge