

საქართველოს ინტელექტუალური საკუთრების  
ეროვნული ცენტრი  
**საქპატენტი**

სამრეწველო საკუთრების  
ო ფ ი ს ი ა ლ უ რ ი  
**ბიულეტენი**

**19(335)**

**გამოგონებები**

**სასარგებლო მოდელები**

**დიზაინები**

**სასაქონლო ნიშნები**

**საქონლის ადგილწარმოშობის  
დასახელებები და გეოგრაფიული  
აღნიშვნები**



**ისმო-ს წევრი სახელმწიფოებისა და ორგანიზაციების აღნიშვნის  
ორასობიანი კოდეზი  
(ისმოს სტანდარტი ST.3)**

AD	ანდორა	GD	გრენადა	MY	მალაიზია
AE	არაბთა გაერთიანებული საამიროები	GE	საქართველო	MZ	მოზამბიკი
AF	ავღანეთი	GG	გენზი	NA	ნამიბია
AG	ანტიგუა და ბარბუდა	GH	განა	NE	ნიგერი
AI	ანგილია	GI	გიბრალტარი	NG	ნიგერია
AL	ალბანეთი	GL	გრენლანდია	NI	ნიჟარაგუა
AM	სომხეთი	GM	გამბია	NL	ნიდერლანდები
AN	ანტილის კუნძულები (ნიდერლანდები)	GN	გვინეა	NO	ნორვეგია
AO	ანგოლა	GQ	ეკვატორული გვინეა	NP	ნეპალი
AP	ინტელექტუალური საკუთრების აფრიკის რეგიონალური ორგანიზაცია (ARIPO)	GR	საბერძნეთი	NR	ნაურუ
AR	არგენტინა	GS	სამხრეთი ჯორჯია და სამხრეთი სენდვიჩის კუნძულები	NZ	ახალი ზელანდია
AT	ავსტრია	GT	გვატემალა	OA	აფრიკის ინტელექტუალური საკუთრების ორგანიზაცია (OAPI)
AU	ავსტრალია	GW	გვინეა-ბისაუ	OM	ომანი
AW	არუბა	GY	გაიანა	PA	პანამა
AZ	აზერბაიჯანი	HK	ჰონგ კონგი	PE	პერუ
BA	ბოსნია და ჰერცეგოვინა	HN	ჰონდურასი	PG	პაპუა-ახალი გვინეა
BB	ბარბადოსი	HR	ხორვატია	PH	ფილიპინები
BD	ბანგლადეში	HT	ჰაიტი	PK	პაკისტანი
BE	ბელგია	HU	უნგრეთი	PL	პოლონეთი
BF	ბურკინა-ფასო	IB	ინტელექტუალური საკუთრების მსოფლიო ორგანიზაციის (ისმო, WIPO) საერთაშორისო ბიურო	VE	ვენესუელა
BG	ბულგარეთი	ID	ინდონეზია	VG	ვირჯინის კუნძულები (ბრიტანეთი)
BH	ბაჰრეინი	IE	ირლანდია	PY	პარაგვაი
BI	ბურუნდი	IL	ისრაელი	QA	კატარი
BJ	ბენინი	IM	მენის კუნძული	QZ	ევროპის თანამეგობრობის მცენარეთა ჯიშების უწყება (CPVO)
BM	ბერმუდის კუნძულები	IN	ინდოეთი	RO	რუმინეთი
BN	ბრუნეი-დარუსალამი	IQ	ირაკი	RS	სერბია
BO	ბოლივია	IR	ირანის ისლამური რესპუბლიკა	RU	რუსეთის ფედერაცია
BR	ბრაზილია	IS	ისლანდია	RW	რუანდა
BS	ბაჰამის კუნძულები	IT	იტალია	SA	საუდის არაბეთი
BT	ბჰუტანი	JE	ჯეზი	SB	სოლომონის კუნძულები
BV	ბუვეტის კუნძულები	JM	იამაიკა	SC	სეიშელის კუნძულები
BW	ბოტსვანა	JO	იორდანია	SD	სუდანი
BX	ბენელუქსის ინტელექტუალური საკუთრების უწყება (BOIP)	JP	იაპონია	SE	შვედეთი
BY	ბელორუსია	KE	კენია	SG	სინგაპური
BZ	ბელისი	KG	ყირგიზეთი	SH	წმინდა ჰელენის კუნძული
CA	კანადა	KH	კამბოჯა	SI	სლოვენია
CD	კონგოს დემოკრატიული რესპ.	KI	კირიბატი	SK	სლოვაკია
CF	ცენტრალური აფრიკის რესპ.	KM	კომორის კუნძულები	SL	სიერა-ლეონე
CG	კონგო	KN	სენტ კიტსი და ნევისი	SM	სან-მარინო
CH	შვეიცარია	KP	კორეის სახალხო დემოკრატიული რესპუბლიკა	SN	სენეგალი
CI	კოტ-დ'ივუარი	KR	კორეის რესპუბლიკა	SO	სომალი
CK	კუკის კუნძულები	KW	კუვეიტი	SR	სურინამი
CL	ჩილე	KY	კაიმენის კუნძულები	ST	სან-ტომე და პრინსიპი
CM	კამერუნი	KZ	ყაზახეთი	SV	სალვადორი
CN	ჩინეთი	LA	ლაოსი	SY	სირია
CO	კოლუმბია	LB	ლიბანი	SZ	სვაზილენდი
CR	კოსტა-რიკა	PT	პორტუგალია	TC	თურქის და კაიკოსის კუნძულები
CU	კუბა	PW	პალაუ	TD	ჩადი
CV	მწვანე კონცხის კუნძულები	LC	სენტ-ლუსია	TG	ტოგო
CY	კვიპროსი	LI	ლიხტენშტაინი	TH	ტაილანდი
CZ	ჩეხეთის რესპუბლიკა	LK	შრი-ლანკა	TJ	ტაჯიკეთი
DE	გერმანია	LR	ლიბერია	TL	ტიმოლ-ლესტე
DJ	ჯიბუტი	LS	ლესოტო	TM	თურქმენეთი
DK	დანია	LT	ლიტვა	TN	ტუნისი
DM	დომინიკა	LU	ლუქსემბურგი	TO	ტონგა
DO	დომინიკელთა რესპუბლიკა	LV	ლატვია	TR	თურქეთი
DZ	ალჟირი	LY	ლიბია	TT	ტრინიდადი და ტობაგო
EA	ევრაზიის საპატენტო ორგანიზაცია (EAPO)	MA	მაროკო	TV	ტუვალუ
EC	ეკვადორი	MC	მონაკო	TW	ტაივანი, ჩინეთის პროვინცია
EE	ესტონეთი	MD	რესპუბლიკა მოლდოვა	TZ	ტანზანია
EG	ეგვიპტე	ME	ჩერნოგორია (მონტენეგრო)	UA	უკრაინა
EH	დასავლეთი საჰარა	MG	მადაგასკარი	UG	უგანდა
EM	შინაგანი ბაზრის ჰარმონიზაციის უწყება (სასაქონლო ნიშნები და სამრეწველო ნიშნები (OHIM) ევროპის საპატენტო უწყება (EPO))	MK	მაკედონია ყოფილი იუგოსლავიის რესპუბლიკა	US	ამშ
EP	ევროპის საპატენტო უწყება (EPO)	ML	მალი	UY	ურუგვაი
ER	ერიტრეა	MM	მიანმა	UZ	უზბეკეთი
ES	ესპანეთი	MN	მონღოლეთი	VA	ვატიკანი
ET	ეთიოპია	MO	მაკაო	VC	სანტ-ვინსენტი და გრენადინები
FI	ფინეთი	MP	ჩრდ. მარიანას კუნძულები	VN	ვიეტნამი
FJ	ფიჯი	MR	მავრიტანია	VU	ვანუატუ
FK	ფოლკლენდის კუნძულები	MS	მოსკერავტი	WO	WIPO-ინტელექტუალური საკუთრების მსოფლიო ორგანიზაცია
FO	ფარერის კუნძულები	MT	მალტა	WS	სამოა
FR	საფრანგეთი	MU	მავრიკია	XN	ნორდული საპატენტო ინსტიტუტი (NPI)
GA	გაბონი	MV	მალდივის კუნძულები	YE	იემენი
GB	დიდი ბრიტანეთი	MW	მალავი	ZA	სამხრეთ აფრიკა
GC	სპარსეთის ყურის არაბული სახელმწიფოების თანამშრომლობის საბჭოს უწყება (GCC)	MX	მექსიკა	ZM	ზამბია
				ZW	ზიმბაბვე

# შ ი ნ ა ა რ ს ი

გამოქვეყნებული ობიექტები .....	3
--------------------------------	---

## გამოგონებები

▪ განაცხადები, რომლებზეც გამოტანილია გადაწყვეტილება პატენტის გაცემის შესახებ .....	4
▪ გამოგონების პატენტები .....	14

## სასარგებლო მოდელები

▪ განაცხადები, რომლებზეც გამოტანილია გადაწყვეტილება პატენტის გაცემის შესახებ .....	17
▪ სასარგებლო მოდელების პატენტები .....	19

## დიზაინები

▪ განაცხადები, რომლებზეც გამოტანილია გადაწყვეტილება რეგისტრაციის შესახებ .....	20
▪ რეგისტრირებული დიზაინები .....	32

## სასაქონლო ნიშნები

▪ ეროვნული პროცედურით შემოტანილი განაცხადები, რომლებზეც გამოტანილია გადაწყვეტილება რეგისტრაციის შესახებ .....	33
▪ რეგისტრირებული სასაქონლო ნიშნები .....	39
▪ დაჩქარებული პროცედურით რეგისტრირებული სასაქონლო ნიშნები .....	41
▪ საერთაშორისო სასაქონლო ნიშნები, რომლებზეც გამოტანილია გადაწყვეტილება დაცვის მინიჭების შესახებ .....	43
▪ საერთაშორისო სასაქონლო ნიშნები, რომლებსაც მიენიჭათ დაცვა საქართველოში .....	47

## საქონლის ადგილწარმოშობის დასახელებები და გეოგრაფიული აღნიშვნები

▪ რეგისტრირებული ადგილწარმოშობის დასახელების გამოყენების უფლება .....	57
---	----

## ოფიციალური შიგნითა და გარეგანი

### გამოგონებები

▪ უფლებების გადაცემა .....	58
▪ პატენტმფლობელის და/ან მისამართის ცვლილებები .....	59
▪ ჰააგის შეთანხმების თანახმად საერთაშორისო ბიუროში რეგისტრირებული დიზაინები, რომელთა მოქმედება ძალადაკარგულია საქართველოს ტერიტორიაზე .....	59

### სასაქონლო ნიშნები

▪ რეგისტრაციის მოქმედების ვადის გაგრძელება .....	60
▪ უფლებების სრული გადაცემა .....	61
▪ მფლობელის სახელისა და/ან მისამართის ცვლილება .....	62

## სისტემური საძიებელი

გამოგონებები .....	63
სასარგებლო მოდელები .....	66
დიზაინები .....	67
სასაქონლო ნიშნები .....	68

# გამოქვეყნებული ობიექტები

## გამოგონებები

- **განაცხადები:**  
11074; 11888; 11175; 11154; 11533; 11403; 11665; 11664; 11269; 10918; 11398; 11741, 11742; 11253; 11226; 9989; 11037; 11258; 11323; 11716; 11606; 11287; 10196
- **პატენტები:**  
5296-5306

## სასარგებლო მოდელები

- **განაცხადები:**  
12004; 12033; 12103; 12165
- **პატენტები:**  
1681, 1682

## ღიზინები

- **განაცხადები:**  
636; 650; 647
- **რეგისტრირებული ღიზინი:**  
473

## სასაქონლო ნიშნები

- **ეროვნული ჰროცედურით შემოტანილი განაცხადები:**  
57965\*; 58638\*; 59620; 60668; 60714; ; 60725-60728; 60731; 60733, 60734; 60816; 60819; 60824; 60926, 60927; 61003; 61019, 61020; 61038; 61130, 61131; 61182; 61194; 61270; 61456
- **რეგისტრირებული სასაქონლო ნიშნები:**  
21814-21826
- **ლაჩქარული ჰროცედურით რეგისტრირებული სასაქონლო ნიშნები:**  
21809-21813
- **საერთაშორისო სასაქონლო ნიშნები, რომელთაც გამოტანილია გადაწყვეტილება ღიზინის მინიჭების შესახებ:**  
59262; 60466; 60796; 61157-61162; 61165-61172; 61290-61292; 61295; 61302, 61303; 61308; 58821\*; 59305\*
- **საერთაშორისო სასაქონლო ნიშნები, რომელთაც მიენიჭათ ღიზინი საქართველოში:**  
57409; 57520; 59482; 59565, 59566; 59568-59575; 59577; 59676; 59686; 59688; 59751; 59753; 59755, 59756; 59758-59764; 59767, 59768; 59578; 59599; 59626; 59629-59641; 59769-59771; 59784-59788; 59801-59807; 59811, 59812; 59821; 59842-59851; 59853-59855; 59871-59876; 59878; 59883-59886; 59888, 59889; 59897, 59898; 59900-59912; 59986, 59987; 59990-59994; 59996-60000; 60082, 60083; 60085-60091; 60093-60097; 60229-60235; 60244; 60246-60250

## საქონლის ადგილმარჯობის დასახელებები და გეოგრაფიული აღნიშვნები

- **რეგისტრირებული ადგილმარჯობის დასახელების გამოყენების უფლება:**  
1/19; 797/6

# ბამოგონებები

## ბანასხადები, რომლებზეც ბამოტანილია გადაწყვეტილება პატენტის ბაჟის შესახებ

გადაწყვეტილების გასაჩივრება შესაძლებელია საქპატენტის სააპელაციო პალატაში გამოქვეყნებიდან 3 თვის ვადაში ან თბილისის საქალაქო სასამართლოს ადმინისტრაციულ საქმეთა კოლეგიაში 1 თვის ვადაში (მის.: თბილისი, დავით აღმაშენებლის ხეივანი მე-12 კმ. №6).

### ბანყოფილება A

#### A 61

(10) AP 2011 11074 A (51) Int. Cl. (2006)

A 61 K 31/465

A 61 K 31/232

C 07 C 67/02

C 07 C 69/587

A 61 P 9/00

(21) AP 2007 011074 (22) 2007 06 22

(31) 0605649

(32) 2006 06 23

(33) FR

(71) პიერ ფაბრ მედიკამან (FR)

45, პლიას აბელ განს, F-92100 ბულონ-

ბიანკური (FR)

(72) ფრედერიკ ბრიუნი (FR);

ანდრე დელიონი (FR);

ჟან გარდუტი (FR);

ჟან ფრანსუა პატუიასო (FR);

ალან მარტი (FR);

ეტიენ სევერაკი (FR)

(74) ლილიანა დარახველიძე

(85) 2009 01 21

(86) PCT/EP2007/056277, 2007 06 22

(54) DHA რთული ეთერები და მათი

ბამოყენება კარდიოვასკულური

დაავადებების სამკურნალოდ და

თავიდან ასაცილებლად

(57) დოკოზაჰექსაენმუავას რთული ეთერები სპირტებთან, რომლებიც შერჩეულია პანთენოლიდან, იზოსორბიდიდან ან იზოსორბიდის მონონიტრატადან, რომელთა სტრუქტურული ფორმულები მოყვანილია გამოგონების ფორმულაში, მათი მიღების ხერხები და მათი შემცველი ფარმაცევტული კომპოზიციები კარდიოვასკულური დაავადებების, განსაკუთრებით, გულის რითმთან დაკავშირებული დაავადებების სამკურნალოდ ან თავიდან ასაცილებლად.

მუხლები: 7 დამოუკიდებელი

7 დამოკიდებული

ფიგურა: 1

(10) AP 2011 11888 A (51) Int. Cl. (2006)

A 61 K 31/519

A 61 P 35/00

C 07 D 487/04

(21) AP 2009 011888 (22) 2009 01 14

(31) 61/021,084; 61/034,680

(32) 2008 01 15; 2008 03 07

(33) US; US

(71) ვიეთ ლლს (US)

ფაივ ჯირალდა ფარმს, მედისონი,

ნიუ ჯერსი 07940 (US)

(72) სემირამის აირალ-კალუსტიანი (US);

ნატასია ბრუიმანსი (NL);

ზეჩენგ ჩენი (CN);

ქრისტოფ მარტინ დენჰარტი (DE);

ეფრენ გილიერმო დელოს სანტოსი (US);

ოსვალდო დოს სანტოსი (US);

არანაპაკამ მუდუმბაი ვენკატესანი (US);

ჯერონ კუნერა ვერპაიენი (NL);

ერი ზასკი (US)

(74) შალვა გვარამაძე

(85) 2010 07 15

(86) PCT/US2009/030939, 2009 01 14

(54) 3H-[1,2,3] ტრიაზოლო [4,5-d]

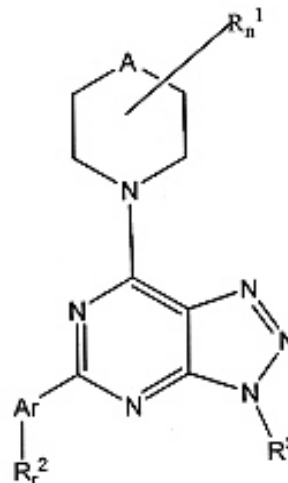
პირიმიდინული ნაერთები, მათი

ბამოყენება mTOR კინაზას და P13

კინაზას ინჰიბიტორების სახით

და მათი სინთეზი

(57) ნაერთი ფორმულით (I),



რომლის R<sup>1</sup>, R<sup>2</sup>, R<sup>3</sup> და Ar-ის მნიშვნელობები მოყვანილია აღწერილობაში, მათი ფარმაცევტულად მისაღები მარილები, მიღების ხერხი, ფარმაცევტული კომპოზიციები მათ საფუძველზე და მათი გამოყენება mTOR კინაზას და PI3K კინაზას ინჰიბიტორებისთვის.

მუხლები: 12 დამოუკიდებელი

25 დამოკიდებული

ცხრილი: 1

**(10) AP 2011 11175 A (51) Int. Cl. (2006)**

**A 61 K 36/00**

(21) AP 2009 011175 (22) 2009 03 19

(71) ვახტანგ ბარბაქაძე (GE)

კეკელიძის ქ. 21, ბ.41, 0179, თბილისი (GE)

(72) ვახტანგ ბარბაქაძე (GE);

კარენ შულკიჯანიანი (GE);

ლალი გოგილაშვილი (GE);

მაია მერლანი (GE);

ლელა ამირანაშვილი (GE);

ჟანა ნოვიკოვა (GE);

მარინე სულაქველიძე (GE)

(54) **ლაშქარას ფენოლის მადამოლე-**

**კულური ნაერთების ჯამი და მისი**

**სამკურნალოდ გამოყენება**

(57) წარმოდგენილია ჭრილობის შემახორცე-ბელი და დამწვრობის სამკურნალო ფარმაცევტული კომპოზიცია, რომელიც შეიცავს ლაშქარას Symphytum asperum ფესვებიდან მიღებული მადამოლეკულური პოლისაქარიდების ჯამს, ძირითადი კომპონენტით პოლი [ოქსი-კარბოქსი - 2 - (3,4-დიჰიდროოქსიფენილ) ეთი-ლენი], და ფარმაცევტულად მისაღებ მატარებელს, ამასთან კომპოზიცია არ შეიცავს ჰეპატოტოქსიკურ პიროლიზიდინის ალკალიდებს და ალანტოინს.

მუხლები: 1 დამოუკიდებელი

3 დამოკიდებული

**(10) AP 2011 11154 A (51) Int. Cl. (2006)**

**A 61 K 47/34**

**A 61 K 9/20**

**A 61 K 31/4245**

**A 61 K 47/38**

(21) AP 2007 011154 (22) 2007 08 09

(31) 2006 - 218145

(32) 2006 08 10

(33) JP

(71) ტაკედა ფარმაცევტიკალ კომპანი

ლიმიტიდ (JP)

1-1, დოშომანი 4-ჩომე, ჩუო-კუ, ოსაკა-ში,

ოსაკა, 541-0045 (JP)

(72) იოკიპირო ნომურა (JP);

მუნეო ნონომურა (JP)

(74) შალვა გვარამაძე

(85) 2009 03 10

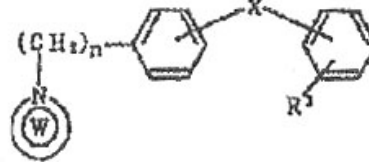
(86) PCT/JP2007/065666, 2007 08 09

(54) **ბენზიმიდაზოლური ნაერთის**

**შემცველი მყარი ფორმის**

**ფარმაცევტული კომპოზიცია**

(57) მყარი ფორმის ფარმაცევტული კომპოზიცია, ხასიათდება იმით, რომ შეიცავს კრისტალურ, მცირედ ხსნად ნაერთს ფორმულით (I)



(R<sup>3</sup>, X, W და n მნიშვნელობები განსაზღვრულია აღწერილობაში), ან მის მარილს, ცხიმს, დაბალი ლღობის წერტილის მქონე ზეთოვან სუბსტანციას და დაბალი სიბლანტის მქონე შემკერულს, და ამ მყარი ფორმის ფარმაცევტული კომპოზიციიდან ნაერთის ფორმულით (I) ან მისი მარილის გამოთავისუფლების გაუმჯობესების ხერხი.

მუხლები: 2 დამოუკიდებელი

6 დამოკიდებული

ფიგურა: 2

**განყოფილება C**

**C 02**

**(10) AP 2011 11533 A (51) Int. Cl. (2006)**

**C 02 F 11/04**

**C 02 F 3/28,**

**B 02 C 19/22**

(21) AP 2008 011533 (22) 2008 03 27

(31) P0700246

(32) 2007 03 28

(33) HU

(71) ვეოლია ბაიოენერჯი იუროპ კვტ. (HU)

ასტალოს შ.უ. 4., 1087 ბუდაპეშტი (HU)

(72) ერნიო პალი (HU);

ფერენც ტიორიოჩიკი (HU);

დიოზიო ბარაბაში (HU);

მიხაი სილადი (HU);

იშტვან ხაიდუ (HU)

(74) ლილიანა დარახველიძე

(85) 2009 10 27

(86) PCT/HU2008/000030, 2008 03 27

(54) **ორბანული ნივთიერებების შემცველი**

**საუტილიზაციო ნარჩენების**

**გადამუშავების მოწყობილობა**

(57) შემთავაზებული მოწყობილობა შეიცავს ცენტრალური ლილვის არმქონე დასაქუცმაცებელ შნეკებს, რომლებსაც აქვს ხრა-

ხნული ზედაპირების ერთნაირი მიმართულება. ამპრავის მხარეზე დასაქუცმაცებელი შნეკები შეიცავს მოკლე ამპრავ ლიდებს. ამასთან, განმტვირთავი შნეკის ბრუნვის ღერძი გადის მახვილი კუთხით იმ ზედაპირთან, რომელიც განისაზღვრება ორი დასაქუცმაცებელი შნეკის ბრუნვის ღერძებით.

მუხლები: 1 დამოუკიდებელი  
7 დამოკიდებული

ფიგურა: 6

**C 07**

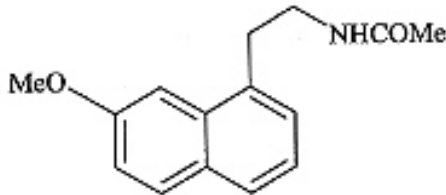
(10) AP 2011 11403 A (51) Int. Cl. (2006)  
C 07 C 233/18  
C 07 C 231/02  
C 07 C 231/12  
C 07 D 209/48

(21) AP 2009 011403 (22) 2009 08 03  
(31) 08.04465  
(32) 2008 08 05  
(33) FR

(71) ლე ლაბორატუარ სერვიე (FR)  
35, რიუ დე ვერდიუ, 92284 სურანს სედექსი (FR)

(72) კრისტოფ ჰარდიუ (FR);  
ჟან-პიერ ლეკუვი (FR);  
ნიკოლა ბრანიე (FR)

(74) თამაზ შილაკაძე  
(54) აგომელატიინის სინთეზის ახალი ხერხი  
(57) წარმოდგენილია აგომელატიინის, ფორმულით (I),



სინთეზის ახალი ხერხი, რომელშიც შუალედური ნაერთის სახით იყენებენ 7-მეთოქსი-1-ნაფთოლს.

მუხლები: 5 დამოუკიდებელი  
6 დამოკიდებული

(10) AP 2011 11665 A (51) Int. Cl. (2006)  
C 07 C 233/18  
C 07 C 233/60  
A 61 K 31/165  
A 61 P 25/00

(21) AP 2008 011665 (22) 2008 07 01  
(31) 0704748  
(32) 2007 07 02  
(33) FR

(71) ლე ლაბორატუარ სერვიე (FR)  
35, რიუ დე ვერდიუ, 92284 სურანს

სედექსი (FR)  
(72) საიდ იოუსი (FR);  
მუჰამედ ეტაოუსი (MA);  
აჰმედ საბუნი (FR);  
პასკალ ბერტელო (FR);  
მაიკლ სპედინგი (GB);  
ფილიპ დელაგრანჟი (FR);  
დანიელ-ჰენრი კენარი (FR);  
მარკ მილანი (GB)

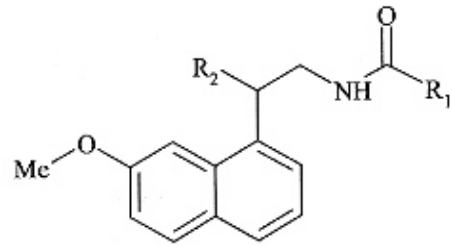
(74) თამაზ შილაკაძე

(85) 2010 01 27

(86) PCT/FR2008/000933, 2008 07 01

(54) ნაფთალინის ახალი წარმოებულები, მათი მიღების ხერხი და მათი შემცველი ფარმაცევტული კომპოზიციები

(57) ნაერთები ფორმულით (I),



სადაც R<sub>1</sub> არის (C1-C6) ალკილი, (C1-C6) ალკენილი, (C1-C6) ჰალოგენალკილი, (C1-C6) პოლიჰალოგენალკილი, (C3-C8) ციკლოალკილი, (C3-C8) ციკლოალკიდ-(C1-C6)ალკილი, არილი, არილ(C1-C6) ალკილი, ჰეტეროარილი ან ჰეტეროარილ-(C1-C6) ალკილი., R<sub>2</sub>-ფთორი, ან (C1-C6) ალკილის ჯგუფი ჩანაცვლებული ერთი ან მეტი ფთორის ატომით. მათი ენანტიომერები, დიასტერეოიზომერები და ფარმაცევტულად მისაღები მუავა – ან ფუძე-ადიტიური მარილები. ფარმაცევტული კომპოზიციები მათ საფუძველზე და გამოყენება მედიკამენტების დასამზადებლად მელატონინერგული სისტემის დარღვევის სამკურნალოდ. ნაერთების ფორმულით (I) მიღების ხერხი.

მუხლები: 6 დამოუკიდებელი  
5 დამოკიდებული

(10) AP 2011 11664 A (51) Int. Cl. (2006)  
C 07 C 251/48  
A 61 K 31/165  
A 61 P 25/00

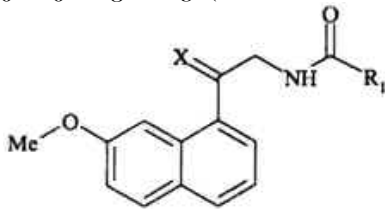
(21) AP 2008 011664 (22) 2008 07 01  
(31) 0704747  
(32) 2007 07 02  
(33) FR

(71) ლე ლაბორატუარ სერვიე (FR)  
35, რიუ დე ვერდიუ, 92284 სურანს სედექსი (FR)

(72) საიდ იოუსი (FR);  
მუჰამედ ეტაოუსი (MA);



- აპმელ საბუნი (FR);
- პასკალ ბერტელო (FR);
- მაიკლ სპედინგი (GB);
- ფილიპ დელაგრანჯი (FR);
- დანიელ-ჰენრი კენარი (FR);
- მარკ მილანი (GB)
- (74) თამაზ შილაკაძე
- (85) 2010 01 27
- (86) PCT/FR2008/000932, 2008 07 01
- (54) ნაწილობრივ ახალი წარმოებულები, მათი მიღების ხერხი და მათი შემცველი ფარმაცევტული კომპოზიციები
- (57) ნაერთები, ფორმულით (I),



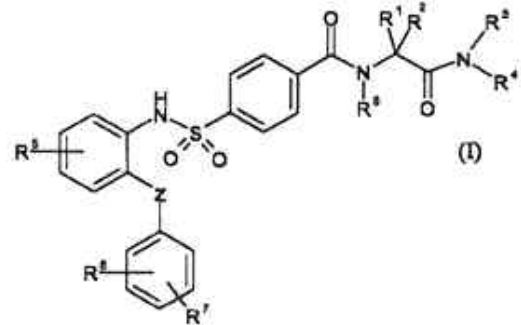
სადაც X არის N-OR<sub>2</sub>, R<sub>2</sub>-წყალბადი ან (C1-C6) ალკილი, და R<sub>1</sub> - (C1-C6) ალკილი, (C1-C6) ალკენილი, (C1-C6) პალოგენალკილი, (C1-C6) პოლიპალოგენალკილი, (C3-C8) ციკლოალკილი, (C3-C8) ციკლოალკილ-(C1-C6)ალკილი, არილი, არილ(C1-C6) ალკილი, ჰეტეროარილი ან ჰეტეროარილ-(C1-C6) ალკილი., მათი ენანტიომერები, დიასტერეოიზომერები და ფარმაცევტულად მისაღები მჟავა - ან ფუძე-ადიტიური მარილები. ფარმაცევტული კომპოზიციები მათ საფუძველზე და გამოყენება მედიკამენტების დასამზადებლად მელატონინერგული სისტემის დარღვევის სამკურნალოდ. ნაერთების ფორმულით (I) მიღების ხერხი.

მუხლები: 5 დამოუკიდებელი  
4 დამოკიდებული

- (10) AP 2011 11269 A (51) Int. Cl. (2006)
- C 07 C 311/21
- A 61 K 31/18
- A 61 P 29/00
- C 07 D 209/08
- C 07 D 211/26
- C 07 D 211/58
- C 07 D 213/40
- C 07 D 231/40
- C 07 D 233/54
- C 07 D 235/30
- C 07 D 261/14
- C 07 D 277/46
- C 07 D 277/62
- C 07 D 277/82
- C 07 D 285/12

- (21) AP 2007 011269 (22) 2007 10 27
- (31) P0600809
- (32) 2006 10 27

- (33) HU
- (71) რიხტერ გედონ ნორტ. (HU)
- ლიომროი უტ. 19-21, H-1103
- ბუდაპეშტი (HU)
- (72) დიულა ბეკე (HU);
- ევა ბოზო (HU);
- შანდორ ფარკაში (HU);
- კატალინ ხორნოკი (HU);
- დიორდი კეზერი (HU);
- ევა შმიდტი (HU);
- ევა შენტირმაი (HU);
- იშტვან ვაგო (HU);
- მონიკა ვასტაგი (HU)
- (74) ლილიანა დარახველიძე
- (85) 2009 05 25
- (86) PCT/HU2007/000103, 2007 10 27
- (54) ფენილსულფამოილ-პენსამილის ახალი წარმოებულები, რობორც ბრადიკინინის ანტაგონისტები
- (57) გამოგონება ეხება სულფონამიდის ახალ წარმოებულებს, ფორმულით (I),



რომელშიც R<sup>1</sup>-R<sup>8</sup> და Z-ს აქვს აღწერილობაში მითითებული მნიშვნელობები. გამოგონება ასევე ეხება მათ ოპტიკურ ანტიპოდებს, ან რაცემატებს, და/ან მარილებს, ჰიდრატებს, სოლვატებს, რომლებიც წარმოადგენს ბრადიკინინის B1 სელექტიურ ანტაგონისტებს და მათი მიღების ხერხებს, მათ შემცველ ფარმაცეპტულ კომპოზიციებს და გამოყენებას ტკივილის ან ანთებითი პროცესების თერაპიის ან პრევენციისათვის.

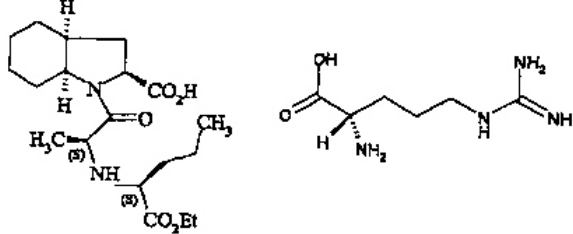
მუხლები: 7 დამოუკიდებელი  
2 დამოკიდებული

- (10) AP 2011 10918 A (51) Int. Cl. (2006)
- C 07 D 209/42
- A 61 K 31/403

- (21) AP 2007 010918 (22) 2007 02 26
- (31) 06/01748
- (32) 2006 02 28
- (33) FR
- (71) ლე ლაბორატუარ სერვიე (FR)
- 12, პლას დე ლა დეფანს, F-92415 კურბევეა სედექსი (FR)
- (72) ჟერარ კოკრელი (FR);
- ლუაკ ლეფებვრე (FR);

- უან-კლოდ სუვიე (FR);
- პასკალ ოტუარი (FR)
- (74) თამაზ შილაკაძე
- (85) 2008 09 22
- (86) PCT/FR2007/000335, 2007 02 26
- (54) პერილოპრილის არბინინის მარილის  $\alpha$  კრისტალური ფორმა, მიღების ხერხი და მისი უმცველი ფარმაცევტული კომპოზიციები

(57) ნაერთის ფორმულით (I)



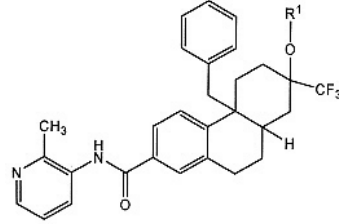
$\alpha$  კრისტალური ფორმა, რომელიც ხასიათდება X-რენტგენის სხივების დიფრაქციული პიკებით, მისი მიღების ხერხი, ფარმაცევტული კომპოზიციები მის საფუძველზე და მისი გამოყენება მედიკამენტის დასამზადებლად როგორც ანგიოტენსინ I-გარდამქმნელი ენზიმის ინჰიბიტორები.

მუხლები: 5 დამოუკიდებელი  
7 დამოკიდებული  
ფიგურა: 1

- (10) AP 2011 11398 A (51) Int. Cl. (2006) C 07 D 213/75 A 61 K 31/44 A 61 P 1/00 A 61 P 11/06 A 61 P 19/02 A 61 P 25/28 A 61 P 29/00

- (21) AP 2008 011398 (22) 2008 01 28
- (31) 60/887,981
- (32) 2007 02 02
- (33) US
- (71) პუაიზერ პროდაქტს ინკ. (US) ისტერნ პოინტ როუდ, გროტონი, კონექტიკუტი 06340 (US)
- (72) ჰენგმიო ჩენგი (CA); ქსიო პუ (CN); კევის დივეინ ჯერომი (US); მარკ ჯერარდ ობუკოვიცი (US); ლიზა ოლსონი (US); პოლ ვინსენტ რაკერი (US); რონალდ კეით ვებერი (US)
- (74) შალვა გვარამაძე
- (85) 2009 07 31
- (86) PCT/IB2008/000249, 2008 01 28
- (54) ტრიციკლური ნაერთები და მათი გამოყენება გლუპოკოორტიკოიდული რეცეპტორის მოდულატორების სახით

(57) ნაერთი, ფორმულით (I)



(სადაც R<sup>1</sup> არის H) ან მისი მარილი, მისი შემცველი კომპოზიცია და გამოყენება გლუპოკოორტიკოიდული რეცეპტორის მოდულატორებისათვის.

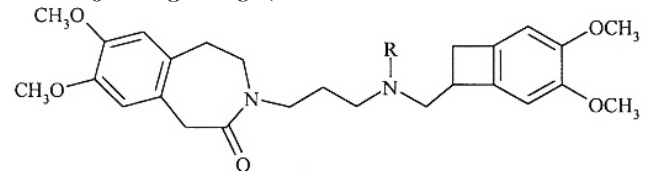
მუხლები: 5 დამოუკიდებელი  
10 დამოკიდებული

- (10) AP 2011 11741 A (51) Int. Cl. (2006) C 07 D 223/16

- (21) AP 2010 011741 (22) 2010 03 29
- (31) 09.01555
- (32) 2009 03 31
- (33) FR
- (71) ლე ლაბორატუარ სერვიე (FR) 35, რიუ დე ვერდიუ, 92284 სურანს სედექსი (FR)
- (72) უან-ლუი პეგლიონი (FR); აიმე დესინგესი (FR); ბერნარ სერკიზი (FR)

- (74) თამაზ შილაკაძე
- (54) იზაბრადინის და მისი ფარმაცევტულად მისაღები მჟავა-ადიტიური მარილების სინთეზის ახალი ხერხი

(57) ნაერთი ფორმულით,



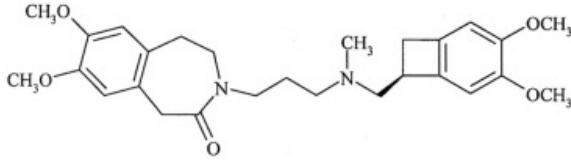
რომლის R-ის მნიშვნელობები მოყვანილია აღწერილობაში, მისი ფარმაცევტულად მისაღები მჟავა-ადიტიური მარილების და მათი პიდრატების სინთეზის ხერხი.

მუხლები: 3 დამოუკიდებელი  
9 დამოკიდებული

- (10) AP 2011 11742 A (51) Int. Cl. (2006) C 07 D 223/16

- (21) AP 2010 011742 (22) 2010 03 29
- (31) 09.01556
- (32) 2009 03 31
- (33) FR
- (71) ლე ლაბორატუარ სერვიე (FR) 35, რიუ დე ვერდიუ, 92284 სურანს სედექსი (FR)
- (72) უან-ლუი პეგლიონი (FR);

- აიმე დესინგესი (FR);  
 ბერნარ სერკიზი (FR)  
 (74) თამაზ შილაკაძე  
 (54) **იზაბრაღინის და მისი ფარმაცევტულად მისაღები მჟავა-აღიტიური მარილების სინთეზის ახალი ხერხი**  
 (57) ნაერთის ფორმულით,

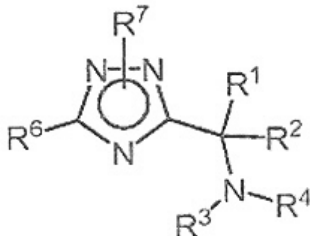


მისი ფარმაცევტულად მისაღები მჟავა-აღიტიური მარილების და მისი ჰიდრატების სინთეზის ხერხი.  
 მუხლები: 2 დამოუკიდებელი  
 5 დამოკიდებული

- (10) AP 2011 11253 A (51) Int. Cl. (2006)  
 C 07 D 249/08  
 C 07 D 401/12  
 C 07 D 403/12  
 C 07 D 413/12  
 A 61 K 31/55  
 A 61 P 35/00

- (21) AP 2007 011253 (22) 2007 11 08  
 (31) 60/858,964  
 (32) 2006 11 13  
 (33) US  
 (71) ნოვარტის აგ (CH)  
 ლიჰტრასე 35, CH-4056 ბაზელი (CH)  
 (72) იი ჰია (US);  
 კრის ჯი. მენდენჰოლი (US);  
 პოლ ა. ბარსანტი (GB);  
 ანეტ ო. ვოლტერი (DE);  
 დევიდ დალი (US);  
 პოლ ა. რენზოუვი (US)  
 (74) ალექსანდრე ქართველიშვილი  
 (85) 2009 05 13  
 (86) PCT/US2007/084154, 2007 11 08  
 (54) **ჩანაცვლებული პირაზოლ და ტრიპოზოლ ნაერთები, როგორც KSP ინჰიბიტორები**

(57) ნაერთი, ფორმულით (I)

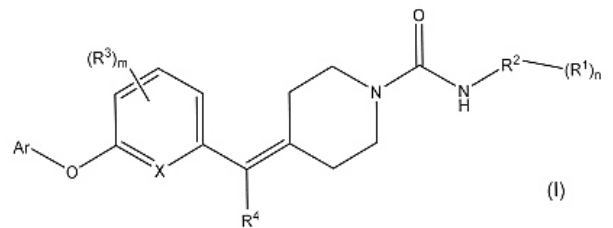


(R<sup>1</sup>, R<sup>2</sup>, R<sup>3</sup>, R<sup>4</sup>, R<sup>5</sup>, R<sup>6</sup>, R<sup>7</sup> მნიშვნელობები განსაზღვრულია აღწერილობაში) ან მისი ფარმაცევტულად მისაღები მარილი, რთული ეთერი ან პროლამალი, მისი შემცველი ფარმაცევტული

ტული კომპოზიცია და გამოყენება KSP-ით განპირობებული დარღვევების სამკურნალოდ ძუძუმწოვრებში.  
 მუხლები: 4 დამოუკიდებელი  
 65 დამოკიდებული

- (10) AP 2011 11226 A (51) Int. Cl. (2006)  
 C 07 D 401/10  
 C 07 D 401/12  
 C 07 D 401/14  
 C 07 D 413/12  
 C 07 D 471/04  
 A 61 K 31/444  
 A 61 P 29/02

- (21) AP 2007 011226 (22) 2007 10 05  
 (31) 60/829,966; 60/965,210  
 (32) 2006 10 18; 2007 08 17  
 (33) US; US  
 (71) პფაიზერ პროდაქტს ინკ. (US)  
 ისტერნ პოინტ როუდ, გროტონი, კონექტიკუტი 06340 (US)  
 (72) ლორეინ კეთლინ ფეი (IE);  
 დუგლას სკოტ ჯონსონი (US);  
 სკოტ ედვარდ ლაზერეთი (US);  
 მარკ ენთონი მორისი (US);  
 ლიჯუან ჯეინ ვანგი (US);  
 მარვინ ჯეი მეიერსი (US);  
 სიუზან როს კესტენი (US);  
 კორი მაიკლ სტიფი (US)  
 (74) შალვა გვარამაძე  
 (85) 2009 04 16  
 (86) PCT/IB2007/003202, 2007 10 05  
 (54) **ბიარილ ეთერის შარლოვანები**  
 (57) ნაერთი, ფორმულით (I)



(R<sup>1</sup>, R<sup>2</sup>, R<sup>3</sup>, R<sup>4</sup>, R<sup>5</sup>, Z<sub>1</sub>, Z<sub>2</sub>, n, m და p მნიშვნელობები განსაზღვრულია აღწერილობაში) ან მისი ფარმაცევტულად მისაღები მარილი, მისი შემცველი ფარმაცევტული კომპოზიცია და ნაერთის ან მისი ფარმაცევტულად მისაღები მარილის გამოყენება ცხიმოვან მჟავას ამიდის ჰიდროლაზას (FAAH) აქტიურობასთან დაკავშირებული დაავადებების და მდგომარეობების სამკურნალოდ.  
 მუხლები: 6 დამოუკიდებელი  
 6 დამოკიდებული

(10) AP 2011 9989 A (51) Int. Cl. (2006)  
C 07 K 16/28  
A 61 K 39/395  
A 61 P 37/06

- (21) AP 2005 009989 (22) 2005 09 16  
(31) 60/610,819; 11/102,512  
(32) 2004 09 17; 2005 04 08  
(33) US; US  
(71) დომანტის ლიმიტიდ (GB)  
980 გრეიტ უესტ როუდ, ბრენტფორდი,  
მიდლსექსი TW8 9GS (GB)  
(72) სტივენ გრანტი (GB);  
ჰაიქუნ ლიუ (CN);  
კევინ მოულდერი (GB)  
(74) პავლე მეიფარიანი  
(85) 2007 04 16  
(86) PCT/GB2005/003562, 2005 09 16  
(54) **CD40L-ის შიდაკავშირებელი  
მონოვალენტური კომპოზიციები და  
მათი გამოყენება**

(57) წარმოდგენილია ანტისხეულის ერთეული ვარიანტული დომენის პოლიპეპტიდი, რომელიც მონოვალენტურია CD40L (gp39)-ის შეკავშირებისათვის, ანტაგონიზირებს CD40-ის ან CD40L-ის ან ორივეს აქტივობას და აინჰიბირებს ერთეული ვარიანტული დომენის შეკავშირებას CD40L-თან. აღნიშნული ანტისხეულის პოლიპეპტიდს იყენებენ აუტოიმუნური დაავადებების სამკურნალოდ.  
მუხლები: 6 დამოუკიდებელი  
65 დამოკიდებული  
ფიგურა: 13

## C 12

(10) AP 2011 11037 A (51) Int. Cl. (2006)  
C 12 N 15/82

- (21) AP 2007 011037 (22) 2007 06 06  
(31) 60/811,152; 11/758,657  
(32) 2006 06 06; 2006 06 06  
(33) US; US  
(71) მონსანტო ტექნოლოჯი ლტს (US)  
800 ნორთ ლინდბერგ ბლვდ., სტ.ლუისი,  
მისური 63167 (US);  
ბორდ ოფ რეჯენტს ოფ ზი იუნაივერსიტი  
ოფ ნებრასკა (US)  
1320 Q სტრიტ, ლინკოლნი, ნებრასკა 68588 (US)  
(72) თომას ი. კლემენტე (US);  
რაზვან დუმიტრუ (US);  
პოლ ს.ს. ფენგი (US);  
სტანისლავ ფლასინსკი (US);  
დონალდ პ. უიქსი (US)  
(74) შალვა გვარამაძე  
(85) 2008 12 29  
(86) PCT/US2007/070514, 2007 06 06  
(54) **მოდიფიცირებული DMO შერჩენი  
და მისი გამოყენება**

(57) მოცემულია ჰერბიციდ დიკამბა მონოქსიგენაზას (DMO) აქტივობის მქონე მოდიფიცირებული პოლიპეპტიდი, რომელიც შეიცავს

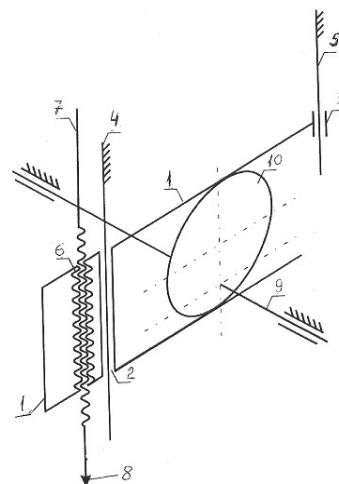
ციტეინს ამინომჟავური თანამიმდევრობის პოზიციაში 112. მოცემულია აღნიშნული პოლიპეპტიდის მაკოდირებელი ნუკლეინის მუკავას მოლეკულა, მისი შემცველი დნმ კონსტრუქცია და გამოყენება დიკამბას მიმართ ტოლერანტული მცენარის პროდუცირებისათვის.  
მუხლები: 9 დამოუკიდებელი  
14 დამოკიდებული  
ფიგურა: 18

## განყოფილება D

### D 01

(10) AP 2011 11258 A (51) Int. Cl. (2006)  
D 01 B 7/04

- (21) AP 2009 011258 (22) 2009 05 18  
(71) ნინო ლინტიბიძე (GE)  
9 აპრილის ქ. 9/36, 4600, ქუთაისი (GE);  
მზევინარ ზაქარაია (GE)  
9 აპრილის ქ. 9/36, 4600, ქუთაისი (GE);  
ქრისტინე ლინტიბიძე (GE)  
9 აპრილის ქ. 9/36, 4600, ქუთაისი (GE)  
(72) ნინო ლინტიბიძე (GE);  
მზევინარ ზაქარაია (GE);  
ქრისტინე ლინტიბიძე (GE)  
(54) **ბაფის ამოსაღები მძანინი**  
(57) მექანიზმი შეიცავს მიმართველებზე 2 და 3 გადაადგილების შესაძლებლობის მქონე ჩარჩოს 1, ბაფის საჭერს 7, რომელსაც ღეროზე აქვს კუთხვილი, ხოლო ბოლოზე – კაკვი 8 და გატარებულია ჩარჩოში შესრულებულ კუთხვილიან ნახვრეტში 6 უკუქცევით-წინსვლითი მოძრაობის შესაძლებლობით. ჩარჩოს აქვს ჩანგლის ფორმის ხახა, რომელშიც ჩადგმულია მასში სრიალის შესაძლებლობის მქონე, ლილვზე 9 დამაგრებული ექსცენტრიკი 10.  
მუხლები: 1 დამოუკიდებელი  
ფიგურა: 1



ფიგ. 1

**განყოფილება E**

**E 04**

(10) AP 2011 11323 A (51) Int. Cl. (2006)  
E 04 B 1/19

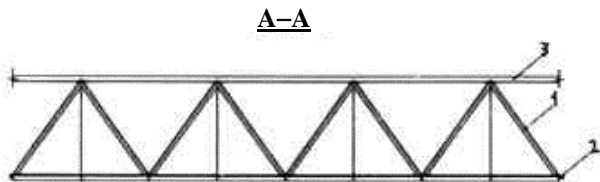
(21) AP 2009 011323 (22) 2009 06 22  
(71) ნუგზარ შაიშმელაშვილი (GE)  
ვაჟა-ფშაველას გამზ., V კვარტ., კორპ. 2,  
ბ. 43, 0186, თბილისი (GE);  
ანა შაიშმელაშვილი (GE)  
ვაჟა-ფშაველას გამზ., V კვარტ., კორპ. 2,  
ბ. 43, 0186, თბილისი (GE)

(72) ნუგზარ შაიშმელაშვილი (GE);  
ანა შაიშმელაშვილი (GE)

(54) **ლითონის წინასწარდაბაზული  
სტრუქტურული კონსტრუქცია**

(57) კონსტრუქცია შედგება კუთხოვანის პროფილის ღეროვანი პირამიდული ელემენტებისაგან 1, რომელთა ფუძეების შემადგენელი ღეროები მიდრეკილია ერთმანეთთან და გვერდით წიბოებთან ჰორიზონტალური თაროთი ზემოთ, მათი ფუძის კუთხეებში მოწყობილ ნახვრეტებში გაყრილი და მოჭიმულია მაღალი სიმტკიცის ბაგირები ან არმატურის ღეროები 2 და წვეროებზე მიმაგრებულია შველერის უწყვეტი სარტყლები 3, რომლებიც პირამიდული ელემენტების წვეროებთან შეერთებულია თითო საანკერო ჭანჭიკის 4 მეშვეობით ერთფენიანი ან ორფენიანი კონსტრუქციის მისაღებად. ორფენიანი კონსტრუქციაში ორივე ფენის პირამიდული ელემენტები წვეროებით შეპირაპირებულია ერთმანეთთან და შეერთებულია მათ შორის მოთავსებულ შველერების უწყვეტ სარტყლებთან საანკერო ჭანჭიკების მეშვეობით, ან პირამიდული ელემენტების წვეროები შეპირაპირებული და შეერთებულია ერთმანეთთან საანკერო ჭანჭიკების მეშვეობით შველერების უწყვეტი სარტყლების გარეშე.

მუხლები: 1 დამოუკიდებელი  
ფიგურა: 9



ფიგ. 2

**განყოფილება F**

**F 24**

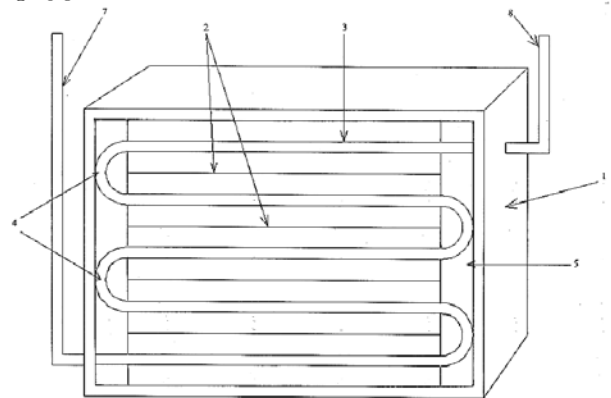
(10) AP 2011 11716 A (51) Int. Cl. (2006)  
F 24 J 2/14

(21) AP 2010 011716 (22) 2010 03 09  
(71) თამაზ მუხიაშვილი (GE)  
გალავნის ქ. 18, 0103, თბილისი (GE)

(72) თამაზ მუხიაშვილი (GE)

(54) **მზის კოლექტორი**

(57) მზის კოლექტორი შეიცავს მართკუთხა პარალელეპიპედის ფორმის ბრტყელ კორპუსს 1, პარაბოლურცილინდრული სარკეების 2 სიმრავლეს, მილსადენს 3, რომლის მუშა უბნები შეერთებულია ერთმანეთთან ნახევარწრის ფორმის უბნებით 4. მილსადენი დამაგრებულია მხურვალმდეგ საყრდენებზე 5. კორპუსი დაფარულია გამჭვირვალე ორმაგი შემინვით. სარკეების ფოკუსები მდებარეობს კორპუსის ძირის პარალელურ სიბრტყეში და კორპუსის გრძივი ღერძის პარალელურად. მუშა მდგომარეობაში კორპუსის სიბრტყე დახრილია ჰორიზონტალური სიბრტყის მიმართ რეგიონის გეოგრაფიული განედის გათვალისწინებით, ხოლო სარკეების ფოკუსები განლაგებულია ჰორიზონტალურად. მილსადენის 3 ქვედა ბოლოსთან მიერთებულია ცივი თბოგადამტანის (მაგალითად, წყლის) შემყვანი მილი 7, ხოლო ზედა ბოლოსთან – გაცხელებული თბოგადამტანის გამომყვანი მილი 8. მუხლები: 1 დამოუკიდებელი  
ფიგურა: 2



ფიგ. 1

**ბაიოლოგიები G**

**G 06**

**(10) AP 2011 11606 A (51) Int. Cl. (2006) G 06 K 19/16**

(21) AP 2009 011606 (22) 2009 12 16

(71) გიორგი კაკაურიძე (GE)  
მუშათა ქ. 3, 0101, თბილისი (GE);  
ბარბარა კილოსანიძე (GE)  
ნუცუბიძის ქ. 48/3, ბ. 4, 0177,  
თბილისი (GE)

(72) გიორგი კაკაურიძე (GE);  
ბარბარა კილოსანიძე (GE)

(74) შალვა გვარამაძე

**(54) ნაწარმის ბაჟაღბებისაგან დაცვის  
კოდის ჩაწერის ხერხი და მისი  
ამომცნობი მოწყობილობა**

(57) შემოთავაზებული პოლარიზაციულ-პოლოგრაფიული დაცვის სისტემა მოიცავს პოლორიზაციულ-პოლოგრაფიულ დამცავ ელემენტს, რომელზეც ჩაწერილია კოდი, და ამ კოდის ამომცნობ მოწყობილობას. დამცავ ელემენტზე კოდის ჩაწერა ხდება პოლარიზაციულ-პოლოგრაფიული მეთოდით ორი ჩამწერი კონის პოლარიზაციის მდგომარეობის ერთეული კონკრეტული კომბინაციის სახით, რომელიც წინასწარ ამორჩეულია პოლარიზაციის მდგომარეობების კომბინაციების დიდი სიმრავლიდან. დამცავ ელემენტზე კოდის ჩაწერისათვის გამოიყენება გარკვეული ტექნოლოგიით მიღებული პოლარიზაციულად მგრძობიარე მასალები. ეს მასალები დამზადებულია იმგვარად, რომ გააჩნიათ პოლარიზებული სინათლის ზემოქმედების მიმართ რეაქციების გარკვეული და წინასწარ განსაზღვრული მნიშვნელობები. დამცავი ელემენტის ნამდვილობა განისაზღვრება ამომცნობი მოწყობილობით. ამ მოწყობილობის ძირითად საანალიზო დეტალს წარმოადგენს პოლარიზაციულ-პოლოგრაფიული ელემენტი, რომელსაც შესწევს უნარი ჩაატაროს მასზე დაცემული, დამცავ ელემენტზე დიფრაგირებული სინათლის პოლარიზაციის მდგომარეობის სრული ანალიზი დროის რეალურ მასშტაბში. მოწყობილობა ავტომატურად ადარებს გარკვეული პარამეტრების მიღებულ მნიშვნელობებს ეტალონთან, რომელიც ინახება მოწყობილობის შედარების ბლოკის მეხსიერებაში.  
მუხლები: 2 დამოუკიდებელი  
ფიგურა: 2

**G 09**

**(10) AP 2011 11287 A (51) Int. Cl. (2006) G 09 F 13/00**

(21) AP 2007 011287 (22) 2007 10 23

(31) 200700302

(32) 2006 12 28

(33) EA

(71) ინფოგლას გრუპ ინტერნეშენელ ლიმიტიდ (CN)  
ოფ სუით D, 9/F, უან კეპიტალ პლეის 18,  
ლუდ როად, ვანშაი, ჰონკონგი (CN)

(72) ვიქტორ ვასილიევიჩი კაჩინი (RU);  
ვლადიმირ ფეოდოროვიჩი სოლინოვი (RU);  
იური ალექსანდროვიჩი საბაროვი (RU);  
არკადი გენადიევიჩი მიტიაშინი (RU)

(74) ლილიანა დარახველიძე

(85) 2009 06 04

(86) PCT/EA2007/000009, 2007 10 23

**(54) შუქსაინფორმაციო მოდული**

(57) შუქსაინფორმაციო მოდული შეიცავს ფუძესა და მილისებრ შუქსატარებს, რომლებშიც დაყენებულია სინათლის წყაროები შუქგამომსხივარი არმატურის სახით. შუქგამომსხივარი არმატურას აქვს თავის შედგენილობაში ცალკე პარალელური ისეთი გამტარების ჯგუფი, რომლებიც შესრულებულია მცირე დიამეტრის მქონე შიშველი სპილენძის მავთული-საგან და განლაგებულია ერთ სიბრტყეში, ამასთან, მათი სიგრძე ემთხვევა შუქსატარის სიგრძეს. ბიჯი გამტარებს შორის უდრის ბიჯს იმ საკონტაქტო უბნებს შორის, რომლებიც განკუთვნილია სინათლის წყაროების მისაერთებლად ამ წყაროების ერთიანი შუქგამომსხივარი არმატურის შედგენილობაში გაერთიანების დროს.

მუხლები: 1 დამოუკიდებელი

3 დამოკიდებული

ფიგურა: 2

**ბაიოლოგიები H**

**H 04**

(10) AP 2011 10196 A (51) Int. Cl. (2006)  
 H 04 B 7/005  
 H 04 L 12/56  
 H 04 W 52/00

(21) AP 2004 010196 (22) 2004 03 23

(62) AP 2004 009031

(31) 60/458,023

(32) 2003 03 26

(33) US

(71) ინტერდივიტალ ტექნოლოჯი  
 კორპორეიშენ (US)  
 300 დელავერ ავენიუ, სუიტ 527,  
 უილმინგტონი DE 19801 (US)

(72) მერიან რუდოლფი (DE);  
 ჯეიმს მ.მილერი (US)

(74) შალვა გვარამაძე

(85) 2007 07 27

(86) PCT/US2004/008790, 2004 03 23

(54) **უსაღმერო კომუნიკაციის ხერხი და  
 მოწყობილობა კავშირის დამავალი  
 ხაზით მაღალსიხშირის კავშირის  
 წვდომის მომსახურების  
 უზრუნველსაყოფად**

(57) წარმოდგენილია ხერხი და სისტემა მაღალი სიხშირის კავშირის უზრუნველსაყოფად. სისტემა შეიცავს რადიოქსელის კონტროლერს (RNC), დაკავშირებულს მრავალ საბაზო სადგურთან. RNC უგზავნის მართვის სიგნალს, სულ ცოტა, ერთ საბაზო სადგურს, რომელსაც აქვს მრავალი დროითი ინტერვალი. მართვის სიგნალი თითოეული დროითი ინტერვალისათვის და/ან TTI-სათვის აჩვენებს დასაშვებ HSDPA-ის გადაცემის მაქსიმალურ სიმძლავრეს. საბაზო სადგური აგზავნის უკუკავშირის სიგნალს RNC-თვის, რომელიც აჩვენებს დროით ინტერვალში და/ან TTI-ში გადაცემული HSDPA-ის სიმძლავრის გაზომვების შედეგებს დროის წინასწარგანსახედვრულ შუალედში.

მუხლები: 8 დამოუკიდებელი

24 დამოკიდებული

ფიგურა: 3

# გამომგონებლის კატეგორიები

## განყოფილება A

### A 01

**(11) P 2011 5299 B** (51) **Int. Cl. (2006)**  
**A 01 G 9/14**

(10) AP 2011 10578 A (44) 11(327)/2011

(21) AP 2008 010578

(22) 2008 03 25

(24) 2008 03 25

(73) გურამ თოფურია (GE)  
ქარელის ქ. 26, ბ. 61ა, 0171,  
თბილისი (GE);  
ბექა თოფურია (GE)  
ქარელის ქ. 26, ბ. 61ა, 0171,  
თბილისი (GE)

(72) გურამ თოფურია (GE);  
ბექა თოფურია (GE)

(54) **სატბურო**

### A43

**(11) P 2011 5296 B** (51) **Int. Cl. (2006)**  
**A 43 B 7/12**

(10) AP 2011 8601 A (44) 9(325)/2011

(21) AP 2003 008601

(22) 2003 07 07

(24) 2003 07 07

(31) PD2002 A000187

(32) 2002 07 06

(33) IT

(86) PCT/EP2003/007273, 2003 07 07

(73) ჯეოქს ს. პ ა. (IT)  
ვია ფელტრინა ჩენტრო, 16, 31044  
მონტებელუნა, ლოკალიტა ბიადენე -  
(ტრევიზო), (IT)

(72) მარიო პოლეგატო მორეტი (IT);  
ანტონიო ფერარეჯე (IT)

(74) ალექსანდრე გეგეჭკორი

(54) **წყალგაუმტარი და ჰაერგაუმტარი  
ლანჩა ფენსაცვლისათვის**

### A61

**(11) P 2011 5303 B** (51) **Int. Cl. (2006)**  
**A 61 K 9/49**

**A 61 K 9/16**

**A 61 K 9/28**

**A 61 K 31/4412**

(10) AP 2011 10558 A (44) 7(323)/2011

(21) AP 2006 010558

(22) 2006 09 22

(24) 2006 09 22

(31) 60/720, 257

(32) 2005 09 22

(33) US

(86) PCT/US2006/037057, 2006 09 22

(73) ინტერმუნ, ინკ. (US)  
3280 ბეიშორ ბულვარდ, ბრიზბენი,  
კალიფორნია 94005 (US)

(72) რამაჩანდრან რადჰაკრიშნან (US);  
რონალდ ვლადიკა (US);  
კენნეს ზულცბაუგ (US)

(74) ალექსანდრე გეგეჭკორი

(54) **პირფენილონის კაფსულა**

**(11) P 2011 5301 B** (51) **Int. Cl. (2006)**  
**A 61 K 31/553**  
**A 61 K 31/554**

(10) AP 2011 9671 A (44) 9(325)/2011

(21) AP 2005 009671

(22) 2005 03 22

(24) 2005 03 22

(31) 10/809,089

(32) 2004 03 25

(33) US

(86) PCT/US2005/009495, 2005 03 22

(73) ზე თრასთის ოფ კოლამბია  
იუნივერსიტი ინ ზე სითი ოფ  
ნიუ-იორკ (US)  
412 ლოუ ლაიბრარი, საფოსტო კოდი  
4308, 535 უესტ 116 სტრიტ, ნიუ-იორკი,  
NY 10027 (US)

(72) ენდრიუ რ. მარკსი (US);  
დონალდ ვ. ლენდრი (US);  
შიქსიან ლენგი (US);  
ჟუანგ ჟენ ჩენგი (CN)

(74) გიორგი მეიფარიანი

(54) **არითმიის და გულის უკმარისობის  
საწინააღმდეგო ახალი წამლები და  
მათი გამოყენება რიანოდინულ  
რეცეპტორში (RYR2) ბლოკების  
წინააღმდეგ**



**ბანყოფილება C**

**C07**

**(11) P 2011 5302 B (51) Int. Cl. (2006)  
C 07 D 401/14  
A 61 K 31/506  
A 61 P 35/00**

- (10) AP 2011 10480 A (44) 7(323)/2011  
(21) AP 2006 010480  
(22) 2006 07 18  
(24) 2006 07 18  
(31) 60/701,405; 60/716,214  
(32) 2005 07 20; 2005 09 12  
(33) US; US  
(86) PCT/US2006/027875, 2006 07 18  
(73) ნოვარტის აგ (CH)  
ლიჰშტრასე 35, CH-4056 ბაზელი (CH)  
(72) პოლ. გ. მენლი (GB);  
ვენ-ჩუნგ შიეჰი (US);  
პოლ, ალენ, სატონი (US);  
პიოტრ, ჰ. კარპინსკი (US);  
რაიენ, ვუ (US);  
სტეფანი, მონიერი (FR);  
იორგ, ბროზიო (DE)  
(74) ალექსანდრე ქართველიშვილი  
(54) **4-მეთილ-N-[3-(4-მეთილ-იმიდაზოლ-1-  
ილ)-5-ტრიფთორომეთილ-ფენილ]-3-  
(4-პირიდილ-3-ილ-პირიმიდილ-2-ილ-ა-  
მინო)-პენზამილის მარილები  
პრისტალური ფორმები**

**(11) P 2011 5304 B (51) Int. Cl. (2006)  
C 07 D 471/04  
A 61 K 31/505  
A 61 P 35/00**

- (10) AP 2011 10629 A (44) 5(321)/2011  
(21) AP 2006 010629  
(22) 2006 10 09  
(24) 2006 10 09  
(31) 60/724,571; 60/743,719  
(32) 2005 10 07; 2006 03 23  
(33) US; US  
(86) PCT/US2006/039734, 2006 10 09  
(73) ექსელიქსის, ინკ.(US)  
210 ისტ გრანდ ავენიუ, პ.ო. ბოქს 511,  
საუთ სან ფრანცისკო, კალიფორნია  
94083-0511 (US)  
(72) ტაე-გონ ბაიკი (KR);  
კრის ა. ბური (US);  
ქეთრინ ლარა (US);  
სუნგჰუნ მა (KR);  
მორისონ ბ. მაკი (US);  
ჯონ მ. ნასი (US);  
ლონჩენგ ვანი (CN);  
იუნ ვანი (CN);

ბრაიენ კ. ს. იუნგი (SG)  
(74) შალვა გვარამაძე  
(54) **P13Ka-ს პირიდილპირიმიდილ-  
ინჰიბიტორები**

**(11) P 2011 5306 B (51) Int. Cl. (2006)  
C 07 D 471/04  
A 61 K 31/519  
A 61 P 35/00**

- (10) AP 2011 11157 A (44) 7(323)/2011  
(21) AP 2007 011157  
(22) 2007 09 03  
(24) 2007 09 03  
(31) 60/845,065; 60/947,852; 60/952,628  
(32) 2006 09 15; 2007 07 03; 2007 07 30  
(33) US; US; US  
(86) PCT/IB2007/002578, 2007 09 03  
(73) პუაიზერ პროლაკტს ინკ.(US)  
ისტერნ პოინტ როუდ, გროტონი,  
კონექტიკუტი 06340 (US)  
(72) ჰენგმიო ჩენგი (CA);  
დილიპ ბჰუმრალკარი (US);  
კლაუს რუპრეხტ დრესი (US);  
ჯაკი ელიზაბეთ ჰოფმანი (US);  
მერი ქეთრინ ჯონსონი (US);  
რობერტ სტივენ კანია (US);  
ფუნგ თი ქუი ლე (VN);  
მიტჩელ დევიდ ნამბუ (US);  
მეისონ ალან პეირიში (US);  
მაიკლ ბრუნო პლივი (DE);  
სან ტუან ტრანი (CA)  
(74) შალვა გვარამაძე  
(54) **პირიდილ (2,3-D) პირიმიდილური  
ნაერთები და მათი ბამომონება PI3  
ინჰიბიტორების სახით**

**(11) P 2011 5305 B (51) Int. Cl. (2006)  
C 07 D 487/04  
A 61 K 31/351  
A 61 K 31/366  
A 61 P 31/14  
C 07 D 309/32  
C 07 D 405/06  
C 07 D 405/14  
C 07 D 513/04**

- (10) AP 2011 10998 A (44) 9(325)/2011  
(21) AP 2005 010998  
(22) 2005 08 05  
(24) 2005 08 05  
(62) 60/602,618 2004-08-18 (US)  
(31) 60/602,618  
(32) 2004 08 18  
(33) US  
(86) PCT/IB2005/002697, 2005 08 05  
(73) პუაიზერ ინკ. (US)  
235 ისტ 42-ე სტრიტ, ნიუ-იორკი, შტატი

- ნიუ-იორკი 10017 (US)  
 (72) ხავიერ გონსალესი (US);  
 ტანია მიშელ ჯიუველი (US);  
 ჰუი ლი (US);  
 ანჯელიკა ლინტონი (US);  
 ჯონ ჰოვარდ ტატლოკი (US)  
 (74) შალვა გვარამაძე  
 (54) **ჰეპატიტ C ვირუსის რნმ-დამოკიდებული რნმ პოლიმერაზას ინჰიბიტორები, მათი შემცველი კომპოზიციები და ბამოზონება ჰეპატიტის C ვირუსით ბამოზონული დაავადებების სამკურნალოდ**

## H 03

- (11) **P 2011 5300 B** (51) **Int. Cl. (2006)**  
**H 03 M 7/30**  
**H 03 M 7/40**  
**H 03 M 7/42**  
 (10) AP 2011 11381 A (44) 11(327)/2011  
 (21) AP 2009 011381  
 (22) 2009 07 21  
 (24) 2009 07 21  
 (73) ლერი სინატაშვილი (GE)  
 ნუცუბიძის ფერდ., IV მკრ., კორპ. 23,  
 ბ. 64, 0183, თბილისი (GE)  
 (72) ლერი სინატაშვილი (GE)  
 (54) **მონაცემთა უზანაპარბო შემზიდროებისა და აღდგენის ხერხი**

## ბანყოფილება E

### E 01

- (11) **P 2011 5297 B** (51) **Int. Cl. (2006)**  
**E 01 D 15/20**  
 (10) AP 2011 9950 A (44) 9(325)/2011  
 (21) AP 2007 009950  
 (22) 2007 03 29  
 (24) 2007 03 29  
 (73) საქართველოს ტექნიკური უნივერსიტეტის ნაგებობების, სპეციალური სისტემებისა და საინჟინრო უზრუნველყოფის ინსტიტუტი (GE)  
 კოსტავას ქ.77, 0175, თბილისი (GE)  
 (72) ელგუჯა მემმარიაშვილი (GE);  
 გიორგი მემმარიაშვილი (GE)  
 (54) **ბასაშლელი ხიდი და ხიდის დამყობი**

## ბანყოფილება H

### H 01

- (11) **P 2011 5298 B** (51) **Int. Cl. (2006)**  
**H 01 Q 15/20**  
 (10) AP 2011 9952 A (44) 9(325)/2011  
 (21) AP 2007 009952  
 (22) 2007 03 29  
 (24) 2007 03 29  
 (73) საქართველოს ტექნიკური უნივერსიტეტის ნაგებობების, სპეციალური სისტემებისა და საინჟინრო უზრუნველყოფის ინსტიტუტი (GE)  
 კოსტავას ქ.77, 0175, თბილისი (GE)  
 (72) ელგუჯა მემმარიაშვილი (GE);  
 გიორგი მემმარიაშვილი (GE)  
 (54) **ბასაშლელი კონსტრუქციის რემონტორი - „E&GM“-1”**

# სასარგებლო მოდელები

## ბანაცხადები, რომლებზეც გამოტანილია გადაწყვეტილება პატენტის ბაჟის შესახებ

გადაწყვეტილების გასაჩივრება შესაძლებელია საქპატენტის სააპელაციო პალატაში გამოქვეყნებიდან 3 თვის ვადაში ან თბილისის საქალაქო სასამართლოს ადმინისტრაციულ საქმეთა კოლეგიაში 1 თვის ვადაში (მის.: თბილისი, დავით აღმაშენებლის ხეივანი, მე-12 კმ., №6).

### ბანყოფილება A

#### A 44

(10) AU 2011 12004 U (51) Int. Cl. (2006)  
A 44 B 15/00

(21) AU 2010 012004 (22) 2010 11 15

(71) ვახტანგ გაიდიამაშვილი (GE)

გვაზაურის II გასასვლ., კორპ. 1, ბ. 40, 0192,  
თბილისი (GE)

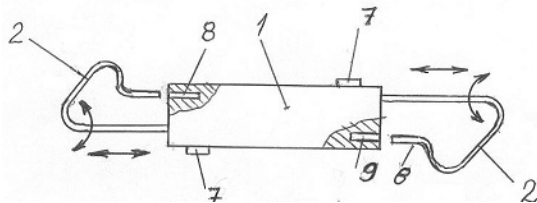
(72) ვახტანგ გაიდიამაშვილი (GE)

(54) **ბასალუმის საკიდი**

(57) საკიდის კორპუსის 1 ბოლოებზე დამაგრებულია გასართი ელემენტები 2, შესრულებულია კაკეების სახით, რომლებსაც აქვს სწორი ღეროები 3 და მოღუნული უბნები 4. ღეროები ჩამაგრებულია კორპუსში და აქვს მასში გაწევის და შემობრუნების შესაძლებლობა. კორპუსში ჩასმულია ფიქსატორები გასართი ელემენტების ღეროების დასაფიქსირებლად, ხოლო მათი კაკეების წვეროებს 8 აქვს კორპუსში შესრულებულ ნახევრებში 9 გადაადგილების შესაძლებლობა. გასართი ელემენტები კორპუსში ჩამაგრებულია ურთიერთსაწინააღმდეგო მიმართულებით, მათი კაკეების უბნები გამოშვებულია კორპუსის გვერდებიდან ურთიერთსაწინააღმდეგო მიმართულებით.

მუხლები: 1 დამოუკიდებელი

ფიგურა: 5



ფიგ. 4

### ბანყოფილება B

#### B 60

(10) AU 2011 12033 U (51) Int. Cl. (2006)  
B 60 R 22/00

(21) AU 2010 012033 (22) 2010 12 14

(71) ზაზა გელოვანი (GE)

თამარ მეფის ქ. 4, 1300, გარდაბანი (GE)

(72) ზაზა გელოვანი (GE)

(74) ალექსანდრე ქართველიშვილი

(54) **ავტოტრანსპორტის მგზავრთა**

**უსაფრთხოების მოწყობილობა**

(57) მოწყობილობა შეიცავს დვედს, დვედის სიგრძის რეგულირების საშუალებას და ჩამკეტს. დვედზე დამაგრებულია ცალმხრივად წებვადი შექამრეკლი პიგმენტურსაღებავიანი ლენტი.

მუხლები: 1 დამოუკიდებელი

### ბანყოფილება G

#### G 01

(10) AU 2011 12103 U (51) Int. Cl. (2006)  
G 01 R 27/00

(21) AU 2011 012103 (22) 2011 02 11

(71) ზურაბ ადამია (GE)

საბურთალოს ქ. 57, ბ. 5, 0177,

თბილისი (GE)

(72) ზურაბ ადამია (GE)

(54) **ელექტრული წინააღმდეგობის**  
**ხერხი**

(57) ხერხი უზრუნველყოფს დიდწინააღმდეგობიანი მასალების წინააღმდეგობის გაზომვას და ითვალისწინებს საკვლევი ნიმუშის გასაზომ უბანზე კონტაქტების წვევილის (k2, k3) მოთავსებას, ნიმუშის ზედაპირზე აღნიშნული კონტაქტების წვევილზე გამავალ წრფეზე და ამ წვევილიდან მარცხნივ და მარჯვნივ თითო დამატებითი კონტაქტის (k1 და k4) მოთავსებას. მეზობლად მდებარე კონტაქტებსა და დამატებით კონტაქტებს შორის ნიმუშის გა-

ლით რიგრიგობით ატარებენ განსაზღვრული სიდიდისა და მიმართულების დენს I. შესაბამისი კონტაქტების გამოყენებას შორის არსებულ ნიმუშის უბნისა და კონტაქტების ჯამურ წინაღობებზე ზომავენ ძაბვის ვარდნებს (U\*12, U\*23, U\*34, U\*14). საკვლევი ნიმუშის უბნის საძიებელ წინაღობას საზღვრავენ ფორმულით

$$R_{23} = q(U^*12 - U^*23 + U^*34 - U^*14) / 2I,$$

სადაც q არის საკვლევი ნიმუშის გეომეტრიაზე დამოკიდებული მასწორებელი კოეფიციენტი.

მუხლები: 1 დამოუკიდებელი

ფიგურა: 3

## ბანყოფილება H

### H 01

(10) AU 2011 12165 U (51) Int. Cl. (2006)

H 01H 83/00

(21) AU 2011 012165 (22) 2011 04 01

(71) ნიკა თევდორაშვილი (GE)

ტურგენევის ქ. 12, ბ.12, 3700, რუსთავი (GE)

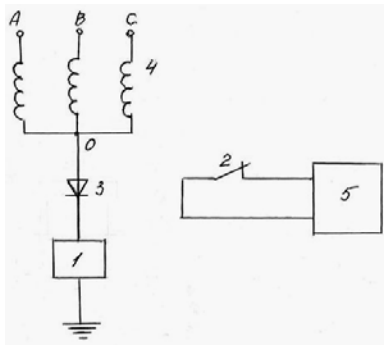
(72) ნიკა თევდორაშვილი (GE)

(54) **სამფაზა ელექტროამძრავის დამცავი მოწყობილობა**

(57) მოწყობილობა შეიცავს მუდმივი დენის რელეს, რომლის გრაგნილი 1 ნახევარგამტარული დიოდის 3 გავლით ჩართულია ცვლადი დენის ელექტროკვების სამფაზა ქსელის ნულოვან წერტილსა და მიწას შორის. რელეს ნორმალურად ჩაკეტილი კონტაქტები 2 ჩართულია დასაცავი სამფაზა ელექტროამძრავის 5 (მაგალითად, ლიფტის ელექტროამძრავის) მართვის წრედში. ფაზის დაკარგვის შემთხვევაში ჩნდება ცვლადი ძაბვა ნულოვან წერტილსა და მიწას შორის, რის შედეგადაც რელე ამოქმედდება, ელექტროამძრავის მართვის წრედში ჩართული კონტაქტები განირთვება და რჩება განრთულ მდგომარეობაში მანამ, სანამ არ აღდგება ქსელის ნორმალური რეჟიმი.

მუხლები: 1 დამოუკიდებელი

ფიგურა: 1



ფიგ. 1

---

# სასარგებლო მოდელის კატეგორიები

## ბანყოფილება A

### A 21

- (11) U 2011 1681 Y (51) Int. Cl. (2006)  
A 21 D 2/00
- (10) AU 2011 11797 U (44) 9(325)/2011  
(21) AU 2010 011797  
(22) 2010 05 14  
(24) 2010 05 14
- (73) გიორგი ჩახუნაშვილი (GE)  
ნუცუბიძის ფერდობი III მკრ., კვარტ. 2,  
კორპ. 6, ბ. 25, 0177, თბილისი (GE);  
ნუნუ ჩახუნაშვილი (GE)  
არაგვის ქ. 21, ბ. 1, 0179, თბილისი (GE);  
ირაკლი კალანდია (GE)  
წყნეთის ქ., კორპ. 4ა, ბ. 37, 0162,  
თბილისი (GE);  
კოტე კოკია (GE)  
ვორონინის შეს. 11, 0112, თბილისი (GE);  
ნიკოლოზ ბაწელაშვილი (GE)  
მეუნარგიას ქ. 22, კორპ. 73, ბ. 31, 0101,  
თბილისი (GE)
- (72) გიორგი ჩახუნაშვილი (GE)
- (54) პურ-ფუნთუშის მასაზადებელი  
ცომის კომპოზიცია
- 

### A 23

- (11) U 2011 1682 Y (51) Int. Cl. (2006)  
A 23 L 2/00
- (10) AU 2011 11847 U (44) 9(325)/2011  
(21) AU 2010 011847  
(22) 2010 06 14  
(24) 2010 06 14
- (73) გიორგი ჩახუნაშვილი (GE)  
ნუცუბიძის ფერდ., III მკრ., კვარტ. II,  
კორპ. 6, ბ. 25, 0177, თბილისი (GE);  
ნუნუ ჩახუნაშვილი (GE)  
არაგვის ქ. 21, ბ. 1, 0179, თბილისი (GE);  
ირაკლი კალანდია (GE)  
წყნეთის ქ. კორპ. 4ა, ბ. 37, 0162,  
თბილისი (GE);  
კოტე კოკია (GE)  
ვორონინის შეს. 11, 0112, თბილისი (GE);  
ნიკოლოზ ბაწელაშვილი (GE)  
მეუნარგიას ქ. 22, კორპ. 73, ბ. 31, 0101,  
თბილისი (GE)
- (72) გიორგი ჩახუნაშვილი (GE)
- (54) შალკოპოლო სასმელი
-

# დიზაინები

## ბანასხადები, რომლებზეც გამოტანილია გადაწყვეტილება რეგისტრაციის შესახებ

გადაწყვეტილების გასაჩივრება შესაძლებელია საქპატენტის სააპელაციო პალატაში გამოქვეყნებიდან 3 თვის ვადაში ან თბილისის საქალაქო სასამართლოს ადმინისტრაციულ საქმეთა კოლეგიაში 1 თვის ვადაში (მის.: თბილისი, დავით აღმაშენებლის ხეივანი, მე-12 კმ., №6).

- (10) AD 2011 636 S      (51) 02-02.02-03
- (21) AD 2011 000636      (22) 2011 02 16
- (28) 18
- (23) 2010 08 27
- (31) 2010502465
- (32) 2010 08 27
- (33) RU
- (71) ოტკრიტოე აქციონერნოე ობშესტვო „ნევეტიანაია კომპანია „ლუკოილ“ (RU) 101000, ქ. მოსკოვი, სრეტენსკი ბულვარი, 11 (RU)
- (72) ივან ალექსეევიჩ ნეკრასოვი (RU);  
მარინა ალექსანდროვნა მედვედევა (RU);  
ვიქტორ ივანოვიჩ ოვსიანიკოვი (RU);  
სვეტლანა ვიაჩესლავოვნა ასტაპოვა (RU)
- (74) ხათუნა იმნაძე
- (54) ფორმისა და სპეციალური ტანსაცმლის კომპლექტი „ლუკოილის“ ჯგუფის ორბანიზაციების ავტობასამართი კომპლექსების პერსონალისთვის
- (55)

1



2

4



3

4



4



5





6



7



8



9



10



11



12



13



14



15



16



17



18



- (10) D 2011 650 S (51) 02-04  
 (21) AD 2011 000650 (22) 2011 05 25  
 (28) 2  
 (71) სალომე გომელაური (GE)  
 რჩეულიშვილის ქ. 22, 0179, თბილისი (GE)  
 (72) სალომე გომელაური (GE)  
 (54) **შეხსენებელი**  
 (55)



1.1



1.2



1.3



1.4



2.1



2.2



2.3



2.4



2.5



- (10) AD 2011 647 S      (51) 06-13  
(21) AD 2011 000647    (22) 2011 04 26  
(28) 1  
(71) ალექსანდრე ქავთარაძე (GE)  
ვარკეთილი 3, II მკრ., კორპ. 14, ბ. 96, 0163, თბილისი (GE)  
(72) ალექსანდრე ქავთარაძე (GE)  
(74) გიორგი თაქთაქიშვილი  
(54) მამიღის ხელსახოცი  
(55)



1.1



1.2

---

## რეგისტრირებული დიზაინი

(11) D 2011 473 S      (51) 09-03  
(10) AD 2011 628 S      (44) 11(327)/2011  
(21) AD 2010 000628      (22) 2010 12 10  
(24) 2010 12 10  
(28) 2  
(18) 2015 12 10  
(73) არჩილ გავაშელიშვილი (GE)  
სტალინის ქ. 39, 3600, თბილისი (GE)  
(72) არჩილ გავაშელიშვილი (GE)  
(54) ჩურჩხელის კონტაინერი

---

# სასაქონლო ნიშნები

## ეროვნული პროცედურით შემოტანილი განაცხადები, რომლებზეც გამოტანილია გადაწყვეტილება რეგისტრაციის შესახებ

გადაწყვეტილების გასაჩივრება შესაძლებელია საქპატენტის სააპელაციო პალატაში გამოქვეყნებიდან 3 თვის ვადაში ან თბილისის საქალაქო სასამართლოს ადმინისტრაციულ საქმეთა კოლეგიაში 1 თვის ვადაში (მის.: თბილისი, დავით აღმაშენებლის ხეივანი, მე-12 კმ., №6).

- (260) AM 2011 57965 A\*
- (210) AM 057965
- (220) 2010 05 05
- (731) ვალერიან ტაბალუა  
ულ. ზემლიანო ვად. 46, ბ. 25, მოსკოვი,  
რუსეთის ფედერაცია
- (740) დავით ზურაბიშვილი
- (540)



- (591) შავი, თეთრი, ღურჯი, რუხი, წითელი
- (531) 24.01.15-27.05.05-29.01.00-
- (511)
- 33 – ალკოჰოლიანი სასმელები (ღუდის გარდა).

ლი და მარცვლოვანი პროდუქტი, პურ-ფუნთუშეული, საკონდიტრო ნაწარმი, შოკოლადები, შოკოლადის პროდუქტები, ბისკვიტები, ტკბილღვეზელები, ფუნთუშები, კექსები, ტორტები, ვაფლი, კანფეტები, თაფლი, ბადაგის ვაჟინი; საფუარი, საცხობი ფხვნილები; მარილი, მდოგვი; ძმარი, საწებლები, საკაზმები; სანელებლები; კეტჩუპი, მაიონეზი, ნაყინი, საკვები ყინული.

- (260) AM 2011 59620 A
- (210) AM 059620
- (220) 2010 09 28
- (731) გათი-რენკერ ლლა  
41-550 ეკლექტიკ სტრიტი, სუიტ 200,  
პალმ დეზერტი, კალიფორნია 92260, აშშ
- (740) გიორგი მეიფარიანი
- (540)

## PROACTIV

- (260) AM 2011 58638 A\*
- (210) AM 058638
- (220) 2010 07 08
- (731) იილდიზ ჰოლდინგ ა.ს.  
ქისიქლი მაჰ. ფერაჰ ჯად. ქისიქლი  
ჯესმე სოქ N:2/4 ბ. ჯამლიჯა, უსქუდარი,  
სტამბოლი, თურქეთი
- (740) შალვა გვარამაძე
- (540)



- (591) შავი, თეთრი, წითელი, ყავისფერი,  
რუხი, სხვადასხვა ტონალობის  
ცისფერი, მწვანე
- (531) 05.01.12-05.07.06-19.03.25-27.05.05-  
29.01.00-
- (511)
- 30 – ყავა, ჩაი, კაკაო, შაქარი, ბრინჯი, ტაპი-  
ოკა, საგო, ყავის შემცველები; ფქვი-

- (591) შავ-თეთრი
- (511)
- 3 – მათეთრებელი პრეპარატები და სხვა სარეცხი ნივთიერებები; წმენდის, გაპრიალების, გაუცხიმოვნებისა და აბრაზიული დამუშავების პრეპარატები; საპნები; პარფიუმერია, ეთერზეთები, კოსმეტიკური საშუალებები, თმის ღოსიონები; კბილის ფხვნილები და პასტები; კანის და სხეულის მოვლის პრეპარატები, სახელობრ, კანის საწმენდები, კანის დამატენიანებლები, კანის ღოსიონები, კანის საპნები, მზისგან დამცავი პრეპარატები, კოსმეტიკა, არასამედიცინო დანიშნულების თმის მოვლის პრეპარატები, ფრჩხილების მოვლის პრეპარატები, არასამედიცინო დანიშნულების კანის მოვლის პრეპარატები, ოდეკოლონები, პარფიუმერია, კბილის მათეთრებელი პრეპარატები.

- (260) AM 2011 60668 A
- (210) AM 060668
- (220) 2010 12 20
- (731) შპს „სადაზღვევო კომპანია აი სი ჯგუფი“  
არაყიშვილის ქ.2, 0179, თბილისი, საქართველო

(540)

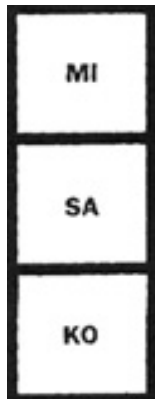


- (591) ბრინჯაოსფერი, მწვანე
- (531) 26.01.24-26.02.07-26.11.12-27.05.05-28.19.00-29.01.12-

(511)

36 – დაზღვევა; ფინანსებთან დაკავშირებული საქმიანობა; ფულად-საკრედიტო ოპერაციები; უძრავ ქონებასთან დაკავშირებული ოპერაციები.

- 
- (260) AM 2011 60714 A
  - (210) AM 060714
  - (220) 2010 12 24
  - (731) ფრანგ კომერსიო ინტერნასიონალ, ს.ლ. პოლ. ინდ. კან კორტაღელას - სტრა. ს-55, კმ. 1,8 08292 ესპარაგერა, ესპანეთი
  - (740) თამაზ შილაკაძე
  - (540)



- (591) შავ-თეთრი
- (531) 26.04.09-26.04.18-
- (511)

18 – ტყავი და ტყავის იმიტაცია, მათი ნაწარმი, რომელიც არ მიეკუთვნება სხვა კლასებს; ცხოველთა ტყავი, ბეწვეული; სამგზავრო სკივრები, ჩემოდნები; წვიმისა და მზის ქოლგები და ხელჯოხები; შოლტები, მათრახები, ცხენის ადკაზმულობა და სასარაჯე ნაკეთობა.

- (260) AM 2011 60725 A
- (210) AM 060725
- (220) 2010 12 24
- (731) პუბლიჩნოე აკციონერნოე ობშჩესტვო კომერჩესკი ბანკ „პრივატბანკ“  
ულ. ნაბერეჟნაია პაბელი, 50, ქ. დნეპროპეტროვსკი, 49094, უკრაინა
- (740) შალვა გვარამაძე
- (540)

## Privat24

- (591) შავ-თეთრი
- (511)
- 35 – რეკლამა; მართვა საქმიან სფეროში; ადმინისტრირება საქმიან სფეროში; საოფისე სამსახური.
- 36 – დაზღვევა; ფინანსებთან დაკავშირებული საქმიანობა; ფულად-საკრედიტო ოპერაციები; უძრავ ქონებასთან დაკავშირებული ოპერაციები.

- 
- (260) AM 2011 60726 A
  - (210) AM 060726
  - (220) 2010 12 24
  - (731) პუბლიჩნოე აკციონერნოე ობშჩესტვო კომერჩესკი ბანკ „პრივატბანკ“  
ულ. ნაბერეჟნაია პაბელი, 50, ქ. დნეპროპეტროვსკი, 49094, უკრაინა
  - (740) შალვა გვარამაძე
  - (540)

## LiqPay

- (591) შავ-თეთრი
- (511)
- 35 – რეკლამა; მართვა საქმიან სფეროში; ადმინისტრირება საქმიან სფეროში; საოფისე სამსახური.
- 36 – დაზღვევა; ფინანსებთან დაკავშირებული საქმიანობა; ფულად-საკრედიტო ოპერაციები; უძრავ ქონებასთან დაკავშირებული ოპერაციები.

- 
- (260) AM 2011 60727 A
  - (210) AM 060727
  - (220) 2010 12 24
  - (731) პუბლიჩნოე აკციონერნოე ობშჩესტვო კომერჩესკი ბანკ „პრივატბანკ“  
ულ. ნაბერეჟნაია პაბელი, 50, ქ. დნეპროპეტროვსკი, 49094, უკრაინა
  - (740) შალვა გვარამაძე
  - (540)

## PrivatMoney

- (591) შავ-თეთრი

- (511)  
 35 – რეკლამა; მართვა საქმიან სფეროში; ადმინისტრირება საქმიან სფეროში; საოფისე სამსახური.  
 36 – დაზღვევა; ფინანსებთან დაკავშირებული საქმიანობა; ფულად-საკრედიტო ოპერაციები; უძრავ ქონებასთან დაკავშირებული ოპერაციები.

- (260) AM 2011 60728 A  
 (210) AM 060728  
 (220) 2010 12 24  
 (731) პუბლიჩნოე აკციონერნოე ობშჩესტვო კომერჩესკი ბანკ „პრივატბანკ“ ულ. ნაბერეჟნაია პაბელი, 50, ქ. დნეპროპეტროვსკი, 49094, უკრაინა  
 (740) შალვა გვარამაძე  
 (540)

**GoldClub**

- (591) შავ-თეთრი  
 (511)  
 35 – რეკლამა; მართვა საქმიან სფეროში; ადმინისტრირება საქმიან სფეროში; საოფისე სამსახური.  
 36 – დაზღვევა; ფინანსებთან დაკავშირებული საქმიანობა; ფულად-საკრედიტო ოპერაციები; უძრავ ქონებასთან დაკავშირებული ოპერაციები.

- (260) AM 2011 60731 A  
 (210) AM 060731  
 (220) 2010 12 24  
 (731) ელენე აბაზაძე ილია ჭავჭავაძის გამზ. 54ა, 0179, თბილისი, საქართველო  
 (740) გიორგი თაქთაქიშვილი  
 (540)



- (591) თეთრი, შავი, წითელი, ყვითელი, ღია და მუქი ნაცრისფერი, ღია ყავისფერი, მწვანე, ღია მწვანე  
 (531) 07.01.09-27.05.04-29.01.15-  
 (511)  
 35 – რეკლამა; მართვა საქმიან სფეროში; ადმინისტრირება საქმიან სფეროში; საო-

ფისე სამსახური, მათ შორის, საქონლით მომარაგება და საცალო და საბითუმო ვაჭრობა.

- (260) AM 2011 60733 A  
 (210) AM 060733  
 (220) 2010 12 27  
 (731) აშტარაკ-კატ სი ჯეი ეს სი ვილიჯ აგარაკი, პროვინცია არაგატსოტნი, სომხეთი  
 (740) შალვა გვარამაძე  
 (540)

**LUNCHIK**

- (591) შავ-თეთრი  
 (531) 27.05.05-  
 (511)  
 29 – რძე და რძის პროდუქტები, სახელდობრ ნაღობი ყველი.

- (260) AM 2011 60734 A  
 (210) AM 060734  
 (220) 2010 12 27  
 (731) აშტარაკ-კატ სი ჯეი ეს სი ვილიჯ აგარაკი, პროვინცია არაგატსოტნი, სომხეთი  
 (740) შალვა გვარამაძე  
 (540)

**LUNCHEESE**

- (591) შავ-თეთრი  
 (531) 27.05.05-  
 (511)  
 29 – რძე და რძის პროდუქტები, სახელდობრ ნაღობი ყველი.

- (260) AM 2011 60816 A  
 (210) AM 060816  
 (220) 2011 01 06  
 (731) ჰარინგტონ დიველოპმენტ ინკ. არანგო-ორილაკ ბლდგ, ისტ 54 სტრიტი, პანამა  
 (740) გივი აკოფაშვილი  
 (540)

**LUX**

- (591) შავ-თეთრი  
 (531) 27.05.05-  
 (511)  
 34 – სივარეტი, თამბაქო, თამბაქოს ნაწარმი, მწვევლთა საკუთნო, სანთებელა, ასანთი.

- (260) AM 2011 60819 A
- (210) AM 060819
- (220) 2011 01 06
- (731) ელაიდ გლობალ ტობაკო ლიმიტიდ  
უეი კორტ ვესტი, იუნიონ როუდი,  
ფარნამი, GU 9 7PT სარი,  
გაერთიანებული სამეფო
- (740) გივი აკოფაშვილი
- (540)

**OXFORD  
STREET**

- (591) შავ-თეთრი
- (531) 27.05.05-
- (511)
- 34 – სივარეტი, თამბაქო, თამბაქოს ნაწარმი,  
მწვევლთა საკუთნო, სანთებელა, ასანთი.

- (260) AM 2011 60824 A
- (210) AM 060824
- (220) 2011 01 10
- (731) შპს "ლიკა-GEORGIA-LIKA-GEORGIA"  
გაგარინის 2 შეს., №2/5-4, სართ.3, ს.ფ.4,  
0160, თბილისი, საქართველო
- (740) გიორგი თაქთაქიშვილი
- (540)

**KEUNE**

- (591) შავ-თეთრი
- (511)
- 5 – ფარმაცევტული და ვეტერინარული პრე-  
პარატები; სამედიცინო დანიშნულების  
პიგიენური პრეპარატები; სამედიცინო  
დანიშნულების დიეტური ნივთიერებები,  
ბავშვთა კვება; სალბუნები, სახვევი მა-  
სალა; კბილის დასაბუნე და კბილის  
ტვიფრის დასამზადებელი მასალა; მა-  
დეზინფიცირებელი საშუალებები; მანე  
ცხოველების გასანადგურებელი პრეპა-  
რატები; ფუნგიციდები, ჰერბიციდები.

- (260) AM 2011 60926 A
- (210) AM 060926
- (220) 2011 01 21
- (731) შპს „პოლიგლოტი“  
გუდამაყრის ქ.4, 0141, თბილისი,  
საქართველო
- (540)

პოლიგლოტი



POLYGLOTI

- (591) წითელი, თეთრი, ცისფერი, ლურჯი,  
ნაცრისფერი, შავი
- (531) 01.13.05-16.01.04-27.05.05-28.19.00-  
29.01.15-
- (511)
- 41 – აღზრდა; სასწავლო პროცესის უზრუნ-  
ველყოფა; გართობა; სპორტული და კულ-  
ტურულ-საგანმანათლებლო ღონისძიებე-  
ბის ორგანიზება.

- (260) AM 2011 60927 A
- (210) AM 060927
- (220) 2011 01 21
- (731) ჰარინგტონ დიველოპმენტ ინკ.  
არანგო-ორილაკ ბლდგ, ისტ 54 სტრიტი,  
პანამა
- (740) გივი აკოფაშვილი
- (540)

**MINISTER**

- (591) შავ-თეთრი
- (531) 27.05.05-
- (511)
- 34 – სივარეტი, თამბაქო, თამბაქოს ნაწარმი,  
მწვევლთა საკუთნო, სანთებელა, ასანთი.

- (260) AM 2011 61003 A
- (210) AM 061003
- (220) 2011 01 28
- (731) როტაფარმ ლიმიტიდ  
48 ქუინ ენ სტრიტი, ლონდონი W1G9JJ,  
გაერთიანებული სამეფო
- (740) გიორგი თაქთაქიშვილი
- (540)

**Rotabiotic  
Ротабиотик  
როტაბიოტიკი**

- (591) შავ-თეთრი
- (511)
- 5 – ფარმაცევტული და ვეტერინარული პრე-  
პარატები; სამედიცინო დანიშნულების  
პიგიენური პრეპარატები; სამედიცინო  
დანიშნულების დიეტური ნივთიერებები,  
ბავშვთა კვება; სალბუნები, სახვევი მა-  
სალა; კბილის დასაბუნე და კბილის  
ტვიფრის დასამზადებელი მასალა; მა-  
დეზინფიცირებელი საშუალებები; მანე  
ცხოველების გასანადგურებელი პრეპა-  
რატები; ფუნგიციდები, ჰერბიციდები.

- (260) AM 2011 61019 A
- (210) AM 061019
- (220) 2011 01 28

(731) ბუბუტეიშვილი ელგუჯა  
ფალიაშვილის ქ. 62, 0179, თბილისი,  
საქართველო  
(540)



(591) შავ-თეთრი  
(531) 26.04.22-27.05.24-28.05.00-28.19.00-  
(511)  
33 – ალკოჰოლიანი სასმელები.

(260) AM 2011 61020 A  
(210) AM 061020  
(220) 2011 01 28  
(731) ზე ჯილვტ კომპანი  
უან ჯილვტ პარკი, ბოსტონი,  
მასაჩუსეტსი 02127, აშშ  
(740) შალვა გვარამაძე  
(540)

**DRY TECH**

(591) შავ-თეთრი  
(511)  
3 – ანტი-პერსპირანტები და დეოდორანტები  
პერსონალური გამოყენებისათვის.

(260) AM 2011 61038 A  
(210) AM 061038  
(220) 2011 01 31  
(731) შპს „ბარამბო“  
ტაშკენტის ქ. №23, 0160 თბილისი,  
საქართველო  
(540)

**ბარამბოს მერცხალი**

**Barambos Mertskhali**

**Барамбос Мерцхали**

(591) შავ-თეთრი  
(531) 27.05.05-28.05.00-28.19.00-  
(511)  
30 – საკონდიტრო ნაწარმი, მათ შორის შო-  
კოლადისა და კარამელის კანფეტი; ნა-  
ყინი; პურ-ფუნთუშეული.

(260) AM 2011 61130 A  
(210) AM 061130  
(220) 2011 02 03  
(731) ჯენერალ მოტორს ლლკ  
300 რენესენს სენტერი, სიტი-ოფ-

დეტროიტი, მიჩიგანის შტატი  
48265-3000, აშშ

(740) გიორგი თაქთაქიშვილი  
(540)

**MAKE IT HAPPEN**

(591) შავ-თეთრი  
(511)  
12 – ავტომობილები და მისი ნაწილები.

(260) AM 2011 61131 A  
(210) AM 061131  
(220) 2011 02 03  
(731) ზე კოკა-კოლა კომპანი  
უან კოკა-კოლა პლაზა, ატლანტა,  
ჯორჯია 30313, აშშ  
(740) ალექსანდრე გეგეჭკორი  
(540)

**PULPY**

(591) შავ-თეთრი  
(511)  
32 – ლუდი; მინერალური და გაზიანი წყლები  
და სხვა უალკოჰოლო სასმელები; ხი-  
ლის სასმელები და წვენები; ვაინები და  
სხვა პრეპარატები სასმელების დასამ-  
ზადებლად.

(260) AM 2011 61182 A  
(210) AM 061182  
(220) 2011 02 07  
(731) ნაიკ ინტერნეშენელ ლტდ.  
უან ბოუერმენ დრაივი, ბივერტონი,  
ორეგონი 97005-6453, აშშ  
(740) თამაზ შილაკაძე  
(540)

**MERCURIAL**

(591) შავ-თეთრი  
(511)  
25 – ტანსაცმელი, ფეხსაცმელი, თავსაბურა-  
ვი.  
28 – თამაშობები, სათამაშოები; ტანვარჯი-  
შისა და სპორტისათვის განკუთვნილი  
საქონელი, რომელიც არ მიეკუთვნება  
სხვა კლასებს; ნაძვისხის მორთულობა,  
ასევე სპორტული საქონელი, სპორტუ-  
ლი იარაღები და თამაშები.

(260) AM 2011 61194 A  
(210) AM 061194  
(220) 2011 02 07  
(731) ზე კოკა-კოლა კომპანი  
უან კოკა-კოლა პლაზა, ატლანტა,  
ჯორჯია 30313, აშშ

(740) ალექსანდრე გეგეჭკორი  
(540)

## CAPPY MINI

(591) შავ-თეთრი  
(511)

32 – ლუდი; მინერალური და გაზიანი წყლები და სხვა უალკოჰოლო სასმელები; ხილის სასმელები და წვენები; ვაჟინები და სხვა პრეპარატები სასმელების დასამზადებლად.

---

(260) AM 2011 61270 A

(210) AM 061270

(220) 2011 02 10

(731) გეომედ მედიცინ-ტექნიკ გმბჰ & კო. კბ  
ლუდვიგ შტალერ შტრასე 27, 78532  
ტუტლინგენი, გერმანია

(740) გიორგი თაქთაქიშვილი

(540)

## GEOMED

(591) შავ-თეთრი  
(511)

10 – ქირურგიული, სამედიცინო, სტომატოლოგიური და ვეტერინარული ხელსაწყოები და ინსტრუმენტები; კიდურების, თვალისა და კბილის პროთეზები; ორთოპედიული ნაწარმი; ნაკერების დასადები მასალა.

---

(260) AM 2011 61456 A

(210) AM 061456

(220) 2011 02 21

(731) სინჯენტა პარტისიპეიშენზ აგ  
შვარცვალდალე 215, 4058 ბაზელი,  
შვეიცარია

(740) შალვა გვარამაძე

(540)

## REMILTINE

(591) შავ-თეთრი  
(511)

5 – მაენე ცხოველების გასანადგურებელი პრეპარატები; ფუნგიციდები, ჰერბიციდები.

---



---

## რეგისტრირებული სასაქონლო ნიშნები

(111) M 2011 021814 R  
(151) 2011 09 29  
(181) 2021 09 29  
(260) AM 2010 57590 A  
(220) 2010 03 31  
(732) შპს სვილს ფორსი  
საბურთალოს ქ.40, ბინა 56, 0160,  
თბილისი, საქართველო

---

(111) M 2011 021819 R  
(151) 2011 09 29  
(181) 2021 09 29  
(260) AM 2011 58692 A  
(220) 2010 07 13  
(732) სენჩერი 21 რიალ ისტიტ ლლკ  
1 კემპას დრაივი, პარსიპანი, ნიუ-ჯერსი  
07054, აშშ

---

(111) M 2011 021815 R  
(151) 2011 09 29  
(181) 2021 09 29  
(260) AM 2011 58343 A  
(220) 2010 06 08  
(732) მედანა ფარმა ს.ა.  
ულ. ვლადისლავა ლოკიეტკა 10, 98-200,  
სიერაღზი, პოლონეთი

---

(111) M 2011 021820 R  
(151) 2011 09 29  
(181) 2021 09 29  
(260) AM 2011 58722 A  
(220) 2010 07 16  
(732) ლაბორატუარ პრა-ფარმა  
15, რიუ ბერანჟე, 75003 პარიზი,  
საფრანგეთი

---

(111) M 2011 021816 R  
(151) 2011 09 29  
(181) 2021 09 29  
(260) AM 2011 58415 A  
(220) 2010 06 22  
(732) შპს „კოკა-ტაური“  
სოფ. კოკოტაური, 6100, ქედის რაიონი,  
საქართველო

---

(111) M 2011 021821 R  
(151) 2011 09 29  
(181) 2021 09 29  
(260) AM 2011 58723 A  
(220) 2010 07 16  
(732) ლაბორატუარ პრა-ფარმა  
15, რიუ ბერანჟე, 75003 პარიზი,  
საფრანგეთი

---

(111) M 2011 021817 R  
(151) 2011 09 29  
(181) 2021 09 29  
(260) AM 2011 58424 A  
(220) 2010 06 23  
(732) ალექსანდრე ქავთარაძე  
ვარკეთილი 3, II მკრ., კორპ. 14, ბ. 96,  
0163, თბილისი, საქართველო

---

(111) M 2011 021822 R  
(151) 2011 09 29  
(181) 2021 09 29  
(260) AM 2011 59145 A  
(220) 2010 08 16  
(732) პატრონ სპირიტ ინტერნეშენელ ავ  
ქუაიშტრასე 11, 8200 შაფჰაუზენი,  
შვეიცარია

---

(111) M 2011 021818 R  
(151) 2011 09 29  
(181) 2021 09 29  
(260) AM 2011 58691 A  
(220) 2010 07 13  
(732) სენჩერი 21 რიალ ისტიტ ლლკ  
1 კემპას დრაივი, პარსიპანი, ნიუ-ჯერსი  
07054, აშშ

---

(111) M 2011 021823 R  
(151) 2011 09 29  
(181) 2021 09 29  
(260) AM 2011 59170 A  
(220) 2010 08 20  
(732) ჰიუნდაი მტორ კომპანი  
(კორეის შეზღუდული პასუხისმგებლო-  
ბის კომპანია, რეგისტრირებული  
კორეის რესპუბლიკის კანონმდებლო-  
ბის შესაბამისად)

---

231, იანგჯაე-დონგი, სეონო-გუ, სეული,  
137-938, კორეის რესპუბლიკა

---

(111) M 2011 021824 R  
(151) 2011 09 29  
(181) 2021 09 29  
(260) AM 2011 59171 A  
(220) 2010 08 20  
(732) ჰიუნდაი მოტორ კომპანი  
(კორეის შეზღუდული პასუხისმგებლობის კომპანია, რეგისტრირებული კორეის რესპუბლიკის კანონმდებლობის შესაბამისად)  
231, იანგჯაე-დონგი, სეონო-გუ, სეული,  
137-938, კორეის რესპუბლიკა

---

(111) M 2011 021825 R  
(151) 2011 09 29  
(181) 2021 09 29  
(260) AM 2011 59172 A  
(220) 2010 08 20  
(732) ჰიუნდაი მოტორ კომპანი  
(კორეის შეზღუდული პასუხისმგებლობის კომპანია, რეგისტრირებული კორეის რესპუბლიკის კანონმდებლობის შესაბამისად)  
231, იანგჯაე-დონგი, სეონო-გუ, სეული,  
137-938, კორეის რესპუბლიკა

---

(111) M 2011 021826 R  
(151) 2011 09 29  
(181) 2021 09 29  
(260) AM 2011 59178 A  
(220) 2010 08 23  
(732) ნოვარტის აგ  
4002 ბაზელი, შვეიცარია

---

## დაქარაჯვებული პროცედურით რეგისტრირებული სასაქონლო ნიშნები

რეგისტრაციის გაუქმების მოთხოვნით საჩივრის შეტანა შესაძლებელია საქპატენტის სააპელაციო პალატაში გამოქვეყნებიდან 3 თვის ვადაში.

(111) M 2011 21809 R

(151) 2011 09 22

(181) 2021 09 22

(220) 2011 09 14

(732) შპს "ლოიდლი"

წერეთლის გამზ. 87, 0119, თბილისი,  
საქართველო

(540)



(591) ბორდოსფერი, თეთრი

(531) 26.01.20-26.04.10-26.07.05-27.05.17-  
29.01.12-

(511)

29 – ხორცი, თევზი, ფრინველი და ნანადირევი; ხორცის ექსტრაქტები; დაკონსერვებული, გამხმარი და თბურად დამუშავებული ბოსტნეული და ხილი; ჟელე, მურაბა, კომპოტი; კვერცხი, რძე და რძის პროდუქტები; ზეთები და საკვები ცხიმები.

30 – ყავა, ჩაი, კაკაო, შაქარი, ბრინჯი, ტაპიოკა (მანიოკა), საგო, ყავის შემცველები; ფქვილი და მარცვლოვანი პროდუქტი, პურ-ფუნთუშეული, საკონდიტრო ნაწარმი, ნაყინი; თაფლი, ბადაგის ვაჟინი; საფუარი, საცხობი ფხვნილები; მარილი, მღოგვი; ძმარი, საკაზმები; სანელებლები; საკვები ყინული.

31 – სოფლის მეურნეობის, ბაღჩა-ბაღისა და ტყის პროდუქტები და მარცვლეული, რომელიც არ მიეკუთვნება სხვა კლასებს; ცოცხალი ცხოველები; ახალი ხილი და ბოსტნეული; თესლეული, ცოცხალი მცენარეები და ყვავილები; ცხოველთა საკვები; ალაო.

32 – ლუდი; მინერალური და გაზიანი წყალი და სხვა უალკოჰოლო სასმელები; ხილის სასმელები და ხილის წველები; ვაჟინები და სასმელების დასამზადებელი სხვა შედგენილობები.

33 – ალკოჰოლიანი სასმელი (ლუდის გარდა).

35 – რეკლამა; მართვა საქმიან სფეროში; ადმინისტრირება საქმიან სფეროში; საოფისე სამსახური. საქონლით მომარაგება რეალიზაციის ჩათვლით.

43 – საკვები პროდუქტებითა და სასმელებით უზრუნველყოფა; დროებითი საცხოვრებელი უზრუნველყოფა.

(111) M 2011 21810 R

(151) 2011 09 23

(181) 2021 09 23

(220) 2011 09 21

(732) მალხაზ ჯოსაძე

ნუცუბიძის ფერდობი, მე-3 მ/რ, მე-3 კვ.  
კორპ. 8, ბინა 13, 0183, თბილისი,  
საქართველო;

ჯუმბერ კუჭუხიძე

თამარაშვილის ქ.11, ბ.159, 0162,  
თბილისი, საქართველო;

თამაზ მურთაზაშვილი

მოსკოვის გამზირი №33, კორპ.2, ბინა 3,  
0137, თბილისი, საქართველო

(740) გიორგი თაქთაქიშვილი

(540)



(591) ლურჯი, ცისფერი, თეთრი

(531) 26.04.22-27.05.05-28.19.00-29.01.12-

(511)

5 – ფარმაცევტული და ვეტერინარული პრეპარატები; სანიტარული პრეპარატები სამედიცინო მიზნებისათვის; დიეტური ნივთიერებები სამედიცინო მიზნებისათვის, ბავშვთა კვება; საღებუნები, გადასახვევი საშუალებები; კბილის დასაბუნნი საშუალებები; კბილის ტვიფრის დასამზადებელი საშუალებები; დეზინფექტანტები; მავნე ცხოველების გასანადგურებელი საშუალებები; ფუნგიციდები, პერიციდები.

- (111) M 2011 21811 R  
 (151) 2011 09 29  
 (181) 2021 09 29  
 (220) 2011 09 16  
 (732) ჰარინგტონ დიველოპმენტ ინკ.  
 არანგო-ორილაკ ბილდინგი, ისტ 54  
 სტრიტი, პანამა  
 (740) გივი აკოფაშვილი  
 (540)



- (591) ცისფერი, ღურჯი, მუქი ღურჯი,  
 თეთრი, ოქროსფერი, ვერცხლისფერი  
 (531) 03.07.16-19.03.24-25.01.01-26.01.18-  
 29.01.14-  
 (511)  
 34 – სიგარეტი, თამბაქო, თამბაქოს ნაწარმი,  
 მწვევლთა საკუთონო, სანთებელა, ასანთი.

- (591) წითელი, მუქი წითელი, თეთრი,  
 ოქროსფერი, ვერცხლისფერი, შავი  
 (531) 03.07.16-19.03.24-25.01.01-26.01.18-  
 29.01.14-  
 (511)  
 34 – სიგარეტი, თამბაქო, თამბაქოს ნაწარმი,  
 მწვევლთა საკუთონო, სანთებელა, ასანთი.

- (111) M 2011 21813 R  
 (151) 2011 09 29  
 (181) 2021 09 29  
 (220) 2011 09 19  
 (732) შპს „საქართველოს რკინიგზა“  
 თამარ მეფის გამზირი №15, 0112,  
 თბილისი, საქართველო  
 (740) ქეთი თოშხუა  
 (540)



- (591) წითელი, თეთრი, ვერცხლისფერი  
 (531) 26.03.23-26.11.08-27.05.05-28.19.00-  
 29.01.13-  
 (511)  
 39 – ტრანსპორტირება; საქონლის შეფუთვა  
 და შენახვა; მოგზაურობის ორგანიზება.

- (111) M 2011 21812 R  
 (151) 2011 09 29  
 (181) 2021 09 29  
 (220) 2011 09 16  
 (732) ჰარინგტონ დიველოპმენტ ინკ.  
 არანგო-ორილაკ ბილდინგი, ისტ 54  
 სტრიტი, პანამა  
 (740) გივი აკოფაშვილი  
 (540)



---

## საერთაშორისო სასაქონლო ნიშნები, რომლებზეც გამოტანილია ბაღაწყვეტილება და სვის მინიჭების შესახებ

გადაწვევებიდან 3 თვის ვადაში ან თბილისის საქალაქო სასამართლოს ადმინისტრაციულ საქმეთა კოლეგიაში 1 თვის ვადაში (მის.: თბილისი, დავით აღმაშენებლის ხეივანი, მე-12 კმ. №6).

(260) AM 2011 59262 A  
(800) 1045063  
(731) ZHUHAI SEINE TECHNOLOGY CO.,  
LTD.  
3rd Floor, 01, No. 63, Mingzhubei Road,  
Xiangzhou District, Zhuhai 519075  
Guangdong, China  
(540)

**Pantum**

(591) Black, white  
(511) 02, 09, 16

(591) Black, white  
(511) 30, 32, 33, 43

---

(260) AM 2011 61158 A  
(800) 980895  
(731) HANSA-FLEX AG  
Zum Panrepel 44, 28307 Bremen, Germany  
(540)

**HANSA/FLEX**

(591) Black, white  
(511) 06, 07, 09, 17, 20

---

(260) AM 2011 60466 A  
(800) 1055662  
(731) "CHIPOLINO" EOOD  
"Peshtersko shose" Str. 13, BG-4002  
PLOVDIV, Bulgaria  
(540)

**CHIPOLINO**

(591) Black, white  
(511) 10, 12, 20, 21, 24, 25, 28, 35

---

(260) AM 2011 61159 A  
(800) 994324  
(731) AVENTRO Sàrl  
1, Carrefour de Rive, CH-1207 Genève,  
Switzerland  
(540)

**PINOLENE - ПИНОЛЕН**

(591) Black, white  
(511) 01, 05

---

(260) AM 2011 60796 A  
(800) 1059169  
(731) UTÉRON PHARMA, SOCIÉTÉ  
ANONYME  
Rue St Georges 5, B-4000 LIEGE, Belgium  
(540)

**DONASERT**

(591) Black, white  
(511) 10

---

(260) AM 2011 61160 A  
(800) 1018436  
(731) DAIICHI SANKYO COMPANY, LIMITED  
3-5-1, Nihonbashi Honcho, Chuo-ku, Tokyo  
103-8426, Japan  
(540)

**FAXAMIR**

(591) Black, white  
(511) 05

---

(260) AM 2011 61157 A  
(800) 945156  
(731) EINSTEIN KAFFEE RÖSTEREI GMBH  
Franklinstraße 15-15a, 10587 Berlin,  
Germany  
(540)

**EINSTEIN KAFFEE**

---

(260) AM 2011 61161 A  
(800) 1018564  
(731) DAIICHI SANKYO COMPANY, LIMITED  
3-5-1, Nihonbashi Honcho, Chuo-ku, Tokyo  
103-8426, Japan  
(540)

**LIXIANA**

(591) Black, white  
(511) 05

(260) AM 2011 61162 A  
(800) 1040255  
(731) SAYIM PLASTIK INSAAT HIRDAVAT  
VE YAKIT MADDELERI SANAYI VE  
TICARET LIMITED SIRKETI  
Vatan San. Tatlicak Mah. Güvensoy Sk. No.  
4, KONYA, Turkey

(540)



(591) Black, white  
(511) 07, 11, 17, 21

(260) AM 2011 61165 A  
(800) 1055054  
(731) Kapman AB  
c/o SNA Europe (Industries) AB, SE-811 81  
SANDVIKEN, Sweden

(540)



(591) Black, white  
(511) 07, 08

(260) AM 2011 61166 A  
(800) 1062060  
(731) INTERNOVA OÜ  
Kuuseheki 34-4, EE-76505 Saue, Estonia

(540)



(591) Black, white  
(511) 05

(260) AM 2011 61167 A  
(800) 1062291  
(731) TORUŃSKIE ZAKŁADY MATERIAŁÓW  
OPATRUNKOWYCH, SPÓŁKA AKCYJNA  
ul. Żółkiewskiego 20/26, PL-87-100, Toruń,  
Poland

(540)

**bella baby happy**

(591) Black, white  
(511) 03

(260) AM 2011 61168 A  
(800) 1062368  
(731) BURDA BEBEK ANNE ITRİYAT VE  
PLASTIK URUNLERI SANAYİ VE  
TİCARET ANONİM ŞİRKETİ  
Beylikduzu Org. San. Bol. Mermerciler, San.  
Sit. 9. Cad. N12 Bodrum 1,2,3, Yakuplu-  
Beylikduzu istanbul, Turkey

(540)



(591) Yellow, green, blue, red  
(511) 05, 08, 10

(260) AM 2011 61169 A  
(800) 1062415  
(731) FASHIONTV.COM GMBH  
Brienner Strasse 21, 80333 München,  
Germany

(540)



(591) Black, white  
(511) 32, 33, 41

(260) AM 2011 61170 A  
(800) 1062426  
(731) TELIASONERA AB  
Stureplan 8, Stockholm, Sweden

(540)



(591) White, lilac  
(511) 36, 42

(260) AM 2011 61171 A  
(800) 1062427  
(731) TeliaSonera AB  
Stureplan 8, Stockholm, Sweden

(540)



(591) Black, white  
(511) 36, 42

(260) AM 2011 61172 A  
(800) 1062433  
(731) JAPAN TOBACCO INC.  
2-2-1 Toranomom, Minato-ku, Tokyo, Japan  
(540)

**WINSTON TASTEMARK**

(591) Black, white  
(511) 34

(260) AM 2011 61290 A  
(800) 1063664  
(731) YEREVAN BRANDY COMPANY,  
CJSC; 2, Admiral Isakov Avenue,  
0082 YEREVAN, Armenia  
(540)



(591) Golden color, green, dark green, silvery,  
brown, dark brown and white  
(511) 33

(260) AM 2011 61291 A  
(800) 1063665  
(731) YEREVAN BRANDY COMPANY,  
CJSC; 2, Admiral Isakov Avenue,  
0082 YEREVAN, Armenia  
(540)



(591) Golden, red, claret, brown, dark brown and  
white  
(511) 33

(260) AM 2011 61292 A  
(800) 1063690  
(731) KALTENBACH GMBH + CO. KG  
Blasiring 4, 79539 Lörrach, Germany  
(540)



**KALTENBACH**

(591) Black, white  
(511) 04, 07, 09

(260) AM 2011 61295 A  
(800) 1063694  
(731) FROMAGERIES BEL  
16, boulevard Malesherbes, F-75008 Paris,  
France  
(540)



(591) Blue, red, white, green, gold and black  
(511) 29

(260) AM 2011 61302 A  
(800) 1063751  
(731) Bon'A Parte A/S  
Thrigesvej 2, DK-7430 Ikast, Denmark  
(540)

**NOTICE BY BON'A PARTE**

(591) Black, white  
(511) 18, 35

(260) AM 2011 61303 A  
(800) 1063791  
(731) Eaton Corporation  
1111 Superior Avenue Cleveland, OH 44114,  
USA  
(540)



(591) Black, white  
(511) 06, 11

---

(260) AM 2011 61308 A  
(800) 1063826  
(731) RECRUIT CO., LTD.  
4-17, Ginza 8-chome, Chuo-ku, Tokyo  
104-8001, Japan  
(540)



(591) Blue and grey. The arch is in blue and the shadow thereof is in grey  
(511) 09, 16, 35, 36, 37, 38, 39, 40, 41, 42, 43, 44, 45

---

(260) AM 58821 A\*  
(800) 1042151  
(731) OBSHESTVO S OGRANICHENNOY OTVETSTVENNOSTYU "KONTSERN "RIAL"  
60, ul. Promyshlennaya, g. Prokhladny, Prokhladnenskiy r-n, RU-361050 Kabardino-Balkar Republic, Russian Federation  
(540)

**МОЯ СТОЛИЦА**

(591) Black, white  
(511) 32, 33

---

(260) AM 59305 A\*  
(800) 1045435  
(731) THE EUROPEAN FUND FOR SOUTHEAST EUROPE, S.A.  
31, zone d'Activités Bourmicht, L-8070 BERTRANGE, Luxembourg  
(540)



(591) Blue, gray and white  
(511) 35, 36, 41

---



---

**საერთაშორისო სასაქონლო ნიშნები,  
რომლებსაც მიენიჭათ დასვა საქართველოში**

(260) AM 2011 57409 A  
(800) 1030461  
(151) 2009 12 02  
(181) 2019 12 02  
(511) 05

---

(260) AM 2011 59570 A  
(800) 1047603  
(151) 2010 04 02  
(181) 2020 04 02  
(511) 35, 38, 41, 42

---

(260) AM 2011 57520 A  
(800) 864750  
(151) 2005 07 06  
(181) 2015 07 06  
(511) 03, 05

---

(260) AM 2011 59571 A  
(800) 1047624  
(151) 2010 08 02  
(181) 2020 08 02  
(511) 34

---

(260) AM 2011 59482 A  
(800) 481202  
(151) 2003 11 24  
(181) 2013 11 24  
(511) 25

---

(260) AM 2011 59572 A  
(800) 1047627  
(151) 2010 06 19  
(181) 2020 06 19  
(511) 09

---

(260) AM 2011 59565 A  
(800) 1010464  
(151) 2009 04 15  
(181) 2019 04 15  
(511) 32, 35

---

(260) AM 2011 59573 A  
(800) 1047648  
(151) 2010 07 13  
(181) 2020 07 13  
(511) 09, 38, 42

---

(260) AM 2011 59566 A  
(800) 1043540  
(151) 2010 05 27  
(181) 2020 05 27  
(511) 34

---

(260) AM 2011 59574 A  
(800) 1047658  
(151) 2010 06 04  
(181) 2020 06 04  
(511) 18, 25

---

(260) AM 2011 59568 A  
(800) 1047562  
(151) 2010 08 05  
(181) 2020 08 05  
(511) 30

---

(260) AM 2011 59575 A  
(800) 1047662  
(151) 2010 07 08  
(181) 2020 07 08  
(511) 05

---

(260) AM 2011 59569 A  
(800) 1047578  
(151) 2010 04 30  
(181) 2020 04 30  
(511) 35

---

(260) AM 2011 59577 A  
(800) 1047669  
(151) 2010 07 08  
(181) 2020 07 08  
(511) 05

---

(260) AM 2011 59578 A  
(800) 1047670  
(151) 2010 07 08  
(181) 2020 07 08  
(511) 05

---

(260) AM 2011 59634 A  
(800) 1048309  
(151) 2010 05 14  
(181) 2020 05 14  
(511) 05

---

(260) AM 2011 59599 A  
(800) 1047897  
(151) 2010 05 06  
(181) 2020 05 06  
(511) 05, 30

---

(260) AM 2011 59635 A  
(800) 1048313  
(151) 2010 06 04  
(181) 2020 06 04  
(511) 09

---

(260) AM 2011 59626 A  
(800) 1048206  
(151) 2010 04 30  
(181) 2020 04 30  
(511) 32, 33, 34

---

(260) AM 2011 59636 A  
(800) 1048324  
(151) 2010 06 21  
(181) 2020 06 21  
(511) 35

---

(260) AM 2011 59629 A  
(800) 1048255  
(151) 2010 06 08  
(181) 2020 06 08  
(511) 09, 16, 18, 20

---

(260) AM 2011 59637 A  
(800) 1048331  
(151) 2010 07 09  
(181) 2020 07 09  
(511) 35, 36, 41, 42

---

(260) AM 2011 59630 A  
(800) 1048265  
(151) 2010 07 13  
(181) 2020 07 13  
(511) 01

---

(260) AM 2011 59638 A  
(800) 1048340  
(151) 2010 07 09  
(181) 2020 07 09  
(511) 03

---

(260) AM 2011 59631 A  
(800) 1048272  
(151) 2010 08 11  
(181) 2020 08 11  
(511) 14, 18, 25

---

(260) AM 2011 59639 A  
(800) 1048392  
(151) 2010 07 14  
(181) 2020 07 14  
(511) 09

---

(260) AM 2011 59632 A  
(800) 1048297  
(151) 2010 04 26  
(181) 2020 04 26  
(511) 36

---

(260) AM 2011 59640 A  
(800) 1048399  
(151) 2010 08 10  
(181) 2020 08 10  
(511) 11

---

(260) AM 2011 59633 A  
(800) 1048298  
(151) 2010 04 26  
(181) 2020 04 26  
(511) 36

---

(260) AM 2011 59641 A  
(800) 1048400  
(151) 2010 08 10  
(181) 2020 08 10  
(511) 09

---

(260) AM 2011 59676 A  
 (800) 1048836  
 (151) 2010 07 14  
 (181) 2020 07 14  
 (511) 05

---

(260) AM 2011 59759 A  
 (800) 1049385  
 (151) 2010 03 31  
 (181) 2020 03 31  
 (511) 07, 09

---

(260) AM 2011 59686 A  
 (800) 1048912  
 (151) 2010 07 09  
 (181) 2020 07 09  
 (511) 03

---

(260) AM 2011 59760 A  
 (800) 1049394  
 (151) 2010 06 25  
 (181) 2020 06 25  
 (511) 12

---

(260) AM 2011 59688 A  
 (800) 1048914  
 (151) 2010 07 09  
 (181) 2020 07 09  
 (511) 03

---

(260) AM 2011 59761 A  
 (800) 1049400  
 (151) 2010 08 25  
 (181) 2020 08 25  
 (511) 07, 09, 27

---

(260) AM 2011 59751 A  
 (800) 1049330  
 (151) 2010 05 04  
 (181) 2020 05 04  
 (511) 29, 30, 31, 32

---

(260) AM 2011 59762 A  
 (800) 1049402  
 (151) 2010 05 26  
 (181) 2020 05 26  
 (511) 35

---

(260) AM 2011 59753 A  
 (800) 1049347  
 (151) 2010 07 15  
 (181) 2020 07 15  
 (511) 06, 42

---

(260) AM 2011 59763 A  
 (800) 1049406  
 (151) 2010 07 19  
 (181) 2020 07 19  
 (511) 05

---

(260) AM 2011 59755 A  
 (800) 1049368  
 (151) 2010 07 26  
 (181) 2020 07 26  
 (511) 16

---

(260) AM 2011 59764 A  
 (800) 1049407  
 (151) 2010 07 19  
 (181) 2020 07 19  
 (511) 05

---

(260) AM 2011 59756 A  
 (800) 1049371  
 (151) 2010 08 25  
 (181) 2020 08 25  
 (511) 07, 09, 27

---

(260) AM 2011 59767 A  
 (800) 1049408  
 (151) 2010 07 19  
 (181) 2020 07 19  
 (511) 05

---

(260) AM 2011 59758 A  
 (800) 1049376  
 (151) 2010 06 17  
 (181) 2020 06 17  
 (511) 05, 29, 30

---

(260) AM 2011 59768 A  
 (800) 1049409  
 (151) 2010 07 15  
 (181) 2020 07 15  
 (511) 05

---

(260) AM 2011 59769 A  
 (800) 1049410  
 (151) 2010 07 15  
 (181) 2020 07 15  
 (511) 05

(260) AM 2011 59801 A  
 (800) 1049560  
 (151) 2010 03 04  
 (181) 2020 03 04  
 (511) 16, 35, 39

(260) AM 2011 59770 A  
 (800) 1049411  
 (151) 2010 07 15  
 (181) 2020 07 15  
 (511) 05

(260) AM 2011 59802 A  
 (800) 1049566  
 (151) 2010 04 22  
 (181) 2020 04 22  
 (511) 01, 02, 03, 04, 05

(260) AM 2011 59771 A  
 (800) 1049412  
 (151) 2010 07 15  
 (181) 2020 07 15  
 (511) 05

(260) AM 2011 59803 A  
 (800) 1015690  
 (151) 2009 08 17  
 (181) 2019 08 17  
 (511) 35

(260) AM 2011 59784 A  
 (800) 1049522  
 (151) 2010 07 09  
 (181) 2020 07 09  
 (511) 03

(260) AM 2011 59804 A  
 (800) 1019729  
 (151) 2009 04 23  
 (181) 2019 04 23  
 (511) 09, 16, 28, 35, 38, 41, 42

(260) AM 2011 59785 A  
 (800) 1049523  
 (151) 2010 08 23  
 (181) 2020 08 23  
 (511) 05, 29

(260) AM 2011 59805 A  
 (800) 435220A  
 (151) 2008 01 16  
 (181) 2018 01 16  
 (511) 05

(260) AM 2011 59786 A  
 (800) 1049527  
 (151) 2010 06 11  
 (181) 2020 06 11  
 (511) 01, 03, 05

(260) AM 2011 59806 A  
 (800) 437462A  
 (151) 2008 05 09  
 (181) 2018 05 09  
 (511) 05

(260) AM 2011 59787 A  
 (800) 1049551  
 (151) 2010 06 04  
 (181) 2020 06 04  
 (511) 05, 10, 12, 16, 20, 25, 28, 29, 30, 32

(260) AM 2011 59807 A  
 (800) 448993  
 (151) 2009 12 24  
 (181) 2019 12 24  
 (511) 03, 05, 18, 25

(260) AM 2011 59788 A  
 (800) 1049558  
 (151) 2010 06 16  
 (181) 2020 06 16  
 (511) 06, 19

(260) AM 2011 59811 A  
 (800) 481200A  
 (151) 2003 11 23  
 (181) 2013 11 23  
 (511) 03, 09, 14, 18, 20, 24, 25

(260) AM 2011 59812 A  
 (800) 481201  
 (151) 2003 11 23  
 (181) 2013 11 23  
 (511) 09, 14, 20, 24

---

(260) AM 2011 59848 A  
 (800) 1049848  
 (151) 2010 05 20  
 (181) 2020 05 20  
 (511) 03

---

(260) AM 2011 59821 A  
 (800) 790634  
 (151) 2002 10 16  
 (181) 2012 10 16  
 (511) 29

---

(260) AM 2011 59849 A  
 (800) 1049896  
 (151) 2010 06 28  
 (181) 2020 06 28  
 (511) 25

---

(260) AM 2011 59842 A  
 (800) 1049753  
 (151) 2010 06 24  
 (181) 2020 06 24  
 (511) 32

---

(260) AM 2011 59850 A  
 (800) 1049921  
 (151) 2010 07 15  
 (181) 2020 07 15  
 (511) 05

---

(260) AM 2011 59843 A  
 (800) 1049761  
 (151) 2010 08 03  
 (181) 2020 08 03  
 (511) 20

---

(260) AM 2011 59851 A  
 (800) 1049922  
 (151) 2010 07 15  
 (181) 2020 07 15  
 (511) 05

---

(260) AM 2011 59844 A  
 (800) 1049776  
 (151) 2010 08 13  
 (181) 2020 08 13  
 (511) 03

---

(260) AM 2011 59853 A  
 (800) 1049924  
 (151) 2010 07 19  
 (181) 2020 07 19  
 (511) 05

---

(260) AM 2011 59845 A  
 (800) 1049792  
 (151) 2010 07 12  
 (181) 2020 07 12  
 (511) 03

---

(260) AM 2011 59854 A  
 (800) 1049932  
 (151) 2010 02 23  
 (181) 2020 02 23  
 (511) 35, 36, 37, 41, 42, 45

---

(260) AM 2011 59846 A  
 (800) 1049832  
 (151) 2010 07 14  
 (181) 2020 07 14  
 (511) 16

---

(260) AM 2011 59855 A  
 (800) 1049934  
 (151) 2010 06 22  
 (181) 2020 06 22  
 (511) 25

---

(260) AM 2011 59847 A  
 (800) 1049837  
 (151) 2010 07 30  
 (181) 2020 07 30  
 (511) 03

---

(260) AM 2011 59871 A  
 (800) 1050049  
 (151) 2010 07 21  
 (181) 2020 07 21  
 (511) 01, 05, 31

---

(260) AM 2011 59872 A  
(800) 1050058  
(151) 2010 07 15  
(181) 2020 07 15  
(511) 05

---

(260) AM 2011 59885 A  
(800) 1050278  
(151) 2010 08 02  
(181) 2020 08 02  
(511) 30

---

(260) AM 2011 59873 A  
(800) 1050087  
(151) 2010 09 01  
(181) 2020 09 01  
(511) 34

---

(260) AM 2011 59886 A  
(800) 1050279  
(151) 2010 08 02  
(181) 2020 08 02  
(511) 30

---

(260) AM 2011 59874 A  
(800) 1050102  
(151) 2010 06 03  
(181) 2020 06 03  
(511) 34

---

(260) AM 2011 59888 A  
(800) 1050297  
(151) 2010 06 16  
(181) 2020 06 16  
(511) 05

---

(260) AM 2011 59875 A  
(800) 1050121  
(151) 2010 04 28  
(181) 2020 04 28  
(511) 32, 33

---

(260) AM 2011 59889 A  
(800) 1050299  
(151) 2010 07 30  
(181) 2020 07 30  
(511) 03, 05

---

(260) AM 2011 59876 A  
(800) 1050124  
(151) 2010 07 21  
(181) 2020 07 21  
(511) 12, 39

---

(260) AM 2011 59897 A  
(800) 1050331  
(151) 2010 08 17  
(181) 2020 08 17  
(511) 12

---

(260) AM 2011 59878 A  
(800) 1050230  
(151) 2010 08 24  
(181) 2020 08 24  
(511) 05

---

(260) AM 2011 59898 A  
(800) 1050342  
(151) 2010 07 14  
(181) 2020 07 14  
(511) 25

---

(260) AM 2011 59883 A  
(800) 1050276  
(151) 2010 08 02  
(181) 2020 08 02  
(511) 30

---

(260) AM 2011 59900 A  
(800) 1050385  
(151) 2010 05 05  
(181) 2020 05 05  
(511) 22

---

(260) AM 2011 59884 A  
(800) 1050277  
(151) 2010 08 02  
(181) 2020 08 02  
(511) 30

---

(260) AM 2011 59901 A  
(800) 1050436  
(151) 2010 07 04  
(181) 2020 07 04  
(511) 06, 19

---

(260) AM 2011 59902 A  
 (800) 1050440  
 (151) 2010 08 13  
 (181) 2020 08 13  
 (511) 03

---

(260) AM 2011 59910 A  
 (800) 867130  
 (151) 2005 10 10  
 (181) 2015 10 10  
 (511) 05

---

(260) AM 2011 59903 A  
 (800) 1039545  
 (151) 2010 02 22  
 (181) 2020 02 22  
 (511) 09, 11, 37, 42

---

(260) AM 2011 59911 A  
 (800) 867133  
 (151) 2005 10 19  
 (181) 2015 10 19  
 (511) 05

---

(260) AM 2011 59904 A  
 (800) 1039725  
 (151) 2010 05 10  
 (181) 2020 05 10  
 (511) 34

---

(260) AM 2011 59912 A  
 (800) 868507  
 (151) 2005 10 14  
 (181) 2015 10 14  
 (511) 05

---

(260) AM 2011 59905 A  
 (800) 1043071  
 (151) 2010 02 22  
 (181) 2020 02 22  
 (511) 09, 11, 37, 42

---

(260) AM 2011 59986 A  
 (800) 1051227  
 (151) 2010 07 09  
 (181) 2020 07 09  
 (511) 33

---

(260) AM 2011 59906 A  
 (800) 1046640  
 (151) 2010 03 18  
 (181) 2020 03 18  
 (511) 03, 05, 10, 29, 30

---

(260) AM 2011 59987 A  
 (800) 1051230  
 (151) 2010 06 24  
 (181) 2020 06 24  
 (511) 09

---

(260) AM 2011 59907 A  
 (800) 835286  
 (151) 2004 09 20  
 (181) 2014 09 20  
 (511) 34

---

(260) AM 2011 59990 A  
 (800) 1051277  
 (151) 2010 04 29  
 (181) 2020 04 29  
 (511) 01, 02, 17, 19

---

(260) AM 2011 59908 A  
 (800) 866769  
 (151) 2005 10 19  
 (181) 2015 10 19  
 (511) 05

---

(260) AM 2011 59991 A  
 (800) 1051295  
 (151) 2010 01 05  
 (181) 2020 01 05  
 (511) 01, 03, 04, 05, 06, 07, 08, 09, 10, 11, 12, 14,  
 15, 16, 18, 20, 21, 24, 25, 26, 27, 28, 29, 30,  
 31, 32, 34, 35, 36, 37, 38, 39, 40, 41, 42, 43,  
 44, 45

---

(260) AM 2011 59909 A  
 (800) 866891  
 (151) 2005 10 19  
 (181) 2015 10 19  
 (511) 05

---

(260) AM 2011 59992 A  
 (800) 1051311  
 (151) 2010 06 10

(181) 2020 06 10  
(511) 09

---

(260) AM 2011 59993 A  
(800) 1051316  
(151) 2010 06 24  
(181) 2020 06 24  
(511) 32

---

(260) AM 2011 59994 A  
(800) 1051317  
(151) 2010 06 18  
(181) 2020 06 18  
(511) 05

---

(260) AM 2011 59996 A  
(800) 1051367  
(151) 2010 09 13  
(181) 2020 09 13  
(511) 05

---

(260) AM 2011 59997 A  
(800) 1051368  
(151) 2010 09 23  
(181) 2020 09 23  
(511) 05

---

(260) AM 2011 59998 A  
(800) 1051369  
(151) 2010 09 23  
(181) 2020 09 23  
(511) 05

---

(260) AM 2011 59999 A  
(800) 938560  
(151) 2007 06 15  
(181) 2017 06 15  
(511) 03, 18, 25

---

(260) AM 2011 60000 A  
(800) 989705  
(151) 2008 12 15  
(181) 2018 12 15  
(511) 05

---

(260) AM 2011 60082 A  
(800) 1051909  
(151) 2010 06 07  
(181) 2020 06 07  
(511) 03, 14, 16, 18, 21, 25, 26, 35, 39, 42

---

(260) AM 2011 60083 A  
(800) 1051926  
(151) 2010 08 27  
(181) 2020 08 27  
(511) 05

---

(260) AM 2011 60085 A  
(800) 1051928  
(151) 2010 08 27  
(181) 2020 08 27  
(511) 05

---

(260) AM 2011 60086 A  
(800) 1051929  
(151) 2010 08 27  
(181) 2020 08 27  
(511) 05

---

(260) AM 2011 60087 A  
(800) 1051944  
(151) 2010 09 02  
(181) 2020 09 02  
(511) 02

---

(260) AM 2011 60088 A  
(800) 1051957  
(151) 2010 08 20  
(181) 2020 08 20  
(511) 12

---

(260) AM 2011 60089 A  
(800) 1051990  
(151) 2010 07 22  
(181) 2020 07 22  
(511) 30

---

(260) AM 2011 60090 A  
(800) 1052035  
(151) 2010 08 11  
(181) 2020 08 11  
(511) 06, 11, 19

---



(260) AM 2011 60091 A  
 (800) 1052067  
 (151) 2010 06 15  
 (181) 2020 06 15  
 (511) 37, 39

---

(260) AM 2011 60231 A  
 (800) 1053525  
 (151) 2010 09 08  
 (181) 2020 09 08  
 (511) 10

---

(260) AM 2011 60093 A  
 (800) 1052080  
 (151) 2010 06 02  
 (181) 2020 06 02  
 (511) 03, 05

---

(260) AM 2011 60232 A  
 (800) 1053611  
 (151) 2010 09 27  
 (181) 2020 09 27  
 (511) 16, 35, 41

---

(260) AM 2011 60094 A  
 (800) 1052096  
 (151) 2010 07 29  
 (181) 2020 07 29  
 (511) 37, 39, 40, 42

---

(260) AM 2011 60233 A  
 (800) 1053687  
 (151) 2010 06 17  
 (181) 2020 06 17  
 (511) 01

---

(260) AM 2011 60095 A  
 (800) 1052133  
 (151) 2010 09 10  
 (181) 2020 09 10  
 (511) 25

---

(260) AM 2011 60234 A  
 (800) 1053688  
 (151) 2010 06 17  
 (181) 2020 06 17  
 (511) 01

---

(260) AM 2011 60096 A  
 (800) 1052142  
 (151) 2010 09 13  
 (181) 2020 09 13  
 (511) 02, 16, 40, 45

---

(260) AM 2011 60235 A  
 (800) 1053692  
 (151) 2010 08 27  
 (181) 2020 08 27  
 (511) 27

---

(260) AM 2011 60097 A  
 (800) 1052176  
 (151) 2010 08 06  
 (181) 2020 08 06  
 (511) 14

---

(260) AM 2011 60244 A  
 (800) 1053711  
 (151) 2010 08 26  
 (181) 2020 08 26  
 (511) 25

---

(260) AM 2011 60229 A  
 (800) 1053513  
 (151) 2010 09 01  
 (181) 2020 09 01  
 (511) 32

---

(260) AM 2011 60246 A  
 (800) 1053721  
 (151) 2010 09 01  
 (181) 2020 09 01  
 (511) 05

---

(260) AM 2011 60230 A  
 (800) 1053516  
 (151) 2010 09 24  
 (181) 2020 09 24  
 (511) 05

---

(260) AM 2011 60247 A  
 (800) 1053739  
 (151) 2010 05 18  
 (181) 2020 05 18  
 (511) 05

---

(260) AM 2011 60248 A  
(800) 1053747  
(151) 2010 08 02  
(181) 2020 08 02  
(511) 12

---

(260) AM 2011 60249 A  
(800) 1053753  
(151) 2010 09 20  
(181) 2020 09 20  
(511) 05

---

(260) AM 2011 60250 A  
(800) 1053756  
(151) 2010 06 16  
(181) 2020 06 16  
(511) 05

---

---

**საქონლის ადგილწარმოშობის დასახელებები  
და გეოგრაფიული აღნიშვნები**

**რეგისტრირებული ადგილწარმოშობის დასახელების  
გამოყენების უფლება**

რეგისტრირებული ადგილწარმოშობის დასახელება: **ხვანჭარა**  
გამოყენების უფლების მქონე პირი: შპს „ბარაკონი“  
რეგისტრაციის ნომერი: 1/19  
ძალაშია: 2012 09 20

---

რეგისტრირებული ადგილწარმოშობის დასახელება: **ტვიში**  
გამოყენების უფლების მქონე პირი: შპს „ბარაკონი“  
რეგისტრაციის ნომერი: 797/6  
ძალაშია: 2012 09 20

---

# ოფიციალური შეტყობინება

## გამომონება

### უფლებების გადასვლა

(2011 წლის II-III კვარტალი)

კატანტის ნომერი	ყოფილი კატანტფლობელი (უფლების გადასმევი)	ახალი კატანტფლობელი (უფლების მიმღები)	გადასვლის თარიღი
3730/1	მარინა კოშაძე მოლითის I ჩიხი, 11, 0192, თბილისი, GE; თამაზ შილაკაძე ბახტრიონის ქ. 6, ბ. 24, 0160, თბილისი, GE; ზურაბ ბაქრაძე ქ. შარტავას ქ. 38, ბ. 25, 0160, თბილისი, GE	ლევან ტვილდიანი მოლითის I ჩიხი, 11, 0192, თბილისი, GE; ზურაბ ბაქრაძე ქ. შარტავას ქ. 38, ბ. 25, 0160, თბილისი, GE; თამაზ შილაკაძე ბახტრიონის ქ. 6, ბ. 24, 0160, თბილისი, GE	11.05.2011
4395/1	პფაიზერ იტალია ს.რ.ლ. ვია ვალბონდიონე 113, 00188, რომი, IT	ნერვიანო მედიკალ საინსიზ ს.რ.ლ. ვიალე პასტერ, 10, ნევიანო (მი), IT	30.05.2011
2652/1	ბიოტი თერაპის გმბჰ, მაისნერ შტრასე 191, 01445 რადებოილი, DE	ბიოკრეა გმბჰ მაისნერ შტრასე 191, 01445 რადებოილი, DE	25.08.2011
4560/1	ინტერმიუნი ინკ. 3280 ბეიშორ ბულვარდ, ბრისბენი, CA 94005, US; ერრეი ბიოფარმა ინკ. 3200 ვოლნატ სტრიტ, ბოულდერი CO 80301, US	ინტერმიუნი ინკ. 3280 ბეიშორ ბულვარდ, ბრისბენი, CA 94005, US;	30.08.2011
2744/1	იზოვოლტა ესტერა- იხიშე იზოლირშტოფ- ვერკე აქციენგეზელ- შაფტ (AT) ინდუსტრიცენტრუმ NO- ზიუდ, A-2355, ვინერ ნოიდორფ (AT), EP	იზოვოლტაიკ გმბჰ იზოვოლტაშტრასე 1, A-8403 ლებრინგი, ავსტრია, AT	30.08.2011
5072/1	ოტკრიტოე აკციონერ- ნოე ობშესტვო „ეფირნოე“ რუსეთის ფედერაცია, 309850, ბელგოროდსკაია ობლასტ, ალექსეევკა, ულ. ფრუნზე, დ.2, RU	ობშჩესტვო ს ოგრანიჩე- ნოი ოტვეტსტვენოსტიუ კოორდინირუიუში რას- პრედელიტელნი ცენტრ „ეფკო-კასკად“ რუსეთის ფედერაცია, 309850 ბელგოროდსკაია ობლასტი, ალექსეევკა, ულ. ფრუნზე, დ.4, RU	15.09.2011

**კატენცფლოგელის და/ან მისამართის ცვლილებები**  
(2011 წლის II-III კვარტალი)

კატენცის ნომერი	ძველი სახელწოდება და/ან მისამართი	ახალი სახელწოდება და/ან მისამართი	ცვლილებების თარიღი
4586/1	შეზღუდული პასუხისმგებლობის საზოგადოება „ნიკა“ ციურუპის ქ., სახლი 13, 117418, მოსკოვი, RU	შეზღუდული პასუხისმგებლობის საზოგადოება „ჩასავოი ზავოდ ნიკა“ ციურუპის ქ., სახლი 13, 117418, მოსკოვი, RU	15.04.2011
3730/1	მარინა კოშაძე მოლითის I ჩიხი, 11, 0192, თბილისი, GE; ზურაბ მამულაშვილი ბეჟანიშვილის ქ. 27, ბ.12, 0192, თბილისი, GE; თამაზ შილაკაძე, ბახტრიონის ქ. 6, ბ. 24, 0160, თბილისი, GE	მარინა კოშაძე მოლითის I ჩიხი, 11, 0192, თბილისი, GE; ზურაბ ბაქრაძე ქ. შარტავას ქ. 38, ბ. 25, 0160, თბილისი, GE; თამაზ შილაკაძე ბახტრიონის ქ. 6, ბ. 24, 0160, თბილისი, GE	06.05.2011
5215/1	შთიფტუნგ ალფრედ- ვეგენერ-ინსტიტუტ ფიურ პოლარ-უნდ მეერესფორშუნგ ამ ჰანდელსჰაფენი 12, 27570 ბრემერჰაფენი, DE	შთიფტუნგ ალფრედ- ვეგენერ-ინსტიტუტ ფიურ პოლარ-უნდ მეერესფორშუნგ ამ ჰანდელსჰაფენი 12, 27570 ბრემერჰაფენი, DE	27.06.2011
2744/1	იზოვოლტაიკ გმბჰ იზოვოლტაშტრასე 1, A-8403 ლებრინგი, ავსტრია, AT	იზოვოლტაიკ აგ იზოვოლტაშტრასე 1, A-8403 ლებრინგი, ავსტრია, AT	30.08.2011

**ჰაბის შეთანხმების თანახმად**  
**საერთაშორისო ბიუროში რეგისტრირებული დიზაინები,**  
**რომელთა მოქმედება კალადაკარგულია საქართველოს ტერიტორიაზე**

1. DM/067346
2. DM/067349
3. DM/067378
4. DM/067379
5. DM/067503
6. DM/067606
7. DM/067655
8. DM/067656

## სასაქონლო ნიშნები რეგისტრაციის მოქმედების ვადის გაგრძელება

(111) M 2001 14003 R1  
(156) 2011 09 12  
(186) 2021 09 11  
(732) ეკო-ელდა ინდასტრიალ ენდ კომერშელ  
პეტროლიუმ კომპანი ა.ე.  
2, მესოჯონ ავენიუ, ათენზ ტაუერი,  
11527 ათენი, საბერძნეთი

---

(111) M 2001 14009 R1  
(156) 2011 09 12  
(186) 2021 09 12  
(732) ჯორჯო ბევერლი ჰილზ ინკ.  
უან პროექტერ & გემბლ პლაზა,  
ცინცინატი, ოჰაიო 45202, აშშ

---

(111) M 2001 14071 R1  
(156) 2011 10 18  
(186) 2021 10 18  
(732) ზე ჯილეტ კომპანი  
უან ჯილეტ პარკი, ბოსტონი,  
მასაჩუსეტსი 02127, აშშ

---

(111) M 2001 14072 R1  
(156) 2011 10 18  
(186) 2021 10 18  
(732) პროექტერ & გემბლ ბიზნეს სერვისიზ  
კანადა კომპანი  
სუიტ 800, 1959 აპერ უოტერ სტრიტი,  
პ.ო. ბოქს 997, ჰალიფაქსი, ახალი  
შოტლანდია, B3J 2x2, კანადა

---

(111) M 2001 14073 R1  
(156) 2011 10 18  
(186) 2021 10 18  
(732) პროექტერ & გემბლ ბიზნეს სერვისიზ  
კანადა კომპანი  
სუიტ 800, 1959 აპერ უოტერ სტრიტი,  
პ.ო. ბოქს 997, ჰალიფაქსი, ახალი  
შოტლანდია, B3J 2x2, კანადა

---

(111) M 2001 14100 R1  
(156) 2011 10 18  
(186) 2021 10 18  
(732) ზე პროექტერ & გემბლ კომპანი  
უან პროექტერ & გემბლ პლაზა,  
ცინცინატი, ოჰაიო, აშშ

---

(111) M 2001 14101 R1  
(156) 2011 10 18  
(186) 2021 10 18  
(732) ნოვარტის ინტერნეშენელ  
ფარმასიუტიკალ ლტდ.  
ჰარსტ ჰოლმი, 12 ტროტ როუდი, P.O.  
Box HM 2899, ჰამილტონი HM LX,  
ბერმუდის კუნძულები

---

## უფლებების სრული ბალანსი

(111) M 2003 015357 R

(732) კლოუზ ტრასტიზ (კაიმიან) ლიმიტიდ  
P.O.Box 1034, გრანდ კაიმიანი, KY1-1102,  
კაიმიანის კუნძულები

(770) დალას პროფექტ ჰოლდინგზ ლიმიტიდ  
უაიტპარკ ჰაუსი, უაიტ პარკ როუდი,  
ბრიჯტაუნი, ბარბადოსი

(580) 2011-09-15

(111) M 2004 015469 R

(732) კლოუზ ტრასტიზ (კაიმიან) ლიმიტიდ  
P.O.Box 1034, გრანდ კაიმიანი, KY1-1102,  
კაიმიანის კუნძულები

(770) დალას პროფექტ ჰოლდინგზ ლიმიტიდ  
უაიტპარკ ჰაუსი, უაიტ პარკ როუდი,  
ბრიჯტაუნი, ბარბადოსი

(580) 2011-09-15

(111) M 2008 018747 R

(732) ობშჩესტვო ს ოგრანიჩენნი ოტვეტს-  
ტვენოსტიუ "კოორდინირუიუში რას-  
პრედელიტელნი ცენტრ "ეფკო-კასკად"  
ულ. ფრუნზე, დ.4, გ. ალექსეევკა,  
309850, ბელგოროდსკაია ობლასტი,  
რუსეთის ფედერაცია

(770) ოტკრიტოე აკციონერნოე ობშჩესტვო  
„ეფირნოე“  
ულ. ფრუნზე, დ.2, გ. ალექსეევკა,  
309850, ბელგოროდსკაია ობლასტი,  
რუსეთის ფედერაცია

(580) 2011-09-15

(111) M 2008 018756 R

(732) ობშჩესტვო ს ოგრანიჩენნი ოტვეტს-  
ტვენოსტიუ "კოორდინირუიუში რას-  
პრედელიტელნი ცენტრ "ეფკო-კასკად"  
ულ. ფრუნზე, დ.4, გ. ალექსეევკა,  
309850, ბელგოროდსკაია ობლასტი,  
რუსეთის ფედერაცია

(770) ოტკრიტოე აკციონერნოე ობშჩესტვო  
„ეფირნოე“  
ულ. ფრუნზე, დ.2, გ. ალექსეევკა,  
309850, ბელგოროდსკაია ობლასტი,  
რუსეთის ფედერაცია

(580) 2011-09-15

(111) M 2008 018900 R

(732) ობშჩესტვო ს ოგრანიჩენნი ოტვეტს-  
ტვენოსტიუ "კოორდინირუიუში რას-  
პრედელიტელნი ცენტრ "ეფკო-კასკად"  
ულ. ფრუნზე, დ.4, გ. ალექსეევკა,  
309850, ბელგოროდსკაია ობლასტი,  
რუსეთის ფედერაცია

(770) ოტკრიტოე აკციონერნოე ობშჩესტვო  
„ეფირნოე“  
ულ. ფრუნზე, დ.2, გ. ალექსეევკა,  
309850, ბელგოროდსკაია ობლასტი,  
რუსეთის ფედერაცია

(580) 2011-09-15

(111) M 2011 021302 R

(732) ობშჩესტვო ს ოგრანიჩენნი ოტვეტს-  
ტვენოსტიუ "კოორდინირუიუში რას-  
პრედელიტელნი ცენტრ "ეფკო-კასკად"  
ულ. ფრუნზე, დ.4, გ. ალექსეევკა,  
309850, ბელგოროდსკაია ობლასტი,  
რუსეთის ფედერაცია

(770) ოტკრიტოე აკციონერნოე ობშჩესტვო  
„ეფირნოე“  
ულ. ფრუნზე, დ.2, გ. ალექსეევკა,  
309850, ბელგოროდსკაია ობლასტი,  
რუსეთის ფედერაცია

(580) 2011-09-15

## გეოგრაფიული სახელისა და/ან მისამართის ცვლილება

(111) M 1997 007967 R1  
(732) მალინკროდტ ლღკ  
675 მაკდონელ ბუღვარი, P.O. Box 5840,  
სენტ-ლუისი, მისური 63134, აშშ  
(770) მალინკროდტ ინკ.  
675 მაკდონელის ბუღვარი, სენტ-  
ლუისი, მისური, აშშ  
(580) 2011-09-21

---

(111) M 1997 007968 R1  
(732) მალინკროდტ ლღკ  
675 მაკდონელ ბუღვარი, P.O. Box 5840,  
სენტ-ლუისი, მისური 63134, აშშ  
(770) მალინკროდტ ინკ.  
675 მაკდონელის ბუღვარი, სენტ-  
ლუისი, მისური, აშშ  
(580) 2011-09-21

---

(111) M 1999 012464 R1  
(732) მალინკროდტ ლღკ  
675 მაკდონელ ბუღვარი, P.O. Box 5840,  
სენტ-ლუისი, მისური 63134, აშშ  
(770) მალინკროდტ ინკ.  
675 მაკდონელის ბუღვარი, სენტ-  
ლუისი, მისური, აშშ  
(580) 2011-09-21

---

(111) M 2007 017651 R  
(732) მალინკროდტ ლღკ  
675 მაკდონელ ბუღვარი, P.O. Box 5840,  
სენტ-ლუისი, მისური 63134, აშშ  
(770) მალინკროდტ ინკ.  
675 მაკდონელის ბუღვარი, სენტ-  
ლუისი, მისური, აშშ  
(580) 2011-09-21

---

(111) M 2010 020683 R  
(732) შპს ლოიდლი  
წერეთლის გამზ. 87, 0119, თბილისი,  
საქართველო  
(770) შ.პ.ს. ამაღეუს  
წერეთლის გამზ., 87, 0119, თბილისი,  
საქართველო  
(580) 2011-09-20

---



# სისტემური საქიზელი

## გამომონებები

საერთაშორისო კლასიფიკაციის ინდექსის და განაცხადის  
გამოქვეყნების ნომრის შესაბამისობის სხრილი

საერთაშორისო კლასიფიკაციის ინდექსი (51)	განაცხადის გამოქვეყნების ნომერი (10)
A 61 K 31/465, 31/232; C 07 C 67/02, 69/587; A 61 P 9/00	AP 2011 11074 A
A 61 K 31/519; A 61 P 35/00; C 07 D 487/04	AP 2011 11888 A
A 61 K 36/00	AP 2011 11175 A
A 61 K 47/34; A 61 K 9/20; A 61 K 31/4245; A 61 K 47/38	AP 2011 11154 A
C 02 F 11/04; C 02 F 3/28; B 02 C 19/22	AP 2011 11533 A
C 07 C 233/18; C 07 C 231/02; C 07 C 231/12; C 07 D 209/48	AP 2011 11403 A
C 07 C 233/18; C 07 C 233/60; A 61 K 31/165; A 61 P 25/00	AP 2011 11665 A
C 07 C 251/48; A 61 K 31/165; A 61 P 25/00	AP 2011 11664 A
C 07 C 311/21; A 61 K 31/18; A 61 P 29/00; C 07 D 209/08; C 07 D 211/26; C 07 D 211/58; C 07 D 213/40; C 07 D 231/40; C 07 D 233/54; C 07 D 235/30; C 07 D 261/14; C 07 D 277/46; C 07 D 277/62; C 07 D 277/82; C 07 D 285/12	AP 2011 11269 A
C 07 D 209/42; A 61 K 31/403	AP 2011 10918 A
C 07 D 213/75; A 61 K 31/44; A 61 P 1/00; A 61 P 11/06; A 61 P 19/02; A 61 P 25/28; A 61 P 29/00	AP 2011 11398 A
C 07 D 223/16	AP 2011 11741 A
C 07 D 223/16	AP 2011 11742 A
C 07 D 249/08; C 07 D 401/12; C 07 D 403/12; C 07 D 413/12; A 61 K 31/55; A 61 P 35/00	AP 2011 11253 A
C 07 D 401/10; C 07 D 401/12; C 07 D 401/14; C 07 D 413/12; C 07 D 471/04; A 61 K 31/444; A 61 P 29/02	AP 2011 11226 A
C 07 K 16/28; A 61 K 39/395; A 61 P 37/06	AP 2011 9989 A
C 12 N 15/82	AP 2011 11037 A
D 01 B 7/04	AP 2011 11258 A
E 04 B 1/19	AP 2011 11323 A
F 24 J 2/14; F 24 J 2/24	AP 2011 11716 A
G 06 K 19/16	AP 2011 11606 A
G 09 F 13/00	AP 2011 11287 A
H 04 B 7/005; H 04 L 12/56; H 04 W 52/00	AP 2011 10196 A

**ბანახადის გამოქვეყნების ნომრის და საერთაშორისო  
კლასიფიკაციის ინდექსის შესაბამისობის ცხრილი**

ბანახადის გამოქვეყნების ნომერი (10)	საერთაშორისო კლასიფიკაციის ინდექსი (51)
AP 2011 9989 A	C 07 K 16/28; A 61 K 39/395; A 61 P 37/06
AP 2011 10196 A	H 04 B 7/005; H 04 L 12/56; H 04 W 52/00
AP 2011 10196 A	H 04 B 7/005; H 04 L 12/56; H 04 W 52/00
AP 2011 10196 A	H 04 B 7/005; H 04 L 12/56; H 04 W 52/00
AP 2011 10918 A	C 07 D 209/42; A 61 K 31/403
AP 2011 11037 A	C 12 N 15/82
AP 2011 11074 A	A 61 K 31/465, 31/232; C 07 C 67/02, 69/587; A 61 P 9/00
AP 2011 11154 A	A 61 K 47/34; A 61 K 9/20; A 61 K 31/4245; A 61 K 47/38
AP 2011 11175 A	A 61 K 36/00
AP 2011 11226 A	C 07 D 401/10; C 07 D 401/12; C 07 D 401/14; C 07 D 413/12; C 07 D 471/04; A 61 K 31/444; A 61 P 29/02
AP 2011 11253 A	C 07 D 249/08; C 07 D 401/12; C 07 D 403/12; C 07 D 413/12; A 61 K 31/55; A 61 P 35/00
AP 2011 11258 A	D 01 B 7/04
AP 2011 11269 A	C 07 C 311/21; A 61 K 31/18; A 61 P 29/00; C 07 D 209/08; C 07 D 211/26; C 07 D 211/58; C 07 D 213/40; C 07 D 231/40; C 07 D 233/54; C 07 D 235/30; C 07 D 261/14; C 07 D 277/46; C 07 D 277/62; C 07 D 277/82; C 07 D 285/12
AP 2011 11287 A	G 09 F 13/00
AP 2011 11323 A	E 04 B 1/19
AP 2011 11398 A	C 07 D 213/75; A 61 K 31/44; A 61 P 1/00; A 61 P 11/06; A 61 P 19/02; A 61 P 25/28; A 61 P 29/00
AP 2011 11403 A	C 07 C 233/18; C 07 C 231/02; C 07 C 231/12; C 07 D 209/48
AP 2011 11533 A	C 02 F 11/04; C 02 F 3/28; B 02 C 19/22
AP 2011 11606 A	G 06 K 19/16
AP 2011 11664 A	C 07 C 251/48; A 61 K 31/165; A 61 P 25/00
AP 2011 11665 A	C 07 C 233/18; C 07 C 233/60; A 61 K 31/165; A 61 P 25/00
AP 2011 11716 A	F 24 J 2/14; F 24 J 2/24
AP 2011 11716 A	F 24 J 2/14; F 24 J 2/24
AP 2011 11716 A	F 24 J 2/14; F 24 J 2/24
AP 2011 11741 A	C 07 D 223/16
AP 2011 11742 A	C 07 D 223/16
AP 2011 11888 A	A 61 K 31/519; A 61 P 35/00; C 07 D 487/04

**საერთაშორისო კლასიფიკაციის ინდექსის, კატეგორიის ნომრისა  
და გამოქვეყნების ნომრის შესაბამისობის ცხრილი**

საერთაშორისო კლასიფიკაციის ინდექსი (51)	კატეგორიის ნომერი (11)	ბანაცხადის გამოქვეყნების ნომერი (10)
A 01 G 9/14	P 2011 5299 B	AP 2011 10578 A
A 43 B 7/12	P 2011 5296 B	AP 2011 8601 A
A 61 K 9/49, 9/16, 9/28, 31/4412	P 2011 5303 B	AP 2011 10558 A
A 61 K 31/553, 31/554	P 2011 5301 B	AP 2011 9671 A
C 07 D 401/14; A 61 K 31/506; A 61 P 35/00	P 2011 5302 B	AP 2011 10480 A
C 07 D 471/04; A 61 K 31/505; A 61 P 35/00	P 2011 5304 B	AP 2011 10629 A
C 07 D 471/04; A 61 K 31/519; A 61 P 35/00	P 2011 5306 B	AP 2011 11157 A
C 07 D 487/04; A 61 K 31/351, 31/366; A 61 P 31/14; C 07 D 309/32, 405/06, 405/14, 513/04	P 2011 5305 B	AP 2011 10998 A
E 01 D 15/20	P 2011 5297 B	AP 2011 9950 A
H 01 Q 15/20	P 2011 5298 B	AP 2011 9952 A
H 03 M 7/30; H 03 M 7/40; H 03 M 7/42	P 2011 5300 B	AP 2011 11381 A

**კატეგორიის ნომრის, ბანაცხადის გამოქვეყნების ნომრისა  
და საერთაშორისო კლასიფიკაციის ინდექსის შესაბამისობის ცხრილი**

კატეგორიის ნომერი (11)	ბანაცხადის გამოქვეყნების ნომერი (10)	საერთაშორისო კლასიფიკაციის ინდექსი (51)
P 2011 5296 B	AP 2011 8601 A	A 43 B 7/12
P 2011 5297 B	AP 2011 9950 A	E 01 D 15/20
P 2011 5298 B	AP 2011 9952 A	H 01 Q 15/20
P 2011 5299 B	AP 2011 10578 A	A 01 G 9/14
P 2011 5300 B	AP 2011 11381 A	H 03 M 7/30; H 03 M 7/40; H 03 M 7/42
P 2011 5301 B	AP 2011 9671 A	A 61 K 31/553, 31/554
P 2011 5302 B	AP 2011 10480 A	C 07 D 401/14; A 61 K 31/506; A 61 P 35/00
P 2011 5303 B	AP 2011 10558 A	A 61 K 9/49, 9/16, 9/28, 31/4412
P 2011 5304 B	AP 2011 10629 A	C 07 D 471/04; A 61 K 31/505; A 61 P 35/00
P 2011 5305 B	AP 2011 10998 A	C 07 D 487/04; A 61 K 31/351, 31/366; A 61 P 31/14; C 07 D 309/32, 405/06, 405/14, 513/04
P 2011 5306 B	AP 2011 11157 A	C 07 D 471/04; A 61 K 31/519; A 61 P 35/00

**ბანაცხადის ნომრის, ბანაცხადის გამოქვეყნების ნომრისა  
და კატეგორიის ნომრის შესაბამისობის ცხრილი**

ბანაცხადის ნომერი (21)	ბანაცხადის გამოქვეყნების ნომერი (10)	კატეგორიის ნომერი (11)
AP 2003 008601	AP 2011 8601 A	P 2011 5296 B
AP 2005 009671	AP 2011 9671 A	P 2011 5301 B
AP 2007 009950	AP 2011 9950 A	P 2011 5297 B
AP 2007 009952	AP 2011 9952 A	P 2011 5298 B
AP 2006 010480	AP 2011 10480 A	P 2011 5302 B
AP 2006 010558	AP 2011 10558 A	P 2011 5303 B
AP 2008 010578	AP 2011 10578 A	P 2011 5299 B
AP 2006 010629	AP 2011 10629 A	P 2011 5304 B
AP 2005 010998	AP 2011 10998 A	P 2011 5305 B
AP 2007 011157	AP 2011 11157 A	P 2011 5306 B
AP 2009 011381	AP 2011 11381 A	P 2011 5300 B

## სასარგებლო მოდელები

საერთაშორისო კლასიფიკაციის ილდექსის და განაცხადის  
გამოქვეყნების ნომრის შესაბამისობის ცხრილი

საერთაშორისო კლასიფიკაციის ილდექსი (51)	განაცხადის გამოქვეყნების ნომერი (10)
A 44 B 15/00	AU 2011 12004 U
B 60 R 22/00	AU 2011 12033 U
G 01 R 27/00	AU 2011 12103 U
H 01 H 83/00	AU 2011 12165 U

განაცხადის გამოქვეყნების ნომრის და საერთაშორისო  
კლასიფიკაციის ილდექსის შესაბამისობის ცხრილი

განაცხადის გამოქვეყნების ნომერი (10)	საერთაშორისო კლასიფიკაციის ილდექსი (51)
AU 2011 12004 U	A 44 B 15/00
AU 2011 12033 U	B 60 R 22/00
AU 2011 12103 U	G 01 R 27/00
AU 2011 12165 U	H 01 H 83/00

საერთაშორისო კლასიფიკაციის ილდექსის, პატენტის ნომრისა  
და გამოქვეყნების ნომრის შესაბამისობის ცხრილი

საერთაშორისო კლასიფიკაციის ილდექსი (51)	პატენტის ნომერი (11)	განაცხადის გამოქვეყნების ნომერი (10)
A 21 D 2/00	U 2011 1681 Y	AU 2011 11797 U
A 23 L 2/00	U 2011 1682 Y	AU 2011 11847 U

პატენტის ნომრის, განაცხადის გამოქვეყნების ნომრისა  
და საერთაშორისო კლასიფიკაციის ილდექსის შესაბამისობის ცხრილი

პატენტის ნომერი (11)	განაცხადის გამოქვეყნების ნომერი (10)	საერთაშორისო კლასიფიკაციის ილდექსი (51)
U 2011 1681 Y	AU 2011 11797 U	A 21 D 2/00
U 2011 1682 Y	AU 2011 11847 U	A 23 L 2/00

განაცხადის ნომრის, განაცხადის გამოქვეყნების ნომრისა  
და პატენტის ნომრის შესაბამისობის ცხრილი

განაცხადის ნომერი (21)	განაცხადის გამოქვეყნების ნომერი (10)	პატენტის ნომერი (11)
AU 2010 011797	AU 2011 11797 U	U 2011 1681 Y
AU 2010 011847	AU 2011 11847 U	U 2011 1682 Y

**ღიზინები**

**საერთაშორისო კლასიფიკაციის ინდექსის და განაცხადის  
გამოქვეყნების ნომრის შესაბამისობის ცხრილი**

საერთაშორისო კლასიფიკაციის ინდექსი (51)	განაცხადის გამოქვეყნების ნომერი (10)
02-02.02-03	AD 2011 636 S
02-04	AD 2011 650 S
06-13	AD 2011 647 S

**განაცხადის გამოქვეყნების ნომრის და საერთაშორისო  
კლასიფიკაციის ინდექსის შესაბამისობის ცხრილი**

განაცხადის გამოქვეყნების ნომერი (10)	საერთაშორისო კლასიფიკაციის ინდექსი (51)
AD 2011 636 S	02-02.02-03
AD 2011 647 S	06-13
AD 2011 650 S	02-04

**საერთაშორისო კლასიფიკაციის ინდექსის, პატენტის ნომრისა  
და გამოქვეყნების ნომრის შესაბამისობის ცხრილი**

საერთაშორისო კლასიფიკაციის ინდექსი (51)	პატენტის ნომერი (11)	განაცხადის გამოქვეყნების ნომერი (10)
09-03	D 2011 473 S	AD 2011 628 S

**პატენტის ნომრის, განაცხადის გამოქვეყნების ნომრისა  
და საერთაშორისო კლასიფიკაციის ინდექსის შესაბამისობის ცხრილი**

პატენტის ნომერი (11)	განაცხადის გამოქვეყნების ნომერი (10)	საერთაშორისო კლასიფიკაციის ინდექსი (51)
D 2011 473 S	AD 2011 628 S	09-03

**განაცხადის ნომრის, განაცხადის გამოქვეყნების ნომრისა  
და პატენტის ნომრის შესაბამისობის ცხრილი**

განაცხადის ნომერი (21)	განაცხადის გამოქვეყნების ნომერი (10)	პატენტის ნომერი (11)
AD 2010 000628	AD 2011 628 S	D 2011 473 S

## სასაქონლო ნიშნები

რეგისტრაციის ნომრის, განაცხადის ნომრის,  
განაცხადის გამოქვეყნების ნომრისა და ბიულეტენის ნომრის  
შესაბამისობის ცხრილი

რეგისტრაციის ნომერი (11)	განაცხადის ნომერი (210)	განაცხადის გამოქვეყნების ნომერი (260)	ბიულეტენის ნომერი
1	2	3	4
M 2011 21509 R	-	-	№19(335) 2011
M 2011 21510 R	-	-	№19(335) 2011
M 2011 21511 R	-	-	№19(335) 2011
M 2011 21512 R	-	-	№19(335) 2011
M 2011 21513 R	-	-	№19(335) 2011
M 2011 21814 R	AM 2010 57590	AM 2010 57590 A	№24(316) 2010
M 2011 21815 R	AM 2010 58343	AM 2011 58343 A	№5(321) 2011
M 2011 21816 R	AM 2010 58415	AM 2011 58415 A	№5(321) 2011
M 2011 21817 R	AM 2010 58424	AM 2011 58424 A	№6(322) 2011
M 2011 21818 R	AM 2010 58691	AM 2011 58691 A	№6(322) 2011
M 2011 21819 R	AM 2010 58692	AM 2011 58692 A	№6(322) 2011
M 2011 21820 R	AM 2010 58722	AM 2011 58722 A	№6(322) 2011
M 2011 21821 R	AM 2010 58723	AM 2011 58723 A	№6(322) 2011
M 2011 21822 R	AM 2010 59145	AM 2011 59145 A	№11(327) 2011
M 2011 21823 R	AM 2010 59170	AM 2011 59170 A	№11(327) 2011
M 2011 21824 R	AM 2010 59171	AM 2011 59171 A	№11(327) 2011
M 2011 21825 R	AM 2010 59172	AM 2011 59172 A	№11(327) 2011
M 2011 21826 R	AM 2010 59178	AM 2011 59178 A	№11(327) 2011

გამოქვეყნების ნომრის და განაცხადის ნომრის  
შესაბამისობის ცხრილი

გამოქვეყნების ნომერი (260)	განაცხადის ნომერი (210)	1	2
1	2		
AM 2011 57965 A*	AM 2010 57965	AM 2011 60816 A	AM 2011 60816
AM 2011 58638 A*	AM 2010 58638	AM 2011 60819 A	AM 2011 60819
AM 2011 59620 A	AM 2010 59620	AM 2011 60824 A	AM 2011 60824
AM 2011 60668 A	AM 2010 60668	AM 2011 60926 A	AM 2011 60926
AM 2011 60714 A	AM 2010 60714	AM 2011 60927 A	AM 2011 60927
AM 2011 60725 A	AM 2010 60725	AM 2011 61003 A	AM 2011 61003
AM 2011 60726 A	AM 2010 60726	AM 2011 61019 A	AM 2011 61019
AM 2011 60727 A	AM 2010 60727	AM 2011 61020 A	AM 2011 61020
AM 2011 60728 A	AM 2010 60728	AM 2011 61038 A	AM 2011 61038
AM 2011 60731 A	AM 2010 60731	AM 2011 61130 A	AM 2011 61130
AM 2011 60733 A	AM 2010 60733	AM 2011 61131 A	AM 2011 61131
AM 2011 60734 A	AM 2010 60734	AM 2011 61131 A	AM 2011 61131
		AM 2011 61182 A	AM 2011 61182
		AM 2011 61194 A	AM 2011 61194
		AM 2011 61270 A	AM 2011 61270
		AM 2011 61456 A	AM 2011 61456

ბანაცხადის გამოქვეყნების ნომრის სამიჯბელი საქონლისა და/ან მომსახურების კლასის მიხედვით

საქონლისა და/ან მომსახურების კლასი (511)	ბანაცხადის გამოქვეყნების ნომერი (260)	1	2
1	2		
3	AM 2011 59620 A	32	AM 2011 61194 A
3	AM 2011 61020 A	33	AM 2011 57965 A*
5	AM 2011 60824 A	33	AM 2011 61019 A
5	AM 2011 61003 A	34	AM 2011 60816 A
5	AM 2011 61456 A	34	AM 2011 60819 A
10	AM 2011 61270 A	34	AM 2011 60927 A
12	AM 2011 61130 A	35	AM 2011 60725 A
18	AM 2011 60714 A	35	AM 2011 60726 A
25	AM 2011 61182 A	35	AM 2011 60727 A
28	AM 2011 61182 A	35	AM 2011 60728 A
29	AM 2011 60733 A	35	AM 2011 60731 A
29	AM 2011 60734 A	36	AM 2011 60668 A
30	AM 2011 58638 A*	36	AM 2011 60725 A
30	AM 2011 61038 A	36	AM 2011 60726 A
32	AM 2011 61131 A	36	AM 2011 60727 A
		36	AM 2011 60728 A
		41	AM 2011 60926 A

დაჩქარებული პროცედურით რეგისტრირებული სასაქონლო ნიშნის ნომრის სამიჯბელი საქონლისა და/ან მომსახურების კლასის მიხედვით

საქონლისა და/ან მომსახურების კლასი (511)	დაჩქარებული პროცედურით რეგისტრირებული სასაქონლო ნიშნის ნომერი (111)
5	M 2011 21810 R
29	M 2011 21809 R
30	M 2011 21809 R
31	M 2011 21809 R
32	M 2011 21809 R
33	M 2011 21809 R
34	M 2011 21811 R
34	M 2011 21812R
35	M 2011 21809 R
39	M 2011 21813 R
43	M 2011 21809 R

# სამრეწველო საკუთრების ოფისიალური ბიულეტენი

19(335)

შენიშვნა:

ბეჭდვის მეთოდი ბიულეტენში გამოქვეყნებული ობიექტების ფერების ზუსტად ასახვის საშუალებას არ იძლევა.

ბიულეტენის ელექტრონული ვერსიის, ასევე, ინგლისური და რუსულენოვანი გამოცემის გაცნობა შესაძლებელია საქართველოს ინტელექტუალური საკუთრების ეროვნული ცენტრის „საქპატენტის“ ვებგვერდზე.

მთავარი რედაქტორი:	ნ. ბებრიშვილი
რედაქტორი:	ა. შიხაშვილი
პორექტორი:	ლ. ჭანტურია
დამკავალმშენებელი:	მ. ორდენიძე
	ქ. სვანიძე
პოლიგრაფიული ჯგუფი:	ი. გოგოლაშვილი
	ლ. დოლიძე

ხელმოწერილია გამოსაცემად: 08.10.2011

ტირაჟი: 40  
შეკვეთა №19