

საქართველოს ინტელექტუალური საკუთრების
ეროვნული ცენტრი
საქპატენტი

სამრეწველო საკუთრების
ო ფ ი ს ი ა ლ უ რ ი
ბიულეტენი

19(431)

გამოგონებები

სასარგებლო მოდელები

დიზაინები

სასაქონლო ნიშნები

საერთაშორისო კოდეზი ბიბლიოგრაფიული მონაცემების იდენტიფიკაციისთვის

გამოგონებები, სასარგებლო მოდელები

- (10) – ექსპერტიზაგადაცემული განაცხადის გამოქვეყნების ნომერი
- (11) – პატენტის ნომერი და სახეობის კოდი
- (21) – განაცხადის სარეგისტრაციო ნომერი
- (22) – განაცხადის შეტანის თარიღი
- (23) – სავაჭრო ნიშნის პრიორიტეტის თარიღი ან ადრინდელი პრიორიტეტის მქონე განაცხადის შეტანის თარიღი და, თუ შესაძლებელია, განაცხადის ომერი
- (24) – თარიღი, რომლიდანაც იწყება პატენტის მოქმედება
- (31) – საპრიორიტეტო განაცხადის ნომერი
- (32) – საპრიორიტეტო განაცხადის შეტანის თარიღი
- (33) – კოდი ქვეყნის ან რეგიონული ორგანიზაციისა, რომლის უწყებამაც მიანიჭა ნომერი საპრიორიტეტო განაცხადს
- (44) – დამავი სახეობის კური ანონსი, მაგრამ ექსპერტიზაგადაცემული განაცხადის გამოქვეყნების თარიღი და ბიულეტენის ნომერი
- (45) – რეგისტრაცია გათვლილი საპატენტო სახეობის გამოქვეყნების თარიღი
- (51) – საერთაშორისო საპატენტო კლასიფიკაციის ინდექსი

- (54) – გამოგონების დასახელება
- (57) – რეფერატის ტექსტი
- (60) – სრულ ექსპერტიზაგადაცემულ გამოგონებაზე უცხოური საპატენტო უწყების მიერ გაცემული დამავი სახეობის ნომერი, თარიღი, რომლიდანაც იწყება ამ დამავი სახეობის მოქმედება, და კოდი ქვეყნის ან რეგიონული ორგანიზაციისა, რომლის უწყებამაც გასცა ეს დამავი სახეობა
- (62) – უფრო ადრინდელი განაცხადის ნომერი და, თუ შესაძლებელია, წარდგენის თარიღი გამოცალკევებული განაცხადის შემთხვევაში
- (71) – განმცხადებლის სახელი, გვარი (ქვეყნის კოდი)
- (72) – გამომგონებლის სახელი, გვარი (ქვეყნის კოდი)
- (73) – პატენტმფლობელის სახელი, გვარი (ქვეყნის კოდი), მისამართი
- (74) – წარმომადგენლის ან პატენტმწმუნებულის სახელი, გვარი
- (85) – საერთაშორისო განაცხადის უროვნული ფაზის დაწყების თარიღი
- (86) – საერთაშორისო განაცხადის ნომერი და შეტანის თარიღი
- (87) – საერთაშორისო განაცხადის გამოქვეყნების ნომერი და თარიღი

ლიზინი

- (10) – განაცხადის გამოქვეყნების ნომერი
- (11) – პატენტის ნომერი და სახეობის კოდი ან რეგისტრაციის ნომერი
- (15) – რეგისტრაციის თარიღი/პატენტის გაგრძელების თარიღი
- (18) – პატენტის ან რეგისტრაციის მოქმედების ვადის გასვლის სავარაუდო თარიღი
- (21) – განაცხადის ნომერი
- (22) – განაცხადის შეტანის თარიღი
- (23) – სავაჭრო ნიშნის პრიორიტეტის თარიღი ან ადრინდელი პრიორიტეტის მქონე განაცხადის შეტანის თარიღი და, თუ შესაძლებელია, განაცხადის ნომერი
- (24) – თარიღი, რომლიდანაც იწყება პატენტის მოქმედება
- (28) – ღიზანების რაოდენობა განაცხადში
- (30) – საპრიორიტეტო მონაცემები (განაცხადის ნომერი, განაცხადის შეტანის თარიღი და ორასოიანი კოდი იმ ორგანიზაციის იდენტიფიკაციისათვის, სადაც იყო წარდგენილი საპრიორიტეტო განაცხადი)
- (31) – საპრიორიტეტო განაცხადის ნომერი
- (32) – საპრიორიტეტო განაცხადის შეტანის თარიღი
- (33) – კოდი ქვეყნის ან რეგიონული ორგანიზაციისა, რომლის უწყებამაც მიანიჭა ნომერი საპრიორიტეტო განაცხადს
- (34) – IAS/IS სტანდარტის (ST.3) შესაბამის ორასოიანი კოდი იმ ორგანიზაციის იდენტიფიკაციისათვის, სადაც იყო წარდგენილი საპრიორიტეტო განაცხადი
- (44) – ღიზანის გამოქვეყნების თარიღი და ბიულეტენის ნომერი (პირველი პუბლიკაცია)

- (45) – საერთაშორისო ბიუროს მიერ დარეგისტრირებული ღიზანის გამოქვეყნების თარიღი და ბიულეტენის ნომერი
- (51) – ღიზანის საერთაშორისო კლასიფიკაცია (ლოკარნოს კლასიფიკაციის კლასი და ქვეკლასი)
- (54) – ღიზანის დასახელება
- (55) – ღიზანის გამოცხადება
- (57) – ღიზანის არსებითი ნიშნების აღწერა, ფერის ჩათვლით
- (58) – ყველა სახის ცვლილების შესახებ რეესტრში ჩანაწერის შეტანის თარიღი
- (62) – ადრინდელი განაცხადის, რეგისტრაციის ან სახეობის ნომერი და, თუ შესაძლებელია, წარდგენის თარიღი, გამოცალკევებული განაცხადის შემთხვევაში
- (71) – განმცხადებლის სახელი, გვარი (ქვეყნის კოდი), მისამართი
- (72) – ავტორის სახელი, გვარი ან დასახელება (ქვეყნის კოდი)
- (73) – პატენტმფლობელის სახელი, გვარი (ქვეყნის კოდი), მისამართი
- (74) – წარმომადგენლის სახელი, გვარი და მისამართი
- (81) – შესაბამისი მონაწილე მხარეები:
 - II. მონაწილე მხარეები, აღნიშნული 1960 წლის აქტის თანახმად
 - III. მონაწილე მხარეები, აღნიშნული 1999 წლის აქტის თანახმად
- (85) – მფლობელის მუდმივი საცხოვრებელი ადგილი
- (86) – მფლობელის მოქალაქეობა
- (87) – მფლობელის საცხოვრებელი ადგილი
- (88) – ქვეყანა, სადაც მფლობელს აქვს ნამდვილი და მოქმედი სამრეწველო ან სავაჭრო სანარმო

სასაქონლო ნიშნები

- (111) – რეგისტრაციის ნომერი
- (151) – რეგისტრაციის თარიღი
- (156) – რეგისტრაციის ვადის გაგრძელების თარიღი
- (181) – რეგისტრაციის ვადის გასვლის სავარაუდო თარიღი
- (186) – ვადის გაგრძელების გასვლის სავარაუდო თარიღი
- (141) – რეგისტრაციის მოქმედების ვადის გაუქმების თარიღი
- (210) – განაცხადის ნომერი
- (220) – განაცხადის შეტანის თარიღი
- (230) – სავაჭრო ნიშნის მონაცემები
- (260) – ნომერი განაცხადისა, რომელზედაც გამოკანონდა ექსპერტიზის დადებითი გადაწყვეტილება რეგისტრაციის შესახებ (გამოქვეყნების ნომერი)
- (310) – პირველი განაცხადის ნომერი
- (320) – პირველი განაცხადის შეტანის თარიღი
- (330) – პირველი განაცხადის მიმღები უროვნული ან რეგიონული უწყების ან ორგანიზაციის საიდენტიფიკაციო კოდი
- (51) – საქონლისა და მომსახურების საერთაშორისო კლასიფიკაცია სასაქონლო ნიშნის რეგისტრაციისათვის და/ან კლასიფიკირებული საქონლისა და/ან მომსახურების ჩამონათვალი
- (531) – სასაქონლო ნიშნის გამოცხადების თარიღი და/ან ელემენტების აღწერა სასაქონლო ნიშნის გამოცხადების თარიღის საერთაშორისო კლასიფიკაციის (ვენის კლასიფიკაცია) მიხედვით

- (540) – ნიშნის გამოცხადება
- (550) – სასაქონლო ნიშნის ტიპი ან სახეობა
- (580) – განაცხადსა და ნიშნის რეგისტრაციისთან დაკავშირებული ყველა სახის ცვლილებაზე ჩანაწერის შეტანის თარიღი
- (591) – ინფორმაცია განცხადებულ ფერებზე
- (731) – განმცხადებლის სახელი და მისამართი
- (732) – მფლობელის სახელი და მისამართი
- (740) – წარმომადგენლის სახელი და მისამართი
- (750) – მიმონწერის მისამართი
- (770) – ცვლილებაზე განმცხადებლის ან მფლობელის სახელი და მისამართი უფლების გადაცემის შემთხვევაში
- (771) – ცვლილებაზე განმცხადებლის ან მფლობელის სახელი და მისამართი უფლების გადაცემის გარეშე
- (791) – ლიცენზიაციის სახელი და მისამართი
- (793) – ლიცენზიის პირობები და/ან შეზღუდვაზე მიწიშება (ლიცენზიის სახე, სალიცენზიო ხელშეკრულების ნომერი, სალიცენზიო ხელშეკრულების თარიღი, სალიცენზიო ხელშეკრულების მოქმედების ვადა)
- (800) – სასაქონლო ნიშნის რეგისტრაციის მონაცემები ნიშნის საერთაშორისო რეგისტრაციის მდრიდის ხელშეკრულებასთან დაკავშირებული პროტოკოლის მიხედვით (საერთაშორისო რეგისტრაციის ნომერი)

- (21) AP 0000 000000 – გამოგონებაზე განაცხადის ნომერი
- (10) AP 0000 0000 A – გამოგონებაზე განაცხადის გამოქვეყნების ნომერი (პირველი პუბლიკაცია)
- (11) P 0000 0000 B – გამოგონების პატენტის ნომერი (მეორე პუბლიკაცია)
- (21) API 0000 000000 – შემოტანილ პატენტზე განაცხადის ნომერი
- (11) PI 0000 0000 A – შემოტანილი პატენტის ნომერი (პირველი პუბლიკაცია)
- (21) AU 0000 000000 – სასარგებლო მოდელებზე განაცხადის ნომერი
- (10) AU 0000 000 U – სასარგებლო მოდელებზე განაცხადის გამოქვეყნების ნომერი (პირველი პუბლიკაცია)
- (11) U 0000 000 Y – სასარგებლო მოდელების პატენტის ნომერი (მეორე პუბლიკაცია)
- (21) AD 0000 000000 – ღიზანზე განაცხადის ნომერი
- (10) AD 0000 000 S – ღიზანზე განაცხადის გამოქვეყნების ნომერი (პირველი პუბლიკაცია)
- (11) D 0000 000 S – ღიზანის პატენტის ნომერი (მეორე პუბლიკაცია)

- M – სასაქონლო ნიშანი
- (210) AM 0000 000000 – განაცხადის ნომერი
- (260) AAM 0000 00000 A – განაცხადის გამოქვეყნების ნომერი
- (111) M 0000 00000 R – რეგისტრაციის ნომერი
- MMM0000 00000 Rn – მომდევნო ვადით რეგისტრაციის ნომერი, სადაც n=1, 2, 3...
- M 0000 00000 R(P) – რეგისტრაციის ნომერი ნიშანზე უფლების ნაწილობრივი გადაცემისას
- * – საქპატენტის სააპელაციო პალარის გადაწყვეტილების შემდეგ გამოქვეყნებული განაცხადის ნომერი
- ** – სასამართლოს გადაწყვეტილების შემდეგ გამოქვეყნებული განაცხადის ნომერი

გამოგონებებისა და სასარგებლო მოდელების საერთაშორისო კლასიფიკაციის იდენტიფიკაცია

- განყოფილება A – ადამიანის პირველადი მოთხოვნილების საგნები
- განყოფილება B – ტექნოლოგიური პროცესები; ტრანსპორტირება
- განყოფილება C – ქიმიკა; მეტალურგია
- განყოფილება D – საფეიქრო ნაწარმი; ქალაქი
- განყოფილება E – მშენებლობა; საბითონ საქმი; სტაციონარული ნაგებობები
- განყოფილება F – მექანიკა; განათება; გათბობა; იარაღი; ასაფეთქებელი საშუალებები
- განყოფილება G – ფიზიკა
- განყოფილება H – ელექტრონა

**ისმო-ს წევრი სახელმწიფოებისა და ორგანიზაციების აღნიშვნის
ორასოიანი კოდეზი
(ისმოს სტანდარტი ST.3)**

AD	ანდორა	GD	გრენადა	MY	მალაიზია
AE	არაბთა გაერთიანებული საამიროები	GE	საქართველო	MZ	მოზამბიკი
AF	ავღანეთი	GG	გენზი	NA	ნამიბია
AG	ანტიგუა და ბარბუდა	GH	განა	NE	ნიგერი
AI	ანგილია	GI	გიბრალტარი	NG	ნიგერია
AL	ალბანეთი	GL	გრენლანდია	NI	ნიჟარაგუა
AM	სომხეთი	GM	გამბია	NL	ნიდერლანდები
AN	ანტილის კუნძულები (ნიდერლანდები)	GN	გვინეა	NO	ნორვეგია
AO	ანგოლა	GQ	ეკვატორული გვინეა	NP	ნეპალი
AP	ინტელექტუალური საკუთრების აფრიკის რეგიონალური ორგანიზაცია (ARIPO)	GR	საბერძნეთი	NR	ნაურუ
AR	არგენტინა	GS	სამხრეთი ჯორჯია და სამხრეთი სენდვიჩის კუნძულები	NZ	ახალი ზელანდია
AT	ავსტრია	GT	გვატემალა	OA	აფრიკის ინტელექტუალური საკუთრების ორგანიზაცია (OAPI)
AU	ავსტრალია	GW	გვინეა-ბისაუ	OM	ომანი
AW	არუბა	GY	გაიანა	PA	პანამა
AZ	აზერბაიჯანი	HK	ჰონგ კონგი	PE	პერუ
BA	ბოსნია და ჰერცეგოვინა	HN	ჰონდურასი	PG	პაპუა-ახალი გვინეა
BB	ბარბადოსი	HR	ხორვატია	PH	ფილიპინები
BD	ბანგლადეში	HT	ჰაიტი	PK	პაკისტანი
BE	ბელგია	HU	უნგრეთი	PL	პოლონეთი
BF	ბურკინა-ფასო	IB	ინტელექტუალური საკუთრების მსოფლიო ორგანიზაციის (ისმო, WIPO) საერთაშორისო ბიურო	VE	ვენესუელა
BG	ბულგარეთი	ID	ინდონეზია	VG	ვირჯინის კუნძულები (ბრიტანეთი)
BH	ბაჰრეინი	IE	ირლანდია	PY	პარაგვაი
BI	ბურუნდი	IL	ისრაელი	QA	კატარი
BJ	ბენინი	IM	მენის კუნძული	QZ	ეკვადორის თანამეგობრობის მცენარეთა ჯიშების უწყება (CPVO)
BM	ბერმუდის კუნძულები	IN	ინდოეთი	RO	რუმინეთი
BN	ბრუნეი-დარუსალამი	IQ	ერაყი	RS	სერბია
BO	ბოლივია	IR	ირანის ისლამური რესპუბლიკა	RU	რუსეთის ფედერაცია
BR	ბრაზილია	IS	ისლანდია	RW	რუანდა
BS	ბაჰამის კუნძულები	IT	იტალია	SA	საუდის არაბეთი
BT	ბჰუტანი	JE	ჯეზი	SB	სოლომონის კუნძულები
BV	ბუვეტის კუნძულები	JM	იამაიკა	SC	სეიშელის კუნძულები
BW	ბოტსვანა	JO	იორდანია	SD	სუდანი
BX	ბენელუქსის ინტელექტუალური საკუთრების უწყება (BOIP)	JP	იაპონია	SE	შვედეთი
BY	ბელორუსია	KE	კენია	SG	სინგაპური
BZ	ბელისი	KG	ყირგიზეთი	SH	წმინდა ჰელენის კუნძული
CA	კანადა	KH	კამბოჯა	SI	სლოვენია
CD	კონგოს დემოკრატიული რესპ.	KI	კირიბატი	SK	სლოვაკია
CF	ცენტრალური აფრიკის რესპ.	KM	კომორის კუნძულები	SL	სიერა-ლეონე
CG	კონგო	KN	სენტ კიტსი და ნევისი	SM	სან-მარინო
CH	შვეიცარია	KP	კორეის სახალხო დემოკრატიული რესპუბლიკა	SN	სენეგალი
CI	კოტ-დ'ივუარი	KR	კორეის რესპუბლიკა	SO	სომალი
CK	კუკის კუნძულები	KW	კუვეიტი	SR	სურინამი
CL	ჩილე	KY	კაიმენის კუნძულები	ST	სან-ტომე და პრინსიპი
CM	კამერუნი	KZ	ყაზახეთი	SV	სალვადორი
CN	ჩინეთი	LA	ლაოსი	SY	სირია
CO	კოლუმბია	LB	ლიბანი	SZ	სვაზილენდი
CR	კოსტა-რიკა	PT	პორტუგალია	TC	თურქის და კაიკოსის კუნძულები
CU	კუბა	PW	პალაუ	TD	ჩადი
CV	მწვანე კონცხის კუნძულები	LC	სენტ-ლუსია	TG	ტოგო
CY	კვიპროსი	LI	ლიხტენშტაინი	TH	ტაილანდი
CZ	ჩეხეთის რესპუბლიკა	LK	შრი-ლანკა	TJ	ტაჯიკეთი
DE	გერმანია	LR	ლიბერია	TL	ტიმოლ-ლესტე
DJ	ჯიბუტი	LS	ლესოტო	TM	თურქმენეთი
DK	დანია	LT	ლიტვა	TN	ტუნისი
DM	დომინიკა	LU	ლუქსემბურგი	TO	ტონგა
DO	დომინიკელთა რესპუბლიკა	LV	ლატვია	TR	თურქეთი
DZ	ალჟირი	LY	ლიბია	TT	ტრინიდადი და ტობაგო
EA	ევრაზიის საპატენტო ორგანიზაცია (EAPO)	MA	მაროკო	TV	ტუვალუ
EC	ეკვადორი	MC	მონაკო	TW	ტაივანი, ჩინეთის პროვინცია
EE	ესტონეთი	MD	რესპუბლიკა მოლდოვა	TZ	ტანზანია
EG	ეგვიპტე	ME	ჩერნოგორია (მონტენეგრო)	UA	უკრაინა
EH	დასავლეთი საჰარა	MG	მადაგასკარი	UG	უგანდა
EM	მინაგანი ბაზრის ჰარმონიზაციის უწყება (სასაქონლო ნიშნები და სამრეწველო ნიშნები (OHIM) ევროპის საპატენტო უწყება (EPO))	MK	მაკედონია ყოფილი იუგოსლავიის რესპუბლიკა	US	აშშ
EP	ევროპის საპატენტო უწყება (EPO)	ML	მალი	UY	ურუგვაი
ER	ერიტრეა	MM	მიანმა	UZ	უზბეკეთი
ES	ესპანეთი	MN	მონღოლეთი	VA	ვატიკანი
ET	ეთიოპია	MO	მაკაო	VC	სანტ-ვინსენტი და გრენადინები
FI	ფინეთი	MP	ჩრდ. მარიანას კუნძულები	VN	ვიეტნამი
FJ	ფიჯი	MR	მავრიტანია	VU	ვანუატუ
FK	ფოლკლენდის კუნძულები	MS	მონსერატი	WO	WIPO-ინტელექტუალური საკუთრების მსოფლიო ორგანიზაცია
FO	ფარერის კუნძულები	MT	მალტა	WS	სამოა
FR	საფრანგეთი	MU	მავრიკია	XN	ნორდული საპატენტო ინსტიტუტი (NPI)
GA	გაბონი	MV	მალდივის კუნძულები	YE	იემენი
GB	დიდი ბრიტანეთი	MW	მალავი	ZA	სამხრეთ აფრიკა
GC	სპარსეთის ყურის არაბული სახელმწიფოების თანამშრომლობის საბჭოს უწყება (GCC)	MX	მექსიკა	ZM	ზამბია
				ZW	ზიმბაბვე

შ ი ნ ა ა რ ს ი

გამოქვეყნებული ობიექტები	3
გამოგონებები	
• განაცხადები, რომლებზეც გამოტანილია გადაწყვეტილება პატენტის გაცემის შესახებ	4
• გამოგონების პატენტები	6
სასარგებლო მოდელები	
• განაცხადი, რომელზეც გამოტანილია გადაწყვეტილება პატენტის გაცემის შესახებ	9
• სასარგებლო მოდელების პატენტი	10
დიზაინები	
• განაცხადი, რომელზეც გამოტანილია გადაწყვეტილება რეგისტრაციის შესახებ	11
• დიზაინები, რომლებიც რეგისტრირებულია საერთაშორისო ბიუროში საქართველოს ტერიტორიაზე უფლებათა გავრცელების მოთხოვნით	12
სასაქონლო ნიშნები	
• ეროვნული პროცედურით შემოტანილი განაცხადები, რომლებზეც გამოტანილია გადაწყვეტილება რეგისტრაციის შესახებ	38
• რეგისტრირებული სასაქონლო ნიშნები	47
• დაჩქარებული პროცედურით რეგისტრირებული სასაქონლო ნიშნები	50
• საერთაშორისო სასაქონლო ნიშნები, რომლებზეც გამოტანილია გადაწყვეტილება დაცვის მინიჭების შესახებ	52
• საერთაშორისო სასაქონლო ნიშნები, რომლებსაც მიენიჭათ დაცვა საქართველოში	147
ოფიციალური შეტყობინებები	
სასაქონლო ნიშნები	
• რეგისტრაციის მოქმედების ვადის გაგრძელება	154
• სასაქონლო ნიშნის რეგისტრაციის ბათილად ცნობა	155
სისტემური საძიებლები	
გამოგონებები	160
სასარგებლო მოდელები	162
დიზაინები	163
სასაქონლო ნიშნები	164

გამოქვეყნებული ობიექტები

გამოგონებები

- განცხადები, რომელზეც გამოტანილია გადაწყვეტილება პატენტის გაცემის შესახებ:
12737; 13487, 13488
- პატენტები:
6374-6384

სასარგებლო მოდელები

- განცხადი, რომელზეც გამოტანილია გადაწყვეტილება პატენტის გაცემის შესახებ:
13616
- პატენტი:
1874

ღიზინები

- განცხადი, რომელზეც გამოტანილია გადაწყვეტილება რეგისტრაციის შესახებ:
834
- ღიზინები, რომლებიც რეგისტრირებულია სავაჭრო ბიუროში საქართველოს ტერიტორიაზე უფლებათა გაცემის მოთხოვნით:
85324; 86798, 86799; 86818; 86835, 86836; 85318; 85320; 86844; 85356; 86952; 85527; 85535; 85587;
85828; 87060; 85570; 85597

სასაქონლო ნიშნები

- ეროვნული პროცედურით გამოტანილი განცხადები:
76078; 76456*; 77746; 78227*; 79479; 79892; 79897; 79899; 79951; 79953, 79954; 79960, 79961; 80008;
80567; 80569; 80576; 80633-80636; 81109; 81148, 81149
- რეგისტრირებული სასაქონლო ნიშნები:
26293; 26297-26325
- დამატებითი პროცედურით რეგისტრირებული სასაქონლო ნიშნები:
26292; 26294-26296; 26326-26328
- სავაჭრო ბიუროს სასაქონლო ნიშნები, რომელზეც გამოტანილია გადაწყვეტილება დაცვის მიწის შესახებ:
76012*; 76064*; 76598*; 76660*; 76883*; 77000*; 77083; 77668; 77670; 77683; 78134; 78139; 78143;
78723; 78817; 78821; 78825; 78828; 78843; 78859; 79309, 79310; 79314; 79321-79325; 79375, 79376;
79378, 79379; 79386; 79388; 79391; 79393-79396; 79418; 79437-79439; 79443, 79444; 79512-79517;
79519-79522; 79524; 79526-79528; 79592-79595; 79598, 79599; 79601, 79602; 79607-79609; 79611;
79613; 79615; 79619-79621; 79623; 79625; 79628-79632; 79640; 79642-79645; 79657; 79661, 79662;
79672-79676; 79678; 79698; 79758; 79760-79769; 79776; 79778; 79798; 79801; 79804; 79810-79813;
79815; 79817; 79820-79823; 79827; 79829-79835; 79837, 79838; 79847; 79849; 79865; 79868; 79888,
79889; 79893-79896; 79900-79902; 79916, 79917; 79919, 79920; 79922; 79931-79936; 79945; 79989;
79991-79996; 79999, 80000; 80063; 80066; 80068; 80072-80074; 80076-80083; 80085; 80087, 80088;
80090-80097; 80099; 80101-80106; 80108; 80113-80115; 80123; 80125, 80126; 80128; 80130-80132;
80134-80136; 80138; 80140, 80141; 80144-80146; 80149; 80151-80156; 80158; 80163, 80164; 80166-
80169; 80172; 80174; 80176; 80186-80188; 80190-80197; 80199-80206; 80208-80211; 80213, 80214;
80216; 80239-80241; 80243; 80245; 80249, 80250; 80252; 80254; 80265; 80268; 80271-80273; 80283,
80284; 80288-80295; 80297, 80298; 80302-80305; 80307-80309; 80312-80319; 80323; 80325-80332;
80334-80336; 80338-80342; 80345-80347; 80350; 80353; 80356
- სავაჭრო ბიუროს სასაქონლო ნიშნები, რომელზეც მიენიჭათ დაცვა საქართველოში:
75830; 75996; 76273; 76379; 76853; 77192; 77196; 77286; 77288, 77289; 77294-77296; 77298; 77349,
77350; 77469; 77536-77540; 77543-77545; 77589; 77997; 78001, 78002; 78004; 78006; 78079; 78087;
78109, 78110; 78112; 78114; 78116, 78117; 78119; 78122-78128; 78177; 78179; 78182; 78184; 78196;
78310, 78311; 78318-78323; 78443; 78499, 78500; 78504; 78550; 78636; 78641; 78647, 78648; 78671;
78906; 78908; 78914-78916; 78921; 78923, 78924; 78929-78931; 78933, 78934; 78936, 78937; 79170-
79175; 79178, 79179; 79181-79184; 79200; 79201

გამოგონებები

ბანასხადები, რომლებზეც გამოტანილია გადაწყვეტილება პატენტის გასაქმის შესახებ

გადაწყვეტილების გასაჩივრება შესაძლებელია საქპატენტის სააპელაციო პალატაში გამოქვეყნებიდან 3 თვის ვადაში ან მცხეთის რაიონული სასამართლოს ადმინისტრაციულ საქმეთა კოლეგიაში 1 თვის ვადაში (მის.: ქ. მცხეთა, სამხედროს ქ. №17).

ბანყოფილება A

A 61

- (10) AP 2015 12737 A (51) Int. Cl. (2006)
A 61 K 31/4418
A 61 K 31/4412
A 61 K 31/44
A 61 P 43/00
- (21) AP 2010 012737 (22) 2010 12 03
(31) 61/266,753; 12/684,543; 61/310,575;
2710014; 10250378.6
(32) 2009 12 04; 2010 01 08; 2010 03 04;
2010 10 08; 2010 03 03
(33) US; US; US; CA; EP
(71) ინტერმუნ, ინკ. (US)
3280 ბეიშორ ბულვარდ ბრისბენი,
CA 94005-1021 (US)
(72) ზიგლერ უილიამსონ ბრედფორდი (US);
ხავიერ შვარცბერგი (AR)
(74) ლარისა ამირხანიანი
(85) 2012 06 05
(86) PCT/US2010/058936, 2010 12 03
(54) პირფენიდონი მკურნალობა და
ციტოქრომ P450-ის ინდუქტორები
(57) გამოგონება ეხება პირფენიდონის გამოყენებას პაციენტების სამკურნალოდ, სადაც მკურნალობა მოიცავს პირფენიდონისა და ციტოქრომ P450 1A2 (CYP1A2)-ის ძლიერი ინდუქტორების თანამდგევი გამოყენებისას მათი ურთიერთქმედების თავიდან აცილებას ან შეწყვეტას პირფენიდონის მოქმედების შესუსტების თავიდან ასაცილებლად.
მუხლები: 1 დამოუკიდებელი
15 დამოკიდებული
ფიგურა: 1

ბანყოფილება H

H 01

- (10) AP 2015 13487 A (51) Int. Cl. (2006)
H 01 L 35/00
C 04 B 35/00
- (21) AP 2014 013487 (22) 2014 06 05
(71) ნიკოლოზ მარგიაანი (GE)
ვაჟა-ფშაველას გამზ., IV კვარტ., კორპ. 4,
ბ. 27, 0186, თბილისი (GE);
ზურაბ ადამია (GE)
საბურთალოს ქ. 57, ბ. 5, 0177,
თბილისი (GE);
რევაზ კოსრეიძე (GE)
ვაჟა-ფშაველას გამზ., III კვარტ., კორპ. 7,
ბ. 4, 0186, თბილისი (GE);
გიორგი მუშლაძე (GE)
ანა პოლიტოვსკაიას ქ. 9, ბ. 91, 0186,
თბილისი (GE);
ნათელა პაპუნაშვილი (GE)
დოლიძის ქ., კორპ. 15, ბ. 19, 0171,
თბილისი (GE);
დალი ძანაშვილი (GE)
ნუცუბიძის ფერდ., III მკრ., II კვარტ.,
კორპ. 5, ბ. 7, 0183, თბილისი (GE)
(72) ნიკოლოზ მარგიაანი (GE);
ზურაბ ადამია (GE);
რევაზ კოსრეიძე (GE);
გიორგი მუშლაძე (GE);
ნათელა პაპუნაშვილი (GE);
დალი ძანაშვილი (GE)
(54) მაღალტემპერატურული ზეგამტარი
კერამიკა
(57) მაღალტემპერატურული ზეგამტარი კერამიკა შეიცავს ოქსიდებს Bi₂O₃, PbO, SrO, CaO, CuO და დამატებით ელემენტურ B-ს, კომპონენტების შემდეგი თანაფარდობით (მას.%):
Bi₂O₃ - 38,67 ÷ 38,75; PbO - 6,54 ÷ 6,55;
SrO - 20,23 ÷ 20,28; CaO - 10,95 ÷ 10,97;
CuO - 23,30 ÷ 23,95; B - 0,10 ÷ 0,31
მუხლები: 1 დამოუკიდებელი

(10) AP 2015 13488 A (51) Int. Cl. (2006)
 H 01 L 39/00
 C 04 B 35/00

(21) AP 2014 013488 (22) 2014 06 05

(71) ნიკოლოზ მარგიანი (GE)
 ვაჟა-ფშაველას გამზ., IV კვარტ., კორპ. 4,
 ბ. 27, 0186, თბილისი (GE);
 ზურაბ ადამია (GE)
 საბურთალოს ქ. 57, ბ. 5, 0177,
 თბილისი (GE);
 რევაზ კოსრეიძე (GE)
 ვაჟა-ფშაველას გამზ., III კვარტ., კორპ. 7,
 ბ. 4, 0186, თბილისი (GE);
 გიორგი შუმლაძე (GE)
 ანა პოლიტოვსკაიას ქ. 9, ბ. 91, 0186,
 თბილისი (GE);
 ნათელა პაპუნაშვილი (GE)
 დოლიძის ქ., კორპ. 15, ბ. 19, 0171,
 თბილისი (GE);
 დავით ძანაშვილი (GE)
 ნუცუბიძის ფერდ., III მკრ., II კვარტ.,
 კორპ. 5, ბ. 7, 0183, თბილისი (GE)

(72) ნიკოლოზ მარგიანი (GE);
 ზურაბ ადამია (GE);
 რევაზ კოსრეიძე (GE);
 გიორგი შუმლაძე (GE);
 ნათელა პაპუნაშვილი (GE);
 დავით ძანაშვილი (GE)

(54) **მაღალტემპერატურული ზეგამტარი
 კერამიკა**

(57) მაღალტემპერატურული ზეგამტარი კერამიკა შეიცავს ოქსიდებს Bi₂O₃, PbO, SrO, CaO, CuO და ბორის კარბიდს B₄C-ს კომპონენტების შემდეგი თანაფარდობით (მას.%):

Bi₂O₃ - 38,65 ÷ 38,74; PbO - 6,53 ÷ 6,55;
 SrO - 20,22 ÷ 20,27; CaO - 10,94 ÷ 10,97;
 CuO - 23,29 ÷ 23,34; B₄C - 0,13 ÷ 0,37

მუხლები: 1 დამოუკიდებელი

ბამომონების კატეგორიები

ბანყოფილება A

A 01

(11) P 2015 6377 B (51) Int. Cl. (2006)
A 01 G 7/04

- (10) AP 2015 13257 A (44) 12(424)/2015
(21) AP 2013 013257
(22) 2013 11 06
(24) 2013 11 06
(73) შპს "GeoMax International" (GE)
ფიროსმანის ქ. 4, 6010, ბათუმი (GE)
(72) ვიქტორია ფარცვანია (GE);
გულნარა ვერულიძე (GE);
დალი სურმანიძე (GE)
(74) ეკატერინე კოტრიკაძე
(54) ლუჩვი მოცვის მიკრომცენარეთა
ზრდის სტიმულირების ხერხი

(11) P 2015 6376 B (51) Int. Cl. (2006)
A 01 N 25/08
A 01 N 25/12
A 01 N 39/02
A 01 N 43/40
A 01 N 43/76
A 01 N 43/90
A 01 N 47/36
A 01 P 13/00

- (10) AP 2015 12999 A (44) 12(424)/2015
(21) AP 2011 012999
(22) 2011 07 14
(24) 2011 07 14
(31) 61/364,615
(32) 2010 07 15
(33) US
(86) PCT/US2011/043929, 2011 07 14
(73) დაუ აგროსაინსიზ ლღს. (US)
9330 ზაინსტივდ როუდ, ინდიანაპოლისი,
IN 46268 (US)
(72) პიტეშკუმარი დეივ (IN);
ლიუ ლეი (US);
რეიმონდ ბაუჩერი (US);
დევიდ აუზი (US);
რიჩარდ მანი (US);
ჯეიმს ჯიფფორდი (US);
ხუან ი - სიუ (TW);
ანდრეა მაკვეი - ნელსონი (US);
მარტინ კ. ლოგანი (US);
აშიშ ბატრა (IN)
(74) შალვა გვარამაძე
(54) მყარი კმრბივიღული კომპოზიციის
ჩართული ალიუმანტი

A 61

(11) P 2015 6374 B (51) Int. Cl. (2006)
A 61 K 36/899
A 61 K 8/97
A 61 Q 19/08
A 61 P 17/06
A 61 P 17/10

- (10) AP 2015 12263 A (44) 12(424)/2015
(21) AP 2009 012263
(22) 2009 09 15
(24) 2009 09 15
(31) 0857757
(32) 2008 11 14
(33) FR
(86) PCT/EP2009/061972, 2009 09 15
(73) პიერ ფაბრ დერმო-კოსმეტიკ (FR)
45, პლას აბელ განს, 92100
ბულონ-ბილანკური (FR)
(72) ანი მანდო (FR);
ბერნარ ფაბრი (FR);
მარი-ფრანსუა არიე (FR)
(74) გიორგი მეიფარიანი
(54) თანთანის გაკეთებად აღებული
შვრიის მიწისზედა ნაწილების
ემსტრატტი

ბანყოფილება B

B 01

(11) P 2015 6375 B (51) Int. Cl. (2006)
B 01 D 53/02
B 01 D 53/26

- (10) AP 2015 12798 A (44) 12(424)/2015
(21) AP 2010 012798
(22) 2010 12 16
(24) 2010 12 16
(31) 61/286,900
(32) 2009 12 16
(33) US
(86) PCT/US2010/060854, 2010 12 16
(73) რედ ლიფ რისორსიზ, ინკ. (US)
200 ვესტ სივიქ სენტერ დრაივ, სუიტ 190,
სენდი, იუტა 84070 (US)
(72) ჯეიმს გ. პატენი (US)
(74) შალვა გვარამაძე
(54) ხერხი ორთქლის მოსაცილებლად
და კონდენსირებისათვის

B 22

- (11) P 2015 6384 B (51) Int. Cl. (2006)
B 22 F 9/08
- (10) AP 2015 13683 A (44) 12(424)/2015
(21) AP 2014 013683
(22) 2014 12 26
(24) 2014 12 26
(73) ღავით სახვაძე (GE)
საიათნოვას ქ. 1, 0105, თბილისი (GE);
გიგო ჯანდიერი (GE)
ვაზისუბანი, I მკრ., კორპ. 3, ბ. 36, 0152,
თბილისი (GE);
თეიმურაზ ცირეკიძე (GE)
ქებურიას ქ. 46, 0101, თბილისი (GE);
ივანე გორბენკო (UA)
გმირთა გამზ., კორპ. 3, დნეპროპეტროვს-
კი (UA)
- (72) ღავით სახვაძე (GE);
გიგო ჯანდიერი (GE);
თეიმურაზ ცირეკიძე (GE);
ივანე გორბენკო (UA)
- (54) **მიწოდების ნაღვლის მიწოდების
ლითონური ფხვნილის მისაღებად**

B 66

- (11) P 2015 6380 B (51) Int. Cl. (2006)
B 66 F 9/06
- (10) AP 2015 13372 A (44) 12(424)/2015
(21) AP 2014 013372
(22) 2014 01 31
(24) 2014 01 31
(73) ვაჟა გოგაძე (GE)
9 აპრილის ხეივანი 15/57, 4400,
ფოთი (GE);
მამუკა გოგაძე (GE)
9 აპრილის ხეივანი 15/60, 4400,
ფოთი (GE);
ბუთხუზ პაჭკორია (GE)
სოფ. ახალსოფელი, 4100, სენაკი (GE)
- (72) ვაჟა გოგაძე (GE);
მამუკა გოგაძე (GE);
ბუთხუზ პაჭკორია (GE)
- (54) **ჩანგლიანი სატვირთველის
სამუშაო აღჭურვილობა**

განყოფილება C

C 07

- (11) P 2015 6383 B (51) Int. Cl. (2006)
C 07 D 413/12
A 61 P 31/04
A 61 P 13/00
A 61 P 15/02
- (10) AP 2015 13509 A (44) 12(424)/2015
(21) AP 2012 013509
(22) 2012 11 16
(24) 2012 11 16
(31) 11195767.6
(32) 2011 12 27
(33) EP
(86) PCT/EP2012/072856, 2012 11 16
(73) პოლიქემ ს.ა. (LU)
ვია ფლერი, L-1526, ლუქსემბურგი (LU)
- (72) სტეფანია გალიარდი (IT);
ალესანდრა კონსონი (IT);
სილვანო რონცონი (IT);
ანა ბულგერონი (IT);
დანიელა ჩერიანი (IT)
- (74) ალექსანდრე გეგეჭკორი
- (54) **ნივთების სუფთაობის
გაუმჯობესებელი ინჟინერიის სამკურნალოდ
გამოსაყენებლად**

C 10

- (11) P 2015 6382 B (51) Int. Cl. (2006)
C 10 M 125/30
C 10 M 125/10
C 10 M 103/06
C 10 N 30/06
- (10) AP 2015 13467 A (44) 12(424)/2015
(21) AP 2014 013467
(22) 2014 05 14
(24) 2014 05 14
(73) ავთანდილ ბერეჩიკიძე (GE)
ვაჟა-ფშაველას გამზ. 51, კორპ. 8, ბ. 28,
0177, თბილისი (GE)
- (72) ავთანდილ ბერეჩიკიძე (GE)
- (54) **ცვითის საწინააღმდეგო ღანამატის
მიღების ხერხი**

ბანყოფილება F

F 01

- (11) P 2015 6379 B** (51) **Int. Cl. (2006)**
F 01 C 1/077
F 02 B 53/00
- (10) AP 2015 13320 A (44) 12(424)/2015
 (21) AP 2013 013320
 (22) 2013 12 11
 (24) 2013 12 11
 (73) რევაზ ვარსიმაშვილი (GE)
 ვაჟა-ფშაველას გამზ., V კვარტ., კორპ. 4,
 ბ. 82, 0186, თბილისი (GE);
 მარიამ ვარსიმაშვილი (GE)
 ვაჟა-ფშაველას გამზ., V კვარტ., კორპ. 4,
 ბ. 82, 0186, თბილისი (GE);
 ლუკა ვარსიმაშვილი (GE)
 მცხეთის ქ. 20, ბ. 34, 0179, თბილისი (GE);
 ზაზა ვარსიმაშვილი (GE)
 ვაჟა-ფშაველას გამზ., V კვარტ., კორპ. 4,
 ბ. 82, 0186, თბილისი (GE);
 მერცია ჭირაქაძე (GE)
 ვაჟა-ფშაველას გამზ., V კვარტ., კორპ. 4,
 ბ. 82, 0186, თბილისი (GE);
 ციალა ვარსიმაშვილი (GE)
 ვაჟა-ფშაველას გამზ., V კვარტ., კორპ. 4,
 ბ. 82, 0186, თბილისი (GE)
- (72) რევაზ ვარსიმაშვილი (GE);
 მარიამ ვარსიმაშვილი (GE);
 ლუკა ვარსიმაშვილი (GE);
 ზაზა ვარსიმაშვილი (GE);
 მერცია ჭირაქაძე (GE);
 ციალა ვარსიმაშვილი (GE)
- (54) **როტორული შიბაწვიის ძრავა**

- (11) P 2015 6378 B** (51) **Int. Cl. (2006)**
F 01 L 1/02
- (10) AP 2015 13284 A (44) 12(424)/2015
 (21) AP 2013 013284
 (22) 2013 11 05
 (24) 2013 11 05
 (73) რევაზ ვარსიმაშვილი (GE)
 ვაჟა-ფშაველას გამზ., V კვარტ., კორპ. 4,
 ბ. 82, 0186, თბილისი (GE);
 მარიამ ვარსიმაშვილი (GE)
 ვაჟა-ფშაველას გამზ., V კვარტ., კორპ. 4,
 ბ. 82, 0186, თბილისი (GE);
 ლუკა ვარსიმაშვილი (GE)
 მცხეთის ქ. 20, ბ. 34, 0179, თბილისი (GE);
 ზაზა ვარსიმაშვილი (GE)
 ვაჟა-ფშაველას გამზ., V კვარტ., კორპ. 4,
 ბ. 82, 0186, თბილისი (GE);
 ზურაბ ვარსიმაშვილი (GE)
 მცხეთის ქ. 20, ბ. 34, 0186, თბილისი (GE);
 მერცია ჭირაქაძე (GE)

- ვაჟა-ფშაველას გამზ., V კვარტ., კორპ. 4,
 ბ. 82, 0186, თბილისი (GE);
 ციალა ვარსიმაშვილი (GE)
 ვაჟა-ფშაველას გამზ., V კვარტ., კორპ. 4,
 ბ. 82, 0186, თბილისი (GE)
- (72) რევაზ ვარსიმაშვილი (GE);
 მარიამ ვარსიმაშვილი (GE);
 ლუკა ვარსიმაშვილი (GE);
 ზაზა ვარსიმაშვილი (GE);
 ზურაბ ვარსიმაშვილი (GE);
 მერცია ჭირაქაძე (GE);
 ციალა ვარსიმაშვილი (GE)
- (54) **შიბაწვიის ძრავას ცილინდრების
 სარქველების ბასხნა – ღახურვის
 მექანიზმი**

F 24

- (11) P 2015 6381 B** (51) **Int. Cl. (2006)**
F 24 D 3/10
- (10) AP 2015 13422 A (44) 12(424)/2015
 (21) AP 2012 013422
 (22) 2012 09 03
 (24) 2012 09 03
 (31) 10 2011 113 028.8
 (32) 2011 09 10
 (33) DE
 (86) PCT/EP2012/067052, 2012 09 03
 (73) ვინკელმან სპ. ზ. ო. ო. (PL)
 ულ. იაგოჟინსკა 277, PL-59-220
 ლეგნიცა (PL)
- (72) ფრანკ მიულერი (DE);
 ეგონ შმიტცი (DE);
 ბეჰიმ იუნალი (DE)
- (74) შალვა გვარამაძე
- (54) **მემბრანული ბამაფართობიანი ავზი**

სასარგებლო მოდელები

ბანასხადი, რომელზეც გამოტანილია გაღაცვებილია პატენტის გასემის შესახებ

გადაწვევებილის გასახივრება შესაძლებელია საქპატენტის სააპელაციო პალატაში გამოქვეყნებიდან 3 თვის ვადაში ან მცხეთის რაიონული სასამართლოს ადმინისტრაციულ საქმეთა კოლეგიაში 1 თვის ვადაში (მის.: ქ. მცხეთა, სამხედროს ქ. №17).

განყოფილება H

H 01

(10) AU 2015 13616 U (51) Int. Cl. (2006)

H 01 M 8/00

(21) AU 2014 013616 (22) 2014 10 28

(71) ნათელა ანანიაშვილი (GE)
მინდელის ქ. 11 (ნ. ანანიაშვილს)
რ. აგლაძის სახელობის არაორგანული
ქიმიისა და ელექტროქიმიის ინსტიტუტი,
0186, თბილისი (GE)

(72) ნათელა ანანიაშვილი (GE);
თამაზ მარსაგიშვილი (GE);
გრიგორ ტატიშვილი (GE);
ჯულიეტა მეტრეველი (GE);
მანანა გაჩეჩილაძე (GE);
მარინა მაჭავარიანი (GE);
ელიზავეტა ცხაკაია (GE);
რუსუდან ხოსიტაშვილი (GE)

(54) **საწვავი ელემენტი**

(57) საწვავი ელემენტი შეიცავს კორპუსს, კორპუსში მოთავსებულ ელექტროლიტს, ელექტროდებს, მემბრანასა და კატალიზატორს, ამასთან, ელექტროლიტი წარმოადგენს ბუნებრივ გოგირდ შემცველ წყალს, ხოლო ელექტროდ-კატალიზატორი შესრულებულია წინასწარ სულფიდირებული შენადნობის ბადის სახით, რომელიც შეიცავს:

რკინას – 65-70 მას.%,

ქრომს – 16-18 მას.%,

ნიკელს – 9-9,5 მას.%,

მანგანუმს – 1,5-1,65 მას.%,

ტიტანს – 0,3-0,41 მას.%,

მუხლები: 1 დამოუკიდებელი

ფიგურა: 1

სასარგებლო მოდელის კატენტი

განყოფილება B

B 21

- (11) U 2015 1874 Y (51) Int. Cl. (2006)
B 21 F 27/06
B 25 C 11/02
- (10) AU 2015 13417 U (44) 12(424)/2015
(21) AU 2014 013417
(22) 2014 03 11
(24) 2014 03 11
(73) მამუკა ცინაძე (GE)
იოსელიანის ქ. 7, 4600, ქუთაისი (GE)
- (72) მამუკა ცინაძე (GE)
(74) არჩილ გუგუჩაძე
- (54) მავთულუმბის ურთიერთგადასაბრ-
ხი სამარჯვი მათგან გაღისებრი
პანელუმბის ჳვნისათვის
-

ლიზანიები

ბანასხალი, რომელზეც გამოტანილია გადაწყვეტილება რეგისტრაციის შესახებ

გადაწყვეტილების გასაჩივრება შესაძლებელია საქაბტენტის სააპელაციო პალატაში გამო-
ქვეყნებიდან 3 თვის ვადაში ან მცხეთის რაიონული სასამართლოს ადმინისტრაციულ საქმეთა
კოლეგიაში 1 თვის ვადაში (მის.: ქ. მცხეთა, სამხედროს ქ. №17).

(10) AD 2015 834 S

(51) 09-03

(21) AD 2015 000834

(22) 2015 02 02

(28) 1

(71) შპს "Fruit Master Group" (GE)

ვარკეთილი 3, III მკრ., კორპ. 340, ბ. 5, 0163, თბილისი (GE)

(72) მერალ შამოიანი (GE)

(54) კოლოზი

(55)

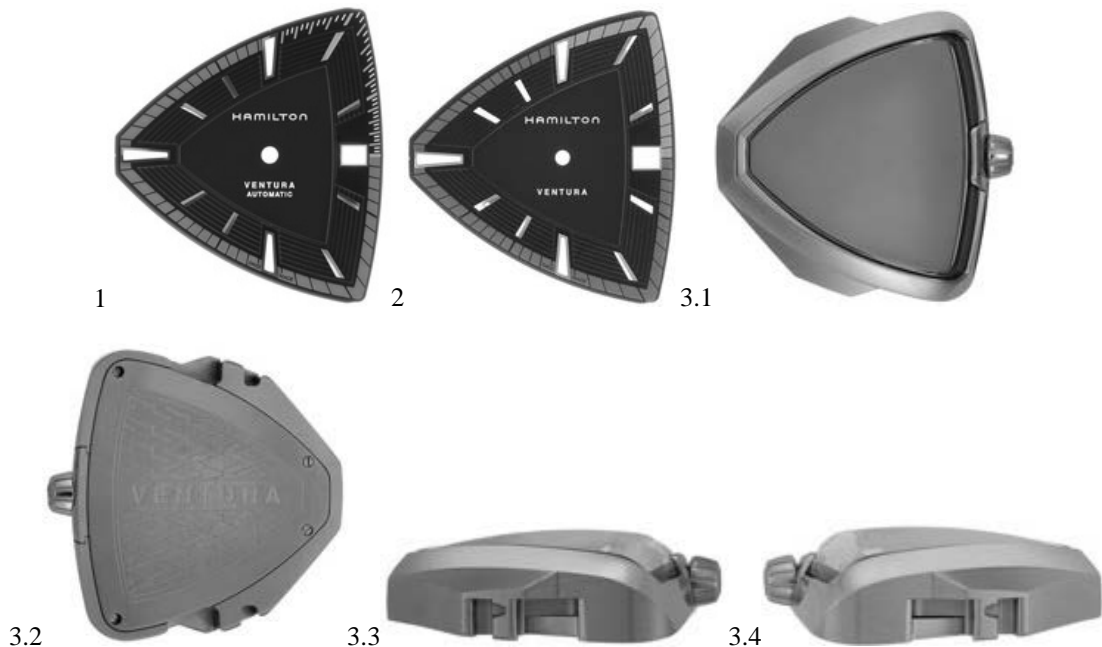


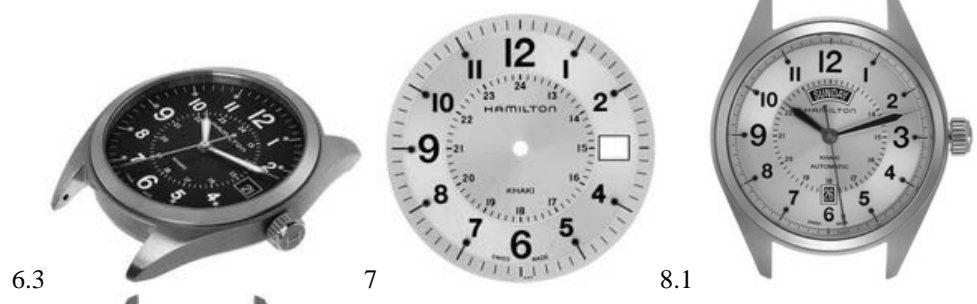
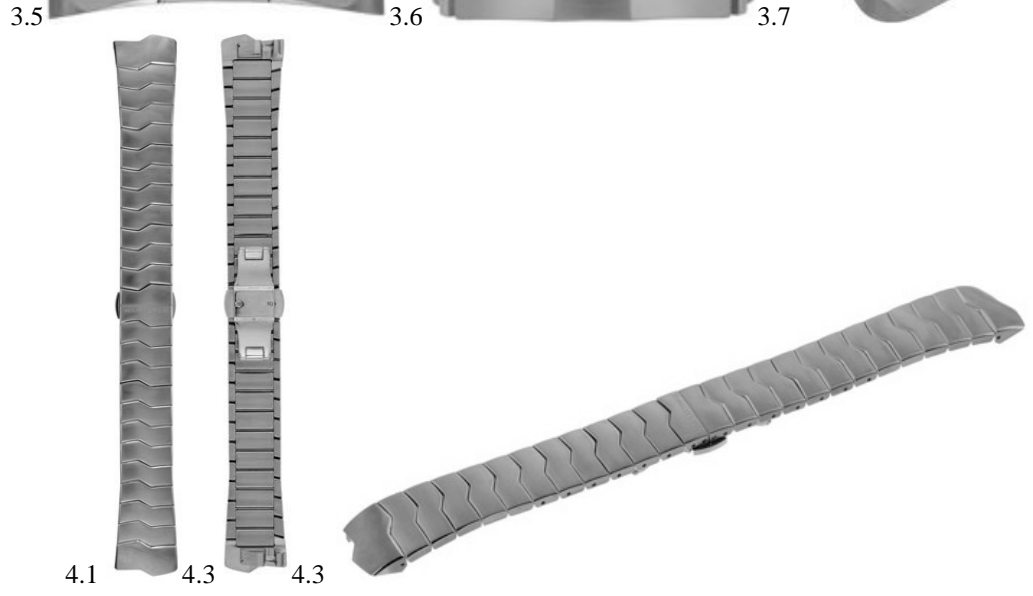
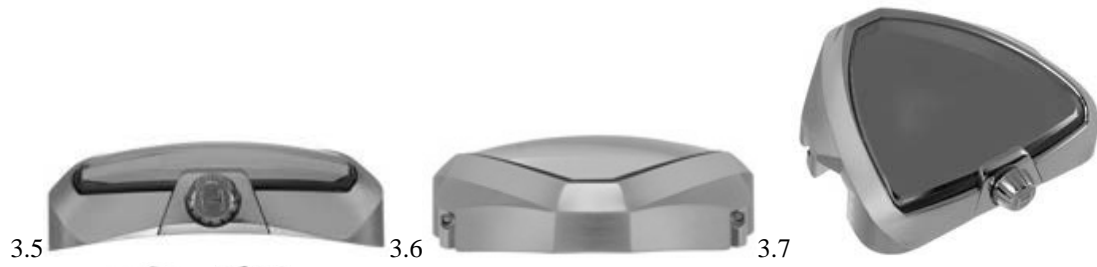
1

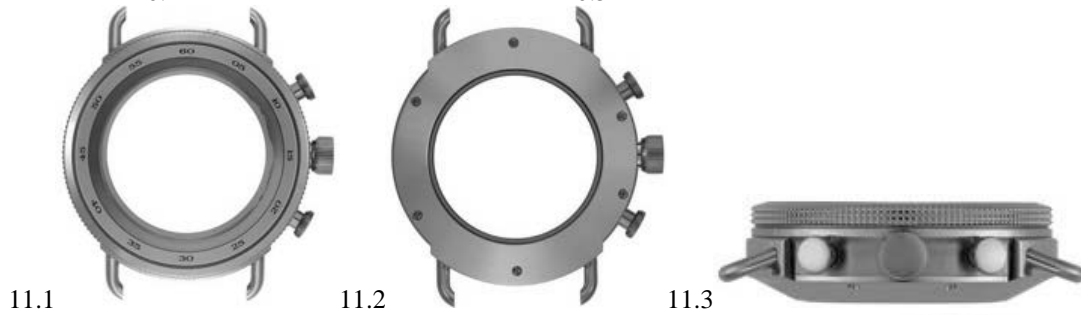
ლიზანიები, რომლებიც რეგისტრირებულია სავაჭრო ბიუროში საქართველოს ტერიტორიაზე უზღუდატა გავრცელების მოთხოვნით

გადაწვეტილების გასაჩივრება შესაძლებელია საქპატენტის სააპელაციო პალატაში გამოქვეყნებიდან 3 თვის ვადაში ან მცხეთის რაიონული სასამართლოს ადმინისტრაციულ საქმეთა კოლეგიაში 1 თვის ვადაში (მის.: ქ. მცხეთა, სამხედროს ქ. №17).

- (11) **DM/085324** **(51) 10-02, 07**
- (15) 2015 01 08 (45) 2015/27 (2015 07 10)
- (22) 2015 01 08
- (28) 17
- (73) HAMILTON INTERNATIONAL AG (HAMILTON INTERNATIONAL SA)
(HAMILTON INTERNATIONAL LTD)
Mattenstrasse 149, CH-2503 Biel/Bienne (CH)
- (85) CH
- (86) CH
- (87) CH
- (88) CH
- (89) CH
- (81) II. BZ, MA. III. AL, AM, AZ, BA, CH, EM, GE, KG, KR, LI, MC, MD, ME, MK, MN, NO, OM, SG, TN, TR, UA
- (72) 1, 2, 3, 4: Sébastien PERRET
Serroue 3, 2037 Montmollin, Suisse;
5: Fernando SOARES
Rue Fleury 5, 2000 Neuchâtel, Suisse;
6, 7, 8, 9, 13, 14, 15: Sébastien PERRET
Serroue 3, 2037 Montmollin, Suisse;
10, 11, 12, 16, 17: Christian GLAUSER
Route de Coffrane 24, 2206 Les Geneveys-sur-Coffrane, Suisse
- (54) 1.-2. Dials; 3. Watch case; 4. Watch bracelet; 5. Dial; 6. Watch; 7. Dial; 8. Watch; 9. Dial; 10. Watch; 11. Watch case; 12. Watch; 13. Dial; 14. Watch case; 15. Watch; 16. Watch case; 17. Watch
- (55)









(11) DM/086798

(51) 03-01

(15) 2015 06 26

(45) 2015/27 (2015 07 10)

(22) 2015 06 26

(28) 2

(30) for designs No(s) 1, 2: 13.01.2015; MI2015O000003; IT

(73) VALENTINO S.P.A.

Via Turati, 16/18, I-20121 MILANO (IT)

(85) --

(86) EM, IT

(87) EM, IT

(88) EM, IT

(89) EM

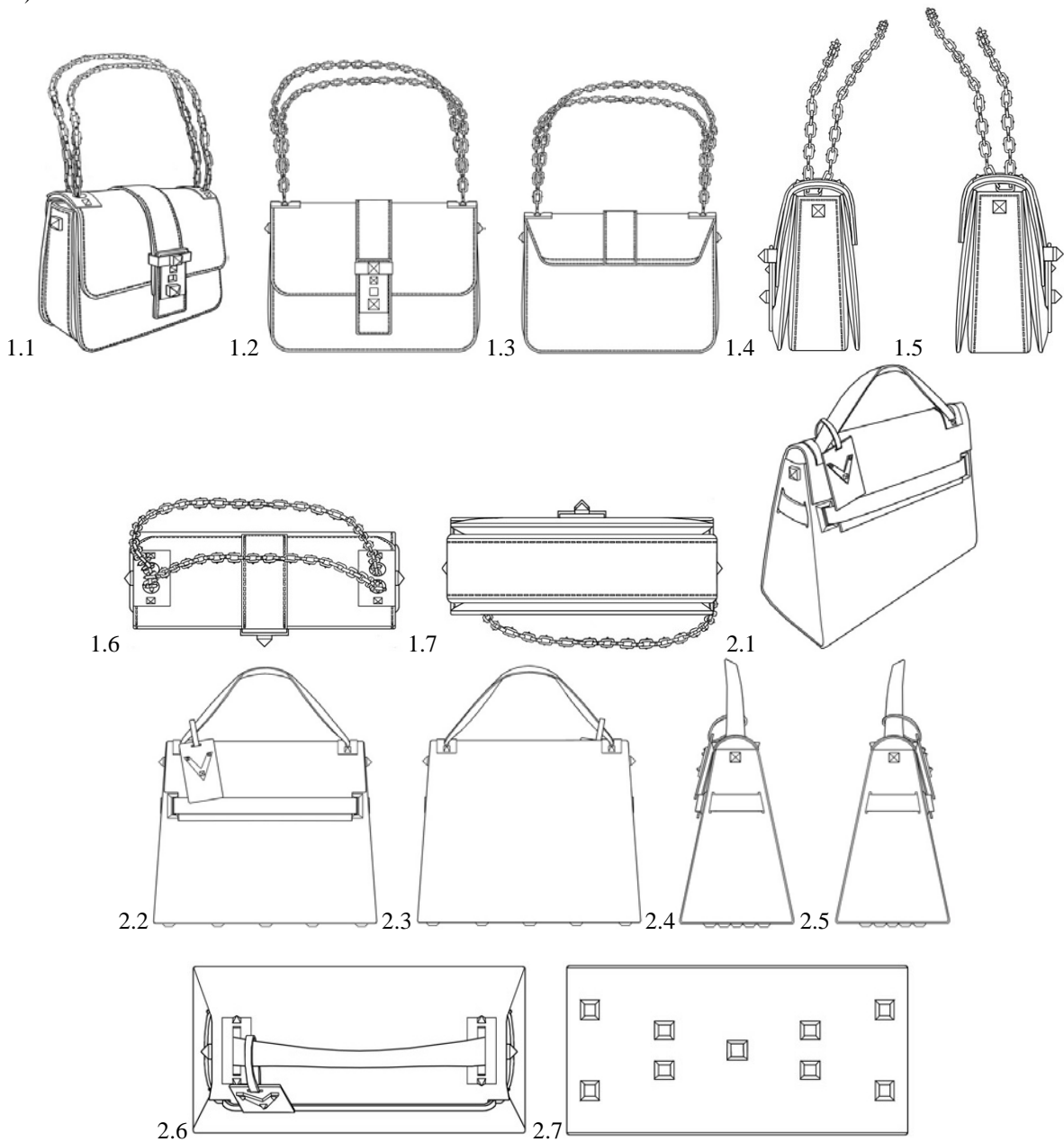
(81) III. AZ, EM, GE, KG, ME, RS, TJ, TR, UA

(72) SASSI Stefano, c/o VALENTINO S.p.A.

Via Turati, 16/18, I-20121 Milano, Italy

(54) 1.-2. Bags

(55)



(11) DM/086799

(51) 02-02, 04, 07

(15) 2015 06 03

(45) 2015/27 (2015 07 10)

(22) 2015 06 03

(28) 3

(30) for designs No(s) 1, 2, 3: 11.02.2015; 002631119; EM

(73) VALENTINO S.P.A.

Via Turati, 16/18, I-20121 MILANO (IT)

(85) --

(86) EM, IT

(87) EM, IT

(88) EM, IT

(89) EM

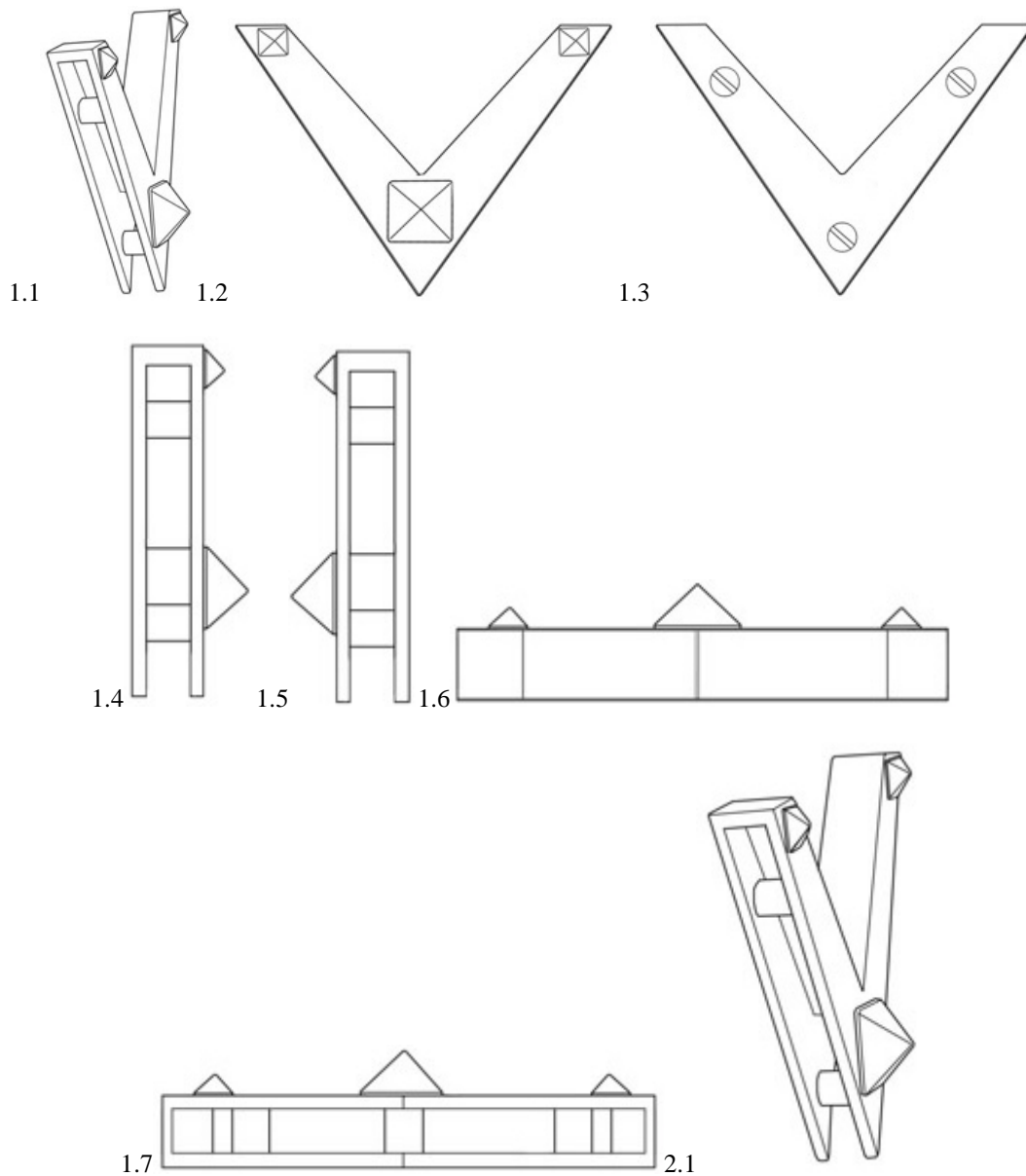
(81) III. AZ, GE, KG, TJ, TR, UA

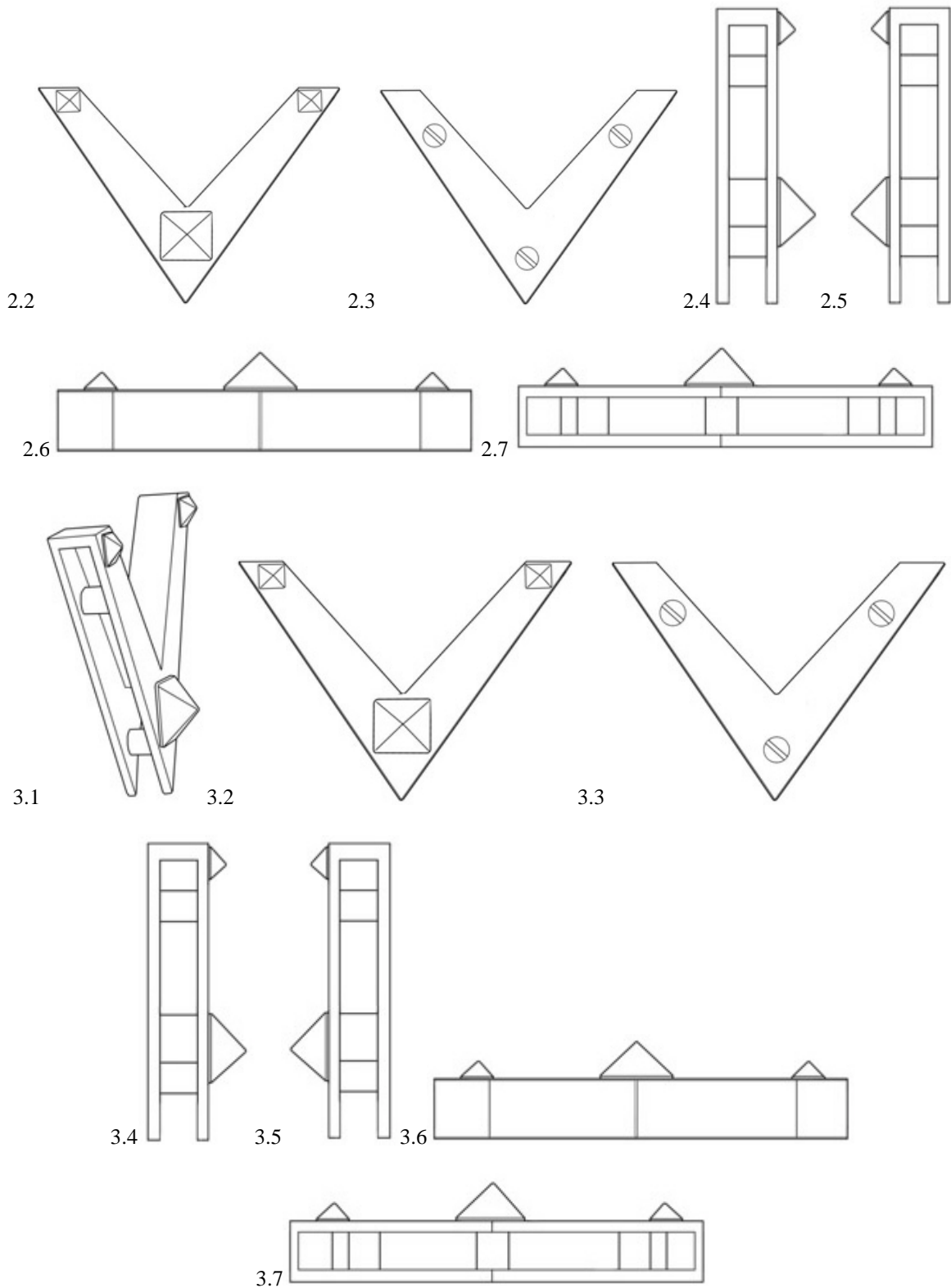
(72) 1, 2, 3: SASSI Stefano, c/o VALENTINO S.p.A.

Via Turati, 16/18, I-20121 MILANO, Italy

(54) 1. Clothing accessory; 2. Part of footwear; 3. Part of garment

(55)





(11) DM/086818

(51) 03-01

(15) 2015 06 05

(45) 2015/27 (2015 07 10)

(22) 2015 06 05

(28) 1

(30) for designs No(s) 1: 11.02.2015; 002631176; EM

(73) VALENTINO S.P.A.

Via Turati, 16/18, I-20121 MILANO (IT)

(85) --

(86) EM, IT

(87) EM, IT

(88) EM, IT

(89) EM

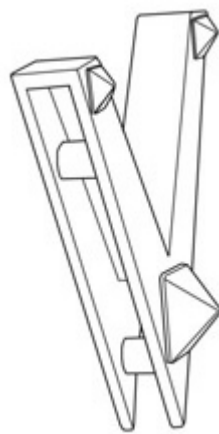
(81) III. AZ, GE, KG, TJ, TR, UA, US

(72) 1: SASSI Stefano, c/o VALENTINO S.p.A.

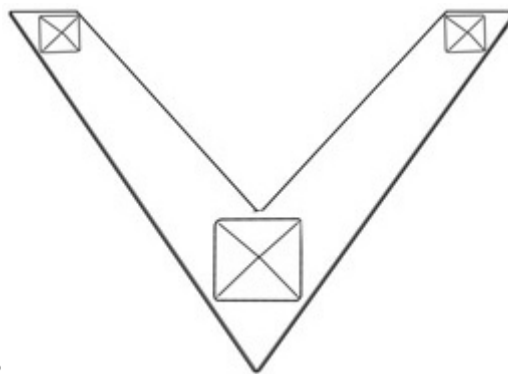
Via Turati, 16/18, I-20121 Milano, Italy

(54) 1. Part of bags

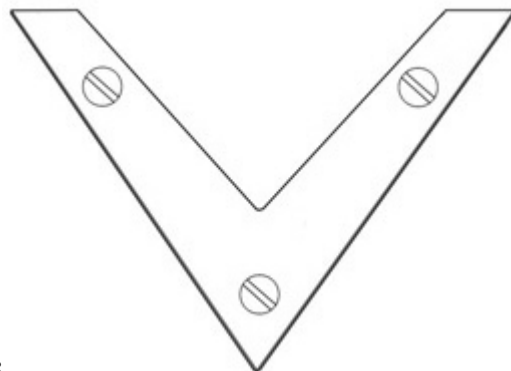
(55)



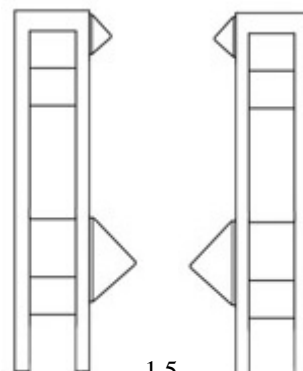
1.1



1.2

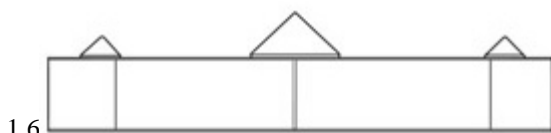


1.3

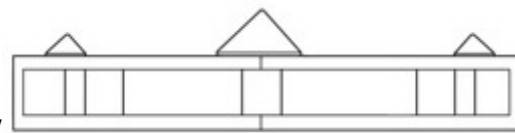


1.4

1.5



1.6



1.7

(11) DM/086835

(51) 03-01

(15) 2015 06 26

(45) 2015/27 (2015 07 10)

(22) 2015 06 26

(28) 1

(73) VALENTINO S.P.A.

Via Turati, 16/18, I-20121 MILANO (IT)

(85) --

(86) EM, IT

(87) EM, IT

(88) EM, IT

(89) EM

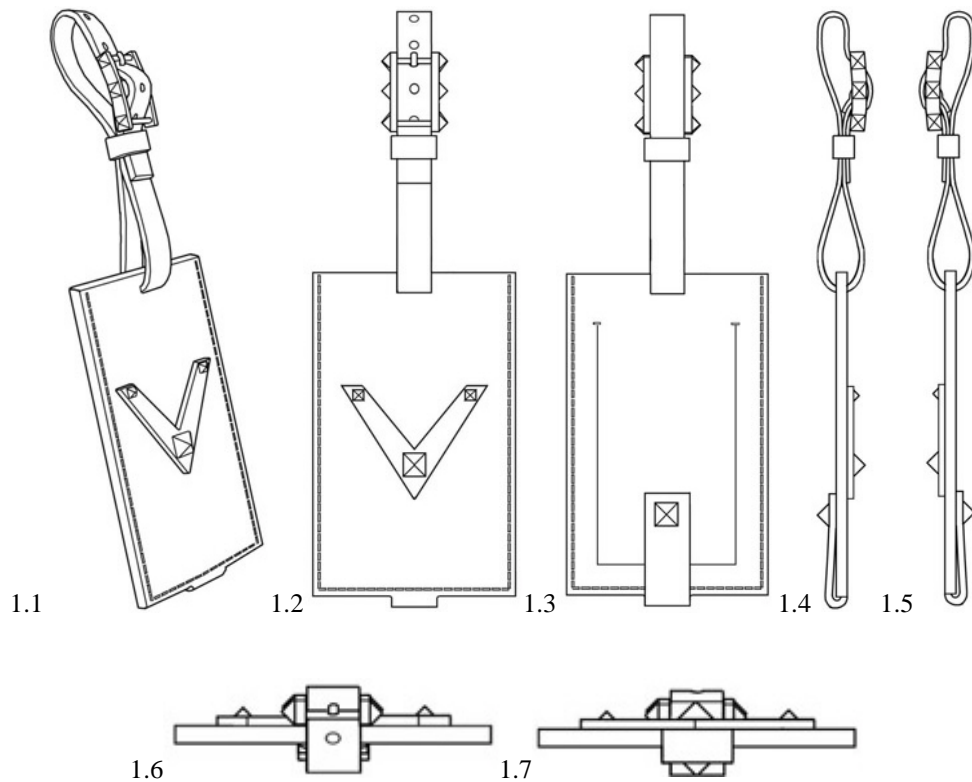
(81) III. AZ, EM, GE, JP, KG, KR, TJ, TR, UA, US

(72) 1: SASSI Stefano, c/o VALENTINO S.p.A.

Via Turati, 16/18, I-20121 Milano, Italy

(54) 1. Part of bags

(55)



(11) DM/086836

(51) 03-01

(15) 2015 06 26

(45) 2015/27 (2015 07 10)

(22) 2015 06 26

(28) 1

(73) VALENTINO S.P.A.

Via Turati, 16/18, I-20121 MILANO (IT)

(85) --

(86) EM, IT

(87) EM, IT

(88) EM, IT

(89) EM

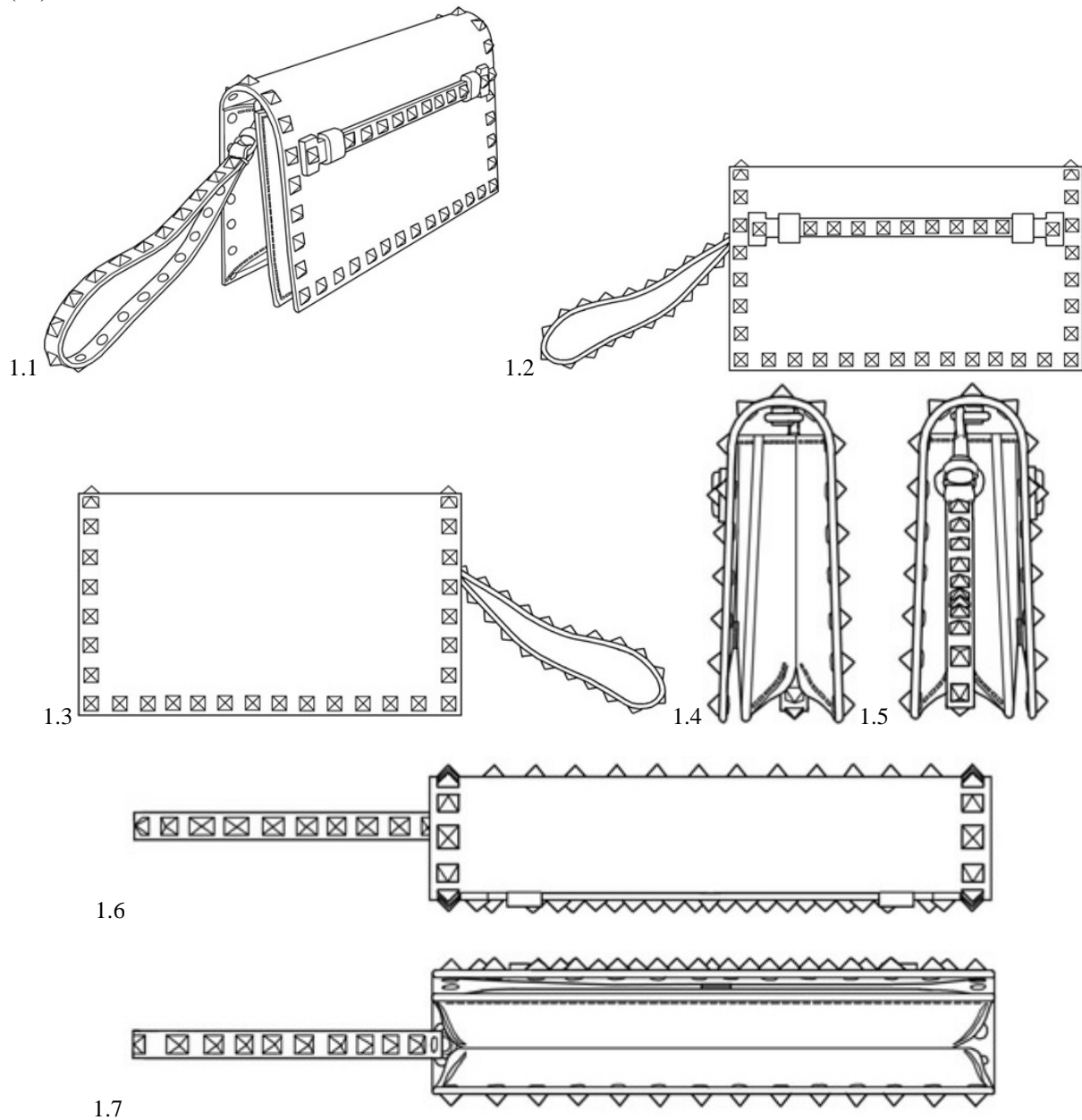
(81) III. AZ, EM, GE, KG, TJ, TR, UA, US

(72) 1: SASSI Stefano, c/o VALENTINO S.p.A.

Via Turati, 16/18, I-20121 Milano, Italy

(54) 1. Bag

(55)



(11) DM/085318

(51) 10-07

(15) 2015 01 13

(45) 2015/28 (2015 07 17)

(22) 2015 01 13

(28) 2

(73) OMEGA SA (OMEGA AG) (OMEGA LTD.)

Jakob-Stämpfli-Strasse 96, CH-2502 Biel/Bienne (CH)

(85) CH

(86) CH

(87) CH

(88) CH

(89) CH

(81) II. BZ, MA, III. AL, AM, AZ, BA, CH, EM, GE, KG, KR, LI, MC, MD, ME, MK, MN, NO, OM, SG, TN, TR, UA

(72) Jean-Claude Monachon

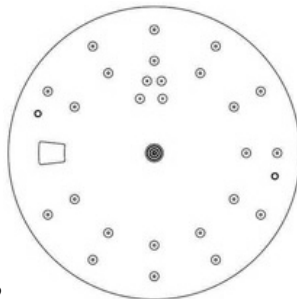
Rue Alice-de-Chambrier 1, 2022 Bevaix, Suisse

(54) 1. Watch dial with related hands; 2. Oscillating weight

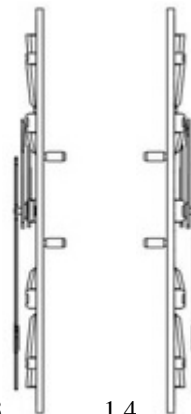
(55)



1.1



1.2



1.3

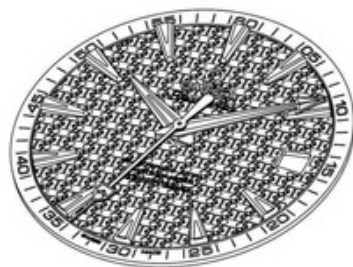
1.4



1.5



1.6



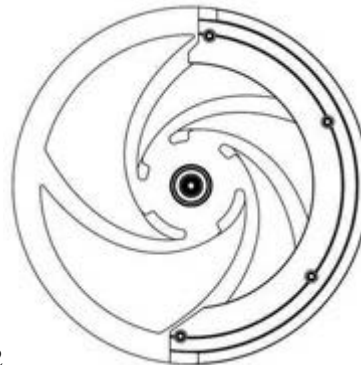
1.7



1.8



2.1



2.2



2.3



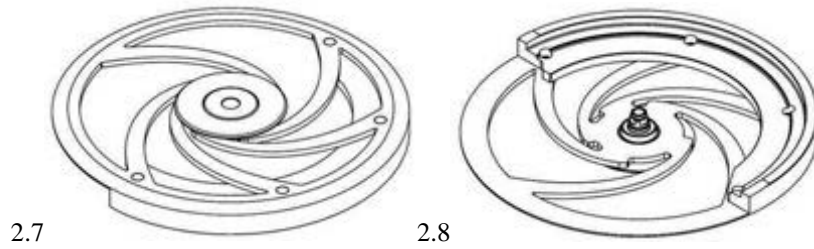
2.4



2.5



2.6



(11) DM/085320

(51) 10-07

(15) 2015 01 13

(45) 2015/28 (2015 07 17)

(22) 2015 01 13

(28) 1

(73) ETA SA MANUFACTURE HORLOGÈRE SUISSE
Schild-Rust-Strasse 17, CH-2540 Grenchen (CH)

(85) CH

(86) CH

(87) CH

(88) CH

(89) CH

(81) IL, BZ, MA, III, AL, AM, AZ, BA, CH, EM, GE, KG, KR, LI, MC, MD, ME, MK, MN, NO, OM, SG, TN, TR, UA

(72) 1: Paulo Manuel BRAVO

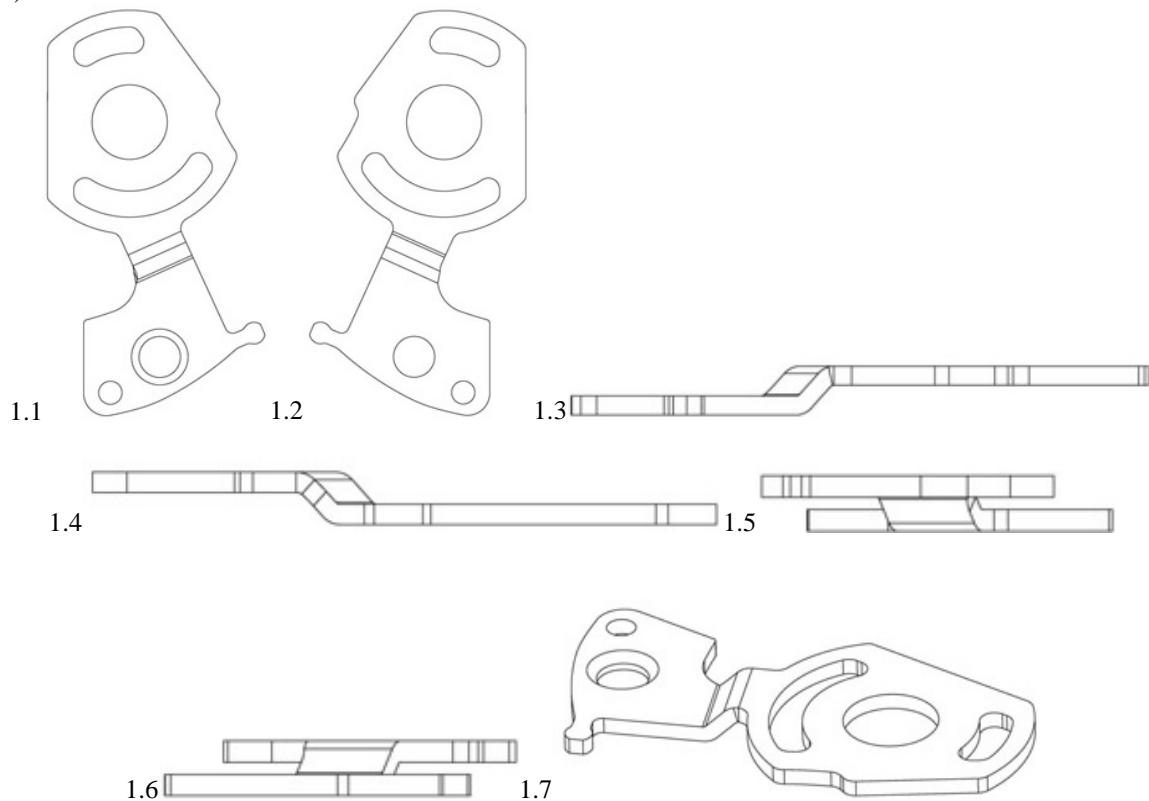
Chemin du Verger-en-Joran 4, 2074 Marin-Epagnier, Suisse;

1: Florent STRAHM

Chemin des Noisetiers 3, 2605 Sonceboz-Sombeval, Suisse

(54) 1. Timepiece movement part

(55)



(11) DM/086844

(51) 11-01, 02

(15) 2015 06 03

(45) 2015/28 (2015 07 17)

(22) 2015 06 03

(28) 2

(30) for designs No(s) 1, 2: 11.02.2015; 002631143; EM

(73) VALENTINO S.P.A.

Via Turati, 16/18, I-20121 MILANO (IT)

(85) --

(86) EM, IT

(87) EM, IT

(88) EM, IT

(89) EM

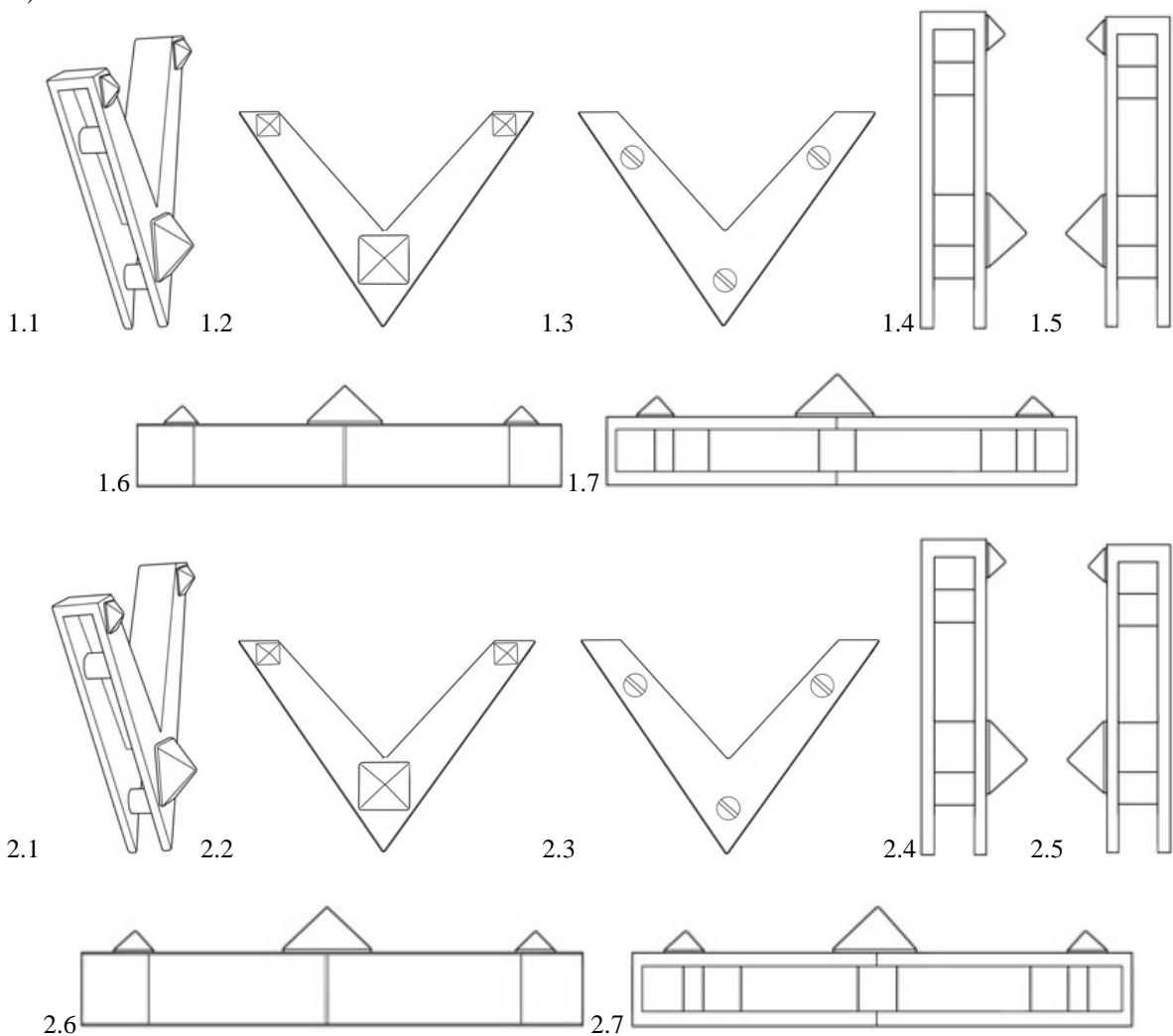
(81) III. AZ, GE, KG, TJ, TR, UA

(72) 1,2: SASSI Stefano, c/o VALENTINO S.p.A.

Via Turati, 16/18, I-20121 MILANO, Italy

(54) 1. Decorative element for jewellery; 2. Article of adornment

(55)



(11) DM/085356

(51) 11-01

(15) 2015 01 20

(45) 2015/29 (2015 07 24)

(22) 2015 01 20

(28) 5

(73) HARRY WINSTON SA

Chemin du Tourbillon 8, CH-1228 Plan-les-Ouates (CH)

(85) CH

(86) CH

(87) CH

(88) CH

(89) CH

(81) II. BZ, MA. III. AL, AM, AZ, BA, CH, EM, GE, KG, KR, LI, MC, MD, ME, MK, MN, NO, OM, SG, TN, TR, UA

(72) 1, 2: Rie YATSUGI-KANG

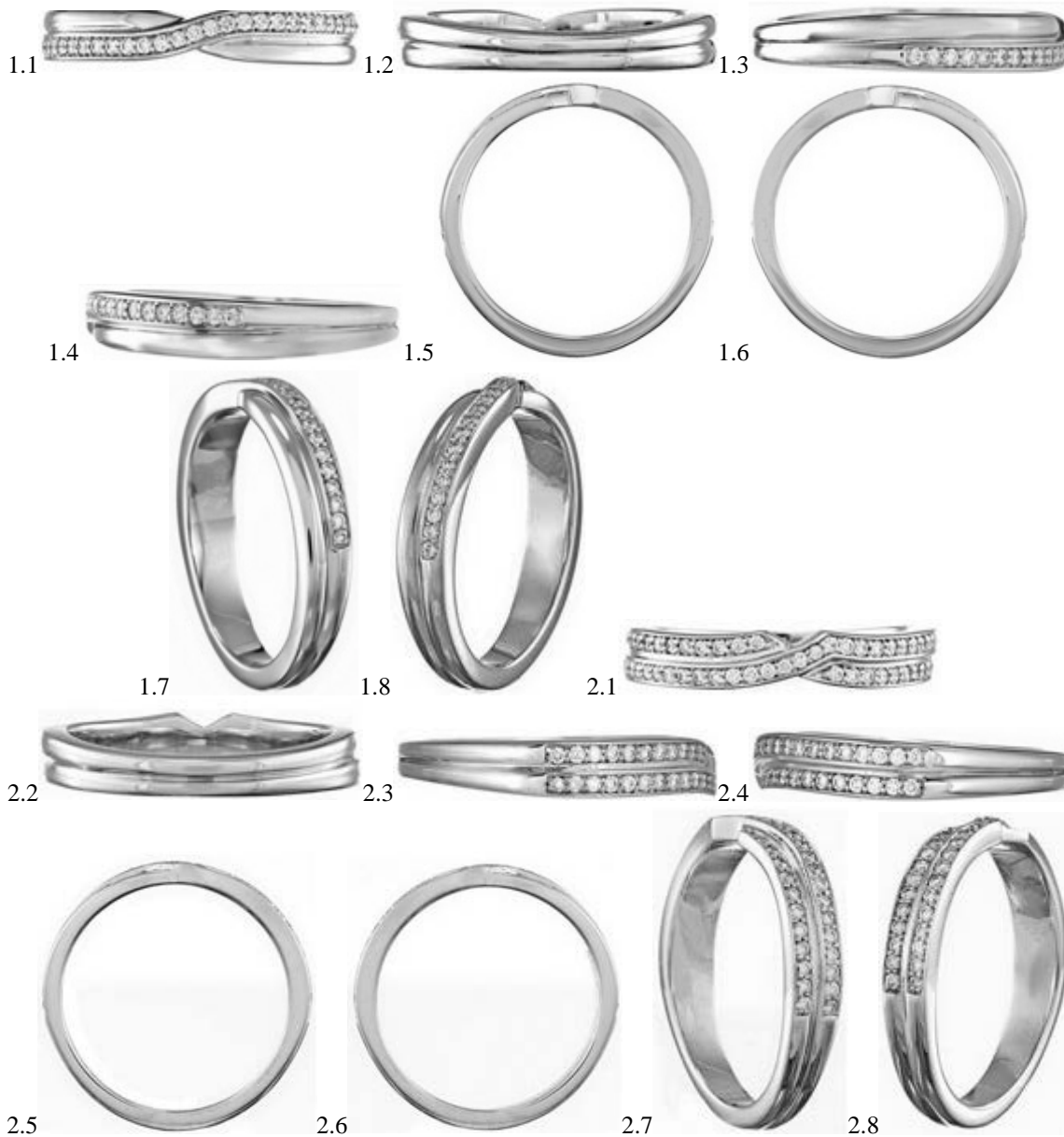
272 Highland St., 07626 Cresskill, NJ, États-Unis d'Amérique;

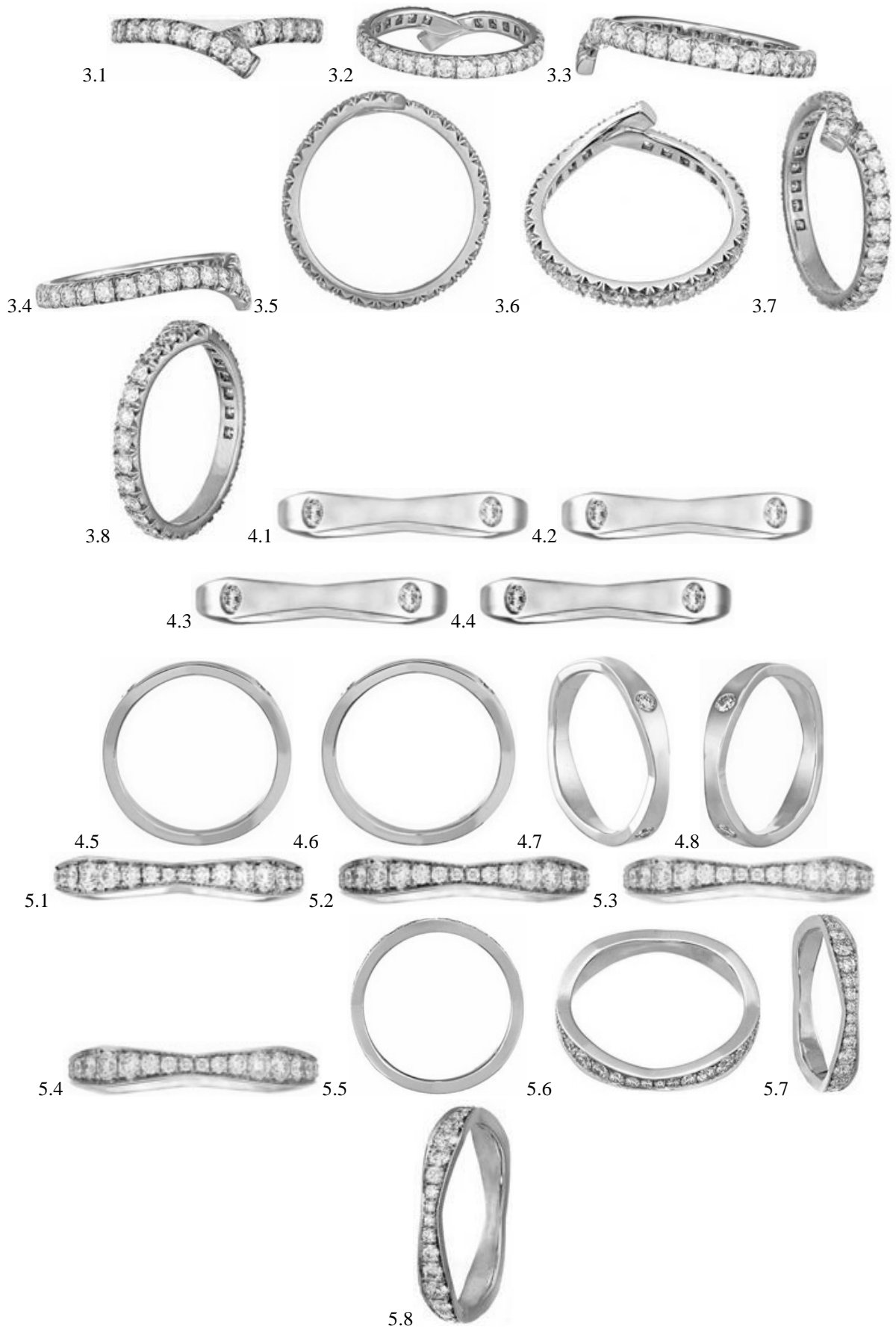
3, 4, 5: Dominique RIVIERE

360 E. 72nd Street, Apt.#b1003, 10021 New York, NY, États-Unis d'Amérique

(54) 1.-5. Finger rings

(55)





(11) DM/086952

(51) 02-04

(15) 2015 07 08

(45) 2015/29 (2015 07 24)

(22) 2015 07 08

(28) 1

(73) VALENTINO S.P.A.

Via Turati, 16/18, I-20121 MILANO (IT)

(85) --

(86) EM, IT

(87) EM, IT

(88) EM, IT

(89) EM

(81) III. AZ, EM, GE, KG, TJ, TR, UA, US

(72) SASSI Stefano, c/o VALENTINO S.p.A.

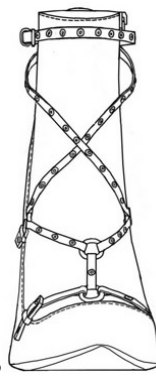
Via Turati, 16/18, I-20121 Milano, Italy

(54) 1. Shoe

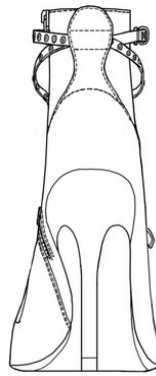
(55)



1.1



1.2



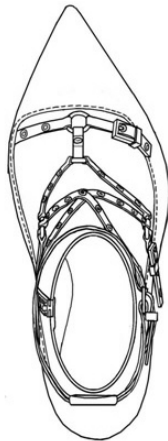
1.3



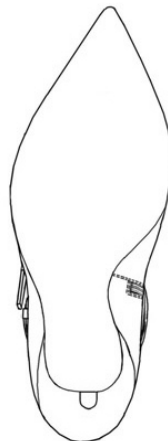
1.4



1.5



1.6



1.7

(11) DM/085527

(15) 2015 02 04

(22) 2015 02 04

(28) 1

(73) HARRY WINSTON SA

Chemin du Tourbillon 8, CH-1228 Plan-les-Ouates (CH)

(85) CH

(86) CH

(87) CH

(88) CH

(89) CH

(81) II. BZ, MA. III. AL, AM, AZ, BA, CH, EM, GE, KG, KR, LI, MC, MD, ME, MK, MN, NO, OM, SG, TN, TR, UA

(72) 1: Rie YATSUGI-KANG

272 Highland St., 07626 Cresskill, NJ, États-Unis d'Amérique

(54) 1. Finger ring

(55)

(51) 11-01

(45) 2015/31 (2015 08 07)



(11) DM/085535

(51) 06-08

(15) 2015 02 05

(45) 2015/31 (2015 08 07)

(22) 2015 02 05

(28) 7

(73) TFS GLOBAL HANGER MANAGEMENT GMBH

Hoher Weg 2, 48529 Nordhorn (DE)

(85) DE, EM

(86) DE, EM

(87) DE, EM

(88) DE, EM

(89) DE

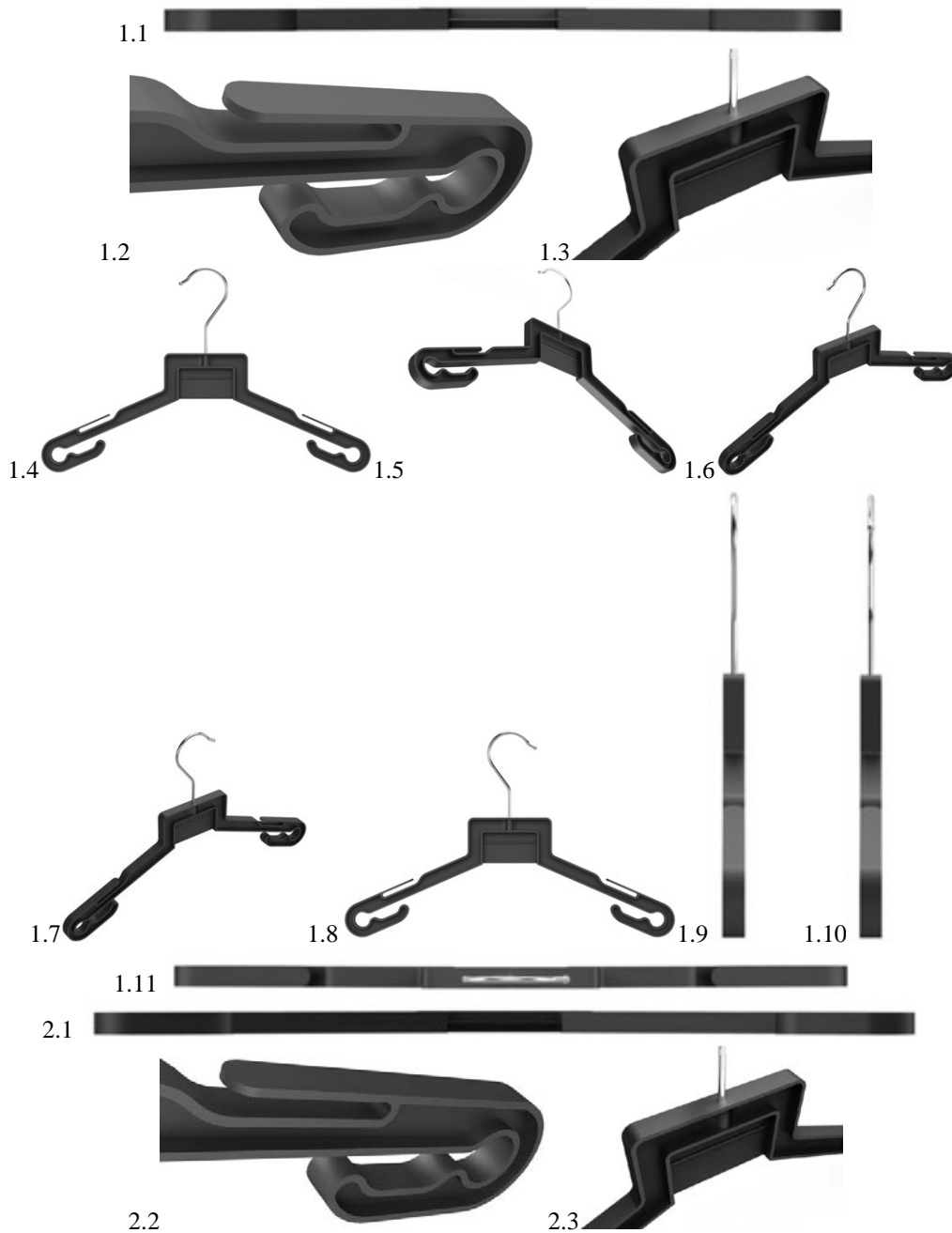
(81) II. MA. III. BA, CH, EG, EM, GE, IS, MD, ME, MK, NO, RS, TN, TR, UA

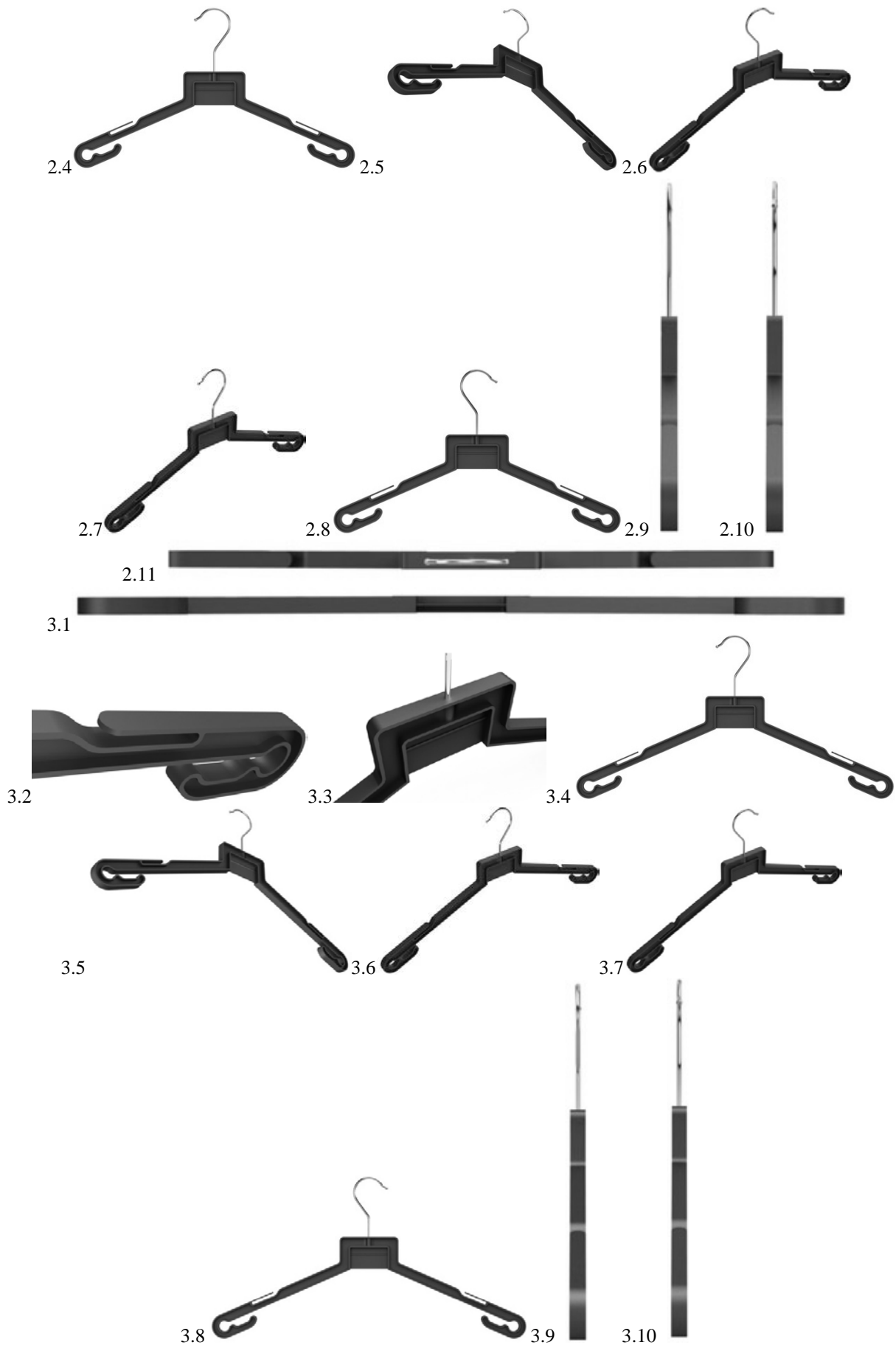
(72) Olaf Barski

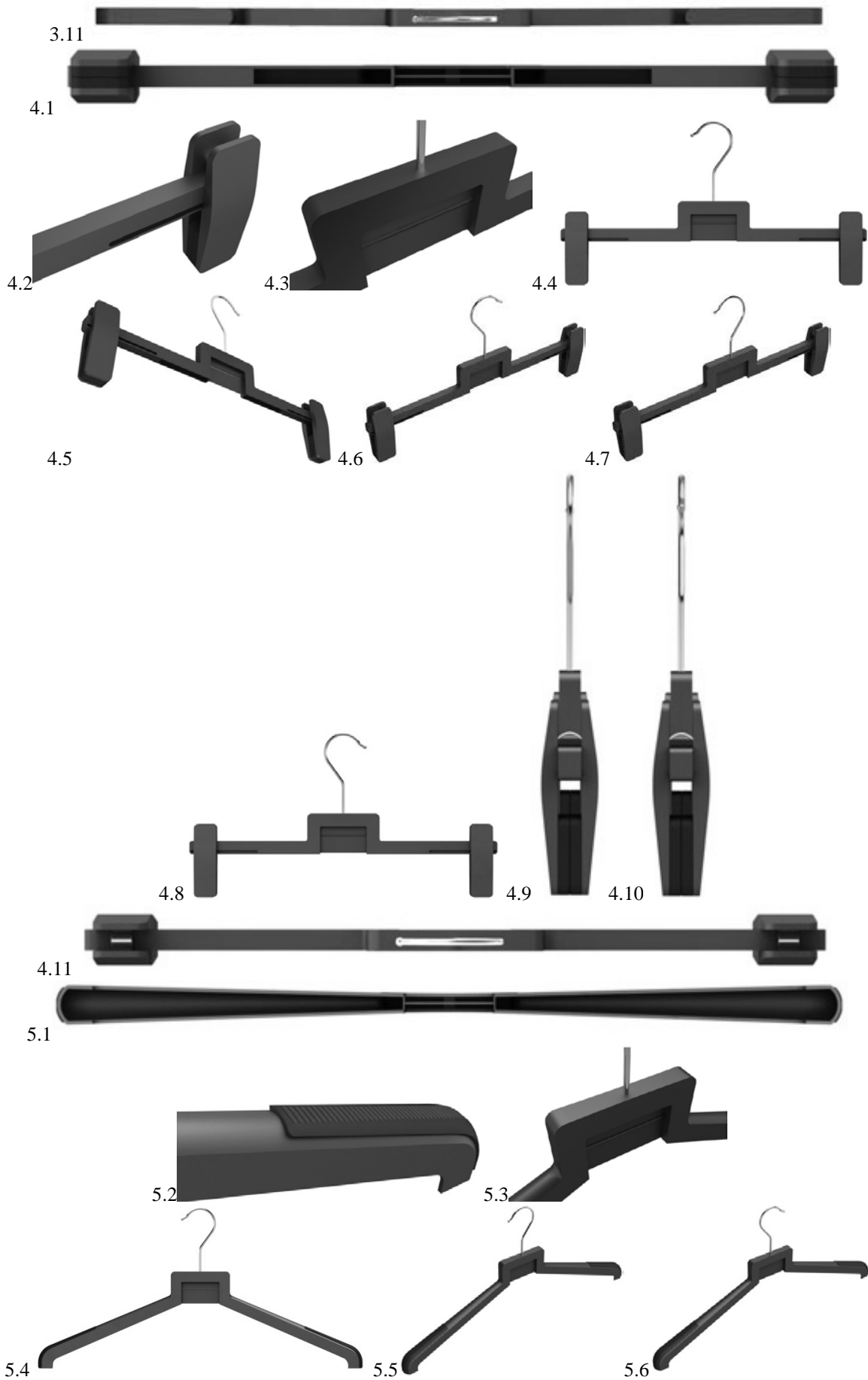
Oeder Weg 52-54, 60318 Frankfurt am Main, Germany

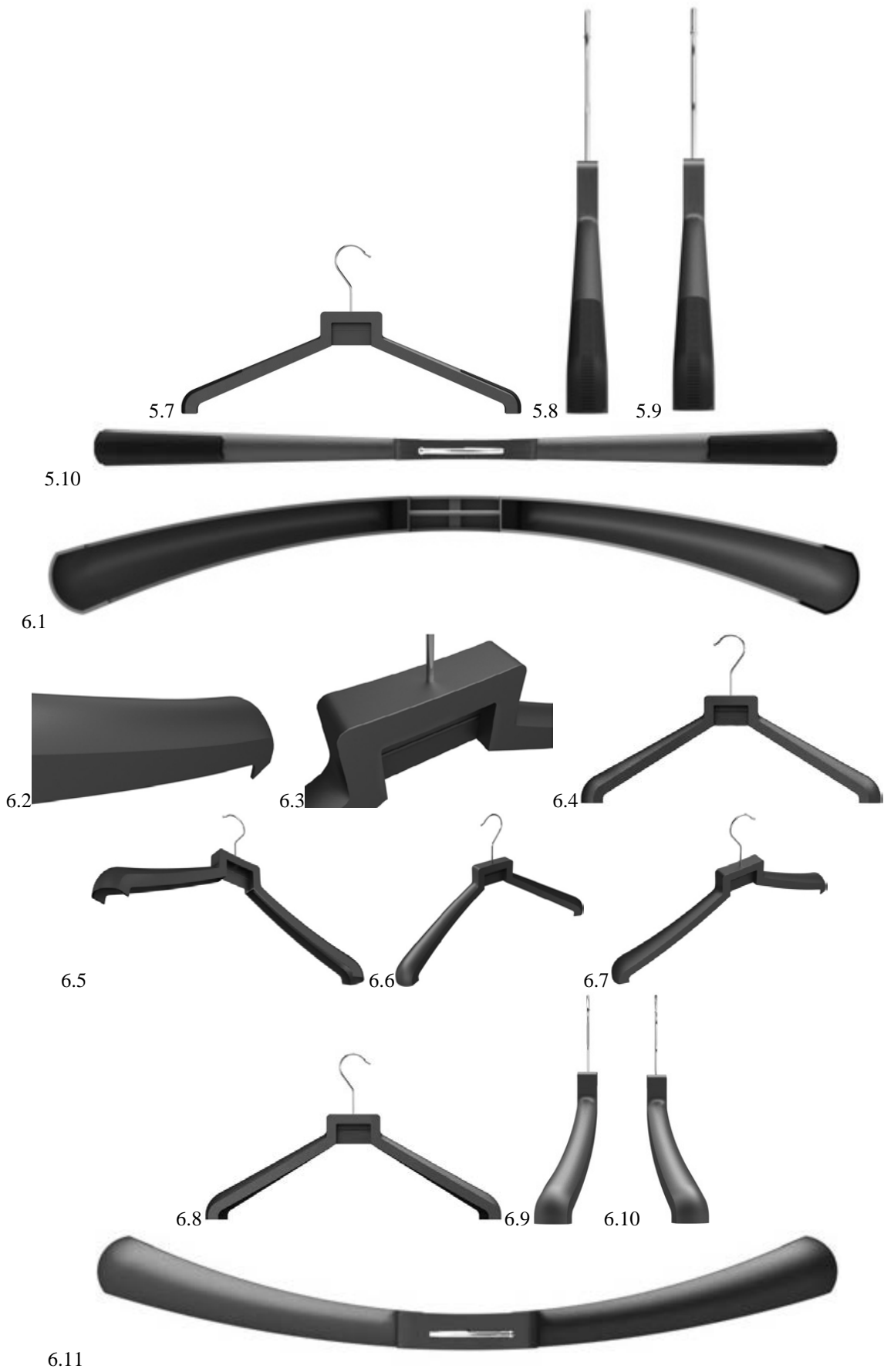
(54) 1.-7. Clothes hangers

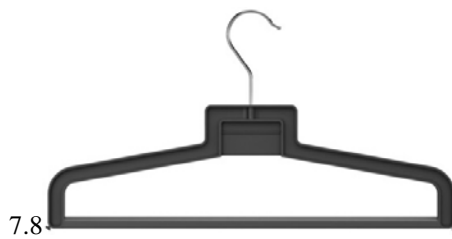
(55)











(11) DM/085587

(51) 09-05

(15) 2015 02 02

(45) 2015/31 (2015 08 07)

(22) 2015 02 02

(28) 1

(30) 13.08.2014; 2014/05734; TR

(73) YILDIZ HOLDİNG ANONİM ŞİRKETİ

Kısıklı Mahallesi Çeşme Çıkmazı Sokak No:6/1, Üsküdar İstanbul (TR)

(85) --

(86) --

(87) --

(88) --

(89) TR

(81) III. AL, AM, AZ, BA, BN, BW, CH, EG, EM, GE, GH, IS, KG, LI, MC, MD, ME, MK, MN, NA, NO, OA, OM, RS, RW, SG, ST, SY, TJ, TN, UA

(72) ALI ÜLKER

Kısıklı Mahallesi Ferah Cad. Kısıklı Çesme Sok. No:2-4 Büyükçamlica, İstanbul, Turkey

(54) 1. Food product packaging

(55)



(11) DM/085828

(51) 01-01

(15) 2015 02 02

(45) 2015/31 (2015 08 07)

(22) 2015 02 02

(28) 1

(30) 13.08.2014; 2014/05734; TR

(73) YILDIZ HOLDİNG ANONİM ŞİRKETİ

Kısıklı Mahallesi Çeşme Çıkmazı Sokak No:6/1, Üsküdar İstanbul (TR)

(85) --

(86) --

(87) --

(88) --

(89) TR

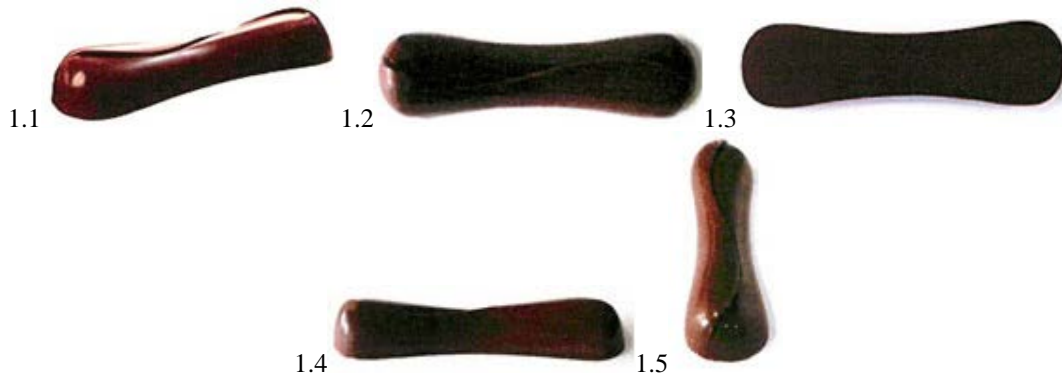
(81) III. AL, AM, AZ, BA, BN, BW, CH, EG, EM, GE, GH, IS, KG, KR, LI, MC, MD, ME, MK, MN, NA, NO, OA, OM, RS, RW, SG, ST, SY, TJ, TN, UA

(72) ALI ÜLKER

Kısıklı Mahallesi Ferah Cad. Kısıklı Çesme Sok. No:2-4 Büyükçamlica, İstanbul, Turkey

(54) 1. Confectionery

(55)



(11) DM/087060

(51) 01-01

(15) 2015 07 16

(45) 2015/31 (2015 08 07)

(22) 2015 07 16

(28) 1

(73) IZIDA OOD

ul. Angel Stoyanov No.2, BG-9301 Dobrich (BG)

(85) BG, EM

(86) BG, EM

(87) BG, EM

(88) BG, EM

(89) BG

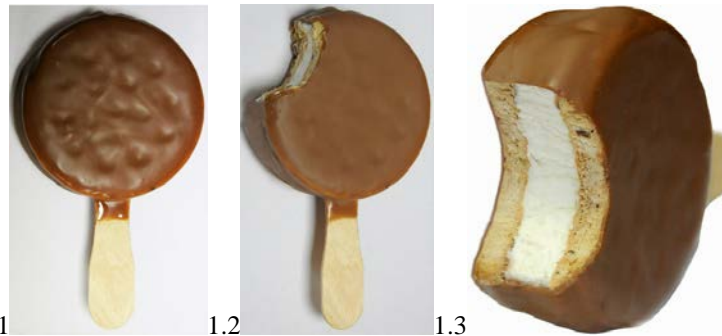
(81) III. AL, AM, AZ, BA, CH, EG, EM, GE, IS, LI, MC, MD, ME, MK, NO, RS, TR, UA

(72) 1: Mladen Mateev

ul. Angel Stoyanov No.2, 9301 Dobrich, Bulgaria

(54) 1. Ice cream

(55)



1.1

1.2

1.3

(11) DM/085570

(51) 10-07

(15) 2015 02 10

(45) 2015/32 (2015 08 14)

(22) 2015 02 10

(28) 1

(73) MIDO AG (MIDO SA) (MIDO LTD).

Chemin des Tourelles 17, CH-2400 Le Locle (CH)

(85) CH

(86) CH

(87) CH

(88) CH

(89) CH

(81) II. BZ, MA. III. AL, AM, AZ, BA, CH, EM, GE, KG, KR, LI, MC, MD, ME, MK, MN, NO, OM, SG, TN, TR, UA

(72) 1: Sébastien PERRET

Rue du Temple 27A, 2014 Bôle, Suisse;

1: Johan REBETEZ

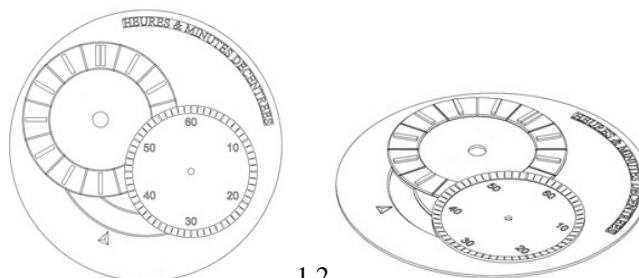
Ch. de Gratte-Semelle 33, 2000 Neuchâtel, Suisse;

1: Giovanni TERPINO

Rue des Epancheurs 28, 2012 Auvernier, Suisse

(54) 1. Dial

(55)



1.1

1.2

(11) DM/085597

(51) 10-02

(15) 2015 02 11

(45) 2015/32 (2015 08 14)

(22) 2015 02 11

(28) 2

(73) BLANCPAIN SA

Le Rocher 12, CH-1348 LE BRASSUS (CH)

(85) CH

(86) CH

(87) CH

(88) CH

(89) CH

(81) II. BZ, MA. III. AL, AM, AZ, BA, CH, EM, GE, KG, KR, LI, MC, MD, ME, MK, MN, NO, OM, SG, TN, TR, UA

(72) 2: Christophe BARBIER

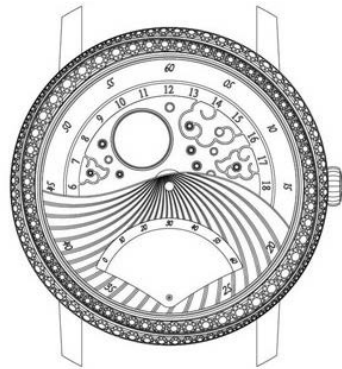
Rue du Montilier 21, 2025 LIGNIERE, Suisse;

1: Fabien HENRIET

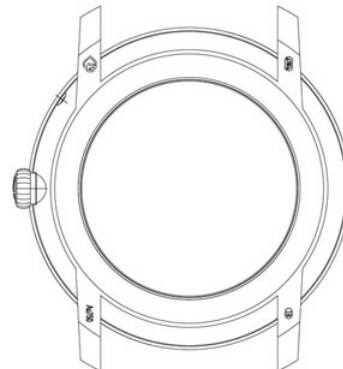
57A Impasse de la Colombières, 74200 MARIN, France

(54) 1.-2. Watches

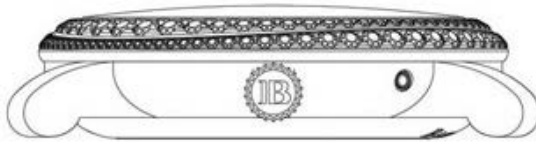
(55)



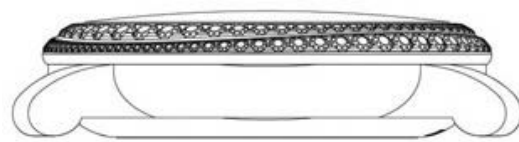
1.1



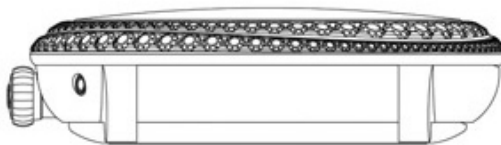
1.2



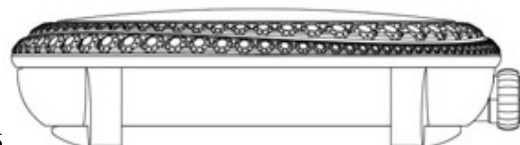
1.3



1.4



1.5



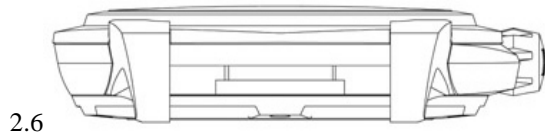
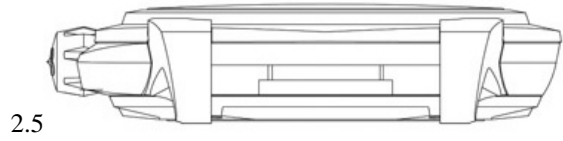
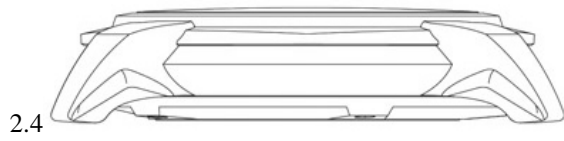
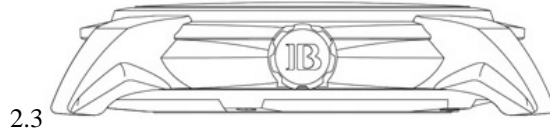
1.6



1.7



2.1



სასაქონლო ნიშნები

ეროვნული პროცედურით შემოტანილი განაცხადები, რომლებზეც გამოტანილია გადაწყვეტილება რეზისტრაციის შესახებ

გადაწყვეტილების გასაჩივრება შესაძლებელია საქპატენტის სააპელაციო პალატაში გამოქვეყნებიდან 3 თვის ვადაში ან მცხეთის რაიონული სასამართლოს ადმინისტრაციულ საქმეთა კოლეგიაში 1 თვის ვადაში (მის.: ქ. მცხეთა, სამხედროს ქ. №17).

- (260) AM 2015 76078 A
- (210) AM 76078
- (220) 2014 02 25
- (731) არიან ქიმიკა თიჯარეთ ვე სანაი ანონიმ სირქეთი
თემ ოთოიოლუ იუზერი, თექსთიქენტ ქოზა პლაზა, ბ ბლოკ, ქათ: 31 #118,
ესენდერ სტამბული, თურქეთი
- (740) ვახტანგ ტოროტაძე
- (540)

LAMIS

- (511)
16 – ქაღალდი, მუყაო და მათი ნაკეთობა, კერძოდ, გრაფინის ქვესადებები ქაღალდისა და მუყაოსგან, მაქმანები ქაღალდისგან კულინარული ნაწარმის შესამკობად, ქაღალდი საკონდიტრო ნაწარმის გამოსაცხობად და შერბეტიისათვის, ქაღალდის ხელსახოცები, სუფრები ქაღალდისგან, სუფრის თეთრეული ქაღალდისგან, კოსმეტიკური ხელსახოცები ქაღალდისგან, ცხვირსახოცები ქაღალდისგან, ტუალეტის ქაღალდი, მუყაოს ნაკეთობები, კერძოდ, მუყაო; ტომრები ქაღალდისგან, ტომსიკები ქაღალდისგან, კონვერტები ქაღალდისგან, შესაფუთი ტომრები ქაღალდისგან, მუყაოს ტუბუსები, რომელიც არ მიეკუთვნება სხვა კლასებს; ნაბეჭდი პროდუქცია; მასალები საამკინძაო სამუშაოებისათვის; ფოტოსურათები; საწერ-ქაღალდის საქონელი; საკანცელარიო და საყოფაცხოვრებო დანიშნულების მწებავი ნივთიერებები; მხატვართა საკუთნო; ფუნჯები; საბეჭდი მანქანები და ოფისის საკუთნო (ავეჯის გარდა); სასწავლო მასალა და თვალსაჩინოება (ხელსაწყოების გარდა); პლასტმასის შესაფუთი მასალა (რომელიც არ მიეკუთვნება სხვა კლასებს); შრიფტი; ტიპოგრაფიული კლიშე.

- (260) AM 2015 76456 A*
- (210) AM 76456
- (220) 2014 03 27
- (310) TM2013/1107
- (320) 2013 11 18
- (330) MK

- (731) რეემტსმა სიგარეტენფაბრიკენ გმბჰ
მაქს-ბორნ-შტრასე 4, 22761 ჰამბურგი,
გერმანია
- (740) გიორგი ღვინჯილია
- (540)

COMPACT

- (511)
34 – თამბაქო დამუშავებული და დაუმუშავებელი; თამბაქოს პროდუქტები; არასამედიცინო და არასამკურნალო დანიშნულების თამბაქოს შემცველები; სიგარეტები; სიგარეტის ლოები; სიგარეტი; სიგარეტის დასამზადებელი ხელის მანქანები; მიღები სიგარეტებისათვის; სიგარეტების ფილტრები; სიგარეტის ქაღალდი; ასანთი და მწვეველთა საკუთნო.

- (260) AM 2015 77746 A
- (210) AM 77746
- (220) 2014 07 01
- (731) მაცეტრო ინტერნეშენელ
ინკორპორეტიდ, დელავერის
კორპორაცია, აშშ
2000 პერჩიო სტრიტი, პერჩიო, ნიუ-იორკი 10577-2509, აშშ
- (740) თამარ კოჭლამაზაშვილი
- (540)



- (591) წითელი, ცისფერი, მუქი ლურჯი, თეთრი
- (531) 20.05.16, 26.01.06, 28.19, 29.01.14
- (526) ნიშანი დაცულია მთლიანობაში. სამართლებრივი დაცვის ობიექტს არ მიეკუთვნება: "განვადება; თქვენი; ბარათით; ამ სავაჭრო წერტილში შეგიძლიათ ისარგებლოთ განვადებით".

(511)

36 – საფინანსო მომსახურება, კერძოდ, საბანკო და საკრედიტო ბარათების მომსახურება, სადებეტო ბარათების მომსახურება, ანგარიშსწორების ბარათების მომსახურება, ლიმიტირებული სახსრების მქონე წინასწარი გადახდის ბარათების მომსახურება, ელექტრონული საკრედიტო და სადებეტო ტრანზაქციები, ვექსელების გადახდა, გადახდაზე ვექსელის წარდგენის მომსახურება, ფულადი ხარჯები, ჩეკების გასინჯვა ნამდვილობაზე, ჩეკების განადგობა, დეპოზიტის მისაწვდომობა და ავტომატიზირებული საბანკო ავტომატების მომსახურება, ტრანზაქციების ავტორიზაცია და ანგარიშსწორების მომსახურება, ტრანზაქციების შეთანხმება (სინქრონიზაცია), ნაღდი ფულით ანგარიშსწორების მართვა, კონსოლიდირებული ფონდის ანგარიშსწორების განხორციელება, კონსოლიდირებული სადავო მონაცემების დამუშავება, მონაცემთა არქივი (მონაცემთა დაცვის სისტემა), კლიენტის პარამეტრებზე ინფორმაციის მომსახურება, და ამასთან დაკავშირებული გადართვის, გადაყვანის, და ანგარიშსწორების დარეგულირების/შეთანხმების, და ფონდების (ფულადი სახსრების) გადაადგილების მომსახურება გადახდის ბარათების სფეროში, ელექტრონული გადახდის მონაცემების დამუშავების მომსახურება, გადახდის ავთენტურობის და ნამდვილობის დადგენის მომსახურება, ფულის/ვალუტის გადაცვლა, კერძოდ, დაცული ელექტრონული გარიგება ნაღდი ანგარიშსწორებით და ნაღდი ფულადი სახსრების გადაგზავნა, საყოველთაოდ მისაწვდომი კომპიუტერული ქსელების მეშვეობით, ელექტრონული საშუალებებით ვაჭრობის, ელექტრონული ფულადი სახსრების გადაცემის ხელშეწყობისათვის, ფინანსური ინფორმაციის უზრუნველყოფა, კერძოდ, საკრედიტო და სადებეტო ბარათებზე მონაცემების და ანგარიშების (აქტების), ფინანსური ჩანაწერების მართვა, ელექტრონული ფულადი სახსრების გადაგზავნის და ვალუტის გადაცვლის მომსახურება, ფინანსური შეფასება და რისკის განსაზღვრის მომსახურება მესამე პირებისთვის სამომხმარებლო კრედიტის (სესხის) სფეროში; ფინანსური ინფორმაციის გავრცელება გლობალური ინტერნეტქსელის მეშვეობით, ფინანსური ინფორმაციის მიღება კომპიუტერით დაცული ინფორმაციის კომპიუტერული ქსელის გამოყენებით და ზემოთ მითითებულ ყველა მომსახურებასთან დაკავშირებული საკონსულტაციო მომსახურება; ფინანსური მომსახურების შეთავაზება საცალო ვაჭრობის მომსახურების მხარდაჭერისათვის, რომელსაც ახორციელებენ მობილური ტელეკომუნიკაციო საშუალებების მეშვეობით, კერ-

ძოდ, გადახდის მომსახურება უსადენო მოწყობილობების მეშვეობით; ფინანსური მომსახურების შეთავაზება საცალო ვაჭრობის სფეროში მომსახურების მხარდაჭერისათვის, რომელსაც ახორციელებენ რეალური დროის რეჟიმში, ელექტრონული ქსელების მეშვეობით; ფინანსური ანალიზი და კონსულტაციები; დაზღვევა, საფინანსო მოდერნიზაცია, საკრედიტო-ფულადი და სავალუტო ოპერაციები; საფინანსო მომსახურება; საბანკო და საკრედიტო ოპერაციები; საკრედიტო ბარათების, სადებეტო ბარათების, ანგარიშსწორების ბარათების და ლიმიტირებული სახსრების მქონე წინასწარი გადახდის ბარათების მომსახურება/აკრედიტივ ბარათები; საბანკო სამსახური; გადახდის, კრედიტების გაცემის, სადებეტო სამსახურები; ფულის აკრეფასთან, ფულადი სახსრების გაცემასთან, და შენახული ფასეულობების შეღწევისასთან დაკავშირებული მომსახურება; ანგარიშების, ვექსელების და ვალუტის გადახდა; სამსახურის გაწევა, რომელიც დაკავშირებულია საკრედიტო ბარათების, სადებეტო ბარათების, ანგარიშსწორების ბარათების, წინასწარ გადახდილი ბარათების მომსახურება და ბარათების, რომლებშიც ჩადებულია ლიმიტირებული თანხა/აკრედიტივ ბარათები; ჩეკების გასინჯვა ნამდვილობაზე და მომსახურება ჩეკების განადგობაზე; ავტომატიზირებული საკასო მანქანებით/ბანკომატებით მომსახურება; საფინანსო ოპერაციების/გარიგებების დამუშავება დროის რეალურ რეჟიმში მონაცემთა კომპიუტერული ბაზების ან ტელეკომუნიკაციური საშუალებების მეშვეობით; ასევე შესყიდვის ადგილზე; საფინანსო ოპერაციების/ გარიგებების დამუშავება, რომელსაც ახორციელებს ბარათის მფლობელი ავტომატიზირებული საკასო მანქანების/ბანკომატების მეშვეობით; ბარათის მფლობელისათვის დაწვრილებითი ინფორმაციის მიწოდება, რომელიც ეხება ბალანსს, დეპოზიტებს და ანგარიშიდან ფულის აღებას ავტომატიზირებული საკასო მანქანების/ბანკომატების მეშვეობით; ანგარიშსწორების/გადასახადების განხორციელება და მომსახურება ავტორიზაციის სფეროში, რომელიც ეხება ფინანსური გადასახადების ტრანზაქციას; მოგზაურთა და ტურისტების დაზღვევა; საგზაო ჩეკების და ვაუჩერების გამოცემა და გადახდა; გადამხდელების უფლებამოსილება, ავტორიზაციასთან დაკავშირებული მომსახურება; ფინანსური ინფორმაციის შემოწმება; საფინანსო ანგარიშის და დოკუმენტაციასთან დაკავშირებული საქმისწარმოება ელექტრონული გაანგარიშების სისტემების მეშვეობით ფულადი სახსრების გადაგზავნა და ვალუტის გადაცვლა; ფინანსური ინფორმაციის გავრცელება ინტერნეტით და

სხვა კომპიუტერული ქსელებით; შორეული გადახდის სამსახური; ლიმიტირებული სახსრების მქონე ელექტრონული საფულეების მომსახურება; ელექტრონული ანგარიშსწორების სისტემაში ფულადი სახსრების და ვალუტის გადაგზავნისათვის მომსახურების შეთავაზება; ელექტრონული გადახდა, წინასწარ გადახდილი სატელეფონო ბარათებით მომსახურება, ოპერაციები ნაღდი ფულით, ფულადი სახსრების გაცემა და მომსახურება, რომელიც დაკავშირებულია გარიგებების ავტორიზაციასთან და ანგარიშსწორების მომსახურებას; დებეტური და კრედიტული მომსახურების შეთავაზება რადიოსიხშირული მაიდენტიფიცირებელი მოწყობილობის (ტრანსპონდერების) დახმარებით; დებეტური და კრედიტული მომსახურების შეთავაზება კავშირგაბმულობის და ტელეკომუნიკაციური მოწყობილობების დახმარებით; ჩეკების ნამდვილობის დადასტურება და შემოწმება; საგზაო ვაჭურების და საგზაო ჩეკების გამოცემასთან და დაფარვასთან დაკავშირებული მომსახურება; ფინანსური მომსახურება საცალო ვაჭრობის მხარდაჭერისთვის, მობილური სატელეკომუნიკაციო საშუალებების/მობილური ტელეკომუნიკაციების გამოყენებით, მათ შორის, მომსახურება დაკავშირებული გადახდასთან/გადახდების განხორციელებასთან უსადენო მოწყობილობების/რადიოტექნიკური მოწყობილობების დახმარებით; ფინანსური მომსახურება საცალო ვაჭრობის მხარდაჭერისათვის; რეალური დროის რეჟიმში ქსელებით ან სხვა ელექტრონული საშუალებებით, რომლებიც იყენებენ ინფორმაციას ელექტრონულ-ციფრულ ფორმაში; სახსრების გადაგზავნასთან დაკავშირებული მომსახურება, კერძოდ, სახსრების უსაფრთხო გადაგზავნა, მათ შორის, ფულადი სახსრების ელექტრონულ ფორმაში, კომპიუტერული ქსელების მეშვეობით სმარტ ბარათების შეღწევის დახმარებით და გადახდის ბარათების მეშვეობით, რომლებშიც ჩაშენებულია მიკროპროცესორი; ვებ-საიტების მეშვეობით ანგარიშების გადახდაზე მომსახურების შეთავაზება; საბანკო მომსახურება შეთავაზებული რეალური დროის რეჟიმში; ფინანსური მომსახურება შეთავაზებული ტელეფონით და გლობალური კომპიუტერული ქსელების მეშვეობით, ან/და ინტერნეტით; ფინანსური მომსახურება შეთავაზებული გლობალური კომპიუტერული ქსელებით ან/და ინტერნეტით; უძრავ ქონებასთან დაკავშირებული ოპერაციები; მომსახურება კერძო უძრავი ქონების სფეროში; უძრავი ქონების დაზღვევა; დაზღვევა ქონების/საკუთრების მფლობელებისათვის; ქონების და საკუთრების დაზღვევასთან დაკავშირებული მომსახურება; ფინანსირება უძრავი ქონების სფერო-

ში; უძრავი ქონების ობიექტების ფინანსირება; უძრავ ქონებასთან დაკავშირებული ოპერაციებისას საბროკერო მომსახურება/შუამავლობა; უძრავი ქონების შეფასება; უძრავ ქონებასთან დაკავშირებული ოპერაციების სააგენტოები; უძრავი ქონების ღირებულების განსაზღვრა; უძრავი ქონების მართვა; უძრავ ქონებასთან დაკავშირებული ფინანსური ოპერაციების მართვა; იპოთეკური კრედიტების, და უძრავი ქონების დაგირავებით სესხების შეთავაზება; უძრავი ქონების მშენებლობასთან, რემონტთან და მომსახურებასთან დაკავშირებული სამსახურის გაწევა; ფინანსური საბროკერო მომსახურება უძრავი ქონების სფეროში; უძრავ ქონებასთან, შენობებთან და ნაგებობებთან დაკავშირებული ფინანსური მომსახურება; უძრავი ქონების შექმნისას შემოთავაზებული ფინანსური მომსახურება; უძრავი ქონების დაგირავების საფუძველზე საკრედიტო ხელშეკრულებების და სესხებთან დაკავშირებული შეთანხმებების მომზადება, შედგენა, ორგანიზაცია; უძრავი ქონების ერთობლივი მფლობელობის ორგანიზაცია; უძრავი ქონების შესყიდვისთვის ფინანსური უზრუნველყოფის ორგანიზაცია; დახმარება უძრავი ქონების შექმნისას და უძრავ ქონებაში კაპიტალდაბანდებისას; უძრავ ქონებაში კაპიტალდაბანდება; კომერციული მიზნებისთვის გამოყენებული ქონების სფეროში ინვესტიცია; ფინანსური მომსახურება, რომელიც განეკუთვნება საკუთრების, უძრავი ქონების შესყიდვას; საკუთრების გაყიდვასთან დაკავშირებული მომსახურება; მიწის მთელი საკუთრების/უძრავი ქონების ფინანსური შეფასება სრული საკუთრების უფლებით; არენდით აღებული საკუთრების და პირადი საკუთრების ფინანსური შეფასება; უძრავი ქონების არენდაში/ვაჭირავებაში გაცემის ორგანიზაცია; უძრავი ქონების დაჭირავების ორგანიზაცია; ქონების ლიზინგი; ქონების დაჭირავება; უძრავი ქონების ლიზინგი; მიწის მთლიანი საკუთრების და უძრავი ქონების სრული საკუთრების უფლებით ლიზინგი; ქონების მართვის მომსახურება, რომელიც განეკუთვნება უძრავ ქონებასთან დაკავშირებულ ოპერაციებს; ქონების ღირებულების შეფასება/განსაზღვრა; ქონების/საკუთრების ობიექტების პორტფელის მართვა; ქონების მართვა; უძრავი ქონების ფლობასთან დაკავშირებული კონსულტაციები და რეკომენდაციები; უძრავი ქონების ღირებულების შეფასება/განსაზღვრასთან დაკავშირებული კონსულტაციები და რეკომენდაციები; კორპორატიული უძრავი ქონების დარგში კონსულტაციები და რეკომენდაციები; კომპიუტერიზებული საინფორმაციო მომსახურება, რომელიც განეკუთვნება უძრავ ქონებას; უძრავ ქონებასთან და-

კავშირებული საკონსულტაციო მომსახურება; უძრავ ქონებასთან დაკავშირებული ინფორმაციის შეთავაზება; უძრავი ქონების ბაზართან დაკავშირებული ინფორმაციის შეთავაზება; უძრავი ქონების სფეროში ოპერაციებთან და უძრავი ქონების მართვასთან დაკავშირებული მომსახურება, კერძოდ, უძრავი ქონების შექენასთან დაკავშირებული გამოკვლევები; უძრავი ქონების შერჩევასთან დაკავშირებული გამოკვლევები; იპოთეკის დაფინანსება (სუბსიდირება) და ქონების სეკურიზაცია; საკონსულტაციო მომსახურება, რომელიც დაკავშირებულია საგადასახადო, საბანკო, საკრედიტო ბარათების, სადებეტო ბარათების, გადახდის ბარათების და ავტომატიზირებული საკასო მანქანების/ბანკომატების მომსახურებასთან.

- (260) AM 2015 78227 A*
- (210) AM 78227
- (220) 2014 08 06
- (731) შპს „კოფეინი 2012“
გელოვანის ქ. 2 მე-2 სართ. (13-26-ის ჩათ.
ოთახები), 0159, თბილისი, საქართველო



- (540)
- (591) შავი, თეთი, წითელი
- (531) 03.07.13, 26.11.12, 26.04.24, 27.05.24,
29.01.13
- (511)
30 – ყავა, ჩაი, კაკაო და ყავის შემცველები, ბრინჯი, ტაპიოკა (მანიოკა) და საგო, ფქვილი და მარცვლოვანი პროდუქტი, პურ-ფურთუშეული, საკონდიტრო ნაწარმი, ნაყინი; შაქარი, თაფლი, ბადაგის ვაჟინი; საფუარი, საცხობი ფხვნილები; მარილი, მღოგვი; ძმარი, საკაზმები; სანელებლები; საკვები ყინული.

35 – რეკლამა; მართვა საქმიან სფეროში; ადმინისტრირება საქმიან სფეროში; საოფისე სამსახური.

43 – საკვები პროდუქტებითა და სასმელებით უზრუნველყოფა; დროებითი საცხოვრებელი უზრუნველყოფა.

- (260) AM 2015 79479 A
- (210) AM 79479
- (220) 2014 11 13
- (310) 907830455
- (320) 2014 06 12
- (330) BR

- (731) ჯენერალ მოტორს ლღკ
300 რეინესანს სენტერი, სიტი ოფ
დეტროიტი, მიჩიგანის შტატი 48265-3000,
აშშ
- (740) გიორგი თაქთაქიშვილი
- (540)

XT3

- (511)
12 – მოტორიანი სატრანსპორტო საშუალებები და მათი ნაწილები.

- (260) AM 2015 79892 A
- (210) AM 79892
- (220) 2014 12 11
- (731) თიხ ფორ ოლდ ინკ.
ნიუ-იორკის არაკომერციული
კორპორაცია
315 უესტ 36 სთრიტ, ნიუ-იორკი, შტატი
ნიუ-იორკი, აშშ
- (740) შალვა გვარამაძე
- (540)

TEACH FOR GEORGIA

- (511)
41 – საგანმანათლებლო - აღმზრდელობითი მომსახურება; შეკრებების, კონფერენციების და სემინარების ორგანიზება; ბეჭდვით გამოცემასთან დაკავშირებული მომსახურება; სასწავლო და საგანმანათლებლო - აღმზრდელობითი მასალების პუბლიკაცია ინტერნეტის საშუალებით.

- (260) AM 2015 79897 A
- (210) AM 79897
- (220) 2014 12 11
- (731) შპს "M&G COMPANY"
კანდელაკის ქ. 43, 0160,, თბილისი,
საქართველო
- (740) გიორგი თაქთაქიშვილი
- (540)



- (591) მწვანე, ცისფერი, ლურჯი
- (531) 27.05.08, 29.01.13, 07.01.09
- (511)
7 – საყოფაცხოვრებო დანიშნულების ბლენდერები; წვესაწურები; მტვერსასრუტები; ჩოპერები; სამზარეულოს კომბაინები; სარეცხი მანქანები; ელექტრული ხორცსაკეპები; ყავის საფქვავეები; ყველა ზემოთხამოთვლილი საქონლის ნაწილები.
- 8 – უთოები; თმის დასახვევი და გასასწორებელი ხელსაწყოები; თმის დასახვევი და გასას-

წორებული უთოები; ვარცხნილობის გასაკეთებელი ხელსაწყოები; ყველა ზემოთხამოთვლილი საქონლის ნაწილები.

11 – აპარატები ნაყინის დასამზადებლად; მაცივრები; გაზქურები; ღუმელები; ელექტროქურები; ტოსტერები; ელექტროჩაიდნები; მიკროტალღური ღუმელები; ელექტრული აპარატები შეწვისათვის; ყავის მოსახარში აპარატები; ყავადნები; პოპკორნის დასამზადებელი აპარატები; გრილზე პროდუქტის დასამზადებელი ელექტროაპარატები; ელექტროქვაბები და ელექტროტაფები; ბრინჯსახარში; სახის მოსაველები მშრალი ორთქლის ხელსაწყოები; თმის საშრობები; ფენები; ყველა ზემოთხამოთვლილი საქონლის ნაწილები.

(260) AM 2015 79899 A

(210) AM 79899

(220) 2014 12 11

(731) შპს "M&G COMPANY"

კანდელაკის ქ. 43, 0160, თბილისი, საქართველო

(740) გიორგი თაქთაქიშვილი

(540)



(591) წითელი, ღურჯი, ნაცრისფერი

(531) 01.11.08, 27.05.10, 27.07.01, 29.01.13

(511)

7 – საყოფაცხოვრებო დანიშნულების ბლენდერები; წვეწაწურები; მტვერსასრუტები; ჩოპერები; სამზარეულოს კომბაინები; სარეცხი მანქანები; ელექტრული ხორცსაკეპები; ყავის საფქვავეები; ყველა ზემოთხამოთვლილი საქონლის ნაწილები.

8 – უთოები; თმის დასახვევი და გასასწორებელი ხელსაწყოები; თმის დასახვევი და გასასწორებელი უთოები; ვარცხნილობის გასაკეთებელი ხელსაწყოები; ყველა ზემოთხამოთვლილი საქონლის ნაწილები.

11 – აპარატები ნაყინის დასამზადებლად; მაცივრები; გაზქურები; ღუმელები; ელექტროქურები; ტოსტერები; ელექტროჩაიდნები; მიკროტალღური ღუმელები; ელექტრული აპარატები შეწვისათვის; ყავის მოსახარში აპარატები; ყავადნები; პოპკორნის დასამზადებელი აპარატები; გრილზე პროდუქტის დასამზადებელი ელექტროაპარატები; ელექტროქვაბები და ელექტროტაფები; ბრინჯსახარში; სახის მოსაველები მშრალი ორთქლის ხელსაწყო-

ბი; თმის საშრობები; ფენები; ყველა ზემოთხამოთვლილი საქონლის ნაწილები.

(260) AM 2015 79951 A

(210) AM 79951

(220) 2014 12 16

(731) ატაქ ლიმიტიდ

ბილდინგი 2, მე-2 ფლორი, მაქსველ ოფის პარკი, მაგუა კრესენტ უესტი, ვატერფოლ სიტი, მიდრანდი, სამხრეთ აფრიკა

(740) თამაზ შილაკაძე

(540)

ATTACQ

(511)

35 – რეკლამა; მართვა საქმიან სფეროში; ადმინისტრირება საქმიან სფეროში; საოფისე სამსახური.

36 – დაზღვევა; ფინანსებთან დაკავშირებული საქმიანობა; ფულად-საკრედიტო ოპერაციები; უძრავ ქონებასთან დაკავშირებული ოპერაციები.

37 – მშენებლობა; რემონტი; დანადგარების დაყენება.

(260) AM 2015 79953 A

(210) AM 79953

(220) 2014 12 16

(731) ბიარ ჩენგ კომპანი ლიმიტიდ

15 მუ 14, ვიბავადი რანგსით როუდ, ჩომფონ საბ-დისტრიკო, ჩაფუთაჰ დისტრიკო, ბენგკოკი 10900, ტაილანდი

(740) ლილიანა დარახველიძე

(540)

Chang

(591) შავ-თეთრი

(531) 27.05.19

(511)

32 – ლუდი; ჩამოსასხმელი ლუდი; ჯანჯაფილის ლუდი; ალაოს ლუდი; გაზიანი წყალი; დასალევი (სასმელი) წყალი; ხილის წვენები; ენერგეტიკული სასმელი; მსუბუქი სასმელი და იზოტონიკური სასმელი.

(260) AM 2015 79954 A

(210) AM 79954

(220) 2014 12 16

(731) ბიარ ჩენგ კომპანი ლიმიტიდ

15 მუ 14, ვიბავადი რანგსით როუდ, ჩომფონ საბ-დისტრიკო, ჩაფუთაჰ დისტრიკო, ბენგკოკი 10900, ტაილანდი

(740) ლილიანა დარახველიძე
(540)



(591) შავ-თეთრი
(531) 03.02.04, 07.05.15, 27.05.19, 03.02.01
(511)
32 – ლუდი; ჩამოსასხმელი ლუდი; ჯანჯაფილის ლუდი; ალახო ლუდი; გაზიანი წყალი; დასალევი (სასმელი) წყალი; ხილის წვენები; ენერგეტიკული სასმელი; მსუბუქი სასმელი და იზოტონიკური სასმელი.

(591) შავ-თეთრი
(531) 03.01.04
(511)
33 – არაყი

(260) AM 2015 79960 A
(210) AM 79960
(220) 2014 12 18
(731) ტიგრ ბლანკ (ლუქსემბურგი) სარღ 75 პარკ დ'აკტივიტე, L-8308 მამერი, კაპელენი, ლუქსემბურგი
(740) თამაზ შილაკაძე
(540)



(591) შავი, თეთრი, ოქროსფერი
(531) 03.01.04, 03.06.11, 19.07.23, 25.01.19, 25.07.25
(511)
33 – არაყი

(260) AM 2015 79961 A
(210) AM 79961
(220) 2014 12 18
(731) ტიგრ ბლანკ (ლუქსემბურგი) სარღ 75 პარკ დ'აკტივიტე, L-8308 მამერი, კაპელენი, ლუქსემბურგი
(740) თამაზ შილაკაძე
(540)



(260) AM 2015 80008 A
(210) AM 80008
(220) 2014 12 26
(731) სუჯოუ დეიკ მაშინერი კო., ლტდ. რუმ 618, ბილდინგ ნამბერ 1, ლაკი სიტი კომერ შელ სენტერი, სუჯოუ ინდასტრიალ პარკი, სუჯოუ სიტი, ჯიანგსუ პროვინსი, ჩინეთი
(740) გიორგი თაქთაქი შვილი
(540)



(591) შავ-თეთრი
(531) 27.05.01, 27.05.17
(511)
7 – ამძრავიანი ინსტრუმენტები, მანქანები და ჩარხები, სახელდობრ, ხელის ელექტრული დრელები, ჩაქუჩები (მანქანათა ნაწილები), ხერხები (მანქანები), სახეხი ჩარხები, საპრიალებელი მანქანები, სალეს-სახეხი ჩარხები, გრძივსარანდი ჩარხები, ფასონურ-საფრეზავი ჩარხები, გრავირების მანქანები, საშალაშინებელი ჩარხები, თბილი ჰაერის გამშეფი ელექტრული პისტოლეტები, ცხელი წებოს გამშეფი ელექტრული პისტოლეტები, საღებავსაფორქვევლები, ლურსმნის ჩასატყელებელი ელექტრული პისტოლეტები, სამშენებლო ელექტრული სტეპლერები, სამზარეულოს ელექტრული მანქანები, შევულ-საბურღი ჩარხები, ხის დასამუშავებელი სახარატო ჩარხები, სატვირთო ელექტრული ამწეები, ლურსმნის ჩასატყელებელი ელექტრული მოწყობილობები, კავის ჩასატყელებელი მანქანები, ცემენტის შემამკვრივებელი ვიბრაციული მანქანები, ბეტონსარევეები (მანქანები), სანგრევი ჩაქუჩები, ვიბროფილები; ხესაპობი ჩარხები; ხის დამამუშავებელი მანქანები; პნევმატური ინსტრუმენტები; ჰაერის კომპრესორები (მანქანები); ბადისა და ბაღის ელექტროინსტრუმენტები, სახელდობრ, ჰაერსაბერები, გაზონსაკრეკები, ცოცხალი ღობის გასაკრეკი მანქანები, ელექტროცელები, გაზონის კიდების გასაკრეკი მანქანები, დამქუცმაცებლები სამრეწველო მიზნებისათვის (მანქანები); ტუმბოები (მანქანები); მაღალი წნევით გამწმენდი მანქანები; მტვერსასრუტები; სასოფლო-სამეურნეო მანქანები; ელექტრული გენერატორები; გამწოვი ვენტილატორები; ჯაჭვური სატვირთო ამწეები; შედუღების ელექტრული აგრეგატები; ელექტროინსტრუმენტების ნაწილები, სახელ-

დობრ, ჩასადგმელი საჭრისები, ბურღვის ბურღები, საბურღი ვაზნები (მანქანათა ნაწილები), ფრეზები, ხერხის ტანები (მანქანათა ნაწილები), სახეხი თავაკები, საპრიალებლები (მანქანათა ნაწილები), საღესი თავაკები (მანქანათა ნაწილები), სახეხი ფურცლები (მანქანათა ნაწილები), მოსაჭრელი დისკოები (მანქანათა ნაწილები).

8 – ხელის იარაღები და ინსტრუმენტები, სახელდობრ, ხელით სამართავი ხელის იარაღი; ხელის ბურღები (ხელის იარაღი); სახრახნისები; ხერხები (ხელის იარაღი); ქანჩის გასადებები (ხელის იარაღი); მკვნიტარები; ჭახრაკები (ხელის იარაღი); ჩაქუჩები (ხელის იარაღი); ნაჯახები; ღოჯები; მრანდავები (ხელის იარაღი); ფრეზები (ხელის იარაღი); მჭრელი ინსტრუმენტები; ღურსმნის ჩასაჭედებელი ინსტრუმენტები (ხელის იარაღი); კავის ჩასაჭედებლები (ხელის იარაღი); ქლიბები (ხელის იარაღი); მაშები; პუანსონები (ხელის იარაღი); სამოქლონო ინსტრუმენტები (ხელის იარაღი); ქაფჩები; ნიხბები (ხელის იარაღი); ექვსწახნაგა გასადებები; მომჭიმი ინსტრუმენტები (ხელის იარაღი); ხელის დომკრატები; ინსტრუმენტების დამჭერები; სასოფლო-სამეურნეო ინსტრუმენტები (ხელის იარაღი); ხელით სამართავი ბალისა და ბაღჩის ინვენტარი; ლითონის საჭრელი მაკრატლები; გაზონის ფოცხები; გაზონსაკრეჭები (ხელის იარაღი); გაზონის კიდების გასაკრეჭი ინსტრუმენტები (ხელის იარაღი); სასხლავი პატარა დანები; საღესი ინსტრუმენტები (ხელის იარაღი); წებოს გამშხეფი არაელექტრული პისტოლეტები; დანები (ხელის იარაღი); საღესი ინსტრუმენტები; საცვლელი ბუნიკები - (ხელის იარაღი); სახეხი ქარგოლები (ხელის იარაღი); მოსაჭრელი აბრაზიული ქარგოლები (ხელის იარაღი); საპრიალებელი ქარგოლები (ხელის იარაღი); ზუმფარის ქარგოლები (ხელის იარაღი); ხერხის ტანები (ხელის იარაღის ნაწილები); სახრახნისის ბუნიკები.

9 – ამწონი ხელსაწყოები და ინსტრუმენტები; ელექტრონული სასწორები; გამზომი ხელსაწყოები და ინსტრუმენტები; გამზომი ლენტები; სპირტიანი თარაზოები; ლაზერული თარაზოები; კალიბრები; ციფრული მულტიმეტრები; მარწუხა მულტიმეტრები; გამზომი ბუნიკები; უბედური შემთხვევებისა და დაზიანებების თავიდან ასაცილებელი სამაშველო ხელსაწყოები და ინსტრუმენტები; დამცავი ტანსაცმელი; დამცავი ჩაფხუტები; დამცავი ხელთათმანები; დამცავი ნიღბები; რესპირატორები ხელოვნური სუნთქვისათვის გამოსაყენებლის გარდა; დამცავი ფეხსაცმელი; დამცავი სათვალეები; დამცავი სამუხლავები; წყალქვეშა სუნთქვისათვის გამოსაყენებელი ყურის ტამპონები;

ბი; ჟილეტები ამრეკლავით; კვების ბატარეების კომპლექტები; აკუმულატორული ბატარეების დასამუხტი მოწყობილობები; ელექტრული კაბელები; ელექტრული საღენები; ელექტრული გადამრთველები; ელექტრული ტრანსფორმატორები; ელექტრული შტეფსელის ჩანგლები და როზეტები; კომუტატორები; ელექტრული რელები; ელექტრული გადამრთველების დაფები; დენის გამმართველები; შტეფსელის როზეტების დამცავი ხუფები.

- (260) AM 2015 80567 A
- (210) AM 80567
- (220) 2015 01 30
- (731) ბრიჯსტოუნ კორპორეიშენ
1-1, კიობაში 3-ჩომე, ჩუო-კუ, ტოკიო, იაპონია
- (740) შალვა გვარამაძე
- (540)

TECHNO10

(511)
12 – ავტომობილები და მათი ნაწილები და ფიტინგები; საბურავები სამგზავრო მანქანებისთვის; საბურავები სატვირთო მანქანებისთვის; საბურავები ავტობუსებისთვის; საბურავები სარბოლი მანქანებისთვის; საბურავები ავტომობილებისთვის; აღდგენილი პროტექტორებიანი საბურავები სამგზავრო მანქანებისთვის; აღდგენილი პროტექტორებიანი საბურავები სატვირთო მანქანებისთვის; აღდგენილი პროტექტორებიანი საბურავები ავტობუსებისთვის; აღდგენილი პროტექტორებიანი საბურავები სარბოლი მანქანებისთვის; აღდგენილი პროტექტორებიანი საბურავები ავტომობილებისთვის; კამერები სამგზავრო მანქანებისთვის; კამერები სატვირთო მანქანებისთვის; კამერები ავტობუსებისთვის; კამერები სარბოლი მანქანებისთვის; კამერები ავტომობილებისთვის; თვლები და ფერსოები საგზავრო მანქანებისთვის; თვლები და ფერსოები სატვირთო მანქანებისთვის; თვლები და ფერსოები ავტობუსებისთვის; თვლები და ფერსოები სარბოლი მანქანებისთვის; თვლები და ფერსოები ავტომობილებისთვის; საბურავზე გორვის ზედაპირის აღმდგენი პროტექტორები ზემოთ ჩამოთვლილი სატრანსპორტო საშუალებებისთვის; ორთვლიანი ძრავიანი სატრანსპორტო საშუალებები და მათი ნაწილები და ფიტინგები; საბურავები ორთვლიანი ძრავიანი სატრანსპორტო საშუალებებისთვის; კამერები ორთვლიანი ძრავიანი სატრანსპორტო საშუალებებისთვის; თვლები და ფერსოები ორთვლიანი ძრავიანი სატრანსპორტო საშუალებებისთვის; ველოსიპედები და მათი ნაწილები და ფიტინგები; საბურავები ველოსიპედებისთვის; კამერები ველოსიპედ-

ბისთვის; თვლები და ფერსოები ველოსიპედ-ბისთვის; საბურავზე გორვის ზედაპირის აღმდგენი პროტექტორები ორთველიანი ძრავიანი სატრანსპორტო საშუალებებისთვის ან ველოსიპედებისთვის; საბურავების და კამერების სარემონტო რეზინის თვითწებვადი ზესადებები; ამორტიზატორები სასმელეთო სატრანსპორტო საშუალებებისთვის.

(260) AM 2015 80569 A

(210) AM 80569

(220) 2015 01 30

(731) ზე ჯილეტ კომპანი

უან ჯილეტ პარკ, ბოსტონი,
მასაჩუსეტსი 02127, აშშ

(740) შალვა გვარამაძე

(540)

VENUS BREEZE

(511)

8 – საპარსები (სამართებლები) და საპარსის (სამართებლის) პირები; საპარსის (სამართებლის) პირებისთვის სპეციალურად განკუთვნილი და მათი შემცველი გამანაწილებლები, კასეტები, დამჭერები და კარტრიჯები; ნაწილები და ფიტინგები ყველა ზემოთ ჩამოთვლილი საქონლისათვის.

(260) AM 2015 80576 A

(210) AM 80576

(220) 2015 02 02

(731) შპს "Fruit Master Group"

ვარკეთილი 3, III-ა მკრ., კორპ. 340, ბ. 5,
თბილისი, საქართველო

(540)

Береговский Сок

Beregovsky Juice

ბერეგოვსკი წვენი

(591) შავ-თეთრი

(531) 27.05.01, 28.05, 28.19

(511)

32 – უალკოჰოლო სასმელები; ხილის სასმელები და ხილის წვენები; ვაჟინები და სასმელების დასამზადებელი სხვა შემადგენლობები.

(260) AM 2015 80633 A

(210) AM 80633

(220) 2015 02 06

(731) აბლი იბრაჰიმ ილან სანაი ვე თიჯარეთ ანონიმ შირქეთი

რეშითფაშა მაჰალესი ესქი ბიუიუქდერე
ჯადესი No:4 34467 მასლაქი-სარიერი-
სტამბოლი, თურქეთი

(740) თამაზ შილაკაძე

(540)

Mirtazon

(591) შავ-თეთრი

(511)

5 – ფარმაცევტული პრეპარატები.

(260) AM 2015 80634 A

(210) AM 80634

(220) 2015 02 06

(731) აბლი იბრაჰიმ ილან სანაი ვე თიჯარეთ ანონიმ შირქეთი

რეშითფაშა მაჰალესი ესქი ბიუიუქდერე
ჯადესი No:4 34467 მასლაქი-სარიერი-
სტამბოლი, თურქეთი

(740) თამაზ შილაკაძე

(540)

მირტაზონი

(591) შავ-თეთრი

(511)

5 – ფარმაცევტული პრეპარატები.

(260) AM 2015 80635 A

(210) AM 80635

(220) 2015 02 06

(731) აბლი იბრაჰიმ ილან სანაი ვე თიჯარეთ ანონიმ შირქეთი

რეშითფაშა მაჰალესი ესქი ბიუიუქდერე
ჯადესი No:4 34467 მასლაქი-სარიერი-
სტამბოლი, თურქეთი

(740) თამაზ შილაკაძე

(540)

Razalect

(591) შავ-თეთრი

(511)

5 – ფარმაცევტული პრეპარატები.

(260) AM 2015 80636 A

(210) AM 80636

(220) 2015 02 06

(731) აბლი იბრაჰიმ ილან სანაი ვე თიჯარეთ ანონიმ შირქეთი

რეშითფაშა მაჰალესი ესქი ბიუიუქდერე
ჯადესი No:4 34467 მასლაქი-სარიერი-
სტამბოლი, თურქეთი

(740) თამაზ შილაკაძე
(540)

რაზალექტი

(591) შავ-თეთრი
(511)
5 – ფარმაცევტული პრეპარატები.

(260) AM 2015 81109 A
(210) AM 81109
(220) 2015 03 06

(731) ინტერკონტინენტალ გრეიტ ბრენდზ
ლლკ
100 დეფორესტ ავენიუ, ისტ პანოვერი,
ნიუ-ჯერზი 07936, აშშ
(740) გიორგი თაქთაქიშვილი
(540)

HALLS COLORS

(511)
30 – არასამედიცინო დანიშნულების საკონ-
დიტრო ნაწარმი, შაქრის საკონდიტრო ნაწარ-
მი და კანფეტები.

(260) AM 2015 81148 A
(210) AM 81148
(220) 2015 03 09

(731) "NOBEL ILAC SANAYII VE TICARET
ANONIM SIKRETI"-ის წარმომადგენლობა
საქართველოში
თავისუფლების მოედანი 4, თბილისი,
საქართველო
(740) თინათინ ცხვედიანი
(540)

TAMIDRA, ტამიდრა

(511)
5 – ფარმაცევტული და ვეტერინარული პრეპა-
რატები; სანიტარული პრეპარატები სამედი-
ცინო მიზნებისათვის; დიეტური ნივთიერებები
სამედიცინო მიზნებისათვის, ბავშვთა კვება;
სალბუნები, გადასახვევი საშუალებები; კბი-
ლის დასაბუნე საშუალებები, კბილის ტვიფ-
რის დასამზადებელი საშუალებები; დეზინ-
ფექტანტები; მავნე ცხოველების გასანადგ-
ურებელი საშუალებები; ფუნგიციდები, პერ-
ბიციდები.

35 – რეკლამა; მართვა საქმიან სფეროში; ად-
მინისტრირება საქმიან სფეროში; საოფისე სა-
მსახური.

(260) AM 2015 81149 A
(210) AM 81149
(220) 2015 03 09
(731) "NOBEL ILAC SANAYII VE TICARET
ANONIM SIKRETI"-ის წარმომადგენლობა
საქართველოში
თავისუფლების მოედანი 4, თბილისი,
საქართველო
(740) თინათინ ცხვედიანი
(540)

SEFPOTEC სეფპოტეკი

(511)
5 – ფარმაცევტული და ვეტერინარული პრეპა-
რატები; სანიტარული პრეპარატები სამედი-
ცინო მიზნებისათვის; დიეტური ნივთიერებები
სამედიცინო მიზნებისათვის, ბავშვთა კვება;
სალბუნები, გადასახვევი საშუალებები; კბი-
ლის დასაბუნე საშუალებები, კბილის ტვიფ-
რის დასამზადებელი საშუალებები; დეზინ-
ფექტანტები; მავნე ცხოველების გასანადგ-
ურებელი საშუალებები; ფუნგიციდები, პერბი-
ციდები.

35 – რეკლამა; მართვა საქმიან სფეროში; ად-
მინისტრირება საქმიან სფეროში; საოფისე სა-
მსახური.

რეგისტრირებული სასაქონლო ნიშნები

(111) M 2015 26293 R
 (151) 2015 09 21
 (181) 2025 09 21
 (260) AM 2014 75095 A
 (220) 2013 12 09
 (732) სოლიდაქ
 68, რიუ დე ვილიე, 92300 ლევალუა-პერე,
 საფრანგეთი

(111) M 2015 26301 R
 (151) 2015 09 24
 (181) 2025 09 24
 (260) AM 2015 76785 A
 (220) 2014 04 24
 (732) სს „რეალ ინვესტი“
 ძველი თბილისის რაიონში, დ. აღმაშენებლის
 გამზ., 150, საქართველო

(111) M 2015 26297 R
 (151) 2015 09 23
 (181) 2025 09 23
 (260) AM 2014 76071 A
 (220) 2014 02 25
 (732) არიან ქიმიკ თიჯარეთ ვე სანაი ანონიმ
 სირქეთი
 თემ ოთოლოლუ იუზერი, თექსთიქენთ
 ქოზა პლაზა, ბ ბლოკ, ქათ: 31 N118,
 ესენდერ სტამბული, თურქეთი

(111) M 2015 26302 R
 (151) 2015 09 24
 (181) 2025 09 24
 (260) AM 2015 76842 A
 (220) 2014 04 28
 (732) აღმირად, ს.ა.
 რონდა ხენერად მიტრე, 151, 08022
 ბარსელონა, ესპანეთი

(111) M 2015 26298 R
 (151) 2015 09 23
 (181) 2025 09 23
 (260) AM 2014 76429 A
 (220) 2014 03 26
 (732) მერიოტ უორლდუაიდ კორპორეიშენ
 (მერილენდის კორპორაცია)
 10400 ფერნგუდ როუდი, ბეთეზდა,
 მერილენდი 20817, აშშ

(111) M 2015 26303 R
 (151) 2015 09 24
 (181) 2025 09 24
 (260) AM 2015 76845 A
 (220) 2014 04 28
 (732) შპს „აიდიეს ბორჯომი ბევერიჯიზ კომპანი“
 თორის ქ. 39 , ბორჯომის რაიონში,
 საქართველო

(111) M 2015 26299 R
 (151) 2015 09 23
 (181) 2025 09 23
 (260) AM 2014 76524 A
 (220) 2014 04 01
 (732) შპს „ქართულ-ბრიტანული საბავშვო
 ბაღი დაბო“
 დ. გურამიშვილის გამზ. 39, ბ. 16,
 საქართველო

(111) M 2015 26304 R
 (151) 2015 09 24
 (181) 2025 09 24
 (260) AM 2015 76942 A
 (220) 2014 05 01
 (732) სს „სასტუმროებისა და რესტორნების
 მენეჯმენტ ჯგუფი- ემ/გრუპ“
 მარშალ გელოვანის ქ. 2, თბილისი,
 საქართველო

(111) M 2015 26300 R
 (151) 2015 09 24
 (181) 2025 09 24
 (260) AM 2015 76621 A
 (220) 2014 04 08
 (732) ბრიტიშ ამერიკენ ტობაკო (ბრენდს)
 ლიმიტედ
 გლოუბ ჰაუზი, 4 ტემპლ პლეისი,
 ლონდონი WC2R 2PG, გაერთიანებული
 სამეფო

(111) M 2015 26305 R
 (151) 2015 09 24
 (181) 2025 09 24
 (260) AM 2015 77072 A
 (220) 2014 05 08
 (732) სს „ბანკი რესპუბლიკა“
 გრ. აბაშიძის ქ. 2, 0179, თბილისი,
 საქართველო

(111) M 2015 26306 R
 (151) 2015 09 24
 (181) 2025 09 24

(260) AM 2015 77074 A
 (220) 2014 05 08
 (732) სს „ბანკი რესპუბლიკა“
 გრ. აბაშიძის ქ. 2, 0179, თბილისი,
 საქართველო

(111) M 2015 26307 R
 (151) 2015 09 24
 (181) 2025 09 24
 (260) AM 2015 77075 A
 (220) 2014 05 08
 (732) სს „ბანკი რესპუბლიკა“
 გრ. აბაშიძის ქ. 2, 0179, თბილისი,
 საქართველო

(111) M 2015 26308 R
 (151) 2015 09 24
 (181) 2025 09 24
 (260) AM 2015 77076 A
 (220) 2014 05 08
 (732) სს „ბანკი რესპუბლიკა“
 გრ. აბაშიძის ქ. 2, 0179, თბილისი,
 საქართველო

(111) M 2015 26309 R
 (151) 2015 09 24
 (181) 2025 09 24
 (260) AM 2015 77077 A
 (220) 2014 05 08
 (732) სს „ბანკი რესპუბლიკა“
 გრ. აბაშიძის ქ. 2, 0179, თბილისი,
 საქართველო

(111) M 2015 26310 R
 (151) 2015 09 24
 (181) 2025 09 24
 (260) AM 2015 77078 A
 (732) სს „ბანკი რესპუბლიკა“
 გრ. აბაშიძის ქ. 2, 0179, თბილისი,
 საქართველო

(111) M 2015 26311 R
 (151) 2015 09 24
 (181) 2025 09 24
 (260) AM 2015 77244 A
 (220) 2014 05 22
 (732) სსიპ „სურსათის ეროვნული სააგენტო“
 მ. გელოვანის ქ. 6, თბილისი,
 საქართველო

(111) M 2015 26312 R
 (151) 2015 09 24
 (181) 2025 09 24
 (260) AM 2015 77523 A
 (220) 2014 06 11
 (732) ეპირეთს ნეშნლ ოილ კომპანი
 ლიმიტედ (ენოკ) ლლკ
 პ.ო. ბოქს: 6442, დუბაი, არაბთა
 გაერთიანებული საამიროები

(111) M 2015 26313 R
 (151) 2015 09 24
 (181) 2025 09 24
 (260) AM 2015 77614 A
 (220) 2014 06 18
 (732) შპს „ასფარმა საქართველო
 ფარმაცევტული კომპანია“
 მცხეთის ქ. 8, 0179, თბილისი, საქართველო

(111) M 2015 26314 R
 (151) 2015 09 24
 (181) 2025 09 24
 (260) AM 2015 77615 A
 (220) 2014 06 18
 (732) შპს „ასფარმა საქართველო
 ფარმაცევტული კომპანია“
 მცხეთის ქ. 8, 0179, თბილისი, საქართველო

(111) M 2015 26315 R
 (151) 2015 09 24
 (181) 2025 09 24
 (260) AM 2015 77690 A
 (220) 2014 06 25
 (732) ჯონსონ & ჯონსონ
 (ნიუ-ჯერზის შტატის კორპორაცია)
 უან ჯონსონ & ჯონსონ პლაზა,
 ნიუ-ბრანზუიკი, ნიუ-ჯერზი, 08933-7001,
 აშშ

(111) M 2015 26316 R
 (151) 2015 09 24
 (181) 2025 09 24
 (260) AM 2015 77703 A
 (220) 2014 06 26
 (732) ტოიოტა ჯიდოშა კაბუშიკი კაიშა
 (მოვატრე, როგორც ტოიოტა მოტორ
 კორპორეიშენ)
 1, ტოიოტა-ჩო, ტოიოტა-ში, აიჩი-კენ,
 იაპონია

(111) M 2015 26317 R
 (151) 2015 09 24
 (181) 2025 09 24
 (260) AM 2015 78016 A
 (220) 2014 07 21
 (732) "NOBEL ILAC SANAYII VE TICARET ANONIM SIKRETI"-ის წარმომადგენლობა საქართველოში თავისუფლების მოედანი 4, თბილისი, საქართველო

(111) M 2015 26318 R
 (151) 2015 09 24
 (181) 2025 09 24
 (260) AM 2015 78221 A
 (220) 2014 08 06
 (732) როტმანს ოფ პელ მელ ლიმიტედ ცელერეკვ 4, ცუგო, CH-6300, შვეიცარია

(111) M 2015 26319 R
 (151) 2015 09 24
 (181) 2025 09 24
 (260) AM 2015 78222 A
 (220) 2014 08 06
 (732) როტმანს ოფ პელ მელ ლიმიტედ ცელერეკვ 4, ცუგო, CH-6300, შვეიცარია

(111) M 2015 26320 R
 (151) 2015 09 24
 (181) 2025 09 24
 (260) AM 2015 78270 A
 (220) 2014 08 12
 (732) არვენ ილაჯ სანაი ვე თიჯარეთ ანონიმ შირქეთი ისტინე მაჰალესი, ბალაბანდერე ჯადესი N14 TR-34460 სარიერ/ სტამბოლი, თურქეთი

(111) M 2015 26321 R
 (151) 2015 09 24
 (181) 2025 09 24
 (260) AM 2015 78271 A
 (220) 2014 08 12
 (732) არვენ ილაჯ სანაი ვე თიჯარეთ ანონიმ შირქეთი ისტინე მაჰალესი, ბალაბანდერე ჯადესი N14 TR-34460 სარიერ/ სტამბოლი, თურქეთი

(111) M 2015 26322 R
 (151) 2015 09 24
 (181) 2025 09 24

(260) AM 2015 78406 A
 (220) 2014 08 29
 (732) ებოტ ლაბორატორის 100 ებოტ პარკ როადი, ებოტ პარკი, ილინოისი 60064, აშშ

(111) M 2015 26323 R
 (151) 2015 09 24
 (181) 2025 09 24
 (260) AM 2015 78581 A
 (220) 2014 09 09
 (732) შვაიცერიშე აიდგენოსენშაფთ ე.დ არმასუის აიდგენოსიშეს დეპარტმენტ ფიურ ფერტაიდგუნგ, ბეფიოლკერუნგსშუტცუნდ სპორტ, კასერნგენშტრასე 19, CH-3003 ბერნი, შვეიცარია

(111) M 2015 26324 R
 (151) 2015 09 24
 (181) 2025 09 24
 (260) AM 2015 79030 A
 (220) 2014 10 09
 (732) შეზღუდული პასუხისმგებლობის საზოგადოება სამრეწველო საწარმო „ზიპ“ შიროკაიას ქ.107-ა დნეპროძერჟინსკი, დნეპროპეტროვსკის ოლქი, 51901, უკრაინა

(111) M 2015 26325 R
 (151) 2015 09 24
 (181) 2025 09 24
 (260) AM 2015 79031 A
 (220) 2014 10 09
 (732) შეზღუდული პასუხისმგებლობის საზოგადოება სამრეწველო საწარმო „ზიპ“ შიროკაიას ქ. 107-ა დნეპროძერჟინსკი, დნეპროპეტროვსკის ოლქი, 51901, უკრაინა

დაჩქარებული პროცედურით რეგისტრირებული სასაქონლო ნიშნები

რეგისტრაციის გაუქმების მოთხოვნით საჩივრის შეტანა შესაძლებელია საქპატენტის სააპელაციო პალატაში გამოქვეყნებიდან 3 თვის ვადაში.

(111) M 2015 26292 R

(151) 2015 09 21

(181) 2025 09 21

(210) AM 81229

(220) 2015 03 13

(732) მიქაელ ვარდანიანი

ულ. ბაირონა, დომ 3, კვ. 38, ერევანი,
სომხეთი

(740) დავით ზურაბიშვილი

(540)

(591) შავ-თეთრი

(531) 27.05.01-

(511)

34 – თამბაქო; მწველთა საკუთონო; ასანთი.

44 – სამედიცინო მომსახურება; ვეტერინარული მომსახურება; მომსახურება ცხოველებისა და ადამიანების ჰიგიენისა და კოსმეტიკის სფეროში; მომსახურება სოფლის მეურნეობის, მებაღეობისა და მეტყვეობის სფეროში.

(111) M 2015 26295 R

(151) 2015 09 22

(181) 2025 09 22

(210) AM 83706

(220) 2015 09 07

(732) სს სადაზღვევო კომპანია „იმედი ელ“
ძველი თბილისის რაიონი, ყაზბეგის ქ.,
№3-5, 0179, თბილისი, საქართველო

(740) არჩილ კერესელიძე

(540)



(111) M 2015 26294 R

(151) 2015 09 22

(181) 2025 09 22

(210) AM 83704

(220) 2015 09 07

(732) სს სადაზღვევო კომპანია „იმედი ელ“
ძველი თბილისის რაიონი, ყაზბეგის ქ.,
№3-5, 0179, თბილისი, საქართველო

(740) არჩილ კერესელიძე

(540)



(591) ცისფერი, თეთრი

(531) 26.01.24, 27.05.21, 26.01.18

(511)

10 – ქირურგიული, სამედიცინო, სტომატოლოგიური და ვეტერინარული ხელსაწყოები და ინსტრუმენტები; კიდურების, თვალისა და კბილების პროთეზები; ორთოპედიული ნაწარმი; ნაკერების დასაღები მასალა.

36 – დაზღვევა; ფინანსებთან დაკავშირებული საქმიანობა; ფულად-საკრედიტო ოპერაციები; უძრავ ქონებასთან დაკავშირებული ოპერაციები.

(591) შავი-თეთრი

(531) 26.01.18, 26.01.24, 27.05.21

(511)

10 – ქირურგიული, სამედიცინო, სტომატოლოგიური და ვეტერინარული ხელსაწყოები და ინსტრუმენტები; კიდურების, თვალისა და კბილების პროთეზები; ორთოპედიული ნაწარმი; ნაკერების დასაღები მასალა.

36 – დაზღვევა; ფინანსებთან დაკავშირებული საქმიანობა; ფულად-საკრედიტო ოპერაციები; უძრავ ქონებასთან დაკავშირებული ოპერაციები.

44 – სამედიცინო მომსახურება; ვეტერინარული მომსახურება; მომსახურება ცხოველებისა და ადამიანების ჰიგიენისა და კოსმეტიკის სფეროში; მომსახურება სოფლის მეურნეობის, მებაღეობისა და მეტყვეობის სფეროში.

(111) M 2015 26296 R

(151) 2015 09 22

(181) 2025 09 22

(210) AM 83700

(220) 2015 09 04

(732) სს „კორ სტანდარტ ბანკი“
ქეთევან წამებულის გამზირი 3, 0103,
თბილისი, საქართველო
(740) გიორგი კიკნაძე
(540)

ტერა ბანკი
Tera Bank

(526) ნიშანი დაცულია მთლიანობაში. დამოუკიდებელ სამართლებრივ დაცვას არ ექვემდებარება სიტყვიერი ელემენტები: „ბანკი“ და „Bank“.
(511)
36 – დაზღვევა; ფინანსებთან დაკავშირებული საქმიანობა; ფულად-საკრედიტო ოპერაციები; უძრავ ქონებასთან დაკავშირებული ოპერაციები.

(111) M 2015 26326 R
(151) 2015 10 02
(181) 2025 10 02
(210) AM 83636
(220) 2015 09 02

(732) სს „პროკრედიტ ბანკი“
ყაზბეგის გამზ. 21, 0160, თბილისი,
საქართველო
(740) ვლადიმერ კვატაია
(540)

ჩემი საბანკო სივრცე 24/7

(526) ნიშანი დაცულია მთლიანობაში. დამოუკიდებელ სამართლებრივ დაცვას არ ექვემდებარება, სიტყვიერი ელემენტი: "საბანკო".
(511)
36 – დაზღვევა; ფინანსებთან დაკავშირებული საქმიანობა; ფულად-საკრედიტო ოპერაციები; უძრავ ქონებასთან დაკავშირებული ოპერაციები.

(111) M 2015 26327 R
(151) 2015 10 02
(181) 2025 10 02
(210) AM 83637
(220) 2015 09 02

(732) სს „პროკრედიტ ბანკი“
ყაზბეგის გამზ. 21, 0160, თბილისი,
საქართველო
(740) ვლადიმერ კვატაია
(540)

My Banking Zone 24/7

(526) ნიშანი დაცულია მთლიანობაში. დამოუკიდებელ სამართლებრივ დაცვას არ ექვემდებარება, სიტყვიერი ელემენტი: "Banking".

(511)
36 – დაზღვევა; ფინანსებთან დაკავშირებული საქმიანობა; ფულად-საკრედიტო ოპერაციები; უძრავ ქონებასთან დაკავშირებული ოპერაციები.

(111) M 2015 26328 R
(151) 2015 10 02
(181) 2025 10 02
(210) AM 83812
(220) 2015 09 17

(732) შპს „გლობალ კომუნიკეიშნ“
სულხან საბას გამზ. 83, ბ. 84, 4600
ქუთაისი, საქართველო
(540)



(591) შავ-თეთრი
(531) 27.05.17
(511)

9 – სამეცნიერო, საზღვაო, გეოდეზიური, ფოტოგრაფიული, კინემატოგრაფიული, ოპტიკური, ამწონი, გამზომი, სასიგნალო, საკონტროლო (შემოწმების), სამაშველო და სასწავლო ხელსაწყოები და ინსტრუმენტები; ელექტრობის გადაცემის, განაწილების, გარდაქმნის, დაგროვების, რეგულირების ან მართვის ხელსაწყოები და ინსტრუმენტები; ხმის ან გამოსახულების ჩამწერი, გადამცემი და აღმწარმოებელი აპარატურა; ინფორმაციის მაგნიტური მატარებლები, ხმის ჩამწერი დისკები; კომპაქტდისკები; დივიდი და სხვა ციფრული ჩამწერი საშუალებები; მექანიზმები აპარატებისათვის წინასწარი გადახდით; საღაროს აპარატები, საანგარიშო მანქანები, ინფორმაციის დასამუშავებელი აღჭურვილობა, კომპიუტერები; კომპიუტერული პროგრამები; ცეცხლმქრობები; მობილური ტელეფონები და პლანშეტური კომპიუტერები.

35 – რეკლამა; მართვა საქმიან სფეროში; ადმინისტრირება საქმიან სფეროში; საოფისე სამსახური.

საერთაშორისო სასაქონლო ნიშნები, რომლებზეც ბამოტანილია გადაწყვეტილება დაცვის მინიჭების შესახებ

გადაწყვეტილების გასაჩივრება შესაძლებელია საქპატენტის სააპელაციო პალატაში გამოქვეყნებიდან 3 თვის ვადაში ან მცხეთის რაიონული სასამართლოს ადმინისტრაციულ საქმეთა კოლეგიაში 1 თვის ვადაში (მის.: ქალაქი მცხეთა, სამხედროს ქ. №17).

(260) AM 2015 76012 A*

(800) 1192316

(891) 2013 12 26

(731) HASTINGS MANUFACTURING
COMPANY

325 NORTH HANOVER STREET,
HASTINGS MI 49058, USA

(540)

HASTINGS

(511)

7 – Land vehicle and machine internal combustion engine parts, namely piston rings, spacers and expanders.

(260) AM 2015 76064 A*

(800) 1192434

(891) 2013 10 02

(731) SPIESS-URANIA CHEMICALS GMBH

Frankenstrasse 18 b, 22097 Hamburg, Germany

(540)

CUPROZIN

(511)

1 – Chemicals used in industry, science and photography; unprocessed artificial resins, unprocessed plastics; manures; fire extinguishing compositions; tempering and soldering preparations; chemicals used in electroplating; chemical substances for preserving foodstuffs; tanning substances; adhesives used in industry; chemicals, including chemicals with biological bases, for use in agriculture, horticulture and forestry, including for landscaping and sports ground construction, for soil preservation, stock piling; plant protecting agents, substances for preserving animal foodstuffs and flowers; manures, including natural manures; soil-enhancing preparations including soil-conditioning preparations and soil-strengthening and soil-aerating preparations and preparations for fortifying plants; plant granulate for covering plant roots; chemical composting aid; peat (fertiliser); de-icing chemicals; preparations for treating seeds, including mordants for seeds and seed denaturants; chemical substances for preserving foodstuffs; plant growth regulators.

3 – Bleaching preparations and other substances for laundry use; cleaning, polishing, scouring and abrasive preparations; soaps; perfumery, essential oils, cosmetics, hair lotions; dentifrices; leaf shine compositions; cleaning preparations for gardens and con-

tainers; chemicals, namely preparations for cleaning gardens and containers.

5 – Fungicides, herbicides; preparations for destroying weeds and vermin and chemicals with a biological base for the protection of plants (stored product protection), namely preparations for combating plant, fungal, animal and microbial parasites; repellents, namely animal and insect repellents, animal and insect attractants, preparations for disorientating insects and hygienic preparations for the household against parasites and pests, chemicals, including chemicals with a biological base for combating parasites, disinfectants.

(260) AM 2015 76598 A*

(800) 1196351

(891) 2013 12 12

(731) MORPHO

11 boulevard Galliéni, F-92130 ISSY-LES-
MOULINEAUX, France

(540)

MORPHOPASS

(511)

9 – Security control apparatus for persons and luggage consisting of sensors particularly of biometric sensors, substance detectors, X-ray apparatus and document readers.

(260) AM 2015 76660 A*

(800) 1175617

(891) 2014 02 04

(731) GLAXOSMITHKLINE BIOLOGICALS S.A.

Rue de l'Institut 89, B-1330 Rixensart,
Belgium

(540)

ALANTURA

(511)

5 – Vaccines for human use.

(260) AM 2015 76883 A*

(800) 1198787

(891) 2014 02 18

(731) BAYER INTELLECTUAL PROPERTY
GMBH

Alfred-Nobel-Straße 10, 40789 Monheim am
Rhein, Germany

(540)

ADALAT COMAND

(511)

5 – Pharmaceutical preparations.

(260) AM 2015 77000 A*

(800) 1199838

(891) 2014 03 12

(731) JAPAN TOBACCO INC.

2-2-1 Toranomon, Minato-ku, Tokyo, Japan

(540)

ON DEMAND

(511)

34 – Tobacco, raw or manufactured; smoking tobacco, pipe tobacco, rolling tobacco, chewing tobacco, moist tobacco powder called "snus"; cigarettes, cigars, cigarillos; snuff; smokers' articles included in this class; cigarette paper, cigarette tubes and matches.

(260) AM 2015 77083 A*

(800) 1200768

(891) 2013 11 20

(731) HAMBERGER INDUSTRIEWERKE GMBH

Rohrdorfer Str. 133, 83071 Stephanskirchen/Ziegelberg, Germany

(540)

HARO

(591) Black, white

(511)

11 – Sanitary installations, namely toilet seats of wood, wood substitute materials and plastics.

19 – Building materials (non metallic), namely sawn timber, panels, ceiling coverings, goods of wood for building, boards, beams, profile planks, planks, strips, windows, doors and fences, parquet floor boards, parquet flooring, floors, not of metal, laminated floors, veneers, floors, laminated floors (except floors, floor coverings and laminated floors of textile).

27 – Linoleum, floor coverings cork, rubber, plastic or substitutes for these materials; wall coverings.

(260) AM 2015 77668 A

(800) 1206273

(891) 2014 01 24

(731) ROBERT BOSCH GMBH

Robert-Bosch-Platz 1, 70839 Stuttgart, Gerlingen

(540)

Gluesmart

(511)

7 – Electric glue guns, nozzles for glue guns.

9 – Software.

16 – Glues and adhesives, glue cartridges, glue capsules, for stationary or household purposes.

20 – Cases of plastic.

(260) AM 2015 77670 A

(800) 1206303

(891) 2014 04 14

(731) Guess?, Inc.

1444 South Alameda Street, Los Angeles CA 90021, USA

(540)

GUESS NIGHT

(511)

3 – Fragrances and perfumery; cologne, eau de toilette, hair and body wash for humans, hair care preparations, body sprays, deodorant body sprays and after-shave, after-shave lotions, after-shave balms.

(260) AM 2015 77683 A

(800) 1206480

(891) 2014 03 14

(731) KAESER KOMPRESSOREN SE

Carl-Kaesar-Straße 26, 96450 COBURG, Germany

(540)



(591) Black, white

(511)

7 – Machines and mechanical apparatus for the generation of compressed air, vacuum and air flow, included in class 7; compressors being machines; blowers for the compression, exhaustion and transport of gases; blowing machines; air suction machines; machine housings; parts of the aforesaid goods (included in class 7), including central screw compressor units or central reciprocating compressor units.

(260) AM 2015 78134 A

(800) 1209945

(891) 2014 03 21

(731) EGIS Gyógyszergyár Zrt.

Keresztúri út 30-38, H-1106 Budapest, Hungary

(540)

VEROTRANS

(511)

5 – Pharmaceutical preparations for human use.

(260) AM 2015 78139 A
 (800) 1210017
 (891) 2014 02 03
 (731) TORREFAZIONE POLI S.R.L.
 Via Galvani, 2, Curnasco, I-24048
 TREVILOLO (BG), Italy
 (540)



(591) Bordeaux
 (526) Caffé
 (511)
 30 – Cocoa-based beverages, coffee-based beverages, chocolate-based beverages, tea-based beverages, biscuits, bonbons, cocoa, cocoa and milk, coffee, milk and coffee, green coffee, candies, chicory (coffee substitute); chocolate, chocolate and milk (beverages), confectionery, confectionery made from peanuts, almond confectionery; sugar almonds; fondants (confectionery); non-medicinal infusions, chocolate mousse, dessert mousses (confectionery); tablets (confectionery); herbal preparations coffee substitutes, cocoa products, coffee substitutes, tea, iced tea, sugar, coffee capsules, coffee beans and powder, coffee blends, decaffeinated coffee, extracts coffee, waffles.

(260) AM 2015 78143 A
 (800) 1210058
 (891) 2014 04 04
 (731) Foreign Private Enterprise "PERFUMES AND COSMETICS FACTORY "SONTSA"
 Proektiruemaya street 1, 213760 Osipovich, Mogilev region, Belarus

(540)

SUPRIM

(591) Black, white
 (511)
 3 – Bleaching preparations and other substances for laundry use; cleaning, polishing, scouring and abrasive preparations; soaps; perfumery, essential oils, cosmetics, hair lotions; dentifrices.
 35 – Advertising; compilation of statistics; commercial information agencies.
 37 – Washing; laundering; cleaning of clothing; dry cleaning; diaper cleaning.

(260) AM 2015 78723 A
 (800) 1215631
 (891) 2014 03 31
 (731) WORLD MEDICINE İLAÇ SANAYİ VE TİCARET ANONİM ŞİRKETİ
 Evren Mah., Camiyolu Cad. No.50 K.1
 B Zemin 4-5-6, GÜNESLİ/BAGCILAR/İS
 TANBUL, Turkey

(540)

SINEKLOKS
СИНЕКЛОКС

(591) Black, white
 (511)

5 – Medicines for human purposes, medicines for veterinary purposes, vitamin preparations, chemical preparations for medical purposes, dietetic substances adapted for medical use; dietetic foods adapted for medical purposes; baby foods, medicinal herbs, herbal beverages adapted for medical purposes, nutritional supplements, pollen dietary supplements, mineral food supplements, protein dietary supplements; dietary supplements for animals; fodder supplements for veterinary purposes; medicines for dental purposes, hygienic products for medical purposes including sanitary pads, breast-nursing pads and bunion pads, wadding for medical purposes, plasters for medical purposes, dressings for medical purposes, babies' napkins, preparations for destroying noxious plants, preparations for destroying noxious animals, fungicides, deodorants other than for human beings or for animals, air deodorising preparations, disinfectants for hygiene purposes, antiseptics, detergents for medical purposes.

(260) AM 2015 78817 A
 (800) 1216074
 (891) 2014 05 06
 (731) GUANGDONG BE-TECH SECURITY SYSTEMS LIMITED
 No. 17, Keyuan 3 Road, Ronggui, Shunde
 High-Tech Zone, Foshan, Guangdong, China
 (540)



(591) Blue and yellow
 (511)
 9 – Locks, electric; theft prevention installations, electric; switches, electric; data processing apparatus; remote control apparatus; navigation apparatus for vehicles [on-board computers]; electronic notice boards; protection devices for personal use against accidents; alarms; smart cards [integrated circuit cards].

(260) AM 2015 78821 A
 (800) 1215993
 (891) 2014 02 07
 (731) WILHELMSSEN SHIPS SERVICE AS
 Strandveien 20, N-1366 Lysaker, Norway

(540)

NALFLEET

(511)

1 – Chemicals used in industry and science; chemicals and gases for use in marine and/or maritime industry; industrial gases and refrigerants; cleaning and de-greasing chemicals; chemicals for treating water: chemicals for treating oils and gases; inert gases; unprocessed artificial resins, unprocessed plastics; fire extinguishing compositions, including fire extinguishing gases, foams, powders and liquids; fireproofing and flame resistant preparations; chemical spill solutions; surface-active chemical agents; chemical products for industrial removal of corrosion and contamination; preparations to break down and decompose oil; chemical products for marine and industrial treatment of bunker oil and heavy fuel oil; tempering and soldering preparations, welding preparations; chemical substances for preserving foodstuffs; tanning substances; adhesives used in industry.

2 – Paints, varnishes and lacquers; preservatives against corrosion and rust and against deterioration of wood.

3 – Bleaching preparations and other substances for laundry use; cleaning, polishing, scouring, degreasing and abrasive preparations; paint and rust removing preparations; industrial abrasives; soaps; perfumery; essential oils; cosmetics; hair lotions; dentifrices; polishing paper, abrasive paper, grinding paper.

41 – Education; providing of training; providing of training in the use and operation of safety equipment and installations; safety regulation training; information and consultancy related to all the aforementioned services.

42 – Scientific and technological services and research, including design and analysis; services for water and oil analysis, on board ship and/or in laboratory; industrial analysis and hardware and software: information and consultancy related to all the aforementioned services.

(260) AM 2015 78825 A

(800) 1216133

(891) 2013 11 28

(731) INSUPHAR LABORATORIES İLAÇLARI
LİMİTED ŞİRKETİ

Evren Mah. Camiyolu, Cad. No.50 K.2,

Güneşli/Bağcılar/İstanbul, Turkey

(540)



(591) Blue, red, white

(526) LABORATORIES

(511)

3 – Detergents other than for use in manufacturing operations and for medical purposes, laundry bleach, laundry starch blueing for laundry, soft soap, fabric softeners for laundry purposes, cleaning preparations for waste pipes, granular soap; windscreen cleaning liquids, preparations for bleaching and polishing purposes; perfumery, ethereal essences, eau de Cologne, cosmetic lotions, deodorants for human beings, rose oil, after-shave lotions, antiperspirant deodorants; cosmetic products, nail polish, lipsticks, mascara, cosmetic creams, hair dyes, shampoos, hair care preparations, eyebrow pencils, powders for cosmetic purposes, nail polish removers containing acetone, shaving preparations, shower gel, petroleum jelly for cosmetic purposes, depilatory preparations, cosmetic dyes, cosmetics preparations for slimming purposes, cosmetic kits, tissues impregnated with cosmetic lotions, cotton wool and cotton sticks for cosmetic purposes, premoistened cosmetic tissues; soaps for personal use including medical purposes and deodorant soap, disinfectant soap, antiperspirant soap; tooth care preparations, toothpastes, dentifrices, tooth cleaning preparations for medical purposes, tooth cleaning powders, tooth waters preparations for cleaning dentures, mouth washes, not for medical purposes, anti-tartar tooth pastes.

5 – Medicines for human purposes, medicines for veterinary purposes, chemical preparations for medical purposes, dietetic substances adapted for medical use; dietetic foods adapted for medical purposes; aminoacids for medical purposes, nutritional supplements, pollen dietary substances, mineral food supplements, protein dietary supplements, baby foods, medicinal herbs, herbal beverages adapted for medical purposes; medicines for dental purposes, hygienic products for medical purposes including pads, waddings for medical purposes, plasters for medical purposes, dressings for medical purposes, preparations for destroying noxious plants, preparations for destroying noxious animals, fungicides, disinfectants for hygiene purposes, antiseptics, detergents for medical purposes.

10 – Surgical, medical, dental and veterinary apparatus and devices, special furniture for medical purposes; artificial limbs and organs; medical orthopaedic materials; clothing for surgery rooms, sterile sheet; adult sexual aids, adult sexual stimulation aids; condoms; feeding bottles, feeding bottle teats, teats, teething rings for babies.

16 – Paper, cardboard and goods made from these materials (except goods used for stationery); packaging and wrapping materials made of plastic materials; printed matter and bookbinding materials; printed documents; printed publications, calendars, posters, photographs, notices, charts, stickers, stamps; stationery, office requisites, educational and

teaching materials (except furniture and devices); office machines included in this class; whitewashing and painting brushes and rolls.

29 – Meat, fish; poultry and game meat, and all kinds of processed meat products; dried beans; dried peas; instant soups and bouillon; olives and olive paste; milk and milk products including butter; edible vegetable oils; all kinds of dried, canned, frozen, cooked, smoked and brined fruits and vegetables; dried fruits; jams; hazelnut and pistachio pastes, tahini (sesame seed paste); eggs, egg powders; nutrient-dense foods, containing pollen, proteins with added carbohydrates, not for medical purposes; potato chips.

35 – Services related to advertising, marketing and public relations including organization of exhibitions and fairs for commercial or advertising purposes, office services, business management and administration, consultancy for business management and administration including accountancy services, import export agency services, commercial and industrial management expertise services, organization of auctioneering services and auctioneering, bringing together, for benefit of others, of detergents other than for use in manufacturing operations and for medical purposes, laundry bleach, laundry starch blueing for laundry, soft soap, fabric softeners for laundry purposes, cleaning preparations for waste pipes, granular soap, windscreen cleaning liquids, preparations for bleaching and polishing purposes, perfumery, ethereal essences, eau de Cologne, cosmetic lotions, deodorants for human beings, rose oil, after-shave lotions, antiperspirant deodorants, cosmetic products, nail polish, lipsticks, mascara, cosmetic creams, hair dyes, shampoos, hair care preparations, eyebrow pencils, powders for cosmetic purposes, nail polish removers containing acetone, shaving preparations, shower gel, petroleum jelly for cosmetic purposes, depilatory preparations, cosmetic dyes, cosmetics preparations for slimming purposes, cosmetic kits, tissues impregnated with cosmetic lotions, cotton wool and cotton sticks for cosmetic purposes, premoistened cosmetic tissues, soaps for personal use including medical purposes and deodorant soap, disinfectant soap, antiperspirant soap, tooth care preparations, toothpastes, dentifrices, tooth cleaning preparations for medical purposes, tooth cleaning powders, tooth waters preparations for cleaning dentures, mouth washes, not for medical purposes, anti-tartar tooth pastes, medicines for human purposes, medicines for veterinary purposes, chemical preparations for medical purposes, dietetic substances adapted for medical use, dietetic foods adapted for medical purposes, aminoacids for medical purposes, nutritional supplements, pollen dietary substances, mineral food supplements, protein dietary supplements, baby foods, medicinal herbs, herbal beverages adapted for medical purposes, medicines

for dental purposes, hygienic products for medical purposes including pads, waddings for medical purposes, plasters for medical purposes, dressings for medical purposes, preparations for destroying noxious plants, preparations for destroying noxious animals, fungicides, disinfectants for hygiene purposes, antiseptics, detergents for medical purposes, surgical, medical, dental and veterinary apparatus and devices, special furniture for medical purposes, artificial limbs and organs, medical orthopaedic materials, clothing for surgery rooms, sterile sheets, adult sexual aids, adult sexual stimulation aids, condoms, feeding bottles, feeding bottle teats, teats, teething rings for babies, paper, cardboard and goods made from these materials (except goods used for stationery), packaging and wrapping materials made of plastic materials, printed matter and bookbinding materials, printed documents, printed publications, calendars, posters, photographs, notices, charts, stickers, stamps, stationery, office requisites, educational and teaching materials (except furniture and devices), office machines included in class 16, whitewashing and painting brushes and rolls, meat, fish, poultry and game meat, and all kinds of processed meat products, dried beans, dried peas, instant soups and bouillon, olives and olive paste, milk and milk products including butter, edible vegetable oils, all kinds of dried, canned, frozen, cooked, smoked and brined fruits and vegetables, dried fruits, jams, hazelnut and pistachio pastes, tahini (sesame seed paste), eggs, egg powders, nutrient-dense foods, containing pollen, proteins with added carbohydrates, not for medical purposes, potato enabling customers to conveniently view and purchase those goods, (the mentioned services can be provided with wholesale outlets, retail stores, by means of electronic media or through mail order catalogues and similar methods).

36 – Insurance services, financial and money services, brokerage and consultancy of real estate, real estate management, customs brokerage.

39 – Land, air and sea transport services and rental of land, air and sea vehicles (including tour organization services, booking for travel services, courier services); rental of parking lot services; garage rental services; boat sheltering services; pipeline transport services; electricity distribution services; water supply services; rescue operation for vehicles and merchandise; storage, packaging and crating of goods; garbage storage and transport services, waste collection and transport services.

41 – Educational services, arranging and conducting of conferences, congresses, seminars, symposiums; sports events, entertainment services; publication of books, magazines, newspapers; film, television and radio program production; news reporters services, photographic reporting services, photography services, translation services.

42 – Scientific and industrial examination, research and development of new products for others; bacteriological research; biological research; chemical research; cosmetic research; physics research; scientific research; technical research; research in the field of environmental protection; engineering services; computer services, namely design and development (including programming) of computer hardware and software and peripherals, and advisory, consultancy, and information services relating thereto, installation, repair and maintenance of computer software; all types of design services not included in other classes within the scope of engineering, architecture, computer services included in this class; graphic art design services; services of determining authenticity of works of art.

44 – Medical services; hygienic and beauty care for human beings; veterinary and animal breeding services, agriculture, horticulture and forestry services.

(260) AM 2015 78828 A

(800) 1216159

(891) 2014 01 29

(731) LLC «SAKS Igrushki»

ul. Vishnevaya, d. 11a, Moskovskaya obl,
RU-142111 Podolsk, Russian Federation

(540)



(591) Black, white

(511)

28 – Arcade video game machines; video game machines; gaming machines for gambling; amusement machines, automatic and coin-operated; toy vehicles; swimming pools [play articles]; trampolines; novelties for parties, dances [party favors, favours]; scratch cards for playing lottery games; starting blocks for sports; body boards; dolls' feeding bottles; creels [fishing traps]; shuttlecocks; spinning tops [toys]; jigsaw puzzles; clay pigeons [targets]; punching bags; hang gliders; flying discs [toys]; dolls' houses; dominoes; swimming kick boards; chessboards; checkerboards; darts; christmas trees of synthetic material; cups for dice; kites; toys; stuffed toys; plush toys; mobiles [toys]; practical jokes [novelties]; parlor games; board games; ring games; games; building games; kaleidoscopes; bladders of balls for games; bingo cards; playing cards; fairground ride apparatus; rocking horses; swings; skittles; skittles [games]; bells for christmas trees; dolls' rooms; confetti; explosive bonbons [christmas crackers]; dice; dolls' beds; building blocks [toys]; dolls; bows for archery; marionettes; toy masks; theatrical masks; teddy bears; targets; electronic targets; scale model kits [toys]; scale model vehicles; balls for ga-

mes; dolls' clothes; paragliders; gloves for games; batting gloves [accessories for games]; toy pistols; air pistols [toys]; percussion caps [toys]; caps for pistols [toys]; rattles [playthings]; horseshoe games; candle holders for christmas trees; christmas tree stands; kite reels; soap bubbles [toys]; bats for games; scooters [toys]; slot machines [gaming machines]; tables for table tennis; tables for indoor football; slides [playthings]; radio-controlled toy vehicles; backgammon games; ornaments for christmas trees, except illumination articles and confectionery; conjuring apparatus; apparatus for games; counters [discs] for games; marbles for games; playing balls; play balloons; chess games; checkers [games]; paper party hats.

35 – Retail or wholesale services.

36 – Financial affairs; real estate affairs.

42 – The information included in class 42, in particular providing information in the field of product design. (terms too vague in the opinion of the International Bureau – Rule 13(2)(b) of the Common Regulation).

(260) AM 2015 78843 A

(800) 1216272

(891) 2014 07 01

(731) L&O Hunting Group GmbH

Ziegelstadel 1, 88316 Isny, Germany

(540)

F16

(511)

13 – Firearms; ammunition and projectiles; explosives; accessories for the aforesaid goods [included in this class], in particular gun bags, gun cases, cartridge belts, gun slings, cartridge cases.

(260) AM 2015 78859 A

(800) 1216276

(891) 2014 06 16

(731) SOREMARTEC S.A.

Findel Business Center, Complexe B, Rue de Trèves, L-2632 Findel, Luxembourg

(540)

THE ART OF VARIETY

(511)

30 – Coffee, tea, sugar, rice, tapioca, sago, artificial coffee; flour and preparations made from cereals (excluded forages); bread, biscuits, cakes, pastry and confectionery, edible ice-creams; honey, treacle; yeast and baking-powder; salt, mustard; pepper, vinegar, sauces; spices; ice; cocoa, cocoa-based products, specially paste for chocolate beverages, chocolate paste, chocolate, cocoa-based spread creams, pralines, chocolate products for Christmas trees de-

corations, products consisting of edible chocolate toppings with alcoholic stuff, sugar articles, pastry, namely fresh and long life pastry; chewing gum, chewing gum without sugar, candies without sugar.

(260) AM 2015 79309 A

(800) 1220113

(891) 2014 06 13

(731) DR. ING. H.C. F. PORSCHE

AKTIENGESELLSCHAFT

Porscheplatz 1, 70435 Stuttgart, Germany

(540)

718

(511)

12 – Motor vehicles and their parts.

(260) AM 2015 79310 A

(800) 1220152

(891) 2014 02 27

(731) Azmalo S.à.r.l.

7 avenue J.P. Pescatore, L-2324 Luxembourg,

Luxembourg

(540)

Kaymu

(511)

35 – Advertising; business management; business administration; office functions; grouping together of various goods (except the transportation thereof) for others and wholesale and retail services (including online) in the fields of chemical products, paints, chemist's (drugstore) goods, cosmetic and household goods, fuels and propellants, health sector goods, machines, tools and metal goods, building materials, do-it-yourself and garden articles, hobby and handicraft supplies, electric and electronic goods, sound and data carriers, sanitary installations (excluding hydrothermal sanitary goods), vehicles and vehicle accessories, fireworks, horological instruments and jewellery, musical instruments, printed matter, stationeries and writing materials, office requisites, bag makers' goods and saddlery, furniture goods and furnishing accessories, tents, awnings, clothing, shoes and textile goods, toys, sporting articles, food and beverage, agricultural, horticultural and forestry products, tobacco products and other luxury items; business intermediary services and conclusion of commercial transactions for others; grouping together of goods for presentation and sales purposes of chemical products, glues, paints, pharmaceuticals, cosmetic goods, fuels and propellants, semi-finished products, health sector goods and medical treatment articles, machines, tools, metal goods, metal hardware, building materials and constructional components, do-it-yourself and garden articles, hobby and handicraft supplies, electric

and electronic goods, optical apparatus, sound and data carriers, sanitary installations (excluding hydrothermal sanitary goods), vehicles and vehicle accessories, fireworks, horological instruments, jewellery, musical instruments, printed matter, stationeries, writing materials and packaging materials, office requisites, bag makers' goods and saddlery, trunks and travelling bags, coverings and bags, furniture, furnishings and decoration articles for indoor and outdoor, tents, awnings, clothing and clothing accessories, glasses and frames for glasses, headgear, shoes and textile goods, playthings, sporting articles, food and beverage, agricultural, horticultural and forestry products, tobacco products and other luxury items; canvassing; opinion polling; collection of data in computer databases on evaluative feedback and ratings of buyers and sellers; advertising services; services of an online trader, namely providing online market platforms for buyers and sellers of goods and services; online retail and wholesale services for sellers to announce goods or services for the purpose of selling and the bidding or selling is done via the internet, enabling others to sell goods and services via a computer network; providing a searchable online database with regard to ratings for buyers and sellers; compilation of data for an online database containing classified (information) lists, namely lists and schedules in the field of real estate.

36 – Insurance, financial affairs and services; credit card services; financial loyalty, incentive and bonus program services; issuance of debit cards, information services relating to finance and insurance provided from a computer database or a global computer network; issuance of credit cards, issuance of tokens of value, gift cheques, value cheques, discount stamps and coupons; financial services relating to buyer protection in the field of online trading with goods and services of others via a worldwide computer network; real estate services; property valuation (estimation) of real estate; real estate brokerage; real property management; providing information regarding location, purchase and rental prices of real estate; financial analysis; preparation of financial reports; preparation of real estate reports.

38 – Telecommunications services, including electronic transmission of data and information; paging services; transmission of news between computer users regarding hobbies, collectors' items, trading and sale of goods and services via a worldwide communication network by providing an interactive online mailbox; providing access to online markets for sellers and buyers of goods and services, namely providing of telecommunication channels for online shopping services; providing access to a searchable online advertising guide featuring the goods and services of online vendors; providing access to a searchable online evaluation database for buyers and sellers; providing access to and delivery (transmission) of data information, text and images; trans-

mission of news and information to others via audio-visual and/or digital media, especially via online services, mailbox systems, international and national networks as well as subsequently available media; providing access to online forums and discussion groups for the transmission of messages between users of worldwide computer networks and wireless networks; providing access to platforms on the internet.

(260) AM 2015 79314 A

(800) 1220255

(891) 2014 05 15

(731) BANCA FIDEURAM SpA

Piazzale Giulio Douhet, 31, I-00143 ROMA,
Italy

(540)

FIDEURAM

(511)

36 – Banking; insurance; financial affairs; monetary affairs; real estate affairs; banking; renting of flats; leasing of farms; credit agencies; leasing of accommodation [apartments]; debt collection agencies; customs brokerage; real estate agency; real estate property management; apartment house management; financial management; financial analysis; accident insurance underwriting; fire insurance underwriting; health insurance underwriting; marine insurance; life insurance; brokerage; charitable fund raising; insurance consultation; financial consultancy; mutual funds; deposit of valuables; safe deposit services; issuing of travellers' cheques; issue of tokens of value; issuance of credit cards; factoring; bail-bonding services; online banking; financial information; insurance information; brokerage of carbon credits; fund investments; arranging letting of real estate; credit leasing; leasing of office space; insurance brokerage; estate brokerage; stocks and bonds brokerage; currency trading and exchange services; clearing-houses, financial; installment loans; fiscal valuations; pawnbrokerage; loans [financing]; pawnbrokerage; stock exchange quotations; organization of collections; rent collection; actuarial services; card services; debit card services; savings bank services; financing services; provident fund services; business liquidation services, financial; retirement payment services; mortgage banking; trusteeships; financial sponsorship; financial valuation of standing timber; real estate valuations; stamp appraisal; jewellery appraisal; art appraisal; antique appraisal; numismatic appraisal; financial evaluation [insurance, banking, real estate]; repair costs evaluation [financial appraisal]; financial evaluation of wool; electronic transfer of funds; check [cheque] verification.

(260) AM 2015 79321 A

(800) 1220388

(891) 2014 06 05

(731) RECKITT & COLMAN (OVERSEAS)
LIMITED

Dansom Lane, Hull, Yorkshire HU8 7DS,
United Kingdom

(540)

TURBO POWER

(511)

5 – Sanitary preparations; disinfectants; disinfectant preparations (other than disinfectant soap); disinfectant solutions for use in wiping surfaces; disinfectants for household use or for hygiene or sanitary purposes; disinfecting agents and preparations having disinfecting properties; anti-bacterial preparations; air deodorising or air purifying preparations or substances; lavatory fresheners; fungicides; preparations or substances having sanitary, disinfecting, air deodorising, air purifying or fungicidal properties.

21 – Household or kitchen utensils and containers; combs and sponges; brushes (except paint brushes); brooms; carpet sweepers; mops; scrubbing brushes; articles for cleaning purposes; cleaning rags, dusters, cloths for cleaning; steelwool; polishing materials for making shiny, except preparations, paper and stone.

(260) AM 2015 79322 A

(800) 1220416

(891) 2014 03 24

(731) WIKIMEDIA FOUNDATION, INC.

149 New Montgomery Street, 3rd Floor,
San Francisco CA 94105, USA

(540)



(591) Grey, light grey

(511)

9 – Downloadable software providing access to collaboratively created, annotated, and maintained multilingual textbooks, manuals, and instructional media of others; downloadable publications, namely, e-books in the nature of textbooks, manuals, and instructional media of others.

41 – Providing collaboratively created, annotated, and maintained online multilingual textbooks, manuals, and instructional media of others; providing online publications on the creation, annotation, and publication of online textbooks, manuals, and instructional media of others; online electronic pub-

lishing and editing of textbooks, manuals and instructional media of others.

42 – Hosting a website featuring open source technology that enables users to read, create, annotate, and publicly share online multilingual textbooks, manuals, and instructional media of others; computer services, namely, maintaining a website that enables users to read, create, annotate, and publicly share online textbooks, manuals, and instructional media of others; providing a web-based service featuring technology that enables users to publish printed books, e-books, and related digital content.

(260) AM 2015 79323 A

(800) 1220430

(891) 2014 05 12

(731) ACTAVIS GROUP PTC EHF

Reykjavikurvegi 76-78, IS-220 Hafnarfjordur, Iceland

(540)

HAIRY BERRY

(511)

5 – Pharmaceutical preparations; dietetic food and substances adapted for medical use; dietary supplements; vitamins; mineral preparations; medicinal herbs.

32 – Mineral and vitamin waters; non-alcoholic beverages; energy drinks; beverages containing vitamins and herbs; fruit drinks and fruit juices; syrups for making beverages.

(260) AM 2015 79324 A

(800) 1220439

(891) 2014 04 15

(731) EDILTECO S.p.A.

Via dell'Industria, 710, I-41038 SAN FELICE SUL PANARO (Modena), Italy

(540)

EDILTECO

(511)

1 – Additives for mortar, concrete and coatings.

17 – Insulating materials; soundproofing and heat insulating materials and goods; substances for insulating buildings against moisture, insulating materials for building, insulating materials for loft floors.

19 – Fireproofing materials; mortar for building; coatings, fireproof coatings; building materials (non-metallic); mortar for building, coatings, floor foundations, building additives; air-entraining and consolidating substances for building.

(260) AM 2015 79325 A

(800) 1220456

(891) 2014 06 09

(731) IVECO S.P.A.

Via Puglia, 35, I-10156 TORINO, Italy

(540)

IVECO CAPITAL

(591) Black, white

(511)

36 – Financial and monetary services, namely, auto financing services for industrial and commercial vehicles, coaches, buses and trucks; financial loan services, financial securities and investment services, financial forecasting and evaluation, financial administration and consultancy, financial management of stocks and funds, credit leasing, provision of finance for sales, financial sponsorship, financial economic analysis, accounts receivables financing.

(260) AM 2015 79375 A

(800) 1220781

(891) 2014 06 06

(731) The Regents of the University of California

1111 Franklin Street Oakland CA 94607, USA

(540)

UCLA

(511)

18 – Backpacks, book bags, sports bags, bum bags, handbags, carry-all bags, traveling bags; wallets; parasols; pet clothing; leashes for animals, collars for animals; umbrellas.

24 – Curtains; table linen, household linen; wall hangings of textile; duvets; cloth flags; pillow covers; shower curtains; towels; cloth banners; cloth pennants.

25 – Clothing, namely, blouses, sweaters, jeans, vests, skirts, dresses, bathrobes; footwear; headwear; gloves; muffs; belts; infant wear; underclothes; sleepwear; swimwear; shirts; pants; jackets; jerseys; socks; mittens; neckties; scarves.

(260) AM 2015 79376 A

(800) 1220804

(891) 2014 06 04

(731) AVON PRODUCTS INC

777 Third Avenue, New York NY 10017, USA

(540)

AVON DEW KISS

(511)

3 – Non-medicated toilet preparations; toiletries; skin care preparations; skin moisturizers; body and beauty care preparations; powders, creams and lotions, all for the face, hands and body; cosmetic suntan preparations; soaps; shower and bath prepa-

rations; beauty masks; talcum powder; nail polish; nail polish remover; enamel for nails; false nails; adhesives for cosmetic purposes; cosmetics; eye makeup remover, eye shadow, eye liner, mascara, lipstick, lip liner, lip gloss; make-up foundation; blusher; tissues impregnated with cosmetic lotions; cotton sticks for cosmetic purposes; cotton wool for cosmetic purposes; preparations for cleaning, moistening, colouring and styling the hair; preparations for cleaning the teeth; shaving and aftershave preparations; perfumes, fragrances, toilet waters, eau de cologne; deodorants and anti-perspirants for personal use; essential oils (cosmetic).

(260) AM 2015 79378 A

(800) 1220852

(891) 2014 06 25

(731) BİOTA BİTKİSEL İLAÇ VE KOZMETİK LABORATUARLARI A.Ş.

Emek Mah. Sivaz Yolu Cad. No:9, Sancaktepe İstanbul, Turkey

(540)

BIOTA59ELEMENTS

(511)

5 – Pharmaceutical and veterinary preparations; sanitary preparations for medical purposes; dietetic food and substances adapted for medical or veterinary use, food for babies; dietary supplements for humans and animals; plasters, materials for dressings; material for stopping teeth, dental wax; disinfectants; preparations for destroying vermin; fungicides, herbicides.

(260) AM 2015 79379 A

(800) 1220854

(891) 2014 07 14

(731) MUSTAFAOĞULLARI TEKSTİL SANAYİ VE TİCARET LİMİTED ŞİRKETİ

Birlik Mah. 756, Sk. No:9 Kat:1, Atışalanı Esenler İSTANBUL, Turkey

(540)

ONEPASS

(591) Black, white

(511)

25 – Clothing, footwear, headgear.

35 – Advertising; business management; business administration; office functions.

(260) AM 2015 79386 A

(800) 1220946

(891) 2014 01 20

(731) REISSWOLF Akten- und Datenvernichtung GmbH & Co. KG

Wendenstraße 403, 20537 Hamburg, Germany

(540)



REISSWOLF

(591) Black, white

(511)

9 – Computer software (recorded).

35 – Office functions, namely indexing, classification and reproduction of documents on paper and electronic media, included in this class; organisational business consultancy in the field of information management and document management; business administration, namely, the drafting (word processing) of electronic forms and data entry related thereto; compilation and systemization of files, documents and data carriers of all kinds, in particular documents on film, tape, compact disc, optical disc or other data carriers, and maps, graphic prints and data relating to geological samples in computer databases; office functions, namely processing of incoming and outgoing mail and internal mail distribution.

39 – Archiving and physical storage of files, documents and data carriers of all kinds; disposal of office waste, namely transport (disposal) of office waste; collecting and transporting of files, documents and data carriers of all kinds; collection, transport and physical storage of geographical maps, drawings and geological samples; collecting and transporting of electronic scrap; transport and delivery of consignments of all kinds, in particular of goods, parcels, packages, letters, postcards, printed matter, consignments of goods, books, braille literature, newspapers, periodicals and leaflets, by bicycle, car, mechanical vehicle, ship and aeroplane; collection, forwarding and delivery of the aforesaid items; franking of mail; transport and storage, in particular security transport and security storage; logistic services in relation to the transport and storage of goods; rental of warehouses and providing self-storage facilities for others; rental of server space (housing) in computer centres.

40 – Destruction services, in particular destruction of imitation goods, faulty or surplus goods, files, documents and data carriers of all kinds; disposal of office waste, namely destruction of office waste; recycling, in particular recycling of files, documents and data carriers of all kinds, and of electronic scrap.

42 – Technical consultancy in the field of data security, in particular security services for protection from illegal access to data and to computers and networks; services of an external data protection agent, namely technical monitoring of the security of data, computers and networks, and technical consultancy

with regard to the security of data, computers and networks; conversion of data or documents from physical to electronic media; digitising of data (included in this class); design and development of computer hardware and software; file retrieval, namely recovery of physical documents and files, and of electronic data, files, documents, data carriers of all kinds; computer software rental services; transfer and digitising of files, documents and data carriers of all kinds onto microfilms and other data carriers, namely conversion of data and documents from physical to electronic media; scanning of documents on paper and electronic media; electronic storage of files, documents, data carriers of all kinds and data, for others.

(260) AM 2015 79388 A

(800) 1220958

(891) 2014 03 27

(731) JEANCI KONFEKSİYON TEKSTİL

SANAYİ VE TİCARET ANONİM

ŞİRKETİ

Evren Mahallesi, Gülbahar Caddesi,

Yeşiltepe Sokak No:7, Güneşli – İstanbul,

Turkey

(540)



(591) Light green and white

(511)

18 – Leather and imitation leather, animal skins; animal hides, artificial leathers, stout leathers; goods made of leather, imitation leather or synthetic materials, namely, travel bags, valises, wallets, handbags, backpacks for carrying babies, leather and stout leather boxes for storing greeting cards, leather hat boxes for travel; make-up cases sold empty, toiletry bags sold empty, vanity cases sold empty, tool bags sold empty; book bags; carrying cases for documents, briefcases, backpacks, school bags, leather shopping bags, leather cases for banknotes; umbrellas, sun umbrellas, namely, parasols and canes; whips, harnesses and saddlery, stirrups, horse bridles.

25 – Clothing, namely, trousers, jackets, overcoats, coats, skirts, suits, jerseys, waistcoats, shirts, ready-made leather linings (parts of clothing), T-shirts, sweatshirts, dresses, Bermuda shorts, shorts, pajamas, pullovers, jeans, tracksuits, rainwear, beachwear, bathing suits, swimming suits; clothing for sports (for exclusive use for sports), clothing for babies, namely, shirts, pants, coats, dresses; underclothing, namely, boxer shorts, brassieres, briefs, pants, socks; footwear, namely, shoes, excluding orthopedic shoes, sandals, waterproof boots, walking boots, booties, sporting shoes, slippers; shoe parts,

namely, heelpieces, insoles for footwear, footwear uppers; headgear, namely, caps, skull caps, sports caps, hats, berets; gloves (clothing), stockings, belts (clothing), camisoles, sarongs, scarves, neck scarves, shawls, collars, neckties, ties, suspender belts.

35 – Advertising agencies services, marketing and publicity bureaus services including commercial or advertisement exhibition and trade fair organization services; providing office functions; secretarial services, document reproduction, photocopying, typing services, word processing, compilation of information into computer databases, systemization of information into computer databases, telephone answering services, arranging newspaper subscriptions, rental of office machines and equipment; business management; business administration; business management and organization consultancy, accounting; personnel recruitment; import and export agencies; business investigations, evaluations, expert business appraisals; auctioneering; the bringing together, for the benefit of others, of leather and imitations of leather, goods made of leather and imitations of leather, animal skins, hides, trunks and travelling bags, umbrellas and parasols, walking sticks, whips, harness and saddlery, clothing, footwear, headgear (excluding the transport thereof), enabling customers to conveniently view and purchase those goods, all of the aforementioned retail services may be provided by retail stores, wholesale outlets, through mail order catalogues or by means of electronic media, including, through web sites or television shopping programmes.

(260) AM 2015 79391 A

(800) 1221019

(891) 2014 06 30

(731) SOCIÉTÉ JAS HENNESSY & Co.

rue de la Richonne, F-16100 Cognac, France

(540)



CRAFTING THE FUTURE
SINCE 1765



(591) Black, white

(511)

33 – Alcoholic beverages (except beers); alcoholic cocktails.

41 – Education, training, entertainment; organization of communication events, ceremonies, exhibitions, trade shows, for cultural or entertainment purposes; organization and conducting of training workshops; organization of competitions concerning education or entertainment; organization and conducting of colloquiums, conferences, congresses, seminars,

symposiums; organization of wine events and wine tastings; night club services; show production.

(260) AM 2015 79393 A
 (800) 1221022
 (891) 2014 07 02
 (731) NR Class 3, LLC
 30 Irving Place, 9th Floor, New York
 NY 10003, USA
 (540)

**NARCISO NARCISO
 RODRIGUEZ**

(511)
 3 – Perfumes, eau de parfum, eau de cologne, toilet water; cosmetics, cosmetic creams; body milks for cosmetic purposes; face and body lotions and creams; cosmetic preparations for body and face care; bath gels; shower gels; bath lotions; deodorants for personal use; hair care preparations, hair care creams; hair styling gels; hair spray; hair lotions; soaps for body care; perfumed soaps; liquid soaps for hands, face and body; bar soap; soaps for personal use; bath oils; skin fresheners for cosmetic purposes; nail care preparations; cosmetic impregnated tissues; beauty serums; body sprays for cosmetic purposes; cosmetic pencils; lip glosses; blusher; eyeliners; nail varnish removers; mascara; eye shadow; pressed face powder for powder compacts; make-up powder; pomades for lips; lipsticks; nail varnishes and polishes; bubble baths for cosmetic purposes; bath pearls for cosmetic purposes; bath salts for cosmetic purposes.

(260) AM 2015 79394 A
 (800) 1221024
 (891) 2014 06 30
 (731) WIKIMEDIA FOUNDATION, INC.
 149 New Montgomery Street, 3rd Floor,
 San Francisco CA 94105, USA
 (540)



(591) Black, white
 (511)
 16 – Printed publications, namely, books and manuals regarding an online encyclopedia.
 18 – All-purpose carrying bags.
 25 – Clothing, namely, jackets, sweatshirts, and T-shirts.

35 – Computer file management.

(260) AM 2015 79395 A
 (800) 1221107
 (891) 2014 03 24
 (731) WIKIMEDIA FOUNDATION, INC.
 149 New Montgomery Street, 3rd Floor,
 San Francisco CA 94105, USA
 (540)



(591) Black, white
 (511)
 9 – Downloadable computer software used for development and collaborative editing of the content of websites and website management.

41 – Educational and entertainment services, namely, conferences, workshops, and hackathons regarding the development and design of open source technology that enables collaborative editing of the content of websites and website management.

42 – Development and design of open source technology that enables collaborative editing of the content of websites and website management; hosting a website featuring an open source technology that enables collaborative editing of the content of websites and website management.

(260) AM 2015 79396 A
 (800) 1221110
 (891) 2014 02 20
 (731) VDM Metals GmbH
 Plettenberger Straße 2, 58791 Werdohl,
 Germany
 (540)

VDM Alloy 780 Premium

(511)
 6 – Sheet and plates of metal, bindings, ingots, poles, rods, rings, plates, foils, wires (not for electric purposes), soldering wires, sheet metal blanks, sections, punched, deep-drawn, rolled and bent parts, riveted and cold-formed parts, billets, slabs, blocks, pipes (seamless and welded), forged, continuously cast and cast parts, all goods made of common metals and metal alloys or stainless steels, in particular of special steels, especially containing nickel, chromium, iron, copper, zirconium, titanium, niobium, tantalum, manganese, cobalt, aluminum, magnesium, zinc, tin, lead, molybdenum and alloys thereof, in particular usable as non-adapted components in gas and steam turbines, as boiler components, as components in the furnace and power station con-

struction, in the chemical and petrochemical industry as well as in the field of the nuclear energy technology, electronics, electrical engineering, in the offshore sector, in the automobile and aeronautical industry, in the medical technology and architecture; unwrought or semi-wrought common metals and metal alloys; semi-finished products and metal goods, especially made of nickel, chromium, iron, copper, zirconium, titanium, cobalt, molybdenum, aluminum, magnesium, niobium, tantalum, manganese, zinc, tin, lead and alloys thereof; semi-finished products made of brass; semi-finished products made of magnetic materials, especially in form of bindings, sheets and plates of metal, foils, wires, poles, shaped metal sections; unwrought or semi-wrought non-ferrous alloys in form of blocks, slabs, plates, sheets and plates of metal, rods, poles, tubes (seamlessly welded), sheet metal blanks, billets, disks, cast, drawn, rolled, pressed, forged; formed metal parts; bronzes in form of poles, tubes, bindings and pressed parts, parts made of bronze for highly stressed bearing bushes, bronze tubes for pipes; composite metals (in which the core metal and the cover metal are welded or soldered to each other); weld filler metals on the basis of nickel-chromium-iron alloys; components as well as finished structural parts made of metal and alloys thereof for the electrolytic extraction of zinc.

7 – Slide bearings.

9 – Measuring, precision and slide resistors; series resistors for measuring instruments, shunt resistors for ampere meters, starter resistors, load resistors, adjustment and control resistors, heating resistors; anodes; boards; wires made, of common metals and alloys thereof, especially made of nickel, chromium, cobalt, iron and alloys thereof for electric purposes; electric heating conductors and electric resistors made of metallic materials in form of wires, bindings, foils and coils; structural parts as parts of fuel cells made of common metals, especially iron and chromium.

(260) AM 2015 79418 A

(800) 1221208

(891) 2014 04 18

(731) BERLİN KOZMETİK SANAYİ VE
TİCARET LİMİTED ŞİRKETİ
Fatih Langa Bostanları Sokak, Bazar 44,
İşhanı No:16/18-8 Aksaray, İstanbul, Turkey

(540)

SHAIK

(591) Black, white

(511)

3 – Bleaching preparations and other substances for laundry use cleaning, polishing, scouring and abrasive preparations; soaps; perfumery, essential oils, cosmetics, hair lotions; dentifrices.

(260) AM 2015 79437 A

(800) 1221539

(891) 2014 07 11

(731) "R-Pharm", CJSC
Nagorny proezd, 12 bld. 1 RU-117105
Moscow, Russian Federation

(540)



(591) White and green

(511)

5 – Pharmaceutical and veterinary preparations; sanitary preparations for medical purposes; dietetic substances adapted for medical use; food for babies; plasters, materials for dressings; material for stopping teeth, dental wax; disinfectants; preparations for destroying vermin; fungicides, herbicides.

35 – Sales promotion for others, namely, retail and wholesale services for goods included in 05 class.

(260) AM 2015 79438 A

(800) 1221563

(891) 2014 09 05

(731) KAIROS WATCHES LIMITED
152-160 City Road, London EC1V 2NX,
United Kingdom

(540)

KAIROS WATCH

(511)

14 – Watches; horological and chronometric instruments.

(260) AM 2015 79439 A

(800) 1221586

(891) 2013 12 31

(731) GMB GRAND MEDICAL İLAÇLARI
LİMİTED ŞİRKETİ
Oruç Reis Mah.Tekstilkent Cad. Koza, Plaza
B Blok K 7 D.60 Esenler, İstanbul, Turkey

(540)

GMG GRAND MEDICAL

(511)

3 – Bleaching and cleaning preparations; perfumery products; cosmetic preparations; deodorants for human beings or for animals; soaps; tooth care products; abrasive preparations including abrasive cloth, abrasive paper, pumice stones, emery pastes; polishing preparations and protective preparations for leather, vinyl, metal, wooden products.

5 – Medicines for human purposes, medicines for veterinary purposes, vitamin preparations, chemical preparations for medical purposes, dietetic substances adapted for medical use; dietetic foods adapted for medical purposes; baby foods, medicinal herbs, herbal beverages adapted for medical purposes, nutritional supplements, pollen dietary supplements, mineral food supplements, protein dietary supplements; dietary supplements for animals; fodder supplements for veterinary purposes; medicines for dental purposes, hygienic products for medical purposes including sanitary pads, breast-nursing pads and bunion pads, waddings for medical purposes, plasters for medical purposes, dressings for medical purposes, babies' napkins, preparations for destroying noxious plants, preparations for destroying noxious animals, fungicides, deodorants other than for human beings or for animals, air deodorising preparations, disinfectants for hygiene purposes, antiseptics, detergents for medical purposes.

10 – Surgical, medical, dental and veterinary apparatus and instruments; artificial limbs, eyes and teeth and prosthesis; orthopaedic articles; suture materials and surgical sterile sheets; devices and equipments for sexual purposes; condoms; babies' feeding bottles, baby bottles teats, teats, teething rings.

16 – Paper, cardboard and goods made from these materials, not included in other classes; towels of paper, napkins, toilet paper, handkerchiefs; packaging and wrapping materials made of paper, carton or plastic material; boxes, parcels, sacks, paper bags; plastic bags; printed matter; bookbinding material; printed publications, calendars, posters, pictures, placards, paintings, stickers, stamps; stationery; office requisites except furniture; instructional and teaching material except apparatus; artists' materials; writing, drawing and painting materials except furniture and apparatus; adhesives for stationery or household purposes; office machines; painters' brushes and house painters' rollers.

36 – Insurance services; financial and monetary services; real estate brokerage and management; custom brokerage.

39 – Land, air and sea transport services, land, air and sea transports renting services including travel reservation, arranging of tours and courier services; car parking and garage rental services; boat sheltering services; pipeline transport services; electricity distribution services; water supply services; vehicle and good rescue services; storage, packaging and crating of goods; garbage storage and transport services, waste collection and transport services.

41 – Educational services, arranging and conducting of symposiums, conferences, congresses, seminars; publication of books, magazines, newspapers including publication services provided by means of a global communication network; services for sports

events, arranging organizations for sporting activities; entertainment services; film, television and radio program production services; news reporters services; photographic reporting; translation services.

42 – Scientific and industrial analysis and research services; engineering services; computer services, namely, computer advisory and consultancy services; computer programming services; computer virus protection services; creating, maintaining and web sites for others; computer software design services; maintenance services of computer software; updating services of computer software; providing search engines for the Internet; server hosting; consultancy in the design and development of computer hardware; rental of computer hardware; design services; services in artworks, graphic arts design, authenticating works of art.

44 – Medical services; hygienic and beauty care for human beings; veterinary services, animal breeding services; agriculture, horticulture and forestry services.

(260) AM 2015 79443 A

(800) 1221666

(891) 2014 10 07

(731) BASF SE

Carl-Bosch-Strasse 38, 67056 Ludwigshafen
Am Rhein, Germany

(540)

SAVIVA

(511)

1 – Unprocessed plastics in the form of powders, dispersions, granules, pastes or liquids, especially polymeric compounds having absorbent properties.

(260) AM 2015 79444 A

(800) 1221694

(891) 2014 03 17

(731) WORLD MEDICINE İLAÇ SANAYİ VE

TİCARET ANONİM ŞİRKETİ

Evren Mah. Camiyolu Cad. No:50 K:1 B,

Zemin 4-5-6, Güneşli Bağcılar, İstanbul,

Turkey

(540)

SENTARIN СЕНТАРИН

(591) Black, white

(511)

5 – Medicines for human purposes, medicines for veterinary purposes, vitamin preparations, chemical preparations for medical purposes, dietetic substances adapted for medical use; dietetic foods adapted for medical purposes; baby foods, medicinal herbs,

herbal beverages adapted for medical purposes, nutritional supplements, pollen dietary supplements, mineral food supplements, protein dietary supplements; dietary supplements for animals; fodder supplements for veterinary purposes; medicines for dental purposes, hygienic products for medical purposes including sanitary pads, breast-nursing pads and bunion pads, waddings for medical purposes, plasters for medical purposes, dressings for medical purposes, babies' napkins, preparations for destroying noxious plants, preparations for destroying noxious animals, fungicides, deodorants other than for human beings or for animals, air deodorising preparations, disinfectants for hygiene purposes, antiseptics, detergents for medical purposes.

(260) AM 2015 79512 A
(800) 1222146
(891) 2014 05 24
(731) MAX HOLDER GMBH
Max-Holder-Strasse 1, 72555 Metzingen,
Germany
(540)

HOLDER

(511)
7 – Motor driven tools as parts of horticultural and agricultural machines, machines for forestry and municipal services, including for fruit growing and wine production, namely spraying, sprinkling, dusting and scattering tools; motor driven tools as parts of machines for firefighting, cleaning and decontaminating objects of all kinds, essentially comprising a pump, a spraying device and, if appropriate, a fluid or treatment agent storage container made of metal and/or plastic, a dispensing device and heating device; pumps (included in this class) as parts of horticultural and agricultural machines, machines for forestry and municipal services, including for fruit growing and wine production; parts of the aforementioned goods.

8 – Manually operated work tools for horticulture, agriculture, forestry and municipal services as well as for fruit growing and wine production, more particularly manually operated devices for spraying, sprinkling, dusting and scattering; manually operated appliances for fire fighting, for cleaning and/or decontaminating objects of all kinds, essentially comprising a pump, a spraying device and, if appropriate, a fluid or treatment agent storage container made of metal and/or plastic, a dispensing device and heating device; parts of the aforementioned goods.

12 – Haulage vehicles (tractors) for use in horticulture, agriculture, forestry and by municipal services as well as in fruit growing and wine production; parts of the aforementioned goods.

(260) AM 2015 79513 A
(800) 1222179
(891) 2014 07 01
(731) Obchtchestvo s ogranitchenoy
otvetstvennostyou "MIRROLLA"
ul. Ivana Fomina, 6 RU-194295 SANKT-
PETERSBURG, Russian Federation
(540)

СУЛЬФОРТЕ

(511)
3 – Abrasives; balms other than for medical purposes; beauty masks; cosmetic kits; creams for leather; hair lotions; lotions for cosmetic purposes; medicated soap; nail care preparations; oils for cosmetic purposes; shampoos; soap.

5 – Adhesive plasters; balms for medical purposes; drugs for medical purposes; liniments; lotions for pharmaceutical purposes; medicinal hair growth preparations; medicinal oils; medicines for veterinary purposes; ointments for pharmaceutical purposes; pharmaceutical preparations for treating dandruff; therapeutic preparations for the bath.

(260) AM 2015 79514 A
(800) 1222198
(891) 2014 06 27
(731) IMMOBILIARE MATTEO S.R.L.
Via della Viaccia, 31, I-59013
MONTEMURLO (PO), Italy
(540)



(591) Black, white
(511)
11 – Bath heaters and accessories for bath heaters.

(260) AM 2015 79515 A
(800) 1222233
(891) 2014 07 17
(731) KRKA, tovarna zdravil, d.d., Novo mesto
Šmarješka cesta 6, SI-8501 Novo mesto, Slovenia
(540)

Оро Таб

(511)
5 – Pharmaceutical preparations.

(260) AM 2015 79516 A
(800) 1222234
(891) 2014 07 18
(731) KRKA, tovarna zdravil, d.d., Novo mesto
Šmarješka cesta 6, SI-8501 Novo mesto,
Slovenia

(540)

ROSUDAPIN

(511)

5 – Pharmaceutical preparations.

(260) AM 2015 79517 A

(800) 1222242

(891) 2014 07 02

(731) Dr. Gustav Klein GmbH & Co. KG
Steinfeld 3, 77736 Zell am Harmersbach,
Germany

(540)

Requiesan

(511)

5 – Pharmaceuticals, chemical preparations for medical purposes and healthcare, pharmaceutical drugs.

(260) AM 2015 79519 A

(800) 1222365

(891) 2014 04 09

(731) KOSAN KOZMETİK SANAYİ VE
TİCARET ANONİM ŞİRKETİ
Gebze Organize Sanayi Bölgesi, İhsan Dede
Cad. No.133, TR-41480 Gebze, Kocaeli,
Turkey

(540)



(591) Black, white

(526) Professional Make-Up

(511)

3 – Bleaching and cleaning preparations; perfumery; cosmetics; deodorants for personal use (including deodorants for human and animal); soaps; dentifrices; abrasive preparations (abrasive cloths, abrasive paper, pumice, pastes); polishing and maintenance preparations (for leather, vinyl, metal, wood etc).

35 – Advertising, marketing and public relations services (including services of organizations of commercial and advertising exhibitions and fairs); office services; secretariat services, procedure of newspaper subscription services, compiling of statistics, hiring of office machines services, systemization of information in computer database, telephone answering services; business administration, management, and consultancy, accounting and bookkeeping services relating to them, job placement, employment, staff selection, staff procurement services; export import agency services; expert services for the commercial and industrial products; services of preparation and arrangement of auctions; services of gathering bleaching and cleaning preparations, perfumery, cosmetics, deodorants for personal use (including deodorants for human and animal), soaps,

dentifrices, abrasive preparations (abrasive cloths, abrasive paper, pumice, pastes), polishing and maintenance preparations (for leather, vinyl, metal and wood); goods in order to enable customers to examine and purchase them in convenience (the specified services can be provided by retail, wholesale shops, electronic media, catalogues and other similar methods).

(260) AM 2015 79520 A

(800) 1222370

(891) 2014 09 08

(731) ROBELLO (SHANGHAI) THERMAL
TECHNOLOGY CO., LTD
Shen-paid 518 Hong Kong Road, Xinqiao
Town, Songjiang District, Shanghai, China

(540)



(591) Black, white

(511)

11 – Gas burners; hot plates; brackets for gas burners; heat regenerators; gas boilers; hot water heating installations; hearths; heat pumps; ventilation [air-conditioning] installations and apparatus; lamps.

(260) AM 2015 79521 A

(800) 1222409

(891) 2014 05 26

(731) Fédération Internationale de Football
Association (FIFA)
FIFA-Strasse 20, CH-8044 Zürich;
Richard A. BUCHEL – AVOCAT
13 avenue du Maréchal Joffre, F-83120
PLAN DE LA TOUR, France

(540)

WORLD CUP 2022

(511)

9 – Spectacles, sunglasses, diving and swimming goggles, cords for diving and swimming goggles, cases and cords for sunglasses and spectacles; binoculars; magnets and decorative magnets; directional compasses; apparatus for recording, transmission, editing, mixing and reproduction of images and sound; radios; television apparatus; flat screens; liquid crystal display screens; high-definition and plasma screens; home cinema system apparatus; video recorders; compact disc players; personal CD players; DVD drives; MP3 players; players containing music in digital format; cassette players; personal cassette players; mini disk players; portable radio sets; loudspeakers; headphones; earphones; microphones; remote controls, voice-activated remote controls; navigation apparatus; personal digital assistants (PDAs); computers; data processing apparatus; computer keyboards; computer screens; modems; computer carrying cases; computer mice; mouse

pads; electronic pocket translators; dictating apparatus; electronic notebooks and agendas; scanners; printers; photocopiers; facsimile machines; telephone apparatus; telephone answering machines; video telephones; cellular telephones; cases for cellular telephones; hands-free telephone apparatus; earphones and headsets for cellular telephones; keyboards for cellular telephones; cellular telephone straps; special bags for carrying cellular telephones; photographic cameras and video cameras integrated into cellular telephones; calculating machines; card readers for credit cards; cash exchanging machines; automated teller machines; video cameras, portable video cameras with built-in videocassette recorders (camcorders); photographic equipment, photographic cameras, cameras (cinematographic apparatus), flood lights, exposed films, slides, flash bulbs (photography), special straps and cases for photographic cameras and instruments, electric cells and batteries; apparatus and programs for karaoke; video game cassettes; video game disks; voice-activated or hand-operated game controllers; software (recorded computer programs), including computer game software; computer programs; data banks (computer software); screensaver software; magnetic, digital or analog recording media, recorded or not, for sounds or images; video disks, video tapes, magnetic tapes, magnetic disks, DVDs, floppy disks, optical disks, compact disks, mini-disks, CD-ROMs, all the aforesaid goods are blank or pre-recorded with music, sound or images (which may be animated); holograms; magnetic cards (encoded); memory adapters (computer equipment); memory cards; memory keys; integrated circuit cards (smart cards); magnetic or chip-based credit cards, magnetic or chip-based telephone cards, magnetic or chip-based cards for cash dispensers, magnetic or chip-based cards for automated teller machines and currency converters, prepaid magnetic or chip-based cards for mobile telephones, magnetic or chip-based travel and show admission cards, magnetic or chip-based check guarantee cards and magnetic or chip-based debit cards; non-magnetic credit cards; alarms (instruments); wind socks (for indicating wind direction); photovoltaic cells and solar electric panels; distance measuring apparatus; speed measurement and indication equipment; tire pressure sensors; tire pressure gauges; electronic publications provided via CD-ROM, databases and the Internet; downloadable electronic road maps; audio receivers, sound amplifiers; television tubes; cathode ray tubes; decoders, namely computer software and hardware capable of converting, supplying and transmitting audio and video data; disk drives for computers; protected semi-conductors; integrated circuits containing programs for audio, video or computer data processing; rechargeable batteries; audio and video data processors and converters; cables for data transmission; payment apparatus for electronic commerce; protect-

tive helmets for sports; magnetic encoded identification bracelets; electronic tickets; tickets in the form of magnetic cards; contact lenses, receptacles for cleaning and storing contact lenses.

16 – Money clips for banknotes, metal money clips for banknotes; tablecloths of paper; paper napkins; paper bags; invitation cards; greeting cards; gift-wrapping paper; glass or bottle mats of paper, place mats and table mats of paper, garbage bags of paper or plastic; food storage wrappers; coffee filters of paper; labels (not of textile), hand-towels of paper; moist hand towels, toilet paper; tissues of paper for removing make-up; boxed tissues; tissues of paper; writing materials and school supplies (except apparatus); typewriters; typewriter paper; copy paper (stationery articles), envelopes, themed pads of paper, notepads, exercise books; note paper; writing paper, scribble pads; binders, archiving boxes; document folders, book covers; bookmarks; lithographs; framed or unframed paintings (pictures); painting pads, drawing pads, books of games, crosswords and puzzles; luminous paper; self-adhesive labels, not of textile; crêpe paper; tissue paper, staples, flags of paper; pennants (flags) of paper; writing instruments; pens; pencils; pens; pen sets; pencil sets; felt pens, felt-tip pens; ballpoint pens; felt-tip markers; ink; ink pads, rubber stamps; paint boxes; coloring and drawing pencils; chalks; decorations for pencils (stationery articles); printing blocks; magazines; newspapers; books and journals, particularly concerning athletes and sports events; printed teaching material; schedules (for recording results); event programs; event albums; photograph albums; autograph books; address books; diaries (planners); diaries (personal journals), road maps; entry tickets; tickets; checks; printed timetables; circulars and pamphlets; comic strips; collectable trading cards in the field of sports; bumper stickers; stickers; sticker albums; calendars; posters; photographs; postcards; postage stamps, commemorative stamp sheets; panels, banners; transfers [decalcomanias]; non-textile iron-on labels, office requisites (except furniture); correcting fluids; rubber erasers; pencil sharpeners; stands for pens and pencils; paper clips; thumbtacks; drawing rulers, adhesive tapes for stationery; adhesive tape dispensers; staplers; stencils; stencil plates; clipboards; notepad holders; bookends; stamps (seals); telephone, ATM, travel and entertainment, check guarantee and account cards made of paper or cardboard, credit cards (not encoded) of paper or cardboard; luggage tags; identity card holders.

28 – Games and toys; play balloons; board games; tables for indoor football; dolls and plush toys; vehicles (toys); jigsaw puzzles; balloons; inflatable toys; playing cards; confetti; gymnastic and sporting articles not included in other classes; appliances for gymnastics; football equipment, namely footballs, gloves, knee guards, elbow guards, shoulder guards,

shin guards, football goals, kick-at-goal walls; sports bags and containers (adapted to objects) for carrying sports articles; party hats (toys); electronic games adapted for use only with television sets; video games; apparatus for video games; game consoles; electronic game machines with liquid crystal displays; electronic hand-held games other than those designed to be used only with a television receiver; foam hands (toys); robots (toys) for entertainment, arcade games; replica aircraft models, toys for pets; scratch cards.

39 – Travel agency services, namely arrangement of trips, reservation for trips; airplane, train, boat, bus and truck transportation services; air transport services comprising frequent flier bonus programs; boat excursion services; tour operation services; vehicle rental services; rental of parking spaces; taxi services; delivery of goods; transport of goods by motor vehicles, trucks, trains, boats and airplanes; packaging of goods; transport and delivery of goods, namely documents, packages, parcels and letters; postal, messenger and courier services, namely, distribution of newspapers, magazines and books; storage; distribution of water, heating, gas or electricity; distribution (delivery) of films and sound and image recordings; delivery of tickets; satellite-assisted navigation services; distribution (transport), delivery and storage of fuel, petroleum, hydrocarbons, gas, lubricants, solvents, paraffin, wax and bitumen; transmission and distribution of electricity; pipeline transport of oil and gas; transport and disposal of waste; consultancy relating to the delivery of energy and electricity.

41 – Education; training; providing of training courses; entertainment, organization of lotteries and competitions; leisure park services; health club (gym) services; betting and gaming services in connection with sports; entertainment services during or in connection with sports events; entertainment services in the form of public gatherings during the retransmission of sports events; sporting and cultural activities; organization of sports and cultural events and activities; organization of sports competitions; organization of sports events in the field of football, providing sports facilities; rental of audio and video equipment; production, presentation, publication and/or rental of films, of sound and video recordings; publication and/or rental of interactive educational and entertainment products, namely films and books; rental of interactive educational and entertainment products, namely interactive compact disks, DVDs, mini-disks, CD-ROMs and computer games; publication of interactive educational and entertainment products, namely compact disks, DVDs, mini-disks, CD-ROMs; publication of statistics; publication of statistics and other information on sports performances; radio and television coverage of sporting events; production and editing ser-

vices for radio and television programs and videotapes; production of cartoons, production of animated television programs; booking of seats for shows and sports events; ticket reservation services for entertainment and sports events; timing of sports events; recording of sports events; organization of beauty contests; interactive entertainment; on-line game services; provision of on-line non-downloadable games on a computer network global (the Internet) or via wireless electronic communication devices; lottery services (entertainment) provided on-line; information relating to entertainment or education provided online from a computer data bank or over a global computer network (the Internet) or via wireless electronic communication devices; services for electronic games on-line via a computer network global (the Internet) or via wireless electronic communication devices (entertainment); on-line providing of electronic, non-downloadable publications; book publishing; publication of electronic books and journals on-line; entertainment services via chat rooms on a global computer network (the Internet) or via wireless electronic communication devices; entertainment services in the form of cinema performances; online provision of non-downloadable digital music via a computer network global (the Internet) or via wireless electronic communication devices; online provision of non-downloadable digital music via MP3 websites on a global computer network (the Internet) or via wireless electronic communication devices; photographic, sound and video recording services; information services regarding sports or sporting events transmitted on-line from a computer database or via the Internet; interpreter services; sports information service regarding statistical information; logging of sports records; provision of entertainment infrastructures, namely VIP lounges and boxes inside and outside stadiums; organization of computer game competitions; computer game competitions organized online; translation services; ticket agencies in connection with sports events.

43 – Restaurant services, fast-food restaurant services; reception and hospitality services, namely, provision of food and drink (catering services) at sports or entertainment events; hospitality boxes, namely, provision of accommodation, food and drink (catering services) at and outside sporting venues; food and drink catering; hotel services; provision of food and drink and accommodation, reservation of hotels and temporary accommodation.

(260) AM 2015 79522 A

(800) 1222429

(891) 2014 06 30

(731) MITSUBISHI ELECTRIC CORPORATION

7-3 Marunouchi 2-chome, Chiyoda-ku,
Tokyo 100-8310, Japan

(540)

MELCloud

(511)

9 – Computer programs.

11 – Air conditioning apparatus for household use; air conditioning apparatus for industrial use; electric water heaters for household use; electric water heaters for industrial use.

(260) AM 2015 79524 A

(800) 1222433

(891) 2014 07 23

(731) BIOMARIN PHARMACEUTICAL INC.

105 Digital Drive, Novato, CA 94949,
USA

(540)

PALENZIQ

(511)

5 – Pharmaceutical preparations for the treatment of genetic diseases and disorders; pharmaceutical preparations for use in enzyme therapy.

(260) AM 2015 79526 A

(800) 1222502

(891) 2014 07 17

(731) P.P.U.H. WOSEBA SPÓŁKA Z OGRANICZONĄ ODPOWIEDZIALNOŚCIĄ

ul. Krotoszyńska 150, PL-63-430 Odolanów,
Poland

(540)

WOSEBA

(511)

30 – Coffee, coffee products and coffee substitutes, natural tea and instant tea, herbal tea (other than for medicinal use), fruit tea, flavoured tea.

(260) AM 2015 79527 A

(800) 1222505

(891) 2014 06 30

(731) WIKIMEDIA FOUNDATION, INC.

149 New Montgomery Street, 3rd Floor,
San Francisco CA 94105, USA

(540)

WIKIPEDIA

(511)

16 – Printed publications, namely, books and manuals regarding an online encyclopedia.

18 – All-purpose carrying bags.

25 – Clothing, namely, jackets, sweatshirts, t-shirts, and scarves.

35 – Online retail store services featuring clothing, bags, and travel gear; computer file management.

(260) AM 2015 79528 A

(800) 1222517

(891) 2014 06 30

(731) WIKIMEDIA FOUNDATION, INC.

149 New Montgomery Street, 3rd Floor,
San Francisco CA 94105, USA

(540)

WIKIMEDIA

(511)

16 – Printed publications, namely, books and manuals regarding an online encyclopedia and other educational content.

18 – All-purpose carrying bags.

25 – Clothing, namely, jackets, sweatshirts, t-shirts, and scarves.

35 – Online retail store services featuring clothing, bags, and travel gear; computer file management.

(260) AM 2015 79592 A

(800) 1222519

(891) 2014 08 06

(731) EGIS GYÓGYSZERGYÁR ZRT.

Keresztúri út 30-38, H-1106 Budapest,
Hungary

(540)

HYPERTAN

(511)

5 – Pharmaceutical preparations for human use.

(260) AM 2015 79593 A

(800) 1222521

(891) 2014 08 06

(731) EGIS GYÓGYSZERGYÁR ZRT.

Keresztúri út 30-38, H-1106 Budapest,
Hungary

(540)

EXTROTAN

(511)

5 – Pharmaceutical preparations for human use.

(260) AM 2015 79594 A

(800) 1222522

(891) 2014 08 06

(731) EGIS GYÓGYSZERGYÁR ZRT.

Keresztúri út 30-38, H-1106 Budapest, Hungary

(540)

DIENDAL

(511)

5 – Pharmaceutical preparations for human use.

(260) AM 2015 79595 A

(800) 1222528

(891) 2014 08 06

(731) EGIS GYÓGYSZERGYÁR ZRT.
Keresztúri út 30-38, H-1106 Budapest,
Hungary

(540)

FERTIRON

(511)

5 – Pharmaceutical preparations for human use.

(260) AM 2015 79598 A

(800) 1222530

(891) 2014 08 06

(731) EGIS GYÓGYSZERGYÁR ZRT.
Keresztúri út 30-38, H-1106 Budapest,
Hungary

(540)

MEZICA

(511)

5 – Pharmaceutical preparations for human use.

(260) AM 2015 79599 A

(800) 1222532

(891) 2014 08 06

(731) EGIS GYÓGYSZERGYÁR ZRT.
Keresztúri út 30-38, H-1106 Budapest,
Hungary

(540)

FETOGARD

(511)

5 – Pharmaceutical preparations for human use.

(260) AM 2015 79601 A

(800) 1222538

(891) 2014 08 06

(731) EGIS GYÓGYSZERGYÁR ZRT.
Keresztúri út 30-38, H-1106 Budapest,
Hungary

(540)

PROUTER

(511)

5 – Pharmaceutical preparations for human use.

(260) AM 2015 79602 A

(800) 1222547

(891) 2014 08 06

(731) EGIS GYÓGYSZERGYÁR ZRT.
Keresztúri út 30-38, H-1106 Budapest, Hungary

(540)

PROLADY

(511)

5 – Pharmaceutical preparations for human use.

(260) AM 2015 79607 A

(800) 1222617

(891) 2014 03 27

(731) WIKIMEDIA FOUNDATION, INC.
149 New Montgomery Street, 3rd Floor,
San Francisco CA 94105, USA

(540)

WIKIMEDIA LABS

(511)

41 – Providing online publications on the use of and contribution to software development.

42 – Providing virtual computer systems and virtual computer environments through cloud computing; computer services, namely, acting as an application services provider featuring remote hosting of operating systems and computer applications; computer services, namely, providing a virtual computing environment accessible via the Internet for users to access databases and software development tools.

(260) AM 2015 79608 A

(800) 1222618

(891) 2014 03 27

(731) WIKIMEDIA FOUNDATION, INC.
149 New Montgomery Street, 3rd Floor,
San Francisco CA 94105, USA

(540)

WIKINEWS

(511)

41 – Providing collaboratively created and maintained online multilingual news articles on any subject; providing online publications on the use of and contribution to online multilingual news articles on any subject.

42 – Hosting a website featuring open source technology that enables users to view, discuss, write, edit, contribute to, and maintain online multilingual news articles on any subject; computer services, namely, maintaining an online source of news articles on any subject.

(260) AM 2015 79609 A

(800) 1222619

(891) 2014 03 28

(731) WIKIMEDIA FOUNDATION, INC.
149 New Montgomery Street, 3rd Floor,
San Francisco CA 94105, USA

(540)

WIKISPECIES

(511)

41 – Providing a collaboratively created and maintained online scientific catalogue of biological species; providing online publications on the use of and

contribution to an online scientific catalogue of biological species.

42 – Hosting a website featuring an open source technology that enables users to view, discuss, write, edit, contribute to, and maintain an online scientific catalogue of biological species; computer services, namely, maintaining an online scientific catalogue of biological species.

(260) AM 2015 79611 A

(800) 1222694

(891) 2014 09 24

(731) FERRER INTERNACIONAL, S.A.

Gran Vía de Carlos III, 94 E-08028

BARCELONA, Spain

(540)

Триномия

(511)

5 – Pharmaceutical and veterinary products; sanitary products for medical use; dietetic food and substances for medical or veterinary use, food for babies; food supplements for humans or animals; plasters, materials for dressings; teeth filling and dental impression materials; disinfectants; products for destroying vermin; fungicides, herbicides.

(260) AM 2015 79613 A

(800) 421692

(891) 2014 07 21

(731) BAXALTA INCORPORATED

1200 Lakeside Drive, Bannockburn IL 60015,

USA

(540)

FEIBA

(511)

5 – Pharmaceutical products, namely immunobiological products made from human plasma.

(260) AM 2015 79615 A

(800) 531841

(891) 2014 08 13

(731) EGIS GYÓGYSZERGYÁR ZRT.

Keresztúri út 30-38, H-1106 Budapest,

Hungary

(540)

MEDITREND

(511)

5 – Pharmaceutical products for human use, especially preparations used for treating heart and blood diseases.

(260) AM 2015 79619 A

(800) 642620

(891) 2014 07 10

(731) ECOFLAM BRUCIATORI S.P.A. ECOFLAM BRUCIATORI S.P.A.

Viale Aristide Merloni, 45, I-60044

FABRIANO (ANCONA), Italy

(540)

ECOFLAM

(511)

11 – Apparatus for lighting, heating, steam generating, cooking, refrigerating, drying, ventilating, water supply and sanitary installations.

(260) AM 2015 79620 A

(800) 644804

(891) 2014 06 06

(731) Knauf PFT GmbH & Co. KG

Einersheimer Strasse 53, 97346 Iphofen,

Germany

(540)



(591) Black, white

(511)

6 – Steel containers for materials.

7 – Machines and mixers for building, machines for projecting coatings on exteriors and interiors; the above products designed for buildings and public works; handling facilities mainly consisting of compressors, worm screw pumps, rotors and stators, as well as pneumatic screw conveyors; mechanically driven tools and apparatus used for resurfacing, building walls and applying screed; valves functioning automatically by electric current or by change of physical conditions, primarily intended for the above machines and installations.

8 – Hand tools and instruments used for resurfacing, for building walls and applying screed.

9 – Electric distribution apparatus and cabinets.

20 – Plastic containers for materials.

21 – Braids and fabric made of fibreglass as reinforcement materials for building purposes.

37 – Repair of the apparatus, machines, tools and instruments listed in classes 7, 8 and 9.

(260) AM 2015 79621 A

(800) 795742

(891) 2014 07 23

(731) NOVARTIS AG

CH-4002 Basel, Switzerland

(540)

XOTERNA

(511)
5 – Pharmaceutical preparations.

(260) AM 2015 79623 A
(800) 836547
(891) 2014 05 27

(731) BEIJING UNION PHARMACEUTICAL
FACTORY
No:9, Tianfu Street, Beijing Bio-Engineering
and Pharmaceutical, Industrial Base, Daxing
District, 102600 Beijing, China

(540)

Bicyclol

(591) Black, white

(511)

5 – Pharmaceutical preparations; dietetic substances for medical purposes; depuratives; menstruation tampons; herbal bags; teeth filling materials; capsules for medicines; chemical pharmaceutical preparations; contraceptives; syrups for pharmaceutical purposes.

(260) AM 2015 79625 A
(800) 843012
(891) 2014 10 28

(731) POLIFARMA BENESSERE S.r.l.
Via Laurentina, 289, I-00142 ROMA, Italy

(540)

FREE

(591) Black, white

(511)

3 – Bleaching preparations and other substances for laundry use; cleaning, polishing, scouring and abrasive preparations; soaps; perfumery, essential oils, cosmetics, hair lotions; dentifrices.

5 – Pharmaceutical and veterinary products; sanitary products for medical purposes; dietetic substances adapted for medical use, food for babies; plasters, materials for dressings; material for stopping teeth and dental wax; disinfectants; preparations for destroying vermin; fungicides, herbicides.

(260) AM 2015 79628 A
(800) 919334
(891) 2014 08 18

(731) M.F.H. Fejlesztő Korlátolt Felelősségű
Társaság
Futó u. 47-53 BUDAPEST 1082, Hungary

(540)

COAST

(591) Black, white

(511)

25 – Clothing, including sportswear and swimwear, beachwear; footwear; headgear.

(260) AM 2015 79629 A

(800) 922051

(891) 2014 10 27

(731) Union des Associations Européennes de
Football (UEFA)
Route de Genève 46, CH-1260 Nyon,
Switzerland

(540)



(591) Black, white

(511)

9 – Exposed films, slides, small electronic games intended for use with a television set; video games; game consoles, coin-operated video games for game halls (arcade games); video gaming devices; video game discs; software (recorded programs), including game software; computer programs and databases; magnetic, analogue or digital recording media for sounds or pictures; video tapes, magnetic tapes, magnetic discs, DVDs, diskettes, optical discs, compact discs, CD-ROMs, video discs, unrecorded or pre-recorded with music, sound or pictures (which may be cartoons); holograms; publications in electronic format via CD-ROM, databases and the Internet; spectacles, sunglasses, cases and chains for sunglasses and spectacles; binoculars; magnets and decorative magnets; directional compasses; sound and image recording, transmission and reproduction apparatus; television sets; radios; video recorders; CD players; DVD players; loud-speakers; earphones; computers; data processing apparatus; computer keyboards; computer screens; modems; electronic pocket translators; dictating machines; electronic agendas; scanners; printers; photocopiers; facsimile machines; telephones; automatic answering machines; videophones; cellular telephones; accessories for cellular phones included in this class; calculating machines; credit card readers; currency converters; automated teller machines; video cameras, portable cameras with built-in video recorders; photographic apparatus, cameras, projectors, flash lamps, camera cases, electrical cells and batteries; computer screen-saver programs; recorded or blank magnetic, digital or analogue sound or image recording media; magnetic cards (encoded); memory cards; microprocessor cards; magnetic credit cards, magnetic telephone cards, magnetic cards for cash dispensers, magnetic travel and show admission cards, magnetic cheque guarantee cards and magnetic debit cards; flat irons; alarms; electronic dispensers; wind socks (wind-direction indicators); distance-measuring equipment; speed measuring and displaying equipment.

12 – Bicycles, motorcycles, motor cars, lorries, pickup trucks, motor buses, refrigerating vehicles; airplanes and boats; balloons, aerostats; motor car accessories, namely sun visors, luggage racks, ski racks and wheel covers pneumatic tyres, seat covers, vehicle covers, prams, pushchairs, motor car seats for babies and children; motors for land vehicles.

14 – Jewellery; watches; wrist-watches, clocks; pendulum clocks; medallions, pendants; pins; badges or insignias of precious metal; pins (jewellery) for teams and players; tie clips and tiepins; cuff links; medals, prize cups, souvenir plates, tankards, trophies, statues, sculptures, teapots, all of precious metals; printed metal covers of precious metal for collecting (pogs); ashtrays and cigarette cases of precious metals; decorative fancy key rings of precious metal; ornamental key rings; coins; medals for clothing; medallions for clothing.

16 – Colouring and drawing books; activity books; magazines; newspapers; books and magazines, including relating to sportsmen and sports events; printed teaching material; score sheets; events programmes; albums relating to events; photograph albums; autograph books, printed timetables, pamphlets; collector's photographs of players; bumper stickers, stickers, albums, sticker albums; posters; photographs; paper tablecloths; paper napkins; paper bags; invitation cards; greeting cards; gift paper; coasters and table mats of paper; garbage bags of paper or of plastics; food wrapping paper; paper coffee filters; non-textile labels; paper towels; wet wipes; toilet paper; boxes for handkerchiefs of paper and cardboard; paper tissues; paper diapers; stationery and instructional and teaching material (except apparatus); typewriter paper; copying paper; envelopes; pads of scribbling paper; writing books; paper sheets for note taking; paper for writing; binder paper; files; book cover paper; luminous paper; self-adhesive paper for notes; crepe paper; cloth paper; paper badges or insignia; paper flags; paper pennants; writing instruments; fountain pens; pencils; ballpoint pens; ball-point pen and pencil sets; felt-tip pens; fibre-tip pens and felt pens; marker pens; ink, inking pads, rubber stamps; paint boxes, paints and coloured pencils; chalks; pencil ornaments; blocks for printing; address books; agendas; personal organizers of paper; road maps; tickets, admission tickets, lottery tickets; scratch cards; cheques; comic books; calendars; postcards; advertising panels, banners and equipment included in this class; transfers; non-fabric sticking labels; office articles, excluding furniture; correction fluids; rubber erasers; pencil sharpeners; stands and containers for office articles; paper clips; drawing pins; measuring rulers; adhesive tapes for stationery, holders for the said adhesive tapes; staples; stencils; document folders; bulldog clips; notepad holders; book ends; book supports; stamps; credit cards, telephone cards, cash cards, travel cards and discount cards for shows,

cheque guarantee cards and debit cards non-magnetic and of paper or of cardboard; babies' diapers of paper or cellulose (disposable); baggage tags of paper; passport holders; holders for cheque-books.

25 – Clothing; shoes and footwear; headgear; shirts; sweater shirts; polo shirts; sleeveless blouses; T-shirts; waistcoats; dresses; skirts; underclothing; bathing suits; shorts; trousers; pullovers; bonnets; caps; hats; sashes for wear; sun visors; tracksuits; sweat-shirts; jackets; blazers; waterproof clothing; coats; uniforms; ties; headbands and wristbands; gloves; aprons; bibs; pyjamas; romper suits and children's clothes for playing; socks and stockings; suspenders; belts; braces.

28 – Games, toys; sports balls; board games; tables for table football; cuddly toys and dolls; toy vehicles; puzzles; balls; inflatable toys; sets in the form of small disks for playing (caps); football equipment, namely footballs, knee, elbow and shoulder pads, shin guards, football goals; sports bags specifically designed to hold certain objects; party novelties; small electronic games other than for use with a television set; hand-shaped objects made of foam (toys); playing cards; confetti.

30 – Coffee; tea; cocoa, chocolates of Swiss origin; sugar; honey; artificial coffee; flour; cereal preparations; cereals; bread; pastries; cakes; biscuits; crackers; sweets; edible ices; sugar confectionery; rice; crisps made with cereals; mustard; vinegar; sauces (condiments); spices; salt; cereal-based food supplements (for neither medical nor dietetic use).

32 – Non-alcoholic beverages; syrups and powders for preparing non-alcoholic beverages; mineral and carbonated waters; other non-alcoholic beverages; fruit and vegetable beverages and fruit and vegetable juices; frozen fruit beverages; beers and ales.

35 – Employment agencies; personnel recruitment; advertising services; services of an advertising text publishing agency; services of an advertising agency; services of an advertising agency on a global computer network (the Internet) or via wireless electronic communication devices; dissemination of advertisements; rental of advertising space; rental of advertising time in film credits; television advertising, radio advertising; advertising in the form of animated cartoons; promotional agency services, promotional agency services for sport and public relations; market study services; market research services; public opinion polling services; organization of exhibitions for commercial or advertising purposes; advertising organisation for trade fairs; data bank installation services, namely collection and systematisation of information into a data bank; computer file management services; gathering statistical information; advertising for sports events in connection with football; retail sales services for sol-

vents, paraffin, waxes, bitumen and oil; gathering of various goods for the benefit of third parties (except transport) with a view to offering customers the possibility to view and acquire goods conveniently via a global computer network (the Internet) or via electronic wireless communications devices; advertising and promotional services, information services concerning advertising and promotion, commercial information agencies, all the aforesaid services offered online from a computer data bank or from a global computer network (the Internet) or via wireless electronic communication devices; gathering commercials for use as Web site on a global computer network (the Internet) or via wireless electronic communication devices; provision of space on Web sites for advertising goods and services; auctionneering on a global computer network (the Internet) or via wireless electronic communication devices; collection of directories for publication on the Internet and on a wireless electronic communications network; commercial administration for processing commercial services on a global computer network (the Internet) or via wireless electronic communication devices; setting up and maintenance of domain name registers; sales promotion, namely implementing preferential programs for customers; setting up of bonus programmes for clients in stadiums by means of distributing loyalty and encoded member cards which may hold personal user data; compilation of information into computer databases and especially of fixed or animated images; electronic commerce services, namely online services for provision of goods purchase and sales contracts on behalf of third parties; promotion of sports events in the field of football; promotion of goods and services of third parties by means of contractual agreements, particularly sponsorship and licensing agreements, providing them with increased notoriety and enhanced image derived from cultural and sporting events, particularly international events; data and information compilation on sports performances; services for the provision of human resources, in particular for selling beverages and foods.

36 – Issuance and management of credit cards and travellers' cheques; financial services; bank services, credit and fund investment; insurance; hire-purchase financing; leasing sound and image recordings; leasing machines and instruments for developing, printing, enlarging or finishing photographs; financial sponsorship of sports meetings; information services concerning finance and insurance, provided from a computer database or by the Internet or on any wireless electronic communication network; home banking services; banking services on the Internet or on any wireless electronic communication network.

38 – Telecommunication services; mobile telephone communications; communications by telex; communications via computer terminals, using databases

and on Internet-type telecommunications networks, or on any wireless electronic communications network; telegraph services; communication by telephone; facsimile communication; radio call services; conference services by telephone or by video; television broadcasting; broadcasting cable television programmes; radio broadcasting; services of a press agency; other message transmission services; rental of telephones, facsimile machines and other communication apparatus; dissemination of information through computer communication or on any wireless electronic communications network in the commercial sector; television and radio programme transmission and broadcasting services provided via the Internet or via any wireless electronic communications network; simultaneous broadcasting of film recordings and sound and video recordings; simultaneous distribution of interactive educational and entertainment products, interactive compact discs, CD-ROMs, computer programs and computer games; electronic mail; provision of access to telematic servers and to conversation groups in real time; computer-assisted message and image transmission; provision of access to home purchasing and ordering services via computer and/or interactive communication technologies; transmission of information (including sites on data communication networks) by means of telecommunications, of computer programs and other data; electronic mail services; services of access provider to the Internet or any electronic wireless communications network (telecommunication services); provision of connections for telecommunications on the Internet or on databases; provision of access to digital music sites on the Internet or on any wireless electronic communications network; provision of access to MP3 sites on the Internet; leasing access time to a database server centre (telecommunication services); leasing access time to a computer database (telecommunication services); transmission of digital music by telecommunications; online transmission of electronic publications; digital music transmission on the Internet or via any wireless electronic communication network; digital music transmission via MP3 Internet sites; simultaneous distribution and/or networking of film recordings and audio and video recordings; simultaneous distribution and/or networking of interactive educational and entertainment products, interactive compact discs, CD-ROMs, computer programs and computer games (telecommunications); providing access to blackboards (display and advertisement notice boards) and to chatrooms in real time by means of a global computer network; leasing of access time to "blackboards" (display and advertisement notice boards) and to chatrooms in real time via a global computer network (telecommunication services).

41 – Education; training; entertainment; operating lotteries and competitions; betting and game services

in connection with sports; entertainment services in connection with sports events; sporting and cultural activities; organization of sporting and cultural events and activities; organization of sports competitions; organization and promotion of events in the field of football; providing sports facilities; video and audiovisual systems rental; production, presentation, distribution and/or rental of film recordings and audio and video recordings; production, presentation and/or distribution of computer programs; production, presentation, distribution and/or rental of interactive educational and entertainment products, interactive compact discs, CD-ROMs and computer games; coverage of radio broadcast and televised sports events; production of radio and television programmes and of video tapes; booking of seats for shows and sports events; timing during sports events; arranging of beauty contests; interactive entertainment; betting and game services online on the Internet or on any wireless electronic communications network; provision of services relating to raffles; information in the field of entertainment (including in the field of sports), provided online from a computer database or via the Internet or via any wireless electronic communications network; services of electronic games transmitted by Internet; publication of electronic books and newspapers online; audio and video recording services; education; training; providing sports facilities; video and audiovisual systems rental; production of animated cartoons for the movies, production of animated cartoons for television; rental of sound and picture recordings for entertainment purposes; information concerning education, supplied online from a computer database or by Internet or by any wireless electronic communication network; setting up discussion groups on the Internet or on any wireless electronic communications network; translation services; photographic services; provision of entertainment infrastructures.

(260) AM 2015 79630 A
(800) 931441
(891) 2014 06 20
(731) NISSHINBO HOLDINGS INC.
31-11, Nihonbashi Ningyo-cho 2-chome,
Chuo-ku, Tokyo 103-8650, Japan
(540)



(591) Black, white, red
(511)
12 – Brakes and clutches for land vehicles and their parts; disc brake pads for land vehicles; brake linings for land vehicles; clutch facings for land vehicles.

(260) AM 2015 79631 A
(800) 1000981
(891) 2014 10 29
(731) PAREXGROUP SA
19 Place de la Résistance, F-92440 ISSY
LES MOULINEAUX, France
(540)



(591) Black, white
(511)
1 – Chemical products designed for the building industry, namely, additives and admixtures for building materials; chemical products (except paints and oils) for protecting concretes, mortars and cements; chemical products for facilitating the removal from moulds of concretes, cements and mortars; mastic glues and adhesive pastes for use in the construction industry; liquid admixtures for cements, mortars and concretes; plasticizing admixtures for concretes, cements and mortars; additives and fungicide and algicide admixtures for the construction industry; admixtures for the cohesion and adhesion of coatings; setting retardants for concretes, mortars and cements; setting accelerators for concretes, mortars and cements; hydraulic binding agents; anti-freezing agents for cements, mortars and concretes; hardening substances for all kinds of surfaces; water repellents for concretes, mortars and cements; water and oil repellent products for construction purposes, except paints; water reducing agents for concretes, mortars and cements.

2 – Colours, paints (excluding insulating paints), varnishes (excluding insulating varnishes), lacquers (paints); coatings (paints); anti-corrosive preparations, namely corrosion inhibitors through impregnation; colouring agents for use with concrete; dyes-tuffs.

17 – Packing and insulating materials for use in the construction industry; damp-proofing compositions in buildings, namely, coatings, varnishes and water-proofing paints; adhesive tapes for sealing, insulating and jointing for the construction industry; mastic glues for caulking, insulating, jointing and sealing for the construction industry; all these products excluding jointing and sealing compositions for roofs.

19 – Non-metallic construction materials; non-metallic construction materials intended for patching floors and walls; construction materials intended for repair of concretes, mortars and cements; mortars, concretes, cements, plasters, lime; water-proofing mortars for construction purposes; rehabilitation mortars for wastewater and water supply systems; glue mortars; patching mortars; plasters (non-metallic construction materials); coatings used in patching; anticorrosive powder coatings (non-metallic

construction materials); coatings for façades (non-metallic construction materials); grouts, namely, powder consisting of special cements for construction purposes; all these products excluding asphalts, products made with asphalt and roofing materials.

(260) AM 2015 79632 A
(800) 1052724
(891) 2014 06 25
(731) ASTELLAS PHARMA INC.
5-1, Nihonbashi-Honcho 2-chome, Chuo-ku,
Tokyo 103-8411, Japan
(540)



(591) Yellow, white
(511)
5 – Pharmaceutical preparations and substances for human use.

(260) AM 2015 79640 A
(800) 1107082
(891) 2014 08 11
(731) NOVARTIS AG
CH-4002 Basel, Switzerland
(540)

ULUNAR

(511)
5 – Pharmaceutical preparations.

(260) AM 2015 79642 A
(800) 1112688
(891) 2014 08 04
(731) BERLUTI
120 rue du Faubourg Saint Honoré, F-75008
PARIS, France
(540)

BERLUTI

(511)
3 – Perfumes, toilet water, eau de Cologne; soaps for personal use; essential oils for cosmetic purposes; deodorants for personal use; cosmetics, cosmetic shower and bath preparations and gels, cosmetic creams and lotions for the body, face and hair; shampoos; shaving preparations, aftershave gels, balms and lotions; shoe wax, waxes for cobblers, boot creams, creams for leather, leather preservatives (polishes).

9 – Bags and cases for photographic and cinematographic apparatus; portable telephones; accessories such as covers, casings, hand straps or neck straps

for devices such as portable telephones, laptop computers, PDAs; digital players, photographic and cinematographic apparatus; USB flash drives; earphones; spectacles, sunglasses and spectacle cases.

14 – Jewelry (including costume jewelry) such as earrings, rings, cufflinks, bracelets, trinkets, brooches, chains, necklaces, tie pins; medallions, key rings; horological goods and chronometric instruments such as watches, wristwatches, watch straps and cases, clocks, small clocks, chronograph watches, chronometers, alarm clocks, boxes and cases for clocks and watches.

(260) AM 2015 79643 A
(800) 1113060
(891) 2014 06 11
(731) Obshchestvo s ogranichennoy
otvetstvennostyu "Proizvodstvenno-
kommercheskaya firma "ATLANTIS-PAK"
72, ul. Onuchkina, kh.Lenina, Aksaisky r-n.,
RU-346703 Rostovskaya Oblast, Russian
Federation
(540)

ATLANTIS-PAK

(591) Dark blue and white
(526) The trademark is protected as a whole. "PAK" shall not be subject to independent legal protection.
(511)

16 – Plastic materials for packaging [not included in other classes]; printed publications; bags [envelopes, pouches] of paper or plastics, for packaging; adhesive bands for stationery or household purposes; viscose sheets for wrapping; plastic bubble packs for wrapping or packaging; sheets of reclaimed cellulose for wrapping; packaging material made of starches; garbage bags of paper or of plastics; stickers [stationery]; plastic cling film, extensible, for palletization; bags for microwave cooking; plastic film for wrapping; printed matter; labels, not of textile.

18 – Gut for making sausages; gold beaters' skin.

(260) AM 2015 79644 A
(800) 1131634
(891) 2014 07 16
(731) ZV HOLDING
55/57 rue Saint-Roch F-75001 PARIS, France
(540)



(591) Black, white

(511)
3 – Perfumery; cosmetic preparations, body and face care preparations, hair care preparations, make-up preparations; essential oils; deodorizing scented preparations; potpourris, scented sprays for indoor use; air freshening preparations.

(260) AM 2015 79645 A
(800) 1131635
(891) 2014 07 16
(731) ZV HOLDING
55/57 rue Saint-Roch F-75001 PARIS,
France

(540)



(591) Black, white
(511)
3 – Perfumery; cosmetic preparations, body and face care preparations, hair care preparations, make-up preparations; essential oils; deodorizing scented preparations; potpourris, scented sprays for indoor use; air freshening preparations.

(260) AM 2015 79657 A
(800) 1149943
(891) 2014 07 17
(731) AVENARIUS-AGRO GMBH
Industriestrasse 51, A-4600 Wels, Austria
(540)

AGROPUR

(511)
1 – Chemical products for use in industry; substances for preserving and sealing cement and concrete; unprocessed artificial and synthetic resins in the form of powders, granules or liquids as additives to building materials; adhesives used in industry; adhesives for wallpaper; adhesives used in building.

2 – Paints, varnishes, lacquers, wood lacquers, wood paints, preparations for preserving wood; wood preserving oils; primers (included in this class); preservatives against rust; fillers (included in this class); binding preparations for paints; bactericidal/fungicidal paints; building lacquers; colorants, dyestuffs, dye pastes (included in this class); wood mordants; wood stains.

19 – Building materials (non-metallic); mortar; natural and artificial stone; coloured stone plaster; artificial resin plaster and silicate plaster (except insulating plaster); protective agents for buildings (included in this class); fabric embedding compounds on the basis of artificial resins or silicate for building.

(260) AM 2015 79661 A
(800) 1189734
(891) 2014 07 10
(731) ROBERT BOSCH GMBH
Robert-Bosch-Platz 1, 70839 Stuttgart,
Gerlingen, Germany
(540)

AEROFIT

(511)
12 – Windshield wiper blades for vehicles.

(260) AM 2015 79662 A
(800) 1198308
(891) 2014 07 21
(731) CALDENA Spółka z o.o.
ul. Grudziądzka 110-114, PL-87-100 Toruń,
Poland
(540)

CALDENA

(511)
1 – Fertilizers, biostimulators – substances affecting the life processes of plants, other than as a nutrient.

(260) AM 2015 79672 A
(800) 1222730
(891) 2014 08 14
(731) CARTIER INTERNATIONAL AG
Hinterbergstrasse 22, Postfach 61, CH-6312
Steinhausen, Switzerland
(540)

PANTHERE DE CARTIER

(511)
25 – Clothing; sashes for wear, shawls, scarves, ties, suspenders, gloves (clothing), belts (clothing), footwear (except orthopedic footwear), headgear.
34 – Lighters of precious metal or coated therewith.

(260) AM 2015 79673 A
(800) 1222738
(891) 2014 07 15
(731) SAM APM
3, rue de l'Industrie, MC-98000 MONACO,
Monaco
(540)

ARIANE PRETTE MONACO

(526) MONACO
(511)
3 – Perfume.
14 – Jewelry, precious stones, timepieces.
16 – Printing products.
18 – Leather goods.

(260) AM 2015 79674 A

(800) 1222740

(891) 2014 03 06

(731) DAVEY BICKFORD

Le Moulin Gaspard, F-89550 HERY, France

(540)

DAVEY BICKFORD

(511)

9 – Remote electric ignition (firing) apparatus; remote electric ignition (firing) apparatus; electro-pyrotechnic initiators; computer hardware and software for detonating explosives; encryption systems for detonating explosives; computer hardware (namely computers, processing units, servers, PDAs, smartphones, electronic tablets and computer peripheral devices) for detonating explosives, computer software and computer programs for detonating explosives; electric and telecommunications apparatus and instruments, namely apparatus for recording, transmission and reproduction of data, including sounds and images for detonating explosives; encoders and decoders for detonating explosives; modems for detonating explosives; electronic systems for encryption and transmission of data for detonating explosives; telecommunications equipment for detonating explosives; devices for identifying radio frequencies (transponders) for detonating explosives; electronic apparatus for verifying data for detonating explosives; alarms for detonating explosives; electric conducting wires for priming explosives; computer software for detonating explosives; electronic apparatus for detonating explosives; coated and insulated wires of common metal; electric squibs, electric lighters, percussion igniters and percussion igniter primers.

13 – Accessories for firing and priming explosives; ammunition and projectiles; explosives; detonators; mechanical percussion initiation systems; detonating plugs; grenades (projectiles); accessories for firing and priming explosives, namely caps of all kinds, slow fuses, fast fuses; devices for igniting and priming explosives, detonating fuses, plugs and conductor wires for primers or detonators, connectors for wires and cords; primers intended for use with explosives, detonators; detonating capsules; intensifier and primer relays; connectors for detonation purposes; detonating devices for blasting in open pit mines, underground mines, open air civil engineering, underground civil engineering; shock wave tubes; squibs; rockets, blasting caps, detonating relays, explosive powders; retarding compositions; fuses and transmission lines, wires of all kinds for detonators and blasting lines; pyrotechnic initiation devices for the entertainment industry (special effects and pyrotechnical effects for the film and television industries, theater, pyrotechnic shows, fireworks); pyrotechnic initiation devices and systems for automobile safety, pyrotechnic initiation devices and systems for protection against natural events such as

lightening and avalanches, pyrotechnic devices and systems for fire protection, pyrotechnic devices and systems for protecting means of payment (bills, cash); cap heads and flame caps; pyrotechnic cartridges; flame caps; pyro-mechanisms; instant pyrotechnic detonators; delayed pyrotechnic detonators; detonating; pyrotechnic lighters; pyrotechnic squibs; electronic detonators; electric detonators, non-electric detonators; pyrotechnic detonating cords; pyrotechnic operated mechanical systems; instant pyrotechnic detonators; delayed pyrotechnic detonators; shock-wave conductor tubes for priming explosives; fuses; percussion caps and detonating percussion primers; percussion squibs and percussion caps; pyrotechnic operated mechanical systems, shock wave conductor tubes, pyrotechnic transmission lines; pyrotechnic transmission chains; gas generators.

37 – Obsolescence management, maintenance in operational conditions; repair, maintenance and installations of initiators and pyrotechnic initiation systems; quarrying services; mining extraction; drilling of wells.

39 – Storage of initiators and pyrotechnic initiation systems.

41 – Pyrotechnic training.

42 – Scientific and technological services in relation to priming of explosives for mining industries, operating of civil engineering quarries and seismic exploration; research and design in relation to priming of explosives for mining industries, operating of civil engineering quarries and seismic exploration, aerospace, defense and security; industrial research and analysis in relation to priming of explosives for mining industries, operating of civil engineering quarries and seismic exploration, aerospace, defense and security; design and development of computer hardware and software in relation to priming of explosives for mining industries, operating of civil engineering quarries and seismic exploration; engineering consultancy in relation to priming of explosives for mining industries, operating of civil engineering quarries and seismic exploration, aerospace, defense and security.

(260) AM 2015 79675 A

(800) 1222745

(891) 2014 09 19

(731) VF INTERNATIONAL SAGL

Via Laveggio 5, CH-6855 Stabio, Switzerland

(540)



(591) Black, white
 (511)
 18 – School satchels; sports bags; bags for climbers; bags for campers; backpacks; bags [envelopes, pouches] of leather for packaging; shopping bags; wheeled shopping bags; handbags and purses; travel bags.
 25 – Clothing, namely jackets, wind-resistant jackets; tee-shirts; shorts, trousers (pants); cardigans, pullovers, sweaters; bathing suits; footwear; headgear, namely hats and caps; gloves; scarves, sashes for wear; belts

(260) AM 2015 79676 A
 (800) 1222754
 (891) 2014 08 07
 (731) BILL SEIDL
 14, bd Carl-Vogt, Case Postale 257, CH-1211
 Genève 8, Switzerland
 (540)

BiTecMart

(591) Black, white
 (511)
 1 – Chemical products used in industry, as well as in agriculture, artificial resins.
 2 – Paints, varnishes, lacquers, colorants.
 3 – Bleaching cleaners and other substances for laundry use, cleaning and soaps.
 4 – Industrial oils (petroleum) and greases.
 5 – Medicines and sanitary preparations for medical purposes, disinfectants and fungicides.
 32 – Non-alcoholic beverages.

(260) AM 2015 79678 A
 (800) 1222763
 (891) 2014 06 05
 (731) PAYPAL, INC.
 2211 North First Street, San Jose CA 95131,
 USA
 (540)

PayPal

(591) Blue, light blue
 (511)
 9 – Computer software for processing electronic payments and for transferring funds to and from others; authentication software for controlling access to and communications with computers and computer networks; magnetically encoded credit cards and payment cards.
 35 – Promoting the goods of others, namely, providing information regarding discounts, coupons, rebates, vouchers and special offers for the goods of

others; promoting the goods and services of others by providing hypertext links to the web sites of others; promoting the goods and services of others by providing a web site featuring links to the online retail web sites of others; business consulting services in the field of online payments; managing and tracking credit card, debit card, ACH, prepaid cards, payment cards, and other forms of payment transactions via electronic communications networks for business purposes; business information management, namely, electronic reporting of business analytics relating to payment processing, authentication, tracking, and invoicing; business management, namely, optimization of payments for businesses.

36 – Financial services, namely, electronic funds transfer; clearing and reconciling financial transactions; providing a wide variety of payment and financial services, namely, credit card services, issuing credit cards and lines of credit, processing and transmission of bills and payments thereof, bill payment services with guaranteed payment delivery, and brokerage of money market funds, all conducted via a global communications network; credit card and debit card transaction processing services; reimbursement of funds for disputed items in the field of electronic payment purchases; providing purchase protection services for goods and services purchased by others via a global computer network and wireless networks; credit card transaction processing services; credit services, namely, providing revolving credit account services; bill payment services; providing electronic mobile payment services for others; credit card and payment processing services; electronic foreign exchange payment processing; payment processing services, namely, providing virtual currency transaction processing services for others.

42 – Providing temporary use of on-line non-downloadable software for processing electronic payments; providing temporary use of on-line non-downloadable authentication software for controlling access to and communications with computers and computer networks.

(260) AM 2015 79698 A
 (800) 1223129
 (891) 2014 07 16
 (731) WALE JONATHAN MALCOLM MASTERS
 32 White Hart Wood, Sevenoaks TN13 1RS,
 United Kingdom
 (540)

Lord Byron

(511)
 33 – Alcoholic beverages, except beer; alcoholic beverages containing fruit; alcoholic essences; alcoholic extracts; anise [liqueur]; anisette [liqueur]; aperitifs; arrack [arak]; baijiu [Chinese distilled alcoholic beverage]; bitters; brandy; cider; cocktails; curacao; digesters [liqueurs and spirits]; distilled beverages;

fruit extracts, alcoholic; gin; kirsch; liqueurs; mead [hydromel]; nira [sugarcane-based alcoholic beverage]; peppermint liqueurs; perry; piquette; pre-mixed alcoholic beverages, other than beer-based; rice alcohol; rum; sake; spirits [beverages]; vodka; whisky; wine.

(260) AM 2015 79758 A

(800) 1223885

(891) 2014 04 29

(731) ZHUHAI LINGKE AUTOMATION TECHNOLOGY CO., LTD

Northeast Part, 1st Floor and Mezzanine, No:1 Factory Building, Hongda Road, Nanping Technology Industrial Park, Zhuhai City, Guangdong Province, China

(540)



(591) Black, white

(511)

7 – Soldering apparatus, gas-operated; electric welding apparatus; metalworking machines; cutting machines; wrapping machines; machines for the textile industry; food processors, electric; washing apparatus.

(260) AM 2015 79760 A

(800) 1223912

(891) 2014 05 15

(731) YARA INTERNATIONAL ASA

Drammensveien 131, P.O. Box 343, Skøyen, N-0213 Oslo, Norway

(540)

PG COTE

(511)

1 – Chemical products for use in industry, agriculture and forestry; fertilizers.

(260) AM 2015 79761 A

(800) 1223914

(891) 2014 04 15

(731) PRIVATE JOINT STOCK COMPANY

"INDUSTRIAL ASSOCIATION "KONTI"
Bul. Shevchenko, 6-b, Donetsk 83015,
Ukraine

(540)

Вальфи

(511)

30 – Coffee, tea, cocoa, sugar, rice, tapioca, sago, artificial coffee; flour and preparations made from cereals, bread, pastry and confectionery, ices; honey, treacle; yeast, baking-powder; salt, mustard; vinegar, sauces (condiments); spices; edible ices; bagels; farinaceous foods; pastries; bread rolls (confectionery);

buns; sandwiches; dumplings; waffles; waffle cakes; vermicelli (noodles); oat flakes; cereal products; seaweed (condiment); sugar covered fruits or nuts (confectionery); yeasted and not yeasted bakery goods; essences for foodstuffs except etheric essences and essential oils; fruit jellies (confectionery); chewing gum; custard; frozen kefir; frozen yogurt; semi-frozen products, namely semi-frozen dumplings, ravioli, stuffed pancakes, pies, pizza, pancakes; spice substitutes (confectionery); aromatic preparations for food; marshmallow; marshmallow covered with chocolate; cocoa and coffee beverages; coffee beverages with milk; cocoa beverages with milk; cocoa-based ingredients for confectionery products; cocoa; cocoa mixes; cocoa powder; cocoa spreads; paskha (Easter cake); caramels (candy); cereal based snack food; ketchup; crackers; starch for food; food starch; croissant; groats for human food; corn, roasted; corn bagels; corn flakes; confectionery for decorating Christmas trees; stuffed puff pastry products; meat gravies; mayonnaise; farinaceous food pastes; semolina; chow-chow (condiment); marzipan; almond cookies; almond confectionery; flour-milling products; pancakes; pancakes, stuffed; nutmegs; dessert mousses [confectionery]; muesli; tea-based beverages; chocolate beverages; infusions, not medicinal; donuts; pastilles, non-medicated (as a type of sweets made of a thick liquid that has been solidified and is meant to be consumed by light chewing and allowing it to dissolve in the mouth); ravioli; cookies; cookies glazed with chocolate; quiches (confectionery); pies; pies with various fillings; pizza; natural sweeteners; fondants (confectionery); gingerbread; puddings; bread rolls with various fillings; soya flour; soya sauce; sweetmeats (candy); spaghetti; rusks; rusks with various flavorings; salty rusks; sushi; almond paste; cake dough; pizza dough; petit-beurre biscuits; puff pastry; cakes; tomato sauce; edible fruit, citrus and berry ices; halvah; candy/chocolate decorations for cakes; bakery products; bread sticks; candies; sugar confectionery; waffle candies; charlotte (cake); chocolate; chocolate candies; chocolate bars; shaped chocolate goods and confectionery, in particular chocolate figurines; chocolate beverages with milk; iced tea; pasties.

(260) AM 2015 79762 A

(800) 1223917

(891) 2014 05 30

(731) KEWPIE KABUSHIKI KAISHA

(also trading as Kewpie Corporation)
4-13, Shibuya 1-Chome, Shibuya-Ku,
Tokyo 150-0002, Japan

(540)



(591) Red, white

(511)

29 – Edible fats; edible oils; margarine; butter; milk; milk products; tuna in oil; anchovy paste; processed seafood; pickled vegetables; pre-cut vegetables; vegetable salads; potato salads; fruit salads; pickles; boiled potato; processed fruit; jams; marmalade; peanut butter; tahini [sesame seed paste]; processed vegetables; dried, frozen, smoked and liquid eggs; dried egg whites and dried egg yolks; frozen egg whites and frozen egg yolks; liquid egg whites and liquid egg yolks; boiled egg; eggs sunny side up; rolled egg; omelet; scotch egg; steamed egg hotch-potch; clam chowder; minestrone soup; soup consisting mainly of meat, tuna, egg, cheese, potato, vegetable; spreads for bread consisting mainly of meat; spreads for bread consisting mainly of tuna; spreads for bread consisting mainly of eggs; spreads for bread consisting mainly of cheese; spreads for bread consisting mainly of potato; spreads for bread consisting mainly of vegetables; spreads for bread consisting mainly of fruits; edible fat-based spreads for bread.

30 – Coffee; cocoa; sandwiches; pizza; hamburgers; confectionery; buns; bread; mayonnaise; white sauce; vinegar; tomato sauce; teriyaki sauce; tartar sauce; sukiyaki sauce (Japanese-style soy-based sauce); soya sauce; sesame sauce; salsa; salad dressing; ponzu sauce (citrus-based sauce); pizza sauce; oyster sauce; salad cream; mayonnaise-based spreads; mayonnaise and ketchup-based spreads; ketchup; demi-glace sauce; chili sauce; barbecue sauce; salt; seasonings; spices; mustard; curry powder; crouton; noodles; pasta; rice porridge; ravioli; cooked rice; pasta sauce; pasta sauce containing meat; curry sauces.

(260) AM 2015 79763 A

(800) 1223921

(891) 2014 04 18

(731) ANHUI CONCH GROUP COMPANY LIMITED

N:207, Renmin Road, Wuhu, Anhui 242312, China

(540)



(591) Black, white

(511)

19 – Cement; pre-cast units made of cement; tiles, not of metal, for building; refractory construction materials, not of metal; refractory bricks and burner tiles; facings for buildings, not of metal fire clay; fireproof cement coatings; macadam; gravestones; plasterboard; marble; granite; slate; concrete; quartz; lime; binding material for road repair; doors, not of metal; folding doors, not of metal; door casings, not of metal; window frames, not of metal; windows, not of metal; drain pipes, not of metal; plastic pipes

used for building; building materials, not of metal; ceilings, not of metal; slag powder; building material, namely powder soot; cement slabs; pantiles; prefabricated houses kits, not of metal; roofing, not of metal; refractory material for furnaces.

(260) AM 2015 79764 A

(800) 1223968

(891) 2014 06 11

(731) NAKO İPLİK PAZARLAMA VE TİCARET ANONİM ŞİRKETİ

Davutpasa Cad. No.131, Topkapi, İSTANBUL, Turkey

(540)



(591) Blue

(511)

23 – Yarns and threads for textile use; threads and yarns for sewing, embroidery and knitting; thread; elastic yarns and threads for textile use.

(260) AM 2015 79765 A

(800) 1223985

(891) 2014 07 14

(731) SHANDONG KERUI PETROLEUM EQUIPMENT CO., LTD.

Kesan Road, Shengli Industrial Park, Dongying City, Shandong Province, China

(540)



(591) Black, white

(511)

1 – Nitrogen; nitric monoxide; nitrous oxide; dry ice (carbon dioxide); soda ash; salts for industrial purposes; oil dispersants; chemical additives for drilling muds; drilling muds; industrial chemicals; emulsifiers; antifoamer for water-resistant slurry; phosphor powder; chemical additives to fungicides.

11 – Boilers, other than parts of machines; heating apparatus for solid, liquid or gaseous fuels; fuel economizers; distillation apparatus; evaporators; steam boilers, other than parts of machines; oil burners; steam generating installations; flues for heating boilers; heat pumps.

(260) AM 2015 79766 A

(800) 1223987

(891) 2014 07 14

(731) SHANDONG KERUI PETROLEUM
EQUIPMENT CO., LTD.
Kesan Road, Shengli Industrial Park,
Dongying City, Shandong Province, China

(540)



(591) Black, white

(511)

12 – Trucks; trailers (vehicles); vehicles for locomotion by land, air, water or rail; concrete mixing vehicles; lifting cars (lift cars); tipping apparatus, parts of trucks and wagons; automobile bodies; propulsion mechanisms for land vehicles; fracturing trucks; truck-mounted blenders.

40 – Metal plating; boiler-making; recycling of waste and trash; waste treatment (transformation); destruction of waste and trash; incineration of waste and trash; sorting of waste and recyclable material (transformation); production of energy; rental of generators; processing and handling of chemical reagents.

(260) AM 2015 79767 A

(800) 1223990

(891) 2014 07 14

(731) SHANDONG KERUI PETROLEUM
EQUIPMENT CO., LTD.
Kesan Road, Shengli Industrial Park,
Dongying City, Shandong Province, China

(540)

KERUI

(591) Black, white

(511)

1 – Nitrogen; nitric monoxide; nitrous oxide; dry ice (carbon dioxide); soda ash; salts for industrial purposes; oil dispersants; chemical additives for drilling muds; drilling muds; industrial chemicals; emulsifiers; antifoamer for water-resistant slurry; phosphor powder; chemical additives to fungicides.

11 – Boilers, other than parts of machines; heating apparatus for solid, liquid or gaseous fuels; fuel economizers; distillation apparatus; evaporators; steam boilers, other than parts of machines; oil burners; steam generating installations; flues for heating boilers; heat pumps.

(260) AM 2015 79768 A

(800) 1223991

(891) 2014 07 14

(731) SHANDONG KERUI PETROLEUM
EQUIPMENT CO., LTD.
Kesan Road, Shengli Industrial Park,
Dongying City Shandong Province, China

(540)



(591) Black, white

(511)

7 – Electromechanical machines for chemical industry; steam engine boilers; feeding apparatus for engine boilers; fuel economizer; carburetor; equipment for producing carbon dioxide; starters for motors and engines; generators of electricity; motors, electric, other than for land vehicles; pumps (machines); compressed air pumps; superchargers; heat exchangers (parts of machines); filters (parts of machines or engines); washing apparatus.

(260) AM 2015 79769 A

(800) 1224008

(891) 2014 06 11

(731) TUCANO S.R.L.

Piazza Castello, 19, MILANO, Italy

(540)

TUCANO

(591) Black, white

(511)

9 – Computer bags; calculator bags (sheath); camera bags; carrying cases, bags and backpacks specially adapted for portable electronic devices, including portable computers, tablet computers, camera, portable global positioning systems, mobile phones, portable music players, photographic, video and audio equipments; sheaths and safety cases specially adapted for portable electronic devices, including portable computers, tablet computers, camera, portable global positioning systems, mobile phones, portable music players, photographic, video and audio equipments; spectacle cases; floppy disk box; cases for CD and DVD; computer accessories, namely mouse, mouse sheaths, wrist rests for use with computers, keyboards and keyboard covers, screen protectors, usb flash drives and electronic devices for data, video and images, multi-socket adapters, laptop computer cooling supports, tablet computer stands, computer locks; non-slip pads for tablet computers and laptops, computer mouse pads, batteries for electronic devices, battery chargers, battery chargers for use in vehicles, battery cases; power adapters; adapter plugs; audio adapters; electric current wattage converter and adapter sets; power plugs; scanners and portable scanners; printers and portable printers; cameras, web cameras, video-cameras; audio speakers; earphones; headphones; audio splitters; video and audio cables; USB cables; pouches for cables.

18 – Bags, briefcases, school satchels, purses and wallets, suitcases, travelling sets, backpacks, messenger bags; pouches; umbrellas.

(260) AM 2015 79776 A
 (800) 1224090
 (891) 2014 09 03
 (731) SHANDONG ZHONGYI RUBBER CO.,
 LTD
 Dawang Economic Development Zone,
 Guangrao, Dongying, Shandong Province,
 China

(540)

ARDENT

(591) Black, white

(511)

12 – Vehicle wheel tires; automobile tires; tires, solid, for vehicle wheels; tires for vehicle wheels; repair outfits for inner tubes; pneumatic tires; spikes for tires; bicycle tires; aerial conveyors; omnibuses.

(260) AM 2015 79778 A
 (800) 1224095
 (891) 2014 07 10
 (731) VIENNA INSURANCE GROUP AG
 Wiener Versicherung Gruppe, Schottenring
 30, A-1010 Vienna, Austria

(540)



(591) Red, blue, black and white

(511)

36 – Insurance; financial affairs; monetary affairs; real estate affairs.

(260) AM 2015 79798 A
 (800) 1224224
 (891) 2014 03 07
 (731) OPTEX KABUSHIKI KAISHA
 4-7-5, Nionohama, Otsu, Shiga, Japan

(540)



(591) Black, white

(511)

7 – Electronic door closing systems; electronic shutter closing systems.

9 – Laser scan sensors; vibration detecting sensors; passive sensors; active sensors; security sensors; automatic door sensors; shutter sensors; photoelectric sensors; displacement sensors; image sensors; distance sensors; ultrasonic sensors; light curtain sensors; area sensors; capacitance sensors; proximity sensors; pressure sensors; water level sensors; rotary encoders; non-contact thermometers; turbidity meters; water quality measuring instruments; transpa-

rency meters; color meters; pH meters; residual chlorine meters; particle meters; oil film detectors; oil leakage detectors; acceleration sensors; vehicle detection sensors; sensors; measuring or testing machines and instruments; recording apparatus indicating driving operation condition utilizing acceleration sensors; customer traffic counting apparatus in a store utilizing sensors; counting and analyzing apparatus for customer traffic which pass under the sensors in facilities or aisles; counting and analyzing apparatus for consumer behavior in a store utilizing sensors; counting and managing apparatus for parked cars in a parking utilizing sensors; counting apparatus for bus passengers utilizing sensors; detecting and managing apparatus for vehicle information in a parking utilizing sensors; security alarm apparatus; alarm bells (warning devices); security chime; controllers for security alarm apparatus; intrusion prevention apparatus for automatic doors utilizing sensors; voice alarm apparatus warning opening-closing operation of automatic doors utilizing sensors; dummy cameras for security purpose; anti-theft alarms; training simulators for driving skill; touch switches, electric; switches for security alarm apparatus; DC power supply for security alarm apparatus; power distribution or control machines and apparatus; batteries and cells; conductors, electric; tachographs; measurement instruments for counting automotive stop-start movement; in-car monitoring and recording apparatus for vehicle operation; drive recorders for cars; drive recorders; event data recorders; video recording apparatus for monitoring purpose; car navigation apparatus; receivers for security alarm apparatus; transmitters for security alarm apparatus; surveillance cameras for security purpose; cameras equipped with sensors; cameras equipped with sensor lights; three-dimensional range image digital cameras; telecommunication machines and apparatus; hard disc recorders with monitors; bar code readers; two-dimensional code readers; computer software for monitoring and recording vehicle operation; application software for smart phones for monitoring and recording vehicle operation; application software for mobile phones for monitoring and recording vehicle operation; computer software for vehicle operation diagnostics; application software for smart phones for vehicle operation diagnostics; application software for mobile phones for vehicle operation diagnostics; computer programs for tabulation and analysis of customer traffic information; computer programs for counting and analyzing parked cars information; computer programs; electronic machines, apparatus and their parts; electron microscopes; industrial X-ray machines and apparatus, not for medical use; ultrasonic detectors.

11 – Light-emitting diodes [LED] projectors; rotating lamp; light-emitting diodes [LED] lighting apparatus; sensor lights; electric lamps and other lighting apparatus.

12 – Anti-theft alarms for vehicles; non-electric prime movers for land vehicles [not including "their parts"]; mechanical elements for land vehicles; AC motors or DC motors for land vehicles [not including "their parts"]; automobiles and their parts and fittings; two-wheeled motor vehicles, bicycles and their parts and fittings.

(260) AM 2015 79801 A

(800) 1224233

(891) 2014 03 28

(731) LAARA INTERPRISES LIMITED

Suite 1003, Khalid Al Attar Tower, Sheikh Zayed Road, P.O. Box No 712241, Dubai, United Arab Emirates

(540)



(591) White, red, blue and dark blue

(526) The trademark is protected as a whole. "®" shall not be subject to independent legal protection.

(511)

3 – Bleaching preparations and other substances for laundry use; cleaning, polishing, scouring and abrasive preparations; soaps; perfumery, essential oils, cosmetics, hair lotions; dentifrices; abrasives; amber [perfume]; scale removing preparations for household purposes; antistatic preparations for household purposes; breath freshening sprays; canned pressurized air for cleaning and dusting purposes; shaving stones [astringents]; polishing stones; abrasive paper; emery paper; polishing paper; petroleum jelly for cosmetic purposes; cotton wool for cosmetic purposes; cotton sticks for cosmetic purposes; aromatics [essential oils]; cake flavorings [essential oils]; flavourings for beverages [essential oils]; sachets for perfuming linen; scented water; javelle water; lavender water; toilet water; laundry wax; floor wax; non-slipping wax for floors; mustache wax; tailors' wax; creams for leather; polish for furniture and flooring; shoemakers' wax; heliotropine; dental bleaching gels; geraniol; make-up; deodorants for human beings or for animals; scented wood; perfumes; non-slipping liquids for floors; windscreen cleaning liquids; windshield cleaning liquids; greases for cosmetic purposes; volcanic ash for cleaning; perfume; decorative transfers for cosmetic purposes; ionone [perfumery]; smoothing stones; eyebrow pencils; cosmetic pencils; silicon carbide [abrasive]; carbides of metal [abrasives]; alum stones [astringents]; tripoli stone for polishing; adhesives for affixing false eyelashes; adhesives for affixing false hair; quillaia

bark for washing; corundum [abrasive]; laundry blueing; beard dyes; colorants for toilet purposes; cosmetic dyes; starch for laundry purposes; cosmetic creams; skin whitening creams; jewellers' rouge; polishing rouge; incense; hair spray; nail polish; hair lotions; lotions for cosmetic purposes; beauty masks; oils for cleaning purposes; oils for perfumes and scents; oils for cosmetic purposes; oils for toilet purposes; essential oils; essential oils of cedarwood; essential oils of lemon; bergamot oil; gaultheria oil; jasmine oil; lavender oil; almond oil; rose oil; oil of turpentine for degreasing; adhesives for cosmetic purposes; whitening; cleaning chalk; almond milk for cosmetic purposes; cleansing milk for toilet purposes; musk [perfumery]; disinfectant soap; deodorant soap; shaving soap; soap for brightening textile; cakes of toilet soap; cakes of soap; medicated soap; antiperspirant soap; soap for foot perspiration; almond soap; mint for perfumery; cosmetic kits; emery; false nails; eau de cologne; bases for flower perfumes; joss sticks; polishing wax; pastes for razor strops; pumice stone; hydrogen peroxide for cosmetic purposes; abrasive cloth; glass cloth; lipsticks; pomades for cosmetic purposes; shaving preparations; cosmetic preparations for baths; toiletries; hair waving preparations; preparations for soaking laundry; grinding preparations; smoothing preparations [starching]; leather bleaching preparations; denture polishes; polishing preparations; mouth washes, not for medical purposes; cosmetic preparations for slimming purposes; starch glaze for laundry purposes; fabric softeners for laundry use; laundry bleaching preparations; dry-cleaning preparations; make-up removing preparations; paint stripping preparations; lacquer-removing preparations; floor wax removers [scouring preparations]; rust removing preparations; nail care preparations; cleaning preparations; preparations for cleaning dentures; wallpaper cleaning preparations; preparations for unblocking drain pipes; colour-brightening chemicals for household purposes [laundry]; cloths impregnated with a detergent for cleaning; make-up powder; diamantine [abrasive]; scouring solutions; false eyelashes; tissues impregnated with cosmetic lotions; safrol; turpentine, for degreasing; potpourris [fragrances]; bleaching soda; washing soda, for cleaning; bath salts, not for medical purposes; bleaching salts; leather preservatives [polishes]; preservatives for leather [polishes]; fumigation preparations [perfumes]; volatile alkali [ammonia] [detergent]; ammonia [volatile alkali] [detergent]; astringents for cosmetic purposes; eyebrow cosmetics; stain removers; make-up preparations; sun-tanning preparations [cosmetics]; hair colorants; neutralizers for permanent waving; preparations to make shiny the leaves of plants; cosmetic preparations for eyelashes; depilatories; depilatory preparations; cosmetic preparations for skin care; shoe cream; cosmetics; cosmetics for animals; mascara; detergents other

than for use in manufacturing operations and for medical purposes; degreasers other than for use in manufacturing processes; bleaching preparations [decolorants] for cosmetic purposes; antiperspirants [toiletries]; talcum powder, for toilet use; terpenes [essential oils]; shampoos; shampoos for pets; glass paper; soda lye; extracts of flowers [perfumes]; ethereal essences; badian essence; mint essence [essential oil].

5 – Pharmaceutical and veterinary preparations; sanitary preparations for medical purposes; dietetic food and substances adapted for medical or veterinary use, food for babies; dietary supplements for humans and animals; plasters, materials for dressings; material for stopping teeth, dental wax; disinfectants; preparations for destroying vermin; fungicides, herbicides; acaricides; aconitine; alkaloids for medical purposes; algicides; aldehydes for pharmaceutical purposes; dental amalgams of gold; dental amalgams; amino acids for veterinary purposes; amino acids for medical purposes; antibiotics; antiseptic cotton; aluminium acetate for pharmaceutical purposes; acetates for pharmaceutical purposes; germicides; balms for medical purposes; bandages for dressings; biocides; bracelets for medical purposes; anti-rheumatism bracelets; bromine for pharmaceutical purposes; paper for mustard plasters; fly catching paper; mothproof paper; petroleum jelly for medical purposes; vaccines; oxygen baths; aseptic cotton; absorbent wadding; wadding for medical purposes; dietetic substances adapted for medical use; radiological contrast substances for medical purposes; nutritive substances for microorganisms; radioactive substances for medical purposes; bismuth subnitrate for pharmaceutical purposes; melissa water for pharmaceutical purposes; sea water for medicinal bathing; mineral waters for medical purposes; thermal water; dietary fiber; dietary fibre; moulding wax for dentists; gases for medical purposes; guaiacol for pharmaceutical purposes; medicines for alleviating constipation; lecithin for medical purposes; lotions for veterinary purposes; dog lotions; lotions for pharmaceutical purposes; lupulin for pharmaceutical purposes; magnesia for pharmaceutical purposes; liniments; ointments for pharmaceutical purposes; sunburn ointments; mercurial ointments; gauze for dressings; medicinal oils; mustard oil for medical purposes; camphor oil for medical purposes; castor oil for medical purposes; oil of turpentine for pharmaceutical purposes; dill oil for medical purposes; dental mastics; dental abrasives; dental impression materials; teeth filling material; dressings, medical; surgical dressings; drugs for medical purposes; medicines for veterinary purposes; serotherapeutic medicines; medicines for human purposes; medicines for dental purposes; menthol; medicinal drinks; moleskin for medical purposes; milk of almonds for pharmaceutical purposes; royal jelly for pharmaceutical purposes; milk ferments for pharmaceutical

purposes; irish moss for medical purposes; lacteal flour for babies; flour for pharmaceutical purposes; linseed meal for pharmaceutical purposes; fish meal for pharmaceutical purposes; fly catching adhesives; mint for pharmaceutical purposes; medicine cases, portable, filled; dietetic beverages adapted for medical purposes; malted milk beverages for medical purposes; narcotics; medicinal infusions; tincture of iodine; eucalyptol for pharmaceutical purposes; tinctures for medical purposes; opium; opodeldoc; decoctions for pharmaceutical purposes; antiparasitic collars for animals; stick liquorice for pharmaceutical purposes; sulphur sticks [disinfectants]; pants, absorbent, for incontinents; pectin for pharmaceutical purposes; napkins for incontinents; pepsins for pharmaceutical purposes; peptones for pharmaceutical purposes; hydrogen peroxide for medical purposes; leeches for medical purposes; blood plasma; eyepatches for medical purposes; poultices; compresses; scapulars for surgical purposes; breast-nursing pads; bunion pads; pomades for medical purposes; powder of cantharides; pyrethrum powder; belts for sanitary napkins [towels]; mothproofing preparations; frostbite salve for pharmaceutical purposes; chilblain preparations; anti-uric preparations; bacterial preparations for medical and veterinary use; bacteriological preparations for medical and veterinary use; balsamic preparations for medical purposes; albuminous preparations for medical purposes; biological preparations for veterinary purposes; biological preparations for medical purposes; bismuth preparations for pharmaceutical purposes; vitamin preparations; diagnostic preparations for medical purposes; therapeutic preparations for the bath; hemorrhoid preparations; preparations for callouses; preparations to facilitate teething; preparations for the treatment of burns; fumigation preparations for medical purposes; organotherapy preparations; air purifying preparations; bronchodilating preparations; sterilising preparations; soil-sterilising preparations; corn remedies; pharmaceutical preparations for treating dandruff; preparations for destroying noxious animals; herbicides; preparations for destroying dry rot fungus; larvae exterminating preparations; fly destroying preparations; preparations for destroying mice; slug exterminating preparations; vermin destroying preparations; pharmaceutical preparations for skin care; contact lens cleaning preparations; preparations of lime for pharmaceutical purposes; bath preparations, medicated; medicinal hair growth preparations; opiates; anticryptogamic preparations; preparations of trace elements for human and animal use; sulphonamides [medicines]; pharmaceutical preparations; sunburn preparations for pharmaceutical purposes; enzyme preparations for veterinary purposes; enzyme preparations for medical purposes; chemico-pharmaceutical preparations; chemical preparations for veterinary purposes; chemical preparations for the diagnosis of pregnancy; chemical preparations

for medical purposes; chemical preparations to treat wheat blight [smut]; chemical preparations to treat wheat smut; vine disease treating chemicals; chemical preparations to treat mildew; chemical preparations for treating phyloxera; chemical preparations for pharmaceutical purposes; collyrium; lead water; chemical conductors for electrocardiograph electrodes; albuminous foodstuffs for medical purposes; food for babies; dietetic foods adapted for medical purposes; by-products of the processing of cereals for dietetic or medical purposes; sanitary pads; panty liners [sanitary]; radium for medical purposes; hydrated chloral for pharmaceutical purposes; solvents for removing adhesive plasters; vaginal washes; solutions for contact lenses; chemical reagents for medical or veterinary purposes; gum for medical purposes; rubber for dental purposes; chewing gum for medical purposes; insect repellent incense; insect repellents; repellents for dogs; sanitary napkins; tissues impregnated with pharmaceutical lotions; sarsaparilla for medical purposes; sugar for medical purposes; asthmatic tea; fumigating pastilles; fumigating sticks; suppositories; linseed for pharmaceutical purposes; tobacco-free cigarettes for medical purposes; siccatives [drying agents] for medical purposes; syrups for pharmaceutical purposes; turpentine for pharmaceutical purposes; milking grease; greases for veterinary purposes; greases for medical purposes; soporifics; bicarbonate of soda for pharmaceutical purposes; mineral water salts; salts for mineral water baths; bath salts for medical purposes; salts for medical purposes; potassium salts for medical purposes; sodium salts for medical purposes; smelling salts; malt for pharmaceutical purposes; semen for artificial insemination; medicinal alcohol; alloys of precious metals for dental purposes; ergot for pharmaceutical purposes; digestives for pharmaceutical purposes; anaesthetics; antiseptics; analgesics; adjuvants for medical purposes; styptic preparations; anthelmintics; disinfectants for hygiene purposes; disinfectants for chemical toilets; appetite suppressants for medical purposes; medical preparations for slimming purposes; parasiticides; mouthwashes for medical purposes; febrifuges; depuratives; animal washes; detergents for medical purposes; cattle washes; dog washes; vesicants; articles for headache; remedies for perspiration; remedies for foot perspiration; chemical contraceptives; antiparasitic preparations; laxatives; tonics [medicines]; nervines; bouillons for bacteriological cultures; steroids; strychnine; serums; sanitary tampons; vulnerary sponges; thymol for pharmaceutical purposes; surgical tissues; smoking herbs for medical purposes; medicinal herbs; tranquillizers; surgical implants [living tissues]; sanitary panties; charcoal for pharmaceutical purposes; fennel for medical purposes; porcelain for dental prostheses; phenol for pharmaceutical purposes; enzymes for veterinary purposes; enzymes for medical purposes; ferments for pharmaceutical purposes; for-

mic aldehyde for pharmaceutical purposes; phosphates for pharmaceutical purposes; fungicides; quinine for medical purposes; chinoline for medical purposes; diabetic bread adapted for medical use; chloroform; flowers of sulphur for pharmaceutical purposes; cement for animal hooves; bone cement for surgical and orthopaedic purposes; dental cements; herbal teas for medicinal purposes; eucalyptus for pharmaceutical purposes; tobacco extracts [insecticides]; extracts of hops for pharmaceutical purposes; elixirs [pharmaceutical preparations]; ethers for pharmaceutical purposes; esters for pharmaceutical purposes; cellulose esters for pharmaceutical purposes; cellulose ethers for pharmaceutical purposes; jujube, medicated; rat poison; poisons; bacterial poisons; jalap.

11 – Apparatus for lighting, heating, steam generating, cooking, refrigerating, drying, ventilating, water supply and sanitary purposes; lamp shades; steam accumulators; heat accumulators; defrosters for vehicles; water heaters [apparatus]; distillation apparatus; desiccating apparatus; disinfectant apparatus; air deodorising apparatus; tanning apparatus [sun beds]; ionization apparatus for the treatment of air or water; coffee roasters; beverage cooling apparatus; hand drying apparatus for washrooms; water purifying apparatus and machines; refrigerating apparatus and machines; drying apparatus and installations; freezers; drying apparatus; fruit roasters; expansion tanks for central heating installations; refining towers for distillation; bidets; boilers, other than parts of machines; bath tubs; spa baths [vessels]; waffle irons, electric; fans [air-conditioning]; fans [parts of air-conditioning installations]; electric fans for personal use; roasting spits; refrigerating display cabinets; water heaters; air reheaters; extractor hoods for kitchens; gas condensers, other than parts of machines; acetylene generators; hydrants; burners; acetylene burners; petrol burners; gas burners; burners for lamps; germicidal burners; incandescent burners; oxhydrogen burners; laboratory burners; oil burners; alcohol burners; hot water bottles; footwarmers, electric or non-electric; bedwarmers; pocket warmers; lampshade holders; stills; showers; chimney flues; refrigerating containers; lighters; gas lighters; friction lighters for igniting gas; chimney blowers; coils [parts of distilling, heating or cooling installations]; furnace ash boxes; evaporators; searchlights; shower cubicles [enclosures (Am.)]; turkish bath cabinets, portable; heating apparatus; refrigerating chambers; fireplaces, domestic; pressure cooking saucepans, electric; air valves for steam heating installations; level controlling valves in tanks; thermostatic valves [parts of heating installations]; electrically heated carpets; light bulbs; light bulbs, electric; solar thermal collectors [heating]; distillation columns; air conditioning apparatus; gas boilers; heating boilers; coffee machines, electric; taps [faucets]; pipe line cocks [spigots]; mixer taps for water pipes; forges,

portable; lava rocks for use in barbecue grills; acetylene flares; safety lamps; gas lamps; curling lamps; germicidal lamps for purifying air; lamps for directional signals of automobiles; light bulbs for directional signals for vehicles; arc lamps; laboratory lamps; oil lamps; ultraviolet ray lamps, not for medical purposes; miners' lamps; electric lamps; chandeliers; barbecues; bread baking machines; watering machines for agricultural purposes; disposable sterilization pouches; footmuffs, electrically heated; heaters, electric, for feeding bottles; heaters for baths; heaters for heating irons; immersion heaters; brackets for gas burners; anti-splash tap nozzles; heat pumps; filaments for electric lamps; heating filaments, electric; magnesium filaments for lighting; luminous house numbers; heating apparatus for defrosting windows of vehicles; hot air bath fittings; bath fittings; loading apparatus for furnaces; kiln furniture [supports]; sauna bath installations; refrigerating appliances and installations; blankets, electric, not for medical purposes; lamp reflectors; vehicle reflectors; clean chambers [sanitary installations]; steam boilers, other than parts of machines; pasteurizers; sockets for electric lights; coffee percolators, electric; furnaces, other than for laboratory use; ovens, other than for laboratory use; stoves [heating apparatus]; bakers' ovens; hot air ovens; microwave ovens [cooking apparatus]; microwave ovens for industrial purposes; incinerators; kilns; solar furnaces; urinals [sanitary fixtures]; feeding apparatus for heating boilers; heating plates; cookers; kitchen ranges [ovens]; aquarium heaters; aquarium lights; heating cushions [pads], electric, not for medical purposes; heating pads [cushions], electric, not for medical purposes; cooking utensils, electric; water intake apparatus; deodorising apparatus, not for personal use; apparatus for dehydrating food waste; roasting apparatus; fumigation apparatus, not for medical purposes; gas scrubbing apparatus; oil-scrubbing apparatus; glue-heating appliances; water filtering apparatus; air purifying apparatus and machines; ice machines and apparatus; cooling appliances and installations; cooking apparatus and installations; lighting apparatus and installations; sanitary apparatus and installations; cooking rings; lighting apparatus for vehicles; heating apparatus for solid, liquid or gaseous fuels; heating apparatus, electric; hot air apparatus; steam facial apparatus [saunas]; safety accessories for water or gas apparatus and pipes; regulating and safety accessories for gas apparatus; regulating accessories for water or gas apparatus and pipes; regulating and safety accessories for water apparatus; regulating and safety accessories for gas pipes; roasting jacks; anti-dazzle devices for automobiles [lamp fittings]; plate warmers; electric appliances for making yogurt; rotisseries; radiator caps; diving lights; torches for lighting; washers for water taps; anti-glare devices for vehicles [lamp fittings]; anti-dazzle devices for vehicles [lamp fittings]; radiators

[heating]; central heating radiators; radiators, electric; sinks; drip irrigation emitters [irrigation fittings]; light diffusers; heat regenerators; flushing tanks; pressure water tanks; furnace grates; roasters; lamps; standard lamps; ceiling lights; toilet seats; lighting installations for air vehicles; lamp glasses; sterilizers; water sterilizers; air sterilisers; laundry dryers, electric; malt roasters; tobacco roasters; heat exchangers, not parts of machines; bread toasters; toasters; discharge tubes, electric, for lighting; lamp chimneys; luminous tubes for lighting; flues for heating boilers; boiler pipes [tubes] for heating installations; pipes [parts of sanitary installations]; water-pipes for sanitary installations; toilets, portable; humidifiers for central heating radiators; toilet bowls; water conduits installations; bath installations; bath plumbing fixtures; air conditioning installations; installations for conditioning air; desalination plants; watering installations, automatic; cooling installations for water; cooling installations for liquids; milk cooling installations; cooling installations for tobacco; water purification installations; purification installations for sewage; steam generating installations; water distribution installations; air filtering installations; swimming pool chlorinating apparatus; ventilation [air-conditioning] installations and apparatus; water softening apparatus and installations; cooling installations and machines; heating installations; heaters for vehicles; polymerisation installations; water supply installations; ash conveyor installations, automatic; whirlpool-jet apparatus; air cooling apparatus; stoves; aquarium filtration apparatus; flare stacks for use in the oil industry; headlights for automobiles; vehicle headlights; filters for air conditioning; filters for drinking water; bicycle lights; lights for vehicles; lanterns for lighting; Chinese lanterns; fairy lights for festive decoration; fountains; ornamental fountains; deep fryers, electric; oven fittings made of fireclay; fittings, shaped, for furnaces; fittings, shaped, for ovens; shaped fittings for furnaces; shaped fittings for ovens; refrigerators; chromatography apparatus for industrial purposes; kettles, electric; dampers [heating]; ventilation hoods; carbon for arc lamps; heating elements.

21 – Household or kitchen utensils and containers; combs and sponges; brushes (except paintbrushes); brush-making materials; articles for cleaning purposes; steelwool; unworked or semi-worked glass (except glass used in building); glassware, porcelain and earthenware not included in other classes; indoor aquaria; buckets; china ornaments; dishes; paper plates; saucers; mugs; boxes for sweetmeats; lunch boxes; bottles; demijohns; busts of porcelain, ceramic, earthenware or glass; vases; epergnes; fruit cups; bird baths; baby baths, portable; plungers for clearing blocked drains; waffle irons, non-electric; coolers [ice pails]; ice pails; buckets made of woven fabrics; cooking skewers of metal; rails and rings for towels; stretchers for clothing; hair for brushes; bird-

cages; funnels; carpet beaters, not being machines; signboards of porcelain or glass; candle extinguishers; flower pots; chamber pots; glue-pots; cruets; decanters; large-toothed combs for the hair; combs for animals; abrasive sponges for scrubbing the skin; sponges for household purposes; toilet sponges; deodorising apparatus for personal use; sponge holders; toothpick holders; soap holders; holders for flowers and plants [flower arranging]; stands for shaving brushes; toilet paper holders; ironing boards; cutting boards for the kitchen; bread boards; washing boards; strainers; smoke absorbers for household purposes; containers for household or kitchen use; kitchen containers; glass bulbs [receptacles]; glass jars [carboys]; heat insulated containers for beverages; thermally insulated containers for food; glass flasks [containers]; frying pans; closures for pot lids; chamois leather for cleaning; toothpicks; ceramics for household purposes; majolica; works of art of porcelain, ceramic, earthenware or glass; brush goods; cleaning instruments, hand-operated; stew-pans; covers, not of paper, for flower pots; flower-pot covers, not of paper; shaving brushes; cages for household pets; polishing leather; shoe trees [stretchers]; napkin rings; rings for birds; piggy banks; bread baskets, domestic; baskets for domestic use; mangers for animals; cookie jars; tea caddies; washtubs; earthenware saucepans; mess-tins; cauldrons; coffee percolators, non-electric; coffeepots, non-electric; coffee grinders, hand-operated; fused silica [semi-worked product], other than for building; beer mugs; tankards; rat traps; pot lids; aquarium hoods; butterfly covers; covers for dishes; cheese-dish covers; buttonhooks; pitchers; perfume burners; non-electric portable coldboxes; watering cans; insect traps; mixing spoons [kitchen utensils]; basting spoons, for kitchen use; scoops [tableware]; tart scoops; spatulas [kitchen utensils]; butter dishes; material for brush-making; polishing materials for making shiny, except preparations, paper and stone; noodle machines, hand-operated; polishing apparatus and machines, for household purposes, non-electric; pepper mills, hand-operated; feather-dusters; brooms; isothermic bags; confectioners' decorating bags [pastry bags]; basins [bowls]; bowls [basins]; mosaics of glass, not for building; saucepan scourers of metal; soap boxes; mouse traps; cooking pot sets; nozzles for watering cans; spouts; nozzles for watering hoses; fitted picnic baskets, including dishes; toilet cases; floss for dental purposes; fiberglass thread, not for textile use; fibreglass thread, not for textile use; cookie [biscuit] cutters; pastry cutters; sprinklers; sprinklers for watering flowers and plants; cotton waste for cleaning; wool waste for cleaning; cleaning tow; chopsticks; cocktail stirrers; pepper pots; gloves for household purposes; polishing gloves; gardening gloves; plates to prevent milk boiling over; trays for domestic purposes; trays for domestic purposes, of paper; lazy susans; vegetable dishes; cabarets [tra-

ys]; heaters for feeding bottles, non-electric; candelabra [candlesticks]; trivets [table utensils]; coasters, not of paper and other than table linen; menu card holders; knife rests for the table; flat-iron stands; egg cups; grill supports; abrasive pads for kitchen purposes; pads for cleaning; drinking troughs; powdered glass for decoration; pottery; pots; autoclaves [pressure cookers], non-electric; painted glassware; tableware, other than knives, forks and spoons; porcelain ware; crockery; crystal [glassware]; cosmetic utensils; toilet utensils; trouser presses; cruet sets for oil and vinegar; spice sets; toilet paper dispensers; apparatus for wax-polishing, non-electric; bottle openers; glove stretchers; boot jacks; crumb trays; tie presses; clothes-pegs; glass stoppers; powder compacts; perfume vaporizers; powder puffs; dusting apparatus, non-electric; soap dispensers; combs; electric combs; griddles [cooking utensils]; grills [cooking utensils]; sifters [household utensils]; drinking horns; shoe horns; candle rings; salad bowls; sugar bowls; beaters, non-electric; whisks, non-electric, for household purposes; services [dishes]; coffee services [tableware]; liqueur sets; tea services [tableware]; cinder sifters [household utensils]; tea strainers; pipettes [wine-tasters]; siphons for carbonated water; rolling pins, domestic; hot pots, not electrically heated; steel wool for cleaning; currycombs; blenders, non-electric, for household purposes; fruit presses, non-electric, for household purposes; salt cellars; drinking vessels; vessels of metal for making ices and iced drinks; refrigerating bottles; cups of paper or plastic; glasses [receptacles]; drinking glasses; statues of porcelain, ceramic, earthenware or glass; figurines [statuettes] of porcelain, ceramic, earthenware or glass; statuettes of porcelain, ceramic, earthenware or glass; glass for vehicle windows [semi-finished product]; plate glass [raw material]; opal glass; glass incorporating fine electrical conductors; enamelled glass; glass, unworked or semi-worked, except building glass; glass wool other than for insulation; fiberglass other than for insulation or textile use; fibreglass other than for insulation or textile use; vitreous silica fibers [fibres], not for textile use; soup bowls; drying racks for washing; basins [receptacles]; table plates; disposable table plates; graters for kitchen use; vacuum bottles; indoor terrariums [plant cultivation]; indoor terrariums [vivariums]; cloth for washing floors; cloths for cleaning; dusting cloths [rags]; furniture dusters; litter boxes [trays] for pets; litter trays for pets; urns; aerosol dispensers, not for medical purposes; water apparatus for cleaning teeth and gums; wax-polishing appliances, non-electric, for shoes; kitchen grinders, non-electric; watering devices; utensils for household purposes; kitchen utensils; cooking utensils, non-electric; strainers for household purposes; coffee filters, non-electric; flasks; drinking flasks for travellers; ice cube moulds; cookery molds [moulds]; deep fryers, non-el-

electric; comb cases; bread bins; teapots; kettles, non-electric; cups; garlic presses [kitchen utensils]; ironing board covers, shaped; tea balls; glass bowls; mops; cocktail shakers; corkscrews; pig bristles; brushes; dishwashing brushes; brushes for cleaning tanks and containers; lamp-glass brushes; horse brushes; scrubbing brushes; toothbrushes; toothbrushes, electric; animal bristles [brushware]; carpet sweepers; brushes for footwear; toilet brushes; electric brushes, except parts of machines; eyebrow brushes; nail brushes; nest eggs, artificial; boxes for dispensing paper towels; trash cans.

25 – Clothing, footwear, headgear; sweat-absorbent underclothing [underwear]; wimples; bandanas [neckkerchiefs]; underwear; overalls; stuff jackets [clothing]; boas [necklets]; teddies [undergarments]; half-boots; breeches for wear; trousers; football boots; brassieres; collars [clothing]; detachable collars; shirt yokes; veils [clothing]; galoshes; neckties; ascots; leg warmers; leggings [leg warmers]; gaiters; boot uppers; waistcoats; sports jerseys; hosiery; heels; drawers [clothing]; pants; hoods [clothing]; hat frames [skeletons]; pocket squares; pockets for clothing; collar protectors; visors [headwear]; tights; combinations [clothing]; wet suits for water-skiing; bodices [lingerie]; suits; swimsuits; masquerade costumes; beach clothes; jackets [clothing]; fishing vests; liveries; camisoles; tee-shirts; wristbands [clothing]; short-sleeve shirts; mantillas; coats; sleep masks; furs [clothing]; mittens; mitres [hats]; muffs [clothing]; footmuffs, not electrically heated; heelpieces for footwear; bibs, not of paper; fur stoles; ear muffs [clothing]; socks; footwear; bath sandals; beach shoes; sports shoes; clothing; paper clothing; outerclothing; ready-made clothing; motorists' clothing; cyclists' clothing; clothing for gymnastics; gabardines [clothing]; jerseys [clothing]; clothing of imitations of leather; clothing of leather; knitwear [clothing]; uniforms; fittings of metal for footwear; manipines; overcoats; parkas; pelerines; gloves [clothing]; pyjamas; bathing trunks; scarfs; dresses; waterproof clothing; headbands [clothing]; garters; sock suspenders; stocking suspenders; ready-made linings [parts of clothing]; dress shields; soles for footwear; braces for clothing [suspenders]; lace boots; belts [clothing]; money belts [clothing]; layettes [clothing]; non-slipping devices for footwear; pullovers; heelpieces for stockings; welts for footwear; chasubles; shirts; wooden shoes; sandals; boots; saris; sweaters; footwear uppers; inner soles; togas; underpants; shoes; gymnastic shoes; slippers; turbans; headgear for wear; aprons [clothing]; dressing gowns; tips for footwear; shower caps; stockings; sweat-absorbent stockings; shawls; paper hats [clothing]; skull caps; bathing caps; sashes for wear; studs for football boots; babies' pants [clothing]; gaiter straps; pelisses; esparto shoes or sandals; skirts; petticoats.

(260) AM 2015 79804 A
(800) 1224245
(891) 2014 06 06
(731) AEROPOSTALE PROCUREMENT
COMPANY, INC.
112 W. 34th Street, 22nd Floor, New York
NY 10120, USA

(540)

AEROPOSTALE

(511)

3 – Cosmetics, namely, skin lotions, skin gel, body spray, lip gloss, lip balm, bath gel and soaps, body lotion, shower gel, perfume and cologne.

9 – Sunglasses.

14 – Jewelry and watches.

18 – Wallets, tote bags, hand bags, shoulder bags, pocketbooks and messenger bags.

25 – Ladies' apparel, namely, t-shirts, shirts, blouses, sweaters, pants; men's apparel, namely, jeans, sweaters, shirts, sweatshirts, t-shirts, boy's apparel, namely, jackets, jeans, pants, tops, shirts, sweaters; girls' apparel, namely, shirts, jackets, jeans, skirts, sweaters, belts, socks and caps, footwear, namely, slippers, flip-flops, sandals, espadrilles, and wedges.

35 – Retail store services featuring cosmetics, candles, jewelry and watches, bags and wallets, beach towels, clothing, footwear and headgear, sporting goods and sports bags; wholesale stores services featuring cosmetics, candles, jewelry and watches, bags and wallets, beach towels, clothing, footwear and headgear, sporting goods and sports bags; mail order services featuring cosmetics, candles, jewelry and watches, bags and wallets, beach towels, clothing, footwear and headgear, sporting goods and sports bags; catalog ordering services featuring cosmetics, candles, jewelry and watches, bags and wallets, beach towels, clothing, footwear and headgear, sporting goods and sports bags; telephone order-taking services for others; on-line retail store services featuring cosmetics, candles, jewelry and watches, bags and wallets, beach towels, clothing, footwear and headgear, sporting goods and sports bags.

(260) AM 2015 79810 A
(800) 1224364
(891) 2014 09 17
(731) WINDSOR SMITH PTY LTD
189-193 High Street, PRESTON VIC 3072,
Australia

(540)



(591) Black, white
(511)
25 – Footwear.

(260) AM 2015 79811 A
(800) 1224402
(891) 2014 10 21
(731) MELLO TRADING AG
Torgasse 4, CH-8001 Zürich, Switzerland
(540)

POTEMKINE

(511)
33 – Alcoholic beverages (except beers).

(260) AM 2015 79812 A
(800) 1224413
(891) 2014 07 10
(731) SHANDONG KERUI PETROLEUM
EQUIPMENT CO., LTD.
Kesan Road, Shengli Industrial Park,
Dongying City, Shandong Province, China
(540)

KERUI

(591) Black, white
(511)
12 – Trucks; trailers (vehicles); vehicles for locomotion by land, air, water or rail; concrete mixing vehicles; lifting cars (lift cars); tipping apparatus, parts of trucks and wagons; automobile bodies; propulsion mechanisms for land vehicles; fracturing trucks; truck-mounted blenders.

40 – Metal plating; boiler-making; recycling of waste and trash; waste treatment (transformation); destruction of waste and trash; incineration of waste and trash; sorting of waste and recyclable material (transformation); production of energy; rental of generators; processing and handling of chemical reagents.

(260) AM 2015 79813 A
(800) 1224435
(891) 2014 05 23
(731) IMGUR, INC.
929 MARKET, ST SAN FRANCISCO CA
94103, USA
(540)

Imgur

(511)
42 – Providing a website that gives computer users the ability to upload, exchange and share photos and images (Terms too vague in opinion of the International Bureau – Rule 13(2)(b) of the Common Regulations).

(260) AM 2015 79815 A
(800) 1224451
(891) 2014 04 21
(731) ROEHRIGA TRADING LIMITED
4, Naxou, CY-1070 Nicosia, Cyprus
(540)



(591) Green, light green, dark green, blue, white, red, dark red, orange, brown

(511)
29 – Meat, fish, poultry and game; meat extracts; preserved, frozen, dried and cooked fruits and vegetables; jellies, jams, compotes; eggs; milk and milk products; edible oils and fats.

30 – Coffee, tea, cocoa and artificial coffee; sugar, honey, treacle; rice; tapioca and sago; flour and preparations made from cereals; bread, confectionery; edible ices; yeast, baking-powder; salt; mustard; vinegar, sauces (condiments); spices; ice cream.

31 – Live animals; animal foodstuffs.

35 – Business management; business administration.

39 – Packaging and storage of goods.

40 – Treatment of materials.

(260) AM 2015 79817 A
(800) 1224479
(891) 2014 07 24
(731) HENKEL AG & CO. KGAA
Henkelstr. 67, 40589 Düsseldorf, Germany
(540)



(591) Black, white
(511)

3 – Soaps; perfumery; essential oils; cosmetics; cosmetic bath foam and gels for use in the shower; deodorant for personal use; skin creams in liquid and in solid form; cosmetic hair conditioning and hair treatment preparations; dentifrices; medical tooth-pastes.

(260) AM 2015 79820 A
(800) 1224570
(891) 2014 10 16
(731) ORIFLAME COSMETICS SA
24, avenue Emile Reuter L-2420
Luxembourg, Luxembourg

(540)

ORIFLAME ELEO

(511)

3 – Soaps; perfumery, essential oils, cosmetics, hair lotions; dentifrices.

(260) AM 2015 79821 A

(800) 1224577

(891) 2014 06 16

(731) ROTAPHARM İLAÇLARI LİMİTED
ŞİRKETİ

Evren Mah. Camiyolu, Cad. No:50 K.2,
GÜNEŞLİ BAĞCILAR İSTANBUL, Turkey

(540)

ROTAPROST РОТАПРОСТ

(591) Black, white

(511)

5 – Medicines for human purposes, medicines for veterinary purposes, vitamin preparations, chemical preparations for medical purposes, dietetic substances adapted for medical use; dietetic foods adapted for medical purposes; baby foods, medicinal herbs, herbal beverages adapted for medical purposes, nutritional supplements, pollen dietary supplements, mineral food supplements, protein dietary supplements; dietary supplements for animals; fodder supplements for veterinary purposes; medicines for dental purposes, hygienic products for medical purposes including sanitary pads, breast-nursing pads and bunion pads, waddings for medical purposes, plasters for medical purposes, dressings for medical purposes, babies' napkins, preparations for destroying noxious plants, preparations for destroying noxious animals, fungicides, deodorants other than for human beings or for animals, air deodorising preparations, disinfectants for hygiene purposes, antiseptics, detergents for medical purposes.

(260) AM 2015 79822 A

(800) 1224604

(891) 2014 07 25

(731) CHOW TAI SENG JEWELRY LIMITED

3rd floor of Orient International Bijou Plaza,
Tianbei Garden Annex Building, North
Wenjin Road, Luohu Shenzhen City,
Guangdong Province, China

(540)



(591) Black, gray

(511)

14 – Jewellery; precious metals, unwrought or semi-wrought; platinum [metal]; silver, unwrought or beaten; boxes of precious metal; jewellery cases [cases]; rutile; jade; silver arts and crafts; watches.

(260) AM 2015 79823 A

(800) 1224626

(891) 2014 05 02

(731) BEIERSDORF AG

Unnastrasse 48, 20253 Hamburg, Germany

(540)

БАЙЕРСДОРФ

(511)

3 – Soaps; deodorizing soaps; perfumeries; cosmetics; cosmetic skin care preparations; preparations for the cleansing, care and embellishment of the hair; deodorants and anti-perspirants for personal use.

5 – Pharmaceutical and sanitary preparations; plasters and dressing materials; bands and bandages for health care purposes.

10 – Medical thermometers; ear plugs; orthopaedic articles; condoms.

(260) AM 2015 79827 A

(800) 1224628

(891) 2014 09 09

(731) KRKA, tovarna zdravil, d.d., Novo mesto
Šmarješka cesta 6, SI-8501 Novo mesto,
Slovenia

(540)

ЛОРТЕНЗА

(511)

5 – Pharmaceutical preparations.

(260) AM 2015 79829 A

(800) 1224629

(891) 2014 09 09

(731) KRKA, tovarna zdravil, d.d., Novo mesto
Šmarješka cesta 6, SI-8501 Novo mesto, Slovenia

(540)

ТЕНЛІЗА

(511)

5 – Pharmaceutical preparations.

(260) AM 2015 79830 A

(800) 1224703

(891) 2014 07 03

(731) Publichne aktsionerne tovarystvo
"KHARKIVSKA BISKVITNA FABRYKA"
vul. Lozivska, 8, Kharkiv 61017, Ukraine

(540)

Летний Блюз Літній Блюз

(511)

30 – Sponge cakes; biscuits; buns; waffles; confectionery; pastries; confectionery for decorating Christmas trees; fruit jellies [confectionery]; cakes; peanut confectionery; almond confectionery; cocoa; cocoa-based ingredients for confectionery products; caramels (candy); liquorice (confectionery); peppermint sweets; crackers; lozenges (confectionery); candy; marzipan; custard; pastilles (confectionery); lozenges (confectionery); petits fours (cakes); biscuits; pies; fondants (confectionery); corn flakes; pralines; gingerbread; puddings; cake powder; sugar; pastry dough; rusks; sandwiches; tarts; candy decoration for cakes; chocolate decoration for cakes; halvah; cereal flakes; chocolate.

(260) AM 2015 79831 A

(800) 1224710

(891) 2014 07 02

(731) LEMASERA LIMITED

Spyrou Kyprianou, 61 SK House, CY-4003
Limassol, Cyprus

(540)

Milly Tilly

(511)

3 – Cotton wool for cosmetic purposes, including cotton pads; tissues impregnated with cosmetic lotions, including sanitary napkins and sanitary pads being toiletries; cotton sticks for cosmetic purposes.

5 – Diapers [babies' napkins]; babies' napkin-pants [diaper-pants]; absorbent cotton.

16 – Handkerchiefs of paper; face towels of paper; napkins of paper for removing make-up; table napkins of paper.

(260) AM 2015 79832 A

(800) 1224715

(891) 2014 08 06

(731) The Open Joint Stock Company

"MINSK MOTOR PLANT" Holding
Managing Company

ul. Vaupshasova 4, 220070 Minsk, Belarus

(540)



(591) Black, white

(511)

7 – Machines and machine tools; motors and engines (except for land vehicles); parts of engines or motors; alternators and generators belonging to this

class; machine coupling and transmission components (except for land vehicles); agricultural implements other than hand-operated.

12 – Vehicles; apparatus for locomotion by land, air or water; engines and motors for land vehicles.

16 – Printed matter; photographs; instructional and teaching material (except apparatus).

35 – Advertising; business management; business administration; office functions.

42 – Scientific and technological services and research and design relating thereto; industrial analysis and research services.

(260) AM 2015 79833 A

(800) 1224718

(891) 2014 08 26

(731) TIANJIN ELECMOTOR CO., LTD.

Room 2-204, No.86 Haibin 2nd Road, Tianjin
Port Free Trade Zone, Tianjin, China

(540)



(591) Black, white

(511)

7 – Centrifugal pumps; pumps [parts of machines, engines or motors]; pumps [machines].

(260) AM 2015 79834 A

(800) 1224719

(891) 2014 08 26

(731) SINOTRUK CHENGDU WANGPAI

COMMERCIAL VEHICLE CO., LTD

No:8, Great Wall Road, Mimu Town,

Qingbaijiang District, Chengdu, China

(540)



(591) Black, white

(511)

12 – Hydraulic circuits for vehicles; electric vehicles; motor buses; concrete mixing vehicles; trucks; gear boxes for land vehicles; motors for land vehicles; automobiles; automobile bodies; automobile chassis; cleaning trolleys; sprinkling trucks; trailers [vehicles]; tractors; motor cars; waggons.

(260) AM 2015 79835 A

(800) 1224726

(891) 2014 09 02

(731) XU SHIHUI
No:279, Tiandong Village, Gongji, Datong
District, Huainan City, Anhui, China

(540)
SKYGLORY

(591) Black, white
(511)
16 – Toilet paper; printed matter; pictures; bags [envelopes, pouches] of paper or plastics, for packaging; staples; stationery; ink; writing instruments; gummed tape [stationery]; drawing materials.

(260) AM 2015 79837 A
(800) 1224757
(891) 2014 07 30
(731) ABI HOLDING GMBH
Wiesnerstraße 20, A-4950 Altheim, Austria
(540)

ABITRON

(511)
9 – Scientific, nautical, surveying, photographic, cinematographic, optical, weighing, measuring, signalling, checking (supervision), lifesaving and teaching apparatus and instruments; apparatus and instruments for conducting, switching, transforming, accumulating, regulating or controlling electricity; apparatus and instruments to control ships, apparatus and instruments for measuring and transmitting of commands, radio remote controls, wireless controllers, wire cable controls.

(260) AM 2015 79838 A
(800) 1224773
(891) 2014 09 23
(731) MILLENNIUM PHARMACEUTICALS,
INC.
40 Landsdowne Street, Cambridge MA 02139,
USA

(540)
STRYORA

(511)
5 – Pharmaceutical preparations for human use, namely, for the treatment of hematological malignancies, cancer, auto-immune diseases and disorders and inflammatory diseases and disorders; pharmaceutical preparations for the treatment of cancer.

(260) AM 2015 79847 A
(800) 1224815
(891) 2014 08 28
(731) Otkrytoe aktsyonernor obshchestvo
"BOBRUYSKIY MASHINOSTROITELNY
ZAVOD"
235, ul. K. Marksa 213805 Bobruysk, Belarus

(540)



(591) Black, white
(511)
6 – Metallic materials, products, constructions and designs included in this class; metal building materials; transportable constructions and designs of metal; goods of common metal not included in other classes; works of art of common metal; cast steel; cast metal; ironmongery, small items of metal hardware; pipes and tubes of metal.

7 – Machines, parts and accessories thereof, included in this class; machine tools, parts and accessories thereof, included in this class; apparatus, parts and accessories thereof, included in this class; pumps [machines]; pumps [parts of machines, engines or motors]; engines (other than for land vehicles); machine coupling and transmission components (except for land vehicles); agricultural implements, parts and accessories thereof, included in this class.

11 – Apparatus for lighting, heating, steam generating, cooking, refrigerating, drying, ventilating, water supply and sanitary purposes, parts and accessories thereof, included in this class; heating apparatus; heating installations; stoves [heating apparatus]; kitchen ranges [ovens]; ovens, other than for laboratory use; cookers; hot plates; cooking rings; sauna bath installations.

35 – Advertising; sales promotion for others; wholesale and retail trade services with regard to the goods of classes 06, 07, 11.

(260) AM 2015 79849 A
(800) 1224828
(891) 2014 08 19
(731) Otkrytoe Aktsionernoe Obshchestvo
"MINSK KRISTALL"
d.15, ul. Oktyabrskaya 220030 Minsk, Belarus
(540)

КРЫШТАЛЬ СУПЕР-ЛЮКС

(511)
33 – Vodka.

(260) AM 2015 79865 A
(800) 1225002
(891) 2014 10 09
(731) JANSSEN PHARMACEUTICA NV
Turnhoutseweg 30, B-2340 Beerse, Belgium

(540)

ZINSERIO

(511)

5 – Pharmaceutical products for human use.

(260) AM 2015 79868 A

(800) 835578

(891) 2014 08 06

(731) ORTHOMOL PHARMAZEUTISCHE
VERTRIEBS GMBH

Herzogstrasse 30, 40764 Langenfeld, Germany

(540)

ORTHOMOL

(511)

5 – Dietetic preparations adapted for medical use; pharmaceutical preparations containing minerals and/or trace elements and/or vitamins and preparations for healthcare.

(260) AM 2015 79888 A

(800) 1225175

(891) 2014 09 05

(731) RICHTER GEDEON NYRT.

Gyömrői út 19-21, H-1103 Budapest, Hungary

(540)

EKVAPRESS

(511)

5 – Pharmaceutical preparations.

(260) AM 2015 79889 A

(800) 1225176

(891) 2014 09 05

(731) RICHTER GEDEON NYRT.

Gyömrői út 19-21, H-1103 Budapest, Hungary

(540)

DIROTON PLUS

(526) PLUS

(511)

5 – Pharmaceutical preparations.

(260) AM 2015 79893 A

(800) 1225236

(891) 2014 07 21

(731) APPLE INC.

1 Infinite Loop, Cupertino CA 95014, USA

(540)



(591) Black, white

(511)

9 – Computers; computer hardware; mobile digital electronic devices for sending and receiving of telephone calls, electronic mail, and for use as a handheld computer, digital audio and video player, personal digital assistant, electronic organizer, electronic book reader, electronic notepad, electronic calendar, global positioning system (GPS) device, and camera; computer software for use in uploading, downloading, storing, backing up, transmitting, receiving, accessing, retrieving, managing, organizing, and synchronizing data, email, documents, images, audio, video, multimedia content, electronic publications, computer files and other computer software; computer software for tracking the location of mobile digital electronic devices; computer software for use in accessing the Internet or other computer or communications networks; computer programs for personal information management; electronic mail and messaging software; database synchronization software; database management software; computer game software for use with or on personal computers, telephones, mobile telephones, or videophones; telephones; mobile telephones; videophones.

(260) AM 2015 79894 A

(800) 1225248

(891) 2014 07 30

(731) MAGIC PRODUCTION GROUP (M.P.G.)
SA

Findel Business Center, Complexe B, Rue de Trèves, L-2632 FINDEL, Luxembourg

(540)

CLIKIDO

(511)

28 – Games, toys; gymnastic and sporting articles not included in other classes; decorations for Christmas trees; building games, card games, manipulative games, parlor games, action toys, construction toys, models (toys), scale model vehicles.

30 – Pastry and confectionery; edible ices; chocolate and chocolate-based products, cocoa and cocoa-based products.

41 – Education; training; entertainment; sporting and cultural activities; provision of non-downloadable online comic books and graphic novels; interactive entertainment services; organization of competitions (education or entertainment); organization of entertainment events.

(260) AM 2015 79895 A

(800) 1225257

(891) 2014 07 14

(731) DOLCAS BIOTECH, LLC

9 Lenel Road, Landing NJ 07850, USA

(540)

BCM-95

(511)

5 – Nutritional supplements in tablets, capsules, and powder form.

(260) AM 2015 79896 A

(800) 1225270

(891) 2014 07 12

(731) PERA-LEVANT GMBH

Karl-Marx-Platz 9, 12043 Berlin, Germany

(540)

Adalya

(511)

4 – Fuels; shisha coal; candles.

33 – Alcoholic beverages.

34 – Tobacco; tobacco products; cigarettes; cigars, cigarillos; fine-cut tobacco; pipe tobacco; water pipe tobacco; smokers' articles; matches.

43 – Services providing food and accommodation for guests.

(260) AM 2015 79900 A

(800) 1225278

(891) 2014 07 19

(731) HUGO BOSS Trade Mark Management

GmbH & Co. KG

Dieselstrasse 12, 72555 Metzingen, Germany

(540)



(591) Pink, anthracite-grey, grey, dark grey and gold
(526) The trademark is protected as a whole. "POUR FEMME" shall not be subject to independent legal protection.

(511)

3 – Soaps, perfumeries, essential oils, cosmetics, hair lotions, dentifrices.

(260) AM 2015 79901 A

(800) 1225287

(891) 2014 06 27

(731) OTKRYTOE AKTSIONERNOE

OBSHESTVO "AVTOVAZ"

36, Yuzhnoe Shosse, RU-445024 Tolyatti,
Samarskaya oblast, Russian Federation

(540)



(591) Black, white

(511)

12 – Automobiles.

16 – Printed matter (except for medical publications); brochures; booklets; graphic representations; catalogues.

35 – Advertising, including a demonstration of goods; production of advertising films; publication of advertising texts; radio advertising; on-line advertising on a computer network; distribution of samples; dissemination of advertising matter; television advertising.

(260) AM 2015 79902 A

(800) 1225324

(891) 2014 09 11

(731) CAPITAL PEOPLE SOCIÉTÉ ANONYME

Rue Winston Churchill-413, B-4020 Liège,
Belgium

(540)

CARAT DUCHATELET

(511)

12 – Adapted and secured motor vehicles; metal parts and armored windows for vehicles.

(260) AM 2015 79916 A

(800) 1225367

(891) 2014 09 18

(731) GRINDEKS, akciju sabiedrība

Krustpils iela 53, LV-1057 Rīga, Latvia

(540)

MILDRONAT

(511)

5 – Pharmaceutical and veterinary preparations; sanitary preparations for medical purposes; dietetic food and substances adapted for medical or veterinary use; food for babies; dietary supplements for humans and animals; plasters, materials for dressings; material for stopping teeth, dental wax; disinfectants; preparations for destroying vermin; fungicides, herbicides.

(260) AM 2015 79917 A

(800) 1225370

(891) 2014 09 15

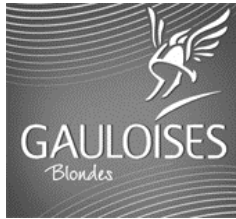
(731) Société Nationale d'exploitation Industrielle

des Tabacs et Allumettes, SASU

143 boulevard Romain Rolland, F-75014

Paris, France

(540)



(591) Black, white

(511)

34 – Tobacco, whether manufactured or unmanufactured; tobacco products; tobacco substitutes, none being for medicinal or curative purposes; cigarettes; cigarillos; cigars; hand-held machines for making cigarettes; cigarette tubes; cigarette filters; cigarette papers; matches and smokers' articles.

(260) AM 2015 79919 A

(800) 1225430

(891) 2014 07 08

(731) AWI Licensing Company

1105 North Market Street, Suite 1300,
Wilmington DE 19801, USA

(540)

**INSPIRING GREAT
SPACES**

(591) Black, white

(511)

6 – Metal ceiling panels and tiles; metal suspended ceiling systems.

19 – Engineered hardwood flooring; hardwood flooring; laminate flooring; non-metal ceiling panels and tiles; non-metal suspended ceiling systems; non-metal wall panels, wall bases and molding.

27 – Resilient hard surface coverings for floors and walls; carpets; rugs; floor mats.

35 – Retail store services featuring flooring and ceiling products.

37 – Flooring installation.

42 – Interior decorating.

(260) AM 2015 79920 A

(800) 1225434

(891) 2014 07 24

(731) ADIZES INSTITUTE, INC.

1212 Mark Avenue, Carpinteria CA 93013,
USA

(540)

ADIZES

(511)

35 – Business and management consulting services.

41 – Arranging and conducting educational conferences; education in the field of change management

rendered through video conference; education in the fields of change management rendered through correspondence courses; educational and entertainment services, namely, providing motivational and educational speakers; educational and entertainment services, namely, providing motivational and educational speakers in the field of self- and personal improvement; providing continuing business education courses.

(260) AM 2015 79922 A

(800) 1225464

(891) 2014 03 05

(731) DURANTE & VIVAN S.P.A.

Via Giuseppe Garibaldi, 23, PRATA DI
PORDENONE (PORDENONE), Frazione
Ghirano, Italy

(540)

Durante & Vivan

(591) Black, white

(511)

1 – Adhesives used in building; adhesives for the building industry; adhesives for industrial purposes; glue for use in industry; plastic adhesives, other than for stationery or household purposes; thermofusible adhesives, other than for stationery or household purposes; chemical thermoplastic compounds; adhesive substances for use in industry; adhesive melts; adhesives for industrial purposes in the form of thread; adhesives used in the production of furniture; excipients, not for medical purposes; chemical additives for the production of coatings; adhesion promoters; compounds to remove adhesives as part of an industrial process; polyurethane dispersions; waterborne polyvinyl acetate [PVAc] dispersions; dispersions of plastics; descaling preparations for industrial purposes; chemical preparations to accelerate the setting of glue; hardeners for adhesives and glues; chemical products for use in the production of adhesives; separating and unsticking [ungluing] preparations; artificial resins, unprocessed; chemicals used in industry, science and photography, as well as in agriculture, horticulture and forestry; unprocessed artificial resins, unprocessed plastics; manures; fire extinguishing compositions; tempering and soldering preparations; chemical substances for preserving foodstuffs; tanning substances; adhesives used in industry.

(260) AM 2015 79931 A

(800) 1225499

(891) 2014 05 26

(731) WORLD MEDICINE İLAÇ SANAYİ VE

TİCARET ANONİM ŞİRKETİ

Evren Mah. Camiyolu Cad. No:50 K:1 B,
Zemin 4-5-6, Güneşli Bağcılar, İstanbul,
Turkey

(540)

ROSUSTAR POCYCTAP

(591) Black, white

(511)

5 – Medicines for human purposes, medicines for veterinary purposes, vitamin preparations, chemical preparations for medical purposes, dietetic substances adapted for medical use; dietetic foods adapted for medical purposes; baby foods, medicinal herbs, herbal beverages adapted for medical purposes, nutritional supplements, pollen dietary supplements, mineral food supplements, protein dietary supplements; dietary supplements for animals; fodder supplements for veterinary purposes; medicines for dental purposes; hygienic products for medical purposes including sanitary pads, breast-nursing pads and bu-nion pads, waddings for medical purposes, plasters for medical purposes, dressings for medical purposes, babies' napkins; preparations for destroying noxious plants, preparations for destroying noxious animals, fungicides; deodorants other than for human beings or for animals, air deodorising preparations; disinfectants for hygiene purposes, antiseptics, detergents for medical purposes.

(260) AM 2015 79932 A

(800) 1225513

(891) 2014 07 25

(731) THE POLO/LAUREN COMPANY

L.P. 650 Madison Avenue, New York,
NY 10022, USA

(540)

POLO RALPH LAUREN

(511)

9 – Binoculars, pince-nez cases, pince-nez, pince-nez cases, eyeglass chains, eyeglass cords, eyeglass frames, eyeglass chains, eyeglass cords, eyeglasses, spectacle cases, spectacle frames, spectacle lenses, spectacles (optics), cases for sunglasses, straps for sunglasses, frames for sunglasses, chains for sunglasses, sunglasses.

14 – Precious metals and their alloys and goods made of these materials or coated therewith not included in other classes; articles of jewelry, precious stones; timepieces and chronometric instruments.

18 – Attache cases, backpacks, beach bags, briefcases (leather goods), walking sticks, card cases (wallets), handbags, key cases, shoulder belts (straps) of leather, parasols, wallets, purses, clutch bags, school satchels, satchels, shopping bags, suitcases (carrying cases), covers for suits, shirts and dresses, travel bags, traveling trunks, suitcases, umbrellas, wallets.

25 – Clothing for men, women and children, footwear, headgear for wear.

35 – Retail sale services and online retail store services featuring clothing for men, women and children, footwear, headgear for wear, home collection articles and accessories.

(260) AM 2015 79933 A

(800) 1225514

(891) 2014 07 25

(731) THE POLO/LAUREN COMPANY

L.P. 650 Madison Avenue, New York,
NY 10022, USA

(540)

POLO

(511)

9 – Binoculars, pince-nez cases, pince-nez, pince-nez cases, eyeglass chains, eyeglass cords, eyeglass frames, eyeglass chains, eyeglass cords, eyeglasses, spectacle cases, spectacle frames, spectacle lenses, spectacles (optics), cases for sunglasses, straps for sunglasses, frames for sunglasses, chains for sunglasses, sunglasses.

18 – Attache cases, backpacks, beach bags, briefcases (leather goods), walking sticks, card cases (wallets), handbags, key cases, shoulder belts (straps) of leather, parasols, wallets, purses, clutch bags, school satchels, satchels, shopping bags, suitcases (carrying cases), covers for suits, shirts and dresses, travel bags, traveling trunks, suitcases, umbrellas, wallets.

(260) AM 2015 79934 A

(800) 1225515

(891) 2014 07 25

(731) THE POLO/LAUREN COMPANY

L.P. 650 Madison Avenue, New York,
NY 10022, USA

(540)

RLX RALPH LAUREN

(511)

9 – Binoculars, pince-nez cases, pince-nez, pince-nez cases, eyeglass chains, eyeglass cords, eyeglass frames, eyeglass chains, eyeglass cords, eyeglasses, spectacle cases, spectacle frames, spectacle lenses, spectacles (optics), cases for sunglasses, straps for sunglasses, frames for sunglasses, chains for sunglasses, sunglasses.

14 – Precious metals and their alloys and goods made of these materials or coated therewith not included in other classes; articles of jewelry, precious stones; timepieces and chronometric instruments.

18 – Attache cases, backpacks, beach bags, briefcases (leather goods), walking sticks, card cases (wallets), handbags, key cases, shoulder belts (straps) of leather, parasols, wallets, purses, clutch bags, school satchels, satchels, shopping bags, suitcases (carrying

cases), covers for suits, shirts and dresses, travel bags, traveling trunks, suitcases, umbrellas, wallets.

25 – Clothing for men, women and children, footwear, headgear for wear.

(260) AM 2015 79935 A
(800) 1225519
(891) 2014 08 07
(731) O P I Products, Inc.
13034 Saticoy Street, North Hollywood
CA 91605, USA

(540)

INFINITE SHINE

(511)
3 – Nail care products, namely, nail polish, nail polish base-coat, nail polish color-coat, and nail polish top-coat.

(260) AM 2015 79936 A
(800) 1225534
(891) 2014 07 10
(731) REGOLD KUYUMCULUK SANAYİ VE
TİCARET LİMİTED SİRKETİ
Mollafenari Mah. Alibaba Türbe Sk. No:17,
Çemberlitas Beyazit Fatih, İstanbul, Turkey

(540)



(591) Grey, gold
(511)

14 – Precious metals and their alloys and goods in precious metals or coated therewith, not included in other classes; jewellery, precious stones; horological and chronometric instruments.

35 – Advertising; business management; business administration; office functions.

(260) AM 2015 79945 A
(800) 1224972
(891) 2014 08 27
(731) HELSINN HEALTHCARE SA
Via Pian Scairolo 9 CH-6912 Lugano,
Switzerland

(540)



(591) Blue (Pantone 307)

(511)

5 – Pharmaceutical products, veterinary products; sanitary products for medical purposes; dietetic substances for medical use, food for babies; plasters, materials for dressings; material for dental fillings and dental impressions; disinfectants; products for destroying vermin; fungicides, herbicides.

40 – Treatment and transformation of pharmaceutical products for others.

42 – Research and development of pharmaceutical products, scientific and industrial research for the development of medicines and active ingredients, as well as consultancy in the field of chemical and pharmaceutical technology; engineering services, including expertise in the field of chemical and pharmaceutical technology.

45 – Reviewing standards and practices to ensure compliance with pharmaceutical laws and rules, and consultancy relating to regulatory compliance in the pharmaceutical field; licensing of intellectual property in the field of chemical and pharmaceutical technology; exploitation of intellectual property rights, particularly licensing of intellectual property, including knowhow in the field of chemical and pharmaceutical technology.

(260) AM 2015 79989 A

(800) 1225551

(891) 2014 08 22

(731) LABORATOIRES ANIOS

Rue Pavé du Moulin, F-59260 Hellemmes,
France

(540)

ANIOS

(511)

3 – Bleaching preparations and other substances for laundry use; cleaning preparations, particularly germicidal detergents [for cleaning]; polishing, grease removing and abrasive preparations; soaps and soap-based products, particularly anti-bacterial soaps, cosmetic soaps and disinfectant soaps; perfumery; essential oils; cosmetics; hair lotions; dentifrices; disposable wipes or cloths impregnated with cleaning chemicals or compounds for personal or industrial and commercial use; cleaning solutions for dental ultrasonic sterilization apparatus.

(260) AM 2015 79991 A

(800) 1225563

(891) 2014 08 20

(731) Closed Joint-Stock Company

"PENZA CONFECTIONERY FACTORY"
ul. Kalinina, d. 112a, RU-440034 Penza,
Russian Federation

(540)

Обожайка

(591) Black and White

(511)

30 – Confectionery made of sugar, namely sweets, cakes, biscuits, waffles, pastries.

(260) AM 2015 79992 A

(800) 1225574

(891) 2014 09 05

(731) BAYER INTELLECTUAL PROPERTY GMBH
Alfred-Nobel-Straße 10, 40789 Monheim am
Rhein, Germany

(540)



(591) Red and purple

(511)

5 – Pharmaceutical preparations.

16 – Printed matter.

42 – Testing and screening services related to research relating to medicines.

44 – Medical services; providing medical information.

(260) AM 2015 79993 A

(800) 1225594

(891) 2014 10 09

(731) JANSSEN PHARMACEUTICA NV
Turnhoutseweg 30, B-2340 Beerse, Belgium

(540)

EDAPTIA

(511)

5 – Human pharmaceutical preparations.

(260) AM 2015 79994 A

(800) 1225595

(891) 2014 10 09

(731) JANSSEN PHARMACEUTICA NV
Turnhoutseweg 30, B-2340 Beerse, Belgium

(540)

SYNRUKA

(511)

5 – Human pharmaceutical preparations.

(260) AM 2015 79995 A

(800) 1225611

(891) 2014 10 15

(731) BIOFARMA
50 rue Carnot, F-92284 SURESNES CEDEX,
France

(540)

ЭВАКОР

(591) Black and White

(511)

5 – Pharmaceutical products used for treating and/or preventing cardiovascular diseases; veterinary products; sanitary products for medical purposes; dietetic foodstuffs and substances for medical or veterinary use, all the aforesaid goods used for treating and/or preventing cardiovascular diseases; food for babies; plasters, materials for dressings; material for dental fillings and dental impressions; disinfectants; products for destroying vermin; fungicides, herbicides.

(260) AM 2015 79996 A

(800) 1225653

(891) 2014 08 04

(731) BRAY INTERNATIONAL, INC.
13333 Westland E. Boulevard, Houston,
TX 7704, USA

(540)

RITEPRO

(511)

6 – Valves of metal, other than parts of machines, and parts therefor; junctions of metal for pipes; pipes of metal; and elbows of metal for pipes.

(260) AM 2015 79999 A

(800) 1225679

(891) 2014 03 13

(731) Kabushiki Kaisha Sony Computer
Entertainment (also trading as Sony
Computer Entertainment Inc.)
1-7-1 Konan, Minato-ku, Tokyo 108-0075,
Japan

(540)

DUALSHOCK

(591) Black and White

(511)

9 – Binoculars; biological microscopes; cameras; cinematographic machines and apparatus; movie projectors; prisms for telescopes; projection screens for movie films; sound recording apparatus and instruments; telescopes; tripods for cameras; viewfinders for cameras; cinematographic cameras; editing appliances for cinematographic films; fluorescent screens; microscopes; accelerometers; altimeters; flowmeters; gyro sensors; gyrocompasses; hygrometers; illuminometers; magnetic compasses for surveying;

magnetic gyrocompasses; measuring rules; noisemeters; photometers; profile projectors; speed indicators; surveying machines and instruments; tachometers; temperature indicators; vibration meters; distance measuring apparatus; spirit levels; telemeters; electric wires and cables; junction boxes; optical fiber cables; telecommunication cables; connections for electric lines; audio and video cassette recorders; audio-receivers and video-receivers; cell phone straps; combination video players and recorders; compact disc players; DVD players; DVD recorders; digital audio and video recorders and players; digital cameras; loudspeakers; microphones for telecommunication apparatus; navigation apparatus for vehicles; personal video recorders; portable video cameras with built-in videocassette recorders; radio direction finders; radio receivers; sound and video recording and playback machines; tape and videotape players; telephone sets; television receivers; television transmitters; televisions and video recorders; video cassette recorders; video disc players; video monitors; video projectors; video receivers; video recorders and video reproducing apparatus; videocameras; antennas; biometric voice recognition systems; headphones; modems; smartphones; sound reproduction apparatus; sound transmitting apparatus; telephone receivers; telephone transmitters; video recorders; video telephones; wireless headsets for use with mobile telephones; webcams; computer game cartridges; computer game programs; computer game software downloadable from a global computer network; computer game software for use on mobile and cellular phones; computer joysticks; computer programs for editing images, sound and video; computer programs for pre-recorded games; computer software for controlling the operation of audio and video devices; downloadable computer game software via a global computer network and wireless devices; integrated circuits; interactive multimedia computer game programs; interface circuits for video cameras; large scale integrated circuits; microcontrollers; printers; recorded computer game programs; video and computer game programs; virtual reality game software; word processors; bags adapted for laptops; bar code readers; computer game software; computer keyboards; computers; electronic agendas; electronic pocket translators; electronic tags for goods; interfaces for computers; microprocessors; notebook computers; printed circuit boards; tablet computers; touch pads for computers; wrist rests for use with computers; computer programs for video and computer games; computer games programmes downloaded via the Internet; video game cartridges and cassettes; audio and video recordings featuring music and artistic performances; downloadable music files; sound recorded magnetic cards, sheets and tapes; downloadable ring tones for mobile phones; exposed cinematographic films; videotapes and video disks recorded with animation; musical

video recordings; prerecorded video tapes featuring music; webcams for use with home video game consoles; wireless headsets for use with home video consoles.

28 – Skateboard wax; wax for skis; amusement apparatus adapted for use with television receivers only; arcade video game machines; coin-operated amusement machines; action figure toys; battery-powered computer game with LCD screen; dolls; dolls for playing; electronic action toys; electronic games for the teaching of children; electronic games other than those adapted for use with television receivers only; electronic learning toys; game cards; game controller for home video games with a built-in gyroscope sensor; game controllers for use with home video game console with a built-in vibrator; game controllers for use with home video game console with the touch pad; games adapted for use with television receivers; hand-held games with liquid crystal displays; home video game machines; joysticks for video games; model cars; musical toys; play sets for action figures; protective carrying cases specially adapted for handheld video games; touch pads for use with home video game console; toy animals; toy brooches; toy building blocks capable of interconnection; toy musical boxes; controllers for home game consoles; kites; play balloons; stuffed toys; toy figures; chess pieces; dart games; dominoes; gaming chips; mah jong games; ordinary playing cards; playing cards; playing cards and card games; chessboards; Japanese horizontal pinball machines; slot machines; pumps especially adapted for use with balls for games, other than those adapted for use with sport balls; fishing floats; fishing lines; fishing reels; fishing rods.

(260) AM 2015 80000 A

(800) 1225726

(891) 2014 09 02

(731) SCRIPPS NETWORKS INTERNATIONAL
(UK) LIMITED

One Fleet Place, London EC4M 7WS,
United Kingdom

(540)



(591) Black and White

(526) The trademark is protected as a whole. "CHANNEL" shall not be subject to independent legal protection.

(511)

38 – Communication services, namely, transmission of audio and visual content consisting of sounds, images, videos and data via satellite, cable, fiber

optic network, wireless communication network, and a global computer network; television transmission services; video-on-demand transmission services; streaming of audio, visual and audiovisual material via a global computer network; mobile media services in the nature of electronic transmission of entertainment media content; providing online electronic bulletin boards and forums for transmission of messages among users.

41 – Educational and entertainment services, namely, a continuing program in the fields of general human interest, reality-based programming, travel, exploration, geography, ecology, architecture, history, food and drink, art, adventure, sports, history, paranormal activity, leisure and lifestyles, accessible by radio, television, cable television, the Internet, wireless networks, satellite, audio, video, and computer networks.

(260) AM 2015 80063 A

(800) 1129649

(891) 2014 08 21

(731) TOD'S S.P.A.

Via Filippo della Valle, 1 I-63811

SANT'ELPIDIO A MARE (FM), Italy

(540)



(591) Black and White

(511)

3 – Perfumery and cosmetics, namely perfume, eau de Cologne, rose water, Cologne, after shave lotions, make-up preparations, personal deodorants and antiperspirants, essential oils for personal use, soaps, shaving soaps, bath oils, bath foams, bath cream, bath salts for cosmetic purposes, cleansing soaps for personal hygiene, shower soaps, shaving lotions, shaving creams, beauty creams, vanishing creams, skin lotions, hand creams, lotions, body milk, cosmetic preparations for slimming purposes, sun oils, sun milks, sunscreen lotions, talcum powder, tissues impregnated with cosmetic lotions, cotton stick for cleaning ears, cotton wool for cosmetic purposes, eyebrow pencils, eye liners, mascaras; face powder, lipsticks, eye make-up removers, skin milks, cleansing lotions, hair care preparations, shampoos, hair oils, henna, hair lotions, hair creams, hair sprays, hair decolorants, nail polish, depilatories, cosmetic kits, dentifrices; laundry preparations, namely cleaning, polishing, scouring and abrasive preparations, bleach and laundry detergents; shoe and boot creams and polishes.

9 – Spectacles, sunglasses, lenses and frames therefor, contact lenses, optical lenses, magnifying glasses, cases, chains and cords for glasses and spec-

tacles, parts and fittings, for all the aforesaid goods; leather covers for portable multimedia players, leather covers for mobile phones, leather covers for DVDs, leather covers for CDs, leather covers for computer cables, leather covers for audio reproduction devices, leather covers for palmtops, leather covers for electronic agendas, leather covers for photographic cameras and leather covers for film cameras.

18 – Handbags, traveling bags, briefcases, leather briefcases, leather credit card holders, wallets, leather document briefcases, leather key cases, purses, trunks, suit cases, cosmetic bags sold empty, sports bags included in this class, bags for athletic equipments, evening and shoulder bags for ladies, leather shopping bags, school bags, garment bags for travel, suit carriers for travel, shoe bags for travel, beach bags, diaper bags, backpacks, Boston bags, traveling trunks, duffel bags, overnight bags, carry-on bags, bags for mountain-climbing, satchels, opera bags, vanity cases (not fitted), hides, cases and boxes made of leather, bags made of leather for packaging, leather straps, umbrellas, leather leashes.

25 – Leather coats, leather jackets, leather trousers, leather skirts, leather tops, leather raincoats, leather long coats, leather overcoats, leather belts, leather braces for clothing, belts, suits, padded jackets, jackets, stuff jackets, jumpers, trousers, jeans, skirts, dresses, coats, overcoats, cloaks, raincoats, parkas, pullovers, shirts, T-shirts, blouses, sweaters, underwear, baby-dolls being nightwear, bathrobes, bathing costumes, negligée, swim suits, dressing gowns, nightgowns, one-piece dresses, two-piece dresses, evening dresses, shawls, scarves, ties, neckties, gentlemen suits, dress shirts, aloha shirts, sweat shirts, under shirts, polo shirts, body suits, blazers, shorts, sport shirts; shoes, athletic shoes, slippers, overshoes, low heel shoes, leather shoes, rubber shoes, galoshes, wooden clog, angler shoes, basketball shoes, dress shoes, heels, hiking shoes, rugby shoes, boxing shoes, base ball shoes, vinyl shoes, beach shoes, inner soles, soles for footwear, footwear upper, heelpieces for shoes and boots, non-slipping pieces for shoes and boots, tips for footwear, rain shoes, track-racing shoes, work shoes, straw shoes, gymnastic shoes, boots, ski boots, half boots, arctic boots, football boots, laced boots, field hockey shoes, hand ball shoes, esparto shoes or sandals sandals, bath sandals; gloves, winter gloves, leather gloves, mittens; hats and caps, visor (headgear), leather hats and caps.

(260) AM 2015 80064 A

(800) 1164656

(891) 2014 06 18

(731) AVENARIUS-AGRO GMBH

Industriestraße 51 A-4600 Wels,
Austria

(540)

AVENARIUS-AGRO

(511)

1 – Chemicals used in industry, agriculture, horticulture and forestry, fertilizing preparations; plant protection preparations; preservative and damp-proofing preparations for masonry, roofing tiles, cement and concrete, except paints and oils; fireproofing preparations; unprocessed artificial and synthetic resins and unprocessed plastics (in the form of powders, granules, liquids or pastes); solvents for paints, varnishes, lacquers and concrete; parting agents for concrete; adhesives used in industry; adhesives for wallpaper; adhesives used in building; fillers for treating subsurfaces for paints (not included in other classes); limestone hardening substances.

2 – Paints, varnishes, lacquers, glazes (included in class 02); preservatives against rust; primers; colorants, dyestuffs, dye pastes; mordants; paint thickeners; fixatives, siccatives for paints; natural resins (included in class 02); thinning and binding preparations for paints and lacquers; preparations for preserving wood; wood mordants and wood preserving oils; paints (included in class 02), including structuring paints; bactericidal and/or fungicidal paints; anti-corrosion preparations; protective preparations for metals; metals in foil and powder form for painters, decorators, printers and artists.

17 – Packing, thermal protection and insulating materials (included in class 17); insulating paints, insulating varnishes, insulating fabrics, insulating plaster; substances for insulating buildings against moisture; artificial and synthetic resins (semi-finished products); fibreglass fabrics for insulation; insulating tapes; joint profiles; heat insulators, insulating panels, grid mats of glass fibre fabric and/or plastics (all for heat insulating bonded systems); plastic films, other than for wrapping purposes; adhesive tapes and strips for building.

19 – Building materials (non-metallic); profile rails and corner irons (not of metal) for building, in particular locking profiles; adjusting and levelling parts (not of metal) for building; spacers (not of metal) for building; sills (not of metal); natural and artificial stone; mortar and quartz (building materials); plaster (included in class 19); coatings; wall and ceiling panels (not of metal for building); fabric embedding compounds for building; spackling compounds as building materials.

35 – Advertising; business management; business administration; retail and whole-sale services also via Internet in relation to machines, tools, common metal, plastic products, construction articles and building materials, DIY articles and garden articles, products for agriculture and forestry.

(260) AM 2015 80065 A

(800) 1195620

(891) 2014 11 03

(731) BROCK BEAUTY INC.

840 Oak Harbor Blvd. Slidell LA 70458, USA

(540)

DERMERA

3 – Body and Beauty Care Cosmetics.

5 – Dietary and Nutritional Supplements; Food Supplements.

(260) AM 2015 80066 A

(800) 1226226

(891) 2014 09 01

(731) BALAN DAN

Str. Pavel Boțu nr. 1, bloc. 1, MD-2009

Chișinău, Republic of Moldova

(540)

BALAN

(511)

16 – Paper, cardboard and goods made from these materials, not included in other classes; printed matter; bookbinding material; photographs; stationery; adhesives for stationery or household purposes; artists' materials; paint brushes; typewriters and office requisites (except furniture); instructional and teaching material (except apparatus); plastic materials for packaging (not included in other classes); printers' type; printing blocks.

25 – Clothing, footwear, headgear.

(260) AM 2015 80068 A

(800) 1226355

(891) 2014 04 03

(731) WIKIMEDIA FOUNDATION, INC.

149 New Montgomery Street, 3rd Floor,

San Francisco CA 94105, USA

(540)

WIKIPEDIA

(591) Black, white

(511)

9 – Downloadable publications, namely, e-books in the nature of textbooks, manuals, and instructional media of others.

16 – Printed publications, namely, books and manuals regarding an online encyclopedia.

18 – All purpose carrying bags.

25 – Clothing, namely, jackets, sweatshirts, t-shirts, and scarves.

35 – Online retail store services featuring clothing, bags, and travel gear; computer file management.

36 – Charitable fundraising services; charitable services, namely, collecting, developing, and disseminating educational content under a free license or in the public domain; fundraising services for the support of free knowledge and the sharing of educational content; providing grants for dissemination and promotion of free knowledge and educational content.

38 – Electronic transmission of data and documents via the Internet and other databases; electronic transmission of text and multimedia; telecommunication services, namely, providing online electronic bulletin boards and messaging services for the transmission of messages among users concerning encyclopedia articles and the administration of an encyclopedia project; transmission of online-based information accessed via a visual reference, namely, a QR code or other visual code, via computer or mobile devices or any combination thereof, for purposes of sharing, distributing and providing historical, educational, and background information; providing online forums where users can view, discuss, write, edit, contribute to an online encyclopedia.

41 – Providing a collaboratively created and maintained online multilingual encyclopedia; providing online publications on the use of and contribution to an online encyclopedia; educational services, namely, conferences and workshops about an online encyclopedia; arranging and conducting contests and incentive award programs for educational purposes.

42 – Hosting a website featuring an open source technology that enables users to view, discuss, write, edit, contribute to an online encyclopedia; computer services, namely, maintaining an online encyclopedia.

(260) AM 2015 80072 A
(800) 1226376
(891) 2014 06 18
(731) MAR-KO FLEISCHWAREN GMBH & CO.
KG
Waldecker Strasse 15, 99444 Blankenhain,
Germany
(540)

MarKo SALAMINI

(511)
29 – Meat, fish, poultry and game, including ham, including preserved ham and charcuterie processed with the aforesaid goods; uncooked charcuterie; preserved charcuterie, salami in various forms, in particular mini salami; snacks made from the aforesaid products.

30 – Prepared pastry rolls filled with sausage and/or ham and/or meat.

(260) AM 2015 80073 A
(800) 1226379
(891) 2014 06 04
(731) Nakhla Tobacco. CO. S.A.E
3, Soliman Al Halabi Street, Azbakia Cairo,
Egypt
(540)

نخلة

NAKHLA

(591) Black, white
(511)
34 – Tobacco whether manufactured or unmanufactured, smoking tobacco, pipe tobacco, hand rolling tobacco, chewing tobacco, cigarettes, cigarillos, tobacco substitutes sold separately or blended with tobacco, none being for medicinal or curative purpose, snuff, smokers' articles included in this class, cigarette papers, cigarette tubes and matches.

(260) AM 2015 80074 A
(800) 1226401
(891) 2014 08 04
(731) APPLE INC.
1 Infinite Loop, Cupertino CA 95014, USA
(540)

HEALTHKIT

(511)
9 – Computer software used in developing other software applications; application development software.

(260) AM 2015 80076 A
(800) 1226450
(891) 2014 08 01
(731) PUBLICHNE AKTSIONERNE
TOVARYSTVO "POLTAVAKONDITER"
Vul. Spaska, 10 POLTAVA 36020, Ukraine
(540)



(591) Red, yellow and white
(511)
30 – Confectionery; peanut confectionery; pastries; sandwiches; waffles; filled waffles; waffle cakes; biscuits; drops [candy]; caramels [candy]; lozenges [confectionery]; pastry glaze; crackers; confectio-

nery for decorating Christmas trees; candy; peppermint sweets; marzipan; macaroons [pastry]; almond confectionery; liquorice [confectionery]; gingerbread; cookies; glazed cookies; partly glazed cookies; zephyr (candy); fondants [confectionery]; pralines; pasty and pies [confectionery]; malt biscuits; petit-beurre biscuits; cakes; petits fours [cakes]; halvah; candy decorations for cakes; chocolate decorations for cakes; sweetmeats [candy]; waffle based candies; chocolate; chocolate bars; chocolate figurines; chocolate products.

(260) AM 2015 80077 A
(800) 1226481
(891) 2014 09 10
(731) HENKEL AG & CO. KGAA
Henkelstrasse 67, 40589 Düsseldorf, Germany
(540)

PRIL GOLD

(511)
3 – Soaps not for personal use, washing and bleaching preparations and other substances for laundry use, rinsing agents for laundry and tableware; cleaning, polishing, degreasing and abrasive preparations; preparations for cleaning metal, wood, stone, porcelain, glass, synthetics and textiles; crust preventing and crust resolving agents for cleaning of pipes and apparatus namely decalcification agents for household purposes. all aforementioned cleaning and polishing preparations not for the automotive sector.

(260) AM 2015 80078 A
(800) 1226487
(891) 2014 08 29
(731) Open-Type Joint Stock Company
"CONFECTIONARY CONCERN BABAYEVSKY"
d. 7, ul. Malaya Krasnoselskaya, RU-107140
Moscow, Russian Federation
(540)

ВЕРБЛЮЖОНОК

(511)
30 – Confectionery.

(260) AM 2015 80079 A
(800) 1226518
(891) 2014 10 31
(731) SIEMENS AKTIENGESELLSCHAFT
Wittelsbacherplatz 2, 80333 München, Germany
(540)

Desiro HC

(511)
9 – Electronic apparatus for controlling and monitoring rail vehicles, in particular drives therefor, included in this class.

12 – Rail vehicles, in particular locomotive trains and parts therefor, included in this class.

(260) AM 2015 80080 A
(800) 1226545
(891) 2014 10 01
(731) GRINDEKS, AS
Krustpils iela 53, LV-1057 Rīga,
Latvia
(540)

КАЛЬЦЕКС

(511)
5 – Pharmaceutical and veterinary preparations; sanitary preparations; sanitary preparations for medical purposes; dietetic food and substances adapted for medical or veterinary use; food for babies; dietary supplements for humans and animals; plasters, materials for dressings; material for stopping teeth, dental wax; disinfectants; preparations for destroying vermin; fungicides, herbicides.

(260) AM 2015 80081 A
(800) 1226554
(891) 2014 07 04
(731) José EISENBERG
24, Avenue Princesse Grace, MC-98000
Monte-Carlo, Monaco
(540)

LE LIBERTIN

3 – Bleaching preparations and other substances for laundry use, cleaning, polishing, degreasing and abrasive preparations; soaps; perfumery, essential oils, cosmetics, hair lotions; dentifrices.

25 – Clothing, namely bodysuits, tee-shirts, dressing gowns, kimonos, scarves, pareus; footwear, headgear, underwear, stockings, tights.

(260) AM 2015 80082 A
(800) 1226596
(891) 2014 09 08
(731) HUAWEI TECHNOLOGIES CO., LTD.
Administration Building Huawei
Technologies Co., Ltd. Bantian, Longgang
District, Shenzhen, China
(540)

HUAWEI

(511)
9 – Smart mobile phones; tablet computers; batteries for mobile phones; batteries for wireless routers; batteries for modems; batteries for tablet computers; solar batteries; batteries for communication equipment; cameras; headphones; portable power sources for mobile phones or tablet computers; apparatus for remote video conference; protective cases for mobile

phones; protective cases for tablet computers; protective covers for mobile phones; protective covers for tablet computers; digital photo frames; set-top boxes; inverters (electricity); monitoring apparatus; chips (integrated circuits); low voltage power source; audio and video receivers; electric cables; submarine electrical cables; photoelectric switches (batteries); automatic teller machines (ATM); data processing apparatus used for managing the queue of customers in the field of window service industries; computer software for updating and saving information, photographs and video of mobile phone contacts; computer software for the protection of the privacy of mobile phone owners; screens for mobile phones; protective films for mobile phones; shell for mobile phones; protective films for tablet computers; uninterrupted power supply for machine room; regulated voltage supply; smart bracelets for use with mobile phones; smart watches for use with mobile phones; data lines for mobile phones, tablet computers and communication apparatus; operating system software for mobile phones; chargers for mobile phones or tablet computers; servers for computer room (computer hardware); software for servers for computer room; monitors (computer hardware); monitors (computer programs); instant messaging software; adapters.

(260) AM 2015 80083 A

(800) 1226603

(891) 2013 11 18

(731) YAVUZ OTOMOTİV TURİZM SANAYİ
VE TİCARET ANONİM ŞİRKETİ
Elmadağ Cad. No:102, TR-34737 Elmadağ
İstanbul, Turkey

(540)



(591) Blue

(511)

12 – Automobiles, trucks, buses, tow trucks, tractors, refrigerated vehicles, concrete mixing trucks, military vehicles for transport, ambulances, hose carts, golf carts, garbage trucks, vehicles for washing dead bodies as part of funeral procedures, vehicles having catering facilities, fork lift trucks, vacuum trucks, engines for land vehicles; vehicle parts, namely, chassis, shafts, axles, rods, ball joints, gears, reduction gears for land vehicles, clutches, pistons, fitted liners for the cargo area of vehicles and tyre liners, turbines; transmission chains, wheel suspensions, wheel rims for vehicles, running boards, body shells, bumpers for vehicles, car doors, bonnets, vehicle bumper covers, fenders for bicycles and motorcycles, bicycles, motorcycles, mopeds and handlebars, transmission cases for land vehicles, parts of motorcycles, namely, handle bar dampers,

tractor trailers, refrigerated trailers, damper for vehicles (shock absorbers), lifting cars, shock absorbers, hydraulic, pneumatic, electrical or mechanical springs for vehicles, brake cylinders for vehicles, brake repair kits and components, brake systems for motor vehicles and parts, brakes, brake pads and shoes, vehicle seats, head rests for seats, children's safety seats for automobiles, direction signals for vehicles, windshield wipers for automobiles, windshield wiper blades, automobile tires (tyres), tubeless tires (tyres) for bicycles, cycles, repair outfits for inner tubes, adhesive rubber patches for repairing inner tubes, valves for vehicle tires (tyres), windshields for vehicles, windscreens, rearview mirrors, anti-skid chains, non-skid devices for vehicle tires (tyres), fuel tanks for vehicles, luggage racks for vehicles, bicycle carriers for vehicles, air pumps (vehicle accessories), anti-theft alarms for vehicles, horns for vehicles, safety belts for vehicle seats, air bags for vehicles, seat covers for vehicles, car covers, sun visors, trailer hitches; umbrellas to be affixed to baby strollers, parasols to be affixed to baby strollers, pushchairs, wheelchairs; wheelbarrows, shopping trolleys (carts), dollies (hand trucks), cable car, carriages (railways), locomotives, passenger trains, tramcars, railcars, ski lifts, chairlifts, rub rails for marine vessels; air vehicles; boats, motors for land vehicles, boats, yachts, jet boats, recreational watercraft, boats, ferries, canoes; parts of water vessels, namely, idler arms, rudders, boom poles, screw propellers, air balloons, airplanes, helicopters, sent to space rockets, parachutes.

35 – The bringing together, for the benefit of others, of a variety of goods, excluding the transport thereof, enabling customers to conveniently view and purchase those goods; advertising agencies, advertising, television commercials, television advertising, radio advertising, radio commercials, marketing research, direct mail advertising, publicity columns preparation, distribution of samples, organisation of exhibitions for commercial or advertising purposes, modelling for advertising or sales promotion, marketing studies, commercial information and advice for consumers, sales promotion for others, shop window dressing, opinion polling, public relations; office functions; secretarial services, shorthand, photocopying, typing, word processing, computerized file management, compilation of information into computer databases, systemization of information into computer databases, telephone answering for unavailable subscribers, arranging newspaper subscriptions for others, rental of office machines and equipment, rental of vending machines, professional business consultancy, commercial or industrial management assistance, business management and organization consultancy, business management of hotels, business appraisals, commercial information agencies, business investigations, compilation of statistics, personnel management consul-

tancy, personnel recruitment, employment agencies, psychological testing for the selection of personnel, drawing up of statements of accounts, book-keeping, auditing, cost price analysis, economic forecasting, payroll preparation, tax preparation, import-export agencies, business management of performing artists, business efficiency experts, auctioneering.

37 – Building construction; building construction supervision services relating to shopping centers, industrial complexes, office buildings, residential buildings and other real estate developments, drilling of wells, renovation of buildings, demolition of buildings, house painting, underwater repair, road construction, construction and erection of exhibition stands, stages and booths, on-site construction supervision, consultancy and information services relating to construction, rental of construction equipment; rental of construction equipment, concrete mixers, concrete pumps and cranes, rental of earth moving equipment and excavators, cleaning services; chimney sweeping, cleaning of buildings (exterior surface), street sweeping services, interior and exterior window cleaning services, rental of road sweeping machines, rental of cleaning machines; rental of cleaning apparatus, disinfecting; vermin exterminating, other than for agriculture, rat exterminating, repair and maintenance of land vehicles, construction, maintenance and repair of watercraft, repair and maintenance of air vehicles, furniture restoration, repair and maintenance, repair and maintenance of heating, refrigerating, air conditioning, drying, ventilating and dust extraction apparatus, repair and maintenance of clothing, leather care, cleaning and repair, providing laundry washing and drying facilities, washing, ironing, smoothing and repairing of textile goods for reuse, artificial snow-making services, film projector repair and maintenance, providing information relating to the repair or maintenance of photographic machines and apparatus, installation and maintenance of industrial plant and equipment, installation and repair of business and office machinery and equipment, installation and repair of computer hardware, installation and maintenance of burglar or fire alarms, installation, maintenance and repair of telephones, elevator installation and repair, clock repair, installation of wallboards, installation, mining extraction, sanding, floor polishing, knife sharpening, installation, maintenance and repair of money counting and sorting machines, installation and repair of blinds, repair and maintenance of footwear.

(260) AM 2015 80085 A
(800) 1226640
(891) 2014 06 27
(731) SHURTAPE TECHNOLOGIES, LLC
1712 Eighth Street Drive, SE, Hickory
NC 28602, USA

(540)

SHURTECH

(511)

16 – Adhesives for stationery or household purposes and dispensers and applicators therefor; adhesive tapes for stationery or household purposes and dispensers therefor; adhesive mounting tapes and tabs for stationery or household purposes; correction tape and applicators therefor; adhesive tapes for hobbies and crafts and dispensers therefor; artists' materials, namely, arts and crafts paint kits; pliable gum-like compound used as an adhesive for stationery and household use; office requisites, namely, office organizers for stationery use, file folders, labels, note pads, highlighting pens, self-stick labels, poster paper, mounting tapes; holders for desk accessories, organizers for stationery use, personal organizers; materials for packaging, moving and storage supplies, namely, mailing, packaging, strapping and masking tapes, tape dispensers for home and office use; plastic stretch wrap; packing kits for glassware and dishes comprised of cardboard boxes and dividers and plastic pouches; carton sealing tape, cardboard boxes; paper and cardboard padded boxes; paper containers, envelopes, cushioned envelopes, cushions and padding for packing purposes; cardboard mailing and shipping boxes and containers; plastic and paper cushioned envelopes for packaging and mailing purposes; plastic cellular wrap with air cushioned pockets for wrapping and packaging; paper mail pouches, packing paper, wrapping paper, cushioned wrapping and packing paper, tissue paper, paper labels; plastic sheets for covering shelves and drawers; painting tape and dispensers for therefor; plastic moving and storage supplies, namely, storage bags, furniture bags and covers; laminating machines for home and office use; printed newsletters on the subject of entrepreneurship, marketing, business relations, and management; plastic shelf lining material.

17 – Elongated tape having a pressure adhesive on one side; duct tape, masking tape; tapes for use in electrical installation, namely, electrical tape; elongated vinyl fire-resistant tape having a pressure sensitive adhesive on one side; weatherstripping for the home; air conditioner plastic foam seals for insulation, insulating foam tape, insulating socket seals and insulating tape; rug tapes; non-permanent adhesive putty.

(260) AM 2015 80087 A
(800) 1226682
(891) 2014 08 29
(731) SANTEN PHARMACEUTICAL CO., LTD.
9-19, Shimoshinjo 3-chome, Higashiyodogawa-ku, Osaka-shi, Osaka-fu 533-8651, Japan

(540)



(591) White, gray, blue-gray, light blue-gray and dark blue-gray

(511)

5 – Pharmaceutical preparations.

(260) AM 2015 80088 A

(800) 1226691

(891) 2014 09 15

(731) TORUŃSKIE ZAKŁADY MATERIAŁÓW
OPATRUNKOWYCH SPÓŁKA AKCYJNA
Żółkiewskiego 20/26, PL-87-100 Toruń,
Poland

(540)



(591) Dark navy blue and red

(511)

3 – Body milk, creams for skin care, liquids for cleaning skin, tissues impregnated with cosmetic lotions.

(260) AM 2015 80090 A

(800) 1226699

(891) 2014 10 07

(731) HENKEL AG & CO. KGAA
Henkelstr. 67, 40589 Düsseldorf, Germany

(540)

[3D]MEN

(511)

3 – Soaps, perfumery, essential oils, preparations for body and beauty care, hair preparations for cleaning, caring, dyeing, tinting, bleaching, perming, styling and fixing; hair lotions and shampoos for cosmetic purposes.

(260) AM 2015 80091 A

(800) 1226711

(891) 2014 10 13

(731) BEIERSDORF AG
Unnastrasse 48, 20253 Hamburg, Germany

(540)



(591) Light blue, dark blue, yellow and white

(554) Three - Dimensional

(511)

3 – Cosmetics.

(260) AM 2015 80092 A

(800) 1226792

(891) 2014 09 09

(731) Krka, tovarna zdravil, d.d., Novo mesto
Šmarješka cesta 6 SI-8501 Novo mesto, Slovenia

(540)

DULASSETA

(511)

5 – Pharmaceutical preparations.

(260) AM 2015 80093 A

(800) 1226793

(891) 2014 09 10

(731) Krka, tovarna zdravil, d.d., Novo mesto
Šmarješka cesta 6, SI-8501 Novo mesto,
Slovenia

(540)

LYNGARA

(511)

5 – Pharmaceutical preparations.

(260) AM 2015 80094 A

(800) 1226795

(891) 2014 09 09

(731) KRKA, tovarna zdravil, d.d., Novo mesto
Šmarješka cesta 6, SI-8501 Novo Mesto,
Slovenia

(540)

DULOXENTA

(511)

5 – Pharmaceutical preparations.

(260) AM 2015 80095 A

(800) 1226828

(891) 2014 07 02

(731) BLUESIDE INC.
(Sampyong-dong, Pangyo-innov valley) A-dong
4 Fl., Pangyo-ro 253, Bundang-gu, Seongnam-si
Gyeonggi-do, Republic of Korea

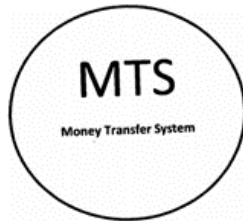
(540)
Kingdom Under Fire

(511)
9 – Game software.

41 – On-line game services; provision of online information in the field of computer games entertainment.

(260) AM 2015 80096 A
(800) 1226855
(891) 2014 09 04
(731) EDMUND FALKENHAHN AG
Postfach 942, Felbaweg, FL-9494 Schaan,
Liechtenstein

(540)



(591) Black, white
(511)
14 – Precious metals and their alloys and goods in precious metals or coated therewith, (not included in other classes).
16 – Seals [stamps].

(260) AM 2015 80097 A
(800) 1226886
(891) 2014 03 28
(731) WIKIMEDIA FOUNDATION, INC.
149 New Montgomery Street, 3rd Floor,
San Francisco CA 94105, USA

(540)



(591) Black, white
(511)
39 – Providing a collaboratively created and maintained online multilingual travel guide.
42 – Hosting a website featuring an open source technology that enables users to view, discuss, write, edit, contribute to, and maintain an online multilin-

gual travel guide; computer services, namely, maintaining an online travel guide.

(260) AM 2015 80099 A
(800) 1226914
(891) 2014 08 14
(731) KOCH AGRONOMIC SERVICES, LLC
4111 East 37th Street North, Wichita
KS 67220, USA

(540)

AGROTAIN

(511)
1 – Fertilizers; chemicals; namely, chemical additives for fertilizers for the inhibiting of urease.

(260) AM 2015 80101 A
(800) 1226938
(891) 2014 10 06
(731) Omega SA (Omega AG) (Omega Ltd.)
Jakob-Stämpfli-Strasse 96, CH-2502
Biel/Bienne, Switzerland

(540)

SPEEDMASTER LUNAR DUST

(511)
14 – Precious metals and alloys thereof and goods made of precious metals or coated therewith, included in this class; jewelry, jewelry boxes, cases, precious stones; timepieces and chronometric instruments, watch chains, presentation cases for timepieces, cases for timepieces.

(260) AM 2015 80102 A
(800) 1226939
(891) 2014 10 06
(731) Omega SA (Omega AG) (Omega Ltd.)
Jakob-Stämpfli-Strasse 96, CH-2502
Biel/Bienne, Switzerland

(540)

CONSTELLATION GLOBEMASTER

(511)
14 – Precious metals and alloys thereof and goods made of precious metals or coated therewith, included in this class; jewelry, jewelry boxes, cases, precious stones; timepieces and chronometric instruments, watch chains, presentation cases for timepieces, cases for timepieces.

(260) AM 2015 80103 A
(800) 1226957
(891) 2014 10 28

(731) FRESINIUS MEDICAL CARE
DEUTSCHLAND GMBH
Else-Kroener-Str. 1, 61352 Bad Homburg,
Germany

(540)



(591) Black, white

(511)

10 – Medical apparatus, namely adsorbers for use in therapeutic apheresis.

(260) AM 2015 80104 A

(800) 1227020

(891) 2014 02 24

(731) PANPLAST SULAMA TARIM SANAYİ
VE TİCARET ANONİM ŞİRKETİ
Dede Korkut Mahallesi, Beyşehir Yolu Üzeri,
No: 9, Meram – Konya, Turkey

(540)



(591) Black, white, brown

(511)

11 – Lighting installations, lighting apparatus for vehicles, interior and exterior lights; lamps, light bulbs, projector lamps, lanterns, chandeliers, lamp glasses, lamp mantles, lamps for directional signals and parking lights of vehicles (bulbs), headlights, stop lights, light bulbs for signals and park lights, vehicle reflectors, reflector lamps; devices for heating and vapor producing installations, stoves (heating apparatus), boilers for central heating and natural gas installations, gas boilers, burners, heaters, heaters for baths, radiators, heat pumps, electric water boilers, solar collectors and devices (heating), heating apparatus for solid, liquid or gaseous fuels, cookers; air-conditioning installations and apparatus, fans (air-conditioning), ventilators, air-conditioning apparatus including for vehicles; air sterilisers and purifying devices, installations and their parts and accessories for residences, exhaust hoods for kitchens; refrigerators, deep freezers, ice boxes, ice machines and devices; electric and gas operated apparatus, machines and equipment used in cooking and boiling, namely, toasters, bread toasters, deep fryers, grills, ovens, stoves, electric popcorn poppers, autoclaves, coffee and tea machines, water boilers (kettles) and their parts; clothes drying machines (electric, for household purposes), electric hair dryers, hand drying apparatus for washrooms; bath tubs, bidets, bath installations, shower enclosures, urinals (sanitary fixtures), water closets, toilets, portable; la-

vatories, sinks, taps (faucets) for water and gas installations, hand-held shower heads, flexible pipes being parts of shower plumbing installations, sectioning and construction elements of these installations; valves for water and heating installations, thermostatic valves as parts of heating installations, level controlling valves in tanks, regulating accessories for water or gas apparatus, whirlpool-jet apparatus; automatic watering installations, water-pipes for sanitary installations, watering machines for agricultural purposes; water softening apparatus and installations, water purifying apparatus and machines, water purification installations, incinerators, water purifiers; bedwarmers and blankets, electric, not for medical purposes; electric heating pads and cushions, not for medical purposes; electric footwarmers; footmuffs, electrically heated; hot water bottles; aquarium filters, filtration apparatus incorporating a motor device; aquarium heaters and lights; industrial type furnaces, industrial type dryer installations, industrial type cooling installations, cooling towers, air cooling apparatus; pasteurisers and sterilizers.

17 – Raw or semi-worked rubber and gum for use in the manufacture of goods made from these materials and not included in other classes; gutta-percha; asbestos; latex, mica and goods made from these materials; insulating materials; non-conducting materials for retaining heat; insulators for electric mains; insulating fabrics; foils of metal for insulating; insulating paints; insulating paper; asbestos paper; asbestos cloth; asbestos fabrics; adhesive bands other than stationery and not for medical or household purposes; insulating tape and band; asbestos coverings; asbestos sheets; asbestos felt; rubber stoppers; fillers for expansion joints; chemical compositions for repairing leaks; flexible plumbing pipes of plastic, rubber or natural rubber, canvas hose pipes for use in horticulture, fire hoses, textile hoses, sleeves for hoses, flexible compressed air pipe fittings, not of metal, pipe fittings, vehicle radiator connecting hoses; synthetic plastic as semi-finished products in form of foils, plates, rods, profiles, hoses, tubes, blocks, foam rubber, natural rubber, synthetic elastomer resin blended with additives and colorants sold in a pellet form, rubber, cellulose acetate film, plastic film other than for wrapping, semi-processed brake lining material, clutch linings, rubber thread not for textile use, plastic fibers, natural rubber threads, not for textile use, natural rubber and rubber bags for merchandise packaging; goods made of rubber, natural rubber, plastic and similar materials namely rubber and natural rubber pads (shock absorber), expansion joint fillers, rubber stoppers, sealing plugs made primarily from rubber, billets from rubber, rubber sleeves for protecting parts of machinery, foam rubber for protecting parts of machinery, rings of rubber for use as pipe connection seals, as washers of plastic and as metal engine gaskets for ve-

hicles, gasket sealer for use in plumbing, gasket rings.

19 – Materials for constructing, coating, repairing roads, namely, asphalt, pitch and tar, bitumen asphalt, sand, gravel, slag stone, mixtures of sand and sand stones, non-agricultural lime for use in construction, slag-lime cement, gypsum; blocks of concrete, plaster and colored plaster for building purposes, articles of artificial stone for building purposes; shaped building, construction and road construction materials made of concrete, gypsum, earthen, clay, sand, natural stone, artificial stone, wooden, plastic or synthetic materials; building parts, buildings, poles, barriers; non-luminous, non-mechanical signs not of metal; monuments of stone, concrete or marble; statues of stone, concrete or marble; natural or synthetic non-metallic surface coatings for building purposes in the form of plates or strips (heat-adhesive); glass blocks for building, glass bricks, glass tiles, glass panes, glass panels for building construction purposes; prefabricated swimming pools not of metal; aquarium sand.

21 – Cleaning tools and equipments (non-electric); brushes (other than painting brushes), brushes with cleaning purposes, materials used in brush-making, namely, sponges, steel wools and wool wastes; dusting and cleaning clothes, gloves for washing dishes, non-electric polishing machines, carpet beaters, carpet sweepers, pads for cleaning, electric brushes, except parts of machines; toothbrushes, electric toothbrushes, dental floss, shaving brushes, hairbrushes, combs; non-electrical small hand tools for home and kitchen use, namely, mixers, blenders, coffee and spice mills, fruit and vegetable presses, grinders, graters; household and kitchen utensils and containers made of glass, porcelain, ceramics, ordinary metal, plastic and synthetic and other materials, included in this class; metal money boxes, buckets, waste baskets, sauce boats, plates, paper plates and drinking glasses, trays, coffee pots, non-electric, strainers, basting spoon (ladles) for kitchen use, mixing spoons (kitchen utensils), spatulas, washtubs, bowls, egg cups, cake molds, pitchers, food keeping boxes, coasters, not of paper and other than table linen, toilet paper holders, baby baths, ice molds and ice buckets; heat insulated containers for beverages, flasks, fitted picnic baskets (including dishes), bread boxes, bread baskets, bread cutting boards; that all aforementioned goods are not of precious metal or coated therewith (including of synthetic materials); clothes pegs, vases; non-electric cooking utensils, namely, grills, griddles (cooking utensils), non-electric autoclaves, hot pots, not electrically heated, grills; bottles, jars, demijohns; corkscrews, shoe-horns, toothpicks, drinking straws; ironing boards, ironing board covers, laundry drying racks; cages for pets, litter boxes (trays) for pets, drinking and feeding troughs for animals, bird baths, perches for bird

cages; aquariums; indoor terrariums for animal and plant cultivation; ornaments made of glass, porcelain, ceramics or terra-cotta; sculptures, works of art of porcelain, terra-cotta or glass; mouse traps, insect traps, fly catchers, fly swatters, toilet utensils, electric devices for attracting and killing insects; perfume burners, perfume atomizers, perfume sprayers and vaporizers, sold empty, cosmetic utensils (non-electric), make-up removing appliances, powder puffs, toilet cases; nozzles for sprinkler hose, nozzles for watering cans, watering devices, roses for watering cans; glass, unworked or semi-worked (except building glass), mosaics of powdered glass for decoration, not for building; glass wool other than for insulation and textile; non-metallic cups given at the sport contests made of glass, porcelain, ceramics, ordinary metal, plastic and synthetic and other materials, included in this class.

22 – Ropes namely; anchoring ropes, mountaineering ropes, car towing ropes, strings, tight ropes, rope ladders, hammocks, fishing nets; tents, awnings, tarpaulins, sails, unfitted vehicle covers; sacks, packing sacks of textile; upholstery filling materials of neither rubber nor synthetic materials, such as hair and feathers, wool, cotton, seaweed; artificial fibers for textile use, textile fibers, glass fibers for textile use.

(260) AM 2015 80105 A

(800) 1227074

(891) 2014 07 04

(731) INVERSIONES ARTEMISA, S.L.

Valencia, 229, 1^o, 2^a, E-08007 Barcelona, Spain

(540)

NINELLE

(511)

3 – Bleaching preparations and other substances for laundry use; cleaning, polishing, scouring and abrasive preparations, soaps; perfumery, essential oils, cosmetics, hair lotions; dentifrices.

35 – Advertising services; business management; business administration; office functions; wholesale and retail services in stores and via global computer networks of perfumery and cleaning products, as well as information and advisory services relating to the sale of these goods; import and export services.

39 – Storage, transport and distribution of perfumery and cleaning products.

44 – Hygienic and beauty care for human beings; advisory services relating to beauty treatments.

(260) AM 2015 80106 A

(800) 1227079

(891) 2014 06 09

(731) ASSICURAZIONI GENERALI S.p.A.
Piazza Duca degli Abruzzi, 2, I-34132
TRIESTE (TS), Italy

(540)



(591) Black, white

(511)

36 – Insurance; financial affairs; monetary affairs; real estate affairs; accident insurance underwriting; accommodation bureaux [apartments]; actuarial services; financial analysis; antique appraisal; apartment house management; art appraisal; banking; brokerage; brokerage of carbon credits; business liquidation services, financial, capital investments; charitable fund raising; check [cheque] verification; clearing, financial; clearing-houses, financial; rent collection; credit bureaux; credit card services; customs brokerage; debit card services; debt collection agencies; deposits of valuables; financial evaluation of wool; exchanging money; factoring; fiduciary; trusteeship; financial consultancy; financial evaluation [insurance, banking, real estate]; financial information; financial management; financial sponsorship; financing services; fire insurance underwriting; fiscal assessments; fund investments; charitable fund raising; electronic funds transfer; electronic funds transfer; guarantees; health insurance underwriting; home banking; housing agents; insurance information; instalment loans; insurance brokerage; insurance consultancy; insurance information; insurance underwriting; capital investment; issuance of credit cards; issue of tokens of value; issuing of travellers' checks [cheques]; jewellery appraisal; lease-purchase financing; leasing of farms; leasing of real estate; lending against security; life insurance underwriting; loans [financing]; financial management; marine insurance underwriting; mortgage banking; mutual funds; numismatic appraisal; organization of collections; pawnbrokerage; provident fund services; real estate agencies; real estate appraisal; real estate management; rent collection; rental of offices [real estate]; renting of apartments; repair costs evaluation [financial appraisal]; retirement payment services; safe deposit services; savings bank services; securities brokerage; stamp appraisal; stock exchange quotations; stocks and bonds brokerage; financial evaluation of standing timber; issue of tokens of value; issuing of travellers' checks [cheques]; deposits of valuables; fiscal valuations.

(260) AM 2015 80108 A

(800) 1227122

(891) 2014 09 02

(731) JIN WANGAN

Room 709, No:3 Elevator, Youtian Building,
Baofeng Road, Shiling Town, Huadu District,
Guangzhou City Guangdong Province, China

(540)

dudlin

(591) Black, white

(511)

18 – Imitation leather; pocket wallets; briefcases; handbags; valises; backpacks; leather straps; leather mat used on desk; umbrellas; canes.

(260) AM 2015 80113 A

(800) 1227125

(891) 2014 09 01

(731) EUROFRED, S.A.

C/Marqués de Sentmenat, 97, E-08029
BARCELONA, Spain

(540)

EUROFRED being efficient

(511)

11 – Air conditioning installations, apparatus and machines for purifying air, refrigerating appliances and installations, ventilation apparatus (air conditioning), freezers, refrigerating containers, ice boxes and cabinets, sanitary installations, filters for air conditioning and accessories for air-conditioning apparatus not included in other classes, central heating boilers and their accessories, ovens, stoves, vitroceraamic hobs, deep fryers, microwave ovens.

(260) AM 2015 80114 A

(800) 1227126

(891) 2014 09 01

(731) EUROFRED, S.A.

C/Marqués de Sentmenat, 97, E-08029
BARCELONA, Spain

(540)

EUROFRED Group
being efficient

(591) Grey

(511)

11 – Air conditioning installations; air-purifying apparatus and machines; refrigerating appliances and installations; ventilation apparatus (air conditioning), freezers, refrigerated cabinets and containers; refrigerators; sanitary installations; filters for air conditioning and accessories for air conditioning apparatus not included in other classes; central heating boilers and their accessories; ovens, stoves, vitroceraamic hobs, deep fryers, microwave ovens.

(260) AM 2015 80115 A

(800) 1227145

(891) 2014 09 15

(731) TORUŃSKIE ZAKŁADY MATERIAŁÓW

OPATRUNKOWYCH SPÓŁKA AKCYJNA
Żółkiewskiego 20/26, PL-87-100 Toruń,
Poland

(540)



(591) Dark navy blue and red

(511)

5 – Disposable diapers for incontinent persons, disposable diaper-pants for incontinent persons, disposable panties for incontinent persons, urological pads, urological pads for men, anatomical urological pads for women.

10 – Bed underpads for incontinent persons.

(260) AM 2015 80123 A

(800) 1227146

(891) 2014 09 10

(731) BOURJOIS

12/14, rue Victor Noir, F-92200 Neuilly sur
Seine, France

(540)

SMOKY STORIES

(511)

3 – Soaps; perfumes, cosmetics, essential oils, hair lotions; dentifrices.

(260) AM 2015 80125 A

(800) 1227166

(891) 2014 09 23

(731) LAURENT COLYNS

Rue de Monts 9, B-6250 Pont de Loup, Belgium

(540)



(591) Black, white

(511)

3 – Bleaching preparations and other substances for laundry use; cleaning, polishing, degreasing and abrasive preparations; soaps; perfumery, essential oils, cosmetics, hair lotions; dentifrices; hair products (gels, waxes, pastes, oils, shampoos, conditioners, sprays, foams).

(260) AM 2015 80126 A

(800) 1227223

(891) 2014 07 23

(731) KASTAMONU ENTEGRE AĞAÇ SANAYİ
VE TİCARET ANONİM ŞİRKETİ

Mahir iz Cad. No:25, TR-34662 Altunizade
Üsküdar İstanbul, Turkey

(540)

LIFEPELLET

(511)

4 – Industrial oils and greases, cutting fluids, dust absorbing, wetting and binding compositions, solid fuels, firewood, liquid and gas fuels and their non-chemical additives, candles, wicks, semi-finished wax, wax and paraffin for lighting purposes.

(260) AM 2015 80128 A

(800) 1227242

(891) 2014 05 21

(731) BRILLANT 1421. GMBH

Johannisstrasse 20, 10117 Berlin, Germany

(540)

HELLOFOOD

(511)

9 – Downloadable computer software in the form of applications for electronic apparatus and portable telephones (apps), especially for offers for presenting goods and services in databases and immediate order placement.

35 – Advertising; updating and rental of advertising space; planning of presentations of goods and services and other information offers in business affairs for advertising purposes, information purposes, sales purposes; marketing for others on digital networks in the form of web advertising; arranging of contracts for others, for the buying and selling of goods and providing of services in the field of supplying food and drink; sales promotion of goods and services for others in the field of supplying food and drink; providing information in databases with interactive access and immediate order placement concerning business affairs with respect to offers for goods and services, in the field of providing food and drink; retail and wholesale services relating to food, drink and agricultural products; restaurant opinion polling; Internet advertising services for restaurants; opinion polls using consumer generated reviews for the purposes of consumer research; order procurement services for restaurants.

38 – Telecommunications; electronic transmission of information, especially news, press releases, last minute offers, in the field of supplying food and drink and food delivery services; providing access to electronic interactive databases for immediate order placement; online transmission of consumer generated reviews for restaurants and take away restaurants; providing platforms on the Internet for providing offers for goods and services in electronic databases with interactive access for immediate order placement, in the field of supplying food and drink, catering, transport of food and drink; provi-

ding access to information on the Internet, namely listing restaurant particulars and menus on the Internet, restaurant directory, search services, information, news, press releases, last minute offers, in the field of supplying food and drink and food delivery services.

(260) AM 2015 80130 A

(800) 1227259

(891) 2014 04 25

(731) Zakrytoe aktsionerhoe obshchestvo
"ELECTRONNYE SISTEMY "ALKOTEL"
ulitsa Marshala Govorova, 8-A, RU-198188
St.-Petersbourg, Russian Federation

(540)



(591) White, black, orange and yellow

(511)

9 – Answering machines; accumulators, electric; antennas; remote control apparatus; electro-dynamic apparatus for the remote control of signals; monitoring apparatus, electric; sound recording apparatus; Global Positioning System [GPS] apparatus; sound transmitting apparatus; intercommunication apparatus; electric apparatus for commutation; projection apparatus; blueprint apparatus; flashing lights [luminous signals]; stereoscopic apparatus; telephone apparatus; phototelegraphy apparatus; acidimeters for batteries; battery jars; anode batteries; galvanic batteries; batteries, electric; computer memory devices; camcorders; video cassettes; video telephones; video screens; viewfinders, photographic; sockets, plugs and other contacts [electric connections]; circuit closers; switchboxes [electricity]; current rectifiers; hands free kits for phones; optical goods; detectors; dictating machines; floppy disks; sound recording discs; disks, magnetic; optical discs; disk drives for computers; juke boxes for computers; electronic notice boards; interfaces for computers; coaxial cables; fibre [fiber (Am.)] optic cables; cables, electric; calculating machines; pocket calculators; electronic pens [visual display units]; identity cards, magnetic; computer keyboards; electronic agendas; mouse pads; magnetic encoders; collectors, electric; commutators; compact discs [audio-video]; comparators; computers; laptop computers; notebook computers; condensers [capacitors]; contacts, electric; branch boxes [electricity]; distribution boxes [electricity]; junction boxes [electricity]; battery boxes; magnetic tapes; videotapes; optical condensers; contact lenses; correcting lenses [optics]; optical lenses; mouse [computer peripheral]; materials for electricity mains [wires, cables]; megaphones; portable media players; diaphragms [acoustics]; modems; monitors [computer hardware]; monitors [computer programs]; headphones; sound recording carriers; magnetic data media; optical data media; computer

software, recorded; sheaths for electric cables; identification sheaths for electric wires; objectives [lenses] [optics]; limiters [electricity]; mirrors [optics]; electronic pocket translators; transmitters of electronic signals; switches, electric; compact disc players; semiconductors; polarimeters; fuses; circuit breakers; converters, electric; telerupters; distance measuring apparatus; speed measuring apparatus [photography]; speed checking apparatus for vehicles; time recording apparatus; measuring devices, electric; navigational instruments; observation instruments; navigation apparatus for vehicles [on-board computers]; satellite navigational apparatus; audio- and video-receivers; regulating apparatus, electric; printers for use with computers; cleaning apparatus for sound recording discs; sighting telescopes for firearms; magnetic wires; telegraph wires; telephone wires; wires, electric; conductors, electric; computer programmes [programs], recorded; computer game software; computer programs [downloadable software]; computer operating programs, recorded; processors [central processing units]; electronic publications, downloadable; distribution consoles [electricity]; control panels [electricity]; radar apparatus; masts for wireless aerials; transmitting sets [telecommunication]; radios; vehicle radios; frames for photographic transparencies; screens for photoengraving; voltage surge protectors; voltage regulators for vehicles; light dimmers [regulators], electric; cell switches [electricity]; time switches, automatic; relays, electric; grids for batteries; optical fibers [fibres] [light conducting filaments]; inductors [electricity]; scanners [data processing equipment]; integrated circuit cards [smart cards]; couplings, electric; audiovisual teaching apparatus; radiotelegraphy sets; radiotelephony sets; optical glass; stands for photographic apparatus; bags adapted for laptops; drying racks [photography]; kilometer recorders for vehicles; television apparatus; telegraphs [apparatus]; teleprompters; portable telephones; thermostats for vehicles; transistors [electronic]; transponders; step-up transformers; transformers [electricity]; telephone receivers; steering apparatus, automatic, for vehicles; video recorders; sound reproduction apparatus; tape recorders; data processing apparatus; battery chargers; chargers for electric batteries; acoustic [sound] alarms; couplers [data processing equipment]; computer peripheral devices; anti-interference devices [electricity]; demagnetizing apparatus for magnetic tapes; acoustic couplers; readers [data processing equipment]; downloadable ring tones for mobile phones; downloadable image files; downloadable music files; USB flash drives; cameras [photography]; shutters [photography]; flashbulbs [photography]; digital photo frames; enlarging apparatus [photography]; cases especially made for photographic apparatus and instruments; tripods for cameras; chronographs [time recording apparatus]; switchboards; distribution boards [electricity]; pro-

jection screens; screens [photography]; exposure meters [light meters]; ducts [electricity].

38 – Wireless broadcasting; electronic bulletin board services [telecommunications services]; information about telecommunication; providing user access to global computer networks; providing access to databases; providing internet chatrooms; providing telecommunications connections to a global computer network; providing telecommunication channels for teleshopping services; message sending; computer aided transmission of messages and images; transmission of digital files; electronic mail; providing online forums; videoconferencing services; rental of message sending apparatus; rental of access time to global computer networks; rental of telecommunication equipment; rental of telephones; rental of facsimile apparatus; radio broadcasting; communications by fiber [fibre] optic networks; cellular telephone communication; communications by computer terminals; satellite transmission; communications by telephone; facsimile transmission; paging services [radio, telephone or other means of electronic communication]; teleconferencing services; voice mail services; telecommunications routing and junction services; telephone services.

(260) AM 2015 80131 A

(800) 1227282

(891) 2014 06 09

(731) ASSICURAZIONI GENERALI S.p.A.
Piazza Duca degli Abruzzi, 2, I-34132
TRIESTE (TS), Italy

(540)



(591) Black, white

(511)

36 – Insurance; financial affairs; monetary affairs; real estate affairs; accident insurance underwriting; accommodation bureaux [apartments]; actuarial services; financial analysis; antique appraisal; apartment house management; art appraisal; banking; brokerage; brokerage of carbon credits; business liquidation services, financial, capital investments; charitable fund raising; check [cheque] verification; clearing, financial; clearing-houses, financial; rent collection; credit bureaux; credit card services; customs brokerage; debit card services; debt collection agencies; deposits of valuables; financial evaluation of wool; exchanging money; factoring; fiduciary; trusteeship; financial consultancy; financial evaluation [insurance, banking, real estate]; financial information; financial management; financial sponsorship; financing services; fire insurance underwriting;

fiscal assessments; fund investments; charitable fund raising; electronic funds transfer; electronic funds transfer; guarantees; health insurance underwriting; home banking; housing agents; insurance information; instalment loans; insurance brokerage; insurance consultancy; insurance information; insurance underwriting; capital investment; issuance of credit cards; issue of tokens of value; issuing of travellers' checks [cheques]; jewellery appraisal; lease-purchase financing; leasing of farms; leasing of real estate; lending against security; life insurance underwriting; loans [financing]; financial management; marine insurance underwriting; mortgage banking; mutual funds; numismatic appraisal; organization of collections; pawnbrokerage; provident fund services; real estate agencies; real estate appraisal; real estate management; rent collection; rental of offices [real estate]; renting of apartments; repair costs evaluation [financial appraisal]; retirement payment services; safe deposit services; savings bank services; securities brokerage; stamp appraisal; stock exchange quotations; stocks and bonds brokerage; financial evaluation of standing timber; issue of tokens of value; issuing of travellers' checks [cheques]; deposits of valuables; fiscal valuations.

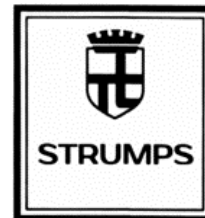
(260) AM 2015 80132 A

(800) 1227294

(891) 2014 07 01

(731) SEYED NASSER MİRBAGHERİ
Merkez Efendi Mahallesi, Davutpaşa Caddesi,
Kale İş Merkezi, No: 275, Carşı-Zeytinburnu,
İstanbul, Turkey

(540)



(591) Black, white

(511)

25 – Clothing, namely, trousers, jackets, overcoats, coats, skirts, suits, jerseys, waistcoats, shirts, ready-made leather linings (parts of clothing), T-shirts, sweatshirts, dresses, bermuda shorts, shorts, pajamas, pullovers, jeans, tracksuits, rainwear, beachwear, bathing suits, swimming suits; clothing for sports (for exclusive use for sports), clothing for babies, toddlers and children, namely, pajamas, jackets, shirts, pants, coats, dresses, trousers, baby bodysuits, baby tops; underclothing, namely, boxer shorts, brassieres, briefs, pants, socks, footwear, namely shoes excluding orthopedic shoes, shoes for babies, shoes for children, sandals, waterproof boots, walking boots, booties, sporting shoes, slippers; shoe parts namely heelpieces, insoles for footwear, foot-

wear uppers; headgear, namely caps, skull caps, sports caps, hats, berets; gloves (clothing), stockings, belts (clothing), camisoles, sarongs, scarves, neck scarves, shawls, collars, neckties, ties, suspender belts.

(260) AM 2015 80134 A
(800) 1227317
(891) 2014 08 15
(731) FANN VA-technik AB
Dackevägen 33, SE-177 34 Järfälla, Sweden
(540)

EKOTREAT

(511)
1 – Flocculants; purifying preparations; water treatment chemicals; the aforesaid goods not for use within the energy or nuclear fields.

7 – Slurry separators.

11 – Sewage treatment facilities, incorporating bio-skin modules, namely, skin of bacteria growing on a fibrous substrate incorporated in a module, distribution pipes, raised outlets and filters for purification of sewage, and parts and components for waste water treatment plants, sewerage systems; sanitation installations.

19 – Geotextiles.

37 – Installation, maintenance and repair of sewage treatment facilities and sewage treatment systems; desludging; information and advice relating to the installation, maintenance and repair of sewage treatment facilities and sewage treatment systems.

(260) AM 2015 80135 A
(800) 1227353
(891) 2014 09 04
(731) ROVERLANE INVESTMENTS LIMITED
Chrysalia Court, 206, 5th floor, Arch.
Makariou III, CY-3030 Limassol,
Cyprus
(540)



(591) Black, white
(511)

33 – Alcoholic beverages (except beers); aperitifs; arrack; brandy; wine; piquette; whisky; vodka; gin; digesters [liqueurs and spirits]; cocktails; liqueurs; alcoholic beverages containing fruit; spirits [beverages]; distilled beverages; mead; hydromel; peppermint liqueurs; bitters; rum; sake; hard cider; rice

alcohol; alcoholic extracts; fruit extracts, alcoholic; alcoholic essences.

35 – Import-export agencies; commercial information agencies; organization of exhibitions for commercial or advertising purposes; demonstration of goods; organization of trade fairs for commercial or advertising purposes; presentation of goods on communication media, for retail purposes; auctioneering; retail or wholesale services for food products and beverages; sales promotion for others; advertising; bill-posting; distribution of samples; distribution of advertising matter; direct mail advertising; procurement services for others [purchasing goods and services for other businesses].

(260) AM 2015 80136 A
(800) 1227354
(891) 2014 10 02
(731) Obshchestvo s ogranichennoy
otvetstvennostyu "NIKE-MED"
ul. Panferova, 11, RU-119261 Moscow,
Russian Federation

(540)

BELLCONTOUR

(511)
5 – Pharmaceutical preparations, used in cosmetology as well, in particular, hyaluronic acid-based dermal fillers.

10 – Surgical implants, including viscoelastic implants for contour correction, in particular, used to eliminate visual defects.

(260) AM 2015 80138 A
(800) 797228
(891) 2014 11 26
(731) HIGHLAND DISTILLERS LIMITED
West Kinfauns, Perth PH2 7XZ, Scotland,
United Kingdom

(540)

HIGHLAND PARK

(511)
33 – Scotch whisky and beverages containing scotch whisky.

(260) AM 2015 80140 A
(800) 797229
(891) 2014 11 26
(731) THE MACALLAN DISTILLERS LIMITED
Macallan Distillery, Craigellachie Aberlour,
Banffshire AB38 9RX, United Kingdom

(540)

MACALLAN

(511)
33 – Whisky.

(260) AM 2015 80141 A
 (800) 869329
 (891) 2014 09 22
 (731) SHAN DONG WEI GAO GROUP MEDICAL MACROMOLECULE PRODUCE STOCK COMPANY (SHAN DONG WEI GAO JI TUAN YI YONG GAO FEN ZI ZHI PIN GU FEN YOU XIAN GONG SI)
 35, Yan Tai Xi Lu, Wei Hai Shan Dong
 264209, China

(540)



(591) Black, white
 (511)

10 – Blood sampling sacks, suture materials, anaesthetic apparatus, hypodermic syringes, apparatus for transfusions, surgical apparatus and instruments, blood separators, dental apparatus, blood testing apparatus, catgut, instruments and apparatus for medical purposes, catheters, enema apparatus for medical purposes, quartz lamps for medical purposes, tubes for medical purposes, needles for medical purposes, injectors for medical purposes, syringes for medical purposes.

(260) AM 2015 80144 A
 (800) 885085
 (891) 2014 11 26
 (731) SNOW LEOPARD VODKA LIMITED
 c/o Maclay Murray & Spens, One London
 Wall, London EC2Y 5AB, United Kingdom

(540)

SNOW LEOPARD

(511)
 33 – Wines; spirits; liqueurs; vodka.

(260) AM 2015 80145 A
 (800) 895863
 (891) 2014 06 16
 (731) LKW WALTER Internationale
 Transportorganisation AG
 IZ Nö-Süd, Strasse 14, A-2355 Wiener
 Neudorf, Austria

(540)

LKW WALTER

(511)
 39 – Transport; packaging and storage of goods.

(260) AM 2015 80146 A
 (800) 901098
 (891) 2014 11 26

(731) HIGHLAND DISTILLERS LIMITED
 West Kinfauns, Perth PH2 7XZ, United
 Kingdom

(540)

THE FAMOUS GROUSE

(511)
 33 – Scotch whisky.

(260) AM 2015 80149 A
 (800) 977524
 (891) 2014 10 08
 (731) PLAYGRO PTY LTD
 Century Plaza Level 53, 101 Collins
 Street MELBOURNE, VIC 3000,
 Australia

(540)



(591) Black, white
 (511)

28 – Games and playthings including educational games and toys for babies and children; soft and stuffed toys; toys that attach to prams, strollers, cots and other articles; plastic toys; jigsaw puzzles; activity centres, play mats and floor gyms; bouncers and rockers; gymnastic and sporting articles, plush toys, dolls and accessories for such goods; bouncers; teething toys, rattling toys, musical toys, sound and music activated toys, bath toys, entertaining, mechanical and educational toys, musical mobiles and activity gyms.

(260) AM 2015 80151 A
 (800) 1079510
 (891) 2014 11 26
 (731) EDRINGTON DISTILLERS LIMITED
 2500 Great Western Road, Glasgow
 G15 6RW, United Kingdom

(540)

CUTTY SARK

(511)
 33 – Wines, spirits and liqueurs; whisky.

(260) AM 2015 80152 A
 (800) 1099905
 (891) 2014 09 11
 (731) Joint-Stock Company "KRASNYY OCTYABR"
 ul. Malaya Krasnoselskaya, d. 7, str. 24,
 RU-107140 Moscow, Russian Federation

(540)

БУБЕНЧИКИ

(511)
30 – Pastries; sweetmeats [candy]; caramels [candy]; pralines [candy]; fondants [confectionery]; chocolate.

(260) AM 2015 80153 A

(800) 1101686

(891) 2014 10 18

(731) ÜÇYOL DAYANIKLI TÜKETİM
MALLARI TEKSTİL VE DIŞ TİC.LTD.ŞTİ.
İstoç Ticaret Merkezi 1., Ada No:154-456,
Bağcılar İSTANBUL, Turkey

(540)



(591) Grey, red

(511)

7 – Machines and machine tools; motors and engines (except for land vehicles); machine coupling and transmission components (except for land vehicles); agricultural implements other than hand-operated; incubators for eggs.

8 – Hand tools and implements (hand-operated); cutlery; side arms; razors.

9 – Scientific, nautical, surveying, photographic, cinematographic, optical, weighing, measuring, signalling, checking (supervision), life-saving and teaching apparatus and instruments; apparatus and instruments for conducting, switching, transforming, accumulating, regulating or controlling electricity; apparatus for recording, transmission or reproduction of sound or images; magnetic data carriers, recording discs; automatic vending machines and mechanisms for coin-operated apparatus; cash registers, calculating machines, data processing equipment and computers; fire-extinguishing apparatus.

11 – Apparatus for lighting, heating, steam generating, cooking, refrigerating, drying, ventilating, water supply and sanitary purposes.

21 – Household or kitchen utensils and containers; combs and sponges; brushes (except paint brushes); brush-making materials; articles for cleaning purposes; steelwool; unworked or semi-worked glass (except glass used in building); glassware porcelain and earthenware not included in other classes.

(260) AM 2015 80154 A

(800) 1120848

(891) 2014 09 16

(731) Obshchestvo s ogranichennoy
otvetstvennostyu "AGENS"
ul. Vostochnaya d.29, p. Tuchkovo,
RU-143130 Ruzskiy r-n, Moskvskaya obl.,
Russian Federation

(540)



(591) Black, white

(511)

39 – Parcel delivery; delivery of goods including by mail order, by internet order; transportation information; storage information; transport services; arranging of tours; hauling; taxi transport; boat transport including by barge transport; car transport; railway transport; transport brokerage; transporting furniture, including removal services; freight forwarding; vehicle rental, including car rental; vehicle towing in case of damage; rental of storage containers; refrigerator rental; packaging of goods; wrapping of goods; parking place rental; rental of warehouses; garage rental, rental of vehicle roof racks; car parking; chauffeur services; storage of goods; stevedoring.

(260) AM 2015 80155 A

(800) 1126794

(891) 2014 11 19

(731) Zakrytoe aktsionernoe obchtchestvo
"EKSPLEI"
office 2A, str.4,36, Kutuzovsky pr-kt,
RU-121170 Moscow, Russian Federation

(540)

EXPLAY

(511)

9 – Scientific, nautical, surveying, photographic, cinematographic, optical, weighing, measuring, signalling, checking [supervision], life-saving and teaching apparatus and instruments; apparatus and instruments for conducting, switching, transforming, accumulating, regulating or controlling electricity; magnetic recording media, sound recording discs; mechanisms for coin-operated apparatus; cash registers, calculating machines, data processing equipment, computers; fire-extinguishing apparatus.

(260) AM 2015 80156 A

(800) 1156014

(891) 2014 09 30

(731) DANSK LANDBRUGS
GROVVARESELSKAB A.M.B.A.
Vesterbrogade 4 A 3, DK-1620 København V,
Denmark

(540)

Vilofoss

(511)

31 – Grains and agricultural, horticultural and forestry products not included in other classes; Live animals; Fresh fruits and vegetables; Seeds; Natural plants and flowers; Foodstuffs for animals; Malt.

(260) AM 2015 80158 A
 (800) 1180635
 (891) 2014 10 08
 (731) EKOMI LTD.

Markgrafenstraße 11, 10969 Berlin, Germany

(540)



(591) Green, black, grey and white
 (511)

35 – Advertising; marketing; opinion polling; collating, capture, systematisation, updating and maintenance of information in databases; market research and opinion polling; compilation of statistics; providing commercial information relating to goods and services of others; recording, management and reproduction of evaluations, opinions and recommendations relating to goods and services of others for advertising purposes and for the purposes of consumer information and consultancy; electronic commerce, namely consumer consultancy via telecommunication networks for advertising and sales purposes.

38 – Providing access to databases; electronic mail and message transmission; telecommunications to obtain information from databases; provision of electronic communication links.

(260) AM 2015 80163 A
 (800) 1227425
 (891) 2014 08 15
 (731) APPLE INC.

1 Infinite Loop, Cupertino CA 95014, USA

(540)

APPLE CARPLAY

(511)

9 – Computers; computer peripheral devices; computer hardware; handheld digital electronic devices and software related thereto; handheld mobile digital electronic devices capable of providing access to the Internet and for software related thereto; radios, radio transmitters and receivers; car audio apparatus; earphones, headphones; audio speakers; microphones; audio components and accessories; global positioning system (GPS) devices; telephones; wireless communication devices for voice, data or image transmission; global positioning system (GPS) computer software; computer software for travel and tourism, travel planning, navigation, travel route planning, geographic, destination, transportation and traffic information, driving and walking directions, customized mapping of locations, street atlas infor-

mation, electronic map display, and destination information computer software for use in organizing, transmitting and reviewing text, data, audio files, and video files in connection with audio players, video players, media players, telephones, and handheld digital electronic devices; computer software for use on handheld mobile digital electronic devices and other consumer electronics; downloadable pre-recorded audio and audiovisual content, information, and commentary; downloadable electronic books, magazines, periodicals, newsletters, newspapers, journals, and other publications; character recognition software; voice recognition software; electronic mail and messaging software; navigational instruments.

(260) AM 2015 80164 A

(800) 1227453

(891) 2014 09 24

(731) SWATCH AG (SWATCH SA) (SWATCH LTD)

Jakob-Stämpfli-Strasse 94, CH-2502

Biel/Bienne, Switzerland

(540)

SWATCH CLUB

(511)

9 – Optical apparatus and instruments particularly spectacles, sunglasses, magnifying glasses; cases for spectacles, magnifying glasses and sunglasses; batteries for electronic apparatus and computers, batteries for timepieces and chronometric instruments; apparatus for recording, transmission or reproduction of sound or images; magnetic and digital recording media for sound or images.

14 – Precious metals and their alloys and goods made of these materials or coated therewith included in this class, namely figurines, trophies; jewelry, namely rings, earrings, cufflinks, bracelets, charms, brooches, chains, necklaces, tie pins, tie clips, jewelry caskets, jewelry cases; precious stones, semi-precious stones; timepieces and chronometric instruments, namely chronometers, chronographs, clocks, watches, wristwatches, wall clocks, alarm clocks as well as parts and accessories for the aforesaid goods, namely hands, pallets, balance wheels, barrels, watch cases, watch straps, watch dials, clockworks, watch chains, movements for timepieces, watch springs, watch glasses, presentation cases for timepieces, cases for timepieces.

35 – Commercial information via websites; compilation of information into computer databases; promotional services for sales and marketing; preparation and conducting of promotional and marketing events; customer loyalty program services; public relations services for establishing customer loyalty or increasing customer numbers.

41 – Education; entertainment, sporting and cultural activities; organization and conducting of seminars,

workshops, conferences, symposiums and congresses, organization of exhibitions, shows and events for educational, entertainment, sporting or cultural purposes, hosting of entertainment events; entertainment information; organization, presentation and production of shows and live performances.

(260) AM 2015 80166 A

(800) 1227456

(891) 2014 10 07

(731) Omega SA (Omega AG) (Omega Ltd.)

Jakob-Stämpfli-Strasse 96, CH-2502

Biel/Bienne, Switzerland

(540)

PLOPROF

(511)

14 – Precious metals and alloys thereof and goods made of precious metals or coated therewith, included in this class; jewelry, jewelry boxes, cases, precious stones; timepieces and chronometric instruments, watch chains, presentation cases for timepieces, cases for timepieces.

(260) AM 2015 80167 A

(800) 1227504

(891) 2014 07 31

(731) HENKEL AG & CO. KGAA

Henkelstr. 67, 40589 Düsseldorf, Germany

(540)

POWER-AKTIV

(511)

3 – Bleaching preparations and other substances for laundry use, detergents for laundry use; cleaning, polishing, scouring and abrasive preparations, agents for cleaning metal, enamelled sheet metal, wood, cork, porcelain, ceramic, glass, plastic, leather and textiles; spot removers; soap not for personal use, perfumery, ethereal oils, all the aforementioned goods excluding dishwashing preparations, dishwashing detergents, dishwasher cleaner, as well as fresheners and deodorants not used in toilet trailers.

(260) AM 2015 80168 A

(800) 1227514

(891) 2014 06 19

(731) Limited Liability Company

"PHARMASTAR"

ul. 2-ya Baumanskaya, d. 7, str. 1A

RU-105005 Moscow, Russian Federation

(540)

Natuma

(591) Black, white

(511)

3 – Petroleum jelly for cosmetic purposes; cotton wool for cosmetic purposes; cosmetic creams; cosmetic creams for skin care including creams for baby's skin care; lotions for cosmetic purposes; cleansing milk for toilet purposes; soap; disinfectant soap; medicated soap; dentifrices; pomades for cosmetic purposes; toiletries; mouth washes, not for medical purposes; tissues impregnated with cosmetic lotions; bath salts, not for medical purposes; cosmetic preparations for skin care; cosmetics; detergents other than for use in manufacturing operations and for medical purposes; antiperspirants [toiletries]; talcum powder, for toilet use; shampoos.

5 – Analgesics; anesthetics; antibiotics; balsamic preparations for medical purposes; bandages for dressings; petroleum jelly for medical purposes; wadding for medical purposes; mineral waters for medical purposes; thermal water; hematogen; mineral food supplements; nutritional supplements; enzyme dietary supplements; candy, medicated; candy for medical purposes; adhesive plasters; lotions for pharmaceutical purposes; liniments; ointments for pharmaceutical purposes; sunburn ointments; medicinal oils; medicines for human purposes; medicinal drinks; medicinal infusions; decoctions for pharmaceutical purposes; dressings, medical; compresses; pomades for medical purposes; medical plasters; babies' napkin-pants [diaper-pants]; breast-nursing pads; pharmaceutical preparations for skin care; therapeutic preparations for the bath; preparations of trace elements for human use; preparations to facilitate teething; vitamin preparations; pharmaceutical preparations; eye-washes; preparations for washing the nose and throat, including nasal sprays; bath preparations for medical use; collyrium; sanitary towels; sanitary napkins; tissues impregnated with pharmaceutical lotions; syrups for pharmaceutical purposes; bath salts for medical purposes; disinfectants for hygiene purposes; detergents for medical purposes; cooling sprays for medical purposes; adjuvants for medical purposes; laxatives; febrifuges; styptic preparations; herbal teas for medicinal purposes; elixirs [pharmaceutical preparations].

(260) AM 2015 80169 A

(800) 1227556

(891) 2014 09 17

(731) Obshchestvo s ogranichennoy

otvetstvennostyu "ALEKSANDROVY

POGREBA"

Altufyevskoye shosse, d. 79 "A", str. 25,

RU-127410 Moscow, Russian Federation

(540)

АРПИ

ВОСХОДЯЩЕЕ СОЛНЦЕ

(591) Black, white

(511)
32 – Beers; mineral and aerated waters and other non-alcoholic beverages; fruit beverages and fruit juices; syrups and other preparations for making beverages.

33 – Alcoholic beverages (except beers).

(260) AM 2015 80172 A
(800) 1227583
(891) 2014 10 20
(731) Ballaqua Group Pty Ltd as trustee for Ballaqua Group Unit Trust
Suite 1, 344A Illawarra Road, Marrickville
NSW 2204, Australia

(540)

Herbal Fix

(511)
32 – Non-alcoholic beverages.

(260) AM 2015 80174 A
(800) 1227636
(891) 2014 06 28
(731) JSC "IGRISTIE VINA"
Sverdlovskaya naberezhnaya, 34, RU-195027
Saint-Petersburg; Russian Federation

(540)

Жалба Екатерина

(591) Black, white
(511)
33 – Alcoholic beverages, except beer.

(260) AM 2015 80176 A
(800) 1227704
(891) 2014 08 14
(731) ZHU XIAOMING
Group 7, Meihua Village, Yanjialong Town,
Xupu County, Hunan Province, China

(540)

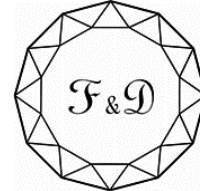


(591) Black, grey
(511)
7 – Filters for cleaning cooling air for engines; water pumps for automobile; gasoline pumps for automobile engines; cooling radiators for automobile engines; pistons for automobile engines; cooling fan

clutches for automobile engines; cylinders for motors and engines; glow plugs for automobile engines; ignition coil for automobile engines; cooling fans for automobile engines.

(260) AM 2015 80186 A
(800) 1227926
(891) 2014 05 22
(731) MW HANDEL GMBH
Lyonerstraße 14, 60528 Frankfurt am Main,
Germany

(540)



(591) Black, white
(511)
11 – Chandeliers; street lamps; ceiling lights; lamps; wall lights; standard lamps.
14 – Jewelry; jewelry caskets of crystal.
19 – Rock crystal.

(260) AM 2015 80187 A
(800) 1227929
(891) 2014 05 28
(731) Rodinný pivovar BERNARD
a.s. 5. května 1, CZ-396 01 Humpolec,
Czech Republic

(540)

BLACK AVALANCHE

(511)
32 – Beers.

(260) AM 2015 80188 A
(800) 1227935
(891) 2014 05 22
(731) ALICE DALLA RIVA
Via Dell' Industria, 10, Cervarese Santa Croce,
I-35030 PADOVA, Italy

(540)



(591) Gray
(511)
25 – Aprons [clothing]; ascots; babies' pants [clothing]; bandanas [neckerchiefs]; bathing caps; bathing suits; bathing trunks; bath robes; bath sandals; bath slippers; beach clothes; beach shoes; belts [clothing]; berets; bibs, not of paper; boas [necklets]; bodices [lingerie]; boots; boots for sports; boot uppers; boxer shorts; braces for clothing [suspenders]; bra-

ssieres; breeches for wear; camisoles; cap peaks; caps [headwear]; chasubles; clothing; clothing for gymnastics; clothing of imitations of leather; clothing of leather; coats; collar protectors; collars [clothing]; combinations [clothing]; corselets; corsets [underclothing]; cuffs; cyclists' clothing; detachable collars; dresses; dressing gowns; dress shields; ear muffs [clothing]; esparto shoes or sandals; fishing vests; fittings of metal for footwear; football shoes; footmuffs, not electrically heated; footwear; footwear uppers; furs [clothing]; fur stoles; gabardines [clothing]; gaiters; galoshes; garters; girdles; gloves [clothing]; gymnastic shoes; half-boots; hat frames [skeletons]; hats; headbands [clothing]; headgear for wear; heelpieces for footwear; heelpieces for stockings; heels; hoods [clothing]; hosiery; inner soles; jackets [clothing]; jerseys [clothing]; jumper dresses; knitwear [clothing]; lace boots; layettes [clothing]; leggings [leg warmers]; leggings [trousers]; liveries; maniples; mantillas; masquerade costumes; miters [hats]; mittens; money belts [clothing]; motorists' clothing; muffs [clothing]; neckties; non-slipping devices for footwear; outerclothing; overalls; overcoats; pajamas (Am.); panties; paper clothing; paper hats [clothing]; parkas; pelerines; pelisses; petticoats; pockets for clothing; pocket squares; ponchos; ready-made clothing; ready-made linings [parts of clothing]; sandals; saris; sarongs; sashes for wear; scarfs; shawls; shirt fronts; shirts; shirt yokes; shoes; short-sleeve shirts; shower caps; ski boots; ski gloves; skirts; skorts; skull caps; sleep masks; slippers; slips [undergarments]; socks; sock suspenders; soles for footwear; sports jerseys; sports shoes; sports singlets; stockings; stocking suspenders; studs for football boots; stuff jackets [clothing]; suits; sweat-absorbent stockings; sweat-absorbent underwear; sweaters; teddies [undergarments]; tee-shirts; tights; tips for footwear; togas; top hats; trousers; trouser straps; turbans; underpants; underwear; uniforms; veils [clothing]; vests; visors [headwear]; waterproof clothing; welts for footwear; wet suits for water-skiing; wimples; wooden shoes.

(260) AM 2015 80190 A
(800) 1227980
(891) 2014 07 28
(731) KERABEN GRUPO, S.A.
Ctra. Valencia -, Barcelona, Km. 44,3,
E-12520 NULES (Castellón), Spain
(540)



CASAINFINITA

(591) Gray
(511)
19 – Non-metallic building materials, particularly parquet floors, parquet floor boards, ceramic tiles, ceramic tiling, tiles of stoneware, tiles of clay, stone

tiles, tiles of granolithic concrete, marble tiles, granite tiles, decorative friezes and moldings used in construction.

(260) AM 2015 80191 A
(800) 1227983
(891) 2014 09 25
(731) Zhongshan BELLMA Sanitary Ware Co., Ltd
No:1, Xiangxing Road, Shenghui South
Industrial Park, Nantou Town, Zhongshan
City, Guangdong Province, China
(540)

(591) Black and White
(511)
11 – Hot air ovens; water heaters; bakers' ovens; gas burners; hot plates; roasting apparatus; kitchen ranges [ovens]; pressure cookers [autoclaves], electric; coffee machines, electric; kettles, electric; water conduits installations; water intake apparatus; hydrants; level controlling valves in tanks; bath installations; toilet seats; bath plumbing fixtures; toilet seats; flushing apparatus; showers.

(260) AM 2015 80192 A
(800) 1227991
(891) 2014 09 17
(731) EGIS GYÓGYAZERGYÁR ZRT.
Keresztúri út 30-38, H-1106 Budapest,
Hungary
(540)

MOFETRA

(511)
5 – Pharmaceutical preparations for human use.

(260) AM 2015 80193 A
(800) 1227992
(891) 2014 09 17
(731) EGIS GYÓGYSZERGYÁR ZRT.
Keresztúri út 30-38, H-1106 Budapest,
Hungary
(540)

CIDIPRESS

(511)
5 – Pharmaceutical preparations for human use.

(260) AM 2015 80194 A
(800) 1227993
(891) 2014 09 17
(731) EGIS GYÓGYSZERGYÁR ZRT.
Keresztúri út 30-38, H-1106 Budapest,
Hungary

(540)

LADITENS

(511)

5 – Pharmaceutical preparations for human use.

(260) AM 2015 80195 A

(800) 1227994

(891) 2014 09 17

(731) EGIS GYÓGYSZERGYÁR ZRT.

Keresztúri út 30-38, H-1106 Budapest,
Hungary

(540)

DIPTENSA

(511)

5 – Pharmaceutical preparations for human use.

(260) AM 2015 80196 A

(800) 1227999

(891) 2014 09 17

(731) EGIS GYÓGYAZERGYÁR ZRT.

Keresztúri út 30-38, H-1106 Budapest,
Hungary

(540)

AMMORRO

(511)

5 – Pharmaceutical preparations for human use.

(260) AM 2015 80197 A

(800) 1228000

(891) 2014 09 17

(731) EGIS GYÓGYAZERGYÁR ZRT.

Keresztúri út 30-38, H-1106 Budapest,
Hungary

(540)

DIURAMI

(511)

5 – Pharmaceutical preparations for human use.

(260) AM 2015 80199 A

(800) 1228002

(891) 2014 09 17

(731) EGIS GYÓGYSZERGYÁR ZRT.

Keresztúri út 30-38, H-1106 Budapest,
Hungary

(540)

LAPITEN

(511)

5 – Pharmaceutical preparations for human use.

(260) AM 2015 80200 A

(800) 1228024

(891) 2014 10 09

(731) Farmaprim S.R.L.

Str. Crinilor, nr.5, s. Porumbeni, r-nul
Criuleni, MD-4829 Criuleni, Republic of
Moldova

(540)

**DIXIPANTOL
ДИКСИПАНТОЛ**

(591) Black, white

(511)

5 – Pharmaceutical and veterinary products; sanitary
products for medical purposes; dietetic substances
for medical use, food for babies; plasters, materials
for dressings; material for dental fillings and dental
impressions; disinfectants; products for destroying
vermin; fungicides, herbicides.

(260) AM 2015 80201 A

(800) 1228030

(891) 2014 10 16

(731) KRKA, tovarna zdravil, d.d., Novo mesto

Šmarješka cesta 6, SI-8501 Novo mesto,
Slovenia

(540)

HERBISLAND

(511)

5 – Pharmaceutical and veterinary preparations for
medical use; dietetic substances adapted for medical
or veterinary use; food for babies; dietary supple-
ments for humans and animals; disinfectants; plas-
ters, materials for dressings; material for stopping
teeth, dental wax; preparations for destroying ver-
min; fungicides, herbicides.

(260) AM 2015 80202 A

(800) 1228043

(891) 2014 10 22

(731) TISSOT SA

Chemin des Tourelles 17, CH-2400 Le Locle,
Switzerland

(540)



(591) Black, white

(511)

14 – Timepieces and chronometric instruments.

(260) AM 2015 80203 A

(800) 1228049

(891) 2014 11 06

(731) NUFARM EUROPE GMBH
Parsevalstrasse 11, 40468 Düsseldorf, Germany
(540)

MATRERO

(511)
5 – Pesticides, fungicides, herbicides, insecticides.

(260) AM 2015 80204 A
(800) 1228051
(891) 2014 11 06
(731) GUTTA WERKE GmbH
Bau- und Heimwerkerprodukte, Bahnhofstr.
51-57 77746 Schutterwald, Germany
(540)

GUTTATOP

(511)
6 – Roofing panels, wall panels, all being of metal.
19 – Roof panels, wall boards, not of metal; corrugated panels impregnated predominantly with bitumen for ceiling and wall panelling.

(260) AM 2015 80205 A
(800) 1228053
(891) 2014 09 23
(731) ASH-D ICECEK GIDA OTOMOTIV
TEMIZLIK SANAYI VE TICARET
ANONIM SIRKETI
Ahi Evren Cad. Ata Center No:1 Kat:1,
Maslak Sisli Istanbul, Turkey
(540)



(591) Black, white
(526) The trademark is protected as a whole. "ENERGY DRINK" shall not be subject to independent legal protection.
(511)
32 – Energy drinks.

(260) AM 2015 80206 A
(800) 1228059
(891) 2014 10 13
(731) LINN MARKETING INC.
Belize Marina Towers, Suite 303, Newtown
Barracks Belize City, Belize
(540)

GOLDEN WILLOW

(511)
33 – Aperitifs; arrack [arak]; baijiu [Chinese distilled alcoholic beverage]; brandy; wine; piquette;

whisky; vodka; anisette [liqueur]; kirsch; gin; digesters [liqueurs and spirits]; cocktails; curacao; anise [liqueur]; liqueurs; alcoholic beverages, except beer; pre-mixed alcoholic beverages, other than beer-based; alcoholic beverages containing fruit; distilled beverages; spirits [beverages]; mead [hydromel]; peppermint liqueurs; bitters; rum; sake; perry; cider; rice alcohol; alcoholic extracts; fruit extracts, alcoholic; alcoholic essences; nira [sugarcane-based alcoholic beverage].

(260) AM 2015 80208 A
(800) 1228080
(891) 2014 10 08
(731) DISEÑO Y FANTASÍA, S.L.
Carril de Guetara, 38, Plg. Aerogolf, E-29004
Málaga, Spain
(540)

gisela

(591) Black, white
(511)
18 – Leather and imitation leather, goods made of these materials not included in other classes; animal skins; trunks and suitcases; umbrellas, parasols and walking sticks; whips, harness and saddlery.
25 – Clothing, footwear, headgear.
35 – Retail sale service in stores, wholesale services and sales via global computer networks for clothing, underwear, pajamas, camisoles, stockings, socks, footwear, accessories.

(260) AM 2015 80209 A
(800) 1228084
(891) 2014 09 26
(731) SALZMANN (NINGBO) REFLECTIVE
MATERIAL CO., LTD.
Room 6-6, No.588 Canghai Rd, Gaoxin
District, Ningbo, Zhejiang, China
(540)

Salzmann

(511)
25 – Overalls; smocks; suits; ready-made clothing; trousers; liveries; Tee-shirts; fishing vests; cyclists' clothing; waterproof clothing; gloves [clothing].

(260) AM 2015 80210 A
(800) 1228087
(891) 2014 10 14
(731) SHANGHAI DONGLAI TECHNOLOGY
CO., LTD.
Room 201, Building 5, No. 1221, Xinhe Road,
Jiading District, 201815 Shanghai, China

(540)

Onwings

(591) Black, white

(511)

1 – Oil cement [putty].

2 – Paints; silver paste; varnishes; blacks [colorants or paints]; thinners for paints; distempers; coatings [paints]; fixatives [varnishes]; primers.

(260) AM 2015 80211 A

(800) 1228093

(891) 2014 07 23

(731) CITIZEN HOLDINGS KABUSHIKI KAISHA
also trading as Citizen Holdings Co., Ltd.
1-12, 6-chome, Tanashi-cho, Nishi-tokyo-shi,
Tokyo 188-8511, Japan

(540)

CITIZEN

(591) Black, white

(511)

7 – Metalworking machines and tools; lumbering, woodworking, or veneer or plywood making machines and apparatus; glassware manufacturing machines and apparatus; plastic processing machines and apparatus; stone working machines and apparatus; lathes [for metalworking]; supersonic cleaner for household purposes.

9 – Photographic, cinematographic, optical, weighing and measuring apparatus and instruments; pedometers; weighing scales; computers; electronic desk calculators; printers.

10 – Esthetic massage apparatus for industrial purposes; electric massage apparatus for household purposes; medical apparatus and instruments [other than walking aids, crutches]; sphygmomanometers; clinical thermometers; body-fat monitors; body composition monitors.

14 – Watches and clocks; personal ornaments [jewellery, jewelry (Am.)]; jewelry.

16 – Ink ribbons; typewriters; printed matter.

(260) AM 2015 80213 A

(800) 1228117

(891) 2014 09 25

(731) SHENZHEN ZTE MOBILE TELECOM CO.,
LTD.
6-8/F, 10-11/F Tower A, 6/F Tower B and
6-10/F Tower C, Hans Innovation Bldg., 9018
Beihuan Blvd., Hi-Tech Park, Nanshan
District, Shenzhen, China

(540)

NUOIO

(591) Black, white

(511)

9 – Computers; computer peripheral devices; computer software, recorded; integrated circuit cards [smart cards]; notebook computers; phototelegraphy apparatus; navigational instruments; telephone apparatus; portable telephones; global positioning system [gps] apparatus.

(260) AM 2015 80214 A

(800) 1228123

(891) 2014 08 11

(731) EVERGRANDE REAL ESTATE GROUP
LIMITED
Room 3801, No.78, Huangpu Avenue W.,
Tianhe District, Guangzhou, Guangdong,
China

(540)

恒大冰泉

(591) Black, white

(511)

32 – Beer; non-alcoholic fruit extracts; fruit juices; waters (beverages); vegetable juices (beverages); non-alcoholic beverages; aerated water; plant beverages; bean beverages; preparations for making beverage.

(260) AM 2015 80216 A

(800) 1228345

(891) 2014 01 27

(731) RICCARDO TISCI S.R.L.
Via Durini, 27, I-20122 Milano (MI), Italy

(540)

RICCARDO TISCI

(511)

3 – Perfumery, essential oils, cosmetics, nail polishes and other products for the nails' care, lotions and other preparations for the hair; soaps; deodorants for personal use and antiperspirants; dentifrices.

9 – Glasses, sunglasses, their parts and accessories; contact lenses.

14 – Precious metals and their alloys; jewellery and costume jewellery, namely necklaces, chains (jewellery), earrings, rings (jewellery); pendants, medals, lockets, brooches (jewellery), tie clips, tie pins, cufflinks; precious stones, semi-precious stones, synthetic precious stones; rhinestones; pearls, jewel cases; statuettes in precious metal; horological and chronometric instruments; watch bracelets and watch bands.

18 – Leather and imitation of leather, and goods made of these materials and not included in other classes; animal skins and hides, trunks and suitcases,

bags and handbags; umbrellas, parasols and walking sticks; whips, harness and saddlery; fanciful key cases.

25 – Clothing articles, footwear, headgear.

(260) AM 2015 80239 A
(800) 1071549
(891) 2014 10 07
(731) "AVANTASIENCE" Limited Liability Company
building 4, 24/35, Krzhizhanovskogo street,
RU-117218 Moscow, Russian Federation

(540)

ДИАВИТ

DIAVIT

(591) Black, white

(511)

3 – Toilet water; lipsticks; greases for cosmetic purposes; dentifrices; cosmetic creams; skin whitening creams; beauty masks; cosmetic kits; cosmetic preparations for baths; cosmetics; mascara; sunscreen preparations; cosmetic preparations for eyelashes; cosmetic preparations for skin care; hair lotions; lotions for cosmetic purposes; oils for cosmetic purposes; soap; eau de Cologne; perfumery; pomades for cosmetic purposes; shaving preparations; toilet-ries; mouth washes, not for medical purposes; talcum powder, for toilet use; make-up powder; bath salts, not for medical purposes; cakes of toilet soap; shampoos; essential oils.

44 – Public baths for hygiene purposes; Turkish baths; medical clinics; convalescent homes; hair implantation; nursing homes; hospitals; aromatherapy services; manicuring; massage; hairdressing salons; midwife services; dentistry; medical assistance; beauty salons; sanatoriums; health care; tattooing; health spa services; visagists' services; opticians' services; in vitro fertilization services; services of a psychologist; sauna services; solarium services; telemedicine services; pharmacists' services to make up prescriptions; nursing, medical; physical therapy; chiropractics; plastic surgery; hospices.

(260) AM 2015 80240 A
(800) 1102010
(891) 2014 10 16
(731) Joint Stock Company "TAKF"
ul. Oktyabrskaya, d. 22, Tambov, RU-392000
Tambov, Russian Federation

(540)

**СОЧНАЯ
ДОЛЬКА**

(591) Black, white

(511)

30 – Pastries, sweetmeats [candy], caramels [candy].

(260) AM 2015 80241 A
(800) 1109345
(891) 2014 11 28
(731) Joint-Stock Company "KRASNYJ OCTYABR"
ul. Malaya Krasnoselskaya, d. 7, str.24,
RU-107140 Moscow, Russian Federation

(540)

**СКАЗКА
SKAZKA**

(591) Black, white

(511)

30 – Sweetmeats [candy]; caramels [candy]; pralines [candy]; chocolate; pastries; cocoa; cake.

(260) AM 2015 80243 A
(800) 1167749
(891) 2014 10 09
(731) EKOMI LTD.
Markgrafenstr a e 11, 10969 Berlin, Germany

(540)

eKomi

(511)

35 – Advertising; marketing; opinion polling; collating, capture, systematisation, updating and maintenance of information in databases; market research and opinion polling; compilation of statistics; providing commercial information relating to goods and services of others; recording, management and reproduction of evaluations, opinions and recommendations relating to goods and services of others for advertising purposes and for the purposes of consumer information and consultancy; providing information products via telecommunication networks for advertising and sales purposes.

38 – Providing access to databases; electronic mail and message transmission; telecommunication services namely providing access to databases on computer networks; providing on-line communications links which transfer the website user to other local and global web pages; providing access to web sites on the internet.

(260) AM 2015 80245 A
(800) 1224001
(891) 2014 12 01
(731) HASAT ZUCCACIYE DEKORATIF EV
GERECLERI IC VE DIS TICARET
LIMITED SIRKETI
Istoc 1.Ada No:52-54 Bagcilar, Istanbul,
Turkey

(540)

ROOC

(591) Black, white

(511)

8 – Goods such as forks, spoons, knives and non-electric cutter, kitchen appliances used for cutting, mincing, peeling; side arms and cutting tools (hand tools) used as provoking weapons; tools and implements for personal care, used in shaving, depilation, manicure, pedicure and beauty, included in this class (including scissors); hand-operated (non-motor) tools related to the repair of machine, device, vehicle and to the construction, agriculture, horticulture and forestry.

(260) AM 2015 80249 A

(800) 1228637

(891) 2014 09 22

(731) Obschestvo s ogranichennoy otvetstvennostyu "SIBIRSKIY DELIKATES" ul. Mira, d. 59A, Omskiy r-n, Omskaya oblast', RU-644510 Krasnoyarka, Russian Federation

(540)

Честный состав

(511)

29 – Meat, fish, poultry and game; meat extracts; preserved, frozen, dried and cooked fruits and vegetables; jellies, jams, compotes; eggs, milk and milk products; edible oils and fats.

30 – Coffee; tea; cocoa; sugar; rice; tapioca; sago; artificial coffee; flour; ice cream; honey; cereals, processed; yeast, baking-powder; salt, mustard; vinegar; condiments; spices; edible ices; bread, pastry and confectionery; sponge cakes; pancakes; bread rolls; waffles; cakes; confectionery for decorating Christmas trees; fruit jellies [confectionery]; peanut confectionery; almond confectionery; boiled sweets; sweetmeats [candy]; liquorice [confectionery]; peppermint sweets; crackers; marzipan; pastilles [confectionery]; cookies; fondants [confectionery]; pralines; gingerbread; puddings; capers; meat pies; farinaceous foods; pies; pizzas; meat tenderizers, for household purposes; ravioli; pelmeni [meat stuffed dumplings]; khinkali [oriental dumplings]; dumplings; cake dough; confectionery; rusks; sandwiches; almond paste; fruit cakes; halvah.

(260) AM 2015 80250 A

(800) 1228645

(891) 2014 10 07

(731) STEPHAN DANYLUK Schimmelpennicklaan 25, NL-4871 GC Etten-Leur, Netherlands

(540)

KULYNAD

(511)

1 – Chemical products for industrial purposes, including adhesives, such as glue for industrial purposes.

(260) AM 2015 80252 A

(800) 1228664

(891) 2014 10 06

(731) Omega SA (Omega AG) (Omega Ltd.) Jakob-Stämpfli-Strasse 96, CH-2502 Biel/Bienne, Switzerland

(540)

OMEGA DE VILLE TRESOR

(511)

14 – Precious metals and alloys thereof and goods made of precious metals or coated therewith, included in this class; jewelry, jewelry boxes, cases, precious stones; timepieces and chronometric instruments, watch chains, presentation cases for timepieces, cases for timepieces.

(260) AM 2015 80254 A

(800) 1228669

(891) 2014 08 25

(731) ARKRAY, INC. 57, Nishi Aketa-cho, Higashi-kujo, Minami-ku, Kyoto-shi Kyoto 601-8045, Japan

(540)

MEQNET

(591) Black, white

(511)

9 – Computer software, recorded; computer software applications, downloadable; computer programs, recorded; computer programs [downloadable software]; computer software for use in medical data management, recorded; optical or magnetic data media recorded with computer programs for medical apparatus and instruments.

(260) AM 2015 80265 A

(800) 1228787

(891) 2014 09 02

(731) WEICHAI POWER CO., LTD. 197, Section A, Fu Shou East Street, High Technology Industrial, Development Zone, 261061 Weifang, Shandong, China

(540)

**WEICHAI**

(591) Gray

(511)

4 – Industrial oil; motor oil; lubricating oil; diesel oil; fuel; industrial wax; lamp wicks; dust removing preparations; electrical energy; mineral fuel.

7 – Fuel conversion apparatus for internal combustion engines; generators of electricity; engines, other than for land vehicles; crank shafts; pumps (machines); agricultural machines; net hauling machines (fishing); extractors for mines; excavators; handling apparatus for loading and unloading.

12 – Vehicles for locomotion by land, air, water or rail; trucks; engines for land vehicles; bicycles; automobile tires; aerial conveyors; hydroplanes; yachts; tilt trucks; brake shoes for vehicles.

37 – Building construction supervision; construction; mining extraction; heating equipment installation and repair; upholstering; machinery installation, maintenance and repair; motor vehicle maintenance and repair; shipbuilding; vulcanization of tires (repair); furniture restoration.

(260) AM 2015 80268 A

(800) 1228796

(891) 2014 09 17

(731) SHANDONG HAVSTYEAR RUBBER TECHNOLOGY CO., LTD.

E.&T. Development Zone, Dongying, Shandong Province, China

(540)



(591) Black and White

(511)

12 – Vehicle wheel tires; automobile tires; pneumatic tires; bicycles; automobiles; automobile wheels; repair outfits for inner tubes; interior decorations for vehicles; trolleys; vehicles for locomotion by land, air, water or rail.

(260) AM 2015 80271 A

(800) 1228819

(891) 2014 09 24

(731) Open-Type Joint Stock Company "ROT FRONT"

2-oy Novokuznetskiy pereulok, d. 13/15, RU-113184 Moscow, Russian Federation

(540)



(591) Black and White

(511)

30 – Bread, pastry and confectionery; ice cream.

(260) AM 2015 80272 A

(800) 1228860

(891) 2014 07 29

(731) AVON PRODUCTS, INC.

777 Third Avenue, New York NY 10017, USA

(540)

AVON CLASSIC

(511)

3 – Bleaching preparations and other substances for laundry use; cleaning, polishing, degreasing and abrasive preparations; soaps; perfumery, essential oils, cosmetics, hair lotions; dentifrices.

(260) AM 2015 80273 A

(800) 1228940

(891) 2014 06 26

(731) THE ARSENAL FOOTBALL CLUB PUBLIC LIMITED COMPANY

Highbury House, 75 Drayton Park, London N5 1BU, United Kingdom

(540)

ARSENAL

(511)

18 – Rucksacks; holdalls; team bags; sports bags; ball bags; gym bags; shoe bags; shoulder bags; messenger bags; umbrellas; wallets; wash bags for carrying toiletries; luggage tags; drawstring bags; business card cases.

25 – Sporting kit; football base layers; jackets; rain jackets, casual jackets, softshell jackets; pitchside jackets; tops; shirts; t-shirts; polo shirts; sweatshirts; hooded sweatshirts; roll necks [clothing]; fleeces; shorts; trousers; knitwear; jumpers and cardigans; sweatbands, headbands; gloves; swimwear; sweat-pants; belts; rugby shirts; gilets; shawls; scarves; jogging suits; baby and infant body suits; baby grows; bibs; pyjamas; bathrobes; boxer shorts; slippers; aprons; socks; football boots; wellington boots; sandals; flip flops; slippers; trainers; sports shoes; booties; baseball caps; sunhats; woollen hats, acrylic hats; beanies; bobble hats; military caps.

28 – Shin guards; footballs; mini footballs; beach balls; snow domes; frisbees; golf balls; golf tees; gift set, comprising of golf tees, golf club head covers, golf balls, golf clips; head covers for golf clubs; dummies for baby dolls; bath ducks; pram toys; rattles; plush toys; goalkeepers' gloves.

(260) AM 2015 80276 A

(800) 1229035

(891) 2014 09 24

(731) Open-Type Joint Stock Company "ROT FRONT"

2-oy Novokuznetskiy pereulok, d. 13/15, RU-113184 Moscow, Russian Federation

(540)

ПОМАШКА

(591) Black and White

(511)

30 – Bread, pastry and confectionery.

(260) AM 2015 80283 A

(800) 1229324

(891) 2014 09 17

(731) JIANGSU SHUANGQI FLOORING CO., LTD.

No.5 Donghuan South Road, Cuiqiao, Henglin Town, Wujin District, Changzhou City, Jiangsu Province, China

(540)

双奇地板 SHUANG QI FLOOR

(591) Black and White

(511)

19 – Floor boards; veneers; wood floor; parquet floor boards; parquet flooring; floors, not of metal; ceilings, not of metal; advertisement columns, not of metal.

(260) AM 2015 80284 A

(800) 1229346

(891) 2014 10 10

(731) KSB Aktiengesellschaft

Johann-Klein-Str. 9, 67227 Frankenthal, Germany

(540)

DUALIS

(511)

6 – Metal building materials; pipes and tubes of metal; metal goods, namely valves, cocks, slide valves, butterfly valves, inlet valves, non-return valves to be installed in channels or piping systems for liquid or gaseous media, particularly in the oil, chemical, petrochemical, water, waste water and power generating industries; pipeline connections and installations comprising these goods.

7 – Fittings, namely valves, cocks, slide valves, butterfly valves, turbine valves, non-return valves, control valves as parts of machines; controlling and regulating devices for fittings (parts of machines); pneumatic, hydraulic or electric actuators for fittings; pumps and pump motors.

11 – Fittings (not for kitchen or cooking appliances) for heating, steam generating, cooling, drying, ventilating, water supply and sanitary purposes; water treatment plants and sewage purification for industrial, municipal and private use; cocks, control valves and pipeline connections for pipelines in water and gas supply installations; regulating and safety accessories for water and gas pipes; fittings, namely,

cocks of metal for pipelines for liquid or gaseous media.

(260) AM 2015 80288 A

(800) 1229432

(891) 2014 10 07

(731) SIL – SOCIETE D'INVESTISSEMENT ET DE LICENCE

16, avenue George V, F-75008 PARIS, France

(540)



(591) Black, white

(511)

3 – Soaps, perfumery, essential oils, cosmetics, hair lotions, dentifrices.

(260) AM 2015 80289 A

(800) 1229438

(891) 2014 08 14

(731) J. B. Chemicals and Pharmaceuticals Limited

Neelam Centre, "B" Wing, 4th Floor, Hind Cycle Road, Worli, Mumbai 400 030, India

(540)

СИЛАКАР

(511)

5 – Pharmaceutical and veterinary preparations; sanitary preparations for medical purposes; chemical preparations for medical purposes; bacterial preparations for medical and veterinary use; bacteriological preparations for medical and veterinary use; nutritional supplements for humans and animals; dietetic substances adapted for medical use; mineral food supplements; enzyme dietary supplements; vitamin preparations; drugs for medical purposes; pharmaceuticals for medical use.

(260) AM 2015 80290 A

(800) 1229493

(891) 2014 05 29

(731) AKTSIONERNO DROUJESTVO

"BULGARTABAC-HOLDING"

"Graf Ignatiev" Str. 62 BG-1000 SOFIA, Bulgaria

(540)



(591) Black, white

(526) The trademark is protected as a whole. "E selected tobaccos Slims" shall not be subject to independent legal protection.

(511)

16 – Paper, cardboard and goods made from these materials, not included in other classes; printed matter, photographs; plastic materials for packaging (not included in other classes); paper and cardboard packages, especially cigarette packages; boxes of cardboard or paper; wrappings and packages (stationery); packing paper, cigar bands; stationery, forms (printed); pamphlets; writing pads; placards of paper or cardboard; posters; decalcomanias; labels, not of textile; calendars catalogues; folders (stationery); files (office requisites); bags (envelopes, pouches) of paper or plastics for packaging.

34 – Tobacco; smokers' articles; matches; cigarettes; cigars; cigarillos; lighters for smokers; tobacco raw, manipulated or processed; tobacco products; cigarette filters; cigarette paper; ashtrays for smokers.

35 – Advertising; business management; business administration; office functions; publication of publicity texts; radio advertising; advertising through posters; distribution of samples, models, patterns; dissemination of advertising matters; sales advertising; advertising agencies; TV advertisements; administrative activities and services for management of domestic and international commercial transactions; consultations connected with the business management; marketing surveys and researches; consulting services for business management; management of business or industrial enterprises assistance; support in business management; organization of exhibitions and fairs with commercial and advertising purposes; outdoor advertising with bill boards; advertising services using outdoor posters, advertising panel and wall surfaces; demonstration of goods; preparation and publishing of advertisements through printed, audio video, radio, television and electronic media; advertising through the global computer network; actualization of advertisement matters, import-export agencies.

(260) AM 2015 80291 A

(800) 1229495

(891) 2014 04 15

(731) PRIVATE JOINT STOCK COMPANY
"INDUSTRIAL ASSOCIATION "KONTI"
Bul. Shevchenko, 6-b, Donetsk 83015,
Ukraine

(540)

Timi

(511)

28 – Games and playthings; gymnastic and sporting articles not included in other classes; decorations for Christmas trees; air pistols (toys); amusement machines, automatic and coin-operated; apparatus for games; appliances for gymnastics; arcade video game machines; archery implements; artificial fishing bait; artificial snow for Christmas trees; ascenders (mountaineering equipment); backgammon games; bags especially designed for skis and surfboards; ball pitching machines; balls for games; bar-bells; baseball gloves; batting gloves (accessories for games); bells for Christmas trees; billiard balls; billiard cues; billiard cue tips; billiard markers; billiard table cushions; billiard tables; bingo cards; bite indicators (fishing tackle); bite sensors (fishing tackle); bladders of balls for games; board games; bob-sleighs; bodyboards; body-building apparatus; bowling apparatus and machinery; bows for archery; boxing gloves; building blocks (toys); building games; butterfly nets; camouflage screens (sports articles); candle holders for Christmas trees; caps for pistols (toys); carnival masks; chalk for billiard cues; checkerboards; checkers (games); chessboards; chess games; chest expanders (exercisers); chips for gambling; Christmas trees of synthetic material; Christmas tree stands; clay pigeons (targets); clay pigeon traps; climbers' harness; coin-operated billiard tables; confetti; conjuring apparatus; controllers for game consoles; counters (discs) for games; creels (fishing traps); cricket bags; cups for dice; darts; decoys for hunting or fishing; dice; discuses for sports; divot repair tools (golf accessories); dolls; dolls' beds; dolls' clothes; dolls' feeding bottles; dolls' houses; dolls' rooms; dominoes; dumb-bells; edges of skis; elbow guards (sports articles); electronic targets; explosive bonbons (Christmas crackers); fairground ride apparatus; fencing gauntlets; fencing masks; fencing weapons; fish hooks; fishing tackle; flippers for swimming; floats for fishing; flying discs (toys); foosball tables; games; gaming machines for gambling; gloves for games; golf bags, with or without wheels; golf clubs; golf gloves; gut for fishing; gut for rackets; hang gliders; harness for sailboards; harpoon guns (sports articles); hockey sticks; horseshoe games; hunting game calls; ice skates; in-line roller skates; jigsaw puzzles; kaleidoscopes; kite reels; kites; knee guards (sports articles); landing nets for anglers; lines for fishing; machines for physical ex-

ercises; mah-jong; marbles for games; masks (plaything); masts for sailboards; men's athletic supporters (sports articles); mobiles (toys); nets for sports; novelties for parties, dances (party favors, favours); ornaments for Christmas trees, except illumination articles and confectionery; pachinkos; paintball guns (sports apparatus); paintballs (ammunition for paintball guns) (sports apparatus); paper party hats; paragliders; parlor games; percussion caps (toys); piñatas; play balloons; playing balls; playing cards; plush toys; poles for pole vaulting; portable games with liquid crystal displays; practical jokes (novelties); protective paddings (parts of sports suits); punching bags; puppets; quoits; rackets; radio-controlled toy vehicles; rattles (playthings); reels for fishing; ring games; rocking horses; rods for fishing; rollers for stationary exercise bicycles; roller skates; rosin used by athletes; roulette wheels; sailboards; scale model kits (toys); scale model vehicles; scent lures for hunting or fishing; scooters (toys); scrapers for skis; scratch cards for playing lottery games; seal skins (coverings for skis); shin guards (sports articles); shuttlecocks; skateboards; skating boots with skates attached; ski bindings; skis; skittles; skittles (games); sleds (sports articles); slides (playthings); sling shots (sports articles); slot machines (gaming machines); snowboards; snow globes; snowshoes; soap bubbles (toys); sole coverings for skis; spinning tops (toys); spring boards (sports articles); starting blocks for sports; stationary exercise bicycles; strings for rackets; stuffed toys; surfboard leashes; surfboards; surf skis; swimming belts; swimming jackets; swimming kick boards; swimming pools (play articles); swings; tables for table tennis; targets; teddy bears; tennis ball throwing apparatus; tennis nets; theatrical masks; toy figures; toy models; toy pistols; toys; toys for domestic pets; toy vehicles; trampolines; twirling batons; video game machines; waterskis; water wings; wax for skis; weight lifting belts (sports articles).

30 – Coffee, tea, cocoa and artificial coffee; rice; tapioca and sago; flour and preparations made from cereals; bread, pastry and confectionery; ices; sugar, honey, treacle; yeast, baking-powder; salt; mustard; vinegar, sauces (condiments); spices; ice; aniseed; peanut confectionery; high-protein cereal bars; baking soda (bicarbonate of soda for cooking purposes); soya bean paste (condiment); bean meal; star aniseed; tapioca flour for food; flour; flour-milling products; bread rolls; buns; sandwiches; vanillin (vanilla substitute); vanilla (flavoring); waffles; vermicelli (noodles); cream of tartar for culinary purposes; farinaceous foods; oatmeal; oat flakes; oat-based food; sea water for cooking; seaweed (condiment); binding agents for ice cream (edible ices); biscuits; cloves (spice); mustard meal; cake frosting (icing); glucose for culinary purposes; relish (condiment); gluten additives for culinary purposes; essences for foodstuffs, except etheric essences and essential oils;

fruit jellies (confectionery); chewing gum; custard; leaven; rice-based snack food; cereal-based snack food; frozen yogurt (confectionery ices); frozen kefir (confectionery ices); flavorings, other than essential oils, for beverages; flavorings, other than essential oils, for cakes; flavorings, other than essential oils; wheat germ for human consumption; preparations for stiffening whipped cream; thickening agents for cooking foodstuffs; chips (cereal products); ginger (spice); unroasted coffee; coffee flavorings; coffee-based beverages; coffee beverages with milk; vegetal preparations for use as coffee substitutes; cocoa beverages with milk; cocoa-based beverages; cocoa-based ingredients for confectionery products; cocoa; cocoa mixes; cocoa powder; capers; caramels (candy); lozenges (confectionery); curry (spice); potato flour for food; ketchup (sauce); gluten prepared as foodstuff; sugar confectionery; tortillas; cinnamon (spice); starch for food; hominy grits; groats for human food; corn, milled; corn, roasted; corn flour; popcorn; corn flakes; turmeric for food; couscous (semolina); salt for preserving foodstuffs; confectionery for decorating Christmas trees; edible ices; ice for refreshment; ice, natural or artificial; liquorice (confectionery); noodles; candy; flaxseed for human consumption; mayonnaise; macaroni; maltose; hominy; chow-chow (condiment); marinades; marzipan; royal jelly; honey; molasses for food; macarons (pastry); almond paste; almond confectionery; pancakes; spring rolls; gruel, with a milk base, for food; ice-cream; dessert mousses (confectionery); chocolate mousses; nutmegs; muesli; meat gravies; meat tenderizers, for household purposes; mint for confectionery; peppermint sweets; infusions, not medicinal; husked oats; ravioli; pepper; pesto (sauce); beer vinegar; quiches; sweetmeats (candy); pizzas; pies; fondants (confectionery); powder for edible ices; pralines; condiments; dressings for salad; seasonings; unleavened bread; bee glue; gingerbread; puddings; cake powder; fruit coulis (sauces); rice cakes; baking powder; ferments for pastes; sago; garden herbs, preserved (seasonings); celery salt; golden syrup; soya flour; soya sauce; malt for human consumption; malt biscuits; malt extract for food; tomato sauce; spaghetti; noodle-based prepared meals; ham glaze; rusks; breadcrumbs; petit-beurre biscuits; sushi; tabbouleh; tacos; tapioca; petits fours (cakes); crackers; cake dough; tarts; sorbets (ices); halvah; bread; chicory (coffee substitute); iced tea; tea-based beverages; chutneys (condiments); saffron (seasoning); chocolate; chocolate-based beverages; chocolate beverages with milk; barley meal; crushed barley.

(260) AM 2015 80292 A

(800) 1229531

(891) 2014 08 07

(731) SHANDONG KERUI GROUP HOLDING

CO. LTD.
Shengli Industrial Park, Dongying City,
Shandong Province, China

(540)

KERUI

(591) Black, white

(511)

42 – Technical research; technical project studies; engineering; quality control; analysis for oil-field exploitation; oil-well testing; geological surveys; oil-field surveys; oil prospecting; computer system analysis; creating and maintaining web sites for others.

(260) AM 2015 80293 A

(800) 1229545

(891) 2014 08 12

(731) NAMIDA AG

Burgstrasse 28, CH-8750 Glarus, Switzerland

(540)

HUNDERTWASSER

(511)

16 – Paper, cardboard and goods made from these materials; printing products; photographs; boards of all kinds; art prints; posters; postcards; calendars; works of art made of paper in the field of fine arts, including applied arts; stationery; artists' materials; instructional material; materials for packaging.

21 – Worked glass, glassware, porcelain and earthenware.

24 – Fabrics and textile goods, namely artistically worked or printed fabrics of all kinds.

(260) AM 2015 80294 A

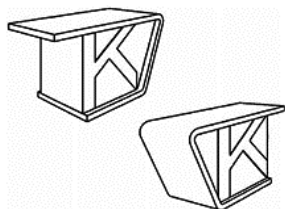
(800) 1229593

(891) 2014 08 07

(731) KIKO S.P.A.

Via Giorgio e Guido Paglia, 1/D, I-24122
BERGAMO (BG) IT, Italy

(540)



(591) Black, white

(554) Three - Dimensional

(511)

35 – Services related to sales organization, on behalf of third parties, that are provided by all means, including Internet, in connection to the following products: soaps, perfumes, ethereal oils, cosmetics, products for the care and conditioning of hair, cosmetic creams, lotions, gels and balms for cosmetic use, deodorants for personal use, bath salts, scis-

sors, nail files, pliers, manicure and pedicure sets, manicure instruments, pedicure instruments, eyelash curlers, eyelash separators, nail nippers, nail polish, nail clippers, electric or non electric, razors, pencil sharpeners for cosmetics, dry wipes for removing make-up, toiletry cases (not fitted), cosmetics cases (not fitted), vanity cases (not fitted), make-up bags (not fitted), cosmetics bags (not fitted), clutch bags, purses, pocket wallets, bags, rucksacks, make-up mirrors, cosmetic brushes, shaving brushes, facial sponges for applying make-up, toilet sponges, powder puffs, applicator sticks for applying makeup, nail brushes, eyebrow brushes, eyelash combs, toilet brushes, combs, perfume sprayers, powder compacts, soap dishes and soap holders, soap dispensers, cases for cosmetic articles, containers for cosmetics, storage tins, foam toe separators for use in pedicures.

(260) AM 2015 80295 A

(800) 1229636

(891) 2014 10 02

(731) Obschestvo s Ogranichennoy

Otvetstvennostyu "MON'DELEZ RUS"

Franz Stollwerck Street 10, Vladimir Region,
Petushinsky District, RU-601123 Pokrov,
Russian Federation

(540)

MAXFUN

(591) Black, white

(511)

30 – Coffee; coffee extracts; coffee substitutes; cocoa; chocolate; cocoa-based beverages; chocolate-based beverages; coffee-based beverages; preparations for making cocoa-based beverages; preparations for making chocolate-based beverages; preparations for making coffee-based beverages; tea; bakery goods; biscuits; cakes and confectionery products, in particular sugar and chocolate confectionery; dough products; preparations made from cereals; edible ices; ice-cream.

(260) AM 2015 80297 A

(800) 1229666

(891) 2014 09 11

(731) PHILIP MORRIS PRODUCTS S.A.

Quai Jeanrenaud 3, CH-2000 Neuchâtel,
Switzerland

(540)

CEASE FIRE

(511)

34 – Tobacco, raw or manufactured; tobacco products; cigars, cigarettes, cigarillos, tobacco for roll your own cigarettes, pipe tobacco, chewing tobacco, snuff tobacco, kretek; snus; tobacco substitutes (not for medical purposes); smokers' articles, cigarette

paper, cigarette tubes, cigarette filters, tobacco tins, cigarette cases, ashtrays, pipes, pocket apparatus for rolling cigarettes, lighters, matches; tobacco sticks, heated tobacco products, electronic apparatus that heat cigarettes; electronic smoking apparatus; electronic cigarettes; electronic cigarettes for use as an alternative to traditional cigarettes; electronic nicotine inhalation devices; vaporizing apparatus for tobacco, tobacco products and tobacco substitutes; smokers' articles for electronic cigarettes; chargers, extinguishers and accessories; parts and fittings for use in connection with electronic cigarettes or apparatus for heating tobacco.

(260) AM 2015 80298 A
 (800) 1229671
 (891) 2014 11 04
 (731) FARMAPRIM S.R.L.
 Str. Crinilor nr. 5, Porumbeni, MD-4829
 Criuleni, Republic of Moldova

(540)
COLPROFEROL
КОЛПОФЕРОЛ

(591) Black, white
 (511)
 5 – Pharmaceutical and veterinary products; sanitary products for medical purposes; dietetic food and substances for medical or veterinary use, food for babies; food supplements for humans and animals; plasters, materials for dressings; material for dental fillings and dental impressions; disinfectants; products for destroying vermin; fungicides, herbicides.

(260) AM 2015 80302 A
 (800) 1228617
 (891) 2014 09 15
 (731) Otkrytoe aktsionerное obschestvo "MAKFA"
 pos. Roshchino, Sosnovsky raion, RU-456513
 Chelyabinskaya obl., Russian Federation



(591) White, red, light green, dark green, yellow, yellow-brown, black

(526) The trademark is protected as a whole. "REAL PASTA" shall not be subject to independent legal protection.

(511)
 30 – Vermicelli [noodles]; farinaceous food pastes; macaroni.

(260) AM 2015 80303 A
 (800) 1228689
 (891) 2014 10 03
 (731) NEMIROFF INTELLECTUAL PROPERTY
 ESTABLISHMENT
 Städtle 31, FL-9490 Vaduz, Liechtenstein
 (540)



(591) Red, golden, grey and white
 (511)
 33 – Alcoholic beverages (except beers).
 35 – Advertising; business management; business administration; office functions; import and export agencies services of alcoholic beverages; retail and wholesale services with alcoholic beverages.

(260) AM 2015 80304 A
 (800) 1228721
 (891) 2014 04 11
 (731) Limited Liability Company
 "TRADING HOUSE "ASKONA"
 116-g Komsomolskaya Street, Bldg. 25, Kovrov,
 RU-601914 Vladimir region, Russian Federation
 (540)



(591) Sea-green, white
 (511)
 10 – Surgical, medical, dental and veterinary apparatus and instruments, artificial limbs, eyes and teeth; orthopedic articles; suture materials.

20 – Furniture, mirrors, picture frames; goods (not included in other classes) of wood, cork, reed, cane, wicker, horn, bone, ivory, whalebone, shell, amber, mother-of-pearl, meerschaum and substitutes for all these materials, or of plastics.

22 – Ropes, string, nets, tents, awnings, tarpaulins, sails, sacks and bags (not included in other classes); padding and stuffing materials (except of rubber or plastics); raw fibrous textile materials.

35 – Sales promotion for others, including in 10, 20, 22 classes (terms considered linguistically incorrect by the International Bureau – rule 13(2)(b) of the Common Regulations).

(260) AM 2015 80305 A

(800) 1228736

(891) 2014 06 04

(731) NAKO İPLİK PAZARLAMA VE TİCARET ANONİM ŞİRKETİ
Davutpasa Cad. No.131, Topkapi, İSTANBUL,
Turkey

(540)



(591) Blue, red, gold, white

(511)

23 – Yarns and threads for textile use; threads and yarns for sewing, embroidery and knitting; thread; elastic yarns and threads for textile use.

(260) AM 2015 80307 A

(800) 1228809

(891) 2014 09 26

(731) BOEN AS

Topdalsveien 406/408, N-4658 Tveit,
Norway

(540)



(591) Orange, white and grey

(511)

19 – Manufactured timber; scantlings (carpentry); plywood; wood veneers; cork (compressed); wooden floor boards; wood panelling; coverings, not of metal, for building; wall linings, not of metal, for building; floors, not of metal; tile floorings, not of metal; stair-treads (steps), not of metal; partitions, not of metal; parquet floor boards; parquet flooring; mosaics for building.

27 – Gymnastic mats; floor coverings; non-slip mats; vinyl floor coverings.

(260) AM 2015 80308 A

(800) 1228822

(891) 2014 10 09

(731) LOGITRAVEL, S.L.

Ctra. Palma a Valdemossa, Km. 7,4 – Edificio
Logitravel – Parcbit, E-07121 Palma de
Mallorca, Spain

(540)



(591) Black, green, yellow, red and blue

(511)

39 – Services provided by a travel agency; vehicle rental; transport of persons; cruises; booking of seats for travel; organization of excursions; organization of travel and sightseeing tours; travel agency services provided via franchising.

(260) AM 2015 80309 A

(800) 1229009

(891) 2014 10 13

(731) BEIERSDORF AG

Unnastr. 48, 20253 Hamburg, Germany

(540)



(591) Medium blue, dark blue, yellow and white

(554) Three - Dimensional

(511)

3 – Cosmetics.

(260) AM 2015 80312 A

(800) 1229187

(891) 2014 02 28

(731) LEGO Juris A/S

Koldingvej 2, DK-7190 Billund, Denmark

(540)



(591) Red, yellow, blue, green, white and brown.

(511)

9 – Scientific, nautical, surveying, photographic, cinematographic, optical, weighing, measuring, signalling, checking (supervision), life-saving and teaching apparatus and instruments; apparatus and instruments for conducting, switching, transforming, accumulating, regulating or controlling electricity; apparatus for recording, transmission or reproduction of sound or images; magnetic data carriers, recording discs; mechanisms for coin-operated apparatus; cash registers, calculating machines, data processing equipment and computers; software; fire-extinguishing apparatus; magnets; electrical apparatus and instruments (including wireless) for use in communications; video tapes, magnetic tapes contained in cassettes and gramophone records; talking machines; recorded computer programs and software; computer software for use in computer aided design; computer software for use in manipulating drawings and graphics files; computer software used to create two and three dimensional curves, surfaces and solids; computer programs (downloadable software); computers and computer hardware (included in this class), namely keyboards, terminals, monitors, disc stations, interfaces, interface cables, discs and floppy disks, computer programmes (software); photographic, film and optical apparatus and instruments; apparatus and instruments for education; recorded sound and image carriers, especially films, gramophone records, sound tapes, sound cassettes, compact discs, video records, video tapes; transparencies (photography); motion picture films (recorded); animated films, including animated cinematographic films prepared for exhibitions; electronic publications (including downloadable electronic publications); electronic downloadable publications; animated cartoons; hand held computer games (for use with television receivers only); digital audio devices, including portable digital audio devices; electronic apparatus and devices for use with digital audio players; computer game apparatus and equipment; computer game programs; computer game software; software providing multi-user access to an online virtual environment; interactive multimedia multi-user computer games; USB sticks; educational computer programs used for teaching mathematics, science and technology and/or use in the computer-assisted design of toy models and structures; glasses, including sun glasses; educational resources for teachers and educators, namely downloadable computer software for design and construction of construction toys; downloadable images for use as computer wallpaper and screensavers; downloadable computer games; educational resources for teachers and educators, namely downloadable computer software for uploading images of design and construction of construction toys; reflectors for wear for the prevention of traffic accidents; computer accesso-

ries, namely, computer cables, interface boxes used to connect model robots, model vehicles or other motorized building set constructions to a computer, through which the computer operator controls them, and slot cards used players, digital cameras.

16 – Paper, cardboard and goods made from these materials, not included in other classes; printed matter; books, magazines, newsletters, printed manuals and user guides; stickers, trading cards, books for collecting stickers and trading cards; pamphlets, postcards, greeting cards, posters, calendars, book binding material; photographs; stationery, writing paper, envelopes, writing and drawing pads, notebooks, pens and pencils, pen and pencil cases, pencil sharpeners, erasers; adhesives for stationery or household purposes; artists' materials; paint brushes; typewriters and office requisites (except furniture); instructional and teaching material (except apparatus); plastic materials for packaging (not included in other classes); printers' type; printing blocks; printed building instructions; wrapping paper and gift tags.

21 – Household or kitchen utensils and containers (not of precious metal or coated therewith); combs and sponges; brushes (except paint brushes); brush-making materials; articles for cleaning purposes; steelwool; unworked or semi-worked glass (except glass used in building); glassware, porcelain and earthenware not included in other classes, lunch boxes, ice cube molds; piggy banks.

25 – Clothing, footwear, headgear.

28 – Games and playthings; gymnastic and sporting articles not included in other classes; decorations for Christmas trees.

41 – Education; providing of training; entertainment; sporting and cultural activities; providing online fan-club services for users of construction toys via the Internet; educational and entertainment services, including providing online educational and entertainment services, namely interactive games, activities, stories, comic books, information in the fields of education and entertainment, on-line computer games, video, audio and images, all featuring toys, cartoons, construction toys or robotic toys; educational and entertainment resources, including articles and demonstrations for parents and educators, all available via the Internet; entertainment services, including conducting parties; online games; providing online multi-user computer games; electronic games services, including provision of computer games online or by means of a global computer; providing a computer game that may be accessed by users on a global network and/or the Internet network; providing interactive multi-user computer games via the Internet and electronic communication networks; on-line software (not downloadable); entertainment services; education services; organising competitions for entertainment purposes, competitions for educa-

tional purposes; competitions for recreational purposes; camps for educational purposes; camps for entertainment purposes; camps for recreational purposes.

(260) AM 2015 80313 A

(800) 1229273

(891) 2014 08 22

(731) GHAFARI CHEMICAL INDUSTRIES CORP.

Ghaffari Chemical Industries Corp. No.8,
7th Fath Ave, 3 km of Old Karaj Road,
Opposite of Shire Pastorizeh Sq, TEHRAN,
Iran (Islamic Republic of)

(540)



(591) White, yellow and black.

(511)

1 – Adhesives for chemical purposes.

3 – Shining preparations (polish).

4 – Lubricants.

16 – Adhesives for stationery or household purposes.

17 – Insulating materials and substances (insulating tape) for electric purposes, insulators.

35 – Export services for the goods mentioned in classes 1, 3, 4, 16 and 17.

(260) AM 2015 80314 A

(800) 1229319

(891) 2014 08 07

(731) Zakrytoe aktsionerhoe obshchestvo
Kholdingovaya kompaniya "ABSOLUT"
Mazhorov per., d. 14, str. 5, RU-107023
Moskva, Russian Federation

(540)



(591) Yellow, blue and black.

(511)

18 – Umbrellas; vanity cases, not fitted; coverings of skins [furs]; fur; haversacks; leather straps; straps for skates; umbrella handles; rucksacks; sling bags for carrying infants; garment bags for travel; school bags; pouch baby carriers; trunks [luggage]; umbrella covers; animal skins.

25 – Bandanas [neckerchiefs]; underwear; corselets; corsets [underclothing]; girdles; slips [undergar-

ments]; overalls; boas [necklets]; half-boots; breeches for wear; trousers; football shoes; brassieres; collars [clothing]; detachable collars; shirt yokes; veils [clothing]; galoshes; neckties; leggings [leg warmers]; gaiters; boot uppers; vests; hosiery; heels; boxer shorts; teddies [undergarments]; hoods [clothing]; hat frames [skeletons]; pocket squares; pockets for clothing; collar protectors; visors [headwear]; cap peaks; tights; combinations [clothing]; wet suits for water-skiing; bodices [lingerie]; suits; bathing suits; masquerade costumes; beach clothes; jackets [clothing]; liveries; camisoles; tee-shirts; cuffs; shirt fronts; short-sleeve shirts; mantillas; coats; furs [clothing]; mittens; muffs [clothing]; footmuffs, not electrically heated; heelpieces for footwear; bibs, not of paper; fur stoles; ear muffs [clothing]; socks; footwear; clothing; overcoats; pelerines; gloves [clothing]; ski gloves; pajamas (Am.); bathing trunks; scarfs; dresses; waterproof clothing; headbands [clothing]; garters; stocking suspenders; sock suspenders; ready-made linings [parts of clothing]; dress shields; soles for footwear; braces for clothing [suspenders]; lace boots; ponchos; belts [clothing]; money belts [clothing]; layettes [clothing]; non-slipping devices for footwear; heelpieces for stockings; welts for footwear; chasubles; shirts; wooden shoes; sandals; boots; jumper dresses; saris; sweaters; inner soles; underpants; shoes; turbans; berets; caps [headwear]; hats; headgear for wear; top hats; aprons [clothing]; dressing gowns; bath robes; tips for footwear; shower caps; stockings; shawls; skull caps; bathing caps; sashes for wear; babies' pants [clothing]; pelisses; skirts.

35 – Sales promotion for others; procurement services for others [purchasing goods and services for other businesses].

(260) AM 2015 80315 A

(800) 1229377

(891) 2014 11 11

(731) HU NAN KING TEA LIMITED COMPANY
Building 10, Guanshan Village, Jinzhou
Town, Ningxiang County, Changsha City,
Hunan, China

(540)



(591) Green

(511)

30 – Tea; flowers or leaves for use as tea substitutes.

(260) AM 2015 80316 A

(800) 1229511

(891) 2014 06 17

(731) UNIFREE DUTY FREE ISLETMECILIGI ANONIM SIRKETI
Buyukdere Cad. Bengun Han No:107 Kat:7,
Gayrettepe, Istanbul, Turkey

(540)

Harem's Delight

(591) Red.

(511)

30 – Confectionery/sugar confectionery; Turkish delight (a type of sweet made from firm jelly that is cut into pieces and covered in sugar).

(260) AM 2015 80317 A

(800) 1229624

(891) 2014 10 03

(731) NEMIROFF INTELLECTUAL PROPERTY ESTABLISHMENT

Städtle 31, FL-9490 Vaduz, Liechtenstein

(540)



(591) Golden, brown, white, blue and green.

(526) The trademark is protected as a whole. "WHEAT" shall not be subject to independent legal protection.

(511)

33 – Alcoholic beverages (except beers).

35 – Advertising; business management; business administration; office functions; import and export agencies services of alcoholic beverages; retail and wholesale services with alcoholic beverages.

(260) AM 2015 80318 A

(800) 1229637

(891) 2014 09 22

(731) Obshchestvo s ogranichennoy otvetstvennostyu "SIBIRSKIY DELIKATES" ul. Mira, d. 59A, Omskiy r-n, Omskaya oblast', RU-644510 Krasnoyarka, Russian Federation

(540)



(591) Brown, light brown, red, orange, green, white, light yellow, black, burgundy.

(511)

29 – Charcuterie.

(260) AM 2015 80319 A

(800) 1229638

(891) 2014 09 22

(731) Obshchestvo s ogranichennoy otvetstvennostyu "SIBIRSKIY DELIKATES" ul. Mira, d. 59A, Omskiy r-n, Omskaya oblast', RU-644510 Krasnoyarka, Russian Federation

(540)



(591) Brown, red, orange, green, white, light yellow, black.

(526) The trademark is protected as a whole. Verbal and numerical signs except "СИБИРСКИЙ ДЕЛИКАТЕС" shall not be subject to independent legal protection.

(511)

29 – Sausages.

(260) AM 2015 80323 A

(800) 397821

(891) 2014 12 04

(731) MIGROS-GENOSSENSCHAFTS-BUND Limmatstrasse 152, CH-8005 Zürich, Switzerland

(540)

MIGROS

(511)

1 – Chemicals used in industry, science, photography, agriculture and horticulture; manures (natural and artificial), loam; fire extinguishing compositions; chemical tempering and soldering preparations; substances for preserving foodstuffs; adhesive substances for industrial use; unexposed photographic films; chemico-technical products.

2 – Paints, lacquers and varnishes; preservatives against rust and against deterioration of wood; mordants; chemico-technical products.

3 – Bleaching preparations and other substances for laundry use; cleaning, polishing, degreasing preparations and other chemico-technical products; abrasive preparations; soap; perfumery, cosmetic products, hair lotions, dentifrices.

4 – Industrial oils and greases; lubricants; fuel compounds (including petrol), illuminants; tapers, candles, night lights and wicks; chemico-technical products.

5 – Pharmaceutical, veterinary and sanitary products; dietetic foods; plasters and materials for dressings; disinfectants; preparations for destroying weeds and vermin.

6 – Bells, rolled and cast building materials; chains, cables and wires of metal; locksmithing, tubes of metal, strongboxes; fittings for furniture; nails and screws; petrol cans for automobiles.

7 – Machines intended for agriculture, horticulture and forestry; machines for industrial manufacturing of food products and beverages and machines for DIY purposes; electric apparatus, machines and instruments for household purposes.

8 – Hand tools and instruments; cutlery, forks and spoons; vehicle accessories, namely jacks.

9 – Electrical apparatus and instruments for measuring and monitoring; electric apparatus, machines and instruments for household purposes, equipment for electrical installations; photographic, cinematographic and optical apparatus and instruments, eyewear, including protective glasses of all kinds; apparatus for weighing and teaching; calculating machines, machines for processing and recording data; extinguishers; apparatus for recording and reproducing sound and images (including those for wireless telephony and telegraphy), magnetic tapes, sound recording disks; electric batteries, batteries for automobiles; warning triangles for vehicles.

11 – Lighting fixtures, apparatus and utensils for heating, steam generating, cooking, refrigerating, drying, ventilating, sanitary instruments and apparatus; electric apparatus, machines and instruments for household purposes.

12 – Vehicles, parts and accessories thereof, including snow chains, metal fittings, safety belts, luggage carriers; apparatus for locomotion by land, air or water.

14 – Timepieces and jewelry; costume jewelry.

15 – Musical instruments.

16 – Paper, including paper stickers, articles of paper for writing, drawing, cleaning, decorating and packaging; cardboard; printed matter, newspapers and periodicals, books, geographical maps, boards, items for bookbinding; photographs, stationery, adhesives for stationery purposes; artists' materials; paintbrushes; typewriters and office requisites; instructional and teaching materials; playing cards; printing type; printing blocks.

17 – Gutta-percha, elastic gum, balata; sheets, plates and rods of plastic (semi-finished goods); packing, stopping and insulating materials; asbestos; flexible tubes, not of metal.

18 – Leather and imitation leather; skins, hides and pelts; trunks and suitcases and fashion articles of leather; umbrellas, parasols and canes for walking; saddlery.

19 – Construction materials, including semi-worked wood, plywood, construction glass, mortar, plaster, sand, gravel, cement, lime, natural and artificial stones; tubes and sheets of sandstone or cement, products for road building; asphalt, pitch and bitumen; mobile homes.

20 – Furniture, including furniture for the garden and camping; mirrors, picture frames; curtain holders; wickerwork; sleeping bags; ornaments made of horn, ivory, tortoiseshell, amber and mother-of-pearl; petrol cans for automobiles.

21 – Small utensils (not electric) for household and kitchen purposes, portable containers for household, cooking and gardening purposes; combs and sponges; brushes; cleaning instruments and equipment, steelwool; glassware, porcelain and earthenware for household purposes; toothbrushes.

22 – Ropes, string, nets, tents, tarpaulins, sails, bags; padding and stuffing materials (animal hair, kapok, feathers, seaweed and the like); raw fibrous textile.

23 – Thread.

24 – Fabric; bed and table covers, curtains and other textile goods, not included in other classes.

25 – Clothing, including boots, shoes and slippers.

26 – Lace and embroidery, ribbons and braid; buttons, snap fasteners, hooks and eyes, pins and needles; artificial flowers.

27 – Carpets, mats, linoleum and other floor covering products; wall hangings (except fabrics).

28 – Games, playthings; gymnastic and sporting articles; Christmas tree ornaments and decorations.

29 – Foodstuffs of all kinds.

30 – Foodstuffs of all kinds.

31 – Foodstuffs of all kinds; live animals; grains; live plants and natural flowers; foodstuffs for animals.

32 – Non-alcoholic beverages and preparations for making beverages.

34 – Smokers' articles; matches.

(260) AM 2015 80325 A

(800) 640614

(891) 2014 09 13

(731) DMK Deutsches Milchkontor GmbH
Industriestr. 27, 27404 Zeven, Germany

(540)

MILRAM

(511)

29 – Milk, partly-skimmed UHT (ultra-high-temperature) milk, evaporated milk, canned milk, albumen-enriched milk; acidulated milk products and preparations made with these products with added sugar and fruits; acidulated cream desserts; yogurt, also with added fruits; cream and cream products, also made with uperized milk; soft white cheese and soft white cheese preparations with added aroma agents, flavorings, fruits, herbs and/or vegetables as well as other foodstuffs; dietetic products comprising soft white cheese, for non medical purposes; cheese and cheese products and, particularly, fresh cheese, cottage cheese, cooked cheese and cheese slices; butter, melted butter, edible fats; milk-based beverages, also with added malt and fruit extracts; non-alcoholic mixed milk-based beverages, also with added fruits; extracts or powders produced mainly from milk for preparing mixed milk-based beverages; mixed products prepared from milk with added vegetable, animal or milk fats, for use in foodstuffs; albumen concentrates for foodstuffs; powdered milk products, and in particular whole milk, skimmed milk and whey powder; milk serum powder for foodstuffs; sweetened fruit preserve preparations for freezing used for making ice cream; mixed alcoholic beverages mainly containing milk, also with added fruits.

30 – Tea beverages with added milk as well as extracts or powders used for their preparation; cocoa and chocolate beverages with added milk, insofar as they are mixed dairy products in accordance with paragraph XIV of annex 1 of the german decree on dairy products issued on July 15, 1970 with added cocoa or chocolate at a rate of 30 % (including other additives) of total volume as well as extracts of powder for their preparation; ice creams, powders used for making ice creams.

(260) AM 2015 80326 A

(800) 716530

(891) 2014 10 06

(731) KONINKLIJKE DOUWE EGBERTS B.V.
Oosterdoksstraat 80, NL-1011 DK
Amsterdam, Netherlands

(540)

SENSEO

(511)

30 – Coffee, also coffee packed in filters, coffee-based beverages, coffee extracts, instant coffee, coffee substitutes; coffee and coffee substitute blends; blends of coffee, powdered milk and coffee substitutes; coffee mixtures, containing cereals, fruits and spices; tea, tea-based beverages, tea extracts, tea substitutes; cocoa, cocoa-based beverages, chocolate and chocolate extracts in powder, granulated or liquid form; herbs for preparing beverages; herb mixtures for preparing beverages; mixes mainly consisting of spices with added dried fruit for preparing beverages; non-medicinal infusions.

(260) AM 2015 80327 A

(800) 848478

(891) 2014 10 21

(731) RIEKER HOLDING AG
Stockwiesenstrasse 1, CH-8240 Thayngen,
Switzerland

(540)

REMONTE

(511)

18 – Leather and imitation leather, goods made thereof included in this class; bags, handbags, traveling bags, document holders.

25 – Clothing, footwear, headgear, belts.

(260) AM 2015 80328 A

(800) 886907

(891) 2014 10 01

(731) MANIFATTURE SIGARO TOSCANO
S.p.A.
Largo Giuseppe Toniolo 6, I-00186 ROME,
Italy

(540)



(591) Black, white

(511)

34 – Tobacco; smokers' articles; matches; particularly cigars.

(260) AM 2015 80329 A
 (800) 886908
 (891) 2014 10 01
 (731) MANIFATTURE SIGARO TOSCANO
 S.p.A.
 Largo Toniolo, 6, ROMA, Italy
 (540)



(591) Gray, white
 (511)
 34 – Tobacco; smokers' articles; matches; particularly cigars.

(260) AM 2015 80330 A
 (800) 899741
 (891) 2014 10 01
 (731) MANIFATTURE SIGARO TOSCANO
 S.p.A.
 Largo Giuseppe Toniolo 6, I-00186 ROME,
 Italy
 (540)



(591) Black, gray, white
 (511)
 34 – Tobacco; smokers' articles; matches; particularly cigars.

(260) AM 2015 80331 A
 (800) 942824
 (891) 2014 09 03
 (731) SMARTWARES SAFETY & LIGHTING B.V.
 Broekakkerweg 15, NL-5126 BD GILZE,
 Netherlands
 (540)



(591) Red, black and white
 (511)
 9 – Security apparatus, warning devices and monitoring apparatus (with or without video recording), smoke detectors (smoke alarms), intercom systems, reels for electric wires, electric door bells, timers, antenna, audio and video connection materials, home automation equipment; all the aforesaid apparatus are for household use.
 11 – Lighting apparatus; all the aforesaid apparatus are for household use.

(260) AM 2015 80332 A
 (800) 1003722
 (891) 2014 10 15
 (731) Aktsionerno Droujestvo "SOPHARMA"
 Oulitsa "Iliensko chaussee" 16, BG-1220
 Sofia, Bulgaria
 (540)

ACNEDERM

(511)
 5 – Medicines, ointments for pharmaceutical industry, pharmaceutical preparations for skin care, all before mentioned goods for use in the treatment of acne.

(260) AM 2015 80334 A
 (800) 1106792
 (891) 2014 10 22
 (731) TECNICA GROUP S.P.A.
 Via Fante d'Italia, 56, I-31040 GIAVERA
 DEL MONTELLO (Treviso), Italy
 (540)



(591) Black, white
 (526) The trademark is protected as a whole. "BOOT" shall not be subject to independent legal protection.
 (511)
 25 – Clothing, footwear, headgear; sports footwear; ski boots, after-ski footwear.

(260) AM 2015 80335 A
 (800) 1227908
 (891) 2014 12 08
 (731) SOCIONEXT INC.
 2-10-23, Shin-Yokohama, Kohoku-ku,
 Yokohama-shi Kanagawa 222-0033, Japan
 (540)



(591) Black, white
 (511)
 9 – Integrated circuits; semiconductor chips; computer software for controlling and using integrated circuits.
 42 – Design of integrated circuits for others; design of semiconductor chips for others; design of computer software for others.

(260) AM 2015 80336 A
 (800) 1229755
 (891) 2014 07 24
 (731) CEP INNOVATION SARL
 23 rue Jean Baldassini, F-69364 LYON
 Cedex 07, France

(540)

ARAMIS

(591) Black, white

(511)

31 – Agricultural, horticultural and forestry products, neither prepared, nor processed; fruit trees, fresh fruit and vegetables (except for beet, chilli pepper, watermelon, cucumber, soy, tomato, basil, beans, potato and corn); seeds (except beet, rape, pepper, chrysanthemum, watermelon, cucumber, dactyle, fescue, gerbera, soya, sunflower, lin, lupine, tomato, basil, bean, rose, potato, French marigold, wheat and corn seeds); natural plants and flowers (except for rape, chrysanthemum, dactyle, fescue, gerbera, soy sunflower, lin, lupine, basil, rose, French marigold); shrubs; plants (except for rape, chrysanthemum, dactyle, fescue, gerbera, soy sunflower, lin, lupine, basil, rose, French marigold); plants (except beet, rape, pepper, chrysanthemum, watermelon, cucumber, dactyle, fescue, gerbera, soya, sunflower, lin, lupine, tomato, basil, bean, rose, potato, French marigold, wheat, corn plants).

(260) AM 2015 80338 A

(800) 1229793

(891) 2014 09 10

(731) CELGENE CORPORATION

86 Morris Avenue, Summit NJ 07901, USA

(540)

EGARZO

(511)

5 – Pharmaceutical preparations, namely, cytokine inhibitory drugs; pharmaceutical preparations that modulate the immune system; pharmaceutical preparations for the treatment of blood disease, cancer and arthritis.

(260) AM 2015 80339 A

(800) 1229813

(891) 2013 11 22

(731) BADOO MEDIA LIMITED

332 Agiou Andreou Street, "Patrician Chambers", CY-3035 Limassol, Cyprus

(540)

BADOO

(511)

9 – Computer software development tools; computer software for use as an application programming interface (API) to allow access to online services for social networking; software and software applications to enable transmission, access, organization, and management of text messaging, instant messaging, web links and images via the Internet and other communications networks; computer software for building social networking applications and allowing for data retrieval, upload, download, access

and management; computer software to enable uploading, downloading, accessing, posting, displaying, streaming, linking, sharing or otherwise providing electronic media or information via computer and communication networks; downloadable software in the field of social networking; downloadable software in the nature of a mobile application.

45 – Social introduction, networking and dating services; match making services; online dating, friendship, introduction and social networking services; compilation, creation and maintenance of a register of domain names (terms considered too vague by the International Bureau – rule 13.2.b) of the Common Regulations).

(260) AM 2015 80340 A

(800) 1229825

(891) 2014 03 27

(731) WIKIMEDIA FOUNDATION, INC.

149 New Montgomery Street, 3rd Floor,
San Francisco CA 94105, USA

(540)

WIKIMEDIA

(511)

9 – Downloadable software for website development and the creation and editing of web pages by users; software for transmitting, receiving, publishing, encoding, and organizing data in conjunction with a global computer network.

36 – Charitable fundraising services; charitable services, namely, collecting, developing, and disseminating educational content under a free license or in the public domain; fundraising services for the support of free knowledge and the sharing of educational content; providing grants for dissemination and promotion of free knowledge and educational content.

38 – Electronic transmission of data and documents via the Internet and other databases; electronic transmission of text and multimedia; telecommunication services, namely, providing online electronic bulletin boards and messaging services for the transmission of messages among computer users concerning online databases of encyclopedic knowledge, dictionaries, quotations, books, textual sources, catalogues, travel guides, news articles, media files, and other educational content; providing online forums where users can view, discuss, edit and contribute to online databases of encyclopedic knowledge, dictionaries, quotations, books, textual sources, catalogues, travel guides, news, media files, and other educational content.

41 – Providing collaboratively created and maintained online databases of encyclopedic knowledge, dictionaries, quotations, books, textual sources, catalogues, travel guides, news, media files, and other

educational content; providing online publications on the use of and contribution to online databases of encyclopedic knowledge, dictionaries, quotations, books, textual sources, catalogues, travel guides, news, media files, and other educational content; educational services, namely, conferences and workshops about online databases of encyclopedic knowledge, dictionaries, quotations, books, textual sources, catalogues, travel guides, news, media files, and other educational content; providing information related to organizing community activities to support open source technology and the dissemination of free knowledge and educational content.

42 – Design and development of computer software; hosting a website featuring open source technology that enables users to view, discuss, write, edit, and contribute to online databases of encyclopedic knowledge, dictionaries, quotations, books, textual sources, catalogues, travel guides, news, media files, and other educational content; providing temporary use of non-downloadable software for website development and the creation and editing of web pages by users; providing temporary use of non-downloadable software for transmitting, receiving, publishing, encoding, and organizing data in conjunction with a global computer network; hosting of digital content on the Internet; computer services, namely, hosting interactive websites that allows users to contribute to and edit online databases of encyclopedic knowledge, dictionaries, quotations, books, textual sources, catalogues, travel guides, news, media files, and other educational content, and to publish texts and media files; arranging and conducting contests and incentive awards programs for educational purposes.

(260) AM 2015 80341 A

(800) 1229828

(891) 2014 04 03

(731) WIKIMEDIA FOUNDATION, INC.

149 New Montgomery Street, 3rd Floor,
San Francisco CA 94105, USA

(540)



(591) Black, white

(511)

9 – Downloadable software for website development and the creation and editing of web pages by users; software for transmitting, receiving, publishing, encoding, and organizing data in conjunction with a global computer network.

16 – Printed publications, namely, books and manuals regarding an online encyclopedia and other educational content.

18 – All-purpose carrying bags.

25 – Clothing, namely, jackets, sweatshirts, t-shirts, and scarves.

35 – Online retail store services featuring clothing, bags, and travel gear; computer file management.

36 – Charitable fundraising services; charitable services, namely, collecting, developing, and disseminating educational content under a free license or in the public domain; fundraising services for the support of free knowledge and the sharing of educational content; providing grants for dissemination and promotion of free knowledge and educational content.

38 – Electronic transmission of data and documents via the Internet and other databases; electronic transmission of text and multimedia; telecommunication services, namely, providing online electronic bulletin boards and messaging services for the transmission of messages among computer users concerning online databases of encyclopedic knowledge, dictionaries, quotations, books, textual sources, catalogues, travel guides, news articles, media files, and other educational content; providing online forums where users can view, discuss, edit and contribute to online databases of encyclopedic knowledge, dictionaries, quotations, books, textual sources, catalogues, travel guides, news, media files, and other educational content.

41 – Providing collaboratively created and maintained online databases of encyclopedic knowledge, dictionaries, quotations, books, textual sources, catalogues, travel guides, news, media files, and other educational content; providing online publications on the use of and contribution to online databases of encyclopedic knowledge, dictionaries, quotations, books, textual sources, catalogues, travel guides, news, media files, and other educational content; educational services, namely, conferences and workshops about online databases of encyclopedic knowledge, dictionaries, quotations, books, textual sources, catalogues, travel guides, news, media files, and other educational content; providing information related to organizing community activities to support open source technology and the dissemination of free knowledge and educational content; arranging and conducting contests and incentive award programs for educational purposes.

42 – Design and development of computer software; hosting a website featuring open source technology that enables users to view, discuss, write, edit, and contribute to online databases of encyclopedic knowledge, dictionaries, quotations, books, textual sources, catalogues, travel guides, news, media files,

and other educational content; providing temporary use of non-downloadable software for website development and the creation and editing of web pages by users; providing temporary use of non-downloadable software for transmitting, receiving, publishing, encoding, and organizing data in conjunction with a global computer network; hosting of digital content on the Internet; computer services, namely, hosting interactive websites that allows users to contribute to and edit online databases of encyclopedic knowledge, dictionaries, quotations, books, textual sources, catalogues, travel guides, news, media files, and other educational content, and to publish texts and media files.

(260) AM 2015 80342 A
 (800) 1229836
 (891) 2014 05 08
 (731) RIXOS LICENSING B.V.
 Kaya Richard J., Beaujon z/n, Curaçao
 (540)

VELOX

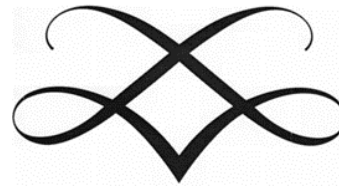
(511)
 35 – Advertising, business management; business administration; office functions; business operations consultancy; personnel management consultancy; business organisation consultancy; business management consultancy; management of business projects in the context of building projects; accounting; organisation of trade fairs for commercial or advertising purposes; organisation of exhibitions for commercial or advertising purposes; professional hotel management.

41 – Education; providing of training; sports and cultural activities; entertainment; casinos; clubs (entertainment and education); providing amusement arcade services; discotheques; fitness classes; health clubs (health and fitness training); health clubs (health training); arranging and conducting conferences; arranging and conducting seminars; arranging and conducting symposiums; arranging and conducting workshops; entertainment information; recreation information; museum services (presentations, exhibitions); night clubs; organising beauty pageants; organising sports competitions; organising exhibitions for cultural or educational purposes; organising performances (impresario services); organising matches (education or entertainment); organising and performing concerts; party planning (entertainment); sports camps; personal trainer services (fitness training); providing golf courses; providing equipment for leisure activities; providing karaoke facilities; providing online non-downloadable music; providing online non-downloadable videos; providing online games via a computer network; providing online non-downloadable electronic publications; providing sports facilities; theatrical performances;

timing of sports events; stage performances; holiday camps (entertainment); rental of sports grounds; rental of sports equipment, except vehicles; rental of tennis courts; screening of cinema films.

43 – Catering (services for providing food and drink); temporary accommodation.

(260) AM 2015 80345 A
 (800) 1229865
 (891) 2014 04 30
 (731) LA VALLÉE S.R.L.
 Via Statale Dei Giovi, 37, I-22070
 VERTEMATE CON MINOPRIO (CO), Italy
 (540)



(591) Black, white
 (511)
 14 – Jewellery and jewellery goods in precious metals and their alloys or coated therewith; personal ornament in precious metals; home ornaments, namely ornaments, statues and figurines made of or coated with precious or semi-precious metals or stones or imitations thereof; chronographs as watches and horological instruments; chronometric instruments namely watches, alarm clocks, grandfather clocks, table clocks, chronometers and chronographs, their parts and components; jewel cases.

20 – Mirrors looking glasses, picture frames.

(260) AM 2015 80346 A
 (800) 1229867
 (891) 2014 05 06
 (731) LAGO S.P.A.
 Via Artigianato II, 21, I-35010 VILLA DEL CONTE (PD), Italy
 (540)

LAGO

(511)
 20 – Furniture, namely, chairs; arm chairs; tables; coffee tables; show cases in the nature of cabinets for displaying articles; clothes hangers; valets in the nature of furniture for holding clothing and personal effects; magazine racks for personal and commercial use; towel racks; towel hangers, namely, towel hooks not of metal; mirrors: mirror frames; umbrella stands; telephone holders, namely, tables for holding telephones; serving trolleys for food; furniture in the nature of cabinets for holding CDs and DVDs; plasma TV monitor stands; lamp tables; side tables; folding tables; containers specially adapted for

storing and transporting folding chairs; hutches; buffets; side boards; sofas; benches; stools; foot rests; consoles, namely, tables designed to be placed against a wall; holders, namely, book holders; shelves; chests of drawers; lounge chairs; beds; sofa beds; divans; loveseats; ottomans; furniture cushions; pillows; plastic storage boxes; magazine stands; computer keyboard trays; picture frames; furniture in the nature of entertainment units; wine racks.

(260) AM 2015 80347 A

(800) 1229878

(891) 2014 05 13

(731) PRIVATE JOINT STOCK COMPANY
"INDUSTRIAL ASSOCIATION "KONTI"
Bul. Shevchenko, 6-b, Donetsk 83015,
Ukraine

(540)



(591) Black, white

(511)

28 – Games and playthings; gymnastic and sporting articles not included in other classes; decorations for Christmas trees; air pistols (toys); amusement machines, automatic and coin-operated; apparatus for games; appliances for gymnastics; arcade video game machines; archery implements; artificial fishing bait; artificial snow for Christmas trees; ascenders (mountaineering equipment); backgammon games; bags especially designed for skis and surfboards; ball pitching machines; balls for games; bar-bells; baseball gloves; batting gloves (accessories for games); bells for Christmas trees; billiard balls; billiard cues; billiard cue tips; billiard markers; billiard table cushions; billiard tables; bingo cards; bite indicators (fishing tackle); bite sensors (fishing tackle); bladders of balls for games; board games; bob-sleighs; bodyboards; body-building apparatus; bowling apparatus and machinery; bows for archery; boxing gloves; building blocks (toys); building games; butterfly nets; camouflage screens (sports articles); candle holders for Christmas trees; caps for pistols (toys); carnival masks; chalk for billiard cues; checkerboards; checkers (games); chessboards; chess games; chest expanders (exercisers); chips for gambling; Christmas trees of synthetic material; Christmas tree stands; clay pigeons (targets); clay pigeon traps; climbers' harness; coin-operated billiard tables; confetti; conjuring apparatus; controllers for game consoles; counters (discs) for games; creels (fishing traps); cricket bags; cups for dice; darts; decoys for hunting or fishing; dice; discuses for sports; divot

repair tools (golf accessories); dolls; dolls' beds; dolls' clothes; dolls' feeding bottles; dolls' houses; dolls' rooms; dominoes; dumb-bells; edges of skis; elbow guards (sports articles); electronic targets; explosive bonbons (Christmas crackers); fairground ride apparatus; fencing gauntlets; fencing masks; fencing weapons; fish hooks; fishing tackle; flippers for swimming; floats for fishing; flying discs (toys); foosball tables; games; gaming machines for gambling; gloves for games; golf bags, with or without wheels; golf clubs; golf gloves; gut for fishing; gut for rackets; hang gliders; harness for sailboards; harpoon guns (sports articles); hockey sticks; horseshoe games; hunting game calls; ice skates; in-line roller skates; jigsaw puzzles; kaleidoscopes; kite reels; kites; knee guards (sports articles); landing nets for anglers; lines for fishing; machines for physical exercises; mah-jong; marbles for games; masks (plaything); masts for sailboards; men's athletic supporters (sports articles); mobiles (toys); nets for sports; novelties for parties, dances (party favors, favours); ornaments for Christmas trees, except illumination articles and confectionery; pachinkos; paintball guns (sports apparatus); paintballs (ammunition for paintball guns) (sports apparatus); paper party hats; paragliders; parlor games; percussion caps (toys); pinatas; play balloons; playing balls; playing cards; plush toys; poles for pole vaulting; portable games with liquid crystal displays; practical jokes (novelties); protective paddings (parts of sports suits); punching bags; puppets; quoits; rackets; radio-controlled toy vehicles; rattles (playthings); reels for fishing; ring games; rocking horses; rods for fishing; rollers for stationary exercise bicycles; roller skates; rosin used by athletes; roulette wheels; sailboards; scale model kits (toys); scale model vehicles; scent lures for hunting or fishing; scooters (toys); scrapers for skis; scratch cards for playing lottery games; seal skins (coverings for skis); shin guards (sports articles); shuttlecocks; skateboards; skating boots with skates attached; ski bindings; skis; skittles; skittles (games); sleds (sports articles); slides (playthings); sling shots (sports articles); slot machines (gaming machines); snowboards; snow globes; snowshoes; soap bubbles (toys); sole coverings for skis; spinning tops (toys); spring boards (sports articles); starting blocks for sports; stationary exercise bicycles; strings for rackets; stuffed toys; surfboard leashes; surfboards; surf skis; swimming belts; swimming jackets; swimming kick boards; swimming pools (play articles); swings; tables for table tennis; targets; teddy bears; tennis ball throwing apparatus; tennis nets; theatrical masks; toy figures; toy models; toy pistols; toys; toys for domestic pets; toy vehicles; trampolines; twirling batons; video game machines; waterskis; water wings; wax for skis; weight lifting belts (sports articles).

30 – Coffee, tea, cocoa and artificial coffee; rice; tapioca and sago; flour and preparations made from

cereals; bread, pastry and confectionery; ices; sugar, honey, treacle; yeast, baking-powder; salt; mustard; vinegar, sauces (condiments); spices; ice; aniseed; peanut confectionery; high-protein cereal bars; baking soda (bicarbonate of soda for cooking purposes); soya bean paste (condiment); bean meal; star aniseed; tapioca flour for food; flour; flour-milling products; bread rolls; buns; sandwiches; vanillin (vanilla substitute); vanilla (flavoring); waffles; vermicelli (noodles); cream of tartar for culinary purposes; farinaceous foods; oatmeal; oat flakes; oat-based food; sea water for cooking; seaweed (condiment); binding agents for ice cream (edible ices); biscuits; cloves (spice); mustard meal; cake frosting (icing); glucose for culinary purposes; relish (condiment); gluten additives for culinary purposes; essences for foodstuffs, except etheric essences and essential oils; fruit jellies (confectionery); chewing gum; custard; leaven; rice-based snack food; cereal-based snack food; frozen yogurt (confectionery ices); frozen kefir (confectionery ices); flavorings, other than essential oils, for beverages; flavorings, other than essential oils, for cakes; flavorings, other than essential oils, for wheat germ for human consumption; preparations for stiffening whipped cream; thickening agents for cooking foodstuffs; chips (cereal products); ginger (spice); unroasted coffee; coffee flavorings; coffee-based beverages; coffee beverages with milk; vegetal preparations for use as coffee substitutes; cocoa beverages with milk; cocoa-based beverages; cocoa-based ingredients for confectionery products; cocoa; cocoa mixes; cocoa powder; capers; caramels (candy); lozenges (confectionery); curry (spice); potato flour for food; ketchup (sauce); gluten prepared as foodstuff; confectionery with sugar; tortillas; cinnamon (spice); starch for food; hominy grits; groats for human food; corn, milled; corn, roasted; corn flour; pop corn; corn flakes; turmeric for food; couscous (semolina); salt for preserving foodstuffs; confectionery for decorating Christmas trees; edible ices; ice for refreshment; ice, natural or artificial; liquorice (confectionery); noodles; candy; flaxseed for human consumption; mayonnaise; macaroni; maltose; hominy; chow-chow (condiment); marinades; marzipan; royal jelly; honey; molasses for food; macarons (pastry); almond paste; almond confectionery; pancakes; spring rolls; gruel, with a milk base, for food; ice-cream; dessert mousses (confectionery); chocolate mousses; nutmegs; muesli; meat gravies; meat tenderizers, for household purposes; mint for confectionery; peppermint sweets; infusions, not medicinal; husked oats; ravioli; pepper; pesto (sauce); beer vinegar; quiches; sweetmeats (candy); pizzas; pies; fondants (confectionery); powder for edible ices; pralines; condiments; dressings for salad; seasonings; unleavened bread; bee glue; gingerbread; puddings; cake powder; fruit coulis (sauces); rice cakes; baking powder; ferments for pastes; sago; garden herbs, preserved (seasonings);

celery salt; golden syrup; soya flour; soya sauce; malt for human consumption; malt biscuits; malt extract for food; tomato sauce; spaghetti; noodle-based prepared meals; ham glaze; rusks; breadcrumbs; petit-beurre biscuits; sushi; tabbouleh; tacos; tapioca; petits fours (cakes); crackers; cake dough; tarts; sorbets (ices); halvah; bread; chicory (coffee substitute); iced tea; tea-based beverages; chutneys (condiments); saffron (seasoning); chocolate; chocolate-based beverages; chocolate beverages with milk; barley meal; crushed barley.

(260) AM 2015 80350 A

(800) 1229922

(891) 2014 07 18

(731) VETSOCA

10 rue Halévy, F-75009 Paris, France

(540)

UJA

(511)

3 – Soaps for personal use; perfumery for personal use, essential oils, cosmetics, hair lotions; dentifrices; depilatories; make-up removing products; lipstick; beauty masks; cosmetic preparations for baths; sun-tanning preparations (cosmetics); mascara; false eyelashes; cosmetic pencils; make-up; cosmetic creams; deodorants for personal use (perfumery); cleansing milk for toilet use; lotions for cosmetic use; nail polish (varnish); fragrances for personal use, toilet water; shampoos.

9 – Sunglasses, sports eyewear, optical goods, spectacle cases; magnetic or digital loyalty cards, music files in the form of downloadable files or digital media; downloadable software applications for telephones, tablets and computers for accessing an online shopping site for clothing and fashion accessories, cosmetics and beauty items, jewelry and footwear; newsletters, magazines, catalogs in electronic form downloadable online.

14 – Precious metals and their alloys; jewelry, rings (jewelry); earrings; bracelets (jewelry); broaches (jewelry); necklaces (jewelry); medallions (jewelry); precious stones; timepieces and chronometric instruments; watches; jewelry cases [caskets]; key rings [trinkets or fobs].

16 – Exercise books, albums, folders for papers, files; printing products; bookbinding articles, newspapers, periodicals, manuals, reviews, catalogs, publications, newsletters; photographs, leaflets, prospectuses, samples, calendars, stickers; paper or cardboard stands for photographs; stationery; adhesive materials for stationery use; plastic materials for packaging, namely bags, small bags, pouches; bags of paper for packaging; paintbrushes); printing blocks.

18 – Leather and imitation leather; imitation leather; animal skins; furs (animal skins); trunks and suitca-

ses; umbrellas, parasols and walking sticks; wallets; purses (coin purses); key cases (leather goods); handbags, rucksacks, wheeled bags, travel bags, beach bags, vanity cases; bags and small bags (envelopes, pouches) of leather for packaging; garment bags for travel.

24 – Fabrics and textile products; bed and table covers; bath linen (except clothing); bed linen; household linen; table linen not of paper; napkins, of cloth, for removing make-up; labels of cloth; upholstery fabrics; handkerchiefs of textile.

25 – Clothing, footwear, headgear; shirts, skirts, dresses, waistcoats, trousers, jackets, tee-shirts; leather and imitation leather clothing; furs (clothing); belts (clothing); gloves (clothing); head scarves, scarves, stoles (fur); neckties; shawls; hosiery; socks; bedroom slippers; footwear for the beach; underwear; bathing suits; bath robes.

35 – Retail or wholesale services for footwear and clothing, beauty and perfumery products, optical goods, jewelry, leather goods, household linen, toiletry items via stores, mail-order catalogs, or by electronic means, such as Internet sites; provision and presentation of goods for sale for the benefit of others via the Internet, telephone, on-line and interactive television, for customers to view, select and purchase those goods, namely beauty products, perfumery, optical goods, jewelry, leather goods, household linen and toiletry items, footwear and clothing; consumer advice in relation to the sale of said products; administrative processing of purchase orders; advertising, advertising mail, shop-window dressing, distribution of advertising material (leaflets, printed matter, prospectuses, samples); organization of events for commercial or advertising purposes; compilation and systematization of data in a central file, computer file management; commercial administration of product licenses and services for others, advertising by sponsorship.

(260) AM 2015 80353 A

(800) 1229950

(891) 2014 08 26

(731) ZHU XIAOMING

Group 7, Meihua Village, Yanjialong Town,
Xupu County, Hunan Province, China

(540)



(591) Black, white

(511)

7 – Filters for cleaning cooling air [for engines]; water pumps for automobile; gasoline pumps for automobile engines; cooling radiators for automobile en-

gines; cooling fans for automobile engines; cooling fan clutches for automobile engines; cylinders for motors and engines; sparking plugs for automobile engines; ignition coils for automobile engines; pistons for automobile engines.

12 – Air pumps [vehicle accessories]; suspension shock absorbers for vehicles; vehicle bumpers; hydraulic circuits for vehicles; clutches for land vehicles; brakes for vehicles; transmissions, for land vehicles; vehicle chassis; hubs for vehicle wheels; driving motors for land vehicles.

(260) AM 2015 80356 A

(800) 1229971

(891) 2014 07 24

(731) TMC Italia S.p.A.

Via Paleocapa, 1, I-20121 Milano, Italy

(540)



(591) Black, brick red (Pantone 1805 C), green,
white and red

(511)

9 – Electric transformers.

საერთაშორისო სასაქონლო ნიშნები, რომლებსაც მიენიჭა დასვა საქართველოში

(260) AM 2015 75830 A
(800) 1190571
(151) 2013 08 08
(181) 2023 08 08
(891) 2013 08 08
(511) 35, 38

(260) AM 2015 77286 A
(800) 1202618
(151) 2014 02 25
(181) 2024 02 25
(891) 2014 02 25
(511) 05

(260) AM 2015 75996 A
(800) 1192095
(151) 2013 10 07
(181) 2023 10 07
(891) 2013 10 07
(511) 10, 18, 25

(260) AM 2015 77288 A
(800) 1202647
(151) 2014 03 20
(181) 2024 03 20
(891) 2014 03 20
(511) 32

(260) AM 2015 76273 A
(800) 1193850
(151) 2013 12 19
(181) 2023 12 19
(891) 2013 12 19
(511) 32, 33

(260) AM 2015 77289 A
(800) 1202711
(151) 2013 12 03
(181) 2023 12 03
(891) 2013 12 03
(511) 09, 12, 16, 18, 24, 25, 32, 33, 34, 35, 36, 37,
38, 39, 41, 42, 43

(260) AM 2015 76379 A
(800) 1194462
(151) 2014 01 09
(181) 2024 01 09
(891) 2014 01 09
(511) 17, 19

(260) AM 2015 77294 A
(800) 1202737
(151) 2013 10 04
(181) 2023 10 04
(891) 2013 10 04
(511) 05

(260) AM 2015 76853 A
(800) 1198406
(151) 2013 11 20
(181) 2023 11 20
(891) 2013 11 20
(511) 03, 05

(260) AM 2015 77295 A
(800) 1202769
(151) 2014 02 11
(181) 2024 02 11
(891) 2014 02 11
(511) 36, 41

(260) AM 2015 77192 A
(800) 1201604
(151) 2014 02 04
(181) 2024 02 04
(891) 2014 02 04
(511) 34

(260) AM 2015 77296 A
(800) 1202785
(151) 2014 02 06
(181) 2024 02 06
(891) 2014 02 06
(511) 25

(260) AM 2015 77196 A
(800) 1201605
(151) 2014 02 13
(181) 2024 02 13
(891) 2014 02 13
(511) 05

(260) AM 2015 77298 A
(800) 1202844
(151) 2014 02 27
(181) 2024 02 27
(891) 2014 02 27
(511) 03

(260) AM 2015 77349 A
 (800) 1203389
 (151) 2014 02 13
 (181) 2024 02 13
 (891) 2014 02 13
 (511) 32

(260) AM 2015 77350 A
 (800) 1203390
 (151) 2014 02 13
 (181) 2024 02 13
 (891) 2014 02 13
 (511) 32

(260) AM 2015 77469 A
 (800) 1204457
 (151) 2013 08 14
 (181) 2023 08 14
 (891) 2013 08 14
 (511) 03, 05, 10, 16, 21, 35

(260) AM 2015 77536 A
 (800) 1205086
 (151) 2013 12 31
 (181) 2023 12 31
 (891) 2013 12 31
 (511) 05

(260) AM 2015 77537 A
 (800) 1205087
 (151) 2013 12 31
 (181) 2023 12 31
 (891) 2013 12 31
 (511) 05

(260) AM 2015 77538 A
 (800) 1205093
 (151) 2013 08 23
 (181) 2023 08 23
 (891) 2013 08 23
 (511) 01, 03, 05, 09, 10, 16, 21, 29, 35, 41, 42, 44

(260) AM 2015 77539 A
 (800) 1205106
 (151) 2013 12 20
 (181) 2023 12 20
 (891) 2013 12 20
 (511) 03

(260) AM 2015 77540 A
 (800) 1205146
 (151) 2014 04 11

(181) 2024 04 11
 (891) 2014 04 11
 (511) 33, 35

(260) AM 2015 77543 A
 (800) 1205160
 (151) 2014 05 01
 (181) 2024 05 01
 (891) 2014 05 01
 (511) 03

(260) AM 2015 77544 A
 (800) 772928
 (151) 2001 11 22
 (181) 2021 11 22
 (891) 2014 05 14
 (511) 12

(260) AM 2015 77545 A
 (800) 802158
 (151) 2003 04 14
 (181) 2023 04 14
 (891) 2014 05 14
 (511) 12

(260) AM 2015 77589 A
 (800) 1205593
 (151) 2014 03 14
 (181) 2024 03 14
 (891) 2014 03 14
 (511) 09, 25

(260) AM 2015 77997 A
 (800) 913987
 (151) 2006 10 17
 (181) 2016 10 17
 (891) 2014 03 25
 (511) 01, 02, 03, 04, 05, 06, 07, 08, 09, 10, 11, 12, 13, 14, 15, 16, 17, 18, 19, 20, 21, 22, 23, 24, 25, 26, 27, 28, 29, 30, 31, 32, 33, 34, 35, 36, 37, 38, 39, 40, 41, 42, 43, 44, 45

(260) AM 2015 78001 A
 (800) 978320
 (151) 2008 06 04
 (181) 2018 06 04
 (891) 2014 03 12
 (511) 09, 35, 37, 38, 42

(260) AM 2015 78002 A
 (800) 1029130
 (151) 2010 01 13

(181) 2020 01 13
 (891) 2014 04 24
 (511) 20

(260) AM 2015 78004 A
 (800) 1156922
 (151) 2013 01 31
 (181) 2023 01 31
 (891) 2014 04 10
 (511) 04

(260) AM 2015 78006 A
 (800) 1174993
 (151) 2013 08 08
 (181) 2023 08 08
 (891) 2014 06 13
 (511) 18, 25, 35

(260) AM 2015 78079 A
 (800) 1209550
 (151) 2014 05 22
 (181) 2024 05 22
 (891) 2014 05 22
 (511) 03

(260) AM 2015 78087 A
 (800) 1209640
 (151) 2014 04 16
 (181) 2024 04 16
 (891) 2014 04 16
 (511) 30

(260) AM 2015 78109 A
 (800) 1205883
 (151) 2014 04 16
 (181) 2024 04 16
 (891) 2014 06 20
 (511) 14, 18, 25

(260) AM 2015 78110 A
 (800) 1209774
 (151) 2013 12 02
 (181) 2023 12 02
 (891) 2013 12 02
 (511) 29, 30

(260) AM 2015 78112 A
 (800) 1209784
 (151) 2014 03 12
 (181) 2024 03 12
 (891) 2014 03 12
 (511) 16, 35

(260) AM 2015 78114 A
 (800) 1209813
 (151) 2014 05 06
 (181) 2024 05 06
 (891) 2014 05 06
 (511) 12

(260) AM 2015 78116 A
 (800) 1209849
 (151) 2014 02 07
 (181) 2024 02 07
 (891) 2014 02 07
 (511) 29, 30

(260) AM 2015 78117 A
 (800) 1209854
 (151) 2014 03 17
 (181) 2024 03 17
 (891) 2014 03 17
 (511) 11

(260) AM 2015 78119 A
 (800) 1209869
 (151) 2014 03 17
 (181) 2024 03 17
 (891) 2014 03 17
 (511) 03

(260) AM 2015 78122 A
 (800) 1209876
 (151) 2014 05 05
 (181) 2024 05 05
 (891) 2014 05 05
 (511) 01

(260) AM 2015 78123 A
 (800) 1209909
 (151) 2014 04 04
 (181) 2024 04 04
 (891) 2014 04 04
 (511) 35

(260) AM 2015 78124 A
 (800) 1209922
 (151) 2014 04 24
 (181) 2024 04 24
 (891) 2014 04 24
 (511) 04

(260) AM 2015 78125 A
 (800) 1209935
 (151) 2014 03 25
 (181) 2024 03 25

(891) 2014 03 25 (511) 03	(260) AM 2015 78196 A (800) 1186460 (151) 2013 10 21 (181) 2023 10 21 (891) 2014 05 22 (511) 05
(260) AM 2015 78126 A (800) 1209937 (151) 2014 03 21 (181) 2024 03 21 (891) 2014 03 21 (511) 05	(260) AM 2015 78310 A (800) 1210692 (151) 2013 12 02 (181) 2023 12 02 (891) 2013 12 02 (511) 29, 30, 43
(260) AM 2015 78127 A (800) 1209938 (151) 2014 03 21 (181) 2024 03 21 (891) 2014 03 21 (511) 05	(260) AM 2015 78311 A (800) 1210693 (151) 2013 12 02 (181) 2023 12 02 (891) 2013 12 02 (511) 29, 30, 43
(260) AM 2015 78128 A (800) 1209940 (151) 2014 03 21 (181) 2024 03 21 (891) 2014 03 21 (511) 05	(260) AM 2015 78318 A (800) 1210820 (151) 2014 03 26 (181) 2024 03 26 (891) 2014 03 26 (511) 12, 35, 37
(260) AM 2015 78177 A (800) 1210407 (151) 2014 05 26 (181) 2024 05 26 (891) 2014 05 26 (511) 33, 35	(260) AM 2015 78319 A (800) 1210846 (151) 2014 02 28 (181) 2024 02 29 (891) 2014 02 28 (511) 05
(260) AM 2015 78179 A (800) 1210408 (151) 2014 05 26 (181) 2024 05 26 (891) 2014 05 26 (511) 33, 35	(260) AM 2015 78320 A (800) 1210879 (151) 2014 03 21 (181) 2024 03 21 (891) 2014 03 21 (511) 05
(260) AM 2015 78182 A (800) 1210465 (151) 2014 03 24 (181) 2024 03 24 (891) 2014 03 24 (511) 09, 38, 41, 42	(260) AM 2015 78321 A (800) 1210919 (151) 2014 06 11 (181) 2024 06 11 (891) 2014 06 11 (511) 33
(260) AM 2015 78184 A (800) 1210468 (151) 2014 03 25 (181) 2024 03 25 (891) 2014 03 25 (511) 41, 42	(260) AM 2015 78322 A (800) 1210944 (151) 2014 02 19

(181) 2024 02 19
 (891) 2014 02 19
 (511) 30

(260) AM 2015 78323 A
 (800) 1210956
 (151) 2014 03 21
 (181) 2024 03 21
 (891) 2014 03 21
 (511) 05

(260) AM 2015 78443 A
 (800) 1212439
 (151) 2013 12 30
 (181) 2023 12 30
 (891) 2013 12 30
 (511) 27

(260) AM 2015 78499 A
 (800) 1213032
 (151) 2014 05 06
 (181) 2024 05 06
 (891) 2014 05 06
 (511) 07

(260) AM 2015 78500 A
 (800) 1213064
 (151) 2013 12 20
 (181) 2023 12 20
 (891) 2013 12 20
 (511) 09, 14, 16, 20, 25, 28, 41

(260) AM 2015 78504 A
 (800) 1213105
 (151) 2014 03 05
 (181) 2024 03 05
 (891) 2014 03 05
 (511) 09, 42

(260) AM 2015 78550 A
 (800) 1213657
 (151) 2014 05 23
 (181) 2024 05 23
 (891) 2014 05 23
 (511) 33

(260) AM 2015 78636 A
 (800) 1214692
 (151) 2014 01 22
 (181) 2024 01 22
 (891) 2014 01 22
 (511) 03, 09, 14, 18, 25

(260) AM 2015 78641 A
 (800) 1214745
 (151) 2014 05 19
 (181) 2024 05 19
 (891) 2014 05 19
 (511) 09

(260) AM 2015 78647 A
 (800) 925789
 (151) 2006 12 25
 (181) 2016 12 25
 (891) 2014 05 23
 (511) 25

(260) AM 2015 78648 A
 (800) 953550
 (151) 2007 11 05
 (181) 2017 11 05
 (891) 2014 05 13
 (511) 05, 10

(260) AM 2015 78671 A
 (800) 1214871
 (151) 2013 11 29
 (181) 2023 11 29
 (891) 2013 11 29
 (511) 05, 35

(260) AM 2015 78906 A
 (800) 1216753
 (151) 2013 07 08
 (181) 2023 07 08
 (891) 2013 07 08
 (511) 09, 28, 39, 41, 42

(260) AM 2015 78908 A
 (800) 1216766
 (151) 2013 11 18
 (181) 2023 11 18
 (891) 2013 11 18
 (511) 03, 09, 14, 18, 22, 23, 24, 25, 26, 35

(260) AM 2015 78914 A
 (800) 1216785
 (151) 2014 01 16
 (181) 2024 01 16
 (891) 2014 01 16
 (511) 07, 08, 09, 11, 37

(260) AM 2015 78915 A
 (800) 1216793
 (151) 2014 02 05
 (181) 2024 02 05

(891) 2014 02 05
(511) 03, 09, 14, 18, 25, 35

(260) AM 2015 78916 A
(800) 1216794
(151) 2014 02 05
(181) 2024 02 05
(891) 2014 02 05
(511) 03, 09, 14, 18, 25, 35

(260) AM 2015 78921 A
(800) 1216827
(151) 2014 06 12
(181) 2024 06 12
(891) 2014 06 12
(511) 28

(260) AM 2015 78923 A
(800) 1216844
(151) 2014 06 26
(181) 2024 06 26
(891) 2014 06 26
(511) 07

(260) AM 2015 78924 A
(800) 1216902
(151) 2014 03 31
(181) 2024 03 31
(891) 2014 03 31
(511) 05

(260) AM 2015 78929 A
(800) 1216909
(151) 2014 04 21
(181) 2024 04 21
(891) 2014 04 21
(511) 44

(260) AM 2015 78930 A
(800) 1216911
(151) 2014 06 20
(181) 2024 06 20
(891) 2014 06 20
(511) 05

(260) AM 2015 78931 A
(800) 1216912
(151) 2014 06 20
(181) 2024 06 20
(891) 2014 06 20
(511) 05

(260) AM 2015 78933 A
(800) 1216918
(151) 2014 08 20
(181) 2024 08 20
(891) 2014 08 20
(511) 05

(260) AM 2015 78934 A
(800) 1216923
(151) 2014 04 29
(181) 2024 04 29
(891) 2014 04 29
(511) 04, 09, 11, 19

(260) AM 2015 78936 A
(800) 1216963
(151) 2014 05 02
(181) 2024 05 02
(891) 2014 05 02
(511) 05, 10

(260) AM 2015 78937 A
(800) 1216990
(151) 2014 05 14
(181) 2024 05 14
(891) 2014 05 14
(511) 34

(260) AM 2015 79170 A
(800) 275759
(151) 1963 11 01
(181) 2023 11 01
(891) 2014 06 17
(511) 03, 05

(260) AM 2015 79171 A
(800) 618006
(151) 1994 05 06
(181) 2024 05 06
(891) 2014 05 13
(511) 08, 16

(260) AM 2015 79172 A
(800) 624432
(151) 1994 08 15
(181) 2024 08 15
(891) 2014 09 02
(511) 14

(260) AM 2015 79173 A
(800) 960283
(151) 2008 01 09

(181) 2018 01 09
 (891) 2014 06 25
 (511) 03, 14, 18, 25, 28

(260) AM 2015 79174 A
 (800) 961140
 (151) 2008 01 09
 (181) 2018 01 09
 (891) 2014 06 25
 (511) 35

(260) AM 2015 79175 A
 (800) 1016749
 (151) 2009 08 27
 (181) 2019 08 27
 (891) 2014 10 22
 (511) 03, 05

(260) AM 2015 79178 A
 (800) 1191557
 (151) 2013 08 29
 (181) 2023 08 29
 (891) 2014 10 13
 (511) 06

(260) AM 2015 79179 A
 (800) 1092983
 (151) 2011 08 09
 (181) 2021 08 09
 (891) 2014 10 13
 (511) 03

(260) AM 2015 79181 A
 (800) 1122193
 (151) 2012 05 24
 (181) 2022 05 24
 (891) 2014 06 06
 (511) 05

(260) AM 2015 79182 A
 (800) 1126634
 (151) 2012 05 24
 (181) 2022 05 24
 (891) 2014 06 06
 (511) 05

(260) AM 2015 79183 A
 (800) 1138152
 (151) 2012 10 31
 (181) 2022 10 31
 (891) 2014 06 06
 (511) 05

(260) AM 2015 79184 A
 (800) 1164550
 (151) 2013 05 16
 (181) 2023 05 16
 (891) 2014 09 18
 (511) 05

(260) AM 2015 79200 A
 (800) 1218885
 (151) 2014 03 21
 (181) 2024 03 21
 (891) 2014 03 21
 (511) 06

(260) AM 2015 79201 A
 (800) 1218901
 (151) 2013 11 18
 (181) 2023 11 18
 (891) 2013 11 18
 (511) 03, 05

მოციხილური შეტყობინებები

სასაქონლო ნიშნები

რეგისტრაციის მოქმედების ვადის გაგრძელება

(111) M 1995 1082 R2

(156) 2015 09 28

(186) 2025 09 28

(732) ტამბრანდს ინკ.

უან პროექტერ & გემბლ პლაზა,
ცინცინატი, ოჰაიო 45202, აშშ

(111) M 2005 16330 R1

(156) 2015 11 02

(186) 2025 11 02

(732) შპს „ჯი-ემ-პი“

ზემო ვეძისის ქ. 103, 0160, თბილისი,
საქართველო

(111) M 1995 1303 R2

(156) 2015 12 27

(186) 2025 12 27

(732) კაპ & პეტერსონ ლიმიტიდ

პეტერსონ ჰაუზ, სალინოგინ, ქაუნთი
დუბლინი, ირლანდია

(111) M 2005 16331 R1

(156) 2015 11 02

(186) 2025 11 02

(732) შპს „ჯი-ემ-პი“

ზემო ვეძისის ქ. 103, 0160, თბილისი,
საქართველო

(111) M 2005 16326 R1

(156) 2015 11 02

(186) 2025 11 02

(732) შპს „ჯი-ემ-პი“

ზემო ვეძისის ქ. 103, 0160, თბილისი,
საქართველო

(111) M 2005 16332 R1

(156) 2015 11 02

(186) 2025 11 02

(732) შპს „ჯი-ემ-პი“

ზემო ვეძისის ქ. 103, 0160, თბილისი,
საქართველო

(111) M 2005 16327 R1

(156) 2015 11 02

(186) 2025 11 02

(732) შპს „ჯი-ემ-პი“

ზემო ვეძისის ქ. 103, 0160, თბილისი,
საქართველო

(111) M 2005 16333 R1

(156) 2015 11 02

(186) 2025 11 02

(732) შპს „ჯი-ემ-პი“

ზემო ვეძისის ქ. 103, 0160, თბილისი,
საქართველო

(111) M 2005 16328 R1

(156) 2015 11 02

(186) 2025 11 02

(732) შპს „ჯი-ემ-პი“

ზემო ვეძისის ქ. 103, 0160, თბილისი,
საქართველო

(111) M 1995 805 R2

(156) 2015 08 03

(186) 2025 08 03

(732) ფლ ეუროპ ჰოლდინგს, ინკ.

112 ვესტ 34 სტრიტი, სიტი-ოფ-ნიუ-
იორკი, შტატი ნიუ-იორკი, 10120, აშშ

(111) M 2005 16329 R1

(156) 2015 11 02

(186) 2025 11 02

(732) შპს „ჯი-ემ-პი“

ზემო ვეძისის ქ. 103, 0160, თბილისი,
საქართველო

(111) M 1995 806 R2

(156) 2015 08 03

(186) 2025 08 03

(732) ფლ ეუროპ ჰოლდინგს, ინკ.

112 ვესტ 34 სტრიტი, სიტი-ოფ-ნიუ-
იორკი, შტატი ნიუ-იორკი, 10120, აშშ

სასაქონლო ნიშნის რეგისტრაციის ბათილად ცნობა

- | | |
|---|--|
| <p>(111) M 2004 15726 R
 (141) 2015 05 12, არ არის გადახდილი რეგისტრაციის შემდგომი 10 წლით გაგრძელების საფასური
 (732) შპს „ინტერპოლიმერი“ ტურგენევის 42, 3700, რუსთავი, საქართველო</p> | <p>სოფ. გომი, 5702, ხაშურის რაიონი, საქართველო</p> |
| <p>(111) M 2004 15735 R
 (141) 2015 06 02, არ არის გადახდილი რეგისტრაციის შემდგომი 10 წლით გაგრძელების საფასური
 (732) „პიკოილ-ჯორჯია“ რუსთაველის გამზ. 46, 0108, თბილისი, საქართველო</p> | <p>(111) M 2004 15748 R
 (141) 2015 06 02, არ არის გადახდილი რეგისტრაციის შემდგომი 10 წლით გაგრძელების საფასური
 (732) სააქციო საზოგადოება „გომის სპირტის და არეის კომპანია“ სოფ. გომი, 5702, ხაშურის რაიონი, საქართველო</p> |
| <p>(111) M 2004 15744 R
 (141) 2015 06 02, არ არის გადახდილი რეგისტრაციის შემდგომი 10 წლით გაგრძელების საფასური
 (732) სააქციო საზოგადოება „გომის სპირტის და არეის კომპანია“ სოფ. გომი, 5702, ხაშურის რაიონი, საქართველო</p> | <p>(111) M 2004 15752 R
 (141) 2015 06 02, არ არის გადახდილი რეგისტრაციის შემდგომი 10 წლით გაგრძელების საფასური
 (732) „პიკოილ-ჯორჯია“ რუსთაველის გამზ. 46, 0108, თბილისი, საქართველო</p> |
| <p>(111) M 2004 15745 R
 (141) 2015 06 02, არ არის გადახდილი რეგისტრაციის შემდგომი 10 წლით გაგრძელების საფასური
 (732) სააქციო საზოგადოება „გომის სპირტის და არეის კომპანია“, სოფ. გომი, 5702, ხაშურის რაიონი, საქართველო</p> | <p>(111) M 2004 15753 R
 (141) 2015 06 02, არ არის გადახდილი რეგისტრაციის შემდგომი 10 წლით გაგრძელების საფასური
 (732) შპს „ეი-ბი-სი ფარმაცეუტიკალს“ ლისის ტბა 1, 0177, თბილისი, საქართველო</p> |
| <p>(111) M 2004 15746 R
 (141) 2015 06 02, არ არის გადახდილი რეგისტრაციის შემდგომი 10 წლით გაგრძელების საფასური
 (732) სააქციო საზოგადოება „გომის სპირტის და არეის კომპანია“ სოფ. გომი, 5702, ხაშურის რაიონი, საქართველო</p> | <p>(111) M 2004 15766 R
 (141) 2015 06 02, არ არის გადახდილი რეგისტრაციის შემდგომი 10 წლით გაგრძელების საფასური
 (732) ზიზიკო თურმანიძე კეკელიძის ქ. №6, ბ. 1, 0179, თბილისი, საქართველო</p> |
| <p>(111) M 2004 15747 R
 (141) 2015 06 02, არ არის გადახდილი რეგისტრაციის შემდგომი 10 წლით გაგრძელების საფასური
 (732) სააქციო საზოგადოება „გომის სპირტის და არეის კომპანია“</p> | <p>(111) M 2004 15772 R
 (141) 2015 06 16, არ არის გადახდილი რეგისტრაციის შემდგომი 10 წლით გაგრძელების საფასური
 (732) ჩიპიტა ინტერნეშენელ ს.ა. 12 კმ ნეშენელ როუდ ათენს-ლამია, 144 52 მეტამორფოზი, ატიკა, საბერძნეთი</p> |
| <p>(111) M 2004 15776 R
 (141) 2015 06 16, არ არის გადახდილი რეგისტრაციის შემდგომი 10 წლით გაგრძელების საფასური</p> | <p>(111) M 2004 15776 R
 (141) 2015 06 16, არ არის გადახდილი რეგისტრაციის შემდგომი 10 წლით გაგრძელების საფასური</p> |

(732) ჩიპიტა ინტერნეშენელ ს.ა.
12 კმ ნეშენელ როუდ ათენს-ლამია, 144
52 მეტამორფოზი, ატიკა, საბერძნეთი

(732) სანოველ ილაჯ სანაი ვე თიჯარეთ
ანონიმ შირქეთი
ბუიუქდერე ჯადესი ზაგრა იშ მერქეზი
C ბლოქ მასლაქი, სტამბოლი, თურქეთი

(111) M 2004 15777 R

(141) 2015 06 16, არ არის გადახდილი
რეგისტრაციის შემდგომი 10 წლით
გაგრძელების საფასური

(732) ჩიპიტა ინტერნეშენელ ს.ა.
12 კმ ნეშენელ როუდ ათენს-ლამია, 144
52 მეტამორფოზი, ატიკა, საბერძნეთი

(111) M 2004 15784 R

(141) 2015 06 16, არ არის გადახდილი
რეგისტრაციის შემდგომი 10 წლით
გაგრძელების საფასური

(732) ცისანა აფხაზავა
საირმის მე-11 კორ., ბ. 4, 0194, თბილისი,
საქართველო

(111) M 2004 15778 R

(141) 2015 06 16, არ არის გადახდილი
რეგისტრაციის შემდგომი 10 წლით
გაგრძელების საფასური

(732) მიხეილ ასვლედიანი
ირაკლი აბაშიძის ქ. 29, ბ. 10, 0101,
თბილისი, საქართველო

(111) M 2004 15785 R

(141) 2015 06 16, არ არის გადახდილი
რეგისტრაციის შემდგომი 10 წლით
გაგრძელების საფასური

(732) მარს, ინკორპორეტიდ (დელავერის
შტატის კორპორაცია)
6885 ელმ სტრიტი, მაკ-ლინი, ვირჯინია
22101-3883, აშშ

(111) M 2004 15780 R

(141) 2015 06 16, არ არის გადახდილი
რეგისტრაციის შემდგომი 10 წლით
გაგრძელების საფასური

(732) სანოველ ილაჯ სანაი ვე თიჯარეთ
ანონიმ შირქეთი
ბუიუქდერე ჯადესი ზაგრა იშ მერქეზი
C ბლოქ მასლაქი, სტამბოლი, თურქეთი

(111) M 2004 15786 R

(141) 2015 06 16, არ არის გადახდილი
რეგისტრაციის შემდგომი 10 წლით
გაგრძელების საფასური

(732) შპს „სუპერმოტორი“
ფარნავაზ მეფის ქ. №57, 6010, ბათუმი,
საქართველო

(111) M 2004 15781 R

(141) 2015 06 16, არ არის გადახდილი
რეგისტრაციის შემდგომი 10 წლით
გაგრძელების საფასური

(732) სანოველ ილაჯ სანაი ვე თიჯარეთ
ანონიმ შირქეთი
ბუიუქდერე ჯადესი ზაგრა იშ მერქეზი
C ბლოქ მასლაქი, სტამბოლი, თურქეთი

(111) M 2004 15787 R

(141) 2015 06 16, არ არის გადახდილი
რეგისტრაციის შემდგომი 10 წლით
გაგრძელების საფასური

(732) შპს „სუპერმოტორი“
ფარნავაზ მეფის ქ. №57, 6010, ბათუმი,
საქართველო

(111) M 2004 15782 R

(141) 2015 06 16, არ არის გადახდილი
რეგისტრაციის შემდგომი 10 წლით
გაგრძელების საფასური

(732) სანოველ ილაჯ სანაი ვე თიჯარეთ
ანონიმ შირქეთი
ბუიუქდერე ჯადესი ზაგრა იშ მერქეზი
C ბლოქ მასლაქი, სტამბოლი, თურქეთი

(111) M 2004 15790 R

(141) 2015 06 16, არ არის გადახდილი
რეგისტრაციის შემდგომი 10 წლით
გაგრძელების საფასური

(732) შპს „სუპერმოტორი“
ფარნავაზ მეფის ქ. № 57, 6010, ბათუმი,
საქართველო

(111) M 2004 15783 R

(141) 2015 06 16, არ არის გადახდილი
რეგისტრაციის შემდგომი 10 წლით
გაგრძელების საფასური

(111) M 2004 15791 R

(141) 2015 06 16, არ არის გადახდილი
რეგისტრაციის შემდგომი 10 წლით
გაგრძელების საფასური

(732) შპს „სუპერმოტორი“

ფარნავაზ მეფის ქ. №57, 6010, ბათუმი, საქართველო

5959 ლას კოლინას ბულვარი, ირვინგი, ტეხასი 75039-2298, აშშ

(111) M 2004 15793 R
 (141) 2015 06 16, არ არის გადახდილი რეგისტრაციის შემდგომი 10 წლით გაგრძელების საფასური
 (732) შპს „სუპერმოტორი“
 ფარნავაზ მეფის ქ. №57, 6010, ბათუმი, საქართველო

(111) M 2004 15815 R
 (141) 2015 06 16, არ არის გადახდილი რეგისტრაციის შემდგომი 10 წლით გაგრძელების საფასური
 (732) ბაიერ ინტელექტუალ პროპერტი გმპპ ალფრედ-ნობელ-შტრასე 10, 40789 მონჰეიმი რეინზე, გერმანია

(111) M 2004 15794 R
 (141) 2015 06 16, არ არის გადახდილი რეგისტრაციის შემდგომი 10 წლით გაგრძელების საფასური
 (732) შპს „სუპერმოტორი“
 ფარნავაზ მეფის ქ. №57, 6010, ბათუმი, საქართველო

(111) M 2004 15816 R
 (141) 2015 06 16, არ არის გადახდილი რეგისტრაციის შემდგომი 10 წლით გაგრძელების საფასური
 (732) ბაიერ ინტელექტუალ პროპერტი გმპპ ალფრედ-ნობელ-შტრასე 10, 40789 მონჰეიმი რეინზე, გერმანია

(111) M 2004 15795 R
 (141) 2015 06 16, არ არის გადახდილი რეგისტრაციის შემდგომი 10 წლით გაგრძელების საფასური
 (732) შპს „სუპერმოტორი“
 ფარნავაზ მეფის ქ. №57, 6010, ბათუმი, საქართველო

(111) M 1993 22 R
 (141) 2003 06 04, არ არის გადახდილი რეგისტრაციის შემდგომი 10 წლით გაგრძელების საფასური
 (732) რუსთავის მეტალურგიული კომბინატი გაგარინის ქ. 12, 383040, რუსთავი, საქართველო

(111) M 2004 15797 R
 (141) 2015 06 16, არ არის გადახდილი რეგისტრაციის შემდგომი 10 წლით გაგრძელების საფასური
 (732) შპს „სუპერმოტორი“
 ფარნავაზ მეფის ქ. №57, 6010, ბათუმი, საქართველო

(111) M 2013 23367 R
 (141) 2015 08 06, მფლობელის მოთხოვნა
 (732) შპს „ქაჭვეჯი პარკეტი“
 ვანის ქ. 4 (ნაკვეთი N4/51, ბ. 266), თბილისი, საქართველო

(111) M 2004 15804 R
 (141) 2015 06 16, არ არის გადახდილი რეგისტრაციის შემდგომი 10 წლით გაგრძელების საფასური
 (732) მერაბ ოთარაშვილი
 თემქა, მე-11 მ/რ, მე-3 კვ., კორპ. 57, ბ. 21, 0191, თბილისი, საქართველო

(111) M 1996 3485 R1
 (141) 2006 10 10, არ არის გადახდილი რეგისტრაციის შემდგომი 10 წლით გაგრძელების საფასური
 (732) ნორთერნ ფულზ გროსერი გრუპ ლიმიტიდ
 ბევერლი ჰაუსი, სტ. სტივენზ სქევა, ჰალი, ისტ-იორკშირი, HU1 3XG, შეერთებული სამეფო, შვეიცარია

(111) M 2004 15806 R
 (141) 2015 06 16, არ არის გადახდილი რეგისტრაციის შემდგომი 10 წლით გაგრძელების საფასური
 (732) ექსონ მობილ კორპორეიშენ კორპორაცია ორგანიზებულია და არსებობს აშშ ნიუ-ჯერსის შტატის კანონმდებლობის შესაბამისად,

(111) M 1995 450 R1
 (141) 2005 07 13, არ არის გადახდილი რეგისტრაციის შემდგომი 10 წლით გაგრძელების საფასური
 (732) მერი ქუანტ კოსმეტიქს ჯაპან ლტდ აოიამა ტაიო ბილდინგი, 1-7-6 შიბუია, შიბუია-კუ, ტოკიო 150, იაპონია

(111) M 1995 453 R1

(141) 2005 07 13, არ არის გადახდილი რეგისტრაციის შემდგომი 10 წლით გაგრძელების საფასური

(732) მერი ქუანტ კოსმეტიქს ჯაპან ლტდ აოიამა ტაიო ბილდინგი, 1-7-6 შიბუიძა, შიბუიძა-კუ, ტოკიო 150, იაპონია

(111) M 1995 462 R1

(141) 2005 07 18, არ არის გადახდილი რეგისტრაციის შემდგომი 10 წლით გაგრძელების საფასური

(732) ლარგო ფუდ ექსპორტს ლიმიტიდ კილბრუ, ეშბურნი, მითის საგრაფო, ირლანდია

(111) M 1995 463 R1

(141) 2005 07 18, არ არის გადახდილი რეგისტრაციის შემდგომი 10 წლით გაგრძელების საფასური

(732) ლარგო ფუდ ექსპორტს ლიმიტიდ კილბრუ, ეშბურნი, მითის საგრაფო, ირლანდია

(111) M 1995 471 R1

(141) 2005 07 18, არ არის გადახდილი რეგისტრაციის შემდგომი 10 წლით გაგრძელების საფასური

(732) გუდრინ კორპორეიშენ ფორ კოლიზეუმ სენტერი, 2730 ვესტ ტივოლა როუდი, შარლოტი, ჩრდილოეთ კაროლინა, აშშ

(111) M 1995 476 R1

(141) 2005 07 18, არ არის გადახდილი რეგისტრაციის შემდგომი 10 წლით გაგრძელების საფასური

(732) პროქტერ & გემბლ ნედერლანდ ბ.კ ვატერმანვეგ 100, 3067 GG როტერდამი, ნიდერლანდი

(111) M 1995 483 R1

(141) 2005 07 18, არ არის გადახდილი რეგისტრაციის შემდგომი 10 წლით გაგრძელების საფასური

(732) პროქტერ & გემბლ ჰოლდინგ გმბჰ სულცბახერ შტრასე 40, 65824 შვალბახ-ამ-ტაუნუსი, გერმანია

(111) M 1995 490 R1

(141) 2005 07 18, არ არის გადახდილი რეგისტრაციის შემდგომი 10 წლით გაგრძელების საფასური

(732) ჰილ, ტომსონ & კო., ლიმიტიდ 111/113 რენფრიუ როუდი, პეიზლი, PA3 4DY, გაერთიანებული სამეფო

(111) M 1995 492 R1

(141) 2005 07 18, არ არის გადახდილი რეგისტრაციის შემდგომი 10 წლით გაგრძელების საფასური

(732) ბრიტიშ ამერიკან ტობაკო (ბრენდზ) ინკ. 2711 სენტერვილ როუდი, სუიტ 300, უილმინგტონი, დელავერი 19808, აშშ

(111) M 1995 502 R1

(141) 2005 07 18, არ არის გადახდილი რეგისტრაციის შემდგომი 10 წლით გაგრძელების საფასური

(732) სოსიეტე ნუვეელ დე კავ დე ლა ბუვრე (გამარტივებული სააქციო საზოგადოება) 6 რიუ დე ლა ვერიერ-49123 ინგრანდესი, საფრანგეთი

(111) M 1995 524 R1

(141) 2005 08 10, არ არის გადახდილი რეგისტრაციის შემდგომი 10 წლით გაგრძელების საფასური

(732) ტაკედა ფარმასიუტიკალ კომპანი ლიმიტიდ 1-1, დოშომაჩი 4-ჩომე, ჩუო-კუ, ოსაკა, იაპონია

(111) M 1995 526 R1

(141) 2005 08 10, არ არის გადახდილი რეგისტრაციის შემდგომი 10 წლით გაგრძელების საფასური

(732) ტაკედა ფარმასიუტიკალ კომპანი ლიმიტიდ 1-1, დოშომაჩი 4-ჩომე, ჩუო-კუ, ოსაკა, იაპონია

(111) M 1995 529 R1

(141) 2005 08 10, არ არის გადახდილი რეგისტრაციის შემდგომი 10 წლით გაგრძელების საფასური

(732) ტაკედა ფარმასიუტიკალ კომპანი ლიმიტიდ 1-1, დოშომაჩი 4-ჩომე, ჩუო-კუ, ოსაკა, იაპონია

(111) M 1995 531 R1

(141) 2005 08 10, არ არის გადახდილი რეგისტრაციის შემდგომი 10 წლით გაგრძელების საფასური

(732) ტაკედა ფარმასიუტიკალ კომპანი
ლიმიტიდ
1-1, დოშომაჩი 4-ჩომე, ჩუო-კუ, ოსაკა,
იაპონია

(732) ბრიტიშ ამერკან ტობაკო (ბრენდზ) ინკ.
401 საუთ ფორზ ავენიუ, სუიტი 1800,
ლუისვილი, კენტუკი 40202, აშშ

(111) M 1995 532 R1

(141) 2005 08 10, არ არის გადახდილი
რეგისტრაციის შემდგომი 10 წლით
გაგრძელების საფასური

(732) ტაკედა ფარმასიუტიკალ კომპანი
ლიმიტიდ
1-1, დოშომაჩი 4-ჩომე, ჩუო-კუ, ოსაკა,
იაპონია

(111) M 1995 533 R1

(141) 2005 08 10, არ არის გადახდილი
რეგისტრაციის შემდგომი 10 წლით
გაგრძელების საფასური

(732) ტაკედა ფარმასიუტიკალ კომპანი
ლიმიტიდ
1-1, დოშომაჩი 4-ჩომე, ჩუო-კუ, ოსაკა,
იაპონია

(111) M 1995 534 R1

(141) 2005 08 10, არ არის გადახდილი
რეგისტრაციის შემდგომი 10 წლით
გაგრძელების საფასური

(732) გუდრინ კორპორეიშენ
ფორ კოლიზეუმ სენტერი, 2730 ვესტ
ტივოლა როუდი, შარლოტი, ჩრდილოეთ
კაროლინა, აშშ

(111) M 1995 534P R1

(141) 2015 08 11, არ არის გადახდილი
რეგისტრაციის შემდგომი 10 წლით
გაგრძელების საფასური

(732) მიშელინ რეშერშ ე ტექნიკ ს.ა.
რუტ ლუი-ბრაილი 10 ე 12, CH-1763
გრანჟ-პაკო, შვეიცარია

(111) M 1995 535 R1

(141) 2005 02 10, არ არის გადახდილი
რეგისტრაციის შემდგომი 10 წლით
გაგრძელების საფასური

(732) რ.ტ. ვანდერბილტ კომპანი, ინკ.
30 ვინფილდ სტრიტი, ნორფოლკი,
კონექტიკუტი 06855, აშშ

(111) M 1995 536 R1

(141) 2005 08 10, არ არის გადახდილი
რეგისტრაციის შემდგომი 10 წლით
გაგრძელების საფასური

სისტემური საძიებლები

ბამოგონებები

საერთაშორისო კლასიფიკაციის ინდექსის და განაცხადის
ბამოქვეყნების ნომრის შესაბამისობის ცხრილი

საერთაშორისო კლასიფიკაციის ინდექსი (51)	განაცხადის ბამოქვეყნების ნომერი (10)
A 61 K 31/4418; A 61 K 31/4412; A 61 K 31/44; A 61 P 43/00	AP 2015 12737 A
H 01 L 35/00; C 04 B 35/00	AP 2015 13487 A
H 01 L 39/00; C 04 B 35/00	AP 2015 13488 A

განაცხადის ბამოქვეყნების ნომრის და საერთაშორისო
კლასიფიკაციის ინდექსის შესაბამისობის ცხრილი

განაცხადის ბამოქვეყნების ნომერი (10)	საერთაშორისო კლასიფიკაციის ინდექსი (51)
AP 2015 12737 A	A 61 K 31/4418; A 61 K 31/4412; A 61 K 31/44; A 61 P 43/00
AP 2015 13487 A	H 01 L 35/00; C 04 B 35/00
AP 2015 13488 A	H 01 L 39/00; C 04 B 35/00

საერთაშორისო კლასიფიკაციის ინდექსის, კატეგორიის ნომრის
და ბამოქვეყნების ნომრის შესაბამისობის ცხრილი

საერთაშორისო კლასიფიკაციის ინდექსი (51)	კატეგორიის ნომერი (11)	განაცხადის ბამოქვეყნების ნომერი (10)
A 01 G 7/04	P 2015 6377 B	AP 2015 13257 A
A 01 N 25/08; A 01 N 25/12; A 01 N 39/02; A 01 N 43/40; A 01 N 43/76; A 01 N 43/90; A 01 N 47/36; A 01 P 13/00	P 2015 6376 B	AP 2015 12999 A
A 61 K 36/899; A 61 K 8/97; A 61 Q 19/08; A 61 P 17/06; A 61 P 17/10	P 2015 6374 B	AP 2015 12263 A
B 01 D 53/02; B 01 D 53/26	P 2015 6375 B	AP 2015 12798 A
B 22 F 9/08	P 2015 6384 B	AP 2015 13683 A
B 66 F 9/06	P 2015 6380 B	AP 2015 13372 A
C 07 D 413/12; A 61 P 31/04; A 61 P 13/00; A 61 P 15/02	P 2015 6383 B	AP 2015 13509 A
C 10 M 125/30, 125/10, 103/06; C 10 N 30/06	P 2015 6382 B	AP 2015 13467 A
F 01 C 1/077; F 02 B 53/00	P 2015 6379 B	AP 2015 13320 A
F 01 L 1/02	P 2015 6378 B	AP 2015 13284 A
F 24 D 3/10	P 2015 6381 B	AP 2015 13422 A

**პატენტის ნომრის, განაცხადის გამოქვეყნების ნომრის
და საერთაშორისო კლასიფიკაციის ინდექსის შესაბამისობის ცხრილი**

პატენტის ნომერი (11)	განაცხადის გამოქვეყნების ნომერი (10)	საერთაშორისო კლასიფიკაციის ინდექსი (51)
P 2015 6374 B	AP 2015 12263 A	A 61 K 36/899; A 61 K 8/97; A 61 Q 19/08; A 61 P 17/06; A 61 P 17/10
P 2015 6375 B	AP 2015 12798 A	B 01 D 53/02; B 01 D 53/26
P 2015 6376 B	AP 2015 12999 A	A 01 N 25/08; A 01 N 25/12; A 01 N 39/02; A 01 N 43/40; A 01 N 43/76; A 01 N 43/90; A 01 N 47/36; A 01 P 13/00
P 2015 6377 B	AP 2015 13257 A	A 01 G 7/04
P 2015 6378 B	AP 2015 13284 A	F 01 L 1/02
P 2015 6379 B	AP 2015 13320 A	F 01 C 1/077; F 02 B 53/00
P 2015 6380 B	AP 2015 13372 A	B 66 F 9/06
P 2015 6381 B	AP 2015 13422 A	F 24 D 3/10
P 2015 6382 B	AP 2015 13467 A	C 10 M 125/30, 125/10, 103/06; C 10 N 30/06
P 2015 6383 B	AP 2015 13509 A	C 07 D 413/12; A 61 P 31/04; A 61 P 13/00; A 61 P 15/02
P 2015 6384 B	AP 2015 13683 A	B 22 F 9/08

**განაცხადის ნომრის, განაცხადის გამოქვეყნების ნომრის
და პატენტის ნომრის შესაბამისობის ცხრილი**

განაცხადის ნომერი (21)	განაცხადის გამოქვეყნების ნომერი (10)	პატენტის ნომერი (11)
AP 2009 012263	AP 2015 12263 A	P 2015 6374 B
AP 2010 012798	AP 2015 12798 A	P 2015 6375 B
AP 2011 012999	AP 2015 12999 A	P 2015 6376 B
AP 2013 013257	AP 2015 13257 A	P 2015 6377 B
AP 2013 013284	AP 2015 13284 A	P 2015 6378 B
AP 2013 013320	AP 2015 13320 A	P 2015 6379 B
AP 2014 013372	AP 2015 13372 A	P 2015 6380 B
AP 2012 013422	AP 2015 13422 A	P 2015 6381 B
AP 2014 013467	AP 2015 13467 A	P 2015 6382 B
AP 2012 013509	AP 2015 13509 A	P 2015 6383 B
AP 2014 013683	AP 2015 13683 A	P 2015 6384 B

სასარგებლო მოდელები

**საერთაშორისო კლასიფიკაციის ინდექსის და განაცხადის
გამოქვეყნების ნომრის შესაბამისობის ცხრილი**

საერთაშორისო კლასიფიკაციის ინდექსი (51)	განაცხადის გამოქვეყნების ნომერი (10)
H 01 M 8/00	AU 2015 13616 U

**განაცხადის გამოქვეყნების ნომრის და საერთაშორისო
კლასიფიკაციის ინდექსის შესაბამისობის ცხრილი**

განაცხადის გამოქვეყნების ნომერი (10)	საერთაშორისო კლასიფიკაციის ინდექსი (51)
AU 2015 13616 U	H 01 M 8/00

**საერთაშორისო კლასიფიკაციის ინდექსის, პატენტის ნომრის
და გამოქვეყნების ნომრის შესაბამისობის ცხრილი**

საერთაშორისო კლასიფიკაციის ინდექსი (51)	პატენტის ნომერი (11)	განაცხადის გამოქვეყნების ნომერი (10)
B 21 F 27/06; B 25 C 11/02	U 2015 1874 Y	AU 2015 13417 U

**პატენტის ნომრის, განაცხადის გამოქვეყნების ნომრის
და საერთაშორისო კლასიფიკაციის ინდექსის შესაბამისობის ცხრილი**

პატენტის ნომერი (11)	განაცხადის გამოქვეყნების ნომერი (10)	საერთაშორისო კლასიფიკაციის ინდექსი (51)
U 2015 1874 Y	AU 2015 13417 U	B 21 F 27/06; B 25 C 11/02

**განაცხადის ნომრის, განაცხადის გამოქვეყნების ნომრის
და პატენტის ნომრის შესაბამისობის ცხრილი**

განაცხადის ნომერი (21)	განაცხადის გამოქვეყნების ნომერი (10)	პატენტის ნომერი (11)
AU 2014 013417	AU 2015 13417 U	U 2015 1874 Y

ღიზინები

საერთაშორისო კლასიფიკაციის ინდექსის და განაცხადის
გამოქვეყნების ნომრის შესაბამისობის ცხრილი

საერთაშორისო კლასიფიკაციის ინდექსი (51)	განაცხადის გამოქვეყნების ნომერი (10)
09-03	AD 2015 834 S

განაცხადის გამოქვეყნების ნომრის და საერთაშორისო
კლასიფიკაციის ინდექსის შესაბამისობის ცხრილი

განაცხადის გამოქვეყნების ნომერი (10)	საერთაშორისო კლასიფიკაციის ინდექსი (51)
AD 2015 834 S	09-03

სასაქონლო ნიშნები

რეგისტრაციის ნომრის, განაცხადის ნომრის,
განაცხადის გამოქვეყნების ნომრისა და ბიულეტენის ნომრის
შესაბამისობის ცხრილი

რეგისტრაციის ნომერი (11)	განაცხადის ნომერი (210)	განაცხადის გამოქვეყნების ნომერი (260)	ბიულეტენის ნომერი
1	2	3	4
M 2015 26292 R	AM 81229	-	19(431) 2015
M 2015 26293 R	AM 75095	AM 2015 75095 A	4(416) 2015
M 2015 26294 R	AM 83704	-	19(431) 2015
M 2015 26295 R	AM 83706	-	19(431) 2015
M 2015 26296 R	AM 83700	-	19(431) 2015
M 2015 26297 R	AM 76071	AM 2014 76071 A	1(413) 2015
M 2015 26298 R	AM 76429	AM 2014 76429 A	1(413) 2015
M 2015 26299 R	AM 76524	AM 2014 76524 A	23(411) 2014
M 2015 26300 R	AM 76621	AM 2015 76621 A	9(421) 2015
M 2015 26301 R	AM 76785	AM 2015 76785 A	4(416) 2015
M 2015 26302 R	AM 76842	AM 2015 76842 A	4(416) 2015
M 2015 26303 R	AM 76845	AM 2015 76845 A	5(417) 2015
M 2015 26304 R	AM 76942	AM 2015 76942 A	9(421) 2015
M 2015 26305 R	AM 77072	AM 2015 77072 A	9(421) 2015
M 2015 26306 R	AM 77074	AM 2015 77074 A	9(421) 2015
M 2015 26307 R	AM 77075	AM 2015 77075 A	9(421) 2015
M 2015 26308 R	AM 77076	AM 2015 77076 A	9(421) 2015
M 2015 26309 R	AM 77077	AM 2015 77077 A	9(421) 2015
M 2015 26310 R	AM 77078	AM 2015 77078 A	9(421) 2015
M 2015 26311 R	AM 77244	AM 2015 77244 A	5(417) 2015
M 2015 26312 R	AM 77523	AM 2015 77523 A	5(417) 2015
M 2015 26313 R	AM 77614	AM 2015 77614 A	6(418) 2015
M 2015 26314 R	AM 77615	AM 2015 77615 A	6(418) 2015
M 2015 26315 R	AM 77690	AM 2015 77690 A	4(416) 2015
M 2015 26316 R	AM 77703	AM 2015 77703 A	3(415) 2015
M 2015 26317 R	AM 78016	AM 2015 78016 A	8(420) 2015
M 2015 26318 R	AM 78221	AM 2015 78221 A	8(420) 2015
M 2015 26319 R	AM 78222	AM 2015 78222 A	8(420) 2015
M 2015 26320 R	AM 78270	AM 2015 78270 A	8(420) 2015
M 2015 26321 R	AM 78271	AM 2015 78271 A	8(420) 2015
M 2015 26322 R	AM 78406	AM 2015 78406 A	8(420) 2015
M 2015 26323 R	AM 78581	AM 2015 78581 A	10(422) 2015
M 2015 26324 R	AM 79030	AM 2015 79030 A	8(420) 2015
M 2015 26325 R	AM 79031	AM 2015 79031 A	8(420) 2015
M 2015 26326 R	AM 83636	-	19(431) 2015
M 2015 26327 R	AM 83637	-	19(431) 2015
M 2015 26328 R	AM 83812	-	19(431) 2015

ბანაცხადის გამოქვეყნების ნომრის და ბანაცხადის ნომრის შესაბამისობის ცხრილი

ბანაცხადის გამოქვეყნების ნომერი (260)	ბანაცხადის ნომერი (210)	1	2
1	2	AM 2015 79954 A	AM 79954
AM 2015 76078 A	AM 76078	AM 2015 79960 A	AM 79960
AM 2015 76456 A*	AM 76456	AM 2015 79961 A	AM 79961
AM 2015 77746 A	AM 77746	AM 2015 80008 A	AM 80008
AM 2015 78227 A*	AM 78227	AM 2015 80567 A	AM 80567
AM 2015 79479 A	AM 79479	AM 2015 80569 A	AM 80569
AM 2015 79892 A	AM 79892	AM 2015 80576 A	AM 80576
AM 2015 79897 A	AM 79897	AM 2015 80633 A	AM 80633
AM 2015 79899 A	AM 79899	AM 2015 80634 A	AM 80634
AM 2015 79951 A	AM 79951	AM 2015 80635 A	AM 80635
AM 2015 79953 A	AM 79953	AM 2015 80636 A	AM 80636
		AM 2015 81109 A	AM 81109
		AM 2015 81148 A	AM 81148
		AM 2015 81149 A	AM 81149

ბანაცხადის გამოქვეყნების ნომრის საძიებელი საქონლისა და/ან მომსახურების კლასის მიხედვით

საქონლისა და/ან მომსახურების კლასი (511)	ბანაცხადის გამოქვეყნების ნომერი (260)	1	2
1	2	12	AM 2015 79479 A
5	AM 2015 80633 A	12	AM 2015 80567 A
5	AM 2015 80634 A	16	AM 2015 76078 A
5	AM 2015 80635 A	30	AM 2015 78227 A*
5	AM 2015 80636 A	30	AM 2015 81109 A
5	AM 2015 80999 A	32	AM 2015 79953 A
5	AM 2015 81148 A	32	AM 2015 79954 A
5	AM 2015 81149 A	32	AM 2015 80576 A
5	AM 2015 81210 A	33	AM 2015 79960 A
7	AM 2015 79897 A	33	AM 2015 79961 A
7	AM 2015 79899 A	34	AM 2015 76456 A*
7	AM 2015 80008 A	35	AM 2015 78227 A*
8	AM 2015 79897 A	35	AM 2015 79951 A
8	AM 2015 79899 A	35	AM 2015 81148 A
8	AM 2015 80008 A	35	AM 2015 81149 A
8	AM 2015 80569 A	35	AM 2015 81213 A
9	AM 2015 80008 A	36	AM 2015 77746 A
11	AM 2015 79897 A	36	AM 2015 79951 A
11	AM 2015 79899 A	37	AM 2015 79951 A
		41	AM 2015 79892 A
		43	AM 2015 78227 A*
		43	AM 2015 81195 A
		43	AM 2015 81213 A

დაჩქარებული პროცედურით რეგისტრირებული სასაქონლო ნიშნის
ნომრის საძიებელი საქონლისა და/ან მომსახურების ქლასის მიხედვით

საქონლისა და/ან მომსახურების კლასი (511)	დაჩქარებული პროცედურით რეგისტრირებული სასაქონლო ნიშნის ნომერი (111)
9	M 26328 R
10	M 26294 R
10	M 26295 R
34	M 26292 R
35	M 26328 R
36	M 26326 R
36	M 26327 R
36	M 26296 R
36	M 26294 R
36	M 26295 R
44	M 26294 R
44	M 26295 R

სამრეწველო საკუთრების ოფიციალური ბიულეტენი

19(431)

ბიულეტენების ქართული და ინგლისურენოვანი გამოცემების ელექტრონული ვერსიის გაცნობა შესაძლებელია საქპატენტის ვებგვერდზე (www.sakpatenti.org.ge).

შენიშვნა:

ბიულეტენებში გამოქვეყნებული ობიექტების ზუსტი გამოსახულებები იხილეთ საქპატენტის ვებგვერდზე განთავსებულ ელექტრონულ ვერსიაში.

მთავარი რედაქტორი:	ნ. ბებრიშვილი
კორექტორი:	ლ. ჭანტურია
დამკავალმონაწილე:	მ. ორდენიძე
	ქ. სვანიძე
პოლიგრაფიული ჯგუფი:	მ. მეჩტიშვილი
	ი. გოგოლაშვილი
	ლ. დოლიძე

ხელმოწერილია გამოსაცემად: 2015 10 09

ტირაჟი: 25
შეკვეთა №15