



საქართველოს ინტელექტუალური  
საკუთრების ეროვნული ცენტრი

საქპატენტი

**სამრეწველო საკუთრების**

**ოფიციალური**

**ბიულეტენი**

**OFFICIAL BULLETIN  
OF THE INDUSTRIAL PROPERTY**

**21 (289)**

2009

თბილისი

**სამრეწველო საკუთრების**

**ოფიციალური**

**ბიულეტენი**

**OFFICIAL BULLETIN  
OF THE INDUSTRIAL PROPERTY**

**21 (289)**

**გამოგონებები**

**სასარგებლო მოდელები**

**სამრეწველო ნიშნები**

**სასაქონლო ნიშნები**

**ბიულეტენი მოთავსებული მასალების გამოქვეყნების  
თარიღია 2009 წლის 10 ნოემბერი**

**ბიულეტენი გამოდის თვეში ორჯერ**

## **გამომგონებები**

**განაცხადები:** №№ 11190; 11012; 10945; 11008-11009; 10233; 10488; 9350; 10465; 10037; 10621; 9176; 10791; 10613; 11277; 10750; 10094; 11067; 10753; 10743; 10934; 10280; 10339; 9863; 10443; 10777; 10649; 9674; 10929; 10819; 10294; 9439; 9379; 10349; 10996; 10993; 10692; 10846; 11231; 10740; 10430; 10106; 8495; 11013; 10073; 9711; 9107; 10359; 9434

## **სასარგებლო მოდელები**

**განაცხადები:** №№ 11281; 11262; 11316; 11356; 11337; 11068; 11066; 10847; 11307; 11199; 11312

## **სამრეწველო ნიმუშები**

**განაცხადები:** №№ 565; 568-569; 567; 570

## **შემოტანილი პატენტები**

**პატენტები:** №№ 4816-4818

## **პატენტები გამომგონებებზე (მეორე პუბლიკაცია)**

**პატენტები:** №№ 4819-4827

## **პატენტები სასარგებლო მოდელებზე (მეორე პუბლიკაცია)**

**პატენტები:** №№ 1549-1551

## **პატენტები სამრეწველო ნიმუშებზე (მეორე პუბლიკაცია)**

**პატენტები:** №№ 542-543

## სასაქონლო ნიშნები

**ეროვნული განაცხადები:** №№ 51518; 51563; 51579; 51709; 51784; 51934; 51981-51982; 51984-51985; 51990; 52002; 52198; 52207; 52221; 52235; 52267; 52289; 52408; 52496; 52542; 52545; 52556; 52600; 52633; 52673-52674; 52676; 52678-52684; 52686-52691

**საერთაშორისო განაცხადები:** №№ 50002; 51087; 51089; 51092-51101; 51923; 51930-51933; 51935-51942; 51944-51946; 51948; 51950-51951; 51953--51956; 51963-51964; 51966; 51992; 52077; 52104; 52112; 52383; 52473; 52488; 52490; 52538-52541; 52544; 52546-52554; 52557-52562; 52602-52605; 52609--52614; 52616-52617; 52635-52646; 52649-52656; 52658-52663; 52718-52727; 52729-52731; 52733-52746; 52748-52749; 52765-52767; 52769-52776; 52806--52815; 52817-52826; 52829; 52831-42840; 52852

**რეგისტრირებული სასაქონლო ნიშნები:** №№ 19906-19945

### საერთაშორისო რეგისტრირებული

**სასაქონლო ნიშნები:** №№ 32122; 41668-41669; 43819; 43937; 44275; 44565; 44722-44723; 44783; 44886; 44909-44914; 45255; 45302; 48672; 50349; 50541; 50644-50658; 50724-50728; 50731-50732; 50734-50841; 50843-50852; 50907; 50928; 51537-51549; 51551; 51553; 51555-51557; 51562; 51564-51566; 51586-51588; 51599-51611; 51613-51614; 51616-51631; 51633-51634; 51636; 51673; 51675-51685; 51687-51689; 52171-52180; 52272-52273; 52275-52276; 52278-52279; 52281; 52283; 53280

---

\* აპელაციის შემდეგ გამოქვეყნებული განაცხადების ნომრები აღნიშნულია ვარსკვლავით

\*\* სასამართლოს გადაწყვეტილების შემდეგ გამოქვეყნებული განაცხადის ნომრები აღნიშნულია ვარსკვლავით

**საერთაშორისო კოდეზი ბიზლიოგრაფიული მონაცემების  
ილენტიფიკაციისათვის**

**(გამოგონებები, სასარგებლო მოდელები)**

- (10) ექსპერტიზაგავლილი განაცხადის გამოქვეყნების ნომერი;
- (11) პატენტის ნომერი და სახეობის კოდი;
- (21) განაცხადის სარეგისტრაციო ნომერი;
- (22) განაცხადის შეტანის თარიღი;
- (23) საგამოფენო პრიორიტეტის თარიღი ან აღრინდელი პრიორიტეტის მქონე განაცხადის შეტანის თარიღი და, თუ შესაძლებელია, განაცხადის ნომერი;
- (24) თარიღი, რომლიდანაც იწყება პატენტის მოქმედება;
- (31) საპრიორიტეტო განაცხადის ნომერი;
- (32) საპრიორიტეტო განაცხადის შეტანის თარიღი;
- (33) კოდი ქვეყნისა ან რეგიონული ორგანიზაციისა, რომლის უწყებამაც მიანიჭა ნომერი საპრიორიტეტო განაცხადს;
- (44) დამცავი საბუთის ჯერ არმქონე, მაგრამ ექსპერტიზაგავლილი განაცხადის გამოქვეყნების თარიღი და ბიულეტენის ნომერი;
- (45) რეგისტრაცია გავლილი საპატენტო საბუთის გამოქვეყნების თარიღი;
- (51) საერთაშორისო საპატენტო კლასიფიკაციის ინდექსი;
- (54) გამოგონების დასახელება;
- (57) რეფერატის ტექსტი;
- (60) სრულ ექსპერტიზაგავლილ გამოგონებაზე უცხოური საპატენტო უწყების მიერ გაცემული დამცავი საბუთის ნომერი, თარიღი, რომლიდანაც იწყება ამ დამცავი საბუთის მოქმედება, და კოდი ქვეყნისა ან რეგიონული ორგანიზაციისა, რომლის უწყებამაც გასცა ეს დამცავი საბუთი;
- (62) უფრო აღრინდელი განაცხადის ნომერი და, თუ შესაძლებელია, წარდგენის თარიღი გამოცალკეებული განაცხადის შემთხვევაში;
- (71) განმცხადებლის სახელი, გვარი (ქვეყნის კოდი)\*;
- (72) გამომგონებლის სახელი, გვარი (ქვეყნის კოდი);
- (73) პატენტმფლობელის სახელი, გვარი (ქვეყნის კოდი), მისამართი;
- (74) წარმომადგენლის ან პატენტრწმუნებულის სახელი, გვარი;
- (85) საერთაშორისო განაცხადის ეროვნული ფაზის დაწყების თარიღი;
- (86) საერთაშორისო განაცხადის ნომერი და შეტანის თარიღი;
- (87) საერთაშორისო განაცხადის გამოქვეყნების ნომერი და თარიღი.

---

\* ოურიდიული პირის შემთხვევაში ჩაიწერება მისი სახელწოდება

**საერთაშორისო კოდეზი ბიბლიოგრაფიული მონაცემების  
ილენტიფიკაციისათვის  
(სამრეწველო ნიმუშები)**

- (10) განაცხადის გამოქვეყნების ნომერი;
- (11) ჰატენტის ნომერი და სახეობის კოდი ან რეგისტრაციის ნომერი;
- (15) რეგისტრაციის თარიღი/ჰატენტის გაგრძელების თარიღი;
- (18) ჰატენტის ან რეგისტრაციის მოქმედების ვადის გასვლის სავარაუდო თარიღი;
- (21) განაცხადის ნომერი;
- (22) განაცხადის შეტანის თარიღი;
- (23) საგამოფენო პრიორიტეტის თარიღი ან აღრინდელი პრიორიტეტის მქონე განაცხადის შეტანის თარიღი და, თუ შესაძლებელია, განაცხადის ნომერი;
- (24) თარიღი, რომლიდანაც იწყება ჰატენტის მოქმედება;
- (28) სამრეწველო ნიმუშის რაოდენობა განაცხადში;
- (30) საპრიორიტეტო მონაცემები (განაცხადის ნომერი, განაცხადის შეტანის თარიღი და ორასოიანი კოდი იმ ორგანიზაციის იდენტიფიკაციისათვის, სადაც იყო წარდგენილი საპრიორიტეტო განაცხადი);
- (31) საპრიორიტეტო განაცხადის ნომერი;
- (32) საპრიორიტეტო განაცხადის შეტანის თარიღი;
- (33) კოდი ქვეყნისა ან რეგიონული ორგანიზაციისა, რომლის უწყებამაც მიანიჭა ნომერი საპრიორიტეტო განაცხადს;
- (34) ისმო-ს სტანდარტის - შთ.3 შესაბამისი ორასოიანი კოდი იმ ორგანიზაციის იდენტიფიკაციისათვის, სადაც იყო წარდგენილი საპრიორიტეტო განაცხადი;
- (44) სამრეწველო ნიმუშის გამოქვეყნების თარიღი და ბიულეტენის ნომერი (პირველი პუბლიკაცია);
- (45) საერთაშორისო ბიუროს მიერ დარეგისტრირებული სამრეწველო ნიმუშის გამოქვეყნების თარიღი და ბიულეტენის ნომერი;
- (51) სამრეწველო ნიმუშის საერთაშორისო კლასიფიკაცია (ლოკარნოს კლასიფიკაციის კლასი და ქვეკლასი);
- (54) სამრეწველო ნიმუშის დასახელება;
- (55) სამრეწველო ნიმუშის გამოსახულება;
- (57) სამრეწველო ნიმუშის არსებითი ნიშნების აღწერა, ფერის ჩათვლით;
- (62) აღრინდელი განაცხადის, რეგისტრაციის ან საბუთის ნომერი და, თუ შესაძლებელია, წარდგენის თარიღი, გამოცალკევებული განაცხადის შემთხვევაში;
- (71) განმცხადებლის სახელი, გვარი (ქვეყნის კოდი)\*, მისამართი;
- (72) ავტორის სახელი, გვარი (ქვეყნის კოდი);
- (73) ჰატენტმფლობელის სახელი, გვარი (ქვეყნის კოდი), მისამართი;
- (74) წარმომადგენლის სახელი, გვარი და მისამართი;
- (81) შესაბამისი მონაწილე მხარეები \*\*
  - II. მონაწილე მხარეები, აღნიშნული 1960 წლის აქტის თანახმად
  - III. მონაწილე მხარეები, აღნიშნული 1999 წლის აქტის თანახმად
- (85) მფლობელის მუდმივი საცხოვრებელი ადგილი \*\*;
- (86) მფლობელის მოქალაქეობა \*\*;
- (87) მფლობელის საცხოვრებელი ადგილი \*\*;
- (88) ქვეყანა, სადაც მფლობელს აქვს ნამდვილი და მოქმედი სამრეწველო ან სავაჭრო სანარმო \*\*

---

\* იურიდიული პირის შემთხვევაში ჩაიწერება მისი სახელწოდება  
\*\* (81), (85), (86), (87), (88) კოდების მონაცემების აღნიშვნებისათვის გამოიყენება ისმო-ს სტანდარტის - ST.3 შესაბამისი ორასოიანი კოდი

## **გამოგონებებისა და სასარგებლო მოდელების საერთაშორისო კლასიფიკაციის ინდექსები**

- განყოფილება A – ადამიანის პირველადი მოთხოვნების საგნები  
განყოფილება B – ტექნოლოგიური პროცესები; ტრანსპორტირება  
განყოფილება C – ქიმია; მეტალურგია  
განყოფილება D – საფეიქრო ნაწარმი; ქაღალდი  
განყოფილება E – მშენებლობა; სამთო საქმე; სტაციონარული ნაგებობები  
განყოფილება F – მექანიკა; განათება; გათბობა; იარაღი; ასაფეთქებელი  
სამუშაოები  
განყოფილება G – ფიზიკა  
განყოფილება H – ელექტრობა
- 

### **ბიულეტენში გამოქვეყნებული კოდები**

- (21) AP 0000 000000 – გამოგონებაზე განაცხადის ნომერი;  
(10) AP 0000 0000 A – გამოგონებაზე განაცხადის გამოქვეყნების ნომერი  
(პირველი პუბლიკაცია);  
(11) P 0000 0000 B – გამოგონების პატენტის ნომერი (მეორე პუბლიკაცია);  
(21) API 0000 000000 – შემოტანილ პატენტზე განაცხადის ნომერი;  
(11) PI 0000 0000 A – შემოტანილი პატენტის ნომერი (პირველი  
პუბლიკაცია);  
(21) AU 0000 000000 – სასარგებლო მოდელებზე განაცხადის ნომერი;  
(10) AU 0000 000 U – სასარგებლო მოდელებზე განაცხადის გამოქვეყნების  
ნომერი (პირველი პუბლიკაცია);  
(11) U 0000 000 Y – სასარგებლო მოდელების პატენტის ნომერი  
(მეორე პუბლიკაცია);  
(21) AD 0000 000000 – სამრეწველო ნიმუშზე განაცხადის ნომერი;  
(10) AD 0000 000 S – სამრეწველო ნიმუშზე განაცხადის გამოქვეყნების  
ნომერი (პირველი პუბლიკაცია);  
(11) D 0000 000 S – სამრეწველო ნიმუშის პატენტის ნომერი (მეორე  
პუბლიკაცია)

**ორასოიანი კოდები და მათი შესაბამისი სახელმწიფოების,  
საერთაშორისო და რეგიონალური ორგანიზაციების დასახელება  
(იხმოს სტანდარტი 3)**

AD	ანდორა	CK	კუკის კუნძულები
AE	არაბთა გაერთიანებული საამიროები	CL	ჩილე
AF	ავღანეთი	CM	კამერუნი
AG	ანტიგუა და ბარბუდა	CN	ჩინეთი
AI	ანგილია	CO	კოლუმბია
AL	ალბანეთი	CR	კოსტა-რიკა
AM	სომხეთი	CU	კუბა
AN	ანტილის კუნძულები (ნიდერლანდები)	CV	მწვანე კონცხის კუნძულები
AO	ანგოლა	CY	კვიპროსი
AP	საწარმოო საკუთრების აფრიკის რეგიონალური ორგანიზაცია	CZ	ჩეხიის რესპუბლიკა
AR	არგენტინა	DE	გერმანია
AT	ავსტრია	DJ	ჯიბუტი
AU	ავსტრალია	DK	დანია
AW	არუბა	DM	დომინიკა
AZ	აზერბაიჯანი	DO	დომინიკელთა რესპუბლიკა
BA	ბოსნია და ჰერცეგოვინა	DZ	ალჟირი
BB	ბარბადოსი	EA	ევრაზიის საჰაერო ორგანიზაცია (EAPO)
BD	ბანგლადეში	EC	ეკვადორი
BE	ბელგია	EE	ესტონეთი
BF	ბურკინა-ფასო	EG	ეგვიპტე
BG	ბულგარეთი	EH	დასავლეთი საჰარა
BH	ბაჰრეინი	EM	შინაგანი ბაზრის ჰარმონიზაციის უწყება (სასაქონლო ნიშნები და სამრეწველო ნიმუშები (OHIM))
BI	ბურუნდი	EP	ევროპის საჰაერო უწყება
BJ	ბენინი	ER	ერიტრეა
BM	ბერმუდის კუნძულები	ES	ესპანეთი
BN	ბრუნეი-დარუსალამი	ET	ეთიოპია
BO	ბოლივია	FI	ფინეთი
BR	ბრაზილია	FJ	ფიჯი
BS	ბაჰამის კუნძულები	FK	ფოლკლენდის კუნძულები
BT	ბჰუტანი	FO	ფარერის კუნძულები
BV	ბუვეტის კუნძულები	FR	საფრანგეთი
BW	ბოტსვანა	GA	გაბონი
BX	ბენელუქსის სასაქონლო ნიშნების უწყება (BBM) და ბენელუქსის სამრეწველო ნიშნების უწყება (BBDM)	GB	დიდი ბრიტანეთი
BY	ბელორუსია	GD	გრენლანდია
BZ	ბელიზი	GE	საქართველო
CA	კანადა	GH	განა
CD	კონგოს დემოკრატიული რესპ.	GI	გიბრალტარი
CF	ცენტრალური აფრიკის რესპ.	GL	გრენლანდია
CG	კონგო	GM	გამბია
CH	შვეიცარია	GN	გვინეა
CI	კოტ-დ'ივუარი	GQ	ეკვატორული გვინეა



GR	საბერძნეთი	MA	მაროკო
GS	სამხრეთი ჯორჯია და სამხრეთი სენდ-ვიჩის კუნძულები	MC	მონაკო
GT	გვატემალა	MD	მოლდავეთი
GW	გვინეა-ბისაუ	MG	მადაგასკარი
GY	გაიანა	MK	მაკედონია ყოფილი იუგოსლავია
HK	ჰონკონგი	ML	მალი
HN	ჰონდურასი	MM	მიანმა
HR	ხორვატია	MN	მონღოლეთი
HT	ჰაიტი	MO	მაკაო
HU	უნგრეთი	MP	ჩრდ. მარიანას კუნძულები
IB	ინტელექტუალური საკუთრების მსოფლიო ორგანიზაციის (WIPO) საერთაშორისო ბიურო	MR	მავრიტანია
ID	ინდონეზია	MS	მონსერატი
IE	ირლანდია	MT	მალტა
IL	ისრაელი	MU	მავრიკია
IN	ინდოეთი	MV	მალდივი
IQ	ერაყი	MX	მექსიკა
IR	ირანის ისლამური რესპუბლიკა	MW	მალავი
IS	ისლანდია	MY	მალაიზია
IT	იტალია	MZ	მოზამბიკი
JM	იამაიკა	NA	ნამიბია
JO	იორდანია	NE	ნიგერი
JP	იაპონია	NG	ნიგერია
KE	კენია	NI	ნიჟარაგუა
KG	ყირგიზეთი	NL	ნიდერლანდები
KH	კამბუჯია	NO	ნორვეგია
KI	კირიბატი	NP	ნეპალი
KM	კომორის კუნძულები	NR	ნაურუ
KN	სენტ-კიტსი და ნევისი	NZ	ახალი ზელანდია
KP	კორეის სახალხო დემოკრატიული რესპუბლიკა	OA	აფრიკის ინტელექტუალური საკუთრების ორგანიზაცია (OAPI)
KR	კორეის რესპუბლიკა	OM	ომანი
KW	კუვეიტი	PA	პანამა
KY	კაიმანის კუნძულები	PE	პერუ
KZ	ყაზახეთი	PG	პაპუა-ახალი გვინეა
LA	ლაოსი	PH	ფილიპინები
LB	ლიბანი	PK	პაკისტანი
LC	სენტ-ლუსია	PL	პოლონეთი
LI	ლიხტენშტაინი	PT	პორტუგალია
LK	შრი-ლანკა	PW	პალაუ
LR	ლიბერია	PY	პარაგვაი
LS	ლესოტო	QA	კატარი
LT	ლიტვა	RO	რუმინეთი
LU	ლუქსემბურგი	RU	რუსეთის ფედერაცია
LV	ლატვია	RW	რუანდა
LY	ლიბია	SA	საუდის არაბეთი

SB	სოლომონის კუნძულები	TP	აღმოსავლეთი ტიმორი
SC	სეიშელის კუნძულები	TR	თურქეთი
SD	სუდანი	TT	ტრინიდადი და ტობაგო
SE	შვედეთი	TV	ტუვალუ
SG	სინგაპური	TW	ტაივანი, ჩინეთის პროვინცია
SH	წმინდა ელენეს კუნძული	TZ	ტანზანია
SL	სლოვენია	UA	უკრაინა
SK	სლოვაკია	UG	უგანდა
SL	სიერა-ლეონე	US	აშშ
SM	სან-მარინო	UY	ურუგვაი
SN	სენეგალი	UZ	უზბეკეთი
SO	სომალი	VA	ვატიკანი
SR	სურინამი	VC	სენტ-ვინსენტი და გრენადინები
ST	სან-ტომე და პრინსიპი	VE	ვენესუელა
SV	სალვადორი	VG	ვირჯინის კუნძულები (ბრიტანეთი)
SY	სირია	VN	ვიეტნამი
SZ	სვაზილენდი	VU	ვანუატუ
TC	თერქსის და კაიკოსის კუნძულები	WO	WIP-ინტელექტუალური საკუთრების მსოფლიო ორგანიზაცია
TD	ჩადი	WS	სამოა
TG	ტოგო	YE	იემენი
TH	ტაილანდი	YU	იუგოსლავია
TJ	ტაჯიკეთი	ZA	სამხრეთი აფრიკა
TM	თურქმენეთი	ZM	ზამბია
TN	ტუნისი	ZW	ზიმბაბვე
TO	ტონგა		

# 1. ბამოგონებაი

## 1.1. ბანასხალეი (რეფერატები)

განაცხადები, რომლებზეც გათვალისწინებულია შედავა "საქპატენტის" სააპელაციო პალატაში, გამოქვეყნებიდან სამი თვის განმავლობაში.

### ბანყოფილება A

#### A 01

(10) AP 2009 11190 A (51) Int. Cl. (2006)  
A 01 G 1/00

(21) AP 2009 011190 (22) 2009 03 30

(71) დავით ბარათაშვილი (GE)  
შერიფ ხიმშიაშვილის ქ.9, ბ.81, 6015,  
ბათუმი (GE);  
ნელი ხალვაში (GE)  
შერიფ ხიმშიაშვილის ქ.9, ბ.81, 6015,  
ბათუმი (GE)

(72) დავით ბარათაშვილი (GE);  
ნელი ხალვაში (GE)

(54) ჩინური აქტინიდის (*Actinidia chinensis*)  
ნარბების ბამოზრდის ხერხი

(57) ხერხი ითვალისწინებს კალმების დამზადებას, დარგვას, მორწყვას და დაფესვიანებას, ამასთან, კალმებს ამზადებენ ვეგეტაციის დაწყებამდე, კალმის სიგრძე არის 20-35სმ., ხოლო დიამეტრი-0,5-1,0 სმ. დარგვამდე კალმებს კრავენ კონებად, 50-50 ცალად, ათავსებენ ყუთებში, რომელშიც ყრიან მდინარის შლამს, რომლის სისქე კალმების ზევით და ქვევით უნდა იყოს არანაკლები 15-20სმ.-ისა და ინახავენ დახურულ, გრილ შენობაში (სარდაფში) 30-35 დღის განმავლობაში, შემდეგ კალმებს რგავენ წინასწარ მომზადებულ სუბსტრატზე, რომელიც შეიცავს მდინარის შლამს და ტყის მიწას, შეფარდებით, 1:1.

მუხლები: 1 დამოუკიდებელი  
ფიგურა: 6

#### A 23

(10) AP 2009 11012 A (51) Int. Cl. (2006)  
A 23 B 7/02

(21) AP 2008 011012 (22) 2008 12 12

(71) გულნარა ხეცურიანი (GE)  
რუსთაველის ქ.120/42, 4600,  
ქუთაისი (GE);  
ელიზა ფრუიძე (GE)  
რუსთაველის ქ. 137/36, 4600,  
ქუთაისი (GE);  
ცირა ხუციძე (GE)  
ჭაბუკიანის ქ.2, 4600, ქუთაისი (GE)

(72) გულნარა ხეცურიანი (GE);  
ელიზა ფრუიძე (GE);  
ცირა ხუციძე (GE)

(54) მცენარეული ნედლეულიდან ფხვნილის მიღების ხერხი

(57) ხერხი ითვალისწინებს მცენარეული ნედლეულის რეცხვას, ინსპექციას, თბურ დამუშავებას 700 ვტ სიმძლავრის მიკროტალღურ ველში 3 წთ-ის განმავლობაში, მრავალეტაპიან შრობას, რომლის პირველ ეტაპზე შრობა წარმოებს 45-50°C ტემპერატურაზე, მეორე ეტაპზე - 60-65°C ტემპერატურაზე, ხოლო მესამე ეტაპზე - 45-50°C ტემპერატურაზე, დაქუცმაცებას, გაცრასა და დაფასობას, ამასთან, მცენარეული ნედლეულის სახით იყენებენ ქაცვის ნაყოფებს.  
მუხლები: 1 დამოუკიდებელი

(10) AP 2009 10945 A (51) Int. Cl. (2006)  
A 23 G 3/00

(21) AP 2008 010945 (22) 2008 10 23

(71) ელიზა ფრუიძე (GE)  
რუსთაველის ქ. 137/36, 4600,  
ქუთაისი (GE);  
გულნარა ხეცურიანი (GE)  
რუსთაველის ქ.120/42, 4600,  
ქუთაისი (GE);  
ცირა ხუციძე (GE)  
ჭაბუკიანის ქ.2, 4600, ქუთაისი (GE);  
ელისო ძნელაძე (GE)  
ფარნავაზ მეფის II შეს. 18, 4607,  
ქუთაისი (GE)

(72) ელიზა ფრუიძე (GE);  
გულნარა ხეცურიანი (GE);  
ცირა ხუციძე (GE);  
ელისო ძნელაძე (GE)

(54) კომპოზიცია ნახაზი ნამცხვრის მისაღებად

(57) კომპოზიცია შეიცავს, მას.%-ში: ხორბლის ფქვილს, ქაცვის ფხვნილს, შაქრის ფხვნილს, მელანეს და კარაქს.  
მუხლები: 1 დამოუკიდებელი

(10) AP 2009 11008 A (51) Int. Cl. (2006)  
A 23 K 1/175

(21) AP 2008 011008 (22) 2008 12 11

(71) იამზე ბეშქენაძე (GE)  
ვახისუბანი IV მკრ., I კვარტ., კორპ.8.,  
ბ. 99, 0152, თბილისი (GE);  
მაია გოგალაძე (GE)  
კილაბერიძის ქ.56, 5700, ხაშური (GE);  
სპარტაკ უროტაძე (GE)  
ნუცუბიძის ქ. 77ბ, ბ.54, 0177,  
თბილისი (GE);  
მაია ცინცაძე (GE)  
ცაგარლის ქ. 29, 0194, თბილისი (GE);  
თამარ ცინცაძე (GE)  
ცაგარლის ქ. 29, 0194, თბილისი (GE);

ნანა ჟორჟოლიანი (GE)  
 ყიფშიძის ქ. 10, ბ. 3, 0162, თბილისი (GE);  
 ნანა ოსიპოვა (GE)  
 ნუცუბიძის ქ.77ბ, ბ.54, 0177,  
 თბილისი (GE)

(72) იამზე ბეშქენაძე (GE);  
 მაია გოგალაძე (GE);  
 სპარტაკ უროტაძე (GE);  
 მაია ცინცაძე (GE);  
 თამარ ცინცაძე (GE);  
 ნანა ჟორჟოლიანი (GE);  
 ნანა ოსიპოვა (GE)

**(54) შრიწველითა საკვების ქიმიური დანამატი**

(57) ქიმიური დანამატი შეიცავს ნიტრობენზოილჰიდრაზინის შემცველ Mg, Mn, Zn, Fe, Co და Cu -ის ბიოკოორდინაციულ ციტრატებს, კომპონენტების შემდეგი თანაფარდობით, გ/100კგ კომბინირებულ საკვებზე:  
 $Mg(O-NBHd) \cdot H_2L \cdot 4H_2O$  65,99 - 89,29  
 $Mn(O-NBHd) \cdot H_2L \cdot 2H_2O$  33,92-45,89  
 $Zn(O-NBHd) \cdot H_2L$  29,31-39,65  
 $Fe(O-NBHd) \cdot H_2L \cdot 2H_2O$  7,14 - 9,66  
 $Co(O-NBHd) \cdot H_2L \cdot 2H_2O$  1,34 - 1,82  
 $Cu(O-NBHd) \cdot H_2L \cdot 4H_2O$  1,77 - 2,39  
 მუხლები: 1 დამოუკიდებელი

**(10) AP 2009 11009 A (51) Int. Cl. (2006) A 23 K 1/175**

(21) AP 2008 011009 (22) 2008 12 11  
 (71) იამზე ბეშქენაძე (GE)  
 ვახისუბანი IV მკრ., I კვარტ., კორპ.8., ბ. 99, 0152, თბილისი (GE);  
 მაია გოგალაძე (GE)  
 კილაბერიძის ქ.56, 5700, ხაშური (GE);  
 სპარტაკ უროტაძე (GE)  
 ნუცუბიძის ქ. 77ბ, ბ.54, 0177,  
 თბილისი (GE);  
 მაია ცინცაძე (GE)  
 ცაგარლის ქ. 29, 0194, თბილისი (GE);  
 თამარ ცინცაძე (GE)  
 ცაგარლის ქ. 29, 0194, თბილისი (GE);  
 ნანა ჟორჟოლიანი (GE)  
 ყიფშიძის ქ. 10, ბ. 3, 0162, თბილისი (GE);  
 თამარ კვერნაძე (GE)  
 დელისის III ქ. კორპ.6, ბ.10, 0177,  
 თბილისი (GE)

(72) იამზე ბეშქენაძე (GE);  
 მაია გოგალაძე (GE);  
 სპარტაკ უროტაძე (GE);  
 მაია ცინცაძე (GE);  
 თამარ ცინცაძე (GE);  
 ნანა ჟორჟოლიანი (GE);  
 თამარ კვერნაძე (GE)

**(54) შრიწველითა საკვების ქიმიური დანამატი**

(57) ქიმიური დანამატი შეიცავს ნიტრობენზოილჰიდრაზინის შემცველ Mg, Mn, Zn,

Fe, Co და Cu- ის ბიოკოორდინაციულ ციტრატებს, კომპონენტების შემდეგი თანაფარდობით, გ/100კგ კომბინირებულ საკვებზე:  
 $Mg_2(O-NBHd)_2 \cdot L \cdot 4H_2O$  59,36 - 80,3  
 $Mn_2(O-NBHd)_2 \cdot L \cdot 4H_2O$  28,37 - 38, 39  
 $Zn_2(O-NBHd)_2 \cdot L \cdot 4H_2O$  24,52-33,18  
 $Fe_2(O-NBHd)_2 \cdot L \cdot 4H_2O$  5, 58 - 7,56  
 $Co_2(O-NBHd)_2 \cdot L \cdot 4H_2O$  1,07-1,45  
 $Cu_2(O-NBHd)_2 \cdot L \cdot 4H_2O$  1,31 - 1,77  
 მუხლები: 1 დამოუკიდებელი

**A 61**

**(10) AP 2009 10233 A (51) Int. Cl. (2006) A 61 K 25/74 A 61 P 33/10**

(21) AP 2006 010233 (22) 2006 01 19  
 (31) 0501220.8  
 (32) 2005 01 21  
 (33) GB  
 (71) ნორბრუკ ლებორატორიზ ლიმიტედ (GB)  
 სტეიშნ უერკსი, ნიური, ქაუნტი დაუნი, BT35 6JP (GB)  
 (72) უილიამ ბლეიკლი (GB);  
 ლილიან კრომი (GB)  
 (74) თამაზ შილაკაძე  
 (85) 2007 08 20  
 (86) PCT/GB2006/000211, 2006 01 19

**(54) ანტიპარაზიტული კომპოზიცია**

(57) წარმოდგენილია ადგილობრივი გამოყენების ანტიპელმინტური შემადგენლობა, რომელიც აქტიური ინგრედიენტების სახით შეიცავს, სულ მცირე, ერთ ეფექტურ აგენტს – Streptomyces avermectilis-ის წარმოებულს, კერძოდ მაკროციკლურ ლაქტონს, მაგალითად ავერმექტინს ან მის ქიმიურად მოდიფიცირებულ ან სინთეზურ წარმოებულს, მაგალითად ივერმექტინს, სხვა სულფონამიდური ტიპის ანტიპელმინტურ საშუალებასთან ერთად, მაგალითად კლორსულონთან, მატარებელში, რომელიც ხელს უწყობს ადგილობრივ გამოყენებას და აქტიური ინგრედიენტების ტრანსდერმალურ მიწოდებას. ამ მიზნისათვის გამოსადეგი მატარებლის მაგალითებია სპირტული მატარებლები, როგორცაა ეთანოლი და იზოპროპანოლი, არასავადლებულო შემავსებლებითა და დამხმარე დანამატებით, რომლებიც შეიძლება მოიცავდეს ისეთ პოლიმერებს, როგორცაა PVP ან პოლოქსამერი.

მუხლები: 2 დამოუკიდებელი  
 10 დამოუკიდებელი

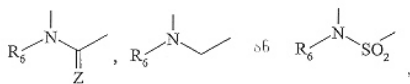
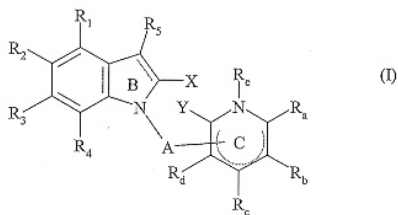
**(10) AP 2009 10488 A (51) Int. Cl. (2006) A 61 K 31/4439 A 61 K 31/454**

C 07 D 401/12  
A 61 P 25/00

- (21) AP 2006 010488 (22) 2006 07 06
- (31) 0507225
- (32) 2005 07 07
- (33) FR
- (71) ლე ლაბორატუარ სერვიერ (FR)  
12, პლას დე ლა დეფანს, 92415 კურბევუა  
სედექსი (FR);  
სენტრ ნასიონალ დე ლა რეშერშ  
სიანტიფიკ (FR)  
3, რიუ მიშელ-ანგ, F-75794 პარიზი  
სედექსი (FR);  
უნივერსიტე პარი სიუდ (FR)  
15, რიუ ჟორჟ კლემენსო, F-91405 ორსე  
სედექსი (FR)
- (72) ჟან-დანიელ ბრიონი (FR);  
ფაბრის ბინტეინი (FR);  
როდოლფ რაზე (FR);  
პატრიკ რაზონი (FR);  
რენკო დოლორ ზაფიარიზოა (FR);  
ერიკ ლევეუარიე (FR);  
ჟან-ფრანს პუჟო (FR);  
დაინა ვეისმანი (FR);  
რიდანი ალენ ლე (FR);  
ქეთრინ ჰარპეი (FR)

- (74) თამაზ შილაკაძე
- (85) 2008 01 28
- (86) PCT/FR2006/001610, 2006 07 06
- (54) **ახალი 1H-ინდოლ-პირიდინპარპო-  
სამიდიის წარმოებულები და 1H-ინ-  
დოლ-პიპერიდინპარპოსამიდი და მათი  
ბამოყენება როგორც ჰიდროქსილზა  
ტიროსინის სტიმულატორები**

(57) ნაერთი, ფორმულით,



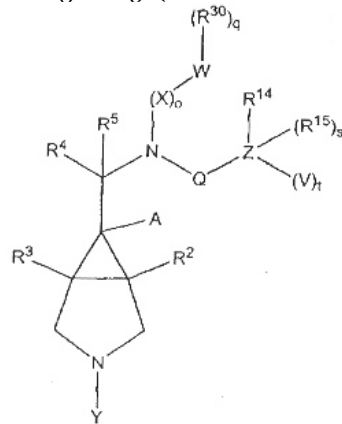
რომლის R<sup>1</sup>, R<sup>2</sup>, R<sup>3</sup>, R<sup>4</sup>, R<sup>5</sup>, R<sup>6</sup>, X, A, Y, Z, Ra, Rb, Rc, Rd და Re-ს მნიშვნელობები მოყვანილია აღწერილობაში, მათი მიღების ხერხი, ფარმაცევტული კომპოზიციები მათ საფუძველზე და მათი გამოყენება დეპრესიის, შიშის და ასაკობრივი მეხსიერებითი მოშლილობების სამკურნალოდ.

მუხლები: 4 დამოუკიდებელი  
17 დამოკიდებული  
ცხრილი: 4

(10) AP 2009 9350 A (51) Int. Cl. (2006)  
A 61 K 31/5375  
C 07 D 413/12

- (21) AP 2004 009350 (22) 2004 10 14
- (31) 60/510, 846
- (32) 2003 10 14
- (33) US
- (71) ფაიზერ პროდაქტს ინკ. (US)  
ისტერნ პოინტ როუდ, გროტონ, შტატი  
კონექტიკუტი 06340 (US)
- (72) ჯონ ა.ლოუი (US);  
სოენ მაკჰარდი (US)
- (74) შალვა გვარამაძე
- (85) 2006 04 14
- (86) PCT/US2004/034083, 2004 10 14
- (54) **ბიციკლური [3.1.0] წარმოებულები  
როგორც გლიცინის ტრანსპორტიორის  
ინჰიბიტორები**

(57) ნაერთი, ფორმულით



რომლის R<sup>2</sup>, R<sup>3</sup>, R<sup>4</sup>, R<sup>5</sup>, R<sup>14</sup>, R<sup>15</sup>, R<sup>30</sup>, Y, A, X, W, Q, Z და V-ს მნიშვნელობები მოყვანილია აღწერილობაში, ფარმაცევტული კომპოზიციები მათ საფუძველზე და მათი თერაპიულად ეფექტური რაოდენობის გამოყენება ძუძუმწოვრებში ცენტრალური ნერვული სისტემის დარღვევების, კოგნიციური დარღვევების, შიზოფრენიის, დემენციის და სხვა დარღვევების სამკურნალოდ.

მუხლები: 9 დამოუკიდებელი  
11 დამოკიდებული  
ცხრილი: 6

(10) AP 2009 10465 A (51) Int. Cl. (2006)  
A 61 K 35/56

- (21) AP 2007 010465 (22) 2007 12 28
- (31) 10465/1-GE; 10465/1-GE; 10465/1-GE
- (32) 2007 12 28; 2008 02 12; 2008 09 29
- (33) GE; GE; GE
- (71) ხეიხა თვალაბეიშვილი (GE)  
გამსახურდიას ქ. 2, ბ. 51, თბილისი (GE)
- (72) ხეიხა თვალაბეიშვილი (GE)
- (74) შალვა გვარამაძე

(54) მასტიტის სამკურნალო პრეპარატი და მისი მიღების ხერხი

(57) ხმელეთის კუს ჯავშანს ასუფთავებენ, აშრობენ და თერმულად ამუშავებენ 200-950°C ტემპერატურაზე 2-6 საათის განმავლობაში. მიღებულ გამოწვის პროდუქტს მექანიკურად აქუცმაცებენ და ფქვავენ. სამკურნალო პრეპარატი შეიცავს ზემოაღნიშნული ხერხით მიღებულ ფხვნილს და ფარმაცევტულად მისაღებ დანამატებს.

მუხლები: 2 დამოუკიდებელი  
2 დამოკიდებული

(10) AP 2009 10037 A (51) Int. Cl. (2006)

A 61 K 38/13

A 61 P 31/14

(21) AP 2005 010037 (22) 2005 10 03

(31) PCT/IB2004/ 003205

(32) 2004 10 01

(33) IB

(71) დებოიფარმ სა (CH)

ფორუმ "აპრე-დემენ", ჩ. მესიდორ 5-7, CH-1002, ლოზანა (CH)

(72) პიეტრო სკალფარო (CH);

ჟან-მორის დიუმონტი (CH);

გრეგორი ვუანიო (CH);

როლან-ივ მოვერნი (CH)

(74) შალვა გვარამაძე

(85) 2007 05 01

(86) PCT/IB2005/002940, 2005 10 03

(54) [D-MeAla]<sup>n</sup>-[EtVal]4-ციკლოსპორინის გამომწვევა კეპატიტ C ვირუსით

გამოწვეული ინფექციის სამკურნალოდ

და [D-MeAla]3-[EtVal]4- ციკლოსპორინის

შემცველი ფარმაცევტული კომპოზიცია

(57) [D-MeAla]3-[EtVal]4-CsA-ს იყენებენ კეპატიტი C ვირუსით (HCV) გამოწვეული ინფექციის სამკურნალოდ ან HCV რეციდივის თავიდან ასაცილებლად. ფარმაცევტული კომპოზიცია შეიცავს [D-MeAla]3-[EtVal]4-CsA-ს და HCV ინფექციის საწინააღმდეგო აქტიურობის მქონე ინგრედიენტს.

მუხლები: 3 დამოუკიდებელი  
3 დამოკიდებული

ფიგურა: 4

ბანყოფილება B

B 01

(10) AP 2009 10621 A (51) Int. Cl. (2006)

B 01 D 59/32

C 01 B 33/02

C 01 B 33/107

(21) AP 2006 010621 (22) 2006 09 08

(31) 2005-260750

(32) 2005 09 08

(33) JP

(71) სტელა კემიფა კორპორეიშნ (JP)

3-6-3, ავაძი-მატი, ტუო-კუ, ოსაკა-სი, ოსაკა, 5410047 (JP)

(72) მასახიდე ვაკი (JP);

კაზუხირო მიამოტო (JP)

(74) ლილიანა დარახველიძე

(85) 2008 04 07

(86) PCT/JP2006/317809, 2006 09 08

(54) იზოტოპების გამდიდრების ხერხი

(57) ხერხი Si-ის სტაბილური იზოტოპის გამდიდრების მიზნით ითვალისწინებს იზოტოპური მიმოცვლის განხორციელების სტადიას, სულ მცირე, ორი კომპონენტის შემცველ წყალხსნარსა და SiF4-ის შემცველ აირს შორის, ამასთან, ორივე აღნიშნული კომპონენტი წარმოდგენილია ფორმულით: H2O-H2SiF6·nSiF4 (სადაც n≥0).

მუხლები: 1 დამოუკიდებელი

2 დამოკიდებული

ფიგურა: 5

B 21

(10) AP 2009 9176 A (51) Int. Cl. (2006)

B 21 B 13/06

(21) AP 2006 009176 (22) 2006 01 18

(71) ყაზბეგ შარუმაშვილი (GE)

წყნეთის ქ.პა.ბ.36, 0162, თბილისი (GE)

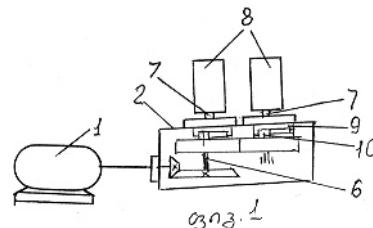
(72) ყაზბეგ შარუმაშვილი (GE)

(54) საგლინი დგანი

(57) საგლინი დგანი შეიცავს ამძრავს 1, ერთ კორპუსში 2 მოთავსებულ რედუქტორსა და კბილანა გალს, კორპუსის ბუდეში 4 მოთავსებულ შემობრუნების შესაძლებლობის მქონე ექსცენტრულ მილტუჩებს 5, რომლებშიც ჩაყენებულია ერთი შემავალი წამყვანი ლილვი 6 და ორი პორიზონტალური ან შვეული გამომავალი ლილვი 7, რომლებზეც დამაგრებულია დაკალიბრებული გლინები 8. კორპუსში, გამომავალ ლილვებზე ხისტად დამაგრებულია შიგა მოდების კბილანები 9, რომლებიც მოდებულია წამყვან კბილანებს 10, ამასთან, გამომავალ ლილვებს აქვს ურთიერთგადატანითი გადაადგილების შესაძლებლობა.

მუხლები: 1 დამოუკიდებელი

ფიგურა: 2



**B 22**

- (10) AP 2009 10791 A (51) Int. Cl. (2006)  
 B 22 F 1/00  
 B 22 F 3/02  
 B 22 F 3/23  
 B 22 F 7/00  
 B 22 F 7/02  
 C 22 C 1/00  
 C 22 C 1/04  
 C 22 C 14/00

(21) AP 2008 010791 (22) 2008 06 30  
 (71) ზურაბ ასლამაზაშვილი (GE)  
 ჩიტაიას ქ.6, 0164, თბილისი (GE);  
 გარეგინ ზახაროვი (GE)  
 ერწოს ქ.11, ბ.9, 0192, თბილისი (GE);  
 გიორგი ონიაშვილი (GE)  
 ბაზალეთის ქ. 7, ბ.6, 0179,  
 თბილისი (GE);  
 გურამ ვარშალომიძე (GE)  
 ბარათაშვილის ქ. 20, 6010,  
 ბათუმი (GE);  
 გიორგი თავაძე (GE)  
 უხნაძის ქ.4, ბ.77, 0102,  
 თბილისი (GE);  
 აკაკი ფეიქრიშვილი (GE)  
 შარტავას ქ.16, 0160, თბილისი (GE)

- (72) ზურაბ ასლამაზაშვილი (GE);  
 გარეგინ ზახაროვი (GE);  
 გიორგი ონიაშვილი (GE);  
 გურამ ვარშალომიძე (GE);  
 გიორგი თავაძე (GE);  
 აკაკი ფეიქრიშვილი (GE)
- (54) **ტიტან-ალუმინის სისტემის რენტგენ-  
 ნულარ ერთფაზიანი ნაწოსტრუქტურულ-  
 ლი მასალის შემცველი ნაკეთობის  
 მიღების ხერხი**

(57) ახორციელებენ კომპონენტების შერევის, შერევისას-პლასტიკურ დეფორმაციას  $\geq 60\%$  ხარისხით, მიღებული კაზმის წინასწარ კომპაქტირებასა და განმეორებით პლასტიკურ დეფორმაციას  $P \geq 1,5$  კბარი წნევით, რის შემდეგაც ატარებენ მიღებული ნამზადის მაღალტემპერატურულ რეაგირებას თბური აფეთქების რეჟიმში  $U \geq 200$  გრად/წმ გახურების სიჩქარით, რაც მიიღწევა მიღებულ ნამზადთან ურთიერთგანთავსებული მაღალეფ ზოთერმული კაზმის ნამზადის თვითგაფრცელებადი მაღალტემპერატურული სინთეზის რეჟიმში რეაგირებით, რისი დამთავრებისთანავე ახდენენ საბოლოო კომპაქტირებასა და პლასტიკურ დეფორმაციას  $P \geq 1,2$  კბარი წნევით.  
 მუხლები: 1 დამოუკიდებელი  
 ცხრილი: 1  
 ფიგურა: 10

**B 23**

- (10) AP 2009 10613 A (51) Int. Cl. (2006)  
 B 23 K 20/08  
 C 23 C 14/00

(21) AP 2008 010613 (22) 2008 04 02  
 (71) მიხეილ ოქროსაშვილი (GE)  
 წულუკიძის III შეს. კორპ.10, ბ.7, 0190,  
 თბილისი (GE)  
 (72) მიხეილ ოქროსაშვილი (GE);  
 აკაკი ფეიქრიშვილი (GE);  
 ირმა ოქროსაშვილი (GE)

- (54) **ფხვნილთა კლასირების ხერხი**
- (57) ხერხი ითვალისწინებს ვაკუუმში ელექტრონული სხივით საწყისი მასალის აორთქლებას, ამრეკლის გამოყენებით ორთქლის ნაკადის მიმართვას ფუძემრისაკენ და მის ზედაპირზე ორთქლის შემდგომ კონდენსირებას, ამასთან, ფუძემრეს წარმოადგენს მბრუნავი დოლის შიგა მოცულობაში მოთავსებული შეწონილ მდგომარეობაში მყოფი ფხვნილი, ხოლო ორთქლის ნაკადის კონდენსაცია ხდება ფხვნილის ნაწილაკების მთელ ზედაპირზე.  
 მუხლები: 1 დამოუკიდებელი  
 ფიგურა: 3

**B 41**

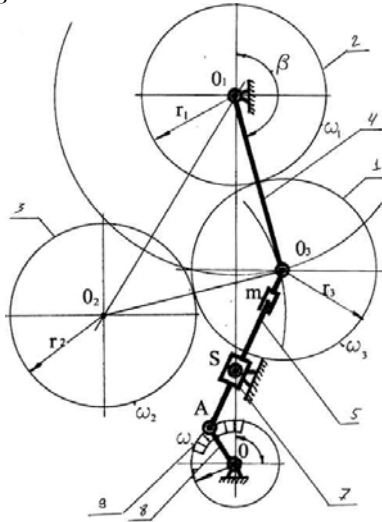
- (10) AP 2009 11277 A (51) Int. Cl. (2006)  
 B 41 F 3/24

(21) AP 2009 011277 (22) 2009 05 29  
 (71) ჯუმბერ უფლისაშვილი (GE)  
 დიდგორის ქ.201, 0113, თბილისი (GE);  
 ნია ნათბილაძე (GE)  
 ყაზბეგის გამზ. 1, ბ. 12, 0160,  
 თბილისი (GE);  
 ზაალ უფლისაშვილი (GE)  
 ნუცუბიძის ქ.10,ბ.21, 0177,  
 თბილისი (GE);  
 ირინე უგრეხელიძე (GE)  
 ა.ხორავას ქ.8, 0179, თბილისი (GE);  
 თეა ბარამაშვილი (GE)  
 ვარკეთილის 3, III მკრ. კორპ.319, ბ.32,  
 0163, თბილისი (GE)  
 (72) ჯუმბერ უფლისაშვილი (GE);  
 ნია ნათბილაძე (GE);  
 ზაალ უფლისაშვილი (GE);  
 ირინე უგრეხელიძე (GE);  
 თეა ბარამაშვილი (GE)

- (54) **საბეჭდი მანქანის ცილინდრების  
 დაწოლის სარეზუმულირეპელი მემანიზმი**
- (57) მექანიზმი შეიცავს საოფსეტო 1, საფორმე 2 და საბეჭდი 3 ცილინდრების ლილეების საყრდენებს. საფორმე და საოფსეტო ცილინდრების ლილეები დაკავშირებულია ბერკეტით 4, რომელიც საოფსეტო ცილინდრის

ლიღვის საყრდენის გავლით დაკავშირებულია ტელესკოპურ ბერკეტთან 5, ტელესკოპური ბერკეტი დაკავშირებულია კულისასთან 7, ეს უკანასკნელი კი - უძრავი საყრდენის გარშემო შემობრუნებისა და ფიქსირების შესაძლებლობის მქონე რგოლთან 8.

მუხლები: 1 დამოუკიდებელი ფიგურა: 1



ფიგ. 1

**B 64**

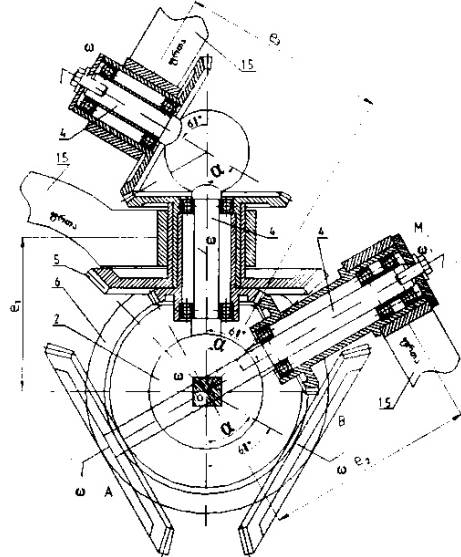
(10) AP 2009 10750 A (51) Int. Cl. (2006) B 64 C 27/32 B 63 H 11/02 F 03 D 7/02

(21) AP 2008 010750 (22) 2008 06 11  
 (71) თამაზ ღონღაძე (GE)  
 პეკინის ქ., შეს. 20, 0171, თბილისი (GE)  
 (72) თამაზ ღონღაძე (GE)  
 (54) *მაძრავი*

(57) მაძრავი შეიცავს ღრუ ლიღვს 1, რომელშიც ბრუნვის შესაძლებლობით გატარებულია ამძრავი ლიღვი 2. ლიღვის 2 ერთი ბოლო შესრულებულია ძრავთან ან გენერატორთან მიერთების შესაძლებლობით, ხოლო მეორე ბოლო მოძრაობის გადამცემი მექანიზმით დაკავშირებულია ფრთებთან. მოძრაობის გადამცემი მექანიზმი შეიცავს ცენტრალურ კონუსურ კბილა თვალს 6, მასთან მოდებული ორ გვერდით კბილანას 5, ამასთან, პირველი ფრთა დასმულია პირველი გვერდითი კბილანას მორგვზე, მეორე კი მეორე გვერდითი კბილანას მოპირდაპირედ ღერძის გაგრძელებაზე, მესამე ფრთა დამაგრებულია დამატებითი გვერდითი კბილანას მორგვზე, რომელიც მოდებულია პირველი გვერდითი კბილანას მორგვის მეორე მხარეს დამაგრებულ დამატებით კონუსურ კბილა

თვალს. მაძრავი ასევე აღჭურვილია ფრთებისათვის დამატებითი გადატანითი მოძრაობის მიმანიჭებელი კვანძით.

მუხლები: 3 დამოუკიდებელი ფიგურა: 7 დამოკიდებული ფიგურა: 8



ფიგ. 3

(10) AP 2009 10094 A (51) Int. Cl. (2006) B 64 C 27/32 B 64 C 11/04

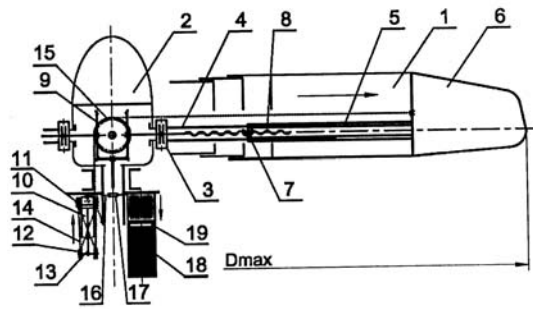
(21) AP 2007 010094 (22) 2007 05 25  
 (71) საქართველოს ტექნიკური უნივერსიტეტი (GE)  
 მ. კოსტავას ქ. N 77, 0175, თბილისი (GE)  
 (72) რაულ თურმანიძე (GE);  
 მალხაზ ჭყვიძლე (GE);  
 ნოდარ ჯოჯუა (GE)  
 (74) გივი სიბაშვილი  
 (54) *ცვალებადი გეომეტრიის ხრახნი ცენტრიდანული ძალების მაკოპენსირებადი მექანიზმით*

(57) ხრახნი შეიცავს კორპუსს, მიღისს 2, ფრთებს 1, რომელთაგან თითოეული შედგება ერთმანეთისადმი გრძივი გადაადგილების შესაძლებლობის შიგა უძრავი და გარე მოძრავი ნაწილებისაგან, გარე მოძრავი ნაწილი დასმულია შიგაზე ტელესკოპურად. შიგა ნაწილის ღონეკონზე 4 განთავსებულია ამძრავთან კინემატიკურად დაკავშირებული სავალი ხრახნი 8, რომელიც გაყრილია მოძრავი ნაწილის ღონეკონზე 6 დამაგრებულ ქანში 7. გარდა ამისა, ხრახნი აღჭურვილია ცენტრიდანული ძალების მაკოპენსირებელი მექანიზმით, რომელიც განლაგებულია მიღისის ქვემოთ და შესრულებულია ჰიდრო- ან პნევმოცილინდრის 10 და მასთან მიღგამტარით დაკავშირებული ჰიდრო-პნევმოაკუმულატორის 18 სახით. ჰიდრო- ან



პნეუმოცილინდრთან დაკავშირებულია პოლისპასტი, რომლის მოძრავი ბლოკი განლაგებულია ცილინდრზე, ხოლო უძრავი კი ჭოკზე. პოლისპასტზე მოდებული წინასწარ დაჭიმული ბაგირის ერთი ბოლო კორპუსთანაა მიმაგრებული, ხოლო მეორე - მილისში განთავსებული შკივის გავლით ფრთის მოძრავ ნაწილთან.

მუხლები: 1 დამოუკიდებელი  
1 დამოკიდებული  
ფიგურა: 2



(10) AP 2009 11067 A (51) Int. Cl. (2006)  
B 64 C 39/06

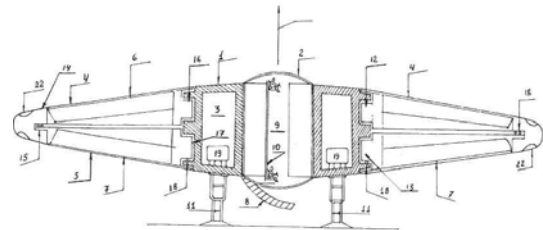
(21) AP 2009 011067 (22) 2009 01 16  
(71) გრიგოლ კვარაცხელია (GE)  
დიდი დილომი, იოანე პეტრიწის ქ. 1, ბ. 2,  
0131, თბილისი (GE)

(72) გრიგოლ კვარაცხელია (GE)  
(54) სატრანსპორტო საშუალება

(57) სატრანსპორტო საშუალებას გააჩნია ტორისმაგვარი ფორმა და შეიცავს კორპუსს 1 კაბინით 2, ტექნიკურ ნაკვეთურებს 3, ძალოვან დანადგარს ფრთებიანი მაძრავით. ფრთებიანი მაძრავი შესრულებულია ორი, ზედა და ქვედა, კორპუსის დერძის მიმართ თანადერძული და სხვადასხვა მიმართულებით ბრუნვის შესაძლებლობის მქონე გარსშემოდენილი გარსის 4 და 5 სახით. ძალოვანი დანადგარი შესრულებულია დამოუკიდებელი ამძრავის სახით, თითოეული გარსშემოდენილი გარსის ცალ-ცალკე ერთად ან სხვადასხვა სისწორით საბრუნებლად, ხოლო თითოეული გარსშემოდენილი გარსი შესრულებულია ფრთების ერთობლიობის სახით, სადაც, სულ მცირე, ერთი გარსშემოდენილი გარსის, მაგალითად ზედა გარსის, ფრთები განლაგებულია წარმოსახვითი კონუსური ზედაპირის მსახველის გასწვრივ. თითოეული გარსის ფრთა შეკრულია შიგა და გარე საღტეკებით 12 და 13, ზედა გარსშემოდენილი გარსის გარე საღტეკე 14 მცირე ღრეხოთი შემოვლებულია ქვედა გარსშემოდენილი გარსის გარე საღტეკეზე 15. თითოეული ფრთა საღტეკეში ჩამაგრებულია საკუთარი ღერძის გარშემო შემობრუნების შესაძლებლობით და გააჩნია ერთმანეთისაგან დამოუკი-

ლებლად და სხვადასხვა კუთხით დახრის შესაძლებლობა.

მუხლები: 3 დამოუკიდებელი  
34 დამოკიდებული  
ფიგურა: 10



**B 65**

(10) AP 2009 10753 A (51) Int. Cl. (2006)  
B 65 D 43/02

(21) AP 2006 010753 (22) 2006 11 09  
(31) 05025264.2  
(32) 2005 11 18  
(33) EP

(71) სედა ს.პ.ა. (IT)  
კორსო სალვატორე დ'ამატო 84,  
0-80022

არზანო ნეაპოლი (IT)  
(72) გიანფრანკო დ'ამატო (IT)

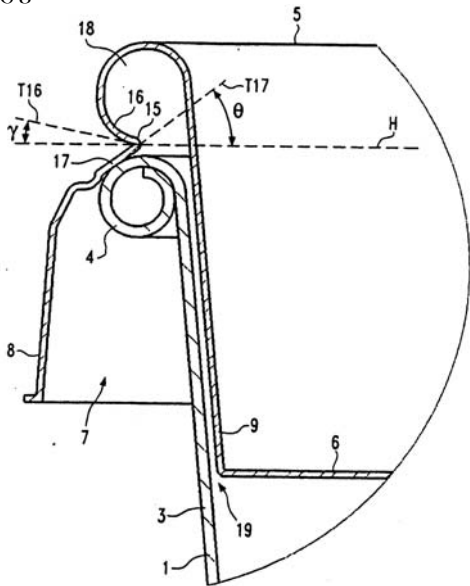
(74) ალექსანდრე გეგეჭკორი  
(85) 2008 06 16  
(86) PCT/EP2006/010766, 2006 11 09

(54) სახურავი ჰიძის შორმის  
პურჯლისთვის

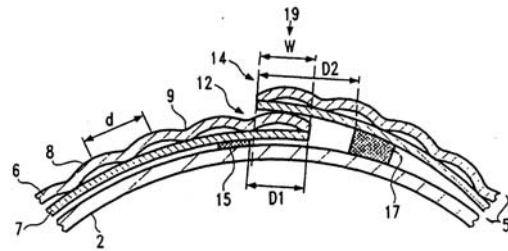
(57) სახურავს 5 აქვს ცენტრალური ნაწილი 6 და პერიფერიული სასხლეტი კილო 7, რომელიც ფორმირებულია მის გარე კედელსა 8 და შიგა კედელს 9 შორის ჭიქისებრი ჭურჭლის 1 გასქელებულ ფერსოზე 4 ჩაკეტვის შესაძლებლობით. გარე კედლის, სულ ცოტა, პერიფერიულ ნაწილზე შესრულებულია შევიწროება 10, რომელიც ახდენს შვერილის 14 ფორმირებას. შვერილს აქვს ზედა კედელი 16, ქვედა კედელი 17 და წვერი 15, რომელიც განსაზღვრავს ჰორიზონტალურ სიბრტეკს (H). ჰორიზონტალურ სიბრტეკესა (H) და გამოშვერილი წვერის მახლობლად ზედა კედლის ბოლოს მიმართ მხების სახით გამავალ სიბრტეკს (T16) შორის არსებული კუთხე (γ) ნაკლებია, ვიდრე ჰორიზონტალურ სიბრტეკესა (H) და გამოშვერილი წვერის მახლობლად ქვედა კედლის ბოლოს მიმართ მხების სახით გამავალ სიბრტეკს (T17) შორის არსებული კუთხე (θ).

მუხლები: 2 დამოუკიდებელი  
24 დამოკიდებული

ფიგურა: 8



ფიგურა: 6



### ბანყოფილება C

#### C07

(10) AP 2009 10743 A (51) Int. Cl. (2006)

B 65 D 81/38

B 65 D 21/02

(21) AP 2006 010743 (22) 2006 11 09

(31) 05024667.7

(32) 2005 11 11

(33) EP

(71) სედა ს.პ.ა. (IT)

კორსო სალვატორე დ'ამატო 84, ი-80022

არზანო ნეაპოლი (IT)

(72) გიანფრანკო დ'ამატო (IT)

(74) ალექსანდრე გეგეჰკორი

(85) 2008 06 09

(86) PCT/EP2006/010767, 2006 11 09

(54) ჰიშა იზოლაციით

(57) ჰიქა 1 შეიცავს შიგა კედელს 2 და გარე გარსამოსს 5, რომელიც ფორმირებულია გოფირებული შრისა 6 და ძირითადი შრის 7 შემცველი გოფირებული მასალის ნამზადისაგან 10 და შესრულებულია ისე, რომ ძირითადი შრე მიმართულია ჰიქის შიგა კედლისაკენ. ნამზადის პირველი ბოლო 12, სულ მცირე, ნაწილობრივ გადაფარებულია ნამზადის მეორე ბოლოთი 14 გადაფარების უბანზე 19. გარსამოსი მიმაგრებულია შიგა კედელზე გარსამოსის შიგა მხრიდან მითითებული ნამზადის პირველ ბოლოზე დატანილი წებოს პირველი უბნითა 15 და გარსამოსის შიგა მხრიდან მითითებული ნამზადის მეორე ბოლოზე დატანილი წებოს მეორე უბნით 17. წებოს მეორე უბანი განთავსებულია (D2) მანძილზე ნამზადის ნაწიბურიდან 13, ამასთან, ნამზადის ყოველი ბოლო ცალ-ცალკეა მიმაგრებული ჰიქის შიგა კედელზე.

მუხლები: 1 დამოუკიდებელი

21 დამოკიდებული

(10) AP 2009 10934 A (51) Int. Cl. (2006)

C 07 D 207/26

A 61 P 21/02

A 61 P 25/00

A 61 P 25/24

A 61 K 31/4015

(21) AP 2007 010934 (22) 2007 03 15

(31) P-06-45

(32) 2006 03 16

(33) LV

(71) სს "ოლაინფარმ" (LV)

რუნიცუ იელა 5, 2114 ოლაინე (LV)

(72) გრიგორი ვეინბერგ (LV);

მაქსიმი ვორონა (LV);

ლიგა ზვენიეცე (LV);

ალექსანდრს ჩერნობროვის (LV);

ივარსი კალვინშ (LV);

ლივიტა კარინია (LV);

მაია დამბროვა (LV)

(74) ალექსანდრე გეგეჰკორი

(85) 2008 10 15

(86) PCT/EP2007/052424, 2007 03 15

(54) შარმაკოლოგიურად აქტიური

N-კარბამოილმეთილ-4(R)-ფენილ-2-

პიროლიდინონის მიღების ხერხი და

ბამოყენება

(57) გამოგონება ეხება N-კარბამოილმეთილ-4(R)-ფენილ-2-პიროლიდინონის R-ენანტიომერის (R-კარფედონის) მიღებას და გამოყენებას. მიღების ხერხი მოიცავს 4(R)-ფენილ-2-პიროლიდინონის N-ალკიკირებას ეთილის ბრომაცეტატით, ძლიერი ფუძის თანაობისას, და შუალედური N-ეთოქსიკარბონილმეთილ-4(R)-ფენილ-2-პიროლიდინონის დამუშავებას ამიაკით.

მუხლები: 7 დამოუკიდებელი

(10) AP 2009 10280 A (51) Int. Cl. (2006)

C 07 D 231/56

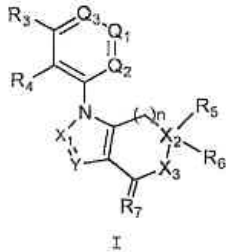
C 07 D 209/14

A 61 K 31/416

A 61 P 35/00

- (21) AP 2006 010280 (22) 2006 02 27
- (31) 60/656,230; 60/705,715; 60/727,965
- (32) 2005 02 25; 2005 08 04; 2005 10 18
- (33) US; US; US
- (71) სირენქს, ინკ. (US)  
323 ფოსტერ სტრიტ, დარემ, ნორს  
კაროლინა 27701 (US)
- (72) კენეთ, ჰე ჰუანი (CN);  
ჯერონ ივსი (US);  
ჯემს ვილი (US);  
თომას ბარტა (US);  
ლიფენ გენგი (US);  
ლინდსი ჰინკლი (US);  
გუნარ, ჯ. ჰანსონი (US)
- (74) თამაზ შილაკაძე
- (85) 2007 09 24
- (86) PCT/US2006/006988, 2006 02 27
- (54) **ტეტრაჰიდროინდოლონისა და  
ტეტრაჰიდროინდაზოლონის  
წარმოებულები**

(57) ნაერთი, ფორმულით I,



ან მისი ფარმაცევტულად მისაღები მარილი, რომელშიც R<sub>3</sub>-R<sub>7</sub>, Q<sub>1</sub>-Q<sub>3</sub>, Y, X<sub>1</sub>-X<sub>3</sub> და n-ს აქვს გამოგონების ფორმულაში მითითებული მნიშვნელობები; აღნიშნული ნაერთები და მათი შემცველი ფარმაცევტული კომპოზიციები ვარგისია უჯრედის პროლიფერაციით განპირობებული დაავადებების და/ან მდგომარეობების, მათ შორის კიბოს, ანთებითი დაავადებების, ართრიტისა და ანგიოგენეზის სამკურნალოდ.

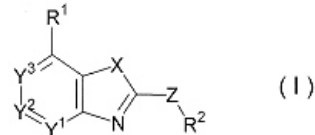
მუხლები: 10 დამოუკიდებელი  
95 დამოკიდებული

- (10) AP 2009 10339 A (51) Int. Cl. (2006)  
C 07 D 235/24  
C 07 D 235/04  
C 07 D 235/12  
C 07 D 235/18  
C 07 D 403/02

- (21) AP 2006 010339 (22) 2006 04 26
- (31) 60/675,113; 60/742,101
- (32) 2005 04 27; 2005 12 02
- (33) US; US

- (71) ტაკედა ფარმასეუტიკალ კომპანი  
ლიმიტიდ (JP)  
1-1, დო შომაჩი 4-ჩომე, ჩუო-კუ,ოსაკა-ში,  
ოსაკა, 541-0045 (JP)
- (72) კაზუიოში ასო (JP);  
მიჩიო მონიზუკი (JP);

- ალბერტ ჩარლზ გიორკოსი (US);  
ქრისტოფერ პიტერ კორეტი (US);  
სუკ იანგ ჩო (KR);  
სკოტ ალან პრატი (US);  
ქრისტოფერ სტივენ სიდემი (US)
- (74) შალვა გვარამაძე
- (85) 2007 10 26
- (86) PCT/US2006/015646, 2006 04 26
- (54) **შეუღლებული ჰეტეროციკლური  
ნაერთები**
- (57) აზოტის შემცველი შეუღლებული ჰეტეროციკლური ნაერთები,



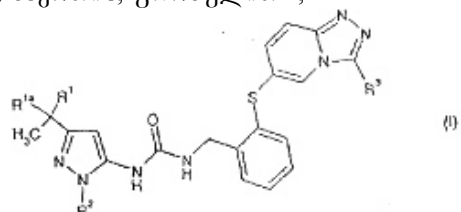
ფარმაცევტული კომპოზიციები მათ საფუძველზე და მათი თერაპიულად ეფექტური რაოდენობის გამოყენება CRF რეცეპტორით განპირობებული დაავადების სამკურნალოდ.  
მუხლები: 12 დამოუკიდებელი  
3 დამოკიდებული  
ცხრილი: 9

- (10) AP 2009 9863 A (51) Int. Cl. (2006)  
C 07 D 471/04  
A 61 K 31/4745  
C 61 P 29/00

- (21) AP 2005 009863 (22) 2005 08 09
- (31) 0418015.4; 60/691,559
- (32) 2004 08 12; 2005 06 17
- (33) GB; US

- (71) პფაიზერ ინკ. (US)  
235 ისტ 42ნდ სტრიტ, ნიუ იორკი,  
NY 10017 (US)
- (72) ჯონ პოლ მათიასი (GB);  
დევიდ საიმონ მილანი (AU);  
რასელ ენდრიუ ლიუთვაიტი (GB);  
ქრისტოფერ ფილიპსი (GB)
- (74) შალვა გვარამაძე
- (85) 2007 02 12
- (86) PCT/IB2005/002574, 2005 08 09

- (54) **ტრიაზოლოპირიდინილსულფანილის  
წარმოებულები როგორც MAP კინაზას  
ინჰიბიტორები**
- (57) ნაერთის, ფორმულით 1,



რომლის R<sup>1</sup>, R<sup>2</sup>, R<sup>3</sup>, R<sup>1</sup> მოყვანილია აღწერილობაში, ან მისი ფარმაცევტულად მისაღები მარილის ან სოლვატის გამოყენება მედიკამენტის დასამზადებლად, რომელიც განკუთვნილია TNF- განპირობებული ან p-38 - გან-

პირობებული დაავადებების, დარღვევების და მდგომარეობების, კერძოდ სასუნთქი გზების ალერგიული და არალერგიული დაავადებების, როგორცაა სასუნთქი გზების ობსტრუქციული ან ანთებითი დაავადებები, როგორცაა ობსტრუქციული პულმონარული დაავადება სამკურნალოდ.

მუხლები: 12 დამოუკიდებელი  
17 დამოკიდებული  
ფიგურა: 6  
ცხრილი: 6

**(10) AP 2009 10443 A (51) Int. Cl. (2006) C 07 D 487/04 A 61 K 31/407**

(21) AP 2006 010443 (22) 2006 05 11  
(31) 60/682,968; 11/430,657  
(32) 2005 05 20; 2006 05 09  
(33) US; US

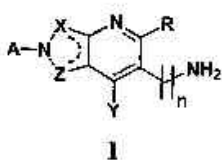
(71) ბრისტოლ- მაიერს სკუიბ კო. (US)  
როუტ 206 ენდ პროვინს ლაინ როუდი,  
პრინსტონი, NJ 08543-4000 (US)

(72) პრატიკ დევესტალე (CA);  
ვეი ვანგი (CA);  
ლაურენს გ.ჰამანი (US);  
სტეფენ პ. ო' კონორი (US);  
ჯონ მ. ფევიგი (US)

(74) თამაზ შილაკაძე  
(85) 2007 12 19  
(86) PCT/US2006/018185, 2006 05 11

(54) **დიპეპტიდილ პეპტიდაზა IV-ის პიროლოპირიდინ-დაფუჰნეზული ინჰიბიტორები**

(57) ნაერთი, რომელიც წარმოდგენილია ფორმულით I,



რომლის R, Z, Y, Z, A და n განსაზღვრულია აღწერილობაში, არის დიპეპტიდილ პეპტიდაზა IV-ის ინჰიბიტორი და გამოიყენება დიაბეტების და მასთან დაკავშირებული დაავადებების სამკურნალოდ.

მუხლები: 10 დამოუკიდებელი  
15 დამოკიდებული

**(10) AP 2009 10777 A (51) Int. Cl. (2006) C 07 D 487/04 A 61 K 31/4162 A 61 P 35/00**

(21) AP 2006 010777 (22) 2006 12 12  
(31) 60/753,349; 60/864,932  
(32) 2005 12 21; 2006 11 08  
(33) US; US

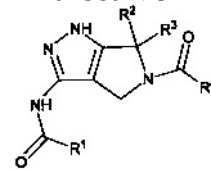
(71) პფაიზერ პროდაქტს ინკ. (US)  
ისტერნ პოინტ როუდ, გროტონი,  
კონექტიკუტი 06340 (US)

(72) ლიმინგ დონგი (CN);  
ჩუანგქსინგ გუო (US);  
იუფენგ ჰონგი (US);  
მერი ქეთრინ ჯონსონი (US);  
სიუზან ელიზაბეთ კეპპარტი (US);  
ჰაიტაო ლი (CN);  
ინდრაჯან ჯეიმს მაკალპინი (US);  
ჯაიაშრი გირიშ ტიკჰე (US);  
ანლე იანგი (CN);  
ჯუნჯი ჯანგი (CA)

(74) შალვა გვარამაძე  
(85) 2008 06 20  
(86) PCT/IB2006/003646, 2006 12 12

(54) **პარპონილამინო პიროლოპირაზოლები რომორც კინაზას კლიერი ინჰიბიტორები**

(57) გამოგონება უზრუნველყოფს ახალ კარბონილამინო პიროლოპირაზოლების მიღებას და მათ შემცველ კომპოზიციებს.



ეს ნაერთები ხასიათდება პროტეინ კინაზას, PAK4 პროტეინების ჩათვლით, მიმართ ინჰიბიტორული აქტიურობით.

მუხლები: 9 დამოუკიდებელი  
12 დამოკიდებული  
ფიგურა: 1

**(10) AP 2009 10649 A (51) Int. Cl. (2006) C 07 D 487/04 A 61 K 31/437 A 61 P 29/00**

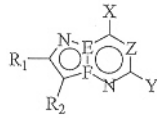
(21) AP 2006 010649 (22) 2006 09 22  
(31) 60/719,519; 11/524,996  
(32) 2005 09 22; 2006 09 21  
(33) US; US

(71) ბრისტოლ- მაიერს სკუიბ კო. (US)  
როუტ 206 ენდ პროვინს ლაინ როუდი,  
პრინსტონი, NJ 08543-4000 (US)

(72) ვაინე ვაკარო (US);  
ჩუენ ჩენი (CN);  
დარმჰალ ს. დოდი (US);  
ტრამ ნ. ჰუინჯი (US);  
ჯეიმს ლინი (US);  
ჩუნცზიან ლიუ (CN);  
კრისტოფერ პ. მუსარი (US);  
ჯონ ს. ტოკარსკი (US);  
დევიდ რ. ტორტოლანი (US);  
სტეფენ ტ. ვრობლესკი (US)

(74) თამაზ შილაკაძე

- (85) 2008 04 18
- (86) PCT/US2006/037056, 2006 09 22
- (54) *კონდენსირებული პეტროლიუმური ნაერთები ვარგისი როგორც კინაზას მოდულატორები*
- (57) წარმოდგენილია ნაერთი, ფორმულით (I),



(I)

რომლის რადიკალების მნიშვნელობები მოყვანილია აღწერილობაში, მისი ენანტიომერი, დიასტერეომერი და ფარმაცევტულად მისაღები მარილი, რომლებიც გამოიყენება, როგორც კინაზას მოდულატორები.  
 მუხლები: 5 დამოუკიდებელი  
 16 დამოკიდებული

**(10) AP 2009 9674 A (51) Int. Cl. (2006) C 07 D 487/04 C 07 K 5/08 A 61 K 31/495 A 61 P 31/12**

- (21) AP 2005 009674
- (22) 2005 03 29
- (31) 60/558,161; 60/562,418; 60/612,381; 60/612,460
- (32) 2004 03 30; 2004 04 14; 2004 09 22; 2004 09 22
- (33) US; US; US; US
- (71) ინტერმიუნი ინკ. (US)  
3280 ბეიშორ ბულვარდ, ბრისბენი, CA 94005 (US)
- (72) ლორენს მ.ბლემტი (US);  
სტივენ მ. ვენგლოვსკი (US);  
სტივენ ვ. ენდრიუსი (US);  
კევინ რ. კონდროსკი (US);  
იუტონგ იანგი (CN);  
ეიპრილ ლ. კენედი (US);  
ჯორჯ ე.დოჰერტი (US);  
ჯონ ე.ჯოსი (US);  
პიტერ ჯ. სტენჯელი (US);  
ბენჯამენ ტ. ვუდარდი (US);  
მაჩენდერ რ. მაღდურუ (IN)
- (74) ლილიანა დარახველიძე
- (85) 2006 10 27
- (86) PCT/US2005/010494, 2005 03 29
- (54) *მაკროციკლური ნაერთები, როგორც ვირუსული რეპლიკაციის ინჰიბიტორები*

(57) გამოგონება აღწერს მაკროციკლურ ნაერთებს, მათ კომპოზიციებს, ფარმაცევტული კომპოზიციების ჩათვლით, რომლებიც შეიცავს მოქმედ ნაერთს. გარდა ამისა, გამოგონება აღწერს მათ გამოყენებას ფლა-

ვირუსული ინფექციისა, C ჰეპატიტის ვირუსით განპირობებული ინფექციის ჩათვლით, და ღვიძლის ფიბროზის სამკურნალოდ.  
 მუხლები: 19 დამოუკიდებელი  
 205 დამოკიდებული

**(10) AP 2009 10929 A (51) Int. Cl. (2006) C 07 D 495/04 A 61 K 31/4365 A 61 P 7/02**

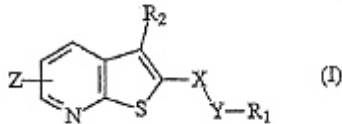
- (21) AP 2007 010929 (22) 2007 03 08
- (31) P0600194
- (32) 2006 03 09
- (33) HU
- (71) რისტერ გედეონ ნორტ. (HU)  
დიომროი უტ. 19-21, H-1103  
ბუდაპეშტი (HU)
- (72) შანდორ გარადნაი (HU);  
იშტვან გრეუნერი (HU);  
იოჟეფ ნეუ (HU)
- (74) ლილიანა დარახველიძე
- (85) 2008 10 08
- (86) PCT/HU2007/000021, 2007 03 08
- (54) *(S)-(+)-მეთილ-ალფა-(2-ქლოროფენილ)-6,7-დიჰიდრო-თიენო-[3,2-c]პირიდინ-5(4H)-აცეტატ ჰიდროსულფატის პოლიმორფული ფორმის I მიღების ხერხი*
- (57) გამოგონება ეხება (S)-(+)-მეთილ-α-(2-ქლოროფენილ)-6,7-დიჰიდრო-თიენო-[3,2-c] პირიდინ-5(4H)-აცეტატ ჰიდროსულფატის, იგივე კლოპიდოგრელის ჰიდროსულფატის, ფარმაცევტულად გამოყენებადი პოლიმორფული ფორმის I მიღების ხერხს.  
 მუხლები: 1 დამოუკიდებელი  
 16 დამოკიდებული  
 ფიგურა 4

**(10) AP 2009 10819 A (51) Int. Cl. (2006) C 07 D 495/04 A 61 K 31/4365 A 61 P 25/00**

- (21) AP 2006 010819 (22) 2006 12 19
- (31) P05 01171; P06 00920
- (32) 2005 12 20; 2006 12 18
- (33) HU; HU
- (71) რისტერ გედეონ ნორტ. (HU)  
დიომროი უტ. 19-21, H-1103  
ბუდაპეშტი (HU)
- (72) კატალინ ნოვრადი (HU);  
გაბორ ვაგნერი (HU);  
დიორდი კეზერუ (HU);  
ატილა ბიელიკ (HU);  
ტამას გატი (HU);  
ვიკტორ ხადა (HU);

იანოშ კოტი (HU);  
 კრისტინა გალი (HU);  
 მონიკა ვასტაგი (HU);  
 აგნეს ამრიტა ბობოკი (HU)

(74) ლილიანა დარახველიძე  
 (85) 2008 07 18  
 (86) PCT/HU2006/000123, 2006 12 19  
 (54) **თიენოპირსულფონის წარმოებულები**  
**mGluR-ის ანტიკორპორები**  
 (57) გამოგონება ეხება თიენოპირსულფონის  
 წარმოებულებს ფორმულით (I),



რომლებიც წარმოადგენს mGluR1- ის და  
 mGluR5-ის რეცეპტორების ახალ უპირატეს  
 ლიგანდებს. ასევე, მათი მარილების, პიდრა-  
 ტებისა და სოლვატების მიღების ხერხებს,  
 მათ შემცველ ფარმაცევტულ კომპოზიციებს  
 და მათ გამოყენებას იმ პათოლოგიური  
 მდგომარეობების მკურნალობის და/ან  
 პროფილაქტიკისათვის, რომლებიც საჭირო-  
 ებს mGluR1 და mGluR5 რეცეპტორების მო-  
 დულირებას.  
 მუხლები: 14 დამოუკიდებელი  
 9 დამოკიდებული

**(10) AP 2009 10294 A (51) Int. Cl. (2006)**  
**C 07 K 14/47**

(21) AP 2005 010294 (22) 2005 06 23  
 (62) 2004-187671 2004-06-25 (JP); 2004-363311  
 2004-12-15 (JP)  
 (31) 2004-187671; 2004-363311  
 (32) 2004 06 25; 2004 12 15  
 (33) JP; JP

(71) ტაკედა ფარმაცეუტიკალ კომპანი  
 ლიმიტიდ (JP)  
 1-1, დოშომაჩი 4-ჩომე, ჩუო-კუ, ოსაკა-ში,  
 ოსაკა, 541-0045 (JP)  
 (72) ჩიეკო კიტადა (JP);  
 ტაიჯი ასამი (JP);  
 ნაკი ნიშიზავა (JP)  
 (74) შალვა გვარამაძე  
 (85) 2007 09 28  
 (86) PCT/JP2005/012021, 2005 06 23  
 (54) **სინსლში მეთასტინის წარმოებუ-  
 ლების სტაბილურიზაციის ბაქტერიების  
 ხერხი**

(57) ხერხი ხორციელდება მეთასტინის Arg-  
 შემცველი ცილის გვერდით ჯაჭვში ერთი ან  
 ორი ალკილის ჯგუფის შეყვანით.  
 მუხლები: 3 დამოუკიდებელი  
 4 დამოკიდებული  
 ცხრილი: 31  
 ფიგურა: 22

**(10) AP 2009 9439 A (51) Int. Cl. (2006)**

**C 07 K 16/28**  
**C 12 N 15/13**  
**C 12 N 15/63**  
**C 12 N 5/10**  
**A 61 K 39/395**  
**A 61 P 35/00**  
**A 61 P 37/00**

(21) AP 2004 009439 (22) 2004 11 04

(31) 60/518,166

(32) 2003 11 07

(33) US

(71) იმუნექს კორპორეშენ (US)

უან ამჯენ სენტერ დრაივ,

თაუსენდ ოუქს,

კალიფორნია 91320-1799 (US)

(72) პოლ ჯ. კარტერი (US);

ჰონგქსინგ უოუ (CN)

(74) შალვა გვარამაძე

(85) 2006 06 07

(86) PCT/US2004/037242, 2004 11 04

(54) **ინტერლეიკინი-4 რეცეპტორის  
 შემსაპყვრიებელი ანტისხეულები**

(57) ინტერლეიკინი-4 (IL-4) რეცეპტორის შე-  
 მაკავშირებელი იზოლირებული ანტისხე-  
 ული დახასიათებულია მსუბუქი და მძიმე  
 ჯაჭვების ვარიანტული დომენების ამინომ-  
 ჯგუფური თანამიმდევრობების მიხედვით. მო-  
 ცემულია აღნიშნული ანტისხეულის ექს-  
 პრესიის და IL-4 რეცეპტორის in vitro ინჰი-  
 ბირების ხერხები და გამოყენება IL-4-ით  
 გამოწვეული იმუნოლოგიური დარღვევების  
 სამკურნალოდ.

მუხლები: 11 დამოუკიდებელი

21 დამოკიდებული

ფიგურა: 8

**C 22**

**(10) AP 2009 9379 A (51) Int. Cl. (2006)**

**C 22 C 29/00**  
**C 04 B 35/00**

(21) AP 2006 009379 (22) 2006 05 03

(71) ოთარ ოქროსცვარიძე (GE)

მეუნარგიას ქ.73, ბ.26, 0102,  
 თბილისი (GE);

გიორგი თავაძე (GE)

უზნადის ქ.4, ბ.77, 0102, თბილისი (GE);

ავთანდილ ხვადაგიანი (GE)

ლესელიძის ქ.125, 4600, ქუთაისი (GE)

(72) ოთარ ოქროსცვარიძე (GE);

გიორგი თავაძე (GE);

ავთანდილ ხვადაგიანი (GE);

ლონდა თავაძე (GE);

თამაზ ნაცვლიშვილი (GE);

გიორგი მიქაბერიძე (GE);

გივი ქობულაშვილი (GE)

(54) *კომპოზიციური კერამიკის კომპაქტირებული მასალის მიღების ხერხი*

(57) ხერხი ითვალისწინებს ორი სარეაქციო ნარევის B<sub>2</sub>O<sub>3</sub>•TiO<sub>2</sub>•Al<sub>2</sub>O<sub>3</sub> და Cu<sub>2</sub>O+Mg ან NiO+Mg-ის შერევას, დაწნეხვას, ლოკალურ ანთებას, მეორედ დაწნეხვას, გამოწვას 600-650°C ტემპერატურაზე და გაციებას.

მუხლები: 1 დამოუკიდებელი ცხრილი: 1

დიდმის მას., V კვარტ., კორპ.20, ბ.42, 0159, თბილისი (GE);

გიორგი მიქაძე (GE)

დიდი დილომი, დემეტრე თავდადებულის ქ. 12, ბ. 8, 0131, თბილისი (GE);

შოთა ციხელაშვილი (GE)

დიდი დილომი, დემეტრე თავდადებულის ქ. 12, ბ. 8, 0131, თბილისი (GE);

პაატა გიორგაძე (GE)

ბახტრიონის ქ. 26, ბ. 48, 0184, თბილისი (GE)

(72) ზაურ ციხელაშვილი (GE);

თემურ გველესიანი (GE);

არჩილ ფრანგიშვილი (GE);

თამაზ ბაციკაძე (GE);

დარეჯან გარუჩავა (GE);

იოსებ ციხელაშვილი (GE);

გიორგი მიქაძე (GE);

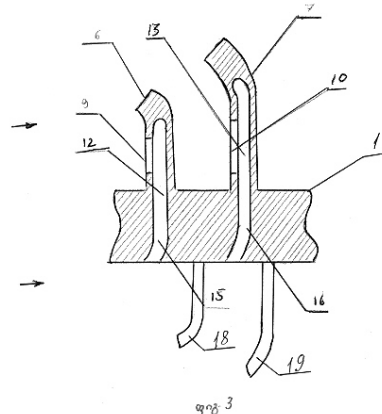
შოთა ციხელაშვილი (GE);

პაატა გიორგაძე (GE)

(54) *მცურავი ნაპირდამცავი მოწყობილობა*

(57) მოწყობილობა შეიცავს მოქნილი კავშირებით 2 შეერთებულ ტივტივა ელემენტების 1, სულ მცირე, ერთ რიგს, სადაც თითოეული რიგის, სულ მცირე, განაპირა ელემენტები ასევე მოქნილი კავშირებით 3 მიერთებულია ფსკერის გრუნტზე შესრულებულ სამაგრებთან 4, ხოლო თითოეულ ტივტივა ელემენტს ზედაპირზე აქვს, სულ მცირე, ორი ფარი 5 და 6, რომლებიც ღრუა, აქვს სხვადასხვა სიმაღლე და განლაგებულია ერთმანეთისაგან გარკვეული დაშორებით. გარდა ამისა, მიმწოდში ტალღის შემხვედრი მიმართულებით შესრულებულია ფანჯარა 9 და 10, ტივტივა ელემენტზე კი გამჭოლი ხვრელი, რომელიც აღნიშნული სიღრუის 12 და 13 გაგრძელებას წარმოადგენს. ამასთან, ტივტივა ელემენტის ძირზეც მოწყობილია ანალოგიური ფარები, ხოლო ზედაპირზე და ძირზე განლაგებული შესაბამისი სიმაღლის ფარები ერთმანეთის მიმართ წანაცვლებულია.

მუხლები: 1 დამოუკიდებელი 5 დამოკიდებული ფიგურა: 4



C 25

(10) AP 2009 10349 A (51) Int. Cl. (2006) C 25 B 1/30

(21) AP 2007 010349 (22) 2007 11 01

(71) გიორგი აგლაძე (GE)

დ.აღმაშენებლის გამზ. 86/90, ბ.1, 0102, თბილისი (GE)

(72) გიორგი აგლაძე (GE);

პაატა ნიკოლეიშვილი (GE)

(54) *სათბობი ელემენტი და მასში*

*წყალბადის პეროქსიდისა და ელემენტრონების ერთდროულად მიღების ხერხი*

(57) ელექტრონენერჯისა და წყალბადის პეროქსიდის ერთდროულად მიღების ხერხი სათბობ ელემენტში, რომელშიც ხდება ანოლიტისა და კათოლიტის ცირკულაცია, ამასთან, ანოლიტი დამატებით შეიცავს მეთანოლს 1,5- 2 მოლ/ დმ<sup>3</sup> რაოდენობით.

მუხლები : 2 დამოუკიდებელი ფიგურა: 2

ბანყოფილება E

E 02

(10) AP 2009 10996 A (51) Int. Cl. (2006) E 02 B 3/06

(21) AP 2008 010996 (22) 2008 12 01

(71) ზაურ ციხელაშვილი (GE)

დიდმის მას., V კვარტ., კორპ. .20, ბ.42, 0159, თბილისი (GE);

თემურ გველესიანი (GE)

ბორჯომის ქ. 14, 0111, თბილისი (GE);

არჩილ ფრანგიშვილი (GE)

პასტერის ქ. 1ა, ბ. 20, 0102,

თბილისი (GE);

თამაზ ბაციკაძე (GE)

ირ. აბაშიძის ქ.83, ბ.8, 0162,

თბილისი (GE);

დარეჯან გარუჩავა (GE)

დიდი დილომი, დემეტრე თავდადებულის ქ. 12, ბ. 8, 0131, თბილისი (GE);

იოსებ ციხელაშვილი (GE)

### ბანყოფილება F

#### F 03

(10) AP 2009 10993 A (51) Int. Cl. (2006) F 03 D 7/00

(21) AP 2008 010993 (22) 2008 11 27

(71) მერაბ ჭირაქაძე (GE)  
ირ. აბაშიძის ქ. 16, ბ. 9, 0179,  
თბილისი (GE)

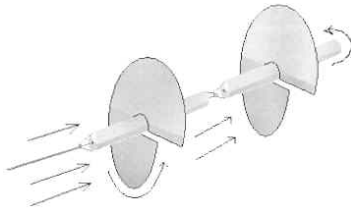
(72) მერაბ ჭირაქაძე (GE)

(54) **ჰიდროტურბინა და ამ ტურბინით  
აღჭურვილი ელემენტროენერგიის გამო-  
მშუშავებელი სისტემა**

(57) სისტემა შეიცავს ერთმანეთთან მიმდევ-  
რობით დაკავშირებულ ჰიდროტურბინებს 1,  
გენერატორს და ჰიდროტურბინების რიგიდან  
გენერატორზე მოძრაობის გადამცემ მექა-  
ნიზმს. ჰიდროტურბინის ლილვები 2 ტივტი-  
ვაა და ერთმანეთთან დაკავშირებულია სახს-  
რულად 8, ამასთან, თითოეული ჰიდროტურ-  
ბინის ფრთა შესრულებულია კონუსური სპი-  
რალური ხრახნის ერთი ხვიის სახით.

მუხლები: 2 დამოუკიდებელი  
5 დამოკიდებული

ფიგურა: 2



#### F 16

(10) AP 2009 10692 A (51) Int. Cl. (2006) F 16 C 3/30

(21) AP 2008 010692 (22) 2008 05 13

(71) ნოდარ დავითაშვილი (GE)  
ვაჟა-ფშაველას გამზ., VII კვარტ.,  
კორპ.10, ბ.7, 0186, თბილისი (GE);  
ოთარ გელაშვილი (GE)  
ნუცუბიძის ფერდ., IV მკრ., კორპ. 31, ბ.24,  
0183, თბილისი (GE)

(72) ნოდარ დავითაშვილი (GE);

ოთარ გელაშვილი (GE)

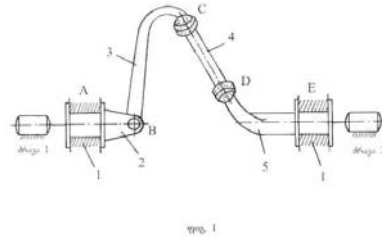
(54) **სახსრულ - ბერკეტული სივრცითი  
ხუთბოლოა მბჰანიზმი**

(57) მექანიზმი შეიცავს უძრავ რგოლს 1, მას-  
თან მბრუნავი კინემატიკური წყვილების A  
და E საშუალებით დაკავშირებულ ორ მრუდ-  
მხარას 2 და 5 და ერთმანეთთან სფერული  
კინემატიკური წყვილით C დაკავშირებულ  
ორ ბარბაცას 3 და 4. ამასთან, ერთი ბარბაცა  
3 მბრუნავი კინემატიკური წყვილით B  
დაკავშირებულია ერთ - ერთ მრუდმხარას-

თან, მეორე ბარბაცა კი სფერული კინემატი-  
კური წყვილით D დაკავშირებულია მეორე  
მრუდმხარასთან, ხოლო ბარბაცების დამა-  
კავშირებელ სფერულ კინემატიკურ წყვილს  
მექანიზმის რგოლების ერთი და იმავე  
ზომებით, წამყვანი რგოლების ბრუნთა  
რიცხვის, გადაცემის ფარდობისა და ფაზური  
კუთხის ცვლილებით სივრცეში აქვს მრავ-  
ალი სახის ტრაექტორიის შემოწერის შესაძ-  
ლებლობა.

მუხლები: 1 დამოუკიდებელი

ფიგურა: 3



(10) AP 2009 10846 A (51) Int. Cl. (2006) F 16 D 69/02 C 09 K 3/14

(21) AP 2008 010846 (22) 2008 07 28

(71) ელგუჯა ქუთელია (GE)  
დიდის მას., V კვარტ., კორპ. 20, ბ.97,  
0159, თბილისი (GE);  
დავით გვენცაძე (GE)  
ვაჟა-ფშაველას გამზ., V კვარტ., კორპ.4,  
ბ. 184, 0186, თბილისი (GE);  
ოლღა წურწუშია (GE)  
გუთნის ქ.6, 0103, თბილისი (GE);  
რევაზ დათიაშვილი (GE)  
თოფურიას ქ.17, 4605, ქუთაისი (GE);  
ლია გვენცაძე (GE)  
ვაჟა-ფშაველას გამზ., V კვარტ., კორპ.4,  
ბ. 184, 0186, თბილისი (GE);  
დავით ძნელაძე (GE)  
ვაჟა-ფშაველას გამზ., V კვარტ., კორპ.4,  
ბ. 112, 0186, თბილისი (GE)

(72) ელგუჯა ქუთელია (GE);

დავით გვენცაძე (GE);

ოლღა წურწუშია (GE);

რევაზ დათიაშვილი (GE);

ლია გვენცაძე (GE);

დავით ძნელაძე (GE)

(54) **შრიტციული ზმსაღების კომპოზიცი-  
ური მასალა**

(57) მასალა შეიცავს ფენოლფორმალდეჰი-  
დურ ფისს, დიატომიტს, ბარიტის კონცენტ-  
რატს, სპილენძის ფხვნილს, პოლიეთილენსი-  
ლოქსანურ სითხეს და რკინის ფოსფატს  
კომპონენტების განსაზღვრული თანაფარ-  
დობით, მას.%-ში.

მუხლები: 1 დამოუკიდებელი

ცხრილი: 2



(10) AP 2009 11231 A (51) Int. Cl. (2006) F 16 H 21/16

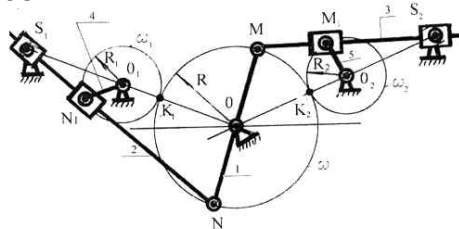
- (21) AP 2009 011231 (22) 2009 04 22
- (71) ჯუმბერ უფლისაშვილი (GE); დიდგორის ქ.201, 0113, თბილისი (GE); ნია ნათბილაძე (GE) ყაზბეგის გამზ. 1, ბ. 12, 0160, თბილისი (GE); ზაალ უფლისაშვილი (GE) ნუცუბიძის ქ.10,ბ.21, 0177, თბილისი (GE); ირინე უგრეხელიძე (GE) ა.ხორავას ქ.8, 0179, თბილისი (GE)

- (72) ჯუმბერ უფლისაშვილი (GE); ნია ნათბილაძე (GE); ზაალ უფლისაშვილი (GE); ირინე უგრეხელიძე (GE)

(54) სახსრულ-ბერკეტული მოწყობილობა

(57) მოწყობილობა შეიცავს O საყრდენის გარშემო ბრუნვის შესაძლებლობის მქონე ორმხარა ბერკეტს, რომელიც თავისუფალი ბოლოებით სახსრულად მიერთებულია ოთხრგოლა მექანიზმის ბარბაცებთან 2 და 3. ბარბაცების ბოლოები დაკავშირებულია უძრავ საყრდენზე დამაგრებულ კულისასთან, ამასთან, თითოეული ბარბაცა ცოციას მეშვეობით დაკავშირებულია მრუდმხარასთან.

მუხლები: 1 დამოუკიდებელი ფიგურა: 1



ფიგ. 1

F 24

(10) AP 2009 10740 A (51) Int. Cl. (2006) F 24 D 3/00 F 24 H 1/12

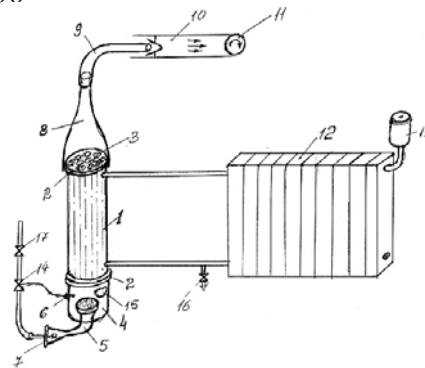
- (21) AP 2008 010740 (22) 2008 06 05
- (71) დავით ხუციშვილი (GE) ვაშლიშვილი კორპ. 7ა, ბ.40, 0159, თბილისი (GE); გოდერძი ვიასაშვილი (GE) კახეთის გზატკ. 34ა, ბ.8, 0190, თბილისი (GE)

- (72) დავით ხუციშვილი (GE); გოდერძი ვიასაშვილი (GE)
- (54) გუნებრივ აირზე მომუშავე გათბობის სისტემა

(57) სისტემა შეიცავს თბომცვლელს, შესრულებულს ფოლადის მილისაგან დამზადებულ გარსაცმში 1 ჩასმული კვამლსაწვავი მილების 3 სახით, რომლებიც გარსაცმის ტორსებზე დამაგრებულ ცხურაშია 2 ჩასმული, ამასთან, ნამწვი აირების გამწვავი საშუალება შედგება შემკრები კამერის 8, აირსავალებისა 9 და 10 და გამწვავი ვენტილატორისაგან 11. სექციურ რადიატორზე 12 დამაგრებულია ცილინდრული ფორმის წყლის შემკვები საშუალება 13. საცეცხლეს 4 აქვს გადამწვადი 6, რომელიც დაკავშირებულია ბუნებრივი აირის მიმწოდებელი საშუალების ჩამკეტ სარქველთან 14 წვის კამერაში აღის უცვარი ჩაქრობის შემთხვევაში ბუნებრივი აირის მიწოდების შესაწყვეტად.

მუხლები: 1 დამოუკიდებელი 3 დამოკიდებული

ფიგურა: 1



F 27

(10) AP 2009 10430 A (51) Int. Cl. (2006) F 27 B 5/04 F 27 B 7/14 F 27 B 9/06

- (21) AP 2007 010430 (22) 2007 12 12
- (71) თენგიზ იაშვილი (GE) პეკინის გამზ.14, ბ.20, 0171, თბილისი (GE); იური ჭელიძე (GE) თამარაშვილის ქ.13ა, 0177, თბილისი (GE)

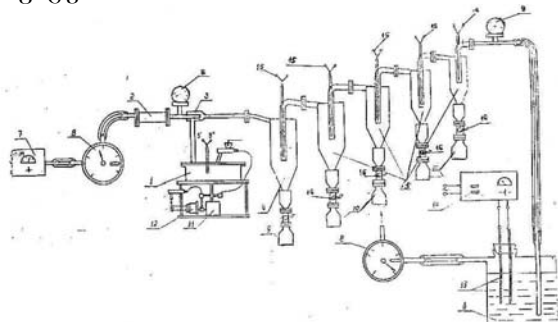
- (72) თენგიზ იაშვილი (GE); იური ჭელიძე (GE)

(54) დანადგარი დარიშხანშემცველი მანის ბადასამუშავებლად

(57) დანადგარი შეიცავს ღუმელს 1, აირსაზომს 8, დაკავშირებულს კალორიფერთან 2 და დაყენებულს ექვიტორამდე 3, ციკლონს 4, რომელთანაც დაკავშირებულია და მის შემდეგაა დაყენებული ციკლონ-კონდენსატორები 5, და ნეიტრალიზატორს 6, დაკავშირებულს ციკლონ-კონდენსატორებთან და დაყენებულს მათ შემდეგ.

მუხლები: 1 დამოუკიდებელი

ფიგურა: 1



### ბანყოფილება G

#### G 04

(10) AP 2009 10106 A (51) Int. Cl. (2006)  
G 04 G 9/02

(21) AP 2007 010106 (22) 2007 06 01  
(71) ლევან იმნაიშვილი (GE)  
ნუცუბიძის IV მკრ., კორპ.5, ბ.4, 0183,  
თბილისი (GE);  
მაგული ბედინიშვილი (GE)  
მირზაანის ქ. 18, 0104, თბილისი (GE)

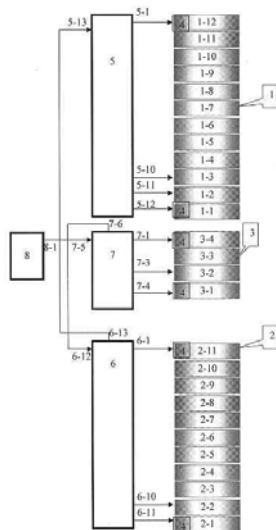
(72) ლევან იმნაიშვილი (GE)

(54) სამბანზომილებიანი საათი

(57) საათი შეიცავს ერთსაათიან, ხუთწუთიან და ერთწუთიან მაჩვენებლებს 1, 2 და 3, რომელთაგან თითოეული წარმოადგენს ვერტიკალურად, მიჯრით დალაგებული რგოლების ერთობლიობებს. რგოლები დამზადებულია შუქგამტარი მასალისაგან და თითოეულში მოთავსებულია სინათლის წყარო 4. საათი შეიცავს აგრეთვე სინათლის წყაროების მართვის შესაბამის ბლოკებს 5,6 და 7 და დროის ათვლის ბლოკს 8.

მუხლები: 1 დამოუკიდებელი  
4 დამოკიდებული

ფიგურა: 6



ფიგურა 1

#### G 06

(10) AP 2009 8495 A (51) Int. Cl. (2006)  
G 06 Q 20/00

(21) AP 2003 008495 (22) 2003 08 20  
(31) AP2002004925; AP2002004823  
(32) 2002 10 22; 2002 08 20  
(33) GE; GE  
(71) თეიმურაზ ჭკადუა (GE)  
ქერხის ქ. 2, 0167, თბილისი (GE)  
(72) თეიმურაზ ჭკადუა (GE)  
(85) 2004 11 09  
(86) PCT/GE2003/000002, 2003 08 20

(54) ფულის გადარიცხვის ხერხი და მოწყობილობა ტელეკომუნიკაციის ქსელის მეშვეობით

(57) ხერხი ითვალისწინებს საკომუნიკაციო ქსელის ერთი აბონენტის ტერმინალიდან საკომუნიკაციო ოპერატორ სისტემაში იმ მონაცემების გაგზავნას, რომელიც შეიცავს: პირველი აბონენტის იდენტიფიკაციის მონაცემებს მისი ანგარიშის დებიტირებისათვის, მეორე აბონენტის იდენტიფიკაციის მონაცემებს მისი ანგარიშის კრედიტირებისათვის, ტრანზაქციის უნიკალურ კოდსა და გადასარიცხი თანხის რაოდენობას. იმ შემთხვევაში, თუ აბონენტის ანგარიშზე არსებული თანხა გადარიცხვის პირობას ვერ აკმაყოფილებს, აბონენტს ეძლევა კრედიტის აღების შესაძლებლობა თანხის შემდგომი გადარიცხვით.

მუხლები: 2 დამოუკიდებელი  
11 დამოკიდებული

ფიგურა: 2

#### G 07

(10) AP 2009 11013 A (51) Int. Cl. (2006)  
G 07 C 13/00

(21) AP 2008 011013 (22) 2008 12 15  
(71) შპს აი-პი-არ საზოგადოებრივი კვლევების ინსტიტუტი (GE)  
ჭავჭავაძის გამზ., I ჩიხ., 22, 0179,  
თბილისი (GE)

(72) დიმიტრი კილაბერიძე (GE)

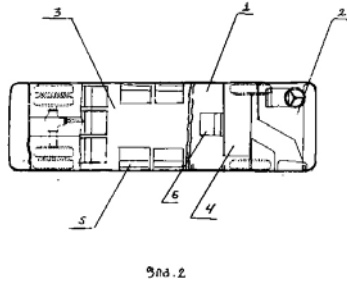
(74) გიორგი ღვინჯილია

(54) ფოკუს-ჯგუფის მეთოდით სოციოლოგიური ან მარკეტინგული კვლევის ჩასატარებელი მოწყობილობა

(57) მოწყობილობა შეიცავს რესპოდენტებისა და მოდერატორის განსათავსებელ ადგილებს 5 და 6, რომლებიც მოწყობილია სატრანსპორტო საშუალების, მაგალითად ავტობუსის სამგზავრო სალონში 1 შესრულებულ სადისკუსიო ნაკვეთურში 3, და ტექნიკურ საშუალებებს კვლევის ჩატარების, მის მიმდინარეობაზე დაკვირვებისა და

შემდგომი ანალიზისათვის. ამასთან, აღნიშნული ტექნიკური საშუალებების ერთი ნაწილი სადისკუსიო ნაკვეთურშია, ხოლო მეორე - მართვის სისტემასთან ერთად განლაგებულია სამგზავრო სალონში შესრულებულ მეორე ნაკვეთურში 4.

მუხლები: 1 დამოუკიდებელი  
6 დამოკიდებული  
ფიგურა: 2



**G 21**

**(10) AP 2009 10073 A (51) Int. Cl. (2006)**

**G 21 F 9/00**

(21) AP 2007 010073 (22) 2007 05 18

(71) გიორგი ბეგიაშვილი (GE)  
ზანდუკელის ქ. 11, ბ. 1, 0108,  
თბილისი (GE)

(72) გიორგი ბეგიაშვილი (GE)

**(54) რადიოაქტიური ნარჩენების იზოლირების ხერხი**

(57) ხერხი ითვალისწინებს რადიოაქტიური ნარჩენების შერევას ცემენტთან, შემაჯვებელთან და წყალთან და გამყარებას, ამასთან, შემაჯვებლის სახით იღებენ ნატრიუმის სილიკატს 1%, ბაზალტის ბოჭკოს 10%, თაბაშირს 3-3,5%, ხოლო რადიოაქტიური ნარჩენები აღებულია ცემენტის წონის 20% ოდენობით.  
მუხლები: 1 დამოუკიდებელი

**ბანყოფილება H**

**H 04**

**(10) AP 2009 9711 A (51) Int. Cl. (2006)**

**H 04 B 7/00**

**H 04 L 12/56**

**H 04 L 1/18**

(21) AP 2005 009711 (22) 2005 04 04

(31) 60/566,588  
(32) 2004 04 29  
(33) US  
(71) ინტერდიჯიტალ ტექნოლოჯი კორპორეიშენ (US)  
300 დელავერ ავენიუ, სუიტ 527,  
უილმინგტონი, DE 19801 (US)

(72) გუოდუნ ჯანი (CN);  
სტივენ ი. ტერი (US);  
სტივენ ჯ. დიკი (US)

(74) თამაზ შილაკაძე

(85) 2006 11 27

(86) PCT/US2005/011247, 2005 04 04

**(54) ხერხი და მოწყობილობა მონაცემთა**

**პათანამიდევრობითი ბლოკების**

**ბადასაგზავნად გაფართოებული**

**აღმავალი კავშირის ხაზის გადაცემაში**

(57) წარმოდგენილია ხერხი და მოწყობილობა გაფართოებული კავშირის აღმავალი ხაზის (EU) გადაცემაში არათანამიდევრობითი მონაცემთა ბლოკების გადასაგზავნად. უსადენო გადამცემი/მიმღები მოწყობილობა (WTRU) და, სულ ცოტა, ერთი ან მეტი B-კვანძი შეიცავს ერთ ან მეტ გამეორების ავტომატური მოთხოვნის (ARQ)/ჰიბრიდული ARQ (H-ARQ) პროცესს გაფართოებული გამოყოფილი არხის (E-DCH) ხელშესაწყობად. WTRU-ს მიერ გადაცემული მონაცემთა ბლოკების კვლავმოწესრიგება ხორციელდება კვლავმოწესრიგების ობიექტებში, რომლებიც მოთავსებულია B-კვანძ(ებ)ზე ან რადიოქსელის კონტროლერზე (RNC). როგორც კი იდენტიფიცირდება გამოტოვებული მონაცემთა ბლოკი, B-კვანძ(ებ)ზე ან RNC-ზე ინიცირდება მონაცემთა გადაგზავნის ტაიმერი და WTRU-ს მომდევნო გადაცემები კონტროლდება, რათა განისაზღვროს, იყო თუ არა WTRU-ს მიერ უკუგდებული გამოტოვებული მონაცემთა ბლოკი. გამოტოვებული მონაცემთა ბლოკის უკუგდების გამოვლენისას არათანამიდევრობითი მონაცემთა ბლოკები გადაიგზავნება უფრო მაღალ დონეზე.  
მუხლები: 2 დამოუკიდებელი  
2 დამოკიდებული  
ფიგურა: 4

**(10) AP 2009 9107 A (51) Int. Cl. (2006)**

**H 04 B 7/216**

(21) AP 2004 009107 (22) 2004 04 16

(31) 60/469,990; 10/749,458

(32) 2003 05 13; 2003 12 31

(33) US; US

(71) ინტერდიჯიტალ ტექნოლოჯი კორპორეიშენ (US)  
300 დელავერ ავენიუ, სუიტ 527,  
უილმინგტონი, DE 19801 (US)

(72) დონალდ მ.გრიეკო (US)

(74) შალვა გვარამაძე

(85) 2005 12 12

(86) PCT/US2004/011606, 2004 04 16

**(54) რბილი და უფრო რბილი გაფართოვის**

**ხერხი და სისტემა დროითი დაყოფის**

**დუკლემის მრავლობითი წვდომის**

**არხების კოდური დაყოფის ძველებში**

(57) შემოთავაზებულია უსადენო მიმღებ/გადამცემი მოწყობილობის (WTRU) რბილი და უფრო რბილი გადართვები ორ ან მეტ საბაზო სადგურსა და/ან ორ ან მეტ საბაზო სადგურების სექტორებს შორის. ქსელის მართვის მოწყობილობა გამოყოფს შერჩეულ საბაზო სადგურს საკომუნიკაციო მონაცემების გადასაცემად WTRU-სთვის. აღნიშნული WTRU განთავსებულია საბაზო სადგურზე ან საბაზო სადგურის იმ სექტორზე, რომელიც მდებარეობს მომსახურების გეოგრაფიულ ზონაში. WTRU-ს კომბინირებული დეტექტორ (JD) - მიმღები კონფიგურირებულია დროითი ფრეიმების თითოეულ სერიაში ერთი ან მეტი უსადენო მონაცემთა სიგნალის მისაღებად და დასამუშავებლად. საერთო დროის ინტერვალში მიღებულ თითოეულ სიგნალს გააჩნია უნიკალური არხის კოდირება მსგავსი საკომუნიკაციო მონაცემებისათვის. JD-მიმღები შეიცავს ესტიმატორების სიმრავლეს საერთო დროის ინტერვალში მიღებული სიგნალების შესაფასებლად და მაჯამბეგლს, კონფიგურირებულს არხის შეფასების დეკოდირებისა და კომბინირებისათვის.

მუხლები: 2 დამოუკიდებელი  
4 დამოკიდებული  
ფიგურა: 7

**(10) AP 2009 10359 A (51) Int. Cl. (2006) H 04 Q 7/00**

- (21) AP 2006 010359 (22) 2006 04 07
- (31) 60/669,048; 11/400,400
- (32) 2005 04 07; 2006 04 06
- (33) US; US
- (71) ინტერდიჯიტალ ტექნოლოჯი კორპორეიშენ (US)  
3411 სილვერსაიდ როუდ, კონკორდ პლაზა, სუიტ 105, ჰაგლი ბილდინგ, უილმინგტონი, DE 19810 (US)
- (72) ინჰიოკ ჩა (US);  
ელდად ზეირა (US);  
კეიტ რიჩარდ ბოლდუინი (US)
- (74) თამაზ შილაკაძე
- (85) 2007 11 06
- (86) PCT/US2006/013464, 2006 04 07
- (54) **MIMO-OFDM უსადენო ქსელში ანტენის ანასახის შერჩევის ხერხი და მოწყობილობა**

(57) წარმოდგენილია მრავალშესასვლელიანი და მრავალგამოსასვლელიანი (MIMO) ტექნოლოგიით მომუშავე უსადენო კავშირგაბმულობის ქსელებში ანტენის ანასახის შერჩევის ხერხი და მოწყობილობა. დროის მოცემულ მომენტში არსებული ანტენის ანასახების კანდიდატთა ჯგუფი განისაზღვრება არხის გრძელვადიანი გაზომვის საფუძველზე. ანტენის ანასახი შეირჩევა კანდი-

დატთა ჯგუფიდან და ხორციელდება ამ ანასახის დაკალიბრება მიმღები უსადენო მიმღებ-გადამცემი მოწყობილობის (WTRU) მიერ შერჩეული ანტენის ანასახით. აღწერილია აგრეთვე ფიზიკური დონის და გადაცემის არეში წვდომის მართვის დონის კადრის ფორმატები, რომლებიც გამოიყენება ანტენის ანასახის ამოსარჩევად.

მუხლები: 2 დამოუკიდებელი  
24 დამოკიდებული  
ფიგურა: 7

**(10) AP 2009 9434 A (51) Int. Cl. (2009.01) H 04 W 36/08 H 04 W 36/12**

- (21) AP 2004 009434 (22) 2004 10 29
- (31) 60/517,656; 60/519,990; 60/520,692; 60/578,674; 10/962,720
- (32) 2003 11 05; 2003 11 14; 2003 11 17; 2004 06 10; 2004 10 12
- (33) US; US; US; US; US
- (71) ინტერდიჯიტალ ტექნოლოჯი კორპორეიშენ (US)  
300 დელავერ ავენიუ, სუიტ 527, უილმინგტონი DE 19801 (US)
- (72) გუოდუნ ჯანი (CN);  
სუნგ-ჰიუკ შინი (US);  
სტივენ ი. ტერი (US);  
ჯეიმზ მ. მილერი (US);  
სტივენ ჯ. დიკი (US)
- (74) გურამ ციციშვილი
- (85) 2006 06 05
- (86) PCT/US2004/036310, 2004 10 29
- (54) **უსადენო კავშირის ხერხი და მოწყობილობა ბადართვის პროცესში B-კვანძების კოორდინაციისა და ბაშეჯობისშეზღუდული კავშირის აღმავალი ხაზის ბადაცემების ხელშეშლისთვის**

(57) რადიოქსელის კონტროლერი (RNC) აინიცირებს B-კვანძთშორის რბილ გადართვას. უსადენო გადაცემი/მიმღები მოწყობილობა (WTRU) ამყარებს კავშირს B-კვანძების სიმრავლესთან. კონკრეტული B-კვანძი ინიშნება პირველად B-კვანძად, ხოლო სხვა B-კვანძები - არაპირველად B-კვანძებად. RNC აწვდის ინფორმაციას ყველა B-კვანძს იმის შესახებ, რომ კონკრეტული B-კვანძი არის პირველადი B-კვანძი. პირველადი B-კვანძი გეგმავს EU გადაცემას და რბილი გადართვის დროს ასრულებს ACK/NACK-ს. სხვა განხორციელების მიხედვით RNC აინიცირებს ხისტ გადართვას WTRU-თვის, რომელიც დაკავშირებულია საწყის B-კვანძთან. RNC გზავნის აქტივაციის ტაიმერს საწყის B-კვანძზე გადართვის დროის დასაყენებლად. საწყის B-კვანძში აქტივაციის ტაიმერის დროის ამოწურვამდე განმეორებითი გადაცემისათვის პრიორიტეტი ენიჭება იმდენ წი-

ნასწარ უარყოფითად დადასტურებულ მონაცემთა პაკეტს, რამდენისთვისაც ეს შესაძლებელია.

მუხლები: 6 დამოუკიდებელი

11 დამოკიდებული

ფიგურა: 5

---

## 2. სასარგებლო მოდელები 2.1. ბანასხალი (რეფერატები)

განაცხადები, რომლებზეც გათვალისწინებულია შედავაბა "საქპატენტის" სააპელაციო პალატაში, გამოქვეყნებიდან სამი თვის განმავლობაში.

### ბანყოფილება A

#### A 23

- (10) AU 2009 11281 U (51) Int. Cl. (2006)  
A 23 L 1/18  
(21) AU 2009 011281 (22) 2009 06 01  
(71) გიორგი აბესაძე (GE)  
ვარკეთილის IV მკრ., II რიგი, კორპ.5,  
ბ.61, 0182, თბილისი (GE)  
(72) გიორგი აბესაძე (GE)  
(54) *საკმეზი პროდუქტი*  
(57) პროდუქტი შეიცავს ხრაშუნა კორპუსს,  
მომზადებულს მარცვლოვანი კულტურის  
ბურღულისაგან, მაგალითად, სიმინდის  
ბურღულისაგან, და შესრულებულს ჩხირის  
სახით, რომელიც დაფარულია შოკოლადის  
ფენით.

#### A 61

- (10) AU 2009 11262 U (51) Int. Cl. (2006)  
A 61 K 31/00  
(21) AU 2009 011262 (22) 2009 05 20  
(71) შპს "ავერსი-რაციონალი" (GE)  
ჭირნახულის ქ.14, 0198, თბილისი (GE)  
(72) მალხაზ კურტანიძე (GE)  
(74) შალვა გვარამაძე  
(54) *ტაბლეტი ინოვაციური რეპარტი*  
(57) ტაბლეტი შეიცავს იზოსორბიდის მონო-  
ნიტრატის, სილიციუმის დიოქსიდის, ჰი-  
პრომელოზას, პოლიეთილენგლიკოლის, პო-  
ვიდონის, მაგნიუმის სტეარატისა და ლაქტო-  
ზის შემცველ ბირთვის, რომელიც დაფარუ-  
ლია შემომგარსავი ნივთიერებების ნარევის  
შემცველი გარსით.

- (10) AU 2009 11316 U (51) Int. Cl. (2006)  
A 61 K 31/00  
(21) AU 2009 011316 (22) 2009 06 17  
(71) შპს "ავერსი-რაციონალი" (GE)  
ჭირნახულის ქ.14, 0198, თბილისი (GE)  
(72) მალხაზ კურტანიძე (GE)  
(74) შალვა გვარამაძე  
(54) *ანბნის ტაბლეტი*  
(57) ტაბლეტი შეიცავს დიციკლომინის ჰიდ-  
როქლორიდს, პარაცეტამოლს, სიმინდის სა-  
ხამებელს, გასუფთავებულ ტალკს, მაგნი-  
უმის სტეარატს, პოვიდონს, ნატრიუმის მე-  
თილჰიდროქსიბენზოატს, ნატრიუმის პრო-  
პილჰიდროქსიბენზოატს, ლიმონენს და მ-  
ნოჰიდრატს, კოლოიდურ სილიციუმის დიოქ-

სიდსა და ნატრიუმის სახამებლის გლი-  
კოლატს.

- (10) AU 2009 11356 U (51) Int. Cl. (2006)  
A 61 K 31/00  
(21) AU 2009 011356 (22) 2009 07 08  
(71) შპს "ავერსი - რაციონალი" (GE)  
ჭირნახულის ქ.14, 0198, თბილისი (GE)  
(72) მალხაზ კურტანიძე (GE)  
(74) შალვა გვარამაძე  
(54) *სალბუსანის კრემი*  
(57) კრემი შეიცავს ვერცხლის სულფადი-  
აზინს, ქლორპექსიდინის გლუკონატს, მე-  
თილპარაბენს, პროპილპარაბენს, ცეტოსტეა-  
რილის სპირტს, ცეტომაკროგოლ 1000-ს,  
მსუბუქ თხევად პარაფინს, ნატრიუმის ჰიდ-  
როფოსფატს, დინატრიუმის ედეტატს, ბუ-  
ტილჰიდროქსიბენზოატს და გასუფთავებ-  
ულ წყალს.

- (10) AU 2009 11337 U (51) Int. Cl. (2006)  
A 61 K 36/00  
(21) AU 2009 011337 (22) 2009 06 30  
(71) ამირან კვარაცხელია (GE)  
ვაჟა-ფშაველას გამზ., VII კვარტ., კორპ.7,  
ბ.56, 0186, თბილისი (GE)  
(72) ამირან კვარაცხელია (GE)  
(54) *ბუნებრივი სამკურნალო საშუალება*  
(57) ბუნებრივი სამკურნალო საშუალება შე-  
იცავს მოცვის Vaccinium myrtillus L. ფოთლე-  
ბის, გვირილას Matricaria chamomilla L. ყვა-  
ვილების, ცხენისწაბლას Aesculus hippocasta-  
num L. ყვავილებისა და ფოთლების, მუხის  
Quercus robur L. ქერქის, გულყვითელას  
Calendula officinalis L. ყვავილების, მრავალ-  
ძარღვას Plantago major L. ფოთლების, თრიმ-  
ლის Rhus cotinus L. ფოთლების სპირტიან  
ექსტრაქტებს, კრაზანას Hypericum perforatum  
L. ყვავილებისა და ფოთლების სპირტიან  
ექსტრაქტს და ზეთიან ნაყენს და სამედი-  
ცინო ვაზელინს, ან კაკაოს ცხიმს.

### ბანყოფილება B

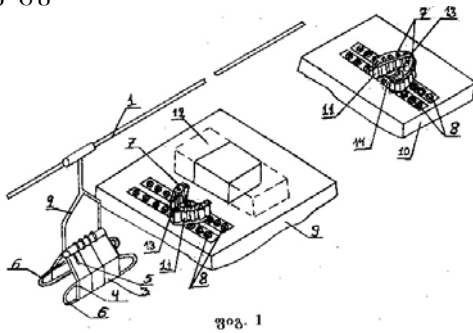
#### B 65

- (10) AU 2009 11068 U (51) Int. Cl. (2006)  
B 65 G 65/00  
B 65 G 17/20  
(21) AU 2009 011068 (22) 2009 01 16  
(71) ნუგზარ იაშვილი (GE)

- ვაჟა-ფშაველას გამზ. V კვარტ., კორპ.3, ბ.29, 0186, თბილისი (GE);
- გიორგი იაშვილი (GE)
- ვაჟა-ფშაველას გამზ. V კვარტ., კორპ.3, ბ.29, 0186, თბილისი (GE);
- მაგდა იაშვილი (GE)
- ვაჟა-ფშაველას გამზ. V კვარტ., კორპ.3, ბ.29, 0186, თბილისი (GE)
- (72) ნუგზარ იაშვილი (GE);
- გიორგი იაშვილი (GE);
- მაგდა იაშვილი (GE)
- (54) **სხვადასხვა ბაზარიტიანი საცალო ტვირთის წატაცებისა და ტრანსპორტირების კიდეული საბაზირო მოწყობილობა**

(57) მოწყობილობა შეიცავს ჩასატვირთ 9 და გადმოსატვირთავ 10 პლატფორმებს ნახევრად ოვალური მიმართველებით 7, რომლებიც ერთმანეთის მიმართ განლაგებულია ფუძეებით, და ბაგირზე 1 ჩამოკიდებულ ურიკას 2 ზამბართა 5 და მომჭერებით 4 აღჭურვილი ტვირთის წატაცების მექანიზმით 3. ამასთან, ჩასატვირთ და გადმოსატვირთავ პლატფორმებს აქვს კიდეები 8, რითაც ნახევრად ოვალური ფორმის ორი ნაწილისაგან შემდგარ მიმართველებს აქვს მასში გადაადგილებისა და დამაგრების შესაძლებლობა ისე, რომ მიმართველების ფუძეების სიგრძე შეესაბამებოდეს წასატაცი საცალო ტვირთის ზომას.

მუხლები: 1 დამოუკიდებელი ფიგურა: 2



**ბანყოფილება C**

**C 22**

- (10) AU 2009 11066 U (51) Int. Cl. (2006) C 22 C 33/04
- (21) AU 2009 011066 (22) 2009 01 16
- (71) როლანდ ლაბაძე (GE)
- ნუცუბიძის პლატო, IV მკრ., სტუ-ს საერთო საცხოვრებელი 2., ბ. 212ა, 0183, თბილისი (GE);
- ილია ლაბაძე (GE)
- ნუცუბიძის პლატო, IV მკრ., სტუ-ს საერთო საცხოვრებელი 2., ბ. 212ა, 0183,

- თბილისი (GE)
- (72) როლანდ ლაბაძე (GE);
- ილია ლაბაძე (GE)
- (54) **მეორადი ტვირთის და აკუმულატორის ჯართის შემცველი ნედლეულის პირომეტალურბიული გადაამუშავების ხერხი**
- (57) ხერხი ითვალისწინებს პირომეტალურ-გიულ გადამამუშავებამდე მეორადი ნედლეულის და კვარცის შემცველი მასალის ერთად დნობას დახურულ ტიგელში, დნობის ტემპერატურაა 750-900°C.
- მუხლები: 1 დამოუკიდებელი

**C 25**

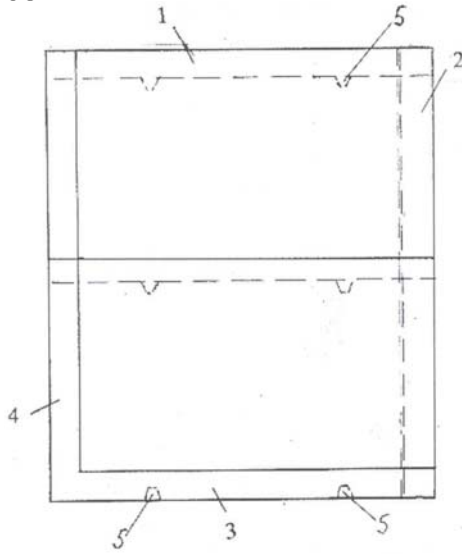
- (10) AU 2009 10847 U (51) Int. Cl. (2006) C 25 D 3/04
- C 25 D 3/42
- C 25 D 3/66
- (21) AU 2008 010847 (22) 2008 07 29
- (71) მარინე ხუციშვილი (GE)
- ნორიოს აღმ. 10, 0132, თბილისი (GE);
- ლია აბაზაძე (GE)
- კახეთის გზატკ., 36/3, ბ.40, 0190, თბილისი (GE);
- სერგო გასვიანი (GE)
- ბახტრიონის ქ., კორპ.7, ბ.39, 0180, თბილისი (GE)
- (72) მარინე ხუციშვილი (GE);
- ლია აბაზაძე (GE);
- სერგო გასვიანი (GE)
- (54) **ელექტროლიტი ქრომის დისილიცი-დის კომპოზიციური ფხვნილის ელექტროქიმიური გზით მიღების ხათვის**
- (57) ელექტროლიტი შეიცავს კალიუმის ფტორსილიკატს - K<sub>2</sub>SiF<sub>6</sub>, ნატრიუმის ქრომატს - Na<sub>2</sub>CrO<sub>4</sub>, ნატრიუმის ქლორიდს-NaCl და კრიოლიტს-Na<sub>3</sub>AlF<sub>6</sub> კომპონენტების განსაზღვრული თანაფარდობით, მას. %-ში.
- მუხლები: 1 დამოუკიდებელი

**ბანყოფილება E**

**E 04**

- (10) AU 2009 11307 U (51) Int. Cl. (2006) E 04 C 1/00
- (21) AU 2009 011307 (22) 2009 06 12
- (71) რევაზ ბოკერია (GE)
- პეკინის ქ.14, ბ.49, 0171, თბილისი (GE)
- (72) რევაზ ბოკერია (GE)
- (54) **სამშენებლო ბლოკი**
- (57) ბლოკს აქვს მართკუთხა პარალელეპიპედის ფორმა და ქვედა საგების მთელ სიგრძე-

სა და ერთი გვერდითი კედლის მთელ სიმაღლეზე ერთი ან მეტი ტრაპეციისებრი პროფილის პარალელური ღარი 1 და 2 და ზედა საგების მთელ სიგრძესა და მეორე გვერდითი კედლის მთელ სიმაღლეზე ერთი ან მეტი შესაბამისი პარალელური შეფერილი 3 და 4. საგების ჩადრმავებასა და შეფერილს აქვს ბლოკზე თანაბრად განაწილებული ლუწი რაოდენობის წაკვეთილკონუსური ან პირამიდული ყრუ ნახვრეტი 5 კედლის წყობაში ზედა და ქვედა რიგის ბლოკებს შორის დუღაბით ანკერული შეერთების მისაღებად.  
ფიგურა: 2



ფიგ. 1

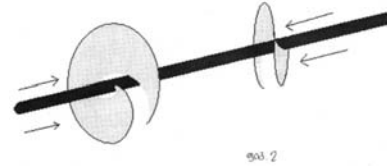
**ბანყოფილება F**

**F 03**

- (10) AU 2009 11199 U (51) Int. Cl. (2006) F 03 B 13/00
- (21) AU 2009 011199 (22) 2009 04 01
- (71) მერაბ ჭირაქაძე (GE)  
ირ. აბაშიძის ქ. 16, ბ. 9, 0179, თბილისი (GE)
- (72) მერაბ ჭირაქაძე (GE)
- (54) *ენერგეტიკული დანადგარი*

(57) დანადგარი 1 შეიცავს ჰიდროტურბინას 2, რომელიც შესრულებულია ტივტივა ლილვზე 3 ერთი ან ერთმანეთის მიმართ გარკვეული მანძილით დამაგრებული რამდენიმე დრეკადი მოქნილი ბრტყელი ფრთის 4 სახით. ამასთან, თითოეული ფრთა ერთი ნაწილით 5 ხისტადაა დამაგრებული აღნიშნულ ლილვზე, ხოლო დანარჩენ ნაწილს 6 აქვს ნაკადის ზემოქმედებით პირველის მიმართ დუნვითი დეფორმაციის შესაძლებლობა, ლილვისათვის ცალმხრივად მიმართული ბრუნვითი მოძრაობის მისანიჭებლად.

მუხლები: 1 დამოუკიდებელი ფიგურა: 6



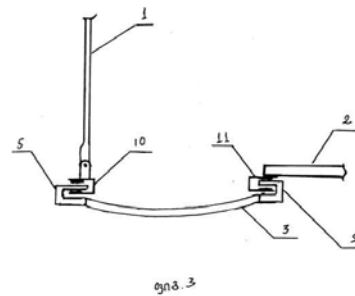
**ბანყოფილება G**

**G 02**

- (10) AU 2009 11312 U (51) Int. Cl. (2006) G 02 C 7/16
- (21) AU 2009 011312 (22) 2009 06 16
- (71) ნორა ეხვიაი (GE)  
ფოსტის ქ.20, 0103, თბილისი (GE);  
ანზორ ჭლიკაძე (GE)  
სანზონა კორპ. 4ვ. ბ. 40, 0192, თბილისი (GE)
- (72) ნორა ეხვიაი (GE);  
ანზორ ჭლიკაძე (GE)
- (54) *სათვალე*

(57) სათვალე შეიცავს ძირითად ჩარჩოს 1 გვერდითი ელემენტებით 2, ბუდეებს 7, ბიფოკალურ ან ტრიფოკალურ ლინზებს 3 და 4, ამასთან, თითოეულ ლინზას აქვს გარსაკრი 5. გარსაკრები და ბუდეები 7 აღჭურვილია მაგნიტური ელემენტებით. გარდა ამისა, თითოეული ლინზის გარსაკრზე შესრულებულია გამონაშვები 8.

მუხლები: 1 დამოუკიდებელი ფიგურა: 5



ფიგ. 3



### 3. სამრეწველო ნიშნუები

#### 3.1. ბანასხალები

განაცხადები, რომლებზეც გათვალისწინებულია შეღავება "საქპატენტის" სააპელაციო პალატაში, გამოქვეყნებიდან სამი თვის განმავლობაში.

- (10) AD 2009 565 S (51) 01-01  
(21) AD 2009 000565 (22) 2009 08 21  
(28) 1  
(71) ნინო ბუცხრიკიძე (GE)  
ოსეპიძის ქ.72ა, ბ.11, 0160,  
თბილისი (GE)  
(72) ნინო ბუცხრიკიძე (GE)  
(74) დავით ზურაბიშვილი  
(54) **ნამცხმარი**  
(55) იხილეთ ნიშანთა ფერადი გამოსახულებანი (გვ. 102)



- (10) AD 2009 567 S (51) 03-04  
(21) AD 2009 000567 (22) 2009 09 09  
(28) 1  
(71) ლალიცა ქართველიშვილი (GE)  
კარგარეთელის ქ.3ა, ბ.1, 0102,  
თბილისი (GE)  
(72) ლალიცა ქართველიშვილი (GE)  
(74) დავით ზურაბიშვილი  
(54) **მარაღ**  
(55) იხილეთ ნიშანთა ფერადი გამოსახულებანი (გვ. 102)

- (10) AD 2009 568 S (51) 03-01  
(21) AD 2009 000568 (22) 2009 09 09  
(28) 1  
(71) ლალიცა ქართველიშვილი (GE)  
კარგარეთელის ქ.3ა, ბ.1, 0102,  
თბილისი (GE)  
(72) ლალიცა ქართველიშვილი (GE)  
(74) დავით ზურაბიშვილი  
(54) **ორმაგი ზურმუხანთა**  
(55) იხილეთ ნიშანთა ფერადი გამოსახულებანი (გვ. 102)

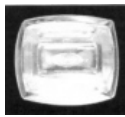
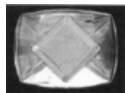


- (10) AD 2009 569 S (51) 03-01, 09-05  
(21) AD 2009 000569 (22) 2009 09 09  
(28) 1  
(71) ლალიცა ქართველიშვილი (GE)  
კარგარეთელის ქ.3ა, ბ.1, 0102,  
თბილისი (GE)  
(72) ლალიცა ქართველიშვილი (GE)  
(74) დავით ზურაბიშვილი  
(54) **შვებოს ბაღასატანი ჩანთა**  
(55) იხილეთ ნიშანთა ფერადი გამოსახულებანი (გვ. 102)



- (10) AD 2009 570 S (51) 09-01  
(21) AD 2009 000570 (22) 2009 09 18  
(28) 1  
(23) 2009 03 20  
(31) 200930008871.8  
(32) 2009 03 20  
(33) CN  
(71) სიჩუან ვენჭუნ სპირიტს კომპანი  
ლიმიტიდ (CN)  
N 33, ისტ რინგ როუდი, ლინციუნ თაუნი,  
ციუნლაი სითი, ჩენდუ სითი, სიჩუანის  
პროვინცია (CN)  
(72) ქრეიგ გლასი (GB);  
ტო მენ ლი (SG);  
ჯეისონ გლასიკი (GB)  
(74) თამაზ შილაკაძე  
(54) **კოთლი საცობით**  
(55)





4. შემოტანილი პატენტები

ბანყოფილება A

A 61

(11) PI 2009 4818 B (51) Int. Cl. (2006)  
A 61 K 31/55  
C 07 D 243/10  
C 07 D 495/04  
A 61 P 25/22

- (21) API 2009 011232
- (22) 2009 04 22
- (24) 2009 04 22
- (60) EP 1119359, 2004 05 26
- (73) ელი ლილი ენდ კომპანი (US)  
ლილი კორპორეიტ სენტრ,  
ინდიანაპოლისი, ინდიანა 46285 (US)
- (72) ჩარლზ, არტურ ბანელი (US);  
თომას, ჰარი ფერგიუსონი (US);  
ბარი, არნოლდ ჰენდრიქსენი (GB);  
მანუელ ვისენტე სანჩეს-ფელიქსი (GB);  
დევიდ, ედვარდ ტაპერი (GB)
- (74) გურამ ციციშვილი
- (54) *2-მეთილ-თიენო-გენზოლიაზეპინის  
შემცველი შემადგენლობა*
- (57) გამოგონება განეკუთვნება ოლანზეპინის  
ან ოლანზეპინის პამოატის ან მათი სოლვა-  
ტების ფარმაცევტულად მისაღებ ზეთოვან ან  
ქოლესტერინულ მიკროსფერულ შემადგენ-  
ლობას, აგრეთვე ოლანზეპინის პამოატის  
მარილებს და მათ სოლვატებს.  
მუხლები: 2 დამოუკიდებელი  
5 დამოკიდებული

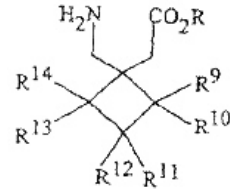
ბანყოფილება C

C 07

(11) PI 2009 4817 B (51) Int. Cl. (2006)  
C 07 C 229/28  
A 61 K 31/195  
C 07 C 229/34

- (21) API 2009 011187
- (22) 2009 03 27
- (24) 2009 03 27
- (60) EP 1032555, 2006 04 12
- (73) უორნერ-ლამბერტ კომპანი ლღკ (US)  
235 ისტ 426 სტრიტ, ნიუ იორკი,  
NY 10017 (US)
- (72) ჯასტინ სტეფან ბრაიანსი (GB);  
დევიდ კრისტოფერ ჰორველი (GB);  
ჯონ ენდრიუ ტორპი (US);  
იუერგენ დევიდ უასტროუ (US);  
პო-ვაი იუენი (US)
- (74) თამაზ შილაკაძე

- (54) *ციკლური ამინომჟავები და მათი  
წარმოებულები, მათი გამოყენება,  
როგორც წარმაცვეტული აგენტებისა*
- (57) წარმოდგენილია ნაერთები, ფორმულით  
IA,

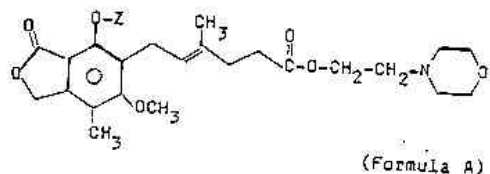


IA

რომლის R, R<sup>9</sup>-R<sup>14</sup> რადიკალების მნიშვნე-  
ლობები განსაზღვრულია აღწერილობაში.  
გამოგონების ნაერთები და მათი ფარმაცე-  
ვტულად მისაღები მარილები და ნაერთების  
პროწამლები გამოსადეგია ეპილეპსიის,  
გულყურის შეტევების, ჰიპოკინეზიის, თავის  
ქალის დარღვევების, ნეიროდეგენერაციული  
დარღვევების, დეპრესიის, შფოთვის, პანიკის,  
ტკივილის, ნეიროპათოლოგიური დარღვევ-  
ების, კუჭ-ნაწლავის დარღვევების, კერძოდ  
გალიზიანებული ნაწლავის სინდრომი (IBS)  
და ანთების, განსაკუთრებით ართრიტის,  
სამკურნალოდ.  
მუხლები: 27 დამოუკიდებელი  
3 დამოკიდებული

(11) PI 2009 4816 B (51) Int. Cl. (2006)  
C 07 D 307/88  
A 61 K 31/535

- (21) API 2006 009526
- (22) 2006 07 17
- (24) 2006 07 17
- (60) EP 0281713, 1991 10 09
- (73) როზე პალო ალტო ლღკ (US)  
3431 ჰილვიუ ავენიუ, პალო ალტო,  
CA 94304 (US)
- (72) პიტერ ჰ.ნელსონი (US);  
ენტონ ს.ალიზონი (US);  
უილიამ ა. ლი (US);  
ჩი-ლიანგ ლეო გუ (US);  
ელსი მ. ეუგუი (US)
- (74) გურამ ციციშვილი
- (54) *მიკოფენოლმჟავას მორფოლინოეთი-  
ლის რთული ეთერები, მათი წარმოებუ-  
ლები, მათი დამზადება და გამოყენება  
წარმაცვეტულ კომპოზიციისში*
- (57) ნაერთი, ფორმულით A,



(Formula A)

---

რომლის Z არის წყალბადი ან -C(O)R, რომლის R არის C1-6 ალკილი ან არილი და მისი ფარმაცევტულად მისაღები მარილი, მათი მიღების ხერხი, მათი შემცველი ფარმაცევტული კომპოზიცია და ამ ნაერთების გამოყენება იმუნოდეპრესიული, ანთების-, სიმსივნის-, ვირუსების- და ფსორიაზსაწინააღმდეგო მედიკამენტის დასამზადებლად.

მუხლები: 4 დამოუკიდებელი  
10 დამოკიდებული

---

## 5. გამოგონებები

### 5.1. პატენტები გამოგონებებზე (მეორე პუბლიკაცია)

#### განყოფილება A

##### A 23

(11) P 2009 4823 B (51) Int. Cl. (2006)

A 23 G 3/00

(10) AP 2009 10597 A (44) 13(281)/2009

(21) AP 2008 010597

(22) 2008 03 28

(24) 2008 03 28

(73) ქეთევან ლეჟავა (GE)

სოფ. ეწერი, 3910, სამტრედია (GE);

მანანა ქარჩავა (GE)

დავით აღმაშენებლის გამზ. 1/15, 4600,

ქუთაისი (GE);

მანანა სილაგაძე (GE)

26 მაისის ქ. 45, 4600, ქუთაისი (GE);

გულნარა ხეცურიანი (GE)

რუსთაველის ქ. 120/42, 4600,

ქუთაისი (GE)

(72) ქეთევან ლეჟავა (GE);

მანანა ქარჩავა (GE);

მანანა სილაგაძე (GE);

გულნარა ხეცურიანი (GE)

(54) *მარმელადი*

##### A 61

(11) P 2009 4824 B (51) Int. Cl. (2006)

A 61 K 35/02

(10) AP 2009 10715 A (44) 13(281)/2009

(21) AP 2008 010715

(22) 2008 05 27

(24) 2008 05 27

(73) ნაილი ხეთერელი (GE)

ვაჟა-ფშაველას გამზ., II კვარტ., კორპ. 31,

ბ. 40, 0186, თბილისი (GE);

ალექსანდრე ხეთერელი (GE)

ვაჟა-ფშაველას გამზ., II კვარტ., კორპ. 31,

ბ. 40, 0186, თბილისი (GE);

მირანდა ხეთერელი (GE)

ვაჟა-ფშაველას გამზ., VI კვარტ., კორპ.

24, ბ. 54, 0186, თბილისი (GE)

(72) ნაილი ხეთერელი (GE);

ალექსანდრე ხეთერელი (GE);

მირანდა ხეთერელი (GE)

(54) *ბენტონიტური თიხის გამოყენება*

*სამკურნალო საშუალებად*

(11) P 2009 4825 B (51) Int. Cl. (2006)

A 61 N 51/00

(10) AP 2009 10786 A (44) 13(281)/2009

(21) AP 2008 010786

(22) 2008 06 26

(24) 2008 06 26

(73) ზვიად ხელაძე (GE)

ღრმაღელეს ქ. 42, 0192, თბილისი (GE);

ზურაბ ხელაძე (GE)

ღრმაღელეს ქ. 42, 0192, თბილისი (GE);

სერგო ჯაიანი (GE)

ბუღაპეშტის ქ. 3, ბ. 66, თბილისი (GE);

ბადრი ცუცქირიძე (GE)

ჩოლოყაშვილის ქ. 57, ბ. 20,

თბილისი (GE)

(72) ზვიად ხელაძე (GE);

ზურაბ ხელაძე (GE);

სერგო ჯაიანი (GE);

ბადრი ცუცქირიძე (GE)

(54) *პლასტიკური დამსხივებლის ახალი*

*დანიშნულებით გამოყენება*

#### განყოფილება B

##### B 23

(11) P 2009 4821 B (51) Int. Cl. (2006)

B 23 K 20/10

(10) AP 2009 10272 A (44) 11(279)/2009

(21) AP 2006 010272

(22) 2006 01 27

(24) 2006 01 27

(31) 11/066,766

(32) 2005 02 24

(33) US

(86) PCT/US2006/003212, 2006 01 27

(73) სალფკო, ინკ. (US)

5310 კიტცკე ლეინ, სუიტ 101, რინო,

ნევადა, 89511 (US)

(72) რუდოლფ ვ. განერმანი (US)

(74) ლილიანა დარახველიძე

(54) *მაკალი სიმპლავრის ულტრაბეპირითი*

*კონცენტრატორი*

##### B 65

(11) P 2009 4827 B (51) Int. Cl. (2006)

B 65 D 6/24

(10) AP 2008 10218 A (44) 19(263)/2008

(21) AP 2005 010218

(22) 2005 04 22

(24) 2005 04 22

(31) a 2005 0106

(32) 2005 04 22

(33) AZ

(86) PCT/AZ2005/000002, 2005 04 22

(73) მახმუდოვ ქიამრან მახმუდ ოღლი (AZ)

ულ. ვუნგ ტაუ, დომ 15, კვ. 202, 1015,

ბაქო, (AZ)

- (72) მახმუდოვ ქიამრან მახმუდ ოღლი (AZ)
- (74) ლილიანა დარახველიძე
- (54) *პოლიმერის მუთი*

### განყოფილება C

#### C 07

**(11) P 2009 4820 B**      **(51) Int. Cl. (2006)**  
**C 07 C 233/05**  
**C 07 C 255/50**  
**A 61 K 31/165**  
**A 61 K 31/275**

- (10) AP 2009 10055 A      (44) 11(279)/2009
- (21) AP 2003 010055
- (22) 2003 10 14
- (24) 2003 10 14
- (62) 10/270,732 2002-10-16 (US);  
10/371,213 2003-02-24 (US)
- (31) 10/270,732; 10/371,213
- (32) 2002 10 16; 2003 02 24
- (33) US; US
- (86) PCT/US2003/032507, 2003 10 14
- (73) იუნივერსიტი ოფ ტენესი რისერჩ  
ფაუნდეიშნ (US)  
1534 უაიტ ევენიუ ,სუიტ 403, ნოქსვილ  
TN 37996-1527 (US)
- (72) ჯეიმს ტ.დალტონი (US);  
დუეინ, დ. მილერი (US);  
დონგუა იინ (US);  
იელი ჰი (US);  
მიტჩელ, ს.სტეინერი (US);  
კარენ ა.ვევერკა (US)
- (74) ლილიანა დარახველიძე
- (54) *ანდროგენის რეცეპტორის კალობენი-  
რეპული სელექტიური მოდულატორები  
და მათი გამოყენების ხერხები*

**(11) P 2009 4826 B**      **(51) Int. Cl. (2006)**  
**C 07 D 309/06**  
**C 07 D 405/12**  
**C 07 D 309/08**  
**C 07 D 295/12**  
**C 07 D 405/06**  
**C 07 D 405/14**  
**C 07 D 295/14**  
**C 07 D 417/04**  
**C 07 D 417/06**  
**A 61 K 31/55**  
**A 61 P 25/06**  
**C 07 D 405/04**

- (10) AP 2009 9693 A      (44) 5(273)/2009
- (21) AP 2005 009693
- (22) 2005 04 19
- (24) 2005 04 19
- (31) 04291187.5; 0504564.6

- (32) 2004 05 07; 2005 03 04
- (33) EP; GB
- (86) PCT/IB2005/001114, 2005 04 19
- (73) უორნერ- ლამბერტ კომპანი ლლს (US)  
201 ტეიბორ როუდ, მორის პლეინს,  
შტატი ნიუ ჯერსი 07950 (US)
- (72) პატრიკ ბერნარდელი (FR);  
ენდრიუ მაიკლ კრონინი (GB);  
ალექსის დენისი (FR);  
სტივენ მარტინ დენტონი (GB);  
ჰენრი ჯაკობელი (FR);  
მარკ იან კემპი (GB);  
ედვიგ ლორთიოისი (FR);  
ფიონა რუსო (GB);  
დელფინ სერადელი-სივიტი (FR);  
ფაბრის ვერნიე (FR)
- (74) შალვა გვარამაძე
- (54) *3-ან 4-მონოჰანაცვლებული ფენოლის  
და თიოფენოლის წარმოებულები  
რობორც H3 ლიბანდები*

**(11) P 2009 4822 B**      **(51) Int. Cl. (2006)**  
**C 07 H 13/08**  
**C 07 H 19/073**

- (10) AP 2009 10300 A      (44) 7(275)/2009
- (21) AP 2005 010300
- (22) 2005 09 23
- (24) 2005 09 23
- (31) 472/DEL/2005
- (32) 2005 03 04
- (33) IN
- (86) PCT/IN2005/000322, 2005 09 23
- (73) დაბურ ფარმა ლიმიტიდ (IN)  
3 ფაქტორი როუდ, ეჯასენტ თუ  
საფდარჯუნგ ჰოსპიტალ,  
ნიუ დელი-110029 (IN)
- (72) გოლაკ ჩანდრა მაიკაპი (IN);  
ლიიპენდრა ბხატი (IN);  
ბიჯან კუმარ პანდა (IN)
- (74) შალვა გვარამაძე
- (54) *შუალედური ნაერთი და პეტა-  
ანომერიტი გამდიდრებული 2'-დეოქსი,  
2', 2'-დიფთორ-D - რიბოფურანოზილ  
ნუკლეოზიდების მიღების ხერხი*

#### C 09

**(11) P 2009 4819 B**      **(51) Int. Cl. (2006)**  
**C 09 K 3/00**

- (10) AP 2009 10034 A      (44) 13(281)/2009
- (21) AP 2005 010034
- (22) 2005 12 19
- (24) 2005 12 19
- (31) 11/026,758
- (32) 2004 12 30
- (33) US
- (86) PCT/US2005/045974, 2005 12 19

- 
- (73) კონოკოფილიპს კომპანი (US)  
600 ნორს დაირი ეშფორდი, ჰიუსტონი,  
ტეხასი 77079 (US)
- (72) ჰარის, უილიამ, ფ. (US);  
მილლიგან, სტიუარტ, ნ. (US);  
სმიტ, კენეს, ვ. (US);  
ბურდენ, ტიმოტი, ლ. (US);  
ჯონსონ, რეი, ლ. (US);  
ანდერსონ, ვინსენტ, ს. (US)
- (74) გელა მიქაძე
- (54) **მოდიფიცირებული ლატექსის კიდ-  
რავლიკური წინააღობის დამწვევი და  
მისთან გამომდინარე და მისი საშუ-  
ალებით შესრულებული პროცესები**
-

## 6. სასარგებლო მოდელები

### 6.1. პატენტები სასარგებლო მოდელებზე (მეორე პუბლიკაცია)

---

#### განყოფილება B

##### B 22

- (11) U 2009 1549 Y (51) Int. Cl. (2006)  
B 22 D 3/06
- (10) AU 2008 9507 U (44) 23(267)/2008
- (21) AU 2006 009507
- (22) 2006 07 10
- (24) 2006 07 10
- (73) ნინო ბოლათაშვილი (GE)  
რუსთაველის ქ.48, 4600, ქუთაისი (GE)
- (72) ნინო ბოლათაშვილი (GE)
- (54) *ქვისმჭრელი სპირალო ალმასური მასალის შემკვრელი*
- 

- (11) U 2009 1550 Y (51) Int. Cl. (2006)  
B 22 F 3/14
- (10) AU 2008 9508 U (44) 23(267)/2008
- (21) AU 2006 009508
- (22) 2006 07 10
- (24) 2006 07 10
- (73) ნინო ბოლათაშვილი (GE)  
რუსთაველის ქ.48, 4600, ქუთაისი (GE)
- (72) ნინო ბოლათაშვილი (GE)
- (54) *ქვისმჭრელი ალმასური სპირალო მასალის მიღების ხერხი*
- 

##### B 60

- (11) U 2009 1551 Y (51) Int. Cl. (2006)  
B 60 C 11/02
- (10) AU 2009 10457 U (44) 11(279)/2009
- (21) AU 2007 010457
- (22) 2007 12 27
- (24) 2007 12 27
- (73) თინათინ თათარაშვილი (GE)  
მიცკევიჩის ქ.25, ბ.35, 0194,  
თბილისი (GE)
- (72) თინათინ თათარაშვილი (GE)
- (54) *ანემმატიკური სალტი*
-



## 7. სამრეწველო ნიმუშები

### 7.1. პატენტები სამრეწველო ნიმუშებზე (მეორე პუბლიკაცია)

---

- (11) D 2009 397 S**                      **(51) 13-03**  
(10) AD 2009 542 S                      (44) 13(281)/2009  
(21) AD 2009 000542  
(22) 2009 05 20  
(24) 2009 05 20  
(18) 2014 05 20  
(73) შპს "ტავრიდა ელექტრიკ საქართველო" (GE)  
      ნუცუბიძის ქ. 42, კორპ.2, ბ. 21, 0177,  
      თბილისი (GE)  
(72) გიორგი ჩხიკვიშვილი (GE)  
(54) *ბარბ დაყენების კომპლექტური  
      სატრანსფორმატორო ქვესადგური*
- 

- (11) D 2009 398 S**                      **(51) 13-03**  
(10) AD 2009 543 S                      (44) 13(281)/2009  
(21) AD 2009 000543  
(22) 2009 05 20  
(24) 2009 05 20  
(18) 2014 05 20  
(73) შპს "ტავრიდა ელექტრიკ საქართველო" (GE)  
      ნუცუბიძის ქ. 42, კორპ.2, ბ. 21, 0177,  
      თბილისი (GE)  
(72) გიორგი ჩხიკვიშვილი (GE)  
(54) *დაბალი ძაბვის მანაწილებელი  
      უჯრელი*
-

## 8. სისტემური საქიჯლაზი და შესაბამისობის სხრილაზი

### 8.1. ბამომონებაზი

8.1.1. საერთაშორისო კლასიფიკაციის ინდექსთან განაცხადის გამოქვეყნების ნომრების შესაბამისობის ცხრილი

საერთაშორისო კლასიფიკაციის ინდექსი (51)	განაცხადის გამოქვეყნების ნომერი (10)
1	2
A 01 G 1/00	AP 2009 11190 A
A 23 B 7/02	AP 2009 11012 A
A 23 G 3/00	AP 2009 10945 A
A 23 K 1/175	AP 2009 11008 A
A 23 K 1/175	AP 2009 11009 A
A 61 K 25/74; A 61 P 33/10	AP 2009 10233 A
A 61 K 31/4439; A 61 K 31/454; C 07 D 401/12; A 61 P 25/00	AP 2009 10488 A
A 61 K 31/5375; C 07 D 413/12	AP 2009 9350 A
A 61 K 35/56	AP 2009 10465 A
A 61 K 38/13; A 61 P 31/14	AP 2009 10037 A
B 01 D 59/32; C 01 B 33/02; C 01 B 33/107	AP 2009 10621 A
B 21 B 13/06	AP 2009 9176 A
B 22 F 1/00, 3/02, 3/23, 7/00, 7/02; C 22 C 1/00, 1/04, 14/00	AP 2009 10791 A
B 23 K 20/08; C 23 C 14/00	AP 2009 10613 A
B 41 F 3/24	AP 2009 11277 A
B 64 C 27/32; B 63 H 11/02; F 03 D 7/02	AP 2009 10750 A
B 64 C 27/32; B 64 C 11/04	AP 2009 10094 A
B 64 C 39/06	AP 2009 11067 A
B 65 D 43/02	AP 2009 10753 A
B 65 D 81/38; B 65 D 21/02	AP 2009 10743 A
C 07 D 207/26; A 61 P 21/02, 25/00, 25/24; A 61 K 31/4015	AP 2009 10934 A
C 07 D 231/56; C 07 D 209/14; A 61 K 31/416; A 61 P 35/00	AP 2009 10280 A
C 07 D 235/24; C 07 D 235/04; C 07 D 235/12; C 07 D 235/18; C 07 D 403/02	AP 2009 10339 A
C 07 D 471/04; A 61 K 31/4745; C 61 P 29/00	AP 2009 9863 A
C 07 D 487/04; A 61 K 31/407	AP 2009 10443 A
C 07 D 487/04; A 61 K 31/4162; A 61 P 35/00	AP 2009 10777 A
C 07 D 487/04; A 61 K 31/437; A 61 P 29/00	AP 2009 10649 A
C 07 D 487/04; C 07 K 5/08; A 61 K 31/495; A 61 P 31/12 //	AP 2009 9674 A
C 07 D 495/04; A 61 K 31/4365; A 61 P 7/02	AP 2009 10929 A
C 07 D 495/04; A 61 K 31/4365; A 61 P 25/00	AP 2009 10819 A
C 07 K 14/47	AP 2009 10294 A
C 07 K 16/28; C 12 N 15/13, 15/63, 5/10; A 61 K 39/395; A 61 P 35/00, 37/00	AP 2009 9439 A
C 22 C 29/00; C 04 B 35/00	AP 2009 9379 A
C 25 B 1/30	AP 2009 10349 A
E 02 B 3/06	AP 2009 10996 A
F 03 D 7/00	AP 2009 10993 A
F 16 C 3/30	AP 2009 10692 A
F 16 D 69/02; C 09 K 3/14	AP 2009 10846 A
F 16 H 21/16	AP 2009 11231 A
F 24 D 3/00; F 24 H 1/12	AP 2009 10740 A
F 27 B 5/04, 7/14, 9/06	AP 2009 10430 A
G 04 G 9/02	AP 2009 10106 A
G 06 Q 20/00	AP 2009 8495 A
G 07 C 13/00	AP 2009 11013 A
G 21 F 9/00	AP 2009 10073 A
H 04 B 7/00; H 04 L 12/56; H 04 L 1/18	AP 2009 9711 A
H 04 B 7/216	AP 2009 9107 A

1	2
H 04 Q 7/00	AP 2009 10359 A
H 04 W 36/08; H 04 W 36/12	AP 2009 9434 A

8.1.2. განაცხადის გამოქვეყნების ნომრებთან საერთაშორისო კლასიფიკაციის ინდექსების შესაბამისობის ცხრილი

განაცხადის გამოქვეყნების ნომერი (10)	საერთაშორისო კლასიფიკაციის ინდექსი (51)
1	2
AP 2009 8495 A	G 06 Q 20/00
AP 2009 9107 A	H 04 B 7/216
AP 2009 9176 A	B 21 B 13/06
AP 2009 9350 A	A 61 K 31/5375; C 07 D 413/12
AP 2009 9379 A	C 22 C 29/00; C 04 B 35/00
AP 2009 9434 A	H 04 W 36/08; H 04 W 36/12
AP 2009 9439 A	C 07 K 16/28; C 12 N 15/13, 15/63, 5/10; A 61 K 39/395; A 61 P 35/00, 37/00
AP 2009 9674 A	C 07 D 487/04; C 07 K 5/08; A 61 K 31/495; A 61 P 31/12 //
AP 2009 9711 A	H 04 B 7/00; H 04 L 12/56; H 04 L 1/18
AP 2009 9863 A	C 07 D 471/04; A 61 K 31/4745; C 61 P 29/00
AP 2009 10037 A	A 61 K 38/13; A 61 P 31/14
AP 2009 10073 A	G 21 F 9/00
AP 2009 10094 A	B 64 C 27/32; B 64 C 11/04
AP 2009 10106 A	G 04 G 9/02
AP 2009 10233 A	A 61 K 25/74; A 61 P 33/10
AP 2009 10280 A	C 07 D 231/56; C 07 D 209/14; A 61 K 31/416; A 61 P 35/00
AP 2009 10294 A	C 07 K 14/47
AP 2009 10339 A	C 07 D 235/24; C 07 D 235/04; C 07 D 235/12; C 07 D 235/18; C 07 D 403/02
AP 2009 10349 A	C 25 B 1/30
AP 2009 10359 A	H 04 Q 7/00
AP 2009 10430 A	F 27 B 5/04, 7/14, 9/06
AP 2009 10443 A	C 07 D 487/04; A 61 K 31/407
AP 2009 10465 A	A 61 K 35/56
AP 2009 10488 A	A 61 K 31/4439; A 61 K 31/454; C 07 D 401/12; A 61 P 25/00
AP 2009 10613 A	B 23 K 20/08; C 23 C 14/00
AP 2009 10621 A	B 01 D 59/32; C 01 B 33/02; C 01 B 33/107
AP 2009 10649 A	C 07 D 487/04; A 61 K 31/437; A 61 P 29/00
AP 2009 10692 A	F 16 C 3/30
AP 2009 10740 A	F 24 D 3/00; F 24 H 1/12
AP 2009 10743 A	B 65 D 81/38; B 65 D 21/02
AP 2009 10750 A	B 64 C 27/32; B 63 H 11/02; F 03 D 7/02
AP 2009 10753 A	B 65 D 43/02
AP 2009 10777 A	C 07 D 487/04; A 61 K 31/4162; A 61 P 35/00
AP 2009 10791 A	B 22 F 1/00, 3/02, 3/23, 7/00, 7/02; C 22 C 1/00, 1/04, 14/00
AP 2009 10819 A	C 07 D 495/04; A 61 K 31/4365; A 61P25/00
AP 2009 10846 A	F 16 D 69/02; C 09 K 3/14
AP 2009 10929 A	C 07 D 495/04; A 61 K 31/4365; A 61 P 7/02
AP 2009 10934 A	C 07 D 207/26; A 61 P 21/02, 25/00, 25/24; A 61 K 31/4015
AP 2009 10945 A	A 23 G 3/00
AP 2009 10993 A	F 03 D 7/00
AP 2009 10996 A	E 02 B 3/06
AP 2009 11008 A	A 23 K 1/175
AP 2009 11009 A	A 23 K 1/175
AP 2009 11012 A	A 23 B 7/02

1	2
AP 2009 11013 A	G 07 C 13/00
AP 2009 11067 A	B 64 C 39/06
AP 2009 11190 A	A 01 G 1/00
AP 2009 11231 A	F 16 H 21/16
AP 2009 11277 A	B 41 F 3/24

**8.2. სასარგავლო მოღვლავი**

8.2.1. საერთაშორისო კლასიფიკაციის ინღექსთან განაცხადის გამოქვეყნების ნომრების შესაბამისობის ცხრილი

საერთაშორისო კლასიფიკაციის ინღექსი (51)	განაცხადის გამოქვეყნების ნომერი (10)
1	2
A 23 L 1/18	AU 2009 11281 U
A 61 K 31/00	AU 2009 11262 U
A 61 K 31/00	AU 2009 11316 U
A 61 K 31/00	AU 2009 11356 U
A 61 K 36/00	AU 2009 11337 U
B 65 G 65/00; B 65 G 17/20	AU 2009 11068 U
C 22 C 33/04	AU 2009 11066 U
C 25 D 3/04, 3/42, 3/66	AU 2009 10847 U
E 04 C 1/00	AU 2009 11307 U
F 03 B 13/00	AU 2009 11199 U
G 02 C 7/16	AU 2009 11312 U

8.2.2. განაცხადის გამოქვეყნების ნომრებთან საერთაშორისო კლასიფიკაციის ინღექსების შესაბამისობის ცხრილი

განაცხადის გამოქვეყნების ნომერი (10)	საერთაშორისო კლასიფიკაციის ინღექსი (51)
1	2
AU 2009 10847 U	C 25 D 3/04, 3/42, 3/66
AU 2009 11066 U	C 22 C 33/04
AU 2009 11068 U	B 65 G 65/00; B 65 G 17/20
AU 2009 11199 U	F 03 B 13/00
AU 2009 11262 U	A 61 K 31/00
AU 2009 11281 U	A 23 L 1/18
AU 2009 11307 U	E 04 C 1/00
AU 2009 11312 U	G 02 C 7/16
AU 2009 11316 U	A 61 K 31/00
AU 2009 11337 U	A 61 K 36/00
AU 2009 11356 U	A 61 K 31/00

**8.3. სამკანონო ნიშნები**

8.3.1. საერთაშორისო კლასიფიკაციის ინდექსთან განაცხადის გამოქვეყნების ნომრების შესაბამისობის ცხრილი

საერთაშორისო კლასიფიკაციის ინდექსი (51)	განაცხადის გამოქვეყნების ნომერი (10)
1	2
01-01	AD 2009 565 S
03-01	AD 2009 568 S
03-01, 09-05	AD 2009 569 S
03-04	AD 2009 567 S
09-01	AD 2009 570 S

8.3.2. განაცხადის გამოქვეყნების ნომრებთან საერთაშორისო კლასიფიკაციის ინდექსების შესაბამისობის ცხრილი

განაცხადის გამოქვეყნების ნომერი (10)	საერთაშორისო კლასიფიკაციის ინდექსი (51)
1	2
AD 2009 565 S	01-01
AD 2009 567 S	03-04
AD 2009 568 S	03-01
AD 2009 569 S	03-01, 09-05
AD 2009 570 S	09-01

**8.4. ზამოგონებები (მეორე პუბლიკაცია)**

8.4.1. საერთაშორისო კლასიფიკაციის ინდექსთან განაცხადის პატენტისა და გამოქვეყნების ნომრების შესაბამისობის ცხრილი

საერთაშორისო კლასიფიკაციის ინდექსი (51)	პატენტის ნომერი (11)	განაცხადის გამოქვეყნების ნომერი (10)
1	2	3
A 23 G 3/00	P 2009 4823 B	AP 2009 10597 A
A 61 K 31/55; C 07 D 243/10, 495/04; A 61 P 25/22	PI 2009 4818 B	-
A 61 K 35/02	P 2009 4824 B	AP 2009 10715 A
A 61 N 51/00	P 2009 4825 B	AP 2009 10786 A
B 23 K 20/10	P 2009 4821 B	AP 2009 10272 A
B 65 D 6/24	P 2009 4827 B	AP 2008 10218 A
C 07 C 229/28; A 61 K 31/195; C 07 C 229/34	PI 2009 4817 B	-
C 07 C 233/05, 255/50; A 61 K 31/165, 31/275	P 2009 4820 B	AP 2009 10055 A
C 07 D 307/88; A 61 K 31/535	PI 2009 4816 B	-
C 07 D 309/06, 405/12, 309/08, 295/12, 405/06, 405/14, 295/14, 417/04, 417/06; A 61 K 31/55; A 61 P 25/06; C 07 D 405/04	P 2009 4826 B	AP 2009 9693 A
C 07 H 13/08; C 07 H 19/073	P 2009 4822 B	AP 2009 10300 A
C 09 K 3/00	P 2009 4819 B	AP 2009 10034 A

8.4.2. პატენტის ნომერთან განაცხადის გამოქვეყნების ნომრისა და საერთაშორისო კლასიფიკაციის ინდექსების შესაბამისობის ცხრილი

პატენტის ნომერი (11)	განაცხადის გამოქვეყნების ნომერი (10)	საერთაშორისო კლასიფიკაციის ინდექსი (51)
1	2	3
PI 2009 4816 B	-	C 07 D 307/88; A 61 K 31/535
PI 2009 4817 B	-	C 07 C 229/28; A 61 K 31/195; C 07 C 229/34
PI 2009 4818 B	-	A 61 K 31/55; C 07 D 243/10, 495/04; A 61 P 25/22
P 2009 4819 B	AP 2009 10034 A	C 09 K 3/00
P 2009 4820 B	AP 2009 10055 A	C 07 C 233/05, 255/50; A 61 K 31/165, 31/275
P 2009 4821 B	AP 2009 10272 A	B 23 K 20/10
P 2009 4822 B	AP 2009 10300 A	C 07 H 13/08; C 07 H 19/073
P 2009 4823 B	AP 2009 10597 A	A 23 G 3/00
P 2009 4824 B	AP 2009 10715 A	A 61 K 35/02
P 2009 4825 B	AP 2009 10786 A	A 61 N 51/00
P 2009 4826 B	AP 2009 9693 A	C 07 D 309/06, 405/12, 309/08, 295/12, 405/06, 405/14, 295/14, 417/04, 417/06; A 61 K 31/55; A 61 P 25/06; C 07 D 405/04
P 2009 4827 B	AP 2008 10218 A	B 65 D 6/24

8.4.3. განაცხადის ნომერთან, განაცხადის გამოქვეყნების ნომრისა და პატენტის ნომრის შესაბამისობის ცხრილი

განაცხადის ნომერი (21)	განაცხადის გამოქვეყნების ნომერი (10)	პატენტის ნომერი (11)
1	2	3
API 2006 009526	-	PI 2009 4816 B
AP 2005 009693	AP 2009 9693 A	P 2009 4826 B
AP 2005 010034	AP 2009 10034 A	P 2009 4819 B
AP 2003 010055	AP 2009 10055 A	P 2009 4820 B
AP 2005 010218	AP 2008 10218 A	P 2009 4827 B
AP 2006 010272	AP 2009 10272 A	P 2009 4821 B
AP 2005 010300	AP 2009 10300 A	P 2009 4822 B
AP 2008 010597	AP 2009 10597 A	P 2009 4823 B
AP 2008 010715	AP 2009 10715 A	P 2009 4824 B
AP 2008 010786	AP 2009 10786 A	P 2009 4825 B
API 2009 011187	-	PI 2009 4817 B
API 2009 011232	-	PI 2009 4818 B

8.5. სასარგებლო მოდელები (მეორე პუბლიკაცია)

8.5.1. საერთაშორისო კლასიფიკაციის ინდექსთან განაცხადის პატენტისა და გამოქვეყნების ნომრების შესაბამისობის ცხრილი

საერთაშორისო კლასიფიკაციის ინდექსი (51)	პატენტის ნომერი (11)	განაცხადის გამოქვეყნების ნომერი (10)
1	2	3
B 22 D 3/06	U 2009 1549 Y	AU 2008 9507 U
B 22 F 3/14	U 2009 1550 Y	AU 2008 9508 U
B 60 C 11/02	U 2009 1551 Y	AU 2009 10457 U

8.5.2. პატენტის ნომერთან განაცხადის გამოქვეყნების ნომრისა და საერთაშორისო კლასიფიკაციის ინდექსების შესაბამისობის ცხრილი

პატენტის ნომერი (11)	განაცხადის გამოქვეყნების ნომერი (10)	საერთაშორისო კლასიფიკაციის ინდექსი (51)
1	2	3
U 2009 1549 Y	AU 2008 9507 U	B 22 D 3/06
U 2009 1550 Y	AU 2008 9508 U	B 22 F 3/14
U 2009 1551 Y	AU 2009 10457 U	B 60 C 11/02

8.5.3. განაცხადის ნომერთან, განაცხადის გამოქვეყნების ნომრისა და პატენტის ნომრის შესაბამისობის ცხრილი

განაცხადის ნომერი (21)	განაცხადის გამოქვეყნების ნომერი (10)	პატენტის ნომერი (11)
1	2	3
AU 2006 009507	AU 2008 9507 U	U 2009 1549 Y
AU 2006 009508	AU 2008 9508 U	U 2009 1550 Y
AU 2007 010457	AU 2009 10457 U	U 2009 1551 Y

**8.6. სამრეწველო ნიმუშები (მეორე პუბლიკაცია)**

8.6.1. საერთაშორისო კლასიფიკაციის ინდექსთან განაცხადის პატენტისა და გამოქვეყნების ნომრების შესაბამისობის ცხრილი

საერთაშორისო კლასიფიკაციის ინდექსი (51)	პატენტის ნომერი (11)	განაცხადის გამოქვეყნების ნომერი (10)
1	2	3
13-03	D 2009 397 S	AD 2009 542 S
13-03	D 2009 398 S	AD 2009 543 S

8.6.2. პატენტის ნომერთან განაცხადის გამოქვეყნების ნომრისა და საერთაშორისო კლასიფიკაციის ინდექსების შესაბამისობის ცხრილი

პატენტის ნომერი (11)	განაცხადის გამოქვეყნების ნომერი (10)	საერთაშორისო კლასიფიკაციის ინდექსი (51)
1	2	3
D 2009 397 S	AD 2009 542 S	13-03
D 2009 398 S	AD 2009 543 S	13-03

8.6.3. განაცხადის ნომერთან, განაცხადის გამოქვეყნების ნომრისა და პატენტის ნომრის შესაბამისობის ცხრილი

განაცხადის ნომერი (21)	განაცხადის გამოქვეყნების ნომერი (10)	პატენტის ნომერი (11)
1	2	3
AD 2009 000542	AD 2009 542 S	D 2009 397 S
AD 2009 000543	AD 2009 543 S	D 2009 398 S

**9. ოფიციალური შეტყობინება**

**9.1. კატეგორიები, რომლებზედაც გამოტანილია ქალის ღაჯარების გადაწყვეტილება (30 09 2009 – 30 10 2009 )**

**9.2. გამოგონებები**

№	საიდენტიფიკაციო ნომერი	რეგისტრაციის ნომერი	ვადის განვლის თარიღი
1	2	3	4
1.	1076	1386	2008 10 18
2.	3636	2140	2008 09 27
3.	4265	2063	2008 10 09
4.	5348	3253	2008 10 21
5.	6157	2835	2008 10 18
6.	6158	2834	2008 10 18
7.	6171	2814	2008 10 25
8.	6473	4076	2008 10 18
9.	6474	3978	2008 10 18
10.	7147	4131	2008 10 10
11.	8073	3893	2008 09 26
12.	8183	3767	2008 09 30
13.	8196	3936	2008 10 03
14.	8421	3713	2008 09 27
15.	8439	3625	2008 10 08
16.	9008	4039	2008 10 06
17.	9009	4010	2008 10 06
18.	9029	4111	2008 10 26

**9.3. სასარგებლო მოდელები**

№	საიდენტიფიკაციო ნომერი	რეგისტრაციის ნომერი	ვადის განვლის თარიღი
1	2	3	4
1.	6173	896	2008 10 25
2.	8444	1334	2008 10 12
3.	8446	1335	2008 10 13
4.	8460	1336	2008 10 22
5.	9002	1277	2008 09 30
6.	9023	1291	2008 10 18
7.	9650	1408	2008 10 06

**9.4. სამრეწველო ნიშნუები**

№	საიდენტიფიკაციო ნომერი	რეგისტრაციის ნომერი	ვადის განვლის თარიღი
1	2	3	4
1.	259	193	2008 09 29



# სასაქონლო ნიშნები

## ბიულეტენი გამოქვეყნებული კოდეზი

M - სასაქონლო ნიშანი

(210) - AM 0000 000000 - განაცხადის ნომერი;

(260) -AAM 0000 00000 A - განაცხადის გამოქვეყნების ნომერი;

(111) - M 0000 00000 R - რეგისტრაციის ნომერი;

(111) -MMM0000 00000 Rn - მომღვენო ვადით რეგისტრაციის ნომერი;

სადაც  $n = 1,2,3...$

(111) - M 0000 00000 R(P) - რეგისტრაციის ნომერი ნიშანზე უფლების ნაწილობრივი გადაცემისას.

## ბიბლიოგრაფიული მონაცემების საიდენტიფიკაციო კოდეზი

(111) - რეგისტრაციის ნომერი;

(151) - რეგისტრაციის თარიღი;

(156) - რეგისტრაციის ვადის გაგრძელების თარიღი;

(181) - რეგისტრაციის ვადის გასვლის სავარაუდო თარიღი;

(186) - ვადის გაგრძელების გასვლის სავარაუდო თარიღი;

(210) - განაცხადის ნომერი;

(220) - განაცხადის შეტანის თარიღი;

(230) - საგამოფენო მონაცემები;

(260) - ნომერი განაცხადისა, რომელზედაც გამოტანილია ექსპერტიზის დადებითი გადაწყვეტილება რეგისტრაციის შესახებ (გამოქვეყნების ნომერი);

(310) - პირველი განაცხადის ნომერი;

(320) - პირველი განაცხადის შეტანის თარიღი;

(330) - პირველი განაცხადის მიმღები ეროვნული ან რეგიონული უწყების ან ორგანიზაციის საიდენტიფიკაციო კოდეზი;

(511) - საქონლისა და მომსახურების საერთაშორისო კლასიფიკაცია სასაქონლო ნიშნის რეგისტრაციისათვის და/ან კლასიფიცირებული საქონლისა და/ან მომსახურების ჩამონათვალი;

(531) - სასაქონლო ნიშნის გამოსახულებითი ელემენტების აღწერა სასაქონლო ნიშნების გამოსახულებითი ელემენტების საერთაშორისო კლასიფიკაციის (ვენის კლასიფიკაცია) მიხედვით;

(540) - ნიშნის გამოსახულება;

(550) - სასაქონლო ნიშნის ტიპი ან სახეობა;

(580) - განაცხადსა და ნიშნის რეგისტრაციასთან დაკავშირებული ყველა სახის ცვლილებაზე ჩანაწერის შეტანის თარიღი;

(591) - ინფორმაცია განცხადებულ ფერებზე;

(731) - განმცხადებლის სახელი და მისამართი;

(732) - მფლობელის სახელი და მისამართი;

- (740) - წარმომადგენლის სახელი და მისამართი;
- (750) - მიმოწერის მისამართი;
- (770) - ცვლილებამდე განმცხადებლის ან მფლობელის სახელი და მისამართი უფლების გადაცემის შემთხვევაში;
- (771) - ცვლილებამდე განმცხადებლის ან მფლობელის სახელი და მისამართი უფლების გადაცემის გარეშე;
- (791) - ლიცენზიატის სახელი და მისამართი;
- (800) - სასაქონლო ნიშნის რეგისტრაციის მონაცემები ნიშნების საერთაშორისო რეგისტრაციის მადრიდის ხელშეკრულებასთან დაკავშირებული პროტოკოლის მიხედვით (საერთაშორისო რეგისტრაციის ნომერი)

**ორასოიანი კოდეზი და მათი შესაბამისი სახელმწიფოების,  
საერთაშორისო და რეგიონალური ორგანიზაციების დასახელება  
(იხმოს სტანდარტი 3)**

AD	ანდორა	BJ	ბენინი
AE	არაბთა გაერთიანებული საამიროები	BM	ბერმუდის კუნძულები
AF	ავღანეთი	BN	ბრუნეი-დარუსალამი
AG	ანტიგუა და ბარბუდა	BO	ბოლივია
AI	ანგილია	BR	ბრაზილია
AL	ალბანეთი	BS	ბაჰამის კუნძულები
AM	სომხეთი	BT	ბჰუტანი
AN	ანტილის კუნძულები (ნიდერლანდები)	BV	ბუვეტის კუნძულები
AO	ანგოლა	BW	ბოტსვანა
AP	საწარმოო საკუთრების აფრიკის რეგიონალური ორგანიზაცია	BX	ბენელუქსის სასაქონლო ნიშნების უწყება (BBM) და ბენელუქსის სამრეწველო ნიშნების უწყება (BBDM)
AR	არგენტინა	BY	ბელორუსია
AT	ავსტრია	BZ	ბელიზი
AU	ავსტრალია	CA	კანადა
AW	არუბა	CD	კონგოს დემოკრატიული რესპ.
AZ	აზერბაიჯანი	CF	ცენტრალური აფრიკის რესპ.
BA	ბოსნია და ჰერცეგოვინა	CG	კონგო
BB	ბარბადოსი	CH	შვეიცარია
BD	ბანგლადეში	CI	კოტ_დ'ივუარი
BE	ბელგია	CK	კუკის კუნძულები
BF	ბურკინა-ფასო	CL	ჩილე
BG	ბულგარეთი	CM	კამერუნი
BH	ბაჰრეინი	CN	ჩინეთი
BI	ბურუნდი	CO	კოლუმბია

CR	კოსტა-რიკა	HK	ჰონკონგი
CU	კუბა	HN	ჰონდურასი
CV	მწვანე კონცხის კუნძულები	HR	ხორვატია
CY	კვიპროსი	HT	ჰაიტი
CZ	ჩეხიის რესპუბლიკა	HU	უნგრეთი
DE	გერმანია	IB	ინტელექტუალური საკუთრების მსოფლიო ორგანიზაციის ისმო (WIPO) საერთაშორისო ბიურო
DJ	ჯიბუტი	ID	ინდონეზია
DK	დანია	IE	ირლანდია
DM	დომინიკა	IL	ისრაელი
DO	დომინიკელთა რესპუბლიკა	IN	ინდოეთი
DZ	ალჟირი	IQ	ერაყი
EA	ევრაზიის საპატენტო ორგანიზაცია (EAPO)	IR	ირანის ისლამური რესპუბლიკა
EC	ეკვადორი	IS	ისლანდია
EE	ესტონეთი	IT	იტალია
EG	ეგვიპტე	JM	იამაიკა
EH	დასავლეთი საჰარა	JO	იორდანია
EM	შინაგანი ბაზრის ჰარმონიზაციის უწყება (სასაქონლო ნიშნები და სამრეწ-ველო ნიშნები (OHIM))	JP	იაპონია
EP	ევროპის საპატენტო უწყება	KE	კენია
ER	ერიტრეა	KG	ყირგიზეთი
ES	ესპანეთი	KH	კამპუჩია
ET	ეთიოპია	KI	კირიბატი
FI	ფინეთი	KM	კომორის კუნძულები
FJ	ფიჯი	KN	სენტ-ჯიგსი და ნევისი
FK	ფოლკლენდის კუნძულები	KP	კორეის სახალხო დემოკრატიული რესპუბლიკა
FO	ფარერის კუნძულები	KR	კორეის რესპუბლიკა
FR	საფრანგეთი	KW	კუვეიტი
GA	გაბონი	KY	კაიმანის კუნძულები
GB	დიდი ბრიტანეთი	KZ	ყაზახეთი
GD	გრენლანდია	LA	ლაოსი
GE	საქართველო	LB	ლიბანი
GH	განა	LC	სენტ-ლუსია
GI	გიბრალტარი	LI	ლიხტენშტაინი
GL	გრენლანდია	LK	შრი-ლანკა
GM	გამბია	LR	ლიბერია
GN	გვინეა	LS	ლესოტო
GQ	ეკვატორული გვინეა	LT	ლიტვა
GR	საბერძნეთი	LU	ლუქსემბურგი
GS	სამხრეთი ჯორჯია და სამხრეთი სენდვიჩის კუნძულები	LV	ლატვია
GT	გვატემალა	LY	ლიბია
GW	გვინეა-ბისაუ	MA	მაროკო
GY	გაიანა	MC	მონაკო

MD	მოლდავეთი	SG	სინგაპური
MG	მადაგასკარი	SH	წმინდა ელენეს კუნძული
MK	მაკედონია ყოფილი იუგოსლავია	SL	სლოვენია
ML	მალდი	SK	სლოვაკია
MM	მიანმა	SL	სიერა-ლეონე
MN	მონღოლეთი	SM	სან-მარინო
MO	მაკაო	SN	სენეგალი
MP	ჩრდ. მარიანას კუნძულები	SO	სომალი
MR	მავრიტანია	SR	სურინამი
MS	მონსერატი	ST	სან-ტომე და პრინსიპი
MT	მალტა	SV	სალვადორი
MU	მავრიკია	SY	სირია
MV	მალდივის კუნძულები	SZ	სვაზილენდი
MX	მექსიკა	TC	თურქსის და კაიკოსის კუნძულები
MW	მალავი	TD	ჩადი
MY	მალაიზია	TG	ტოგო
MZ	მოზამბიკი	TH	ტაილანდი
NA	ნამიბია	TJ	ტაჯიკეთი
NE	ნიგერი	TM	თურქმენეთი
NG	ნიგერია	TN	ტუნისი
NI	ნიჟარაგუა	TO	ტონგა
NL	ნიდერლანდები	TP	აღმოსავლეთი ტიმორი
NO	ნორვეგია	TR	თურქეთი
NP	ნეპალი	TT	ტრინიდადი და ტობაგო
NR	ნაურუ	TV	ტუვალუ
NZ	ახალი ზელანდია	TW	ტაივანი, ჩინეთის პროვინცია
OA	აფრიკის ინტელექტუალური საკუთრების ორგანიზაცია (OAPI)	TZ	ტანზანია
OM	ომანი	UA	უკრაინა
PA	პანამა	UG	უგანდა
PE	პერუ	US	აშშ
PG	პაპუა-ახალი გვინეა	UY	ურუგვაი
PH	ფილიპინები	UZ	უზბეკეთი
PK	პაკისტანი	VA	ვატიკანი
PL	პოლონეთი	VC	სენტ-ვინსენტი და გრენადინები
PT	პორტუგალია	VE	ვენესუელა
PW	პალაუ	VG	ვირჯინის კუნძულები (ბრიტანეთი)
PY	პარაგვაი	VN	ვიეტნამი
QA	კატარი	VU	ვანუატუ
RO	რუმინეთი	WO	WIPO-ინტელექტუალური საკუთ- რების მსოფლიო ორგანიზაცია
RU	რუსეთის ფედერაცია	WS	სამოა
RW	რუანდა	YE	იემენი
SA	საუდის არაბეთი	YU	იუგოსლავია
SB	სოლომონის კუნძულები	ZA	სამხრეთი აფრიკა
SC	სეიშელის კუნძულები	ZM	ზამბია
SD	სუდანი	ZW	ზიმბაბვე
SE	შვედეთი		

## 10. სასაქონლო ნიშნები

### 10.1. ბანასხალეები

განაცხადები, რომლებზედაც გამოტანილია ექსპერტიზის დადებითი გადაწყვეტილება რეგისტრაციის შესახებ და გათვალისწინებულია გასაჩივრება "საქპატენტის" სააპელაციო პალატაში გამოქვეყნებიდან სამი თვის ვადაში.

#### 10.1.1. ეროვნული ბანასხალეები

(260) AM 2009 51518 A

(210) AM 051518

(220) 2009 01 15

(731) შპს "ეი-ბი-სი ფარმაცია",  
ლისის ტბა 1, 0177, თბილისი,  
საქართველო

(740) ანა ბოჭორიშვილი

(540)

### Perfección

(591) შავ-თეთრი

(511) 5 - ფარმაცევტული პრეპარატები, მედიკამენტები.

(260) AM 2009 51563 A

(210) AM 051563

(220) 2009 01 20

(731) შპს "ფოტოპლაზა +",  
მუხაძის ქ.14, 0162, თბილისი,  
საქართველო

(740) გიორგი ღვინჯილია

(540) იხილეთ ნიშანთა ფერადი გამოსახულებანი (გვ. 102)



(591) შავი, თეთრი, წითელი, ცისფერი, ყვითელი, მწვანე

(531) 16.03.05-26.04.24-27.05.11-28.19.00-29.01.00-

(511) 40 - მასალების დამუშავება.

(260) AM 2009 51579 A

(210) AM 051579

(220) 2009 01 20

(731) გიორგი გელაშვილი,  
კასტელის ქ.№26, 1400, გორი,  
საქართველო

(740) გივი აკოფაშვილი

(540)

### შინშრომა

(591) შავ-თეთრი

(511) 33 - ალკოჰოლიანი სასმელი (ლუდის გარდა).

(260) AM 2009 51709 A

(210) AM 051709

(220) 2009 01 26

(310) 77532696

(320) 2008 07 28

(330) US

(731) ბრეიკ პარტს, ინკ.,  
4400 პრაიმ პარკევი, მაკ-ჰენრი,  
ილინოისი 60050, აშშ

(740) თამაზ შილაკაძე

(540)

### RAYBESTOS

(591) შავ-თეთრი

(511) 12 - შასი და შასის ნაწილები სატრანსპორტო საშუალებებისათვის, მართვის ბერკეტები, მილისები, განივი რეაქტიული შტანგის კვანძები, განივი რეაქტიული შტანგები, ჩარჩოს საყრდენები, მუდმივი სიხშირის ბრუნვითი გადაცემის თაღფაქები, მუდმივი სიხშირის ბრუნვითი გადაცემის ნახევარდერძები, ცენტრალური წვევები, გრძივი საჭის წვევები, ცილინდრული ზამბარების დგარების დამჭერები, საჭის მართვის ნაწილები სახმელეთო სატრანსპორტო საშუალებებისათვის, ლარტყული გადაცემის მექანიზმის შალითები, წვევის მარეგულირებელი მილისები, და საჭის მექანიზმის ქანქარა ბერკეტები და საჭის კავები, შემაერთებელი წვევები, სფერული სახსრები, სტაბილიზაციის სახსრები, საყრდენი კვანძები, ცენტრალური/გრძივი საჭის წვევები, ცენტრირების ნაკეთობა, კერძოდ, წინა და უკანა თვლების სრული გადამბოლობა და ნახევარსადებები, დერძის შუასადებები, მუშტა ქანჩები/თვლების ნახარის მარეგულირებელი ქანჩები, ნახარის/ჩამოსხმული ფირფიტები, მუშტა სამაგრები, მარეგულირებელი მართვის ბერკეტები, უკანა თვლების ნახარის ქუსლიანი მილისები, საკორექციო სფერული სახსრები, ნახარისა და სახსრის სადებები, საკომპენსაციო მილისები, სახელურის ფორმისა და ნახარის სახსრის მილისები, ექსცენტრიკის ნახარის ქანჩები, ნახარის რგოლური შუასადები, ნახარის კომპლექტი, საყრდენი ცენტრირების ფირფიტები, ფირფიტოვანი რესორის სახსრის სადებები, ცილინდრულ ზამბარიანი განმბრჯენები, მარეგულირებელი ინსტრუმენტები; სახმელეთო სატრანსპორტო საშუალების მუხრუჭის ნაწილები, მთავარი მუხრუჭის ცილინდრები, ქუროები, მუხრუჭის დოლები, მუხრუჭის ცილინდრები, მუხრუჭის ხუნდები, მუხრუჭის ბუნიკები, მუხრუჭის როტორები, მუხრუჭის სუპორტები, მუხრუჭის დისკები, მუხრუჭის მაგისტრალეები სატრანსპორტო საშუალებებისათვის, მუხრუჭის ფრიქციული

ზესადებები, მუხრუჭის მოწყობილობები სატრანსპორტო საშუალებებისათვის, დამუხრუჭების სისტემები სატრანსპორტო საშუალებებისათვის, მუშა მუხრუჭის ცილინდრები, მუხრუჭის შლანგები, მუხრუჭისა და გადაბმულობის გვარლები; ყველა დეტალი შიდა ავტომატური გადაცემებისათვის, მათ შორის, მბრუნავი მომენტის გადაცემისათვის, მექანიკური გადაცემისა ან დატვირთვის ქვეშ სინქარის გადამრთველიანი გადაცემათა კოლოფისათვის და ყველა დეტალი სატრანსპორტო საშუალების გარე ძალური აგრეგატის სამართავი სისტემებისათვის, ფრიქციული დისკები და დემფერები და სეპარატორის ფირფიტები ტენიანი თვლის მუხრუჭებისათვის ავტომობილებსა და აღჭურვილობებში გამოსაყენებლად; ფრიქციული დისკები და დემფერები და სეპარატორის ფირფიტები ავტომატური გადაცემებისა და ძალური გადაცემის სისტემებისათვის; გამანაწილებელი კოლოფები, ხიდი და უკანა დიფერენციალები, ორმაგი პიდროქურები, პიდროტრანსფორმატორები, სინქრონიზატორები და სიმძლავრის ამრთმევი მექანიზმები.

- (260) AM 2009 51784 A
- (210) AM 051784
- (220) 2009 01 28
- (731) ვიფორ (ინტერნაციონალ) აგ, ვიფორ (ინტერნეშენელ) ლტდ, ვიფორ (ინტერნეშენელ) ინკ., რესენშტრასე 37, 9014 სტ. გალგ, შვეიცარია
- (740) გურამ ციციშვილი
- (540)

**ВЕНОФЕР**

- (591) შავ-თეთრი
- (511) 5 - ფარმაცევტული, ვეტერინარული და ჰიგიენური პრეპარატები.

- (260) AM 2009 51934 A
- (210) AM 051934
- (220) 2009 02 03
- (731) უნი-ჩარმ კორპორეიშენ, 182, შიმობუნი, კინსეი-ჩო, შიკოკუნუო-ში, ეპიშე-კენ 799-0111, იაპონია
- (740) შალვა გვარამაძე
- (540)

**CENTER-IN**

- (591) შავ-თეთრი
- (511) 5 - ფარმაცევტული, ვეტერინარული და ჰიგიენური პრეპარატები; ჰიგიენური ნიღბები; მენსტრუალური ბანდაჟები და საფენები; მენსტრუალური ტამპონები; ჰიგიენური ხელსახოცები; ჰიგიენური ქვედა საცვლები; ჰიგიენური საფენები; ჰიგიენური საფენები შეუკა-

ვებლობით დაავადებულთათვის; ჰიგიენური ბალიშები შეუკავებლობით დაავადებულთათვის; ჰიგიენური პანტალონები შეუკავებლობით დაავადებულთათვის; ქალაღლის ერთჯერადი საფენები მოზრდილთათვის; შეუკავებლობით დაავადებულთა საფენები; შეუკავებლობით დაავადებულთა აბსორბირებული ქვედა საცვლები; ძუძუთი კვებისას გამოსაყენებელი პატარა ბალიშები.

- (260) AM 2009 51981 A
- (210) AM 051981
- (220) 2009 02 05
- (731) შპს "ჰიბა", ს. კელიას 8, 0154, თბილისი, საქართველო
- (740) თამილა ჩოხელი
- (540) იხილეთ ნიშანთა ფერადი გამოსახულებანი (გვ. 102)



- (591) ლურჯი, თეთრი, ყვითელი, წითელი
- (531) 19.01.08-26.11.12-27.05.01-29.01.00-
- (511) 29 - ხორცი, თევზი, ფრინველი და ნანადირვე; ხორცის ექსტრაქტები; დაკონსერვებული, გამხმარი და თბურად დამუშავებული ბოსტნეული და ხილი; ჟელე, მურაბა, კომპოტი; კვერცხი, რძე და რძის პროდუქტები; ზეთები და საკვები ცხიმები.
- 30 - ყავა, ჩაი, კაკაო, შაქარი, ბრინჯი, ტაპიოკა (მანიოკა), საგო, ყავის შემცველები; ფქვილი და მარცვლოვანი პროდუქტი, პურფუნთუშეული, საკონდიტრო ნაწარმი, ნაყინი; თაფლი, ბადაგის ვაჟინი; საფუარი, საცხობი ფხვნილები; მარილი, მღოვავი; ძმარი, საკაზმები; სანელებლები; საკვები ყინული.

- (260) AM 2009 51982 A
- (210) AM 051982
- (220) 2009 02 05
- (731) შპს "ჰიბა", ს. კელიას 8, 0154, თბილისი, საქართველო
- (740) თამილა ჩოხელი
- (540) იხილეთ ნიშანთა ფერადი გამოსახულებანი (გვ. 102)



- (591) ლურჯი, თეთრი
- (531) 26.01.20-27.05.24-29.01.00-
- (511) 16 - ქალაღლი, მუყაო და მათი ნაწარმი, რომელიც არ მიეკუთვნება სხვა კლასებს; ნაბეჭდი პროდუქცია; მასალა საამკინძაო სამუშაოებისათვის; ფოტოსურათები; საწერ-

ქაღალდის საქონელი; საკანცელარიო და საყოფაცხოვრებო დანიშნულების მწებავი ნივთიერებები; მხატვართა საკუთნო; ფუნჯები; საბეჭდი მანქანები და კანტორის საკუთნო (ავეჯის გარდა); სასწავლო მასალა და თვალსაჩინოება (აპარატურის გარდა); პლასტმასის შესაფუთი მასალა (რომელიც არ მიეკუთვნება სხვა კლასებს); შრიფტი; ტიპოგრაფიული კლიშე.

(260) AM 2009 51984 A

(210) AM 051984

(220) 2009 02 05

(731) შპს "ჰიბა",

ს. კედლას 8, 0154, თბილისი, საქართველო

(740) თამილა ჩოხელი

(540) იხილეთ ნიშანთა ფერადი გამოსახულებანი (გვ. 102)



(591) წითელი, თეთრი

(531) 26.01.20-27.05.24-29.01.00-

(511) 29 - ხორცი, თევზი, ფრინველი და ნანადირევი; ხორცის ექსტრაქტები; დაკონსერვებული, გამხმარი და თბურად დამუშავებული ბოსტნეული და ხილი; ჟელე, მურაბა, კომპოტი; კვერცხი, რძე და რძის პროდუქტები; ზეთები და საკვები ცხიმები.

30 - ყავა, ჩაი, კაკაო, შაქარი, ბრინჯი, ტაპიოკა (მანიოკა), საგო, ყავის შემცველები; ფქვილი და მარცვლოვანი პროდუქტი, პურ-ფუნთუშეული, საკონდიტრო ნაწარმი, ნაყინი; თაფლი, ბადავის ვაჟინი; საფუარი, საცხობი ფხვნილები; მარილი, მღოგვი; ძმარი, საკაზმები; სანელებლები; საკვები ყინული.

(260) AM 2009 51985 A

(210) AM 051985

(220) 2009 02 05

(731) შპს "ჰიბა",

ს. კედლას 8, 0154, თბილისი, საქართველო

(740) თამილა ჩოხელი

(540) იხილეთ ნიშანთა ფერადი გამოსახულებანი (გვ. 102)



(591) ლურჯი, თეთრი

(531) 27.05.02-29.01.00-

(511) 16 - ქაღალდი, მუყაო და მათი ნაწარმი, რომელიც არ მიეკუთვნება სხვა კლასებს; ნაბეჭდი პროდუქცია; მასალა საამკინძაო სამუშაოებისათვის; ფოტოსურათები; საწერ-ქაღალდის საქონელი; საკანცელარიო და სა-

ყოფაცხოვრებო დანიშნულების მწებავი ნივთიერებები; მხატვართა საკუთნო; ფუნჯები; საბეჭდი მანქანები და კანტორის საკუთნო (ავეჯის გარდა); სასწავლო მასალა და თვალსაჩინოება (აპარატურის გარდა); პლასტმასის შესაფუთი მასალა (რომელიც არ მიეკუთვნება სხვა კლასებს); შრიფტი; ტიპოგრაფიული კლიშე.

(260) AM 2009 51990 A

(210) AM 051990

(220) 2009 02 05

(731) პეილეს შუსორს უოლდუაიდ, ინკ.,

ჯეიჰოკ ტაუერსი, 700 SW ჯეკსონ სტრიტი, სუიტ 202, ტოპიკა, KS 66603, აშშ

(740) თამაზ შილაკაძე

(540)

### Unforgettable Moments

(591) შავ-თეთრი

(511) 3 - კოსმეტიკის საშუალებები და ტუალეტის საკუთნო.

18 - ქალის ხელჩანთები, საფულეები და ქისები.

25 - ფეხსაცმელი.

(260) AM 2009 52002 A

(210) AM 052002

(220) 2009 02 06

(731) ობშჩესტვო ს ოგრანიჩენლი

ოტვეტსტვენოსტიუ "ტორგოვი დომ "სანტეკ",

ულ. კობტევსკაია, დ. 73, სტრ. 1, 125239 მოსკოვი, რუსეთის ფედერაცია

(740) ხათუნა იმნაძე

(540) იხილეთ ნიშანთა ფერადი გამოსახულებანი (გვ. 102)



(591) წითელი, წითელ-ფორთოხლისფერი, წითელ-ყვითელი, თეთრი, მონაცრისფრო-ყავისფერი, ყვითელ-ოქროსფერი, ღია და მუქი ყავისფერი, ყვითელი

(531) 05.07.01-25.03.07-27.03.11-29.01.00-

(511) 30 - კაკაო, კაკაოს პროდუქტები, ყავა, კაკაოს რძიანი სასმელები, ყავის რძიანი სასმელები, ყავის სასმელები, ჩაიზე დამზადებული სასმელები, შოკოლადიან-რძიანი სასმელები, შოკოლადის სასმელები, კაკაოს სასმელები, ჩაი, ყინულიანი ჩაი.

(260) AM 2009 52198 A

(210) AM 052198

(220) 2009 02 16

(731) ბაკარდი & კომპანი ლიმიტიდ,

ოილეშტრასე 5, FL-9490, ვადუცი,  
 ლიხტენშტაინი, ლიხტენშტაინი  
 (740) გიორგი თაქთაქიშვილი  
 (540) იხილეთ ნიშნათა ფერადი გამოსახუ-  
 ლებანი (გვ. 102)



(591) შავი, თეთრი, ნაცრისფერი  
 (531) 26.07.05-27.05.24-  
 (511) 33 - ღვინო, ვერმუტი, ალკოჰოლიანი  
 სასმელები და ლიქიორი.

(260) AM 2009 52207 A  
 (210) AM 052207  
 (220) 2009 02 16  
 (731) სისმექს კორპორეიშენ,  
 1-5-1, ვაკინოჰამა-კაიგანდორი, ჩუო-კუ,  
 კობე, ჰიოგო, იაპონია  
 (740) გიორგი მეიფარიანი  
 (540)



(591) შავ-თეთრი  
 (531) 26.13.25-  
 (511) 1 - ქიმიური რეაქტივები და ქიმიური  
 პრეპარატები, გარდა სამედიცინო და ვეტე-  
 რინარული დანიშნულების; ფარმაცევტიკაში  
 გამოსაყენებელი ქიმიური ნაწარმი; დიაგნოს-  
 ტიკური ქიმიური ნივთიერებები; დიაგნოსტი-  
 კური რეაგენტები და პრეპარატები, გარდა  
 სამედიცინო და ვეტერინარული დანიშნულე-  
 ბის; რეაგენტები და პრეპარატები ტესტირე-  
 ბისათვის; რეაგენტები ჰემატოლოგიური ანა-  
 ლიზისათვის; რეაგენტები რეტიკულოციტე-  
 ბის ანალიზისათვის; რეაგენტები სისხლის  
 კოაგულაციის ანალიზისათვის; რეაგენტები  
 შარდის ანალიზისათვის; რეაგენტები იმუნო-  
 ლოგიური ანალიზისათვის; რეაგენტები  
 კლინიკური ქიმიური ტესტირებისათვის; რეა-  
 გენტები ფარული სისხლის ტესტირებისათ-  
 ვის; რეაგენტები გენური (გენეტიკური) ტეს-  
 ტირებისათვის; განმზავებლები; ლიზინური  
 ხსნარები და/ან რეაგენტები; ჰემოლიტური  
 ლიზინური ხსნარები და/ან რეაგენტები; სამ-  
 რეწველო დანიშნულების საღებარები; სამ-  
 რეწველო დანიშნულების გარსის შემქმნელი  
 ხსნარები; სამრეწველო დანიშნულების სტა-  
 ნდარტული საკონტროლო მასალები (ქიმიუ-  
 რი რეაქტივები); სამრეწველო დანიშნულე-  
 ბის ხარისხის კონტროლის ქიმიური სტან-  
 დარტული მასალები (ქიმიური რეაქტივები);  
 სამრეწველო დანიშნულების ხარისხის კონ-  
 ტროლის სტანდარტული ხსნარები და მასა-  
 ლები (ქიმიური რეაქტივები) სამედიცინო აპა-  
 რატებისა და რეაგენტების ტესტირებასა და  
 დაკალიბრებისათვის; ჰემატოლოგიური სა-  
 კონტროლო მასალები (ქიმიური რეაქტივები)

სამედიცინო აპარატებისა და რეაგენტების  
 ტესტირებასა და დაკალიბრებისათვის; სამ-  
 რეწველო დანიშნულების ჰემატოლოგიური  
 საკონტროლო მასალები (ქიმიური რეაქტივე-  
 ბი); სტანდარტული შრავი; საკონტროლო  
 შრავი; ბიოქიმიური სტანდარტული შრავი;  
 ბიოქიმიური საკონტროლო შრავი; სამრეწ-  
 ველო დანიშნულების დეტერგენტები (სარე-  
 ცხი საშუალებები); სამრეწველო დანიშნუ-  
 ლების გამწმენდი ხსნარები; სამრეწველო  
 დანიშნულების გამწმენდი პრეპარატები; სამ-  
 რეწველო დანიშნულების გასუფთავების  
 ხსნარები.

5 - ფარმაცევტული, ვეტერინარული და  
 ჰიგიენური პრეპარატები; სამედიცინო ან ვე-  
 ტერინარული დანიშნულების დიაგნოსტიკუ-  
 რი რეაგენტები და პრეპარატები; სამედიცი-  
 ნო ან ვეტერინარული დანიშნულების ქიმიუ-  
 რი რეაქტივები და პრეპარატები; ფარმაცევ-  
 ტული დანიშნულების ქიმიური რეაქტივები  
 და პრეპარატები; რეაგენტები და პრეპარატე-  
 ბი ტესტირებისათვის; რეაგენტები ჰემატო-  
 ლოგიური ანალიზისათვის; რეაგენტები სის-  
 ხლის ანალიზისათვის; რეაგენტები ლეიკო-  
 ციტების ანალიზისათვის; რეაგენტები განუ-  
 ვითარებელი უჯრედების ანალიზისათვის;  
 რეაგენტები ჰემოგლობინის ანალიზისათვის;  
 რეაგენტები რეტიკულოციტების ანალიზი-  
 სათვის; რეაგენტები ერთროციტების ანა-  
 ლიზისათვის; რეაგენტები ბირთვიანი ერთ-  
 როციტების ანალიზისათვის; რეაგენტები სი-  
 სხლის კოაგულაციის ანალიზისათვის; რეა-  
 გენტები შარდის ანალიზისათვის; რეაგენტე-  
 ბი შარდის ნალექის ანალიზისათვის; რეა-  
 გენტები იმუნოლოგიური ანალიზისათვის;  
 რეაგენტები ბაქტერიული ანალიზისათვის;  
 რეაგენტები კლინიკური ქიმიური ტესტირე-  
 ბისათვის; რეაგენტები ფარული სისხლის  
 ტესტირებისათვის; რეაგენტები გენური (გე-  
 ნეტიკური) ტესტირებისათვის; რეაგენტები  
 ცილის ტესტირებისათვის; რეაგენტები კი-  
 ბოს რეციდივის პროგნოზირების ტესტირე-  
 ბისათვის; რეაგენტები კიბოს საწინააღმდე-  
 გო წამლების მიმართ მგრძობელობის პრო-  
 გნოზირების ტესტირებისათვის; განმზავებ-  
 ლები; სამედიცინო ან კლინიკური სადიაგ-  
 ნოსტიკო განმზავებლები; განმზავებლები  
 ჰემატოლოგიური ანალიზისათვის; განმზავე-  
 ბლები რეტიკულოციტების ანალიზისათვის;  
 განმზავებლები შარდის ანალიზისათვის; გა-  
 ნმზავებლები იმუნოლოგიური ანალიზისათ-  
 ვის; ლიზინური ხსნარები და/ან რეაგენტები;  
 ლიზინური ხსნარები და/ან რეაგენტები ჰე-  
 მატოლოგიური ანალიზისათვის; ლიზინური  
 ხსნარები და/ან რეაგენტები რეტიკულოცი-  
 ტების ანალიზისათვის; ლიზინური ხსნარები  
 და/ან რეაგენტები შარდის ანალიზისათვის;  
 ლიზინური ხსნარები და/ან რეაგენტები იმუ-  
 ნოლოგიური ანალიზისათვის; ჰემოლიტური



ლიზინური ხსნარები და/ან რეაგენტები; საღებრები; სამედიცინო ან კლინიკურ დიაგნოსტიკაში გამოსაყენებელი საღებრები; საღებრები ჰემატოლოგიური ანალიზისათვის; საღებრები რეტიკულოციტების ანალიზისათვის; საღებრები შარდის ანალიზისათვის; საღებრები იმუნოლოგიური ანალიზისათვის; გარსის წარმომქმნელი ხსნარები; გარსის წარმომქმნელი ხსნარები სამედიცინო ან კლინიკური დიაგნოსტიკისათვის; გარსის წარმომქმნელი ხსნარები ჰემატოლოგიური ანალიზისათვის; გარსის წარმომქმნელი ხსნარები რეტიკულოციტების ანალიზისათვის; გარსის წარმომქმნელი ხსნარები შარდის ანალიზისათვის; გარსის წარმომქმნელი ხსნარები იმუნოლოგიური ანალიზისათვის; სამედიცინო დანიშნულების კონტროლის სტანდარტული მასალები; სამედიცინო დანიშნულების ქიმიური სტანდარტული მასალები; ხარისხის კონტროლის სტანდარტული ხსნარები და მასალები სამედიცინო აპარატებისა და რეაგენტების ტესტირებასა და დაკალიბრებისათვის; ჰემატოლოგიური საკონტროლო მასალები სამედიცინო აპარატებისა და რეაგენტების ტესტირებასა და დაკალიბრებისათვის; სამედიცინო დანიშნულების ჰემატოლოგიური საკონტროლო მასალები; სტანდარტული შრატ; საკონტროლო შრატ; ბიოქიმიური სტანდარტული შრატ; ბიოქიმიური საკონტროლო შრატ; სამედიცინო დანიშნულების დეტერგენტები (სარეცხი საშუალებები); სამედიცინო დანიშნულების გამწმენდი ხსნარები; სამედიცინო დანიშნულების გამწმენდი პრეპარატები; სამედიცინო დანიშნულების გასუფთავების ხსნარები.

9 - ტესტირების აპარატები და ინსტრუმენტები, სამედიცინო დანიშნულების გარდა; გამზომი აპარატები და ინსტრუმენტები; აპარატები და ინსტრუმენტები ლაბორატორიული სამეცნიერო კვლევებისათვის; ნაწილაკების ანალიზატორები; ნაწილაკების გამოსახულებების ანალიზატორები; ნაწილაკების მრიცხველები; ნაწილაკების ზომების მიხედვით განაწილების ანალიზატორები; ბაქტერიების ანალიზატორები; სინჯარები და მათი დამჭერები; პიპეტები; მონაცემთა დამუშავების აპარატები; კომპიუტერები; კომპიუტერული პერიფერიული მოწყობილობები; კომპიუტერთან გამოსაყენებელი პრინტერები; კომპიუტერის კლავიატურები; კომპიუტერების მესხიერების მოწყობილობები; კომპიუტერების პროგრამული უზრუნველყოფა; კომპიუტერული პროგრამები; ჩაწერილი კომპიუტერული მუშა პროგრამები; შემაერთებლები (მონაცემთა დამუშავების მოწყობილობები); ამომკითხავი მოწყობილობები (მონაცემთა დამუშავების მოწყობილობები); მაგნიტური ლენტების ბლოკები (კომპიუ-

ტერებისათვის); ინფორმაციის მაგნიტური მატარებლები; მაგნიტური ლენტები; ჩაწერილი ვიდეო დისკები და ვიდეო კასეტები; მონაცემთა ოპტიკური მატარებლები; ოპტიკური დისკები; კომპაქტ-დისკები (მუდმივი მესხიერების); მონაცემთა კომპაქტ-დისკები; მაგნიტური კოდირებული ბარათები; ინტეგრალური სქემები; მიკროსკოპის სლაიდები; ლაბორატორიული ქიმიური ჭიქები; ლაბორატორიული პლასტიკური ჯამები; მიკრობიოლოგიური სინჯარები; იმუნოლოგიური სინჯარები; ნაწილები და ფიტინგები ყველა ზემოთ ჩამოთვლილი საქონლისათვის.

10 - სამედიცინო და ვეტერინარული აპარატები და ინსტრუმენტები; სამედიცინო ანალიზის აპარატურა; სამედიცინო დანიშნულების ტესტირების აპარატები და ინსტრუმენტები; სამედიცინო დანიშნულების დიაგნოსტიკური აპარატები და ინსტრუმენტები; აპარატები და ინსტრუმენტები სისხლის ჰემატოლოგიური ანალიზისათვის; სისხლის უჯრედების ანალიზატორები; აპარატები და ინსტრუმენტები რეტიკულოციტების ანალიზისათვის; აპარატები და ინსტრუმენტები ერთორციტების ანალიზისათვის; აპარატები და ინსტრუმენტები სისხლის კოაგულაციის ანალიზისათვის; აპარატები და ინსტრუმენტები ტრომბოციტების აგრეგაციის ანალიზისათვის; აპარატები და ინსტრუმენტები სისხლის წინასწარი დამუშავებისათვის; აპარატები და ინსტრუმენტები არაინვაზიური სისხლის ანალიზისათვის; არაინვაზიურ სისხლძარღვთა მონიტორი; აპარატები და ინსტრუმენტები ინფრაწითელი სპექტროსკოპური ანალიზისათვის; უჯრედების მრიცხველები; სისხლის უჯრედების მრიცხველები; ტრომბოციტების მრიცხველები; სამედიცინო დანიშნულების ნაწილაკების მრიცხველები; აპარატები და ინსტრუმენტები შარდის ანალიზისათვის; აპარატები და ინსტრუმენტები შარდის უჯრედების ანალიზისათვის; აპარატები და ინსტრუმენტები შარდის ნაწილაკების ანალიზისათვის; აპარატები და ინსტრუმენტები შარდის წინასწარი დამუშავებისათვის; აპარატები და ინსტრუმენტები იმუნოქიმიური ანალიზისათვის; იმუნოლოგიური ტესტირების აპარატები და ინსტრუმენტები; იმუნოლოგიური ანალიზის აპარატები და ინსტრუმენტები; აპარატები და ინსტრუმენტები კლინიკური ქიმიის ანალიზისათვის; აპარატები და ინსტრუმენტები ფარული სისხლის ანალიზისათვის; აპარატები და ინსტრუმენტები ბაქტერიების ანალიზისათვის; გენური (გენეტიკური) ტესტირების აპარატები და ინსტრუმენტები; გენების ამპლიფიცირების ანალიზატორი; კიბოს ლიმფატური მეტასტაზის ანალიზატორი; განმზავებელი აპარატები და ინსტრუმენტები; სისხლის შემკრები მოწყობილობები; სისხლის

სინჯის სინჯარები; სამედიცინო პიპეტები; სამედიცინო ნემსები; აპარატები და ინსტრუმენტები ნაცხის ნიმუშის ასაღებად; სამედიცინო დანიშნულების სლაიდები; სამედიცინო ასპირატორები; სამედიცინო გამზომი აპარატები და ინსტრუმენტები; სფიგმომანომეტრები; სინჯის კონტეინერები "ინ ვიტრო" დიაგნოზისათვის; სინჯის ბოთლები; ერთჯერადი ლაბორატორიული ჭიქები; ერთჯერადი ჯამები შარდის ანალიზისათვის; სისხლის შემკვრები სინჯარები; ლაბორატორიული ჭიქების დგარები; დგარები სინჯარებისათვის; ნაწილები და ფიტინგები ყველა ზემოთ ჩამოთვლილი საქონლისათვის.

(260) AM 2009 52221 A

(210) AM 052221

(220) 2009 02 16

(731) შპს "ლუქსი 2004",  
თეველორე მღვდლის ქუჩა №53, 0154,  
თბილისი, საქართველო

(740) ნუგზარ ქსოვრელი

(540)

### ბარაქა

### Baraqa

### Баракa

(591) შავ-თეთრი

(511) 29 - მცენარეული ზეთები, საკვები ცხიმები, ცხოველური ცხიმები, მარგარინი, ცხიმოვანი ნივთიერებები საკვები ცხიმების დასამზადებლად.

(260) AM 2009 52235 A

(210) AM 052235

(220) 2009 02 17

(731) სს "სარაჯიშვილი",  
სარაჯიშვილის გამზ. 4, 0153,  
თბილისი, საქართველო

(540)



(591) შავ-თეთრი

(531) 27.05.05-27.05.17-27.05.23-

(511) 33- ალკოჰოლიანი სასმელები.

(260) AM 2009 52267 A

(210) AM 052267

(220) 2009 02 17

(731) სმითკლან ბიჩემ კორპორეიშენ,  
უან ფრანკლინ პლაზა, ფილადელფია,  
პენსილვანია 19102, აშშ

(740) შალვა გვარამაძე

(540)

### BREATHE RIGHT

(591) შავ-თეთრი

(511) 10 - ქირურგიული, სამედიცინო, სტომატოლოგიური და ვეტერინარული ხელსაწყოები და ინსტრუმენტები; კიდურების, თვალისა და კბილების პროთეზები; ორთოპედიული ნაწარმი; ნაკერების დასაღები მასალა.

(260) AM 2009 52289 A

(210) AM 052289

(220) 2009 02 18

(731) ტარას გაგნიძე,  
ყიფშიძის ქ. №8, ბინა 24, 0162,  
თბილისი, საქართველო

(540) იხილეთ ნიშანთა ფერადი გამოსახულებანი (გვ. 102)



(591) წითელი, თეთრი, შავი

(531) 01.17.11-28.19.00-29.01.00-

(511) 16 - პერიოდული ბეჭდვითი გამოცემა.

(260) AM 2009 52408 A

(210) AM 052408

(220) 2009 02 23

(731) ნისან ჯიდოშა კაბუშიკი კაიშა  
(აგრეთვე ვაჭრობს, როგორც ნისან  
მოტორ კო., ლტდ),  
N2 ტაკარაჩო, კანაგავა-კუ, იოკოჰამა-  
ში, კანაგავა-კენ, იაპონია

(740) შალვა გვარამაძე

(540)

### INFINITI

(591) შავ-თეთრი

(531) 27.05.05-

(511) 36 - დაზღვევა ავტო-სატრანსპორტო შემთხვევებისაგან, გაქირავებასთან დაკავშირებული საბროკერო საქმიანობა, საკრედიტო ბარათებითა და ბანკომატიდან ნაღდი ფულის ასაღები ბარათებით მომსახურება, ფინანსებთან დაკავშირებული ინფორმაციით უზრუნველყოფა, ფინანსური საქმიანობა, დაკავშირებული ავტომობილებთან, სესხების ნაწილ-ნაწილ გადახდით დაფარვასთან, საკრედიტო ბარათების გამოცემასთან, ნახმარი მანქანების შეფასებასთან, ავტომობილების დაზღვევასთან; ავტომობილებისა და მისი ნაწილებისათვის სრული გარანტიით/სავარანტიო კონტრაქტით უზრუნველყოფა.

37 - სატელეკომუნიკაციო აპარატურის შეკეთება, ტექნიკური მომსახურება და ინსტალაცია; ავტომობილების და მისი ნაწილების შეკეთება, ტექნიკური მომსახურება და შემოწმება, სატრანსპორტო საშუალებების სამრეცხაო მოწყობილობების შეკეთება და ტექნიკური მომსახურება; სატრანსპორტო

საშუალებების სამრეცხაო, გამწმენდი და გასაპრიალებელი მოწყობილობების გაქირავება.

39 - ტრანსპორტირებასთან დაკავშირებული ინფორმაცია, გადაზიდვები ავტომობილებით, გადაზიდვები წყლის ტრანსპორტით, გადაზიდვებთან დაკავშირებული საბროკერო საქმიანობა; მომსახურება სატრანსპორტო საშუალებების გაქირავებასა და ლიზინგში, დახმარების გაწევა ავტომობილების დაზიანების შემთხვევაში მათი ბუქსირებისა და ტრანსპორტირების ჩათვლით, მგზავრთა სახმელეთო, საზღვაო და საჰაერო ტრანსპორტირება.

(260) AM 2009 52496 A

(210) AM 052496

(220) 2009 02 25

(731) შპს "ეი-ბი-სი ფარმაცია",  
ლისის ტბა 1, 0177, თბილისი,  
საქართველო

(740) ანა ბოჭორიშვილი

(540)

### Cicloderm

(591) შავ-თეთრი

(511) 5 - ფარმაცევტული პრეპარატები, მედიკამენტები.

(260) AM 2009 52542 A

(210) AM 052542

(220) 2009 02 27

(731) შპს "კავკასუს ქონსტრაქშენი",  
პ.იაშვილის ქ.7, 0105, თბილისი,  
საქართველო

(740) გიორგი მაისურაძე

(540)

### კავკასუს ქონსტრაქშენი

#### Caucasus Constraction

#### Кавказус Констракшен

(591) შავ-თეთრი

(511) 6 - ჩვეულებრივი ლითონები და მათი შენადნობები; ლითონის სამშენებლო მასალა; ლითონის მოძრავი კონსტრუქციები და ნაგებობები; ლითონის მასალა ლიანდაგებისათვის; ჩვეულებრივი ლითონის გვარდები და მავთული (არაელექტრული); რკინა-კავეული და საკეტი ნაწარმი; ლითონის მილები და მილსადენები; სეიფები; ჩვეულებრივი ლითონის ნაკეთობა, რომელიც არ მიეკუთვნება სხვა კლასებს; მადანი.

19 - არალითონური სამშენებლო მასალა; სამშენებლო დანიშნულების არალითონური ხისტი მილები; ასფალტი, ფისები და ბიტუმი; არალითონური მოძრავი კონსტრუქციები და ნაგებობები; არალითონური ძეგლები.

35 - რეკლამა; მართვა საქმიან სფეროში; ადმინისტრირება საქმიან სფეროში; საოფისე სამსახური.

37 - მშენებლობა; რემონტი; დანადგარების დაყენება.

(260) AM 2009 52545 A

(210) AM 052545

(220) 2009 02 27

(731) შპს "კავკასუს ქონსტრაქშენი",  
პ.იაშვილის ქ.7, 0105, თბილისი,  
საქართველო

(740) გიორგი მაისურაძე

(540) იხილეთ ნიშანთა ფერადი გამოსახულებანი (გვ. 102)



(591) მწვანე, წითელი, შავი, ცისფერი, თეთრი

(531) 06.01.01-26.02.01-27.05.23-29.01.00-

(511) 6 - ჩვეულებრივი ლითონები და მათი შენადნობები; ლითონის სამშენებლო მასალა; ლითონის მოძრავი კონსტრუქციები და ნაგებობები; ლითონის მასალა ლიანდაგებისათვის; ჩვეულებრივი ლითონის გვარდები და მავთული (არაელექტრული); რკინა-კავეული და საკეტი ნაწარმი; ლითონის მილები და მილსადენები; სეიფები; ჩვეულებრივი ლითონის ნაკეთობა, რომელიც არ მიეკუთვნება სხვა კლასებს; მადანი.

19 - არალითონური სამშენებლო მასალა; სამშენებლო დანიშნულების არალითონური ხისტი მილები; ასფალტი, ფისები და ბიტუმი; არალითონური მოძრავი კონსტრუქციები და ნაგებობები; არალითონური ძეგლები.

35 - რეკლამა; მართვა საქმიან სფეროში; ადმინისტრირება საქმიან სფეროში; საოფისე სამსახური.

37 - მშენებლობა; რემონტი; დანადგარების დაყენება.

(260) AM 2009 52556 A

(210) AM 052556

(220) 2009 02 27

(731) შპს "იამი ფუდი",  
ფალიაშვილის ქ.110, ბ.15, 0162,  
თბილისი, საქართველო

(540) იხილეთ ნიშანთა ფერადი გამოსახულებანი (გვ. 102)



(591) წითელი, შავი, თეთრი

(531) 08.01.06-26.01.22-27.05.05-29.01.00-

(511) 43 - სწრაფი კვების ობიექტები; შეკვეთილი საკვების შინ მიტანა.

(260) AM 2009 52600 A  
 (210) AM 052600  
 (220) 2009 03 02  
 (731) ენისელის ღვინოები,  
 მცხეთის ქ.28, 0179, თბილისი,  
 საქართველო

(540) გრილო

Grillo

Грило

(591) შავ-თეთრი  
 (511) 33 - ალკოჰოლიანი სასმელები.

(260) AM 2009 52633 A  
 (210) AM 052633  
 (220) 2009 03 04  
 (731) შპს "ეი-ბი-სი ფარმაცია",  
 ლისის ტბა 1, 0177, თბილისი,  
 საქართველო

(540)

**Progresalt**

(591) შავ-თეთრი  
 (511) 5 - ფარმაცევტული პრეპარატები,  
 მედიკამენტები.

(260) AM 2009 52673 A  
 (210) AM 052673  
 (220) 2009 03 05  
 (731) შპს "სოფია +",  
 ვაჟა-ფშაველას მე-7 კვარტალი, მე-6  
 კორპუსი, ბინა 20, 0186, თბილისი,  
 საქართველო

(540)



(591) შავ-თეთრი  
 (531) 25.07.02-  
 (511) 16 - ქაღალდის ნაწარმი, მათ შორის  
 ქაღალდის პირსახოცები, ხელსახოცები,  
 ცხვირსახოცები, ტუალეტის ქაღალდი.  
 35 - საქონლის გასაღების ხელშეწყობა,  
 საცალო და საბითუმო რეალიზაცია.

(260) AM 2009 52674 A  
 (210) AM 052674  
 (220) 2009 03 05  
 (731) შპს "სოფია +",  
 ვაჟა-ფშაველას მე-7 კვარტალი, მე-6  
 კორპუსი, ბინა 20, 0186, თბილისი,  
 საქართველო

(540)



(591) შავ-თეთრი  
 (531) 25.07.25-26.11.13-  
 (511) 16 - ქაღალდის ნაწარმი, მათ შორის ქა-  
 ლდის პირსახოცები, ხელსახოცები,  
 ცხვირსახოცები, ტუალეტის ქაღალდი.  
 35 - საქონლის გასაღების ხელშეწყობა,  
 საცალო და საბითუმო რეალიზაცია.

(260) AM 2009 52676 A  
 (210) AM 052676  
 (220) 2009 03 09  
 (731) შპს "გლობალფარმი",  
 თამარ მეფის გამზ. 7/13, 0112, თბილისი,  
 საქართველო  
 (740) გიორგი თაქთაქიშვილი  
 (540)

**DIPRODERMA  
 ДИПРОДЕРМА  
 დიპროდერმა**

(591) შავ-თეთრი  
 (511) 5 - ფარმაცევტული და ვეტერინარული  
 პრეპარატები; სამედიცინო დანიშნულების  
 პიგიენური პრეპარატები; სამედიცინო დანიშ-  
 ნულების დიეტური ნივთიერებები, ბავშვთა  
 კვება; საღებუნები, სახვევი მასალა; კბილის  
 დასაბუნები და კბილის ტვიფრის დასამზადე-  
 ბელი მასალა; მადეზინფიცირებელი საშუა-  
 ლებები; მანე ცხოველების გასანადგურებე-  
 ლი პრეპარატები; ფუნგიციდები, ჰერბიციდე-  
 ბი.

(260) AM 2009 52678 A  
 (210) AM 052678  
 (220) 2009 03 09  
 (731) შპს "გლობალფარმი",  
 თამარ მეფის გამზ. 7/13, 0112, თბილისი,  
 საქართველო  
 (740) გიორგი თაქთაქიშვილი  
 (540)

**ROCLAVIN  
 РОКЛАВИН  
 როკლავინი**

(591) შავ-თეთრი  
 (511) 5 - ფარმაცევტული და ვეტერინარული  
 პრეპარატები; სამედიცინო დანიშნულების  
 პიგიენური პრეპარატები; სამედიცინო დანიშ-  
 ნულების დიეტური ნივთიერებები, ბავშვთა  
 კვება; საღებუნები, სახვევი მასალა; კბილის  
 დასაბუნები და კბილის ტვიფრის დასამზადე-  
 ბელი მასალა; მადეზინფიცირებელი საშუა-  
 ლებები; მანე ცხოველების გასანადგურებე-  
 ლი პრეპარატები; ფუნგიციდები, ჰერბიციდე-  
 ბი.

(260) AM 2009 52679 A  
 (210) AM 052679

(220) 2009 03 09

(731) შპს "გლობალფარმი",  
თამარ მეფის გამზ. 7/13, 0112, თბილისი,  
საქართველო

(740) გიორგი თაქთაქიშვილი

(540)

**ROFAZOL**  
**РОФАЗОЛ**  
როფაზოლი

(591) შავ-თეთრი

(511) 5 - ფარმაცევტული და ვეტერინარული პრეპარატები; სამედიცინო დანიშნულების ჰიგიენური პრეპარატები; სამედიცინო დანიშნულების დიეტური ნივთიერებები, ბავშვთა კვება; საღებუნები, სახვევი მასალა; კბილის დასაბუნენი და კბილის ტვიფრის დასამზადებელი მასალა; მადეზინფიცირებელი საშუალებები; მავნე ცხოველების გასანადგურებელი პრეპარატები; ფუნგიციდები, ჰერბიციდები.

(260) AM 2009 52680 A

(210) AM 052680

(220) 2009 03 09

(731) შპს "გლობალფარმი",  
თამარ მეფის გამზ. 7/13, 0112, თბილისი,  
საქართველო

(740) გიორგი თაქთაქიშვილი

(540)

**ROFLUZOL**  
**РОФЛЮЗОЛ**  
როფლიუზოლი

(591) შავ-თეთრი

(511) 5 - ფარმაცევტული და ვეტერინარული პრეპარატები; სამედიცინო დანიშნულების ჰიგიენური პრეპარატები; სამედიცინო დანიშნულების დიეტური ნივთიერებები, ბავშვთა კვება; საღებუნები, სახვევი მასალა; კბილის დასაბუნენი და კბილის ტვიფრის დასამზადებელი მასალა; მადეზინფიცირებელი საშუალებები; მავნე ცხოველების გასანადგურებელი პრეპარატები; ფუნგიციდები, ჰერბიციდები.

(260) AM 2009 52681 A

(210) AM 052681

(220) 2009 03 09

(731) შპს "გლობალფარმი",  
თამარ მეფის გამზ. 7/13, 0112, თბილისი,  
საქართველო

(740) გიორგი თაქთაქიშვილი

(540)

**RONOCIT**  
**РОНОЦИТ**  
რონოციტი

(591) შავ-თეთრი

(511) 5 - ფარმაცევტული და ვეტერინარული პრეპარატები; სამედიცინო დანიშნულების ჰიგიენური პრეპარატები; სამედიცინო დანიშნულების დიეტური ნივთიერებები, ბავშვთა კვება; საღებუნები, სახვევი მასალა; კბილის დასაბუნენი და კბილის ტვიფრის დასამზადებელი მასალა; მადეზინფიცირებელი საშუალებები; მავნე ცხოველების გასანადგურებელი პრეპარატები; ფუნგიციდები, ჰერბიციდები.

(260) AM 2009 52682 A

(210) AM 052682

(220) 2009 03 09

(731) შპს "გლობალფარმი",  
თამარ მეფის გამზ. 7/13, 0112, თბილისი,  
საქართველო

(740) გიორგი თაქთაქიშვილი

(540)

**SILARSIL**  
**СИЛАРСИЛ**  
სილარსილი

(591) შავ-თეთრი

(511) 5 - ფარმაცევტული და ვეტერინარული პრეპარატები; სამედიცინო დანიშნულების ჰიგიენური პრეპარატები; სამედიცინო დანიშნულების დიეტური ნივთიერებები, ბავშვთა კვება; საღებუნები, სახვევი მასალა; კბილის დასაბუნენი და კბილის ტვიფრის დასამზადებელი მასალა; მადეზინფიცირებელი საშუალებები; მავნე ცხოველების გასანადგურებელი პრეპარატები; ფუნგიციდები, ჰერბიციდები.

(260) AM 2009 52683 A

(210) AM 052683

(220) 2009 03 09

(731) შპს "გლობალფარმი",  
თამარ მეფის გამზ. 7/13, 0112, თბილისი,  
საქართველო

(740) გიორგი თაქთაქიშვილი

(540)

**TOCLACIN**  
**ТОКЛАЦИН**  
ტოკლაცინი

(591) შავ-თეთრი

(511) 5 - ფარმაცევტული და ვეტერინარული პრეპარატები; სამედიცინო დანიშნულების ჰიგიენური პრეპარატები; სამედიცინო დანიშნულების დიეტური ნივთიერებები, ბავშვთა კვება; საღებუნები, სახვევი მასალა; კბილის დასაბუნენი და კბილის ტვიფრის დასამზადებელი მასალა; მადეზინფიცირებელი საშუალებები; მავნე ცხოველების გასანადგურებელი პრეპარატები; ფუნგიციდები, ჰერბიციდები.

ლი პრეპარატები; ფუნგიციდები, ჰერბიციდები.

(260) AM 2009 52684 A

(210) AM 052684

(220) 2009 03 09

(731) შპს "გლობალფარმი",  
თამარ მეფის გამზ. 7/13, 0112, თბილისი,  
საქართველო

(740) გიორგი თაქთაქიშვილი

(540)

**TUBERTAM  
ТУБЕРТАМ**

**ტუბერტამი**

(591) შავ-თეთრი

(511) 5 - ფარმაცევტული და ვეტერინარული პრეპარატები; სამედიცინო დანიშნულების პიგიენური პრეპარატები; სამედიცინო დანიშნულების დიეტური ნივთიერებები, ბავშვთა კვება; საღებუნები, სახვევი მასალა; კბილის დასაბუნნი და კბილის ტვიფრის დასამზადებელი მასალა; მადეზინფიცირებელი საშუალებები; მანე ცხოველების გასანადგურებელი პრეპარატები; ფუნგიციდები, ჰერბიციდები.

(260) AM 2009 52686 A

(210) AM 052686

(220) 2009 03 09

(731) შპს "გლობალფარმი",  
თამარ მეფის გამზ. 7/13, 0112, თბილისი,  
საქართველო

(740) გიორგი თაქთაქიშვილი

(540)

**DORZAMED  
ДОРЗАМЕД**

**დორზამედი**

(591) შავ-თეთრი

(511) 5 - ფარმაცევტული და ვეტერინარული პრეპარატები; სამედიცინო დანიშნულების პიგიენური პრეპარატები; სამედიცინო დანიშნულების დიეტური ნივთიერებები, ბავშვთა კვება; საღებუნები, სახვევი მასალა; კბილის დასაბუნნი და კბილის ტვიფრის დასამზადებელი მასალა; მადეზინფიცირებელი საშუალებები; მანე ცხოველების გასანადგურებელი პრეპარატები; ფუნგიციდები, ჰერბიციდები.

(260) AM 2009 52687 A

(210) AM 052687

(220) 2009 03 09

(731) შპს "გლობალფარმი",  
თამარ მეფის გამზ. 7/13, 0112, თბილისი,  
საქართველო

(740) გიორგი თაქთაქიშვილი

(540)

**LATASOPT  
ЛАТАСОПТ**

**ლათასოპტი**

(591) შავ-თეთრი

(511) 5 - ფარმაცევტული და ვეტერინარული პრეპარატები; სამედიცინო დანიშნულების პიგიენური პრეპარატები; სამედიცინო დანიშნულების დიეტური ნივთიერებები, ბავშვთა კვება; საღებუნები, სახვევი მასალა; კბილის დასაბუნნი და კბილის ტვიფრის დასამზადებელი მასალა; მადეზინფიცირებელი საშუალებები; მანე ცხოველების გასანადგურებელი პრეპარატები; ფუნგიციდები, ჰერბიციდები.

(260) AM 2009 52688 A

(210) AM 052688

(220) 2009 03 09

(731) შპს "გლობალფარმი",  
თამარ მეფის გამზ. 7/13, 0112, თბილისი,  
საქართველო

(740) გიორგი თაქთაქიშვილი

(540)

**ROSISEPTIN  
РОСИСЕПТИН**

**როსისეპტინი**

(591) შავ-თეთრი

(511) 5 - ფარმაცევტული და ვეტერინარული პრეპარატები; სამედიცინო დანიშნულების პიგიენური პრეპარატები; სამედიცინო დანიშნულების დიეტური ნივთიერებები, ბავშვთა კვება; საღებუნები, სახვევი მასალა; კბილის დასაბუნნი და კბილის ტვიფრის დასამზადებელი მასალა; მადეზინფიცირებელი საშუალებები; მანე ცხოველების გასანადგურებელი პრეპარატები; ფუნგიციდები, ჰერბიციდები.

(260) AM 2009 52689 A

(210) AM 052689

(220) 2009 03 09

(731) შპს "გლობალფარმი",  
თამარ მეფის გამზ. 7/13, 0112, თბილისი,  
საქართველო

(740) გიორგი თაქთაქიშვილი

(540)

**ROTARITMIL  
РОТАРИТМИЛ**

**როტარიტმილი**

(591) შავ-თეთრი

(511) 5 - ფარმაცევტული და ვეტერინარული პრეპარატები; სამედიცინო დანიშნულების

ჰიგიენური პრეპარატები; სამედიცინო დანიშნულების დიეტური ნივთიერებები, ბავშვთა კვება; საღებუნები, სახვევი მასალა; კბილის დასაბუნენი და კბილის ტვიფრის დასამზადებელი მასალა; მადეზინფიცირებელი საშუალებები; მავნე ცხოველების გასანადგურებელი პრეპარატები; ფუნგიციდები, ჰერბიციდები.

(260) AM 2009 52690 A

(210) AM 052690

(220) 2009 03 09

(731) შპს "გლობალფარმი",  
თამარ მეფის გამზ. 7/13, 0112, თბილისი,  
საქართველო

(740) გიორგი თაქთაქიშვილი

(540)

## **ROTALEPTIN РОТАЛЕПТИН**

### **როტალექტინი**

(591) შავ-თეთრი

(511) 5 - ფარმაცევტული და ვეტერინარული პრეპარატები; სამედიცინო დანიშნულების ჰიგიენური პრეპარატები; სამედიცინო დანიშნულების დიეტური ნივთიერებები, ბავშვთა კვება; საღებუნები, სახვევი მასალა; კბილის დასაბუნენი და კბილის ტვიფრის დასამზადებელი მასალა; მადეზინფიცირებელი საშუალებები; მავნე ცხოველების გასანადგურებელი პრეპარატები; ფუნგიციდები, ჰერბიციდები.

(260) AM 2009 52691 A

(210) AM 052691

(220) 2009 03 09

(731) შპს "გლობალფარმი",  
თამარ მეფის გამზ. 7/13, 0112, თბილისი,  
საქართველო

(740) გიორგი თაქთაქიშვილი

(540)

## **NAPROFF НАПРОФФ**

### **ნაპროფი**

(591) შავ-თეთრი

(511) 5 - ფარმაცევტული და ვეტერინარული პრეპარატები; სამედიცინო დანიშნულების ჰიგიენური პრეპარატები; სამედიცინო დანიშნულების დიეტური ნივთიერებები, ბავშვთა კვება; საღებუნები, სახვევი მასალა; კბილის დასაბუნენი და კბილის ტვიფრის დასამზადებელი მასალა; მადეზინფიცირებელი საშუალებები; მავნე ცხოველების გასანადგურებელი პრეპარატები; ფუნგიციდები, ჰერბიციდები.

## 10.1.2. სანიტარული ბანახსნალები

(260) AM 2009 50002 A  
(800) 969569  
(731) TNT Holdings B.V.,  
Neptunusstraat 41-63, NL-2132 JA  
Hoofddorp, Netherlands  
(540)

**TNT**

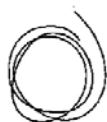
(591) Black, white  
(511) 38, 39

(260) AM 2009 51087 A  
(800) 981426  
(731) Richard Weitz,  
Vockestr. 11, 63839 Kleinwallstadt,  
Germany  
(540)

**biobird**

(591) Black, white  
(511) 01, 05, 31

(260) AM 2009 51089 A  
(800) 981432  
(731) PROJETCLUB,  
4, boulevard de Mons, F-59650  
VILLENEUVE D'ASCQ, France  
(540)



(591) Black, white  
(511) 09, 18, 25, 28

(260) AM 2009 51092 A  
(800) 981438  
(731) FERRARELLE S.p.A.,  
Via di Porta Pinciana, 4, I-00187 Roma, Italy  
(540)



(591) Red, grey  
(511) 32

(260) AM 2009 51093 A  
(800) 981441  
(731) Shandong Linglong Rubber Co.,  
Ltd., No. 170 Jincheng Road, Zhaoyuan  
265400 Shandong, China

(540)

**U-VA**

(591) Black, white  
(511) 12

(260) AM 2009 51094 A  
(800) 981450  
(731) "VALERII S i M GROUP" AKTSIONERNO  
DROUJESTVO , "Khadji Dimitar" Bl. 112, vkh. G  
et 3, ap. 76, BG-1510 Sofia, Bulgaria  
(540)

**PROFEL**

(591) White, red and black  
(511) 35

(260) AM 2009 51095 A  
(800) 981487  
(731) Pabianickie Zakłady Farmaceutyczne  
POLFA S.A.,  
ul. Piłsudskiego 5, PL-95-200 Pabianice,  
Poland  
(540)

**PABI**

(591) Black, white  
(511) 05

(260) AM 2009 51096 A  
(800) 981503  
(731) Salamander GmbH,  
Kaiserstrasse 39-49, 63065 Offenbach,  
Germany  
(540)

**SALAMANDER**

(591) Black, white  
(511) 35

(260) AM 2009 51097 A  
(800) 981529  
(731) VIEGA GmbH & Co. KG,  
Ennester Weg 9, 57439 Attendorn, Germany  
(540)

**VIEGA**

(591) Black, white  
(511) 06, 11, 19, 20

(260) AM 2009 51098 A  
(800) 981561  
(731) MIGUEL TORRES S.A.,  
Miquel Torres i Carbó, 6, E-08720  
VILAFRANCA DEL PENEDES  
(Barcelona), Spain



(540)

**AGUAMARINA**(591) Black, white  
(511) 33(260) AM 2009 51099 A  
(800) 981575  
(731) Henkel AG & Co. KGaA,  
Henkelstrasse 67, 40589 Düsseldorf,  
Germany

(540)

**Single**(591) Black, white  
(511) 03(260) AM 2009 51100 A  
(800) 981618  
(731) Celgene Corporation,  
86 Morris Avenue, Summit, NJ 07901, USA

(540)

**CELGENE THALIDOMIDE**(591) Black, white  
(511) 05(260) AM 2009 51101 A  
(800) 981641  
(731) Enia Carpet Management AG,  
Industrie Sud CH-8755 Ennenda, Switzerland

(540)

**Caretex**(591) Black, white  
(511) 19, 24, 27(260) AM 2009 51923 A  
(800) 984911  
(731) Pilsa Plastik Sanayi Anonim Şirketi,  
Ceyhan Yolu Üzeri P.K. 87, Yüreğir  
ADANA, Turkey

(540)

**Pilsa**(591) Blue  
(511) 06, 17, 19, 20(260) AM 2009 51930 A  
(800) 984977  
(731) Société Jas Hennessy & Co.,  
rue de la Richonne, F-16100 Cognac, France

(540)

**CLASSIVM**

(591) Black, white

(511) 33

(260) AM 2009 51931 A  
(800) 984988  
(731) DIGITAL RISE TECHNOLOGY CO., LTD,  
604-605, Building 2, National Science Park  
Of South China, University Of Technology,  
Nengyuan Road, Tianhe District,  
Guangzhou City Guangdong Province, China

(540)

**DRA**(591) Black, white  
(511) 09, 42(260) AM 2009 51932 A  
(800) 985009  
(731) FASHIONTV.COM GmbH,  
Brienner Strasse 21, 80333 München,  
Germany

(540)

(591) Black, grey  
(511) 03, 16, 24(260) AM 2009 51933 A  
(800) 985010  
(731) FASHIONTV.COM GmbH,  
Brienner Strasse 21, 80333 München,  
Germany

(540)

(591) Black, white  
(511) 03, 16, 24(260) AM 2009 51935 A  
(800) 985018  
(731) Janssen Pharmaceutica NV,  
Turnhoutseweg 30, B-2340 BEERSE,  
Belgium

(540)

**VIRREVO**(591) Black, white  
(511) 05(260) AM 2009 51936 A  
(800) 985028  
(731) SHANDONG DAIYIN TEXTILE GROUP  
SHARE CO., LTD. (SHANDONG  
DAIYIN FANGZHI JITUAN GUFEN

YOUXIAN GONGSI), Dongshou,  
Yingxuandajie, Taishanqu, Taian  
CN-271000 SHANDONG, China

(540)

**Lionmaster**

(591) Black, white

(511) 12

(260) AM 2009 51937 A

(800) 985032

(731) Robert Bosch GmbH,  
70469 Stuttgart, Germany

(540)

**Aeroeco**

(591) Black, white

(511) 12

(260) AM 2009 51938 A

(800) 985041

(731) sanofi-aventis,  
174, avenue de France, F-75013 PARIS,  
France

(540)

**CAVAKALO**

(591) Black, white

(511) 05

(260) AM 2009 51939 A

(800) 985042

(731) sanofi-aventis,  
174, avenue de France, F-75013 PARIS,  
France

(540)

**NAPTELLI**

(591) Black, white

(511) 05

(260) AM 2009 51940 A

(800) 985097

(731) W.L. Gore & Associates Inc,  
555 Paper Mill Road, P.O. Box 9329  
Newark, DE 19714-9206, USA

(540)

**SURROUND**

(591) Black, white

(511) 24, 25

(260) AM 2009 51941 A

(800) 985098

(731) W.L. Gore & Associates Inc,  
555 Paper Mill Road, P.O. Box 9329 Newark,  
DE 19714-9206, USA

(540)



(591) Black, white

(511) 24, 25

(260) AM 2009 51942 A

(800) 303032

(731) GEORG OEST MINERALÖLWERK  
GMBH & Co KG, 72250  
FREUDENSTADT, Germany

(540)



(591) Black, white

(511) 01, 04

(260) AM 2009 51944 A

(800) 689627

(731) DIESEL S.p.A.,  
Via dell'Industria, 7, I-36060 MOLVENA,  
Italy

(540)

**DIESEL**

(591) Black, white

(511) 11, 19, 20, 21

(260) AM 2009 51945 A

(800) 764790

(731) VALENTINO S.p.A.,  
Via Turati, 16/18 MILANO, Italy

(540)

**VALENTINO**

(591) Black, white

(511) 09, 19, 20, 24, 27, 35

(260) AM 2009 51946 A

(800) 797303

(731) Bon'A Parte Postshop A/S,  
Thrigesvej 2, DK-7430 Ikast, Denmark

(540)

**BON'A PARTE**

(591) Black, white

(511) 16, 24, 25

(260) AM 2009 51948 A

(800) 811149

(731) N.V. ORGANON,  
6, Kloosterstraat, NL-5349 AB Oss,  
Netherlands

(540)

**VAVRIT**

(591) Black, white

(511) 05

(260) AM 2009 51950 A

(800) 864755

(731) SICHUAN MIANZHU JIAN NAN CHUN  
DISTILLERY CO., LTD,  
No.289, Chunyijie Street Mianzhu Sichuan,  
China

(540)

**劍南春**

JIAN NAN CHUN

(591) Black, white

(511) 33

(260) AM 2009 51951 A

(800) 865566

(731) Obshchestvo s ogranichennoy  
otvetstvennost'yu "K-SYSTEMS IRBIS",  
19/3, Prospekt Mira, RU-129090 Moscow,  
Russian Federation

(540)

**IRBIS**

(591) Black, white

(511) 09, 35, 37, 41, 42

(260) AM 2009 51953 A

(800) 924294

(731) Glaxo Group Limited,  
Glaxo Wellcome House, Berkeley Avenue,  
Greenford, Middlesex UB6 ONN,  
United Kingdom

(540)

**BOXIDRA**

(591) Black, white

(511) 05

(260) AM 2009 51954 A

(800) 933978

(731) Glaxo Group Limited,  
Glaxo Wellcome House, Berkeley Avenue,  
Greenford, Middlesex UB6 ONN,  
United Kingdom

(540)

**ENVALIO**

(591) Black, white

(511) 05

(260) AM 2009 51955 A

(800) 947987

(731) TIME FACTORY S.r.l.,

Via Cesare Cantu' nr.104 47891 DOGANA,  
San Marino

(540)

**WELDER**

(591) Black, white

(511) 14

(260) AM 2009 51956 A

(800) 962642

(731) CORPORACIÓN CUBA RON, S.A.,  
Calle 200 No.1708 entre 17 y 19, Atabey,  
Municipio Playa, Ciudad de La Habana, Cuba

(540)



(591) Black, white

(511) 33

(260) AM 2009 51963 A

(800) 985118

(731) Janssen Pharmaceutica NV,  
Turnhoutseweg 30, B-2340 BEERSE,  
Belgium

(540)

**КОМФИДЭ**

(591) Black, white

(511) 05

(260) AM 2009 51964 A

(800) 985125

(731) Open Joint Stock Company "INTOUCH  
INSURANCE",  
Sushevskiy val, dom 18, RU-127018  
Moscow, Russian Federation

(540)

**INTOUCH**

(591) Green, black

(511) 36

(260) AM 2009 51966 A

(800) 985195

(731) ESSECO S.r.l.,  
Via San Cassiano 99 I-28069 San Martino di  
Trecate (Novara), Italy

(540)

**ENARTIS**

(591) Black, white

(511) 01

(260) AM 2009 51992 A  
 (800) 985405  
 (731) FESTINA LOTUS, S.A.,  
 Via Layetana, 20 4° E-08003  
 BARCELONA, Spain  
 (540)



(591) Black, white  
 (511) 09, 16

(260) AM 2009 52077 A  
 (800) 694487  
 (731) MaSpex - GMW Sp. z o.o. S.K.A.,  
 ul. Chopina 10, PL-34-100 WADOWICE,  
 Poland  
 (540)

## LA FESTA

(591) Black, white  
 (511) 30

(260) AM 2009 52104 A  
 (800) 986439  
 (731) THE RITZ HOTEL, LIMITED,  
 14 South Street, Londres W1Y 5PJ,  
 United Kingdom  
 (540)

## RITZ ESCOFFIER

(591) Black, white  
 (511) 29, 30, 31

(260) AM 2009 52112 A  
 (800) 986478  
 (731) UZEL Corporation N.V.,  
 Haaksbergweg 31, Suite 1, NL-1101  
 BP Amsterdam, Netherlands  
 (540)



(591) Red, silver.  
 (511) 08

(260) AM 2009 52383 A  
 (800) 988225  
 (731) Janssen Pharmaceutica NV,  
 Turnhoutseweg 30, B-2340 BEERSE,  
 Belgium  
 (540)

## MINDSTORM

(591) Black, white  
 (511) 05, 41

(260) AM 2009 52473 A  
 (800) 989442  
 (731) ZAKRYTOE AKTSIONERNOE  
 OBSHCHESTVO "AVK",  
 9, 1-ya Aleksandrovka Street, Donetsk 83062,  
 Ukraine  
 (540)

## Марлетка

(591) Black, white  
 (511) 30

(260) AM 2009 52488 A  
 (800) 989525  
 (731) INDESIT COMPANY S.P.A.,  
 Viale Aristide Merloni, 47, I-60044  
 FABRIANO (AN), Italy  
 (540)

## PRIME

(591) Black, white  
 (511) 07, 09, 11

(260) AM 2009 52490 A  
 (800) 989546  
 (731) Molkerei Alois Müller GmbH & Co. KG,  
 Zollerstraße 7, 86850 Fischach, Germany  
 (540)

## Amore

(591) Black, white  
 (511) 29, 30, 32

(260) AM 2009 52538 A  
 (800) 989826  
 (731) Inostrannoe chastnoe ounitarnoe  
 proizvodstvenno-torgovoe predpriatie  
 "KARAVAN" korporatsii "Kamberli  
 Marketing Korp.",  
 komn. 2, oul. Zavodskaja 1, 223034 g.  
 Zaslavl, Belarus  
 (540)



(591) Black, white  
 (511) 30

(260) AM 2009 52539 A  
 (800) 989828  
 (731) Belorussko-rossiyskoe sovместnoe  
 predpriatie "BRESTGAZOAPPARAT"  
 otkrytoe aktsionernoe obschestvo,  
 ul. Ordzhonikidze 22, 224016 Brest-16,  
 Belarus  
 (540)

## GEFEST

(591) Black, white  
 (511) 02, 06, 07, 08, 09, 10, 11, 19, 20, 21, 35, 36,  
 37, 39, 40, 41, 42, 43, 44, 45

(260) AM 2009 52540 A  
 (800) 989829  
 (731) Belorussko-rossiyskoe sovместnoe  
 predpriyatие "BRESTGAZOAPPARAT"  
 otkrytoe aktsionernoe obshchestvo,  
 ul. Ordzhonikidze 22, 224016 Brest-16,  
 Belarus

(540)



(591) Black, white  
 (511) 02, 06, 07, 08, 09, 10, 11, 19, 20, 21, 35, 36,  
 37, 39, 40, 41, 42, 43, 44, 45

(260) AM 2009 52541 A  
 (800) 989837  
 (731) MasterCard International Incorporated,  
 Delaware corporation, 2000 Purchase Street,  
 Purchase, New York 10577-2509, USA

(540)



(591) Black, white  
 (511) 09, 35, 36, 38, 42

(260) AM 2009 52544 A  
 (800) 989884  
 (731) Barum Continental spol. s.r.o.,  
 Objízdná 1628, CZ-765 31 Otrokovice,  
 Czech Republic

(540)



(591) Black, white  
 (511) 09, 12

(260) AM 2009 52546 A  
 (800) 989885  
 (731) Barum Continental spol. s.r.o.,  
 Objízdná 1628, CZ-765 31 Otrokovice,  
 Czech Republic

(540)

**Barum**

(591) Black, white  
 (511) 09, 12

(260) AM 2009 52547 A  
 (800) 989887  
 (731) Daimler AG,  
 Mercedesstrasse 137, 70327 Stuttgart,  
 Germany

(540)

**NGT**

(591) Black, white  
 (511) 12

(260) AM 2009 52548 A  
 (800) 989891  
 (731) ZAKŁADY FARMACEUTYCZNE  
 "POLPHARMA" SPÓŁKA AKCYJNA,  
 Pelplińska 19, PL-83-200 STAROGARD  
 GDANSKI, Poland

(540)

**MAMOSTROL**

(591) Black, white  
 (511) 05

(260) AM 2009 52549 A  
 (800) 989892  
 (731) ZAKŁADY FARMACEUTYCZNE  
 "POLPHARMA" SPÓŁKA AKCYJNA,  
 Pelplińska 19, PL-83-200 STAROGARD  
 GDANSKI, Poland

(540)

**POLOMER**

(591) Black, white  
 (511) 05

(260) AM 2009 52550 A  
 (800) 989897  
 (731) MENARINI INTERNATIONAL  
 OPERATIONS LUXEMBOURG S.A.,  
 1, Avenue de La Gare, L-1611 Luxembourg,  
 Luxembourg

(540)

**ΤΡΙΦΑΣ**

(591) Black, white  
 (511) 05

(260) AM 2009 52551 A  
 (800) 989898  
 (731) NIVAROX-FAR S.A.,  
 avenue du Collège 10, CH-2400 LE LOCLE,  
 Switzerland

(540)

**ELINVAR**

(591) Black, white  
 (511) 06, 14

(260) AM 2009 52552 A  
 (800) 989943  
 (731) SANOFI-AVENTIS,  
 174, avenue de France, F-75013 PARIS,  
 France  
 (540)

## GlyciDapt

(591) Black, white  
 (511) 05, 10

(260) AM 2009 52553 A  
 (800) 989944  
 (731) ARÇELİK ANONİM ŞİRKETİ,  
 Aydınli Köyü, Çayırova 034, Turkey  
 (540)

## BLOMBERG

(591) Black, white  
 (511) 07, 09, 11

(260) AM 2009 52554 A  
 (800) 989957  
 (731) KURTOĞLU BAKIR KURŞUN SANAYİ  
 ANONİM ŞİRKETİ,  
 Hacı Şeremet Mevkii Tem Otoyol Çikişi,  
 Velimeşe, TR-59860 CORLU, Tekirdağ,  
 Turkey  
 (540)



(591) Black, white  
 (511) 06, 19, 37

(260) AM 2009 52557 A  
 (800) 989967  
 (731) BENELLI Q.J. S.R.L.,  
 Strada della Fornace Vecchia S.N. I-61100  
 PESARO, Italy  
 (540)



(591) Black, white  
 (511) 12

(260) AM 2009 52558 A  
 (800) 989970  
 (731) SANOFI-AVENTIS,  
 174, avenue de France, F-75013 PARIS,  
 France  
 (540)

## Pracuso

(591) Black, white

(511) 05, 10

(260) AM 2009 52559 A  
 (800) 989971  
 (731) SANOFI-AVENTIS,  
 174, avenue de France, F-75013 PARIS,  
 France  
 (540)

## Persium

(591) Black, white  
 (511) 05, 10

(260) AM 2009 52560 A  
 (800) 989972  
 (731) SANOFI-AVENTIS,  
 174, avenue de France, F-75013 PARIS,  
 France  
 (540)

## Simsupra

(591) Black, white  
 (511) 05, 10

(260) AM 2009 52561 A  
 (800) 989973  
 (731) SANOFI-AVENTIS,  
 174, avenue de France, F-75013 PARIS,  
 France  
 (540)

## Sunspro

(591) Black, white  
 (511) 05, 10

(260) AM 2009 52562 A  
 (800) 989974  
 (731) SANOFI-AVENTIS,  
 174, avenue de France, F-75013 PARIS,  
 France  
 (540)

## Prointu

(591) Black, white  
 (511) 05, 10

(260) AM 2009 52602 A  
 (800) 725004  
 (731) BAUTECH Sp. z o.o.,  
 ul. Staszica 2, PL-05-500 PIASECZNO,  
 Poland  
 (540)



(591) Black, white, red

(511) 01, 02, 42

(260) AM 2009 52603 A

(800) 749121

(731) Jøtul AS,

Langøyveien, N-1678 Krakerøy, Norway

(540)



(591) Black, white

(511) 11

(260) AM 2009 52604 A

(800) 859653

(731) NINGBO HAITIAN PLASTIC

MACHINERY GROUP CO.,

LTD (ningbo haitian suji jituan youxian

gongsi), No. 45 Fengyang Sanroad, Beilunqu,

Ningbo, 315821 Zhejiang, China

(540)



(591) Black, white

(511) 07

(260) AM 2009 52605 A

(800) 364482

(731) Zentiva, a.s.,

Nitrianska 100, SK-92027 Hlohovec,

Slovakia

(540)

**EVERTAS**

(591) Black, white

(511) 05

(260) AM 2009 52609 A

(800) 974845

(731) KRKA,

tovarna zdravil, d.d., Novo mesto, Šmarješka

cesta 6, SI-8501 Novo mesto, Slovenia

(540)

**ДОЛЬТЕКС**

(591) Black, white

(511) 05

(260) AM 2009 52610 A

(800) 990452

(731) KHD Humboldt Wedag GmbH,

Colonia-Allee 3, 51067 Köln, Germany

(540)

**VRP**

(591) Black, white

(511) 07, 40, 42

(260) AM 2009 52611 A

(800) 990462

(731) OOO "ESNA TM",

RU-121309 Bolshaya Filevskaya, 21-2,

Russian Federation

(540)

**ШАМАХАНСКИЕ**

(591) Black, white

(511) 29, 30

(260) AM 2009 52612 A

(800) 990463

(731) OOO "ESNA TM",

RU-121309 Bolshaya Filevskaya, 21-2,

Russian Federation

(540)



(591) White, blue, light blue, black, yellow, brown  
and green

(511) 29, 30, 35

(260) AM 2009 52613 A

(800) 990473

(731) SELA EUROPE DISTRIBUTORS

LIMITED,

7 Leonard Street, Room 5, London,

United Kingdom

(540)

**foot & fruit**

(591) Black, white

(511) 03, 25

(260) AM 2009 52614 A

(800) 990489

(731) EGIS GYÓGYSZERGYÁR Nyilvánosan

Működő Részvénytársaság,

Keresztúri út 30-38, H-1106 Budapest,

Hungary

(540)

**ЭГИЗИН**

(591) Black, white

(511) 05

(260) AM 2009 52616 A

(800) 990517

(731) Privredno društvo za proizvodnju i prodaju

deterdženata "BEOHEMIJA-INHEM" d.o.o.,

Pančevačka bb, 23000 ZRENJANIN, Serbia

(540)

**DUEL**(591) Black, white  
(511) 01, 02, 03

(260) AM 2009 52617 A

(800) 990519

(731) CREDIT AGRICOLE S.A.,  
91/93, boulevard Pasteur, F-75015 PARIS,  
France

(540)

**BACK TO COMMON SENSE**(591) Black, white  
(511) 36

(260) AM 2009 52635 A

(800) 990596

(731) Arla Foods amba, Skanderborgvej,  
277, DK-8260 Viby J, Denmark

(540)

(591) Dark green, light green and yellow  
(511) 01, 05, 29, 30, 31, 32

(260) AM 2009 52636 A

(800) 990615

(731) Preduzeće za proizvodnju i trgovinu  
"FRUVITA" d.o.o.,  
Bulevar Mihajla Pupina 115d, 11070  
Beograd, France

(540)

**Froovy**

Фруви

(591) Black, white  
(511) 29, 30, 32

(260) AM 2009 52637 A

(800) 990647

(731) FERRER INTERNACIONAL, S.A.,  
Gran Via Carlos III, 94, Edificio Trade,  
E-08028 BARCELONA, Spain

(540)

**ЭНЕАС**(591) Black, white  
(511) 05

(260) AM 2009 52638 A

(800) 990649

(731) FERRER INTERNACIONAL, S.A.,

Gran Via Carlos III, 94, Edificio Trade,  
E-08028 BARCELONA, Spain

(540)

**ЭНИТ**(591) Black, white  
(511) 05

(260) AM 2009 52639 A

(800) 990659

(731) Vebonet Beheer B.V.,  
Stadsplein 88, NL-1181 ZM  
AMSTELVEEN, Netherlands

(540)

(591) Red and light blue  
(511) 24, 25, 32

(260) AM 2009 52640 A

(800) 990661

(731) Unilever N.V.,  
Weena 455, NL-3013, AL Rotterdam,  
Netherlands

(540)

**GO FRESH**(591) Black, white  
(511) 03

(260) AM 2009 52641 A

(800) 990683

(731) KRKA,  
tovarna zdravil, d.d., Novo mesto, Šmarješka  
cesta 6, SI-8501 Novo mesto, Slovenia

(540)

**КАНДЕКОР**(591) Black, white  
(511) 05

(260) AM 2009 52642 A

(800) 990700

(731) COMBA TELECOM SYSTEMS (GUANG  
ZHOU) CO., LTD,  
No. 6 Jinbi Road, Guangzhou Economics  
and Technology Development District  
510730 Guangdong, China

(540)

(591) Grey  
(511) 09

(260) AM 2009 52643 A

(800) 990701



(731) Calvin Klein Trademark Trust c/o  
Wilmington Trust Co.,  
1100 North Market Street, Wilmington,  
DE 19890, USA

(540)



(591) Black, white  
(511) 25

(260) AM 2009 52644 A  
(800) 990731  
(731) Grazer Wechselseitige Versicherung  
Aktiengesellschaft,  
18-20, Herrengasse, A-8010 Graz, Austria

(540)

**GRAWE**

(591) Black, white  
(511) 35, 36, 41

(260) AM 2009 52645 A  
(800) 990740  
(731) SAINT-GOBAIN ISOVER,  
societe anonyme, Les Miroirs, 18, avenue  
d'Alsace, F-92400 COURBEVOIE, France

(540)

**U TECH**

(591) Black, white  
(511) 17, 19

(260) AM 2009 52646 A  
(800) 990744  
(731) MOSCHINO S.p.A.,  
Via delle Querce, 51, SAN GIOVANNI IN  
MALIGNANO (Rimini), Italy

(540)



(591) Red, gold and black  
(511) 03

(260) AM 2009 52649 A  
(800) 990746  
(731) BESSINI TEKSTIL SANAYI VE TICARET  
LIMITED SIRKETI,  
BOMONTI BIRAHANE SOKAK N:11  
BIZIM HAN D:3, SISLI-ISTANBUL,  
Turkey

(540)

**BESSINI**

(591) Black, white  
(511) 18, 25, 35

(260) AM 2009 52650 A  
(800) 990749  
(731) "SOPHARMA AD",  
Oulitsa "Iliensko chausse" 16, BG-1220  
Sofia, Bulgaria

(540)

**SEROTIAPINE**

**СЕРОТИАПИИ**

(591) Black, white  
(511) 05

(260) AM 2009 52651 A  
(800) 990782  
(731) F. Hoffmann-La Roche AG,  
Grenzacher Strasse 124, CH-4002 Basel,  
Switzerland

(540)

**IKGDAR**

(591) Black, white  
(511) 05

(260) AM 2009 52652 A  
(800) 990796  
(731) SIX Swiss Infrastructure & Exchange AG,  
c/o Bär & Karrer AG, Zweigniederlassung  
Zug, Baarerstrasse 8, CH-6301 Zug,  
Switzerland

(540)

**SIX**

(591) Black, white  
(511) 35, 36, 41

(260) AM 2009 52653 A  
(800) 990797  
(731) SIX Swiss Infrastructure & Exchange AG,  
c/o Bär & Karrer AG, Zweigniederlassung  
Zug, Baarerstrasse 8, CH-6301 Zug,  
Switzerland

(540)

**SIXGROUP**

(591) Black, white  
(511) 35, 36, 41

(260) AM 2009 52654 A  
(800) 990801  
(731) More & More AG,  
Schorn 1, 82319 Starnberg, Slovenia

(540)

**MORE & MORE**

(591) Black, white  
 (511) 03, 09, 11, 14, 16, 18, 20, 21, 24, 25, 26, 28, 45

(260) AM 2009 52655 A  
 (800) 990815  
 (731) Mahomed Asif Gaffar Karim,  
 201 Gwendolen Road Leicester LE5 5FN,  
 United Kingdom  
 (540)



(591) Black, white  
 (511) 30, 32

(260) AM 2009 52656 A  
 (800) 990817  
 (731) ZAO "Torgoviy znak "Russkij hit",  
 Kryelatskay street, 5, RU-121552 Moscow,  
 Russian Federation  
 (540)



(591) Red, yellow and black  
 (511) 29, 30, 32

(260) AM 2009 52658 A  
 (800) 990825  
 (731) HENCO INDUSTRIES,  
 naamloze vennootschap, 27, Toekomstlaan,  
 B-2200 HERENTALS, Belgium  
 (540)



(591) Red, white, yellow and blue  
 (511) 17

(260) AM 2009 52659 A  
 (800) 990834  
 (731) Kolesnikov Borys Viktorovich,  
 31 Vitchiznyana Str., flat 2, Donetsk 83050,  
 Ukraine  
 (540)



(591) Golden  
 (511) 30

(260) AM 2009 52660 A  
 (800) 990879

(731) BAYER SCHERING PHARMA AG,  
 Muellerstrasse 178, 13353 Berlin, Germany  
 (540)

## PACCOCATH

(591) Black, white  
 (511) 05, 10

(260) AM 2009 52661 A  
 (800) 990885  
 (731) EGIS GYÓGYSZERGYÁR Nyilvánosan  
 Működő Részvénytársaság,  
 Keresztúri út 30-38, H-1106 Budapest,  
 Hungary  
 (540)

## TINABA

(591) Black, white  
 (511) 05

(260) AM 2009 52662 A  
 (800) 990886  
 (731) EGIS GYÓGYSZERGYÁR Nyilvánosan  
 Működő Részvénytársaság,  
 Keresztúri út 30-38, H-1106 Budapest,  
 Hungary  
 (540)

## ANTROZA

(591) Black, white  
 (511) 05

(260) AM 2009 52663 A  
 (800) 990914  
 (731) SELA EUROPE DISTRIBUTORS  
 LIMITED,  
 Leonard Street, Room 5 London,  
 United Kingdom  
 (540)

## SELA KIDS

(591) Black, white  
 (511) 03, 25, 28

(260) AM 2009 52718 A  
 (800) 991105  
 (731) ŠKODA AUTO a.s.,  
 Tř. Václava Klementa 869, CZ-293 60  
 Mladá Boleslav, Czech Republic  
 (540)



(591) Black, white, grey

(511) 12, 35, 36

(260) AM 2009 52719 A

(800) 991106

(731) ŠKODA AUTO a.s.,  
Tř. Václava Klementa 869, CZ-293 60  
Mladá Boleslav, Czech Republic

(540)



(591) Black, white, grey

(511) 12, 35, 36

(260) AM 2009 52720 A

(800) 991107

(731) ŠKODA AUTO a.s.,  
Tř. Václava Klementa 869, CZ-293 60  
Mladá Boleslav, Czech Republic

(540)

**ŠKODA**

(591) Black, white

(511) 12, 35, 36

(260) AM 2009 52721 A

(800) 991117

(731) Zentiva, a.s.,  
U Kabelovny 130, CZ-102 36 Praha 10,  
Czech Republic

(540)

**ZENTIGRA**

(591) Black, white

(511) 05

(260) AM 2009 52722 A

(800) 991129

(731) Sandy Beach Resort Properties, Inc.,  
Suite 101, 880 Oak Park Road, Covina,  
CA 91724, USA

(540)

**HARAS DE CARDENAS**

(591) Black, white

(511) 44

(260) AM 2009 52723 A

(800) 991133

(731) Obshchestvo s ogranichennoi  
otvetstvennos'yu "FAST FUD SYSTEMS",  
14A, Plescheeva St., RU-127560 Moscow,  
Russian Federation

(540)

**GRIZZON**

(591) Black, white

(511) 29

(260) AM 2009 52724 A

(800) 991165

(731) DSM IP Assets B.V.,  
Het Overloon 1, NL-6411 TE Heerlen,  
Netherlands

(540)

**ROVIMAX**

(591) Black, white

(511) 01, 05, 31

(260) AM 2009 52725 A

(800) 991187

(731) NUBE, S.L.,  
Pg. Perimetral, s/n, E-07800 IBIZA, Spain

(540)



(591) Red, green and white

(511) 35

(260) AM 2009 52726 A

(800) 991190

(731) La société à responsabilité limitée "VAM  
Building",  
Rue Kochetova, 30, RU-137025 Le Grand  
Novgorod, Russian Federation

(540)

**ТЕРВОЛИНА**

(591) red

(511) 16, 25, 35, 40, 42

(260) AM 2009 52727 A

(800) 991201

(731) FARMA GIDA TEMİZLİK TURİZM  
NAKLİYE MADENCİLİK İNŞAAT  
SANAYİ VE TİCARET LİMİTED  
ŞİRKETİ,  
Ataşehir Mahallesi, Süleymanpaşa Sokak  
No: 181/A, (Elaziğ Spor Tesisleri Bitişiği),  
ELAZIĞ, Turkey

(540)

**TEMMALL**

(591) Black, white

(511) 01, 03

(260) AM 2009 52729 A

(800) 991281

(731) L'OREAL,  
14, rue Royale, F-75008 PARIS, France  
(540)

## CELLU-METRIC

(591) Black, white  
(511) 03

(260) AM 2009 52730 A  
(800) 991282  
(731) LA COQUE DE NACRE,  
7 rue des Fontaines du Temple, F-75003  
PARIS, France

(540)

**BIJOUX**  
*En*

(591) Black, white  
(511) 14

(260) AM 2009 52731 A  
(800) 991290  
(731) Tovaristvo z obmezhenoyu vidpovidalnistyu  
"Lilit-Kosmetik",  
39 A, Grechanogo steet, Chernivci 58021,  
Ukraine

(540)

## LILIT Baby

(591) Black, white  
(511) 03, 16

(260) AM 2009 52733 A  
(800) 991297  
(731) Ares Trading S.A.,  
Zone Industrielle de l'Ouriettaz, CH-1170  
Aubonne, Switzerland

(540)

## KLIRACT

(591) Black, white  
(511) 05

(260) AM 2009 52734 A  
(800) 991302  
(731) Wörmann & Scholle GmbH & Co. KG,  
Daimlerring 5, 32289 Rödighausen,  
Germany

(540)

## MITO

(591) Black, white  
(511) 34

(260) AM 2009 52735 A  
(800) 991345

(731) SPOT IMAGE,  
5, rue des Satellites, F-31400 TOULOUSE,  
France

(540)

## SPOTMaps

(591) Black, white  
(511) 09, 35, 38, 42

(260) AM 2009 52736 A  
(800) 991346  
(731) Koninklijke Philips Electronics N.V.,  
Groenewoudseweg 1, NL-5621  
BA Eindhoven, Netherlands

(540)

## PHILIPS

(591) Black, white  
(511) 03, 05, 07, 08, 09, 10, 11, 16, 18, 21, 36, 37,  
41, 42, 44

(260) AM 2009 52737 A  
(800) 991370  
(731) Obschestvo s ogranichennoi otvetstvennostyu  
"NAUCHNO-PROIZVODSTVENNAYA  
FIRMA "MATERIA MEDICA HOLDING",  
Trety Samotechny pereulok, 9, RU-127473  
Moscow, Russian Federation

(540)

## IMPAZA

(591) Black, white  
(511) 05

(260) AM 2009 52738 A  
(800) 991371  
(731) Obschestvo s ogranichennoi otvetstvennostyu  
"NAUCHNO-PROIZVODSTVENNAYA  
FIRMA "MATERIA MEDICA HOLDING",  
Trety Samotechny pereulok, 9, RU-127473  
Moscow, Russian Federation

(540)

## ИМИАЗА

(591) Black, white  
(511) 05, 43, 44

(260) AM 2009 52739 A  
(800) 991381  
(731) Valio Ltd,  
Meijeritie 6, FI-00370 Helsinki, Finland

(540)

**Valio**

(591) Black, white

(511) 05, 29, 32

(260) AM 2009 52740 A

(800) 991385

(731) Symstream Technology Holdings Pty Ltd,  
Ground Floor, 3 Chester Street, OAKLEIGH  
VIC 3166, Australia

(540)

**Symstream**

(591) Black, white

(511) 09, 38

(260) AM 2009 52741 A

(800) 991394

(731) Uncle Sam GmbH,  
Carl-Friedrich-Gauß-Straße 1, 50259  
Pulheim, Germany

(540)

*Uncle Sam*

(591) Black, white

(511) 03, 18, 24, 25, 28

(260) AM 2009 52742 A

(800) 991408

(731) WESTFALIA Van Conversion GmbH,  
Franz-Knöbel-Str. 34, 33378 Rheda-  
-Wiedenbrück, Germany

(540)



(591) Black, white, grey

(511) 12

(260) AM 2009 52743 A

(800) 991421

(731) OSPEDALE PEDIATRICO BAMBINO  
GESÙ,  
Piazza S. Onofrio, 4, I-00165 Roma, Italy

(540)



(591) Blue and white

(511) 05, 10, 41, 42, 44, 45

(260) AM 2009 52744 A

(800) 991435

(731) MERIAL LIMITED,  
Sandringham House, Sandringham Avenue,  
Business Park, Harlow CM19 5QA,  
United Kingdom

(540)



(591) Black, white

(511) 05

(260) AM 2009 52745 A

(800) 991470

(731) Dikovskiy Aleksandr Vladimirovich,  
79, Aviatsionnaya St., appt. 356, RU-123182  
Moscow, Russian Federation

(540)

**ЭКОЗИТРИН**

(591) Black, white

(511) 05

(260) AM 2009 52746 A

(800) 991475

(731) VWR INTERNATIONAL,  
201, rue Carnot, F-94120 FONTENAY  
SOUS BOIS, France

(540)



(591) Black, white

(511) 01

(260) AM 2009 52748 A

(800) 991500

(731) AUDI AG,  
85057 Ingolstadt, Germany

(540)

**S1**

(591) Black, white

(511) 12, 25, 27, 28, 37

(260) AM 2009 52749 A

(800) 991501

(731) EXAMONE ENTERPRISES LTD,  
Arch. Makariou III, 155 PROTEAS HOUSE,  
5th. floor P.C. CY-3021 Limassol, Cyprus

(540)

**BOTOMASK**

(591) Black, white

(511) 03

---

(260) AM 2009 52765 A

(800) 991705

(731) B-one,

Building 9, 319 P.O. Box, Dubai, 500401  
Forenede Arabiske Emirater, United Arab  
Emirates

(540)



(591) Black and green

(511) 35, 42

---

(260) AM 2009 52766 A

(800) 991706

(731) Zdesenko Andrei,

str. Novokrims'kay, 1/23, Dnipropetrovs'k  
49059, Ukraine

(540)

## Smile crazy fresh

(591) Black, white

(511) 03, 05, 16

---

(260) AM 2009 52767 A

(800) 991739

(731) FALC S.p.A.,

Contrada San Domenico, 24, I-62012  
CIVITANOVA MARCHE (Macerata), Italy

(540)



(591) Black, white, grey

(511) 25

---

(260) AM 2009 52769 A

(800) 991774

(731) Avon Products, Inc.,

World Headquarters, 1345 Avenue of the  
Americas, New York, NY 10105-1196, USA

(540)

## REFRESHING RAIN

(591) Black, white

(511) 03

---

(260) AM 2009 52770 A

(800) 991777

(731) ETA SA Manufacture Horlogère Suisse,

Schild-Rust-Strasse 17, CH-2540 Grenchen,  
Switzerland

(540)

## BEAUTE MARINE

(591) Black, white

(511) 14

---

(260) AM 2009 52771 A

(800) 991778

(731) ETA SA Manufacture Horlogère Suisse,

Schild-Rust-Strasse 17, CH-2540 Grenchen,  
Switzerland

(540)

## TRAVELLING FOR BEAUTY

(591) Black, white

(511) 14

---

(260) AM 2009 52772 A

(800) 381343

(731) Voith Turbo GmbH & Co. KG,

Alexanderstrasse 2, 89522 Heidenheim,  
Germany

(540)

## Diwa

(591) Black, white

(511) 07, 12

---

(260) AM 2009 52773 A

(800) 749092

(731) BERU AG,

Mörikestr. 155, 71636 Ludwigsburg,  
Germany

(540)

## BERU

(591) Black, white

(511) 07, 09, 11, 12

---

(260) AM 2009 52774 A

(800) 808248

(731) ECUHOLD,

naamloze vennootschap, Schomhoeveweg  
15, B-2030 ANTWERPEN, Belgium

(540)



(591) Blue and yellow

(511) 39

---

(260) AM 2009 52775 A

(800) 865678

(731) VANVIL S.r.l.,

Via XXV Aprile, 13, I-20092 Cinisello  
Balsamo, Italy

(540)

## swiss-chriss

(591) Black, white

(511) 18, 25

---

(260) AM 2009 52776 A

(800) 966064

(731) GRUPO MASSIMO DUTTI, S.A.,  
Avenida de la Diputación, Edificio Inditex,  
E-15142 ARTEIXO (A Coruña), Spain

(540)

## MASSIMO DUTTI

(591) Black, white

(511) 35

(260) AM 2009 52806 A

(800) 991783

(731) Beijing JIEAO Clothing Co.,  
Ltd, No. 1 Shengfang Road,  
Qiangaomidiancundong, Huangcun Town,  
Daxing, District Beijing, China

(540)

## FLASHGEO

(591) Black, white

(511) 25

(260) AM 2009 52807 A

(800) 991837

(731) Obschestvo s ogranichennoi otvetstvennostyu  
"NAUCHNO-PROIZVODSTVENNAYA  
FIRMA "MATERIAL MEDICA  
HOLDING",  
Trety Samotekhn pereulok, 9, RU-127473  
Moscow, Russian Federation

(540)

## АНАФЕРОН

(591) Black, white

(511) 05, 43, 44

(260) AM 2009 52808 A

(800) 991842

(731) FIRATTEKS TEKSTIL SANAYİ VE  
TİCARET LİMİTED ŞİRKETİ,  
Kahramanlar Cad. No: 29, GAZIEMİR -  
- İZMİR, Turkey

(540)

## FIRATTEKS

(591) Black, white

(511) 25

(260) AM 2009 52809 A

(800) 991865

(731) Baltika Breweries,  
3, 6-th Verkhny pereulok, RU-194292 Saint  
Petersburg, Russian Federation

(540)

## БАЛТИКА

(591) White, dark blue and dark yellow

(511) 29, 30, 31

(260) AM 2009 52810 A

(800) 991880

(731) Europäische Handball Föderation (EHF),  
Hoffingergasse 18, A-1120 Wien, Austria

(540)



CHAMPIONS TROPHY

(591) Black, white

(511) 16, 35, 41

(260) AM 2009 52811 A

(800) 991887

(731) Zdesenko Andrei,  
str. Novokrimskay, 1/23, Dnipropetrovs'k  
49059, Ukraine

(540)

## Smile magic fresh

(591) Black, white

(511) 03, 05, 16

(260) AM 2009 52812 A

(800) 991888

(731) Zdesenko Andrei,  
str. Novokrimskay, 1/23, Dnipropetrovs'k  
49059, Ukraine

(540)

## Smile карманки

(591) Black, white

(511) 03, 05, 16

(260) AM 2009 52813 A

(800) 991889

(731) Zdesenko Andrei,  
str. Novokrimskay, 1/23, Dnipropetrovs'k  
49059, Ukraine

(540)

## Smile daily fresh

(591) Black, white

(511) 03, 05, 16

(260) AM 2009 52814 A

(800) 991891

(731) Open Joint Stock Company United Chemical  
Company Uralchem,  
18, Krasnopresnenskaya nab., RU-123317  
Moscow, Russian Federation

(540)



(591) Blue, grey, green

(511) 01

(260) AM 2009 52815 A

(800) 991894

(731) Obshchestvo s ogranichennoy  
Otvettvennostyu "Sport segodnya",  
pom. 1, 2, per. Mayakovskogo, RU-109147  
Moscow, Russian Federation

(540)

## Спорт сегодня

(591) Black, white

(511) 16, 38

(260) AM 2009 52817 A

(800) 991932

(731) Casa Prospera S.r.l.u.,  
Vicolo Cielo Agnello, 1, I-37121 Verona,  
Italy

(540)



(591) Black, white

(511) 11, 19

(260) AM 2009 52818 A

(800) 991948

(731) KAYNAK TEKNIGI SANAYI VE  
TICARET ANOMIM SIRKETI,  
TOSB Taysad Org. San. Bol., 2. Cad. No: 5  
Sekerpinar, TR-41480 Gebze, Turkey

(540)



(591) Black, white, red

(511) 06, 07, 09

(260) AM 2009 52819 A

(800) 992010

(731) Marks & Clerk Properties Limited,  
90 Long Acre, London WC2E 9RA,  
United Kingdom

(540)



(591) Black, white

(511) 45

(260) AM 2009 52820 A

(800) 992012

(731) PharmLine Limited,  
Cornwall Buildings, 45-51, Newhall Str.,  
office 330, Birmingham B3 3QR,  
United Kingdom

(540)



(591) Red, grey and black

(511) 05, 10

(260) AM 2009 52821 A

(800) 992028

(731) Obshchestvo s Ogranichennoy  
Otvettvennostyu "Yuridicheskaya firma  
Gorodissky i Partnery",  
19/14, Protopopovsky per. RU-129090  
Moscow, Russian Federation

(540)



(591) Blue, white and grey

(511) 16, 35, 41, 45

(260) AM 2009 52822 A

(800) 992030

(731) Obshchestvo s Ogranichennoy  
Otvettvennostyu "Yuridicheskaya firma  
Gorodissky i Partnery",  
19/14, Protopopovsky per. RU-129090  
Moscow, Russian Federation

(540)



(591) Blue, white and grey

(511) 16, 35, 41, 45

(260) AM 2009 52823 A

(800) 992032

(731) Obshchestvo s Ogranichennoy  
Otvettvennostyu "Yuridicheskaya firma  
Gorodissky i Partnery",  
19/14, Protopopovsky per. RU-129090  
Moscow, Russian Federation

(540)



(591) Black, white

(511) 16, 35, 41, 45



(260) AM 2009 52824 A

(800) 992034

(731) Koninklijke Bunge B.V.,  
Weena 320, NL-3012 NJ Rotterdam,  
Netherlands

(540)

**РОЗУМНИЦЯ**

(591) Black, white

(511) 29, 30, 35

(260) AM 2009 52825 A

(800) 992044

(731) Carlo Chionna,  
54, via Lemonia, I-40133 BOLOGNA (BO),  
Italy

(540)



(591) Black, white

(511) 03, 09, 14, 18, 25

(260) AM 2009 52826 A

(800) 992046

(731) ÖZMETAL İŞ SANAYİ VE TİCARET  
LİMİTED ŞİRKETİ,  
İkitelli Organize Sanayi Bölgesi, Pik  
Dökümcüler Sanayi Sitesi, A3 Blok No: 10,  
Küçükçekmece / İSTANBUL, Turkey

(540)



(591) Red and white

(511) 06, 35

(260) AM 2009 52829 A

(800) 992124

(731) HİDROMEK HİDROLİK VE MEKANİK  
MAKİNA İMALAT SANAYİ VE TİCARET  
LİMİTED ŞİRKETİ,  
Osmanlı Caddesi No.1, Ankara Organize  
Sanayi Bölgesi, Sincan-Ankara, Turkey

(540)



(591) Black, white and yellow

(511) 07

(260) AM 2009 52831 A

(800) 992177

(731) Zakrytoe aktsionernoe obschestvo  
"Molochnye produkty",

dom. 4, oul. Vysokovoltnaya, RU-302008

gor. Orel, Russian Federation

(540)



(591) White, green

(511) 29

(260) AM 2009 52832 A

(800) 992187

(731) The Rompetrol Group N.V.,  
Strawinskylaan 807, Tower A-8, NL-1077  
XX Amsterdam, Netherlands

(540)



(591) Different shades of orange; black, white

(511) 04, 18, 35, 43

(260) AM 2009 52833 A

(800) 992188

(731) Obschestvo s ogranichennoi  
otvetstvennostyuu "Kompaniya Shevalye",  
ul. Timura Frunze 11/61, RU-119021  
Moscow, Russian Federation

(540)

**SIM SIM**

(591) Black, white

(511) 43

(260) AM 2009 52834 A

(800) 992201

(731) Merck KGaA,  
Frankfurter Strasse 250, 64293 Darmstadt,  
Germany

(540)



(591) Black, white

(511) 05, 29, 30

(260) AM 2009 52835 A

(800) 992237

(731) Beiersdorf AG,  
Unnastrasse 48, 20253 Hamburg, Germany

(540)



(591) Blue, pink, silver and white  
(511) 03

---

(260) AM 2009 52836 A  
(800) 992251  
(731) KRKA,  
tovarna zdravil, d.d., Novo mesto, Šmarješka  
cesta 6, SI-8501 Novo mesto, Slovenia

(540)  
**ВАЛЬСАКОР**

(591) Black, white  
(511) 05

---

(260) AM 2009 52837 A  
(800) 992259  
(731) EGIS GYÓGYSZERGYÁR Nyilvánosan  
Működő Részvénytársaság,  
Keresztúri út 30-38, H-1106 Budapest,  
Hungary

(540)  
**FAMAGIL**

(591) Black, white  
(511) 05

---

(260) AM 2009 52838 A  
(800) 992260  
(731) EGIS GYÓGYSZERGYÁR Nyilvánosan  
Működő Részvénytársaság,  
Keresztúri út 30-38, H-1106 Budapest,  
Hungary

(540)  
**FLEGEMOX**

(591) Black, white  
(511) 05

---

(260) AM 2009 52839 A  
(800) 992261  
(731) EGIS GYÓGYSZERGYÁR Nyilvánosan  
Működő Részvénytársaság,  
Keresztúri út 30-38, H-1106 Budapest,  
Hungary

(540)  
**LIGNARON**

(591) Black, white  
(511) 05

---

(260) AM 2009 52840 A  
(800) 992262  
(731) EGIS GYÓGYSZERGYÁR Nyilvánosan  
Működő Részvénytársaság,  
Keresztúri út 30-38, H-1106 Budapest,  
Hungary

(540)

## GELLAGIN

(591) Black, white  
(511) 05

---

(260) AM 2009 52852 A  
(800) 972299  
(731) FIMA Vermarktungs-und Veranstaltungen  
GmbH,  
Rennweg 16, A-6020 Innsbruck, Austria

(540)



(591) Black, white, blue  
(511) 11, 21, 32

---

## 10.2. რეგისტრირებული სასაქონლო ნიშნები

(111) M 2009 019906 R (151) 2009 11 02 (181) 2019 11 02 (260) AM 2009 39483 A (220) 2006 08 15 (732) ნოვარტის აგ 4002 ბაზელი, შვეიცარია	(220) 2008 06 11 (732) შპს "ქუინს ინგლიშ" ივ. მაჩაბლის ქ. 4ა., 0105, თბილისი, საქართველო
(111) M 2009 019907 R (151) 2009 11 02 (181) 2019 11 02 (260) AM 2009 43943 A (220) 2007 08 01 (732) ჰსბკ ჰოლდინგ ზ პლკ. 8 კანადა სქევა, ლონდონი, E14 5HQ, შვედეთი	(111) M 2009 019913 R (151) 2009 11 02 (181) 2019 11 02 (260) AM 2009 48501 A (220) 2008 06 24 (732) დედუნა თურმანიძე კეკელიძის ქ.6,ბ.1, 0179, თბილისი, საქართველო
(111) M 2009 019908 R (151) 2009 11 02 (181) 2019 11 02 (260) AM 2009 45776 A (220) 2007 11 22 (732) ნოვარტის აგ 4002 ბაზელი, შვეიცარია	(111) M 2009 019914 R (151) 2009 11 02 (181) 2019 11 02 (260) AM 2009 48664 A (220) 2008 07 03 (732) შპს "არსი" თ. აბულაძის ქ.21, 0162, თბილისი, საქართველო
(111) M 2009 019909 R (151) 2009 11 02 (181) 2019 11 02 (260) AM 2009 45777 A (220) 2007 11 22 (732) ნოვარტის აგ 4002 ბაზელი, შვეიცარია	(111) M 2009 019915 R (151) 2009 11 02 (181) 2019 11 02 (260) AM 2009 48665 A (220) 2008 07 03 (732) შპს "არსი" თ. აბულაძის ქ.21, 0162, თბილისი, საქართველო
(111) M 2009 019910 R (151) 2009 11 02 (181) 2019 11 02 (260) AM 2009 45778 A (220) 2007 11 22 (732) ნოვარტის აგ 4002 ბაზელი, შვეიცარია	(111) M 2009 019916 R (151) 2009 11 02 (181) 2019 11 02 (260) AM 2009 48666 A (220) 2008 07 03 (732) შპს "არსი" თ. აბულაძის ქ.21, 0162, თბილისი, საქართველო
(111) M 2009 019911 R (151) 2009 11 02 (181) 2019 11 02 (260) AM 2009 45779 A (220) 2007 11 22 (732) ნოვარტის აგ 4002 ბაზელი, შვეიცარია	(111) M 2009 019917 R (151) 2009 11 02 (181) 2019 11 02 (260) AM 2009 48667 A (220) 2008 07 03 (732) შპს "არსი" თ. აბულაძის ქ.21, 0162, თბილისი, საქართველო
(111) M 2009 019912 R (151) 2009 11 02 (181) 2019 11 02 (260) AM 2009 48402 A	(111) M 2009 019918 R (151) 2009 11 02 (181) 2019 11 02

(260) AM 2009 48719 A  
 (220) 2008 07 07  
 (732) პანგუჟი კიკვიჟენ დიფიტილ ტექნოლოჯი  
 კო., ლტდ  
 პანგუჟი, ქსიპუ დისტრიქტი, მაჩენგ  
 როუდი N36, ჩინეთი

(181) 2019 11 02  
 (260) AM 2009 49642 A  
 (220) 2008 08 14  
 (732) კაანე ამერიკან ინტ'ლ ტობაკო კო.,  
 ლტდ.  
 პ.ო. ბოქს 61021, ჯებელ ალი, ფრი ზოუნ  
 ეარია, დუბაი, არაბთა გაერთიანებული  
 საამიროები

(111) M 2009 019919 R  
 (151) 2009 11 02  
 (181) 2019 11 02  
 (260) AM 2009 48754 A  
 (220) 2008 07 08  
 (732) კრაუნ ინვესტმენტ გრუპ კო., ლტდ.  
 No. 636 ჯიუფენგ სტრიტი, ჯინჰუა  
 ინდასტრიალ ზოუნი, ძეჯიანგი 321000,  
 ჩინეთი

(111) M 2009 019925 R  
 (151) 2009 11 02  
 (181) 2019 11 02  
 (260) AM 2009 49960 A  
 (220) 2008 09 01  
 (732) უნილევერ ნ. ვ.  
 ვენა 455, 3013 AL როტერდამი,  
 ნიდერლანდი

(111) M 2009 019920 R  
 (151) 2009 11 02  
 (181) 2019 11 02  
 (260) AM 2009 48949 A  
 (220) 2008 07 16  
 (732) კაროლინა დევედარიანი  
 მელიქიშვილის ქ.4/6, ბინა 14, 0179,  
 თბილისი, საქართველო

(111) M 2009 019926 R  
 (151) 2009 11 02  
 (181) 2019 11 02  
 (260) AM 2009 49959 A  
 (220) 2008 09 01  
 (732) უნილევერ ნ. ვ.  
 ვენა 455, 3013 AL როტერდამი,  
 ნიდერლანდი

(111) M 2009 019921 R  
 (151) 2009 11 02  
 (181) 2019 11 02  
 (260) AM 2009 48950 A  
 (220) 2008 07 16  
 (732) კაროლინა დევედარიანი  
 მელიქიშვილის ქ.4/6, ბინა 14, 0179,  
 თბილისი, საქართველო

(111) M 2009 019927 R  
 (151) 2009 11 02  
 (181) 2019 11 02  
 (260) AM 2009 49961 A  
 (220) 2008 09 01  
 (732) უნილევერ ნ. ვ.  
 ვენა 455, 3013 AL როტერდამი,  
 ნიდერლანდი

(111) M 2009 019922 R  
 (151) 2009 11 02  
 (181) 2019 11 02  
 (260) AM 2009 48951 A  
 (220) 2008 07 16  
 (732) კაროლინა დევედარიანი  
 მელიქიშვილის ქ.4/6, ბინა 14, 0179,  
 თბილისი, საქართველო

(111) M 2009 019928 R  
 (151) 2009 11 02  
 (181) 2019 11 02  
 (260) AM 2009 49962 A  
 (220) 2008 09 02  
 (732) ზე სიუზენ გ. კომენ ბრესტ კენსერ  
 ფაუნდემენ, ინკ.  
 5005 ლბჯ ფრიუვი, სუიტ 250, დალასი,  
 ტეხასი 75244, აშშ

(111) M 2009 019923 R  
 (151) 2009 11 02  
 (181) 2019 11 02  
 (260) AM 2009 49445 A  
 (220) 2008 08 04  
 (732) შპს "ალთუნკაია ჯორჯია"  
 ივალთოს 8, ბინა 73, 0171, თბილისი,  
 საქართველო

(111) M 2009 019929 R  
 (151) 2009 11 02  
 (181) 2019 11 02  
 (260) AM 2009 49963 A  
 (220) 2008 09 02  
 (732) ზე სიუზენ გ. კომენ ბრესტ კენსერ  
 ფაუნდემენ, ინკ.  
 5005 ლბჯ ფრიუვი, სუიტ 250, დალასი,

<p>ტეხასი 75244, აშშ</p>	<p>(732) დავითი ახვლედიანი ი.ჭავჭავაძის 27/29, ბინა 23, 0179, თბილისი, საქართველო</p>
<p>(111) M 2009 019930 R (151) 2009 11 02 (181) 2019 11 02 (260) AM 2009 49966 A (220) 2008 09 03 (732) ნგკ სპარკ პლაგ კო., ლტდ 14-18, ტაკატსუჯი-ჩო, მიზუჰო-კუ, ნაგოია-სიტი, 467-8525, იაპონია</p>	<p>(111) M 2009 019936 R (151) 2009 11 02 (181) 2019 11 02 (260) AM 2009 50535 A (220) 2008 10 20 (732) დავითი ახვლედიანი ი.ჭავჭავაძის 27/29, ბინა 23, 0179, თბილისი, საქართველო</p>
<p>(111) M 2009 019931 R (151) 2009 11 02 (181) 2019 11 02 (260) AM 2009 50123 A (220) 2008 09 22 (732) გლაქსო გრუპ ლიმიტიდ გლაქსო უელქამ ჰაუზი, ბერკლი ავენიუ, გრინფორდი, მიდლსექსი UB6 0NN, შეერთებული სამეფო</p>	<p>(111) M 2009 019937 R (151) 2009 11 02 (181) 2019 11 02 (260) AM 2009 50978 A (220) 2008 11 13 (732) ჯემალ ჭკუასელი აკაკი წერეთლის გამზ., კორპუსი 11, ბინა №15, 0119, თბილისი, საქართველო</p>
<p>(111) M 2009 019932 R (151) 2009 11 02 (181) 2019 11 02 (260) AM 2009 50449 A (220) 2008 10 08 (732) სააქციო საზოგადოება "ტელეფონი" აღმაშენებლის გამზირი 73, 0102, თბილისი, საქართველო</p>	<p>(111) M 2009 019938 R (151) 2009 11 02 (181) 2019 11 02 (260) AM 2009 48663 A (220) 2008 07 03 (732) შპს "ქარვასლა" თ. აბულაძის ქ. №21, 0162, თბილისი, საქართველო</p>
<p>(111) M 2009 019933 R (151) 2009 11 02 (181) 2019 11 02 (260) AM 2009 50452 A (220) 2008 10 09 (732) შპს "იბერია ტრეიდი" ტოლსტონოგოვის ქ. №11, 0164, თბილისი, საქართველო</p>	<p>(111) M 2009 019939 R (151) 2009 11 02 (181) 2019 11 02 (260) AM 2009 48770 A (220) 2008 07 09 (732) კპტ ჰოლდინგ ზ. ინკ., დელავერის კორპორაცია 10202 ვ. ვაშინგტონ ბულვარი, კალვერ- -სიტი, კალიფორნია 90232, აშშ</p>
<p>(111) M 2009 019934 R (151) 2009 11 02 (181) 2019 11 02 (260) AM 2009 50525 A (220) 2008 10 17 (732) სააქციო საზოგადოება "ტელეფონი" აღმაშენებლის გამზირი 73, 0102, თბილისი, საქართველო</p>	<p>(111) M 2009 019940 R (151) 2009 11 02 (181) 2019 11 02 (260) AM 2009 48927 A (220) 2008 07 16 (732) ზე გუდიარ ტაიარ &amp; რაბერ კომპანი 1144 ისტ მარკეტ სტრიტი, აკრონი, ოჰაიო 44316-0001, აშშ</p>
<p>(111) M 2009 019935 R (151) 2009 11 02 (181) 2019 11 02 (260) AM 2009 50534 A (220) 2008 10 20</p>	<p>(111) M 2009 019941 R (151) 2009 11 02</p>

---

(181) 2019 11 02  
(260) AM 2009 49537 A  
(220) 2008 08 06  
(732) ზე პროქტერ & გემბლ კომპანი  
უან პროქტერ & გემბლ პლაზა,  
ცინცინატი, ოჰაიო, აშშ

---

(111) M 2009 019942 R  
(151) 2009 11 02  
(181) 2019 11 02  
(260) AM 2009 50070 A  
(220) 2008 09 17  
(732) ჯუანშერ ლალიძე  
გრიბოედოვის ქ. №9, 0108, თბილისი,  
საქართველო

---

(111) M 2009 019943 R  
(151) 2009 11 02  
(181) 2019 11 02  
(260) AM 2009 50119 A  
(220) 2008 09 22  
(732) შერქათეჰ ფარავარდეჰაიჰ ლაბანიჰჰ  
ქალეჰ (ქალეჰ დეარი კო.)  
N103, ისტ აზერბაიჯან სტრიტი,  
თეირანი, ირანის ისლამური  
რესპუბლიკა

---

(111) M 2009 019944 R  
(151) 2009 11 02  
(181) 2019 11 02  
(260) AM 2009 50120 A  
(220) 2008 09 22  
(732) შერქათეჰ ფარავარდეჰაიჰ ლაბანიჰჰ  
ქალეჰ (ქალეჰ დეარი კო.)  
N103, ისტ აზერბაიჯან სტრიტი, თეირანი,  
ირანის ისლამური რესპუბლიკა

---

(111) M 2009 019945 R  
(151) 2009 11 02  
(181) 2019 11 02  
(260) AM 2009 51399 A  
(220) 2008 12 25  
(732) ნიკომედ გმბჰ  
ბიკეუდდენ -შტრასე 2, 78467  
კონსტანცი, გერმანია

---

### 10.3. სპირტუოზური რეგისტრირებული სასაქონლო ნიშნები

(260) AM 2005 32122 A  
(800) 828837  
(151) 2003 12 19  
(181) 2013 12 19  
(511) 07, 08

---

(260) AM 2009 41668 A  
(800) 906746  
(151) 2006 06 23  
(181) 2016 06 23  
(511) 16, 35, 38, 41

---

(260) AM 2009 41669 A  
(800) 906751  
(151) 2006 06 23  
(181) 2016 06 23  
(511) 16, 35, 38, 41

---

(260) AM 2009 43819 A  
(800) 858064  
(151) 2005 07 07  
(181) 2015 07 07  
(511) 14, 36

---

(260) AM 2009 43937 A  
(800) 858618  
(151) 2005 07 07  
(181) 2015 07 07  
(511) 14, 36

---

(260) AM 2009 44275 A  
(800) 927494  
(151) 2007 01 03  
(181) 2017 01 03  
(511) 41, 45

---

(260) AM 2009 44565 A  
(800) 576967  
(151) 2001 09 30  
(181) 2011 09 30  
(511) 36

---

(260) AM 2009 44722 A  
(800) 930519  
(151) 2007 06 14  
(181) 2017 06 14  
(511) 09

---

(260) AM 2009 44723 A  
(800) 930520  
(151) 2007 06 14

(181) 2017 06 14  
(511) 09

---

(260) AM 2009 44783 A  
(800) 447605  
(151) 1999 08 15  
(181) 2009 08 15  
(511) 05

---

(260) AM 2009 44886 A  
(800) 932595  
(151) 2007 06 18  
(181) 2017 06 18  
(511) 32

---

(260) AM 2009 44909 A  
(800) 417054  
(151) 2005 08 12  
(181) 2015 08 12  
(511) 25

---

(260) AM 2009 44910 A  
(800) 754801  
(151) 2001 02 16  
(181) 2011 02 16  
(511) 34

---

(260) AM 2009 44911 A  
(800) 754814  
(151) 2001 02 16  
(181) 2011 02 16  
(511) 34

---

(260) AM 2009 44912 A  
(800) 754815  
(151) 2001 02 16  
(181) 2011 02 16  
(511) 34

---

(260) AM 2009 44913 A  
(800) 828152  
(151) 2004 03 26  
(181) 2014 03 26  
(511) 14

---

(260) AM 2009 44914 A  
(800) 855166  
(151) 2005 03 10  
(181) 2015 03 10  
(511) 03

---

(260) AM 2009 45255 A  
(800) 935778  
(151) 2007 08 08  
(181) 2017 08 08  
(511) 05

(181) 2018 06 11  
(511) 05

(260) AM 2009 45302 A  
(800) 831963  
(151) 2003 08 25  
(181) 2013 08 25  
(511) 02, 09, 16

(260) AM 2009 50648 A  
(800) 975118  
(151) 2008 06 11  
(181) 2018 06 11  
(511) 05

(260) AM 2009 48672 A  
(800) 963064  
(151) 2008 04 10  
(181) 2018 04 10  
(511) 09, 38

(260) AM 2009 50649 A  
(800) 975119  
(151) 2008 06 11  
(181) 2018 06 11  
(511) 05

(260) AM 2009 50349 A  
(800) 972771  
(151) 2008 04 02  
(181) 2018 04 02  
(511) 01, 03

(260) AM 2009 50650 A  
(800) 975120  
(151) 2008 06 11  
(181) 2018 06 11  
(511) 05

(260) AM 2009 50541 A  
(800) 974006  
(151) 2008 03 20  
(181) 2018 03 20  
(511) 05

(260) AM 2009 50651 A  
(800) 975122  
(151) 2008 06 11  
(181) 2018 06 11  
(511) 05

(260) AM 2009 50644 A  
(800) 975103  
(151) 2008 05 16  
(181) 2018 05 16  
(511) 05

(260) AM 2009 50652 A  
(800) 975123  
(151) 2008 06 11  
(181) 2018 06 11  
(511) 05

(260) AM 2009 50645 A  
(800) 975104  
(151) 2008 05 16  
(181) 2018 05 16  
(511) 05

(260) AM 2009 50653 A  
(800) 975124  
(151) 2008 06 11  
(181) 2018 06 11  
(511) 05

(260) AM 2009 50646 A  
(800) 975105  
(151) 2008 05 16  
(181) 2018 05 16  
(511) 05

(260) AM 2009 50654 A  
(800) 975125  
(151) 2008 06 11  
(181) 2018 06 11  
(511) 05

(260) AM 2009 50647 A  
(800) 975117  
(151) 2008 06 11

(260) AM 2009 50655 A  
(800) 975126  
(151) 2008 06 11  
(181) 2018 06 11  
(511) 05



(260) AM 2009 50656 A  
 (800) 975127  
 (151) 2008 06 11  
 (181) 2018 06 11  
 (511) 05

(181) 2018 08 01  
 (511) 12

(260) AM 2009 50657 A  
 (800) 975134  
 (151) 2008 06 11  
 (181) 2018 06 11  
 (511) 05

(260) AM 2009 50732 A  
 (800) 975643  
 (151) 2008 08 26  
 (181) 2018 08 26  
 (511) 35

(260) AM 2009 50658 A  
 (800) 975135  
 (151) 2008 06 11  
 (181) 2018 06 11  
 (511) 05

(260) AM 2009 50734 A  
 (800) 975650  
 (151) 2008 08 26  
 (181) 2018 08 26  
 (511) 12

(260) AM 2009 50724 A  
 (800) 975572  
 (151) 2008 05 30  
 (181) 2018 05 30  
 (511) 11

(260) AM 2009 50735 A  
 (800) 975652  
 (151) 2008 08 01  
 (181) 2018 08 01  
 (511) 30

(260) AM 2009 50725 A  
 (800) 975574  
 (151) 2008 06 24  
 (181) 2018 06 24  
 (511) 22

(260) AM 2009 50736 A  
 (800) 975703  
 (151) 2008 02 06  
 (181) 2018 02 06  
 (511) 06, 07, 09

(260) AM 2009 50726 A  
 (800) 975582  
 (151) 2008 06 02  
 (181) 2018 06 02  
 (511) 19

(260) AM 2009 50737 A  
 (800) 975708  
 (151) 2008 03 04  
 (181) 2018 03 04  
 (511) 09, 16, 38, 41, 45

(260) AM 2009 50727 A  
 (800) 975589  
 (151) 2008 06 12  
 (181) 2018 06 12  
 (511) 18, 25

(260) AM 2009 50738 A  
 (800) 975709  
 (151) 2008 02 08  
 (181) 2018 02 08  
 (511) 30, 44

(260) AM 2009 50728 A  
 (800) 975609  
 (151) 2008 07 07  
 (181) 2018 07 07  
 (511) 11

(260) AM 2009 50838 A  
 (800) 976428  
 (151) 2008 05 29  
 (181) 2018 05 29  
 (511) 03, 05, 10, 16

(260) AM 2009 50731 A  
 (800) 975638  
 (151) 2008 08 01

(260) AM 2009 50839 A  
 (800) 976429  
 (151) 2008 06 20  
 (181) 2018 06 20  
 (511) 03, 09, 14, 18, 25

(260) AM 2009 50840 A  
(800) 976461  
(151) 2008 07 08  
(181) 2018 07 08  
(511) 05, 35

(181) 2018 06 11  
(511) 09, 18, 25

(260) AM 2009 50841 A  
(800) 976476  
(151) 2008 08 26  
(181) 2018 08 26  
(511) 04

(260) AM 2009 50850 A  
(800) 976614  
(151) 2008 07 24  
(181) 2018 07 24  
(511) 20

(260) AM 2009 50843 A  
(800) 976486  
(151) 2008 07 16  
(181) 2018 07 16  
(511) 03

(260) AM 2009 50851 A  
(800) 976635  
(151) 2008 06 18  
(181) 2018 06 18  
(511) 11

(260) AM 2009 50844 A  
(800) 976487  
(151) 2008 07 14  
(181) 2018 07 14  
(511) 03

(260) AM 2009 50852 A  
(800) 976649  
(151) 2008 08 01  
(181) 2018 08 01  
(511) 12, 27, 28

(260) AM 2009 50845 A  
(800) 976520  
(151) 2008 07 24  
(181) 2018 07 24  
(511) 06, 11, 37

(260) AM 2009 50907 A  
(800) 977080  
(151) 2008 01 18  
(181) 2018 01 18  
(511) 01, 04, 07, 37, 42

(260) AM 2009 50846 A  
(800) 976553  
(151) 2008 01 11  
(181) 2018 01 11  
(511) 05, 30

(260) AM 2009 50928 A  
(800) 977234  
(151) 2008 07 18  
(181) 2018 07 18  
(511) 05

(260) AM 2009 50847 A  
(800) 976558  
(151) 2008 01 18  
(181) 2018 01 18  
(511) 03

(260) AM 2009 51537 A  
(800) 979180  
(151) 2007 06 26  
(181) 2017 06 26  
(511) 05, 09, 10, 14, 16, 18, 21, 28, 32, 33, 35, 36,  
42, 44

(260) AM 2009 50848 A  
(800) 976582  
(151) 2008 04 01  
(181) 2018 04 01  
(511) 25

(260) AM 2009 51538 A  
(800) 979190  
(151) 2008 09 19  
(181) 2018 09 19  
(511) 18, 25, 28

(260) AM 2009 50849 A  
(800) 976602  
(151) 2008 06 11

(260) AM 2009 51539 A  
(800) 979193  
(151) 2008 08 22  
(181) 2018 08 22  
(511) 16

(260) AM 2009 51540 A  
 (800) 979216  
 (151) 2008 08 19  
 (181) 2018 08 19  
 (511) 25, 34

(260) AM 2009 51548 A  
 (800) 979275  
 (151) 2008 06 17  
 (181) 2018 06 17  
 (511) 18, 25

(260) AM 2009 51541 A  
 (800) 979223  
 (151) 2008 07 22  
 (181) 2018 07 22  
 (511) 03, 08, 09, 11, 14, 16, 18, 19, 20, 21, 23, 24,  
 25, 27, 35, 36, 43

(260) AM 2009 51549 A  
 (800) 979278  
 (151) 2008 06 18  
 (181) 2018 06 18  
 (511) 18, 25

(260) AM 2009 51542 A  
 (800) 979234  
 (151) 2007 12 14  
 (181) 2017 12 14  
 (511) 03, 08, 09, 12, 16, 18, 20, 21, 24, 25, 26, 27,  
 28, 29, 30, 32, 41, 42

(260) AM 2009 51551 A  
 (800) 979296  
 (151) 2008 07 25  
 (181) 2018 07 25  
 (511) 34

(260) AM 2009 51543 A  
 (800) 979235  
 (151) 2007 12 14  
 (181) 2017 12 14  
 (511) 03, 08, 09, 12, 16, 18, 20, 21, 24, 25, 26, 27,  
 28, 29, 30, 32, 41, 42

(260) AM 2009 51553 A  
 (800) 979332  
 (151) 2008 09 12  
 (181) 2018 09 12  
 (511) 03, 05

(260) AM 2009 51544 A  
 (800) 979239  
 (151) 2008 01 29  
 (181) 2018 01 29  
 (511) 09, 16, 35, 38, 41, 42

(260) AM 2009 51555 A  
 (800) 979333  
 (151) 2008 09 24  
 (181) 2018 09 24  
 (511) 05

(260) AM 2009 51545 A  
 (800) 979240  
 (151) 2008 01 29  
 (181) 2018 01 29  
 (511) 09, 16, 35, 38, 41, 42

(260) AM 2009 51556 A  
 (800) 979346  
 (151) 2008 08 28  
 (181) 2018 08 28  
 (511) 05

(260) AM 2009 51546 A  
 (800) 979261  
 (151) 2008 06 04  
 (181) 2018 06 04  
 (511) 36

(260) AM 2009 51557 A  
 (800) 979351  
 (151) 2008 07 08  
 (181) 2018 07 08  
 (511) 03, 09, 14, 18, 20, 25, 30, 33, 35, 41

(260) AM 2009 51547 A  
 (800) 979273  
 (151) 2008 07 02  
 (181) 2018 07 02  
 (511) 33, 35, 39

(260) AM 2009 51562 A  
 (800) 979354  
 (151) 2008 09 04  
 (181) 2018 09 04  
 (511) 05

(260) AM 2009 51564 A  
 (800) 979355  
 (151) 2007 11 16

---

(181) 2017 11 16  
(511) 06, 07, 19, 35, 36, 37, 42

---

(260) AM 2009 51565 A  
(800) 979369  
(151) 2008 04 17  
(181) 2018 04 17  
(511) 17, 19

---

(260) AM 2009 51566 A  
(800) 979371  
(151) 2008 08 11  
(181) 2018 08 11  
(511) 03

---

(260) AM 2009 51586 A  
(800) 979458  
(151) 2008 08 09  
(181) 2018 08 09  
(511) 03

---

(260) AM 2009 51587 A  
(800) 979459  
(151) 2008 08 09  
(181) 2018 08 09  
(511) 03

---

(260) AM 2009 51588 A  
(800) 979460  
(151) 2008 08 09  
(181) 2018 08 09  
(511) 03

---

(260) AM 2009 51599 A  
(800) 443272  
(151) 1999 02 07  
(181) 2009 02 07  
(511) 17, 19

---

(260) AM 2009 51600 A  
(800) 494704  
(151) 2005 06 24  
(181) 2015 06 24  
(511) 05

---

(260) AM 2009 51601 A  
(800) 647090  
(151) 2005 11 15  
(181) 2015 11 15  
(511) 05

---

(260) AM 2009 51602 A  
(800) 657868  
(151) 2006 07 16  
(181) 2016 07 16  
(511) 05

---

(260) AM 2009 51603 A  
(800) 663351  
(151) 2006 08 23  
(181) 2016 08 23  
(511) 03, 18, 25

---

(260) AM 2009 51604 A  
(800) 667461  
(151) 2006 08 02  
(181) 2016 08 02  
(511) 09

---

(260) AM 2009 51605 A  
(800) 675212  
(151) 2007 03 24  
(181) 2017 03 24  
(511) 35, 37, 39

---

(260) AM 2009 51606 A  
(800) 677298  
(151) 2007 03 17  
(181) 2017 03 17  
(511) 09, 10, 20

---

(260) AM 2009 51607 A  
(800) 690724  
(151) 2008 01 30  
(181) 2018 01 30  
(511) 25

---

(260) AM 2009 51608 A  
(800) 691212  
(151) 2008 04 30  
(181) 2018 04 30  
(511) 21, 34

---

(260) AM 2009 51609 A  
(800) 691413  
(151) 2008 04 17  
(181) 2018 04 17  
(511) 33

---

(260) AM 2009 51610 A  
(800) 729175  
(151) 2000 02 04

---

(181) 2010 02 04  
(511) 07, 08, 12

---

(260) AM 2009 51611 A  
(800) 733208  
(151) 2000 04 06  
(181) 2010 04 06  
(511) 05

---

(260) AM 2009 51613 A  
(800) 773322  
(151) 2001 11 08  
(181) 2011 11 08  
(511) 17, 19

---

(260) AM 2009 51614 A  
(800) 777521  
(151) 2002 03 06  
(181) 2012 03 06  
(511) 11, 30, 35, 43

---

(260) AM 2009 51616 A  
(800) 808651  
(151) 2003 06 10  
(181) 2013 06 10  
(511) 03, 05, 11, 21

---

(260) AM 2009 51617 A  
(800) 884910  
(151) 2006 03 31  
(181) 2016 03 31  
(511) 03

---

(260) AM 2009 51618 A  
(800) 893527  
(151) 2006 05 31  
(181) 2016 05 31  
(511) 16, 25

---

(260) AM 2009 51619 A  
(800) 894720  
(151) 2006 05 31  
(181) 2016 05 31  
(511) 16, 25

---

(260) AM 2009 51620 A  
(800) 900926  
(151) 2006 08 14  
(181) 2016 08 14  
(511) 03, 05, 30

---

(260) AM 2009 51621 A  
(800) 927757  
(151) 2008 05 25  
(181) 2018 05 25  
(511) 16, 25

---

(260) AM 2009 51622 A  
(800) 928640  
(151) 2007 05 28  
(181) 2017 05 28  
(511) 33

---

(260) AM 2009 51623 A  
(800) 935391  
(151) 2007 07 23  
(181) 2017 07 23  
(511) 03

---

(260) AM 2009 51624 A  
(800) 946068  
(151) 2007 09 04  
(181) 2017 09 04  
(511) 32

---

(260) AM 2009 51625 A  
(800) 973520  
(151) 2008 05 14  
(181) 2018 05 14  
(511) 01, 02, 17, 19

---

(260) AM 2009 51626 A  
(800) 980477  
(151) 2008 07 09  
(181) 2018 07 09  
(511) 09

---

(260) AM 2009 51627 A  
(800) 980479  
(151) 2008 07 22  
(181) 2018 07 22  
(511) 29, 30, 32

---

(260) AM 2009 51628 A  
(800) 980487  
(151) 2008 08 29  
(181) 2018 08 29  
(511) 03

---

(260) AM 2009 51629 A  
(800) 980504  
(151) 2008 06 23

(181) 2018 06 23  
(511) 07, 12, 35

---

(260) AM 2009 51630 A  
(800) 980507  
(151) 2008 06 13  
(181) 2018 06 13  
(511) 38

---

(260) AM 2009 51631 A  
(800) 980512  
(151) 2008 02 11  
(181) 2018 02 11  
(511) 01, 17, 19, 35

---

(260) AM 2009 51633 A  
(800) 980537  
(151) 2008 06 20  
(181) 2018 06 20  
(511) 25

---

(260) AM 2009 51634 A  
(800) 980543  
(151) 2008 08 26  
(181) 2018 08 26  
(511) 07, 12

---

(260) AM 2009 51636 A  
(800) 980583  
(151) 2008 08 13  
(181) 2018 08 13  
(511) 05

---

(260) AM 2009 51673 A  
(800) 980878  
(151) 2008 06 18  
(181) 2018 06 18  
(511) 01

---

(260) AM 2009 51675 A  
(800) 980907  
(151) 2008 05 09  
(181) 2018 05 09  
(511) 01, 05, 29, 31

---

(260) AM 2009 51676 A  
(800) 980922  
(151) 2008 07 30  
(181) 2018 07 30  
(511) 35, 42, 45

---

(260) AM 2009 51677 A  
(800) 980923  
(151) 2008 08 15  
(181) 2018 08 15  
(511) 05

---

(260) AM 2009 51678 A  
(800) 980928  
(151) 2008 08 28  
(181) 2018 08 28  
(511) 10

---

(260) AM 2009 51679 A  
(800) 980945  
(151) 2008 08 03  
(181) 2018 08 03  
(511) 29, 30, 31, 32

---

(260) AM 2009 51680 A  
(800) 980953  
(151) 2008 08 26  
(181) 2018 08 26  
(511) 24, 25, 35

---

(260) AM 2009 51681 A  
(800) 980954  
(151) 2008 08 26  
(181) 2018 08 26  
(511) 24, 25, 35

---

(260) AM 2009 51682 A  
(800) 980995  
(151) 2008 09 01  
(181) 2018 09 01  
(511) 03, 05, 29, 30, 32

---

(260) AM 2009 51683 A  
(800) 980996  
(151) 2008 09 01  
(181) 2018 09 01  
(511) 03, 05, 29, 30, 32

---

(260) AM 2009 51684 A  
(800) 980997  
(151) 2008 10 01  
(181) 2018 10 01  
(511) 03

---

(260) AM 2009 51685 A  
(800) 981001  
(151) 2008 10 01

(181) 2018 10 01  
(511) 03

---

(260) AM 2009 51687 A  
(800) 981003  
(151) 2008 10 01  
(181) 2018 10 01  
(511) 03

---

(260) AM 2009 51688 A  
(800) 981004  
(151) 2008 10 01  
(181) 2018 10 01  
(511) 03

---

(260) AM 2009 51689 A  
(800) 981020  
(151) 2008 04 24  
(181) 2018 04 24  
(511) 06, 07, 08, 09, 11, 16

---

(260) AM 2009 52171 A  
(800) 979520  
(151) 2008 05 28  
(181) 2018 05 28  
(511) 07, 08, 09, 11, 21

---

(260) AM 2009 52172 A  
(800) 979526  
(151) 2008 09 23  
(181) 2018 09 23  
(511) 09, 36, 41

---

(260) AM 2009 52173 A  
(800) 979535  
(151) 2008 08 12  
(181) 2018 08 12  
(511) 20

---

(260) AM 2009 52174 A  
(800) 979546  
(151) 2008 09 09  
(181) 2018 09 09  
(511) 34

---

(260) AM 2009 52175 A  
(800) 979547  
(151) 2008 09 09  
(181) 2018 09 09  
(511) 34

---

(260) AM 2009 52176 A  
(800) 979548  
(151) 2008 09 10  
(181) 2018 09 10  
(511) 14

---

(260) AM 2009 52177 A  
(800) 979549  
(151) 2008 09 10  
(181) 2018 09 10  
(511) 14

---

(260) AM 2009 52178 A  
(800) 979554  
(151) 2008 08 19  
(181) 2018 08 19  
(511) 25, 34

---

(260) AM 2009 52179 A  
(800) 979557  
(151) 2008 09 09  
(181) 2018 09 09  
(511) 34

---

(260) AM 2009 52180 A  
(800) 979558  
(151) 2008 09 09  
(181) 2018 09 09  
(511) 34

---

(260) AM 2009 52272 A  
(800) 980449  
(151) 2008 08 26  
(181) 2018 08 26  
(511) 23, 24, 25

---

(260) AM 2009 52273 A  
(800) 980450  
(151) 2008 08 26  
(181) 2018 08 26  
(511) 23, 24, 25

---

(260) AM 2009 52275 A  
(800) 980457  
(151) 2008 09 01  
(181) 2018 09 01  
(511) 01

---

(260) AM 2009 52276 A  
(800) 684878  
(151) 2007 11 25

(181) 2017 11 25  
(511) 05

---

(260) AM 2009 52278 A  
(800) 782547  
(151) 2002 04 22  
(181) 2012 04 22  
(511) 36, 37, 39

---

(260) AM 2009 52279 A  
(800) 897469  
(151) 2006 06 14  
(181) 2016 06 14  
(511) 05, 10, 42

---

(260) AM 2009 52281 A  
(800) 908094  
(151) 2006 11 17  
(181) 2016 11 17  
(511) 35

---

(260) AM 2009 52283 A  
(800) 942123  
(151) 2007 07 09  
(181) 2017 07 09  
(511) 29, 30

---

(260) AM 2009 53280 A  
(800) 996762  
(151) 2008 06 10  
(181) 2018 06 10  
(511) 01, 06, 08, 17, 19, 37

---



**11. სისტემური საქონლები და შესაბამისობის სხრილები**

**11.1. სასაქონლო ნიშნები**

11.1.1. სასაქონლო ნიშნის რეგისტრაციის ნომერთან განაცხადის ნომრის, განაცხადის გამოქვეყნების ნომრისა და ბიულეტენის ნომერთან შესაბამისობის ცხრილი

რეგისტრაციის ნომერი (111)	განაცხადის ნომერი (210)	განაცხადის გამოქვეყნების ნომერი (260)	მონაცემები ბიულეტენის ნომერი
1	2	3	4
M 2009 19906 R	AM 2006 39483	AM 2009 39483 A	No13(281) 2009
M 2009 19907 R	AM 2007 43943	AM 2009 43943 A	No13(281) 2009
M 2009 19908 R	AM 2007 45776	AM 2009 45776 A	No13(281) 2009
M 2009 19909 R	AM 2007 45777	AM 2009 45777 A	No13(281) 2009
M 2009 19910 R	AM 2007 45778	AM 2009 45778 A	No13(281) 2009
M 2009 19911 R	AM 2007 45779	AM 2009 45779 A	No13(281) 2009
M 2009 19912 R	AM 2008 48402	AM 2009 48402 A	No7(275) 2009
M 2009 19913 R	AM 2008 48501	AM 2009 48501 A	No7(275) 2009
M 2009 19914 R	AM 2008 48664	AM 2009 48664 A	No7(275) 2009
M 2009 19915 R	AM 2008 48665	AM 2009 48665 A	No7(275) 2009
M 2009 19916 R	AM 2008 48666	AM 2009 48666 A	No7(275) 2009
M 2009 19917 R	AM 2008 48667	AM 2009 48667 A	No7(275) 2009
M 2009 19918 R	AM 2008 48719	AM 2009 48719 A	No8(276) 2009
M 2009 19919 R	AM 2008 48754	AM 2009 48754 A	No8(276) 2009
M 2009 19920 R	AM 2008 48949	AM 2009 48949 A	No7(275) 2009
M 2009 19921 R	AM 2008 48950	AM 2009 48950 A	No7(275) 2009
M 2009 19922 R	AM 2008 48951	AM 2009 48951 A	No7(275) 2009
M 2009 19923 R	AM 2008 49445	AM 2009 49445 A	No9(277) 2009
M 2009 19924 R	AM 2008 49642	AM 2009 49642 A	No8(276) 2009
M 2009 19925 R	AM 2008 49960	AM 2009 49960 A	No13(281) 2009
M 2009 19926 R	AM 2008 49959	AM 2009 49959 A	No13(281) 2009
M 2009 19927 R	AM 2008 49961	AM 2009 49961 A	No13(281) 2009
M 2009 19928 R	AM 2008 49962	AM 2009 49962 A	No13(281) 2009
M 2009 19929 R	AM 2008 49963	AM 2009 49963 A	No13(281) 2009
M 2009 19930 R	AM 2008 49966	AM 2009 49966 A	No13(281) 2009
M 2009 19931 R	AM 2008 50123	AM 2009 50123 A	No13(281) 2009
M 2009 19932 R	AM 2008 50449	AM 2009 50449 A	No12(280) 2009
M 2009 19933 R	AM 2008 50452	AM 2009 50452 A	No13(281) 2009
M 2009 19934 R	AM 2008 50525	AM 2009 50525 A	No13(281) 2009
M 2009 19935 R	AM 2008 50534	AM 2009 50534 A	No11(279) 2009
M 2009 19936 R	AM 2008 50535	AM 2009 50535 A	No11(279) 2009
M 2009 19937 R	AM 2008 50978	AM 2009 50978 A	No13(281) 2009
M 2009 19938 R	AM 2008 48663	AM 2009 48663 A	No7(275) 2009
M 2009 19939 R	AM 2008 48770	AM 2009 48770 A	No8(276) 2009
M 2009 19940 R	AM 2008 48927	AM 2009 48927 A	No8(276) 2009
M 2009 19941 R	AM 2008 49537	AM 2009 49537 A	No8(276) 2009
M 2009 19942 R	AM 2008 50070	AM 2009 50070 A	No14(282) 2009
M 2009 19943 R	AM 2008 50119	AM 2009 50119 A	No14(282) 2009
M 2009 19944 R	AM 2008 50120	AM 2009 50120 A	No14(282) 2009
M 2009 19945 R	AM 2008 51399	AM 2009 51399 A	No14(282) 2009

## 11.1.2. სასაქონლო ნიშნის გამოკვეყნების ნომრისა და განაცხადის ნომრის შესაბამისობის ცხრილი

გამოკვეყნების ნომერი (260)	განაცხადის ნომერი (210)	გამოკვეყნების ნომერი (260)	განაცხადის ნომერი (210)
1	2	3	4
AM 2009 51518 A	AM 2009 51518	AM 2009 52545 A	AM 2009 52545
AM 2009 51563 A	AM 2009 51563	AM 2009 52556 A	AM 2009 52556
AM 2009 51579 A	AM 2009 51579	AM 2009 52600 A	AM 2009 52600
AM 2009 51709 A	AM 2009 51709	AM 2009 52633 A	AM 2009 52633
AM 2009 51784 A	AM 2009 51784	AM 2009 52673 A	AM 2009 52673
AM 2009 51934 A	AM 2009 51934	AM 2009 52674 A	AM 2009 52674
AM 2009 51981 A	AM 2009 51981	AM 2009 52676 A	AM 2009 52676
AM 2009 51982 A	AM 2009 51982	AM 2009 52678 A	AM 2009 52678
AM 2009 51984 A	AM 2009 51984	AM 2009 52679 A	AM 2009 52679
AM 2009 51985 A	AM 2009 51985	AM 2009 52680 A	AM 2009 52680
AM 2009 51990 A	AM 2009 51990	AM 2009 52681 A	AM 2009 52681
AM 2009 52002 A	AM 2009 52002	AM 2009 52682 A	AM 2009 52682
AM 2009 52198 A	AM 2009 52198	AM 2009 52683 A	AM 2009 52683
AM 2009 52207 A	AM 2009 52207	AM 2009 52684 A	AM 2009 52684
AM 2009 52221 A	AM 2009 52221	AM 2009 52686 A	AM 2009 52686
AM 2009 52235 A	AM 2009 52235	AM 2009 52687 A	AM 2009 52687
AM 2009 52267 A	AM 2009 52267	AM 2009 52688 A	AM 2009 52688
AM 2009 52289 A	AM 2009 52289	AM 2009 52689 A	AM 2009 52689
AM 2009 52408 A	AM 2009 52408	AM 2009 52690 A	AM 2009 52690
AM 2009 52496 A	AM 2009 52496	AM 2009 52691 A	AM 2009 52691
AM 2009 52542 A	AM 2009 52542		

11.1.3. სასაქონლო ნიშნის განაცხადის გამოქვეყნების ნომრის სისტემური საძიებელი საქონლის და/ან მომსახურების კლასის მიხედვით

საქონლის და/ან მომსახურების კლასი (511)	განაცხადის გამოქვეყნების ნომერი (260)	საქონლის და/ან მომსახურების კლასი (511)	განაცხადის გამოქვეყნების ნომერი (260)
1	2	3	4
1	AM 2009 52207 A	16	AM 2009 51985 A
3	AM 2009 51990 A	16	AM 2009 52289 A
5	AM 2009 51518 A	16	AM 2009 52673 A
5	AM 2009 51784 A	16	AM 2009 52674 A
5	AM 2009 51934 A	18	AM 2009 51990 A
5	AM 2009 52207 A	19	AM 2009 52542 A
5	AM 2009 52496 A	19	AM 2009 52545 A
5	AM 2009 52633 A	25	AM 2009 51990 A
5	AM 2009 52676 A	29	AM 2009 51981 A
5	AM 2009 52678 A	29	AM 2009 51984 A
5	AM 2009 52679 A	29	AM 2009 52221 A
5	AM 2009 52680 A	30	AM 2009 51981 A
5	AM 2009 52681 A	30	AM 2009 51984 A
5	AM 2009 52682 A	30	AM 2009 52002 A
5	AM 2009 52683 A	33	AM 2009 51579 A
5	AM 2009 52684 A	33	AM 2009 52198 A
5	AM 2009 52686 A	33	AM 2009 52235 A
5	AM 2009 52687 A	33	AM 2009 52600 A
5	AM 2009 52688 A	35	AM 2009 52542 A
5	AM 2009 52689 A	35	AM 2009 52545 A
5	AM 2009 52690 A	35	AM 2009 52673 A
5	AM 2009 52691 A	35	AM 2009 52674 A
6	AM 2009 52542 A	36	AM 2009 52408 A
6	AM 2009 52545 A	37	AM 2009 52408 A
9	AM 2009 52207 A	37	AM 2009 52542 A
10	AM 2009 52207 A	37	AM 2009 52545 A
10	AM 2009 52267 A	39	AM 2009 52408 A
12	AM 2009 51709 A	40	AM 2009 51563 A
16	AM 2009 51982 A	43	AM 2009 52556 A

## 12. ოფიციალური შეტყობინება

### 12.1. სასაქონლო ნიშნის სამართლებრივი სტატუსის ცვლილებები

#### 12.1.1. სასაქონლო ნიშნის რეგისტრაციის მოქმედების ვადის გაგრძელება

---

(111) M 1998 11314 R1

(156) 2008 12 16

(186) 2018 12 16

(732) გოდივა ბელჯიუმ ბ.ვ.ბ.ა./ს.პ.რ.ლ.  
უაპენსტილსტენდსტრატ 5 (რიუ დე  
ლ'არმისტის 5) B-1080 ბრიუსელი, ბელგია

(111) M 2000 13217 R1

(156) 2010 03 29

(186) 2020 03 29

(732) მერკ კონსიუმერ ჰელსქეა ლიმიტიდ  
ჰედონ როუდი, მარფლიტი, ჰულ HU9 5NJ,  
შვედეთელი სამეფო

---

(111) M 1998 11315 R1

(156) 2008 12 16

(186) 2018 12 16

(732) გოდივა ბელჯიუმ ბ.ვ.ბ.ა./ს.პ.რ.ლ.  
უაპენსტილსტენდსტრატ 5 (რიუ დე  
ლ'არმისტის 5) B-1080 ბრიუსელი, ბელგია

---

(111) M 1999 11524 R1

(156) 2009 02 16

(186) 2019 02 16

(732) სოსიეტე სვილ დე შატო ლეოვილ და  
კას  
სენ-ჟულიენ ბეიშეველ, F-33250 პოიაკი,  
საფრანგეთი

---

(111) M 1999 11641 R1

(156) 2009 02 18

(186) 2019 02 18

(732) სოსიეტე სვილ დე შატო ლეოვილ და  
კას  
სენ-ჟულიენ ბეიშეველ, F-33250 პოიაკი,  
საფრანგეთი

---

(111) M 1999 11806 R1

(156) 2009 09 30

(186) 2019 04 19

(732) სონი მიუზიკ ინტერტეინმენტ  
ინტერნაციონალ სერვის გმბჰ  
ნოიმარკტერ შტრასე 28, D-81673 მიუნხენი,  
გერმანია

---

(111) M 1999 11994 R1

(156) 2009 09 29

(186) 2019 05 10

(732) სტადა არცნაიმიტელ ავ  
სტადაშტრასე 2-18, D-61118 ბად-ვილბელი,  
გერმანია

---

(111) M 1999 11995 R1

(156) 2009 09 29

(186) 2019 05 10

(732) სტადა არცნაიმიტელ ავ  
სტადაშტრასე 2-18, D-61118 ბად-ვილბელი,  
გერმანია

---

## 12.2. სასაქონლო ნიშნის რეგისტრაციასთან დაკავშირებული ცვლილებები

### 12.2.1. სასაქონლო ნიშანზე უფლებების სრული გადაცემა

---

(111) M 2003 015028 R

(732) სს "ბაგრატიონი 1882",

დ. სარაჯიშვილის გამზ. 12, 0153, თბილისი,  
საქართველო

(770) ს.ს. "კაიზერი", მოსაშვილის ქ.22,

სხვენი 2, საქართველო

(580) 2009-10-22

---

## 12.2.2. სასაქონლო ნიშნის მფლობელის სახელისა და/ან მისამართის ცვლილება

(111) M 1998 011314 R1

(732) გოდივა ბელჯიუმ ბ.გ.ბ.ა./ს.პ.რ.ლ.,  
უაპენსტილსტენდსტრატ 5 (რიუ დე  
ლ'არმისტის 5) B-1080 ბრიუსელი, ბელგია  
(770) გოდივა ბელჯიუმ ნ.გ. (გოდივა  
ბელჯიუმ ს.ა., ნ.გ. გოდივა ბელჯიუმ ს.ა. და  
ს.ა. გოდივა ბელჯიუმ ნ.გ.),  
უაპენსტილსტენდსტრატ 5 (რიუ დე  
ლ'არმისტის 5) B-1080 ბრიუსელი, ბელგია  
(580) 2009-10-23

(111) M 1998 011315 R1

(732) გოდივა ბელჯიუმ ბ.გ.ბ.ა./ს.პ.რ.ლ.,  
უაპენსტილსტენდსტრატ 5 (რიუ დე  
ლ'არმისტის 5) B-1080 ბრიუსელი, ბელგია  
(770) გოდივა ბელჯიუმ ნ.გ. (გოდივა  
ბელჯიუმ ს.ა., ნ.გ. გოდივა ბელჯიუმ ს.ა. და  
ს.ა. გოდივა ბელჯიუმ ნ.გ.),  
უაპენსტილსტენდსტრატ 5 (რიუ დე  
ლ'არმისტის 5) B-1080 ბრიუსელი, ბელგია  
(580) 2009-10-23

(111) M 1999 011806 R1

(732) სონი მიუზიკ ინტერტეინმენტ  
ინტერნაციონალ სერვის გმბჰ, ნოიმარკტერ  
შტრასე 28, D-81673 მიუნხენი, გერმანია  
(770) ბმჯ მიუზიკ ინტერნაციონალ სერვის  
გმბჰ, 28, ნოიმარკტერ შტრასე, D-81673  
მიუნხენი, გერმანია  
(580) 2009-10-29

(111) M 2000 013571 R

(732) პი ემ პი აი ლღკ, 9711 ფერარ კორტი,  
რიჩმონდი, ვირჯინია 23236, აშშ  
(770) პი ემ პი აი ლღკ, ჰანტონ & უილიამს,  
951 ისტ ბირდ სტრიტი, რიჩმონდი, ვირჯინია  
23219, აშშ  
(580) 2009-10-29

(111) M 2003 015028 R

(732) ს.ს. "კაიზერი", მოსაშვილის ქ.22,  
სხვენი 2, საქართველო  
(770) ს.ს. "ქართული ჰოლდინგი  
"ბაგრატიონი", სარაჯიშვილის გამზ. 12,  
0153, თბილისი, საქართველო  
(580) 2009-10-22

(111) M 1996 002350 R1

(732) სონი მიუზიკ ინტერტეინმენტ  
ინტერნაციონალ სერვის გმბჰ, ნოიმარკტერ  
შტრასე 28, D-81673 მიუნხენი, გერმანია

(770) ბმჯ მიუზიკ ინტერნაციონალ სერვის  
გმბჰ, 28, ნოიმარკტერ შტრასე, D-81673  
მიუნხენი, გერმანია  
(580) 2009-10-29

(111) M 1996 002353 R1

(732) სონი მიუზიკ ინტერტეინმენტ  
ინტერნაციონალ სერვის გმბჰ, ნოიმარკტერ  
შტრასე 28, D-81673 მიუნხენი, გერმანია  
(770) ბმჯ მიუზიკ ინტერნაციონალ სერვის  
გმბჰ, 28, ნოიმარკტერ შტრასე, D-81673  
მიუნხენი, გერმანია  
(580) 2009-10-29

(111) M 1996 002357 R1

(732) სონი მიუზიკ ინტერტეინმენტ  
ინტერნაციონალ სერვის გმბჰ, ნოიმარკტერ  
შტრასე 28, D-81673 მიუნხენი, გერმანია  
(770) ბმჯ მიუზიკ ინტერნაციონალ სერვის  
გმბჰ, 28, ნოიმარკტერ შტრასე, D-81673  
მიუნხენი, გერმანია  
(580) 2009-10-29

(111) M 1996 002358 R1

(732) სონი მიუზიკ ინტერტეინმენტ  
ინტერნაციონალ სერვის გმბჰ, ნოიმარკტერ  
შტრასე 28, D-81673 მიუნხენი, გერმანია  
(770) ბმჯ მიუზიკ ინტერნაციონალ სერვის  
გმბჰ, 28, ნოიმარკტერ შტრასე, D-81673  
მიუნხენი, გერმანია  
(580) 2009-10-29

(111) M 1996 002359 R1

(732) სონი მიუზიკ ინტერტეინმენტ  
ინტერნაციონალ სერვის გმბჰ, ნოიმარკტერ  
შტრასე 28, D-81673 მიუნხენი, გერმანია  
(770) ბმჯ მიუზიკ ინტერნაციონალ სერვის  
გმბჰ, 28, ნოიმარკტერ შტრასე, D-81673  
მიუნხენი, გერმანია  
(580) 2009-10-29

(111) M 1996 002360 R1

(732) სონი მიუზიკ ინტერტეინმენტ  
ინტერნაციონალ სერვის გმბჰ, ნოიმარკტერ  
შტრასე 28, D-81673 მიუნხენი, გერმანია  
(770) ბმჯ მიუზიკ ინტერნაციონალ სერვის  
გმბჰ, 28, ნოიმარკტერ შტრასე, D-81673  
მიუნხენი, გერმანია  
(580) 2009-10-29

13. სამრეწველო ნიშნუებისა და სასაქონლო ნიშნების ფართი  
გამოსახულებები\*

(55) (10) AD 2009 565 S



(540) (260) AM 2009 51982 A



(55) (10) AD 2009 568 S



(540) (260) AM 2009 51984 A



(540) (260) AD 2009 569 S



(540) (260) AM 2009 51985 A



(540) (260) AM 2009 52002 A



(540) (260) AD 2009 567 S



(540) (260) AM 2009 52198 A



(540) (260) AM 2009 52289 A



(540) (260) AM 2009 51563 A



(540) (260) AM 2009 52545 A



(540) (260) AM 2009 51981 A



(540) (260) AM 2009 52556 A



\* ფერადი გამოსახულების ბეჭდვის ხერხი ფერების ზუსტად გამოსახვის საშუალებას არ იძლევა

## 14. შეხლოების განხორციელება

გვ.	დამცავი ლოკუმენ. ნომერი (11) გამოქვეყნე- ბის ნომერები (10)(260)	საერთა- შორისო კოდები	სვეტი	სტრიქონი		დაბეჭდილია	უნდა იყოს
				ზემო- დან	ქვემო- დან		
1	2	3	4	5	6	7	8
ბიულეტენი № 19 2009 წ.							
20	AD 558 S	(71)	II	6	–	მოსკოვის ოლქი, 143900, ქ. ბალაში- ხა, ნეკრასოვის ქ. 8 (RU)	რუსეთი, ბელგოროდის ოლქი, 309850, ქ. ალექსეევკა, ფრუნზეს ქ. 2 (RU)





9.1.	პატენტები, რომლებზეც გამოტანილია ძალის დაქარგვის გადანყვეტი- ლება (30 09 2009 – 30 10 2009)	47
9.2.	გამოგონებები	47
9.3	სასარგებლო მოდელები	47
9.4	სამრეწველო ნიმუშები	47
10.	სასაქონლო ნიშნები	52
10.1.	განაცხადები	52
10.1.1.	ეროვნული განაცხადები	52
10.1.2.	საერთაშორისო განაცხადები	63
10.2.	რეგისტრირებული სასაქონლო ნიშნები	82
10.3.	საერთაშორისო რეგისტრირებული სასაქონლო ნიშნები	86
11.	სისტემური საძიებლები და შესაბამისობის ცხრილები	96
11.1.	სასაქონლო ნიშნები	96
11.1.1.	სასაქონლო ნიშნის რეგისტრაციის ნომერთან განაცხადის ნომრის, განაცხადის გამოქვეყნების ნომრისა და ბიულეტენის ნომერთან შესაბამისობის ცხრილი	96
11.1.2.	სასაქონლო ნიშნის გამოქვეყნების ნომრისა და განაცხადის ნომრის შესაბამისობის ცხრილი	97
11.1.3.	სასაქონლო ნიშნის საქონლის და/ან მომსახურების კლასის მიხედვით განაცხადის გამოქვეყნების ნომრის საძიებელი	98
12.	ოფიციალური შეტყობინება	99
12.1.	სასაქონლო ნიშნის სამართლებრივი სტატუსის ცვლილებები	99
12.1.1.	სასაქონლო ნიშნის რეგისტრაციის მოქმედების ვადის გაგრძელება	99
12.2.	სასაქონლო ნიშნის რეგისტრაციასთან დაკავშირებული ცვლილებები	100
12.2.1.	სასაქონლო ნიშანზე უფლებების სრული გადაცემა	100
12.2.2.	სასაქონლო ნიშნის მფლობელის სახელისა და/ან მისამართის ცვლილებები	101
13.	სამრეწველო ნიმუშებისა და სასაქონლო ნიშნების ფერადი გამოსახუ- ლებები	102
14.	შეცდომების გასწორება	103

**ბიულეტენი ინფლისურ და რუსულ ენაზე ჩანაწერი CD-ROM დისკებზე საზღვარ-  
გარეთის ქვეყნებში დასაგზავნად. მათი გახსნა და შექმნა შესაძლებელია  
ინტელექტუალური საკუთრების ეროვნულ მხარში "საქაბანოში".**

# ოფიციალური ბიულეტენი

№ 21(289)

მთავარი რედაქტორი ბ. სარალიძე

რედაქტორი მ. ტატიშვილი

მთარგმნელი რედაქტორები: მ. სიჭინავა

გ. ნადარეიშვილი

პორექტორები: ლ. ჭანტურია

ც. ელბაქიძე

კომპიუტერული წყობა: მ. ორდენიძე

ქ. სვანიძე

რეზოგრაფი ბეჭდვა ი. გოგოლაშვილი

გადაცა ასაწყობად 2009.10.20

სმლოდგომილია დასაბეჭდად 2009.11.10

---

ტირაჟი 80

შეკვეთა № 21

დაბეჭდილია “საქპატენტის” პოლიგრაფიულ ბაზაში

მის.: 0179, თბილისი, ილია ჭავჭავაძის გამზ. I შესახვ. № 6