

საქართველოს ინტელექტუალური საკუთრების
ეროვნული ცენტრი
საქპატენტი

სამრეწველო საკუთრების
ო ფ ი ს ი ა ლ უ რ ი
ბიულეტენი

21(337)

გამოგონებები

სასარგებლო მოდელები

დიზაინები

სასაქონლო ნიშნები

საერთაშორისო კოდეზი ბიბლიოგრაფიული მონაცემების იდენტიფიკაციისათვის

გამოგონებები, სასარგებლო მოდელები

- (10) – ექსპერტთაგანგავლილი განაცხადის გამოქვეყნების ნომერი
- (11) – პატენტის ნომერი და სახეობის კოდი
- (21) – განაცხადის სარეგისტრაციო ნომერი
- (22) – განაცხადის შუამოს თარიღი
- (23) – საგამოყენო პრიორიტეტის თარიღი ან ადრინდელი პრიორიტეტის მქონე განაცხადის შუამოს თარიღი და, თუ შესაძლებელია, განაცხადის ომერი
- (24) – თარიღი, რომლიდანაც იწყება პატენტის მოქმედება
- (31) – საპრიორიტეტო განაცხადის ნომერი
- (32) – საპრიორიტეტო განაცხადის შუამოს თარიღი
- (33) – კოდი ქვეყნისა ან რეგიონული ორგანიზაციისა, რომლის უწყებამც მიანიჭა ნომერი საპრიორიტეტო განაცხადს
- (44) – დამცავი საბუთის ჯერ არმქონე, მაგრამ ექსპერტთაგანგავლილი განაცხადის გამოქვეყნების თარიღი და ბიულეტენის ნომერი
- (45) – რეგისტრაცია გავლილი საპატენტო საბუთის გამოქვეყნების თარიღი
- (51) – საერთაშორისო საპატენტო კლასიფიკაციის ინდექსი

- (54) – გამოგონების დასახელება
- (57) – რეზიუმე გეგმა
- (60) – სრულ ექსპერტთაგანგავლილ გამოგონებაზე უცხოური საპატენტო უწყების მიერ გაცემული დამცავი საბუთის ნომერი, თარიღი, რომლიდანაც იწყება ამ დამცავი საბუთის მოქმედება, და კოდი ქვეყნისა ან რეგიონული ორგანიზაციისა, რომლის უწყებამც გასცა ეს დამცავი საბუთი
- (62) – უფრო ადრინდელი განაცხადის ნომერი და, თუ შესაძლებელია, წარდგენის თარიღი გამოცალკეებული განაცხადის შემთხვევაში
- (71) – განმცხადებლის სახელი, გვარი (ქვეყნის კოდი)
- (72) – გამოგონებულის სახელი, გვარი (ქვეყნის კოდი)
- (73) – პატენტმფლობელის სახელი, გვარი (ქვეყნის კოდი), მისამართი
- (74) – წარმომადგენლის ან პატენტწმენებულის სახელი, გვარი
- (85) – საერთაშორისო განაცხადის ეროვნული ეფაზის დასახელების თარიღი
- (86) – საერთაშორისო განაცხადის ნომერი და შუამოს თარიღი
- (87) – საერთაშორისო განაცხადის გამოქვეყნების ნომერი და თარიღი

ლიზანი

- (10) – განაცხადის გამოქვეყნების ნომერი
- (11) – პატენტის ნომერი და სახეობის კოდი ან რეგისტრაციის ნომერი
- (15) – რეგისტრაციის თარიღი/პატენტის გაცემის თარიღი
- (18) – პატენტის ან რეგისტრაციის მოქმედების ვადის გასვლის საფარული თარიღი
- (21) – განაცხადის ნომერი
- (22) – განაცხადის შუამოს თარიღი
- (23) – საგამოყენო პრიორიტეტის თარიღი ან ადრინდელი პრიორიტეტის მქონე განაცხადის შუამოს თარიღი და, თუ შესაძლებელია, განაცხადის ნომერი
- (24) – თარიღი, რომლიდანაც იწყება პატენტის მოქმედება
- (28) – სამრეწველო ნიმუშის რაოდენობა განაცხადში
- (30) – საპრიორიტეტო მონაცემები (განაცხადის ნომერი, განაცხადის შუამოს თარიღი და ორსაოიანი კოდი იმ ორგანიზაციის იდენტიფიკაციისათვის, სადაც იყო წარდგენილი საპრიორიტეტო განაცხადი)
- (31) – საპრიორიტეტო განაცხადის ნომერი
- (32) – საპრიორიტეტო განაცხადის შუამოს თარიღი
- (33) – კოდი ქვეყნისა ან რეგიონული ორგანიზაციისა, რომლის უწყებამც მიანიჭა ნომერი საპრიორიტეტო განაცხადს
- (34) – IBC-ს სტანდარტის (ST.3) შესაბამის ორსაოიანი კოდი იმ ორგანიზაციის იდენტიფიკაციისათვის, სადაც იყო წარდგენილი საპრიორიტეტო განაცხადი
- (44) – სამრეწველო ნიმუშის გამოქვეყნების თარიღი და ბიულეტენის ნომერი (პირველი პუბლიკაცია)

- (45) – საერთაშორისო ბიუროს მიერ დარეგისტრირებული სამრეწველო ნიმუშის გამოქვეყნების თარიღი და ბიულეტენის ნომერი
- (51) – სამრეწველო ნიმუშის საერთაშორისო კლასიფიკაცია (ლოკალური კლასიფიკაციის კლასი და ქვეკლასი)
- (54) – სამრეწველო ნიმუშის დასახელება
- (55) – სამრეწველო ნიმუშის გამოსახულება
- (57) – სამრეწველო ნიმუშის არსებითი ნიშნების აღწერა, ფერის ჩათვლით
- (62) – ადრინდელი განაცხადის, რეგისტრაციის ან საბუთის ნომერი და, თუ შესაძლებელია, წარდგენის თარიღი, გამოცალკეებული განაცხადის შემთხვევაში
- (71) – განმცხადებლის სახელი, გვარი (ქვეყნის კოდი), მისამართი
- (72) – ავტორის სახელი, გვარი ან დასახელება (ქვეყნის კოდი)
- (73) – პატენტმფლობელის სახელი, გვარი (ქვეყნის კოდი), მისამართი
- (74) – წარმომადგენლის სახელი, გვარი და მისამართი
- (81) – შესაბამისი მონაწილე მხარეები
- II. მონაწილე მხარეები, აღნიშნული 1960 წლის აქტის თანახმად
- III. მონაწილე მხარეები, აღნიშნული 1999 წლის აქტის თანახმად
- (85) – მფლობელის მუდმივი საცხოვრებელი ადგილი
- (86) – მფლობელის მოქალაქეობა
- (87) – მფლობელის საცხოვრებელი ადგილი
- (88) – ქვეყანა, სადაც მფლობელს აქვს ნამდვილი და მოქმედი სამრეწველო ან სავაჭრო სწარმო

სასაქონლო ნიშნები

- (111) – რეგისტრაციის ნომერი
- (151) – რეგისტრაციის თარიღი
- (156) – რეგისტრაციის ვადის გაცემის თარიღი
- (181) – რეგისტრაციის ვადის გასვლის საფარული თარიღი
- (186) – ვადის გაცემის თარიღი
- (141) – რეგისტრაციის მოქმედების ვადის გაუქმების თარიღი
- (210) – განაცხადის ნომერი
- (220) – განაცხადის შუამოს თარიღი
- (230) – საგამოყენო მონაცემები
- (260) – ნომერი განაცხადისა, რომელზედაც გამოგანილია ექსპერტის დადებითი გადაწყვეტილება რეგისტრაციის შესახებ (გამოქვეყნების ნომერი)
- (310) – პირველი განაცხადის ნომერი
- (320) – პირველი განაცხადის შუამოს თარიღი
- (330) – პირველი განაცხადის მიმღები ეროვნული ან რეგიონული უწყების ან ორგანიზაციის საიდენტიფიკაციო კოდი საქონლისა და მომსახურების საერთაშორისო კლასიფიკაცია (სასაქონლო ნიშნების რეგისტრაციისათვის და/ან კლასიფიკირებული საქონლისა და/ან მომსახურების ჩამონათვალი)
- (511) – ნიშნის რეგისტრაციისათვის და/ან კლასიფიკირებული საქონლისა და/ან მომსახურების ჩამონათვალი
- (512) – სასაქონლო ნიშნის გამოსახულებითი აღწერის დასაქონლო
- (531) – ნიშნების გამოსახულებითი აღწერის დასაქონლო (კენის კლასიფიკაცია) მიხედვით

- (540) – ნიშნის გამოსახულება
- (550) – სასაქონლო ნიშნის ტიპი ან სახეობა
- (580) – განაცხადსა და ნიშნის რეგისტრაციისთან დაკავშირებული ყველა სახის ცვლილებაზე ჩანაწერის შუამოს თარიღი
- (591) – ინფორმაცია განცხადებელ ფერებზე
- (731) – განმცხადებლის სახელი და მისამართი
- (732) – მფლობელის სახელი და მისამართი
- (740) – წარმომადგენლის სახელი და მისამართი
- (750) – მიმონწერის მისამართი
- (770) – ცვლილებაზე განმცხადებლის ან მფლობელის სახელი და მისამართი უფლების გადაცემის შემთხვევაში
- (771) – ცვლილებაზე განმცხადებლის ან მფლობელის სახელი და მისამართი უფლების გადაცემის გარეშე
- (791) – ლიცენზიის სახელი და მისამართი
- (793) – ლიცენზიის პირობები და/ან შეზღუდვაზე მინიშნება (ლიცენზიის სახე, სალიცენზიო ხელშეკრულების ნომერი, სალიცენზიო ხელშეკრულების თარიღი, სალიცენზიო ხელშეკრულების მოქმედების ვადა)
- (800) – სასაქონლო ნიშნის რეგისტრაციის მონაცემების ნიშნების საერთაშორისო რეგისტრაციის მადრიდის ხელშეკრულებასთან დაკავშირებული პროცედურის მიხედვით (საერთაშორისო რეგისტრაციის ნომერი)

ბიულეტენი გამოქვეყნებული კოდეზი

- (21) AP 0000 000000 – გამოგონებაზე განაცხადის ნომერი
- (10) AP 0000 0000 A – გამოგონებაზე განაცხადის გამოქვეყნების ნომერი (პირველი პუბლიკაცია)
- (11) P 0000 0000 B – გამოგონების პატენტის ნომერი (მეორე პუბლიკაცია)
- (21) API 0000 000000 – შემოგანილი პატენტზე განაცხადის ნომერი
- (11) PI 0000 0000 A – შემოგანილი პატენტის ნომერი (პირველი პუბლიკაცია)
- (21) AU 0000 000000 – სასარგებლო მოდელებზე განაცხადის ნომერი
- (10) AU 0000 000 U – სასარგებლო მოდელებზე განაცხადის გამოქვეყნების ნომერი (პირველი პუბლიკაცია)
- (11) U 0000 000 Y – სასარგებლო მოდელების პატენტის ნომერი (მეორე პუბლიკაცია)
- (21) AD 0000 000000 – სამრეწველო ნიმუშზე განაცხადის ნომერი
- (10) AD 0000 000 S – სამრეწველო ნიმუშზე განაცხადის გამოქვეყნების ნომერი (პირველი პუბლიკაცია)
- (11) D 0000 000 S – სამრეწველო ნიმუშის პატენტის ნომერი (მეორე პუბლიკაცია)

გამოგონებებისა და სასარგებლო მოდელების საერთაშორისო კლასიფიკაციის იდენტიფიკაცია

- განყოფილება A – ადამიანის პირველადი მოთხოვნების საგნები
- განყოფილება B – ტექნოლოგიური პროცესები; ტრანსპორტირება
- განყოფილება C – ქიმიკა; მეტალურგია
- განყოფილება D – საექვიპო ნაწარმი; ქალაქი
- განყოფილება E – მშენებლობა; სამთო საქმე; საციონარული ნაგებობები
- განყოფილება F – მექანიკა; განათება; გათობა; იარაღი; ასაექვიპებული საშუალებები
- განყოფილება G – ფიზიკა
- განყოფილება H – ელექტრობა

M	–	სასაქონლო ნიშანი
(210) AM 0000 000000	–	განაცხადის ნომერი
(260) AAM 0000 00000 A	–	განაცხადის გამოქვეყნების ნომერი
(111) M 0000 00000 R	–	რეგისტრაციის ნომერი
MMM0000 00000 Rn	–	მომღევნო ვადით რეგისტრაციის ნომერი, სადაც n=1, 2, 3...
M 0000 00000 R(P)	–	რეგისტრაციის ნომერი ნიშანზე უფლების ნაწილობრივი გადაცემისას
*	–	საპატენტის სააუქციო ჰალარის გადაწყვეტილების შემდეგ გამოქვეყნებული განაცხადის ნომერი
**	–	სასამართლოს გადაწყვეტილების შემდეგ გამოქვეყნებული განაცხადის ნომერი

**ისმო-ს წევრი სახელმწიფოებისა და ორგანიზაციების აღნიშვნის
ორასობიანი კოდეზი
(ისმოს სტანდარტი ST.3)**

AD	ანდორა	GD	გრენადა	MY	მალაიზია
AE	არაბთა გაერთიანებული საამიროები	GE	საქართველო	MZ	მოზამბიკი
AF	ავღანეთი	GG	გენზი	NA	ნამიბია
AG	ანტიგუა და ბარბუდა	GH	განა	NE	ნიგერი
AI	ანგილია	GI	გიბრალტარი	NG	ნიგერია
AL	ალბანეთი	GL	გრენლანდია	NI	ნიჟარაგუა
AM	სომხეთი	GM	გამბია	NL	ნიდერლანდები
AN	ანტილის კუნძულები (ნიდერლანდები)	GN	გვინეა	NO	ნორვეგია
AO	ანგოლა	GQ	ეკვატორული გვინეა	NP	ნეპალი
AP	ინტელექტუალური საკუთრების აფრიკის რეგიონალური ორგანიზაცია (ARIPO)	GR	საბერძნეთი	NR	ნაურუ
AR	არგენტინა	GS	სამხრეთი ჯორჯია და სამხრეთი სენდვიჩის კუნძულები	NZ	ახალი ზელანდია
AT	ავსტრია	GT	გვატემალა	OA	აფრიკის ინტელექტუალური საკუთრების ორგანიზაცია (OAPI)
AU	ავსტრალია	GW	გვინეა-ბისაუ	OM	ომანი
AW	არუბა	GY	გაიანა	PA	პანამა
AZ	აზერბაიჯანი	HK	ჰონგ კონგი	PE	პერუ
BA	ბოსნია და ჰერცეგოვინა	HN	ჰონდურასი	PG	პაპუა-ახალი გვინეა
BB	ბარბადოსი	HR	ხორვატია	PH	ფილიპინები
BD	ბანგლადეში	HT	ჰაიტი	PK	პაკისტანი
BE	ბელგია	HU	უნგრეთი	PL	პოლონეთი
BF	ბურკინა-ფასო	IB	ინტელექტუალური საკუთრების მსოფლიო ორგანიზაციის (ისმო, WIPO) საერთაშორისო ბიურო	VE	ვენესუელა
BG	ბულგარეთი	ID	ინდონეზია	VG	ვირჯინის კუნძულები (ბრიტანეთი)
BH	ბაჰრეინი	IE	ირლანდია	PY	პარაგვაი
BI	ბურუნდი	IL	ისრაელი	QA	კატარი
BJ	ბენინი	IM	მენის კუნძული	QZ	ევროპის თანამეგობრობის მცენარეთა ჯიშების უწყება (CPVO)
BM	ბერმუდის კუნძულები	IN	ინდოეთი	RO	რუმინეთი
BN	ბრუნეი-დარუსალამი	IQ	ერაყი	RS	სერბია
BO	ბოლივია	IR	ირანის ისლამური რესპუბლიკა	RU	რუსეთის ფედერაცია
BR	ბრაზილია	IS	ისლანდია	RW	რუანდა
BS	ბაჰამის კუნძულები	IT	იტალია	SA	საუდის არაბეთი
BT	ბჰუტანი	JE	ჯეზი	SB	სოლომონის კუნძულები
BV	ბუვეტის კუნძულები	JM	იამაიკა	SC	სეიშელის კუნძულები
BW	ბოტსვანა	JO	იორდანია	SD	სუდანი
BX	ბენელუქსის ინტელექტუალური საკუთრების უწყება (BOIP)	JP	იაპონია	SE	შვედეთი
BY	ბელორუსია	KE	კენია	SG	სინგაპური
BZ	ბელისი	KG	ყირგიზეთი	SH	წმინდა ჰელენის კუნძული
CA	კანადა	KH	კამბოჯა	SI	სლოვენია
CD	კონგოს დემოკრატიული რესპ.	KI	კირიბატი	SK	სლოვაკია
CF	ცენტრალური აფრიკის რესპ.	KM	კომორის კუნძულები	SL	სიერა-ლეონე
CG	კონგო	KN	სენტ კიტსი და ნევისი	SM	სან-მარინო
CH	შვეიცარია	KP	კორეის სახალხო დემოკრატიული რესპუბლიკა	SN	სენეგალი
CI	კოტ-დ'ივუარი	KR	კორეის რესპუბლიკა	SO	სომალი
CK	კუკის კუნძულები	KW	კუვეიტი	SR	სურინამი
CL	ჩილე	KY	კაიმენის კუნძულები	ST	სან-ტომე და პრინსიპი
CM	კამერუნი	KZ	ყაზახეთი	SV	სალვადორი
CN	ჩინეთი	LA	ლაოსი	SY	სირია
CO	კოლუმბია	LB	ლიბანი	SZ	სვაზილენდი
CR	კოსტა-რიკა	PT	პორტუგალია	TC	თურქის და კაიკოსის კუნძულები
CU	კუბა	PW	პალაუ	TD	ჩადი
CV	მწვანე კონცხის კუნძულები	LC	სენტ-ლუსია	TG	ტოგო
CY	კვიპროსი	LI	ლიხტენშტაინი	TH	ტაილანდი
CZ	ჩეხეთის რესპუბლიკა	LK	შრი-ლანკა	TJ	ტაჯიკეთი
DE	გერმანია	LR	ლიბერია	TL	ტიმოლ-ლესტე
DJ	ჯიბუტი	LS	ლესოტო	TM	თურქმენეთი
DK	დანია	LT	ლიტვა	TN	ტუნისი
DM	დომინიკა	LU	ლუქსემბურგი	TO	ტონგა
DO	დომინიკელთა რესპუბლიკა	LV	ლატვია	TR	თურქეთი
DZ	ალჟირი	LY	ლიბია	TT	ტრინიდადი და ტობაგო
EA	ევრაზიის საპატენტო ორგანიზაცია (EAPO)	MA	მაროკო	TV	ტუვალუ
EC	ეკვადორი	MC	მონაკო	TW	ტაივანი, ჩინეთის პროვინცია
EE	ესტონეთი	MD	რესპუბლიკა მოლდოვა	TZ	ტანზანია
EG	ეგვიპტე	ME	ჩერნოგორია (მონტენეგრო)	UA	უკრაინა
EH	დასავლეთი საჰარა	MG	მადაგასკარი	UG	უგანდა
EM	შინაგანი ბაზრის ჰარმონიზაციის უწყება (სასაქონლო ნიშნები და სამრეწველო ნიშნები (OHIM) ევროპის საპატენტო უწყება (EPO))	MK	მაკედონია ყოფილი იუგოსლავიის რესპუბლიკა	US	ამშ
EP	ევროპის საპატენტო უწყება (EPO)	ML	მალე	UY	ურუგვაი
ER	ერიტრეა	MM	მიანმა	UZ	უზბეკეთი
ES	ესპანეთი	MN	მონღოლეთი	VA	ვატიკანი
ET	ეთიოპია	MO	მაკაო	VC	სანტ-ვინსენტი და გრენადინები
FI	ფინეთი	MP	ჩრდ. მარიანას კუნძულები	VN	ვიეტნამი
FJ	ფიჯი	MR	მავრიტანია	VU	ვანუატუ
FK	ფოლკლენდის კუნძულები	MS	მონსერატი	WO	WIPO-ინტელექტუალური საკუთრების მსოფლიო ორგანიზაცია
FO	ფარერის კუნძულები	MT	მალტა	WS	სამოა
FR	საფრანგეთი	MU	მავრიკია	XN	ნორდული საპატენტო ინსტიტუტი (NPI)
GA	გაბონი	MV	მალდივის კუნძულები	YE	იემენი
GB	დიდი ბრიტანეთი	MW	მალავი	ZA	სამხრეთ აფრიკა
GC	სპარსეთის ყურის არაბული სახელმწიფოების თანამშრომლობის საბჭოს უწყება (GCC)	MX	მექსიკა	ZM	ზამბია
				ZW	ზიმბაბვე

შ ი ნ ა ა რ ს ი

გამოქვეყნებული ობიექტები	3
--------------------------------	---

გამოგონებები

▪ განაცხადები, რომლებზეც გამოტანილია გადაწყვეტილება პატენტის გაცემის შესახებ	4
▪ გამოგონების პატენტები	16

სასარგებლო მოდელები

▪ განაცხადები, რომლებზეც გამოტანილია გადაწყვეტილება პატენტის გაცემის შესახებ	19
▪ სასარგებლო მოდელების პატენტი	23

დიზაინები

▪ განაცხადი, რომელზეც გამოტანილია გადაწყვეტილება რეგისტრაციის შესახებ	24
▪ რეგისტრირებული დიზაინები	25

სასაქონლო ნიშნები

▪ ეროვნული პროცედურით შემოტანილი განაცხადები, რომლებზეც გამოტანილია გადაწყვეტილება რეგისტრაციის შესახებ	26
▪ რეგისტრირებული სასაქონლო ნიშნები	38
▪ დაჩქარებული პროცედურით რეგისტრირებული სასაქონლო ნიშნები	44
▪ საერთაშორისო სასაქონლო ნიშნები, რომლებზეც გამოტანილია გადაწყვეტილება დაცვის მინიჭების შესახებ	47
▪ საერთაშორისო სასაქონლო ნიშნები, რომლებსაც მიენიჭათ დაცვა საქართველოში	58

სისტემური საძიებელი

გამოგონებები	70
სასარგებლო მოდელები	73
დიზაინები	74
სასაქონლო ნიშნები	76

გამოქვეყნებული ობიექტები

გამოგონებები

- **განაცხადები:**
11783; 11729; 12152; 11486; 10987; 12111; 11875; 10295; 9184; 11638; 9951; 11238; 11178; 11145; 11346; 11811; 10811; 11399; 11228; 10765; 10003; 11871; 11476; 10389; 11475; 11698; 9737
- **პატენტები:**
5321-5331

სასარგებლო მოდელები

- **განაცხადები:**
11967; 12087; 12090; 12085; 11779; 12185; 11744; 11743; 12168; 11764; 12081
- **პატენტები:**
1688

ღიზინები

- **განაცხადი:**
654
- **რეგისტრირებული ღიზინები:**
478; 479

სასაქონლო ნიშნები

- **ეროვნული პროცედურით შემოტანილი განაცხადები:**
57798; 60603; 60618; 60802, 60803; 60992; 61021; 60022; 61163; 61195; 61213, 61214; 61224; 61276; 61311; 61316; 61322; 61330; 61371, 61372; 61375; 61378; 61463; 61479; 61499, 61500; 61516; 61810; 61834; 58726*; 58737*; 58752*; 58802*; 58813*
- **რეგისტრირებული სასაქონლო ნიშნები:**
21905-21958
- **ლაქარბული პროცედურით რეგისტრირებული სასაქონლო ნიშნები:**
21896-21904
- **საერთაშორისო სასაქონლო ნიშნები, რომლებზეც გამოტანილია გადაწყვეტილება ღიზის მინიჭების შესახებ:**
61043; 61134; 61146; 61212; 61273-61275; 61277-61282; 61285; 61287, 61288; 61355-61365; 61373, 61374; 61384; 61397; 61427-61444; 61446-61448; 61450-61453; 61487-61489; 61491, 61492; 61501-61507; 61509; 61579-61581; 61584; 61592; 61594-61596; 61598; 61600-61602; 57569*; 58779*; 58781*; 59121*; 59127*; 59133*; 59314*; 59467*
- **საერთაშორისო სასაქონლო ნიშნები, რომლებსაც მიენიჭათ ღიზი საქართველოში:**
55310; 56430, 56431; 57637; 50968; 55262; 56427; 56715; 59576; 59695; 59772-59783; 59857, 59858; 59860-59864; 59867-59870; 59914-59917; 59928-59933; 59935; 59937, 59938; 60001-60003; 60006; 60009-60012; 60014-60017; 60019; 60021-60027; 60031; 60033-60035; 60158; 60171-60185; 60212-60219; 60221, 60222; 60224; 60226, 60227; 60252-60256; 60258-60267; 60282-60284; 60289-60292; 60304-60308; 60312-60314; 60434-60438; 60445-60447; 60449-60453; 60499, 60500; 60502-60507; 60509-60514; 60565-60571; 60577; 60605; 60610, 60611; 60663-60665; 60672-60676; 60678-60680; 60682, 60683; 61006

ბამობონებუბი

ბანასხალუბი, რომლუბუნს ბამობანილია ბალახუვეტილუბა კატინტის ბახემის შესახუბ

ბადანუვეტილუბის გასახიურუბა შესადლუბელია საქკატენტის სააპელაციო პალატაში გამოქვეუნუბიდან 3 თვის ვადაში ან თბილისის საქალაქო სასამართლოს ადმინისტრაციულ საქმეთა კოლეგიაში 1 თვის ვადაში (მის.: თბილისი, დავით აღმაშენებლის ხეივანი მე-12 კმ. №6).

ბანუოფილუბა A

A 01

(10) AP 2011 11783 A (51) Int. Cl. (2006) A 01 B 41/04

(21) AP 2010 011783 (22) 2010 05 04

(71) ელგუჯა შაფაქიძე (GE)

პეტრიაშვილის ქ. 13, 0179,

თბილისი (GE);

დიმიტრი ნატროშვილი (GE)

მუხიანის დას., II მკრ., კორპ. 11, ბ. 36,

0172, თბილისი (GE);

ვლადიმერ მირუაშვილი (GE)

დოლიძის ქ. 132, 0171, თბილისი (GE);

შალვა ხატიაშვილი (GE)

ვარკეთილის მას., II მკრ., კორპ. 22, ბ. 115,

0163, თბილისი (GE);

მალხაზ მირუაშვილი (GE)

დოლიძის ქ. 132, 0171,

თბილისი (GE)

(72) ელგუჯა შაფაქიძე (GE);

დიმიტრი ნატროშვილი (GE);

ვლადიმერ მირუაშვილი (GE);

შალვა ხატიაშვილი (GE);

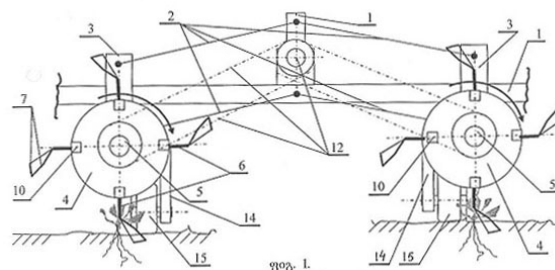
მალხაზ მირუაშვილი (GE)

(54) აღმონაცენის ბამონსაჰრელი მოწყობილობა

(57) მოწყობილობა შეიცავს ტრაქტორთან დაკავშირებულ სასოფლო-სამეურნეო მანქანის ჩარჩოს 1, რომელთანაც პარალელურად მდებარეობს მექანიზმის 2 საშუალებით შეერთებულია კრონშტეინი 3. კრონშტეინზე დაყენებულია სავალი თვალი 15 და როტაციული მუშა ორგანო 7, რომელიც ბრუნვით მოძრაობაში მოდის ტრაქტორის სიმძლავრის ასართმევი ლილვიდან. პარალელურად მდებარეობს მექანიზმი განლაგებულია აგრეგატის მოძრაობის მიმართულების მიმართ მართობ სიბრტყეში. სავალი თვლის გვერდით, კრონშტეინზე ხისტად დამაგრებულია კონუსური ფორმის მცენარეების ამრიდი 17.

მუხლები: 1 დამოუკიდებელი

ფიგურა: 8



(10) AP 2011 11729 A (51) Int. Cl. (2006) A 01 B 49/00

(21) AP 2010 011729 (22) 2010 03 15

(71) ელგუჯა შაფაქიძე (GE)

პეტრიაშვილის ქ. 13, 0179, თბილისი (GE);

დიმიტრი ნატროშვილი (GE)

მუხიანის დას., II მკრ., კორპ. 11, ბ. 36,

0172, თბილისი (GE);

ვლადიმერ მირუაშვილი (GE)

დოლიძის ქ.132, 0171, თბილისი (GE);

მერაბ ქვარცხავა (GE)

სოფ. დიდი ჭყონი, 3105, მარტვილის რ-ნი (GE);

მალხაზ მირუაშვილი (GE)

დოლიძის ქ.132, 0171, თბილისი (GE)

(72) ელგუჯა შაფაქიძე (GE);

დიმიტრი ნატროშვილი (GE);

ვლადიმერ მირუაშვილი (GE);

მერაბ ქვარცხავა (GE);

მალხაზ მირუაშვილი (GE)

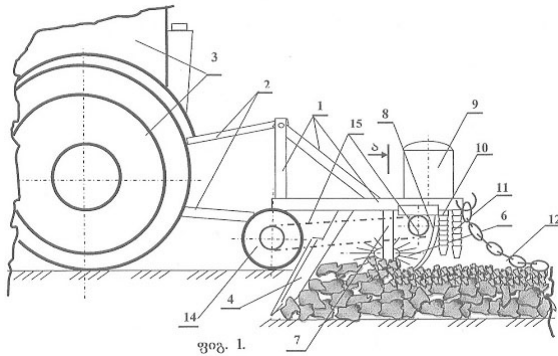
(54) კომბინირებული ნიადაგდასამუშავებელი მანქანა

(57) მანქანა შეიცავს ჩარჩოზე 1 დაყენებულ ნიადაგდასამუშავებელ, გამოშვებს და ნიადაგის მიმერელ მუშა ორგანოებს. ნიადაგდასამუშავებელი მუშა ორგანო შესრულებულია ღრმადგამაფხვიერებელი თათებისა 4 და მის უკან ჩარჩოზე დგარების 7 საშუალებით დაყენებული თითებიანი 5 თვლების 6 სახით. თითებიანი თვლები დამაგრებულია დგარებზე ჰორიზონტალური სიბრტყისა და მანქანის გადაადგილების მიმართულების მიმართ და-

სრილად, ხოლო ნიადაგის მიმყრელი მუშა ორგანო წარმოადგენს ჯაჭვს 12.

მუხლები: 1 დამოუკიდებელი
1 დამოკიდებული

ფიგურა: 5



(10) AP 2011 12152 A (51) Int. Cl. (2006)
A 01 C 3/02

- (21) AP 2011 012152 (22) 2011 03 22
(71) ლერი გიგინეიშვილი (GE)
პეკინის ქ. 2, ბ. 56, 0160, თბილისი (GE);
ვახუშტი ქიზიყურაშვილი (GE)
ბალანჩივაძის ქ. 40, ბ. 42, 0171,
თბილისი (GE);
ნიკა ყარაღაშვილი (GE)
III მას., IV კვარტ., კორპ. 12, ბ. 11, 0182,
თბილისი (GE);
ვაჟა შარაშიძე (GE)
ნუცუბიძის ქ. 29ა, 0177, თბილისი (GE);
მიხეილ გიორგაძე (GE)
სოფ. ველისციხე, 1506, გურჯა-
ანის რ-ნი (GE)

- (72) ლერი გიგინეიშვილი (GE);
ვახუშტი ქიზიყურაშვილი (GE);
ნიკა ყარაღაშვილი (GE);
ვაჟა შარაშიძე (GE);
მიხეილ გიორგაძე (GE)

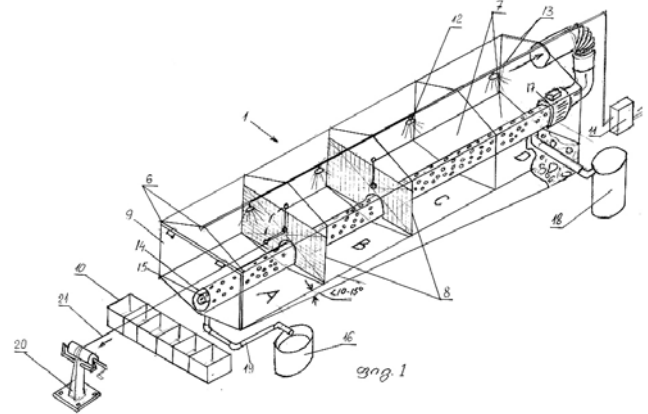
(54) სისტემა სუბსტრატის მისაღებად
ჯიანქელაბით ბიოკომპოსის
წარმოებისათვის

(57) სისტემა შეიცავს შექმედწვევადი სახურავის 7, გვერდითი კედლებისა 2 და ძირის 3 მქონე საფერმენტაციო საცავს 1, აერაციის და ბიომასის შესათბობ მოწყობილობას, სუბსტრატის მიმღებ კონტეინერებს 10 და წუნწუხის შემკრებს 16. საფერმენტაციო საცავის გვერდით კედლებს და ძირს შიგნიდან გააჩნია პოლიმერული საფარი 4, ხოლო გარედან ისინი დაფარულია თბოიზოლაციის ფენით 5. სისტემა აღჭურვილია საფერმენტაციო საცავში განივად განლაგებული მართკუთხა ფორმის ცხაურა ფარებით 8, რომლებიც მას ცალკეულ ნაკვეთურებად ჰყოფს, და საფერმენტაციო საცავის გარეთ დაყენებული ფერტიგატორით 11. ფერტიგატორთან დაკავშირებულია გამზ-

ხეფების 12 მქონე მილი 13, რომელიც წარმოადგენს სახურავის კარკასის 6 ცენტრალურ მილს. ცხაურა ფარები დაყენებულია მოხსნისა და საფერმენტაციო საცავში გრძივი გადაადგილების შესაძლებლობით. აერაციისა და ბიომასის შესათბობი მოწყობილობა შესრულებულია ვენტილატორისა 17 და ორთქლის გენერატორის 18 სახით. საფერმენტაციო საცავის ძირის ცენტრალურ ნაწილში მოთავსებულია ერთმანეთში კონცენტრულად განლაგებული გრძივი პერფორირებული მილები 14 და 15, რომელთაგან გარე მილი ერთის მხრივ დაკავშირებულია ვენტილატორთან, მეორეს მხრივ მილსადენით 19 - წუნწუხის შემკრებთან, ხოლო შიგა მილი დაკავშირებულია ორთქლის გენერატორთან.

მუხლები: 1 დამოუკიდებელი
3 დამოკიდებული

ფიგურა: 4



(10) AP 2011 11486 A (51) Int. Cl. (2006)
A 01 D 46/04

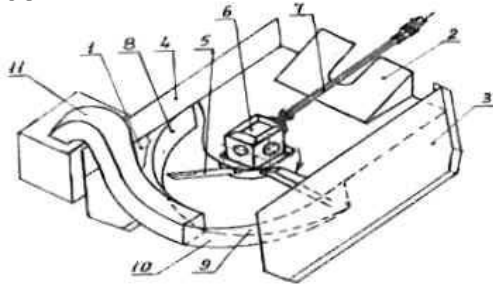
- (21) AP 2009 011486 (22) 2009 09 25
(71) რევაზ მახარობლიძე (GE)
გურამიშვილის გამზ. 5ბ, ბ. 65, 0192,
თბილისი (GE);
ზაზა მახარობლიძე (GE)
გურამიშვილის გამზ. 5ბ, ბ. 65, 0192,
თბილისი (GE);
რევაზ ხაჯომია (GE)
ბეჟანიშვილის II გას. 24, 0192, თბილისი (GE);
თეიმურაზ ჯაფარიძე (GE)
დიდგორის ქ. 70, ბ. 14, სოფ.დიდლომი, 0126,
თბილისი (GE);
ივორ ლაგვილავა (GE)
ნუცუბიძის ფერდ., IV მკრ., კორპ. 21, ბ. 29,
0183, თბილისი (GE);
ლერი ლომთაძე (GE)
გლდანის მას., VIII მკრ., კორპ. 27, ბ. 127,
0107, თბილისი (GE)
- (72) რევაზ მახარობლიძე (GE);
ზაზა მახარობლიძე (GE);
რევაზ ხაჯომია (GE);

თეიმურაზ ჯაფარიძე (GE);
ივორ ლაგვილავა (GE);
ლერი ლომთაძე (GE)

**(54) მცენარეული მასის სასხლავ-
დამჭემატეხველი და ამღები აპარატი**

(57) აპარატი შეიცავს გარსაცმს 1 საყრდენ გვერდებით 3 და 4, მის შიგნით მოთავსებულ ამძრავის 6 მქონე მჭრელ მუშა ორგანოს, რომელიც შესრულებულია ჰორიზონტალურ სიბრტყეში ბრუნვის შესაძლებლობით დაყენებული ფრთოვანა დანების 5 სახით, და გარსაცმის წინა ნაწილში, მჭრელი მუშა ორგანოს ზევით მოთავსებულ მილძაბრს 2. ფრთოვანა დანები დაყენებულია ჰორიზონტალური სიბრტყის მიმართ დახრილად. აპარატი დამატებით აღჭურვილია ოვალური ფორმის მიმმართელებით 8, 9 და 10, რომლებიც დამაგრებულია გარსაცმის უკანა ნაწილში, მის საყრდენ გვერდებზე და დაქუცმაცებული მასის გამომტანი მილყელით 11.

მუხლები: 1 დამოუკიდებელი
ფიგურა: 3



ფიგ. 1

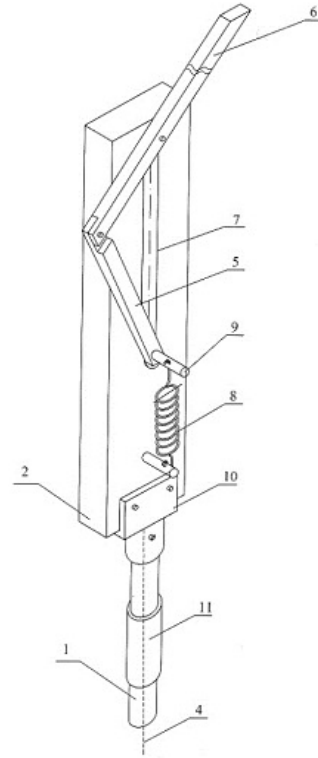
**(10) AP 2011 10987 A (51) Int. Cl. (2006)
A 01 D 46/24**

(21) AP 2008 010987 (22) 2008 11 21
(71) გივი საგინაშვილი (GE)
პეკინის ქ. 7, ბ. 14, 0171, თბილისი (GE);
ზურაბ ბაქრაძე (GE)
ბ. ხმელნიცკის ქ. 48, კორპ. 2ბ, ბ. 40, 0113,
თბილისი (GE);
ნონა ქირიკაშვილი (GE)
მოსკოვის გამზ. 40ა, ბ. 3, 0137,
თბილისი (GE)

(72) გივი საგინაშვილი (GE);
ზურაბ ბაქრაძე (GE);
ნონა ქირიკაშვილი (GE)
**(54) ხიდან ნაყოფის მოსაცილებელი
მოწყობილობა**

(57) მოწყობილობა შეიცავს ჭოკს 1 მასზე დამაგრებული კორპუსით 2, მუშა ორგანოს და გვარდბლოკური სისტემის მქონე ამძრავს. მუშა ორგანო დამონტაჟებულია კორპუსზე და შესრულებულია ბოლოებით ერთმანეთთან სახსრულად დაკავშირებული ორი ბერკეტის 5 და 6 სახით. ერთი ბერკეტის შუა ნაწილი

ღერძის საშუალებით სახსრულად დაკავშირებულია კორპუსთან, ხოლო მეორე ბერკეტის ბოლოზე ხისტად დამაგრებულია ღერძი 9, რომელზეც დაყენებულია ამძრავის გვარდბლოკური სისტემის გორგოლაჭი 3. აღნიშნული გორგოლაჭი მოთავსებულია კორპუსზე შესრულებულ გამჭოლ ვერტიკალურ ღარში 7 და გააჩნია ვერტიკალურ სიბრტყეში გადაადგილების შესაძლებლობა.
მუხლები: 1 დამოუკიდებელი
ფიგურა: 2



ფიგ. 1

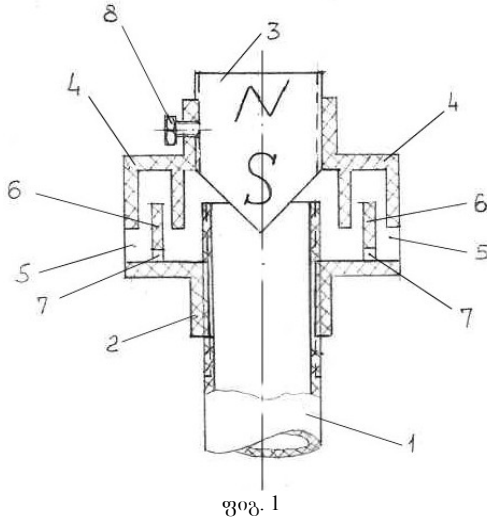
**(10) AP 2011 12111 A (51) Int. Cl. (2006)
A 01 G 25/02**

(21) AP 2011 012111 (22) 2011 02 21
(71) მარგალიტა ოქროპირიძე (GE)
თამარაშვილის ქ. 1, ბ. 20, 0162,
თბილისი (GE)
(72) მარგალიტა ოქროპირიძე (GE)
**(54) წყალგამომწვევი კვლეაში
მოსარწყავად**

(57) წყალგამომწვევი შეიცავს მილდგარს 1 მასზე დამაგრებული შემაერთებელი ელემენტით, რომელსაც გააჩნია ვერტიკალური ღერძის გასწვრივ გადაადგილების შესაძლებლობა. შემაერთებელი ელემენტი წარმოადგენს სამილე ჯვარედს 2, რომლის ორი სარინი მილყელი 4 აღჭურვილია ზედა და ქვედა ტიხრებით 6 ლაბირინთის შექმნის შესაძლებლობით, ამასთან, ქვედა ტიხრების ძირში შესრულებულია ნახვრეტები 7. სამილე ჯვარედის

ზედა ნაწილში დაყენებულია მაგნიტი 3, რომელიც წარმოადგენს ცილინდრს დაბოლოებულს კონუსით და შესრულებულია ვერტიკალური ღერძის გასწვრივ გადაადგილებისა და მოხსნის შესაძლებლობით.

მუხლები: 1 დამოუკიდებელი ფიგურა: 1



A 61

(10) AP 2011 11875 A (51) Int. Cl. (2006) A 61 K 31/137

- (21) AP 2010 011875 (22) 2010 07 05
- (71) ზვიად ხელაძე (GE)
დრმაღელეს ქ. 42, 0192, თბილისი (GE);
ზურაბ ხელაძე (GE)
დრმაღელეს ქ. 42, 0192, თბილისი (GE)
- (72) ზვიად ხელაძე (GE);
ზურაბ ხელაძე (GE)
- (54) ეპინეფრინის ახალი დანიშნულებით გამოყენება

(57) ეპინეფრინის იყენებენ კრიტიკული მდგომარეობის დროს ძვლის ტვინის ღეროვანი უჯრედების დიფერენცირების სარეგულაციოდ.

მუხლები: 1 დამოუკიდებელი
2 დამოკიდებული
ცხრილი: 2

(10) AP 2011 10295 A (51) Int. Cl. (2006) A 61 K 31/352 A 61 P 7/02

- (21) AP 2006 010295 (22) 2006 02 28
- (31) 0502044
- (32) 2005 03 01
- (33) FR
- (71) ლე ლაბორატუარ სერვიერ (FR)
12, პლას დე ლა დეფანსი, F-92415

- კურბევეა სედექსი (FR)
- (72) ტონი ვერბერენი (BE);
ალენ რუპენი (FR);
პატრიცია სანსილვესტრი-მორელი (FR);
მარი-ოდილ ვალე (FR);
მარი-ფრანსუაზ ბუსარი (FR);
მიშელ უერზისკი (FR)

- (74) თამაზ შილაკაძე
- (85) 2007 09 28
- (86) PCT/FR2006/000441, 2006 02 28
- (54) დიოსმეტიინის წარმოებულები თრომბული პათოლოგიების სამკურნალოდ და თავიდან ასაცილებლად

(57) დიოსმეტიინის წარმოებულს იყენებენ, ფიბრინოლიზური აგენტის სახით, თრომბოზული პათოლოგიების სამკურნალოდ და/ან პრევენციისათვის.
მუხლები: 5 დამოუკიდებელი

(10) AP 2011 9184 A (51) Int. Cl. (2006) A 61 P 25/30 A 61 P 25/36

- (21) AP 2004 009184 (22) 2004 07 26
- (31) 60/490,407
- (32) 2003 07 25
- (33) US
- (71) ეურო-ცელტიკ ს.ა. (LU)
122, ბულვარ დე ლა პეტრუს,
L-2330 ლუქსემბურგი (LU)

- (72) ბრიუს ი.რაიდენბერგი (US);
დანიელ ა.სპაიკერი (US)
- (74) თამაზ შილაკაძე
- (85) 2006 01 24
- (86) PCT/US2004/024010, 2004 07 26
- (54) ნარკოტიკული დამოკიდებულების მკურნალობა

(57) ბუპრენორფინის იყენებენ ტრანსდერმალური დოზირებული ფორმის დასამზადებლად, რომელიც განკუთვნილია ორსული ქალის ნარკოტიკული აბსტინენციის სინდრომის სამკურნალოდ.

მუხლები: 2 დამოუკიდებელი
10 დამოკიდებული

ბანყოფილება B

B 30

(10) AP 2011 11638 A (51) Int. Cl. (2006)
B 30 B 9/00

(21) AP 2010 011638 (22) 2010 01 12
(71) გიორგი მირუაშვილი (GE)
დოლიძის ქ. 132, 0171, თბილისი (GE);
ვლადიმერ მირუაშვილი (GE)
დოლიძის ქ. 132, 0171, თბილისი (GE)

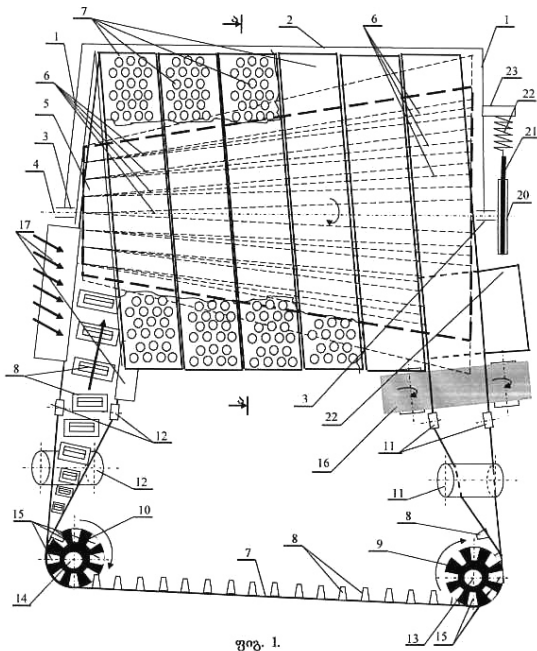
(72) გიორგი მირუაშვილი (GE);
ვლადიმერ მირუაშვილი (GE)

(54) უწყვეტი მოქმედების წნეხი

(57) წნეხი შეიცავს ჩარჩოს 1, გარსაცმში მოთავსებულ დოლს 5, ბადის სახით შესრულებულ უსასრულო მფილტრავ ლენტს 7, ჯაგრი-სებიანი ტრანსპორტიორის 16 სახით შესრულებულ მყარი ფრაქციისაგან გამწმენდ მოწყობილობას და ამძრავს. დოლი წაკეთილი კონუსის ფორმისაა, რომლის ზედაპირზეც თანაბარი ბიჯით შესრულებულია მყარი ფრაქციის გადაადგილების მიმართულებით, დოლის დიდი ფუძისაკენ თანდათანობით მზარდი განივი კვეთის მქონე შვერილები 6. გარსაცმში შესრულებულია დოლზე ერთმანეთთან მიჯრით შემოსხვეული უსასრულო მფილტრავი ლენტის ზოლების სახით. უსასრულო მფილტრავი ლენტი დაკავშირებულია ამძრავთან და მის შიგა მხარეზე დამაგრებულია პერფორირებული კოლოფები 8, რომელთა შორის ბიჯი დოლის შვერილების ბიჯის ტოლია.

მუხლები: 1 დამოუკიდებელი

ფიგურა: 5



B 63

(10) AP 2011 9951 A (51) Int. Cl. (2006)
B 63 B 1/00

(21) AP 2007 009951 (22) 2007 03 29

(71) საქართველოს ტექნიკური
უნივერსიტეტის ნაგებობების,
სპეციალური სისტემებისა და საინჟინრო
უზრუნველყოფის ინსტიტუტი (GE)
კოსტავას ქ.77, 0175, თბილისი (GE)

(72) ელგუჯა მექმარიაშვილი (GE);
გიორგი მექმარიაშვილი (GE)

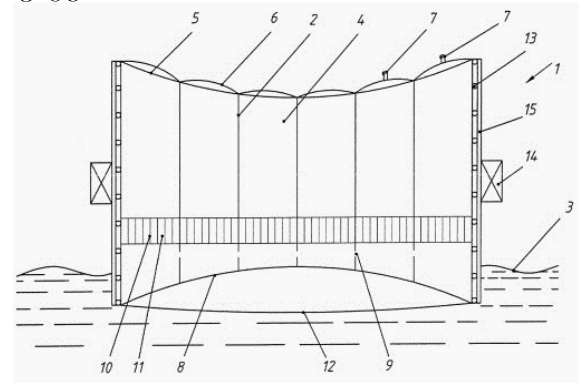
(54) წყალზე მცურავი გასაშლელ-დასაპეცი
საშუალება "E&GM"-3

(57) საშუალება შეიცავს გაშლის მექანიზმით აღჭურვილ გასაშლელ კარკასს და ამ კარკასთან წერტილოვანი კავშირებით 13 დაკავშირებულ გასაშლელ, მოქნილ მცურავ პლატფორმას 1, რომელიც შესრულებულია გასაშლელ კარკასში ჩამაგრებული მოქნილი, დრეკადი ან ხისტი შვეული ტიხრებითა 10 და მათზე ზედა მხრიდან გადაკრული მოქნილი გარსით შედგენილი ნაკვეთურებით 11, ტიხრებზე ქვედა მხრიდან შემოკრულია დამცავი გარსი 12, ხოლო ტიხრებში შესრულებულია ნახვრეტები ნაკვეთურებში ქვედა მხრიდან წყლის ბალასტის და ჰაერის შესაშვებად.

მუხლები: 1 დამოუკიდებელი

3 დამოკიდებული

ფიგურა: 38



ფიგ. 1

გაქვეყნებული C

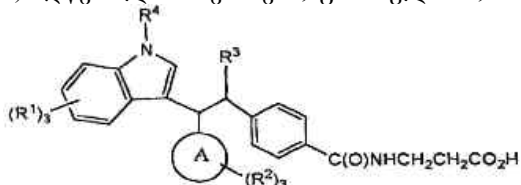
C 07

(10) AP 2011 11238 A (51) Int. Cl. (2006)
C 07 D 209/18
A 61 K 31/404
A 61 P 3/10
A 61 P 3/04
A 61 P 3/06
A 61 P 9/10

- (21) AP 2007 011238 (22) 2007 09 27
- (31) 60/848,967
- (32) 2006 10 03
- (33) US
- (71) მერკ შარპ & დომე კორპ. (US)
 126 ისტ ლინკოლნ ავენიუ, რავეი,
 NJ 07065 (US)
- (72) ჯონ ე. სტელმაკი (US);
 ემა რ. პარმი (GB);
 ჯეიმს რ. ტატა (US);
 კიტ გ. როსაუერი (US);
 რონალდ მ. კიმი (US);
 ემი რ. ბიტნერი (US);
 ცზიან ჩანი (US);
 კრისტოფერ ჯოზეფ სინზი (US)

- (74) თამაზ შილაკაძე
- (85) 2009 04 30
- (86) PCT/US2007/020858, 2007 09 27
- (54) **ბლუკაბონის რეცეპტორის**
ანტაგონისტური ნაერთები,
მათი უმცველი კომპოზიციები
და გამოყენება

(57) აღწერილია ნაერთები, ფორმულით I,

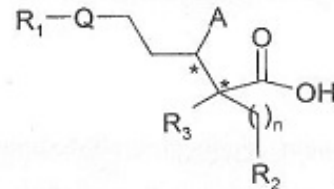


რომელშიც R¹-R⁴ და A-ს აქვს გამოგონების ფორმულაში მითითებული მნიშვნელობები, რომლებიც წარმოადგენს გლუკაგონის რეცეპტორის ანტაგონისტებს; ნაერთები და მათი შემცველი ფარმაცევტული კომპოზიციები ვარგისია ტიპი II დიაბეტისა და მისით განპირობებული დაავადებების სამკურნალოდ.
 მუხლები: 11 დამოუკიდებელი
 12 დამოკიდებული

(10) AP 2011 11178 A (51) Int. Cl. (2006)
C 07 D 209/48
C 07 D 401/06
A 61 K 31/4035
A 61 P 29/00

- (21) AP 2007 011178 (22) 2007 08 21

- (31) 1880/DEL/2006
- (32) 2006 08 22
- (33) IN
- (71) რენბაქსი ლაბორატორის ლიმიტედ (IN)
 პლოტ N90, სექტორი 32, გურგაონი,
 122001, ჰარიანა (IN)
- (72) ვისვაჯანანი ჯ. სატიგერი (IN);
 ვენკატა პ. პალე (US);
 მანოჯ კუმარ კჰერა (IN);
 რანადჰერ რედი (IN);
 მანოჯ კუმარ ტივარი (IN);
 აჯაი სონი (IN);
 აბდულ რეჰმან აბდულ რაუფი (IN);
 სონი ჯოზეფი (IN);
 არპიტა მუსიბი (IN);
 სუნანდა გ. დასტიდარი (IN);
 პუნიტ კუმარ სრევასტავა (IN)
- (74) თამაზ შილაკაძე
- (85) 2009 03 20
- (86) PCT/IB2007/053340, 2007 08 21
- (54) **მატრიცის მეთალოპროტეინაზას**
ინჰიბიტორები
- (57) ნაერთი, ფორმულით I

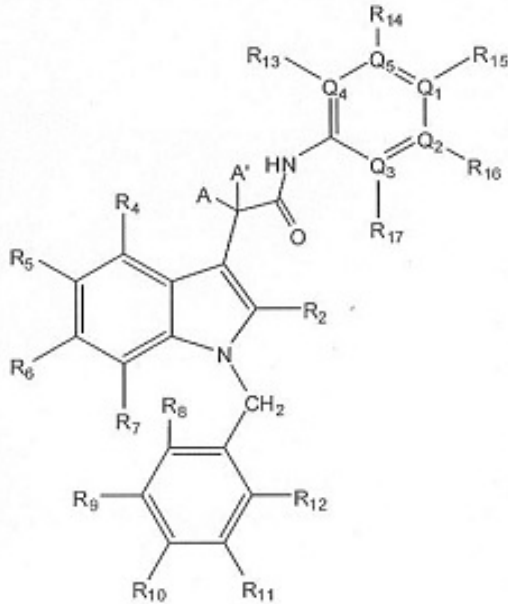


(R₁, R₂, R₃, A, Q და n მნიშვნელობები განსაზღვრულია აღწერილობაში), მისი მიღების ხერხი, შემცველი ფარმაცევტული კომპოზიციები და გამოყენება ანთებითი დაავადებების და აუტოიმუნური დარღვევების სამკურნალოდ და პროფილაქტიკისათვის.
 მუხლები: 13 დამოუკიდებელი
 14 დამოკიდებული

(10) AP 2011 11145 A (51) Int. Cl. (2006)
C 07 D 401/12

- (21) AP 2007 011145 (22) 2007 08 07
- (31) 60/836,108; 60/875,792; 60/945,306
- (32) 2006 08 07; 2006 12 18; 2007 06 20
- (33) US; US; US
- (71) აირონგუდ ფარმაცევტიკალს, ინკ. (US)
 320 ბენტ სტრიტ, კემბრიჯი, მასაჩუსეტსი
 02141 (US)
- (72) ჯონ ჯეფრი ტალი (US);
 კევინ სპროტი (US);
 ჯეიმს ფილიპ პირსონი (US);
 გ.ტოდ მილნი (US);
 უეინ შაირერი (US);
 ჯეინ იანგი (CN);
 ჩარლზ კიმი (US);
 ტიმოთი ბარდენი (US);
 რეჯინა ლანდრიგანი (US);

- არა მერმერიანი (US);
- მარკ ბ. კიური (US)
- (74) შალვა გვარამაძე
- (85) 2009 03 06
- (86) PCT/US2007/075332, 2007 08 07
- (54) **ინფორმაციული ნაერთები**
- (57) ნაერთი, ფორმულით A-1,



ფორმულა A-1

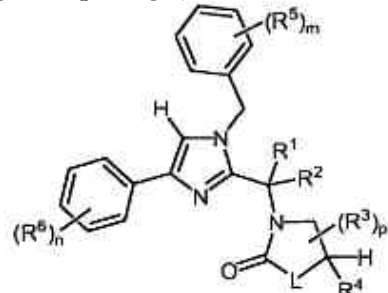
რომელშიც R₂, R₄, R₁₇, A, A', Q₁-Q₅-ს აქვს გამოვლენის ფორმულაში მითითებული მნიშვნელობები; მისი შემცველი ფარმაცევტული კომპოზიციები და გამოყენება ტკივილის, ანთებითი დაავადებების, კარდიოვასკულური დაავადებებისა და ა. შ., სამკურნალოდ.

მუხლები: 4 დამოუკიდებელი
16 დამოკიდებული

- (10) AP 2011 11346 A (51) Int. Cl. (2006)**
C 07 D 403/06
C 07 D 413/06
A 61 K 31/422
A 61 P 35/00

- (21) AP 2008 011346 (22) 2008 01 03
- (31) 60/883,740
- (32) 2007 01 05
- (33) US
- (71) ნოვარტის აგ (CH)
ლიჰტინგენი 35, CH-4056 ბაზელი (CH)
- (72) რასტამ ბოისი (IN);
ერიკ მარტინი (US);
ვეიბო ვენგი (US);
ჰონგ იანგი (CN);
პოლ ა. ბარსანტი (GB)
- (74) ალექსანდრე ქაროველიშვილი
- (85) 2009 07 03

- (86) PCT/US2008/050149, 2008 01 03
- (54) **იმიდაზოლის წარმოებულები, რობორტ კინეზინის შიდადელ პროტეინის ინჰიბიტორები**
- (57) ნაერთი, ფორმულით (I)



(R¹, R², R³, R⁴, R⁵, R⁶, L, m, n და p მნიშვნელობები განსაზღვრულია აღწერილობაში), ან მისი ფარმაცევტულად მისაღები მარილი, რთული ეთერი ან პროწამალი, მისი შემცველი ფარმაცევტული კომპოზიცია და გამოყენება ძუძუმწოვარ პაციენტში KSP კინეზინის ინჰიბიტორებისათვის.

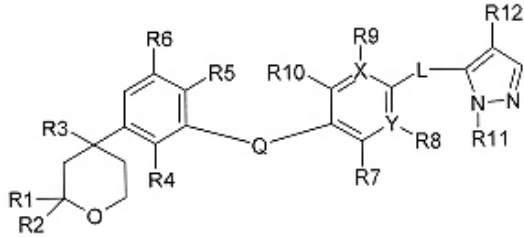
მუხლები: 9 დამოუკიდებელი
20 დამოკიდებული

- (10) AP 2011 11811 A (51) Int. Cl. (2006)**
C 07 D 405/12
C 07 D 405/14
A 61 K 31/4155
A 61 P 11/06

- (21) AP 2008 011811 (22) 2008 11 20
- (31) 61/004,261; 61/004,236; 61/055,497
- (32) 2007 11 26; 2007 11 26; 2008 05 23
- (33) US; US; US
- (71) პფაიზერ ინკ. (US)
235 ისტ 42-ე სტრიტ, ნიუ-იორკი, ნიუ-იორკი 10017 (US)
- (72) ედგარდო ალვირა (US);
მეთიუ ჯ. გრანგეტო (US);
მარგარეტ ლანაჰან გრაპერჰაუსი (US);
კალიაჰან იიანარი (IN);
ტოდ მაიკლ მადუქსი (US);
მეთიუ უილიამ მაჰონი (US);
მარკ ალან მასა (US);
კირბი რეი სემფლი (US);
მიშელ ენ შმიდტი (US);
რონალდ ედვარდ სიდელი (US);
ჯონ გორდონ სელბო (US);
მაიკლ ბრენტ ტოლუფსონი (US);
რიჩარდ ალან ვონდერ ემბსი (US);
გრეის მერი ვაგნერი (US);
სკოტ სენტფორდ ვუდარდი (US)

- (74) შალვა გვარამაძე
- (85) 2010 05 25
- (86) PCT/IB2008/054873, 2008 11 20
- (54) **პირაზოლის წარმოებულები, რობორტ 5-LO ინჰიბიტორები**

(57) ნაერთი, ფორმული I,



რომელშიც R1-R12, X, Y, L და Q-ს აქვს გამოვლენის ფორმულაში მითითებული მნიშვნელობები; მისი მიღების ხერხი, გამოყენება 5-ლიპოქსიგენაზას ინჰიბიტორის სახით და მისი შემცველი ფარმაცევტული კომპოზიციები.
 მუხლები: 8 დამოუკიდებელი
 5 დამოკიდებული
 ფიგურა: 2

(10) AP 2011 10811 A (51) Int. Cl. (2006) C 07 F 9/09 C 07 D 471/04 A 61 K 31/437 A 61 P 31/18

- (21) AP 2006 010811 (22) 2006 12 13
- (31) 60/750,247
- (32) 2005 12 14
- (33) US
- (71) ბრისტოლ- მაიერს სკუიბ კო. (US)
 პ. ო. ბოქს 4000, როუტ 206 ენდ პროვინსლაინ როუდ, პრინსტონი, NJ 08543-4000 (US)
- (72) ჩუნ-პინ ჰ. ჩენი (US);
 დაუნ დიგიუნო (US);
 ცი გაო (US);
 ჩუნ-ჰუი გუ (CN);
 ჟაკ კალანი ლევონი (US);
 ბინ-შიოუ იანი (CN)
- (74) თამაზ შილაკაძე
- (85) 2008 07 11
- (86) PCT/US2006/047571, 2006 12 13

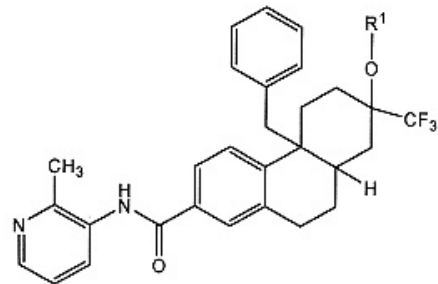
(54) **1-ბენზოილ-4-[2-[4-მეთოქსი-7-(3-მეთილ-1H-1,2,4-ტრიაზოლ-1-ილ)-1-[(ფოსფონოქსი)მეთილ]-1H-პიროლო[2,3-C]პირიდინ-3-ილ]-1,2-დიოქსოეთილ]-პიპერაზინის კრისტალური ფორმები**

(57) მოცემულია 1-ბენზოილ-4-[2-[4-მეთოქსი-7-(3-მეთილ-1H-1,2,4-ტრიაზოლ-1-ილ)-1-[(ფოსფონოქსი)მეთილ]-1H-პიროლო[2,3-C]პირიდინ-3-ილ]-1,2-დიოქსოეთილ]-პიპერაზინის კრისტალური ფორმები, რომლებიც არის პიპერაზინის დინატრიუმის მარილის ჰემიეთანოლატ ოქტაჰიდრატი და მონო-ტრის მარილის ჰემიეთანოლატი. აღნიშნული სპეციფიკური ფორმები დახასიათებულია ერთეული უჯრედული პარამეტრებით, რენტგენის სხი-

ვის ფხვნილოვანი დიფრაქციით და თერმოგრაფიმეტრიული ანალიზით.
 მუხლები: 2 დამოუკიდებელი
 14 დამოკიდებული
 ფიგურა: 13

(10) AP 2011 11399 A (51) Int. Cl. (2006) C 07 F 9/58 A 61 K 31/44 A 61 P 1/00 A 61 P 11/06 A 61 P 19/02 A 61 P 25/28 A 61 P 29/00

- (21) AP 2008 011399 (22) 2008 01 25
- (31) 60/887,981
- (32) 2007 02 02
- (33) US
- (71) პფაიზერ პროდაქტს ინკ. (US)
 ისტერნ პოინტ როუდ, გროტონი, კონექტიკუტი 06340 (US)
- (72) გარი ა. დე კრესენცო (US);
 რაჯეშ ვენკატესვარან დევრაჯი (US);
 ქსიაო ჰუ (CN);
 კევინ დივეინ ჯერომი (US);
 მარკ ჯერარდ ობუკოვიცი (US);
 ლიზა ოლსონი (US);
 პოლ ვინსენტ რაკერი (US);
 რონალდ კეით ვებერი (US)
- (74) შალვა გვარამაძე
- (85) 2009 07 31
- (86) PCT/IB2008/000229, 2008 01 25
- (54) **ტრიციკლური ნაერთები და მათი გამოყენება გლუკოკორტიკოიდული რეცეპტორის მოდულატორების სახით**
- (57) ნაერთი, ფორმული (I),



სადაც R¹ არის -P(O)(OH)₂ ან მისი მარილი, და მისი გამოყენება სუბიექტში გლუკოკორტიკოიდული რეცეპტორის მოდულირებისათვის და გლუკოკორტიკოიდული რეცეპტორის აქტიურობით განპირობებული მდგომარეობის სამკურნალოდ.
 მუხლები: 5 დამოუკიდებელი
 11 დამოკიდებული

C 10

(10) AP 2011 11228 A (51) Int. Cl. (2006) C 10 L 5/44

- (21) AP 2007 011228 (22) 2007 09 21
- (31) 20 2006 014 651.2; 20 2007 012 865.7
- (32) 2006 09 22; 2007 09 15
- (33) DE; DE
- (71) ჰერბერტ, გეორგ ნოპერ (DE)
ზელერვიესენშტრასე 3, 76456
კუპენჰეიმი (DE)
- (72) ჰერბერტ, გეორგ ნოპერ (DE)
- (74) თამაზ შილაკაძე
- (85) 2009 04 21
- (86) PCT/DE2007/001710, 2007 09 21

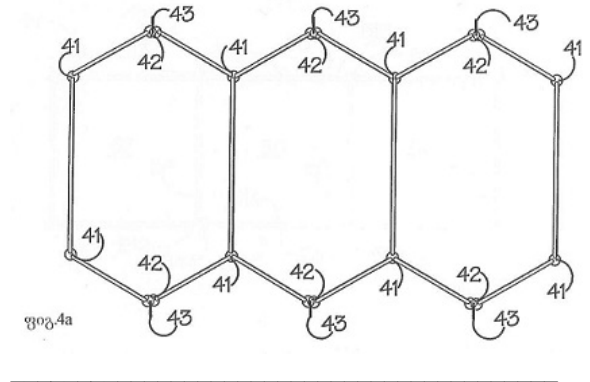
(54) წნეხილი საწვავი, რომელიც შედგება განახლებადი ორგანული ნარჩენისა და/ან ნედლეულისაგან და მისი მიღების ხერხი

(57) გამოგონება ეხება წნეხილ საწვავს, რომელიც მიღებულია განახლებადი ორგანული ნარჩენი მასალებისა და/ან ნედლეულისაგან, რომელიც შეიცავს სულ მცირე ერთ დანამატს თბოუნარიანობის გაზრდისა და წილის წარმოქმნის შემცირებისათვის.
მუხლები: 2 დამოუკიდებელი
32 დამოკიდებული

თად ქმნის გაბიონის ცალკეულ ნაკვეთურებს 7, 8, 9. მიმდებარე გვერდითი და ტიხრული კედლები შეერთებულია ერთმანეთთან სახსრული შეერთებით 41, რის ხარჯზეც გაბიონი შესრულებულია ბრტყელი კონფიგურაციით მთლიანად დაკეცვის და მუშა მდგომარეობაში გახსნის შესაძლებლობით. სულ მცირე ერთი სახსრული შეერთება 43 არის მოსახსნელი შეერთება, რომელიც შემდგომში გამოთავისუფლებული უზრუნველყოფს გვერდითი კედლების ელემენტის გახსნას ნაკვეთურში შედარებით უზრუნველსაყოფად.

მუხლები: 4 დამოუკიდებელი
17 დამოკიდებული

ფიგურა: 14



ბანყოფილება E

E 02

(10) AP 2011 10765 A (51) Int. Cl. (2006) E 02 D 29/02

- (21) AP 2006 010765 (22) 2006 11 01
- (31) 0523925.6
- (32) 2005 11 24
- (33) GB
- (71) ჰესკო ბასტიონ ლიმიტედ (GB)
იუნიტ 37 ნოუსტორპ გეიტ, კროს გრინ
ინდუსტრიალ ისტეიტ, ლიდს იორკშირის
LS9 ONP (GB)
- (72) ჯეიმს ჰესელდენი (GB)
- (74) თამაზ შილაკაძე
- (85) 2008 06 20
- (86) PCT/GB2006/050367, 2006 11 01

(54) ბაბიონი

(57) გაბიონის 1 მოპირდაპირე გვერდითი კედლები 2, 3 შეიცავს გვერდითი კედლების ელემენტების 14, 15 სიმრავლეს, შეერთებულს ერთმანეთთან გარკვეული ინტერვალით ტიხრული კედლები 4, 5, 6 სიმრავლით ისე, რომ შუალედები ტიხრული კედლების მეზობელ წვივლებს შორის გვერდით კედლებთან ერთ-

E 21

(10) AP 2011 10003 A (51) Int. Cl. (2006) E 21 C 41/16

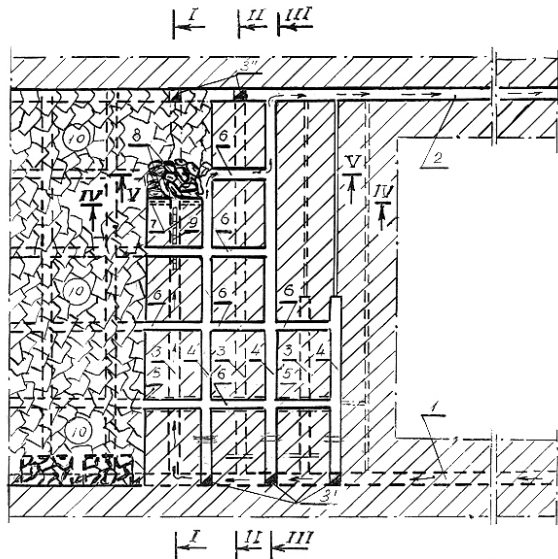
- (21) AP 2007 010003 (22) 2007 04 24
- (71) ალექსი მიქელაძე (GE)
გ. თამარაშვილის 17ა, ბ. 30, 0177,
თბილისი (GE);
მურად ბასილაძე (GE)
მ. ასათიანის 10ა, ბ. 45, 0177, თბილისი (GE);
დავით კუპატაძე (GE)
მუხიანის IV მკრ., კორპ. 5, ბ. 107, 0198,
თბილისი (GE)
- (72) ალექსი მიქელაძე (GE);
მურად ბასილაძე (GE);
დავით კუპატაძე (GE)
- (54) ქვანახშირის სქელი ფენების დამუშავების ხერხი ბრძოლი სვეტებითა და ბლოკებით და ჩამოქცევით

(57) ქვანახშირის სქელი ფენის დასამუშავებლად საუბნე საზიდი შტრეკი, მასთან მიერთებული აღმავლები და მათ შორის არსებული სასულებები გაყვანილია ფენის საგებთან და განკუთვნილია საწმენდ სახერხეში სუფთა ჰაერის მისაწოდებლად და ნახშირის გამოსაშვებად, საუბნე სავენტილაციო შტრეკი, მასთან მიერთებული აღმავლები და მათ შორის

არსებული სასულეები გაყვანილია სახურავთან და განკუთვნილია გადამუშავებული ჰაერის გასადინებლად და გამომუშავებული სივრცის დასაღამავად. ბლოკების გამომუშავება ხდება მონაკვეთებად, დახურული საწმენდი სანგრევით, დაღმავალი რიგით, ნახშირის ჩამოსაშვები აღმავლებიდან 2-3 რიგად მარაოსებრად განლაგებული შპურების ბურღვითა და აფეთქებით, ხოლო მონგრეული ნახშირის გამოტვირთვა საწმენდი სანგრევიდან - ვიბროგამომტვირთავებით.

მუხლები: 1 დამოუკიდებელი

ფიგურა: 6



ფიგ. 1

განყოფილება F

F 26

(10) AP 2011 11871 A (51) Int. Cl. (2006)

F 26 B 3/00

(21) AP 2010 011871 (22) 2010 06 25

(71) ვასილ მთიაშვილი (GE)

ნუცუბიძის ფერდ., II მკრ., IV კვარტ.,

კორპ.1, ბ.59, 0183, თბილისი (GE);

ოთარ ასათიანი (GE)

ქეთევან წამებულის გამზ. 65ა, ბ. 13, 0144,

თბილისი (GE);

თამაზ ჭუჭულაშვილი (GE)

კერესელიძის ქ.13, 0108, თბილისი (GE);

ივანე აფციაური (GE)

ცოტნე დადიანის II მკრ., კორპ. 2, ბ. 19,

0180, თბილისი (GE);

როლანდ ჯაფარიძე (GE)

ბუხაიძის ქ. 21, 0102, თბილისი (GE);

ქეთევან არჩვაძე (GE)

ნუცუბიძის ფერდ., III მკრ., II კვარტ.,

კორპ. 4, ბ. 34, 0183, თბილისი (GE)

(72) ვასილ მთიაშვილი (GE);

ოთარ ასათიანი (GE);

თამაზ ჭუჭულაშვილი (GE);

ივანე აფციაური (GE);

როლანდ ჯაფარიძე (GE);

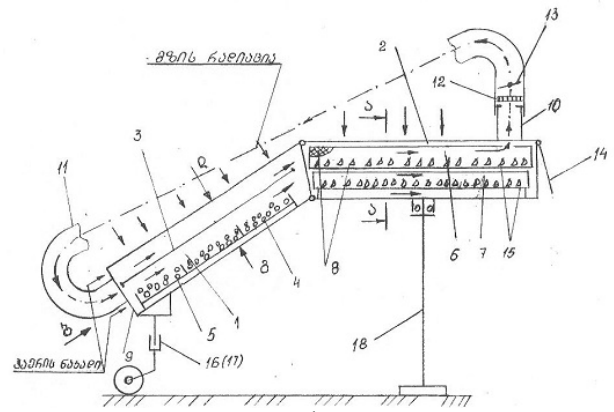
ქეთევან არჩვაძე (GE)

(54) ჰელიოსაშრობი მოწყობილობა

(57) მოწყობილობა შეიცავს საშრობ კამერასთან 2 დაკავშირებულ მზის ენერჯის კოლექტორს 1 შავი ფერის ლითონის ფირფიტით 3, ნედლეულისა 15 და სითბოშემგროვებელი მასალის 5 კასეტებს 4, 6 და 7, რომლებიც შესაბამისად მოთავსებულია საშრობ კამერაში და მზის ენერჯის კოლექტორში. მზის ენერჯის კოლექტორს გააჩნია ჰაერის შემწოვი სარკმელი 9, ხოლო საშრობ კამერას - ჰაერის გამწოვი მილი 10. ჰაერის შემწოვი სარკმელი ჰაერის გამწოვ მილთან დაკავშირებულია ჰაერის ნაკადის საცირკულაციო მილით 11, რომელიც აღჭურვილია ფილტრითა 12 და ჰაერის ნაკადის სარეგულაციო დროსელით 13. საშრობი კამერა დაყენებულია დგარის 18 საშუალებით მზის ენერჯის კოლექტორთან ერთად პორიზონტალურ სიბრტეში შემობრუნების შესაძლებლობით, რისთვისაც მზის ენერჯის კოლექტორის წინა ნაწილში დაყენებულია თვითმიმმართველი თვლები.

მუხლები: 1 დამოუკიდებელი

ფიგურა: 3



ფიგ. 1

განყოფილება G

G 02

(10) AP 2011 11476 A (51) Int. Cl. (2006)
G 02 B 5/22

- (21) AP 2009 011476 (22) 2009 09 15
(71) ვასილ შველიძე (GE)
ჩხიკვაძის ქ. 40, 0101, თბილისი (GE);
შოთა მირიანაშვილი (GE)
ატენის ქ. 18ა, ბ. 59, 0179, თბილისი (GE);
ლალი ტაბატაძე (GE)
ბიჭვინთის ქ. 2ბ, 0117, თბილისი (GE);
ჯანო ბურჯანაძე (GE)
დიდმის მას., VI კვარტ., კორპ. 5, ბ. 25,
0159, თბილისი (GE);
რამაზ გახოკიძე (GE)
ბარნოვის ქ. 82, 0179, თბილისი (GE);
ირმა შველიძე (GE)
ბუხაიძის ქ. 9, 0108, თბილისი (GE);
გურამ ტოგონიძე (GE)
ატენის ქ. 18ა, 0179, თბილისი (GE)

- (72) ვასილ შველიძე (GE);
შოთა მირიანაშვილი (GE);
ლალი ტაბატაძე (GE);
ჯანო ბურჯანაძე (GE);
რამაზ გახოკიძე (GE);
ირმა შველიძე (GE);
გურამ ტოგონიძე (GE)

(54) სინათლის შთანთქმველი ზედაპირის
მიღების ხერხი

- (57) ხერხი ითვალისწინებს ფირფიტაზე წინა-
სწარ წებოს დადებას, შემდეგ განსხვავებული
მაგნიტური თვისებების მქონე კომპონენტების
შემცველი სინათლის შთანთქმველი ნარევის
სახით სინათლის შთანთქმველი მასალის
დაფრქვევას, მაგნიტური სეპარაციის გზით
მაგნიტური მიკრონაწილაკების შერჩევით
ამოკრებასა და შეცხობას.
მუხლები: 1 დამოუკიდებელი
ნახაზი: 1

G 06

(10) AP 2011 10389 A (51) Int. Cl. (2006)
G 06 Q 30/00

- (21) AP 2006 010389 (22) 2006 04 21
(31) 60/674,149; 11/408,192
(32) 2005 04 22; 2006 04 21
(33) US; US
(71) სიქს კონტინენტს ჰოლთელს, ინკ. (US)
თრი რავინია დრაივ, სუიტ 100, ატლანტა,
ჯორჯია 30346 (US)
(72) სტივენ სკოტ სიკელი (US);
მაიკლ ჯონ კოპენი (US);

- მარკ ელიოტ ბერმანი (US)
(74) შალვა გვარამაძე
(85) 2007 11 22
(86) PCT/US2006/015334, 2006 04 21
(54) გადახდის უნივერსალური ხერხი
და სისტემა

- (57) სისტემა შეიცავს წარმოების ვერტიკალის
მიმდებ ბლოკს შერჩეულ წარმოების ვერტი-
კალში მომხმარებლის მიერ შერჩეული ფუ-
ლადი სიდიდის მისაღებად, ქულების შემგრო-
ვებულ ბლოკს ქულების რაოდენობის მისაღე-
ბად, რომელიც დაკავშირებულია ფულად სი-
დიდესთან შერჩეულ წარმოების ვერტიკალში,
გადახდის მექანიზმის პროფილის წარმომქმ-
ნელ ბლოკს პროფილის გენერირებისათვის,
გადახდის მექანიზმის გენერირების ბლოკს
გადახდის პროფილის შესაყვანად გადახდის
მექანიზმში, ამასთან, ქულები შეიძლება იყოს
ანაზღაურებული შერჩეულ წარმოების ვერ-
ტიკალის ნებისმიერ სავაჭრო პუნქტში.
მუხლები: 3 დამოუკიდებელი
14 დამოკიდებული
ნახაზი: 6

განყოფილება H

H 01

(10) AP 2011 11475 A (51) Int. Cl. (2006)
H 01 J 9/00

- (21) AP 2009 011475 (22) 2009 09 15
(71) ვასილ შველიძე (GE)
ჩხიკვაძის ქ. 40, 0101, თბილისი (GE);
შოთა მირიანაშვილი (GE)
ატენის ქ. 18ა, ბ. 59, 0179, თბილისი (GE);
ლალი ტაბატაძე (GE)
ბიჭვინთის ქ. 2ბ, 0117, თბილისი (GE);
ჯანო ბურჯანაძე (GE)
დიდმის მას., VI კვარტ., კორპ. 5, ბ. 25,
0159, თბილისი (GE);
რამაზ გახოკიძე (GE)
ბარნოვის ქ. 82, 0179, თბილისი (GE);
ირმა შველიძე (GE)
ბუხაიძის ქ. 9, 0108, თბილისი (GE);
გურამ ტოგონიძე (GE)
ატენის ქ. 18ა, 0179, თბილისი (GE)
- (72) ვასილ შველიძე (GE);
შოთა მირიანაშვილი (GE);
ლალი ტაბატაძე (GE);
ჯანო ბურჯანაძე (GE);
რამაზ გახოკიძე (GE);
ირმა შველიძე (GE);
გურამ ტოგონიძე (GE)
- (54) ულტრაიისფერი გამოსხივების
ინტენსიურობის ზომის ხერხი

(57) ხერხი ითვალისწინებს გაზგანმუხტვის კამერის კათოდის გახურებას, ამასთან, კათოდის გახურებასა და ელექტრონების კონცენტრაციის ზრდას ახორციელებენ მზის სხივების კონცენტრატორის მეშვეობით.

მუხლები: 1 დამოუკიდებელი
ნახაზი: 1

H 03

(10) AP 2011 11698 A (51) Int. Cl. (2006)
H 03 M 13/00
H 03 M 13/21

(21) AP 2010 011698 (22) 2010 02 25
(71) ვიქტორ ნანობაშვილი (GE)
ბალანჩივაძის ქ., კორპ. 8, ბ. 19, 0171, თბილისი (GE);
დავით ნანობაშვილი (GE)
ბალანჩივაძის ქ., კორპ. 8, ბ. 19, 0171, თბილისი (GE);
გიორგი ირემაშვილი (GE)
თამარაშვილის ქ. 13ა, ბ. 54, 0177, თბილისი (GE)

(72) ვიქტორ ნანობაშვილი (GE);
დავით ნანობაშვილი (GE);
გიორგი ირემაშვილი (GE)

(54) **mBnB კლასის ალფაპიტურ-ბალანსურ კოდეზში ერთეული შეცდომების კორექტირების ხერხი**

(57) გათვალისწინებულია გადამცემსა და მიმღებში სახაზო სიგნალის ერთსა და იმავე ფრაგმენტებზე საწყისი სიგნალის n-თანრიგა ბლოკების შესაბამისი n-თანრიგა კომბინაციების ყოველი სახეობის რაოდენობათა ლუწობისა და კენტობის პერიოდულად დადგენა. კენტობის შემთხვევაში გადამცემში აფორმირებენ წინასწარ შერჩეულ რომელიმე ერთ n-თანრიგა დამხმარე კომბინაციას, ლუწობისას კი – რომელიმე მეორე n-თანრიგა დამხმარე კომბინაციას. ყოველი ფრაგმენტის დასაწყისში გადასცემენ ორი აკრძალული კომბინაციისაგან შედგენილ სინქრონიზების სიგნალს და შემდეგ გადასცემენ ლუწობისა და კენტობის შესახებ ინფორმაციას დამხმარე n-თანრიგა კომბინაციების საშუალებით. ყოველი კონკრეტული დასაშვები კომბინაციის შესახებ ინფორმაციას განათავსებენ მისთვის გამოყოფილ დროით ინტერვალზე. მიმღებში განსაზღვრავენ ერთეული შეცდომებით დაზიანებულ კომბინაციებს, გამოყოფენ სინქრონიზების სიგნალს, აფიქსირებენ სახაზო სიგნალის ფრაგმენტებისა და დამხმარე კომბინაციებისაგან შედგენილი ბლოკების საზღვრებს. ერთმანეთს ადარებენ გადამცემსა და მიმღებში ფორმირებულ დამხმარე ერთსახეულ ინტერვალზე განთავსებულ კომბინაცი-

ებს. მიღებული შედეგების არათანხვედრის შემთხვევაში გამომუშავდება ბრძანება განსხვავებული კომბინაციების მქონე დროით ინტერვალის შესაბამისი დასაშვები კომბინაციის ფორმირების შესახებ. შეცდომის კორექტირება ხორციელდება აკრძალული კომბინაციის ჩანაცვლებით ბრძანების შედეგად ფორმირებული დასაშვები კომბინაციით.

მუხლები: 1 დამოუკიდებელი
ფიგურა: 3

H 04

(10) AP 2011 9737 A (51) Int. Cl. (2006)
H 04 M 11/04
H 04 Q 7/20

(21) AP 2005 009737 (22) 2005 05 09
(31) 60/569,014
(32) 2004 05 07
(33) US
(71) ინტერდიჯიტალ ტექნოლოჯი კორპორეიშენ (US)
300 დელავერ ავენიუ, სუიტ 527, უილმინგტონი, DE 19801, (US)
(72) მარიან რულოლფი (DE);
შამიმ აკბარ რაჰმანი (CA);
ხუან კარლოს სუნიგა (MX);
ჯოზეფ კვაკი (US)
(74) შალვა გვარამაძე
(85) 2006 12 07
(86) PCT/US2005/015986, 2005 05 09
(54) **მოწყობილობა და ხერხი საბანგებო გამოცხადების ხელშეწყობისათვის უსადენო ლოკალურ ქსელში**

(57) წარმოდგენილია უსადენო ლოკალურ ქსელში საგანგებო გამოცხადების საიდენტიფიკაციო მოწყობილობა, რომელიც შეიცავს ინდიკატორს გამოცხადების, როგორც საგანგებო გამოცხადების, იდენტიფიცირებისათვის. ინდიკატორი შეიძლება იყოს ბიტის ალამი ან საინფორმაციო ელემენტი. საინფორმაციო ელემენტი შეიძლება შეიცავდეს ადგილმდებარეობის ინფორმაციას, დაკავშირებულს იმ სადგურის ადგილმდებარეობასთან, რომელიც ახორციელებს საგანგებო გამოცხადებას. ეს ინფორმაცია შეიძლება გამოყენებულ იქნეს დამრეკავის ადგილმდებარეობის განსაზღვრად. ადგილმდებარეობის ინფორმაცია შეიძლება გადაცემულ იქნეს სადგურიდან წვდომის წერტილზე საგანგებო გამოცხადებიდან განცალკევებით.

მუხლები: 2 დამოუკიდებელი
12 დამოკიდებული
ფიგურა: 9

გამომგონებლის კატეგორიები

განყოფილება A

(54) მცენარეთა მოყვანის სისტემა

A 01

- (11) P 2011 5326 B (51) Int. Cl. (2006)
A 01 B 49/00
- (10) AP 2011 11096 A (44) 11(327)/2011
(21) AP 2009 011096
(22) 2009 02 05
(24) 2009 02 05
(73) ბეჟან ბასილაშვილი (GE)
დიდგორის ქ. 72, ბ. 5, სოფ. დიდლომი, 0126,
თბილისი (GE);
ვლადიმერ მირუაშვილი (GE)
დოლიძის ქ. 132, 0171, თბილისი (GE);
ზაზა მახარობლიძე (GE)
დიდგორის ქ. 64, სოფ. დიდლომი, 0126,
თბილისი (GE);
ივორ ლავგილავა (GE)
ნუცუბიძის ფერდ., I მკრ., კორპ. 21, ბ. 29,
0183, თბილისი (GE)
- (72) ბეჟან ბასილაშვილი (GE);
ვლადიმერ მირუაშვილი (GE);
ზაზა მახარობლიძე (GE);
ივორ ლავგილავა (GE)
- (54) მარცვლეულისა და სასუქის მოხარვით
სათესი კომბინირებული აბრეშატი
მცირე მქანაზაციისათვის

- (11) P 2011 5330 B (51) Int. Cl. (2006)
A 01 J 5/14
A 01 J 7/00
- (10) AP 2011 11534 A (44) 13(329)/2011
(21) AP 2009 011534
(22) 2009 10 29
(24) 2009 10 29
(73) ვლადიმერ მირუაშვილი (GE)
დოლიძის ქ. 132, 0171, თბილისი (GE);
ლევან თორთლაძე (GE)
გლდანის მას., V მკრ., კორპ. 6, ბ. 131,
0107, თბილისი (GE);
მამუკა ბენაშვილი (GE)
დავით აღმაშენებლის გამზ. 91, 0164,
თბილისი (GE);
ირმა ანთია (GE)
დიდმის მას., VI კვარტ., კორპ. 3, ბ. 35,
0159, თბილისი (GE)
- (72) ვლადიმერ მირუაშვილი (GE);
ლევან თორთლაძე (GE);
მამუკა ბენაშვილი (GE);
ირმა ანთია (GE)
- (54) საწველი აპარატი

- (11) P 2011 5327 B (51) Int. Cl. (2006)
A 01 G 27/00
A 01 G 1/00
A 01 G 7/00
A 01 G 13/00
A 01 G 25/00
- (10) AP 2011 11124 A (44) 11(327)/2011
(21) AP 2007 011124
(22) 2007 09 10
(24) 2007 09 10
(31) 2006-254439; 2007-144202
(32) 2006 09 20; 2007 05 30
(33) JP; JP
(86) PCT/JP2007/067578, 2007 09 10
(73) მებიოლ ინკ. (JP)
1-25-8, ნაკაპარა, ჰირაცუკა-ში, კანაგავა-
კენ, 254-0075 (JP)
- (72) აკიჰირო ოკამოტო (JP);
მანაბუ ფუჯი (JP);
ჰიროში იოშიოკა (JP);
იუიჩი მორი (JP)
- (74) ალექსანდრე ქართველიშვილი

A 61

- (11) P 2011 5322 B (51) Int. Cl. (2006)
A 61 K 31/47
A 61 P 29/00
C 07 D 215/26
- (10) AP 2011 9985 A (44) 13(329)/2011
(21) AP 2005 009985
(22) 2005 09 27
(24) 2005 09 27
(31) MI 2004 A 001963
(32) 2004 10 15
(33) IT
(86) PCT/EP2005/010412, 2005 09 27
(73) ისტიტუტო ლუსო ფარმაკო დ'იტალია
ს.პ.ა. (IT)
ვია ვალტერ ტობაგი, 8, I-20068 პეშიერა
ბორომეო (IT)
- (72) პატრიცია ფელიჩეტი (IT);
ქრისტოფერ ინგო ფინჩემი (GB);
ალესანდრო ჯიოლიტი (IT);
კარლო ალბერტო მაგი (IT);
ლაურა კუარტარა (IT);
ქრისტინა როსი (IT)

(74) შალვა გვარამაძე
 (54) ბრადიკინინის არა-პეპტიდური
 ანტიბიოტიკები და მათი შემცველი
 ფარმაცევტული კომპოზიციები

**(11) P 2011 5331 B (51) Int. Cl. (2006)
 A 61 K 36/00**
 (10) AP 2011 11732 A (44) 13(329)/2011
 (21) AP 2010 011732
 (22) 2010 03 15
 (24) 2010 03 15
 (73) ნუგზარ ჯოგელიძე (GE)
 მიმინოშვილის ქ. 6, 0108, თბილისი (GE)
 (72) ნუგზარ ჯოგელიძე (GE)
 (74) ნუგზარ ქსოველი
 (54) ალკოჰოლური ინტოქიკაციის
 სამკურნალო მემბრანები

**(11) P 2011 5324 B (51) Int. Cl. (2006)
 A 61 K 39/395
 C 12 P 21/08**
 (10) AP 2011 10459 A (44) 9(325)/2011
 (21) AP 2006 010459
 (22) 2006 05 25
 (24) 2006 05 25
 (31) 60/685,149
 (32) 2005 05 27
 (33) US
 (86) PCT/US2006/019706, 2006 05 25
 (73) ბაიოჯენ აიდექ მა ინკ. (US)
 14 კემბრიჯ სენტერ, კემბრიჯი,
 მასაჩუსეტსი 02142 (US)
 (72) ლინდა ს. ბერკლი (US);
 ელენ ა. გარბერი (US);
 ალექსეი ლუგოვსკოი (RU)
 (74) შალვა გვარამაძე
 (54) TWEAK შემავარაზებული
 ანტიბიოტიკები

ბანყოფილება B

B 60

**(11) P 2011 5328 B (51) Int. Cl. (2006)
 B 60 H 1/00**
 (10) AP 2011 11288 A (44) 13(329)/2011
 (21) AP 2009 011288
 (22) 2009 06 05
 (24) 2009 06 05
 (73) თამაზ მეგრელიძე (GE)
 ზანდუკელის ქ. 12, ბ. 11, 0108,
 თბილისი (GE);

ვიტალი ღვაჩლიანი (GE)
 ლილოს დას., 0198, თბილისი (GE);
 თამარ კორძახია (GE)
 გლდანის მას., I მკრ., კორპ. 15, ბ. 76,
 0167, თბილისი (GE);
 ლევან გუგულაშვილი (GE)
 დიდის მას., III კვარტ., კორპ. 20, ბ. 10,
 0159, თბილისი (GE);
 თათია ღვაჩლიანი (GE)
 დიდი ლილოს დას., 0198, თბილისი (GE);
 გიორგი მეგრელიძე (GE)
 მ. ზანდუკელის ქ. 12, ბ. 11, 0108,
 თბილისი (GE);
 გივი გუგულაშვილი (GE)
 გლდანის მას., III მკრ., კორპ. 77, ბ. 31,
 0167, თბილისი (GE)
 (72) თამაზ მეგრელიძე (GE);
 ვიტალი ღვაჩლიანი (GE);
 თამარ კორძახია (GE);
 ლევან გუგულაშვილი (GE);
 თათია ღვაჩლიანი (GE);
 გიორგი მეგრელიძე (GE);
 გივი გუგულაშვილი (GE)
 (54) ავტომობილში ჰაერის კონდიციონირების
 სისტემა

ბანყოფილება F

F 25

**(11) P 2011 5329 B (51) Int. Cl. (2006)
 F 25 D 11/02**
 (10) AP 2011 11456 A (44) 13(329)/2011
 (21) AP 2009 011456
 (22) 2009 09 09
 (24) 2009 09 09
 (73) თამაზ მეგრელიძე (GE)
 ზანდუკელის ქ. 12, ბ. 11, 0108,
 თბილისი (GE);
 ვიტალი ღვაჩლიანი (GE)
 ლილოს დას., 0198, თბილისი (GE);
 თამარ კორძახია (GE)
 გლდანის მას., I მკრ., კორპ. 15, ბ. 76,
 0167, თბილისი (GE);
 ლევან გუგულაშვილი (GE)
 დიდის მას., III კვარტ., კორპ. 20, ბ. 10,
 0159, თბილისი (GE);
 თათია ღვაჩლიანი (GE)
 ლილოს დას., 0198, თბილისი (GE);
 გიორგი მეგრელიძე (GE)
 მ. ზანდუკელის ქ. 12, ბ. 11, 0108,
 თბილისი (GE);
 გივი გუგულაშვილი (GE)
 გლდანის მას., III მკრ., კორპ. 77, ბ. 31,

- 0167, თბილისი (GE)
 (72) თამაზ მეგრელიძე (GE);
 ვიტალი ღვანდიაძე (GE);
 თამარ კორძაია (GE);
 ლევან გუგულაშვილი (GE);
 თათია ღვანდიაძე (GE);
 გიორგი მეგრელიძე (GE);
 გივი გუგულაშვილი (GE)
 (54) საყოფაცხოვრებო მაცივარი

- (54) უსაღენო კავშირბაგმულობის
 სისტემაში ინტელექტუალური
 ანტენისათვის ბაზოშეფების ჩატარების
 ხელშეწყობა

ბანყოფილება H

H 02

- (11) P 2011 5325 B (51) Int. Cl. (2006)
 H 02 K 27/00
 H 02 N 11/00
 (10) AP 2011 11054 A (44) 13(329)/2011
 (21) AP 2009 011054
 (22) 2009 01 13
 (24) 2009 01 13
 (73) ჰამლეტ წულაია (GE)
 გლდანის მას., III მკრ., კორპ. 4, ბ. 123,
 0167, თბილისი (GE)
 (72) ჰამლეტ წულაია (GE)
 (54) ღენის ბენერატორი

- (11) P 2011 5323 B (51) Int. Cl. (2006)
 H 04 L 1/18
 (10) AP 2011 10356 A (44) 7(323)/2011
 (21) AP 2006 010356
 (22) 2006 03 31
 (24) 2006 03 31
 (31) 60/668,154; 60/670,858; 11/393,303
 (32) 2005 04 04; 2005 04 13; 2006 03 29
 (33) US; US; US
 (86) PCT/US2006/012335, 2006 03 31
 (73) ინტერდიჯიტალ ტექნოლოჯი
 კორპორეიშენ (US)
 3411 სილვერსაიდ როუდ, კონკორდ
 პლაზა, სუიტ 105, ჰეგლი ბილდინგ,
 უილმინგტონი, DE 19810 (US)
 (72) არტი ჩანდრა (IN);
 ელდად ზეირა (US);
 მოჰამედ სამოური (CA);
 სუდჰირ ა. გრანდჰი (US)
 (74) თამარ კოჭლამაზაშვილი
 (54) უსაღენო ლოკალურ ქსელში კაღრების
 მიმოცვლისას რეაბირების
 ბაზოშეფების ხერხი და სისტემა

H 04

- (11) P 2011 5321 B (51) Int. Cl. (2006)
 H 04 B 17/00
 (10) AP 2011 9972 A (44) 7(323)/2011
 (21) AP 2005 009972
 (22) 2005 09 07
 (24) 2005 09 07
 (31) 60/609,212; 11/022,709
 (32) 2004 09 10; 2004 12 27
 (33) US; US
 (86) PCT/US2005/031655, 2005 09 07
 (73) ინტერდიჯიტალ ტექნოლოჯი
 კორპორეიშენ (US)
 3411 სილვერსაიდ როუდ, კონკორდ
 პლაზა, სუიტ 105, ჰეგლი ბილდინგ,
 უილმინგტონი, DE 19810 (US)
 (72) ანა ლუსია პინეირო (US);
 არტი ჩანდრა (IN);
 ინჰიოკ ჩა (US);
 პოლ მარინიე (CA);
 ვინსენ რუა (CA)
 (74) თამაზ შილაკაძე

სასარგებლო მოდელები

ბანასხალები, რომლებზეც გამოტანილია გაღმავლებილია კატენის გაყვანის შესახებ

გაღმავლებების გასაჩივრება შესაძლებელია საქართველოს სააპელაციო პალატაში გამოქვეყნებიდან 3 თვის ვადაში ან თბილისის საქალაქო სასამართლოს ადმინისტრაციულ საქმეთა კოლეგიაში 1 თვის ვადაში (მის.: თბილისი, დავით აღმაშენებლის ხეივანი, მე-12 კმ., №6).

ბანყოფილება A

A 01

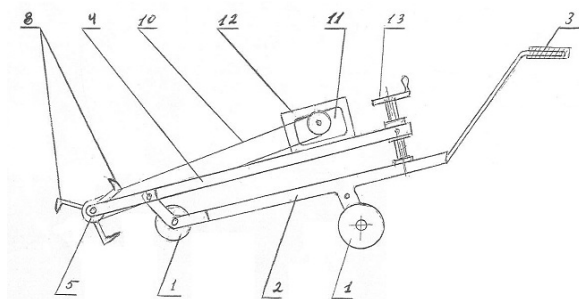
(10) AU 2011 11967 U (51) Int. Cl. (2006)
A 01 B 39/08

(21) AU 2010 011967 (22) 2010 10 07
(71) ავთანდილ თვალაბიშვილი (GE)
სოფ.ეუმური, 1917, ვანის რ-ნი (GE)
(72) ავთანდილ თვალაბიშვილი (GE)

(54) მძაწანიზებული თოხი

(57) თოხი შეიცავს საყრდენი თვლები 1 და სახელურების 3 მქონე ძარას 2 მასზე სახსრულად დაყენებული ჩარჩოთი 4, ნიადაგდამამუშავებელ მუშა ორგანოს 6 და ამძრავს. თოხი დამატებით აღჭურვილია ნიადაგის დამუშავების სიღრმის მარეგულირებელი მექანიზმით, რომელიც შესრულებულია ძარას უკანა ნაწილში დამონტაჟებული ხრახნიანი დომკრატის 13 სახით. ნიადაგდამამუშავებელი მუშა ორგანო ორსექციიანია და შესრულებულია ჩარჩოს წინა ნაწილზე დამონტაჟებულ ლილვზე 7 ხისტად დამაგრებული დანების 8 სახით, ამასთან, აღნიშნული ლილვი ჯაჭვური გადაცემით 10 კინემატიკურად დაკავშირებულია ამძრავთან, რომელიც წარმოადგენს შიგაწვის ძრავას 11.

მუხლები: 1 დამოუკიდებელი ფიგურა: 2



ფიგ. 1

A 23

(10) AU 2011 12087 U (51) Int. Cl. (2006)
A 23 L 2/00

(21) AU 2011 012087 (22) 2011 02 04
(71) ლუარა ქუთათელაძე (GE)
გ. ახვლედიანის ქ. 11, 0108, თბილისი (GE);
ავთანდილ უნაფქოშვილი (RU)
კავალერგარდის ქ. 3, ბ. 19,
სანქტ-პეტერბურგი (RU);
ელიშერ უნაფქოლოვი (RU)
კავალერგარდის ქ. 3, ბ. 18,
სანქტ-პეტერბურგი (RU)

(72) ლუარა ქუთათელაძე (GE);
ავთანდილ უნაფქოშვილი (RU);
ელიშერ უნაფქოლოვი (RU)

(54) ნაღების უალკოჰოლო სასმელი

(57) სასმელი კგ/1000 ლ-ზე შეიცავს 45-124 შაქარს და/ან 0,12-0,95 შაქრის შემცველს, 1,008-1,10 ლიმონმჟავას, 0,01-0,02 ვანილს, 0,170-0,177 ნატრიუმის ბენზოატს, 1,4-1,5 ნახშირმჟავას, ხოლო ლ/1000 ლ-ზე შეიცავს 0,01-0,03 პიტნის ესენციას, 1,0-1,2 ნაღების ემულსიას და წყალს - დანარჩენს.

მუხლები: 1 დამოუკიდებელი

(10) AU 2011 12090 U (51) Int. Cl. (2006)
A 23 L 2/00

(21) AU 2011 012090 (22) 2011 02 04
(71) ლუარა ქუთათელაძე (GE)
გ. ახვლედიანის ქ. 11, 0108, თბილისი (GE);
ავთანდილ უნაფქოშვილი (RU)
კავალერგარდის ქ. 3, ბ. 19,
სანქტ-პეტერბურგი (RU);
ელიშერ უნაფქოლოვი (RU)
კავალერგარდის ქ. 3, ბ. 18,
სანქტ-პეტერბურგი (RU)

(72) ლუარა ქუთათელაძე (GE);
ავთანდილ უნაფქოშვილი (RU);
ელიშერ უნაფქოლოვი (RU)

(54) მსხლის უალკოჰოლო სასმელი
„მსხლის ნიქტარი“

(57) სასმელი კგ/1000 ლ-ზე შეიცავს 45-124 შაქარს და/ან 0,12-0,95 შაქრის შემცველს, 1,008-1,10 ლიმონმჟავას, 0,170-0,177 ნატრიუმის ბენზოატს, 1,4-1,5 ნახშირმჟავას, 0,01-0,03 ვანილს, ხოლო ლ/1000 ლ-ზე შეიცავს 0,01-0,03 გარგარის ესენციას, 1,008-1,10 მსხლის ესენციას, 0,5 კოლერს და წყალს - დანარჩენს.

A 34

(10) AU 2011 12085 U (51) Int. Cl. (2006)
A 34 L 2/00

(21) AU 2011 012085 (22) 2011 02 04

(71) ლუარა ქუთათელაძე (GE)
გ. ახვლედიანის ქ. 11, 0108, თბილისი (GE);
ავთანდილ უნაფქოშვილი (RU)
კავალერგარდის ქ. 3, ბ. 19,
სანქტ-პეტერბურგი (RU);
ედიშერ უნაფქოლეოვი (RU)
კავალერგარდის ქ. 3, ბ. 18,
სანქტ-პეტერბურგი (RU)

(72) ლუარა ქუთათელაძე (GE);
ავთანდილ უნაფქოშვილი (RU);
ედიშერ უნაფქოლეოვი (RU)

(54) **ტარხუნის უალკოჰოლო სასმელი**
„ტარხუნის არმატი“

(57) სასმელი კგ/1000 ლ-ზე შეიცავს 45-110 შაქარს და/ან 0,12-0,95 შაქრის შემცველს, 1,008-1,10 ლიმონმჟავას, 0,01-0,03 ვანილს, 0,170-0,177 ნატრიუმის ბენზოატს, 1,4-1,5 ნახშირმჟავას, ხოლო ლ/1000 ლ-ზე შეიცავს 0,7-1,0 ტარხუნის ესენციას, 0,01-0,05 ლიმონის ესენციას, 0,03-0,05 მწვანე კვებით საღებავს და წყალს - დანარჩენს.
მუხლები: 1 დამოუკიდებელი

A 61

(10) AU 2011 11779 U (51) Int. Cl. (2006)
A 61 K 7/48

(21) AU 2010 011779 (22) 2010 04 30

(71) ნინო ურუშაძე (GE)
თემქის დას., XI მკრ., კორპ. 15ა, ბ. 22,
01921 (GE)

(72) ნინო ურუშაძე (GE)

(54) **ოზურბეთის რაიონის სოფ. ასკანაში**
მოკოვებადი პენტონიტური
(მომწვანო-ცისფერი) თიხის
ბამოყვანილი სამკურნალო და
სამკურნალო-პოსმეტიკური
აპლიკაციების დამზადების ხერხი

(57) სოფელ ასკანას მომწვანო-ცისფერი თიხის გამოყენებით სამკურნალო და სამკურ-

ნალო-კოსმეტიკური აპლიკაციების დამზადების ხერხი.
მუხლები: 1 დამოუკიდებელი

(10) AU 2011 12185 U (51) Int. Cl. (2006)
A 61 K 47/06

A 61 K 9/22

A 61 K 31/495

(21) AU 2011 012185 (22) 2011 04 14

(71) შპს „ჯი-ემ-პი“ (GE)

ზემო ვეძისის ქ. 103, 0160, თბილისი (GE)

(72) გიორგი ანთაძე (GE)

(74) ნუგზარ ქსოვრელი

(54) **ტრიმეტაზიდიონის კონტროლირებადი**
ბამოთავისუფლების ტაბლეტი

(57) კონტროლირებადი ბამოთავისუფლების ტაბლეტი შეიცავს გარსით დაფარულ ბირთვს. ბირთვი შეიცავს ტრიმეტაზიდიონის დიჰიდროქლორიდს, კონტროლირებადი ბამოთავისუფლების მოდიფიკატორის სახით პოლიეთილენის ოქსიდს, და დამხმარე ნივთიერებებს - მიკროკრისტალურ ცელულოზას, უელატიზინირებულ სახამებელს, მაგნიუმის სტერატსა და სილიციუმის დიოქსიდს.

მუხლები: 1 დამოუკიდებელი
2 დამოკიდებული

ბანყოფილება B

B 01

(10) AU 2011 11744 U (51) Int. Cl. (2006)
B 01 D 53/74

(21) AU 2010 011744 (22) 2010 03 30

(71) რევაზ ჩაკვეტაძე (GE)

თემქა, IX კვარტ., კორპ. 20, ბ. 24, 0178,
თბილისი (GE);

გიორგი ჩაკვეტაძე (GE)

თემქა, IX კვარტ., კორპ. 20, ბ. 24, 0178,
თბილისი (GE)

(72) რევაზ ჩაკვეტაძე (GE);

გიორგი ჩაკვეტაძე (GE)

(54) **ბამონაბოლქვი აირების**

ნეიტრალიზაციის ხელსაწყო

(57) ხელსაწყო შეიცავს მაყუხს, რომლის კორპუსის კედელს შიგა მხარეს აქვს კუთხვილი. კორპუსში მოთავსებულია ბამონაბოლქვი აირების ნეიტრალიზაციის ფენა.

მუხლები: 1 დამოუკიდებელი

ბანყოფილება E

E 02

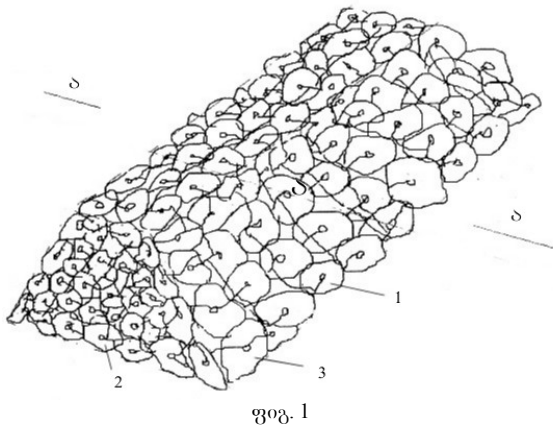
(10) AU 2011 11743 U (51) Int. Cl. (2006)
E 02 B 3/04

(21) AU 2010 011743 (22) 2010 03 30
(71) გიორგი ჩაკვეტაძე (GE)
თემქა, IX კვარტ., კორპ. 20, ბ. 24, 0178,
თბილისი (GE);
რევაზ ჩაკვეტაძე (GE)
თემქა, IX კვარტ., კორპ. 20, ბ. 24, 0178,
თბილისი (GE)

(72) გიორგი ჩაკვეტაძე (GE);
რევაზ ჩაკვეტაძე (GE)

(54) ტალღასაწრელი ნაპირდამცავი
ნაბეობა

(57) ნაბეობა შეიცავს გვარლებით 1 შეკრულ, დახვრეტილი სამთო ქანის ნამსხვრევების 2 რიგებს 3, რომელთა დაკავშირებით მიღებულია ბადე 4. ბადე შევსებულია სამთო ქანების ნამსხვრევებით 5 და ნაწილობრივ განთავსებულია ზღვაში.
მუხლები: 1 დამოუკიდებელი
ფიგურა: 2



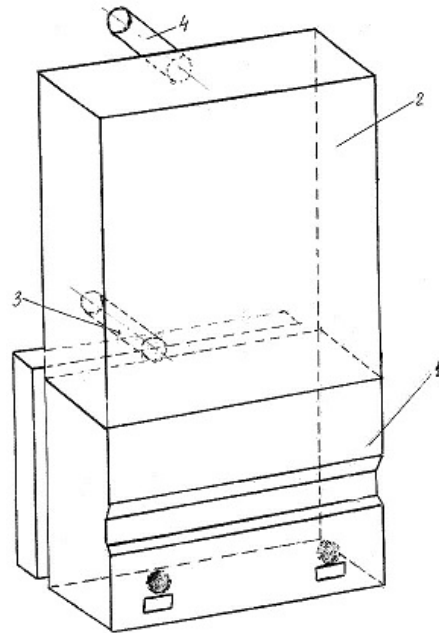
ბანყოფილება F

F 24

(10) AU 2011 12168 U (51) Int. Cl. (2006)
F 24 H 3/00

(21) AU 2011 012168 (22) 2011 04 05
(71) ვლადიმერ მუხიგულაშვილი (GE)
დიდი დიდოში, აგრარული
უნივერსიტეტის დასახ., კორპ. 4, ბ. 16,
0131, თბილისი (GE);
ივანე გიგუაშვილი (GE)
დიდი დიდოში, გრიგოლ ფერაძის ქ. 7ა,

კორპ. 6, ბ. 36, 0131, თბილისი (GE)
(72) ვლადიმერ მუხიგულაშვილი (GE);
ივანე გიგუაშვილი (GE)
(54) აირგამთბობი
(57) აირგამთბობი შეიცავს კორპუსს 1, წვის საკანს 2 შემწოვი მილით 3 და ნამწვი აირების გამწოვი მილით 4, რომელიც დამაგრებულია საკნის ჭკერთან.
მუხლები: 1 დამოუკიდებელი
ფიგურა: 1



ფიგ. 1

ბანყოფილება G

G 08

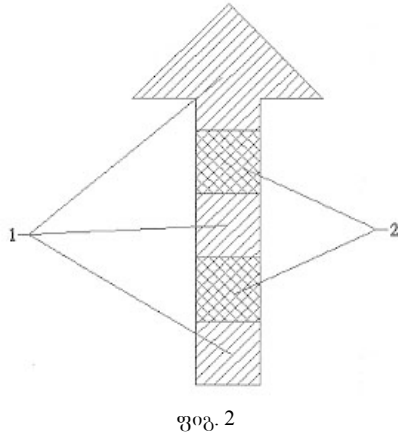
(10) AU 2011 11764 U (51) Int. Cl. (2006)
G 08 G 1/095

(21) AU 2010 011764 (22) 2010 04 21
(71) ზაზა წიკლაური (GE)
ვაჟა-ფშაველას გამზ., V კვარტ., კორპ. 1,
ბ. 43, 0186, თბილისი (GE)
(72) ზაზა წიკლაური (GE)

(54) შუქნიშანი

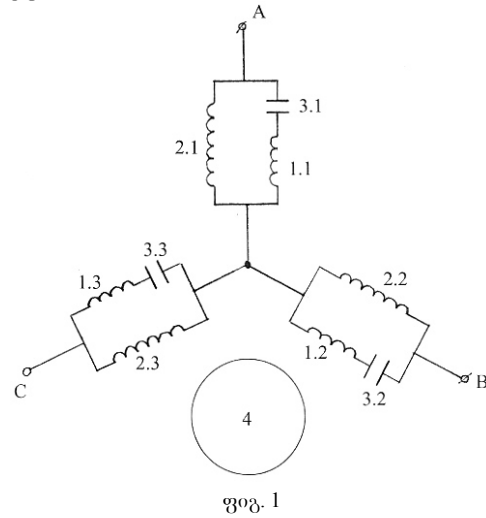
(57) შუქნიშანი შედგება კვების ბლოკის, მართვის ბლოკის და ისრის ფორმის კორპუსის მქონე ერთი ან რამდენიმე მაშუქისაგან, რომელსაც შეუძლია მონაცვლეობით წითელ, ყვითელ და მწვანე ფერებად ნათება ან ციმციმი უწყვეტი ან წყვეტილი ისრის ფორმის გამოსახულებით.
მუხლები: 1 დამოუკიდებელი

ფიგურა: 14



ძირითადი ფაზური გრაგნილების იზოლირებული საგრაგნილე სადენის დიამეტრის 31-34%-ს.

მუხლები: 1 დამოუკიდებელი
ფიგურა: 1



ბანყოფილება H

H 02

(10) AU 2011 12081 U (51) Int. Cl. (2006)
H 02 K 17/02

(21) AU 2011 012081 (22) 2011 02 03

(71) ვლადიმერ კლდიაშვილი (GE)
რობაქიძის გამზ., III კვარტ., კორპ. 4,
ბ. 13, 0151, თბილისი (GE);
ევგენი უშვერიძე (GE)
პეკინის ქ. 13, ბ. 37, 0171, თბილისი (GE);
სლავა მებონია (GE)
გლდანის ხევი, კორპ. 3ა, ბ. 55, 0153,
თბილისი (GE)

(72) ვლადიმერ კლდიაშვილი (GE);
ევგენი უშვერიძე (GE);
სლავა მებონია (GE)

(54) ასინქრონული ელექტროძრავა

(57) ასინქრონული ელექტროძრავა შეიცავს სტატორის გულარის შიგა ზედაპირზე არსებულ კილოებში მოთავსებულ ძირითად ფაზურ გრაგნილებს 1.1-1.3 და იმავე კილოებში მოთავსებულ დამატებით ფაზურ გრაგნილებს 2.1-2.3. ძირითადი ფაზური გრაგნილების მიმდევრობით ჩართულია შესაბამისად კონდენსატორები 3.1-3.3. თითოეული დამატებითი ფაზური გრაგნილი ჩართულია შესაბამისი ძირითადი ფაზური გრაგნილით და კონდენსატორით წარმოქმნილი წრედის პარალელურად. კილოში მოთავსებული დამატებითი ფაზური გრაგნილის ხეივების განივკვეთის საერთო ფართობი შეადგენს კილოს განივკვეთის ფართობის 17-20%-ს. დამატებითი ფაზური გრაგნილის ხვიათა რიცხვი აღემატება ძირითადი ფაზური გრაგნილის ხვიათა რიცხვს 20-22%-ით, ხოლო დამატებითი ფაზური გრაგნილების იზოლირებული საგრაგნილე სადენის დიამეტრი შეადგენს

სასარგებლო მოდელის კატენტი

ბანყოფილება H

H 01

- (11) U 2011 1688 Y (51) Int. Cl. (2006)
H 01 Q 3/08
- (10) AU 2011 11785 U (44) 13(329)/2011
- (21) AU 2010 011785
- (22) 2010 05 05
- (24) 2010 05 05
- (73) რამინ დვალაძე (GE)
ვარკეთილი 3, IV მკრ., კორპ. 414, ბ. 165,
0163, თბილისი (GE)
- (72) რამინ დვალაძე (GE)
- (54) თანამგზავრული ანტენის ამქრავი
-

ღიზინები

ბანასხადი, რომელზეც გამოტანილია გადაწყვეტილება რეგისტრაციის შესახებ

გადაწყვეტილების გასაჩივრება შესაძლებელია საქპატენტის სააპელაციო პალატაში გამოქვეყნებიდან 3 თვის ვადაში ან თბილისის საქალაქო სასამართლოს ადმინისტრაციულ საქმეთა კოლეგიაში 1 თვის ვადაში (მის.: თბილისი, დავით აღმაშენებლის ხეივანი, მე-12 კმ., №6).

- (10) AD 2011 654 S (51) 12-08
(21) AD 2011 000654
(22) 2011 07 11
(28) 1
(71) ზაზა სუქიაშვილი (GE)
 II ხეივნის ქ. 3, 0114, თბილისი (GE)
(72) ზაზა სუქიაშვილი (GE)
(54) ავტომობილი
(55)



1.1



1.2



1.3



1.4



1.5



1.6

რეგისტრირებული დიზაინები

- (11) D 2011 478 S** **(51) 19-08**
(10) AD 2011 631 S (44) 13(329)/2011
(21) AD 2011 000631
(22) 2011 01 20
(24) 2011 01 20
(28) 1
(18) 2016 01 20
(73) შპს „აგარის შაქრის კომპანია“ (GE)
 აბუსერიძე-ტბელის ქ. (ყოფილი მატრო-
 სოვის ქ.) 13, 0120, თბილისი (GE)
(72) ვლადიმერ ხარატიშვილი (GE)
(74) ვახტანგ ტოროტაძე
(54) **მტიკეტი საქონლის ტრანსპორტირე-
ბის ან შენახვისათვის გამოყენებე-
ლი ტარის, საშუთავისა და კონტეინე-
რებისთვის**
-

- (11) D 2011 479 S** **(51) 13-03**
(10) AD 2011 632 S (44)11(327)/2011
(21) AD 2011 000632
(22) 2011 01 24
(24) 2011 01 24
(28) 1
(18) 2016 01 24
(73) შპს „ტავრიდა ელექტრიკ საქართველო“ (GE)
 ვაჟა-ფშაველას გამზ., V კვარტ.,
 ს. ეულის ქ. 5ა, 0186, თბილისი (GE)
(72) გიორგი ჩხიკვიშვილი (GE)
(54) **უწყვეტი კვების მოწყობილობა**
-

სასაქონლო ნიშნები

ეროვნული პროცედურით შემოტანილი განაცხადები, რომლებზეც გამოტანილია გადაწყვეტილება რეზისტრაციის შესახებ

გადაწყვეტილების გასაჩივრება შესაძლებელია საქპატენტის სააპელაციო პალატაში გამოქვეყნებიდან 3 თვის ვადაში ან თბილისის საქალაქო სასამართლოს ადმინისტრაციულ საქმეთა კოლეჯიაში 1 თვის ვადაში (მის.: თბილისი, დავით აღმაშენებლის ხეივანი, მე-12 კმ., №6).

(260) AM 2011 57798 A
(210) AM 057798
(220) 2011 03 17
(731) შ.პ.ს. „პრიმა-ვიტა“
თამარ მეფის გამზ. 7/13, 0112, თბილისი,
საქართველო
(740) გიორგი თაქთაქიშვილი
(540)

ბეტროპილი Betropil Бетропил

(591) შავ-თეთრი
(511)
5 – ფარმაცევტული და ვეტერინარული პრეპარატები; სამედიცინო დანიშნულების პიგმენტური პრეპარატები; სამედიცინო დანიშნულების დიეტური ნივთიერებები, ბავშვთა კვება; საღებუნები, სახვევი მასალა; კბილის დასაბუნნი და კბილის ტვიფრის დასამზადებელი მასალა; მადუზინფიცირებული საშუალებები; მანკე ცხოველების გასანადგურებელი პრეპარატები; ფუნგიციდები, ჰერბიციდები.

(260) AM 2011 60603 A
(210) AM 060603
(220) 2010 12 15
(731) შპს „სტანდარტ ტობაკო
ინკორპორეტიდ“
აბუსერიძე-ტბელის ქ. 13, 0120,
თბილისი, საქართველო
(740) გიორგი მეიფარიანი
(540)

ასტროუსი ASTRAEUS

(591) შავ-თეთრი
(511)
34 – თამბაქო, თამბაქოს ნაწარმი, მწვეველთა საკუთნო, ასანთი.

(260) AM 2011 60618 A
(210) AM 060618
(220) 2010 12 16
(731) შპს „სტანდარტ ტობაკო
ინკორპორეტიდ“
აბუსერიძე-ტბელის ქ. 13, 0120,
თბილისი, საქართველო
(740) გიორგი მეიფარიანი
(540)

ასტრო★ნავტი ASTRO★NAUT

(591) შავ-თეთრი
(531) 01.01.10-27.05.05-28.19.00-
(511)
34 – თამბაქო, თამბაქოს ნაწარმი, მწვეველთა საკუთნო, ასანთი.

(260) AM 2011 60802 A
(210) AM 060802
(220) 2010 12 30
(731) სააქციო საზოგადოება "ლომისი"
სოფელი ნატახტარი, 3308, მცხეთის
რაიონი, საქართველო
(540)

დიდი კათხა ნატახტარი

(591) შავ-თეთრი
(511)
32 – ლუდი; უაღკოჰოლო სასმელები, მათ შორის მინერალური და გაზიანი წყალი; ხილის წვენები და სასმელები; ვაჟინები და სასმელების დასამზადებელი სხვა შედგენილობები.

(260) AM 2011 60803 A
(210) AM 060803
(220) 2010 12 30
(731) სააქციო საზოგადოება "ლომისი"
სოფელი ნატახტარი, 3308, მცხეთის
რაიონი, საქართველო

(540)

ნატახტარის დიდი კათხა

(591) შავ-თეთრი

(511)

32 – ლუდი; უალკოჰოლო სასმელები, მათ შორის მინერალური და გაზიანი წყალი; ხილის წვენები და სასმელები; ვაჟინები და სასმელების დასამზადებელი სხვა შედგენილობები.

(260) AM 2011 60992 A

(210) AM 060992

(220) 2011 01 27

(310) 056109

(320) 2010 07 27

(330) JM

(731) ეპლ ინკ.

1 ინფინიტ ლუპი, კუპერტინო, კალიფორნია 95014, აშშ

(740) თამარ კოჭლამაზაშვილი

(540)

PING

(591) შავ-თეთრი

(511)

9 – კომპიუტერები, კომპიუტერული პერიფერიული მოწყობილობა; კომპიუტერული ტერმინალები; კომპიუტერული აპარატული უზრუნველყოფა; კომპიუტერული სათამაშო მანქანები; მიკროპროცესორები; მენსიერების პლატები, მონიტორები, დისკლები, კლავიატურები, კაბელები, მოდემები, პრინტერები, დისკოამპრავები, ადაპტერები; ადაპტერული პლატები შემაერთებელი მოწყობილობები და ამძრავები; ცარიელი კომპიუტერული მაგროვებლები; ინფორმაციის მაგნიტური მატარებლები; კომპიუტერული პროგრამული უზრუნველყოფა; კომპიუტერული პროგრამული უზრუნველყოფა ტექსტის, გრაფიკის, გამოსახულებისა და ელექტრონული პუბლიკაციების შექმნის, ჩატვირთვის, გადაცემის, მიღების, რედაქტირების, ამოღების, დაშიფვრის, ამოშიფვრის (ამოკითხვის), ასახვის, შენახვისა და ორგანიზაციისათვის; პროგრამული უზრუნველყოფა და პროგრამულ-აპარატული უზრუნველყოფა, კერძოდ, ოპერაციული სისტემების პროგრამები, მონაცემთა სინქრონიზაციის პროგრამები და ინსტრუმენტული პროგრამები პერსონალური და ჯიბის კომპიუტერისათვის და ნართების დასამუშავებლად; კომპიუტერული აპარატული და პროგრამული უზრუნველყოფა კომპიუტერიზებულ გლო-

ბალურ საინფორმაციო ქსლებთან ინტეგრირებული სატელეფონო კავშირის შეთავაზებისთვის; წინასწარ ჩაწერილი კომპიუტერული პროგრამები პირადი ინფორმაციის მართვისათვის, პროგრამული უზრუნველყოფა მონაცემთა ბაზების სამართავად; პროგრამული უზრუნველყოფა სიმბოლოების ამოცნობისათვის, პროგრამული უზრუნველყოფა სატელეფონო კავშირის სამართავად; ელექტრონული ფოსტის და შეტყობინებების გაცვლის პროგრამული უზრუნველყოფა; პეიჯინგური კავშირის პროგრამული უზრუნველყოფა; პროგრამული უზრუნველყოფა მობილური ტელეფონებისთვის; პროგრამული უზრუნველყოფა მონაცემთა ბაზების სინქრონიზაციისათვის, პროგრამული უზრუნველყოფა ქსლურ მონაცემთა ბაზაში შედწევისათვის, მონაცემთა ბაზის ნახვისა და ძიებისთვის, პროგრამული უზრუნველყოფა ინტერნეტში შეტყობინებების, ელექტრონული ფოსტის და/ან სხვა მონაცემების გადაზავისათვის ერთ ან უფრო მეტი რაოდენობის პორტატიულ მოწყობილობაზე პერსონალურ კომპიუტერზე არსებულ ან მასთან დაკავშირებულ ან სერვერზე არსებულ მონაცემთა საცავიდან. პროგრამული უზრუნველყოფა მონაცემთა სინქრონიზაციისათვის დაშორებულ სადგურს ან მოწყობილობასა და სტაციონარულ ან დაშორებულ სადგურს ან მოწყობილობას შორის; ელექტრონული პუბლიკაციები, რომელთა ჩატვირთვაც შესაძლებელია წიგნების, პიესების, ბროშურების, საინფორმაციო წერილების, სამეცნიერო ჟურნალების, ჟურნალების და პერიოდული გამოცემების სახით საყოველთაო ინტერესის გამომწვევი თემების ფართო წრის მიხედვით.; პორტატიული ციფრული ელექტრონული მოწყობილობები და მათთან დაკავშირებული პროგრამული უზრუნველყოფა; MP3 და სხვა ციფრული ფორმატის აუდიო-პლეერები; ჯიბის კომპიუტერები, პლანშეტური კომპიუტერები, პერსონალური ციფრული მოწყობილობები, ელექტრონული მდივნები, ელექტრონული უბის წიგნაკები, მობილური ციფრული ელექტრონული მოწყობილობები, პოზიციონირების გლობალური სისტემების (GPS) მოწყობილობები, ტელეფონები; პორტატიული და მობილური ელექტრონული მოწყობილობები სატელეფონო ზარების, ფაქსების, ელექტრონული ფოსტის და სხვა ციფრული მონაცემების მიწოდებისა და მიღებისთვის; უსადენო ტელე-

ფონები; მობილური ტელეფონები; დეტალები და საკუთნო მობილური ტელეფონებისთვის; ფაქსიმილური აპარატები ავტომობასუბეები, კამერები; ვიდეორეკორდირების, პროგრამული უზრუნველყოფა და აპარატული უზრუნველყოფა ტელეფონის საფუძველზე ინფორმაციის მისაღებად; ელექტრონული პორტატიული მოწყობილობა მონაცემების და შეტყობინების უსადენო მიღების, შენახვის და/ან გადაცემისათვის და ელექტრონული მოწყობილობები, რომლებიც მომხმარებელს აძლევს პირადი ინფორმაციის თვალის მიყოლების და მისი მართვის შესაძლებლობას; კავშირის ელექტრონული მოწყობილობები და ხელსაწყოები; ტელესაკომუნიკაციო მოწყობილობები და ხელსაწყოები; ნახაზები, მოხაზულობები, შრიფტების ნახაზები და სიმბოლოები ჩასაწერი მონაცემების ფორმით; მიკროსქემები, დისკოები და ლენტები კომპიუტერული პროგრამითა და პროგრამული უზრუნველყოფით ჩაწერისათვის; ოპერატიული დამხმარებელი მოწყობილობები, მუდმივი დამხმარებელი მოწყობილობები მყარი მეხსიერებით; კომპიუტერული და ელექტრონული თამაშები, ელექტრონული სახელმძღვანელოები, მანქანით კითხვადი და კომპიუტერით კითხვადი და რომლებიც, ზემოთ მითითებულ ყველა საქონელთან ერთად იყიდება ცალკეული ერთეულის სახით; მონაცემთა შენახვისთვის განკუთვნილი მოწყობილობები; მაგროვერები მაგნიტურ დისკებზე; მოწყობილობები შენახვისთვის მაგნიტურ დისკებზე მინიატურულ მაგროვერებზე; აუდიო/ვიდეოდისკები; CD-ROM-ები და უნივერსალური ციფრული დისკები; პატარა ზომის საფენები (ნოხები) თავის ტიპის მანიპულატორებისთვის; ბატარეები; აკუმულატორული ბატარეები; დამტენი მოწყობილობები; დამტენი მოწყობილობები ელექტრონული ბატარეებისთვის; სტერეოსაყურისები; საყურისები-სადებები; სტერეოფონური ხმამაღლა მოლაპარაკები; აუდიოინამიკები; სახლის აუდიოინამიკები საკონტროლო დინამიკები; დინამიკები კომპიუტერისთვის; პერსონალური მოწყობილობები სტერეოინამიკებით; რადიომიმღებები; გამაძლიერებლები; ხმის ჩამწერი და ხმის აღმწარმოებელი აპარატურა; ელექტროსაკრავები; ფირფიტსაკრავები, მაღალი სიზუსტის სტერეოაპარატურა; მაგნიტოფონები და აღმწარმოებელი მოწყობილობები; დინამიკები, დინამიკების

სერიები; მიკროფონები; ციფრული აუდიო და ვიდეომოწყობილობები; კასეტური მაგნიტოფონები და პლეერები, კასეტური ვიდეომაგნიტოფონები და პლეერები; კომპაქტ-დისკების საკრავები, უნივერსალური ციფრული დისკების ჩაწერისთვის და აღწარმოებისთვის განკუთვნილი მოწყობილობები; ციფრული აუდიოლენტების ჩაწერისა და აღწარმოებისთვის განკუთვნილი მოწყობილობები; ციფრული მუსიკალური და/ან ვიდეოპლეერები; რადიო; ვიდეოკამერები; აუდიო, ვიდეო და ციფრული მიქშერები; რადიოგადამცემები; აუდიომოწყობილობები ავტომობილებისათვის; კომპიუტერული მოწყობილობა ყველა ზემოთ ჩამოთვლილ საქონელთან გამოყენებისთვის; ელექტრონული მოწყობილობები ინტერაქტიული ფუნქციებით ზემოთ ჩამოთვლილ ყველა საქონელთან გამოყენებისთვის; აქსესუარები, დეტალები, საკუთნო და საცდელი მოწყობილობები ზემოთ ჩამოთვლილი ყველა საქონლისათვის; დეტალები და საკუთნო ზემოთ ჩამოთვლილი ყველა საქონლისათვის; თავსახურები, ჩანთები და ბუდეები, რომლებიც ადაპტირებულია ან გააჩნიათ გარკვეული ფორმა მათში ზემოთ ჩამოთვლილი ყველა საქონლის განთავსებისათვის და რომლებიც დამზადებულია ტყავის, ტყავის იმიტაციის, ქსოვილებისა ან საფეიქრო მასალისგან.

41 – განათლება და გართობასთან დაკავშირებული მომსახურება; სპორტული და კულტურულ-საგანმანათლებლო ღონისძიებები; განათლებას, სწავლასა და აღზრდასთან დაკავშირებული მომსახურება კომპიუტერების დახმარებით; გამოსახულებების ციფრული ფორმირების მომსახურება; განათლებასა და გართობასთან დაკავშირებული მომსახურება, კერძოდ, ტექსტური, ვიდეო, აუდიო და მულტიმედიაური მასალების შეთავაზება; გართობასა და განათლებასთან დაკავშირებული მომსახურება, კერძოდ, კომპიუტერული თამაშების შეთავაზება; გართობასა და განათლებასთან დაკავშირებული მომსახურება, კერძოდ, ელექტრონული წიგნებით, ჟურნალებით, გაზეთებით, სამეცნიერო ჟურნალებით, პერიოდული სხვა სახის გამოცემებით უზრუნველყოფა; გართობასა და განათლებასთან დაკავშირებული მომსახურება, კერძოდ, ინფორმაციის, მონაცემთა ბაზების, ცნობარებისა და პოდეკასტების შეთავაზება გართობის, რეკლამის, ახალი ამბების, მიმდინარე მოვლენების,

ისტორიის, სპორტის, თამაშების, მასობრივი ინფორმაციის საშუალებების, კულტურულ-საგანმანათლებლო მოვლენების და ღონისძიებების, გატაცებების, პუბლიკაციების, ტექნოლოგიების ან სხვა სფეროებში; გართობასა და განათლებასთან დაკავშირებული მომსახურება, კერძოდ, გადაცემები პირდაპირ ეთერში, სპორტული ღონისძიებები, კულტურულ-საგანმანათლებლო ღონისძიებები და ლექციები; გართობასა და განათლებასთან დაკავშირებული მომსახურება, კერძოდ, გამოფენების, ჩვენებების, ექსპოზიციების, მასტერ-კლასების, სემინარების, სასწავლო მეცადინეობებისა და კონფერენციების ორგანიზაცია და ჩატარება, ყველა ზემოთ ჩამოთვლილთან დაკავშირებული საინფორმაციო მომსახურება, მრჩეველების და კონსულტანტების მომსახურება.

42 – დანართების წვდომის პროვაიდერის (ASP) მომწოდებლის მომსახურება, რომლებიც იყენებენ კომპიუტერულ პროგრამულ მომსახურებას; დანართების წვდომის პროვაიდერის (ASP) მომწოდებლის მომსახურება, რომლებიც იყენებენ პროგრამულ უზრუნველყოფას ტექსტის, გრაფიკის, გამოსახულებებისა და ელექტრონული პუბლიკაციების შექმნისა, ჩატვირთვის, გადაცემის, მიღების, რედაქტირების, ამოღების, დაშიფვრის, ამოშიფვრის, ასახვის, შენახვისა და ორგანიზაციისათვის; სამეცნიერო და ტექნოლოგიური მომსახურება და მათთან დაკავშირებული სამეცნიერო კვლევა და დამუშავება; სამრეწველო ანალიზისა და კვლევის მომსახურება; კომპიუტერული აპარატული და პროგრამული უზრუნველყოფის პროექტირება და შექმნა; საკონსულტაციო მომსახურება, რომელიც დაკავშირებულია კომპიუტერული აპარატული და პროგრამული უზრუნველყოფის საკითხებთან; კომპიუტერული აპარატული და პროგრამული უზრუნველყოფის მოწყობილობების იჯარა; საკონსულტაციო მომსახურება, რომელიც დაკავშირებულია მულტიმედიური და ბგერითი პროგრამული უზრუნველყოფის საკითხებთან; კომპიუტერული პროგრამირება; მხარდაჭერის მომსახურება და კონსულტაციის გაწევა კომპიუტერული სისტემების, მონაცემთა ბაზების დანართების დამუშავების დარგში; გრაფიკული გაფორმება ვებ-გვერდების შედგენისთვის ინტერნეტის ქსელში; ინფორმაცია, რომელიც დაკავშირებულია კომპიუტერულ აპარატულ და პროგრამულ უზრუნველყოფასთან, რომელიც მიეწოდება ოპერატიულ რეჟიმში გლობალურ კომპიუტერულ ქსელში ან

ინტერნეტის ქსელში; ინტერნეტ-საიტების შექმნა და მხარდაჭერა; სხვა პირების ინტერნეტ-საიტების ჰოსტინგი; საძიებო სისტემების შეთავაზება მონაცემთა მიღებისთვის საკომუნიკაციო ქსლების მეშვეობით; დანართების (ASP) წვდომის მომწოდებლის მომსახურება, რომლებიც იყენებენ პროგრამულ უზრუნველყოფას ქსელური მუსიკალური ხელმოწერის მომსახურებასთან დაკავშირებით, პროგრამული უზრუნველყოფა, რომელიც მომხმარებლებს აძლევს მუსიკასა და გართობასთან დაკავშირებულ აუდიო, ვიდეო, ტექსტურ და მულტიმედიური შექმნის (კონტენტის) ნახვის და მოსმენის შესაძლებლობას; და აგრეთვე პროგრამული უზრუნველყოფა, რომელიც სთავაზობს მუსიკალურ ჩანაწერებს და გართობასთან დაკავშირებულ აუდიო, ვიდეო, ტექსტურ და მულტიმედიურ კონტენტს; ქსელური პროგრამული უზრუნველყოფის გამოყენებისათვის ინტერნეტში დროებით შესვლის შეთავაზება, რომელიც არ იძლევა ჩატვირთვის შესაძლებლობას და მომხმარებლებს აძლევს აუდიო, ვიდეო, ტექსტური და მულტიმედიური შინაარსის პროგრამირების შესაძლებლობას, მუსიკის, კონცერტების, ვიდეოპროგრამების, რადიოს, ტელევიზიის, ახალი ამბების, სპორტული ღონისძიებების, თამაშების, კულტურულ-საგანმანათლებლო ღონისძიებების, გასართობი მიმართულების პროგრამების ჩათვლით; საძიებო სისტემების შეთავაზება გლობალური კომპიუტერული ქსლის მონაცემების, ინფორმაციის, მრჩეველების და კონსულტანტების მომსახურების მიღებისთვის ყველა ზემოთ აღნიშნულთან დაკავშირებით; საძიებო ქსლების მართვა; კომპიუტერული კონსულტაციების და მხარდაჭერის მომსახურება ინფორმაციის სკანირებისათვის კომპიუტერულ დისკებზე; ქსელური ინფორმაციის, საიტების, და სხვა რესურსების ინდექსების შექმნა, რომლებიც ხელმისაწვდომია გლობალურ კომპიუტერულ ქსელში სხვა პირებისათვის; მომხმარებლებისთვის ინტერნეტის წვდომის (ინტერნეტში შესვლა) შეთავაზება (მომსახურების პროვაიდერები).

45 – ელექტრონული სოციალური ქსელების მომსახურება, საზოგადოებრივი ქსელური საიტის შეთავაზება.

(260) AM 2011 61021 A

(210) AM 061021

(220) 2011 01 28

(731) ჰარინგტონ დიველოპმენტ ინკ. არანგო-ორილაკ ბლდგ, ისტ 54

სტრიტი, პანამა
(740) გივი აკოფაშვილი
(540)



(591) ლურჯი, ცისფერი, წითელი, ოქროსფერი
(531) 19.03.24-27.05.05-27.05.24-28.19.00-29.01.05-
(511)
34 – სიგარეტი, თამბაქო, თამბაქოს ნაწარმი, მწვეველთა საკუთონო, სანთებელა, ასანთი.

(260) AM 2011 61022 A
(210) AM 061022
(220) 2011 01 28
(731) პარინგტონ დიველკომენტ ინკ. არანგო-ორილაკ ბლდგ, ისტ 54 სტრიტი, პანამა
(740) გივი აკოფაშვილი
(540)



(591) ლურჯი, ცისფერი, ოქროსფერი, თეთრი
(531) 19.03.24-27.05.05-27.05.24-28.19.00-29.01.05-
(511)
34 – სიგარეტი, თამბაქო, თამბაქოს ნაწარმი, მწვეველთა საკუთონო, სანთებელა, ასანთი.

(260) AM 2011 61163 A
(210) AM 061163
(220) 2011 02 04
(731) ნეიშენელ ჯეოგრაფიკ სოსაიეტი (ე დისტრიქტ ოფ კოლუმბია კორპორეიშენ)

1145 17th სტრიტი, N.W. ვაშინგტონი, D.C. 20036, აშშ
(740) გიორგი თაქთაქიშვილი
(540)

NATIONAL GEOGRAPHIC TRAVELLER

(591) შავ-თეთრი
(511)
38 – კაეშირგაბმულობა; მომსახურება ტელემაუწყებლობისა და რადიომაუწყებლობის სფეროში; მომსახურება საკაბელო ტელემაუწყებლობის სფეროში; მომსახურება სააბონენტო ტელემაუწყებლობის სფეროში; აუდიო და ვიდეო მაუწყებლობა ინტერნეტის საშუალებით.
41 – აღზრდა; სასწავლო პროცესის უზრუნველყოფა; გართობა; სპორტული და კულტურულ-საგანმანათლებლო ღონისძიებების ორგანიზება; ტელეპროგრამების მონტაჟი (დამზადება); ბავშვებისათვის ონლაინ თამაშებისა და ღონისძიებების უზრუნველყოფა; ონლაინ რუკების უზრუნველყოფა; ონლაინ ცხრილების უზრუნველყოფა ცოცხალი ღონისძიებებისა და გამოფენებისათვის.

(260) AM 2011 61195 A
(210) AM 061195
(220) 2011 02 07
(731) მერაბ ფერაძე
სოფ. აფენი, 2701, ლაგოდეხი, საქართველო
(540)

კალათა kalata КАЛАТА

(591) შავ-თეთრი
(511)
30 – საკონდიტრო ნაწარი, პურ-ფუნთუშეული, საუზმეული და მზა საკვები, რომელიც განკუთვნილია 30-ე კლასისთვის.

(260) AM 2011 61213 A
(210) AM 061213
(220) 2011 02 08
(731) ჰერსტ კომუნიკეიშენს, ინკ. 300 უესტ 57 სტრიტი, 40 ფლორი, ნიუ-იორკი, ნიუ-იორკი 10019, აშშ
(740) გიორგი მეიფარიანი
(540)

COSMOPOLITAN TELEVISION

(591) შავ-თეთრი
(511)
38 – სატელევიზიო სამაუწყებლო მომსახურება და სატელევიზიო სამაუწყებლო მომსახურება სატელევიზიო კავშირის მეშვეობით (სატელევიზიო გადაცემების სატელევიზიო განაწილება) და სატელევიზიო საკაბელო მაუწყებლობა.

(260) AM 2011 61214 A
(210) AM 061214
(220) 2011 02 08
(731) ჰერსტ კომუნიკეიშენს, ინკ.
300 უესტ 57 სტრიტი, 40 ფლორი,
ნიუ-იორკი, ნიუ-იორკი 10019, აშშ
(740) გიორგი მეიფარიანი
(540)

COSMO TV

(591) შავ-თეთრი
(511)
38 – სატელევიზიო სამაუწყებლო მომსახურება და სატელევიზიო სამაუწყებლო მომსახურება სატელევიზიო კავშირის მეშვეობით (სატელევიზიო გადაცემების სატელევიზიო განაწილება) და სატელევიზიო საკაბელო მაუწყებლობა.

(260) AM 2011 61224 A
(210) AM 061224
(220) 2011 02 08
(731) შპს „რობერტო“
რუსთაველის გამზ. 32, 0108, თბილისი,
საქართველო
(540)



(591) ოქროსფერი
(531) 27.05.17-28.19.00-29.01.02-
(511)
25 – ტანსაცმელი, ფეხსაცმელი, თავსაბურავი.
35 – საქონლით მომარაგება რეალიზაციის
ჩათვლით.

(260) AM 2011 61276 A
(210) AM 061276
(220) 2011 02 10
(731) ქობ-ვენტრეს, ინკ.
ს/ყ 1030, სილოამ სპრინგზი, არკანზასი
72761, აშშ
(740) შალვა გვარამაძე

(540)
COBB
(591) შავ-თეთრი
(511)
31 – ბროილერის ფრინველის ხორცი; სანაშენო საქონელი; გამრავლება-მოშენებისათვის განკუთვნილი ცოცხალი წიწილები; შინაური ფრინველი.

(260) AM 2011 61311 A
(210) AM 061311
(220) 2011 02 14
(731) შპს „ასკანელი ძმები“
კახეთის გზატკეცილი 110ა, 0198,
თბილისი, საქართველო
(540)

**ნატო ვაჩნაძე
Nata Vachnadze**

(591) შავ-თეთრი
(511)
33 – ალკოჰოლიანი სასმელები.

(260) AM 2011 61316 A
(210) AM 061316
(220) 2011 02 14
(731) სამსუნგ ელექტრონიკს კო. ლტდ
416, მაეტან-დონგი, იენგტონგ-
გუ, სუვონ-სი, გიეონგი-დო, კორეის
რესპუბლიკა
(740) პავლე მეიფარიანი
(540)

Samsung GALAXY mini

(591) შავ-თეთრი
(531) 27.05.10-
(511)
9 – ფართო წვდომის ქსელის (WAN) მარშრუტიზატორები; კომუტატორები-მარშრუტიზატორები; კავშირის პროგრამული უზრუნველყოფა, გამოყენებადი მობილურ ტელეფონებში და პორტატიულ კომპიუტერებში გამოსახულებით, გრაფიკით და ტექსტებით მიმოცვლისათვის; ჩასატვირთი ციფრული გამოსახულებები, სახელდობრ, ფოტო- და ვიდეოგამოსახულებები; ჩასატვირთი რინგტონები; ქსელური მიდგომის სერვერების ტექნიკური და სისტემური პროგრამული უზრუნველყოფა; ქსელების მართვის სისტემების პროგრამული უზრუნველყოფა; ნოუტბუკები; ბატარეები (აკუმულატორები) ნოუტბუკებისათვის; ციფრული სატელევიზიო მისადგომები; ციფრული

ფოტოაპარატები; ლოკალური გამოთვლითი ქსელის (LAN) გადამრთველები; ნახევარგამტარები; ინტელექტუალური ტელეფონები (სმარტფონები); საერთო ქსელში გასასვლელის მქონე IP-პროტოკოლის კერძო სატელეფონო სადგურის საკომუტაციო პანელები; IP-პროტოკოლის ტელეფონები; ტელეფონები; ვიდეოკამერები; კომპიუტერები; პროგრამული უზრუნველყოფა კომპიუტერული თამაშებისათვის; საბები, კომუტატორები და მარშრუტიზატორები კომპიუტერული ქსლებისათვის; კომპიუტერის მონიტორები; კომპიუტერის პრინტერები; სისტემური ტელეფონით მართვის სისტემები, რომლებიც მოიცავენ სისტემური ტელეფონის საკომუტაციო პანელებს და სისტემურ კომპიუტერულ პროგრამულ უზრუნველყოფას; სისტემური ტელეფონის ტერმინალები; ფაქსიმილური აპარატები; ხისტი დისკების მაგროვებლები; პორტატიული მულტიმედია-პლეიერები; მობილური ტელეფონები; მობილური ტელეფონის ოპერაციული სისტემების პროგრამული უზრუნველყოფა; მონაცემთა გადაცემის კაბელები მობილური ტელეფონებისათვის; საყურისები მობილური ტელეფონებისათვის; აკუმულატორები მობილური ტელეფონებისათვის; დასამუხტი მოწყობილობა მობილური ტელეფონებისათვის; პორტატიული კომპიუტერები; DVD პლეიერები; MP3 პლეიერები; პერსონალური ციფრული მდივნები; ტელევიზორები; USB ფლეშ-მეხსიერებები.

- (260) AM 2011 61322 A
- (210) AM 061322
- (220) 2011 02 14
- (731) ჯონსონ & ჯონსონ
(ნიუ-ჯერზის შტატის კორპორაცია)
უან ჯონსონ & ჯონსონ პლაზა,
ნიუ-ბრანზუიკი, ნიუ-ჯერზი 08933, აშშ
- (740) გიორგი თაქთაქიშვილი
- (540)

CLEAN & CLEAR

- (591) შავ-თეთრი
- (511)
- 3 – არასამკურნალო კოსმეტიკა; ტუჩის ბალზამები, ტუჩის მზინვარე საცხები და პუდრები.

- (260) AM 2011 61330 A
- (210) AM 061330
- (220) 2011 02 15
- (731) შპს „ბარამბო“

- ტაშკენტის ქ. 23, 0160, თბილისი, საქართველო
- (540)

**იდეა
Idea
Идея**

- (591) შავ-თეთრი
- (511)
- 30 – საკონდიტრო ნაწარმი, მათ შორის შოკოლადისა და კარამელის კანფეტი; ნაყინი; პურ-ფუნთუშეული.

- (260) AM 2011 61371 A
- (210) AM 061371
- (220) 2011 02 16
- (731) ზეზვა გაგნიძე
ჩოლოყაშვილის ქ. 41, 2200, თელავი, საქართველო;
დომენტი გაგნიძე
სოფ. შალაური, 2216, თელავი, საქართველო
- (540)

**LEVANOLI
ლევანოლი**

- (591) შავ-თეთრი
- (511)
- 5 – პარასამკურნალო საშუალებები.

- (260) AM 2011 61372 A
- (210) AM 061372
- (220) 2011 02 16
- (731) ზეზვა გაგნიძე
ჩოლოყაშვილის ქ. 41, 2200, თელავი, საქართველო;
დომენტი გაგნიძე
სოფ. შალაური, 2216, თელავი, საქართველო
- (540)

**DOMENTOLI
დომენტოლი**

- (591) შავ-თეთრი
- (511)
- 5 – პარასამკურნალო საშუალებები.

- (260) AM 2011 61375 A
- (210) AM 061375
- (220) 2011 02 16
- (731) პანასონიკ კორპორეიშენ
1006, ოაზა კაღომა, კაღომა-ში, ოსაკა
571-8501, იაპონია
- (740) გიორგი მეიფარიანი

(540)

Panasonic

(591) შავ-თეთრი

(531) 27.05.17-

(511)

- 2 – საღებავები, ოლიფა, ლაკები; ლითონის კოროზიისა და მერქნის დაშლისაგან დამცავი ნივთიერებები; საღებარი ნივთიერებები; ამომჭმელები; დაუმუშავებელი ბუნებრივი ფისები; სამხატვრო-დეკორატიული დანიშნულებისა და მხატვრული ბეჭდვისათვის განკუთვნილი ფურცლოვანი და ფხვიერი ლითონები;
- 3 – მათეთრებელი პრეპარატები და სხვა სარეცხი ნივთიერებები; წმენდის, გაპრიალების, გაუცხიმოვნებისა და აბრაზიული დამუშავების პრეპარატები; საპნები; პარფიუმერია, ეთერზეთები, კოსმეტიკური საშუალებები, თმის ღოსიონები; კბილის ფხვნილები და პასტები;
- 4 – ტექნიკური ზეთები და საპოხები (კონსისტენტური); საპოხი მასალა; მტვრის შთამნთქმელი, დამსველებელი და შემკვრელი შედგენილობები; საწვავი (მათ შორის, ძრავის ბენზინი) და გასანათებელი ნივთიერებები; გასანათებელი პატრუქები და სანთლები;
- 5 – ფარმაცევტული და ვეტერინარული პრეპარატები; სამედიცინო დანიშნულების ჰიგიენური პრეპარატები; სამედიცინო დანიშნულების დიეტური ნივთიერებები, ბავშვთა კვება; საღებუნები, სახვევი მასალა; კბილის დასაბუნნი და კბილის ტვიფრის დასამზადებელი მასალა; მადეზინფიცირებელი საშუალებები; მავნე ცხოველების გასანადგურებელი პრეპარატები; ფუნგიციდები, ჰერბიციდები;
- 24 – ქსოვილები და საფეიქრო ნაწარმი, რომელიც არ მიეკუთვნება სხვა კლასებს; საწოლისა და მაგიდის გადასაფარებლები;
- 27 – ნოხები, ჭილოფები, საგებები, ლინოლეუმი და იატაკის სხვა საფარი; კედლის შპალერი და გადასაკრავი მასალა (არასაფეიქრო);
- 36 – დაზღვევა; ფინანსებთან დაკავშირებული საქმიანობა; ფულად-საკრედიტო ოპერაციები; უძრავ ქონებასთან დაკავშირებული ოპერაციები;
- 40 – მასალების დამუშავება;
- 41 – აღზრდა; სასწავლო პროცესის უზრუნველყოფა; გართობა; სპორტული და კულტურულ-საგანმანათლებლო ღონისძიებების ორგანიზება;
- 42 – სამეცნიერო და ტექნოლოგიური მომსახურება და მასთან დაკავშირებული სამეცნიერო კვლევა და დამუშავება; სამრეწველო ანალიზისა და სამეცნიერო კვლე-

ვასთან დაკავშირებული მომსახურება; კომპიუტერების ტექნიკური და პროგრამული უზრუნველყოფის დამუშავება და სრულყოფა;

- 43 – საკვები პროდუქტებითა და სასმელებით უზრუნველყოფა; დროებითი საცხოვრებელი უზრუნველყოფა;
- 44 – სამედიცინო მომსახურება; ვეტერინარული მომსახურება; მომსახურება ცხოველებისა და ადამიანების ჰიგიენისა და კოსმეტიკის სფეროში; მომსახურება სოფლის მეურნეობის, მეპაღვრობისა და მეტყვეობის სფეროში;
- 45 – იურიდიული მომსახურება; საკუთრების ინდივიდუალურ პირთა დაცვის სამსახური; ინდივიდუალურ პირთა მოთხოვნილებების დასაკმაყოფილებლად სხვა პირთა მიერ გაწეული პერსონალური და სოციალური მომსახურება;

(260) AM 2011 61378 A

(210) AM 061378

(220) 2011 02 16

(731) ს.ს. „ჯი პი სი“

მარჯანიშვილის ქ. 26, 0102, თბილისი, საქართველო

(740) დავით ზურაბიშვილი

(540)

ლუკასტინი
Lukastin
Лукастин

(591) შავ-თეთრი

(511)

- 5 – ფარმაცევტული და ვეტერინარული პრეპარატები; სამედიცინო დანიშნულების ჰიგიენური პრეპარატები; სამედიცინო დანიშნულების დიეტური ნივთიერებები, ბავშვთა კვება; საღებუნები, სახვევი მასალა; კბილის დასაბუნნი და კბილის ტვიფრის დასამზადებელი მასალა; მადეზინფიცირებელი საშუალებები; მავნე ცხოველების გასანადგურებელი პრეპარატები; ფუნგიციდები, ჰერბიციდები.

(260) AM 2011 61463 A

(210) AM 061463

(220) 2011 02 21

(731) სელჯინ კორპორეიშენ

86 მორის აგენიუ, სამიტი, ნიუ-ჯერზი 07901, აშშ

(740) თამაზ შილაკაძე

(540)

ИСТОДАКС

(591) შავ-თეთრი
(511)
5 – ფარმაცევტული პრეპარატები, მათ შორის, ადამიანებისათვის განკუთვნილი კიბოს საწინააღმდეგო მედიკამენტები.

(260) AM 2011 61479 A
(210) AM 061479
(220) 2011 02 22
(731) ს.ს. „ბანკი კონსტანტა“
წინამძღვრიშვილის ქ. 115, 0107,
თბილისი, საქართველო
(540)



(591) მწვანე, მუქი მწვანე
(531) 26.11.13-26.13.25-28.19.00-29.01.12-
26.01.06-

(511)
36 – დაზღვევა; ფინანსებთან დაკავშირებული საქმიანობა; ფულად-საკრედიტო ოპერაციები; უძრავ ქონებასთან დაკავშირებული ოპერაციები.

(260) AM 2011 61499 A
(210) AM 061499
(220) 2011 02 23
(731) ჯენერალ მოტორს ლღკ
300 რენესენს სენტერი, სიტი-ოფ-
დეტროიტი, მიჩიგანის შტატი 48265-
3000, აშშ

(740) გიორგი თაქთაქიშვილი
(540)

CHEVROLET TRAILBLAZER

(591) შავ-თეთრი
(511)
12 – ავტომობილები და მისი ნაწილები.

(260) AM 2011 61500 A
(210) AM 061500
(220) 2011 02 23
(731) ჯენერალ მოტორს ლღკ
300 რენესენს სენტერი, სიტი-ოფ-
დეტროიტი, მიჩიგანის შტატი 48265-
3000, აშშ

(740) გიორგი თაქთაქიშვილი
(540)

TRAILBLAZER

(591) შავ-თეთრი
(511)
12 – ავტომობილები და მისი ნაწილები.

(260) AM 2011 61516 A
(210) AM 061516
(220) 2011 02 24
(731) შპს „აგროლაინ ლიმიტედ“
მცხეთის ქ. 24, 0179 თბილისი,
საქართველო
(740) თამაზ შილაკაძე
(540)

**კატრიოტი
ПАТРИОТ
PATRIOT**

(591) შავ-თეთრი
(511)
18 – ტყავი და ტყავის იმიტაცია, მათი ნაწარმი, რომელიც არ მიეკუთვნება სხვა კლასებს; ცხოველთა ტყავი, ბეწვეული; სამგზავრო სკივრები, ჩემოდნები; წვიმისა და მზის ქოლგები და ხელჯოხები; შოლტები, მათრახები, ცხენის ადკაზმულობა და სასარაჯე ნაკეთობა.

29 – ხორცი, თევზი, ფრინველი და ნანადირევი; ხორცის ექსტრაქტები; დაკონსერვებული, გამხმარი და თბურად დამუშავებული ბოსტნეული და ხილი; ჟელე, მურაბა, კომპოტი; კვერცხი, რძე და რძის პროდუქტები; ზეთები და საკვები ცხიმები.

31 – სოფლის მეურნეობის, ბაღნა-ბაღისა და ტყის პროდუქტები და მარცვლეული, რომელიც არ მიეკუთვნება სხვა კლასებს; ცოცხალი ცხოველები; ახალი ხილი და ბოსტნეული; თესლეული, ცოცხალი მცენარეები და ყვავილები; ცხოველთა საკვები; ალაო.

35 – რეკლამა; მართვა საქმიან სფეროში; ადმინისტრირება საქმიან სფეროში; საოფისე სამსახური.

43 – საკვები პროდუქტებითა და სასმელებით უზრუნველყოფა; დროებითი საცხოვრებელი უზრუნველყოფა.

44 – სამედიცინო მომსახურება; ვეტერინარული მომსახურება; მომსახურება ცხოველებისა და ადამიანების ჰიგიენისა და კოსმეტიკის სფეროში; მომსახურება სოფლის მეურნეობის, მეზღვრობისა და მეტყვევობის სფეროში.

(260) AM 2011 61810 A
(210) AM 061810
(220) 2011 03 24
(731) ტლიოტა ჯიდოშა კაბუშიკი კაიშა
(მოვაჭრე აგრეთვე როგორც ტლიოტა მოტორ კორპორეიშენ)
1, ტლიოტა-ჩო, ტლიოტა-ში, აიჩი-კენი, იაპონია

(740) თამარ კოჭლამაზაშვილი
(540)

LEXUS RX450h

(591) შავ-თეთრი
(511)

12 – ავტომობილები და ნაწილები, კონსტრუქციის ელემენტები, მათთვის განკუთვნილი მზიდი ნაწილები.

(260) AM 2011 61834 A

(210) AM 061834

(220) 2011 03 24

(731) ზე პროქტერ & გემბლ კომპანი
უან პროქტერ & გემბლ პლაზა,
ცინცინატი, ოჰაიო 45202, აშშ

(740) შალვა გვარამაძე

(540)

FAIRY PRODERMA

(591) შავ-თეთრი

(531) 27.05.05-

(511)

3 – სარეცხი და მათეთრებელი პრეპარატები და სხვა ნივთიერებები საყოფაცხოვრებო მიზნებისათვის; წმენდის, გაპრიალების, გაუცხიმოვნების და აბრაზიული დამუშავების პრეპარატები; საპნები არა პერსონალური გამოყენებისთვის; ჰაერისა და თეთრეულის გამახალისებელი პრეპარატები.

(260) AM 58726 A*

(210) AM 058726

(220) 2010 07 16

(731) უნილევერ ნ.ვ.
ვეენა 455, 3013 AL როტერდამი,
ნიდერლანდი

(740) შალვა გვარამაძე

(540)



(591) შავ-თეთრი

(531) 01.15.07-26.03.06-27.05.24-

(511)

3 – საპნები, გამწმენდი პრეპარატები, თმის მოსავლელი პრეპარატები, თმის მოსავლელი პროდუქტები, თმის შესადები საშუალებები, თმის საღებავები, თმის ღოსიონები, თმის დამხვევი პრეპარატები, შამპუნები, კონდიციონერები, ქერტლის საწინააღმდე-

გო შამპუნები და კონდიციონერები, თმის „სპეი“, თმის პუდრა, თმების ვარცხნილობისათვის განკუთვნილი საშუალებები, თმის ლაქები, თმის მუსები, თმისთვის ბზინვარების მიმნიჭებელი საშუალებები, თმის გელები, თმის დამატენიანებლები, სითხეები თმისთვის, ზეთები თმისთვის, თმის ტონიკები, თმის კრემები, აბაზანისა და/ან შხაპისათვის განკუთვნილი პრეპარატები, დეოდორანტები, ანტი-პერსპირანტები.

(260) AM 58737 A*

(210) AM 058737

(220) 2010 07 19

(731) ჰაინც იტალია ს.პ.ა.

ვია მიგლიარა 45, 04100 ლატინა, იტალია

(740) თამარ კოჭლამაზაშვილი

(540)

CASILAN

(591) შავ-თეთრი

(511)

5 – ბაჭყვებისა და ავადმყოფებისათვის განკუთვნილი საკვები და სასმელი; დიეტური საკვები და სასმელი; სამედიცინო და ფარმაცევტული პრეპარატები; სასმელების დასამზადებლად განკუთვნილი ფხვნილები, ესენციები, კონცენტრატები და სხვა პრეპარატები; ნოყიერი და დიეტური სასმელები.

29 – რძის საფუძველზე დამზადებული სასმელები; რძის ნაწარმი, რძის ფხვნილები და პროდუქტები, რომლებიც შეიცავენ რძის ფხვნილს; გამომწრალი ან დაკონსერვებული პროდუქტები; საკვები ზეთები და ცხიმები.

30 – მარცვლოვანი პროდუქტები, ადამიანებისათვის განკუთვნილი საკვები დანამატები, შოკოლადის რძიანი სასმელები, კაკაოს რძიანი სასმელები, ბისკვიტები, ნამცხვრები, მაკარონის ნაწარმი, საკონდიტრო ნაწარმი.

32 – ფხვნილისგან დამზადებული სასმელები, მზა სასმელები, რძის საფუძველზე დამზადებული სასმელები.

(260) AM 58752 A*

(210) AM 058752

(220) 2010 07 19

(731) პუბლინოე აკციონეროე ობშჩესტვო კომერჩესკი ბანკ „პრივატბანკ“
ულ.ნაბერეუნაია პაბელი, 50,
ქ. დნეპროპეტროვსკი, 49094, უკრაინა

(740) შალვა გვარამაძე

(540)



(591) თეთრი, ცისფერი, მწვანე,

იასამნისფერი, ნარინჯისფერი

(531) 26.04.01-26.04.06-27.05.17-29.01.00-

(511)

35 – კომერციული ინფორმაციის სააგენტო; სარეკლამო სააგენტო; თვითღირებულების ანალიზი; აუდიტი; ავტომატიზირებული მონაცემთა ბაზის წარმოება; საბუღალტრო წიგნის წარმოება; ანგარიშების გამოწერა; საქონლის დემონსტრირება; შეტყობინებების ჩაწერა; საზოგადოებრივი აზრის შესწავლა; ბაზრის შესწავლა; საქმიანი ინფორმაცია; მომხმარებლის ინფორმაციით და კომერციული ტიპის რჩევებით უზრუნველყოფა; გამოკვლევები ბიზნესის სფეროში; გამოკვლევები მარკეტინგის სფეროში; თანამშრომლების შტატის დაკომპლექტება; კონსულტაციები ბიზნესის ორგანიზებისა და მართვის საკითხებში; კონსულტაციები თანამშრომელთა შტატების საკითხებში; კონსულტაციები ბიზნესის ორგანიზების საკითხებში; კონსულტაციები ბიზნესის მართვის საკითხებში; პროფესიული კონსულტაციები ბიზნესის სფეროში; რეკლამის მაკეტირება; სარეკლამო მასალების განახლება; ტექსტის დამუშავება; გამოფენების ორგანიზება კომერციული ან სარეკლამო მიზნებისათვის; სავაჭრო ბაზრობების ორგანიზება კომერციული ან სარეკლამო მიზნებისათვის; კომერციული საქმიანობის შეფასება; საგადასახადო დოკუმენტების მომზადება; კომპიუტერულ ფაილებში (მესამე პირთათვის) ინფორმაციის მოძიება; თავდების მოძიება; დახმარების გაწევა ბიზნესის მართვაში; კომერციული ან სამრეწველო საქონლის მართვაში დახმარების გაწევა; საქონლის წარმოდგენა ყველა მედია საშუალებებში საცალო გაყიდვის მიზნით; ეკონომიკური პროგნოზირება; აუქციონით გაყიდვა; საქონლის გასაღების ხელშეწყობა (მესამე პირთათვის); სარეკლამო ტექსტის პუბლიკაცია; რადიორეკლამა; ნიმუშების გავრცელება; სარეკლამო მასალების გავრცელება; სარეკლამო ტექსტების რედაქტირება; რეკლამა; ინტერაქტიული რეკლამა კომპიუტერულ ქსელში; რეკლამა ფოსტის საშუალებით; სატელევიზიო რეკლამა; დოკუმენტების აღწარმოება; სტატისტიკური მონაცემების შეგროვება და წარმო-

დგენა; კომპიუტერულ მონაცემთა ბაზიდან ინფორმაციის შეგროვება; ცნობები საქმიან ოპერაციებზე; კომპიუტერულ მონაცემთა ბაზაში ინფორმაციის სისტემატიზაცია; საგადასახადო დეკლარაციის შედგენა; ანგარიშებზე ანგარიშების შედგენა; მესამე პირთათვის საქონლის და მომსახურებების ლიცენზიების კომერციული მართვა; შესყიდვებზე შეკვეთების პროცესების დამუშავების მართვა; მომსახურებები საზოგადოებრივ ურთიერთობების სფეროში; ფასების შედარების საკითხებში მომსახურება; მესამე პირთათვის მომსახურების გაწევა მომარაგების სფეროში (შესყიდვა და მეწარმეთა საქონლით უზრუნველყოფა); სუბმენარდის (სუბმოიჯარეს) მომსახურების მართვა (კომერციული); საქმიანი ექსპერტიზა.

36 – საკრედიტო სააგენტო; ფინანსური ანალიზი; ფინანსური იჯარა; საიჯარო გადასახადების გადახდევინება (ზღვევინება); სამგზავრო ჩეკების გამოცემა; საკრედიტო ბარათების გამოცემა; ფასიანი ქაღალდების გამოცემა; ინვესტირება; დაზღვევის საკითხებთან დაკავშირებული ინფორმაცია; ფინანსური სახის ინფორმაცია; კლირინგი; დაზღვევის საკითხებთან დაკავშირებული კონსულტაციები; ფინანსურ საკითხებთან დაკავშირებული კონსულტაციები; საბირჟო კოტირება; ფინანსური მენეჯმენტი; ფულის გადაცემა; სადებეტო ბარათებით მომსახურებები; საკრედიტო ბარათებით მომსახურებები; საბანკო მომსახურებები, მათ შორის ინტერნეტის საშუალებით; ფაქტორული ოპერაციები; ფულის შეგროვებისა და ხელმოწერების ორგანიზება; ფინანსური შეფასებები (დაზღვევა, საბანკო ოპერაციები, უძრავი ქონება); რემონტის ფინანსური ღირებულების შეფასება; ფულადი სახსრების გადაგზავნა ანგარიშების ელექტრონულ სისტემაში; თავდებობა; საბირჟო შუამავლობა; შუამავლობა უძრავ ქონებასთან დაკავშირებულ ოპერაციებთან; შუამავლობა დაზღვევის დროს; სესხების წარმოდგენა; სესხების წარმოდგენა გირაოთი; ჩეკების ნამდვილობის შემოწმება; საქველმოქმედო საშუალებების შეგროვება; ფინანსური სპონსორობა; იპოთეკური სესხები; სესხება ნაწილ-ნაწილ გადახდევინების დაფარვით; აქტუარის მომსახურებები; საბანკო მომსახურებები; პენსიის გაცემის სფეროში მომსახურებები; მომსახურებები მზრუნველობის გაწევის სფეროში; ურთიერთფონ-

დების დაარსება; ფინანსირება; სეიფებში შენახვაში მომსახურებები; ფასეულობების შენახვა; საგადასახადო ექსპერტიზა; გამომუშავებული ხელფასის გადახდაში მომსახურებები; მიკროგადახდების განხორციელება ელექტრონული გადახდების სისტემებში; მასობრივი გადახდების განხორციელება ელექტრონული გადახდების სისტემებში; ფულადი სახსრების გამოყვანა ელექტრონული გადახდების სისტემიდან საერთაშორისო საგადასახადო სისტემის ბარათზე; მობილური კავშირგაბმულობის აბონენტთა საბანკო მომსახურებები ციფრული მობილური მოწყობილობების საშუალებით; ფულადი სახსრების გადაცემა ელექტრონული გადახდების სისტემებში.

41 – განათლება; აღზრდა; სწავლების, გართობის ორგანიზება; სპორტული და კულტურული ღონისძიებების, გამოფენების (კულტურული და სასწავლო), ფოტოგამოფენების ორგანიზება და ჩატარება, მათ შორის ინტერნეტის ქსელში; ვიდეოგადაღებები; ყრილობების, კონფერენციების; კონგრესების, კოლოკვიუმების, ფორუმების, სემინარების და სიმპოზიუმების ორგანიზება და ჩატარება; პრესისთვის ბრიფინგების, მიღებების, კონცერტების, დღესასწაულების, მეჯლისების, ბანკეტების, ფურშეტების, შოუს, იუბილეების, ზემიების ორგანიზება და ჩატარება; განათლების, კულტურის და მეცნიერების სფეროებში მრავალმხრივი თანამშრომლობის მიზნით სხვადასხვა ტიპის ღონისძიებების ორგანიზება და ჩატარება; სპორტული შეჯიბრებების ორგანიზება და ჩატარება; პუბლიკაციის მომზადება ელექტრონული სამაგიდო საგამოცემო საშუალებების გამოყენებით; მომსახურებები თავისუფალ დროსთან დაკავშირებით; თავისუფალი დრო და სწავლება კლუბებში; დაუსწრებელი კურსები; სწავლებასთან, თავისუფალ დროსთან, გართობასთან, აღზრდასთან დაკავშირებული ინფორმირებულობა; მასტერ-კლასები; ინდივიდუალური, პროფესიონალური, პრაქტიკული სწავლება; აუდიო, ფოტო და ვიდეოაპარატების და მოწყობილობების იჯარა (გაქირავება); სასწავლო აპარატურის და მოწყობილობების იჯარა (გაქირავება); თავისუფალი დროის ორგანიზება; პროფესიული ორიენტირება (რჩევები დაკავშირებული განათლებასა და სწავლებასზე); სხვადასხვა ტიპის კონკურსების და ფესტივალების მომზადება და ჩატარება; გასართობ ღონისძიებებზე ბილეთების დაჯავშნა; კადრების მომზადების სფეროში მომსახურებები; სპეციალისტების კვალიფიკაციის მომზადება, გადამზადება და ამადლება; ტექსტების პუბლიკაცია, გარდა სარეკლამო ტექსტებისა; კულტურულ-მასობრივი, სპორტული, საინფორმაციო-საგანმანათლებლო ღონისძიებების ჩატარება, რომელიც შედის 41-ე კლასში, მათ შორის კომერციულ ბაზაზე დაფუძვნიებული; ელექტრონული სასწავლო გამოცემების, სახელმძღვანელოების, გაზეთების და ჟურნალების გამოცემა კომპიუტერულ ქსელებში; გასართობი, საინფორმაციო-საგანმანათლებლო სატელევიზიო და რადიოგადაცემები; თეორიული სწავლება და პრაქტიკული ტრენინგი; ფოტოგრაფირება; ფოტორეპორტაჟები.

თების დაჯავშნა; კადრების მომზადების სფეროში მომსახურებები; სპეციალისტების კვალიფიკაციის მომზადება, გადამზადება და ამადლება; ტექსტების პუბლიკაცია, გარდა სარეკლამო ტექსტებისა; კულტურულ-მასობრივი, სპორტული, საინფორმაციო-საგანმანათლებლო ღონისძიებების ჩატარება, რომელიც შედის 41-ე კლასში, მათ შორის კომერციულ ბაზაზე დაფუძვნიებული; ელექტრონული სასწავლო გამოცემების, სახელმძღვანელოების, გაზეთების და ჟურნალების გამოცემა კომპიუტერულ ქსელებში; გასართობი, საინფორმაციო-საგანმანათლებლო სატელევიზიო და რადიოგადაცემები; თეორიული სწავლება და პრაქტიკული ტრენინგი; ფოტოგრაფირება; ფოტორეპორტაჟები.

- (260) AM 58802 A*
- (210) AM 058802
- (220) 2010 07 21
- (731) ნოვარტის აგ
4002 ბაზელი, შვეიცარია
- (740) შალვა გვარამაძე
- (540)

SOREL

- (591) შავ-თეთრი
- (511)
- 5 – ფარმაცევტული პროდუქტები, კერძოდ ფსორიაზის საწინააღმდეგო დერმატოლოგიური საშუალებები.

- (260) AM 58813 A*
- (210) AM 058813
- (220) 2010 07 23
- (731) ნოვარტის აგ
4002 ბაზელი, შვეიცარია
- (740) შალვა გვარამაძე
- (540)

СОРЕЛЬ

- (591) შავ-თეთრი
- (511)
- 5 – ფარმაცევტული პროდუქტები, კერძოდ ფსორიაზის საწინააღმდეგო დერმატოლოგიური საშუალებები.

რეგისტრირებული სასაქონლო ნიშნები

(111) M 2011 021905 R

(151) 2011 10 28

(181) 2021 10 28

(260) AM 2011 57791 A

(220) 2010 04 22

(732) შპს „ბერტა“

გორგასალის ქ. №115, 0114, თბილისი,
საქართველო

(111) M 2011 021906 R

(151) 2011 10 28

(181) 2021 10 28

(260) AM 2011 58465 A

(220) 2010 06 25

(732) არკორ ს.ა.ი.ს.

487, ფულეო პაგანის ავენიუ, არლიტო,
კორდობას პროვინცია, არგენტინა

(111) M 2011 021907 R

(151) 2011 10 28

(181) 2021 10 28

(260) AM 2011 58466 A

(220) 2010 06 25

(732) არკორ ს.ა.ი.ს.

487, ფულეო პაგანის ავენიუ, არლიტო,
კორდობას პროვინცია, არგენტინა

(111) M 2011 021908 R

(151) 2011 10 28

(181) 2021 10 28

(260) AM 2011 58570 A

(220) 2010 07 06

(732) „რუსნავგოსეტი“ ლიმიტიდ

ლაიეზილიტი კომპანი („რუსნავგოსეტი“
ლლს),
53, ბაუმანსკაია სტრიტ, 105005,
მოსკოვი, რუსეთის ფედერაცია

(111) M 2011 021909 R

(151) 2011 10 28

(181) 2021 10 28

(260) AM 2011 58574 A

(220) 2010 07 06

(732) შპს „რიოვილ ბიზნეს გრუპ“

აბაშიძის ქ. 42, 0179, თბილისი,
საქართველო

(111) M 2011 021910 R

(151) 2011 10 28

(181) 2021 10 28

(260) AM 2011 58610 A

(220) 2010 07 08

(732) ჰიმალი ვლობალ ჰოლდინგ ზ

ლიმიტიდ
დუბაი ინტერნეშენელ ფაინენშელ
სენტერი, ზე გეითი, ლეველ 12, სუიტ 27,
PO Box 506807, დუბაი, არაბთა
გაერთიანებული საამიროები

(111) M 2011 021911 R

(151) 2011 10 28

(181) 2021 10 28

(260) AM 2011 58643 A

(220) 2010 07 09

(732) ზაზა მახარაძე

დიღმის მას., I კვ. 11-ე კორპ. ბინა 64,
0159, თბილისი, საქართველო

(111) M 2011 021912 R

(151) 2011 10 28

(181) 2021 10 28

(260) AM 2011 58712 A

(220) 2010 07 15

(732) ვმ. ვრიგლი ჯრ. კომპანი

410 ნორთ მიჩიგან ავენიუ, ჩიკაგო,
ილინოისი 60611, აშშ

(111) M 2011 021913 R

(151) 2011 10 28

(181) 2021 10 28

(260) AM 2011 58812 A

(220) 2010 07 23

(732) შპს „რუსო+“

ი. ნიკოლაძის 2/4, ბინა 31, 0179,
თბილისი, საქართველო

(111) M 2011 021914 R

(151) 2011 10 28

(181) 2021 10 28

(260) AM 2011 58829 A

(220) 2010 07 27

(732) შეზღუდული პასუხისმგებლობის

საზოგადოება „ბრავო პრემიუმ“
ულ. კუზნეცოვსკაია, დომ 52, კორპ. 3,

ლიტ. „ა“, 196105, სანკტ-პეტერბურგი,
რუსეთის ფედერაცია

(111) M 2011 021915 R
(151) 2011 10 28
(181) 2021 10 28
(260) AM 2011 58852 A
(220) 2010 07 28
(732) სსიპ საქართველოს შოთა რუსთაველის
თეატრისა და კინოს სახელმწიფო
უნივერსიტეტი
შოთა რუსთაველის გამზ. №19, 0108,
თბილისი, საქართველო

(111) M 2011 021916 R
(151) 2011 10 28
(181) 2021 10 28
(260) AM 2011 58919 A
(220) 2010 08 02
(732) ალექსანდრე ქავთარაძე
ვარკეთილი 3, II მკრ., კორპ. 14, ბ. 96,
0163, თბილისი, საქართველო

(111) M 2011 021917 R
(151) 2011 10 28
(181) 2021 10 28
(260) AM 2011 58929 A
(220) 2010 08 03
(732) ემვილებ ლლკ
3340 პიტრი რდ. NE, სუიტ 1800,
ატლანტა, GA30326, აშშ

(111) M 2011 021918 R
(151) 2011 10 28
(181) 2021 10 28
(260) AM 2011 58930 A
(220) 2010 08 03
(732) ემვილებ ლლკ
3340 პიტრი რდ. NE, სუიტ 1800,
ატლანტა, GA30326, აშშ

(111) M 2011 021919 R
(151) 2011 10 28
(181) 2021 10 28
(260) AM 2011 58933 A
(220) 2010 08 03
(732) ემვილებ ლლკ
3340 პიტრი რდ. NE, სუიტ 1800,
ატლანტა, GA30326, აშშ

(111) M 2011 021920 R
(151) 2011 10 28
(181) 2021 10 28
(260) AM 2011 58935 A
(220) 2010 08 03
(732) ემვილებ ლლკ
3340 პიტრი რდ. NE, სუიტ 1800,
ატლანტა, GA30326, აშშ

(111) M 2011 021921 R
(151) 2011 10 28
(181) 2021 10 28
(260) AM 2011 58989 A
(220) 2010 08 06
(732) ბიურო ინტერნასიონალ დე მედესინ სან
ფრონტიერ, შვეიცარიის ასოციაცია
რიუ დე ლოზან 78, სპ 116, 1211 ქენევა
21, შვეიცარია

(111) M 2011 021922 R
(151) 2011 10 28
(181) 2021 10 28
(260) AM 2011 58994 A
(220) 2010 08 06
(732) სპეშალიზდ ბაისიკლ კომპონენტზ
ინკ., კალიფორნიის კორპორაცია
15130 კონკორდ სირკლი, მორგან ჰილი,
კალიფორნია 95037, აშშ

(111) M 2011 021923 R
(151) 2011 10 28
(181) 2021 10 28
(260) AM 2011 58995 A
(220) 2010 08 06
(732) სპეშალიზდ ბაისიკლ კომპონენტზ
ინკ., კალიფორნიის კორპორაცია
15130 კონკორდ სირკლი, მორგან ჰილი,
კალიფორნია 95037, აშშ

(111) M 2011 021924 R
(151) 2011 10 28
(181) 2021 10 28
(260) AM 2011 59049 A
(220) 2010 08 10
(732) ალექსანდრე ქავთარაძე
ვარკეთილი 3, II მკრ., კორპ. 14, ბ. 96,
0163, თბილისი, საქართველო

(111) M 2011 021925 R
(151) 2011 10 28

(181) 2021 10 28
 (260) AM 2011 59050 A
 (220) 2010 08 10
 (732) ალექსანდრე ქავთარაძე
 ვარკეთილი 3, II მკრ., კორპ. 14, ბ. 96,
 0163, თბილისი, საქართველო

(111) M 2011 021926 R
 (151) 2011 10 28
 (181) 2021 10 28
 (260) AM 2011 59051 A
 (220) 2010 08 10
 (732) ალექსანდრე ქავთარაძე
 ვარკეთილი 3, II მკრ., კორპ. 14, ბ. 96,
 0163, თბილისი, საქართველო

(111) M 2011 021927 R
 (151) 2011 10 28
 (181) 2021 10 28
 (260) AM 2011 59055 A
 (220) 2010 08 10
 (732) ორიონ კორპორეიშენ
 30-10 მუნბაე-დონგი, იონგსან-კუ,
 სეული, კორეის რესპუბლიკა

(111) M 2011 021928 R
 (151) 2011 10 28
 (181) 2021 10 28
 (260) AM 2011 59056 A
 (220) 2010 08 10
 (732) ორიონ კორპორეიშენ
 30-10 მუნბაე-დონგი, იონგსან-კუ,
 სეული, კორეის რესპუბლიკა

(111) M 2011 021929 R
 (151) 2011 10 28
 (181) 2021 10 28
 (260) AM 2011 59057 A
 (220) 2010 08 10
 (732) ორიონ კორპორეიშენ
 30-10 მუნბაე-დონგი, იონგსან-კუ,
 სეული, კორეის რესპუბლიკა

(111) M 2011 021930 R
 (151) 2011 10 28
 (181) 2021 10 28
 (260) AM 2011 59067 A
 (220) 2010 08 11
 (732) ამერიკან-სიგარეტ კომპანი (ოვერსიზ)
 ლიმიტიდ
 ცელერვუ 4, ცუგი CH-6300, შვეიცარია

(111) M 2011 021931 R
 (151) 2011 10 28
 (181) 2021 10 28
 (260) AM 2011 59068 A
 (220) 2010 08 11
 (732) ამერიკან-სიგარეტ კომპანი (ოვერსიზ)
 ლიმიტიდ
 ცელერვუ 4, ცუგი CH-6300, შვეიცარია

(111) M 2011 021932 R
 (151) 2011 10 28
 (181) 2021 10 28
 (260) AM 2011 59069 A
 (220) 2010 08 11
 (732) ოლეინა სა
 13 რუტ დე ფლორისანი, 1206 უენევა,
 შვეიცარია

(111) M 2011 021933 R
 (151) 2011 10 28
 (181) 2021 10 28
 (260) AM 2011 59109 A
 (220) 2010 08 12
 (732) ეფგ ბანკ ეროპენ ფინანსიულ გრუპ ს.ა.
 კე დე სეუე 24, ს/ყ 1211, უენევა 2,
 შვეიცარია

(111) M 2011 021934 R
 (151) 2011 10 28
 (181) 2021 10 28
 (260) AM 2011 59146 A
 (220) 2010 08 17
 (732) სუპერმაქს ინტერნეშენელ პეტ ლტდ
 მალოტრა პაუზი, 4 ფლორ ოპპ ჯპო,
 ფორტ მუმბაი 400 001, ინდოეთი

(111) M 2011 021935 R
 (151) 2011 10 28
 (181) 2021 10 28
 (260) AM 2011 59179 A
 (220) 2010 08 23
 (732) ტოიოტა ჯიდოშა კაბუშიკი კაიშა
 (მოვაჭრე აგრეთვე როგორც ტოიოტა
 მოტორ კორპორეიშენ)
 1, ტოიოტა-ჩო, ტოიოტა-ში, აიჩი-კენი,
 იაპონია

(111) M 2011 021936 R
 (151) 2011 10 28
 (181) 2021 10 28
 (260) AM 2011 59181 A

(220) 2010 08 24
 (732) ლე შატო ინკ.
 8300 დეკარი ბლვდ., მონრეალი, კვებეკი
 H4P 2P5, კანადა

მოტორ კორპორეიშენ)
 1, ტოიოტა-ჩო, ტოიოტა-ში, აიჩი-კენი,
 იაპონია

(111) M 2011 021937 R
 (151) 2011 10 28
 (181) 2021 10 28
 (260) AM 2011 59182 A
 (220) 2010 08 24
 (732) ვერა სოსაძე
 თაბუკაშვილის ქ. 34/22, 4600, ქუთაისი,
 საქართველო

(111) M 2011 021942 R
 (151) 2011 10 28
 (181) 2021 10 28
 (260) AM 2011 59246 A
 (220) 2010 09 06
 (732) ანჰუი იანგჰუაი აუტომობაილ გრუპ კო.
 ლიმიტიდ
 176 ღონგლიუ როუდი, ბაოჰე
 დისტრიქტი, ჰეფეი სიტი, ანჰუი
 პროვინსი, ჩინეთი

(111) M 2011 021938 R
 (151) 2011 10 28
 (181) 2021 10 28
 (260) AM 2011 59186 A
 (220) 2010 08 25
 (732) ვმ. ვრიგლი ჯრ. კომპანი
 410 ნორთ მიჩიგან ავენიუ, ჩიკაგო,
 ილინოისი 60611, აშშ

(111) M 2011 021943 R
 (151) 2011 10 28
 (181) 2021 10 28
 (260) AM 2011 59311 A
 (220) 2010 09 09
 (732) შ.პ.ს. „კუმისი XXI“
 ბარათაშვილის ქ. 2, 0105, თბილისი,
 საქართველო

(111) M 2011 021939 R
 (151) 2011 10 28
 (181) 2021 10 28
 (260) AM 2011 59188 A
 (220) 2010 08 25
 (732) ვმ. ვრიგლი ჯრ. კომპანი
 410 ნორთ მიჩიგან ავენიუ, ჩიკაგო,
 ილინოისი 60611, აშშ

(111) M 2011 021944 R
 (151) 2011 10 28
 (181) 2021 10 28
 (260) AM 2011 59312 A
 (220) 2010 09 09
 (732) შ.პ.ს. „კუმისი XXI“
 ბარათაშვილის ქ. 2, 0105, თბილისი,
 საქართველო

(111) M 2011 021940 R
 (151) 2011 10 28
 (181) 2021 10 28
 (260) AM 2011 59217 A
 (220) 2010 08 31
 (732) ტოიოტა ჯიდოშა კაბუშიკი კაიშა
 (მოვაჭრე აგრეთვე როგორც ტოიოტა
 მოტორ კორპორეიშენ)
 1, ტოიოტა-ჩო, ტოიოტა-ში, აიჩი-კენი,
 იაპონია

(111) M 2011 021945 R
 (151) 2011 10 28
 (181) 2021 10 28
 (260) AM 2011 59502 A
 (220) 2010 09 21
 (732) შერატონ ინტერნეშენელ, ინკ.
 1111 უესტჩესტერ ავენიუ, უაიტ-
 პლეინზი, ნიუ-იორკი 10604, აშშ

(111) M 2011 021941 R
 (151) 2011 10 28
 (181) 2021 10 28
 (260) AM 2011 59218 A
 (220) 2010 08 31
 (732) ტოიოტა ჯიდოშა კაბუშიკი კაიშა
 (მოვაჭრე აგრეთვე როგორც ტოიოტა

(111) M 2011 021946 R
 (151) 2011 10 28
 (181) 2021 10 28
 (260) AM 2011 59616 A
 (220) 2010 09 27
 (732) ფეშენ დივიჟენ, ს.ა.
 ლუგარ დო ესპიდო, ვია ნორტე, 4470-177
 მაია, პორტუგალია

(111) M 2011 021947 R
 (151) 2011 10 28
 (181) 2021 10 28
 (260) AM 2011 59617 A
 (220) 2010 09 27
 (732) ფეშენ დივიუენ, ს.ა.
 ლუგარ დო ესპიდო, ვია ნორტე, 4470-177
 მაია, პორტუგალია

(111) M 2011 021948 R
 (151) 2011 10 28
 (181) 2021 10 28
 (260) AM 2011 59659 A
 (220) 2010 09 28
 (732) პუბლიჩნოე აკციონერნოე ობშჩესტვო
 კომერჩესკი ბანკ „პრივატბანკ“
 ულ. ნაბერეჟნაია პობედი, 50, ქ.
 დნეპროპეტროვსკი, 49094, უკრაინა

(111) M 2011 021949 R
 (151) 2011 10 28
 (181) 2021 10 28
 (260) AM 2011 59765 A
 (220) 2010 10 07
 (732) დარვინ დისქავერი ლიმიტიდ
 208 ბათ როუდი, სლაუ, ბერკშირი, SL1
 3WE, გაერთიანებული სამეფო

(111) M 2011 021950 R
 (151) 2011 10 28
 (181) 2021 10 28
 (260) AM 2011 59766 A
 (220) 2010 10 07
 (732) დარვინ დისქავერი ლიმიტიდ
 208 ბათ როუდი, სლაუ, ბერკშირი, SL1
 3WE, გაერთიანებული სამეფო

(111) M 2011 021951 R
 (151) 2011 10 28
 (181) 2021 10 28
 (260) AM 2011 60293 A
 (220) 2010 11 16
 (732) ალტიმეტ ბრენდ მენეჯმენტ, ლღკ
 6565 ისტ ვაშინგტონ ბუღვ. კომერსი
 კალიფორნიის შტატი 90040, აშშ

(111) M 2011 021952 R
 (151) 2011 10 28
 (181) 2021 10 28
 (260) –
 (220) 2011 06 28

(732) სელჯინ კორპორეიშენ
 86 მორის ავენიუ, სამიტი, ნიუ-ჯერზი
 07901, აშშ

(111) M 2011 021953 R
 (151) 2011 10 28
 (181) 2021 10 28
 (260) –
 (220) 2011 06 29
 (732) ფიუნერ ენტერპრაიზის პტი ლტდ
 31 ჰარისონ როუდი, N08-01 ფუდ ემპაირ
 ბიზნეს სუითს, სინგაპური 369649,
 სინგაპური

(111) M 2011 021954 R
 (151) 2011 10 28
 (181) 2021 10 28
 (260) AM 2011 58245 A*
 (220) 2010 05 28
 (732) ზორღუ თექსთილ იურიუნღერი
 ფაზარლამა ანონიმ შირქეთი
 ისთასიონ ჯადესი ათათურქ ბუღვარი
 N22 PK.111, დენიზლი, თურქეთი

(111) M 2011 021955 R
 (151) 2011 10 28
 (181) 2021 10 28
 (260) AM 2011 59071 A
 (220) 2010 08 11
 (732) შპს „ეი-ბი-სი ფარმაცია“
 სანაპიროს ქ. 10ა, 0108, თბილისი,
 საქართველო

(111) M 2011 021956 R
 (151) 2011 10 28
 (181) 2021 10 28
 (260) AM 2011 59162 A
 (220) 2010 08 18
 (732) შპს „ეი-ბი-სი ფარმაცია“
 სანაპიროს ქ.10ა, 0108, თბილისი,
 საქართველო

(111) M 2011 021957 R
 (151) 2011 10 28
 (181) 2021 10 28
 (260) AM 2011 59476 A
 (220) 2010 09 20
 (732) ლაიონ კეპიტალ ლღკ
 21 გროსვენორ პლეისი, ლონდონი
 SW1X 7HF, გაერთიანებული სამეფო

(111) M 2011 021958 R

(151) 2011 10 28

(181) 2021 10 28

(260) AM 2011 59866 A

(220) 2010 10 15

(732) ვიზა ინტერნეშენელ სერვის

ასოციეშენ

900 მეტრო სენტერ ბუღვარი, ფოსტერ-

სიტი, კალიფორნია 94404, აშშ

დაჩქარებული პროცედურით რეგისტრირებული სასაქონლო ნიშნები

რეგისტრაციის გაუქმების მოთხოვნით საჩივრის შეტანა შესაძლებელია საქპატენტის სააპელაციო პალატაში გამოქვეყნებიდან 3 თვის ვადაში.

- (111) M 2011 21896 R
(151) 2011 10 18
(181) 2021 10 18
(220) 2011 09 30
(732) ჰარინგტონ დიველოპმენტ ინკ.
არანგო ორილაკ ბლდგ, ისტის ქ. 54,
პანამა
(740) გივი აკოფაშვილი
(540)

CHANCE

- (591) შავ-თეთრი
(531) 27.05.17-
(511)
34 – სიგარეტი, თამბაქო, თამბაქოს ნაწარმი,
მწვევლთა საკუთნო, სანთებელა, ასანთი.

- (111) M 2011 21897 R
(151) 2011 10 20
(181) 2021 10 20
(220) 2011 05 24
(732) ევერესტ ქოლდ სტორიჯ ლიმიტიდ
4110 იონგ სტრიტი, სუიტი 602,
ტორონტო, ON M2P 2B7, კანადა
(740) ნათელა ოთარიძე
(540)



- (591) თეთრი, ცისფერი, ლურჯი, მუქი
ლურჯი, ნაცრისფერი, შავი
(531) 06.01.01-27.05.17-29.01.14-
(511)
39 – სხვისი საქონლის შენახვა მაცივარსა და
საწყობში; ლოგისტიკური მომსახურება,
კერძოდ სხვების ტვირთების ტრანსპორ-
ტირებისა და ტვირთის მოძრაობის მენე-
ჯმენტი წარმოებისა და დისტრიბუციის
ქსელების მეშვეობით.

- (111) M 2011 21898 R
(151) 2011 10 20
(181) 2021 10 20
(220) 2011 09 07

- (732) გალაჰერ ლიმიტიდ
მემბერს ჰილი, ბრუკლენდზ როუდი,
უეიბრიჯი, სარი KT13 0QU,
გაერთიანებული სამეფო
(740) შალვა გვარამაძე
(540)

SOBRANIE BEYOND COMPARE

- (591) შავ-თეთრი
(511)
34 – დამუშავებული ან დაუმუშავებელი თამ-
ბაქო; მოსაწვევი თამბაქო, ჩიბუხის თამ-
ბაქო, ხელით გასახვევი თამბაქო, საღე-
ჭი თამბაქო; თამბაქო „სნუსი“; სიგარე-
ტები, პაპიროსები, სიგარები, სიგარი-
ლოები, არასამკურნალო ან არასამედი-
ცინო დანიშნულების მოწვევისათვის გა-
ნკუთვნილი ნივთიერებები, რომლებიც
იყიდება ცალკე ან თამბაქოსთან ნარე-
ვის სახით; ბურნუთი; მწვევლთა საკუთ-
ნო შემავალი 34-ე კლასში; სიგარეტისა
და პაპიროსის ქაღალდი; სიგარეტისა და
პაპიროსის მილაკები, ასანთი.

- (111) M 2011 21899 R
(151) 2011 10 20
(181) 2021 10 20
(220) 2011 09 07
(732) გალაჰერ ლიმიტიდ
მემბერს ჰილი, ბრუკლენდზ როუდი,
უეიბრიჯი, სარი KT13 0QU,
გაერთიანებული სამეფო
(740) შალვა გვარამაძე
(540)

SOBRANIE CREATIONS BEYOND COMPARE

- (591) შავ-თეთრი
(511)
34 – დამუშავებული ან დაუმუშავებელი თამ-
ბაქო; მოსაწვევი თამბაქო, ჩიბუხის თამ-
ბაქო, ხელით გასახვევი თამბაქო, საღე-
ჭი თამბაქო; თამბაქო „სნუსი“; სიგარე-
ტები, პაპიროსები, სიგარები, სიგარი-
ლოები, არასამკურნალო ან არასამედი-
ცინო დანიშნულების მოწვევისათვის გა-

ნკუთვნილი ნივთიერებები, რომლებიც იყიდება ცალკე ან თამბაქოსთან ნარევის სახით; ბურნუთი; მწვეველთა საკუთნო შემაჯავლი 34-ე კლასში; სიგარეტისა და პაპიროსის ქაღალდი; სიგარეტისა და პაპიროსის მილაკები, ასანთი.

(111) M 2011 21900 R

(151) 2011 10 21

(181) 2021 10 21

(220) 2011 10 13

(732) შპს ზადენი

ქველი თბილისის რაიონი, გორგასლის ქუჩის შესახვევსა და კრწანისის ქუჩას შორის (ნაკვეთი 19/38), 0105, თბილისი, საქართველო

(540)

**სუპრეფოსი-ნს
Suprefos-NS
Супрефос-NS**

(591) შავ-თეთრი

(511)

1 – მინერალური სასუქი.

(111) M 2011 21901 R

(151) 2011 10 21

(181) 2021 10 21

(220) 2011 10 13

(732) ჰარინგტონ დიველოფმენტ ინკ.

არანგო ორილაკ ბლდგ, ისტის ქ. 54, პანამა

(740) გივი აკოფაშვილი

(540)



(591) წითელი, ლურჯი, თეთრი, შავი,

ციხფერი, ვერცხლისფერი

(531) 19.03.24-24.01.15-25.01.01-27.05.24-28.19.00-29.01.14-

(511)

34 – სიგარეტი, თამბაქო, თამბაქოს ნაწარმი, მწვეველთა საკუთნო, სანთებელა, ასანთი.

(111) M 2011 21902 R

(151) 2011 10 21

(181) 2021 10 21

(220) 2011 10 13

(732) ჰარინგტონ დიველოფმენტ ინკ.

არანგო ორილაკ ბლდგ, ისტის ქ. 54, პანამა

(740) გივი აკოფაშვილი

(540)



(591) წითელი, ღია წითელი, ლურჯი, თეთრი, შავი, ვერცხლისფერი

(531) 19.03.24-24.01.15-25.01.01-27.05.24-28.19.00-29.01.14-

(511)

34 – სიგარეტი, თამბაქო, თამბაქოს ნაწარმი, მწვეველთა საკუთნო, სანთებელა, ასანთი.

(111) M 2011 21903 R

(151) 2011 10 21

(181) 2021 10 21

(220) 2011 09 14

(732) შპს "ლოილი"

წერეთლის გამზ. 87, 0119, თბილისი, საქართველო

(540)



(591) ბორდოსფერი, თეთრი

(531) 26.01.20-26.04.10-26.07.05-28.19.00-29.01.12-

- (511)
29 – ხორცი, თევზი, ფრინველი და ნანადირევი; ხორცის ექსტრაქტები; დაკონსერვებული, გამხმარი და თბურად დამუშავებული ბოსტნეული და ხილი; ქვლე, მურაბა, კომპოტი; კვერცი, რძე და რძის პროდუქტები; ზეთები და საკვები ცხიმები.
30 – ყავა, ჩაი, კაკაო, შაქარი, ბრინჯი, ტაპიოკა (მანიოკა), საგო, ყავის შემცველელები; ფქვილი და მარცვლოვანი პროდუქტი, პურ-ფუნთუშეული, საკონდიტრო ნაწარმი, ნაყინი; თაფლი, ბადაგის ვაჭინი; საფუარი, საცხობი ფხვნილები; მარილი, მდოგვი; ძმარი, საკაზმები; სანელებლები; საკვები ყინული.
31 – სოფლის მეურნეობის, ბაღჩა-ბაღისა და ტყის პროდუქტები და მარცვლეული, რომელიც არ მიეკუთვნება სხვა კლასებს; ცოცხალი ცხოველები; ახალი ხილი და ბოსტნეული; თესლეული, ცოცხალი მცენარეები და ყვავილები; ცხოველთა საკვები; ალაო.
32 – ლუდი; მინერალური და გაზიანი წყალი და სხვა უალკოჰოლო სასმელები; ხილის სასმელები და ხილის წვენები; ვაჭინები და სასმელების დასამზადებელი სხვა შედგენილობები.
33 – ალკოჰოლიანი სასმელი (ლუდის გარდა).
35 – რეკლამა; მართვა საქმიან სფეროში; ადმინისტრირება საქმიან სფეროში; საოფისე სამსახური. საქონლით მომარაგება რეალიზაციის ჩათვლით.
43 – საკვები პროდუქტებითა და სასმელებით უზრუნველყოფა; დროებითი საცხოვრებელი უზრუნველყოფა.

- (511)
41 – აღზრდა; სასწავლო პროცესის უზრუნველყოფა; გართობა; სპორტული და კულტურულ-საგანმანათლებლო ღონისძიებების ორგანიზება.

- (111) M 2011 21904 R
(151) 2011 10 21
(181) 2021 10 21
(220) 2011 10 11
(732) შპს ჯგუფი გელვინსი
რუსთაველის ქ. №8, 5400, წყალტუბო,
საქართველო
(540)



- (591) თეთრი, მწვანე, რუხი, შავი
(531) 09.03.13-26.03.04-26.04.19-27.05.17-
29.01.13-

საერთაშორისო სასაქონლო ნიშნები, რომლებზეც გამოტანილია ბადაწყვეტილება დასვის მინიჭების შესახებ

გადაწვევებიდან გასაჩივრება შესაძლებელია საქპატენტის სააპელაციო პალატაში გამო-
ქვეყნებიდან 3 თვის ვადაში ან თბილისის საქალაქო სასამართლოს ადმინისტრაციულ საქმეთა
კოლეგიაში 1 თვის ვადაში (მის.: თბილისი, დავით აღმაშენებლის ხეივანი, მე-12 კმ. №6).

(260) AM 2011 61043 A

(800) 1060977

(731) DAYLE ITALIA S.R.L.

Traversa Dodicesima, 13, I-25125

VILLAGGIO SERENO (BS), Italy

(540)



(591) Ochre, black, green, white and red

(511) 35

(260) AM 2011 61134 A

(800) 1061933

(731) Bertsch Holding GmbH

Herrengasse 23, A-6700 Bludenz, Austria

(540)



(591) Red

(511) 06, 07, 08, 09, 11, 42

(260) AM 2011 61146 A

(800) 1062193

(731) EXPER BİLGİSAYAR SİSTEMLERİ

SANAYİ VE TİCARET ANONİM

ŞİRKETİ;

Organize Sanayi Bölgesi 4., Cadde N1 1.Kat

(B-C Bölümü), Yukarı Dudullu Ümraniye,

İstanbul, Turkey

(540)



(591) Blue, dark blue and orange

(511) 09

(260) AM 2011 61212 A

(800) 1062854

(731) NUOVA CENTAURO S.r.l.

Via Alpi snc, I-63014 Montegranaro (AP),

Italy

(540)



(591) Black, white

(511) 18, 25

(260) AM 2011 61273 A

(800) 1063408

(731) Stafford-Miller (Ireland) Limited

Clocherane, Youghal Road, Dungarvan, Co.

Waterford, Ireland

(540)

NOVAMIN

(591) Black, white

(511) 01, 03, 05, 30

(260) AM 2011 61274 A

(800) 1063457

(731) Aptalis Pharma Limited

The Yard House, Kilruddery Estate, Southern

Cross Road, Bray, County Wicklow, Ireland

(540)

ZENPEP

(591) Black, white

(511) 05

(260) AM 2011 61275 A

(800) 1063466

(731) Roche Diagnostics GmbH

Sandhofer Strasse 116, 68305 Mannheim,

Germany

(540)

PRECICONTROL

(591) Black, white

(511) 01, 05

(260) AM 2011 61277 A

(800) 1063510

(731) Silesia Gerhard Hanke GmbH & Co KG

Am Alten Bach 20-24, 41470 Neuss,

Germany

(540)

Sil-A-Glass

(591) Black, white
(511) 03, 30

(260) AM 2011 61278 A
(800) 1063546
(731) Obchtchestvo s ogranitchennoy
otvetstvennostyou "Strateguiya"
78-26, oul. Aguibalova, RU-443041 Samara,
Russian Federation

(540)

ЖИГУЛИ

(591) Black, white
(511) 32

(260) AM 2011 61279 A
(800) 1063549
(731) Actelion Pharmaceuticals Ltd.
Gewerbstrasse 16, CH-4123 Allschwil,
Switzerland

(540)



(591) Black, white
(511) 05

(260) AM 2011 61280 A
(800) 1063551
(731) Actelion Pharmaceuticals Ltd.
Gewerbstrasse 16, CH-4123 Allschwil,
Switzerland

(540)



(591) Black, white
(511) 05

(260) AM 2011 61281 A
(800) 1063553
(731) Apollo Tyres AG
Mellingerstrasse 2a, CH-5400 Baden,
Switzerland

(540)

ENDURACE

(591) Black, white
(511) 12

(260) AM 2011 61282 A
(800) 1063578
(731) Soci t  des Produits Nestl  S.A. ; CH-1800
Vevey , Switzerland
(540)

НЕСТЛЕ

(591) Black, white
(511) 05, 29, 30, 32, 41, 43

(260) AM 2011 61285 A
(800) 1063588
(731) EGIS GY GYSZERGY R
Nyilv nosan M k d  R szv nyt rsas g;
Kereszt ri  t 30-38 H-1106 Budapest,
Hungary

(540)

NEUTRUST

(591) Black, white
(511) 05

(260) AM 2011 61287 A
(800) 1063627
(731) NuKorc Trading International Ltd
Schweizeraustrasse 12-14, CH-4132 Muttenz
BALE, Switzerland

(540)

NuKorc

(591) Black, white
(511) 20

(260) AM 2011 61288 A
(800) 1063637
(731) CHO YUNG (CYPRUS) LTD
74 Ivikou Street, CY-3081 LIMASSOL,
Cyprus

(540)



(591) Green and black
(511) 30

(260) AM 2011 61355 A
(800) 790964
(731) Trodat GmbH
Linzer Stra e 156, A-4600 Wels, Austria

(540)

PRINTY(591) Black, white
(511) 02, 16

(260) AM 2011 61356 A

(800) 801563

(731) Enza Zaden Beheer B.V.
Haling 1 E, NL-1602 DB Enkhuizen,
Netherlands

(540)

ENZA(591) Black, white
(511) 31

(260) AM 2011 61357 A

(800) 834205

(731) S.A.M. MISAKI
Gildo Pastor Center, 7 rue du Gabian,
MC-98000 MONACO, Monaco

(540)

MISAKI(591) Black, white
(511) 14

(260) AM 2011 61358 A

(800) 905674

(731) Century Furniture LLC
P.O. Box 608, Hickory, NC 28603, USA

(540)

CENTURY(591) Black, white
(511) 20

(260) AM 2011 61359 A

(800) 910828

(731) trivago GmbH
Kaiserswerther Straße 229, 40474
Düsseldorf, Germany

(540)

trivago(591) Black, white
(511) 35, 38, 39, 42

(260) AM 2011 61360 A

(800) 912776

(731) S.C. PLANTEXTRAKT S.R.L.
Sat Radaia, comuna Baciu, jud. 407059
CLUJ, Romania

(540)

(591) Green and white
(511) 05

(260) AM 2011 61361 A

(800) 949772

(731) DAIICHI SANKYO COMPANY, LIMITED
3-5-1, Nihonbashi Honcho, Chuo-ku, Tokyo
103-8426, Japan

(540)

ENRIAV(591) Black, white
(511) 05

(260) AM 2011 61362 A

(800) 986191

(731) NURSACE AYAKKABI SANAYI VE
TİCARET LİMİTED ŞİRKETİ
Saadetdere Mah. 108, Sk. Esenyurt
Büyükcçekmece, İstanbul, Turkey

(540)

(591) Black, white
(511) 18, 25, 35

(260) AM 2011 61363 A

(800) 996284

(731) Djevdet Braimi
Tetovo, 31, "160" str., The Former Yugoslav
Republic of Macedoni

(540)

TROKADERO(591) Black, white
(511) 34

(260) AM 2011 61364 A

(800) 1025884

(731) Boehringer Ingelheim International GmbH
55218 Ingelheim, Germany

(540)

ГИРОЗА

(591) Black, white
(511) 05

(260) AM 2011 61365 A
(800) 1052419
(731) PIRELLI TYRE S.P.A.
Viale Sarca, 222, I-20126 MILANO (MI),
Italy

(540)

P6

(591) Black, white
(511) 12

(260) AM 2011 61373 A
(800) 1064042
(731) BERIOSKA, S.L.
Polígono Industrial Castilla, 8-3, E-46380
CHESTE (Valencia), Spain

(540)

BABARIA

(591) Black, white
(511) 03

(260) AM 2011 61374 A
(800) 1064045
(731) SAINT HONORE PARIS S.A.
Z.A. Le Grand Crot, F-25140 Charquemont,
France

(540)

SAINT HONORÉ

(591) Blrown
(511) 14

(260) AM 2011 61384 A
(800) 1064086
(731) Apple Inc.
1 Infinite Loop, Cupertino, CA 95014, USA

(540)

VOICEPASS

(591) Black, white
(511) 42

(260) AM 2011 61397 A
(800) 1064324
(731) ARTSANA S.P.A.
Via Saldarini Catelli 1, I- 22070 Grandate
(CO), Italy

(540)

PIC SOLUTION

(591) Black, white
(511) 10, 11

(260) AM 2011 61427 A
(800) 1064638
(731) Mepha GmbH
Dornacherstrasse 114, Postfach 445,
CH-4147 Aesch BL, Switzerland

(540)

DIATEC

(591) Black, white
(511) 05

(260) AM 2011 61428 A
(800) 1064641
(731) ASPEL S.A.
os. H. Sienkiewicza 33, PL-32-080 Kraków,
Poland

(540)

ASCARD

(591) Black, white
(511) 10

(260) AM 2011 61429 A
(800) 1064643
(731) Merck KGaA
Frankfurter Strasse 250, 64293 Darmstadt,
Germany

(540)



(591) Black, white
(511) 01, 05, 07, 09, 11, 16, 40, 42

(260) AM 2011 61430 A
(800) 1064662
(731) SCUBASTAR SDN BHD.
N 1-2-1B, 2nd Floor, Block B, Kolam Centre
Phase 2, Jalan Lintas, Luyang, Kota
Kinabalu, 88300 Sabah, Malaysia

(540)

潛水小姐

SCUBA GIRLS

(591) Black, white
(511) 41

(260) AM 2011 61431 A
(800) 1064668
(731) Trampolin Modevertriebs GmbH
Mainleite 74, 97340 Marktbreit, Germany
(540)

SKY REBEL

(591) Black, white
(511) 18, 25, 28

(260) AM 2011 61432 A
(800) 1064677
(731) Akzo Nobel N.V.
Velperweg 76, NL-6824 BM ARNHEM,
Netherlands
(540)

AkzoNobel

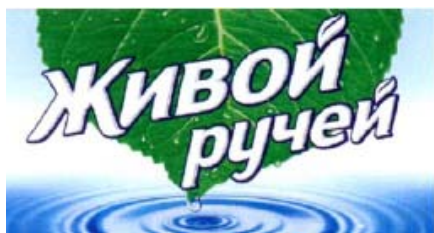
(591) Black, white
(511) 01, 02, 03, 05, 07, 09, 16, 17, 19, 30, 37, 40,
41, 42

(260) AM 2011 61433 A
(800) 1064681
(731) Pandrol Limited
Osprey House, 63 Station Road, Addlestone,
Weybridge, Surrey KT15 2BH, United
Kingdom
(540)

PANDROL

(591) Black, white
(511) 06, 17, 19

(260) AM 2011 61434 A
(800) 1064688
(731) Baltika Breweries
3, 6-th Verkhny pereulok, RU-194292 Saint
Petersburg, Russian Federation
(540)



(591) Black, white
(511) 05, 32

(260) AM 2011 61435 A
(800) 1064690
(731) Dotchirne pidpriemstvo "Konditerska
korporatzia "Roshen"
vul. Pavla Usenka, 8, Kyiv 02105, Ukraine
(540)



(591) White and brown
(511) 30

(260) AM 2011 61436 A
(800) 1064718
(731) Akcionarsko društvo za proizvodnju
konditorskih proizvoda "Soko Nada Štark"
Kumodraška 249, 11000 BEOGRAD, Serbia
and Montenegro
(540)



(591) Red, white, claret and ocher
(511) 30

(260) AM 2011 61437 A
(800) 1064760
(731) Rado Uhren AG
(Rado Watch Co. Ltd)(Montres Rado SA)
Bielstrasse 45, CH-2543 Lengnau BE,
Switzerland
(540)

RADO jubilé

(591) Black, white
(511) 14

(260) AM 2011 61438 A
 (800) 1064802
 (731) SAIGON BEER-ALCOHOL-BEVERAGE CORPORATION
 6 Hai Ba Trung Street, Ben Nghe ward,
 District 1, Ho Chi Minh City, Viet Nam
 (540)



(591) Yellow, green, black and white
 (511) 32

(260) AM 2011 61439 A
 (800) 1064811
 (731) INDUSTRIAL CARROCERA ARBUCIENSE, S.A.
 Polígono Ind. Torres Pujals, 4, E-17401 ARBUCIES (GIRONA), Spain
 (540)



(591) Black, white
 (511) 12

(260) AM 2011 61440 A
 (800) 1064821
 (731) Certina AG (Certina SA) (Certina Ltd)
 Chemin des Tourelles 17, CH-2400 Le Locle, Switzerland
 (540)

CERTINA DS MULTI-8

(591) Black, white
 (511) 14

(260) AM 2011 61441 A
 (800) 1064837
 (731) ElringKlinger AG
 Max-Eyth-Str. 2, 72581 Dettingen, Germany
 (540)

elring

(591) Black, white
 (511) 06, 07, 12, 17

(260) AM 2011 61442 A
 (800) 1064847
 (731) Henkel AG & Co. KGaA
 Henkelstraße 67, 40589 Düsseldorf, Germany
 (540)



(591) Red, white, blue, orange, green, yellow, silver and grey
 (511) 03

(260) AM 2011 61443 A
 (800) 1064850
 (731) Philip Morris Brands Sàrl
 Quai Jeanrenaud 3, CH-2000 Neuchâtel, Switzerland
 (540)



(591) Black, white
 (511) 34

(260) AM 2011 61444 A
 (800) 1064895
 (731) CMP Products Limited
 36 Nelson Way, Nelson Park East,
 Cramlington, Northumberland NE23 1WH,
 United Kingdom

(540)



(591) Black, white
(511) 09

(260) AM 2011 61446 A
(800) 541895
(731) Abbott AG
Neuhofstrasse 23, CH-6341 Baar, Switzerland
(540)

KLACID

(591) Black, white
(511) 05

(260) AM 2011 61447 A
(800) 733158
(731) ARES TRADING S.A.
Zone Industrielle de l'Ouriettaz, CH-1170
Aubonne, Switzerland
(540)

LUVERIS

(591) Black, white
(511) 05

(260) AM 2011 61448 A
(800) 890724
(731) Ares Trading S.A.
Zone Industrielle de l'Ouriettaz, CH-1170
Aubonne, Switzerland
(540)

CRINONE

(591) Black, white
(511) 05

(260) AM 2011 61450 A
(800) 963743
(731) Trampolin Modevertriebs GmbH
Mainleite 74, 97340 Marktbreit, Germany
(540)

ROCK ANGEL

(591) Black, white
(511) 18, 25, 28

(260) AM 2011 61451 A
(800) 1024772
(731) Novartis AG
CH-4002 Basel, Switzerland

(540)

FORSPIRO

(591) Black, white
(511) 05, 10

(260) AM 2011 61452 A
(800) 1058568
(731) Novartis AG
CH-4002 Basel, Switzerland
(540)

FLUCELVAX

(591) Black, white
(511) 05

(260) AM 2011 61453 A
(800) 1058574
(731) Novartis AG
CH-4002 Basel, Switzerland
(540)

CELLDEMIC

(591) Black, white
(511) 05

(260) AM 2011 61487 A
(800) 1065217
(731) ORIFLAME COSMETICS S.A.
24, avenue Emile Reuter, L-2420
LUXEMBOURG, Luxembourg
(540)

ORIFLAME

(591) Black, white
(511) 03, 05, 14, 16, 25, 35, 41

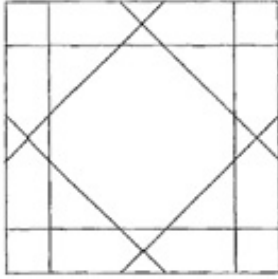
(260) AM 2011 61488 A
(800) 1065283
(731) DUNSMUR HOLDINGS LIMITED
El Greco House, 1st floor, Flat/Office 104,
CY-1066 Nicosia, Cyprus
(540)

БЕЛЫЙ КЛЮЧ

(591) Black, white
(511) 33

(260) AM 2011 61489 A
(800) 1065293
(731) PARFUMS CHRISTIAN DIOR
33 avenue Hoche, F-75008 PARIS, France

(540)



(591) Black, white
(511) 03, 20, 21, 35, 44

(260) AM 2011 61491 A
(800) 1065330
(731) Obschestvo s ogranichennoi otvetstvennostyu
"NAUCHNO-PROIZVODSTVENNAYA
FIRMA "MATERIA MEDICA HOLDING"
Trety Samotchny pereulok, 9, RU-127473
Moscow, Russian Federation

(540)

ЭРГОФЕРОН

(591) Black, white
(511) 05

(260) AM 2011 61492 A
(800) 1065338
(731) Obschestvo s ogranichennoi otvetstvennostyu
"NAUCHNO-PROIZVODSTVENNAYA
FIRMA "MATERIA MEDICA HOLDING"
Trety Samotchny pereulok, 9, RU-127473
Moscow, Russian Federation

(540)

КОЛОФОРТ

(591) Black, white
(511) 05

(260) AM 2011 61501 A
(800) 1065362
(731) Avon Products, Inc.
World Headquarters, 1345 Avenue of the
Americas, New York, NY 10105-0196, USA

(540)

Avon ExtraLasting

(591) Black, white
(511) 03

(260) AM 2011 61502 A
(800) 1065413
(731) PASCHAL-Werk G. Maier GmbH
Kreuzbühlstrasse 5, 77790 Steinach, Germany

(540)

PASCHAL Ident

(591) Black, white
(511) 06, 07, 19

(260) AM 2011 61503 A
(800) 1065419
(731) DESSO B.V.
Taxandriaweg 15, NL-5142 PA Waalwijk,
Netherlands

(540)

DESSO CIRCLES OF ARCHITECTS

(591) Black, white
(511) 35, 42

(260) AM 2011 61504 A
(800) 1065421
(731) Dotchirne pidpriemstvo "Konditerska
korporatzia "Roshen"
vul. Pavla Usenka, 8, Kyiv 02105, Ukraine

(540)

СТЕКЛЫШКИ

(591) Black, white
(511) 30

(260) AM 2011 61505 A
(800) 1065436
(731) BAXI S.P.A.
Via Trozzetti, 20, I-36061 BASSANO DEL
GRAPPA (VI), Italy

(540)

NUVOLA

(591) Black, white
(511) 11

(260) AM 2011 61506 A
(800) 1065459
(731) UCB PHARMA S.A.
Allée de la Recherche 60, B-1070
BRUXELLES, Belgium

(540)

CIMple Clicks

(591) Black, white
(511) 10

(260) AM 2011 61507 A
(800) 1065535
(731) Procter & Gamble International Operations SA
47, route de Saint-Georges, CH-1213

Petit-Lancy, Switzerland
(540)

SECRET POTION

(591) Black, white
(511) 03

(260) AM 2011 61509 A
(800) 1065550
(731) Pennan Consulting AB
Tomtebogatan 17, SE-113 39 Stockholm,
Sweden
(540)

NET@CAFÉ

(591) Black, white
(511) 09, 38, 41, 43

(260) AM 2011 61579 A
(800) 1066326
(731) BEIQI FOTON MOTOR CO., LTD.
Laoniawan Village North, Shayang Road,
Shahe Town, Changping District, Beijing
102206, China
(540)



(591) Black, white
(511) 12, 35, 36, 37

(260) AM 2011 61580 A
(800) 1066338
(731) BST EIN AUTOMOTIVE GmbH
Lübecker Straße 1, 22087 Hamburg,
Germany
(540)

Sanger

(591) Black, white
(511) 07, 09, 12, 35

(260) AM 2011 61581 A
(800) 1066376
(731) VALENTINO S.P.A.
Via Turati, 16/18, I-20121 MILANO, Italy
(540)

ROCKSTUD

(591) Black, white
(511) 18

(260) AM 2011 61584 A
(800) 1066422
(731) Ruth Clemente-Peier c/o MC Mario
Clemente Sàrl
Avenue A.-F. Dubois 37, cp 54, CH-1217
Meyrin 1, Switzerland
(540)



(591) Black, white
(511) 28

(260) AM 2011 61592 A
(800) 1066500
(731) Sally Beauty International, Inc.
3001 Colorado Boulevard, Denton TX
76210, USA
(540)



(591) Black, white
(511) 03, 08, 09, 11, 16, 21

(260) AM 2011 61594 A
(800) 1066544
(731) DUNSMUR HOLDINGS LIMITED
Agiou Pavlou, 15 Ledra House Agios
Andreas, CY-1105 Nicosia, Cyprus
(540)



(591) White, blue, brown, dark grey and silvery
(511) 33

(260) AM 2011 61595 A
(800) 455951
(731) Carl Zeiss AG
Carl-Zeiss-Strasse 22, 73447 Oberkochen,
Germany

(540)

OPMI

(591) Black, white
(511) 09

(260) AM 2011 61596 A
(800) 582624
(731) ARES TRADING S.A.
Zone Industrielle de l'Ourietaz, CH-1170
Aubonne, Switzerland

(540)

GONAL-F

(591) Black, white
(511) 05

(260) AM 2011 61598 A
(800) 603714
(731) Novartis AG
CH-4002 Bâle, Switzerland

(540)

SANDIMMUN

(591) Black, white
(511) 05

(260) AM 2011 61600 A
(800) 691967
(731) Vemedia B.V.
Verrijn Stuartweg 60, Postbus 171, NL-1110
BC DIEMEN, Netherlands

(540)

MELATOMATINE

(591) Black, white
(511) 05, 29, 30

(260) AM 2011 61601 A
(800) 734742
(731) AKTSIONERNO DROUJESTVO
"RUBELLA BEAUTY"
3, oulitsa Osvobojudenie, BG-4690
ROUDOZEM, Bulgaria

(540)

РУБЕЛА

RUBELLA

(591) Black, white
(511) 03, 05

(260) AM 2011 61602 A
(800) 788996
(731) BAXI S.P.A.
Via Trozzetti, 20, I-36061 BASSANO DEL
GRAPPA (VI), Italy

(540)

LUNA

(591) Black, white
(511) 11

(260) AM 57569 A*
(800) 1031619
(731) Aecom Limited; Aecom House
63-77 Victoria Street St.
Albans, Hertfordshire AL1 3ER, United
Kingdom

(540)

AECOM

(591) Black, white
(511) 09, 37, 39, 40, 42

(260) AM 58779 A*
(800) 1041797
(731) "Moscow-Efes Brewery"
Closed Joint Stock Company; d.15B,
ul. Podolskikh Kursantov, RU-117546
Moscow, Russian Federation

(540)



(591) Black, white, green, yellow, dark-yellow,
grey and light grey

(511) 32

(260) AM 58781 A*
(800) 1041807
(731) "Moscow-Efes Brewery"
Closed Joint Stock Company; d.15B,
ul. Podolskikh Kursantov, RU-117546
Moscow, Russian Federation

(540)



(260) AM 59314 A*

(800) 1045474

(731) DERNAMARIA S.R.L.

Viale Michelangelo, 74, I-50125 FIRENZE,
Italy

(540)

ERMANNNO
Ermanno Scervino

(591) Black, white

(511) 18, 25

(591) Green, dark-green, white, grey, black, yellow
and dark-yellow

(511) 32, 33

(260) AM 59467 A*

(800) 1046979

(731) SANOFI-AVENTIS

174, avenue de France, F-75013 PARIS,
France

(540)

PEXARIA

(591) Black, white

(511) 05

(260) AM 59121 A*

(800) 183010

(731) N.V. Organon

Kloosterstraat 6, NL-5349 AB Oss,
Netherlands

(540)

OVESTIN

(591) Black, white

(511) 01, 03, 05

(260) AM 59127 A*

(800) 1017003

(731) Obschestvo s ogranichennoy
otvetstvennostyu "Rosalko"d. 20a, ul. Roshchinskaya, mkr. Vostraykovo,
g. Domodedovo, RU-142006 Moscow region,
Russian Federation

(540)

КРЕМЛИНКА

(591) Black, white

(511) 33

(260) AM 59133 A*

(800) 785728

(731) PARTNER REINSURANCE EUROPE
LIMITED5th Floor. Block 1 - The Oval, 160
Shelbourne Road, DUBLIN 4, Ireland

(540)

PARTNERRE

(591) Black, white

(511) 36, 38

**საერთაშორისო სასაქონლო ნიშნები,
რომლებსაც მიენიჭათ დასვა საქართველოში**

(260) AM 2010 55310 A
(800) 1012393
(151) 2009 06 22
(181) 2019 06 22
(511) 25

(260) AM 2011 56715 A
(800) 1024718
(151) 2009 10 07
(181) 2019 10 07
(511) 33

(260) AM 2010 56430 A
(800) 999209
(151) 2008 06 13
(181) 2018 06 13
(511) 02, 07, 09, 16, 37, 40, 42

(260) AM 2011 59576 A
(800) 1047665
(151) 2010 07 14
(181) 2020 07 14
(511) 01, 03

(260) AM 2010 56431 A
(800) 999210
(151) 2008 06 13
(181) 2018 06 13
(511) 02, 07, 09, 16, 37, 40, 42

(260) AM 2011 59695 A
(800) 1048576
(151) 2010 05 12
(181) 2020 05 12
(511) 32, 33

(260) AM 2010 57637 A
(800) 1032620
(151) 2009 10 08
(181) 2019 10 08
(511) 06, 11, 17, 19

(260) AM 2011 59772 A
(800) 1049413
(151) 2010 07 15
(181) 2020 07 15
(511) 05

(260) AM 2011 50968 A
(800) 891787
(151) 2006 05 25
(181) 2016 05 25
(511) 06

(260) AM 2011 59773 A
(800) 1049414
(151) 2010 08 05
(181) 2020 08 05
(511) 05

(260) AM 2011 55262 A
(800) 1012021
(151) 2009 06 22
(181) 2019 06 22
(511) 25

(260) AM 2011 59774 A
(800) 1049415
(151) 2010 08 05
(181) 2020 08 05
(511) 05

(260) AM 2011 56427 A
(800) 834922
(151) 2004 09 10
(181) 2014 09 10
(511) 05

(260) AM 2011 59775 A
(800) 1049416
(151) 2010 08 05
(181) 2020 08 05
(511) 05

(260) AM 2011 59776 A
 (800) 1049417
 (151) 2010 08 05
 (181) 2020 08 05
 (511) 05

(260) AM 2011 59857 A
 (800) 1049965
 (151) 2010 08 12
 (181) 2020 08 12
 (511) 03, 05, 11, 16, 21

(260) AM 2011 59777 A
 (800) 1049418
 (151) 2010 08 05
 (181) 2020 08 05
 (511) 05

(260) AM 2011 59858 A
 (800) 1049999
 (151) 2010 07 13
 (181) 2020 07 13
 (511) 33

(260) AM 2011 59778 A
 (800) 1049419
 (151) 2010 08 05
 (181) 2020 08 05
 (511) 05

(260) AM 2011 59860 A
 (800) 1050008
 (151) 2010 03 17
 (181) 2020 03 17
 (511) 30

(260) AM 2011 59779 A
 (800) 1049435
 (151) 2010 08 10
 (181) 2020 08 10
 (511) 06, 35, 41

(260) AM 2011 59861 A
 (800) 1050009
 (151) 2010 03 17
 (181) 2020 03 17
 (511) 30

(260) AM 2011 59780 A
 (800) 1049456
 (151) 2010 06 16
 (181) 2020 06 16
 (511) 05

(260) AM 2011 59862 A
 (800) 1050010
 (151) 2010 03 17
 (181) 2020 03 17
 (511) 30

(260) AM 2011 59781 A
 (800) 1049461
 (151) 2010 06 14
 (181) 2020 06 14
 (511) 05, 10

(260) AM 2011 59863 A
 (800) 1050011
 (151) 2010 03 17
 (181) 2020 03 17
 (511) 30

(260) AM 2011 59782 A
 (800) 1049502
 (151) 2010 06 17
 (181) 2020 06 17
 (511) 25

(260) AM 2011 59864 A
 (800) 1050012
 (151) 2010 03 17
 (181) 2020 03 17
 (511) 30

(260) AM 2011 59783 A
 (800) 1049517
 (151) 2010 07 16
 (181) 2020 07 16
 (511) 16, 41, 42

(260) AM 2011 59867 A
 (800) 1050013
 (151) 2010 03 17
 (181) 2020 03 17
 (511) 30

(260) AM 2011 59868 A
(800) 1050014
(151) 2010 03 17
(181) 2020 03 17
(511) 30

(260) AM 2011 59929 A
(800) 1050519
(151) 2010 03 01
(181) 2020 03 01
(511) 07, 17, 35

(260) AM 2011 59869 A
(800) 1050015
(151) 2010 03 17
(181) 2020 03 17
(511) 30

(260) AM 2011 59930 A
(800) 1050522
(151) 2010 08 04
(181) 2020 08 04
(511) 11

(260) AM 2011 59870 A
(800) 1050043
(151) 2010 06 29
(181) 2020 06 29
(511) 05

(260) AM 2011 59931 A
(800) 1050533
(151) 2010 07 13
(181) 2020 07 13
(511) 25

(260) AM 2011 59914 A
(800) 893500
(151) 2006 05 18
(181) 2016 05 18
(511) 05

(260) AM 2011 59932 A
(800) 1050534
(151) 2010 08 10
(181) 2020 08 10
(511) 06, 35, 40

(260) AM 2011 59915 A
(800) 952833
(151) 2008 01 24
(181) 2018 01 24
(511) 05

(260) AM 2011 59933 A
(800) 1050540
(151) 2010 08 05
(181) 2020 08 05
(511) 25

(260) AM 2011 59916 A
(800) 952835
(151) 2008 01 24
(181) 2018 01 24
(511) 05

(260) AM 2011 59935 A
(800) 1050576
(151) 2010 08 02
(181) 2020 08 02
(511) 30

(260) AM 2011 59917 A
(800) 980920
(151) 2008 08 04
(181) 2018 08 04
(511) 12, 18, 20, 25

(260) AM 2011 59937 A
(800) 1050629
(151) 2010 05 11
(181) 2020 05 11
(511) 14, 18, 25, 35

(260) AM 2011 59928 A
(800) 1050511
(151) 2010 07 20
(181) 2020 07 20
(511) 11

(260) AM 2011 59938 A
(800) 1050708
(151) 2010 08 11
(181) 2020 08 11
(511) 09, 38

(260) AM 2011 60001 A
 (800) 1023719
 (151) 2009 09 09
 (181) 2019 09 09
 (511) 03, 09, 14, 18, 24, 25, 35

(260) AM 2011 60014 A
 (800) 1051445
 (151) 2010 07 28
 (181) 2020 07 28
 (511) 16, 32, 33, 35, 39, 43

(260) AM 2011 60002 A
 (800) 1041929
 (151) 2010 06 04
 (181) 2020 06 04
 (511) 05

(260) AM 2011 60015 A
 (800) 1051469
 (151) 2010 08 10
 (181) 2020 08 10
 (511) 06, 40, 42

(260) AM 2011 60003 A
 (800) 1042764
 (151) 2010 03 30
 (181) 2020 03 30
 (511) 19, 20, 21

(260) AM 2011 60016 A
 (800) 1051477
 (151) 2010 07 14
 (181) 2020 07 14
 (511) 07, 09, 42

(260) AM 2011 60006 A
 (800) 1043606
 (151) 2010 06 18
 (181) 2020 06 18
 (511) 25

(260) AM 2011 60017 A
 (800) 1051482
 (151) 2010 08 30
 (181) 2020 08 30
 (511) 16, 18, 25

(260) AM 2011 60009 A
 (800) 1051370
 (151) 2010 07 28
 (181) 2020 07 28
 (511) 05, 29, 30

(260) AM 2011 60019 A
 (800) 1051504
 (151) 2010 05 06
 (181) 2020 05 06
 (511) 07, 09

(260) AM 2011 60010 A
 (800) 1051411
 (151) 2010 09 02
 (181) 2020 09 02
 (511) 05

(260) AM 2011 60021 A
 (800) 1051533
 (151) 2010 07 21
 (181) 2020 07 21
 (511) 25

(260) AM 2011 60011 A
 (800) 1051412
 (151) 2010 09 02
 (181) 2020 09 02
 (511) 05

(260) AM 2011 60022 A
 (800) 1051550
 (151) 2010 07 02
 (181) 2020 07 02
 (511) 08, 21

(260) AM 2011 60012 A
 (800) 1051444
 (151) 2010 07 28
 (181) 2020 07 28
 (511) 32, 33, 35, 39

(260) AM 2011 60023 A
 (800) 1051571
 (151) 2010 09 07
 (181) 2020 09 07
 (511) 10

(260) AM 2011 60024 A
 (800) 1051579
 (151) 2010 09 10
 (181) 2020 09 10
 (511) 34

(260) AM 2011 60158 A
 (800) 1052641
 (151) 2010 05 24
 (181) 2020 05 24
 (511) 03

(260) AM 2011 60025 A
 (800) 1051580
 (151) 2010 09 10
 (181) 2020 09 10
 (511) 34

(260) AM 2011 60171 A
 (800) 1052847
 (151) 2010 06 11
 (181) 2020 06 11
 (511) 05

(260) AM 2011 60026 A
 (800) 1051581
 (151) 2010 09 10
 (181) 2020 09 10
 (511) 34

(260) AM 2011 60172 A
 (800) 1052888
 (151) 2010 09 08
 (181) 2020 09 08
 (511) 34

(260) AM 2011 60027 A
 (800) 1051589
 (151) 2010 09 10
 (181) 2020 09 10
 (511) 30

(260) AM 2011 60173 A
 (800) 1052889
 (151) 2010 09 24
 (181) 2020 09 24
 (511) 41

(260) AM 2011 60031 A
 (800) 1051613
 (151) 2010 09 15
 (181) 2020 09 15
 (511) 05

(260) AM 2011 60174 A
 (800) 1052911
 (151) 2010 06 01
 (181) 2020 06 01
 (511) 09, 16, 35, 36, 38, 41, 42, 44, 45

(260) AM 2011 60033 A
 (800) 1051614
 (151) 2010 09 15
 (181) 2020 09 15
 (511) 05

(260) AM 2011 60175 A
 (800) 1052913
 (151) 2010 06 01
 (181) 2020 06 01
 (511) 09, 16, 35, 36, 38, 41, 42, 44, 45

(260) AM 2011 60034 A
 (800) 1051615
 (151) 2010 09 15
 (181) 2020 09 15
 (511) 05

(260) AM 2011 60176 A
 (800) 1052933
 (151) 2010 09 03
 (181) 2020 09 03
 (511) 03

(260) AM 2011 60035 A
 (800) 1051617
 (151) 2010 06 21
 (181) 2020 06 21
 (511) 09, 28, 41

(260) AM 2011 60177 A
 (800) 1052943
 (151) 2010 03 03
 (181) 2020 03 03
 (511) 01, 02, 03, 04, 16, 36

(260) AM 2011 60178 A
 (800) 1052948
 (151) 2010 03 03
 (181) 2020 03 03
 (511) 02

(260) AM 2011 60212 A
 (800) 1053184
 (151) 2010 09 24
 (181) 2020 09 24
 (511) 03, 05

(260) AM 2011 60179 A
 (800) 1052962
 (151) 2010 07 19
 (181) 2020 07 19
 (511) 01, 17

(260) AM 2011 60213 A
 (800) 1053185
 (151) 2010 09 24
 (181) 2020 09 24
 (511) 03, 05

(260) AM 2011 60180 A
 (800) 1052973
 (151) 2010 09 22
 (181) 2020 09 22
 (511) 05

(260) AM 2011 60214 A
 (800) 1053193
 (151) 2010 09 16
 (181) 2020 09 16
 (511) 10, 14, 21, 24

(260) AM 2011 60181 A
 (800) 1052994
 (151) 2010 09 17
 (181) 2020 09 17
 (511) 05

(260) AM 2011 60215 A
 (800) 1053199
 (151) 2010 09 13
 (181) 2020 09 13
 (511) 04

(260) AM 2011 60182 A
 (800) 1052996
 (151) 2010 09 17
 (181) 2020 09 17
 (511) 05

(260) AM 2011 60216 A
 (800) 1053234
 (151) 2010 06 17
 (181) 2020 06 17
 (511) 01, 04, 06, 07, 12, 14, 30, 31, 35, 36, 39, 40,
 42

(260) AM 2011 60183 A
 (800) 1053001
 (151) 2010 09 10
 (181) 2020 09 10
 (511) 06

(260) AM 2011 60217 A
 (800) 1053238
 (151) 2010 09 20
 (181) 2020 09 20
 (511) 30, 35

(260) AM 2011 60184 A
 (800) 1053025
 (151) 2010 07 23
 (181) 2020 07 23
 (511) 29

(260) AM 2011 60218 A
 (800) 1053259
 (151) 2010 09 16
 (181) 2020 09 16
 (511) 03

(260) AM 2011 60185 A
 (800) 1053029
 (151) 2010 07 05
 (181) 2020 07 05
 (511) 03

(260) AM 2011 60219 A
 (800) 1053266
 (151) 2010 05 25
 (181) 2020 05 25
 (511) 12, 19, 37

(260) AM 2011 60221 A
 (800) 1053348
 (151) 2010 07 28
 (181) 2020 07 28
 (511) 07, 11

(260) AM 2011 60255 A
 (800) 1053829
 (151) 2010 05 18
 (181) 2020 05 18
 (511) 01, 06, 07, 16, 20, 21, 35, 37, 39, 40, 42

(260) AM 2011 60222 A
 (800) 1053349
 (151) 2010 07 28
 (181) 2020 07 28
 (511) 07, 11

(260) AM 2011 60256 A
 (800) 1053871
 (151) 2010 08 27
 (181) 2020 08 27
 (511) 05

(260) AM 2011 60224 A
 (800) 1053355
 (151) 2010 08 02
 (181) 2020 08 02
 (511) 25

(260) AM 2011 60258 A
 (800) 1053892
 (151) 2010 09 13
 (181) 2020 09 13
 (511) 10

(260) AM 2011 60226 A
 (800) 1053461
 (151) 2010 08 16
 (181) 2020 08 16
 (511) 33

(260) AM 2011 60259 A
 (800) 1053936
 (151) 2010 09 16
 (181) 2020 09 16
 (511) 14, 18, 25

(260) AM 2011 60227 A
 (800) 1053476
 (151) 2010 09 23
 (181) 2020 09 23
 (511) 05

(260) AM 2011 60260 A
 (800) 1053939
 (151) 2010 09 28
 (181) 2020 09 28
 (511) 05

(260) AM 2011 60252 A
 (800) 1053776
 (151) 2010 04 30
 (181) 2020 04 30
 (511) 05

(260) AM 2011 60261 A
 (800) 1053940
 (151) 2010 09 28
 (181) 2020 09 28
 (511) 05

(260) AM 2011 60253 A
 (800) 1053802
 (151) 2010 06 30
 (181) 2020 06 30
 (511) 36

(260) AM 2011 60262 A
 (800) 1054001
 (151) 2010 10 01
 (181) 2020 10 01
 (511) 05

(260) AM 2011 60254 A
 (800) 1053806
 (151) 2010 09 20
 (181) 2020 09 20
 (511) 31, 44

(260) AM 2011 60263 A
 (800) 1054014
 (151) 2010 10 04
 (181) 2020 10 04
 (511) 18, 25

(260) AM 2011 60264 A
 (800) 1054015
 (151) 2010 10 04
 (181) 2020 10 04
 (511) 18

(260) AM 2011 60290 A
 (800) 1054438
 (151) 2010 04 27
 (181) 2020 04 27
 (511) 07, 11, 12, 17

(260) AM 2011 60265 A
 (800) 1054028
 (151) 2010 09 10
 (181) 2020 09 10
 (511) 04

(260) AM 2011 60291 A
 (800) 1054460
 (151) 2010 07 12
 (181) 2020 07 12
 (511) 09

(260) AM 2011 60266 A
 (800) 1054029
 (151) 2010 09 10
 (181) 2020 09 10
 (511) 04

(260) AM 2011 60292 A
 (800) 1054467
 (151) 2010 07 26
 (181) 2020 07 26
 (511) 10

(260) AM 2011 60267 A
 (800) 1054048
 (151) 2010 08 11
 (181) 2020 08 11
 (511) 01, 16, 17

(260) AM 2011 60304 A
 (800) 1054485
 (151) 2010 09 06
 (181) 2020 09 06
 (511) 32

(260) AM 2011 60282 A
 (800) 1054391
 (151) 2010 06 01
 (181) 2020 06 01
 (511) 06, 19, 37

(260) AM 2011 60305 A
 (800) 1054495
 (151) 2010 09 14
 (181) 2020 09 14
 (511) 21

(260) AM 2011 60283 A
 (800) 1054414
 (151) 2010 04 02
 (181) 2020 04 02
 (511) 01, 07, 09, 11, 19

(260) AM 2011 60306 A
 (800) 1054514
 (151) 2010 09 21
 (181) 2020 09 21
 (511) 33

(260) AM 2011 60284 A
 (800) 1054423
 (151) 2010 04 14
 (181) 2020 04 14
 (511) 03, 14, 18, 24, 25

(260) AM 2011 60307 A
 (800) 1054535
 (151) 2010 09 18
 (181) 2020 09 18
 (511) 03

(260) AM 2011 60289 A
 (800) 1054437
 (151) 2010 04 21
 (181) 2020 04 21
 (511) 12

(260) AM 2011 60308 A
 (800) 812118
 (151) 2003 09 19
 (181) 2013 09 19
 (511) 05

(260) AM 2011 60312 A
(800) 932227
(151) 2007 07 06
(181) 2017 07 06
(511) 01, 05, 42

(260) AM 2011 60445 A
(800) 1055429
(151) 2010 09 30
(181) 2020 09 30
(511) 12, 28

(260) AM 2011 60313 A
(800) 973064
(151) 2007 08 24
(181) 2017 08 24
(511) 09, 18, 25, 35

(260) AM 2011 60446 A
(800) 1055430
(151) 2010 09 28
(181) 2020 09 28
(511) 12, 28

(260) AM 2011 60314 A
(800) 995568
(151) 2009 02 05
(181) 2019 02 05
(511) 05

(260) AM 2011 60447 A
(800) 1055446
(151) 2010 09 03
(181) 2020 09 03
(511) 10, 20, 35

(260) AM 2011 60434 A
(800) 1055377
(151) 2010 10 08
(181) 2020 10 08
(511) 05

(260) AM 2011 60449 A
(800) 1055481
(151) 2010 05 18
(181) 2020 05 18
(511) 09, 38, 40, 41

(260) AM 2011 60435 A
(800) 1055378
(151) 2010 10 08
(181) 2020 10 08
(511) 05

(260) AM 2011 60450 A
(800) 1055485
(151) 2010 06 09
(181) 2020 06 09
(511) 10, 11, 20

(260) AM 2011 60436 A
(800) 788815
(151) 2002 09 04
(181) 2012 09 04
(511) 05

(260) AM 2011 60451 A
(800) 1055492
(151) 2010 06 13
(181) 2020 06 13
(511) 07, 09, 11

(260) AM 2011 60437 A
(800) 835643
(151) 2004 07 26
(181) 2014 07 26
(511) 03

(260) AM 2011 60452 A
(800) 1055502
(151) 2010 08 26
(181) 2020 08 26
(511) 16, 25, 28

(260) AM 2011 60438 A
(800) 835645
(151) 2004 07 26
(181) 2014 07 26
(511) 03

(260) AM 2011 60453 A
(800) 1055514
(151) 2010 09 17
(181) 2020 09 17
(511) 35, 41

(260) AM 2011 60499 A
 (800) 1056095
 (151) 2010 10 04
 (181) 2020 10 04
 (511) 29, 30

(260) AM 2011 60509 A
 (800) 1056205
 (151) 2010 06 09
 (181) 2020 06 09
 (511) 09, 11, 35

(260) AM 2011 60500 A
 (800) 1056107
 (151) 2010 09 27
 (181) 2020 09 27
 (511) 09

(260) AM 2011 60510 A
 (800) 1056296
 (151) 2010 09 29
 (181) 2020 09 29
 (511) 16

(260) AM 2011 60502 A
 (800) 1056115
 (151) 2009 11 20
 (181) 2019 11 20
 (511) 16, 18, 35, 36, 38, 39

(260) AM 2011 60511 A
 (800) 1056314
 (151) 2010 07 23
 (181) 2020 07 23
 (511) 29

(260) AM 2011 60503 A
 (800) 1056121
 (151) 2010 09 02
 (181) 2020 09 02
 (511) 05, 10

(260) AM 2011 60512 A
 (800) 1056315
 (151) 2010 07 23
 (181) 2020 07 23
 (511) 29

(260) AM 2011 60504 A
 (800) 1056133
 (151) 2010 10 12
 (181) 2020 10 12
 (511) 05

(260) AM 2011 60513 A
 (800) 1056336
 (151) 2010 10 15
 (181) 2020 10 15
 (511) 05

(260) AM 2011 60505 A
 (800) 1056134
 (151) 2010 10 11
 (181) 2020 10 11
 (511) 05

(260) AM 2011 60514 A
 (800) 1056396
 (151) 2010 09 24
 (181) 2020 09 24
 (511) 32

(260) AM 2011 60506 A
 (800) 1056189
 (151) 2010 10 07
 (181) 2020 10 07
 (511) 05

(260) AM 2011 60565 A
 (800) 1057150
 (151) 2010 10 04
 (181) 2020 10 04
 (511) 06

(260) AM 2011 60507 A
 (800) 1056195
 (151) 2010 09 18
 (181) 2020 09 18
 (511) 27

(260) AM 2011 60566 A
 (800) 1057172
 (151) 2010 06 22
 (181) 2020 06 22
 (511) 06, 20

(260) AM 2011 60567 A
(800) 1057193
(151) 2010 10 01
(181) 2020 10 01
(511) 06, 20, 35

(260) AM 2011 60611 A
(800) 1057493
(151) 2010 09 02
(181) 2020 09 02
(511) 05, 10, 41, 44

(260) AM 2011 60568 A
(800) 1057204
(151) 2010 10 08
(181) 2020 10 08
(511) 05, 10

(260) AM 2011 60663 A
(800) 1023451
(151) 2009 11 13
(181) 2019 11 13
(511) 34

(260) AM 2011 60569 A
(800) 1057206
(151) 2010 10 26
(181) 2020 10 26
(511) 33

(260) AM 2011 60664 A
(800) 1045720
(151) 2010 07 05
(181) 2020 07 05
(511) 05, 29

(260) AM 2011 60570 A
(800) 1057221
(151) 2010 05 07
(181) 2020 05 07
(511) 19, 21

(260) AM 2011 60665 A
(800) 1047692
(151) 2010 01 22
(181) 2020 01 22
(511) 09, 28

(260) AM 2011 60571 A
(800) 1057296
(151) 2010 07 22
(181) 2020 07 22
(511) 43

(260) AM 2011 60672 A
(800) 1058099
(151) 2010 09 02
(181) 2020 09 02
(511) 03, 18, 25, 35

(260) AM 2011 60577 A
(800) 993156
(151) 2009 01 22
(181) 2019 01 22
(511) 05

(260) AM 2011 60673 A
(800) 1058105
(151) 2010 08 04
(181) 2020 08 04
(511) 25

(260) AM 2011 60605 A
(800) 1057356
(151) 2010 10 12
(181) 2020 10 12
(511) 03, 05

(260) AM 2011 60674 A
(800) 1058111
(151) 2010 10 28
(181) 2020 10 28
(511) 29, 30

(260) AM 2011 60610 A
(800) 1057370
(151) 2009 12 23
(181) 2019 12 23
(511) 09, 16, 35, 38, 41, 42

(260) AM 2011 60675 A
(800) 1058113
(151) 2010 10 27
(181) 2020 10 27
(511) 29, 30

(260) AM 2011 60676 A
(800) 1058117
(151) 2010 08 26
(181) 2020 08 26
(511) 35, 41, 42

(260) AM 2011 60678 A
(800) 1058159
(151) 2010 11 02
(181) 2020 11 02
(511) 32

(260) AM 2011 60679 A
(800) 1058172
(151) 2010 07 30
(181) 2020 07 30
(511) 05

(260) AM 2011 60680 A
(800) 1058178
(151) 2010 09 03
(181) 2020 09 03
(511) 01, 02, 03, 04, 42

(260) AM 2011 60682 A
(800) 1058196
(151) 2010 10 04
(181) 2020 10 04
(511) 25

(260) AM 2011 60683 A
(800) 1058228
(151) 2010 10 08
(181) 2020 10 08
(511) 05

(260) AM 2011 61006 A
(800) 817398
(151) 2003 11 18
(181) 2013 11 18
(511) 05

სისტემური საქიზელი

გამოგონებები

საერთაშორისო კლასიფიკაციის ინდექსის და განაცხადის
გამოქვეყნების ნომრის შესაბამისობის სხრილი

საერთაშორისო კლასიფიკაციის ინდექსი (51)	განაცხადის გამოქვეყნების ნომერი (10)
A 01 B 41/04	AP 2011 11783 A
A 01 B 49/00	AP 2011 11729 A
A 01 C 3/02	AP 2011 12152 A
A 01 D 46/04	AP 2011 11486 A
A 01 D 46/24	AP 2011 10987 A
A 01 G 25/02	AP 2011 12111 A
A 61 K 31/137	AP 2011 11875 A
A 61 K 31/352; A 61 P 7/02	AP 2011 10295 A
A 61 P 25/30, 25/36	AP 2011 9184 A
B 30 B 9/00	AP 2011 11638 A
B 63 B 1/00	AP 2011 9951 A
C 07 D 209/18; A 61 K 31/404; A 61 P 3/10; A 61 P 3/04; A 61 P 3/06; A 61 P 9/10	AP 2011 11238 A
C 07 D 209/48; C 07 D 401/06; A 61 K 31/4035; A 61 P 29/00	AP 2011 11178 A
C 07 D 401/12	AP 2011 11145 A
C 07 D 403/06; C 07 D 413/06; A 61 K 31/422; A 61 P 35/00	AP 2011 11346 A
C 07 D 405/12; C 07 D 405/14; A 61 K 31/4155; A 61 P 11/06	AP 2011 11811 A
C 07 F 9/09; C 07 D 471/04; A 61 K 31/437; A 61 P 31/18	AP 2011 10811 A
C 07 F 9/58; A 61 K 31/44; A 61 P 1/00; A 61 P 11/06; A 61 P 19/02; A 61 P 25/28; A 61 P 29/00	AP 2011 11399 A
C 10 L 5/44	AP 2011 11228 A
E 02 D 29/02	AP 2011 10765 A
E 21 C 41/16	AP 2011 10003 A
F 26 B 3/00	AP 2011 11871 A
G 02 B 5/22	AP 2011 11476 A
G 06 Q 30/00	AP 2011 10389 A
H 01 J 9/00	AP 2011 11475 A
H 03 M 13/00; H 03 M 13/21	AP 2011 11698 A
H 04 M 11/04; H 04 Q 7/20	AP 2011 9737 A

ბანაცხადის გამოქვეყნების ნომრის და საერთაშორისო
კლასიფიკაციის ინდექსის შესაბამისობის ცხრილი

ბანაცხადის გამოქვეყნების ნომერი (10)	საერთაშორისო კლასიფიკაციის ინდექსი (51)
AP 2011 9184 A	A 61 P 25/30, 25/36
AP 2011 9737 A	H 04 M 11/04; H 04 Q 7/20
AP 2011 9951 A	B 63 B 1/00
AP 2011 10003 A	E 21 C 41/16
AP 2011 10295 A	A 61 K 31/352; A 61 P 7/02
AP 2011 10389 A	G 06 Q 30/00
AP 2011 10765 A	E 02 D 29/02
AP 2011 10811 A	C 07 F 9/09; C 07 D 471/04; A 61 K 31/437; A 61 P 31/18
AP 2011 10987 A	A 01 D 46/24
AP 2011 11145 A	C 07 D 401/12
AP 2011 11178 A	C 07 D 209/48; C 07 D 401/06; A 61 K 31/4035; A 61 P 29/00
AP 2011 11228 A	C 10 L 5/44
AP 2011 11238 A	C 07 D 209/18; A 61 K 31/404; A 61 P 3/10; A 61 P 3/04; A 61 P 3/06; A 61 P 9/10
AP 2011 11346 A	C 07 D 403/06; C 07 D 413/06; A 61 K 31/422; A 61 P 35/00
AP 2011 11399 A	C 07 F 9/58; A 61 K 31/44; A 61 P 1/00; A 61 P 11/06; A 61 P 19/02; A 61 P 25/28; A 61 P 29/00
AP 2011 11475 A	H 01 J 9/00
AP 2011 11476 A	G 02 B 5/22
AP 2011 11486 A	A 01 D 46/04
AP 2011 11638 A	B 30 B 9/00
AP 2011 11698 A	H 03 M 13/00; H 03 M 13/21
AP 2011 11729 A	A 01 B 49/00
AP 2011 11783 A	A 01 B 41/04
AP 2011 11811 A	C 07 D 405/12; C 07 D 405/14; A 61 K 31/4155; A 61 P 11/06
AP 2011 11871 A	F 26 B 3/00
AP 2011 11875 A	A 61 K 31/137
AP 2011 12111 A	A 01 G 25/02
AP 2011 12152 A	A 01 C 3/02

საერთაშორისო კლასიფიკაციის ინდექსის, პატენტის ნომრისა და განმარტების ნომრის შესაბამისობის ცხრილი

საერთაშორისო კლასიფიკაციის ინდექსი (51)	პატენტის ნომერი (11)	ბანაცხადის განმარტების ნომერი (10)
A 01 B 49/00	P 2011 5326 B	AP 2011 11096 A
A 01 G 27/00; A 01 G 1/00; A 01 G 7/00; A 01 G 13/00; A 01 G 25/00	P 2011 5327 B	AP 2011 11124 A
A 01 J 5/14, 7/00	P 2011 5330 B	AP 2011 11534 A
A 61 K 31/47; A 61 P 29/00; C 07 D 215/26	P 2011 5322 B	AP 2011 9985 A
A 61 K 36/00	P 2011 5331 B	AP 2011 11732 A
A 61 K 39/395; C 12 P 21/08	P 2011 5324 B	AP 2011 10459 A
B 60 H 1/00	P 2011 5328 B	AP 2011 11288 A
F 25 D 11/02	P 2011 5329 B	AP 2011 11456 A
H 02 K 27/00; H 02 N 11/00	P 2011 5325 B	AP 2011 11054 A
H 04 B 17/00	P 2011 5321 B	AP 2011 9972 A
H 04 L 1/18	P 2011 5323 B	AP 2011 10356 A

პატენტის ნომრის, ბანაცხადის განმარტების ნომრისა და საერთაშორისო კლასიფიკაციის ინდექსის შესაბამისობის ცხრილი

პატენტის ნომერი (11)	ბანაცხადის განმარტების ნომერი (10)	საერთაშორისო კლასიფიკაციის ინდექსი (51)
P 2011 5321 B	AP 2011 9972 A	H 04 B 17/00
P 2011 5322 B	AP 2011 9985 A	A 61 K 31/47; A 61 P 29/00; C 07 D 215/26
P 2011 5323 B	AP 2011 10356 A	H 04 L 1/18
P 2011 5324 B	AP 2011 10459 A	A 61 K 39/395; C 12 P 21/08
P 2011 5325 B	AP 2011 11054 A	H 02 K 27/00; H 02 N 11/00
P 2011 5326 B	AP 2011 11096 A	A 01 B 49/00
P 2011 5327 B	AP 2011 11124 A	A 01 G 27/00; A 01 G 1/00; A 01 G 7/00; A 01 G 13/00; A 01 G 25/00
P 2011 5328 B	AP 2011 11288 A	B 60 H 1/00
P 2011 5329 B	AP 2011 11456 A	F 25 D 11/02
P 2011 5330 B	AP 2011 11534 A	A 01 J 5/14, 7/00
P 2011 5331 B	AP 2011 11732 A	A 61 K 36/00

ბანაცხადის ნომრის, ბანაცხადის განმარტების ნომრისა და პატენტის ნომრის შესაბამისობის ცხრილი

ბანაცხადის ნომერი (21)	ბანაცხადის განმარტების ნომერი (10)	პატენტის ნომერი (11)
AP 2005 009972	AP 2011 9972 A	P 2011 5321 B
AP 2005 009985	AP 2011 9985 A	P 2011 5322 B
AP 2006 010356	AP 2011 10356 A	P 2011 5323 B
AP 2006 010459	AP 2011 10459 A	P 2011 5324 B
AP 2009 011054	AP 2011 11054 A	P 2011 5325 B
AP 2009 011096	AP 2011 11096 A	P 2011 5326 B
AP 2007 011124	AP 2011 11124 A	P 2011 5327 B
AP 2009 011288	AP 2011 11288 A	P 2011 5328 B
AP 2009 011456	AP 2011 11456 A	P 2011 5329 B
AP 2009 011534	AP 2011 11534 A	P 2011 5330 B
AP 2010 011732	AP 2011 11732 A	P 2011 5331 B

სასარგებლო მოდელები

საერთაშორისო კლასიფიკაციის ინდექსის და განაცხადის
გამოქვეყნების ნომრის შესაბამისობის ცხრილი

საერთაშორისო კლასიფიკაციის ინდექსი (51)	განაცხადის გამოქვეყნების ნომერი (10)
A 01 B 39/08	AU 2011 11967 U
A 23 L 2/00	AU 2011 12087 U
A 23 L 2/00	AU 2011 12090 U
A 34 L 2/00	AU 2011 12085 U
A 61 K 7/48	AU 2011 11779 U
A 61 K 47/06, 9/22, 31/495	AU 2011 12185 U
B 01 D 53/74	AU 2011 11744 U
E 02 B 3/04	AU 2011 11743 U
F 24 H 3/00	AU 2011 12168 U
G 08 G 1/095	AU 2011 11764 U
H 02 K 17/02	AU 2011 12081 U

განაცხადის გამოქვეყნების ნომრის დასაერთაშორისო
კლასიფიკაციის ინდექსის შესაბამისობის ცხრილი

განაცხადის გამოქვეყნების ნომერი (10)	საერთაშორისო კლასიფიკაციის ინდექსი (51)
AU 2011 11743 U	E 02 B 3/04
AU 2011 11744 U	B 01 D 53/74
AU 2011 11764 U	G 08 G 1/095
AU 2011 11779 U	A 61 K 7/48
AU 2011 11967 U	A 01 B 39/08
AU 2011 12081 U	H 02 K 17/02
AU 2011 12085 U	A 34 L 2/00
AU 2011 12087 U	A 23 L 2/00
AU 2011 12090 U	A 23 L 2/00
AU 2011 12168 U	F 24 H 3/00
AU 2011 12185 U	A 61 K 47/06, 9/22, 31/495

საერთაშორისო კლასიფიკაციის ინდექსის, პატენტის ნომრისა
და გამოქვეყნების ნომრის შესაბამისობის ცხრილი

საერთაშორისო კლასიფიკაციის ინდექსი (51)	პატენტის ნომერი (11)	განაცხადის გამოქვეყნების ნომერი (10)
H 01 Q 3/08	U 2011 1688 Y	AU 2011 11785 U

პატენტის ნომრის, განაცხადის გამოქვეყნების ნომრისა და საერთაშორისო კლასიფიკაციის ინდექსის შესაბამისობის ცხრილი

პატენტის ნომერი (11)	განაცხადის გამოქვეყნების ნომერი (10)	საერთაშორისო კლასიფიკაციის ინდექსი (51)
U 2011 1688 Y	AU 2011 11785 U	H 01 Q 3/08

განაცხადის ნომრის, განაცხადის გამოქვეყნების ნომრისა და პატენტის ნომრის შესაბამისობის ცხრილი

განაცხადის ნომერი (21)	განაცხადის გამოქვეყნების ნომერი (10)	პატენტის ნომერი (11)
AU 2010 011785	AU 2011 11785 U	U 2011 1688 Y

ღიზინები

საერთაშორისო კლასიფიკაციის ინდექსის და განაცხადის გამოქვეყნების ნომრის შესაბამისობის ცხრილი

საერთაშორისო კლასიფიკაციის ინდექსი (51)	განაცხადის გამოქვეყნების ნომერი (10)
12-08	AD 2011 654 S

განაცხადის გამოქვეყნების ნომრის და საერთაშორისო კლასიფიკაციის ინდექსის შესაბამისობის ცხრილი

განაცხადის გამოქვეყნების ნომერი (10)	საერთაშორისო კლასიფიკაციის ინდექსი (51)
AD 2011 654 S	12-08

საერთაშორისო კლასიფიკაციის ინდექსის, პატენტის ნომრისა და გამოქვეყნების ნომრის შესაბამისობის ცხრილი

საერთაშორისო კლასიფიკაციის ინდექსი (51)	პატენტის ნომერი (11)	განაცხადის გამოქვეყნების ნომერი (10)
13-03	D 2011 479 S	AD 2011 632 S
19-08	D 2011 478 S	AD 2011 631 S

პატენტის ნომრის, განაცხადის გამოქვეყნების ნომრისა
და საერთაშორისო კლასიფიკაციის ინდექსის შესაბამისობის ცხრილი

პატენტის ნომერი (11)	განაცხადის გამოქვეყნების ნომერი (10)	საერთაშორისო კლასიფიკაციის ინდექსი (51)
D 2011 478 S	AD 2011 631 S	19-08
D 2011 479 S	AD 2011 632 S	13-03

განაცხადის ნომრის, განაცხადის გამოქვეყნების ნომრისა
და პატენტის ნომრის შესაბამისობის ცხრილი

განაცხადის ნომერი (21)	განაცხადის გამოქვეყნების ნომერი (10)	პატენტის ნომერი (11)
AD 2011 000631	AD 2011 631 S	D 2011 478 S
AD 2011 000632	AD 2011 632 S	D 2011 479 S

სასაქონლო ნიშნები

რეგისტრაციის ნომრის, განაცხადის ნომრის,
განაცხადის გამოქვეყნების ნომრისა და ბიულეტენის ნომრის
შესაბამისობის ცხრილი

რეგისტრაციის ნომერი (11)	განაცხადის ნომერი (210)	განაცხადის გამოქვეყნების ნომერი (260)	ბიულეტენის ნომერი
1	2	3	4
M 2011 21896 R	-	-	№21(337) 2011
M 2011 21897 R	-	-	№21(337) 2011
M 2011 21898 R	-	-	№21(337) 2011
M 2011 21899 R	-	-	№21(337) 2011
M 2011 21900 R	-	-	№21(337) 2011
M 2011 21901 R	-	-	№21(337) 2011
M 2011 21902 R	-	-	№21(337) 2011
M 2011 21903 R	-	-	№21(337) 2011
M 2011 21904 R	-	-	№21(337) 2011
M 2011 21905 R	AM 2010 57791	AM 2011 57791 A	№5(321) 2011
M 2011 21906 R	AM 2010 58465	AM 2011 58465 A	№6(322) 2011
M 2011 21907 R	AM 2010 58466	AM 2011 58466 A	№6(322) 2011
M 2011 21908 R	AM 2010 58570	AM 2011 58570 A	№9(325) 2011
M 2011 21909 R	AM 2010 58574	AM 2011 58574 A	№7(323) 2011
M 2011 21910 R	AM 2010 58610	AM 2011 58610 A	№7(323) 2011
M 2011 21911 R	AM 2010 58643	AM 2011 58643 A	№9(325) 2011
M 2011 21912 R	AM 2010 58712	AM 2011 58712 A	№7(323) 2011
M 2011 21913 R	AM 2010 58812	AM 2011 58812 A	№9(325) 2011
M 2011 21914 R	AM 2010 58829	AM 2011 58829 A	№13(329) 2011
M 2011 21915 R	AM 2010 58852	AM 2011 58852 A	№9(325) 2011
M 2011 21916 R	AM 2010 58919	AM 2011 58919 A	№7(323) 2011
M 2011 21917 R	AM 2010 58929	AM 2011 58929 A	№9(325) 2011
M 2011 21918 R	AM 2010 58930	AM 2011 58930 A	№10(326) 2011
M 2011 21919 R	AM 2010 58933	AM 2011 58933 A	№9(325) 2011
M 2011 21920 R	AM 2010 58935	AM 2011 58935 A	№9(325) 2011
M 2011 21921 R	AM 2010 58989	AM 2011 58989 A	№11(327) 2011
M 2011 21922 R	AM 2010 58994	AM 2011 58994 A	№11(327) 2011
M 2011 21923 R	AM 2010 58995	AM 2011 58995 A	№11(327) 2011
M 2011 21924 R	AM 2010 59049	AM 2011 59049 A	№7(323) 2011
M 2011 21925 R	AM 2010 59050	AM 2011 59050 A	№7(323) 2011
M 2011 21926 R	AM 2010 59051	AM 2011 59051 A	№7(323) 2011
M 2011 21927 R	AM 2010 59055	AM 2011 59055 A	№11(327) 2011
M 2011 21928 R	AM 2010 59056	AM 2011 59056 A	№11(327) 2011
M 2011 21929 R	AM 2010 59057	AM 2011 59057 A	№11(327) 2011
M 2011 21930 R	AM 2010 59067	AM 2011 59067 A	№11(327) 2011
M 2011 21931 R	AM 2010 59068	AM 2011 59068 A	№11(327) 2011
M 2011 21932 R	AM 2010 59069	AM 2011 59069 A	№11(327) 2011
M 2011 21933 R	AM 2010 59109	AM 2011 59109 A	№11(327) 2011
M 2011 21934 R	AM 2010 59146	AM 2011 59146 A	№11(327) 2011
M 2011 21935 R	AM 2010 59179	AM 2011 59179 A	№12(328) 2011
M 2011 21936 R	AM 2010 59181	AM 2011 59181 A	№9(325) 2011
M 2011 21937 R	AM 2010 59182	AM 2011 59182 A	№9(325) 2011
M 2011 21938 R	AM 2010 59186	AM 2011 59186 A	№9(325) 2011
M 2011 21939 R	AM 2010 59188	AM 2011 59188 A	№9(325) 2011

1	2	3	4
M 2011 21940 R	AM 2010 59217	AM 2011 59217 A	№12(328) 2011
M 2011 21941 R	AM 2010 59218	AM 2011 59218 A	№12(328) 2011
M 2011 21942 R	AM 2010 59246	AM 2011 59246 A	№13(329) 2011
M 2011 21943 R	AM 2010 59311	AM 2011 59311 A	№13(329) 2011
M 2011 21944 R	AM 2010 59312	AM 2011 59312 A	№13(329) 2011
M 2011 21945 R	AM 2010 59502	AM 2011 59502 A	№13(329) 2011
M 2011 21946 R	AM 2010 59616	AM 2011 59616 A	№13(329) 2011
M 2011 21947 R	AM 2010 59617	AM 2011 59617 A	№13(329) 2011
M 2011 21948 R	AM 2010 59659	AM 2011 59659 A	№13(329) 2011
M 2011 21949 R	AM 2010 59765	AM 2011 59765 A	№13(329) 2011
M 2011 21950 R	AM 2010 59766	AM 2011 59766 A	№13(329) 2011
M 2011 21951 R	AM 2010 60293	AM 2011 60293 A	№13(329) 2011
M 2011 21954 R	AM 2010 58245	AM 2011 58245 A	№12(328) 2011
M 2011 21955 R	AM 2010 59071	AM 2011 59071 A	№14(330) 2011
M 2011 21956 R	AM 2010 59162	AM 2011 59162 A	№14(330) 2011
M 2011 21957 R	AM 2010 59476	AM 2011 59476 A	№13(329) 2011
M 2011 21958 R	AM 2010 59866	AM 2011 59866 A	№13(329) 2011

**გამოქვეყნების ნომრის და განაცხადის ნომრის
შესაბამისობის ცხრილი**

გამოქვეყნების ნომერი (260)	განაცხადის ნომერი (210)	1	2
1	2		
AM 2011 57798 A	AM 2010 57798	AM 2011 61214 A	AM 2011 61214
AM 2011 58726 A*	AM 2010 58726	AM 2011 61224 A	AM 2011 61224
AM 2011 58737 A*	AM 2010 58737	AM 2011 61276 A	AM 2011 61276
AM 2011 58752 A*	AM 2010 58752	AM 2011 61311 A	AM 2011 61311
AM 2011 58802 A*	AM 2010 58802	AM 2011 61316 A	AM 2011 61316
AM 2011 58813 A*	AM 2010 58813	AM 2011 61322 A	AM 2011 61322
AM 2011 60603 A	AM 2010 60603	AM 2011 61330 A	AM 2011 61330
AM 2011 60618 A	AM 2010 60618	AM 2011 61371 A	AM 2011 61371
AM 2011 60802 A	AM 2010 60802	AM 2011 61372 A	AM 2011 61372
AM 2011 60803 A	AM 2010 60803	AM 2011 61375 A	AM 2011 61375
AM 2011 60992 A	AM 2011 60992	AM 2011 61378 A	AM 2011 61378
AM 2011 61021 A	AM 2011 61021	AM 2011 61463 A	AM 2011 61463
AM 2011 61022 A	AM 2011 61022	AM 2011 61479 A	AM 2011 61479
AM 2011 61163 A	AM 2011 61163	AM 2011 61499 A	AM 2011 61499
AM 2011 61195 A	AM 2011 61195	AM 2011 61500 A	AM 2011 61500
AM 2011 61213 A	AM 2011 61213	AM 2011 61516 A	AM 2011 61516
		AM 2011 61810 A	AM 2011 61810
		AM 2011 61834 A	AM 2011 61834

ბანაცხადის გამოქვეყნების ნომრის საძიებელი საქონლისა
და/ან მომსახურების კლასის მიხედვით

საქონლისა და/ან მომსახურების კლასი (511)	ბანაცხადის გამოქვეყნების ნომერი (260)	1	2
1	2	31	AM 2011 61276 A
2	AM 2011 61375 A	31	AM 2011 61516 A
3	AM 2011 58726 A*	32	AM 2011 58737 A*
3	AM 2011 61322 A	32	AM 2011 60802 A
3	AM 2011 61375 A	32	AM 2011 60803 A
3	AM 2011 61834 A	33	AM 2011 61311 A
4	AM 2011 61375 A	34	AM 2011 60603 A
5	AM 2011 57798 A	34	AM 2011 60618 A
5	AM 2011 58737 A*	34	AM 2011 61021 A
5	AM 2011 58802 A*	34	AM 2011 61022 A
5	AM 2011 58813 A*	35	AM 2011 58752 A*
5	AM 2011 61371 A	35	AM 2011 61224 A
5	AM 2011 61372 A	35	AM 2011 61516 A
5	AM 2011 61375 A	36	AM 2011 58752 A*
5	AM 2011 61378 A	36	AM 2011 61375 A
5	AM 2011 61463 A	36	AM 2011 61479 A
9	AM 2011 60992 A	38	AM 2011 61163 A
9	AM 2011 61316 A	38	AM 2011 61213 A
12	AM 2011 61499 A	38	AM 2011 61214 A
12	AM 2011 61500 A	40	AM 2011 61375 A
12	AM 2011 61810 A	41	AM 2011 58752 A*
18	AM 2011 61516 A	41	AM 2011 60992 A
24	AM 2011 61375 A	41	AM 2011 61163 A
25	AM 2011 61224 A	41	AM 2011 61375 A
27	AM 2011 61375 A	42	AM 2011 60992 A
29	AM 2011 58737 A*	42	AM 2011 61375 A
29	AM 2011 61516 A	43	AM 2011 61375 A
30	AM 2011 58737 A*	43	AM 2011 61516 A
30	AM 2011 61195 A	44	AM 2011 61375 A
30	AM 2011 61330 A	44	AM 2011 61516 A
		45	AM 2011 60992 A
		45	AM 2011 61375 A

დაჩქარებული პროცედურით რეგისტრირებული სასაქონლო ნიშნის
ნომრის სამიჯბელი საქონლისა და/ან მომსახურების კლასის მიხედვით

საქონლისა და/ან მომსახურების კლასი (511)	დაჩქარებული პროცედურით რეგისტრირებული სასაქონლო ნიშნის ნომერი (111)
1	M 2011 21900 R
29	M 2011 21903 R
30	M 2011 21903 R
31	M 2011 21903 R
32	M 2011 21903 R
33	M 2011 21903 R
34	M 2011 21896 R
34	M 2011 21898 R
34	M 2011 21899 R
34	M 2011 21901 R
34	M 2011 21902 R
35	M 2011 21903 R
39	M 2011 21897 R
41	M 2011 21904 R
43	M 2011 21903 R

სამრეწველო საკუთრების
ოფისიალური ბიულეტენი

21(337)

შენიშვნა:

ბეჭდვის მეთოდი ბიულეტენში გამოქვეყნებული ობიექტების ფერების ზუსტად ასახვის საშუალებას არ იძლევა.

ბიულეტენის ელექტრონული ვერსიის, ასევე, ინგლისური და რუსულენოვანი გამოცემის გაცნობა შესაძლებელია საქართველოს ინტელექტუალური საკუთრების ეროვნული ცენტრის „საქპატენტის“ ვებგვერდზე.

მთავარი რედაქტორი:	ნ. ბებრიშვილი
რედაქტორი:	ა. შიხაშვილი
პორექტორი:	ლ. ჭანტურია
დამკაბადონებლები:	მ. ორდენიძე ქ. სვანიძე
პოლიგრაფიული ჯგუფი:	ი. გოგოლაშვილი ლ. დოლიძე

ხელმოწერილია გამოსაცემად: 08.11.2011

ტირაჟი: 40
შეკვეთა №21