

საქართველოს ინტელექტუალური საკუთრების
ეროვნული ცენტრი
საქპატენტი

სამრეწველო საკუთრების
ო ფ ი ს ი ა ლ უ რ ი
ბიულეტენი

21(361)

გამოგონებები
სასარგებლო მოდელები
დიზაინები
სასაქონლო ნიშნები

საერთაშორისო კოდეზი ზიზლიოგრაფიული მონასეების იდენტიფიკაციისათვის

გამოგონებები, სასარგებლო მოდელები

- (10) – ექსპერტიზაგავლილი განაცხადის გამოქვეყნების ნომერი
- (11) – პატენტის ნომერი და სახეობის კოდი
- (21) – განაცხადის სარეგისტრაციო ნომერი
- (22) – განაცხადის შეტანის თარიღი
- (23) – სავაჭოველო პრიორიტეტის თარიღი ან ადრინდელი პრიორიტეტის მქონე განაცხადის შეტანის თარიღი და, თუ შესაძლებელია, განაცხადის ომერი
- (24) – თარიღი, რომლიდანაც იწყება პატენტის მოქმედება
- (31) – საპრიორიტეტო განაცხადის ნომერი
- (32) – საპრიორიტეტო განაცხადის შეტანის თარიღი
- (33) – კოდი ქვეყნის ან რეგიონული ორგანიზაციისა, რომლის უწყებამაც მიანიჭა ნომერი საპრიორიტეტო განაცხადს
- (44) – დამავი სახეობის კური არქონე, მაგრამ ექსპერტიზაგავლილი განაცხადის გამოქვეყნების თარიღი და ბიულეტენის ნომერი
- (45) – რეგისტრაცია გათვლილი საპატენტო სახეობის გამოქვეყნების თარიღი
- (51) – საერთაშორისო საპატენტო კლასიფიკაციის ინდექსი

- (54) – გამოგონების დასახელება
- (57) – რეფერატის ტექსტი
- (60) – სრულ ექსპერტიზაგავლილ გამოგონებაზე უცხოური საპატენტო უწყების მიერ გაცემული დამავი სახეობის ნომერი, თარიღი, რომლიდანაც იწყება ამ დამავი სახეობის მოქმედება, და კოდი ქვეყნის ან რეგიონული ორგანიზაციისა, რომლის უწყებამაც გასცა ეს დამავი სახეობი
- (62) – უფრო ადრინდელი განაცხადის ნომერი და, თუ შესაძლებელია, წარდგენის თარიღი გამოცალკეებული განაცხადის შემთხვევაში
- (71) – განმცხადებლის სახელი, გვარი (ქვეყნის კოდი)
- (72) – გამოგონებულის სახელი, გვარი (ქვეყნის კოდი)
- (73) – პატენტმფლობელის სახელი, გვარი (ქვეყნის კოდი), მისამართი
- (74) – წარმომადგენლის ან პატენტმფლობელის სახელი, გვარი
- (85) – საერთაშორისო განაცხადის უროვნული ფაზის დაწყების თარიღი
- (86) – საერთაშორისო განაცხადის ნომერი და შეტანის თარიღი
- (87) – საერთაშორისო განაცხადის გამოქვეყნების ნომერი და თარიღი

ლიზინი

- (10) – განაცხადის გამოქვეყნების ნომერი
- (11) – პატენტის ნომერი და სახეობის კოდი ან რეგისტრაციის ნომერი
- (15) – რეგისტრაციის თარიღი/პატენტის გაგრძელების თარიღი
- (18) – პატენტის ან რეგისტრაციის მოქმედების ვადის გასვლის სავარაუდო თარიღი
- (21) – განაცხადის ნომერი
- (22) – განაცხადის შეტანის თარიღი
- (23) – სავაჭოველო პრიორიტეტის თარიღი ან ადრინდელი პრიორიტეტის მქონე განაცხადის შეტანის თარიღი და, თუ შესაძლებელია, განაცხადის ნომერი
- (24) – თარიღი, რომლიდანაც იწყება პატენტის მოქმედება
- (28) – ღიზინების რაოდენობა განაცხადში
- (30) – საპრიორიტეტო მონაცემები (განაცხადის ნომერი, განაცხადის შეტანის თარიღი და ორასოიანი კოდი იმ ორგანიზაციის იდენტიფიკაციისათვის, სადაც იყო წარდგენილი საპრიორიტეტო განაცხადი)
- (31) – საპრიორიტეტო განაცხადის ნომერი
- (32) – საპრიორიტეტო განაცხადის შეტანის თარიღი
- (33) – კოდი ქვეყნის ან რეგიონული ორგანიზაციისა, რომლის უწყებამაც მიანიჭა ნომერი საპრიორიტეტო განაცხადს
- (34) – IUPAC სტანდარტის (ST.3) შესაბამის ორასოიანი კოდი იმ ორგანიზაციის იდენტიფიკაციისათვის, სადაც იყო წარდგენილი საპრიორიტეტო განაცხადი
- (44) – ღიზინის გამოქვეყნების თარიღი და ბიულეტენის ნომერი (პირველი პუბლიკაცია)

- (45) – საერთაშორისო ბიუროს მიერ დარეგისტრირებული ღიზინის გამოქვეყნების თარიღი და ბიულეტენის ნომერი
- (51) – ღიზინების საერთაშორისო კლასიფიკაცია (ლოკარნოს კლასიფიკაციის კლასი და ქვეკლასი)
- (54) – ღიზინის დასახელება
- (55) – ღიზინის გამოცხადება
- (57) – ღიზინის არსებითი ნიშნების აღწერა, ფერის ჩათვლით
- (58) – ყველა სახის ცვლილების შესახებ რეესტრში ჩანაწერის შეტანის თარიღი
- (62) – ადრინდელი განაცხადის, რეგისტრაციის ან სახეობის ნომერი და, თუ შესაძლებელია, წარდგენის თარიღი, გამოცალკეებული განაცხადის შემთხვევაში
- (71) – განმცხადებლის სახელი, გვარი (ქვეყნის კოდი), მისამართი
- (72) – ავტორის სახელი, გვარი ან დასახელება (ქვეყნის კოდი)
- (73) – პატენტმფლობელის სახელი, გვარი (ქვეყნის კოდი), მისამართი
- (74) – წარმომადგენლის სახელი, გვარი და მისამართი
- (81) – შესაბამისი მონაწილე მხარეები:
 - II. მონაწილე მხარეები, აღნიშნული 1960 წლის აქტის თანახმად
 - III. მონაწილე მხარეები, აღნიშნული 1999 წლის აქტის თანახმად
- (85) – მფლობელის მუდმივი საცხოვრებელი ადგილი
- (86) – მფლობელის მოქალაქეობა
- (87) – მფლობელის საცხოვრებელი ადგილი
- (88) – ქვეყანა, სადაც მფლობელს აქვს ნამდვილი და მოქმედი სამრეწველო ან სავაჭრო სანარმო

სასაქონლო ნიშნები

- (111) – რეგისტრაციის ნომერი
- (151) – რეგისტრაციის თარიღი
- (156) – რეგისტრაციის ვადის გაგრძელების თარიღი
- (181) – რეგისტრაციის ვადის გასვლის სავარაუდო თარიღი
- (186) – ვადის გაგრძელების გასვლის სავარაუდო თარიღი
- (141) – რეგისტრაციის მოქმედების ვადის გაუქმების თარიღი
- (210) – განაცხადის ნომერი
- (220) – განაცხადის შეტანის თარიღი
- (230) – სავაჭოველო მონაცემები
- (260) – ნომერი განაცხადისა, რომელზედაც გამოკანონდა ექსპერტიზის დადებითი გადაწყვეტილება რეგისტრაციის შესახებ (გამოქვეყნების ნომერი)
- (310) – პირველი განაცხადის ნომერი
- (320) – პირველი განაცხადის შეტანის თარიღი
- (330) – პირველი განაცხადის მიმღები უროვნული ან რეგიონული უწყების ან ორგანიზაციის საიდენტიფიკაციო კოდი
- (51) – საქონლისა და მომსახურების საერთაშორისო კლასიფიკაცია სასაქონლო ნიშნის რეგისტრაციისათვის და/ან კლასიფიკირებული საქონლისა და/ან მომსახურების ჩამონათვალი
- (531) – სასაქონლო ნიშნის გამოცხადებითი ელემენტების აღწერა სასაქონლო ნიშნების გამოცხადებითი ელემენტების საერთაშორისო კლასიფიკაციის (ვენის კლასიფიკაცია) მიხედვით

- (540) – ნიშნის გამოცხადება
- (550) – სასაქონლო ნიშნის ტიპი ან სახეობა
- (580) – განაცხადსა და ნიშნის რეგისტრაციისთან დაკავშირებული ყველა სახის ცვლილებაზე ჩანაწერის შეტანის თარიღი
- (591) – ინფორმაცია განცხადებულ ფერებზე
- (731) – განმცხადებლის სახელი და მისამართი
- (732) – მფლობელის სახელი და მისამართი
- (740) – წარმომადგენლის სახელი და მისამართი
- (750) – მიმონწერის მისამართი
- (770) – ცვლილებაზე განმცხადებლის ან მფლობელის სახელი და მისამართი უფლების გადაცემის შემთხვევაში
- (771) – ცვლილებაზე განმცხადებლის ან მფლობელის სახელი და მისამართი უფლების გადაცემის გარეშე
- (791) – ლიცენზიაციის სახელი და მისამართი
- (793) – ლიცენზიის პირობები და/ან შეზღუდვაზე მინიშნება (ლიცენზიის სახე, სალიცენზიო ხელშეკრულების ნომერი, სალიცენზიო ხელშეკრულების თარიღი, სალიცენზიო ხელშეკრულების მოქმედების ვადა)
- (800) – სასაქონლო ნიშნის რეგისტრაციის მონაცემები ნიშნების საერთაშორისო რეგისტრაციის მდრიდის ხელშეკრულებასთან დაკავშირებული პროტოკოლის მიხედვით (საერთაშორისო რეგისტრაციის ნომერი)

- (21) AP 0000 000000 – გამოგონებაზე განაცხადის ნომერი
- (10) AP 0000 0000 A – გამოგონებაზე განაცხადის გამოქვეყნების ნომერი (პირველი პუბლიკაცია)
- (11) P 0000 0000 B – გამოგონების პატენტის ნომერი (მეორე პუბლიკაცია)
- (21) API 0000 000000 – შემოტანილ პატენტზე განაცხადის ნომერი
- (11) PI 0000 0000 A – შემოტანილი პატენტის ნომერი (პირველი პუბლიკაცია)
- (21) AU 0000 000000 – სასარგებლო მოდელებზე განაცხადის ნომერი
- (10) AU 0000 0000 U – სასარგებლო მოდელებზე განაცხადის გამოქვეყნების ნომერი (პირველი პუბლიკაცია)
- (11) U 0000 0000 Y – სასარგებლო მოდელების პატენტის ნომერი (მეორე პუბლიკაცია)
- (21) AD 0000 000000 – ღიზინზე განაცხადის ნომერი
- (10) AD 0000 0000 S – ღიზინზე განაცხადის გამოქვეყნების ნომერი (პირველი პუბლიკაცია)
- (11) D 0000 0000 S – ღიზინის პატენტის ნომერი (მეორე პუბლიკაცია)

- M – სასაქონლო ნიშანი
- (210) AM 0000 000000 – განაცხადის ნომერი
- (260) AAM 0000 00000 A – განაცხადის გამოქვეყნების ნომერი
- (111) M 0000 00000 R – რეგისტრაციის ნომერი
- MMM0000 00000 Rn – მომდევნო ვადით რეგისტრაციის ნომერი, სადაც n=1, 2, 3...
- M 0000 00000 R(P) – რეგისტრაციის ნომერი ნიშანზე უფლების ნაწილობრივი გადაცემისას
- * – საქპატენტის სააპელაციო პალარის გადაწყვეტილების შემდეგ გამოქვეყნებული განაცხადის ნომერი
- ** – სასამართლოს გადაწყვეტილების შემდეგ გამოქვეყნებული განაცხადის ნომერი

გამოგონებებისა და სასარგებლო მოდელების საერთაშორისო კლასიფიკაციის იდენტიფიკაცია

- განყოფილება A – ადამიანის პირველადი მოთხოვნილების საგნები
- განყოფილება B – ტექნოლოგიური პროცესები; ტრანსპორტირება
- განყოფილება C – ქიმიკა; მეტალურგია
- განყოფილება D – საფეიქრო ნაწარმი; ქალაქი
- განყოფილება E – მშენებლობა; საბითო საქმი; სტაციონარული ნაგებობები
- განყოფილება F – მექანიკა; განათება; გათბობა; იარაღი; ასაფეთქებელი საშუალებები
- განყოფილება G – ფიზიკა
- განყოფილება H – ელექტრონა

**ისმო-ს წევრი სახელმწიფოებისა და ორგანიზაციების აღნიშვნის
ორასოიანი კოდეზი
(ისმოს სტანდარტი ST.3)**

AD	ანდორა	GD	გრენადა	MY	მალაიზია
AE	არაბთა გაერთიანებული საამიროები	GE	საქართველო	MZ	მოზამბიკი
AF	ავღანეთი	GG	გენზი	NA	ნამიბია
AG	ანტიგუა და ბარბუდა	GH	განა	NE	ნიგერი
AI	ანგილია	GI	გიბრალტარი	NG	ნიგერია
AL	ალბანეთი	GL	გრენლანდია	NI	ნიჟარაგუა
AM	სომხეთი	GM	გამბია	NL	ნიდერლანდები
AN	ანტილის კუნძულები (ნიდერლანდები)	GN	გვინეა	NO	ნორვეგია
AO	ანგოლა	GQ	ეკვატორული გვინეა	NP	ნეპალი
AP	ინტელექტუალური საკუთრების აფრიკის რეგიონალური ორგანიზაცია (ARIPO)	GR	საბერძნეთი	NR	ნაურუ
AR	არგენტინა	GS	სამხრეთი ჯორჯია და სამხრეთი სენდვიჩის კუნძულები	NZ	ახალი ზელანდია
AT	ავსტრია	GT	გვატემალა	OA	აფრიკის ინტელექტუალური საკუთრების ორგანიზაცია (OAPI)
AU	ავსტრალია	GW	გვინეა-ბისაუ	OM	ომანი
AW	არუბა	GY	გაიანა	PA	პანამა
AZ	აზერბაიჯანი	HK	ჰონგ კონგი	PE	პერუ
BA	ბოსნია და ჰერცეგოვინა	HN	ჰონდურასი	PG	პაპუა-ახალი გვინეა
BB	ბარბადოსი	HR	ხორვატია	PH	ფილიპინები
BD	ბანგლადეში	HT	ჰაიტი	PK	პაკისტანი
BE	ბელგია	HU	უნგრეთი	PL	პოლონეთი
BF	ბურკინა-ფასო	IB	ინტელექტუალური საკუთრების მსოფლიო ორგანიზაციის (ისმო, WIPO) საერთაშორისო ბიურო	VE	ვენესუელა
BG	ბულგარეთი	ID	ინდონეზია	VG	ვირჯინის კუნძულები (ბრიტანეთი)
BH	ბაჰრეინი	IE	ირლანდია	PY	პარაგვაი
BI	ბურუნდი	IL	ისრაელი	QA	კატარი
BJ	ბენინი	IM	მენის კუნძული	QZ	ევროპის თანამეგობრობის მცენარეთა ჯიშების უწყება (CPVO)
BM	ბერმუდის კუნძულები	IN	ინდოეთი	RO	რუმინეთი
BN	ბრუნეი-დარუსალამი	IQ	ირაკი	RS	სერბია
BO	ბოლივია	IR	ირანის ისლამური რესპუბლიკა	RU	რუსეთის ფედერაცია
BR	ბრაზილია	IS	ისლანდია	RW	რუანდა
BS	ბაჰამის კუნძულები	IT	იტალია	SA	საუდის არაბეთი
BT	ბჰუტანი	JE	ჯეზი	SB	სოლომონის კუნძულები
BV	ბუვეტის კუნძულები	JM	იამაიკა	SC	სეიშელის კუნძულები
BW	ბოტსვანა	JO	იორდანია	SD	სუდანი
BX	ბენელუქსის ინტელექტუალური საკუთრების უწყება (BOIP)	JP	იაპონია	SE	შვედეთი
BY	ბელორუსია	KE	კენია	SG	სინგაპური
BZ	ბელისი	KG	ყირგიზეთი	SH	წმინდა ჰელენის კუნძული
CA	კანადა	KH	კამბოჯა	SI	სლოვენია
CD	კონგოს დემოკრატიული რესპ.	KI	კირიბატი	SK	სლოვაკია
CF	ცენტრალური აფრიკის რესპ.	KM	კომორის კუნძულები	SL	სიერა-ლეონე
CG	კონგო	KN	სენტ კიტსი და ნევისი	SM	სან-მარინო
CH	შვეიცარია	KP	კორეის სახალხო დემოკრატიული რესპუბლიკა	SN	სენეგალი
CI	კოტ-დ'ივუარი	KR	კორეის რესპუბლიკა	SO	სომალი
CK	კუკის კუნძულები	KW	კუვეიტი	SR	სურინამი
CL	ჩილე	KY	კაიმენის კუნძულები	ST	სან-ტომე და პრინსიპი
CM	კამერუნი	KZ	ყაზახეთი	SV	სალვადორი
CN	ჩინეთი	LA	ლაოსი	SY	სირია
CO	კოლუმბია	LB	ლიბანი	SZ	სვაზილენდი
CR	კოსტა-რიკა	PT	პორტუგალია	TC	თურქის და კაიკოსის კუნძულები
CU	კუბა	PW	პალაუ	TD	ჩადი
CV	მწვანე კონცხის კუნძულები	LC	სენტ-ლუსია	TG	ტოგო
CY	კვიპროსი	LI	ლიხტენშტაინი	TH	ტაილანდი
CZ	ჩეხეთის რესპუბლიკა	LK	შრი-ლანკა	TJ	ტაჯიკეთი
DE	გერმანია	LR	ლიბერია	TL	ტიმოლ-ლესტე
DJ	ჯიბუტი	LS	ლესოტო	TM	თურქმენეთი
DK	დანია	LT	ლიტვა	TN	ტუნისი
DM	დომინიკა	LU	ლუქსემბურგი	TO	ტონგა
DO	დომინიკელთა რესპუბლიკა	LV	ლატვია	TR	თურქეთი
DZ	ალჟირი	LY	ლიბია	TT	ტრინიდადი და ტობაგო
EA	ევრაზიის საპატენტო ორგანიზაცია (EAPO)	MA	მაროკო	TV	ტუვალუ
EC	ეკვადორი	MC	მონაკო	TW	ტაივანი, ჩინეთის პროვინცია
EE	ესტონეთი	MD	რესპუბლიკა მოლდოვა	TZ	ტანზანია
EG	ეგვიპტე	ME	ჩერნოგორია (მონტენეგრო)	UA	უკრაინა
EH	დასავლეთი საჰარა	MG	მადაგასკარი	UG	უგანდა
EM	შინაგანი ბაზრის ჰარმონიზაციის უწყება (სასაქონლო ნიშნები და სამრეწველო ნიშნები (OHIM) ევროპის საპატენტო უწყება (EPO))	MK	მაკედონია ყოფილი იუგოსლავიის რესპუბლიკა	US	აშშ
EP	ევროპის საპატენტო უწყება (EPO)	ML	მალი	UY	ურუგვაი
ER	ერიტრეა	MM	მიანმა	UZ	უზბეკეთი
ES	ესპანეთი	MN	მონღოლეთი	VA	ვატიკანი
ET	ეთიოპია	MO	მაკაო	VC	სანტ-ვინსენტი და გრენადინები
FI	ფინეთი	MP	ჩრდ. მარიანას კუნძულები	VN	ვიეტნამი
FJ	ფიჯი	MR	მავრიტანია	VU	ვანუატუ
FK	ფოლკლენდის კუნძულები	MS	მოსკერავტი	WO	WIPO-ინტელექტუალური საკუთრების მსოფლიო ორგანიზაცია
FO	ფარერის კუნძულები	MT	მალტა	WS	სამოა
FR	საფრანგეთი	MU	მავრიკია	XN	ნორდული საპატენტო ინსტიტუტი (NPI)
GA	გაბონი	MV	მალდივის კუნძულები	YE	იემენი
GB	დიდი ბრიტანეთი	MW	მალავი	ZA	სამხრეთ აფრიკა
GC	სპარსეთის ყურის არაბული სახელმწიფოების თანამშრომლობის საბჭოს უწყება (GCC)	MX	მექსიკა	ZM	ზამბია
				ZW	ზიმბაბვე

შ ი ნ ა ა რ ს ი

გამოქვეყნებული ობიექტები	3
გამოგონებები	
• განაცხადები, რომლებზეც გამოტანილია გადანყვეტილება პატენტის გაცემის შესახებ	4
• გამოგონების პატენტები	14
სასარგებლო მოდელები	
• განაცხადი, რომელზეც გამოტანილია გადანყვეტილება პატენტის გაცემის შესახებ	17
• სასარგებლო მოდელების პატენტები	18
დიზაინები	
• განაცხადები, რომლებზეც გამოტანილია გადანყვეტილება რეგისტრაციის შესახებ	20
• რეგისტრირებული დიზაინი	26
• დაჩქარებული პროცედურით რეგისტრირებული დიზაინი	27
• დიზაინები, რომლებიც რეგისტრირებულია საერთაშორისო ბიუროში საქართველოს ტერიტორიაზე უფლებათა გავრცელების მოთხოვნით	28
სასაქონლო ნიშნები	
• ეროვნული პროცედურით შემოტანილი განაცხადები, რომლებზეც გამოტანილია გადანყვეტილება რეგისტრაციის შესახებ	58
• დაჩქარებული პროცედურით რეგისტრირებული სასაქონლო ნიშნები	85
• საერთაშორისო სასაქონლო ნიშნები, რომლებზეც გამოტანილია გადანყვეტილება დაცვის მინიჭების შესახებ	86
• საერთაშორისო სასაქონლო ნიშნები, რომლებსაც მიენიჭათ დაცვა საქართველოში	103
სისტემური საძიებლები	
გამოგონებები	116
სასარგებლო მოდელები	118
დიზაინები	120
სასაქონლო ნიშნები	122

გამოქვეყნებული ობიექტები

გამოგონებები

- **განაცხადები:**
11605; 12192-12201; 11803; 11749; 11753; 11815-11818; 11762; 12272; 11654; 12311; 11097; 11882; 11883; 11850
- **პატენტები:**
5682-5690

სასარგებლო მოდელები

- **განაცხადი:**
12574
- **პატენტები:**
1742-1747

ღიზინები

- **განაცხადები:**
710; 695; 674; 698; 699
- **რეგისტრირებული ღიზინი:**
512
- **ლაჩქარებული პროცედურით რეგისტრირებული ღიზინი:**
513
- **ღიზინები, რომლებიც რეგისტრირებულია საერთაშორისო ბიუროში საქართველოს ტერიტორიაზე უფლებათა გავრცელების მოთხოვნით:**
77012; 77599; 78757; 78760; 78766; 77018; 77663; 77711; 77811; 78387; 78946; 77868; 78949

სასაქონლო ნიშნები

- **ეროვნული პროცედურით შემოტანილი განაცხადები:**
64309; 64375; 64489; 64714; 64769; 64806-64811; 64830-64833; 64838-64841; 64877; 64878; 64901; 64903; 64904; 64906; 64986-64989; 64996; 65059; 65072; 65093; 65098; 65249; 65378-65380; 65391; 65489; 65490; 65497-65499; 65530; 65557; 65599-65603; 65605-65608; 65625; 65626; 65667-65669; 65742-65744; 65751-65753; 65759-65761; 65764; 65776; 65904; 65906; 65911; 65944; 65956-65961; 65963-65965; 65981; 65993; 66007; 66009; 66014-66016; 66026; 66182; 66242; 66287; 66302; 66303
- **ლაჩქარებული პროცედურით რეგისტრირებული სასაქონლო ნიშნები:**
23023
- **საერთაშორისო სასაქონლო ნიშნები, რომლებზეც გამოტანილია გადაწყვეტილება ღაცვის მინიჭების შესახებ:**
64430-64433; 64481-64484; 64514; 64529-64531; 64534-64538; 64595-64600; 64602; 64603; 65017; 65027; 65103; 65146; 65147; 65159; 65163; 65197; 65304-65308; 65310-65312; 65844; 65845; 65880; 65881; 65888; 65891; 65892; 65894; 65995; 65998-66000; 66002-66004; 66071; 66075-66077; 66132; 63421*; 63510*; 63719*
- **საერთაშორისო სასაქონლო ნიშნები, რომლებსაც მიენიჭათ ღაცვა საქართველოში:**
60615; 61562; 61719; 61914; 62243; 62428; 62621; 62678; 62764; 62768; 62788-62791; 62793-62795; 62834; 62838-62840; 62890-62895; 62913; 62914; 63538; 63539; 63542-63551; 63886; 63963; 63964; 64006-64010; 64012-64018; 64031-64044; 64073; 64074; 64077-64081; 64084; 64087; 64175-64185; 64187-64290; 64311-64315; 64319; 64320; 64322; 64324-64326; 64328-64332; 64334; 63435; 64380; 64383-64386; 64389-64391; 64393; 64395; 64396; 64398; 64400-64406; 64451-64456; 64458; 64460; 64462; 64467; 64469-64478; 64480; 64539-64541; 64544-64553; 64580-64582; 64585-64588; 64590-64593; 46610-64615; 64624; 64626-64628; 64631; 64655-64657; 64666; 64716-64718

გამოგონებები

ბანასხალები, რომლებზეც გამოტანილია გადაწყვეტილება კატენის ბასემის შესახებ

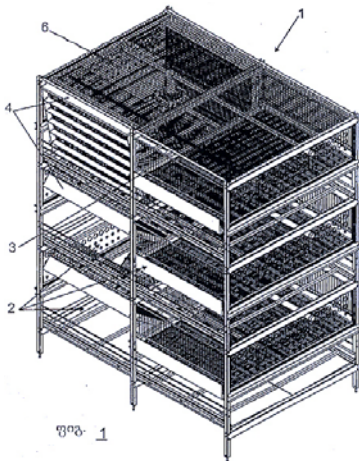
გადაწყვეტილების გასაჩივრება შესაძლებელია საქპატენტის სააპელაციო პალატაში გამოქვეყნებიდან 3 თვის ვადაში ან თბილისის საქალაქო სასამართლოს ადმინისტრაციულ საქმეთა კოლეგიაში 1 თვის ვადაში (მის.: თბილისი, დავით აღმაშენებლის ხეივანი მე-12 კმ. №6).

ბანყოფილება A

A 01

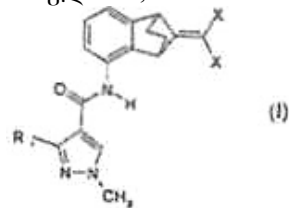
(10) AP 2012 11605 A (51) Int. Cl. (2006)
A 01 K 31/06

- (21) AP 2008 011605 (22) 2008 04 29
- (31) U200701014
- (32) 2007 05 16
- (33) ES
- (71) ანსოაინ ბურგეტე, ს.ლ. (ES)
პოლიგონო ინდუსტრიულ მორეა ნორტე,
19, E-31191, ბერიან, ნავარა (ES)
- (72) ალბერტო ანსოაინ მარტინესი (ES)
- (74) თამაზ შილაკაძე
- (85) 2009 12 16
- (86) PCT/ES2008/000293, 2008 04 29
- (54) **შინაური ფრინველის ბალია**
- (57) გამოგონება განეკუთვნება შინაური ფრინველის ბალიას, რომელსაც აქვს ლითონის კონსტრუქცია 1 განსხვავებული მოდულებით 2, სადაც თითოეული აღნიშნული მოდული შეიცავს, სულ ცოტა, გასაღებ საშუალებას 3, რომელიც აიკეცება მოდულის სახურავისკენ 6, ცხაურას 4, რომლის გამოღება შეიძლება გამოსაღები საშუალებით 40, მისი ერთი მხრიდან ზევით აწევით და მოდულის ზედა ნაწილისაკენ აკეცვით, და გვერდით ნაწილს 5, რომელიც შეიცავს ნახვრეტების 50 და ამონადებების 51 სიმრავლეს.
მუხლები: 1 დამოუკიდებელი
4 დამოკიდებული
ფიგურა: 3



(10) AP 2012 12192 A (51) Int. Cl. (2006)
A 01 N 43/56

- (21) AP 2008 012192 (22) 2008 04 23
- (62) 07008370.4 2007 04 25 (EP)
- (31) 07008370.4
- (32) 2007 04 25
- (33) EP
- (71) სინჯენტა ფართისიფეიშენს აგ (CH)
შვარცვალდალეე 215, CH-4058 ბაზელი (CH)
- (72) ჰანს ტობლერი (CH);
ჰარალდ ვალტერი (DE);
იოჰანს ულრის ჰაასი (DE)
- (74) თამაზ შილაკაძე
- (85) 2011 04 19
- (86) PCT/EP2008/003279, 2008 04 23
- (54) **ფუნგიციდური კომპოზიციები**
- (57) კომპოზიციები, რომლებიც შეიცავს (A) ნაერთს ფორმულით 1,

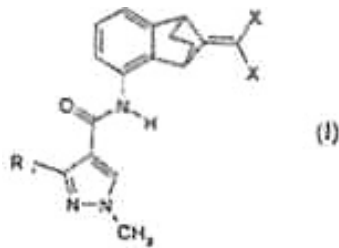


სადაც R₁ არის დიფთორმეთილი ან ტრიფთორმეთილი, ხოლო X არის ქლორი, ფთორი ან ბრომი და (B), სულ მცირე, ერთ ნაერთს, რომელიც შერჩეულია (B2) აზოლური ფუნგიციდებიდან: დიფენოკონაზოლი, ციპროკონაზოლი, პროპიკონაზოლი, ეპოქსიკონაზოლი და ა.შ. სასარგებლო მცენარეების ან მათი სათესლე მასალის ფიტოპათოგენებით გამოწვეულ დაავადებებთან ბრძოლის ხერხი, განსაკუთრებით სოიას მცენარეების ჟანგასთან, რომელიც ითვალისწინებს მითითებული კომპოზიციების დატანას მცენარეებზე, მათი მდებარეობის ადგილზე ან სათესლე მასალაზე.
მუხლები: 3 დამოუკიდებელი
10 დამოკიდებული
ცხრილი: 71

(10) AP 2012 12193 A (51) Int. Cl. (2006)
A 01 N 43/56

- (21) AP 2008 012193 (22) 2008 04 23
- (62) 07008370.4 2007 04 25 (EP)

- (31) 07008370.4
- (32) 2007 04 25
- (33) EP
- (71) სინჯენტა ფართისიფეიშენს აგ (CH)
შვარცვალდალე 215, CH-4058 ბაზელი (CH)
- (72) ჰანს ტობლერი (CH);
პარალდ ვალტერი (CH);
იოჰანს ულრიხ ჰაასი (DE)
- (74) თამაზ შილაკაძე
- (85) 2011 04 19
- (86) PCT/EP2008/003279, 2008 04 23
- (54) **ფუნგიციდური კომპოზიციები**
- (57) კომპოზიციები, რომლებიც შეიცავს (A) ნაერთს ფორმულით (1),

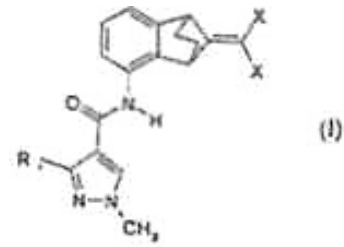


სადაც R₁ არის დიფთორმეთილი ან ტრიფთორმეთილი, ხოლო X არის ქლორი, ფთორი ან ბრომი და (B) ნაერთს, რომელიც არის ფენაროპიმორფი. სასარგებლო მცენარეების ან მათი სათესლე მასალის ფიტოპათოგენებით გამოწვეულ დაავადებებთან ბრძოლის ხერხი, განსაკუთრებით სოიას მცენარეების ჟანგასთან, რომელიც ითვალისწინებს მითითებული კომპოზიციების დატანას მცენარეებზე, მათი მდებარეობის ადგილზე ან სათესლე მასალაზე.

მუხლები: 3 დამოუკიდებელი
9 დამოკიდებული
ცხრილი: 71

(10) AP 2012 12194 A (51) Int. Cl. (2006) A 01 N 43/56

- (21) AP 2008 012194 (22) 2008 04 23
- (62) 07008370.4 2007 04 25 (EP)
- (31) 07008370.4
- (32) 2007 04 25
- (33) EP
- (71) სინჯენტა ფართისიფეიშენს აგ (CH)
შვარცვალდალე 215, CH-4058 ბაზელი (CH)
- (72) ჰანს ტობლერი (CH);
პარალდ ვალტერი (DE);
იოჰანს ულრიხ ჰაასი (DE)
- (74) თამაზ შილაკაძე
- (85) 2011 04 19
- (86) PCT/EP2008/003279, 2008 04 23
- (54) **ფუნგიციდური კომპოზიციები**
- (57) კომპოზიციები, რომლებიც შეიცავს (A) ნაერთს ფორმულით (1),

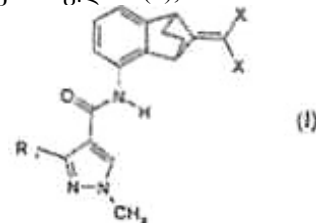


სადაც R₁ არის დიფთორმეთილი ან ტრიფთორმეთილი, ხოლო X არის ქლორი, ფთორი ან ბრომი და, სულ მცირე, ერთ (B) ნაერთს, რომელიც არის ციპროდინილი. სასარგებლო მცენარეების ან მათი სათესლე მასალის ფიტოპათოგენებით გამოწვეულ დაავადებებთან ბრძოლის ხერხი, განსაკუთრებით სოიას მცენარეების ჟანგასთან, რომელიც ითვალისწინებს მითითებული კომპოზიციების დატანას მცენარეებზე, მათი მდებარეობის ადგილზე ან სათესლე მასალაზე.

მუხლები: 3 დამოუკიდებელი
9 დამოკიდებული
ცხრილი: 71

(10) AP 2012 12195 A (51) Int. Cl. (2006) A 01 N 43/56

- (21) AP 2008 012195 (22) 2008 04 23
- (62) 07008370.4 2007 04 25 (EP)
- (31) 07008370.4
- (32) 2007 04 25
- (33) EP
- (71) სინჯენტა ფართისიფეიშენს აგ (CH)
შვარცვალდალე 215, CH-4058 ბაზელი (CH)
- (72) ჰანს ტობლერი (CH);
პარალდ ვალტერი (DE);
იოჰანს ულრიხ ჰაასი (DE)
- (74) თამაზ შილაკაძე
- (85) 2011 04 19
- (86) PCT/EP2008/003279, 2008 04 23
- (54) **ფუნგიციდური კომპოზიციები**
- (57) კომპოზიციები, რომლებიც შეიცავს (A) ნაერთს ფორმულით (1),



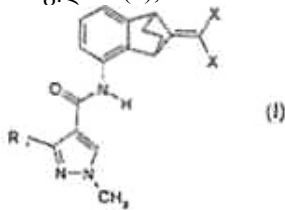
სადაც R₁ არის დიფთორმეთილი ან ტრიფთორმეთილი, ხოლო X არის ქლორი, ფთორი ან ბრომი და (B) ნაერთს, რომელიც არის ფლუდიოქსონილი. სასარგებლო მცენარეების ან მათი სათესლე მასალის ფიტოპათოგენებით გამოწვეულ დაავადებებთან ბრძოლის ხერხი, განსაკუთრებით სოიას მცენარეების ჟანგასთან, რომელიც ითვალისწინებს მითითებული კომპოზიციების დატანას მცენარეებზე, მათი მდებარეობის ადგილზე ან სათესლე მასალაზე.

თებული კომპოზიციების დატანას მცენარეულებზე, მათი მდებარეობის ადგილზე ან სათესლე მასალაზე.

მუხლები: 3 დამოუკიდებელი
9 დამოკიდებული
ცხრილი: 71

(10) AP 2012 12196 A (51) Int. Cl. (2006) A 01 N 43/56

- (21) AP 2008 012196 (22) 2008 04 23
- (62) 07008370.4 2007 04 25 (EP)
- (31) 07008370.4
- (32) 2007 04 25
- (33) EP
- (71) სინჯენტა ფართისიფეიშენს აგ (CH)
შვარცვალდალეე 215, CH-4058 ბაზელი (CH)
- (72) ჰანს ტობლერი (CH);
ჰარალდ ვალტერი (DE);
იოჰანს ულრის ჰაასი (DE)
- (74) თამაზ შილაკაძე
- (85) 2011 04 19
- (86) PCT /EP2008/003279, 2008 04 23
- (54) **ფუნგიციდური კომპოზიციები**
- (57) კომპოზიციები, რომლებიც შეიცავს (A) ნაერთს ფორმულით (1),



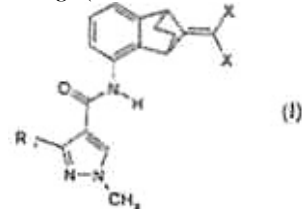
სადაც R₁ არის დიფთორმეთილი ან ტრიფთორმეთილი, ხოლო X არის ქლორი, ფთორი ან ბრომი და (B) ნაერთს, რომელიც არის ქლოროტალონილი. სასარგებლო მცენარეულის ან მათი სათესლე მასალის ფიტოპათოგენებით გამოწვეულ დაავადებებთან ბრძოლის ხერხი, განსაკუთრებით სოიას მცენარეების უანგასთან, რომელიც ითვალისწინებს მითითებული კომპოზიციების დატანას მცენარეულებზე, მათი მდებარეობის ადგილზე ან სათესლე მასალაზე.

მუხლები: 3 დამოუკიდებელი
9 დამოკიდებული
ცხრილი: 71

(10) AP 2012 12197 A (51) Int. Cl. (2006) A 01 N 43/56

- (21) AP 2008 012197 (22) 2008 04 23
- (62) 07008370.4 2007 04 25 (EP)
- (31) 07008370.4
- (32) 2007 04 25
- (33) EP
- (71) სინჯენტა ფართისიფეიშენს აგ (CH)

- შვარცვალდალეე 215, CH-4058 ბაზელი (CH)
- (72) ჰანს ტობლერი (CH);
ჰარალდ ვალტერი (DE);
იოჰანს ულრის ჰაასი (DE)
- (74) თამაზ შილაკაძე
- (85) 2011 04 19
- (86) PCT/EP2008/003279, 2008 04 23
- (54) **ფუნგიციდური კომპოზიციები**
- (57) კომპოზიციები, რომლებიც შეიცავს (A) ნაერთს ფორმულით (1),

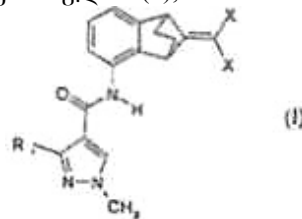


სადაც R₁ არის დიფთორმეთილი ან ტრიფთორმეთილი, ხოლო X არის ქლორი, ფთორი ან ბრომი და (B) ნაერთს, რომელიც არის მანდიპროპამიდი. სასარგებლო მცენარეულის ან მათი სათესლე მასალის ფიტოპათოგენებით გამოწვეულ დაავადებებთან ბრძოლის ხერხი, განსაკუთრებით სოიას მცენარეების უანგასთან, რომელიც ითვალისწინებს მითითებული კომპოზიციების დატანას მცენარეულებზე, მათი მდებარეობის ადგილზე ან სათესლე მასალაზე.

მუხლები: 3 დამოუკიდებელი
9 დამოკიდებული
ცხრილი: 71

(10) AP 2012 12198 A (51) Int. Cl. (2006) A 01 N 43/56

- (21) AP 2008 012198 (22) 2008 04 23
- (62) 07008370.4 2007 04 25 (EP)
- (31) 07008370.4
- (32) 2007 04 25
- (33) EP
- (71) სინჯენტა ფართისიფეიშენს აგ (CH)
შვარცვალდალეე 215, CH-4058 ბაზელი (CH)
- (72) ჰანს ტობლერი (CH);
ჰარალდ ვალტერი (DE);
იოჰანს ულრის ჰაასი (DE)
- (74) თამაზ შილაკაძე
- (85) 2011 04 19
- (86) PCT/EP2008/003279, 2008 04 23
- (54) **ფუნგიციდური კომპოზიციები**
- (57) კომპოზიციები, რომლებიც შეიცავს (A) ნაერთს, ფორმულით (1),



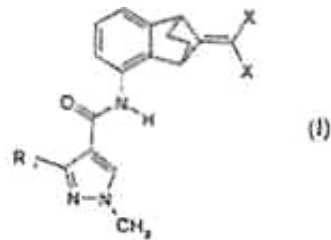
სადაც R₁ არის დიფთორმეთილი ან ტრიფთორმეთილი, ხოლო X არის ქლორი, ფთორი ან ბრომი და (B) ნაერთს, რომელიც არის ფენპროპიდი. სასარგებლო მცენარეების ან მათი სათესლე მასალის ფიტოპათოგენებით გამოწვეულ დაავადებებთან ბრძოლის ხერხი, განსაკუთრებით სოიას მცენარეების ჟანგასთან, რომელიც ითვალისწინებს მითითებული კომპოზიციების დატანას მცენარეებზე, მათი მდებარეობის ადგილზე ან სათესლე მასალაზე.

მუხლები: 3 დამოუკიდებელი
9 დამოკიდებული
ცხრილი: 71

- (62) 07008370.4 2007 04 25 (EP)
- (31) 07008370.4
- (32) 2007 04 25
- (33) EP
- (71) სინჯენტა ფართისფეიშენს აგ (CH)
შვარცვალდალე 215, CH-4058 ბაზელი (CH)
- (72) ჰანს ტობლერი (CH);
ჰარალდ ვალტერი (DE);
იოჰანს ულრის ჰაასი (DE)
- (74) თამაზ შილაკაძე
- (85) 2011 04 19
- (86) PCT/EP2008/003279, 2008 04 23
- (54) **ფუნგიციდური კომპოზიციები**
- (57) კომპოზიციები, რომლებიც შეიცავს (A) ნაერთს, ფორმულით (I),

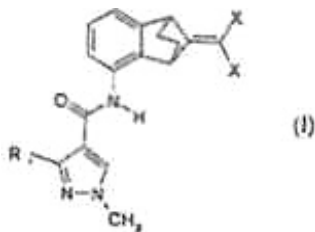
(10) AP 2012 12199 A (51) Int. Cl. (2006) A 01 N 43/56

- (21) AP 2008 012199 (22) 2008 04 23
- (62) 07008370.4 2007 04 25 (EP)
- (31) 07008370.4
- (32) 2007 04 25
- (33) EP
- (71) სინჯენტა ფართისფეიშენს აგ (CH)
შვარცვალდალე 215, CH-4058 ბაზელი (CH)
- (72) ჰანს ტობლერი (CH);
ჰარალდ ვალტერი (DE);
იოჰანს ულრის ჰაასი (DE)
- (74) თამაზ შილაკაძე
- (85) 2011 04 19
- (86) PCT/EP2008/003279, 2008 04 23
- (54) **ფუნგიციდური კომპოზიციები**
- (57) სოიას მცენარეების ჟანგასთან ბრძოლის ხერხი, რომელიც ითვალისწინებს ნაერთის, ფორმულით (I),



სადაც R₁ არის დიფთორმეთილი ან ტრიფთორმეთილი, ხოლო X არის ქლორი, ფთორი ან ბრომი და (B) ნაერთს, რომელიც არის ბიკსაფენი. სასარგებლო მცენარეების ან მათი სათესლე მასალის ფიტოპათოგენებით გამოწვეულ დაავადებებთან ბრძოლის ხერხი, განსაკუთრებით სოიას მცენარეების ჟანგასთან, რომელიც ითვალისწინებს მითითებული კომპოზიციების დატანას მცენარეებზე, მათი მდებარეობის ადგილზე ან სათესლე მასალაზე.

მუხლები: 3 დამოუკიდებელი
9 დამოკიდებული
ცხრილი: 71



სადაც R₁ არის დიფთორმეთილი ან ტრიფთორმეთილი, ხოლო X არის ქლორი, ფთორი ან ბრომი, შემცველი კომპოზიციების დატანას მცენარეებზე, მათი მდებარეობის ადგილზე ან სათესლე მასალაზე. ჟანგას გამომწვევი ფიტოპათოგენი არის Pharkopsora Pachyrhizi.

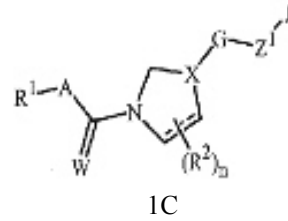
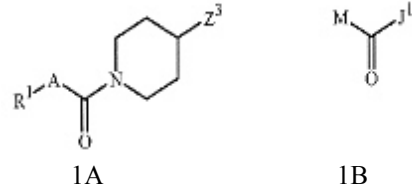
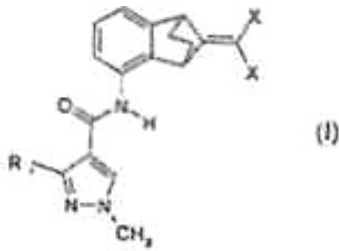
მუხლები: 1 დამოუკიდებელი
5 დამოკიდებული
ცხრილი: 71

(10) AP 2012 12201 A (51) Int. Cl. (2006) A 01 N 43/56

- (21) AP 2008 012201 (22) 2008 04 23
- (62) 07008370.4 2007 04 25 (EP)
- (31) 07008370.4
- (32) 2007 04 25
- (33) EP
- (71) სინჯენტა ფართისფეიშენს აგ (CH)
შვარცვალდალე 215, CH-4058 ბაზელი (CH)
- (72) ჰანს ტობლერი (CH);
ჰარალდ ვალტერი (DE);
იოჰანს ულრის ჰაასი (DE)
- (74) თამაზ შილაკაძე
- (85) 2011 04 19
- (86) PCT/EP2008/003279, 2008 04 23
- (54) **ფუნგიციდური კომპოზიციები**
- (57) კომპოზიციები, რომლებიც შეიცავს (A) ნაერთს, ფორმულით (I),

(10) AP 2012 12200 A (51) Int. Cl. (2006) A 01 N 43/56

- (21) AP 2008 012200 (22) 2008 04 23



სადაც R₁ არის დიფთორმეთილი ან ტრიფთორმეთილი, ხოლო X არის ქლორი, ფთორი ან ბრომი და (B) ნაერთს, რომელიც არის ფლუოპირამი. სასარგებლო მცენარეების ან მათი სათესლე მასალის ფიტოპათოგენებით გამოწვეულ დაავადებებთან ბრძოლის ხერხი, განსაკუთრებით სოიას მცენარეების ჟანგასთან, რომელიც ითვალისწინებს მითითებული კომპოზიციების დატანას მცენარეებზე, მათი მდებარეობის ადგილზე ან სათესლე მასალაზე.

მუხლები: 3 დამოუკიდებელი
9 დამოკიდებული
ცხრილი: 71

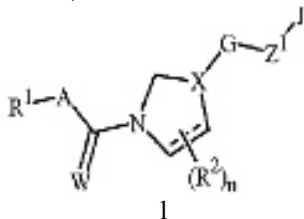
ასევე ფუნგციდურ კომპოზიციებს, რომელიც შეიცავს (ა), სულ მცირე, ერთ ნაერთს, რომელიც შერჩეულია შემდეგიდან: ნაერთები ფორმულით I, მათი N-ოქსიდები და მარილები, რომელშიც R¹, R², A, G, W, Z¹, X, J და n-ს აქვს აღწერილობაში მითითებული მნიშვნელობები და (ბ) სულ მცირე, ერთ დამატებით ფუნგციდურ ნაერთს; და კომპოზიციებს, რომელიც შეიცავს კომპონენტს (ა) და, სულ მცირე, ერთ ინსექტიციდს.

მუხლები: 6 დამოუკიდებელი
113 დამოკიდებული

(10) AP 2012 11803 A (51) Int. Cl. (2006)

A 01 P 3/00
A 01 N 43/78
A 01 N 43/80
C 07 D 261/00
C 07 D 277/00
A 01 N 43/40
A 01 N 43/56
A 01 N 43/653
A 01 N 43/90

- (21) AP 2008 011803 (22) 2008 10 23
- (31) 61/000,002; 61/062,400
- (32) 2007 10 23; 2008 01 25
- (33) US; US
- (71) ე.ი. დიუ პონ დე ნემურ ენდ კომპანი (US)
1007 მარკეტ სტრიტი, უილმინგტონი,
DE 19898 (US)
- (72) ვან გრეგორი (US);
ჯეიმს რობერტ პასტერისი (US)
- (74) თამაზ შილაკაძე
- (85) 2010 05 17
- (86) PCT/US2008/080850, 2008 10 23
- (54) **ფუნგიციდური ნაერთები და ნარევები**
- (57) გამოგონება ეხება ნაერთებს, ფორმულით I, 1A, 1B და 1C;



A 61

(10) AP 2012 11749 A (51) Int. Cl. (2006)
A 61 K 36/00

- (21) AP 2010 011749 (22) 2010 04 06
- (71) თეიმურაზ პეტრიაშვილი (GE)
საირმის ქ., კორპ. 6, ბ. 17, 0160,
თბილისი (GE)
- (72) თეიმურაზ პეტრიაშვილი (GE)
- (54) **ანტიოქსიდანტური აქტივობის მქონე, სპაზმოლიზური, ნაღველმდენი, ჰეპატოპროტექტორული, ანთების-საწინააღმდეგო, ანტიმიკრობული, ანტივირუსული, იმუნომოდულატორული, ჰიპოქოლესტერული და ანტიპროლიფერაციული საშუალებები (პეტადინი ბეიბი)**
- (57) გამოგონება განეკუთვნება მედიცინას, კერძოდ, ფარმაკოლოგიას და ეხება ბუნებრივი პროდუქტებიდან მიღებულ ანტიოქსიდანტური აქტივობის მქონე, სპაზმოლიზურ, ნაღველმდენ, ჰეპატოპროტექტორულ, ანთების-საწინააღმდეგო, ანტიმიკრობულ, ანტივირუსულ, იმუნომოდულატორულ, ჰიპოქოლესტერულ, იმუნომოდულატორულ, ჰიპოქოლესტერულ და ანტიპროლიფერაციულ საშუალებებს (პეტადინი ბეიბი), რომელიც მიწოდებულია პერორალურად მისაღები ფორმის - სიროფის სახით და შეიცავს: ზაფრანის

ევაგილების, თაფლის და შავი ყურძნის მშრალ ექსტრაქტს.
 მუხლები: 1 დამოუკიდებელი

**(10) AP 2012 11753 A (51) Int. Cl. (2006)
 A 61 K 36/00**

- (21) AP 2010 011753 (22) 2010 04 12
 (71) თეიმურაზ პეტრიაშვილი (GE)
 საირმის ქ., კორპ. 6, ბ. 17, 0160,
 თბილისი (GE)
 (72) თეიმურაზ პეტრიაშვილი (GE)
 (54) **ანტიოქსიდანტური აქტივობის მქონე, სპაზმოლიზური, ნაღველმდენი, ჰეპატოპროტექტორული, ანთიბიოს-საწინააღმდეგო, ანტიმიკრობული, ანტივირუსული, იმუნომოდულატორული, ჰიპოტენზიული, ანტიპროლიფერაციული საშუალება (პეპტიდი)**

(57) გამოგონება განეკუთვნება მედიცინას, კერძოდ, ფარმაკოლოგიას და ეხება ბუნებრივი პროდუქტებიდან მიღებულ ანტიოქსიდანტური აქტივობის მქონე, სპაზმოლიზურ, ნაღველმდენ, ჰეპატოპროტექტორულ, ანთიბიოს-წინააღმდეგო, ანტიმიკრობულ, ანტივირუსულ, იმუნომოდულატორულ, ჰიპოტენზიულ პროლეგიურ და ანტიპროლიფერაციულ საშუალებას (პეპტიდი), რომელიც მოწოდებულია პერორალურად მისაღები ფორმის - ტაბლეტების სახით და შეიცავს: ზაფრანის ყვავილების, თაფლისა და შავი ღვინის მშრალ ექსტრაქტებს.

მუხლები: 1 დამოუკიდებელი

**(10) AP 2012 11815 A (51) Int. Cl. (2006)
 A 61 K 36/00**

- (21) AP 2010 011815 (22) 2010 05 28
 (71) ანზორ გეწაძე (GE)
 ვახუშტი ბატონიშვილის I შეს., 6, 2000,
 ზესტაფონი (GE);
 ლეილა გეწაძე (GE)
 ავტომშენებლის ქ. 10, ბ. 29, 4600,
 ქუთაისი (GE)
 (72) ანზორ გეწაძე (GE);
 ლეილა გეწაძე (GE)
 (54) **ბასტრიტის, კოლიტის და კატარის სამკურნალო ნაკრები**

(57) გამოგონება განეკუთვნება მედიცინას, კერძოდ, გასტრიტის, კოლიტის და კატარის მკურნალობის დროს ისეთი სამკურნალო ნაკრების გამოყენებას, რომელიც შედგება შემდეგი კომპონენტებისაგან: რძეთის ქონი და თაფლი.

მუხლები: 1 დამოუკიდებელი

**(10) AP 2012 11816 A (51) Int. Cl. (2006)
 A 61 K 36/00**

- (21) AP 2010 011816 (22) 2010 05 28
 (71) ანზორ გეწაძე (GE)
 ვახუშტი ბატონიშვილის I შეს., 6, 2000,
 ზესტაფონი (GE);
 ლეილა გეწაძე (GE)
 ავტომშენებლის ქ. 10, ბ. 29, 4600,
 ქუთაისი (GE);
 თამარ მაჩიტაძე (GE)
 ქვიშხეთის ქ., კორპ. 2, ბ. 91, 0192,
 თბილისი (GE);
 ნატალი სამხარაძე (GE)
 ქვიშხეთის ქ. კორპ. 2, ბ. 91, 0192,
 თბილისი (GE)
 (72) ანზორ გეწაძე (GE);
 ლეილა გეწაძე (GE);
 თამარ მაჩიტაძე (GE);
 ნატალი სამხარაძე (GE)
 (54) **ჰაიმორიტის და ფრონტიტის სამკურნალო საშუალება**

(57) გამოგონება განეკუთვნება მედიცინას, კერძოდ, ჰაიმორიტისა და ფრონტიტის სამკურნალო მცენარეულ ნაკრებს, რომელიც შეიცავს ყოჩივარდას ბოლქვებს და გლედიჩიას პარკებს.

მუხლები: 1 დამოუკიდებელი

**(10) AP 2012 11817 A (51) Int. Cl. (2006)
 A 61 K 36/00**

- (21) AP 2010 011817 (22) 2010 05 28
 (71) ანზორ გეწაძე (GE)
 ვახუშტი ბატონიშვილის I შეს., 6, 2000,
 ზესტაფონი (GE);
 ლეილა გეწაძე (GE)
 ავტომშენებლის ქ. 10, ბ. 29, 4600,
 ქუთაისი (GE)
 (72) ანზორ გეწაძე (GE);
 ლეილა გეწაძე (GE)
 (54) **ბრონქიტების (მწვავე, ქრონიკული), ბრონქიალური ასთმის სამკურნალო მცენარეული ნაკრები**

(57) გამოგონება განეკუთვნება მედიცინას, კერძოდ, ბრონქიტების (მწვავე, ქრონიკული), ბრონქიალური ასთმის სამკურნალო მცენარეულ ნაკრებს, რომელიც შეიცავს ვირის-ტერფას, კაკლის ყვავილს, მუშმულას ფოთლებს და ვარდკაჭაჭას.

მუხლები: 1 დამოუკიდებელი

**(10) AP 2012 11818 A (51) Int. Cl. (2006)
 A 61 K 36/00**

- (21) AP 2010 011818 (22) 2010 05 28
 (71) ანზორ გეწაძე (GE)
 ვახუშტი ბატონიშვილის I შეს., 6, 2000,
 ზესტაფონი (GE);

- ლეილა გეწაძე (GE)
- ავტომშენებლის ქ. 10, ბ. 29, 4600,
- ქუთაისი (GE)
- (72) ანზორ გეწაძე (GE);
- ლეილა გეწაძე (GE)
- (54) **ბუასილის (ჰემოროის) სამკურნალო ნაპრები**
- (57) გამოგონება განეკუთვნება მედიცინას, კერძოდ ბუასილის (ჰემოროის) მკურნალობის დროს სამკურნალო კომბინირებული ნაპრების გამოყენებას, რომელიც შედგება ვირისტერფას, მუშმულას ფოთლის, თხმელის ყვავილის, ზეთუნის ზეთის, საქონლის ქონისა (გადამდნარი) და თაფლის სანთლისაგან. მუხლები: 1 დამოუკიდებელი

ბანყოფილება B

B 01

(10) AP 2012 11762 A (51) Int. Cl. (2006) B 01 D 53/62

- (21) AP 2008 011762 (22) 2008 09 19
- (31) 60/973,948; 61/032,802; 61/033,298
- (32) 2007 09 20; 2008 02 29; 2008 03 03
- (33) US; US; US
- (71) სკაიონიკ კორპორეიშნ (US)
- 1221 საუთ მოპექ ექსპრესუეი, სუით 340, ოსტინი, ტეხასი 78746 (US)
- (72) ჯო დევიდ ჯონსი (US);
- დევიდ სტ. ანჯელო (US)
- (74) გიორგი მეიფარიანი
- (85) 2010 04 19
- (86) PCT/US2008/077122, 2008 09 19
- (54) **ნარჩენი ბაზის ნაკადებიდან ნახშირბადის დიოქსიდის მოცილება კარბონატის და/ან ბიკარბონატის მინერალუბის კომბინაციის მიწვევით**
- (57) გაზის ნაკადიდან ნახშირბადის დიოქსიდის მოცილება ითვალისწინებს: 1) ჰიდროქსიდის მიღებას წყლიან ნარევეში, 2) ქლორის მიღებას, 3) ჰიდროქსიდის შერევას გაზის ნაკადთან ნარევეში კარბონატული და ბიკარბონატული პროდუქტების და მათი კომბინაციების მისაღებად, 4) პროდუქტების განცალკევებას, 5) ქლორის შერევას წყალთან ქვექლოროვანი მუავას მიღებით, 6) ქვექლოროვანი მუავას დაშლას ქლორწყალბადმუავას და ჟანგბადის მიღებით და 7) ქლორწყალბადმუავას კომბინირებას კალციუმის კარბონატთან კალციუმის ქლორიდის და ნახშირბადის დიოქსიდის შემცირებული რაოდენობის მისა-

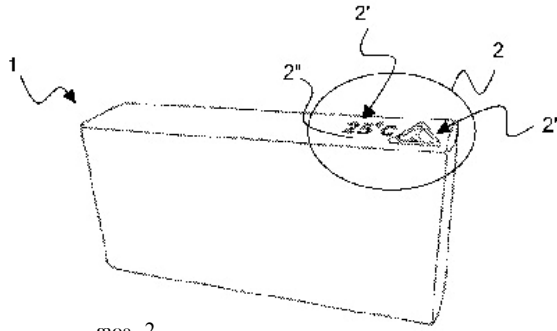
- ღებად. მოწეობილობა ხერხის განსახორციელებლად და საკვამლე გაზის კონდენსატში წყლიდან მძიმე ლითონების გამოყოფის ხერხი.
- მუხლები: 11 დამოუკიდებელი
- 24 დამოკიდებული
- ფიგურა: 22
- ცხრილი: 3

B 41

(10) AP 2012 12272 A (51) Int. Cl. (2006) B 41 M 3/00 B 41 M 5/28 G 09 F 3/02 B 44 F 1/10 B 65 D 79/02

- (21) AP 2009 012272 (22) 2009 11 13
- (31) 08425749.2
- (32) 2008 11 25
- (33) EP
- (71) აზიენდე ქიმიხე რიუნიტე ანჯელინი ფრანჩესკო ა.ც.რ.ა.ფ. ს.პ.ა. (IT)
- ვიალე ამელია 70, I-00181 რომი (IT)
- (72) რობერტო მაშამბრუნი (IT)
- (74) ლილიანა დარახველიძე
- (85) 2011 06 24
- (86) PCT/EP2009/065108, 2009 11 13
- (54) **საფუთავი მასალა ფერადი ელემენტით, რომელიც ნაწილობრივ უფერულდება მოცემულ ტემპერატურაზე, და ასეთი მასალის დამზადების ხერხი**
- (57) საფუთავი მასალა 1 შეიცავს ისეთ შეფერილ ელემენტს 2, რომელიც მოცემულ ტემპერატურაზე, რომლის დაბლა არსებული ტემპერატურული პირობები მოითხოვება ფარმაცევტული პროდუქტის შენახვისათვის, ნაწილობრივ გაუფერულდება და ამჟღავნებს ნიშანს. ელემენტი ფორმირებულია პირველი უბნით, რომელიც წარმოქმნის ჩვეულებრივი მეღნით დაბეჭდილ ნიშანს 2', და თერმოქრომული მეღნით დაბეჭდილი მეორე უბნით 2". თერმოქრომული მეღანი მოცემულ ტემპერატურაზე დაბლა არსებული ტემპერატურის პირობებში არის შეფერილი და იგი მოცემული ტემპერატურის მიღწევის ან გადაამეტების შემთხვევაში უფერულდება. აღნიშნული ორი უბანი განლაგებულია ისე, რომ პირველი უბანი მოცემულ ტემპერატურაზე დაბლა არსებული ტემპერატურის პირობებში უხილავია, მაგრამ მოცემული ტემპერატურის მიღწევის ან გადაამეტების შემთხვევაში ხდება ხილული.
- მუხლები: 2 დამოუკიდებელი
- 12 დამოკიდებული

ფიგურა: 4



ფიგ. 2

ბანყოფილება C

C 07

(10) AP 2012 11654 A (51) Int. Cl. (2006)
C 07 D 471/10
A 61 K 31/444
A 61 P 3/04

- (21) AP 2008 011654 (22) 2008 06 20
- (31) 60/945,487
- (32) 2007 06 21
- (33) US
- (71) ინსაით კორპორეიშენ (US)
ექსპერიმენტალ სთეიშენ, რუთ 141 ენდ
ჰენრი კლეი როუდ, ბილდინგ E336,
უილმინგტონი, დელავერი 19880 (US)
- (72) ვენცინ იაო (US);
ცზინცუნ ჩჰო (US);
კოლინ ჩჰანი (CN)
- (74) შალვა გვარამაძე
- (85) 2010 01 21
- (86) PCT/US2008/067637, 2008 06 20

(54) სპიროციკლები, რობოტ 11-პეტა
ჰიდროქსილ სტეროიდ დეჰიდროგენაზა-
ნაზას ტიპის 1 ინჰიბიტორები

(57) გამოგონება ეხება ზოგიერთ სპიროციკ-
ლურ ნაერთს, რომლებიც არის 11-β-ჰი-
დროქსილ სტეროიდ დეჰიდროგენაზას ტიპი
1-ის (11βHSD1) ინჰიბიტორები, მათ შემცველ
კომპოზიციებს და მათ გამოყენებას დიაბე-
ტის, სიმსუქნის და სხვა დაავადებების სამკუ-
რნალოდ.

მუხლები: 10 დამოუკიდებელი

C 13

(10) AP 2012 12311 A (51) Int. Cl. (2006)
C 13 F 3/00

- (21) AP 2011 012311 (22) 2011 07 21
- (71) ნუგზარ ბალათურია (GE)
რაზმაძის ქ. 57, ბ. 7, 0179, თბილისი (GE);
არჩილ ფრანგიშვილი (GE)
პასტერის ქ. 1ა, ბ. 2, 0102, თბილისი (GE);
თამაზ ბაციკიძე (GE)
ირ. აბაშიძის ქ. 83, ბ. 8, 0179,
თბილისი (GE);
ალექსანდრე ივანიშვილი (GE)
ვაზისუბნის IV მკრ., კორპ. 3, ბ. 2, 0152,
თბილისი (GE);
კობა სოხაძე (GE)
კასპის ქ. 3ა, ბ. 2, 0144, თბილისი (GE);
ნანა ბეგიაშვილი (GE)
მოსაშვილის ქ. 2, ბ. 13, 0179,
თბილისი (GE)
- (72) ნუგზარ ბალათურია (GE);
არჩილ ფრანგიშვილი (GE);
თამაზ ბაციკიძე (GE);
ალექსანდრე ივანიშვილი (GE);
კობა სოხაძე (GE);
ნანა ბეგიაშვილი (GE)
- (54) ანტიოქსიდანტური თხევადი
შაქრის მიღების ხერხი
- (57) ხერხი ითვალისწინებს ლერწმის ნედლი
შაქრის გახსნას ყურძნის ფენოლური ნაერ-
თების ექსტრაქტში, თანაფარდობით 1:(0.1-
0.5), შემდეგ კი მიღებული ხსნარის დუღილს
65-72% მშრალი ნივთიერებების შემცველ-
ბამდე.

მუხლები: 1 დამოუკიდებელი

განყოფილება E

E 04

(10) AP 2012 11097 A (51) Int. Cl. (2006)
E 04 H 17/04
E 04 H 17/02
B 60 P 7/08

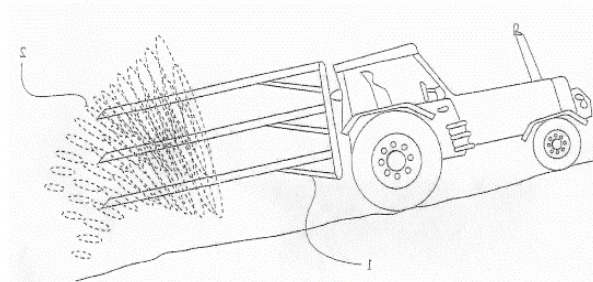
- (21) AP 2009 011097 (22) 2009 02 05
- (31) 12/028,809
- (32) 2008 02 10
- (33) US
- (71) მოსეროთ ლტდ. (IL)
6 ბაალეი ჰამელაჩა სტ. ინდასტრიალ
ზონ ნეტაივოტ 80200 (IL)
- (72) ოფირ პესან (IL);
რენ პესან (IL)
- (74) თამაზ შილაკაძე
- (54) **უსაფრთხოების სპირალური**

ბარიერის სწრაფი ბანთაშვების ხერხი

(57) ხერხი ითვალისწინებს სპირალური ეკლიანი მავთულის ხვეულების მოხსნას გადამტანი საკიდის, სულ მცირე, ერთი მანჭვალიდან, აღნიშნული საკიდის გადაადგილებას სატრანსპორტო საშუალებით და ხვეულების თანდათანობით გაშლას. სატრანსპორტო საშუალების მოძრაობის მარშრუტის გასწვრივ ბარიერის მისაღებად მანჭვალის დახრის კუთხე იცვლება ცვლადი დახრილობის მქონე მოძრაობის მარშრუტის დახრის კუთხის ცვლილების შესაბამისად, ხოლო სატრანსპორტო საშუალების მოძრაობის მარშრუტის მოშორებით ბარიერის მისაღებად საკიდი მოთავსებულია სატრანსპორტო საშუალებიდან მოშორებით.

მუხლები: 3 დამოუკიდებელი
3 დამოკიდებული

ფიგურა: 11



ფიგ. 1

განყოფილება G

G 06

(10) AP 2012 11882 A (51) Int. Cl. (2006)
G 06 Q 30/00
G 06 F 15/173
H 04 W 4/04 (2009.01)

- (21) AP 2009 011882 (22) 2009 01 15
- (31) 61/011,125; 61/065,166; 61/069,076;
61/070,344; 12/058,705; 61/046,820;
12/172,326; 61/110,202; 12/353,760
- (32) 2008 01 15; 2008 02 08; 2008 03 12;
2008 03 21; 2008 03 29; 2008 04 22;
2008 07 14; 2008 10 31; 2009 01 14
- (33) US; US; US; US; US; US; US; US; US
- (71) სანრაიზ რ&დ ჰოლდინგს, ლლც (US)
1014 ვაინ სტრიტ, ცინცინატი,
ოჰ 45202 (US)

- (72) ბრეტ ბრეისველ ბონერ (US);
ჯონ ელუარდ ოსბორნ (US);
კრისტოფერ ტოდ ჰჯელმ (US);
არტურ ტიტუს ჯონს (US);
დიონ ბრენტ პერკინს (US)

- (74) ალექსანდრე გეგეკორი
- (85) 2010 07 12
- (86) PCT/US2009/000231, 2009 01 15

(54) მაღაზიაში მულტიქსელის მუშაობით აღამიანთა აღბილმდებარეობის რეალურ დროში თვალთვალის ხერხი

(57) წარმოდგენილია ერთი ან მეტი მეთოდი მაღაზიაში მყიდველების, პარტნიორების, მენეჯერების ან გამყიდველების სავარაუდო ადგილმდებარეობის განსასაზღვრად საკომუნიკაციო მულტიქსელის გამოყენებით მაღაზიაში კავშირის დასამყარებლად. კერძოდ, სულ ცოტა, ერთი ადგილმდებარეობის განსაზღვრელი მოწყობილობა მოთავსებულია, მაგალითად, მყიდველის სიახლოვეს ისე, რომ მაღაზიაში მყიდველის სავარაუდო ადგილმდებარეობა შეიძლება იყოს ცნობილი მაღაზიისათვის უწყვეტად ან მოთხოვნით.

მუხლები: 1 დამოუკიდებელი
24 დამოკიდებული

ფიგურა: 16

(10) AP 2012 11883 A (51) Int. Cl. (2006)
G 06 Q 30/00
H 04 W 64/00
H 04 W 4/04 (2009.01)

- (21) AP 2009 011883 (22) 2009 01 15
- (31) 61/011,125; 61/065,166; 61/069,076;
61/070,344; 12/058,705; 61/046,820;
12/172,326; 61/110,202; 12/353,817
- (32) 2008 01 15; 2008 02 08; 2008 03 12;

- 2008 03 21; 2008 03 29; 2008 04 22;
- 2008 07 14; 2008 10 31; 2009 01 14
- (33) US; US; US; US; US; US; US; US; US
- (71) სანრაიზ რ&დ ჰოლდინგს, ლლც (US)

- 1014 ვაინ სტრიტ, ცინცინატი, ოჰ 45202 (US)
- (72) ბრეტ ბრეისველ ბონერ (US); ჯონ ედუარდ ოსბორნ (US); კრისტოფერ ტოდ ჰჯელმ (US); არტურ ტიტუს ჯონს (US); დიონ ბრენტ პერკინს (US)

- (74) ალექსანდრე გეგეჭკორი
- (85) 2010 07 12
- (86) PCT/US2009/000232, 2009 01 15

(54) მაღაზიაში საკომუნიკაციო მულტიქსელის ბამომონებით მხილველთა ადგილმდებარეობის რეალურ დროში თვალთვალის სისტემა

(57) წარმოდგენილია ერთი ან მეტი სისტემა მაღაზიაში მყიდველების, პარტნიორების, მენეჯერების ან გამყიდველების სავარაუდო ადგილმდებარეობის განსასაზღვრად საკომუნიკაციო მულტიქსელის გამოყენებით მაღაზიაში კავშირის დასამყარებლად. კერძოდ, სულ ცოტა, ერთი ადგილმდებარეობის განსასაზღვრელი მოწყობილობა მოთავსებულია, მაგალითად, მყიდველის სიახლოვეს ისე, რომ მაღაზიაში მყიდველის სავარაუდო ადგილმდებარეობა შეიძლება იყოს ცნობილი მაღაზიისათვის უწყვეტად ან მოთხოვნით.

მუხლები: 1 დამოუკიდებელი
17 დამოკიდებული
ფიგურა: 16

(54) სინათლის წყარო

(57) ლამპა შეიცავს სინათლის წყაროს შუქგამომსხივარი რეზონატორის სახით (1), მაგნეტრონსა (2) და მათანხმებელ შლეიფს (3). რეფლექტორი (4) დაყენებულია სინათლის წყაროსა და მათანხმებელი შლეიფის შეერთების ადგილზე კოლიმირებული სინათლის სხივის (5) ფორმირებისათვის. შუქგამომსხივარი რეზონატორი შეიცავს გარსს (11), რომელიც წარმოქმნილია კვარცის შიგა და გარე გარსებისაგან (12, 13). ისინი წარმოადგენენ მრგვალ ცილინდრულ მილებს (14, 15) შესაბამისი ნაპირა ფირფიტებით (16, 17). ვოლფრამის მავთულის ბადე (18), რომლის უჯრედის ზომა ხელს უწყობს რეზონატორის შიგნით მიკროტალღებისათვის დამიწებული ეკრანის შექმნას, განთავსებულია მილებსა და ნაპირა ფირფიტებს შორის. მილისა და ფირფიტისაგან შედგენილი თითოეული გარსი ჰერმეტიკულია. მაერთებელი კორპუსზე (18') გამოდის ბადიდან გარსის ფარგლებს გარეთ. გარსის სიგრძე ღერძული მიმართულებით, მავთულის ბადეს შორის, რომელიც ჩატერილია ნაპირა ფირფიტებს შორის, შეადგენს $\lambda/2$ მიკროტალღის სამუშაო სისწორისათვის. გარსის ერთ ბოლოზე მოლიბდენის მიმყვანი მაერთებელი 19 გადის ვოლფრამის დისკოსთან (20). ის გარსის ღერძის A განივად არის განლაგებული $1/16 \lambda$ მანძილზე ბადიდან გარსის ბოლოს. გარსი შეესებულია პლაზმის ამგზნები მასალით, მაგალითად, კეთილშობილ აირში ლითონის ჰალოგენის პორციით. დისკო მოქმედებს როგორც ანტენა და ის მოქმედებაში მოჰყავს მაგნეტრონს (2) მათანხმებელი სქემის (3) მეშვეობით.

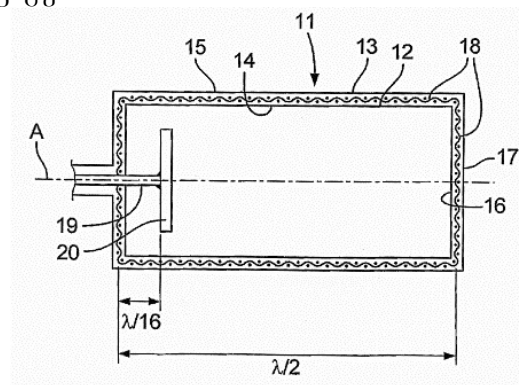
მუხლები: 1 დამოუკიდებელი
25 დამოკიდებული
ფიგურა: 14

ბანყოფილება H

H 01

(10) AP 2012 11850 A (51) Int. Cl. (2006) H 01 J 65/04

- (21) AP 2008 011850 (22) 2008 11 14
- (31) 0722548.5; 0809471.6; 0814699.5; 0814701.9
- (32) 2007 11 16; 2008 05 23
2008 08 12; 2008 08 12
- (33) GB; GB; GB; GB
- (71) კერავიუენ ლიმიტედ (GB)
ზე მენშან, ბლექლი პარკ, უილტონ
ავენიუ, ბლექლი, მილტონ კინეს MK3
6EB (GB)
- (72) ენდრიუ სიმონ ნიტი (GB)
- (74) თამაზ შილაკაძე
- (85) 2010 06 15
- (86) PCT/GB2008/003829, 2008 11 14



ფიგ. 2

გამომგონებლის კატენტივი

განყოფილება A

A 61

- (11) P 2012 5685 B (51) Int. Cl. (2006)
A 61 H 39/08
- (10) AP 2012 11589 A (44) 14(354)/2012
(21) AP 2008 011589
(22) 2008 05 07
(24) 2008 05 07
(31) 2007117021
(32) 2007 05 07
(33) RU
(86) PCT/RU2008/000285, 2008 05 07
(73) ფრეი მედიკალ ტექნოლოჯის აგ (CH)
ს/ო ემ სი ი, პლას ბელ-ეარ, 1, CH-1003
ლოზანა (CH)
(72) მარიათ მურადალიევენა მუხინა (RU);
ნიკოლაი ვენიამინოვიჩ ჩადაევი (RU)
(74) გიორგი მეთეფარიანი
(54) ნემსი ნემსჩხვლებითსათვის პროლონ-
გირებადი ხემოქმედებით აკუსაღური
ტრაქტის ფორმირებისათვის

- (11) P 2012 5684 B (51) Int. Cl. (2006)
A 61 K 31/513
A 61 P 3/10
A 61 P 35/00
A 61 P 31/18
- (10) AP 2012 11508 A (44) 14(354)/2012
(21) AP 2008 011508
(22) 2008 03 12
(24) 2008 03 12
(31) 60/894,624
(32) 2007 03 13
(33) US
(86) PCT/JP2008/055028, 2008 03 12
(73) ტაკედა ფარმასიუტიკალ კომპანი
ლიმიტედ (JP)
1-1, დოსომატი 4-ტომე, ტუო-კუ,
ოსაკა-სი, ოსაკა 541-0045 (JP)
(72) აცუსი ოგავა (JP)
(74) თამარ კოჭლამაზაშვილი
(54) დიპეპტიდილ კეპტიდაზა
ინჰიბიტორების მართი კვირის
დანიშნულება

განყოფილება B

B 01

- (11) P 2012 5688 B (51) Int. Cl. (2006)
B 01 D 45/00
- (10) AP 2012 11994 A (44) 14(354)/2012
(21) AP 2009 011994
(22) 2009 03 04
(24) 2009 03 04
(31) 12/098,513; 12/171,801; 12/212,968
(32) 2008 04 07; 2008 07 11; 2008 09 18
(33) US; US; US
(86) PCT/US2009/036054, 2009 03 04
(73) რედოლფ ვ. განერმენ ენდ
პიტერ ვ. განერმენ (US)
6601 უინდი ჰილ უეი, რინო,
ნევადა 89511 (US)
(72) რედოლფ ვ. განერმენ (US);
პიტერ ვ. განერმენ (US)
(74) გიორგი მეთეფარიანი
(54) ბიოაირის თხევალ სავაზვად
ბარდაქმნის პროცესი

B 65

- (11) P 2012 5690 B (51) Int. Cl. (2006)
B 65 D 43/02
- (10) AP 2012 12133 A (44) 14(354)/2012
(21) AP 2011 012133
(22) 2011 03 10
(24) 2011 03 10
(73) ოლექსანდრ ლიტვინ (UA)
აკადემიკა ფილატოვა სტრ., 44, ბ. 69
ოდესა (UA);
ნაუმ სიმხოვიჩი (US)
გრინვიჩ ლა, 24665, ბეჩუდ, OH44122 (US)
(72) ფელიქს მოლდავსკი (UA)
(74) დავით ზურაბიშვილი
(54) ხუფი კონსერვის მიწის ქილების
მოსახულება

ბანყოფილება C

C 07

- (11) P 2012 5689 B** (51) **Int. Cl. (2006)**
C 07 D 493/04
A 61 K 31/36
A 61 P 35/00
- (10) AP 2012 12109 A (44) 14(354)/2012
 (21) AP 2009 012109
 (22) 2009 08 19
 (24) 2009 08 19
 (31) 0855629
 (32) 2008 08 19
 (33) FR
 (86) PCT/EP2009/060739, 2009 08 19
 (73) პიერ ფაბრ მედიკამენტ (FR)
 45, პლას აბელ განს, 92100
 ბულონ-ბილანკური (FR)
 (72) ტიერი იმბერტი (FR);
 ივ გუმიონსკი (FR);
 ჟან-მარკ ბარეტი (FR);
 ანა კრუჩინსკი (FR)
 (74) გიორგი მეიფარიანი
 (54) **ექიკოლოგილოტოქსინის ახალი**
(პოლი)ამინოალკილამინოალკილ-
ამიდის, ალკილფარფოვანას ან
ალკილსულფონამიდის წარმოებულე-
ბი, მათი მიღების ხერხი და მათი
ბამოყენება თერაპიული კიბოს
საწინააღმდეგო აგენტების სახით

- (11) P 2012 5683 B** (51) **Int. Cl. (2006)**
C 07 D 498/10
A 61 K 31/24
A 61 P 31/12
- (10) AP 2012 11489 A (44) 14(354)/2012
 (21) AP 2008 011489
 (22) 2008 02 27
 (24) 2008 02 27
 (31) 11/711,845
 (32) 2007 02 27
 (33) US
 (86) PCT/US2008/002541, 2008 02 27
 (73) ვერტექს ფარმასეუტიკალს
 ინკორპორეტიდ (US)
 130 ვეივერლი სტრიტ, კემბრიჯი,
 მასაჩუსეტსი 02139-4242 (US)
 (72) კევინ მ. კოტრელი (US);
 ჯონ მაქსველი (US);
 ცინ ტანი (CN);
 ენ-ლორ გრიოლ (FR);
 არნო ლე ტირანი (FR);
 ემანუელ პეროლა (IT)
 (74) შალვა გვარამაძე

(54) **სმრინ პროტეაზას ინჰიბიტორები**
HCV ინფექციების სამკურნალოდ

ბანყოფილება E

E 03

- (11) P 2012 5682 B** (51) **Int. Cl. (2006)**
E 03 F 9/00
- (10) AP 2012 11197 A (44) 23(339)/2011
 (21) AP 2009 011197
 (22) 2009 04 01
 (24) 2009 04 01
 (73) სალომე ბარბაქაძე (GE)
 მოსკოვის გამზ., V კვარტ., კორპ. 7, ბ. 26,
 0145, თბილისი (GE)
 (72) სალომე ბარბაქაძე (GE)
 (54) **აბაზანის საღებინფექციო და**
ჩასარეცხი დანადგარი

E 04

- (11) P 2012 5687 B** (51) **Int. Cl. (2006)**
E 04 B 1/00
- (10) AP 2012 11758 A (44) 14(354)/2012
 (21) AP 2010 011758
 (22) 2010 04 16
 (24) 2010 04 16
 (73) თამაზ მჭედლიშვილი (GE)
 ტ. ტაბიძის ქ. 76, 0179, თბილისი (GE);
 ზაურ ბალამწარაშვილი (GE)
 საბურთალოს ქ. 37, ბ. 12, 0160,
 თბილისი (GE);
 ხათუნა ამყოლაძე (GE)
 ს. ჩიქოვანის ქ. 101, 0171, თბილისი (GE);
 რუსლან დიასამიძე (GE)
 ლერმონტოვის ქ. 107, ბ. 32, 6000,
 ბათუმი (GE);
 მალხაზ ნარიმანიშვილი (GE)
 ვარძიის ჩიხ. 9, 0800, ახალციხე (GE);
 ანზორ დიასამიძე (GE)
 ლერმონტოვის ქ. 107, ბ. 32, 6000,
 ბათუმი (GE)
 (72) თამაზ მჭედლიშვილი (GE);
 ზაურ ბალამწარაშვილი (GE);
 ხათუნა ამყოლაძე (GE);
 რუსლან დიასამიძე (GE);
 მალხაზ ნარიმანიშვილი (GE);
 ანზორ დიასამიძე (GE)
 (54) **ვიბროსაბიოლოგიური მოწყობილობა**

- (11) P 2012 5686 B (51) Int. Cl. (2006)
 E 04 F 13/07
 E 04 B 2/76
- (10) AP 2012 11642 A (44) 14(354)/2012
(21) AP 2008 011642
(22) 2008 07 09
(24) 2008 07 09
(31) 10 2007 032 770.8
(32) 2007 07 13
(33) DE
(86) PCT/EP2008/005609, 2008 07 09
(73) პროტექტორვერკ ფლორენც მაიშ გმბჰ
 ენდ კო. კგ (DE)
 ვიკტორიაშტრასესე 58, 76571
 გაგენაუ (DE)
(72) კრისტოფ მაიში (DE)
(74) ლილიანა დარახველიძე
(54) **პროფილური ელემენტი**
-

სასარგებლო მოდელები

ბანასხალი, რომელზეც გამოტანილია გადაწყვეტილება პატენტის ბასემის შესახებ

გადაწყვეტილების გასაჩივრება შესაძლებელია საქპატენტის სააპელაციო პალატაში გამოქვეყნებიდან 3 თვის ვადაში ან თბილისის საქალაქო სასამართლოს ადმინისტრაციულ საქმეთა კოლეგიაში 1 თვის ვადაში (მის.: თბილისი, დავით აღმაშენებლის ხეივანი, მე-12 კმ., №6).

ბანყოფილება A

A 01

(10) AU 2012 12574 U (51) Int. Cl. (2006)

A 01 B 49/00

(21) AU 2012 012574 (22) 2012 02 15

(71) გიგა ბარნაბიშვილი (GE)

სოფ. ჩალაუბანი, 1518, გურჯაანი (GE)

(72) გიგა ბარნაბიშვილი (GE)

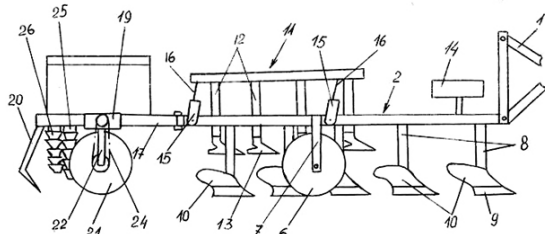
(54) კომბინირებული ნიადაგმუშა-
ვებელი მანქანა „ბარნაბა“

(57) მანქანა შეიცავს ტრაქტორთან საკიდი მექანიზმით 1 დაკავშირებულ სამსეკციოან ჩარჩოს, რომლის ცენტრალური სექცია 2 მართკუთხედის ფორმისაა და მის დიაგონალურ ძელს 5 გააჩნია განივი გადაადგილების შესაძლებლობა. ჩარჩოს ცენტრალური სექციის დიაგონალურ ძელზე დგარების 8 საშუალებით დაყენებულია სახნისების 9 მქონე გუთნის ფრთები 10. ჩარჩოს მეორე სექცია 11 ტრაპეციის ფორმისაა, რომელზეც დგარების 12 საშუალებით დაყენებულია კულტივატორის თათები 13. ჩარჩოს მეორე სექცია განლაგებულია ცენტრალური სექციის ზემოთ და გააჩნია ვერტიკალურ სიბრტყეში გადაადგილების შესაძლებლობა. ჩარჩოს მესამე სექცია 17 განლაგებულია ცენტრალური სექციის უკან და მასზე დაყენებულია თესლისა და მინერალური სასუქის ბუნკერები 18 და 19 გამომთესი აპარატებით და თათების 20 სახით შესრულებული ნიადაგის მიმყრელი მუშა ორგანო.

მუხლები: 1 დამოუკიდებელი

2 დამოკიდებული

ფიგურა: 5



ფიგ. 1

სასარგებლო მოღონის კატეგორიები

ბანყოფილება A

A 23

- (11) U 2012 1743 Y (51) Int. Cl. (2006)
A 23 G 3/00
(10) AU 2012 12113 U (44) 14(354)/2012
(21) AU 2011 012113
(22) 2011 02 22
(24) 2011 02 22
(73) ელგუჯა ბალხამიშვილი (GE)
კალოუბნის ქ., კორპ. 35ა, ბ. 34, 0182,
თბილისი (GE)
(72) ელგუჯა ბალხამიშვილი (GE)
(54) კანფეტი

- (11) U 2012 1744 Y (51) Int. Cl. (2006)
A 23 F 3/00
(10) AU 2012 12158 U (44) 14(354)/2012
(21) AU 2011 012158
(22) 2011 03 29
(24) 2011 03 29
(73) გიორგი ბენდელავა (GE)
ამბროლაურის ქ. 166, კორპ. 11, ბ.3, 0160,
თბილისი (GE);
პარმენ მარგველაშვილი (GE)
ატენის ქ. 20, ბ. 57, 0179, თბილისი (GE);
ვაში ჟვანია (GE)
ნუცუბიძის IV მკრ., კორპ. 18, ბ. 47, 0183,
თბილისი (GE)
(72) გიორგი ბენდელავა (GE);
პარმენ მარგველაშვილი (GE);
ვაში ჟვანია (GE)
(54) ჩაის იოლით გამდიდრების ხერხი

- (11) U 2012 1745 Y (51) Int. Cl. (2006)
A 23 L 1/212
(10) AU 2012 12162 U (44) 14(354)/2012
(21) AU 2011 012162
(22) 2011 03 31
(24) 2011 03 31
(73) მეველუდ სიმონია (GE)
ნუცუბიძის ფერდ. IV მკრ. კორპ. 9, ბ. 41,
0183, თბილისი (GE)
(72) მეველუდ სიმონია (GE)
(54) მარცვალის ლობიოს კონსერვი

- (11) U 2012 1747 Y (51) Int. Cl. (2006)
A 23 L 2/02
(10) AU 2012 12439 U (44) 14(354)/2012
(21) AU 2011 012439
(22) 2011 11 01

- (24) 2011 11 01
(73) ომარ გაბადაძე (GE)
სოფ. ორპირი, 4300, ტყიბული (GE);
ვახტანგ ცერცვაძე (GE)
მესამე მასივი, შუამთის ქ., კვარტ. 10,
კორპ. 12, 0182, თბილისი (GE)
(72) ომარ გაბადაძე (GE);
ვახტანგ ცერცვაძე (GE)
(54) ნარევი სასმელის დასამზადებლად

ბანყოფილება C

C 05

- (11) U 2012 1746 Y (51) Int. Cl. (2006)
C 05 D 9/02
C 05 D 5/02
(10) AU 2012 12235 U (44) 14(354)/2012
(21) AU 2011 012235
(22) 2011 05 24
(24) 2011 05 24
(73) იამზე ბეშქენაძე (GE)
ვახისუბანი, IV მკრ., I კვარტ., კორპ. 8.,
ბ. 99, 0152, თბილისი (GE)
(72) იამზე ბეშქენაძე (GE);
სპარტაკ უროტაძე (GE);
ნანა ჟორჯიანი (GE);
მაია გოგალაძე (GE);
ბორის წერეთელი (GE);
მარინე ბარისაშვილი (GE)
(54) ხელატური ფიტორეგულატორი

C 09

- (11) U 2012 1742 Y (51) Int. Cl. (2006)
C 09 D 183/04
(10) AU 2012 12001 U (44) 14(354)/2012
(21) AU 2010 012001
(22) 2010 11 12
(24) 2010 11 12
(73) ჯიმშერ ანელი (GE)
მუხიანის დას., IV მკრ., კორპ. 8, ბ. 140,
0172, თბილისი (GE);
ომარ მუკბანიანი (GE)
ჭოპორტის ქ. 28, 0143, თბილისი (GE);
ელიზა მარქარაშვილი (GE)
დიდი დიდობი, III მკრ., კორპ. 5, ბ. 238,
0131, თბილისი (GE);
ივ. ჯავახიშვილის სახელობის

- თბილისის სახელმწიფო უნივერ-
სიტეტი (GE)
ი. ჭავჭავაძის გამზ. 3, 0179,
თბილისი (GE)
- (72) ჯიმშერ ანელი (GE);
ომარ მუკბანიანი (GE);
ელიზა მარქარაშვილი (GE)
- (54) **ოთახის ტემპერატურაზე
გამყარებადი მყარი სხეულების
ზედაპირების დამცავი დანაწარმები**
-

ლიზინები

ბანასხაღები, რომელზეც გამოტანილია გადაწყვეტილება რეგისტრაციის შესახებ

გადაწყვეტილების გასაჩივრება შესაძლებელია საქპატენტის სააპელაციო პალატაში გამოქვეყნებიდან 3 თვის ვადაში ან თბილისის საქალაქო სასამართლოს ადმინისტრაციულ საქმეთა კოლეგიაში 1 თვის ვადაში (მის.: თბილისი, დავით აღმაშენებლის ხეივანი, მე-12 კმ., №6).

- (10) AD 2012 710 S (51) 01-03
- (21) AD 2012 000710 (22) 2012 06 25
- (28) 14
- (71) გურამ ნიკოლაშვილი (GE)
ქიქოძის ქ. 13, ბ. 12, 0105, თბილისი (GE)
- (72) გურამ ნიკოლაშვილი (GE)
- (54) ყველი
- (55)



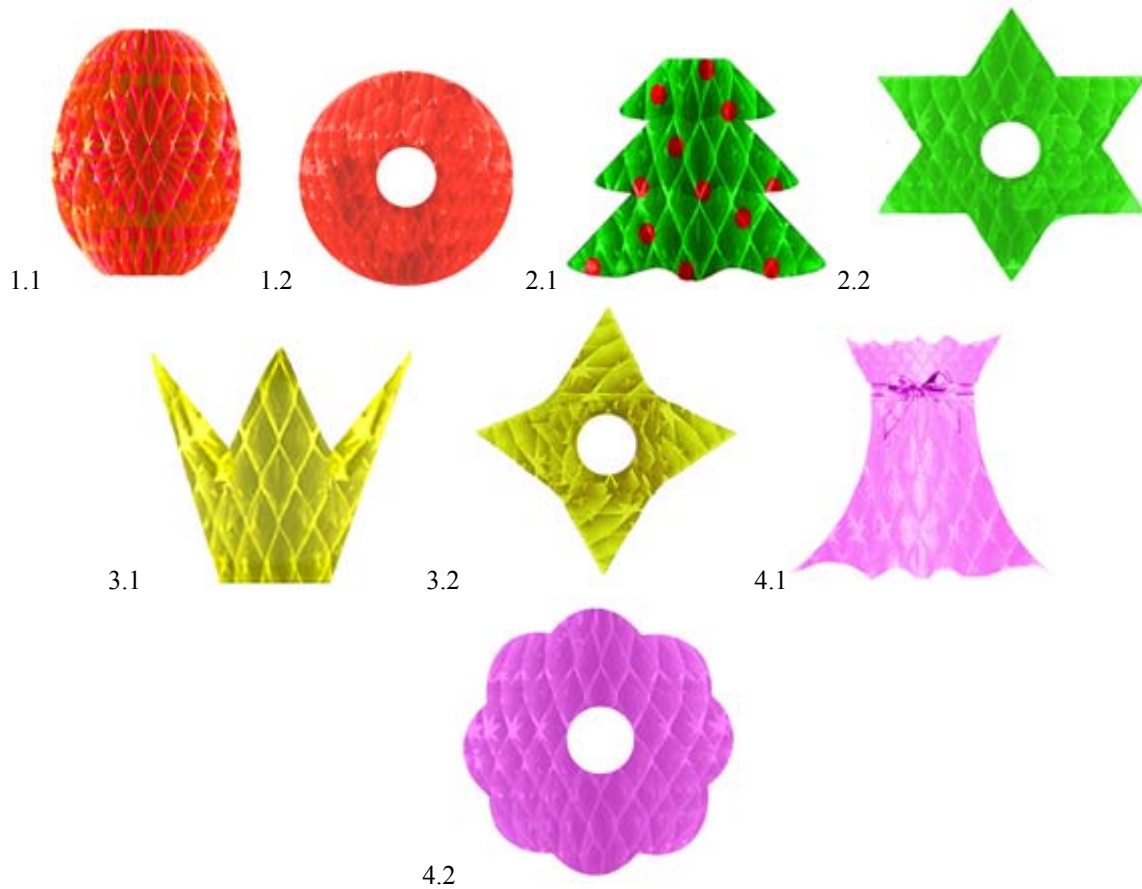
(10) AD 2012 695 S (51) 07-06
 (21) AD 2012 000695 (22) 2012 04 04
 (28) 4

(71) ჯუმბერ უფლისაშვილი (GE)
 დილომი, დიდგორის ქ. 201, 0113, თბილისი (GE);
 მანანა ყიფშიძე (GE)
 ს. ჩიქოვანის ქ. 20, ბ. 3, 0160, თბილისი (GE);
 ლალი მძევაშვილი (GE)
 მოსკოვის გამზ., V კვარტ., კორპ. 10, ბ. 9, 0145 (GE)

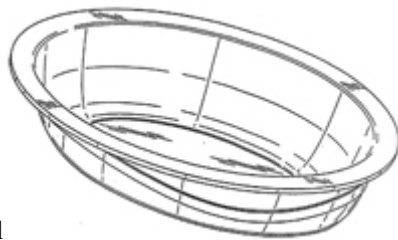
(72) ჯუმბერ უფლისაშვილი (GE);
 მანანა ყიფშიძე (GE);
 ლალი მძევაშვილი (GE)

(54) **წვეტილამჭერი საქმეა**

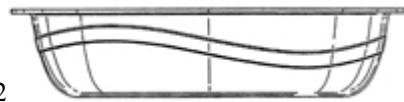
(55)



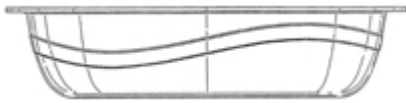
- (10) AD 2012 674 S (51) 09-03
 (21) AD 2011 000674 (22) 2011 12 15
 (28) 4
 (31) RCD 1282602-0004; 29/394256
 (32) 2011 06 23; 2011 06 15
 (33) EM; US
 (71) მარს, ინკორპორეიტიდ (US)
 6885 ელმ სტრიტ, მაკლინი, ვირჯინია 22101-3883 (US)
 (72) ნეილ უილკოქსი (US);
 ადამ უოტკინსი (US);
 ბრაიან კოული (US);
 ჯონატან სმითი (US);
 სიუ უილსონი (US)
 (74) თამარ კოჭლამაზაშვილი
 (54) საკვები პროდუქტის შეფუთვა (კონტეინერი)
 (55)



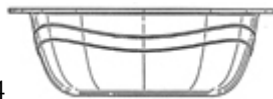
1.1



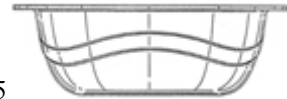
1.2



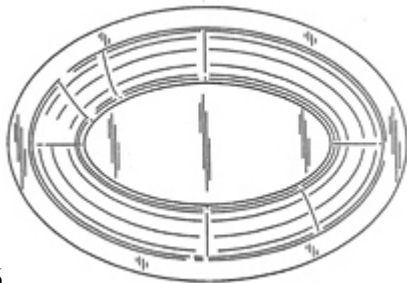
1.3



1.4



1.5



1.6



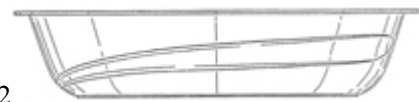
1.7



1.8



2.1



2.2



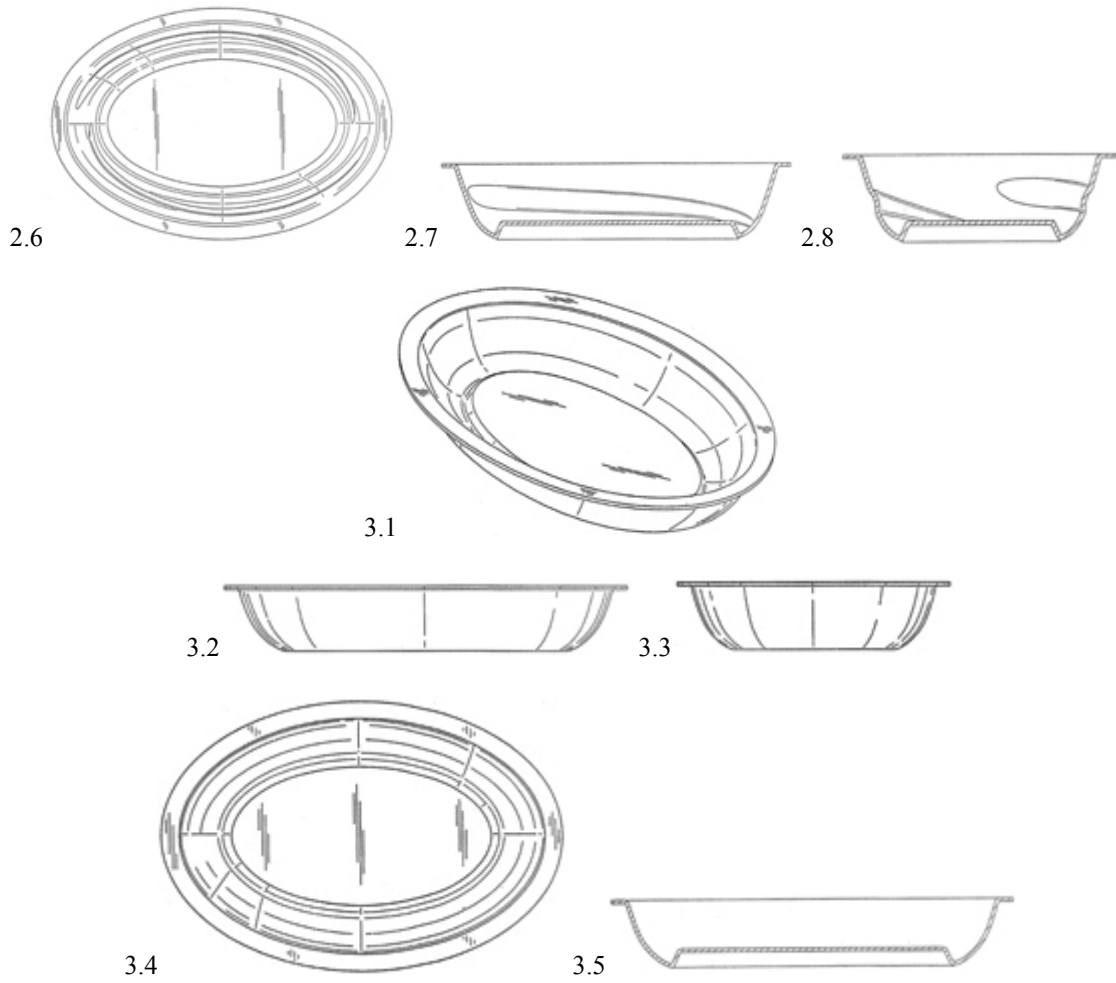
2.3



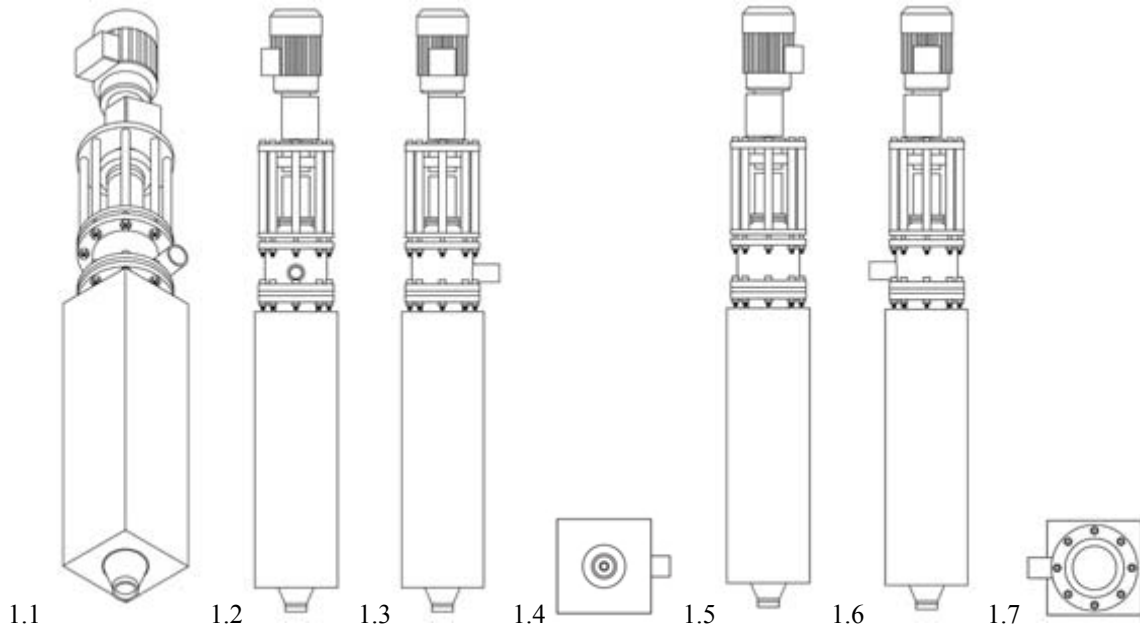
2.4



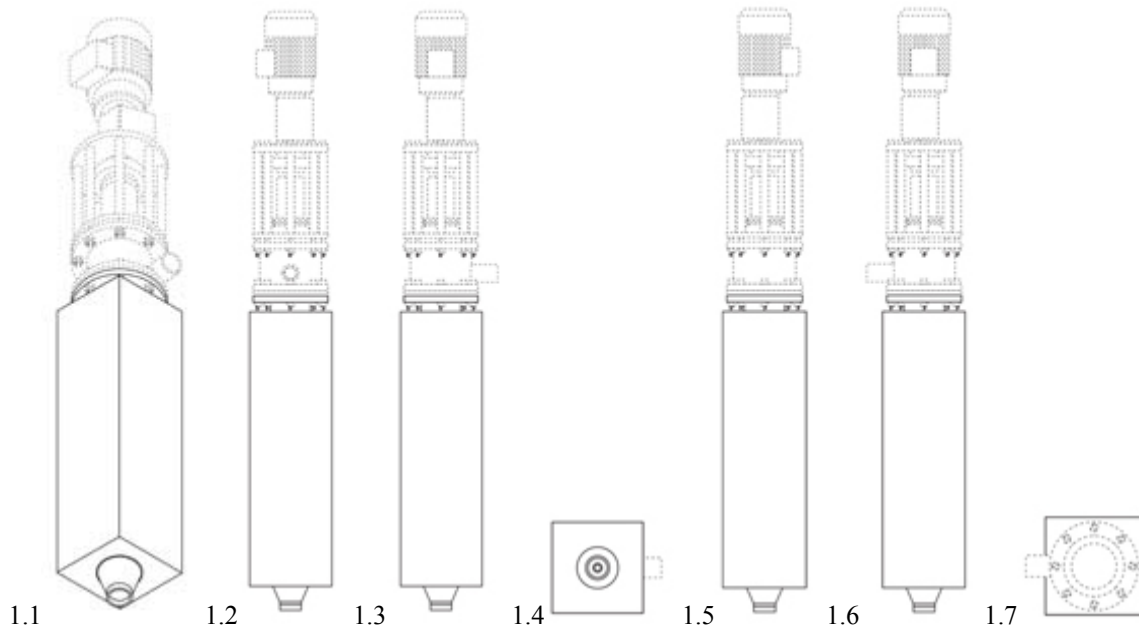
2.5



- (10) AD 2012 698 S (51) 23-03
- (21) AD 2012 000698 (22) 2012 04 30
- (28) 1
- (31) F2012/00216
- (32) 2012 03 02
- (33) ZA
- (71) პარი დეან კასელ (ZA)
 №1 შორტ როად, მორნინგსაიდ, სანდტონ, გაურენგ (ZA)
- (72) პარი დეან კასელ (ZA)
- (74) დავით ზურაბიშვილი
- (54) თბობადაამცემი
- (55)



- (10) AD 2012 699 S (51) 23-03
 (21) AD 2012 000699 (22) 2012 04 30
 (28) 1
 (31) F2012/00217
 (32) 2012 03 02
 (33) ZA
 (71) პარი დეან კასელ (ZA)
 №1 შორტ როად, მორნინგსაიდ, სანდტონ, გაურენგ (ZA)
 (72) პარი დეან კასელ (ZA)
 (74) დავით ზურაბიშვილი
 (54) თბობადაცემი
 (55)



რეგისტრირებული დიზაინი

- (11) D 2012 512 S (51) 09-03
(10) AD 2012 672 S (44) 12(352)/2012
(21) AD 2011 000672
(22) 2011 12 12
(24) 2011 12 12
(28) 1
(18) 2016 12 12
(73) კარინე კარახანოვი (GE)
რუისის ქ. 25, 0103, თბილისი (GE)
(72) კარინე კარახანოვი (GE)
(54) სიბარძის კოლოფი სანთებელს
ჰიბაკით
-

დაქარაზული პროცედურით რეგისტრირებული ლიზინი

რეგისტრაციის გაუქმების მოთხოვნით საჩივრის შეტანა შესაძლებელია საქპატენტის სააპელაციო პალატაში გამოქვეყნებიდან 3 თვის ვადაში.

- (11) D 2012 513 S (51) 23-03
- (21) AD 2012 000724 (22) 2012 10 15
- (24) 2012 10 15
- (28) 1
- (18) 2017 10 15
- (73) ნუგზარ ტყემალაძე (GE)
დავით აღმაშენებლის ქ. 162, 2600, კასპი (GE)
- (72) ნუგზარ ტყემალაძე (GE)
- (54) სანთურა
- (55)



დიზაინები, რომლებიც რეგისტრირებულია სავაჭრო ნიშნად საქართველოში ტერიტორიაზე უფლებათა გავრცელების მოთხოვნით

(ჰაბის შეთანხმების 1960 წლის აქტისა და/ან 1999 წლის ჟენევის აქტის თანახმად)

გადაწყვეტილების გასაჩივრება შესაძლებელია საქპატენტის სააპელაციო პალატაში გამოქვეყნებიდან 3 თვის ვადაში ან თბილისის საქალაქო სასამართლოს ადმინისტრაციულ საქმეთა კოლეგიაში 1 თვის ვადაში (მის.: თბილისი, დავით აღმაშენებლის ხეივანი მე-12 კმ. №6).

(11) DM/077012

(51) 15-05

(15) 2011 10 26

(45) 2012/30 (2012 08 03)

(22) 2011 10 26

(28) 2

(73) ALFRED KÄRCHER GMBH & CO. KG

Alfred-Kärcher-Straße 28-40, 71364 Winnenden (DE)

(86) DE, EM

(87) DE, EM

(88) DE, EM

(81) II. KP, MA, ME. III. BA, CH, EG, EM, GE, HR, LI, MD, MK, MN, OM, TR

(54) 1.-2. Parts of cleaning machines

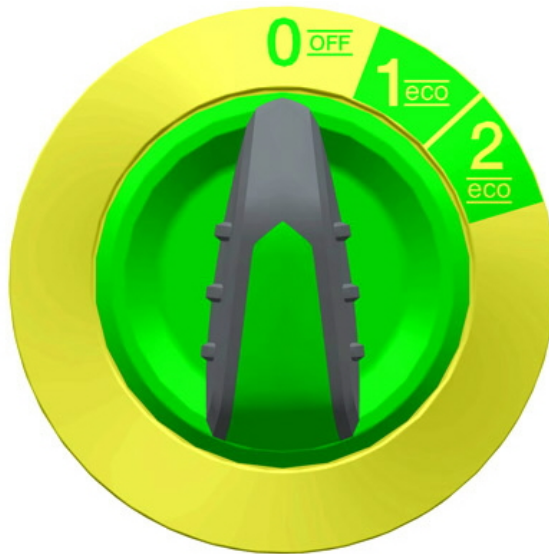
(55)



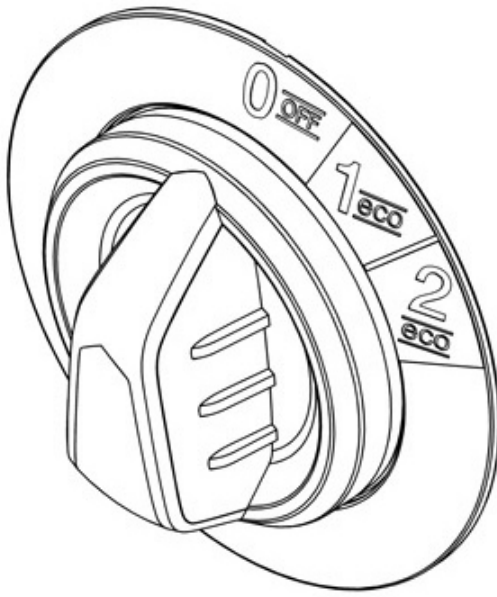
1.1



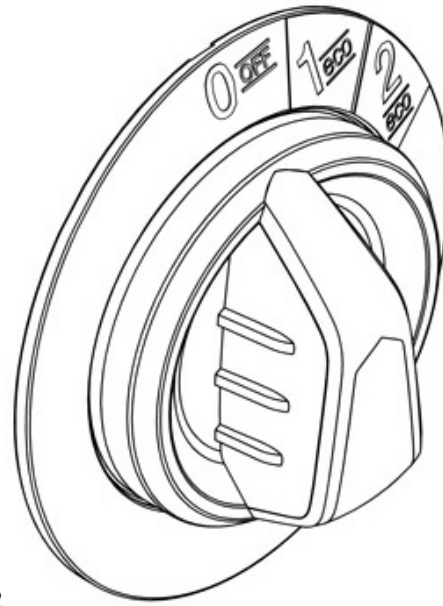
1.2



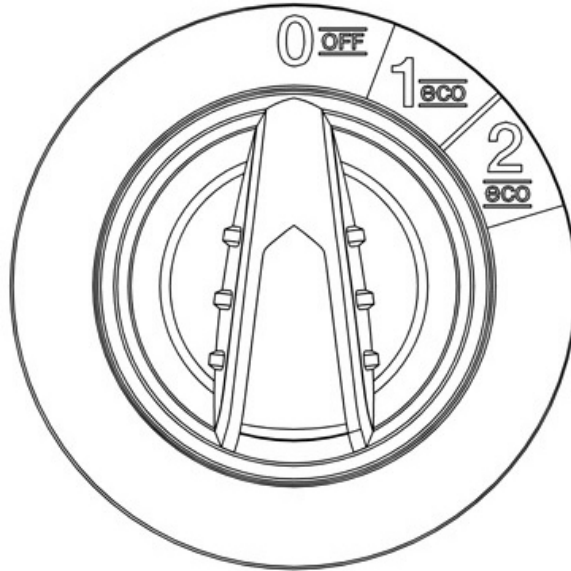
1.3



2.1



2.2



2.3

(11) DM/077599

(51) 10-07

(15) 2012 01 31

(45) 2012/30 (2012 08 03)

(22) 2012 01 31

(28) 3

(73) GLASHÜTTER UHRENBETRIEB GMBH

Altenberger Str. 1, 01768 Glashütte (DE)

(85) DE, EM

(86) DE, EM

(87) DE, EM

(88) DE, EM

(89) EM

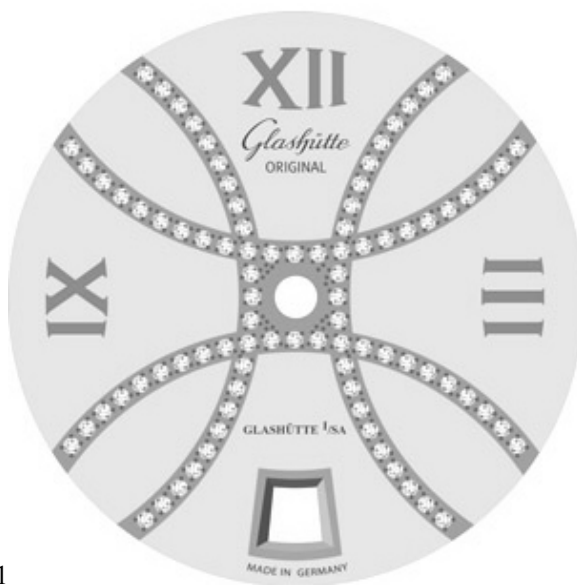
(81) II. BZ, MA, ME. III. AL, AM, AZ, BA, CH, EM, GE, HR, KG, LI, MC, MD, MK, MN, NO, OM, SG, TR, UA

(72) Julia Schellenberg

Tauernstrasse 40, 01279 Dresden

(54) 1.-3. Dials

(55)



1



2



3

(11) DM/078757

(51) 07-99

(15) 2012 07 18

(45) 2012/30 (2012 08 03)

(22) 2012 07 18

(28) 6

(73) CATEYGA

23 route du Périmètre, F-74000 ANNECY (FR)

(86) n/a

(87) n/a

(88) FR, EM

(89) FR

(81) IL, KP, MA, III, CH, EG, EM, GE, NO, OA, SG, TN, TR

(72) CATALOGNA

Cyrille 3 bis avenue d'Albigny F-74000 ANNECY FRANCE;
EYLENBOSCH

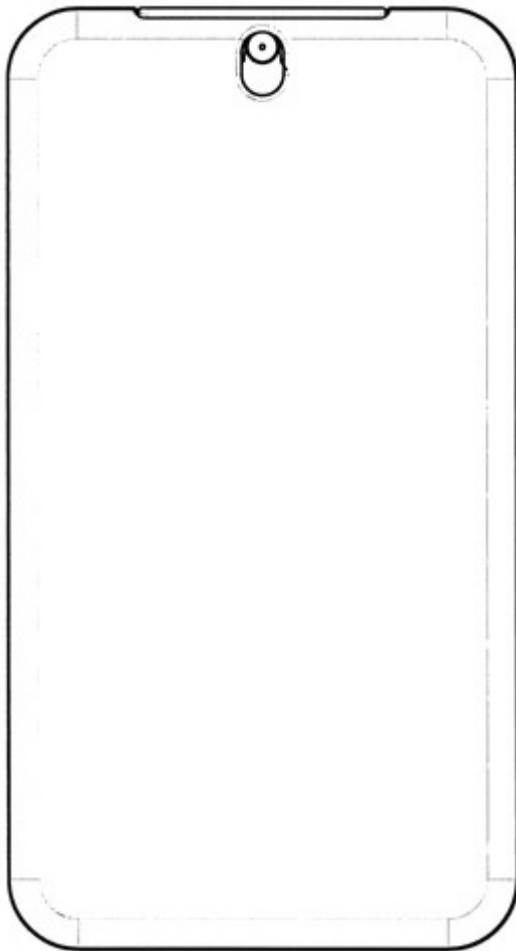
Philippe 249 impasse du Bief F-74330 SILLINGY FRANCE;
GATTI

Jean-Pierre 672 route d'Annecy F-74410 DUINGT FRANCE

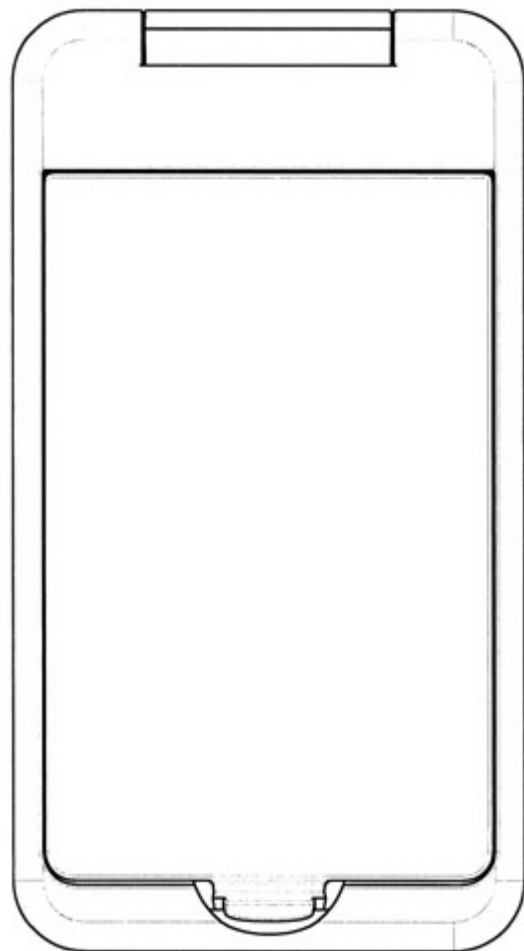
(54) 1. Cleaning case; 2. Refill for a cleaning case; 3. Cleaning case; 4. Refill for a cleaning case;

5. Cleaning case; 6. Refill for a cleaning case

(55)



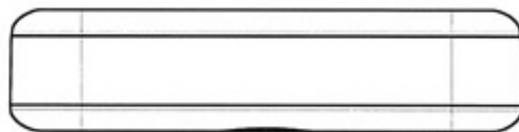
1.1



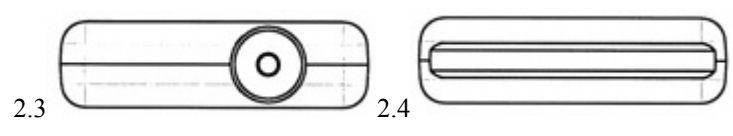
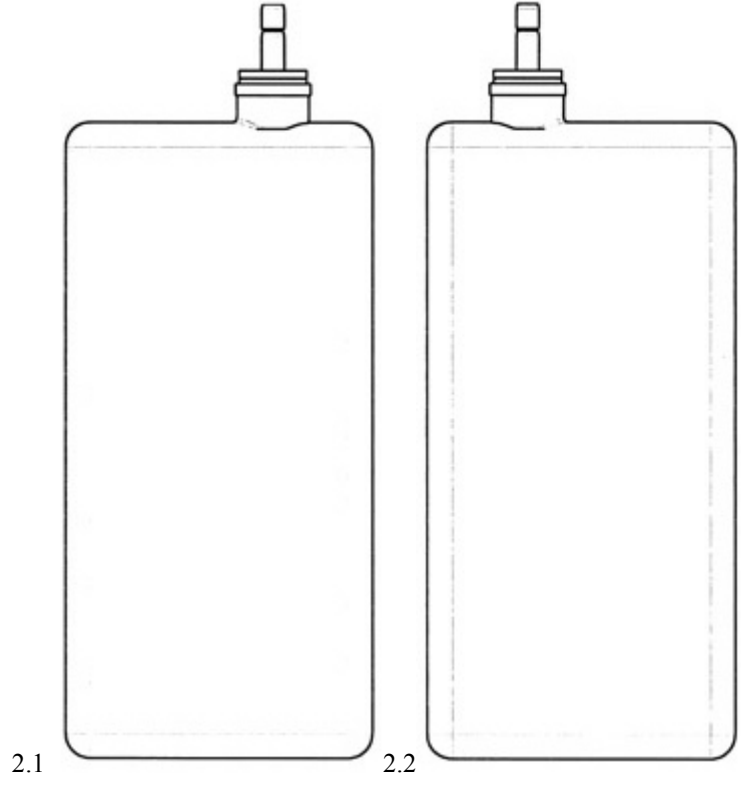
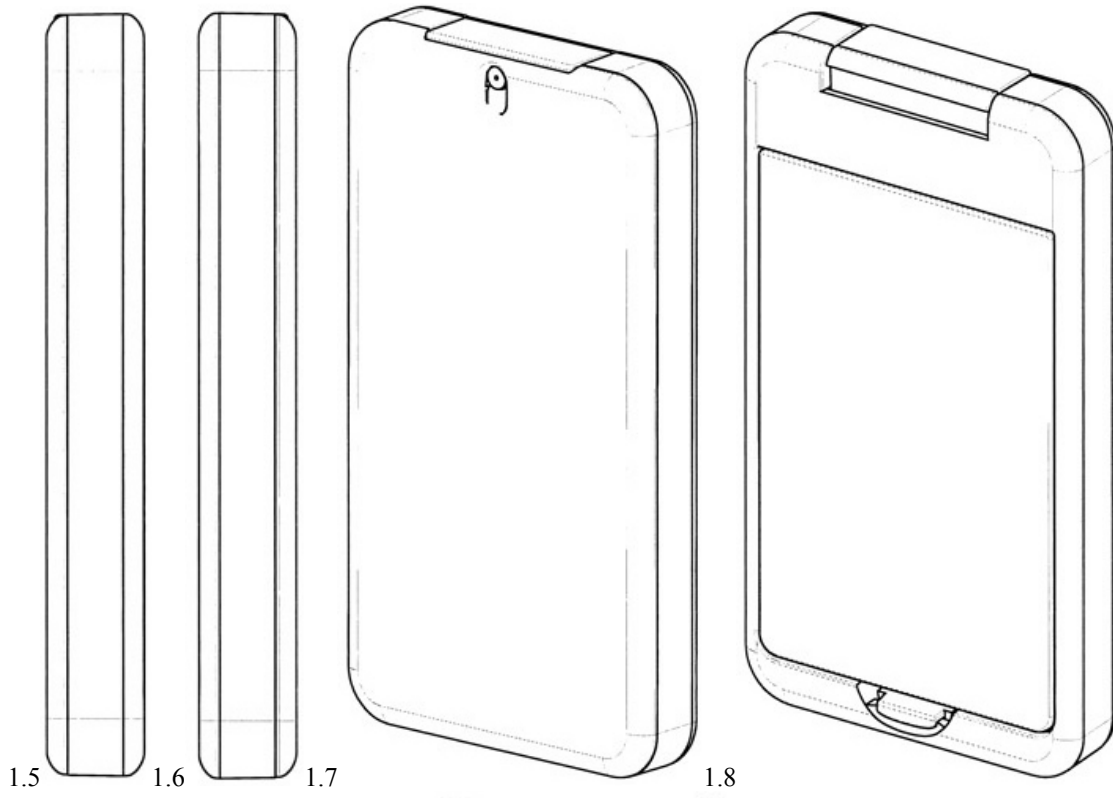
1.2

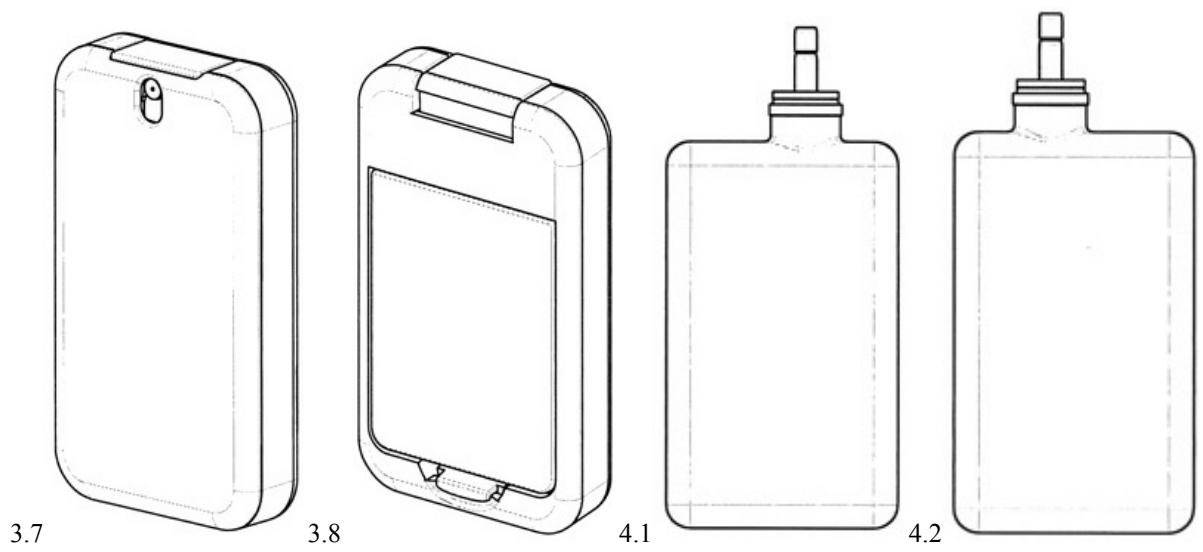
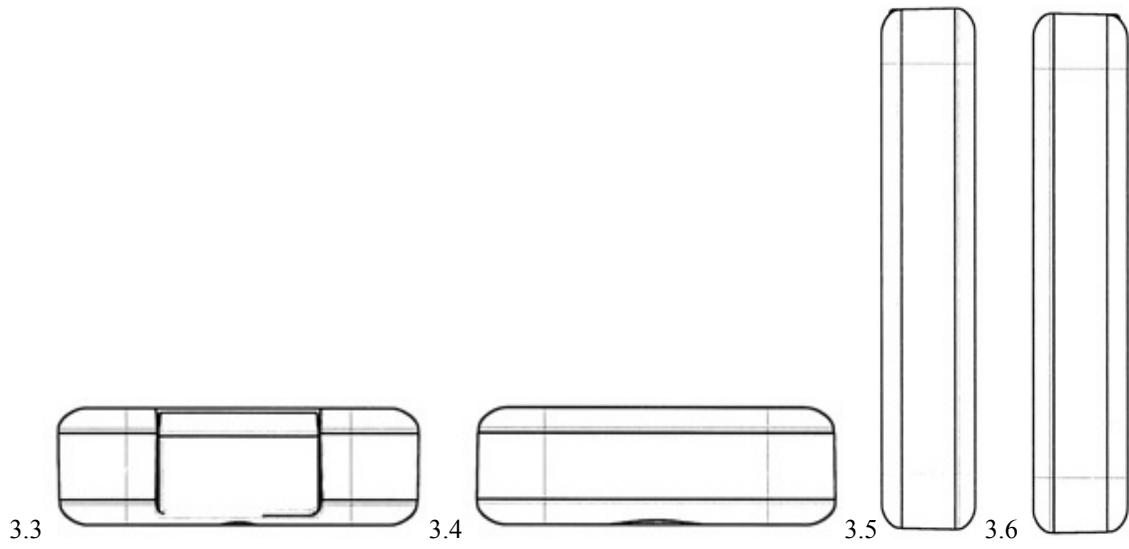
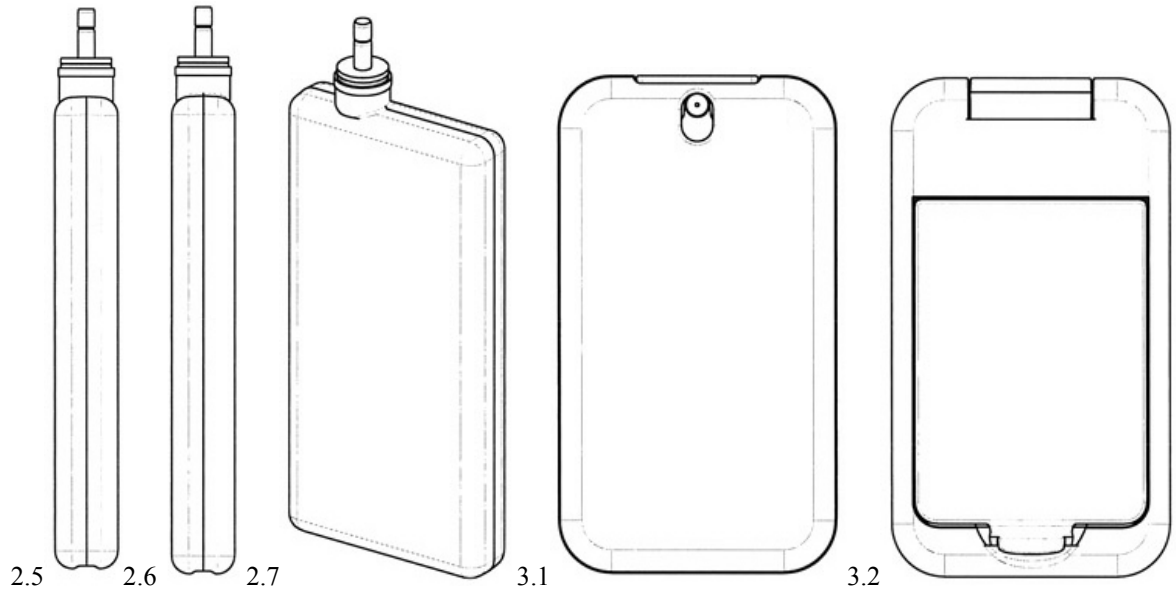


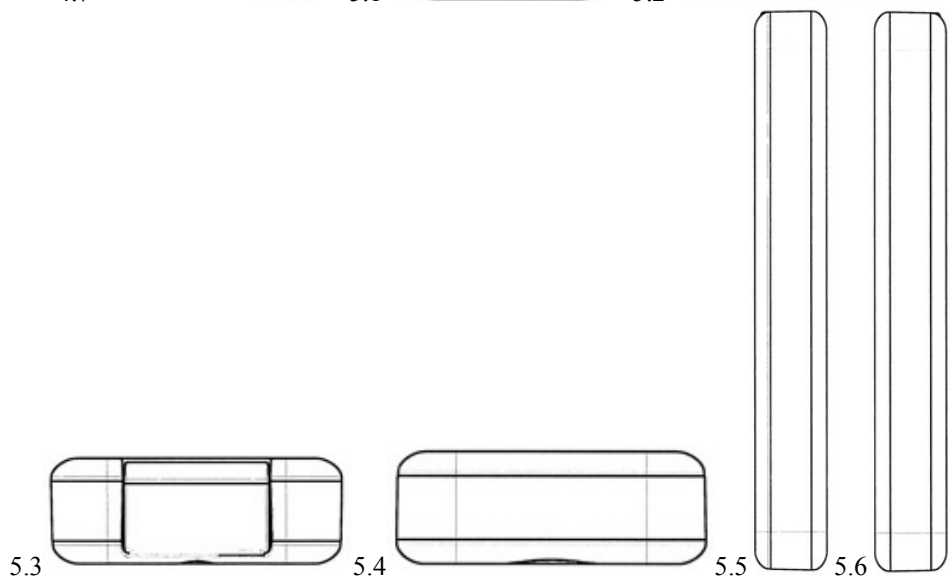
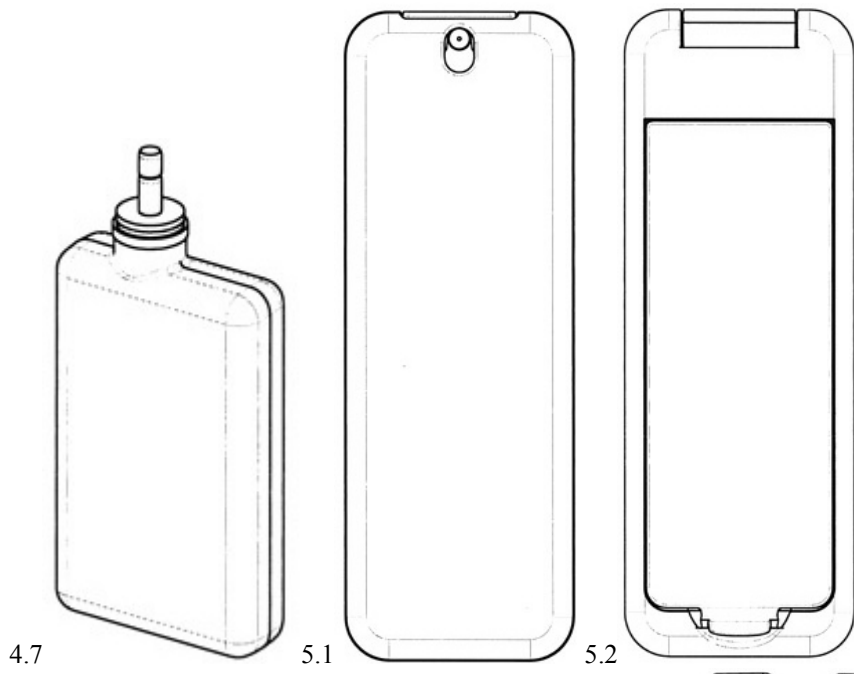
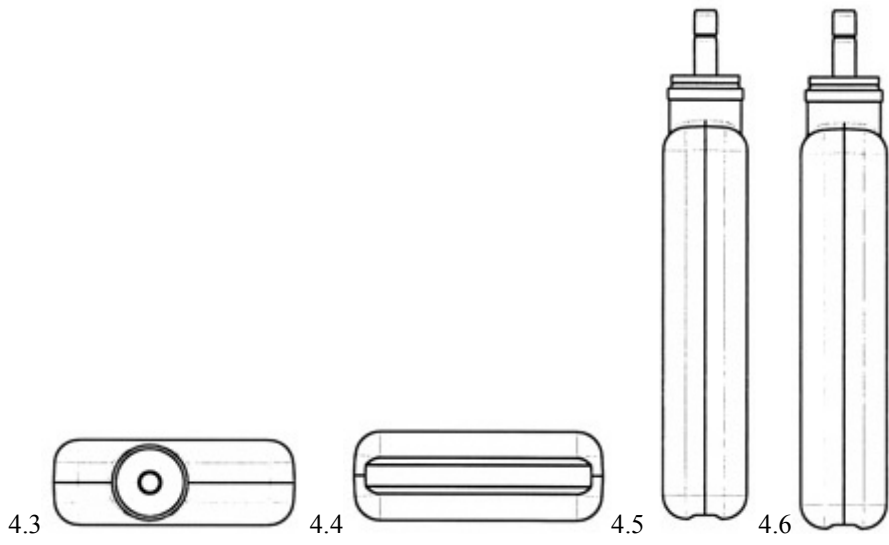
1.3

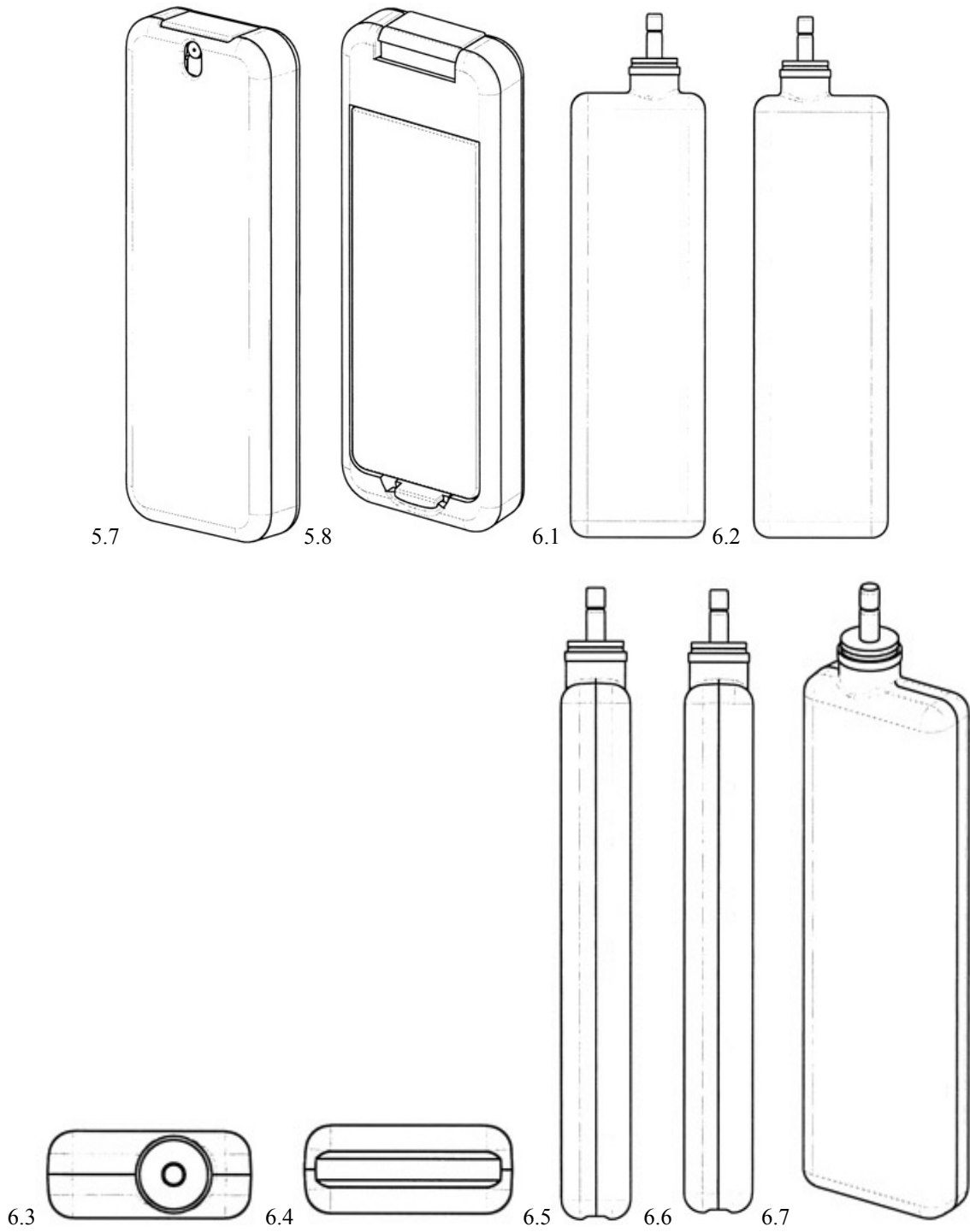


1.4









(11) DM/078760

(51) 10-02

(15) 2012 07 18

(45) 2012/30 (2012 08 03)

(22) 2012 07 18

(28) 3

(73) SWATCH AG (SWATCH SA)(SWATCH LTD)

Jakob-Stämpfli-Strasse 94, CH-2502 BIEL/BIENNE (CH)

(85) CH

(86) CH

(87) CH

(88) CH

(89) CH

(81) II. BZ, MA. III. AL, AM, AZ, BA, CH, EM, GE, HR, KG, LI, MC, MD, ME, MK, MN, NO, OM, SG, TJ, TN, TR, UA

(72) Mod. No. 1: Danilo SALA, Swatchlab

Via Archimede 6, I-20129 Milano;

Mod. No. 2 et No. 3: Danilo Sala et Claudia Carieri

Swatchlab, Via Archimede 6, I-20129 Milano

(54) 1.-3. Wristwatches

(55)



- (11) DM/078766 (51) 10-02
 (15) 2012 07 23 (45) 2012/30 (2012 08 03)
 (22) 2012 07 23
 (28) 1
 (73) MONTRES BREGUET S.A.
 CH-1344 L'ABBAYE (CH)
 (85) CH
 (86) CH
 (87) CH
 (88) CH
 (89) CH
 (81) IL, BZ, MA, III, AL, AM, AZ, BA, CH, EM, GE, HR, KG, LI, MC, MD, ME, MK, MN, NO, OM, SG,
 TJ, TN, TR, UA
 (72) Vincent LAUCELLA
 Route de France 38, CH-1348 Le Brassus;
 Christelle IFF
 Route de St-Aubin 31, CH-1565 Missy
 (54) 1. Wristwatch
 (55)



1.1



1.2



1.3



1.4



1.5



1.6



1.7

(11) DM/077018

(15) 2011 10 31

(22) 2011 10 31

(28) 6

(73) ALFRED KÄRCHER GMBH & CO. KG

Alfred-Kärcher-Straße 28-40, 71364 Winnenden (DE)

(86) DE, EM

(87) DE, EM

(88) DE, EM

(81) II. KP, MA, ME. III. BA, CH, EG, EM, GE, HR, LI, MD, MK, MN, OM, TR

(54) 1.-6. Fluid distribution equipment

(55)

(51) 23-01

(45) 2012/31 (2012 08 10)



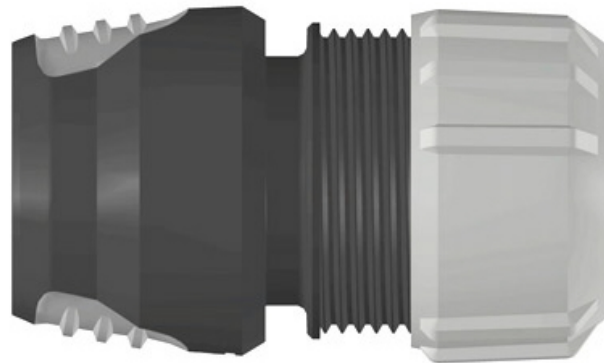
1.1



1.2



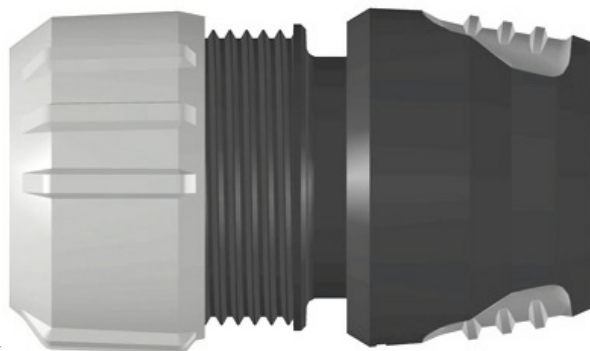
1.3



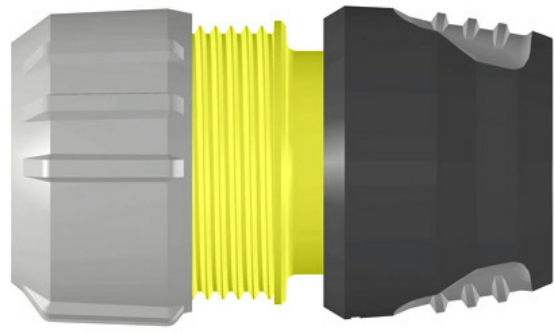
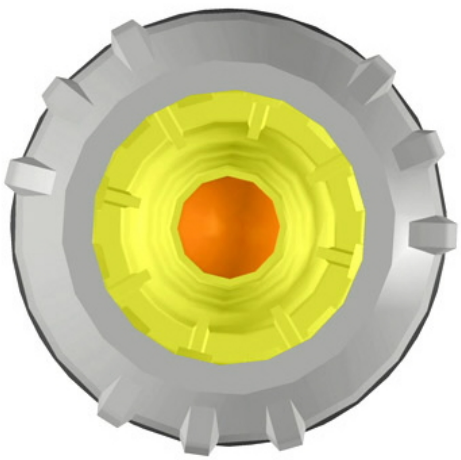
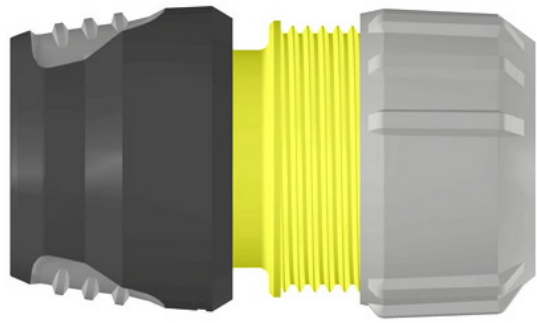
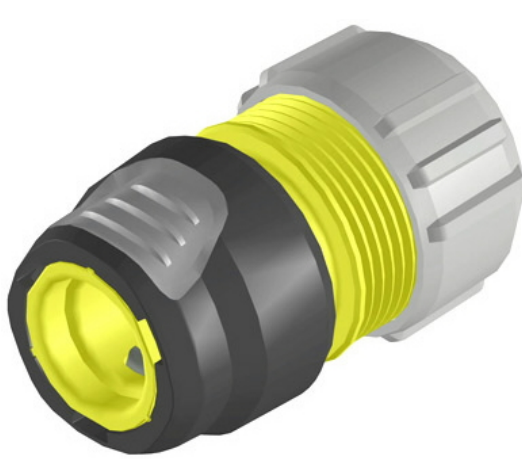
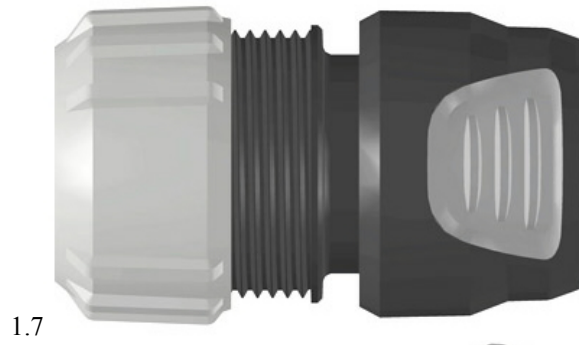
1.4



1.5



1.6







4.1



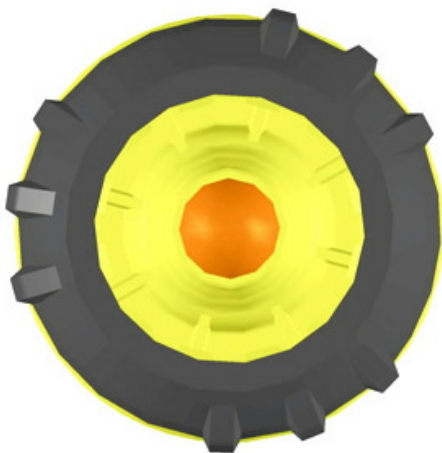
4.2



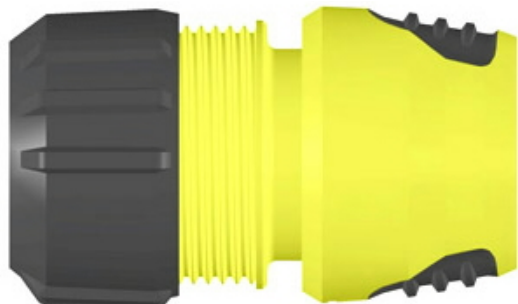
4.3



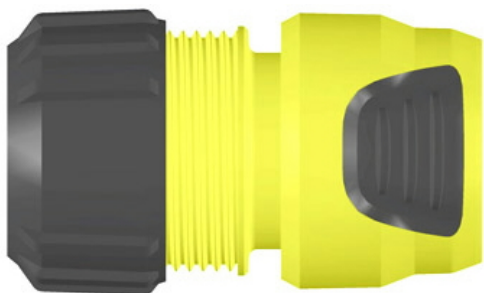
4.4



4.5



4.6



4.7



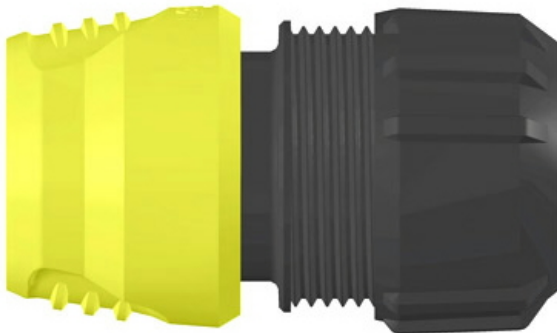
5.1



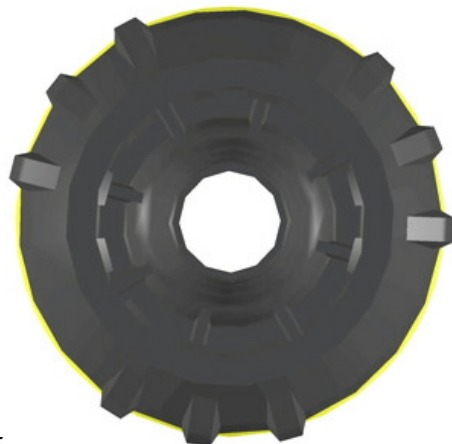
5.2



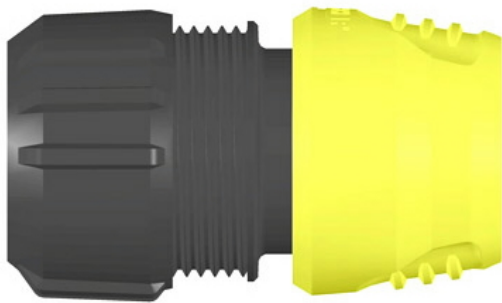
5.3



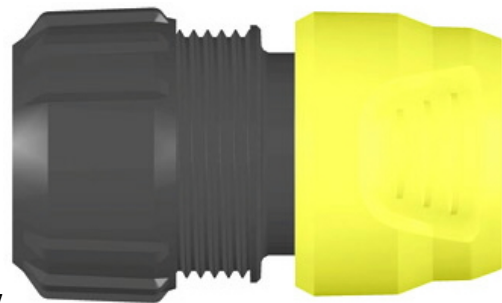
5.4



5.5



5.6



5.7



6.1



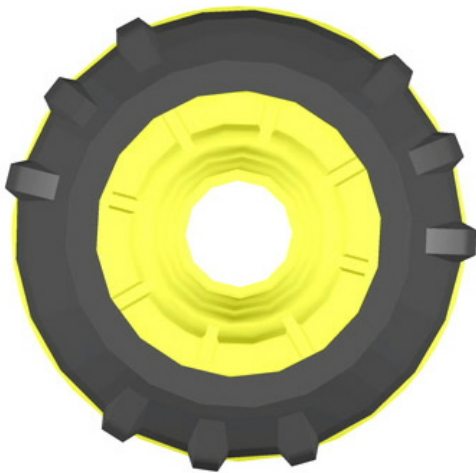
6.2



6.3



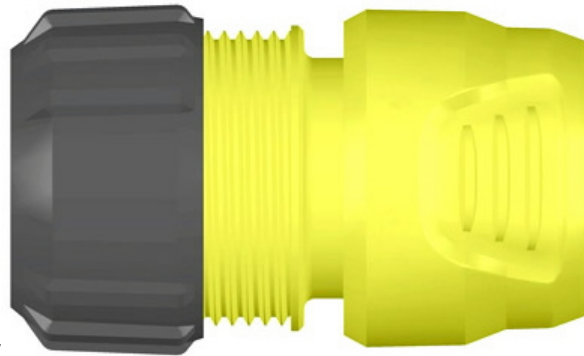
6.4



6.5



6.6



6.7

(11) DM/077663

(51) 10-02, 07

(15) 2012 02 09

(45) 2012/31 (2012 08 10)

(22) 2012 02 09

(28) 2

(73) ETA SA MANUFACTURE HORLOGÈRE SUISSE
CH-2540 Grenchen (CH)

(85) CH

(86) CH

(87) CH

(88) CH

(89) CH

(81) II. BZ, MA, ME. III. AL, AM, AZ, BA, CH, EM, GE, HR, KG, LI, MC, MD, MK, MN, NO, OM, SG,
TR, UA

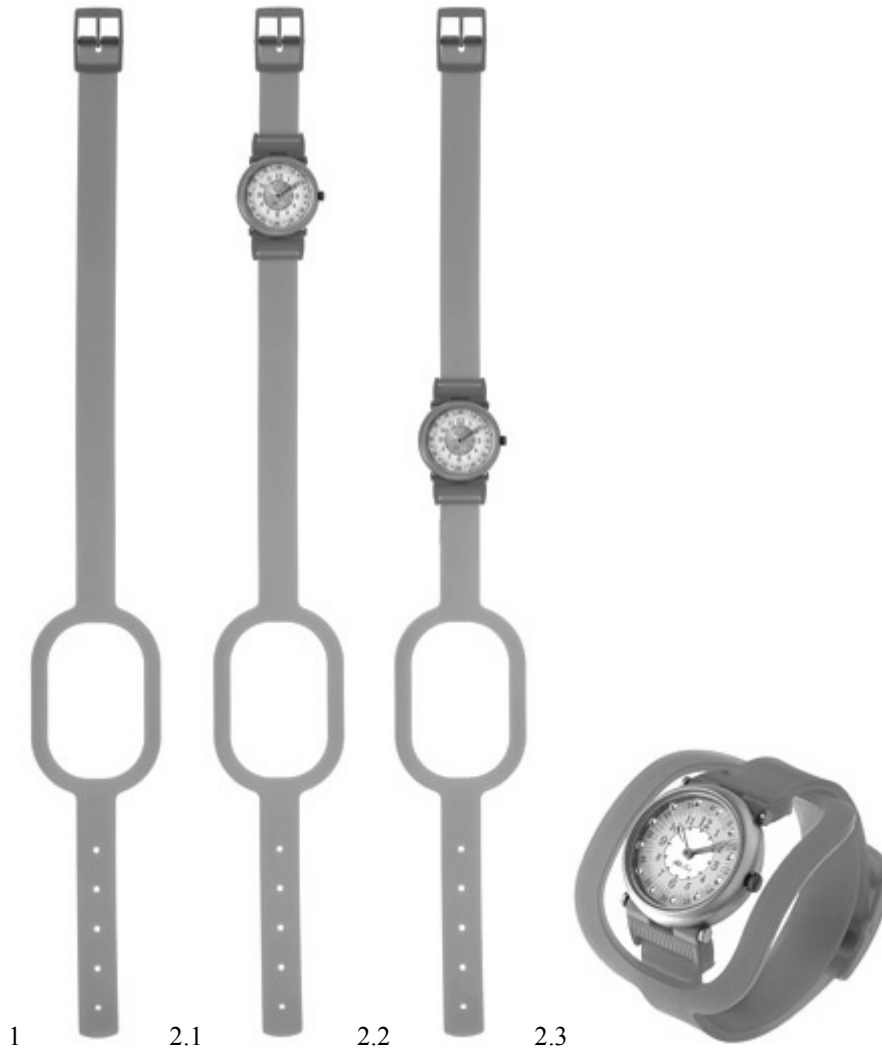
(72) Design N1: Arianna ZANGLA
Chemin des Fléoles 3 CH-2503 Biel/Bienne;

Design N2: a) Arianna ZANGLA

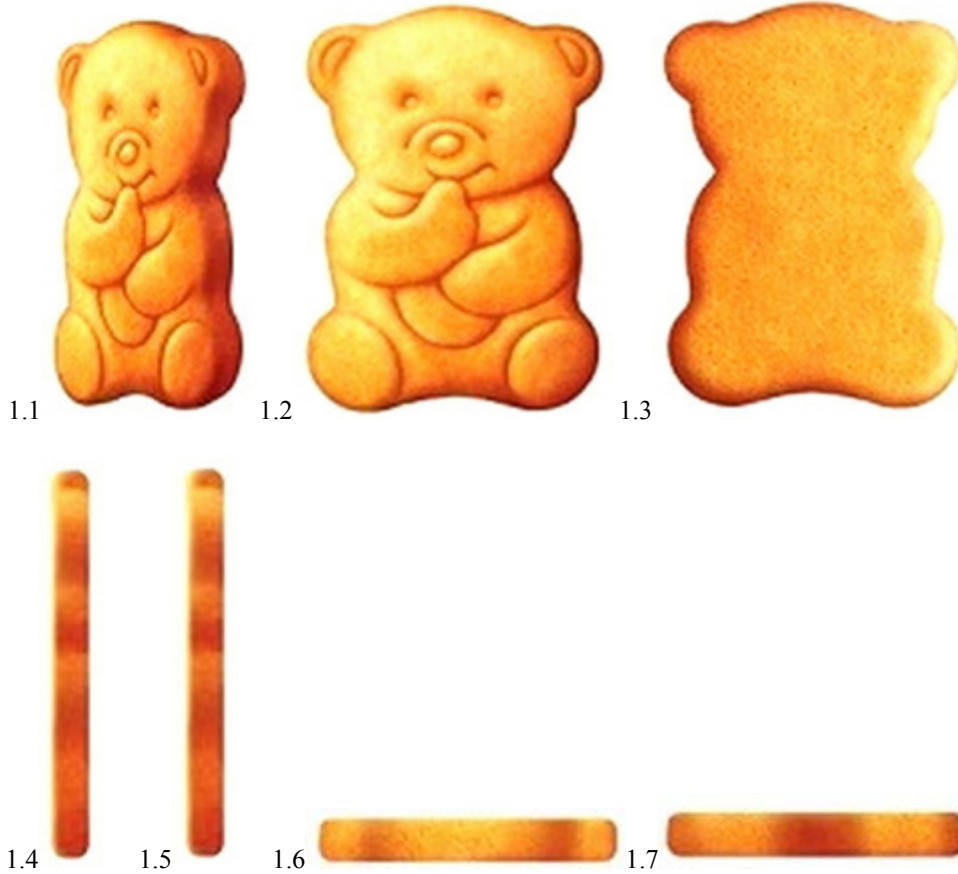
Chemin des Fléoles 3, CH-2503 Biel/Bienne; b) Véronique STOLL, Chemin de la Marnière 14A, CH-2504
Biel/Bienne

(54) 1. Watch bracelet; 2. Wrist watch

(55)



(11) DM/077711 (51) 01-01
(15) 2012 02 13 (45) 2012/32 (2012 08 17)
(22) 2012 02 13
(28) 1
(73) KRAFT FOODS GLOBAL BRANDS LLC
Three Lakes Drive, Northfield, IL 60093 (US)
(86) n/a
(87) n/a
(88) FR, EM
(89) FR
(81) III. AM, AZ, BG, GE, PL, UA
(54) 1. Biscuit [pastry]
(55)



(11) DM/077811

(51) 13-02

(15) 2012 02 23

(45) 2012/33 (2012 08 24)

(22) 2012 02 23

(28) 2

(30) For designs No(s) 1: 24.08.2011; 29/400,223; US;

For designs No(s) 2: 13.01.2012; 29/410,978; US

(73) NOKIA CORPORATION

Keilalahdentie 4, FI-02150 Espoo (FI)

(85) EM

(86) EM

(87) EM

(88) EM

(89) EM

(81) III. AL, AM, BW, CH, EG, EM, GE, HR, IS, LI, MK, NA, SG, TR, UA

(72) DESIGN 1: Jukka Rautiainen

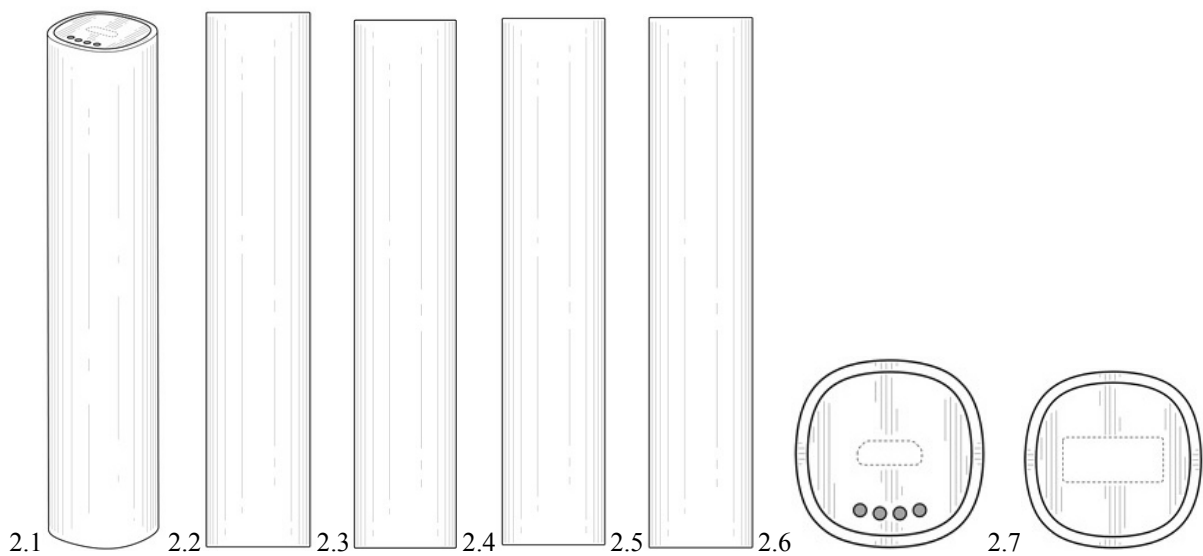
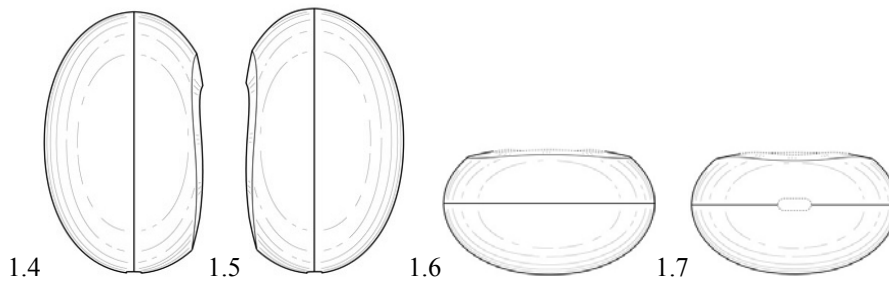
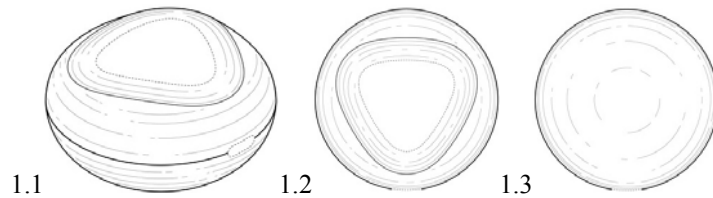
Laivanvarustajankatu 9 D44, FI-00140 Helsinki;

DESIGN 2: Chao Huang

Lauttasaarentie 24-26 B 36, FI-00200 Helsinki

(54) 1.-2. Chargers

(55)



(11) DM/078387

(15) 2012 02 24

(22) 2012 02 24

(28) 2

(30) 01.09.2011; TO2011O000052; IT

(73) FERRERO S.P.A.

Piazzale Pietro Ferrero, 1, I-12051 ALBA (CN) (IT)

(85) EM

(86) IT, EM

(87) IT, EM

(88) IT, EM

(89) EM

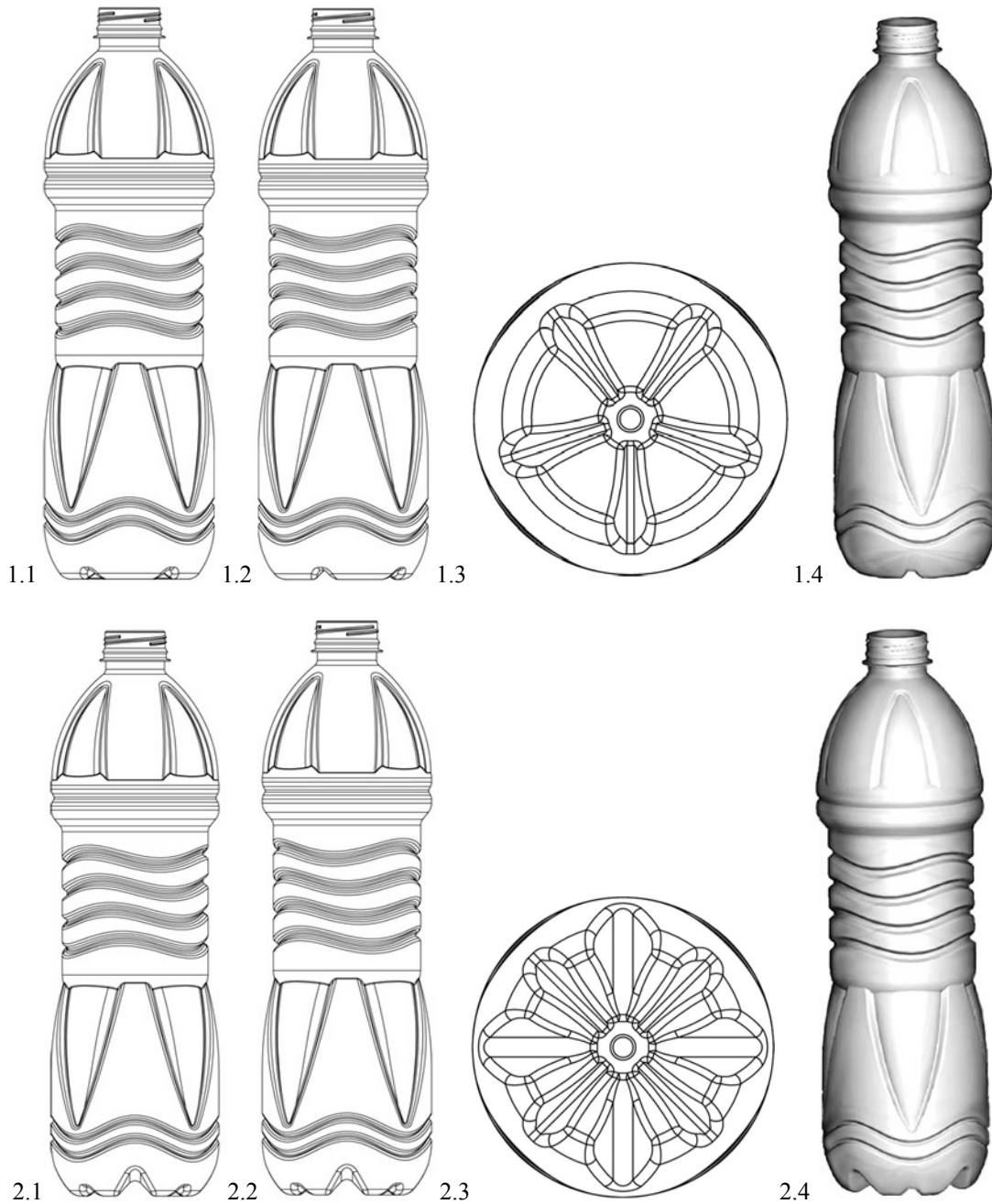
(81) II. MA, ME. III. AL, CH, EM, GE, HR, MK, RS, TR, UA

(54) 1.-2. Bottles

(55)

(51) 09-01

(45) 2012/33 (2012 08 24)

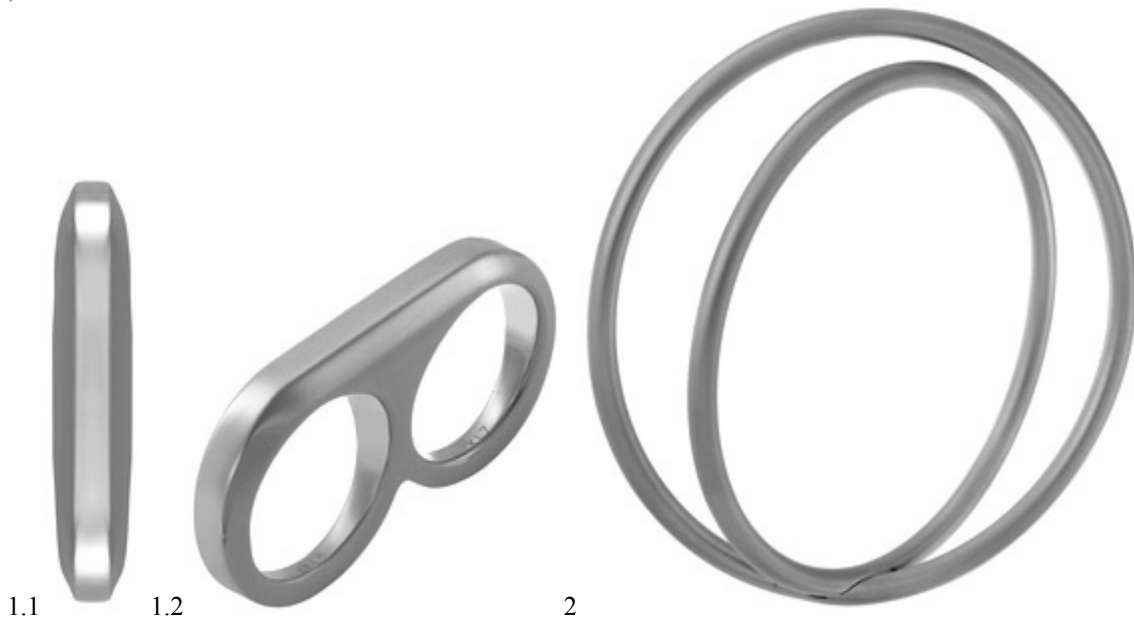


(11) DM/078946 (51) 11-01
 (15) 2012 08 16 (45) 2012/34 (2012 08 31)
 (22) 2012 08 16
 (28) 3
 (73) "FREY WILLE" GMBH & CO. KG.
 Gumpendorferstrasse 81, A-1060 Wien (AT)
 (85) EM
 (86) EM
 (87) EM
 (88) EM
 (89) EM
 (81) III. CH, EG, EM, GE, HR, MD, MK, MN, SG, TR, UA
 (54) 1. Pendant; 2.-3. Rings
 (55)





- (11) **DM/077868** (51) **11-01**
(15) 2012 03 06 (45) 2012/35 (2012 09 07)
(22) 2012 03 06
(28) 8
(73) THE SWATCH GROUP MANAGEMENT SERVICES AG (THE SWATCH GROUP MANAGEMENT SERVICES SA) (THE SWATCH GROUP MANAGEMENT SERVICES LTD)
Seevorstadt 6, CH-2502 Biel/Bienne (CH)
(85) CH
(86) CH
(87) CH
(88) CH
(89) CH
(81) II. BZ, MA. III. AL, AM, AZ, BA, CH, EM, GE, HR, KG, LI, MC, MD, ME, MK, MN, NO, OM, SG, TR, UA
(72) Mod. No.1 à No.3: Arlette Elsa EMCH
Etzzelstrasse 83, CH-8808 Pfäffikon;
Mod. No.4 à No.8: Christelle IFF
Route de St-Aubin 31, CH-1565 Missy
(54) 1. Ring; 2. Bracelet; 3. Earrings; 4.-6. Bracelets; 7. Earrings; 8. Necklace
(55)





(11) DM/078949

(15) 2012 03 28

(22) 2012 03 28

(28) 19

(73) MAISONETTE PAZARLAMA İTHALAT İHRACAT VE TİCARET ANONİM ŞİRKETİ

Burak Mahallesi, Sani Konukoğlu Bulvarı No.223, Şhitkamil, Gaziantep (TR)

(85) TR

(86) TR

(87) TR

(88) TR

(89) TR

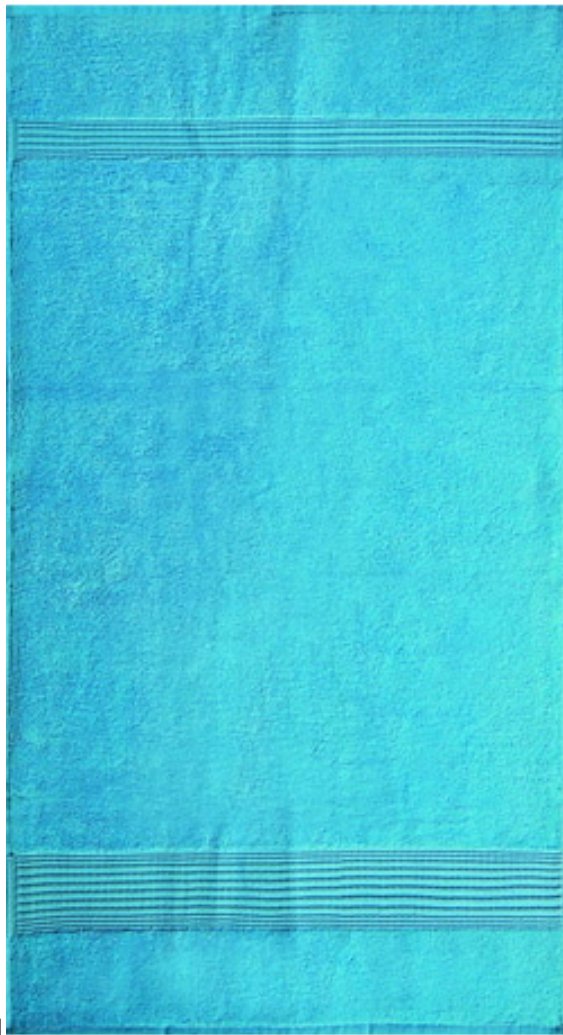
(81) III. BA, EM, GE, HR, MD, RS, TR, UA

(72) Hüseyin AYDIN

Burak Mh., Sani Konukoglu Bl. N223, Sehitkamil/GAZIANTEP/TR

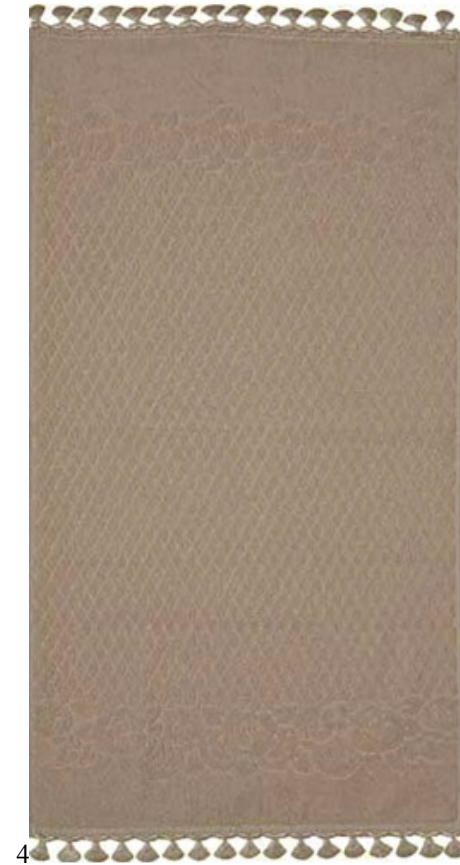
(54) 1.-19. Textile designs for towels

(55)





3



4



5



6



7



8



9



10



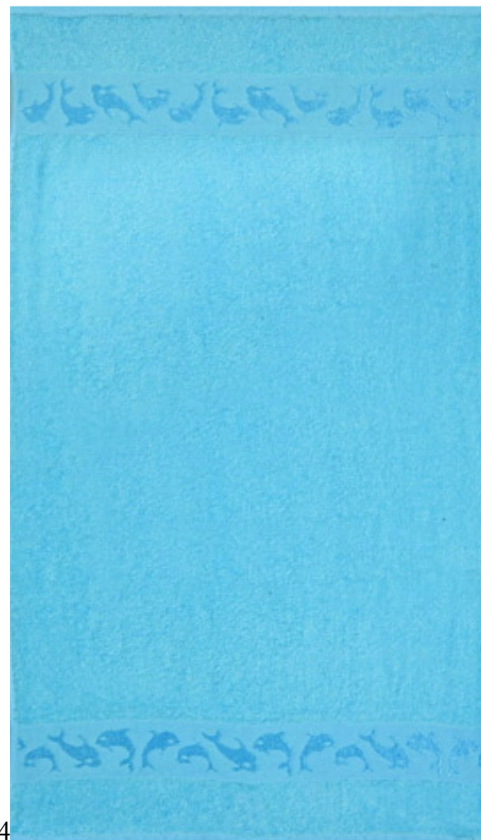
11



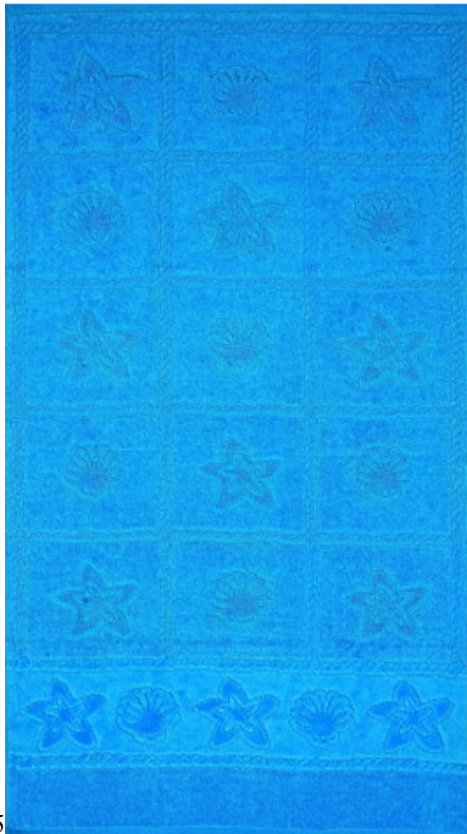
12



13



14



15



16



17



18



19

სასაქონლო ნიშნები

ეროვნული პროცედურით შემოტანილი განაცხადები, რომლებზეც გამოტანილია გადაწყვეტილება რეზისტრაციის შესახებ

გადაწყვეტილების გასაჩივრება შესაძლებელია საქპატენტის სააპელაციო პალატაში გამოქვეყნებიდან 3 თვის ვადაში ან თბილისის საქალაქო სასამართლოს ადმინისტრაციულ საქმეთა კოლეგიაში 1 თვის ვადაში (მის.: თბილისი, დავით აღმაშენებლის ხეივანი, მე-12 კმ., №6).

(260) AM 2012 64309 A

(210) AM 064309

(220) 2011 10 04

(731) მსდ ინტერნეშენელ ჰოლდინგს გმბჰ
ვეიშტრასე 20, CH-6000, ლუცერნი 6,
შვეიცარია

(740) თამაზ შილაკაძე

(540)

ГЕНИНАКС

(591) შავ-თეთრი

(511)

5 – ადამიანებისთვის განკუთვნილი ფარმაცევტული პრეპარატები.

(260) AM 2012 64375 A

(210) AM 064375

(220) 2011 10 10

(731) სოსიეტე ნასიონალ დ ექსპლუატაციონ
ინდუსტრიელ დე ტაბაკ ე ალუმეტ, სასუ,
143 ბუღვარ რომენ როლანი, პარიზი
75014, საფრანგეთი

(740) გიორგი ღვინჯილია

(540)



(591) თეთრი, შავი, ნაცრისფერი, მუქი
ნაცრისფერი

(531) 24.09.01-25.01.01-26.04.22-26.11.09-
27.05.24-

(511)

34 – დამუშავებული ან დაუმუშავებელი თამბაქო; თამბაქოს პროდუქტები; სიგარეტები, სიგარები, თამბაქოს შემცველები არასამკურნალო ან არასამედიცინო დანიშნულებისათვის; ასანთი და მწვევლთა საკუთონი.

(260) AM 2012 64489 A

(210) AM 064489

(220) 2011 10 18

(731) აბრო ინდასტრიზ, ინკ.
3580 ბლეკტორნ ქორთი, საუთ-ბენდი,
ინდიანა 46628, აშშ

(740) გიორგი თაქთაქიშვილი

(540)



(591) წითელი, ლურჯი, თეთრი, ნაცრისფერი

(531) 15.01.11-19.03.01-27.05.24-29.01.14-

(511)

3 – კარბურატორის და დროსელის გამწმენდი.

(260) AM 2012 64714 A

(210) AM 064714

(220) 2011 11 02

(731) ნანიანგ ბრაზერს ტობაკო კომპანი
ლიმიტიდ

9 ცინგ იუენგ სერკითი, ტუენ მუნი,

ნიუ ტერიტორიზი, ჰონკონგი, ჩინეთი

(740) პავლე მეიფარიანი

(540)

紅雙喜

(591) შავ-თეთრი

(531) 28.03.00-

(511)

34 – სიგარეტები; თამბაქო; მწვევლთა საკუთნო; ასანთი.

(260) AM 2012 64769 A

(210) AM 064769

(220) 2011 11 04

(731) ჯენერალ მოტორს ლღკ

300 რენესანს სენტერი, დეტროიტი,

მიჩიგანის შტატი 48265-3000, აშშ

(740) გიორგი თაქთაქიშვილი

(540)

ACDelco

(591) შავ-თეთრი

(531) 27.05.11-27.05.17-

(511)

1 – ავტომობილის მოსავლელი და შესანარჩუნებელი პროდუქტები, კერძოდ, მწებავი ცემენტი, მაცივებელი აგენტი, ანტიფრიზერი, ქსოვილის წყალგაუმტარი მღებავი ნივთიერებები, ჰიდრაულიკური სითხეები სამუხრუჭე სითხის ჩათვლით, ტრანსმისიის სითხე, საჭეამძრავში გამოსაყენებელი სითხე, მომჭერის სითხე; ძრავას საწვავის ქიმიური დანამატები, ძრავას ზეთის ქიმიური დანამატები, გაზოლინის გამწმენდი დანამატები, შიგაწვის ძრავას საწვავის ანტიდეტონატორები, ძრავის ნამწვავისგან გამწმენდი ქიმიკატები, ჰიდრაულიკური სისტემის სითხეები, საწვავის ეკონომიურად ხარჯვის ხელშემწყობი პრეპარატები, ძრავას საზეთ-მაცივებელი ემულსიის ადუღების საწინააღმდეგო პრეპარატები; სამრეწველო დანიშნულების ქიმიკატები, ეპოქსიდური ფისები, დაუმუშავებელი, დაუმუშავებელი პლასტმასებისგან დამზადებული მფილტრაჟი მასალა; საბურავების დასაბერის გამგოზავი; საბურავების კაუჩუკის მასტიკა, საბურავების მაკრემტიზირებელი ნაერთები, საბურავების გახვრეტისგან დამცავი შემასქელებელი მასალა.

2 – სატრანსპორტო საშუალებების ძრავების ანტიკოროზიული კონსისტენტური საზეთები; საღებრები; პიგმენტები; საღებავები, სატრანსპორტო საშუალებების ჩარჩოებისა და შასის დამცავი გრუნტი, საფარები; ანტიკოროზიული პრეპარატები, ანტიკოროზიული კონსისტენტური საზეთები, გამჭრქლებლისაგან დამცავი პრეპარატები ლითონებისათვის.

4 – სამშენებლო დანიშნულების ტექნიკური ზეთები, საზეთი მასალები და საპოხები, საწ-

ვავი და გასანათებელი ნივთიერებები, გამჟღავნებელი ზეთები და გამყოფი შემადგენლობები (ზეთების ბუნების მქონე); დვედების ასრიაღების საწინააღმდეგო საშუალებები, სატრანსმისიო ზეთი; ძრავას საწვავის არაქიმიური დანამატები.

6 – გასაღების ჯაჭვები, გასაღების ბრელოკები, ავტომობილის სანომრე ნიშანი, დეკორატიული ყუთები, ყულაბები, ქილები, ფულის მომჭერები, ჩვეულებრივი ლითონის შენადნობები, ფოლადის მილები, მილსადენები, სამშენებლო მასალა ლითონისგან, რელსები, რკინის მავთული, ბაგირების, გვარლების, კაბულების მომჭერები, ქანჩები, დამცავი ჯაჭვები, საკეტები სატრანსპორტო საშუალებებისათვის, ზამბარები (რკინის), კონტეინერები, რეზერვუარები, ლითონის დასაჭიში მოწყობილობა სატრანსპორტო საშუალებების ძრავების; ძრავის მასტაბილიზირებელი სისტემა, შემდგარი ლითონის მილების რეგულირებადი შემოსაკრავებისგან, რომელიც მოთავსებულია ძრავის ჩარჩოს თითოეული მხარის საპირისპიროდ და შეერთებულია ჯაჭვის მჭიმავთან.

7 – მოტორები და ძრავები (მიწისზედა სატრანსპორტო საშუალებებისათვის განკუთვნილის გარდა), ტურბინები, საკისრები, ტუმბოები, სარქველები, ზეთის ლუქები, ფილტრები, საფრქვეველები, ამძრავი ღვედები, მუდმივი დენის გენერატორის მუსები, კარბიურატორები, გამაგრილებელი რადიატორები შიგაწვის ძრავებისათვის, ვენტილატორები, ელექტრო გენერატორები, ცილინდრის სახურავები, მანქანების ბორბლები, ამძრავი ჯაჭვები, მუდმივი დენის გენერატორის ამძრავი ღვედები, მუდმივი დენის გენერატორები, ანთების მოწყობილობები, ანთების ქრონომეტრი (ტაიმერი), ინექტორები, მაყუჩები, ვენტილატორის ამძრავი ღვედები, ძრავის დგუშები, ძრავის სიქარის რეგულატორები, კომპრესორები, ონკანები, რომლებიც წარმოადგენენ მოტორისა და ძრავის ნაწილებს; მოტორები (მიწისზედა სატრანსპორტო საშუალებებისათვის განკუთვნილის გარდა), ძრავები (მიწისზედა სატრანსპორტო საშუალებებისათვის განკუთვნილის გარდა), ანთების აპარატები შიგაწვის ძრავებისათვის; ანთების აპარატები მოტორიანი ტრანსპორტის ძრავებისათვის, ანთების სანთლები მოტორიანი ტრანსპორტის ძრავებისათვის, გაშვებისწინა გათბობის სანთლები, სანთლების თავსახურები, სანთლების კაბულები; ტუმბოები (მანქანები), ჰაერის კომპრესორები, მაცივრის კომპრესორები, საკისრები, სარქველები, საზეთი რგოლები, ამძრავი ღვედები, მუდმივი დენის გენერატორის მუსები, კარბიურატორები, ძრავის გამაგრილებელი ვენტილატორები, ელექტროგენერატორები, ცილინდრის სახურავები, ძრავის დგუშები, ძრავის ზეთის ფილტრები (მოტორიანი ტრანს-

პორტისათვის), ჰაერის ფილტრები (მოტორიანი ტრანსპორტისათვის), ძრავის ზეთის ტუმბოები (მოტორიანი ტრანსპორტისათვის), ტურბინები, საფრტეველები (მოტორის და ძრავის ნაწილები); მანქანების ბორბლები (მოტორის და ძრავის ნაწილები); საქარე მინის მწმენდავის მოტორი სახმელეთო ტრანსპორტისათვის; ვენტილატორის ამძრავი დეველები ძრავისა და მოტორისათვის; ცვლადი დენის გენერატორები (ალტერნატორები); ანთების მაგნეტო; ანთების მაგნეტო ძრავებისათვის; სტარტერები მოტორებისა და ძრავებისათვის; გამონაბოლქვი აირის გამწმენდი მოწყობილობები; საავტომობილო ძრავების მაყუჩები; საავტომობილო ძრავების გამაგრებელი რადიატორების დემფერები და მილყელები; ლუქის შესაერთებელი (ძრავის ნაწილი); ტრანსპორტის წყლის ტუმბოები; მანქანების, ძრავების ან მოტორების მართვის ჰიდრავლიკური მექანიზმები; მანქანების, ძრავების ან მოტორების მართვის პნევმატიკური მექანიზმები; ჰაერის კონდენსაციის მოწყობილობები; უნივერსალური კარდანული სახსრები; ავტომობილის ძრავის მრუდხარა მუხლა ლილვები; დერძკოლოფები, ბუქსები [მანქანათა ნაწილები]; ავტომობილის ძრავის მქნევარები; ამორტიზატორები; მაერთებელი საწვეები მანქანებისთვის, მოტორებისთვის და ძრავებისათვის; სიჩქარის რეგულატორები მანქანის, ძრავისა და მოტორისათვის; მექანიკური ლუქის ნაწილი, საზეთი მოწყობილობა; ანთების ხვია შიგაწვის ძრავებისათვის; ავტომობილის შენახვის და სარემონტო აღჭურვილობა.

9 – ელექტრული ბატარეები და აკუმულატორები, ტუტის და ლითიუმის ბატარეები, ინვერტორები, რადიო სადგურები, ტელევიზორები, კასეტებზე და მაგნიტურ ლენტზე ჩამწერი მოწყობილობა, ხმოვანი დისკის ფლეიერები, ამპერმეტრები, გაქურდვის საწინააღმდეგო სასიგნალო ხელსაწყოები, განათების გამანაწილებელი კოლოფები, ელექტრული კაბელები და სადენები, მცველები, სპიდომეტრები, კარის გასაღები ელექტრული მოწყობილობები, ელექტრული კოჭები, ელექტრული კიდურა ქუროები და გადამრთველები, თხევადი წყლის და საწვავის მარეგულირებელი, ქანობსაზომები, კომპიუტერები, მიკროჩიპები, კომპიუტერის წინასწარ ჩაწერილი პროგრამული უზრუნველყოფა მანქანის მართვისათვის, თერმოსტატები, ანთების ელექტროაპარატების ტაიმერები; აკუმულატორები, ელექტრული, სატრანსპორტო საშუალებებისათვის, აკუმულატორის ქილები; კომპიუტერის მონიტორები, კომპიუტერული პროგრამები; ფარგლები [გამზომი ინსტრუმენტები]; ნავიგაციის ხელსაწყოები სატრანსპორტო საშუალებებისათვის [ბორტის კომპიუტერები]; გლობალური პოზიციონირების სისტემა; დამზერისა და კონტროლის აპარატები, ელექტრული; გამზომი ხელსაწყოები, ელექტრული; გამზომი ინსტრუმენტები; ქანობსაზომები, ბუსოლები; განვლილი

მანძილის მრიცხველები სატრანსპორტო საშუალებებისათვის, ავტომობილის სალტეში დაბალი წნევის ავტომატური მარეგულირებელი, მართვის მოწყობილობები სატრანსპორტო საშუალებებისათვის, ავტომატური; ჟანგბადის ოზონში გარდამქმნელი აპარატები, მანომეტრები, ტემპერატურის ინდიკატორები, ტაქომეტრები, დიაგნოსტიკის აპარატურა, არასამედლიცინო; ოპტიკური მინები; ნახევარგამტარები; სოლენოიდური სარქველები [ელექტრომაგნიტური გადამრთველები]; სენსორები, რელები, ელექტრული, ელექტრული გამანაწილებელი კოლოფები; გაქურდვისაგან დაცვა ელექტრული მოწყობილობები.

11 – ჰაერის კონდიციონირების დანადგარები, ჰაერის გამაცივებელი მოწყობილობები, ჰაერის გათბობის მოწყობილობები, დაბრმავეების საწინააღმდეგო მოწყობილობები, ლამპები, ნათურები, ამრეკლავები, განათების ხელსაწყოები და დანადგარები, ვენტილაციის აპარატები, მინების დაბურვისა და შემოყინვის საწინააღმდეგო აპარატები; თბოგადამცემები, რადიატორები; სითბური აკუმულატორები, ორთქლის აკუმულატორები, კლაკნიდები [დისტილაციის, გათბობისა და სამაცივრო დანადგარების ნაწილები]; ჰაერის გასაფილტრი დანადგარები, სატრანსპორტო საშუალებების ჰაერის კონდიციონერები, აირსაცივრები [მანქანათა ნაწილების გარდა], ჰაერის საშრობი მოწყობილობები, ტრანსპორტის შემოყინვის საწინააღმდეგო საშუალებები.

12 – ავტომობილები და მათი ნაწილები.

17 – დაფერილი, ლამინირებული, ან თბოამრეკლავი პლასტმასის ფირები ფანჯრებისთვის, თვალის მოჭრის საწინააღმდეგო ფირები ფანჯრებისათვის, პლასტმასის ფირები, საფუთავის გარდა; რეზინის რგოლები, ჰერმეტიკები, რეზინის ამორტიზატორები, შეერთებების მამჭიდროებლები მილებისათვის, გაქონვის აღსაკვეთი ქიმიური შემადგენლობები, მუხრუჭის ზესადების მასალა, ნაწილობრივ დამუშავებული, მამჭიდროებელი შედგენილობები შეერთებებისათვის; მილების შეერთებები, არალითონური, პლასტმასის მილები, დაფები, პლასტმასის ბოძები, პლასტმასის სადებები, მოქნილი მილები; თბოსაიზოლაციო მასალა, თბური გამოსხივების თავიდან ასაცილებელი შედგენილობები, ბგერის საიზოლაციო მასალა, დაფები და მილები თერმული იზოლაციისთვის; საიზოლაციო მასალა; ტემპერატურული გაფართოების საკომპენსაციო შუასადებები, დასაგმანი მასალა რეზინის ან პლასტმასისაგან; სატრანსპორტო საშუალებების საბურავებზე ახალი პროტექტორის დასადები მასალა.

37 – ავტომობილების, ავტომობილების ნაწილების და ავტომობილების ძრავების მიმდინარე მოვლა, ტექნიკური მომსახურება, რემონტი.

42 – საინჟინრო სამსახურის დიზაინი და საკონსულტაციო მომსახურება, რომელიც დაკავშირებულია ავტომობილებთან, ავტომობილების ნაწილებთან, ავტომობილების შემაღენელი ნაწილების სისტემებთან.

- (260) AM 2012 64806 A
- (210) AM 064806
- (220) 2011 11 08
- (731) შპს „ავერსი-ფარმა“
დავით აღმაშენებლის გამზ., 148/2, 0112, თბილისი, საქართველო
- (540)

პიკოლო
Николо
Pikolo

- (591) შავ-თეთრი
- (511)
3 – კოსმეტიკა, პარფიუმერია, საპონი, ტანის მოვლის და გალამაზებისათვის განკუთვნილი პრეპარატები, ლოსიონით გაჟღენთილი გასაწმენდი ხელსახოცები ცელულოზის და/ან ბამბისაგან.
- 5 – ნებისმიერი ტიპის ჰიგიენური ხელსახოცები, ჰიგიენური საფენები; სამკურნალო ან მადეზინფიცირებელი ლოსიონით გაჟღენთილი ხელსახოცები, ნოტიო გასაწმენდი ხელსახოცები ჰიგიენური მიზნებისათვის, მადეზინფიცირებელი საშუალებები.
- 16 – ქაღალდისა ან/და ცელულოზისაგან დამზადებული ნაწარმი, საფენები.
- 25 – ბავშვის ქსოვილის საფენები.

- (260) AM 2012 64807 A
- (210) AM 064807
- (220) 2011 11 08
- (731) შპს „ავერსი-ფარმა“
დავით აღმაშენებლის გამზ., 148/2, 0112, თბილისი, საქართველო
- (540)

ბიმბო
Бимбо
Vimbo

- (591) შავ-თეთრი
- (511)
3 – კოსმეტიკა, პარფიუმერია, საპონი, ტანის მოვლის და გალამაზებისათვის განკუთვნილი პრეპარატები, ლოსიონით გაჟღენთილი გასაწმენდი ხელსახოცები ცელულოზის და/ან ბამბისაგან.

- 16 – ქაღალდისა ან/და ცელულოზისაგან დამზადებული ნაწარმი, საფენები.
- 25 – ბავშვის ქსოვილის საფენები.

- (260) AM 2012 64808 A
- (210) AM 064808
- (220) 2011 11 08
- (731) შპს „ავერსი-ფარმა“
დავით აღმაშენებლის გამზ., 148/2, 0112, თბილისი, საქართველო
- (540)

ნანიტა
Нанита
Nanita

- (591) შავ-თეთრი
- (511)
3 – კოსმეტიკა, პარფიუმერია, საპონი, ტანის მოვლის და გალამაზებისათვის განკუთვნილი პრეპარატები, ლოსიონით გაჟღენთილი გასაწმენდი ხელსახოცები ცელულოზის და/ან ბამბისაგან.
- 5 – ნებისმიერი ტიპის ჰიგიენური ხელსახოცები, ჰიგიენური საფენები; სამკურნალო ან მადეზინფიცირებელი ლოსიონით გაჟღენთილი ხელსახოცები, ნოტიო გასაწმენდი ხელსახოცები ჰიგიენური მიზნებისათვის, მადეზინფიცირებელი საშუალებები.
- 16 – ქაღალდისა ან/და ცელულოზისაგან დამზადებული ნაწარმი, საფენები.
- 25 – ბავშვის ქსოვილის საფენები.

- (260) AM 2012 64809 A
- (210) AM 064809
- (220) 2011 11 08
- (731) შპს „ავერსი-ფარმა“
დავით აღმაშენებლის გამზ., 148/2, 0112, თბილისი, საქართველო
- (540)

ნუპიტა
Нупита
Nupita

- (591) შავ-თეთრი
- (511)
3 – კოსმეტიკა, პარფიუმერია, საპონი, ტანის მოვლის და გალამაზებისათვის განკუთვნილი პრეპარატები, ლოსიონით გაჟღენთილი გასაწმენდი ხელსახოცები ცელულოზის და/ან ბამბისაგან.

5 – ნებისმიერი ტიპის ჰიგიენური ხელსახოცები, ჰიგიენური საფენები; სამკურნალო ან მადეზინფიცირებელი ლოსიონით გაუღენთილი ხელსახოცები, ნოტიო გასაწმენდი ხელსახოცები ჰიგიენური მიზნებისათვის, მადეზინფიცირებელი საშუალებები.

16 – ქაღალდისა ან/და ცელულოზისაგან დამზადებული ნაწარმი, საფენები.

25 – ბავშვის ქსოვილის საფენები.

(260) AM 2012 64810 A

(210) AM 064810

(220) 2011 11 08

(731) შპს „ავერსი-ფარმა“

დავით აღმაშენებლის გამზ., 148/2, 0112, თბილისი, საქართველო

(540)

პირაგენტი
Пирагент
Piragent

(591) შავ-თეთრი

(511)

5 – სამკურნალოწამლო საშუალება (ფარმაცევტული პროდუქტი, მედიკამენტი).

(260) AM 2012 64811 A

(210) AM 064811

(220) 2011 11 08

(731) შპს „ავერსი-ფარმა“

დავით აღმაშენებლის გამზ., 148/2, 0112, თბილისი, საქართველო

(540)

სედალონი
Седалон
Sedalon

(591) შავ-თეთრი

5 – სამკურნალოწამლო საშუალება (ფარმაცევტული პროდუქტი, მედიკამენტი).

(260) AM 2012 64830 A

(210) AM 064830

(220) 2011 11 08

(731) შპს „ავერსი-ფარმა“

დავით აღმაშენებლის გამზ., 148/2, 0112, თბილისი, საქართველო

(540)

ჟუნესი
Жунес
Jeunesse

(591) შავ-თეთრი

(511)

3 – პარფიუმერია, ეთერზეთები, კოსმეტიკური საშუალებები, თმის ლოსიონები, შამპუნები.

5 – ფარმაცევტული პროდუქტი; ჰიგიენური პროდუქტები, სამკურნალო ან მადეზინფიცირებელი ლოსიონით გაუღენთილი ხელსახოცები, ნოტიო გასაწმენდი ხელსახოცები ჰიგიენური მიზნებისათვის, მადეზინფიცირებელი საშუალებები.

(260) AM 2012 64831 A

(210) AM 064831

(220) 2011 11 08

(731) შპს „ავერსი-ფარმა“

დავით აღმაშენებლის გამზ., 148/2, 0112, თბილისი, საქართველო

(540)

ბონიტა
Бонита
Bonita

(591) შავ-თეთრი

(511)

5 – ფარმაცევტული პროდუქტი; ნებისმიერი ტიპის ჰიგიენური ხელსახოცები, ჰიგიენური საფენები, სამკურნალო ან მადეზინფიცირებელი ლოსიონით გაუღენთილი ხელსახოცები, ნოტიო გასაწმენდი ხელსახოცები ჰიგიენური მიზნებისათვის, მადეზინფიცირებელი საშუალებები.

(260) AM 2012 64832 A

(210) AM 064832

(220) 2011 11 08

(731) შპს „ავერსი-ფარმა“

დავით აღმაშენებლის გამზ., 148/2, 0112, თბილისი, საქართველო

(540)

ტესორო
Tecopo
Tesoro

(591) შავ-თეთრი

(511)

3 – პარფიუმერია, ეთერზეთები, კოსმეტიკური საშუალებები, თმის ლოსიონები, შამპუნები.

5 – ფარმაცევტული პროდუქტი; ჰიგიენური პროდუქტები, სამკურნალო ან მადეზინფიცირებელი ლოსიონით გაუღენთილი ხელსახოცები, ნოტიო გასაწმენდი ხელსახოცები ჰი-

გიენური მიზნებისათვის, მადეზინფიცირებელი საშუალებები.

(260) AM 2012 64833 A

(210) AM 064833

(220) 2011 11 08

(731) შპს „ავერსი-ფარმა“

დავით აღმაშენებლის გამზ., 148/2, 0112, თბილისი, საქართველო

(540)

ელსანტი

Елсанти

Elsanti

(591) შავ-თეთრი

(511)

3 – პარფიუმერია, ეთერზეთები, კოსმეტიკური საშუალებები, თმის ლოსიონები, შამპუნები.

5 – ფარმაცევტული პროდუქტი; ჰიგიენური პროდუქტები, სამკურნალო ან მადეზინფიცირებელი ლოსიონით გაუღენთილი ხელსახოცები, ნოტიო გასაწმენდი ხელსახოცები ჰიგიენური მიზნებისათვის, მადეზინფიცირებელი საშუალებები.

(260) AM 2012 64838 A

(210) AM 064838

(220) 2011 11 08

(731) შპს „ავერსი-ფარმა“

დავით აღმაშენებლის გამზ., 148/2, 0112, თბილისი, საქართველო

(540)

პანტოვიტი

Пантовит

Pantovit

(591) შავ-თეთრი

5 – სამკურნალო საშუალება (ფარმაცევტული პროდუქტი, მედიკამენტი).

(260) AM 2012 64839 A

(210) AM 064839

(220) 2011 11 08

(731) შპს „ავერსი-ფარმა“

დავით აღმაშენებლის გამზ., 148/2, 0112, თბილისი, საქართველო

(540)

პანდევიტი

Пандевит

Pandevit

(591) შავ-თეთრი

(511)

5 – სამკურნალო საშუალება (ფარმაცევტული პროდუქტი, მედიკამენტი).

(260) AM 2012 64840 A

(210) AM 064840

(220) 2011 11 08

(731) შპს „ავერსი-ფარმა“

დავით აღმაშენებლის გამზ., 148/2, 0112, თბილისი, საქართველო

(540)

კადეტინი

Кадетин

Cadetin

(591) შავ-თეთრი

(511)

5 – სამკურნალო საშუალება (ფარმაცევტული პროდუქტი, მედიკამენტი).

(260) AM 2012 64841 A

(210) AM 064841

(220) 2011 11 08

(731) შპს „ავერსი-ფარმა“

დავით აღმაშენებლის გამზ., 148/2, 0112, თბილისი, საქართველო

(540)

პერსივენი

Персивен

Persiven

(591) შავ-თეთრი

(511)

5 – სამკურნალო საშუალება (ფარმაცევტული პროდუქტი, მედიკამენტი).

(260) AM 2012 64877 A

(210) AM 064877

(220) 2011 11 10

(731) ობშესტვო ს ოგრანიჩენოი

ოტვეტსტვენოსტი"პრედპრიატიე

"ტავრიდა ელექტრიკ უკრაინა"

99053 შოსე ფიოლენტოვა 1/2, ქ.

სევასტოპოლი, უკრაინა

(740) მისეილ დუმბაძე

(540)



(591) მუქი მწვანე

(531) 26.01.16-26.01.22-28.05.00-29.01.04-

(511)

9 – სამეცნიერო, საზღვაო, გეოდეზიური, ფოტოგრაფიული, კინემატოგრაფიული, ოპტიკური, ამწონი, გამზომი, სასიგნალო, საკონტროლო (შემმოწმებელი), სამაშველო და სასწავლო ხელსაწყოები და ინსტრუმენტები; ელექტრობის გადაცემის და განაწილების ხელსაწყოები და ინსტრუმენტები განაწილების, ტრანსფორმაციის, რეგულირებისა და/ან მართვისათვის; ხმის და გამოსახულების ჩამწერი, გადამცემი და აღმწარმოებელი აპარატურა; ინფორმაციის მაგნიტური მატარებლები, ჩასაწერი დისკები; საჯარო ავტომატები და მექანიზმები წინასწარი გადახდის აპარატებისათვის; საღარო აპარატურები, გამომთვლელი მანქანები, ინფორმაციის დამუშავების ალტერნატიული და კომპიუტერები; ხანძარჩამქრობები; მათ შორის: ელ. ამომრთველები, ელ. დახურული ამომრთველები, ელ. განმშტოვებელი კოლოფები, ელექტრული შემაერთებელი მომჭერები, ელექტრული შემაერთებელი კოლოფები; ელექტრული ხაზების განმხოლოებლები; ელექტრული შემაერთებლები; ელექტრული სახაზო განმხოლოებლები; ელექტრული ინდიკატორები; ელექტრული კოლექტორები; საკომუნიკაციო ელექტრული აპარატები; ელექტრული შემხლედელები; ელექტრული გადასართავი აპარატები; ელექტრული გარდამქმნელები; ელექტრული ძაბვის გამყოფები; ელექტრო სარჯვის მანქანები; ელექტრული მარეგულირებელი ხელსაწყოები; განათების მარეგულირებლები (ელექტრული); ელექტრული რეღები; ელექტრული გამანაწილებელი პულტები; ელექტრული გამანაწილებელი კარადები; ელექტრული გამანაწილებელი ფარები; სოლენოიდური ვენტილები (ელექტრომაგნიტური გადამრთველები); ელექტრული დამკვირვებელი აპარატურა; ელექტრული ტრანსფორმატორები, ელექტრული დამწვევი ტრანსფორმატორები.

35 – ბაზრის შესწავლა; გამოფენების ორგანიზაცია კომერციული ან სარეკლამო საჭიროებისათვის; ბაზრობის ორგანიზაცია კომერციული ან სარეკლამო საჭიროებისათვის; საქონლის დემონსტრაცია; საქმიანი კვლევა (დაზვერვა); საბაზრო კვლევა; ნიმუშების გავრცელება; იმპორტ-ექსპორტის სააგენტოები; რეკლამა; სარეკლამო მასალების გავრცელება; გაყიდვების ხელშეწყობა (შუამდგომლობა), მათ შორის მე-7, მე-9, მე-11 კლასების საქონლის განთავსება ერთ ადგილას სხვა პირების სასარგებლოდ, მყიდველისათვის მოხერხებულად დასათვალიერებლად და ამ საქონლის საბითუმო და საცალო ვაჭრობის მდარხიებში და სუპერმარკეტებში შესაძენად; საქონლის შესასყიდი მომსახურება და სხვა ფირმების მომარაგების მომსახურების შეთავაზება.

37 – მშენებლობა; შეკეთება, დანადგარების დაყენება; მათ შორის: ელექტრო-ხელსაწყო-

ბის შეკეთება და დაყენება; ელექტრო-სამონტაჟო სამუშაოები; გამშვებ-გასამართი სამუშაოები.

42 – სამეცნიერო-ტექნოლოგიური და საპროექტო-კვლევითი მომსახურება; მომსახურება სამრეწველო ანალიზსა და კვლევებში; კომპიუტერული ტექნიკის და პროგრამული უზრუნველყოფის დამუშავება და დაპროექტება; მათ შორის: ტექნიკური პროექტების შესწავლა; სამრეწველო დიზაინი; ექსპერტიზა; ინჟინირინგი; ტექნიკაში კვლევები; ხარისხის შემოწმება; კვლევები ელექტრო ტექნიკაში; მასალების გამოცდა.

- (260) AM 2012 64878 A
- (210) AM 064878
- (220) 2011 11 10
- (731) ზე ჯილდტ კომპანი
უან ჯილდტ პარკი, ბოსტონი,
მასაჩუსეტსი 02127, აშშ
- (740) შალვა გვარამაძე
- (540)

GILLETTE IRRITATION DEFENSE

- (591) შავ-თეთრი
- (531) 27.05.05-
- (511)

3 – საპარსი პრეპარატები, სახელოდობრ, საპარსი კრემები, საპარსი გელები, საპარსი ლოსიონები და საპარსი ქაფები; გაპარსვის შემდეგ გამოსაყენებელი ლოსიონები და ბალზამები; გაპარსვის წინ გამოსაყენებელი სახის დასაბანი და დამატენიანებელი საშუალებები; კანის მოვლის არასამედიცინო დანიშნულების პრეპარატები.

- (260) AM 2012 64901 A
- (210) AM 064901
- (220) 2011 11 14
- (731) ალ-ჯაზეერა ფაქტორი ფორ პაინტს
კომპანი
პ.ო. ბოქს 1900 ქამის მუშიეტ 61961,
საუდის არაბეთი
- (740) გიორგი ღვინჯილია
- (540)



- (591) შავი, თეთრი, ყვითელი, ლურჯი,
ციცფერი, მწვანე, ღია მწვანე, წითელი,
ვარდისფერი
- (531) 01.03.15-01.15.23-27.05.05-28.01.00-
29.01.15-

(511)
2 – საღებავები; ლაქები; მეტალის კოროზი-
საგან და ხის დაზიანებებისაგან დამცავი სა-
შუალებები; ფერის მიმცემები; ზედაპირის
დამამუშავებლები; ბუნებრივი დაუმუშავებუ-
ლი ფისი; მეტალები ფოლგისა და ფხვნილე-
ბის სახით სამხატვრო დეკორატიული მიზნე-
ბისათვის და ბეჭდვისათვის.

(260) AM 2012 64903 A
(210) AM 064903
(220) 2011 11 15
(731) ტაი სტორეჯ ბეტერი პაბლიკ კამპანი
ლიმიტიდ
387 მუ 4, სოი პატანა 3, სუსუმვიტ
როუდი, ბანგპუ ინდასტრიალ ისტეიტი,
პრაეკასა სამუტპრაკარნ 10280,
ტაილანდი
(740) ლილიანა დარახველიძე
(540)



(591) შავ-თეთრი
(531) 26.01.06-26.01.18-26.04.18-27.05.21-
27.07.21-
(511)
9 – აკუმულატორები ავტომობილებისათვის
და მოტოციკლებისათვის; აკუმულატორები
ჰერმეტიკული მუავა-ტყვისა; აკუმულატორები
ღრმა ციკლის; აკუმულატორები წვევით; აკუ-
მულატორები განათებისა; აკუმულატორები
სტაციონარული.

(260) AM 2012 64904 A
(210) AM 064904
(220) 2011 11 15
(731) ტაი სტორეჯ ბეტერი პაბლიკ კამპანი
ლიმიტიდ
387 მუ 4, სოი პატანა 3, სუსუმვიტ
როუდი, ბანგპუ ინდასტრიალ ისტეიტი,
პრაეკასა სამუტპრაკარნ 10280,
ტაილანდი
(740) ლილიანა დარახველიძე
(540)



(591) შავ-თეთრი
(531) 01.05.04-26.01.06-26.01.18-27.05.21-
27.07.21-
(511)
9 – აკუმულატორები ავტომობილებისათვის
და მოტოციკლებისათვის; აკუმულატორები
ჰერმეტიკული მუავა-ტყვისა; აკუმულატორები

ღრმა ციკლის; აკუმულატორები წვევით; აკუ-
მულატორები განათებისა; აკუმულატორები
სტაციონარული.

(260) AM 2012 64906 A
(210) AM 064906
(220) 2011 11 15
(731) ტაი სტორეჯ ბეტერი პაბლიკ კამპანი
ლიმიტიდ
387 მუ 4, სოი პატანა 3, სუსუმვიტ
როუდი, ბანგპუ ინდასტრიალ ისტეიტი,
პრაეკასა სამუტპრაკარნ 10280,
ტაილანდი
(740) ლილიანა დარახველიძე
(540)



(591) შავ-თეთრი
(531) 03.01.04-26.01.15-27.05.03-
(511)
9 – აკუმულატორები ავტომობილებისათვის
და მოტოციკლებისათვის; აკუმულატორები
ჰერმეტიკული მუავა-ტყვისა; აკუმულატორები
ღრმა ციკლის; აკუმულატორები წვევით; აკუ-
მულატორები განათებისა; აკუმულატორები
სტაციონარული.

(260) AM 2012 64986 A
(210) AM 064986
(220) 2011 11 18
(731) ჰარინგტონ დიველოპმენტ ინკ.
არანგო ორილაკ ბლდგ, ისტი სტრიტი 54,
პანამა
(740) გივი აკოფაშვილი
(540)



(591) ღია ლურჯი, თეთრი, ვერცხლისფერი,
შავი

(531) 02.01.16-02.01.23-19.03.24-26.01.05-26.15.01-27.05.21-27.05.24-29.01.13-

(526) **დისკლამაცია** – სასაქონლო ნიშანში გამოყენებული თამბაქოს ნაწარმის შემცველების ზღვრულად დასაშვები ნორმები და სამედიცინო გამაფრთხილებელი ჩანაწერები დამოუკიდებელ სამართლებრივ დაცვას არ ექვემდებარება.

(511)

34 – სიგარეტი, თამბაქო, თამბაქოს ნაწარმი, მწვევლთა საკუთონო, სანთებელა, ასანთი.

(260) AM 2012 64987 A

(210) AM 064987

(220) 2011 11 18

(731) ჰარინგტონ დიველოპმენტ ინკ.

არანგო ორილაკ ბლდგ, ისტი სტრიტი 54, პანამა

(740) გივი აკოფაშვილი

(540)



(591) წითელი, მუქი წითელი, თეთრი, ვერცხლისფერი, ლურჯი

(531) 02.01.16-02.01.23-03.01.01-19.03.24-25.01.01-29.01.15-

(526) **დისკლამაცია** – სასაქონლო ნიშანში გამოყენებული ყველა სიტყვიერი ჩანაწერი გარდა: "EFES", "E" და "RED" დამოუკიდებელ სამართლებრივ დაცვას არ ექვემდებარება.

(511)

34 – სიგარეტი, თამბაქო, თამბაქოს ნაწარმი, მწვევლთა საკუთონო, სანთებელა, ასანთი.

(260) AM 2012 64988 A

(210) AM 064988

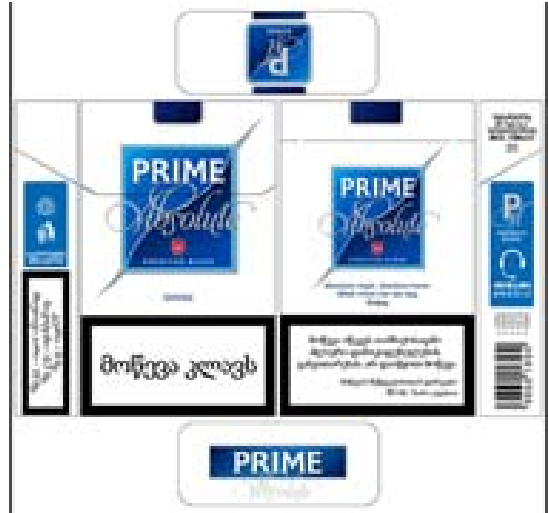
(220) 2011 11 18

(731) ჰარინგტონ დიველოპმენტ ინკ.

არანგო ორილაკ ბლდგ, ისტი სტრიტი 54, პანამა

(740) გივი აკოფაშვილი

(540)



(591) ლურჯი, ცისფერი, წითელი, თეთრი, ვერცხლისფერი, შავი

(531) 02.01.16-02.01.23-19.03.24-25.05.03-26.11.09-27.05.01-27.01.21-27.05.24-29.01.15-

(526) **დისკლამაცია** – "AMERICAN BLEND", თამბაქოს ნაწარმის შემცველების ზღვრულად დასაშვები ნორმები და სამედიცინო გამაფრთხილებელი ჩანაწერები დამოუკიდებელ სამართლებრივ დაცვას არ ექვემდებარება.

(511)

34 – სიგარეტი, თამბაქო, თამბაქოს ნაწარმი, მწვევლთა საკუთონო, სანთებელა, ასანთი.

(260) AM 2012 64989 A

(210) AM 064989

(220) 2011 11 18

(731) ჰარინგტონ დიველოპმენტ ინკ.

არანგო ორილაკ ბლდგ, ისტი სტრიტი 54, პანამა

(740) გივი აკოფაშვილი

(540)



(591) წითელი, შინდისფერი, თეთრი, ვერცხლისფერი
 (531) 02.01.16-02.01.23-19.03.24-26.01.17-27.05.17-27.07.17-29.01.13-
 (526) **დისკლამაცია** – სასაქონლო ნიშანში გამოყენებული ყველა სიტყვიერი ჩანაწერი გარდა: "NUMBER ONE 1", დამოუკიდებელ სამართლებრივ დაცვას არ ექვემდებარება.
 (511)
 34 – სიგარეტი, თამბაქო, თამბაქოს ნაწარმი, მწვეველთა საკუთონო, სანთებელა, ასანთი.

(260) AM 2012 64996 A
 (210) AM 064996
 (220) 2011 11 21
 (731) შპს Never Land
 ვარკეთილი 3, I მკრ., კორპ. 29, ბ. 17, 0163, თბილისი, საქართველო
 (540)



(591) წითელი, მწვანე
 (531) 01.01.12-01.01.13-17.05.21-24.13.01-27.05.01-29.01.14-
 (511)
 41 – აღზრდა; სასწავლო პროცესის უზრუნველყოფა; გართობა; სპორტული და კულტურულ-საგანმანათლებლო ღონისძიებების ორგანიზება

(260) AM 2012 65059 A
 (210) AM 065059
 (220) 2011 11 28
 (731) ნუცა ზურაბიშვილი
 ნაფარეულის ქ.18, ბ.7, 0179, თბილისი, საქართველო
 (740) დავით ზურაბიშვილი
 (540)



(591) თეთრი, ნარინჯისფერი
 (531) 26.01.12-26.01.20-27.05.11-27.05.24-29.01.12-
 (511)
 43 – საკვები პროდუქტებითა და სასმელებით უზრუნველყოფა; დროებითი საცხოვრებელი უზრუნველყოფა.
 44 – სამედიცინო მომსახურება; ვეტერინარული მომსახურება; მომსახურება ცხოველებისა

და ადამიანების ჰიგიენისა და კოსმეტიკის სფეროში; მომსახურება სოფლის მეურნეობის, მეხაღმეობისა და მეტყვეობის სფეროში.

(260) AM 2012 65072 A
 (210) AM 065072
 (220) 2011 11 28
 (731) პაკშუ ქემიკალ ენდ მანუფაქჩერიზ კო. No.29, სექონდ ელი, პაკისტან სტ. ბეჰეშთი სტ. თეირანი, ირანის ისლამური რესპუბლიკა
 (740) გიორგი თაქთაქიშვილი
 (540)

Spif

(591) შავ-თეთრი
 (511)
 3 – მათეთრებელი პრეპარატები და სხვა სარეცხი ნივთიერებები; წმენდის, გაპრიალების, გაუცხიმოვნებისა და აბრაზიული დამუშავების პრეპარატები; საპნები; პარფიუმერია, ეთერზეთები, კოსმეტიკური საშუალებები, თმის ლოსიონები; კბილის ფხვნილები და პასტები.

5 – ფარმაცევტული და ვეტერინარული პრეპარატები; სანიტარული პრეპარატები სამედიცინო მიზნებისათვის; დიეტური ნივთიერებები სამედიცინო მიზნებისათვის; ბავშვთა კვება; საღებუნები, გადასახვევი საშუალებები, კბილის დასაბუნნი საშუალებები, კბილის ტვიფრის დასამზადებელი საშუალებები; დეზინფექტანტები; მავნე ცხოველების გასანადგურებელი საშუალებები; ფუნგიციდები, ჰერბიციდები.

16 – ქაღალდი, მუყაო და მათი ნაკეთობა, რომელიც არ მიეკუთვნება სხვა კლასებს; ნაბეჭდი პროდუქცია; მასალები საამქინძო სამუშაოებისათვის; ფოტოსურათები; საწერ-ქაღალდის საქონელი; საკანცელარიო და საყოფაცხოვრებო დანიშნულების მწებავი ნივთიერებები; მხატვართა საკუთონო; ფუნჯები; საბეჭდი მანქანები და ოფისის საკუთონო (ავეჯის გარდა); სასწავლო მასალა და თვალსაჩინოება (ხელსაწყოების გარდა); პლასტმასის შესაფუთი მასალა (რომელიც არ მიეკუთვნება სხვა კლასებს); შრიფტი; ტიპოგრაფიული კლიშე.

35 – რეკლამა; მართვა საქმიან სფეროში; ადმინისტრირება საქმიან სფეროში; საოფისე სამსახური.

(260) AM 2012 65093 A
 (210) AM 065093
 (220) 2011 11 29
 (731) კინგსტონ ტექნოლოჯი კორპორეიშენ 17600 ნიუპოუპ სტრიტი, ფაუნტინ ვალი,

კალიფორნია 92708, აშშ
(740) თამაზ შილაკაძე
(540)

KINGSTON

(591) შავ-თეთრი
(511)

9 – კომპიუტერული მოწყობილობა; მათ შორის, პერსონალური კომპიუტერების დამატებითი გამაძლიერებელი პლატები და მეხსიერების გაფართოების პლატები, პორტატული მყარი დისკები და მონაცემების შენახვის მოწყობილობები.

(260) AM 2012 65098 A

(210) AM 065098

(220) 2011 11 29

(731) სოლუტია სინგაპურ პტე. ლტდ.
12 იალან კილანგ ბარატ №06-01,
სინგაპური 159354, სინგაპური

(740) თამარ კოჭლამაზაშვილი

(540)

IQUE

(591) შავ-თეთრი
(511)

17 – პლასტმასის ნახევარფაბრიკატები, პლასტმასის ფირი, რომელიც არ არის განკუთვნილი გახვევისა ან შეფუთვისათვის; პოლიესტერის ფირი, რომელიც არ არის განკუთვნილი გახვევისა და შეფუთვისათვის; პლასტმასის ელასტიკური ფირი, რომელიც არ არის განკუთვნილი გახვევისა და შეფუთვისათვის; ტონირებული, არატონირებული, ამრეკლი, არამრეკლი, ლამინირებული და/ან მზის მაკონტროლებელი ფირი, ძირითადად პლასტმასისგან, რომელიც გამოიყენება სატრანსპორტო საშუალებების ან შენობების ფანჯრებისათვის; წებოფირი ფუქემრით პოლიმერისაგან, ავტომობილების გარე ზედაპირებზე გამოყენებისთვის მათი დაცვის მიზნით; პლასტმასის ფირები ავტომობილების შეღებულ ზედაპირებზე გამოყენებისთვის მათი დაცვის მიზნით; პლასტმასის გამჭვირვალე ან ნახევრად გამჭვირვალე ფირები ქვენაფენების ზედაპირების წარწერებისაგან (გრაფიტი) დასაცავად; დაბრმავების საწინააღმდეგო და ათინათსაწინააღმდეგო ტონირებული ფირები ძირითადად პლასტმასისგან, რომლებიც განკუთვნილია ფანჯრებისათვის; მზისგან დამცავი წებოფირები ფუქემრით, რომლებიც გამოიყენება ავტომობილების საქარე მინებზე და ფანჯრებზე; პლასტმასის წებოფირები ფუქემრით, რომლებიც გამოიყენება მშენებლობაში და ავტომობილების მინებზე და ფანჯრებზე; პლასტმასის ამრეკლი თბომდეგი და ულტრაიისფერი გამოსხივებისადმი მგრძობიარე ფირები, რომლებიც გამოიყენება მინებისთვის და ფანჯრებისთვის; თბოამრეკლი ფირები, ძირითადად პლასტმასისგან, რომლებიც გამოიყენება ფანჯრების-

თვის; პლასტმასის ფირები იზოლაციისთვის; საიზოლაციო მასალები; ფირები, ძირითადად პლასტმასის, რომლებიც გამოიყენება მინების დარტყმაგამძლეობის და დამსხვრევის საწინააღმდეგო თვისებების მინიჭებისათვის უსაფრთხოების და საიმედო დაცვის მიზნით.

19 – სამშენებლო მინა; არალითონური სამშენებლო მასალები; არალითონური სამშენებლო კონსტრუქციები; მშენებლობისათვის განკუთვნილი საიზოლაციო მინა; არმირებული მინა; არალითონის ფანჯრები და ჩარჩოები შენობებისათვის; არალითონის კარები; არალითონის ფიტინგები სადურგლო ნაწარმისათვის.

(260) AM 2012 65249 A

(210) AM 065249

(220) 2011 12 08

(731) შტეიგერვალდ არხემიტელევერკ გმბჰ
ჰაველშტრასესე 5, 64295 დარმსტადტი,
გერმანია

(740) დავით ზურაბიშვილი

(540)

იბეროგასტი

(591) შავ-თეთრი
(511)

5 – ფარმაცევტული პრეპარატები, სამედიცინო დანიშნულების დიეტური ნივთიერებები, დიეტური დანამატები.

(260) AM 2012 65378 A

(210) AM 065378

(220) 2011 12 15

(731) შპს „შავი ზღვის საერთაშორისო
უნივერსიტეტი“
დავით აღმაშენებლის ხეივანი, მე-13
კმ/№2, 0131, თბილისი, საქართველო

(740) თამილა გორნაკაშვილი

(540)



(591) ცისფერი, ლურჯი, თეთრი

(531) 01.05.01-26.01.21-27.05.05-28.19.00-
29.01.15-

(511)

41 – აღზრდა; სასწავლო პროცესის უზრუნველყოფა; გართობა; სპორტული და კულტურულ-საგანმანათლებლო ღონისძიებების ორგანიზება.

(260) AM 2012 65379 A
 (210) AM 065379
 (220) 2011 12 15
 (731) ჯონსონ კონტროლს ტექნოლოჯი კომპანი
 915 ისთ 32ნდ სტრიტი, სიტი ოფ პოლანდ, მიხიგანის შტატი 49423, აშშ
 (740) გიორგი თაქთაქიშვილი
 (540)



(591) ლურჯი, ცისფერი
 (531) 26.04.12-29.01.13-
 (511)

9 – აკუმულატორები, გამტარი ცხაურები ელექტროაკუმულატორის ფირფიტებისათვის და აკუმულატორის დამტენები.

(260) AM 2012 65380 A
 (210) AM 065380
 (220) 2011 12 15
 (731) ჯონსონ კონტროლს ტექნოლოჯი კომპანი
 915 ისთ 32ნდ სტრიტი, სიტი ოფ პოლანდ, მიხიგანის შტატი 49423, აშშ
 (740) გიორგი თაქთაქიშვილი
 (540)



(591) შავ-თეთრი-რუხი
 (531) 26.04.12-27.05.24-
 (511)

9 – აკუმულატორები, გამტარი ცხაურები ელექტროაკუმულატორის ფირფიტებისათვის და აკუმულატორის დამტენები.

(260) AM 2012 65391 A
 (210) AM 065391
 (220) 2011 12 15
 (731) მერკ შარპ & დომე კორპ., უან მერკ დრაივი
 უაიტჰაუზ-სტიშენი, ნიუ-ჯერზი 08889, აშშ

(740) თამაზ შილაკაძე
 (540)

REVGASIL

(591) შავ-თეთრი
 (511)
 5 – ადამიანებისთვის განკუთვნილი ვაქცინის პრეპარატები.

(260) AM 2012 65489 A
 (210) AM 065489
 (220) 2011 12 21
 (731) უნივერსალ სიტი სტიუდიოს ლღკ
 100 უნივერსალ სიტი პლაზა, უნივერსალ სიტი, კალიფორნია 91608, აშშ
 (740) ლილიანა დარახველიძე
 (540)



(591) შავ-თეთრი
 (531) 01.05.06-27.05.02-
 (511)

9 – აუდიოკასეტები, ვიდეოკასეტები, აუდიო ფირები, ვიდეო ფირები, ყველა ზემოხსენებული საქონელი – კინოსურათების და ტელე-პროგრამების ჩანაწერით; კომპაქტ-დისკები მუსიკის ჩანაწერით; DVD და CD ROM დისკები კინოსურათების და ტელეპროგრამების ჩანაწერით; კომპიუტერის პროგრამები კინოსურათების და ტელეპროგრამების ჩანაწერით; განათლების და გართობის მულტიმედიური ინტერაქტიური კომპიუტერული პროგრამები; თამაშების მულტიმედიური ინტერაქტიური კომპიუტერული პროგრამები; ჩატვირთული ვიდეო, სატელევიზიო პროგრამები და კინოსურათები.

41 – სატელევიზიო პროგრამების და კინოსურათების წარმოება და გაქირავება; მომსახურება სატელევიზიო პროგრამების შექმნისათვის; ვიდეო, სატელევიზიო პროგრამების და კინოსურათების მიწოდება მოთხოვნისამებრ; ვიდეო, სატელევიზიო პროგრამების და კინოსურათების (ჩატვირთავი) გაცემა; ინტერაქტიური თამაშების, ვიდეოთამაშების და მობილურ ხელსაწყოებზე გამოყენებადი თამაშების წარმოება და გაქირავება; გასართობი მომსახურება, კერძოდ, on-line-ის რეჟიმში თამაშები, ქსელური თამაშები, ინტერაქტიური თამაშები, ვიდეო თამაშები და მობილურ ხელსაწყოებზე გამოყენებადი თამაშები; გასართობი პარკების მომსახურების შემოთავაზება.

- (260) AM 2012 65490 A
- (210) AM 065490
- (220) 2011 12 21
- (731) უნივერსალ სიტი სტიუდიოს ლღკ
100 უნივერსალ სიტი პლაზა, უნივერსალ
სიტი, კალიფორნია 91608, აშშ
- (740) ლილიანა დარახველიძე
- (540)



(591) შავ-თეთრი
(531) 01.05.06-
(511)
9 – აუდიოკასეტები, ვიდეოკასეტები, აუდიო ფირები, ვიდეო ფირები, ყველა ზემოხსენებული საქონელი – კინოსურათების და ტელე-პროგრამების ჩანაწერით; კომპაქტ-დისკები მუსიკის ჩანაწერით; DVD და CD ROM დისკები კინოსურათების და ტელეპროგრამების ჩანაწერით; კომპიუტერის პროგრამები კინოსურათების და ტელეპროგრამების ჩანაწერით; განათლების და გართობის მულტიმედიური ინტერაქტიული კომპიუტერული პროგრამები; თამაშების მულტიმედიური ინტერაქტიული კომპიუტერული პროგრამები; ჩატვირთული ვიდეო, სატელევიზიო პროგრამები და კინოსურათები.

41 – სატელევიზიო პროგრამების და კინოსურათების წარმოება და გაქირავება; მომსახურება სატელევიზიო პროგრამების შექმნისათვის; ვიდეო, სატელევიზიო პროგრამების და კინოსურათების მიწოდება მოთხოვნისამებრ; ვიდეო, სატელევიზიო პროგრამების და კინოსურათების (ჩაუტვირთავი) გაცემა; ინტერაქტიული თამაშების, ვიდეოთამაშების და მობილურ ხელსაწყოებზე გამოყენებადი თამაშების წარმოება და გაქირავება; გასართობი მომსახურება, კერძოდ, on-line-ის რეჟიმში თამაშები, ქსელური თამაშები, ინტერაქტიული თამაშები, ვიდეო თამაშები და მობილურ ხელსაწყოებზე გამოყენებადი თამაშები; გასართობი პარკების მომსახურების შემოთავაზება.

- (260) AM 2012 65497 A
- (210) AM 065497
- (220) 2011 12 22
- (731) შპს „ივერთა“
სანაპიროს 10ა, 0108, თბილისი,
საქართველო
- (740) სალომე ჯვალაძე
- (540)

CHOLESTAB
ХОЛЕСТАБ
ქოლესტაბი

(591) შავ-თეთრი
5 – ფარმაცევტული და ვეტერინარული პრეპარატები; სამედიცინო დანიშნულების ჰიგიენური პრეპარატები; სამედიცინო დანიშნულების დიეტური ნივთიერებები, ბავშვთა კვება; საღებუნები, სახვევი მასალა.

- (260) AM 2012 65498 A
- (210) AM 065498
- (220) 2011 12 22
- (731) შპს „ივერთა“
სანაპიროს 10ა, 0108, თბილისი,
საქართველო
- (740) სალომე ჯვალაძე
- (540)

IMMUNO 7
ИММУНО 7
იმუნო 7

(591) შავ-თეთრი
(511)
5 – ფარმაცევტული და ვეტერინარული პრეპარატები; სამედიცინო დანიშნულების ჰიგიენური პრეპარატები; სამედიცინო დანიშნულების დიეტური ნივთიერებები, ბავშვთა კვება; საღებუნები, სახვევი მასალა.

- (260) AM 2012 65499 A
- (210) AM 065499
- (220) 2011 12 22
- (731) შპს „ივერთა“
სანაპიროს 10ა, 0108, თბილისი,
საქართველო
- (740) სალომე ჯვალაძე
- (540)

ALCOBAN
АЛКОБЭН
ალკობენი

(591) შავ-თეთრი
(511)
5 – ფარმაცევტული და ვეტერინარული პრეპარატები; სამედიცინო დანიშნულების ჰიგიენური პრეპარატები; სამედიცინო დანიშნულების დიეტური ნივთიერებები, ბავშვთა კვება; საღებუნები, სახვევი მასალა.

- (260) AM 2012 65530 A
- (210) AM 065530
- (220) 2011 12 23
- (731) ჰარინგტონ დიველოპმენტ ინკ.
არანგო ორილაკ ბლდგ, ისტ 54 სტრიტი,
პანამა
- (740) გივი აკოფაშვილი

(540)

CK

(591) შავ-თეთრი

(531) 27.05.17-27.05.23-

(511)

34 – სიგარეტი, თამბაქო, თამბაქოს ნაწარმი, მწვეველთა საკუთონო, სანთებელა, ასანთი.

(260) AM 2012 65557 A

(210) AM 065557

(220) 2011 12 26

(731) შპს „პრიმა-ვიტა“

საქ. სამხედრო გზისა და ახმეტელის ქუჩის გადაკვეთა, 0159, თბილისი, საქართველო

(740) თათია ჭელიძე

(540)

უნიმედი

UNIMED

УНИМЕД

(591) შავ-თეთრი

(511)

5 – ფარმაცევტული პრეპარატები.

(260) AM 2012 65599 A

(210) AM 065599

(220) 2011 12 27

(731) აფლოფარმ ფაბრიკა ლეკოვ ლტდ

31 სუკოლნას ქუჩა, კსავეროვი, პოლონეთი

(740) ლევან ნიკოლაძე

(540)

Magneo

მაგნეო

(591) შავ-თეთრი

(511)

5 – ფარმაცევტული და ვეტერინარული პრეპარატები; სამედიცინო დანიშნულების ჰიგიენური პრეპარატები; სამედიცინო დანიშნულების დიეტური ნივთიერებები, ბავშვთა კვება; საღებუნები, სახვევი მასალა; კბილის დასაბუნნი და კბილის ტვიფრის დასამზადებელი მასალა; მადეზინფიცირებელი საშუალებები; მანეცხოველების გასანადგურებელი პრეპარატები; ფუნგიციდები, ჰერბიციდები.

(260) AM 2012 65600 A

(210) AM 065600

(220) 2011 12 27

(731) აფლოფარმ ფაბრიკა ლეკოვ ლტდ

31 სუკოლნას ქუჩა, კსავეროვი, პოლონეთი

(740) ლევან ნიკოლაძე

(540)

Esseliv

ესელივი

(591) შავ-თეთრი

(511)

5 – ფარმაცევტული და ვეტერინარული პრეპარატები; სამედიცინო დანიშნულების ჰიგიენური პრეპარატები; სამედიცინო დანიშნულების დიეტური ნივთიერებები, ბავშვთა კვება; საღებუნები, სახვევი მასალა; კბილის დასაბუნნი და კბილის ტვიფრის დასამზადებელი მასალა; მადეზინფიცირებელი საშუალებები; მანეცხოველების გასანადგურებელი პრეპარატები; ფუნგიციდები, ჰერბიციდები.

(260) AM 2012 65601 A

(210) AM 065601

(220) 2011 12 27

(731) აფლოფარმ ფაბრიკა ლეკოვ ლტდ

31 სუკოლნას ქუჩა, კსავეროვი, პოლონეთი

(740) ლევან ნიკოლაძე

(540)

Liverex

ლაივრექსი

(591) შავ-თეთრი

(511)

5 – ფარმაცევტული და ვეტერინარული პრეპარატები; სამედიცინო დანიშნულების ჰიგიენური პრეპარატები; სამედიცინო დანიშნულების დიეტური ნივთიერებები, ბავშვთა კვება; საღებუნები, სახვევი მასალა; კბილის დასაბუნნი და კბილის ტვიფრის დასამზადებელი მასალა; მადეზინფიცირებელი საშუალებები; მანეცხოველების გასანადგურებელი პრეპარატები; ფუნგიციდები, ჰერბიციდები.

(260) AM 2012 65602 A

(210) AM 065602

(220) 2011 12 27

(731) აფლოფარმ ფარმაცია პოლსკა ლტდ

133/151 პარტიზანცკას სტრიტ პაბიანიცი, პოლონეთი

(740) ლევან ნიკოლაძე

(540)

Aflufen

აფლოფენი

(591) შავ-თეთრი

(511)

5 – ფარმაცევტული და ვეტერინარული პრეპარატები; სამედიცინო დანიშნულების ჰიგიენური

(540)

Kidofen
კიდოფენი

(591) შავ-თეთრი

(511)

5 – ფარმაცევტული და ვეტერინარული პრეპარატები; სამედიცინო დანიშნულების ჰიგიენური პრეპარატები; სამედიცინო დანიშნულების დიეტური ნივთიერებები, ბავშვთა კვება; საღებუნები, სახვევი მასალა; კბილის დასაბუნები და კბილის ტვიფრის დასამზადებელი მასალა; მადეზინფიცირებელი საშუალებები; მავნე ცხოველების გასანადგურებელი პრეპარატები; ფუნგიციდები, ჰერბიციდები.

(260) AM 2012 65625 A

(210) AM 065625

(220) 2011 12 28

(731) შპს „საქართველოს მცენარეული ზეთების კომპანია ქარვა“
ათონელის ქ.31, 0105, თბილისი,
საქართველო

(540)

ქარვა
Qarva
Карва

(591) შავ-თეთრი

(511)

1 – სამრეწველო და სამეცნიერო დანიშნულების, ფოტოგრაფიაში, მეტყვევობასა და მებაღეობაში გამოსაყენებელი ქიმიური ნაწარმი; დაუმუშავებელი სინთეზური ფისები, დაუმუშავებელი პლასტმასები; სასუქები; ცეცხლმქრობი შედგენილობები; ქიმიური ნივთიერებები წრთობისა და რჩილვისათვის; საკვები პროდუქტების დასაკონსერვებელი ქიმიური ნივთიერებები; სამრეწველო დანიშნულების მწვებავი ნივთიერებები.

2 – საღებავები, ოლიფა, ლაკები; ლითონის კოროზიისა და მერქნის დაშლისაგან დამცავი ნივთიერებები; საღებარი ნივთიერებები; ამომჭმელები; დაუმუშავებელი ბუნებრივი ფისები; სამხატვრო-დეკორატიული დანიშნულებისა და მხატვრული ბეჭდვისათვის განკუთვნილი ფურცლოვანი და ფხვიერი ლითონები.

3 – მათეთრებელი პრეპარატები და სხვა სარეცხი ნივთიერებები; წმენდის, გაპრიალების, გაუცხიმოვნებისა და აბრაზიული დამუშავების პრეპარატები; საპნები; პარფიუმერია, ეთერზეთები, კოსმეტიკური საშუალებები, თმის ღოსიონები; კბილის ფხვნილები და პასტები.

4 – ტექნიკური ზეთები და საპოხები (კონსისტენტური); საზეთი მასალა; მტვრის შთამთქმელი, დამსველებელი და შემკვრელი შედგენილობები; საწვავი (მათ შორის, ძრავას ბენზინი) და გასანათებელი ნივთიერებები; გასანათებელი პატრუქები და სანთლები.

5 – ფარმაცევტული და ვეტერინარული პრეპარატები; სამედიცინო დანიშნულების ჰიგიენური პრეპარატები; სამედიცინო დანიშნულების დიეტური ნივთიერებები, ბავშვთა კვება; საღებუნები, სახვევი მასალა; კბილის დასაბუნები და კბილის ტვიფრის დასამზადებელი მასალა; მადეზინფიცირებელი საშუალებები; მავნე ცხოველების გასანადგურებელი პრეპარატები; ფუნგიციდები, ჰერბიციდები.

6 – ჩვეულებრივი ლითონები და მათი შენადნობები; ლითონის სამშენებლო მასალა; ლითონის მოძრავი კონსტრუქციები და ნაგებობები; ლითონის მასალა ლიანდაგებისათვის; ჩვეულებრივი ლითონის გვარლები და მავთული (არა ელექტრული); რკინა-კავეული და საკეტი ნაწარმი; ლითონის მიღები და მილსადენები; სეიფები; ჩვეულებრივი ლითონის ნაკეთობა, რომელიც არ მიეკუთვნება სხვა კლასებს; მადანი.

7 – მანქანები და ჩარხები; მორტორები და ძრავები (მიწისზედა სატრანსპორტო საშუალებებისათვის განკუთვნილის გარდა); შეერთებები და გადაცემის ელემენტები (მიწისზედა სატრანსპორტო საშუალებებისათვის განკუთვნილის გარდა); სასოფლო-სამეურნეო იარაღები, განსხვავებულნი ხელის იარაღებისაგან; ინკუბატორები.

8 – ხელის იარაღები და ინსტრუმენტები (ხელით სამართავი); მტრელი ნაკეთობა; ცივი იარაღი; სამართებლები.

9 – სამეცნიერო, საზღვაო, გეოდეზიური, ფოტოგრაფიული, კინემატოგრაფიული, ოპტიკური, ამწონი, გამზომი, სასიგნალო, საკონტროლო (შემოწმების), სამაშველო და სასწავლო ხელსაწყოები და ინსტრუმენტები; ელექტრობის გადაცემის, განაწილების, გარდაქმნის, დაგროვების, რეგულირების ან მართვის ხელსაწყოები და ინსტრუმენტები; ხმის ან გამოსახულების ჩამწერი, გადამცემი და აღმწარმოებელი აპარატურა; ინფორმაციის მაგნიტური მატარებლები, ხმის ჩამწერი დისკები; სავაჭრო ავტომატები და მექანიზმები აპარატებისათვის წინასწარი გადახდით; სალაროს აპარატები, საანგარიშო მანქანები, ინფორმაციის დასამუშავებელი აღჭურვილობა და კომპიუტერები; ცეცხლმქრობები.

10 – ქირურგიული, სამედიცინო, სტომატოლოგიური და ვეტერინარული ხელსაწყოები და

ინსტრუმენტები; კიდურების, თვალისა და კბილების პროთეზები; ორთოპედიული ნაწარმი; ნაკერების დასადები მასალა.

11 – განათების, გათბობის, ორთქლწარმოქმნის, საკვები პროდუქტის თბური დამუშავების, გასაცივებელი, საშრობი, ვენტილაციის, წყალგამანაწილებელი და სანიტარულ-ტექნიკური მოწყობილობები.

12 – სტრანსპორტო საშუალებები; ხმელეთზე, წყალსა და ჰაერში გადასადგილებელი აპარატები.

13 – ცეცხლსასროლი იარაღი; საბრძოლო მასალა და ჭურვები; ფეთქებადი ნივთიერებები; ფეიერვერკი.

14 – კეთილშობილი ლითონები და მათი შენადნობები, მათგან დამზადებული ან დაფარული ნაკეთობა, რომელიც არ მიეკუთვნება სხვა კლასებს; საიუველირო ნაწარმი, ძვირფასი ქვები; საათები და სხვა ქრონომეტრული ხელსაწყოები.

15 – მუსიკალური ინსტრუმენტები.

16 – ქაღალდი, მუყაო და მათი ნაწარმი, რომელიც არ მიეკუთვნება სხვა კლასებს; ნაბეჭდი პროდუქცია; მასალა საამკინძაო სამუშაოებისათვის; ფოტოსურათები; საწერ-ქაღალდის საქონელი; საკანცელარიო და საყოფაცხოვრებო დანიშნულების მწებავი ნივთიერებები; მხატვართა საკუთნო; ფუნჯები; საბეჭდი მანქანები და კანტორის საკუთნო (ავეჯის გარდა); სასწავლო მასალა და თვალსაჩინოება (აპარატურის გარდა); პლასტმასის შესაფუთი მასალა (რომელიც არ მიეკუთვნება სხვა კლასებს); შრიფტი; ტიპოგრაფიული კლიშე.

17 – კაუჩუკი, რეზინი, გუტაპერჩი, აზბესტი, ქარსი და ამ მასალებისაგან დამზადებული ნაწარმი, რომელიც არ მიეკუთვნება სხვა კლასებს; ნაწილობრივ დამუშავებული პლასტმასის ნაწარმი; დასაგმანი, შესამჭიდროებელი და საიზოლაციო მასალა; არალითონური მოქნილი მილები.

18 – ტყავი და ტყავის იმიტაცია, მათი ნაწარმი, რომელიც არ მიეკუთვნება სხვა კლასებს; ცხოველთა ტყავი, ბეწვეული; სამგზავრო სკივრები, ჩემოდნები; წვიმისა და მზის ქოლგები და ხელჯოხები; შოლტები, მათრახები, ცხენის აღკაზმულობა და სასარაჯე ნაკეთობა.

19 – არალითონური სამშენებლო მასალა; სამშენებლო დანიშნულების არალითონური ხისტი მილები; ასფალტი, ფისები და ბიტუმი; არალითონური მოძრავი კონსტრუქციები და ნაკებობები; არალითონური ძეგლები.

20 – ავეჯი, სარკეები, სურათების ჩარჩოები და ა.შ.; ხის, კორპის, ლელქაშის, ლერწმის, ტირიფის, რქის, ძვლის, სპილოს ძვლის, ვეშაპის უღვაშის, კუს ბაკნის, ნიჟარის, სადაფის, ზღვის ხვორტლისა და ამ მასალების შემცველებისაგან დამზადებული ნაკეთობა, რომელიც არ მიეკუთვნება სხვა კლასებს.

21 – საოჯახო და სამზარეულო ჭურჭელი და ჭურჭლეული; სავარცხლები და ღრუბლები; ჯაგრისები (ფუნჯების გარდა); მასალები ჯაგრისის ნაკეთობისათვის; სამარჯვეები წმენდისა და დასუფთავებისათვის; ლითონის ნეჭა; დაუმუშავებელი ან ნახევრადდამუშავებული მინა (სამშენებლო მინის გარდა); მინის, ფაიფურისა და ქაშანურის ნაკეთობა, რომელიც არ მიეკუთვნება სხვა კლასებს.

22 – ბაგირები, ბაწრები, თოკები, ბადეები, კარვები, ჩარდახები, ბრეხენტი, იალქნები და ტომრები, რომლებიც არ მიეკუთვნება სხვა კლასებს; დასატენი მასალა (რეზინისა და პლასტმასის მასალის გარდა); საფეიქრო ბოჭკოვანი ნედლეული.

23 – საფეიქრო ძაფები და ნართი.

24 – ქსოვილები და საფეიქრო ნაწარმი, რომელიც არ მიეკუთვნება სხვა კლასებს; საწოლისა და მაგიდის გადასაფარებლები.

25 – ტანსაცმელი, ფეხსაცმელი, თავსაბურავი.

26 – მაქმანი და ნაქარგები, თასმა და ლენტები; ღილები, კნოპები, ღუმელები და საცეცებიანი ღილ-კილო, ქინძისთავები და ნემსები; ხელოვნური ყვავილები.

27 – ნოხები, ჭილოფები, საგებები, ლინოლეუმი და იატაკის სხვა საფარი; კედლის შპალერი და გადასაკრავი მასალა (არასაფეიქრო).

28 – თამაშობები, სათამაშოები; ტანვარჯიშისა და სპორტისათვის განკუთვნილი საქონელი, რომელიც არ მიეკუთვნება სხვა კლასებს; ნაძვისხის მორთულობა.

30 – ყავა, ჩაი, კაკაო, შაქარი, ბრინჯი, ტაპიოკა (მანიოკა), საგო, ყავის შემცველები; ფქვილი და მარცვლოვანი პროდუქტი, პურ-ფუნთუშეული, საკონდიტრო ნაწარმი, ნაყინი; თაფლი, ბადავის ვაუინი; საფუარი, საცხობი ფხვნილები; მარილი, მღოვავი; ძმარი, საკაზმები; სანელებლები; საკვები ყინული.

31 – სოფლის მეურნეობის, ბაღჩა-ბაღისა და ტყის პროდუქტები და მარცვლეული, რომელიც არ მიეკუთვნება სხვა კლასებს; ცოცხალი ცხოველები; ახალი ხილი და ბოსტნეული; თესლეული, ცოცხალი მცენარეები და ყვავილები; ცხოველთა საკვები; ალაო.

- 33 – ალკოჰოლიანი სასმელი (ლუდის გარდა).
- 34 – თამბაქო; მწვეველთა საკუთნო; ასანთი.
- 35 – რეკლამა; მართვა საქმიან სფეროში; ადმინისტრირება საქმიან სფეროში; საოფისე სამსახური.
- 36 – დაზღვევა; ფინანსებთან დაკავშირებული საქმიანობა; ფულად-საკრედიტო ოპერაციები; უძრავ ქონებასთან დაკავშირებული ოპერაციები.
- 37 – მშენებლობა; რემონტი; დანადგარების დაყენება.
- 38 – კავშირგაბმულობა.
- 39 – ტრანსპორტირება; საქონლის შეფუთვა და შენახვა; მოგზაურობის ორგანიზება.
- 40 – მასალების დამუშავება.
- 41 – აღზრდა; სასწავლო პროცესის უზრუნველყოფა; გართობა; სპორტული და კულტურულ-საგანმანათლებლო ღონისძიებების ორგანიზება.
- 42 – სამეცნიერო და ტექნოლოგიური მომსახურება და მასთან დაკავშირებული სამეცნიერო კვლევა და დამუშავება; სამრეწველო ანალიზისა და სამეცნიერო კვლევასთან დაკავშირებული მომსახურება; კომპიუტერების ტექნიკური და პროგრამული უზრუნველყოფის დამუშავება და სრულყოფა.
- 43 – საკვები პროდუქტებითა და სასმელებით უზრუნველყოფა; დროებითი საცხოვრებელი უზრუნველყოფა.
- 44 – სამედიცინო მომსახურება; ვეტერინარული მომსახურება; მომსახურება ცხოველებისა და ადამიანების ჰიგიენისა და კოსმეტიკის სფეროში; მომსახურება სოფლის მეურნეობის, მეზღვეობისა და მეტყვეობის სფეროში.
- 45 – იურიდიული მომსახურება; საკუთრების ან ინდივიდუალურ პირთა დაცვის სამსახური; ინდივიდუალურ პირთა მოთხოვნილებების დასაკმაყოფილებლად სხვა პირთა მიერ გაწეული პერსონალური და სოციალური მომსახურება.

(260) AM 2012 65626 A
 (210) AM 065626
 (220) 2011 12 28
 (731) შპს „საქართველოს მცენარეული ზეთების კომპანია ქარვა“, ათონელის ქ.31, 0105, თბილისი, საქართველო
 (540)

ქარვა სუფთა კახური

(591) შავ-თეთრი
 (526) **დისკლამაცია** – სასაქონლო ნიშანში გამოყენებული სიტყვიერი ჩანაწერი: „სუფთა კახური“ დამოუკიდებელ სამართლებრივ დაცვას არ ექვემდებარება.
 (511)
 29 – ხორცი, თევზი, ფრინველი და ნანადირევი; ხორცის ექსტრაქტები; დაკონსერვებული, გამხმარი და თბურად დამუშავებული ბოსტნეული და ხილი; ქველე, მურაბა, კომპოტი; კვერცხი, რძე და რძის პროდუქტები; ზეთები და საკვები ცხიმები.

(260) AM 2012 65667 A
 (210) AM 065667
 (220) 2011 12 29
 (731) რენბექსი ლაბორატორიზ ლიმიტიდ პლოტ N 90, სექტორი-32, გურგაონ-122001, ჰარიანა, ინდოეთი
 (740) თამარ კოჭლამაზაშვილი
 (540)

LULIFIN

(591) შავ-თეთრი
 (511)
 5 – ვეტერინარიაში და ადამიანებისათვის გამოსაყენებელი ფარმაცევტული და სამედიცინო პრეპარატები.

(260) AM 2012 65668 A
 (210) AM 065668
 (220) 2011 12 29
 (731) რენბექსი ლაბორატორიზ ლიმიტიდ პლოტ N 90, სექტორი-32, გურგაონ-122001, ჰარიანა, ინდოეთი
 (740) თამარ კოჭლამაზაშვილი
 (540)

ENTECA

(591) შავ-თეთრი
 (511)
 5 – ვეტერინარიაში და ადამიანებისათვის გამოსაყენებელი ფარმაცევტული და სამედიცინო პრეპარატები.

(260) AM 2012 65669 A
 (210) AM 065669
 (220) 2011 12 29
 (731) რენბექსი ლაბორატორიზ ლიმიტიდ პლოტ N 90, სექტორი-32, გურგაონ-122001, ჰარიანა, ინდოეთი
 (740) თამარ კოჭლამაზაშვილი
 (540)

ULBEROL

(591) შავ-თეთრი
(511)
5 – ვეტერინარიაში და ადამიანებისათვის გამოსაყენებელი ფარმაცევტული და სამედიცინო პრეპარატები.

(260) AM 2012 65742 A
(210) AM 065742
(220) 2012 01 06
(731) პოლმარკ კარდს, ინკორპორეტიდ 2501 მაკგი ტრეფიკუეი, კანზას-სიტი, მისური 64108, აშშ
(740) გიორგი მეიფარიანი
(540)



(591) შავ-თეთრი
(531) 24.09.07-27.05.01-27.05.19-
(511)
24 – ქსოვილები და საფეიქრო ნაწარმი, რომელიც არ მიეკუთვნება სხვა კლასებს; საწოლისა და მაგიდის გადასაფარებლები.
25 – ტანსაცმელი, ფეხსაცმელი, თავსაბურავი.

(260) AM 2012 65743 A
(210) AM 065743
(220) 2012 01 06
(731) პოლმარკ კარდს, ინკორპორეტიდ 2501 მაკგი ტრეფიკუეი, კანზას-სიტი, მისური 64108, აშშ
(740) გიორგი მეიფარიანი
(540)



(591) შავ-თეთრი
(531) 24.09.07-27.05.01-27.05.19-
(511)
16 – ქაღალდი, მუყაო და მათი ნაწარმი, რომელიც არ მიეკუთვნება სხვა კლასებს; ნაბეჭდი პროდუქცია; მასალა საამკინძაო სამუშაოებისათვის; ფოტოსურათები; საწერ-ქაღალდის საქონელი; საკანცელარიო და საყოფაცხოვრებო დანიშნულების მწებავი ნივთიერებები; მხატვართა საკუთნო; ფუნჯები; საბეჭდი მანქანები და კანტორის საკუთნო (ავეჯის გარდა); სასწავლო მასალა და თვალსაჩინოება (აპარატურის გარდა); პლასტმასის შესაფუთი მასალა (რომელიც არ მიეკუთვნება სხვა კლასებს); შრიფტი; ტიპოგრაფიული კლიშე.

(260) AM 2012 65744 A
(210) AM 065744
(220) 2012 01 06
(731) ბიონიმ კორპორეიშენ 694 რენჰუა როუდი, დელი დისტ., ტაიხანგ სიტი 412, ტაივანი, ჩინეთის პროვინცია
(740) გიორგი ქართველი შვილი
(540)



(591) მუქი ნაცრისფერი
(531) 27.05.01-
(511)
10 – სამედიცინო აპარატურა და ინსტრუმენტები, სისხლში გლუკოზის მრიცხველები; გლუკომეტრლანცეტი; სისხლში გლუკოზის მონიტორინგის კომბინაციის ნაკრებები; საკონტროლო ხსნარი; კონტეინერი ტესტ ზოლგუბის გამშრალეებისათვის; ტესტ ზოლები.

(260) AM 2012 65751 A
(210) AM 065751
(220) 2012 01 06
(731) რენბექსი ლაბორატორიზ ლიმიტიდ პლოტ N 90, სექტორი-32, გურგაონ-122001, ჰარიანა, ინდოეთი
(740) თამარ კოჭლამაზა შვილი
(540)



(591) შავ-თეთრი
(511)
5 – ადამიანებისათვის და ვეტერინარიაში გამოსაყენებელი ფარმაცევტული და სამედიცინო პრეპარატები.

(260) AM 2012 65752 A
(210) AM 065752
(220) 2012 01 06
(731) რენბექსი ლაბორატორიზ ლიმიტიდ პლოტ N 90, სექტორი-32, გურგაონ-122001, ჰარიანა, ინდოეთი
(740) თამარ კოჭლამაზა შვილი
(540)



(591) შავ-თეთრი
(511)
5 – ადამიანებისათვის და ვეტერინარიაში გამოსაყენებელი ფარმაცევტული და სამედიცინო პრეპარატები.

- (260) AM 2012 65753 A
- (210) AM 065753
- (220) 2012 01 06
- (731) რენბექსი ლაბორატორიზ ლიმიტიდ
პლოტ N 90, სექტორი-32, გურგაონ-
122001, ჰარიანა, ინდოეთი
- (740) თამარ კოჭლამაზაშვილი
- (540)

ZOLPRA

- (591) შავ-თეთრი
- (511)
- 5 – ადამიანებისათვის და ვეტერინარიაში გამოყენებული ფარმაცევტული და სამედიცინო პრეპარატები.

- (260) AM 2012 65759 A
- (210) AM 065759
- (220) 2012 01 06
- (731) პარინგტონ დიველოპმენტ ინკ.
არანგო-ორილაკ ბილდინგი, ისტ 54
სტრიტი, პანამა
- (740) გივი აკოფაშვილი
- (540)



- (591) ლურჯი, ვერცხლისფერი, შავი
- (531) 19.03.24-26.05.20-29.01.15-
- (511)
- 34 – სივარეტი, თამბაქო, თამბაქოს ნაწარმი, მწვეველთა საკუთონო, სანთებელა, ასანთი.

- (260) AM 2012 65760 A
- (210) AM 065760
- (220) 2012 01 06
- (731) პარინგტონ დიველოპმენტ ინკ.
არანგო-ორილაკ ბილდინგი, ისტ 54
სტრიტი, პანამა
- (740) გივი აკოფაშვილი

(540)



- (591) წითელი, ვერცხლისფერი, შავი
- (531) 19.03.24-26.05.20-29.01.15-
- (511)
- 34 – სივარეტი, თამბაქო, თამბაქოს ნაწარმი, მწვეველთა საკუთონო, სანთებელა, ასანთი.

- (260) AM 2012 65761 A
- (210) AM 065761
- (220) 2012 01 06
- (731) ბიდ კომპანი ლიმიტიდ, იან'ან როუდი
კუიონგ თაუნი, ღონგგანგ დისტრიქტი,
შენჟენი, ჩინეთი
- (740) შალვა გვარამაძე
- (540)

F3

- (591) შავ-თეთრი
- (531) 27.05.21-27.07.17-
- (511)
- 12 – სატრანსპორტო საშუალებები; ხმელეთზე, ჰაერში და წყალსა და რელსებზე გადასადგილებლად; ელექტრო სატრანსპორტო საშუალებები; ავტომობილები; ძრავები სახმელეთო სატრანსპორტო საშუალებებისათვის; ქურდობის საწინააღმდეგო მოწყობილობები სატრანსპორტო საშუალებებისათვის; ავტომობილის კორპუსები, ძარები; მოტოციკლები; ველოსიპედები; ხელის მანქანები (დრეზინები); ძრავიანი ვაგონები; საჭის თვლები სატრანსპორტო საშუალებებისათვის; გადასაკრავები სატრანსპორტო საშუალებებისათვის; სატრანსპორტო საშუალებების თვლები (ბორბლები); თვითმფრინავები (აეროპლანები); გემები, ნაგები; მიმართულების სიგნალები სატრანსპორტო საშუალებებისთვის; სატრანსპორტო საშუალებების ბამპერები; თვლების საღებავი სატრანსპორტო საშუალებებისათვის; სახმელეთო სატრანსპორტო საშუალებე-

ბისათვის ძრავები; სპორტული მანქანები; ბარგის საზიდრები სატრანსპორტო საშუალებებისათვის; სავარძლის შალითები სატრანსპორტო საშუალებებისათვის; ძრავიანი ავტობუსები; საცხოვრებელი ავტომობილები; ავტომობილებისათვის ამორტიზატორები; კარები სატრანსპორტო საშუალებებისათვის; მუხრუჭის სეგმენტები სატრანსპორტო საშუალებებისათვის; შასები სატრანსპორტო საშუალებებისათვის; რევერსული სიგნალიზაციები სატრანსპორტო საშუალებებისათვის; საბავშვო ეტლები.

(260) AM 2012 65764 A
 (210) AM 065764
 (220) 2012 01 09
 (731) სს „სასტუმროებისა და რესტორნების მენეჯმენტ ჯგუფი - ემ/გრუპ“
 მარშალ გელოვანის გამზ. 2, მე-5
 სართული, 0159, თბილისი, საქართველო
 (540)



(591) შავ-თეთრი
 (531) 27.01.02-
 (526) **დისკლამაცია** – სასაქონლო ნიშანი დაცულია მთლიანობაში. მასში არსებული სიტყვიერი აღნიშვნა "PARTY" და "CLUB" დამოუკიდებელ სამართლებრივ დაცვას არ ექვემდებარება.
 (511)
 43 – საკვები პროდუქტებითა და სასმელებით უზრუნველყოფა; დროებითი საცხოვრებელი უზრუნველყოფა.

(260) AM 2012 65776 A
 (210) AM 065776
 (220) 2012 01 09
 (731) რენბექსი ლაბორატორიზ ლიმიტიდ
 პლოტ N 90, სექტორი-32, გურგაონ-122001, ჰარიანა, ინდოეთი
 (740) თამარ კოჭლამაზაშვილი
 (540)

AVOLAM

(591) შავ-თეთრი
 (511)
 5 – ადამიანებისათვის და ვეტერინარიაში გამოსაყენებელი ფარმაცევტული და სამედიცინო პრეპარატები.

(260) AM 2012 65904 A
 (210) AM 065904
 (220) 2012 01 18
 (731) ჰოლმარკ კარდს, ინკორპორეტიდ
 2501 მაკგი ტრეფიკუეი, კანზას-სიტი, მისური 64108, აშშ
 (740) გიორგი მეიფარიანი
 (540)



(591) შავ-თეთრი
 (531) 24.09.07-27.05.01-
 (511)
 35 – რეკლამა; მართვა საქმიან სფეროში; ადმინისტრირება საქმიან სფეროში; საოფისე სამსახური.

(260) AM 2012 65906 A
 (210) AM 065906
 (220) 2012 01 18
 (731) იგორ ბარკოვსკი
 კიევი-სვიატოშინსკი რაიონი, სოფელი კრიუკოვშინა, ლეოვის ქ.ნ, კიევის ოლქი, უკრაინა
 (740) გიორგი მეიფარიანი
 (540)

Хондрофлекс

(591) შავ-თეთრი
 (511)
 5 – ფარმაცევტული და ვეტერინარული პრეპარატები; სამედიცინო დანიშნულების ჰიგიენური პრეპარატები; სამედიცინო დანიშნულების დიეტური ნივთიერებები, ბავშვთა კვება; საღებუნები, სახვევი მასალა; კბილის დასაბუნე და კბილის ტვიფრის დასამზადებელი მასალა; მადეზინფიცირებელი საშუალებები; მანეცხოველების გასანადგურებელი პრეპარატები; ფუნგიციდები, ჰერბიციდები.

(260) AM 2012 65911 A
 (210) AM 065911
 (220) 2012 01 18
 (731) ჯიეითიექს კორპორეიშენ
 222 უესტ ადამს სტრიტი, ჩიკაგო, ილინოისის შტატი 60606, აშშ
 (740) თამაზ შილაკაძე
 (540)

GATX

(591) შავ-თეთრი
 (511)
 12 – სარკინგზო ვაგონები, ლოკომოტივები და სარკინგზო მოძრავი შემადგენლობა.
 36 – საქონლის გადატანასთან დაკავშირებული ფინანსური კონსულტაციები, ფინანსური

ლიზინგი და ფინანსების მართვა და სატრანსპორტო საშუალებების, მოწყობილობებისა და აპარატურის ფინანსური ლიზინგი ხმელეთზე, რკინიგზით, ჰაერში ან წყალზე გადაადგილებისა და ტრანსპორტირებისათვის; სამრეწველო და ენერგეტიკული მოწყობილობების ფინანსური ლიზინგი; სამთო-სამახტო და საბურღი მოწყობილობების საფინანსო ლიზინგი; საწვობების, შესაფუთი და გამანაწილებელი ცენტრების, გასადების ბაზებისა და მათი მოწყობილობების საფინანსო ლიზინგი.

39 – საწვობების, შესაფუთი და გამანაწილებელი ცენტრების, გასადების ბაზებისა და მათი მოწყობილობების გაქირავება და მათში მესამე პირების საქონლის შენახვა; სარკინიგზო ვაგონების, ლოკომოტივების და სარკინიგზო მოძრავი შემადგენლობის, საავიაციო ძრავების, გემების, ნაგების და ბარჟების გაქირავება; ჩარტერული გემების მართვა მესამე პირებისათვის და მესამე პირების გემების მართვა; მესამე პირების საქონლის ტრანსპორტირება გემებითა და სარკინიგზო ტრანსპორტით.

(260) AM 2012 65944 A

(210) AM 065944

(220) 2012 01 23

(731) ნისან ჯიდოშა კაბუში კი კაიშა (აგრეთვე ვაჭრობს, როგორც ნისან მოტორ კო., ლტდ)

N2 ტაკარაჩო, კანაგავა-კუ, იოკოჰამა-ში, კანაგავა-კენ, იაპონია

(740) შალვა გვარამაძე

(540)

LEAF

(591) შავ-თეთრი

(511)

12 – ავტომობილები, ელექტრო სატრანსპორტო საშუალებები ელექტრო ავტომობილების ჩათვლით, ვაგონებები, სატვირთო მანქანები, სატრანსპორტო საშუალებების ფურგონები, აქტიური დასვენებისათვის განკუთვნილი სპორტული ავტომობილები, ავტობუსები, რეკრიაციული ავტომობილები (RV), სპორტული მანქანები, სარბოლი მანქანები, სატვირთო მანქანები და მათი სტრუქტურული ნაწილები და ფიტინგები.

(260) AM 2012 65956 A

(210) AM 065956

(220) 2012 01 24

(731) ნიპონ კაიაკუ კაბუშიკი კაიშა

ოფ 11-2, ფუჯიმი 1-ჩომე, ჩიოდა-კუ, ტოკიო, იაპონია

(740) გიორგი თაქთაქიშვილი

(540)

Lastet

(591) შავ-თეთრი

(511)

5 – ფარმაცევტული პრეპარატები.

(260) AM 2012 65957 A

(210) AM 065957

(220) 2012 01 25

(731) სს „ქართული ლუდის კომპანია“

სოფ. საგურამო, 3308, მცხეთის რაიონი, საქართველო

(740) გიორგი ზარნაძე

(540)



(591) წითელი, თეთრი

(531) 27.05.22-29.01.01-

(511)

32 – ლუდი.

(260) AM 2012 65958 A

(210) AM 065958

(220) 2012 01 25

(731) სს „ქართული ლუდის კომპანია“

სოფ. საგურამო, 3308, მცხეთის რაიონი, საქართველო

(740) გიორგი ზარნაძე

(540)



(591) წითელი, თეთრი, ოქროსფერი

(531) 24.01.15-27.05.22-29.01.13-

(511)

32 – ლუდი.

(260) AM 2012 65959 A

(210) AM 065959

(220) 2012 01 25

(731) სს „ქართული ლუდის კომპანია“

სოფ. საგურამო, 3308, მცხეთის რაიონი, საქართველო

(740) გიორგი ზარნაძე

(540)



(591) წითელი, შავი, ყვითელი
 (531) 03.07.02-24.01.15-24.09.07-27.05.22-28.19.00-29.01.14-
 (511)
 32 – ლუდი.

(260) AM 2012 65960 A
 (210) AM 065960
 (220) 2012 01 25
 (731) შპს „ციფროვიკ-გრუზია“
 გამსახურდიას გამზ.14ა, 0194, თბილისი, საქართველო

(540)



(591) შავი, ყვითელი
 (531) 26.03.23-26.04.22-28.19.00-29.01.12-
 (511)
 35 – კომპიუტერული ტექნიკით სავაჭრო და საბითუმო ვაჭრობა, მაღაზიათა ქსელი.

(260) AM 2012 65961 A
 (210) AM 065961
 (220) 2012 01 25
 (731) შპს „ციფროვიკ-გრუზია“
 გამსახურდიას გამზ.14ა, 0194, თბილისი, საქართველო

(540)



(591) შავი, ყვითელი
 (531) 26.03.23-26.04.22-27.05.05-29.01.12-
 (511)
 35 – კომპიუტერული ტექნიკით სავაჭრო და საბითუმო ვაჭრობა, მაღაზიათა ქსელი.

(260) AM 2012 65963 A
 (210) AM 065963
 (220) 2012 01 25
 (731) ასტელას ფარმა იუროპ ბ.გ.
 ელიზაბეთჰოფ 19, 2353 EW
 ლეიდედორფი, ნიდერლანდი
 (740) თამაზ შილაკაძე
 (540)

SOLUTAB

(591) შავ-თეთრი
 (511)
 5 – ფარმაცევტული, ვეტერინარული და პიგიენური პრეპარატები; სამედიცინო დანიშნულების ნაწარმი და ნივთიერებები.
 42 – სამეცნიერო და ტექნოლოგიური მომსახურება და მასთან დაკავშირებული სამეცნიერო კვლევა და დამუშავება.
 44 – ფარმაცევტული და სამედიცინო მომსახურება; ფარმაცევტულ და სამედიცინო სფეროსთან დაკავშირებული კონსულტაციები; სამედიცინო სამკურნალო მომსახურება.

(260) AM 2012 65964 A
 (210) AM 065964
 (220) 2012 01 25
 (731) ასტელას ფარმა იუროპ ბ.გ.
 ელიზაბეთჰოფ 19, 2353 EW
 ლეიდედორფი, ნიდერლანდი
 (740) თამაზ შილაკაძე
 (540)

СОЛЮТАБ

(591) შავ-თეთრი
 (511)
 5 – ფარმაცევტული, ვეტერინარული და პიგიენური პრეპარატები; სამედიცინო დანიშნულების ნაწარმი და ნივთიერებები.
 42 – სამეცნიერო და ტექნოლოგიური მომსახურება და მასთან დაკავშირებული სამეცნიერო კვლევა და დამუშავება.
 44 – ფარმაცევტული და სამედიცინო მომსახურება; ფარმაცევტულ და სამედიცინო სფეროსთან დაკავშირებული კონსულტაციები; სამედიცინო სამკურნალო მომსახურება.

(260) AM 2012 65965 A
 (210) AM 065965
 (220) 2012 01 25
 (731) ასტელას ფარმა იუროპ ბ.გ.
 ელიზაბეთჰოფ 19, 2353 EW
 ლეიდედორფი, ნიდერლანდი
 (740) თამაზ შილაკაძე

(540)

სოლუტაბი

(591) შავ-თეთრი

(511)

5 – ფარმაცევტული, ვეტერინარული და ჰიგიენური პრეპარატები; სამედიცინო დანიშნულუბის ნაწარმი და ნივთიერებები.

42 – სამეცნიერო და ტექნოლოგიური მომსახურება და მასთან დაკავშირებული სამეცნიერო კვლევა და დამუშავება.

44 – ფარმაცევტული და სამედიცინო მომსახურება; ფარმაცევტულ და სამედიცინო სფეროსთან დაკავშირებული კონსულტაციები; სამედიცინო სამკურნალო მომსახურება.

(260) AM 2012 65981 A

(210) AM 065981

(220) 2012 01 26

(731) გელა მანელიძე

დიდმის მასივი, მე-2 კვარტალი, მე-11 კორპუსი, ბინა 67, თბილისი, საქართველო

(540)



(591) შავ-თეთრი

(531) 07.01.13-28.19.00-

(511)

30 – ყავა, ჩაი, კაკაო, შაქარი, ბრინჯი, წიწიბურა, ტაპიოკა (მანიოკა), საგო, ყავის შემცველები; ფქვილი და მარცვლოვანი პროდუქტი, პურ-ფუნთოშეული, საკონდიტრო ნაწარმი, ნაყინი; თაფლი, ბადაგის ვაჟინი; საფუარი, საცხობი ფხვნილები; მარილი, მდოგვი; ძმარი, საკაზმები; სანელებლები; საკვები ყინული; მათ შორის: მაკარონის ნაწარმი, სიმინდის ფქვილი, სიმინდის ღერძილი, გერკულესი, მარცვლულის ფანტელი, გაყინული ცომი, გაყინული ხინკალი, გაყინული პელმენი, გაყინული ბლინი.

(260) AM 2012 65993 A

(210) AM 065993

(220) 2012 01 27

(731) შპს „ომექსი“

ვაჟა-ფშაველას გამზ. 47, I კვარტალი, კორპუსი 2, ბინა 105, 0177, თბილისი, საქართველო

(540)



(591) წითელი, შავი, ბაცი რუხი

(531) 26.01.12-26.03.12-27.05.17-29.01.13-

(511)

6 – ჩვეულებრივი ლითონები და მათი შენადნობები; ლითონის სამშენებლო მასალა; ლითონის მოძრავი კონსტრუქციები და ნაგებობები; ლითონის მასალა ლიანდაგებისათვის; ჩვეულებრივი ლითონის გვარლები და მავთული (არა ელექტრული); რკინა-კავეული და საკეტი ნაწარმი; ლითონის მილები და მილსადენები; სეიფები; ჩვეულებრივი ლითონის ნაკეთობა, რომელიც არ მიეკუთვნება სხვა კლასებს; მადანი.

30 – ყავა, ჩაი, კაკაო, შაქარი, ბრინჯი, ტაპიოკა (მანიოკა), საგო, ყავის შემცველები; ფქვილი და მარცვლოვანი პროდუქტი, პურ-ფუნთოშეული, საკონდიტრო ნაწარმი, ნაყინი; თაფლი, ბადაგის ვაჟინი; საფუარი, საცხობი ფხვნილები; მარილი, მდოგვი; ძმარი, საკაზმები; სანელებლები; საკვები ყინული.

35 – რეკლამა; მართვა საქმიან სფეროში; ადმინისტრირება საქმიან სფეროში; საოფისე სამსახური.

(260) AM 2012 66007 A

(210) AM 066007

(220) 2012 01 27

(731) შპს ეარნეტი

ი. გოგებაშვილის ქ. №55 ა, 3500, ოზურგეთი, საქართველო

(540)



(591) ცისფერი, შავი

(531) 26.11.12-27.05.01-28.19.00-29.01.12-

(511)

38 – გლობალურ საინფორმაციო ქსელში მომხმარებლის შეღწევის უზრუნველყოფა (პროვაიდერების სამსახური).

(260) AM 2012 66009 A
(210) AM 066009
(220) 2012 01 30
(731) შპს ქართო
ევგენი ხარაძის ქ. 2ა, 0153, თბილისი,
საქართველო
740) ლევან წულაია
(540)



(591) წითელი, შავი
(531) 27.05.11-27.07.01-28.19.00-29.01.12-
(511)
30 – პურ-ფუნთუშეული, ფქვილი და მარცვ-
ლეულის ნაწარმი, საკონდიტრო ნაწარმი, საც-
ხობი ფხენილები.

(260) AM 2012 66014 A
(210) AM 066014
(220) 2012 01 31
(731) ნელფრანს ექსპორტ სა.
ავგ. ფრანცისკო დე ორელანა, N234, ბლუ
თაუერს ბილდინგ 1, ფლორ 15, ოფისი
1501, გუაიაკილი, ეკვადორი
(740) თამარ კოჭლამაზაშვილი
(540)



(591) იისფერი, თეთრი, ყვითელი
(531) 01.01.13-01.07.07-25.03.03-27.05.24-
29.01.15-
(511)
31 – სოფლის მეურნეობის, ბაღჩა-ბაღისა და
ტყის პროდუქტები და მარცვლეული, რომე-
ლიც არ მიეკუთვნება სხვა კლასებს; ცოცხა-
ლი ცხოველები; ახალი ხილი, განსაკუთრე-
ბით ბანანები, მანგო და ანანასები, ბოსტ-
ნეული; თესვები, ცოცხალი მცენარეები და
ყვავილები; ცხოველთა საკვები; ალაო.

(260) AM 2012 66015 A
(210) AM 066015
(220) 2012 01 31
(731) შპს „სანნი“
ნაკვეთი 038/536, სოფელი დიღომი, 0159,
თბილისი, საქართველო

(540)
სანნი
SANNI
(591) შავ-თეთრი
(511)
44 – სამედიცინო მომსახურება; ვეტერინარუ-
ლი მომსახურება; მომსახურება ცხოველებისა
და ადამიანების ჰიგიენისა და კოსმეტიკის
სფეროში; მომსახურება სოფლის მეურნეო-
ბის, მებაღჩეობისა და მეტყვევობის სფეროში.

(260) AM 2012 66016 A
(210) AM 066016
(220) 2012 01 31
(731) შპს „სანნი“
ნაკვეთი 038/536, სოფელი დიღომი, 0159,
თბილისი, საქართველო
(540)



(591) შავ-თეთრი
(531) 02.07.23-26.01.21-27.05.05-28.19.00-
(526) **დისკლამაცია** – ნიშანი დაცულია მთლი-
ანობაში. სიტყვიერი აღნიშვნები „სარეაბილი-
ტაციო ცენტრი“ და "REHABILITATION CEN-
TER" დამოუკიდებელ სამართლებრივ დაცვას
არ ექვემდებარება.
(511)
44 – სამედიცინო მომსახურება; ვეტერინარუ-
ლი მომსახურება; მომსახურება ცხოველებისა
და ადამიანების ჰიგიენისა და კოსმეტიკის
სფეროში; მომსახურება სოფლის მეურნეო-
ბის, მებაღჩეობისა და მეტყვევობის სფეროში.

(260) AM 2012 66026 A
(210) AM 066026
(220) 2012 01 31
(731) ევრედი ბატერი კომპანი, ინკ.
533 მერივილ იუნივერსიტი დრაივი,
სტ. ლუისი, მისური 63141, აშშ
(740) შალვა გვარამაძე
(540)

PERSONNA
(591) შავ-თეთრი

(511)
3 – საპარსი პრეპარატები, პარსვისათვის განკუთვნილი კოსმეტიკური პრეპარატები, საპარსი ქაფები, საპარსი კრემები, საპარსი გელები, საპარსი ღოსიონები, საპარსი მუსები, პარსვის წინ გამოსაყენებელი ღოსიონები და პარსვის შემდეგ გამოსაყენებელი პრეპარატები.

8 – საპარსები (სამართებლები), საპარსის (სამართებლის) პირები და ერთჯერადი საპარსები (სამართებლები).

(260) AM 2012 66182 A

(210) AM 066182

(220) 2012 02 13

(731) შპს „ბები ლაინი“

ვაჟა-ფშაველას გამზ.6, 0160, თბილისი, საქართველო

(540)

ბები ლაინი
BABY LINE
Бейби лаин

(591) შავ-თეთრი

(511)

35 – რეკლამა; მართვა საქმიან სფეროში; ადმინისტრირება საქმიან სფეროში; საოფისე სამსახური. საცალო და საბითუმო ვაჭრობა, ავთიაქი, მაღაზია.

(260) AM 2012 66242 A

(210) AM 066242

(220) 2012 02 16

(731) პეტროლეო ბრასილიერო ს.ა.

– პეტრობრას

ავენიდა რეპუბლიკა დო ჩილი, 65, სენტრუ, CEP 20.031-912, რიო-დე-ჟანეირო, R.J, ბრაზილია

(740) თამარ კოჭლამაზაშვილი

(540)

PETROBRAS

(591) შავ-თეთრი

(511)

1 – სამრეწველო დანიშნულების ქიმიური ნივთიერებები, კერძოდ, ძრავას ზეთი და ბენზინის დანამატები, სასოფლო-სამეურნეო სასუქი და საყოფაცხოვრებო დანიშნულების სასუქი, საკონსტრუქციო პლასტიკისა და ტექნიკური პლასტმასის წარმოებაში გამოსაყენებელი საფარებისა და ფისების წარმოებისთვის განკუთვნილი ქიმიური ნივთიერებები.

4 – ბუტანი, სამრეწველო დანიშნულების ნავთობის საზეთი მასალის არომატული ექს-

ტრაქტი; ბუნებრივი აირი; ბენზინი; ნავთობ-ქარხნული ნარჩენი აირადი სათბობი, კერძოდ, მეთანი, ეთანი, ეთილენი, პროპანი და მათი კომბინაციები; მაზუთი, თხევადი სათბობი, ნავთობის სათბობი, დიზელის სათბობი; სათბობი რეაქტიული ძრავებისთვის; საღუმეფე სათბობი, საყოფაცხოვრებო დანიშნულების სათბობი; სამრეწველო დანიშნულების საემულსიო სათბობი, არაქიმიური დანამატები სინთეზური ნედლეულის სახით, რომელიც გამოიყენება სხვადასხვა დანიშნულების საპოხი მასალის წარმოებაში; საპოხი მასალა; სამრეწველო დანიშნულების ზეთები, კერძოდ, ნახშირმაზუთის ნარეგები, საბაზო ზეთები, დიზელის საცილინდრე ზეთი, სათითისტრე ზეთი, აირტურბინების ზეთი, დიელექტრული ზეთი, საიზოლაციო ზეთი, ფიქლიანი ზეთი.

35 – რეკლამა; მართვა საქმიან სფეროში; ადმინისტრირება საქმიან სფეროში; საოფისე სამსახური; იმპორტ-ექსპორტის სააგენტოები, რომელთა სპეციალიზაცია წარმოადგენს ნავთობპროდუქტები, ნავთობგადამამუშავებელი ქარხნის პროდუქცია და ნავთობგადამამუშავებელი ქარხნის პროდუქციის შემდგომი დამუშავების შედეგად მიღებული პროდუქტები, საცალო ვაჭრობის მაღაზიები, რომელთა სპეციალიზაცია წარმოადგენს ნავთობპროდუქტები, ნავთობგადამამუშავებელი ქარხნის პროდუქცია და ნავთობგადამამუშავებელი ქარხნის პროდუქციის შემდგომი დამუშავების შედეგად მიღებული პროდუქტები.

37 – ტექნოლოგიების სადგურები; სატრანსპორტო საშუალებების მომსახურება, მათ შორის, საწვავ-გასამართი სადგურები, სატრანსპორტო საშუალებების სამრეცხაოები და გამწმენდი პუნქტები; სატრანსპორტო საშუალებების შეზეთვა; სატრანსპორტო საშუალებების ტექნიკური მომსახურება და ავტომობილების ტექნიკური მომსახურება და რემონტი.

39 – ტრანსპორტი; საქონლის შეფუთვა და შენახვა; მოგზაურობის ორგანიზება; პროდუქციის გადაზიდვა (ტრანსპორტირება) სატვირთო მანქანებით და გემებით; ნავთობისა და გაზის შენახვა; ნავთობისა და აირის ტრანსპორტირება.

40 – მასალების დამუშავება, კერძოდ, ნავთობგადამამუშავებელ ქარხნებში ნავთობპროდუქტების გაწმენდა; მესამე პირების დაკვეთით და მათი სპეციფიკაციის (ტექნიკური მოთხოვნების) შესაბამისად პროდუქტების საერთო ხაზის (ნაკეთების სერია) წარმოება (განეკუთნება ნავთობპროდუქტების, მინერალური ზეთების დარგს); საწვავის, ნავთობის და ნავთობპროდუქტების გაწმენდა, სახელ-

დობრ, ქანის, კერძოდ, ფიქალის, შემცველი ნავთობის გაწმენდა.

42 – ნავთობის საბადოების გამოკვლევა; ნავთობის საბადოების დაზვერვა, კერძოდ, კაროტაჟი (გეოდეზიური გამოკვლევა) და ნავთობისა და ფიქლიანი ზეთის ტესტირება.

(260) AM 2012 66287 A

(210) AM 066287

(220) 2012 02 22

(731) ლაფარჟ

61 რიუ დე ბელ ფეი, 75116 პარიზი,

საფრანგეთი

(740) ლილიანა დარახველიძე

(540)



(591) მწვანე, შავი

(531) 26.03.23-27.05.17-27.05.21-29.01.12-

(511)

19 – არალითონური სამშენებლო მასალები შენობების, ხელოვნების ნაწარმოებების, გზების და სხვა სავალი და წრიული მაგისტრალების აგებისათვის, ტექნიკური მომსახურებისათვის, შეკეთებისათვის და რესტავრაციისათვის და ყველა საზოგადოებრივი სამუშაოების წარმოებისათვის; კლინკერი (ნახევარფაბრიკატი ცემენტის დასამზადებლად), ცემენტი, კირი და სხვა ჰიდრაულიკური შემკვრელი ნივთიერებები, სამშენებლო ხსნარები (დუღაბები), თაბაშირი შიგა სამუშაოებისათვის, ბეტონი და ბეტონის შემავსებლები, ბიტუმის საფარები და შემკვრელი ნივთიერებები გზების მშენებლობისათვის.

37 – მშენებლობა; შეკეთება; შენობების, ხელოვნების ნაწარმოებების, გზების და სხვა სავალი და წრიული მაგისტრალების ტექნიკური მომსახურება, დაზიანებული ზედაპირის აღდგენა და რესტავრაცია; მიწის სამუშაოები; მიწების დაყენება და საზოგადოებრივი სამუშაოების ყველა სახეობა.

(260) AM 2012 66302 A

(210) AM 066302

(220) 2012 02 22

(731) ო.ო.ო რუსინვესტ

ნოვომიტიშნენსკი პროსპექტი, 41, კორპ.

1, მიტიშნი, მოსკოვსკაია ობლასტი,

141018, რუსეთის ფედერაცია

(740) ალექსანდრე გეგეჰკორი

(540)



(591) შავ-თეთრი

(511)

33 – აპერიტივები; არაკი; ბრენდი; ღვინოები; ვისკი; არაყი; ჯინი; დიჯესტივები; კოკტეილები; ლიქიორები; ალკოჰოლიანი სასმელები; სპირტიანი სასმელები; გამოსხილი სასმელები; თაფლუჭი; პიტნის ნაყენი; მწარე ნაყენები; რომი; საკე; სიდრი; ბრინჯის სპირტი; სპირტის ექსტრაქტები, სპირტის ესენციები.

(260) AM 2012 66303 A

(210) AM 066303

(220) 2012 02 22

(731) ქირეზ ვე თულდა ქიმია სანაიი ანონიმ

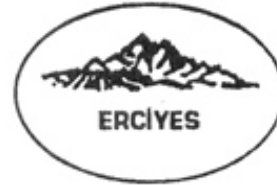
შირქეთი

ქაისერი-ანკარა ქარაიოლუ 60. ქმ,

ქალაბა, ავანოს-ნევეშხიური, თურქეთი

(740) გიორგი თაქთაქიშვილი

(540)



(591) შავ-თეთრი

(531) 06.01.01-27.05.05-

(511)

19 – არალითონური სამშენებლო მასალა; სამშენებლო დანიშნულების არალითონური ხისტი მილები; ასფალტი, ფისები და ბიტუმი; არალითონური მოძრავი კონსტრუქციები და ნაგებობები; არალითონური ძეგლები.

დაქარაჯვებული პროცედურით რეგისტრირებული სასაქონლო ნიშნები

რეგისტრაციის გაუქმების მოთხოვნით საჩივრის შეტანა შესაძლებელია საქპატენტის სააპელაციო პალატაში გამოქვეყნებიდან 3 თვის ვადაში.

(111)M 2012 23023 R

(151) 2012 10 25

(181) 2022 10 25

(210) AM 069214

(220) 2012 10 11

(732) სააქციო საზოგადოება „ლომისი“
სოფელი ნატახტარი, 3308, მცხეთის
რაიონი, საქართველო

(740) ელგუჯა ამოზაშვილი

(540)

Mtieli

(591) შავ-თეთრი

(511)

32 – ლუდი; უალკოჰოლო სასმელები, მათ შორის მინერალური და გაზიანი წყალი; ხილის წვენები და სასმელები; ვაუინები და სასმელების დასამზადებელი სხვა შედგენილობები და სხვა.

საერთაშორისო სასაქონლო ნიშნები, რომლებზეც გამოტანილია გადაწყვეტილება დასვის მინიჭების შესახებ

გადაწყვეტილების გასაჩივრება შესაძლებელია საქპატენტის სააპელაციო პალატაში გამოქვეყნებიდან 3 თვის ვადაში ან თბილისის საქალაქო სასამართლოს ადმინისტრაციულ საქმეთა კოლეგიაში 1 თვის ვადაში (მის.: თბილისი, დავით აღმაშენებლის ხეივანი, მე-12 კმ. №6).

(260) AM 2012 64430 A
(800) 1090769
(731) SOCIÉTÉ DES PRODUITS NESTLÉ S.A.
CH-1800 Vevey, Switzerland
(540)



(591) Blue, light brown, yellow, red, violet, white
(511)
29 – Vegetables and potatoes (preserved, frozen, dried or cooked), fruits (preserved, frozen, dried or cooked), mushrooms (preserved, dried or cooked), meat, poultry, game, fish and seafood, all these goods in the form of extracts, soups, jellies, spreads, preserves, cooked, deep-frozen or dehydrated dishes; jams; eggs; milk, cream, butter, cheese and dairy products; milk substitutes; milk beverages, milk predominating; milk-based desserts and cream-based desserts; yogurts; soya milk (milk substitute), preserved soya beans for human consumption; edible oils and fats; protein preparations for human consumption; whiteners for coffee and/or tea (cream substitutes); sausages; charcuterie, peanut butter; soups, concentrated soups, clear soups, broth cubes, broth, consommés.
30 – Coffee, coffee-based preparations and beverages; iced coffee; tea, tea-based preparations and beverages; iced tea; malt-based preparations for human consumption; cocoa and cocoa-based preparations and beverages; chocolate, chocolate products, chocolate-based preparations and beverages; confectionery, sweetmeats, candy; sugar; chewing gum, not for medical purposes; bakery goods, bread, pastries; biscuits, cakes, cookies, wafers, caramels; ice cream, water-based ices, sherbets, iced confectionery, ice-cream cakes, ice desserts, frozen yogurts; breakfast cereals, muesli, corn flakes, cereal bars, ready-to-eat cereals; cereal preparations; pizzas; sandwiches; oven-ready preparations of farinaceous paste and cake pastry.

(260) AM 2012 64431 A
(800) 1090783
(731) EZGI ÇAMAŞIRLARI VE TEKSTİL
İNŞAAT SANAYİ VE TİCARET LİMİTED
ŞİRKETİ

Mımar Kemalettin Mahallesi Derinkuyu
Sokak No: 7/A, LALELİ EMİNÖNÜ-
İSTANBUL, Turkey
(540)

EZGİTEX

(591) Black, white
(511)
25 – Clothing, namely, trousers, jackets, overcoats, coats, skirts, suits, jerseys, waistcoats, shirts, T-shirts, sweatshirts, dresses, Bermuda shorts, shorts, pajamas, pullovers, jeans, tracksuits, rainwear, beachwear, bathing suits, swimming suits; clothing for sports (for exclusive use for sports), clothing for babies, namely, shirts, pants, coats, dresses; underclothing, namely, boxer shorts, brassieres, briefs, pants, socks; footwear, namely shoes excluding orthopedic shoes, sandals, water-proof boots, walking boots, bootees, sporting shoes, slippers; shoe parts namely heelpieces, insoles for footwear, footwear uppers; headgear, namely caps, skull caps, sports caps, hats, berets; gloves (clothing), stockings, belts (clothing), camisoles, sarongs, scarves, neck scarves, shawls, collars, neckties, ties, suspender belts.

(260) AM 2012 64432 A
(800) 1090797
(731) BAGI – PROFESSIONAL CLEANING
PRODUCST L.T.D.
194 Derech Acco St', 27000 Kiryat Bialik,
Israel
(540)

באגי

BAGI

(591) Black, white
(511)
3 – Substances for cleaning, polishing, scouring and abrasive; soaps.

(260) AM 2012 64433 A
(800) 1090838
(731) Janssen Pharmaceutica NV
Turnhoutseweg 30, B-2340 BEERSE,
Belgium

(540)

SIRTURO

(591) Black, white

(511)

5 – Pharmaceutical preparations for human use.

(260) AM 2012 64481 A

(800) 1091497

(731) SEZGİN MÜCEVHERAT GÜMÜŞÇÜLÜK
SANAYİ VE TİCARET LİMİTED ŞİRKETİ
Tavukpazari Kürkçüler Pazarı, Sokak No:
37/43 Çarsıkapi, BEYAZIT-ISTANBUL,
Turkey

(540)

watchme

(591) Black, white

(511)

14 – Precious metals and their alloys, namely, gold, silver, platinum; precious stones, jewelry made of precious metal or coated therewith, namely bracelets, rings, charms, necklaces, ear clips, cuff-links, earrings, ornamental pins, tie pins, pendants, rings being jewelry, medallions, brooches, ornaments of precious metal, trinkets, statues of precious metal, busts of precious metal; horological and chronometric instruments and parts and accessories thereof, namely, chronometers, wrist watches, pocket watches, jewelry watches, wall clocks, table clocks, watch bands, watch straps, watch bracelets, watch chains, cases for watches and clocks, parts for watches and clocks.

(260) AM 2012 64482 A

(800) 409306

(731) Boehringer Ingelheim Pharma GmbH & Co.
KG
55218 Ingelheim, Germany

(540)

Lasolvan

(591) Black, white

(511)

5 – Pharmaceutical and veterinary preparations, chemicals for sanitary use; plasters, materials for dressings; material for stopping teeth, dental wax.

(260) AM 2012 64483 A

(800) 553797

(731) LABORATOIRE BIODERMA
75, cours Albert Thomas, F-69003 LYON,
France

(540)

ATODERM

(591) Black, white

(511)

3 – Cosmetic products.

(260) AM 2012 64484 A

(800) 828188

(731) VIKING GMBH
Hans-Peter-Stihl Straße 5, A-6336
Langkampfen, Austria

(540)

VIKING

(591) Black, white

(511)

4 – Fuels, lubricants and greases.

7 – Chippers and shredders (not designed for kitchen purposes), chain saws, clearing saws, brush cutters, motor scythes, high pressure cleaners (not designed for kitchen purposes), power operated tillers, power operated rotary hoes, power operated ploughs, power operated snow ploughs, snow clearers and snow distributors; power operated sweepers (not designed for kitchen purposes), power operated hedge trimmers, power operated lawn mowers, power operated front mowers, power operated lawn trimmers, power operated lawn scarifiers, ride on mowers, power operated cultivators, power operated blowers; parts and fittings of all aforementioned goods.

(260) AM 2012 64514 A

(800) 1091512

(731) SOCIETE DES HOTELS MERIDIEN
Tour Main Montparnasse (14ème étage),
33 Avenue du Maine F-75015 PARIS, France

(540)

LE MERIDIEN HUB

(591) Black, white

(511)

43 – Hotel services; temporary accommodation; motel services; accommodation agencies (hotels, boarding houses); vacation homes and bed and breakfasts; vacation camp services (accommodation); vacation cottage services; rental of rooms; booking of hotel rooms (for travelers), temporary accommodation and boarding houses; food and drink services (meals), including food and drink home delivery services; preparing take-away meals and dishes; cafeterias; bar and pub services; fast-food restaurants and snackbars; self-service restaurants; cafeterias; tea shop services; ice-cream shop services; catering services; rental of temporary accommodation and of meeting rooms; rental of transportable constructions, tents, chairs, tables, table linen and glassware; child daycare and nursery services; boarding for animals; providing of

campgrounds; retirement homes for the elderly (accommodation); rental of rooms.

(260) AM 2012 64529 A

(800) 1091524

(731) GRUPO EMPRESARIAL DE PRODUCCIONES BIOFARMACEUTICAS Y QUIMICAS (LABIOFAM)
Avenida Independencia, kilómetro 16 1/2
Santiago de Las Vegas, Boyeros, Ciudad de la Habana, Cuba

(540)



(591) Black, white

(511)

5 – Pharmaceutical products of natural origin, freeze-dried products, solutions, tablets, creams and ointments.

(260) AM 2012 64530 A

(800) 1091532

(731) UZMAR UZMANLAR DENİZCİLİK TİCARET VE SANAYİ LİMİTED ŞİRKETİ
Cumhuriyet Bulvarı No:87, Erden İşhanı
K:7 Pasaport, Konak-İzmir, Turkey

(540)

UZMAR

(591) Black, white

(511)

12 – Automobiles, trucks, buses, tow trucks, tractors, refrigerated vehicles, namely, trailers, trucks, vehicles mixing and transporting concrete, military vehicles for transport purposes, namely, boats, automobiles; ambulances, watering trucks, hose trucks, sports cars, motorized golf carts, garbage trucks, mobile funeral service vehicles, namely, hearses; mobile kitchens, namely, trailers containing kitchens, forklifts, namely, forklift trucks, sewage trucks, automobile engines, automobile chassis, axles for land vehicles; automobile parts, namely, axletrees, connecting rods for land vehicles other than parts of motors and engines; transmissions gearboxes, parts for land vehicles, namely, clutches; jet engines for use with land vehicles, transmission chains for land vehicles, gears for vehicles, land vehicle tires, wheel rims for vehicles, connecting pushrods for land vehicles, not being engine parts; automobile bodies, automobile bumpers, land vehicle doors, automobile hoods, auto-

mobile fenders, vehicle parts, namely shock absorbers; hydraulic, pneumatic, electric or mechanical suspension springs for motor cars, vehicle parts, namely cylinders and parts, namely, springs for shock absorbers for motor cars, brake cylinders; brakes for land vehicles, brake linings and shoes for land vehicles, fuel tanks for vehicles, namely, land vehicles, automobiles; mudguards for bicycles and motorbikes, bicycles, motorbikes, mopeds and motorized scooters, and their bodies, handlebars; land vehicle trunks, tipping bodies for lorries, tractor trailers, frigorific trunks for trailers; vehicle seats, head supports for motor car seats, safety seats for children in vehicles, shaped and fitted vehicle covers, sunshades for automobile windshields, trailer hitches for vehicles, profile bars made of metal or synthetic materials for vehicles for decoration purposes; directional signals for vehicles, windshield wipers for vehicles, windshield wiper arms for land vehicles; tires, inner tubes and tubeless tires, all for vehicles; tire-fixing sets comprised of tire patches and tire valves; rubber patches for vehicle tires, adhesive rubber patches for repairing inner tubes; valves for vehicle tires; windows for vehicles, safety windows for vehicles, rearview mirrors and side mirrors for vehicles; land vehicle parts, namely tire chains, car door wedges; bicycle and ski carriers, saddles for vehicles, namely, bicycles; tire inflating pumps; anti-theft alarms for motor cars, horns for vehicles, namely automobiles; safety belts for automobiles, airbags for vehicles, vehicle seat covers; baby strollers, wheelchairs, baby carriages; railway hand cars, shopping carts, single or multi-cycle, carrier tricycles, and household goods handling carts, namely shopping carts; railway vehicles, namely locomotives, trains, tramways, street cars, wagon cars; water vehicles and parts, namely, vessels, rowboats, motorboats, ships, yachts, cutter boats, boats, ferryboats, canoes, steering gears, rudders, spars, timbers, fenders, screw propellers, funnels (smokestacks), hulls for water vehicles; air vehicles and parts, namely vehicles and parachutes.

37 – Construction services, namely, planning, laying out and custom construction of residential and commercial communities, building construction and repair, building demolition, consultation relating to painting of buildings, underwater repair, underwater building and construction, road paving, providing information relating to the rental of construction equipment, rental of construction and building equipment, rental of earth moving equipment and excavators, rental of bulldozers, rental of excavators; cleaning of clothing, buildings, vehicles, cleaning of external surfaces of buildings, street sweeping services, chimney sweeping services, window cleaning services, rental of street cleaning machines, medical waste, disinfection of equipment and linen, vermin extermination services other than

for agriculture; car (or vehicle) repair and maintenance; repair or maintenance of vessels; aircraft repair and maintenance; upholstery services, upholstery repair services, furniture restoration, repair and maintenance; installation, repair and maintenance of heating equipment, repair or maintenance of air-conditioning apparatus for industrial purposes; clothing repair, mending clothing, cleaning of clothing services, leather cleaning and repair; laundry services for cloth, clothing, fabric, linen, textiles washing of cloth, clothing, fabric, linen, textiles; repair or maintenance of movie projectors, repair or maintenance of photographic machines and apparatus, repair or maintenance of office machines and apparatus, installation and maintenance of burglar and/or fire alarms, repair or maintenance of elevators and lifts, artificial snow-making services; clock and watch repair or maintenance, wallpaper hanging; mining extraction, repair or maintenance of mining machines and apparatus, floor sanding services, knife sharpening services, safe maintenance or repair; umbrella repair services, shoe repair services.

39 – Land, air and sea transport of passengers; transport commission agency services in the nature of arranging excursions for tourists, freight commission agency services in the nature of freight brokerage, ship agency services in the nature of freight ship transport, ambulance transport services, private chauffeur services, airplane piloting services, tourist bureau services in the nature of tourist agency services and tour guide services, making reservations and bookings for transportation and travel and tour tickets, tour organization services, message and goods delivery by courier, distribution of goods by mail services, namely, cargo handling, shipping and delivery services, namely, pickup, transportation, and delivery of packages and letters by various modes of transportation, distribution services, namely, delivery of newspapers, package delivery services via airline transportation; rental of land, air and sea vehicles; parking lot services, garage space rental services; boat sheltering services in the nature of boat storage; pipeline transport services, namely, transmission of oil and gas through pipelines; electricity distribution services; water supply services; vehicle and goods rescue services; storage, packaging and crating of baggages; garbage storage and transport services, waste collection and transport services; rental of divers' decompression chambers.

(260) AM 2012 64531 A

(800) 1091544

(731) ASSOCIATION FRANCAISE DE
NORMALISATION (AFNOR)
11 avenue Francis de Pressensé, F-93210
LA PLAINE SAINT-DENIS, France

(540)



(591) Black, white

(511)

9 – Digital data recording media; document databases; computer software, recorded; magnetic recording media, compact disks, video disks, CD-ROMs, optical and digital disks, diskettes; online information bulletins, online periodicals, media for digital training courses.

16 – Printed matter; books, reviews, newspapers and periodicals; printed matter, pamphlets, stationery; adhesives (glues) for stationery purposes; stickers; photographs; certificates of compliance with specified requirements (standards, norms); printed documents attesting compliance of competences with standards and benchmarks; artists' materials; instructional and teaching material (except apparatus); paper and plastics for packaging purposes, namely, bags, small bags, films and sheets; printing type; printing blocks.

35 – Advertising; business management; business administration; office functions; document reproduction; consulting, assistance to industrial and commercial companies in their business dealings; management consulting; consulting, studies, assistance and expertise regarding business management and organization; business information and advice in particular in connection with assessing conformity with specified requirements (standards, norms), as regards audits of management systems, quality management systems, evaluation, evaluation of personnel competences and qualifications; consulting with regard to evaluation of the competence of people; auditor placement services in the context of missions to evaluate conformity with specified requirements (standards, norms); assessment, self-assessment and diagnostic services for the various departments of a company such as the departments for purchasing, administration, accounting, tax, social responsibility, commercial, management and personnel qualification, environment, production; organization of exhibitions, colloquiums for commercial or advertising purposes; retail sale, whether or not online, of documents relating to norms and standards; services for business organization audits; business information in the field of standards and norms; systemization of information into computer databases; statistical analysis and work; computerized file management; services for the recording and processing of data and texts, namely compiling, inputting, systemization of data, services for transcribing, composing, compiling, encoding and displaying data, texts, sounds and/or images; market studies and research; arrangement of subscriptions to newspapers and to

newsletters; services for recruiting, managing and assessing personnel and consulting thereon; advertising sponsorship; organizing exhibitions for commercial or advertising purposes; subscription services to an online database for norms, French, international and European standards, subscription services to an Internet site providing access to an online library; subscription services to online information flows.

41 – Teaching and training, education and entertainment services; arranging and conducting of colloquiums, conferences, seminars, placements, congresses, and conducting training workshops; educational institutions; vocational training; providing of training in the fields of evaluating conformity with specified requirements (standards, norms), management system audits, quality management systems, assessing personnel in companies; training courses for auditors in the field of management and assessment systems; advice and consulting for companies with regard to evaluation of personnel training; consulting in evaluating personnel competences and qualifications; online training over the Internet or via any electronic communication means; organization of exhibitions for cultural or educational purposes; electronic publication whether or not online of books, reviews, texts.

42 – Quality control and audit; strategy consulting (auditing); technical project studies; design of programs for evaluating competencies of persons, departments and management systems; development of technical analytical methods; testing services leading to the award of certificates of conformity with specified requirements (standards, norms); assessment services (auditing) and self-assessment (auditing), of conformity (auditing) with specified requirements (standards, norms) in the field of management systems, quality management, personnel competences and qualifications, social responsibility; auditing in the field of personnel competences; assessment services for the delivery of certificates of conformity with quality standards or norms to companies' management teams and organizations; technical inspection, control and monitoring services regarding the respect of standards and norms; drawing up standards and norms in the field of auditing and evaluation of company quality conformity; design and development of computer programs and data banks regarding assessing conformity; surveying; information in the field of quality control, assessing conformity of management systems and competences of persons; technical information in the field of standards and norms; research and consulting in the field of assessing conformity with norms and standards for evaluating persons, systems for management and quality control.

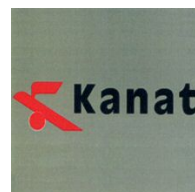
45 – Legal services; legal advice in the field of standards and norms; support in connection with legislation and regulations regarding company evaluation and auditing; legal information services in the field of standards and norms.

(260) AM 2012 64534 A

(800) 1091555

(731) KANAT EL ARABASI İMALAT SANAYİ VE TİCARET LİMİTED ŞİRKETİ
E-90 Adana Karayolu 7.Km. PK.84,
TR-68100 AKSARAY, Turkey

(540)



(591) Black, red, dark green

(511)

12 – Vehicles; apparatus for locomotion by land, air or water.

(260) AM 2012 64535 A

(800) 1091561

(731) Henkel AG & Co. KGaA
Henkelstraße 67, 40589 Düsseldorf, Germany

(540)

RIGHT GUARD XTREME SPORTS

(591) Black, white

(511)

3 – Deodorants for personal use, shower gels, soaps for personal use.

(260) AM 2012 64536 A

(800) 1091588

(731) Tovarystvo z obmezheniou vidpovidalnistiu
"Krymska vodochna kompania"
vul. Sadova, 19, s. Mazanka, Simferopolskyi
r-n, AR Krym 97530, Ukraine

(540)

КРАЯ РОДНЫЕ

(591) Black, white

(511)

33 – Alcoholic beverages, except beer; aperitifs; arak (arrack); brandy; wine; sparkling wine; whisky; anisette (liqueur); vodka; anise (liqueur); hydromel (mead); kirsch; perry; gin; wine spirits protected by the appellation of origin cognac; cocktails; curacao; liqueurs; peppermint liqueurs; distilled beverages; alcoholic beverages containing fruit; bitters; piquette; rice alcohol; rum; sake; cider; spirits (beverages); alcoholic extracts; alcohol-

lic essences; fruit extracts, alcoholic; low alcohol drinks except beers containing not more than 12% by volume of alcohol; alcoholic beverages that promote digestion.

(260) AM 2012 64537 A

(800) 1091641

(731) Obchtchestvo s ogranichennoi otvetstvennostiou "Laboratoria sovremennogo zdorovia"
ul. Khimzavodskaja, 11/20, RU-633004
Berdsk, Novosibirskaja obl., Russian Federation

(540)

ВИТАМАМА

(591) Black, white

(511)

5 – Albuminous foodstuffs for medical purposes; dietetic foods adapted for medical purposes; food for babies; dietetic beverages adapted for medical purposes; confectionery, medicated; nutritional additives for medical purposes; lacteal flour for babies; hematogen; medicinal herbs; cod liver oil; albuminous preparations for medical purposes; biological preparations for medical purposes; vitamin preparations; preparations to facilitate teething; dietetic substances adapted for medical use; mineral food-supplements.

(260) AM 2012 64538 A

(800) 1091642

(731) Obshestvo s ogranichennoj otvetstvennostiu Yuvelirnyy zavod "Platina" d. 8, ul. Okrugnaya, pgt. Krasnoe-na Volge, RU-157940 Kostromskaya obl., Russian Federation

(540)



(591) Dark blue, silver

(511)

14 – Precious metals and their alloys and goods in precious metals or coated therewith, not included in other classes; jewelry, precious stones; timepieces and chronometric instruments.

35 – Sales promotion for others.

(260) AM 2012 64595 A

(800) 1092309

(731) SUNLOT SHARES CO., LTD.
Hengban Base, Yingdu Town, Nan'an City,
Fujian Province, China

(540)

SUNLOT

(591) Black, white

(511)

11 – Hydrants; water flushing installations; heating installations (water); radiators (heating); pipe accessory for hot-water heating device; sanitary apparatus and installations; ornamental fountains; lighters.

(260) AM 2012 64596 A

(800) 1092311

(731) GRINDEKS
akciju sabiedriba; Krustpils iela 53, LV-1057
Riga, Latvia

(540)

GX

(591) Black, white

(511)

5 – Pharmaceutical and veterinary preparations excluding antigens, antibodies and fragments of antibodies.

(260) AM 2012 64597 A

(800) 1092322

(731) NEMIROFF INTELLECTUAL PROPERTY ESTABLISHMENT
Städtle 31, FL-9490 Vaduz, Liechtenstein

(540)



(591) Grey, brown, white, yellow, orange and black

(511)

33 – Alcoholic beverages (except beers).

(260) AM 2012 64598 A

(800) 1092323

(731) NEMIROFF INTELLECTUAL PROPERTY ESTABLISHMENT
Städtle 31, FL-9490 Vaduz, Liechtenstein

(540)



(591) Grey, green, white, yellow, blue and black
(511)
33 – Alcoholic beverages (except beers).

(260) AM 2012 64599 A
(800) 1092324
(731) NEMIROFF INTELLECTUAL PROPERTY
ESTABLISHMENT
Städtle 31, FL-9490 Vaduz, Liechtenstein
(540)



(591) Grey, red, white, brown and black
(511)
33 – Alcoholic beverages (except beers).

(260) AM 2012 64600 A
(800) 1092344
(731) ECA Medical Handels-GmbH
Niederhart 100, A-6263 Hart im Zillertal,
Austria
(540)



(591) Green and white
(511)
3 – Soaps; perfumery, essential oils, cosmetics, hair
lotions; dentifrices.

5 – Pharmaceutical and veterinary preparations;
dietetic substances adapted for medical use; bon-
bons, lozenges and chewing gum for medical pur-
poses.

30 – Coffee, tea, cocoa, sugar, rice, tapioca, sago,
artificial coffee; flour and preparations made from
cereals, bread, pastry and confectionery; bonbons,
pastilles, chewing gum, confectionery; ices; honey,
treacle; yeast, baking-powder; salt, mustard; vine-
gar, sauces (condiments); spices; ice.

(260) AM 2012 64602 A
(800) 1092356
(731) HANERGY HOLDING GROUP LTD.
Room 148, No. 59 of Fifth Street, Yanxi
Industrial Development District, Huairou
District, 101407 Beijing, China

(540)



(591) Red
(511)
9 – Surveying apparatus and instruments; accumu-
lators, electric; batteries; computers; transmitters of
electronic signals; solar batteries; switches, electric;
electrolysers; battery boxes; cables, electric.

40 – Metal treating; production of energy; proces-
sing of fuels; processing and treatment of chemical
reagents; custom assembling of materials (for oth-
ers); metal plating; fabric bleaching; decontamina-
tion of hazardous materials; rental of generators;
metal casting.

(260) AM 2012 64603 A
(800) 1092361
(731) YIWU WENYUAN STATIONERY CO.,
LTD.
Shenzhou Road, Houzhai Industrial District,
Yiwu City 322008 Zhejiang Province, China
(540)



(591) Black, white
(511)
16 – Office perforators; paper knives (office requi-
sites); pencil sharpeners (electric or non-electric);
stapler; pencil sharpener; staple puller (office
requisites); clips for offices; bookends; drawing
pins; moisteners (office requisites); jackets for
papers; covers (stationery); writing pads; writing
cases (stationery); pin (stationery); clip; stamp
pads; inks; numbering machine; writing instru-
ments; white-board pens; compasses for drawing;
drawing rulers.

(260) AM 2012 65017 A
(800) 1095494
(731) EDNOLITCHNO DRUJESTVO S
OGRANITCHENA OTGOVORNOST
"FINANSKONSULT"
Altzeko str. 16, BG-4000 PLOVDIV,
Bulgaria
(540)



(591) Blue, white and yellow
(511)
34 – Tobacco, cigarettes, cigars, cigarillos; smokers' articles; matches.

(260) AM 2012 65027 A
(800) 1095615
(731) EGIS GYÓGYSZERGYÁR Nyilvánosan Működő Részvénytársaság
Keresztúri út 30-38 H-1106 Budapest,
Hungary

(540)

TRIPACON

(591) Black, white
(511)
5 – Pharmaceutical preparations for human purposes.

(260) AM 2012 65103 A
(800) 667307
(731) BASF SE
Carl-Bosch-Strasse 38, 67056 Ludwigshafen,
Germany

(540)

FABAN

(591) Black, white
(511)
5 – Fungicides, herbicides, insecticides, pesticides, all for use in agriculture.

(260) AM 2012 65146 A
(800) 1096454
(731) ESTI S.R.L.
Via Dei Baicc, 5, I-25074 IDRO (BS), Italy

(540)

ESTRONG

(591) Black, white
(511)
6 – Profiles in anti-wear steel.

(260) AM 2012 65147 A
(800) 1096506
(731) F.LLI DE CECCO di FILIPPO FARA S. MARTINO S.p.A.
Via Filippo De Cecco, Zona Industriale,
I-66015 FARA S. MARTINO (CH), Italy

(540)



(591) Blue, azure, yellow, red and white
(511)
29 – Meat, fish, poultry and game; meat extracts; preserved, frozen, dried and cooked fruits and vegetables; jellies, jams, compotes; eggs, milk and milk products; edible oils and fats.

30 – Coffee, tea, cocoa, sugar, rice, tapioca, sago, artificial coffee; flour and preparations made from cereals, bread, pastry and confectionery, ices; honey, treacle; yeast, baking-powder; salt, mustard; vinegar, sauces (condiments); spices; ice.

(260) AM 2012 65159 A
(800) 1096667
(731) GROUPE AUCHAN
40 avenue de Flandre, F-59170 CROIX,
France

(540)

LAZER

(591) Black, white
(511)
7 – Machine tools; hand-held tools, other than hand-operated; motors, other than for land vehicles; sparking plugs for internal combustion engines; alternators; petrol savers for engines; carburettors; non-electrical transmission couplings and transmission belts, other than for land vehicles; jacks (machines); electric hand drills; compressed air pumps; blades (parts of machines); shears and electric shears; glue guns, electric; spray guns for paint; gas blowpipes and welding irons; clippers (machines); lawnmowers (machines); reels, mechanical, for flexible hoses; agricultural instruments, other than hand-operated; agricultural machines; incubators for eggs; aerating pumps for aquaria; electro-mechanical apparatus for preparing foodstuffs and beverages; washing apparatus; washing installations for vehicles; drying machines; vacuum cleaner bags; shoe polishers, electric; construction and civil engineering machinery; machines for metalworking, for packaging and for working wood, leather or plastics; printing machines; type-setting machines; machines for the textile industry; book-binding apparatus; machines for washing and wringing linen; washing machines; dishwashers; grinders/crushers, electric, for household purposes; sewing machines; knives, electric; kitchen machines, electric; sifting machines; whisks, electric, for household purposes; mixers; can openers, electric; bread cutting machines; fruit presses, electric, for household purposes; food processors, electric; knitting machines; cleaning machines; vacuum cleaners; electric parquet floor polishers; machines and apparatus for carpet shampooing, electric; household electrical cleaning apparatus.

8 – Hand tools and implements, hand-operated; non-electric cutlery; table forks; spoons, other than

for fishing and for medicines; side arms, other than firearms; scissors; hand-operated hand tools and implements for gardening; mechanical tools for chopping and cutting foodstuffs; can openers, non-electric; hair clippers for personal use, electric and non-electric; depilation appliances, electric and non-electric.

9 – Scientific, other than medical, nautical, surveying and lifesaving apparatus and instruments; apparatus and instruments for conducting, switching, transforming, accumulating, regulating or controlling electricity; materials for electricity mains, covers for electric outlets; couplings, electric; electric welding apparatus; headphones; audio and video compact disks; digital versatile optical disk drives; DVD drives; camcorders; adaptors for telephones; battery chargers for use with telephones; bags, covers and cases for mobile telephones and telephone equipment; answering machines; hands free kits for phones; slides, projection apparatus and screens; flash-bulbs (photography); films, exposed; cases especially made for photographic apparatus and instruments; automatic vending machines and mechanisms for coin-operated apparatus; automated teller machines; data processing apparatus; readers (data processing equipment); floppy disks; modems; electronic publications, downloadable; electronic agendas; video game cartridges; binoculars; spectacles (optics); contact lenses; spectacle cases; integrated circuit cards; encoded cards, magnetic; credit and payment cards; payment gift cards; identity cards, magnetic; telephone cards; directional compasses; swimming belts and jackets; diving masks and diving suits; scales; protective helmets; protection devices for personal use against accidents; nets for protection against accidents; clothing for protection against accidents, irradiation and fire; barometers; alcoholmeters; egg timers; locks, electric; electric door bells; alarms; anti-theft alarms; magnets; decorative magnets; photographic, cinematographic, optical, weighing, measuring, signalling, checking (supervision) and teaching apparatus and instruments; apparatus for recording, transmission, production of sound of images; cinematographic cameras; amplifiers; antennas; record players; video recorders; loudspeakers; radios; television apparatus; magnetic data media; magnetic tapes; videotapes; sound recording disks; compact disks; optical disks; disks, magnetic; slide projectors; projection screens; flash-bulbs; facsimile machines; flat irons, electric; telephone apparatus; anti-theft warning apparatus; fire alarms; cash registers; dictating machines; calculating machines; games apparatus adapted for use solely with a television set; computer software, recorded; computers; floppy disks; printers for use with computers and computer peripheral devices; extinguishers; electric accumulators and cells; galvanic, solar cells; apparatus for

recharging electrical storage batteries; batteries for lighting; electric batteries and batteries for pocket lamps; anti-interference devices; distribution boxes; branch boxes, connection boxes, joint boxes, junction boxes, clapper boxes; electric cables, wires and ducting; cutouts; control panels, commutators, conductors, electric; contacts, electric; sockets, plugs and other contacts; circuit breakers; couplings, electric; electrical relays and transformers; fuses; sheaths for electric cables; switches, electric; inverters; timers; light dimmers [regulators], electric; resistances, electric.

11 – Ornamental fountains; fountains; wash-hand basins; bath tubs; taps; apparatus for air deodorizing and purification; apparatus for air cooling and air quality control; cooling installations for water; electric fans for personal use; water purifying apparatus; sterilizers; filters for drinking water; solar collectors (heating); ventilation hoods; extractor hoods for kitchens; refrigerating cabinets; refrigerating containers; heaters, electric, for feeding bottles; barbecues; ice chests; cooking installations; microwave ovens [cooking apparatus]; tanning apparatus; steam facial apparatus (saunas); laundry dryers, electric; stoves; fireplaces, domestic; electric lamps; lamps; headlights and lights for vehicles; heating and steam generating apparatus; cooking apparatus; cooking utensils, electric; pressure cooking saucepans, electric; kettles, electric; coffee percolators, electric; coffee machines, electric; deep fryers, electric; gas lighters; bread toasters; rotisseries; cookers; ovens; grills; cooking rings; ventilation hoods; refrigerating apparatus; ice apparatus; refrigerators; freezers; drying apparatus; hair dryers; ventilating, air conditioning, disinfecting, water supply apparatus, sanitary installations; sauna bath installations; shower stalls; lighting apparatus and installations; light bulbs; light diffusers; lamp glasses; burners; chandeliers; tubes; lamp glasses; luminous tubes for lighting, electric light bulbs and fluorescent tubes; street lamps; pocket torches, electric; ceiling lights; sockets for electric lights.

(260) AM 2012 65163 A

(800) 1096701

(731) Closed Joint Stock Company "VERTEX"

Tipanova str. 8 app. 100, RU-196135

Saint-Petersburg, Russian Federation

(540)



(591) Blue and green

(511)

5 – Amino acids for medical purposes; antibiotics; acetates for pharmaceutical purposes; balms for medical purposes; dietetic substances adapted for medical use; hormones for medical purposes;

mineral food-supplements; additives to fodder for medical purposes; nutritional additives for medical purposes; acids for pharmaceutical purposes; lotions for pharmaceutical purposes; lotions for veterinary purposes; ointments for pharmaceutical purposes; sunburn ointments; medicines for human purposes; medicinal drinks; first-aid boxes, filled; medicinal infusions; pills for pharmaceutical purposes; biological preparations for medical purposes; veterinary preparations; vitamin preparations; diagnostic preparations for medical purposes; haemorrhoid preparations; preparations for callouses; preparations for the treatment of burns; pharmaceutical preparations for treating dandruff; pharmaceutical preparations for skin care; medicinal hair growth preparations; preparations of trace elements for human and animal use; sulphonamides [medicines]; pharmaceutical preparations; sunburn preparations for pharmaceutical purposes; enzyme preparations for medical purposes; chemico-pharmaceutical preparations; chemical preparations for the diagnosis of pregnancy; chemical preparations for medical purposes; chemical preparations for pharmaceutical purposes; dietetic foods adapted for medical purposes; vaginal washes; chemical reagents for medical or veterinary purposes; chewing gum for medical purposes; suppositories; syrups for pharmaceutical purposes; greases for medical purposes; soporifics; salts for medical purposes; anaesthetics; analgesics; medical preparations for slimming purposes; mouthwashes for medical purposes; febrifuges; articles for headache; remedies for perspiration; chemical contraceptives; antiparasitic preparations; tonics medicines]; digestives for pharmaceutical purposes; enzymes for medical purposes; ferments for pharmaceutical purposes; fungicides; ethers for pharmaceutical purposes; esters for pharmaceutical purposes.

44 – Pharmacy advice.

(260) AM 2012 65197 A

(800) 994864

(731) Mac Pharma S.r.l.

Via Terraglio, 49, I-31100 TREVISO, Italy

(540)

MAC FILL

(591) Black, white

(511)

5 – Pharmaceutical and veterinary preparations; sanitary preparations for medical purposes; dietetic substances adapted for medical use, food for babies; plasters, materials for dressings; material for stopping teeth, dental wax.

10 – Surgical, medical, dental and veterinary apparatus and instruments, artificial limbs, eyes and teeth; orthopedic articles; suture materials.

(260) AM 2012 65304 A

(800) 567095

(731) MORELLATO S.P.A.

Via Commerciale, 29, I-35010 FRATTE DI

S. GIUSTINA IN COLLE (PD), Italy

(540)

SECTOR NO LIMITS

(591) Black, white

(511)

14 – Precious metals and their alloys; imitation jewelry; objects made of precious metals, alloys thereof or coated therewith, namely handicrafts, ornamental objects, tableware (except table cutlery), table centerpieces, ashtrays, cases for cigars and cigarettes, cigar and cigarette holders for smoking purposes; jewelry, precious stones; timepieces and other chronometric instruments.

(260) AM 2012 65305 A

(800) 579217

(731) OMEGA S.A. (OMEGA AG), (OMEGA

Ltd)

rue Jakob-Stämpfli 96, CH-2503 BIENNE,

Switzerland

(540)

SCAN[!]VISION

(591) Black, white

(511)

14 – Timing systems with recording function for sports events.

(260) AM 2012 65306 A

(800) 586345

(731) OLANG S.p.A.

Via Sile, 5, I-31040 VOLPAGO DEL

MONTELO (TV), Italy

(540)

OLANG

(591) Black, white

(511)

25 – Clothing, footwear and hats.

(260) AM 2012 65307 A

(800) 619769

(731) GROUPE AUCHAN société anonyme à

directoire et conseil de surveillance

40, avenue de Flandre, F-59170 CROIX,

France

(540)

GENIUM

(591) Black, white
(511)

7 – Transmission couplings and belts, electric motors, excluding motors for land vehicle locomotion, fuel pumps; transmissions including spare parts for these mechanisms; friction and anti-friction linings; shoes, bearing pads, jaws, sections, disks, belts, rollers made of -or lined with- friction or anti-friction shells; electric appliances, in particular electric or electronic ignition devices for internal combustion engines, ignition plugs, magnetos, electricity generators, alternators, regulators, starters, dynamo starters.

9 – Scientific and electrical apparatus and instruments, in particular measuring and recording apparatus, ground-based devices for adjustment of vehicle headlights; condensers, accumulators, storage batteries, electric coils, battery main switches, ignition distributors, cigar lighters, regulators, igniters, electric relays, conductors, warning lights, indicator light systems and control units, electric contactors, electronic circuit breakers, alternating switches, switches and starter buttons, with or without locking, electric cleaning apparatus for automobile maintenance, including vacuum cleaners, polishing appliances, sanders, drills, token-operated appliances; fire extinguishers; position indicators for valves and taps and parts thereof.

11 – Lighting systems and apparatus for automobiles, including headlights, reversing, fog, distance beam, halogen and emergency lights; reflectors and refractors; air-conditioning units, convectors, heat exchangers, radiators and gilled pipes; appliances for heating, aerating, ventilating or demisting vehicles, their parts and their controlling devices.

(260) AM 2012 65308 A

(800) 633222

(731) CIRO PAONE S.p.A.

Via S. Pasquale a Chiaia, I-80121 Naples,
Italy

(540)

KITON

(591) Black, white
(511)

3 – Bleaching preparations and other substances for laundry use; cleaning, polishing, scouring and abrasive preparations; soap; perfumery, essential oils, cosmetics, hair lotions; dentifrices; beauty and body care products.

18 – Leather and imitation leather, goods of leather and imitations thereof, namely bags and other goods not included in other classes; fur goods, particularly: purses, wallets, key cases made of leatherware; animal skins and furs; suitcases, traveling

sets; umbrellas, parasols and walking sticks; whips, harnesses and saddlery.

21 – Household or kitchen utensils and containers (not of precious metal or coated therewith); combs and sponges; brushes (except paintbrushes); material for brush-making; articles for cleaning purposes; steel wool; unworked or semi-worked glass (except building glass); glassware, porcelain and earthenware not included in other classes.

(260) AM 2012 65310 A

(800) 679075

(731) MAGIS S.p.A.

Zona Industriale Ponte Tezze, Via Triestina
Acc. E, I-30020 TORRE DI MOSTO (VE),
Italy

(540)

MAGIS

(591) Black, white
(511)

20 – Furniture, mirrors, picture frames; goods (included in this class) of wood, cork, reed, cane, wicker, horn, bone, ivory, whalebone, shell, amber, mother-of-pearl, meerschaum or of plastics.

21 – Household or kitchen utensils (included in this class) and containers (not of precious metal or coated therewith); combs and sponges; brushes (except paint brushes); material for brush-making; articles for cleaning purposes; steel wool; glass, unworked or semi-worked (except building glass); glassware, porcelain and earthenware (included in this class).

25 – Clothing, footwear, headgear.

(260) AM 2012 65311 A

(800) 695520

(731) Symrise AG

Mühlenfeldstrasse 1, 37603 Holzminden,
Germany

(540)

OPTACOOOL

(591) Black, white
(511)

1 – Chemicals used in industry namely synthetic and natural fragrances and flavors both having cooling effect for the production and use in perfumery, body and beauty care products, mouth care products, pharmaceuticals, foodstuffs (milk products, tea, bakery products of all kind, edible ice, sweets, including chewing gum, pudding powder, seasonings, spices), non-alcoholic beverages as well as tobacco.

(260) AM 2012 65312 A
 (800) 700223
 (731) GROUPE AUCHAN société anonyme à
 directoire et conseil de surveillance
 40, avenue de Flandre, F-59170 CROIX,
 France
 (540)

SELECLINE

(591) Black, white
 (511)
 11 – Apparatus for lighting, heating, steam generat-
 ing, cooking, refrigerating, ventilating, water dis-
 tribution and sanitary installations.

(260) AM 2012 65844 A
 (800) 1102094
 (731) RICHTER GEDEON NYRT.
 Gyömroi út 19-21, H-1103 Budapest,
 Hungary
 (540)

STOPDIAR

(591) Black, white
 (511)
 5 – Pharmaceutical preparations.

(260) AM 2012 65845 A
 (800) 1102095
 (731) RICHTER GEDEON NYRT.
 Gyömroi út 19-21, H-1103 Budapest,
 Hungary
 (540)

СТОПДИАР

(591) Black, white
 (511)
 5 – Pharmaceutical preparations.

(260) AM 2012 65880 A
 (800) 1102410
 (731) OBI GmbH & Co. Deutschland KG
 Albert-Einstein-Str. 7-9, 42929
 Wermelskirchen, Germany
 (540)

OBI

(591) Orange, black
 (511)
 9 – Cash registers, calculating machines, data pro-
 cessing apparatus and computers, computer pro-
 grams (stored), computer programs (downloadable),
 computer peripheral devices, printers for com-
 puters, computer keyboards; magnetic data carriers;
 optical data carriers; memories for data processing
 apparatus, scanners; distribution machines and me-

chanisms for coin-operated apparatus; sound, image
 and data carriers, particularly USB sticks, USB
 microdrives; memory cards, particularly SD cards;
 fitted bags, sheaths and pouches for storage media
 of all types, particularly for CDs, DVDs, USB
 sticks and USB microdrives.

35 – Business management; business administra-
 tion; business inquiries; business management and
 organization consultancy, data processing services;
 payroll preparation; updating and maintenance of
 data in computer databases; online advertising in a
 computer network; business project management in
 the field of electronic data processing; compilation
 and systemization of information into computer
 databases.

37 – Installation, maintenance and repair of data-
 related systems (hardware), installation, mainten-
 ance and repair of hardware for network systems;
 installation, maintenance and repair of hardware for
 Internet access; maintenance and repair of data
 processing apparatus.

38 – Telecommunication, provision of user access
 to a worldwide computer network, providing access
 to computer programs in data networks, commu-
 nication services by use of computer terminals,
 consultancy in the field of telecommunications.

41 – Education, providing of training, entertain-
 ment, instruction in the field of data processing.

42 – Design and development of computer hardwa-
 re and software; consultancy with regard to the
 design of homepages and Internet pages; providing
 search engines for the Internet; installation and
 maintenance of software, also for Internet access;
 leasing of computer software, recovery of computer
 data; computer system analysis; rental of computers
 for data processing; hosting websites on the internet
 for third parties.

(260) AM 2012 65881 A
 (800) 1102419
 (731) ŠKODA AUTO a.s.
 Tř. Václava Klementa 869, CZ-293 60 Mladá
 Boleslav, Czech Republic
 (540)

Škoda Polar

(591) Black, white
 (511)
 12 – Automobiles and their parts, all included in
 this class.

(260) AM 2012 65888 A
 (800) 1102460
 (731) Otkrytoe Aktsionernoe Obschestvo

"AVTOVAZ"
36, Yuzhnoe shosse, Tolyatti, RU-445024
Samaraskaya oblast, Russian Federation

(540)

GRANTA

(591) Black, white

(511)

7 – Machines and machine tools; motors and engines (except for land vehicles); machine coupling and transmission components (except for land vehicles).

9 – Scientific, nautical, surveying, photographic, optical, weighing, measuring, signalling, checking (supervision), life-saving and teaching apparatus and instruments; apparatus and instruments for conducting, switching, transforming, accumulating, regulating or controlling electricity; apparatus for recording, transmission or reproduction of sound or images; magnetic data carriers, recording discs; calculating machines, data processing equipment and computers.

12 – Vehicles; apparatus for locomotion by land, air or water.

16 – Paper, cardboard and goods made from these materials, not included in other classes; printed matter; bookbinding material; photographs; stationery; adhesives for stationery or household purposes; artists' materials; paint brushes; typewriters and office requisites (except furniture); instructional and teaching material (except apparatus); plastic materials for packaging (not included in other classes); printers' type; printing blocks.

25 – Clothing, footwear, headgear.

28 – Games and playthings; gymnastic and sporting articles not included in other classes; decorations for Christmas trees.

35 – Advertising; business management; business administration; office functions.

37 – Building construction; repair; installation services.

38 – Telecommunications.

39 – Transport; packaging and storage of goods; travel arrangement.

(260) AM 2012 65891 A

(800) 1102587

(731) Aesculap AG

Am Aesculap-Platz, 78532 Tuttlingen,
Germany

(540)

Vitelene

(591) Black, white

(511)

10 – Plastics stabilised with vitamin E, being components for orthopaedic implants and prostheses; orthopaedic and surgical implants.

17 – Plastics, semi-processed, other than for cables.

(260) AM 2012 65892 A

(800) 1102590

(731) BAYER OY

P.O. Box 415, FI-20101 Turku, Finland

(540)

ДЖЕЙДИС

(591) Black, white

(511)

5 – Pharmaceutical preparations, hormonal preparation.

10 – Medical instruments and apparatus.

(260) AM 2012 65894 A

(800) 1102645

(731) A. LOACKER S.P.A. – AG

Via Gasterer, 3, Auna di Sotto, I-39054
RENON (BZ), Italy

(540)

LOACKER

(591) Black, white

(511)

30 – Coffee, tea, cocoa, sugar, rice, tapioca, sago, artificial coffee; flour and preparations made from cereals, bread, pastry and confectionery, ices; honey; treacle; yeast, baking powder; salt, mustard; vinegar, sauces (condiments); spices; ice.

(260) AM 2012 65995 A

(800) 1103294

(731) Sovmestnoe obshchestvo s ogranichennoy
otvetstvennostyu "Armyanskie koniyaki"
k. 4, 19, ul. Oktyabrskaya, 220030 Minsk,
Belarus

(540)

д'Артаньян d'Artagnan

(591) Black, white

(511)

32 – Aperitifs, non-alcoholic; waters (beverages); kvass (non-alcoholic beverages); cocktails, non-alcoholic; lemonades; peanut milk (soft drink); non-alcoholic beverages; isotonic beverages; non-alcoholic honey-based beverages; whey beverages; non-alcoholic fruit juice beverages; milk of almonds (beverage); fruit nectars, non-alcoholic;

orgeat; beer; powders for effervescing beverages; sarsaparilla (soft drink); syrups for lemonade; syrups for beverages; tomato juice (beverage); cider, non-alcoholic; vegetable juices (beverages); fruit juices; preparations for making aerated water; preparations for making liqueurs; preparations for making mineral water; preparations for making beverages; must; grape must, unfermented; beer wort; malt wort; pastilles for effervescing beverages; sherbets (beverages); non-alcoholic fruit extracts; extracts of hops for making beer; essences for making beverages.

33 – Aperitifs, alcoholic; arak (arrack); brandy; wine; piquette; whisky; vodka; gin; digesters (liqueurs and spirits); cocktails, alcoholic; liqueurs; alcoholic beverages, except beer; alcoholic beverages containing fruit; spirits (beverages); distilled beverages; hydromel (mead); peppermint liqueurs; bitters; rum; sake; cider; rice alcohol; alcoholic extracts; fruit extracts, alcoholic; alcoholic essences.

43 – Tourist homes; snack-bars; cafés; cafeterias; motels; restaurants; self-service restaurants; bar services; food and drink catering.

(260) AM 2012 65998 A
(800) 1103303
(731) JAPAN TOBACCO INC.
2-2-1 Toranomon, Minato-ku, Tokyo, Japan
(540)

WINSTON XSENCE EVOLUTION

(591) Black, white
(511)
34 – Raw or manufactured tobacco; smoking tobacco, pipe tobacco, rolling tobacco, chewing tobacco, snus; cigarettes, cigars, cigarillos; substances for smoking sold separately or mixed with tobacco, for non-medical and non-therapeutic purposes; snuff; smokers' articles included in this class; cigarette paper, cigarette tubes and matches.

(260) AM 2012 65999 A
(800) 1103304
(731) ZAKŁADY FARMACEUTYCZNE
"POLPHARMA" SPÓŁKA AKCYJNA
Pelplińska 19, PL-83-200 STAROGARD
GDANSKI, Poland
(540)

HYPOSART ГИПОСАРТ

(591) Black, white
(511)
5 – Pharmaceutical preparations.

(260) AM 2012 66000 A
(800) 1103305
(731) ZAKŁADY FARMACEUTYCZNE
"POLPHARMA" SPÓŁKA AKCYJNA
Pelplińska 19, PL-83-200 STAROGARD
GDANSKI, Poland
(540)

Bronchocort

Бронхокорт

(591) Black, white
(511)
5 – Pharmaceutical preparations.

(260) AM 2012 66002 A
(800) 1103382
(731) Barilla G.e R. Fratelli – Società per Azioni
Via Mantova, 166, I-43100 Parma, Italy
(540)

TRIFOGLIE

(591) Black, white
(511)
30 – Coffee, tea, cocoa, sugar, rice, tapioca, sago, artificial coffee; flour and preparations made from cereals, bread, bread substitutes and other bread products; cereal snacks; biscuits, pastry and confectionery; chocolate and chocolate-based products or products containing chocolate; bakery products; snacks and sweet snacks; preparations for making cakes; pizzas and preparations for pizzas; ice cream; honey, treacle; yeast, baking-powder; salt, mustard; vinegar, sauces (condiments); spices; ice.

(260) AM 2012 66003 A
(800) 952839
(731) HUNOLD SCHMIERSTOFFE GMBH
Freisinger Str. 25, 85386 Eching, Germany
(540)

SPEEDOIL

(591) Black, white
(511)
1 – Chemical hardening and/or chemical quenching fluids; chemicals, namely copper paste, in particular in gaseous form; refrigerating preparations; chemicals used in industry, science and photography, as well as in agriculture, horticulture and forestry; unprocessed artificial resins, unprocessed plastics; tempering and soldering preparations for metals; adhesives for industrial purposes; gases, included in this class; chemical additives for fuels; chemical additives for lubricants; chemical preparations for reducing fuel consumption; chemicals, namely preparations for octane number enhancement; chemical viscosity improvers for oils; com-

busting preparations (chemical additives to fuel); coolants (chemical); anti-boil preparations for coolants used in vehicles; coolants for vehicle motors; transmission fluids and/or power steering fluids; antifreeze preparations for cooling radiators; chemicals for preventing the misting and freezing of car windows; de-icing preparations; impregnating chemicals for vehicle motors and automobile bodies; antifreeze and de-icing preparations; chemical de-icing preparations; chemical solvents; antifreeze preparations, in particular for window washing installations of motor vehicles; detergents for industrial purposes; tensio-active agents; de-icing preparations for windows; de-icing preparations for door locks; silicates; oil-purifying chemicals; oil separating chemicals; cleaning additives for fuels; silicones, in particular in gaseous form; solvents for organic matter and for technical purposes; solvents for chemical products; solvents for plastics; solvents for cleaning purposes; emulsion binding agents; binding preparations for oils; emulsifying agents for technical oils; emulsions for technical purposes; chemical binding preparations; water repellent preparations included in this class; distilled water; chemicals, namely coating liquids for metals; tyre repair compounds; tyre repair spray; tyre repair preparations included in this class; tyre sprays to facilitate starting in ice and snow; chemical parting agents for concrete; acids for filling accumulators and/or batteries; brake fluids; hydraulic liquids; transmission fluids.

4 – Industrial oils and greases; lubricants; dust absorbing, wetting and binding compositions; fuels (including motor spirit) and illuminants; fuels; lubricating grease; lubricating oil; lubricants, namely lead substitutes and lead substitute substances; lubricants, namely copper paste, in particular in gaseous form; kerosene; additives for lubricants; industrial oils, namely white mineral oils, spark erosion oils, heat transmission oils, adhesive oils, turbine oils, compressor oils, transformer oils, hydraulic oils; plant based industrial oils; industrial oils, namely hypoid oil, hardening oils, circulation oils, motor oils, transmission oils, concrete formwork releasing oils; industrial oils, namely forming and/or formwork releasing oils; industrial oils, namely resin oils, cold oils; oils and/or substances containing oil for lubricating and/or cooling tools and/or machines.

5 – Preparations for repelling martens.

(260) AM 2012 66004 A

(800) 1067375

(731) jWIN Electronics Corporation
2 Harbor Park Drive, Port Washington,
NY 11050, USA

(540)

iLuv

(591) Black, white

(511)

9 – Household and personal consumer electronics products and related accessories, namely, compact disc players, DVD players, DVD recorders, MP3 players, radios, remote controls for radios, televisions and stereos, television monitors, television receivers, LCD panels, LCD television set, cathode-ray tube television set, cameras, digital cameras, personal digital assistants, microphones, electrical cables, stereo cables, adapters, converters for electric plugs, video tape recorders, cassette players, headphones, earphones, walkie-talkie, devices for hands-free use of mobile phones, portable audio players, namely, digital audio players, MP3 players and compact disc players, magnetic head cleaners, batteries, audio receivers and amplifiers, audio speakers, sound systems comprising amplifiers, loudspeaker systems and components thereof, radio transmitters for portable audio players, and detachable batteries for portable audio players; straps, holders, mounts, belts, bags, cases, and containers for portable DVD players, portable audio players, digital audio players, MP3 players, compact disc players, and radios.

(260) AM 2012 66071 A

(800) 1103703

(731) "POLYMERTEPLO GROUP Ltd."

str.1, d.14, Ul.Generala Dorokhova,

RU-119530 Moskva, Russian Federation

(540)

ISOPROFLEX

(591) Black, white

(511)

11 – Apparatus for heating, steam generating, refrigerating, drying, water distributing and sanitary purposes; water heaters; heating boilers; taps [faucets]; mixer taps for water pipes; bath fittings; sauna bath installations; heat exchangers, not parts of machines; pipes [parts of sanitary installations]; water conduits installations; water distribution installations; water supply installations.

17 – Plastics in extruded form for use in manufacture; flexible pipes, not of metal; insulators; reinforcing materials, not of metal, for pipes; sound-proofing materials; insulating materials; non-conducting materials for retaining heat; sealant compounds for joints; pipe jackets, not of metal; plastic substances, semi-processed; expansion joint fillers; junctions, not of metal, for pipes; flexible tubes, not of metal; stuffing rings; fire hose.

19 – Non-metallic rigid pipes for building; building materials, not of metal; greenhouses, transportable, not of metal; branching pipes, not of metal; penstock pipes, not of metal; water pipes, not of metal; gutter pipes, not of metal; ducts, not of metal, for ventilating and air-conditioning installations; rigid pipes, not of metal [building].

(260) AM 2012 66075 A

(800) 1103733

(731) TORUŃSKIE ZAKŁADY MATERIAŁÓW
OPATRUNKOWYCH, SPÓŁKA
AKCYJNA
Żółkiewskiego 20/26, PL-87-100 Toruń,
Poland

(540)

В гармонии с природой

(591) Black, white

(511)

5 – Sanitary towels, panty liners.

(260) AM 2012 66076 A

(800) 1103734

(731) TORUŃSKIE ZAKŁADY MATERIAŁÓW
OPATRUNKOWYCH, SPÓŁKA
AKCYJNA
Żółkiewskiego 20/26, PL-87-100 Toruń,
Poland

(540)

В гармонии с собой

(591) Black, white

(511)

5 – Sanitary towels, panty liners.

(260) AM 2012 66077 A

(800) 1103743

(731) EGIS GYÓGYSZERGYÁR Nyilvánosan
Működő Részvénytársaság
Keresztúri út 30-38, H-1106 Budapest,
Hungary

(540)

CALIDEM

(591) Black, white

(511)

5 – Pharmaceutical preparations for human purposes.

(260) AM 2012 66132 A

(800) 1104059

(731) "POLYMERTEPLO GROUP Ltd."
str.1, d.14, Ul.Generala Dorokhova,
RU-119530 Moskva, Russian Federation

(540)

ИЗОПРОФЛЕКС

(591) Black, white

(511)

11 – Apparatus for heating, steam generating, refrigerating, drying, water distributing and sanitary purposes; water heaters; heating boilers; taps [faucets]; mixer taps for water pipes; bath fittings; sauna bath installations; heat exchangers, not parts of machines; pipes [parts of sanitary installations]; water conduits installations; water distribution installations; water supply installations.

17 – Plastics in extruded form for use in manufacture; flexible pipes, not of metal; insulators; reinforcing materials, not of metal, for pipes; soundproofing materials; insulating materials; non-conducting materials for retaining heat; sealant compounds for joints; pipe jackets, not of metal; plastic substances, semi-processed; expansion joint fillers; junctions, not of metal, for pipes; flexible tubes, not of metal; stuffing rings; fire hose.

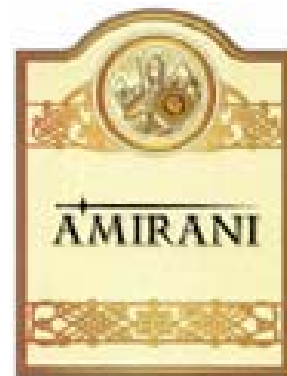
19 – Non-metallic rigid pipes for building; building materials, not of metal; greenhouses, transportable, not of metal; branching pipes, not of metal; penstock pipes, not of metal; water pipes, not of metal; gutter pipes, not of metal; ducts, not of metal, for ventilating and air-conditioning installations; rigid pipes, not of metal [building].

(260) AM 63421 A*

(800) 1082404

(731) OBSHCHESTVO S OGRANICHENNOI
OTVETSTVENNOSTYU
"ALEKSANDROVY POGREBA"
Altufyevskoye shosse, d. 79 "A", str. 25,
RU-127410 Moscow, Russian Federation

(540)



(591) Black, light yellow, yellow, dark yellow, orange, brown and dark beige

(511)

33 – Alcoholic beverages (except beers) from Georgia.

(260) AM 63510 A*

(800) 1083536

(731) OBSHCHESTVO S OGRANICHENNOI
OTVETSTVENNOSTYU

"ALEKSANDROVY POGREBA"

25, 79A, Altufyevskoye shosse, RU-127410

Moscou, Russian Federation

(540)



(591) Black, light yellow, yellow, dark yellow,
orange, brown, Dark beige

(511)

33 – Alcoholic beverages (except beers) from Georgia.

(260) AM 63719 A*

(800) 188761

(731) JOHNSON & JOHNSON GMBH

Johnson & Johnson Platz 2, (Raiffeisenstraße
9), 41470 Neuss, Germany

(540)

o.b.

(591) Black, white

(511)

5 – Menstruation tampons.

**საერთაშორისო სასაქონლო ნიშნები,
რომლებსაც მიენიჭათ დაცვა საქართველოში**

(260) AM 2012 60615 A
(800) 1057612G
(151) 2010 09 09
(181) 2020 09 09
(511) 09, 16, 35, 36, 41, 42, 45

(260) AM 2012 62678 A
(800) 933737
(151) 2007 04 20
(181) 2017 04 20
(511) 05, 09

(260) AM 2012 61562 A
(800) 1066165
(151) 2010 11 16
(181) 2020 11 16
(511) 11, 21, 35

(260) AM 2012 62764 A
(800) 1076327
(151) 2011 03 09
(181) 2021 03 09
(511) 01, 03, 04

(260) AM 2012 61719 A
(800) 1067873
(151) 2010 11 02
(181) 2020 11 02
(511) 09, 37, 42

(260) AM 2012 62768 A
(800) 1076377
(151) 2011 01 26
(181) 2021 01 26
(511) 12

(260) AM 2012 61914 A
(800) 1069322
(151) 2011 02 10
(181) 2021 02 10
(511) 41

(260) AM 2012 62788 A
(800) 1076586
(151) 2011 04 13
(181) 2021 04 13
(511) 05

(260) AM 2012 62243 A
(800) 786360
(151) 2002 04 24
(181) 2012 04 24
(511) 06, 07, 09, 11, 17

(260) AM 2012 62789 A
(800) 1076587
(151) 2011 04 13
(181) 2021 04 13
(511) 05

(260) AM 2012 62428 A
(800) 1073235
(151) 2011 03 24
(181) 2021 03 24
(511) 25

(260) AM 2012 62790 A
(800) 1076605
(151) 2011 04 08
(181) 2021 04 08
(511) 09, 12, 37

(260) AM 2012 62621 A
(800) 886004
(151) 2006 03 08
(181) 2016 03 08
(511) 07

(260) AM 2012 62791 A
(800) 1076690
(151) 2011 04 29
(181) 2021 04 29
(511) 20

(260) AM 2012 62793 A
(800) 922719
(151) 2007 04 26
(181) 2017 04 26
(511) 05

(260) AM 2012 62891 A
(800) 830731
(151) 2003 12 22
(181) 2013 12 22
(511) 39, 43

(260) AM 2012 62794 A
(800) 986321
(151) 2008 09 15
(181) 2018 09 15
(511) 16, 35, 41

(260) AM 2012 62892 A
(800) 895156A
(151) 2006 06 13
(181) 2016 06 13
(511) 03, 09, 14, 18, 25

(260) AM 2012 62795 A
(800) 1059485
(151) 2010 11 18
(181) 2020 11 18
(511) 05

(260) AM 2012 62893 A
(800) 908720A
(151) 2006 08 16
(181) 2016 08 16
(511) 03, 09, 14, 18, 25

(260) AM 2012 62834 A
(800) 1076752
(151) 2010 10 25
(181) 2020 10 25
(511) 18, 25

(260) AM 2012 62894 A
(800) 960519
(151) 2008 02 25
(181) 2018 02 25
(511) 12

(260) AM 2012 62838 A
(800) 1076812
(151) 2011 03 17
(181) 2021 03 17
(511) 29, 30, 35

(260) AM 2012 62895 A
(800) 1045766
(151) 2010 02 11
(181) 2020 02 11
(511) 30, 35

(260) AM 2012 62839 A
(800) 1076817
(151) 2011 04 19
(181) 2021 04 19
(511) 09

(260) AM 2012 62913 A
(800) 1077601
(151) 2011 02 16
(181) 2021 02 16
(511) 05, 42

(260) AM 2012 62840 A
(800) 1076818
(151) 2011 04 20
(181) 2021 04 20
(511) 09

(260) AM 2012 62914 A
(800) 1077612
(151) 2011 03 16
(181) 2021 03 16
(511) 33

(260) AM 2012 62890 A
(800) 787332
(151) 2002 09 03
(181) 2012 09 03
(511) 05

(260) AM 2012 63538 A
(800) 1083790
(151) 2011 06 10
(181) 2021 06 10
(511) 34

(260) AM 2012 63539 A
 (800) 1083791
 (151) 2011 06 09
 (181) 2021 06 09
 (511) 34

(260) AM 2012 63549 A
 (800) 1083799
 (151) 2011 06 09
 (181) 2021 06 09
 (511) 34

(260) AM 2012 63542 A
 (800) 1083792
 (151) 2011 06 09
 (181) 2021 06 09
 (511) 34

(260) AM 2012 63550 A
 (800) 1083814
 (151) 2011 06 15
 (181) 2021 06 15
 (511) 34

(260) AM 2012 63543 A
 (800) 1083793
 (151) 2011 06 09
 (181) 2021 06 09
 (511) 34

(260) AM 2012 63551 A
 (800) 1083815
 (151) 2011 06 14
 (181) 2021 06 14
 (511) 34

(260) AM 2012 63544 A
 (800) 1083794
 (151) 2011 06 09
 (181) 2021 06 09
 (511) 34

(260) AM 2012 63886 A
 (800) 1086380
 (151) 2011 05 25
 (181) 2021 05 25
 (511) 01, 10

(260) AM 2012 63545 A
 (800) 1083795
 (151) 2011 06 09
 (181) 2021 06 09
 (511) 34

(260) AM 2012 63963 A
 (800) 1087079
 (151) 2011 02 21
 (181) 2021 02 21
 (511) 11, 19, 20, 35

(260) AM 2012 63546 A
 (800) 1083796
 (151) 2011 06 09
 (181) 2021 06 09
 (511) 34

(260) AM 2012 63964 A
 (800) 1087080
 (151) 2011 02 21
 (181) 2021 02 21
 (511) 11, 19, 20, 35

(260) AM 2012 63547 A
 (800) 1083797
 (151) 2011 06 09
 (181) 2021 06 09
 (511) 34

(260) AM 2012 64006 A
 (800) 1087690
 (151) 2011 08 03
 (181) 2021 08 03
 (511) 07, 12, 17

(260) AM 2012 63548 A
 (800) 1083798
 (151) 2011 06 09
 (181) 2021 06 09
 (511) 34

(260) AM 2012 64007 A
 (800) 1087694
 (151) 2011 06 28
 (181) 2021 06 28
 (511) 35, 41, 42

(260) AM 2012 64008 A
(800) 1087722
(151) 2011 07 07
(181) 2021 07 07
(511) 05

(260) AM 2012 64017 A
(800) 1056469
(151) 2010 08 30
(181) 2020 08 30
(511) 16, 35, 41

(260) AM 2012 64009 A
(800) 1087732
(151) 2011 02 17
(181) 2021 02 17
(511) 03, 09, 14, 18

(260) AM 2012 64018 A
(800) 1075223
(151) 2011 02 07
(181) 2021 02 07
(511) 11

(260) AM 2012 64010 A
(800) 1087774
(151) 2011 07 06
(181) 2021 07 06
(511) 05

(260) AM 2012 64031 A
(800) 1087823
(151) 2009 08 24
(181) 2019 08 24
(511) 36

(260) AM 2012 64012 A
(800) 598611
(151) 2003 02 16
(181) 2013 02 16
(511) 06, 20

(260) AM 2012 64032 A
(800) 1087854
(151) 2010 11 24
(181) 2020 11 24
(511) 09, 16, 35, 36, 38, 42, 45

(260) AM 2012 64013 A
(800) 920722
(151) 2007 02 27
(181) 2017 02 27
(511) 29

(260) AM 2012 64033 A
(800) 1087868
(151) 2011 04 13
(181) 2021 04 13
(511) 11

(260) AM 2012 64014 A
(800) 923062
(151) 2007 05 10
(181) 2017 05 10
(511) 12

(260) AM 2012 64034 A
(800) 1087869
(151) 2011 04 01
(181) 2021 04 01
(511) 05, 35, 40, 42, 44

(260) AM 2012 64015 A
(800) 974666
(151) 2008 08 07
(181) 2018 08 07
(511) 43

(260) AM 2012 64035 A
(800) 1087909
(151) 2011 05 31
(181) 2021 05 31
(511) 29, 30

(260) AM 2012 64016 A
(800) 1047443
(151) 2010 06 15
(181) 2020 06 15
(511) 03

(260) AM 2012 64036 A
(800) 1087917
(151) 2011 07 06
(181) 2021 07 06
(511) 09

(260) AM 2012 64037 A
(800) 1087924
(151) 2011 07 07
(181) 2021 07 07
(511) 01

(260) AM 2012 64073 A
(800) 1088376
(151) 2011 07 21
(181) 2021 07 21
(511) 05

(260) AM 2012 64038 A
(800) 1087925
(151) 2011 07 07
(181) 2021 07 07
(511) 01

(260) AM 2012 64074 A
(800) 1088378
(151) 2011 08 09
(181) 2021 08 09
(511) 09

(260) AM 2012 64039 A
(800) 1087959
(151) 2011 07 21
(181) 2021 07 21
(511) 12, 35, 39, 40, 42

(260) AM 2012 64077 A
(800) 1088432
(151) 2011 06 10
(181) 2021 06 10
(511) 05

(260) AM 2012 64040 A
(800) 1087962
(151) 2011 07 15
(181) 2021 07 15
(511) 12, 35, 39, 40, 42

(260) AM 2012 64078 A
(800) 1088451
(151) 2011 07 08
(181) 2021 07 08
(511) 01, 02, 37

(260) AM 2012 64041 A
(800) 1087963
(151) 2011 07 15
(181) 2021 07 15
(511) 12, 35, 39, 40, 42

(260) AM 2012 64079 A
(800) 1088471
(151) 2011 07 20
(181) 2021 07 20
(511) 05

(260) AM 2012 64042 A
(800) 1087964
(151) 2011 07 15
(181) 2021 07 15
(511) 12, 35, 39, 40, 42

(260) AM 2012 64080 A
(800) 1088472
(151) 2011 07 20
(181) 2021 07 20
(511) 05

(260) AM 2012 64043 A
(800) 1087965
(151) 2011 07 15
(181) 2021 07 15
(511) 12, 35, 39, 40, 42

(260) AM 2012 64081 A
(800) 1088473
(151) 2011 07 20
(181) 2021 07 20
(511) 05

(260) AM 2012 64044 A
(800) 1087980
(151) 2011 08 03
(181) 2021 08 03
(511) 07, 12, 17

(260) AM 2012 64084 A
(800) 1088476
(151) 2011 07 20
(181) 2021 07 20
(511) 05

(260) AM 2012 64087 A
(800) 1088491
(151) 2011 07 28
(181) 2021 07 28
(511) 34

(260) AM 2012 64182 A
(800) 1088952
(151) 2011 07 05
(181) 2021 07 05
(511) 09, 25, 28

(260) AM 2012 64175 A
(800) 1088857
(151) 2011 06 22
(181) 2021 06 22
(511) 07, 11, 21

(260) AM 2012 64183 A
(800) 1088953
(151) 2011 07 06
(181) 2021 07 06
(511) 05

(260) AM 2012 64176 A
(800) 1088872
(151) 2011 07 08
(181) 2021 07 08
(511) 11

(260) AM 2012 64184 A
(800) 1088955
(151) 2011 07 04
(181) 2021 07 04
(511) 05

(260) AM 2012 64177 A
(800) 1088873
(151) 2011 08 04
(181) 2021 08 04
(511) 12

(260) AM 2012 64185 A
(800) 1088956
(151) 2011 07 13
(181) 2021 07 13
(511) 30

(260) AM 2012 64178 A
(800) 1088896
(151) 2011 07 07
(181) 2021 07 07
(511) 01, 03, 04

(260) AM 2012 64187 A
(800) 1088987
(151) 2011 06 13
(181) 2021 06 13
(511) 09

(260) AM 2012 64179 A
(800) 1088900
(151) 2011 07 15
(181) 2021 07 15
(511) 16, 41, 45

(260) AM 2012 64188 A
(800) 1088991
(151) 2011 08 04
(181) 2021 08 04
(511) 34

(260) AM 2012 64180 A
(800) 1088919
(151) 2011 04 27
(181) 2021 04 27
(511) 25

(260) AM 2012 64189 A
(800) 1088998
(151) 2011 08 09
(181) 2021 08 09
(511) 30

(260) AM 2012 64181 A
(800) 1088940
(151) 2011 05 13
(181) 2021 05 13
(511) 32, 33

(260) AM 2012 64290 A
(800) 881966
(151) 2005 11 23
(181) 2015 11 23
(511) 33

(260) AM 2012 64311 A
 (800) 1089839
 (151) 2011 08 08
 (181) 2021 08 08
 (511) 05

(181) 2021 06 28
 (511) 25, 41

(260) AM 2012 64312 A
 (800) 1089896
 (151) 2011 03 07
 (181) 2021 03 07
 (511) 07, 08, 09, 11, 21

(260) AM 2012 64324 A
 (800) 1089997
 (151) 2011 08 15
 (181) 2021 08 15
 (511) 09

(260) AM 2012 64313 A
 (800) 1089902
 (151) 2010 12 10
 (181) 2020 12 10
 (511) 04, 06, 07, 08, 09, 11, 12, 16, 17, 19, 20, 28,
 35, 41, 42

(260) AM 2012 64325 A
 (800) 1090024
 (151) 2011 07 11
 (181) 2021 07 11
 (511) 05

(260) AM 2012 64314 A
 (800) 1089903
 (151) 2010 12 02
 (181) 2020 12 02
 (511) 01, 02, 03, 04, 05, 06, 07, 08, 09, 10, 11, 12,
 13, 14, 15, 16, 17, 18, 19, 20, 21, 22, 23, 24,
 25, 26, 27, 28, 29, 30, 31, 32, 33, 34, 35, 36,
 37, 38, 39, 40, 41, 42, 43, 44, 45

(260) AM 2012 64326 A
 (800) 1090033
 (151) 2011 07 29
 (181) 2021 07 29
 (511) 05

(260) AM 2012 64315 A
 (800) 1089916
 (151) 2011 04 14
 (181) 2021 04 14
 (511) 09

(260) AM 2012 64328 A
 (800) 1090035
 (151) 2011 08 09
 (181) 2021 08 09
 (511) 05

(260) AM 2012 64319 A
 (800) 1089921
 (151) 2011 03 01
 (181) 2021 03 01
 (511) 03, 09, 25, 35

(260) AM 2012 64329 A
 (800) 1090038
 (151) 2011 05 20
 (181) 2021 05 20
 (511) 09

(260) AM 2012 64320 A
 (800) 1089951
 (151) 2011 07 22
 (181) 2021 07 22
 (511) 09

(260) AM 2012 64330 A
 (800) 1090048
 (151) 2011 07 12
 (181) 2021 07 12
 (511) 09

(260) AM 2012 64322 A
 (800) 1089983
 (151) 2011 06 28

(260) AM 2012 64331 A
 (800) 1090051
 (151) 2011 07 18
 (181) 2021 07 18
 (511) 29, 30

(260) AM 2012 64332 A
 (800) 1090073
 (151) 2011 08 02

(181) 2021 08 02
(511) 05

(181) 2021 08 09
(511) 05

(260) AM 2012 64334 A
(800) 1090075
(151) 2011 07 29
(181) 2021 07 29
(511) 05

(260) AM 2012 64390 A
(800) 1090456
(151) 2011 07 29
(181) 2021 07 29
(511) 05

(260) AM 2012 64335 A
(800) 1090076
(151) 2011 07 29
(181) 2021 07 29
(511) 05

(260) AM 2012 64391 A
(800) 1090499
(151) 2011 07 22
(181) 2021 07 22
(511) 30

(260) AM 2012 64380 A
(800) 1090274
(151) 2011 08 03
(181) 2021 08 03
(511) 03, 11, 21

(260) AM 2012 64393 A
(800) 1090507
(151) 2011 07 11
(181) 2021 07 11
(511) 06, 09, 11, 17

(260) AM 2012 64383 A
(800) 1090316
(151) 2010 10 26
(181) 2020 10 26
(511) 20, 21

(260) AM 2012 64395 A
(800) 1090548
(151) 2011 05 13
(181) 2021 05 13
(511) 07, 12

(260) AM 2012 64384 A
(800) 1090374
(151) 2011 06 24
(181) 2021 06 24
(511) 29, 32

(260) AM 2012 64396 A
(800) 1090563
(151) 2011 07 05
(181) 2021 07 05
(511) 43

(260) AM 2012 64385 A
(800) 1090385
(151) 2011 08 01
(181) 2021 08 01
(511) 03, 09, 18, 21, 24, 25, 30

(260) AM 2012 64398 A
(800) 1090588
(151) 2011 07 18
(181) 2021 07 18
(511) 09, 18

(260) AM 2012 64386 A
(800) 1090424
(151) 2011 08 24
(181) 2021 08 24
(511) 05

(260) AM 2012 64400 A
(800) 1090632
(151) 2011 08 11
(181) 2021 08 11
(511) 33

(260) AM 2012 64389 A
(800) 1090455
(151) 2011 08 09

(260) AM 2012 64401 A
(800) 1090633
(151) 2011 08 17

(181) 2021 08 17
(511) 05, 10

(181) 2021 08 24
(511) 03

(260) AM 2012 64402 A
(800) 1090634
(151) 2011 08 17
(181) 2021 08 17
(511) 05, 10

(260) AM 2012 64454 A
(800) 1091022
(151) 2011 08 24
(181) 2021 08 24
(511) 03

(260) AM 2012 64403 A
(800) 1090636
(151) 2011 08 17
(181) 2021 08 17
(511) 03, 05, 16

(260) AM 2012 64455 A
(800) 1091067
(151) 2011 04 11
(181) 2021 04 11
(511) 33

(260) AM 2012 64404 A
(800) 1090672
(151) 2011 07 19
(181) 2021 07 19
(511) 05

(260) AM 2012 64456 A
(800) 1091103
(151) 2011 06 30
(181) 2021 06 30
(511) 41

(260) AM 2012 64405 A
(800) 1090699
(151) 2011 05 01
(181) 2021 05 01
(511) 06

(260) AM 2012 64458 A
(800) 1091192
(151) 2011 06 10
(181) 2021 06 10
(511) 29

(260) AM 2012 64406 A
(800) 1090735
(151) 2011 08 11
(181) 2021 08 11
(511) 05

(260) AM 2012 64460 A
(800) 1091197
(151) 2011 06 13
(181) 2021 06 13
(511) 12

(260) AM 2012 64451 A
(800) 1091019
(151) 2011 08 24
(181) 2021 08 24
(511) 03

(260) AM 2012 64462 A
(800) 1091260
(151) 2011 07 28
(181) 2021 07 28
(511) 11

(260) AM 2012 64452 A
(800) 1091020
(151) 2011 08 24
(181) 2021 08 24
(511) 03

(260) AM 2012 64467 A
(800) 1091283
(151) 2011 07 29
(181) 2021 07 29
(511) 05

(260) AM 2012 64453 A
(800) 1091021
(151) 2011 08 24

(260) AM 2012 64469 A
(800) 1091348
(151) 2011 05 13

(181) 2021 05 13
(511) 07, 09, 11, 35

(181) 2021 08 10
(511) 36

(260) AM 2012 64470 A
(800) 1091358
(151) 2011 05 04
(181) 2021 05 04
(511) 32

(260) AM 2012 64478 A
(800) 1091415
(151) 2011 08 31
(181) 2021 08 31
(511) 09

(260) AM 2012 64471 A
(800) 1091361
(151) 2011 07 01
(181) 2021 07 01
(511) 05, 09, 10, 16, 35, 38, 41, 42, 44

(260) AM 2012 64480 A
(800) 1091491
(151) 2011 07 25
(181) 2021 07 25
(511) 18, 25

(260) AM 2012 64472 A
(800) 1091370
(151) 2011 07 19
(181) 2021 07 19
(511) 16, 32, 33, 35, 38, 39, 41, 43

(260) AM 2012 64539 A
(800) 1091644
(151) 2011 07 04
(181) 2021 07 04
(511) 14, 18, 25, 35

(260) AM 2012 64473 A
(800) 1091373
(151) 2011 08 02
(181) 2021 08 02
(511) 03, 09, 14, 18, 25, 35, 39

(260) AM 2012 64540 A
(800) 1091669
(151) 2011 08 15
(181) 2021 08 15
(511) 07

(260) AM 2012 64474 A
(800) 1091405
(151) 2011 08 01
(181) 2021 08 01
(511) 36

(260) AM 2012 64541 A
(800) 1091681
(151) 2011 08 22
(181) 2021 08 22
(511) 29, 30

(260) AM 2012 64475 A
(800) 1091406
(151) 2011 08 01
(181) 2021 08 01
(511) 36

(260) AM 2012 64544 A
(800) 1091715
(151) 2011 07 29
(181) 2021 07 29
(511) 05

(260) AM 2012 64476 A
(800) 1091407
(151) 2011 08 10
(181) 2021 08 10
(511) 36

(260) AM 2012 64545 A
(800) 1091716
(151) 2011 07 29
(181) 2021 07 29
(511) 05

(260) AM 2012 64477 A
(800) 1091408
(151) 2011 08 10

(260) AM 2012 64546 A
(800) 1091717
(151) 2011 08 09

(181) 2021 08 09
(511) 05

(181) 2021 06 10
(511) 07

(260) AM 2012 64547 A
(800) 1091718
(151) 2011 08 09
(181) 2021 08 09
(511) 05

(260) AM 2012 64581 A
(800) 1092178
(151) 2011 07 20
(181) 2021 07 20
(511) 32

(260) AM 2012 64548 A
(800) 1091719
(151) 2011 08 02
(181) 2021 08 02
(511) 05

(260) AM 2012 64582 A
(800) 1092179
(151) 2011 07 20
(181) 2021 07 20
(511) 32

(260) AM 2012 64549 A
(800) 1091720
(151) 2011 08 09
(181) 2021 08 09
(511) 05

(260) AM 2012 64585 A
(800) 1092204
(151) 2011 06 20
(181) 2021 06 20
(511) 05

(260) AM 2012 64550 A
(800) 1091721
(151) 2011 08 09
(181) 2021 08 09
(511) 05

(260) AM 2012 64586 A
(800) 1092205
(151) 2011 06 20
(181) 2021 06 20
(511) 05

(260) AM 2012 64551 A
(800) 1091762
(151) 2011 09 07
(181) 2021 09 07
(511) 05

(260) AM 2012 64587 A
(800) 1092208
(151) 2011 03 18
(181) 2021 03 18
(511) 03, 05

(260) AM 2012 64552 A
(800) 1091755
(151) 2011 08 18
(181) 2021 08 18
(511) 33

(260) AM 2012 64588 A
(800) 1092223
(151) 2011 07 22
(181) 2021 07 22
(511) 09, 16, 35, 38, 41, 42

(260) AM 2012 64553 A
(800) 1091805
(151) 2011 08 18
(181) 2021 08 18
(511) 01, 03, 05, 09, 10, 16, 35, 38, 40, 41, 42, 44

(260) AM 2012 64590 A
(800) 1092245
(151) 2011 08 25
(181) 2021 08 25
(511) 30, 35

(260) AM 2012 64580 A
(800) 1092171
(151) 2011 06 10

(260) AM 2012 64591 A
(800) 1092252
(151) 2011 08 30

(181) 2021 08 30
(511) 03

(181) 2021 06 24
(511) 05

(260) AM 2012 64592 A
(800) 1092266
(151) 2011 09 16
(181) 2021 09 16
(511) 34

(260) AM 2012 64624 A
(800) 1092483
(151) 2011 09 16
(181) 2021 09 16
(511) 34

(260) AM 2012 64593 A
(800) 1092289
(151) 2011 07 27
(181) 2021 07 27
(511) 05

(260) AM 2012 64626 A
(800) 1092487
(151) 2011 07 11
(181) 2021 07 11
(511) 05

(260) AM 2012 64610 A
(800) 937766
(151) 2007 07 13
(181) 2017 07 13
(511) 05

(260) AM 2012 64627 A
(800) 1092488
(151) 2011 07 11
(181) 2021 07 11
(511) 05

(260) AM 2012 64611 A
(800) 1043510
(151) 2010 03 23
(181) 2020 03 23
(511) 07

(260) AM 2012 64628 A
(800) 1092506
(151) 2011 08 25
(181) 2021 08 25
(511) 32

(260) AM 2012 64612 A
(800) 1050968
(151) 2010 06 03
(181) 2020 06 03
(511) 10

(260) AM 2012 64631 A
(800) 1092562
(151) 2011 08 16
(181) 2021 08 16
(511) 12

(260) AM 2012 64613 A
(800) 1064727
(151) 2011 01 14
(181) 2021 01 14
(511) 04

(260) AM 2012 64655 A
(800) 1092620
(151) 2011 06 17
(181) 2021 06 17
(511) 09, 16, 38, 42, 45

(260) AM 2012 64614 A
(800) 1076148
(151) 2011 01 18
(181) 2021 01 18
(511) 03, 14, 18, 25, 28, 35, 41, 43

(260) AM 2012 64656 A
(800) 1092647
(151) 2011 07 27
(181) 2021 07 27
(511) 09, 11

(260) AM 2012 64615 A
(800) 1084941
(151) 2011 06 24

(260) AM 2012 64657 A
(800) 1092657
(151) 2011 08 09

(181) 2021 08 09
(511) 05

(260) AM 2012 64666 A
(800) 1092658
(151) 2011 07 29
(181) 2021 07 29
(511) 05

(260) AM 2012 64716 A
(800) 803522
(151) 2003 05 07
(181) 2013 05 07
(511) 03

(260) AM 2012 64717 A
(800) 885894
(151) 2005 12 06
(181) 2015 12 06
(511) 09

(260) AM 2012 64718 A
(800) 1036770
(151) 2009 12 11
(181) 2019 12 11
(511) 03

სისტემური საძიებლები

გამომგონებები

საერთაშორისო კლასიფიკაციის ილდექსის და განაცხადის
გამომქვეყნების ნომრის შესაბამისობის ცხრილი

საერთაშორისო კლასიფიკაციის ილდექსი (51)	განაცხადის გამომქვეყნების ნომერი (10)
A 01 K 31/06	AP 2012 11605 A
A 01 N 43/56	AP 2012 12192 A
A 01 N 43/56	AP 2012 12193 A
A 01 N 43/56	AP 2012 12194 A
A 01 N 43/56	AP 2012 12195 A
A 01 N 43/56	AP 2012 12196 A
A 01 N 43/56	AP 2012 12197 A
A 01 N 43/56	AP 2012 12198 A
A 01 N 43/56	AP 2012 12199 A
A 01 N 43/56	AP 2012 12200 A
A 01 N 43/56	AP 2012 12201 A
A 01 P 3/00; A 01 N 43/78; A 01 N 43/80; C 07 D 261/00; C 07 D 277/00; A 01 N 43/40; A 01 N 43/56; A 01 N 43/653; A 01 N 43/90	AP 2012 11803 A
A 61 K 36/00	AP 2012 11749 A
A 61 K 36/00	AP 2012 11753 A
A 61 K 36/00	AP 2012 11815 A
A 61 K 36/00	AP 2012 11816 A
A 61 K 36/00	AP 2012 11817 A
A 61 K 36/00	AP 2012 11818 A
B 01 D 53/62	AP 2012 11762 A
B 41 M 3/00; B 41 M 5/28; G 09 F 3/02; B 44 F 1/10; B 65 D 79/02	AP 2012 12272 A
C 07 D 471/10; A 61 K 31/444; A 61 P 3/04	AP 2012 11654 A
C 13 F 3/00	AP 2012 12311 A
E 04 H 17/04; E 04 H 17/02; B 60 P 7/08	AP 2012 11097 A
G 06 Q 30/00; G 06 F 15/173; H 04 W 4/04	AP 2012 11882 A
G 06 Q 30/00; H 04 W 64/00; H 04 W 4/04	AP 2012 11883 A
H 01 J 65/04	AP 2012 11850 A

**ბანაცხადის გამოქვეყნების ნომრის და სავარტაშორისო
კლასიფიკაციის ინდექსის შესაბამისობის ცხრილი**

ბანაცხადის გამოქვეყნების ნომერი (10)	სავარტაშორისო კლასიფიკაციის ინდექსი (51)
AP 2012 11097 A	E 04 H 17/04; E 04 H 17/02; B 60 P 7/08
AP 2012 11605 A	A 01 K 31/06
AP 2012 11654 A	C 07 D 471/10; A 61 K 31/444; A 61 P 3/04
AP 2012 11749 A	A 61 K 36/00
AP 2012 11753 A	A 61 K 36/00
AP 2012 11762 A	B 01 D 53/62
AP 2012 11803 A	A 01 P 3/00; A 01 N 43/78; A 01 N 43/80; C 07 D 261/00; C 07 D 277/00; A 01 N 43/40; A 01 N 43/56; A 01 N 43/653; A 01 N 43/90
AP 2012 11815 A	A 61 K 36/00
AP 2012 11816 A	A 61 K 36/00
AP 2012 11817 A	A 61 K 36/00
AP 2012 11818 A	A 61 K 36/00
AP 2012 11850 A	H 01 J 65/04
AP 2012 11882 A	G 06 Q 30/00; G 06 F 15/173; H 04 W 4/04
AP 2012 11883 A	G 06 Q 30/00; H 04 W 64/00; H 04 W 4/04
AP 2012 12192 A	A 01 N 43/56
AP 2012 12193 A	A 01 N 43/56
AP 2012 12194 A	A 01 N 43/56
AP 2012 12195 A	A 01 N 43/56
AP 2012 12196 A	A 01 N 43/56
AP 2012 12197 A	A 01 N 43/56
AP 2012 12198 A	A 01 N 43/56
AP 2012 12199 A	A 01 N 43/56
AP 2012 12200 A	A 01 N 43/56
AP 2012 12201 A	A 01 N 43/56
AP 2012 12272 A	B 41 M 3/00; B 41 M 5/28; G 09 F 3/02; B 44 F 1/10; B 65 D 79/02
AP 2012 12311 A	C 13 F 3/00

**სავარტაშორისო კლასიფიკაციის ინდექსის, პატენტის ნომრისა
და გამოქვეყნების ნომრის შესაბამისობის ცხრილი**

სავარტაშორისო კლასიფიკაციის ინდექსი (51)	პატენტის ნომერი (11)	ბანაცხადის გამოქვეყნების ნომერი (10)
A 61 H 39/08	P 2012 5685 B	AP 2012 11589 A
A 61 K 31/513; A 61 P 3/10; A 61 P 35/00; A 61 P 31/18	P 2012 5684 B	AP 2012 11508 A
B 01 D 45/00	P 2012 5688 B	AP 2012 11994 A
B 65 D 43/02	P 2012 5690 B	AP 2012 12133 A
C 07 D 493/04; A 61 K 31/36; A 61 P 35/00	P 2012 5689 B	AP 2012 12109 A
C 07 D 498/10; A 61 K 31/24; A 61 P 31/12	P 2012 5683 B	AP 2012 11489 A
E 03 F 9/00	P 2011 5682 B	AP 2011 11197 A
E 04 B 1/00	P 2012 5687 B	AP 2012 11758 A
E 04 F 13/07; E 04 B 2/76	P 2012 5686 B	AP 2012 11642 A

პატენტის ნომრის, განაცხადის გამოქვეყნების ნომრისა და საერთაშორისო კლასიფიკაციის ინდექსის შესაბამისობის ცხრილი

პატენტის ნომერი (11)	განაცხადის გამოქვეყნების ნომერი (10)	საერთაშორისო კლასიფიკაციის ინდექსი (51)
P 2011 5682 B	AP 2011 11197 A	E 03 F 9/00
P 2012 5683 B	AP 2012 11489 A	C 07 D 498/10; A 61 K 31/24; A 61 P 31/12
P 2012 5684 B	AP 2012 11508 A	A 61 K 31/513; A 61 P 3/10; A 61 P 35/00; A 61 P 31/18
P 2012 5685 B	AP 2012 11589 A	A 61 H 39/08
P 2012 5686 B	AP 2012 11642 A	E 04 F 13/07; E 04 B 2/76
P 2012 5687 B	AP 2012 11758 A	E 04 B 1/00
P 2012 5688 B	AP 2012 11994 A	B 01 D 45/00
P 2012 5689 B	AP 2012 12109 A	C 07 D 493/04; A 61 K 31/36; A 61 P 35/00
P 2012 5690 B	AP 2012 12133 A	B 65 D 43/02

განაცხადის ნომრის, განაცხადის გამოქვეყნების ნომრისა და პატენტის ნომრის შესაბამისობის ცხრილი

განაცხადის ნომერი (21)	განაცხადის გამოქვეყნების ნომერი (10)	პატენტის ნომერი (11)
AP 2009 011197	AP 2011 11197 A	P 2011 5682 B
AP 2008 011489	AP 2012 11489 A	P 2012 5683 B
AP 2008 011508	AP 2012 11508 A	P 2012 5684 B
AP 2008 011589	AP 2012 11589 A	P 2012 5685 B
AP 2008 011642	AP 2012 11642 A	P 2012 5686 B
AP 2010 011758	AP 2012 11758 A	P 2012 5687 B
AP 2009 011994	AP 2012 11994 A	P 2012 5688 B
AP 2009 012109	AP 2012 12109 A	P 2012 5689 B
AP 2011 012133	AP 2012 12133 A	P 2012 5690 B

სასარგებლო მოდელები

საერთაშორისო კლასიფიკაციის ინდექსის და განაცხადის გამოქვეყნების ნომრის შესაბამისობის ცხრილი

საერთაშორისო კლასიფიკაციის ინდექსი (51)	განაცხადის გამოქვეყნების ნომერი (10)
A 01 B 49/00	AU 2012 12574 U

განაცხადის გამოქვეყნების ნომრის და საერთაშორისო კლასიფიკაციის ინდექსის შესაბამისობის ცხრილი

განაცხადის გამოქვეყნების ნომერი (10)	საერთაშორისო კლასიფიკაციის ინდექსი (51)
AU 2012 12574 U	A 01 B 49/00

საერთაშორისო კლასიფიკაციის ინდექსის, კატეგორიის ნომრისა
და გამოქვეყნების ნომრის შესაბამისობის ცხრილი

საერთაშორისო კლასიფიკაციის ინდექსი (51)	კატეგორიის ნომერი (11)	ბანაცხადის გამოქვეყნების ნომერი (10)
A 23 F 3/00	U 2012 1744 Y	AU 2012 12158 U
A 23 G 3/00	U 2012 1743 Y	AU 2012 12113 U
A 23 L 1/212	U 2012 1745 Y	AU 2012 12162 U
A 23 L 2/02	U 2012 1747 Y	AU 2012 12439 U
C 05 D 9/02, 5/02	U 2012 1746 Y	AU 2012 12235 U
C 09 D 183/04	U 2012 1742 Y	AU 2012 12001 U

კატეგორიის ნომრის, ბანაცხადის გამოქვეყნების ნომრისა
და საერთაშორისო კლასიფიკაციის ინდექსის შესაბამისობის ცხრილი

კატეგორიის ნომერი (11)	ბანაცხადის გამოქვეყნების ნომერი (10)	საერთაშორისო კლასიფიკაციის ინდექსი (51)
U 2012 1742 Y	AU 2012 12001 U	C 09 D 183/04
U 2012 1743 Y	AU 2012 12113 U	A 23 G 3/00
U 2012 1744 Y	AU 2012 12158 U	A 23 F 3/00
U 2012 1745 Y	AU 2012 12162 U	A 23 L 1/212
U 2012 1746 Y	AU 2012 12235 U	C 05 D 9/02, 5/02
U 2012 1747 Y	AU 2012 12439 U	A 23 L 2/02

ბანაცხადის ნომრის, ბანაცხადის გამოქვეყნების ნომრისა
და კატეგორიის ნომრის შესაბამისობის ცხრილი

ბანაცხადის ნომერი (21)	ბანაცხადის გამოქვეყნების ნომერი (10)	კატეგორიის ნომერი (11)
AU 2010 012001	AU 2012 12001 U	U 2012 1742 Y
AU 2011 012113	AU 2012 12113 U	U 2012 1743 Y
AU 2011 012158	AU 2012 12158 U	U 2012 1744 Y
AU 2011 012162	AU 2012 12162 U	U 2012 1745 Y
AU 2011 012235	AU 2012 12235 U	U 2012 1746 Y
AU 2011 012439	AU 2012 12439 U	U 2012 1747 Y

ღიზინები

საერთაშორისო კლასიფიკაციის ინდექსის და განაცხადის
გამოქვეყნების ნომრის შესაბამისობის ცხრილი

საერთაშორისო კლასიფიკაციის ინდექსი (51)	განაცხადის გამოქვეყნების ნომერი (10)
01-03	AD 2012 710 S
07-06	AD 2012 695 S
09-03	AD 2012 674 S
23-03	AD 2012 698 S
23-03	AD 2012 699 S

განაცხადის გამოქვეყნების ნომრის და საერთაშორისო
კლასიფიკაციის ინდექსის შესაბამისობის ცხრილი

განაცხადის გამოქვეყნების ნომერი (10)	საერთაშორისო კლასიფიკაციის ინდექსი (51)
AD 2012 674 S	09-03
AD 2012 695 S	07-06
AD 2012 698 S	23-03
AD 2012 699 S	23-03
AD 2012 710 S	01-03

საერთაშორისო კლასიფიკაციის ინდექსის, პატენტის ნომრისა
და გამოქვეყნების ნომრის შესაბამისობის ცხრილი

საერთაშორისო კლასიფიკაციის ინდექსი (51)	პატენტის ნომერი (11)	განაცხადის გამოქვეყნების ნომერი (10)
09-03	D 2012 512 S	AD 2012 672 S

პატენტის ნომრის, განაცხადის გამოქვეყნების ნომრისა
და საერთაშორისო კლასიფიკაციის ინდექსის შესაბამისობის ცხრილი

პატენტის ნომერი (11)	განაცხადის გამოქვეყნების ნომერი (10)	საერთაშორისო კლასიფიკაციის ინდექსი (51)
D 2012 512 S	AD 2012 672 S	09-03

განაცხადის ნომრის, განაცხადის გამოქვეყნების ნომრისა
და პატენტის ნომრის შესაბამისობის ცხრილი

განაცხადის ნომერი (21)	განაცხადის გამოქვეყნების ნომერი (10)	პატენტის ნომერი (11)
AD 2011 000672	AD 2012 672 S	D 2012 512 S

დაქარაზებული პროცედურით რეგისტრირებული დიზაინი

საერთაშორისო კლასიფიკაციის ინდექსისა და პატენტის ნომრის
შესაბამისობის ცხრილი

საერთაშორისო კლასიფიკაციის ინდექსი (51)	პატენტის ნომერი (11)
23-03	D 2012 513 S

პატენტის ნომრისა და საერთაშორისო კლასიფიკაციის ინდექსის
შესაბამისობის ცხრილი

პატენტის ნომერი (11)	საერთაშორისო კლასიფიკაციის ინდექსი (51)
D 2012 513 S	23-03

ბანაცხადის ნომრისა და პატენტის ნომრის შესაბამისობის ცხრილი

ბანაცხადის ნომერი (21)	პატენტის ნომერი (11)
AD 2012 000724	D 2012 513 S

სასაქონლო ნიშნები

რეგისტრაციის ნომრის, განაცხადის ნომრის,
განაცხადის გამოქვეყნების ნომრისა და ბიულეტენის ნომრის
შესაბამისობის ცხრილი

რეგისტრაციის ნომერი (11)	განაცხადის ნომერი (210)	განაცხადის გამოქვეყნების ნომერი (260)	ბიულეტენის ნომერი
M 2012 23023 R	AM 2012 69214	–	21(361) 2012

გამოქვეყნების ნომრის და განაცხადის ნომრის
შესაბამისობის ცხრილი

გამოქვეყნების ნომერი (260)	განაცხადის ნომერი (210)	1	2
1	2		
AM 2012 64309 A	AM 2011 64309	AM 2012 65093 A	AM 2011 65093
AM 2012 64375 A	AM 2011 64375	AM 2012 65098 A	AM 2011 65098
AM 2012 64489 A	AM 2011 64489	AM 2012 65249 A	AM 2011 65249
AM 2012 64714 A	AM 2011 64714	AM 2012 65378 A	AM 2011 65378
AM 2012 64769 A	AM 2011 64769	AM 2012 65379 A	AM 2011 65379
AM 2012 64806 A	AM 2011 64806	AM 2012 65380 A	AM 2011 65380
AM 2012 64807 A	AM 2011 64807	AM 2012 65391 A	AM 2011 65391
AM 2012 64808 A	AM 2011 64808	AM 2012 65489 A	AM 2011 65489
AM 2012 64809 A	AM 2011 64809	AM 2012 65490 A	AM 2011 65490
AM 2012 64810 A	AM 2011 64810	AM 2012 65497 A	AM 2011 65497
AM 2012 64811 A	AM 2011 64811	AM 2012 65498 A	AM 2011 65498
AM 2012 64830 A	AM 2011 64830	AM 2012 65499 A	AM 2011 65499
AM 2012 64831 A	AM 2011 64831	AM 2012 65530 A	AM 2011 65530
AM 2012 64832 A	AM 2011 64832	AM 2012 65557 A	AM 2011 65557
AM 2012 64833 A	AM 2011 64833	AM 2012 65599 A	AM 2011 65599
AM 2012 64838 A	AM 2011 64838	AM 2012 65600 A	AM 2011 65600
AM 2012 64839 A	AM 2011 64839	AM 2012 65601 A	AM 2011 65601
AM 2012 64840 A	AM 2011 64840	AM 2012 65602 A	AM 2011 65602
AM 2012 64841 A	AM 2011 64841	AM 2012 65603 A	AM 2011 65603
AM 2012 64877 A	AM 2011 64877	AM 2012 65605 A	AM 2011 65605
AM 2012 64878 A	AM 2011 64878	AM 2012 65606 A	AM 2011 65606
AM 2012 64901 A	AM 2011 64901	AM 2012 65607 A	AM 2011 65607
AM 2012 64903 A	AM 2011 64903	AM 2012 65608 A	AM 2011 65608
AM 2012 64904 A	AM 2011 64904	AM 2012 65625 A	AM 2011 65625
AM 2012 64906 A	AM 2011 64906	AM 2012 65626 A	AM 2011 65626
AM 2012 64986 A	AM 2011 64986	AM 2012 65667 A	AM 2011 65667
AM 2012 64987 A	AM 2011 64987	AM 2012 65668 A	AM 2011 65668
AM 2012 64988 A	AM 2011 64988	AM 2012 65669 A	AM 2011 65669
AM 2012 64989 A	AM 2011 64989	AM 2012 65742 A	AM 2012 65742
AM 2012 64996 A	AM 2011 64996	AM 2012 65743 A	AM 2012 65743
AM 2012 65059 A	AM 2011 65059	AM 2012 65744 A	AM 2012 65744
AM 2012 65072 A	AM 2011 65072	AM 2012 65751 A	AM 2012 65751
		AM 2012 65752 A	AM 2012 65752
		AM 2012 65753 A	AM 2012 65753
		AM 2012 65759 A	AM 2012 65759

1	2
AM 2012 65760 A	AM 2012 65760
AM 2012 65761 A	AM 2012 65761
AM 2012 65764 A	AM 2012 65764
AM 2012 65776 A	AM 2012 65776
AM 2012 65904 A	AM 2012 65904
AM 2012 65906 A	AM 2012 65906
AM 2012 65911 A	AM 2012 65911
AM 2012 65944 A	AM 2012 65944
AM 2012 65956 A	AM 2012 65956
AM 2012 65957 A	AM 2012 65957
AM 2012 65958 A	AM 2012 65958
AM 2012 65959 A	AM 2012 65959
AM 2012 65960 A	AM 2012 65960
AM 2012 65961 A	AM 2012 65961
AM 2012 65963 A	AM 2012 65963

1	2
AM 2012 65964 A	AM 2012 65964
AM 2012 65965 A	AM 2012 65965
AM 2012 65981 A	AM 2012 65981
AM 2012 65993 A	AM 2012 65993
AM 2012 66007 A	AM 2012 66007
AM 2012 66009 A	AM 2012 66009
AM 2012 66014 A	AM 2012 66014
AM 2012 66015 A	AM 2012 66015
AM 2012 66016 A	AM 2012 66016
AM 2012 66026 A	AM 2012 66026
AM 2012 66182 A	AM 2012 66182
AM 2012 66242 A	AM 2012 66242
AM 2012 66287 A	AM 2012 66287
AM 2012 66302 A	AM 2012 66302
AM 2012 66303 A	AM 2012 66303

ბანაცხადის გამოქვეყნების ნომრის სამიჯბელი საქონლისა და/ან მომსახურების კლასის მიხედვით

საქონლისა და/ან მომსახურების კლასი (511)	ბანაცხადის გამოქვეყნების ნომერი (260)
1	2
1	AM 2012 64769 A
1	AM 2012 65625 A
1	AM 2012 66242 A
2	AM 2012 64769 A
2	AM 2012 64901 A
2	AM 2012 65625 A
3	AM 2012 64489 A
3	AM 2012 64806 A
3	AM 2012 64807 A
3	AM 2012 64808 A
3	AM 2012 64809 A
3	AM 2012 64830 A
3	AM 2012 64832 A
3	AM 2012 64833 A
3	AM 2012 64878 A
3	AM 2012 65072 A
3	AM 2012 65625 A
3	AM 2012 66026 A
4	AM 2012 64769 A
4	AM 2012 65625 A
4	AM 2012 66242 A
5	AM 2012 64309 A
5	AM 2012 64806 A
5	AM 2012 64808 A
5	AM 2012 64809 A
5	AM 2012 64810 A
5	AM 2012 64811 A
5	AM 2012 64830 A

1	2
5	AM 2012 64831 A
5	AM 2012 64832 A
5	AM 2012 64833 A
5	AM 2012 64838 A
5	AM 2012 64839 A
5	AM 2012 64840 A
5	AM 2012 64841 A
5	AM 2012 65072 A
5	AM 2012 65249 A
5	AM 2012 65391 A
5	AM 2012 65497 A
5	AM 2012 65498 A
5	AM 2012 65499 A
5	AM 2012 65557 A
5	AM 2012 65599 A
5	AM 2012 65600 A
5	AM 2012 65601 A
5	AM 2012 65602 A
5	AM 2012 65603 A
5	AM 2012 65605 A
5	AM 2012 65606 A
5	AM 2012 65607 A
5	AM 2012 65608 A
5	AM 2012 65625 A
5	AM 2012 65667 A
5	AM 2012 65668 A
5	AM 2012 65669 A
5	AM 2012 65751 A
5	AM 2012 65752 A
5	AM 2012 65753 A
5	AM 2012 65776 A
5	AM 2012 65906 A

1	2
5	AM 2012 65956 A
5	AM 2012 65963 A
5	AM 2012 65964 A
5	AM 2012 65965 A
6	AM 2012 64769 A
6	AM 2012 65625 A
6	AM 2012 65993 A
7	AM 2012 64769 A
7	AM 2012 65625 A
8	AM 2012 65625 A
8	AM 2012 66026 A
9	AM 2012 64769 A
9	AM 2012 64877 A
9	AM 2012 64903 A
9	AM 2012 64904 A
9	AM 2012 64906 A
9	AM 2012 65093 A
9	AM 2012 65379 A
9	AM 2012 65380 A
9	AM 2012 65489 A
9	AM 2012 65490 A
9	AM 2012 65625 A
10	AM 2012 65625 A
10	AM 2012 65744 A
11	AM 2012 64769 A
11	AM 2012 65625 A
12	AM 2012 64769 A
12	AM 2012 65625 A
12	AM 2012 65761 A
12	AM 2012 65911 A
12	AM 2012 65944 A
13	AM 2012 65625 A
14	AM 2012 65625 A
15	AM 2012 65625 A
16	AM 2012 64806 A
16	AM 2012 64807 A
16	AM 2012 64808 A
16	AM 2012 64809 A
16	AM 2012 65072 A
16	AM 2012 65625 A
16	AM 2012 65743 A
17	AM 2012 64769 A
17	AM 2012 65098 A
17	AM 2012 65625 A
18	AM 2012 65625 A
19	AM 2012 65098 A
19	AM 2012 65625 A
19	AM 2012 66287 A
19	AM 2012 66303 A
20	AM 2012 65625 A
21	AM 2012 65625 A
22	AM 2012 65625 A
23	AM 2012 65625 A
24	AM 2012 65625 A

1	2
24	AM 2012 65742 A
25	AM 2012 64806 A
25	AM 2012 64807 A
25	AM 2012 64808 A
25	AM 2012 64809 A
25	AM 2012 65625 A
25	AM 2012 65742 A
26	AM 2012 65625 A
27	AM 2012 65625 A
28	AM 2012 65625 A
29	AM 2012 65626 A
30	AM 2012 65625 A
30	AM 2012 65981 A
30	AM 2012 65993 A
30	AM 2012 66009 A
31	AM 2012 65625 A
31	AM 2012 66014 A
32	AM 2012 65957 A
32	AM 2012 65958 A
32	AM 2012 65959 A
33	AM 2012 65625 A
33	AM 2012 66302 A
34	AM 2012 64375 A
34	AM 2012 64714 A
34	AM 2012 64986 A
34	AM 2012 64987 A
34	AM 2012 64988 A
34	AM 2012 64989 A
34	AM 2012 65530 A
34	AM 2012 65625 A
34	AM 2012 65759 A
34	AM 2012 65760 A
35	AM 2012 64877 A
35	AM 2012 65072 A
35	AM 2012 65625 A
35	AM 2012 65904 A
35	AM 2012 65960 A
35	AM 2012 65961 A
35	AM 2012 65993 A
35	AM 2012 66182 A
35	AM 2012 66242 A
36	AM 2012 65625 A
36	AM 2012 65911 A
37	AM 2012 64769 A
37	AM 2012 64877 A
37	AM 2012 65625 A
37	AM 2012 66242 A
37	AM 2012 66287 A
38	AM 2012 65625 A
38	AM 2012 66007 A
39	AM 2012 65625 A
39	AM 2012 65911 A
39	AM 2012 66242 A
40	AM 2012 65625 A

1	2
40	AM 2012 66242 A
41	AM 2012 64996 A
41	AM 2012 65378 A
41	AM 2012 65489 A
41	AM 2012 65490 A
41	AM 2012 65625 A
42	AM 2012 64769 A
42	AM 2012 64877 A
42	AM 2012 65625 A
42	AM 2012 65963 A
42	AM 2012 65964 A
42	AM 2012 65965 A

1	2
42	AM 2012 66242 A
43	AM 2012 65059 A
43	AM 2012 65625 A
43	AM 2012 65764 A
44	AM 2012 65059 A
44	AM 2012 65625 A
44	AM 2012 65963 A
44	AM 2012 65964 A
44	AM 2012 65965 A
44	AM 2012 66015 A
44	AM 2012 66016 A
45	AM 2012 65625 A

დაჩქარებული პროცედურით რეგისტრირებული სასაქონლო ნიშნის ნომრის საძიებელი საქონლისა და/ან მომსახურების კლასის მიხედვით

საქონლისა და/ან მომსახურების კლასი (511)	დაჩქარებული პროცედურით რეგისტრირებული სასაქონლო ნიშნის ნომერი (111)
32	M 2012 23023 R

სამრეწველო საკუთრების ოფისიალური ბიულეტენი

21(361)

ბიულეტენების ქართული და ინგლისურენოვანი გამოცემების ელექტრონული ვერსიის გაცნობა შესაძლებელია საქპატენტის ვებგვერდზე (www.sakpatenti.org.ge).

შენიშვნა:

ბიულეტენებში გამოქვეყნებული ობიექტების ზუსტი გამოსახულებები იხილეთ საქპატენტის ვებგვერდზე განთავსებულ ელექტრონულ ვერსიაში.

მთავარი რედაქტორი:	ნ. ბებრიშვილი
რედაქტორი:	ა. შიხაშვილი
პორექტორი:	ლ. ჭანტურია
დამკაბადონებელი:	მ. ორდენიძე
	ქ. სვანიძე
კოლიბრაფიული ჯგუფი:	მ. მეჩტიშვილი
	ი. გოგოლაშვილი
	ლ. დოლიძე

ხელმოწერილია გამოსაცემად: 2012 11 09

ტირაჟი: 40
შეკვეთა №21