

საქართველოს ინტელექტუალური საკუთრების  
ეროვნული ცენტრი  
**საქპატენტი**

სამრეწველო საკუთრების  
ო ფ ი ს ი ა ლ უ რ ი  
**ბიულეტენი**

**21(433)**

**გამოგონებები**

**სასარგებლო მოდელები**

**დიზაინები**

**სასაქონლო ნიშნები**

# საერთაშორისო კოდეზი ზიზლიოგრაფიული მონასეების იდენტიფიკაციისათვის

## გამოგონებები, სასარგებლო მოდელები

- (10) – ექსპერტიზაგავლილი განაცხადის გამოქვეყნების ნომერი
- (11) – პატენტის ნომერი და სახეობის კოდი
- (21) – განაცხადის სარეგისტრაციო ნომერი
- (22) – განაცხადის შეტანის თარიღი
- (23) – სავაჭოველო პრიორიტეტის თარიღი ან ადრინდელი პრიორიტეტის მქონე განაცხადის შეტანის თარიღი და, თუ შესაძლებელია, განაცხადის ომერი
- (24) – თარიღი, რომლიდანაც იწყება პატენტის მოქმედება
- (31) – საპრიორიტეტო განაცხადის ნომერი
- (32) – საპრიორიტეტო განაცხადის შეტანის თარიღი
- (33) – კოდი ქვეყნის ან რეგიონული ორგანიზაციისა, რომლის უწყებამაც მიანიჭა ნომერი საპრიორიტეტო განაცხადს
- (44) – დამავი სახეობის კური არქონე, მაგრამ ექსპერტიზაგავლილი განაცხადის გამოქვეყნების თარიღი და ბიულეტენის ნომერი
- (45) – რეგისტრაცია გათლილი საპატენტო სახეობის გამოქვეყნების თარიღი
- (51) – საერთაშორისო საპატენტო კლასიფიკაციის ინდექსი

- (54) – გამოგონების დასახელება
- (57) – რეფერატის ტექსტი
- (60) – სრულ ექსპერტიზაგავლილ გამოგონებაზე უცხოური საპატენტო უწყების მიერ გაცემული დამავი სახეობის ნომერი, თარიღი, რომლიდანაც იწყება ამ დამავი სახეობის მოქმედება, და კოდი ქვეყნის ან რეგიონული ორგანიზაციისა, რომლის უწყებამაც გასცა ეს დამავი სახეობი
- (62) – უფრო ადრინდელი განაცხადის ნომერი და, თუ შესაძლებელია, წარდგენის თარიღი გამოცალკეებული განაცხადის შემთხვევაში
- (71) – განმცხადებლის სახელი, გვარი (ქვეყნის კოდი)
- (72) – გამოგონებულის სახელი, გვარი (ქვეყნის კოდი)
- (73) – პატენტმფლობელის სახელი, გვარი (ქვეყნის კოდი), მისამართი
- (74) – წარმომადგენლის ან პატენტმწმუნებულის სახელი, გვარი
- (85) – საერთაშორისო განაცხადის უროვნული ფაზის დაწყების თარიღი
- (86) – საერთაშორისო განაცხადის ნომერი და შეტანის თარიღი
- (87) – საერთაშორისო განაცხადის გამოქვეყნების ნომერი და თარიღი

## ლიზინი

- (10) – განაცხადის გამოქვეყნების ნომერი
- (11) – პატენტის ნომერი და სახეობის კოდი ან რეგისტრაციის ნომერი
- (15) – რეგისტრაციის თარიღი/პატენტის გაგრძელების თარიღი
- (18) – პატენტის ან რეგისტრაციის მოქმედების ვადის გასვლის სავარაუდო თარიღი
- (21) – განაცხადის ნომერი
- (22) – განაცხადის შეტანის თარიღი
- (23) – სავაჭოველო პრიორიტეტის თარიღი ან ადრინდელი პრიორიტეტის მქონე განაცხადის შეტანის თარიღი და, თუ შესაძლებელია, განაცხადის ნომერი
- (24) – თარიღი, რომლიდანაც იწყება პატენტის მოქმედება
- (28) – ღიზინების რაოდენობა განაცხადში
- (30) – საპრიორიტეტო მონაცემები (განაცხადის ნომერი, განაცხადის შეტანის თარიღი და ორასოიანი კოდი იმ ორგანიზაციის იდენტიფიკაციისათვის, სადაც იყო წარდგენილი საპრიორიტეტო განაცხადი)
- (31) – საპრიორიტეტო განაცხადის ნომერი
- (32) – საპრიორიტეტო განაცხადის შეტანის თარიღი
- (33) – კოდი ქვეყნის ან რეგიონული ორგანიზაციისა, რომლის უწყებამაც მიანიჭა ნომერი საპრიორიტეტო განაცხადს
- (34) – IUPAC სტანდარტის (IUPAC) შესაბამისი ორასოიანი კოდი იმ ორგანიზაციის იდენტიფიკაციისათვის, სადაც იყო წარდგენილი საპრიორიტეტო განაცხადი
- (44) – ღიზინის გამოქვეყნების თარიღი და ბიულეტენის ნომერი (პირველი პუბლიკაცია)

- (45) – საერთაშორისო ბიუროს მიერ დარეგისტრირებული ღიზინის გამოქვეყნების თარიღი და ბიულეტენის ნომერი
- (51) – ღიზინების საერთაშორისო კლასიფიკაცია (ლოკარნოს კლასიფიკაციის კლასი და ქვეკლასი)
- (54) – ღიზინის დასახელება
- (55) – ღიზინის გამოცხადება
- (57) – ღიზინის არსებითი ნიშნების აღწერა, ფერის ჩათვლით
- (58) – ყველა სახის ცვლილების შესახებ რეესტრში ჩანაწერის შეტანის თარიღი
- (62) – ადრინდელი განაცხადის, რეგისტრაციის ან სახეობის ნომერი და, თუ შესაძლებელია, წარდგენის თარიღი, გამოცალკეებული განაცხადის შემთხვევაში
- (71) – განმცხადებლის სახელი, გვარი (ქვეყნის კოდი), მისამართი
- (72) – ავტორის სახელი, გვარი ან დასახელება (ქვეყნის კოდი)
- (73) – პატენტმფლობელის სახელი, გვარი (ქვეყნის კოდი), მისამართი
- (74) – წარმომადგენლის სახელი, გვარი და მისამართი
- (81) – შესაბამისი მონაწილე მხარეები:
  - II. მონაწილე მხარეები, აღნიშნული 1960 წლის აქტის თანახმად
  - III. მონაწილე მხარეები, აღნიშნული 1999 წლის აქტის თანახმად
- (85) – მფლობელის მუდმივი საცხოვრებელი ადგილი
- (86) – მფლობელის მოქალაქეობა
- (87) – მფლობელის საცხოვრებელი ადგილი
- (88) – ქვეყანა, სადაც მფლობელს აქვს ნამდვილი და მოქმედი სამრეწველო ან სავაჭრო სანარმო

## სასაქონლო ნიშნები

- (111) – რეგისტრაციის ნომერი
- (151) – რეგისტრაციის თარიღი
- (156) – რეგისტრაციის ვადის გაგრძელების თარიღი
- (181) – რეგისტრაციის ვადის გასვლის სავარაუდო თარიღი
- (186) – ვადის გაგრძელების გასვლის სავარაუდო თარიღი
- (141) – რეგისტრაციის მოქმედების ვადის გაუქმების თარიღი
- (210) – განაცხადის ნომერი
- (220) – განაცხადის შეტანის თარიღი
- (230) – სავაჭოველო მონაცემები
- (260) – ნომერი განაცხადისა, რომელზედაც გამოკანლია ექსპერტიზის დადებითი გადაწყვეტილება რეგისტრაციის შესახებ (გამოქვეყნების ნომერი)
- (310) – პირველი განაცხადის ნომერი
- (320) – პირველი განაცხადის შეტანის თარიღი
- (330) – პირველი განაცხადის მიმღები უროვნული ან რეგიონული უწყების ან ორგანიზაციის საიდენტიფიკაციო კოდი
- (51) – საქონლისა და მომსახურების საერთაშორისო კლასიფიკაცია სასაქონლო ნიშნის რეგისტრაციისათვის და/ან კლასიფიკირებული საქონლისა და/ან მომსახურების ჩამონათვალი
- (531) – სასაქონლო ნიშნის გამოცხადებითი ელემენტების აღწერა სასაქონლო ნიშნების გამოცხადებითი ელემენტების საერთაშორისო კლასიფიკაციის (ვენის კლასიფიკაცია) მიხედვით

- (540) – ნიშნის გამოცხადება
- (550) – სასაქონლო ნიშნის ტიპი ან სახეობა
- (580) – განაცხადსა და ნიშნის რეგისტრაციისთან დაკავშირებული ყველა სახის ცვლილებაზე ჩანაწერის შეტანის თარიღი
- (591) – ინფორმაცია განცხადებულ ფერებზე
- (731) – განმცხადებლის სახელი და მისამართი
- (732) – მფლობელის სახელი და მისამართი
- (740) – წარმომადგენლის სახელი და მისამართი
- (750) – მიმონწერის მისამართი
- (770) – ცვლილებაზე განმცხადებლის ან მფლობელის სახელი და მისამართი უფლების გადაცემის შემთხვევაში
- (771) – ცვლილებაზე განმცხადებლის ან მფლობელის სახელი და მისამართი უფლების გადაცემის გარეშე
- (791) – ლიცენზიაციის სახელი და მისამართი
- (793) – ლიცენზიის პირობები და/ან შეზღუდვაზე მინიშნება (ლიცენზიის სახე, სალიცენზიო ხელშეკრულების ნომერი, სალიცენზიო ხელშეკრულების თარიღი, სალიცენზიო ხელშეკრულების მოქმედების ვადა)
- (800) – სასაქონლო ნიშნის რეგისტრაციის მონაცემები ნიშნების საერთაშორისო რეგისტრაციის მდრიდის ხელშეკრულებასთან დაკავშირებული პროტოკოლის მიხედვით (საერთაშორისო რეგისტრაციის ნომერი)

- (21) AP 0000 000000 – გამოგონებაზე განაცხადის ნომერი
- (10) AP 0000 0000 A – გამოგონებაზე განაცხადის გამოქვეყნების ნომერი (პირველი პუბლიკაცია)
- (11) P 0000 0000 B – გამოგონების პატენტის ნომერი (მეორე პუბლიკაცია)
- (21) API 0000 000000 – შემოტანილ პატენტზე განაცხადის ნომერი
- (11) PI 0000 0000 A – შემოტანილი პატენტის ნომერი (პირველი პუბლიკაცია)
- (21) AU 0000 000000 – სასარგებლო მოდელებზე განაცხადის ნომერი
- (10) AU 0000 0000 U – სასარგებლო მოდელებზე განაცხადის გამოქვეყნების ნომერი (პირველი პუბლიკაცია)
- (11) U 0000 0000 Y – სასარგებლო მოდელების პატენტის ნომერი (მეორე პუბლიკაცია)
- (21) AD 0000 000000 – ღიზინზე განაცხადის ნომერი
- (10) AD 0000 0000 S – ღიზინზე განაცხადის გამოქვეყნების ნომერი (პირველი პუბლიკაცია)
- (11) D 0000 0000 S – ღიზინის პატენტის ნომერი (მეორე პუბლიკაცია)

- M – სასაქონლო ნიშანი
- (210) AM 0000 000000 – განაცხადის ნომერი
- (260) AAM 0000 00000 A – განაცხადის გამოქვეყნების ნომერი
- (111) M 0000 00000 R – რეგისტრაციის ნომერი
- MMM0000 00000 Rn – მომდევნო ვადით რეგისტრაციის ნომერი, სადაც n=1, 2, 3...
- M 0000 00000 R(P) – რეგისტრაციის ნომერი ნიშანზე უფლების ნაწილობრივი გადაცემისას
- \* – საქპატენტის საპატენტო პალარის გადაწყვეტილების შემდეგ გამოქვეყნებული განაცხადის ნომერი
- \*\* – სასამართლოს გადაწყვეტილების შემდეგ გამოქვეყნებული განაცხადის ნომერი

## გამოგონებებისა და სასარგებლო მოდელების საერთაშორისო კლასიფიკაციის იდენტიფიკაცია

- განყოფილება A – ადამიანის პირველადი მოთხოვნილების საგნები
- განყოფილება B – ტექნოლოგიური პროცესები; ტრანსპორტირება
- განყოფილება C – ქიმიკა; მეტალურგია
- განყოფილება D – საფეიქრო ნაწარმი; ქალაქი
- განყოფილება E – მშენებლობა; საბოლოო საქმი; სტაციონარული ნაგებობები
- განყოფილება F – მექანიკა; განათება; გათბობა; იარაღი; ასაფეთქებელი საშუალებები
- განყოფილება G – ფიზიკა
- განყოფილება H – ელექტრონა

**ისმო-ს წევრი სახელმწიფოებისა და ორგანიზაციების აღნიშვნის  
ორასობიანი კოდეზი  
(ისმოს სტანდარტი ST.3)**

AD	ანდორა	GD	გრენადა	MY	მალაიზია
AE	არაბთა გაერთიანებული საამიროები	GE	საქართველო	MZ	მოზამბიკი
AF	ავღანეთი	GG	გენზი	NA	ნამიბია
AG	ანტიგუა და ბარბუდა	GH	განა	NE	ნიგერი
AI	ანგილია	GI	გიბრალტარი	NG	ნიგერია
AL	ალბანეთი	GL	გრენლანდია	NI	ნიჟარაგუა
AM	სომხეთი	GM	გამბია	NL	ნიდერლანდები
AN	ანტილის კუნძულები (ნიდერლანდები)	GN	გვინეა	NO	ნორვეგია
AO	ანგოლა	GQ	ეკვატორული გვინეა	NP	ნეპალი
AP	ინტელექტუალური საკუთრების აფრიკის რეგიონალური ორგანიზაცია (ARIPO)	GR	საბერძნეთი	NR	ნაურუ
AR	არგენტინა	GS	სამხრეთი ჯორჯია და სამხრეთი სენდვიჩის კუნძულები	NZ	ახალი ზელანდია
AT	ავსტრია	GT	გვატემალა	OA	აფრიკის ინტელექტუალური საკუთრების ორგანიზაცია (OAPI)
AU	ავსტრალია	GW	გვინეა-ბისაუ	OM	ომანი
AW	არუბა	GY	გაიანა	PA	პანამა
AZ	აზერბაიჯანი	HK	ჰონგ კონგი	PE	პერუ
BA	ბოსნია და ჰერცეგოვინა	HN	ჰონდურასი	PG	პაპუა-ახალი გვინეა
BB	ბარბადოსი	HR	ხორვატია	PH	ფილიპინები
BD	ბანგლადეში	HT	ჰაიტი	PK	პაკისტანი
BE	ბელგია	HU	უნგრეთი	PL	პოლონეთი
BF	ბურკინა-ფასო	IB	ინტელექტუალური საკუთრების მსოფლიო ორგანიზაციის (ისმო, WIPO) საერთაშორისო ბიურო	VE	ვენესუელა
BG	ბულგარეთი	ID	ინდონეზია	VG	ვირჯინის კუნძულები (ბრიტანეთი)
BH	ბაჰრეინი	IE	ირლანდია	PY	პარაგვაი
BI	ბურუნდი	IL	ისრაელი	QA	კატარი
BJ	ბენინი	IM	მენის კუნძული	QZ	ეკვადორის თანამეგობრობის მცენარეთა ჯიშების უწყება (CPVO)
BM	ბერმუდის კუნძულები	IN	ინდოეთი	RO	რუმინეთი
BN	ბრუნეი-დარუსალამი	IQ	ირაკი	RS	სერბია
BO	ბოლივია	IR	ირანის ისლამური რესპუბლიკა	RU	რუსეთის ფედერაცია
BR	ბრაზილია	IS	ისლანდია	RW	რუანდა
BS	ბაჰამის კუნძულები	IT	იტალია	SA	საუდის არაბეთი
BT	ბჰუტანი	JE	ჯეზი	SB	სოლომონის კუნძულები
BV	ბუვეტის კუნძულები	JM	იამაიკა	SC	სეიშელის კუნძულები
BW	ბოტსვანა	JO	იორდანია	SD	სუდანი
BX	ბენელუქსის ინტელექტუალური საკუთრების უწყება (BOIP)	JP	იაპონია	SE	შვედეთი
BY	ბელორუსია	KE	კენია	SG	სინგაპური
BZ	ბელისი	KG	ყირგიზეთი	SH	წმინდა ჰელენის კუნძული
CA	კანადა	KH	კამბოჯა	SI	სლოვენია
CD	კონგოს დემოკრატიული რესპ.	KI	კირიბატი	SK	სლოვაკია
CF	ცენტრალური აფრიკის რესპ.	KM	კომორის კუნძულები	SL	სიერა-ლეონე
CG	კონგო	KN	სენტ კიტსი და ნევისი	SM	სან-მარინო
CH	შვეიცარია	KP	კორეის სახალხო დემოკრატიული რესპუბლიკა	SN	სენეგალი
CI	კოტ-დ'ივუარი	KR	კორეის რესპუბლიკა	SO	სომალი
CK	კუკის კუნძულები	KW	კუვეიტი	SR	სურინამი
CL	ჩილე	KY	კაიმენის კუნძულები	ST	სან-ტომე და პრინსიპი
CM	კამერუნი	KZ	ყაზახეთი	SV	სალვადორი
CN	ჩინეთი	LA	ლაოსი	SY	სირია
CO	კოლუმბია	LB	ლიბანი	SZ	სვაზილენდი
CR	კოსტა-რიკა	PT	პორტუგალია	TC	თურქის და კაიკოსის კუნძულები
CU	კუბა	PW	პალაუ	TD	ჩადი
CV	მწვანე კონცხის კუნძულები	LC	სენტ-ლუსია	TG	ტოგო
CY	კვიპროსი	LI	ლიხტენშტაინი	TH	ტაილანდი
CZ	ჩეხეთის რესპუბლიკა	LK	შრი-ლანკა	TJ	ტაჯიკეთი
DE	გერმანია	LR	ლიბერია	TL	ტიმოლ-ლესტე
DJ	ჯიბუტი	LS	ლესოტო	TM	თურქმენეთი
DK	დანია	LT	ლიტვა	TN	ტუნისი
DM	დომინიკა	LU	ლუქსემბურგი	TO	ტონგა
DO	დომინიკელთა რესპუბლიკა	LV	ლატვია	TR	თურქეთი
DZ	ალჟირი	LY	ლიბია	TT	ტრინიდადი და ტობაგო
EA	ევრაზიის საპატენტო ორგანიზაცია (EAPO)	MA	მაროკო	TV	ტუვალუ
EC	ეკვადორი	MC	მონაკო	TW	ტაივანი, ჩინეთის პროვინცია
EE	ესტონეთი	MD	რესპუბლიკა მოლდოვა	TZ	ტანზანია
EG	ეგვიპტე	ME	ჩერნოგორია (მონტენეგრო)	UA	უკრაინა
EH	დასავლეთი საჰარა	MG	მადაგასკარი	UG	უგანდა
EM	შინაგანი ბაზრის ჰარმონიზაციის უწყება (სასაქონლო ნიშნები და სამრეწველო ნიშნები (OHIM) ევროპის საპატენტო უწყება (EPO))	MK	მაკედონია ყოფილი იუგოსლავიის რესპუბლიკა	US	აშშ
EP	ევროპის საპატენტო უწყება (EPO)	ML	მალე	UY	ურუგვაი
ER	ერიტრეა	MM	მიანმა	UZ	უზბეკეთი
ES	ესპანეთი	MN	მონღოლეთი	VA	ვატიკანი
ET	ეთიოპია	MO	მაკაო	VC	სანტ-ვინსენტი და გრენადინები
FI	ფინეთი	MP	ჩრდ. მარიანას კუნძულები	VN	ვიეტნამი
FJ	ფიჯი	MR	მავრიტანია	VU	ვანუატუ
FK	ფოლკლენდის კუნძულები	MS	მოსკერავტი	WO	WIPO-ინტელექტუალური საკუთრების მსოფლიო ორგანიზაცია
FO	ფარერის კუნძულები	MT	მალტა	WS	სამოა
FR	საფრანგეთი	MU	მავრიკია	XN	ნორდული საპატენტო ინსტიტუტი (NPI)
GA	გაბონი	MV	მალდივის კუნძულები	YE	იემენი
GB	დიდი ბრიტანეთი	MW	მალავი	ZA	სამხრეთ აფრიკა
GC	სპარსეთის ყურის არაბული სახელმწიფოების თანამშრომლობის საბჭოს უწყება (GCC)	MX	მექსიკა	ZM	ზამბია
				ZW	ზიმბაბვე

# შ ი ნ ა ა რ ს ი

გამოქვეყნებული ობიექტები .....	3
--------------------------------	---

## გამოგონებაები

• განაცხადები, რომლებზეც გამოტანილია გადაწყვეტილება პატენტის გაცემის შესახებ .....	4
• გამოგონების პატენტები .....	7

## სასარგებლო მოდელები

• განაცხადები, რომლებზეც გამოტანილია გადაწყვეტილება პატენტის გაცემის შესახებ .....	10
• სასარგებლო მოდელების პატენტები .....	11

## დიზაინები

• რეგისტრირებული დიზაინი .....	12
• დიზაინები, რომლებიც რეგისტრირებულია საერთაშორისო ბიუროში საქართველოს ტერიტორიაზე უფლებათა გავრცელების მოთხოვნით .....	13

## სასაქონლო ნიშნები

• ეროვნული პროცედურით შემოტანილი განაცხადები, რომლებზეც გამოტანილია გადაწყვეტილება რეგისტრაციის შესახებ .....	49
• რეგისტრირებული სასაქონლო ნიშნები .....	67
• დაჩქარებული პროცედურით რეგისტრირებული სასაქონლო ნიშნები .....	72
• საერთაშორისო სასაქონლო ნიშნები, რომლებზეც გამოტანილია გადაწყვეტილება დაცვის მინიჭების შესახებ .....	76
• საერთაშორისო სასაქონლო ნიშნები, რომლებსაც მიენიჭათ დაცვა საქართველოში .....	121

## ოფიციალური შტაბობინებები

### სასაქონლო ნიშნები

• რეგისტრაციის მოქმედების ვადის გაგრძელება .....	131
• უფლებების სრული გადაცემა .....	133
• მფლობელის სახელისა და/ან მისამართის ცვლილება .....	136
• სასაქონლო ნიშნის რეგისტრაციის ბათილად ცნობა .....	140

## სისტემური საძიებლები

გამოგონებაები .....	142
სასარგებლო მოდელები .....	144
დიზაინები .....	145
სასაქონლო ნიშნები .....	146



# გამოქვეყნებული ობიექტები

## გამორგებაები

- განაცხადები, რომლებზეც გამოტანილია გადაწყვეტილება პატენტის გაცემის შესახებ: 13368; 12733; 13200; 13535; 12738; 13436; 12974
- პატენტები: 6390-6401

## სასარგებლო მოდელები

- განაცხადები, რომლებზეც გამოტანილია გადაწყვეტილება პატენტის გაცემის შესახებ: 13620; 13782
- პატენტები: 1876-1878

## ღიზინები

- რეგისტრირებული ღიზინები: 650, 651
- ღიზინები, რომლებიც რეგისტრირებულია საერთაშორისო ბიუროში საქართველოს ტერიტორიაზე უფლებათა გაცემის მოთხოვნით: 85628; 85635-85638; 85683-85685; 85693, 85694; 85702-85705; 85708; 85719; 85739; 85780; 85928; 86421; 87214; 87227; 87252

## სასაქონლო ნიშნები

- ეროვნული პროცედურით შემოტანილი განაცხადები: 79268\*; 79708; 79841; 79975; 80490, 80491; 80575; 80583; 80606; 80616; 80654; 80685; 80709; 80719; 80721, 80723; 80725; 80766; 80808; 80810; 80909; 80921, 80922; 80928; 81021, 81022; 81026; 81039; 81076; 81141; 81233, 81234; 81297; 81570; 81576
- რეგისტრირებული სასაქონლო ნიშნები: 26381-26433
- დამატებითი პროცედურით რეგისტრირებული სასაქონლო ნიშნები: 26377-26380; 26464; 26467-26475
- საერთაშორისო სასაქონლო ნიშნები, რომლებზეც გამოტანილია გადაწყვეტილება დაცვის მინიჭების შესახებ: 75963\*; 76109\*; 76516\*; 77239\*; 77422\*; 77434\*; 77752\*; 78450\*; 79279; 79313; 79626; 79772; 79891; 80344; 80352; 80408-80410; 80414; 80424-80426; 80428-80434; 80530, 80531; 80535, 80536; 80545, 80546; 80550; 80562, 80563; 80568; 80570; 80572, 80573; 80584; 80586; 80588-80593; 80608; 80610; 80613, 80614; 80618-80620; 80629; 80631; 80645; 80650; 80652, 80653; 80657; 80659; 80661, 80662; 80667; 80670-80673; 80683, 80684; 80690; 80692; 80694-80700; 80702; 80705-80708; 80712; 80714, 80715; 80720; 80722; 80724; 80729, 80730; 80733, 80734; 80737-80739; 80741; 80744-80748; 80750-80756; 80897, 80898; 80900; 80902; 80904
- საერთაშორისო სასაქონლო ნიშნები, რომლებსაც მიენიჭა დაცვა საქართველოში: 75297; 75492; 75507; 75779; 76134; 76385; 76806; 77091; 77319; 77337; 77478; 77647; 77650; 77652; 77672-77674; 77743, 77854; 77976, 77977; 78007; 78019; 78029; 78078; 78084; 78091; 78099; 78101; 78104; 78107, 78108; 78135; 78152; 78173; 78302, 78303; 78306, 78307; 78346, 78347; 78389; 78398; 78418; 78468, 78469; 78473, 78474; 78496; 78503; 78507; 78516; 78518; 78520-78522; 78529; 78533, 78534; 78536; 78539, 78540; 78545; 78547-78549; 78552; 78575; 78589; 78595; 78598-78600; 78614; 78616; 78619, 78620; 78622-78627; 78644; 78650-78653; 78676, 78677; 78686; 78982, 78983; 78987-78990; 78992, 78993; 78995-79000; 79002; 79084; 79086; 79088, 79089; 79093-79096; 79098, 79099; 79101; 79103; 79106-79109; 79111; 79125; 79317; 79320; 79362, 79363; 79365; 79367; 79369; 79371; 79710, 79711; 79713; 79715; 79720; 79757; 80333

# გამოგონებები

## ბანასხადები, რომლებზეც გამოტანილია გადაწყვეტილება პატენტის გასაქმის შესახებ

გადაწყვეტილების გასაჩივრება შესაძლებელია საქპატენტის სააპელაციო პალატაში გამოქვეყნებიდან 3 თვის ვადაში ან მცხეთის რაიონული სასამართლოს ადმინისტრაციულ საქმეთა კოლეგიაში 1 თვის ვადაში (მის.: ქ. მცხეთა, სამხედროს ქ. №17).

### ბანყოფილება A

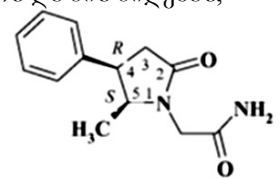
#### A 61

- (10) AP 2015 13368 A (51) Int. Cl. (2006)  
A 61 K 36/064  
A 61 K 38/44  
A 61 P 3/04
- (21) AP 2012 013368 (22) 2012 08 02  
(31) MI2011A001488  
(32) 2011 08 03  
(33) IT  
(71) ნოსის ს.პ.ა. (IT)  
პიაცა დელ კარმინე, 4, I-20121,  
მილანი (IT)
- (72) ინიაციო კასტალიუოლო (IT);  
პაოლა ბრუნი (IT);  
იმაკოლატა ბუზიელი (IT);  
ნიკოლო მირალია (IT)
- (74) შალვა გვარამაძე  
(85) 2014 01 31  
(86) PCT/EP2012/065119, 2012 08 02
- (54) **Saccharomyces boulardii-ის**  
**და სუპეროქსიდ დისმუტაზას (SOD)**  
**შემცველი შემადგენლობები სიმსუქნის**  
**კონტროლისათვის**
- (57) კომპოზიცია შეიცავს *Saccharomyces cerevisiae* var *boulardii*-ს და სუპეროქსიდ დისმუტაზას. აღნიშნულ კომპოზიციას იყენებენ სიმსუქნისა და მასთან დაკავშირებული დარღვევების პრევენციისა და მკურნალობისათვის.  
მუხლები: 5 დამოუკიდებელი  
2 დამოკიდებული  
ფიგურა: 9

### ბანყოფილება C

#### C 07

- (10) AP 2015 12733 A (51) Int. Cl. (2006)  
C 07 D 207/263  
A 61 K 31/4015  
A 61 P 25/00  
A 61 P 25/28
- (21) AP 2010 012733 (22) 2010 11 04  
(31) P-09-193  
(32) 2009 11 05  
(33) LV  
(71) „გრინდეკსი“, ე ჯონტ სტოკ კომპანი (LV)  
53, კრუსტიპილს სტრიტ, 1057 რიგა (LV)
- (72) ივარს კალვინში (LV);  
ანტონს ლეპედევსი (LV);  
ალექსანდრს ჩერნობროვიისი (LV);  
მაია დამბროვა (LV);  
ლიგა ზვეინიციე (LV);  
მაქსიმს ვორონა (LV);  
გრიგორიის ვაინბერგსი (LV)
- (74) ხათუნა იმნაძე  
(85) 2012 06 04  
(86) PCT/EP2010/066767, 2010 11 04
- (54) **2-(5-მეთილ-2-ოქსო-4-ფენილ-პიროლიდინ-1-ილ) - აცეტამიდის 4R, 5S-ენანტიომერი ნოტროპოზული აქტიურობით**
- (57) გამოგონება ეხება 2-(5-მეთილ-2-ოქსო-4-ფენილპიროლიდინ-1-ილ)-აცეტამიდის 5S,4R-ენანტიომერს და მის მიღებას,



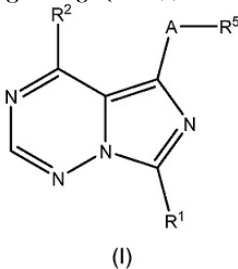
- რომელიც მოიცავს 5S-მეთილ-4R-ფენილ-პიროლიდინ-2-ონის სინთესს, მის N-ალკილირებას ეთილის პალოაცეტატით და შუალედური 2-(5S-მეთილ-2-ოქსო-4R-ფენილ-პიროლიდინ-1-ილ)-აცეტატის დამუშავებას ამიაკით.  
მუხლები: 6 დამოუკიდებელი  
8 დამოკიდებული

(10) AP 2015 13200 A (51) Int. Cl. (2006)  
C 07 D 487/04  
A 61 K 31/53  
A 61 P 25/18

- (21) AP 2012 013200 (22) 2012 02 09  
(31) 61/445,617  
(32) 2011 02 23  
(33) US  
(71) პფაიზერ ინკ. (US)  
235 ისტ 426 სტრიტ, ნიუ-იორკი,  
ნიუ-იორკი 10017 (US)  
(72) ტომას ალენ ჩეპი (US);  
მაიკლ ჯონ ჰამფრი (US);  
პატრიკ რობერტ ვერპოესტი (US);  
ელი იანგი (US);  
კრისტოფერ ჯონ ჰელალი (US)

(74) შალვა გვარამაძე  
(85) 2013 08 21  
(86) PCT/IB2012/050589, 2012 02 09  
(54) **იმოდაზო [5,1-f][1, 2, 4] ტრიაზინების ნეპროლობიური დარღვევების სამკურნალო**

(57) გამოგონება ეხება იმიდაზო [5, 1-f] [1, 2, 4] ტრიაზინებს, ფორმულით (I),



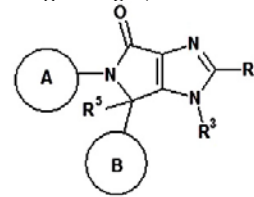
მათ ფარმაცევტულად მისაღებ მარილებს, მისაღებ ხერხებს, მათ მისაღებად გამოყენებულ შუალედურ ნაერთებს და ამ ნაერთების შემცველ კომპოზიციებს; ასევე, მათ გამოყენებას ისეთი დაავადების ან მდგომარეობის სამკურნალოდ, როგორცაა ცენტრალური ნერვული სისტემის დარღვევები, კოგნიტიური დარღვევები, შიზოფრენია, დემენცია და სხვა.  
მუხლები: 6 დამოუკიდებელი  
8 დამოკიდებული

(10) AP 2015 13535 A (51) Int. Cl. (2006)  
C 07 D 487/04  
A 61 K 31/4188  
A 61 P 35/00

- (21) AP 2013 013535 (22) 2013 01 25  
(31) 61/591,001; 61/669,902;  
PCT/CN2012/086703  
(32) 2012 01 26; 2012 07 10; 2012 12 14  
(33) US; US; CN  
(71) ნოვარტის აგ (CH)  
ლისტშტრასე 35, CH-4056, ბაზელი (CH)  
(72) პასკალ ფურე (CH);  
ვიტო ჯუანანო (CH);

- ფილიპ ჰოლცერი (CH);  
იორგ კალენი (CH);  
ლუ ლიანო (CN);  
რობერტ მაჰი (CH);  
ლიანგ მანო (CN);  
კეინი მასუაია (CH);  
ახიმ შლაპბახი (CH);  
შტეფან შტუცი (CH);  
ანდრეა ვაუპელი (CH)

- (74) ალექსანდრე ქართველიშვილი  
(85) 2014 07 25  
(86) PCT/IB2013/050655, 2013 01 25  
(54) **იმოდაზოპიროლიდინის ნაერთები**  
(57) გამოგონება ეხება იმიდაზოპიროლიდინის ნაერთებს, ფორმულით (I),



ამ ნაერთების შემცველ ფარმაცევტულ კომპოზიციებს, მათ გამოყენებას MDM2 და/ან MDM4 აქტიურობით განპირობებული დარღვევის ან დაავადების სამკურნალოდ.  
მუხლები: 15 დამოუკიდებელი  
24 დამოკიდებული  
ფიგურა: 7

(10) AP 2015 12738 A (51) Int. Cl. (2006)  
C 07 K 7/08  
C 07 K 14/47

- (21) AP 2010 012738 (22) 2010 11 09  
(31) 61/259,264  
(32) 2009 11 09  
(33) US  
(71) აირონვედ ფარმასიუტიკალზ, ინკ. (US)  
301 ბინი სტრიტი, კემბრიჯი, მასაჩუსეტსი 02142 (US)  
(72) მარკ ჯ. კერი (US);  
ანგელიკა ფრეტცენი (DE);  
მარკო კესლერი (US);  
დენიელ პ. ზიმერი (US)

(74) შალვა გვარამაძე  
(85) 2012 06 05  
(86) PCT/US2010/056042, 2010 11 09  
(54) **კუჭ-ნაწლავური დარღვევების მკურნალობა**

(57) მოცემული გამოგონება ეხება პეპტიდებს, ფარმაცევტულ კომპოზიციებს და ამ კომპოზიციების შემცველი დოზური ერთეულის ფორმებს, რომლებიც გამოიყენება კუჭ-ნაწლავის დარღვევების სამკურნალოდ.  
მუხლები: 5 დამოუკიდებელი  
20 დამოკიდებული  
ფიგურა: 4

**C 12**

**(10) AP 2015 13436 A (51) Int. Cl. (2006)  
C 12 G 3/06**

(21) AP 2014 013436 (22) 2014 04 03  
(71) იური რამაზაშვილი (GE)  
ნუცუბიძის ფერდ. IV მკრ., კორპ. 28, ბ. 41,  
0186, თბილისი (GE);  
ალექსანდრე უსტიაშვილი (GE)  
ადიგენის ქ. 2, 0102, თბილისი (GE);  
ლუხუშვილი ვახეშვილი (GE)  
სოფ. ლეჩხური, 2214, თელავის რაიონი (GE)

(72) იური რამაზაშვილი (GE);  
ალექსანდრე უსტიაშვილი (GE);  
ლუხუშვილი ვახეშვილი (GE)

**(54) ალკოჰოლიანი სასმელი  
ბიოპროტექტორული თვისებებით**

(57) სასმელი გ/ლ-ში შეიცავს: 0,05-1 ნატრიუმის ჰუმატს, 0,05-1 კალიუმის ჰუმატს, 0,05-1 ფულვოს მუავას, 0,05-1 ჰიმატომელანის მუავას, 0,5-5 ყურძნის წიპწის ექსტრაქტის ფხვნილს, დანარჩენს – წყალსპირტის ნაზავს.  
მუხლები: 1 დამოუკიდებელი

**(54) სალი შენადნობი**

(57) სალი შენადნობი, რომელიც შეიცავს ტიტანუმმცველ კომპონენტს, დამატებით შეიცავს IV პერიოდის გარდამავალ ლითონებს ან შენადნობებს მათ ფუძეზე (Me), ხოლო ტიტანუმმცველი კომპონენტის სახით კი ტიტანბორის (TiB, TiB<sub>2</sub>) და ტიტან-აზოტის (TiN, Ti<sub>2</sub>N) შენადნობებს წვრილდისპერსულ მდგომარეობაში 150 ნმ-მდე ზომით კომპონენტების შემდეგი თანაფარდობით მას.%.  
ტიტან-ბორის (TiB, TiB<sub>2</sub>) შენადნობი – 17-24  
ტიტან-აზოტის (TiN, Ti<sub>2</sub>N) შენადნობი – 72-78  
IV პერიოდის გარდამავალი ლითონები ან შენადნობები მათ ფუძეზე (Me) – 2-10  
მუხლები: 1 დამოუკიდებელი  
ცხრილი: 1 დამოკიდებული  
ფიგურა: 3

---

**C 22**

**(10) AP 2015 12974 A (51) Int. Cl. (2006)  
C 22 C 1/05  
C 22 C 14/00  
C 22 C 29/14  
C 22 C 38/14  
B 22 F 3/02**

(21) AP 2013 012974 (22) 2013 01 22  
(71) ზურაბ ასლამაზაშვილი (GE)  
დავით თავხელიძის ქ. 1, ბ. 58, 0186,  
თბილისი (GE);  
გიორგი ონიაშვილი (GE)  
ბაზალეთის ქ. 7, ბ. 6, 0179, თბილისი (GE);  
გარეგინ ზახაროვი (GE)  
ერწოს ქ. 11, ბ. 9, 0192, თბილისი (GE);  
გიორგი თავაძე (GE)  
დ. უზნაძის ქ. 4, ბ. 77, 0102, თბილისი (GE);  
ავთანდილ ხვადაგიანი (GE)  
კანდელაკის ქ. 6, ბ. 10, 0160, თბილისი (GE);  
ოთარ ოქროსცვარიძე (GE)  
მეუნარგიას ქ. 73, ბ. 26, 0101,  
თბილისი (GE);  
ალექსანდრე ბერნერი (IL)  
32682 ჰაიფა, მიცპეს ქ. ბ. 8, ისრაელი (IL)

(72) ზურაბ ასლამაზაშვილი (GE);  
გიორგი ონიაშვილი (GE);  
გარეგინ ზახაროვი (GE);  
გიორგი თავაძე (GE);  
ავთანდილ ხვადაგიანი (GE);  
ოთარ ოქროსცვარიძე (GE);  
ალექსანდრე ბერნერი (IL)

**ბამომონების კატეგორია**

**ბანყოფილება A**

**A 01**

- (11) P 2015 6396 B (51) Int. Cl. (2006)  
 A 01 N 25/02  
 A 01 N 25/30  
 A 01 N 37/48  
 A 01 N 41/06  
 A 01 N 43/18  
 A 01 N 43/50  
 A 01 N 43/80  
 A 01 N 43/88  
 A 01 P 13/00  
 (10) AP 2015 13308 A (44) 14(426)/2015  
 (21) AP 2012 013308  
 (22) 2012 04 25  
 (24) 2012 04 25  
 (31) 61/481,744; 11164529.7  
 (32) 2011 05 03; 2011 05 03  
 (33) US; EP  
 (86) PCT/EP2012/057579, 2012 04 25  
 (73) ბასფ სე (DE)  
 67056 ლუდვიგსჰაფენი (DE)  
 (72) გერხარდ შნაბელი (DE);  
 მათიას პფენინგი (DE)  
 (74) თამარ კოჭლამაზაშვილი  
 (54) **დიმეტილსულფოქსიდი და  
 ფოსფატის რთული ეთერების  
 შემცველი დამხმარე საშუალება**

**A 43**

- (11) P 2015 6393 B (51) Int. Cl. (2006)  
 A 43 B 7/08  
 A 43 B 7/12  
 (10) AP 2015 12443 A (44) 14(426)/2015  
 (21) AP 2010 012443  
 (22) 2010 03 12  
 (24) 2010 03 12  
 (31) 09425137.8  
 (32) 2009 04 10  
 (33) EP  
 (86) PCT/EP2010/053220, 2010 03 12  
 (73) ჯეოქს ს.პ.ა. (IT)  
 ვია ფელტრინა ცენტრო, 16, I-31044  
 მონტებელუნა ლოკალიტა ბიადენე  
 (ტრევიზო) (IT)  
 (72) მარიო პოლეგატო მორეტი (IT)  
 (74) ალექსანდრე გეგეჰკორი  
 (54) **წყალგაშმტარი და ორთქლ-  
 გამტარი ფენსაცემელი**

- (11) P 2015 6394 B (51) Int. Cl. (2006)  
 A 43 B 7/08  
 A 43 B 7/12  
 A 43 B 9/12  
 A 43 D 8/34  
 B 29 D 35/06  
 (10) AP 2015 12444 A (44) 14(426)/2015  
 (21) AP 2010 012444  
 (22) 2010 03 12  
 (24) 2010 03 12  
 (31) 09425138.6  
 (32) 2009 04 10  
 (33) EP  
 (86) PCT/EP2010/053225, 2010 03 12  
 (73) ჯეოქს ს.პ.ა. (IT)  
 ვია ფელტრინა ცენტრო, 16, I-31044  
 მონტებელუნა ლოკალიტა ბიადენე  
 (ტრევიზო) (IT)  
 (72) მარიო პოლეგატო მორეტი (IT)  
 (74) ალექსანდრე გეგეჰკორი  
 (54) **წყალგაშმტარი და ორთქლ-  
 გამტარი ფენსაცემლის დამზადების  
 ხერხი**

**A 47**

- (11) P 2015 6391 B (51) Int. Cl. (2006)  
 A 47 B 47/04  
 A 47 B 96/20  
 F 16 B 12/26  
 B 32 B 21/00  
 (10) AP 2015 12297 A (44) 14(426)/2015  
 (21) AP 2009 012297  
 (22) 2009 10 29  
 (24) 2009 10 29  
 (31) BE2008/0677; 61/175,596;  
 20 2009 008 825.1;  
 (32) 2008 12 17; 2009 05 05; 2009 06 26  
 (33) BE; US; DE  
 (86) PCT/IB2009/054812, 2009 10 29  
 (73) უნილინ, ბი ვი ბი ეი (BE)  
 ოლიგემსტრაატ 3, B-8710, ვიელსბეკე,  
 ბელგია (BE)  
 (72) ლუკ მაერტენსი (BE);  
 მარკ კაპელე (BE);  
 ლუკ ვანჰასტელი (BE);  
 ლუკ დემანი (BE);  
 გაი ვან პოიდონკი (BE)  
 (74) შალვა გვარამაძე  
 (54) **შეღებნილი ელემენტი**

**განყოფილება C**

**C 07**

**(11) P 2015 6401 B** (51) **Int. Cl. (2006)**  
**C 07 C 273/04**  
 (10) AP 2015 13419 A (44) 14(426)/2015  
 (21) AP 2012 013419  
 (22) 2012 08 17  
 (24) 2012 08 17  
 (31) 11177848.6  
 (32) 2011 08 17  
 (33) EP  
 (86) PCT/NL2012/050577, 2012 08 17  
 (73) სტამიკარბონ ბ.ვ. (NL)  
 მერკატორ 3, NL-6135 KW სიტარდი (NL)  
 (72) იოჰანეს ხენრიკუს მენენი (NL)  
 (74) თამარ კოკლამაზაშვილი  
 (54) **შარღოვანას მიღების ხერხი, რომელიც ხასიათდება საბოლოო კონცენტრატორსა და საბრუნავი კოშკს შორის შარღოვანას ნაღვლის ტრანსპორტირების მოკლე დროით**

**(11) P 2015 6395 B** (51) **Int. Cl. (2006)**  
**C 07 D 209/52**  
**A 61 K 31/403**  
**A 61 P 25/00**  
**C 07 C 235/42**  
 (10) AP 2015 12735 A (44) 14(426)/2015  
 (21) AP 2012 012735  
 (22) 2012 06 05  
 (24) 2012 06 05  
 (31) 11.01746  
 (32) 2011 06 08  
 (33) FR  
 (73) ლე ლაბორატუარ სერვიე (FR)  
 35, რიუ დე ვერდიუ, 92284 სურანს, სედექსი (FR)  
 (72) ნიკოლა რობერი (FR);  
 ჟან-მიშელ ლერესტი (FR);  
 ჟან-პიერ ლეკუვი (FR);  
 მარინა გელარი (FR);  
 ლუიკ მენიერი (FR);  
 ფილიპ ლეტელიე (FR);  
 მატეი ბუარე (FR)  
 (74) თამაზ შილაკაძე  
 (54) **4-{3-[ცის-ჰემსაჰიდროციკლოპენტა-  
 [C]პიროლ-2(1H)-ილ]პროპოქსი}ბენზა-  
 მილის ჰიდროქსილი სინთეზის  
 ხერხი, მისი პრისტალური ფორმა და  
 მისი შემცველი ფარმაცევტული  
 კომპოზიციები**

**(11) P 2015 6392 B** (51) **Int. Cl. (2006)**  
**C 07 D 2776/56**  
**A 61 K 38/55**  
**C 07 K 5/08**  
 (10) AP 2015 12421 A (44) 14(426)/2015  
 (21) AP 2010 012421  
 (22) 2010 03 22  
 (24) 2010 03 22  
 (31) 61/162,196; 61/180,561  
 (32) 2009 03 20; 2009 02 22  
 (33) US; US  
 (86) PCT/US2010/028126, 2010 03 22  
 (73) ონიქს თერაფიუტიქს, ინკ. (US)  
 249 ი. გრანდ ავენიუ, საუთ სან  
 ფრანცისკო, კალიფორნია 94080 (US)  
 (72) პასიტ ჰიასივონგსა (US);  
 ლუის ს. სეჰლი (US)  
 (74) შალვა გვარამაძე  
 (54) **პროტეაზას პრისტალური  
 ტრიპეპტიდური ეპოქსი ემულსორი  
 ინჰიბიტორები**

**(11) P 2015 6397 B** (51) **Int. Cl. (2006)**  
**C 07 D 303/36**  
**C 07 D 413/10**  
**C 07 D 413/14**  
 (10) AP 2015 13310 A (44) 14(426)/2015  
 (21) AP 2012 013310  
 (22) 2012 05 04  
 (24) 2012 05 04  
 (31) P 11 00240; P 11 00239; P 11 00238  
 (32) 2011 05 06; 2011 05 06; 2011 05 06  
 (33) HU; HU; HU  
 (86) PCT/HU2012/000033, 2012 05 04  
 (73) ეგიშ დიოდისერდიარ ნიილვანოშან  
 მიუკედე რესვენტარშაშაგ (HU)  
 კერესტური უტ. 30-38, H-1106  
 ბუდაპეშტი (HU)  
 (72) ევა შიპოში (HU);  
 დიორდი კოვანიინე ლას (HU);  
 ბალაჟ ჰაგაში (HU);  
 ბალაჟ ვოლკი (HU);  
 დიორდი კრასნაი (HU);  
 დიორდი რუჟიჩი (HU);  
 იოჟეფ ბარკოცი (HU);  
 მარია ტოტნე ლაურიცი (HU);  
 დიულა ლუკაჩი (HU);  
 ანდრაშ ბოზა (HU);  
 ლასლო იოჟეფ ჰეგელიუში (HU);  
 მარია იულია ტაბორინე ტოტ (HU);  
 ევა პეჩი (HU)  
 (74) დილიანა დარახველიძე  
 (54) **ტიმაროქსაბანის მიღების ხერხი და  
 ამ ხერხით მიღებული შუბლეული  
 ნაერთები**



- (11) P 2015 6399 B**      **(51) Int. Cl. (2006)**  
**C 07 D 401/06**  
**C 07 D 401/12**  
**C 07 D 401/14**  
**C 07 D 403/06**  
**C 07 D 403/12**  
**C 07 D 403/14**  
**A 01 N 43/56**  
**A 01 N 43/54**
- (10) AP 2015 13365 A      (44) 14(426)/2015  
(21) AP 2012 013365  
(22) 2012 06 27  
(24) 2012 06 27  
(31) 61/503,257  
(32) 2011 06 30  
(33) US  
(86) PCT/EP2012/062428, 2012 06 27  
(73) სინჯენტა პარტიციპიშენს აგ (CH)  
შვარცვალდალეუ 215, CH-4058,  
ბაზელი (CH)  
(72) სარა ზულცერ-მოსე (FR);  
კლემენს ლამბერტი (DE);  
ფრედერიკ ემილ მალკომ ცედერ-  
ბაუმი (SE)  
(74) თამარ კოჭლამაზაშვილი  
(54) **მიკრობიოციდიური ჰეტიროციკლები**

- (11) P 2015 6398 B**      **(51) Int. Cl. (2006)**  
**C 07 D 471/04**  
**C 07 D 487/04**  
**A 61 K 31/437**  
**A 61 K 31/55**  
**A 61 P 11/00**
- (10) AP 2015 13360 A      (44) 14(426)/2015  
(21) AP 2012 013360  
(22) 2012 07 11  
(24) 2012 07 11  
(31) 65/512,144; PCT/IB2012/053546  
(32) 2011 07 27; 2012 07 11  
(33) US; WO  
(86) PCT/IB2012/053546, 2012 07 11  
(73) პფაიზერ ლიმიტიდ (GB)  
რამსგეიტ როუდ, სენდვიჩი, კენტ CT13  
9NJ (GB)  
(72) ჯოთემ, ვედსვორთ კოი (US);  
კრისტოფ, მარტინ დენჰარდტი (DE);  
პიტერ ჯონსი (GB);  
სტივენ, ვეიდ კორტამი (US);  
იოგეშ, ენილ საბნისი (IN);  
ფლორიან, მიშელ ვაკენჰატი (FR);  
გევიან, ალისტერ ვიტლოკი (GB)  
(74) შალვა გვარამაძე  
(54) **ინჰალატორები**

**C 12**

- (11) P 2015 6390 B**      **(51) Int. Cl. (2006)**  
**C 12 P 21/08**
- (10) AP 2015 11904 A      (44) 14(426)/2015  
(21) AP 2008 011904  
(22) 2008 12 24  
(24) 2008 12 24  
(31) 61/018,816; 61/022,767  
(32) 2008 01 03; 2008 01 22  
(33) US; US  
(86) PCT/US2008/088337, 2008 12 24  
(73) ზი სკრიფს რისერჩ ინსტიტუტ (US)  
დროპ TPC-8, 10550 ნ. ტორი ფაინს რდ.,  
ლა ჯოლა, კალიფორნია 92037 (US)  
(72) კარლოს ფ. ბარბას III (US)  
(74) შალვა გვარამაძე  
(54) **მოლეკულური ამომცნობი  
ფორმის საშუალებით დამიზნებადი  
ანტიბიოტიკები**

**ბანყოფილება E**

**E 02**

- (11) P 2015 6400 B**      **(51) Int. Cl. (2006)**  
**E 02 F 3/85**
- (10) AP 2015 13370 A      (44) 14(426)/2015  
(21) AP 2014 013370  
(22) 2014 01 31  
(24) 2014 01 31  
(73) ვაჟა გოგაძე (GE)  
9 აპრილის ხეივანი 15/57, 4400,  
ფოთი (GE);  
მამუკა გოგაძე (GE)  
9 აპრილის ხეივანი 15/60, 4400,  
ფოთი (GE);  
ლედი ირემაძე (GE)  
სოფ. ხუცუბანი, ქობულეთის რ-ნი (GE)  
(72) ვაჟა გოგაძე (GE);  
მამუკა გოგაძე (GE);  
ლედი ირემაძე (GE)  
(54) **ავტოტრეპტივის საშუალო  
ალგორითმი**

# სასარგებლო მოდელები

## ბანასხადები, რომლებზეც გამოტანილია გადაწყვეტილება პატენტის გასეის შესახებ

გადაწყვეტილების გასაჩივრება შესაძლებელია საქპატენტის სააპელაციო პალატაში გამოქვეყნებიდან 3 თვის ვადაში ან მცხეთის რაიონული სასამართლოს ადმინისტრაციულ საქმეთა კოლეგიაში 1 თვის ვადაში (მის.: ქ. მცხეთა, სამხედროს ქ. №17).

### ბანყოფილება A

#### A 23

(10) AU 2015 13620 U (51) Int. Cl. (2006)

A 23 K 1/22

(21) AU 2014 013620 (22) 2014 10 31

(71) იამზე ბეშქენაძე (GE)

ვაზისუბანი, IV მკრ., I კვარტ., კორპ. 8.,  
ბ. 99, 0152, თბილისი (GE)

(72) იამზე ბეშქენაძე (GE);

ნანი ჟორჟოლიანი (GE);

მაია გოგალაძე (GE);

სპარტაკ უროტაძე (GE);

ავთანდილ ჩაგელიშვილი (GE);

გივი ბელელური (GE)

(54) ჰემობრობითი ციტრატების  
შემცველი დანამატი ფრინველთა  
კვებაში

(57) დანამატი, წონით ნაწილებში, შეიცავს  
Mn, Zn, Fe, Co, Cu-ის ჰემობრობითულ  
ხელატურ ციტრატებს.

მუხლები: 1 დამოუკიდებელი

#### A 61

(10) AU 2015 13782 U (51) Int. Cl. (2006)

A 61 M 5/14

(21) AU 2015 013782 (22) 2015 04 03

(71) ზურაბ ჩხაიძე (GE)

ბროსეს ქ. 2, 0108, თბილისი (GE);

ნოდარ ხოდელი (GE)

ბუღაპეშტის ქ. 40, 0160, თბილისი (GE);

ოთარ შენგელია (GE)

გარეჯის ქ. 49, 0141, თბილისი (GE)

(72) ზურაბ ჩხაიძე (GE);

ნოდარ ხოდელი (GE);

ოთარ შენგელია (GE)

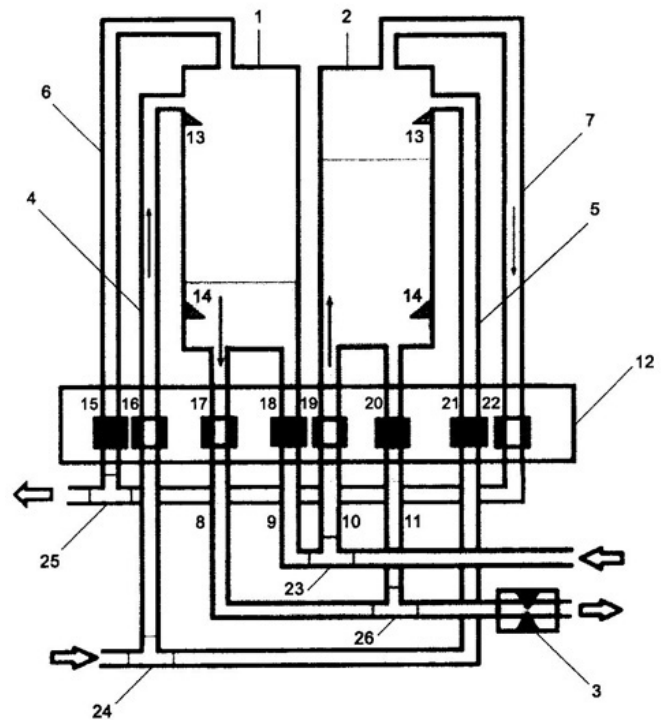
(54) ხელოვნური სისხლმიმოქცევის  
აპარატი

(57) ხელოვნური სისხლმიმოქცევის აპარატში  
გამოყენებულია ტუმბო, რომელიც შედგება  
ორი რეზერვუარისგან 1 და 2, მათთან შტუცე-  
რებით დაკავშირებული სისხლგამტარი, აირ-  
გამტარი და ვაკუუმის მილსადენებისგან 4, 5,

6, 7, 8, 9, 10, 11, რომლებიც აღჭურვილია  
გარეგანი ჩამკეტებით 15, 16, 17, 18, 19, 20, 21,  
22. გარეგანი ჩამკეტები გაერთიანებულია  
ბლოკში 12. თითოეული რეზერვუარი წარმო-  
ადგენს როგორც ვენური სისხლის მიმღებ, ისე  
დამჭირს საკანს. გამომშვები საერთო სისხ-  
ლგამტარი მილი აღჭურვილია პულსატორით  
3, ხოლო ვაკუუმის მილსადენები 6 და 7 გან-  
კუთვნილია რეზერვუარებში უარყოფითი წნე-  
ვის შესაქმნელად.

მუხლები: 1 დამოუკიდებელი

ფიგურა: 2



ფიგ. 1

## სასარგებლო მოდელების კატეგორიები

## განყოფილება A

## A 01

- (11) U 2015 1878 Y (51) Int. Cl. (2006)  
A 01 G 13/02
- (10) AU 2015 13669 U (44) 14(426)/2015  
(21) AU 2014 013669  
(22) 2014 12 22  
(24) 2014 12 22  
(73) რაულ თურმანიძე (GE)  
ფანასკერტელის ქ. 19, ბ. 134, 0194,  
თბილისი (GE);  
გიორგი ფოფხაძე (GE)  
ყაზბეგის ქ. 14ა, ბ. 12, 0177, თბილისი (GE)
- (72) რაულ თურმანიძე (GE);  
გიორგი ფოფხაძე (GE)
- (54) შაზის ნარბაზების დამცავი  
მოწყობილობა

- (11) U 2015 1877 Y (51) Int. Cl. (2006)  
A 01 K 47/00
- (10) AU 2015 13574 U (44) 14(426)/2015  
(21) AU 2014 013574  
(22) 2014 09 15  
(24) 2014 09 15  
(73) დავით ჭიჭინაძე (GE)  
მირზა გელოვანის შესახ. 2, ბ. 3,  
ოქროყანა, 0105, თბილისი (GE)
- (72) დავით ჭიჭინაძე (GE)
- (74) თამაზ შილაკაძე
- (54) დასაშლელ-ასაწყობი სპა

## A 21

- (11) U 2015 1876 Y (51) Int. Cl. (2006)  
A 21 D 2/00
- (10) AU 2015 13486 U (44) 14(426)/2015  
(21) AU 2014 013486  
(22) 2014 06 04  
(24) 2014 06 04  
(73) ნუგზარ ჯოგლიძე (GE)  
მიმინოშვილის ქ. 6, 0103, თბილისი (GE);  
კონსტანტინე მაღრაძე (GE)  
ყიფშიძის ქ. 12, ბ. 10, 0162, თბილისი (GE)
- (72) ნუგზარ ჯოგლიძე (GE);  
კონსტანტინე მაღრაძე (GE)
- (54) დიეტური კვების პროდუქტი

---

**დიზაინები**  
**რეგისტრირებული დიზაინები**

**(11) D 2015 650 S**                      **(51) 06-13**  
(10) AD 2015 845 S                      (44) 14(426)/2015  
(21) AD 2015 000845  
(22) 2015 03 12  
(24) 2015 03 12  
(18) 2020 03 12  
(73) ნიკოლოზ ნუცუბიძე (GE)  
    ფანასკერტელ-ციციშვილის ქ. 11, ბ. 68,  
    0194, თბილისი (GE)  
(72) ნიკოლოზ ნუცუბიძე (GE)  
(54) **ქართული სუშრა**

---

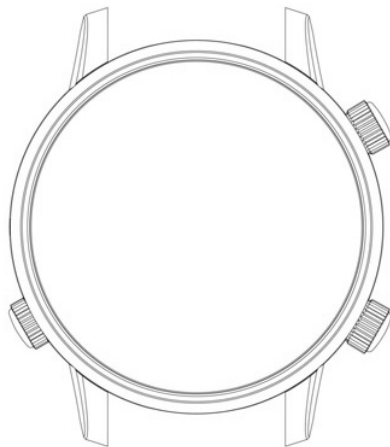
**(11) D 2015 651 S**                      **(51) 19-08**  
(10) AD 2015 802 S                      (44) 14(426)/2015  
(21) AD 2014 000802  
(22) 2014 06 27  
(24) 2014 06 27  
(18) 2019 06 27  
(73) შპს „მარნისკარი“ (GE)  
    ასკურავას ქ. 17ბ, 0101, თბილისი (GE)  
(72) დავით ლორთქიფანიძე (GE)  
(74) დავით ლორთქიფანიძე  
(54) **ქტიკეტი**

---

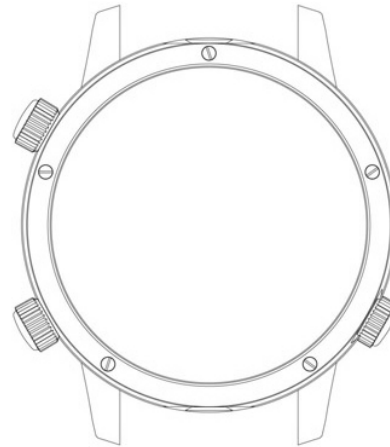
**ლიზანიები, რომლებიც რეგისტრირებულია სავაჭრო ბიუროში საქართველოს ტერიტორიაზე უზღუდატა გავრცელების მოთხოვნით**

გადაწვეტილების გასაჩივრება შესაძლებელია საქპატენტის სააპელაციო პალატაში გამოქვეყნებიდან 3 თვის ვადაში ან მცხეთის რაიონული სასამართლოს ადმინისტრაციულ საქმეთა კოლეგიაში 1 თვის ვადაში (მის.: ქ. მცხეთა, სამხედროს ქ. №17).

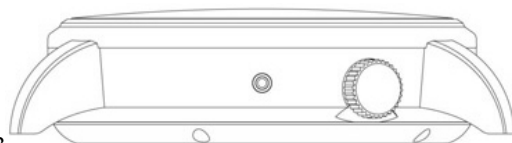
- (11) **DM/085628**                      (51) **10-07**
- (15) 2015 02 17                      (45) 2015/33 (2015 08 21)
- (22) 2015 02 17                      (28) 4
- (73) **GLASHÜTTER UHRENBETRIEB GMBH**  
Altenberger Straße 1, 01768 Glashütte (DE)
- (85) DE, EM
- (86) DE, EM
- (87) DE, EM
- (88) DE, EM
- (89) DE
- (81) II. BZ, MA. III. AL, AM, AZ, BA, CH, EM, GE, KG, KR, LI, MC, MD, ME, MK, MN, NO, OM, SG, TN, TR, UA
- (72) 1: Katharina STEGMANN  
Am Mühlefeld 84, 01744 Paulsdorf, Germany;  
2: Anika ENGELBRECHT  
Scheunenhofstrasse 2, 01097 Dresden, Germany;  
3,4: Julia SCHELLENBERG  
Trauernstrasse 40, 01279 Dresden, Germany
- (54) 1. Watch case; 2.-4. Watch dials
- (55)



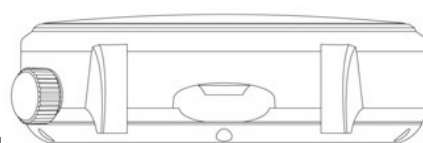
1.1



1.2



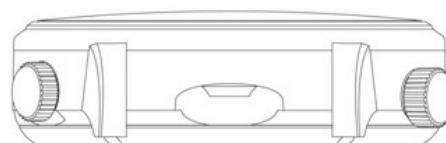
1.3



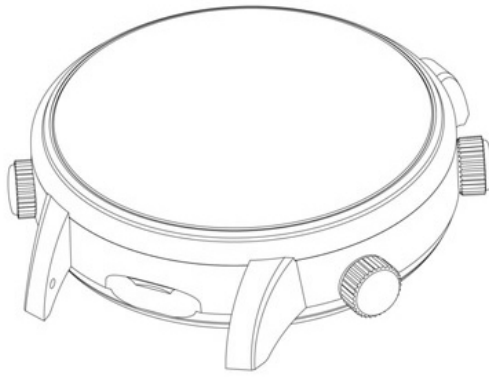
1.4



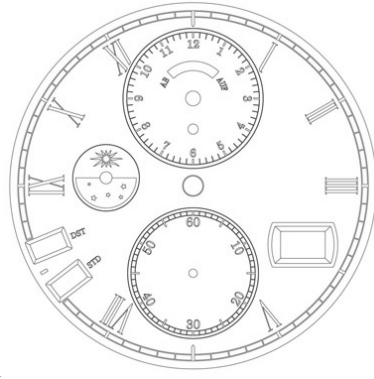
1.5



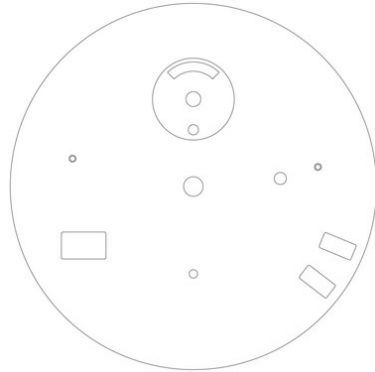
1.6



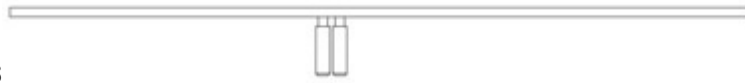
1.7



2.1



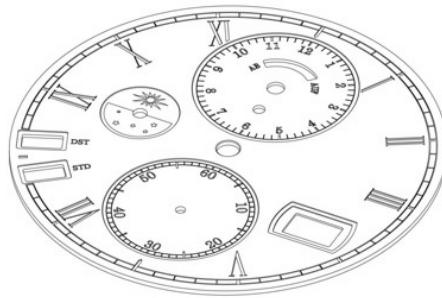
2.2



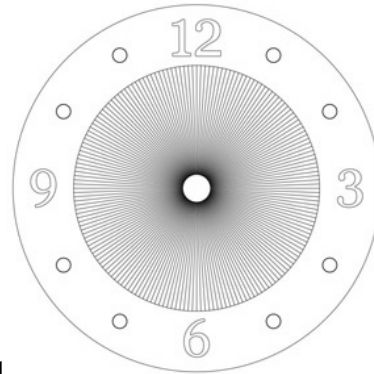
2.3



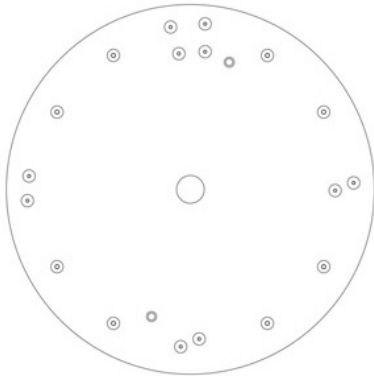
2.4



2.5



3.1



3.2

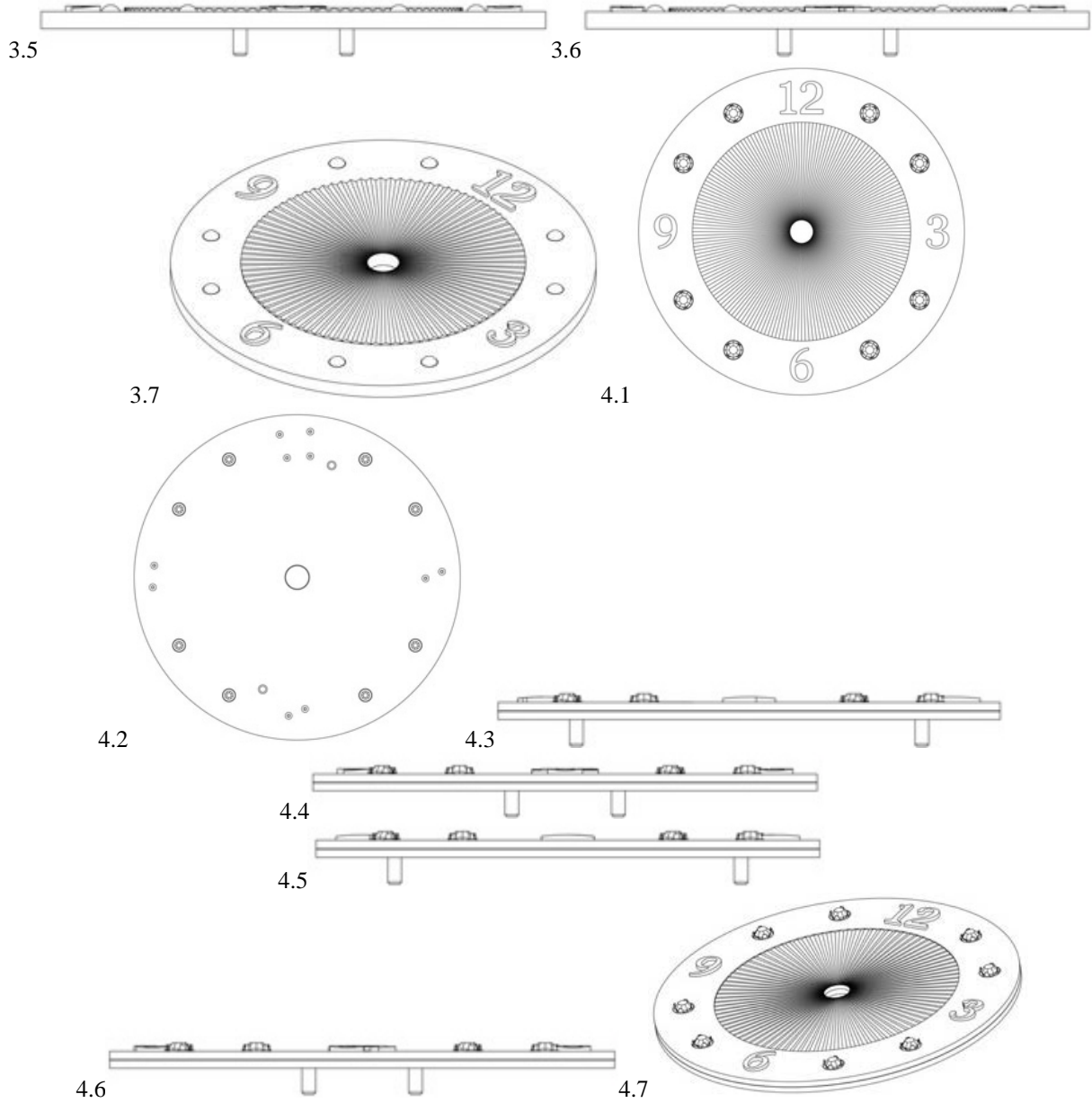


3.3



3.4





(11) DM/085635

(51) 10-07

(15) 2015 02 18

(45) 2015/33 (2015 08 21)

(22) 2015 02 18

(28) 7

(73) TISSOT SA (TISSOT AG) (TISSOT LTD)

Chemin des Tourelles 17, CH-2400 Le Locle (CH)

(85) CH

(86) CH

(87) CH

(88) CH

(89) CH

(81) II. BZ, MA. III. AL, AM, AZ, BA, CH, EM, GE, KG, KR, LI, MC, MD, ME, MK, MN, NO, OM, SG, TN, TR, UA

(72) 1,2,3: Fernando Antonio SOARES

Rue de l'Hôpital 4, 2000 Neuchâtel, Suisse;

4,5,6: Laetitia VOIROL DUBOIS

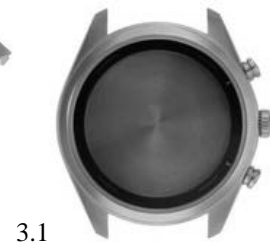
Mettlenweg 48, 2504 Biel/Bienne, Suisse;

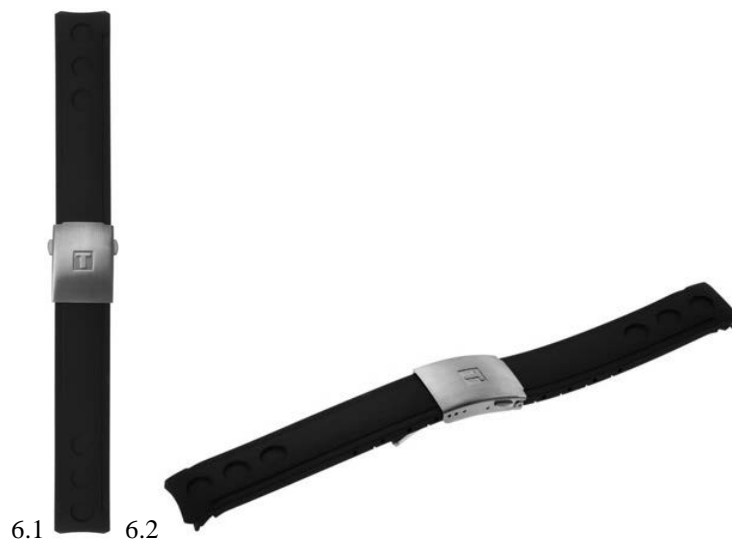
7: David QUINCHE

Quai Philippe-Suchard 12, 2000 Neuchâtel, Suisse

(54) 1. Watch case; 2. Watch bracelet; 3.-4. Watch cases; 5.-6. Watch bracelets; 7. Dial

(55)





(11) DM/085636

(51) 11-01

(15) 2015 02 18

(45) 2015/33 (2015 08 21)

(22) 2015 02 18

(28) 7

(73) TISSOT SA (TISSOT AG) (TISSOT LTD)

Chemin des Tourelles 17, CH-2400 Le Locle (CH)

(85) CH

(86) CH

(87) CH

(88) CH

(89) CH

(81) II. BZ, MA, III. AL, AM, AZ, BA, CH, EM, GE, KG, KR, LI, MC, MD, ME, MK, MN, NO, OM, SG, TN, TR, UA

(72) 1: Sandra BRISEBARD

2, rue des Amadouviens, 25140 Charquemont, France;

1: Sébastien PERRET

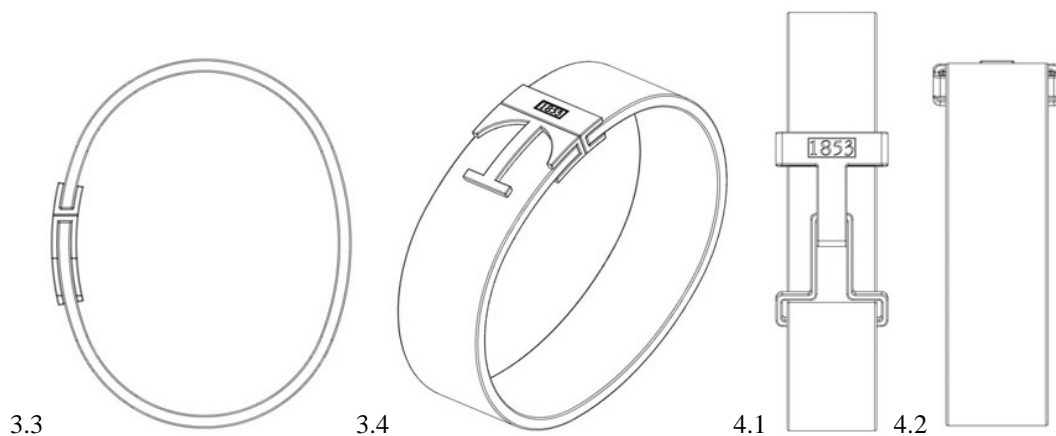
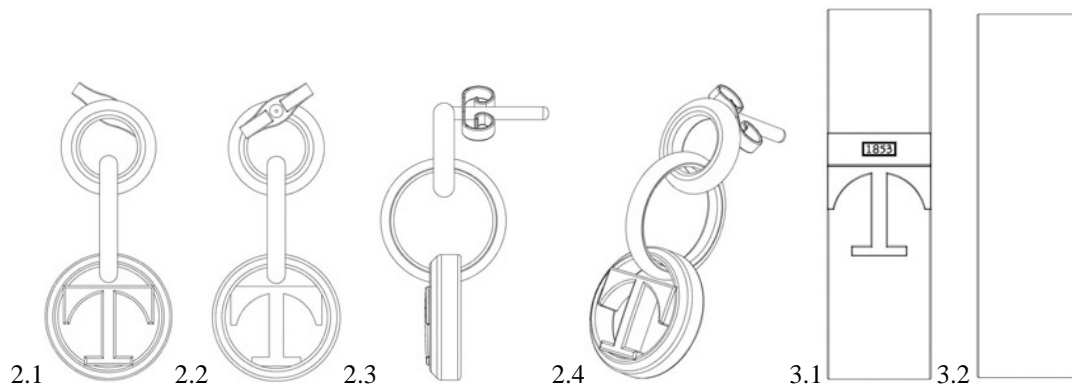
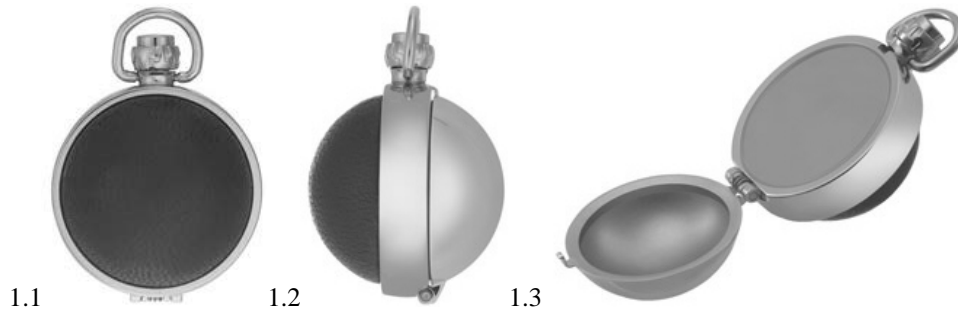
Rue du Temple 27A, 2014 Bôle, Suisse;

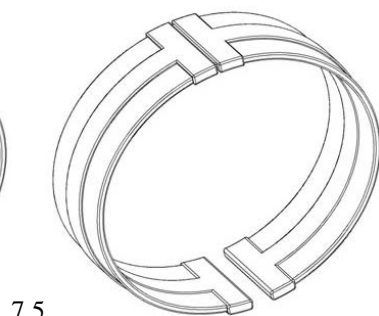
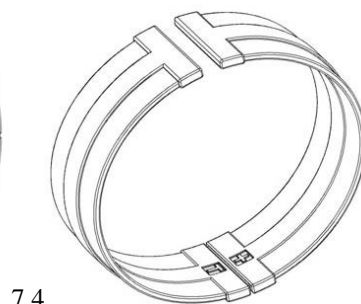
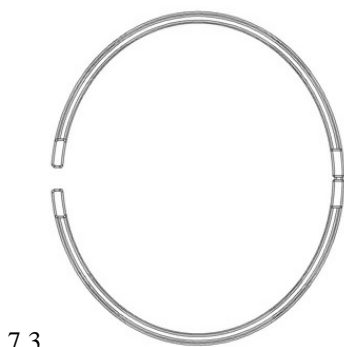
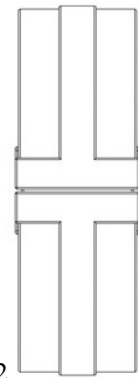
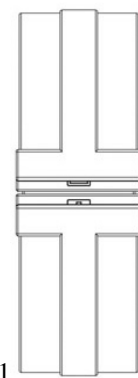
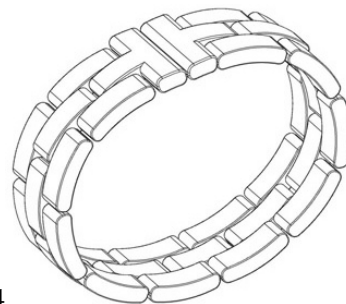
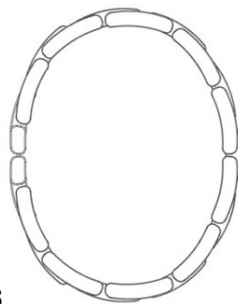
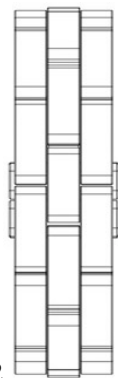
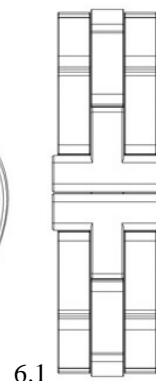
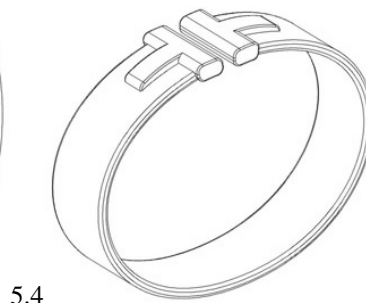
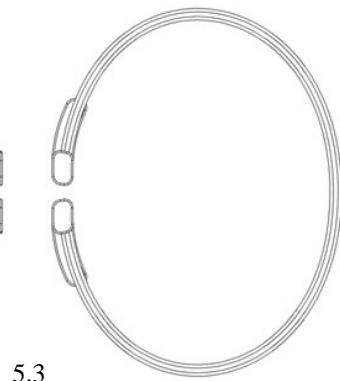
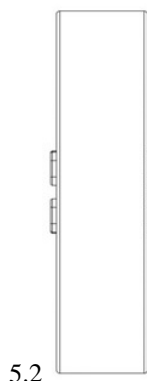
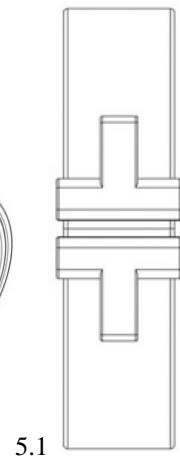
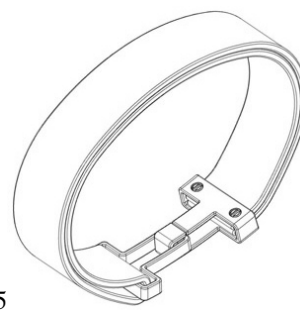
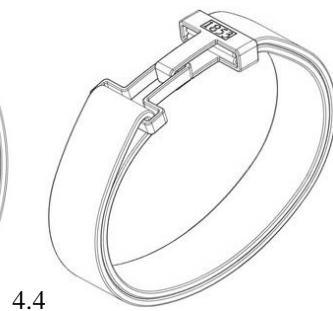
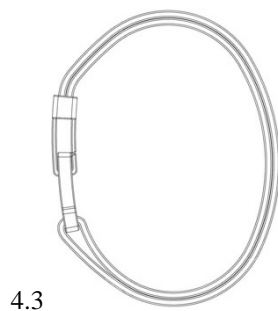
2,3,4,5,6,7: Fernando Antonio SOARES

Rue de l'Hôpital 4, 2000 Neuchâtel, Suisse

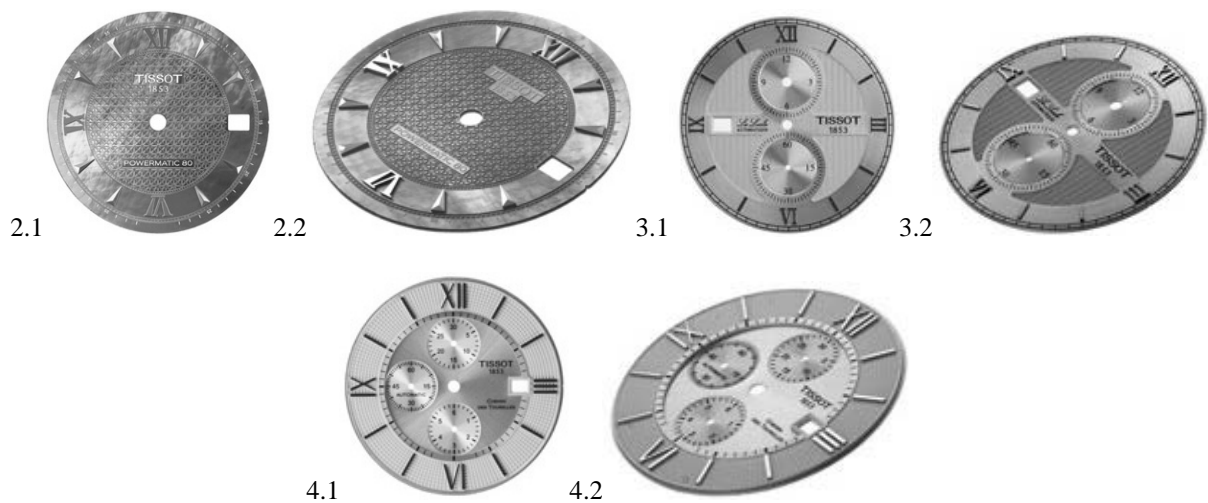
(54) 1. Pendant; 2. Earring; 3.-7. Bracelets

(55)





- (11) **DM/085637** (51) **10-07**  
 (15) 2015 02 18 (45) 2015/33 (2015 08 21)  
 (22) 2015 02 18 (28) 13  
 (73) TISSOT SA (TISSOT AG) (TISSOT LTD)  
 Chemin des Tourelles 17, CH-2400 Le Locle (CH)  
 (85) CH  
 (86) CH  
 (87) CH  
 (88) CH  
 (89) CH  
 (81) II. BZ, MA. III. AL, AM, AZ, BA, CH, EM, GE, KG, KR, LI, MC, MD, ME, MK, MN, NO, OM, SG, TN, TR, UA  
 (72) 1: Pierre-André NOIRJEAN  
 Chemin du Moulin 3, 2802 Devilier, Suisse;  
 2,13: Sandra BRISEBARD  
 2, rue des Amadouviars, 25140 Charquemont, France;  
 3: Benoît VIANIN  
 Rue de la Banque 13, 2400 Le Locle, Suisse;  
 4,5,6: David QUINCHE  
 Quai Philippe-Suchard 12, 2000 Neuchâtel, Suisse;  
 7,8,9: Nicolas CLERC  
 Chemin de la Butte, 2400 Le Locle, Suisse;  
 7,8,9,10: Albiona LOKAJ  
 Rue Jean d'Aarberg 12, 2400 Le Locle, Suisse;  
 11,12: Laurie SAUNDERS  
 Scheuerackerweg 5, 3210 Kerzers, Suisse;  
 13: Sébastien PERRET  
 Rue du Temple 27A, 2014 Bôle, Suisse  
 (54) 1. Watch case; 2.-4. Dials; 5. Watch case; 6. Watch bracelet; 7.-10. Watch cases; 11.-12. Watch bracelets; 13. Watch case  
 (55)







5.1



5.2



5.3



6.1



6.2



7.1



7.2



8.1



8.2



9.1



9.2



10.1



10.2



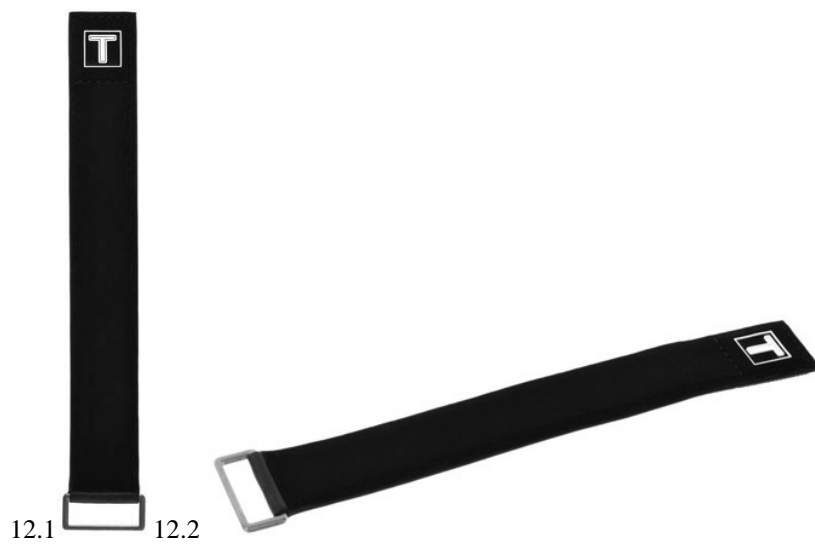
10.3



11.1



11.2



(11) DM/085638

(51) 02-07

(15) 2015 02 18

(45) 2015/33 (2015 08 21)

(22) 2015 02 18

(28) 1

(73) TISSOT SA (TISSOT AG) (TISSOT LTD)

Chemin des Tourelles 17, CH-2400 Le Locle (CH)

(85) CH

(86) CH

(87) CH

(88) CH

(89) CH

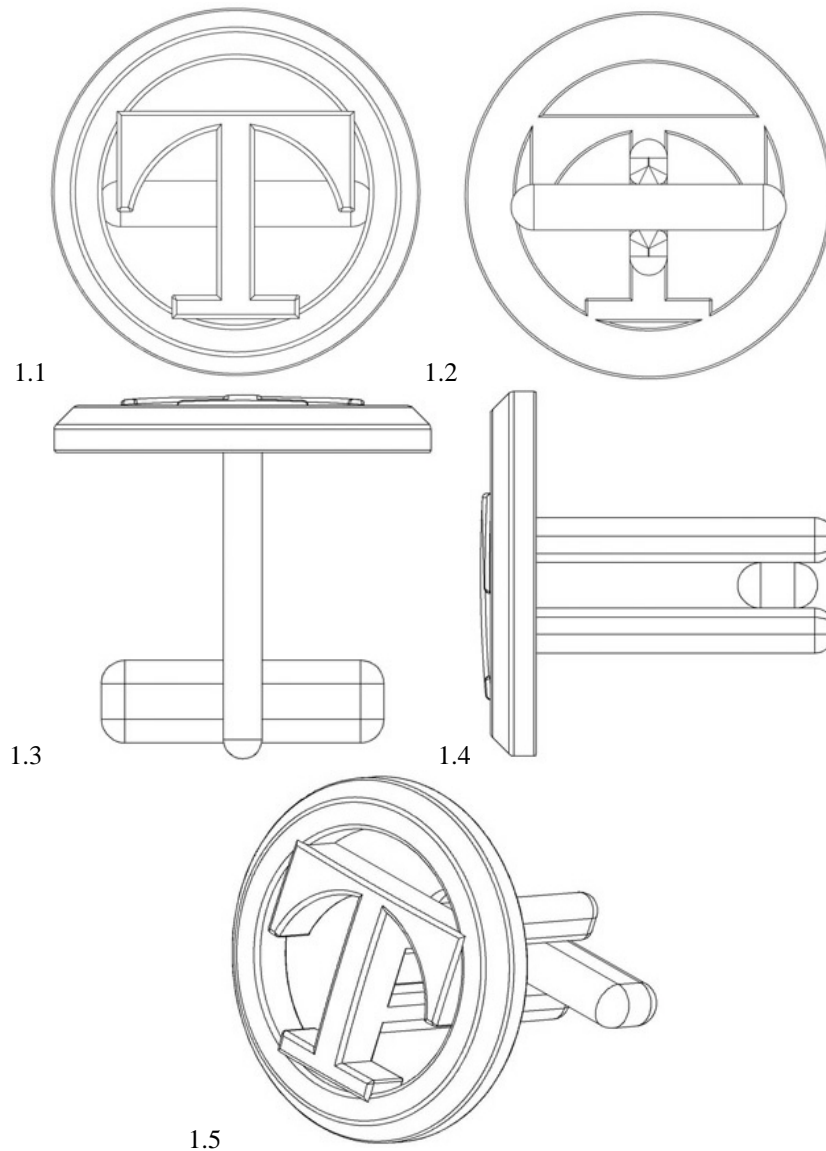
(81) II. BZ, MA. III. AL, AM, AZ, BA, CH, EM, GE, KG, KR, LI, MC, MD, ME, MK, MN, NO, OM, SG, TN, TR, UA

(72) 1: Fernando Antonio SOARES

Rue de l'Hôpital 4, 2000 Neuchâtel, Suisse

(54) 1. Cuff link

(55)



(11) DM/085683

(51) 10-07

(15) 2015 02 18

(45) 2015/33 (2015 08 21)

(22) 2015 02 18

(28) 2

(73) COMPAGNIE DES MONTRES LONGINES, FRANCILLON S.A.  
(LONGINES WATCH CO., FRANCILLON LTD.)

CH-2610 St-Imier (CH)

(85) CH

(86) CH

(87) CH

(88) CH

(89) CH

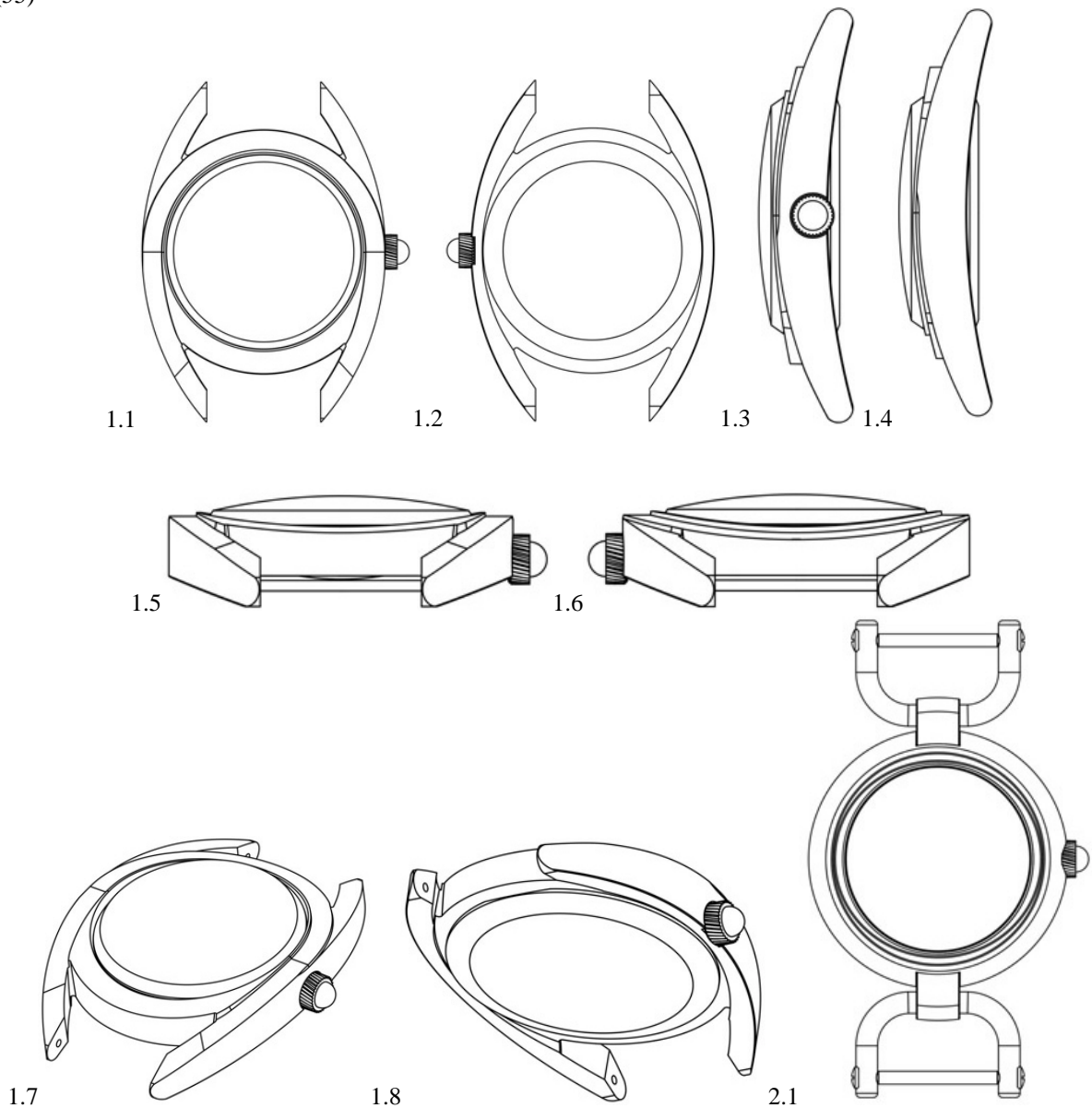
(81) II. BZ, MA. III. AL, AM, AZ, BA, CH, EM, GE, KG, KR, LI, MC, MD, ME, MK, MN, NO, OM, SG, TN, TR, UA

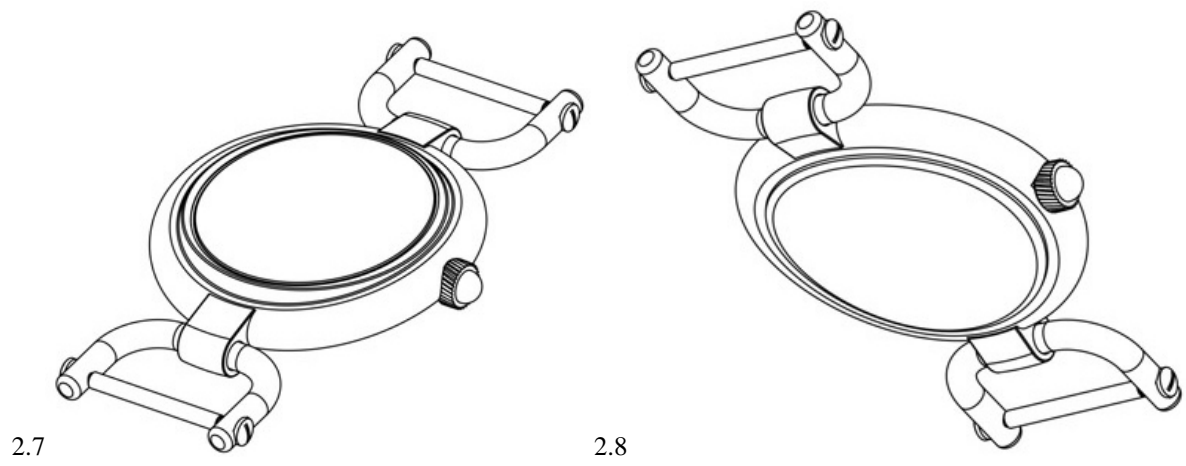
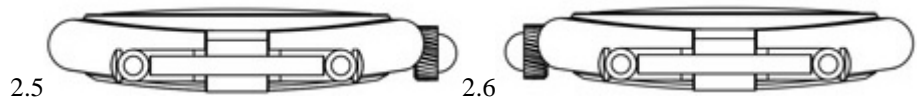
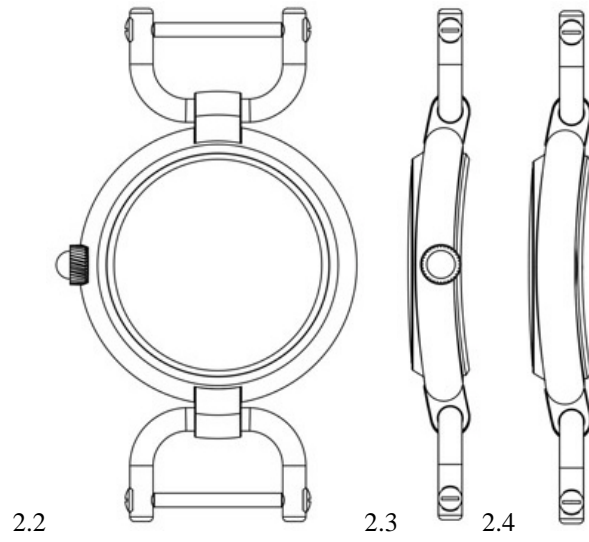
(72) 1-2: Alexandre VOIRIN

19 rue Victor Hugo, 25500 MORTEAU, France

(54) 1.-2. Watch cases

(55)





(11) DM/085684

(51) 10-07

(15) 2015 02 18

(45) 2015/33 (2015 08 21)

(22) 2015 02 18

(28) 1

(73) COMPAGNIE DES MONTRES LONGINES, FRANCILLON S.A.

(LONGINES WATCH CO., FRANCILLON LTD.)

CH-2610 St-Imier (CH)

(85) CH

(86) CH

(87) CH

(88) CH

(89) CH

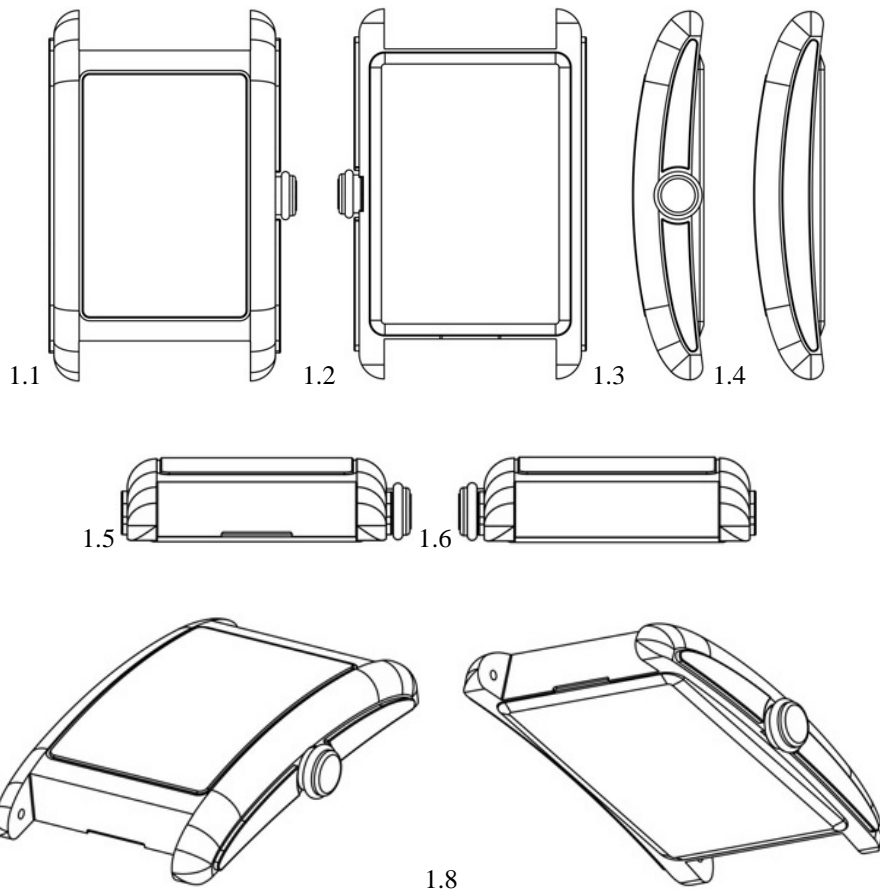
(81) II. BZ, MA. III. AL, AM, AZ, BA, CH, EM, GE, KG, KR, LI, MC, MD, ME, MK, MN, NO, OM, SG, TN, TR, UA

(72) 1: Alexandre VOIRIN

19 rue Victor Hugo, 25500 MORTEAU, France

(54) 1. Watch case

(55)





(11) DM/085685

(51) 10-07

(15) 2015 02 18

(45) 2015/33 (2015 08 21)

(22) 2015 02 18

(28) 2

(73) COMPAGNIE DES MONTRES LONGINES, FRANCILLON S.A.

(LONGINES WATCH CO., FRANCILLON LTD.)

CH-2610 St-Imier (CH)

(85) CH

(86) CH

(87) CH

(88) CH

(89) CH

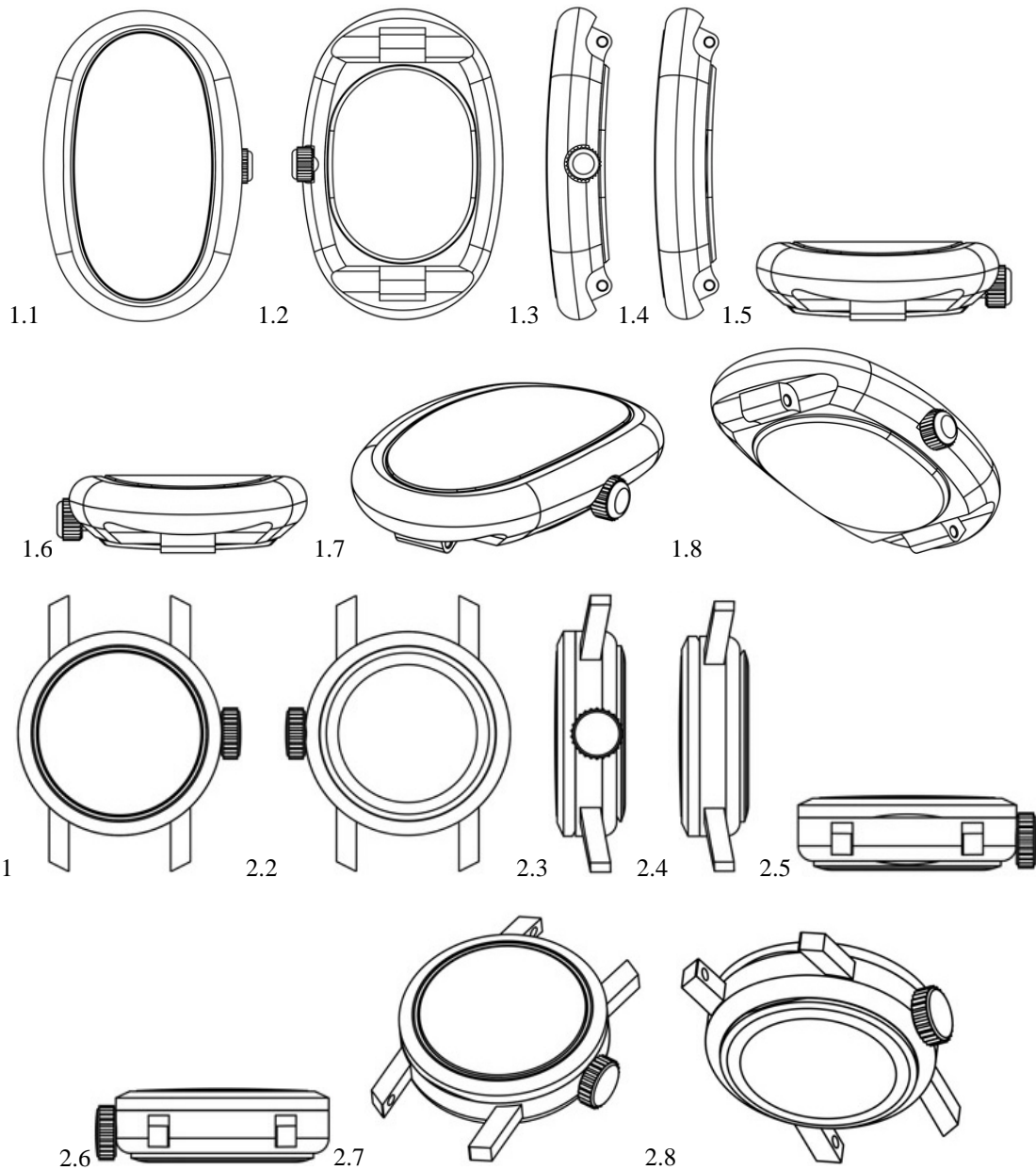
(81) II. BZ, MA. III. AL, AM, AZ, BA, CH, EM, GE, KG, KR, LI, MC, MD, ME, MK, MN, NO, OM, SG, TN, TR, UA

(72) 1-2: Alexandre VOIRIN

19 rue Victor Hugo, 25500 MORTEAU, France

(54) 1.-2. Watch cases

(55)



(11) DM/085693

(51) 11-01

(15) 2015 02 23

(45) 2015/34 (2015 08 28)

(22) 2015 02 23

(28) 3

(73) HARRY WINSTON SA

Chemin du Tourbillon 8, CH-1228 Plan-les-Ouates (CH)

(85) CH

(86) CH

(87) CH

(88) CH

(89) CH

(81) II. BZ, MA. III. AL, AM, AZ, BA, CH, EM, GE, KG, KR, LI, MC, MD, ME, MK, MN, NO, OM, SG, TN, TR, UA

(72) 1: Coralie BLOOTACKER

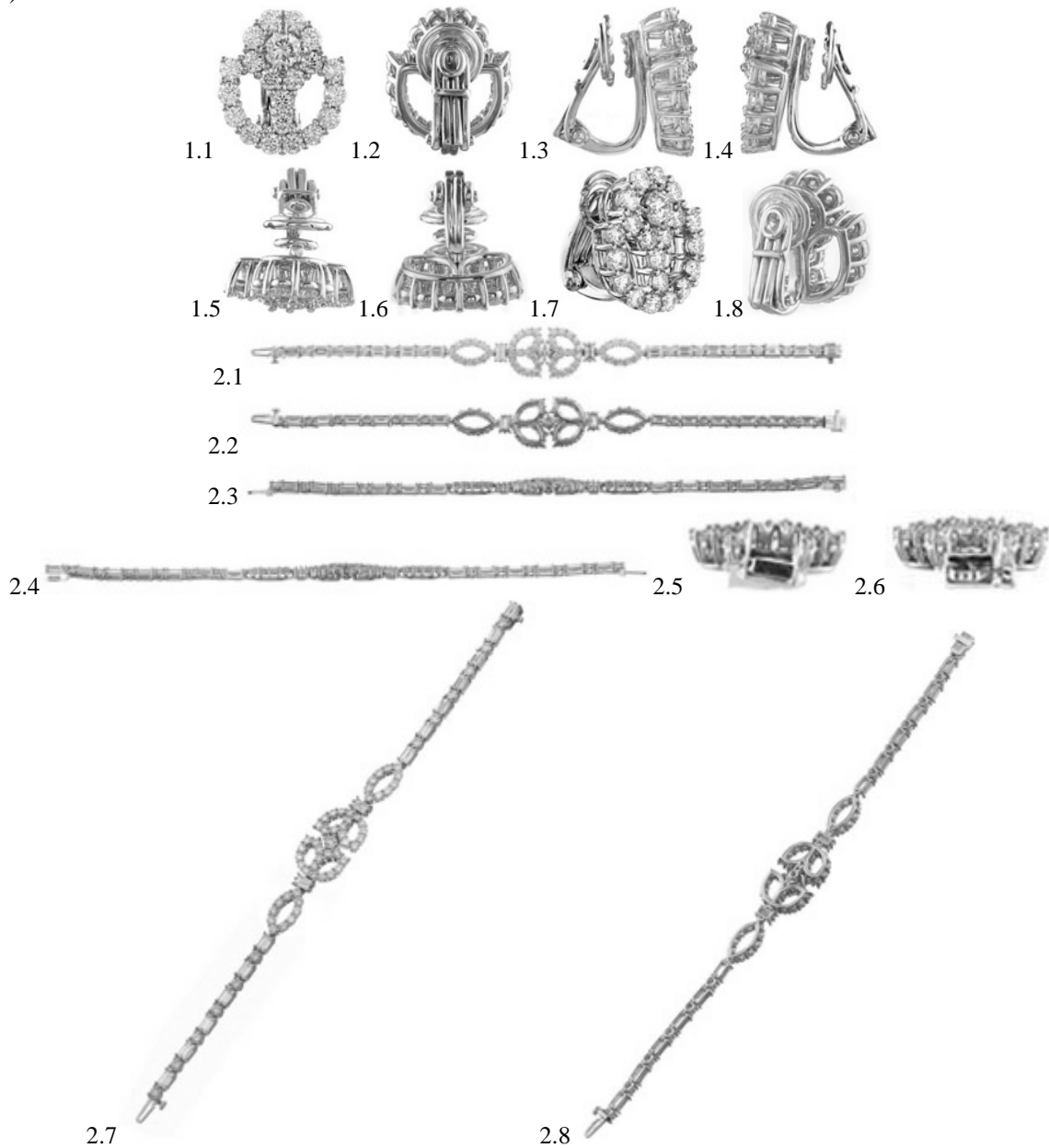
30, place des Aviateurs Appt.201, Montée C, 74580 VIRY, France;

2,3: Emmanuelle DOMINGUEZ

285, rue de la Luchette, 74580 VIRY, France

(54) 1. Earring; 2.-3. Bracelets

(55)





(11) DM/085694

(51) 10-07

(15) 2015 02 23

(45) 2015/34 (2015 08 28)

(22) 2015 02 23

(28) 1

(73) SWATCH AG (SWATCH SA) (SWATCH LTD.)

Jakob-Stämpfli-Strasse 94, CH-2502 Biel/Bienne (CH)

(85) CH

(86) CH

(87) CH

(88) CH

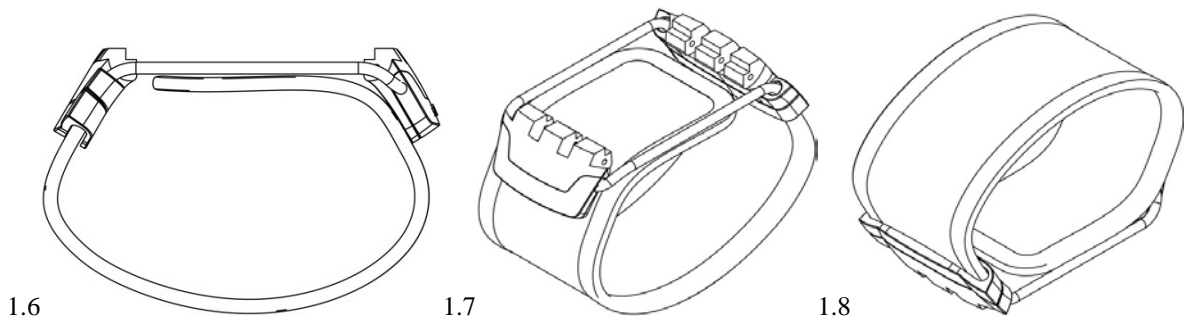
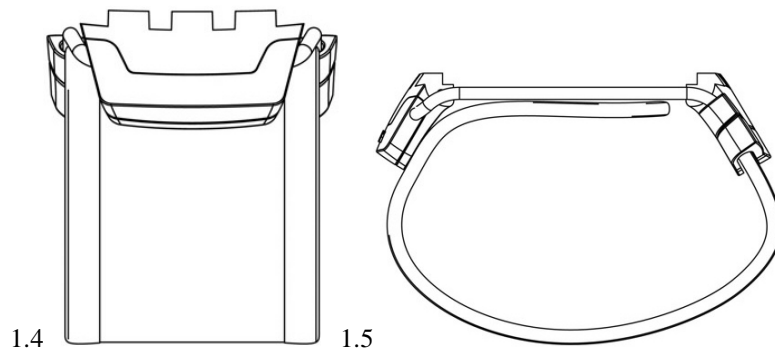
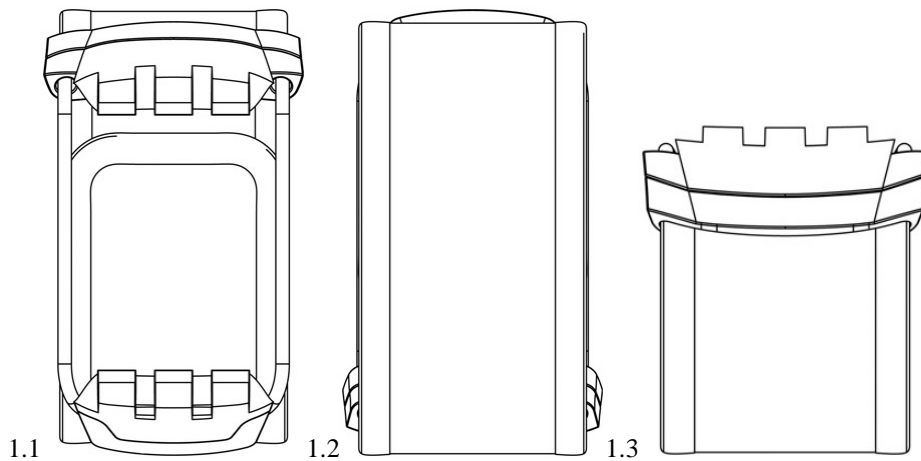
(89) CH

(81) II. BZ, MA. III. AL, AM, AZ, BA, CH, EM, GE, KG, KR, LI, MC, MD, ME, MK, MN, NO, OM, SG, TN, TR, UA

(72) 1: Matthias Zäh, Rainstrasse 14, 8134 Adliswil, Suisse

(54) 1. Watch strap

(55)



(11) DM/085702

(51) 10-02

(15) 2015 02 24

(45) 2015/34 (2015 08 28)

(22) 2015 02 24

(28) 8

(73) THE SWATCH GROUP MANAGEMENT SERVICES AG (THE SWATCH GROUP MANAGEMENT SERVICES SA) (THE SWATCH GROUP MANAGEMENT SERVICES LTD.)

Seevorstadt 6, CH-2502 BIEL/BIENNE (CH)

(85) CH

(86) CH

(87) CH

(88) CH

(89) CH

(81) II. BZ, MA. III. AL, AM, AZ, BA, CH, EM, GE, KG, KR, LI, MC, MD, ME, MK, MN, NO, OM, SG, TN, TR, UA

(72) 1,2,4,5,6: Fernando Soares

Rue de Fleury 5, 2000 Neuchâtel, Suisse;

3,8: Fabrice Duport

Av. de la Gare 4, 2000 Neuchâtel, Suisse;

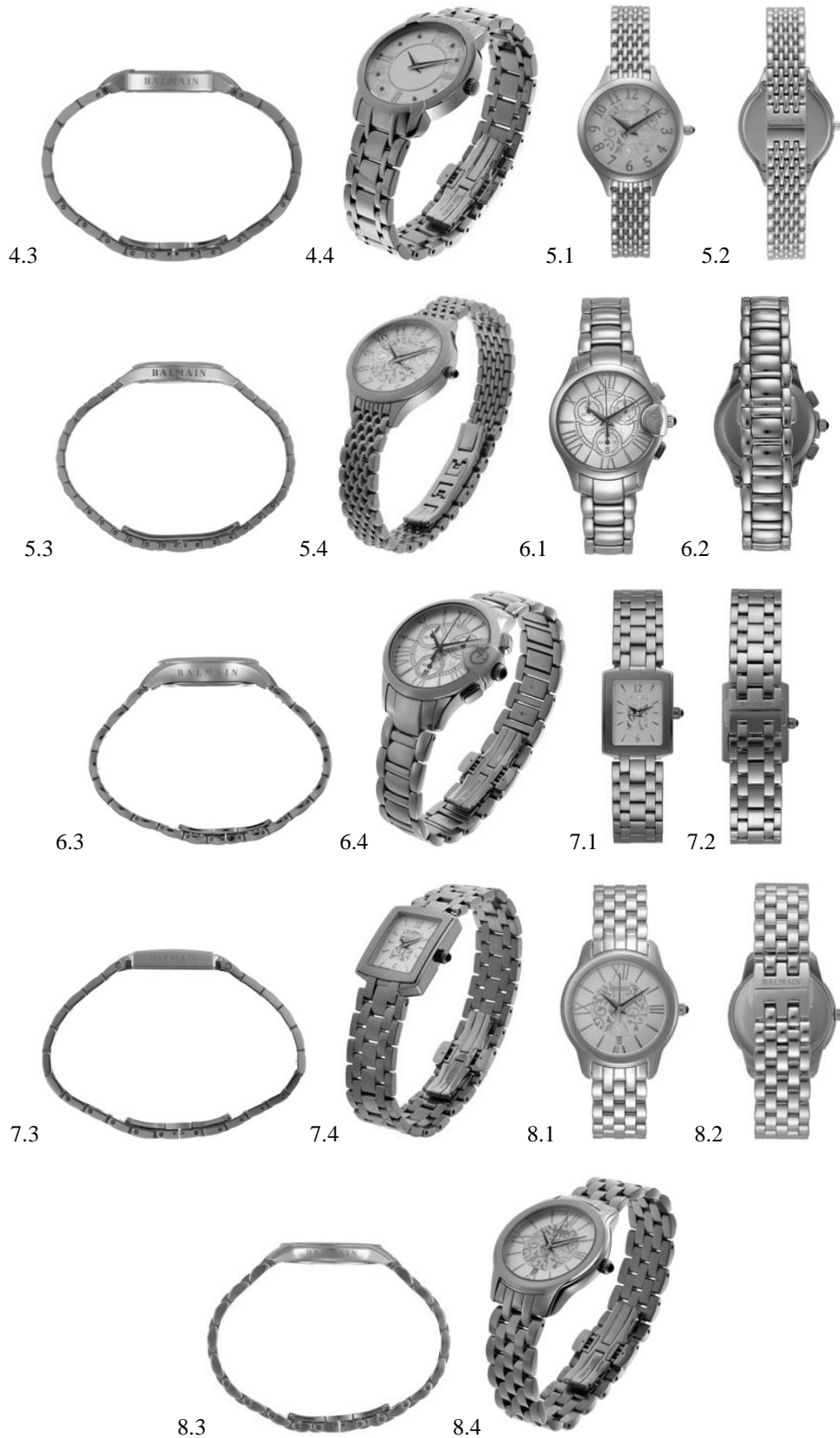
7: Michèle Berri

La Rouette 4, 2516 Lamboing, Suisse

(54) 1.-8. Wristwatches

(55)







(11) DM/085703

(51) 10-02

(15) 2015 02 24

(45) 2015/34 (2015 08 28)

(22) 2015 02 24

(28) 2

(73) SWATCH AG (SWATCH SA) (SWATCH LTD.)

Jakob-Stämpfli-Strasse 94, CH-2502 Biel/Bienne (CH)

(85) CH

(86) CH

(87) CH

(88) CH

(89) CH

(81) IL, BZ, MA, III. AL, AM, AZ, BA, CH, EM, GE, KG, KR, LI, MC, MD, ME, MK, MN, NO, OM, SG, TN, TR, UA

(72) 1-2: MIN KIM

St. Alban-Ring 238, 4052 Basel, Suisse

(54) 1.-2. Wristwatches

(55)



(11) DM/085704

(51) 10-07

(15) 2015 02 24

(45) 2015/34 (2015 08 28)

(22) 2015 02 24

(28) 1

(73) HARRY WINSTON SA

Chemin du Tourbillon 8, CH-1228 Plan-les-Ouates (CH)

(85) CH

(86) CH

(87) CH

(88) CH

(89) CH

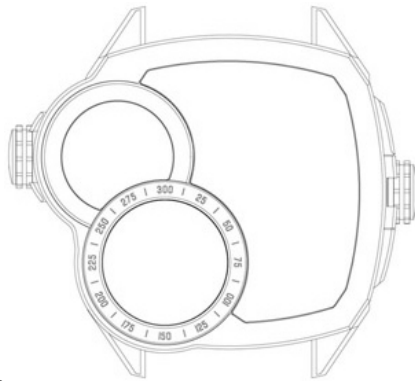
(81) II. BZ, MA. III. AL, AM, AZ, BA, CH, EM, GE, KG, KR, LI, MC, MD, ME, MK, MN, NO, OM, SG, TN, TR, UA

(72) 1: Antoine TSCHUMI

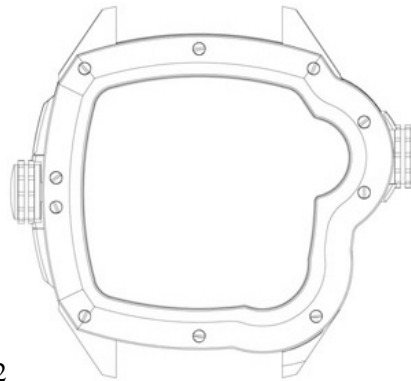
Promenade Noire 5, 2000 Neuchâtel, Suisse

(54) 1. Watch case

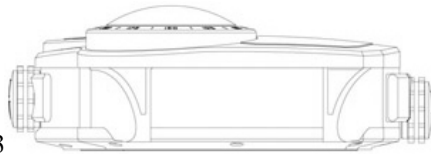
(55)



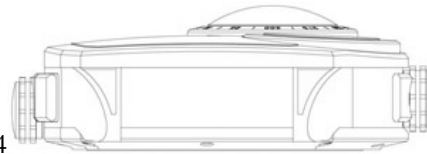
1.1



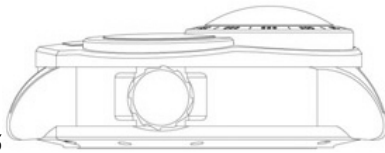
1.2



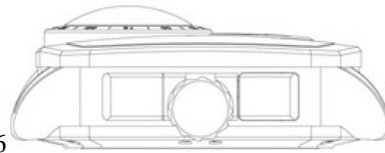
1.3



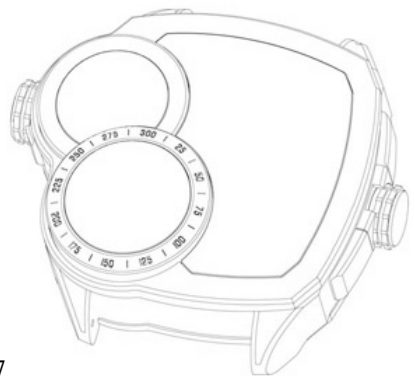
1.4



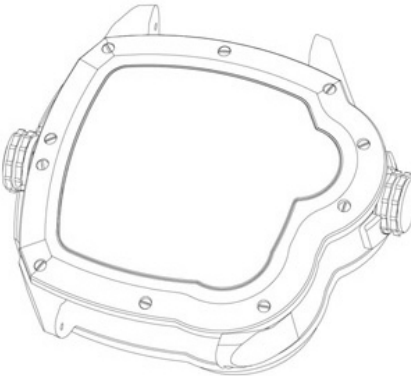
1.5



1.6



1.7



1.8



(11) DM/085705

(51) 11-01

(15) 2015 02 25

(45) 2015/34 (2015 08 28)

(22) 2015 02 25

(28) 3

(73) MONTRES BREGUET S.A.

Place de la Tour 23, CH-1344 L'ABBAYE (CH)

(85) CH

(86) CH

(87) CH

(88) CH

(89) CH

(81) II. BZ, MA. III. AL, AM, AZ, BA, CH, EM, GE, KG, KR, LI, MC, MD, ME, MK, MN, NO, OM, SG, TN, TR, UA

(72) 1-3: Vincent LAUCELLA

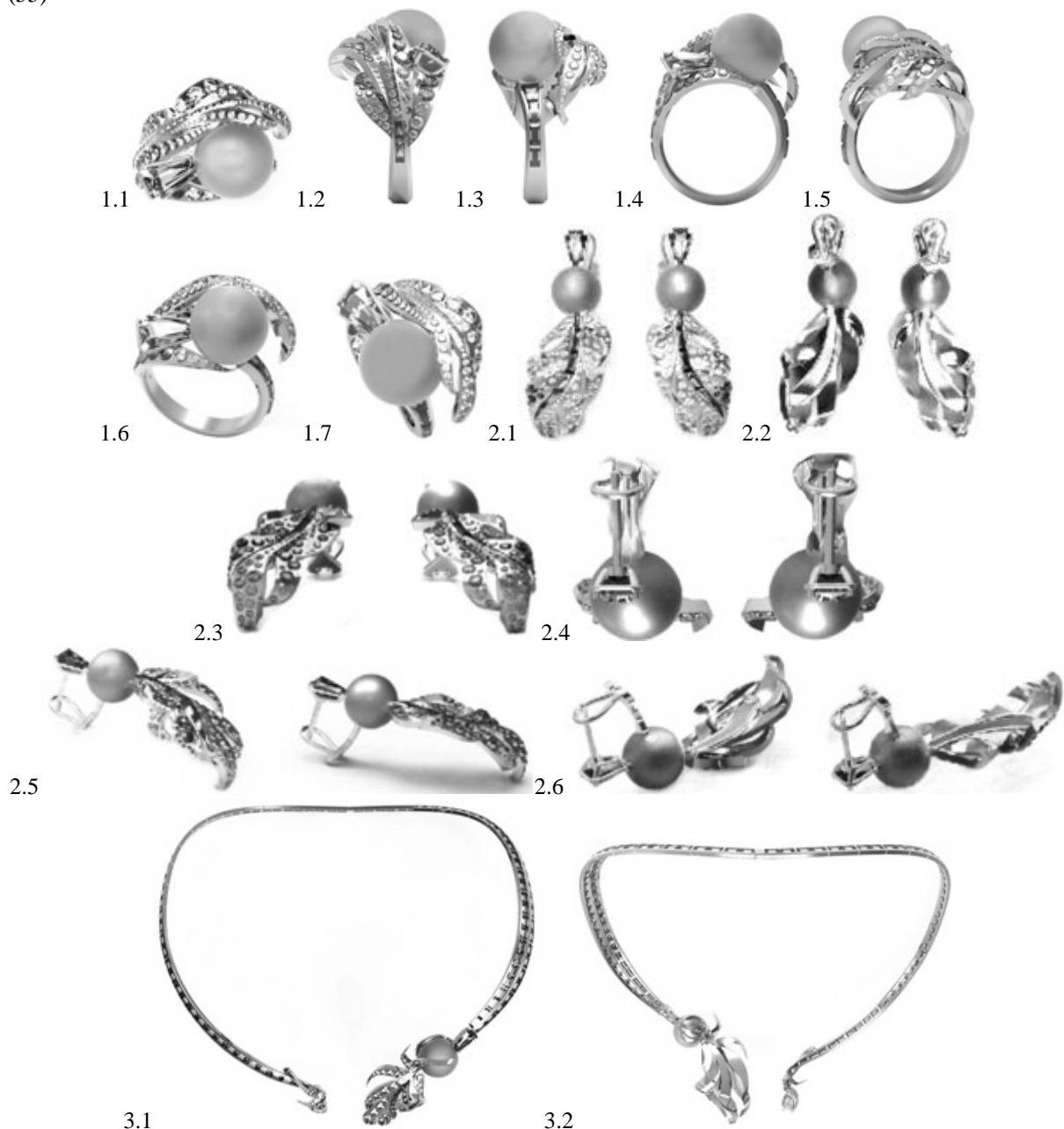
Route de France 38, 1348 Le Brassus, Suisse;

1-3: Coralie DELMONT

Grande Rue 17, 1347 Le Sentier, Suisse

(54) 1. Finger ring; 2. Earrings; 3. Necklace

(55)





(11) DM/085708

(51) 10-02

(15) 2015 02 26

(45) 2015/34 (2015 08 28)

(22) 2015 02 26

(28) 4

(73) MONTRES BREGUET S.A.

Place de la Tour 23, CH-1344 L'ABBAYE (CH)

(85) CH

(86) CH

(87) CH

(88) CH

(89) CH

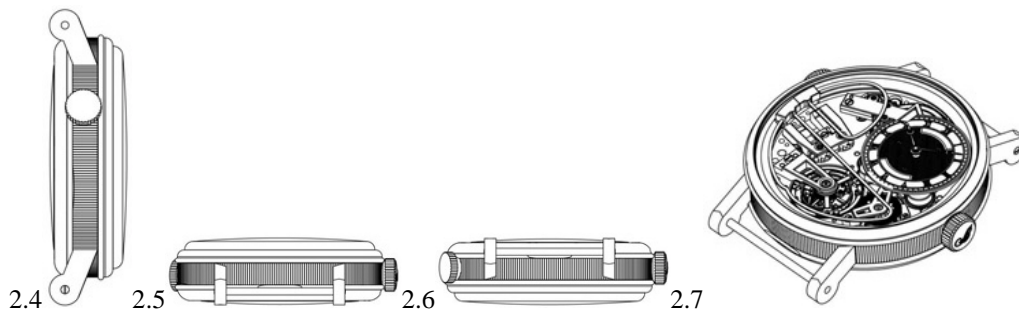
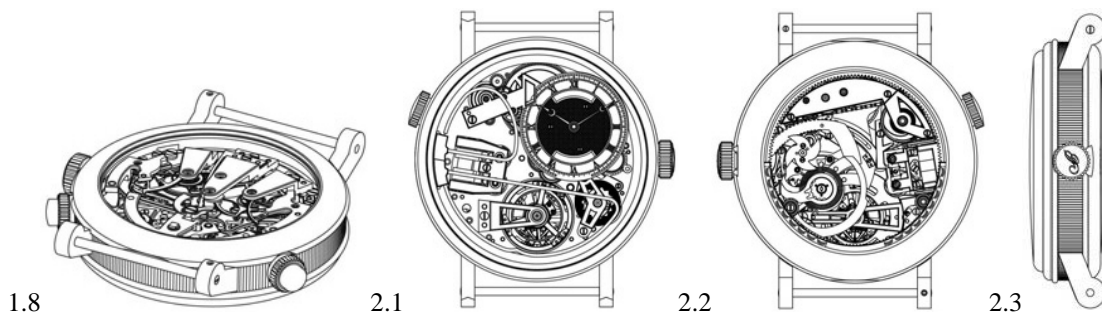
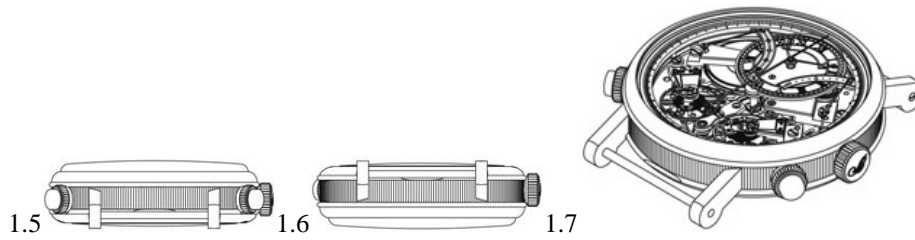
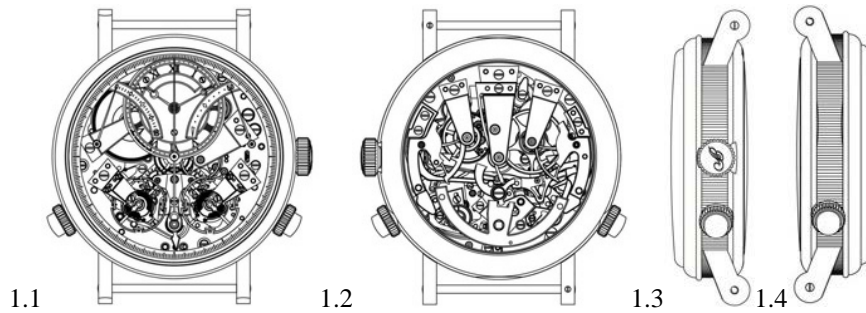
(81) II. BZ, MA. III. AL, AM, AZ, BA, CH, EM, GE, KG, KR, LI, MC, MD, ME, MK, MN, NO, OM, SG, TN, TR, UA

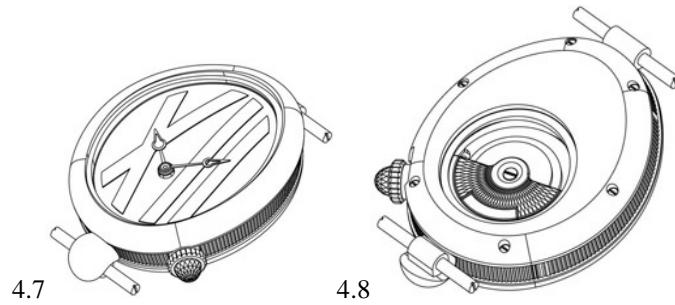
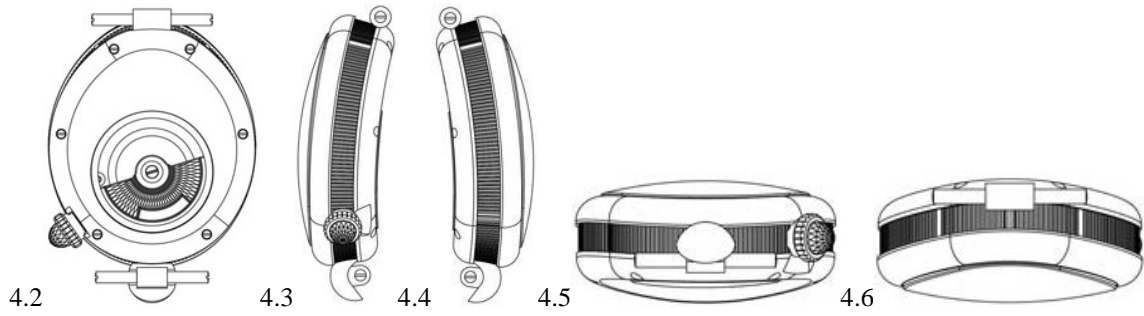
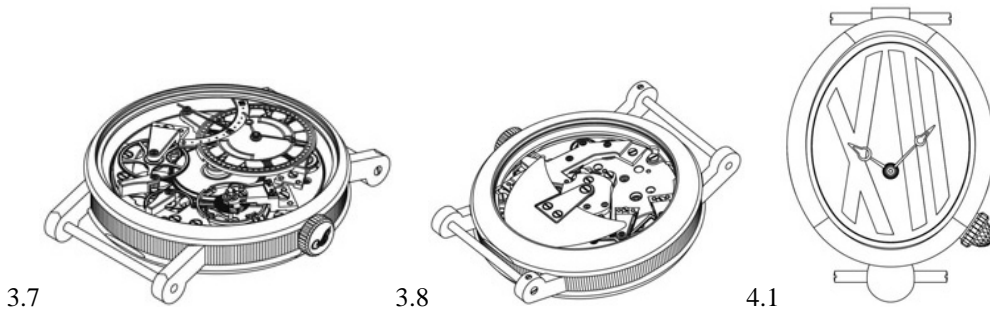
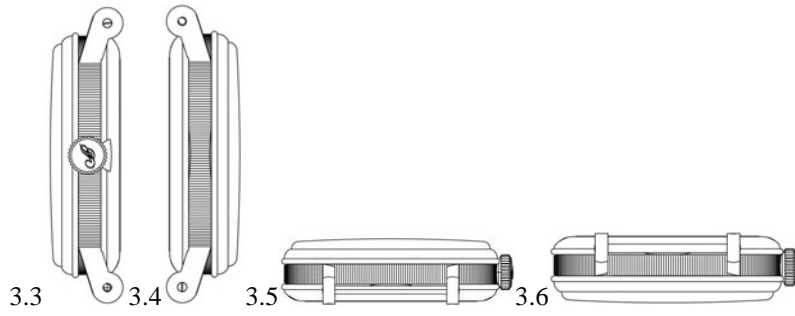
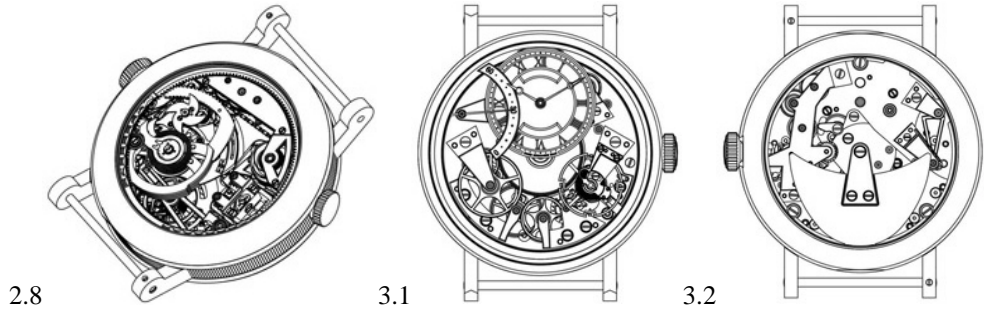
(72) 1-4: Vincent LAUCELLA

Route de France 38, 1348 Le Brassus, Suisse

(54) 1.-4. Watches

(55)







(11) DM/085719

(51) 10-02

(15) 2015 02 24

(45) 2015/34 (2015 08 28)

(22) 2015 02 24

(28) 5

(73) SWATCH AG (SWATCH SA) (SWATCH LTD.)

Jakob-Stämpfli-Strasse 94, CH-2502 Biel/Bienne (CH)

(85) CH

(86) CH

(87) CH

(88) CH

(89) CH

(81) II. BZ, MA. III. AL, AM, AZ, BA, CH, EM, GE, KG, KR, LI, MC, MD, ME, MK, MN, NO, OM, SG, TN, TR, UA

(72) 1-5: Matthias Zäh

Rainstrasse 14, 8134 Adliswil, Suisse

(54) 1.-5. Wristwatches

(55)



1.1



1.2



1.3



1.4



1.5



1.6



1.7



1.8



2.1



2.2



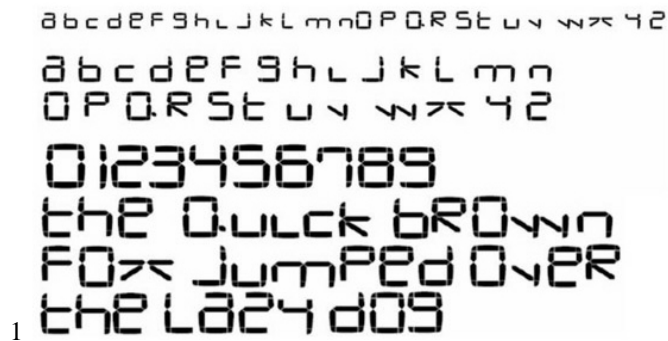
2.3



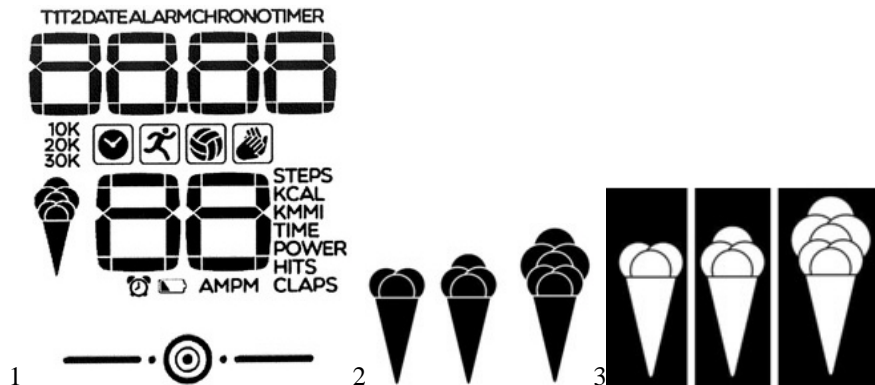




- (11) **DM/085739** (51) **18-03**  
 (15) 2015 02 23 (45) 2015/34 (2015 08 28)  
 (22) 2015 02 23 (28) 1  
 (73) SWATCH AG (SWATCH SA) (SWATCH LTD.)  
 Jakob-Stämpfli-Strasse 94, CH-2502 Biel/Bienne (CH)  
 (85) CH  
 (86) CH  
 (87) CH  
 (88) CH  
 (89) CH  
 (81) II. BZ, MA. III. AL, AM, AZ, BA, CH, EM, GE, KG, KR, LI, MC, MD, ME, MK, MN, NO, OM, SG, TN, TR, UA  
 (72) Alphonse ARELLANO, WUAKA  
 Rue des Echelettes 9, 1004 Lausanne, Suisse  
 (54) 1. Set of characters and typographic symbols for printing and digital display  
 (55)



- (11) **DM/085780** (51) **14-04**  
 (15) 2015 02 26 (45) 2015/34 (2015 08 28)  
 (22) 2015 02 26 (28) 3  
 (73) SWATCH AG (SWATCH SA) (SWATCH LTD.)  
 Jakob-Stämpfli-Strasse 94, CH-2502 Biel/Bienne (CH)  
 (85) CH  
 (86) CH  
 (87) CH  
 (88) CH  
 (89) CH  
 (81) II. BZ, MA. III. AL, AM, AZ, BA, CH, EM, GE, KG, KR, LI, MC, MD, ME, MK, MN, NO, OM, SG, TN, TR, UA  
 (72) 1-3: Alphonse ARELLANO, WUAKA  
 Rue des Echelettes 9, 1004 Lausanne, Suisse; 1: Min KIM, St. Alban-Ring 238, 4052 Basel, Suisse  
 (54) 1. Display elements; 2.-3. Icon sets  
 (55)





(11) DM/085928

(51) 32-00

(15) 2015 02 27

(45) 2015/34 (2015 08 28)

(22) 2015 02 27

(28) 13

(73) JAPAN TOBACCO INC.

2-2-1 Toranomom, Minato-ku, Tokyo (JP)

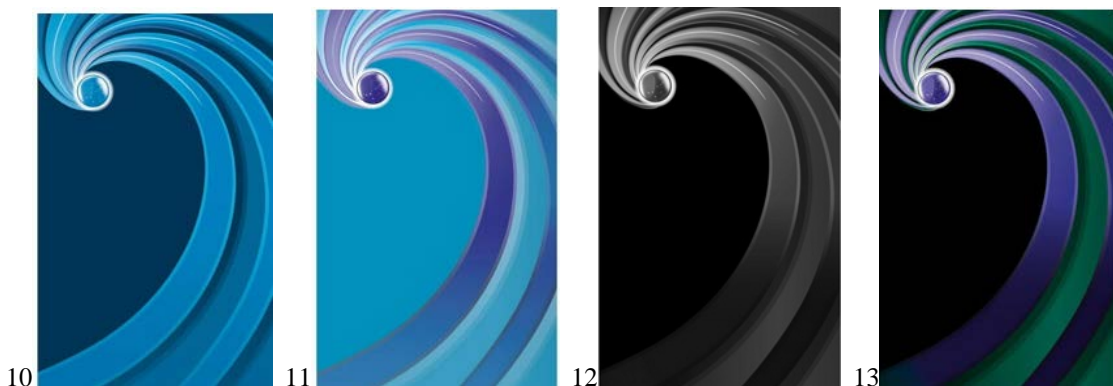
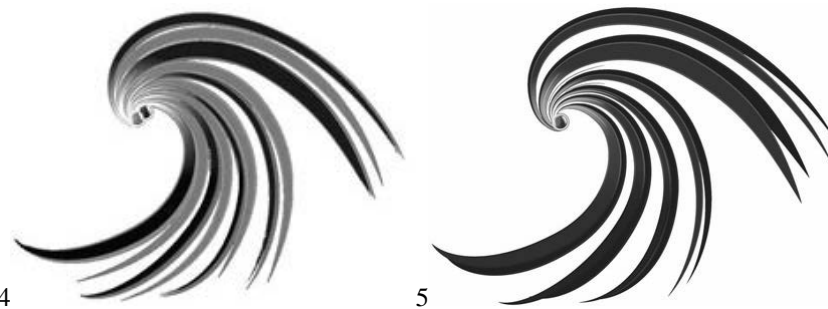
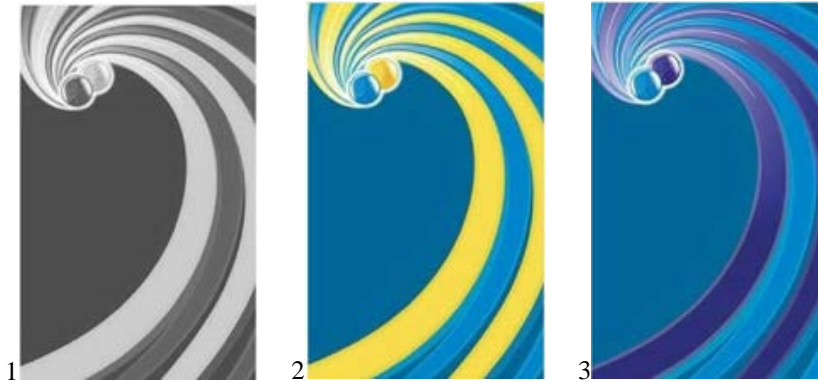
(88) CH

(89) CH

(81) III. AL, AM, AZ, BA, CH, EM, GE, HR, MD, ME, MK, OM, SG, TN, TR, UA

(54) 1.-13. Graphic designs

(55)



(11) DM/086421

(51) 10-02

(15) 2015 02 23

(45) 2015/34 (2015 08 28)

(22) 2015 02 23

(28) 1

(73) SWATCH AG (SWATCH SA) (SWATCH LTD.)

Jakob-Stämpfli-Strasse 94, CH-2502 Biel/Bienne (CH)

(85) CH

(86) CH

(87) CH

(88) CH

(89) CH

(81) II. BZ, MA. III. AL, AM, AZ, BA, CH, EM, GE, KG, KR, LI, MC, MD, ME, MK, MN, NO, OM, SG, TN, TR, UA

(72) 1: Alphonse ARELLANO, WUAKA

Rue des Echelettes 9,1004 Lausanne, Suisse;

1: Raphaël WAECKER

Rue des Brues 9,2615 Sonvilier, Suisse;

1: Min KIM

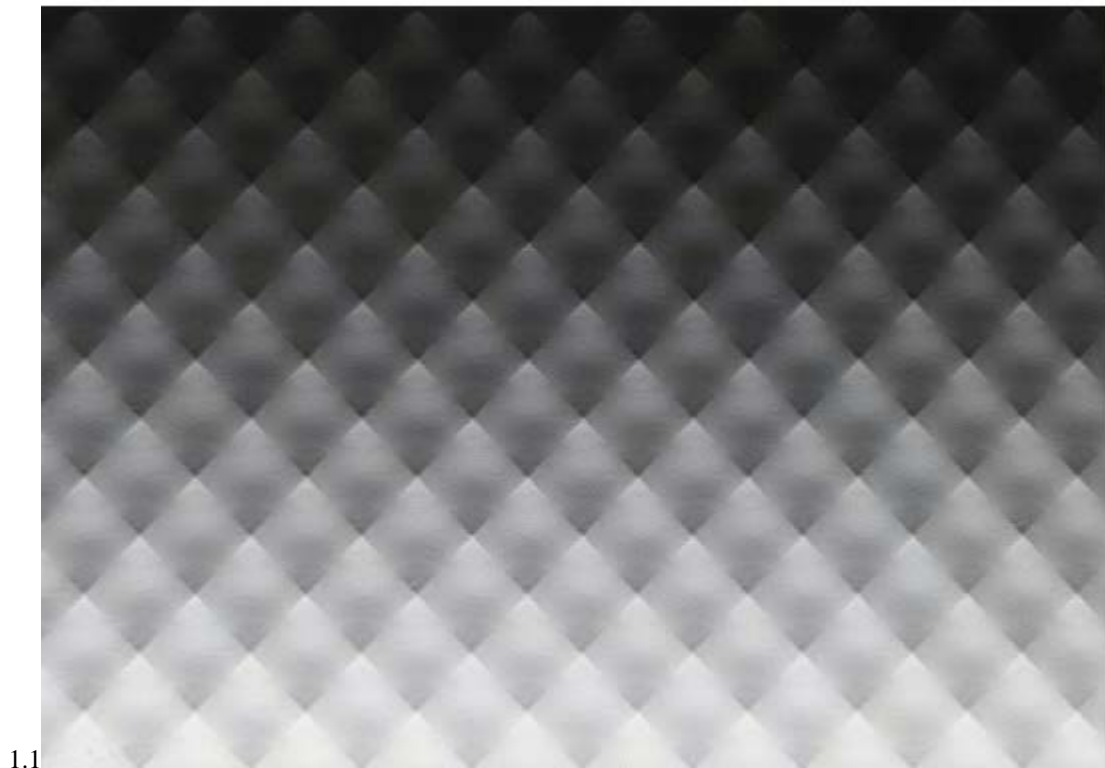
St. Alban-Ring 238,4052 Basel, Suisse

(54) 1. Watch with digital display

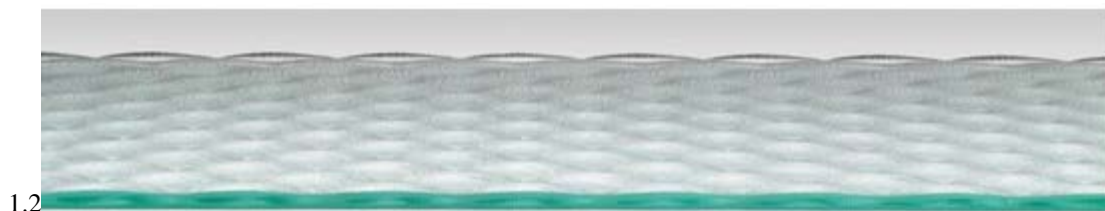
(55)



- (11) **DM/087214** (51) **25-01**  
 (15) 2015 02 27 (45) 2015/34 (2015 08 28)  
 (22) 2015 02 27 (28) 1  
 (30) 02.09.2014; 2014 3839; FR  
 (73) SAINT-GOBAIN GLASS FRANCE  
 "Les Miroirs" 18, avenue d'Alsace, F-92400 COURBEVOIE (FR)  
 (85) FR, EM  
 (86) FR, EM  
 (87) FR, EM  
 (88) FR, EM  
 (89) FR  
 (81) III. CH, EG, EM, GE, KR, LI, NO, TR, UA  
 (72) 1: Gilles ROZÉ  
 71 rue du Général de Gaulle, 89340 Villeneuve la Guyard, France;  
 1: Yves SAVINEL  
 4 rue des Cheverrures, 78600 Le Mesnil le Roi, France  
 (54) 1. Printed glass  
 (55)



1.1



1.2

(11) DM/087227

(15) 2015 06 17

(22) 2015 06 17

(73) MACOM S.R.L.

Via G. da Procida, 10, I-20149 MILANO (IT)

(85) EM

(86) IT, EM

(87) IT, EM

(88) IT, EM

(89) EM

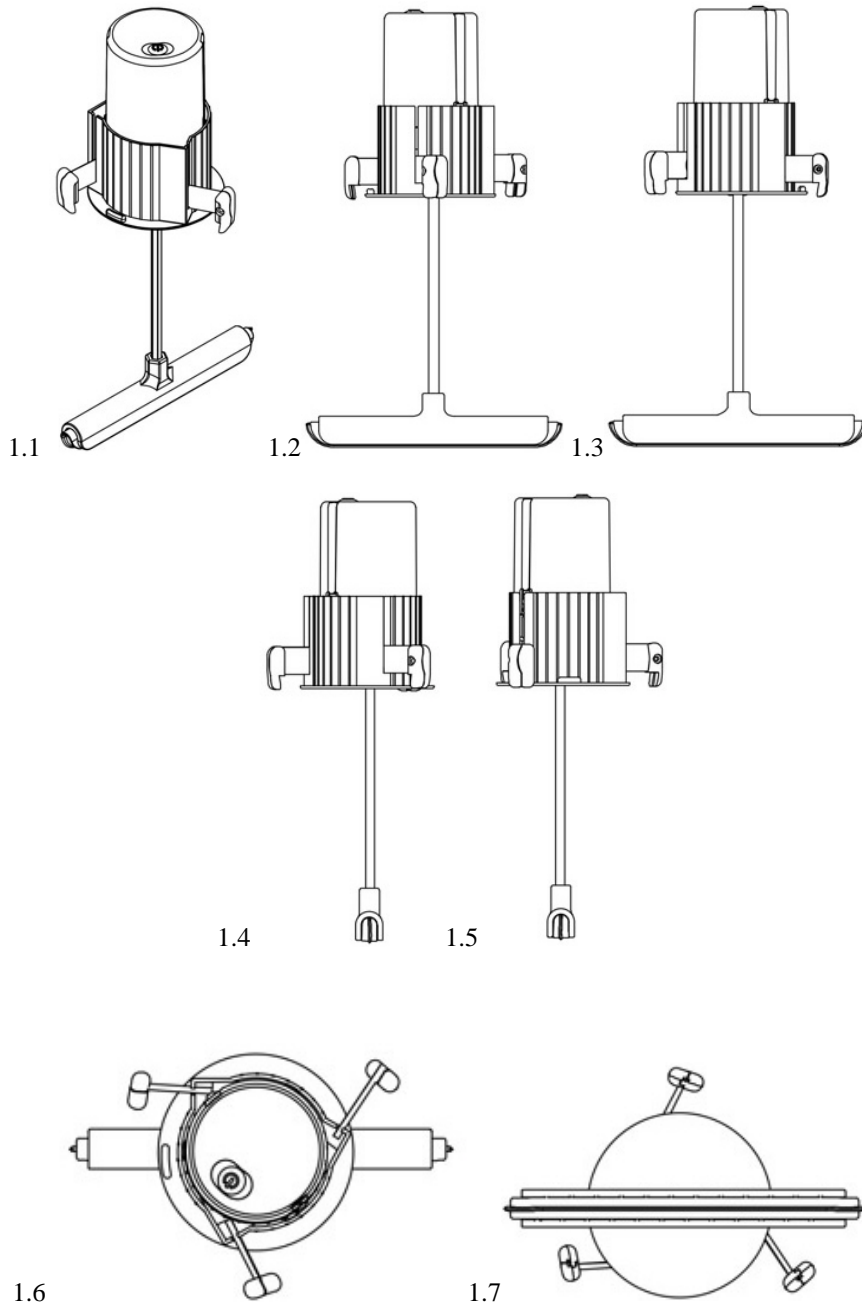
(81) II. KP, MA, III. AL, BA, CH, EG, EM, GE, IS, JP, KR, LI, MC, MD, ME, MK, MN, NO, OA, RS, SG, TN, TR, UA, US

(72) 1: Mattia MELOCCHI

Via Ippolito Nievo, 9, 20145 MILANO, Italy

(54) 1. Stirrer

(55)



(11) DM/087252

(51) 03-01

(15) 2015 08 07

(45) 2015/34 (2015 08 28)

(22) 2015 08 07

(28) 3

(30) for designs No(s) 1, 2, 3: 25.02.2015; 002640870; EM

(73) GUCCIO GUCCI S.P.A.

Via Tornabuoni, 73/R, I-50123 FIRENZE (IT)

(86) IT, EM

(87) IT, EM

(88) IT, EM (89) EM

(81) II. BJ, BZ, CI, GA, KP, MA, ML, NE, SN, SR. III. AL, AM, AZ, BA, BN, BW, CH, EG, GE, GH, IS, JP, KG, KR, LI, MC, MD, ME, MK, MN, NA, NO, OA, OM, RS, RW, SG, ST, SY, TJ, TN, TR, UA

(72) 1,2,3: MICHELE Alessandro

c/o GUCCIO GUCCI S.P.A. Creative Department, Via Del Banco Di Santo Spirito, 12, Roma, Italy

(54) 1.-3. Handbags

(55)



1.1



1.2



1.3



1.4



1.5



2.1





2.2



2.3



2.4



2.5



3

# სასაქონლო ნიშნები

## ეროვნული პროცედურით შემოტანილი განაცხადები, რომლებზეც გამოტანილია გადაწყვეტილება რეგისტრაციის შესახებ

გადაწყვეტილების გასაჩივრება შესაძლებელია საქპატენტის სააპელაციო პალატაში გამოქვეყნებიდან 3 თვის ვადაში ან მცხეთის რაიონული სასამართლოს ადმინისტრაციულ საქმეთა კოლეგიაში 1 თვის ვადაში (მის.: ქ. მცხეთა, სამხედროს ქ. №17).

(260) AM 2015 79268 A\*  
(210) AM 79268  
(220) 2014 10 30  
(731) ა(ა)იპ ოჟიოს მარანი  
ს. ოჟიო, 0906, ახმეტა, საქართველო  
(740) ალექსანდრე კვერნაძე  
(540)

### ღვინის ცვარი

(511)  
33 – ღვინო; ყურძნისეული წარმოშობის სპირტიანი სასმელები.

(260) AM 2015 79708 A  
(210) AM 79708  
(220) 2014 12 01  
(731) კარენ ვარდანიანი  
ბაირონის ქ. 3, ბ. 36, ერევანი, სომხეთი  
(740) დავით ზურაბიშვილი  
(540)

### Dolche Vita Дольче Вита

(511)  
30 – საკონდიტრო ნაწარმი, ნაყინი.

(260) AM 2015 79841 A  
(210) AM 79841  
(220) 2014 12 08  
(310) UK00003064882  
(320) 2014 07 18  
(330) GB  
(731) ბრიტიშ ამერიკენ ტობაკო (ბრენდს) ინკ.  
(დელავერის კორპორაცია)  
2711 სენტერვილ როუდ, სუით 300,  
უილმინგტონი, დელავერი 19808,  
აშშ  
(740) თამარ კოჭლამაზაშვილი  
(540)

### 871 COLD

(511)  
34 – სიგარეტი; თამბაქო; თამბაქოს ნაწარმი; ხანთებლები; ასანთი; მწვეველთა საკუთნო.

(260) AM 2015 79975 A  
(210) AM 79975  
(220) 2014 12 22  
(310) 840834020  
(320) 2014 06 26  
(330) BR  
(731) ალევან შუგარ ინტერმედიკანო ე  
აუენსიამენტო ლტდა.  
ავენიდა პაულისტა, N 287, 2ა ანდარი,  
სალა C, CER 01311-000, სან-პაულუ/ სან-  
პაულუ, ბრაზილია  
(740) გიორგი თაქთაქიშვილი  
(540)

### ALVEAN

(511)  
36 – დაზღვევა; ფინანსებთან დაკავშირებული საქმიანობა; ფულად-საკრედიტო ოპერაციები; უძრავ ქონებასთან დაკავშირებული ოპერაციები; სავაჭრო ფინანსური ოპერაციები, საქონლის გაყიდვის მართვა, საკრედიტო შეთავაზებები, რისკის მართვის ანალიზისა და საკონსულტაციო მომსახურება, ყველაფერი ეს დაკავშირებული სოფლის მეურნეობის ბითუმად შესყიდულ ნედლე მასალასთან, აგრეთვე, არარაფინირებულ და/ან თეთრ შაქართან.

(260) AM 2015 80490 A  
(210) AM 80490  
(220) 2015 01 27  
(731) შპს „ვერტექს“  
ნუცუბიძის ქ. 11ა, მე-4 სართ., ბ. 19,  
თბილისი, საქართველო  
(740) თამარ ჩხეცია  
(540)



(591) შავი, ოქროსფერი  
(511)  
35 – რეკლამა; მართვა საქმიან სფეროში; ადმინისტრირება საქმიან სფეროში; საოფისე სა-  
მსახური.

36 – დაზღვევა; ფინანსებთან დაკავშირებული საქმიანობა; ფულად-საკრედიტო ოპერაციები; უძრავ ქონებასთან დაკავშირებული ოპერაციები.

37 – მშენებლობა; რემონტი; დანადგარების დაყენება.

(260) AM 2015 80491 A

(210) AM 80491

(220) 2015 01 27

(731) შელ ბრენდს ინტერნეშენელ აგ ბარერმატე, 6340 ბარი, შვეიცარია

(740) თამაზ შილაკაძე

(540)

## PUREPLUS

(511)

4 – ზეთები; ცხიმები; საპოხი მასალა; საწვავი.

(260) AM 2015 80575 A

(210) AM 80575

(220) 2015 01 30

(731) შპს "საფინანსო ორგანიზაცია ბერმელი" ფარნავაზ მეფის ქ. 93, 6000 ბათუმი, საქართველო

(540)

## ბერმელი BERMELI

(511)

35 – რეკლამა; მართვა საქმიან სფეროში; ადმინისტრირება საქმიან სფეროში; საოფისე სა-მსახური.

36 – დაზღვევა; ფინანსებთან დაკავშირებული საქმიანობა; ფულად-საკრედიტო ოპერაციები; უძრავ ქონებასთან დაკავშირებული ოპერაციები.

(260) AM 2015 80583 A

(210) AM 80583

(220) 2015 02 03

(731) გაილიდ საიენსის აიალენდ უკ ილა ბიზნეს ენდ ტექნოლოჯი პარკ, ქარიგტოპილი, კორკის საგრაფო, ირლანდია

(740) შალვა გვარამაძე

(540)

## ГЕНВОЯ

(511)

5 – ფარმაცევტული პრეპარატები.

(260) AM 2015 80606 A

(210) AM 80606

(220) 2015 02 04

(731) ტატიანა სიროვეგინა ჭავჭავაძის გამზ. 15, 0179, თბილისი, საქართველო

(740) ტატიანა სიროვეგინა

(540)



(591) წითელი, ლურჯი, თეთრი

(531) 26.04.12, 26.01.18, 27.01.12, 29.01.13

(511)

39 – ტრანსპორტირება; მოგზაურობის ორგანიზება, ავია ბილეთების რეალიზაცია, რკინიგზის ბილეთების რეალიზაცია, ტურისტული პაკეტები, სასტუმროს მომსახურება.

(260) AM 2015 80616 A

(210) AM 80616

(220) 2015 02 05

(731) შპს "4 ბროს"

სოფ. ველისციხე, 1506, გურჯაანის რაიონი, საქართველო

(740) გიორგი გელაშვილი

(540)

## პინგო PINGO ПИНГО

(511)

29 – ხორცი, თევზი, ფრინველი და ნანადირევი; ხორცის ექსტრაქტები; დაკონსერვებული, გამხმარი და თბურად დამუშავებული ბოსტნეული და ხილი; ჟელე, მურაბა, კომპოტი; კვერცხი, რძე და რძის ნაწარმი; ზეთები და საკვები ცხიმები.

30 – ყავა, ჩაი, კაკაო და ყავის შემცველები, ბრინჯი, ტაპიოკა (მანიოკა) და საგო; ფქვილი და მარცვლოვანი პროდუქტი, პურ-ფურთუშეული, საკონდიტრო ნაწარმი, ნაყინი; შაქარი, თაფლი, ბადავის ვაჟინი; საფუარი, საცხობი ფხვნილები; მარილი, მღოგვი; ძმარი, საკაზმები; სანელებლები; საკვები ყინული.

35 – რეკლამა; მართვა საქმიან სფეროში; ადმინისტრირება საქმიან სფეროში; საოფისე სა-მსახური.



(260) AM 2015 80654 A  
 (210) AM 80654  
 (220) 2015 02 09  
 (731) დავით მასხარაშვილი  
 ბესიკის ქ. 21, 0108, თბილისი,  
 საქართველო  
 (740) დავით მასხარაშვილი  
 (540)



(591) ზურმუხტისფერი, ვერცხლისფერი  
 (531) 26.15.01, 28.19, 29.01.12  
 (511)  
 35 – რეკლამა; მართვა საქმიან სფეროში; აღ-  
 მინისტრირება საქმიან სფეროში; საოფისე სა-  
 მსახური.  
 38 – კავშირგაბმულობა.

(260) AM 2015 80685 A  
 (210) AM 80685  
 (220) 2015 02 10  
 (731) სტარბაკს კორპორეიშნ, მოქმედი  
 როგორც სტარბაკს კოფი კომპანი  
 (ვაშინგტონის კორპორაცია)  
 2401 იუტა ავენიუ საითი, სიეტლი,  
 ვაშინგტონი 98134, აშშ  
 (740) თამარ კოჭლამაზაშვილი  
 (540)

**STARBUCKS REFRESHA**

(511)  
 30 – ყავის საფუძველზე დამზადებული სასმე-  
 ლები; ესპრესოს საფუძველზე დამზადებული  
 სასმელები; შოკოლადის საფუძველზე დამზა-  
 დებული სასმელები; ჩაის საფუძველზე დამ-  
 ზადებული სასმელები; ბალახის ჩაის საფუძ-  
 ველზე დამზადებული სასმელები; სასმელე-  
 ბის არომატიზატორები, არა ეთერზეთოვანი.  
 32 – ხილის სასმელები, ხილის წვენები და ხი-  
 ლის საფუძველზე დამზადებული სასმელები;  
 ბოსტნეულის სასმელები, ბოსტნეულის წვენე-  
 ბი და ბოსტნეულის საფუძველზე დამზადებუ-  
 ლი სასმელები; უალკოჰოლო სასმელები,  
 კერძოდ, გაზიანი სასმელები, ყველა სახის  
 უალკოჰოლო სასმელები; ენერგეტიკული სას-  
 მელები; იზოტონური სასმელები; თხევადი  
 სასმელების ნარევები; ფხვნილისებრი სასმე-  
 ლების ნარევები; ვაჟინები სასმელებისათვის;  
 ბოთლებში ჩამოსხმული არომატიზირებული  
 და არა არომატიზირებული სასმელი წყალი;  
 მინერალური წყლები; გაზიანი წყლები; სო-  
 იოს საფუძველზე დამზადებული სასმელები,  
 არა რძის შემცველი; თხილის რძე; თხილის

წვენი; ხილის კონცენტრატები და პიურეები,  
 რომლებიც გამოიყენება, როგორც სასმელე-  
 ბის ინგრედიენტები.

(260) AM 2015 80709 A  
 (210) AM 80709  
 (220) 2015 02 11  
 (731) ლითლ სიზერ ენტერფრაიზის, ინკ.  
 2211 ვუდვორდ ავენიუ, დეტროიტი,  
 მიჩიგანის შტატი 48201-3400, აშშ  
 (740) შალვა გვარამაძე  
 (540)

**LITTLE CAESARS**

(511)  
 30 – ყავა, ჩაი, კაკაო, შაქარი, ბრინჯი, ტაპიო-  
 კა, საგო, ყავის შემცველები; ფქვილი და  
 მარცვლოვანი პროდუქტი, პურ-ფუნთუშეული  
 და საკონდიტრო ნაწარმი, პიცა, პასტა (მაკა-  
 რონის ნაწარმი), პიცის ცომი, სენდვიჩები,  
 ფუნთუშები, ერბოხელილი ფუნთუშები, წასა-  
 ხემსებელი საჭმელი, საფუნთუშე პროდუქტე-  
 ბი, ნამცხვრები, ბისკვიტები (გალეტები), ღვე-  
 ზელები, ტორტები, ხილის ღვეზელები, ვაფ-  
 ლები, ფუნჩულები, მზა საჭმელები, ნაყინი;  
 თაფლი, ბადაგის ვაჟინი; საფუარი, საცხობი  
 ფხვნილები; მარილი, მღოვავი; ძმარი, საწებ-  
 ლები და საკაზმ-სანელებლები, სალსა (ცხა-  
 რე საწებელი) და „დიპინგ“-ის ტიპის საწებ-  
 ლები; სანელებლები (სუნელები); საკვები  
 ყინული და ნაყინი.  
 43 – სასმელების და საკვების შეკვეთით დამ-  
 ზადება და შინ მიტანა; რესტორნის მომსახუ-  
 რება, კაფეტერიის მომსახურება, სასადილოე-  
 ბის მომსახურება, წასახემსებელი ბარების  
 მომსახურება, საკვების და სასმელის მომზა-  
 დება შენობის გარეთ მიღებისათვის.

(260) AM 2015 80719 A  
 (210) AM 80719  
 (220) 2015 02 11  
 (731) ლითლ სიზერ ენტერფრაიზის, ინკ.  
 2211 ვუდვორდ ავენიუ, დეტროიტი,  
 მიჩიგანის შტატი 48201-3400, აშშ  
 (740) შალვა გვარამაძე  
 (540)

**CRAZY BREAD**

(511)  
 30 – ყავა, ჩაი, კაკაო, შაქარი, ბრინჯი, ტაპიო-  
 კა, საგო, ყავის შემცველები; ფქვილი და  
 მარცვლოვანი პროდუქტი, პურ-ფუნთუშეული  
 და საკონდიტრო ნაწარმი, პიცა, პასტა (მაკა-  
 რონის ნაწარმი), პიცის ცომი, სენდვიჩები,  
 ფუნთუშები, ერბოხელილი ფუნთუშები, წასა-  
 ხემსებელი საჭმელი, საფუნთუშე პროდუქტე-

ბი, ნამცხვრები, ბისკვიტები (გალეტები), ღვე-  
ზელები, ტორტები, ხილის ღვეზელები, ვაფ-  
ლები, ფუნჩულები, მზა საჭმელები, ნაყინი;  
თაფლი, ბადაგის ვაჟინი; საფუარი, საცხობი  
ფხვნილები; მარილი, მდოგვი; ძმარი, საწებ-  
ლები და საკაზმ-სანელებლები, სალსა (ცხა-  
რე საწებელი) და „ლიპინგ“-ის ტიპის სა-  
წებლები; სანელებლები (სუნელები); საკვები  
ყინული და ნაყინი.

(260) AM 2015 80721 A

(210) AM 80721

(220) 2015 02 11

(731) ლითლ სიზერ ენტერფრაიზის, ინკ.  
2211 ვუდვორდ ავენიუ, დეტროიტი,  
მიჩიგანის შტატი 48201-3400, აშშ

(740) შალვა გვარამაძე

(540)



(591) შავი, თეთრი, აგურისფერი, ნაცრისფერი

(531) 26.01.02, 26.01.20, 26.01.24, 27.05.02,  
27.05.24, 29.01.13

(511)

43 – სასმელების და საკვების შეკვებით და-  
ზადება და შინ მიტანა; რესტორნის მომსახუ-  
რება, კაფეტერიის მომსახურება, სასადილოე-  
ბის მომსახურება, წასახემსებელი ბარების  
მომსახურება, საკვების და სასმელის მომზა-  
დება შენობის გარეთ მიღებისათვის.

(260) AM 2015 80723 A

(210) AM 80723

(220) 2015 02 11

(731) ლითლ სიზერ ენტერფრაიზის, ინკ.  
2211 ვუდვორდ ავენიუ, დეტროიტი,  
მიჩიგანის შტატი 48201-3400, აშშ

(740) შალვა გვარამაძე

(540)



(591) შავ-თეთრი

(531) 04.05.05, 26.04.06, 27.05.10, 27.05.17

(526) ნიშანი დაცულია მთლიანობაში. დამოუ-  
კიდებელ სამართლებრივ დაცვას არ ექვემდებ-  
რება: "PIZZA!PIZZA!".

(511)

30 – ყავა, ჩაი, კაკაო, შაქარი, ბრინჯი, ტაპიო-  
კა, საგო, ყავის შემცველები; ფქვილი და  
მარცვლოვანი პროდუქტი, პურ-ფუნთუშეული

და საკონდიტრო ნაწარმი, პიცა, პასტა (მაკა-  
რონის ნაწარმი), პიცის ცომი, სენდვიჩები,  
ფუნთუშები, ერბოზელილი ფუნთუშები, წასა-  
ხემსებელი საჭმელი, საფუნთუშე პროდუქტე-  
ბი, ნამცხვრები, ბისკვიტები (გალეტები), ღვე-  
ზელები, ტორტები, ხილის ღვეზელები, ვაფ-  
ლები, ფუნჩულები, მზა საჭმელები, ნაყინი;  
თაფლი, ბადაგის ვაჟინი; საფუარი, საცხობი  
ფხვნილები; მარილი, მდოგვი; ძმარი, საწებ-  
ლები და საკაზმ-სანელებლები, სალსა (ცხა-  
რე საწებელი) და „ლიპინგ“-ის ტიპის საწებ-  
ლები; სანელებლები (სუნელები); საკვები ყი-  
ნული და ნაყინი.

43 – სასმელების და საკვების შეკვებით და-  
ზადება და შინ მიტანა; რესტორნის მომსახუ-  
რება, კაფეტერიის მომსახურება, სასადილოე-  
ბის მომსახურება, წასახემსებელი ბარების  
მომსახურება, საკვების და სასმელის მომზა-  
დება შენობის გარეთ მიღებისათვის.

(260) AM 2015 80725 A

(210) AM 80725

(220) 2015 02 11

(731) ლითლ სიზერ ენტერფრაიზის, ინკ.  
2211 ვუდვორდ ავენიუ, დეტროიტი,  
მიჩიგანის შტატი 48201-3400, აშშ

(740) შალვა გვარამაძე

(540)

## DEEP!DEEP!

(511)

30 – ყავა, ჩაი, კაკაო, შაქარი, ბრინჯი, ტაპიო-  
კა, საგო, ყავის შემცველები; ფქვილი და  
მარცვლოვანი პროდუქტი, პურ-ფუნთუშეული  
და საკონდიტრო ნაწარმი, პიცა, პასტა (მაკა-  
რონის ნაწარმი), პიცის ცომი, სენდვიჩები,  
ფუნთუშები, ერბოზელილი ფუნთუშები, წასა-  
ხემსებელი საჭმელი, საფუნთუშე პროდუქტე-  
ბი, ნამცხვრები, ბისკვიტები (გალეტები), ღვე-  
ზელები, ტორტები, ხილის ღვეზელები, ვაფ-  
ლები, ფუნჩულები, მზა საჭმელები, ნაყინი;  
თაფლი, ბადაგის ვაჟინი; საფუარი, საცხობი  
ფხვნილები; მარილი, მდოგვი; ძმარი, საწებ-  
ლები და საკაზმ-სანელებლები, სალსა (ცხა-  
რე საწებელი) და „ლიპინგ“-ის ტიპის საწებ-  
ლები; სანელებლები (სუნელები); საკვები ყი-  
ნული და ნაყინი.

(260) AM 2015 80766 A

(210) AM 80766

(220) 2015 02 13

(731) ჰარი ვინსტონ სა  
შემინ დუ ტურბილონ 8, 1228 პლან-ლე-  
უატი, შვეიცარია

(740) გიორგი მეიფარიანი

(540)

WINSTON

(511)

14 – ამ კლასში შემავალი კეთილშობილი ლითონები და მათი შენადნობები, მათგან დამზადებული ან მათით დაფარული ნაკეთობა, სახელობრ, სტატუეტები, დასაჯილდოებელი სვეტები (თასები); საიუველირო ნაკეთობა, სახელობრ, ბეჭდები, საყურეები, მანუეტის საკინძეები, სამაჯურები, ბრელოკები, ბროშები, ძეწკები, ყელსაბამები, ჰალსტუხის ქინძისთავები, ჰალსტუხის სამაგრები, ზარდახშები, ბუდეები; ძვირფასი და ნახევრადძვირფასი თვლები და ქვები; საათები და სხვა ქრონომეტრული ხელსაწყოები, სახელობრ, ქრონომეტრები, ქრონოგრაფები, საათები, მაჯის საათები, საათი ბრასლეტები, კედლის საათები, მადვიძარა საათები, აგრეთვე, ნაწილები და აქსესუარები ზემოჩამოთვლილი საქონლისათვის, სახელობრ, საათის ისრები, საათის ანკერები, საათის ქანქარები, საათის დოლები, საათის კორპუსები, საათის სამაჯურები, საათის ციფერბლატები, საათის მექანიზმები, საათის ძეწკები, ქრონომეტრის მექანიზმები, საათის ზამბარები, საათის მინები, სასაჩუქრე საათის ბუდეები, საათის ბუდეები.

- (260) AM 2015 80808 A
- (210) AM 80808
- (220) 2015 02 16
- (731) ნატო ჩაგელიშვილი  
ირ. ევლოშვილის ქ. 2/10, კორპ. 5, ბ. 45,  
0154, თბილისი, საქართველო
- (740) გიორგი თაქთაქიშვილი
- (540)



- (591) თეთრი, ბორღო
- (531) 26.04.22, 26.04.24, 26.05.18, 27.05.17,  
27.05.22, 29.01.12
- (511)
- 5 – მედიკამენტები.

- (260) AM 2015 80810 A
- (210) AM 80810
- (220) 2015 02 16
- (731) აზბილ კორპორეიშენ  
2-7-3 მარუნოუჩი, ჩიიოლა-კუ, ტოკიო  
100-6419, იაპონია
- (740) თამაზ შილაკაძე

(540)

azbil

(591) შავ-თეთრი

(531) 27.05.17

(511)

6 – ლითონის შემოსაკრავები; მიღველები; სადრენაჟო მიღები; სადრენაჟო მიღის სარქველები; სავენტილაციო და ჰაერის კონდიციონერის დანადგარების მიღსადენები; ცენტრალური გათბობის დანადგარების მიღები, მიღსადენები; მუხლები, სარინები მიღებისათვის; რკინა-კავეული; ლითონის მაერთებლები მიღსადენებისათვის; მიღსადენის კოლექტორები; ქანჩები; სადაწნო მიღსადენები; მიღების შემაერთებელი ქუროები; მიღსადენები; ბლოკები, შკივები, გორგოლაჭები, მანქანათა ნაწილების გარდა; მიღებისა და მიღსადენების საარმატურო მასალა; ზამბარები [რკინა-კავეული]; ფოლადის მიღები, მიღსადენები; ლითონის საბჯენები, შემზღუდელები; მიღები; სარქველები, მანქანათა ნაწილების გარდა; ლითონის შუასადებები; წყალსადენი მიღების სარქველები; წყალსადენი მიღები.

7 – გაზიანი სასმელების დასამზადებელი მანქანები; გაზიანი წყლის დასამზადებელი აპარატები; აერატორები; ჰაერიანი კონდენსატორები; სასოფლო-სამეურნეო მანქანები; ჰაერის კონდენსაციის მოწყობილობები; ჰაერგამწოვი მოწყობილობები; ლუდის წნევით მიმწოდებელი მანქანები; ლუდის ტუმბოები; საბერველი მანქანები; სასმელების დასამზადებელი მანქანები, ელექტრომექანიკური; ჰაერსაბერი მანქანები; აირის შესაკუმში, შემწოვი და გადამტანი ჰაერსაბერი მანქანები; ორთქლის ქვაბების მიღები [მანქანათა ნაწილები]; საამკინძო აპარატები და მანქანები, სამრეწველო დანიშნულების; ბოთლის დასახეფრი მანქანები; ბოთლის ასახეები მანქანები; ბოთლის დასალუქი მანქანები; ბოთლის დასაცობი მანქანები; ბოთლის სარეცხი მანქანები; მუხრუჭის ფრიქციული ზესადებები, სატრანსპორტო საშუალებებში გამოსაყენებლის გარდა; ლუდსახარში მანქანები; კალანდრები; კარბიურატორის მკვებავეები; კარბიურატორები; კარტრიჯები საფილტრი მანქანებისათვის; კატალიზური გარდამქმნელები; ვაკუუმური წმენდის ცენტრალური აპარატები; ცენტრიფუგები [მანქანები]; ცენტრიდანული ტუმბოები; სიგარეტის დასამზადებელი სამრეწველო მანქანები; სქემური დაფების (პლატების) საამწყობო მანქანები; საგდულიანი სარქველები [მანქანათა ნაწილები]; დაღაგებისა და დასუფთავების მანქანები და მოწყობილობები, ელექტრული; პნევმატიკური ძრავები; პნევმატიკური მანქანები; ჰაერის ტუმბოები; კომპრე-

სორები [მანქანები]; მაცივრის კომპრესორები; კონდენსაციის დანადგარები; მანქანების, ძრავების ან მოტორების მართვის გვარლები; მანქანების, ძრავების ან მოტორების მართვის მექანიზმები; მანქანების, ძრავების ან მოტორების მართვის ჰიდრაულიკური მექანიზმები; მანქანების, ძრავების ან მოტორების მართვის პნევმატიკური მექანიზმები; ფოლადსადნობი კონვერტორები; კონვეიერები [მანქანები]; გადაბმულობები, სატრანსპორტო საშუალებებში გამოსაყენებლის გარდა; დასაქუცმაცებელი მანქანები; დენის გენერატორები; საჭრელი მანქანები; საჭრელი ჩარხები; მანქანის ცილინდრები; მანქანები რძის წარმოებისათვის; სასმელი წყლის დეაერატორები; ამომკვეთი და შიგა კუთხვილის ამოსაჭრელი მანქანები; საშტამპავი მანქანები; მიწის სათხრელები [მანქანები]; დეზინტეგრატორები; ჩამოსაშვები ონკანები [წყალსაცდელელები]; სადრენაჟო მანქანები; საწრფევებელი მანქანები; საბურღი პერფორატორები; წვეის ძრავები, სატრანსპორტო საშუალებებში გამოსაყენებლის გარდა; მტვრის გამწოვები [გამწმენდი დანადგარები]; მტვრის მოსაცილებლები [გამწმენდი დანადგარები]; მუდმივი დენის გენერატორები; მაკარონის ნაწარმის დასამზადებელი მანქანები; ელექტრომექანიკური მანქანები ქიმიური მრეწველობისათვის; ამწევი მოწყობილობები; ამწე მანქანები; გოფირების, ტვიფრის მანქანები; ესკალატორები; ექსკავატორები; ძრავების დემფერები; სამანქანე ქვაბის მკევაბები; სასმელი წყლის რეგულატორები; ჩამოსხმელი მანქანები; ფილტრები [მოწყობილობები, აპარატები]; ფილტრები [მანქანის ან ძრავას ნაწილები]; ძრავას გამაცივებელი ჰაერის გასაწმენდი ფილტრები; საბოლოო დამუშავების მანქანები; ორთქლის ქვაბის, მანქანის მაკომპლექტებელი ნაწილები; საფქვაბი მანქანები; წისქვილები [მანქანები]; ალიბჭეები, აირსატარები, კვამლსადენები ორთქლის ქვაბისათვის; კვების პროდუქტების დამამზადებელი მანქანები, ელექტრომექანიკური; სამსმელო მანქანები; საწვავის გარდამქმნელები შიგაწვის ძრავებისათვის; სათბობის ეკონომიზერები ძრავასათვის; აერატორები; ელექტროგენერატორები; მინის დასამუშავებელი მანქანები; საზეთი რგოლები [მანქანათა ნაწილები]; ავტომატური მანიპულატორები [მანქანები]; თბოგადამცემები [მანქანათა ნაწილები]; მაღალი წნევით წმენდის მოწყობილობები; მანქანისა და ჩარხის მჭრელი ნაწილების დამჭერები; განმტვირთავი ბუნკერები [მექანიკური]; კარის გასაღებ-დასახური ჰიდრაულიკური მოწყობილობები [მანქანათა ნაწილები]; ჰიდრაულიკური ტურბინები; ანთების მოწყობილობები შიგაწვის ძრავასათვის; მღებავი მოწყობილობები პოლიგრაფიული მანქანი-

სათვის; ეტიკეტის მისაკრავი მანქანები; ტყავის დასამუშავებელი მანქანები; ამწევი მოწყობილობები; საწვევლები [სათხილამურო საწვევლების გარდა]; საფეიქრო მანქანები; ჩარხები; მანქანები, დაზგები საფეიქრო მრეწველობისათვის; მექანიკური დამუშავების აპარატურა; გამოსაბოლქვი მიღველები ძრავასათვის; ლითონდამუშავების ჩარხები; საწვევლი მანქანები; საფრეზავი ჩარხები; მიქსერები, სარევეები [მანქანები]; შემრევი მანქანები; საყალიბო მანქანები; სამსმელო ფორმები [მანქანათა ნაწილები]; სატეხი ჩარხები; ელექტროძრავები, სახმელეთო ტრანსპორტში გამოსაყენებლის გარდა; ძრავები, სახმელეთო ტრანსპორტში გამოსაყენებლის გარდა; კრამიტის საჭრელი მანქანები; ნავთობის გასაწმენდი მანქანები; დასაფასოებელი მანქანები; შესაფუთი მანქანები; სამღებრო მანქანები; პოლიგრაფიული თვითდამწოვები [ქალაქის მიმწოდი მოწყობილობა]; ქალაქის დამამზადებელი მანქანები; ამორტიზატორის დგუშები [მანქანათა ნაწილები]; კარის გასაღებ-დასახური პნევმატიკური მოწყობილობები [მანქანათა ნაწილები]; პნევმატიკური ჩაქუჩები; პნევმატიკური ან ჰიდრაულიკური მანქანები და ინსტრუმენტები; პნევმატიკური ტრანსპორტიორები; მილსადენით ტრანსპორტირების პნევმატიკური დანადგარები; წნეხები; წნეხები [სამრეწველო მანქანები]; სატინირების მანქანები; დეტანდერები [მანქანათა ნაწილები]; წნევის რეგულატორები [მანქანათა ნაწილები]; წნევის სარქველები [მანქანათა ნაწილები]; საბეჭდი ცილინდრები; საბეჭდი მანქანები; ლითონის ფურცლებზე საბეჭდი მანქანები; საბეჭდი ფორმები; საბეჭდი წნეხები; საბეჭდი მანქანის საფორავი საღებავის ლილვაკები; ტუმბოს დიაფრაგმები, მემბრანები; ტუმბოები [მანქანები]; ტუმბოები [მანქანის, ძრავას ან მოტორის ნაწილები]; ტუმბოები გამათბობელი დანადგარისათვის; სადაღავი მანქანები; რედუქციული გადაცემები, სახმელეთო ტრანსპორტში გამოსაყენებლის გარდა; რეგულატორები [მანქანათა ნაწილები]; რობოტები [მანქანები]; საგლინი ჩარხის ლილვაკები; საგლინი დგანი; ჰერმეტიზაციის მანქანები სამრეწველო მიზნებისათვის; სეპარატორები; ჩამდინარე წყლის გამშხეფები; საკრეჭი მაკრატლები, ელექტრული; ცხავეები [მანქანები ან მანქანათა ნაწილები]; ნაყოფისა და ბოსტნეულის გასაფცქნევი და გასათლელი მანქანები; დაკალიბრების მანქანები; პეწის მიმცემი მანქანები; დამახარისხებელი სამრეწველო მანქანები; სიქარის რეგულატორები მანქანის, ძრავასა და მოტორისათვის; ზამბარები [მანქანათა ნაწილები]; ორთქლისა და ზეთის ფაზების სეპარატორები; სტერეოტიპის დამამზადებელი მანქანები; მოსავგირისტბე-

ლი საკერავი მანქანები; შაქრის დასამზადებელი მანქანები; გადამეტხურების დანადგარები; საწველი მანქანის ჭიქები; თერმული ბურღვის ჟანგბადის შუბები [მანქანები]; თამბაქოს დასამუშავებელი მანქანები; მგრები მომენტის გარდამქმნელები, სახმელეთო სატრანსპორტო საშუალებებში გამოსაყენებლის გარდა; გადამცემა ლიფები, სახმელეთო ტრანსპორტში გამოსაყენებლის გარდა; მანქანის ამძრავები [ტრანსმისიები]; ტრანსმისიები, სახმელეთო ტრანსპორტში გამოსაყენებლის გარდა; საწრფეველები მანქანები; დეკელები [საბეჭდი მანქანის დეტალები]; შრიფტსამსხმელო მანქანები; უნივერსალური კარდანული სასხრები; ვაკუუმტუმბოები [მანქანები]; ვენტილები [მანქანათა ნაწილები]; ვიბრაციული მანქანები სამრეწველო მიზნებისათვის; ვულკანიზაციის აპარატები; სარეცხი მოწყობილობები; ნარჩენებისა და ნაგვის დასაწნეხი მანქანები; ნარჩენების დასაქუცმაცებელი მანქანები; წყლის გამათბობლები; საქსოვი დაზგები; აირ შედუღების აპარატები; შედუღების აპარატები, ელექტრული; შესახვევი მანქანები; სამრეწველო პროცესის რეგულატორები (ჰოდრაულიკური); სამრეწველო პროცესის რეგულატორები (პნემატიკური); წნევის რეგულატორები [მანქანათა ნაწილები]; წნევის რეგულატორის სარქველები [მანქანათა ნაწილები]; პროცესის რეგულატორები [ჰიდრაულიკური]; პროცესის რეგულატორები [მექანიკური]; პროცესის რეგულატორები [მექანიკური]; სინქარის რეგულატორები [მექანიკური] ორკარბურატორიანი ძრავებისთვის; სინქარის რეგულატორები [მექანიკური] მანქანების, ძრავებისა და მოტორებისათვის; სარქველის მმართველები; სარქველის პოზიციონერები; სარქველის როტატორები.

9 – საანგარიშოები; აკუმულატორები, ელექტრული; ბერათგამტარები; აქტინომეტრები; აერომეტრები; ჰაერის შედგენილობის ანალიზის აპარატები; სასიგნალო მოწყობილობები; ამპერმეტრები; ხმის გამამდიერებლები; გამამდიერებელი ელექტრონული მილაკები; მონაცემების შეტანის და გამოტანის დამხმარე კონტროლერები; ანემომეტრები; ანოდის ბატარეები; ანოდები; ანტიკათოდები; გაქურდვის საწინააღმდეგო სასიგნალო მოწყობილობები [დამცავი სიგნალიზაცია] აპერტომეტრები [ოპტიკა]; ბანკომატები; წვის პროცესის მარეგულირებელი ავტომატური მექანიზმები და ინსტრუმენტები; შტრიხ-კოდის ამომკითხველი მოწყობილობები; ბარომეტრები; ბატარეები, ელექტრული; ზარები [განგაშის სიგნალიზაციის მოწყობილობები]; ბიომეტრულ ამოცნობასთან წვდომის მართვის ბლოკები; ორთქლის ქვაბის საკონტროლო-გამზომი ხელსაწყოები; განმამტოვებელი კოლოფები [ელექტრობა];

კალკულატორები; კალორიმეტრები; ვიდეოკამერები, კამკორდერები; ფოტოაპარატები; საწყო ტევალობები; კათოდები; კათოდური მოწყობილობები კოროზიისაგან დასაცავად; პროცესორები [ინფორმაციის დასამუშავებელი ცენტრალური ბლოკები]; სამუხტავი მოწყობილობები ელექტროაკუმულატორისათვის; ქიმიური ხელსაწყოები და ინსტრუმენტები; ჩიპები [ინტეგრალური სქემები]; ქრომატოგრაფები, ლაბორატორიული; ნაბეჭდი პლატების სამონტაჟო მოწყობილობები; მცველები; ელექტროწრედის ჩამრთველები; ტანსაცმელი უბედური შემთხვევის, გამოსხივებისა და ხანძრისაგან დასაცავად; კოჭები, ელექტრული; მექანიზმები ავტომატებისათვის წინასწარი გადახდით; კავშირის კონტროლერები; კომუტაციის ელექტრული აპარატები; კომუტატორები; კომპაქტ-დისკის ფლეიერები; კომპაქტ-დისკები [აუდიო-ვიდეო]; კომპაქტ-დისკები [მუდმივი დამმასხოვრებელი მოწყობილობა]; კომპარატორები; კომპიუტერის კონტროლერები; კომპიუტერის კონტროლერები განათების მოწყობილობების მუშაობისთვის; კომპიუტერის კონტროლერები ხმოვანი ინსტრუმენტების მუშაობისთვის; კომპიუტერის კლავიატურები; კომპიუტერის მეხსიერების ბლოკები; კომპიუტერის ოპერაციული პროგრამები, ჩაწერილი; კომპიუტერის პერიფერიული მოწყობილობა; კომპიუტერული პროგრამები, ჩაწერილი; კომპიუტერული პროგრამები [ჩასატვირთი პროგრამული უზრუნველყოფა]; კომპიუტერის პროგრამული უზრუნველყოფა, ჩაწერილი; კომპიუტერები; გამტარები, ელექტრული; შეერთებები ელექტროსახებისათვის; შეერთებები ელექტრული; ხაზური შემადგენთები ელოფები [ელექტრობა]; კონტაქტები, ელექტრული; ძვირფასი ლითონების კონტაქტები, ელექტრული; მართვის პულტები, ელექტრული; კონტროლერები; კონტროლერის ნაბეჭდი პლატების; კონტროლერის ინტერფეისის მოდულები; პლაზმური ლექვის კონტროლერები [არასამედიცინო დანიშნულებით]; პლაზმური ამოჭმის კონტროლერები [არასამედიცინო დანიშნულებით]; კონვერტერები, გარდამქმნელები; კონვერტერები, გარდამქმნელები, ელექტრული; მექანიზმები ავტომატებისათვის წინასწარი გადახდით; კომუტაციის მოწყობილობები [მონაცემების დასამუშავებელი მოწყობილობები]; დენის გამმართველები; მონაცემების დასამუშავებელი მოწყობილობები; დენსიმეტრები; დენსიტომეტრები; დეტექტორები; დიაგნოსტიკის აპარატურა, არასამედიცინო; დიფრაქციული აპარატები [მიკროსკოპია]; ციფრული კონტროლერები; დისკამძრავების კონტროლერები; აირგანმუხტვის ელექტრული მილაკები, არა განათებისათვის; დისკამძრავები კომპიუტერული;



რისათვის; მაგნიტური დისკები; მანძილსაზომი ხელსაწყოები; მანძილჩამწერი ხელსაწყოები; გამანაწილებელი დაფები [ელექტრობა]; გამანაწილებელი პულტები [ელექტრობა]; DNA ჩიპები; DNA ჩიპების დასამზადებელი მოწყობილობები; გაყვანილობა [ელექტრობა]; DVD პლეიერები; დინამომეტრები; ყურთსაცობები; სამრეწველო პროცესების დისტანციური მართვის ელექტრული დანადგარები; დისტანციური ანთების ელექტროაპარატები; დენის კარგვის ელექტრული ინდიკატორები; ელექტროშედულების აპარატები; ელექტროკონტროლერები ძრავების და მოტორების სიჩქარის შემოწმებისთვის; სიგნალების დისტანციური მართვის ელექტროდინამიკური აპარატურა; ელექტრომაგნიტური კოჭები; ელექტრომაგნიტური ხარჯსაზომები; ელექტრონული კონტროლერები; ელექტრონული კონტროლერები საწარმოო საყალიბო მანქანებისთვის; ელექტრონული ციფრული კონტროლერები ციფრული ნაკადის მართვის სარქველების შემოწმებისთვის; ელექტრონული ფანქრები [თვალსაჩინო დემონსტრირების საშუალება]; ელექტრონული პროგრამირებადი ლოგიკური კონტროლერები; ელექტრონული პუბლიკაციები, ჩატვირთვადი; ელექტრონული ეტიკეტი საქონლისათვის; ლიფტის მართვის მოწყობილობა; მაგნიტურკოდიანი ბარათები; ექსპონომეტრები [განათების მზომები]; ყალბი მონეტის დეტექტორები; ოპტიკურბოჭკოვანი კაბელები; თითის ანაბეჭდით ამოცნობასთან წვდომის მართვის ბლოკები; ხანძრის სიგნალიზატორები; სახანძრო კიბეები; სითხის ნაკადის ან ხარჯის რეგულატორები [ელექტროაპარატურა]; საკვების ანალიზის ხელსაწყოები; სისწირის საზომები; საწვავის მიმწოდებელი ტუმბოები ავტოგასამართი სადგურისათვის; გაღვანომეტრები; გაზის სიგნალიზატორები; აირის ანალიზატორები; ბენზინის ტუმბოები ავტოგასამართი სადგურებისათვის; გაზომეტრები; მანქანების სადგომის შლაგბაუმები წინასწარი გადახდით; ქანობსაზომები; ინფორმაციის გრაფიკული გამოტანის რეგულატორის ნაბეჭდი პლატის ბლოკები; თბორეგულირების მოწყობილობები; პელოგრავები; ჰიდრომეტრები; ჰიდრომეტრები; საიდენტიფიკაციო მაგნიტური ბარათები; დისტანციური ანთების ელექტროაპარატები; გამოსასულების დასამუშავებელი მოწყობილობები; ინკუბატორები ბაქტერიული კულტურებისათვის; ინდიკატორები [ელექტრობა]; სამრეწველო პროცესების რეგულატორები [ელექტრული ან ელექტრონული]; ინფრაწითელი დისტანციური რეგულატორები; მესხიერების ბარათები მიკროპროცესორით [სმარტ-ბარათები]; ინტეგრალური სქემები; ურთიერთკავშირის აპარატები; ინტერფეისები კომ-

პიუტერებისათვის; ინვერტორები [ელექტრობა]; ინვერტორის რეგულატორები; ანგარიშის გამოსაწერი მოწყობილობა; იონიზაციის აპარატები, ჰაერის დამუშავების აპარატების გარდა; თვალის ფერადი გარსით ამოცნობის წვდომის მართვის ბლოკები; მუსიკალური ავტომატები კომპიუტერისთვის; ლაქტომეტრები; ლაზერები, არასამედიცინო; დონის რეგულატორები [ელექტროაპარატურა]; სამაშველო მოწყობილობა და აღჭურვილობა; განათების რეგულატორები, ელექტრული; სინათლის გამოსხივების ელექტრონული მაჩვენებლები; განათების სისტემის ბალასტური წინააღობები; საკეტის რეგულატორები [ელექტრული]; საკეტები, ელექტრული; ინფორმაციის მაგნიტური მატარებლები; მაგნიტური კოდირების მოწყობილობები; მაგნიტური ლენტის ბლოკები კომპიუტერისათვის; მაგნიტური ლენტები; მანომეტრები; მასალათა გამოცდის მანქანები და ხელსაწყოები; საზომები; გამზომი ხელსაწყოები; გამზომი ხელსაწყოები, ელექტრული; გამზომი ინსტრუმენტები; გაზომილი მონაცემების რეგისტრატორები; ლითონის დეტექტორები სამრეწველო ან სამხედრო მიზნებისათვის; მეტეოროლოგიური ზონდები; მეტეოროლოგიური ხელსაწყოები; მრიცხველები; მიკროპროცესორები; მოდემები; ფულის დასათვლელი და დასახარისხებელი მანქანები; დამზერისა და კონტროლის აპარატები, ელექტრული; მონიტორები [კომპიუტერის აპარატული უზრუნველყოფა]; მონიტორები [კომპიუტერული პროგრამები]; „თავი“-ს ტიპის მანიპულატორები; „თავი“-ს ქვესადებები; მრავალპორტების რეგულატორები; ნავიგაციის ხელსაწყოები და ინსტრუმენტები; ქსელის რეგულატორები კომპიუტერის მოწყობილობის სახით; ნოუტუკები [პორტატული კომპიუტერები]; თვალთვალის ხელსაწყოები; ოპტიკური ხელსაწყოები და ინსტრუმენტები; ნიშნების ამომკითხავი ოპტიკური მოწყობილობები; ინფორმაციის ოპტიკური მატარებლები; ოპტიკური დისკები; ოპტიკურ-ბოჭკოვანი შუქგამტარები; ოპტიკური მინა; ოპტიკური ნაწარმი; ოპტიკური ლინზები; ლაბორატორიული ღუმელები; ოხონატორები; ხელისგულით ამოცნობასთან წვდომის მართვის ბლოკები; ბიჯსაზომები, პედომეტრები; ფოტოტელეგრაფული აპარატები; ფოტოელემენტები ჩამკეტი ფენით; ფიზიკური ხელსაწყოები და ინსტრუმენტები; აკუმულატორის ფირფიტები; მრუდჩამწერები; როზეტები, შტეფსელის ჩანგლები, [ელექტრული შეერთებები]; ჯობის კალკულატორები; გადასატანი ტელეფონები; პოზიციონირების კონტროლერები სერვომოტორებისთვის; პოზიციონირების კონტროლერები ბიჯური ძრავებისათვის; სიმძლავრის რეგულატორები [ელექტრული]; პრე-

ციზიული სასწორები; პრეციზიული გამზომი ხელსაწყოები; წნევის რეგულატორები [საზომები]; მანომეტრები; წნევის მაჩვენებელ-საცობები სარქველებისათვის; წნევის ინდიკატორები; წნევის გასაზომი აპარატები; ნაბეჭდი სქემები; კომპიუტერის პრინტერები; ზონდები სამეცნიერო კვლევისათვის; პროცესის მართვის ციფრული კონტროლერები; პროცესის მართვის ბლოკები მართვის მოდულების სახით; პროცესის მართვის მოწყობილობები [ელექტრული]; პროცესის მართვის მოწყობილობები [ელექტრონული]; პროგრამირებადი მართვის მოწყობილობები; ინდივიდუალური დაცვის საშუალებები ავარიის დროს გამოსაყენებლად; ზარის დილაკები; რაოდენობის მაჩვენებლები; რადარები; ამომკითხავი მოწყობილობები [ინფორმაციის დასამუშავებელი მოწყობილობა]; რელექტორები [ელექტრობა]; რეფრაქტომეტრები; მარეგულირებელი ხელსაწყოები, ელექტრული; დისტანციური მართვის აპარატურა; დისტანციური მართვის კონტროლერები; დისტანციური მართვის კონტროლერები მოდულებისთვის; რენტგენის აპარატები, არასამედიცინო; არეომეტრები მარილიანი ხსნარისათვის; სატელიტები სამეცნიერო კვლევისათვის; სასწორები; სკანერები [ინფორმაციის დასამუშავებელი მოწყობილობა]; პლასტმასის შესაღებელი ელექტრული აპარატები [შეფუთვა]; საწვავის თვითრეგულირებადი ტუმბოები; ნახევარგამტარები; სასიგნალო პანელები, მნათი ან მექანიკური; იმიტატორები სპორტსმენების მომზადებისთვის; იმიტატორები სატრანსპორტო საშუალებების მართვისა და შემოწმებისათვის; კვამლის დეტექტორები; მზის ბატარეები; სოლენოიდური სარქველები [ელექტრომაგნიტური გადამრთველები]; სონარები; ხმის ჩამწერი აპარატურა; ზონდირების აპარატები და მანქანები; მეგაფონები; სპექტროსკოპები; სინქარის რეგულატორები [ელექტრული]; სინქარის რეგულატორები [ელექტრული] ორკარბურატორიანი ძრავებისათვის; სინქარის რეგულატორები [ელექტრონული]; სინქარის რეგულატორები [ელექტრონული] ორკარბურატორიანი ძრავებისათვის; სპიდომეტრები; სფერომეტრები; გამშხევი სახანძრო სისტემები; მართვის მოწყობილობები სატრანსპორტო საშუალებებისათვის, ავტომატური; ძრავების და მოტორების საჩერებელი/სახშობი რეგულატორები; საკომუტაციო დაფები; გადამრთველები, ელექტრული; ტაქომეტრები; ტელეფონის ყურმილები; სატელეფონო გადამცემები; ტემპერატურის რეგულატორები; ტემპერატურის რეგულატორები [თერმოსტატები, სარქველების გარდა] ცენტრალური გათბობის დანადგარებისათვის; ტემპერატურის რეგულატორების აპარატები მანქანებისთვის; ტემპერატურის

რეგულატორების აპარატები ლითონის საყალიბო მანქანებისთვის; ტემპერატურის რეგულატორების აპარატები, რომლებიც გამოიყენება ლითონჩამოსხმაში; ტემპერატურის ინდიკატორები; ტერმინალის კონტროლერები [ელექტრული]; აპარატები ანალიზისათვის, არასამედიცინო; გაქურდვისაგან დამცავი ელექტრული მოწყობილობები; თერმოელექტრონული მილაკები; თერმომეტრები, არასამედიცინო; თერმოსტატის რეგულატორები; თერმოსტატის რეგულატორები გათბობის დანადგარებისთვის; თერმოსტატები; სატაბელო დროის აღმრიცხველი საათები; დროის მარეგისტრირებელი ხელსაწყოები; ტიტრირების რეგულატორები; ტრანსფორმატორები [ელექტრობა]; ტრანზისტორები [ელექტრონიკა]; ტრანსმისიის ელექტრონული მოწყობილობები, რომლებიც ცვლიან სიგნალებს კონტროლერებიდან; ტრანსმისიის ელექტრონული მოწყობილობები, რომლებიც იმეორებენ სიგნალებს კონტროლერებიდან; ტრანსმისიის ელექტრონული მოწყობილობები, რომლებიც ანახლებენ სიგნალებს კონტროლერებიდან; გადამცემები [კავშირგაბმულობა]; ელექტრონული სიგნალის გადამცემები; ვაკუუმმეტრები; ვარიომეტრები; სავაჭრო ავტომატები; ვიდეოთამაშების კარტრიჯები; ადგილობრივი ვიდეო ქსელების რეგულატორები; ვიდეომონიტორის რეგულატორები; ვიდეოჩამწერი მოწყობილობა; ვიდეოფირების სამონტაჟო პულტები; ვისკოზიმეტრები; გადამეტმბვისაგან დამცავი რეგულატორები; ვოლტმეტრები; პლატები [სილიციუმის ფუძეშრეები]; წყლის დონის მაჩვენებლები; ტალღსაზომები; ამწონი ხელსაწყოები და ინსტრუმენტები; ამწონი მოწყობილობები; შედულების აპარატები, ელექტრული; სახის დამცავი ეკრანები მუშებისათვის; მაჯის საყრდენები კომპიუტერთან სამუშაოდ.

10 – გასაბერი ბალიშები, სამედიცინო; გასაბერი ლეიბები, სამედიცინო; გასაბერი ბალიშები, სამედიცინო; აპარატურა სამედიცინო ანალიზისათვის; სისხლის არტერიული წნევის გასაზომი ხელსაწყოები; თვალის პროთეზები; ორთოპედიული სახვევები სახსრებისათვის; ჰიგიენური შესადგმელი დამის ჭურჭელი; ელექტროსაბნები, სამედიცინო; სისხლის ანალიზის აპარატურა; დამის ქოთნის სკამები; კონტრაცეპტივები, არაქიმიური; სადიანოსტიკო სამედიცინო აპარატები; სათითურები; ხელთათმანები, სამედიცინო; სათბურა-ბალიშები, სამედიცინო, ელექტრული; ცხელი ჰაერის თერაპიული აპარატები; ცხელი ჰაერის ვიბრატორები, სამედიცინო; ყინულიანი ბუშტები; მასაჟის ხელსაწყოები; სამედიცინო ხელსაწყოები და ინსტრუმენტები სამედიცინო ხელსაწყოები და ინსტრუმენტები

სტომატოლოგიური, ორთოდონტოლოგიური და პირის ღრუს მოსავლელი საქონლის გარდა; ძუძუთი კვების სამარჯვები; დამჭერი სახვევები; ვიბრომასაჟორები.

11 – ჰაერის კონდიციონირების აპარატები; ჰაერის კონდიციონირების დანადგარები; ჰაერის გამაცივებელი მოწყობილობები; ჰაერის დეჰიდროირების აპარატები; ჰაერის საშრობი მოწყობილობები; ჰაერის გასაფილტრი დანადგარები; ჰაერის გასაწმენდი აპარატები და მანქანები; ჰაერშიმთბობები; ჰაერის სტერილიზატორები; საჰაერო სარქველები ორთქლის გამათბობელი დანადგარისათვის; დასაჯდომი აბაზანები; ბოილერის მიღები გამათბობელი დანადგარებისათვის; ბოილერები, მანქანათა ნაწილების გარდა; სანთურები; ცენტრალური გათბობის რადიატორები; ქრომატოგრაფები სამრეწველო მიზნებისათვის; კლასიკები [დისტილაციის, გათბობისა და სამაცივრო დანადგარების ნაწილები]; სამზარეულოს ქურები; სამაცივრო ხელსაწყოები და დანადგარები; სამაცივრო დანადგარები და მანქანები; ფარსაკეტები საკვამლე მიღში წვეის რეგულირებისათვის [გათბობა]; გამოსაშრობი აპარატები; საშრობი აპარატები; საშრობი აპარატები და დანადგარები; საფართოებელი ავზები გათბობის სისტემებისათვის; ვენტილატორები [ჰაერის კონდიციონირება]; ვენტილატორები [ჰაერის კონდიციონირების დანადგარის ნაწილები]; კანალიზაციის ონკანები; მკვებავი დანადგარები გათბობის ქვებისათვის; ფილტრები [საყოფაცხოვრებო და სამრეწველო დანადგარების ნაწილები]; ფილტრები ჰაერის კონდიციონირებისათვის; სასმელი წყლის ფილტრები; ჩირადნები ნავთობის მრეწველობისათვის; წყლის ჩამშვები მოწყობილობები; ფეხის სათბურები, ელექტრული და არაელექტრული; გასაყინი კამერები; ფრიკიული ფალიები აირის სანთებლებისათვის; სათბობის ეკონომიზერები; ქურები, ღუმლები, საცეცხლეები; აირის აპარატის მარეგულირებელი და დამცავი საკუთნო; აირის ქვები; აირსაცივრები, მანქანათა ნაწილების გარდა; აირის სანთებლები; აირსადენის მარეგულირებელი და დამცავი საკუთნო; აირის გამწმენდი ხელსაწყოები; თმის საშრობები; პირსაბანი ოთახის ხელის საშრობი აპარატები; სითბური აკუმულატორები; თბოგადამცემები, მანქანათა ნაწილების გარდა; სითბური ტუმბოები; სითბოს რეგენერატორები; კალორიფერები; გათბობის ხელსაწყოები, ელექტრული; გათბობის ქვები; გათბობის დანადგარები; ცხელ წყალზე მომუშავე გათბობის დანადგარები; გათბობის ფილტრები; ცხელ ჰაერზე მომუშავე გათბობის აპარატები; დამტენიანებლები ცენტრალური გათბობის რადიატორებისათვის; ჰიდრანტები; ნავგასაწვავი ღუმლები; ჰაერის იონიზაციის აპარატები;

ბი; რეზერვუარში დონის მარეგულირებელი სარქველები; განათების ხელსაწყოები და დანადგარები; ზეთის გასაწმენდი აპარატები; ღუმლები, ლაბორატორიულის გარდა; პასტერიზატორები; კანალიზაციის ონკანები; ჩამდინარე წყლის გამწმენდი დანადგარები; რადიატორები [გათბობა]; სამაცივრო აპარატები და მანქანები; სამაცივრო აღჭურვილობა და დანადგარები; წყალსადენის დანადგარების მარეგულირებელი და დამცავი საკუთნო; სანიტარულ-ტექნიკური ხელსაწყოები და დანადგარები; სკრუბერები [აირის დანადგარის ნაწილები]; მზის კოლექტორები [გათბობა]; ღუმლები [გამათბობელი ხელსაწყოები]; თერმოსტატიკური სარქველები [გათბობის დანადგარის ნაწილები]; ვენტილაციის დანადგარები და აპარატები [ჰაერის კონდიციონირება]; გამწოვი კარადები; გამწოვი კარადები, ლაბორატორიული; წყალსადენის ონკანის სადებები; წყალსადენი დანადგარები; წყლის გამანაწილებელი დანადგარები; მარეგულირებელი საკუთნო (წყლის ან ორთქლის ხელსაწყოებისა და წყალსადენის ან აირსადენის - ); წყლის ან ორთქლის ხელსაწყოებისა და წყალსადენის ან აირსადენის დამცავი საკუთნო; წყლის გამწმენდი დანადგარები; წყალმომარაგების სისტემის დანადგარები; ჩამდინარე წყლის გამწმენდი დანადგარები რეზერვუარები; საჰაერო სარქველები ორთქლის გამათბობელი დანადგარისათვის; ცხელ წყალზე მომუშავე გათბობის დანადგარები; მზის წყლის გასაცხელებელი.

35 – რეკლამა; სარეკლამო სააგენტოები; თვითღირებულების ანალიზი; აუდიტი; კომერციული საქმიანობის შეფასება; პროფესიული კონსულტაციები საქმიანობის სფეროში; ბიზნეს კონსულტაციები გარემო სისტემების და ხარისხის კონტროლის სფეროში; ინფორმაცია (საქმიანი - ); ცნობები საქმიანი ოპერაციების შესახებ; კვლევები საქმიანობის სფეროში; კონსულტაციები ბიზნესის მართვისა და ორგანიზაციის საკითხებში; დახმარება საქმიანობის მართვაში; პროდუქციის ხარისხის გასაუმჯობესებლად კვლევის, დაგეგმვის და მარკეტინგის განხორციელების საქმიანობის მართვა; კონსულტაციები საქმიანობის მართვაში; კონსულტაციები მომსახურების საშუალებების საქმიანობის მართვაში ხანდაზმულთათვის; კონსულტაციები საქმიანობის ორგანიზებაში; ბიზნეს-კვლევები; კომერციული ინფორმაციის სააგენტოები; დახმარება კომერციული ან სამრეწველო საწარმოების მართვაში; კომპიუტერის მონაცემთა ბაზიდან ინფორმაციის შეგროვება; მონაცემთა მოძიება კომპიუტერულ ფაილებში მესამე პირთათვის; საქონლის დემონსტრირება; სარეკლამო მასალის გავრცელება ფოსტით სავარაუდო მომ-



ხმარებელზე; დოკუმენტაციის რეპროდუცირება; საქმიანობის ეფექტურობის; მონაცემთა ავტომატიზებული ბაზის მართვა; იმპორტ-ექსპორტის სააგენტოები; ანგარიშ-ფაქტურის გამოწერა; კომერციული ადმინისტრირება მესამე პირთათვის (საქონლისა და მომსახურების ლიცენზირების -); კონსულტაციები ბიზნესის მართვისა და ორგანიზაციის საკითხებში; ბაზრის კვლევა; ბაზრის შესწავლა; ინტერაქტიული რეკლამა კომპიუტერულ ქსელში; გამოფენების ორგანიზება კომერციული ან სარეკლამო მიზნით; ბაზრობების ორგანიზება კომერციული ან სარეკლამო მიზნით; გარე რეკლამა; აუტოსონიგი - გარე რესურსების მოზიდვის სამსახური [საქმიანობაში ხელშეწყობა]; მომარაგების მომსახურება მესამე პირთათვის [საქონლისა და მომსახურების შესყიდვა სხვა მწარმოებისათვის]; საოფისე აპარატურისა და აღჭურვილობის გაქირავება; სარეკლამო სივრცის გაქირავება; ფოტოპირების გადამღები მოწყობილობების გაქირავება; სავაჭრო ავტომატების გაქირავება; საქონლის გასაღებაში ხელშეწყობა მესამე პირთათვის; კომპიუტერის მონაცემთა ბაზაში ინფორმაციის სისტემატიზაცია.

36 – დაქირავების ბიუროები [ბინები]; აქტუარის სამსახური; ანტიკვარიატის შეფასება; საბინაო ფონდის მართვა; ხელოვნების ნიმუშების შეფასება; თავდებობა; საბანკო მომსახურება; საბროკერო საქმიანობა; ფინანსური საქმიანობის ლიკვიდაციის სამსახური; საქველმოქმედო სახსრების შეგროვება; ჩეკების ნამდვილობის დადგენა; კლირინგი; საკრედიტო სააგენტოები; საკრედიტო ბარათებით მომსახურება; საბაჟო სამსახური; სადებეტო ბარათებით მომსახურება; დავალიანების ამოღების სამსახური; ფასეულობის შენახვა; ფულადი სახსრების გადარიცხვა ელექტრონული ანგარიშგების სისტემაში; ფულის გადაცვლა; ფატორინგი [დავალიანების ყიდვა-გაყიდვის მომსახურება]; ფინანსებთან დაკავშირებული კონსულტაციები; ფინანსური შეფასება [საბანკო ოპერაციები]; ფინანსური შეფასება [დაზღვევა]; ფინანსებთან დაკავშირებული ინფორმაცია; ფინანსების მართვა; ფინანსური სპონსორობა; დაფინანსება; დაზღვევა ხანძრისაგან; საგადასახადო ექსპერტიზა; ინვესტირება; თავდებობა; ჯანმრთელობის დაზღვევა; საბანკო ოპერაციები ინტერნეტის მეშვეობით; სესხები განვადებით; დაზღვევასთან დაკავშირებული საშუაველო საქმიანობა; დაზღვევასთან დაკავშირებული კონსულტაციები; დაზღვევასთან დაკავშირებული ინფორმაცია; გადაზღვევა; ფასიანი ქაღალდების გამოშვება; სამგზავრო ჩეკების გამოშვება; საიუველირო ნაწარმის შეფასება; განვადება-იჯარის დაფინანსება; ფერმების იჯარა;

რა; უძრავი ქონების იჯარა; სესხის გაცემა გირაოთი; იპოთეკური სესხები; თანაზიარი ფონდები; ნუმიზმატიკის ნიმუშების შეფასება; ფულადი სახსრების შეგროვების ორგანიზება; უძრავი ქონების სააგენტოები; უძრავი ქონების შეფასება; უძრავი ქონების მართვა; იჯარის საფასურის ამოღება; ბინების გაქირავება; რემონტის დანახარჯების ფინანსური შეფასება; პენსიების გაცემა; სეიფში შენახვა; შემნახველი ბანკები; საბირჟო შუამავლობა; მარკების შეფასება; საბირჟო კოტირება; მინდობილობით მართვის მომსახურება; ნახშირბადის კრედიტის საბროკერო საქმიანობა (მომსახურება); ნახშირბადის ოფსეტის საბროკერო საქმიანობა (მომსახურება); ემისიების სავაჭრო საბროკერო საქმიანობა; „სიცოცხლის გარდა“ ყველა ტიპის დაზღვევისთვის მოთხოვნის რეგულირება; ნახშირბადის ოფსეტთან დაკავშირებული საქველმოქმედო საქმიანობისთვის ფულადი სახსრების უზრუნველყოფა.

37 – ჰაერის კონდიციონერების მოწყობილობების დაყენება და რემონტი; ორთქლის ქვაბების წმენდა და რემონტი; სამშენებლო სამუშაოების ზედამხედველობა; სამშენებლო ნაგებობების იზოლაცია; ბაზრობის კოსკებისა და პავილიონების მშენებლობა; სამშენებლო ნაგებობათა ჰერმეტიზაცია; დამცავი სიგნალიზაციის დაყენება და რემონტი; სანთურების ტექნიკური მომსახურება და რემონტი; სადურგლო სამუშაოები [ავეჯის რემონტი]; შენობების გასუფთავება [გარე ზედაპირები]; შენობების გასუფთავება [ინტერიერი]; კომპიუტერების დაყენება, მომსახურება და რემონტი; მშენებლობა; მშენებლობასთან დაკავშირებული ინფორმაცია; სამშენებლო ნაგებობათა ჰიდროიზოლაცია; დეზინფექცია; ელექტროსხელსაწყოების დაყენება და რემონტი; ელექტროსადენების მონტაჟი; ლიფტების დაყენება და რემონტი; სამრეწველო საწარმოების მშენებლობა; სახანძრო სიგნალიზაციის დაყენება და რემონტი; სამაცივრო მოწყობილობების დაყენება და რემონტი; ღუმლების დაყენება და რემონტი; გათბობის დანადგარების დაყენება და რემონტი; კარფანჯრის დაყენება; სამანქანო მოწყობილობების დაყენება, ტექნიკური მომსახურება და რემონტი; საოფისე ტექნიკის დაყენება, ტექნიკური მომსახურება და რემონტი; სამღებრო შიდა და გარე სამუშაოები; წყალ- და გაზგაყვანილობისა და სანტექნიკის სამუშაოები; ტუმბოების რემონტი; სრულად ან ნაწილობრივ გაცვეთილი მანქანების აღდგენა; ბუღლოზერების გაქირავება; სამშენებლო ტექნიკის გაქირავება; ამწების გაქირავება [სამშენებლო ტექნიკა]; რემონტთან დაკავშირებული ინფორმაცია; საკეტების რე-

მონტი; მოქლონვა; გადახურვის სამუშაოები; ანტიკოროზიული დამუშავება; აბრების შეღებვა და განახლება; ოთახი-სეიფების ტექნიკური მომსახურება და რემონტი; სატელეკომუნიკაციო გაყვანილობა; ტელეფონების დადგმა და რემონტი; რბილი ავეჯის გადაკვრა-დატენა; ავეჯის გადასაკრავების რემონტი; პარაზიტების განადგურება, სოფლის მეურნეობის მავნებლების გარდა; საბურავების ვულკანიზაცია [რემონტი]; შპალერის გაკვრა; საწოლის მშენებლობა და რემონტი; ფანჯრების წმენდა; გაყვანილობის მონტაჟი [ინტერიერი].

38 – საკაბელო ტელემაუწყებლობა; ფიჭური სატელეფონო კავშირი; კავშირი კომპიუტერული ტერმინალების მეშვეობით; ოპტიკურ-ბოჭკოვანი კავშირი; სატელეგრაფო კავშირი; სატელეფონო კავშირი; შეტყობინებებისა და გამოსახულებების გადაცემა კომპიუტერის მეშვეობით; შეტყობინებების ელექტრონული დაფები [კავშირგაბმულობის სამსახური]; ელექტრონული ფოსტა; ფაქსიმილური კავშირი; შეტყობინების გაგზავნა; ახალი ამბების სააგენტოები; პეიჯერული სამსახური [რადიო, სატელეფონო და სხვა ელექტრონული კავშირის საშუალებები]; მონაცემთა ბაზის წვდომის უზრუნველყოფა; ინტერნეტში „სასაუბრო ოთახებით“ უზრუნველყოფა; კავშირგაბმულობის გლობალურ საინფორმაციო ქსელთან კავშირის უზრუნველყოფა; გლობალურ საინფორმაციო ქსელში მომხმარებლის წვდომის უზრუნველყოფა [პროვაიდერების სამსახური]; გლობალურ საინფორმაციო ქსელთან წვდომის დროის გაჭირავება; ფაქსიმილეს აპარატების გაჭირავება; შეტყობინებების გასაგზავნი აპარატურის გაჭირავება; მოდემების გაჭირავება; კავშირგაბმულობის მოწყობილობების გაჭირავება; ტელეფონების გაჭირავება; თანამგზავრული კავშირი; სასწრაფო შეტყობინებების გაგზავნა; მესამე პირთათვის კავშირის მომსახურებაზე ხელმოწერების ორგანიზება; კავშირგაბმულობასთან დაკავშირებული ინფორმაცია; კავშირგაბმულობის არშრუტიზაციისა და შეერთების მომსახურება; ტელეკონფერენციების მომსახურება; ტელექსი; ხმოვანი შეტყობინებების მომსახურება.

39 – საჰაერო გადაზიდვები; მოგზაურობის ორგანიზება; წყლის ტრანსპორტის გაჭირავება; წყლის ტრანსპორტის შენახვა; წყლის ტრანსპორტით გადაზიდვა; სამოგზაურო ბილეთების დაჯავშნა; ფრახტთან დაკავშირებული საშუაშავლო საქმიანობა; გადაზიდვასთან დაკავშირებული საშუაშავლო საქმიანობა; ავტოსადგომები; ავტომობილების გაჭირავება; ავტომობილებით გადაზიდვა;

საქონლის ადგილზე მიტანა; ენერჯის განაწილება; ელექტროენერჯის განაწილება; მოგზაურთა თანხლება; ტვირთის ექსპედიტობა; დაფრახტვა; გადაზიდვები სატვირთო ავტოტრანსპორტით; საქონლის დაფასობა; ამანათების მიტანა; ტვირთის გადატანა; სარკინიგზო გადაზიდვა; ჩაძირული გემების ამოწვევა; ინვალიდის სავარძლების გაჭირავება; დატვირთვა-განტვირთვის სამუშაოები; საწოლში საქონლის შენახვა; ელექტრონულ საშუალებებში დაფიქსირებული საბუთების ან მონაცემების შენახვა; საქონლის შესანახი კონტეინერების გაჭირავება; საქონლის შენახვასთან დაკავშირებული ინფორმაცია; საქონლის შენახვა; სატრანსპორტო სამსახური; ნაგვის, ნარჩენების გატანა; გადაზიდვებთან დაკავშირებული ინფორმაცია; სამოგზაურო მარშრუტების დაჯავშნა; წყალქვეშა სამაშველო სამსახური; გადმოტვირთვის საშუალებები; სატრანსპორტო საშუალებების გაჭირავება; საწოლების გაჭირავება; წყალგანაწილება; წყალმომარაგება; საქონლის შეფუთვა; გზების და საგზაო მოძრაობასთან დაკავშირებული ინფორმაციით უზრუნველყოფა; საგზაო მოძრაობასთან დაკავშირებული ინფორმაცია.

40 – ჰაერის დეზოდორაცია; ჰაერის გახალისება; ჰაერის გასუფთავება; მონტაჟი და აწყობა შეკვეთით, მესამე პირთათვის; სპილენძით დაფარვა; ნარჩენებისა და ნაგვის განადგურება; გაღვანური დაფარვა; ფქვილის დაფქვა; ნარჩენებისა და ნაგვის დაწვა; მასალების დამუშავებასთან დაკავშირებული ინფორმაცია; ლითონის პლაკირება; ფრეზვა; ქაღალდის აპრეტურა; ქაღალდის დამუშავება; ფოტოგრაფიების ბეჭდვა; ფოტოგრაფირება; ბეჭდვა [პოლიგრაფია]; ოფსეტური ბეჭდვა; ენერჯის გამომუშავება; ნავისა და ნარჩენების მეორადი გადამუშავება; ჰაერის კონდიციონერების აპარატების გაჭირავება; გენერატორების გაჭირავება; ოთახის გამათბობელი ხელსაწყოების გაჭირავება; ნარჩენებისა და აღდგენილი ნედლეულის დახარისხება [გადამუშავება]; ვულკანიზაცია [მასალის დამუშავება]; ნარჩენების მამჭიდრობელი მოწყობილობების გაჭირავება; ნარჩენების მოსაცილებელი მოწყობილობის გაჭირავება; ნარჩენების გადამუშავება; წყლის დამუშავება.

41 – კონფერენციების ორგანიზება და ჩატარება; სემინარების ორგანიზება და ჩატარება; სიმპოზიუმების ორგანიზება და ჩატარება; მოძრავი ბიბლიოთეკები; დაუსწრებელი სწავლება; ციფრული გამოსახულებების ფორმირება; დუბლირება; ინფორმაცია აღზრდისა და განათლების საკითხებში; გამოც-

დების ჩატარება; პუბლიკაცია მაგიდის ელექტრონული საგამომცემლო სისტემების გამოყენებით; გართობა; გართობასთან დაკავშირებული ინფორმაცია; ტანვარჯიშის სწავლება; გამაჯანსაღებელი კლუბები; საგანმანათლებლო-ადმზრდევლობითი მომსახურება; მაკეტინგა, რეკლამისათვის განკუთვნილის გარდა; წიგნების ხელზე გამცემი ბიბლიოთეკები; მიკროფილმირება; კულტურულ-საგანმანათლებლო გამოფენების მოწყობა; პრაქტიკული ჩვენების სწავლება [დემონსტრირება]; სპორტული აღჭურვილობით უზრუნველყოფა; დასვენების უზრუნველყოფა; დასვენებასთან დაკავშირებული ინფორმაცია; აუდიო-ვიდეო-ფილმების გაქირავება; კინო-ფილმების გაქირავება; კინოპროექტორებისა და კინოაღჭურვილობის გაქირავება; სათამაშო მოწყობილობების გაქირავება; რადიო-და ტელემიმდებების გაქირავება; აუდიოჩანაწერების გაქირავება; სპორტული ინვენტარის გაქირავება, გარდა სატრანსპორტო საშუალებებისა; ვიდეოკამერების გაქირავება; ვიდეო-მაგნიტოფონების გაქირავება; ვიდეოფილმების გაქირავება; სოციალური უზრუნველყოფის მოწყობილობების გაქირავება; ქვსტების ენიდან თარგმნა; მთარგმნელების სამსახური; ვიდეოჩანაწერების მონტაჟი; ვიდეო-ფილმების გადაღება.

42 – კონსულტაციები მშენებლობის, არქიტექტურის საკითხებში; არქიტექტურა; ბაქტერიოლოგიური კვლევა; ბიოლოგიური კვლევა; დაკალიბრება [გაზომვა]; კომპიუტერულ ტექნიკასთან დაკავშირებული კონსულტაციები; კომპიუტერული პროგრამების შედგენა; კომპიუტერების გაქირავება; კომპიუტერის პროგრამული უზრუნველყოფის მოდერნიზაცია; კომპიუტერის პროგრამულ უზრუნველყოფასთან დაკავშირებული კონსულტაციები; კომპიუტერის პროგრამული უზრუნველყოფის დამუშავება; კომპიუტერული სისტემების პროექტირება; კომპიუტერული სისტემების ანალიზი; კომპიუტერული ვირუსებისაგან დაცვა; მშენებლობის დაგეგმვა; კონსულტაციები ენერგომომარაგება-შენახვის დარგში; მონაცემთა ან დოკუმენტაციის გადატანა ფიზიკური მატარებელიდან ელექტრონულზე; ვებ-საიტების შექმნა და ტექნიკური უზრუნველყოფა მესამე პირთათვის; მონაცემებისა და ინფორმაციული პროგრამების დამუშავება [არა ფიზიკური]; ინტერიერის გაფორმება; კომპიუტერული პროგრამების გამრავლება; საინჟინრო სამსახური; მხატვრული დიზაინი; კომპიუტერული საიტების განთავსება [ვებ-საიტები]; სამრეწველო დიზაინი; კომპიუტერების პროგრამული უზრუნველყოფის ინსტალაცია; კომპიუტერის პროგრამული უზრუნველყოფის

ტექნიკური მომსახურება; მასალების გამოცდა; კვლევა მექანიკაში; შეფუთვის დიზაინი; ტექნიკური პროექტების შესწავლა; საძიებო საშუალებებით ინტერნეტის უზრუნველყოფა; ხარისხის კონტროლი; კომპიუტერულ მონაცემთა ბაზის აღდგენა; კომპიუტერის პროგრამული უზრუნველყოფის გაქირავება; ვებ-სერვერების გაქირავება; გეოლოგიური კვლევა; ახალი ნაწარმის კვლევა და დამუშავება მესამე პირთათვის; გარემოს დაცვასთან დაკავშირებული კვლევა; გეოლოგიური აგეგმვა; ტექნიკური კვლევა; ქალაქის დაგეგმარება; ამინდის პროგნოზი; ენერგოეფექტურობასთან დაკავშირებული კონსულტაციები; წარმოების ორგანიზებასთან დაკავშირებული კონსულტაციები; ჰაერის ანალიზი მშენებლობის პირობებში; წყლის ანალიზი; სითხეებში ბაქტერიული შემცველობის შეფასებასთან დაკავშირებული საანალიზო მომსახურება; გამოყენებითი სისტემის შემოწმებასთან დაკავშირებული კონსულტაციები; ქიმიური კვლევა; ხარისხის კონტროლთან დაკავშირებული კონსულტაციები; გარემოს დაცვის შეფასების და დაგეგმარების სფეროსთან დაკავშირებული კონსულტაციები; მართვის ტექნოლოგიებთან დაკავშირებული კონსულტაციები; სამშენებლო პროექტირების მართვასთან დაკავშირებული მომსახურება; გარემოს დაცვასთან დაკავშირებული კონსულტაციები; წარმოების ორგანიზების დიზაინთან დაკავშირებული მომსახურება; სამრეწველო პროცესების განვითარება; შენობებში გარემო პირობების განსაზღვრა; შენობებში გარემო პირობებზე ზემოქმედი საქმინობის/სამუშაოების მონიტორინგი; ტექნოლოგიურ პროექტირებასთან დაკავშირებული კონსულტაციები; ინტერნეტის მეშვეობით კომპიუტერის პროგრამებით უზრუნველყოფა; „ემისიით“ ვაჭრობასთან დაკავშირებული ინფორმაციით, რჩევებით და კონსულტაციებით უზრუნველყოფა; ნახშირბადის ოფსეტთან დაკავშირებული ინფორმაციით, რჩევებით და კონსულტაციებით უზრუნველყოფა; ხარისხის უზრუნველყოფასთან დაკავშირებული კონსულტაციები; შენობებში ენერგომომარაგებასთან დაკავშირებული მონაცემების აღრიცხვა; გამზომი ხელსაწყოების გაქირავება; წყალქვეშა დაზვერვა.

43 – მოხუცებულთა თავშესაფრები; შეხვედრების ჩასატარებელი ოთახების გაქირავება; ავეჯის, მაგიდის თეთრეულისა და ჭურჭლის გაქირავება; საწოდის თეთრეულის გაქირავება; ფარდების გაქირავება; ავეჯის გაქირავება; ხალიჩების, ნოხების, ფარდაების გაქირავება; პირსახოცების გაქირავება; უნიტაზების გაქირავება; მოსავლელი აბაზანე-

ბის გაქირავება; მოსავლელი საწოლების გაქირავება; მატრასების გაქირავება; სათხილამურო და მსგავსი ტრასების (სლოპების) გაქირავება; დამხმარე სასიარულო მოწვობილობის გაქირავება; სოციალური უზრუნველყოფის მოწვობილობების გაქირავება.

44 – არომათერაპია; ქიროპრაქტიკა [მანუალური თერაპია]; დასასვენებელი სახლები; დანტისტის მომსახურება; სასოფლო-სამეურნეო იარაღების გაქირავება; კონსულტაციები ჯანმრთელობის დაცვის სფეროში, სტომატოლოგიასა და ორთოდონტიასთან დაკავშირებული კონსულტაციების გარდა; ჯანმრთელობასთან დაკავშირებული კონსულტაციები სტომატოლოგიასა და ორთოდონტიასთან დაკავშირებული კონსულტაციების გარდა; ჯანმრთელობასთან დაკავშირებული ინტერნეტ-კონსულტაციები სტომატოლოგიასა და ორთოდონტიასთან დაკავშირებული კონსულტაციების გარდა; ჯანმრთელობის დაცვასთან დაკავშირებული სატელეფონო კონსულტაციები სტომატოლოგიასა და ორთოდონტიასთან დაკავშირებული კონსულტაციების გარდა; ჯანმრთელობასთან დაკავშირებული ინფორმაცია სტომატოლოგიასა და ორთოდონტიასთან დაკავშირებული ინფორმაციის გარდა; დასასვენებელი სახლები; კლინიკები; ჰოსპისები; საავადმყოფოები, ჰოსპიტლები; მასაჟი; სამედიცინო დახმარება; დისპანსერები; კლინიკები; ავადმყოფის მოვლა; კონსულტაციები ფარმაცევტიკაში; ფიზიოთერაპია; ფსიქოლოგიების მომსახურება; სანიტარულ-ტექნიკური საშუალებების გაქირავება; დასასვენებელი სახლები; სოფლის მეურნეობის, მებაღეობისა და მეტყევეობის მანქანების განადგურება; სამედიცინო აპარატურის გაქირავება; ავადმყოფის მოსავლელი პროდუქციის გაქირავება; სამედიცინო ინფორმაცია; სამედიცინო ინსტიტუტების შესახებ ინფორმაცია; ავადმყოფის მოვლასთან დაკავშირებული ინფორმაცია; ინფორმაცია სამედიცინო მოსავლელ საშუალებებზე მოხუცებულთა და/ან უუნარო პირებისათვის.

45 – ტანსაცმლის გაქირავება; ინტელექტუალურ საკუთრებასთან დაკავშირებული კონსულტაციები; უსაფრთხოებასთან დაკავშირებული კონსულტაციები; ხანძრის სიგნალიზატორების გაქირავება; ცეცხლქრობების გაქირავება; დაცვის სამსახური; საწარმოს უსაფრთხოების შემოწმება; ინტელექტუალური საკუთრების ლიცენზირება; კომპიუტერის პროგრამული უზრუნველყოფის ლიცენზირება [იურიდიული მომსახურება]; გაქურდვის საწინააღმდეგო სისტემის კონტროლი; ღამის დაცვის სამსახური; საიდუმლოიანი სა-

კეტის გახსნა; მონიტორინგი და დისტანციური მართვა ვიდეოკამერით; ჰაერის კონდიციონერების აპარატების და წყალმომარაგების სისტემის დანადგარების დისტანციური მართვა ტელეკომუნიკაციის მეშვეობით; დომენის სახელების რეგისტრაცია [იურიდიული მომსახურება]; სოციალური დაზღვევის სააგენტოები; ავარიული შეტყობინების სისტემები შენობებისთვის; ავარიული შეტყობინების სისტემები სახლებისთვის; ავარიული შეტყობინების სისტემები უფროსებისათვის; მონიტორინგის და შეტყობინების სისტემები მარტოხელა მოხუცებულთათვის სენსორების და ტელეკომუნიკაციის გამოყენებით; სოციალურ დახმარებასთან დაკავშირებული რჩევებით უზრუნველყოფა; გაქურდვის საწინააღმდეგო სისტემის გაქირავება; სასწრაფო და საავარიო გამოძახების ბლოკების გაქირავება; უფროსი სამედიცინო განგაშის სისტემები.

(260) AM 2015 80909 A

(210) AM 80909

(220) 2015 02 19

(731) ჯი ეს ეიზ თრეიდმარკს ლიმიტიდ აფროდიტის, 25, 26 ფლორ, ოფის 204, ნიქოზია, კვიპროსი

(740) შალვა გვარამაძე

(540)



(591) შავ-თეთრი

(531) 02.01.02, 02.01.20, 24.01.08, 26.04.22, 27.05.24

(526) ნიშანი დაცული მთლიანობაში. დამოუკიდებელ სამართლებრივ დაცვას არ ექვემდებარება: "TETRI".

(511)

33 – ალკოჰოლიანი სასმელი (ღუდის გარდა); ალკოჰოლიანი სასმელები, ღუდის გარდა; ანისულის არაყი; ანისულის ნაყენი (ლიქიორი); აპერიტივები; არაყი; ბრენდი; ბრინჯის სპირტი; გამოსხივ მიღებული სასმელები; დიჯესტივები (ლიქიორი და ალკოჰოლიანი სასმელი); ვისკი; თაფლის სასმელი (თაფლუჭი); კირშვასერი (ალუბლის ნაყენი); კოქტეილები; კურასო (ლიქიორი); ლიქიორები; მსხლის ღვინო (სიდრი); მწარე ნაყენები; პიკეტი (ჭაჭაზე დამზადებული ღვინო); პიტნის ნა-

ენი; რომი; საკე; ხილის შემცველი ალკოჰოლიანი სასმელები; სიდრი (ვაშლის ღვინო); სპირტიანი ესენციები; სპირტიანი ექსტრაქტები; სპირტიანი სასმელები; ღვინო; ხილის ექსტრაქტები, ალკოჰოლიანი; ჯინი.

(260) AM 2015 80921 A

(210) AM 80921

(220) 2015 02 20

(731) შპს „ბი ემ სი გორგია“

სოსუმის ქ. 10, ბათუმი, საქართველო

(740) გიორგი თაქთაქიშვილი

(540)



(591) ყვითელი, ლურჯი

(531) 07.01.09, 26.03.16, 26.04.22, 28.19, 29.01.12

(526) ნიშანი დაცულია მთლიანობაში. დამოუკიდებელ სამართლებრივ დაცვას არ ექვემდებარება: „მშენებლობა“ და „რემონტი“.

(511)

35 – სამშენებლო-მოსაპირკეთებელი მასალებით სავაჭრო და საბითუმო ვაჭრობის მომსახურება.

39 – ტრანსპორტირება, მათ შორის, საქონლის ადგილზე მიტანა.

(260) AM 2015 80922 A

(210) AM 80922

(220) 2015 02 20

(731) შპს „ბი ემ სი გორგია“

სოსუმის ქ. 10, ბათუმი, საქართველო

(740) გიორგი თაქთაქიშვილი

(540)



(591) ყვითელი, ლურჯი

(531) 07.01.09, 26.03.16, 26.04.22, 26.04.24,

27.05.10, 27.05.09, 29.01.12

(526) ნიშანი დაცულია მთლიანობაში. დამოუკიდებელ სამართლებრივ დაცვას არ ექვემდებარება: "CONSTRUCTION" და "REFURBISHMENT".

(511)

35 – სამშენებლო-მოსაპირკეთებელი მასალებით სავაჭრო და საბითუმო ვაჭრობის მომსახურება.

39 – ტრანსპორტირება, მათ შორის, საქონლის ადგილზე მიტანა.

(260) AM 2015 80928 A

(210) AM 80928

(220) 2015 02 23

(731) დიანატუს მენეჯმენტ ლიმიტედ

არქ. მაკარიუ III, 69, ტლაის ტაუერ, მე-3 სართ., ოფისი 301, კვიპროსი

(740) ვახტანგ ტოროტაძე

(540)

## fantee

(511)

6 – ჩვეულებრივი ლითონები და მათი შენადნობები; ლითონის სამშენებლო მასალა; ლითონის მოძრავი კონსტრუქციები და ნაგებობები; ლითონის მასალა ლიანდაგებისათვის; ჩვეულებრივი ლითონის გვარლები და მათგან (არაელექტრული); რკინა-კავეუმი და საკეტი ნაწარმი; ლითონის მიღები და მიღსადენები; სეიფები; ჩვეულებრივი ლითონის ნაკეთობა, სხვა კლასებში შეტანილის გარდა; მადანი; ალუმინის კილიტა; კილიტა შესაფუთი და შესახვევი.

21 – საოჯახო და სამზარეულო ჭურჭელი და ჭურჭლეული (კეთილშობილი ლითონებისაგან დამზადებულის ან დაფარულის გარდა); სავარცხლები და ღრუბლები; ჯაგრისები (ფუნჯების გარდა); სამარჯვები წმენდისა და დასუფთავებისათვის; ლითონის ნეჭა; ტყავის საფხეკი აბრაზიული ღრუბლები; ღრუბლები საყოფაცხოვრებო მიზნებისათვის; ტუალეტის ღრუბლები; საყოფაცხოვრებო ან სამზარეულო კონტეინერები; სასმელის ჭურჭელი თბოიზოლაციით; თერმოიზოლაციური ჭურჭელი საკვებისათვის; კბილსაჩიქნები, ტანტრაბეჩები; ჯაგრისის ნაწარმი; მასალები ჯაგრისის ნაკეთობისათვის; იზოთერმული ტომრები; საკონდიტრო ნაწარმის მოსართავი ტომრაკები (ტომრაკი-შპრიცები); ლითონის ნეჭა სამზარეულოს ჭურჭლის გასახეხად; საყოფაცხოვრებო ხელთათმანები; გასაპრიალებელი ხელთათმანები; ბად-ბოსტანში სამუშაო ხელთათმანები; ტუალეტის ქაღალდის სარიგებლები; ჭურჭლის სარეცხი ჯაგრისები; კონტეინერებისა და სათავსების სარეცხი ჯაგრისები; ხეში ჯაგრისები; დაუმუშავებელი ან ნახევრადამუშავებული მინა (სამშენებლო მინის გარდა); მინის, ფაიფურისა და ქაშანურის ნაკეთობა, რომელიც არ მიეკუთვნება სხვა კლასებს.

(260) AM 2015 81021 A

(210) AM 81021

(220) 2015 02 26

(731) შპს „გლობალფარმი“

აღმასიანის ქ. 13ა /ბერბუთის ქ. 8, 0171, თბილისი, საქართველო

(540)

**იფიქრე გლობალურად  
ДУМАЙТЕ ГЛОБАЛЬНО  
THINK GLOBAL**

(511)

5 – ფარმაცევტული და ვეტერინარული პრეპარატები; სამედიცინო დანიშნულების ჰიგიენური პრეპარატები; სამედიცინო დანიშნულების დიეტური ნივთიერებები, ბავშვთა კვება; საღებუნები, სახვევი მასალა; კბილის დასაბუენი და კბილის ტვიფრის დასამზადებელი მასალა; მადეზინფიცირებელი საშუალებები; მანე ცხოველების გასანადგურებელი პრეპარატები; ფუნგიციდები, ჰერბიციდები.

35 – რეკლამა; მართვა საქმიან სფეროში; აღმინისტრირება საქმიან სფეროში; საოფისე სა-მსახური.

(260) AM 2015 81022 A

(210) AM 81022

(220) 2015 02 26

(731) შპს „გლობალფარმი“  
აღმასიანის ქ. 13ა / ბერბუთის ქ. 8, 0171,  
თბილისი, საქართველო

(540)



(591) მწვანე, იისფერი, ცისფერი

(531) 01.05.23, 28.19, 29.01.13, 01.05.02

(511)

5 – ფარმაცევტული და ვეტერინარული პრეპარატები; სამედიცინო დანიშნულების ჰიგიენური პრეპარატები; სამედიცინო დანიშნულების დიეტური ნივთიერებები, ბავშვთა კვება; საღებუნები, სახვევი მასალა; კბილის დასაბუენი და კბილის ტვიფრის დასამზადებელი მასალა; მადეზინფიცირებელი საშუალებები; მანე ცხოველების გასანადგურებელი პრეპარატები; ფუნგიციდები, ჰერბიციდები.

35 – რეკლამა; მართვა საქმიან სფეროში; აღმინისტრირება საქმიან სფეროში; საოფისე სა-მსახური.

(260) AM 2015 81026 A

(210) AM 81026

(220) 2015 02 26

(731) შპს „პაგა“  
26 მაისის მოედანი 1, 0160, თბილისი,  
საქართველო

(740) ეკატერინე კიკნაძე

(540)

**პაგა  
Paga  
Пага**

(511)

36 – დაზღვევა; ფინანსებთან დაკავშირებული საქმიანობა; ფულად-საკრედიტო ოპერაციები; უძრავ ქონებასთან დაკავშირებული ოპერაციები.

(260) AM 2015 81039 A

(210) AM 81039

(220) 2015 03 02

(731) ზე ჯილეთ კომპანი  
უან ჯილეთ პარკ, ბოსტონი,  
მასაჩუსეტსი 02127, აშშ

(740) შალვა გვარამაძე

(540)

**EMBRACE**

(511)

8 – საპარსები (სამართებლები) და საპარსის (სამართებლის) პირები; საპარსის (სამართებლის) პირებისთვის სპეციალურად განკუთვნილი და მათი შემცველი გამანაწილებლები, კასეტები, დამჭერები და კარტრიჯები; ნაწილები და ფიტინგები ყველა ზემოთ ჩამოთვლილი საქონლისათვის.

(260) AM 2015 81076 A

(210) AM 81076

(220) 2015 03 05

(731) ჯიტი ტაიერ პტე. ლტდ.  
9 ოქსლი რაიზ, N01-02, ზე ოქსლი,  
სინგაპური 238697, სინგაპური

(740) პავლე მეიფარიანი

(540)

**RUNWAY ENDURO**

(591) შავ-თეთრი

(511)

12 – საბურავები, სალტეები.

(260) AM 2015 81141 A

(210) AM 81141

(220) 2015 03 09

(731) ინტერავტო  
ისანი-სამგორის რაიონი, სართიჭაღის  
ქ. 34, 0103 თბილისი, საქართველო

(740) ზაზა მესტიერიშვილი



(540)



(591) წითელი, შავი, ნაცრისფერი  
(531) 14.03.01, 27.01.04, 27.05.05, 29.01.12  
(511)

1 – სამრეწველო და სამეცნიერო დანიშნულების, ფოტოგრაფიაში, მეტყვევობასა და მებაღეობაში გამოსაყენებელი ქიმიური ნაწარმი; დაუმუშავებელი სინთეზური ფისები, დაუმუშავებელი პლასტმასები; სასუქები; ცეცხლმქრობი შედგენილობები; ქიმიური ნივთიერებები წრთობისა და რჩილვისათვის; საკვები პროდუქტების დასაკონსერვებელი ქიმიური ნივთიერებები; სამრეწველო დანიშნულების მწვავი ნივთიერებები.

4 – ტექნიკური ზეთები და საპოხები; საზეთო მასალები; მტვრის შთამთქმელი, დამსველებელი და შემკვრელი შედგენილობები; საწვავი (მათ შორის, ძრავას ბენზინი) და გასანათებელი ნივთიერებები; გასანათებელი პატრუქები და სანთლები.

7 – მანქანები და ჩარხები; მობილური და ძრავები (მიწისზედა სატრანსპორტო საშუალებებში გამოსაყენებლის გარდა); შეერთებები და გადაცემის ელემენტები (მიწისზედა სატრანსპორტო საშუალებებში გამოსაყენებლის გარდა); სასოფლო-სამეურნეო იარაღი, განსხვავებული ხელის იარაღისაგან; ინკუბატორები.

9 – სამეცნიერო, საზღვაო, გეოდეზიური, ფოტოგრაფიული, კინემატოგრაფიული, ოპტიკური, ამწონი, გამზომი, სასიგნალო, საკონტროლო (შემოწმების), სამაშველო და სასწავლო ხელსაწყოები და ინსტრუმენტები; ელექტრობის გადაცემის, განაწილების, გარდაქმნის, დაგროვების, რეგულირების ან მართვის ხელსაწყოები და ინსტრუმენტები; ხმის ან გამოსახულების ჩამწერი, გადამცემი და აღმწარმოებელი აპარატურა; ინფორმაციის მაგნიტური მატარებლები, ხმის ჩამწერი დისკები; სავაჭრო ავტომატები და მექანიზმები აპარატებისათვის წინასწარი გადახდით; საღაროს აპარატები, საანგარიშო მანქანები, ინფორმაციის დასამუშავებელი აღჭურვილობა და კომპიუტერები; ცეცხლმქრობები.

12 – სატრანსპორტო საშუალებები; ხმელეთზე, წყალსა და ჰაერში გადასაადგილებელი აპარატები.

35 – რეკლამა; მართვა საქმიან სფეროში; აღმინისტრირება საქმიან სფეროში; საოფისო სამსახური.

37 – მშენებლობა; რემონტი; დანადგარების დაყენება.

(260) AM 2015 81233 A  
(210) AM 81233  
(220) 2015 03 16  
(731) იილდიზ პოლდინგ ა.შ.  
ქისიქლი მაჰალესი, ჩეშმე ჩიქმაზი სოქაქ  
No:6/1 იუსტიუდარ სტამბოლი, თურქეთი  
(740) შალვა გვარამაძე  
(540)

## ÜLKER SMARTT

(511)  
29 – ხორცი, თევზი, ფრინველი და ნანადირევი; ხორცის ექსტრაქტები; დაკონსერვებული, გაყინული, გამხმარი და თბურად დამუშავებული ბოსტნეული და ხილი; ქვლე, მურაბა, კომპოტი; კვერცხი; რძე და რძის პროდუქტები; საკვები ზეთები და ცხიმები.

30 – ყავა, ჩაი, კაკაო და ყავის შემცველები; ბრინჯი, ტაპიოკა და საგო; ფქვილი და მარცვლოვანი პროდუქტი; პურ-ფუნთუშეული და საკონდიტრო ნაწარმი; საკვები ყინული; შაქარი, თაფლი, ბადაგის ვაჟინი; საფუარი, საცხობი ფხვნილები; მარილი; მდოგვი; ძმარი, საკაზმები (სუნელები); სანელებლები; ნაყინი.

(260) AM 2015 81234 A  
(210) AM 81234  
(220) 2015 03 16  
(731) ბესლერ გიდა ვე ქიშია სანაი ვე  
თიჯარეთ ანონიმ შირქეთი  
შეიქლი რამაზანოდლე მაჰ. მაჰმუთ  
ბაირამ ჯად. No: 88 ფენდიქი სტამბოლი,  
თურქეთი  
(740) შალვა გვარამაძე  
(540)

## BES CHOCO

(511)  
29 – ხორცი, თევზი, ფრინველი და ნანადირევი; ხორცის ექსტრაქტები; დაკონსერვებული, გაყინული, გამხმარი და თბურად დამუშავებული ბოსტნეული და ხილი; ქვლე, მურაბა, კომპოტი; კვერცხი; რძე და რძის პროდუქტები; საკვები ზეთები და ცხიმები.

(260) AM 2015 81297 A  
(210) AM 81297  
(220) 2015 03 18  
(731) შპს "BG ბჯ"  
სანზონა კორ. 6, ბ. 28, 0141, თბილისი,  
საქართველო

(740) ეთერ ჩხაბერიძე  
(540)

# Jaba ჯაბა

(511)  
36 – დაზღვევა; ფინანსებთან დაკავშირებული საქმიანობა; ფულად-საკრედიტო ოპერაციები; უძრავ ქონებასთან დაკავშირებული ოპერაციები.

(260) AM 2015 81570 A

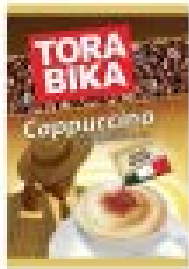
(210) AM 81570

(220) 2015 04 03

(731) ელიტ გოულდ ლტდ  
პორტკალის ტრასტნეტ ჩეიმბერზ, პ.ო.  
ბოქს 3444, როუდ ტაუნი, ტორტოლა,  
ვირჯინის კუნძულები (დიდი ბრიტანეთი)

(740) გიორგი თაქთაქიშვილი

(540)



(591) თეთრი, წითელი, ყვითელი, ყავისფერი,

მწვანე, ხაკი, ბეჟი, შავი

(531) 02.01.01, 05.07.01, 09.07.17, 11.03.04,  
27.05.24, 29.01.15

(511)

30 – ყავა, შოკოლადი.

(260) AM 2015 81576 A

(210) AM 81576

(220) 2015 04 06

(731) ტიშ & სნუეკი'ს, ნ.ი.ს. ინკ.  
ე ნიუ იორკ კორპორეიშენ  
4 ფლორი, 21-07 ბორდენ ავენიუ, ლონგ  
აილენდ სიტი, ნიუ-იორკი 11101, აშშ

(740) დავით ზურაბიშვილი

(540)

# MANIC PANIC

(591) შავ-თეთრი

(531) 26.11.09, 27.05.01

(511)

25 – წინსაფრები; ბენდანები; საბანაო ქუდეები; საბანაო კოსტიუმები; პლაჟის საფარები; პლაჟის ფეხსაცმელი; პლაჟის ტანსაცმელი;

ბერეტები; ქამრები; ბიკინი; ბლუზები; კორსაჟები; შორტები; ბიუსტჰალტერები; ჟაკეტები; მაისურები; ბავშვისა და ჩვილ ბავშვთა ტანსაცმელი, კერძოდ, ჯემპრები, ღამის თეთრეული, პიჟამოები, კომბინიზონები და სამოსელი; ბავშვის თავსაბურავები; პალტოები; საბანაო ჩუსტები; ფეხსაცმელი; ხელთათმანები; ჰელოუინის კოსტიუმები; ჰელოუინის კოსტიუმები და ნიღბები; ქუდეები; თავსაბურავები; ტრიკოტაჟის ნაწარმი; ჩვილ ბავშვთა ტანსაცმელი; ჟაკეტები; ჯინსები; ქალის თეთრეული; ტანსაცმელი დასვენებისათვის; მასკარადის კოსტიუმები; მასკარადის კოსტიუმები და ნიღბები; ღამის პერანგები; პიჟამები; პულოვერები; სანდლები და პლაჟის ფეხსაცმელი; სარი; სარონგები; შარფები; სლაქსები; ოფლის შემწოვი შარვლები; ოფლის შემწოვი საცვლები; ქუდეები (საშხაპე); საცურაო ტრუსები; საცურაო ტანსაცმელი; საცურაო ქუდეები; საცურაო კოსტიუმები; ტანგა (ტრუსები); ტოპები; შარვლები.

## რეგისტრირებული სასაქონლო ნიშნები

(111) M 2015 26381 R

(151) 2015 10 26

(181) 2025 10 26

(260) AM 2015 77564 A

(220) 2014 06 16

(732) შპს „თიბიეს ჯგუფი“

დიდმის სასწავლო საცდელი  
მეურნეობის ტერიტორია, თბილისი,  
საქართველო

(111) M 2015 26387 R

(151) 2015 10 26

(181) 2025 10 26

(260) AM 2015 77624 A

(220) 2014 06 19

(732) კარენ ვარდანიანი

ბაირონის ქ. 3, ბ. 36, ერევანი, სომხეთი

(111) M 2015 26382 R

(151) 2015 10 26

(181) 2025 10 26

(260) AM 2015 77586 A

(220) 2014 06 17

(732) კახაბერ ონაშვილი

ზედაზენის ქ. 16, 0180 თბილისი,  
საქართველო

(111) M 2015 26388 R

(151) 2015 10 26

(181) 2025 10 26

(260) AM 2015 77654 A

(220) 2014 06 23

(732) ა(ა)იპ სოფლის მეურნეობის პროექტების

მართვის სააგენტო  
მარშალ გელოვანის გამზ. 6, 0159  
თბილისი, საქართველო

(111) M 2015 26383 R

(151) 2015 10 26

(181) 2025 10 26

(260) AM 2015 77618 A

(220) 2014 06 19

(732) კარენ ვარდანიანი

ბაირონის ქ. 3, ბ. 36, ერევანი, სომხეთი

(111) M 2015 26389 R

(151) 2015 10 26

(181) 2025 10 26

(260) AM 2015 77677 A

(220) 2014 06 24

(732) ზე პროქტერ &amp; გემბლ კომპანი

უან პროქტერ & გემბლ პლაზა,  
ცინცინატი ოჰაიო 45202, აშშ

(111) M 2015 26384 R

(151) 2015 10 26

(181) 2025 10 26

(260) AM 2015 77620 A

(220) 2014 06 19

(732) კარენ ვარდანიანი

ბაირონის ქ. 3, ბ. 36, ერევანი, სომხეთი

(111) M 2015 26390 R

(151) 2015 10 26

(181) 2025 10 26

(260) AM 2015 77691 A

(220) 2014 06 25

(732) ზე კოკა-კოლა კომპანი

უან კოკა-კოლა პლაზა, ატლანტა,  
ჯორჯია 30313, აშშ

(111) M 2015 26385 R

(151) 2015 10 26

(181) 2025 10 26

(260) AM 2015 77621 A

(220) 2014 06 19

(732) კარენ ვარდანიანი

ბაირონის ქ. 3, ბ. 36, ერევანი, სომხეთი

(111) M 2015 26391 R

(151) 2015 10 26

(181) 2025 10 26

(260) AM 2015 77726 A

(220) 2014 06 27

(732) შენჰენ იტზრ ტექნოლოჯი კო., ლტდ.

იტზრ ტექნოლოჯი პარკ, ტანგქიან  
ვილიჯი, გუანდანი, შენჰენ სითი, ჩინეთი

(111) M 2015 26386 R

(151) 2015 10 26

(181) 2025 10 26

(260) AM 2015 77623 A

(220) 2014 06 19

(732) კარენ ვარდანიანი

ბაირონის ქ. 3, ბ. 36, ერევანი, სომხეთი

(111) M 2015 26392 R

(151) 2015 10 26

(181) 2025 10 26

(260) AM 2015 77728 A  
 (220) 2014 06 27  
 (732) შენჩენ ბილიან ელექტრონიკ ლიმიტედ  
 268, ფუ ქიან რდ, იუ ტანგ კომიუნიტი,  
 გუანდან თაუნი, ღონგჰუა ნიუ დისტრი-  
 კტი, შენჩენ სითი, 518110, ჩინეთი

(111) M 2015 26393 R  
 (151) 2015 10 26  
 (181) 2025 10 26  
 (260) AM 2015 77809 A  
 (220) 2014 07 04  
 (732) ბერლინ-ხემი აგ  
 გლინიკერ ვეგ 125, გერმანია

(111) M 2015 26394 R  
 (151) 2015 10 26  
 (181) 2025 10 26  
 (260) AM 2015 77810 A  
 (220) 2014 07 04  
 (732) ბერლინ-ხემი აგ  
 გლინიკერ ვეგ 125, გერმანია

(111) M 2015 26395 R  
 (151) 2015 10 26  
 (181) 2025 10 26  
 (260) AM 2015 77811 A  
 (220) 2014 07 04  
 (732) ბერლინ-ხემი აგ  
 გლინიკერ ვეგ 125, გერმანია

(111) M 2015 26396 R  
 (151) 2015 10 26  
 (181) 2025 10 26  
 (260) AM 2015 77812 A  
 (220) 2014 07 04  
 (732) ბერლინ-ხემი აგ  
 გლინიკერ ვეგ 125, გერმანია

(111) M 2015 26397 R  
 (151) 2015 10 26  
 (181) 2025 10 26  
 (260) AM 2015 77842 A  
 (220) 2014 07 07  
 (732) სვის ფარმა ინტერნაციონალ აგ  
 ვალდმანშტრასე 8, 8001 ციურისი,  
 შვეიცარია

(111) M 2015 26398 R  
 (151) 2015 10 26  
 (181) 2025 10 26  
 (260) AM 2015 77843 A

(220) 2014 07 07  
 (732) სვის ფარმა ინტერნაციონალ აგ  
 ვალდმანშტრასე 8, 8001 ციურისი,  
 შვეიცარია

(111) M 2015 26399 R  
 (151) 2015 10 26  
 (181) 2025 10 26  
 (260) AM 2015 77844 A  
 (220) 2014 07 07  
 (732) დაევენგ ფარმასეუტიკალ კო., ლტდ.  
 244, გალმაჩი-რო, ჯუნგონ-გუ,  
 სეონგნამ-სი, გუეონგი-დო, კორეის  
 რესპუბლიკა

(111) M 2015 26400 R  
 (151) 2015 10 26  
 (181) 2025 10 26  
 (260) AM 2015 77845 A  
 (220) 2014 07 07  
 (732) დაევენგ ფარმასეუტიკალ კო., ლტდ.  
 244, გალმაჩი-რო, ჯუნგონ-გუ,  
 სეონგნამ-სი, გუეონგი-დო, კორეის  
 რესპუბლიკა

(111) M 2015 26401 R  
 (151) 2015 10 26  
 (181) 2025 10 26  
 (260) AM 2015 77846 A  
 (220) 2014 07 07  
 (732) დაევენგ ფარმასეუტიკალ კო., ლტდ.  
 244, გალმაჩი-რო, ჯუნგონ-გუ,  
 სეონგნამ-სი, გუეონგი-დო, კორეის  
 რესპუბლიკა

(111) M 2015 26402 R  
 (151) 2015 10 26  
 (181) 2025 10 26  
 (260) AM 2015 77848 A  
 (220) 2014 07 07  
 (732) დაევენგ ფარმასეუტიკალ კო., ლტდ.  
 244, გალმაჩი-რო, ჯუნგონ-გუ,  
 სეონგნამ-სი, გუეონგი-დო, კორეის  
 რესპუბლიკა

(111) M 2015 26403 R  
 (151) 2015 10 26  
 (181) 2025 10 26  
 (260) AM 2015 77849 A  
 (220) 2014 07 07  
 (732) დაევენგ ფარმასეუტიკალ კო., ლტდ.  
 244, გალმაჩი-რო, ჯუნგონ-გუ,

სეონგნამ-სი, გუეონგი-დო, კორეის  
რესპუბლიკა

(111) M 2015 26404 R

(151) 2015 10 26

(181) 2025 10 26

(260) AM 2015 77883 A

(220) 2014 07 09

(732) შპს "სი-ტი პარკ"

კანდელაკის ქ. 47, 0160, თბილისი,  
საქართველო

(111) M 2015 26405 R

(151) 2015 10 26

(181) 2025 10 26

(260) AM 2015 77907 A

(220) 2014 07 11

(732) როკტეიპი, ინკ.

კალიფორნიის კორპორაცია  
1610 დელ ავენიუ, სვიტი S, კემპბელი,  
კალიფორნია 95008, აშშ

(111) M 2015 26406 R

(151) 2015 10 26

(181) 2025 10 26

(260) AM 2015 77931 A

(220) 2014 07 14

(732) ზე ჯილვტ კომპანი

უან ჯილვტ პარკ, ბოსტონი,  
მასაჩუსეტსი 02127, აშშ

(111) M 2015 26407 R

(151) 2015 10 26

(181) 2025 10 26

(260) AM 2015 77944 A

(220) 2014 07 14

(732) ევროდრაგ ლაბორატორის ბ.ვ.

ლაან კოპეს ვან კატენბურხი 74, 2585  
GD ჰააგა, ნიდერლანდი

(111) M 2015 26408 R

(151) 2015 10 26

(181) 2025 10 26

(260) AM 2015 77948 A

(220) 2014 07 14

(732) ოუდლ ნეივი (იტმ) ინკ.

2 ფოლსომ სტრიტი, სან-ფრანცისკო,  
კალიფორნია 94105, აშშ

(111) M 2015 26409 R

(151) 2015 10 26

(181) 2025 10 26

(260) AM 2015 77986 A

(220) 2014 07 16

(732) მერკ შარპ & დომე კორპ.

უან მერკ დრაივი, უაიტჰაუზ-სტეიშენი,  
ნიუ-ჯერსი, 08889, აშშ

(111) M 2015 26410 R

(151) 2015 10 26

(181) 2025 10 26

(260) AM 2015 77987 A

(220) 2014 07 16

(732) მერკ შარპ & დომე კორპ.

უან მერკ დრაივი, უაიტჰაუზ-სტეიშენი,  
ნიუ-ჯერსი, 08889, აშშ

(111) M 2015 26411 R

(151) 2015 10 26

(181) 2025 10 26

(260) AM 2015 77988 A

(220) 2014 07 16

(732) კუალკომ ინკორპორეტიდ

5775 მორპაუს დრაივი, სან-დიეგო,  
კალიფორნია 92121-1714, აშშ

(111) M 2015 26412 R

(151) 2015 10 26

(181) 2025 10 26

(260) AM 2015 78035 A

(220) 2014 07 22

(732) ნოდარ ესიავა

სიმონ ჩიქოვანის ქ. 4/10, ბ. 51, 0171,  
თბილისი, საქართველო;  
ბესარიონ სურმავა  
დრმადელის დასახლება, სანზონა მე-7  
კორპ. ბ. 34, თბილისი, საქართველო

(111) M 2015 26413 R

(151) 2015 10 26

(181) 2025 10 26

(260) AM 2015 78040 A

(220) 2014 07 22

(732) არამექს ინტერნეშენელ ლლკ

ბიზნეს სენტრალ ტაუერსი, A2302,  
დუბაი მედია სიტი (ტეცომ), შეიხ ზაიედ  
როუდი, პ.ო.ბოქს 95946, დუბაი, არაბთა  
გაერთიანებული საამიროები

(111) M 2015 26414 R  
 (151) 2015 10 26  
 (181) 2025 10 26  
 (260) AM 2015 78041 A  
 (220) 2014 07 22

(732) არამექს ინტერნეშენელ ლლკ  
 ბიზნეს სენტრალ ტაუერსი, A2302,  
 დუბაი მედია სიტი (ტეცომ), შეის ზაიედ  
 როუდი, პ.ო.ბოქს 95946, დუბაი, არაბთა  
 გაერთიანებული საამიროები

(111) M 2015 26415 R  
 (151) 2015 10 26  
 (181) 2025 10 26  
 (260) AM 2015 78120 A  
 (220) 2014 07 29

(732) ბაიერ ინტელექტუალ ფროფერტი გმბჰ  
 ალფრედ-ნობელ-შტრ. 10, 40789 მონჰაიმი  
 რაინხე, გერმანია

(111) M 2015 26416 R  
 (151) 2015 10 26  
 (181) 2025 10 26  
 (260) AM 2015 78200 A  
 (220) 2014 08 01

(732) დი დი აი პი ჰოლდერ ლლკ  
 130 როიალ სტრიტ, ანტონი,  
 მასაჩუსეტსი 02021, აშშ

(111) M 2015 26417 R  
 (151) 2015 10 26  
 (181) 2025 10 26  
 (260) AM 2015 78201 A  
 (220) 2014 08 01

(732) დი დი აი პი ჰოლდერ ლლკ  
 130 როიალ სტრიტ, ანტონი,  
 მასაჩუსეტსი 02021, აშშ

(111) M 2015 26418 R  
 (151) 2015 10 26  
 (181) 2025 10 26  
 (260) AM 2015 78202 A  
 (220) 2014 08 01

(732) დი დი აი პი ჰოლდერ ლლკ  
 130 როიალ სტრიტ, ანტონი,  
 მასაჩუსეტსი 02021, აშშ

(111) M 2015 26419 R  
 (151) 2015 10 26  
 (181) 2025 10 26  
 (260) AM 2015 78204 A  
 (220) 2014 08 01

(732) დი დი აი პი ჰოლდერ ლლკ ელ ელ სი  
 130 როიალ სტრიტ, ანტონი,  
 მასაჩუსეტსი 02021, აშშ

(111) M 2015 26420 R  
 (151) 2015 10 27  
 (181) 2025 10 27  
 (260) AM 2015 78206 A  
 (220) 2014 08 01

(732) ჰენკუკ თაიე უორლდუაიდ კო., ლტდ  
 647-15, იოკსამ-დონგი, კანგნამ-გუ,  
 სეული, კორეის რესპუბლიკა

(111) M 2015 26421 R  
 (151) 2015 10 27  
 (181) 2025 10 27  
 (260) AM 2015 78216 A  
 (220) 2014 08 04

(732) აიკონ ჰელზ ენდ ფიტნეს ინკ.  
 1500 საუთ 1000 ვესტი, ლოგანი, იუტა  
 84321, აშშ

(111) M 2015 26422 R  
 (151) 2015 10 27  
 (181) 2025 10 27  
 (260) AM 2015 78217 A  
 (220) 2014 08 05

(732) შპს „ქართული ლეგენდა“  
 გოგებაშვილის მე-3 შეს. 4, ბ. 20,  
 თბილისი, საართველო

(111) M 2015 26423 R  
 (151) 2015 10 27  
 (181) 2025 10 27  
 (260) AM 2015 78235 A  
 (220) 2014 08 07

(732) შპს „ჯეოსელი“  
 გოთუას ქ. 3, მტკვრის მარჯვენა სანაპირო,  
 0160, თბილისი, საქართველო

(111) M 2015 26424 R  
 (151) 2015 10 27  
 (181) 2025 10 27  
 (260) AM 2015 78240 A  
 (220) 2014 08 07

(732) შპს „ჯეოსელი“  
 გოთუას ქ. 3, მტკვრის მარჯვენა სანაპირო,  
 0160, თბილისი, საქართველო



(111) M 2015 26425 R  
 (151) 2015 10 27  
 (181) 2025 10 27  
 (260) AM 2015 78246 A  
 (220) 2014 08 08  
 (732) დავ სე.  
 როსდერფერ შტრასე 50, D-64372  
 ობერ-რამშტადტი, გერმანია

(220) 2014 08 11  
 (732) მასტერკარდ ინტერნეშენელ  
 ინკორპორეტიდ, დელავერის  
 კორპორაცია  
 2000 პერჩიო სტრიტი, პერჩიო,  
 ნიუ-იორკი 10577, აშშ

(111) M 2015 26426 R  
 (151) 2015 10 27  
 (181) 2025 10 27  
 (260) AM 2015 78255 A  
 (220) 2014 08 09  
 (732) ჰენკუკ ტაია უორლდუაიდ კო., ლტდ.  
 133, ტეჰერან-რო (იოკსამ-დონგი),  
 განგნამ-გუ, სეული, 135-723, კორეის  
 რესპუბლიკა

(111) M 2015 26431 R  
 (151) 2015 10 27  
 (181) 2025 10 27  
 (260) AM 2015 78267 A  
 (220) 2014 08 12  
 (732) დაევენგ ფარმასიუტიკალ კო., ლტდ.  
 244, გალმაჩი-რო, ჯუნგონ-გუ,  
 სეონგნამ-სი, გიეონგი-დო, კორეის  
 რესპუბლიკა

(111) M 2015 26427 R  
 (151) 2015 10 27  
 (181) 2025 10 27  
 (260) AM 2015 78256 A  
 (220) 2014 08 09  
 (732) ჰენკუკ ტაია უორლდუაიდ კო., ლტდ.  
 133, ტეჰერან-რო (იოკსამ-დონგი),  
 განგნამ-გუ, სეული, 135-723, კორეის  
 რესპუბლიკა

(111) M 2015 26432 R  
 (151) 2015 10 27  
 (181) 2025 10 27  
 (260) AM 2015 78268 A  
 (220) 2014 08 12  
 (732) დაევენგ ფარმასიუტიკალ კო., ლტდ.  
 244, გალმაჩი-რო, ჯუნგონ-გუ,  
 სეონგნამ-სი, გიეონგი-დო, კორეის  
 რესპუბლიკა

(111) M 2015 26428 R  
 (151) 2015 10 27  
 (181) 2025 10 27  
 (260) AM 2015 78257 A  
 (220) 2014 08 09  
 (732) ჰენკუკ ტაია უორლდუაიდ კო., ლტდ.  
 133, ტეჰერან-რო (იოკსამ-დონგი),  
 განგნამ-გუ, სეული, 135-723, კორეის  
 რესპუბლიკა

(111) M 2015 26433 R  
 (151) 2015 10 27  
 (181) 2025 10 27  
 (260) AM 2015 78269 A  
 (220) 2014 08 12  
 (732) დაევენგ ფარმასიუტიკალ კო., ლტდ.  
 244, გალმაჩი-რო, ჯუნგონ-გუ,  
 სეონგნამ-სი, გიეონგი-დო, კორეის  
 რესპუბლიკა

(111) M 2015 26429 R  
 (151) 2015 10 27  
 (181) 2025 10 27  
 (260) AM 2015 78258 A  
 (220) 2014 08 09  
 (732) ჰენკუკ ტაია უორლდუაიდ კო., ლტდ.  
 133, ტეჰერან-რო (იოკსამ-დონგი),  
 განგნამ-გუ, სეული, 135-723, კორეის  
 რესპუბლიკა

(111) M 2015 26430 R  
 (151) 2015 10 27  
 (181) 2025 10 27  
 (260) AM 2015 78264 A

## დაქარაუხლებული პროცედურით რეგისტრირებული სასაქონლო ნიშნები

რეგისტრაციის გაუქმების მოთხოვნით საჩივრის შეტანა შესაძლებელია საქპატენტის სააპელაციო პალატაში გამოქვეყნებიდან 3 თვის ვადაში.

(111) M 2015 26377 R

(151) 2015 10 23

(181) 2025 10 23

(210) AM 84095

(220) 2015 10 08

(732) შპს „მაღტისოფტი“

ონიაშიდის ქ. 67, ვაკე-საბურთალოს რაიონი, შენობა-ნაგებობა N1, II სართ., 0160, თბილისი, საქართველო

(740) ზურა ლუტიძე

(540)



(591) მწვანე, წითელი, თეთრი.

(531) 26.15.01, 26.04.24, 28.05, 29.01.13

(526) ნიშანი დაცულია მთლიანობაში. დამოუკიდებელ სამართლებრივ დაცვას არ ექვემდებარება: "КИНОХИТ".

(511)

38 – კავშირგაბმულობა.

(111) M 2015 26378 R

(151) 2015 10 23

(181) 2025 10 23

(210) AM 84097

(220) 2015 10 08

(732) შპს „მაღტისოფტი“

ონიაშიდის ქ. 67, ვაკე-საბურთალოს რაიონი, შენობა-ნაგებობა N1, II სართ., 0160, თბილისი, საქართველო

(740) ზურა ლუტიძე

(540)



(591) წითელი, თეთრი, შავი.

(531) 26.01.04, 28.05, 29.01.13, 26.01.18

(526) ნიშანი დაცულია მთლიანობაში. დამოუკიდებელ სამართლებრივ დაცვას არ ექვემდებარება: "HD", "Кино".

(511)

38 – კავშირგაბმულობა.

(111) M 2015 26379 R

(151) 2015 10 23

(181) 2025 10 23

(210) AM 84037

(220) 2015 09 29

(732) შპს „მელვინეობა გრანელი“

ყვარელი, მეურნეობის დასახლება, საქართველო

(740) ხათუნა იმნაძე

(540)

მამული

Mamuli

Мамули

(511)

33 – ალკოჰოლიანი სასმელები (ლუდის გარდა).

(111) M 2015 26380 R

(151) 2015 10 23

(181) 2025 10 23

(210) AM 84088

(220) 2015 10 06

(732) ტარიელ ხოხობაშვილი

პეკინის ქ. 17, ბ. 24, თბილისი, საქართველო

(740) ვახტანგ ტოროტაძე

(540)



(591) შავი, ღია ცისფერი

(531) 26.04.04, 26.04.22, 27.05.15, 28.19, 29.01.12

(511)

21 – ჰერმეტიკად დახურვადი მინის, ბროლის, თიხის, კერამიკის, ფაიფურის, ლითონის, ქალაღის, პლასტმასის ჭიქები, ბოთლები, ფლაკონები, ქილები, კაფსულები და სხვადასხვა მასალისგან დამზადებული კონტეინერები.

(111) M 2015 26464 R

(151) 2015 10 27

(181) 2025 10 27

(210) AM 84230  
 (220) 2015 10 16  
 (732) სს „იკაპიტალი“  
 ი. ჭავჭავაძის გამზ. 74, 0162, თბილისი,  
 საქართველო  
 (740) თამარ ცირეკიძე  
 (540)



(591) თეთრი, წითელი, მწვანე, ყვითელი,  
 ლურჯი, ყავისფერი, იისფერი,  
 შინდისფერი და რუხი  
 (531) 27.05.02, 29.01.15  
 (511)  
 36 – დაზღვევა; ფინანსებთან დაკავშირებული  
 საქმიანობა; ფულად-საკრედიტო ოპერაციები;  
 უძრავ ქონებასთან დაკავშირებული ოპერა-  
 ციები.

(111) M 2015 26467 R  
 (151) 2015 10 28  
 (181) 2025 10 28  
 (210) AM 84094  
 (220) 2015 10 08  
 (732) გიორგი კიკაბიძე  
 ი. ჭავჭავაძის გამზ. 41ა, 0179, თბილისი,  
 საქართველო  
 (740) გიორგი თაქთაქიშვილი  
 (540)

**გურჯი**  
**GURJI**  
**ГУРДЖИ**

(511)  
 32 – ლუდი და უალკოჰოლო სასმელები, მათ  
 შორის, მინერალური და გაზიანი წყალი; ხი-  
 ლის წვენი და სასმელები; ვაჟინები და სას-  
 მელების დასამზადებელი სხვა შედგენილო-  
 ბები.  
 33 – ღვინოები, მათ შორის, ცქრიალა ღვინოე-  
 ბი, შემაგრებული ღვინოები, დესერტის ღვი-  
 ნოები, ლიქიორი, ბრენდი, არაყი, ჭაჭა (ყურ-  
 ძნის არაყი).

(111) M 2015 26468 R  
 (151) 2015 10 28  
 (181) 2025 10 28  
 (210) AM 84159  
 (220) 2015 10 09  
 (732) შპს „საერთაშორისო კორპორაცია  
 აი სი არ“  
 დ. აღმაშენებლის გამზ. 173, 0112,

თბილისი, საქართველო  
 (740) თინათინ ნარიშანიძე  
 (540)



(591) წითელი, მწვანე  
 (531) 01.01.10, 09.09.03, 09.09.07, 26.01.16, 28.19,  
 29.01.12  
 (526) ნიშანი დაცულია მთლიანობაში. დამოუ-  
 კიდებელ სამართლებრივ დაცვას არ ექვემდებ-  
 არება: „იტალია“, "R".  
 (511)  
 25 – იტალიაში ნაწარმოები ტანსაცმელი, ფეხ-  
 საცმელი, თავსაბურავი.  
 35 – რეკლამა; მართვა საქმიან სფეროში; ად-  
 მინისტრირება საქმიან სფეროში; საოფისე სა-  
 მსახური.

(111) M 2015 26469 R  
 (151) 2015 10 28  
 (181) 2025 10 28  
 (210) AM 84160  
 (220) 2015 10 09  
 (732) შპს „საერთაშორისო კორპორაცია  
 აი სი არ“  
 დ. აღმაშენებლის გამზ. 173, 0112,  
 თბილისი, საქართველო  
 (740) თინათინ ნარიშანიძე  
 (540)



(591) წითელი, მწვანე  
 (531) 01.01.10, 09.09.03, 09.09.07, 26.01.16,  
 27.05.05, 29.01.12  
 (526) ნიშანი დაცულია მთლიანობაში. დამოუ-  
 კიდებელ სამართლებრივ დაცვას არ ექვემდებ-  
 არება: "Italia", "R".  
 (511)  
 25 – იტალიაში ნაწარმოები ტანსაცმელი,  
 ფეხსაცმელი, თავსაბურავი.  
 35 – რეკლამა; მართვა საქმიან სფეროში; ად-  
 მინისტრირება საქმიან სფეროში; საოფისე სა-  
 მსახური.

(111) M 2015 26470 R  
 (151) 2015 10 30  
 (181) 2025 10 30  
 (210) AM 84085  
 (220) 2015 10 06  
 (732) შპს „ტელეკლინიკა“  
 იაკობ ნიკოლაძის ქ. 6, 0179, თბილისი,  
 საქართველო

(740) შალვა გვარამაძე  
(540)



(591) შავ-თეთრი  
(531) 26.04.22, 26.04.24, 27.05.01, 27.05.11,  
27.05.24

(511)  
44 – ყველა სახის სამედიცინო მომსახურება; ესთეტიკური სამედიცინო მომსახურება; მომსახურება ადამიანებისა და ცხოველების პიგიენისა და კოსმეტიკის სფეროში; პლასტიკური ქირურგია; არომათერაპია; ფსიქოლოგიის მომსახურება; მასაჟი; ტელემედიცინის სამსახური; ვიზაჟისტიკის მომსახურება; სილამაზის სალონები; საპარიკმახეროები.

(111) M 2015 26471 R  
(151) 2015 10 30  
(181) 2025 10 30  
(210) AM 84157  
(220) 2015 10 09

(732) პაკშუ ინდასტრიალ გრუპ  
ბეკემთის გამზირი, პაკისტანის ქუჩა,  
მეორე გზატკეცილი, N29, თეირანი,  
ირანის ისლამური რესპუბლიკა

(740) ირაკლი გვილია  
(540)



(591) თეთრი, ლურჯი, ნაცრისფერი და ცისფერი  
(531) 05.03.15, 26.01.22, 26.01.24, 27.05.24,  
29.01.14

(511)  
3 – მათეთრებელი პრეპარატები და სხვა სარეცხი ნივთიერებები; წმენდის, გაპრიალების, გაუცხიმოვნებისა და აბრაზიული დამუშავების პრეპარატები; საპნები; პარფიუმერია, ეთერზეთები, კოსმეტიკური საშუალებები, თმის ლოსიონები; კბილის ფხვნილები და პასტები. ავეჯისა და იატაკის გასაპრიალებელი საშუალებები; ანტისტატიკები საყოფაცხოვრებო მიზნებისათვის; ბრწყინვალეების მიმნიჭებელი პრეპარატები; გაკრიალების პრეპარატები; გამწმენდი ზეთები; გამწმენდი პრეპარატები; გამწმენდი პრეპარატები (ჩასადენი მიღების -); გამწმენდი სოდა; გამწმენდი ხსნარები; განცხიმვის საშუალებები, სამრეწველო დანიშნულების გარდა; გაოფლიანების საწინააღმდეგო საპონი; გასაპრიალებელი პა-

სტები; გასაპრიალებელი პრეპარატები; დეზოდორანტები (საპონი-); ეთერზეთები; ეთერის ესენციები; ვულკანური ნაცარი წმენდისათვის; თეთრეულის ლილა; თეთრეულის ცვილი; თეთრეულისათვის სურნელის მიმნიჭებელი არომატული ნივთიერებები; ლაქების ამოსაყვანი საშუალებები; მადეზინფიცირებელი საპნები; მათეთრებელი პრეპარატები [სარეცხი საშუალება]; მათეთრებელი სოდა; მოსაცილებელი პრეპარატები (იატაკის ცვილის -) [გამწმენდი საშუალებები]; მშრალი წმენდის პრეპარატები; ნაჭერი საპონი; საღეხი პრეპარატები; სამკურნალო საპნები; საპარსი პრეპარატები; საპარსი საპნები; საპნები; საპნები (მადეზინფიცირებელი -); საპნები (ფეხის გაოფლიანების საწინააღმდეგო -); საპნები (ქსოვილის ფერის გამახალისებელი -); სარეცხი საშუალებები [დეტერგენტები], სამრეწველო და სამედიცინო დანიშნულების გარდა; სარეცხის ჩასაღობი პრეპარატები; სარეცხისათვის ბზინვარების მიმნიჭებელი პრეპარატები; საქარე მინების გასაწმენდი სითხეები; საღებავის მოსაცილებელი პრეპარატები; საშე [თეთრეულისათვის სურნელის მიმნიჭებელი არომატული ნივთიერებები]; სახამებელი [აპრეტი]; ფეხსაცმლის საცხი; შპალერის გასაწმენდი პრეპარატები; ჩასადენი მიღების გამწმენდი პრეპარატები; ცვილი (თეთრეულის -); ჰიგიენური საშუალებები [პარფიუმერია, კოსმეტიკა, ტუალეტის საკუთონი.

(111) M 2015 26472 R  
(151) 2015 11 05  
(181) 2025 11 05  
(210) AM 75041  
(220) 2013 12 04

(732) შპს „ქართველი ბროზერს“  
ნუცუბიძის ფერდობი, მე-4 მ/რ, კორპ. 10ბ,  
ბ. 42, თბილისი, საქართველო

(740) ხათუნა იმნაძე  
(540)

### KARTVELLI KARTVELLI

(591) შავ-თეთრი  
(511)  
32 – ლუდი; მინერალური და გაზიანი წველები; ვაჟინები და სასმელების დასამზადებელი სხვა შემადგენლობები, ყველაფერი წარმოებული საქართველოში.

33 – ალკოჰოლური სასმელები (ლუდის გარდა) წარმოებული საქართველოში.

(111) M 2015 26473 R  
(151) 2015 11 06  
(181) 2025 11 06  
(210) AM 83881

(220) 2015 09 21  
 (732) შპს „ქართველი ბროზერს“  
 ნუცუბიძის ფერდობი, მე-4 მ/რ, კორპ. 10ბ,  
 ბ. 42, თბილისი, საქართველო  
 (740) ხათუნა იმნაძე  
 (540)

## KARTVELI KARTVELI

(511)  
 32 – ლუდი, მინერალური და გაზიანი წყალი  
 და სხვა უაღკოპოლო სასმელები; ხილის სას-  
 მელები და ხილის წვენები; ვაჟინები და სასმე-  
 ლების დასამზადებელი სხვა შედგენილობე-  
 ბი.  
 33 – ალკოჰოლიანი სასმელები (ლუდის გარდა).

(111) M 2014 26474 R  
 (151) 2015 11 06  
 (181) 2025 11 06  
 (210) AM 83934  
 (220) 2015 09 24  
 (732) სააქციო საზოგადოება „ქართული  
 ლუდის კომპანია“  
 სოფ. საგურამო, 3311, მცხეთა,  
 საქართველო  
 (740) ედიშერ ხიმშიაშვილი  
 (540)

## შავი არაგვი ШАВИ АРАГВИ SHAVI ARAGVI

(511)  
 32 – ლუდი, მინერალური და გაზიანი წყალი  
 და სხვა უაღკოპოლო სასმელები; ხილის სას-  
 მელები და ხილის წვენები; ვაჟინები და სასმე-  
 ლების დასამზადებელი სხვა შედგენილობე-  
 ბი.

(111) M 2015 26475 R  
 (151) 2015 11 06  
 (181) 2025 11 06  
 (210) AM 83935  
 (220) 2015 09 24  
 (732) სააქციო საზოგადოება „ქართული  
 ლუდის კომპანია“  
 სოფ. საგურამო, 3311, მცხეთა,  
 საქართველო  
 (740) ედიშერ ხიმშიაშვილი  
 (540)

## თეთრი არაგვი ТЕТРИ АРАГВИ TETRI ARAGVI

(511)  
 32 – ლუდი, მინერალური და გაზიანი წყალი  
 და სხვა უაღკოპოლო სასმელები; ხილის სას-  
 მელები და ხილის წვენები; ვაჟინები და სას-  
 მელების დასამზადებელი სხვა შედგენილო-  
 ბები.

**საერთაშორისო სასაქონლო ნიშნები, რომლებზეც  
ბამოტანილია გადაწყვეტილება დაცვის მინიჭების შესახებ**

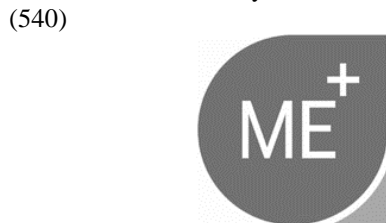
გადაწყვეტილების გასაჩივრება შესაძლებელია საქპატენტის სააპელაციო პალატაში გამოქვეყნებიდან 3 თვის ვადაში ან მცხეთის რაიონული სასამართლოს ადმინისტრაციულ საქმეთა კოლეგიაში 1 თვის ვადაში (მის.: ქალაქი მცხეთა, სამხედროს ქ. №17).

(260) AM 2015 75963 A\*  
(800) 1015273  
(891) 2013 10 31  
(731) CONSITEX S.A.  
Via Ligornetto 13, CH-6855 Stabio,  
Switzerland

(540)  
**ERMENEGILDO ZEGNA**

(511)  
18 – Leather and imitations of leather, goods made of these materials and not included in other classes; animal skins and hides; trunks and travelling bags; umbrellas, parasols and walking sticks; whips, harness and saddlery.

(260) AM 2015 76109 A\*  
(800) 1192812  
(891) 2013 11 14  
(731) WELLA GMBH  
Sulzbacher Straße 40, 65824 Schwalbach am  
Taunus, Germany



(591) Grey, white, silver  
(511)  
1 – Chemical preparations used for the production of cosmetic hair colour products.  
3 – Cosmetic preparations for the care, treatment and beautification of the scalp and hair.

(260) AM 2015 76516 A\*  
(800) 1195728  
(891) 2013 09 30  
(731) SCHAEFFLER TECHNOLOGIES AG & CO.  
KG  
Industriestraße 1-3, 91074 Herzogenaurach,  
Germany



(591) Black, white  
(511)  
12 – Agricultural vehicle parts, insofar as included in category 12; release forks; automatic transmission systems for agricultural vehicles as well as their components, in particular brake brands and lamellas; brakes for vehicles; brake parts and brake pads; torque limiters, parts of the aforementioned goods as well as lamellas and disk springs as vehicle parts; electronic transmission systems for agricultural vehicles transmission systems of agricultural vehicles; struts for agricultural vehicles; rims; window lifters; universal joint and drive shafts for agricultural vehicles hydraulic clutch actuation for agricultural vehicles and parts in particular lines, pipes, master and slave cylinders, release bearings, shaft sealing rings; hydraulic and mechanical belt drives, hydraulic and mechanical valve clearance adjusters and chain drives, insofar as included in category 12; power transmission systems for vehicles, which means clutches, ball bearings, rolling bearings, tapered roller bearings and plain bearings, clutches, clutch disks and clutch release bearings, clutch disks, release bearings, release and actuation mechanisms transmission systems; clutch elements; pilot or clutch guidance bearings; wheel bearing units; windshield wiper systems, basically consisting of windshield wiper motors, windshield wiper rods and windshield wiper blades; vibration dampers, insofar as included in category 12; control valves, insofar as included in category 12; shock absorbers for vehicles; manifolds (vehicle parts); water pumps.

35 – Retail services in the fields of: engines, tools and metalware; retail services in the fields of: vehicles and vehicle accessories; Internet retail services in the fields of machinery, tools and metalware; Internet retail services in the fields of vehicles and vehicle accessories; online or catalogue mail-order services in the fields of: machinery, tools and metalware; online or catalogue mail-order services in the fields of: vehicles and vehicle accessories; Internet wholesale services in the fields of machinery, tools and metalware; Internet wholesale services in the fields of vehicles and automotive engineering; wholesale services in the fields of: machinery, tools and metalware; wholesale services in the fields of: vehicles and vehicle accessories.



(260) AM 2015 77239 A\*

(800) 1202047

(891) 2013 12 06

(731) BYSTRONIC LASER AG

Industriestrasse 21, CH-3362 Niederönz,  
Switzerland

(540)

## BYSTRONIC XCITE

(511)

7 – Bending machines; bending presses; stamping machines; presses (machines for industrial use); straighteners; deep-drawing presses; molding machines; drills; drilling heads (parts of machines); chisels for machines; engraving machines; milling machines; punching machines; stamping machines; saws (machines); cutting machines; cutting machines (cutters); lathes; electric generators; coils for machines; control apparatus for machines, motors or engines; controllers (parts of machines); filtering machines; filters (parts of machines, motors or engines); pumps (machines); pumps (parts of machines, motors or engines); pump diaphragms; sludge collectors (machines); vacuum pumps (machines); guides for machines; bearings (machine parts); machine housings; machine wheels; machine stands; tables for machines; axles for machines; tools (parts of machines); tool holders (parts of machines); roller bearings; chucks (parts of machines); machine bearings; gas-operated cutting torches; plasma cutting and welding machines; gas-operated welding apparatus; gas-operated welding machines; glass-working machines; machine tools for glass processing, namely for the manufacture of structural glazing and glazing and glass plates for land vehicles and aircraft; glass cutting machines; lifting platform; lifting apparatus; elevating apparatus; loading equipment, namely for installations for transport and storage of raw materials and semi-finished and finished parts; automatic magazines; mechanical storage installations; hydraulic motors and engines; hydraulic drives for machines, motors and engines; pneumatic drives for machines, motors and engines; cylinders for machines; cylinder pistons; electric arc cutting apparatus; electric arc welding apparatus; welding apparatus (electric); welding machines (electric); automatic welding machines (electric); machines for the textile industry; sugar making machines; machines for making pasta; machines for the food industry; metal processing machines; machine tools; robots (machines); machine tools for beam machining of workpieces; water jet cutting machines; laser cutting machines; laser welding machines; accessories and auxiliary equipment (machines and machine parts) for beam machining of workpieces, spare parts for these items; parts and accessories of the above machines and tools, insofar as included in this class, in particular machine tools, handling equipment; spare parts for machines.

9 – Anodes; cathodes; transformers to increase the voltage; distance measuring apparatus; range fin-

ders; distance measuring equipment; measuring machines, measuring apparatus and instruments; frequency meters; speed indicators; length meters; geometers; electronic publications (downloadable); control devices for loading apparatus; numerical controls for machine tools; electronic controllers; sensors, electrical and electronic apparatus for remote control of industrial operations; transmitters and receivers for electronic signals; detectors; dosing apparatus; pressure gauges; pressure recorders; high-frequency apparatus; lasers, not for medical use, in particular for material processing, marking lasers; light guides; laser sources, not for medical use; electrical, hydraulic, pneumatic and optical adjustment devices for lasers and laser beams; beam and mirror guides, positioning components, optical fiber components, facilities for beam and process forming as well as sensors for this purpose; objectives (lenses) (optics); optical fiber cables; optical lenses; lens hoods; prisms (optics); mirrors (optics); accelerometers; logs [measuring instruments]; magnifying glasses (optics); microphones; bar code readers; compasses (measuring instruments).

40 – Information about material processing; milling; engraving; cutting; water jet cutting; laser cutting; laser engraving; metal machining; sawing; sanding; welding; water jet machining; water treatment; custom assembling of materials (for others); identifying and marking; rental of machines for material machining; providing information in the field of material processing, especially of machine-specific information, on the Internet and on screen.

(260) AM 2015 77422 A\*

(800) 1204078

(891) 2014 03 04

(731) AVON PRODUCTS, INC.

World Headquarters, 777 Third Avenue,  
New York NY 10017, USA

(540)

## PREMIERE LUXE

(511)

3 – Non-medicated toilet preparations; toiletries; skin care preparations; skin moisturizers; body and beauty care preparations; powders, creams and lotions, all for the face, hands and body; beauty masks; nail polish; nail polish remover; enamel for nails; false nails; adhesives for cosmetic purposes; cosmetics; eye makeup remover, eye shadow, eye liner, mascara, lipstick, lip liner, lipgloss; make-up foundation; blusher; tissues impregnated with cosmetic lotions; cotton sticks for cosmetic purposes; cotton wool for cosmetic purposes; preparations for cleaning the teeth; shaving and aftershave preparations; perfumes, fragrances, toilet waters, cologne; deodorants for human beings; anti-perspirants for personal use (toiletries); essential oils (cosmetic).

(260) AM 2015 77434 A\*

(800) 1204105

(891) 2014 01 08

(731) CNH INDUSTRIAL N.V.

Cranes Farm Road, Basildon ESSEX  
SS143AD, United Kingdom

(540)

**CNH INDUSTRIAL**

(511)

7 – Machines and machine tools; motors and engines (except for land vehicles); machine coupling and transmission components (except for land vehicles); agricultural implements other than hand-operated; agricultural elevators; agricultural implements other than hand-operated; agricultural machines; anti-pollution devices for motors and engines; axles for machines; ball-bearings; ball rings for bearings; basket presses; bearing brackets for machines; bearings for transmission shafts; bearings [parts of machines]; belt conveyors; belts for conveyors; belts for machines; belts for motors and engines; binding apparatus for hay; brake linings other than for vehicles; brake pads other than for vehicles; brake segments other than for vehicles; brake shoes other than for vehicles; bulldozers; catalytic converters; chisels for machines; clutches other than for land vehicles; compressed air engines; connecting rods for machines, motors and engines; control cables for machines, engines or motors; control mechanisms for machines, engines or motors; converters for steelworks; conveyors [machines]; corn husking machines; couplings other than for land vehicles; cranes [lifting and hoisting apparatus]; crank shafts; crankcases for machines, motors and engines; cranks [parts of machines]; crushing machines; cultivators [machines]; cutters [machines]; cutting blow pipes, gas-operated; cutting machines; cylinder heads for engines; cylinders for machines; cylinders for motors and engines; diggers [machines]; driving chains other than for land vehicles; driving motors other than for land vehicles; drums [parts of machines]; earth moving machines; electric hammers; emergency power generators; engines for air cushion vehicles; engines for boats; excavators; exhaust manifold for engines; exhausts for motors and engines; expansion tanks [parts of machines]; fan belts for motors and engines; fans for motors and engines; fans for the compression, sucking and carrying of grain; feeders [parts of machines]; filters for cleaning cooling air, for engines; filters [parts of machines or engines]; freewheels other than for land vehicles; fuel conversion apparatus for internal combustion engines; fuel economisers for motors and engines; gear boxes other than for land vehicles; gears, other than for land vehicles; glow plugs for diesel engines; glue guns, electric; grain separators; grease boxes [parts of machines]; grease rings [parts of machines]; handling apparatus for loading and unloading; handling machines, automatic [manipulators]; harrows; harvest-

ting machines; heat exchangers [parts of machines]; hoods [parts of machines]; housings [parts of machines]; hydraulic controls for machines, motors and engines; hydraulic engines and motors; igniting devices for internal combustion engines; igniting magnets; injectors for engines; joints [parts of engines]; knives for mowing machines; knives [parts of machines]; lawnmowers [machines]; lift belts; lift operating apparatus; lifting apparatus; lifts, other than ski-lifts; lubricating pumps; lubricators [parts of machines]; machine wheels; machine wheelwork; metalworking machines; motorized cultivators; motors, electric, other than for land vehicles; motors for boats; motors, other than for land vehicles; moving pavements [sidewalks]; mufflers for motors and engines; piston rings; pistons for cylinders; pistons for engines; pistons [parts of machines or engines]; planing machines; ploughs; ploughshares; plunger pistons; pneumatic controls for machines, motors and engines; presses [machines for industrial purposes]; pressure reducers [parts of machines]; pressure regulators [parts of machines]; pressure valves [parts of machines]; propulsion mechanisms other than for land vehicles; pulleys; pulleys [parts of machines]; pumps [machines]; pumps [parts of machines, engines or motors]; rack and pinion jacks; radiators [cooling] for motors and engines; rakes for raking machines; raking machines; rams [machines]; reapers; reapers and binders; reapers and threshers; reduction gears other than for land vehicles; reels [parts of machines]; regulators [parts of machines]; road making machines; road rollers; road sweeping machines [self-propelled]; robots [machines]; roller bearings; self-oiling bearings; self-regulating fuel pumps; separators; shaft couplings [machines]; shovels, mechanical; sieves [machines or parts of machines]; snow ploughs; sowers [machines]; sparking plugs for internal combustion engines; speed governors for machines, engines and motors; springs [parts of machines]; stalk separators [machines]; starters for motors and engines; superchargers; superheaters; tedding machines; threshing machines; tools [parts of machines]; torque converters other than for land vehicles; transmission chains other than for land vehicles; transmission shafts, other than for land vehicles; transmissions for machines; transmissions, other than for land vehicles; turf removing ploughs; universal joints [cardan joints]; vacuum pumps [machines]; valves [parts of machines]; vibrators [machines] for industrial use; weeding machines; winches; winnowers; wrapping machines.

12 – Vehicles; apparatus for locomotion by land, air or water; air balloons; air cushion vehicles; air pumps [vehicle accessories]; ambulances; anti-theft alarms for vehicles; anti-theft devices for vehicles; automobile chassis; automobile hoods; automobile tires [tyres]; automobiles; axle journals; axles for vehicles; balance weights for vehicle wheels; bands for wheel hubs; brake discs for vehicles; brake linings

for vehicles; brake pads for automobiles; brake segments for vehicles; brake shoes for vehicles; brakes for vehicles; bumpers for automobiles; caps for vehicle petrol [gas] tanks; clutches for land vehicles; connecting rods for land vehicles, other than parts of motors and engines; couplings for land vehicles; covers for vehicle steering wheels; crankcases for land vehicle components, other than for engines; disengaging gear for boats; driving chains for land vehicles; driving motors for land vehicles; electric vehicles; fork lift trucks; gear boxes for land vehicles; gearing for land vehicles; hoods for vehicle engines; hoods for vehicles; horns for vehicles; hub caps; hydraulic circuits for vehicles; military vehicles for transport; motor buses; motor coaches; motors, electric, for land vehicles; motors for land vehicles; mudguards; non-skid devices for vehicle tires; omnibuses; propulsion mechanisms for land vehicles; rearview mirrors; reduction gears for land vehicles; remote control vehicles, other than toys; reversing alarms for vehicles; shock absorbers for automobiles; shock absorbing springs for vehicles; spare tire covers; spoilers for vehicles; steering wheels for vehicles; suspension shock absorbers for vehicles; tilt trucks; tilting-carts; tipping apparatus, parts of trucks and waggons; tipping bodies for lorries [trucks]; tires for vehicle wheels; tires, solid, for vehicle wheels; torque converters for land vehicles; torsion bars for vehicles; traction engines; tractors; trailer hitches for vehicles; trailers [vehicles]; transmission chains for land vehicles; transmission shafts for land vehicles; transmissions, for land vehicles; trucks; turn signals for vehicles; undercarriages for vehicles; upholstery for vehicles; valves for vehicle tires [tyres]; vans [vehicles]; vehicle bumpers; vehicle chassis; vehicle covers [shaped]; vehicle running boards; vehicle seats; vehicle suspension springs; vehicle wheel hubs; vehicle wheel rims; vehicle wheel spokes; vehicle wheel tires [tyres]; vehicle wheels; vehicles for locomotion by land, air, water or rail; waggons; windows for vehicles; windscreen wipers; windscreens.

(260) AM 2015 77752 A\*  
 (800) 1206785  
 (891) 2014 04 29  
 (731) INTELSAT INVESTMENTS S.A.  
 4, rue Albert Borschette, L-1246 Luxembourg,  
 Luxembourg



(591) Black, white  
 (511)  
 38 – Satellite communication services.

(260) AM 2015 78450 A\*  
 (800) 1212512  
 (891) 2014 01 31  
 (731) REVLON CONSUMER PRODUCTS  
 CORPORATION  
 One New York Plaza, NEW YORK,  
 NY 10004, USA

(540)  
**REVLON PROFESSIONAL  
 BE FABULOUS**

(511)  
 3 – Skin moisturizers, skin cleansers, depilatory lotions, oils, creams, astringents and depilatory products for the body, excluding the face; hair shampoos, conditioners, gels, hair pomades, creams and lotions for the hair, hair styling lotions, hair sprays, permanent wave products, hair dyeing preparations, hair colorants, hair straighteners, hair relaxing products, nail care products, specifically, preparations for removing nail polish, cuticle removers, nail strengthening products, nail creams, nail wraps, nail lengthening preparations, false nails, all for professional salons and professional trade.

(260) AM 2015 79279 A  
 (800) 1164824  
 (891) 2014 06 20  
 (731) GREINER BIO-ONE GMBH  
 Bad Haller Straße 32, A-4550 Kremsmünster,  
 Austria

(540)  
**GREINER BIO-ONE**

(511)  
 5 – Chemical preparations for pharmaceutical, veterinary and medical purposes, in particular analysis reagents.

20 – Packaging containers of plastic or composed of various materials like wood, cork; palettes of plastic, wood or cork for packaging containers for separating and holding in position several medical apparatus, in particular pipette tips, tube holders, tubes, test tubes or cannulae.

(260) AM 2015 79313 A  
 (800) 1220191  
 (891) 2014 05 08  
 (731) LEO Pharma A/S  
 Trademarks, Designs and Domain Names  
 Industriparken 55, DK-2750 Ballerup, Denmark

(540)  
**MILSENSA**

(511)  
 3 – Non-medicated skin and hair care preparations; cosmetic preparations, including, preparations for

the reconditioning of hair and skin after medicinal treatments; medicated soaps; medicated shampoos; talcum powders; artificial fingernails for medical use.

10 – Medical apparatus and instruments, including, medical devices for applying pharmaceutical preparations and for introducing pharmaceutical preparations into the human body; medical and non-medical devices for the treatment of cancer and dermatological, hematological, renal and endocrine disorders, medical apparatus and units for dosage, measuring and monitoring, including, drug introducing devices and systems, medical devices, including, devices for measuring body surface area affected by disease; medical devices for the treatment of cancer, dermatological, hematological, renal and endocrine disorders, including biofeedback sensors; micro needles for medical use; containers specially for medical waste and storage of drugs.

(260) AM 2015 79626 A

(800) 887509

(891) 2014 10 22

(731) BOURJOIS

12-14 rue Victor Noir, F-92200 NEUILLY-SUR-SEINE, France

(540)

## SWEET KISS

(511)

3 – Perfumery; cosmetic products for skin care and body care.

(260) AM 2015 79772 A

(800) 1224028

(891) 2014 06 10

(731) Otkrytoe Aktsionerное Obshchestvo

"MINSK KRISTALL"

d.15, ul. Oktyabrskaya, 220030 Minsk, Belarus

(540)

## БЕЛАЯ РУСЬ

(511)

33 – Alcoholic beverages, except beer, including alcoholic beverages containing fruits; aperitifs, included in this class; arak [arrack]; brandy; wine; piquette; whisky; vodka; gin; digesters [liqueurs and spirits]; cocktails, included in this class; liqueurs; spirits [beverages]; distilled beverages; hydromel [mead]; peppermint liqueurs; bitters; rum; sake; cider; rice alcohol; alcoholic extracts; fruit extracts, alcoholic; alcoholic essences.

(260) AM 2015 79891 A

(800) 1225201

(891) 2014 04 24

(731) ONOFF TELECOM

26 boulevard de Bonne Nouvelle, F-75010

PARIS, France

(540)

## ONOFF

(511)

35 – And dissemination of advertising information, rental of advertising space via the global computer network, mobile phone application; sales promotion of goods and services of others via the Internet; file management of contact information.

38 – Telecommunication services; protocol telecommunication services via voice over internet protocol (VOIP); voice telecommunications services via and on mobile telephones) PBX (private branch exchanges; telephone and videoconferencing services on the Internet; mail services and instant messaging on the Internet; short messaging services (SMS) and multimedia messaging services (MMS) computer and via a mobile phone network; electronic data transmission and telecommunication, texts by means of mobile communications networks and the global information network between mobile telephones, portable media players, and handheld computers; provision (transmission) of digital data; providing (transmitting) information on-line interactive boards, forums and chatrooms for transmission of messages among users of global computer and wireless networks; providing online access to telecommunication and data storage; communications via electronic platforms; electronic data interchange edi services; telecommunications services via the Internet and private communication networks; providing multiple users with access to electronic communications networks, including the Internet, extranets and broadband access; wireless transfer of data; providing access to telecommunication; transmission via mobile telephone communication; providing telecommunications connections to computer databases and the Internet; delivery of messages by electronic transmission; providing telecommunications connections to electronic communications networks, for the transmission or reception of audio, video or multimedia content; providing wireless telecommunications via electronic communication networks; wireless digital messaging, messaging services, and electronic mail services, including services enabling a user to send and/or receive of messages via wireless data network; one-way and two-way messaging services; communications by computer terminals, communication between computers; telephone services; provision of access and links via telecommunications to computer databases and to the Internet; electronic transmission of audio and video files by streaming and downloadable by computer and other communication networks; webcasting services (transmission); delivery of messages via electronic transmission; providing access to software for contact information

management and communication; provision of access time to telecommunication networks of electronic communications for identifying, locating, grouping, distributing, and managing data and links to third-party computer servers, computer processors; providing access to software for communication via voice over internet protocol (VOIP) on a computer network, telecommunications via voice by mobile telephones and private branch exchange (PBX); providing access to online software for downloading by others that allows subscribers to utilize protocol communication services via voice over internet protocol (VOIP) and voice telecommunications by mobile phone; voice over IP services (transmission) of speech; provision of access to customers of user access to data for the benefit of communications and wireless user profile of their behalf, for management of accounts, accounting; telecommunication and electronic messaging services social networks; mail services and instant messaging, including video messaging services on the Internet; communication services, transmission and receiving text, images, audio files, video and audio-visual and other data for the facilitation of communications between two or multiple users via computer networks, communication networks and the global computer network; text and instant messaging services; audio and video teleconferencing; telecommunication services, namely, providing prepaid minutes for use on cell phones abroad and/or on the national territory.

42 – Services for the design, development, updating, installation, installation of software for communication via voice over internet protocol (VOIP) on a computer network, telecommunications via voice by mobile telephones and private branch exchange (PBX); design, development, updating, installation, software maintenance services for mail and instant messaging; services, computer rental and computer software for enabling managing simultaneous. Multiple modes of communication over a computer network, and electric mobile telecommunication, communication networks and the global information network via instant messaging, voice over internet protocol (VOIP), video conferencing, audio conferencing, computer desktop sharing, file transfer, sensing and providing user presence information, and telephony, and accessing remotely stored data for such applications; software and rental of temporary use of non-downloadable applications for instant messaging, the enabling and managing simultaneous. Multiple modes of communication over local area networks and the Internet via instant messaging, voice over Internet protocol (VOIP), video conferencing, audio conferencing, computer desktop sharing, file transfer, sensing and providing user presence information, and telephony; technical information services in the field of computer software; design services provider services featuring computer software; mobile telephone and/or computer program-

ming; installation, updating and maintenance of software for mobile applications; design of mobile application software, websites, social services and information of a social nature.

45 – Dating, social networking and appointment services; information services in social networking; licensing in the fields of technology, source codes, software and other intellectual property.

(260) AM 2015 80344 A

(800) 1229845

(891) 2014 04 14

(731) Obshchestvo s ogranichennoy  
otvetstvennostyu "UPECO"

Chaplygina ul. 13/2, office 104, RU-103062  
Moscow, Russian Federation

(540)



(591) Black, white, orange and red

(511)

1 – Antistatic preparations, other than for household purposes; bacterial preparations other than for medical and veterinary use; leather glues; cement for footwear; oils for currying leather; mastic for leather; clarification preparations; bleaching preparations for industrial purposes; corrosive substances used for treating (terms too vague in the opinion of the International Bureau – rule 13.2.b) of the Common Regulations); leather-renovating chemicals; leather-dressing chemicals; leather-waterproofing chemicals; leather-impregnating chemicals; textile-impregnating chemicals; stain-preventing chemicals for use on fabrics.

2 – Fixers for dyes; paints; ink for leather goods for products made of suede for products made of nubuck, including in aerosol packing and cream (terms too vague in the opinion of the International Bureau – rule 13.2.b) of the Common Regulations); dyes for leather and shoes, including for glaze (terms too vague in the opinion of the International Bureau – rule 13.2.b) of the Common Regulations).

3 – Canned pressurized air for cleaning and dusting purposes; balms for leather goods and shoes; polishing stones; petroleum jelly for cosmetic purposes; cobblers' wax; creams and waxes for leather; toiletries; polishing and glaze preparations; laundry bleach; cleaning preparations; scouring solutions; tissues impregnated with cosmetic lotions; leather preservatives [polishes]; preparations for deducing of stains (terms too vague in the opinion of the International Bureau – rule 13.2.b) of the Common Regulations); preparations for cleaning and polishing of

shoes in different pack (terms too vague in the opinion of the International Bureau – rule 13.2.b) of the Common Regulations); preparations for cleaning suede and nubuck; detergents other than for use in manufacturing operations and for medical purposes; degreasers other than for use in manufacturing processes; shampoos, including in aerosol and foam packaging (terms too vague in the opinion of the International Bureau – rule 13.2.b) of the Common Regulations).

4 – Grease for leather; grease for shoes; oil for the preservation of leather; paraffin; dust removing preparations for leather; dust laying compositions; lubricants.

5 – Deodorants, other than for human beings or for animals; deodorants for clothing and textiles; deodorizers for shoes; adhesive plasters; sticking plasters for medical purposes; bacterial preparations for medical and veterinary use; air deodorizing preparations; mothproofing preparations; solvents for removing adhesive plasters; tissues impregnated with pharmaceutical lotions; antiseptics.

20 – Non-metal boxes for clothes and shoes; furniture; cupboards.

21 – Cleaning sponges; shoe horns; cloths for polishing; wax-polishing appliances, non-electric, for shoes; animal bristles [brushware]; brush goods.

25 – Gaiters; socks; clothing; footwear; fittings of metal for footwear; waterproof clothing; non-slip devices for footwear; welts for footwear; inner soles; stockings.

26 – Shoe fasteners; shoe hooks; buckles [clothing accessories]; shoe buckles; shoe ornaments, not of precious metal; trimmings for clothing, not of precious metal.

35 – Import-export agencies; commercial information agencies; distribution of samples; organization of exhibitions for commercial or advertising purposes; demonstration of goods; marketing studies; advertising; sales promotion for others, including wholesale and retail store services.

(260) AM 2015 80352 A

(800) 1229944

(891) 2014 07 16

(731) İNCİ AKÜ SANAYİ VE TİCARET  
ANONİM ŞİRKETİ

Organize Sanayi Bölgesi, MANİSA, Turkey

(540)

**ENERGYMAX**

(591) Black, white

(511)

9 – Electric plugs, electric sockets, electric junction boxes, electric switches, circuit breakers, electrical

fuses, lighting ballasts, electric control panels, electronic controller panel to manage the power, movement and functions of an elevators, electric connectors and sockets; adaptors for use with portable electronic devices and battery chargers, electric wires and cables, fiber optic cables used in electronics and also in telephone lines, electrical power supplies, electrical accumulators; batteries, solar cells, uninterruptible power supplies for computers.

(260) AM 2015 80408 A

(800) 1230554

(891) 2014 07 28

(731) DIVERSE BRAND & MARKETING

SP. Z O.O.

ul. Grzybowska 5A, PL-00-132 Warszawa,

Poland

(540)

**CLTN**

(511)

3 – Body and haircare preparations, perfumery, essential oils, toiletries for washing and shaving.

9 – Spectacles, spectacle cases.

18 – Travelling bags, sports bags, shopping bags, beach bags, rucksacks, bags for campers, suitcases, school haversacks, office attache cases, attache cases, travel cases, cases of leather and imitations of leather, key cases, ladies handbags, wallets, purses.

25 – Clothing, footwear, headgear, furs, coats, jackets, suits, jackets, waistcoats, sweatshirts, suits, trousers, shorts, skirts, shirts, blouses, dresses, jumpers, pullovers, tracksuits, baby ware and adults underwear, socks, tights, stocking, hats, caps, belts, neckerchiefs, shawls, ties, bow ties.

32 – Beers, mineral and aerated waters and other non-alcoholic drinks, fruit drinks and fruit juices, syrups and other preparations for making beverages, energy drinks.

35 – Wholesale and retail shop services with clothing, footwear, caps and other headgear, tights, underwear, cosmetics, toilet agents, spectacles, spectacle cases, travelling bags, bags, sports bags, shopping bags, rucksacks, bags for campers, suitcases, school haversacks, office attache cases, attache cases, cases, suitcases, ladies handbags, wallets, purses, home, office, stores and hotel furniture; management of a retail enterprise for others; commercial business management; wholesale and retail shop services with beers, mineral and aerated waters and other non-alcoholic drinks, fruit drinks and fruit juices, syrups and other preparations for making beverages, energy drinks.



(260) AM 2015 80409 A  
 (800) 1230579  
 (891) 2014 09 02  
 (731) SHANDONG KERUI GROUP HOLDING  
 CO., LTD.  
 Shengli Industrial Park, Dongying City,  
 Shandong Province, China

(540)

**KERUI**

(591) Black, white  
 (511)  
 35 – Marketing studies; marketing research; import-export agencies; auctioneering; sales promotion for others.

37 – Repair information; construction; underwater repair; commercial housing construction; mining extraction; drilling of wells; drilling of deep oil or gas-wells; boiler cleaning and repair; burner maintenance and repair; electric appliance installation and repair; machinery installation, maintenance and repair; rebuilding engines that have been worn or partially destroyed; rebuilding machines that have been worn or partially destroyed.

(260) AM 2015 80410 A  
 (800) 1230582  
 (891) 2014 09 02  
 (731) SHANDONG KERUI GROUP HOLDING  
 CO., LTD.  
 Shengli Industrial Park, Dongying City,  
 Shandong Province, China

(540)

**KERUI**

(591) Black, white  
 (511)  
 9 – Aerials; measuring apparatus; measuring instruments; materials for electricity mains (wires, cables); converters, electric; distribution consoles (electricity); voltage regulators; low-voltage power supply; electrolyzers; ionization apparatus not for the treatment of air or water; electrobath.

22 – Ropes; car towing ropes.

(260) AM 2015 80414 A  
 (800) 1230601  
 (891) 2014 09 11  
 (731) BALBOA APPS LLC  
 1209 Orange Street, Wilmington DE 1980,  
 USA

(540)

**SONOMA**

(511)  
 9 – Computer software for Internet search and browsing, e-mail, electronic messaging, and application

development; computer operating system software and computers.

(260) AM 2015 80424 A  
 (800) 1230663  
 (891) 2014 09 22  
 (731) Obshchestvo s ogranichennoy  
 otvetstvennostyu "SIBIRSKIY DELIKATES"  
 ul. Mira, d. 59A, Omskiy r-n, Omskaya  
 oblast', RU-644510 Krasnoyarka, Russian  
 Federation

(540)



(591) Brown, light brown, red, orange, green, white and light yellow

(511)  
 30 – Pelmeni [meat stuffed dumplings].

(260) AM 2015 80425 A  
 (800) 1230667  
 (891) 2014 10 24  
 (731) AVON PRODUCTS, INC.  
 World Headquarters, 777 Third Avenue  
 New York NY 10017, USA

(540)

**AVON CÉLÈBRE**

(511)  
 3 – Non-medicated toilet preparations; powders, creams and lotions, all for the face, hands and body; nail polish; nail polish remover; cosmetics; soaps; shower and bath preparations; preparations for the hair; preparations for cleaning the teeth; shaving and aftershave preparations; perfumes, colognes, toilet waters, eau de colognes; deodorants and anti-perspirants for personal use; toilet articles; essential oils.

(260) AM 2015 80426 A  
 (800) 1230669  
 (891) 2014 09 26  
 (731) BIOTA BİTKİSEL İLAÇ VE KOZMETİK  
 LABORATUARLARI A.Ş.  
 Emek Mah. Sivataş Yolu Cad. No:9, Sancaktepe  
 İstanbul, Turkey

(540)

# SOLFASOL

(591) Black, white

(511)

5 – Pharmaceutical preparations; sanitary preparations for medical purposes; dietetic food and substances adapted for medical use, food for babies; dietary supplements for humans; plasters, materials for dressings; material for stopping teeth, dental wax; disinfectants; fungicides, herbicides; none of the aforesaid goods relating to veterinary products or products for animals.

(260) AM 2015 80428 A

(800) 1230691

(891) 2014 09 12

(731) TATYANA GERMANOVNA

GOROKHOVSKAYA

Krasnyi prospekt, d. 49, kv. 58, RU-630091

Novosibirsk, Russian Federation

(540)

# ZHIVINKA

(591) Black, white

(511)

3 – Adhesives for cosmetic purposes; after-shave lotions; almond milk for cosmetic purposes; aloe vera preparations for cosmetic purposes; amber [perfume]; antiperspirant soap; astringents for cosmetic purposes; balms other than for medical purposes; bath salts, not for medical purposes; beauty masks; breath freshening sprays; cakes of toilet soap; cleansing milk for toilet purposes; cosmetics; cosmetic creams; cosmetic dyes; cosmetic kits; cosmetic pencils; cosmetic preparations for baths; cosmetic preparations for eyelashes; cosmetic preparations for skin care; cosmetic preparations for slimming purposes; cotton sticks for cosmetic purposes; cotton wool for cosmetic purposes; decorative transfers for cosmetic purposes; dentifrices; deodorant soap; depilatories; douching preparations for personal sanitary or deodorant purposes [toiletries]; Eau de Cologne; eyebrow cosmetics; fumigation preparations [perfumes]; greases for cosmetic purposes; hair colorants; hair lotions; hair spray; hair waving preparations; joss sticks; lip glosses; lipsticks; lotions for cosmetic purposes; make-up; make-up preparations; make-up powder; make-up removing preparations; mascara; massage gels other than for medical purposes; medicated soap; mouth washes, not for medical purposes; nail care preparations; nail polish; neutralizers for permanent waving; oils for cosmetic purposes; oils for perfumes and scents; oils for toilet purposes; perfumery; perfumes; pomades for cosmetic purposes; potpourris [fragrances]; scented water; scented wood; shampoos; skin whitening creams; soap; sunscreen preparations; sun-tanning prepara-

tions [cosmetics]; tissues impregnated with cosmetic lotions; toiletries; toilet water.

(260) AM 2015 80429 A

(800) 1230693

(891) 2014 10 20

(731) EFES BREWERIES INTERNATIONAL N.V.

Strawinskylaan 1227, NL-1077 XX

AMSTERDAM, Netherlands

(540)



(591) Black, white

(554) Three - Dimensional

(526) 1881

(511)

32 – Beers; mineral and aerated waters and other non-alcoholic drinks; fruit drinks and fruit juices; syrups and other preparations for making beverages; carbonated non-alcoholic drinks, carbonated beer-based low-alcoholic drinks, drinks consisting principally of juices.

33 – Alcoholic beverages (except beers), including vodka, brandy, Armenian brandy, wines, sparkling wines; carbonated low-alcoholic drinks, other than beer-based.

(260) AM 2015 80430 A

(800) 1230705

(891) 2014 06 16

(731) FILIPPO D'ANTUONO LUIGI

Via Viareggio, 70, Cesena (FC), Italy

(540)



(591) Cinder blue, green, light green, grayish green, orange-yellow, light blue, red, blue and purplish red

(511)

39 – Travel arrangement: arranging excursions for tourists; arranging of excursions as part of package holidays; arranging of excursions, day trips and sightseeing tours; arranging of travel, excursions and cruises; arranging of travel tours; conducting of tra-

vel tours; conducting sightseeing tours for others; consultancy relating to tourist travel and sightseeing; coordinating travel arrangements for individuals and for groups; escorting of travellers; information relating to travel and travel services provided on-line; organization of excursions; organization of travel for excursions, sightseeing, holidays and tours; organization of travel tour guide services; organization of trips; organizing and conducting adaptive travel excursions; personal travel tour guide services; providing information relating to travel and sightseeing; providing information to tourists relating to excursions and sightseeing; providing tourist travel information; tourist information services relating to travel; travel consultancy and information services; travel tour guide services.

41 – Education; providing of training; entertainment; sporting and cultural activities: adult education; arranging and conducting of conferences, conventions and exhibitions for cultural or educational purposes; arranging and conducting of day school courses for adults; arranging and conducting of meetings in the field of education; conducting guided tours of wineries for educational purposes; conducting of cultural events; conducting of educational events; consultancy regarding training, further training and education; continuous training; cultural activities; educational consultancy; education and entertainment activities provided in connection with cruises and tours; education and training relating to nature conservation and the environment; entertainment and cultural activities; organization of educational, entertainment, sporting and cultural events; organization of training courses; organizing and conducting cultural and recreational activities; photographic reporting; photography; publication of educational and training guides; publication of on-line guide books, travel maps, city directories and listings for use by travellers, not downloadable; wine tasting events for educational purposes; writing of texts, other than publicity texts.

43 – Services for providing food and drink; temporary accommodation: advice concerning cooking recipes; consultancy services in the field of culinary arts; providing on-line advice and information services relating to wine and food pairings.

(260) AM 2015 80431 A  
(800) 1230735  
(891) 2014 10 15  
(731) NEW LOOK LIMITED  
New Look House, Mercery Road, Weymouth,  
Dorset DT3 5HJ, United Kingdom  
(540)



(591) Black, white  
(511)  
25 – Clothing; footwear; headgear; coats; jackets [clothing]; raincoats; suits; dresses; sweaters; knitwear [clothing]; blouses; shirts; t-shirts; cardigans; trousers; skirts; jeans; shorts; swimwear; underwear; pants; bras; hosiery; tights; stockings; socks; vests; pyjamas; dressing gowns; hats; caps [headwear]; berets; scarves; gloves [clothing]; mittens; belts [clothing]; shoes; boots.

(260) AM 2015 80432 A  
(800) 1230765  
(891) 2014 08 06  
(731) BRAY INTERNATIONAL, INC.  
13333 Westland E. Blvd., Houston TX 77041,  
USA  
(540)

## CHECK RITE

(511)  
6 – CHECK-VALVES.

(260) AM 2015 80433 A  
(800) 1230767  
(891) 2013 11 21  
(731) ECZACIBASI HOLDING ANONIM  
SIRKETI  
Kanyon Ofis Buyukdere Cad. No:185, Levent,  
Istanbul, Turkey  
(540)

**Eczacıbaşı**  
**PROFESYONEL**

(591) white, khaki  
(526) PROFESYONEL  
(511)  
1 – Chemicals used in industry, science and photography, as well as in agriculture, horticulture and forestry; unprocessed artificial resins, unprocessed plastics; manures; fire extinguishing compositions; tempering and soldering preparations; chemical substances for preserving foodstuffs; tanning substances; adhesives used in industry.

3 – Bleaching preparations and other substances for laundry use; cleaning, polishing, scouring and abrasive preparations; soaps; perfumery, essential oils, cosmetics, hair lotions; dentifrices.

5 – Pharmaceutical and veterinary preparations; sanitary preparations for medical purposes; dietetic food and substances adapted for medical or veterinary use, food for babies; dietary supplements for humans and animals; plasters, materials for dressings; material for stopping teeth, dental wax; disinfectants; preparations for destroying vermin; fungicides, herbicides.

10 – Surgical, medical, dental and veterinary apparatus and instruments, artificial limbs, eyes and teeth; orthopedic articles; suture materials.

16 – Paper, cardboard and goods made from these materials, not included in other classes; printed matter; bookbinding material; photographs; stationery; adhesives for stationery or household purposes; artists' materials; paint brushes; typewriters and office requisites (except furniture); instructional and teaching material (except apparatus); plastic materials for packaging (not included in other classes); printers' type; printing blocks.

21 – Household or kitchen utensils and containers; combs and sponges; brushes (except paint brushes); brush-making materials; articles for cleaning purposes; steelwool; unworked or semi-worked glass (except glass used in building); glassware, porcelain and earthenware not included in other classes.

24 – Textiles and textile goods, not included in other classes; bed covers; table covers.

29 – Meat, fish, poultry and game; meat extracts; preserved, frozen, dried and cooked fruits and vegetables; jellies, jams, compotes; eggs; milk and milk products; edible oils and fats.

30 – Coffee, tea, cocoa and artificial coffee; rice; tapioca and sago; flour and preparations made from cereals; bread, pastry and confectionery; ices, sugar, honey, treacle; yeast, baking-powder; salt; mustard; vinegar, sauces (condiments); spices; ice.

32 – Beers; mineral and aerated waters and other non-alcoholic beverages; fruit beverages and fruit juices; syrups and other preparations for making beverages.

35 – Advertising; marketing and public relations (including organization of exhibitions or trade fairs for commercial or advertising purposes), office services, business management, business administration, consultancy, accounting services, business appraisals relating to commercial and industrial products; auctioneering, demonstration of goods, presentation of goods for retail purposes, namely, chemicals used in industry, science and photography, as well as in agriculture, horticulture and forestry, unprocessed artificial resins, unprocessed plastics, manures, fire extinguishing compositions, tempering and soldering preparations, chemical substances for preserving foodstuffs, tanning substances, adhesives used in industry, bleaching preparations and other substances for laundry use, cleaning, polishing, scouring and abrasive preparations, soaps, perfumery, essential oils, cosmetics, hair lotions, dentifrices, pharmaceutical and veterinary preparations, sanitary preparations for medical purposes, dietetic food and substances adapted for medical or veterinary use, food for babies, dietary supplements for humans and animals, plasters, materials for dressings, material for

stopping teeth, dental wax, disinfectants, preparations for destroying vermin, fungicides, herbicides, common metals and their alloys, metal building materials, transportable buildings of metal, materials of metal for railway tracks, non-electric cables and wires of common metal, ironmongery, small items of metal hardware, pipes and tubes of metal, safes, goods of common metal included in class 6, ores, machines and machine tools, motors and engines (except for land vehicles), machine coupling and transmission components (except for land vehicles), agricultural implements other than hand-operated, incubators for eggs, automatic vending machines, hand tools and implements (hand-operated), cutlery, side arms, razors, scientific, nautical, surveying, photographic, cinematographic, optical, weighing, measuring, signalling, checking (supervision), life-saving and teaching apparatus and instruments, apparatus and instruments for conducting, switching, transforming, accumulating, regulating or controlling electricity, apparatus for recording, transmission or reproduction of sound or images, magnetic data carriers, recording discs, compact discs, DVDs and other digital recording media, mechanisms for coin-operated apparatus, cash registers, calculating machines, data processing equipment, computers, computer software, fire-extinguishing apparatus, surgical, medical, dental and veterinary apparatus and instruments, artificial limbs, eyes and teeth, orthopedic articles, suture materials, apparatus for lighting, heating, steam generating, cooking, refrigerating, drying, ventilating, water supply and sanitary purposes, paper, cardboard and goods made from these materials included in class 16, printed matter, bookbinding material, photographs, stationery, adhesives for stationery or household purposes, artists' materials, paint brushes, typewriters and office requisites (except furniture), instructional and teaching material (except apparatus), plastic materials for packaging (included in class 16), printers' type, printing blocks, rubber, guttapercha, gum, asbestos, mica and goods made from these materials included in class 17, plastics in extruded form for use in manufacture, packing, stopping and insulating materials, flexible pipes, not of metal, leather and imitations of leather, and goods made of these materials included in class 18, animal skins, hides, trunks and travelling bags, umbrellas and parasols, walking sticks, whips, harness and saddlery, building materials (non-metallic), non-metallic rigid pipes for building, asphalt, pitch and bitumen, non-metallic transportable buildings, monuments, not of metal, furniture, mirrors, picture frames, goods (included in class 20) of wood, cork, reed, cane, wicker, horn, bone, ivory, whalebone, shell, amber, mother-of-pearl, meerschaum and substitutes for all these materials, or of plastics, household or kitchen utensils and containers, combs and sponges, brushes (except paint brushes), brush-making materials, articles for cleaning purposes, ste-

elwool, unworked or semi-worked glass (except glass used in building), glassware, porcelain and earthenware included in class 21, ropes, string, nets, tents, awnings, tarpaulins, sails, sacks and bags, padding and stuffing materials (except of rubber or plastics), raw fibrous textile materials, textiles and textile goods included in class 24, bed covers, table covers, clothing, footwear, headgear, meat, fish, poultry and game, meat extracts, preserved, frozen, dried and cooked fruits and vegetables, jellies, jams, compotes, eggs, milk and milk products, edible oils and fats, coffee, tea, cocoa and artificial coffee, rice, tapioca and sago, flour and preparations made from cereals, bread, pastry and confectionery, ices, sugar, honey, treacle, yeast, baking-powder, salt, mustard, vinegar, sauces (condiments), spices, ice, beers, mineral and aerated waters and other non-alcoholic beverages, fruit beverages and fruit juices, syrups and other preparations for making beverages.

(260) AM 2015 80434 A  
 (800) 1230768  
 (891) 2014 01 13  
 (731) ARVENTO MOBIL SISTEMLER ANONIM ŞİRKETİ  
 Ankara Teknoloji Geliştirme Bölgesi  
 Cyberpark, Cyberplaza A, Blok Kat:5  
 N:501/A, BİL KENT ANKARA, Turkey  
 (540)



(591) Blue, grey  
 (526) Mobile Systems  
 (511)  
 9 – Apparatus for recording, transmission or reproduction of sound or images; data processing apparatus, telecommunication apparatus, sound or image reproducing apparatus, computer peripheral devices; devices and software used for vehicle tracking and fleet management systems (systems forming an intelligent network which intercommunicate via a number of communication protocol by interconnecting and sharing information; systems providing wireless communication between the information center and the machines; systems used for sending, processing and receiving data from wireless access devices remotely; information control and data collection systems, apparatus for recording, transmission or reproduction of data, such as communications equipment, computer hardware and computer software; remote control and monitoring systems, and computer hardware and software relating thereto; electronic components used in the electronic parts of machines and apparatus; counters and quantity indicators for measuring the quantity of consumption, automatic time switches; apparatus and instruments for conducting, transforming, accumulating or con-

rolling electricity; electric cables and electrical power supplies, batteries, electric accumulators; signalling apparatus and instruments, luminous or mechanical signs for traffic use; automatic controllers for doors, electric mechanisms for operating automatic tollgates for buildings; electronic or remote controlled on-off mechanisms for buildings and vehicles.

(260) AM 2015 80530 A  
 (800) 1231891  
 (891) 2014 10 09  
 (731) MARCO WÖRENKÄMPER  
 Wiesenstrasse 13 B 34246 Vellmar, Germany  
 (540)

## MAXNOMIC

(511)  
 20 – Furniture, in particular office furniture and their spare parts and accessories; goods of wood, cork, reed, cane, wicker, horn, bone, ivory, whalebone, shell, amber, mother-of-pearl, meerschaum and substitutes for all these materials, or of plastics.

35 – Retail services, wholesale services, online or catalogue mail order and postal mail order services with computers, computer peripherals, computer software (recorded and downloadable), office requisites, printed matter, furniture, electric and electronic apparatus, in particular amplifiers and loudspeaker boxes.

(260) AM 2015 80531 A  
 (800) 1231907  
 (891) 2014 10 28  
 (731) BRISTOL-MYERS SQUIBB SARL  
 3, rue Joseph Monier, F-92500 Rueil  
 Malmaison, France  
 (540)



(591) Black, white  
 (511)  
 5 – Pharmaceutical products for human use.

(260) AM 2015 80535 A  
 (800) 1231937  
 (891) 2014 09 17  
 (731) BEIJING QIHOO TECHNOLOGY  
 COMPANY LIMITED  
 Room 112, Area D (Desheng Park), No. 28  
 Xinjiekouwqi Street, Xicheng District,  
 100088 Beijing, China



(540)



(591) Black, white

(511)

9 – Computer programmes [programs], recorded; computer software, recorded; computer software, recorded; computer programs [downloadable software]; network communication equipment; calculating machines; computers; computer game programs; notebook computers; laptops.

38 – Message sending; computer aided transmission of messages and images; electronic mail; providing telecommunications connections to a global computer network; providing user access to global computer networks; providing Internet chatrooms; providing access to databases; voice mail services; news agencies; communications by computer terminals.

42 – Research and development for others; computer software design; conversion of data or documents from physical to electronic media; creating and maintaining websites for others; computer virus protection services; providing search engines for the Internet; upgrade of computer software; installation of computer software; computer software consultancy; data conversion of computer programs and data [not physical conversion].

(260) AM 2015 80536 A

(800) 1231939

(891) 2014 01 16

(731) Dimitar Hristov BALEV

Blvd. Vitosha No.137, apt. 17, BG-1408  
Sofia, Bulgaria

(540)

**Beep Beep**

(591) Black, white

(511)

3 – Bleaching preparations and other substances for laundry use; cleaning, polishing, scouring and abrasive preparations; soaps; perfumery, essential oils, cosmetics; potpourris [fragrances]; aromatic air fragrancing preparations; aromatics [essential oils]; air fragrancing preparations; air fragrancing preparations for rooms; sachets for perfuming linen; scented wood; scented water; perfumed tissues; perfumed soaps; tissues impregnated with cosmetic lotions; tissues impregnated with a detergent for cleaning; bath salts, not for medical purposes.

5 – Salts for mineral water baths; air-purifying preparations; air deodorising preparations for hygienic use; deodorants for clothing and textiles; air deodorising preparations; sanitizing wipes; paper diapers; sanitizers for household use, namely sanitary preparations.

12 – Rims for vehicle wheels; wheel covers [for vehicles]; covers for vehicle steering wheels; spare tyre covers; seat covers for vehicles; luggage nets for vehicles; head-rests for vehicle seats; vehicle covers [shaped]; covers for baby carriages; hoods for baby carriages; sun-blinds adapted for automobiles; windshield wipers for vehicles; upholstery for vehicles.

(260) AM 2015 80545 A

(800) 1231895

(891) 2014 09 24

(731) CALZATURIFICIO SPERONI S.R.L.

Via Vittorio Alfieri, 42, I-47029 Vigevano, Italy

(540)



(591) White, black and bordeaux

(511)

18 – Goods made of leather or of imitations of leather namely boxes of leather or leatherboard, envelopes of leather; trunks, valises, travelling bags, garment bags for travel, vanity cases, rucksacks, handbags, beach bags, shopping bags, shoulder bags, attaché cases, briefcases, pouches; fine leather goods namely pocket wallets, purses, key cases, card cases; umbrellas, parasols; animal skins; walking sticks; collars for animals.

25 – Clothing, namely dresses, trousers, skirts, T-shirts, jackets (clothing), raincoats, shirts, blouses, scarves, cardigans, jumpsuits, sweaters, jerseys, pullovers; hosiery; clothing of leather, fur coats; fur stoles; babies' pants; underwear, lingerie, pants, bras, vests, slips, boxer shorts; stockings, tights, socks, leg warmers, suspenders; pajamas, night shirts, dressing gowns; bathing suits and bathing trunks, wrap around skirts, bath robes; dance cloth; masquerade costumes; wedding cloth; foulards, scarf; ties, turbans, boas; gloves (clothing), belts (clothing); headgear for wear, namely hats and caps; footwear, namely leather shoes, rubber shoes, court shoes or half boots, winter boots, beach shoes, sandals, running shoes, rain boots, long boots, boots.

(260) AM 2015 80546 A

(800) 1232030

(891) 2014 09 17



(731) SHANGHAI HUIZHONG AUTOMOTIVE  
MANUFACTURING CO., LTD.  
1493 South PuDong Road, PuDong New  
District, 200122 Shanghai, China

(540)



(591) Black, white

(511)

12 – Electric vehicles; vans (vehicles); cars; automob-  
iles; vehicle bumpers; clutches for land vehicles;  
vehicles seats; bodies for vehicles; repair outfits for  
inner tubes; tires for vehicle wheels.

37 – Machinery installation, maintenance and repair;  
rebuilding machines that have been worn or partially  
destroyed; electric appliance installation and repair;  
air conditioning apparatus installation and repair;  
motor vehicle maintenance and repair; vehicle ser-  
vice stations (refueling and maintenance); vehicle  
breakdown assistance (repair); retreading of tires;  
burglar alarm installation and repair.

39 – Transport; packaging of goods; car transport;  
traffic information; taxi transport; vehicle rental;  
chauffeur services; storage of goods; courier servi-  
ces (messages or merchandise); sightseeing (tou-  
rism).

(260) AM 2015 80550 A

(800) 1232090

(891) 2014 10 08

(731) HETTICH MARKETING- UND  
VERTRIEBS GMBH & CO. KG  
Vahrenkampstraße 12-16, 32278  
Kirchlengern, Germany

(540)

## Castwerk

(511)

6 – Metal building materials; cables and wires of  
common metal; ironmongery, small items of metal  
hardware; hinges of metal for motor vehicles.

7 – Crankcases for machines, motors and engines;  
motor and engine parts of all kinds (except those for  
land vehicles).

9 – Housings for electronic equipment; apparatus for  
the reproduction of sound or images, and parts there-  
for; frames for electronic components.

12 – Automobile parts, as far as included in this  
class; dashboard mounts and instrument panels for  
use in vehicles of all kinds; mounts for central  
consoles in motor vehicles, housings and mounts for  
navigation apparatus and displays; drive housings

for motor vehicles, in particular tailgates for motor  
vehicles, parts for electric or mechanical drives for  
window opening systems in motor vehicles, parts for  
opening and closing mechanisms for vehicle doors  
and glove compartments for vehicles, guide rails for  
central armrests in motor vehicles.

19 – Building materials (non-metallic).

(260) AM 2015 80562 A

(800) 1232238

(891) 2014 10 31

(731) BIOFARMA

50 rue Carnot, F-92284 SURESNES CEDEX,  
France

(540)

## ALCARTIS

(591) Black, white

(511)

5 – Pharmaceutical and veterinary products; sanitary  
products for medical purposes; dietetic substances  
for medical use, food for babies; plasters, materials  
for dressings; material for dental fillings and dental  
impressions; disinfectants; products for destroying  
vermin; fungicides, herbicides.

(260) AM 2015 80563 A

(800) 1232250

(891) 2014 10 08

(731) HAINAN QIERTE INVESTMENT CO.,  
LTD.

Room 102, Waimao Building, Shanzhuang  
Road, Wuzhishan City, HAINAN PROVINCE,  
China

(540)

## New bunren

(591) Black, white

(511)

25 – Clothing; sports shoes; layettes [clothing]; foot-  
ball shoes; footwear; hats; hosiery; leather belts for  
clothing; scarves; gloves [clothing].

(260) AM 2015 80568 A

(800) 1232321

(891) 2014 09 25

(731) AVON PRODUCTS, INC.

World Headquarters, 777 Third Avenue,  
New York NY 10017, USA

(540)

## AVON BE ROMANTIC

(511)

3 – Non-medicated toilet preparations; toiletries;  
skin care preparations; skin moisturizers; body and

beauty care preparations; powders, creams and lotions, all for the face, hands and body; cosmetic sun-tan preparations; soaps; shower and bath preparations; beauty masks; talcum powder; nail polish; nail polish remover; enamel for nails; false nails; adhesives for cosmetic purposes; cosmetics; eye makeup remover, eye shadow, eye liner, mascara, lipstick, lip liner, lip gloss; make-up foundation; blusher; tissues impregnated with cosmetic lotions; cotton sticks for cosmetic purposes; cotton wool for cosmetic purposes; preparations for cleaning, moisturising, colouring and styling the hair; preparations for cleaning the teeth; shaving and aftershave preparations; perfumes, fragrances, toilet waters, eau de cologne; deodorants and anti-perspirants for personal use; essential oils (cosmetic).

(260) AM 2015 80570 A

(800) 1232327

(891) 2014 10 02

(731) Zakrytoe akcionerhoe obshchestvo  
"VOSTOK-SERVIS-SPETSKOMPLEKT"  
Rabochaya ul., d. 46-a, Noginsky r-n,  
Moskovskaya obl., RU-142400 Noginsk,  
Russian Federation

(540)



(591) Blue

(511)

25 – Head sweatbands; underwear; sweat-absorbent underwear; half-boots; breeches for wear; trousers; galoshes; gaiters; vests; hosiery; hoods [clothing]; visors [headwear]; combinations [clothing]; suits; jackets [clothing]; fishing vests; sports singlets; ear muffs [clothing]; footwear; clothing; outerclothing; ready-made clothing; clothing of leather; clothing of imitations of leather; waterproof clothing; knitwear [clothing]; uniforms; gloves [clothing]; headbands [clothing]; lace boots; dress shields; braces for clothing [suspenders]; belts [clothing]; non-slipping devices for footwear; shirts; wooden shoes; inner soles; headgear for wear; aprons [clothing]; dressing gowns.

35 – Commercial information and advice for consumers [consumer advice shop]; business investigations; business research; marketing research; business management and organization consultancy; business organization consultancy; professional business consultancy; marketing; business management of performing artists; business management assistance; commercial or industrial management assistance; commercial intermediation services; sales promotion for others; negotiation and conclusion of commercial transactions for third parties; business project management services for construction projects; administrative processing of purchase orders; procurement

services for others [purchasing goods and services for other businesses]; outsourcing services [business assistance].

37 – Renovation of clothing; mending clothing; shoe repair; clothing repair; washing; cleaning of clothing; leather care, cleaning and repair; fur care, cleaning and repair.

40 – Applying finishes to textiles; skin dressing; embroidery services; stripping finishes; tanning; material treatment information; permanent-press treatment of fabrics; leather staining; fur dyeing; shoe staining; cloth dyeing; textile dyeing; leather working; cloth edging; fur conditioning; textile mothproofing; fabric waterproofing; crease-resistant treatment for clothing; cloth fireproofing; textile treating; wool treating; fabric bleaching; clothing alteration; dressmaking; cloth cutting; warping [looms]; fulling of cloth; dyeing services.

42 – Industrial design; graphic arts design; technical project studies; engineering; material testing; textile testing; research and development of new products for others; scientific research; technical research; dress designing.

(260) AM 2015 80572 A

(800) 1232329

(891) 2014 09 26

(731) EGIS GYÓGYSZERGYÁR ZRT.  
Keresztúri út 30-38, H-1106 Budapest,  
Hungary

(540)

## TIGITRAX

(511)

5 – Pharmaceutical preparations for human use.

(260) AM 2015 80573 A

(800) 1232330

(891) 2014 09 26

(731) EGIS GYÓGYSZERGYÁR ZRT.  
Keresztúri út 30-38, H-1106 Budapest,  
Hungary

(540)

## TICOTROMB

(511)

5 – Pharmaceutical preparations for human use.

(260) AM 2015 80584 A

(800) 1232340

(891) 2014 09 23

(731) QUANZHOU JIYOU SHOES CO., LTD.  
Huinan Industrial District, (Zhangban), Hui'an  
County, Quanzhou City, 362123 Fujian  
province, China

(540)



(591) Black, white

(511)

25 – Clothing; layettes [clothing]; bathing suits; waterproof clothing; masquerade costumes; sports shoes; Footwear; hats; hosiery; gloves [clothing]; neckties; leather belts for clothing; wedding gowns.

(260) AM 2015 80586 A

(800) 1232372

(891) 2014 05 23

(731) WINE & SPIRIT EDUCATION TRUST

International House, 39-45 Bermondsey Street, London SE1 3XF, United Kingdom

(540)

## AIWS

(511)

9 – Pre-recorded magnetic data carriers featuring information about alcoholic beverages; compact discs featuring information about alcoholic beverages; downloadable electronic publications in the nature of manuals, newsletters, magazine articles, presentation packs and books in the field of alcoholic beverages; electronic publications (downloadable), namely, books, magazines and manuals featuring information about alcoholic beverages recorded on computer media; photographic slide transparencies featuring information about alcoholic beverages; and pre-recorded video tapes featuring alcoholic beverages.

16 – Printed matter and publications, namely newsletters featuring the promotion of wine and spirits and the wine and spirit trade, awards, charts, emblems, forms, guides for wine and spirit appreciation, invitations, seminar notes, and survey answer sheets; printed instructional and teaching materials, namely, lesson plans, plastic overhead transparencies, paper and plastic overhead transparencies, course books, reference and text books and manuals, assessment material, examination papers, paper awards, certificates, diplomas, scholarship certificates, and paper badges, all for the promotion of wine and spirit appreciation and the wine and spirit trade.

35 – Publicity, business management, advertising services provided over the internet, production of radio and television advertising, trade fairs, provision of business information, conducting on-line exhibitions and displays and interactive exhibits (for business and advertising purposes), opinion polling all in the field of wines and spirits.

41 – Educational services, namely, conducting classes, seminars, conferences, workshops, lecture series, distance learning programmes and tutorials in the field of the wine and spirit NOTIFICATION

(continued) appreciation trade and distributing course materials therewith; educational services, namely, conducting on-line exhibitions and displays and interactive exhibits in the field of wine and spirit trade; publication of education course materials for others; educational services, namely, providing incentives to people and organizations to demonstrate excellence in the field of wine and spirit appreciation through the issuance of awards.

43 – Providing food and drink.

(260) AM 2015 80588 A

(800) 1232448

(891) 2014 11 11

(731) DOUBLE COIN HOLDINGS LTD.

63 Si Chuan Road (M), 200002 Shanghai, China

(540)



(591) Black, white

(511)

12 – Vehicle wheel tires.

(260) AM 2015 80589 A

(800) 1232460

(891) 2014 11 03

(731) SANOFI

54 rue La Boétie, F-75008 Paris, France

(540)

## ESARI

(511)

5 – Pharmaceutical products.

(260) AM 2015 80590 A

(800) 1232480

(891) 2014 11 06

(731) BOURJOIS

12-14 rue Victor Noir, F-92200 NEUILLY-SUR-SEINE, France

(540)

## AIR MAT

(511)

3 – Foundations.

(260) AM 2015 80591 A

(800) 1232483

(891) 2014 11 12

(731) SANOFI

54 rue La Boétie, F-75008 Paris, France

(540)

## KEVZARA

(511)

5 – Pharmaceutical products.

(260) AM 2015 80592 A

(800) 1232484

(891) 2014 11 19

(731) SOCIETE FRANCAISE DE PARFUMERIE  
(SOFRAPAR)

53 rue Gutenberg, F-75015 PARIS, France

(540)

## ECOBIOS

(591) Black, white

(511)

1 – Chemical products for use in industry, science, photography, as well as in agriculture, horticulture and forestry; soil fertilizers; chemical products used for preserving foodstuffs; preserving salt, other than for foodstuffs; salts for industrial use; chemical reagents other than for medical or veterinary use; bleaching agents for industrial use.

5 – Pharmaceutical and veterinary products; sanitary products for medical purposes; dietetic substances for medical use; food for babies; plasters, materials for dressings; material for dental fillings and dental impressions; disinfectants; products for destroying vermin; fungicides, herbicides; medicated bath preparations, sanitary pads, panties or towels; chemical preparations for medical or pharmaceutical use; medicinal herbs; herbal teas; parasiticides; sugar for medical use; alloys of precious metals for dental use.

(260) AM 2015 80593 A

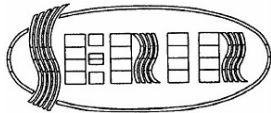
(800) 627824

(891) 2014 11 25

(731) FONDITAL S.P.A.

Via Cerreto, 40, VOBARNO (Brescia), Italy

(540)



(591) Black, white

(511)

11 – Aluminum radiators for heating and for the bathroom.

(260) AM 2015 80608 A

(800) 910529A

(891) 2014 12 08

(731) Sovmestnoe obschestvo s ogranichennoy  
otvetstvennostyu "BELWINGROUP"

ul. Nakhimova, of. 402, d. 20, 220033 Minsk,  
Belarus

(540)

## СЯБРЫ

(591) Black, white

(511)

32 – Beers; mineral and aerated waters and other non-alcoholic drinks; fruit drinks and fruit juices; syrups and other preparations for making beverages, cocktails, non-alcoholic.

33 – Low-alcohol drinks, low-alcohol cocktails.

(260) AM 2015 80610 A

(800) 923992

(891) 2014 10 20

(731) Starwood Hotels & Resorts Worldwide, Inc.  
One StarPoint, Stamford Connecticut 06902,  
USA

(540)

## ALOFT

(511)

43 – Hotel services, motel services, resort lodging services, tourist inn services; restaurant services, bar and cocktail lounge services; hotel concierge services.

(260) AM 2015 80613 A

(800) 952841

(891) 2014 10 17

(731) EUROLUB GmbH

Freisinger Str. 25, 85386 Eching, Germany

(540)



(591) Black, white

(511)

1 – Chemical hardening and/or chemical quenching fluids; chemicals, namely copper paste, in particular in gaseous form; refrigerating preparations; chemicals used in industry, science and photography, as well as in agriculture, horticulture and forestry; unprocessed artificial resins, unprocessed plastics; tempering and soldering preparations for metals; adhesives for industrial purposes; gases, included in this class; chemical additives for fuels; chemical additives for lubricants; chemical preparations for reducing fuel consumption; chemicals, namely preparations for octane number enhancement; chemical viscosity improvers for oils; combusting preparations (chemical additives to fuel); coolants (chemical); anti-boil preparations for coolants used in vehicles; coolants for vehicle motors; transmission fluids and/or power steering fluids; antifreeze preparations for cooling radiators; chemicals for preventing the misting and freezing of car windows; de-icing preparations; impregnating chemicals for vehicle motors and automobile bodies; antifreeze and de-icing pre-

parations; chemical de-icing preparations; chemical solvents; antifreeze preparations, in particular for window washing installations of motor vehicles; detergents for industrial purposes; tensio-active agents; de-icing preparations for windows; de-icing preparations for door locks; silicates; oil-purifying chemicals; oil separating chemicals; cleaning additives for fuels; silicones, in particular in gaseous form; solvents for organic matter and for technical purposes; solvents for chemical products; solvents for plastics; solvents for cleaning purposes; emulsion binding agents; binding preparations for oils; emulsifying agents for technical oils; emulsions for technical purposes; chemical binding preparations; water repellent preparations included in this class; distilled water; chemicals, namely coating liquids for metals; tyre repair compounds; tyre repair spray; tyre repair preparations included in this class; tyre sprays to facilitate starting in ice and snow; chemical parting agents for concrete; acids for filling accumulators and/or batteries; brake fluids; hydraulic liquids; transmission fluids.

4 – Industrial oils and greases; lubricants; dust absorbing, wetting and binding compositions; fuels (including motor spirit) and illuminants; fuels; lubricating grease; lubricating oil; lubricants, namely lead substitutes and lead substitute substances; lubricants, namely copper paste, in particular in gaseous form; kerosene; additives for lubricants; industrial oils, namely white mineral oils, spark erosion oils, heat transmission oils, adhesive oils, turbine oils, compressor oils, transformer oils, hydraulic oils; plant based industrial oils; industrial oils, namely hypoid oil, hardening oils, circulation oils, motor oils, transmission oils, concrete formwork releasing oils; industrial oils, namely forming and/or formwork releasing oils; industrial oils, namely resin oils, cold oils; oils and/or substances containing oil for lubricating and/or cooling tools and/or machines.

(260) AM 2015 80614 A  
(800) 1138504  
(891) 2014 11 14  
(731) LATIBERIA MOTORS, SIA  
Hanzas iela 7/2, LV-1045 Riga, Latvia  
(540)

**NÓLÓ**

(591) Black, white  
(511)

14 – Precious metals and their alloys and goods in precious metals or coated therewith, not included in other classes; jewelry, precious stones; horological and chronometric instruments.

18 – Leather and imitations of leather, and goods made of these materials and not included in other classes; animal skins, hides; trunks and traveling bags; umbrellas and parasols; walking sticks.

25 – Clothing, footwear, headgear, accessories of the aforementioned goods (included in this class); socks, stockings, tights, underclothing.

(260) AM 2015 80618 A  
(800) 1169475  
(891) 2014 11 14  
(731) STRELLSON AG  
Sonnenwiesenstrasse 21, CH-8280  
Kreuzlingen, Switzerland  
(540)



(591) Black, white  
(511)

3 – Washing and bleaching agents; cleaning, polishing, scouring and abrasive preparations; soaps, perfumes, essential oils, preparations for body and beauty care, hair lotions, dentifrices; deodorants for personal use, perfumes, cosmetics, scented water, eau de parfum, eau de toilette, after-shave preparations, shampoos, hair care preparations, cosmetic articles, eye shadow, mascara, eye make-up, lipsticks, lip gloss, lip balsams not for medical purposes, lip liner pencils, foundation, face powder, rouge, powder foundation, cosmetic cleansers, make-up removing preparations, cosmetic preparations for skin care, skin creams, cosmetic lotions, cosmetic masks, body creams, body oils, gels for use on the body, peeling products for the face and body, shaving preparations and shaving care preparations, after-shave lotions, non-medical bath compositions, bath crystals, washing foams for shower, shower gels, massage oils, nail varnish, nail care preparations, sunscreen preparations, sun block, shoe wax.

9 – Scientific, nautical, surveying, photographic, cinematographic, optical, weighing, measuring, signaling, checking (supervision), life-saving and teaching apparatus and instruments; apparatus and instruments for conducting, switching, transforming, accumulating, regulating or controlling electricity; apparatus for recording, transmission or reproduction of sound or images; magnetic data carriers, vinyl records; CDs, DVDs and other digital recording media; mechanisms for coin-operated apparatus; cash registers, calculating machines, data processing equipment and computers; fire-extinguishing apparatus; spectacles; spectacle frames, spectacle lenses, sunglasses and accessories for glasses and sunglasses included in this class; ski goggles, spectacle cases, protective helmets, leather cases and bags for mobile data processing apparatus, in parti-

cular mobile telephones, laptops, smartphones; binoculars.

14 – Precious metals and their alloys and goods in precious metals or coated therewith not included in other classes; jewelry, precious stones; timepieces and chronometric instruments; badges of precious metal, agate, scrolls (jewelry), brooches (jewelry), straps for watches (jewelry), wristwatches, bars of precious metal, trinkets, jewelry of yellow amber, brooches (jewelry), busts of precious metal, chronographs (timepieces), chronometers (chronometric instruments), chronoscopes, diamonds, boxes of precious metal, plated articles (precious metal), threads of precious metal (jewelry), electric watches, precious stones, ivory (jewelry), cases of precious metal, cases for watches of precious metal, figurines (statuettes) of precious metal, watch cases, watch glasses; gold and silverware (except cutlery, forks and spoons), gold thread (jewelry), semi-precious stones, necklaces (jewelry), ornaments for hats of precious metal, boxes of precious metal, necklaces (jewelry), collar-watches, cuff links, tie pins, tie pins, works of art of precious metal, medals, medallions (jewelry), parts, fashion jewelry, needles (jewelry) jewelry, needles, needles of precious metal, earrings, pearls (jewelry), platinum, ambroid, pearls made of ambroid (pressed amber), rings (jewelry), key rings, jewelry boxes of precious metal, buckles of precious metal, shoe ornaments made of precious metal, spun silver (silver wire), silver jewelry, solar watches, spinel (precious stones), statuettes of precious metal, chronometers, glitter (imitated precious stones), pocket watches, watches, pendulums (clock and watch making) jewelry, cases for watches, watch straps, alarm clocks.

18 – Leather and imitation leather, goods made from these materials not included in other classes; animal hides; trunks and suitcases; umbrellas, parasols and walking sticks; whips, harness and saddlery; briefcases, document cases, beach bags, packaging pouches (covers and bags) of leather, linings of leather for furniture, wallets, bags for campers, hide coverings (furs), document cases, boxes of leather or leather board, boxes and cases of vulcanized fiber, net bags for shopping, shopping bags; key cases (leather goods); skins (furs), holders umbrellas, purses (coin purses), cast mesh purses (not of precious metal), suitcases, handbags, hunting bags, card cases (notecases), boxes of leather or leather board, garment bags for travel, suitcases, traveling trunks, vanity cases, umbrellas, travel bags, rucksacks, boxes of leather or leatherboard, school bags, school bags, parasols, sticks (walking sticks), trolley cases with wheels, knapsacks (satchels), tool bags of leather, kid; fittings for tableware of precious metal, purses of precious metal, cast mesh purses of precious metal.

25 – Clothing, footwear, headgear; underwear; bow ties (clothing), scarves, pareus; belts (clothing),

suits, baby linen, bathing suits, bathing trunks, bath robes, bathing caps, bath sandals, bath slippers, bandannas (scarves), imitation leather clothing, fittings of metal for shoes and boots, bodysuits (teddies, bodies), brassieres, clothing for gymnastics, gymnastic shoes, high boots (half-boots), scarves, gloves, slippers, blouses, shirts, trousers, braces, hats, jackets, clothing of jersey fabric, pockets for clothing (prefabricated)), ready-made clothing, bodices, corsets, ties, bibs (not of paper)), clothing of leather, underwear, coats, corsets, dressing gowns, muffs (clothing), caps (headgear), outer clothing, ear muffs (clothing), slippers, parkas, hoods, furs (clothing), petticoats, pullovers, pajamas, cyclists' clothing, raincoats, skirts, sandals, shoulder sashes, scarves symbolic, pajamas and nightgowns, veils (clothing), headscarves, chest, pants, footwear (shoes, lace boots), aprons, ski boots, briefs, socks, sock suspenders, boots for sports, boots, laced boots, headbands (clothing), textile shoes (espadrilles), pajamas, shawls, beach, beach shoes, stockings suspenders, socks, stockings, sweatshirts, t-shirts, togas (garments), clothing, knitwear, jerseys, overcoats (clothing), clothing worn under a holding, pants, underwear, lingerie (clothing), wet suits for water-skiing, jackets, knitwear (clothing), clothing, shoes and hats for sports, in particular for jogging, physical training, gymnastics, yoga, golf, tennis, squash, badminton, water sport, sailing sports, windsurfing, canoeing and diving, rowing, alpine skiing, cross-country skiing, snowboarding, football, basketball, handball, volleyball, baseball, in-line skates, skateboarding, roller-skates, hockey, ice hockey, skating, football, cycling, horse riding; knitwear clothing, clothing for hiking, trekking, outdoor and climbing, shoes for hiking, trekking, outdoor and climbing.

---

(260) AM 2015 80619 A

(800) 1174137

(891) 2014 10 20

(731) PREFERRED GUEST, INC.

One StarPoint, Stamford CT 06902, USA

(540)

**SPG**

(591) Black, white

(511)

39 – Travel and tour ticket reservation service.

---

(260) AM 2015 80620 A

(800) 1108196

(891) 2013 12 30

(731) JOINT STOCK COMPANY GAZPROM

NEFT

5, lit A, Galernaya ul., RU-190000

St-Petersburg, Russian Federation



(540)



(591) Orange, white, black, and grey  
(526) ADAPTIVE COMPONENTS FORMULA.  
(511)

1 – Fluids for hydraulic circuits; brake fluid; power steering fluid; transmission fluid; coolants for vehicle engines.

4 – Industrial oils and greases; cutting fluids; combustible oil; fuel oil; lubricating oil; motor oil; lubricants; lubricating grease; grease for belts; illuminants.

(260) AM 2015 80629 A

(800) 1232515

(891) 2014 10 01

(731) FERRERO S.P.A.

Piazzale Pietro Ferrero, 1, I-12051 Alba, Cuneo, Italy

(540)



(591) Brown, light brown and dark brown  
(511)

30 – Pastries and confectionery; chocolate and chocolate products; edible ices.

(260) AM 2015 80631 A

(800) 1232542

(891) 2014 10 30

(731) PAREXGROUP SA

19 Place de la Résistance, F-92440 ISSY LES MOULINEAUX, France

(540)

**LANKOREP**

(511)

1 – Unprocessed artificial resins.

2 – Anti-corrosion products.

19 – Building materials, not of metal; mortars, cements, concretes; resin mortars (building materials not of metal); grout, namely powders based on special cements for building.

(260) AM 2015 80645 A

(800) 1232613

(891) 2014 08 22

(731) DAW SE

Roßdörfer Str. 50, 64372 Ober-Ramstadt, Germany

(540)



(591) Red, orange and white, Black, white  
(511)

1 – Chemicals used in industry; preservative and damp-proofing preparations for masonry, roofing tiles, cement and concrete, except paints and oils; unprocessed artificial resins, synthetic resins and plastics (in the form of powders, granules, liquids or pastes); solvents for varnishes; adhesives used in industry; adhesives for wallpaper; adhesives used in building; fillers for subsurface treatment for paints (not included in other classes).

2 – Paints, varnishes, lacquers, glazes (included in this class), preservatives against rust; primers; colorants, dyes, dye pastes, mordants; thickeners for paints; fixatives, siccatives (drying agents) for paints; natural resins, included in this class; thinning and binding preparations for paints and lacquers; solvents for thinning paints; wood preservatives, wood stains, oils for the preservation of wood; paints (included in this class), including structuring paints; bactericidal and fungicidal paints; anti-corrosive preparations; protective preparations for metals; metals in foil and powder form for painters, decorators, printers and artists.

16 – Printed matter; stickers, included in this class; photographs; stationery; adhesives for stationery or household purposes; artists' materials; paintbrushes; instructional and teaching material (except apparatus); plastic materials for packaging (not included in other classes); colour and/or sample cards; colour and/or sample cards, colour and/or sample card collections, colour and/or sample boards; colour and sample board collections, the aforesaid goods included in this class; coloured paper.

17 – Packing, stopping and insulating materials, included in this class; insulating paints, varnishes, fabrics and plaster; substances for insulating buildings against moisture; artificial and synthetic resins (semi-finished products); fibreglass fabrics for insulation; insulating tape and band; heat insulators; insulation panels; grid mats of glass fabric and/or plastic; expansion joint profiles of glass fabric and/or plastic (all for heat insulating bonded systems); plastic film other than for wrapping; adhesive tapes for building; insulating paints for roofs, walls and floors against moisture.

19 – Building materials (non-metallic); profile rails and brackets, not of metal, for building, in particular edging profiles; aligning and equalising parts, not of metal, for building; non-metallic building materials, namely spacers; window ledges, not of metal; natu-

ral and artificial stones; mortar and quartz (building materials); plaster, included in this class; coatings (building materials); wall and ceiling panels (not of metal, for building); fabric embedding compounds for building; fillers (building materials).

27 – Wall coverings, not of textile, including structural wall coverings combined with paints; wall hangings (other than of textile).

(260) AM 2015 80650 A  
(800) 1232651  
(891) 2014 09 30  
(731) EGIS GYÓGYSZERGYÁR ZRT.  
Keresztúri út 30-38, H-1106 Budapest,  
Hungary  
(540)

## OBABON

(511)  
5 – Pharmaceutical preparations for human use; sanitary preparations for medical purposes.

(260) AM 2015 80652 A  
(800) 1232653  
(891) 2014 09 26  
(731) EGIS GYÓGYSZERGYÁR ZRT.  
Keresztúri út 30-38, H-1106 Budapest,  
Hungary  
(540)

## VEFIN

(511)  
5 – Pharmaceutical preparations for human use.

(260) AM 2015 80653 A  
(800) 1232654  
(891) 2014 09 26  
(731) EGIS GYÓGYSZERGYÁR ZRT.  
Keresztúri út 30-38, H-1106 Budapest,  
Hungary  
(540)

## TIGRAL

(511)  
5 – Pharmaceutical preparations for human use.

(260) AM 2015 80657 A  
(800) 1232659  
(891) 2014 11 04  
(731) FARMAPRIM S.R.L.  
Str. Crinilor nr. 5, Porumbeni, MD-4829  
Criuleni, Republic of Moldova  
(540)

## DUOMICTIN ДУОМИКТИН

(591) Black, white  
(511)  
5 – Pharmaceutical and veterinary products; sanitary products for medical purposes; dietetic food and substances for medical or veterinary use, food for babies; food supplements for humans and animals; plasters, materials for dressings; material for dental fillings and dental impressions; disinfectants; products for destroying vermin; fungicides, herbicides.

(260) AM 2015 80659 A  
(800) 1232670  
(891) 2014 09 30  
(731) PIRELLI TYRE S.P.A.  
Viale Piero e Alberto Pirelli, 25, I-20126  
MILANO, Italy  
(540)



(591) Black, white  
(511)  
12 – Tires, solid, for vehicle wheels; pneumatic, semi-pneumatic and/or solid tyres; vehicle wheels and components and/or accessories therefor; wheel rims; inner tubes and mousses for vehicle tyres.

(260) AM 2015 80661 A  
(800) 1232704  
(891) 2014 11 28  
(731) BIOFARMA  
50 rue Carnot, F-92284 SURESNES CEDEX,  
France  
(540)

## ПРЕСТИЛОЛ

(511)  
5 – Pharmaceutical and veterinary products; sanitary products for medical purposes; dietetic food and substances for medical or veterinary use, food for babies; food supplements for humans and animals; plasters, materials for dressings; material for dental fillings and dental impressions; disinfectants; products for destroying vermin; fungicides, herbicides.

(260) AM 2015 80662 A  
(800) 1232713  
(891) 2014 09 23  
(731) AVON PRODUCTS, INC.  
World Headquarters, 777 Third Avenue,  
New York NY 10017, USA  
(540)

## AVON NUTRA EFFECTS

(511)  
3 – Non-medicated toilet preparations; toiletries; skin care preparations; skin moisturizers; body and beauty care preparations; powders, creams and lo-

tions, all for the face, hands and body; cosmetic sun-tan preparations; soaps; shower and bath preparations; beauty masks; talcum powder; nail polish; nail polish remover; enamel for nails; false nails; adhesives for cosmetic purposes; cosmetics; eye makeup remover, eye shadow, eye liner, mascara, lipstick, lip liner, lip gloss; make-up foundation; blusher; tissues impregnated with cosmetic lotions; cotton sticks for cosmetic purposes; cotton wool for cosmetic purposes; preparations for cleaning, moisturising, colouring and styling the hair; preparations for cleaning the teeth; shaving and aftershave preparations; perfumes, fragrances, toilet waters, eau de cologne; deodorants and anti-perspirants for personal use; essential oils (cosmetic).

(260) AM 2015 80667 A  
(800) 1232721  
(891) 2014 10 10  
(731) Open - Type Joint Stock Company  
"CONFECTIONARY CONCERN  
BABAYEVSKY"  
ul. Malaya Krasnoselskaya, d. 7, RU-107140  
Moscow, Russian Federation

(540)

## ЛЕСНАЯ ЛАКОМКА

(591) Black, white  
(511)  
30 – Confectionery.

(260) AM 2015 80670 A  
(800) 1232763  
(891) 2014 12 05  
(731) ACTELION PHARMACEUTICALS LTD  
Gewerbstrasse 16, CH-4123 Allschwil,  
Switzerland

(540)

## АПТРАДИ

(591) Black, white  
(511)  
5 – Pharmaceutical preparations.

(260) AM 2015 80671 A  
(800) 1232764  
(891) 2014 12 05  
(731) ACTELION PHARMACEUTICALS LTD  
Gewerbstrasse 16, CH-4123 Allschwil,  
Switzerland

(540)

## UPTRADI

(511)  
5 – Pharmaceutical preparations.

(260) AM 2015 80672 A  
(800) 1232765  
(891) 2014 12 05  
(731) ACTELION PHARMACEUTICALS LTD  
Gewerbstrasse 16, CH-4123 Allschwil,  
Switzerland

(540)

## АПБРАВИ

(591) Black, white  
(511)  
5 – Pharmaceutical preparations.

(260) AM 2015 80673 A  
(800) 1232766  
(891) 2014 12 05  
(731) ACTELION PHARMACEUTICALS LTD  
Gewerbstrasse 16, CH-4123 Allschwil,  
Switzerland

(540)

## UPBRAVI

(511)  
5 – Pharmaceutical preparations.

(260) AM 2015 80683 A  
(800) 1232826  
(891) 2014 10 10  
(731) ALMIRALL HERMAL GMBH  
Scholtzstrasse 3, 21465 Reinbek, Germany

(540)

## ГЕЛАСЕТ

(511)  
1 – Food preserving products.

3 – Soap preparations for medical and hygienic purposes.

5 – Pharmaceutical preparations and substances, dietetic substances for medical use, medical food supplements, medicines, pesticides and herbicides, disinfectants; food supplements for non medical use made with albumen, fats, fatty acids, with added vitamins, mineral substances, trace elements, alone or in combination; food supplements for non-medical use made with carbohydrates, bulk substances, with added vitamins, mineral substances, trace elements, alone or in combination.

29 – Dietetic foods included in this class.

30 – Dietetic foods included in this class

(260) AM 2015 80684 A  
(800) 1232827  
(891) 2014 10 10  
(731) ALMIRALL HERMAL GMBH  
Scholtzstrasse 3, 21465 Reinbek, Germany

(540)

## ГЕЛИАЦЕТ

(511)

1 – Food preserving products.

3 – Soap preparations for medical and hygienic purposes.

5 – Pharmaceutical preparations and substances, dietetic substances for medical use, medical food supplements, medicines, pesticides and herbicides, disinfectants; food supplements for non medical use made with albumen, fats, fatty acids, with added vitamins, mineral substances, trace elements, alone or in combination; food supplements for non-medical use made with carbohydrates, bulk substances, with added vitamins, mineral substances, trace elements, alone or in combination.

29 – Dietetic foods included in this class.

30 – Dietetic foods included in this class.

(260) AM 2015 80690 A

(800) 1232859

(891) 2014 11 04

(731) "ROSAIMPEX" OOD

8, Tsar Kaloyan", BG-4000 Plovdiv, Bulgaria

(540)

## LEGANZA

(511)

3 – Bleaching preparations and other substances for laundry use; cleaning, polishing, scouring and abrasive preparations; soaps; perfumery, essential oils, cosmetics, hair lotions; dentifrices.

5 – Balms for medical purposes; balsamic preparations for medical purposes; biological preparations for medical purposes; vitamin preparations; lotions for pharmaceutical purposes; sunburn preparations for pharmaceutical purposes.

(260) AM 2015 80692 A

(800) 1232898

(891) 2014 11 20

(731) SOCIÉTÉ JAS HENNESSY & CO.

rue de la Richonne, F-16100 Cognac, France

(540)

## JAMES HENNESSY

(511)

33 – Alcoholic beverages (except beers); alcoholic cocktails.

(260) AM 2015 80694 A

(800) 1232906

(891) 2014 08 25

(731) MERKUR GAMING GMBH

Borsigstr. 22, 32312 Lübbecke, Germany

(540)

## Queen 's Citadel

(591) Black, white

(511)

9 – Scientific, nautical, surveying, photographic, cinematographic, optical, weighing, measuring, signalling, checking (supervision), life-saving and teaching apparatus and instruments; apparatus and instruments for conducting, switching, transforming, accumulating, regulating or controlling electricity; apparatus for recording, transmission or reproduction of sound or images; magnetic data carriers, recording discs; compact discs, DVDs and other digital recording media; cash registers, calculating machines, data processing equipment, computers; computer software; fire-extinguishing apparatus; musical jukeboxes and parts for the aforesaid automatic machines; automatic cash dispensers, automatic money counting and money changing machines; coin-operated mechanisms; computer and video games software; games software for use on any computer platform, including electronic entertainment and games consoles; computer game programs; computer games; video games (software); computer games software provided through a global computer network or supplied by means of multi-media electronic broadcast or through telecommunications or electronic transmission or via the internet; computer games, leisure and recreational software, video games and computer software, all being provided in the form of storage media; programs for operating electric and electronic apparatus for games, amusement and/or entertainment purposes; electronic terminals for generating lottery tickets; computer software for computer games on the internet; online games (software), in particular for online betting games, online prize games, online gambling games, online games of skill and online casino games; computer software in the form of an app for mobile devices and computers; calculating apparatus in coin-operated machines and parts for the aforesaid goods; apparatus for recording, transmission, processing or reproduction of data, including sound or images, including parts for all the aforesaid goods, except radio sets, television receivers, hi-fi systems, video recorders, telephone apparatus, fax machines and telephone answering machines; computer hardware and software for casino and amusement arcade games, for gaming machines, slot machines or video lottery gaming machines or games of chance via the internet; electric, electronic, optical or automatic apparatus, for identifying data carriers, identity cards and credit cards, bank notes and coins; electric, electronic or optical alarm and monitoring installations, including video cameras and apparatus for image transmission and image processing; data processing apparatus and computers, including data processing apparatus and computers being components for data networks and

parts facilitating data network communications; electric wiring harnesses; circuit boards, printed circuit boards (electronic components) and combinations thereof, being assemblies and parts for apparatus, included in this class.

28 – Slot machines (gaming devices); coin-operated arcade games (machines); games for amusement arcades (included in this class); coin-operated video gaming apparatus; video games apparatus adapted for use with external screens or monitors only; casino fittings, namely roulette tables, roulette wheels; coin-operated automatic gaming machines and gaming machines, in particular for gaming arcades, with or without a prize payout; electronic or electro-technical gaming apparatus, automatic gaming machines, gaming machines, slot machines operated by coins, tokens, banknotes, tickets or by means of electronic, magnetic or biometric storage media, in particular for commercial use in casinos and amusement arcades, with or without a prize payout; automatic gaming machines and gaming machines, in particular for commercial use in casinos and gaming arcades, with or without a prize payout; coin-operated gaming machines and/or electronic money-based gaming apparatus (machines), with or without prizes; housings adapted for gaming machines, gaming apparatus and automatic gaming machines, operated by means of coins, tokens, tickets or by means of electronic, magnetic or biometric storage media, in particular for commercial use in casinos and gaming arcades, with or without a prize payout; electronic games; electronic game entertainment apparatus and accessories; video output game machines; drawing apparatus for prize games and lotteries, draws or raffles; housings of metal, plastic and/or wood for coin-operated automatic machines; apparatus for games (including video games), other than adapted for use with external screens or monitors only; electropneumatic and electric pulling machines (gaming machines); gaming tables, in particular for table football, billiards, sliding games; arrows and flying discs (toys); electric, electronic or electromechanical apparatus for bingo games, lotteries or video lottery games and for betting offices, networked or unnetworked; LCD games consoles; automatic gaming machines, including all the aforesaid automatic machines, machines and apparatus operating in networks; apparatus and devices for accepting and storing money, being fittings for the aforesaid automatic machines, included in this class.

(260) AM 2015 80695 A

(800) 1232914

(891) 2014 09 04

(731) LAARA ENTERPRISES LIMITED

Suite 1003, Khalid Al Attar Tower, P.O.  
Box No:71241, Sheikh Zayed Road, Dubai,  
United Arab Emirates

(540)



(591) Blue, white and light blue

(511)

3 – Scale removing preparations for household purposes; antistatic preparations for household purposes; aromatics [essential oils]; air fragrancing preparations; canned pressurized air for cleaning and dusting purposes; sachets for perfuming linen; drying agents for dishwashing machines; scented water; toilet water; laundry wax; parquet floor wax; non-slipping wax for floors; polish for furniture and flooring; polishing wax; deodorants for pets; scented wood; perfumes; non-slipping liquids for floors; windshield cleaning liquids; perfumery; colorants for toilet purposes; laundry starch; laundry glaze; oils for cleaning purposes; cleaning chalk; soap; disinfectant soap; deodorant soap; soap for brightening textile; cakes of toilet soap; joss sticks; laundry soaking preparations; smoothing preparations [starching]; polishing preparations; starch glaze for laundry purposes; refurbishing preparations; fabric softeners for laundry use; laundry bleach; dry-cleaning preparations; cleaning preparations; preparations for unblocking drain pipes; laundry preparations; color-brightening chemicals for household purposes [laundry]; shining preparations [polish]; stain removers; scouring solutions; laundry blueing; bleaching soda; washing soda, for cleaning; bleaching salts; fumigation preparations [perfumes]; ammonia [volatile alkali] [detergent]; detergents other than for use in manufacturing operations and for medical purposes; degreasers other than for use in manufacturing processes; cloths impregnated with a detergent for cleaning.

5 – Germicides; fly catching paper; mothproofing paper; air deodorising preparations; deodorants, other than for human beings or for animals; deodorants for clothing and textiles; insecticides; fly glue; air purifying preparations; preparations for destroying noxious animals; herbicides; preparations for destroying dry rot fungus; larvae exterminating preparations; fly destroying preparations; preparations for destroying mice; slug exterminating preparations; vermin destroying preparations; mothproofing preparations; insect repellents; insect repellent incense; repellents for dogs; tissues impregnated with pharmaceutical lotions; fumigating sticks; parasiticides.

(260) AM 2015 80696 A

(800) 1232921

(891) 2014 05 29

(731) BORA CREATIONS S.L.  
Calle Rey Sancho, 7, Local 3, E-07180 Santa  
Ponsa, Mallorca, Spain  
(540)



(591) Purple and white

(511)  
3 – Preparations for cleaning, care and beautification of the skin, nails and hair; hair colorants; hair dyes; hair styling products; hair lotions; hair care products; soaps; perfumery; fragrances; perfumes; eau de toilette; eau de parfum; cosmetics; cosmetic products for decorative purposes; eye make-up removers; make-up removing preparations; nail polish remover; make-up; BB cream (blemish balm); cosmetic powder; rouge; tinted facial cream; tinted body cream; cosmetic concealer; cosmetic blemish stick; highlighter for the beautification of the skin; tattoo pencils; mascara; powder for increasing eyelash volume; eye shadow powder; eye shadow cream; eye shadow foundation; eyebrow powder; eyebrow cream; eyebrow pencils; liquid eye liner, powder eye liner, eye liner pencils, eye liner gel; koyal eye pencils; lip glosses; lip balm; lipstick; lip liner; nail polish; express drying drops for nail polish; artificial nails; nail pencil for French manicure; nail whitening pencils; nail whiteners; nail polish correction pencils; nail care pencils; nail gel; primer for preparation of gel manicure; cleanser; nail polish base coat; nail polish top coat; nail hardener; oils for treatment of nails and cuticles; stickers for beautification, care and protection of finger nails; French manicure tip guides; products for sculpting and making of false fingernails (cosmetics); nail polish with metallic or other effects; nail decoration glitter; cosmetic powders; gems and accessories for decorating nails; nail care products (included in this class); products for sculpting and making of gel nails (cosmetics); hand creams; glitter spray; body tattoos; false eyelashes.

4 – Candles; scented candles (included in this class).

8 – Hand-operated hand tools and instruments for the cosmetic and decorative care of finger and foot nails; nail files; nail polishing files; emery files; nail scissors; nail clippers; rosewood sticks; tongs; tweezers; applicators for false eyelashes.

9 – Sunglasses; spectacles; spectacle cases; covers for mobile telephones and for smartphones; covers for iPads; covers for laptops.

16 – Stationery; paper, cardboard and goods made from these materials not included in other classes.

18 – Empty cosmetic bags; vanity cases; handbags; umbrellas; leather goods and goods of imitations of leather not included in other classes.

21 – Combs; hair brushes, body brushes; nail brushes; cosmetic sponges; cosmetic brushes; applicators for cosmetics; glassware; porcelain goods not included in other classes.

25 – Kerchiefs (clothing); belts; clothing; footwear; headgear; clothing accessories included in this class; underwear; stockings; tights; gaiters (underwear).

26 – Hair ornaments; barrettes [hair-slides]; hair bands; bows for the hair.

35 – Retail store services featuring cosmetic and beauty products.

44 – Beauty care services.

(260) AM 2015 80697 A

(800) 1232939

(891) 2014 09 25

(731) Sichuan CRUN Co., Ltd.

No.1, Rongchuan Road, High-tech Industrial  
Park, Zigong Sichuan, China

(540)



(591) Black, white

(511)

7 – Machines and equipment for oil development and refinement; boiler and its accessory equipment for power station; hydropower equipment; pumps [machines]; lubricating pumps; compressors [machines]; hydraulic component (not including vehicle hydraulic system); papermaking machines; pharmaceutical industrial processing machinery; embossing machines; fertilizer plant; machinery and equipment for geological exploration, mining, mineral separation; road making machines; hoists; hydraulic press; lubrication equipment.

(260) AM 2015 80698 A

(800) 1232943

(891) 2014 09 26

(731) JIANGSU ANCHOR TOOLS CO., LTD.

No.88, Tiemao Road, Binhai Xinqu,  
Haimen City, 226100 Jiangsu Province,  
China

(540)



(591) Black, white

(511)

7 – Stone cutters; electric hammers; woodworking machines; engraving machines; cutting machines; machines and apparatus for polishing [electric]; sweep-saws; hand-held tools, other than hand-operated; electric hand tools; lawn mowers.



(260) AM 2015 80699 A  
 (800) 1232950  
 (891) 2014 09 10  
 (731) Dr. Stefan Ihde  
 Snakes Resort 1, 85315 Vrba/Tudorovići,  
 Budva, Crna Gora, Montenegro  
 (540)

## Мастер Немедленной нагрузки

(511)  
 9 – Electronic publications.  
 16 – Books, journals.  
 35 – Advertising.

41 – Education, electronic education, healthcare education, academic education, educational services, educational information, educational examination, providing on-line electronic publications (not downloadable), publication of books, publication of electronic books and journals on-line.

(260) AM 2015 80700 A  
 (800) 1232963  
 (891) 2014 06 16  
 (731) DR. SERTUS İLAÇ SANAYİ VE TİCARET  
 LİMİTED ŞİRKETİ  
 Evren Mah. Camiyolu Cad. No.50 K.2,  
 Güneşli, Bağcılar İstanbul, Turkey  
 (540)

## BODRIN БОДРИН

(591) Black, white  
 (511)  
 5 – Medicines for human purposes, medicines for veterinary purposes, vitamin preparations, chemical preparations for medical purposes, dietetic substances adapted for medical use; dietetic foods adapted for medical purposes; baby foods, medicinal herbs, herbal beverages adapted for medical purposes, nutritional supplements, pollen dietary supplements, mineral food supplements, protein dietary supplements; dietary supplements for animals; fodder supplements for veterinary purposes; medicines for dental purposes, hygienic products for medical purposes including sanitary pads, breast-nursing pads and bunion pads, waddings for medical purposes, plasters for medical purposes, dressings for medical purposes, babies' napkins, preparations for destroying noxious plants, preparations for destroying noxious animals, fungicides, deodorants other than for human beings or for animals, air deodorising preparations, disinfectants for hygiene purposes, antiseptics, detergents for medical purposes.

(260) AM 2015 80702 A  
 (800) 1232979  
 (891) 2014 10 03  
 (731) EGIS GYÓGYAZERGYÁR ZRT.  
 Keresztúri út 30-38, H-1106 Budapest,  
 Hungary  
 (540)

## SKINELIN

(511)  
 5 – Human pharmaceutical preparations available on prescription for the treatment of dermatological and central nervous system diseases.

(260) AM 2015 80705 A  
 (800) 1233124  
 (891) 2014 12 01  
 (731) Obshchestvo s ogranichennoy  
 otvetstvennostyu "KDV Yashkino"  
 Molodezhnaya str., 1a RU-652030 pgt.  
 Yashkino, Kemerovskaya oblast, Russian  
 Federation  
 (540)

## ЧИО-РИО CHIO-RIO

(591) Black, white  
 (511)  
 30 – Aromatic preparations for food; waffles; cakes; pastries; pasta; frozen yogurt [confectionery ices]; boiled sweets; sweetmeats [candy]; crackers; cous-cous [semolina]; farinaceous foods; noodles; candy; fruit jellies [confectionery]; custard; ice cream; fruit ice creams; pastilles [confectionery]; petits fours [cakes]; cookies; pies; popcorn; powders for ice cream; condiments; gingerbread; pastry dough; confectionery; rusks; fruit cakes.

(260) AM 2015 80706 A  
 (800) 1233125  
 (891) 2014 12 01  
 (731) Obschestvo s ogranichennoy otvetstvennostyu  
 "KDV Nizhny Tagil"  
 Frunze str., bld. 83, RU-622022 Nizhny  
 Tagil, Sverdlovskaya oblast, Russian  
 Federation  
 (540)

## ФУРОР FUROR

(591) Black, white  
 (511)  
 30 – Aromatic preparations for food; pancakes; bread rolls; vanillin [vanilla substitute]; vanilla [flavoring]; waffles; vermicelli [noodles]; coffee flavor-



rings [flavourings]; natural sweeteners; thickening agents for cooking foodstuffs; rice-based snack food; cereal-based snack food; artificial coffee; confectionery for decorating Christmas trees; fruit jellies [confectionery]; cakes; peanut confectionery; almond confectionery; pasta; cocoa; capers; caramels [candy]; sweetmeats [candy]; liquorice [confectionery]; peppermint sweets; coffee; crackers; farinaceous foods; noodles; ice, natural or artificial; edible ices; candy; hominy; marzipan; custard; honey; ice cream; fruit ice creams; flour; muesli; cocoa beverages with milk; coffee-based beverages; tea-based beverages; chocolate beverages with milk; chocolate-based beverages; cocoa-based beverages; pastilles [confectionery]; molasses for food; petits fours [cakes]; cookies; pies; pizzas; fondants [confectionery]; powders for ice cream; popcorn; pralines; gingerbread; cake powder; chewing gum; spring rolls; cake dough; confectionery; spaghetti; preparations for stiffening whipped cream; almond paste; tortillas; fruit cakes; candy decorations for cakes; ferments for pastes; halvah; chocolate; essences for foodstuffs, except etheric essences and essential oils.

(260) AM 2015 80707 A

(800) 1233126

(891) 2014 10 13

(731) LINN MARKETING INC

Belize Marina Towers, Suite 303, Newtown  
Barracks Belize City, Belize

(540)

**СДОБНАЯ**

(591) Black, white

(511)

33 – Aperitifs; arrack [arak]; baijiu [Chinese distilled alcoholic beverage]; brandy; wine; piquette; whisky; vodka; anisette [liqueur]; kirsch; gin; digesters [liqueurs and spirits]; cocktails; curacao; anise [liqueur]; liqueurs; alcoholic beverages, except beer; pre-mixed alcoholic beverages, other than beer-based; alcoholic beverages containing fruit; distilled beverages; spirits [beverages]; mead [hydromel]; peppermint liqueurs; bitters; rum; sake; perry; cider; rice alcohol; alcoholic extracts; fruit extracts, alcoholic; alcoholic essences; nira [sugarcane-based alcoholic beverage].

(260) AM 2015 80708 A

(800) 1233127

(891) 2014 10 13

(731) LINN MARKETING INC

Belize Marina Towers, Suite 303, Newtown  
Barracks, Belize City, Belize

(540)

**ЗОЛОТАЯ ИВА**

(591) Black, white

(511)

33 – Aperitifs; arrack [arak]; baijiu [Chinese distilled alcoholic beverage]; brandy; wine; piquette; whisky; vodka; anisette [liqueur]; kirsch; gin; digesters [liqueurs and spirits]; cocktails; curacao; anise [liqueur]; liqueurs; alcoholic beverages, except beer; pre-mixed alcoholic beverages, other than beer-based; alcoholic beverages containing fruit; distilled beverages; spirits [beverages]; mead [hydromel]; peppermint liqueurs; bitters; rum; sake; perry; cider; rice alcohol; alcoholic extracts; fruit extracts, alcoholic; alcoholic essences; nira [sugarcane-based alcoholic beverage].

(260) AM 2015 80712 A

(800) 1233139

(891) 2014 07 07

(731) WORLD MEDICINE İLAÇ SANAYİ VE  
TİCARET ANONİM ŞİRKETİ

Evren Mah. Camiyolu Cad. No:50 K:1 B,  
Zemin 4-5-6, Güneşli Bağcılar, İstanbul, Turkey

(540)

**ENGILEN**

**ЭНГИЛЕН**

(591) Black, white

(511)

5 – Medicines for human purposes, medicines for veterinary purposes, vitamin preparations, chemical preparations for medical purposes, dietetic substances adapted for medical use; dietetic foods adapted for medical purposes; baby foods, medicinal herbs, herbal beverages adapted for medical purposes, nutritional supplements, pollen dietary supplements, mineral food supplements, protein dietary supplements; dietary supplements for animals; fodder supplements for veterinary purposes; medicines for dental purposes, hygienic products for medical purposes including sanitary pads, breast-nursing pads and bunion pads, waddings for medical purposes, plasters for medical purposes, dressings for medical purposes, babies' napkins, preparations for destroying noxious plants, preparations for destroying noxious animals, fungicides, deodorants other than for human beings or for animals, air deodorizing preparations, disinfectants for hygiene purposes, antiseptics, detergents for medical purposes.

(260) AM 2015 80714 A

(800) 1233162

(891) 2014 10 23

(731) SWM Motorcycles S.r.l.

Via Nino Bixio, 8, I-21024 Biandronno (VA)  
(Italy), Italy

(540)

**SWM**

(511)

9 – Scientific, electric, cinematographic, optical, weighing, measuring, signalling, checking (supervision) and life-saving apparatus and instruments, helmets, goggles, survival suits and protective clothing, protection devices for personal use against accidents; apparatus for recording, transmission and reproduction of sound or images; magnetic data carriers, recording disc; mechanisms for coin operated apparatus; cash registers, calculating machines, data processing equipment and computers; fire extinguishers.

12 – Vehicles; apparatus for locomotion on land, air and water.

25 – Clothing, shoes, headgear.

(260) AM 2015 80715 A

(800) 1233169

(891) 2014 12 02

(731) TAIZHOU YONGAN REDIRECTOR CO., LTD.

Kanmen Dongfeng Industrial Zone, Zhugang Town, Yuhuan County, Taizhou City, ZHEJIANG PROVINCE, China

(540)

# YAS

(591) Black, white

(511)

12 – Automobile chassis; hydraulic circuits for vehicles; clutches for land vehicles; motors for land vehicles; gear boxes for land vehicles; transmission shafts for land vehicles; vehicle bumpers; axles for vehicles; steering wheels for vehicles; motorcycles.

(260) AM 2015 80720 A

(800) 1233174

(891) 2014 04 04

(731) TURKUAZ SERAMİK SANAYİ VE TİCARET ANONİM ŞİRKETİ

1. Organize Sanayi Bölgesi 6, Cadde No:15, TR-38070 Melikgazi Kayseri, Turkey

(540)

# Turkuaz

(591) Turquoise

(511)

11 – Apparatus for lighting, cooking, drying, water supply and sanitary purposes.

(260) AM 2015 80722 A

(800) 1233188

(891) 2014 01 27

(731) ONET

36 Boulevard de l'Océan, F-13009 MARSEILLE, France

(540)



(591) Blue (Pantone 281), dark gray (Pantone 446) and dark red (Pantone 446)

(511)

1 – Chemical products for use in industry, water treatment, the sciences, agriculture, horticulture, forestry, disinfecting, pest control, rat extermination, pollution control; chemical products for use in industrial decontamination, especially nuclear, chemical and bacteriological decontamination; artificial and synthetic resins and unprocessed plastics (in the form of powders, liquids or pastes); natural and artificial fertilizers and manures, fire extinguishing compositions, chemical tempers and preparations for soldering metals, cleaning, disinfecting and pollution control; chemical products for cleaning, disinfecting or decontamination operations, whether by bath, smear, peel, grinding, sand blasting, or any other means; chemical products for preventing the tarnishing of glass, chemical products for opacifying glass, soluble glass (silicate), anti-tarnishing chemicals for windows; chemical products (chemical substances and preparations for deodorizing and eliminating odors), propellant gases for aerosols; wallpaper removing products.

2 – Colorants, paints, varnishes, lacquers, white lead, thinners, thinners for lacquers, binding agents, binders, binding agents for paint, thickeners for paints, dyes and colors for primers, whitewash, whitewash, whites, blues (paints), anti-rust oils and greases, preservatives against rust and against deterioration of wood, coatings, mordants, dyes, colorants and colorant extracts for wood, oils and products for preserving wood, carbonyl (wood preservative), dye-wood, fixatives, dyestuffs, raw natural resins; metals in foil and powder form for painters, decorators, printers and artists; aluminum paints and aluminum powders for painting; bactericidal paints, anti-fouling paints, fireproofing preparations; anti-corrosive bands and products, glazes, mastics [natural resins], putty, glaziers' putty, distempers, ink cartridges for printers and photocopiers, products for cleaning iron and ferrous metal, protective products and products for preventing the tarnishing of metal.

3 – Bleaching preparations and other substances for laundry use; cleaning, polishing, degreasing, abrasive, grinding, sanding, decontaminating preparations; detergents and soaps, abrasives and abrasive papers, ammonia used as detergent, refurbishing preparations, bleaching salts and soda, bleaching preparations [laundry], bleaching laundry wax, shining preparations [polish], metal carbides [abrasives], volcanic ash for cleaning, parquet floor wax, polishing wax, scouring solutions for parquet floor wax, colorants for laund-

ry and for bleaching; products for removing colors and dyes, rust-removing products; cleaning chalk, preparations for unblocking drain pipes, scouring solutions, stain removers, polish for furniture and flooring, oil of turpentine [for degreasing], perfumery, perfumes; essential oils, jasmine, lavender and rose oil; cosmetics; deodorant soap, disinfectant soap, amber [perfume]; star anise, bergamot and mint essences; cedarwood and lemon essential oils; scented water, lavender water; incense, flower extracts [perfumery], towels permeated with cosmetic lotions; oils for cleaning and for perfumery, products for washing, cleaning, dry cleaning and laundry; glass paper, for emery and polishing; wallpaper cleaning preparations, polishing cloth, potpourris [fragrances], glass cloth, for emery and polishing; products for deodorizing fabrics, rugs, carpets and household appliances, all these products in the form of liquids, aerosols, solid blocks or liquid sprays, the aforementioned products not for use with optical items; permeated gauze.

4 – Industrial oils and greases, oil for the preservation of masonry, oils for paints, bees wax, spirit fuel, lubricants, dust binding compositions; dust laying compositions, fuel compositions and lighting fuels, tapers, candles, nightlights and wicks, dust removing preparations, candles, wicks (lighting).

5 – Hygiene products, disinfectants for hygiene purposes, products for purifying, freshening and deodorizing the air, disinfectants and deodorants, all these products in the form of liquids, aerosols, solid or liquid blocks, deodorants other than for personal use; disinfectants for chemical toilets, solid products and preparations, liquids or gases for killing weeds and vermin, fungicides, germicides, mothproofing products, slug exterminating products, rat poison, fly destroying preparations, fly glue, fly catching paper, sulphur sticks for disinfection, smelling salts, products for disinfecting, pest control, rat extermination, mosquito control, pest control, weedkillers, herbicides, insecticides, insect repellents, insect-repelling incense, insect-repelling cedarwood.; acaricides, larvae exterminating preparations, parasiticides, mothproofing paper, pesticides, pyrethrum powder, herbicides, evacuants, preparations for washing animals and livestock.

6 – Common metals and their alloys, metal building materials, transportable metal buildings; railway material of metal; non-electric cables, wires and ironmongery of metal; ironmongery and small items of metal hardware; pipes of metal; access apparatus, notably locks, doors, gates, turnstiles, rotating drums, tunnels; safes [strong boxes]; baskets of metal; metal double-compartment baskets, safety cashboxes, metal packaging and transport containers, tinplate packings, metal containers, floating containers of metal, metal bags, cash boxes of metal, boxes of common metal; ores of metal, framework of metal

for building; frames of metal [for building]; metal frames for windows, doors and greenhouses; metal guttering, metal chests, metal buildings, metal roof coverings; window stops, window frames, window pulleys and metal fittings for windows; non-electric door closers, metal grids, door frames, wainscoting of metal, suspenders, metal straps and slings for handling loads, metal handling pallets, paint spraying booths of metal, doors of metal, reinforcing materials, stops, frames, fittings of metal, rollers, metal door knockers and panels, metal door handles, door bells, door bolts, non-electric door openers, locks of metal, other than electric, locks of metal for vehicles, safety chains of metal, flat bolts, casement windows of metal, scaffolding of metal, ladders of metal, slings of metal for handling loads; telescopic and demountable metal poles, of aluminum, titanium, tungsten, carbon with metal cleaning.

7 – Machines; namely, machines for the construction, cleaning or maintenance and surveillance of buildings, premises, floors, walls and facades, surfaces, vehicles of all kinds, aircraft, ships, rolling stock, machines, industrial installations, professional or scientific, diverse objects, pipes, green spaces, means of communication; electric cleaning machines and apparatus, namely, electric machines and apparatus for carpet shampooing, electric dust removing apparatus, self-propelled road sweeping machines, conveyor belts, electric parquet floor waxers, floor polishing machines; waste compacting machines, grinding machines, garbage [waste] disposals, electric grinders/crushers for household purposes, washing machines, coin-operated, laundry washing machines, pulverizers [machines], darning machines, ironing machines, robots [machines], electric machines for shampooing carpets, moving pavements, dyeing machines, earth-moving machines, lawnmowers [machines], dishwashers; high pressure cleaning apparatus, namely, high pressure cleaners (cold water, hot water, three-phase hot water), electrically-heated high-pressure cleaners, steam cleaners, pure water cleaners (reverse osmosis), carpet cleaners; vacuum cleaning systems and installations, vacuum systems, steam systems, thinning systems, retention and hygiene systems, self-propelled mowers, electric self-propelled mowers, thermal hedge trimmers, heat blowers, thermal brush cutters, outdoor vacuum cleaners, vacuum cleaners, industrial vacuum cleaners, backpack and brush-type vacuum cleaners, for water and dust, dust vacuum cleaners, battery-powered dust vacuum cleaners, multi-function brush-type vacuum cleaners, water vacuum cleaners, injection and retrieval machines, foam guns, sprayers, integrated mobile sprayers, pre-pressure sprayers, single disc floor cleaners, low and high speed single disc floor cleaners, floor polishing machines, stand-alone battery-powered floor polishing machines, floor washers, industrial sweepers, professional sweepers, self-propelled road sweeping machines, mobile wa-

shing installations, namely, stand-alone battery-powered cleaning machines specially designed for cleaning transport equipment, machines specifically designed for cleaning train carriages; apparatus, machines and installations for lifting, handling; robotic cleaning, handling, surveillance and security machines, for advertising; vacuum cleaner bags, vacuum cleaners and vacuum cleaner hoses, vacuum cleaner attachments for disseminating perfumes and disinfectants, suction machines for industrial use, air suction machines, installations for vacuum cleaning, hydraulic door openers and closers [parts of machines], pneumatic door openers and closers [parts of machines], hoppers for mechanical unloading, shredders [machines] for industrial use, turf removing plows, emergency power generators, washing apparatus, washing installations for vehicles, machines and spray guns for paint, compressed air pumps, roller bridges; electric door-opening devices; fuel pumps; dust removing installations for industrial use; dust exhausting installations for industrial use; incinerators.

8 – Hand-operated hand tools and implements; hand-operated abrading implement, cutlery, forks and spoons, side arms, razors, insecticide sprayers [hand tools], truncheons, lawn clippers [hand implements], hand-operated hand tools for gardening, scythes, sickles forks, hand-operated agricultural implements.

9 – Scientific, nautical, surveying, photographic, cinematographic, optical, weighing, measuring apparatus and instruments; railway traffic safety appliances, electric monitoring apparatus; distribution boxes [electricity]; transmitting sets [telecommunication]; special cables for the railway industry and airports, rigid conductor cables, flexible conductor cables, enameled copper wires, telephone cables for installations, overhead network and underground network, cables for computer networks, cables gathered in a harness, polyethylene-insulated cables, cables for signaling circuits and fixed installation telephony, television cables, cables for public and industrial energy distribution, insulated conductors gathered in a harness for overhead networks, cable sheaths for L.V. industrial installations, rigid conductors, flexible conductors, homogeneous aluminum conductors, mixed steel and aluminum conductors, homogeneous almelec conductors, almelec/steel mixed conductors, hard copper cables, electric wires and cables and fiber optic cables for electronics and electric installations; Ethernet cables, modem cables and power cables; scientific, signaling, checking (inspection), emergency (life-saving) and teaching apparatus and instruments; equipment for data processing and computers; apparatus and instruments for conducting, switching, transforming, accumulating, regulating or controlling electricity; extinguishers; electric and electronic alarms, security and monitoring robots; electric monitoring appa-

ratus, anti-theft warning apparatus, electric theft prevention installations, detectors, alarms, anti-interference devices [electricity], fire alarms, whistle alarms, metal detectors for industrial or military purposes, smoke detectors, central alarm posts and stations; electric and electronic apparatus and installations for access control and security, video surveillance and cameras; apparatus for monitoring and controlling industrial processes; digital video storage systems for analogue, IP or mixed cameras, multi-directional instruction sending, touch-screen image selection, remote monitoring, wall-mounted security boxes, apparatus for recording time and presence; closed circuit television cameras; electric and electronic apparatus for the recording, processing, transmission, storage and production of data; control (supervision) and data reception apparatus; electronic security systems; dongles; remote controls; security systems continuously controlling the guarded transport of valuables; security systems that can detect abnormal situations and, if need be, the securities to destroy or render unusable; systems for protection during the transport and storage of valuables; systems for recording and locating vehicles which are transporting valuables; software for all the aforementioned products; special clothing for protection against nuclear or other contamination, including boots, slippers, shoes, gloves, masks, respiratory apparatus, divers' apparatus, protective goggles, namely, latex gloves on cotton/polyester media, reinforced mechanical protective gloves, handling gloves, leather gloves, PVC gloves, supported latex dipped gloves, waterproof and airtight gloves, disposable gloves, gloves for working in dry and humid environments, gloves for protection against accidents, gloves for divers, asbestos gloves for protection against accidents, clothing for protection, namely, suits with elastic protective hoods [clothing], suits with protective balaclavas [clothing], suits for cleaning in low-risk liquid environments [clothing], polypropylene suits [clothing], diving suits, clothing [for protection against fire], special clothing for laboratories, clothing for protection against accidents, irradiation and fire, protective footwear, safety footwear, safety boots, footwear for protection against accidents, irradiation and fire; vacuum gauges; protective helmets, clothing for protection against accidents,; devices for protecting personnel against accidents, radiation, fire, nuclear or chemical contamination, asbestos; nets for protection against accidents; breathing apparatus for underwater swimming, divers' apparatus, divers' apparatus (terms too vague in the opinion of the International Bureau – rule 13.2.b) of the implementing regulations), diving suits, gloves for divers, divers' masks, ear plugs for divers, gloves for protection against X-rays for industrial use, protective masks, filters for respiratory masks, face masks for breathing, respiratory masks other than for artificial respiration, air analysis

apparatus, respirators for filtering air, respirators for filtering air, decompression chambers; fixed and mobile confinement enclosures for decontaminating all equipment and personnel; time clocks [time recording devices], video tapes, calculating machines and data processing equipment, computer programs, monitors [computer programs], computers, computer keyboards, floppy disks, computer peripheral devices, mouse pads, printers for use with computers, photocopiers; software, software for managing construction sites and maintaining buildings and reactors, and for quality measurement and control; cathodic anti-corrosion apparatus, optical fibers, lasers not for medical use, ultraviolet rays, speedometers, walkie-talkies, intercom apparatus, radio pagers, fax machines, portable telephones, telephone apparatus, television apparatus, antennas, navigation apparatus for vehicles [on-board computers], transmitters of electronic signals; dosimeters, peepholes [magnifying lenses] for doors, optical goods, sunglasses, sports glasses; multi-purpose goggles, goggles for working with dust and debris, visitors' goggles for dangerous environments, mask goggles with adjustable straps for dusty environments, helmets, worksite helmets, noise-canceling headphones and earplugs, headphones, protective helmets; fire extinguishers and alarms or theft and fire protection apparatus, access control apparatus, automatic rotating drums (terms too vague in the opinion of the International Bureau – rule 13.2.b) of the implementing regulations), apparatus for detecting objects, especially weapons, time management apparatus, intercommunication apparatus, television apparatus; downloadable electronic publications, electronic, optical, digital and computer data carriers; apparatus and the frame of services carried out; computerized anti-theft monitoring systems; video protection supervision systems, touch-screen selection systems for diffusion, and security, intrusion and video applications systems; intrusion, detection and access control software.

11 – Apparatus for disinfecting, lighting, heating, generating steam for cooking, refrigerating, distributing, sanitizing and purifying air or water; sanitary installations, hair driers, drying apparatus and installations, hand driers, disinfectant dispensers for toilets, machines and apparatus for deodorizing air and for purifying air and sterilizers; filters for air conditioning, air filtering installations, fumigation apparatus, not for medical purposes, germicidal burners, germicidal lamps for purifying air, purification installations for sewage, cooling installations and machines; deodorizing apparatus not for personal use, namely, electric and mechanical diffusers of sanitizing products; incinerators.

12 – Vehicles; machines, apparatus and installations for the transport and movement of people, machines, equipment, warehousing services, structures and various loads; vehicles for the collection and transport of waste; sweeping, cleaning, sanitizing and monito-

ring vehicles; trolleys, self-guiding or not, ensuring functions of cleaning floors and all surfaces, messaging, monitoring and handling; trolleys for transporting recipients and containers made of plastic or metal for household use, skips, electric vehicles, tractors, vans, vans, carriages [railways], automobiles, motor cars, trucks, vans, delivery tricycles, two-wheeled trolleys, cable transport apparatus and installations, anti-theft alarms for vehicles, anti-theft devices for vehicles, sprinkling trucks; compact high pressure trailers [hot water, fuel oil for rapid response], rapid response cleaning vehicles, self-washers, sweeping machines, snow removers, salters, integrated or mounted on vehicles [trucks], electric roadway vacuum cleaners, self-propelled washing machines with ride-on conductor specially adapted for the maintenance of transport vehicles, trolleys for household purposes, handling carts, lifting cars [lift cars], hotel linen washing trolleys, double-bucket washing trolleys, selective sorting trolleys, multi-purpose trolleys, selective sorting trolleys for paper/general industrial waste, sanitary/toilet trolleys, train trolleys, electric vehicles designed to fulfill diverse utility functions in varied environments [collectives, litter industry, railway stations], namely, refuse collection, emptying toilets, recovering water from graffiti, [tilt trucks], bicycles, tipping bodies for trucks, hose carts, tailboard lifts [parts of land vehicles], vans [vehicles], trailer hitches for vehicles, electric road sweepers, multi-function road sweepers, electric town vehicles [transport of people], electric utility vehicles, modular electric utility vehicles, vehicles for the physically handicapped and those with reduced mobility.

14 – Boxes of precious metal.

16 – Paper, cardboard and goods made of these materials, paper and paper articles, namely, toilet paper, letter paper, bags for garbage, garbage bags, garbage bags made of OXO biodegradable plastics, paper and plastic bags and sachets for packaging, garbage bags made of OXO biodegradable plastics, bags, envelopes, pouches for packaging (made of paper or of plastics), paper or cardboard boxes, paper bibs, hand towels of paper, handkerchiefs of paper, tissues of paper for removing make-up, tablecloths of paper, table napkins of paper, table linen of paper, filter paper, coffee filters, coasters of paper, mats for beer glasses, tablemats of paper, holders for checkbooks, paperweights; cardboard and cardboard articles, namely, cardboard articles, letter trays, cardboard [garbage], printing goods, printed matter, newspapers and periodicals, books, bookmarks, bookends, tear-off calendars, calendars, writing or drawing books, notebooks, manuals, almanacs, albums, bookbinding material, prospectuses, brochures, catalogs, posters and display boards, advertisement boards of paper or cardboard, posters, signboards of paper or cardboard, stickers [stationery], comic books, photographs,

printing blocks, stationery articles, adhesive materials, materials for artists, paintbrushes, typewriters and office requisites [except furniture], staples for offices, blocks, collectors of biodegradable paper in recycled cardboard, writing pads, pen holders, pencils, pencil holders, pencil sharpeners, pencil lead holders, pens, ball-point pens, fountain pens, stands for pens and pencils, inking pads, rubber erasers, ruling pens, paper cutters [office supplies], envelopes, labels not of fabric, office hole punches, transfers [decalcomanias], adhesive tape dispensers, blotters, binders [office requisites], folders for papers, adhesives for stationery or household purposes,; instructional and teaching material, printing type, art engravings, terrestrial globes, house painters' rollers; coils of paper towels.

18 – School bags, card cases of leather, travel chests, boxes intended for toiletry articles, briefcases, bags [envelopes, pouches] for packaging [of leather], attaché cases, change purses not of precious metal, umbrellas, umbrella covers, parasols, beach bags; handbags, wheelie bags or travel bags; leather briefcases, traveling sets, suitcases.

19 – Non-metallic building materials, non-metallic rigid pipes for building, asphalt, pitch and bitumen, transportable constructions, not of metal, monuments, not of metal, devices for providing access, especially not of metal, advertisement columns, not of metal, door casings, not of metal, furrings of wood, cabanas not of metal, huts, folding doors, not of metal, installations, not of metal, for parking bicycles, woodwork, paint spraying booths, not of metal, window framing, not of metal, door cases, not of metal, building frames, not of metal, window frames, not of metal, door frames, not of metal, greenhouse frames, not of metal, roof gutters not of metal, partitions, not of metal, fences, not of metal, door frames not of metal, wainscoting, not of metal, furrings of wood, parquet floor boards, laths not of metal, stair-treads [steps] not of metal, insect screens not of metal; non-metallic, non-luminous and non-mechanical signaling panels; non-metallic building wall linings, non-metallic paving blocks, lighting slabs, veneer wood, wood veneers, non-metallic ceilings, non-metallic floors, planks [wood for building], non-metallic gates, non-metallic door panels, non-metallic doors, non-metallic building coverings; outdoor blinds not of metal and not of textile; casement windows, not of metal, shutters, not of metal, scaffolding, not of metal; non-metallic rigid pipes for building; access apparatus, especially not of metal; monuments, not of metal.

20 – Baskets, containers, bins, floating containers or any other recipients not of metal or plastic for the collection, storage, transport, treatment and processing of industrial and household waste, mainly of office paper for recycling and disposal; trash cans, plastic cases, plastic packaging containers, wooden

or plastic boxes, chests not of metal; telescopic poles not of metal, pole angles not of metal; broom handles not of metal, baskets not of metal, double-compartment baskets not of metal, containers not of metal; packaging containers of plastic; sales stands and sales containers.

21 – Non-electric utensils, instruments, equipment and containers for household purposes, namely, sponges, brushes, sponges for household purposes, brush-making materials and equipment; handle sets with self-closing dustpan and brush, mops, mechanical brushes, brushes for applying emulsion and routine maintenance, brushes with tanks, pro flat brushes, 3m brushes, trapezium brushes, scissor brushes, automatic mop bases, fringed, cotton, mixed microfibers, articulated mop bases with pins, handled mop bases with pins, folding mop bases, aluminum mop bases, presses for cleaning, jaw-action presses for cleaning, lateral presses for cleaning, buckets, containers for household or kitchen use not of precious metals, mop buckets with two trays and drain valve, ergonomic mop buckets, special window cleaning buckets, single tray buckets with wringer, tray and storage pallet, two-tray buckets with wringer, washing brushes, sweeping brushes,; household utensils, namely, steel wool for cleaning, scrubbing brushes, cloths for washing floors, natural or synthetic chamois leathers; cleaning cloths, gloves for household purposes, furniture dusters, gauze for sweeping, polishing gloves, gardening gloves, abrasive pads, abrasive rolls, abrasive discs for single disc floor cleaners and mini single disc floor cleaners, scouring discs, washing discs, spray discs, lustering and polishing discs, discs for care of parquet flooring and marble; microfibers, microfiber refills, hand-operated decontamination equipment and instruments, electric brushes, steel wool pads for cleaning, saucepan scourers of metal, tubs, swimming pools, trash cans, trash cans for selective sorting and waste collection, baskets for domestic use, toilet paper dispensers, soap dispensers, non-electric parquet wax-polishers, non-electric wax-polishers for shoes, non-electric dust removers, table brushes, clips for picking up waste, plastic clip for fringe, floor scrapers for household purposes, floor squeegees for household purposes, plastic squeegees with foam for household purposes, brushes for dusting, brushes [parts of machines], window equipment for household purposes, namely: wetting sponges, scrapers, squeegees, refills, rubber blade barrette, works of art made of porcelain, terracotta or of glass, non-electric household grinders, boxes of glass, demijohns, flower-pot covers not of paper, cauldrons, cooking pots, swimming pools; aerosol dispensers not for medical purposes, sanitizing and deodorizing products; flasks not of precious metal in the form of wick diffusers of deodorizing products, perfume burners, perfume sprayers, perfume vaporizers; vases of precious metal, containers for household or kitchen use of pre-

cius metal; flasks; sanitary care products and accessories, namely, soap dispensers, paper towels and dispensers, (dispensers, toilet paper), toilet paper holders; electric devices for attracting and killing insects; baskets for domestic use of precious metal; vases of precious metal; containers of precious metal for household or kitchen use; wiping cloths; baskets for domestic use, not of precious metal.

25 – Clothing, shoes, headgear, namely, parkas [clothing], jackets [clothing], trousers [clothing], overalls, jackets, fleece jackets, tunics, shirts, trousers, vests, bermuda shorts, caps, chasubles, polar wear, tee-shirts, polo shirts, thermal clothing, rain suits, suits, neckties, sweatshirts, wind-resistant jackets, sports bags, coveralls, singlets, bathing suits, bath robes, shorts, socks, suspenders, gloves, belts [clothing], fleece jackets, clogs, slippers, non-slipping devices for footwear, work boots, bedroom slippers, uniforms, bathing caps, bathing trunks, swimsuits, clothing for baths [bath sandals, bath slippers], short-sleeve shirts, collars, sashes for wear, sock suspenders, gabardines [clothing], raincoats, coats, shirt fronts, pullovers, underwear, brassieres, aprons [clothing], jackets, paper clothing.

27 – Carpets, non-slip mats, door mats, carpets for automobiles, doormats, mats, linoleum and other products for protecting floors, plastic and synthetic coverings for floors, walls and facades, bath mats, wallpaper, floorboard and floor coverings, vinyl floor coverings, floor mats, mats with scratching and absorbent fibers, double-fiber mats on a latex backing, vinyl mouth mats, vinyl foot-wiping tiles for heavy dirt.

35 – Advertising, business management, distribution of advertising materials and documents, computer file management, rental of office equipment and advertising material; rental of billboards, rental of non-metallic, non-luminous, non-mechanical "slippery floor" warning signs, pictos, hazard symbols, use of equipment symbols, PPE symbols (terms too vague in the opinion of the International Bureau – rule 13.2.b) of the implementing regulations), publication of publicity texts, publicity mailing, direct mail advertising, dissemination of advertising matter; rental of billboards and interactive communication and information screens in public spaces, in commercial and industrial premises, in public buildings; displays for vehicles, rental of vehicles fitted with a display and communication system, rental of static or mobile display panels, organization of exhibitions for commercial or advertising purposes, rental of vending machines; business assistance, consultancy, information or technical business inquiries; assistance for industrial, commercial, agricultural, financial, research or management services companies, the management and organization of their business and more particularly assistance for businesses, namely, consultancy, business information or inquiries in the

fields of construction and light work as well as those specialized in building maintenance, cleaning, roadway works, pollution control, decontamination, market research and prospecting on decontamination, dismantling or decommissioning of installations, buildings, equipment, machines, vehicles, contaminated areas or zones, in the following sectors: nuclear, industry, collection, transport, treatment (transformation), decategorization and reusing of waste, environmental protection, transport, handling, collective catering, temporary work, surveillance of people, surveillance of industrial installations and premises; conducting market research on their behalf, analysis of cost price, non-quality costs and productivity defects or reasons for dissatisfaction among their customers or users; conducting businesses appraisals relating to the aforementioned sectors with a view to their transfer or acquisition; market research, market opportunities, potential customers on their behalf in the aforementioned sectors; conducting statistical work, assistance and consultancy for said businesses in the formulation of their responses to calls for tenders and awards of public or private customers in the aforementioned sectors of activity; auditing and consulting services in document management and records management, assistance in planning and coordinating their interventions (business organization and management), managing working time, recruiting personnel, coordinating work (business organization), directing companies; assistance to the clients of said companies in drafting calls for tenders, establishing and defining requirements, drafting project specifications within the aforementioned sectors of activity; carrying out business organization audits, carrying out personnel management audits, accounting assistance in managing and implementing their business projects, particularly in respect of lead times, costs, quality control of services in said sectors of activity; procurement services for others [purchasing goods and services for other businesses] in the field of construction and light work as well as those specialized in building maintenance, cleaning, roadway works, pollution control, decontamination, the collection and destruction of waste, environmental protection, transport, handling, collective catering, temporary work, surveillance of people, surveillance of industrial installations or premises; technical advice for the sourcing and procurement of raw materials and services for businesses in the building construction and light work sector as well as those specializing in the maintenance of buildings, cleaning, road works, pollution clean-up, decontamination the collection and disposal of waste, environmental protection, transportation, handling, catering, temporary work, monitoring of people, surveillance of premises or industrial plants; compilation of information into computer databases; businesses performing statistical work, tabulating, typing, accounting, document reproduction, support for performing



administrative tasks at home, help with work time management, payroll preparation, tax statement preparation; secretarial services, opinion polling, document reproduction, employment agencies; provision of temporary personnel, placing of interim personnel, personnel management consultancy, personnel selection using psychometric techniques, temporary provision to any public or private company of personnel with all levels of qualifications; personnel management consultancy; selection and recruitment services, recruitment and placement services for professionals, assistance in recruiting domestic staff, career mediation and career management services; business management consultancy services; computerized file management; business consultancy, information or inquiries; information online or through the distribution of printed documents in the fields of career mediation, career management and business management; administrative outsourcing services specialized in the areas of information technology, engineering, finance; provision of statistical information; conducting studies; psychological testing for the selection of personnel, namely, organizing personnel recruitment tests and behavioral tests; personnel consultancy, namely conducting evaluations of an individual's knowledge regarding office functions, secretarial work, word processing, data input, information management systems and in technical and industrial sectors; services relating to the retail sale and supply of wheelchairs, walking frames for use in the context of the aforementioned activities; business advice for procuring and purchasing products; retail sale of all equipment and apparatus for use in the activities of guarding, security, protection of people and property (goods and buildings), information services, night guards, technical monitoring and inspection; services for taking orders, processing orders and administrative stock management; market research in decontamination, dismantling or decommissioning of installations, buildings, equipment, machines, vehicles, contaminated areas or zones in the nuclear and industrial sector; sale of installation of all equipment and apparatus for use in the context of the aforementioned activities; retail sale or wholesale services for pharmaceutical preparations, veterinary and sanitary preparations, medical supplies, wholesale services, retail sale of products, retail sale or wholesale services for food and beverage products, retail sale or wholesale services for fruits and vegetables, retail sale or wholesale services for confectionery, breads and buns, concierge services, namely, providing business relations services for clients in connection with service providers, event marketing services; stock management, flow management; administrative services; technical consultancy for taking orders, processing orders and administrative stock management; sale and provision of installations for all equipment and apparatus; market research in decontamination, dismantling or de-

commissioning of installations, buildings, equipment, machines, vehicles, contaminated areas or zones in the nuclear and industrial sector; concierge services for others consisting of organization and reservation services for people in order to meet the needs of employees.

36 – Insurance underwriting, insurance consultancy and information, insurance brokerage, accident insurance underwriting, real estate agencies, establishing real estate leasing agreements, real estate management, sales, purchase and rental of business assets and buildings, real estate appraisals, management of real estate, buildings, accommodation bureaux, renting of apartments, offices, real estate brokers, real estate evaluation, rent collection, debt collection agency, credit agency, financial analysis, financial affairs, capital investment, sureties, financing services, financial consultancy, financial information, loans, credit services, fund investment, financial transactions, services provided in financial and monetary affairs, fiscal valuations, fiscal assessments; asset management; professional consultancy concerning the compensation of persons.

37 – Providing local services to individuals, associations, administrations and businesses, namely, laundering and DIY work; home help; maintenance, cleaning, namely, washing, cleaning of buildings [interior], furniture, tableware, maintenance of the household and housework, sweeping, laundering, washing, cleaning, ironing, tidying, renovation, dyeing; steam pressing of clothing, clothes, linen; dry cleaning; maintenance, cleaning and repair of leathers and furs; repair and maintenance of premises; shoe repair, cobblers' services, maintenance and repair of timepieces; services for installing, commissioning, supporting and repairing computers and multimedia equipment, office computers, laptop computers, peripheral devices and especially printers, game consoles, digital products, networking products, computer and communication networks, television monitors and audiovisual products; repairing railways, roads, streets, squares, paths; maintenance of oil pipelines; oil changes,; air conditioning apparatus installation and repair, processing and distribution of air, outside air intake for blasting and filtering air; information relating to maintenance, upkeep, washing and cleaning; public works, earth moving; construction and repair of buildings, constructions, warehouses; lifting and assembly of building frameworks, metal bridges and foot-bridges, cladding panels, roofing, silos; erection of scaffolding for hoppers, gates, dams, frame cofferdams, apparatus for lifting and shoring mines; rental of tools and equipment for building, cleaning and public works; rental of bulldozers, rental of building site machinery, rental of cleaning machines; rental of equipment for industrial or household cleaning, disinfecting and insect eradication; rental of road sweeping machines, rental of

machines and equipment for tree removal; construction, light work and masonry works, partitioning works, locksmithing, lighting and plastering works, wallpapering, rustproofing, painting, interior and exterior, plumbing, works of decontamination, dismantling, decommissioning (terms too vague in the opinion of the International Bureau – rule 13.2.b) of the implementing regulations), building and sites, equipment, machines, vehicles and contaminated areas or zones; removing and fitting partitions, false ceilings, false floors, carpeting, tiles, floor tiles, floor coverings, linoleum, parquet flooring and floorboards; sanding, varnishing, especially of parquet flooring, vitrification of floors, insulation works; kitchen equipment installation; sealing services; upkeep, cleaning disinfecting and repair of all pipes, casings, refuse chutes, horizontal and vertical ducts in all types of buildings and at any location; chimney sweeping, repair and installation of boilers, installation and repair of electric, electronic and audiovisual equipment and installations; cleaning (outdoor and indoor), maintenance, upkeep and repair of edifices, buildings, offices, commercial premises, warehouses, factories, laboratories and all industrial or professional facilities; boiler fitting business services; painting, resurfacing and cleaning of facades, walls, ceilings, floors, windows, window panes; upkeep, cleaning, repair and washing of vehicles, fixed or moving equipment, trailers, workshops, aircraft, carriages, automobiles, trucks, buses, industrial, agricultural and scientific machines; servicing and washing of vehicles, automobiles; vehicle polishing, vehicle lubrication; service stations; vehicle breakdown assistance [repair]; furniture restoration and repair, specifically in the agri-food, pharmaceutical, computer, nuclear, hospital, medical or paramedical and research laboratory industries; specific cleaning in the context of the nuclear industry, maintenance, namely, cleaning of installations, premises (floors, windows, walls, ceilings), equipment (towers, trays, etc), tools, transport vehicles, carriages (railways), trucks, semi-trailers, ships, aeroplanes and zones; elimination by rubbing, tearing off (cleaning), grinding, sanding or any other process, of soiled, polluted or contaminated parts of platforms, carriages, trucks, floor or wall coverings; underwater works, underwater construction and repair; demolition of buildings; rental of cleaning machines; rental of equipment for industrial or household cleaning, disinfecting, insect eradication; rental of road sweeping machines, installation, maintenance and repair of machines, cleaning, surveillance, security, service call-out and handling equipment; mending, laundry, washing, cleaning, ironing, renovation; steam pressing of clothing, clothes, linen; maintenance, cleaning and repair of leathers and furs; installation and repair of devices for irrigation, insect eradication, mosquito eradication, pest control, rat exterminating, disinfecting and vermin exterminating (other than

for agriculture); rental of machines and equipment for tree removal; installation, maintenance and repair of alarm devices and security systems against fire or theft of computers; installation, maintenance and repair of machines and cleaning, security, service call-out and handling equipment; installation and maintenance services for buildings, premises, installation and maintenance services for building security systems; construction of buildings and installations, dismantling of installations, maintenance and installation of all equipment and apparatus for use in the context of the aforementioned activities, repair and maintenance of rolling or fixed equipment, trailers, workshops; quarrying services; installation services, maintenance, repair and upkeep of fire alarm systems, services of installation, upkeep, repair, construction and maintenance of electric and electronic equipment, namely: security systems and computer hardware, remote surveillance machine, video surveillance, video security, monitoring, security devices and security products, electric and electronic alarms, building security systems, service call-out and handling, manufacture of electric cables, renovation, repair, cleaning of building interiors, building exteriors or windows; textile dry cleaning services, fabric and clothing dry cleaning services; washing and ironing linen, textile ironing services, fabric ironing services, clothes ironing services, textile pressing services; laundering; locksmithing services; motor vehicle maintenance and repair, namely, servicing, shoe repair; repair and maintenance of fixed or mobile equipment, trailers, workshops; quarrying services; mending clothing; underwater works; underwater repair; maintenance of installations for all equipment and apparatus.

38 – Telecommunication services; data transmission via multi-service company telecommunication networks; services of telecommunication, electronic mail via internal or external global information network, Extranet and Intranet; secure electronic mail services, press and news agency services; communication services via radio, telephone and telegraph equipment as well as through any data communication means and videotex, and particularly on terminals, computer peripherals or electronic and/or digital equipment, via videophone, video-intercom and video-conferencing; sending, transmitting dispatches and messages; data transmission services, in particular packet transmission services, electronic document dispatching, transmission, electronic mail services; telephone call transfer or telecommunication services; cellular telephone communication, satellite transmission, broadcasting of television programs and more generally of multimedia programs (computer editing of texts and/or images, still or animated, and/or musical or of musical or non-musical sounds) for interactive or other use; telex services, transmission of telegrams, transmission of data by teletypewriter; communication by computer termi-

nals; services for transmission of information by data communication means with a view to obtaining information held in data banks and image banks, communication services (transmission) over computer networks in general, rental services for remote computing and data communication apparatus and instruments, technical consulting and advice in the field of telecommunications; rental of access time to a database server center.

39 – Water supplies, transport brokerage, transport commission agency services, transportation information, booking for transport; providing local services to individuals, associations, administrations and businesses, namely, delivery of shopping, parcels; collection and delivery of ironed linen, transport of people or goods, by road, rail, air, sea and waterways, by pipeline; services for transport of people or goods by automobile, portage, especially home delivery of meals, medicines, shopping; packaging, handling and transport of items of furniture, transport, packaging, handling of contaminated materials, machines and apparatus as well as of nuclear, industrial or other waste; removal of furniture, tanks, machine tools and more generally any unusually large or heavy equipment; transport, ambulance transport, securities transport, transport and dumping of waste, transport of hydrocarbon slurry or any other industrial, household, medical, agricultural, nuclear waste and equipment in the context of the aforementioned activities; taxi services, loading and conveying of animals, towing, salvage of ships; inspection and sanitizing of vehicles prior to their transport; hauling, portage; unloading of ships, rail cars, trucks, trailers, handling and forwarding services; vehicle breakdown assistance [towing], handling services; delivery of mail, parcels; parcels, meal trays; delivery of products, delivery of goods, shipping of products, packaging of products, warehousing services, storage, storage of goods, information relating to storage and transport, warehousing of goods in a warehouse for safekeeping purposes, provision of garages for vehicles, rental of vehicles fitted with a display and communication system, vehicle garage, rental of vehicle roof racks; rental of lifting equipment and machinery, rental of transport vehicles, vehicles, automobiles, rail cars, boats; warehouse rental, garage, parking space rental; car parking, travel arrangement, travel booking, excluding hotel room reservations; refrigerator rental; distribution of iced water and hot water; refrigerator rental; ice water and hot water dispensing, organization of logistics on large sites, namely, technical consulting in the field of transport, handling, delivery; supply of raw materials for businesses in the building industry, and light work industry as well as those specialized in building maintenance, cleaning, roadway works, pollution control, decontamination, the collection and destruction of waste, environmental protection, transport, handling, collective catering, temporary

work, surveillance of people, surveillance of industrial installations and premises, airport services, provision of expert solutions in airport assistance on the runway and in the terminal, provision of airport installations for aviation; transport, grouping, freight forwarding, unloading and storage services in the fields of the collection, transport, treatment (transformation), decategorization and reusing of waste; delivery services, namely: delivery of flowers, delivery of bread, delivery of plants, delivery of fruits and vegetables excluding organic, delivery of pharmaceutical and parapharmaceutical preparations, parcel delivery, delivery of goods, delivery of products, delivery of journals [magazines], delivery of magazines, delivery of newspapers, delivery of goods by mail order, pizza delivery services, document delivery services, restaurant meal delivery services, delivery of cooked dishes, collection and delivery of textile products, delivery of goods by road or rail; postal services, namely: delivery of mail, parcels, newspapers, dispatching mail and parcels, franking of mail, correspondence delivery by post and/or messenger, transport and delivery of goods, samples and merchandise of all kinds by road, rail and ship, delivery of letters, mail, journals (magazines), packages, parcels, newspapers, freight and goods, delivery services for gift baskets featuring an assortment of goods for special events or occasions; transport reservation services, namely: taxi services, chauffeur services, courier services; organization of logistics on large sites, namely, technical consulting in the field of transport and handling; provision of shopping and parcels; collection and delivery of airport linen; storage of hydrocarbon slurry and all other waste industrial or not; information relating to collection and transport; organization relating to transport and handling.

40 – Air purification, water treatment, wastewater treatment, chemical treatment and filtration of water, treatment of solutions for cleaning, disinfecting and decontaminating, eradicating insects, exterminating rats, mosquito control, pest control and pollution control; decontamination of hazardous materials, treatment of radioactive fuels, namely, destruction of such fuels; decontamination; grinding of waste, destruction and treatment of industrial, urban and agricultural waste, treatment and destruction of household waste, recycling of waste and trash, incineration of household, industrial and other waste and trash, storage treatment of hydrocarbon slurry and all other waste industrial or not; conducting of the aforementioned works by personnel specialized for operations of decontamination, pollution control, asbestos removal, selective sorting, sanitizing, window tinting by surface treatment and treatment of materials, of metal; preservation services, preservation of the environment, ecology and sustainable development, namely sorting of waste, treatment of soil and subsoil; abrasion, decontamination works by laser,

woodworking, coppersmithing, polishing, optical glass grinding, soldering, laser scribing, metal coating, lustering, sertinage (incomprehensible terms in the opinion of the International Bureau – rule 13.2.b) of the implementing regulations), dyeing, waterproofing, pattern printing, treatment of cloth and fur, mothproofing, fabric waterproofing, cloth, furs, clothing, wool, textiles and leathers,; bleaching of fabric, food and drink preservation, printing; treatment or incineration of industrial and nuclear waste; material treatment information in the fields of treatment (transformation), decategorization and reusing of waste; global service for the treatment, sorting, decategorization, reusing, elimination, transformation and reclamation of waste and more generally all technical services for the storage, management and treatment of waste; sewing services, clothing alteration and retouching, laundry care, key copying services; water treatment; sorting and removal of household waste and industrial or medical waste; management of controlled landfills and industrial waste; decontamination intervention; disinfecting services; radiation protection services; decontamination of buildings, installations, premises (floors, windows, walls, ceilings), equipment (towers, trays, etc), tools, transport vehicles, carriages, trucks, semi-trailers, ships, aircraft and zones; decontamination of clothing, equipment and personal property; decontamination of clothing, equipment and personal property; radioactive cleaning by decontamination in nuclear or hospital environments; process of heat treating radioactive and/or asbestos waste, installations dedicated to storage, to nuclear energy.

41 – Education, teaching, training and sensitizing in ecology to promote respect for the environment; organization and conducting of colloquiums, conferences, congresses; organization of exhibitions for cultural or educational purposes; production of audiovisual programs; organization of training workshops, symposiums, seminars; organization of sports competitions, organization and conducting of practical training [demonstration]; consultancy in the field of education and training, vocational guidance and training of personnel; training services in the areas of home help for families, the elderly, the sick, the disabled; conducting of workshops online or in person, in the areas of job search techniques, career networking, career management, business management and training of executive staff; correspondence courses and education, organization of internships in the fields of commercial and industrial business management, organization, administration and operation and more specifically with users and clients of firms involved in cleaning, surveillance, security, intervention and mechanized, automated or robotic handling, hygiene, technical cleaning, transport and logistics, construction, maintenance, light work and the environment; production of educational films and pamphlets; production and rental of films, cas-

ettes, video cassettes, or technical or commercial video recordings; show production; publishing of texts; publishing and lending books; publishing of journals, illustrations, periodicals, magazines, publications of all types and in all forms, including electronic and digital publications, for audio and/or visual media, multimedia carriers, (interactive discs, CD-roms), multimedia programs (computer formatting of texts and/or images, still or animated), games and especially televisual and audiovisual games; editing of radio and television programs; publication of books, manuals relating to these activities, sound recordings, videotape recording [filming], phonographic recordings, cinematographic projection apparatus and accessories for theater decoration; rental of videotapes; rental of films; rental of sound and/or visual recordings and multimedia carriers, video tape editing; publication of technical or commercial information; education; training; entertainment; sporting, cultural and awakening activities, outdoor coaching and development on leisure activities; home-based tutoring and support, monitoring of homework, training of domestic staff; entertainment information; leisure services; organization of cultural events and exhibitions; booking of seats for shows; training in the field of engineering, inspection, control, piloting of industrial projects, project management support, technical assistance applied to large projects on dismantling, and on the design and construction of new installations in the fields of nuclear power, industry and the environment; conducting of workshops online or in person, in the areas of job search techniques, career networking, career management, business management and training of executive staff; training services in the field of home-based assistance for handicapped people; film production.

42 – Geological surveys and prospecting, material testing, laboratory services, namely, biological research, bacteriological research, chemical research, cosmetic science research, mechanical research, geological research; technical research, scientific research for medical purposes; surveying, engineering and design department for designing and commissioning systems and installations implementing cleaning, surveillance or computer-integrated manufacturing techniques and their operation; surveying, project studies for the design and conducting of works of decontamination, dismantling, decommissioning of sites, buildings, equipment or vehicles, and treatment or incineration of waste, technical assistance in the management and completion of their projects, particularly in respect of timescales, costs, quality control of services in said sectors of activity; technical advice and inspections relating to the use of computer-integrated manufacturing techniques in the mechanization and automation of the cleaning of buildings, premises, vehicles and rolling equipment, aircraft, ships, cleaning robots, survei-

llance, security, service call-out and handling robots; industrial design services; prospecting; advice, technical information and inspections for businesses relating to bacteriological quality and the presence of microorganisms in collective kitchens and restaurant kitchens, in the agri-food, pharmaceutical and cosmetic science industries, in hospitals and all sterile environments; organization of logistics on large sites, namely, technical advice for customers (terms too vague in the opinion of the International Bureau – rule 13.2.b) of the implementing regulations); computer programming for electronic apparatus and instruments, for remote computing and computer communication systems, for multimedia equipment and hardware and reports; rental of computer software, installation of computer software, updating of computer software, computer software design, maintenance of computer hardware and software; physics research, bacteriological research; technical research; chemical analyses; consultation in environmental protection relating to sustainable development and ecology; quality control; contamination or pollution control; underwater exploration; design of interior decor; engineering work; professional consulting in the field of fire detection and drawing up of plans unrelated to the conducting of business; laboratory research services; rental of equipment in the context of the aforementioned activities; project studies for the design and development of works in contamination, dismantling, decommissioning of sites, buildings, equipment or vehicles and treatment or incineration of waste; measuring and monitoring levels of initial or residual contamination, of equipment, machines, pipes, pumps, electric motors, cameras, objects and products being treated; rental of computer apparatus and instruments, technical consulting and advice in the field of computing, engineering and design offices for designing and commissioning systems and installations implementing computer-integrated manufacturing techniques, their environment and operation; engineering work; professional consultancy and drawing up of plans unrelated to business operations; computer software design and development of security systems and computer hardware; drafting of expert reports by engineers in the field of surveillance, energy distribution, electricity, security of goods and people; research and development in the fields of the aforementioned services; quality control and traceability services in the context of the services carried out; measuring and monitoring initial or residual contamination or pollution levels; specific interior design in the agri-food, pharmaceutical, computer, nuclear, hospital, medical or paramedical industries and research laboratories; monitoring levels of initial or residual contamination of equipment, machines, pipes, pumps, electric motors, cameras, objects and products being treated; collection, treatment and analysis of treatment solutions; design of electric

and electronic alarms, alarms or protection against theft and fire, access control apparatus, automatic rotating drums, apparatus for detecting objects, especially weapons, time management apparatus, intercommunication apparatus, television apparatus, access apparatus, especially turnstiles, locks, hosting of Internet sites.

43 – Temporary accommodation; canteens, dormitories and hotels; services for providing food and drink; food and drink catering; procurement of food and drink in the field of construction and light work, in building maintenance, cleaning, roadway works, pollution control, decontamination, the collection and destruction of waste, environmental protection, transport, handling, collective catering, temporary work, surveillance of people and surveillance of industrial installations or premises; cafeterias; institutional food services; preparation of meals, especially for eating at home; distribution of meal trays; self-service restaurants; permanent snack bar services; hotel services; boarding houses; bar services, cafés, restaurants; rental of transportable buildings; rental of meeting rooms; motel services; hotel reservations; childcare outside the home (day nurseries, nursery schools, stop-over centers, extracurricular daycare centers, authorized maternal assistance; operation of campground facilities; retirement homes; restaurant services; food and drink catering; hotel services; individual or collective childcare services (crèche services); restaurants also providing home delivery; cooking services at home or in the work place; reservation of restaurants; rental of rooms, furniture, table linen and tableware; rental of tents; take-out restaurant services; boarding for animals.

44 – Horticulture, forestry, gardening and landscape gardening services, plant nurseries, opticians' services, beauty salons, pedicure and hairdressing services at home, massage; washing of people, medical services, medical assistance at home, health care, nursing homes, convalescence or rest homes, hygienic and beauty treatments for human beings, medical nursing excluding treatments, home care services (hospices), hospital services, home help services, plant nurseries, rental of farming equipment; creation and maintenance of green spaces, lawns, parks and gardens, plantations, flower arranging, tree removal; tree surgery, killing of animals harmful to agriculture and forestry, weed killing, rest homes, beauty treatments at home, hygienic and beauty treatments for human beings or animals; pet grooming, care, treatments and walking of pets; beauty care services, namely: hair, massages, relaxation, beauty care, manicures, hair removal, face and body care, nail care services, cosmetic body care services, hygiene, treatment services, beauty for animals, hygienic and beauty care for animals, care of animals, gardening services, plant care services, organization and booking services for people and at their request

(appointment-making) for the aforementioned services.

45 – Home help services, namely, escorting in society [chaperoning], assistance with taking medication, assistance with eating meals; monitoring the radioactivity of installations, security and remote surveillance services intended to ensure the protection of individuals and personal property and buildings; escorting [personal body guarding]; civil protection (guards); technical surveillance and inspection; security consultancy; guards; fire-extinguishing services; surveillance of construction, workshops; opening of security locks; security services for the protection of property and individuals (excluding the transport thereof); night guards; monitoring of burglar and security alarms; security consultancy; personal body guard services; detective agencies; opening of security locks; civil protection (guards); security consultancy; surveillance and monitoring of anti-intrusion and anti-theft security alarms; computerized security services for business; computerized security services for private organizations; computerized security services for corporate organizations; computerized security services for households; security services in the field of aeronautics; identification services, namely identifying individuals; advisory services in the field of security; consultancy services in the field of fire protection; rental of personal property in the form of alarms, security devices and safety products; surveillance of industrial plants; monitoring of alarms at alarm centers; alarm management; centralization of alarms; security services for the protection of property and individuals (excluding the transport thereof); escorting suspects, prisoners and those in custody from prisons, temporary detention centers, police stations and other similar institutions to court and vice versa; surveillance; rental of safes; legal research; monitoring the radioactivity of installations, security and remote surveillance services intended to ensure the protection of individuals and personal property, buildings, escorts [close protection], technical surveillance and inspection, guards, fire-fighting services, surveillance of workshops, of construction sites; professional consulting in video surveillance and fire detection; companionship services for the elderly and disabled; services for escorting handicapped people and those with reduced mobility; legal and administrative information services in the field of home help for families, the elderly, the sick, the disabled; home help, legal help in the management and carrying out of projects especially in respect of timescales, costs, quality control services; litigation services, baby sitting, pet care and walking; baby sitting; legal and administrative information services in the field of home help for families, the elderly, the sick, the disabled, for carrying out their projects especially in terms of legal services; video; baby sitting.

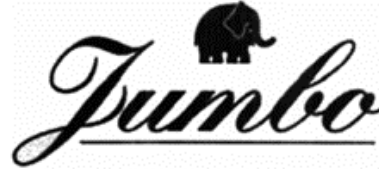
(260) AM 2015 80724 A

(800) 1233203

(891) 2014 02 26

(731) KARACA ZÜCCACIYE TICARET VE SANAYI ANONIM SİRKETİ  
Yakuplu Mahallesi Beysan sanayi, Sitesi  
Birlik Cad. No:24, Istanbul, Turkey

(540)



(591) Black, white

(511)

8 – Forks; spoons; knives and non-electric cutters; hand-operated slicers; non-electric peelers for kitchen use, including those made of precious metals; side arms and blades (weapons); hair-removing tweezers, manicure sets; pedicure sets; nail files; shaving cases; razor blades; beard clippers; razors electric or non-electric; manicure sets electric; depilation appliances electric or non-electric; electrical hair straightener and electrical hair curlers; scissors; hand-operated hand tools included in this class for the repair of machines, apparatus and vehicles and for use in construction, agriculture, horticultural and forestry, none of them being power tools; electric or non-electric irons; steam irons.

11 – Lighting installations; lights for vehicles; heating and steam generating installations; stoves for heating purposes using solid, liquid or gas fuels; electric stoves for heating purposes; kitchen stoves; installations for air-conditioning and ventilating; cooling installations and freezers; electric and gas-powered devices, installations and apparatus for cooking, drying and boiling; electric laundry driers; hair driers; hand drying apparatus; electric and gas-powered devices, installations and apparatus for cooking, drying and boiling; electric laundry driers; hair driers; hand drying apparatus; sanitary installations; taps (faucets); shower installations; toilets (water-closets); shower and bathing cubicles; bath tubs; sinks; wash-hand basins (parts of sanitary installations); water softening apparatus; water purification apparatus; water purification installations; waste water purification installations; electric bed warmers and electric blankets, not for medical use; electric pillow warmers; electric or non-electric footwarmers; hot water bottles; filters for aquariums and aquarium filtration apparatus; industrial type installations for cooking, drying and cooling purposes; pasteurizers and sterilizers.

20 – Mattresses; pillows; air mattresses and cushions, not for medical purposes; sleeping bags for camping; water beds, not for medical purposes; mirrors; beehives; artificial honeycombs and sections of wood for honeycombs; bouncing chairs for babies;



playpens for babies; cradles; infant walkers; display boards; frames for pictures and paintings; identification plates; identification tags; nameplates; identification labels made of wood or synthetic materials; packaging containers of wood or plastics; casks for use in transportation or storage; barrels; storage drums; tanks; boxes; storage containers; transportation containers; chests; loading pallets and closures for the aforementioned goods, of wood or plastics; ornaments and decorative goods of wood, wax, beeswax, plastic or plaster bone, ivory or plaster, included in this class; baskets, fishing baskets; kennels, nesting boxes and beds for household pets; portable ladders and mobile boarding stairs of wood or synthetic materials; bamboo curtains, roller indoor blinds, slatted indoor blinds, strip curtains; bead curtains for decoration; curtain hooks; curtain rings; curtain tie-backs; curtain rods.

21 – Hand-operated non-electric cleaning instruments; brushes, other than paintbrushes; steel chips for cleaning; sponges for cleaning; steel wool for cleaning; cloths of textile for cleaning; gloves for dishwashing; non-electric polishing machines for household purposes; brooms for carpets; mops; electric brushes, except parts of machines; toothbrushes; electric toothbrushes; dental floss; shaving brushes; hair brushes; combs; electric and non-electric appliances for removing make-up; non-electric household or kitchen utensils, included in this class; clothes-pegs; pots and pans; vases including those made of precious metals; ironing boards; ironing board covers, shaped; drying racks for washing; clothes drying hangers; cages for household pets; indoor aquariums, terrariums and vivariums for animal and plant cultivation; ornaments and decorative goods of glass, porcelain, earthenware or clay, included in this class; mouse traps; insect traps; fly catchers; fly swatters; fly whisks; plastic taps for toilet holes for use against rats and insects, not parts of sanitary installations; electric devices for attracting and killing flies and insects; perfume burners; perfume sprayers; perfume vaporizers; electric or non-electric make-up removing appliances; powder puffs; toilet cases; nozzles for sprinkler hose; nozzles for watering cans; watering devices; garden watering cans; unworked or semi-worked glass, except building glass; mosaics of glass and powdered glass for decoration, except for building; glass wool other than for insulation or textile use; coupes as rewards for sports events.

24 – Woven or non-woven textile fabrics; textile goods for household use, not included in other classes; curtains; bed covers; sheets (textile); pillowcases; blankets; quilts; towels; flags; pennants; labels of textile.

25 – Clothing, including underwear and outer clothing, other than special purpose protective clothing; socks; footwear; headgear.

27 – Carpets; rugs; mats; prayer rugs; linoleum, artificial turf, linoleum for covering floors; gymnasium mats; wallpaper, wall hangings not of textile.

35 – Business management, business administration and business consultancy; accounting; commercial consultancy services; personnel placement; employment agencies; personnel recruitment; import-export agencies; business appraisal services for commercial or industrial products; auctioneering; the bringing together, for the benefit of others, of a variety of goods, namely, forks; spoons; knives and non-electric cutters; hand-operated slicers; non-electric peelers for kitchen use, including those made of precious metals; side arms and blades (weapons); hair-removing tweezers, manicure sets; pedicure sets; nail files; shaving cases; razor blades; beard clippers; razors electric or non-electric; manicure sets electric; depilation appliances electric or non-electric; electrical hair straightener and electrical hair curlers; scissors; hand-operated hand tools for the repair of machines, apparatus and vehicles and for use in construction, agriculture, horticultural and forestry, none of them being power tools; electric or non-electric irons; steam irons; lighting installations; lights for vehicles; heating and steam generating installations; stoves for heating purposes using solid, liquid or gas fuels; electric stoves for heating purposes; kitchen stoves; installations for air-conditioning and ventilating; cooling installations and freezers; electric and gas-powered devices, installations and apparatus for cooking, drying and boiling; electric laundry driers; hair driers; hand drying apparatus; electric and gas-powered devices, installations and apparatus for cooking, drying and boiling; electric laundry driers; hair driers; hand drying apparatus; sanitary installations; taps (faucets); shower installations; toilets (water-closets); shower and bathing cubicles; bath tubs; sinks; wash-hand basins (parts of sanitary installations); water softening apparatus; water purification apparatus; water purification installations; waste water purification installations; electric bed warmers and electric blankets, not for medical use; electric pillow warmers; electric or non-electric foot-warmers; hot water bottles; filters for aquariums and aquarium filtration apparatus; industrial type installations for cooking, drying and cooling purposes; pasteurizers and sterilizers; mattresses; pillows; air mattresses and cushions, not for medical purposes; sleeping bags for camping; water beds, not for medical purposes; mirrors; beehives; artificial honeycombs and sections of wood for honeycombs; bouncing chairs for babies; playpens for babies; cradles; infant walkers; display boards; frames for pictures and paintings; identification plates; identification tags; nameplates; identification labels made of wood or synthetic materials; packaging containers of wood or plastics; casks for use in transportation or storage; barrels; storage drums; tanks; boxes; storage

containers; transportation containers; chests; loading pallets and closures for the aforementioned goods, of wood or plastics; ornaments and decorative goods of wood, wax, beeswax, plastic or plaster bone, ivory or plaster, included in this class; baskets, fishing baskets; kennels, nesting boxes and beds for household pets; portable ladders and mobile boarding stairs of wood or synthetic materials; bamboo curtains, roller indoor blinds, slatted indoor blinds, strip curtains; bead curtains for decoration; curtain hooks; curtain rings; curtain tie-backs; curtain rods; hand-operated non-electric cleaning instruments; brushes, other than paintbrushes; steel chips for cleaning; sponges for cleaning; steel wool for cleaning; cloths of textile for cleaning; gloves for dishwashing; non-electric polishing machines for household purposes; brooms for carpets; mops; electric brushes, except parts of machines; toothbrushes; electric toothbrushes; dental floss; shaving brushes; hair brushes; combs; electric and non-electric appliances for removing make-up; non-electric household or kitchen utensils, included in this class; clothes-pegs; pots and pans; vases including those made of precious metals; ironing boards; ironing board covers, shaped; drying racks for washing; clothes drying hangers; cages for household pets; indoor aquariums, terrariums and vivariums for animal and plant cultivation; ornaments and decorative fly swatter; fly whisks; plastic taps for toilet holes for use against rats and insects, not parts of sanitary installations; electric devices for attracting and killing flies and insects; perfume burners; perfume sprayers; perfume vaporizers; electric or non-electric make-up removing appliances; powder puffs; toilet cases; nozzles for sprinkler hose; nozzles for watering cans; watering devices; garden watering cans; unworked or semi-worked glass, except building glass; mosaics of glass and powdered glass for decoration, except for building; glass wool other than for insulation or textile use; coupes as rewards for sports events; woven or non-woven textile fabrics; curtains; bed covers; sheets (textile); pillowcases; blankets; quilts; towels; flags; pennants; labels of textile; clothing, including underwear and outer clothing, other than special purpose protective clothing; socks; footwear; headgear; carpets; rugs; mats; prayer rugs; linoleum, artificial turf, linoleum for covering floors; gymnasium mats; wallpaper, wall hangings not of textile, enabling customers to conveniently view and purchase those goods.

(260) AM 2015 80729 A  
(800) 1233216  
(891) 2014 10 20  
(731) Joint Stock Company "TAKF"  
ul. Oktyabrskaya, d. 22, RU-392000 Tambov,  
Russian Federation

(540)

## ВЕСЕЛАЯ СЕМЕЙКА

(591) Black, white  
(511)  
30 – Confectionery; caramels [candy]; chocolate; sweetmeats [candy]; gingerbread; biscuits; waffles.

(260) AM 2015 80730 A  
(800) 1233225  
(891) 2014 07 17  
(731) SIGMA-TAU INDUSTRIE  
FARMACEUTICHE RIUNITE S.P.A  
Viale Shakespeare, 47, I-00144 ROMA, Italy  
(540)

## EJEREX

(591) Black, white  
(511)  
5 – Pharmaceutical and veterinary preparations; sanitary preparations for medical purposes; dietetic food and substances adapted for medical or veterinary use, food for babies; dietary supplements for humans and animals; plasters, materials for dressings; material for stopping teeth, dental wax; disinfectants; preparations for destroying vermin; fungicides, herbicides.

(260) AM 2015 80733 A  
(800) 1233257  
(891) 2014 07 03  
(731) BORA CREATIONS S.L.  
Calle Rey Sancho, 7, Local 3, E-07180 Santa  
Ponsa, Mallorca, Spain  
(540)



(591) Purple and white  
(511)  
3 – Preparations for cleaning, care and beautification of the skin, nails and hair; hair colorants; hair dyes; hair styling products; hair lotions; hair care products; soaps; perfumery; fragrances; perfumes; eau de toilette; eau de parfum; cosmetics; cosmetic products for decorative purposes; eye make-up removers; make-up removing preparations; nail polish remover; make-up; BB cream (blemish balm); cosmetic powder; rouge; tinted facial cream; tinted body cream; cosmetic concealer; cosmetic blemish stick; highlighter for the beautification of the skin; tattoo pencils; mascara; powder; eye shadow powder; eye shadow cream; eye shadow foundation; eyebrow powder; eyebrow cream; eyebrow pencils; liquid eye liner; powder eye liner, eye liner pencils, eye liner gel; ka-

yal eye pencils; lip glosses; lip balm; lipstick; lip liner; nail polish; express drying drops for nail polish; artificial nails; nail pencil for French manicure; nail whitening pencils; nail whiteners; nail polish correction pencils; nail care pencils; nail gel; primer for preparation of gel manicure; cleanser; nail polish base coat; nail polish top coat; nail hardener; oils for treatment of nails and cuticles; stickers for beautification, care and protection of finger nails; French manicure tip guides; products for sculpting and making of false fingernails (cosmetics); nail polish with metallic or other effects; nail decoration glitter; cosmetic powders; gems and accessories for decorating nails; nail care products (included in this class); products for sculpting and making of gel nails (cosmetics); hand creams; glitter spray; body tattoos; false eyelashes.

8 – Hand-operated hand tools and instruments for the cosmetic and decorative care of finger and foot nails; nail files; nail polishing files; emery files; nail scissors; nail clippers; rosewood sticks; tongs; tweezers; applicators for false eyelashes.

9 – Covers for mobile telephones and smartphones; covers for iPads; covers for laptops.

18 – Empty cosmetic bags; vanity cases; handbags; umbrellas; leather goods and goods of imitations of leather not included in other classes.

21 – Combs; hair brushes; body brushes; nail brushes; cosmetic sponges; cosmetic brushes; applicators for cosmetics; glassware; porcelain goods not included in other classes.

25 – Kerchiefs (clothing); belts; clothing; footwear; headgear; clothing accessories included in this class; underwear; stockings; tights; gaiters (underwear).

(260) AM 2015 80734 A

(800) 1233260

(891) 2014 07 17

(731) Obschestvo s ogranichennoy  
otvetstvennostyu "FORTUNA"  
d. 50/1, str. 1A, Novoslobodskaya ul.,  
RU-127055 Moscow, Russian Federation

(540)

## PEREGRIN

(591) Black, white

(511)

5 – Solutions for contact lenses; disinfectants for contact lenses.

9 – Contact lenses; containers for contact lenses.

(260) AM 2015 80737 A

(800) 1233304

(891) 2014 10 07

(731) BROCK BEAUTY INC.  
840 Oak Harbor Blvd., Slidell LA 70458, USA

(540)

## CAPILSANA

(511)

5 – Hair vitamin supplement; skin vitamin supplements; medicated bath preparations; medicated cosmetics; medicated skin care preparations.

(260) AM 2015 80738 A

(800) 1233315

(891) 2014 09 30

(731) EGIS GYÓGYSZERGYÁR ZRT.  
Keresztúri út 30-38, H-1106 Budapest,  
Hungary

(540)

## KRUFTON

(511)

5 – Pharmaceutical preparations for human use; sanitary preparations for medical purposes.

(260) AM 2015 80739 A

(800) 1233316

(891) 2014 09 30

(731) EGIS GYÓGYSZERGYÁR ZRT.  
Keresztúri út 30-38, H-1106 Budapest,  
Hungary

(540)

## NEUTICOL

(511)

5 – Pharmaceutical preparations for human use.

(260) AM 2015 80741 A

(800) 1233317

(891) 2014 09 30

(731) EGIS GYÓGYSZERGYÁR ZRT.  
Keresztúri út 30-38, H-1106 Budapest,  
Hungary

(540)

## TORIXOR

(511)

5 – Pharmaceutical preparations for human use.

(260) AM 2015 80744 A

(800) 1233318

(891) 2014 09 30

(731) EGIS GYÓGYSZERGYÁR ZRT.  
Keresztúri út 30-38, H-1106 Budapest,  
Hungary

(540)

## JOMITIN

(511)

5 – Pharmaceutical preparations for human use; sanitary preparations for medical purposes.

(260) AM 2015 80745 A

(800) 1233324

(891) 2014 10 29

(731) Otkrytoe aktsionerное obshchestvo  
"Moskovskaya Birzha MMVB-RTS"  
Bolshoy Kislovskiy per., 13, RU-125009  
Moskva, Russian Federation

(540)

**MOEX**

(591) Black, white

(511)

9 – Computer software, recorded; computer programmes [programs], recorded; computer game software; computer programs [downloadable software]; data processing apparatus.

35 – Arranging subscriptions to telecommunication services for others; commercial information agencies; computerized file management; business information; business investigations; professional business consultancy; organization of exhibitions for commercial or advertising purposes; payroll preparation; economic forecasting; auctioneering; publication of publicity texts; on-line advertising on a computer network; compilation of information into computer databases; business inquiries; systemization of information into computer databases.

36 – Financial analysis; issue of tokens of value; capital investment; financial information; clearing, financial; financial consultancy; stock exchange quotations; brokerage; financial management; online banking; electronic funds transfer; surety services; securities brokerage; loans [financing]; pawnbrokerage; financial sponsorship; banking; mutual funds; financing services.

38 – Electronic bulletin board services [telecommunications services]; providing user access to global computer networks; providing access to databases; providing telecommunications connections to a global computer network; message sending; computer aided transmission of messages and images; electronic mail; communications by fiber [fibre] optic networks; communications by computer terminals.

41 – Academies [education]; organization of exhibitions for cultural or educational purposes; publication of books; arranging and conducting of colloquiums; arranging and conducting of congresses; organization of competitions [education or entertainment]; arranging and conducting of conferences; correspondence courses; publication of texts, other than publicity texts; educational examination.

42 – Computer system analysis; recovery of computer data; computer virus protection services; installation of computer software; consultancy in the design and development of computer hardware; computer software consultancy; updating of computer software; maintenance of computer software;

conversion of data or documents from physical to electronic media; data conversion of computer programs and data [not physical conversion]; computer system design; rental of computer software; hosting computer sites [web sites]; duplication of computer programs; computer software design; computer programming; surveying.

(260) AM 2015 80746 A

(800) 1233333

(891) 2014 11 11

(731) NINGBO GEMAY INDUSTRY CO., LTD  
Room 603, Building 5, No.22 Henghe Road,  
Beilun, Ningbo, 315000 Zhejiang, China

(540)



(591) Black, white

(511)

7 – Hand-held tools, other than hand-operated; pumps [machines]; saws [machines]; metalworking machines; foundry machines; machines and apparatus for cleaning [electric]; electromechanical machines for chemical industry, handling apparatus for loading and unloading; agricultural machines; electric hammers.

(260) AM 2015 80747 A

(800) 1233344

(891) 2014 10 22

(731) EVER Neuro Pharma GmbH  
Oberburgau 3, A-4866 Unterach am Attersee,  
Austria

(540)



(591) Red, white, grey

(511)

5 – Pharmaceutical and veterinary preparations; hygienic preparations adapted for medical use; dietetic substances and dietary supplements adapted for medical use.

10 – Surgical, medical, dental and veterinary apparatus and instruments, artificial limbs, eyes and teeth; orthopedic articles; suture materials.

(260) AM 2015 80748 A

(800) 1233346

(891) 2014 11 20

(731) Dechert LLP  
Cira Centre 2929 Arch Street, Philadelphia,  
PA 19103, USA

(540)

**DECHERT**

(511)

45 – Legal services, legal information and legal research services, all included in this class.

(260) AM 2015 80750 A

(800) 1233351

(891) 2014 10 27

(731) Obshchestvo s ogranichenoy otvetstvennost'yu "Koordiniroyushchy raspredelitel'ny tsentr "EFKO-Kaskad" ul. Frunze 4, RU-309850 Belgorodskaya obl., g. Alekseevka, Russian Federation

(540)



(591) Black, white

(554) Three - Dimensional

(511)

29 – Milk and milk products; edible oils.

32 – Beers; non-alcoholic beverages; fruit beverages and fruit juices; syrups and other preparations for making beverages.

35 – Advertising of the above-mentioned goods of classes 29 and 32; sales promotion for others, including wholesaling and retailing of the above-mentioned goods of classes 29 and 32.

(260) AM 2015 80751 A

(800) 1233352

(891) 2014 10 24

(731) Joint-Stock Company "VORONEZHSKAYA CONDITERSKAYA FABRIKA" ul. Koltsovskaya, d. 40, RU-394030 Voronezh, Russian Federation

(540)

**ЛАСТОЧКА –****ВЕСТНИЦА ВЕСНЫ**

(591) Black, white

(511)

30 – Confectionery; sweetmeats [candy].

(260) AM 2015 80752 A

(800) 1233353

(891) 2014 10 24

(731) Joint Stock Company "YASNAYA POLYANA"

83, Odoyevskoye shosse, RU-300036 g. Tula, Russian Federation

(540)

**МАКОВ ЦВЕТ**

(511)

30 – Confectionery; crackers; caramels [candy]; sweetmeats [candy]; chocolate; pralines; gingerbread; biscuits; bread rolls; waffles.

(260) AM 2015 80753 A

(800) 1233354

(891) 2014 10 10

(731) Open-Type Joint Stock Company "CONFECTIONARY CONCERN

BABAYEVSKY"

ul. Malaya Krasnoselskaya 7, RU-107140 Moscow, Russian Federation

(540)

**ПЕТУШОК, МАСЛЯНА ГОЛОВУШКА**

(591) Black, white

(511)

30 – Confectionery.

(260) AM 2015 80754 A

(800) 1233360

(891) 2014 10 20

(731) Joint-Stock Company "Sormovskaya confectionery factory"

pl. Bazarnaya, 10, RU-603003 Nizhny Novgorod, Russian Federation

(540)

**АПШЕТИТКИ**

(591) Black, white

(511)

30 – Cocoa; pastry; confectionery made of sugar, namely candy, sweets, pralines, chocolate, pastilles [confectionery], halvah, waffles; honey.

(260) AM 2015 80755 A

(800) 364846A

(891) 2014 11 06

(731) Carlsberg Breweries A/S

Ny Carlsberg Vej 100, DK-1760 Copenhagen V, Denmark

(540)

**BIRELL**

(511)

32 – Beer.

(260) AM 2015 80756 A  
(800) 596607  
(891) 2015 01 14  
(731) Zott SE & Co. KG  
Dr.-Steichele-Straße 4, 86690 Mertingen,  
Germany  
(540)

## Jogobella

(511)  
29 – Milk, dairy products, namely fluid milk, clotted milk, buttermilk, yoghurt, fruit yoghurt, chocolate or cocoa yoghurt, mixed milk drinks, kephir, cream, soft white cheese, soft white cheese with fruits and fine herbs, sweet whey and acid whey for foodstuffs, desserts consisting essentially of milk and aromatics with gelatin and/or starch as binders, butter, cooled butter oil, cheeses and preparations made from cheese, milk and whey powders as foodstuffs; dietetic yoghurt for non-medical use.

30 – Edible ices, edible ices in powder form, puddings.

31 – Sweet whey and acid whey for animal feed, milk powder for making dairy product substitutes for animal feed.

32 – Non-alcoholic mixed drinks, beverages containing sweet whey and acid whey.

---

(260) AM 2015 80897 A  
(800) 468505  
(891) 2014 11 25  
(731) LABORATOIRES DES REALISATIONS  
THÉRAPEUTIQUES ELERTE,  
(société par actions simplifiée)  
181-183 rue André Karman, F-93300  
AUBERVILLIERS, France

(540)  
**COQUELUSEDAL**

(591) Black, white  
(511)  
5 – Pharmaceutical, sanitary and veterinary products, fabrics and materials for dressings, disinfectants, dietetic and diet foodstuffs.

---

(260) AM 2015 80898 A  
(800) 589879  
(891) 2014 11 19  
(731) LOEWE S.A.  
Calle Goya, 4, E-28001 MADRID, Spain  
(540)

## ESENCIA LOEWE

(591) Black, white  
(511)  
3 – Perfumery products and cosmetics.

(260) AM 2015 80900 A  
(800) 836845  
(891) 2014 11 19  
(731) LOEWE S.A.  
Calle Goya, 4, E-28001 MADRID, Spain  
(540)

## SOLO LOEWE

(591) Black, white  
(511)  
3 – Perfumery, perfumes, fragrance, eau-de-toilette, eau-de-Cologne, essential oils, beauty creams, lotions, deodorants for personal use, shaving products, after-shave preparations.

---

(260) AM 2015 80902 A  
(800) 1217013  
(891) 2015 01 09  
(731) Įmonių grupė "ALITA"  
AB Miškininkų g. 17, LT-62200 Alytus,  
Lithuania

(540)  
**ALITA RUBY**

(591) Black, white  
(511)  
33 – Alcoholic beverages (except beers).

---

(260) AM 2015 80904 A  
(800) 1226502  
(891) 2014 11 26  
(731) HAN LOON CHONG  
Flat 4, Victoria House, 121 Long Acre,  
LONDON WC2E 9PA, United Kingdom  
(540)

## self-portrait

(591) Black, white  
(511)  
25 – Beach clothes; clothing, footwear, headgear.

**საერთაშორისო სასაქონლო ნიშნები,  
რომლებსაც მიენიჭა დაცვა საქართველოში**

(260) AM 2015 75297 A  
(800) 1185555  
(151) 2013 11 06  
(181) 2023 11 06  
(891) 2013 11 06  
(511) 07

(260) AM 2015 77091 A  
(800) 1200833  
(151) 2014 01 21  
(181) 2024 01 21  
(891) 2014 01 21  
(511) 09, 16, 28, 35, 38, 41, 42, 45

(260) AM 2015 75492 A  
(800) 1187011  
(151) 2013 10 03  
(181) 2023 10 03  
(891) 2013 10 03  
(511) 34

(260) AM 2015 77319 A  
(800) 901864  
(151) 2006 08 11  
(181) 2016 08 11  
(891) 2014 03 18  
(511) 29

(260) AM 2015 75507 A  
(800) 1187228  
(151) 2013 11 14  
(181) 2023 11 14  
(891) 2013 11 14  
(511) 33

(260) AM 2015 77337 A  
(800) 1203207  
(151) 2014 04 02  
(181) 2024 04 02  
(891) 2014 04 02  
(511) 32, 33, 35

(260) AM 2015 75779 A  
(800) 1190369  
(151) 2013 07 09  
(181) 2023 07 09  
(891) 2013 07 09  
(511) 07, 09, 11, 12, 16, 17

(260) AM 2015 77478 A  
(800) 1204518  
(151) 2014 03 14  
(181) 2024 03 14  
(891) 2014 03 14  
(511) 07

(260) AM 2015 76134 A  
(800) 830015  
(151) 2004 02 27  
(181) 2024 02 27  
(891) 2013 11 22  
(511) 12, 16, 21, 25, 35, 39, 41, 43

(260) AM 2015 77647 A  
(800) 1205902  
(151) 2014 04 25  
(181) 2024 04 25  
(891) 2014 04 25  
(511) 03, 18, 25, 35

(260) AM 2015 76385 A  
(800) 340871A  
(151) 1967 11 07  
(181) 2017 11 07  
(891) 2013 12 17  
(511) 05

(260) AM 2015 77650 A  
(800) 1205930  
(151) 2014 04 14  
(181) 2024 04 14  
(891) 2014 04 14  
(511) 32, 33

(260) AM 2015 76806 A  
(800) 1198046  
(151) 2013 12 05  
(181) 2023 12 05  
(891) 2013 12 05  
(511) 06, 40

(260) AM 2015 77652 A  
(800) 1205976  
(151) 2014 02 17  
(181) 2024 02 17  
(891) 2014 02 17  
(511) 03, 08, 21, 24, 27



(260) AM 2015 77672 A  
(800) 1206324  
(151) 2014 04 14  
(181) 2024 04 14  
(891) 2014 04 14  
(511) 32, 33, 35, 43

---

(260) AM 2015 77673 A  
(800) 1206330  
(151) 2014 03 18  
(181) 2024 03 18  
(891) 2014 03 18  
(511) 19

---

(260) AM 2015 77674 A  
(800) 1206350  
(151) 2014 02 03  
(181) 2024 02 03  
(891) 2014 02 03  
(511) 35, 36, 45

---

(260) AM 2015 77743 A  
(800) 1206727  
(151) 2013 10 28  
(181) 2023 10 28  
(891) 2013 10 28  
(511) 27

---

(260) AM 2015 77854 A  
(800) 1207114  
(151) 2013 12 26  
(181) 2023 12 26  
(891) 2013 12 26  
(511) 05

---

(260) AM 2015 77976 A  
(800) 1208401  
(151) 2014 05 15  
(181) 2024 05 15  
(891) 2014 05 15  
(511) 33

---

(260) AM 2015 77977 A  
(800) 1208420  
(151) 2014 03 10  
(181) 2024 03 10  
(891) 2014 03 10  
(511) 29

---

(260) AM 2015 78007 A  
(800) 1162591  
(151) 2013 03 15

(181) 2023 03 15  
(891) 2014 04 04  
(511) 19

---

(260) AM 2015 78019 A  
(800) 1208923  
(151) 2013 12 09  
(181) 2023 12 09  
(891) 2013 12 09  
(511) 25, 35, 37, 40, 42, 43, 44, 45

---

(260) AM 2015 78029 A  
(800) 1209012  
(151) 2014 05 06  
(181) 2024 05 06  
(891) 2014 05 06  
(511) 43

---

(260) AM 2015 78078 A  
(800) 1209545  
(151) 2014 04 02  
(181) 2024 04 02  
(891) 2014 04 02  
(511) 16, 21

---

(260) AM 2015 78084 A  
(800) 1209587  
(151) 2013 11 27  
(181) 2023 11 27  
(891) 2013 11 27  
(511) 30

---

(260) AM 2015 78091 A  
(800) 1209702  
(151) 2014 01 13  
(181) 2024 01 13  
(891) 2014 01 13  
(511) 09

---

(260) AM 2015 78099 A  
(800) 824000  
(151) 2003 12 09  
(181) 2023 12 09  
(891) 2014 03 11  
(511) 01, 02, 03, 04, 05, 06, 07, 08, 11, 16, 17, 18,  
19, 20, 21, 25, 27, 35, 37, 38, 39, 40, 41

---

(260) AM 2015 78101 A  
(800) 1062646  
(151) 2010 11 27  
(181) 2020 11 27  
(891) 2014 04 11  
(511) 30

---

(260) AM 2015 78104 A  
 (800) 1159710  
 (151) 2013 02 15  
 (181) 2023 02 15  
 (891) 2014 04 30  
 (511) 09, 36, 38

(181) 2024 03 28  
 (891) 2014 03 28  
 (511) 09, 38, 39, 42

(260) AM 2015 78107 A  
 (800) 1196843  
 (151) 2013 12 20  
 (181) 2023 12 20  
 (891) 2014 04 16  
 (511) 07, 09

(260) AM 2015 78306 A  
 (800) 1210655  
 (151) 2014 03 12  
 (181) 2024 03 12  
 (891) 2014 03 12  
 (511) 16, 35

(260) AM 2015 78108 A  
 (800) 1198295  
 (151) 2013 12 20  
 (181) 2023 12 20  
 (891) 2014 04 16  
 (511) 07

(260) AM 2015 78307 A  
 (800) 1210677  
 (151) 2014 03 20  
 (181) 2024 03 20  
 (891) 2014 03 20  
 (511) 34

(260) AM 2015 78135 A  
 (800) 1209949  
 (151) 2014 03 24  
 (181) 2024 03 24  
 (891) 2014 03 24  
 (511) 01, 03, 16, 17

(260) AM 2015 78346 A  
 (800) 1211186  
 (151) 2014 05 07  
 (181) 2024 05 07  
 (891) 2014 05 07  
 (511) 05

(260) AM 2015 78152 A  
 (800) 1210182  
 (151) 2014 02 28  
 (181) 2024 02 29  
 (891) 2014 02 28  
 (511) 33

(260) AM 2015 78347 A  
 (800) 1211187  
 (151) 2014 05 07  
 (181) 2024 05 07  
 (891) 2014 05 07  
 (511) 05

(260) AM 2015 78173 A  
 (800) 1210371  
 (151) 2014 02 28  
 (181) 2024 02 29  
 (891) 2014 02 28  
 (511) 20, 35

(260) AM 2015 78389 A  
 (800) 1211654  
 (151) 2014 02 19  
 (181) 2024 02 19  
 (891) 2014 02 19  
 (511) 05

(260) AM 2015 78302 A  
 (800) 1210592  
 (151) 2014 03 28  
 (181) 2024 03 28  
 (891) 2014 03 28  
 (511) 38, 41, 42

(260) AM 2015 78398 A  
 (800) 1211702  
 (151) 2014 04 11  
 (181) 2024 04 11  
 (891) 2014 04 11  
 (511) 41

(260) AM 2015 78303 A  
 (800) 1210593  
 (151) 2014 03 28

(260) AM 2015 78418 A  
 (800) 1211845  
 (151) 2014 05 12  
 (181) 2024 05 12  
 (891) 2014 05 12  
 (511) 05

(260) AM 2015 78468 A  
 (800) 1212721  
 (151) 2014 02 26  
 (181) 2024 02 26  
 (891) 2014 02 26  
 (511) 06, 09, 20

(181) 2024 05 07  
 (891) 2014 05 07  
 (511) 30

(260) AM 2015 78469 A  
 (800) 1212725  
 (151) 2014 02 14  
 (181) 2024 02 14  
 (891) 2014 02 14  
 (511) 05, 09, 10, 11, 42

(260) AM 2015 78518 A  
 (800) 1213202  
 (151) 2014 05 14  
 (181) 2024 05 14  
 (891) 2014 05 14  
 (511) 16, 21, 35

(260) AM 2015 78473 A  
 (800) 1212773  
 (151) 2014 02 17  
 (181) 2024 02 17  
 (891) 2014 02 17  
 (511) 05

(260) AM 2015 78520 A  
 (800) 1213217  
 (151) 2014 05 27  
 (181) 2024 05 27  
 (891) 2014 05 27  
 (511) 05

(260) AM 2015 78474 A  
 (800) 1212774  
 (151) 2014 02 17  
 (181) 2024 02 17  
 (891) 2014 02 17  
 (511) 05

(260) AM 2015 78521 A  
 (800) 1213223  
 (151) 2014 05 21  
 (181) 2024 05 21  
 (891) 2014 05 21  
 (511) 05, 30, 32, 35, 39, 40, 42

(260) AM 2015 78496 A  
 (800) 1212965  
 (151) 2013 12 17  
 (181) 2023 12 17  
 (891) 2013 12 17  
 (511) 30

(260) AM 2015 78522 A  
 (800) 1213289  
 (151) 2014 04 17  
 (181) 2024 04 17  
 (891) 2014 04 17  
 (511) 06

(260) AM 2015 78503 A  
 (800) 1213095  
 (151) 2013 12 31  
 (181) 2023 12 31  
 (891) 2013 12 31  
 (511) 37

(260) AM 2015 78529 A  
 (800) 1213334  
 (151) 2014 03 05  
 (181) 2024 03 05  
 (891) 2014 03 05  
 (511) 01, 04, 06, 09, 11, 17, 19, 25, 37, 39, 40, 42

(260) AM 2015 78507 A  
 (800) 1213130  
 (151) 2014 03 24  
 (181) 2024 03 24  
 (891) 2014 03 24  
 (511) 09, 36, 38, 41, 42

(260) AM 2015 78533 A  
 (800) 1213426  
 (151) 2014 07 03  
 (181) 2024 07 03  
 (891) 2014 07 03  
 (511) 05

(260) AM 2015 78516 A  
 (800) 1213189  
 (151) 2014 05 07

(260) AM 2015 78534 A  
 (800) 1213467  
 (151) 2014 05 08  
 (181) 2024 05 08  
 (891) 2014 05 08  
 (511) 03, 18, 25

(260) AM 2015 78536 A  
 (800) 1213482  
 (151) 2013 03 13  
 (181) 2023 03 13  
 (891) 2013 03 13  
 (511) 07

(181) 2024 05 23  
 (891) 2014 05 23  
 (511) 07

(260) AM 2015 78539 A  
 (800) 1213499  
 (151) 2014 01 17  
 (181) 2024 01 17  
 (891) 2014 01 17  
 (511) 29, 35

(260) AM 2015 78575 A  
 (800) 1213938  
 (151) 2014 03 13  
 (181) 2024 03 13  
 (891) 2014 03 13  
 (511) 37

(260) AM 2015 78540 A  
 (800) 1213511  
 (151) 2014 02 26  
 (181) 2024 02 26  
 (891) 2014 02 26  
 (511) 24

(260) AM 2015 78589 A  
 (800) 1100217  
 (151) 2011 11 07  
 (181) 2021 11 07  
 (891) 2014 05 06  
 (511) 05

(260) AM 2015 78545 A  
 (800) 1213615  
 (151) 2014 05 08  
 (181) 2024 05 08  
 (891) 2014 05 08  
 (511) 33

(260) AM 2015 78595 A  
 (800) 1214034  
 (151) 2014 03 06  
 (181) 2024 03 06  
 (891) 2014 03 06  
 (511) 07, 09, 11

(260) AM 2015 78547 A  
 (800) 1213628  
 (151) 2014 05 30  
 (181) 2024 05 30  
 (891) 2014 05 30  
 (511) 19

(260) AM 2015 78598 A  
 (800) 1214087  
 (151) 2013 10 10  
 (181) 2023 10 10  
 (891) 2013 10 10  
 (511) 07, 09, 35, 37, 38, 41, 42

(260) AM 2015 78548 A  
 (800) 1213637  
 (151) 2014 04 24  
 (181) 2024 04 24  
 (891) 2014 04 24  
 (511) 21, 24, 26, 35

(260) AM 2015 78599 A  
 (800) 1214104  
 (151) 2013 11 26  
 (181) 2023 11 26  
 (891) 2013 11 26  
 (511) 03, 05, 10

(260) AM 2015 78549 A  
 (800) 1213655  
 (151) 2014 06 06  
 (181) 2024 06 06  
 (891) 2014 06 06  
 (511) 07

(260) AM 2015 78600 A  
 (800) 1214117  
 (151) 2014 03 19  
 (181) 2024 03 19  
 (891) 2014 03 19  
 (511) 05, 29, 30, 32

(260) AM 2015 78552 A  
 (800) 1213679  
 (151) 2014 05 23

(260) AM 2015 78614 A  
 (800) 1214415  
 (151) 2014 06 11  
 (181) 2024 06 11  
 (891) 2014 06 11  
 (511) 09, 11, 34

(260) AM 2015 78616 A  
 (800) 1214419  
 (151) 2014 04 30  
 (181) 2024 04 30  
 (891) 2014 04 30  
 (511) 30

(260) AM 2015 78619 A  
 (800) 1214428  
 (151) 2014 05 15  
 (181) 2024 05 15  
 (891) 2014 05 15  
 (511) 35

(260) AM 2015 78620 A  
 (800) 1214436  
 (151) 2014 06 23  
 (181) 2024 06 23  
 (891) 2014 06 23  
 (511) 05

(260) AM 2015 78622 A  
 (800) 1214502  
 (151) 2014 03 28  
 (181) 2024 03 28  
 (891) 2014 03 28  
 (511) 05

(260) AM 2015 78623 A  
 (800) 1214521  
 (151) 2014 03 28  
 (181) 2024 03 28  
 (891) 2014 03 28  
 (511) 05

(260) AM 2015 78624 A  
 (800) 1214522  
 (151) 2014 03 28  
 (181) 2024 03 28  
 (891) 2014 03 28  
 (511) 05

(260) AM 2015 78625 A  
 (800) 1214529  
 (151) 2014 05 13  
 (181) 2024 05 13  
 (891) 2014 05 13  
 (511) 01, 02, 03

(260) AM 2015 78626 A  
 (800) 1214536  
 (151) 2014 05 28

(181) 2024 05 28  
 (891) 2014 05 28  
 (511) 17

(260) AM 2015 78627 A  
 (800) 1214543  
 (151) 2014 06 06  
 (181) 2024 06 06  
 (891) 2014 06 06  
 (511) 19, 24, 27

(260) AM 2015 78644 A  
 (800) 828710  
 (151) 2004 02 10  
 (181) 2024 02 10  
 (891) 2014 04 15  
 (511) 03, 18, 24, 25, 35

(260) AM 2015 78650 A  
 (800) 1011717  
 (151) 2009 06 10  
 (181) 2019 06 10  
 (891) 2014 04 17  
 (511) 05, 10

(260) AM 2015 78651 A  
 (800) 1031521  
 (151) 2010 02 04  
 (181) 2020 02 04  
 (891) 2014 06 17  
 (511) 03

(260) AM 2015 78652 A  
 (800) 1075614  
 (151) 2011 04 08  
 (181) 2021 04 08  
 (891) 2014 07 28  
 (511) 05

(260) AM 2015 78653 A  
 (800) 1091001  
 (151) 2011 07 30  
 (181) 2021 07 30  
 (891) 2014 05 12  
 (511) 39

(260) AM 2015 78676 A  
 (800) 1214940  
 (151) 2014 03 28  
 (181) 2024 03 28  
 (891) 2014 03 28  
 (511) 05

(260) AM 2015 78677 A  
 (800) 1214961  
 (151) 2014 05 19  
 (181) 2024 05 19  
 (891) 2014 05 19  
 (511) 05

(181) 2024 05 21  
 (891) 2014 05 21  
 (511) 09

(260) AM 2015 78686 A  
 (800) 1215059  
 (151) 2014 06 19  
 (181) 2024 06 19  
 (891) 2014 06 19  
 (511) 03, 07, 21

(260) AM 2015 78992 A  
 (800) 1217583  
 (151) 2014 07 21  
 (181) 2024 07 21  
 (891) 2014 07 21  
 (511) 34

(260) AM 2015 78982 A  
 (800) 1217396  
 (151) 2014 06 23  
 (181) 2024 06 23  
 (891) 2014 06 23  
 (511) 33

(260) AM 2015 78993 A  
 (800) 1217594  
 (151) 2014 06 23  
 (181) 2024 06 23  
 (891) 2014 06 23  
 (511) 05

(260) AM 2015 78983 A  
 (800) 1217402  
 (151) 2014 03 31  
 (181) 2024 03 31  
 (891) 2014 03 31  
 (511) 05

(260) AM 2015 78995 A  
 (800) 1217644  
 (151) 2014 03 31  
 (181) 2024 03 31  
 (891) 2014 03 31  
 (511) 05

(260) AM 2015 78987 A  
 (800) 1217428  
 (151) 2014 03 28  
 (181) 2024 03 28  
 (891) 2014 03 28  
 (511) 38, 41, 42

(260) AM 2015 78996 A  
 (800) 1217645  
 (151) 2014 03 31  
 (181) 2024 03 31  
 (891) 2014 03 31  
 (511) 05

(260) AM 2015 78988 A  
 (800) 1217452  
 (151) 2014 05 06  
 (181) 2024 05 06  
 (891) 2014 05 06  
 (511) 34

(260) AM 2015 78997 A  
 (800) 1217646  
 (151) 2014 03 31  
 (181) 2024 03 31  
 (891) 2014 03 31  
 (511) 05

(260) AM 2015 78989 A  
 (800) 1217484  
 (151) 2014 05 30  
 (181) 2024 05 30  
 (891) 2014 05 30  
 (511) 39

(260) AM 2015 78998 A  
 (800) 1217647  
 (151) 2014 03 31  
 (181) 2024 03 31  
 (891) 2014 03 31  
 (511) 05

(260) AM 2015 78990 A  
 (800) 1217495  
 (151) 2014 05 21

(260) AM 2015 78999 A  
 (800) 1217648  
 (151) 2014 03 31  
 (181) 2024 03 31  
 (891) 2014 03 31  
 (511) 05

(260) AM 2015 79000 A  
 (800) 1217649  
 (151) 2014 03 31  
 (181) 2024 03 31  
 (891) 2014 03 31  
 (511) 05

---

(260) AM 2015 79002 A  
 (800) 1217691  
 (151) 2014 03 24  
 (181) 2024 03 24  
 (891) 2014 03 24  
 (511) 32

---

(260) AM 2015 79084 A  
 (800) 1218242  
 (151) 2014 07 03  
 (181) 2024 07 03  
 (891) 2014 07 03  
 (511) 34

---

(260) AM 2015 79086 A  
 (800) 1218251  
 (151) 2014 07 02  
 (181) 2024 07 02  
 (891) 2014 07 02  
 (511) 03

---

(260) AM 2015 79088 A  
 (800) 1218265  
 (151) 2014 07 17  
 (181) 2024 07 17  
 (891) 2014 07 17  
 (511) 06, 35, 36, 37, 39, 40

---

(260) AM 2015 79089 A  
 (800) 1218292  
 (151) 2014 03 06  
 (181) 2024 03 06  
 (891) 2014 03 06  
 (511) 05

---

(260) AM 2015 79093 A  
 (800) 1218293  
 (151) 2014 03 31  
 (181) 2024 03 31  
 (891) 2014 03 31  
 (511) 05

---

(260) AM 2015 79094 A  
 (800) 1218302  
 (151) 2014 06 04

(181) 2024 06 04  
 (891) 2014 06 04  
 (511) 03

---

(260) AM 2015 79095 A  
 (800) 1218303  
 (151) 2014 06 04  
 (181) 2024 06 04  
 (891) 2014 06 04  
 (511) 03

---

(260) AM 2015 79096 A  
 (800) 1218310  
 (151) 2014 07 03  
 (181) 2024 07 03  
 (891) 2014 07 03  
 (511) 30

---

(260) AM 2015 79098 A  
 (800) 1218313  
 (151) 2014 08 07  
 (181) 2024 08 07  
 (891) 2014 08 07  
 (511) 19

---

(260) AM 2015 79099 A  
 (800) 1218371  
 (151) 2014 03 31  
 (181) 2024 03 31  
 (891) 2014 03 31  
 (511) 05

---

(260) AM 2015 79101 A  
 (800) 1218419  
 (151) 2014 06 12  
 (181) 2024 06 12  
 (891) 2014 06 12  
 (511) 05

---

(260) AM 2015 79103 A  
 (800) 1218432  
 (151) 2014 07 09  
 (181) 2024 07 09  
 (891) 2014 07 09  
 (511) 14, 35, 37, 40

---

(260) AM 2015 79106 A  
 (800) 1218439  
 (151) 2014 06 25  
 (181) 2024 06 25  
 (891) 2014 06 25  
 (511) 03

---



(260) AM 2015 79107 A  
 (800) 1218449  
 (151) 2014 07 18  
 (181) 2024 07 18  
 (891) 2014 07 18  
 (511) 03

(181) 2024 05 22  
 (891) 2014 05 22  
 (511) 33

(260) AM 2015 79108 A  
 (800) 1218490  
 (151) 2014 08 29  
 (181) 2024 08 29  
 (891) 2014 08 29  
 (511) 31

(260) AM 2015 79363 A  
 (800) 1220579  
 (151) 2014 07 24  
 (181) 2024 07 24  
 (891) 2014 07 24  
 (511) 09, 16, 35, 38, 41, 42

(260) AM 2015 79109 A  
 (800) 1218491  
 (151) 2014 08 26  
 (181) 2024 08 26  
 (891) 2014 08 26  
 (511) 05

(260) AM 2015 79365 A  
 (800) 1220628  
 (151) 2014 05 26  
 (181) 2024 05 26  
 (891) 2014 05 26  
 (511) 05

(260) AM 2015 79111 A  
 (800) 1218492  
 (151) 2014 08 26  
 (181) 2024 08 26  
 (891) 2014 08 26  
 (511) 05

(260) AM 2015 79367 A  
 (800) 1220651  
 (151) 2014 07 04  
 (181) 2024 07 04  
 (891) 2014 07 04  
 (511) 03, 25

(260) AM 2015 79125 A  
 (800) 1218493  
 (151) 2014 08 26  
 (181) 2024 08 26  
 (891) 2014 08 26  
 (511) 05

(260) AM 2015 79369 A  
 (800) 1220685  
 (151) 2014 03 31  
 (181) 2024 03 31  
 (891) 2014 03 31  
 (511) 05

(260) AM 2015 79317 A  
 (800) 1220327  
 (151) 2014 09 12  
 (181) 2024 09 12  
 (891) 2014 09 12  
 (511) 01, 03

(260) AM 2015 79371 A  
 (800) 1220712  
 (151) 2014 05 23  
 (181) 2024 05 23  
 (891) 2014 05 23  
 (511) 10

(260) AM 2015 79320 A  
 (800) 1220347  
 (151) 2014 04 17  
 (181) 2024 04 17  
 (891) 2014 04 17  
 (511) 36

(260) AM 2015 79710 A  
 (800) 1223406  
 (151) 2014 05 14  
 (181) 2024 05 14  
 (891) 2014 05 14  
 (511) 35, 41, 43

(260) AM 2015 79362 A  
 (800) 1220568  
 (151) 2014 05 22

(260) AM 2015 79711 A  
 (800) 1223476  
 (151) 2014 09 02  
 (181) 2024 09 02  
 (891) 2014 09 02  
 (511) 18, 25, 35, 40

(260) AM 2015 79713 A  
(800) 1223511  
(151) 2014 08 18  
(181) 2024 08 18  
(891) 2014 08 18  
(511) 05

---

(260) AM 2015 79715 A  
(800) 1223561  
(151) 2014 03 28  
(181) 2024 03 28  
(891) 2014 03 28  
(511) 41, 42

---

(260) AM 2015 79720 A  
(800) 1223676  
(151) 2014 07 15  
(181) 2024 07 15  
(891) 2014 07 15  
(511) 35, 38, 41

---

(260) AM 2015 79757 A  
(800) 1223820  
(151) 2014 08 11  
(181) 2024 08 11  
(891) 2014 08 11  
(511) 09, 11, 34

---

(260) AM 2015 80333 A  
(800) 1072439  
(151) 2011 03 21  
(181) 2021 03 21  
(891) 2014 11 24  
(511) 39, 43

---

---

# ოფიციალური შეტყობინებები

## სასაქონლო ნიშნები

### რეგისტრაციის მოქმედების ვადის გაგრძელება

(111) M 1995 1055 R2

(156) 2015 09 26

(186) 2025 09 26

(732) ჰენკელ კონსუმერ გუდს ინკ.  
7201 ი. ჰენკელ ვეი, სკოტსდეილი,  
არიზონა 85255, აშშ

(111) M 1995 1214 R2

(156) 2015 11 28

(186) 2025 11 28

(732) ვალეო ვისიონ  
34, რიუ სანტ-ანდრე, 93012 ბობიენი,  
საფრანგეთი

(111) M 1995 1058 R2

(156) 2015 09 26

(186) 2025 09 26

(732) ტორეი კაბუშიკი კაიშა  
(ტორაი ინდასტრიზ ინკ.)  
ტოკიო, იაპონია

(111) M 1995 1217 R2

(156) 2015 11 29

(186) 2025 11 29

(732) დაიმლერ აგ  
მერსედესშტრასე 137, 70327  
შტუტგარტი, გერმანია

(111) M 1995 1077 R2

(156) 2015 09 28

(186) 2025 09 28

(732) მიცუბიში რეიონ კო., ლტდ  
1-1, მარუნოუჩი 1-ჩომე, ჩიიოდა-კუ,  
ტოკიო 100-8253, იაპონია

(111) M 1995 1228 R2

(156) 2015 12 01

(186) 2025 12 01

(732) ლ'ორეალ  
14 რიუ როიალი, 75008 პარიზი,  
საფრანგეთი

(111) M 1995 1185 R2

(156) 2015 11 16

(186) 2025 11 16

(732) დსმ იპ ასსეტს ბ.გ.  
ჰეტ ოვერლენი 1, 6411 ტე-ჰერდენი,  
ნიდერლანდი, ნიდერლანდი

(111) M 1995 1229 R2

(156) 2015 12 01

(186) 2025 12 01

(732) ლ'ორეალ  
14 რიუ როიალი, 75008 პარიზი,  
საფრანგეთი

(111) M 1995 1194 R2

(156) 2015 11 20

(186) 2025 11 20

(732) ბლოკბასტერ ლლკ  
9601 ს. მერიდიან ბულვარი, ენგლვუდი,  
კოლორადო 80112, აშშ

(111) M 1995 1296 R2

(156) 2015 12 27

(186) 2025 12 27

(732) კოლგეიტ-პალმოლივ კომპანი  
დელავერის შტატის კორპორაცია  
300 პარკ ავენიუ, ნიუ-იორკი, ნიუ-იორკი  
10022, აშშ

(111) M 1995 1213 R2

(156) 2015 11 28

(186) 2025 11 28

(732) დაიმლერ აგ  
მერსედესშტრასე 137, 70327  
შტუტგარტი, გერმანია

(111) M 1996 1436 R2

(156) 2016 02 02

(186) 2026 02 02

(732) პოსტ ფუდს, ლლკ  
დელავერის შეზღუდული  
პასუხისმგებლობის კომპანია

1 აპერ პონდ როუდი, პარსიპანი,  
NJ 07054, აშშ

---

(111) M 1996 1462 R2

(156) 2016 02 06

(186) 2026 02 06

(732) პოსტ ფუდზ, ლლკ

დელავეერის შეზღუდული

პასუხისმგებლობის კომპანია

1 აპერ პონდ როუდი, პარსიპანი,

NJ 07054, აშშ

---

(111) M 1996 1569 R2

(156) 2016 02 19

(186) 2026 02 19

(732) ნოვო ნორდისკ ჰელს ქეა აგ

ტურგაუერ შტრასე 36/38, CH-8050

ციურიხი, შვეიცარია

---

(111) M 2005 16190 R1

(156) 2015 09 19

(186) 2025 09 19

(732) კანიინ (ინდია) ლტდ

A-46, მოჰან კოოპერატივ ინდასტრიალ

ისტეიტ ლტდ., დელი-მათურა როუდი,

ნიუ-დელი-110 044, ინდოეთი

---

(111) M 2005 16203 R1

(156) 2015 09 19

(186) 2025 09 19

(732) კონიკა მინოლტა, ინკ.

2-7-2, მარუნოუჩი, ჩაიოდა-კუ, ტოკიო,

იაპონია

---

(111) M 2005 16206 R1

(156) 2015 09 19

(186) 2025 09 19

(732) კონიკა მინოლტა, ინკ.

2-7-2, მარუნოუჩი, ჩაიოდა-კუ, ტოკიო,

იაპონია

---

(111) M 2005 16392 R1

(156) 2015 12 16

(186) 2025 12 16

(732) პუბლიჩნე აკციონერნე ტოვარისტვო

„მონდელეზ უკრაინა“

ვულ. ნაბერეჟნა, 28A, ტროსტიანეცი,

სუმსკა ობლ., 42600, უკრაინა

---

(111) M 2005 16397 R1

(156) 2015 12 16

(186) 2025 12 16

(732) ასტელას ფარმა ინკ.

3-11, ნიჰონბაში-ჰონჩო, 2-ჩომე, ჩუო-კუ,

ტოკიო, იაპონია

---

(111) M 1995 970 R2

(156) 2015 09 20

(186) 2025 09 20

(732) კონიკა მინოლტა, ინკ.

2-7-2, მარუნოუჩი, ჩაიოდა-კუ, ტოკიო,

იაპონია

---

უფლებების სრული გადასვლა

- |  |  |
|--|--|
| <p>(111) M 1995 001194 R2<br/>                 (732) ბლოკბასტერ ლ.ლ.კ.<br/>                 9601 ს. მერიდიან ბულვარი, ენგლვუდი,<br/>                 კოლორადო 80112, აშშ<br/>                 (770) ბლოკბასტერ ინკ.<br/>                 1201 ელმ სტრიტი, დალასი, ტეხასი<br/>                 75270, აშშ<br/>                 (580) 2015 10 15</p>   | <p>გაერთიანებული სამეფო<br/>                 (580) 2015 10 13</p>  |
| <p>(111) M 2003 014924 R1<br/>                 (732) სი ენ ეიხ ინდრუსტრიალ ნ.გ.<br/>                 კრეინს ფარმ როუდი, ბასილდონი,<br/>                 ესექსი, SS14 3AD, გაერთიანებული<br/>                 სამეფო<br/>                 (770) სი-ენ-ეიხ გლობალ ნ.გ.<br/>                 უორლდ ტრეიდ სენტერ ამსტერდამ<br/>                 ეაპორტ, შიპპოლ ბულვარ 217, 118 BH<br/>                 შიპპოლ-ეაპორტ, ნიდერლანდი<br/>                 (580) 2015 10 23</p> | <p>(111) M 2009 019907 R<br/>                 (732) ჰსბკ გრუპ მენეჯმენტ სერვისიზ<br/>                 ლიმიტიდ<br/>                 8 კანადა სკვეარი, ლონდონი, E14 5HQ,<br/>                 გაერთიანებული სამეფო<br/>                 (770) ჰსბკ ჰოლდინგზ პლკ.<br/>                 8 კანადა სკვეა, ლონდონი, E14 5HQ,<br/>                 გაერთიანებული სამეფო<br/>                 (580) 2015 10 13</p>                |
| <p>(111) M 2003 014925 R1<br/>                 (732) სი ენ ეიხ ინდრუსტრიალ ნ.გ.<br/>                 კრეინს ფარმ როუდი, ბასილდონი,<br/>                 ესექსი, SS14 3AD, გაერთიანებული<br/>                 სამეფო<br/>                 (770) სი-ენ-ეიხ გლობალ ნ.გ.<br/>                 უორლდ ტრეიდ სენტერ ამსტერდამ<br/>                 ეაპორტ, შიპპოლ ბულვარ 217, 118 BH<br/>                 შიპპოლ-ეაპორტ, ნიდერლანდი<br/>                 (580) 2015 10 23</p> | <p>(111) M 2010 020291 R<br/>                 (732) ბიპიაი ჰოლდინგს ინტერნეშენელ, ინკ.<br/>                 4400 პრაიმ პარკევი, მაკ-ჰენრი,<br/>                 ილინოისი 60050, აშშ<br/>                 (770) აფინია ინტერნეშენელ ინკ.<br/>                 დელავერის კორპორაცია<br/>                 1 ვიქს უეი, გასტონია, ჩრდილოეთ<br/>                 კაროლინა 28054, აშშ<br/>                 (580) 2015 10 13</p> |
| <p>(111) M 2007 017660 R<br/>                 (732) აბბ ასეა ბრაუნ ბოვერი ლტდ<br/>                 აფოლტერნშტრასე 44, CH-8050,<br/>                 ციურხიხი, შვეიცარია<br/>                 (770) ელბი ელექტრიკ უელუსლარარასი<br/>                 თიჯარეთ ვე სანაიი ანონიმ შერქეთი<br/>                 მეჰმეთ აქიფ ერსოი მაჰ. მალთეფე ჯად.<br/>                 No: 72 არნავუთქოი, სტამბოლი,<br/>                 თურქეთი<br/>                 (580) 2015 10 15</p> | <p>(111) M 2010 020777 R<br/>                 (732) ჰსბკ გრუპ მენეჯმენტ სერვისიზ<br/>                 ლიმიტიდ<br/>                 8 კანადა სკვეარი, ლონდონი, E14 5HQ,<br/>                 გაერთიანებული სამეფო<br/>                 (770) ჰსბკ ჰოლდინგზ პლკ<br/>                 8 კანადა სკვეა, ლონდონი, E14 5HQ,<br/>                 გაერთიანებული სამეფო<br/>                 (580) 2015 10 13</p>                 |
| <p>(111) M 2007 017886 R<br/>                 (732) ჰსბკ გრუპ მენეჯმენტ სერვისიზ<br/>                 ლიმიტიდ<br/>                 8 კანადა სკვეარი, ლონდონი, E14 5HQ,<br/>                 გაერთიანებული სამეფო<br/>                 (770) ჰსბკ ჰოლდინგზ პლკ<br/>                 8 კანადა სკვეა, ლონდონი, E14 5HQ,</p>   | <p>(111) M 2011 022181 R<br/>                 (732) შპს „ნიკორა ტრეიდი“<br/>                 მ. ქავთარაძის 11, 0180, თბილისი,<br/>                 საქართველო<br/>                 (770) შპს „ნუგეში“<br/>                 აკაკი წერეთლის გამზ. 117, თბილისი,<br/>                 საქართველო<br/>                 (580) 2015 10 23</p>  |
| <p>(111) M 2007 017886 R<br/>                 (732) ჰსბკ გრუპ მენეჯმენტ სერვისიზ<br/>                 ლიმიტიდ<br/>                 8 კანადა სკვეარი, ლონდონი, E14 5HQ,<br/>                 გაერთიანებული სამეფო<br/>                 (770) ჰსბკ ჰოლდინგზ პლკ<br/>                 8 კანადა სკვეა, ლონდონი, E14 5HQ,</p>   | <p>(111) M 2014 024639 R<br/>                 (732) ჯტ ინტერნეშენელ სს<br/>                 რიუ დე ლა გაბელ 1, 1211 ქენევა 26,<br/>                 შვეიცარია<br/>                 (770) პაქს ლაბ, ინკ.<br/>                 660 ალაბამა სტრიტი, მე-2 სართ., სან-</p>  |

ფრანცისკო, კალიფორნია 94110, აშშ  
(580) 2015 10 15

(111) M 2014 024640 R  
(732) ჯტ ინტერნეშენელ სა  
რიუ დე ლა გაბელ 1, 1211 ქენევა 26,  
შვეიცარია  
(770) პაქს ლაბ, ინკ.  
660 ალაბამა სტრიტი, მე-2 სართ.,  
სან-ფრანცისკო, კალიფორნია 94110,  
აშშ  
(580) 2015 10 15

(111) M 2014 024641 R  
(732) ჯტ ინტერნეშენელ სა  
რიუ დე ლა გაბელ 1, 1211 ქენევა 26,  
შვეიცარია  
(770) პაქს ლაბ, ინკ.  
660 ალაბამა სტრიტი, მე-2 სართ.,  
სან-ფრანცისკო, კალიფორნია 94110,  
აშშ  
(580) 2015 10 15

(111) M 2014 024642 R  
(732) ჯტ ინტერნეშენელ სა  
რიუ დე ლა გაბელ 1, 1211 ქენევა 26,  
შვეიცარია  
(770) პაქს ლაბ, ინკ.  
660 ალაბამა სტრიტი, მე-2 სართ.,  
სან-ფრანცისკო, კალიფორნია 94110,  
აშშ  
(580) 2015 10 15

(111) M 2014 025324 R  
(732) ფეშენ ტელე სექტემენტ კორპორეიშენ  
ლიმიტედ  
მე-3სართ., რეჯენტ სტრიტი, ლონდონი  
(770) ფეშენ ტე ლლკ  
3250 მერი სტრიტი, სუიტ 100, 33133  
მაიაში, ფლორიდა, აშშ  
(580) 2015 10 15

(111) M 2015 025658 R  
(732) სოუდალ, ნამლოზე ვენოტსხაპ  
18, ევერდონგელანი, 2300 ტურნჰაუტი,  
ბელგია  
(770) შპს „ტექნოლოგი გრუპი“  
სოფ. სართიჭალა, 1324, გარდაბნის  
რაიონი, საქართველო  
(580) 2015 10 28

(111) M 2015 025676 R  
(732) ჯტ ინტერნეშენელ სა  
რიუ დე ლა გაბელ 1, 1211 ქენევა 26,  
შვეიცარია  
(770) პაქს ლაბ, ინკ.  
660 ალაბამა სტრიტი, მე-2 სართ.,  
სან-ფრანცისკო, კალიფორნია 94110,  
აშშ  
(580) 2015 10 15

(111) M 1996 003804 R1  
(732) მონდელეზ სლოვაკია ჰოლდინგ ა.ს.  
რაჩიანსკა სტრიტი N 44, 83242  
ბრატისლავა, სლოვაკეთი  
(770) კრაფტ ფუდს შვაიც ჰოლდინგ გმბჰ  
სოლერშტრასე 4, 6301 ცუგი, შვეიცარია  
(580) 2015 10 15

(111) M 1996 003804 R1  
(732) მონდელეზ სლოვაკია ინტელექტუალ  
პროპერტი ს.რ.ო.  
რაჩიანსკა სტრიტი N 44, 83242  
ბრატისლავა-ნოვე მესტო, სლოვაკეთი  
(770) მონდელეზ სლოვაკია ჰოლდინგ ა.ს.  
რაჩიანსკა სტრიტი N 44, 83242  
ბრატისლავა, სლოვაკეთი  
(580) 2015 10 15

(111) M 1997 005287 R1  
(732) მონდელეზ სლოვაკია ჰოლდინგ ა.ს.  
რაჩიანსკა სტრიტი N 44, 83242  
ბრატისლავა, სლოვაკეთი  
(770) კრაფტ ფუდს შვაიც ჰოლდინგ გმბჰ  
სოლერშტრასე 4, 6301 ცუგი, შვეიცარია  
(580) 2015 10 15

(111) M 1997 005287 R1  
(732) მონდელეზ სლოვაკია ინტელექტუალ  
პროპერტი ს.რ.ო.  
რაჩიანსკა სტრიტი N 44, 83242  
ბრატისლავა-ნოვე მესტო, სლოვაკეთი  
(770) მონდელეზ სლოვაკია ჰოლდინგ ა.ს.  
რაჩიანსკა სტრიტი N 44, 83242  
ბრატისლავა, სლოვაკეთი  
(580) 2015 10 15

(111) M 1997 005290 R1  
(732) მონდელეზ სლოვაკია ჰოლდინგ ა.ს.  
რაჩიანსკა სტრიტი N 44, 83242  
ბრატისლავა, სლოვაკეთი

(770) კრაფტ ფუდს შვაიც ჰოლდინგ გმბჰ  
სოლერშტრასე 4, 6301 ცუგი, შვეიცარია  
(580) 2015 10 15

(111) M 1997 005290 R1  
(732) მონდელეზ სლოვაკია ინტელექტუალ  
პროპერტი ს.რ.ო.  
რაჩიანსკა სტრიტ N 44, 83242  
ბრატისლავა-ნოვე მესტო, სლოვაკეთი  
(770) მონდელეზ სლოვაკია ჰოლდინგ ა.ს.  
რაჩიანსკა სტრიტ N 44, 83242  
ბრატისლავა, სლოვაკეთი  
(580) 2015 10 15

(111) M 1997 005291 R1  
(732) მონდელეზ სლოვაკია ჰოლდინგ ა.ს.  
რაჩიანსკა სტრიტ N 44, 83242  
ბრატისლავა, სლოვაკეთი  
(770) კრაფტ ფუდს შვაიც ჰოლდინგ გმბჰ  
სოლერშტრასე 4, 6301 ცუგი, შვეიცარია  
(580) 2015 10 15

(111) M 1997 005291 R1  
(732) მონდელეზ სლოვაკია ინტელექტუალ  
პროპერტი ს.რ.ო.  
რაჩიანსკა სტრიტ N 44, 83242  
ბრატისლავა-ნოვე მესტო, სლოვაკეთი  
(770) მონდელეზ სლოვაკია ჰოლდინგ ა.ს.  
რაჩიანსკა სტრიტ N 44, 83242  
ბრატისლავა, სლოვაკეთი  
(580) 2015 10 15

(111) M 1997 007585 R1  
(732) სოლენის ტექნოლოჯი კაიმან, ლ.პ.  
რეინვეგ 11, 8200, შაფჰაუზენი,  
შვეიცარია  
(770) ეშლენდ ლაისენსინგ ენდ ინტელექტუალ  
პროპერტი ლლკ  
5200 ბლეიზერ პარკევი, დუბლინი, ოჰაიო  
43017, აშშ  
(580) 2015 10 13

(111) M 1998 009226 R1  
(732) WD-40 მანუფაქტურინგ კომპანი  
1061 კადაპი პლეისი, სან-დიეგო,  
კალიფორნია 92110, აშშ  
(770) WD-40 კომპანი  
1061 კადაპი პლეისი, სან-დიეგო,  
კალიფორნია 92110, აშშ  
(580) 2015 10 13

(111) M 1998 009304 R1  
(732) ბლოკბასტერ ლ.ლ.კ.  
9601 ს. მერიდიან ბუღვარი, ენგლვუდი,  
კოლორადო 80112, აშშ  
(770) ბლოკბასტერ ინკ.  
1201 ელმ სტრიტი, დალასი, ტეხასი  
75270, აშშ  
(580) 2015 10 15

(111) M 1998 009871 R1  
(732) სოლენის ტექნოლოჯი კაიმან, ლ.პ.  
რეინვეგ 11, 8200, შაფჰაუზენი,  
შვეიცარია  
(770) შერკულეს ინკორპორეტიდ  
შერკულეს პლაზა, უილმინგტონი,  
DE 19894, აშშ  
(580) 2015 10 13

(111) M 1998 009885 R1  
(732) ჰსბკ გრუპ მენეჯმენტ სერვისიზ  
ლიმიტიდ  
8 კანადა სქევარი, ლონდონი, E14 5HQ,  
გაერთიანებული სამეფო  
(770) ჰსბკ ჰოლდინგზ პლკ.  
8 კანადა სქევარი, ლონდონი, E14 5HQ,  
გაერთიანებული სამეფო  
(580) 2015 10 13

(111) M 1998 009886 R1  
(732) ჰსბკ გრუპ მენეჯმენტ სერვისიზ  
ლიმიტიდ  
8 კანადა სქევარი, ლონდონი, E14 5HQ,  
გაერთიანებული სამეფო  
(770) ჰსბკ ჰოლდინგზ პლკ.  
8 კანადა სქევარი, ლონდონი, E14 5HQ,  
გაერთიანებული სამეფო  
(580) 2015 10 13



ფლოჯალის სახელისა და/ან მისამართის ცვლილება

(111) M 1995 001012 R1  
(732) ნოვუს ინტერნეშენელ, ინკ.  
20 რისერჩ პარკ დრაივი, სტ. ჩარლზი,  
მისური 63304, აშშ  
(770) ნოვუს ინტერნეშენელ, ინკ.  
530 მერივილ სენტრ დრაივი, სტ. ლუისი,  
მისური 63141, აშშ  
(580) 2015 10 09

(111) M 1995 001077 R2  
(732) მიცუბიში რეიონ კო., ლტდ  
1-1, მარუნოუჩი 1-ჩომე, ჩიიოდა-კუ,  
ტოკიო 100-8253, იაპონია  
(770) მიცუბიში რეიონ კო., ლტდ  
6-41, კონან 1-ჩომე, მინატო-კუ, ტოკიო,  
იაპონია  
(580) 2015 10 09

(111) M 1999 012341 R1  
(732) საბიკ გლობალ ტექნოლოჯი ბ.გ.  
პლასტიკსლან 1, 4612 PX ბერგენ-ოპ-  
ზომი, ნიდერლანდი  
(770) საბიკ ინოვატივ პლასტიკს იპ ბ.გ.  
პლასტიკსლან 1, 4612 PX ბერგენ-ოპ-  
ზომი, ნიდერლანდი  
(580) 2015 10 09

(111) M 2005 016380 R1  
(732) პენეტრონ ინტერნეშენელ ლტდ  
45 რისერჩ ვეი - სიუტი, 203 ისტ  
სეტოკიტი, ნიუ-იორკი 11733, აშშ  
(770) ისს პენეტრონ ინტერნეშენელ ლტდ  
45 რისერჩ ვეი - სიუტი, 203 ისტ  
სეტოკიტი, ნიუ-იორკი 11733, აშშ  
(580) 2015-10-07

(111) M 2007 017660 R  
(732) ელბი ელექტრიკ ულუსლარარასი  
თიჯარეთ ვე სანაიი ანონიმ შერქეთი  
მეჰმეთ აქიფ ერსოი მაჰ. მალთეფე ჯად.  
No:72 არნავუთქოი, სტამბოლი,  
თურქეთი  
(770) ელბი ელექტრიკ ულუსლარარასი  
თიჯარეთ ვე სანაიი ანონიმ შერქეთი  
თასოლუქ-მეჰმეთ აქიფ ერსოი მაჰ.  
მალთეფე ჯად. # 15 არნავუთქოი-  
გაზიოსმანფაშა, სტამბოლი, თურქეთი  
(580) 2015 10 15

(111) M 2009 019189 R  
(732) შპს „გლობალფარმი“  
ალმასიანის 13ა/ბერბუთის ქ.8, 0171,  
თბილისი, საქართველო  
(770) შპს „გლობალფარმი“  
თამარ მეფის გამზ. 7/13, 0112, თბილისი,  
საქართველო  
(580) 2015 10 22

(111) M 2010 020291 R  
(732) აფინია ინტერნეშენელ ინკ., დელავერის  
კორპორაცია  
1 ვიქს უეი, გასტონია, ჩრდილოეთ  
კაროლინა 28054, აშშ  
(770) აფინია ინტერნეშენელ ინკ., დელავერის  
კორპორაცია  
1101 ტექნოლოჯ დრაივი, ან-არბორი,  
მიჩიგანი 48108, აშშ  
(580) 2015 10 13

(111) M 2010 020792 R  
(732) შპს „გლობალფარმი“  
ალმასიანის 13ა/ბერბუთის ქ.8, 0171,  
თბილისი, საქართველო  
(770) შპს „გლობალფარმი“  
თამარ მეფის გამზ. 7/13, 0112, თბილისი,  
საქართველო  
(580) 2015 10 22

(111) M 1996 002421 R1  
(732) საბიკ გლობალ ტექნოლოჯი ბ.გ.  
პლასტიკსლან 1, 4612 PX ბერგენ-ოპ-  
ზომი, ნიდერლანდი  
(770) საბიკ ინოვატივ პლასტიკს იპ ბ.გ.  
პლასტიკსლან 1, 4612 PX ბერგენ-ოპ-  
ზომი, ნიდერლანდი  
(580) 2015 10 09

(111) M 2014 024639 R  
(732) პაქს ლაბ, ინკ.,  
660 ალაბამა სტრიტი, მე-2 სართ., სან-  
ფრანცისკო, კალიფორნია 94110, აშშ  
(770) პლუმ, ინკ  
660 ალაბამა სტრიტი, ფლორ 2, სან-  
ფრანცისკო, კალიფორნია 94110, აშშ  
(580) 2015 10 13

(111) M 2014 024640 R  
(732) პაქს ლაბ, ინკ.  
660 ალაბამა სტრიტი, მე-2 სართ.,

სან-ფრანცისკო, კალიფორნია 94110, აშშ  
 (770) პლუმ, ინკ  
 660 ალაბამა სტრიტ, ფლორ 2,  
 სან-ფრანცისკო, კალიფორნია 94110, აშშ  
 (580) 2015 10 15

(111) M 2014 024641 R  
 (732) პაქს ლაბ, ინკ.,  
 660 ალაბამა სტრიტი, მე-2 სართ., სან-  
 ფრანცისკო, კალიფორნია 94110, აშშ  
 (770) პლუმ, ინკ.  
 660 ალაბამა სტრიტ, ფლორ 2,  
 სან-ფრანცისკო, კალიფორნია 94110, აშშ  
 (580) 2015 10 15

(111) M 2014 024642 R  
 (732) პაქს ლაბ, ინკ.,  
 660 ალაბამა სტრიტი, მე-2 სართ., სან-  
 ფრანცისკო, კალიფორნია 94110, აშშ  
 (770) პლუმ, ინკ.  
 660 ალაბამა სტრიტ, ფლორ 2,  
 სან-ფრანცისკო, კალიფორნია 94110, აშშ  
 (580) 2015 10 15

(111) M 2015 025676 R  
 (732) პლუმ, ინკ.,  
 660 ალაბამა სტრიტი, მე-2 სართ.,  
 სან-ფრანცისკო, კალიფორნია 94110, აშშ  
 (770) პლუმ, ინკ.  
 2415 3რდ სტრიტ N271, სან-ფრანცისკო,  
 კალიფორნია 94107, აშშ  
 (580) 2015 02 17

(111) M 1996 003119 R1  
 (732) საბიკ გლობალ ტექნოლოჯი ბ.ვ.  
 პლასტიკსლან 1, 4612 PX ბერგენ-ოპ-  
 ზომი, ნიდერლანდი  
 (770) საბიკ ინოვაცივ პლასტიკს იპ ბ.ვ.  
 პლასტიკსლან 1, 4612 PX ბერგენ-ოპ-  
 ზომი, ნიდერლანდი  
 (580) 2015 10 09

(111) M 1996 003120 R1  
 (732) საბიკ გლობალ ტექნოლოჯი ბ.ვ.  
 პლასტიკსლან 1, 4612 PX ბერგენ-ოპ-  
 ზომი, ნიდერლანდი  
 (770) საბიკ ინოვაცივ პლასტიკს იპ ბ.ვ.

პლასტიკსლან 1, 4612 PX ბერგენ-ოპ-  
 ზომი, ნიდერლანდი  
 (580) 2015 10 09

(111) M 1996 003123 R1  
 (732) საბიკ გლობალ ტექნოლოჯი ბ.ვ.  
 პლასტიკსლან 1, 4612 PX ბერგენ-ოპ-  
 ზომი, ნიდერლანდი  
 (770) საბიკ ინოვაცივ პლასტიკს იპ ბ.ვ.  
 პლასტიკსლან 1, 4612 PX ბერგენ-ოპ-  
 ზომი, ნიდერლანდი  
 (580) 2015 10 09

(111) M 1996 003924 R1  
 (732) ნოგუს ინტერნეიშენელ, ინკ.  
 20 რისერჩ პარკ დრაივი, სტ. ჩარლზი,  
 მისური 63304, აშშ  
 (770) ნოგუს ინტერნეიშენელ ინკ.  
 530 მერივილ სენტრ დრაივი, სენტ-  
 ლუისი, მისური 63141, აშშ  
 (580) 2015 10 09

(111) M 1995 000452 R2  
 (732) ლაკოსტ  
 23-25 რიუ დე პროვენს, 75009 პარიზი,  
 საფრანგეთი  
 (770) ლაკოსტ  
 8, რიუ დე კასტილიონე, 75001 პარიზი,  
 საფრანგეთი  
 (580) 2015 10 07

(111) M 1995 000454 R2  
 (732) ლაკოსტ  
 23-25 რიუ დე პროვენს, 75009 პარიზი,  
 საფრანგეთი  
 (770) ლაკოსტ  
 8, რიუ დე კასტილიონე, 75001 პარიზი,  
 საფრანგეთი  
 (580) 2015 10 07

(111) M 1997 004826 R1  
 (732) საბიკ გლობალ ტექნოლოჯი ბ.ვ.  
 პლასტიკსლან 1, 4612 PX ბერგენ-ოპ-  
 ზომი, ნიდერლანდი  
 (770) საბიკ ინოვაცივ პლასტიკს იპ ბ.ვ.  
 პლასტიკსლან 1, 4612 PX ბერგენ-ოპ-  
 ზომი, ნიდერლანდი  
 (580) 2015 10 09

(111) M 1997 005909 R1  
 (732) რეველონ კონსიუმერ პროდაქტს  
 კორპორეიშენ,  
 უან ნიუ-იორკ პლაზა, ნიუ-იორკი,  
 ნიუ-იორკი 10004, აშშ  
 (770) რეველონ კონსიუმერ პროდაქტს  
 კორპორეიშენ  
 237 პარკ ავენიუ, ნიუ-იორკი, ნიუ-იორკი  
 10017, აშშ  
 (580) 2015 10 02

(111) M 1997 006838 R1  
 (732) საბიკ გლობალ ტექნოლოჯი ბ.კ.  
 პლასტიკსლან 1, 4612 PX ბერგენ-ოპ-  
 ზომი, ნიდერლანდი  
 (770) საბიკ ინოვატივ პლასტიკს იპ ბ.კ.  
 პლასტიკსლან 1, 4612 PX ბერგენ-ოპ-  
 ზომი, ნიდერლანდი  
 (580) 2015 10 09

(111) M 1997 006839 R1  
 (732) საბიკ გლობალ ტექნოლოჯი ბ.კ.  
 პლასტიკსლან 1, 4612 PX ბერგენ-ოპ-  
 ზომი, ნიდერლანდი  
 (770) საბიკ ინოვატივ პლასტიკს იპ ბ.კ.  
 პლასტიკსლან 1, 4612 PX ბერგენ-ოპ-  
 ზომი, ნიდერლანდი  
 (580) 2015 10 09

(111) M 1997 006843 R1  
 (732) საბიკ გლობალ ტექნოლოჯი ბ.კ.  
 პლასტიკსლან 1, 4612 PX ბერგენ-ოპ-  
 ზომი, ნიდერლანდი  
 (770) საბიკ ინოვატივ პლასტიკს იპ ბ.კ.  
 პლასტიკსლან 1, 4612 PX ბერგენ-ოპ-  
 ზომი, ნიდერლანდი  
 (580) 2015 10 09

(111) M 1997 006844 R1  
 (732) საბიკ გლობალ ტექნოლოჯი ბ.კ.  
 პლასტიკსლან 1, 4612 PX ბერგენ-ოპ-  
 ზომი, ნიდერლანდი  
 (770) საბიკ ინოვატივ პლასტიკს იპ ბ.კ.  
 პლასტიკსლან 1, 4612 PX ბერგენ-ოპ-  
 ზომი, ნიდერლანდი  
 (580) 2015 10 09

(111) M 1997 006845 R1  
 (732) საბიკ გლობალ ტექნოლოჯი ბ.კ.  
 პლასტიკსლან 1, 4612 PX ბერგენ-ოპ-  
 ზომი, ნიდერლანდი  
 (770) საბიკ ინოვატივ პლასტიკს იპ ბ.კ.  
 პლასტიკსლან 1, 4612 PX ბერგენ-ოპ-

ზომი, ნიდერლანდი  
 (580) 2015 10 09

(111) M 1997 007201 R1  
 (732) ეს პი ექს ფლოუ ტექნოლოჯი ლონდონ  
 ლიმიტიდ  
 პორტლენდ პაუსი, ბრესენდენ პლეისი,  
 ლონდონი SW1E 5BF, გაერთიანებული  
 სამეფო  
 (770) აპე სისტემზ ლიმიტიდ  
 პორტლენდ პაუსი, ბრესენდენ პლეისი,  
 ლონდონი SW1E 5BF, გაერთიანებული  
 სამეფო  
 (580) 2015 10 15

(111) M 1998 008468 R1  
 (732) ფიშერვერკე გმბჰ & კო. კგ  
 კლაუს-ფიშერ-სტრ. 1, 72178  
 ვალდახტელი, გერმანია  
 (770) ფიშერვერკე გმბჰ & კო. კგ  
 ვაინჰალდე 14-18, D-72178 ვალდახტელი,  
 გერმანია  
 (580) 2015 10 09

(111) M 1998 008469 R1  
 (732) ოშკოშ ბ'გოშ, ინკ.  
 1170 პიჩტრი სტრიტი, ატლანტა,  
 ჯორჯია 30309, აშშ  
 (770) ოშკოშ ბ'გოშ, ინკ.  
 112, ოტერ ავენიუ, ოშკოში, უისკონსინი, აშშ  
 (580) 2015 10 09

(111) M 1998 008469 R1  
 (732) ოშკოშ ბ'გოშ, ინკ.  
 3438 პიჩტრი როუდ NE, სუიტ 1800,  
 ატლანტა, ჯორჯია 30326, აშშ  
 (770) ოშკოშ ბ'გოშ, ინკ.  
 1170 პიჩტრი სტრიტი, ატლანტა,  
 ჯორჯია 30309, აშშ  
 (580) 2015 10 09

(111) M 1998 008937 R1  
 (732) ინტელსეტ, ლტდ  
 უელესლეი პაუს ნორთი, მე-2 სართ.,  
 90 პიტს ბეი როუდი, პემბროკი HM 08,  
 ბერმუდის კუნძულები  
 (770) ინტელსეტ, ლტდ  
 14 დანდონაოდ სტრიტ ვესტი,  
 ჰამილტონი BM 09, ბერმუდის  
 კუნძულები  
 (580) 2015 10 09

(111) M 1998 008937 R1 უელესლეი ჰაუს ნორთი, მე-2 სართული,  
 (732) ინტელსეგ, ლტდ 90 პიტს ბეი როუდი, პემბროკი HM 08,  
 23, აგენიუ მონტერეი, L-2086, ბერმუდის კუნძულები  
 (580) 2015 10 09

(770) ინტელსეგ, ლტდ  
 უელესლეი ჰაუს ნორთი, მე-2 სართული,  
 90 პიტს ბეი როუდი, პემბროკი HM 08,  
 ბერმუდის კუნძულები  
 (580) 2015 10 09

(111) M 1998 008938 R1  
 (732) ინტელსეგ ს.ა.  
 23, აგენიუ მონტერეი, L-2086,  
 ლუქსემბურგი  
 (770) ინტელსეგ, ლტდ  
 23, აგენიუ მონტერეი, L-2086,  
 ლუქსემბურგი  
 (580) 2015 10 09

(111) M 1998 008937 R1  
 (732) ინტელსეგ ს.ა.,  
 23, აგენიუ მონტერეი, L-2086,  
 ლუქსემბურგი  
 (770) ინტელსეგ, ლტდ  
 23, აგენიუ მონტერეი, L-2086,  
 ლუქსემბურგი  
 (580) 2015 10 09

(111) M 1998 008938 R1  
 (732) ინტელსეგ ს.ა.  
 4, რიუ ალბერ ბორშეტი, L-1246,  
 ლუქსემბურგი  
 (770) ინტელსეგ ს.ა.  
 23, აგენიუ მონტერეი, L-2086,  
 ლუქსემბურგი  
 (580) 2015 10 09

(111) M 1998 008937 R1  
 (732) ინტელსეგ ს.ა.  
 4, რიუ ალბერ ბორშეტი, L-1246,  
 ლუქსემბურგი  
 (770) ინტელსეგ ს.ა.  
 23, აგენიუ მონტერეი, L-2086,  
 ლუქსემბურგი  
 (580) 2015 10 09

(111) M 1998 008938 R1  
 (732) ინტელსეგ ინვესტმენტს ს.ა.  
 4, რიუ ალბერ ბორშეტი, L-1246,  
 ლუქსემბურგი  
 (770) ინტელსეგ ს.ა.  
 4, რიუ ალბერ ბორშეტი, L-1246,  
 ლუქსემბურგი  
 (580) 2015 10 09

(111) M 1998 008937 R1  
 (732) ინტელსეგ ინვესტმენტს ს.ა.  
 4, რიუ ალბერ ბორშეტი, L-1246,  
 ლუქსემბურგი  
 (770) ინტელსეგ ს.ა.  
 4, რიუ ალბერ ბორშეტი, L-1246,  
 ლუქსემბურგი  
 (580) 2015 10 09

(111) M 1998 008938 R1  
 (732) ინტელსეგ, ლტდ  
 უელესლეი ჰაუს ნორთი, მე-2 სართ.,  
 90 პიტს ბეი როუდი, პემბროკი HM 08,  
 ბერმუდის კუნძულები  
 (770) ინტელსეგ, ლტდ  
 14 დანდონაღდ სტრიტ ვესტი,  
 ჰამილტონი BM 09, ბერმუდის კუნძულები  
 (580) 2015 10 09

(111) M 1998 008938 R1  
 (732) ინტელსეგ, ლტდ  
 23, აგენიუ მონტერეი, L-2086,  
 ლუქსემბურგი  
 (770) ინტელსეგ, ლტდ

სასაქონლო ნიშნის რეგისტრაციის ბათილად ცნობა

(111) M 2004 15769 R  
(141) 2015 06 10, არ არის გადახდილი რეგისტრაციის შემდგომი 10 წლით გაგრძელების საფასური  
(732) ინტერსან ჰოლდინგ ფზე კორპორეიშენ ს/კ 61051, ჯებელ ალი ფრი ზოუნი, დუბაი, არაბთა გაერთიანებული საამიროები

(111) M 2005 15828 R  
(141) 2015 07 07, არ არის გადახდილი რეგისტრაციის შემდგომი 10 წლით გაგრძელების საფასური  
(732) ვაიეტ ფაივ ჯირალდა ფარმზი, მედისონი, ნიუ-ჯერზი 07940, აშშ

(111) M 2004 15810 R  
(141) 2015 06 16, არ არის გადახდილი რეგისტრაციის შემდგომი 10 წლით გაგრძელების საფასური  
(732) ჯონსონ სუის ჰოლდინგ ავ ც/ი არნოლდ ლეგალ ავ. გოთარდშტრასე 3, 6300 ცუგი, შვეიცარია

(111) M 2005 15829 R  
(141) 2015 07 07, არ არის გადახდილი რეგისტრაციის შემდგომი 10 წლით გაგრძელების საფასური  
(732) მარს, ინკორპორეიტიდ (დელავერის შტატის კორპორაცია) 6885 ელმ სტრიტი, მაკ-ლინი, ვირჯინია 22101-3883, აშშ

(111) M 2004 15812 R  
(141) 2015 06 16, არ არის გადახდილი რეგისტრაციის შემდგომი 10 წლით გაგრძელების საფასური  
(732) ფილიპ მორის ბრენდს სარლ. კე ჟანრენო 3, 2000 ნეეშატელი, შვეიცარია

(111) M 2005 15831 R  
(141) 2015 07 14, არ არის გადახდილი რეგისტრაციის შემდგომი 10 წლით გაგრძელების საფასური  
(732) სს „ჯი პი სი“ სანაპიროს ქ. 6, ძველი თბილისის რაიონი, 0108, თბილისი, საქართველო

(111) M 2005 15818 R  
(141) 2015 07 07, არ არის გადახდილი რეგისტრაციის შემდგომი 10 წლით გაგრძელების საფასური  
(732) მარს, ინკორპორეიტიდ (დელავერის შტატის კორპორაცია) 6885 ელმ სტრიტი, მაკ-ლინი, ვირჯინია 22101-3883, აშშ

(111) M 2005 15832 R  
(141) 2015 07 14, არ არის გადახდილი რეგისტრაციის შემდგომი 10 წლით გაგრძელების საფასური  
(732) ოფის 1 სუპერსტორზ ინტერნეშენელ ინკ., დელავერის შტატის კორპორაცია 125 ეპაკუუ რდ., ს/კ: 5093, ისტ-ჰემპტონი, NY 11937, აშშ

(111) M 2005 15826 R  
(141) 2015 07 07, არ არის გადახდილი რეგისტრაციის შემდგომი 10 წლით გაგრძელების საფასური  
(732) ვაიეტ ლლკ ფაივ ჯირალდა ფარმზი, მედისონი, ნიუ-ჯერზი 07940, აშშ

(111) M 2005 15835 R  
(141) 2015 07 28, არ არის გადახდილი რეგისტრაციის შემდგომი 10 წლით გაგრძელების საფასური  
(732) გ.დ. სიარლ ლლკ 235 ისტ 42 სტრიტი, ნიუ-იორკი, ნიუ-იორკი 10017, აშშ

(111) M 2005 15827 R  
(141) 2015 07 07, არ არის გადახდილი რეგისტრაციის შემდგომი 10 წლით გაგრძელების საფასური  
(732) შპს „ვაზი -1“ სოფ. წეროვანი, 3318, მცხეთის რაიონი, საქართველო

(111) M 2005 15839 R  
(141) 2015 07 28, არ არის გადახდილი რეგისტრაციის შემდგომი 10 წლით გაგრძელების საფასური  
(732) მერკ შარპ & დომე კორპ. უან მერკ დრაივი, უაიტჰაუზ-სტეიშენი, ნიუ-ჯერზი 08889, აშშ

(111) M 2005 15842 R  
 (141) 2015 07 28, არ არის გადახდილი რეგისტრაციის შემდგომი 10 წლით გაგრძელების საფასური  
 (732) სს „კლაუს“  
 შიო მღვიმელის ქ.,15, 0179, თბილისი, საქართველო

(111) M 2005 15857 R  
 (141) 2015 09 01, არ არის გადახდილი რეგისტრაციის შემდგომი 10 წლით გაგრძელების საფასური  
 (732) შპს „მლ“  
 თორის ქ., 41, ბორჯომი, საქართველო

(111) M 2005 15844 R  
 (141) 2015 08 11, არ არის გადახდილი რეგისტრაციის შემდგომი 10 წლით გაგრძელების საფასური  
 (732) შპს „ეი-ბი-სი ფარმასიუტიკალს“  
 ლისის გზა 1, 0171, თბილისი, საქართველო

(111) M 2007 17397 R  
 (141) 2015 08 26, სასამართლოს გადაწყვეტილება  
 (732) შალვა ქურდაძე  
 ლენინგრადის ქ. 11, 5700, საშური, საქართველო

(111) M 2005 15845 R  
 (141) 2015 08 11, არ არის გადახდილი რეგისტრაციის შემდგომი 10 წლით გაგრძელების საფასური  
 (732) შპს „ეი-ბი-სი ფარმასიუტიკალს“  
 ლისის გზა 1, 0171, თბილისი, საქართველო

(111) M 2013 23513 R  
 (141) 2015 09 29, სასამართლოს გადაწყვეტილება  
 (732) შპს „პრიმა-ვიტა“  
 საქ. სამხედრო გზისა და ახმეტელის ქუჩის გადაკვეთა, 0159, თბილისი, საქართველო

(111) M 2005 15850 R  
 (141) 2015 08 11, არ არის გადახდილი რეგისტრაციის შემდგომი 10 წლით გაგრძელების საფასური  
 (732) უკრაინის ღია სააქციო საზოგადოება „ფილიპ მორის უკრაინე“  
 ნეტეჩენსკა სტრიტი 25ა, ხარკოვი-125, 61125, უკრაინა

(111) M 2005 15851 R  
 (141) 2015 08 11, არ არის გადახდილი რეგისტრაციის შემდგომი 10 წლით გაგრძელების საფასური  
 (732) ნტტ დოკომო, ინკ.  
 11-1, ნაგატა-ჩო 2-ჩომე, ჩიოდა-კუ, ტოკიო 100-6150, იაპონია

(111) M 2005 15852 R  
 (141) 2015 08 11, არ არის გადახდილი რეგისტრაციის შემდგომი 10 წლით გაგრძელების საფასური  
 (732) ნტტ დოკომო, ინკ.  
 11-1, ნაგატა-ჩო 2-ჩომე, ჩიოდა-კუ, ტოკიო 100-6150, იაპონია

# სისტემური საძიებლები

## გამოგონებები

**საერთაშორისო კლასიფიკაციის ინდექსის და განაცხადის  
გამოქვეყნების ნომრის შესაბამისობის ცხრილი**

საერთაშორისო კლასიფიკაციის ინდექსი (51)	განაცხადის გამოქვეყნების ნომერი (10)
A 61 K 36/064; A 61 K 38/44; A 61 P 3/04	AP 2015 13368 A
C 07 D 207/263; A 61 K 31/4015; A 61 P 25/00; A 61 P 25/28	AP 2015 12733 A
C 07 D 487/04; A 61 K 31/53; A 61 P 25/18	AP 2015 13200 A
C 07 D 487/04; A 61 K 31/4188; A 61 P 35/00	AP 2015 13535 A
C 07 K 7/08; C 07 K 14/47	AP 2015 12738 A
C 12 G 3/06	AP 2015 13436 A
C 22 C 1/05, 14/00, 29/14, 38/14; B 22 F 3/02	AP 2015 12974 A

**განაცხადის გამოქვეყნების ნომრის და საერთაშორისო  
კლასიფიკაციის ინდექსის შესაბამისობის ცხრილი**

განაცხადის გამოქვეყნების ნომერი (10)	საერთაშორისო კლასიფიკაციის ინდექსი (51)
AP 2015 12733 A	C 07 D 207/263; A 61 K 31/4015; A 61 P 25/00; A 61 P 25/28
AP 2015 12738 A	C 07 K 7/08; C 07 K 14/47
AP 2015 12974 A	C 22 C 1/05, 14/00, 29/14, 38/14; B 22 F 3/02
AP 2015 13200 A	C 07 D 487/04; A 61 K 31/53; A 61 P 25/18
AP 2015 13368 A	A 61 K 36/064; A 61 K 38/44; A 61 P 3/04
AP 2015 13436 A	C 12 G 3/06
AP 2015 13535 A	C 07 D 487/04; A 61 K 31/4188; A 61 P 35/00

**საერთაშორისო კლასიფიკაციის ინდექსის, კატეგორიის ნომრის  
და გამოქვეყნების ნომრის შესაბამისობის ცხრილი**

საერთაშორისო კლასიფიკაციის ინდექსი (51)	კატეგორიის ნომერი (11)	განაცხადის გამოქვეყნების ნომერი (10)
A 01 N 25/02; A 01 N 25/30; A 01 N 37/48; A 01 N 41/06; A 01 N 43/18; A 01 N 43/50; A 01 N 43/80; A 01 N 43/88; A 01 P 13/00	P 2015 6396 B	AP 2015 13308 A
A 43 B 7/08; A 43 B 7/12	P 2015 6393 B	AP 2015 12443 A
A 43 B 7/08; A 43 B 7/12; A 43 B 9/12; A 43 D 8/34; B 29 D 35/06	P 2015 6394 B	AP 2015 12444 A
A 47 B 47/04; A 47 B 96/20; F 16 B 12/26; B 32 B 21/00	P 2015 6391 B	AP 2015 12297 A
C 07 C 273/04	P 2015 6401 B	AP 2015 13419 A
C 07 D 209/52; A 61 K 31/403; A 61 P 25/00; C 07 C 235/42	P 2015 6395 B	AP 2015 12735 A
C 07 D 2776/56; A 61 K 38/55; C 07 K 5/08	P 2015 6392 B	AP 2015 12421 A
C 07 D 303/36; C 07 D 413/10; C 07 D 413/14	P 2015 6397 B	AP 2015 13310 A
C 07 D 401/06; C 07 D 401/12; C 07 D 401/14; C 07 D 403/06; C 07 D 403/12; C 07 D 403/14; A 01 N 43/56; A 01 N 43/54	P 2015 6399 B	AP 2015 13365 A
C 07 D 471/04; C 07 D 487/04; A 61 K 31/437; A 61 K 31/55; A 61 P 11/00	P 2015 6398 B	AP 2015 13360 A
C 12 P 21/08	P 2015 6390 B	AP 2015 11904 A
E 02 F 3/85	P 2015 6400 B	AP 2015 13370 A



**პატენტის ნომრის, განაცხადის გამოქვეყნების ნომრის  
და საერთაშორისო კლასიფიკაციის ინდექსის შესაბამისობის ცხრილი**

პატენტის ნომერი (11)	განაცხადის გამოქვეყნების ნომერი (10)	საერთაშორისო კლასიფიკაციის ინდექსი (51)
P 2015 6390 B	AP 2015 11904 A	C 12 P 21/08
P 2015 6391 B	AP 2015 12297 A	A 47 B 47/04; A 47 B 96/20; F 16 B 12/26; B 32 B 21/00
P 2015 6392 B	AP 2015 12421 A	C 07 D 2776/56; A 61 K 38/55; C 07 K 5/08
P 2015 6393 B	AP 2015 12443 A	A 43 B 7/08; A 43 B 7/12
P 2015 6394 B	AP 2015 12444 A	A 43 B 7/08; A 43 B 7/12; A 43 B 9/12; A 43 D 8/34; B 29 D 35/06
P 2015 6395 B	AP 2015 12735 A	C 07 D 209/52; A 61 K 31/403; A 61 P 25/00; C 07 C 235/42
P 2015 6396 B	AP 2015 13308 A	A 01 N 25/02; A 01 N 25/30; A 01 N 37/48; A 01 N 41/06; A 01 N 43/18; A 01 N 43/50; A 01 N 43/80; A 01 N 43/88; A 01 P 13/00
P 2015 6397 B	AP 2015 13310 A	C 07 D 303/36; C 07 D 413/10; C 07 D 413/14
P 2015 6398 B	AP 2015 13360 A	C 07 D 471/04; C 07 D 487/04; A 61 K 31/437; A 61 K 31/55; A 61 P 11/00
P 2015 6399 B	AP 2015 13365 A	C 07 D 401/06; C 07 D 401/12; C 07 D 401/14; C 07 D 403/06; C 07 D 403/12; C 07 D 403/14; A 01 N 43/56; A 01 N 43/54
P 2015 6400 B	AP 2015 13370 A	E 02 F 3/85
P 2015 6401 B	AP 2015 13419 A	C 07 C 273/04

**განაცხადის ნომრის, განაცხადის გამოქვეყნების ნომრის  
და პატენტის ნომრის შესაბამისობის ცხრილი**

განაცხადის ნომერი (21)	განაცხადის გამოქვეყნების ნომერი (10)	პატენტის ნომერი (11)
AP 2008 011904	AP 2015 11904 A	P 2015 6390 B
AP 2009 012297	AP 2015 12297 A	P 2015 6391 B
AP 2010 012421	AP 2015 12421 A	P 2015 6392 B
AP 2010 012443	AP 2015 12443 A	P 2015 6393 B
AP 2010 012444	AP 2015 12444 A	P 2015 6394 B
AP 2012 012735	AP 2015 12735 A	P 2015 6395 B
AP 2012 013308	AP 2015 13308 A	P 2015 6396 B
AP 2012 013310	AP 2015 13310 A	P 2015 6397 B
AP 2012 013360	AP 2015 13360 A	P 2015 6398 B
AP 2012 013365	AP 2015 13365 A	P 2015 6399 B
AP 2014 013370	AP 2015 13370 A	P 2015 6400 B
AP 2012 013419	AP 2015 13419 A	P 2015 6401 B
AP 2012 013419	AP 2015 13419 A	P 2015 6401 B

## სასარგებლო მოდელები

საერთაშორისო კლასიფიკაციის ინდექსის და განაცხადის  
გამოქვეყნების ნომრის შესაბამისობის ცხრილი

საერთაშორისო კლასიფიკაციის ინდექსი (51)	განაცხადის გამოქვეყნების ნომერი (10)
A 23 K 1/22	AU 2015 13620 U
A 61 M 5/14	AU 2015 13782 U

განაცხადის გამოქვეყნების ნომრის და საერთაშორისო  
კლასიფიკაციის ინდექსის შესაბამისობის ცხრილი

განაცხადის გამოქვეყნების ნომერი (10)	საერთაშორისო კლასიფიკაციის ინდექსი (51)
AU 2015 13620 U	A 23 K 1/22
AU 2015 13782 U	A 61 M 5/14

საერთაშორისო კლასიფიკაციის ინდექსის, კატეგორიის ნომრის  
და გამოქვეყნების ნომრის შესაბამისობის ცხრილი

საერთაშორისო კლასიფიკაციის ინდექსი (51)	კატეგორიის ნომერი (11)	განაცხადის გამოქვეყნების ნომერი (10)
A 01 G 13/02	U 2015 1878 Y	AU 2015 13669 U
A 01 K 47/00	U 2015 1877 Y	AU 2015 13574 U
A 21 D 2/00	U 2015 1876 Y	AU 2015 13486 U

კატეგორიის ნომრის, განაცხადის გამოქვეყნების ნომრის  
და საერთაშორისო კლასიფიკაციის ინდექსის შესაბამისობის ცხრილი

კატეგორიის ნომერი (11)	განაცხადის გამოქვეყნების ნომერი (10)	საერთაშორისო კლასიფიკაციის ინდექსი (51)
U 2015 1876 Y	AU 2015 13486 U	A 21 D 2/00
U 2015 1877 Y	AU 2015 13574 U	A 01 K 47/00
U 2015 1878 Y	AU 2015 13669 U	A 01 G 13/02

განაცხადის ნომრის, განაცხადის გამოქვეყნების ნომრის  
და კატეგორიის ნომრის შესაბამისობის ცხრილი

განაცხადის ნომერი (21)	განაცხადის გამოქვეყნების ნომერი (10)	კატეგორიის ნომერი (11)
AU 2014 013486	AU 2015 13486 U	U 2015 1876 Y
AU 2014 013574	AU 2015 13574 U	U 2015 1877 Y
AU 2014 013669	AU 2015 13669 U	U 2015 1878 Y

**ღიზინები**

საერთაშორისო კლასიფიკაციის ინდექსის, პატენტის ნომრის  
და გამოქვეყნების ნომრის შესაბამისობის ცხრილი

საერთაშორისო კლასიფიკაციის ინდექსი (51)	პატენტის ნომერი (11)	ბანაცხადის გამოქვეყნების ნომერი (10)
06-13	D 2015 650 S	AD 2015 845 S
19-08	D 2015 651 S	AD 2015 802 S

პატენტის ნომრის, ბანაცხადის გამოქვეყნების ნომრის  
და საერთაშორისო კლასიფიკაციის ინდექსის შესაბამისობის ცხრილი

პატენტის ნომერი (11)	ბანაცხადის გამოქვეყნების ნომერი (10)	საერთაშორისო კლასიფიკაციის ინდექსი (51)
D 2015 650 S	AD 2015 845 S	06-13
D 2015 651 S	AD 2015 802 S	19-08

ბანაცხადის ნომრის, ბანაცხადის გამოქვეყნების ნომრის  
და პატენტის ნომრის შესაბამისობის ცხრილი

ბანაცხადის ნომერი (21)	ბანაცხადის გამოქვეყნების ნომერი (10)	პატენტის ნომერი (11)
AD 2014 000802	AD 2015 802 S	D 2015 651 S
AD 2015 000845	AD 2015 845 S	D 2015 650 S

## სასაქონლო ნიშნები

რეგისტრაციის ნომრის, განაცხადის ნომრის,  
განაცხადის გამოქვეყნების ნომრისა და ბიულეტენის ნომრის  
შესაბამისობის ცხრილი

რეგისტრაციის ნომერი (111)	განაცხადის ნომერი (210)	განაცხადის გამოქვეყნების ნომერი (260)	ბიულეტენის ნომერი
1	2	3	4
M 2015 26377 R	AM 84086	-	21(433)2015
M 2015 26378 R	AM 84086	-	21(433)2015
M 2015 26379 R	AM 84086	-	21(433)2015
M 2015 26380 R	AM 84086	-	21(433)2015
M 2015 26381 R	AM 77564	AM 2015 77564 A	9(421) 2015
M 2015 26382 R	AM 77586	AM 2015 77586 A	8(420) 2015
M 2015 26383 R	AM 77618	AM 2015 77618 A	3(415) 2015
M 2015 26384 R	AM 77620	AM 2015 77620 A	5(417) 2015
M 2015 26385 R	AM 77621	AM 2015 77621 A	5(417) 2015
M 2015 26386 R	AM 77623	AM 2015 77623 A	5(417) 2015
M 2015 26387 R	AM 77624	AM 2015 77624 A	6(418) 2015
M 2015 26388 R	AM 77654	AM 2015 77654 A	5(417) 2015
M 2015 26389 R	AM 77677	AM 2015 77677 A	10(422) 2015
M 2015 26390 R	AM 77691	AM 2015 77691 A	12(424) 2015
M 2015 26391 R	AM 77726	AM 2015 77726 A	8(420) 2015
M 2015 26392 R	AM 77728	AM 2015 77728 A	8(420) 2015
M 2015 26393 R	AM 77809	AM 2015 77809 A	11(423) 2015
M 2015 26394 R	AM 77810	AM 2015 77810 A	11(423) 2015
M 2015 26395 R	AM 77811	AM 2015 77811 A	11(423) 2015
M 2015 26396 R	AM 77812	AM 2015 77812 A	11(423) 2015
M 2015 26397 R	AM 77842	AM 2015 77842 A	9(421) 2015
M 2015 26398 R	AM 77843	AM 2015 77843 A	9(421) 2015
M 2015 26399 R	AM 77844	AM 2015 77844 A	9(421) 2015
M 2015 26400 R	AM 77845	AM 2015 77845 A	9(421) 2015
M 2015 26401 R	AM 77846	AM 2015 77846 A	9(421) 2015
M 2015 26402 R	AM 77848	AM 2015 77848 A	8(420) 2015
M 2015 26403 R	AM 77849	AM 2015 77849 A	5(417) 2015
M 2015 26404 R	AM 77883	AM 2015 77883 A	4(416) 2015
M 2015 26405 R	AM 77907	AM 2015 77907 A	5(417) 2015
M 2015 26406 R	AM 77931	AM 2015 77931 A	10(422) 2015
M 2015 26407 R	AM 77944	AM 2015 77944 A	7(419) 2015
M 2015 26408 R	AM 77948	AM 2015 77948 A	11(423) 2015
M 2015 26409 R	AM 77986	AM 2015 77986 A	10(422) 2015
M 2015 26410 R	AM 77987	AM 2015 77987 A	10(422) 2015
M 2015 26411 R	AM 77988	AM 2015 77988 A	5(417) 2015
M 2015 26412 R	AM 78035	AM 2015 78035 A	8(420) 2015
M 2015 26413 R	AM 78040	AM 2015 78040 A	8(420) 2015
M 2015 26414 R	AM 78041	AM 2015 78041 A	8(420) 2015
M 2015 26415 R	AM 78120	AM 2015 78120 A	10(422) 2015
M 2015 26416 R	AM 78200	AM 2015 78200 A	10(422) 2015
M 2015 26417 R	AM 78201	AM 2015 78201 A	10(422) 2015
M 2015 26418 R	AM 78202	AM 2015 78202 A	10(422) 2015
M 2015 26419 R	AM 78204	AM 2015 78204 A	8(420) 2015
M 2015 26420 R	AM 78206	AM 2015 78206 A	8(420) 2015
M 2015 26421 R	AM 78216	AM 2015 78216 A	9(421) 2015
M 2015 26422 R	AM 78217	AM 2015 78217 A	9(421) 2015
M 2015 26423 R	AM 78235	AM 2015 78235 A	8(420) 2015
M 2015 26424 R	AM 78240	AM 2015 78240 A	10(422) 2015

1	2	3	4
M 2015 26425 R	AM 78246	AM 2015 78246 A	9(421) 2015
M 2015 26426 R	AM 78255	AM 2015 78255 A	8(420) 2015
M 2015 26427 R	AM 78256	AM 2015 78256 A	8(420) 2015
M 2015 26428 R	AM 78257	AM 2015 78257 A	8(420) 2015
M 2015 26429 R	AM 78258	AM 2015 78258 A	8(420) 2015
M 2015 26430 R	AM 78264	AM 2015 78264 A	8(420) 2015
M 2015 26431 R	AM 78267	AM 2015 78267 A	8(420) 2015
M 2015 26432 R	AM 78268	AM 2015 78268 A	7(419) 2015
M 2015 26433 R	AM 78269	AM 2015 78269 A	8(420) 2015
M 2015 26377 R	AM 84095	-	21(433)2015
M 2015 26378 R	AM 84097	-	21(433)2015
M 2015 26379 R	AM 84037	-	21(433)2015
M 2015 26380 R	AM 84088	-	21(433)2015
M 2015 26464 R	AM 84230	-	21(433)2015
M 2015 26467 R	AM 84094	-	21(433)2015
M 2015 26468 R	AM 84159	-	21(433)2015
M 2015 26469 R	AM 84160	-	21(433)2015
M 2015 26470 R	AM 84085	-	21(433)2015
M 2015 26471 R	AM 84157	-	21(433)2015
M 2015 26472 R	AM 75041	-	21(433)2015
M 2015 26473 R	AM 83881	-	21(433)2015
M 2015 26474 R	AM 83934	-	21(433)2015
M 2015 26475 R	AM 83935	-	21(433)2015

**ბანაცხადის გამოქვეყნების ნომრის და ბანაცხადის ნომრის შესაბამისობის ცხრილი**

ბანაცხადის გამოქვეყნების ნომერი (260)	ბანაცხადის ნომერი (210)	1	2
1	2		
AM 2015 79268 A*	AM 79268	AM 2015 80723 A	AM 80723
AM 2015 79708 A	AM 79708	AM 2015 80725 A	AM 80725
AM 2015 79841 A	AM 79841	AM 2015 80766 A	AM 80766
AM 2015 79975 A	AM 79975	AM 2015 80808 A	AM 80808
AM 2015 80490 A	AM 80490	AM 2015 80810 A	AM 80810
AM 2015 80491 A	AM 80491	AM 2015 80909 A	AM 80909
AM 2015 80575 A	AM 80575	AM 2015 80921 A	AM 80921
AM 2015 80583 A	AM 80583	AM 2015 80922 A	AM 80922
AM 2015 80606 A	AM 80606	AM 2015 80928 A	AM 80928
AM 2015 80616 A	AM 80616	AM 2015 80928 A	AM 80928
AM 2015 80654 A	AM 80654	AM 2015 81021 A	AM 81021
AM 2015 80685 A	AM 80685	AM 2015 81022 A	AM 81022
AM 2015 80709 A	AM 80709	AM 2015 81026 A	AM 81026
AM 2015 80719 A	AM 80719	AM 2015 81039 A	AM 81039
AM 2015 80721 A	AM 80721	AM 2015 81076 A	AM 81076
		AM 2015 81141 A	AM 81141
		AM 2015 81233 A	AM 81233
		AM 2015 81234 A	AM 81234
		AM 2015 81297 A	AM 81297
		AM 2015 81570 A	AM 81570
		AM 2015 81576 A	AM 81576

ბანაცხადის გამოქვეყნების ნომრის საძიებელი საქონლისა  
და/ან მომსახურების კლასის მიხედვით

საქონლისა და/ან მომსახურების კლასი (511)	ბანაცხადის გამოქვეყნების ნომერი (260)	1	2
1	2		
1	AM 2015 81141 A	32	AM 2015 80685 A
4	AM 2015 80491 A	33	AM 2015 79268 A*
4	AM 2015 81141 A	33	AM 2015 80909 A
5	AM 2015 80583 A	34	AM 2015 79841 A
5	AM 2015 80808 A	35	AM 2015 80490 A
5	AM 2015 81021 A	35	AM 2015 80575 A
5	AM 2015 81022 A	35	AM 2015 80616 A
6	AM 2015 80810 A	35	AM 2015 80654 A
6	AM 2015 80928 A	35	AM 2015 80810 A
7	AM 2015 80810 A	35	AM 2015 80921 A
7	AM 2015 81141 A	35	AM 2015 80922 A
8	AM 2015 81039 A	35	AM 2015 81021 A
9	AM 2015 80810 A	35	AM 2015 81022 A
9	AM 2015 81141 A	35	AM 2015 81021 A
10	AM 2015 80810 A	35	AM 2015 81022 A
11	AM 2015 80810 A	35	AM 2015 81141 A
12	AM 2015 81076 A	36	AM 2015 79975 A
12	AM 2015 81141 A	36	AM 2015 80490 A
14	AM 2015 80766 A	36	AM 2015 80575 A
21	AM 2015 80928 A	36	AM 2015 80810 A
25	AM 2015 81576 A	36	AM 2015 81026 A
29	AM 2015 80616 A	36	AM 2015 81297 A
29	AM 2015 81233 A	37	AM 2015 80490 A
29	AM 2015 81234 A	37	AM 2015 80810 A
30	AM 2015 79708 A	37	AM 2015 81141 A
30	AM 2015 80616 A	38	AM 2015 80654 A
30	AM 2015 80685 A	38	AM 2015 80810 A
30	AM 2015 80709 A	39	AM 2015 80606 A
30	AM 2015 80719 A	39	AM 2015 80810 A
30	AM 2015 80723 A	39	AM 2015 80921 A
30	AM 2015 80725 A	39	AM 2015 80922 A
30	AM 2015 81233 A	40	AM 2015 80810 A
30	AM 2015 81570 A	41	AM 2015 80810 A
		42	AM 2015 80810 A
		43	AM 2015 80709 A
		43	AM 2015 80721 A
		43	AM 2015 80723 A
		43	AM 2015 80810 A
		44	AM 2015 80810 A
		45	AM 2015 80810 A

დაჩქარებული პროცედურით რეგისტრირებული სასაქონლო ნიშნის  
ნომრის საძიებელი საქონლისა და/ან მომსახურების კლასის მიხედვით

საქონლისა და/ან მომსახურების კლასი (51)	დაჩქარებული პროცედურით რეგისტრირებული სასაქონლო ნიშნის ნომერი (11)
3	M 2015 26471 R
21	M 2015 26380 R
25	M 2015 26468 R
25	M 2015 26469 R
32	M 2015 26467 R
32	M 2015 26472 R
32	M 2015 26473 R
32	M 2015 26474 R
32	M 2015 26475 R
33	M 2015 26379 R
33	M 2015 26467 R
33	M 2015 26472 R
33	M 2015 26473 R
35	M 2015 26468 R
35	M 2015 26469 R
36	M 2015 26464 R
38	M 2015 26377 R
38	M 2015 26378 R
44	M 2015 26470 R



# სამრეწველო საკუთრების ოფისიალური ბიულეტენი

21(433)

ბიულეტენების ქართული და ინგლისურენოვანი გამოცემების ელექტრონული ვერსიის გაცნობა შესაძლებელია საქპატენტის ვებგვერდზე ([www.sakpatenti.org.ge](http://www.sakpatenti.org.ge)).

## შენიშვნა:

ბიულეტენებში გამოქვეყნებული ობიექტების ზუსტი გამოსახულებები იხილეთ საქპატენტის ვებგვერდზე განთავსებულ ელექტრონულ ვერსიაში.

მთავარი რედაქტორი:	ნ. ბებრიშვილი
კორექტორი:	ლ. ჭანტურია
დამკავალონებელი:	მ. ორდენიძე
	ქ. სვანიძე
პოლიგრაფიული ჯგუფი:	მ. მეჩტიშვილი
	ი. გოგოლაშვილი
	ლ. დოლიძე

ხელმოწერილია გამოსაცემად: 2015 11 09

ტირაჟი: 25  
შეკვეთა №15