

საქართველოს ინტელექტუალური საკუთრების  
ეროვნული ცენტრი  
**საქპატენტი**

სამრეწველო საკუთრების  
ო ფ ი ს ი ა ლ უ რ ი  
**ბიულეტენი**

**2(342)**

**გამოგონებები**

**სასარგებლო მოდელები**

**დიზაინები**

**სასაქონლო ნიშნები**

# საერთაშორისო კოდეზი ბიბლიოგრაფიული მონაცემების იდენტიფიკაციისათვის

## გამოგონებები, სასარგებლო მოდელები

- (10) – ექსპერტთაგანგავლილი განაცხადის გამოქვეყნების ნომერი
- (11) – პატენტის ნომერი და სახეობის კოდი
- (21) – განაცხადის სარეგისტრაციო ნომერი
- (22) – განაცხადის შუამოს თარიღი
- (23) – საგამოყენო პრიორიტეტის თარიღი ან ადრინდელი პრიორიტეტის მქონე განაცხადის შუამოს თარიღი და, თუ შესაძლებელია, განაცხადის ომერი
- (24) – თარიღი, რომლიდანაც იწყება პატენტის მოქმედება
- (31) – საპრიორიტეტო განაცხადის ნომერი
- (32) – საპრიორიტეტო განაცხადის შუამოს თარიღი
- (33) – კოდი ქვეყნისა ან რეგიონული ორგანიზაციისა, რომლის უწყებამაც მიანიჭა ნომერი საპრიორიტეტო განაცხადს
- (44) – დამცავი საბუთის ჯერ არმქონე, მაგრამ ექსპერტთაგანგავლილი განაცხადის გამოქვეყნების თარიღი და ბიულეტენის ნომერი
- (45) – რეგისტრაცია გავლილი საპატენტო საბუთის გამოქვეყნების თარიღი
- (51) – საერთაშორისო საპატენტო კლასიფიკაციის ინდექსი

- (54) – გამოგონების დასახელება
- (57) – რეზიუმე გეგმა
- (60) – სრულ ექსპერტთაგანგავლილ გამოგონებაზე უცხოური საპატენტო უწყების მიერ გაცემული დამცავი საბუთის ნომერი, თარიღი, რომლიდანაც იწყება ამ დამცავი საბუთის მოქმედება, და კოდი ქვეყნისა ან რეგიონული ორგანიზაციისა, რომლის უწყებამაც გასცა ეს დამცავი საბუთი
- (62) – უფრო ადრინდელი განაცხადის ნომერი და, თუ შესაძლებელია, წარდგენის თარიღი გამოცალკეებული განაცხადის შემთხვევაში
- (71) – განმცხადებლის სახელი, გვარი (ქვეყნის კოდი)
- (72) – გამოგონებულის სახელი, გვარი (ქვეყნის კოდი)
- (73) – პატენტმფლობელის სახელი, გვარი (ქვეყნის კოდი), მისამართი
- (74) – წარმომადგენლის ან პატენტწმუნებულის სახელი, გვარი
- (85) – საერთაშორისო განაცხადის ეროვნული ეფაზის დასახელების თარიღი
- (86) – საერთაშორისო განაცხადის ნომერი და შუამოს თარიღი
- (87) – საერთაშორისო განაცხადის გამოქვეყნების ნომერი და თარიღი

## ლიზანი

- (10) – განაცხადის გამოქვეყნების ნომერი
- (11) – პატენტის ნომერი და სახეობის კოდი ან რეგისტრაციის ნომერი
- (15) – რეგისტრაციის თარიღი/პატენტის გაცემის თარიღი
- (18) – პატენტის ან რეგისტრაციის მოქმედების ვადის გასვლის საფარული თარიღი
- (21) – განაცხადის ნომერი
- (22) – განაცხადის შუამოს თარიღი
- (23) – საგამოყენო პრიორიტეტის თარიღი ან ადრინდელი პრიორიტეტის მქონე განაცხადის შუამოს თარიღი და, თუ შესაძლებელია, განაცხადის ნომერი
- (24) – თარიღი, რომლიდანაც იწყება პატენტის მოქმედება
- (28) – სამრეწველო ნიმუშის რაოდენობა განაცხადში
- (30) – საპრიორიტეტო მონაცემები (განაცხადის ნომერი, განაცხადის შუამოს თარიღი და ორასოიანი კოდი იმ ორგანიზაციის იდენტიფიკაციისათვის, სადაც იყო წარდგენილი საპრიორიტეტო განაცხადი)
- (31) – საპრიორიტეტო განაცხადის ნომერი
- (32) – საპრიორიტეტო განაცხადის შუამოს თარიღი
- (33) – კოდი ქვეყნისა ან რეგიონული ორგანიზაციისა, რომლის უწყებამაც მიანიჭა ნომერი საპრიორიტეტო განაცხადს
- (34) – IBC-ს სტანდარტის (ST.3) შესაბამის ორასოიანი კოდი იმ ორგანიზაციის იდენტიფიკაციისათვის, სადაც იყო წარდგენილი საპრიორიტეტო განაცხადი
- (44) – სამრეწველო ნიმუშის გამოქვეყნების თარიღი და ბიულეტენის ნომერი (პირველი პუბლიკაცია)

- (45) – საერთაშორისო ბიუროს მიერ დარეგისტრირებული სამრეწველო ნიმუშის გამოქვეყნების თარიღი და ბიულეტენის ნომერი
- (51) – სამრეწველო ნიმუშის საერთაშორისო კლასიფიკაცია (ლოკალური კლასიფიკაციის კლასი და ქვეკლასი)
- (54) – სამრეწველო ნიმუშის დასახელება
- (55) – სამრეწველო ნიმუშის გამოსახულება
- (57) – სამრეწველო ნიმუშის არსებითი ნიშნების აღწერა, ფერის ჩათვლით
- (62) – ადრინდელი განაცხადის, რეგისტრაციის ან საბუთის ნომერი და, თუ შესაძლებელია, წარდგენის თარიღი, გამოცალკეებული განაცხადის შემთხვევაში
- (71) – განმცხადებლის სახელი, გვარი (ქვეყნის კოდი), მისამართი
- (72) – ავტორის სახელი, გვარი ან დასახელება (ქვეყნის კოდი)
- (73) – პატენტმფლობელის სახელი, გვარი (ქვეყნის კოდი), მისამართი
- (74) – წარმომადგენლის სახელი, გვარი და მისამართი
- (81) – შესაბამისი მონაწილე მხარეები
- II. მონაწილე მხარეები, აღნიშნული 1960 წლის აქტის თანახმად
- III. მონაწილე მხარეები, აღნიშნული 1999 წლის აქტის თანახმად
- (85) – მფლობელის მუდმივი საცხოვრებელი ადგილი
- (86) – მფლობელის მოქალაქეობა
- (87) – მფლობელის საცხოვრებელი ადგილი
- (88) – ქვეყანა, სადაც მფლობელს აქვს ნამდვილი და მოქმედი სამრეწველო ან სავაჭრო სწარმო

## სასაქონლო ნიშნები

- (111) – რეგისტრაციის ნომერი
- (151) – რეგისტრაციის თარიღი
- (156) – რეგისტრაციის ვადის გაცემის თარიღი
- (181) – რეგისტრაციის ვადის გასვლის საფარული თარიღი
- (186) – ვადის გაცემის თარიღი
- (141) – რეგისტრაციის მოქმედების ვადის გაუქმების თარიღი
- (210) – განაცხადის ნომერი
- (220) – განაცხადის შუამოს თარიღი
- (230) – საგამოყენო მონაცემები
- (260) – ნომერი განაცხადისა, რომელზედაც გამოგანილია ექსპერტის დადებითი გადაწყვეტილება რეგისტრაციის შესახებ (გამოქვეყნების ნომერი)
- (310) – პირველი განაცხადის ნომერი
- (320) – პირველი განაცხადის შუამოს თარიღი
- (330) – პირველი განაცხადის მიმღები ეროვნული ან რეგიონული უწყების ან ორგანიზაციის საიდენტიფიკაციო კოდი საქონლისა და მომსახურების საერთაშორისო კლასიფიკაცია (სასაქონლო ნიშნების რეგისტრაციისათვის და/ან კლასიფიკირებული საქონლისა და/ან მომსახურების ჩამონათვალი)
- (511) – ნიშნის რეგისტრაციისათვის და/ან კლასიფიკირებული საქონლისა და/ან მომსახურების ჩამონათვალი
- (531) – ნიშნის გამოცხადების თარიღი და ბიულეტენის საერთაშორისო კლასიფიკაციის (ვინის კლასიფიკაცია) მიხედვით

- (540) – ნიშნის გამოსახულება
- (550) – სასაქონლო ნიშნის ტიპი ან სახეობა
- (580) – განაცხადსა და ნიშნის რეგისტრაციისთან დაკავშირებული ყველა სახის ცვლილებაზე ჩანაწერის შუამოს თარიღი
- (591) – ინფორმაცია განცხადებელ ფერებზე
- (731) – განმცხადებლის სახელი და მისამართი
- (732) – მფლობელის სახელი და მისამართი
- (740) – წარმომადგენლის სახელი და მისამართი
- (750) – მიმონერის მისამართი
- (770) – ცვლილებაზე განმცხადებლის ან მფლობელის სახელი და მისამართი უფლების გადაცემის შემთხვევაში
- (771) – ცვლილებაზე განმცხადებლის ან მფლობელის სახელი და მისამართი უფლების გადაცემის გარეშე
- (791) – ლიცენზიის სახელი და მისამართი
- (793) – ლიცენზიის პირობები და/ან შეზღუდვაზე მინიშნება (ლიცენზიის სახე, სალიცენზიო ხელშეკრულების ნომერი, სალიცენზიო ხელშეკრულების თარიღი, სალიცენზიო ხელშეკრულების მოქმედების ვადა)
- (800) – სასაქონლო ნიშნის რეგისტრაციის მონაცემების ნიშნის საერთაშორისო რეგისტრაციის მადრიდის ხელშეკრულებასთან დაკავშირებული პროტოკოლის მიხედვით (საერთაშორისო რეგისტრაციის ნომერი)

## ბიულეტენი გამოქვეყნებული კოდეზი

- (21) AP 0000 000000 – გამოგონებაზე განაცხადის ნომერი
- (10) AP 0000 0000 A – გამოგონებაზე განაცხადის გამოქვეყნების ნომერი (პირველი პუბლიკაცია)
- (11) P 0000 0000 B – გამოგონების პატენტის ნომერი (მეორე პუბლიკაცია)
- (21) API 0000 000000 – შემოგანილი პატენტზე განაცხადის ნომერი
- (11) PI 0000 0000 A – შემოგანილი პატენტის ნომერი (პირველი პუბლიკაცია)
- (21) AU 0000 000000 – სასარგებლო მოდელებზე განაცხადის ნომერი
- (10) AU 0000 000 U – სასარგებლო მოდელებზე განაცხადის გამოქვეყნების ნომერი (პირველი პუბლიკაცია)
- (11) U 0000 000 Y – სასარგებლო მოდელების პატენტის ნომერი (მეორე პუბლიკაცია)
- (21) AD 0000 000000 – სამრეწველო ნიმუშზე განაცხადის ნომერი
- (10) AD 0000 000 S – სამრეწველო ნიმუშზე განაცხადის გამოქვეყნების ნომერი (პირველი პუბლიკაცია)
- (11) D 0000 000 S – სამრეწველო ნიმუშის პატენტის ნომერი (მეორე პუბლიკაცია)

## გამოგონებებისა და სასარგებლო მოდელების საერთაშორისო კლასიფიკაციის იდენტიფიკაციისათვის

- განყოფილება A – ადამიანის პირველადი მოთხოვნების საგნები
- განყოფილება B – ტექნოლოგიური პროცესები; ტრანსპორტირება
- განყოფილება C – ქიმიური; მეტალურგია
- განყოფილება D – საექვიპრო ნაწარმი; ქალაქი
- განყოფილება E – მშენებლობა; საშენობო საქმიანობები
- განყოფილება F – მექანიკა; განათება; გათბობა; იარაღი; ასაფრთხილებელი საშუალებები
- განყოფილება G – ფიზიკა
- განყოფილება H – ულტრაბიო

M	–	სასაქონლო ნიშანი
(210) AM 0000 000000	–	განაცხადის ნომერი
(260) AAM 0000 00000 A	–	განაცხადის გამოქვეყნების ნომერი
(111) M 0000 00000 R	–	რეგისტრაციის ნომერი
MMM0000 00000 Rn	–	მომდევნო ვადით რეგისტრაციის ნომერი, სადაც n=1, 2, 3...
M 0000 00000 R(P)	–	რეგისტრაციის ნომერი ნიშანზე უფლების ნაწილობრივი გადაცემისას
*	–	საპატენტის სააუქციო ჰალარის გადაწყვეტილების შემდეგ გამოქვეყნებული განაცხადის ნომერი
**	–	სასამართლოს გადაწყვეტილების შემდეგ გამოქვეყნებული განაცხადის ნომერი

**ისმო-ს წევრი სახელმწიფოებისა და ორგანიზაციების აღნიშვნის  
ორასოიანი კოდეზი  
(ისმოს სტანდარტი ST.3)**

AD	ანდორა	GD	გრენადა	MY	მალაიზია
AE	არაბთა გაერთიანებული საამიროები	GE	საქართველო	MZ	მოზამბიკი
AF	ავღანეთი	GG	გენზი	NA	ნამიბია
AG	ანტიგუა და ბარბუდა	GH	განა	NE	ნიგერი
AI	ანგილია	GI	გიბრალტარი	NG	ნიგერია
AL	ალბანეთი	GL	გრენლანდია	NI	ნიჟარაგუა
AM	სომხეთი	GM	გამბია	NL	ნიდერლანდები
AN	ანტილის კუნძულები (ნიდერლანდები)	GN	გვინეა	NO	ნორვეგია
AO	ანგოლა	GQ	ეკვატორული გვინეა	NP	ნეპალი
AP	ინტელექტუალური საკუთრების აფრიკის რეგიონალური ორგანიზაცია (ARIPO)	GR	საბერძნეთი	NR	ნაურუ
AR	არგენტინა	GS	სამხრეთი ჯორჯია და სამხრეთი სენდვიჩის კუნძულები	NZ	ახალი ზელანდია
AT	ავსტრია	GT	გვატემალა	OA	აფრიკის ინტელექტუალური საკუთრების ორგანიზაცია (OAPI)
AU	ავსტრალია	GW	გვინეა-ბისაუ	OM	ომანი
AW	არუბა	GY	გაიანა	PA	პანამა
AZ	აზერბაიჯანი	HK	ჰონგ კონგი	PE	პერუ
BA	ბოსნია და ჰერცეგოვინა	HN	ჰონდურასი	PG	პაპუა-ახალი გვინეა
BB	ბარბადოსი	HR	ხორვატია	PH	ფილიპინები
BD	ბანგლადეში	HT	ჰაიტი	PK	პაკისტანი
BE	ბელგია	HU	უნგრეთი	PL	პოლონეთი
BF	ბურკინა-ფასო	IB	ინტელექტუალური საკუთრების მსოფლიო ორგანიზაციის (ისმო, WIPO) საერთაშორისო ბიურო	VE	ვენესუელა
BG	ბულგარეთი	ID	ინდონეზია	VG	ვირჯინის კუნძულები (ბრიტანეთი)
BH	ბაჰრეინი	IE	ირლანდია	PY	პარაგვაი
BI	ბურუნდი	IL	ისრაელი	QA	კატარი
BJ	ბენინი	IM	მენის კუნძული	QZ	ევროპის თანამეგობრობის მცენარეთა ჯიშების უწყება (CPVO)
BM	ბერმუდის კუნძულები	IN	ინდოეთი	RO	რუმინეთი
BN	ბრუნეი-დარუსალამი	IQ	ირაკი	RS	სერბია
BO	ბოლივია	IR	ირანის ისლამური რესპუბლიკა	RU	რუსეთის ფედერაცია
BR	ბრაზილია	IS	ისლანდია	RW	რუანდა
BS	ბაჰამის კუნძულები	IT	იტალია	SA	საუდის არაბეთი
BT	ბჰუტანი	JE	ჯეზი	SB	სოლომონის კუნძულები
BV	ბუვეტის კუნძულები	JM	იამაიკა	SC	სეიშელის კუნძულები
BW	ბოტსვანა	JO	იორდანია	SD	სუდანი
BX	ბენელუქსის ინტელექტუალური საკუთრების უწყება (BOIP)	JP	იაპონია	SE	შვედეთი
BY	ბელორუსია	KE	კენია	SG	სინგაპური
BZ	ბელისი	KG	ყირგიზეთი	SH	წმინდა ჰელენის კუნძული
CA	კანადა	KH	კამბოჯა	SI	სლოვენია
CD	კონგოს დემოკრატიული რესპ.	KI	კირიბატი	SK	სლოვაკია
CF	ცენტრალური აფრიკის რესპ.	KM	კომორის კუნძულები	SL	სიერა-ლეონე
CG	კონგო	KN	სენტ კიტსი და ნევისი	SM	სან-მარინო
CH	შვეიცარია	KP	კორეის სახალხო დემოკრატიული რესპუბლიკა	SN	სენეგალი
CI	კოტ-დ'ივუარი	KR	კორეის რესპუბლიკა	SO	სომალი
CK	კუკის კუნძულები	KW	კუვეიტი	SR	სურინამი
CL	ჩილე	KY	კაიმენის კუნძულები	ST	სან-ტომე და პრინსიპი
CM	კამერუნი	KZ	ყაზახეთი	SV	სალვადორი
CN	ჩინეთი	LA	ლაოსი	SY	სირია
CO	კოლუმბია	LB	ლიბანი	SZ	სვაზილენდი
CR	კოსტა-რიკა	PT	პორტუგალია	TC	თურქის და კაიკოსის კუნძულები
CU	კუბა	PW	პალაუ	TD	ჩადი
CV	მწვანე კონცხის კუნძულები	LC	სენტ-ლუსია	TG	ტოგო
CY	კვიპროსი	LI	ლიხტენშტაინი	TH	ტაილანდი
CZ	ჩეხეთის რესპუბლიკა	LK	შრი-ლანკა	TJ	ტაჯიკეთი
DE	გერმანია	LR	ლიბერია	TL	ტიმორ-ლესტე
DJ	ჯიბუტი	LS	ლესოტო	TM	თურქმენეთი
DK	დანია	LT	ლიტვა	TN	ტუნისი
DM	დომინიკა	LU	ლუქსემბურგი	TO	ტონგა
DO	დომინიკელთა რესპუბლიკა	LV	ლატვია	TR	თურქეთი
DZ	ალჟირი	LY	ლიბია	TT	ტრინიდადი და ტობაგო
EA	ევრაზიის საპატენტო ორგანიზაცია (EAPO)	MA	მაროკო	TV	ტუვალუ
EC	ეკვადორი	MC	მონაკო	TW	ტაივანი, ჩინეთის პროვინცია
EE	ესტონეთი	MD	რესპუბლიკა მოლდოვა	TZ	ტანზანია
EG	ეგვიპტე	ME	ჩერნოგორია (მონტენეგრო)	UA	უკრაინა
EH	დასავლეთი საჰარა	MG	მადაგასკარი	UG	უგანდა
EM	შინაგანი ბაზრის ჰარმონიზაციის უწყება (სასაქონლო ნიშნები და სამრეწველო ნიშნები (OHIM) ევროპის საპატენტო უწყება (EPO))	MK	მაკედონია ყოფილი იუგოსლავიის რესპუბლიკა	US	აშშ
EP	ევროპის საპატენტო უწყება (EPO)	ML	მალი	UY	ურუგვაი
ER	ერიტრეა	MM	მიანმა	UZ	უზბეკეთი
ES	ესპანეთი	MN	მონღოლეთი	VA	ვატიკანი
ET	ეთიოპია	MO	მაკაო	VC	სანტ-ვინსენტი და გრენადინები
FI	ფინეთი	MP	ჩრდ. მარიანას კუნძულები	VN	ვიეტნამი
FJ	ფიჯი	MR	მავრიტანია	VU	ვანუატუ
FK	ფოლკლენდის კუნძულები	MS	მონსერატი	WO	WIPO-ინტელექტუალური საკუთრების მსოფლიო ორგანიზაცია
FO	ფარერის კუნძულები	MT	მალტა	WS	სამოა
FR	საფრანგეთი	MU	მავრიკია	XN	ნორდული საპატენტო ინსტიტუტი (NPI)
GA	გაბონი	MV	მალდივის კუნძულები	YE	იემენი
GB	დიდი ბრიტანეთი	MW	მალავი	ZA	სამხრეთ აფრიკა
GC	სპარსეთის ყურის არაბული სახელმწიფოების თანამშრომლობის საბჭოს უწყება (GCC)	MX	მექსიკა	ZM	ზამბია
				ZW	ზიმბაბვე

# შ ი ნ ა ა რ ს ი

გამოქვეყნებული ობიექტები .....	3
<b>გამოგონებები</b>	
▪ გამოგონების პატენტები .....	4
<b>სასარგებლო მოდელები</b>	
▪ სასარგებლო მოდელების პატენტები .....	8
<b>დიზაინები</b>	
▪ რეგისტრირებული დიზაინი .....	9
▪ დიზაინები, რომლებიც რეგისტრირებულია საერთაშორისო ბიუროში საქართველოს ტერიტორიაზე უფლებათა გავრცელების მოთხოვნით .....	10
<b>სასაქონლო ნიშნები</b>	
▪ ეროვნული პროცედურით შემოტანილი განაცხადები, რომლებზეც გამოტანილია გადაწყვეტილება რეგისტრაციის შესახებ .....	21
▪ რეგისტრირებული სასაქონლო ნიშნები .....	31
▪ დაჩქარებული პროცედურით რეგისტრირებული სასაქონლო ნიშნები .....	38
▪ საერთაშორისო სასაქონლო ნიშნები, რომლებზეც გამოტანილია გადაწყვეტილება დაცვის მინიჭების შესახებ .....	40
▪ საერთაშორისო სასაქონლო ნიშნები, რომლებსაც მიენიჭათ დაცვა საქართველოში .....	41
<b>ოფიციალური პატენტების</b>	
<b>გამოგონებები</b>	
▪ უფლებების გადაცემა .....	43
▪ პატენტმფლობელის და/ან მისამართის ცვლილებები .....	45
▪ პატენტების მოქმედების ვადის ამოწურვა .....	45
<b>დიზაინები</b>	
▪ ჰაგის შეთანხმების თანახმად საერთაშორისო ბიუროში რეგისტრირებული დიზაინები, რომელთა მოქმედება ძალადაკარგულია საქართველოს ტერიტორიაზე .....	48
<b>სასაქონლო ნიშნები</b>	
▪ რეგისტრაციის მოქმედების ვადის გაგრძელება .....	49
▪ უფლებების სრული გადაცემა .....	51
▪ მფლობელის სახელისა და/ან მისამართის ცვლილება .....	52
▪ სალიცენზიო ხელშეკრულებები .....	58
<b>სისტემური საძიებელი</b>	
გამოგონებები .....	61
სასარგებლო მოდელები .....	62
დიზაინები .....	63
სასაქონლო ნიშნები .....	64

# გამოქვეყნებული ობიექტები

## გამოგონებები

- პატენტები:  
5380-5391

## სასარგებლო მოდელები

- პატენტები:  
1694-1695

## ღიზინები

- რეგისტრირებული ღიზინი:  
487
- ღიზინები, რომლებიც რეგისტრირებულია სავაჭრო რისკო ბიზნესში აქართველოს ტერიტორიაზე უფლებათა გაცვალის მოთხოვნით  
74574; 75747; 75929; 75948; 76720; 76757; 76760; 76831; 76835; 76844

## სასაქონლო ნიშნები

- ეროვნული პროცედურით შემოტანილი განცხადებები:  
61332; 61634; 62062; 62064, 62065; 62068, 62069; 62139; 62188; 62193; 62218; 62230; 62253-62258; 62300, 62301; 62322; 62334; 62337; 62344; 63118-63120; 63122; 63141; 61622\*
- რეგისტრირებული სასაქონლო ნიშნები:  
22115; 22123-22186
- დამატებული პროცედურით რეგისტრირებული სასაქონლო ნიშნები:  
22121; 22187-22192
- სავაჭრო რისკო სასაქონლო ნიშნები, რომლებზეც გამოტანილია გადაწყვეტილება დაცვის მინიჭების შესახებ:  
60615; 61716, 61717; 62588; 59913\*; 60869\*
- სავაჭრო რისკო სასაქონლო ნიშნები, რომლებსაც მიენიჭათ დაცვა საქართველოში:  
58821; 59003; 59028; 59262; 59305; 60466; 60796; 61157-61162; 61165-61172; 61290-61292; 61295; 61302, 61303; 61308

# გამომგონებლის კატეგორიები

## განყოფილება A

### A 43

- (11) P 2012 5380 B (51) Int. Cl. (2006)  
A 43 B 7/12  
A 43 B 7/06
- (10) AP 2011 9830 A (44) 15(331)/2011  
(21) AP 2005 009830  
(22) 2005 07 25  
(24) 2005 07 25  
(31) PD2004A000208  
(32) 2004 07 30  
(33) IT  
(86) PCT/EP2005/008064, 2005 07 25  
(73) ჯეოქს ს. პ. ა. (IT)  
ვია ფელტრინა ჩენტრო 16, 31044  
მონტებელუნა ლოკალიტა ბიადენე  
(ტრევიზო) (IT)  
(72) მარინო პოლეგატო მორეტი (IT)  
(74) ალექსანდრე გეგეჩკორი  
(54) **უმხსნადი კაბინების მართვა,  
წყალგამწმენდი სისტემა**

- (54) **აპარატი მიკროსკოპების  
ფორმირებისათვის თმის  
ტრანსპლანტაციის დროს**

- (11) P 2012 5391 B (51) Int. Cl. (2006)  
A 61 K 36/00
- (10) AP 2011 11175 A (44) 19(335)/2011  
(21) AP 2009 011175  
(22) 2009 03 19  
(24) 2009 03 19  
(73) ვასტანგ ბარბაქაძე (GE)  
კეკელიძის ქ. 21, ბ. 41, 0179,  
თბილისი (GE)  
(72) ვასტანგ ბარბაქაძე (GE);  
კარენ მულკიჯანიანი (GE);  
ლალი გოგილაშვილი (GE);  
მაია მერლანი (GE);  
ლელა ამირანაშვილი (GE);  
უნა ნოვიკოვა (GE);  
მარინე სულაქველიძე (GE)  
(54) **ლამპარის უმხსნადი მალაქოლოგი-  
კულური ნაერთების ჯამი და მისი  
სამკურნალოდ გამოყენება**

### A 61

- (11) P 2012 5390 B (51) Int. Cl. (2006)  
A 61 B 17/00  
A 61 M 37/00  
A 61 F 2/00
- (10) AP 2010 11390 A (44) 21(313)/2010  
(21) AP 2009 011390  
(22) 2009 07 29  
(24) 2009 07 29  
(73) თამაზ თამაზაშვილი (GE)  
კეკელიძის ქ. 1, ბ. 17, 0179, თბილისი (GE);  
ალექსი მახარაშვილი (GE)  
ეფემიძის ქ. 4, ბ. 49, 0162, თბილისი (GE);  
რევაზ გიორგანაშვილი (GE)  
დემეტრე თავდადებულის ქ. 6, ბ. 4, 0130,  
თბილისი (GE);  
ირაკლი ბებიაშვილი (GE)  
თოდრიას ქ. 19, ბ. 70, 3700, რუსთავი (GE)  
(72) თამაზ თამაზაშვილი (GE);  
ალექსი მახარაშვილი (GE);  
რევაზ გიორგანაშვილი (GE);  
ირაკლი ბებიაშვილი (GE);  
დიანა პაპასკირი (GE);  
მაია ქარდავა (GE);  
ლელა გეჭაძე (GE);  
ქეთევან ჭუჭულაშვილი (GE)

## განყოფილება C

### C 07

- (11) P 2012 5382 B (51) Int. Cl. (2006)  
C 07 D 207/08  
A 61 K 31/18  
A 61 P 29/00  
C 07 D 207/26  
C 07 D 211/16  
C 07 D 211/18  
C 07 D 211/22  
C 07 D 211/26  
C 07 D 211/34  
C 07 D 211/38  
C 07 D 211/44  
C 07 D 211/58  
C 07 D 211/62  
C 07 D 211/68  
C 07 D 211/76  
C 07 D 219/06
- (10) AP 2011 11268 A (44) 17(333)/2011  
(21) AP 2007 011268  
(22) 2007 10 27  
(24) 2007 10 27

- (31) P0600808
- (32) 2006 10 27
- (33) HU
- (86) PCT/HU2007/000102, 2007 10 27
- (73) რისტერ გედელ ნორტ. (HU)  
დიომროი უტ. 19-21, H-1103  
ბუდაპეშტი (HU)
- (72) იშტვან ვაგო (HU);  
დიულა ბეკე (HU);  
ევა ბოზო (HU);  
შანდორ ფარკაში (HU);  
კატალინ ხორნოკი (HU);  
დიორდი კეზერი (HU);  
ევა შმიდტი (HU);  
ევა შენტირმაი (HU);  
მონიკა ვასტაგ (HU)
- (74) ლილიანა დარასველიძე
- (54) **ბენზამიდის ახალი წარმოებულები, რომორც ბრადიკინინის ანტაგონისტები**

- 
- (11) P 2012 5389 B**      **(51) Int. Cl. (2006)**  
**C 07 D 249/08**  
**C 07 D 401/12**  
**C 07 D 403/12**  
**C 07 D 413/12**  
**A 61 K 31/55**  
**A 61 P 35/00**
- (10) AP 2011 11253 A      (44) 19(335)/2011
  - (21) AP 2007 011253
  - (22) 2007 11 08
  - (24) 2007 11 08
  - (31) 60/858,964
  - (32) 2006 11 13
  - (33) US
  - (86) PCT/US2007/084154, 2007 11 08
  - (73) ნოვარტის აგ (CH)  
ლიჰტრასე 35, CH-4056 ბაზელი (CH)
  - (72) იი ჰია (US);  
კრის ჯი. მენდენჰოლი (US);  
პოლ ა. ბარსანტი (GB);  
ანეტ ო. ვოლტერი (DE);  
დევიდ დალი (US);  
პოლ ა. რენჰოუვი (US)
  - (74) ალექსანდრე ქაროველიშვილი
  - (54) **ჩანაცვლებული პირაზოლ და ტრიპაზოლ ნაერთები, რომორც KSP ინჰიბიტორები**

- 
- (11) P 2012 5386 B**      **(51) Int. Cl. (2006)**  
**C 07 D 405/12**  
**C 07 D 309/08**  
**A 61 K 31/4155**  
**A 61 P 11/00**
- (10) AP 2011 11271 A      (44) 15(331)/2011

- (21) AP 2007 011271
- (22) 2007 11 14
- (24) 2007 11 14
- (31) 60/867,337
- (32) 2006 11 27
- (33) US
- (86) PCT/IB2007/003518, 2007 11 14
- (73) პუაიზერ პროდაქტს ინკ. (US)  
ისტერნ პოინტ როუდ, გროტონი,  
კონექტიკუტი 06340 (US)
- (72) მეთიუ ჯ. გრანეტო (US);  
ტოდ მაიკლ მადუქსი (US);  
ჯემი ლ. მასფერერი (US)
- (74) შალვა გვარამაძე
- (54) **პირაზოლის ანალოგები**

- 
- (11) P 2012 5385 B**      **(51) Int. Cl. (2006)**  
**C 07 K 16/18**  
**A 61 P 25/00**
- (10) AP 2011 10343 A      (44) 15(331)/2011
  - (21) AP 2006 010343
  - (22) 2006 04 28
  - (24) 2006 04 28
  - (31) 60/676,093; 60/704,818
  - (32) 2005 04 25; 2005 08 01
  - (33) US; US
  - (86) PCT/US2006/016071, 2006 04 28
  - (73) რინატ ნეუროსაიენს კორპ. (US)  
230 ისტ გრანდ ავენიუ,  
საუთ სან ფრანსისკო, კალიფორნია  
94080 (US)
  - (72) არნონ როსენთალი (US);  
საუმე პონსი (ES);  
ვეი-ჰსიენ ჰო (US)
  - (74) შალვა გვარამაძე
  - (54) **ბეტა-ამილოიდური პეპტიდის საწინააღმდეგო ანტისეპეულე და მათი გამოყენება**

## C 12

- (11) P 2012 5384 B**      **(51) Int. Cl. (2006)**  
**C 12 Q 1/68**
- (10) AP 2011 9126 A      (44) 13(329)/2011
  - (21) AP 2004 009126
  - (22) 2004 05 21
  - (24) 2004 05 21
  - (31) 60/472,843; 60/472,845
  - (32) 2003 05 23; 2003 05 23
  - (33) US; US
  - (86) PCT/US2004/016060, 2004 05 21
  - (73) კოლდ სპრინგ ჰარბორ ლაბორატორი (US)  
1 ბუნგტაუნ როუდ, კოლდ სპრინგ  
ჰარბორი, NY 117 24 (US)
  - (72) მაიკლ ჰ. უიგლერი (US);

ჯონ ჰეილი (US);  
რობერტ ლუისიტო (US)  
(74) თამაზ შილაკაძე  
(54) ნუკლეოტიდური თანამიმდევრობის  
ნაკრებების გამოსახულება

## ბანყოფილება D

### D 01

**(11) P 2012 5381 B (51) Int. Cl. (2006)  
D 01 B 7/00**  
(10) AP 2011 11115 A (44) 13(329)/2011  
(21) AP 2009 011115  
(22) 2009 02 16  
(24) 2009 02 16  
(73) ნინო ღინტიბიძე (GE)  
9 აპრილის ქ. 9/36, 4600, ქუთაისი (GE);  
ქრისტინე ღინტიბიძე (GE)  
9 აპრილის ქ. 9/36, 4600, ქუთაისი (GE);  
იზა სოფრომაძე (GE)  
ნიჟარაძის ქ. 1 შეს.3, 4600, ქუთაისი (GE);  
ზაზა მარდალავიშვილი (GE)  
ჯავახიშვილის ქ. 4/27, 4600, ქუთაისი (GE);  
მარინე ჭეიშვილი (GE)  
ჭავჭავაძის გამზ. 2/6, 4600, ქუთაისი (GE)  
(72) ნინო ღინტიბიძე (GE);  
ქრისტინე ღინტიბიძე (GE);  
იზა სოფრომაძე (GE);  
ზაზა მარდალავიშვილი (GE);  
მარინე ჭეიშვილი (GE)  
(54) ნატურალური აბრეშუმის ძაწის  
„ფიბრონი-3“-ის მიღების ხერხი  
აბრეშუმის წარმოების  
ნარჩენებისაგან

## ბანყოფილება F

### F 24

**(11) P 2012 5383 B (51) Int. Cl. (2006)  
F 24 J 2/14  
F 24 J 2/24**  
(10) AP 2011 11716 A (44) 19(335)/2011  
(21) AP 2010 011716  
(22) 2010 03 09  
(24) 2010 03 09  
(73) თამაზ მუხიაშვილი (GE)  
გალაენის ქ. 18, 0103, თბილისი (GE)  
(72) თამაზ მუხიაშვილი (GE)  
(54) მზის კოლექტორი

## ბანყოფილება G

### G 01

**(11) P 2012 5388 B (51) Int. Cl. (2006)  
G 01 N 27/82  
G 01 N 27/83**  
(10) AP 2011 11209 A (44) 15(331)/2011  
(21) AP 2009 011209  
(22) 2009 04 08  
(24) 2009 04 08  
(73) შოთა ნადირაძე (GE)  
ვარკეთილი 3, II მკრ., კორპ. 15, ბ. 5, 0182,  
თბილისი (GE);  
იური ნადირაძე (GE)  
ვარკეთილი 3, II მკრ., კორპ. 15, ბ. 74,  
0182, თბილისი (GE);  
ალექსანდრე ქართველიშვილი (GE)  
ვაჟა-ფშაველას გამზ. 59, ბ. 15, 0186,  
თბილისი (GE);  
ირაკლი ნადირაძე (GE)  
ვარკეთილი 3, II მკრ., კორპ. 15, ბ. 5, 0182,  
თბილისი (GE);  
გიორგი ქართველიშვილი (GE)  
ვაჟა-ფშაველას გამზ. 59, ბ. 15, 0186,  
თბილისი (GE);  
გიორგი ნადირაძე (GE)  
ვარკეთილი 3, II მკრ., კორპ. 15, ბ. 74,  
0182, თბილისი (GE)  
(72) შოთა ნადირაძე (GE);  
იური ნადირაძე (GE);  
ალექსანდრე ქართველიშვილი (GE);  
ირაკლი ნადირაძე (GE);  
გიორგი ქართველიშვილი (GE);  
გიორგი ნადირაძე (GE)  
(54) მრუდჩამაბრებულსაკიდეებიან წრიულ  
ბაბირბზაზე საკიდეების ჩამაბრების  
ალბილებს სისტემატური  
კონტროლის მოწყობილობა



## ბანყოფილება H

### H 04

- (11) P 2012 5387 B (51) Int. Cl. (2006)  
H 04 J 3/18
- (10) AP 2011 10400 A (44) 13(329)/2011
- (21) AP 2006 010400
- (22) 2006 04 24
- (24) 2006 04 24
- (31) 60/676,345; 60/683,214; 11/408,415
- (32) 2005 04 29; 2005 05 20; 2006 04 21
- (33) US; US; US
- (86) PCT/US2006/015275, 2006 04 24
- (73) ინტერდიჯიტალ ტექნოლოჯი  
კორპორეი შენ (US)  
3411 სილვერსაიდ როუდ, კონკორდ  
პლაზა, სუიტ 105, ჰეგლი ბილდინგ,  
უილმინგტონი, DE 19810 (US)
- (72) სტივენ ი. ტერი (US)
- (74) თამაზ შილაკაძე
- (54) **ბაზართომბული კავშირის აღმავალი  
ხანისათვის MAC-ის მულტიპლექსი-  
რებისა და TFC-ის ამორჩევის  
პროცედურა**

---

# სასარგებლო მოდელის კატეგორიები

## ბანყოფილება B

### B 60

- (11) U 2012 1695 Y (51) Int. Cl. (2006)  
B 60 R 22/00
- (10) AU 2011 12033 U (44) 19(335)/2011
- (21) AU 2010 012033
- (22) 2010 12 14
- (24) 2010 12 14
- (73) ზაზა გელოვანი (GE)  
თამარ მეფის ქ. 4, 1300, გარდაბანი (GE)
- (72) ზაზა გელოვანი (GE)
- (74) ალექსანდრე ქართველიშვილი
- (54) ავტოტრანსპორტის მგზავრთა  
შსაფრთხოების მოწყობილობა
- 

## ბანყოფილება G

### G 01

- (11) U 2012 1694 Y (51) Int. Cl. (2006)  
G 01 R 27/00
- (10) AU 2011 12103 U (44) 19(335)/2011
- (21) AU 2011 012103
- (22) 2011 02 11
- (24) 2011 02 11
- (73) ზურაბ ადამია (GE)  
საბურთალოს ქ. 57, ბ. 5, 0177,  
თბილისი (GE)
- (72) ზურაბ ადამია (GE)
- (54) ელექტრული წინაღობის გაზომვის  
ხერხი
-

---

## რეგისტრირებული ღიზანი

- (11) **D 2012 487 S**            (51) **02-04**  
(10) AD 2011 650 S        (44) 19(335)/2011  
(21) AD 2011 000650      (22) 2011 05 25  
(24) 2011 05 25  
(28) 2  
(18) 2016 05 25  
(73) სალომე გომელაური (GE)  
      რჩეულიშვილის ქ. 22, 0179,  
      თბილისი (GE)  
(72) სალომე გომელაური (GE)  
(54) **უმსსაგმელო**
-

# დიზაინები, რომლებიც რეგისტრირებულია სავაჭრო ნიშნად ბიუროში საქართველოს ტერიტორიაზე უფლებათა გავრცელების მოთხოვნით

(ჰაბის უთანხმების 1960 წლის აქტისა და/ან 1999 წლის ჟენევის აქტის თანახმად)

გადაწვევების გასაჩივრება შესაძლებელია საქპატენტის სააპელაციო პალატაში გამოქვეყნებიდან 3 თვის ვადაში ან თბილისის საქალაქო სასამართლოს ადმინისტრაციულ საქმეთა კოლეგიაში 1 თვის ვადაში (მის.: თბილისი, დავით აღმაშენებლის ხეივანი მე-12 კმ. №6).

- (11) DM/074574 (51) 15-05
- (15) 2010 10 08
- (45) 2011/09 (2011 10 31)
- (22) 2010 10 08
- (28) 4
- (73) ALFRED KÄRCHER GMBH & CO. KG  
Alfred-Kärcher-Straße 28-40, 71364 Winnenden (DE)
- (85) EM
- (86) DE,EM
- (87) DE,EM
- (88) DE,EM
- (89) EM
- (81) II. KP, MA, MC, ME. III. BA, CH, EG, EM, GE, HR, LI, MD, MK, MN, OM, TR
- (54) 1.-4. Vacuum cleaners
- (55)



1.1



1.2



1.3



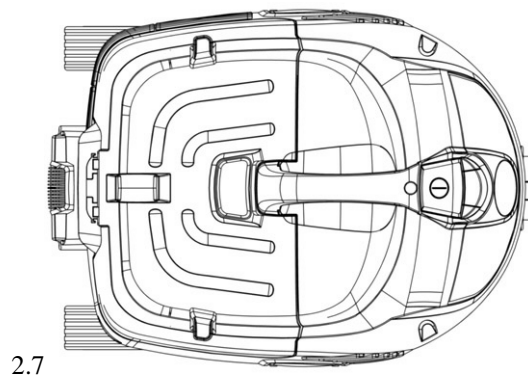
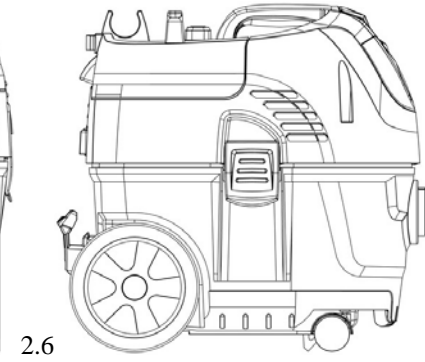
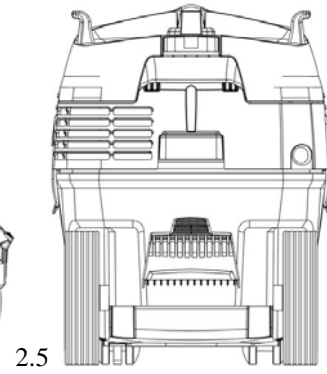
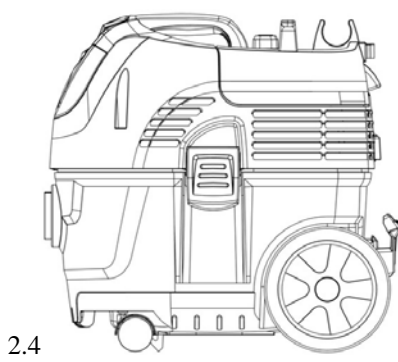
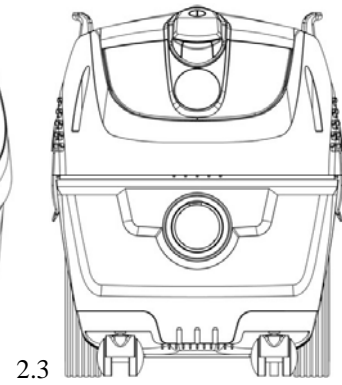
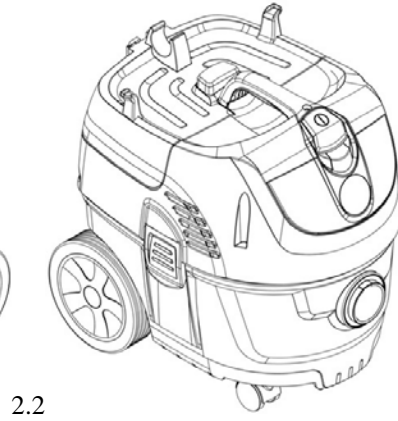
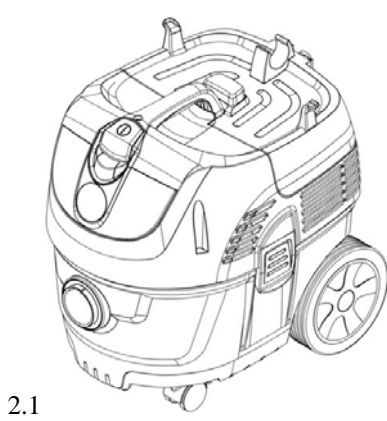
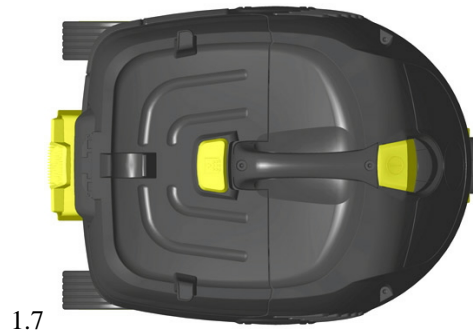
1.4



1.5



1.6





3.1



3.2



3.3



3.4



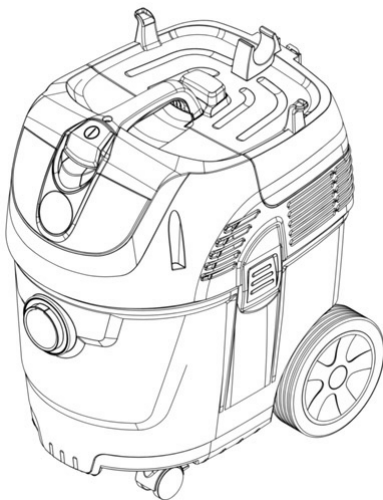
3.5



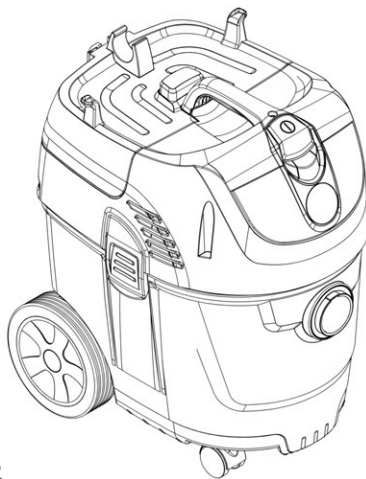
3.6



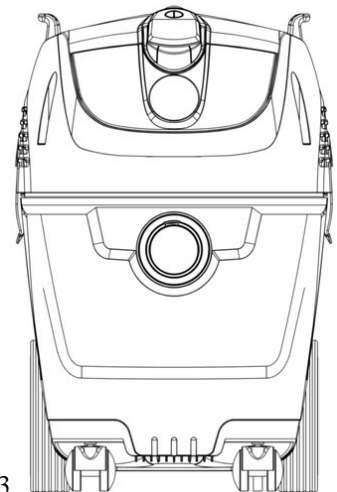
3.7



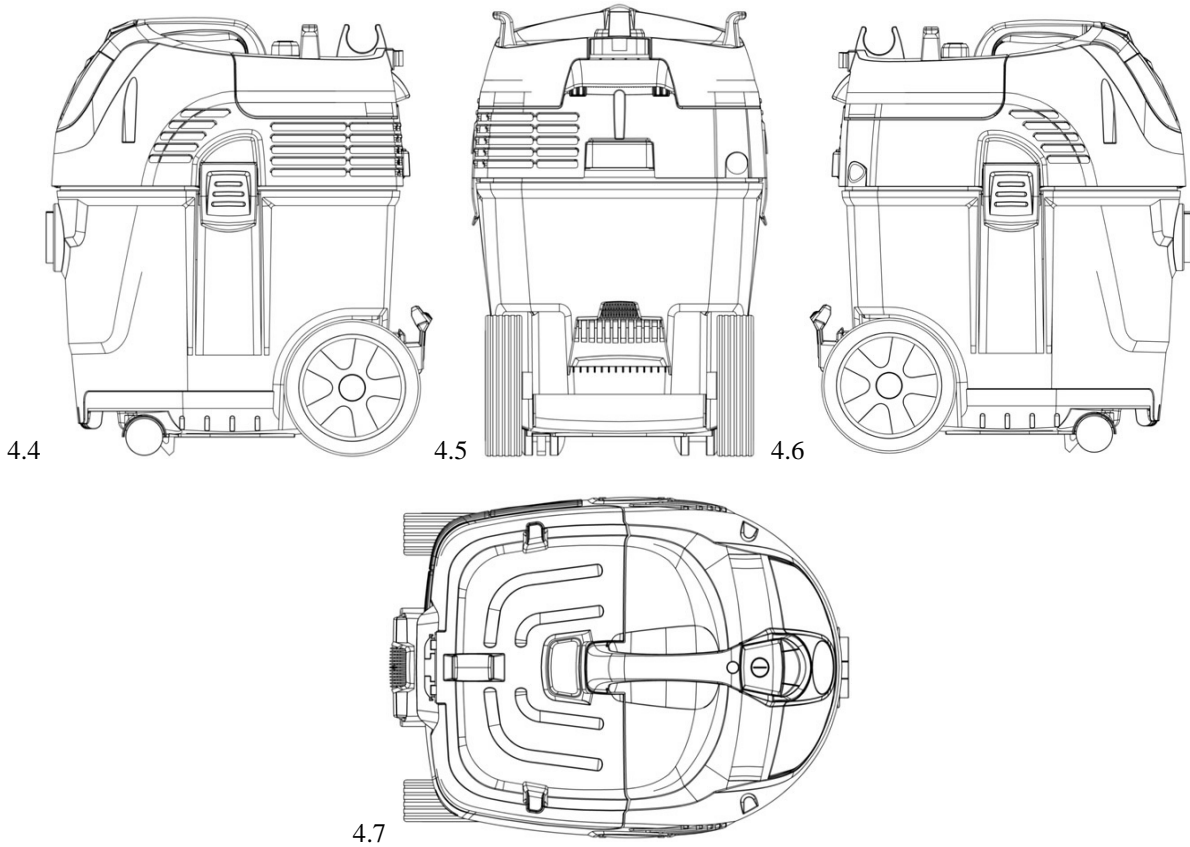
4.1



4.2

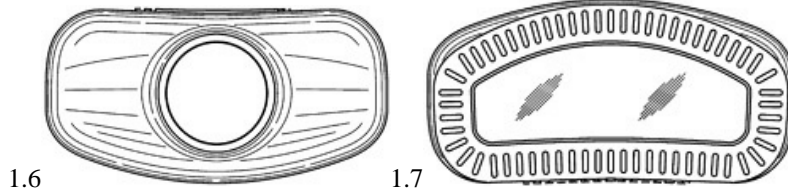


4.3



- (11) DM/075747 (51) 09-01  
 (15) 2011 04 05  
 (45) 2011/09 (2011 10 31)  
 (22) 2011 04 05  
 (28) 1  
 (73) NEMIROFF INTELLECTUAL PROPERTY ESTABLISHMENT Städtle 31, FL-9490 Vaduz (LI)  
 (86) LI  
 (87) LI  
 (89) LI  
 (81) III. AM, AZ, EM, GE, KG, MD, UA  
 (72) Stepan Karlovyh HLUS 12  
 Petrovskiy Street Nemyriv, Vinnytsa Region, 22800 Ukraine  
 (54) 1. Bottle  
 (55)





(11) DM/075929 (51) 11-01

(15) 2011 04 20

(45) 2011/09 (2011 10 31)

(22) 2011 04 20

(28) 1

(73) AKILLIS (SOCIÉTÉ À RESPONSABILITÉ LIMITÉE)  
100 rue d'Estreux, F-59264 ONNAING (FR)

(86) n/a

(87) n/a

(88) FR,EM

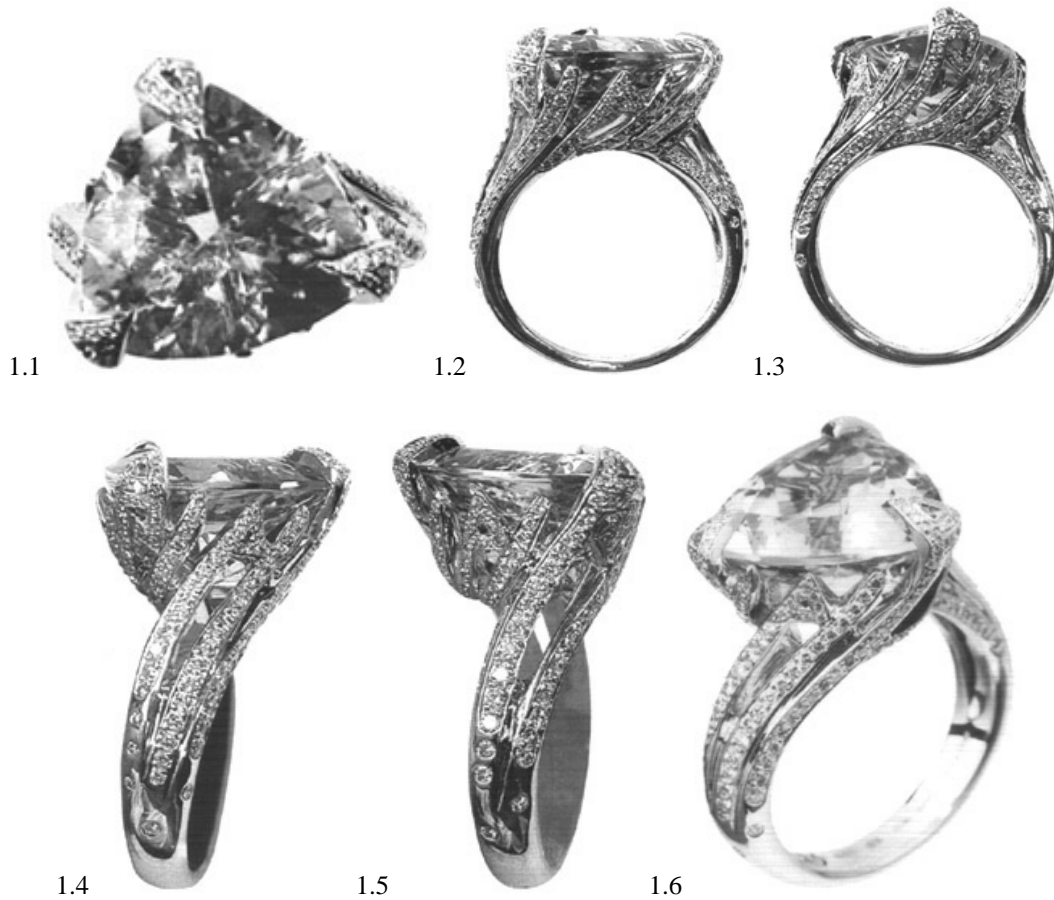
(89) FR

(81) II. MC. III. CH, EG, EM, GE, OM, SG, TR, UA

(72) Gaspard Caroline, 98 rue d'Estreux, F-59264 ONNAING

(54) 1. Ring

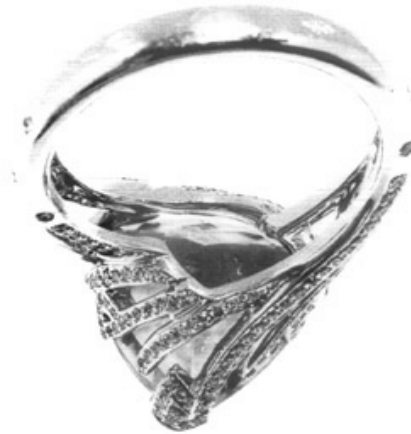
(55)







1.7



1.8

(11) DM/075948 (51) 14-03

(15) 2011 04 27

(45) 2011/09 (2011 10 31)

(22) 2011 04 27

(28) 1

(30) 25.01.2011; 29/383,986; US

(73) NOKIA CORPORATION

Keilalahdentie 4, FI-02150 Espoo (FI)

(85) EM

(86) EM

(87) EM

(88) EM

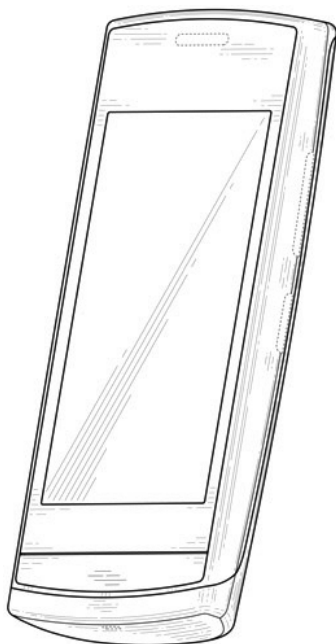
(89) EM

(81) III. AL, AM, BW, CH, EG, GE, HR, IS, LI, MK, NA, SG, TR, UA.

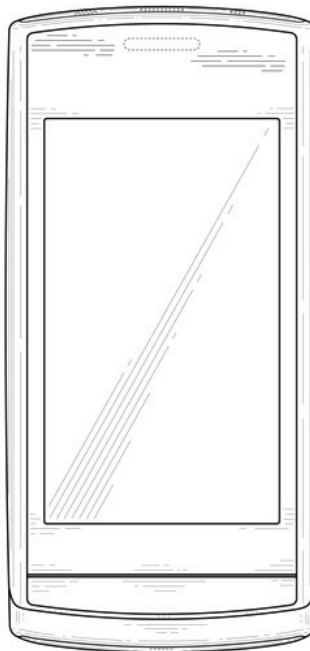
(72) Leon Marsh, 30 Abbots Road, Walnut Tree Close Guildford Surrey GU1 4RW

(54) 1. Handset

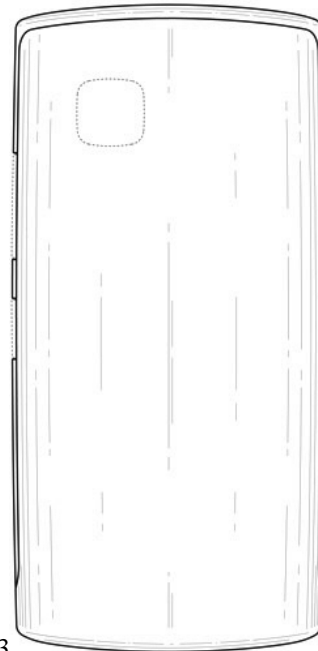
(55)



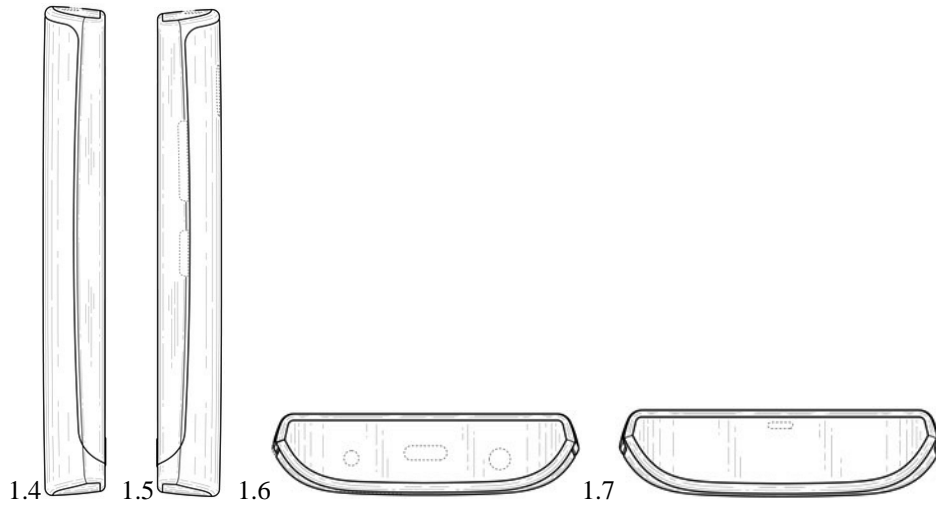
1.1



1.2



1.3



- (11) DM/076720 (51) 10-02
- (15) 2011 09 08
- (45) 2011/09 (2011 10 31)
- (22) 2011 09 08
- (28) 5
- (73) SWATCH AG (SWATCH SA)(SWATCH LTD)  
Jakob-Stämpfli-Strasse 94, CH-2502 BIEL/BIENNE (CH)
- (85) CH
- (86) CH
- (87) CH
- (88) CH
- (89) CH
- (81) II. BZ, MA, ME. III. AL, AM, AZ, BA, CH, EM, GE, HR, KG, LI, MC, MD, MK, MN, NO,  
OM, SG, TR, UA
- (72) Ylenia AGATE, Swatchlab, Via Archimede 6, IT-20129 Milano
- (54) 1.-5. Wristwatches
- (55)



(11) DM/076757 (51) 10-02

(15) 2011 09 15

(45) 2011/09 (2011 10 31)

(22) 2011 09 15

(28) 2

(73) SWATCH AG (SWATCH SA)(SWATCH LTD)

Jakob-Stämpfli-Strasse 94, CH-2502 Bienne (CH)

(85) CH

(86) CH

(87) CH

(88) CH

(89) CH

(81) II. BZ, MA, ME. III. AL, AM, AZ, BA, CH, EM, GE, HR, KG, LI, MC, MD, MK, MN, NO, SG, TR, UA

(72) Rossana Boffi, Swatchlab, Via Archimede 6, IT-20129 Milano

(54) 1.-2. Wristwatches

(55)



(11) DM/076760 (51) 11-01

(15) 2011 09 16

(45) 2011/09 (2011 10 31)

(22) 2011 09 16

(28) 3

(73) SWATCH AG (SWATCH SA)(SWATCH LTD) Jakob-Stämpfli-Strasse 94, CH-2502 Bienne (CH)

(85) CH

(86) CH

(87) CH

(88) CH

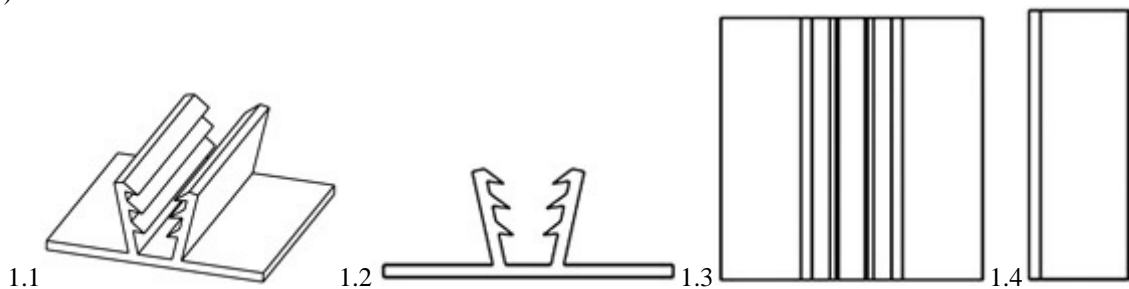
(89) CH

(81) II. BZ, MA, ME. III. AL, AM, AZ, BA, CH, EM, GE, HR, KG, LI, MC, MD, MK, MN, NO, OM, SG, TR, UA

- (72) 1.-3.: Maude Luginbühl-Passanante, Dress Your Body AG (Dress Your Body SA) (Dress Your Body Ltd.),  
 Av. Beauregard 12, CH-2036 Cormondrèche  
 (54) 1. Ring; 2. Earrings; 3. Necklace with pendant  
 (55)



- (11) DM/076831 (51) 24-01  
 (15) 2011 09 16  
 (45) 2011/09 (2011 10 31)  
 (22) 2011 08 16  
 (28) 1  
 (30) 22.02.2011; 001824848-0002; EM  
 (73) NINWISE AB Topeliusgatan 6D, SE-754 41 Uppsala (SE)  
 (86) EM  
 (87) EM  
 (89) EM  
 (81) III. AL, AM, AZ, BA, BW, CH, EG, GE, GH, HR, IS, KG, LI, LT, MC, MD, MK, MN, NA, NO, OA, OM,  
 RS, SG, ST, SY, TR, UA.  
 (72) Nina Damber, NINWISE AB, Topeliusgatan 6D, SE-754 41 Uppsala  
 (54) 1. Surgical suction equipment holder  
 (55)



- (11) DM/076835 (51) 21-01  
 (15) 2011 03 10  
 (45) 2011/09 (2011 10 31)  
 (22) 2011 03 10  
 (28) 6  
 (30) 16.09.2010; 137415; CH  
 (73) JEAN-MICHEL MEYS Route des Monts-de-Lavaux 131, CH-1090 La Croix-sur-Lutry (CH)  
 (86) n/a  
 (87) CH  
 (89) CH  
 (81) II. BZ, KP, MA, MC, ME, SR. III. AL, AM, AZ, BA, BW, EG, EM, GE, GH, HR, IS, KG, LI, MD, MK, MN, NA, NO, OA, OM, RS, SG, ST, SY, TR, UA  
 (72) Jean-Michel Meys, route des Monts-de-Lavaux 131, CH-1090 La Croix-sur-Lutry  
 (54) 1.-6. Game pieces  
 (55)



(11) DM/076844 (51) 08-08

(15) 2011 09 06

(45) 2011/09 (2011 10 31)

(22) 2011 09 06

(28) 1

(73) INTERMETAL ABEE

Apolloniou 6 PO BOX 40, GR-194 00 Koropi Attikis (GR)

(86) GR, EM

(87) GR, EM

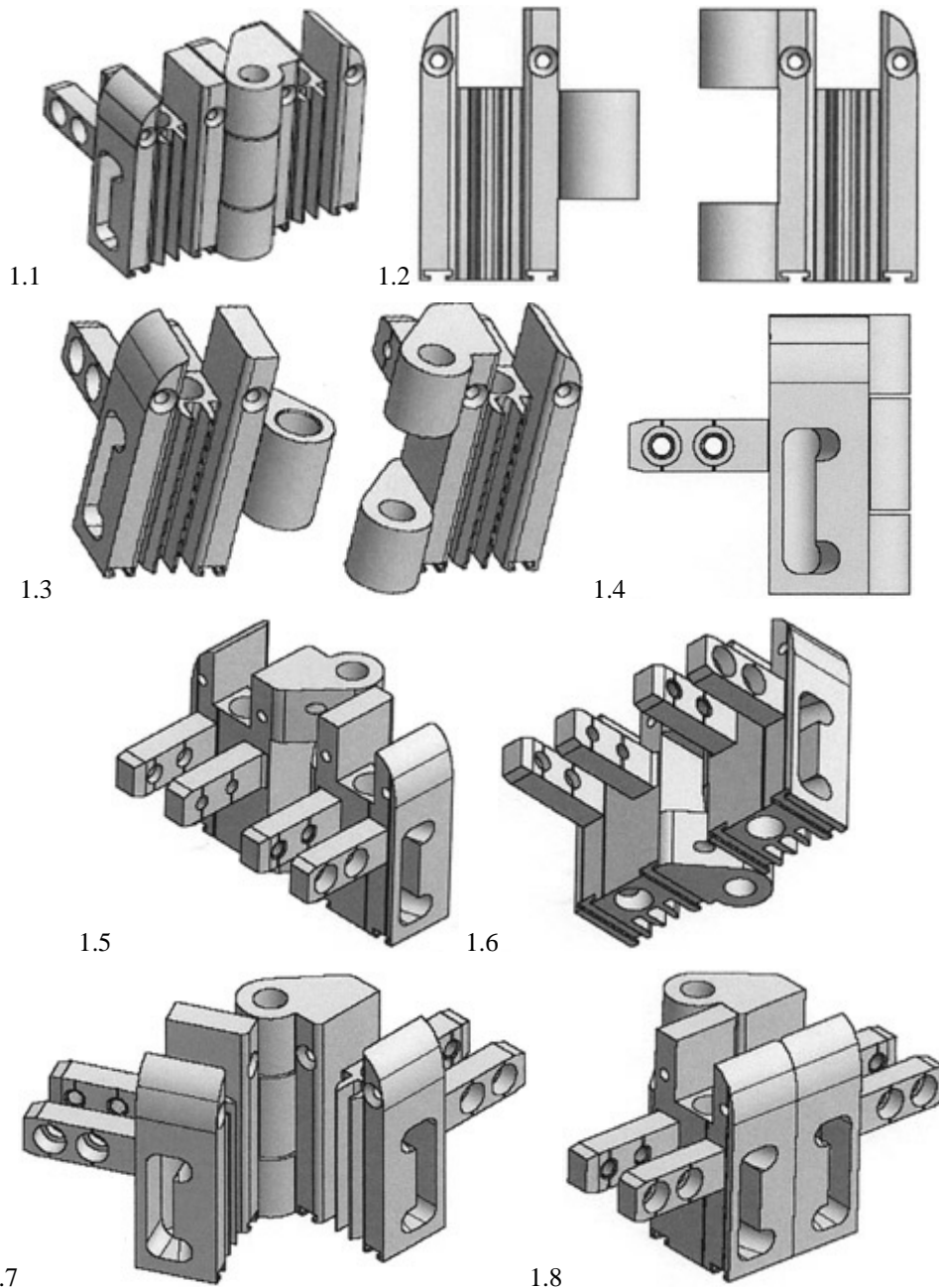
(89) EM

(81) III. AL, AM, AZ, BA, CH, EE, EG, EM, GE, GH, HR, LI, LT, LV, MD, MK, MN, NO, OA, OM, RS, SG, SI, SY, TR, UA

(72) Titos Stefanidis, Apolloniou 6, P.O. Box 40, GR-194 00 Koropi Attikis

(54) 1. Hinge-knob-cover combination

(55)



# სასაქონლო ნიშნები

## ეროვნული პროცედურით შემოტანილი განაცხადები, რომლებზეც გამოტანილია გადაწყვეტილება რეგისტრაციის შესახებ

გადაწყვეტილების გასაჩივრება შესაძლებელია საქართველოს სააპელაციო პალატაში გამოქვეყნებიდან 3 თვის ვადაში ან თბილისის საქალაქო სასამართლოს ადმინისტრაციულ საქმეთა კოლეგიაში 1 თვის ვადაში (მის.: თბილისი, დავით აღმაშენებლის ხეივანი, მე-12 კმ., №6).

(260) AM 2012 61332 A

(210) AM 061332

(220) 2011 02 15

(731) შპს „სოფტ-ინფო“

ვაჟა-ფშაველას გამზ. №41, მე-4

სართული, 0177, თბილისი, საქართველო

(540)

**ინფო კონსულტანტი**

**Инфо Консультант**

**Info Consultant**

(591) შავ-თეთრი

(511)

9 – კომპიუტერული პროგრამული უზრუნველყოფა, ჩაწერილი; კომპიუტერული პროგრამები (ჩასატვირთი პროგრამული უზრუნველყოფა); კომპიუტერული პროგრამები, ჩაწერილი; კომპიუტერის ოპერაციული პროგრამები, ჩაწერილი; კომპიუტერის პერიფერიული მოწყობილობა; მიკროპროცესორები; DNA-ჩიპები; დისკები, მაგნიტური; ელექტრონული პუბლიკაციები, ჩატვირთვადი; ინტეგრალური სქემები; ინტერფეისები კომპიუტერებისათვის; ინფორმაციის მაგნიტური მატარებლები; ინფორმაციის ოპტიკური მატარებლები; ოპტიკური დისკები; მესხიერების ბარათები მიკროპროცესორით; საიდენტიფიკაციო მაგნიტური ბარათები; შტრიხ-კოდის ამომკითხველი მოწყობილობები.

35 – ანგარიშების მდგომარეობაზე ანგარიშის შედგენა; ანგარიშ-ფაქტურის გამოწერა; აუდიტი; აუტოსინგო-გარე რესურსების მოზიდვის სამსახური (საქმიანობაში ხელშეწყობა); ბაზრის კვლევა; ბაზრის შესწავლა; ბიზნეს-კვლევები; გაზეთებზე ხელმოწერის ორგანიზება მესამე პირთათვის; თვითღირებულების ანალიზი; ინტელექტუალური რეკლამა კომპიუტერულ ქსელში; კვლევები საქმიანობის სფეროში; კომერციული ინფორმაცია და რჩევები მომხმარებლისათვის; კომპიუტერული მონაცემთა ბაზაში ინფორმაციის სისტემატიზაცია; კომპიუტერის მონაცემთა ავტომატიზებული ბაზის მართვა; მონაცემთა მოძიება კომპიუტერულ ფაილებში მესამე პირთათვის; პრესის მიმოხილვა; რეკლამა; საბუღალტრო აღრიცხვა; საგადასახადო დეკლარაციის შედგენა; საგადასახადო უწყისების მომზადება; საზოგადოებრივი ურთიერთობის სფეროში გაწეული მომსახურება; სარეკლამო მასალის განახლება; საქმიანი ინფორმაცია; სტატისტიკური მონაცემების შეგროვება; ტექსტის დამუშავება.

42 – ვებ-საიტების შექმნა და ტექნიკური უზრუნველყოფა მესამე პირთათვის; ვებ-სერვერების გაქირავება; კომპიუტერის პროგრამული უზრუნველყოფის დამუშავება; კომპიუტერის პროგრამული უზრუნველყოფის გაქირავება; კომპიუტერის პროგრამული უზრუნველყოფის ინსტალაცია; კომპიუტერის პროგრამული უზრუნველყოფის მოდერნიზაცია; კომპიუტერის პროგრამული უზრუნველყოფის ტექნიკური მომსახურება; კომპიუტერის მონაცემთა ბაზის აღდგენა; კომპიუტერული ვირუსებისაგან დაცვა; კომპიუტერული პროგრამების შედგენა; კომპიუტერული პროგრამების გამრავლება; კომპიუტერული საიტების განთავსება [ვებ-საიტები]; კომპიუტერული სისტემების ანალიზი; კომპიუტერული სისტემების პროექტირება; მონაცემებისა და ინფორმაციული პროგრამების გადამუშავება [არაფიზიკური]; მონაცემთა ან დოკუმენტაციის გადატანა ფიზიკური მატარებლიდან ელექტრონულზე; საძიებო საშუალებებით ინტერნეტის უზრუნველყოფა.

(260) AM 2012 61634 A

(210) AM 061634

(220) 2011 03 14

(731) ბუბუტეიშვილი ელგუჯა  
ფალიაშვილის ქ. 62, 0179, თბილისი,  
საქართველო  
(540)



(591) შავ-თეთრი  
(531) 03.04.11-27.05.17-28.19.00-  
(511)  
33 – ალკოჰოლიანი სასმელები.

(260) AM 2012 62062 A  
(210) AM 062062  
(220) 2011 04 13  
(731) შპს „EM კონსულტაციები და  
პროგრამული უზრუნველყოფა, EMCoS“  
ბესიკის მოედ. 3, 0108, თბილისი,  
საქართველო  
(540)

### MTEC Modeler

(591) შავ-თეთრი  
(511)  
9 – კომპიუტერული პროგრამები (ჩასატვირთი  
პროგრამული უზრუნველყოფა); კომპიუ-  
ტერის პროგრამული უზრუნველყოფა, ჩა-  
წერილი.

(260) AM 2012 62064 A  
(210) AM 062064  
(220) 2011 04 13  
(731) შპს „EM კონსულტაციები და  
პროგრამული უზრუნველყოფა, EMCoS“  
ბესიკის მოედ. 3, 0108, თბილისი,  
საქართველო  
(540)

### Antenna VLab

(591) შავ-თეთრი  
(511)  
9 – კომპიუტერული პროგრამები (ჩასატვირთი  
პროგრამული უზრუნველყოფა); კომპიუ-  
ტერის პროგრამული უზრუნველყოფა, ჩა-  
წერილი.

(260) AM 2012 62065 A  
(210) AM 062065  
(220) 2011 04 13  
(731) შპს „EM კონსულტაციები

და პროგრამული უზრუნველყოფა,  
EMCoS“  
ბესიკის მოედ. 3, 0108, თბილისი,  
საქართველო

(540)

### MTEC VLab

(591) შავ-თეთრი  
(511)  
9 – კომპიუტერული პროგრამები (ჩასატვირთი  
პროგრამული უზრუნველყოფა); კომპიუ-  
ტერის პროგრამული უზრუნველყოფა, ჩა-  
წერილი.

(260) AM 2012 62068 A  
(210) AM 062068  
(220) 2011 04 13  
(731) შპს „EM კონსულტაციები და  
პროგრამული უზრუნველყოფა, EMCoS“  
ბესიკის მოედ. 3, 0108, თბილისი,  
საქართველო  
(540)

### EMC VLab

(591) შავ-თეთრი  
(511)  
9 – კომპიუტერული პროგრამები (ჩასატვირთი  
პროგრამული უზრუნველყოფა); კომპიუ-  
ტერის პროგრამული უზრუნველყოფა, ჩა-  
წერილი.

(260) AM 2012 62069 A  
(210) AM 062069  
(220) 2011 04 13  
(731) შპს „EM კონსულტაციები და  
პროგრამული უზრუნველყოფა, EMCoS“  
ბესიკის მოედ. 3, 0108, თბილისი,  
საქართველო  
(540)

### PCB VLab

(591) შავ-თეთრი  
(511)  
9 – კომპიუტერული პროგრამები (ჩასატვირთი  
პროგრამული უზრუნველყოფა); კომპიუ-  
ტერის პროგრამული უზრუნველყოფა, ჩა-  
წერილი.

(260) AM 2012 62139 A  
(210) AM 062139  
(220) 2011 04 19  
(731) ჯენერალ მოტორს ლღკ  
300 რენესენს სენტერი, სიტი-ოფ-დეტრო-  
იტი, მიჩიგანის შტატი 48265-3000, აშშ



(740) გიორგი თაქთაქიშვილი  
(540)



(591) შავ-თეთრი  
(531) 26.04.07-26.04.12-26.04.24-26.11.13-27.05.24-

(511) 12 – ავტომობილების ნაწილები და კომპონენტები, რომელსაც შეიცავს სახმელეთო სატრანსპორტო საშუალებების ძრავები განკუთვნილი CO2-ის გამოყოფის შესამცირებლად და საწვავის ეკონომიის გასაზრდელად, კერძოდ, ძრავა, ტრანსმისიები, საკიდრები, მუხლა ლილვი, მუხრუჭები, საღტეები, ბორბლები, მოქანავე ბერკეტის დამაგრებელი, საწვავის მაკონტროლებელი მოდული, სპოილერი, საჰაერო პანელები, ჩამკეტი ცხაურა, საჰაერო ცხაურის ჩამკეტი, ჰაერგამყოფები, ჰაერდამცავი.

(260) AM 2012 62188 A  
(210) AM 062188  
(220) 2011 04 26  
(731) ჯენერალ მოტორს ლლკ 300 რენესენს სენტერი, სიტი-ოფ-დეტროიტი, მიჩიგანის შტატი 48265-3000, აშშ

(740) გიორგი თაქთაქიშვილი  
(540)

### SPIN

(591) შავ-თეთრი  
(511) 12 – ავტომობილები.

(260) AM 2012 62193 A  
(210) AM 062193  
(220) 2011 04 26  
(731) ჯ. ბ. ქემიკალს & ფარმასიუტიკალს ლიმიტიდ ნილამ სენტერი, "B" ვინგი, 4 ფლორი, ჰინდ საიკლ როუდი, უორლი, მუშბაი 400030, ინდოეთი

(740) შალვა გვარამაძე  
(540)

### МЕТРОГИЛ ДЕНТА

(591) შავ-თეთრი

(511) 5 – ფარმაცევტული, ვეტერინარული და პი-გიენური დანიშნულების პრეპარატები სამედიცინო მიზნებისათვის; სამკურნალო წამლო პრეპარატები სამედიცინო მიზნებისათვის; ქიმიური პრეპარატები სამედიცინო მიზნებისათვის.

(260) AM 2012 62218 A  
(210) AM 062218  
(220) 2011 04 28

(731) შპს „ავერსი-ფარმა“  
დავით აღმაშენებლის გამზ., 148/2, 0112, თბილისი, საქართველო

(540)

### ჰემოვიტი Гемовит Hemovit

(591) შავ-თეთრი  
(511)

- 1 – სამრეწველო და სამეცნიერო დანიშნულების, ფოტოგრაფიაში, მეტყვეობასა და მებაღეობაში გამოსაყენებელი ქიმიური ნაწარმი; დაუმუშავებელი სინთეზური ფისები, დაუმუშავებელი პლასტმასები; სასუქები; ცეცხლქრობი შედგენილობები; ქიმიური ნივთიერებები წროთობისა და რჩილვისათვის; საკვები პროდუქტების დასაკონსერვებელი ქიმიური ნივთიერებები; სამრეწველო დანიშნულების მწებავი ნივთიერებები.
- 2 – საღებავები, ოლიფა, ლაკები; ლითონის კოროზიისა და მერქნის დაშლისაგან დამცავი ნივთიერებები; საღებარი ნივთიერებები; ამომკმელები; დაუმუშავებელი ბუნებრივი ფისები; სამხატვრო-დეკორატიული დანიშნულებისა და მხატვრული ბეჭდვისათვის განკუთვნილი ფურცლოვანი და ფხვიერი ლითონები.
- 3 – მათეორებელი პრეპარატები და სხვა სარეცხი ნივთიერებები; წმენდის, გაპრიანების, გაუცხიმოვნებისა და აბრაზიული დამუშავების პრეპარატები; საპნები; პარფუმერია, ეთერზეთები, კოსმეტიკური საშუალებები, თმის ღოსიონები; კბილის ფხვნილები და პასტები.
- 4 – ტექნიკური ზეთები და საპონები (კონსისტენტური); საზეთი მასალა; მტვრის შთამნთქმელი, დამსველებელი და შემკვრელი შედგენილობები; საწვავი (მათ - შორის, ძრავას ბენზინი) და გასანათებელი ნივთიერებები; გასანათებელი პატრუქები და სანთლები.

- 5 – ფარმაცევტული და ვეტერინარული პრეპარატები; სამედიცინო დანიშნულების პიგიენური პრეპარატები; სამედიცინო დანიშნულების დიეტური ნივთიერებები, ბავშვთა კვება; საღებუნები, სახვევი მასალა; კბილის დასაბუნე და კბილის ტვიფრის დასამზადებელი მასალა; მადეზინფიცირებელი საშუალებები; მავნე ცხოველების გასანადგურებელი პრეპარატები; ფუნგიციდები, ჰერბიციდები.
- 6 – ჩვეულებრივი ლითონები და მათი შენადნობები; ლითონის სამშენებლო მასალა; ლითონის მოძრავი კონსტრუქციები და ნაგებობები; ლითონის მასალა ლიანდაგებისათვის; ჩვეულებრივი ლითონის გვარლები და მავთული (არა ელექტრული); რკინა-კავეული და საკეტი ნაწარმი; ლითონის მიღები და მიღსადენები; სეიფები; ჩვეულებრივი ლითონის ნაკეთობა, რომელიც არ მიეკუთვნება სხვა კლასებს; მადანი.
- 7 – მანქანები და ჩარხები; მობილური და ძრავები (მიწისზედა სატრანსპორტო საშუალებებისათვის განკუთვნილის გარდა); შეერთებები და გადაცემის ელემენტები (მიწისზედა სატრანსპორტო საშუალებებისათვის განკუთვნილის გარდა); სასოფლო-სამეურნეო იარაღები, განსხვავებული ხელის იარაღებისაგან; ინკუბატორები.
- 8 – ხელის იარაღები და ინსტრუმენტები (ხელით სამართავი); მჭრელი ნაკეთობა; ცივი იარაღი; სამართებლები.
- 9 – სამეცნიერო, საზღვაო, გეოდეზიური, ფოტოგრაფიული, კინემატოგრაფიული, ოპტიკური, ამწონი, გამზომი, სასიგნალო, საკონტროლო (შემოწმების), სამაშველო და სასწავლო ხელსაწყოები და ინსტრუმენტები; ელექტრობის გადაცემის, განაწილების, გარდაქმნის, დაგროვების, რეგულირების ან მართვის ხელსაწყოები და ინსტრუმენტები; ხმის ან გამოსახულების ჩამწერი, გადამცემი და აღმწარმოებელი აპარატურა; ინფორმაციის მაგნიტური მატარებლები, ხმის ჩამწერი დისკები; სავაჭრო ავტომატები და მექანიზმები აპარატებისათვის წინასწარი გადახდით; საღაროს აპარატები, საანგარიშო მანქანები, ინფორმაციის დასამუშავებელი აღჭურვილობა და კომპიუტერები; ცეცხლმქრობები.
- 10 – ქირურგიული, სამედიცინო, სტომატოლოგიური და ვეტერინარული ხელსაწყოები და ინსტრუმენტები; კიდურების, თვალისა და კბილების პროთეზები; ორთოპედიული ნაწარმი; ნაკერების დასადები მასალა.
- 11 – განათების, გათბობის, ორთქლწარმოქმნის, საკვები პროდუქტის თბური დამუშავების, გასაცივებელი, საშრობი, ვენტილაციის, წყალგამანაწილებელი და სანიტარულ-ტექნიკური მოწყობილობები.
- 12 – სატრანსპორტო საშუალებები; ხმელეთზე, წყალსა და ჰაერში გადასადგილებელი აპარატები.
- 13 – ცეცხლსასროლი იარაღი; საბრძოლო მასალა და ჭურვები; ფეთქებადი ნივთიერებები; ფეიერვერკი.
- 14 – კეთილშობილი ლითონები და მათი შენადნობები, მათგან დამზადებული ან დამზადებული ნაკეთობა, რომელიც არ მიეკუთვნება სხვა კლასებს; საიუველირო ნაწარმი, ძვირფასი ქვები; საათები და სხვა ქრონომეტრული ხელსაწყოები.
- 15 – მუსიკალური ინსტრუმენტები.
- 16 – ქაღალდი, მუყაო და მათი ნაწარმი, რომელიც არ მიეკუთვნება სხვა კლასებს; ნაბეჭდი პროდუქცია; მასალა საამკინძაო სამუშაოებისათვის; ფოტოსურათები; საწერ-ქაღალდის საქონელი; საკანცელარიო და საყოფაცხოვრებო დანიშნულების მწვებადი ნივთიერებები; მხატვართა საკუთონი; ფუნჯები; ნაბეჭდი მანქანები და კანტორის საკუთონი (ავეჯის გარდა); სასწავლო მასალა და თვალსაჩინოება (აპარატურის გარდა); პლასტმასის შესაფუთი მასალა (რომელიც არ მიეკუთვნება სხვა კლასებს); შრიფტი; ტიპოგრაფიული კლიშე.
- 17 – კაუჩუკი, რეზინი, გუტაპერჩი, აზბესტი, ქარსი და ამ მასალებისაგან დამზადებული ნაწარმი, რომელიც არ მიეკუთვნება სხვა კლასებს; ნაწილობრივ დამუშავებული პლასტმასის ნაწარმი; დასავმანი, შესამჭიდრობელი და საიზოლაციო მასალა; არალითონური მოქნილი მილები.
- 18 – ტყავი და ტყავის იმიტაცია, მათი ნაწარმი, რომელიც არ მიეკუთვნება სხვა კლასებს; ცხოველთა ტყავი, ბეწვეული; სამზავრო სკივრები, ჩემოდნები; წვიმისა და მზის ქოლგები და ხელჯოხები; შოლტები, მათრახები, ცხენის ადკაზმულობა და სასარაჯე ნაკეთობა.
- 19 – არალითონური სამშენებლო მასალა; სამშენებლო დანიშნულების არალითონური ხისტი მილები; ასფალტი, ფისები და ბიტუმი; არალითონური მოძრავი კონსტრუქციები და ნაგებობები; არალითონური ძეგლები.
- 20 – ავეჯი, სარკეები, სურათების ჩარჩოები და ა.შ.; ხის, კორპის, ლელქაშის, ლერწმის, ტირიფის, რქის, ძვლის, სპილოს ძვლის, ვეშაპის უღვაშის, კუს ბაკის, ნიჟარის, ქარვის, სადაფის, ზღვის ხვირთქლისა და

- ამ მასალების შემცველებისაგან დამზადებული ნაკეთობა, რომელიც არ მიეკუთვნება სხვა კლასებს.
- 21 – საოჯახო და სამზარეულო ჭურჭელი და ჭურჭლეული; სავარცხლები და ღრუბლები; ჯაგრისები (ფუნჯების გარდა); მასალები ჯაგრისის ნაკეთობისათვის; სამარჯვები წმენდისა და დასუფთავებისათვის; ლითონის ნეჭა; დაუმუშავებელი ან ნახევრადამუშავებული მინა (სამშენებლო მინის გარდა); მინის, ფაიფურისა და ქაშანურის ნაკეთობა, რომელიც არ მიეკუთვნება სხვა კლასებს.
- 22 – ბაგირები, ბაწრები, თოკები, ბადეები, კარები, ჩარდახები, ბრეზენტი, იალქნები და ტომრები, რომლებიც არ მიეკუთვნება სხვა კლასებს; დასატენი მასალა (რეზინისა და პლასტმასის მასალის გარდა); საფეიქრო ბოჭკოვანი ნედლეული.
- 23 – საფეიქრო ძაფები და ნართი.
- 24 – ქსოვილები და საფეიქრო ნაწარმი, რომელიც არ მიეკუთვნება სხვა კლასებს; საწოლისა და მაგიდის გადასაფარებლები.
- 25 – ტანსაცმელი, ფეხსაცმელი, თავსაბურავი.
- 26 – მაქმანი და ნაქარგები, თასმა და ლენტები; ლილები, კნოპები, ღუგმები და საცვცვებიანი ლილ-კილო, ქინძისთავეები და ნემსები; ხელოვნური ყვავილები.
- 27 – ნოხები, ჭილოფები, საგებები, ლინოლეუმი და იატაკის სხვა საფარი; კედლის შპალერი და გადასაკარავი მასალა (არასაფეიქრო).
- 28 – თამაშობები, სათამაშოები; ტანვარჯიშისა და სპორტისათვის განკუთვნილი საქონელი, რომელიც არ მიეკუთვნება სხვა კლასებს; ნაძვისსის მორთულობა.
- 29 – ხორცი, თევზი, ფრინველი და ნანადირევი; ხორცის ექსტრაქტები; დაკონსერვებული, გამხმარი და თბურად დამუშავებული ბოსტნეული და ხილი; ჟელე, მურაბა, კომპოტი; კვერცხი, რძე და რძის პროდუქტები; ზეთები და საკვები ცხიმები.
- 30 – ყავა, ჩაი, კაკაო, შაქარი, ბრინჯი, ტაპიოკა (მანიოკა), საგო, ყავის შემცველები; ფქვილი და მარცვლეულის პროდუქტი, პურ-ფუნთუშეული, საკონდიტრო ნაწარმი, ნაყინი; თაფლი, ბადავის ვაჭინი; საფუარი, საცხობი ფხვნილები; მარილი, მღოვვი; ძმარი, საკაზმები; სანელებლები; საკვები ყინული.
- 31 – სოფლის მეურნეობის, ბაღჩა-ბაღისა და ტყის პროდუქტები და მარცვლეული, რომელიც არ მიეკუთვნება სხვა კლასებს; ცოცხალი ცხოველები; ახალი ხილი და ბოსტნეული; თესვითი, ცოცხალი მცენარეები და ყვავილები; ცხოველთა საკვები; ალაო.
- 32 – ლუდი; მინერალური და გაზიანი წყალი და სხვა უაღკოპოლო სასმელები; ხილის სასმელები და ხილის წვენები; ვაჭინები და სასმელების დასამზადებელი სხვა შედგენილობები.
- 33 – ალკოჰოლიანი სასმელი (ლუდის გარდა).
- 34 – თამბაქო; მწვეველთა საკუთნო; ასანთი.
- 35 – რეკლამა; მართვა საქმიან სფეროში; ადმინისტრირება საქმიან სფეროში; საოფისე სამსახური.
- 36 – დაზღვევა; ფინანსებთან დაკავშირებული საქმიანობა; ფულად-საკრედიტო ოპერაციები; უძრავ ქონებასთან დაკავშირებული ოპერაციები.
- 37 – მშენებლობა; რემონტი; დანადგარების დაყენება.
- 38 – კავშირგაბმულობა.
- 39 – ტრანსპორტირება; საქონლის შეფუთვა და შენახვა; მოგზაურობის ორგანიზება.
- 40 – მასალების დამუშავება.
- 41 – აღზრდა; სასწავლო პროცესის უზრუნველყოფა; გართობა; სპორტული და კულტურულ-საგანმანათლებლო ღონისძიებების ორგანიზება.
- 42 – სამეცნიერო და ტექნოლოგიური მომსახურება და მასთან დაკავშირებული სამეცნიერო კვლევა და დამუშავება; სამრეწველო ანალიზისა და სამეცნიერო კვლევასთან დაკავშირებული მომსახურება; კომპიუტერების ტექნიკური და პროგრამული უზრუნველყოფის დამუშავება და სრულყოფა.
- 43 – საკვები პროდუქტებითა და სასმელებით უზრუნველყოფა; დროებითი საცხოვრებელი უზრუნველყოფა.
- 44 – სამედიცინო მომსახურება; ვეტერინარული მომსახურება; მომსახურება ცხოველებისა და ადამიანების ჰიგიენისა და კოსმეტიკის სფეროში; მომსახურება სოფლის მეურნეობის, მებაღეობისა და მეტყვეობის სფეროში.
- 45 – იურიდიული მომსახურება; საკუთრების ან ინდივიდუალურ პირთა დაცვის სამსახური; ინდივიდუალურ პირთა მოთხოვნილებების დასაკმაყოფილებლად სხვა პირთა მიერ გაწეული პერსონალური და სოციალური მომსახურება.

(260) AM 2012 62230 A

(210) AM 062230

(220) 2011 04 28

(731) შპს „ლუქსი 2004“

თევდორე მღვდლის ქუჩა №53, 0154,

თბილისი, საქართველო

(740) ნუგზარ ქსოველი

(540)

**ბარაქა**  
**BARAKA**  
**BARAQA**

(591) შავ-თეთრი

(511)

29 – კონსერვები; ბოსტნეულის კონსერვები.

31 – მიწის თხილი; მზესუმზირა.

32 – ხილის წვენი; ხილის ნექტარი.

34 – ასანთი.

(260) AM 2012 62253 A

(210) AM 062253

(220) 2011 04 29

(731) ალექსანდრე ქავთარაძე  
ვარკეთილი 3, II მკრ., კორპ. 14, ბ. 96,  
0163, თბილისი, საქართველო

(740) გიორგი თაქთაქიშვილი

(540)



(591) ლურჯი, ყვითელი, ფორთოხლისფერი

(531) 03.07.06-05.05.15-25.01.01-26.01.18-  
26.01.20-29.01.15-

(526) **დისკლამაცია** – ნიშანი დაცულია მთლიანობაში, სიტყვიერი აღნიშვნა "SHOW"-ს გარდა, ყველა სიტყვიერი და ციფრობრივი აღნიშვნა დამოუკიდებელ სამართლებრივ დაცვას არ ექვემდებარება.

(511)

16 – ქაღალდი, მუყაო და მათი ნაკეთობა, რომელიც არ მიეკუთვნება სხვა კლასებს, მათ შორის ხელსახოცები; ნაბეჭდი პროდუქცია; მასალები საამკინძაო სამუშაოებისათვის; ფოტოსურათები; საწერ-ქაღალდის საქონელი; საკანცელარიო და საყოფაცხოვრებო დანიშნულების მწებავი ნივთიერებები; მხატვართა საკუთნო; ფუნჯები; საბეჭდი მანქანები და ოფისის საკუთნო (ავეჯის გარდა); სასწავლო მასალა და თვალსაჩინოება (ხელსაწყოების გარდა); პლასტმასის შესაფუთი მასალა (რომელიც არ მიეკუთვნება სხვა კლასებს); შრიფტი; ტიპოგრაფიული კლიშე.

35 – რეკლამა; მართვა საქმიან სფეროში; აღმინისტრირება საქმიან სფეროში; საოფისე სამსახური.

(260) AM 2012 62254 A

(210) AM 062254

(220) 2011 04 29

(731) სანოველ ილაჯ სანაი ვე თიჯარეთ ანონიმ შირქეთი

ბუიუქდერე ჯად. დერებოიუ სქ. ზაგრა იმ მერქეზი, C ბლოქ 34398 მასლაქი, სტამბოლი, თურქეთი

(740) გიორგი თაქთაქიშვილი

(540)

**CEMPES-SANOVEL**

(591) შავ-თეთრი

(511)

5 – ფარმაცევტული და ვეტერინარული პრეპარატები; სამედიცინო დანიშნულების პიგიენური პრეპარატები; სამედიცინო დანიშნულების დიეტური ნივთიერებები, ბაგშეთა კვება; საღებუნები, სახვევი მასალა; კბილის დასაბეჭნი და კბილის ტვიფრის დასამზადებელი მასალა; მადეზინფიცირებელი საშუალებები; მანე ცხოველების გასანადგურებელი პრეპარატები; ფუნგიციდები, ჰერბიციდები.

(260) AM 2012 62255 A

(210) AM 062255

(220) 2011 04 29

(731) სანოველ ილაჯ სანაი ვე თიჯარეთ ანონიმ შირქეთი

ბუიუქდერე ჯად. დერებოიუ სქ. ზაგრა იმ მერქეზი, C ბლოქ 34398 მასლაქი, სტამბოლი, თურქეთი

(740) გიორგი თაქთაქიშვილი

(540)

**DROPIA-MET-SANOVEL**

(591) შავ-თეთრი

(511)

5 – ფარმაცევტული და ვეტერინარული პრეპარატები; სამედიცინო დანიშნულების პიგიენური პრეპარატები; სამედიცინო დანიშნულების დიეტური ნივთიერებები, ბაგშეთა კვება; საღებუნები, სახვევი მასალა; კბილის დასაბეჭნი და კბილის ტვიფრის დასამზადებელი მასალა; მადეზინფიცირებელი საშუალებები; მანე ცხოველების გასანადგურებელი პრეპარატები; ფუნგიციდები, ჰერბიციდები.

(260) AM 2012 62256 A

(210) AM 062256

(220) 2011 04 29

(731) სანოველ ილაჯ სანაი ვე თიჯარეთ ანონიმ შირქეთი

ბუიუქდერე ჯად. დერებოიუ სქ. ზაგრა იშ მერქეზი, C ბლოქ 34398 მასლაქი, სტამბოლი, თურქეთი  
 (740) გიორგი თაქთაქიშვილი  
 (540)

**MATOFIN-SANOVEL**

(591) შავ-თეთრი  
 (531)  
 (511)  
 5 – ფარმაცევტული და ვეტერინარული პრეპარატები; სამედიცინო დანიშნულების პიგიენური პრეპარატები; სამედიცინო დანიშნულების დიეტური ნივთიერებები, ბავშვთა კვება; სალბუნები, სახვევი მასალა; კბილის დასაბუნენი და კბილის ტვიფრის დასამზადებელი მასალა; მადეზინფიცირებელი საშუალებები; მანე ცხოველების გასანადგურებელი პრეპარატები; ფუნგიციდები, ჰერბიციდები.

(260) AM 2012 62257 A  
 (210) AM 062257  
 (220) 2011 04 29  
 (731) სანოველ ილაჯ სანაი ვე თიჯარეთ ანონიმ შირქეთი  
 ბუიუქდერე ჯად. დერებოიუ სქ. ზაგრა იშ მერქეზი, C ბლოქ 34398 მასლაქი, სტამბოლი, თურქეთი  
 (740) გიორგი თაქთაქიშვილი  
 (540)

**NERUDA-SANOVEL**

(591) შავ-თეთრი  
 (511)  
 5 – ფარმაცევტული და ვეტერინარული პრეპარატები; სამედიცინო დანიშნულების პიგიენური პრეპარატები; სამედიცინო დანიშნულების დიეტური ნივთიერებები, ბავშვთა კვება; სალბუნები, სახვევი მასალა; კბილის დასაბუნენი და კბილის ტვიფრის დასამზადებელი მასალა; მადეზინფიცირებელი საშუალებები; მანე ცხოველების გასანადგურებელი პრეპარატები; ფუნგიციდები, ჰერბიციდები.

(260) AM 2012 62258 A  
 (210) AM 062258  
 (220) 2011 04 29  
 (731) სანოველ ილაჯ სანაი ვე თიჯარეთ ანონიმ შირქეთი  
 ბუიუქდერე ჯად. დერებოიუ სქ. ზაგრა იშ მერქეზი, C ბლოქ 34398 მასლაქი, სტამბოლი, თურქეთი

(740) გიორგი თაქთაქიშვილი  
 (540)

**SANOCEF-SANOVEL**

(591) შავ-თეთრი  
 (511)  
 5 – ფარმაცევტული და ვეტერინარული პრეპარატები; სამედიცინო დანიშნულების პიგიენური პრეპარატები; სამედიცინო დანიშნულების დიეტური ნივთიერებები, ბავშვთა კვება; სალბუნები, სახვევი მასალა; კბილის დასაბუნენი და კბილის ტვიფრის დასამზადებელი მასალა; მადეზინფიცირებელი საშუალებები; მანე ცხოველების გასანადგურებელი პრეპარატები; ფუნგიციდები, ჰერბიციდები.

(260) AM 2012 62300 A  
 (210) AM 062300  
 (220) 2011 05 03  
 (731) ბალეი სიეთა ფაუნდეიშენ, ინკ. 890 ბროდვეი, ნიუ-იორკი, NY 10003, აშშ  
 (740) თამაზ შილაკაძე  
 (540)

**ABT**

(591) შავ-თეთრი  
 (511)  
 18 – ჩანთები, ქალის ჩანთები, მხარზე გადასაკიდი ჩანთები, საფულეები, ქისები, ჩანთები საყიდლებისათვის, ზურგჩანთები.  
 25 – ფეხსამოსი, მათ შორის, ფეხსაცმელები, საბალეტო ფეხსაცმელი, საცეკვაო და ოთახის ფეხსაცმელები.

(260) AM 2012 62301 A  
 (210) AM 062301  
 (220) 2011 05 03  
 (731) ბალეი სიეთა ფაუნდეიშენ, ინკ. 890 ბროდვეი, ნიუ-იორკი, NY 10003, აშშ  
 (740) თამაზ შილაკაძე  
 (540)

**AMERICAN BALLET THEATRE**

(591) შავ-თეთრი  
 (511)  
 18 – ჩანთები, ქალის ჩანთები, მხარზე გადასაკიდი ჩანთები, საფულეები, ქისები, ჩანთები საყიდლებისათვის, ზურგჩანთები.  
 25 – ფეხსამოსი, მათ შორის, ფეხსაცმელები, საბალეტო ფეხსაცმელი, საცეკვაო და ოთახის ფეხსაცმელები.

- (260) AM 2012 62322 A
- (210) AM 062322
- (220) 2011 05 04
- (731) ბესიკ ბერიძე  
რაზმაძის ქ. 43, 0179, თბილისი,  
საქართველო
- (540)

**HOTEL CITADEL**  
**სასტუმრო ციტადელი**

- (591) შავ-თეთრი
- (526) **დისკლამაცია** – ნიშანი დაცულია მთლიანობაში, სიტყვიერი აღნიშვნა "HOTEL", „სასტუმრო“ დამოუკიდებელ სამართლებრივ დაცვას არ ექვემდებარება.
- (511)  
43 – სასტუმროების კომპლექსი; საკვები პროდუქტებითა და სასმელებით უზრუნველყოფა; დროებითი საცხოვრებელი უზრუნველყოფა; მომსახურება მესამე პირთათვის სასტუმროსა და მოტელის დასაჯავშნად; მომსახურება მესამე პირთათვის "ონლაინ" რეჟიმში სასტუმროსა და მოტელის დასაჯავშნად.

- (260) AM 2012 62334 A
- (210) AM 062334
- (220) 2011 05 05
- (731) ორლი ინტერნეშენელ, ინკ.  
7710 ჰასკელ ავენიუ, ვან ნუისი, CA 91406,  
აშშ
- (740) დავით ზურაბიშვილი
- (540)

**ORLY**

- (591) შავ-თეთრი
- (511)  
3 – მათეორეზული პრეპარატები და სხვა სარეცხი ნივთიერებები; წმენდის, გაპრიანების, გაუცხიმოვნებისა და აბრაზიული დამუშავების პრეპარატები; საპნები; პარფიუმერია, ეთერზეთები, კოსმეტიკური საშუალებები, თმის ღოსიონები, კბილის ფხვნილები და პასტები.

- (260) AM 2012 62337 A
- (210) AM 062337
- (220) 2011 05 05
- (731) ჯემალ ბაღაშვილი  
ეიფშიძის ქ.10, ბინა 25, 0179, თბილისი,  
საქართველო
- (540)

**იუმორინა**

- (591) შავ-თეთრი

- (511)  
9 – სამეცნიერო, საზღვაო, გეოდეზიური, ფოტოგრაფიული, კინემატოგრაფიული, ოპტიკური, ამწონი, გამზომი, სასიგნალო, საკონტროლო (შემოწმების), სამაშველო და სასწავლო ხელსაწყოები და ინსტრუმენტები; ელექტრობის გადაცემის, განაწილების, გარდაქმნის, დაგროვების, რეგულირების ან მართვის ხელსაწყოები და ინსტრუმენტები; ხმის ან გამოსახულების ჩამწერი, გადამცემი და აღმწარმოებელი აპარატურა; ინფორმაციის მაგნიტური მატარებლები, ხმის ჩამწერი დისკები; სავაჭრო ავტომატები და მექანიზმები აპარატებისათვის წინასწარი გადახდით; სალაროს აპარატები, საანგარიშო მანქანები, ინფორმაციის დასამუშავებელი აღჭურვილობა და კომპიუტერები; ცეცხლმქრობები.
- 16 – ქაღალდი, მუყაო და მათი ნაწარმი, რომელიც არ მიეკუთვნება სხვა კლასებს; ნაბეჭდი პროდუქცია; მასალა საამკინძაო სამუშაოებისათვის; ფოტოსურათები; საწერ-ქაღალდის საქონელი; საკანცელარიო და საყოფაცხოვრებო დანიშნულების მწებავი ნივთიერებები; მხატვართა საკუთნო; ფუნჯები; საბეჭდი მანქანები და ოფისის საკუთნო (ავეჯის გარდა); სასწავლო მასალა და თვალსაჩინოება (აპარატურის გარდა); პლასტმასის შესაფუთი მასალა (რომელიც არ მიეკუთვნება სხვა კლასებს); შრიფტი; ტიპოგრაფიული კლიშე.
- 35 – რეკლამა; მართვა საქმიან სფეროში; აღმინისტრირება საქმიან სფეროში; საოფისე სამსახური.
- 38 – კავშირგაბმულობა.

- (260) AM 2012 62344 A
- (210) AM 062344
- (220) 2011 05 06
- (731) დიაჯეო ბრენდს ბ.ვ.  
მოლენვერფ 10-12, 1014 BG ამსტერდამი,  
ნიდერლანდი
- (740) თამარ კოჭლამაზაშვილი
- (540)

**GOLD LABEL RESERVE**

- (591) შავ-თეთრი
- (511)  
33 – ალკოჰოლიანი სასმელები (ღუდის გარდა).

- (260) AM 2012 63118 A
- (210) AM 063118
- (220) 2011 07 07

(731) შპს „სანტე ჯი-ემ-თი პროდუქტები“  
 კახეთის გზატკეცილი, მე-10 კმ., 0182,  
 თბილისი, საქართველო  
 (740) გიორგი გეწაძე  
 (540)



(591) ლურჯი, თეთრი  
 (531) 27.05.01-28.19.00-29.01.04-  
 (511)  
 29 – რძე და რძის პროდუქტები.  
 32 – უაღკოპოლო სასმელები; ხილის სასმე-  
 ლები და ხილის წვენები; ვაჟინები და  
 სასმელების დამამზადებელი სხვა შედ-  
 გენილობები.

(260) AM 2012 63119 A  
 (210) AM 063119  
 (220) 2011 07 07  
 (731) ვოლდ მედიცინ ლიმიტედ  
 ქომონველს ტრასტ ლიმიტედ, დრეიკ  
 ჩეიმბერსი, ტორტოლა, ვირჯინის  
 კუნძულები (დიდი ბრიტანეთი)  
 (740) გიორგი თაქთაქიშვილი  
 (540)

**MEDROFF**  
**МЕДРОФФ**  
**მედროფი**

(591) შავ-თეთრი  
 (511)  
 5 – ფარმაცევტული და ვეტერინარული პრე-  
 პარატები; სამედიცინო დანიშნულების  
 პიგიენური პრეპარატები; სამედიცინო და-  
 ნიშნულების დიეტური ნივთიერებები, ბა-  
 ვშეთა კვება; სალბუნები, სახვევი მასა-  
 ლა; კბილის დასაბუნნი და კბილის ტვიფ-  
 რის დასამზადებელი მასალა; მადეზინ-  
 ფიცირებელი საშუალებები; მანეც ცხო-  
 ველების გასანადგურებელი პრეპარატე-  
 ბი; ფუნგიციდები, ჰერბიციდები.

(260) AM 2012 63120 A  
 (210) AM 063120  
 (220) 2011 07 07  
 (731) როტაფარმ ლიმიტიდ  
 ქომონველს ტრასტ ლიმიტიდ, დრეიკ  
 ჩეიმბერსი, ტორტოლა, ვირჯინის  
 კუნძულები (დიდი ბრიტანეთი)

(740) გიორგი თაქთაქიშვილი  
 (540)

**BROTAP**  
**БРОТАП**  
**ბროტაპი**

(591) შავ-თეთრი  
 (511)  
 5 – ფარმაცევტული და ვეტერინარული პრე-  
 პარატები; სამედიცინო დანიშნულების  
 პიგიენური პრეპარატები; სამედიცინო და-  
 ნიშნულების დიეტური ნივთიერებები, ბა-  
 ვშეთა კვება; სალბუნები, სახვევი მასა-  
 ლა; კბილის დასაბუნნი და კბილის ტვიფ-  
 რის დასამზადებელი მასალა; მადეზინ-  
 ფიცირებელი საშუალებები; მანეც ცხოვე-  
 ლების გასანადგურებელი პრეპარატები;  
 ფუნგიციდები, ჰერბიციდები.

(260) AM 2012 63122 A  
 (210) AM 063122  
 (220) 2011 07 07  
 (731) შპს „რადიო იმედი“  
 ალექსიძის ქ.3, 0193, თბილისი,  
 საქართველო  
 (540)

**მოიგე დრო, გაიგე მთავარი**

(591) შავ-თეთრი  
 (511)  
 38 – რადიომაუწყებლობა.

(260) AM 2012 63141 A  
 (210) AM 063141  
 (220) 2011 07 08  
 (731) ზე ჯილეტ კომპანი  
 უან ჯილეტ პარკი, ბოსტონი,  
 მასაჩუსეტსი 02127, აშშ  
 (740) შალვა გვარამაძე  
 (540)

**GILLETTE PRO**

(591) შავ-თეთრი  
 (511)  
 3 – სხეულის დასაბანი საშუალებები; ოფ-  
 ლის საწინააღმდეგო საშუალებები და  
 დეოდორანტები პირადი მოხმარებისათ-  
 ვის; საპარსი პრეპარატები, სახელობრ,  
 საპარსი კრემები, საპარსი გელები, სა-  
 პარსი ლოსიონები და საპარსი ქაფები;  
 გაპარსვის შემდეგ გამოსაყენებელი გა-  
 მახალისებელი საშუალებები, ლოსიო-  
 ნები, ბალზამები და გელები; გაპარსვის  
 წინ გამოსაყენებელი სახის დასაბანი და  
 გასახეხი (სკრაბი) საშუალებები; კანის

მოვლის პრეპარატები, სახელობრ, კანის დამატენიანებლები და ტუალეტის წყალი.

---

(260) AM 2012 61622 A\*

(210) AM 061622

(220) 2011 03 11

(731) შპს "ლიბერთი სიქიურითიზ"

ილია ჭავჭავაძის გამზ. 74, 0162,

თბილისი, საქართველო

(540)

**LIBERTY SECURITIES**

(591) წითელი

(531) 27.05.01-27.05.04-29.01.01-

(511)

36 – საბროკერო და/ან აქტივების მართვის საქმიანობა.

---



---

## რეგისტრირებული სასაქონლო ნიშნები

(111) M 2012 022115 R  
(151) 2011 12 26  
(181) 2021 12 26  
(260) AM 2009 47683 A  
(220) 2008 03 28  
(732) ჩასტნოე აკციონერნოე ობშჩესტვო  
„კრეატივ“  
პროსპექტ პრომიშლენნი 19,  
კიროვოგრადი, 25014, უკრაინა

---

(111) M 2012 022123 R  
(151) 2011 12 29  
(181) 2021 12 29  
(260) AM 2011 32683 A  
(220) 2004 11 08  
(732) შპს „ტელეკომპანია მზე“  
მერაბ კოსტავას ქ. 75ბ, 0179, თბილისი,  
საქართველო

---

(111) M 2012 022124 R  
(151) 2011 12 29  
(181) 2021 12 29  
(260) AM 2011 32684 A  
(220) 2004 11 08  
(732) შპს „ტელეკომპანია მზე“  
მერაბ კოსტავას ქ. 75ბ, 0179, თბილისი,  
საქართველო

---

(111) M 2012 022125 R  
(151) 2011 12 29  
(181) 2021 12 29  
(260) AM 2011 55242 A  
(220) 2009 10 21  
(732) ელექტროლუქს იტალია ს.პ.ა.  
კორსო ლინო ძანუსი, 30, 33080 პორჩია  
(PN), იტალია

---

(111) M 2012 022126 R  
(151) 2011 12 29  
(181) 2021 12 29  
(260) AM 2011 58384 A  
(220) 2010 06 11  
(732) შარპ კაბუშიკი კაიშა, აგრეოვე,  
მოვატრე როგორც, შარპ კორპორეიშენ  
22-22, ნაგაიკე-ჩო, აბენო-კუ, ოსაკა 545-  
8522, იაპონია

---

(111) M 2012 022127 R  
(151) 2011 12 29  
(181) 2021 12 29  
(260) AM 2011 58410 A  
(220) 2010 06 21  
(732) შპს "BTM TEXTILE"  
მელიქიშვილის ქ. 25, ბინა 3, 6000,  
ბათუმი, საქართველო

---

(111) M 2012 022128 R  
(151) 2011 12 29  
(181) 2021 12 29  
(260) AM 2011 58470 A  
(220) 2010 06 25  
(732) შპს „ელიფ ტექსტილი“  
ლილოს ბაზრობა, სავაჭრო ცენტრი  
"GS", მაღაზია №1, 0151, თბილისი,  
საქართველო

---

(111) M 2012 022129 R  
(151) 2011 12 29  
(181) 2021 12 29  
(260) AM 2011 58613 A  
(220) 2010 07 08  
(732) პიმალაი გლობალ პოლდინგზ ლიმიტიდ  
დუბაი ინტერნეშენელ ფაინენშელ  
სენტერი, ზე გეითი, ლეველ 12, სუიტ 27,  
PO Box 506807, დუბაი, არაბთა  
გაერთიანებული საამიროები

---

(111) M 2012 022130 R  
(151) 2011 12 29  
(181) 2021 12 29  
(260) AM 2011 59066 A  
(220) 2010 08 11  
(732) ბლუ ისრაელ დრინკს ლიმიტიდ  
12 ჰა'ავოდაჰ სტრიტი, 17000 აპერ  
ნაზარეთი, ისრაელი

---

(111) M 2012 022131 R  
(151) 2011 12 29  
(181) 2021 12 29  
(260) AM 2011 59144 A  
(220) 2010 08 16  
(732) შპს "შენი აფთიაქი"  
ტაშკენტის ქ. 23/1, 0160, თბილისი,  
საქართველო

---

(111) M 2012 022132 R  
 (151) 2011 12 29  
 (181) 2021 12 29  
 (260) AM 2011 59154 A  
 (220) 2010 08 18  
 (732) ევერლასტ უორლდ'ს ბოქსინგ  
 ჰეიდკუარტერს კორპორეიშენ  
 183 მედისონ ავენიუ, ნიუ-იორკი,  
 NY 10016, აშშ

(111) M 2012 022137 R  
 (151) 2011 12 29  
 (181) 2021 12 29  
 (260) AM 2011 59197 A  
 (220) 2010 08 25  
 (732) ბაგი პროფეშენალ ქლინინგ პროდაქტს  
 ლტდ  
 194 აკკო როუდი, კირიატ ბიალიკ 27232,  
 ისრაელი

(111) M 2012 022133 R  
 (151) 2011 12 29  
 (181) 2021 12 29  
 (260) AM 2011 59193 A  
 (220) 2010 08 25  
 (732) ბაგი პროფეშენალ ქლინინგ პროდაქტს  
 ლტდ  
 194 აკკო როუდი, კირიატ ბიალიკ 27232,  
 ისრაელი

(111) M 2012 022138 R  
 (151) 2011 12 29  
 (181) 2021 12 29  
 (260) AM 2011 59201 A  
 (220) 2010 08 25  
 (732) ბაგი პროფეშენალ ქლინინგ პროდაქტს  
 ლტდ  
 194 აკკო როუდი, კირიატ ბიალიკ 27232,  
 ისრაელი

(111) M 2012 022134 R  
 (151) 2011 12 29  
 (181) 2021 12 29  
 (260) AM 2011 59194 A  
 (220) 2010 08 25  
 (732) ბაგი პროფეშენალ ქლინინგ პროდაქტს  
 ლტდ  
 194 აკკო როუდი, კირიატ ბიალიკ 27232,  
 ისრაელი

(111) M 2012 022139 R  
 (151) 2011 12 29  
 (181) 2021 12 29  
 (260) AM 2011 59202 A  
 (220) 2010 08 25  
 (732) ბაგი პროფეშენალ ქლინინგ პროდაქტს  
 ლტდ  
 194 აკკო როუდი, კირიატ ბიალიკ 27232,  
 ისრაელი

(111) M 2012 022135 R  
 (151) 2011 12 29  
 (181) 2021 12 29  
 (260) AM 2011 59195 A  
 (220) 2010 08 25  
 (732) ბაგი პროფეშენალ ქლინინგ პროდაქტს  
 ლტდ  
 194 აკკო როუდი, კირიატ ბიალიკ 27232,  
 ისრაელი

(111) M 2012 022140 R  
 (151) 2011 12 29  
 (181) 2021 12 29  
 (260) AM 2011 59203 A  
 (220) 2010 08 25  
 (732) ბაგი პროფეშენალ ქლინინგ პროდაქტს  
 ლტდ  
 194 აკკო როუდი, კირიატ ბიალიკ 27232,  
 ისრაელი

(111) M 2012 022136 R  
 (151) 2011 12 29  
 (181) 2021 12 29  
 (260) AM 2011 59196 A  
 (220) 2010 08 25  
 (732) ბაგი პროფეშენალ ქლინინგ პროდაქტს  
 ლტდ  
 194 აკკო როუდი, კირიატ ბიალიკ 27232,  
 ისრაელი

(111) M 2012 022141 R  
 (151) 2011 12 29  
 (181) 2021 12 29  
 (260) AM 2011 59204 A  
 (220) 2010 08 25  
 (732) ბაგი პროფეშენალ ქლინინგ პროდაქტს  
 ლტდ  
 194 აკკო როუდი, კირიატ ბიალიკ 27232,  
 ისრაელი

(111) M 2012 022142 R  
 (151) 2011 12 29  
 (181) 2021 12 29  
 (260) AM 2011 59205 A  
 (220) 2010 08 25  
 (732) ბავი პროფეშენალ ქლინინგ პროდაქტს  
 ლტდ  
 194 აკკო როუდი, კირიატ ბიალიკ 27232,

(111) M 2012 022143 R  
 (151) 2011 12 29  
 (181) 2021 12 29  
 (260) AM 2011 59206 A  
 (220) 2010 08 25  
 (732) ბავი პროფეშენალ ქლინინგ პროდაქტს  
 ლტდ  
 194 აკკო როუდი, კირიატ ბიალიკ 27232,  
 ისრაელი

(111) M 2012 022144 R  
 (151) 2011 12 29  
 (181) 2021 12 29  
 (260) AM 2011 59209 A  
 (220) 2010 08 26  
 (732) შპს „ავერსი-ფარმა“  
 დავით აღმაშენებლის გამზ., 148/2, 0112,  
 თბილისი, საქართველო

(111) M 2012 022145 R  
 (151) 2011 12 29  
 (181) 2021 12 29  
 (260) AM 2011 59210 A  
 (220) 2010 08 26  
 (732) შპს „ავერსი-ფარმა“  
 დავით აღმაშენებლის გამზ., 148/2, 0112,  
 თბილისი, საქართველო

(111) M 2012 022146 R  
 (151) 2011 12 29  
 (181) 2021 12 29  
 (260) AM 2011 59251 A  
 (220) 2010 09 06  
 (732) ჰარინგტონ დიველოპმენტ ინკ.  
 არანგო-ორილაკ ბლდგ, ისტ 54 სტრიტი,  
 პანამა

(111) M 2012 022147 R  
 (151) 2011 12 29  
 (181) 2021 12 29  
 (260) AM 2011 59308 A

(220) 2010 09 09  
 (732) გიგა-ბაიტ ტექნოლოჯი კო., ლტდ  
 N6, ბაუ ჩიანგ როუდი, ჰსინ-ტიენი,  
 ტაიპეი 231, ტაივანი, ჩინეთი

(111) M 2012 022148 R  
 (151) 2011 12 29  
 (181) 2021 12 29  
 (260) AM 2011 59358 A  
 (220) 2010 09 14  
 (732) სოლდექს ლიმიტიდ  
 ს/ე. 3321, დრეიკს ჩემპერსი, როუდ  
 ტაუნი, ტორტოლა, ვირჯინის  
 კუნძულები (დიდი ბრიტანეთი)

(111) M 2012 022149 R  
 (151) 2011 12 29  
 (181) 2021 12 29  
 (260) AM 2011 59393 A  
 (220) 2010 09 16  
 (732) ბრ იპ ჰოლდერ ლლკ  
 130 როიალ სტრიტი, სუიტ 300, პ.ო. ბოქს  
 9141, კანტონი, მასაჩუსეტსი 02021, აშშ

(111) M 2012 022150 R  
 (151) 2011 12 29  
 (181) 2021 12 29  
 (260) AM 2011 59394 A  
 (220) 2010 09 16  
 (732) ბრ იპ ჰოლდერ ლლკ  
 130 როიალ სტრიტი, სუიტ 300, პ.ო. ბოქს  
 9141, კანტონი, მასაჩუსეტსი 02021, აშშ

(111) M 2012 022151 R  
 (151) 2011 12 29  
 (181) 2021 12 29  
 (260) AM 2011 59455 A  
 (220) 2010 09 20  
 (732) ბრ იპ ჰოლდერ ლლკ  
 130 როიალ სტრიტი, სუიტ 300, პ.ო. ბოქს  
 9141, კანტონი, მასაჩუსეტსი 02021, აშშ

(111) M 2012 022152 R  
 (151) 2011 12 29  
 (181) 2021 12 29  
 (260) AM 2011 59456 A  
 (220) 2010 09 20  
 (732) ბრ იპ ჰოლდერ ლლკ  
 130 როიალ სტრიტი, სუიტ 300, პ.ო. ბოქს  
 9141, კანტონი, მასაჩუსეტსი 02021, აშშ

(111) M 2012 022153 R  
 (151) 2011 12 29  
 (181) 2021 12 29  
 (260) AM 2011 59534 A  
 (220) 2010 09 22

(732) ანადოლუ ეფეს ტექნიკალ ენდ  
 მენეჯმენტ კონსულტანსი ნ.ვ.  
 ლენდჰუის იონჩი, კავა რიჩარდ ჯ.  
 ბოჟონ ზ/ნ. პ. თ. ბოქსი 837, კიურასაო,  
 ანტილიის კუნძულები  
 (ნიდერლანდების)

(111) M 2012 022154 R  
 (151) 2011 12 29  
 (181) 2021 12 29  
 (260) AM 2011 59567 A  
 (220) 2010 09 24

(732) ვმ. ვრიგლი ჯრ. კომპანი  
 410 ნორთ მიჩიგან ავენიუ, ჩიკაგო,  
 ილინოისი 60611, აშშ

(111) M 2012 022155 R  
 (151) 2011 12 29  
 (181) 2021 12 29  
 (260) AM 2011 59918 A  
 (220) 2010 10 19

(732) პ.ლ.უ.ს. დი ჯანკარლო გირარდი ს.რ.ლ.  
 უნიპერ  
 ვია პრაგა, 198-46042 კასტელ გოფრედო  
 (მნ), იტალია

(111) M 2012 022156 R  
 (151) 2011 12 29  
 (181) 2021 12 29  
 (260) AM 2011 60007 A  
 (220) 2010 10 27

(732) შპს „ალგანი“  
 ქუთაისის ქ.18, 1054, თბილისი,  
 საქართველო

(111) M 2012 022157 R  
 (151) 2011 12 29  
 (181) 2021 12 29  
 (260) AM 2011 60243 A  
 (220) 2010 11 12

(732) ატაშ აბდულაევი  
 სოფ. კარათაქლია, 1329, გარდაბნის  
 რაიონი, საქართველო

(111) M 2012 022158 R  
 (151) 2011 12 29  
 (181) 2021 12 29  
 (260) AM 2011 60245 A  
 (220) 2010 11 12

(732) შ.პ.ს. „მიკადო ჯორჯია“  
 ღავით აღმაშენებლის გამზ. 150, 0112,  
 თბილისი, საქართველო

(111) M 2012 022159 R  
 (151) 2011 12 29  
 (181) 2021 12 29  
 (260) AM 2011 60333 A  
 (220) 2010 11 22

(732) სს „საქართველოს ბანკი“  
 პუშკინის ქ.3, 0105, თბილისი,  
 საქართველო

(111) M 2012 022160 R  
 (151) 2011 12 29  
 (181) 2021 12 29  
 (260) AM 2011 60353 A  
 (220) 2010 11 25

(732) შპს „რაკინ დეველოპმენტი“  
 ბარათაშვილის ქ. 2, 0105, თბილისი,  
 საქართველო

(111) M 2012 022161 R  
 (151) 2011 12 29  
 (181) 2021 12 29  
 (260) AM 2011 60364 A  
 (220) 2010 11 25

(732) შპს „ავერსი-ფარმა“  
 ღავით აღმაშენებლის გამზ., 148/2, 0112,  
 თბილისი, საქართველო

(111) M 2012 022162 R  
 (151) 2011 12 29  
 (181) 2021 12 29  
 (260) AM 2011 60365 A  
 (220) 2010 11 25

(732) შპს „ავერსი-ფარმა“  
 ღავით აღმაშენებლის გამზ., 148/2, 0112,  
 თბილისი, საქართველო

(111) M 2012 022163 R  
 (151) 2011 12 29  
 (181) 2021 12 29  
 (260) AM 2011 60366 A  
 (220) 2010 11 25

(732) შპს „ავერსი-ფარმა“  
 ღავით აღმაშენებლის გამზ., 148/2, 0112,  
 თბილისი, საქართველო

(111) M 2012 022164 R  
 (151) 2011 12 29  
 (181) 2021 12 29  
 (260) AM 2011 60369 A  
 (220) 2010 11 25  
 (732) შპს „ავერსი-ფარმა“  
 დავით აღმაშენებლის გამზ., 148/2, 0112,  
 თბილისი, საქართველო

(111) M 2012 022165 R  
 (151) 2011 12 29  
 (181) 2021 12 29  
 (260) AM 2011 60371 A  
 (220) 2010 11 25  
 (732) შპს „ავერსი-ფარმა“  
 დავით აღმაშენებლის გამზ., 148/2, 0112,  
 თბილისი, საქართველო

(111) M 2012 022166 R  
 (151) 2011 12 29  
 (181) 2021 12 29  
 (260) AM 2011 60373 A  
 (220) 2010 11 25  
 (732) შპს „ავერსი-ფარმა“  
 დავით აღმაშენებლის გამზ., 148/2, 0112,  
 თბილისი, საქართველო

(111) M 2012 022167 R  
 (151) 2011 12 29  
 (181) 2021 12 29  
 (260) AM 2011 60374 A  
 (220) 2010 11 25  
 (732) შპს „ავერსი-ფარმა“  
 დავით აღმაშენებლის გამზ., 148/2, 0112,  
 თბილისი, საქართველო

(111) M 2012 022168 R  
 (151) 2011 12 29  
 (181) 2021 12 29  
 (260) AM 2011 60375 A  
 (220) 2010 11 25  
 (732) შპს „ავერსი-ფარმა“  
 დავით აღმაშენებლის გამზ., 148/2, 0112,  
 თბილისი, საქართველო

(111) M 2012 022169 R  
 (151) 2011 12 29  
 (181) 2021 12 29  
 (260) AM 2011 60378 A  
 (220) 2010 11 25

(732) შპს „ავერსი-ფარმა“  
 დავით აღმაშენებლის გამზ., 148/2, 0112,  
 თბილისი, საქართველო

(111) M 2012 022170 R  
 (151) 2011 12 29  
 (181) 2021 12 29  
 (260) AM 2011 60379 A  
 (220) 2010 11 25  
 (732) შპს „ავერსი-ფარმა“  
 დავით აღმაშენებლის გამზ., 148/2, 0112,  
 თბილისი, საქართველო

(111) M 2012 022171 R  
 (151) 2011 12 29  
 (181) 2021 12 29  
 (260) AM 2011 60406 A  
 (220) 2010 11 30  
 (732) საიდ ნასიბი  
 კაჯურ რინგი 63, 53560 ვეტელშოსი,  
 გერმანია

(111) M 2012 022172 R  
 (151) 2011 12 29  
 (181) 2021 12 29  
 (260) AM 2011 60417 A  
 (220) 2010 11 30  
 (732) შპს „ბერტა“  
 გორგასალის ქ. №115, 0114, თბილისი,  
 საქართველო

(111) M 2012 022173 R  
 (151) 2011 12 29  
 (181) 2021 12 29  
 (260) AM 2011 60418 A  
 (220) 2010 11 30  
 (732) შპს „ბერტა“  
 გორგასალის ქ. №115, 0114, თბილისი,  
 საქართველო

(111) M 2012 022174 R  
 (151) 2011 12 29  
 (181) 2021 12 29  
 (260) AM 2011 60419 A  
 (220) 2010 11 30  
 (732) შპს „ბერტა“  
 გორგასალის ქ. №115, 0114, თბილისი,  
 საქართველო

(111) M 2012 022175 R  
 (151) 2011 12 29  
 (181) 2021 12 29  
 (260) AM 2011 60420 A  
 (220) 2010 11 30  
 (732) შპს „ბერტა“  
 გორგასალის ქ. №115, 0114, თბილისი,  
 საქართველო

(111) M 2012 022176 R  
 (151) 2011 12 29  
 (181) 2021 12 29  
 (260) AM 2011 60422 A  
 (220) 2010 11 30  
 (732) შპს „კასტელი-საქართველო“  
 კახეთის გზატკეცილი, ლილოს ლუდის  
 ქარხანა, 0151, თბილისი, საქართველო

(111) M 2012 022177 R  
 (151) 2011 12 29  
 (181) 2021 12 29  
 (260) AM 2011 60443 A  
 (220) 2010 12 01  
 (732) ი! ენტერტაიმენტ ტელევიუენ, ინკ.  
 5750 უილმირ ბულვ., დოს-ანჯელესი,  
 კალიფორნია 90036, აშშ

(111) M 2012 022178 R  
 (151) 2011 12 29  
 (181) 2021 12 29  
 (260) AM 2011 60595 A  
 (220) 2010 12 13  
 (732) ჰიპ & კო.  
 ბრიუნეგ შტრასე 141, CH-6072  
 ზახზელნი, შვეიცარია

(111) M 2012 022179 R  
 (151) 2011 12 29  
 (181) 2021 12 29  
 (260) AM 2011 60597 A  
 (220) 2010 12 14  
 (732) შპს „მაკნატუნა“  
 ნინოწვილის I შეს., №6, 4600, ქუთაისი,  
 საქართველო

(111) M 2012 022180 R  
 (151) 2011 12 29  
 (181) 2021 12 29  
 (260) AM 2011 60607 A  
 (220) 2010 12 16

(732) შ.პ.ს „კორპორაცია ქართული ღვინო“  
 სიმონ ჩიქოვანის ქ. №35, 0171, თბილისი,  
 საქართველო

(111) M 2012 022181 R  
 (151) 2011 12 29  
 (181) 2021 12 29  
 (260) AM 2011 60768 A  
 (220) 2010 12 29  
 (732) შპს „ნუგეში“  
 აკაკი წერეთლის გამზ. 117, თბილისი,  
 საქართველო

(111) M 2012 022182 R  
 (151) 2011 12 29  
 (181) 2021 12 29  
 (260) AM 2011 60772 A  
 (220) 2010 12 29  
 (732) ოლო „კომპანია პროდიმპექსი“  
 ულ.სადოვნიჩესკაია დ. 76/71, სტრ. 2,  
 113035 მოსკოვი, რუსეთის ფედერაცია

(111) M 2012 022183 R  
 (151) 2011 12 29  
 (181) 2021 12 29  
 (260) AM 2011 60801 A  
 (220) 2010 12 30  
 (732) ეიხ ემ ვაი გრუპ  
 50 რუტ დ'ოქსერი, 89470 მონეტო,  
 საფრანგეთი

(111) M 2012 022184 R  
 (151) 2011 12 29  
 (181) 2021 12 29  
 (260) AM 2011 60848 A  
 (220) 2011 01 14  
 (732) შპს „სტუდია პულსი“  
 ბახტრონის ქ. კორპუსი I, ბინა 57, 0194,  
 თბილისი, საქართველო

(111) M 2012 022185 R  
 (151) 2011 12 29  
 (181) 2021 12 29  
 (260) AM 2011 60853 A  
 (220) 2011 01 17  
 (732) ამგენ ინკ.  
 უან ამგენ სენტერ დრაივი, თაუზენდ  
 ოუკსი, კალიფორნია 91320-1799, აშშ

(111) M 2012 022186 R

(151) 2011 12 29

(181) 2021 12 29

(260) –

(220) 2011 10 17

(732) რაუტარუშკი ოიჯ  
სულაკივენკატუ 1, 00810 ჰელსინკი,  
ფინეთი

---

## დაქარაუბული პროცედურით რეგისტრირებული სასაქონლო ნიშნები

რეგისტრაციის გაუქმების მოთხოვნით საჩივრის შეტანა შესაძლებელია საქპატენტის  
სააპელაციო პალატაში გამოქვეყნებიდან 3 თვის ვადაში.

- (111) M 2012 22121 R
- (151) 2011 12 27
- (181) 2021 12 27
- (220) 2011 12 13
- (732) ზე კოკა-კოლა კომპანი  
უან კოკა-კოლა პლაზა, ატლანტა,  
ჯორჯია 30313, აშშ
- (740) ალექსანდრე გეგეჭკორი
- (540)



- (591) შავ-თეთრი
- (531) 11.03.01-11.03.04-11.03.20-26.01.16-  
26.04.10-26.04.16-
- (526) **გისკლამატი** – სასაქონლო ნიშანში  
გამოყენებული სიტყვიერი აღნიშვნა  
"Georgia", დამოუკიდებელ სამართ-  
ლებრივ დაცვას არ ექვემდებარება.
- (511)
- 30 – ყავა, ჩაი, ყავის შემცველები.

- (111) M 2012 22187 R
- (151) 2011 12 29
- (181) 2021 12 29
- (220) 2011 12 05
- (732) ობშჩესტვო ს ოგრანიჩენილი  
ოტვეტსტვენოსტიუ „სპიკა“  
ულ. ბაკინსკაია 13, კვ. 13, RU-115516,  
მოსკოვი, რუსეთის ფედერაცია
- (740) დავით ზურაბიშვილი
- (540)

### BALALAIKA

- (591) შავ-თეთრი
- (531) 27.05.05-
- (511)
- 33 – ალკოჰოლიანი სასმელი (ლუდის გარდა).

- (111) M 2012 22188 R
- (151) 2011 12 29
- (181) 2021 12 29
- (220) 2011 12 05
- (732) შპს „სტუდია მაესტრო“  
დიდგორის ქ. 68, სოფ. დიდოში,  
საქართველო
- (740) გიორგი მეიფარიანი
- (540)

### მაესტრო MAESTRO

- (591) შავ-თეთრი
- (511)
- 35 – რეკლამა; მართვა საქმიან სფეროში; ად-  
მინისტრირება საქმიან სფეროში; საო-  
ფისე სამსახური.
- 38 – კავშირგაბმულობა.

- (111) M 2012 22189 R
- (151) 2012 01 04
- (181) 2022 01 04
- (220) 2011 12 14
- (732) შპს „ინტელკომ ჯგუფი“  
ბელინსკის 39, 0108, თბილისი,  
საქართველო
- (540)

### PayNet

- (591) შინდისფერი, მუქი ნაცრისფერი
- (531) 27.05.17-29.01.12-
- (511)
- 36 – ფულადი სახსრების გადარიცხვა ელექ-  
ტრონული ანგარიშგების სისტემაში;  
ფინანსებთან დაკავშირებული ინფორ-  
მაცია; ფინანსების მართვა; მინდობი-  
ლობით მართვის მომსახურება; ფინან-  
სური ანალიზი; ფულადი სახსრების შე-  
გროვების ორგანიზება.

- (111) M 2012 22190 R
- (151) 2012 01 11
- (181) 2022 01 11



- (220) 2011 12 28
- (732) შპს „ოქროს ღოძი XXI“  
სოფელი ანგისა, 6000, ხელვაჩაურის რაიონი, საქართველო
- (540)



- (591) წითელი, ყვითელი, თეთრი, ლურჯი, ყავისფერი
- (531) 11.03.04-25.01.01-25.01.05-27.05.24-29.01.14-
- (526) **ღისკლამაცია** – სასაქონლო ნიშანი დაცულია მთლიანობაში და "GOLDEN LION"-ის გარდა ყველა გამოყენებული სიტყვიერი აღნიშვნა დამოუკიდებელ სამართლებრივ დაცვას არ ექვემდებარება.
- (511)  
30 – ჩაი.

- 
- (111) AM 2012 22191 R
  - (151) 2012 01 11
  - (181) 2022 01 11
  - (220) 2011 12 23
  - (732) ჰარინგტონ დიველოპმენტ ინკ.  
არანგო ორილაკ ბლდგ, ისტ 54 სტრიტი, პანამა
  - (740) გივი აკოფაშვილი
  - (540)

**VERSU**

- (591) შავ-თეთრი
- (531) 27.05.17-
- (511)  
34 – სიგარეტი, თამბაქო, თამბაქოს ნაწარმი, მწვევლთა საკუთნო, ხანთებელა, ასანთი.

- 
- (111) AM 2012 22192 R
  - (151) 2012 01 11
  - (181) 2022 01 11
  - (220) 2011 12 15
  - (732) პენდუით კორპ.  
18900 პენდუით დრაივი, თინლი პარკი, შტატი ილინოისი 60487, აშშ
  - (740) შალვა გვარამაძე
  - (540)

**PANDUIT**

- (591) შავ-თეთრი
- (511)  
8 – ხელის იარაღები და ინსტრუმენტები (ხელით სამართავი) ტერმინალების და შემაერთებლების მოსაჭერად და დასამაგ-

რებლად. სპეციალური ხელის იარაღები და ინსტრუმენტები (ხელით სამართავი) ელექტრული კაბელების შეერთებისა და ელექტრული მომჭერების ელექტრული სადენების კონასთან დასამაგრებლად.

- 9 – ელექტროობის გადაცემის, განაწილების, გარდაქმნის, რეგულირების ან მართვის აპარატურა და ინსტრუმენტები; ოპტიკურ-ბოჭკოვანი კაბელები, ელექტრული გაყვანილობის არხები, კაბელების შეერთებები და მომჭერები, კაბელების შეერთების მიმმართველი მოწყობილობები და ელექტრული კაბელების ფიქსატორები ელექტრული კაბელების კონად შეკერვისას გამოსაყენებლად, სამონტაჟო სამაგრები ელექტრული სადენების კონებისათვის, კაბელის გარსები და კაბელის საიდენტიფიკაციო მარკერები; ელექტრო გაყვანილობის კომპონენტები, სახელდობრ, ელექტრული ტერმინალები, გამთიშველები, დაბოლოებები შეერთებისათვის, ელექტრო სადენების შემაერთებლები და მათი საკუთნოები; ნაწილები და ფიტინგები ზემოთ აღნიშნული საქონლისათვის.

---

**საერთაშორისო სასაქონლო ნიშნები, რომლებზეც გამოტანილია  
ბაღაწყვეტილება დასვის მინიჭების შესახებ**

გადაწვევებიდან გასაჩივრება შესაძლებელია საქპატენტის სააპელაციო პალატაში გამო-  
ქვეყნებიდან 3 თვის ვადაში ან თბილისის საქალაქო სასამართლოს ადმინისტრაციულ საქმეთა  
კოლეგიაში 1 თვის ვადაში (მის.: თბილისი, დავით აღმაშენებლის ხეივანი, მე-12 კმ. №6).

(260) AM 2012 60615 A  
(800) 1057612  
(731) THE TRUSTEES OF THE PWC BUSINESS  
TRUST  
300 Madison Avenue New York, NY 10017,  
USA  
(540)



(591) Black, white  
(511) 41, 42, 45

---

(260) AM 2012 61716 A  
(800) 1067845  
(731) MAXIM Markenprodukte GmbH & Co. KG  
Donatusstrasse 112, 50259 Pulheim, Germany  
(540)

**MIRO**

(591) Black, white  
(511) 20

---

(260) AM 2012 61717 A  
(800) 1067859  
(731) BESINS HEALTHCARE LUXEMBOURG  
S.A.R.L.  
67 blvd Grande-Duchesse Charlotte, L-1331  
LUXEMBOURG, Luxembourg  
(540)

**BESINS**

(591) Black, white  
(511) 05

---

(260) AM 2011 62588 A  
(800) 1075095  
(731) DECATHLON  
4 boulevard de Mons, F-59650  
VILLENEUVE D'ASCQ, France

(540)



(591) Black, white  
(511) 09, 18, 28, 41

---

(260) AM 2012 59913 A\*  
(800) 890965  
(731) FICOSOTA SYNTEZ OOD  
Madara Blvd. 48, BG-9701 SHUMEN,  
Bulgaria  
(540)

**PUFIES**

(591) Black, white  
(511) 05, 16

---

(260) AM 2012 60869 A\*  
(800) 687652  
(731) EGIS Gyógyszergyár Nyilvánosan Működő  
Részvénytársaság  
Kereszturi ut. 30-38, H-1106 Budapest,  
Hungary  
(540)

**ANGEDIL**

(591) Black, white  
(511) 05

---

---

**საერთაშორისო სასაქონლო ნიშნები,  
რომლებსაც მიენიჭათ დაცვა საქართველოში**

(260) AM 2012 58821 A  
(800) 1042151  
(151) 2010 04 14  
(181) 2020 04 14  
(511) 32, 33

---

(260) AM 2012 61157 A  
(800) 945156  
(151) 2007 10 19  
(181) 2017 10 19  
(511) 30, 32, 33, 43

---

(260) AM 2012 59003 A  
(800) 1043658  
(151) 2010 05 21  
(181) 2020 05 21  
(511) 12, 37, 42

---

(260) AM 2012 61158 A  
(800) 980895  
(151) 2008 05 20  
(181) 2018 05 20  
(511) 06, 07, 09, 17, 20

---

(260) AM 2012 59028 A  
(800) 1044020  
(151) 2010 05 21  
(181) 2020 05 21  
(511) 12, 37, 42

---

(260) AM 2012 61159 A  
(800) 994324  
(151) 2009 01 20  
(181) 2019 01 20  
(511) 01, 05

---

(260) AM 2012 59262 A  
(800) 1045063  
(151) 2010 06 29  
(181) 2020 06 29  
(511) 02, 09, 16

---

(260) AM 2012 61160 A  
(800) 1018436  
(151) 2009 09 29  
(181) 2019 09 29  
(511) 05

---

(260) AM 2012 59305 A  
(800) 1045435  
(151) 2010 02 26  
(181) 2020 02 26  
(511) 35, 36, 41

---

(260) AM 2012 61161 A  
(800) 1018564  
(151) 2009 09 29  
(181) 2019 09 29  
(511) 05

---

(260) AM 2012 60466 A  
(800) 1055662  
(151) 2010 08 11  
(181) 2020 08 11  
(511) 10, 12, 20, 21, 24, 25, 28, 35

---

(260) AM 2012 61162 A  
(800) 1040255  
(151) 2009 11 13  
(181) 2019 11 13  
(511) 07, 11, 17, 21

---

(260) AM 2012 60796 A  
(800) 1059169  
(151) 2010 10 26  
(181) 2020 10 26  
(511) 10

---

(260) AM 2012 61165 A  
(800) 1055054  
(151) 2010 06 23  
(181) 2020 06 23  
(511) 07, 08

---

(260) AM 2012 61166 A  
(800) 1062060  
(151) 2010 12 08  
(181) 2020 12 08  
(511) 05

---

(260) AM 2012 61291 A  
(800) 1063665  
(151) 2010 11 04  
(181) 2020 11 04  
(511) 33

---

(260) AM 2012 61167 A  
(800) 1062291  
(151) 2010 09 29  
(181) 2020 09 29  
(511) 03

---

(260) AM 2012 61292 A  
(800) 1063690  
(151) 2010 10 12  
(181) 2020 10 12  
(511) 04, 07, 09

---

(260) AM 2012 61168 A  
(800) 1062368  
(151) 2010 07 09  
(181) 2020 07 09  
(511) 05, 08, 10

---

(260) AM 2012 61295 A  
(800) 1063694  
(151) 2010 12 10  
(181) 2020 12 10  
(511) 29

---

(260) AM 2012 61169 A  
(800) 1062415  
(151) 2010 11 10  
(181) 2020 11 10  
(511) 32, 33, 41

---

(260) AM 2012 61302 A  
(800) 1063751  
(151) 2010 11 18  
(181) 2020 11 18  
(511) 18, 35

---

(260) AM 2012 61170 A  
(800) 1062426  
(151) 2010 11 30  
(181) 2020 11 30  
(511) 36, 42

---

(260) AM 2012 61303 A  
(800) 1063791  
(151) 2010 05 12  
(181) 2020 05 12  
(511) 06, 11

---

(260) AM 2012 61171 A  
(800) 1062427  
(151) 2010 11 30  
(181) 2020 11 30  
(511) 36, 42

---

(260) AM 2012 61308 A  
(800) 1063826  
(151) 2009 10 02  
(181) 2019 10 02  
(511) 09, 16, 35, 36, 37, 38, 39, 40, 41, 42, 43, 44,  
45

---

(260) AM 2012 61172 A  
(800) 1062433  
(151) 2010 12 21  
(181) 2020 12 21  
(511) 34

---

(260) AM 2012 61290 A  
(800) 1063664  
(151) 2010 11 04  
(181) 2020 11 04  
(511) 33

---

# მოქონალური შეტყობინებები

## გამოგონებები

### უფლებების გადასვლა

(2011 წლის IV კვარტალი)

კატანტის ნომერი	ყოფილი კატანტფლობელი (უფლების გადასმევი)	ახალი კატანტფლობელი (უფლების მიმღები)	გადასვლის თარიღი
1	2	3	4
5072/1	ოტკრიტოე აკციონერ-ნოე ობშესტვო „ეფირნოე“ რუსეთის ფედერაცია, 309850, ბელგოროდსკაია ობლასტ, ალექსეევკა, ულ. ფრუნზე, დ.2, RU	ობშესტვო ს ოგრანიჩენოი ოტვეტსტვენოსტიუ „კოორდინირუიუში რასპრედელიტელნი ცენტრ „ეფკო-კასკად“ რუსეთის ფედერაცია, 309850 ბელგოროდსკაია ობლასტი, ალექსეევკა, ულ. ფრუნზე, დ.4, RU	15.09.2011
4004/1	არტურ, ბენჯამინ ო'კონორი კნრ ბრუქ ენდ ბარქლი სთრითს, სანბერი, ვიკტორია 3141 , AU	ტრანსუორლდ გრუპ ლიმიტიდ პროსპექტ ჩამბერსი, პროსპექტ ჰილი, დუგლასი, აილ ოფ მენი, IM1 IET, ბრიტიშ აილსი, GB	02.11.2011
4004/1	ტრანსუორლდ გრუპ ლიმიტიდ პროსპექტ ჩამბერსი, პროსპექტ ჰილი, დუგლასი, აილ ოფ მენი, IM1 IET, ბრიტიშ აილსი, GB	ჰაშ უინდ ენერჯი ლიმიტიდ პროსპექტ ჩამბერსი, პროსპექტ ჰილი, დუგლასი, აილ ოფ მენი, IM1 IET, ბრიტიშ აილსი, GB	16.11.2011
2015/1	ეტიფარმ (ES) სენტრო კოლონ მარკუს დე ენსანადა 16ბ e-24004, მადრიდი, (ES)	ეთიფარმ (FR) 21 რიუ სანტ მეთიუს 78500, ჰაუდან, FR	28.11.2011
4273/1	ი. ქუთათელაძის სახ. ფარმაკოქიმიის ინსტიტუტი პ.სარაჯიშვილის ქ.36, 0159, თბილისი, GE	სსიპ თბილისის სახელმწიფო სამედიცინო უნივერსიტეტი, ვაჟა-ფშაველას გამზ. 33, 0177, თბილისი, GE	20.12.2011
4287/1	ი. ქუთათელაძის სახ. ფარმაკოქიმიის ინსტიტუტი პ.სარაჯიშვილის ქ.36, 0159, თბილისი, GE	სსიპ თბილისის სახელმწიფო სამედიცინო უნივერსიტეტი ვაჟა-ფშაველას გამზ. 33, 0177, თბილისი, GE	22.12.2011
1395/2	ი. ქუთათელაძის სახ. ფარმაკოქიმიის ინსტიტუტი პ.სარაჯიშვილის ქ.36, 0159, თბილისი, GE	სსიპ თბილისის სახელმწიფო სამედიცინო უნივერსიტეტი ვაჟა-ფშაველას გამზ. 33, 0177, თბილისი, GE	22.12.2011

1	2	3	4
1402/2	ი. ქუთათელაძის სახ. ფარმაკოქიმიის ინსტიტუტი პ.სარაჯიშვილის ქ.36, 0159, თბილისი, GE ალიოშა ბაკურიძე ჯანაშიას ქ. 30/55, 0179, თბილისი, GE; ლალი კინწურაშვილი ვაჟა ფშაველას გამზ. 36, ბ.97, 0177, თბილისი, GE; ვალენტინა ვახნაძე დიდმის მას., IV კვარტ., კორპ. 17, ბ. 51, 0159, თბილისი, GE	სსიპ თბილისის სახელმწიფო სამედიცინო უნივერსიტეტი ვაჟა-ფშაველას გამზ. 33, 0177, თბილისი, GE; ალიოშაბაკურიძე ჯანაშიას ქ. 30/55, 0179, თბილისი, GE; ვალენტინა ვახნაძე დიდმის მას., IV კვარტ., კორპ. 17, ბ. 51, 0159, თბილისი, GE; ლალი კინწურაშვილი ვაჟა ფშაველას გამზ. 36, ბ.97, 0177, თბილისი, GE	22.12.2011
1656/2	სსიპ ი. ქუთათელაძის სახ. ფარმაკოქიმიის ინსტიტუტი პ.სარაჯიშვილის ქ.36, 0159, თბილისი, GE	სსიპ თბილისის სახელმწიფო სამედიცინო უნივერსიტეტი ვაჟა-ფშაველას გამზ. 33, 0177, თბილისი, GE	22.12.2011
1643/2	ი. ქუთათელაძის სახ. ფარმაკოქიმიის ინსტიტუტი პ.სარაჯიშვილის ქ.36, 0159, თბილისი, GE	სსიპ თბილისის სახელმწიფო სამედიცინო უნივერსიტეტი ვაჟა-ფშაველას გამზ. 33, 0177, თბილისი, GE	22.12.2011
1655/2	ი. ქუთათელაძის სახ. ფარმაკოქიმიის ინსტიტუტი პ.სარაჯიშვილის ქ.36, 0159, თბილისი, GE	სსიპ თბილისის სახელმწიფო სამედიცინო უნივერსიტეტი ვაჟა-ფშაველას გამზ. 33, 0177, თბილისი, GE	22.12.2011
1570/2	სსიპ ი. ქუთათელაძის სახ. ფარმაკოქიმიის ინსტიტუტი პ.სარაჯიშვილის ქ.36, 0159, თბილისი, GE	სსიპ თბილისის სახელმწიფო სამედიცინო უნივერსიტეტი ვაჟა-ფშაველას გამზ. 33, 0177, თბილისი, GE	22.12.2011
1390/2	ი. ქუთათელაძის სახ. ფარმაკოქიმიის ინსტიტუტი პ.სარაჯიშვილის ქ.36, 0159, თბილისი, GE	სსიპ თბილისის სახელმწიფო სამედიცინო უნივერსიტეტი ვაჟა-ფშაველას გამზ. 33, 0177, თბილისი, GE	29.12.2011

**კატენდოლოგის და/ან მისამართის ცვლილებები**  
(2011 წლის IV კვარტალი)

კატენდის ნომერი	ძველი სახელწოდება და/ან მისამართი	ახალი სახელწოდება და/ან მისამართი	ცვლილების თარიღი
2015/1	ეთიფარმ 21 რიუ სანტ მეთიუს 78500, ჰაუდან, FR	ეთიფარმ 194 ბურე დე ლა კოლინ, ბეტმენტ D92213 სენტ- კლოდ სედექს, FR	28.11.2011
5244/1	ბიოგრინ ა/ს იერნბანეგადე 27, 6000 კოლდინგი, DK	ბიოგრინ ა/ს ესენ 27/ბ, 6000 კოლდინგი, DK	28.12.2011

**კატენდის მოქმედების ვადის ამოწურვა**  
(2012 წლის 1 იანვრის მდგომარეობით)

№	კატენდის ნომერი	1	2
1	2		
1	1003(4831093)	36	2058
2	1007(4830528)	37	207(659082)
3	1016(2039049)	38	2073
4	1025(4203570)	39	2164
5	1035(5010153)	40	2210
6	1042(4613604)	41	2417
7	1056(1190974)	42	242(651693)
8	1057(1233807)	43	250(5001358)
9	1058(1131481)	44	2681
10	1168(4895495)	45.	2693
11	1255(1694063)	46	2694
12	1256(1375113)	47	2965
13	1257(1225483)	48	312(1373321)
14	1259(1706381)	49	313(1507211)
15	1267	50	316(1272989)
16	1269	51	330(4356324)
17	1274	52	342(4355988)
18	1388	53	343(1452470)
19	1389	54	344(1449005)
20	1391	55	346(1482536)
21	1392	56	347(738491)
22	1482	57	412(686596)
23	1534	58	413(1111674)
24	1558	59	426(1831300)
25	1565	60	427(1558291)
26	1569(1340588)	61	439(4894792)
27	1599	62	457(1757455)
28	1604	63	468(1468414)
29	1639	64	469(1694062)
30	1705	65	470(1055331)
31	1824	66	474(1616520)
32	1868	67	475(852175)
33	193(1717065)	68	476(799666)
34	194(1059713)	69	482(1063293)
35	2001	70	483(1344252)
		71	484(4355888)

1	2
72	493(841616)
73	519(1414319)
74	520(1192595)
75	521(1595329)
76	523(1575929)
77	524(1389667)
78	526(1074398)
79	527(1658809)
80	528(1724000)
81	529(1039436)
82	530(932986)
83	533(1407388)
84	536(1554772)
85	617(1241985)
86	622(1135433)
87	632(4202176)
88	638(4802400)
89	641(1447284)
90	642(1697591)
91	650(1145909)
92	651(1812954)
93	655(850003)
94	658(1809754)
95	660(1031060)
96	663(795458)
97	665(1764515)
98	666(932991)
99	667(876056)

1	2
100	765(5001036)
101	774(1327791)
102	775(1801118)
103	783(822754)
104	785(1205773)
105	789(1443797)
106	803(927119)
107	805(607546)
108	806(1723994)
109	807(803845)
110	808(1431660)
111	810(1780498)
112	813(1627088)
113	820(1524807)
114	823(1828400)
115	834(1324585)
116	889(5052358)
117	908(16341380)
118	921(1621809)
119	922(5001424)
120	925(5001693)
121	927(4895666)
122	928(4894717)
123	929(5052834)
124	937(1190990)
125	942(797540)
126	943(1153827)

**სასარგებლო მოდელები**

(2012 წლის 1 იანვრის მდგომარეობით)

№	პატენტის ნომერი
1	2
1	1008
2	1019
3	1020
4	1021
5	1037
6	1040
7	185
8	187
9	221
10	222
11	237
12	247
13	259
14	260
15	27
16	300
17	319
18	320

1	2
19	340
20	353
21	364
22	365
23	372
24	388
25	409
26	414
27	444
28	500
29	501
30	503
31	504
32	512
33	519
34	521
35	535
36	579
37	587



1	2
38	595
39	600
40	601
41	602
42	637
43	653
44	655
45	662
46	664
47	670
48	671
49	674
50	682
51	683
52	684
53	685
54	686
55	687
56	688
57	700
58	738
59	739
60	757
61	759
62	787
63	792

1	2
64	799
65	802
66	810
67	812
68	835
69	855
70	862
71	863
72	865
73	868
74	882
75	901
76	936
77	962
78	963
79	972
80	974
81	978
82	979
83	981
84	993
85	994
86	996
87	997
88	999

**ღიჯანები**

(2012 წლის 1 იანვრის მდგომარეობით)

№	კატეგორიის ნომერი
1	19(22909)
2	20(21687)
3	22(37902)
4	23(19227)

**ჰაბის შეთანხმების თანახმად  
საერთაშორისო ბიუროში რეგისტრირებული დიზაინები,  
რომელთა მოქმედება კალადაკარგულია საქართველოს ტერიტორიაზე**

1. DM/067584
2. DM/067662
3. DM/067674
4. DM/067689
5. DM/067700
6. DM/067704
7. DM/067886
8. DM/067762
9. DM/067891
10. DM/067948
11. DM/068124

## სასაქონლო ნიშნები

### რეგისტრაციის მოქმედების ვადის გაგრძელება

(111) M 2001 14019 R1

(156) 2011 12 16

(186) 2021 10 01

(732) შპს „ილიონი“  
თაყაიშვილის ქ.80, 6000, ბათუმი,  
საქართველო

(111) M 2002 14427 R1

(156) 2012 04 26

(186) 2022 04 26

(732) პეპსიკო, ინკ. ჩრდილოეთ კაროლინას  
შტატის კორპორაცია  
700 ანდერსონ ჰილ როუდი, პერჩეიზი,  
ნიუ-იორკი 10577, აშშ

(111) M 2001 14165 R1

(156) 2011 12 04

(186) 2021 12 04

(732) სილეილორ ინტერნეშენელ ლიმიტიდ  
39 ლონგ აკრი, ლონდონი WC2E 9LG,  
გაერთიანებული სამეფო

(111) M 2002 14509 R1

(156) 2012 06 13

(186) 2022 06 13

(732) უნილევერ ნ.ვ.  
ვეენა 455, NL-3013 AL როტერდამი,  
ნიდერლანდი

(111) M 2001 14218 R1

(156) 2011 12 17

(186) 2021 12 17

(732) ზე ჯილექტ კომპანი  
უან ჯილექტ პარკი, ბოსტონი,  
მასაჩუსეტსი 02127, აშშ

(111) M 2002 14531 R1

(156) 2012 06 13

(186) 2022 06 13

(732) სმითკლაინ ბიჩემ (კორკ) ლიმიტიდ  
კარაბინი, კარიგალინი, კაუნტი-კორკი,  
ირლანდია

(111) M 2002 14243 R1

(156) 2012 01 08

(186) 2022 01 08

(732) უნილევერ ნ.ვ.  
ვეენა 455, NL-3013 AL როტერდამი,  
ნიდერლანდი

(111) M 2002 14533 R1

(156) 2012 06 13

(186) 2022 06 13

(732) უნილევერ ნ.ვ.  
ვეენა 455, NL-3013 AL როტერდამი,  
ნიდერლანდი

(111) M 2002 14266 R1

(156) 2012 01 18

(186) 2022 01 18

(732) კრაფტ ფუდზ გლობალ ბრენდზ ლლკ  
თრი ლეიკზ დრაივი, ნორთფილდი,  
ილინოისი 60093, აშშ

(111) M 2002 14560 R1

(156) 2012 07 29

(186) 2022 07 29

(732) უნილევერ ნ.ვ.  
ვეენა 455, NL-3013 AL როტერდამი,  
ნიდერლანდი

(111) M 2002 14426 R1

(156) 2012 04 26

(186) 2022 04 26

(732) პეპსიკო, ინკ. ჩრდილოეთ კაროლინას  
შტატის კორპორაცია  
700 ანდერსონ ჰილ როუდი, პერჩეიზი,  
ნიუ-იორკი 10577, აშშ

(111) M 2002 14628 R1

(156) 2012 09 13

(186) 2022 09 13

(732) გლაქსოსმითკლაინ ბიოლოჯიკალს ს.ა.  
რიუ დე ლ'ინსტიტუტ 89, B-1330  
რიქსენსარტი, ბელგია

(111) M 2002 14676 R1  
(156) 2012 09 13  
(186) 2022 09 13  
(732) უნილევერ ნ.გ.  
ვეენა 455, NL-3013 AL როტერდამი,  
ნიდერლანდი

---

(111) M 2002 14847 R1  
(156) 2012 12 12  
(186) 2022 12 12  
(732) პეპსიკო, ინკ. (ჩრდილოეთი კაროლინას  
შტატის კორპორაცია)  
700 ანდერსონ-ჰილ-როუდი, პერჩეიზი,  
ნიუ-იორკი 10577, აშშ

---

(111) M 2002 14848 R1  
(156) 2012 12 12  
(186) 2022 12 12  
(732) პეპსიკო, ინკ. (ჩრდილოეთი კაროლინას  
შტატის კორპორაცია)  
700 ანდერსონ-ჰილ-როუდი, პერჩეიზი,  
ნიუ-იორკი 10577, აშშ

---

(111) M 2002 14849 R1  
(156) 2012 12 12  
(186) 2022 12 12  
(732) პეპსიკო, ინკ. (ჩრდილოეთი კაროლინას  
შტატის კორპორაცია)  
700 ანდერსონ-ჰილ-როუდი, პერჩეიზი,  
ნიუ-იორკი 10577, აშშ

---

## უფლებების სრული გადაცემა

(111) M 2005 015853 R

(732) შპს „სუპერ ტვ“

გლდანის საცხოვრებელი რაიონი  
კარტფაბრიკის მიმდებარედ  
0167, თბილისი, საქართველო

(770) შპს „აიეტი“

ქუჩიშვილის ქ., 6, 0179, თბილისი,  
საქართველო

(580) 2012-01-03

---

(111) M 2010 020773 R

(732) მეიჯი პოლდინგს კო., ლტდ.

4-16, კიობაში 2-ჩომე, ჩუო-კუ, ტოკიო,  
იაპონია

(770) მეიჯი სეიკა ფარმა კო., ლტდ.

4-16, კიობაში 2-ჩომე, ჩუო-კუ, ტოკიო,  
იაპონია

(580) 2012-01-03

---

(111) M 2011 021128 R

(732) ნელი ბაბუნაშვილი

ბაბისხევის ქ.№7, 0103, თბილისი,  
საქართველო

(770) ბაბუნაშვილი გედევან

მუჯირიშვილის ქ.№7 (ბაბისხევის 7),  
0103, თბილისი, საქართველო

(580) 2011-10-05

---

(111) M 2011 021731 R

(732) რსფ ს.პ.ა.

ვია რაფაელო, 13, 42144, რეჯიო ემილია,  
იტალია

(770) შპს „სმართ ჰაუს ენდ ოფის“,

ნუცუბიძის ქ. 221, კორპ. 4, ბ. 50, 0186,  
თბილისი, საქართველო

(580) 2011-12-16

---

## მფლობელის სახელისა და/ან მისამართის ცვლილება

(111) M 1998 010206 R1  
(732) ფრანკე ტექნოლოჯი ენდ ტრეიდმარკ  
ლტდ  
სონენბერგ შტრასე 9, CH-6052  
ჰერგისვილი, შვეიცარია  
(770) ნირო-პლან აგ  
დორფბახშტრასე 2, CH-4663 არბურგი,  
შვეიცარია  
(580) 2012-01-03

(111) M 2003 015191 R  
(732) ვაიეტ ლლკ  
ფაივ ჯირალდა ფარმზი, მედისონი,  
ნიუ-ჯერზი 07940, აშშ  
(770) ვაიეთ (დელავერის კორპორაცია)  
ფაივ ჯირალდა ფარმზი, მედისონი,  
ნიუ-ჯერზი 07940, აშშ  
(580) 2011-12-16

(111) M 2003 015193 R  
(732) ვაიეტ ლლკ  
ფაივ ჯირალდა ფარმზი, მედისონი,  
ნიუ-ჯერზი 07940, აშშ  
(770) ვაიეთ (დელავერის კორპორაცია)  
ფაივ ჯირალდა ფარმზი, მედისონი,  
ნიუ-ჯერზი 07940, აშშ  
(580) 2011-12-16

(111) M 2004 015477 R  
(732) ვაიეტ ლლკ  
ფაივ ჯირალდა ფარმზი, მედისონი,  
ნიუ-ჯერზი 07940, აშშ  
(770) ვაიეტ (დელავერის კორპორაცია)  
ფაივ ჯირალდა ფარმზი, მედისონი,  
ნიუ-ჯერზი 07940, აშშ  
(580) 2011-12-16

(111) M 2004 015570 R  
(732) ვაიეტ ლლკ  
ფაივ ჯირალდა ფარმზი, მედისონი,  
ნიუ-ჯერზი 07940, აშშ  
(770) ვაიეთ (დელავერის კორპორაცია)  
ფაივ ჯირალდა ფარმზი, მედისონი,  
ნიუ-ჯერზი 07940, აშშ  
(580) 2011-12-16

(111) M 2004 015712 R  
(732) ვაიეტ ლლკ  
ფაივ ჯირალდა ფარმზი, მედისონი,  
ნიუ-ჯერზი 07940, აშშ  
(770) ვაიეთ  
ფაივ ჯირალდა ფარმზი, მედისონი,  
ნიუ-ჯერზი 07940, აშშ  
(580) 2011-12-16

(111) M 2004 015713 R  
(732) ვაიეტ ლლკ  
ფაივ ჯირალდა ფარმზი, მედისონი,  
ნიუ-ჯერზი 07940, აშშ  
(770) ვაიეთ  
ფაივ ჯირალდა ფარმზი, მედისონი,  
ნიუ-ჯერზი 07940, აშშ  
(580) 2011-12-16

(111) M 2005 015826 R  
(732) ვაიეტ ლლკ  
ფაივ ჯირალდა ფარმზი, მედისონი,  
ნიუ-ჯერზი 07940, აშშ  
(770) ვაიეტ  
ფაივ ჯირალდა ფარმზი, მედისონი,  
ნიუ-ჯერზი 07940, აშშ  
(580) 2011-12-16

(111) M 2005 016199 R  
(732) ვაიეტ ლლკ  
ფაივ ჯირალდა ფარმზი, მედისონი,  
ნიუ-ჯერზი 07940, აშშ  
(770) ვაიეტ  
ფაივ ჯირალდა ფარმზი, მედისონი,  
ნიუ-ჯერზი 07940, აშშ  
(580) 2011-12-16

(111) M 2005 016200 R  
(732) ვაიეტ ლლკ  
ფაივ ჯირალდა ფარმზი, მედისონი,  
ნიუ-ჯერზი 07940, აშშ  
(770) ვაიეტ  
ფაივ ჯირალდა ფარმზი, მედისონი,  
ნიუ-ჯერზი 07940, აშშ  
(580) 2011-12-16







(111) M 2008 018944 R  
 (732) კარენ ვარდანიანი  
 ბაირონის ქ.3, ბინა 36, ერევანი, სომხეთი  
 (770) კარენ ვარდანიანი  
 ნ. დუმანის 1, აპპ. 76, ერევანი, სომხეთი  
 (580) 2011-12-30

(111) M 2008 018945 R  
 (732) კარენ ვარდანიანი  
 ბაირონის ქ.3, ბინა 36, ერევანი, სომხეთი  
 (770) კარენ ვარდანიანი  
 ნ. დუმანის 1, აპპ. 76, ერევანი, სომხეთი  
 (580) 2011-12-30

(111) M 2009 019095 R  
 (732) ვაიეტ ლლკ  
 ფაივ ჯირალდა ფარმზი, მედისონი,  
 ნიუ-ჯერზი 07940, აშშ  
 (770) ვაიეტ  
 ფაივ ჯირალდა ფარმზი, მედისონი,  
 ნიუ-ჯერზი 07940, აშშ  
 (580) 2011-12-16

(111) M 2009 019432 R  
 (732) ვაიეტ ლლკ  
 ფაივ ჯირალდა ფარმზი, მედისონი,  
 ნიუ-ჯერზი 07940, აშშ  
 (770) ვაიეტ  
 ფაივ ჯირალდა ფარმზი, მედისონი,  
 ნიუ-ჯერზი 07940, აშშ  
 (580) 2011-12-16

(111) M 2009 019769 R  
 (732) ვაიეტ ლლკ  
 ფაივ ჯირალდა ფარმზი, მედისონი,  
 ნიუ-ჯერზი 07940, აშშ  
 (770) ვაიეტ  
 ფაივ ჯირალდა ფარმზი, მედისონი,  
 ნიუ-ჯერზი 07940, აშშ  
 (580) 2011-12-16

(111) M 2009 019895 R  
 (732) ვაიეტ ლლკ  
 ფაივ ჯირალდა ფარმზი, მედისონი,  
 ნიუ-ჯერზი 07940, აშშ  
 (770) ვაიეტ  
 ფაივ ჯირალდა ფარმზი, მედისონი,  
 ნიუ-ჯერზი 07940, აშშ  
 (580) 2011-12-16

(111) M 2009 019896 R  
 (732) ვაიეტ ლლკ  
 ფაივ ჯირალდა ფარმზი, მედისონი,  
 ნიუ-ჯერზი 07940, აშშ  
 (770) ვაიეტ  
 ფაივ ჯირალდა ფარმზი, მედისონი,  
 ნიუ-ჯერზი 07940, აშშ  
 (580) 2011-12-16

(111) M 2009 019897 R  
 (732) ვაიეტ ლლკ  
 ფაივ ჯირალდა ფარმზი, მედისონი,  
 ნიუ-ჯერზი 07940, აშშ  
 (770) ვაიეტ  
 ფაივ ჯირალდა ფარმზი, მედისონი,  
 ნიუ-ჯერზი 07940, აშშ  
 (580) 2011-12-16

(111) M 2009 019898 R  
 (732) ვაიეტ ლლკ  
 ფაივ ჯირალდა ფარმზი, მედისონი,  
 ნიუ-ჯერზი 07940, აშშ  
 (770) ვაიეტ  
 ფაივ ჯირალდა ფარმზი, მედისონი,  
 ნიუ-ჯერზი 07940, აშშ  
 (580) 2011-12-16

(111) M 2010 020362 R  
 (732) უნივერსალ სიტი სტიუდიოს ლლკ  
 100 უნივერსალ სიტი პლაზა,  
 უნივერსალ-სიტი, კალიფორნია 91608,  
 აშშ  
 (770) უნივერსალ სიტი სტიუდიოს ლლკ  
 100 უნივერსალ სიტი პლაზა,  
 უნივერსალ-სიტი, კალიფორნია 91608,  
 აშშ  
 (580) 2011-12-20

(111) M 2010 020537 R  
 (732) ვაიეტ ლლკ  
 ფაივ ჯირალდა ფარმზი, მედისონი,  
 ნიუ-ჯერზი 07940, აშშ  
 (770) ვაიეტ  
 ფაივ ჯირალდა ფარმზი, მედისონი,  
 ნიუ-ჯერზი 07940, აშშ  
 (580) 2011-12-16

(111) M 2010 020564 R  
 (732) ვაიეტ ლლკ  
 ფაივ ჯირალდა ფარმზი, მედისონი,  
 ნიუ-ჯერზი 07940, აშშ

(770) ვაიეტ  
 ფაივ ჯირალდა ფარმზი, მედისონი,  
 ნიუ-ჯერსი 07940, აშშ  
 (580) 2011-12-16

(111) M 2010 020565 R  
 (732) ვაიეტ ლლკ  
 ფაივ ჯირალდა ფარმზი, მედისონი,  
 ნიუ-ჯერსი 07940, აშშ  
 (770) ვაიეტ  
 ფაივ ჯირალდა ფარმზი, მედისონი,  
 ნიუ-ჯერსი 07940, აშშ  
 (580) 2011-12-16

(111) M 2010 020701 R  
 (732) ვაიეტ ლლკ  
 ფაივ ჯირალდა ფარმზი, მედისონი,  
 ნიუ-ჯერსი 07940, აშშ  
 (770) ვაიეტ  
 ფაივ ჯირალდა ფარმზი, მედისონი,  
 ნიუ-ჯერსი 07940, აშშ  
 (580) 2011-12-16

(111) M 2010 020702 R  
 (732) ვაიეტ ლლკ  
 ფაივ ჯირალდა ფარმზი, მედისონი,  
 ნიუ-ჯერსი 07940, აშშ  
 (770) ვაიეტ  
 ფაივ ჯირალდა ფარმზი, მედისონი,  
 ნიუ-ჯერსი 07940, აშშ  
 (580) 2011-12-16

(111) M 2010 020705 R  
 (732) ვაიეტ ლლკ  
 ფაივ ჯირალდა ფარმზი, მედისონი,  
 ნიუ-ჯერსი 07940, აშშ  
 (770) ვაიეტ  
 ფაივ ჯირალდა ფარმზი, მედისონი,  
 ნიუ-ჯერსი 07940, აშშ  
 (580) 2011-12-16

(111) M 2010 020707 R  
 (732) ვაიეტ ლლკ  
 ფაივ ჯირალდა ფარმზი, მედისონი,  
 ნიუ-ჯერსი 07940, აშშ  
 (770) ვაიეტ  
 ფაივ ჯირალდა ფარმზი, მედისონი,  
 ნიუ-ჯერსი 07940, აშშ  
 (580) 2011-12-16

(111) M 2010 020708 R  
 (732) ვაიეტ ლლკ  
 ფაივ ჯირალდა ფარმზი, მედისონი,  
 ნიუ-ჯერსი 07940, აშშ  
 (770) ვაიეტ  
 ფაივ ჯირალდა ფარმზი, მედისონი,  
 ნიუ-ჯერსი 07940, აშშ  
 (580) 2011-12-16

(111) M 2010 020709 R  
 (732) ვაიეტ ლლკ  
 ფაივ ჯირალდა ფარმზი, მედისონი,  
 ნიუ-ჯერსი 07940, აშშ  
 (770) ვაიეტ  
 ფაივ ჯირალდა ფარმზი, მედისონი,  
 ნიუ-ჯერსი 07940, აშშ  
 (580) 2011-12-16

(111) M 2010 020710 R  
 (732) ვაიეტ ლლკ  
 ფაივ ჯირალდა ფარმზი, მედისონი,  
 ნიუ-ჯერსი 07940, აშშ  
 (770) ვაიეტ  
 ფაივ ჯირალდა ფარმზი, მედისონი,  
 ნიუ-ჯერსი 07940, აშშ  
 (580) 2011-12-16

(111) M 2010 020773 R  
 (732) მეიჯი სეიკა ფარმა კო., ლტდ.  
 4-16, კიობაში 2-ჩომე, ჩუო-კუ, ტოკიო,  
 იაპონია  
 (770) მეიჯი სეიკა კაიშა, ლტდ.  
 4-16, კიობაში 2-ჩომე, ჩუო-კუ, ტოკიო,  
 იაპონია  
 (580) 2012-01-03

(111) M 2010 020935 R  
 (732) ვაიეტ ლლკ  
 ფაივ ჯირალდა ფარმზი, მედისონი,  
 ნიუ-ჯერსი 07940, აშშ  
 (770) ვაიეტ  
 ფაივ ჯირალდა ფარმზი, მედისონი,  
 ნიუ-ჯერსი 07940, აშშ  
 (580) 2011-12-16

(111) M 2010 020936 R  
 (732) ვაიეტ ლლკ  
 ფაივ ჯირალდა ფარმზი, მედისონი,  
 ნიუ-ჯერსი 07940, აშშ  
 (770) ვაიეტ

ფაივ ჯირალდა ფარმზი, მედისონი,  
ნიუ-ჯერზი 07940, აშშ  
(580) 2011-12-16

(111) M 2010 020937 R  
(732) ვაიეტ ლლკ  
ფაივ ჯირალდა ფარმზი, მედისონი,  
ნიუ-ჯერზი 07940, აშშ  
(770) ვაიეტ  
ფაივ ჯირალდა ფარმზი, მედისონი,  
ნიუ-ჯერზი 07940, აშშ  
(580) 2011-12-16

(111) M 2010 020938 R  
(732) ვაიეტ ლლკ  
ფაივ ჯირალდა ფარმზი, მედისონი,  
ნიუ-ჯერზი 07940, აშშ  
(770) ვაიეტ  
ფაივ ჯირალდა ფარმზი, მედისონი,  
ნიუ-ჯერზი 07940, აშშ  
(580) 2011-12-16

(111) M 2010 020939 R  
(732) ვაიეტ ლლკ  
ფაივ ჯირალდა ფარმზი, მედისონი,  
ნიუ-ჯერზი 07940, აშშ  
(770) ვაიეტ  
ფაივ ჯირალდა ფარმზი, მედისონი,  
ნიუ-ჯერზი 07940, აშშ  
(580) 2011-12-16

(111) M 2010 020940 R  
(732) ვაიეტ ლლკ  
ფაივ ჯირალდა ფარმზი, მედისონი,  
ნიუ-ჯერზი 07940, აშშ  
(770) ვაიეტ  
ფაივ ჯირალდა ფარმზი, მედისონი,  
ნიუ-ჯერზი 07940, აშშ  
(580) 2011-12-16

(111) M 2010 020984 R  
(732) აპოლო ტაიერს აგ  
მელინგემტრასე 2a, CH-5400 ბადენი,  
შვეიცარია  
(770) აპოლო ტაიერს აგ  
ლანდის + გირ-შტრასე 1, 6300 ცუგი,  
შვეიცარია  
(580) 2011-12-28

(111) M 2011 021829 R  
(732) ჩასტნოე აკციონერნოე ობშჩესტვო  
„კრეატივ“  
პროსპექტ პრომიშლენნი 19,  
კიროვოგრადი, 25014, უკრაინა  
(770) ზაკრიტოე აკციონერნოე ობშჩესტვო  
„კრეატივ“  
პროსპექტ პრომიშლენნი 19,  
კიროვოგრადი, 25014, უკრაინა  
(580) 2011-12-26

(111) M 2011 021830 R  
(732) ჩასტნოე აკციონერნოე ობშჩესტვო  
„კრეატივ“  
19, პროსპექტ პრომიშლენნი,  
კიროვოგრადი, 25014, უკრაინა  
(770) ზაკრიტოე აკციონერნოე ობშჩესტვო  
„კრეატივ“  
პროსპექტ პრომიშლენნი 19,  
კიროვოგრადი, 25014, უკრაინა  
(580) 2011-12-26

## სალიცენზიო ხელშეკრულებები

(111) 16671  
(732) კარენ ვარდანიანი  
ბაირონის ქ. 3, ბინა 36 ერევანი, სომხეთი  
(791) შპს „გრანდ კენდი“  
ფეიქრების ქ.12 0141 თბილისი,  
საქართველო  
(580) 2011 12 30  
(793) მარტივი ლიცენზია  
რეგ. N850, თარიღი: 2011 11 16 (ძალაშია  
ნიშნის მოქმედების ვადის გასვლამდე)  
(511)  
30 – ყავა, ჩაი, კაკაო, შაქარი, ბრინჯი, ტაპი-  
ოკა (მანიოკა), საგო, ყავის შემცველე-  
ბი; ფქვილი და მარცვლეულის პროდუქ-  
ტი, პურ-ფუნთუშეული, საკონდიტრო ნა-  
წარმი, ნაყინი; თაფლი, ბადაგის ვაჟინი;  
საფუარი, საცხობი ფხვნილები; მარი-  
ლი, მდოგვი; ძმარი, საკაზმები; სანე-  
ლებლები; საკვები ყინული.

(111) 16672  
(732) კარენ ვარდანიანი  
ბაირონის ქ. 3, ბინა 36 ერევანი, სომხეთი  
(791) შპს „გრანდ კენდი“  
ფეიქრების ქ.12 0141 თბილისი,  
საქართველო  
(580) 2011 12 30  
(793) მარტივი ლიცენზია  
რეგ. N855, თარიღი: 2011 11 16 (ძალაშია  
ნიშნის მოქმედების ვადის გასვლამდე)  
(511)  
30 – ყავა, ჩაი, კაკაო, შაქარი, ბრინჯი, ტაპი-  
ოკა (მანიოკა), საგო, ყავის შემცველე-  
ბი; ფქვილი და მარცვლეულის პროდუქ-  
ტი, პურ-ფუნთუშეული, საკონდიტრო ნა-  
წარმი, ნაყინი; თაფლი, ბადაგის ვაჟინი;  
საფუარი, საცხობი ფხვნილები; მარი-  
ლი, მდოგვი; ძმარი, საკაზმები; სანე-  
ლებლები; საკვები ყინული.

(111) 17823  
(732) კარენ ვარდანიანი  
ბაირონის ქ. 3, ბინა 36 ერევანი, სომხეთი  
(791) შპს „გრანდ კენდი“  
ფეიქრების ქ.12 0141 თბილისი,  
საქართველო  
(580) 2011 12 30  
(793) მარტივი ლიცენზია  
რეგ. N856, თარიღი: 2011 11 16 (ძალაშია  
ნიშნის მოქმედების ვადის გასვლამდე)

(511)  
3 – მათეთრებელი პრეპარატები და სხვა სა-  
რეცხი ნივთიერებები; წმენდის, გაპრია-  
ლების, გაუცხიმოვნებისა და აბრაზიუ-  
ლი დამუშავების პრეპარატები; საპნები;  
პარფიუმერია, ეთერზეთები, კოსმეტიკუ-  
რი საშუალებები, თმის ლოსიონები;  
კბილის ფხვნილები და პასტები.  
5 – ფარმაცევტული და ვეტერინარული პრე-  
პარატები; სამედიცინო დანიშნულების  
ჰიგიენური პრეპარატები; სამედიცინო  
დანიშნულების დიეტური ნივთიერებები,  
ბავშვთა კვება; საღებუნები, სახვევი მა-  
სალა; კბილის დასაბუნე და კბილის  
ტვიფრის დასამზადებელი მასალა; მა-  
დეზინფიცირებელი საშუალებები; მანე-  
ცხოველების გასანადგურებელი პრეპა-  
რატები; ფუნგიციდები, ჰერბიციდები.  
16 – ქაღალდი, მუყაო და მათი ნაწარმი, რო-  
მელიც არ მიეკუთვნება სხვა კლასებს;  
ნაბეჭდი პროდუქცია; საამკინძაო მასა-  
ლები; ფოტოსურათები; საწერ-ქაღალ-  
დის საქონელი; საკანცელარიო და სა-  
ყოფაცხოვრებო დანიშნულების მწებავი  
ნივთიერებები; მხატვართა საკუთნო;  
ფუნჯები; საბეჭდი მანქანები და კანტო-  
რის საკუთნო (ავეჯის გარდა); სასწავ-  
ლო მასალა და თვალსაჩინოება (აპარა-  
ტურის გარდა); პლასტმასის შესაფუთი  
მასალა (რომელიც არ მიეკუთვნება სხვა  
კლასებს); შრიფტი; ტიპოგრაფიული  
კლიშე.  
29 – ხორცი, თევზი, ფრინველი და ნანადირე-  
ვი; ხორცის ექსტრაქტები; დაკონსერვე-  
ბული, გამხმარი და თბურად დამუშა-  
ვებული ბოსტნეული და ხილი; ქვლე,  
მურაბა, კომპოტი; კვერცხი, რძე და რძის  
პროდუქტები; ზეთები და საკვები ცხი-  
მები.  
32 – ლუდი; მინერალური და გაზიანი წყალი  
და სხვა უაღკოპოლო სასმელები; ხი-  
ლის სასმელები და ხილის წვენები;  
ვაჟინები და სასმელების დასამზადებე-  
ლი სხვა შედგენილობები.  
33 - ალკოჰოლიანი სასმელი (ლუდის გარდა).  
44 – სამედიცინო მომსახურება; ვეტერინარუ-  
ლი მომსახურება; მომსახურება ცხო-  
ველებისა და ადამიანების ჰიგიენისა და  
კოსმეტიკის სფეროში; მომსახურება  
სოფლის მეურნეობის, მებალჩეობისა და  
მეტყვეობის სფეროში.

(111) 18734  
 (732) კარენ ვარდანიანი  
 ბაირონის ქ. 3, ბინა 36 ერევანი, სომხეთი  
 (791) შპს „გრანდ კენდი“  
 ფეიქრების ქ.12 0141 თბილისი,  
 საქართველო  
 (580) 2011 12 30  
 (793) მარტივი ლიცენზია  
 რეგ. N854, თარიღი: 2011 11 16 (ძალაშია  
 ნიშნის მოქმედების ვადის გასვლამდე)  
 (511)  
 30 – ყავა, ჩაი, კაკაო, შაქარი, ბრინჯი, ტაპი-  
 ოკა (მანიოკა), საგო, ყავის შემცველფე-  
 ბი; ფქვილი და მარცვლეულის პროდუქ-  
 ტი, პურ-ფუნთუშეული, საკონდიტრო ნა-  
 წარმი, ნაყინი; თაფლი, ბადაგის ვაჟინი;  
 საფუარი, საცხობი ფხენილები; მარი-  
 ლი, მდღოვი; ძმარი, საკაზმები; სანე-  
 ლებლები; საკვები ყინული.

(111) 18735  
 (732) კარენ ვარდანიანი  
 ბაირონის ქ. 3, ბინა 36 ერევანი, სომხეთი  
 (791) შპს „გრანდ კენდი“  
 ფეიქრების ქ.12 0141 თბილისი,  
 საქართველო  
 (580) 2011 12 30  
 (793) მარტივი ლიცენზია  
 რეგ. N851, თარიღი: 2011 11 16 (ძალაშია  
 ნიშნის მოქმედების ვადის გასვლამდე)  
 (511)  
 30 – ყავა, ჩაი, კაკაო, შაქარი, ბრინჯი, ტაპი-  
 ოკა (მანიოკა), საგო, ყავის შემცველფე-  
 ბი; ფქვილი და მარცვლეულის პროდუქ-  
 ტი, პურ-ფუნთუშეული, საკონდიტრო ნა-  
 წარმი, ნაყინი; თაფლი, ბადაგის ვაჟინი;  
 საფუარი, საცხობი ფხენილები; მარი-  
 ლი, მდღოვი; ძმარი, საკაზმები; სანე-  
 ლებლები; საკვები ყინული.

(111) 18736  
 (732) კარენ ვარდანიანი  
 ბაირონის ქ. 3, ბინა 36 ერევანი, სომხეთი  
 (791) შპს „გრანდ კენდი“  
 ფეიქრების ქ.12 0141 თბილისი,  
 საქართველო  
 (580) 2011 12 30  
 (793) მარტივი ლიცენზია  
 რეგ. N852, თარიღი: 2011 11 16 (ძალაშია  
 ნიშნის მოქმედების ვადის გასვლამდე)  
 (511)  
 30 – ყავა, ჩაი, კაკაო, შაქარი, ბრინჯი, ტაპი-  
 ოკა (მანიოკა), საგო, ყავის შემცველფე-  
 ბი; ფქვილი და მარცვლეულის პროდუქ-  
 ტი, პურ-ფუნთუშეული, საკონდიტრო

ნაწარმი, ნაყინი; თაფლი, ბადაგის ვაჟი-  
 ნი; საფუარი, საცხობი ფხენილები; მა-  
 რილი, მდღოვი; ძმარი, საკაზმები; სანე-  
 ლებლები; საკვები ყინული.

(111) 18737  
 (732) კარენ ვარდანიანი  
 ბაირონის ქ. 3, ბინა 36 ერევანი, სომხეთი  
 (791) შპს „გრანდ კენდი“  
 ფეიქრების ქ.12 0141 თბილისი,  
 საქართველო  
 (580) 2011 12 30  
 (793) მარტივი ლიცენზია  
 რეგ. N853, თარიღი: 2011 11 16 (ძალაშია  
 ნიშნის მოქმედების ვადის გასვლამდე)  
 (511)  
 30 – ყავა, ჩაი, კაკაო, შაქარი, ბრინჯი, ტაპი-  
 ოკა (მანიოკა), საგო, ყავის შემცველფე-  
 ბი; ფქვილი და მარცვლეულის პროდუქ-  
 ტი, პურ-ფუნთუშეული, საკონდიტრო ნა-  
 წარმი, ნაყინი; თაფლი, ბადაგის ვაჟინი;  
 საფუარი, საცხობი ფხენილები; მარი-  
 ლი, მდღოვი; ძმარი, საკაზმები; სანე-  
 ლებლები; საკვები ყინული.

(111) 18944  
 (732) კარენ ვარდანიანი  
 ბაირონის ქ. 3, ბინა 36 ერევანი, სომხეთი  
 (791) შპს „გრანდ კენდი“  
 ფეიქრების ქ.12 0141 თბილისი,  
 საქართველო  
 (580) 2011 12 30  
 (793) მარტივი ლიცენზია  
 რეგ. N859, თარიღი: 2011 11 16 (ძალაშია  
 ნიშნის მოქმედების ვადის გასვლამდე)  
 (511)  
 16 – ქაღალდი, მუყაო და მათი ნაწარმი, რო-  
 მელიც არ მიეკუთვნება სხვა კლასებს;  
 ნაბეჭდი პროდუქცია; მასალა საამკინ-  
 ძაო სამუშაოებისათვის; ფოტოსურათე-  
 ბი; საწერ-ქაღალდის საქონელი; საკან-  
 ცელარიო და საყოფაცხოვრებო დანიშ-  
 ნულების მწებავი ნივთიერებები; მხატ-  
 ვართა საკუთნო; ფუნჯები; საბეჭდი მან-  
 ქანები და კანტორის საკუთნო (ავეჯის  
 გარდა); სასწავლო მასალა და თვალსა-  
 ჩინოება (აპარატურის გარდა); პლასტმა-  
 სის შესაფუთი მასალა (რომელიც არ მი-  
 ეკუთვნება სხვა კლასებს); შრიფტი; ტი-  
 პოგრაფიული კლიშე.

(111) 18945  
 (732) კარენ ვარდანიანი  
 ბაირონის ქ. 3, ბინა 36 ერევანი, სომხეთი

- (791) შპს „გრანდ კენდი“  
ფეიქრების ქ.12 0141 თბილისი,  
საქართველო
- (580) 2011 12 30
- (793) მარტივი ლიცენზია  
რეგ. N860, თარიღი: 2011 11 16 (ძალაშია  
ნიშნის მოქმედების ვადის გასვლამდე)
- (511)  
16 – ქაღალდი, მუყაო და მათი ნაწარმი, რომელიც არ მიეკუთვნება სხვა კლასებს; ნაბეჭდი პროდუქცია; მასალა საამქინძაო სამუშაოებისათვის; ფოტოსურათები; საწერ-ქაღალდის საქონელი; საკანცელარიო და საყოფაცხოვრებო დანიშნულების მწებავი ნივთიერებები; მხატვართა საკუთნო; ფუნჯები; საბეჭდი მანქანები და კანტორის საკუთნო (ავეჯის გარდა); სასწავლო მასალა და თვალსაჩინოება (აპარატურის გარდა); პლასტმასის შესაფუთი მასალა (რომელიც არ მიეკუთვნება სხვა კლასებს); შრიფტი; ტიპოგრაფიული კლიშე.
- 

- (111) 21059
- (732) კარენ ვარდანიანი  
ბაირონის ქ. 3, ბინა 36 ერევანი, სომხეთი
- (791) შპს „გრანდ კენდი“  
ფეიქრების ქ.12 0141 თბილისი,  
საქართველო
- (580) 2011 12 30
- (793) მარტივი ლიცენზია  
რეგ. N858, თარიღი: 2011 11 16 (ძალაშია  
ნიშნის მოქმედების ვადის გასვლამდე)
- (511)  
30 – საკონდიტრო ნაწარმი.
-

# სისტემური საქიზელი

## გამოგონებები

საერთაშორისო კლასიფიკაციის ინდექსის, პატენტის ნომრისა და გამოქვეყნების ნომრის შესაბამისობის ცხრილი

საერთაშორისო კლასიფიკაციის ინდექსი (51)	პატენტის ნომერი (11)	ბანაცხადის გამოქვეყნების ნომერი (10)
A 43 B 7/12, 7/06	P 2012 5380 B	AP 2011 9830 A
A 61 B 17/00; A 61 M 37/00; A 61 F 2/00	P 2012 5390 B	AP 2010 11390 A
A 61 K 36/00	P 2012 5391 B	AP 2009 11175 A
C 07 D 207/08; A 61 K 31/18; A 61 P 29/00; C 07 D 207/26; C 07 D 211/16; C 07 D 211/18; C 07 D 211/22; C 07 D 211/26; C 07 D 211/34; C 07 D 211/38; C 07 D 211/44; C 07 D 211/58; C 07 D 211/62; C 07 D 211/68; C 07 D 211/76; C 07 D 219/06	P 2012 5382 B	AP 2011 11268 A
C 07 D 249/08; C 07 D 401/12; C 07 D 403/12; C 07 D 413/12; A 61 K 31/55; A 61 P 35/00	P 2012 5389 B	AP 2011 11253 A
C 07 D 405/12; C 07 D 309/08; A 61 K 31/4155; A 61 P 11/00	P 2012 5386 B	AP 2011 11271 A
C 07 K 16/18; A 61 P 25/00	P 2012 5385 B	AP 2011 10343 A
C 12 Q 1/68	P 2012 5384 B	AP 2011 9126 A
D 01 B 7/00	P 2012 5381 B	AP 2011 11115 A
F 24 J 2/14; F 24 J 2/24	P 2012 5383 B	AP 2011 11716 A
G 01 N 27/82; G 01 N 27/83	P 2012 5388 B	AP 2011 11209 A
H 04 J 3/18	P 2012 5387 B	AP 2011 10400 A

პატენტის ნომრის, ბანაცხადის გამოქვეყნების ნომრისა და საერთაშორისო კლასიფიკაციის ინდექსის შესაბამისობის ცხრილი

პატენტის ნომერი (11)	ბანაცხადის გამოქვეყნების ნომერი (10)	საერთაშორისო კლასიფიკაციის ინდექსი (51)
P 2012 5380 B	AP 2011 9830 A	A 43 B 7/12, 7/06
P 2012 5381 B	AP 2011 11115 A	D 01 B 7/00
P 2012 5382 B	AP 2011 11268 A	C 07 D 207/08; A 61 K 31/18; A 61 P 29/00; C 07 D 207/26; C 07 D 211/16; C 07 D 211/18; C 07 D 211/22; C 07 D 211/26; C 07 D 211/34; C 07 D 211/38; C 07 D 211/44; C 07 D 211/58; C 07 D 211/62; C 07 D 211/68; C 07 D 211/76; C 07 D 219/06
P 2012 5383 B	AP 2011 11716 A	F 24 J 2/14; F 24 J 2/24
P 2012 5384 B	AP 2011 9126 A	C 12 Q 1/68
P 2012 5385 B	AP 2011 10343 A	C 07 K 16/18; A 61 P 25/00
P 2012 5386 B	AP 2011 11271 A	C 07 D 405/12; C 07 D 309/08; A 61 K 31/4155; A 61 P 11/00
P 2012 5387 B	AP 2011 10400 A	H 04 J 3/18
P 2012 5388 B	AP 2011 11209 A	G 01 N 27/82; G 01 N 27/83
P 2012 5389 B	AP 2011 11253 A	C 07 D 249/08; C 07 D 401/12; C 07 D 403/12; C 07 D 413/12; A 61 K 31/55; A 61 P 35/00
P 2012 5390 B	AP 2010 11390 A	A 61 B 17/00; A 61 M 37/00; A 61 F 2/00
P 2012 5391 B	AP 2010 11175 A	A 61 K 36/00

**ბანაცხადის ნომრის, ბანაცხადის გამოქვეყნების ნომრისა და პატენტის ნომრის შესაბამისობის ცხრილი**

ბანაცხადის ნომერი (21)	ბანაცხადის გამოქვეყნების ნომერი (10)	პატენტის ნომერი (11)
AP 2004 009126	AP 2011 9126 A	P 2012 5384 B
AP 2005 009830	AP 2011 9830 A	P 2012 5380 B
AP 2006 010343	AP 2011 10343 A	P 2012 5385 B
AP 2006 010400	AP 2011 10400 A	P 2012 5387 B
AP 2009 011115	AP 2011 11115 A	P 2012 5381 B
AP 2009 011175	AP 2009 11175 A	P 2012 5391 B
AP 2009 011209	AP 2011 11209 A	P 2012 5388 B
AP 2007 011253	AP 2011 11253 A	P 2012 5389 B
AP 2007 011268	AP 2011 11268 A	P 2012 5382 B
AP 2007 011271	AP 2011 11271 A	P 2012 5386 B
AP 2009 011390	AP 2010 11390 A	P 2012 5390 B
AP 2010 011716	AP 2011 11716 A	P 2012 5383 B

**სასარგებლო მოდელები**

**საერთაშორისო კლასიფიკაციის ინდექსის, პატენტის ნომრისა და გამოქვეყნების ნომრის შესაბამისობის ცხრილი**

საერთაშორისო კლასიფიკაციის ინდექსი (51)	პატენტის ნომერი (11)	ბანაცხადის გამოქვეყნების ნომერი (10)
B 60 R 22/00	U 2012 1695 Y	AU 2011 12033 U
G 01 R 27/00	U 2012 1694 Y	AU 2011 12103 U

**პატენტის ნომრის, ბანაცხადის გამოქვეყნების ნომრისა და საერთაშორისო კლასიფიკაციის ინდექსის შესაბამისობის ცხრილი**

პატენტის ნომერი (11)	ბანაცხადის გამოქვეყნების ნომერი (10)	საერთაშორისო კლასიფიკაციის ინდექსი (51)
U 2012 1694 Y	AU 2011 12103 U	G 01 R 27/00
U 2012 1695 Y	AU 2011 12033 U	B 60 R 22/00

**ბანაცხადის ნომრის, ბანაცხადის გამოქვეყნების ნომრისა და პატენტის ნომრის შესაბამისობის ცხრილი**

ბანაცხადის ნომერი (21)	ბანაცხადის გამოქვეყნების ნომერი (10)	პატენტის ნომერი (11)
AU 2010 012033	AU 2011 12033 U	U 2012 1695 Y
AU 2011 012103	AU 2011 12103 U	U 2012 1694 Y



## დიზაინი

**საერთაშორისო კლასიფიკაციის ინდექსის, პატენტის ნომრისა  
და გამოქვეყნების ნომრის შესაბამისობის ცხრილი**

საერთაშორისო კლასიფიკაციის ინდექსი (51)	პატენტის ნომერი (11)	ბანაცხაღის გამოქვეყნების ნომერი (10)
02-04	D 2012 487 S	AD 2011 650 S

**პატენტის ნომრის, ბანაცხაღის გამოქვეყნების ნომრისა  
და საერთაშორისო კლასიფიკაციის ინდექსის შესაბამისობის ცხრილი**

პატენტის ნომერი (11)	ბანაცხაღის გამოქვეყნების ნომერი (10)	საერთაშორისო კლასიფიკაციის ინდექსი (51)
D 2012 487 S	AD 2011 650 S	02-04

**ბანაცხაღის ნომრის, ბანაცხაღის გამოქვეყნების ნომრისა  
და პატენტის ნომრის შესაბამისობის ცხრილი**

ბანაცხაღის ნომერი (21)	ბანაცხაღის გამოქვეყნების ნომერი (10)	პატენტის ნომერი (11)
AD 2011 000650	AD 2011 650 S	D 2012 487 S

## სასაქონლო ნიშნები

რეგისტრაციის ნომრის, განაცხადის ნომრის,  
განაცხადის გამოქვეყნების ნომრისა და ბიულეტენის ნომრის  
შესაბამისობის ცხრილი

რეგისტრაციის ნომერი (11)	განაცხადის ნომერი (210)	განაცხადის გამოქვეყნების ნომერი (260)	ბიულეტენის ნომერი
1	2	3	4
M 2012 22115 R	AM 2008 47683	AM 2009 47683 A	№3(271) 2009
M 2012 22121 R	-	-	№2(342) 2012
M 2012 22123 R	AM 32683	AM 2012 32683 A	№11(327) 2011
M 2012 22124 R	AM 32684	AM 2012 32684 A	№11(327) 2011
M 2012 22125 R	AM 2009 55242	AM 2012 55242 A	№14(330) 2011
M 2012 22126 R	AM 2010 58384	AM 2012 58384 A	№16(332) 2011
M 2012 22127 R	AM 2010 58410	AM 2012 58410 A	№11(327) 2011
M 2012 22128 R	AM 2010 58470	AM 2012 58470 A	№5(321) 2011
M 2012 22129 R	AM 2010 58613	AM 2012 58613 A	№7(323) 2011
M 2012 22130 R	AM 2010 59066	AM 2012 59066 A	№12(328) 2011
M 2012 22131 R	AM 2010 59144	AM 2012 59144 A	№12(328) 2011
M 2012 22132 R	AM 2010 59154	AM 2012 59154 A	№11(327) 2011
M 2012 22133 R	AM 2010 59193	AM 2012 59193 A	№11(327) 2011
M 2012 22134 R	AM 2010 59194	AM 2012 59194 A	№11(327) 2011
M 2012 22135 R	AM 2010 59195	AM 2012 59195 A	№11(327) 2011
M 2012 22136 R	AM 2010 59196	AM 2012 59196 A	№11(327) 2011
M 2012 22137 R	AM 2010 59197	AM 2012 59197 A	№11(327) 2011
M 2012 22138 R	AM 2010 59201	AM 2012 59201 A	№11(327) 2011
M 2012 22139 R	AM 2010 59202	AM 2012 59202 A	№11(327) 2011
M 2012 22140 R	AM 2010 59203	AM 2012 59203 A	№11(327) 2011
M 2012 22141 R	AM 2010 59204	AM 2012 59204 A	№11(327) 2011
M 2012 22142 R	AM 2010 59205	AM 2012 59205 A	№11(327) 2011
M 2012 22143 R	AM 2010 59206	AM 2012 59206 A	№11(327) 2011
M 2012 22144 R	AM 2010 59209	AM 2012 59209 A	№11(327) 2011
M 2012 22145 R	AM 2010 59210	AM 2012 59210 A	№11(327) 2011
M 2012 22146 R	AM 2010 59251	AM 2012 59251 A	№12(328) 2011
M 2012 22147 R	AM 2010 59308	AM 2012 59308 A	№13(329) 2011
M 2012 22148 R	AM 2010 59358	AM 2012 59358 A	№13(329) 2011
M 2012 22149 R	AM 2010 59393	AM 2012 59393 A	№13(329) 2011
M 2012 22150 R	AM 2010 59394	AM 2012 59394 A	№13(329) 2011
M 2012 22151 R	AM 2010 59455	AM 2012 59455 A	№13(329) 2011
M 2012 22152 R	AM 2010 59456	AM 2012 59456 A	№13(329) 2011
M 2012 22153 R	AM 2010 59534	AM 2012 59534 A	№14(330) 2011
M 2012 22154 R	AM 2010 59567	AM 2012 59567 A	№13(329) 2011
M 2012 22155 R	AM 2010 59918	AM 2012 59918 A	№14(330) 2011
M 2012 22156 R	AM 2010 60007	AM 2012 60007 A	№16(332) 2011
M 2012 22157 R	AM 2010 60243	AM 2012 60243 A	№14(330) 2011
M 2012 22158 R	AM 2010 60245	AM 2012 60245 A	№14(330) 2011
M 2012 22159 R	AM 2010 60333	AM 2012 60333 A	№15(331) 2011
M 2012 22160 R	AM 2010 60353	AM 2012 60353 A	№16(332) 2011
M 2012 22161 R	AM 2010 60364	AM 2012 60364 A	№15(331) 2011
M 2012 22162 R	AM 2010 60365	AM 2012 60365 A	№15(331) 2011
M 2012 22163 R	AM 2010 60366	AM 2012 60366 A	№15(331) 2011
M 2012 22164 R	AM 2010 60369	AM 2012 60369 A	№15(331) 2011

1	2	3	4
M 2012 22165 R	AM 2010 60371	AM 2012 60371 A	№15(331) 2011
M 2012 22166 R	AM 2010 60373	AM 2012 60373 A	№15(331) 2011
M 2012 22167 R	AM 2010 60374	AM 2012 60374 A	№15(331) 2011
M 2012 22168 R	AM 2010 60375	AM 2012 60375 A	№15(331) 2011
M 2012 22169 R	AM 2010 60378	AM 2012 60378 A	№15(331) 2011
M 2012 22170 R	AM 2010 60379	AM 2012 60379 A	№15(331) 2011
M 2012 22171 R	AM 2010 60406	AM 2012 60406 A	№16(332) 2011
M 2012 22172 R	AM 2010 60417	AM 2012 60417 A	№15(331) 2011
M 2012 22173 R	AM 2010 60418	AM 2012 60418 A	№15(331) 2011
M 2012 22174 R	AM 2010 60419	AM 2012 60419 A	№15(331) 2011
M 2012 22175 R	AM 2010 60420	AM 2012 60420 A	№15(331) 2011
M 2012 22176 R	AM 2010 60422	AM 2012 60422 A	№15(331) 2011
M 2012 22177 R	AM 2010 60443	AM 2012 60443 A	№16(332) 2011
M 2012 22178 R	AM 2010 60595	AM 2012 60595 A	№16(332) 2011
M 2012 22179 R	AM 2010 60597	AM 2012 60597 A	№16(332) 2011
M 2012 22180 R	AM 2010 60607	AM 2012 60607 A	№15(331) 2011
M 2012 22181 R	AM 2010 60768	AM 2012 60768 A	№16(332) 2011
M 2012 22182 R	AM 2010 60772	AM 2012 60772 A	№16(332) 2011
M 2012 22183 R	AM 2010 60801	AM 2012 60801 A	№16(332) 2011
M 2012 22184 R	AM 2011 60848	AM 2012 60848 A	№16(332) 2011
M 2012 22185 R	AM 2011 60853	AM 2012 60853 A	№16(332) 2011
M 2012 22186 R	AM 2011 64427	-	№2(342) 2012
M 2012 22187 R	-	-	№2(342) 2012
M 2012 22188 R	-	-	№2(342) 2012
M 2012 22189 R	-	-	№2(342) 2012
M 2012 22190 R	-	-	№2(342) 2012
M 2012 22191 R	-	-	№2(342) 2012
M 2012 22192 R	-	-	№2(342) 2012

**გამოქვეყნების ნომრის და განაცხადის ნომრის  
შესაბამისობის ცხრილი**

გამოქვეყნების ნომერი (260)	განაცხადის ნომერი (210)	1	2
		AM 2012 61332 A	AM 2011 61332
		AM 2012 61634 A	AM 2011 61634
		AM 2012 62062 A	AM 2011 62062
		AM 2012 62064 A	AM 2011 62064
		AM 2012 62065 A	AM 2011 62065
		AM 2012 62068 A	AM 2011 62068
		AM 2012 62069 A	AM 2011 62069
		AM 2012 62139 A	AM 2011 62139
		AM 2012 62188 A	AM 2011 62188
		AM 2012 62193 A	AM 2011 62193
		AM 2012 62218 A	AM 2011 62218
		AM 2012 62230 A	AM 2011 62230
		AM 2012 62253 A	AM 2011 62253
		AM 2012 62254 A	AM 2011 62254
		AM 2012 62255 A	AM 2011 62255
		AM 2012 62256 A	AM 2011 62256
		AM 2012 62257 A	AM 2011 62257
		AM 2012 62258 A	AM 2011 62258
		AM 2012 62300 A	AM 2011 62300
		AM 2012 62301 A	AM 2011 62301
		AM 2012 62322 A	AM 2011 62322
		AM 2012 62334 A	AM 2011 62334
		AM 2012 62337 A	AM 2011 62337
		AM 2012 62344 A	AM 2011 62344
		AM 2012 63118 A	AM 2011 63118
		AM 2012 63119 A	AM 2011 63119
		AM 2012 63120 A	AM 2011 63120
		AM 2012 63122 A	AM 2011 63122
		AM 2012 63141 A	AM 2011 63141
		AM 2012 61622 A*	AM 2011 61622

ბანაცხადის გამოქვეყნების ნომრის საძიებელი საქონლისა  
და/ან მომსახურების კლასის მიხედვით

საქონლისა და/ან მომსახურების კლასი (511)	ბანაცხადის გამოქვეყნების ნომერი (260)	1	2
1	2		
1	AM 2012 62218 A	20	AM 2012 62218 A
2	AM 2012 62218 A	21	AM 2012 62218 A
3	AM 2012 62218 A	22	AM 2012 62218 A
3	AM 2012 62334 A	23	AM 2012 62218 A
3	AM 2012 63141 A	24	AM 2012 62218 A
4	AM 2012 62218 A	25	AM 2012 62218 A
5	AM 2012 62193 A	25	AM 2012 62300 A
5	AM 2012 62218 A	25	AM 2012 62301 A
5	AM 2012 62254 A	26	AM 2012 62218 A
5	AM 2012 62255 A	27	AM 2012 62218 A
5	AM 2012 62256 A	28	AM 2012 62218 A
5	AM 2012 62257 A	29	AM 2012 62218 A
5	AM 2012 62258 A	29	AM 2012 62230 A
5	AM 2012 63119 A	29	AM 2012 63118 A
5	AM 2012 63120 A	30	AM 2012 62218 A
6	AM 2012 62218 A	31	AM 2012 62218 A
7	AM 2012 62218 A	31	AM 2012 62230 A
8	AM 2012 62218 A	32	AM 2012 62218 A
9	AM 2012 61332 A	32	AM 2012 62230 A
9	AM 2012 62062 A	32	AM 2012 63118 A
9	AM 2012 62064 A	33	AM 2012 61634 A
9	AM 2012 62065 A	33	AM 2012 62218 A
9	AM 2012 62068 A	33	AM 2012 62344 A
9	AM 2012 62069 A	34	AM 2012 62218 A
9	AM 2012 62218 A	34	AM 2012 62230 A
9	AM 2012 62337 A	35	AM 2012 61332 A
10	AM 2012 62218 A	35	AM 2012 62218 A
11	AM 2012 62218 A	35	AM 2012 62253 A
12	AM 2012 62139 A	35	AM 2012 62337 A
12	AM 2012 62188 A	36	AM 2012 61622 A*
12	AM 2012 62218 A	36	AM 2012 62218 A
13	AM 2012 62218 A	37	AM 2012 62218 A
14	AM 2012 62218 A	38	AM 2012 62218 A
15	AM 2012 62218 A	38	AM 2012 62337 A
16	AM 2012 62218 A	38	AM 2012 63122 A
16	AM 2012 62253 A	39	AM 2012 62218 A
16	AM 2012 62337 A	40	AM 2012 62218 A
17	AM 2012 62218 A	41	AM 2012 62218 A
18	AM 2012 62218 A	42	AM 2012 61332 A
18	AM 2012 62300 A	42	AM 2012 62218 A
18	AM 2012 62301 A	43	AM 2012 62218 A
19	AM 2012 62218 A	43	AM 2012 62322 A
		44	AM 2012 62218 A
		45	AM 2012 62218 A

დაჩქარებული პროცედურით რეგისტრირებული სასაქონლო ნიშნის  
ნომრის სამიჯბელი საქონლისა და/ან მომსახურების კლასის მიხედვით

საქონლისა და/ან მომსახურების კლასი (511)	დაჩქარებული პროცედურით რეგისტრირებული სასაქონლო ნიშნის ნომერი (111)
8	M 2012 22192 R
9	M 2012 22192 R
30	M 2012 22121 R
30	M 2012 22190 R
33	M 2012 22187 R
34	M 2012 22191 R
35	M 2012 22188 R
36	M 2012 22189 R
38	M 2012 22188 R

# სამრეწველო საკუთრების ოფისიალური ბიულეტენი

2(342)

ბიულეტენების ქართული და ინგლისურ-რუსულენოვანი გამოცემების გაცნობა შესაძლებელია საქპატენტის ვებგვერდზე ([www.sakpatenti.org.ge](http://www.sakpatenti.org.ge)).

## შენიშვნა:

ბიულეტენში გამოქვეყნებული ობიექტების ზუსტი გამოსახულებები იხილეთ საქპატენტის ვებგვერდზე განთავსებულ ელექტრონულ ვერსიაში.

მთავარი რედაქტორი:	ნ. ბებრიშვილი
რედაქტორი:	ა. შიხაშვილი
პორექტორი:	ლ. ჭანტურია
დამკაბალონებლები:	მ. ორდენიძე
	ქ. სვანიძე
კოლიბრაფიული ჯგუფი:	მ. მეჩტიშვილი
	ი. გოგოლაშვილი
	ლ. დოლიძე

ხელმოწერილია გამოსაცემად: 23.01.2012

ტირაჟი: 40  
შეკვეთა №2