

საქართველოს ინტელექტუალური საკუთრების
ეროვნული ცენტრი
საქპატენტი

**სამრეწველო საკუთრების
ო ფ ი ს ი ა ლ უ რ ი
ბ ი უ ლ ე ტ ე ნ ი**

2(412)

**გამოგონებები
სასარგებლო მოდელები
დიზაინები
სასაქონლო ნიშნები
საქონლის აღზიდნარმოშობის დასახელებები და
გეოგრაფიული აღნიშვნები**

საერთაშორისო კოდეზი ბიბლიოგრაფიული მონაცემების იდენტიფიკაციისთვის

გამოგონებები, სასარგებლო მოდელები

- (10) – ექსპერტიზაგადასმული განაცხადის გამოქვეყნების ნომერი
- (11) – პატენტის ნომერი და სახეობის კოდი
- (21) – განაცხადის სარეგისტრაციო ნომერი
- (22) – განაცხადის შეტანის თარიღი
- (23) – სავაჭრო ნიშნის პრიორიტეტის თარიღი ან ადრინდელი პრიორიტეტის მქონე განაცხადის შეტანის თარიღი და, თუ შესაძლებელია, განაცხადის ომერი
- (24) – თარიღი, რომლიდანაც იწყება პატენტის მოქმედება
- (31) – საპრიორიტეტო განაცხადის ნომერი
- (32) – საპრიორიტეტო განაცხადის შეტანის თარიღი
- (33) – კოდი ქვეყნის ან რეგიონული ორგანიზაციისა, რომლის უწყებამაც მიანიჭა ნომერი საპრიორიტეტო განაცხადს
- (44) – დამავი სახეობის კური ანონსი, მაგრამ ექსპერტიზაგადასმული განაცხადის გამოქვეყნების თარიღი და ბიულეტენის ნომერი
- (45) – რეგისტრაცია გათვლილი საპატენტო სახეობის გამოქვეყნების თარიღი
- (51) – საერთაშორისო საპატენტო კლასიფიკაციის ინდექსი

- (54) – გამოგონების დასახელება
- (57) – რეფერატის ტექსტი
- (60) – სრულ ექსპერტიზაგადასმული გამოგონებაზე უცხოური საპატენტო უწყების მიერ გაცემული დამავი სახეობის ნომერი, თარიღი, რომლიდანაც იწყება ამ დამავი სახეობის მოქმედება, და კოდი ქვეყნის ან რეგიონული ორგანიზაციისა, რომლის უწყებამაც გასცა ეს დამავი სახეობა
- (62) – უფრო ადრინდელი განაცხადის ნომერი და, თუ შესაძლებელია, წარდგენის თარიღი გამოცალკევებული განაცხადის შემთხვევაში
- (71) – განმცხადებლის სახელი, გვარი (ქვეყნის კოდი)
- (72) – გამომგონებლის სახელი, გვარი (ქვეყნის კოდი)
- (73) – პატენტმფლობელის სახელი, გვარი (ქვეყნის კოდი), მისამართი
- (74) – წარმომადგენლის ან პატენტმფლობელის სახელი, გვარი
- (85) – საერთაშორისო განაცხადის უროვნული ფაზის დაწყების თარიღი
- (86) – საერთაშორისო განაცხადის ნომერი და შეტანის თარიღი
- (87) – საერთაშორისო განაცხადის გამოქვეყნების ნომერი და თარიღი

ლიზინი

- (10) – განაცხადის გამოქვეყნების ნომერი
- (11) – პატენტის ნომერი და სახეობის კოდი ან რეგისტრაციის ნომერი
- (15) – რეგისტრაციის თარიღი/პატენტის გაგრძელების თარიღი
- (18) – პატენტის ან რეგისტრაციის მოქმედების ვადის გასვლის საფარული თარიღი
- (21) – განაცხადის ნომერი
- (22) – განაცხადის შეტანის თარიღი
- (23) – სავაჭრო ნიშნის პრიორიტეტის თარიღი ან ადრინდელი პრიორიტეტის მქონე განაცხადის შეტანის თარიღი და, თუ შესაძლებელია, განაცხადის ნომერი
- (24) – თარიღი, რომლიდანაც იწყება პატენტის მოქმედება
- (28) – ღიზინების რაოდენობა განაცხადში
- (30) – საპრიორიტეტო მონაცემები (განაცხადის ნომერი, განაცხადის შეტანის თარიღი და ორასოიანი კოდი იმ ორგანიზაციის იდენტიფიკაციისათვის, სადაც იყო წარდგენილი საპრიორიტეტო განაცხადი)
- (31) – საპრიორიტეტო განაცხადის ნომერი
- (32) – საპრიორიტეტო განაცხადის შეტანის თარიღი
- (33) – კოდი ქვეყნის ან რეგიონული ორგანიზაციისა, რომლის უწყებამაც მიანიჭა ნომერი საპრიორიტეტო განაცხადს
- (34) – IUPAC სტანდარტის (ST.3) შესაბამის ორასოიანი კოდი იმ ორგანიზაციის იდენტიფიკაციისათვის, სადაც იყო წარდგენილი საპრიორიტეტო განაცხადი
- (44) – ღიზინის გამოქვეყნების თარიღი და ბიულეტენის ნომერი (პირველი პუბლიკაცია)

- (45) – საერთაშორისო ბიუროს მიერ დარეგისტრირებული ღიზინის გამოქვეყნების თარიღი და ბიულეტენის ნომერი
- (51) – ღიზინის საერთაშორისო კლასიფიკაცია (ლოკარნოს კლასიფიკაციის კლასი და ქვეკლასი)
- (54) – ღიზინის დასახელება
- (55) – ღიზინის გამოცხადება
- (57) – ღიზინის არსებითი ნიშნების აღწერა, ფერის ჩათვლით
- (58) – ყველა სახის ცვლილების შესახებ რეესტრში ჩანაწერის შეტანის თარიღი
- (62) – ადრინდელი განაცხადის, რეგისტრაციის ან სახეობის ნომერი და, თუ შესაძლებელია, წარდგენის თარიღი, გამოცალკევებული განაცხადის შემთხვევაში
- (71) – განმცხადებლის სახელი, გვარი (ქვეყნის კოდი), მისამართი
- (72) – ავტორის სახელი, გვარი ან დასახელება (ქვეყნის კოდი)
- (73) – პატენტმფლობელის სახელი, გვარი (ქვეყნის კოდი), მისამართი
- (74) – წარმომადგენლის სახელი, გვარი და მისამართი
- (81) – შესაბამისი მონაწილე მხარეები:
 - II. მონაწილე მხარეები, აღნიშნული 1960 წლის აქტის თანახმად
 - III. მონაწილე მხარეები, აღნიშნული 1999 წლის აქტის თანახმად
- (85) – მფლობელის მუდმივი საცხოვრებელი ადგილი
- (86) – მფლობელის მოქალაქეობა
- (87) – მფლობელის საცხოვრებელი ადგილი
- (88) – ქვეყანა, სადაც მფლობელს აქვს ნამდვილი და მოქმედი სამრეწველო ან საავტოო საწარმო

სასაქონლო ნიშნები

- (111) – რეგისტრაციის ნომერი
- (151) – რეგისტრაციის თარიღი
- (156) – რეგისტრაციის ვადის გაგრძელების თარიღი
- (181) – რეგისტრაციის ვადის გასვლის საფარული თარიღი
- (186) – ვადის გაგრძელების გასვლის საფარული თარიღი
- (141) – რეგისტრაციის მოქმედების ვადის გაუქმების თარიღი
- (210) – განაცხადის ნომერი
- (220) – განაცხადის შეტანის თარიღი
- (230) – სავაჭრო ნიშნის მონაცემები
- (260) – ნომერი განაცხადისა, რომელზედაც გამოკანონდა ექსპერტიზის დადებითი გადაწყვეტილება რეგისტრაციის შესახებ (გამოქვეყნების ნომერი)
- (310) – პირველი განაცხადის ნომერი
- (320) – პირველი განაცხადის შეტანის თარიღი
- (330) – პირველი განაცხადის მიმღები უროვნული ან რეგიონული უწყების ან ორგანიზაციის საიდენტიფიკაციო კოდი
- (51) – საქონლისა და მომსახურების საერთაშორისო კლასიფიკაცია სასაქონლო ნიშნის რეგისტრაციისათვის და/ან კლასიფიკირებული საქონლისა და/ან მომსახურების ჩამონათვალი
- (531) – სასაქონლო ნიშნის გამოცხადებითი ელემენტების აღწერა სასაქონლო ნიშნების გამოცხადებითი ელემენტების საერთაშორისო კლასიფიკაციის (ვენის კლასიფიკაცია) მიხედვით

- (540) – ნიშნის გამოცხადება
- (550) – სასაქონლო ნიშნის ტიპი ან სახეობა
- (580) – განაცხადსა და ნიშნის რეგისტრაციისთან დაკავშირებული ყველა სახის ცვლილებაზე ჩანაწერის შეტანის თარიღი
- (591) – ინფორმაცია განცხადებულ ფერებზე
- (731) – განმცხადებლის სახელი და მისამართი
- (732) – მფლობელის სახელი და მისამართი
- (740) – წარმომადგენლის სახელი და მისამართი
- (750) – მიმონწერის მისამართი
- (770) – ცვლილებაზე განმცხადებლის ან მფლობელის სახელი და მისამართი უფლების გადაცემის შემთხვევაში
- (771) – ცვლილებაზე განმცხადებლის ან მფლობელის სახელი და მისამართი უფლების გადაცემის გარეშე
- (791) – ლიცენზიაციის სახელი და მისამართი
- (793) – ლიცენზიის პირობები და/ან შეზღუდვაზე მიწინებვა (ლიცენზიის სახე, სალიცენზიო ხელშეკრულების ნომერი, სალიცენზიო ხელშეკრულების თარიღი, სალიცენზიო ხელშეკრულების მოქმედების ვადა)
- (800) – სასაქონლო ნიშნის რეგისტრაციის მონაცემები ნიშნების საერთაშორისო რეგისტრაციის მდრიდის ხელშეკრულებასთან დაკავშირებული პროტოკოლის მიხედვით (საერთაშორისო რეგისტრაციის ნომერი)

- (21) AP 0000 000000 – გამოგონებაზე განაცხადის ნომერი
- (10) AP 0000 0000 A – გამოგონებაზე განაცხადის გამოქვეყნების ნომერი (პირველი პუბლიკაცია)
- (11) P 0000 0000 B – გამოგონების პატენტის ნომერი (მეორე პუბლიკაცია)
- (21) API 0000 000000 – შემოტანილ პატენტზე განაცხადის ნომერი
- (11) PI 0000 0000 A – შემოტანილი პატენტის ნომერი (პირველი პუბლიკაცია)
- (21) AU 0000 000000 – სასარგებლო მოდელებზე განაცხადის ნომერი
- (10) AU 0000 000 U – სასარგებლო მოდელებზე განაცხადის გამოქვეყნების ნომერი (პირველი პუბლიკაცია)
- (11) U 0000 000 Y – სასარგებლო მოდელების პატენტის ნომერი (მეორე პუბლიკაცია)
- (21) AD 0000 000000 – ღიზინზე განაცხადის ნომერი
- (10) AD 0000 000 S – ღიზინზე განაცხადის გამოქვეყნების ნომერი (პირველი პუბლიკაცია)
- (11) D 0000 000 S – ღიზინის პატენტის ნომერი (მეორე პუბლიკაცია)

- M – სასაქონლო ნიშანი
- (210) AM 0000 000000 – განაცხადის ნომერი
- (260) AAM 0000 00000 A – განაცხადის გამოქვეყნების ნომერი
- (111) M 0000 00000 R – რეგისტრაციის ნომერი
- MMM0000 00000 Rn – მომდევნო ვადით რეგისტრაციის ნომერი, სადაც n=1, 2, 3...
- M 0000 00000 R(P) – რეგისტრაციის ნომერი ნიშანზე უფლების ნაწილობრივი გადაცემისას
- * – საქპატენტის სააპელაციო პალარის გადაწყვეტილების შემდეგ გამოქვეყნებული განაცხადის ნომერი
- ** – სასამართლოს გადაწყვეტილების შემდეგ გამოქვეყნებული განაცხადის ნომერი

გამოგონებებისა და სასარგებლო მოდელების საერთაშორისო კლასიფიკაციის იდენტიფიკაცია

- განყოფილება A – ადამიანის პირველადი მოთხოვნილების საგნები
- განყოფილება B – ტექნოლოგიური პროცესები; ტრანსპორტირება
- განყოფილება C – ქიმიკა; მეტალურგია
- განყოფილება D – საფეიქრო ნაწარმი; ქალაქი
- განყოფილება E – მშენებლობა; საბითონ საქმი; სტაციონარული ნაგებობები
- განყოფილება F – მექანიკა; განათება; გათბობა; იარაღი; ასაფეთქებელი საშუალებები
- განყოფილება G – ფიზიკა
- განყოფილება H – ელექტრონობა

**ისმო-ს წევრი სახელმწიფოებისა და ორგანიზაციების აღნიშვნის
ორასოიანი კოდეზი
(ისმოს სტანდარტი ST.3)**

| | | | | | |
|----|--|----|--|----|--|
| AD | ანდორა | GD | გრენადა | MY | მალაიზია |
| AE | არაბთა გაერთიანებული საამიროები | GE | საქართველო | MZ | მოზამბიკი |
| AF | ავღანეთი | GG | გენზი | NA | ნამიბია |
| AG | ანტიგუა და ბარბუდა | GH | განა | NE | ნიგერი |
| AI | ანგილია | GI | გიბრალტარი | NG | ნიგერია |
| AL | ალბანეთი | GL | გრენლანდია | NI | ნიჟარაგუა |
| AM | სომხეთი | GM | გამბია | NL | ნიდერლანდები |
| AN | ანტილის კუნძულები (ნიდერლანდები) | GN | გვინეა | NO | ნორვეგია |
| AO | ანგოლა | GQ | ეკვატორული გვინეა | NP | ნეპალი |
| AP | ინტელექტუალური საკუთრების აფრიკის რეგიონალური ორგანიზაცია (ARIPO) | GR | საბერძნეთი | NR | ნაურუ |
| AR | არგენტინა | GS | სამხრეთი ჯორჯია და სამხრეთი სენდვიჩის კუნძულები | NZ | ახალი ზელანდია |
| AT | ავსტრია | GT | გვატემალა | OA | აფრიკის ინტელექტუალური საკუთრების ორგანიზაცია (OAPI) |
| AU | ავსტრალია | GW | გვინეა-ბისაუ | OM | ომანი |
| AW | არუბა | GY | გაიანა | PA | პანამა |
| AZ | აზერბაიჯანი | HK | ჰონგ კონგი | PE | პერუ |
| BA | ბოსნია და ჰერცეგოვინა | HN | ჰონდურასი | PG | პაპუა-ახალი გვინეა |
| BB | ბარბადოსი | HR | ხორვატია | PH | ფილიპინები |
| BD | ბანგლადეში | HT | ჰაიტი | PK | პაკისტანი |
| BE | ბელგია | HU | უნგრეთი | PL | პოლონეთი |
| BF | ბურკინა-ფასო | IB | ინტელექტუალური საკუთრების მსოფლიო ორგანიზაციის (ისმო, WIPO) საერთაშორისო ბიურო | VE | ვენესუელა |
| BG | ბულგარეთი | ID | ინდონეზია | VG | ვირჯინის კუნძულები (ბრიტანეთი) |
| BH | ბაჰრეინი | IE | ირლანდია | PY | პარაგვაი |
| BI | ბურუნდი | IL | ისრაელი | QA | კატარი |
| BJ | ბენინი | IM | მენის კუნძული | QZ | ევროპის თანამეგობრობის მცენარეთა ჯიშების უწყება (CPVO) |
| BM | ბერმუდის კუნძულები | IN | ინდოეთი | RO | რუმინეთი |
| BN | ბრუნეი-დარუსალამი | IQ | ერაყი | RS | სერბია |
| BO | ბოლივია | IR | ირანის ისლამური რესპუბლიკა | RU | რუსეთის ფედერაცია |
| BR | ბრაზილია | IS | ისლანდია | RW | რუანდა |
| BS | ბაჰამის კუნძულები | IT | იტალია | SA | საუდის არაბეთი |
| BT | ბჰუტანი | JE | ჯეზი | SB | სოლომონის კუნძულები |
| BV | ბუვეტის კუნძულები | JM | იამაიკა | SC | სეიშელის კუნძულები |
| BW | ბოტსვანა | JO | იორდანია | SD | სუდანი |
| BX | ბენელუქსის ინტელექტუალური საკუთრების უწყება (BOIP) | JP | იაპონია | SE | შვედეთი |
| BY | ბელორუსია | KE | კენია | SG | სინგაპური |
| BZ | ბელისი | KG | ყირგიზეთი | SH | წმინდა ჰელენის კუნძული |
| CA | კანადა | KH | კამბოჯა | SI | სლოვენია |
| CD | კონგოს დემოკრატიული რესპ. | KI | კირიბატი | SK | სლოვაკია |
| CF | ცენტრალური აფრიკის რესპ. | KM | კომორის კუნძულები | SL | სიერა-ლეონე |
| CG | კონგო | KN | სენტ კიტსი და ნევისი | SM | სან-მარინო |
| CH | შვეიცარია | KP | კორეის სახალხო დემოკრატიული რესპუბლიკა | SN | სენეგალი |
| CI | კოტ-დ'ივუარი | KR | კორეის რესპუბლიკა | SO | სომალი |
| CK | კუკის კუნძულები | KW | კუვეიტი | SR | სურინამი |
| CL | ჩილე | KY | კაიმენის კუნძულები | ST | სან-ტომე და პრინსიპი |
| CM | კამერუნი | KZ | ყაზახეთი | SV | სალვადორი |
| CN | ჩინეთი | LA | ლაოსი | SY | სირია |
| CO | კოლუმბია | LB | ლიბანი | SZ | სვაზილენდი |
| CR | კოსტა-რიკა | PT | პორტუგალია | TC | თურქის და კაიკოსის კუნძულები |
| CU | კუბა | PW | პალაუ | TD | ჩადი |
| CV | მწვანე კონცხის კუნძულები | LC | სენტ-ლუსია | TG | ტოგო |
| CY | კვიპროსი | LI | ლიხტენშტაინი | TH | ტაილანდი |
| CZ | ჩეხეთის რესპუბლიკა | LK | შრი-ლანკა | TJ | ტაჯიკეთი |
| DE | გერმანია | LR | ლიბერია | TL | ტიმოლ-ლესტე |
| DJ | ჯიბუტი | LS | ლესოტო | TM | თურქმენეთი |
| DK | დანია | LT | ლიტვა | TN | ტუნისი |
| DM | დომინიკა | LU | ლუქსემბურგი | TO | ტონგა |
| DO | დომინიკელთა რესპუბლიკა | LV | ლატვია | TR | თურქეთი |
| DZ | ალჟირი | LY | ლიბია | TT | ტრინიდადი და ტობაგო |
| EA | ევრაზიის საპატენტო ორგანიზაცია (EAPO) | MA | მაროკო | TV | ტუვალუ |
| EC | ეკვადორი | MC | მონაკო | TW | ტაივანი, ჩინეთის პროვინცია |
| EE | ესტონეთი | MD | რესპუბლიკა მოლდოვა | TZ | ტანზანია |
| EG | ეგვიპტე | ME | ჩერნოგორია (მონტენეგრო) | UA | უკრაინა |
| EH | დასავლეთი საჰარა | MG | მადაგასკარი | UG | უგანდა |
| EM | მინაგანი ბაზრის ჰარმონიზაციის უწყება (სასაქონლო ნიშნები და სამრეწველო ნიშნები (OHIM) ევროპის საპატენტო უწყება (EPO)) | MK | მაკედონია ყოფილი იუგოსლავიის რესპუბლიკა | US | აშშ |
| EP | ევროპის საპატენტო უწყება (EPO) | ML | მალი | UY | ურუგვაი |
| ER | ერიტრეა | MM | მიანმა | UZ | უზბეკეთი |
| ES | ესპანეთი | MN | მონღოლეთი | VA | ვატიკანი |
| ET | ეთიოპია | MO | მაკაო | VC | სანტ-ვინსენტი და გრენადინები |
| FI | ფინეთი | MP | ჩრდ. მარიანას კუნძულები | VN | ვიეტნამი |
| FJ | ფიჯი | MR | მავრიტანია | VU | ვანუატუ |
| FK | ფოლკლენდის კუნძულები | MS | მონსერატი | WO | WIPO-ინტელექტუალური საკუთრების მსოფლიო ორგანიზაცია |
| FO | ფარერის კუნძულები | MT | მალტა | WS | სამოა |
| FR | საფრანგეთი | MU | მავრიკია | XN | ნორდული საპატენტო ინსტიტუტი (NPI) |
| GA | გაბონი | MV | მალდივის კუნძულები | YE | იემენი |
| GB | დიდი ბრიტანეთი | MW | მალავი | ZA | სამხრეთ აფრიკა |
| GC | სპარსეთის ყურის არაბული სახელმწიფოების თანამშრომლობის საბჭოს უწყება (GCC) | MX | მექსიკა | ZM | ზამბია |
| | | | | ZW | ზიმბაბვე |

შ ი ნ ა ა რ ს ი

| | |
|--------------------------------|---|
| გამოქვეყნებული ობიექტები | 3 |
|--------------------------------|---|

გამოგონებაები

| | |
|--|---|
| • განაცხადები, რომლებზეც გამოტანილია გადანყვეტილება პატენტის გაცემის შესახებ | 4 |
| • გამოგონების პატენტები | 7 |

სასარგებლო მოდელები

| | |
|--------------------------------------|----|
| • სასარგებლო მოდელების პატენტი | 12 |
|--------------------------------------|----|

დიზაინები

| | |
|---|----|
| • რეგისტრირებული დიზაინები | 13 |
| • დაჩქარებული პროცედურით რეგისტრირებული დიზაინები | 14 |

სასაქონლო ნიშნები

| | |
|---|----|
| • ეროვნული პროცედურით შემოტანილი განაცხადები, რომლებზეც გამოტანილია გადანყვეტილება რეგისტრაციის შესახებ | 17 |
| • რეგისტრირებული სასაქონლო ნიშნები | 27 |
| • დაჩქარებული პროცედურით რეგისტრირებული სასაქონლო ნიშნები | 31 |
| • საერთაშორისო სასაქონლო ნიშნები, რომლებზეც გამოტანილია გადანყვეტილება დაცვის მინიჭების შესახებ | 33 |
| • საერთაშორისო სასაქონლო ნიშნები, რომლებსაც მიენიჭა დაცვა საქართველოში | 66 |

საქონლის ადგილწარმოშობის დასახელება და გეოგრაფიული აღნიშვნები

| | |
|---|----|
| • რეგისტრირებული ადგილწარმოშობის დასახელება | 73 |
|---|----|

ოფიციალური შეტყობინებები

სასაქონლო ნიშნები

| | |
|--|----|
| • რეგისტრაციის მოქმედების ვადის გაგრძელება | 75 |
| • უფლებების სრული გადაცემა | 76 |
| • მფლობელის სახელისა და/ან მისამართის ცვლილება | 79 |
| • გამოქვეყნებული ინფორმაციის უორექტირება | 80 |

სისტემური საძიებლები

| | |
|---------------------------|----|
| გამოგონებაები | 81 |
| სასარგებლო მოდელები | 84 |
| დიზაინები | 84 |
| სასაქონლო ნიშნები | 86 |

გამოქვეყნებული ობიექტები

გამოგონებები

- განცხადები, რომლებზეც გამოტანილია გადაწყვეტილება პატენტის გაცემის შესახებ: 12674; 12682; 13241; 12928; 13111; 13345
- პატენტები: 6220-6239

სასარგებლო მოდელები

- პატენტი: 1842

ციხანები

- რეგისტრირებული ციხანები: 606-611
- დაქარაზებული პროცედურით რეგისტრირებული ციხანები: 612, 613

სასაქონლო ნიშნები

- ეროვნული პროცედურით შემოტანილი განცხადები, რომლებზეც გამოტანილია გადაწყვეტილება რეგისტრაციის შესახებ: 70794; 72645*; 73388; 73916, 73917; 73933; 74099*; 76072; 76186; 76222; 76240; 76244; 76246; 76262-76264; 76297; 76358; 76395; 76402; 76432; 76452; 76457; 76467; 76474; 76553; 76721; 76758; 76761; 76763; 76774, 76775; 76817; 76844; 76888; 76975; 76987, 76988; 77073; 77079; 77189; 77218; 77395; 77396; 77445
- რეგისტრირებული სასაქონლო ნიშნები: 25547-25584
- დაქარაზებული პროცედურით რეგისტრირებული სასაქონლო ნიშნები: 25546; 25585-25588
- სავაჭრო ნიშნის სასაქონლო ნიშნები, რომლებზეც გამოტანილია გადაწყვეტილება დაცვის მიწოდების შესახებ: 73242*; 73784*; 74257*; 74641; 75005*; 75462-75464; 75472; 75476; 75480, 75481; 75495-75501; 75505; 75508; 75511, 75512; 75514, 75515; 75517-75520; 75523; 75526-75528; 75540-75542; 75548, 75549; 75554, 75555; 75636; 75640; 75642, 75643; 75645; 75692-75694; 75696-75698; 75706-75708; 75711, 75712; 75715, 75716; 75799-75801; 75803; 75815; 75865; 76017-76019; 76023, 76024; 76046-76048; 76105; 76154; 76228; 76306; 76409; 76468-76473; 76475-76477
- სავაჭრო ნიშნის სასაქონლო ნიშნები, რომლებსაც მიენიჭა დაცვა საქართველოში: 70541; 71515; 71633; 72204; 72209; 72224; 72289; 72659; 73068, 73069; 73072; 73160-73163; 73165; 73167, 73168; 73186-73188; 73192; 73197; 73202-73212; 73273-73275; 73279-73281; 73283; 73292, 73293; 73299; 73302-73304; 73309-73312; 73360-73369; 73378, 73379; 73510; 73518; 73520; 73522; 73524-73527; 73530-73532; 73538-73541; 73543; 73545; 73816; 74280; 74445; 74461; 74799; 74804; 74808, 74809; 74816; 74823-74825; 74828; 74831; 74833

საქონლის აღვილწარმოების დასახელებები და გეოგრაფიული აღნიშვნები

- რეგისტრირებული აღვილწარმოების დასახელება: 844-848

გამოგონებები

ბანასხადები, რომლებზეც გამოტანილია გადაწყვეტილება პატენტის გასაქმის შესახებ

გადაწყვეტილების გასაჩივრება შესაძლებელია საქპატენტის სააპელაციო პალატაში გამოქვეყნებიდან 3 თვის ვადაში ან მცხეთის რაიონული სასამართლოს ადმინისტრაციულ საქმეთა კოლეგიაში 1 თვის ვადაში (მის.: ქ. მცხეთა, სამხედროს ქ. №17).

ბანყოფილება A

A 61

(10) AP 2015 12674 A (51) Int. Cl. (2006)
A 61 K 31/56

(21) AP 2010 012674 (22) 2010 09 30

(31) 61/247,642

(32) 2009 10 01

(33) US

(71) აბტალის ფარმატექ, ინკ. (US)
845 სენტერ დრაივ, ვანდალია,
ოჰაიო 45377 (US)

(72) გოპი მ. ვენკატეში (US);
სტივენ პერეტი (US);
ფრედერიკ ჯეი კოენი (US)

(74) შალვა გვარამაძე

(85) 2012 04 19

(86) PCT/US2010/050860, 2010 09 30

(54) კოტიპინოლიტის შემცვენი
პროტოკოლი და მისი მკურნალობის
კომპოზიციები

(57) პერორალურად დაშლადი მყარი ფარმა-
ცევტული კომპოზიცია შეიცავს 20 მგ ან ნაკ-
ლები რაოდენობის კოტიპინოლიტს და
დეზინტეგრანტს, ამასთან, კომპოზიცია ნერ-
ვების სიმულაციურ ფლუიდში იშლება 60
წამში. აღნიშნულ კომპოზიციას იყენებენ გას-
ტროინტესტინალური ტრაქტის ანთებითი
მდგომარეობების სამკურნალოდ.

მუხლები: 3 დამოუკიდებელი
35 დამოკიდებული

C 07 D 403/14

C 07 D 413/12

C 07 D 417/12

C 07 D 451/02

C 07 D 453/02

C 07 D 471/04

C 07 D 473/16

C 07 D 487/04

C 07 D 487/08

(21) AP 2007 012682 (22) 2007 11 20

(62) 60/869,299 2006 12 08 (US)

(31) 60/869,299

(32) 2006 12 08

(33) US

(71) აიერემ ელ ელ კა (US)
131 ფრონტ სტრიტ, ს/ყ 2899, ჰამილტონი,
HM LX, ბერმუდა (BM) (US)

(72) პიერ-ივ მიშელისი (FR);

ვეი პეი (CN);

ტომას ჰ. მარსილდე (US);

ვენშუო ლუ (CA);

ბეი ჩენი (CN);

ტეტსუო უნო (JP);

იუნხო ჯინი (KR);

ტაო ჯიანგი (CN)

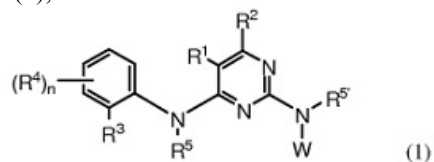
(74) ალექსანდრე ქართველიშვილი

(85) 2012 04 27

(86) PCT/US2007/085304, 2007 11 20

(54) ნაერთები და კომპოზიციები,
როგორც პროტინი კინაზა
ინჰიბიტორები

(57) პირიმიდინის წარმოებულები ფორმულით
(1) და (2),



ბანყოფილება C

C 07

(10) AP 2015 12682 A (51) Int. Cl. (2006)

C 07 D 213/74

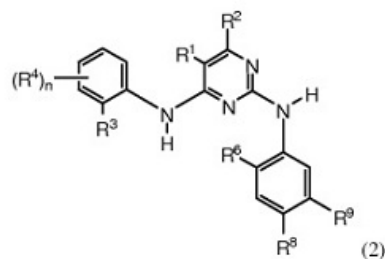
C 07 D 239/48

C 07 D 239/95

C 07 D 401/12

C 07 D 401/14

C 07 D 403/12



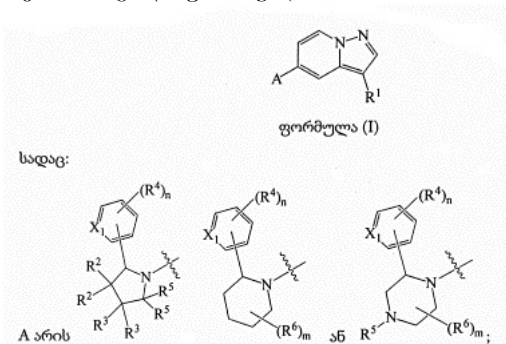
რომელთა ჩამნაცვლებლები R¹ და R² იღებს მნიშვნელობებს R¹=ჰალოგენი ან C1-6 ალკილი, R²=H, ჩამნაცვლებლების: R³, R⁴, R⁵, R⁵ⁱ, R⁶, R⁸, R⁹, W და ცვლადის n მნიშვნელობები მოყვანილია გამოგონების ფორმულაში, და მათი ფარმაცევტულად მისაღები მარილები, ფარმაცევტული კომპოზიციები მათ საფუძველზე და გამოყენება უჯრედში, ქსოვილის სისტემაში ან ტუქოპოლოვარის ორგანიზმში ანაპლასტური ლიმფომას კინაზას ინჰიბიტორებისთვის.

მუხლები: 7 დამოუკიდებელი
10 დამოკიდებული
ცხრილი: 1

(10) AP 2015 13241 A (51) Int. Cl. (2006) C 07 D 471/04

- (21) AP 2012 013241 (22) 2012 02 23
- (31) 61/446,572; PCT/US2012/026377
- (32) 2011 02 25; 2012 02 23
- (33) US; WO
- (71) აიერემ ელელსი (US)
131 ფრონტ სტრიტ, ს/ე HM 2899, ჰამილტონი, HM LX (BM) (US)
- (72) ვალენტინა მოლტენი (US);
იი ფანი (CN);
ჯონ ლორენი (US);
ჯეფრი მ. სმიტი (US);
ბრენტონ ტ. ფლეტი (US)
- (74) ალექსანდრე ქართველიშვილი
- (85) 2013 09 25
- (86) PCT/US2012/026377, 2012 02 23
- (54) ნაერთები და კომპოზიციები, რობორტ TRK ინჰიბიტორები

(57) გამოგონება ეხება პირაზოლ[1,5- a]პირიდინებს, ზოგადი ფორმულით (I),



მათ შემცველ ფარმაცევტულ კომპოზიციებს, და მათ გამოყენებას იმ დაავადებების და მდგომარეობების სამკურნალოდ ან პრევენციისათვის, რომლებიც განპირობებულია არანორმალური ან არარეგულირებადი TRK კინაზას აქტივობით.

მუხლები: 7 დამოუკიდებელი
18 დამოკიდებული

C 09

(10) AP 2015 12928 A (51) Int. Cl. (2006) C 09 B 3/20 C 09 B 69/10 C 09 D 11/00

- (21) AP 2011 012928 (22) 2011 05 25
 - (31) 61/348,106; 10005420.4
 - (32) 2010 05 25; 2010 05 25
 - (33) US; EP
 - (71) სიკაპა ჰოლდინგ სა (CH)
ავენიუ დე ფლორისანტ 41, CH - 1008 პრილი (CH)
 - (72) ტომას ტილერი (DE);
სესილ პასქუერი (CH);
აურელიენ ჯორჯეს ჟან კომეურუკ (FR)
 - (74) ლარისა ამირხანიანი
 - (85) 2012 12 17
 - (86) PCT/EP2011/058519, 2011 05 25
 - (54) პოლიმერ - გზული პერილენური საღებარები და მათი შემცველი კომპოზიციები
 - (57) ხერხი, თხევად არეში პერილენური საღებარის ხსნალობიდან და/ან დისპერსიულობიდან გაზრდისთვის, მოიცავს პერილენური საღებარის დაკავშირებას თხევად არეში ხსნად ფენოლ-ალდეჰიდურ პოლიმერთან.
- მუხლები: 9 დამოუკიდებელი
7 დამოკიდებული

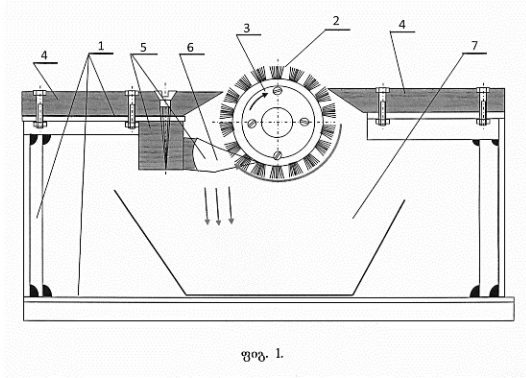
განყოფილება D

D 01

(10) AP 2015 13111 A (51) Int. Cl. (2006) D 01 B 7/02

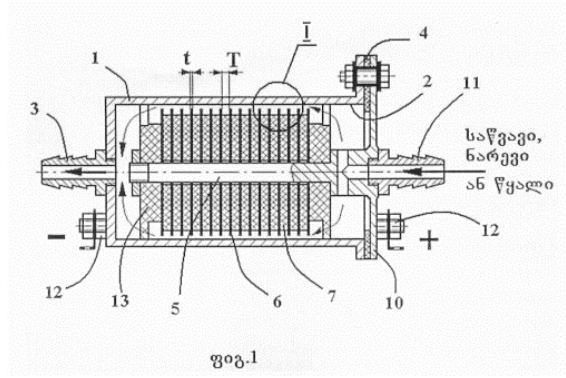
- (21) AP 2013 013111 (22) 2013 06 06
 - (71) ვლადიმერ მირუაშვილი (GE)
დოლიძის ქ. 132, 0115, თბილისი (GE);
ელგუჯა შაფაქიძე (GE)
პეტრიაშვილის ქ. 13, 0179, თბილისი (GE)
 - (72) ვლადიმერ მირუაშვილი (GE);
ელგუჯა შაფაქიძე (GE)
 - (54) აბრეშუმის პარკის ნაპერტყულისბან გამწმენდი მოწყობილობა
 - (57) მოწყობილობა შეიცავს ჩარჩოს 1, მასზე დამაგრებულ დაფას 4, დაფის შუა ნაწილში თარაზულად განლაგებულ და საკისრების საშუალებით ჩარჩოზე მიმაგრებულ ჯაგრე-ბიან 2 დოლს 3. დოლზე ჯაგრები ჩამაგრებულია თანაბარი ინტერვალით განლაგებულ წრეებზე, რომელთა შორის გადის სავარცხელას 5 კბილები 6.
- მუხლები: 1 დამოუკიდებელი

ფიგურა: 1



ფიგ. 1

ფიგურა: 4



ფიგ.1

ბანყოფილება F

F 02

(10) AP 2015 13345 A (51) Int. Cl. (2006)

F 02 M 27/04

(21) AP 2012 013345 (22) 2012 09 12

(31) PCT/IB2012/002851

(32) 2012 09 12

(33) RU

(71) კამო კურეგიანი (RU)

კრასნოსლობოდსკაია ქ. 42ა,

პიატიგორსკი (RU)

(72) კამო კურეგიანი (RU)

(74) ვახტანგ ტოროტაძე

(85) 2014 01 08

(86) PCT/IB2012/002851, 2012 09 12

(54) საწვავის, საწვავი ნარევის ან

წყლის სტრუქტურირებისა და

პოლარიზაციის მოწყობილობა

(57) მოწყობილობა შეიცავს კორპუსს 1 შიგა გლუვი ზედაპირით 2 და კორპუსში დაყენებულ ღეროს 5 მიღტუჩითა 10 და კერამიკული საიზოლაციო შუასადებით 4, ამასთან, კორპუსი და ღერო დამზადებულია დენგამტარი მასალისგან და გააჩნიათ საშუალებანი ელექტრულ ქსელთან მისაერთებლად. ღეროზე მჭიდრო ჩასმით წამოცმულია დენგამტარი დისკების 6 ბატარეა, მათ შორის ჩაწყობილი დიელექტრიკული მასალის საიზოლაციო დისკებით 7, გარდა ამისა, წყლის გასავალი მუშა ღრეხოს სიდიდე, რომელიც წარმოქმნილია ნებისმიერი დენგამტარი დისკოს გარე ზედაპირსა და კორპუსის შიგა ზედაპირს შორის, არ აჭარბებს მოცემულ განივ კვეთში კორპუსის შიგა ზედაპირის საშუალო ზომის 1/10-ს, ხოლო ნებისმიერი დენგამტარი დისკოს სისქე ნაკლებია მასთან მიმდებარე საიზოლაციო დისკოს სისქეზე.

მუხლები: 1 დამოუკიდებელი

4 დამოკიდებული

ბამომონების კატეგორიები

ბანყოფილება A

A 01

(11) P 2015 6236 B (51) **Int. Cl. (2006)**
A 01 N 59/12
A 01 N 25/02
A 61 K 8/20
A 61 K 8/89
A 61 K 33/18
A 61 K 47/24
A 01 P 1/00
A 61 P 31/02

(10) AP 2014 12995 A (44) 19(407)/2014
 (21) AP 2011 012995
 (22) 2011 07 12
 (24) 2011 07 12
 (31) P1000362
 (32) 2010 07 12
 (33) HU
 (86) PCT/HU2011/000065, 2011 07 12
 (73) ეგიშ დიოდისერდიარ ნიილვანოშან მიუკედე რესვენტარშაშაგ (HU) კერესტური უტ. 30-38, H-1106 ბუდაპეშტი (HU)
 (72) ენდრე მიკულაშიკი (HU); თამაშ შპაიტში (HU)
 (74) ლილიანა დარახველიძე
 (54) **სადეზინფექციო და ანტიბიოტიკური პრეპარატი იოდის შემცველი ბული შემცველობით**

ასაპი გლას კო., ლტდ. (JP)
 5-1, მარუნოუტი, 1-ტომე, ტიოდლა-კუ, 1008405, ტოკიო (JP)
 (72) ტიომო რეუნამაკი (FI); პერტი პელინენი (FI); ოლი ოკსალა (FI); კარი ლენმუსაარი (FI)
 (74) შალვა გვარამაძე
 (54) **თვალის წნევისა და გლუშკომის სამკურნალო კომპოზიციისა და მისი გამოყენება**

(11) P 2015 6233 B (51) **Int. Cl. (2006)**
A 61 K 31/13
A 61 K 31/403
A 61 P 25/28

(10) AP 2014 12913 A (44) 19(407)/2014
 (21) AP 2012 012913
 (22) 2012 12 07
 (24) 2012 12 07
 (31) 11.037777; 61/568,831
 (32) 2011 12 09; 2011 12 09
 (33) FR; US
 (73) ლე ლაბორატუარ სერვიე (FR) 35, რიუ დე ვერდიუ, 92284 სურანს სედექსი (FR)
 (72) ორორ სოროსი (FR); კარინ ტროკმ-ტიბიერგი (FR); ანეტ მერდესი (DE)
 (74) თამაზ შილაკაძე
 (54) **4-{3-[ცის-ჰემსაჰიდროციკლოპენტა[C]პიროლ-2(1H)-ილ]პროპოქსი}გენსამიდის და NMDA რეცეპტორის ანტაგონისტის ახალი კომბინაცია და მისი შემცველი ფარმაცევტული კომპოზიციისა**

A 61

(11) P 2015 6220 B (51) **Int. Cl. (2006)**
A 61 K 9/08
A 61 K 47/10
A 61 K 47/26
A 61 K 47/18
A 61 K 31/5575

(10) AP 2014 12045 A (44) 19(407)/2014
 (21) AP 2009 012045
 (22) 2009 05 28
 (24) 2009 05 28
 (31) 08397513.6
 (32) 2008 05 30
 (33) EP
 (86) PCT/JP2009/060211, 2009 05 28
 (73) სანტენ ფარმასიუტიკალ კო., ლტდ. (JP) 9-19, შიმოშინჯო 3- ჩომე, ჰიგაშიოდოგავა-კუ, ოსაკა-ში, ოსაკა 5338651 (JP);

(11) P 2015 6226 B (51) **Int. Cl. (2006)**
A 61 K 31/4178
A 61 K 31/473
A 61 K 31/496
A 61 K 31/573
A 61 K 45/06
A 61 P 1/08

(10) AP 2014 12752 A (44) 19(407)/2014
 (21) AP 2010 012752
 (22) 2010 11 18
 (24) 2010 11 18
 (31) 61/262,470; 61/382,709
 (32) 2009 11 18; 2010 09 14
 (33) US; US
 (86) PCT/IB2010/003106, 2010 11 18

- (73) ჰელსინ ჰელთქეა სა (CH)
ვია პიან სკაიროლო 9 6912
ლუგანო-პაცალო (CH)
- (72) ფაბიო ტრენტო (IT);
სერჯო კანტორეჯი (CH);
ჯორჯია როსი (IT);
რობერტა კანნელა (IT);
დანიელე ბონადეო (IT);
რიკარდო ბრალია (CH)
- (74) თამაზ შილაკაძე
- (54) კომპოზიციები ცენტრალურად
ბანკირთაგვარი ბულისრევისა
და პირდებინების სამკურნალოდ

- 35, რიუ დე ვერდიუ, F-92284 სურანს
სედექსი (FR)
- (72) პენ ჩუანი (CN);
ჰანბინ შანი (CN);
ჩუედუნ უანი (CN);
სუიდუნ ძიანი (CN);
უი ჰუანი (CN);
ჰუბო ვანი (CN);
სუიფენ ცაო (CN);
სინდუნ ჩენი (CN);
ჰუნძუან პენი (CN);
სიუნ უი (CN)
- (74) თამაზ შილაკაძე
- (54) აბომელატივის ჰიდროჰალიდის
კომპლექსი და მისი მიღების ხერხი

**(11) P 2015 6238 B (51) Int. Cl. (2006)
A 61 K 39/00
A 61 M 5/178**

- (10) AP 2014 13090 A (44) 19(407)/2014
- (21) AP 2011 013090
- (22) 2011 10 17
- (24) 2011 10 17
- (31) 1058464; 61/454,248
- (32) 2010 10 18; 2011 03 18
- (33) FR; US
- (86) PCT/EP2011/068090, 2011 10 17
- (73) სანოფი პასტერი (FR)
2 აგენიუ პონტ პასტერი, F-69367 ლიონ
სედექსი 07 (FR)
- (72) იზაბელ შაკორნაკი (FR);
ნაბილა იკელეფ-გრიბი (FR);
ფრედერიკ რონზონი (FR);
ჯულიენ ტირეფორი (FR);
სანდრინ ლენტჰ გრაფი (FR)
- (74) შალვა გვარამაძე
- (54) ალუმინის ადიუვანტის
შემცველი ვაქცინის შენახვის
ხერხი

**(11) P 2015 6234 B (51) Int. Cl. (2006)
C 07 C 233/18
C 07 C 231/06
C 07 C 231/12
A 61 K 31/165
A 61 P 25/20
A 61 P 25/22
A 61 P 25/24
A 61 P 25/06**

- (10) AP 2014 12941 A (44) 19(407)/2014
- (21) AP 2011 012941
- (22) 2011 06 08
- (24) 2011 06 08
- (31) 201010197370.0
- (32) 2010 06 08
- (33) CN
- (86) PCT/CN2011/075438, 2011 06 08
- (73) ლე ლაბორატუარ სერვიე (FR)
35, რიუ დე ვერდიუ, 92284 სურანს
სედექსი (FR)
- (72) პენ ჩუანი (CN);
ჰუან იუ (CN);
ჩუედუნ იუანი (CN);
ჰანბინ შანი (CN);
სიუნ იუ (CN)
- (74) თამაზ შილაკაძე
- (54) აბომელატივის შუალედური
ნაერთები და მათი მიღების ხერხი

განყოფილება C

C 07

**(11) P 2015 6221 B (51) Int. Cl. (2006)
C 07 C 231/12
C 07 C 233/18**

- (10) AP 2014 12388 A (44) 19(407)/2014
- (21) AP 2010 012388
- (22) 2010 02 26
- (24) 2010 02 26
- (31) 200910046782.1
- (32) 2009 02 27
- (33) CN
- (86) PCT/CN2010/070780, 2010 02 26
- (73) ლე ლაბორატუარ სერვიე (FR)

**(11) P 2015 6231 B (51) Int. Cl. (2006)
C 07 C 233/18
C 07 C 231/12
A 61 K 31/165
A 61 P 25/24**

- (10) AP 2014 12869 A (44) 19(407)/2014
- (21) AP 2011 012869
- (22) 2011 03 17
- (24) 2011 03 17
- (31) 201010126254.X
- (32) 2010 03 17

- (33) CN
 (86) PCT/CN2011/071910, 2011 03 17
 (73) ლე ლაბორატუარ სერვიე (FR)
 35, რიუ დე ვერდიუ, 92284 სურანს
 სედექსი (FR)
 (72) პანბინ შანი (CN);
 ჩუდუნ იუანი (CN);
 სიუენ ჩუ (CN);
 პენ ჩუანი (CN);
 ჰუნცზუან პანი (CN);
 სიუნ იუ (CN)
 (74) თამაზ შილაკაძე
 (54) აბომელატიონის ჰიდროქლორი-
 დის ჰიდრატი და მისი მიღების
 ხერხი

- (33) FR
 (86) PCT/FR2010/000823, 2010 12 08
 (73) ლე ლაბორატუარ სერვიე (FR)
 35, რიუ დე ვერდიუ, 92284 სურანს,
 სედექსი (FR)
 (72) პატრიკ კაზარა (FR);
 ანა-მარი შოლ (FR);
 ალენ დენო (FR);
 ჟან-მიშელ ენლენ (FR);
 პიერ ლესტაჟ (FR);
 ფანი პანაიი (FR)
 (74) თამაზ შილაკაძე
 (54) აზაპიციკლო [3.1.0] ჰემს-2-ოლ
 წარმოებულში, მათი მიღების
 ხერხი და მათი შემცველი
 ფარმაცევტული კომპოზიციები

(11) P 2015 6232 B (51) Int. Cl. (2006)
 C 07 C 233/18
 C 07 C 231/12
 A 61 K 31/165
 A 61 P 5/00
 A 61 P 25/00
 A 61 P 25/22
 A 61 P 25/24

- (10) AP 2014 12870 A (44) 19(407)/2014
 (21) AP 2011 012870
 (22) 2011 03 17
 (24) 2011 03 17
 (31) 201010126263.9
 (32) 2010 03 17
 (33) CN
 (86) PCT/CN2011/071912, 2011 03 17
 (73) ლე ლაბორატუარ სერვიე (FR)
 35, რიუ დე ვერდიუ, 92284 სურანს
 სედექსი (FR)
 (72) პანბინ შანი (CN);
 ჩუდუნ იუანი (CN);
 სიუენ ჩუ (CN);
 პენ ჩუანი (CN);
 ჰუნცზუან პანი (CN);
 სიუნ იუ (CN)
 (74) თამაზ შილაკაძე
 (54) აბომელატიონის ჰიდრობრომი-
 დის ჰიდრატი და მისი მიღების
 ხერხი

(11) P 2015 6227 B (51) Int. Cl. (2006)
 C 07 D 209/52
 A 61 K 31/403
 A 61 P 25/00

- (10) AP 2014 12774 A (44) 19(407)/2014
 (21) AP 2010 012774
 (22) 2010 12 08
 (24) 2010 12 08
 (31) 09.05953
 (32) 2009 12 09

(11) P 2015 6229 B (51) Int. Cl. (2006)
 C 07 D 239/26
 C 07 D 401/06
 C 07 D 401/14
 C 07 D 405/14
 C 07 D 409/14
 C 07 D 413/14
 C 07 D 471/04
 C 07 D 487/08
 A 61 K 31/505
 A 61 K 31/506
 A 61 P 35/00

- (10) AP 2014 12848 A (44) 19(407)/2014
 (21) AP 2011 012848
 (22) 2011 01 26
 (24) 2011 01 26
 (31) 10151723.3
 (32) 2010 01 26
 (33) EP
 (86) PCT/EP2011/051061, 2011 01 26
 (73) ბოერინგერ ინგელჰაიმ ინტერნაცი-
 ონალ გმბჰ (DE)
 ბინგერ შტრ. 173, 55216 ინგელჰაიმ ამ
 რაინ (DE)
 (72) ზიგფრიდ შნაიდერი (DE);
 დირკ კესლერი (DE);
 ლარს ვან დერ ვენი (NL);
 ტობიას ვუნბერგი (DE)
 (74) თამარ კოჭლამაზაშვილი
 (54) 5 - ალკინოლ - პირიმიდინები

(11) P 2015 6222 B (51) Int. Cl. (2006)
 C 07 D 401/04
 A 61 K 31/4439
 A 61 P 1/04

- (10) AP 2014 12426 A (44) 19(407)/2014
 (21) AP 2010 012426
 (22) 2010 03 25
 (24) 2010 03 25

- (31) 2009-077078
- (32) 2009 03 26
- (33) JP
- (86) PCT/JP2010/055257, 2010 03 25
- (73) ტაკედა ფარმასიუტიკალ კომპანი ლიმიტიდ (JP)
1-1, დოშომანი 4-ჩომე, ჩუო-კუ, ოსაკა-ში, ოსაკა, 5410045 (JP)
- (72) პარუიუკი ნიშიდა (JP);
იკუო ფუჯიმორი (JP)
- (74) შალვა გვარამაძე
- (54) პირახოლური ნამრთი

(11) P 2015 6223 B **(51) Int. Cl. (2006)**
C 07 D 401/10
C 07 D 213/64
A 61 K 31/4412
A 61 P 9/00

- (10) AP 2014 12512 A (44) 19(407)/2014
- (21) AP 2010 012512
- (22) 2010 06 02
- (24) 2010 06 02
- (31) 61/183,588
- (32) 2009 06 03
- (33) US
- (86) PCT/US2010/037090, 2010 06 02
- (73) ინტერმუნ, ინკ. (US)
3280 ბეიშორ ბუდვარდ ბრისბენი, CA 94005 - 1021 (US)
- (72) რამაჩანდრან რადჰაკრიშნანი (US);
მაიკ კირი (US);
საბინ, მარი-ფრანსუა, ბრიჯიტ ბუტე (FR)
- (74) თამაზ შილაკაძე
- (54) პირფენილინის სინთეზის ბაზოზონებზე სინთეზი

(11) P 2015 6239 B **(51) Int. Cl. (2006)**
C 07 D 405/14
A 61 K 31/497
A 61 K 31/506
A 61 P 3/04
A 61 P 31/10

- (10) AP 2014 13280 A (44) 19(407)/2014
- (21) AP 2010 013280
- (22) 2010 03 04
- (24) 2010 03 04
- (31) 61/159,099; AP2013013172
- (32) 2009 03 11; 2013 07 22
- (33) US; GE
- (86) PCT/IB2010/050943, 2010 03 04
- (73) პეიაზერ ინკ. (US)
235 ისტ 426დ სტრიტ, ნიუ-იორკი, შტატი ნიუ-იორკი 10017 (US)
- (72) ენთონი ლაი ლინგი (US);
ჯეფრი ალენ პეფერკორნი (US)
- (74) შალვა გვარამაძე

- (54) ბენზოფურანილის წარმოებულები, რომლებიც გამოიყენება გლუპოკინაზას ინჰიბიტორების სახით

(11) P 2015 6225 B **(51) Int. Cl. (2006)**
C 07 D 417/14
A 61 K 31/426
A 61 K 31/4439
A 61 K 31/506
A 61 K 31/5377
A 61 P 25/22
C 07 D 491/048
C 07 D 491/052
C 07 D 495/04

- (10) AP 2014 12648 A (44) 19(407)/2014
- (21) AP 2010 012648
- (22) 2010 09 02
- (24) 2010 09 02
- (31) 2009-202894
- (32) 2009 09 02
- (33) JP
- (86) PCT/JP2010/064989, 2010 09 02
- (73) კოვუა ჰაკო კირინ კო., ლტდ (JP)
1-6-1, ოჰტემაჩი, ჩიოდო-კუ, ტოკიო 100-8185 (JP)
- (72) ჯუნია კასე (JP);
ტომოიუკი კანდა (JP)
- (74) შალვა გვარამაძე
- (54) ფურთიმიტი დარღვევის თერაპიული აბენტი

(11) P 2015 6224 B **(51) Int. Cl. (2006)**
C 07 D 417/14
A 61 K 31/426
A 61 K 31/4439
A 61 K 31/506
A 61 K 31/5377
A 61 P 25/24
C 07 D 491/048
C 07 D 491/052
C 07 D 495/04

- (10) AP 2014 12647 A (44) 19(407)/2014
- (21) AP 2010 012647
- (22) 2010 09 02
- (24) 2010 09 02
- (31) 2009-202893; PCT/JP2010/064988
- (32) 2009 09 02; 2010 09 02
- (33) JP; WO
- (86) PCT/JP2010/064988, 2010 09 02
- (73) კოვუა ჰაკო კირინ კო., ლტდ (JP)
1-6-1, ოჰტემაჩი, ჩიოდო-კუ, ტოკიო 100-8185 (JP)
- (72) კოჯი იამადა (JP);
ტომოიუკი კანდა (JP)
- (74) შალვა გვარამაძე

(54) ბანწყობის დარღვევის
თერაპიული აბენტი

- (11) P 2015 6230 B (51) Int. Cl. (2006)
C 07 D 498/00
- (10) AP 2014 12859 A (44) 19(407)/2014
(21) AP 2011 012859
(22) 2011 02 16
(24) 2011 02 16
(31) 12/708,836
(32) 2010 02 19
(33) US
(86) PCT/US2011/024981, 2011 02 16
(73) სალიქს ფარმასიუტიკალზ, ლტდ. (US)
8510 კოლონეიდ ცენტერ დრ. რალეი,
NC 27615 (US)
(72) კარენ, ს. გაშერსტი (US);
დუნლაი იანი (US);
პეტინკა ვლაპოვა (US);
ჯეფრი, ს. სტალტი (US)
(74) თამაზ შილაკაძე
(54) რიზაქსიმიონის ფორმები
და მათი გამოყენება

- (11) P 2015 6228 B (51) Int. Cl. (2006)
C 07 K 19/00
C 07 K 14/245
C 12 N 15/62
C 12 N 15/63
C 12 N 15/31
A 61 K 38/16
A 61 K 39/395
A 61 P 35/00
- (10) AP 2014 12791 A (44) 19(407)/2014
(21) AP 2010 012791
(22) 2010 02 26
(24) 2010 02 26
(31) 200910242838.0
(32) 2009 12 17
(33) CN
(86) PCT/CN2010/070762, 2010 02 26
(73) პროტეინ დიზაინ ლაბ, ლტდ. (CN)
ქიანშაიან, სუიადუო, ჰაიდიან დისტრიქტ,
პეკინი 100095 (CN)
(72) სიოცინ ცუ (CN)
(74) თამაზ შილაკაძე
(54) კონდენსირებული პოლიპეპტი-
დი EB შირუსით ინდუცირებული
კიბოსა და კოლიცინი IA მუტანტის
წინააღმდეგ

C 12

- (11) P 2015 6235 B (51) Int. Cl. (2006)
C 12 P 7/40
C 12 P 7/62
C 12 P 41/00
C 07 C 62/34
C 07 C 69/753
C 07 C 213/08
C 07 C 217/58
C 07 D 223/16
- (10) AP 2014 12992 A (44) 19(407)/2014
(21) AP 2013 012992
(22) 2013 02 07
(24) 2013 02 07
(31) 12.51195
(32) 2012 02 09
(33) FR
(73) დე ლაბორატუარ სერვიე (FR)
35, რიუ დე ვერდიუ, 92284 სურანს
სედექსი (FR)
(72) სანდრინ პედრაგოზა მორო (FR);
ფრანსუა ლეფულონი (FR)
(74) თამაზ შილაკაძე
(54) (7S)-3,4-ფიმიტოქსიბიტიკალი
[4.2.0] ოქტა-1,3,5-ტრიმე-7-
კარბოქსილმჟავას ან მისი რთული
ეთერის ფერმენტული სინთეზის
ხერხი, მისი იზაბრაფინის
სინთეზში გამოყენება და მისი
მარილები

ბანყოფილება H

H 02

- (11) P 2015 6237 B (51) Int. Cl. (2006)
H 02 N 3/00
- (10) AP 2014 13089 A (44) 19(407)/2014
(21) AP 2013 013089
(22) 2013 05 16
(24) 2013 05 16
(73) ილიას სახელმწიფო უნივერსიტეტი (GE)
ქ. ჩოლოყაშვილის გამზ. 3-5, 0162,
თბილისი (GE)
(72) ავთანდილ თავხელიძე (GE)
(54) თერმობიოლოგიური და თერმობიოლოგიური
ბარდამჟმენელების ელექტრო-
დების კონფორმული ზედაპირების
მიღების ხერხი

სასარგებლო მოდელები
სასარგებლო მოდელის კატეგორია

ბანყოფილება B

B 42

- (11) U 2015 1842 Y (51) Int. Cl. (2006)
B 42 D 15/10
B 44 F 1/12
G 06 K 1/02
- (10) AU 2014 13321 U (44) 19(407)/2014
(21) AU 2012 013321
(22) 2012 11 23
(24) 2012 11 23
(31) 13321/2-GE
(32) 2012 11 23
(33) GE
(86) PCT/UA2012/000104, 2012 11 23
(73) ობსტრუქციული ს ორგანიზაციის ოტოტრონიკული სისტემებისთვის „სპეციალიზირებული პრედაქტივი „გოლოგრაფია“ (UA)
ულ. გრუშევსკოვო, 34/1, ოფის 29, გ. კიევ, 01021 (UA);
გეორგი ვლადიმეროვიჩ ბეილინი (UA)
ულ. დრაიზერა, დ. 20-ა, კვ. 80, გ. კიევ, 02222 (UA);
ვლადიმერ ლეონიდოვიჩ ვოზნი (UA)
პრ-ტ პეტრა გრიგორენკო, დ.28, კვ. 69, გ. კიევ, 02095 (UA);
იური გრიგორიევიჩ სიდორენკო (UA)
ულ. საკსაგანსკოვო, დ. 112-ა, კვ. 8, გ. კიევ, 01033 (UA);
ანდრეი ნიკოლაევიჩ ტიმოშენკო (UA)
ულ. პავლოვსკაია, დ. 26/41, კვ. 80, გ. კიევ, 01135 (UA)
- (72) გეორგი ვლადიმეროვიჩ ბეილინი (UA);
ვლადიმერ ლეონიდოვიჩ ვოზნი (UA);
იური გრიგორიევიჩ სიდორენკო (UA);
ანდრეი ნიკოლაევიჩ ტიმოშენკო (UA)
- (74) შალვა გვარამაძე
- (54) **ფასიანი ქაღალდების და დოკუმენტების დამცავი ელემენტი**
-

დიჯინალი

რეგისტრირებული დიჯინალები

(11) D 2015 610 S

**(51) 06-01
06-03
06-04**

(10) AD 2014 806 S (44) 19(407)/2014

(21) AD 2014 000806

(22) 2014 07 02

(24) 2014 07 02

(18) 2019 07 02

(73) ნინო აბრამიშვილი (GE)

არაყიშვილის ქ. 16/4, 0179, თბილისი (GE)

(72) ნინო აბრამიშვილი (GE)

(54) **1-ბარი, 2-სკამი, 3-მამბილა, 4-სკამი-საწინახელი**

(72) ჰვა-კიუნგ ლიი (KR)

(74) შალვა გვარამაძე

(54) **შეფუთვა ჩოკო პიესტოსი**

(11) D 2015 607 S

(51) 09-03

(10) AD 2014 789 S (44) 19(407)/2014

(21) AD 2014 000789

(22) 2014 03 27

(24) 2014 03 27

(18) 2019 03 27

(73) ორიონ კორპორეიშენ (KR)

13, ბეკბომ-რო 90და-გილ, იონგსან-გუ, სეული (KR)

(72) ჰვა-კიუნგ ლიი (KR)

(74) შალვა გვარამაძე

(54) **შეფუთვის კოლოფი ჩოკო პიესტოსი**

(11) D 2015 609 S

(51) 09-01

(10) AD 2014 805 S (44) 19(407)/2014

(21) AD 2014 000805

(22) 2014 07 02

(24) 2014 07 02

(18) 2019 07 02

(73) ნინო აბრამიშვილი (GE)

არაყიშვილის ქ. 16/4, 0179, თბილისი (GE)

(72) ნინო აბრამიშვილი (GE)

(54) **ბოთლი**

(11) D 2015 608 S

(51) 26-05

(10) AD 2014 804 S (44) 19(407)/2014

(21) AD 2014 000804

(22) 2014 07 02

(24) 2014 07 02

(18) 2019 07 02

(73) ნინო აბრამიშვილი (GE)

არაყიშვილის ქ. 16/4, 0179, თბილისი (GE)

(72) ნინო აბრამიშვილი (GE)

(54) **სანაბი**

(11) D 2015 611 S

(51) 09-01

(10) AD 2014 807 S (44) 19(407)/2014

(21) AD 2014 000807

(22) 2014 07 09

(24) 2014 07 09

(18) 2019 07 09

(73) შპს "Caucasion Alco" (GE)

თამარაშვილის ქ. 11, ბ. 179, 0162, თბილისი (GE)

(72) ნატალია კუდინა (UA)

(74) გიორგი ქაფჯარაძე

(54) **ბოთლი**

(11) D 2015 606 S

(51) 09-03

(10) AD 2014 788 S (44) 19(407)/2014

(21) AD 2014 000788

(22) 2014 03 27

(24) 2014 03 27

(18) 2019 03 27

(73) ორიონ კორპორეიშენ (KR)

13, ბეკბომ-რო 90და-გილ, იონგსან-გუ, სეული (KR)

დაქარაზული პროცედურით რეგისტრირებული ლიზანიები

რეგისტრაციის გაუქმების მოთხოვნით საჩივრის შეტანა შესაძლებელია საქპატენტის სააპელაციო პალატაში გამოქვეყნებიდან 3 თვის ვადაში.

- (11) D 2015 613 S (51) 06-04
- (21) AD 2014 000829 (22) 2014 12 19
- (24) 2014 12 19
- (28) 2
- (18) 2019 12 19
- (73) კლიმენტი ქავთარაძე (GE)
ქავთარაძის ქ. 25, კორპ. 1, ბ. 3, 0186, თბილისი (GE)
- (72) კლიმენტი ქავთარაძე (GE)
- (54) კუბო
- (55)



1.1



1.2



1.3



1.4



1.5



2.1



2.2



2.3



2.4



2.5

(11) D 2015 612 S

(51) 09-03

(21) AD 2014 000828

(22) 2014 12 18

(24) 2014 12 18

(28) 2

(18) 2019 12 18

(73) გონა ფიფია (GE)

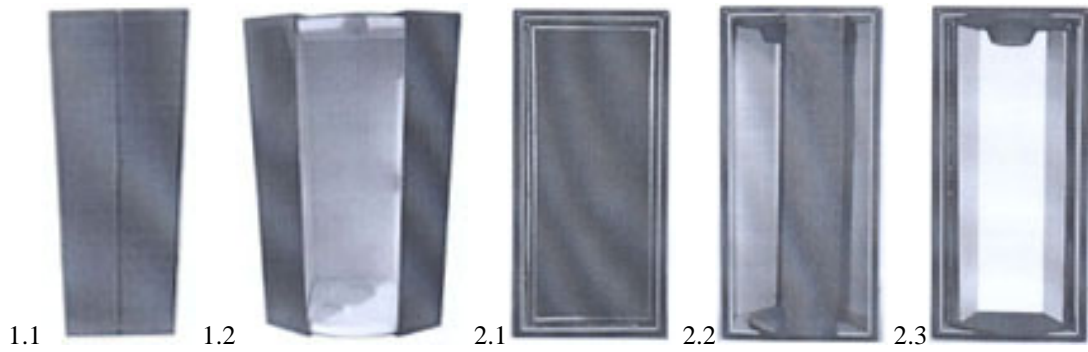
ბუდაპეშტის ქ. 11, ბ. 55, 0160, თბილისი (GE)

(72) გონა ფიფია (GE)

(74) ალექსანდრე კვერნაძე

(54) ყვითი ბოთლის ტრანსპორტირების და შენახვისათვის

(55)



სასაქონლო ნიშნები

ეროვნული პროცედურით შემოტანილი განაცხადები, რომლებზეც გამოტანილია გადაწყვეტილება რეგისტრაციის შესახებ

გადაწყვეტილების გასაჩივრება შესაძლებელია საქპატენტის სააპელაციო პალატაში გამო-
ქვეყნებიდან 3 თვის ვადაში ან მცხეთის რაიონული სასამართლოს ადმინისტრაციულ საქმეთა
კოლეგიაში 1 თვის ვადაში (მის.: ქ. მცხეთა, სამხედროს ქ. №17).

(260) AM 2015 70794 A

(210) AM 70794

(220) 2013 08 21

(731) შპს „პრიმა-ვიტა“

საქ. სამხედრო გზისა და ახმეტელის
ქუჩის გადაკვეთა, 0159, თბილისი,
საქართველო

(740) ალექსანდრე ამაშუკელი

(540)

PIMODOL
პიმოდოლი
ПИМОДОЛ

(511)

5 – ფარმაცევტული პრეპარატები.

(260) AM 2015 72645 A*

(210) AM 72645

(220) 2013 06 12

(731) შპს „ვაინმენ შპს“

გუდიაშვილის ქ. 11, 0105, თბილისი,
საქართველო

(740) შალვა გვარამაძე

(540)

გოდოლი
GODOLI

(511)

33 – ალკოჰოლიანი სასმელები (ღუდის გარდა).

(260) AM 2015 73388 A

(210) AM 73388

(220) 2013 08 06

(731) შპს „ეი-ბი-სი ფარმაცია“

სანაპიროს ქ. 10, 0108, თბილისი,
საქართველო

(740) სალომე ჯელაძე

(540)

მზრუნველა
MZRUNVELA
МЗРУНВЕЛА

(511)

35 – რეკლამა; მართვა საქმიან სფეროში; ად-
მინისტრირება საქმიან სფეროში; საოფისე სა-
მსახური, სააფთიაქო ქსელი.

(260) AM 2015 73916 A

(210) AM 73916

(220) 2013 09 12

(731) მანიქა ს.პ.ა.

ვია ალლ'ადიჯე, 4, 38068 როვერეტო
(TN), იტალია

(740) ლარისა ამირხანიანი

(540)

POLTIGLIA

(511)

5 – ფუნგიციდები.

(260) AM 2015 73917 A

(210) AM 73917

(220) 2013 09 12

(731) მანიქა ს.პ.ა.

ვია ალლ'ადიჯე, 4, 38068 როვერეტო
(TN), იტალია

(740) ლარისა ამირხანიანი

(540)

OSSICLOR

(511)

5 – ფუნგიციდები.

(260) AM 2015 73933 A

(210) AM 73933

(220) 2013 09 16

(731) ლინქ ფენ ენდ პლასტიქს ლიმიტედ

სათიამ თაუერს, 3, ალიფორ როუდ 1
ფლორ, კალკუტა-700 027, სთეით ოფ
ვესტ ბენგალ, ინდოეთი

(740) ლარისა ამირხანიანი

(540)

LINC

(511)

16 – კალმები, კერძოდ, ავტოკალმები, ბურ-
თულიანი კალმები, ჰელიო კალმები, სკენ კა-

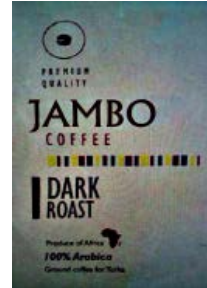
ლმები, მიკროტიპის კალმები, ფლუორესცენტული კალმები, ასეთი კალმების შემავსებლები, მარკერები, საკალმეები, ასლის გადასადები ქაღალდი, ფარგლები, თხევადი კორექტორები, სახატავი კომპლექტი, საქაღალდეები საბუთებისათვის, გადასაკეცი მოწვობილობები (საკანცელარიო), ხაზვისა და ხატვის მასალები, კუთხედები, საწმენდები, (დაფის), საშლელი საშუალებები, წებო საკანცელარიო, გუმფისი (წებო) საკანცელარიო, წებვადი ლენტები (საკანცელარიო), ტუში, მელანი, მაგიდის ქაღალდის ხელსახოცები, კალმები, ბლოკნოტები საკანცელარიო, ბიუვარები, საღებავიანი ყუთები (სასკოლო საკუთნო), პენალები, ფანქრის დამჭერები, ავტომატური ფანქრები, გრიფელები ფანქრებისათვის, ფანქრის სათლელები, ფანქრის სათლელი მოწვობილობები, კალმის დამჭერები, რეზინის საშლელები, სახაზავები, სახაზავები (ოთხწახნაგა), სასკოლო ნივთები, თვითწებვადი ლენტები საკანცელარიო, საკანცელარიო საქონელი, ლეკალოები, თვითწებვადი ეტიკეტები, საწერი მოწვობილობები, საწერი კომპლექტები, ბიუვარები და მათემატიკური ინსტრუმენტების ყუთი (გეომეტრიის ყუთი).

- (260) AM 2015 74099 A*
- (210) AM 74099
- (220) 2013 09 30
- (731) ინტექს ენთერფრაიზის ფრაივეთ ლიმიტიდ დ-18/2, ოქსლა ინდასტრიალ ერია, ფეიზ-II, ნიუ-დელი-110 020, ინდოეთი
- (740) ქეთევან წაქაძე
- (540)

INTEX

- (591) შავ-თეთრი
- (531) 27.05.01-27.05.17-
- (511)
- 9 – მობილური ტელეფონები, სმარტფონები და მათი აქსესუარები; ხმამაღლა მოლაპარაკებები, საყურისები; მუსიკალური პლეიერები; ბატარეები და ბატარეების სამუხტავი მოწვობილობები; ტელევიზორები; ტელემიმდებები და ციფრული ტელევიზიის მიმდებები, ინვერტორები.
- 42 – კომპიუტერთან დაკავშირებული კონსულტაციები, წვდომა ლიზინგზე და წვდომის უზრუნველყოფა ელექტრონული განცხადებების დაფაზე; კომპიუტერის დროის დაყოფის მომსახურება; კომპიუტერების ლიზინგი და გაქირავება; მულტიმედია სთან და ინტერაქტიულ პროდუქტებთან დაკავშირებული კომპიუტერული მომსახურება; მონაცემთა კომპიუტერული ბაზით უზრუნველყოფა.

- (260) AM 2015 76072 A
- (210) AM 76072
- (220) 2014 02 25
- (731) შპს „საქართველოს ყავის კომპანია“
სამტრედიის ქ. კორ. 4ა, ბ. 9, თბილისი, საქართველო
- (740) ხათუნა იმნაძე
- (540)



- (591) შავი, თეთრი, ყავისფერი, ყვითელი, ცისფერი მოლურჯო, მოვარდისფერო, მონაცრისფერო, მომწვანო.
- (531) 05.07.01, 25.01.01, 26.11.07, 27.05.01, 29.01.15, 01.17.05
- (526) ნიშანი დაცულია მთლიანობაში. მასში შემავალი სიტყვა "JAMBO" არ ექვემდებარება დამოუკიდებელ სამართლებრივ დაცვას.
- (511)
- 30 – ყავა, ჩაი, კაკაო, შაქარი, ბრინჯი, ტაპიოკა (მანიოკა), საგო, ყავის შემცველები; ფქვილი და მარცვლოვანი პროდუქტი, პურ-ფუნთუშეული, საკონდიტრო ნაწარმი, ნაყინი; თაფლი, ბადაგის ვაჟინი; საფუარი, საცხობი ფხენილები; მარილი, მღოვავი; ძმარი, საკაზმები; სანელებლები; საკვები ყინული.

- (260) AM 2015 76186 A
- (210) AM 76186
- (220) 2014 03 07
- (731) სტარბაკს კორპორეიშნ მოქმედი როგორც სტარბაკს კოფი კომპანი (ვაშინგტონის კორპორაცია) 2401 იუტა ავენიუ საუთი, სიეტლი, ვაშინგტონი 98134, აშშ
- (740) თამარ კოჭლამაზაშვილი
- (540)

DISCOVERIES

- (511)
- 30 – ჩაის სასმელები და ჩაის საფუძველზე დამზადებული სასმელები.
- (260) AM 2015 76222 A
- (210) AM 76222
- (220) 2014 03 11
- (731) როტმანს ოფ პელ მელ ლიმიტედ ცელერვეგ 4, ცუგი, CH 6300, შვეიცარია
- (740) თამარ კოჭლამაზაშვილი

(540)

DEMI

(511)

34 – სიგარეტი; თამბაქო; თამბაქოს ნაწარმი; სანთებლები; ასანთი; მწვეველთა საკუთნო.

(260) AM 2015 76240 A

(210) AM 76240

(220) 2014 03 13

(731) ტოიოტა ჯიდოშა კაბუშიკი კაიშა (მოვაჭრე როგორც ტოიოტა მოტორ კორპორეიშენ) I, ტოიოტა-ჩო, ტოიოტა-ში, აიჩი-კენ, იაპონია

(740) თამარ კოჭლამაზაშვილი

(540)

TOYOTA

(511)

35 – ავტომობილების, ძრავა-სატრანსპორტო საშუალებების და მათთვის განკუთვნილი ნაწილების, დეტალების, საკუთნობის და აქსესუარების საცალო გაყიდვები; რეკლამა, მარკეტინგი და ავტომობილების, ძრავა-სატრანსპორტო საშუალებების და მსგავსი საქონლის და მომსახურების წინ წაწევა.

(260) AM 2015 76244 A

(210) AM 76244

(220) 2014 03 13

(731) ტოიოტა ჯიდოშა კაბუშიკი კაიშა (მოვაჭრე როგორც ტოიოტა მოტორ კორპორეიშენ) I, ტოიოტა-ჩო, ტოიოტა-ში, აიჩი-კენ, იაპონია

(740) თამარ კოჭლამაზაშვილი

(540)



(591) შავი, თეთრი

(531) 26.01.10, 26.03.23, 24.11.25

(511)

35 – ავტომობილების, ძრავა-სატრანსპორტო საშუალებების და მათთვის განკუთვნილი ნაწილების, დეტალების, საკუთნობის და აქსესუარების საცალო გაყიდვები; რეკლამა, მარკეტინგი და ავტომობილების, ძრავა-სატრანსპორტო საშუალებების და მსგავსი საქონლის და მომსახურების წინ წაწევა.

(260) AM 2015 76246 A

(210) AM 76246

(220) 2014 03 13

(731) ტოიოტა ჯიდოშა კაბუშიკი კაიშა (მოვაჭრე როგორც ტოიოტა მოტორ კორპორეიშენ) I, ტოიოტა-ჩო, ტოიოტა-ში, აიჩი-კენ, იაპონია

(740) თამარ კოჭლამაზაშვილი

(540)



(591) შავი, თეთრი.

(531) 24.11.25, 26.01.06, 26.01.09

(511)

35 – ავტომობილების, ძრავა-სატრანსპორტო საშუალებების და მათთვის განკუთვნილი ნაწილების, დეტალების, საკუთნობის და აქსესუარების საცალო გაყიდვები; რეკლამა, მარკეტინგი და ავტომობილების, ძრავა-სატრანსპორტო საშუალებების და მსგავსი საქონლის და მომსახურების წინ წაწევა.

(260) AM 2015 76262 A

(210) AM 76262

(220) 2014 03 14

(731) მერკ შარპ & დომე კორპ. უან მერკ დრაივი, უაიტჰაუზ-სტეიშენი, ნიუ-ჯერზი, 08889, აშშ

(740) თამაზ შილაკაძე

(540)

TACIVIEN

(511)

5 – ფარმაცევტული პრეპარატები.

(260) AM 2015 76263 A

(210) AM 76263

(220) 2014 03 14

(731) მერკ შარპ & დომე კორპ. უან მერკ დრაივი, უაიტჰაუზ-სტეიშენი, ნიუ-ჯერზი, 08889, აშშ

(740) თამაზ შილაკაძე

(540)

PAZAMBRO

(511)

5 – ფარმაცევტული პრეპარატები.

(260) AM 2015 76264 A

(210) AM 76264

(220) 2014 03 14

(731) მერკ შარპ & დომე კორპ.
უან მერკ დრაივი, უაიტჰაუს-სტეიშენი,
ნიუ-ჯერსი, 08889, აშშ
(740) თამაზ შილაკაძე
(540)

JEGZO

(511)
5 – ფარმაცევტული პრეპარატები.

(260) AM 2015 76297 A
(210) AM 76297
(220) 2014 03 18

(731) სბმ კრეატივე ბრანდს მარკენ გმბჰ
კალანდერგასე 4, ციურიხი, შვეიცარია
(740) შალვა გვარამაძე
(540)

MCNEAL

(511)
3 – მათეორეზული პრეპარატები და სხვა სარეცხი ნივთიერებები; წმენდის, გაპრიალების, გაუცხიმოვნებისა და აბრაზიული დამუშავების პრეპარატები; საპნები; პარფიუმერია, ეთერზეთები, კოსმეტიკური საშუალებები, თმის ღოსიონები; კბილის ფხენილები და პასტები.

18 – ტყავი და ტყავის იმიტაცია და მათი ნაწარმი, რომელიც არ მიეკუთვნება სხვა კლასებს; ცხოველთა ტყავი, ბეწვეული, სამგზავრო სკივრები და ჩემოდნები; ჩემოდნები, ჩანთები, ხელჩანთები, პატარა საფულეები, საფულეები, გასაღების ქეისები, ზურგჩანთები, ჩანთა-ტომსიკები, წვიმისა და მზის ქოლგები და ხელჯოხები; შოლტები, მათრახები, ცხენის ადკაზმულობა და სასარაჯე ნაკეთობა.

25 – ტანსაცმელი, ფეხსაცმელი, თავსაბურავი.

35 – რეკლამა; მართვა საქმიან სფეროში; ადმინისტრირება საქმიან სფეროში; საოფისე სამსახური; საცალო ვაჭრობა, ასევე, ვებ-საიტების და ტელეშოპინგის საშუალებით, ტანსაცმელთან, ფეხსაცმელთან, თავსაბურავთან, მათეორეზულ პრეპარატებთან და სხვა სარეცხ ნივთიერებებთან დაკავშირებით, ასევე, წმენდის, გაპრიალების, გაუცხიმოვნების და აბრაზიული დამუშავების პრეპარატებთან, საპნებთან, პარფიუმერიასთან, ეთერზეთებთან, კოსმეტიკურ საშუალებებთან, თმის ღოსიონებთან, კბილის პასტებთან და კბილის ფხენილებთან, მზის სათვალეებთან, ძვირფას ლითონებთან ან მათ შენადნობებთან ან მათგან დამზადებულ ან დაფარულ ნაკეთობებთან, საიუველირო ნაწარმთან, ძვირფას ქვებთან, საათებთან და სხვა ქრონომეტრულ ხელსაწყოებთან, ტყავის და ტყავის იმიტაციასთან, მათ ნაწარმთან, ცხოველის ტყავთან, ბეწვე-

ულთან, სამგზავრო სკივრებთან და ჩემოდნებთან, ჩემოდნებთან, ჩანთებთან, ხელჩანთებთან, პატარა საფულეებთან, საფულეებთან, გასაღების ქეისებთან, ზურგჩანთებთან, ჩანთა-ტომსიკებთან, წვიმის ქოლგებთან, მზის ქოლგებთან და ხელჯოხებთან; შოლტებთან, მათრახებთან, ცხენის ადკაზმულობასთან და სასარაჯე ნაკეთობასთან დაკავშირებით; სარეკლამო ტიპის ღონისძიებების და მომხმარებელთა ღოიადლობის გეგმების ორგანიზება და რეალიზაცია.

(260) AM 2015 76358 A
(210) AM 76358
(220) 2014 03 21

(731) შპს „ჯი-ემ-პი“
სოფ. ფონიჭალა №65, თბილისი,
საქართველო
(740) ნუგზარ ქსოვრელი
(540)

ნებისტარი НЕБИСТАР NEBISTAR

(511)
5 – ფარმაცევტული და ვეტერინარული პრეპარატები; სანიტარული პრეპარატები სამედიცინო მიზნებისათვის; დიეტური ნივთიერებები სამედიცინო მიზნებისათვის, ბავშვთა კვება; საღებუნები, გადასახვევი საშუალებები; კბილის დასაბუნნი საშუალებები, კბილის ტვიფრის დასამზადებელი საშუალებები; დეზინფექტანტები; მანე ცხოველების გასანადგურებელი საშუალებები; ფუნგიციდები, ჰერბიციდები.

(260) AM 2015 76395 A
(210) AM 76395
(220) 2014 03 24
(731) ნოვარტის აგ
4002 ბაზელი, შვეიცარია
(740) შალვა გვარამაძე
(540)

MOTEQI

(511)
5 – ფარმაცევტული პრეპარატები განკუთვნილი ადამიანებისათვის.

(260) AM 2015 76402 A
(210) AM 76402
(220) 2014 03 25
(731) შპს „კომპანია ბესინი“
გამრეკელის ქ. №19, 0160 თბილისი,
საქართველო

(740) მაია ჩაჩიბაია
(540)



(591) შავ-თეთრი
(531) 05.07.10, 05.13.06, 27.05.01
(526) ნიშანი დაცულია მთლიანობაში. მასში შემავალი სიტყვები "Georgian", "Gene" არ ექვემდებარება დამოუკიდებელ სამართლებრივ დაცვას.
(511)
33 – ალკოჰოლიანი სასმელები (ღუდის გარდა).

(260) AM 2015 76432 A
(210) AM 76432
(220) 2014 03 28

(731) ზე პროქტერ & გემბლ კომპანი
უან პროქტერ & გემბლ პლაზა,
ცინცინატი ოჰაიო 45202, აშშ
(740) შალვა გვარამაძე
(540)

PAMPERS SIMPLY DRY

(511)
5 – ერთჯერადი სახვევები დამზადებული ქაღალდისაგან და/ან ცელულოზისაგან.

(260) AM 2015 76452 A
(210) AM 76452
(220) 2014 03 27

(731) ზე ჯილეტ კომპანი
უან ჯილეტ პარკ, ბოსტონი,
მასაჩუსეტსი 02127, აშშ
(740) შალვა გვარამაძე
(540)

UNDEFEATED

(511)
3 – ანტიპერსპირანტები და დეოდორანტები პირადი გამოყენებისთვის; საპნები, სახელობრ, სხეულის დასაბანი საშუალებები.

(260) AM 2015 76457 A
(210) AM 76457
(220) 2014 03 28

(731) შპს „ავრორა“
დიდი დილომი, მე-4 მ/რ, კორპ. 6, ბ. 2,
0131 თბილისი, საქართველო
(540)

Lafarella

(511)
30 – მკარონი.

(260) AM 2015 76467 A
(210) AM 76467
(220) 2014 03 28
(731) ობშესტვო ს ოგრანიჩენილი
ოტვეტსტვენოსტიუ „ინტელექტ
პროდაქტს“
125047, მოსკოვი, პერეულკ ლესნი 4-ი,
დომ 11, რუსეთის ფედერაცია
(740) ხათუნა იმნაძე
(540)

СИХАРУЛИ სიხარული

(511)
32 – ლუდი, მინერალური და გაზიანი წყალი და სხვა უალკოჰოლო სასმელები; ხილის სასმელები და ხილის წვენები; ვაჟინები და სასმელების დასამზადებელი სხვა შედგენილობები.

33 – ალკოჰოლიანი სასმელები (ღუდის გარდა).

(260) AM 2015 76474 A
(210) AM 76474
(220) 2014 03 28

(731) ეიკორდა თერაპიუტიკს, ინკ.
ე დელავერ კორპორეშნ
420 სუ მილ რივერ როად, არდსლეი,
ნიუ-იორკი 10502, აშშ
(740) ლილიანა დარახველიძე
(540)

FAMPYRA

(511)
5 – ფარმაცევტული და ბიოლოგიური პრეპარატები ზურგის ტვინის დაზიანებების, გაფანტული სკლეროზის და სხვა ნევროლოგიური დარღვევების და დაავადებების სამკურნალოდ.

(260) AM 2015 76553 A
(210) AM 76553
(220) 2014 04 03

(731) შპს „ტვს“
ვაკე-საბურთალოს რაიონი, ზოვრეთისა
და მგალობლიშვილის ქუჩების კუთხეში,
თბილისი, საქართველო
(740) ოთარ თოფურიძე
(540)



(591) თეთრი, ნაცრისფერი, ღია ნაცრისფერი
(531) 27.05.22, 26.01.18

(511)
38 – კავშირგაბმულობა.
41 – აღზრდა; სასწავლო პროცესის უზრუნველყოფა; გართობა; სპორტული და კულტურულ-საგანმანათლებლო ღონისძიებების ორგანიზება.

(260) AM 2015 76721 A
(210) AM 76721
(220) 2014 04 16
(731) ზე პროქტერ & გემბლ კომპანი უან პროქტერ & გემბლ პლაზა, ცინცინატი ოჰაიო 45202, აშშ
(740) შალვა გვარამაძე
(540)



(591) შავი, თეთრი
(531) 02.09.01, 26.11.09
(511)
3 – წინასწარ გაუდენთილი საწმენდები დამზადებული ქაღალდისგან და/ან ცელულოზისგან.
5 – ჰიგიენური პროდუქტები; ერთჯერადი სახვევები დამზადებული ქაღალდისგან და/ან ცელულოზისგან.
25 – ტანსაცმლის საკუთვნილებები.

(260) AM 2015 76758 A
(210) AM 76758
(220) 2014 04 22
(731) ზე პროქტერ & გემბლ კომპანი უან პროქტერ & გემბლ პლაზა, ცინცინატი ოჰაიო 45202, აშშ
(740) შალვა გვარამაძე
(540)



(591) შავი, თეთრი
(531) 27.05.01, 02.09.01
(511)
3 – წინასწარ გაუდენთილი საწმენდები დამზადებული ქაღალდისგან და/ან ცელულოზისგან.
5 – ჰიგიენური პროდუქტები; ერთჯერადი სახვევები დამზადებული ქაღალდისგან და/ან ცელულოზისგან.
25 – ტანსაცმლის საკუთვნილებები.

(260) AM 2015 76761 A
(210) AM 76761
(220) 2014 04 22
(731) აღმირალ ჰერმალ გმბჰ შოლცშტრასე 3, 21465 რეინბეკი, გერმანია
(740) შალვა გვარამაძე
(540)

გელაცემ

(511)
1 – საკვების დასაკონსერვებელი პროდუქტები.
3 – საპნის პრეპარატები სამედიცინო და ჰიგიენური მიზნებისთვის.
5 – ფარმაცევტული პრეპარატები და ნივთიერებები, სამედიცინო დანიშნულების დიეტური ნივთიერებები, სამედიცინო დანიშნულების საკვები დანამატები, მედიკამენტები, პესტიციდები და ჰერბიციდები, სადეზინფექციო საშუალებები; არასამედიცინო დანიშნულების საკვები დანამატები დამზადებული ცილით, ცხიმებით, ცხიმოვანი მჟავებით დამატებული ვიტამინებით, მინერალური ნივთიერებებით, მიკროელემენტებით ცალკე ან კომბინირებული სახით; არასამედიცინო დანიშნულების საკვები დანამატები დამზადებული ნახშირწყლებით, ფხვიერი ნივთიერებებით, დამატებული ვიტამინებით, მინერალური ნივთიერებებით, მიკროელემენტებით ცალკე ან კომბინირებული სახით.

(260) AM 2015 76763 A
(210) AM 76763
(220) 2014 04 22
(731) გალდერმა ს.ა. ცუგერშტრასე 8, CH-6330 შამი, შვეიცარია
(740) შალვა გვარამაძე
(540)

CURACARE

(511)
3 – კოსმეტიკური საშუალებები და კანის მოვლის პრეპარატები.

(260) AM 2015 76774 A
(210) AM 76774
(220) 2014 04 23
(731) ტოვარისხესტვო ს ოვრანიჩენი ოტვეტსტვენოსტიუ „არლაინ“ პრ. აბაია 50A, აღმათი 050008, ყაზახეთი
(740) გიორგი თაქთაქიშვილი
(540)

HEAVEN

(511)
32 – ლუდი, მინერალური და გაზიანი წყალი და სხვა უაღკოპოლო სასმელები; ხილის სასმელები და ხილის წვენები; ვაჟინები და სასმელების დასამზადებელი სხვა შედგენილობები.
33 – ალკოჰოლიანი სასმელები (ლუდის გარდა).

(260) AM 2015 76775 A
(210) AM 76775
(220) 2014 04 23
(731) ტოვარისჩესტვო ს ოგრანიჩენო ოტვეტსტვენოსტიუ „არლაინ“ პრ. აბაია 50A, აღმათი 050008, ყაზახეთი
(740) გიორგი თაქთაქიშვილი
(540)

CENTURION

(511)
30 – ყავა, ჩაი, კაკაო და ყავის შემცველები, ბრინჯი, ტაპიოკა (მანიოკა), საგო; ფქვილი და მარცვლოვანი პროდუქტი, პურ-ფუნთუშეული, საკონდიტრო ნაწარმი, ნაყინი, შაქარი, თაფლი, ბადაგის ვაჟინი; საფუარი, საცხობი ფხვნილები; მარილი, მღოვვი; ძმარი, საკაზმები; სანელებლები; საკვები ყინული.
32 – ლუდი, მინერალური და გაზიანი წყალი და სხვა უაღკოპოლო სასმელები; ხილის სასმელები და ხილის წვენები; ვაჟინები და სასმელების დასამზადებელი სხვა შედგენილობები.
33 – ალკოჰოლიანი სასმელები (ლუდის გარდა).
34 – თამბაქო; მწვევლთა საკუთნო; ასანთი.
35 – რეკლამა; მართვა საქმიან სფეროში; აღმინისტრირება საქმიან სფეროში; საოფისე საშახური.

(260) AM 2015 76817 A
(210) AM 76817
(220) 2014 04 25
(731) ეთერ ჭკალუა თამარაშვილის ქ. 11, ბ. 64, თბილისი, საქართველო
(740) ხათუნა იმნაძე
(540)



(591) შავი, თეთრი
(531) 26.13.25

(511)
14 – სამკაულები.
28 – სათამაშოები, ნაძვისხის მორთულობა.

(260) AM 2015 76844 A
(210) AM 76844
(220) 2014 04 28
(731) შპს აიდიეს ბორჯომი ბევერიჯიზ კომპანი თორის ქ. 39, 1200, ბორჯომი, საქართველო
(540)



(591) ღია მწვანე
(531) 19.07.12, 19.07.16, 29.01.03, 03.04.07
(511)
32 – მინერალური წყლები, გაზირებული წყლები, არაალკოჰოლური სასმელები, მტკნარი წყლები.
35 – რეკლამა, სატელევიზიო რეკლამა, რეკლამისა და გაყიდვების ხელშეწყობის მოდელირება.

(260) AM 2015 76888 A
(210) AM 76888
(220) 2014 04 30
(731) აღმირალ, ს.ა. რონდა დელ ხენერალ მიტრე, 151, 08022 ბარსელონა, ესპანეთი
(740) შალვა გვარამაძე
(540)

მონოვო

(511)
5 – ფარმაცევტული პრეპარატები.

(260) AM 2015 76975 A
(210) AM 76975
(220) 2014 05 05
(731) პტ. სანტოს ჯაია აბალი ჯლ. რაია გილანგ 159, სილოარჯო, ინდონეზია
(740) პავლე მეიფარიანი
(540)

GOOD DAY

(511)
30 – ყავის შემცველები; ყავა; ყავის სასმელები; ყავის რძიანი სასმელები; ყავის არომატიზებული ნივთიერებები; ნედლი ყავა.

(260) AM 2015 76987 A

(210) AM 76987

(220) 2014 05 05

(731) ავონ პროდაქტს ინკ.
777 სეირდ ავენიუ, ნიუ იორკი,
ნიუ იორკი 10017, აშშ

(740) დავით ზურაბიშვილი

(540)



(591) შავი, თეთრი

(531) 28.05, 27.05.10

(511)

35 – რეკლამა; მართვა საქმიან სფეროში; აღმინისტრირება საქმიან სფეროში; საოფისე სამსახური; საცალო ვაჭრობა კარიდან კარამდე; სადისტრიბუტორო მომსახურება; მაღაზიების საცალო მომსახურება; დამოუკიდებელი სავაჭრო აგენტების საცალო მომსახურება პირდაპირი გაყიდვებით; სახლზე ტელეფონით გაყიდვების მომსახურება; კატალოგების „საქონელი ფოსტით“ მომსახურება; ინტერნეტის მეშვეობით ინტერაქტიული საცალო ვაჭრობის მომსახურება; ყველაფერი ზემოთ აღნიშნული კოსმეტიკის, ტანსაცმლის, ტუალეტის აქსესუარების, კოსმეტიკური საშუალებების, საიუველირო ნაწარმის, პირადი ჰიგიენის აქსესუარების, კვების დანამატების, ფიზიკური ვარჯიშის და ტრენაჟორების, სპორტული საქონლის, წიგნების, წინასწარ ჩაწერილი აუდიო და ვიდეოკასეტების, CD-დისკების და სასაჩუქრე საქონლის სფეროში; სარეკლამო კომპანიების მომსახურება დამოუკიდებელი სავაჭრო აგენტების მოზიდვის სფეროში.

(260) AM 2015 76988 A

(210) AM 76988

(220) 2014 05 05

(731) შპს „მაჭახელა-სამიკიტნო“
საქართველოს ტექნიკური უნივერსიტეტის შახტა ლაბორატორიის მიმდებარედ, თბილისი, საქართველო

(740) თინათინ კიკვიძე

(540)



(591) შავი, თეთრი, ყავისფერი, ცისფერი, მღოგვისფერი

(531) 08.05.04, 19.07.01, 25.01.19, 29.01.13

(526) ნიშანი დაცულია მთლიანობაში. მასში შემავალი სიტყვები „სამიკიტნო“, „ქართული“, „სამზარეულო“, "SAMIKITNO", "GEORGIAN" და "COUSINE" არ ექვემდებარება დამოუკიდებელ სამართლებრივ დაცვას.

(511)

43 – საზოგადოებრივი კვების ობიექტი.

(260) AM 2015 77073 A

(210) AM 77073

(220) 2014 05 08

(731) შპს „რადიო იმედი“

აღექსიძის ქ. 3, თბილისი, საქართველო

(740) თამუნა სულაბერიძე

(540)

ვუსმენტ ერთმანეთს

(511)

38 – კავშირგაბმულობა, რადიომაუწყებლობა.

(260) AM 2015 77079 A

(210) AM 77079

(220) 2014 05 12

(731) რემტსმა სიგარეტენფაბრიკენ გმბჰ
მაქს-ბორნ-შტრასე 4, გერმანია

(740) გიორგი ღვინჯილია

(540)



(591) შავი, თეთრი, ნაცრისფერი, მუქი ნაცრისფერი, ღია ნაცრისფერი

(531) 25.01.01, 26.04.12, 26.11.07, 26.04.04

(511)

34 – თამბაქო დამუშავებული და დაუმუშავებელი; თამბაქოს პროდუქტები; არასამედიცინო და არასამკურნალო დანიშნულების თამბაქოს შემცველები; სიგარეტები; სიგარილოები; სიგარები; სიგარეტის დასამზადებელი ხელის მანქანები; მიღები სიგარეტებისათვის; სიგარეტების ფილტრები; სიგარეტის ქაღალდი; ასანთი და მწვევლთა საკუთვნო.

- (260) AM 2015 77189 A
- (210) AM 77189
- (220) 2014 05 19
- (731) ბნ. პარდიპ ჯეინ ენდ ბნ. სუდჰორ პასიჯა, კომერციულ საქმიანობას ეწვეიან როგორც „პ.ს. ესოშიეტს“ დ 170, ოხლა ინდასტრიალ ერეა, ფაზა-ი, ნიუ დელი - 110 020, ინდოეთი
- (740) ლარისა ამირხანიანი
- (540)

Karbornn

- (511)
- 9 – მობილური ტელეფონები; სმარტფონები; პლანშეტები; სატელეკომუნიკაციო მოწყობილობები; ბატარეები; დამტენი აკუმულატორის ბატარეები; ელექტრონული თამაშების პროგრამები მობილური ტელეფონებისთვის; მობილური ტელეფონის აქსესუარები, ნაწილები და გარნიტურა ზემოაღნიშნულ საქონლისთვის; ხმისა და გამოსახულების გადაცემის და რეპროდუქციის აპარატურა; პროგრამული უზრუნველყოფა მობილური ტელეფონების, სმარტფონების და პლანშეტების გამოყენებისთვის; პროგრამული უზრუნველყოფა ვებ-კონფერენციების და ვიდეო კონფერენციებისთვის.

- (260) AM 2015 77218 A
- (210) AM 77218
- (220) 2014 05 21
- (731) ბესტ ფუდს ლიმიტიდ ვილიჯ ნორტა, ტეჰსილ-ინდრი, დის-ტრიქტ-კარნალ 132041 (პარიანა), ინდოეთი
- (740) პავლე მეიფარიანი
- (540)



- (591) შავი, თეთრი
- (531) 02.09.14, 27.03.02
- (511)
- 29 – გაყინული ხილი; ჩირი; თბურად დამუშავებული ხილი; ხილის კონსერვები; დაკონსერვებული ხილი; ხილის პიურე, ხილის სალათები; ბოსტნეულის სალათები; ხილის ჩიპსები; კარტოფილის ჩიპსები; ხილის რბილობი; საკვები ჟელე; ხილის ცედრა; ხილზე დაფუძნებული საუზმეული; ბოსტნეულის საკვები რბილობი (პიურე); ხილის ქერქი; მურაბა; კომპოტები; კვერცხი; კარაქი; გი (კამეჩის რძისგან დამზადებული ერბო); საკვები ნაღები; საკვები ცხიმები; ხილის, ხორცის და ბოსტნეულის კონსერვები; ხორცი, თევზეული; შინაური ფრინველის პროდუქტი; ნანადირევი; (არაცო-

ცხალი); ხორცის ექსტრაქტები; საკვები ზეთები. პიკელი.

- 30 – ბრინჯი; ფქვილი; ხორბლის ფქვილი; ფანტელები; [მარცვლეულის ნაწარმი]; მარცვლეულის პროდუქტები; დამუშავებული მარცვლეულისაგან დამზადებული საკვები პროდუქტები; შაქარი; ტაპიოკა (მანიოკა); საგო; მშრალი ნამცხვარი; ბისკვიტები; ნამცხვარი; პური; ტკბილღვეხელები; ტორტები; ტკბილი ერბოზელილი ცომისაგან დამზადებული საკონდიტრო ნაწარმი; ტკბილი ერბოზელილი ცომი საკონდიტრო ნაწარმისათვის; შოკოლადი; საკონდიტრო ნაწარმი; მარცვლეულის ნაწარმი; კანფეტი, ტკბილეული; მარცვლეულის საუზმეული, მარცვლეულის ფქვილი, მარცვლეულის პროდუქტები, სიმინდის ფქვილი, კარტოფილის ფქვილი, ბრინჯი, ბრინჯის ფქვილი, სოიოს ფქვილი; ყავის შემცველები; თაფლი; ბადაგის ვაჟინი; საფუარი; საცხობი ფხვნილები; მარილი; მღოვავი; წიწაკა, პილპილი; ძმარი; საკაზმები; სანელებლები.

- (260) AM 2015 77395 A
- (210) AM 77395
- (220) 2014 06 03
- (731) სვის ფარმა ინტერნაციონალ ავ ვალდმანშტრასე 8, 8001 ციურიხი, შვეიცარია
- (740) შალვა გვარამაძე
- (540)

WZF

- (511)
- 5 – ფარმაცევტული და ვეტერინარული პრეპარატები; სამედიცინო დანიშნულების ჰიგიენური პრეპარატები; სამედიცინო და ვეტერინარული დანიშნულების დიეტური საკვები და ნივთიერებები; დიეტური დანამატები ადამიანებისათვის; მანე ცხოველების გასანადგურებელი პრეპარატები; ფუნგიციდები.

- (260) AM 2015 77396 A
- (210) AM 77396
- (220) 2014 06 03
- (731) ზე ჯილეტ კომპანი უან ჯილეტ პარკ, ბოსტონი, მასაჩუსეტსი 02127, აშშ
- (740) შალვა გვარამაძე
- (540)

VENUS SNAP

- (511)
- 8 – საპარსები (სამართებლები) და საპარსის (სამართებლის) პირები; საპარსის (სამართებლის) პირებისთვის სპეციალურად განკუთვნილი და მათი შემცველი გამანაწილებლები, კა-

სეტები, დამჭერები და კარტრიჯები; ნაწილები და ფიტინგები ყველა ზემოთ ჩამოთვლილი საქონლისათვის.

(260) AM 2015 77445 A

(210) AM 77445

(220) 2014 06 06

(731) ჰოიუ კაბუშიკი კაიშა

(ვაჭრობს, როგორც ჰოიუ კო., ლტდ.)

501, ტოკუგავა 1-ჩომე, ჰიგაში-კუ,

ნაგოია-ში, აიჩი-კენი, იაპონია

(740) გიორგი თაქთაქიშვილი

(540)

hoYu

(591) შავი, თეთრი

(531) 27.05.17

(511)

3 – თმის საღებავები; თმის შესაღები პრეპარატები; თმის გამაუფერულებელი პრეპარატები; საღებავის მოსაშორებელი პრეპარატები თმებისათვის; თმის ლოსიონები; თმის ლაკი; თმის დასახვევი პრეპარატები; თმის ტონიკები; თმის კრემები; თმის შამპუნები; თმის კონდიციონერები; თმის სამკურნალო კრემები; კოსმეტიკა; ტუალეტის საკუთნო.

რეგისტრირებული სასაქონლო ნიშნები

- (111) M 2015 025547 R
(151) 2015 01 08
(181) 2025 01 08
(260) AM 2014 70698 A
(220) 2013 02 01
(732) მეი ალქოლელუ იჯქილერ სანაიი ვე
თიჯარეთ ანონიმ შირქეთი
აბიდუ-ი ჰურრიეტი კად. N211 ბოლკან
სენტა B ბლოკი სისლი 34381 სტამბოლი,
თურქეთი
-
- (111) M 2015 025548 R
(151) 2015 01 08
(181) 2025 01 08
(260) AM 2014 70699 A
(220) 2013 02 01
(732) მეი ალქოლელუ იჯქილერ სანაიი ვე
თიჯარეთ ანონიმ შირქეთი
აბიდუ-ი ჰურრიეტი კად. N211 ბოლკან
სენტა B ბლოკი სისლი 34381 სტამბოლი,
თურქეთი
-
- (111) M 2015 025549 R
(151) 2015 01 08
(181) 2025 01 08
(260) AM 2014 72432 A
(220) 2013 05 30
(732) დავით ჯერენაშვილი
დოლიძის ქ., კორპ. 5, ბ. 29, 0102,
თბილისი, საქართველო
-
- (111) M 2015 025550 R
(151) 2015 01 08
(181) 2025 01 08
(260) AM 2014 73111 A
(220) 2013 07 15
(732) შპს "GVMT Group"
ისანი-სამგორის რ-ნი, კრწანისის II გას.,
11, 0114, თბილისი, საქართველო
-
- (111) M 2015 025551 R
(151) 2015 01 08
(181) 2025 01 08
(260) AM 2014 73113 A
(220) 2013 07 15
(732) შპს "GVMT Group"
ისანი-სამგორის რ-ნი, კრწანისის II გას.,
11, 0114, თბილისი, საქართველო
-
- (111) M 2015 025552 R
(151) 2015 01 08
(181) 2025 01 08
(260) AM 2014 73115 A
(220) 2013 07 15
(732) შპს "GVMT Group"
ისანი-სამგორის რ-ნი, კრწანისის II გას.,
11, 0114, თბილისი, საქართველო
-
- (111) M 2015 025553 R
(151) 2015 01 08
(181) 2025 01 08
(260) AM 2014 73134 A
(220) 2013 07 22
(732) არომა იუროპ ლიმიტიდ
აგაფონოს 11, კაპსალოს 3087,
ლიმასოლი 4044, კვიპროსი
-
- (111) M 2015 025554 R
(151) 2015 01 08
(181) 2025 01 08
(260) AM 2014 73135 A
(220) 2013 07 22
(732) არომა იუროპ ლიმიტიდ
აგაფონოს 11, კაპსალოს 3087,
ლიმასოლი 4044, კვიპროსი
-
- (111) M 2015 025555 R
(151) 2015 01 08
(181) 2025 01 08
(260) AM 2014 73523 A
(220) 2013 08 14
(732) საია-ბურგეს კონტროლზ აგ
ბანკოფშტრასე 18, მურტენი 3280,
შვეიცარია
-
- (111) M 2015 025556 R
(151) 2015 01 08
(181) 2025 01 08
(260) AM 2014 73549 A
(220) 2013 08 15
(732) ელისო კოპალიანი
მცხეთის ქ. 18, ბ. 16, 0179, თბილისი,
საქართველო
-
- (111) M 2015 025557 R
(151) 2015 01 08
(181) 2025 01 08

(260) AM 2014 73697 A
 (220) 2013 08 26
 (732) შპს „გრანდ ქენდი“
 ფეიქრების ქ. 12, 0141, თბილისი,
 საქართველო

(111) M 2015 025558 R
 (151) 2015 01 08
 (181) 2025 01 08
 (260) AM 2014 73792 A
 (220) 2013 09 02

(732) პლანტაგე კონფექსიო ე კომერსიო დე
 როუპას ლიმიტადა
 რუა გენერალ ბრიუს, 551, სან
 კრისტოვალ, 20.921-030, რიო-დე-
 ჟანეირო, ბრაზილია

(111) M 2015 025559 R
 (151) 2015 01 08
 (181) 2025 01 08
 (260) AM 2014 73964 A
 (220) 2013 09 20

(732) შპს „ტექნო ბუმი“
 ვაჟა-ფშაველას გამზ. 30ა, 0160,
 თბილისი, საქართველო

(111) M 2015 025560 R
 (151) 2015 01 08
 (181) 2025 01 08
 (260) AM 2014 73965 A
 (220) 2013 09 20

(732) შპს „ტექნო ბუმი“
 ვაჟა-ფშაველას გამზ. 30ა, 0160,
 თბილისი, საქართველო

(111) M 2015 025561 R
 (151) 2015 01 08
 (181) 2025 01 08
 (260) AM 2014 73966 A
 (220) 2013 09 20

(732) შპს „ტექნო ბუმი“
 ვაჟა-ფშაველას გამზ. 30ა, 0160,
 თბილისი, საქართველო

(111) M 2015 025562 R
 (151) 2015 01 08
 (181) 2025 01 08
 (260) AM 2014 73967 A
 (220) 2013 09 20

(732) შპს „ტექნო ბუმი“
 ვაჟა-ფშაველას გამზ. 30ა, 0160,
 თბილისი, საქართველო

(111) M 2015 025563 R
 (151) 2015 01 08
 (181) 2025 01 08

(260) AM 2014 74041 A
 (220) 2013 11 20

(732) ლსს „ფარმსინტეზი“
 188663, ლენინგრადის ოლქი,
 ვსევოლოუსკის რაიონი, კუზმოლოვსკის
 დასახლება, სადგური კაპიტოლოვო,
 N 134, ლიტერი 1, რუსეთის ფედერაცია

(111) M 2015 025564 R
 (151) 2015 01 08
 (181) 2025 01 08
 (260) AM 2014 74051 A
 (220) 2013 09 25

(732) ნაინ უესტ დიველოპმენტ ლტკ
 1411 ბროდვეი, ნიუ-იორკი, ნიუ-იორკი
 10018, აშშ

(111) M 2015 025565 R
 (151) 2015 01 08
 (181) 2025 01 08
 (260) AM 2014 74247 A
 (220) 2013 10 08

(732) ბონგრეინ ს.ა.
 42 რიუ რიესეკი, 78220 ვიროფლეი,
 საფრანგეთი

(111) M 2015 025566 R
 (151) 2015 01 08
 (181) 2025 01 08
 (260) AM 2014 74317 A
 (220) 2013 10 11

(732) მის იუნევერს ლ.პ., ლლდპ
 1370 ავენიუ ოფ ზე ამერიკას, ნიუ-იორკი,
 ნიუ-იორკი 10019, აშშ

(111) M 2015 025567 R
 (151) 2015 01 08
 (181) 2025 01 08
 (260) AM 2014 74318 A
 (220) 2013 10 11

(732) მის იუნევერს ლ.პ., ლლდპ
 1370 ავენიუ ოფ ზე ამერიკას, ნიუ-იორკი,
 ნიუ-იორკი 10019, აშშ

(111) M 2015 025568 R
 (151) 2015 01 08
 (181) 2025 01 08
 (260) AM 2014 74347 A
 (220) 2013 10 15

| | |
|--|--|
| (732) შპს "EHRLE CAUCASUS" მცხეთის ქ. 24, ბ. 2, 0179, თბილისი, საქართველო | (260) AM 2014 74597 A (220) 2013 11 04 (732) პრესტიჟ ბრენდს ინტერნეშნელ, ინკ. 660 უაით პლეინზ როუდი, სუით 250, ტერიტაუნ, ნიუ-იორკი 10591, აშშ |
| (111) M 2015 025569 R (151) 2015 01 08 (181) 2025 01 08 (260) AM 2014 74545 A (220) 2013 10 30 (732) სელჯინ კორპორეიშენ 86 მორის ავენიუ, სამიტი, ნიუ-ჯერსი 07901, აშშ | (111) M 2015 025575 R (151) 2015 01 08 (181) 2025 01 08 (260) AM 2014 74598 A (220) 2013 11 04 (732) პრესტიჟ ბრენდს ინტერნეშნელ, ინკ. 660 უაით პლეინზ როუდი, სუით 250, ტერიტაუნ, ნიუ-იორკი 10591, აშშ |
| (111) M 2015 025570 R (151) 2015 01 08 (181) 2025 01 08 (260) AM 2014 74560 A (220) 2013 10 31 (732) შპს „ესპანია“ გამსახურდიას შესახვევი №4, ბ. 16, 0160, თბილისი, საქართველო | (111) M 2015 025576 R (151) 2015 01 08 (181) 2025 01 08 (260) AM 2014 74599 A (220) 2013 11 04 (732) პრესტიჟ ბრენდს ინტერნეშნელ, ინკ. 660 უაით პლეინზ როუდი, სუით 250, ტერიტაუნ, ნიუ-იორკი 10591, აშშ |
| (111) M 2015 025571 R (151) 2015 01 08 (181) 2025 01 08 (260) AM 2014 74593 A (220) 2013 11 04 (732) პრესტიჟ ბრენდს ინტერნეშნელ, ინკ. 660 უაით პლეინზ როუდი, სუით 250, ტერიტაუნ, ნიუ-იორკი 10591, აშშ | (111) M 2015 025577 R (151) 2015 01 08 (181) 2025 01 08 (260) AM 2014 74600 A (220) 2013 11 04 (732) რემტსმა სივარეტენფაბრიკენ გმბჰ მაქს-ბორნ-შტრასე 4, 22761 ჰამბურგი, გერმანია |
| (111) M 2015 025572 R (151) 2015 01 08 (181) 2025 01 08 (260) AM 2014 74594 A (220) 2013 11 04 (732) პრესტიჟ ბრენდს ინტერნეშნელ, ინკ. 660 უაით პლეინზ როუდი, სუით 250, ტერიტაუნ, ნიუ-იორკი 10591, აშშ | (111) M 2015 025578 R (151) 2015 01 08 (181) 2025 01 08 (260) AM 2014 74601 A (220) 2013 11 04 (732) რემტსმა სივარეტენფაბრიკენ გმბჰ მაქს-ბორნ-შტრასე 4, 22761 ჰამბურგი, გერმანია |
| (111) M 2015 025573 R (151) 2015 01 08 (181) 2025 01 08 (260) AM 2014 74595 A (220) 2013 11 04 (732) პრესტიჟ ბრენდს ინტერნეშნელ, ინკ. 660 უაით პლეინზ როუდი, სუით 250, ტერიტაუნ, ნიუ-იორკი 10591, აშშ | (111) M 2015 025579 R (151) 2015 01 08 (181) 2025 01 08 (260) AM 2014 74761 A (220) 2013 11 15 (732) ვესტერნ გლოვ ვორკს 555 ლოგან ავენიუ უინიპეგი, მანიტობა R3A 0S4, კანადა |
| (111) M 2015 025574 R (151) 2015 01 08 (181) 2025 01 08 | |

(111) M 2015 025580 R
(151) 2015 01 08
(181) 2025 01 08
(260) AM 2014 74846 A
(220) 2013 11 22
(732) ვესტინგჰაუს ელექტრიკ კორპორეიშენ
51 ვესტ 52nd სტრიტი, ნიუ-იორკი,
ნიუ-იორკი, 10019, აშშ

(111) M 2015 025581 R
(151) 2015 01 08
(181) 2025 01 08
(260) AM 2014 75080 A
(220) 2013 12 06
(732) მერკ შარპ & დომე ბ.ვ.
ვარდერვეგ 39, ჰარლემი 2013 BN,
ნიდერლანდი

(111) M 2015 025582 R
(151) 2015 01 08
(181) 2025 01 08
(260) AM 2014 75102 A
(220) 2013 12 10
(732) შპს "B.T.B. ELEGANT"
ბესიკის ქ. 4, მიმდებარედ (ნაკვეთი 46/10),
1 სართ., 0108, თბილისი, საქართველო;
შპს "ELEGANT"
ბესიკის ქ. 4, ბ. 64, 0108, თბილისი,
საქართველო

(111) M 2015 025583 R
(151) 2015 01 08
(181) 2025 01 08
(260) AM 2014 74596 A
(220) 2013 11 04
(732) პრესტიჯ ბრენდს ინტერნეშნელ, ინკ.
660 უაით პლეინზ როუდი, სუით 250,
ტერითაუნ, ნიუ-იორკი 10591, აშშ

(111) M 2015 025584 R
(151) 2015 01 08
(181) 2025 01 08
(260) AM 2014 75114 A
(220) 2013 12 12
(732) მერკ შარპ & დომე ბ.ვ.
ვარდერვეგ 39, ჰარლემი 2013 BN,
ნიდერლანდი

დაქარაუბული პროცედურით რეგისტრირებული სასაქონლო ნიშნები

რეგისტრაციის გაუქმების მოთხოვნით საჩივრის შეტანა შესაძლებელია საქპატენტის სააპელაციო პალატაში გამოქვეყნებიდან 3 თვის ვადაში.

(111) M 2015 25546 R
(151) 2015 01 06
(181) 2025 01 06
(210) AM 079967
(220) 2014 12 19
(732) ოლო ფირმა „დისნა“
ულ. ლავრსკაია 16, 01015 ქ. კიევი,
უკრაინა
(740) დავით ზურაბიშვილი
(540)



(591) თეთრი, ოქროსფერი, ყავისფერი
(531) 06.19.07-07.01.03-25.01.19-27.05.05-
29.01.13-
(511)
33 – ალკოჰოლიანი სასმელები (ღუდის გარ-
და) ქართული წარმოშობის.

(111) M 2015 25585 R
(151) 2015 01 12
(181) 2025 01 12
(210) AM 079903
(220) 2014 12 11
(732) შპს „იდილია“
ცაცხვების ქ.1. ისიანის 25, 4600,
ქუთაისი, საქართველო
(540)



(591) წითელი, ყვითელი, ნარინჯისფერი,
ღია ყავისფერი
(531) 05.07.02-28.05.00-29.01.14-
(511)
30 – ყავა, ჩაი, კაკაო და ყავის შემცველები,
პურ-ფუნთუშეული, საკონდიტრო ნაწარმი, ნა-
ყინი; შაქარი, თაფლი, ბადაგის ვაჟინი; მარი-
ლი, მღოვავი; ძმარი, საკაზმები; სანელებლები;
საკეები ყინული.

(111) M 2015 25586 R
(151) 2015 01 13
(181) 2025 01 13
(210) AM 080017
(220) 2014 12 30
(732) სს „ჩემი ოჯახის კლინიკა“
ვაჟა-ფშაველას გამზ. 40, 0177, თბილისი,
საქართველო
(740) ნინო სიორიძე
(540)



(591) ფირუზისფერი, ნაცრისფერი
(531) 05.05.20-27.05.10-29.01.12-
(526) ნიშანი დაცულია მთლიანობაში. მასში
შემავალი სიტყვები "MY CLINIC" და "Medical
Corporation" არ ექვემდებარება დამოუკიდებელ
სამართლებრივ დაცვას.
(511)
44 – სამედიცინო მომსახურება; ვეტერინარუ-
ლი მომსახურება; მომსახურება ცხოველებისა
და ადამიანების ჰიგიენისა და კოსმეტიკის
სფეროში; მომსახურება სოფლის მეურნეო-
ბის, მებაღეობისა და მეტყვევობის სფეროში.

(111) M 2015 25587 R
(151) 2015 01 14
(181) 2025 01 14
(210) AM 080010
(220) 2014 12 29
(732) რუსტამ მუსაევი
მესხიშვილის ქ. კორპ. 4, ბ. 39, რუსთავი,
საქართველო
(740) ხათუნა იმნაძე
(540)



(591) ღურჯი, წითელი
(531) 01.01.10-01.01.02-27.05.05-29.01.04-
(511)
35 – რეკლამა.

(111) M 2015 25588 R

(151) 2015 01 15

(181) 2025 01 15

(210) AM 079973

(220) 2014 12 22

(732) შპს „ჯეო-კოლპ“

ა. თვალჭრელიძის ქ. 2, 0182, თბილისი,
საქართველო

(740) ნაირა ბადალიანი

(540)



(591) შინდისფერი, ოქროსფერი, თეთრი და
წითელი

(531) 25.03.11-26.04.04-26.04.24-27.05.24-
29.01.14-

(511)

29 – ხორცი, თევზი, ფრინველი და ნანადირე-
ვი; ხორცის ექსტრაქტები; დაკონსერვებული,
გამხმარი და თბურად დამუშავებული ბოსტ-
ნეული და ხილი; ჟელე, მურაბა, კომპოტი;
კვერცხი, რძე და რძის ნაწარმი; ზეთები და
საკვები ცხიმები.

35 – რეკლამა; მართვა საქმიან სფეროში; ად-
მინისტრირება საქმიან სფეროში; საოფისე სა-
მსახური.

საერთაშორისო სასაქონლო ნიშნები, რომლებზეც ბამოტანილია გადაწყვეტილება დაცვის მინიჭების შესახებ

გადაწყვეტილების გასაჩივრება შესაძლებელია საქპატენტის სააპელაციო პალატაში გამოქვეყნებიდან 3 თვის ვადაში ან მცხეთის რაიონული სასამართლოს ადმინისტრაციულ საქმეთა კოლეგიაში 1 თვის ვადაში (მის.: ქალაქი მცხეთა, სამხედროს ქ. №17).

(260) AM 2015 73242 A*

(800) 1166669

(731) BAYERISCHER BRAUERBUND E.V.

Oskar-von-Miller-Ring 1, 80333 München,
Georgia

(540)

BAVARIAN BEER

(591) Black, white

(511)

32 – Beers.

(260) AM 2015 73784 A*

(800) 1172234

(731) TAKEDA PHARMACEUTICAL COMPANY
LIMITED

1-1, Doshomachi 4-chome, Chuo-ku, Osaka-shi
Osaka 540-8645, Japan

(540)

LANCEPACT

(591) Black, white

(511)

5 – Pharmaceutical preparations.

(260) AM 2015 74257 A*

(800) 1176134

(731) SVENSKA CELLULOSA AKTIEBOLAGET
SCA

Box 200, SE-101 23 Stockholm, Sweden

(540)



(591) Black, white

(511)

1 – Paper pulp; wood pulp; cellulose and chemical cellulose derivatives; acetic acid and unprocessed cellulose acetate; viscose; ethyl alcohol and methyl alcohol.

3 – Bleaching preparations; substances for laundry use; detergents; cleaning polishing, scouring and abrasive preparations; skin care products, namely washing creams, cleansing creams, moisturizers, skin lotions, barrier creams, zinc creams, hand-washing substances, soaps, cakes of soap; perfumery, essential oils; bath oils; shampoos and conditioners;

hair gels; after-shave lotions; toothpaste; deodorants; disposable impregnated paper and cotton articles for cleaning, sanitary and cosmetic purposes; cotton wool; cotton sticks.

4 – Fuels; fuels from biological sources; wood heating pellets; renewable fuels; briquettes of wood; wind energy; electrical energy.

5 – Disposable paper and cotton articles impregnated with pharmaceutical lotions for cleaning and sanitary purposes; breast nursing pads; disposable diapers; diaper pants; liners; tampons; sanitary napkins (towels) and other absorbent articles for sanitary purposes; ointments for pharmaceutical purposes; diagnostic agents for pharmaceutical use; dietetic food and substances adapted for medical use; dietary supplements for humans; disposable diapers, diaper pants.

16 – Paper; products made of paper containing cellulose or not, for wiping, drying, cleaning and polishing; paper products for household, hygienic, sanitary and cosmetic purposes; paper and plastic sachets and bags; protective covers made of paper, protective covers made of paper with plastic back sheet, bibs, paper table cloths; printing products; printing paper, fine paper; writing paper, newsprint, paper for books, newspapers, catalogues, magazines and other printed matters.

19 – Nonmetallic building materials, including lumber.

21 – Stands, holders, containers and dispensers for paper, paper towels, liquid soap, air fresheners and other household, kitchen and toilet products, made of plastic, textile or metal; bins, bins for sanitary products, made of plastic or metal.

24 – Woven fabrics and textile goods not included in other classes; bed and table linen, woven, non-woven or combined with paper; bed and table covers, undersheets.

35 – Business information services provided on-line from a computer database or the internet; distribution of samples; systematization of data in databases.

38 – Providing access to a compilation of information from computer databases matter in relation to health care, hygienic care and geriatric care; providing access to a global computer network for the transfer and dissemination of information.

39 – Transport; transportation logistics, including stevedoring; arrangement of transport including forwarding; transport services, including information and advice relating to customs clearance in relation to import and export; shipping services; packaging and storage of goods; warehouse storage services; energy distribution; fuel distribution services; delivery of fuel; arrangement of the storage of fuels; information and consultation of all aforementioned services.

41 – Education; education services relating to personal care, health care and geriatric care; arranging and conducting of educational seminars in relation to personal care, health care and geriatric care; provision of preserve facilities for hunting and fishing; arranging parties for hunting and fishing.

42 – Industrial analysis and research services in the field of the paper industry including paper pulp area, area of paper and cotton products for household, hygienic, sanitary and cosmetic purposes, forest industry and energy; provision of technical information relating to the manufacture of paper; design of stationery.

44 – Healthcare; consulting services relating to health; services for planning, organizing and monitoring for individualised healthcare, including such services provided online or via the internet; hygienic and beauty care for human beings; forestry services including management, administration, planning, manuring, losing the topsoil, planting, clearing and thinning.

(260) AM 2015 74641 A

(800) 1179795

(151) 2013 08 22

(731) PRIVATE JOINT STOCK COMPANY
"INDUSTRIAL ASSOCIATION "KONTI"
Bul. Shevchenko, 6-b, Donetsk 83015,
Ukraine

(540)

Волшебный барбарис

(591) Black, white

(511)

30 – tea, preparations made from cereals ,pastry and confectionery; ices; treacle ,sauces (condiments); spices; ice; high-protein cereal bars; flour-milling products; pastries; bread rolls; buns; waffles; cream of tartar for culinary purposes; farinaceous foods; binding agents for ice cream (edible ices); biscuits; cake frosting (icing); relish (condiment); essences for foodstuffs, except etheric essences and essential oil; fruit jellies (confectionery); chewing gum; custard; frozen yogurt (confectionery ices); frozen kefir (confectionery ices); flavorings, other than essential oils, for beverages; flavorings, other than essential oils, for cakes; flavorings, other than essential oils; preparations for stiffening whipped cream; caramels

(candy); lozenges (confectionery); ketchup (sauce); confectionery; confectionery with sugar; tortillas; confectionery for decorating Christmas trees; edible ices; ice for refreshment; ice, natural or artificial; liquorice (confectionery); noodles; candy; marinades; marzipan; molasses for food; flour-milling products; pancakes; spring rolls; ice-cream; dessert mousses (confectionery); chocolate mousses; nutmegs; muesli; meat gravies; pesto (sauce); sweetmeats (candy); fondants (confectionery); powder for edible ices; pralines; dressings for salad; seasonings; gingerbread; spices; puddings; cake powder; fruit coulis (sauces); rice cakes; golden syrup; malt biscuits; tomato sauce; sauces (condiments); ham glaze; rusks; bread-crumbs; petit-beurre biscuits; petits fours (cakes); cake paste; tarts; sorbets (ices); sweetmeats (candy); tea; iced tea; tea-based beverages; chutneys (condiments); chocolate; chocolate-based beverages; above mentioned goods made with barberry.

(260) AM 2015 75005 A*

(800) 1182951

(731) SVENSKA CELLULOSA AKTIEBOLAGET
SCA

Box 200, SE-101 23 Stockholm, Sweden

(540)



(591) Green, dark blue and light blue

(511)

1 – Paper pulp; wood pulp; cellulose and chemical cellulose derivatives; acetic acid and unprocessed cellulose acetate; viscose; ethyl alcohol and methyl alcohol.

3 – Bleaching preparations; substances for laundry use; detergents; cleaning polishing, scouring and abrasive preparations; skin care products, namely washing creams, cleansing creams, moisturizers, skin lotions, barrier creams, zinc creams, hand-washing substances, soaps, cakes of soap; perfumery, essential oils; bath oils; shampoos and conditioners; hair gels; after-shave lotions; toothpaste; deodorants; disposable impregnated paper and cotton articles for cleaning and cosmetic purposes; cotton wool; cotton sticks; products made of paper containing cellulose or not, for polishing.

4 – Fuels; fuels from biological sources; wood heating pellets; renewable fuels; briquettes of wood; wind energy; electrical energy.

5 – Disposable paper and cotton articles impregnated with pharmaceutical lotions for cleaning and sanitary purposes; breast nursing pads; disposable diapers; diaper pants; sanitary panty liners; tampons; sanitary napkins (towels) and other absorbent articles for sanitary purposes; ointments for pharmaceutical purposes; diagnostic agents for pharmaceutical use; die-

tetic food and substances adapted for medical use; dietary supplements for humans; disposable diapers, diaper pants; disposable impregnated paper and cotton articles for sanitary purposes; paper products for sanitary purposes.

16 – Paper; products made of paper containing cellulose or not, for wiping, drying and cleaning; paper products for household, hygienic and cosmetic purposes, not included in other classes; paper and plastic sachets and bags; protective covers made of paper for furniture, protective covers made of paper with plastic back sheet for furniture, bibs, paper table cloths; printing paper, fine paper; writing paper, newsprint paper, paper for books, newspapers, catalogues, magazines and other printed matter.

19 – Nonmetallic building materials, including lumber.

21 – Stands, holders, containers and dispensers for paper, paper towels, liquid soap and other household, kitchen and toilet products, made of plastic.

24 – Woven fabrics and textile goods not included in other classes; bed and table linen, woven, non-woven or combined with paper; bed and table covers.

35 – Business information services provided on-line from a computer database or the internet; distribution of samples; systematization of data in databases.

36 – Providing information and advice relating to customs clearance in relation to import and export.

38 – Providing access to a computer database relating to health care, hygienic care and geriatric care; providing access to a global computer network for the transfer and dissemination of information.

39 – Transport; transportation logistics, including stevedoring; arrangement of transport including forwarding; transport services; shipping services; packaging and storage of goods; warehouse storage services; energy distribution; fuel distribution services; delivery of fuel; arrangement of the storage of fuels; information and consultation of all aforementioned services.

41 – Education; education services relating to personal care, health care and geriatric care; arranging and conducting of educational seminars in relation to personal care, health care and geriatric care; provision of preserve facilities for hunting and fishing; arranging parties for hunting and fishing.

42 – Industrial analysis and research services in the field of the paper industry including paper pulp area, area of paper and cotton products for household, hygienic, sanitary and cosmetic purposes, forest industry and energy; provision of technical information relating to paper manufacturing technologies; design of stationery.

44 – Healthcare; consulting services relating to health; services for planning, organizing and monitoring

for individualised healthcare, including such services provided online or via the internet; hygienic and beauty care for human beings; forestry services including management, administration, planning, manuring, losing the topsoil, planting, clearing and thinning.

(260) AM 2015 75462 A

(800) 1186791

(891) 2013 11 22

(731) WIZZ Air Hungary Légiközlekedési Korlátolt Felelősségű Társaság
BUD Nemzetközi Repülőtér, (BUD International Airport) 221. ép., H-1185
Budapest, Hungary

(540)

Wizz Holidays

(511)

36 – Insurance; financial affairs; monetary affairs; real estate affairs; debt advisory services; fiscal valuations; brokerage; accident insurance underwriting; banking; stamp appraisal; apartment house management; health insurance underwriting; actuarial services; insurance consultancy; insurance brokerage; insurance underwriting; check [cheque] verification; jewelry appraisal; life insurance underwriting; issue of tokens of value; deposits of valuables; factoring; business liquidation services, financial; financing services; provident fund services; financial evaluation of wool; organization of collections; marine insurance underwriting; credit bureaux; credit card services; issuance of credit cards; insurance information; real estate management; leasing of real estate; real estate appraisal; real estate agencies; rental of offices [real estate]; repair costs evaluation [financial appraisal]; mortgage banking; charitable fund raising; clearing, financial; loans [financing]; lending against security; mutual funds; brokerage of carbon credits; debt collection agencies; financial valuation of standing timber; renting of flats; housing agents; rent collection; leasing of farms; art appraisal; numismatic appraisal; retirement payment services; guarantees; electronic funds transfer; financial analysis; financial evaluation [insurance, banking, real estate]; financial information; financial management; financial sponsorship; financial consultancy; exchanging money; antique appraisal; instalment loans; accommodation bureaux [apartments]; safe deposit services; savings bank services; home banking; debit card services; fund investments; stock exchange quotations; stock brokerage services; securities brokerage; hire-purchase financing; fire insurance underwriting; issuing of travellers' checks [cheques]; fiduciary; customs brokerage; pawnbrokerage.

39 – Transport; packaging and storage of goods; travel arrangement; electricity distribution; wrapping of

goods; storage of goods; delivery of goods; car rental; bus transport; motor coach rental; ambulance transport; transporting furniture; rental of diving bells; rental of diving suits; operating canal locks; parcel delivery; physical storage of electronically-stored data or documents; distribution of energy; rental of freezers; river transport; courier services [messages or merchandise]; transport; carting; lighterage services; garage rental; rental of vehicle roof racks; car transport; salvage of ships; stevedoring; transport reservation; booking of seats for travel; travel reservation; refrigerator rental; transportation information; storage information; vehicle rental; chauffeur services; ice-breaking; piloting; hauling; removal services; ferry-boat transport; traffic information; sightseeing [tourism]; air transport; aircraft rental; delivery of goods by mail order; horse rental; refloating of ships; salvaging; launching of satellites for others; newspaper delivery; guarded transport of valuables; bottling services; car parking; parking place rental; franking of mail; message delivery; rental of warehouses; storage; rental of aircraft engines; rescue operations [transport]; vehicle breakdown assistance [towing]; pleasure boat transport; transport by pipeline; armored-car transport; barge transport; transportation logistics; freight forwarding; transport brokerage; freighting; transport of travellers; taxi transport; transport and storage of trash; rental of storage containers; freight [shipping of goods]; unloading cargo; portorage; underwater salvage; marine transport; shipbrokerage; packaging of goods; rental of wheelchairs; freight brokerage; escorting of travellers; passenger transport; travel arrangement; railway coach rental; railway transport; railway truck rental; rental of motor racing cars; tram transport; flower delivery; water distribution; boat rental; boat storage; boat transport; arranging of cruises; water supplying; towing.

43 – Services for providing food and drink; temporary accommodation; boarding for animals; rental of temporary accommodation; bar services; cafeterias; restaurants; rental of cooking apparatus; snack-bars; boarding house bookings; hotel reservations; rental of transportable buildings; rental of drinking water dispensers; canteens; cafés; motels; retirement homes; self-service restaurants; day-nurseries [crèches]; boarding houses; rental of meeting rooms; rental of tents; temporary accommodation reservations; accommodation bureaux [hotels, boarding houses]; hotels; rental of chairs, tables, table linen, glassware; providing campground facilities; tourist homes; holiday camp services [lodging]; food and drink catering; rental of lighting apparatus other than for theatrical sets or television studios.

(260) AM 2015 75463 A
(800) 1186836
(891) 2013 06 28

(731) BLUE ANT AG c/o TREUCO AG
Claridenstrasse 25, CH-8002 Zürich,
Switzerland

(540)



(591) Black, white

(511)

5 – Beverages for medical use, containing lecithin, vitamins or other tonic substances; foodstuffs and dietetic products for medical use, tonic and stimulating preparations for medical use; food supplements for medical use; mineral waters for medical use; isotonic beverages for medical use; mineral waters (Selters) for medical use; energy drinks for medical use.

32 – Isotonic and ionic waters; vitamin beverages; natural or artificial mineral waters; aerated beverages and other non-alcoholic beverages; fruit and vegetable beverages as well as fruit and vegetable juices; non-alcoholic aperitifs; lemonades; grape must; apple juices; non-alcoholic cocktails; lithia waters; milk of almonds (beverage); must; non-alcoholic beverages; whey-based beverages; non-alcoholic fruit extracts; non-alcoholic fruit nectars; syrups; non-alcoholic orgeat; beer wort; tomato juices and beverages; mineral waters (Selters); syrups for making beverages; grenadine syrups; malted beverages; malt beer; heavy and light beers; table waters; sherbets (beverages); carbonated waters; ginger lemonades; sparkling waters.

33 – Alcoholic essences; alcoholic fruit extracts; alcoholic extracts; anise (liqueur); aperitifs; arrack; arrack liqueurs; brandy; curaçao (orange liqueur); digesters (bitter, liqueurs and spirits); spirit essences; gin; cherry liqueur; alcoholic ciders; alcoholic cocktails; spirits, liqueurs; piquette; mead [hydromell]; peppermint liqueur; distilled beverages; rum; rice alcohol; sake; rice wine; wine; whisky; alcoholic beverages; vodka; peppermint liqueurs.

(260) AM 2015 75464 A

(800) 1186838

(891) 2013 06 28

(731) BLUE ANT AG c/o TREUCO AG
Claridenstrasse 25, CH-8002 Zürich,
Switzerland

(540)



(591) Black, white
(511)

5 – Beverages for medical use, containing lecithin, vitamins or other tonic substances; foodstuffs and dietetic products for medical use, tonic and stimulating preparations for medical use; food supplements for medical use; mineral waters for medical use; isotonic beverages for medical use; mineral waters (Selters) for medical use; energy drinks for medical use.

32 – Isotonic and ionic waters; vitamin beverages; natural or artificial mineral waters; aerated beverages and other non-alcoholic beverages; fruit and vegetable beverages as well as fruit and vegetable juices; non-alcoholic aperitifs; lemonades; grape must; apple juices; non-alcoholic cocktails; lithia waters; milk of almonds (beverage); must; non-alcoholic beverages; whey-based beverages; non-alcoholic fruit extracts; non-alcoholic fruit nectars; syrups; non-alcoholic orgeat; beer wort; tomato juices and beverages; mineral waters (Selters); syrups for making beverages; grenadine syrups; malted beverages; malt beer; heavy and light beers; table waters; sherbets (beverages); carbonated waters; ginger lemonades; sparkling waters.

33 – Alcoholic essences; alcoholic fruit extracts; alcoholic extracts; anise (liqueur); aperitifs; arrack; arrack liqueurs; brandy; curaçao (orange liqueur); digesters (bitter, liqueurs and spirits); spirit essences; gin; cherry liqueur; alcoholic ciders; alcoholic cocktails; spirits, liqueurs; piquette; mead [hydromel]; peppermint liqueur; distilled beverages; rum; rice alcohol; sake; rice wine; wine; whisky; alcoholic beverages; vodka; peppermint liqueurs.

(260) AM 2015 75472 A

(800) 1186776

(891) 2013 10 30

(731) COLUMBIA SPORTWEAR COMPANY
14375 NW Science Park Drive, Portland,
Oregon 97229, USA

(540)

TURBODOWN

(511)

20 – Bed pillows, sleeping bags for camping.

25 – Clothing, footwear and headwear.

(260) AM 2015 75476 A

(800) 1186898

(891) 2013 09 12

(731) SIMONE MORETTI
Strada San Pietro, 56, I-63811
SANTELPIDIO A MARE (FM), Italy

(540)



(591) Black, white
(511)

14 – Precious metals and their alloys and goods in precious metals or coated therewith, not included in other classes; jewellery, precious stones; horological and chronometric instruments; agates; alarm clocks; alloys of precious metal; amulets [jewellery, jewelry (Am.)]; anchors [clock and watch making]; atomic clocks; badges of precious metal; barrels [clock and watch making]; beads for making jewelry; boxes of precious metal; bracelets [jewellery, jewelry (Am.)]; brooches [jewellery, jewelry (Am.)]; busts of precious metal; cases for clock- and watchmaking; cases for watches [presentation]; chains [jewellery, jewelry (Am.)]; charms [jewellery, jewelry (Am.)]; chronographs [watches]; chronometers; chronometrical instruments; chronoscopes; clock cases; clock hands [clock and watch making]; clocks; clocks and watches, electric; clockworks; cloisonné jewellery [jewelry (Am.)]; coins; copper tokens; cuff links; dials [clock and watch making]; diamonds; earrings; gold thread [jewellery, jewelry (Am.)]; gold, unwrought or beaten; hat ornaments of precious metal; ingots of precious metals; iridium; ivory [jewellery, jewelry (Am.)]; jet, unwrought or semi-wrought; jewelry; jewelry cases [caskets]; jewelry of yellow amber; key rings [trinkets or fobs]; lockets [jewellery, jewelry (Am.)]; master clocks; medals; movements for clocks and watches; necklaces [jewellery, jewelry (Am.)]; olivine [gems]; ornamental pins; ornaments [jewellery, jewelry (Am.)]; ornaments of jet; osmium; palladium; paste jewellery; pearls [jewellery, jewelry (Am.)]; pearls made of ambroid [pressed amber]; pendulums [clock and watch making]; pins [jewellery, jewelry (Am.)]; platinum [metal]; precious metals, unwrought or semi-wrought; precious stones; rhodium; rings [jewellery, jewelry (Am.)]; ruthenium; semi-precious stones; shoe ornaments of precious metal; silver thread; silver, unwrought or beaten; spinel [precious stones]; spun silver [silver wire]; statues of precious metal; statuettes of precious metal; stopwatches; sundials; tie clips; tie pins; watch bands; watch cases; watch chains; watch glasses; watch springs; watches; wire of precious metal [jewellery, jewelry (Am.)]; works of art of precious metal; wristwatches.

(260) AM 2015 75480 A

(800) 1186947

(891) 2013 10 28

(731) ALLNEX IP SARL
76, Grand-Rue, L-1660 LUXEMBOURG,
Luxembourg

(540)



(591) Steel blue, violet, magenta, orange and yellow green

(511)

1 – Chemicals used in industry, science, photography, as well as in agriculture, horticulture and forestry; unprocessed artificial resins; unprocessed plastics; manure for agriculture; fire extinguishing compositions; tempering and soldering preparations; chemical products used for preserving foodstuffs; tanning materials; adhesives for use in industry; synthetic hardeners and synthetic resins; chemical additives for use in the manufacture of lacquers; unsaturated polyester resins for use in the production of lacquers and shaped objects.

2 – Dyes, varnishes, lacquers; preservatives against rust and against deterioration of wood; dyestuffs; mordants; raw natural resins; metals in foil and powder form for painters, decorators, printers and artists; water lacquers; enameled lacquers; mastic; binders for lacquers.

(260) AM 2015 75481 A

(800) 1186970

(891) 2013 10 31

(731) LANXESS DEUTSCHLAND GMBH
Kennedyplatz 1, 50569 Köln, Germany

(540)

LewaPlus

(511)

9 – Engineering software for dimensioning of treatment facilities, operating on the basis of ion exchange and membrane modules.

(260) AM 2015 75495 A

(800) 1187025

(891) 2013 09 06

(731) LLC "LIGHTING TECHNOLOGIES
TRADING COMPANY"
Str. 2, d. 2B, ul. Otradnaya, RU-127273
Moscow, Russian Federation

(540)



(591) White, black and blue.

(511)

9 – Darkroom lamps (photography); neon signs; thermionic tubes; thermionic valves [radio]; amplifying tubes; flashlights [photography]; mirrors (optics); signalling panels, luminous or mechanical; control panels (electricity); light conducting filaments [optical fibers [fibres]]; flash-bulbs (photography); electrified rails for mounting spot lights.

10 – Lamps for medical purposes; quartz lamps for medical purposes; ultraviolet ray lamps for medical purposes.

11 – Apparatus for lighting; disinfectant apparatus; light bulbs; light bulbs, electric; lamp globes; acetylene flares; safety lamps; gas lamps; curling lamps; projector lamps; lamps for directional signals of automobiles; light bulbs for directional signals for vehicles; arc lamps; laboratory lamps; oil lamps; ultraviolet ray lamps, not for medical purposes; miners' lamps; electric lamps; chandeliers; filaments for electric lamps; magnesium filaments for lighting; luminous house numbers; lamp reflectors; lamp casings; sockets for electric lights; aquarium lights; lighting apparatus and installations; sanitary apparatus and installations; lighting apparatus for vehicles; searchlight including diving lights and torches for lighting; anti-glare devices for vehicles [lamp fittings]; light diffusers; lamps; street lamps, standard lamps, lanterns; ceiling lights; lighting installations for air vehicles; discharge tubes, electric, for lighting; lamp chimneys; luminous tubes for lighting; lights; automobile lights; bicycle lights; lights for vehicles; pocket searchlights; lanterns for lighting.

35 – Import-export agencies; demonstration of goods; marketing studies; on-line advertising on a computer network; professional business consultancy; updating of advertising material; organization of exhibitions for commercial or advertising purposes; organization of trade fairs for commercial or advertising purposes; shop window dressing; auctioneering; sales promotion for others including the bringing together, for the benefit of others, of a variety of goods (excluding the transport thereof), enabling customers to conveniently view and purchase those goods, including purchase through retail stores and wholesale outlets, mail order catalogues, electronic media, for example, through television shopping programmes or web sites; publication of publicity texts; distribution of samples; dissemination of advertising matter; advertising including advertising by mail order; procurement services for others (purchasing goods and services for other businesses).

37 – Installation, mounting, repair, maintenance of devices, apparatus and installations for lighting, in particular those mentioned in classes 09, 10 and 11.

42 – Graphic arts designing of devices, apparatus and installations for lighting, in particular those mentioned in classes 09, 10 and 11; technical project studies; engineering; testing devices, apparatus and installations for lighting, in particular those mentioned in classes 09, 10 and 11; research and development for others; technical research; lighting equipment quality control; industrial design; professional consultancy services in the field of light engineering; surveying.

(260) AM 2015 75496 A
 (800) 1187026
 (891) 2013 09 06
 (731) LLC "LIGHTING TECHNOLOGIES
 TRADING COMPANY"
 Str. 2, d. 2B, ul. Otradnaya, RU-127273
 Moscow, Russian Federation

(540)



(591) White, black and green.

(511)

9 – Darkroom lamps (photography); neon signs; thermionic tubes; thermionic valves [radio]; amplifying tubes; flashlights [photography]; mirrors (optics); signalling panels, luminous or mechanical; control panels (electricity); light conducting filaments (optical fibers); flash-bulbs (photography); electrified rails for mounting spot lights.

10 – Lamps for medical purposes; quartz lamps for medical purposes; ultraviolet ray lamps for medical purposes.

11 – Apparatus for lighting; disinfectant apparatus; light bulbs; light bulbs, electric; lamp globes; acetylene flares; safety lamps; gas lamps; curling lamps; projector lamps; lamps for directional signals of automobiles; light bulbs for directional signals for vehicles; arc lamps; laboratory lamps; oil lamps; ultraviolet ray lamps, not for medical purposes; miners' lamps; electric lamps; chandeliers; filaments for electric lamps; magnesium filaments for lighting; luminous house numbers; lamp reflectors; lamp casings; sockets for electric lights; aquarium lights; lighting apparatus and installations; sanitary apparatus and installations; lighting apparatus for vehicles; searchlight including diving lights and torches for lighting; anti-glare devices for vehicles [lamp fittings]; light diffusers; lamps; street lamps, standard lamps, lanterns; ceiling lights; lighting installations for air vehicles; discharge tubes, electric, for lighting; lamp chimneys; luminous tubes for lighting; lights; automobile lights; bicycle lights; lights for vehicles; pocket searchlights; lanterns for lighting.

35 – Import-export agencies; demonstration of goods; marketing studies; on-line advertising on a computer network; professional business consultancy; updating of advertising material; organization of exhibitions for commercial or advertising purposes; organization of trade fairs for commercial or advertising purposes; shop window dressing; auctioneering; sales promotion for others including the bringing together, for the benefit of others, of a variety of goods (excluding the transport thereof), enabling customers to conveniently view and purchase those

goods, including purchase through retail stores and wholesale outlets, mail order catalogues, electronic media, for example, through television shopping programmes or web sites; publication of publicity texts; distribution of samples; dissemination of advertising matter; advertising including advertising by mail order; procurement services for others (purchasing goods and services for other businesses).

37 – Installation, mounting, repair, maintenance of devices, apparatus and installations for lighting, in particular those mentioned in classes 09, 10 and 11.

42 – Graphic arts designing of devices, apparatus and installations for lighting, in particular those mentioned in classes 09, 10 and 11; technical project studies; engineering; testing devices, apparatus and installations for lighting, in particular those mentioned in classes 09, 10 and 11; research and development for others; technical research; lighting equipment quality control; industrial design; professional consultancy services in the field of light engineering; surveying.

(260) AM 2015 75497 A
 (800) 1187027
 (891) 2013 09 06
 (731) LLC "LIGHTING TECHNOLOGIES
 TRADING COMPANY"
 Str. 2, d. 2B, ul. Otradnaya, RU-127273
 Moscow, Russian Federation

(540)



(591) White, black and red.

(511)

9 – Darkroom lamps (photography); neon signs; thermionic tubes; thermionic valves [radio]; amplifying tubes; flashlights [photography]; mirrors (optics); signalling panels, luminous or mechanical; control panels (electricity); light conducting filaments [optical fibers [fibres]]; flash-bulbs (photography); electrified rails for mounting spot lights.

10 – Lamps for medical purposes; quartz lamps for medical purposes; ultraviolet ray lamps for medical purposes.

11 – Apparatus for lighting; disinfectant apparatus; light bulbs; light bulbs, electric; lamp globes; acetylene flares; safety lamps; gas lamps; curling lamps; projector lamps; lamps for directional signals of automobiles; light bulbs for directional signals for vehicles; arc lamps; laboratory lamps; oil lamps; ultraviolet ray lamps, not for medical purposes; miners' lamps; electric lamps; chandeliers; filaments for electric lamps; magnesium filaments for lighting; luminous house numbers; lamp reflectors; lamp casings; sockets for electric lights; aquarium lights;

lighting apparatus and installations; sanitary apparatus and installations; lighting apparatus for vehicles; searchlight including diving lights and torches for lighting; anti-glare devices for vehicles [lamp fittings]; light diffusers; lamps; street lamps, standard lamps, lanterns; ceiling lights; lighting installations for air vehicles; discharge tubes, electric, for lighting; lamp chimneys; luminous tubes for lighting; lights; automobile lights; bicycle lights; lights for vehicles; pocket searchlights; lanterns for lighting.

35 – Import-export agencies; demonstration of goods; marketing studies; on-line advertising on a computer network; professional business consultancy; updating of advertising material; organization of exhibitions for commercial or advertising purposes; organization of trade fairs for commercial or advertising purposes; shop window dressing; auctioneering; sales promotion for others including the bringing together, for the benefit of others, of a variety of goods (excluding the transport thereof), enabling customers to conveniently view and purchase those goods, including purchase through retail stores and wholesale outlets, mail order catalogues, electronic media, for example, through television shopping programmes or web sites; publication of publicity texts; distribution of samples; dissemination of advertising matter; advertising including advertising by mail order; procurement services for others (purchasing goods and services for other businesses).

37 – Installation, mounting, repair, maintenance of devices, apparatus and installations for lighting, in particular those mentioned in classes 09, 10 and 11.

42 – Graphic arts designing of devices, apparatus and installations for lighting, in particular those mentioned in classes 09, 10 and 11; technical project studies; engineering; testing devices, apparatus and installations for lighting, in particular those mentioned in classes 09, 10 and 11; research and development for others; technical research; lighting equipment quality control; industrial design; professional consultancy services in the field of light engineering; surveying.

(260) AM 2015 75498 A

(800) 1187028

(891) 2013 09 06

(731) LLC "LIGHTING TECHNOLOGIES TRADING COMPANY"

Str. 2, d. 2B, ul. Otradnaya, RU-127273

Moscow, Russian Federation

(540)



(591) Black and blue.

(511)

9 – Darkroom lamps (photography); neon signs; thermionic tubes; thermionic valves [radio]; amplifying tubes; flashlights [photography]; mirrors (optics); signalling panels, luminous or mechanical; control panels (electricity); light conducting filaments [optical fibers [fibres]]; flash-bulbs (photography); electrified rails for mounting spot lights.

10 – Lamps for medical purposes; quartz lamps for medical purposes; ultraviolet ray lamps for medical purposes.

11 – Apparatus for lighting; disinfectant apparatus; light bulbs; light bulbs, electric; lamp globes; acetylene flares; safety lamps; gas lamps; curling lamps; projector lamps; lamps for directional signals of automobiles; light bulbs for directional signals for vehicles; arc lamps; laboratory lamps; oil lamps; ultraviolet ray lamps, not for medical purposes; miners' lamps; electric lamps; chandeliers; filaments for electric lamps; magnesium filaments for lighting; luminous house numbers; lamp reflectors; lamp casings; sockets for electric lights; aquarium lights; lighting apparatus and installations; sanitary apparatus and installations; lighting apparatus for vehicles; searchlight including diving lights and torches for lighting; anti-glare devices for vehicles [lamp fittings]; light diffusers; lamps; street lamps, standard lamps, lanterns; ceiling lights; lighting installations for air vehicles; discharge tubes, electric, for lighting; lamp chimneys; luminous tubes for lighting; lights; automobile lights; bicycle lights; lights for vehicles; pocket searchlights; lanterns for lighting.

35 – Import-export agencies; demonstration of goods; marketing studies; on-line advertising on a computer network; professional business consultancy; updating of advertising material; organization of exhibitions for commercial or advertising purposes; organization of trade fairs for commercial or advertising purposes; shop window dressing; auctioneering; sales promotion for others including the bringing together, for the benefit of others, of a variety of goods (excluding the transport thereof), enabling customers to conveniently view and purchase those goods, including purchase through retail stores and wholesale outlets, mail order catalogues, electronic media, for example, through television shopping programmes or web sites; publication of publicity texts; distribution of samples; dissemination of advertising matter; advertising including advertising by mail order; procurement services for others (purchasing goods and services for other businesses).

37 – Installation, mounting, repair, maintenance of devices, apparatus and installations for lighting, in particular those mentioned in classes 09, 10 and 11.

42 – Graphic arts designing of devices, apparatus and installations for lighting, in particular those

mentioned in classes 09, 10 and 11; technical project studies; engineering; testing devices, apparatus and installations for lighting, in particular those mentioned in classes 09, 10 and 11; research and development for others; technical research; lighting equipment quality control; industrial design; professional consultancy services in the field of light engineering; surveying.

(260) AM 2015 75499 A

(800) 1187029

(891) 2013 09 06

(731) LLC "LIGHTING TECHNOLOGIES
TRADING COMPANY"

Str. 2, d. 2B, ul. Otradnaya, RU-127273
Moscow, Russian Federation

(540)



(591) Black and green.

(511)

9 – Darkroom lamps (photography); neon signs; thermionic tubes; thermionic valves [radio]; amplifying tubes; flashlights [photography]; mirrors (optics); signalling panels, luminous or mechanical; control panels (electricity); light conducting filaments [optical fibers [fibres]]; flash-bulbs (photography); electrified rails for mounting spot lights.

10 – Lamps for medical purposes; quartz lamps for medical purposes; ultraviolet ray lamps for medical purposes.

11 – Apparatus for lighting; disinfectant apparatus; light bulbs; light bulbs, electric; lamp globes; acetylene flares; safety lamps; gas lamps; curling lamps; projector lamps; lamps for directional signals of automobiles; light bulbs for directional signals for vehicles; arc lamps; laboratory lamps; oil lamps; ultraviolet ray lamps, not for medical purposes; miners' lamps; electric lamps; chandeliers; filaments for electric lamps; magnesium filaments for lighting; luminous house numbers; lamp reflectors; lamp casings; sockets for electric lights; aquarium lights; lighting apparatus and installations; sanitary apparatus and installations; lighting apparatus for vehicles; searchlight including diving lights and torches for lighting; anti-glare devices for vehicles [lamp fittings]; light diffusers; lamps; street lamps, standard lamps, lanterns; ceiling lights; lighting installations for air vehicles; discharge tubes, electric, for lighting; lamp chimneys; luminous tubes for lighting; lights; automobile lights; bicycle lights; lights for vehicles; pocket searchlights; lanterns for lighting.

35 – Import-export agencies; demonstration of goods; marketing studies; on-line advertising on a

computer network; professional business consultancy; updating of advertising material; organization of exhibitions for commercial or advertising purposes; organization of trade fairs for commercial or advertising purposes; shop window dressing; auctioneering; sales promotion for others including the bringing together, for the benefit of others, of a variety of goods (excluding the transport thereof), enabling customers to conveniently view and purchase those goods, including purchase through retail stores and wholesale outlets, mail order catalogues, electronic media, for example, through television shopping programmes or web sites; publication of publicity texts; distribution of samples; dissemination of advertising matter; advertising including advertising by mail order; procurement services for others (purchasing goods and services for other businesses).

37 – Installation, mounting, repair, maintenance of devices, apparatus and installations for lighting, in particular those mentioned in classes 09, 10 and 11.

42 – Graphic arts designing of devices, apparatus and installations for lighting, in particular those mentioned in classes 09, 10 and 11; technical project studies; engineering; testing devices, apparatus and installations for lighting, in particular those mentioned in classes 09, 10 and 11; research and development for others; technical research; lighting equipment quality control; industrial design; professional consultancy services in the field of light engineering; surveying.

(260) AM 2015 75500 A

(800) 1187030

(891) 2013 09 06

(731) LLC "LIGHTING TECHNOLOGIES
TRADING COMPANY"

Str. 2, d. 2B, ul. Otradnaya, RU-127273
Moscow, Russian Federation

(540)



(591) Black and yellow.

(511)

9 – Darkroom lamps (photography); neon signs; thermionic tubes; thermionic valves [radio]; amplifying tubes; flashlights [photography]; mirrors (optics); signalling panels, luminous or mechanical; control panels (electricity); light conducting filaments [optical fibers [fibres]]; flash-bulbs (photography); electrified rails for mounting spot lights.

10 – Lamps for medical purposes; quartz lamps for medical purposes; ultraviolet ray lamps for medical purposes.

11 – Apparatus for lighting; disinfectant apparatus; light bulbs; light bulbs, electric; lamp globes; acety-

lene flares; safety lamps; gas lamps; curling lamps; projector lamps; lamps for directional signals of automobiles; light bulbs for directional signals for vehicles; arc lamps; laboratory lamps; oil lamps; ultraviolet ray lamps, not for medical purposes; miners' lamps; electric lamps; chandeliers; filaments for electric lamps; magnesium filaments for lighting; luminous house numbers; lamp reflectors; lamp casings; sockets for electric lights; aquarium lights; lighting apparatus and installations; sanitary apparatus and installations; lighting apparatus for vehicles; searchlight including diving lights and torches for lighting; anti-glare devices for vehicles [lamp fittings]; light diffusers; lamps; street lamps, standard lamps, lanterns; ceiling lights; lighting installations for air vehicles; discharge tubes, electric, for lighting; lamp chimneys; luminous tubes for lighting; lights; automobile lights; bicycle lights; lights for vehicles; pocket searchlights; lanterns for lighting.

35 – Import-export agencies; demonstration of goods; marketing studies; on-line advertising on a computer network; professional business consultancy; updating of advertising material; organization of exhibitions for commercial or advertising purposes; organization of trade fairs for commercial or advertising purposes; shop window dressing; auctioneering; sales promotion for others including the bringing together, for the benefit of others, of a variety of goods (excluding the transport thereof), enabling customers to conveniently view and purchase those goods, including purchase through retail stores and wholesale outlets, mail order catalogues, electronic media, for example, through television shopping programmes or web sites; publication of publicity texts; distribution of samples; dissemination of advertising matter; advertising including advertising by mail order; procurement services for others (purchasing goods and services for other businesses).

37 – Installation, mounting, repair, maintenance of devices, apparatus and installations for lighting, in particular those mentioned in classes 09, 10 and 11.

42 – Graphic arts designing of devices, apparatus and installations for lighting, in particular those mentioned in classes 09, 10 and 11; technical project studies; engineering; testing devices, apparatus and installations for lighting, in particular those mentioned in classes 09, 10 and 11; research and development for others; technical research; lighting equipment quality control; industrial design; professional consultancy services in the field of light engineering; surveying.

(260) AM 2015 75501 A

(800) 1187031

(891) 2013 09 06

(731) LLC "LIGHTING TECHNOLOGIES

TRADING COMPANY"

Str. 2, d. 2B, ul. Otrdnaya, RU-127273

Moscow, Russian Federation

(540)



(591) White, black and yellow.

(511)

9 – Darkroom lamps (photography); neon signs; thermionic tubes; thermionic valves [radio]; amplifying tubes; flashlights [photography]; mirrors (optics); signalling panels, luminous or mechanical; control panels (electricity); light conducting filaments [optical fibers [fibres]]; flash-bulbs (photography); electrified rails for mounting spot lights.

10 – Lamps for medical purposes; quartz lamps for medical purposes; ultraviolet ray lamps for medical purposes.

11 – Apparatus for lighting; disinfectant apparatus; light bulbs; light bulbs, electric; lamp globes; acetylene flares; safety lamps; gas lamps; curling lamps; projector lamps; lamps for directional signals of automobiles; light bulbs for directional signals for vehicles; arc lamps; laboratory lamps; oil lamps; ultraviolet ray lamps, not for medical purposes; miners' lamps; electric lamps; chandeliers; filaments for electric lamps; magnesium filaments for lighting; luminous house numbers; lamp reflectors; lamp casings; sockets for electric lights; aquarium lights; lighting apparatus and installations; sanitary apparatus and installations; lighting apparatus for vehicles; searchlight including diving lights and torches for lighting; anti-glare devices for vehicles [lamp fittings]; light diffusers; lamps; street lamps, standard lamps, lanterns; ceiling lights; lighting installations for air vehicles; discharge tubes, electric, for lighting; lamp chimneys; luminous tubes for lighting; lights; automobile lights; bicycle lights; lights for vehicles; pocket searchlights; lanterns for lighting.

35 – Import-export agencies; demonstration of goods; marketing studies; on-line advertising on a computer network; professional business consultancy; updating of advertising material; organization of exhibitions for commercial or advertising purposes; organization of trade fairs for commercial or advertising purposes; shop window dressing; auctioneering; sales promotion for others including the bringing together, for the benefit of others, of a variety of goods (excluding the transport thereof), enabling customers to conveniently view and purchase those goods, including purchase through retail stores and wholesale outlets, mail order catalogues, electronic media, for example, through television shopping programmes or web sites; publication of publicity texts; distribution of samples; dissemination of advertising matter; advertising including ad-

vertising by mail order; procurement services for others (purchasing goods and services for other businesses).

37 – Installation, mounting, repair, maintenance of devices, apparatus and installations for lighting, in particular those mentioned in classes 09, 10 and 11.

42 – Graphic arts designing of devices, apparatus and installations for lighting, in particular those mentioned in classes 09, 10 and 11; technical project studies; engineering; testing devices, apparatus and installations for lighting, in particular those mentioned in classes 09, 10 and 11; research and development for others; technical research; lighting equipment quality control; industrial design; professional consultancy services in the field of light engineering; surveying.

(260) AM 2015 75505 A

(800) 1187115

(891) 2013 08 19

(731) BABAYEV BABEK NOVRUZ OGLI
Gadir Mammedov str., 3/20, ap. 59, Hatai district, AZ-1123 Baku, Azerbaijan

(540)



(591) Black, white

(511)

28 – Games and playthings; gymnastic and sporting articles not included in other classes; decorations for Christmas trees.

35 – Advertising; business management; business administration; office functions.

41 – Education; providing of training; entertainment; sporting and cultural activities.

(260) AM 2015 75508 A

(800) 1187230

(891) 2013 10 22

(731) KHRAMOV MAKSYM HRYHOROVYCH
Prof. Akademika Filatova, 3/1, kv. 16, Kyiv 01103, Ukraine

(540)



(591) Black, white

(511)

43 – Services for providing food and drink; bar services; canteens; cafes; cafeterias; rental of cooking apparatus; food and drink catering; restaurants; self-service restaurants; rental of drinking water dispensers; rental of chairs, tables, table linen, glassware; snack-bars.

(260) AM 2015 75511 A

(800) 1187263

(891) 2013 09 19

(731) HISPALCO, S.A.
C/ Barranco Pascual 45, E-46530 Puzol (Valencia), Spain

(540)



(591) Black, white

(511)

31 – Grains and agricultural, horticultural and forestry products not included in other classes; live animals; fresh fruit and vegetables; grains (seeds); natural plants and flowers; animal foodstuffs; malt.

(260) AM 2015 75512 A

(800) 1187299

(891) 2013 11 07

(731) PENETRON INTERNATIONAL LTD.
45 RESEARCH WAY, SUITE 203, EAST SETAUKET NY 11733, USA

(540)

PENEPLUG

(511)

1 – Waterproofing chemical compositions for concrete, masonry block, earthenware and stone structures and surfaces for stopping active water leaks and sealing leaking joints, holes and cracks.

(260) AM 2015 75514 A

(800) 1187327

(891) 2013 08 05

(731) STEFANO RICCI S.P.A.
Via Faentina, 171, I-50010 FIESOLE (FI), Italy

(540)



(591) Black, white

(511)

3 – Soaps, shaving soaps, after-shave lotions, cosmetic preparations for baths, shampoos, perfumery, eau de toilette, essential oils, aromatics, hair lotions, balms other than for medical purposes, dentifrices, cosmetics.

8 – Silver plate (knives, forks and spoons); cutlery; side arms, other than firearms; razors, razor cases.

9 – Eyeglasses, spectacle frames, eyeglass cases.

14 – Precious metals and their alloys and goods in precious metals or coated therewith, not included in other classes; jewellery, precious stones; horological and chronometric instruments.

16 – Albums, engravings, lithographic works of art; paper, cardboard and goods made from these materials, not included in other classes; bookbinding material; photographs; stationery; inkwells; adhesives for stationery or household purposes; artists' materials; paint brushes; typewriters and office requisites (except furniture); paperweights; inks; pencil leads, pencil lead holders, pencils, pencil holders, pens, penholders, drawing pens, fountain pens, writing or drawing books, magazines, newspapers, books; writing instruments, drawing instruments, painting instruments.

18 – Key cases (leather goods), canes, umbrella sticks, travelling trunks, bags, travelling bags (made of leather), reins, card cases (pocket wallets), briefcases (leather goods), coverings of skins (furs), briefcases, hides (animal skins), pocket wallets, purses; suitcases, attaché cases, rucksacks; saddlery, halters, horse collars, horse blankets, riding saddles, horseshoes.

20 – Furniture, tables, chairs, sofas, armchairs, mirrors, picture frames, wardrobes, works of art of wood, wax, plaster or plastic, animal horns, stands, bins not of metal, costume stands, hat stands, mobiles (decoration), cupboards, cots, cushions, casks of wood for decanting wine, pillows, coat hangers, lecterns, mannequins, mattresses, racks, bookcases, umbrella stands, furniture partitions of wood, book rests, magazine racks, doors for furniture, flower-pot pedestals, racks and filing cabinets, ladders of wood, bins of wood, writing desks, desks, easy chairs, footstools, sofas, corks for bottles, interior textile window blinds, dressing tables, office furniture, showcases.

21 – Household or kitchen utensils and containers; combs and sponges; brushes (except paint brushes); glassware, porcelain and earthenware not included in other classes, indoor aquaria, works of art of porcelain, terracotta or glass; glasses, glass bowls, bottles, jugs, busts of china, terra-cotta or glass, goblets, shoe horns, candelabra, decanters, corkscrews, bottle openers, epergnes, ceramics for household purposes,

knife rests for the table, statuettes of porcelain, ceramic, earthenware or glass; flower pots, flasks, salad bowls, shaving brushes, shaving brush stands, table plates, perfume sprayers, perfume vaporizers, coffee and tea services (tableware), cups, teapots, sugar bowls, soup bowls.

25 – Clothing, suits, bathrobes, bathing suits, bathing trunks, beach clothes, berets, body linen, underwear, blouses, suspenders, footwear, sports footwear, stockings, socks, dressing gowns, shirts, hats, overcoats, belts (clothing), layettes, ties, papillon (ties), pocket squares, foulards (clothing articles), sashes for wear, sashes for smoking suits, coats, stuff jackets, great coats, gloves (clothing), raincoats, leather clothing, singlets, polo-neck sweaters, sweaters, pullover, pelerines, trousers, slippers, pelisses, furs (clothing), hosiery, pyjamas, sandals, shoes, scarves, half-boots, boots, T-shirts.

34 – Tobacco; smokers' articles; lighters for smokers, tobacco pouches, cigar cases, tobacco pipes, ashtrays for smokers, match holders, cigarette cases, cigarette and cigar cases with humidors, cigar cutters.

35 – Advertising; business management; business administration; office functions; services consisting of bringing together various items so that customers can view and purchase them; retail services, also for others, of perfumery, cosmetics, eyeglasses, lightning apparatus, vehicles, crafts, aircrafts, jewellery, horological and chronometric instruments, stationery, printed matters, leather goods, umbrellas, furniture, mirrors, frames, works of art, household goods, glassware, porcelain and earthenware, clothing articles, footwear, wines, distillates, smokers' articles.

(260) AM 2015 75515 A

(800) 1187339

(891) 2013 09 25

(731) FIBA EUROPE E.V.

Ismaninger Str. 21, 81675 München, Germany

(540)

EuroBasket

(511)

9 – Software, included software for games; screensavers and background images for electronic apparatus; electronic publications (downloadable), apparatus for recording, transmission or reproduction of sound or images, magnetic data carriers of all kind, in particular DVDs, CDs, CD-ROMs; sunglasses.

14 – Precious metals and their alloys and goods of precious metals or coated therewith included in this class in particular pins, jewellery, precious stones, horological and chronometric instruments; medallions.

16 – Printed matter, paper, cardboard and goods made from these materials, not included in other

classes, stickers, stationery, photographs; offices requisites (except furniture); instructional and teaching material (except apparatus).

24 – Textiles and textile goods (included in this class), in particular towels, bed and table covers.

25 – Clothing; footwear; headgear.

26 – Lace and embroidery, ribbons and braid; buttons, hooks and eyes, pins and needles; badges (included in this class).

28 – Games and playthings, including electronic games and video games; gymnastic and sporting articles not included in other classes.

35 – Advertising; rental of advertising space, including in the form of banner; business management; business administration; office functions; providing consultation services related to personnel management for sport teams; promotion of sports events.

38 – Telecommunications.

41 – Education; providing of training; entertainment; sporting and cultural activities; distribution and publication of printed matter, also in electronic form (not downloadable), also on the Internet; TV-, broadcast and Internet entertainment; interactive entertainment; providing of games and electronic game services over the Internet; organisation of lotteries and competitions; betting and gaming services relating to or in conjunction with sports, also on the Internet; production, presentation, distribution, syndication, networking and/or rental of films, sound and video recording; production, presentation, distribution, syndication, networking and/or rental interactive education and entertainment programs, interactive compact discs, CD ROMs and computer games; information services related to sports and sporting events, also provided online via database and on the Internet and via satellite/cable, portable telephones and wireless; seat booking services for sporting and cultural activities; competition organization services; providing digital music from the Internet and from Internet MP3 web sites, leasing of recorded sound and images.

(260) AM 2015 75517 A

(800) 1171819

(891) 2013 10 11

(731) HISCAR OTOMOTIV ENDÜSTRISI
SANAYI VE TICARET ANONIM SİRKETİ
Eskisehir-Bursa Yolu, 20.Km., Merkez,
Çukurhisar – Eskisehir, Turkey

(540)



(591) Black, red

(511)

12 – Land vehicles, engines for land vehicles (including motorcycles); mudguards of bicycles and motorbikes, bicycles, motorbikes, mopeds and motorized scooters, and their bodies, handlebars; land vehicle trunks, tipping bodies for lorries, tractor trailers, frigorific trunks for trailers; vehicle seats, head supports for motor car seats, safety seats for children in vehicles, shaped and fitted vehicle covers, sunshades for automobile windshields, trailer hitches for vehicles; directional signals for vehicles, windshield wipers for vehicles, windshield wiper arms for land vehicles; tires, inner tubes and tubeless tires, all for vehicles; tire-fixing sets comprised of tire patches and tire valves; rubber patches for vehicle tires, adhesive rubber patches for repairing inner tubes; valves for vehicle tires; windows for vehicles, safety windows for vehicles, rearview mirrors and side mirrors for vehicles; land vehicle parts, namely tire chains, car door wedges; car door wedges, bicycle and ski carriers, saddles for vehicles, namely bicycles; tire inflating pumps; anti-theft alarms for motor cars, horns for vehicles, namely automobiles; safety belts for automobiles, airbags for vehicles, vehicle seat covers; baby strollers, wheelchairs, baby carriages; railway hand cars, shopping carts, carrier tricycles, and household goods handling carts, namely shopping carts; railway vehicles, namely locomotives, trains, tramways, street cars, wagon cars; water vehicles and parts, namely, rowboats, motorboats, ships, yachts, cutter boats, boats, ferryboats, canoes, steering gears, rudders, spars, timbers, fenders, screw propellers, funnels (smokestacks), hulls for water vehicles; air vehicles and parts, namely dirigible air balloons, airplanes, helicopters, space vehicles and parachutes.

37 – Construction services, namely, custom construction of residential and commercial communities, building construction and repair, building demolition, consultation relating to painting of buildings, underwater repair, underwater building and construction, road paving; providing information relating to the rental of construction equipment; rental of construction and building equipment, rental of earth moving equipment and excavators, rental of bulldozers, rental of excavators; cleaning of clothing, buildings, vehicles, cleaning of external surfaces of buildings, street sweeping services, chimney sweeping services, window cleaning services, rental of street cleaning machines, rental of cleaning equipment; rental of cleaning machines; disinfection of equipment and linen; vermin extermination services other than for agriculture; car (or vehicle) repair and maintenance; repair or maintenance of vessels; aircraft repair and maintenance; upholstery services, upholstery repair services, furniture restoration, repair and maintenance; installation, repair and maintenance of heating equipment, repair or maintenance of air-conditioning apparatus for industrial purposes;

clothing repair, mending clothing, cleaning of clothing services, leather cleaning and repair; laundry services for cloth, clothing, fabric, linen, textiles washing of cloth, clothing, fabric, linen, textiles; repair or maintenance of movie projectors, repair or maintenance of photographic machines and apparatus, repair or maintenance of office machines and apparatus, installation and maintenance of burglar and/or fire alarms, artificial snow-making services; clock and watch repair or maintenance, wallpaper hanging; mining extraction, repair or maintenance of mining machines and apparatus, floor sanding services, knife sharpening services, safe maintenance or repair; umbrella repair services, shoe repair services.

(260) AM 2015 75518 A
(800) 1107078
(891) 2013 09 26
(731) NOVARTIS AG
CH-4002 Basel, Switzerland
(540)

ULTIBRO

(511)
5 – Pharmaceutical preparations.

(260) AM 2015 75519 A
(800) 1142321
(891) 2013 11 29
(731) NOVARTIS AG
CH-4002 Basel, Switzerland
(540)



(591) Black, white
(511)
5 – Pharmaceutical preparations.
10 – Medical apparatus and instruments.

(260) AM 2015 75520 A
(800) 1187420
(891) 2013 05 14
(731) DR. SERTUS İLAÇ SANAYİ VE TİCARET LİMİTED ŞİRKETİ
Evren Mah. Camiyolu Cad. No:50 K.2,
Güneşli, Bağcılar, İstanbul, Turkey

(540)

ΟΡΕΦΕΡΑ ΟΠΕΦΕΡΑ

(591) Black, white
(511)

5 – Medicines for human purposes; medicines for veterinary purposes; chemical preparations for medical purposes; dietetic substances adapted for medical use; dietetic foods adapted for medical purposes; aminoacids for medical purposes; nutritional supplements; pollen dietary substances; mineral food supplements; protein dietary supplements; baby foods; medicinal herbs; herbal beverages adapted for medical purposes; medicines for dental purposes; hygienic products for medical purposes including pads, waddings for medical purposes, plasters for medical purposes, dressings for medical purposes; preparations for destroying noxious plants; preparations for destroying noxious animals, fungicides; deodorants, other than for human beings or for animals; disinfectants for hygiene purposes; antiseptics; detergents for medical purposes.

(260) AM 2015 75523 A
(800) 1187453
(891) 2013 11 05
(731) KRKA, tovarna zdravil, d.d., Novo Mesto
Šmarješka cesta 6, SI-8501 Novo mesto,
Slovenia
(540)

ΦΛΕΒΑΒΕΗ

(511)
5 – Pharmaceutical preparations.

(260) AM 2015 75526 A
(800) 1187459
(891) 2013 06 12
(731) WORLD VET İLAÇ SANAYİ VE TİCARET LİMİTED ŞİRKETİ
Evren Mah. Camiyolu Cad. No:50 K.1,
GÜNEŞLİ İSTANBUL, Turkey
(540)

EVERODOX ЭВЕРОДОКС

(511)
5 – Medicines for human purposes, medicines for veterinary purposes, vitamin preparations, chemical preparations for medical purposes, dietetic substances adapted for medical use; dietetic foods adapted for medical purposes; baby foods, medicinal herbs, herbal beverages adapted for medical purposes, nutritional supplements, pollen dietary supplements, mineral food supplements, protein dietary supplements; medicines for dental purposes, hygienic products for medical purposes including pads, waddings for medical purposes, plasters for medical purposes, dressings for medical purposes, babies'

napkins, preparations for destroying noxious plants, preparations for destroying noxious animals, fungicides, deodorants other than for human beings or for animals, disinfectants for hygiene purposes, antiseptics, detergents for medical purposes.

(260) AM 2015 75527 A

(800) 1187515

(891) 2013 02 01

(731) PINTEREST, INC.

808 Brannan Street, San Francisco CA 94103,
USA

(540)

Pinterest

(591) Black, white

(511)

9 – Computer software; computer software and software applications that enable electronic communications network users to create, upload, bookmark, view, annotate, and share data, information and media content; software, downloadable or prerecorded, in the nature of a mobile application; software downloadable via electronic communications networks and wireless devices; software to facilitate business promotion, connecting social network users with businesses; electronic publications; computer e-commerce software to allow users to perform electronic business transactions via a global computer network.

35 – Advertising and promotional services; advertising and marketing services, namely promoting the products and services of others; business data analysis; business monitoring and consulting services, namely, data and behavior analysis to provide strategy, insight, and marketing guidance, and for analyzing, understanding and predicting behavior and motivations, and market trends; promoting the goods and services of others by means of operating an online platform with links to the resources of others; providing an online searchable database featuring goods of others (terms considered too vague by the International Bureau – rule 13.2.b) of the Common Regulations); electronic commerce services, namely, providing information about products via telecommunication networks for advertising and sales purposes.

38 – Electronic bulletin board services.

42 – Providing a platform featuring technology that enables Internet users to create, upload, bookmark, view, annotate, and share data, information and multimedia content; computer services, namely, creating an online community for registered users to participate in discussions, get feedback from their peers, form virtual communities, and engage in social networking services in the field of general interest; providing a website featuring non-downloadable software; providing a platform featuring non-downloa-

dable software; hosting an interactive platform and online non-downloadable software for uploading, posting, showing, displaying, tagging, sharing and transmitting messages, comments, multimedia content, photos, pictures, images, text, information, and other user-generated content; developing and hosting a server on a global computer network for the purpose of facilitating e-commerce via such a server; platform and facility for mobile device communication (terms considered too vague by the International Bureau – rule 13.2.b) of the Common Regulations); platform and facility for networked communications (terms considered too vague by the International Bureau – rule 13.2.b) of the Common Regulations).

45 – Online social networking services; providing social networking services for purposes of commentary, comparison, collaboration, consultation, evaluation, advice, discussion, research, notification, reporting, identification, information sharing, indexing, information location, entertainment, pleasure, or general interest.

(260) AM 2015 75528 A

(800) 1187528

(891) 2013 11 06

(731) ASTELLAS PHARMA INC.

5-1, Nihonbashi-Honcho 2-chome, Chuo-ku,
Tokyo 103-8411, Japan

(540)

CIRGENCEL

(511)

5 – Vaccines for human use.

(260) AM 2015 75540 A

(800) 1187631

(891) 2013 07 29

(731) INSTITUTE HYALUAL GMBH

Birkenstrasse 47, CH-6343 Rotkreuz,
Switzerland

(540)

EMTEKO

(511)

5 – Pharmaceutical and veterinary products; sanitary products for medicine; dietetic food and substances for medical or veterinary use, food for babies; food supplements for humans and animals; plasters, materials for dressings; material for dental fillings and dental impressions; disinfectants; products for destroying vermin; fungicides, herbicides; deodorants other than for personal use; tobacco-free cigarettes for medical purposes; antibiotics; vaccines; wadding for medical use; dietetic substances for medical use; sea water for medicinal bathing; mineral waters for medical use; thermal water; hematogen; mustard plasters; mud for baths; medicinal mud; cod liver oil; iodine for pharmaceutical use; wart pencils; cac-

hou for pharmaceutical use; bunion pads; products for calluses; corn remedies; anti-rheumatism rings; candy for pharmaceutical use; adhesive plaster; constipation remedies; ointments for pharmaceutical use; sunburn ointments; frostbite salve for pharmaceutical use; gauze for dressings; anti-horsefly oils; medicinal oils; medical dressings; medicines for human medicine; medicines; medicines for dental use; filled first-aid boxes; medicinal drinks; malted milk beverages for medical use; narcotics; medicinal infusions; tincture of iodine; tinctures for medical purposes; sanitary panties; absorbent underpants for incontinence; sanitary napkins for incontinence; hydrogen peroxide for medical purposes; plasters; eyepatches for medical purposes; compresses; surgical dressings; breast-nursing pads; pomades for medical use; belts for sanitary towels; sanitary tampons; bacterial preparations for medical or veterinary use; bacteriological preparations for medical or veterinary use; balms for medical use; albuminous preparations for medical use; biological preparations for medical use; bismuth preparations for pharmaceutical use; vitamin preparations; diagnostic products for medical use; hemorrhoid products; preparations to facilitate teething; products for the treatment of burns; sterilizing products; pharmaceutical products for treating dandruff; pharmaceutical products for skin care; contact lens cleaning preparations; therapeutic preparations for the bath; medicinal hair growth preparations; preparations of trace elements for human and animal consumption; sulfonamides (medicines); pharmaceuticals; sunburn products for pharmaceutical use; enzyme preparations for medical use; chemo-pharmaceuticals; chemical preparations for the diagnosis of pregnancy; chemical preparations for medical use; chemical preparations for pharmaceutical use; chilblain products; dietary food-stuffs for medical use; sanitary pads; vaginal washes; contact lens solutions; sanitary pads; hygienic bandages; suppositories; soporifics; mineral water salts; salts for mineral water baths; salts for medical purposes; anesthetics; antiseptics; analgesics; vermifuges; appetite suppressants for medical use; medical preparations for slimming; febrifuges; depuratives; migraine treatment articles; remedies for perspiration; chemical contraceptives; anti-parasitic products; purgatives; nervines; tranquillizers; digestives for pharmaceutical use; sanitary tampons; medicinal herbs; enzymes for medical use; ferments for pharmaceutical use; herbal teas; elixirs (pharmaceutical remedies).

(260) AM 2015 75541 A
(800) 1187645
(891) 2013 07 05
(731) IPEK KAGIT SANAYI VE TICARET ANONIM SİRKETİ
Kanyon Ofis Büyükdere Cad., No:185 Levent, Istanbul, Turkey

(540)



(591) Black, white, blue, red
(526) The trademark is protected as a whole. The word "PROFESSIONAL" included therein shall not be subject to independent legal protection.

(511)

11 – Air deodorising apparatus, air cleaning apparatus, disinfectant dispensers for toilets, disinfectant apparatus, drying apparatus and installations, hand dryers.

21 – Household or kitchen utensils and containers; articles for cleaning purposes; plates; trays; dishes; drinking vessels; boxes of metal for dispensing paper towels; soap boxes; dustbins; baskets for domestic purposes; rags for cleaning; dispensers for toilet paper, tissues, hankies, disinfectants, hand sanitizers, paper towels, hand towels; soap dispensers, dispensers for wipes; aerosol dispensers not for medical purposes; toilet paper holders; dishes for soap; towel rails and rings; perfume vaporizers; cotton waste for cleaning; deodorizing apparatus for personal use; perfume sprayers; gloves for household purposes.

(260) AM 2015 75542 A

(800) 1187646

(891) 2013 07 11

(731) FERİDE KIRLIOĞLU

Karaman Mah. Ziraat Bankasi, Arkasi No:4, Afyon, Turkey

(540)



(591) Black, white, red and light pink.

(511)

13 – Firearms, air pistols (weapons), spring-loaded firearms, adapted cases and shoulder straps therefor; heavy weapons, mortars and rockets; fireworks; sprays for personal defence purposes.

(260) AM 2015 75548 A

(800) 1187724

(891) 2013 10 21

(731) APPLE INC.

1 Infinite Loop, Cupertino CA 95014, USA

(540)



(591) Pink, red, orange, white.
 (511)
 9 – Computer software for use in reviewing, storing, organizing, and playing live and pre-recorded audio content.

(260) AM 2015 75549 A
 (800) 1187738
 (891) 2013 10 17
 (731) HELSINN HEALTHCARE SA
 Via Pian Scairolo 9, CH-6912 Lugano,
 Switzerland

(540)



(591) Violet (Pantone 2613 C), teal (Pantone 3115 C) and orange (Pantone 158 C).

(511)
 5 – Pharmaceutical and veterinary products; sanitary products for medicine; dietetic food and substances for medical or veterinary use, food for babies; food supplements for humans and animals; plasters, materials for dressings; material for dental fillings and dental impressions; disinfectants; products for destroying vermin; fungicides, herbicides.

(260) AM 2015 75554 A
 (800) 1187819
 (891) 2013 10 08
 (731) ORIFLAME COSMETICS S.A.
 24, Avenue Emile Reuter, L-2420
 LUXEMBOURG, Luxembourg

(540)

ORIFLAME LOVE NATURE

(511)
 3 – Soaps, perfumery, essential oils, cosmetics, hair lotions; dentifrices.

(260) AM 2015 75555 A
 (800) 1187888
 (891) 2013 01 07
 (731) O2 HOLDINGS LIMITED
 260 Bath Road, Slough, Berkshire SL1 4DX,
 United Kingdom

(540)



(591) Black, white
 (511)
 36 – Insurance; financial affairs; monetary affairs; real estate affairs; financial information and advice relating to tariffs; information and advice relating to

finance and insurance; financial payment services; payment processing services; electronic payment services; automated payment services; payment collection agencies; processing of payment transactions via the Internet; money transfer services; electronic funds transfer services; bill payment services; issuing of tokens of value in relation to customer loyalty schemes; information and advisory services relating to the aforesaid services; information and advisory services relating to the aforesaid services provided on-line from a computer database or the Internet; information and advisory services relating to the aforesaid services provided over a telecommunications network.

41 – Education; providing of training; entertainment; sporting and cultural activities; interactive entertainment services; electronic games services provided by means of any communications network; entertainment and information services provided by means of telecommunication networks; news reporting services; television entertainment services; entertainment by Internet protocol television; provision of entertainment by means of television and Internet protocol television; organisation and arranging of musical events; entertainment club services; discotheque services; presentation of live performances; night clubs; rental of music venues and stadiums; casino services; ticket reservations for entertainment, sporting and cultural events; ticket information services for entertainment, sporting and cultural events; ticket agency services; vocational skills training; information and advisory services relating to the aforesaid; information and advisory services relating to the aforesaid services provided on-line from a computer database or the Internet; information and advisory services relating to the aforesaid services provided over a telecommunications network.

(260) AM 2015 75636 A
 (800) 1189064
 (891) 2013 12 06
 (731) ASILOMAR ENTERPRISES LLC
 1209 Orange Street, Wilmington DE 19801,
 USA

(540)

MONTEREY

(511)
 9 – Computer hardware; digital video players; computer software.

(260) AM 2015 75640 A
 (800) 1189069
 (891) 2013 12 06
 (731) LANDMARK ASSOCIATES LLC
 1209 Orange Street, Wilmington DE 19801,
 USA

(540)

DIABLO

(511)

9 – Computers; application development software; computer operating system software.

(260) AM 2015 75642 A

(800) 1189070

(891) 2013 12 06

(731) LANDMARK ASSOCIATES LLC
1209 Orange Street, Wilmington DE 19801,
USA

(540)

MIRAMAR

(511)

9 – Computers; application development software; computer operating system software.

(260) AM 2015 75643 A

(800) 1189104

(891) 2013 11 28

(731) YUAN Huasheng
No:10 Shengxiang Village, Zhenwen Town,
Wuchuan City, Guangdong Province, China

(540)

Nanhang

(591) Black, white

(511)

12 – Automobile tyres; inner tubes for pneumatic tires; casings for pneumatic tyres; solid tyres for vehicle wheels; vehicle wheel tyres; hubs for automobile wheels; automobile wheels; rims for vehicle wheels; vehicle wheel spokes; tyres for aircraft.

(260) AM 2015 75645 A

(800) 1189116

(891) 2013 04 24

(731) SOCIÉTÉ ANONYME DE TYPE OUVERT
"SHVABE"
oul. Vostotchnaya, 33b, RU-620100
Ekaterinbourg, Russian Federation

(540)

 **Shvabe**

(591) Black, white

(511)

9 – Apparatus and instruments for conducting, switching, transforming, accumulating, regulating or controlling electricity; magnetic and optical data carriers, compact disks, DVDs, USB drives and other digital data media; sound recording disks; mechanisms for coin-operated apparatus; cash registers,

calculating machines, data base software; fire prevention installations; optical, optronic, optico-mechanical installations, apparatus and sets, other than for medical purposes; optronic installations for military use; optronic installations for airport ground services and for flight security; optronic installations for surface vessels and submarines; hydro-optical installations for underwater lighting; installations for outer space monitoring; physical and chemical apparatus and instruments; meteorological instruments; apparatus and instruments for astronomy; thermovision apparatus; optical apparatus and instruments for building; optical apparatus and instruments for surveying and cartography; X-ray apparatus (not for medical purposes); television installations for conducting remote medical and teaching consultancy using any communication channel; biometric optical apparatus including installations for identification of persons, software relating thereto; data bases and software used by biometric apparatus for identifying persons; apparatus and instruments for eyewear; apparatus and instruments for optical, radiological, electronic microscopy, nanoscopy, surface electron and scanning probe microscopy, ionic surface electron microscopy, telescopic, not for medical purposes, including for optical and chemical studies; optical viewing and recording apparatus; optical fibers (light conducting filaments); optical character readers; optical lamps; lasers and sets of lasers not for medical purposes; shooting and destructive laser simulators; optical laser installations; video-monitoring installations; computer systems; Global Positioning Systems; electronic systems for anti-theft warning apparatus; systems for creating and processing video images; electronic units for control systems, alarms; navigation apparatus for vehicles; satellite navigation apparatus; telescopic sights and lasers for firearms and infantry; periscopes; optical systems, apparatus and installations for exploration, recording and monitoring including night vision apparatus, night vision goggles, helmet masks for observer apparatus; electric installations for the remote control of industrial operations; autopilot devices for vehicles, including for military use; dispersing apparatus; spectrograph apparatus; spectrometers; refractometers; chromatography apparatus for laboratory use; photometers; polarimeters; saccharometers; thermometers not for medical use; optical measuring instruments, including optical range finders, automatic sights, optical benches, optical quadrants, optical dividers, binocular heads, optical goods, optical parts and units, including spectacles, optical mirrors, optical reflectors, magnifying glasses, optical lenses, lenses [optics], prisms [optics], optical glasses; optical disks; binoculars; spectacles; spectacles for 3-D imaging; spectacles as accessories for computer users; contact lenses; telescopes; microscopes; projectors (except professional cinema apparatus); light filters; filters [photography]; fiber-optic cables and

optical cables; light conducting filaments [optical fibers [fibres]]; spy glasses; carry-cases for contact lenses, spectacles, cases for microscope slides; cases especially made for photographic apparatus and instruments; micrometer screws for optical instruments; anti-glare glasses; glass with conductive coating; peepholes [magnifying lenses] for doors; luminous or mechanical road signs; luminous signs, signboards, indicators, panels, dashboards; downloadable electronic publications; magnetic or optical data media containing information, teaching or methodological equipment, instructions, drafts; downloadable ring tones for mobile telephones; downloadable image files; downloadable music files; animated cartoons; holograms; decorative magnets; scientific, nautical, surveying, photographic, cinematographic, optical, weighing, measuring, signaling, checking (supervision), life-saving and teaching apparatus and instruments; apparatus for recording, transmission or reproduction of sound or images; equipment for data processing and computers; software [recorded programs]; testing apparatus not for medical purposes; electro-dynamic apparatus for the remote control of signals; electric monitoring apparatus; diffraction apparatus [microscopy]; apparatus for fermentation [laboratory apparatus]; projection apparatus; X-ray apparatus (not for medical purposes); blueprint apparatus, blinkers [luminous signals]; stereoscopic apparatus; telephone apparatus; aerometers; luminous beacons; signalling buoys; marking buoys; solar batteries; binoculars; electronic tags for goods; lens hoods; magnetic identification bracelets; scales; video cameras; video telephones; photographic viewfinders; gas analysis apparatus; peepholes [magnifying lenses] for doors; holograms; range finders; optical goods; detectors; slide projectors; diaphragms [photography]; dictating machines; light-emitting diodes [LED]; optical disks; DNA chips; electronic notice boards; signal bells; luminous or mechanical road signs; luminous signs; measures; pressure measuring apparatus; pressure indicators; simulators for the steering and control of vehicles; surveying instruments; instruments containing eyepieces; surveying instruments; azimuth instruments; fiber-optic cables; optical lenses; magnifying glasses [optics]; lasers, not for medical purposes; monitors [computer programs]; surveyors' levels; leveling staffs [surveying instruments]; optical data media; weighing apparatus and instruments; life-saving devices; lenses (optics); eyepieces; spectacles [optics]; luminous signaling panels; transmitters of electronic signals; periscopes; printed circuit boards; diagnostic apparatus, not for medical purposes; distance measuring apparatus; speed measuring apparatus [photography]; time recording apparatus; apparatus and instruments for astronomy; navigational instruments; optical apparatus and instruments; apparatus and instruments for physics; nautical apparatus and instruments; measuring apparatus; observation ins-

truments; prisms [optics]; sighting telescopes for firearms; recorded computer programs; control panels [electricity]; radios; transmitters [telecommunication]; walkie-talkies, lighting regulators; automatic time switches; light conducting filaments [optical fibers], refractors; traffic-light apparatus [signaling devices]; optical glass; telescopes; theodolites; gauges; railway traffic safety appliances; data processing apparatus; optical character readers; anti-interference devices [electricity]; anti-theft warning apparatus; alarms (instruments); filters [photography]; optical filters; optical lamps; signal lanterns; cameras [photography]; photometers; flash-bulbs [photography]; enlarging apparatus [photography]; exposure meters [light meters].

10 – Surgical apparatus and instruments; artificial limbs; endoprostheses; artificial eyes and dentures; orthopedic products; suture materials; optical, optronic, optico-mechanical apparatus, systems, equipment and sets for medical purposes; apparatus and instruments for diagnosis for medical use, including ophthalmic diagnostic apparatus for examining the ocular fundus, installations for cardiac diagnosis; apparatus for use in ophthalmology, ophthalmometers; ophthalmoscopes; X-ray apparatus and instruments for medical purposes; filters for ultraviolet rays, for medical purposes; medical apparatus and instruments for anesthesia; neonatal apparatus; devices, apparatus and instruments for optical, radiological, electronic nanoscopy and microscopy for medical purposes; medical and veterinary apparatus and instruments, blood analysis apparatus; anaesthetic apparatus; apparatus for artificial respiration; apparatus for the treatment of deafness; testing apparatus for medical use; diagnostic apparatus for medical use; resuscitation apparatus; physiotherapy apparatus; hearing aids for the deaf; vibromassage apparatus; defibrillators; incubators for medical purposes; incubators for babies; heart pacemakers; lasers for medical use; lamps for medical use; quartz lamps for medical use; ultraviolet ray lamps for medical purposes; intraocular prostheses [lenses] for surgical implantation; mattresses for medical use; ophthalmometers; ophthalmoscopes, sphygmomanometers; pulse meters; massage apparatus; esthetic massage apparatus; respirators for artificial respiration; stethoscopes; thermometers for medical use; filters for ultraviolet rays, for medical purposes; electrocardiographs; electrodes for medical use.

11 – Lighting systems for medical, including surgical, purposes; lamp glass; lighting apparatus for automobiles; filters [parts of household or industrial installations]; sanitary apparatus and installations; disinfectant apparatus; safety lamps; light bulbs for directional signals for vehicles; laboratory lamps; miners' lamps; chandeliers; luminous house numbers; stoves; lamp reflectors; vehicle reflectors; room lighting; lighting apparatus and installations; sa-

nitary apparatus and installations; light-emitting diodes [LED] lighting apparatus; anti-dazzle devices for automobiles, vehicles [lamp fittings]; diving lights; light diffusers; lamps; lighting installations for air vehicles; lamp glasses; sterilizers; vehicle headlights; lights for vehicles; lanterns for lighting.

21 – Special goods of glass, porcelain and earthenware; plate glass (raw material); fiberglass thread, not for textile use; vitreous silica fibers [fibres], not for textile use; opaline glass; glass wool other than for insulation; fiberglass other than for insulation or textile use; glassware, porcelain and earthenware not included in other classes; containers for household or kitchen use; glass jars [carboys]; heat-insulated containers; works of art made of glass; fiberglass thread, not for textile use; tableware; services [dishes]; glass for vehicle windows [semi-finished product]; plate glass [raw material]; opal glass; glass incorporating fine electrical conductors; enameled glass; glass, unworked or semi-worked, except building glass; fiberglass other than for insulation or textile use; molds [kitchen utensils].

35 – Commercial information agencies; business inquiries; expert business reports; compilation of statistics; import-export agencies; organization of import-export transactions; cost price analysis; business management and organization consultancy; professional business consultancy; consulting, expertise, evaluation, studies on business and commercial operations; consulting and studies in the field of business, including business management and organization; public relations; outsourcing services [business assistance]; business appraisals; evaluation of goods with the exception of the evaluation of real estate, works of art, antiques, jewelry, medals, stamp collections; collection and systemisation of information into computer databases; advertising; business management; business administration; office functions; rental of advertising space; auditing; computer file management; efficiency experts; demonstration of goods; opinion polling; marketing study; business information; compilation of statistics; business investigations; market research; personnel recruitment; news clipping services; organization of exhibitions, trade fairs for commercial or advertising purposes; data search in computer files for others; commercial or industrial management assistance; auctioneering; on-line advertising on a computer network; advertising mail; business management of hotels.

37 – Repair and maintenance of automobiles; installation, parametrization and repair of optical, optronic and optico-mechanical apparatus, systems and sets; repair or maintenance of machines and apparatus for the production of glass; information on the installation, parametrization and repair of optical, optronic and optico-mechanical apparatus, systems and sets; repair or maintenance of optical machines and apparatus; information on repair or maintenance

of optical machines and instruments; construction; repair; installation services; asphaltting; restoration of used or partially destroyed machines; building sealing; airplane maintenance and repair; motor vehicle maintenance and repair; repair of photographic apparatus; warehouse construction and repair; cleaning of buildings [interior]; installation, maintenance and repair of computer hardware; installation, maintenance and repair of machinery.

42 – Design and development of computer hardware and software; technical project study; engineering; testing of optical, optronic and optico-mechanical apparatus, systems and sets; fundamental and applied research in the field of construction of laser and optronic apparatus; development of systems for the automation and protection of energetic objects; technology development in relation to medical equipment and technology, laser and optronic technical innovation, thermovision, optical, optronic and laser technology, other high-tech products for civil and military use; construction drafting; Scientific and technological services and research and design relating thereto; industrial analysis and research services; industrial design; graphic arts designing services; computer virus protection services; technical project study; engineering; software installation; testing of materials; research in the field of environmental protection; mechanical research; research and development of new products for others; technical research; updating of software; remote monitoring of computer systems; maintenance of computer software; digitization of documents [scanning]; programming for computers; packaging design services; scientific laboratory services; styling [industrial design]; surveying [engineering work].

(260) AM 2015 75692 A

(800) 1189509

(891) 2013 12 02

(731) S & P CASUALS LIMITED

The James Darby Building, Byron Avenue,
Lowmoor Industrial Estate, Kirkby in Ashfield,
Nottinghamshire NG7 7LA, United Kingdom

(540)

SOULSTAR

(511)

25 – Clothing, footwear, headgear; designer clothing; clothing, namely, shirts, T-shirts, trousers, jeans, pants, shorts, tank tops, skirts, blouses, dresses, jackets, coats, sweaters, sweatshirts, jogging suits, rainwear, hats, caps, sun visors, belts, scarves, sleepwear, pyjamas, lingerie, underwear, boots, shoes, sneakers, sandals, booties, slipper socks and swimwear.

(260) AM 2015 75693 A
 (800) 1189525
 (891) 2013 11 20
 (731) JT International S.A.
 1, Rue de la Gabelle, CH-1211 Genève 26,
 Switzerland

(540)

VAPROBLEND

(511)
 34 – Tobacco, whether manufactured or unmanufactured; smoking tobacco, pipe tobacco, hand rolling tobacco, chewing tobacco, snus tobacco; cigarettes, cigars, cigarillos; tobacco sold in pods; snuff; smokers' articles included in this class; cigarette papers, cigarette tubes and matches; electronic cigarettes; electronic cigarette liquids; electronic smoking apparatus; cases for electronic cigarettes.

(260) AM 2015 75694 A
 (800) 1189543
 (891) 2013 08 06
 (731) WORLD MEDICINE İLAÇ SANAYİ VE
 TİCARET LİMİTED ŞİRKETİ
 Evren Mah. Camiyolu Cad. No:50 K:1 B,
 Zemin 4-5-6, Güneşli Bağcılar İstanbul,
 Turkey

(540)

LYNEZID

(591) Black, white
 (511)
 5 – Medicines for human purposes, medicines for veterinary purposes, vitamin preparations, chemical preparations for medical purposes, dietetic substances adapted for medical use; dietetic foods adapted for medical purposes; baby foods, medicinal herbs, herbal beverages adapted for medical purposes, nutritional supplements, pollen dietary supplements, mineral food supplements, protein dietary supplements; medicines for dental purposes, hygienic products for medical purposes including pads, waddings for medical purposes, plasters for medical purposes, dressings for medical purposes, babies' napkins, preparations for destroying noxious plants, preparations for destroying noxious animals, fungicides, deodorants other than for human beings or for animals, air deodorising preparations, disinfectants for hygiene purposes, antiseptics, detergents for medical purposes.

(260) AM 2015 75696 A
 (800) 1189544
 (891) 2013 08 06
 (731) WORLD MEDICINE İLAÇ SANAYİ VE
 TİCARET LİMİTED ŞİRKETİ
 Evren Mah. Camiyolu Cad. No:50 K:1 B,
 Zemin 4-5-6, Güneşli Bağcılar İstanbul,
 Turkey

(540)

Spylacton СпИЛАКТОН

(511)
 5 – Medicines for human purposes, medicines for veterinary purposes, vitamin preparations, chemical preparations for medical purposes, dietetic substances adapted for medical use; dietetic foods adapted for medical purposes; baby foods, medicinal herbs, herbal beverages adapted for medical purposes, nutritional supplements, pollen dietary supplements, mineral food supplements, protein dietary supplements; medicines for dental purposes, hygienic products for medical purposes including pads, waddings for medical purposes, plasters for medical purposes, dressings for medical purposes, babies' napkins, preparations for destroying noxious plants, preparations for destroying noxious animals, fungicides, deodorants other than for human beings or for animals, air deodorising preparations, disinfectants for hygiene purposes, antiseptics, detergents for medical purposes.

(260) AM 2015 75697 A
 (800) 1189659
 (891) 2013 11 08
 (731) GITI TIRE PTE. LTD.
 9 Oxley Rise, #01-02 The Oxley, Singapore,
 238697, Singapore

(540)



(591) Black, white
 (511)
 35 – Advertising and marketing; arranging, conducting and organizing exhibitions, trade fairs, conferences, seminars and workshops for commercial, promotional or advertising purposes; business administration; business management; compilation and systemization of information into computer databases; database management; promotional, publicity and public relations services; compilation and provision of business or trade information; business statistical information services; promoting services of automobile dealerships; ordering services (for others); marketing agency services; dissemination of advertising matter for others via printed publications, radio, television and an on-line electronic communications network; window dressing; wholesale and retail services of tires for vehicle wheels; wholesale and retail of parts and accessories for motor vehicles; all included in this class; all aforesaid services not included in other classes.

(260) AM 2015 75698 A
 (800) 1189632
 (891) 2013 11 18

(731) FERRERO S.P.A.
Piazza Pietro Ferrero, 1, I-12051 ALBA (CN),
Italy

(540)



(591) White, red, grey, brown and light brown
(511)

30 – Pastry and confectionery; chocolate and chocolate based products; chocolate snacks; sponge cakes filled with cream; biscuits; cakes; confectionery bakery products.

(260) AM 2015 75706 A

(800) 1189753

(891) 2013 09 26

(731) VANGUARD TRADEMARK HOLDINGS
USA LLC
600 Corporate Park Drive, St. Louis MO
63105, USA

(540)



(591) Black, white

(511)

39 – Automobile renting and leasing services; reservation services for the rental and leasing of vehicles.

(260) AM 2015 75707 A

(800) 1189755

(891) 2013 09 11

(731) VELVET CARE SP. Z O.O.
Klucze-Osada 3, PL-32-310 Klucze, Poland

(540)

VELTIE

(511)

3 – Cleaning, polishing, scouring and abrasive preparations; impregnated cosmetic wipes; moist cosmetic wipes; wipes impregnated with a detergent; impregnated tissues; moist tissues for personal hygiene; impregnated tissues for hygienic purposes; tissues impregnated with cosmetic lotions; cotton sticks (toilettries).

4 – Candles and wicks for lighting; perfumed candles.

5 – Sanitary pads and panty liners; sanitary tampons; tissues for intimate hygiene; disposable nappies; napkin-pants of paper; disposable napkins for babies.

16 – Paper, cardboard and goods made from these materials, not included in other classes; filter paper; table linen of paper; handkerchiefs of paper; coffee filters of paper; envelopes; stationery; table covers of paper; toilet paper; towels of paper; napkins of paper; tissues of paper for removing make-up; table napkins of paper; tablemats of paper; bibs of paper; adhesive tapes for stationery or household purposes; tissues for sanitary purposes; cosmetic wipes; tissues for sanitary purposes; towels of paper; napkins of paper; tissues of paper; kitchen towels of paper; wipes of paper; baby tissues; sanitary goods of paper; face tissues of paper; toilet towels of paper; wipes of paper; moisture absorbing wipes of paper; face tissues; tissues for sanitary purposes; refuse bags for used babies' nappies and babies' napkins; disposable paper towels for babies.

21 – Disposable cleaning wipes of non-woven fabrics; wipes for cleaning; scouring pads; household containers; boxes for dispensing paper towels.

(260) AM 2015 75708 A

(800) 1189766

(891) 2013 01 21

(731) SOHRAB MAMMADOV
Avrupa Konutlari Atakent 1, 7A Blok D:23
Halkali, İstanbul, Turkey

(540)



(591) Black, white

(511)

5 – Medicines for human purposes, medicines for veterinary purposes, chemical preparations for medical purposes, dietetic substances adapted for medical use; dietetic foods adapted for medical purposes; aminoacids for medical purposes, nutritional substances, pollen dietary substances, mineral food substances, protein dietary supplements, baby foods, medicinal herbs, herbal beverages adapted for medical purposes; medicines for dental purposes, hygienic products for medical purposes including pads, waddings for medical purposes, plasters for medical purposes, dressings for medical purposes, preparations for destroying noxious plants, preparations for destroying noxious animals, fungicides, disinfectants for hygiene purposes, antiseptics, detergents for medical purposes.

16 – Paper, carton (cardboard); towels, napkins, toilet papers, handkerchiefs, diapers of paper, bibs of paper, paper table clothes, place mats, drip and plate mats, ornament and decoration products made of paper; packaging and wrapping materials made of paper, cardboard or plastic material, boxes, parcels, sacks, paper bags; plastic bags and garbage bags, coverings, folios and cases, folios used for food

storage and cooking; printing and binding materials; cords, cloth and other textile materials for bookbinding, printing types, blocks, stickers, adhesives tapes, glues, paste for stationery; printed documents, printed publications, newspapers, journals, books, guidebooks, calendars, posters, pictures, placards, paintings, stickers (stamps); writing papers, manifold papers, parchment papers, tissue paper, copy papers, papers and rolls for typewriter and calculators, cards, notebooks, pocketbooks, notepapers (writing pad papers), envelopes, tag labels, files, albums, folders, book and notebook jackets materials for typing, drawing, painting and artists: pencils, fountain pens, ball pens, lead pencils, gas-filled pens and their inner material and points, drawing pens and points, utility knives, models and casts, materials for models and casts, painting colours, crayons, pencils (painting), brushes and rolls for paint and white wash, colour palettes; office machines: typewriter for copy typists, electronic typewriters for typists, addressing machines, franking, duplicating and binding machines for office use, ink bands for typewriters for copy typists and computer printers; office materials (except for furniture); office baskets, desk pads, letter openers, paper clips, typewriter ribbons, copy typist bands, seals, stamps, stamp inks, writing and drawing inks, drawing inks, correction fluids, erasers, electronic or non-electronic pencil sharpeners; education and training materials (except for devices): games produced by the printing, animal and plant preparations, geological models and preparations for stationery purposes, model spheres, blackboards; drawing equipments that are rulers, squares, angle meters, chalks, prepared letters and numbers, numbering apparatus, paintbrushes and rolls, filter papers, bobbins and pulleys of paper and cardboard for wrapping.

35 – Services related to advertising, marketing and public relations including organization of exhibitions and fairs for commercial or advertising purposes, office services, business management and administration, consultancy for business management and administration including accountancy services, import export agency services, commercial and industrial management expertise services, organization of auctioneering services and auctioneering; bringing together, for benefit of others, those goods of medicines for human purposes, medicines for veterinary purposes, chemical preparations for medical purposes, dietetic substances adapted for medical use, dietetic foods adapted for medical purposes, aminoacids for medical purposes, nutritional substances, pollen dietary substances, mineral food substances, protein dietary supplements, baby foods, medicinal herbs, herbal beverages adapted for medical purposes, medicines for dental purposes, hygienic products for medical purposes including pads, waddings for medical purposes, plasters for medical purposes, dressings for medical purposes, preparations for destroy-

ing noxious plants, preparations for destroying noxious animals, fungicides, disinfectants for hygiene purposes, antiseptics, detergents for medical purposes, paper, carton (cardboard), towels, napkins, toilet papers, handkerchiefs, diapers of paper, bibs of paper, paper table clothes, place mats, drip and plate mats, ornament and decoration products made of paper, packaging and wrapping materials made of paper, cardboard or plastic material, boxes, parcels, sacks, paper bags, plastic bags and garbage bags, coverings, folios and cases, folios used for food storage and cooking, printing and binding materials, cords, cloth and other textile materials for bookbinding, printing types, blocks, stickers, adhesives tapes, glues, paste for stationery, printed documents, printed publications, newspapers, journals, books, guidebooks, calendars, posters, pictures, placards, paintings, stickers (stamps), writing papers, manifold papers, parchment papers, tissue paper, copy papers, papers and rolls for typewriter and calculators, cards, notebooks, pocketbooks, notepapers (writing pad papers), envelopes, tag labels, files, albums, folders, book and notebook jackets, materials for typing, drawing, painting and artists: pencils, fountain pens, ball pens, lead pencils, gas-filled pens and their inner material and points, drawing pens and points, utility knives, models and casts, materials for models and casts, painting colours, crayons, pencils (painting), brushes and rolls for paint and white wash, colour palettes, office machines: typewriter for copy typists, electronic typewriters for typists, addressing machines, franking, duplicating and binding machines for office use, ink bands for typewriters for copy typists and computer printers, office materials (except for furniture), office baskets, desk pads, letter openers, paper clips, typewriter ribbons, copy typist bands, seals, stamps, stamp inks, writing and drawing inks, drawing inks, correction fluids, erasers, electronic or non-electronic pencil sharpeners, education and training materials (except for devices), games produced by the printing, animal and plant preparations, geological models and preparations for stationery purposes, model spheres, blackboards, drawing equipments that are rulers, squares, angle meters, chalks, prepared letters and numbers, numbering apparatus, paintbrushes and rolls, filter papers, bobbins and pulleys of paper and cardboard for wrapping, enabling customers to conveniently view and purchase those goods wholesale outlets, retail stores, by means of electronic media or through mail order catalogues and similar methods.

40 – Metal metal treatment services; processing of cinematographic films; processing of cinematographic films; photographic processing; photographic printing; photogravure; food processing services; slaughtering of animals; fur and leather treatment; saddlery working; treatment of fabric; wool treatment and finishing; tailoring or dressmaking; emb-

roidery services; woodworking; framing of works of art; liquid, chemical substance, gas, air processing services; air deodorizing services; treatment of glass materials; assembling of products for others; dental technician services; pottery firing; production of energy; rental of electric power generators; paper treatment; printing of books; offset printing; book-binding; material treatment of plastics.

(260) AM 2015 75711 A

(800) 1189792

(891) 2013 05 07

(731) HATEX AS GmbH & Co.KG

Jakob-Kaiser-Strasse 12, 47877 Willich,

Germany

(540)

Schäfer

(511)

7 – Bread cutting machines, grating machines for vegetables, coffee, grinders (other than hand-operated), electric kitchen machines, electric knives, electric blenders for household purposes, mills for household purposes other than hand-operated, electric fruit presses for household purposes, electric vegetable presses for household purposes, pepper mills other than hand-operated, vacuum cleaners, vacuum cleaner bags; kitchen mixers, electric grinders for household purposes.

8 – Hand tools and implements (hand-operated) for household and kitchen purposes, namely knives, forks and spoons, oyster openers, beard clippers, (pruning shears, flat irons, can openers (non-electric), egg slicers (non-electric), ice scraper, electric manicure sets, table cutlery, hand implements for hair curling, pruning knives, pruning scissors, vegetable slicers, barbecue tongs, depilation appliances (electric and non-electric), hair clippers for personal use (electric and non-electric), cleavers, cheese slicers, nutcrackers, pedicure sets, pincers, pizza cutters (non-electric), shavers (electric or non-electric), razors, vegetable choppers, hand-operated atomizers for insecticides.

11 – Lighting, heating, steam generating, cooking, cooling, drying, ventilation apparatus, especially roasting apparatus, rotisseries, toasters, water heaters (apparatus), cooking utensils (electric), ventilation hoods, bed warmers, ice machines and apparatus, electric fans for personal use, electric kettles, filters (parts of household installations), electric deep fryers, foot warmers (electric or non-electric), hair dryers, halogen ovens, hot air apparatus, water heaters, electric blankets (not for medical purposes), heating apparatus (electric), heating cushions pads (electric, not for medical purposes), hot air ovens, heating plates, heating radiators, induction ranges, induction cookers, cooking apparatus and installations, kilns, cooking rings, refrigerating containers,

lamps (electric), lamps shades, light-emitting diodes [LED] lighting apparatus, filters for air conditioning, air cooling apparatus, air purifying apparatus, air dryers, microwave ovens (cooking apparatus), electric furnaces, electric cookers, pressure cooking saucapans (electric), stoves, immersion heaters, toilet seats, filters for drinking water, fans (airconditioning), waffle irons (electric), hot plates, water heaters (apparatus), water intake apparatus, wok sets (electric).

14 – Electric clocks and watches, wall clocks, solar clocks, sundials, alarm clocks.

18 – Wheeled bags, travel cases, briefcases, bags for school, travelling bags, rucksacks, trolley-type bags.

21 – Household or kitchen utensils and containers, especially cooking pot sets, casserole dishes, grills (cooking utensils), grill supports, heat-insulated containers for beverages, glassware, porcelain ware, earthenware, pans, cooking, skewers (of metal), closures for pot lids, buckets, electric brushes (except parts of machines), electric combs, glass incorporating fine electrical conductors, electric toothbrushes, boxes of glass, trouser presses, insulating flasks, heat-insulated containers for beverages and food, ceramics for household purposes, cauldrons, cooking pots, cosmetic utensils, cake moulds, cooking pot sets, refrigerating bottles, isothermic bags, candelabra (candlesticks), mixers manual (cocktail shakers), blenders (non-electric) for household purposes, mills for domestic purposes (hand-operated), nail brushes, pepper mills (hand-operated), fitted picnic baskets including dishes, beaters (non-electric), mixing spoons (kitchen utensils), salad bowls, salt cellars, whisks (non-electric) for household purposes, cutting boards for the kitchen, autoclaves (pressure cookers) (non-electric), sifters (household utensils), siphons for carbonated water, vessels of metal for making ices and iced drinks, soup bowls, trays for domestic purposes, tableware (other than knives, forks and spoons), cups, teapots, tea cosies, tea services (tableware), tea strainers, pastry cutters, rolling pins (domestic), table plates, pot lids, pots, oven gloves, oven cloths, pie servers, drinking vessels, drinking glasses, waffle irons (non-electric), kettles (non-electric), grinders for household purposes (non electric); egg poachers.

24 – Bed linen, bed covers, shower curtains, curtains, towels, table covers, fabric table runners, coverlets, woolen blankets.

27 – Bath mats, door mats, carpets.

(260) AM 2015 75712 A

(800) 1189798

(891) 2013 04 23

(731) Schaper & Brümmer Gesellschaft mit beschränkter Haftung & Co.

Kommanditgesellschaft
Bahnhofstraße 35, 38259 Salzgitter,
Germany

(540)

ЭСБЕРИТОКС

(511)

5 – Pharmaceutical, veterinary and sanitary preparations; hygienic preparations for medical purposes as far as included in this class; dietetic products and substances adapted for medical use; disinfectants; food supplements and nutritional supplements for medical purposes; dietetic products and substances for non-medical purposes, mainly consisting of vitamins, vitamin derivatives, enzymes, amino acids, amino acid derivatives, mineral substances and/or trace elements; food supplements and nutritional supplements for non-medical purposes, mainly consisting of vitamins, vitamin derivatives, enzymes, amino acids, amino acid derivatives, mineral substances and/or trace elements; food for babies; air deodorizing preparations and air purifying preparations for medical purposes, as far as included in this class; mud for baths, oxygen baths, bath salts and bath preparations for medical and therapeutic purposes, as far as included in this class; medicinal teas, herbal teas for medical purposes, slimming tea for medical purposes; sunburn preparations for medical purposes; sun protection preparations for medical purposes, as far as included in this class; food supplements and nutritional supplements mainly consisting of proteins and fats; food supplements and nutritional supplements mainly consisting of carbohydrates.

29 – Dietetic food products for non-medical purposes mainly consisting of proteins and/or fat.

30 – Dietetic food products for non-medical purposes mainly consisting of carbohydrates; flavourings for beverages and essences for foodstuffs, other than ethereal oils and essences; herbal teas other than for medical purposes.

(260) AM 2015 75715 A

(800) 1189856

(891) 2013 10 04

(731) LIQUI FILTER GMBH

Richard-Stocker-Straße 19, 78234 Engen,
Germany

(540)

BLB

(511)

7 – Liquid filtering machines, in particular vacuum belt filters, gravity belt filters, pressure belt filters, disk filters, precoat filters, magnet filters, deep bed filters, vacuum filters, drum centrifuges, hydro centrifugal separators, filter fleeces; solvent cleaning machines; industrial cleaning machines, in particular

industrial washing machines; conveying machines, in particular magnet conveyors with associated magnet drums, shutter conveyors, slat-band chain conveyors, scraper conveyors, slat conveyors, flume conveyors, work piece conveyor return tracks; filter machines, in particular for filtering liquids; cartridges for filter machines; filters as parts of a machine; separators (machines) and cutting machines, in particular chip separators; oil separators (machines); crushers (machines), in particular chip crushers; grinders; shredders, separating machines, chipping machines, in particular chip cutters, centrifuge machines, in particular de-oiling centrifuges, chip centrifuges, continuous centrifuges; conveyor belts, conveyor belt machines particular for transporting chips; conveyor machines particular for the hydraulic transportation of chips; suction machines for industrial use, in particular for sucking up dust, smoke, oil mist, emulsion mist and chips; briquetting machines (press machines for industrial use), in particular for compressing chips and grinding sludge; presses as machines for industrial use, in particular briquette presses; pumps, pumping machines, in particular for conveying contaminated liquids; cleaning machines, control units for machines; parts and accessories for the above listed items, also fitted.

11 – Filters (parts of domestic or industrial installations); filters for air-conditioning units; air filters; air cleansing units and air cleansing machines; specially adapted fittings and connections for the aforementioned goods, as well as accessories for the aforementioned goods.

24 – Filter materials made of textiles.

(260) AM 2015 75716 A

(800) 1189860

(891) 2013 11 07

(731) LIMITED LIABILITY COMPANY

"NEARMEDIC PHARMA"

ul. Koroleva, 4, office 402, RU-249030

Obninsk, Kaluzhskaya oblast, Russian

Federation

(540)

 Ниармедик Фарма

(591) Red-brown

(526) The trademark is protected as a whole. The word "Фарма" included therein shall not be subject to independent legal protection.

(511)

1 – Chemicals used in industry, science.

5 – Pharmaceutical and veterinary preparations.

42 – Scientific and technological services and research and design relating thereto.

44 – Medical services; veterinary services; hygienic and beauty care for human beings or animals.

(260) AM 2015 75799 A
 (800) 1190433
 (891) 2013 10 29
 (731) JT International S.A.
 1, Rue de la Gabelle, CH-1211 Genève 26,
 Switzerland
 (540)

CELL

(511)
 34 – Tobacco, raw or manufactured; smoking tobacco, pipe tobacco, rolling tobacco, chewing tobacco, moist tobacco powder called snus; cigarettes, cigars, cigarillos; smoking substances sold separately or blended with tobacco for non-medical and non-therapeutic purposes; snuff; smokers' articles included in this class; cigarette paper, cigarette tubes and matches.

(260) AM 2015 75800 A
 (800) 1190451
 (891) 2013 11 25
 (731) JAPAN TOBACCO INC.
 2-2-1 Toranomon, Minato-ku, Tokyo,
 Japan
 (540)

FLUID

(511)
 34 – Tobacco, raw or manufactured; smoking tobacco, pipe tobacco, rolling tobacco, chewing tobacco, moist tobacco powder called "snus"; cigarettes, cigars, cigarillos; snuff; smokers' articles included in this class; cigarette paper, cigarette tubes and matches.

(260) AM 2015 75801 A
 (800) 1190452
 (891) 2013 11 25
 (731) JAPAN TOBACCO INC.
 2-2-1 Toranomon, Minato-ku, Tokyo,
 Japan
 (540)

LATITUDE

(511)
 34 – Tobacco, raw or manufactured; smoking tobacco, pipe tobacco, rolling tobacco, chewing tobacco, moist tobacco powder called "snus"; cigarettes, cigars, cigarillos; snuff; smokers' articles included in this class; cigarette paper, cigarette tubes and matches.

(260) AM 2015 75803 A
 (800) 1190453
 (891) 2013 11 25
 (731) JAPAN TOBACCO INC.
 2-2-1 Toranomon, Minato-ku, Tokyo

(540)

CAMEL SHISHA

(511)
 34 – Tobacco, raw or manufactured; smoking tobacco, pipe tobacco, rolling tobacco, chewing tobacco, moist tobacco powder called "snus"; cigarettes, cigars, cigarillos; snuff; smokers' articles included in this class; cigarette paper, cigarette tubes and matches.

(260) AM 2015 75815 A
 (800) 1190522
 (891) 2013 07 22
 (731) PAULINE
 10 Impasse du Grand Jardin – ZAC de la
 Moinerie, F-35400 SAINT MALO,
 France
 (540)

BRÉAL

(511)
 25 – Clothing; clothing for men; clothing for women; clothing for children; clothing of leather or imitation leather; hosiery; suits; combinations (clothing); dresses; skirts; petticoats; trousers; Bermuda shorts; shorts; chasubles; shirts; short-sleeve shirts; overalls; singlets; tee-shirts; tank tops; vests; sweaters; pullovers; hosiery; jackets [clothing]; gabardines; raincoats; coats; overcoats; parkas; stuff jackets [clothing]; down jackets; pajamas; nightshirts; dressing gowns (robes); dressing gowns; braces for clothing [suspenders]; belts (clothing); collar protectors; mufflers [clothing]; sashes for wear; scarves; neckties; neckerchiefs; muffs; mittens; gloves (clothing); shawls; ponchos; furs (clothing); underwear; body linen; lingerie; underwear; underpants; breeches for wear; slippers (underwear); teddies (undergarments); crop tops; underpants; brassieres; layettes [clothing]; headgear; headbands (clothing); berets; caps; caps [headwear]; hats; ear muffs; cowls; cap peaks; footwear (except orthopedic footwear); sandals; boots; esparto shoes or sandals; slippers; beach shoes; flip-flops [footwear]; bedroom slippers; socks; tights; stockings; clothing for sports; boots for sports; cycling shorts (leggings); sports singlets; ski clothing; ski boots; après-ski apparel; ski boots, bathing clothing; bathing caps; bathing trunks; bathing suits; bath robes; bath sandals; bath slippers.

(260) AM 2015 75865 A
 (800) 1034666
 (891) 2013 11 25
 (731) ORUÇ ETEM AYAKKABI SANAYİ VE
 TİCARET LİMİTED ŞİRKETİ
 Mimar Hayrettin Mahallesi, Tatlıkuyu Sokak
 No:29/1, BEYAZIT-ISTAMBUL, Turkey

(540)



(591) Black, white

(511)

25 – Footwear, namely shoes excluding orthopedic shoes, sandals, boots, booties, slippers.

(260) AM 2015 76017 A

(800) 519817

(891) 2013 12 19

(731) ASTELLAS PHARMA EUROPE B.V.
Sylviusweg 62, NL-2333 BE Leiden,
Netherlands

(540)

FLEMOXIN SOLUTAB

(511)

5 – Pharmaceutical preparations and remedies for human use.

(260) AM 2015 76018 A

(800) 603868

(891) 2013 11 04

(731) EGIS GYÓGYSZERGYÁR Nyilvánosan
Működő Részvénytársaság
Keresztúri út 30-38 H-1106 Budapest,
Hungary

(540)

MINERVIT

(511)

5 – Vitamin preparations for human and veterinary therapies, special pharmaceutical products.

(260) AM 2015 76019 A

(800) 614406

(891) 2014 01 18

(731) KRÜGER GMBH & CO KG
Senefelderstrasse 44, 51469 Bergisch
Gladbach, Germany

(540)

Nussa

(511)

29 – Margarine as well as edible oils and fats also made with nuts; cream spreads, namely hazelnut-flavored cream and walnut paste.

30 – Cream spread, namely cocoa paste; chocolate and pralines.

(260) AM 2015 76023 A

(800) 802217

(891) 2013 11 05

(731) SHANGHAI KIRTUN ELECTRICAL
EQUIPMENT GROUP CO., LTD
(SHANGHAI HUADONG DIANQI JITUAN
YOUXIAN GONGSI)

No:500 Henan Middle Road CN-325604
Shanghai (CN), China

(540)

KIRTUN

(591) Black, white

(511)

9 – Electronic components for electronic industry; ordinary components for electrical appliances for everyday use (included in this class); electric apparatus and equipment; low voltage components for electrical appliances; measuring devices, electric; material for electricity mains (wires, cables); high voltage anti-explosion distribution equipment; alarms; battery chargers; computers; cash registers; photocopiers; automatic weighing devices; micrometers; signal lanterns; telephones; megaphones; slide projectors; ordinary measuring instruments; optical test instruments; electric apparatus for commutation; electrolyzers; extinguishers, electric welding apparatus; radiological apparatus for industrial purposes; protective helmets; eyeglasses; door closers, electric.

(260) AM 2015 76024 A

(800) 803284

(891) 2013 10 18

(731) TISSOT SA

Chemin des Tourelles 17 CH-2400 Le Locle,
Switzerland

(540)

TISSOT T-RACE

(511)

14 – Precious metals and their alloys and goods made of or coated with these materials not included in other classes; jewellery, bijouterie, precious stones; horological and chronometric instruments.

(260) AM 2015 76046 A

(800) 874917

(891) 2013 11 18

(731) RASA TEKSTİL SANAYİ VE TİCARET
LİMİTED ŞİRKETİ

Depo Ve Ardiyeciler Yapı Kooperatifi, 101.
Ada 1 Parsel İkitelli Küçükçekmece,
Istanbul, Turkey

(540)



(591) Dark blue, blue, white, orange, green
(511)

25 – Clothing namely pullovers, skirts, dresses, blouses, jeans, trousers, jackets, coats, raincoats, anoraks, sportswear, shirts, T-shirts, sweatshirts, beach clothes, shorts, knitwear, overalls, underclothing, bodices, brassieres, camisoles, underpants, dressing gowns, bath robes, bathing suits, pajamas, gloves (clothing), ski suits; headgear namely hats, caps, knitted caps, berets; footwear namely shoes (excluding orthopedic shoes), slippers, boots, sandals, beach shoes, sports shoes, lace boots and parts thereof, shoe parts namely heelpieces, heels, footwear uppers; stockings: belts (clothing); ties, neckties, shawls, scarves, mufflers, neck scarves, sarongs, collars for dresses, maniples, muffs, wristbands (clothing), suspenders, braces for clothing, garters, bandanas, headbands; clothing for babies, namely babies' diapers of textile.

35 – Bringing together, for benefit of others, of clothing, footwear, headgear, enabling customers to conveniently view and purchase those goods.

(260) AM 2015 76047 A

(800) 908520

(891) 2013 12 12

(731) HKScan Oyj

Lemminkäisenkatu 48, FI-20520 Turku,

Finland

(540)

HKScan

(511)

29 – Meat, fish, poultry and game; meat extracts; preserved, dried and cooked fruits and vegetables; jellies, jams, compotes; eggs, milk and milk products; edible oils and fats.

30 – Coffee, tea, cocoa, sugar, rice, tapioca, sago, artificial coffee; flour and preparations made from cereals, bread, pastry and confectionery, ices; honey, treacle; yeast, baking-powder; salt, mustard; vinegar, sauces (condiments); spices; ice.

(260) AM 2015 76048 A

(800) 995126

(891) 2013 12 02

(731) DOĞAN OPTİK SANAYİ VE TİCARET
LİMİTED ŞİRKETİ

Mithatpaşa Cad. Hakan İş Merkezi, No:2

Kat:3 Daire:4 Şirinevler, Bahçelievler, Turkey

(540)



(591) Black, white

(511)

9 – Scientific, nautical, surveying, photographic, cinematographic, optical, weighing, measuring, signalling, checking (supervision), life-saving and teaching apparatus and instruments; eyeglasses, sunglasses, optical lenses and cases; containers, parts and components thereof; apparatus and instruments for conducting, switching, transforming, accumulating, regulating or controlling electricity; apparatus for recording, transmission or reproduction of sound or images; magnetic data carriers, recording discs; automatic vending machines and mechanisms for coin-operated apparatus; cash registers, calculating machines, data processing equipment and computers; fire-extinguishing apparatus.

(260) AM 2015 76105 A

(800) 1192802

(891) 2013 10 24

(731) MAGNI GYRO SRL

Via Volpina, 23, I-21010 BESNATE (VA),

Italy

(540)



(591) Black and orange

(511)

12 – Vehicles; apparatus for locomotion by land, air or water.

(260) AM 2015 76154 A

(800) 1106864

(891) 2013 10 04

(731) GLOBAL SPIRITS AMG-77 LIMITED

Afroditis, 25, 2nd Floor, flat/office 204,

CY-1060 NICOSIA, Cyprus

(540)



(591) Dark blue, blue and white

(511)

32 – Beers; mineral and aerated waters and other non-alcoholic drinks; fruit drinks and fruit juices; syrups and other preparations for making beverages.

33 – Alcoholic beverages except beers.

35 – Advertising; business management; business administration; office functions.

(260) AM 2015 76228 A

(800) 1193493

(891) 2013 07 26

(731) HUVEPHARMA AD
5th floor, Nikolay Haitov Str 3 A, BG-1113
Sofia, Bulgaria

(540)

COXIPOL

(511)

5 – Veterinary preparations; medicines for veterinary purposes; supplements to fodder for veterinary purposes; animal feed supplements for veterinary purposes.

31 – Additives to animal feed not for medical purposes; additives to fodder not for medical purposes.

(260) AM 2015 76306 A

(800) 1193865

(891) 2013 09 19

(731) LIMITED LIABILITY COMPANY
"EPICENTR K"

Street Bratyslavskaya, 11, Kyiv 02139, Ukraine

(540)



(591) Blue and white

(526) The trademark is protected as a whole. The words "NATIONAL CHAIN OF BUILDING AND HOME IMPROVEMENT HYPERMARKETS" included therein shall not be subject to independent legal protection.

(511)

35 – Commercial information agencies; administrative processing of purchase orders; cost price analysis; business management of performing artists; auctioneering; accounting; marketing studies; opinion polling; psychological testing for the selection of personnel; organization of exhibitions for commercial or advertising purposes; telephone answering for unavailable subscribers; organization of trade fairs for commercial or advertising purposes; arranging newspaper subscriptions for others; business management of hotels; demonstration of goods; business research; business information; business appraisals; business investigations; business inquiries; document reproduction; business management assistance; marketing research; economic forecasting; business efficiency expert services; transcription; presentation of goods on communication media, for retail purposes; compilation of information into computer databases; compilation of statistics; drawing up of statements of accounts; public relations; distribution of samples; import-export agencies; invoicing; office machines and equipment rental; commercial or industrial management assistance; advisory services for business management; commercial administration of the licensing of the goods and services of others; computerized file management; business man-

agement consultancy; business management and organization consultancy; commercial information and advice for consumers [consumer advice shop]; personnel recruitment; systemization of information into computer databases; professional business consultancy; business organization consultancy; personnel management consultancy; business auditing; advertising through a computer network; photocopying; payroll preparation; tax preparation; layout services for advertising purposes; outsourcing services [business assistance]; modelling for advertising or sales promotion; typing; writing of publicity texts; word processing; news clipping services; updating of advertising material; shop window dressing; arranging subscriptions to telecommunication services for others; price comparison services; procurement services for others [purchasing goods and services for other businesses]; secretarial services; shorthand; sponsorship search; employment agencies; publication of publicity texts; radio advertising; advertising by mail order; rental of advertising space; rental of advertising time on communication media; advertising agencies; publicity material rental; dissemination of advertising matter; publicity columns preparation; advertising; bill-posting; direct mail advertising; sales promotion for others; television advertising; rental of vending machines; rental of photocopying machines; data search in computer files for others.

(260) AM 2015 76409 A

(800) 1194652

(891) 2013 12 05

(731) OBCHTCHESTVO S OGRANITCHENNOI
OTVETSTVENNOSTY YOU "DOMANI
GROUP"

Derbenevskaya naberezhnaya 7, Str. 5,
RU-115114 Moskva, Russian Federation

(540)

НАША МАРКА

(511)

33 – Alcoholic beverages, except beer; aperitifs; arak [arrack]; brandy; wine; sparkling wine; whisky; anisette [liqueur]; vodka; anise [liqueur]; hydromel [mead]; kirsch; perry; gin; cocktails; curacao; liqueurs; peppermint liqueurs; distilled beverages; alcoholic beverages containing fruit; bitters; piquette; rice alcohol; rum; sake; cider; spirits [beverages]; alcoholic extracts; alcoholic essences; fruit extracts, alcoholic; digesters (liqueurs and spirits).

(260) AM 2015 76468 A

(800) 1195197

(891) 2013 10 01

(731) ZENTIVA GROUP, A.S.

U Kabelovny 130, CZ-102 37 Praha
10 – Dolní Měcholupy, Czech Republic

(540)

TIROKAL

(511)

5 – Medicines, pharmaceutical preparations for human use.

(260) AM 2015 76469 A

(800) 1195254

(891) 2013 07 11

(731) ASIL TICARET VE EV ALETLERİ
PAZARLAMA LIMITED ŞİRKETİ
Istoç 18., Ada No:37-39, MAHMUTBEY/
BAGCILAR/ISTANBUL, Turkey

(540)

noblelife

(591) Black, white

(511)

8 – Drawing knives; tool belts [holders]; side arms, other than firearms; hunting knives; garden tools, hand-operated; secateurs; spades [hand tools]; apparatus and instruments for slaughtering butchers' animals; apparatus and instruments for skinning butcher's animals; blade sharpening instruments; knives; blades [hand tools]; blades [weapons]; stropping instruments; whetstone holders; sharpening stones; awls; tube cutters [hand tools]; tube cutting instruments; pruning shears; pruning knives; bill-hooks; ice picks; penknives; livestock marking tools; glaziers' diamonds [parts of hand tools]; crimping irons; weeding forks [hand tools]; cutlery; forks; hammers [hand tools]; bow saws; tweezers; lawn clippers [hand instruments]; choppers [knives]; manicure sets, electric; nail files, electric; depilation appliances, electric and non-electric; nail clippers, electric or non-electric; fingernail polishers, electric or non-electric; razors, electric or non-electric; can openers, non-electric; cheese slicers non-electric; pizza cutters, non-electric; egg slicers, non-electric; abrading instruments [hand instruments]; perforating tools [hand tools]; spatulas [hand tools]; hand drills [hand tools]; stamping-out tools [hand tools]; nutcrackers; wick trimmers [scissors]; silver plate [knives, forks and spoons]; razor blades; razor cases; spoons; marline spikes; cutter bars; cutters; eyelash curlers; hair clippers for personal use, electric and non-electric; ear-piercing apparatus; mincing knives [hand tools]; shear blades; scissors; manicure sets; tongs; sharpening steels; fruit pickers [hand tools]; fire irons; pedicure sets; pliers; scaling knives; plane irons; flat irons; hand implements for hair curling; curling tongs; beard clippers; ladles for wine; cleavers; vegetable slicers; vegetable choppers; sugar tongs; implements for decanting liquids [hand tools]; table cutlery [knives, forks and spoons]; paring knives; nail files; shaving cases; paring irons [hand tools].

11 – Air reheaters; oven fittings made of fireclay; heaters for baths; heaters for vehicles; defrosters for vehicles; barbecues; lava rocks for use in barbecue grills; bidets; heaters, electric, for feeding bottles; taps [cocks, spigots] [faucets (Am.)] for pipes; pipes [parts of sanitary installations]; tanning apparatus [sun beds]; air valves for steam heating installations; evaporators; steam generating installations; refrigerators; ice boxes; ice machines and apparatus; lighters; laundry room boilers; pocket warmers; incinerators; immersion heaters; ventilation hoods; dental ovens; refrigerating appliances and installations; freezers; shower cubicles [enclosures (Am.)]; showers; bakers' ovens; bread toasters; bread baking machines; bread-making machines; coffee filters, electric; coffee machines, electric; coffee percolators, electric; waffle irons, electric; electrically heated carpets; footmuffs, electrically heated; pressure cooking saucepans, electric; laundry dryers, electric; pressure cookers [autoclaves], electric; deep fryers, electric; heating apparatus, electric; heating filaments, electric; cooking utensils, electric; hot plates; radiators, electric; kettles, electric; foot warmers, electric or non-electric; wash-hand basins [parts of sanitary installations]; microwave ovens for industrial purposes; fans [air-conditioning]; fans [parts of air-conditioning installations]; filters [parts of household or industrial installations]; kiln furniture [supports]; furnace grates; structural plates for ovens; fittings, shaped, for ovens; fountains; gas burners; ionization apparatus for the treatment of air or water; beverage cooling apparatus; rotisseries; filters for drinking water; stills; heat accumulators; cycle lights; flares; light diffusers; heaters for heating irons; heating apparatus; warming pans; hydromassage bath apparatus; coffee roasters; heating apparatus for solid, liquid or gaseous fuels; kilns; electric fans for personal use; deodorising apparatus, not for personal use; roasters; air conditioning apparatus; air conditioning installations; filters for air conditioning; toilet seats; toilet bowls; air deodorising apparatus; gas boilers; drying apparatus; desiccating apparatus; malt roasters; fruit roasters; taps [faucets]; extractor hoods for kitchens; kitchen ranges [ovens]; air dryers; hearths; coolers for furnaces; bath tubs for sitz baths; cooking apparatus and installations; cooking rings; roasting spits; cookers; radiators [heating]; hair dryers; sauna bath installations; hot air ovens; hot water heating installations; hot water bottles; sanitary apparatus and installations; stoves; water purifying apparatus and machines; water purification installations; ornamental fountains; washers for water taps; water sterilizers; water distribution installations; milk cooling installations; water softening apparatus and installations; plate warmers; blankets, electric, not for medical purposes; fuel economizers; hydrants; glue-heating appliances; electric appliances for making yogurt.

21 – Cruets; spice sets; tableware, other than knives, forks and spoons; beer mugs; dishwashing brushes; urns; watering cans; pepper pots; painted glassware; tankards; vessels of metal for making ices and iced drinks; ice cube molds [moulds]; opal glass; wash-tubs; drinking glasses; glass stoppers; glass [receptacles]; glass bowls; glass jars [carboys]; boxes of glass; teapots; tea infusers; tea caddies; tea services [tableware]; tea strainers; saucers; chopsticks; pottery; trash cans; soup bowls; cinder sifters [household utensils]; demijohns; powdered glass for decoration; confectioners' decorating bags [pastry bags]; pot lids; closures for pot lids; toothbrushes; buckets made of woven fabrics; lazy susans; towel rails and rings; bread boards; bread bins; bread baskets, domestic; sieves [household utensils]; hot pots, not electrically heated; toothbrushes, electric; pressure cookers [autoclaves], non-electric; heaters for feeding bottles, non-electric; beaters, non-electric; fruit presses, non-electric, for household purposes; coffee percolators, non-electric; deep fryers, non-electric; coffeepots, non-electric; coffee filters, non-electric; apparatus for wax-polishing, non-electric; cooking utensils, non-electric; kettles, non-electric; non-electric portable cold boxes; dusting apparatus, non-electric; waffle irons, non-electric; electric combs; mills for domestic purposes, hand-operated; pepper mills, hand-operated; coffee grinders, hand-operated; noodle machines, hand-operated; cleaning instruments, hand-operated; mixers, manual [cocktail shakers]; enamelled glass; smoke absorbers for household purposes; blenders, non-electric, for household purposes; mixing machines, non-electric, for household purposes; whisks, non-electric, for household purposes; utensils for household purposes; polishing apparatus and machines, for household purposes, non-electric; food cooling devices, containing heat exchange fluids, for household purposes; trays for domestic purposes, of paper; sponges for household purposes; strainers for household purposes; trays for domestic purposes; baskets for domestic use; rolling pins, domestic; ceramics for household purposes; containers for household or kitchen use; lamp-glass brushes; cups; brushes; brush goods; drinking flasks for travellers; thermally insulated containers for food; stew-pans; carpet sweepers; carpet beaters [hand instruments]; heat insulated containers for beverages; drinking vessels; decanters; drinking horns; heat-insulated containers; glass, unworked or semi-worked, except building glass; majolica; grills [cooking utensils]; grill supports; boxes for dispensing paper towels; paper plates; cups of paper or plastic; coffee services [tableware]; molds [kitchen utensils]; mixing spoons [kitchen utensils]; currycombs; bowls [basins]; eyebrow brushes; cauldrons; cake molds [moulds]; scoops [tableware]; crumb trays; frying pans; cocktail stirrers; buckets; crystal [glassware]; mugs; cookie [biscuit] cutters; cookie jars; toothpicks; toothpick hol-

ders; basins [receptacles]; liqueur sets; knife rests for the table; coasters, not of paper and other than table linen; table plates; flasks; fruit cups; cooking skewers, of metal; kitchen utensils; cutting boards for the kitchen; kitchen containers; basting spoons, for kitchen use; trivets [table utensils]; opaline glass; scrubbing brushes; scouring pads; mop wringers; pie servers; napkin rings; napkin holders; cheese-dish covers; drinking straws; cooking pots; porcelain ware; figurines [statuettes] of porcelain, ceramic, earthenware or glass; busts of porcelain, ceramic, earthenware or glass; cabarets [trays]; signboards of porcelain or glass; powder compacts; graters [household utensils]; soap boxes; soap holders; salad bowls; candelabra [candlesticks]; brooms; garlic presses [kitchen utensils]; vegetable dishes; mess-tins; sugar bowls; candy boxes; ironing board covers, shaped; china ornaments; earthenware; services [dishes]; bottles; soap dispensers; epergnes; refrigerating bottles; coolers [ice pails]; spatulas [kitchen utensils]; sponge holders; pitchers; strainers; plates to prevent milk boiling over; sifters [household utensils]; dishes; fitted picnic baskets, including dishes; disposable table plates; pots; saucepan scourers of metal; cooking pot sets; butter-dish covers; butter dishes; corkscrews; shaving brushes; earthenware saucepans; toilet utensils; toilet brushes; toilet paper dispensers; toilet paper holders; toilet sponges; salt cellars; pastry cutters; ironing boards; flat-iron stands; vases; cruet sets for oil and vinegar; insulating flasks; nest eggs, artificial; egg cups; washing boards; cloth for washing floors.

(260) AM 2015 76470 A

(800) 1195276

(891) 2013 09 30

(731) PRIVATE JOINT STOCK COMPANY
"INDUSTRIAL ASSOCIATION "KONTI"
Bul. Shevchenko, 6-b, Donetsk 83015,
Ukraine

(540)

Коровушка-Буренушка

(511)

30 – Coffee, tea, cocoa, sugar, rice, tapioca, sago, artificial coffee; flour and preparations made from cereals, bread, pastry and confectionery, ices; honey, treacle; yeast, baking-powder; salt, mustard; vinegar, sauces (condiments); spices; edible ices; pastries; waffles; waffles with various fillings; waffle cakes; cereal product; dragee (confectionery); chewing gum; custard; frozen kefir; frozen yogurt; cocoa-based ingredients for confectionery products; cocoa; cocoa mixes; cocoa powder; cocoa spreads; caramels; candies; cakes; crackers; confectionery for decorating Christmas trees; candy for food; marzipan; almond confectionery; flour-milling products; muesli; paskha (Easter cake); cookies; cookies glazed with chocolate; quiches (confectionery); chips (cer-

eal products); fondants (confectionery); gingerbread; puddings; bread rolls; petits fours (cakes); fruit jellies (confectionery); halval; sweetmeats (candy); sugar confectionery; waffle candies; chocolate; chocolate bars; chocolate figurines.

(260) AM 2015 76471 A

(800) 1195291

(891) 2013 11 22

(731) STA-FOR DI GASPARDO LUIGINO & C.
S.N.C.

Viale dell'Industria, 15/B, I-33085
MANIAGO (PN), Italy

(540)

STA-FOR

(591) Black, white

(511)

8 – Scissors and fixed-blade saws for gardening and for plants and fruit trees; pruning shears, hand lopping and hedge shears; grafting knives and billhooks knives; graft cutters; branch pruners, telescopic rods for branch pruners; sharpening stones and cases for scissors, fixed-blade saws, knives, billhooks knives and branch pruners.

(260) AM 2015 76472 A

(800) 1195299

(891) 2014 01 21

(731) NEW LOOK LIMITED

New Look House, Mercery Road, Mount
Pleasant, Weymouth, Dorset DT3 5HJ,
United Kingdom

(540)

915
GENERATION

(591) Black, white

(511)

25 – Clothing; footwear; headgear; coats; jackets [clothing]; raincoats; suits; dresses; sweaters; knitwear [clothing]; blouses; shirts; t-shirts; cardigans; trousers; skirts; jeans; shorts; underwear; pants; bras; hosiery; tights; stockings; socks; vests; pyjamas; dressing gowns; hats; caps [headwear]; headbands [clothing]; berets; scarves; gloves [clothing]; mittens; belts [clothing]; shoes; boots.

(260) AM 2015 76473 A

(800) 1195300

(891) 2013 12 17

(731) LIMITED LIABILITY COMPANY

"ALMAZNY VENETZ"

Leninsky avenue, 4, bldg. 1A, RU-119049
Moscow, Russian Federation

(540)

BIRDIE

(511)

44 – Manicuring; massage; hairdressing salons; beauty salons; tattooing; solarium services; visagists' services.

(260) AM 2015 76475 A

(800) 1195302

(891) 2013 12 10

(731) VOLODYMYR VIKENTIIOVYCH
PETRASH

vul. Bilorichenska, bud. 7, kv. 2,
Dnipropetrovsk 49035, Ukraine

(540)



(591) Black, white, grey

(511)

5 – Pharmaceutical and veterinary preparations; sanitary preparations for medical purposes; dietetic food and substances adapted for medical or veterinary use, food for babies; dietary supplements for humans and animals; plasters, materials for dressings; material for stopping teeth, dental wax; disinfectants; preparations for destroying vermin; fungicides, herbicides; cotton for medical purposes; menstruation bandages; absorbent cotton; aseptic cotton; panty liners (sanitary); sanitary napkins; sanitary towels; sanitary diapers; sanitary panties; throwaway sterile sanitary panties; menstruation bandages; sanitary pads; disinfectants for hygiene purposes; babies' napkin-pants; babies' wipes for hygiene purposes; babies' diaper-pants; babies' diapers; medicinal cosmetics; sanitary panties; sanitary pads; menstruation tampons; throwaway absorbent pants; pants, absorbent, for incontinents; napkins for incontinents; incontinence pads; diapers for incontinents; diapers for pets; postnatal pads; incontinence pads for every day use; wet wipes.

(260) AM 2015 76476 A

(800) 1195305

(891) 2014 01 07

(731) PEKANA-NATURHEILMITTEL GMBH

Raiffeisenstraße 15, 88353 Kisslegg, Germany

(540)

PEKANAPLEX

(511)

3 – Soaps; perfumery, essential oils, cosmetics, hair lotions; dentifrices.

5 – Pharmaceutical and veterinary preparations as well as sanitary preparations for medical purposes,

in particular homeopathic and/or homeopathic-spa-
gyric medicines and remedies, in particular for
colds, heart, liver, circulatory, stomach and gastric
diseases; dietetic food and substances adapted for
medical or veterinary use, food for babies; dietary
supplements for humans and animals; sanitary
preparations for medical purposes.

(260) AM 2015 76477 A

(800) 1195312

(891) 2014 01 16

(731) NEMIROFF INTELLECTUAL PROPERTY
ESTABLISHMENT

Städtle 31, FL-9490 Vaduz, Liechtenstein

(540)



(591) Orange, yellow, white and black

(511)

33 – Alcoholic beverages (except beers).

35 – Advertising; business management; business
administration; office functions; importation and ex-
portation of alcoholic beverages; retail and whole-
sale services with alcoholic beverages.

**საერთაშორისო სასაქონლო ნიშნები,
რომლებსაც მიენიჭა დაცვა საქართველოში**

(260) AM 2015 70541 A
(800) 778861
(151) 2002 03 12
(891) 2012 08 01
(181) 2022 03 12
(511) 35, 36

(260) AM 2015 72659 A
(800) 1160672
(151) 2013 03 07
(181) 2023 03 07
(511) 35, 37, 39, 42

(260) AM 2015 71515 A
(800) 989107
(151) 2008 09 01
(891) 2012 12 20
(181) 2018 09 01
(511) 32

(260) AM 2015 73068 A
(800) 587756
(151) 1992 05 23
(891) 2013 04 26
(181) 2022 05 23
(511) 02, 03

(260) AM 2015 71633 A
(800) 1152244
(151) 2012 12 20
(181) 2022 12 20
(511) 30

(260) AM 2015 73069 A
(800) 600810
(151) 1993 04 15
(891) 2013 05 16
(181) 2023 04 15
(511) 05

(260) AM 2015 72204 A
(800) 1156418
(151) 2013 03 21
(181) 2023 03 21
(511) 05

(260) AM 2015 73072 A
(800) 925410
(151) 2006 12 20
(891) 2013 05 06
(181) 2016 12 20
(511) 25, 28

(260) AM 2015 72209 A
(800) 1156470
(151) 2012 12 18
(181) 2022 12 18
(511) 09

(260) AM 2015 73160 A
(800) 1165572
(151) 2013 05 27
(181) 2023 05 27
(511) 09

(260) AM 2015 72224 A
(800) 1156597
(151) 2013 03 21
(181) 2023 03 21
(511) 05

(260) AM 2015 73161 A
(800) 1165586
(151) 2013 06 12
(181) 2023 06 12
(511) 05

(260) AM 2015 72289 A
(800) 1142339
(151) 2012 11 05
(891) 2013 03 06
(181) 2022 11 05
(511) 01, 03

(260) AM 2015 73162 A
(800) 1165605
(151) 2013 03 28
(181) 2023 03 28
(511) 34

(260) AM 2015 73163 A
 (800) 1165652
 (151) 2013 05 17
 (181) 2023 05 17
 (511) 05

(260) AM 2015 73197 A
 (800) 1165951
 (151) 2012 05 14
 (181) 2022 05 14
 (511) 06, 07

(260) AM 2015 73165 A
 (800) 1165707
 (151) 2013 06 12
 (181) 2023 06 12
 (511) 05

(260) AM 2015 73202 A
 (800) 1166038
 (151) 2013 04 16
 (181) 2023 04 16
 (511) 30

(260) AM 2015 73167 A
 (800) 1165728
 (151) 2013 01 18
 (181) 2023 01 18
 (511) 13

(260) AM 2015 73203 A
 (800) 1166118
 (151) 2013 05 29
 (181) 2023 05 29
 (511) 18, 25

(260) AM 2015 73168 A
 (800) 1165744
 (151) 2013 05 07
 (181) 2023 05 07
 (511) 07, 11

(260) AM 2015 73204 A
 (800) 1166129
 (151) 2013 02 22
 (181) 2023 02 22
 (511) 01, 02, 04, 06, 07, 09, 11, 12, 16, 17, 19, 24,
 35, 36, 37, 38, 39, 40, 41, 42, 45

(260) AM 2015 73186 A
 (800) 1165750
 (151) 2013 05 09
 (181) 2023 05 09
 (511) 38

(260) AM 2015 73205 A
 (800) 1166199
 (151) 2013 06 12
 (181) 2023 06 12
 (511) 25

(260) AM 2015 73187 A
 (800) 1165753
 (151) 2013 03 22
 (181) 2023 03 22
 (511) 29, 31, 35, 39, 40

(260) AM 2015 73206 A
 (800) 1166200
 (151) 2013 03 20
 (181) 2023 03 20
 (511) 05, 10

(260) AM 2015 73188 A
 (800) 1165853
 (151) 2012 11 01
 (181) 2022 11 01
 (511) 09, 14, 16, 18, 25, 35

(260) AM 2015 73207 A
 (800) 1166207
 (151) 2012 10 22
 (181) 2022 10 22
 (511) 06, 19

(260) AM 2015 73192 A
 (800) 1165872
 (151) 2013 05 13
 (181) 2023 05 13
 (511) 06, 07, 08

(260) AM 2015 73208 A
 (800) 1166236
 (151) 2012 12 24
 (181) 2022 12 24
 (511) 03, 05

(260) AM 2015 73209 A
(800) 1166269
(151) 2013 03 20
(181) 2023 03 20
(511) 05, 10

(260) AM 2015 73280 A
(800) 1167394
(151) 2013 06 10
(181) 2023 06 10
(511) 03, 05

(260) AM 2015 73210 A
(800) 1166270
(151) 2013 03 20
(181) 2023 03 20
(511) 05, 10

(260) AM 2015 73281 A
(800) 1167441
(151) 2013 04 19
(181) 2023 04 19
(511) 35, 39

(260) AM 2015 73211 A
(800) 1166271
(151) 2013 03 20
(181) 2023 03 20
(511) 05, 10

(260) AM 2015 73283 A
(800) 1166537
(151) 2012 12 11
(181) 2022 12 11
(511) 10

(260) AM 2015 73212 A
(800) 1166310
(151) 2013 05 10
(181) 2023 05 10
(511) 05

(260) AM 2015 73292 A
(800) 1166730
(151) 2012 10 05
(181) 2022 10 05
(511) 29, 30, 32

(260) AM 2015 73273 A
(800) 1167304
(151) 2013 03 15
(181) 2023 03 15
(511) 05

(260) AM 2015 73293 A
(800) 1166870
(151) 2013 03 14
(181) 2023 03 14
(511) 11

(260) AM 2015 73274 A
(800) 1167306
(151) 2013 02 28
(181) 2023 02 28
(511) 11, 35, 36, 37, 39, 40, 42

(260) AM 2015 73299 A
(800) 1166881
(151) 2012 08 17
(181) 2022 08 17
(511) 07

(260) AM 2015 73275 A
(800) 1167309
(151) 2013 03 21
(181) 2023 03 21
(511) 29, 30, 32

(260) AM 2015 73302 A
(800) 1166963
(151) 2012 06 29
(181) 2022 06 29
(511) 16, 35

(260) AM 2015 73279 A
(800) 1167373
(151) 2013 06 03
(181) 2023 06 03
(511) 29, 30, 35

(260) AM 2015 73303 A
(800) 1167043
(151) 2013 04 12
(181) 2023 04 12
(511) 29

(260) AM 2015 73304 A
 (800) 1167055
 (151) 2013 05 29
 (181) 2023 05 29
 (511) 18, 25

(260) AM 2015 73309 A
 (800) 1167286
 (151) 2013 01 10
 (181) 2023 01 10
 (511) 03, 05, 09, 12, 14, 15, 16, 18, 20, 21, 24, 25,
 28, 29, 30, 32, 35, 41

(260) AM 2015 73310 A
 (800) 1167349
 (151) 2013 04 16
 (181) 2023 04 16
 (511) 05, 29, 35, 39

(260) AM 2015 73311 A
 (800) 891498
 (151) 2006 05 05
 (891) 2013 04 30
 (181) 2016 05 05
 (511) 25

(260) AM 2015 73312 A
 (800) 944598
 (151) 2007 10 29
 (891) 2013 04 30
 (181) 2017 10 29
 (511) 25

(260) AM 2015 73360 A
 (800) 1168338
 (151) 2013 06 24
 (181) 2023 06 24
 (511) 28

(260) AM 2015 73361 A
 (800) 1168345
 (151) 2013 06 25
 (181) 2023 06 25
 (511) 25

(260) AM 2015 73362 A
 (800) 653120
 (151) 1996 03 28
 (891) 2013 06 27
 (181) 2016 03 28
 (511) 33

(260) AM 2015 73363 A
 (800) 727234
 (151) 1999 12 21
 (891) 2013 05 13
 (181) 2019 12 21
 (511) 05

(260) AM 2015 73364 A
 (800) 746926
 (151) 2013 05 30
 (181) 2023 05 30
 (511) 30

(260) AM 2015 73365 A
 (800) 806904
 (151) 2003 06 27
 (891) 2013 02 12
 (181) 2013 06 27
 (511) 03, 05

(260) AM 2015 73366 A
 (800) 917269
 (151) 2013 05 24
 (181) 2023 05 24
 (511) 06, 07, 09

(260) AM 2015 73367 A
 (800) 925976
 (151) 2006 12 20
 (891) 2013 05 24
 (181) 2016 12 20
 (511) 25

(260) AM 2015 73368 A
 (800) 1044408
 (151) 2010 06 23
 (891) 2013 06 11
 (181) 2020 06 23
 (511) 03

(260) AM 2015 73369 A
 (800) 1061158
 (151) 2010 11 05
 (891) 2013 06 06
 (181) 2020 11 05
 (511) 05

(260) AM 2015 73378 A
 (800) 1159946
 (151) 2012 11 20

(891) 2013 06 20
(181) 2022 11 20
(511) 03, 05, 10

(260) AM 2015 73379 A
(800) 1159949
(151) 2012 11 20
(891) 2013 06 20
(181) 2022 11 20
(511) 03, 05, 10

(260) AM 2015 73510 A
(800) 1169798
(151) 2013 07 09
(181) 2023 07 09
(511) 07

(260) AM 2015 73518 A
(800) 1169816
(151) 2013 05 14
(181) 2023 05 14
(511) 09

(260) AM 2015 73520 A
(800) 1169832
(151) 2013 05 27
(181) 2023 05 27
(511) 29, 30

(260) AM 2015 73522 A
(800) 1169839
(151) 2013 06 14
(181) 2023 06 14
(511) 05

(260) AM 2015 73524 A
(800) 1169841
(151) 2013 07 02
(181) 2023 07 02
(511) 30

(260) AM 2015 73525 A
(800) 1169884
(151) 2012 07 27
(181) 2022 07 27
(511) 29, 30, 32

(260) AM 2015 73526 A
(800) 1169886
(151) 2012 11 26
(181) 2022 11 26
(511) 09, 35, 38, 41, 42

(260) AM 2015 73527 A
(800) 1169899
(151) 2013 01 31
(181) 2023 01 31
(511) 05

(260) AM 2015 73530 A
(800) 1169946
(151) 2013 06 11
(181) 2023 06 11
(511) 33

(260) AM 2015 73531 A
(800) 1169962
(151) 2013 05 22
(181) 2023 05 22
(511) 20, 21, 24, 25, 27, 35

(260) AM 2015 73532 A
(800) 1169977
(151) 2013 07 01
(181) 2023 07 01
(511) 29

(260) AM 2015 73538 A
(800) 1169985
(151) 2013 06 28
(181) 2023 06 28
(511) 14

(260) AM 2015 73539 A
(800) 1170014
(151) 2013 05 21
(181) 2023 05 21
(511) 27

(260) AM 2015 73540 A
(800) 1170064
(151) 2013 04 23
(181) 2023 04 23
(511) 09, 18, 25

(260) AM 2015 73541 A
 (800) 1170075
 (151) 2013 03 19
 (181) 2023 03 19
 (511) 06, 19

(260) AM 2015 74804 A
 (800) 1180977
 (151) 2013 04 10
 (181) 2023 04 10
 (511) 39

(260) AM 2015 73543 A
 (800) 1170100
 (151) 2013 06 11
 (181) 2023 06 11
 (511) 05

(260) AM 2015 74808 A
 (800) 1181053
 (151) 2013 09 09
 (181) 2023 09 09
 (511) 13

(260) AM 2015 73745 A
 (800) 1172130
 (151) 2013 06 20
 (181) 2023 06 20
 (511) 09, 10, 14

(260) AM 2015 74809 A
 (800) 1181055
 (151) 2013 08 05
 (181) 2023 08 05
 (511) 30

(260) AM 2015 73816 A
 (800) 1172616
 (151) 2012 11 29
 (181) 2022 11 29
 (511) 03, 05, 08, 14, 16, 35, 44

(260) AM 2015 74816 A
 (800) 1181113
 (151) 2013 09 26
 (181) 2023 09 26
 (511) 30

(260) AM 2015 74280 A
 (800) 1176331
 (151) 2012 12 18
 (181) 2022 12 18
 (511) 07, 09, 11, 35, 36, 37, 39, 40, 43

(260) AM 2015 74823 A
 (800) 1181172
 (151) 2013 04 16
 (181) 2023 04 16
 (511) 35, 39, 42

(260) AM 2015 74445 A
 (800) 1177792
 (151) 2012 11 14
 (181) 2022 11 14
 (511) 09, 11

(260) AM 2015 74824 A
 (800) 1181180
 (151) 2013 05 27
 (181) 2023 05 27
 (511) 07, 09, 12, 16

(260) AM 2015 74461 A
 (800) 1178068
 (151) 2013 07 29
 (181) 2023 07 29
 (511) 03, 05

(260) AM 2015 74825 A
 (800) 1181237
 (151) 2013 09 23
 (181) 2023 09 23
 (511) 36

(260) AM 2015 74799 A
 (800) 1180973
 (151) 2013 08 06
 (181) 2023 08 06
 (511) 16, 35, 41

(260) AM 2015 74828 A
 (800) 813353
 (151) 2003 09 04
 (891) 2013 09 09
 (181) 2023 09 04
 (511) 03, 05, 09, 10, 44

(260) AM 2015 74831 A
(800) 833190
(151) 2004 04 30
(891) 2013 10 10
(181) 2014 04 30
(511) 14

(260) AM 2015 74833 A
(800) 949987
(151) 2007 11 27
(891) 2013 08 28
(181) 2017 11 27
(511) 30

საქონლის ადგილწარმოშობის დასახელებები და გეოგრაფიული აღნიშვნები

რეგისტრირებული ადგილწარმოშობის დასახელება

ეროვნული რეგისტრაციის ნომერი – 844
ეროვნული რეგისტრაციის თარიღი: 2014 12 12
საერთაშორისო რეგისტრაციის ნომერი – 1176
საერთაშორისო რეგისტრაციის თარიღი: 2014 05 29
საქონლის ადგილწარმოშობის დასახელება: შიშარბი
ქვეყნის კოდი: (GE), საქართველო
განმცხადებელი: საქართველოს სოფლის მეურნეობის სამინისტრო
მარშალ გელოვანის გამზ. №6, 0159, თბილისი
საქონელი: 32 – ნატურალური მინერალური წყალი.

ეროვნული რეგისტრაციის ნომერი – 845
ეროვნული რეგისტრაციის თარიღი: 2014 12 12
საერთაშორისო რეგისტრაციის ნომერი – 1177
საერთაშორისო რეგისტრაციის თარიღი: 2014 05 29
საქონლის ადგილწარმოშობის დასახელება: სშპრი
ქვეყნის კოდი: (GE), საქართველო
განმცხადებელი: საქართველოს სოფლის მეურნეობის სამინისტრო
მარშალ გელოვანის გამზ. №6, 0159, თბილისი
საქონელი: 32 – ნატურალური მინერალური წყალი.

ეროვნული რეგისტრაციის ნომერი – 846
ეროვნული რეგისტრაციის თარიღი: 2014 12 12
საერთაშორისო რეგისტრაციის ნომერი – 1178
საერთაშორისო რეგისტრაციის თარიღი: 2014 05 29
საქონლის ადგილწარმოშობის დასახელება: შშპრა
ქვეყნის კოდი: (GE), საქართველო
განმცხადებელი: საქართველოს სოფლის მეურნეობის სამინისტრო
მარშალ გელოვანის გამზ. №6, 0159, თბილისი
საქონელი: 32 – ნატურალური მინერალური წყალი.

ეროვნული რეგისტრაციის ნომერი – 847
ეროვნული რეგისტრაციის თარიღი: 2014 12 12
საერთაშორისო რეგისტრაციის ნომერი – 1179
საერთაშორისო რეგისტრაციის თარიღი: 2014 05 29
საქონლის ადგილწარმოშობის დასახელება: ბოლნისი
ქვეყნის კოდი: (GE), საქართველო

განმცხადებელი: საქართველოს სოფლის მეურნეობის სამინისტრო
მარშალ გელოვანის გამზ. №6, 0159, თბილისი
საქონელი: 32 – ნატურალური მინერალური წყალი.

ეროვნული რეგისტრაციის ნომერი – 848
ეროვნული რეგისტრაციის თარიღი: 2014 12 12
საერთაშორისო რეგისტრაციის ნომერი – 1180
საერთაშორისო რეგისტრაციის თარიღი: 2014 05 29
საქონლის ადგილწარმოშობის დასახელება: ზვარძ
ქვეყნის კოდი: (GE), საქართველო
განმცხადებელი: საქართველოს სოფლის მეურნეობის სამინისტრო
მარშალ გელოვანის გამზ. №6, 0159, თბილისი
საქონელი: 32 – ნატურალური მინერალური წყალი.

ოფიციალური შეტყობინებები

სასაქონლო ნიშნები

რეგისტრაციის მოქმედების ვადის გაგრძელება

(111) M 2004 15539 R1

(156) 2014 11 21

(186) 2024 05 31

(732) თამაზ შილაკაძე
ბასტრიონის ქ. 6, ბ. 24, 0160, თბილისი,
საქართველო

(111) M 1995 484 R2

(156) 2015 01 16

(186) 2025 01 16

(732) ნუტრასვიტ პროპერტი ჰოლდინგს, ინკ.
დედავერის კორპორაცია
1762 ლოვერს ლენინი, აუგუსტა, ვჯორჯია,
აშშ

(111) M 2004 15583 R1

(156) 2014 07 29

(186) 2024 07 01

(732) გარდიენ იუროპ ს.ა.რ.ლ.
ზონ ინდუსტრიელ ვოლსე, L-3452
დუდელანუი, გრანდ დუს დე,
ლუქსემბურგი

(111) M 1995 688 R2

(156) 2015 07 06

(186) 2025 07 06

(732) ნესტლე ვოტერს (სოსიეტე პარ აქსიონ
სიმპლიფიე)
12, ბულვარ გარიბალდი, F-92130 ისი-
ლე-მულინო, საფრანგეთი

(111) M 2004 15809 R1

(156) 2014 12 15

(186) 2024 12 15

(732) შპს „ავერსი-ფარმა“
დავით აღმაშენებლის გამზ., 148/2, 0112,
თბილისი, საქართველო

(111) M 2004 15813 R1

(156) 2014 12 15

(186) 2024 12 15

(732) შპს „ავერსი-ფარმა“
დავით აღმაშენებლის გამზ., 148/2, 0112,
თბილისი, საქართველო

(111) M 2005 15932 R1

(156) 2015 05 03

(186) 2025 05 03

(732) დიაჯეო ნორთ ამერიკა, ინკ.
კონკეტიკუტის კორპორაცია
801 მუინ ავენიუ, ნორუოლკი CT
06851-1127, აშშ

(111) M 2005 16347 R1

(156) 2015 11 29

(186) 2025 11 29

(732) კოჩ ჰოლდინგ ა.შ.
აზიზბეი სოკაკ No:1, 81207 კუზგუნუკი,
სტამბოლი, თურქეთი

უფლებების სრული გადასვლა

(111) M 1995 001003 R1
 (732) ტევა გმბჰ
 გრაფ-არკო-შტრასე 3, 89079 ულმი,
 გერმანია
 (770) ავდ.ფარმა გმბჰ & კო. კგ
 ლაიპციგერ შტრასე 7-13, 01097
 დრეზდენი, გერმანია
 (580) 2015 01 12

(111) M 1995 001004 R1
 (732) ტევა გმბჰ
 გრაფ-არკო-შტრასე 3, 89079 ულმი,
 გერმანია
 (770) ავდ.ფარმა გმბჰ & კო. კგ
 ლაიპციგერ შტრასე 7-13, 01097
 დრეზდენი, გერმანია
 (580) 2015 01 12

(111) M 1995 001096 R1
 (732) ტევა გმბჰ
 გრაფ-არკო-შტრასე 3, 89079 ულმი,
 გერმანია
 (770) ავდ.ფარმა გმბჰ & კო. კგ
 ლაიპციგერ შტრასე 7-13, 01097
 დრეზდენი, გერმანია
 (580) 2015 01 12

(111) M 1995 001097 R1
 (732) ტევა გმბჰ,
 გრაფ-არკო-შტრასე 3, 89079 ულმი,
 გერმანია
 (770) ავდ.ფარმა გმბჰ & კო. კგ,
 ლაიპციგერ შტრასე 7-13, 01097
 დრეზდენი, გერმანია
 (580) 2015 01 12

(111) M 1995 001098 R1
 (732) ტევა გმბჰ
 გრაფ-არკო-შტრასე 3, 89079 ულმი,
 გერმანია
 (770) ავდ.ფარმა გმბჰ & კო. კგ,
 ლაიპციგერ შტრასე 7-13, 01097
 დრეზდენი, გერმანია
 (580) 2015 01 12

(111) M 2000 013149 R1
 (732) ასპენ გლობალ ინკორპორეტიდ
 ჯგზს პლაზა, კორნერ ლა სალექტე &
 როიალ როუდსი, გრენდ ბეი, მავრიკი

(770) გლაქსო გრუპ ლიმიტიდ
 980 გრიტ უესტ როუდი, ბრენტფორდი,
 მიდლსექსი TW8 9GS, გაერთიანებული
 სამეფო
 (580) 2015 01 09

(111) M 1996 001348 R1
 (732) ტევა გმბჰ
 გრაფ-არკო-შტრასე 3, 89079 ულმი,
 გერმანია
 (770) ავდ.ფარმა გმბჰ & კო.კგ
 ლაიპციგერ შტრასე 7-13, 01097
 დრეზდენი, გერმანია
 (580) 2015 01 12

(111) M 2001 014042 R1
 (732) მიდეა გრუპ კო., ლტდ.
 B26-28F, მიდეა ჰედჟოტერ ბილდინგი,
 N 6 მიდეა ავენიუ, ბეიჯინგი, შუნდე,
 ფოშანი, გუანგდონგი, ჩინეთი
 (770) გდ მიდეა ჰოლდინგ კო., ლტდ
 პენგლაი როუდი, ბეიჯინგი, შუნდე-
 სიტი, გუანგდონგის პროვინცია, ჩინეთი
 (580) 2015 01 09

(111) M 1996 001703 R1
 (732) ტევა გმბჰ
 გრაფ-არკო-შტრასე 3, 89079 ულმი,
 გერმანია
 (770) ავდ.ფარმა გმბჰ & კო. კგ
 ლაიპციგერ შტრასე 7-13, 01097
 დრეზდენი, გერმანია
 (580) 2015 01 12

(111) M 2007 018096 R
 (732) ევროდრაგ ლაბორატორის ბ.ვ.
 ლაან კოპეს ვან კატენბურხი 74, 2585 GD
 ჰააგა, ნიდერლანდი
 (770) კენტ იუნიონ ლტდ.
 სუიტ 1701, ჰილფუდ სენტერი, 17-19
 ჰილფუდ როუდი, ციმ შა ცუი, კოვლუნი,
 ჰონკონგი ჩინეთის სახალხო რესპუბლი-
 კის სპეციალური ადმინისტრაციული
 რეგიონი
 (580) 2015 01 09

(111) M 1996 001878 R1
 (732) ტევა გმბჰ
 გრაფ-არკო-შტრასე 3, 89079 ულმი,
 გერმანია

(770) ავღ.ფარმა გმბჰ & კო. კგ
ლაიპციგერ შტრასე 7-13, 01097
დრეზდენი, გერმანია
(580) 2015 01 12

(111) M 2011 021933 R
(732) ეურობანკ ერგასიას სს
8 ოთონოს სტ., 10557 ათენი, საბერძნეთი
(770) ეფგ ბანკ ეროპენ ფინანსიად გრუპ ს.ა.
კე დე სეჟე 24, ს/ყ 1211, ქენევა 2,
შვეიცარია
(580) 2015 01 09

(111) M 2012 022699 R
(732) შპს „უნიმედ გრუპ კორპ“
ად. მიცკევიჩის ქ. 29, ბ. 61, 0194,
თბილისი, საქართველო
(770) შპს „პრიმა-ვიტა“
საქ. სამხედრო გზისა და ახმეტელის
ქუჩის გადაკვეთა, 0159, თბილისი,
საქართველო
(580) 2015 01 05

(111) M 1996 002445 R1
(732) ბარკლეის ქეპიტალ ინკ., კონექტიკუტის
კორპორაცია
745 სევენს ავენიუ, ნიუ-იორკი,
ნიუ-იორკი 10019, აშშ
(770) ლემან ბრაზერს ინკ.
745 სევენს ავენიუ, ნიუ-იორკი,
ნიუ-იორკი 10019, აშშ
(580) 2015 01 09

(111) M 1996 002720 R1
(732) სი გრუპ, ინკ.
2750 ბოლტონ როუდი, სკენექტადი,
ნიუ-იორკი 12309, აშშ
(770) ალბემარლე კორპორეიშენ
451 ფლორიდა ბუდევარდი, ბატონ
რუჯი, ლუიზიანა, 70801, აშშ
(580) 2015 01 09

(111) M 1996 004251 R1
(732) აკზო ნობელ ქოეტიგზ ინტერნეშენელ
ბ.გ.
ველპერვეგი 76, 6824 BM არნემი,
ნიდერლანდი
(770) ჰემერიტ პროდაქტს ლტდ
26 ფლორი, პორტლანდ ჰაუსი,
ბრესენდენ პლაცი, SW1E 5BG,
ლონდონი, გაერთიანებული სამეფო
(580) 2015 01 15

(111) M 1995 000726 R1
(732) ტევა გმბჰ
გრაფ-არკო-შტრასე 3, 89079 ულმი,
გერმანია
(770) ავღ.ფარმა გმბჰ & კო. კგ
ლაიპციგერ შტრასე 7-13, 01097
დრეზდენი, გერმანია
(580) 2015 01 12

(111) M 1995 000727 R1
(732) ტევა გმბჰ
გრაფ-არკო-შტრასე 3, 89079 ულმი,
გერმანია
(770) ავღ.ფარმა გმბჰ & კო. კგ
ლაიპციგერ შტრასე 7-13, 01097
დრეზდენი, გერმანია
(580) 2015 01 12

(111) M 1995 000740 R1
(732) ტევა გმბჰ,
გრაფ-არკო-შტრასე 3, 89079 ულმი,
გერმანია
(770) ავღ.ფარმა გმბჰ & კო. კგ,
ლაიპციგერ შტრასე 7-13, 01097
დრეზდენი, გერმანია
(580) 2015 01 12

(111) M 1995 000741 R1
(732) ტევა გმბჰ
გრაფ-არკო-შტრასე 3, 89079 ულმი,
გერმანია
(770) ავღ.ფარმა გმბჰ & კო. კგ
ლაიპციგერ შტრასე 7-13, 01097
დრეზდენი, გერმანია
(580) 2015 01 12

(111) M 1995 000742 R1
(732) ტევა გმბჰ
გრაფ-არკო-შტრასე 3, 89079 ულმი,
გერმანია
(770) ავღ.ფარმა გმბჰ & კო. კგ
ლაიპციგერ შტრასე 7-13, 01097
დრეზდენი, გერმანია
(580) 2015 01 12

(111) M 1998 009294 R1
(732) დკ კომპანი ა/ს
ლა კურს ვეი 6, 7430 იკასტი, დანია
(770) ის კომპანი ა/ს
რაფინადერივეი 10, DK-2300 კოპენჰაგენი
S, დანია
(580) 2015 01 14

(111) M 1998 009753 R1

(732) დკ კომპანი ა/ს

ლა კურს ვეი 6, 7430 იკასტი, დანია

(770) ის კომპანი ა/ს,

რაფინადერივეი 10, DK-2300 კოპენ-

ჰაგენი S, დანია

(580) 2015 01 14

(111) M 1998 009754 R1

(732) დკ კომპანი ა/ს

ლა კურს ვეი 6, 7430 იკასტი, დანია

(770) ის კომპანი ა/ს

რაფინადერივეი 10, DK-2300 კოპენჰაგენი

S, დანია

(580) 2015-01-14

(111) M 1995 000998 R1

(732) ტევა გმბჰ

გრაფ-არკო-შტრასე 3, 89079 ულმი,

გერმანია

(770) ავდ. ფარმა გმბჰ & კო. კგ

ლაიპციგერ შტრასე 7-13, 01097

დრეზდენი, გერმანია

(580) 2015 01 12

(111) M 1995 000999 R1

(732) ტევა გმბჰ

გრაფ-არკო-შტრასე 3, 89079 ულმი,

გერმანია

(770) ავდ. ფარმა გმბჰ & კო. კგ

ლაიპციგერ შტრასე 7-13, 01097

დრეზდენი, გერმანია

(580) 2015 01 12

ფლოჯელის სახელისა და/ან მისამართის ცვლილება

(111) M 2005 016088 R

(732) ოლო „ნპო პეტროვაკს ფარმ“
142143, მოსკოვსკაია ობლასტი,
პოდოლსკი რაიონი, ს. პოკროვი, ულ.
სოსნოვაია, დ.1, რუსეთის ფედერაცია

(770) ოლო „ნპო პეტროვაკს ფარმ“
ულ. ზაგორიევსკაია 10, კორპ. 4, 115598,
მოკოვი, რუსეთის ფედერაცია

(580) 2015 01 15

(111) M 1996 004251 R1

(732) ჰემერიტ პროდაქტს ლტდ
26 ფლორი, პორტლანდ ჰაუსი,
ბრესენდენ პლაცი, SW1E 5BG,
ლონდონი, გაერთიანებული სამეფო

(770) ჰემერიტ პროდაქტს ლტდ
20 მანჩესტერ სქევა, ლონდონი WIU 3AN,
გაერთიანებული სამეფო

(580) 2015 01 15

(111) M 2005 016089 R

(732) ოლო „ნპო პეტროვაკს ფარმ“
142143, მოსკოვსკაია ობლასტი,
პოდოლსკი რაიონი, ს. პოკროვი, ულ.
სოსნოვაია, დ.1, რუსეთის ფედერაცია

(770) ოლო „ნპო პეტროვაკს ფარმ“
ულ. ზაგორიევსკაია 10, კორპ. 4, 115598,
მოკოვი, რუსეთის ფედერაცია

(580) 2015 01 15

(111) M 1995 000484 R2

(732) ნუტრასვიტ პროპერტი ჰოლდინგს, ინკ.,
დელავერის კორპორაცია
1762 ლოვერს ლეინი, აუგუსტა, ჯორჯია,
აშშ

(770) ნუტრასვიტ პროპერტი ჰოლდინგს, ინკ.
დელავერის კორპორაცია,
200 უორლდ ტრეიდ სენტერი,
მერჩენდაიზ მარტი, ჩიკაგო, ილინოისი,
აშშ

(580) 2015 01 09

(111) M 2007 017708 R

(732) დაბლ ეი (1991) პაბლიკ კომპანი
ლიმიტიდ
1 მო 2, ტატომი, შრიმაჰაფოტი,
პრაჩინბური, ტაილანდი

(770) ედვანს არგო პაბლიკ კომპანი ლიმიტიდ
1 მო 2, ტატომი, შრიმაჰაფოტი,
პრაჩინბური, ტაილანდი

(580) 2015 01 09

(111) M 1996 002445 R1

(732) ლემან ბრაზერს ინკ.
745 სევენს ავენიუ, ნიუ-იორკი,
ნიუ-იორკი 10019, აშშ

(770) ლემან ბრაზერს ინკ.
თუ ვორლდ სენტერი, ნიუ იორკი,
ნიუ-იორკი 10048, აშშ

(580) 2015 01 09

(111) M 2014 025444 R

(732) გაილიდ საიენსის აირლენდ უკ
იდა ბიზნეს ენდ ტექნოლოჯი პარკ,
ქარიგტოჰილი, კორკის საგრაფო,
ირლანდია

(770) გაილიდ საიენსის ლიმიტიდ
იდა ბიზნეს ენდ ტექნოლოჯი პარკ,
ქარიგტოჰილი, კორკის საგრაფო,
ირლანდია

(580) 2015 01 09

გამოქვეყნებული ინფორმაციის კორექტირება

| ბიულეტენის ნომერი | ბანაცხადის გამოქვეყნების ნომერი | ბვ. | სვ. | იყო | უნდა იყოს |
|----------------------|---------------------------------------|-----|-----|---|---|
| №20(408) 2014წ. | (10) AP 2014 13048 A | 5 | II | (51) Int. Cl. (2006) C 07 D 291/08 S 61 K 31/551 A 61 P 25/00 | (51) Int. Cl. (2006) C 07 D 291/08 A 61 K 31/551 A 61 P 25/00 |
| №1(411) 2015წ. | (11) P 2015 6209 B | 6 | II | (72) ანგელიკა ფრეტ- ცენი (US); სტივენ ვიტოვსკი (US); ალფრედო გროსი (US); ხუნ ჩუაო (US); მაჰენდრა დედიია (US); იუნ მო (US) | (72) ანგელიკა ფრეტ- ცენი (US); სტივენ ვიტოვსკი (US); ალფრედო გროსი (US); ხუნ ჩუაო (US); მაჰენდრა დედიია (US); იუნ მო (US) (74) შალვა გვარამაძე |
| №1(411) 2015წ. | (260) AM 2015 76303 A | 114 | I | (511) 7 – Airport tug manufacturing. | (511) 37 – Airport tug manufacturing. |

სისტემური საძიებლები გამომგონებები

**საერთაშორისო კლასიფიკაციის ინდექსის და განაცხადის
გამოქვეყნების ნომრის შესაბამისობის ცხრილი**

| საერთაშორისო კლასიფიკაციის ინდექსი (51) | განაცხადის გამოქვეყნების ნომერი (10) |
|--|--|
| A 61 K 31/56 | AP 2015 12674 A |
| C 07 D 213/74; C 07 D 239/48; C 07 D 239/95; C 07 D 401/12; C 07 D 401/14; C 07 D 403/12; C 07 D 403/14; C 07 D 413/12; C 07 D 417/12; C 07 D 451/02; C 07 D 453/02; C 07 D 471/04; C 07 D 473/16; C 07 D 487/04; C 07 D 487/08 | AP 2015 12682 A |
| C 07 D 471/04 | AP 2015 13241 A |
| C 09 B 3/20; C 09 B 69/10; C 09 D 11/00 | AP 2015 12928 A |
| D 01 B 7/02 | AP 2015 13111 A |
| F 02 M 27/04 | AP 2015 13345 A |

**განაცხადის გამოქვეყნების ნომრის და საერთაშორისო
კლასიფიკაციის ინდექსის შესაბამისობის ცხრილი**

| განაცხადის გამოქვეყნების ნომერი (10) | საერთაშორისო კლასიფიკაციის ინდექსი (51) |
|--|--|
| AP 2015 12674 A | A 61 K 31/56 |
| AP 2015 12682 A | C 07 D 213/74; C 07 D 239/48; C 07 D 239/95; C 07 D 401/12; C 07 D 401/14; C 07 D 403/12; C 07 D 403/14; C 07 D 413/12; C 07 D 417/12; C 07 D 451/02; C 07 D 453/02; C 07 D 471/04; C 07 D 473/16; C 07 D 487/04; C 07 D 487/08 |
| AP 2015 12928 A | C 09 B 3/20; C 09 B 69/10; C 09 D 11/00 |
| AP 2015 13111 A | D 01 B 7/02 |
| AP 2015 13241 A | C 07 D 471/04 |
| AP 2015 13345 A | F 02 M 27/04 |

**საერთაშორისო კლასიფიკაციის ინდექსის, პატენტის ნომრის
და გამოქვეყნების ნომრის შესაბამისობის ცხრილი**

| საერთაშორისო კლასიფიკაციის ინდექსი (51) | პატენტის ნომერი (11) | განაცხადის გამოქვეყნების ნომერი (10) |
|---|-------------------------|---|
| 1 | 2 | 3 |
| A 01 N 59/12; A 01 N 25/02; A 61 K 8/20; A 61 K 8/89; A 61 K 33/18; A 61 K 47/24; A 01 P 1/00; A 61 P 31/02 | P 2015 6236 B | AP 2014 12995 A |
| A 61 K 9/08; A 61 K 47/10; A 61 K 47/26; A 61 K 47/18; A 61 K 31/5575 | P 2015 6220 B | AP 2014 12045 A |
| A 61 K 31/13, 31/403; A 61 P 25/28 | P 2015 6233 B | AP 2014 12913 A |
| A 61 K 31/4178; A 61 K 31/473; A 61 K 31/496; A 61 K 31/573; A 61 K 45/06; A 61 P 1/08 | P 2015 6226 B | AP 2014 12752 A |
| A 61 K 39/00; A 61 M 5/178 | P 2015 6238 B | AP 2014 13090 A |
| C 07 C 231/12; C 07 C 233/18 | P 2015 6221 B | AP 2014 12388 A |

| 1 | 2 | 3 |
|--|---------------|-----------------|
| C 07 C 233/18; C 07 C 231/06; C 07 C 231/12; A 61 K 31/165; A 61 P 25/20; A 61 P 25/22; A 61 P 25/24; A 61 P 25/06 | P 2015 6234 B | AP 2014 12941 A |
| C 07 C 233/18; C 07 C 231/12; A 61 K 31/165; A 61 P 25/24 | P 2015 6231 B | AP 2014 12869 A |
| C 07 C 233/18; C 07 C 231/12; A 61 K 31/165; A 61 P 5/00; A 61 P 25/00; A 61 P 25/22; A 61 P 25/24 | P 2015 6232 B | AP 2014 12870 A |
| C 07 D 209/52; A 61 K 31/403; A 61 P 25/00 | P 2015 6227 B | AP 2014 12774 A |
| C 07 D 239/26; C 07 D 401/06; C 07 D 401/14; C 07 D 405/14; C 07 D 409/14; C 07 D 413/14; C 07 D 471/04; C 07 D 487/08; A 61 K 31/505; A 61 K 31/506; A 61 P 35/00 | P 2015 6229 B | AP 2014 12848 A |
| C 07 D 401/04; A 61 K 31/4439; A 61 P 1/04 | P 2015 6222 B | AP 2014 12426 A |
| C 07 D 401/10; C 07 D 213/64; A 61 K 31/4412; A 61 P 9/00 | P 2015 6223 B | AP 2014 12512 A |
| C 07 D 405/14; A 61 K 31/497; A 61 K 31/506; A 61 P 3/04; A 61 P 31/10 | P 2015 6239 B | AP 2014 13280 A |
| C 07 D 417/14; A 61 K 31/426; A 61 K 31/4439; A 61 K 31/506; A 61 K 31/5377; A 61 P 25/22; C 07 D 491/048; C 07 D 491/052; C 07 D 495/04 | P 2015 6225 B | AP 2014 12648 A |
| C 07 D 417/14; A 61 K 31/426; A 61 K 31/4439; A 61 K 31/506; A 61 K 31/5377; A 61 P 25/24; C 07 D 491/048; C 07 D 491/052; C 07 D 495/04 | P 2015 6224 B | AP 2014 12647 A |
| C 07 D 498/00 | P 2015 6230 B | AP 2014 12859 A |
| C 07 K 19/00; C 07 K 14/245; C 12 N 15/62; C 12 N 15/63; C 12 N 15/31; A 61 K 38/16; A 61 K 39/395; A 61 P 35/00 | P 2015 6228 B | AP 2014 12791 A |
| C 12 P 7/40; C 12 P 7/62; C 12 P 41/00; C 07 C 62/34; C 07 C 69/753; C 07 C 213/08; C 07 C 217/58; C 07 D 223/16 | P 2015 6235 B | AP 2014 12992 A |
| H 02 N 3/00 | P 2015 6237 B | AP 2014 13089 A |

კატენტიის ნომრის, განაცხადის გამოქვეყნების ნომრის და საერთაშორისო კლასიფიკაციის ინდექსის შესაბამისობის ცხრილი

| კატენტიის ნომერი (11) | განაცხადის გამოქვეყნების ნომერი (10) | საერთაშორისო კლასიფიკაციის ინდექსი (51) |
|-----------------------|--------------------------------------|--|
| 1 | 2 | 3 |
| P 2015 6220 B | AP 2014 12045 A | A 61 K 9/08; A 61 K 47/10; A 61 K 47/26; A 61 K 47/18; A 61 K 31/5575 |
| P 2015 6221 B | AP 2014 12388 A | C 07 C 231/12; C 07 C 233/18 |
| P 2015 6222 B | AP 2014 12426 A | C 07 D 401/04; A 61 K 31/4439; A 61 P 1/04 |
| P 2015 6223 B | AP 2014 12512 A | C 07 D 401/10; C 07 D 213/64; A 61 K 31/4412; A 61 P 9/00 |
| P 2015 6224 B | AP 2014 12647 A | C 07 D 417/14; A 61 K 31/426; A 61 K 31/4439; A 61 K 31/506; A 61 K 31/5377; A 61 P 25/24; C 07 D 491/048; C 07 D 491/052; C 07 D 495/04 |
| P 2015 6225 B | AP 2014 12648 A | C 07 D 417/14; A 61 K 31/426; A 61 K 31/4439; A 61 K 31/506; A 61 K 31/5377; A 61 P 25/22; C 07 D 491/048; C 07 D 491/052; C 07 D 495/04 |
| P 2015 6226 B | AP 2014 12752 A | A 61 K 31/4178; A 61 K 31/473; A 61 K 31/496; A 61 K 31/573; A 61 K 45/06; A 61 P 1/08 |
| P 2015 6227 B | AP 2014 12774 A | C 07 D 209/52; A 61 K 31/403; A 61 P 25/00 |

| 1 | 2 | 3 |
|---------------|-----------------|--|
| P 2015 6228 B | AP 2014 12791 A | C 07 K 19/00; C 07 K 14/245; C 12 N 15/62; C 12 N 15/63; C 12 N 15/31; A 61 K 38/16; A 61 K 39/395; A 61 P 35/00 |
| P 2015 6229 B | AP 2014 12848 A | C 07 D 239/26; C 07 D 401/06; C 07 D 401/14; C 07 D 405/14; C 07 D 409/14; C 07 D 413/14; C 07 D 471/04; C 07 D 487/08; A 61 K 31/505; A 61 K 31/506; A 61 P 35/00 |
| P 2015 6230 B | AP 2014 12859 A | C 07 D 498/00 |
| P 2015 6231 B | AP 2014 12869 A | C 07 C 233/18; C 07 C 231/12; A 61 K 31/165; A 61 P 25/24 |
| P 2015 6232 B | AP 2014 12870 A | C 07 C 233/18; C 07 C 231/12; A 61 K 31/165; A 61 P 5/00; A 61 P 25/00; A 61 P 25/22; A 61 P 25/24 |
| P 2015 6233 B | AP 2014 12913 A | A 61 K 31/13, 31/403; A 61 P 25/28 |
| P 2015 6234 B | AP 2014 12941 A | C 07 C 233/18; C 07 C 231/06; C 07 C 231/12; A 61 K 31/165; A 61 P 25/20; A 61 P 25/22; A 61 P 25/24; A 61 P 25/06 |
| P 2015 6235 B | AP 2014 12992 A | C 12 P 7/40; C 12 P 7/62; C 12 P 41/00; C 07 C 62/34; C 07 C 69/753; C 07 C 213/08; C 07 C 217/58; C 07 D 223/16 |
| P 2015 6236 B | AP 2014 12995 A | A 01 N 59/12; A 01 N 25/02; A 61 K 8/20; A 61 K 8/89; A 61 K 33/18; A 61 K 47/24; A 01 P 1/00; A 61 P 31/02 |
| P 2015 6237 B | AP 2014 13089 A | H 02 N 3/00 |
| P 2015 6238 B | AP 2014 13090 A | A 61 K 39/00; A 61 M 5/178 |
| P 2015 6239 B | AP 2014 13280 A | C 07 D 405/14; A 61 K 31/497; A 61 K 31/506; A 61 P 3/04; A 61 P 31/10 |

**ბანაცხადის ნომრის, ბანაცხადის გამომქვეყნების ნომრის
და პატენტის ნომრის შესაბამისობის ცხრილი**

| ბანაცხადის ნომერი (21) | ბანაცხადის გამომქვეყნების ნომერი (10) | პატენტის ნომერი (11) |
|---------------------------|---|-------------------------|
| AP 2009 012045 | AP 2014 12045 A | P 2015 6220 B |
| AP 2010 012388 | AP 2014 12388 A | P 2015 6221 B |
| AP 2010 012426 | AP 2014 12426 A | P 2015 6222 B |
| AP 2010 012512 | AP 2014 12512 A | P 2015 6223 B |
| AP 2010 012647 | AP 2014 12647 A | P 2015 6224 B |
| AP 2010 012648 | AP 2014 12648 A | P 2015 6225 B |
| AP 2010 012752 | AP 2014 12752 A | P 2015 6226 B |
| AP 2010 012774 | AP 2014 12774 A | P 2015 6227 B |
| AP 2010 012791 | AP 2014 12791 A | P 2015 6228 B |
| AP 2011 012848 | AP 2014 12848 A | P 2015 6229 B |
| AP 2011 012859 | AP 2014 12859 A | P 2015 6230 B |
| AP 2011 012869 | AP 2014 12869 A | P 2015 6231 B |
| AP 2011 012870 | AP 2014 12870 A | P 2015 6232 B |
| AP 2012 012913 | AP 2014 12913 A | P 2015 6233 B |
| AP 2011 012941 | AP 2014 12941 A | P 2015 6234 B |
| AP 2013 012992 | AP 2014 12992 A | P 2015 6235 B |
| AP 2011 012995 | AP 2014 12995 A | P 2015 6236 B |
| AP 2011 013090 | AP 2014 13090 A | P 2015 6238 B |
| AP 2013 013089 | AP 2014 13089 A | P 2015 6237 B |
| AP 2010 013280 | AP 2014 13280 A | P 2015 6239 B |

სასარგებლო მოდელები

საერთაშორისო კლასიფიკაციის ინდექსის, პატენტის ნომრის და გამოქვეყნების ნომრის შესაბამისობის ცხრილი

| საერთაშორისო კლასიფიკაციის ინდექსი (51) | პატენტის ნომერი (11) | ბანაცხადის გამოქვეყნების ნომერი (10) |
|---|----------------------|--------------------------------------|
| B 42 D 15/10; B 44 F 1/12; G 06 K 1/02 | U 2015 1842 Y | AU 2014 13321 U |

პატენტის ნომრის, ბანაცხადის გამოქვეყნების ნომრის და საერთაშორისო კლასიფიკაციის ინდექსის შესაბამისობის ცხრილი

| პატენტის ნომერი (11) | ბანაცხადის გამოქვეყნების ნომერი (10) | საერთაშორისო კლასიფიკაციის ინდექსი (51) |
|----------------------|--------------------------------------|---|
| U 2015 1842 Y | AU 2014 13321 U | B 42 D 15/10; B 44 F 1/12; G 06 K 1/02 |

ბანაცხადის ნომრის, ბანაცხადის გამოქვეყნების ნომრისა და პატენტის ნომრის შესაბამისობის ცხრილი

| ბანაცხადის ნომერი (21) | ბანაცხადის გამოქვეყნების ნომერი (10) | პატენტის ნომერი (11) |
|------------------------|--------------------------------------|----------------------|
| AU 2012 013321 | AU 2014 13321 U | U 2015 1842 Y |

ღიზინები

საერთაშორისო კლასიფიკაციის ინდექსის, პატენტის ნომრის და გამოქვეყნების ნომრის შესაბამისობის ცხრილი

| საერთაშორისო კლასიფიკაციის ინდექსი (51) | პატენტის ნომერი (11) | ბანაცხადის გამოქვეყნების ნომერი (10) |
|---|----------------------|--------------------------------------|
| 06-01,06-03,06-04 | D 2015 610 S | AD 2014 806 S |
| 09-01 | D 2015 609 S | AD 2014 805 S |
| 09-01 | D 2015 611 S | AD 2014 807 S |
| 09-03 | D 2015 606 S | AD 2014 788 S |
| 09-03 | D 2015 607 S | AD 2014 789 S |
| 26-05 | D 2015 608 S | AD 2014 804 S |

პატენტის ნომრის, ბანაცხადის გამოქვეყნების ნომრის და საერთაშორისო კლასიფიკაციის ინდექსის შესაბამისობის ცხრილი

| პატენტის ნომერი (11) | ბანაცხადის გამოქვეყნების ნომერი (10) | საერთაშორისო კლასიფიკაციის ინდექსი (51) |
|----------------------|--------------------------------------|---|
| D 2015 606 S | AD 2014 788 S | 09-03 |
| D 2015 607 S | AD 2014 789 S | 09-03 |
| D 2015 608 S | AD 2014 804 S | 26-05 |
| D 2015 609 S | AD 2014 805 S | 09-01 |
| D 2015 610 S | AD 2014 806 S | 06-01, 06-03, 06-04 |
| D 2015 611 S | AD 2014 807 S | 09-01 |

ბანაცხადის ნომრის, ბანაცხადის გამოქვეყნების ნომრის და პატენტის ნომრის შესაბამისობის ცხრილი

| ბანაცხადის ნომერი (21) | ბანაცხადის გამოქვეყნების ნომერი (10) | პატენტის ნომერი (11) |
|------------------------|--------------------------------------|----------------------|
| AD 2014 000788 | AD 2014 788 S | D 2015 606 S |
| AD 2014 000789 | AD 2014 789 S | D 2015 607 S |
| AD 2014 000804 | AD 2014 804 S | D 2015 608 S |
| AD 2014 000805 | AD 2014 805 S | D 2015 609 S |
| AD 2014 000806 | AD 2014 806 S | D 2015 610 S |
| AD 2014 000807 | AD 2014 807 S | D 2015 611 S |

დაქარაზებული პროცედურით რეგისტრირებული დიზაინები

საერთაშორისო კლასიფიკაციის ინდექსის და პატენტის ნომრის შესაბამისობის ცხრილი

| საერთაშორისო კლასიფიკაციის ინდექსი (51) | პატენტის ნომერი (11) |
|---|----------------------|
| 06-04 | D 2015 613 S |
| 09-03 | D 2015 612 S |

პატენტის ნომრის და საერთაშორისო კლასიფიკაციის ინდექსის შესაბამისობის ცხრილი

| პატენტის ნომერი (11) | საერთაშორისო კლასიფიკაციის ინდექსი (51) |
|----------------------|---|
| D 2015 613 S | 06-04 |
| D 2015 612 S | 09-03 |

ბანაცხადის ნომრის და პატენტის ნომრის შესაბამისობის ცხრილი

| ბანაცხადის ნომერი (21) | პატენტის ნომერი (11) |
|------------------------|----------------------|
| AD 2014 000828 | D 2015 612 S |
| AD 2014 000829 | D 2015 613 S |

სასაქონლო ნიშნები

რეგისტრაციის ნომრის, განაცხადის ნომრის,
განაცხადის გამოქვეყნების ნომრისა და ბიულეტენის ნომრის
შესაბამისობის ცხრილი

| რეგისტრაციის ნომერი (11) | განაცხადის ნომერი (210) | განაცხადის გამოქვეყნების ნომერი (260) | ბიულეტენის ნომერი |
|--------------------------------|-------------------------------|--|----------------------|
| 1 | 2 | 3 | 4 |
| M 2015 25546 R | AM 2014 79967 | - | 2(414) 2015 |
| M 2015 25547 R | AM 2013 70698 | AM 2014 70698 A | 11(399) 2014 |
| M 2015 25548 R | AM 2013 70699 | AM 2014 70699 A | 11(399) 2014 |
| M 2015 25549 R | AM 2013 72432 | AM 2014 72432 A | 10(398) 2014 |
| M 2015 25550 R | AM 2013 73111 | AM 2014 73111 A | 12(400) 2014 |
| M 2015 25551 R | AM 2013 73113 | AM 2014 73113 A | 15(403) 2014 |
| M 2015 25552 R | AM 2013 73115 | AM 2014 73115 A | 15(403) 2014 |
| M 2015 25553 R | AM 2013 73134 | AM 2014 73134 A | 16(404) 2014 |
| M 2015 25554 R | AM 2013 73135 | AM 2014 73135 A | 16(404) 2014 |
| M 2015 25555 R | AM 2013 73523 | AM 2014 73523 A | 12(400) 2014 |
| M 2015 25556 R | AM 2013 73549 | AM 2014 73549 A | 13(401) 2014 |
| M 2015 25557 R | AM 2013 73697 | AM 2014 73697 A | 12(400) 2014 |
| M 2015 25558 R | AM 2013 73792 | AM 2014 73792 A | 11(399) 2014 |
| M 2015 25559 R | AM 2013 73964 | AM 2014 73964 A | 15(403) 2014 |
| M 2015 25560 R | AM 2013 73965 | AM 2014 73965 A | 15(403) 2014 |
| M 2015 25561 R | AM 2013 73966 | AM 2014 73966 A | 15(403) 2014 |
| M 2015 25562 R | AM 2013 73967 | AM 2014 73967 A | 15(403) 2014 |
| M 2015 25563 R | AM 2013 74041 | AM 2014 74041 A | 12(400) 2014 |
| M 2015 25564 R | AM 2013 74051 | AM 2014 74051 A | 14(402) 2014 |
| M 2015 25565 R | AM 2013 74247 | AM 2014 74247 A | 16(404) 2014 |
| M 2015 25566 R | AM 2013 74317 | AM 2014 74317 A | 13(401) 2014 |
| M 2015 25567 R | AM 2013 74318 | AM 2014 74318 A | 13(401) 2014 |
| M 2015 25568 R | AM 2013 74347 | AM 2014 74347 A | 17(405) 2014 |
| M 2015 25569 R | AM 2013 74545 | AM 2014 74545 A | 15(403) 2014 |
| M 2015 25570 R | AM 2013 74560 | AM 2014 74560 A | 14(402) 2014 |
| M 2015 25571 R | AM 2013 74593 | AM 2014 74593 A | 14(402) 2014 |
| M 2015 25572 R | AM 2013 74594 | AM 2014 74594 A | 14(402) 2014 |
| M 2015 25573 R | AM 2013 74595 | AM 2014 74595 A | 14(402) 2014 |
| M 2015 25574 R | AM 2013 74597 | AM 2014 74597 A | 14(402) 2014 |
| M 2015 25575 R | AM 2013 74598 | AM 2014 74598 A | 14(402) 2014 |
| M 2015 25576 R | AM 2013 74599 | AM 2014 74599 A | 14(402) 2014 |
| M 2015 25577 R | AM 2013 74600 | AM 2014 74600 A | 17(405) 2014 |
| M 2015 25578 R | AM 2013 74601 | AM 2014 74601 A | 17(405) 2014 |
| M 2015 25579 R | AM 2013 74761 | AM 2014 74761 A | 15(403) 2014 |
| M 2015 25580 R | AM 2013 74846 | AM 2014 74846 A | 16(404) 2014 |
| M 2015 25581 R | AM 2013 75080 | AM 2014 75080 A | 14(402) 2014 |
| M 2015 25582 R | AM 2013 75102 | AM 2014 75102 A | 15(403) 2014 |
| M 2015 25583 R | AM 2013 74596 | AM 2014 74596 A | 14(402) 2014 |
| M 2015 25584 R | AM 2013 75114 | AM 2014 75114 A | 16(404) 2014 |
| M 2015 25585 R | AM 2014 79903 | - | 2(414) 2015 |
| M 2015 25586 R | AM 2014 80017 | - | 2(414) 2015 |
| M 2015 25587 R | AM 2014 80010 | - | 2(414) 2015 |
| M 2015 25588 R | AM 2014 79973 | - | 2(414) 2015 |

ბანაცხადის გამოქვეყნების ნომრის და ბანაცხადის ნომრის შესაბამისობის ცხრილი

| ბანაცხადის გამოქვეყნების ნომერი (260) | ბანაცხადის ნომერი (210) | 1 | 2 |
|---------------------------------------|-------------------------|-----------------|---------------|
| 1 | 2 | | |
| AM 2015 70794 A | AM 2013 70794 | AM 2015 76432 A | AM 2014 76432 |
| AM 2015 72645 A* | AM 2013 72645 | AM 2015 76452 A | AM 2014 76452 |
| AM 2015 73388 A | AM 2013 73388 | AM 2015 76457 A | AM 2014 76457 |
| AM 2015 73916 A | AM 2013 73916 | AM 2015 76467 A | AM 2014 76467 |
| AM 2015 73917 A | AM 2013 73917 | AM 2015 76474 A | AM 2014 76474 |
| AM 2015 73933 A | AM 2013 73933 | AM 2015 76553 A | AM 2014 76553 |
| AM 2015 74099 A* | AM 2013 74099 | AM 2015 76721 A | AM 2014 76721 |
| AM 2015 76072 A | AM 2014 76072 | AM 2015 76758 A | AM 2014 76758 |
| AM 2015 76186 A | AM 2014 76186 | AM 2015 76761 A | AM 2014 76761 |
| AM 2015 76222 A | AM 2014 76222 | AM 2015 76763 A | AM 2014 76763 |
| AM 2015 76240 A | AM 2014 76240 | AM 2015 76774 A | AM 2014 76774 |
| AM 2015 76244 A | AM 2014 76244 | AM 2015 76775 A | AM 2014 76775 |
| AM 2015 76246 A | AM 2014 76246 | AM 2015 76817 A | AM 2014 76817 |
| AM 2015 76262 A | AM 2014 76262 | AM 2015 76844 A | AM 2014 76844 |
| AM 2015 76263 A | AM 2014 76263 | AM 2015 76888 A | AM 2014 76888 |
| AM 2015 76264A | AM 2014 76264 | AM 2015 76975 A | AM 2014 76975 |
| AM 2015 76297 A | AM 2014 76297 | AM 2015 76987 A | AM 2014 76987 |
| AM 2015 76358 A | AM 2014 76358 | AM 2015 76988 A | AM 2014 76988 |
| AM 2015 76395 A | AM 2014 76395 | AM 2015 77073 A | AM 2014 77073 |
| AM 2015 76402 A | AM 2014 76402 | AM 2015 77079 A | AM 2014 77079 |
| | | AM 2015 77189 A | AM 2014 77189 |
| | | AM 2015 77218 A | AM 2014 77218 |
| | | AM 2015 77395 A | AM 2014 77395 |
| | | AM 2015 77396 A | AM 2014 77396 |
| | | AM 2015 77445 A | AM 2014 77445 |

ბანაცხადის გამოქვეყნების ნომრის საძიებელი საქონლისა და/ან მომსახურების კლასის მიხედვით

| საქონლისა და/ან მომსახურების კლასი (511) | ბანაცხადის გამოქვეყნების ნომერი (260) | 1 | 2 |
|--|---------------------------------------|----|------------------|
| 1 | 2 | | |
| 1 | AM 2015 76761 A | 5 | AM 2015 76358 A |
| 3 | AM 2015 76297 A | 5 | AM 2015 76395 A |
| 3 | AM 2015 76452 A | 5 | AM 2015 76432 A |
| 3 | AM 2015 76721 A | 5 | AM 2015 76474 A |
| 3 | AM 2015 76758 A | 5 | AM 2015 76721 A |
| 3 | AM 2015 76761 A | 5 | AM 2015 76758 A |
| 3 | AM 2015 76763 A | 5 | AM 2015 76761 A |
| 3 | AM 2015 77445 A | 5 | AM 2015 76888 A |
| 5 | AM 2015 70794 A | 5 | AM 2015 77395 A |
| 5 | AM 2015 73916 A | 8 | AM 2015 77396 A |
| 5 | AM 2015 73917 A | 9 | AM 2015 74099 A* |
| 5 | AM 2015 76262 A | 9 | AM 2015 77189 A |
| 5 | AM 2015 76263 A | 14 | AM 2015 76817 A |
| 5 | AM 2015 76264 A | 16 | AM 2015 73933 A |
| | | 18 | AM 2015 76297 A |
| | | 25 | AM 2015 76297 A |
| | | 25 | AM 2015 76721 A |
| | | 25 | AM 2015 76758 A |
| | | 28 | AM 2015 76817 A |

| 1 | 2 | 1 | 2 |
|----|------------------|----|------------------|
| 29 | AM 2015 77218 A | 34 | AM 2015 76222 A |
| 30 | AM 2015 76072 A | 34 | AM 2015 76775 A |
| 30 | AM 2015 76186 A | 34 | AM 2015 77079 A |
| 30 | AM 2015 76457 A | 35 | AM 2015 73388 A |
| 30 | AM 2015 76775 A | 35 | AM 2015 76240 A |
| 30 | AM 2015 76975 A | 35 | AM 2015 76244 A |
| 30 | AM 2015 77218 A | 35 | AM 2015 76246 A |
| 32 | AM 2015 76467 A | 35 | AM 2015 76297 A |
| 32 | AM 2015 76774 A | 35 | AM 2015 76775 A |
| 32 | AM 2015 76775 A | 35 | AM 2015 76844 A |
| 32 | AM 2015 76844 A | 35 | AM 2015 76987 A |
| 33 | AM 2015 72645 A* | 38 | AM 2015 76553 A |
| 33 | AM 2015 76402 A | 38 | AM 2015 77073 A |
| 33 | AM 2015 76467 A | 41 | AM 2015 76553 A |
| 33 | AM 2015 76774 A | 42 | AM 2015 74099 A* |
| 33 | AM 2015 76775 A | 43 | AM 2015 76988 A |

დაჩქარებული პროცედურით რეგისტრირებული სასაქონლო ნიშნის ნომრის სამიჯბელი საქონლისა და/ან მომსახურების კლასის მიხედვით

| საქონლისა და/ან მომსახურების კლასი (511) | დაჩქარებული პროცედურით რეგისტრირებული სასაქონლო ნიშნის ნომერი (111) |
|--|---|
| 29 | M 2015 25588 R |
| 30 | M 2015 25585 R |
| 33 | M 2015 25546 R |
| 35 | M 2015 25587 R |
| 35 | M 2015 25588 R |
| 44 | M 2015 25586 R |

სამრეწველო საკუთრების ოფისიალური ბიულეტენი

2(412)

ბიულეტენების ქართული და ინგლისურენოვანი გამოცემების ელექტრონული ვერსიის გაცნობა შესაძლებელია საქპატენტის ვებგვერდზე (www.sakpatenti.org.ge).

შენიშვნა:

ბიულეტენებში გამოქვეყნებული ობიექტების ზუსტი გამოსახულებები იხილეთ საქპატენტის ვებგვერდზე განთავსებულ ელექტრონულ ვერსიაში.

| | |
|---------------------|----------------|
| მთავარი რედაქტორი: | ნ. ბებრიშვილი |
| პროექტორი: | ლ. ჭანტურია |
| დამაბაბაღონებელი: | მ. ორდენიძე |
| | ქ. სვანიძე |
| პოლიგრაფიული ჯგუფი: | მ. მეჩტიშვილი |
| | ი. გოგოლაშვილი |
| | ლ. დოლიძე |

ხელმოწერილია გამოსაცემად: 2015 01 23

ტირაჟი: 25
შეკვეთა №2