

**სამრეწველო საქუთრების  
ო ფ ი ს ი ა ლ უ რ ი  
ბიულეტენი**

**გამოგონებები  
სასარგებლო მოდელები  
სამრეწველო ნივთები  
სასაქონლო ნიშნები**

**22(314)**

# საერთაშორისო კოდეზი ბიბლიოგრაფიული მონაცემების იდენტიფიკაციისათვის

## გამოგონებები, სასარგებლო მოდელები

- (10) – ექსპერტთაგანგავლილი განაცხადის გამოქვეყნების ნომერი
- (11) – პატენტის ნომერი და სახეობის კოდი
- (21) – განაცხადის სარეგისტრაციო ნომერი
- (22) – განაცხადის შუამოს თარიღი
- (23) – საგამოყვანო პრიორიტეტის თარიღი ან ადრინდელი პრიორიტეტის მქონე განაცხადის შუამოს თარიღი და, თუ შესაძლებელია, განაცხადის ომერი
- (24) – თარიღი, რომლიდანაც იწყება პატენტის მოქმედება
- (31) – საპრიორიტეტო განაცხადის ნომერი
- (32) – საპრიორიტეტო განაცხადის შუამოს თარიღი
- (33) – კოდი ქვეყნისა ან რეგიონული ორგანიზაციისა, რომლის უწყებამაც მიანიჭა ნომერი საპრიორიტეტო განაცხადს
- (44) – დამცავი საბუთის ჯერ არმქონე, მაგრამ ექსპერტთაგანგავლილი განაცხადის გამოქვეყნების თარიღი და ბიულეტენის ნომერი
- (45) – რეგისტრაცია გავლილი საპატენტო საბუთის გამოქვეყნების თარიღი
- (51) – საერთაშორისო საპატენტო კლასიფიკაციის ინდექსი

- (54) – გამოგონების დასახელება
- (57) – რეზიუმე გეგმა
- (60) – სრულ ექსპერტთაგანგავლილ გამოგონებაზე უცხოური საპატენტო უწყების მიერ გაცემული დამცავი საბუთის ნომერი, თარიღი, რომლიდანაც იწყება ამ დამცავი საბუთის მოქმედება, და კოდი ქვეყნისა ან რეგიონული ორგანიზაციისა, რომლის უწყებამაც გასცა ეს დამცავი საბუთი
- (62) – უფრო ადრინდელი განაცხადის ნომერი და, თუ შესაძლებელია, წარდგენის თარიღი გამოცალკეებული განაცხადის შემთხვევაში
- (71) – განმცხადებლის სახელი, გვარი (ქვეყნის კოდი)
- (72) – გამოგონებულის სახელი, გვარი (ქვეყნის კოდი)
- (73) – პატენტმფლობელის სახელი, გვარი (ქვეყნის კოდი), მისამართი
- (74) – წარმომადგენლის ან პატენტწმუნებულის სახელი, გვარი
- (85) – საერთაშორისო განაცხადის ეროვნული ენის დასახელების თარიღი
- (86) – საერთაშორისო განაცხადის ნომერი და შუამოს თარიღი
- (87) – საერთაშორისო განაცხადის გამოქვეყნების ნომერი და თარიღი

## სამრეწველო ნიმუშები

- (10) – განაცხადის გამოქვეყნების ნომერი
- (11) – პატენტის ნომერი და სახეობის კოდი ან რეგისტრაციის ნომერი
- (15) – რეგისტრაციის თარიღი/პატენტის გაცემის თარიღი
- (18) – პატენტის ან რეგისტრაციის მოქმედების ვადის გასვლის საფარული თარიღი
- (21) – განაცხადის ნომერი
- (22) – განაცხადის შუამოს თარიღი
- (23) – საგამოყვანო პრიორიტეტის თარიღი ან ადრინდელი პრიორიტეტის მქონე განაცხადის შუამოს თარიღი და, თუ შესაძლებელია, განაცხადის ნომერი
- (24) – თარიღი, რომლიდანაც იწყება პატენტის მოქმედება
- (28) – სამრეწველო ნიმუშის რაოდენობა განაცხადში
- (30) – საპრიორიტეტო მონაცემები (განაცხადის ნომერი, განაცხადის შუამოს თარიღი და ორსაოიანი კოდი იმ ორგანიზაციის იდენტიფიკაციისათვის, სადაც იყო წარდგენილი საპრიორიტეტო განაცხადი)
- (31) – საპრიორიტეტო განაცხადის ნომერი
- (32) – საპრიორიტეტო განაცხადის შუამოს თარიღი
- (33) – კოდი ქვეყნისა ან რეგიონული ორგანიზაციისა, რომლის უწყებამაც მიანიჭა ნომერი საპრიორიტეტო განაცხადს
- (34) – IBC-ს სტანდარტის (ST.3) შესაბამისი ორსაოიანი კოდი იმ ორგანიზაციის იდენტიფიკაციისათვის, სადაც იყო წარდგენილი საპრიორიტეტო განაცხადი
- (44) – სამრეწველო ნიმუშის გამოქვეყნების თარიღი და ბიულეტენის ნომერი (პირველი პუბლიკაცია)

- (45) – საერთაშორისო ბიუროს მიერ დარეგისტრირებული სამრეწველო ნიმუშის გამოქვეყნების თარიღი და ბიულეტენის ნომერი
- (51) – სამრეწველო ნიმუშის საერთაშორისო კლასიფიკაცია (ლოკალური კლასიფიკაციის კლასი და ქვეკლასი)
- (54) – სამრეწველო ნიმუშის დასახელება
- (55) – სამრეწველო ნიმუშის გამოსახულება
- (57) – სამრეწველო ნიმუშის არსებითი ნიშნების აღწერა, ფერის ჩათვლით
- (62) – ადრინდელი განაცხადის, რეგისტრაციის ან საბუთის ნომერი და, თუ შესაძლებელია, წარდგენის თარიღი, გამოცალკეებული განაცხადის შემთხვევაში
- (71) – განმცხადებლის სახელი, გვარი (ქვეყნის კოდი), მისამართი
- (72) – ავტორის სახელი, გვარი ან დასახელება (ქვეყნის კოდი)
- (73) – პატენტმფლობელის სახელი, გვარი (ქვეყნის კოდი), მისამართი
- (74) – წარმომადგენლის სახელი, გვარი და მისამართი
- (81) – შესაბამისი მონაწილე მხარეები
  - II. მონაწილე მხარეები, აღნიშნული 1960 წლის აქტის თანახმად
  - III. მონაწილე მხარეები, აღნიშნული 1999 წლის აქტის თანახმად
- (85) – მფლობელის მუდმივი საცხოვრებელი ადგილი
- (86) – მფლობელის მოქალაქეობა
- (87) – მფლობელის საცხოვრებელი ადგილი
- (88) – ქვეყანა, სადაც მფლობელს აქვს ნამდვილი და მოქმედი სამრეწველო ან სავაჭრო სწარმო

## სასაქონლო ნიშნები

- (111) – რეგისტრაციის ნომერი
- (151) – რეგისტრაციის თარიღი
- (156) – რეგისტრაციის ვადის გაცემის თარიღი
- (181) – რეგისტრაციის ვადის გასვლის საფარული თარიღი
- (186) – ვადის გაცემის თარიღი
- (141) – რეგისტრაციის მოქმედების ვადის გაუქმების თარიღი
- (210) – განაცხადის ნომერი
- (220) – განაცხადის შუამოს თარიღი
- (230) – საგამოყვანო მონაცემები
- (260) – ნომერი განაცხადისა, რომელზედაც გამოგანილია ექსპერტის დადებითი გადაწყვეტილება რეგისტრაციის შესახებ (გამოქვეყნების ნომერი)
- (310) – პირველი განაცხადის ნომერი
- (320) – პირველი განაცხადის შუამოს თარიღი
- (330) – პირველი განაცხადის მიმღები ეროვნული ან რეგიონული უწყების ან ორგანიზაციის საიდენტიფიკაციო კოდი საქონლისა და მომსახურების საერთაშორისო კლასიფიკაცია (სასაქონლო ნიშნების კლასიფიკაცია) და/ან მომსახურების ჩამონათვალი
- (511) – ნიშნის რეგისტრაციისათვის და/ან კლასიფიკირებული საქონლისა და/ან მომსახურების ჩამონათვალი
- (531) – ნიშნის გამოცხადების თარიღი და/ან კლასიფიკაციის (კენის კლასიფიკაცია) მიხედვით

- (540) – ნიშნის გამოსახულება
- (550) – სასაქონლო ნიშნის ტიპი ან სახეობა
- (580) – განაცხადსა და ნიშნის რეგისტრაციისთან დაკავშირებული ყველა სახის ცვლილებაზე ჩანაწერის შუამოს თარიღი
- (591) – ინფორმაცია განცხადებელ ფერებზე
- (731) – განმცხადებლის სახელი და მისამართი
- (732) – მფლობელის სახელი და მისამართი
- (740) – წარმომადგენლის სახელი და მისამართი
- (750) – მიმონწერის მისამართი
- (770) – ცვლილებაზე განმცხადებლის ან მფლობელის სახელი და მისამართი უფლების გადაცემის შემთხვევაში
- (771) – ცვლილებაზე განმცხადებლის ან მფლობელის სახელი და მისამართი უფლების გადაცემის გარეშე
- (791) – ლიცენზიის სახელი და მისამართი
- (793) – ლიცენზიის პირობები და/ან შეზღუდვაზე მინიშნება (ლიცენზიის სახე, სალიცენზიო ხელშეკრულების ნომერი, სალიცენზიო ხელშეკრულების თარიღი, სალიცენზიო ხელშეკრულების მოქმედების ვადა)
- (800) – სასაქონლო ნიშნის რეგისტრაციის მონაცემების ნიშნის საერთაშორისო რეგისტრაციის მადრიდის ხელშეკრულებასთან დაკავშირებული პროტოკოლის მიხედვით (საერთაშორისო რეგისტრაციის ნომერი)

## ბიულეტენი გამოქვეყნებული კოდეზი

- (21) AP 0000 000000 – გამოგონებაზე განაცხადის ნომერი
- (10) AP 0000 0000 A – გამოგონებაზე განაცხადის გამოქვეყნების ნომერი (პირველი პუბლიკაცია)
- (11) P 0000 0000 B – გამოგონების პატენტის ნომერი (მეორე პუბლიკაცია)
- (21) API 0000 000000 – შემოგანილი პატენტზე განაცხადის ნომერი
- (11) PI 0000 0000 A – შემოგანილი პატენტის ნომერი (პირველი პუბლიკაცია)
- (21) AU 0000 000000 – სასარგებლო მოდელებზე განაცხადის ნომერი
- (10) AU 0000 000 U – სასარგებლო მოდელებზე განაცხადის გამოქვეყნების ნომერი (პირველი პუბლიკაცია)
- (11) U 0000 000 Y – სასარგებლო მოდელების პატენტის ნომერი (მეორე პუბლიკაცია)
- (21) AD 0000 000000 – სამრეწველო ნიმუშზე განაცხადის ნომერი
- (10) AD 0000 000 S – სამრეწველო ნიმუშზე განაცხადის გამოქვეყნების ნომერი (პირველი პუბლიკაცია)
- (11) D 0000 000 S – სამრეწველო ნიმუშის პატენტის ნომერი (მეორე პუბლიკაცია)

## გამოგონებებისა და სასარგებლო მოდელების საერთაშორისო კლასიფიკაციის იდენტიფიკაცია

- განყოფილება A – ადამიანის პირველადი მოთხოვნილების საგნები
- განყოფილება B – ტექნოლოგიური პროცესები; ტრანსპორტირება
- განყოფილება C – ქიმიური; მეტალურგია
- განყოფილება D – საექიმო ნაწარმი; ქალაქი
- განყოფილება E – მშენებლობა; საშენობო საქმიანობები
- განყოფილება F – მექანიკა; განათება; გათბობა; იარაღი; ასაფრთხილებელი საშუალებები
- განყოფილება G – ფიზიკა
- განყოფილება H – ელექტრობა

M	–	სასაქონლო ნიშანი
(210) AM 0000 000000	–	განაცხადის ნომერი
(260) AAM 0000 00000 A	–	განაცხადის გამოქვეყნების ნომერი
(111) M 0000 00000 R	–	რეგისტრაციის ნომერი
MMM0000 00000 Rn	–	მომდევნო ვადით რეგისტრაციის ნომერი, სადაც n=1, 2, 3...
M 0000 00000 R(P)	–	რეგისტრაციის ნომერი ნიშნზე უფლების ნაწილობრივი გადაცემისას
*	–	საპატენტის სააუქციო ჰალარის გადაწყვეტილების შემდეგ გამოქვეყნებული განაცხადის ნომერი
**	–	სასამართლოს გადაწყვეტილების შემდეგ გამოქვეყნებული განაცხადის ნომერი

**ისმო-ს წევრი სახელმწიფოებისა და ორგანიზაციების აღნიშვნის  
ორასოიანი კოდეზი  
(ისმოს სტანდარტი ST.3)**

AD	ანდორა	GD	გრენადა	MY	მალაიზია
AE	არაბთა გაერთიანებული საამიროები	GE	საქართველო	MZ	მოზამბიკი
AF	ავღანეთი	GG	გენზი	NA	ნამიბია
AG	ანტიგუა და ბარბუდა	GH	განა	NE	ნიგერი
AI	ანგილია	GI	გიბრალტარი	NG	ნიგერია
AL	ალბანეთი	GL	გრენლანდია	NI	ნიჟარაგუა
AM	სომხეთი	GM	გამბია	NL	ნიდერლანდები
AN	ანტილის კუნძულები (ნიდერლანდები)	GN	გვინეა	NO	ნორვეგია
AO	ანგოლა	GQ	ეკვატორული გვინეა	NP	ნეპალი
AP	ინტელექტუალური საკუთრების აფრიკის რეგიონალური ორგანიზაცია (ARIPO)	GR	საბერძნეთი	NR	ნაურუ
AR	არგენტინა	GS	სამხრეთი ჯორჯია და სამხრეთი სენდვიჩის კუნძულები	NZ	ახალი ზელანდია
AT	ავსტრია	GT	გვატემალა	OA	აფრიკის ინტელექტუალური საკუთრების ორგანიზაცია (OAPI)
AU	ავსტრალია	GW	გვინეა-ბისაუ	OM	ომანი
AW	არუბა	GY	გაიანა	PA	პანამა
AZ	აზერბაიჯანი	HK	ჰონგ კონგი	PE	პერუ
BA	ბოსნია და ჰერცეგოვინა	HN	ჰონდურასი	PG	პაპუა-ახალი გვინეა
BB	ბარბადოსი	HR	ხორვატია	PH	ფილიპინები
BD	ბანგლადეში	HT	ჰაიტი	PK	პაკისტანი
BE	ბელგია	HU	უნგრეთი	PL	პოლონეთი
BF	ბურკინა-ფასო	IB	ინტელექტუალური საკუთრების მსოფლიო ორგანიზაციის (ისმო, WIPO) საერთაშორისო ბიურო	VE	ვენესუელა
BG	ბულგარეთი	ID	ინდონეზია	VG	ვირჯინის კუნძულები (ბრიტანეთი)
BH	ბაჰრეინი	IE	ირლანდია	PY	პარაგვაი
BI	ბურუნდი	IL	ისრაელი	QA	კატარი
BJ	ბენინი	IM	მენის კუნძული	QZ	ევროპის თანამეგობრობის მცენარეთა ჯიშების უწყება (CPVO)
BM	ბერმუდის კუნძულები	IN	ინდოეთი	RO	რუმინეთი
BN	ბრუნეი-დარუსალამი	IQ	ირაკი	RS	სერბია
BO	ბოლივია	IR	ირანის ისლამური რესპუბლიკა	RU	რუსეთის ფედერაცია
BR	ბრაზილია	IS	ისლანდია	RW	რუანდა
BS	ბაჰამის კუნძულები	IT	იტალია	SA	საუდის არაბეთი
BT	ბჰუტანი	JE	ჯეზი	SB	სოლომონის კუნძულები
BV	ბუვეტის კუნძულები	JM	იამაიკა	SC	სეიშელის კუნძულები
BW	ბოტსვანა	JO	იორდანია	SD	სუდანი
BX	ბენელუქსის ინტელექტუალური საკუთრების უწყება (BOIP)	JP	იაპონია	SE	შვედეთი
BY	ბელორუსია	KE	კენია	SG	სინგაპური
BZ	ბელისი	KG	ყირგიზეთი	SH	წმინდა ჰელენის კუნძული
CA	კანადა	KH	კამბოჯა	SI	სლოვენია
CD	კონგოს დემოკრატიული რესპ.	KI	კირიბატი	SK	სლოვაკია
CF	ცენტრალური აფრიკის რესპ.	KM	კომორის კუნძულები	SL	სიერა-ლეონე
CG	კონგო	KN	სენტ კიტსი და ნევისი	SM	სან-მარინო
CH	შვეიცარია	KP	კორეის სახალხო დემოკრატიული რესპუბლიკა	SN	სენეგალი
CI	კოტ-დ'ივუარი	KR	კორეის რესპუბლიკა	SO	სომალი
CK	კუკის კუნძულები	KW	კუვეიტი	SR	სურინამი
CL	ჩილე	KY	კაიმენის კუნძულები	ST	სან-ტომე და პრინსიპი
CM	კამერუნი	KZ	ყაზახეთი	SV	სალვადორი
CN	ჩინეთი	LA	ლაოსი	SY	სირია
CO	კოლუმბია	LB	ლიბანი	SZ	სვაზილენდი
CR	კოსტა-რიკა	PT	პორტუგალია	TC	თურქის და კაიკოსის კუნძულები
CU	კუბა	PW	პალაუ	TD	ჩადი
CV	მწვანე კონცხის კუნძულები	LC	სენტ-ლუსია	TG	ტოგო
CY	კვიპროსი	LI	ლიხტენშტაინი	TH	ტაილანდი
CZ	ჩეხეთის რესპუბლიკა	LK	შრი-ლანკა	TJ	ტაჯიკეთი
DE	გერმანია	LR	ლიბერია	TL	ტიმოლ-ლესტე
DJ	ჯიბუტი	LS	ლესოტო	TM	თურქმენეთი
DK	დანია	LT	ლიტვა	TN	ტუნისი
DM	დომინიკა	LU	ლუქსემბურგი	TO	ტონგა
DO	დომინიკელთა რესპუბლიკა	LV	ლატვია	TR	თურქეთი
DZ	ალჟირი	LY	ლიბია	TT	ტრინიდადი და ტობაგო
EA	ევრაზიის საპატენტო ორგანიზაცია (EAPO)	MA	მაროკო	TV	ტუვალუ
EC	ეკვადორი	MC	მონაკო	TW	ტაივანი, ჩინეთის პროვინცია
EE	ესტონეთი	MD	რესპუბლიკა მოლდოვა	TZ	ტანზანია
EG	ეგვიპტე	ME	ჩერნოგორია (მონტენეგრო)	UA	უკრაინა
EH	დასავლეთი საჰარა	MG	მადაგასკარი	UG	უგანდა
EM	შინაგანი ბაზრის ჰარმონიზაციის უწყება (სასაქონლო ნიშნები და სამრეწველო ნიშნები (OHIM) ევროპის საპატენტო უწყება (EPO))	MK	მაკედონია ყოფილი იუგოსლავიის რესპუბლიკა	US	აშშ
EP	ევროპის საპატენტო უწყება (EPO)	ML	მალი	UY	ურუგვაი
ER	ერიტრეა	MM	მიანმა	UZ	უზბეკეთი
ES	ესპანეთი	MN	მონღოლეთი	VA	ვატიკანი
ET	ეთიოპია	MO	მაკაო	VC	სანტ-ვინსენტი და გრენადინები
FI	ფინეთი	MP	ჩრდ. მარიანას კუნძულები	VN	ვიეტნამი
FJ	ფიჯი	MR	მავრიტანია	VU	ვანუატუ
FK	ფოლკლენდის კუნძულები	MS	მოსკერავტი	WO	WIPO-ინტელექტუალური საკუთრების მსოფლიო ორგანიზაცია
FO	ფარერის კუნძულები	MT	მალტა	WS	სამოა
FR	საფრანგეთი	MU	მავრიკია	XN	ნორდული საპატენტო ინსტიტუტი (NPI)
GA	გაბონი	MV	მალდივის კუნძულები	YE	იემენი
GB	დიდი ბრიტანეთი	MW	მალავი	ZA	სამხრეთ აფრიკა
GC	სპარსეთის ყურის არაბული სახელმწიფოების თანამშრომლობის საბჭოს უწყება (GCC)	MX	მექსიკა	ZM	ზამბია
				ZW	ზიმბაბვე

## **გამომგონებები**

### **კატეგორია**

5118-5125

## **სასარგებლო მოდელები**

### **კატეგორია**

1633-1636

## **სამრეწველო ნიშნები**

### **კატეგორია**

442, 443; 72475; 72727; 72768; 72803; 72806; 72834; 72837; 72843, 72844; 72879-72883; 92926; 72937;  
72947-72950; 72964; 73552; 73555; 73567; 73592; 73661

## **სასაქონლო ნიშნები**

### **ეროვნული პროცედურით შემოტანილი განაცხადები**

56684; 56726-56728; 56732-56735; 56794; 56810-56812; 56818-56820; 56825; 56891, 56892; 56894-56897;  
56899; 56901; 56903; 56921, 56922; 56929; 56940, 56941; 56961; 56977, 56978; 57008; 57010;  
57015, 57016; 57031-57033; 57042; 57052-57054; 57078; 57103, 57104; 57222; 57240; 57243;  
57250; 57336; 57359; 57371

### **რეგისტრირებული სასაქონლო ნიშნები**

20880-20928

### **საერთაშორისო სასაქონლო ნიშნები, რომლებზეც გამოტანილია გადაწყვეტილება დასვის მინიჭების შესახებ**

56496; 56498; 56517; 56705; 56842-56845; 56850; 56852-56859; 56910-56914; 56952; 56954-56959; 56967;  
57000; 57044, 57045; 57047-57050; 57057-57064; 57100, 57101; 57105-57108; 57110; 57112-57117;  
57200-57203; 57220, 57221; 57223-57231; 57286-57292; 57294-57298; 57332-57335; 57338-57349;  
57352-57354; 57356, 57357; 57362, 57363; 57366-57368; 57388-57392; 57395-57408; 57410-57418

# შ ი ნ ა ა რ ს ი

## გამოგონება

- გამოგონების პატენტები ..... 3

## სასარგებლო მოდელა

- სასარგებლო მოდელის პატენტები ..... 6

## სამრეწველო ნიმუში

- სამრეწველო ნიმუშის პატენტები ..... 7

## სასაქონლო ნიშნები

- ეროვნული პროცედურით შემოტანილი განაცხადები, რომლებზეც გამოტანილია გადანყვეტილება რეგისტრაციის შესახებ ..... 23
- რეგისტრირებული სასაქონლო ნიშნები ..... 39
- დაჩქარებული პროცედურით რეგისტრირებული სასაქონლო ნიშნები ..... 43
- საერთაშორისო სასაქონლო ნიშნები, რომლებზეც გამოტანილია გადანყვეტილება დაცვის მინიჭების შესახებ ..... 47
- საერთაშორისო სასაქონლო ნიშნები, რომლებსაც მიენიჭათ დაცვა საქართველოში ..... 64

## ოფიციალური მატყობინება

- სასაქონლო ნიშნები ..... 71

## სისტემური საძიებლები

### გამოგონება

- საერთაშორისო კლასიფიკაციის ინდექსთან პატენტის ნომრისა და განაცხადის გამოქვეყნების ნომრის შესაბამისობის ცხრილი ..... 86
- პატენტის ნომერთან განაცხადების გამოქვეყნების ნომრისა და საერთაშორისო კლასიფიკაციის ინდექსის შესაბამისობის ცხრილი ..... 86
- განაცხადის ნომერთან განაცხადის გამოქვეყნების ნომრისა და პატენტის ნომრის შესაბამისობის ცხრილი ..... 87

### სასარგებლო მოდელა

- საერთაშორისო კლასიფიკაციის ინდექსთან პატენტის ნომრისა და განაცხადის გამოქვეყნების ნომრის შესაბამისობის ცხრილი ..... 87
- პატენტის ნომერთან განაცხადების გამოქვეყნების ნომრისა და საერთაშორისო კლასიფიკაციის ინდექსის შესაბამისობის ცხრილი ..... 87
- განაცხადის ნომერთან განაცხადის გამოქვეყნების ნომრისა და პატენტის ნომრის შესაბამისობის ცხრილი ..... 87

### სამრეწველო ნიმუში

- საერთაშორისო კლასიფიკაციის ინდექსთან პატენტის ნომრისა და განაცხადის გამოქვეყნების ნომრის შესაბამისობის ცხრილი ..... 88
- პატენტის ნომერთან განაცხადის გამოქვეყნების ნომრისა და საერთაშორისო კლასიფიკაციის ინდექსის შესაბამისობის ცხრილი ..... 88
- განაცხადის ნომერთან განაცხადის გამოქვეყნების ნომრისა და პატენტის ნომრის შესაბამისობის ცხრილი ..... 88

### სასაქონლო ნიშნები

- სასაქონლო ნიშნის რეგისტრაციის ნომერთან განაცხადის ნომრის, განაცხადის გამოქვეყნების ნომრისა და ბიულეტენის ნომრის შესაბამისობის ცხრილი ..... 89
- სასაქონლო ნიშნის გამოქვეყნების ნომერთან განაცხადის ნომრის შესაბამისობის ცხრილი ..... 90
- სასაქონლო ნიშნის განაცხადის გამოქვეყნების ნომრის საძიებელი საქონლის და/ან მომსახურების კლასის მიხედვით ..... 91

# შემაჯავებელი პატენტები

## ბანყოფილება A

### A 61

- (11) PI 2010 5119 B (51) Int. Cl. (2006)  
A 61 K 39/395  
A 61 K 51/10  
C 12 N 15/02  
C 07 K 16/46  
C 12 P 21/08  
C 07 K 16/28

(21) API 2009 011620 (22) 2009 12 24

(24) 2009 12 24

(60) EP 2000149, 1993 11 12

(73) ბაიოჯენ აიდეკ ინკ. (US)  
14 კემბრიჯ სენტერ, კემბრიჯი,  
მასაჩუსეტსი 02142 (US)

(72) დარიელ რ. ანდერსონი (US);  
ნაბილ ჰანა (US);  
ჯონ ი. ლეონარდი (US);  
როლანდ ა. ნიუმენი (US);  
უილიამ ჰ. რასტეტერი (US);  
მიტჩელ ი. რეფი (US)

(74) შალვა გვარამაძე

(54) **ქიმიკალი ანტი-CD20 ანტი-სხეულები**

(57) მოცემული გამოგონება ეხება იმუნო-  
ლოგიურად აქტიურ, ქიმიკალ ანტი-CD20  
ანტი-სხეულს.

მუხლები: 3 დამოუკიდებელი

7 დამოკიდებული

ფიგურა: 14

## ბანყოფილება C

### C 07

- (11) PI 2010 5118 B (51) Int. Cl. (2006)  
C 07 K 16/46  
A 61 K 38/17  
A 61 P 25/00  
C 12 N 15/66  
C 07 K 16/22  
A 61 P 35/00  
C 12 N 13/13

(21) API 2009 011617 (22) 2009 12 24

(24) 2009 12 24

(60) EP 1325932, 1998 04 03

(73) ჯენენტექ, ინკ. (US)  
საუთ სან ფრანცისკო, კალიფორნია  
94080 (US)

(72) მანუელ ბაკა (AU);  
ჰენრი ბ. ლოუმენი (US);  
ჯეიმს ა. უიელსი (US);  
ივონ მენ-იე ჩენი (US);  
ლეონარდ ჯ. პრესტა (US)

(74) შალვა გვარამაძე

(54) **ანტი-VEGF ანტი-სხეულები**

(57) მოცემული გამოგონება ეხება ანტი-VEGF  
ანტი-სხეულებს, კერძოდ, ჰუმანიზებულ ანტი-  
VEGF ანტი-სხეულებს და ვარიანტულ ანტი-  
VEGF ანტი-სხეულებს.

მუხლები: 9 დამოუკიდებელი

21 დამოკიდებული

ფიგურა: 12

## ბანყოფილება H

### H 01

- (11) PI 2010 5120 B (51) Int. Cl. (2006)  
H 01 B 5/10  
H 01 B 7/18

(21) API 2010 011791 (22) 2010 05 04

(24) 2010 05 04

(60) EP 1124235, 2001 02 06

(73) გიფტ ტექნოლოჯის, ლლს. (US)  
24030 ფრემპტონ ავენიუ, ჰარბორ სიტი,  
კალიფორნია 90710 (US)

(72) უილიამ ბრენდტი გოლდსვორსი (US);  
ჯორჯ კორჟენიოვსკი (US)

(74) ვახტანგ ტოროტაძე

(54) **კომპოზიტური მასალით არმირებული  
ელემენტოსაღები**

(57) სადენი შეიცავს ბოჭკოს შემცველი არმი-  
რებული კომპოზიტური მასალის ცენტრა-  
ლურ ძარღვს, რომელიც გარშემორტყმულია  
გარე მაღალგამტარუნარიანი გარსით, ამას-  
თან, ცენტრალური ძარღვი უზრუნველყოფს  
საჭირო სიმტკიცეს, ხოლო გარსი კი – ელექ-  
ტრული სიგნალების გადაცემას. ცენტრალუ-  
რი ძარღვი შედგენილია ცალკეული ნაწი-  
ლების სიმრავლისაგან, რომლებიც შესრუ-  
ლებულია ერთმანეთისაგან განცალკევების  
შესაძლებლობით. ცენტრალურ ძარღვში შე-  
იძლება გაყვანილ იქნეს ბოჭკოვანი ოპტი-  
კური კაბელი.

მუხლები: 2 დამოუკიდებელი

9 დამოკიდებული

ფიგურა: 9

# გამომგონებლის კატენჯები

## განყოფილება C

### C 07

- (11) P 2010 5125 B (51) Int. Cl. (2006)  
C 07 D 209/14  
A 61 K 31/4045  
A 61 P 35/00
- (10) AP 2010 11010 A (44) 13(305)/2010  
(21) AP 2007 011010  
(22) 2007 06 07  
(24) 2007 06 07  
(31) 60/804,523; 60/869,993  
(32) 2006 06 12; 2006 12 14  
(33) US; US  
(86) PCT/US2007/070558, 2007 06 07
- (73) ნოვარტის აგ (CH)  
ლიპშტრასე 35, CH-4056 ბაზელი (CH)
- (72) შურატ ასემოგლუ (CH);  
ჯოვინდერ ს. ბაჯვა (US);  
პიოტრ კარპინსკი (US);  
დიმიტრის პაპოუცაკისი (GR);  
ჯოელ სლეიდი (US);  
ფრენკ სტოვასერი (DE)
- (74) ალექსანდრე ქაროველიშვილი
- (54) **N-ჰიდროქსი-3-[4-[[[2-(2-მეთილ-1H-  
-ინდოლ-3-ილ)ეთილ]ამინო]მეთილ]  
ფენილ]-2E-2-პროპენამიდის მარილები**

- (11) P 2010 5124 B (51) Int. Cl. (2006)  
C 07 K 5/12  
A 61 K 38/00  
A 61 P 31/14  
C 07 D 209/44  
C 07 C 231/02  
C 07 C 269/00  
C 07 D 207/16
- (10) AP 2010 10529 A (44) 7(299)/2010  
(21) AP 2006 010529  
(22) 2006 07 17  
(24) 2006 07 17  
(31) 60/702,195; 60/725,533; 60/789,800  
(32) 2005 07 25; 2005 10 11; 2006 04 06  
(33) US; US; US  
(86) PCT/US2006/027738, 2006 07 17
- (73) ინტერმიუნი ინკ. (US)  
3280 ბეიშორ ბულვარდ, ბრისბენი,  
CA 94005 (US);  
ერრეი ბიოფარმა ინკ. (US)  
3200 ვოლნატ სტრიტ, ბოულდერი  
CO 80301 (US)

- (72) სკოტ დ. სეივერტი (US);  
ლორენს მ. ბლატი (US);  
სტივენ ვ. ენდრიუსი (US);  
პიერ მარტინი (CH);  
ანდრეას შუმახერი (DE);  
ბრედლი რ. ბარნეტი (US);  
ტოდ ს. იერი (US);  
რობერტ კაუსი (US);  
ტიმოთი კერჩერი (US);  
ვეიდონგ ლიუ (CN);  
მაიკლ ლაიონი (JM);  
პოლ ნიკოლზი (US);  
ბინ ვანგი (CN);  
ტერეკ სამმაკია (US);  
ეიპრილ კენელი (US);  
იუტონგ იანგი (CN)
- (74) ლილიანა დარახველიძე
- (54) **C ჰეპატიტის ვირუსის რეპლიკაციის  
ახალი მაკროციკლური ინჰიბიტორები**

### C 10

- (11) P 2010 5123 B (51) Int. Cl. (2006)  
C 10 L 1/02
- (10) AP 2010 10484 A (44) 9(301)/2010  
(21) AP 2006 010484  
(22) 2006 06 19  
(24) 2006 06 19  
(31) 60/595,284  
(32) 2005 06 21  
(33) US  
(86) PCT/NL2006/000298, 2006 06 19
- (73) ში ბლენდს ჰოლდინგ ბ.ვ. (NL)  
კატარინასტრატ 21F, NL-4811 XD  
ბრელა (NL)
- (72) იოჰანეს, მარია, ფრანსისკუს  
სიბენი (NL)
- (74) თამარ კოჭლამაზაშვილი
- (54) **პრავას სავვაში გენზინისა და წყლიანი  
ეთანოლის ფუძეები**

## განყოფილება H

### H 04

- (11) P 2010 5121 B (51) Int. Cl. (2006)  
H 04 B 7/005  
H 04 B 7/216  
H 04 W 52/14

- (10) AP 2010 9574 A (44) 7(299)/2010  
 (21) AP 2005 009574  
 (22) 2005 01 07  
 (24) 2005 01 07  
 (31) 60/535,426; 11/019,489  
 (32) 2004 01 09; 2004 12 22  
 (33) US; US  
 (86) PCT/US2005/000571, 2005 01 07  
 (73) ინტერდიჯიტალ ტექნოლოჯი  
 კორპორეიშენ (US)  
 300 დელავერ ავენიუ, სუიტ 527,  
 უილმინგტონი, DE 19801 (US)  
 (72) გუოლუნ ჯანი (CN);  
 სტივენ ი. ტერი (US);  
 სტივენ ჯ. დიკი (US)  
 (74) შალვა გვარამაძე  
 (54) **ხერხი და მოწყობილობა უსაღენო  
 მიმღებ/ბადამცემ მოწყობილობაში  
 სატრანსპორტო შორმატის  
 კომპონენტის შესარჩევად**

- (11) P 2010 5122 B (51) Int. Cl. (2006)  
 H 04 J 3/22  
 H 04 L 12/24  
 H 04 L 12/28  
 H 04 W 92/10

- (10) AP 2010 10247 A (44) 7(299)/2010  
 (21) AP 2004 010247  
 (22) 2004 07 14  
 (24) 2004 07 14  
 (62) 60/487,830 2003-07-16 (US);  
 60/488,542 2003-07-17 (US)  
 (31) 60/487,830; 60/488,542  
 (32) 2003 07 16; 2003 07 17  
 (33) US; US  
 (86) PCT/US2004/022495, 2004 07 14  
 (73) ინტერდიჯიტალ ტექნოლოჯი  
 კორპორეიშენ (US)  
 300 დელავერ ავენიუ, სუიტ 527,  
 უილმინგტონი DE 19801 (US)  
 (72) მარიან რუდოლფი (DE);  
 სტივენ ჯ. დიკი (US);  
 ტერეზა ჯონ ჰანკელერი (CA);  
 შამიმ აქბარ რაჰმანი (CA);  
 ჯოზეფ ა. კვაკი (US)  
 (74) შალვა გვარამაძე  
 (54) **უსაღენო საკომუნიკაციო სისტემაში  
 ძველის მართვის ობიექტებს შორის  
 ინფორმაციის ბადამცემის ხერხი და  
 სისტემა**



# სასარგებლო მოდელის კატეგორიები

## განყოფილება A

(54) საკონტროლო ნაწარმი

### A 01

- (11) U 2010 1633 Y (51) Int. Cl. (2006)  
A 01 B 49/00
- (10) AU 2010 11406 U (44) 13(305)/2010  
(21) AU 2009 011406  
(22) 2009 08 03  
(24) 2009 08 03
- (73) ზურაბ ჟორჟოლიანი (GE)  
დიდგორის ქ. 70, ბ.12, 0126,  
თბილისი (GE);  
ნიკოლოზ ბუჩუკური (GE)  
დიდმის მას., V კვარტ., კორპ.24ა, ბ. 11,  
0159, თბილისი (GE);  
ოთარ ასათიანი (GE)  
ქეთევან წამებულის გამზ. 65ა, ბ.13, 0144,  
თბილისი (GE);  
თემურ ჯაფარიძე (GE)  
დიდგორის ქ. 70, ბ.14, 0126,  
თბილისი (GE);  
კარმენ ბოძაშვილი (GE)  
გამსახურდიას გამზ. 15, ბ. 40, 0171,  
თბილისი (GE);  
ლერი ლომთაძე (GE)  
გლდანის მას., VIII მკრ., კორპ. 27, ბ. 129,  
0107, თბილისი (GE)
- (72) ზურაბ ჟორჟოლიანი (GE);  
ნიკოლოზ ბუჩუკური (GE);  
ოთარ ასათიანი (GE);  
თემურ ჯაფარიძე (GE);  
კარმენ ბოძაშვილი (GE);  
ლერი ლომთაძე (GE)
- (54) ნიადაგის დასამუშავებელი  
კომბინირებული მოწყობილობა

### A 21

- (11) U 2010 1634 Y (51) Int. Cl. (2006)  
A 21 D 13/08
- (10) AU 2010 11449 U (44) 3(295)/2010  
(21) AU 2009 011449  
(22) 2009 09 03  
(24) 2009 09 03
- (73) ნინო ბუცხრიკიძე (GE)  
იოსებოძის ქ. 72ა, ბ. 11, 0160,  
თბილისი (GE)
- (72) ნინო ბუცხრიკიძე (GE)
- (74) დავით ზურაბიშვილი

## განყოფილება B

### B 65

- (11) U 2010 1635 Y (51) Int. Cl. (2006)  
B 65 D 39/08  
B 65 D 43/04
- (10) AU 2010 11452 U (44) 13(305)/2010  
(21) AU 2009 011452  
(22) 2009 09 07  
(24) 2009 09 07
- (73) შოთა მეცხვარიშვილი (GE)  
სოფ. სავანე, 4003, საჩხერე (GE)
- (72) შოთა მეცხვარიშვილი (GE)
- (54) ძველის დასახური საშუალება

## განყოფილება E

### E 04

- (11) U 2010 1636 Y (51) Int. Cl. (2006)  
E 04 B 5/32
- (10) AU 2010 11604 U (44) 13(305)/2010  
(21) AU 2009 011604  
(22) 2009 12 15  
(24) 2009 12 15
- (73) ევგენი ქარუმიძე (GE)  
ბახტრიონის ქ.9, ბ.29, 0194,  
თბილისი (GE);  
თამარ ქარუმიძე (GE)  
ბახტრიონის ქ.9, ბ.29, 0194,  
თბილისი (GE)
- (72) ევგენი ქარუმიძე (GE);  
თამარ ქარუმიძე (GE);  
ანატოლი გოგოხია (GE)
- (54) რკინაბეტონის სართულშორისი  
ბადახურვის მონოლითური ფილის  
დამზადების ხერხი

---

## სამრეწველო ნიმუშის კატეგორიები

**(11) D 2010 442 S**      **(51) 32-00**  
(10) AD 2010 571 S      (44) 9(301)/2010  
(21) AD 2009 000571  
(22) 2009 09 30  
(24) 2009 09 30  
(18) 2014 09 30  
(31) 1130165-0001  
(32) 2009 04 01  
(33) EM  
(73) მარს, ინკორპორეითიდ (US)  
6885 ელმ სტრიტ, მაკლინი, ვირჯინია  
22101-3883 (US)  
(72) უეინ ბილტონი (GB);  
იან პერიმანი (GB)  
(74) გურამ ციციშვილი  
(54) ბრავიკული სიმბოლო

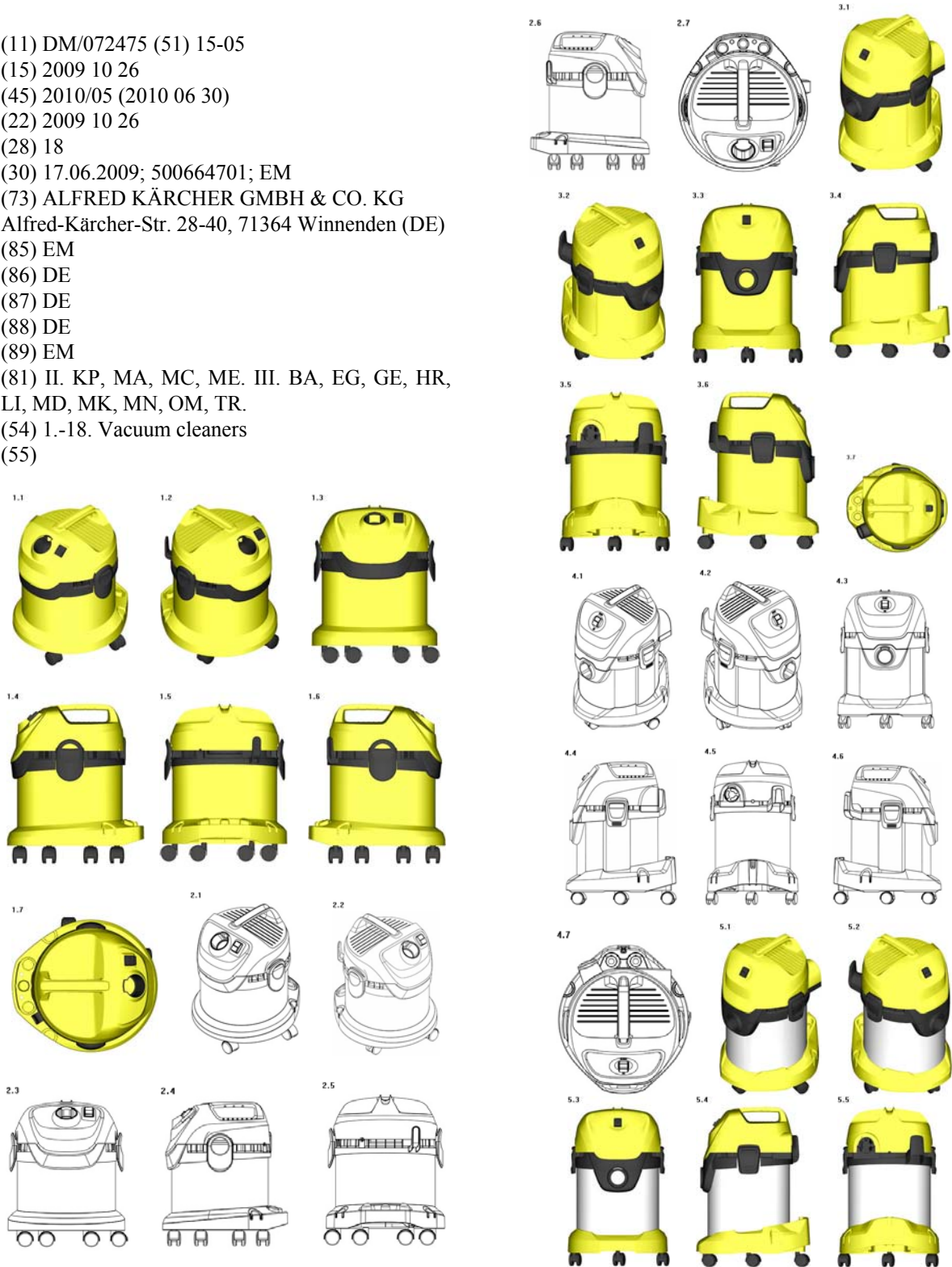
---

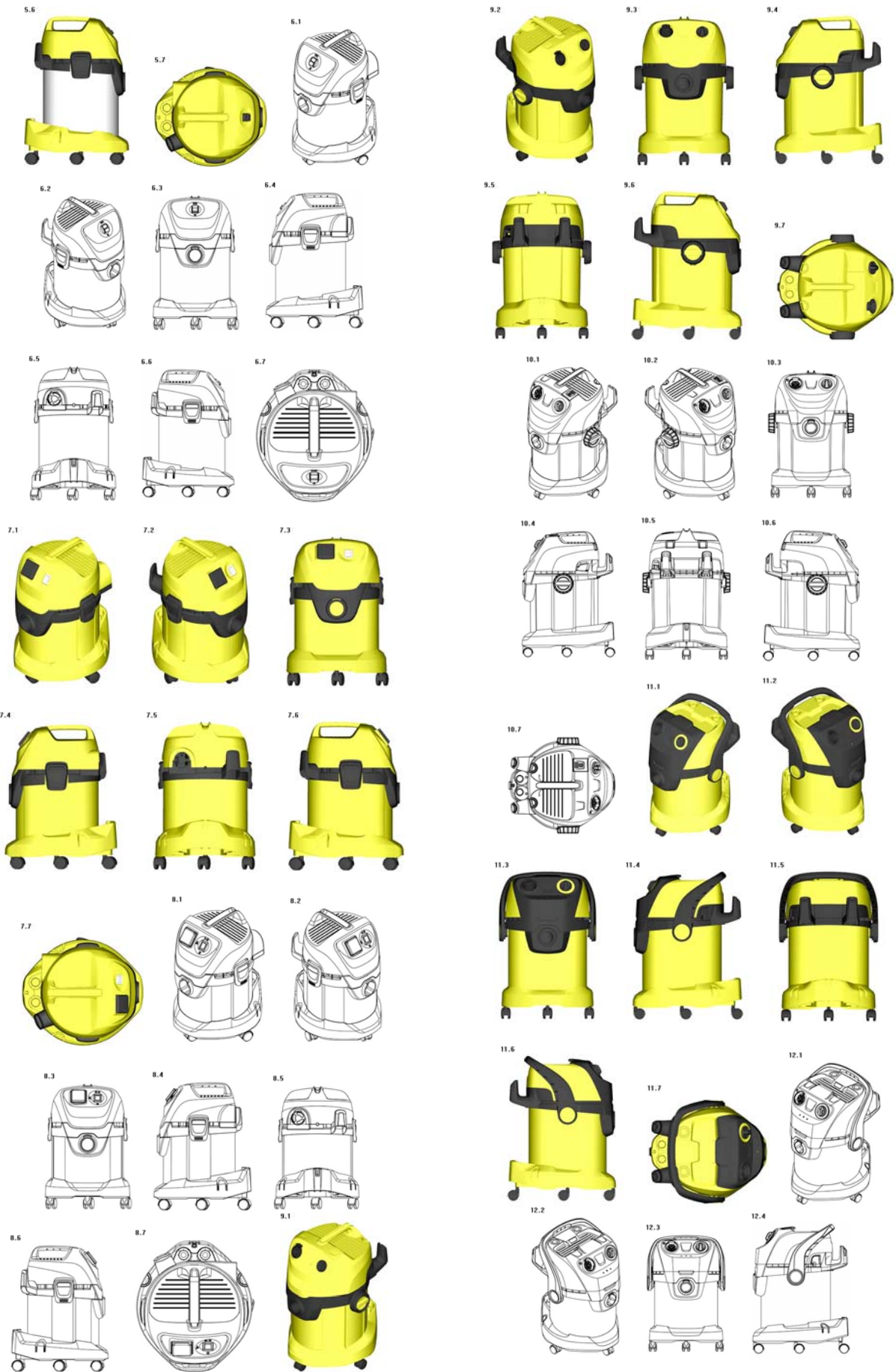
**(11) D 2010 443 S**      **(51) 32-00**  
(10) AD 2010 582 S      (44) 9(301)/2010  
(21) AD 2009 000582  
(22) 2009 12 21  
(24) 2009 12 21  
(18) 2014 12 21  
(31) 1564238 - 0001; 1564238 - 0002  
(32) 2009 06 29; 2009 06 29  
(33) EM; EM  
(73) მარს, ინკორპორეითიდ (US)  
6885 ელმ სტრიტ, მაკლინი, ვირჯინია  
22101-3883 (US)  
(72) სიმონ პენდრი (GB);  
სტეფ ჰისმანი (GB)  
(74) გურამ ციციშვილი  
(54) ბრავიკული სიმბოლო

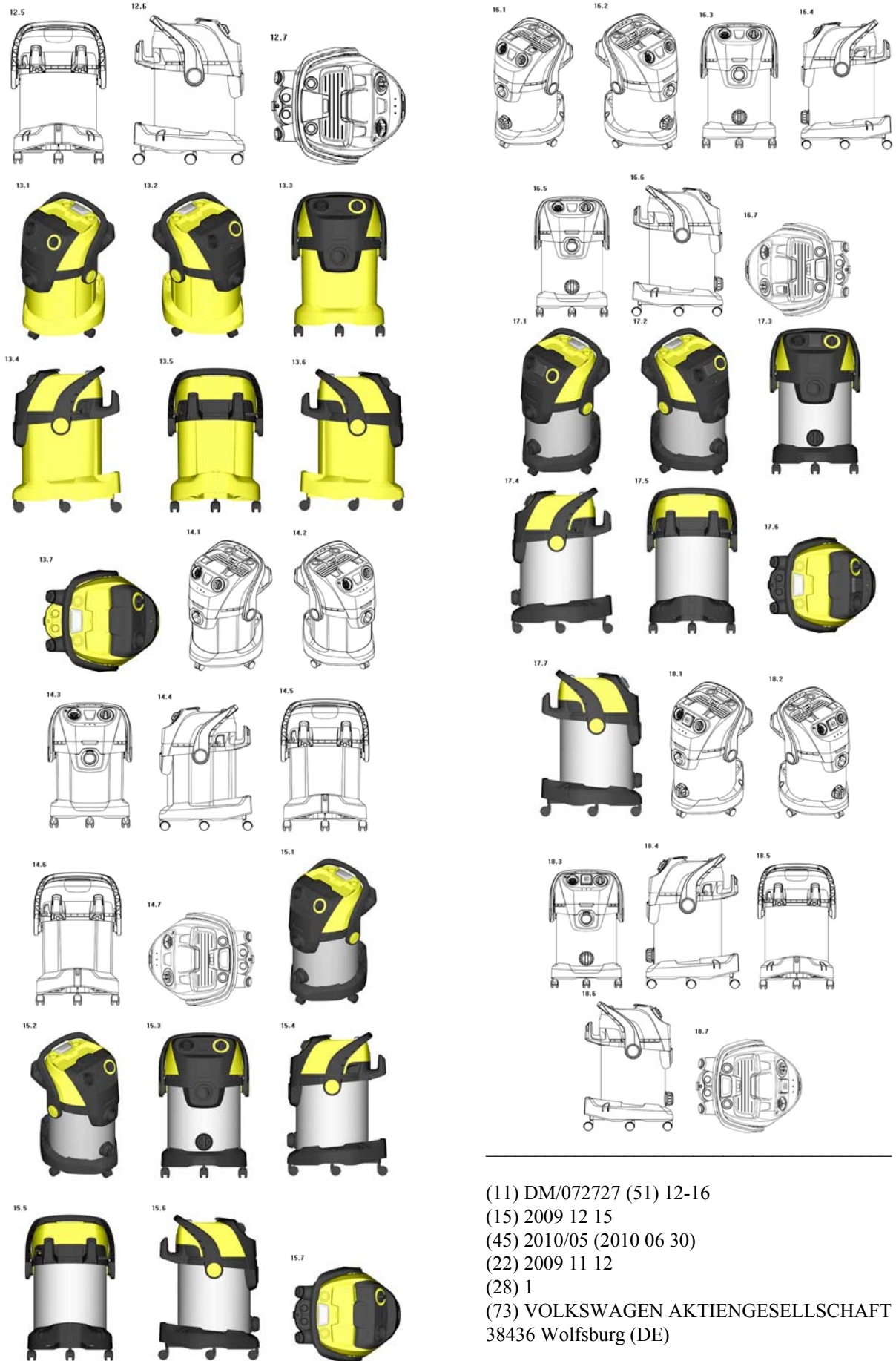
---

**სამრეწველო ნივთები, რომლებიც რეგისტრირებულია  
საერთაშორისო ბიუროში ჰააგის შეთანხმების 1960 წლის  
აქტისა და/ან 1999 წლის შენევის აქტის თანახმად,  
საქართველოს ტერიტორიაზე უფლებათა გავრცელების მოთ-  
ხოვანი**

- (11) DM/072475 (51) 15-05
- (15) 2009 10 26
- (45) 2010/05 (2010 06 30)
- (22) 2009 10 26
- (28) 18
- (30) 17.06.2009; 500664701; EM
- (73) ALFRED KÄRCHER GMBH & CO. KG  
Alfred-Kärcher-Str. 28-40, 71364 Winnenden (DE)
- (85) EM
- (86) DE
- (87) DE
- (88) DE
- (89) EM
- (81) II. KP, MA, MC, ME. III. BA, EG, GE, HR,  
LI, MD, MK, MN, OM, TR.
- (54) 1.-18. Vacuum cleaners
- (55)







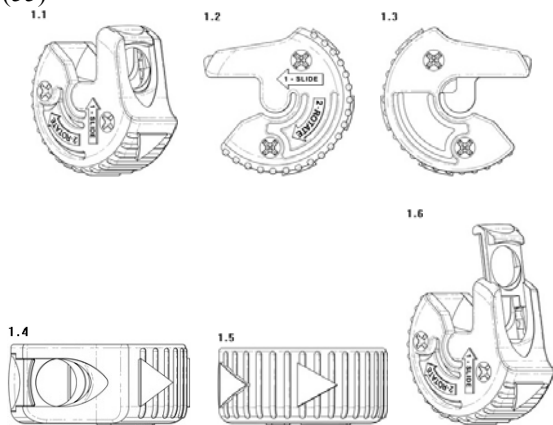
(11) DM/072727 (51) 12-16  
 (15) 2009 12 15  
 (45) 2010/05 (2010 06 30)  
 (22) 2009 11 12  
 (28) 1  
 (73) VOLKSWAGEN AKTIENGESELLSCHAFT  
 38436 Wolfsburg (DE)

- (85) EM
- (86) DE,EM
- (87) DE,EM
- (88) DE,EM
- (89) EM
- (81) I. AN, ID, TN. II. MA, MC, ME. III. AL, AM, BA, CH, EG, EM, GE, HR, IS, KG, LI, MD, MK, NA, OM, RS, SG, TR, UA
- (72) Dieter Dröge, Wohnstraße 17, D-34123 Kassel
- (54) 1. Windscreen protector
- (55)



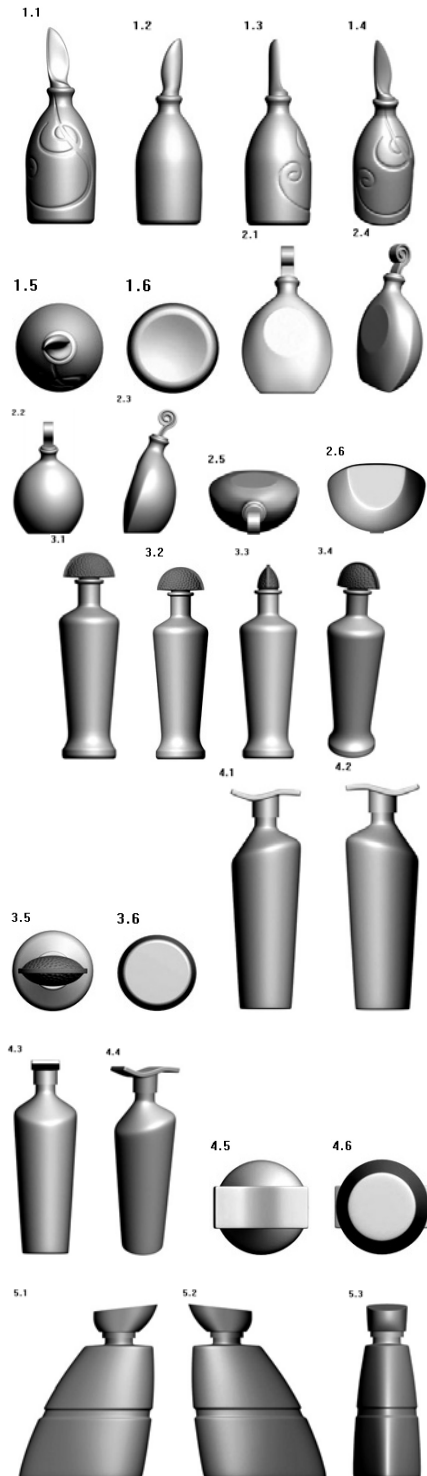
- (11) DM/072768 (51) 08-03
- (15) 2009 12 17
- (45) 2010/05 (2010 06 30)
- (22) 2009 12 17
- (28) 1
- (30) 18.06.2009; 1552555-0002; EM
- (73) SCOTT CUTTERS UK LIMITED
- PO Box 3811, Marlow, Buckinghamshire
- SL7 3ZB (GB)

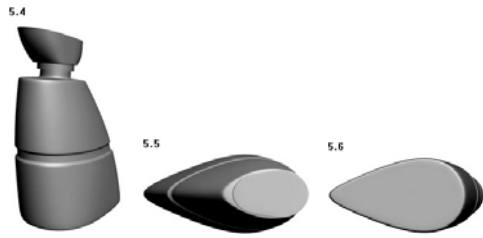
- (85) EM
- (86) EM
- (87) EM
- (88) EM
- (89) EM
- (81) III. CH, EG, GE, HR, MD, RS, SG, TR.
- (72) Scott Rampling, PO Box 3811, Marlow, Buckinghamshire SL7 3ZB, GB
- (54) 1. Cutting Device
- (55)



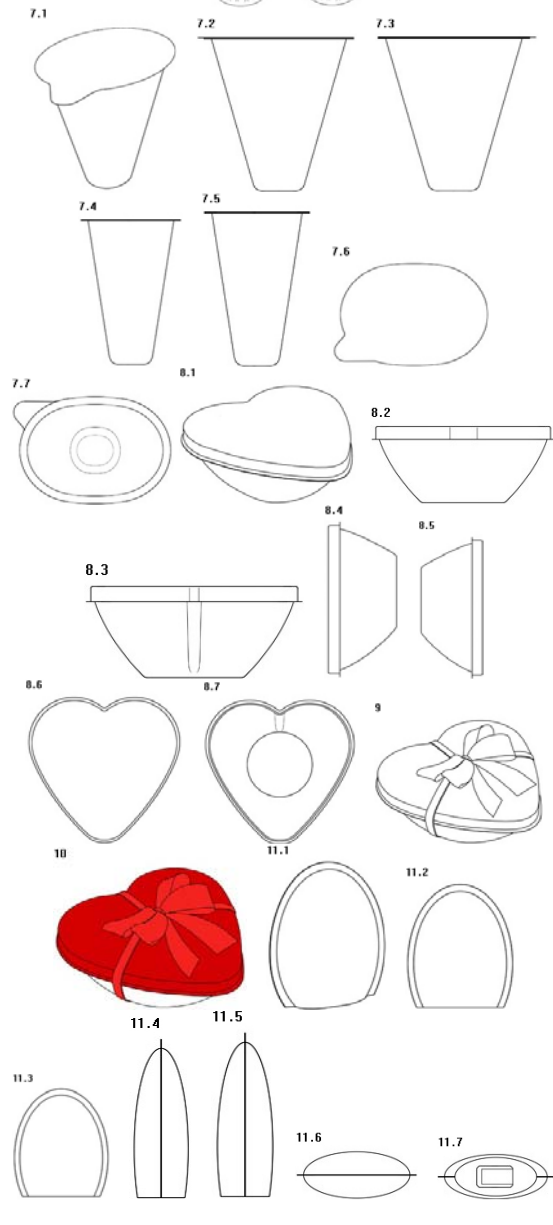
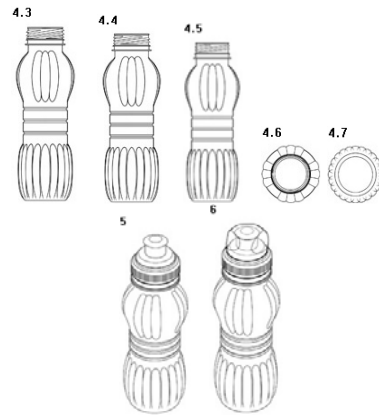
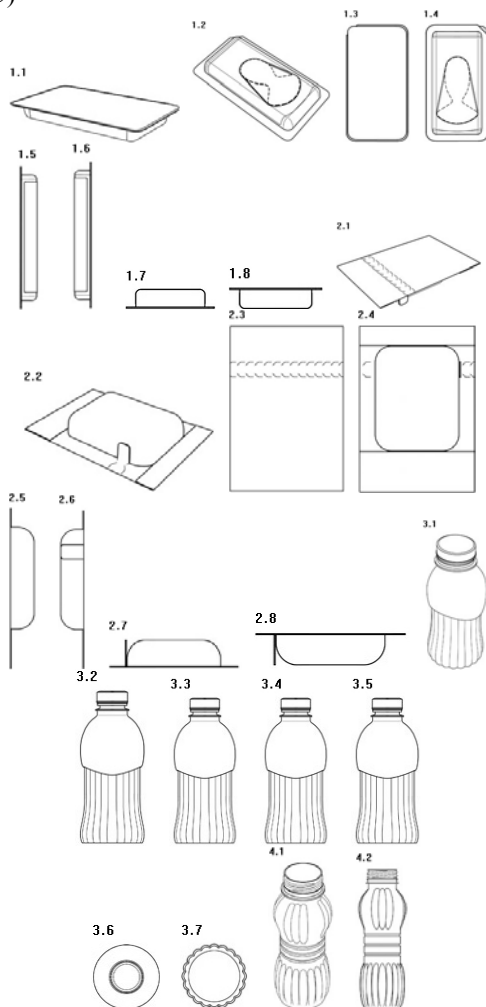
- (11) DM/072803 (51) 09-01
- (15) 2009 12 23
- (45) 2010/01 (2010 02 28)
- (22) 2009 12 23
- (28) 5
- (73) DOMAINE DES BROIX S.A.S.
- Les Broix, F-16120 TOUZAC (FR)

- (85) FR
- (86) FR
- (87) FR
- (88) FR
- (89) FR
- (81) I. ID. II. MC, ME. III. AL, AM, CH, EM, GE, HR, IS, KG, MD, MN, TR, UA
- (72) Philippe SEYS - 81, rue Petit Rouillac, Bois de la Bécasse, 16290 SAINT SATURNIN (France)
- (54) 1.-6. Bottles
- (55)





(11) DM/072806 (51) 09-03  
 (15) 2009 12 28  
 (45) 2010/05 (2010 06 30)  
 (22) 2009 12 28  
 (28) 11  
 (73) SOREMARTEC S.A.  
 Rue Joseph Netzer 5, B-6700 ARLON (BE)  
 (86) BX  
 (87) BX  
 (88) BX  
 (89) EM  
 (81) II. MA, ME. III. AL, CH, EM, GE, HR, MK,  
 RS, UA  
 (54) 1.-2. Packagings or containers for food  
 products; 3.-6. Containers for liquids; 7.-11.  
 Packagings or containers for food products  
 (55)



(11) DM/072834 (51) 13-03  
 (15) 2009 12 30  
 (45) 2010/01 (2010 02 28)  
 (22) 2009 12 30  
 (28) 2

(73) MAKEL ELEKTRIK MALZEMELERI  
SANAYI VE TICARET ANONIM SIRKETI  
Istiklal Mahallesi Maresal, Fevzi Cakmak Caddesi  
N38, KIRAC ESENYURT-ISTANBUL (TR)

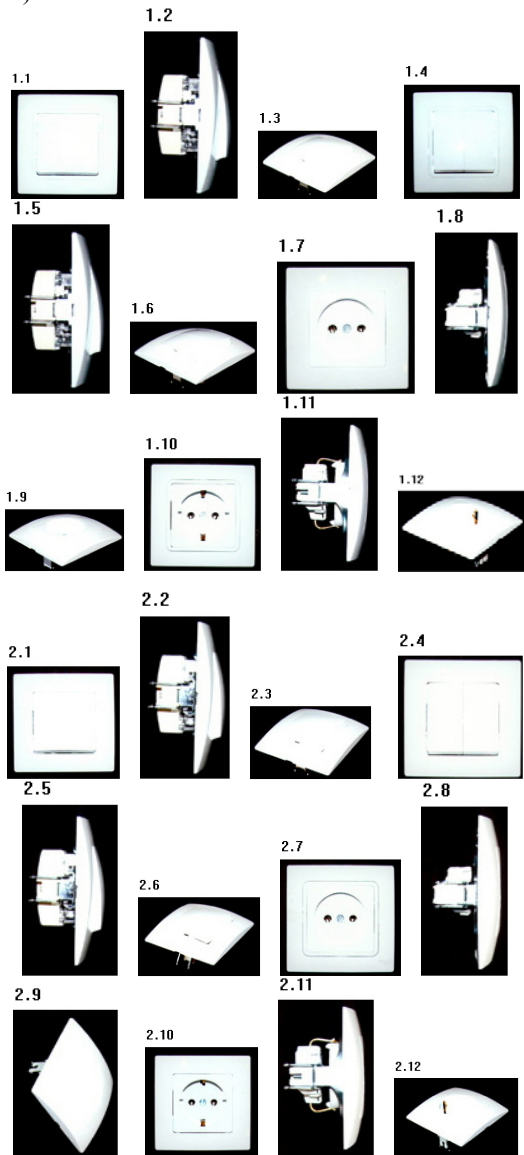
- (85) TR
- (86) TR
- (87) TR
- (88) TR
- (89) TR

(81) III. GE, HR, KG, MD, MK, UA

(72) NECATI CALISKAN, ISTIKLAL  
MAHALLESİ, MARESAL FEVZI CAKMAK  
CADDESİ, N38, KIRAC SANCAKTEPE-  
ISTANBUL

(54) 1.-2. Electric materials

(55)



(11) DM/072837 (51) 10-07

(15) 2010 01 08

(45) 2010/01 (2010 02 28)

(22) 2010 01 08

(28) 3

(73) GLASHÜTTER UHRENBETRIEB GMBH  
Altenberger Straße 1, 01768 Glashütte (DE)

- (85) EM
- (86) DE,EM
- (87) DE,EM
- (88) DE,EM
- (89) EM

(81) II. BZ, MA, MC, ME. III. AL, AM, CH, EM,  
GE, HR, KG, LI, MD, MK, OM, SG, TR, UA

(72) Katharina Stegmann, Molchgrund 48a, 01762  
Schmiedeberg

(54) 1.-3. Watch dials

(55)



(11) DM/072843 (51) 19-08

(15) 2009 12 17

(45) 2010/05 (2010 06 30)

(22) 2009 12 17

(28) 1

(30) 03.08.2009; 001597097; EM

(73) ADOLF WÜRTH GMBH & CO. KG  
Reinhold-Würth-Straße 12-17, 74653

Künzelsau (DE)

- (85) EM
- (86) DE,EM
- (87) DE,EM
- (88) DE,EM
- (89) EM

(81) I. ID, TN. II. KP, MA, ME. III. AL, AM, BA,  
CH, EG, EM, GE, IS, MK, MN, RS, SG, TR, UA.

(72) Wolfgang Hohl, Grabenteichweg 16, 74653  
Amrichshausen Germany

(54) Label

(55)



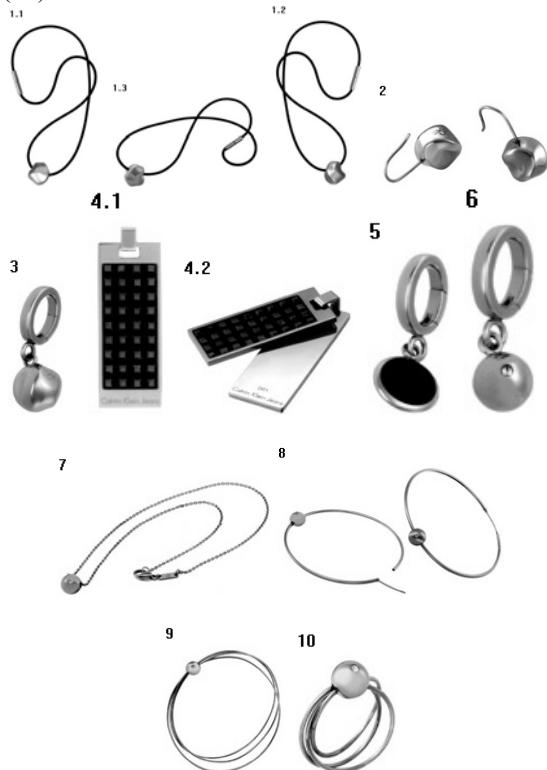
Art.



(11) DM/072844 (51) 11-01  
 (15) 2009 12 30  
 (45) 2010/01 (2010 02 28)  
 (22) 2009 12 30  
 (28) 10  
 (73) THE SWATCH GROUP MANAGEMENT SERVICES AG (THE SWATCH GROUP MANAGEMENT SERVICES SA) (THE SWATCH GROUP MANAGEMENT SERVICES LTD.) Seevorstadt 6, CH-2501 BIEL/BIENNE (CH)

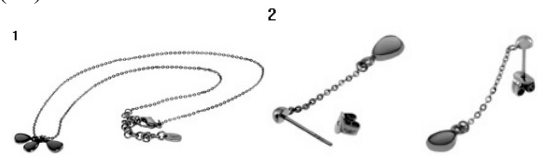
(85) CH  
 (86) CH  
 (87) CH  
 (88) CH  
 (89) CH  
 (81) I. AN, ID, TN. II. BZ, MA, MC, ME. III. AL, AM, CH, EM, GE, HR, KG, LI, MD, MK, MN, OM, SG, TR, UA  
 (72) Arlette Elsa EMCH, Rue des Mornets 31, CH-2520 LA NEUVEVILLE

(54) 1.-7. Jewellery, especially necklaces; 2.-8. earrings; 3.-6. charms; 4. pendant; 9. bracelet; 10. ring  
 (55)



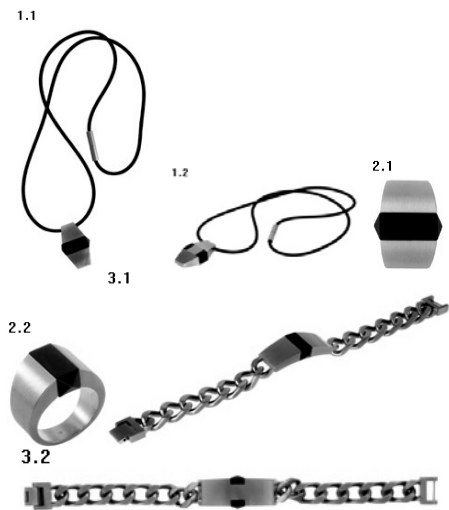
(11) DM/072879 (51) 11-01  
 (15) 2010 01 08  
 (45) 2010/01 (2010 02 28)  
 (22) 2010 01 08  
 (28) 2  
 (73) SWATCH AG (SWATCH SA)(SWATCH

LTD) Jakob-Stämpfli-Strasse 94, CH-2502 BIEL/BIENNE (CH)  
 (85) CH  
 (86) CH  
 (87) CH  
 (88) CH  
 (89) CH  
 (81) II. BZ, MA, MC, ME. III. AL, AM, CH, EM, GE, HR, KG, LI, MD, MK, MN, OM, SG, TR, UA  
 (72) Iza EMCH, DYB Dress Your Body, Av. Beauregard 12/C.P.CH-2036, CORMONDRECHE  
 (54) 1.-2. Jewelry, in particular (1) necklace, and (2) earrings  
 (55)



(11) DM/072880 (51) 11-01  
 (15) 2010 01 08  
 (45) 2010/01 (2010 02 28)  
 (22) 2010 01 08  
 (28) 3  
 (73) SWATCH AG (SWATCH SA)(SWATCH LTD) Jakob-Stämpfli-Strasse 94, CH-2502 BIEL/BIENNE (CH)

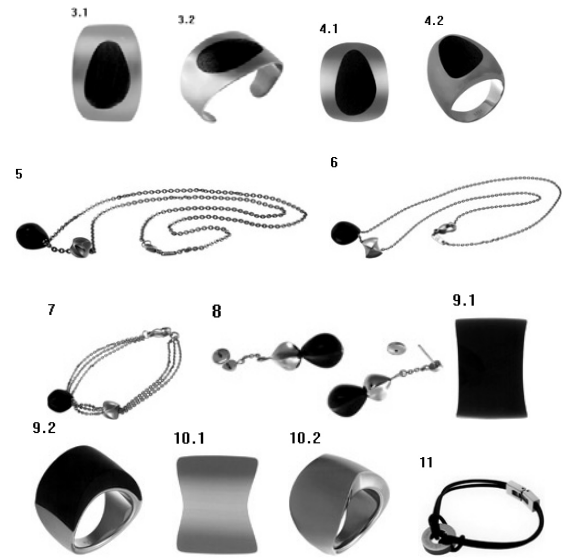
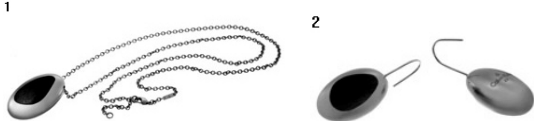
(85) CH  
 (86) CH  
 (87) CH  
 (88) CH  
 (89) CH  
 (81) II. BZ, MA, MC, ME. III. AL, AM, CH, EM, GE, HR, KG, LI, MD, MK, MN, OM, SG, TR, UA  
 (72) Philippe AIRAUD, TSI DESIGN, Rue St-Honoré 92-94, FR-75001 PARIS  
 (54) 1.-3. Jewelry, in particular (1) necklace, (2) ring; (3) bracelet  
 (55)



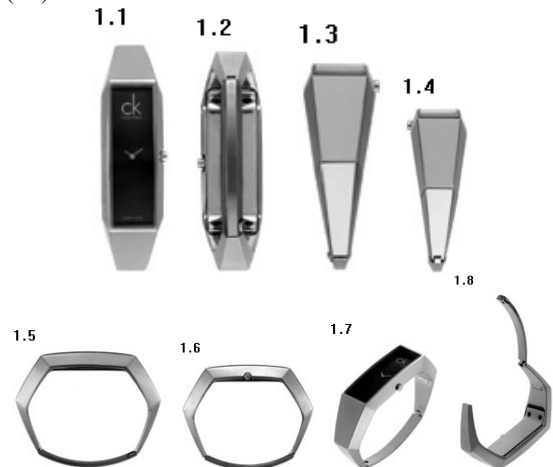
(11) DM/072881 (51) 02-07  
 (15) 2010 01 11  
 (45) 2010/01 (2010 02 28)  
 (22) 2010 01 11  
 (28) 1  
 (73) THE SWATCH GROUP MANAGEMENT SERVICES AG (THE SWATCH GROUP MANAGEMENT SERVICES SA) (THE SWATCH GROUP MANAGEMENT SERVICES LTD.) Seevorstadt 6, CH-2501 BIEL/BIENNE (CH)  
 (85) CH  
 (86) CH  
 (87) CH  
 (88) CH  
 (89) CH  
 (81) II. BZ, MA, MC, ME. III. AL, AM, CH, EM, GE, HR, KG, LI, MD, MK, MN, OM, SG, TR, UA  
 (72) Arlette Elsa EMCH, Rue des Mornets 31, CH-2520 LA NEUVEVILLE  
 (54) Cuff links  
 (55)

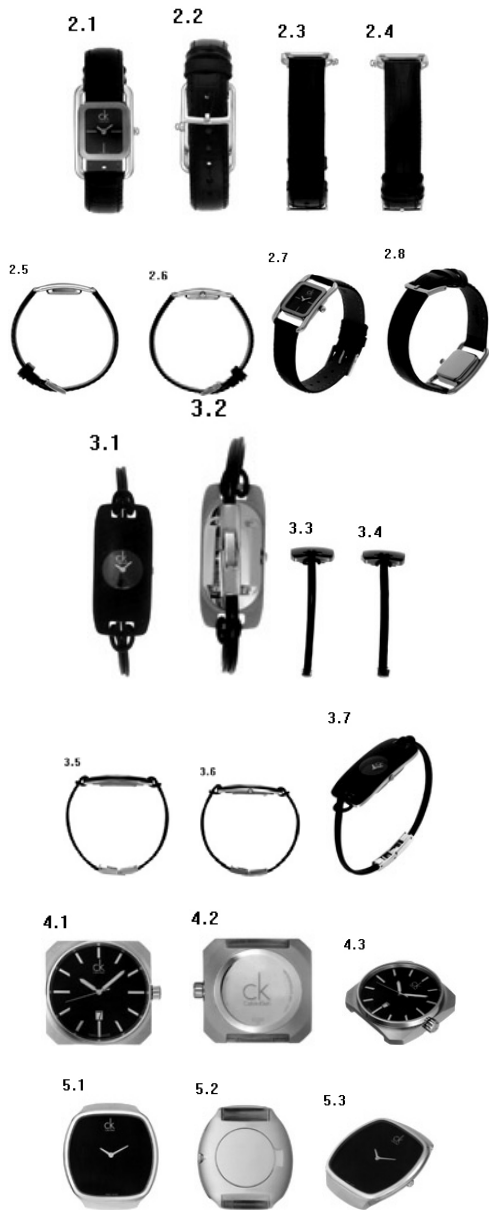


(11) DM/072882 (51) 11-01  
 (15) 2010 01 11  
 (45) 2010/01 (2010 02 28)  
 (22) 2010 01 11  
 (28) 11  
 (73) THE SWATCH GROUP MANAGEMENT SERVICES AG (THE SWATCH GROUP MANAGEMENT SERVICES SA) (THE SWATCH GROUP MANAGEMENT SERVICES LTD.) Seevorstadt 6, CH-2501 BIEL/BIENNE (CH)  
 (85) CH  
 (86) CH  
 (87) CH  
 (88) CH  
 (89) CH  
 (81) II. BZ, MA, MC, ME. III. AL, AM, CH, EM, GE, HR, KG, LI, MD, MK, MN, OM, SG, TR, UA  
 (72) Arlette Elsa EMCH, Rue des Mornets 31, CH-2520 LA NEUVEVILLE  
 (54) 1. Jewelry, in particular necklaces; 2. earrings;  
 3. bracelets; 4. rings; 5.-6. necklaces; 7. bracelets;  
 8. earrings; 9.-10. rings; 11. bracelets  
 (55)

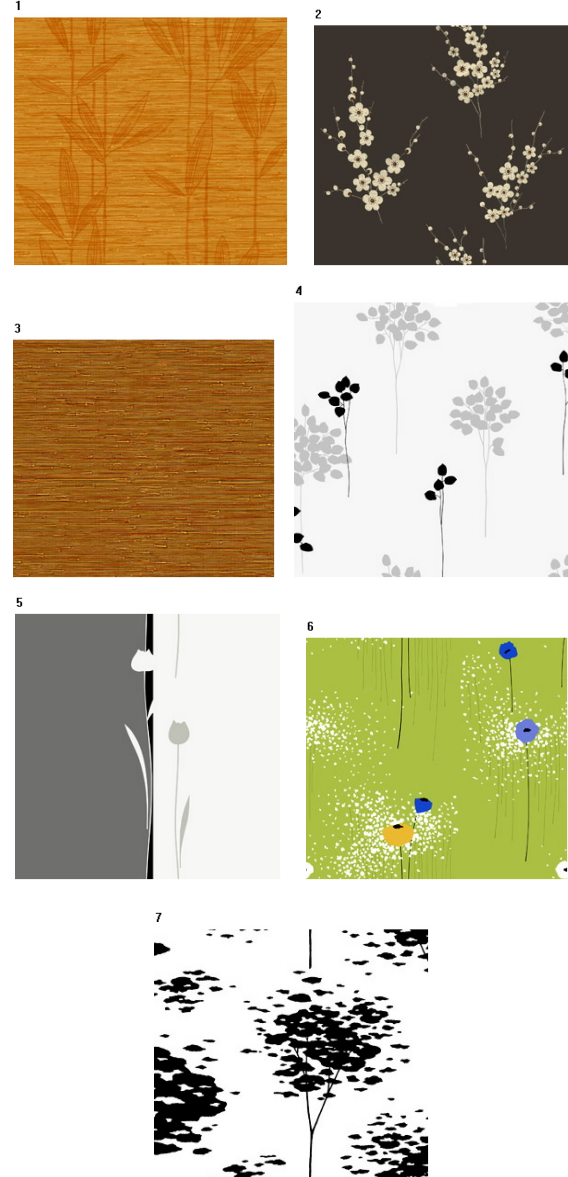


(11) DM/072883 (51) 10-02  
 (15) 2010 01 11  
 (45) 2010/01 (2010 02 28)  
 (22) 2010 01 11  
 (28) 5  
 (73) THE SWATCH GROUP MANAGEMENT SERVICES AG (THE SWATCH GROUP MANAGEMENT SERVICES SA) (THE SWATCH GROUP MANAGEMENT SERVICES LTD.) Seevorstadt 6, CH-2501 BIEL/BIENNE (CH)  
 (85) CH  
 (86) CH  
 (87) CH  
 (88) CH  
 (89) CH  
 (81) II. BZ, MA, MC, ME. III. AL, AM, CH, EM, GE, HR, KG, LI, MD, MK, MN, OM, SG, TR, UA  
 (72) Arlette Elsa EMCH, Rue des Mornets 31, CH-2520 LA NEUVEVILLE  
 (54) 1.-3. Wristwatches; 4.-5. watches  
 (55)





(55)

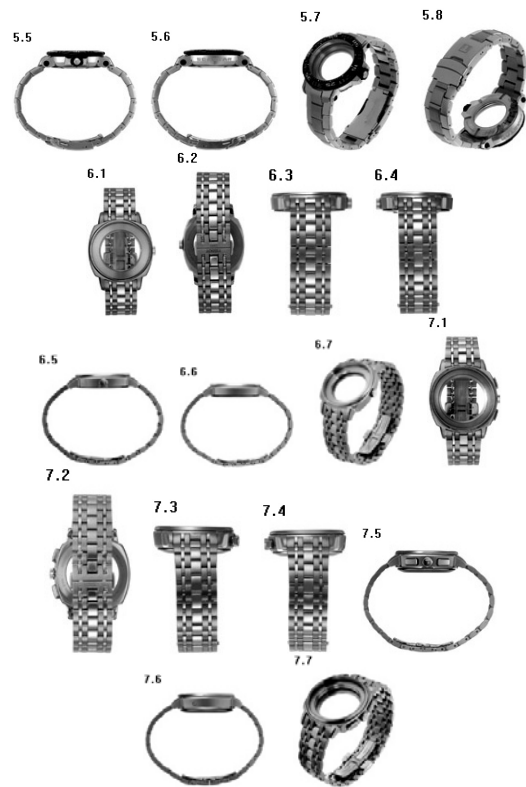
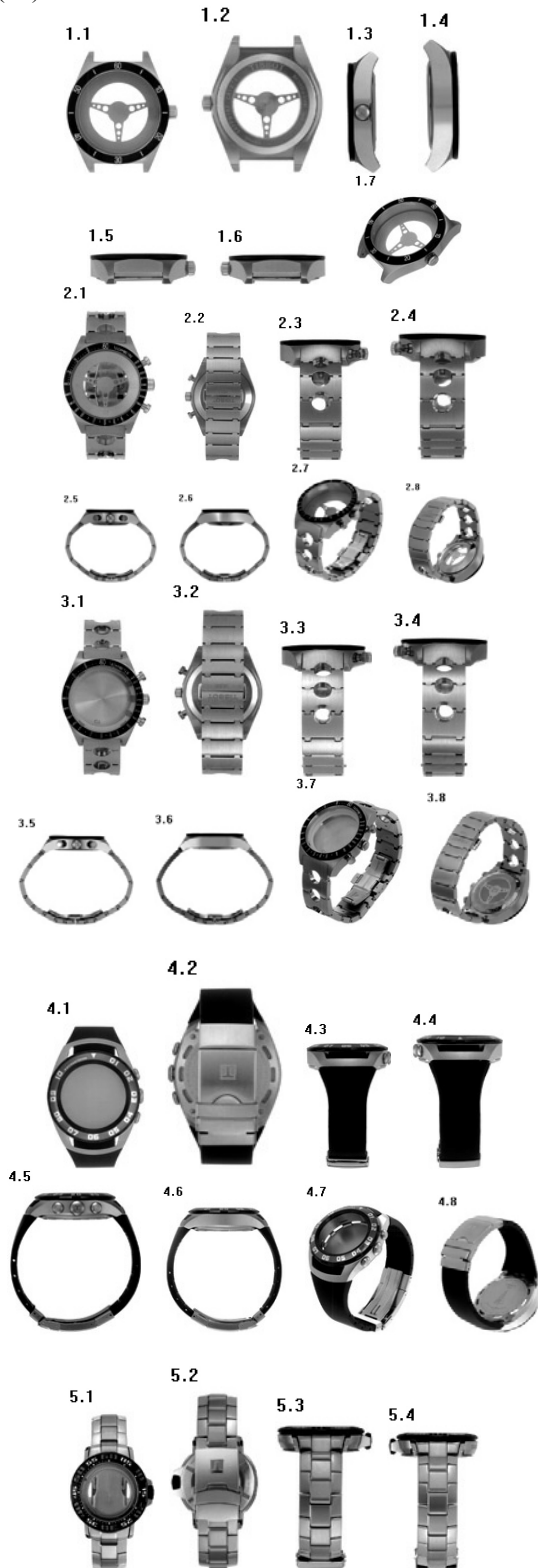


(11) DM/072926 (51) 32-00  
(15) 2009 10 06  
(45) 2010/01 (2010 02 28)  
(22) 2009 10 06  
(28) 7  
(30) 14.01.2009, HEIMTEX, Francfort, Allemagne  
(73) SPECIAL EDITIONS  
6 rue Antoine Mottheau, F-94440 MAROLLES EN BRIE (FR)  
(85) FR,EM  
(86) FR,EM  
(87) FR,EM  
(88) FR,EM  
(89) EM  
(81) III. CH, EM, GE, HU, TR, UA  
(54) 1.-7. Designs for application on wallpaper

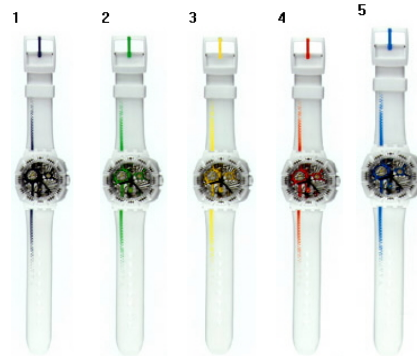
(11) DM/072937 (51) 10-07  
(15) 2010 01 14  
(45) 2010/01 (2010 02 28)  
(22) 2010 01 14  
(28) 7  
(73) TISSOT S.A. Chemin des Tourelles 17, CH-2400 LE LOCLE (CH)  
(85) CH  
(86) CH  
(87) CH  
(88) CH  
(89) CH  
(81) II. BZ, MA, MC, ME. III. AL, AM, CH, EM, GE, HR, KG, LI, MD, MK, MN, OM, SG, TR, UA  
(72) Modèles N1-3: SAUNDERS Laurie, Grand-Rue 61, CH-2036 CORMONDRECHE; Modèle N4: LAMBRIGGER Sylvie, Obergasse 7,

CH-2502 BIENNE; Modèle N°5: BARBIER  
 Christophe, Chemin des Cordiers 42, CH-2503  
 BIENNE; Modèles N°6 et 7: BRAVO MARINHO  
 Paulo Manuel, Chemin de la Forêt 3, CH-2068  
 HAUTERIVE

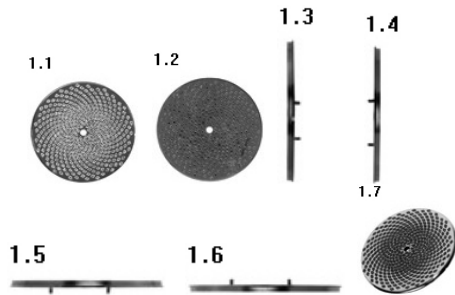
(54) 1. Watch case; 2.-7. Watch cases with  
 bracelets  
 (55)



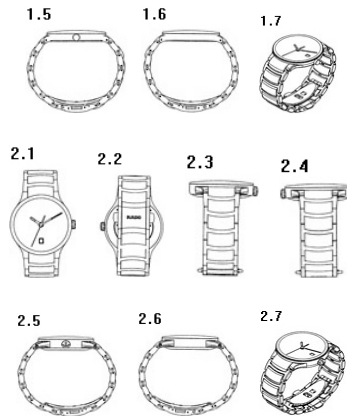
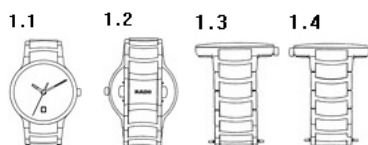
(11) DM/072947 (51) 10-02  
 (15) 2010 01 22  
 (45) 2010/01 (2010 02 28)  
 (22) 2010 01 22  
 (28) 5  
 (73) SWATCH AG (SWATCH SA)(SWATCH  
 LTD) Jakob-Stämpfli-Strasse 94,  
 CH-2502 BIEL/BIENNE (CH)  
 (85) CH  
 (86) CH  
 (87) CH  
 (88) CH  
 (89) CH  
 (81) II. BZ, MA, MC, ME. III. AL, AM, CH, EM,  
 GE, HR, KG, LI, MD, MK, MN, OM, SG, TR, UA  
 (72) Lukas GOLLER, Burgfrieden 38, IT-39040  
 SEIS (BZ)  
 (54) 1.-5. Wristwatches  
 (55)



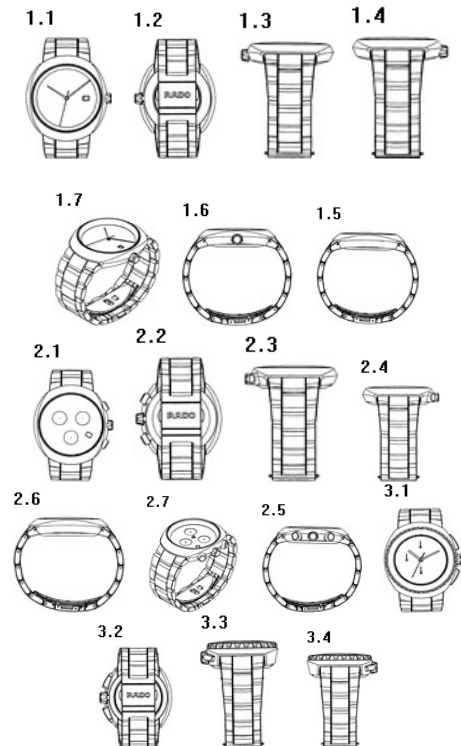
(11) DM/072948 (51) 10-07  
 (15) 2010 01 22  
 (45) 2010/01 (2010 02 28)  
 (22) 2010 01 22  
 (28) 1  
 (73) RADO UHREN AG (RADO WATCH CO.LTD.) (MONTRES RADO SA) Bielstrasse 45, CH-2543 LENGNAU (CH)  
 (85) CH  
 (86) CH  
 (87) CH  
 (88) CH  
 (89) CH  
 (81) II. BZ, MA, MC, ME. III. AL, AM, CH, EG, EM, GE, HR, KG, LI, MD, MK, MN, OM, SG, TR, UA  
 (72) 1) Alessandra FURETTA, Chemin du Crêt 28, CH-2533 EVILARD; 2) Christian VERDON, Grand Rue 14, CH-1034 BOUSSENS  
 (54) 1. Watch dial  
 (55)

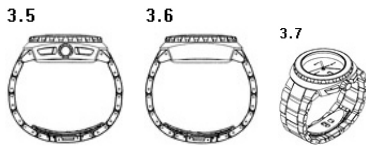


(11) DM/072949 (51) 10-02  
 (15) 2010 01 22  
 (45) 2010/01 (2010 02 28)  
 (22) 2010 01 22  
 (28) 2  
 (73) RADO UHREN AG (RADO WATCH CO.LTD.) (MONTRES RADO SA) Bielstrasse 45, CH-2543 LENGNAU (CH)  
 (85) CH  
 (86) CH  
 (87) CH  
 (88) CH  
 (89) CH  
 (81) II. BZ, MA, MC, ME. III. AL, AM, CH, EM, GE, HR, KG, LI, MD, MK, MN, OM, SG, TR, UA  
 (72) Alessandra FURETTA, Chemin du Crêt 28, CH-2533 EVILARD  
 (54) 1.-2. Wristwatches  
 (55)

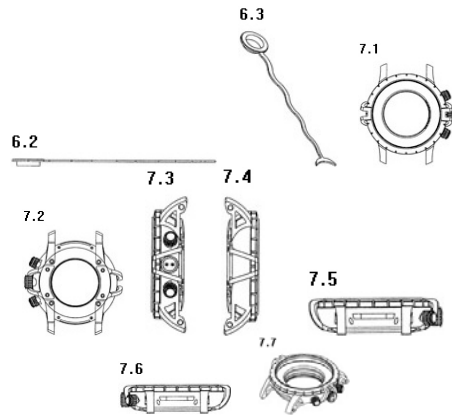
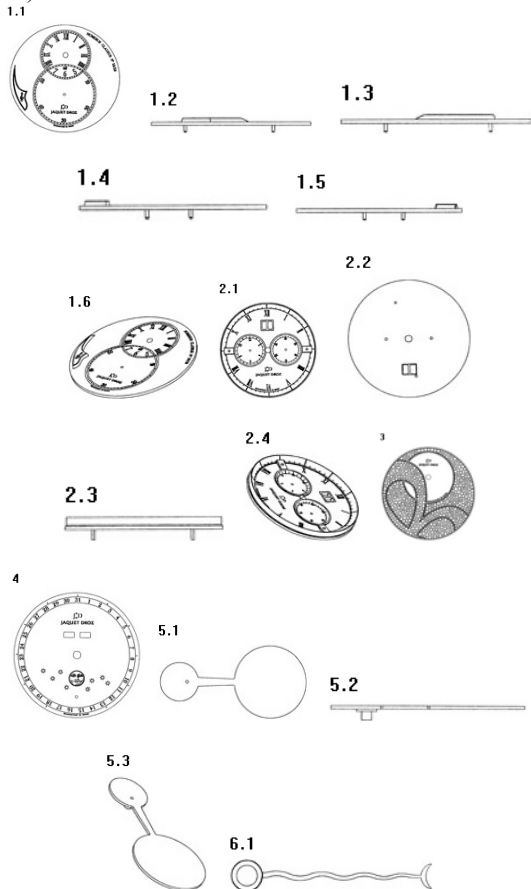


(11) DM/072950 (51) 10-02  
 (15) 2010 01 22  
 (45) 2010/01 (2010 02 28)  
 (22) 2010 01 22  
 (28) 3  
 (73) RADO UHREN AG (RADO WATCH CO.LTD.) (MONTRES RADO SA) Bielstrasse 45, CH-2543 LENGNAU (CH)  
 (85) CH  
 (86) CH  
 (87) CH  
 (88) CH  
 (89) CH  
 (81) II. BZ, MA, MC, ME. III. AL, AM, CH, EM, GE, HR, KG, LI, MD, MK, MN, OM, SG, TR, UA  
 (72) Alessandra FURETTA, Chemin du Crêt 28, CH-2533 EVILARD  
 (54) 1.-3. Wristwatches  
 (55)





(11) DM/072964 (51) 10-07  
 (15) 2010 01 20  
 (45) 2010/01 (2010 02 28)  
 (22) 2010 01 20  
 (28) 7  
 (73) MONTRES JAQUET DROZ SA (MONTRES JAQUET DROZ AG) (MONTRES JAQUET DROZ LTD.) 5, rue Jaquet Droz, CH-2300 La Chaux-de-Fonds (CH)  
 (85) CH  
 (86) CH  
 (87) CH  
 (88) CH  
 (89) CH  
 (81) II. BZ, MA, MC, ME. III. AL, AM, CH, EM, GE, HR, KG, LI, MD, MK, MN, OM, SG, TR, UA  
 (72) Maamar BOULARAS ET Diego Böttger-Zevallos, MONTRES JAQUET DROZ SA (Montres Jaquet Droz AG) (Montres Jaquet Droz Ltd), 5, rue Jaquet Droz, CH-2300 LA CHAUX-DE-FONDS  
 (54) 1.-4. Dials; 5.-6. watch hands; 7. watch case  
 (55)



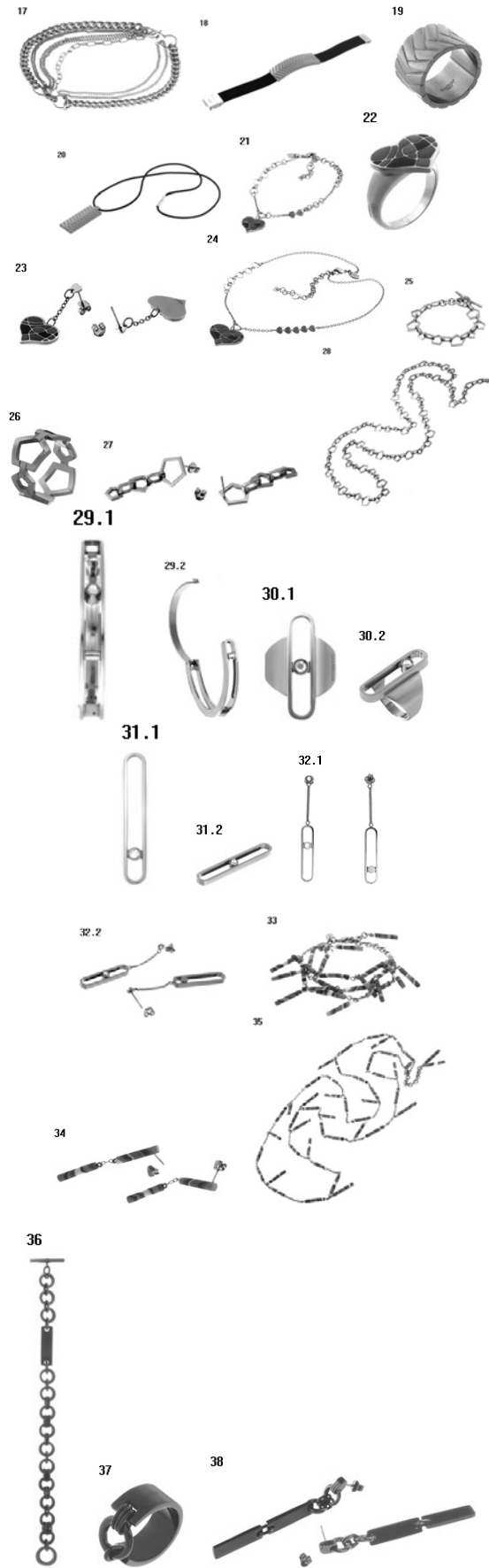
(11) DM/073552 (51) 28-99  
 (15) 2010 04 19  
 (45) 2010/05 (2010 06 30)  
 (22) 2010 04 19  
 (28) 1  
 (73) BALEV EOOD bul. Vladislav Varnenchik No.256, BG-9009 Varna (BG)  
 (85) BG,EM  
 (86) BG,EM  
 (87) BG,EM  
 (88) BG,EM  
 (89) BG  
 (81) II. KP, MA, ME. III. AL, AM, BA, CH, EG, EM, GE, HR, KG, MD, MK, OA, OM, RS, SY, TR, UA  
 (72) Dimitar Hristov Balev, kv. Vladislavovo, bl. 224, vh. 2, ap. 50, BG-9000 Varna  
 (54) I. Air freshener  
 (55)



(11) DM/073555 (51) 11-01  
 (15) 2010 05 03  
 (45) 2010/05 (2010 06 30)  
 (22) 2010 05 03  
 (28) 39  
 (73) SWATCH AG (SWATCH SA)(SWATCH LTD) Jakob-Stämpfli-Strasse 94, CH-2502 BIEL/BIENNE (CH)  
 (85) CH  
 (86) CH  
 (87) CH  
 (88) CH  
 (89) CH  
 (81) II. BZ, MA, MC, ME. III. AL, AM, CH, EM,

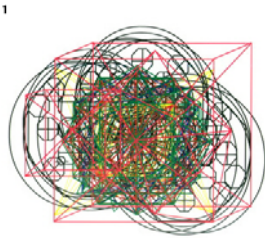
GE, HR, KG, LI, MD, MK, MN, OM, SG, TR, UA  
 (72) Modèles N1-4: Laura TABOR, 58A  
 Rushmore Road, Clapton, LONDON E5 0EX, GB;  
 Modèles N5-8: Philippe AIRAUD, TSI DESIGN,  
 Rue St-Honoré 92-94, F-75001 PARIS; Modèles  
 N9-12: Michaela KOCH, MICHA DESIGN,  
 Albrecht-Achilles-Str. 2, DE-10709 BERLIN;  
 Modèles N13-17: Mélanie RAETZ, MA & ME,  
 Sentier du Donjon 5, CH-2000 NEUCHATEL;  
 Modèles N18-20: Philippe AIRAUD, TSI  
 DESIGN, Rue St-Honoré 92-94, F-75001 PARIS;  
 Modèles N21-24: Michaela KOCH, MICHA  
 DESIGN, Albrecht-Achilles-Str. 2, DE-10709  
 BERLIN; Modèles N25-28: Iza EMCH, DYB  
 DRESS YOUR BODY, Av. Beauregard 12/C.P.,  
 CH-2036 CORMONDRECHE; Modèles N29-32:  
 Philippe AIRAUD, TSI DESIGN, Rue St-Honoré  
 92-94, F-75001 PARIS; Modèles N33-35:  
 Michaela KOCH, MICHA DESIGN, Albrecht-  
 Achilles-Str. 2, DE-10709 BERLIN; Modèles  
 N36-39: Mélanie RAETZ, MA & ME, Sentier du  
 Donjon 5, CH-2000 NEUCHATEL  
 (54) Jewelry, in particular bracelets (1, 5, 9, 13, 18,  
 21, 25, 29, 33, 36), pendants (2, 31), rings (3, 6, 10,  
 14, 15, 19, 22, 26, 30, 37), earrings (4, 7, 11, 16,  
 23, 27, 32, 34, 38), necklaces (8, 12, 17, 20, 24, 28,  
 35, 39)

(55)

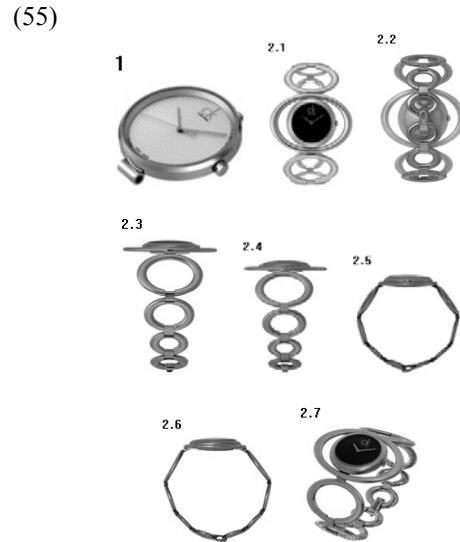




(11) DM/073567 (51) 32-00  
 (15) 2010 02 24  
 (45) 2010/05 (2010 06 30)  
 (22) 2010 02 24  
 (28) 1  
 (30) 11.02.2010; 136759; CH  
 (73) MARIANNE MARTINELLI Bürenweg 27,  
 CH-4145 Gempen (CH)  
 (85) CH  
 (86) CH  
 (87) CH  
 (88) CH  
 (89) CH  
 (81) II. BZ, KP, MA, MC, ME, SR. III. AL, AM,  
 BA, EG, EM, GE, HR, HU, IS, KG, LI, MD, MK,  
 MN, OA, OM, RS, SG, SY, TR, UA.  
 (72) Marianne Martinelli, Bürenweg 27, 4145  
 Gempen Suisse  
 (54) Industrial packaging pattern  
 (55)



(11) DM/073592 (51) 10-02  
 (15) 2010 05 17  
 (45) 2010/05 (2010 06 30)  
 (22) 2010 05 17  
 (28) 2  
 (73) THE SWATCH GROUP MANAGEMENT  
 SERVICES AG (THE SWATCH GROUP  
 MANAGEMENT SERVICES SA) (THE  
 SWATCH GROUP MANAGEMENT SERVICES  
 LTD.) Seevorstadt 6, BIEL (CH)  
 (85) CH  
 (86) CH  
 (87) CH  
 (88) CH  
 (89) CH  
 (81) II. BZ, MA, MC, ME. III. AL, AM, BA, CH,  
 EM, GE, HR, KG, LI, MD, MK, MN, OM, SG, TR,  
 UA  
 (72) Arlette Elsa EMCH, rue des Mornets 31, CH-  
 2520 La Neuveville, SUISSE  
 (54) 1. Watch; 2. wristwatch



(11) DM/073661 (51) 10-02  
 (15) 2010 05 25  
 (45) 2010/05 (2010 06 30)  
 (22) 2010 05 25  
 (28) 10  
 (73) SWATCH AG (SWATCH SA)(SWATCH  
 LTD) Jakob-Stämpfli-Strasse 94,  
 CH-2502 BIEL/BIENNE (CH)  
 (85) CH  
 (86) CH  
 (87) CH  
 (88) CH  
 (89) CH  
 (81) II. BZ, MA, MC, ME. III. AL, AM, BA, CH,  
 EM, GE, HR, KG, LI, MD, MK, MN, OM, SG,  
 TR, UA  
 (72) Andrea ARRIGONI, SWATCHLAB,  
 Via Archimede 6, IT-20129 MILANO  
 (54) 1.-10. Wristwatches  
 (55)







# სასაქონლო ნიშნები

## ეროვნული პროცედურით შემოტანილი განაცხადები, რომლებზეც გამოტანილია ბალანსები რეგისტრაციის შესახებ

გადაწყვეტილების გასაჩივრება შესაძლებელია საქპატენტის სააპელაციო პალატაში გამოქვეყნებიდან 3 თვის ვადაში ან თბილისის საქალაქო სასამართლოს ადმინისტრაციულ საქმეთა კოლეგიაში 1 თვის ვადაში (მის.: თბილისი, დავით აღმაშენებლის ხეივანი, მე-12 კმ., №6).

(260) AM 2010 56684 A

(210) AM 056684

(220) 2010 01 15

(731) შპს „სანშაინ ჯორჯია“

ქიქოძის 15, 0105, თბილისი,

საქართველო

(540)



(591) თეთრი, წითელი, ნაცრისფერი

(531) 01.03.13–01.03.15–27.05.24–28.19.00–  
29.01.00–

(511)

9 – სამეცნიერო, საზღვაო, გეოდეზიური, ფოტოგრაფიული, კინემატოგრაფიული, ოპტიკური, ამწონი, გამზომი, სასიგნალო, საკონტროლო (შემოწმების), სამაშველო და სასწავლო ხელსაწყოები და ინსტრუმენტები; ელექტრობის გადაცემის, განაწილების, გარდაქმნის, დაგროვების, რეგულირების ან მართვის ხელსაწყოები და ინსტრუმენტები; ხმის ან გამოსახულების ჩამწერი, გადამცემი და აღმწარმოებელი აპარატურა; ინფორმაციის მაგნიტური მატარებლები, ხმის ჩამწერი დისკები; სავაჭრო ავტომატები და მექანიზმები აპარატებისათვის წინასწარი გადახდით; საღაროს აპარატები, საანგარიშო მანქანები, ინფორმაციის დასამუშავებელი აღჭურვილობა და კომპიუტერები; ცეცხლქრობები.

21 – საოჯახო და სამზარეულო ჭურჭელი და ჭურჭლეული (კეთილშობილი ლითონებისაგან დამზადებულის ან დაფარულის გარდა); სავარცხლები და ღრუბლები; ჯაგრისები (ფუნჯების გარდა); მასალები ჯაგრისის ნაკეთობისათვის;

სამარჯვები წმენდისა და დასუფთავებისათვის; ლითონის ნეჭა; დაუშუშავებელი ან ნახევრადდაუშუშავებელი მინა (სამშენებლო მინის გარდა); მინის, ფაიფურისა და ქაშანურის ნაკეთობა, რომელიც არ მიეკუთვნება სხვა კლასებს.

25 – ტანსაცმელი, ფეხსაცმელი, თავსაბურავი.

28 – თამაშობები, სათამაშოები (მათ შორის ელექტრონული); საქონელი ტანვარჯიშისა და სპორტისათვის, რომელიც არ მიეკუთვნება სხვა კლასებს; ნაძვისხის მორთულობა.

35 – რეკლამა; მართვა საქმიან სფეროში; ადმინისტრირება საქმიან სფეროში; საოფისე სამსახური.

38 – კავშირგაბმულობა.

41 – აღზრდა; სასწავლო პროცესის უზრუნველყოფა; გართობა; სპორტული და კულტურულ-საგანმანათლებლო ღონისძიებების ორგანიზება.

(260) AM 2010 56726 A

(210) AM 056726

(220) 2010 01 21

(731) რაშენ სტანდარდ ინტელექტუალ

პროპერტი პოლდინგ აგ.

ცუგერშტრასე 49, პოსტფაქს 2528, 6330

ხამი, შვეიცარია;

ზაო „რუსტ ინკ“

პულკოვსკოე შოსსე, 52, ლიტერა A,

პ.შუშარი, 196140, სანკტ-პეტერბურგი,

რუსეთის ფედერაცია

(740) ლილიანა დარახველიძე

(540)

## РУССКИЙ СТАНДАРТ

(591) შავ-თეთრი

(511)

25 – ტანსაცმელი, ფეხსაცმელი, თავსაბურავი.

30 – ყავა, ჩაი, კაკაო, შაქარი, ბრინჯი, ტაპიოკა (მანიოკა), საგო, ყავის შემცველ-

- ლები; ფქვილი და მარცვლეულის პროდუქტი, პურ-ფუნთუშეული, საკონდიტრო ნაწარმი, ნაყინი; თაფლი, ბადაგის ვაჟინი; საფუარი, საცხობი ფხვნილები; მარილი, მდღოვი; ძმარი, საკაზმები; სანელებლები; საკვები ყინული.
- 32 – ლუდი; მინერალური და გაზიანი წყალი და სხვა უაღკოპოლო სასმელები; ხილის სასმელები და ხილის წველები; ვაჟინები და სასმელების დასამზადებელი სხვა შედგენილობები.
- 33 – ალკოჰოლიანი სასმელი (ლუდის გარდა).
- 35 – რეკლამა; მართვა საქმიან სფეროში; ადმინისტრირება საქმიან სფეროში; საოფისე სამსახური.
- 36 – დაზღვევა; ფინანსებთან დაკავშირებული საქმიანობა; ფულად-საკრედიტო ოპერაციები; უძრავ ქონებასთან დაკავშირებული ოპერაციები.
- 42 – სამეცნიერო და ტექნოლოგიური მომსახურება და მასთან დაკავშირებული სამეცნიერო კვლევა და დამუშავება; სამრეწველო ანალიზსა და სამეცნიერო კვლევასთან დაკავშირებული მომსახურება; კომპიუტერების ტექნიკური და პროგრამული უზრუნველყოფის დამუშავება და სრულყოფა.

- (260) AM 2010 56727 A  
 (210) AM 056727  
 (220) 2010 01 21  
 (731) რაშენ სტანდარდ ინტელექტუალ პროპერტი პოლდინგ აგ, ცუგერ შტრასსე 49, პოსტფახ 2528, 6330 ხამი, შვეიცარია; ზაო „რუსტ ინკ“ პულკოვსკოე შოსსე, 52, ლიტერა A, პ. შუშარი, 196140, სანკტ-პეტერბურგი, რუსეთის ფედერაცია  
 (740) ლილიანა დარახველიძე  
 (540)

## RUSSIAN STANDARD

- (591) შავ-თეთრი  
 (511)  
 25 – ტანსაცმელი, ფეხსაცმელი, თავსაბურავი.  
 30 – ყავა, ჩაი, კაკაო, შაქარი, ბრინჯი, ტაპიოკა (მანიოკა), საგო, ყავის შემცველები; ფქვილი და მარცვლეულის პროდუქტი, პურ-ფუნთუშეული, საკონდიტრო ნაწარმი, ნაყინი; თაფლი, ბადაგის ვაჟინი; საფუარი, საცხობი ფხვნილები; მარილი, მდღოვი; ძმარი, საკაზმები; სანელებლები; საკვები ყინული.
- 32 – ლუდი; მინერალური და გაზიანი წყალი და სხვა უაღკოპოლო სასმელები; ხი-

ლის სასმელები და ხილის წველები; ვაჟინები და სასმელების დასამზადებელი სხვა შედგენილობები.

- 33 – ალკოჰოლიანი სასმელი (ლუდის გარდა).
- 35 – რეკლამა; მართვა საქმიან სფეროში; ადმინისტრირება საქმიან სფეროში; საოფისე სამსახური.
- 36 – დაზღვევა; ფინანსებთან დაკავშირებული საქმიანობა; ფულად-საკრედიტო ოპერაციები; უძრავ ქონებასთან დაკავშირებული ოპერაციები.
- 42 – სამეცნიერო და ტექნოლოგიური მომსახურება და მასთან დაკავშირებული სამეცნიერო კვლევა და დამუშავება; სამრეწველო ანალიზსა და სამეცნიერო კვლევასთან დაკავშირებული მომსახურება; კომპიუტერების ტექნიკური და პროგრამული უზრუნველყოფის დამუშავება და სრულყოფა.

- (260) AM 2010 56728 A  
 (210) AM 056728  
 (220) 2010 01 21  
 (731) რაშენ სტანდარდ ინტელექტუალ პროპერტი პოლდინგ აგ, ცუგერ შტრასსე 49, პოსტფახ 2528, 6330 ხამი, შვეიცარია; ზაო „რუსტ ინკ“ პულკოვსკოე შოსსე, 52, ლიტერა A, პ. შუშარი, 196140, სანკტ-პეტერბურგი, რუსეთის ფედერაცია  
 (740) ლილიანა დარახველიძე  
 (540)



- (591) ცისფერი, რუხი, ვერცხლისფერი, სტაფილოსფერი, ყვითელი, წითელი, თეთრი  
 (531) 03.01.14–03.07.01–24.01.09–24.07.05–25.01.19–28.05.00–29.01.00–  
 (511)  
 33 – არაყი.

- (260) AM 2010 56732 A  
 (210) AM 056732  
 (220) 2010 01 21  
 (731) რაშენ სტანდარდ ინტელექტუალ

პროპერტი ჰოლდინგ აგ,  
 ცუგერშტრასე 49, პოსტფას 2528, 6330  
 ხამი, შვეიცარია;  
 ზაო „რუსტ ინკ“  
 პულკოვსკოე შოსსე, 52, ლიტერა A,  
 პ.შუშარი, 196140, სანკტ-პეტერბურგი,  
 რუსეთის ფედერაცია  
 (740) ლილიანა დარახველიძე  
 (540)



(591) რუხი, ღია რუხი, ვერცხლისფერი,  
 წითელი, შავი  
 (531) 03.01.14–03.07.01–24.01.09–25.01.19–  
 28.05.00–29.01.00–  
 (511)  
 33 – არაყი.

(260) AM 2010 56733 A  
 (210) AM 056733  
 (220) 2010 01 21  
 (731) ზაო "რუსტ ინკ",  
 პულკოვსკოე შოსსე, 52, ლიტერა A,  
 პ.შუშარი, 196140, სანკტ-პეტერბურგი,  
 რუსეთის ფედერაცია;  
 რაშენ სტანდარდ ინტელექტუალ  
 პროპერტი ჰოლდინგ აგ  
 ცუგერშტრასე 49, პოსტფას 2528,  
 6330 ხამი, შვეიცარია  
 (740) ლილიანა დარახველიძე  
 (540)



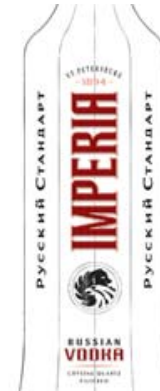
(591) ოქროსფერი, წითელი, თეთრი, ოხრა  
 (531) 03.01.14–03.07.01–24.01.09–24.07.05–  
 25.01.19–28.05.00–29.01.00–  
 (511)  
 33 – არაყი.

(260) AM 2010 56734 A  
 (210) AM 056734  
 (220) 2010 01 21  
 (731) რაშენ სტანდარდ ინტელექტუალ  
 პროპერტი ჰოლდინგ აგ,  
 ცუგერშტრასე 49, პოსტფას 2528, 6330  
 ხამი, შვეიცარია;  
 ზაო „რუსტ ინკ“  
 პულკოვსკოე შოსსე, 52, ლიტერა A,  
 პ.შუშარი, 196140, სანკტ-პეტერბურგი,  
 რუსეთის ფედერაცია  
 (740) ლილიანა დარახველიძე  
 (540)



(591) რუხი, მუქი რუხი, ყვითელი, თეთრი,  
 ღია ყავისფერი (შინდისფერი),  
 მუქი ყავისფერი  
 (531) 01.01.10–28.05.00–29.01.00–  
 (511)  
 33 – არაყი.

(260) AM 2010 56735 A  
 (210) AM 056735  
 (220) 2010 01 21  
 (731) რაშენ სტანდარდ ინტელექტუალ  
 პროპერტი ჰოლდინგ აგ,  
 ცუგერშტრასე 49, პოსტფას 2528, 6330  
 ხამი, შვეიცარია;  
 ზაო „რუსტ ინკ“  
 პულკოვსკოე შოსსე, 52, ლიტერა A,  
 პ.შუშარი, 196140, სანკტ-პეტერბურგი,  
 რუსეთის ფედერაცია  
 (740) ლილიანა დარახველიძე  
 (540)



(591) შავი, თეთრი, რუხი, შინდისფერი,  
ღია შინდისფერი  
(531) 03.01.14-03.07.01-24.01.09-25.01.19-  
28.05.00-29.01.00-  
(511)  
33 - არაყი.

(260) AM 2010 56794 A  
(210) AM 056794  
(220) 2010 01 27  
(731) მედანა ფარმა ს.ა.,  
ულ. ვლადისლავა ლოკიეტკა 10,  
98-200, სიერადზი, პოლონეთი  
(740) დავით ზურაბიშვილი  
(540)

**ПОЛВЕРТИК**

(591) შავ-თეთრი  
(511)  
5 - ფარმაცევტული პრეპარატები; სამედი-  
ცინო დანიშნულების დიეტური დანა-  
მატები.

(260) AM 2010 56810 A  
(210) AM 056810  
(220) 2010 01 27  
(731) შპს „სინგულარ ჯგუფი“,  
ძმები ზუბალაშვილების ქ.2, 0108,  
თბილისი, საქართველო  
(540)



You are Outstanding. You are Singular!

(591) წითელი, თეთრი, ბორდო  
(531) 24.15.01-24.17.04-27.05.04-27.05.05-  
29.01.00-  
(511)  
38 - კავშირგაბმულობა.

42 - სამეცნიერო და ტექნოლოგიური მომსა-  
ხურება და მასთან დაკავშირებული სა-  
მეცნიერო კვლევა და დამუშავება; სამ-  
რეწველო ანალიზსა და სამეცნიერო  
კვლევასთან დაკავშირებული მომსახუ-  
რება; კომპიუტერების ტექნიკური და  
პროგრამული უზრუნველყოფის დამუ-  
შავება და სრულყოფა.

(260) AM 2010 56811 A  
(210) AM 056811  
(220) 2010 01 27  
(731) ქუალკომ ინკორპორეტიდ,  
5775 მორკაუზ დრაივი, სან-დიეგო,  
კალიფორნია 92121-1714, აშშ

(740) შალვა გვარამაძე  
(540)

**QUALCOMM**

(591) შავ-თეთრი  
(511)  
38 - სატელეკომუნიკაციო მომსახურება, სა-  
ხელდობრ, მონაცემთა ბაზებში და  
გლობალურ კომპიუტერულ და საინ-  
ფორმაციო ქსელში მრავალ მომხმარებ-  
ლიანი წვდომის უზრუნველყოფა კომ-  
პიუტერისა და საკომუნიკაციო მოწყო-  
ბილობების საშუალებით; ხმის, ვიდეო,  
სურათების, შეტყობინებებისა და მონა-  
ცემების ელექტრონული გადაცემა; კი-  
ნოფილმების, კინოფილმების ნაწვევების  
/ანონსების, რეკლამების და აუდიო-ვი-  
ზუალური პროგრამების გადაცემა;  
ხმის, მონაცემების, გამოსახულებების,  
სიგნალების და შეტყობინებების ციფ-  
რული გადაცემა; ფიჭური სატელეფონო  
კომუნიკაციები; კომუნიკაციები ტელექ-  
სით; კომუნიკაციები კომპიუტერული  
ტერმინალების საშუალებით; კომუნიკა-  
ციები ტელეგრაფით; კომუნიკაციები ტე-  
ლეფონით; კომუნიკაციები ფაქსით;  
რადიო/სატელეფონო პეიჯინგური მომ-  
სახურება; ტელეგადაცემები; საკაბელო  
ტელეგადაცემები; რადიოგადაცემები;  
საინფორმაციო სახის მომსახურება სა-  
კომუნიკაციო საშუალებებისათვის; სა-  
ტელეკომუნიკაციო მოწყობილობის მათ  
შორის სატელეფონო/ფაქსის აპარატე-  
ბის გაქირავება და/ან ლიზინგი; მომ-  
სახურება უსადენო კომუნიკაციებით,  
მათ შორის მომსახურება ხმისა და მონ-  
აცემების გადაცემაში სახმელეთო და  
სატელიტური საკომუნიკაციო სისტემე-  
ბის გამოყენებით; მესამე პირთათვის  
სატელეკომუნიკაციო ინფრასტრუქტუ-  
რაში შეღწევის უზრუნველყოფა.  
41 - მომსახურება გართობის სფეროში, სა-  
ხელდობრ, კომპიუტერული აუდიო-ვი-  
ზუალური და ასევე მონაცემთა გადა-  
ცემის უზრუნველყოფა საკომუნიკაციო  
მოწყობილობებსა და კომპიუტერებში;  
სატელეკომუნიკაციო ქსელსა და კომ-  
პიუტერს შორის on-line რეჟიმში კომ-  
პიუტერული თამაშების უზრუნველყოფა  
ქსელის საშუალებით.  
42 - საინჟინრო-საკონსტრუქტორო მომსახუ-  
რება მესამე პირთათვის პროექტირე-  
ბაში, გამოცდასა და წარმოებაში, ასევე  
მესამე პირთათვის დახმარების გაწევა  
სახმელეთო და თანამგზავრული საკო-  
მუნიკაციო სისტემებისა და ქსელების,  
უსადენო საკომუნიკაციო ტერმინალებ-  
ის პროექტირებაში, გამოცდასა და

წარმოებაში; მესამე პირთათვის სატელეკომუნიკაციო ქსელების და ინფორმაციის დამუშავების, ქსელების განვითარებისა და პროექტირების დაგეგმვა; ელექტრონული მომსახურების სფეროში სატელეკომუნიკაციო ქსელისა და მონაცემთა დამუშავებისათვის სისტემური ინტეგრაციისა და ნაწარმის ინტეგრაციის სფეროში კონსულტაცია, გამოცდა და ტექნიკური კონტროლი; კერძოდ, მონაცემების, ინფორმაციის, გამოსახულების, ვიდეო- და აუდიო თანამიმდევრობის შეგროვების, შენახვის, გარდაქმნის, გადაცემის ან განაწილების სფეროში და ინტერაქტიულად დაკავშირებული კომპიუტერული სისტემებით მონაცემთა ბაზაში შენახული ინფორმაციის წარმოდგენისა და გადაცემის სფეროში; მონაცემთა დასამუშავებლად პროგრამების დამუშავება და შექმნა, კერძოდ, მესამე პირთათვის კომპიუტერული პროგრამების შედგენა; კომპიუტერული მომსახურება, კერძოდ, მომხმარებელთა მოთხოვნის შესაბამისად ინტერნეტით კონკრეტული ინფორმაციით უზრუნველყოფა; on-line რეჟიმში, კომპიუტერების პროგრამული და ტექნიკური უზრუნველყოფა; კომპიუტერის პროგრამულ უზრუნველყოფასთან დაკავშირებული კონსულტაციები; კომპიუტერის დიაგნოსტიკის სამსახური; კომპიუტერული პროგრამული უზრუნველყოფის განახლება მესამე პირთათვის; ტექნიკური დახმარება, კერძოდ, კომპიუტერულ აპარატურასა და პროგრამულ უზრუნველყოფაში უწყსრიგობის გამოვლენა; მესამე პირთათვის on-line რეჟიმში კომპიუტერების პროგრამული უზრუნველყოფის განახლება ინტერნეტით; კომპიუტერების, პროგრამული უზრუნველყოფისა და კომპიუტერული სისტემების სფეროში ინფორმაციით უზრუნველყოფა.

- (260) AM 2010 56812 A
- (210) AM 056812
- (220) 2010 01 28
- (731) ჯენზაიმ კორპორეიშენ  
(მასაჩუსეტსის კორპორაცია),  
500 კენდელ სტრიტი, კემბრიჯი,  
მასაჩუსეტსი 02142, აშშ
- (740) გიორგი თაქთაქიშვილი
- (540)

**CERSELVA**

- (591) შავ-თეთრი
- (511)

5 – ფარმაცევტული და სამკურნალო პრეპარატები.

- (260) AM 2010 56818 A
- (210) AM 056818
- (220) 2010 01 28
- (731) შპს "ჯი და ჯი ქოლოფერეიშენ,  
ბესიკის ქ. №27, 0108, თბილისი,  
საქართველო
- (540)



- (591) მუქი ყავისფერი, ღია ყავისფერი,  
ღია ვარდისფერი
- (531) 26.04.22–27.05.05–27.05.24–29.01.00–
- (511)

30 – ყავა, ცივი ყავა, ყავის რძიანი სასმელები, ყავის არომატიზატორები, ყავის შემცველები, ყავის მარცვლები, ყავაზე დამზადებული სასმელები, ხელოვნური ყავა, ყავის შემცველი მცენარეული პროდუქტი, საკონდიტრო ნუში, კაკაოზე დამზადებული სასმელები, კაკაოს რძიანი სასმელები, კაკაოს პროდუქტები, ჩაი, ცივი ჩაი, ჩაიზე დამზადებული სასმელები, შოკოლადი, შოკოლადის რძიანი სასმელი, შოკოლადზე დამზადებული სასმელები, ცხელი შოკოლადი, გლიასე, ნაღები, შესქელებული გათქვეფილი ნაღები, იოგურტი, გაყინული იოგურტი, საკონდიტრო ნაწარმი, საკონდიტრო ნაწარმი საშობაო ნაძვისხის მოსართავად, ცომეული პროდუქტი, პური, კოჭას პური, ბლითი, ფუნთუშა, ნამცხვარი, ბრინჯის ნამცხვარი, ორცხობილა, მშრალი ორცხობილა, ნუშის ორცხობილა, ბლინი, ბლინები შიგთავსით, კრეპი, კულიჩი, ღვეხელი, თაფლაკვერი, ტარტი, ტორტი, ვაფლი, ბუტერბროდი, ბრინჯზე დამზადებული მისაყოლებელი, მარცვლეულზე დამზადებული მისაყოლებელი, საფანელი, კანფეტი, პიტნის კანფეტი, კარამელი, შაქარყინული, საკონდიტრო ელე, მიუსლი, პრალინე, შერბეთი, საკონდიტრო პიტნა, საკონდიტრო არაქისი, მარციპანი, საკვები ყინული, ყინული გასაცივებლად, ბუნებრივი ან ხელოვნური ყინული, საკვები ყინულის შემკვრელი ნივთიერებები, საკვები ყინულის ფხენილი, ბადაგი, თაფლი, ნაყინი, ნაყინის შემკვრელი ნივთიერებები, საღებავი რეზინი, ჩიპსი, სანელებლები ეთერზეთების გარდა, სანელებლები სასმელისთვის ეთერზეთების გარდა, სანელებლები ღვეხელისთვის ეთერზეთების გარდა,

დამატებილებლები, არომატიზატორები სასმელისთვის, საკვები მოსართავეები ნამცხვრისთვის, ნამცხვრის სანელებლები, ნუშის ცომი (პასტა), ვანილი (სანელებელი), ვანილი (ღერო), შაქარი, საკონდიტრო შაქარი.

- 32 – გაზიანი წყალი, ნუშის რძე, უაღკოპოლო სასმელები, თაფლზე დამზადებული უაღკოპოლო სასმელები, უაღკოპოლო კოქტეილები, აქაფებული სასმელები, უაღკოპოლო ხილის ექსტრაქტები, ხილის უაღკოპოლო სასმელები, ხილის უაღკოპოლო გაზიანი სასმელები, ხილის წვენები, ყურძნის ტკბილი, ბურახი, ღიმონათი, შერბეთი, ვაჟინი სასმელებისთვის, ვაჟინი ღიმონათისთვის, ტომატის წვენი, ბოსტნეულის წვენები.
- 35 – რეკლამა, რეკლამა ინტერნეტით, პროდუქციის რეკლამირება, სარეკლამო პროდუქციის გაყიდვა.
- 41 – გართობა, დაბადების დღეების ორგანიზება და მომსახურება, დღესასწაულებისა და წვეულებების ორგანიზება და მომსახურება.
- 43 – საკვები პროდუქტებითა და სასმელებით უზრუნველყოფა, კაფე, ბარი, კაფეტერია, სანაყინე, რესტორანი, თვითმომსახურების რესტორანი, კეიტერინგი.

(260) AM 2010 56819 A

(210) AM 056819

(220) 2010 01 28

(731) შპს "ჯი და ჯი ქოფერეიშენ, ბესიკის ქ. №27, 0108, თბილისი, საქართველო

(540)



(591) მუქი ყავისფერი, ღია ყავისფერი,

ღია ვარდისფერი

(531) 03.01.14–26.04.22–27.05.05–27.05.24–29.01.00–

(511)

30 – ყავა, ცივი ყავა, ყავის რძიანი სასმელები, ყავის არომატიზატორები, ყავის შემცველები, ყავის მარცვლები, ყავაზე დამზადებული სასმელები, ხელოვნური ყავა, ყავის შემცველი მცენარეული პროდუქტი, საკონდიტრო ნუში, კაკაოზე დამზადებული სასმელები, კაკაოს რძიანი სასმელები, კაკაოს პროდუქტები, ჩაი, ცივი ჩაი, ჩაიზე დამზადებული სასმელები, შოკოლადი, შოკოლადის რძიანი

სასმელი, შოკოლადზე დამზადებული სასმელები, ცხელი შოკოლადი, გლიასე, ნაღები, შესქელებული გათქვეფილი ნაღები, იოგურტი, გაყინული იოგურტი, საკონდიტრო ნაწარმი, საკონდიტრო ნაწარმი საშობაო ნაძვისხის მოსართავედ, ცომეული პროდუქტი, პური, კოჭას პური, ბლითი, ფუნთუშა, ნამცხვარი, ბრინჯის ნამცხვარი, ორცხობილა, მშრალი ორცხობილა, ნუშის ორცხობილა, ბლინი, ბლინები შიგთავსით, კრები, კულინი, ღვეხელი, თაფლაკვერი, ტარტი, ტორტი, ვაფლი, ბუტერბროდი, ბრინჯზე დამზადებული მისაყოლებელი, მარცვლეულზე დამზადებული მისაყოლებელი, საფანელი, კანფეტი, პიტნის კანფეტი, კარამელი, შაქარყინული, საკონდიტრო ელე, მიუსლი, პრალინე, შერბეთი, საკონდიტრო პიტნა, საკონდიტრო არაქისი, მარციპანი, საკვები ყინული, ყინული გასაცივებლად, ბუნებრივი ან ხელოვნური ყინული, საკვები ყინულის შემკვრელი ნივთიერებები, საკვები ყინულის ფხვნილი, ბადაგი, თაფლი, ნაყინი, ნაყინის შემკვრელი ნივთიერებები, საღებავი რეზინი, ჩიპსი, სანელებლები ეთერზეთების გარდა, სანელებლები სასმელისთვის ეთერზეთების გარდა, სანელებლები ღვეხელისთვის ეთერზეთების გარდა, დამატებილებლები, არომატიზატორები სასმელისთვის, საკვები მოსართავეები ნამცხვრისთვის, ნამცხვრის სანელებლები, ნუშის ცომი (პასტა), ვანილი (სანელებელი), ვანილი (ღერო), შაქარი, საკონდიტრო შაქარი.

- 32 – გაზიანი წყალი, ნუშის რძე, უაღკოპოლო სასმელები, თაფლზე დამზადებული უაღკოპოლო სასმელები, უაღკოპოლო კოქტეილები, აქაფებული სასმელები, უაღკოპოლო ხილის ექსტრაქტები, ხილის უაღკოპოლო სასმელები, ხილის უაღკოპოლო გაზიანი სასმელები, ხილის წვენები, ყურძნის ტკბილი, ბურახი, ღიმონათი, შერბეთი, ვაჟინი სასმელებისთვის, ვაჟინი ღიმონათისთვის, ტომატის წვენი, ბოსტნეულის წვენები.
- 35 – რეკლამა, რეკლამა ინტერნეტით, პროდუქციის რეკლამირება, სარეკლამო პროდუქციის გაყიდვა.
- 41 – გართობა, დაბადების დღეების ორგანიზება და მომსახურება, დღესასწაულებისა და წვეულებების ორგანიზება და მომსახურება.
- 43 – საკვები პროდუქტებითა და სასმელებით უზრუნველყოფა, კაფე, ბარი, კაფეტერია, სანაყინე, რესტორანი, თვითმომსახურების რესტორანი, კეიტერინგი.

- (260) AM 2010 56820 A
- (210) AM 056820
- (220) 2010 01 28
- (731) შპს "ჯი და ჯი ქოლფერეიშენ,  
ბესიკის ქ. №27, 0108, თბილისი,  
საქართველო
- (540)



- (591) მუქი ყავისფერი, ღია ყავისფერი,  
ღია ვარდისფერი
- (531) 03.01.14–26.04.22–27.05.05–27.05.24–  
29.01.00–
- (511)
- 30 – ყავა, ცივი ყავა, ყავის რძიანი სასმელები,  
ყავის არომატიზატორები, ყავის შემცვე-  
ლები, ყავის მარცვლები, ყავაზე  
დამზადებული სასმელები, ხელოვნური  
ყავა, ყავის შემცველი მცენარეული  
პროდუქტი, საკონდიტრო ნუში, კაკაოზე  
დამზადებული სასმელები, კაკაოს რძი-  
ანი სასმელები, კაკაოს პროდუქტები, ჩაი,  
ცივი ჩაი, ჩაიზე დამზადებული სასმე-  
ლები, შოკოლადი, შოკოლადის რძიანი  
სასმელი, შოკოლადზე დამზადებული  
სასმელები, ცხელი შოკოლადი, გლიასე,  
ნაღები, შესქელებული გათქვეფილი ნა-  
ღები, იოგურტი, გაყინული იოგურტი,  
საკონდიტრო ნაწარმი, საკონდიტრო ნა-  
წარმი საშობაო ნაძვისხის მოსართავად,  
ცომეული პროდუქტი, პური, კოჭას პუ-  
რი, ბლითი, ფუნთუშა, ნამცხვარი, ბრინ-  
ჯის ნამცხვარი, ორცხოხილა, მშრალი  
ორცხოხილა, ნუშის ორცხოხილა, ბლი-  
ნი, ბლინები შიგთავსით, კრეპი, კულიჩი,  
ღვეზელი, თაფლაკვერი, ტარტი, ტორ-  
ტი, ვაფლი, ბუტერბროდი, ბრინჯზე და-  
მზადებული მისაყოლებელი, მარცვლე-  
ულზე დამზადებული მისაყოლებელი,  
საფანელი, კანფეტი, პიტნის კანფეტი,  
კარამელი, შაქარყინული, საკონდიტრო  
ქელე, მიუსლი, პრალინე, შერბეთი, სა-  
კონდიტრო პიტნა, საკონდიტრო არაქი-  
სი, მარციაპანი, საკვები ყინული, ყინული  
გასაცივებლად, ბუნებრივი ან ხელოვნუ-  
რი ყინული, საკვები ყინულის შემკვერ-  
ელი ნივთიერებები, საკვები ყინულის  
ფხვნილი, ბადავი, თაფლი, ნაყინი, ნაყი-  
ნის შემკვერელი ნივთიერებები, საღებო  
რეზინი, ჩიპსი, სანელებლები ეთერზე-  
თების გარდა, სანელებლები სასმელის-  
თვის ეთერზეთების გარდა, სანელებლე-

ბი ღვეზელისთვის ეთერზეთების გარდა,  
დამატებლები, არომატიზატორები  
სასმელისთვის, საკვები მოსართავები  
ნამცხვრისთვის, ნამცხვრის სანელებ-  
ლები, ნუშის ცომი (პასტა), ვანილი (სა-  
ნელებელი), ვანილი (ღერო), შაქარი, სა-  
კონდიტრო შაქარი.

- 32 – გაზიანი წყალი, ნუშის რძე, უალკოჰო-  
ლო სასმელები, თაფლზე დამზადებული  
უალკოჰოლო სასმელები, უალკოჰოლო  
კოქტეილები, აქაფებული სასმელები,  
უალკოჰოლო ხილის ექსტრაქტები, ხი-  
ლის უალკოჰოლო სასმელები, ხილის  
უალკოჰოლო გაზიანი სასმელები, ხი-  
ლის წვენები, ყურძნის ტკბილი, ბურახი,  
ლიმონათი, შერბეთი, ვაჟინი სასმელე-  
ბისთვის, ვაჟინი ლიმონათისთვის, ტო-  
მატის წვენი, ბოსტნეულის წვენები.
- 35 – რეკლამა, რეკლამა ინტერნეტით, პრო-  
დუქციის რეკლამირება, სარეკლამო  
პროდუქციის გაყიდვა.
- 41 – გართობა, დაბადების დღეების ორგანი-  
ზება და მომსახურება, დღესასწაულე-  
ბისა და წვეულებების ორგანიზება და  
მომსახურება.
- 43 – საკვები პროდუქტებითა და სასმელებით  
უზრუნველყოფა, კაფე, ბარი, კაფეტე-  
რია, სანაყინე, რესტორანი, თვითმომ-  
სახურების რესტორანი, კეიტერიინგი.

- (260) AM 2010 56825 A
- (210) AM 056825
- (220) 2010 01 28
- (731) მაკლონალდ'ზ ინტერნეშენელ  
პროპერტი კომპანი, ლტდ.,  
კორპორაცია ორგანიზებულია და  
საქმიანობს დელავერის შტატის  
კანონების მიხედვით, 2711 სენტერვილ  
როუდი, სუიტ 400, უილმინგტონი,  
დელავერი 19808, აშშ
- (740) შალვა გვარამაძე
- (540)

## McWRAP

- (591) შავ-თეთრი
- (511)
- 30 – საკვები სენდვიჩები, ხორცის სენდვიჩე-  
ბი, ღორის ხორცის სენდვიჩები, თევზის  
სენდვიჩები, ქათმის ხორცის სენდვი-  
ჩები, ბისკვიტები, პური, ნამცხვრები,  
მშრალი ნამცხვარი, შოკოლადი, ყავა,  
ყავის შემცველები, ჩაი, მდოგვი, შვრი-  
ის ნაწარმი, საკონდიტრო ნაწარმი, სა-  
წებლები, სანელებლები და საკაზმები,  
შაქარი.



(260) AM 2010 56891 A  
(210) AM 056891  
(220) 2010 02 03  
(731) შპს „გლობალფარმი“,  
თამარ მეფის გამზ. 7/13, 0112,  
თბილისი, საქართველო  
(740) გიორგი თაქთაქიშვილი  
(540)

**ZIDAMED**  
**ЗИДАМЕД**  
**ზიდამედი**

(591) შავ-თეთრი  
(511)

5 – ფარმაცევტული და ვეტერინარული პრეპარატები; სამედიცინო დანიშნულების პიგიენტური პრეპარატები; სამედიცინო დანიშნულების დიეტური ნივთიერებები, ბავშვთა კვება; საღებუნები, სახვევი მასალა; კბილის დასაბუნნი და კბილის ტვიფრის დასამზადებელი მასალა; მადეზინფიცირებელი საშუალებები; მავნე ცხოველების გასანადგურებელი პრეპარატები; ფუნგიციდები, ჰერბიციდები.

(260) AM 2010 56892 A  
(210) AM 056892  
(220) 2010 02 03  
(731) შპს „გლობალფარმი“,  
თამარ მეფის გამზ. 7/13, 0112,  
თბილისი, საქართველო  
(740) გიორგი თაქთაქიშვილი  
(540)

**SLEZOL-WM**  
**СЛЕЗОЛ-ВМ**  
**სლეზოლი-ვმ**

(591) შავ-თეთრი  
(511)

5 – ფარმაცევტული და ვეტერინარული პრეპარატები; სამედიცინო დანიშნულების პიგიენტური პრეპარატები; სამედიცინო დანიშნულების დიეტური ნივთიერებები, ბავშვთა კვება; საღებუნები, სახვევი მასალა; კბილის დასაბუნნი და კბილის ტვიფრის დასამზადებელი მასალა; მადეზინფიცირებელი საშუალებები; მავნე ცხოველების გასანადგურებელი პრეპარატები; ფუნგიციდები, ჰერბიციდები.

(260) AM 2010 56894 A  
(210) AM 056894  
(220) 2010 02 03  
(731) შპს „გლობალფარმი“,

თამარ მეფის გამზ. 7/13, 0112,  
თბილისი, საქართველო  
(740) გიორგი თაქთაქიშვილი  
(540)

**SILFECT-WM**  
**СИЛФЕКТ-ВМ**  
**სილფექტი-ვმ**

(591) შავ-თეთრი  
(511)

5 – ფარმაცევტული და ვეტერინარული პრეპარატები; სამედიცინო დანიშნულების პიგიენტური პრეპარატები; სამედიცინო დანიშნულების დიეტური ნივთიერებები, ბავშვთა კვება; საღებუნები, სახვევი მასალა; კბილის დასაბუნნი და კბილის ტვიფრის დასამზადებელი მასალა; მადეზინფიცირებელი საშუალებები; მავნე ცხოველების გასანადგურებელი პრეპარატები; ფუნგიციდები, ჰერბიციდები.

(260) AM 2010 56895 A  
(210) AM 056895  
(220) 2010 02 03  
(731) შპს „გლობალფარმი“,  
თამარ მეფის გამზ. 7/13, 0112,  
თბილისი, საქართველო  
(740) გიორგი თაქთაქიშვილი  
(540)

**RIVASTORON**  
**РИВАСТОРОН**  
**რივასტორონი**

(591) შავ-თეთრი  
(511)

5 – ფარმაცევტული და ვეტერინარული პრეპარატები; სამედიცინო დანიშნულების პიგიენტური პრეპარატები; სამედიცინო დანიშნულების დიეტური ნივთიერებები, ბავშვთა კვება; საღებუნები, სახვევი მასალა; კბილის დასაბუნნი და კბილის ტვიფრის დასამზადებელი მასალა; მადეზინფიცირებელი საშუალებები; მავნე ცხოველების გასანადგურებელი პრეპარატები; ფუნგიციდები, ჰერბიციდები.

(260) AM 2010 56896 A  
(210) AM 056896  
(220) 2010 02 04  
(731) შპს „გლობალფარმი“,  
თამარ მეფის გამზ. 7/13, 0112, თბილისი,  
საქართველო  
(740) გიორგი თაქთაქიშვილი

(540)

**PIROTAN  
ПИРОТАН  
პიროტანი**

(591) შავ-თეთრი  
(511)

5 – ფარმაცევტული და ვეტერინარული პრეპარატები; სამედიცინო დანიშნულების ჰიგიენური პრეპარატები; სამედიცინო დანიშნულების დიეტური ნივთიერებები, ბავშვთა კვება; საღებუნები, სახვევი მასალა; კბილის დასაბუნნი და კბილის ტვიფრის დასამზადებელი მასალა; მადეზინფიცირებელი საშუალებები; მავნე ცხოველების გასანადგურებელი პრეპარატები; ფუნგიციდები, ჰერბიციდები.

(260) AM 2010 56897 A

(210) AM 056897

(220) 2010 02 04

(731) შპს „გლობალფარმი“,  
თამარ მეფის გამზ. 7/13, 0112,  
თბილისი, საქართველო

(740) გიორგი თაქთაქიშვილი

(540)

**METRON  
МЕТРОН  
მეტრონი**

(591) შავ-თეთრი  
(511)

5 – სამედიცინო დანიშნულების ჰიგიენური პრეპარატები; სამედიცინო დანიშნულების დიეტური ნივთიერებები, ბავშვთა კვება; საღებუნები, სახვევი მასალა; კბილის დასაბუნნი და კბილის ტვიფრის დასამზადებელი მასალა; მადეზინფიცირებელი საშუალებები; მავნე ცხოველების გასანადგურებელი პრეპარატები; ფუნგიციდები, ჰერბიციდები.

(260) AM 2010 56899 A

(210) AM 056899

(220) 2010 02 04

(731) შპს „გლობალფარმი“,  
თამარ მეფის გამზ. 7/13, 0112,  
თბილისი, საქართველო

(740) გიორგი თაქთაქიშვილი

(540)

**GATORAL  
ГАТОРАЛ  
გატორალი**

(591) შავ-თეთრი

(511)

5 – ფარმაცევტული და ვეტერინარული პრეპარატები; სამედიცინო დანიშნულების ჰიგიენური პრეპარატები; სამედიცინო დანიშნულების დიეტური ნივთიერებები, ბავშვთა კვება; საღებუნები, სახვევი მასალა; კბილის დასაბუნნი და კბილის ტვიფრის დასამზადებელი მასალა; მადეზინფიცირებელი საშუალებები; მავნე ცხოველების გასანადგურებელი პრეპარატები; ფუნგიციდები, ჰერბიციდები.

(260) AM 2010 56901 A

(210) AM 056901

(220) 2010 02 04

(731) შპს „გლობალფარმი“,  
თამარ მეფის გამზ. 7/13, 0112,  
თბილისი, საქართველო

(740) გიორგი თაქთაქიშვილი

(540)

**FOSFOMED  
ФОСФОМЕД  
ფოსფომედი**

(591) შავ-თეთრი

(511)

5 – ფარმაცევტული და ვეტერინარული პრეპარატები; სამედიცინო დანიშნულების ჰიგიენური პრეპარატები; სამედიცინო დანიშნულების დიეტური ნივთიერებები, ბავშვთა კვება; საღებუნები, სახვევი მასალა; კბილის დასაბუნნი და კბილის ტვიფრის დასამზადებელი მასალა; მადეზინფიცირებელი საშუალებები; მავნე ცხოველების გასანადგურებელი პრეპარატები; ფუნგიციდები, ჰერბიციდები.

(260) AM 2010 56903 A

(210) AM 056903

(220) 2010 02 04

(731) შპს „გლობალფარმი“,  
თამარ მეფის გამზ. 7/13, 0112,  
თბილისი, საქართველო

(740) გიორგი თაქთაქიშვილი

(540)

**MEDOFASI  
МЕДОФАСИ  
მედოფასი**

(591) შავ-თეთრი

(511)

5 – ფარმაცევტული და ვეტერინარული პრეპარატები; სამედიცინო დანიშნულების

ჰიგიენური პრეპარატები; სამედიცინო დანიშნულების დიეტური ნივთიერებები, ბავშვთა კვება; საღებუნები, სახვევი მასალა; კბილის დასაბუნებელი და კბილის ტვიფრის დასამზადებელი მასალა; მადეზინფიცირებელი საშუალებები; მანეცხოველების გასანადგურებელი პრეპარატები; ფუნგიციდები, ჰერბიციდები.

(260) AM 2010 56921 A

(210) AM 056921

(220) 2010 02 08

(731) შპს „კედარი“, ილორის ქ.22, ბინა 36, 0103, თბილისი, საქართველო

(540)

### ქაბული

(591) შავ-თეთრი

(511)

29 – ხორცი, თევზი, ფრინველი და ნანადირევი; ხორცის ექსტრაქტები; დაკონსერვებული, გამხმარი და თბურად დამუშავებული ბოსტნეული და ხილი; ქვლე, მურაბა, კომპოტი; კვერცხი, რძე და რძის პროდუქტები; ზეთები და საკვები ცხიმები.

(260) AM 2010 56922 A

(210) AM 056922

(220) 2010 02 08

(731) შპს „ჯი-ემ-პი“, ზემო ვეძისის ქ.103, 0160, თბილისი, საქართველო

(740) ნუგზარ ქსოვრელი

(540)

### ნეიროლეფსინი

### НЕИРОЛЕПСИН

### NEIROLEPSIN

(591) შავ-თეთრი

(511)

5 – ფარმაცევტული და ვეტერინარული პრეპარატები; სამედიცინო დანიშნულების ჰიგიენური პრეპარატები; სამედიცინო დანიშნულების დიეტური ნივთიერებები, ბავშვთა კვება; საღებუნები, სახვევი მასალა; კბილის დასაბუნებელი და კბილის ტვიფრის დასამზადებელი მასალა; მადეზინფიცირებელი საშუალებები; მანეცხოველების გასანადგურებელი პრეპარატები; ფუნგიციდები, ჰერბიციდები.

(260) AM 2010 56929 A

(210) AM 056929

(220) 2010 02 08

(731) ჰარინგტონ დეველოპმენტ ინკ., არანგო-ორილაკ ბლდგ., ისტ სტრიტი 54, პანამა, პანამა

(740) გივი აკოფაშვილი

(540)

### WILSON

(591) შავ-თეთრი

(511)

34 – სიგარეტი, თამბაქო, თამბაქოს ნაწარმი, მწვევლთა საკუთონო, სანთებელა, ასანთი.

(260) AM 2010 56940 A

(210) AM 056940

(220) 2010 02 09

(731) შპს „კამპა“, ერეკლე II, 8/10, 0105, თბილისი, საქართველო

(740) ნინო სანადირაძე

(540)



(591) მუქი მწვანე, ბაცი მწვანე, თეთრი

(531) 03.13.01–05.03.15–26.04.06–28.19.00–29.01.00–

(511)

29 – დაკონსერვებული, გამხმარი და თბურად დამუშავებული ბოსტნეული და ხილი.

32 – ხილის სასმელები და ხილის წვენები; ვაჟინები და სასმელების დასამზადებელი სხვა შედგენილობები.

39 – საქონლის შეფუთვა და შენახვა.

(260) AM 2010 56941 A

(210) AM 056941

(220) 2010 02 09

(731) შპს „კამპა“, ერეკლე II, 8/10, 0105, თბილისი, საქართველო

(740) ნინო სანადირაძე

(540)



(591) მუქი მწვანე, ბაცი მწვანე, თეთრი

(531) 03.13.01–05.03.15–26.04.06–28.05.00–29.01.00–

- (511)  
 29 – დაკონსერვებული, გამხმარი და თბურად დამუშავებული ბოსტნეული და ხილი.  
 32 – ხილის სასმელები და ხილის წვენები; ვაუინები და სასმელების დასამზადებელი სხვა შედგენილობები.  
 39 – საქონლის შეფუთვა და შენახვა.

- (260) AM 2010 56961 A  
 (210) AM 056961  
 (220) 2010 02 09  
 (731) შპს „ფარმა სერვისი“,  
 გურამიშვილის გამზ. 30, კორპ. 1, ბინა 8, 0192, თბილისი, საქართველო  
 (740) ნუგზარ ქსოველი  
 (540)



- (591) ნარინჯისფერი, თეთრი, ლურჯი  
 (531) 24.13.01–24.13.13–26.02.03–28.19.00–29.01.13–  
 (511)  
 35 – საცალო და საბითუმო ავთიაქები; სააფთიაქო ქსელი; სამედიცინო და ფარმაცევტული დანიშნულების საქონლის რეალიზაცია.  
 44 – ფარმაცევტული მომსახურება; კონსულტაციები ფარმაცევტიკის საკითხებში; სამედიცინო მომსახურება.

- (260) AM 2010 56977 A  
 (210) AM 056977  
 (220) 2010 02 10  
 (731) სს "NOBEL ILAC SANAYII VE TICARET ANONIM SIRKETI"-ის წარმომ.  
 საქართველოში,  
 თავისუფლების მოედანი №4, 0105, თბილისი, საქართველო  
 (740) გელა ვადაჭკორია  
 (540)

**Clast**  
**კლასტი**

- (591) შავ-თეთრი  
 (511)  
 5 – ფარმაცევტული საშუალებები, წამლები, სამკურნალო საშუალებები.

- (260) AM 2010 56978 A  
 (210) AM 056978  
 (220) 2010 02 10  
 (731) სს „NOBEL ILAC SANAYII VE TICARET ANONIM SIRKETI“-ის წარმომ.  
 საქართველოში, თავისუფლების მოედანი №4, 0105, თბილისი, საქართველო  
 (740) გელა ვადაჭკორია  
 (540)

**Torvas**  
**ტორვასი**

- (591) შავ-თეთრი  
 (511)  
 5 – ფარმაცევტული საშუალებები, წამლები, სამკურნალო საშუალებები.

- (260) AM 2010 57008 A  
 (210) AM 057008  
 (220) 2010 02 11  
 (731) უნილვეერ ნ. ვ.,  
 ვენა 455, 3013 AL როტერდამი, ნიდერლანდი  
 (740) შალვა გვარამაძე  
 (540)

**TWIST**

- (591) შავ-თეთრი  
 (511)  
 3 – საპნები, პარფიუმერია, ეთერზეთები, კოსმეტიკური საშუალებები; ოდეკოლონები, ტუალეტის წყალი, სხეულის მოსაფლელი სურნელოვანი სპრეი; კანის მოსაფლელი ზეთები, კრემები და ლოსიონები; საპარსი ქაფი, საპარსი გელი, გაპარსვის წინა და გაპარსვის შემდეგ გამოსაყენებელი ლოსიონები; ტალკი; შხაპისა და აბაზანისათვის საჭირო პრეპარატები; თმის ლოსიონები; კბილის ფხვნილები და პასტები; არასამედიცინო დანიშნულების პირის ღრუს სავლებები; დეოდორანტები; ოფლის საწინააღმდეგო საშუალებები პერსონალური გამოყენებისათვის; არასამედიცინო დანიშნულების ტუალეტის პრეპარატები.

- (260) AM 2010 57010 A  
 (210) AM 057010  
 (220) 2010 02 11  
 (731) უიული,  
 152 ავენიუ ალფრედ მოტ 59100, რუბე, საფრანგეთი  
 (740) ლილიანა დარახველიძე

(540)

# კაცი

(591) შავ-თეთრი

(531) 28.19.00-

(511)

9 - ოპტიკური დეტალები (ელემენტები), სათვალის ჩარჩოები და ბუდეები; მაგნიტური ბარათები.

14 - კეთილშობილი ლითონები და მათი შენადნობები; საიუველირო ნაწარმი, ძვირფასი ქვები; ბეჭდები; ყელსაბამი (მანიაკი), სამაჯურები, საკინძეები; ჰალსტუხის ქინძისთავები; ჰალსტუხის სამაგრები; მედლები; მედალიონები; საათები და სხვა ქრონომეტრული ხელსაწყოები, მაჯის საათები, საათის ბუდეები, საათის სამაჯურები, საათის ძეწკები, ქრონომეტრები; მადვიძარები; გასაღების ბრელოკები.

18 - ტყავი და ტყავის იმიტაცია; სამგზავრო სკივრები, ჩემოდნები; წვიმისა და მზის ქოლგები, ხელჯოხები, ზურგჩანთები, სასკოლო ჩანთები, პლაჟის ჩანთები, ქაღალის ჩანთები, ბორბლიანი ჩანთები, ტყავის საკვიაალები და ჩანთები სამგზავრო ნაკრებებისათვის, სამგზავრო ჩანთები ტანსაცმლისათვის, ზურგჩანთები, სავიზიტო ბარეთების ჩასაწეობი კეისები (საფულეები), საფულეები, გასაღების ბუდეები (ტყავის ნაწარმი), პორტფელეები დოკუმენტებისათვის, საფულეები.

25 - ტანსაცმელი, ფეხსაცმელი, თავსაბურავი, ტანსაცმლის საკუთნო, ბანდანები (თავსაფრები), თავსაბურავი, აჭიმები, ქამრები და ქამარი-საფულეები (ტანსაცმელი), ჰალსტუხები; სარჩული (მზა ტანსაცმლის დეტალი), მოსახვევები, ბეწვის მოსასხამები, შარფები, შალები, ბეწვეული (ტანსაცმელი), ქაღალის უთითო თათმანი, ხალათები, საბანაო და პლაჟის კოსტიუმები, ქვედა საცვლები.

(260) AM 2010 57015 A

(210) AM 057015

(220) 2010 02 15

(731) შ.პ.ს., „არტფორუმი“, ილია ჭავჭავაძის 74, 0179, თბილისი, საქართველო

(740) გიორგი თაქთაქიშვილი

(540)



(591) ვარდისფერი, ღია ვარდისფერი, თეთრი

(531) 25.07.03-27.05.04-29.01.00-

(511)

16 - ქაღალდი, მუყაო და მათი ნაკეთობა, რომელიც არ მიეკუთვნება სხვა კლასებს; ნაბეჭდი პროდუქცია; მასალები საამქინძაო სამუშაოებისათვის; ფოტოსურათები; საწერ-ქაღალდის საქონელი; საკანცელარიო და საყოფაცხოვრებო დანიშნულების მწებავი ნივთიერებები; მხატვართა საკუთნო; ფუნჯები; საბეჭდი მანქანები და ოფისის საკუთნო (ავეჯის გარდა); სასწავლო მასალა და თვალსაჩინოება (ხელსაწყოების გარდა); პლასტმასის შესაფუთი მასალა (რომელიც არ მიეკუთვნება სხვა კლასებს); შრიფტი; ტიპოგრაფიული კლიშე.

25 - ტანსაცმელი, ფეხსაცმელი, თავსაბურავი.

32 - ლუდი; მინერალური და გაზიანი წყალი და სხვა უაღკოპოლო სასმელები; ხილის სასმელები და ხილის წველები; ვაჟინები და სასმელების დასამზადებელი სხვა შედგენილობები.

35 - რეკლამა; მართვა საქმიან სფეროში; ადმინისტრირება საქმიან სფეროში; საოფისე სამსახური.

41 - აღზრდა; სასწავლო პროცესის უზრუნველყოფა; გართობა; სპორტული და კულტურულ-საგანმანათლებლო ღონისძიებების ორგანიზება.

(260) AM 2010 57016 A

(210) AM 057016

(220) 2010 02 15

(731) დოგადან გიდა იურიუნლერი სანაი ვეფაზარლამა ა.ს., ჩანქირი დეველეთ ქარაიოლუ 7 ქმ. აქიურტი, ანკარა 06750, თურქეთი

(740) ალექსანდრე გეგეპკორო

(540)



(591) მწვანე, თეთრი

(531) 25.03.03-27.05.24-29.01.00-

(511)

5 - ფარმაცევტული და ვეტერინარული პრეპარატები; სამედიცინო დანიშნულების ჰიგიენური პრეპარატები; სამედიცინო დანიშნულების დიეტური ნივთიერებები, ბავშვთა კვება; საღებუნები, სახვევი მასალა; კბილის დასაბუნე და კბილის ტვიფრის დასამზადებელი მასალა; მადეზინფიცირებელი საშუალებები; მანეცხოველების გასანადგურებელი პრეპარატები; ფუნგიციდები, ჰერბიციდები.

- 30 – ჩაი, შავი ჩაი, ცვილონის ჩაი, მწვანე ჩაი, საღბის ჩაი, ცაცხვის ყვავილების ჩაი, ქონდარას ჩაი, ხილის ჩაი, მცენარეული ჩაი, ცივი ჩაი, ჩაი პაკეტებში, ჩაის ფოთლები, ჩაის ნაყენი, სხვადასხვა მცენარის ფოთლების ჩაი.
- 32 – ლუდი; მინერალური და გაზიანი წყალი და სხვა უაღკოშოლო სასმელები; ხილის სასმელები და წვევნები; ვაჟინები და სხვა პრეპარატები სასმელების დასამზადებლად.

- (260) AM 2010 57031 A  
 (210) AM 057031  
 (220) 2010 02 18  
 (731) შპს „ფარმა სერვისი“,  
 გურამიშვილის გამზ. 30, კორპ. I,  
 ბინა 8, 0192, თბილისი, საქართველო  
 (740) ნუგზარ ქსოვრელი  
 (540)



- (591) ნარინჯისფერი, თეთრი, ლურჯი  
 (531) 24.13.01–26.04.22–26.11.08–28.19.00–  
 (511)
- 35 – საცალო და საბითუმო აფთიაქები; სააფთიაქო ქსელი; სამედიცინო და ფარმაცევტული დანიშნულების საქონლის რეალიზაცია.
- 44 – ფარმაცევტული მომსახურება; კონსულტაციები ფარმაცევტიკის საკითხებში; სამედიცინო მომსახურება.

- (260) AM 2010 57032 A  
 (210) AM 057032  
 (220) 2010 02 18  
 (731) შპს „ფარმა სერვისი“,  
 გურამიშვილის გამზ. 30, კორპ. I,  
 ბინა 8, 0192, თბილისი, საქართველო  
 (740) ნუგზარ ქსოვრელი  
 (540)

**ნარინჯისფერი ფარმაცენტრი**  
**ОРАНЖЕВЫЙ ФАРМАЦЕНТР**  
**ORANGE PHARMACENTRE**

- (591) შავ-თეთრი  
 (511)
- 35 – საცალო და საბითუმო აფთიაქები; სააფთიაქო ქსელი; სამედიცინო და ფარმაცევტული დანიშნულების საქონლის რეალიზაცია.

- 44 – ფარმაცევტული მომსახურება; კონსულტაციები ფარმაცევტიკის საკითხებში; სამედიცინო მომსახურება.

- (260) AM 2010 57033 A  
 (210) AM 057033  
 (220) 2010 02 18  
 (731) შპს „ფარმა სერვისი“,  
 გურამიშვილის გამზ. 30, კორპ. I, ბინა  
 8, 0192, თბილისი, საქართველო  
 (740) ნუგზარ ქსოვრელი  
 (540)

**ნარინჯისფერი აფთიაქი**  
**ОРАНЖЕВАЯ АПТЕКА**  
**ORANGE PHARMACY**

- (591) შავ-თეთრი  
 (511)
- 35 – საცალო და საბითუმო აფთიაქები; სააფთიაქო ქსელი; სამედიცინო და ფარმაცევტული დანიშნულების საქონლის რეალიზაცია.
- 44 – ფარმაცევტული მომსახურება; კონსულტაციები ფარმაცევტიკის საკითხებში; სამედიცინო მომსახურება.

- (260) AM 2010 57042 A  
 (210) AM 057042  
 (220) 2010 02 22  
 (731) ი/მ დავით ჩიხრაძე,  
 გლდანის რაიონი, მუხიანის მე-3 მ/რ,  
 კ. 17, ბინა 70, 0172, თბილისი,  
 საქართველო  
 (540)

**ალიბაბას ხაში**

- (591) შავ-თეთრი  
 (511)
- 43 – საზოგადოებრივი კვების ობიექტი.

- (260) AM 2010 57052 A  
 (210) AM 057052  
 (220) 2010 02 23  
 (731) სს „ლიბერთი ბანკი“,  
 ილია ჭავჭავაძის გამზ. 74, 0162,  
 თბილისი, საქართველო  
 (540)

**ყველგან და ყველასთვის**

- (591) შავ-თეთრი  
 (511)
- 36 – საბანკო საქმე.

(260) AM 2010 57053 A  
(210) AM 057053  
(220) 2010 02 23  
(731) სს „ლიბერთი ბანკი“,  
ილია ჭავჭავაძის გამზ. 74, 0162,  
თბილისი, საქართველო

(540)  
**ყველგან და ყველასათვის**

(591) შავ-თეთრი  
(511)  
36 – საბანკო საქმე.

(260) AM 2010 57054 A  
(210) AM 057054  
(220) 2010 02 23  
(731) სს „ლიბერთი ბანკი“,  
ილია ჭავჭავაძის გამზ. 74, 0162,  
თბილისი, საქართველო

(540)  
**საღაც დაბჭირლებით**

(591) შავ-თეთრი  
(511)  
36 – საბანკო საქმე.

(260) AM 2010 57078 A  
(210) AM 057078  
(220) 2010 02 25  
(731) ბრიტიშ ამერიკან ტობაკო (ბრენდზ) ინკ.  
(შტატ დელავერის კორპორაცია),  
2711 სენტერვილ როუდი, სუიტ 300,  
უილმინგტონი, დელავერი 19808, აშშ  
(740) თამარ კოჭლამაზაშვილი  
(540)



(591) შავ-თეთრი  
(531) 26.01.01–  
(511)  
34 – თამბაქო, თამბაქოს ნაწარმი, სიგარეტი,  
მწვეველთა საკუთონო, სანთებელა, ასანთი.

(260) AM 2010 57103 A  
(210) AM 057103  
(220) 2010 02 26  
(731) დოუ აგროსაიენსიზ ლღკ,  
დელავერის შეზღუდული პასუხის-  
მგებლობის კომპანია,  
9330 ზაიონსვილ როუდი,  
ინდიანაპოლისი, ინდიანა 46268, აშშ  
(740) თამაზ შილაკაძე

(540)  
**DURSBAN**

(591) შავ-თეთრი  
(511)  
5 – პესტიციდები, მანე ცხოველების გასა-  
ნადგურებელი პრეპარატები, ფუნგიცი-  
დები, ჰერბიციდები და ინსექტიციდები.

(260) AM 2010 57104 A  
(210) AM 057104  
(220) 2010 02 26  
(731) დოუ აგროსაიენსიზ ლღკ,  
დელავერის შეზღუდული პასუხის-  
მგებლობის კომპანია,  
9330 ზაიონსვილ როუდი,  
ინდიანაპოლისი, ინდიანა 46268, აშშ  
(740) თამაზ შილაკაძე  
(540)

**NURELLE D**

(591) შავ-თეთრი  
(511)  
5 – პესტიციდები, მანე ცხოველების გასა-  
ნადგურებელი პრეპარატები, ფუნგიცი-  
დები, ჰერბიციდები და ინსექტიციდები.

(260) AM 2010 57222 A  
(210) AM 057222  
(220) 2010 03 04  
(731) კოლგეიტ-პალმოლივ კომპანი,  
300 პარკ ავენიუ, ნიუ-იორკი, N.Y. 10022,  
აშშ  
(740) შალვა გვარამაძე  
(540)



(591) წითელი, თეთრი, შავი,  
სხვადასხვა ტონის ცისფერი  
(531) 02.09.10–26.04.22–27.05.05–27.05.24–  
29.01.00–  
(511)  
3 – არასამედიცინო დანიშნულების პირის  
ღრუს მოვლის საშუალებები.  
5 – სამედიცინო დანიშნულების პირის ღრუს  
მოვლის საშუალებები.  
21 – კბილის ჯაგრისები.

(260) AM 2010 57240 A  
(210) AM 057240  
(220) 2010 03 05  
(731) ექსელიქსის, ინკ.,  
დელავერის შტატის კორპორაცია,

210 ისტ გრანდ ავენიუ, საუთ სან-ფრან-  
ცისკო, კალიფორნია, 94083-0511, აშშ  
(740) თამარ კოჭლამაზაშვილი  
(540)

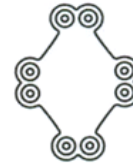
**EXELIXIS**

(591) შავ-თეთრი  
(511)

- 5 – ფარმაცევტული პრეპარატები; ცოცხალ ორგანიზმში გამოსაყენებელი ანალიტიკური და სადიაგნოსტიკო რეაგენტები; ტკივილგამაყუჩებელი საშუალებები; ჰორმონები; ფსიქოტროპული საშუალებები; ინფექციის საწინააღმდეგო საშუალებები; ანთების საწინააღმდეგო საშუალებები; კიბოს საწინააღმდეგო საშუალებები.
- 42 – სამეცნიერო და ტექნოლოგიური მომსახურება და მასთან დაკავშირებული სამეცნიერო კვლევა; სამეცნიერო და სამრეწველო კვლევასა და დამუშავებაში გამოსაყენებელი მასალებისა და ინფორმაციის მიწოდება მესამე პირებისათვის; ტექნოლოგიური მომსახურება და დამუშავება ბიოინფორმატიკის, გენომიკის, პროტეომიკისა და ბიოქიმიის სფეროში; სამეცნიერო, სამედიცინო და ტექნიკური კვლევა და დამუშავება; კლინიკური კვლევა; ლაბორატორიული კვლევა; სამედიცინო და სამეცნიერო კვლევა, მათ შორის, კლინიკური გამოცდის ჩატარება; სამეცნიერო კვლევა და დამუშავება ახალი ფარმაცევტული და კლინიკური პროდუქტის სფეროში; მასალების ანალიზთან დაკავშირებული მომსახურება; მომსახურება ქიმიური ანალიზის სფეროში; ლაბორატორიული მომსახურება; სამედიცინო და სამეცნიერო კვლევასთან დაკავშირებული მონაცემების მიწოდება ფარმაცევტული და კლინიკური გამოცდის სფეროში; ლაბორატორიულ ტესტირებასთან დაკავშირებული მომსახურება; სამედიცინო ლაბორატორიების მომსახურება; ზემოაღნიშნულთან დაკავშირებული საინფორმაციო და საკონსულტაციო მომსახურება, მათ შორის ამ მომსახურების მიწოდება "ონ-ლაინ" რეჟიმში კომპიუტერული ან ინტერნეტის ქსელის მეშვეობით.

(260) AM 2010 57243 A  
(210) AM 057243  
(220) 2010 03 05  
(731) ექსელიქსის, ინკ.,  
დელავერის შტატის კორპორაცია,  
210 ისტ გრანდ ავენიუ, საუთ სან-ფრან-  
ცისკო, კალიფორნია, 94083-0511, აშშ

(740) თამარ კოჭლამაზაშვილი  
(540)



(591) შავ-თეთრი  
(531) 26.13.25-  
(511)

- 5 – ფარმაცევტული პრეპარატები; ცოცხალ ორგანიზმში გამოსაყენებელი ანალიტიკური და სადიაგნოსტიკო რეაგენტები; ტკივილგამაყუჩებელი საშუალებები; ჰორმონები; ფსიქოტროპული საშუალებები; ინფექციის საწინააღმდეგო საშუალებები; ანთების საწინააღმდეგო საშუალებები; კიბოს საწინააღმდეგო საშუალებები.
- 42 – სამეცნიერო და ტექნოლოგიური მომსახურება და მასთან დაკავშირებული სამეცნიერო კვლევა; სამეცნიერო და სამრეწველო კვლევასა და დამუშავებაში გამოსაყენებელი მასალებისა და ინფორმაციის მიწოდება მესამე პირებისათვის; ტექნოლოგიური მომსახურება და დამუშავება ბიოინფორმატიკის, გენომიკის, პროტეომიკისა და ბიოქიმიის სფეროში; სამეცნიერო, სამედიცინო და ტექნიკური კვლევა და დამუშავება; კლინიკური კვლევა; ლაბორატორიული კვლევა; სამედიცინო და სამეცნიერო კვლევა, მათ შორის, კლინიკური გამოცდის ჩატარება; სამეცნიერო კვლევა და დამუშავება ახალი ფარმაცევტული და კლინიკური პროდუქტის სფეროში; მასალების ანალიზთან დაკავშირებული მომსახურება; მომსახურება ქიმიური ანალიზის სფეროში; ლაბორატორიული მომსახურება; სამედიცინო და სამეცნიერო კვლევასთან დაკავშირებული მონაცემების მიწოდება ფარმაცევტული და კლინიკური გამოცდის სფეროში; ლაბორატორიულ ტესტირებასთან დაკავშირებული მომსახურება; სამედიცინო ლაბორატორიების მომსახურება; ზემოაღნიშნულთან დაკავშირებული საინფორმაციო და საკონსულტაციო მომსახურება, მათ შორის ამ მომსახურების მიწოდება "ონ-ლაინ" რეჟიმში კომპიუტერული ან ინტერნეტის ქსელის მეშვეობით.

(260) AM 2010 57250 A  
(210) AM 057250  
(220) 2010 03 05  
(731) სს „უნიფარმი“,



სოფელი თეკლათი, 4112, სენაკის რაიონი, საქართველო  
(540)

**შაკიზო**  
**PAKIZO**  
**ПАКИЗО**

(591) შავ-თეთრი  
(511)  
29 – რძე და რძის პროდუქტები.

(260) AM 2010 57336 A

(210) AM 057336

(220) 2010 03 11

(731) უნივერსალი ნ.კ.,  
ვეენა 455, 3013 AL როტერდამი,  
ნიდერლანდი

(740) შალვა გვარამაძე

(540)

**POND'S**

(591) შავ-თეთრი

(511)

3 – საპნები, პარფიუმერია, ტუალეტის წყალი, გაპარსვის შემდეგ გამოსაყენებელი საშუალებები, ოდეკოლონები; ეთერზეთები; დეოდორანტები და ოფლის საწინააღმდეგო საშუალებები; არასამედიცინო დანიშნულების ტუალეტის პრეპარატები; შხაპისა და აბაზანისთვის საჭირო პრეპარატები; კანის მოსავლელი პრეპარატები; ზეთები, კრემები და ლოსიონები კანისათვის; საპარსი საშუალებები; გაპარსვის წინ და გაპარსვის შემდეგ გამოსაყენებელი პრეპარატები; თმის მოსაცილებელი საშუალებები (დეპილატორი); ნამზეურისა და მზისგან დამცავი პრეპარატები; კოსმეტიკური საშუალებები; კოსმეტიკა და კოსმეტიკის მოსაცილებელი პრეპარატები; ვაზელინები; ტუჩის მოვლის საშუალებები; ტალკ-პუდრები; ბამბა, ბამბის ტამპონები; კოსმეტიკური ბალიშები, კოსმეტიკური ხელსახოცები ან საწმენდები; წინასწარ დანესტიანებული ან გაუღვნილი საწმენდი ბალიშები, ხელსახოცები ან საწმენდები; კოსმეტიკური ნიღბები, სახის პაკეტები.

5 – საკვები დანამატები; საკვები ნივთიერებები, განკუთვნილი კოსმეტიკური მოვლისა და ჯანმრთელობისათვის; ვიტამინები და მინერალური პრეპარატები; საკვები ნივთიერებები, რომლებიც შეიცავენ ვიტამინებს და/ან მინერალურ პრეპარატებს, განკუთვნილ კოსმეტიკური მოვლისა და ჯანმრთელობისათვის; მცენარეული დანამატები და მცენარეული ექსტრაქტები; ბავშვთა კვება; ჰიგიენური პროდუქტები და პრეპარატები;

დეოდორანტები და ჰაერის გამახალისებელი პრეპარატები; სამედიცინო დანიშნულების პრეპარატები კანისა და თმის მოვლისათვის; სამედიცინო დანიშნულების პრეპარატები ტუჩებისათვის; პრეპარატები მზის დამწვრობის მკურნალობისა და შემსუბუქებისათვის; სამედიცინო დანიშნულების ვაზელინები; მადეზინფიცირებელი და ანტისეპტიკური საშუალებები; კბილის ცვილები; ბანდაჟები, სალბუნები, სახვევი მასალები.

21 – ტუალეტის ყუთები და ჩანთები კოსმეტიკისათვის; მცირე ზომის საშინაო ჭურჭლეულობა და კონტეინერები; ნესესერები; ჯაგრისები; სავარცხლები; ღრუბლები; პუდრის “ბუმბულა”; საპუდრეები; ტუალეტის ჭურჭლეულობა; კბილის ჯაგრისები; კბილის ძაფები და ლენტები; კბილის ჩხირები; საწმენდი ნაჭრები; ნაჭრები მტერის გაწმენდისა და გაპრიალებისათვის; ბალიშები წმენდისა და დასუფთავებისათვის; კონტეინერები და გამანაწილებელი მოწყობილობები ტუალეტის პრეპარატებისათვის.

(260) AM 2010 57359 A

(210) AM 057359

(220) 2010 03 12

(731) სს „ლიბერთი ბანკი”,  
ილია ჭავჭავაძის გამზ. 74, 0162,  
თბილისი, საქართველო

(540)



(591) წითელი, რუხი

(531) 27.05.11–27.05.22–28.19.00–29.01.00–

(511)

36 – საბანკო საქმე.

(260) AM 2010 57371 A

(210) AM 057371

(220) 2010 03 15

(731) სს „ლიბერთი ბანკი”,  
ილია ჭავჭავაძის გამზ. 74, 0162,  
თბილისი, საქართველო

(540)



(591) წითელი, თეთრი

(531) 26.04.22–26.04.24–27.05.11–27.05.22–  
28.19.00–29.01.00–

(511)

36 – საბანკო საქმე.

## რეგისტრირებული სასაქონლო ნიშნები

(111) M 2010 020880 R  
(151) 2010 11 03  
(181) 2020 11 03  
(260) AM 2010 53658 A  
(220) 2009 06 05  
(732) შპს „კახური ტრადიციული  
მელვინეობა“  
ქსნის ქ.12, 0192, თბილისი,  
საქართველო

(111) M 2010 020881 R  
(151) 2010 11 03  
(181) 2020 11 03  
(260) AM 2010 54035 A  
(220) 2009 07 01  
(732) ლეო გაბრიაძე  
ვაზისუბნის ქ. 12, ბინა 35, 0131,  
თბილისი, საქართველო

(111) M 2010 020882 R  
(151) 2010 11 03  
(181) 2020 11 03  
(260) AM 2010 54121 A  
(220) 2009 07 08  
(732) ფორ სიზონს ჰოთელს  
(ბარბადოს) ლტდ.  
ჩენსერი ჰაუზი, ჰაი სთრით ბრიჯთაუნი,  
ბარბადოსი, ვესტ ინდოეთი, ბარბადოსი

(111) M 2010 020883 R  
(151) 2010 11 03  
(181) 2020 11 03  
(260) AM 2010 54130 A  
(220) 2009 07 10  
(732) პეს ბიზნეს ტრასტ  
(დელავერის ბიზნეს ტრასტ)  
300 მედისონ ავენიუ, ნიუ-იორკი,  
ნიუ-იორკი 10017, აშშ

(111) M 2010 020884 R  
(151) 2010 11 03  
(181) 2020 11 03  
(260) AM 2010 54131 A  
(220) 2009 07 10  
(732) პეს ბიზნეს ტრასტ  
(დელავერის ბიზნეს ტრასტ)  
300 მედისონ ავენიუ, ნიუ-იორკი, ნიუ-იორკი  
10017, აშშ

(111) M 2010 020885 R  
(151) 2010 11 03  
(181) 2020 11 03  
(260) AM 2010 54132 A  
(220) 2009 07 10  
(732) მარს, ინკორპორეტიდ  
6885 ელმ სტრიტი, მაკლინი, ვირჯინია  
22101-3883, აშშ

(111) M 2010 020886 R  
(151) 2010 11 03  
(181) 2020 11 03  
(260) AM 2010 54135 A  
(220) 2009 07 13  
(732) შპს „რ & რ გრუპ“  
აეროდრომის დასახლება 6, ბინა 2,  
0182, თბილისი, საქართველო

(111) M 2010 020887 R  
(151) 2010 11 03  
(181) 2020 11 03  
(260) AM 2010 54487 A  
(220) 2009 08 12  
(732) მარს, ინკორპორეტიდ  
6885 ელმ სტრიტი, მაკლინი, ვირჯინია  
22101-3883, აშშ

(111) M 2010 020888 R  
(151) 2010 11 03  
(181) 2020 11 03  
(260) AM 2010 54554 A  
(220) 2009 08 31  
(732) ასტელას ფარმა ინკ.  
3-11, ნიჰონბაში-ჰონჩო 2-ჩომე, ჩუო-კუ,  
ტოკიო 103-8411, იაპონია

(111) M 2010 020889 R  
(151) 2010 11 03  
(181) 2020 11 03  
(260) AM 2010 54555 A  
(220) 2009 08 31  
(732) ასტელას ფარმა ინკ.  
3-11, ნიჰონბაში-ჰონჩო 2-ჩომე, ჩუო-კუ,  
ტოკიო 103-8411, იაპონია

(111) M 2010 020890 R  
(151) 2010 11 03  
(181) 2020 11 03

(260) AM 2010 54556 A  
 (220) 2009 08 31  
 (732) ასტელას ფარმა ინკ.  
 3-11, ნიჰონბაში-ჰონხო 2-ჩომე, ჩუო-კუ,  
 ტოკიო 103-8411, იაპონია

(111) M 2010 020891 R  
 (151) 2010 11 03  
 (181) 2020 11 03  
 (260) AM 2010 54814 A  
 (220) 2009 09 14  
 (732) მარს, ინკორპორეტიდ,  
 შტატ დელავერის კორპორაცია  
 6885 ელმ სტრიტი, მაკ-ლინი, ვირჯინია  
 22101-3883, აშშ

(111) M 2010 020892 R  
 (151) 2010 11 03  
 (181) 2020 11 03  
 (260) AM 2010 54913 A  
 (220) 2009 09 21  
 (732) ცისკო ტექნოლოჯი, ინკ.  
 (შტატ კალიფორნიის კორპორაცია)  
 170 უესტ ტასმან დრაივი, სან-ხოსე,  
 კალიფორნია 95134, აშშ

(111) M 2010 020893 R  
 (151) 2010 11 03  
 (181) 2020 11 03  
 (260) AM 2010 55035 A  
 (220) 2009 10 01  
 (732) გიორგი გოგბაძე  
 გრიბოედოვის ქ. 21, 0108, თბილისი,  
 საქართველო

(111) M 2010 020894 R  
 (151) 2010 11 03  
 (181) 2020 11 03  
 (260) AM 2010 55104 A  
 (220) 2009 10 07  
 (732) შპს „ჯანსაღი საკვები“  
 გ. ქიქოძის 3, 0105, თბილისი,  
 საქართველო

(111) M 2010 020895 R  
 (151) 2010 11 03  
 (181) 2020 11 03  
 (260) AM 2010 55126 A  
 (220) 2009 10 15  
 (732) შპს „ასფარმა“ - საქართველოს  
 ფარმაცევტული კომპანია  
 შევჩენკოს ქ. 12, 0108, თბილისი,  
 საქართველო

(111) M 2010 020896 R  
 (151) 2010 11 03  
 (181) 2020 11 03  
 (260) AM 2010 55453 A  
 (220) 2009 10 30  
 (732) ფრემანტლემედია ოპერეიშენს ბგ  
 მედია სენტერი, სუმატრალან 45,  
 1217GP პიდვერსამი, ნიდერლანდი

(111) M 2010 020909 R  
 (151) 2010 11 12  
 (181) 2020 11 12  
 (260) AM 2010 54374 A  
 (220) 2009 07 29  
 (732) ბუნშა  
 100 რიუ დიუ კალვერ 59510 ჰემი,  
 საფრანგეთი

(111) M 2010 020910 R  
 (151) 2010 11 12  
 (181) 2020 11 12  
 (260) AM 2010 54638 A  
 (220) 2009 09 02  
 (732) ტრეკ ბაისიკლ კორპორეიშენ  
 801 უესტ მედისონი, უოტერლუ,  
 უისკონსინი 53594, აშშ

(111) M 2010 020911 R  
 (151) 2010 11 12  
 (181) 2020 11 12  
 (260) AM 2010 54685 A  
 (220) 2009 09 07  
 (732) ელისაბედ ნიკოლაძე  
 წყნეთის ქ. №6, ბინა 2, 0162, თბილისი,  
 საქართველო;  
 ელისო ნიკოლაძე  
 გლდანის მე-2 მიკრორაიონი, კორპ. 31,  
 ბინა 88, 0167, თბილისი, საქართველო

(111) M 2010 020912 R  
 (151) 2010 11 12  
 (181) 2020 11 12  
 (260) AM 2010 54894 A  
 (220) 2009 09 16  
 (732) ბრიტიშ ამერიკან ტობაკო (ბრენდზ)ინკ.  
 (შტატ დელავერის კორპორაცია)  
 2711 სენტერვილ როუდი, სუიტ 300,  
 უილმინგტონი, დელავერი 19808,  
 აშშ

(111) M 2010 020913 R  
 (151) 2010 11 12  
 (181) 2020 11 12

(260) AM 2010 54908 A  
 (220) 2009 09 21  
 (732) ლაბორატორიოს ფენიქს ს.ა.ი.კ. ი ფ.  
 ჰუმაჰუაკა 4065, ბუენოს-აირესი,  
 არგენტინა

(მასაჩუსეტსის კორპორაცია)  
 500 კენდელ სტრიტი, კემბრიჯი,  
 მასაჩუსეტსი 02142, აშშ

(111) M 2010 020914 R  
 (151) 2010 11 12  
 (181) 2020 11 12  
 (260) AM 2010 54950 A  
 (220) 2009 09 23  
 (732) ზე ბოდი შოპ ინტერნეშენელ პლკ  
 უოტერსმიდი, ლიტლჰემპტონი,  
 ვესტ-სასექსი, BN17 6LS,  
 გაერთიანებული სამეფო

(111) M 2010 020919 R  
 (151) 2010 11 12  
 (181) 2020 11 12  
 (260) AM 2010 55288 A  
 (220) 2009 10 22  
 (732) შპს „რენქსან მობილია“  
 ჭავჭავაძის ქ. 93, 6000, ბათუმი,  
 საქართველო

(111) M 2010 020915 R  
 (151) 2010 11 12  
 (181) 2020 11 12  
 (260) AM 2010 54951 A  
 (220) 2009 09 23  
 (732) ზე ბოდი შოპ ინტერნეშენელ პლკ  
 უოტერსმიდი, ლიტლჰემპტონი,  
 ვესტ-სასექსი, BN17 6LS,  
 გაერთიანებული სამეფო

(111) M 2010 020924 R  
 (151) 2010 11 16  
 (181) 2020 11 16  
 (260) AM 2009 52002 A  
 (220) 2009 02 06  
 (732) ობშჩესტვო ს ოგრანიჩენნი  
 ოტვეტსტვენოსტიუ ტორგოვი დომ  
 „სანტეკ“  
 ულ. კობტევსკაია, დ. 73, სტრ. 1, 125239  
 მოსკოვი, რუსეთის ფედერაცია

(111) M 2010 020916 R  
 (151) 2010 11 12  
 (181) 2020 11 12  
 (260) AM 2010 54952 A  
 (220) 2009 09 23  
 (732) ზე ბოდი შოპ ინტერნეშენელ პლკ  
 უოტერსმიდი, ლიტლჰემპტონი,  
 ვესტ-სასექსი, BN17 6LS,  
 გაერთიანებული სამეფო

(111) M 2010 020925 R  
 (151) 2010 11 16  
 (181) 2020 11 16  
 (260) AM 2010 54078 A  
 (220) 2009 07 06  
 (732) ს.ს. „ჯი პი სი“  
 მარჯანიშვილის ქ. 26, 0102, თბილისი,  
 საქართველო

(111) M 2010 020917 R  
 (151) 2010 11 12  
 (181) 2020 11 12  
 (260) AM 2010 54984 A  
 (220) 2009 09 24  
 (732) ენერჯი ბრენდზ ინკ.  
 17-20 უაიტსტოუნ ექსპრესვეი,  
 უაიტსტოუნი, ნიუ-იორკი 11357,  
 აშშ

(111) M 2010 020926 R  
 (151) 2010 11 16  
 (181) 2020 11 16  
 (260) AM 2010 54486 A  
 (220) 2009 08 12  
 (732) შპს „ჯტკ“  
 მ. კოსტავას ქ.5, ბინა 12, 0700,  
 ახალციხე, საქართველო

(111) M 2010 020918 R  
 (151) 2010 11 12  
 (181) 2020 11 12  
 (260) AM 2010 55250 A  
 (220) 2009 10 21  
 (732) ჯენზაიმ კორპორეიშენ

(111) M 2010 020927 R  
 (151) 2010 11 16  
 (181) 2020 11 16  
 (260) AM 2010 55127 A  
 (220) 2009 10 15  
 (732) ემ. ვრიგლი ჯრ. კომპანი  
 410 ნორთ მიჩიგან ავენიუ, ჩიკაგო,  
 ილინოისი 60611, აშშ

(111) M 2010 020928 R

(151) 2010 11 16

(181) 2020 11 16

(260) AM 2010 55128 A

(220) 2009 10 15

(732) ვმ. ვრიგლი ჯრ. კომპანი  
410 ნორთ მიზიგან ავენიუ, ჩიკაგო,  
ილინოისი 60611, აშშ

---

# დაქარაუბული პროცედურით რეგისტრირებული სასაქონლო ნიშნები

რეგისტრაციის გაუქმების მოთხოვნით საჩივრის შეტანა შესაძლებელია საქპატენტის სააპელაციო პალატაში გამოქვეყნებიდან 3 თვის ვადაში.

- (111) M 2010 20897 R
- (151) 2010 11 05
- (181) 2020 11 05
- (260) AM 2010 60005 A
- (220) 2010 10 26
- (732) დახურული სააქციო საზოგადოება „ლანდრინი“,  
ოქტომბრის სანაბ. 104, კორპ. 41,  
სანკტ-პეტერბურგი, რუსეთის  
ფედერაცია
- (740) ალექსანდრე მჭედლიშვილი
- (540)



- (591) თეთრი, წითელი, რუხი, ყვითელი,  
ნარინჯისფერი, ბორდო.
- (531) 08.01.23-26.13.25-26.15.09-19.03.03-  
27.05.01-27.05.19-29.01.13-
- (511)
- 30 – ყავა, ჩაი, კაკაო, შაქარი, ტაპიოკა (მანი-  
ოკა), საგო, ყავის შემცველები; პურ-  
ფუნთუშეული, საკონდიტრო ნაწარმი,  
ნაყინი.

- (111) M 2010 20898 R
- (151) 2010 11 08
- (181) 2020 11 08
- (260) AM 2010 59977 A
- (220) 2010 10 26
- (732) ჰარინგტონ დიველოპმენტ ინკ.  
არანგო-ორილაკ ბლდგ, ისტ 54  
სტრიტი, პანამა, პანამა
- (740) გივი აკოფაშვილი
- (540)

**TT**

- (591) შავ-თეთრი
- (511)
- 34 – სიგარეტი, თამბაქო, თამბაქოს ნაწარ-  
მი, მწველთა საკუთონო, სანთებელა,  
ასანთი.

- (111) M 2010 20899 R
- (151) 2010 11 08
- (181) 2020 11 08
- (260) AM 2010 60030 A
- (220) 2010 10 28
- (732) შეზღუდული პასუხისმგებლობის  
საზოგადოება „უურნალი ნიანგი“,  
გრ. რობაქიძის გამზ. 7, 0159, თბილისი,  
საქართველო
- (540)

**ნიანგი**

- (591) შავ-თეთრი
- (531) 28.19.00-
- (511)
- 16 – ნაბეჭდი პროდუქცია; თვალსაჩინოება;  
შრიფტი; ტიპოგრაფიული კლიშე.

- (111) M 2010 20900 R
- (151) 2010 11 08
- (181) 2020 11 08
- (260) AM 2010 60032 A
- (220) 2010 10 28
- (732) ჰარინგტონ დიველოპმენტ ინკ.,  
არანგო-ორილაკ ბლდგ, ისტ 54  
სტრიტი, პანამა, პანამა
- (740) გივი აკოფაშვილი
- (540)

**FX**

- (591) შავ-თეთრი
- (511)
- 34 – სიგარეტი, თამბაქო, თამბაქოს ნაწარ-  
მი, მწველთა საკუთონო, სანთებელა,  
ასანთი.

(111) M 2010 20901R  
(151) 2010 11 09  
(181) 2020 11 09  
(260) AM 2010 59976 A  
(220) 2010 10 26  
(732) პარინგტონ დიველოპმენტ ინკ.,  
არანგო-ორილაკ ბლდგ. ისტ 54  
სტრიტი, პანამა, პანამა  
(740) გივი აკოფაშვილი  
(540)

## ZIP

(591) შავ-თეთრი  
(511)  
34 – სიგარეტი, თამბაქო, თამბაქოს ნაწარ-  
მი, მწვეველთა საკუთნო, სანთებელა,  
ასანთი.

(111) M 2010 20902 R  
(151) 2010 11 10  
(181) 2020 11 10  
(260) AM 2010 59947 A  
(220) 2010 10 22  
(732) ველფარ ილაჯ თიჯარეთ ლიმიტიდ  
სთი  
ათათურქ ჰავა აღანი ბოლგესი  
ფლაზა №319, იესილქოი/ისტანბულ  
ბაქირქოი ვ.დ. 801 064 2555, თურქეთი  
(740) თეა ბერინაშვილი  
(540)

## BIOSTABYL ბიოსტაბილი

(591) შავ-თეთრი  
(511)  
5 – ფარმაცევტული პრეპარატი.

(111) M 2010 20903 R  
(151) 2010 11 10  
(181) 2020 11 10  
(260) AM 2010 59948 A  
(220) 2010 10 22  
(732) ველფარ ილაჯ თიჯარეთ ლიმიტიდ  
სთი  
ათათურქ ჰავა აღანი ბოლგესი  
ფლაზა №319, იესილქოი/ისტანბულ  
ბაქირქოი ვ.დ. 801 064 2555, თურქეთი  
(740) თეა ბერინაშვილი  
(540)

## DEMOTON დემოტონი

(591) შავ-თეთრი  
(511)  
5 – ფარმაცევტული პრეპარატი.

(111) M 2010 20904 R  
(151) 2010 11 10  
(181) 2020 11 10  
(260) AM 2010 59949 A  
(220) 2010 10 22  
(732) ველფარ ილაჯ თიჯარეთ ლიმიტიდ  
სთი  
ათათურქ ჰავა აღანი ბოლგესი  
ფლაზა №319, იესილქოი/ისტანბულ  
ბაქირქოი ვ.დ. 801 064 2555, თურქეთი  
(740) თეა ბერინაშვილი  
(540)

## VAGOSTABYL ვაგოსტაბილი

(591) შავ-თეთრი  
(511)  
5 – ფარმაცევტული პრეპარატი.

(111) M 2010 20905 R  
(151) 2010 11 10  
(181) 2020 11 10  
(260) AM 2010 59951 A  
(220) 2010 10 22  
(732) ველფარ ილაჯ თიჯარეთ ლიმიტიდ  
სთი  
ათათურქ ჰავა აღანი ბოლგესი  
ფლაზა №319, იესილქოი/ისტანბულ  
ბაქირქოი ვ.დ. 801 064 2555, თურქეთი  
(740) თეა ბერინაშვილი  
(540)

## RIBATRAN რიბატრანი

(591) შავ-თეთრი  
(511)  
5 – ფარმაცევტული პრეპარატი.

(111) M 2010 20906 R  
(151) 2010 11 10  
(181) 2020 11 10  
(260) AM 2010 59952 A  
(220) 2010 10 22  
(732) ველფარ ილაჯ თიჯარეთ ლიმიტიდ  
სთი  
ათათურქ ჰავა აღანი ბოლგესი  
ფლაზა №319, იესილქოი/ისტანბულ  
ბაქირქოი ვ.დ. 801 064 2555, თურქეთი  
(740) თეა ბერინაშვილი  
(540)

## LEMOXOL ლემოქსოლი

(591) შავ-თეთრი  
(511)  
5 – ფარმაცევტული პრეპარატი.

- (111) M 2010 20907 R  
 (151) 2010 11 11  
 (181) 2020 11 11  
 (260) AM 2010 60050 A  
 (220) 2010 10 29  
 (732) შპს „სტანდარტ ტობაკო ინკორპორეტიდი“, აბუსერძე-ტბელის ქ. 13, 0120, თბილისი, საქართველო  
 (740) გიორგი მეიფარიანი  
 (540)



- (591) მუქი შინდისფერი, ვერცხლისფერი, შავი, თეთრი  
 (531) 02.01.01-19.03.03-25.01.01-27.05.19-29.01.12-  
 (511)  
 34 – თამბაქო, თამბაქოს ნაწარმი, მწვეველთა საკუთონო, ასანთი.

- (111) M 2010 20908 R  
 (151) 2010 11 11  
 (181) 2020 11 11  
 (260) AM 2010 60051 A  
 (220) 2010 10 29  
 (732) შპს „სტანდარტ ტობაკო ინკორპორეტიდი“, აბუსერძე-ტბელის ქ. 13, 0120, თბილისი, საქართველო  
 (740) გიორგი მეიფარიანი  
 (540)



- (591) სპილოსძვლისფერი, ვერცხლისფერი, შავი, თეთრი  
 (531) 02.01.01-19.03.03-25.01.01-27.05.19-29.01.12-  
 (511)  
 34 – თამბაქო, თამბაქოს ნაწარმი, მწვეველთა საკუთონო, ასანთი.

- (111) M 2010 20920 R  
 (151) 2010 11 15  
 (181) 2020 11 15  
 (260) AM 2010 60052 A  
 (220) 2010 10 29  
 (732) შპს „სტანდარტ ტობაკო ინკორპორეტიდი“, აბუსერძე-ტბელის ქ. 13, 0120, თბილისი, საქართველო  
 (740) გიორგი მეიფარიანი  
 (540)



- (591) ღია წითელი, მუქი წითელი, რუხი, თეთრი  
 (531) 01.03.15-19.03.03-25.01.01-28.19.00-29.01.12-  
 (511)  
 34 – თამბაქო, თამბაქოს ნაწარმი, მწვეველთა საკუთონო, ასანთი.

- (111) M 2010 20921 R  
 (151) 2010 11 15  
 (181) 2020 11 15  
 (260) AM 2010 60053 A  
 (220) 2010 10 29  
 (732) შპს „სტანდარტ ტობაკო ინკორპორეტიდი“, აბუსერძე-ტბელის ქ. 13, 0120, თბილისი, საქართველო  
 (740) გიორგი მეიფარიანი  
 (540)





(591) ღია ლურჯი, მუქი ლურჯი,  
რუხი, თეთრი  
(531) 01.03.15-19.03.03-25.01.01-28.19.00-  
29.01.12-  
(511)  
34 – თამბაქო, თამბაქოს ნაწარმი, მწვეველთა  
საკუთნო, ასანთი.

(591) წითელი, თეთრი, მწვანე, შავი,  
სხვადასხვა ტონალობის ლურჯი  
(531) 05.03.14-05.05.20-25.01.01-27.05.05-  
27.05.24-29.01.15-  
(511)  
3 – კბილის პასტები.

(111) M 2010 20922 R  
(151) 2010 11 15  
(181) 2020 11 15  
(260) AM 2010 59795 A  
(220) 2010 10 08  
(732) ჰარინგტონ დიველოპმენტ ინკ.,  
არანგო-ორილაკ ბლდგ, ისტ 54  
სტრიტი, პანამა  
(740) გივი აკოფაშვილი  
(540)

**WHITFIELD**

(591) შავ-თეთრი  
(531) 27.05.17-  
(511)  
34 – სიგარეტი, თამბაქო, თამბაქოს ნაწარ-  
მი, მწვეველთა საკუთნო, სანთებელა,  
ასანთი.

(111) M 2010 20923 R  
(151) 2010 11 15  
(181) 2020 11 15  
(260) AM 2010 60210 A  
(220) 2010 11 11  
(732) კოლგეიტ-პალმოლივ კომპანი,  
დელავერის შტატის კორპორაცია,  
300 პარკ ავენიუ, ნიუ-იორკი,  
ნიუ-იორკის შტატი 10022, აშშ  
(740) შალვა გვარამაძე  
(540)



---

## საერთაშორისო სასაქონლო ნიშნები, რომლებზეც გამოტანილია გადაწყვეტილება დასვის მინიჭების შესახებ

გადაწყვეტილების გასაჩივრება შესაძლებელია საქპატენტის სააპელაციო პალატაში გამოქვეყნებიდან 3 თვის ვადაში ან თბილისის საქალაქო სასამართლოს ადმინისტრაციულ საქმეთა კოლეგიაში 1 თვის ვადაში (მის.: თბილისი, დავით აღმაშენებლის ხეივანი, მე-12 კმ. №6).

(260) AM 2010 56496 A  
(800) 1022619  
(731) OTKRYTOE AKTSIONERNOE  
OBCHTCHESTVO "NEFTYANAYA  
KOMPANIYA "LUKOIL";  
11, Sretensky boulvar, RU-101000  
MOSKVA, Russian Federation

(540)



(591) Grey  
(511) 04

---

(260) AM 2010 56498 A  
(800) 1022621  
(731) OTKRYTOE AKTSIONERNOE  
OBCHTCHESTVO "NEFTYANAYA  
KOMPANIYA "LUKOIL";  
11, Sretensky boulvar, RU-101000  
MOSKVA, Russian Federation

(540)



(591) Grey  
(511) 04

---

(260) AM 2010 56517 A  
(800) 1022729  
(731) RICHTER GEDEON NYRT.;  
Gyömrői út 19-21, H-1103 Budapest,  
Hungary

(540)

**FINETTEX**

(591) Black, white  
(511) 05

---

(260) AM 2010 56705 A  
(800) 1024608  
(731) CEMSAN ELEKTRİKLİ CİHAZLAR  
SAN.VE TİC.LTD.ŞTİ.;  
Kemaliye Mah.Osman Tan Cad.No:71  
VAKFIKEBİR/TRABZON, Turkey

(540)

**veito**

(591) Black, white  
(511) 11

---

(260) AM 2010 56842 A  
(800) 1025412  
(731) Société des Produits Nestlé S.A.;  
CH-1800 Vevey, Switzerland

(540)



(591) Black, white  
(511) 30, 43

---

(260) AM 2010 56843 A  
(800) 1025415  
(731) AUDI AG;  
85045 Ingolstadt, Germany

(540)

**A plus**

(591) Black, white  
(511) 12, 36, 39, 41

---

(260) AM 2010 56844 A  
(800) 1025418  
(731) Rado Uhren AG (Rado Watch Co. Ltd)  
(Montres Rado SA);  
45, Bielstrasse, CH-2543 Lengnau,  
Switzerland

(540)



(591) Black, white  
(511) 14

(260) AM 2010 56845 A  
(800) 1025436  
(731) PIERRE FABRE DERMO-COSMETIQUE;  
45, place Abel Gance, F-92100  
BOULOGNE, France

(540)

**SUNSHINE**

(591) Black, white  
(511) 01, 03, 05

(260) AM 2010 56850 A  
(800) 1025465  
(731) DECATHLON;  
4 Boulevard de Mons, F-59150  
VILLENEUVE D'ASCQ, France

(540)

**NYAMBA**

(591) Black, white  
(511) 09, 12, 18, 25, 28, 35, 41

(260) AM 2010 56852 A  
(800) 1025475  
(731) Quick Sports International B.V.;  
Nijverheidsstraat 11, NL-3291 CH Strijen,  
Netherlands

(540)



(591) Black, white  
(511) 18, 25

(260) AM 2010 56853 A  
(800) 1025478  
(731) KANGNAI GROUP CO., LTD.;  
Kangnai Industrial Garden, China Shoe  
Capital Wenzhou Zhejiang, China

(540)

**Kenol**

(591) Black, white  
(511) 25

(260) AM 2010 56854 A  
(800) 1025499  
(731) Riigi Infosüsteemide Arenduskeskus;  
Rävala 5, EE-15169 Tallinn, Estonia

(540)

**X-ROAD**

(591) Black, white  
(511) 09, 16, 38, 42

(260) AM 2010 56855 A  
(800) 1025500  
(731) SAP AG;  
Dietmar-Hopp-Allee 16, 69190 Walldorf,  
Germany

(540)

**Clear Enterprise**

(591) Black, white  
(511) 09, 16, 35, 36, 38, 41, 42

(260) AM 2010 56856 A  
(800) 1025528  
(731) Japan Tobacco Inc.;  
2-2-1 Toranomom, Minato-ku, Tokyo, Japan

(540)

**CAMEL  
ACCESS**

(591) Blue  
(511) 34, 41

(260) AM 2010 56857 A  
(800) 1025529  
(731) Japan Tobacco Inc.;  
2-2-1 Toranomom, Minato-ku, Tokyo, Japan

(540)

**DISCOVER  
MORE  
CAMEL  
ACCESS**

(591) Blue and yellow  
(511) 34, 41

(260) AM 2010 56858 A  
(800) 1025533  
(731) Twin Disc, Inc.;  
1328 Racine Street Racine, WI 53403, USA  
(540)



(591) Black, white  
(511) 09

(260) AM 2010 56859 A  
(800) 1025543  
(731) GRINDEKS, akciju sabiedriba;  
LV-1057 Krustpils iela 53, Latvia  
(540)

**ЛИОАЛВЕН**

(591) Black, white  
(511) 05

(260) AM 2010 56910 A  
(800) 1020954  
(731) Apple Inc.;  
1 Infinite Loop, Cupertino, CA 95014, USA  
(540)

**MAGIC MOUSE**

(591) Black, white  
(511) 09

(260) AM 2010 56911 A  
(800) 597280  
(731) PAGES VEDRENNE;  
Distillerie de la Verveine du Velay, Z.I. de  
Blavozy, F-43700 ST GERMAIN  
LAPRADE, France  
(540)

**VEDRENNE**

(591) Black, white  
(511) 32, 33

(260) AM 2010 56912 A  
(800) 619731  
(731) NORBERT SCHALLER GESELLSCHAFT  
M.B.H.;  
Donau-City-Straße 11, A-1220 Wien, Austria

(540)



(591) Red, blue and white  
(511) 06, 07, 37, 42

(260) AM 2010 56913 A  
(800) 715917  
(731) VALVOSANITARIA BUGATTI S.p.A.;  
Via Iseo, 3, I-25045 CASTEGNATO  
(Brescia), Italy  
(540)



(591) Black, white  
(511) 06

(260) AM 2010 56914 A  
(800) 882047  
(731) ZAĪMOČLU HOLDĪNG ANONĪM  
ŠĪRKETĪ;  
Halkali Caddesi No:99 Sefaköy,  
Küçükçekmece İstanbul, Turkey  
(540)



(591) Black, white  
(511) 06, 07, 08

(260) AM 2010 56952 A  
(800) 1026257  
(731) Aktsionerne tovarystvo zakrytogo typu  
"Kharkivska biskvitna fabryka";  
vul. Lozivska, 8, Kharkiv 61017, Ukraine  
(540)

**ЕГЛЕ EGLE**

(591) Black, white  
(511) 30

(260) AM 2010 56954 A  
(800) 1026258  
(731) Aktsionerne tovarystvo zakrytogo typu  
"Kharkivska biskvitna fabryka";  
vul. Lozivska, 8, Kharkiv 61017, Ukraine

(540)

## КАПРИЗУЛЯ

(591) Black, white  
(511) 30

(260) AM 2010 56955 A  
(800) 1026266  
(731) BSH Bosch und Siemens Hausgeräte GmbH;  
Carl-Wery-Str. 34, 81739 München,  
Germany

(540)



(591) Grey, black, white and green  
(511) 07, 09, 11

(260) AM 2010 56956 A  
(800) 1026334  
(731) ELITE DECOR, JSC;  
Vyzhgorodska Str., 48, Kyiv 04114, Ukraine

(540)

## DOMUS

(591) Black, white  
(511) 06, 11, 19

(260) AM 2010 56957 A  
(800) 1026359  
(731) SELVA GIDA SANAYI ANONİM  
ŞİRKETİ;  
Fatih Mahallesi, Eski Sanayi ve Futbol  
Sahasi Yani, No. 10/C KONYA, Turkey

(540)



(591) Red, yellow, white  
(511) 30

(260) AM 2010 56958 A  
(800) 1026362  
(731) E. I. du Pont de Nemours and Company;  
1007 Market Street Wilmington, DE 19898,  
USA

(540)

## SORONA

(591) Black, white  
(511) 01, 22

(260) AM 2010 56959 A  
(800) 1026363  
(731) GRINDEKS, akciju sabiedrība;  
Krustpils iela 53, LV-1057 Rīga, Latvia

(540)

## ЛАКТОБЕКС

(591) Black, white  
(511) 05, 30

(260) AM 2010 56967 A  
(800) 1026395  
(731) Dr. Theiss Naturwaren GmbH;  
Michelinstrasse 10, 66424 Homburg,  
Germany

(540)



(591) Olive green and grey  
(511) 29, 30

(260) AM 2010 57000 A  
(800) 810870  
(731) Dr. Theiss Naturwaren GmbH;  
Michelinstrasse 10, 66424 Homburg,  
Germany

(540)



(591) Green  
(511) 29, 30

(260) AM 2010 57044 A  
(800) 1026586  
(731) Ecolan Research & Development A/S;  
Dampfærgevej 3, 2. DK-2100  
KØBENHAVN Ø, Denmark

(540)

## ECOLEAN - A LIGHTER APPROACH TO PACKAGING

(591) Black, white  
(511) 01, 07, 16, 17, 19, 20

(260) AM 2010 57045 A  
 (800) 1026593  
 (731) ETI GIDA SANAYI VE TICARET  
 ANONIM SIRKETI;  
 Organize Sanayi Bolgesi 11 Cadde,  
 ESKISEHIR, Turkey  
 (540)



(591) Yellow, straw coloured, brown, dark brown,  
 light brown, red, black and white  
 (511) 30

(260) AM 2010 57047 A  
 (800) 1026617  
 (731) Tissot SA;  
 Chemin des Tourelles 17, CH-2400 Le  
 Locle, Switzerland  
 (540)

## TISSOT SAILING-TOUCH

(591) Black, white  
 (511) 14

(260) AM 2010 57048 A  
 (800) 1026625  
 (731) CARTIER INTERNATIONAL AG;  
 Hinterbergstrasse 22, Postfach 61, CH-6312  
 Steinhausen, Switzerland  
 (540)

## CALIBRE DE CARTIER

(591) Black, white  
 (511) 14

(260) AM 2010 57049 A  
 (800) 1026626  
 (731) CARLO PIGNATELLI S.P.A.;  
 Via G. Reiss Romoli 150, I-10148 TORINO,  
 Italy  
 (540)

*Opere*  
**CARLO PIGNATELLI**

(591) Black, white  
 (511) 18, 24, 25, 26

(260) AM 2010 57050 A  
 (800) 1026646  
 (731) Open Joint-Stock Company "Mediacom";  
 45, Profsoyuznaya str., RU-117420 Moscow,  
 Russian Federation  
 (540)



(591) Black, white  
 (511) 03, 09, 16, 25, 35, 41

(260) AM 2010 57057 A  
 (800) 1026654  
 (731) LABORATOIRES SVR;  
 ZAC de la Tremblaie, Rue de la Mare à Blot,  
 F-91220 Le Plessis Pate, France  
 (540)

**SVR**  
*ères*  
**Chronolys**

(591) Black, white, grey  
 (511) 03

(260) AM 2010 57058 A  
 (800) 1026658  
 (731) Joint stock company "Russkij produkt";  
 bld. 1, Permskaya str. RU-107143 Moscow,  
 Russian Federation  
 (540)

**Дачный**

(591) Black, white  
 (511) 29

(260) AM 2010 57059 A  
 (800) 1026660  
 (731) KRKA,  
 tovarna zdravil, d.d., Novo mesto; Šmarješka  
 cesta 6, SI-8501 Novo mesto, Slovenia  
 (540)

**НИПЕРТЕН**

(591) Black, white  
 (511) 05

(260) AM 2010 57060 A  
 (800) 1026662  
 (731) KRKA,  
 tovarna zdravil, d.d., Novo mesto; Šmarješka  
 cesta 6, SI-8501 Novo mesto, Slovenia  
 (540)

**ЗОНИКСЕМ**

(591) Black, white  
 (511) 05

(260) AM 2010 57061 A  
 (800) 1026663  
 (731) KRKA,  
 tovarna zdravil, d.d., Novo mesto; Šmarješka  
 cesta 6, SI-8501 Novo mesto, Slovenia  
 (540)

**ЗУЛЬБЕКС**

(591) Black, white  
 (511) 05

(260) AM 2010 57062 A  
 (800) 1026664  
 (731) KRKA,  
 tovarna zdravil, d.d., Novo mesto; Šmarješka  
 cesta 6, SI-8501 Novo mesto, Slovenia  
 (540)

**РИН-АКВА**

(591) Black, white  
 (511) 05

(260) AM 2010 57063 A  
 (800) 1026684  
 (731) Guess? IP Holder L.P.;  
 1444 South Alameda Street, Los Angeles,  
 CA 90021, USA  
 (540)

**G BY GUESS**

(591) Black, white  
 (511) 09, 14, 18, 25

(260) AM 2010 57064 A  
 (800) 1026704  
 (731) EDNOLITCHNO DRUJESTVO S  
 OGRANICHENA OTGOVORNOST  
 "FINANSKONSULT";  
 "ALTZEKO" str. 16, BG-4000 PLOVDIV,  
 Bulgaria  
 (540)

**TORRO**

(591) Black, white  
 (511) 34

(260) AM 2010 57100 A  
 (800) 1027307  
 (731) Prytula Oleg Mykhaylovych;  
 vul. Baseyna, 17, kv. 7 Kyiv 01004, Ukraine  
 (540)

**U-Impl**

(591) Black, white  
 (511) 10, 35, 44

(260) AM 2010 57101 A  
 (800) 1027315  
 (731) EUROFINS A, S.A.;  
 Pº de la Castellana, 91, E-28046 MADRID,  
 Spain  
 (540)

 **EUROFINS A**

(591) Black, white  
 (511) 35

(260) AM 2010 57105 A  
 (800) 1027345  
 (731) Aplus International Insurance AG;  
 Bösch 65, CH-6331 Hünenberg, Switzerland  
 (540)

 **A+** International  
 Insurance

(591) Black, white  
 (511) 36, 45

(260) AM 2010 57106 A  
 (800) 1027348  
 (731) Janssen Pharmaceutica NV;  
 Turnhoutseweg 30, B-2340 BEERSE,  
 Belgium  
 (540)

**RES TECHNOLOGY**

(591) Black, white  
 (511) 10

(260) AM 2010 57107 A  
 (800) 1027350  
 (731) Philip Morris Products SA;  
 Quai Jeanrenaud 3, CH-2000 Neuchâtel,  
 Switzerland

(540)

**L&M**(591) Black, white  
(511) 34

(260) AM 2010 57108 A

(800) 1027355

(731) SHOE BRANDING EUROPE BVBA;  
Lindestraat 58, B-9700 Oudenaarde,  
Belgium

(540)

(591) Black, white  
(511) 18, 25, 28

(260) AM 2010 57110 A

(800) 1027397

(731) AZIENDE CHIMICHE RIUNITE  
ANGELINI FRANCESCO A.C.R.A.F.  
S.p.A.;  
Viale Amelia, 70, I-00181 ROMA, Italy

(540)

  
**AMUKINA**(591) Black, white  
(511) 05

(260) AM 2010 57112 A

(800) 1010259

(731) BOR-SAN ISI SISTEMLERİ ÜRETİM VE  
PAZARLAMA ANONİM ŞİRKETİ;  
Mebusevleri Mah. İller Sk. No: 38,  
TR-06580 TANDOĞAN-ANKARA, Turkey

(540)

(591) Red, blue  
(511) 11

(260) AM 2010 57113 A

(800) 260106

(731) G. MOSCATELLI S.P.A.;  
20, via Padre G.B. Martini, I-20131  
MILANO, Italy

(540)

(591) Black, white  
(511) 11

(260) AM 2010 57114 A

(800) 391815

(731) Parke-Davis GmbH;  
Linkstr. 10, 10785 Berlin, Germany

(540)

**BRONSECUR**(591) Black, white  
(511) 05

(260) AM 2010 57115 A

(800) 460347

(731) BAYER SCHERING PHARMA AG;  
Muellerstrasse 178, 13353 Berlin, Germany

(540)

**ULTRAVIST**(591) Black, white  
(511) 05

(260) AM 2010 57116 A

(800) 514045

(731) BAYER SCHERING PHARMA AG;  
Muellerstrasse 178, 13353 Berlin, Germany

(540)

**MAGNEVIST**(591) Black, white  
(511) 05

(260) AM 2010 57117 A

(800) 544617

(731) Tissot SA;  
Chemin des Tourelles 17, CH-2400 Le  
Locle, Switzerland

(540)

**NAVIGATOR**(591) Black, white  
(511) 14

(260) AM 2010 57200 A

(800) 1028240



- (731) Apple Inc.;  
1 Infinite Loop, Cupertino, CA 95014, USA  
(540)



- (591) Black, white  
(511) 09

- (260) AM 2010 57201 A  
(800) 1028271  
(731) M. AIACH Gabriel, Maurice;  
5/9 Boulevard du Château, F-92200  
NEUILLY SUR SEINE, France;  
Mme. UZAN Nathalie, Yvonne; 5/9  
Boulevard du Château, F-92200 NEUILLY  
SUR SEINE, France

(540)

## EVOLUDERM

- (591) Black, white  
(511) 03

- (260) AM 2010 57202 A  
(800) 1028283  
(731) SANOFI-AVENTIS;  
174, avenue de France, F-75013 PARIS,  
France

(540)

## ADJISI

- (591) Black, white  
(511) 05

- (260) AM 2010 57203 A  
(800) 1028285  
(731) Obschestvo s ogranichennoi  
otvetstvennostyuu "Berlingo";  
str. 4, dom 11A, pr. Shmitovskiy, RU-123100  
gor. Moskva, Russian Federation

(540)

## BERLINGO

- (591) Black, white  
(511) 08, 09, 16, 18, 35

- (260) AM 2010 57220 A  
(800) 1028294  
(731) Volkov Aleksey Evgenyevich;  
ul. Uritskogo, d.7a, kv.52, g. Zlatoust,  
RU-456217 Chelyabinskaya obl.,  
Russian Federation

(540)



- (591) Brown, light blue, yellow, black,  
orange, white  
(511) 29, 35

- (260) AM 2010 57221 A  
(800) 1028325  
(731) PANG HONG WEI;  
Room 9022, Tianya Building, 2# Yabao  
Road, Chaoyang District Beijing, China  
(540)

## D. BIGIONI

- (591) Black, white  
(511) 25

- (260) AM 2010 57223 A  
(800) 1028332  
(731) BDY ELEKTRIK ITHALAT IHRACAT  
SANAYI VE TICARET LIMITED  
SIRKETI;  
Haracci Koyu Sazlibosna Caddesi No:18/1  
Arnavutkoy Gaziosmanpasa - Istanbul,  
Turkey

(540)



- (591) Red, white, blue  
(511) 11

- (260) AM 2010 57224 A  
(800) 1028393  
(731) SANOFI-AVENTIS;  
174, avenue de France, F-75013 PARIS,  
France

(540)

## SAVINEO

- (591) Black, white  
(511) 05

- (260) AM 2010 57225 A  
(800) 1028394  
(731) SANOFI-AVENTIS;

174, avenue de France, F-75013 PARIS,  
France  
(540)

## SAVIMERID

(591) Black, white  
(511) 05

(260) AM 2010 57226 A  
(800) 1028395  
(731) SANOFI-AVENTIS;  
174, avenue de France, F-75013 PARIS,  
France  
(540)

## VISAMERIN

(591) Black, white  
(511) 05

(260) AM 2010 57227 A  
(800) 1028397  
(731) SANOFI-AVENTIS;  
174, avenue de France, F-75013 PARIS,  
France  
(540)

## ADJICIDO

(591) Black, white  
(511) 05

(260) AM 2010 57228 A  
(800) 1028398  
(731) DAVIDE CAMPARI - MILANO S.P.A.;  
Via Franco Sacchetti, 20, I-20099 SESTO  
SAN GIOVANNI (MI), Italy  
(540)

## APEROL SPRITZ

(591) Black, white  
(511) 32, 33, 43

(260) AM 2010 57229 A  
(800) 1028465  
(731) TimoCom Soft- und Hardware GmbH;  
In der Steele 2, 40599 Düsseldorf, Germany  
(540)



(591) Red, white and blue  
(511) 09, 38, 42

(260) AM 2010 57230 A  
(800) 1028468

(731) Eduard Gerlach GmbH Chemische Fabrik;  
Bäckerstr. 4-8, 32312 Lübbecke, Germany  
(540)

## GERLACH

(591) Black, white  
(511) 03, 10

(260) AM 2010 57231 A  
(800) 1028477  
(731) FUEL SYSTEMS SOLUTIONS, INC.;  
780 Third Avenue, 25th Floor New York  
City, NY 10017, USA  
(540)



**FSS**

(591) Black, white, red and blue  
(511) 37

(260) AM 2010 57286 A  
(800) 1028838  
(731) Obschestvo s ogranichennoy  
otvetstvennostiu "Slavyanka plus";  
ul. 1 Konnoy Armii, d.65, Stari Oskol,  
RU-309506 Region de Belgorod,  
Russian Federation  
(540)

## СЕРЕБРЯНЫЙ СТЕП

(591) Black, white  
(511) 30

(260) AM 2010 57287 A  
(800) 1028839  
(731) Obschestvo s ogranichennoy  
otvetstvennostiu "Slavyanka plus";  
ul. 1 Konnoy Armii, d.65, Stari Oskol,  
RU-309506 Region de Belgorod,  
Russian Federation  
(540)

## СПАРК

(591) Black, white  
(511) 30

(260) AM 2010 57288 A  
(800) 1028840  
(731) Obschestvo s ogranichennoy  
otvetstvennostiu "Slavyanka plus";  
ul. 1 Konnoy Armii, d.65, Stari Oskol,

RU-309506 Region de Belgorod,  
Russian Federation  
(540)

**МАЛЕНЬКОЕ  
ЧУДО**

(591) Black, white  
(511) 30

(260) AM 2010 57289 A  
(800) 1028874  
(731) FEEDBACK TRAYER, S.L.;  
c.c. Monteclaro, local 16, POZUELO DE  
ALARCON (Madrid), Spain  
(540)

**STILVID**

(591) Black, white  
(511) 03, 05

(260) AM 2010 57290 A  
(800) 1028876  
(731) Siemens Aktiengesellschaft;  
Wittelsbacherplatz 2, 80333 München,  
Germany  
(540)

**Vectron**

(591) Black, white  
(511) 12

(260) AM 2010 57291 A  
(800) 1028881  
(731) Obschestvo s ogranitchennoy  
otvetstvennostiu "Slavyanka plus";  
ul. 1 Konnoy Armii, d.65, Stari Oskol,  
RU-309506 Region de Belgorod,  
Russian Federation  
(540)

**ПЛАТИНОВЫЙ СТЕП**

(591) Black, white  
(511) 30

(260) AM 2010 57292 A  
(800) 1028900  
(731) SABMiller International B.V.;  
Schouwburgplein 30-34, NL-3012  
CL ROTTERDA, Netherlands  
(540)



(591) Black, white  
(511) 32

(260) AM 2010 57294 A  
(800) 1028907  
(731) Otkrytoe aktsionernoe obshchestvo "Aston  
Produkty Pitania i Pishchevye Ingredienty";  
3b, ul. 1-ya Lugovaya, RU-344002 Rostov-  
na-Don, Russian Federation  
(540)

**SVETLITSA**

(591) Black, white  
(511) 29, 30

(260) AM 2010 57295 A  
(800) 1028909  
(731) Beijing Triumph Furniture Company Ltd;  
West xiaodushe village, Maju Bridge Town,  
Tongzhou District Beijing, China  
(540)

**CAMERICH**

(591) Black, white  
(511) 20, 35

(260) AM 2010 57296 A  
(800) 1028910  
(731) ANADOLU EFES BİRACILIK VE MALT  
SANAYİ ANONİM ŞİRKETİ;  
Bahçelievler Mahallesi Adnan, Kahveci  
Bulvarı No:5 Bahçelievler, İSTANBUL,  
Turkey  
(540)



(591) White, blue, yellow, gold  
(511) 43

(260) AM 2010 57297 A  
(800) 1028949  
(731) Nycomed GmbH;  
Byk-Gulden-Str. 2, 78467 Konstanz,  
Germany  
(540)



(591) Blue, yellow and white  
(511) 05

(260) AM 2010 57298 A  
 (800) 1028958  
 (731) MERO ČR, a.s.;  
 Veltruská 748, CZ-278 01 Kralupy nad  
 Vltavou, Czech Republic  
 (540)

## MERO

(591) Black, white  
 (511) 04, 39

(260) AM 2010 57332 A  
 (800) 1029628  
 (731) Energizer SA;  
 Rue Louis-Joseph-Chevrolet 43, CH-2300  
 La Chaux-de-Fonds, Switzerland  
 (540)



(591) Black, white  
 (511) 09, 11

(260) AM 2010 57333 A  
 (800) 1029629  
 (731) Energizer SA;  
 Rue Louis-Joseph-Chevrolet 43, CH-2300 La  
 Chaux-de-Fonds, Switzerland  
 (540)



(591) Black, white  
 (511) 09, 11

(260) AM 2010 57334 A  
 (800) 1029654  
 (731) Obschestvo s Ogranichennoy  
 Otvetstvennostyu "Intellektualnoe pravo";  
 kv. 11, d. 63, ul. Stepana Rasina,  
 RU-443099 Samara, Russian Federation  
 (540)

## АРИСТОКРАТ

(591) Black, white  
 (511) 33

(260) AM 2010 57335 A  
 (800) 1029655  
 (731) Obschestvo s Ogranichennoy

Otvetstvennostyu "Intellektualnoe pravo";  
 kv. 11, d. 63, ul. Stepana Rasina, RU-443099  
 Samara, Russian Federation

(540)

## BIG BOSS

(591) Black, white  
 (511) 33

(260) AM 2010 57338 A  
 (800) 1029683  
 (731) Novartis AG;  
 CH-4002 Basel, Switzerland  
 (540)

## SIGNIFOR

(591) Black, white  
 (511) 05

(260) AM 2010 57339 A  
 (800) 1029687  
 (731) ALPMA Alpenland Maschinenbau GmbH;  
 Alpenstr. 39-43, 83543 Rott am Inn,  
 Germany  
 (540)

## CREAMOPROT

(591) Black, white  
 (511) 07, 29, 40, 42

(260) AM 2010 57340 A  
 (800) 1029689  
 (731) DAVIDE CAMPARI - MILANO S.P.A.;  
 Via Franco Sacchetti, 20 I-20099 SESTO  
 SAN GIOVANNI (MILANO), Italy  
 (540)



(591) Yellow, white-light blue, blue,  
 golden yellow/bronze and red  
 (511) 32, 33, 43

(260) AM 2010 57341 A  
 (800) 1029701  
 (731) DOMAINE DES BROIX S.A.S.;  
 Les Broix, F-16120 TOUZAC,  
 France  
 (540)



(591) Black, white  
(511) 33

(260) AM 2010 57342 A  
(800) 1029717  
(731) Society with limited liability  
"Trading-production association "Amtel";  
city of Korolew, Pioneer street, the house 1,  
RU-141070 Moscow Region, Russian  
Federation

(540)

## Профилактика

(591) Black, white  
(511) 33

(260) AM 2010 57343 A  
(800) 1029719  
(731) Dotchirne pidpriemstvo  
"Konditerska korporatzia "Roshen";  
vul. Pavla Usenka, 8, Kyiv 02105,  
Ukraine

(540)

## АССОЛЬ

(591) Black, white  
(511) 30

(260) AM 2010 57344 A  
(800) 1029723  
(731) GOLD KİMYA ÜRÜNLERİ ÜRETİM VE  
PAZARLAMA ANONİM ŞİRKETİ;  
Merkez Mah. Köyaltı Mevkii Kavak Sok.  
B-Blok No. 28/B Yenibosna İSTANBUL,  
Turkey

(540)



(591) Black, white, red, yellow  
(511) 02

(260) AM 2010 57345 A  
(800) 1029732  
(731) Procter & Gamble International Operations  
S.A.;  
47, route de Saint-Georges, CH-1213 Petit-  
Lancy 1, Switzerland

(540)

## ANIMAGICAL

(591) Black, white  
(511) 03

(260) AM 2010 57346 A  
(800) 1029756  
(731) OSRAM Gesellschaft mit beschränkter  
Haftung;  
Hellabrunner Strasse 1, 81543 München,  
Germany

(540)



(591) Blue, orange, yellow, white and silver  
(511) 11

(260) AM 2010 57347 A  
(800) 1029765  
(731) Starbuzz Tobacco, Inc.;  
2116 W. Lincoln Avenue Anaheim,  
CA 92801, USA

(540)

## STARBUZZ

(591) Black, white

(511) 34

(260) AM 2010 57348 A  
(800) 1029766  
(731) EGIS GYÓGYSZERGYÁR;  
Nyilvánosan Működő Részvénytársaság,  
Keresztúri út 30-38, H-1106 Budapest,  
Hungary

(540)

## RIPIFREN

(591) Black, white  
(511) 05

(260) AM 2010 57349 A  
(800) 1029767  
(731) EGIS GYÓGYSZERGYÁR;  
Nyilvánosan Működő Részvénytársaság,  
Keresztúri út 30-38, H-1106 Budapest,  
Hungary

(540)

## LIPOROSA

(591) Black, white  
(511) 05

(260) AM 2010 57352 A  
 (800) 362733  
 (731) Hedoga AG; Zellwegstrasse 17  
 CH-9056 Gais, Switzerland  
 (540)

## CARMOLIS

(591) Black, white  
 (511) 05

(260) AM 2010 57353 A  
 (800) 440583  
 (731) hattric fashion GmbH;  
 Südring 53, 46342 Velen-Ramsdorf,  
 Germany  
 (540)

## HATTRIC

(591) Black, white  
 (511) 25

(260) AM 2010 57354 A  
 (800) 612153  
 (731) Greiner Bio-One GmbH;  
 Bad Haller Straße 32, A-4550  
 Kremsmünster, Austria  
 (540)

## VACUETTE

(591) Black, white  
 (511) 10

(260) AM 2010 57356 A  
 (800) 655863  
 (731) AUDI AG;  
 85045 Ingolstadt, Germany  
 (540)

## A4

(591) Black, white  
 (511) 12

(260) AM 2010 57357 A  
 (800) 920268  
 (731) MILLER MARIJA VASYLIVNA;  
 av. Mykolaivska, 38, Chernivtsy 58009,  
 Ukraine  
 (540)



(591) Black, white  
 (511) 03, 05

(260) AM 2010 57362 A  
 (800) 1029782  
 (731) Tovarystvo z obmezhenoyu vidpovidalnisttu  
 "Vyrobnnycho-investytsiyina kompaniya  
 "MONBLAN";  
 vul. Urytskogo, 41, k. 34 Kyiv 03035,  
 Ukraine  
 (540)

## Smart Boy

(591) Black, white  
 (511) 09

(260) AM 2010 57363 A  
 (800) 1029795  
 (731) Unilever N.V.;  
 Weena 455, NL-3013 AL Rotterdam,  
 Netherlands  
 (540)



(591) Black, white  
 (511) 30, 32

(260) AM 2010 57366 A  
 (800) 1029797  
 (731) Instytut Biotechnologii Surowic i  
 Szczepionek BIOMED S.A.;  
 Al. Sosnowa 8, PL-30-224 Kraków, Poland  
 (540)

## lactoral

(591) Black, white  
 (511) 05

(260) AM 2010 57367 A  
 (800) 1029798  
 (731) Instytut Biotechnologii Surowic i  
 Szczepionek BIOMED S.A.;  
 Al. Sosnowa 8, PL-30-224 Kraków, Poland  
 (540)

## latopic

(591) Black, white  
 (511) 05

(260) AM 2010 57368 A  
 (800) 1029816  
 (731) Obschestvo s ogranitchennoy  
 otvetstvennostiu "Slavyanka plus";  
 ul. 1 Konnoy Armii, d.65, Stari Oskol,  
 RU-309506 Region de Belgorod, Russian  
 Federation

(540)

**БОЯРУШКА**

(591) Black, white  
 (511) 30

(260) AM 2010 57388 A  
 (800) 1030072  
 (731) ALTRAN TECHNOLOGIES;  
 58, Boulevard Gouvion Saint-Cyr, F-75017  
 PARIS, France

(540)

**ALTRAN**

(591) Black, white  
 (511) 35, 41, 42

(260) AM 2010 57389 A  
 (800) 1030093  
 (731) Federal state unitary enterprise  
 "Trading house "Kremlevskiy"  
 Administration of  
 the President of the Russian Federation;  
 ul. Tikhvinskaya, d.4, RU-127055 Moscow,  
 Russian Federation

(540)

**KREMLIN AWARD**

(591) Black, white  
 (511) 32, 33

(260) AM 2010 57390 A  
 (800) 1030095  
 (731) Obschestvo s ogranitchennoy  
 otvetstvennostiu "Slavyanka plus";  
 ul. 1 Konnoy Armii, d.65, Stari Oskol,  
 RU-309506 Region de Belgorod,  
 Russian Federation

(540)

**Золотой Степ**

(591) Black, white  
 (511) 30

(260) AM 2010 57391 A  
 (800) 1030104  
 (731) Lonza AG (Lonza Ltd);  
 Lonzastrasse 3930 Visp Geschäftsleitung

Münchensteinerstrasse 38, CH-4002 Basel,  
 Switzerland

(540)

**DHAid**

(591) Black, white  
 (511) 01, 05, 29, 30, 32

(260) AM 2010 57392 A  
 (800) 1030110  
 (731) GUANGZHOU S.F. EXPRESS CO., LTD.;  
 3/F and 4/F, No. 776, DongFengDong Road,  
 YueXiu District, GuangZhou 510080  
 GuangDong Province, China

(540)

**SF AIRLINES**

(591) Black, white  
 (511) 16, 37, 39

(260) AM 2010 57395 A  
 (800) 1030129  
 (731) Chery Automobile Co., Ltd.;  
 Changchun Road 8, Economy & Technology,  
 Development Zone, Wuhu City, Anhui  
 Prov., China

(540)

**Fulwin**

(591) Black, white  
 (511) 12

(260) AM 2010 57396 A  
 (800) 1030135  
 (731) J. Choo Limited;  
 4 Lancer Square, Kensington Church Street,  
 London W8 4EH, United Kingdom

(540)

**JIMMY CHOO**

(591) Black, white  
 (511) 03

(260) AM 2010 57397 A  
 (800) 1030237  
 (731) Tang Bing;  
 2303 Room, Tianyi Famous Building,  
 Longkoudong Road, Tianhe District,  
 Guangzhou City Guangdong province, China

(540)



(591) White, dark green, light green  
(511) 09

(260) AM 2010 57398 A  
(800) 1030249  
(731) bon prix Handelsgesellschaft mbH;  
Haldedorfer Strasse 61, 22179 Hamburg,  
Germany  
(540)



(591) Red, black, white  
(511) 25

(260) AM 2010 57399 A  
(800) 1030270  
(731) Beiersdorf AG;  
Unnastrasse 48, 20253 Hamburg, Germany  
(540)



(591) Dark blue, silver, white, light blue,  
dark red and rosé  
(511) 03

(260) AM 2010 57400 A  
(800) 1030290  
(731) ROBERTO CAVALLI S.P.A.;  
Piazza San Babila, 3, I-20122 Milano, Italy  
(540)

roberto cavalli

(591) Black, white  
(511) 08, 09, 11, 14, 16, 18, 19, 20, 23, 24, 25, 27,  
28, 29, 30, 31, 32, 35, 42

(260) AM 2010 57401 A  
(800) 1030317  
(731) GOLFERA IN LAVEZZOLA S.p.A.;  
Via dell'Industria, 6/8, Frazione Lavezzola,  
I-48017 CONSELICE (Ravenna), Italy  
(540)



(591) Red, blue, gold, green and white  
(511) 29

(260) AM 2010 57402 A  
(800) 1030319  
(731) Lifeng Group Co., Ltd.;  
No. 1, Li'ao Industry District, Ou Hai District  
Wenzhou Zhejiang, China  
(540)

**REGAL RAPTOR**

(591) Black, white  
(511) 12, 25

(260) AM 2010 57403 A  
(800) 1030397  
(731) bon prix Handelsgesellschaft mbH;  
Haldedorfer Straße 61, 22179 Hamburg,  
Germany  
(540)

**b.p.c.**

bon prix collection

(591) Black, white  
(511) 07, 09, 11, 14, 18, 20, 21, 24, 25, 27, 28

(260) AM 2010 57404 A  
(800) 1030403  
(731) WINTER HOLDING GmbH & Co. KG;  
Heidelberger Strasse 9-11, 69226 Nussloch,  
Germany  
(540)



(591) Black, white  
(511) 03, 18, 25

(260) AM 2010 57405 A  
(800) 1030408  
(731) Ricosta Schuhfabriken GmbH;  
Dürheimer Strasse 43, 78166  
Donaueschingen, Germany  
(540)

**RICOSTA**   
Der Kinderschuh.

(591) Red, yellow, grey  
(511) 25



(260) AM 2010 57406 A  
 (800) 1030415  
 (731) L'OREAL;  
 14, rue Royale, F-75008 PARIS, France  
 (540)

**shu uemura**

(591) Black, white  
 (511) 03, 44

(260) AM 2010 57407 A  
 (800) 1030427  
 (731) Citadel Capital SAE;  
 3 El Yemen St. El Dokki District, El Giza,  
 Egypt  
 (540)



(591) Blue and grey  
 (511) 36

(260) AM 2010 57408 A  
 (800) 1030445  
 (731) ESAB AB;  
 Box 8004, SE-402 77 GÖTEBORG, Sweden  
 (540)

**ESAB**

(591) Black, white  
 (511) 01, 06, 07, 08, 09, 11, 20, 42

(260) AM 2010 57410 A  
 (800) 1030466  
 (731) Grosjean Alexandre;  
 Maisonville, F-54700 Pont à Mousson,  
 France  
 (540)

**eupholis**

(591) Black, white  
 (511) 35, 38, 42

(260) AM 2010 57411 A  
 (800) 403291  
 (731) Pharmacia GmbH;  
 Linkstrasse 10, 10785 Berlin, Germany  
 (540)

**Terbicolor**

(591) Black, white  
 (511) 05

(260) AM 2010 57412 A  
 (800) 509532  
 (731) Gebro Pharma GmbH;  
 Bahnhofbichl 13, A-6391 Fieberbrunn,  
 Austria  
 (540)

**HALSET**

(591) Black, white  
 (511) 05

(260) AM 2010 57413 A  
 (800) 605649  
 (731) The International Association for the  
 Exchange of Students for Technical  
 Experience A.s.b.l.; 51, rue Albert 1er,  
 L-1117 Luxembourg, Luxembourg  
 (540)



(591) Black, white  
 (511) 36, 41

(260) AM 2010 57414 A  
 (800) 620013  
 (731) San Carlo Gruppo Alimentare S.p.A.;  
 Via F. Turati, 29, I-20121 Milano, Italy  
 (540)

**AUTENTICA TRATTORIA**

(591) Black, white  
 (511) 29, 30

(260) AM 2010 57415 A  
 (800) 621715  
 (731) JANSSEN PHARMACEUTICA N.V.;  
 Turnhoutseweg 30, B-2340 BEERSE,  
 Belgium  
 (540)

*Johnson's  
 baby*

(591) Black, white  
 (511) 03, 05, 10, 16, 25

(260) AM 2010 57416 A  
 (800) 693093  
 (731) Wella Aktiengesellschaft;

Berliner Allee 65, 64274 Darmstadt,  
Germany

(540)

## Pearl Styler

(591) Black, white

(511) 03

---

(260) AM 2010 57417 A

(800) 724195

(731) L'OREAL;

14, rue Royale, F-75008 PARIS, France

(540)

## SERIE EXPERT

(591) Black, white

(511) 03

---

(260) AM 2010 57418 A

(800) 859532

(731) PAULINE SAS;

10, impasse du Grand Jardin, F-35400  
SAINT MALO, France

(540)

PATRICE BREAL

(591) Violet

(511) 14, 18, 25

---

---

**საერთაშორისო სასაქონლო ნიშნები,  
რომლებსაც მიენიჭათ დაცვა საქართველოში**

(260) AM 2008 43105 A  
(800) 918426  
(151) 2006 10 02  
(181) 2016 10 02  
(511) 01, 02, 04, 05, 06, 07, 09, 11, 16, 17, 19, 35,  
37, 39, 40, 41, 42

---

(260) AM 2010 55728 A  
(800) 1016385  
(151) 2009 06 22  
(181) 2019 06 22  
(511) 09, 16, 35, 38, 41, 42

---

(260) AM 2010 55729 A  
(800) 1016409  
(151) 2009 09 07  
(181) 2019 09 07  
(511) 05

---

(260) AM 2010 55730 A  
(800) 1016423  
(151) 2009 09 09  
(181) 2019 09 09  
(511) 05

---

(260) AM 2010 55731 A  
(800) 1016424  
(151) 2009 09 09  
(181) 2019 09 09  
(511) 05

---

(260) AM 2010 55732 A  
(800) 1016425  
(151) 2009 09 07  
(181) 2019 09 07  
(511) 05

---

(260) AM 2010 55733 A  
(800) 1016426  
(151) 2009 09 09  
(181) 2019 09 09  
(511) 05

---

(260) AM 2010 55734 A  
(800) 1016427

(151) 2009 09 09  
(181) 2019 09 09  
(511) 05

---

(260) AM 2010 55736 A  
(800) 1016429  
(151) 2009 09 09  
(181) 2019 09 09  
(511) 05

---

(260) AM 2010 55737 A  
(800) 1016431  
(151) 2009 09 09  
(181) 2019 09 09  
(511) 05

---

(260) AM 2010 55738 A  
(800) 1016435  
(151) 2009 05 13  
(181) 2019 05 13  
(511) 29, 30

---

(260) AM 2010 55739 A  
(800) 1016448  
(151) 2009 08 20  
(181) 2019 08 20  
(511) 03, 05, 32

---

(260) AM 2010 55740 A  
(800) 1016468  
(151) 2009 05 19  
(181) 2019 05 19  
(511) 16, 39, 41, 42

---

(260) AM 2010 55741 A  
(800) 1016473  
(151) 2009 07 10  
(181) 2019 07 10  
(511) 25

---

(260) AM 2010 55742 A  
(800) 1016474  
(151) 2009 07 10  
(181) 2019 07 10

---

(511) 25

---

(260) AM 2010 55743 A  
(800) 1016497  
(151) 2009 08 17  
(181) 2019 08 17  
(511) 33

---

(260) AM 2010 55744 A  
(800) 1016498  
(151) 2009 08 17  
(181) 2019 08 17  
(511) 33

---

(260) AM 2010 55760 A  
(800) 1016499  
(151) 2009 09 03  
(181) 2019 09 03  
(511) 29, 30

---

(260) AM 2010 55761 A  
(800) 1016502  
(151) 2009 09 01  
(181) 2019 09 01  
(511) 05

---

(260) AM 2010 55762 A  
(800) 1016503  
(151) 2009 09 01  
(181) 2019 09 01  
(511) 05

---

(260) AM 2010 55763 A  
(800) 1016504  
(151) 2009 09 01  
(181) 2019 09 01  
(511) 05

---

(260) AM 2010 55764 A  
(800) 1016505  
(151) 2009 09 01  
(181) 2019 09 01  
(511) 05

---

(260) AM 2010 55765 A  
(800) 1016532  
(151) 2009 08 04  
(181) 2019 08 04  
(511) 36

---

(260) AM 2010 55767 A  
(800) 1016545  
(151) 2009 09 15  
(181) 2019 09 15  
(511) 03

---

(260) AM 2010 55768 A  
(800) 1016565  
(151) 2009 07 01  
(181) 2019 07 01  
(511) 32

---

(260) AM 2010 55769 A  
(800) 1016574  
(151) 2009 07 01  
(181) 2019 07 01  
(511) 32

---

(260) AM 2010 55770 A  
(800) 1016654  
(151) 2009 10 05  
(181) 2019 10 05  
(511) 09, 11, 37

---

(260) AM 2010 55772 A  
(800) 1016704  
(151) 2009 08 12  
(181) 2019 08 12  
(511) 17

---

(260) AM 2010 55774 A  
(800) 1001273  
(151) 2009 01 09  
(181) 2019 01 09  
(511) 30

---

(260) AM 2010 55857 A  
(800) 1017051  
(151) 2009 09 08  
(181) 2019 09 08  
(511) 03, 07, 08

---

(260) AM 2010 55858 A  
(800) 1017066  
(151) 2009 09 03  
(181) 2019 09 03  
(511) 04, 32, 34

---

(260) AM 2010 55859 A  
(800) 1017075  
(151) 2009 08 11

---

(181) 2019 08 11  
(511) 12

(511) 29, 30

(260) AM 2010 55860 A  
(800) 1017088  
(151) 2009 08 17  
(181) 2019 08 17  
(511) 05

(260) AM 2010 55911 A  
(800) 1017466  
(151) 2009 09 03  
(181) 2019 09 03  
(511) 29, 31, 32

(260) AM 2010 55882 A  
(800) 1017089  
(151) 2009 08 17  
(181) 2019 08 17  
(511) 05

(260) AM 2010 55913 A  
(800) 1017467  
(151) 2009 09 03  
(181) 2019 09 03  
(511) 05, 29, 30

(260) AM 2010 55883 A  
(800) 1017111  
(151) 2009 09 09  
(181) 2019 09 09  
(511) 07

(260) AM 2010 55914 A  
(800) 1017468  
(151) 2009 09 03  
(181) 2019 09 03  
(511) 05, 31

(260) AM 2010 55884 A  
(800) 1017150  
(151) 2009 08 11  
(181) 2019 08 11  
(511) 34

(260) AM 2010 55915 A  
(800) 1017474  
(151) 2009 09 01  
(181) 2019 09 01  
(511) 12, 35

(260) AM 2010 55885 A  
(800) 1017203  
(151) 2009 08 27  
(181) 2019 08 27  
(511) 36

(260) AM 2010 55917 A  
(800) 1017490  
(151) 2009 09 17  
(181) 2019 09 17  
(511) 05

(260) AM 2010 55887 A  
(800) 1017231  
(151) 2009 08 31  
(181) 2019 08 31  
(511) 16

(260) AM 2010 55918 A  
(800) 1017491  
(151) 2009 09 17  
(181) 2019 09 17  
(511) 05

(260) AM 2010 55889 A  
(800) 1017253  
(151) 2009 02 13  
(181) 2019 02 13  
(511) 34

(260) AM 2010 55919 A  
(800) 1017492  
(151) 2009 09 17  
(181) 2019 09 17  
(511) 05

(260) AM 2010 55909 A  
(800) 1017464  
(151) 2009 09 03  
(181) 2019 09 03

(260) AM 2010 55920 A  
(800) 1017493  
(151) 2009 09 17  
(181) 2019 09 17  
(511) 05

(260) AM 2010 55921 A  
 (800) 1017494  
 (151) 2009 09 17  
 (181) 2019 09 17  
 (511) 05

(260) AM 2010 55923 A  
 (800) 797277  
 (151) 2002 10 14  
 (181) 2012 10 14  
 (511) 03, 05, 25

(260) AM 2010 55924 A  
 (800) 833663  
 (151) 2004 09 03  
 (181) 2014 09 03  
 (511) 11

(260) AM 2010 55925 A  
 (800) 914430  
 (151) 2006 12 18  
 (181) 2016 12 18  
 (511) 11, 14, 21

(260) AM 2010 55926 A  
 (800) 914431  
 (151) 2006 12 18  
 (181) 2016 12 18  
 (511) 11, 14, 21

(260) AM 2010 55927 A  
 (800) 1009618  
 (151) 2009 04 14  
 (181) 2019 04 14  
 (511) 03, 08, 21, 26

(260) AM 2010 55928 A  
 (800) 1017533  
 (151) 2009 03 02  
 (181) 2019 03 02  
 (511) 03, 09, 16, 35, 41

(260) AM 2010 55929 A  
 (800) 1017534  
 (151) 2009 02 03  
 (181) 2019 02 03  
 (511) 03, 09, 16, 35, 41

(260) AM 2010 55930 A  
 (800) 1017539  
 (151) 2009 10 08

(181) 2019 10 08  
 (511) 05

(260) AM 2010 55931 A  
 (800) 1017540  
 (151) 2009 10 08  
 (181) 2019 10 08  
 (511) 05

(260) AM 2010 55932 A  
 (800) 1017541  
 (151) 2009 10 08  
 (181) 2019 10 08  
 (511) 05

(260) AM 2010 55933 A  
 (800) 1017543  
 (151) 2009 10 08  
 (181) 2019 10 08  
 (511) 05

(260) AM 2010 55934 A  
 (800) 1017544  
 (151) 2009 10 08  
 (181) 2019 10 08  
 (511) 05

(260) AM 2010 55935 A  
 (800) 1017545  
 (151) 2009 10 05  
 (181) 2019 10 05  
 (511) 05

(260) AM 2010 55936 A  
 (800) 1017546  
 (151) 2009 10 08  
 (181) 2019 10 08  
 (511) 05

(260) AM 2010 55938 A  
 (800) 1017590  
 (151) 2009 07 24  
 (181) 2019 07 24  
 (511) 03

(260) AM 2010 55939 A  
 (800) 1017645  
 (151) 2009 10 05  
 (181) 2019 10 05  
 (511) 05

(260) AM 2010 55940 A  
 (800) 1017646  
 (151) 2009 10 05  
 (181) 2019 10 05  
 (511) 05

(181) 2019 08 21  
 (511) 32

(260) AM 2010 55941 A  
 (800) 1017647  
 (151) 2009 10 05  
 (181) 2019 10 05  
 (511) 05

(260) AM 2010 55956 A  
 (800) 1017744  
 (151) 2009 06 05  
 (181) 2019 06 05  
 (511) 07, 09, 12, 16

(260) AM 2010 55942 A  
 (800) 1017648  
 (151) 2009 10 08  
 (181) 2019 10 08  
 (511) 05

(260) AM 2010 55958 A  
 (800) 1017745  
 (151) 2009 06 05  
 (181) 2019 06 05  
 (511) 07, 09, 12, 16

(260) AM 2010 55943 A  
 (800) 1017649  
 (151) 2009 10 08  
 (181) 2019 10 08  
 (511) 05

(260) AM 2010 55959 A  
 (800) 1017749  
 (151) 2009 07 09  
 (181) 2019 07 09  
 (511) 25, 35

(260) AM 2010 55944 A  
 (800) 1017650  
 (151) 2009 10 08  
 (181) 2019 10 08  
 (511) 05

(260) AM 2010 55960 A  
 (800) 1017751  
 (151) 2009 07 27  
 (181) 2019 07 27  
 (511) 07, 08

(260) AM 2010 55945 A  
 (800) 1017651  
 (151) 2009 10 08  
 (181) 2019 10 08  
 (511) 05

(260) AM 2010 55961 A  
 (800) 1017754  
 (151) 2009 09 01  
 (181) 2019 09 01  
 (511) 41

(260) AM 2010 55946 A  
 (800) 1017670  
 (151) 2009 10 08  
 (181) 2019 10 08  
 (511) 25, 35

(260) AM 2010 55964 A  
 (800) 1017779  
 (151) 2009 10 01  
 (181) 2019 10 01  
 (511) 05

(260) AM 2010 55947 A  
 (800) 1017693  
 (151) 2009 09 16  
 (181) 2019 09 16  
 (511) 05

(260) AM 2010 55966 A  
 (800) 1017788  
 (151) 2009 09 29  
 (181) 2019 09 29  
 (511) 30

(260) AM 2010 55954 A  
 (800) 1017719  
 (151) 2009 08 21

(260) AM 2010 55967 A  
 (800) 1017789  
 (151) 2009 04 23  
 (181) 2019 04 23

(511) 04, 35, 37, 39, 40, 42

---

(260) AM 2010 55972 A

(800) 1017801

(151) 2009 04 03

(181) 2019 04 03

(511) 01, 06, 07, 08, 09, 11, 16, 17, 19, 20, 35, 37, 40, 42

---

(260) AM 2010 55985 A

(800) 1017822

(151) 2009 09 30

(181) 2019 09 30

(511) 05

---

(260) AM 2010 55986 A

(800) 1017845

(151) 2009 10 07

(181) 2019 10 07

(511) 35, 39

---

(260) AM 2010 55987 A

(800) 1017864

(151) 2009 08 20

(181) 2019 08 20

(511) 35, 39, 40, 42

---

(260) AM 2010 55988 A

(800) 1017880

(151) 2009 09 08

(181) 2019 09 08

(511) 11

---

(260) AM 2010 55989 A

(800) 1017897

(151) 2009 07 23

(181) 2019 07 23

(511) 06

---

(260) AM 2010 55990 A

(800) 1017902

(151) 2009 07 16

(181) 2019 07 16

(511) 05, 29, 30

---

(260) AM 2010 55993 A

(800) 1017917

(151) 2009 08 19

(181) 2019 08 19

(511) 04, 11, 17, 22

---

(260) AM 2010 55994 A

(800) 1017921

(151) 2009 09 22

(181) 2019 09 22

(511) 03

---

(260) AM 2010 55995 A

(800) 1017935

(151) 2008 12 22

(181) 2018 12 22

(511) 12

---

(260) AM 2010 55996 A

(800) 1017941

(151) 2009 09 16

(181) 2019 09 16

(511) 05

---

(260) AM 2010 55997 A

(800) 1017949

(151) 2009 06 05

(181) 2019 06 05

(511) 25

---

(260) AM 2010 55998 A

(800) 1017998

(151) 2009 05 27

(181) 2019 05 27

(511) 36

---

(260) AM 2010 55999 A

(800) 1018012

(151) 2009 07 23

(181) 2019 07 23

(511) 05

---

(260) AM 2010 56000 A

(800) 1018032

(151) 2009 10 01

(181) 2019 10 01

(511) 05

---

(260) AM 2010 56001 A

(800) 1018033

(151) 2009 09 30

(181) 2019 09 30

(511) 05

---

(260) AM 2010 56002 A

(800) 1018039

(151) 2009 06 23



(181) 2019 06 23  
(511) 04, 07, 09, 12, 35, 37, 39, 42

---

(511) 01, 05

---

(260) AM 2010 56004 A  
(800) 471489  
(151) 2002 08 20  
(181) 2012 08 20  
(511) 05

---

(260) AM 2010 56022 A  
(800) 893063  
(151) 2006 02 08  
(181) 2016 02 08  
(511) 41

---

(260) AM 2010 56008 A  
(800) 628525  
(151) 2004 11 03  
(181) 2014 11 03  
(511) 29

---

(260) AM 2010 56009 A  
(800) 667668  
(151) 2006 12 19  
(181) 2016 12 19  
(511) 01, 05

---

(260) AM 2010 56010 A  
(800) 722523  
(151) 2009 10 13  
(181) 2019 10 13  
(511) 05

---

(260) AM 2010 56011 A  
(800) 750740  
(151) 2000 07 13  
(181) 2010 07 13  
(511) 28

---

(260) AM 2010 56016 A  
(800) 863511  
(151) 2005 04 08  
(181) 2015 04 08  
(511) 16, 28, 32, 33, 36, 41

---

(260) AM 2010 56020 A  
(800) 873206  
(151) 2005 11 25  
(181) 2015 11 25  
(511) 01, 05

---

(260) AM 2010 56021 A  
(800) 873207  
(151) 2005 11 25  
(181) 2015 11 25

---

**ოფიციალური შეტყობინება**  
**სასაქონლო ნიშნები**  
**რეგისტრაციის მოქმედების ვადის გაგრძელება**

(111) M 2000 13382 R1  
(156) 2010 06 09  
(186) 2020 06 09  
(732) გრუპმან ფონსიე აგრიკოლ დე ვინობლ დე ლა ბარონ ფილიპინ დე როტშილდ (ბარონ ფილიპინ დე როტშილდ ჯ.ფ.ა.) შატო მუტონ როტშილდი, 33250 პოიაკი, საფრანგეთი

(111) M 2000 13473 R1  
(156) 2010 09 11  
(186) 2020 09 11  
(732) ფილა ლუქსემბურგ ს.ა.რ.ლ. 26, ბულვარ როიალი, L-2449, ლუქსემბურგი, ლუქსემბურგი

(111) M 2000 13482 R1  
(156) 2010 11 10  
(186) 2020 09 15  
(732) მენარინი ინტერნაციონალ ოპერასიონ ლუქსემბურგ ს.ა. 18, რიუ დიკი, 1417 ლუქსემბურგი, ლუქსემბურგი

(111) M 2000 135 03 R1  
(156) 2010 10 19  
(186) 2020 09 28  
(732) ტარხომინსკიე ზაკლადი ფარმაცეუტიჩნე "პოლფა" სპოლკა აქცინა ალექსანდრე ფლემინგის ქ.2, 03-176 ვარშავა, პოლონეთი

(111) M 2000 13513 R1  
(156) 2010 10 10  
(186) 2020 10 10  
(732) მედა აბ პიპერს ვეგ 2A, ბოქს 906 SE-170 09 სოლნა, შვედეთი

(111) M 2000 13515 R1  
(156) 2010 10 10  
(186) 2020 10 10  
(732) ზე ჯილეტ კომპანი პრუდენშელ ტაუერ ბილდინგი, ბოსტონი, მასაჩუსეტსი 02199, აშშ

(111) M 2000 13517 R1  
(156) 2010 10 10  
(186) 2020 10 10  
(732) სანოფი-ავენტის 174, ავენიუ დე ფრანსი, 75013 პარიზი, საფრანგეთი

(111) M 2000 13526 R1  
(156) 2010 10 11  
(186) 2020 10 11  
(732) გალაპერ ლიმიტიდ მემბერს ჰილი, ბრუკლენდზ როუდი, უეიბრიჯი, სარი KT130QU, გაერთიანებული სამეფო

(111) M 2000 13533 R1  
(156) 2010 10 13  
(186) 2020 10 13  
(732) დიეხელ ს.პ.ა ვია დელ'ინდუსტრია 4-6, 36042 ბრეგანცე, იტალია

(111) M 2000 13555 R1  
(156) 2010 10 30  
(186) 2020 10 30  
(732) სანოფი-ავენტის 174, ავენიუ დე ფრანსი, 75013 პარიზი, საფრანგეთი

(111) M 2000 13559 R1  
(156) 2010 10 30  
(186) 2020 10 30  
(732) შვერონ ინტელექტუალ პროპერტი ლლკ, დელავერის შტატი, შეზლუდული პასუხისმგებლობის კომპანია 6001 ბოლინგერ კანიონ როუდი, სან-რამონი, კალიფორნია 94583, აშშ

(111) M 2000 13575 R1  
(156) 2010 10 30  
(186) 2020 10 30  
(732) გალაპერ ლიმიტიდ მემბერს ჰილი, ბრუკლენდზ როუდი, უეიბრიჯი, სარი KT13 0QU, გაერთიანებული სამეფო

(111) M 2000 13584 R1  
 (156) 2010 11 13  
 (186) 2020 11 13  
 (732) ტექნიკოლორ  
 1-5 რიუ უან დ'არკი, 92130 ისი ლე  
 მულინო, საფრანგეთი

(111) M 2000 13633 R1  
 (156) 2010 12 21  
 (186) 2020 12 21  
 (732) ნ.ვ. სუმატრა ტობაკო ტრეიდიგ კომპანი  
 ჯღნ. პატიშურა №3, პემატანგ-სიანტა-  
 რი, სუმატერა-იუტარა, ინდონეზია

(111) M 2000 13588 R1  
 (156) 2010 11 13  
 (186) 2020 11 13  
 (732) ზე პროქტერ & გემბლ კომპანი  
 უან პროქტერ & გემბლ პლაზა,  
 ცინცინატი, ოჰაიო, აშშ

(111) M 2000 13638 R1  
 (156) 2010 12 21  
 (186) 2020 12 21  
 (732) ზე ჯილეტ კომპანი  
 პრუდენშელ ტაუერ ბილდინგი,  
 ბოსტონი, მასაჩუსეტსი 02199, აშშ

(111) M 2000 13592 R1  
 (156) 2010 11 15  
 (186) 2020 11 15  
 (732) ა. მენარინი ინდუსტრიე ფარმაჩეუტი  
 კე რიუნიტე ს.რ.ლ.  
 3, ვია სეტე სანტი, 50131 ფლორენცია,  
 იტალია

(111) M 2000 13639 R1  
 (156) 2010 12 21  
 (186) 2020 12 21  
 (732) ზე ჯილეტ კომპანი  
 პრუდენშელ ტაუერ ბილდინგი,  
 ბოსტონი, მასაჩუსეტსი 02199, აშშ

(111) M 2000 13593 R1  
 (156) 2010 11 15  
 (186) 2020 11 15  
 (732) ა. მენარინი ინდუსტრიე ფარმაჩეუტი  
 კე რიუნიტე ს.რ.ლ.  
 3, ვია სეტე სანტი, 50131 ფლორენცია,  
 იტალია

(111) M 2000 13654 R1  
 (156) 2010 12 21  
 (186) 2020 12 21  
 (732) ჰაროდს ლიმიტიდ  
 87-135 ბრომპტონ როუდი, ნაიტსბრიჯი,  
 ლონდონი SW1X 7XL ინგლისი,  
 გაერთიანებული სამეფო

(111) M 2000 13619 R1  
 (156) 2010 11 28  
 (186) 2020 11 28  
 (732) იკკ კორპორეიშენ,  
 იაპონიის კორპორაცია  
 1, კანდა იცუმი-ჩო, ჩიოდა-კუ, ტოკოი,  
 იაპონია

(111) M 2000 13655 R1  
 (156) 2010 12 21  
 (186) 2020 12 21  
 (732) ჰაროდს ლიმიტიდ  
 87-135 ბრომპტონ როუდი, ნაიტსბრიჯი,  
 ლონდონი SW1X 7XL ინგლისი,  
 გაერთიანებული სამეფო

(111) M 2000 13630 R1  
 (156) 2010 12 21  
 (186) 2020 12 21  
 (732) პფაიზერ პროდაქტზ ინკ.,  
 კონექტიკუტის კორპორაცია  
 ისტერნ პოინტ როუდი, გროტონი,  
 კონექტიკუტი 06340, აშშ

(111) M 2000 13663 R1  
 (156) 2010 12 28  
 (186) 2020 12 28  
 (732) ზე ჯილეტ კომპანი  
 პრუდენშელ ტაუერ ბილდინგი,  
 ბოსტონი, მასაჩუსეტსი 02199, აშშ

(111) M 2000 13632 R1  
 (156) 2010 12 21  
 (186) 2020 12 21  
 კონექტიკუტის კორპორაცია  
 ისტერნ პოინტ როუდი, გროტონი,  
 კონექტიკუტი 06340, აშშ

(111) M 2000 13667 R1  
 (156) 2010 12 28  
 (186) 2020 12 28  
 (732) გალავერ ლიმიტიდ  
 მემბერს ჰილი, ბრუკლენდზ როუდი,  
 უეიბრიჯი, სარი KT13 0QU,  
 გაერთიანებული სამეფო

## უფლებების სრული ბალანსი

(111) M 1998 010599 R1  
 (732) პირელი & კ. ს.პ.ა., ვიალე პიერო ე  
 ალბერტო პირელი, 25, 20126 მილანი,  
 იტალია  
 (770) საიპირ ფინანს ნ.გ., ბუენსევე 10-3274LH  
 ჰაინენორდი, ნიდერლანდი  
 (580) 2010-11-10

(111) M 1999 011506 R1  
 (732) ვიივ ჰელთქეა უკ ლიმიტიდ, 980 გრეიტ  
 უესტ როუდი, ბრენტფორდი,  
 მიდლსექსი TW8 9GS, გაერთიანებული  
 სამეფო  
 (770) გლაქსო გრუპ ლიმიტიდ, გლაქსო  
 უელქამ ჰაუზი, ბერკლი ავენიუ,  
 გრინფორდი, მიდლსექსი UB6 0NN,  
 გაერთიანებული სამეფო  
 (580) 2010-11-10

(111) M 1999 011634 R1  
 (732) ბაიერ ს.ა.ს., 16, რიუ ჟან-მარი  
 ლეკლერი, 69009 ლიონი, საფრანგეთი  
 (770) ბაიერ კროპსაიენს ს.ა., 16, რიუ ჟან-მარი  
 ლეკლერი, 69009 ლიონი, საფრანგეთი  
 (580) 2010-11-08

(111) M 1999 011861 R1  
 (732) ვიივ ჰელთქეა უკ ლიმიტიდ, 980 გრეიტ  
 უესტ როუდი, ბრენტფორდი,  
 მიდლსექსი TW8 9GS, გაერთ. სამეფო  
 (770) გლაქსო გრუპ ლიმიტიდ, გლაქსო  
 უელქამ ჰაუზი, ბერკლი ავენიუ,  
 გრინფორდი, მიდლსექსი UB6 0NN,  
 გაერთიანებული სამეფო  
 (580) 2010-11-10

(111) M 1999 012079 R1  
 (732) ვიივ ჰელთქეა უკ ლიმიტიდ, 980 გრეიტ  
 უესტ როუდი, ბრენტფორდი,  
 მიდლსექსი TW8 9GS, გაერთიანებული  
 სამეფო  
 (770) გლაქსო გრუპ ლიმიტიდ, გლაქსო  
 უელქამ ჰაუზი, ბერკლი ავენიუ,  
 გრინფორდი, მიდლსექსი UB6 0NN,  
 გაერთიანებული სამეფო  
 (580) 2010-11-10

(111) M 1999 012080 R1  
 (732) ვიივ ჰელთქეა უკ ლიმიტიდ, 980 გრეიტ  
 უესტ როუდი, ბრენტფორდი,

მიდლსექსი TW8 9GS, გაერთ. სამეფო  
 (770) გლაქსო გრუპ ლიმიტიდ, გლაქსო  
 უელქამ ჰაუზი, ბერკლი ავენიუ,  
 გრინფორდი, მიდლსექსი UB6 0NN,  
 გაერთიანებული სამეფო  
 (580) 2010-11-11

(111) M 1999 012105 R1  
 (732) ბაიერ ს.ა.ს., 16, რიუ ჟან-მარი  
 ლეკლერი, 69009 ლიონი, საფრანგეთი  
 (770) ბაიერ კროპსაიენს ს.ა., 16, რიუ ჟან-მარი  
 ლეკლერი, F-69009 ლიონი, საფრანგეთი  
 (580) 2010-11-08

(111) M 1999 012186 R1  
 (732) ფიატ გრუპ მარკეტინგ & კორპორეიტ  
 კომუნიკეიშენ ს.პ.ა., ვია ნიცა 250, 10126  
 ტურინი, იტალია  
 (770) ფიატ აუტო ს.პ.ა., კორსო ჯოვანი  
 აგნელი 200, 10135 ტურინი, იტალია  
 (580) 2010-11-05

(111) M 1999 012187 R1  
 (732) ფიატ გრუპ მარკეტინგ & კორპორეიტ  
 კომუნიკეიშენ ს.პ.ა., ვია ნიცა 250, 10126  
 ტურინი, იტალია  
 (770) ფიატ აუტო ს.პ.ა., კორსო ჯოვანი  
 აგნელი 200, 10135 ტურინი, იტალია  
 (580) 2010-11-05

(111) M 1999 012239 R1  
 (732) ვიივ ჰელთქეა უკ ლიმიტიდ, 980 გრეიტ  
 უესტ როუდი, ბრენტფორდი,  
 მიდლსექსი TW8 9GS, გაერთ. სამეფო  
 (770) გლაქსო გრუპ ლიმიტიდ, გლაქსო  
 უელქამ ჰაუზი, ბერკლი ავენიუ,  
 გრინფორდი, მიდლსექსი UB6 0NN,  
 გაერთიანებული სამეფო  
 (580) 2010-11-10

(111) M 1999 012256 R1  
 (732) ვიივ ჰელთქეა უკ ლიმიტიდ, 980 გრეიტ  
 უესტ როუდი, ბრენტფორდი,  
 მიდლსექსი TW8 9GS, გაერთ. სამეფო  
 (770) გლაქსო გრუპ ლიმიტიდ, გლაქსო  
 უელქამ ჰაუზი, ბერკლი ავენიუ,  
 გრინფორდი, მიდლსექსი UB6 0NN,  
 გაერთიანებული სამეფო

(580) 2010-11-10  
 (111) M 1999 012354 R1  
 (732) ვიივ ჰელთქეა უკ ლიმიტიდ, 980 გრეიტ უესტ როუდი, ბრენტფორდი, მიდლსექსი TW8 9GS, გაერთი. სამეფო  
 (770) გლაქსო გრუპ ლიმიტიდ, გლაქსო უელქამ ჰაუზი, ბერკლი ავენიუ, გრინფორდი, მიდლსექსი UB6 0NN, გაერთიანებული სამეფო  
 (580) 2010-11-10

(111) M 1999 012368 R1  
 (732) ვიივ ჰელთქეა უკ ლიმიტიდ, 980 გრეიტ უესტ როუდი, ბრენტფორდი, მიდლსექსი TW8 9GS, გაერთიანებული სამეფო  
 (770) გლაქსო გრუპ ლიმიტიდ, გლაქსო უელქამ ჰაუზი, ბერკლი ავენიუ, გრინფორდი, მიდლსექსი UB6 0NN, გაერთიანებული სამეფო  
 (580) 2010-11-10

(111) M 1999 012529 R1  
 (732) უესტლერ ფუდს ლიმიტიდ, ემოთერბი, მელტონი, ნორთ-იორკშირი, YO17 6TQ, გაერთიანებული სამეფო  
 (770) მარს ინკ., 6885 ელმ სტრიტი, მაკ-ლინი, ვირჯინია, აშშ  
 (580) 2010-11-10

(111) M 2000 013458 R1  
 (732) ვიივ ჰელთქეა უკ ლიმიტიდ, 980 გრეიტ უესტ როუდი, ბრენტფორდი, მიდლსექსი TW8 9GS, გაერთ. სამეფო  
 (770) გლაქსო გრუპ ლიმიტიდ, გლაქსო უელქამ ჰაუზი, ბერკლი ავენიუ, გრინფორდი, მიდლსექსი UB6 0NN, გაერთიანებული სამეფო  
 (580) 2010-11-10

(111) M 2001 013810 R  
 (732) შპს "სტანდარტ ტობაკო ინკორპორეტიდი" აბუსერიძე-ტბელის ქ. 13, 0120, თბილისი, საქართველო  
 (770) სტანდარდ ტობაკო ინკორპორეტიდ ლტდ, 3076 სერ ფრენსის დრეიკს ჰაივეი, ს/ყ 3463, როუდ-ტაუნი, ტორტოლა, ვირჯინის კუნძულები (დიდი ბრიტანეთი)  
 (580) 2010-11-15

(111) M 2001 013811 R  
 (732) შპს "სტანდარტ ტობაკო ინკორპორეტიდი" აბუსერიძე-ტბელის ქ. 13, 0120, თბილისი, საქართველო  
 (770) სტანდარდ ტობაკო ინკორპორეტიდ ლტდ, 3076 სერ ფრენსის დრეიკს ჰაივეი, ს/ყ 3463, როუდ-ტაუნი, ტორტოლა, ვირჯინის კუნძულები (დიდი ბრიტანეთი)  
 (580) 2010-11-15

(111) M 2001 013813 R  
 (732) შპს "სტანდარტ ტობაკო ინკორპორეტიდი" აბუსერიძე-ტბელის ქ. 13, 0120, თბილისი, საქართველო  
 (770) სტანდარდ ტობაკო ინკორპორეტიდ ლტდ, 3076 სერ ფრენსის დრეიკს ჰაივეი, ს/ყ 3463, როუდ-ტაუნი, ტორტოლა, ვირჯინის კუნძულები (დიდი ბრიტანეთი)  
 (580) 2010-11-15

(732) შპს "სტანდარტ ტობაკო ინკორპორეტიდი" აბუსერიძე-ტბელის ქ. 13, 0120, თბილისი, საქართველო  
 (770) სტანდარდ ტობაკო ინკორპორეტიდ ლტდ, 3076 სერ ფრენსის დრეიკს ჰაივეი, ს/ყ 3463, როუდ-ტაუნი, ტორტოლა, ვირჯინის კუნძულები (დიდი ბრიტანეთი)  
 (580) 2010-11-15

(111) M 2002 014333 R  
 (732) შპს „ღვინის ქარხანა ახაშენი“ იუმაშევის ქ. 27, 0151, თბილისი, საქართველო; შპს „ტიფლისსკი ვინი პოგრუბ“ იუმაშევის ქ.27, 0198, თბილისი, საქართველო  
 (770) შპს „ღვინის ქარხანა ახაშენი“ იუმაშევის ქ. 27, 0151, თბილისი, საქართველო  
 (580) 2010-11-02

(111) M 2002 014742 R  
 (732) შპს "სტანდარტ ტობაკო ინკორპორეტიდი" აბუსერიძე-ტბელის ქ. 13, 0120, თბილისი

(770) სტანდარტ გლობაკო ინკორპორეტიდ  
ლტდ,  
3076 სერ ფრენსის დრეიკს ჰაივეი,  
ს/ყ 3463, როუდ-ტაუნი, ტორტოლა,  
ვირჯინის კუნძულები (დიდი  
ბრიტანეთი)

(580) 2010-11-15

(111) M 2002 014743 R

(732) შპს "სტანდარტ გლობაკო  
ინკორპორეტიდი"  
აბუსერიძე-ტბელის ქ. 13, 0120,  
თბილისი, საქართველო

(770) სტანდარტ გლობაკო ინკორპორეტიდ  
ლტდ,  
3076 სერ ფრენსის დრეიკს ჰაივეი,  
ს/ყ 3463, როუდ-ტაუნი, ტორტოლა,  
ვირჯინის კუნძულები (დიდი  
ბრიტანეთი)

(580) 2010-11-15

(111) M 2002 014744 R

(732) შპს "სტანდარტ გლობაკო  
ინკორპორეტიდი"  
აბუსერიძე-ტბელის ქ. 13, 0120,  
თბილისი, საქართველო

(770) სტანდარტ გლობაკო ინკორპორეტიდ  
ლტდ,  
3076 სერ ფრენსის დრეიკს ჰაივეი,  
ს/ყ 3463, როუდ-ტაუნი, ტორტოლა,  
ვირჯინის კუნძულები (დიდი  
ბრიტანეთი)

(580) 2010-11-15

(111) M 2003 014991 R

(732) შპს „ღვინის ქარხანა ახაშენი“  
იუმაშევის ქ. 27, 0198, თბილისი,  
საქართველო  
შპს „ტიფლისსკი ვინნი პოგრეპ“  
იუმაშევის ქ.27, 0198, თბილისი,  
საქართველო

(770) შპს ღვინის ქარხანა ახაშენი“  
იუმაშევის ქ. 27, 0198, თბილისი,  
საქართველო

(580) 2010-11-02

(111) M 2003 015157 R

(732) შპს „ღვინის ქარხანა ახაშენი“  
იუმაშევის ქ. 27, 0198, თბილისი,  
საქართველო  
შპს „ტიფლისსკი ვინნი პოგრეპ“  
იუმაშევის ქ.27, 0198, თბილისი,  
საქართველო

(770) შპს ღვინის ქარხანა ახაშენი“  
იუმაშევის ქ. 27, 0198, თბილისი,  
საქართველო

(580) 2010-11-02

(111) M 2003 015211 R

(732) შპს "სტანდარტ გლობაკო  
ინკორპორეტიდი"  
აბუსერიძე-ტბელის ქ. 13, 0120,  
თბილისი, საქართველო

(770) სტანდარტ გლობაკო ინკორპორეტიდ  
ლტდ,  
3076 სერ ფრენსის დრეიკს ჰაივეი,  
ს/ყ 3463, როუდ-ტაუნი, ტორტოლა,  
ვირჯინის კუნძულები (დიდი  
ბრიტანეთი)

(580) 2010-11-15

(111) M 2003 015216 R

(732) შპს "სტანდარტ გლობაკო  
ინკორპორეტიდი"  
აბუსერიძე-ტბელის ქ. 13, 0120,  
თბილისი, საქართველო

(770) სტანდარტ გლობაკო ინკორპორეტიდ  
ლტდ,  
3076 სერ ფრენსის დრეიკს ჰაივეი,  
ს/ყ 3463, როუდ-ტაუნი, ტორტოლა,  
ვირჯინის კუნძულები (დიდი  
ბრიტანეთი)

(580) 2010-11-15

(111) M 2004 015481 R

(732) შპს "სტანდარტ გლობაკო  
ინკორპორეტიდი"  
აბუსერიძე-ტბელის ქ. 13, 0120,  
თბილისი, საქართველო

(770) სტანდარტ გლობაკო ინკორპორეტიდ  
ლტდ,  
3076 სერ ფრენსის დრეიკს ჰაივეი,  
ს/ყ 3463, როუდ-ტაუნი, ტორტოლა,  
ვირჯინის კუნძულები (დიდი  
ბრიტანეთი)

(580) 2010-11-15

(111) M 1996 001600 R1

(732) ბაიერ ს.ა.ს.  
16, რიუ ჟან-მარი ლეკლერი, 69009  
ლიონი, საფრანგეთი

(770) ბაიერ კროპსაიენს ს.ა.  
16, რიუ ჟან-მარი ლეკლერი, F-69009  
ლიონი, საფრანგეთი

(580) 2010-11-08

- (111) M 2005 016163 R  
 (732) ვიივ ჰელთქეა უკ ლიმიტიდ  
 980 გრეიტ უესტ როუდი, ბრენტფორდი,  
 მიდლსექსი TW8 9GS, გაერთიანებული  
 სამეფო  
 (580) 2010-11-02
- (111) M 1996 003397 R1  
 (732) ბაიერ ს.ა.ს., 16, რიუ ჟან-მარი  
 ლეკლერი, 69009 ლიონი, საფრანგეთი  
 (770) ბაიერ კროპსაიენს ს.ა., 16, რიუ ჟან-მარი  
 ლეკლერი, F-69009 ლიონი, საფრანგეთი  
 (580) 2010-11-08
- 
- (111) M 2005 016316 R  
 (732) კენტ გიდა მადელერი სანაი ვე თიჯარეთ  
 ანონიმ შირქეთი, ჯუმჰურიეთ მაჰალესი,  
 2253 სოქაქ, No: 11 გებზე, ქოჯაელი,  
 თურქეთი  
 (770) ინტერგუმ გიდა სანაი ვე თიჯარეთ  
 ანონიმ შირქეთი, მაჰმუდბეი მაჰალესი,  
 თაშოჯაჟი იოლუ ჯადესი, N 19,  
 ბაგჯიღარი, 34550 სტამბოლი, თურქეთი  
 (580) 2010-11-05
- (111) M 1996 003398 R1  
 (732) ბაიერ ს.ა.ს., 16, რიუ ჟან-მარი  
 ლეკლერი, 69009 ლიონი, საფრანგეთი  
 (770) ბაიერ კროპსაიენს ს.ა., 16, რიუ ჟან-მარი  
 ლეკლერი, F-69009 ლიონი, საფრანგეთი  
 (580) 2010-11-08
- 
- (111) M 2006 016570 R  
 (732) ელენბერგ ტრეიდ კომპანი ლიმიტიდ,  
 სუიტი 18B, 148 კონოტ როუდ  
 სენტრალი, ჰონკონგი ჩინეთის  
 სახალხო რესპუბლიკის  
 სპეციალური ადმინისტრაციული  
 რეგიონი  
 (770) კორტლენდ მარკეტინგ ლიმიტიდ, პ.ო.  
 ბოქს 3321, როუდ ტაუნი, ტორტოლა,  
 ვირჯინის კუნძულები (დიდი  
 ბრიტანეთი)  
 (580) 2010-11-10
- (111) M 1996 003781 R1  
 (732) ჩეკპოინტ სისტემ ინტერნაციონალ გმბჰ,  
 ერშაიმერ შტრასე 69, 69434  
 ჰირსორნი/ნეკარი, გერმანია  
 (770) ესელტე ს.პ.ა., 41, ვიალე ეუროპა, 1 - 20  
 090 კუსაგო, იტალია  
 (580) 2010-11-10
- 
- (111) M 2006 016580 R  
 (732) ელენბერგ ტრეიდ კომპანი ლიმიტიდ,  
 სუიტი 18B, 148 კონოტ როუდ  
 სენტრალი, ჰონკონგი ჩინეთის  
 სახალხო რესპუბლიკის სპეციალური  
 ადმინისტრაციული რეგიონი  
 (770) კორტლენდ მარკეტინგ ლიმიტიდ,  
 პ.ო. ბოქს 3321, როუდ ტაუნი,  
 ტორტოლა, ვირჯინის კუნძულები  
 (დიდი ბრიტანეთი)  
 (580) 2010-11-10
- (111) M 1997 004547 R1  
 (732) კენტ გიდა მადელერი სანაი ვე თიჯარეთ  
 ანონიმ შირქეთი, ჯუმჰურიეთ მაჰალესი,  
 2253 სოქაქ, No: 11 გებზე, ქოჯაელი,  
 თურქეთი  
 (770) ინტერგუმ გიდა სანაი ვე თიჯარეთ  
 ანონიმ შირქეთი, მაჰმუდბეი მაჰალესი,  
 თაშოჯაჟი იოლუ ჯადესი, N 19,  
 ბაგჯიღარი, 34550 სტამბოლი,  
 თურქეთი  
 (580) 2010-11-05
- 
- (111) M 2006 016570 R  
 (732) ვიივ ჰელთქეა უკ ლიმიტიდ, 980 გრეიტ  
 უესტ როუდი, ბრენტფორდი,  
 მიდლსექსი TW8 9GS, გაერთიანებული  
 სამეფო  
 (770) გლაქსო გრუპ ლიმიტიდ, გლაქსო  
 უელქამ ჰაუზი, ბერკლი ავენიუ,  
 გრინფორდი, მიდლსექსი UB6 0NN,  
 გაერთიანებული სამეფო  
 (580) 2010-11-10
- (111) M 1997 007855 R1  
 (732) ვიივ ჰელთქეა უკ ლიმიტიდ, 980 გრეიტ  
 უესტ როუდი, ბრენტფორდი,  
 მიდლსექსი TW8 9GS, გაერთიანებული  
 სამეფო  
 (770) გლაქსო გრუპ ლიმიტიდ, გლაქსო  
 უელქამ ჰაუზი, ბერკლი ავენიუ,  
 გრინფორდი, მიდლსექსი UB6 0NN,  
 გაერთიანებული სამეფო  
 (580) 2010-11-10
- 
- (111) M 2008 018551 R  
 (732) შპს „ჰოლდინგი საქართველოს მედიის  
 გაერთიანება“  
 კოსტავას ქ. 75ბ, თბილისი,  
 საქართველო  
 (770) შპს „ჯორჯიან ბიზნეს კონსალტინგ“  
 (580) 2010-11-10
- (111) M 1997 007866 R1  
 (732) ფიატ გრუპ მარკეტინგ & კორპორეტი  
 (580) 2010-11-10

კომუნიკეიშენ ს.პ.ა., ვია ნიცა 250, 10126  
ტურინი, იტალია  
(770) ფიატ აუტო ს.პ.ა., კორსო ჯოვანი  
აგნელი 200, 10135 ტურინი, იტალია  
(580) 2010-11-05

---

(111) M 1997 007867 R1  
(732) ფიატ გრუპ მარკეტინგ & კორპორეიტ  
კომუნიკეიშენ ს.პ.ა., ვია ნიცა 250, 10126  
ტურინი, იტალია  
(770) ფიატ აუტო ს.პ.ა., კორსო ჯოვანი  
აგნელი 200, 10135 ტურინი, იტალია  
(580) 2010-11-05

---

(111) M 1997 007869 R1  
(732) ფიატ გრუპ მარკეტინგ & კორპორეიტ  
კომუნიკეიშენ ს.პ.ა., ვია ნიცა 250, 10126  
ტურინი, იტალია  
(770) ფიატ აუტო ს.პ.ა., კორსო ჯოვანი  
აგნელი 200, 10135 ტურინი, იტალია  
(580) 2010-11-05

---



## გეოგრაფიული სახელისა და/ან მისამართის ცვლილება

- (111) M 1998 010795 R1  
(732) სმითკლავინ ბიჩემ ლიმიტიდ  
980 გრეიტ უესტ როუდი, ბრენტფორდი,  
მიდლსექსი TW8 9GS  
(770) სმითკლავინ ბიჩემ პლკ, 980 გრეიტ ვესტ  
როუდი, ბრენტფორდი, მიდლსექსი  
TW8 9GS, გაერთიანებული სამეფო  
(580) 2010-11-11
- 
- (111) M 1998 010820 R1  
(732) სმითკლავინ ბიჩემ ლიმიტიდ, 980 გრეიტ  
უესტ როუდი, ბრენტფორდი,  
მიდლსექსი TW8 9GS  
(770) სმითკლავინ ბიჩემ პლკ, 980 გრეიტ ვესტ  
როუდი, ბრენტფორდი, მიდლსექსი TW8  
9GS, გაერთიანებული სამეფო  
(580) 2010-11-11
- 
- (111) M 1998 010953 R1  
(732) მამ ბეიბიარტიკლ გეზელშაფტ მ.ბ.პ.,  
ლორენც-მანდ-გასე 50, 1160 ვენა,  
ავსტრია  
(770) მამ ბეიბიარტიკლ გეზელშაფტ მ.ბ.პ.,  
დეგენგასე 70, A-116 ვენა, ავსტრია  
(580) 2010-11-09
- 
- (111) M 1998 010962 R1  
(732) სმითკლავინ ბიჩემ ლიმიტიდ, 980 გრეიტ  
უესტ როუდი, ბრენტფორდი,  
მიდლსექსი TW8 9GS  
(770) სმითკლავინ ბიჩემ პლკ, 980 გრეიტ ვესტ  
როუდი, ბრენტფორდი, მიდლსექსი TW8  
9GS, გაერთიანებული სამეფო  
(580) 2010-11-11
- 
- (111) M 1999 011585 R1  
(732) სმითკლავინ ბიჩემ ლიმიტიდ  
980 გრეიტ უესტ როუდი, ბრენტფორდი,  
მიდლსექსი TW8 9GS  
(770) სმითკლავინ ბიჩემ პლკ  
980 გრეიტ ვესტ როუდი, ბრენტფორდი,  
მიდლსექსი TW8 9GS  
(580) 2010-11-11
- 
- (111) M 1999 011588 R1  
(732) სმითკლავინ ბიჩემ ლიმიტიდ  
980 გრეიტ უესტ როუდი, ბრენტფორდი,  
მიდლსექსი TW8 9GS
- (770) სმითკლავინ ბიჩემ პლკ  
980 გრეიტ უესტ როუდი, ბრენტფორდი,  
მიდლსექსი TW8 9GS  
(580) 2010-11-11
- (770) სმითკლავინ ბიჩემ პლკ  
980 გრეიტ უესტ როუდი, ბრენტფორდი,  
მიდლსექსი TW8 9GS  
(580) 2010-11-11
- 
- (111) M 1999 012246 R1  
(732) სტატლიდ ასა, ფორუსბეგენ 50, N-4035  
სტავანგერი, ნორვეგია  
(770) სტატლიდჰიდრო ასა, ფორუსბეგენ 50,  
N-4035 სტავანგერი, ნორვეგია  
(580) 2010-11-03
- 
- (111) M 1999 012411 R1  
(732) ბრ იპ ჰოლდერ ლლკ  
130 როიალ სტრიტი, სუიტ 300, პ.ო. ბოქს  
9141, კანტონი, მასაჩუსეტსი 02021, აშშ  
(770) ბრ იპ ჰოლდერ ლლკ  
130 როიალ სტრიტი, კანტონი,  
მასაჩუსეტსი 02021, აშშ  
(580) 2010-11-10
- 
- (111) M 1999 012825 R1  
(732) სმითკლავინ ბიჩემ ლიმიტიდ  
980 გრეიტ უესტ როუდი, ბრენტფორდი,  
მიდლსექსი TW8 9GS  
(770) სმითკლავინ ბიჩემ პლკ  
980 გრეიტ უესტ როუდი, ბრენტფორდი,  
მიდლსექსი TW8 9GS  
(580) 2010-11-11
- 
- (111) M 2000 013473 R1  
(732) ფილა ლუქსემბურგ ს.ა.რ.ლ.  
13 ბულვარ დიუ პრინს ჰენრი, L-1724,  
ლუქსემბურგი, ლუქსემბურგი  
(770) ფილა ლუქსემბურგ ს.ა.რ.ლ.  
46/A ავენიუ ჯ.ფ.კენელი, L-1855  
ლუქსემბურგი, ლუქსემბურგი  
(580) 2010-11-09
- 
- (111) M 2000 013473 R1  
(732) ფილა ლუქსემბურგ ს.ა.რ.ლ.  
26, ბულვარ როიალი, L-2449,  
ლუქსემბურგი, ლუქსემბურგი  
(770) ფილა ლუქსემბურგ ს.ა.რ.ლ.  
13 ბულვარ დიუ პრინს ჰენრი, L-1724,  
ლუქსემბურგი, ლუქსემბურგი  
(580) 2010-11-09

(111) M 2000 013503 R1  
 (732) ტარსომინსკიე ზაკლადი ფარმაცეუტიჩე "პოლფა" სპოლკა აქცინა, ალექსანდრე ფლეშინგის ქ.2, 03-176 ვარშავა, პოლონეთი  
 (770) ტარსომინსკიე ზაკლადი ფარმაცეუტიჩე "პოლფა", ალექსანდრე ფლეშინგის ქ.2, 03-176 ვარშავა, პოლონეთი  
 (580) 2010-11-03

(111) M 2000 013514 R1  
 (732) პარკერ პენ პროდაქტს, 17/F როიექს ჰაუზი, ალდერმენბური სქუარი, ლონდონი EC2V 7HR,  
 (770) პარკერ პენ პროდაქტს, 101 სიონ ლეინი, აილვორთი, მიდლსექსი TW7 5NP  
 (580) 2010-11-03

(111) M 2000 013514 R1  
 (732) პარკერ პენ პროდაქტს, როიექს ჰაუზი, 17 ფლორი, ალდერმენბური სქუარი, ლონდონი EC2V 7H  
 (770) პარკერ პენ პროდაქტს, 17/F, როიექს ჰაუზი, ალდერმენბური სქუარი, ლონდონი EC2V 7HR  
 (580) 2010-11-03

(111) M 2000 013514 R1  
 (732) პარკერ პენ პროდაქტს, პარკერ ჰაუზი, ისტეიტ როუდი, ნიუ-ჰივიენი, ისტ-სასექსი, BN9 0AU  
 (770) პარკერ პენ პროდაქტს, როიექს ჰაუზი, 17 ფლორი, ალდერმენბური სქუარი, ლონდონი EC2V 7HR  
 (580) 2010-11-03

(111) M 2000 013514 R1  
 (732) პარკერ პენ პროდაქტს, ჰალიფაქს ავენიუ, ფრედლი პარკი, ლინფილდი, სტაფორდშირი WS13 8SS  
 (770) პარკერ პენ პროდაქტს, პარკერ ჰაუზი, ისტეიტ როუდი, ნიუ-ჰივიენი, ისტ-სასექსი, BN9 0AU  
 (580) 2010-11-03

(111) M 2000 013533 R1  
 (732) დიეზელ ს.პ.ა, ვია დელ'ინდუსტრია 4-6, 36042 ბრეგანცე, იტალია  
 (770) დიეზელ ს.პ.ა., 7, ვია დელ'ინდუსტრია, I-36060 მოლვენა, იტალია  
 (580) 2010-11-02

(111) M 2000 013584 R1  
 (732) ტომსონ, 1-5 რიუ ჟან დ'არკი 92130 ისი ლე მულინო, საფრანგეთი  
 (770) ტომსონ, 46 კე ალფონს ლე გალო, 92100 ბულონ-ბიანკური, საფრანგეთი  
 (580) 2010-11-05

(111) M 2000 013584 R1  
 (732) ტექნიკოლორ, 1-5 რიუ ჟან დ'არკი 92130 ისი ლე მულინო, საფრანგეთი  
 (770) ტომსონ, 1-5 რიუ ჟან დ'არკი 92130 ისი ლე მულინო, საფრანგეთი  
 (580) 2010-11-05

(111) M 2001 013697 R  
 (732) სმიტკლან ბიჩემ ლიმიტიდ 980 გრეიტ უესტ როუდი, ბრენტფორდი, მიდლსექსი TW8 9GS  
 (770) სმიტკლან ბიჩემ პლკ 980 გრეიტ უესტ როუდი, ბრენტფორდი, მიდლსექსი TW8 9GS  
 (580) 2010-11-11

(111) M 2001 013698 R  
 (732) სმიტკლან ბიჩემ ლიმიტიდ 980 გრეიტ უესტ როუდი, ბრენტფორდი, მიდლსექსი TW8 9GS  
 (770) სმიტკლან ბიჩემ პლკ 980 გრეიტ უესტ როუდი, ბრენტფორდი, მიდლსექსი TW8 9GS (580) 2010-11-11

(111) M 2001 013873 R  
 (732) სმიტკლან ბიჩემ ლიმიტიდ 980 გრეიტ უესტ როუდი, ბრენტფორდი, მიდლსექსი TW8 9GS  
 (770) სმიტკლან ბიჩემ პლკ 980 გრეიტ უესტ როუდი, ბრენტფორდი, მიდლსექსი TW8 9GS, (580) 2010-11-11

(111) M 2001 013874 R  
 (732) სმიტკლან ბიჩემ ლიმიტიდ 980 გრეიტ უესტ როუდი, ბრენტფორდი, მიდლსექსი TW8 9GS  
 (770) სმიტკლან ბიჩემ პლკ 980 გრეიტ უესტ როუდი, ბრენტფორდი, მიდლსექსი TW8 9GS,  
 (580) 2010-11-11

(111) M 2001 013875 R  
 (732) სმიტკლან ბიჩემ ლიმიტიდ 980 გრეიტ უესტ როუდი, ბრენტფორდი, მიდლსექსი TW8 9GS





(580) 2010-11-08

(111) M 2006 017169 R

(732) ფილ ლიმიტიდ, პემბრუკ პოლი  
42 ქროუ ლეინი, პემბრუკ HM 19  
პ.ო. ბოქს HM 670, ჰამილტონ HMCX,  
ბერმუდის კუნძულები

(770) ფიდელიტი ინტერნეშენელ ლიმიტიდ  
პემბროუკ პოლი, 42 კროუ ლეინი,  
პემბროუკი HM 19, ს/ყ HM 670,  
ჰამილტონი HMCX, ბერმუდის  
კუნძულები

(580) 2010-11-10

(111) M 2006 017170 R

(732) ფილ ლიმიტიდ, პემბრუკ პოლი  
42 ქროუ ლეინი, პემბრუკ HM 19  
პ.ო. ბოქს HM 670, ჰამილტონ HMCX,  
ბერმუდის კუნძულები

(770) ფიდელიტი ინტერნეშენელ ლიმიტიდ  
პემბროუკ პოლი, 42 კროუ ლეინი,  
პემბროუკი HM 19, ს/ყ HM 670,  
ჰამილტონი HMCX, ბერმუდის  
კუნძულები

(580) 2010-11-10

(111) M 2007 018100 R

(732) სმიტკლან ბიჩემ ლიმიტიდ  
980 გრეიტ ვესტ როუდი, ბრენტფორდი,  
მიდლსექსი TW8 9GS, გაერთიანებული  
სამეფო

(770) სმიტკლან ბიჩემ პ.ლ.კ.  
980 გრეიტ ვესტ როუდი, ბრენტფორდი,  
მიდლსექსი TW8 9GS, გაერთიანებული  
სამეფო

(580) 2010-11-11

(111) M 2009 019757 R

(732) აბდი იბრაჰიმ ილაჩ სანაი ვე თიჯარეთ  
ანონიმ შირქეთი, რეშითფაშა მაჰალესი  
ესქი ბუიუქდერე ჯადესი N 4, 34467  
მასლაქი-სარიერი-სტამბოლი, თურქეთი

(770) აბდი იბრაჰიმ ილაჩ სანაი ვე თიჯარეთ  
ანონიმ შირქეთი, ესქი ბუიუქდერე ჯად.  
აიაზაჯა იოლუ No: 5 მასლაქ,  
სტამბოლი, თურქეთი

(580) 2010-11-05

(111) M 2009 019894 R

(732) სმიტკლან ბიჩემ ლიმიტიდ  
980 გრეიტ ვესტ როუდი, ბრენტფორდი,  
მიდლსექსი TW8 9GS, გაერთიანებული  
სამეფო

(770) სმიტკლან ბიჩემ პ.ლ.კ.  
980 გრეიტ ვესტ როუდი, ბრენტფორდი,  
მიდლსექსი TW8 9GS, გაერთიანებული  
სამეფო

(580) 2010-11-11

(111) M 1996 003462 R1

(732) სმიტკლან ბიჩემ ლიმიტიდ  
980 გრეიტ ვესტ როუდი, ბრენტფორდი,  
მიდლსექსი TW8 9GS, გაერთიანებული  
სამეფო

(770) სმიტკლან ბიჩემ პლკ  
980 გრეიტ ვესტ როუდი, ბრენტფორდი,  
მიდლსექსი TW8 9GS, გაერთიანებული  
სამეფო

(580) 2010-11-11

(111) M 1996 003781 R1

(732) ესელტე ს.პ.ა.  
41, ვიალე ეუროპა, 1 - 20 090 კუსაგო,  
იტალია

(770) ესელტე ბიზნეს სისტემს ს.პ.ა.  
41, ვიალე ეუროპა, 1 - 20 090 კუსაგო,  
იტალია

(580) 2010-11-10

(111) M 1997 004547 R1

(732) ინტერგუმ გიდა სანაი ვე თიჯარეთ  
ანონიმ შირქეთი, მაჰმუდბეი მაჰალესი,  
თაშოჯაუი იოლუ ჯადესი, N 19,  
ბაგჯილარი, 34550 სტამბოლი, თურქეთი

(770) ინტერგუმ გიდა სანაი ვე თიჯარეთ  
ანონიმ შირქეთი, მაჰმუდბეი მერქეზ  
მაჰალესი, თასოჯაქლარი იოლუ, N 9-11,  
ბაგჯილარი, 34550 სტამბოლი, თურქეთი

(580) 2010-11-05

(111) M 1997 007497 R1

(732) სმიტკლან ბიჩემ ლიმიტიდ  
980 გრეიტ ვესტ როუდი, ბრენტფორდი,  
მიდლსექსი TW8 9GS, გაერთიანებული  
სამეფო

(770) სმიტკლან ბიჩემ პლკ  
980 გრეიტ ვესტ როუდი, ბრენტფორდი,  
მიდლსექსი TW8 9GS, გაერთიანებული  
სამეფო

(580) 2010-11-11

(111) M 1997 007574 R1

(732) სმიტკლან ბიჩემ ლიმიტიდ  
980 გრეიტ ვესტ როუდი,  
ბრენტფორდი, მიდლსექსი TW8 9GS





980 გრეიტ ვესტ როუდი, ბრენტფორდი,  
მიდლსექსი TW8 9GS, გაერთიანებული  
სამეფო  
(580) 2010-11-11

---

(111) M 1998 009943 R1  
(732) სმიტკლან ბიჩემ ლიმიტიდ  
980 გრეიტ უესტ როუდი, ბრენტფორდი,  
მიდლსექსი TW8 9GS, გაერთიანებული  
სამეფო  
(770) სმიტკლან ბიჩემ პლკ  
980 გრეიტ ვესტ როუდი, ბრენტფორდი,  
მიდლსექსი TW8 9GS, გაერთიანებული  
სამეფო  
(580) 2010-11-11

---

(111) M 1998 009944 R1  
(732) სმიტკლან ბიჩემ ლიმიტიდ  
980 გრეიტ უესტ როუდი, ბრენტფორდი,  
მიდლსექსი TW8 9GS, გაერთიანებული  
სამეფო  
(770) სმიტკლან ბიჩემ პლკ  
980 გრეიტ ვესტ როუდი, ბრენტფორდი,  
მიდლსექსი TW8 9GS, გაერთიანებული  
სამეფო  
(580) 2010-11-11

---



# სისტემური საძიებლები

## გამომონებები

საერთაშორისო კლასიფიკაციის ინდექსთან კატეგორიის ნომრისა და გამოქვეყნების ნომრის შესაბამისობის ცხრილი

საერთაშორისო კლასიფიკაციის ინდექსი (51)	კატეგორიის ნომერი (11)	ბანაცხადის გამოქვეყნების ნომერი (10)
A 61 K 39/395, 51/10; C 12 N 15/02; C 07 K 16/46; C 12 P 21/08; C 07 K 16/28	PI 2010 5119 B	-
C 07 D 209/14; A 61 K 31/4045; A 61 P 35/00	P 2010 5125 B	AP 2010 11010 A
C 07 K 16/46, 38/17; A 61 P 25/00; C 12 N 15/66; C 07 K 16/22; A 61 P 35/00; C 12 N 13/13	PI 2010 5118 B	-
C 07 K 5/12; A 61 K 38/00; A 61 P 31/14; C 07 D 209/44; C 07 C 231/02; C 07 C 269/00; C 07 D 207/16	P 2010 5124 B	AP 2010 10529 A
C 10 L 1/02	P 2010 5123 B	AP 2010 10484 A
H 01 B 5/10, 7/18	PI 2010 5120 B	-
H 04 B 7/005; H 04 B 7/216; H 04 W 52/14	P 2010 5121 B	AP 2010 9574 A
H 04 J 3/22; H 04 L 12/24; H 04 L 12/28; H 04 W 92/10	P 2010 5122 B	AP 2010 10247 A

კატეგორიის ნომერთან ბანაცხადის გამოქვეყნების ნომრისა და საერთაშორისო კლასიფიკაციის ინდექსის შესაბამისობის ცხრილი

კატეგორიის ნომერი (11)	ბანაცხადის გამოქვეყნების ნომერი (10)	საერთაშორისო კლასიფიკაციის ინდექსი (51)
PI 2010 5118 B	-	C 07 K 16/46, 38/17; A 61 P 25/00; C 12 N 15/66; C 07 K 16/22; A 61 P 35/00; C 12 N 13/13
PI 2010 5119 B	-	A 61 K 39/395, 51/10; C 12 N 15/02; C 07 K 16/46; C 12 P 21/08; C 07 K 16/28
PI 2010 5120 B	-	H 01 B 5/10, 7/18
P 2010 5121 B	AP 2010 9574 A	H 04 B 7/005; H 04 B 7/216; H 04 W 52/14
P 2010 5122 B	AP 2010 10247 A	H 04 J 3/22; H 04 L 12/24; H 04 L 12/28; H 04 W 92/10
P 2010 5123 B	AP 2010 10484 A	C 10 L 1/02
P 2010 5124 B	AP 2010 10529 A	C 07 K 5/12; A 61 K 38/00; A 61 P 31/14; C 07 D 209/44; C 07 C 231/02; C 07 C 269/00; C 07 D 207/16
P 2010 5125 B	AP 2010 11010 A	C 07 D 209/14; A 61 K 31/4045; A 61 P 35/00

**ბანაცხადის ნომერთან ბანაცხადის გამოქვეყნების ნომრისა  
და პატენტის ნომრის შესაბამისობის ცხრილი**

ბანაცხადის ნომერი (21)	ბანაცხადის გამოქვეყნების ნომერი (10)	პატენტის ნომერი (11)
AP 2005 009574	AP 2010 9574 A	P 2010 5121 B
AP 2004 010247	AP 2010 10247 A	P 2010 5122 B
AP 2006 010484	AP 2010 10484 A	P 2010 5123 B
AP 2006 010529	AP 2010 10529 A	P 2010 5124 B
AP 2007 011010	AP 2010 11010 A	P 2010 5125 B
API 2009 011617	-	PI 2010 5118 B
API 2009 011620	-	PI 2010 5119 B
API 2010 011791	-	PI 2010 5120 B

**სასარგებლო მოდელები**

**საერთაშორისო კლასიფიკაციის ინდექსთან პატენტის ნომრისა  
და გამოქვეყნების ნომრის შესაბამისობის ცხრილი**

საერთაშორისო კლასიფიკაციის ინდექსი (51)	პატენტის ნომერი (11)	ბანაცხადის გამოქვეყნების ნომერი (10)
A 01 B 49/00	U 2010 1633 Y	AU 2010 11406 U
A 21 D 13/08	U 2010 1634 Y	AU 2010 11449 U
B 65 D 39/08; B 65 D 43/04	U 2010 1635 Y	AU 2010 11452 U
E 04 B 5/32	U 2010 1636 Y	AU 2010 11604 U

**პატენტის ნომერთან ბანაცხადის გამოქვეყნების ნომრისა  
და საერთაშორისო კლასიფიკაციის ინდექსის შესაბამისობის ცხრილი**

პატენტის ნომერი (11)	ბანაცხადის გამოქვეყნების ნომერი (10)	საერთაშორისო კლასიფიკაციის ინდექსი (51)
U 2010 1633 Y	AU 2010 11406 U	A 01 B 49/00
U 2010 1634 Y	AU 2010 11449 U	A 21 D 13/08
U 2010 1635 Y	AU 2010 11452 U	B 65 D 39/08; B 65 D 43/04
U 2010 1636 Y	AU 2010 11604 U	E 04 B 5/32

**ბანაცხადის ნომერთან ბანაცხადის გამოქვეყნების ნომრისა  
და პატენტის ნომრის შესაბამისობის ცხრილი**

ბანაცხადის ნომერი (21)	ბანაცხადის გამოქვეყნების ნომერი (10)	პატენტის ნომერი (11)
AU 2009 011406	AU 2010 11406 U	U 2010 1633 Y
AU 2009 011449	AU 2010 11449 U	U 2010 1634 Y
AU 2009 011452	AU 2010 11452 U	U 2010 1635 Y
AU 2009 011604	AU 2010 11604 U	U 2010 1636 Y

## სამრეწველო ნიშნები

საერთაშორისო კლასიფიკაციის ინდექსთან პატენტის ნომრის  
და გამოქვეყნების ნომრის შესაბამისობის ცხრილი

საერთაშორისო კლასიფიკაციის ინდექსი (51)	პატენტის ნომერი (11)	ბანაცხადის გამოქვეყნების ნომერი (10)
32-00	D 2010 442 S	AD 2010 571 S
32-00	D 2010 443 S	AD 2010 582 S

პატენტის ნომერთან ბანაცხადის გამოქვეყნების ნომრისა  
და საერთაშორისო კლასიფიკაციის ინდექსის შესაბამისობის ცხრილი

პატენტის ნომერი (11)	ბანაცხადის გამოქვეყნების ნომერი (10)	საერთაშორისო კლასიფიკაციის ინდექსი (51)
D 2010 442 S	AD 2010 571 S	32-00
D 2010 443 S	AD 2010 582 S	32-00

ბანაცხადის ნომერთან ბანაცხადის გამოქვეყნების ნომრისა  
და პატენტის ნომრის შესაბამისობის ცხრილი

ბანაცხადის ნომერი (21)	ბანაცხადის გამოქვეყნების ნომერი (10)	პატენტის ნომერი (11)
AD 2009 000571	AD 2010 571 S	D 2010 442 S
AD 2009 000582	AD 2010 582 S	D 2010 443 S

## სასაქონლო ნიშნები

სასაქონლო ნიშნის რეგისტრაციის ნომერთან განაცხადის ნომრის,  
განაცხადის გამოქვეყნების ნომრისა და ბიულეტენის ნომრის  
შესაბამისობის ცხრილი

რეგისტრაციის ნომერი (11)	განაცხადის ნომერი (210)	განაცხადის გამოქვეყნების ნომერი (260)	ბიულეტენის ნომერი
M 2010 20880 R	AM 2009 53658	AM 2010 53658 A	№8(300) 2010
M 2010 20881 R	AM 2009 54035	AM 2010 54035 A	№10(302) 2010
M 2010 20882 R	AM 2009 54121	AM 2010 54121 A	№9(301) 2010
M 2010 20883 R	AM 2009 54130	AM 2010 54130 A	№9(301) 2010
M 2010 20884 R	AM 2009 54131	AM 2010 54131 A	№9(301) 2010
M 2010 20885 R	AM 2009 54132	AM 2010 54132 A	№9(301) 2010
M 2010 20886 R	AM 2009 54135	AM 2010 54135 A	№7(299) 2010
M 2010 20887 R	AM 2009 54487	AM 2010 54487 A	№9(301) 2010
M 2010 20888 R	AM 2009 54554	AM 2010 54554 A	№11(303) 2010
M 2010 20889 R	AM 2009 54555	AM 2010 54555 A	№10(302) 2010
M 2010 20890 R	AM 2009 54556	AM 2010 54556 A	№11(303) 2010
M 2010 20891 R	AM 2009 54814	AM 2010 54814 A	№11(303) 2010
M 2010 20892 R	AM 2009 54913	AM 2010 54913 A	№9(301) 2010
M 2010 20893 R	AM 2009 55035	AM 2010 55035 A	№12(304) 2010
M 2010 20894 R	AM 2009 55104	AM 2010 55104 A	№12(304) 2010
M 2010 20895 R	AM 2009 55126	AM 2010 55126 A	№12(304) 2010
M 2010 20896 R	AM 2009 55453	AM 2010 55453 A	№14(306) 2010
M 2010 20909 R	AM 2009 54374	AM 2010 54374 A	№14(306) 2010
M 2010 20910 R	AM 2009 54638	AM 2010 54638 A	№9(301) 2010
M 2010 20911 R	AM 2009 54685	AM 2010 54685 A	№9(301) 2010
M 2010 20912 R	AM 2009 54894	AM 2010 54894 A	№11(303) 2010
M 2010 20913 R	AM 2009 54908	AM 2010 54908 A	№9(301) 2010
M 2010 20914 R	AM 2009 54950	AM 2010 54950 A	№11(303) 2010
M 2010 20915 R	AM 2009 54951	AM 2010 54951 A	№11(303) 2010
M 2010 20916 R	AM 2009 54952	AM 2010 54952 A	№11(303) 2010
M 2010 20917 R	AM 2009 54984	AM 2010 54984 A	№11(303) 2010
M 2010 20918 R	AM 2009 55250	AM 2010 55250 A	№14(306) 2010
M 2010 20919 R	AM 2009 55288	AM 2010 55288 A	№14(306) 2010
M 2010 20924 R	AM 2009 52002	AM 2009 52002 A	№21(289) 2009
M 2010 20925 R	AM 2009 54078	AM 2010 54078 A	№9(301) 2010
M 2010 20926 R	AM 2009 54486	AM 2010 54486 A	№7(299) 2010
M 2010 20927 R	AM 2009 55127	AM 2010 55127 A	№11(303) 2010
M 2010 20928 R	AM 2009 55128	AM 2010 55128 A	№11(303) 2010

სასაქონლო ნიშნის გამოქვეყნების რომართან განაცხადის ნომრის შესაბამისობის ცხრილი

გამოქვეყნების ნომერი (260)	განაცხადის ნომერი (210)	1	2
1	2		
AM 2010 56684 A	AM 2010 56684	AM 2010 56922 A	AM 2010 56922
AM 2010 56726 A	AM 2010 56726	AM 2010 56929 A	AM 2010 56929
AM 2010 56727 A	AM 2010 56727	AM 2010 56940 A	AM 2010 56940
AM 2010 56728 A	AM 2010 56728	AM 2010 56941 A	AM 2010 56941
AM 2010 56732 A	AM 2010 56732	AM 2010 56961 A	AM 2010 56961
AM 2010 56733 A	AM 2010 56733	AM 2010 56977 A	AM 2010 56977
AM 2010 56734 A	AM 2010 56734	AM 2010 56978 A	AM 2010 56978
AM 2010 56735 A	AM 2010 56735	AM 2010 57008 A	AM 2010 57008
AM 2010 56794 A	AM 2010 56794	AM 2010 57010 A	AM 2010 57010
AM 2010 56810 A	AM 2010 56810	AM 2010 57015 A	AM 2010 57015
AM 2010 56811 A	AM 2010 56811	AM 2010 57016 A	AM 2010 57016
AM 2010 56812 A	AM 2010 56812	AM 2010 57031 A	AM 2010 57031
AM 2010 56818 A	AM 2010 56818	AM 2010 57032 A	AM 2010 57032
AM 2010 56819 A	AM 2010 56819	AM 2010 57033 A	AM 2010 57033
AM 2010 56820 A	AM 2010 56820	AM 2010 57042 A	AM 2010 57042
AM 2010 56825 A	AM 2010 56825	AM 2010 57052 A	AM 2010 57052
AM 2010 56891 A	AM 2010 56891	AM 2010 57053 A	AM 2010 57053
AM 2010 56892 A	AM 2010 56892	AM 2010 57054 A	AM 2010 57054
AM 2010 56894 A	AM 2010 56894	AM 2010 57078 A	AM 2010 57078
AM 2010 56895 A	AM 2010 56895	AM 2010 57103 A	AM 2010 57103
AM 2010 56896 A	AM 2010 56896	AM 2010 57104 A	AM 2010 57104
AM 2010 56897 A	AM 2010 56897	AM 2010 57222 A	AM 2010 57222
AM 2010 56899 A	AM 2010 56899	AM 2010 57240 A	AM 2010 57240
AM 2010 56901 A	AM 2010 56901	AM 2010 57243 A	AM 2010 57243
AM 2010 56903 A	AM 2010 56903	AM 2010 57250 A	AM 2010 57250
AM 2010 56921 A	AM 2010 56921	AM 2010 57336 A	AM 2010 57336
		AM 2010 57359 A	AM 2010 57359
		AM 2010 57371 A	AM 2010 57371

სასაქონლო ნიშნის განაცხადის გამოქვეყნების ნომრის  
საძიებელი საქონლის და/ან მომსახურების კლასის მიხედვით

საქონლის და/ან მომსახურების კლასი (511)	განაცხადის გამოქვეყნების ნომერი (260)	1	2
1	2	29	AM 2010 56921 A
3	AM 2010 57008 A	29	AM 2010 56940 A
3	AM 2010 57222 A	29	AM 2010 56941 A
3	AM 2010 57336 A	29	AM 2010 57250 A
3	M 2010 20923 R	30	AM 2010 56726 A
5	AM 2010 56794 A	30	AM 2010 56727 A
5	AM 2010 56812 A	30	AM 2010 56818 A
5	AM 2010 56891 A	30	AM 2010 56819 A
5	AM 2010 56892 A	30	AM 2010 56820 A
5	AM 2010 56894 A	30	AM 2010 56825 A
5	AM 2010 56895 A	30	AM 2010 57016 A
5	AM 2010 56896 A	30	AM 2010 57016 A
5	AM 2010 56897 A	30	M 2010 20897 R
5	AM 2010 56899 A	32	AM 2010 56726 A
5	AM 2010 56901 A	32	AM 2010 56727 A
5	AM 2010 56903 A	32	AM 2010 56818 A
5	AM 2010 56922 A	32	AM 2010 56819 A
5	AM 2010 56977 A	32	AM 2010 56820 A
5	AM 2010 56978 A	32	AM 2010 56940 A
5	AM 2010 57016 A	32	AM 2010 56941 A
5	AM 2010 57103 A	32	AM 2010 57015 A
5	AM 2010 57104 A	32	AM 2010 57016 A
5	AM 2010 57222 A	32	AM 2010 56726 A
5	AM 2010 57240 A	32	AM 2010 56727 A
5	AM 2010 57243 A	32	AM 2010 56818 A
5	AM 2010 57336 A	32	AM 2010 56819 A
5	M 2010 20902 R	32	AM 2010 56820 A
5	M 2010 20903 R	32	AM 2010 56940 A
5	M 2010 20904 R	32	AM 2010 56941 A
5	M 2010 20905 R	32	AM 2010 57015 A
5	M 2010 20906 R	32	AM 2010 57016 A
9	AM 2010 56684 A	32	AM 2010 56940 A
9	AM 2010 57010 A	32	AM 2010 56941 A
14	AM 2010 57010 A	32	AM 2010 57015 A
16	AM 2010 57015 A	32	AM 2010 57016 A
16	M 2010 20899 R	33	AM 2010 56726 A
18	AM 2010 57010 A	33	AM 2010 56727 A
21	AM 2010 56684 A	33	AM 2010 56818 A
21	AM 2010 57222 A	33	AM 2010 56819 A
21	AM 2010 57336 A	33	AM 2010 56820 A
25	AM 2010 56684 A	33	AM 2010 56940 A
25	AM 2010 56726 A	33	AM 2010 56941 A
25	AM 2010 56727 A	33	AM 2010 57015 A
25	AM 2010 57010 A	33	AM 2010 57016 A
25	AM 2010 57015 A	33	AM 2010 56726 A
25	AM 2010 57015 A	33	AM 2010 56727 A
25	AM 2010 57015 A	33	AM 2010 56818 A
25	AM 2010 57015 A	33	AM 2010 56819 A
25	AM 2010 57015 A	33	AM 2010 56820 A
25	AM 2010 57015 A	33	AM 2010 56961 A
25	AM 2010 57015 A	33	AM 2010 57015 A
25	AM 2010 57015 A	33	AM 2010 57031 A
25	AM 2010 57015 A	33	AM 2010 57032 A
28	AM 2010 56684 A	33	AM 2010 57033 A
		34	AM 2010 56929 A
		34	AM 2010 57078 A
		34	M 2010 20898 R
		34	M 2010 20900 R
		34	M 2010 20901 R
		34	M 2010 20907 R
		34	M 2010 20908 R
		34	M 2010 20920 R
		34	M 2010 20921 R
		34	M 2010 20922 R
		35	AM 2010 56684 A
		35	AM 2010 56726 A
		35	AM 2010 56727 A
		35	AM 2010 56818 A
		35	AM 2010 56819 A
		35	AM 2010 56820 A
		35	AM 2010 56961 A
		35	AM 2010 57015 A
		35	AM 2010 57031 A
		35	AM 2010 57032 A
		35	AM 2010 57033 A

1	2
36	AM 2010 56726 A
36	AM 2010 56727 A
36	AM 2010 57052 A
36	AM 2010 57053 A
36	AM 2010 57054 A
36	AM 2010 57359 A
36	AM 2010 57371 A
38	AM 2010 56684 A
38	AM 2010 56810 A
38	AM 2010 56811 A
39	AM 2010 56940 A
39	AM 2010 56941 A
41	AM 2010 56684 A
41	AM 2010 56811 A
41	AM 2010 56818 A
41	AM 2010 56819 A
41	AM 2010 56820 A
41	AM 2010 57015 A
42	AM 2010 56726 A
42	AM 2010 56727 A
42	AM 2010 56810 A
42	AM 2010 56811 A
42	AM 2010 57240 A
42	AM 2010 57243 A
43	AM 2010 56818 A
43	AM 2010 56819 A
43	AM 2010 56820 A
43	AM 2010 57042 A
44	AM 2010 56961 A
44	AM 2010 57031 A
44	AM 2010 57032 A
44	AM 2010 57033 A

# სამრეწველო საკუთრების ოფისიალური ბიულეტენი

22(314)

შენიშვნა:

ბეჭდვის მეთოდი ბიულეტენში გამოქვეყნებული ობიექტების ფერების ზუსტად ასახვის საშუალებას არ იძლევა.

ბიულეტენის ელექტრონული ვერსიის, ასევე, ინგლისური და რუსულენოვანი გამოცემის გაცნობა შესაძლებელია საქართველოს ინტელექტუალური საკუთრების ეროვნული ცენტრის „საქპატენტის“ ვებგვერდზე.

მთავარი რედაქტორი:	ნ. ბებრიშვილი
რედაქტორი:	მ. ტატიშვილი
პორექტორი:	ლ. ჭანტურია
დამკაბადონებლები:	მ. ორდენიძე ქ. სვანიძე
პოლიგრაფიული ჯგუფი:	ი. გოგოლაშვილი ლ. დოლიძე ს. თოდუა

ხელმოწერილია გამოსაცემად: 22.11.2010

ტირაჟი: 50  
შეკვეთა №22