

საქართველოს ინტელექტუალური საკუთრების
ეროვნული ცენტრი
საქპატენტი

სამრეწველო საკუთრების
ო ფ ი ს ი ა ლ უ რ ი
ბიულეტენი

22(338)

გამოგონებები

სასარგებლო მოდელები

დიზაინები

სასაქონლო ნიშნები

საერთაშორისო კოდეზი ბიბლიოგრაფიული მონაცემების იდენტიფიკაციისათვის

გამოგონებები, სასარგებლო მოდელები

- (10) – ექსპერტისგანვალდებული განაცხადის გამოქვეყნების ნომერი
- (11) – პატენტის ნომერი და სახეობის კოდი
- (21) – განაცხადის სარეგისტრაციო ნომერი
- (22) – განაცხადის შუამოს თარიღი
- (23) – საგამოყენო პრიორიტეტის თარიღი ან აღინიშნული პრიორიტეტის მქონე განაცხადის შუამოს თარიღი და, თუ შესაძლებელია, განაცხადის ომერი
- (24) – თარიღი, რომლიდანაც იწყება პატენტის მოქმედება
- (31) – საპრიორიტეტო განაცხადის ნომერი
- (32) – საპრიორიტეტო განაცხადის შეტანის თარიღი
- (33) – კოდი ქვეყნისა ან რეგიონული ორგანიზაციისა, რომლის უწყებამაც მიანიჭა ნომერი საპრიორიტეტო განაცხადს
- (44) – დამცავი საბუთის ჯერ არმქონე, მაგრამ ექსპერტისგანვალდებული განაცხადის გამოქვეყნების თარიღი და ბიულეტენის ნომერი
- (45) – რეგისტრაცია გავლილი საპატენტო საბუთის გამოქვეყნების თარიღი
- (51) – საერთაშორისო საპატენტო კლასიფიკაციის ინდექსი

- (54) – გამოგონების დასახელება
- (57) – რეზიუმე გეგმა
- (60) – სრულ ექსპერტისგანვალდებული გამოგონებაზე უცხოური საპატენტო უწყების მიერ გაცემული დამცავი საბუთის ნომერი, თარიღი, რომლიდანაც იწყება ამ დამცავი საბუთის მოქმედება, და კოდი ქვეყნისა ან რეგიონული ორგანიზაციისა, რომლის უწყებამაც გასცა ეს დამცავი საბუთი
- (62) – უფრო აღინიშნული განაცხადის ნომერი და, თუ შესაძლებელია, წარდგენის თარიღი გამოცალკევებული განაცხადის შემთხვევაში
- (71) – განმცხადებლის სახელი, გვარი (ქვეყნის კოდი)
- (72) – გამოგონებულის სახელი, გვარი (ქვეყნის კოდი)
- (73) – პატენტმფლობელის სახელი, გვარი (ქვეყნის კოდი), მისამართი
- (74) – წარმომადგენლის ან პატენტწმენებულის სახელი, გვარი
- (85) – საერთაშორისო განაცხადის ეროვნული ეფაზის დასახელების თარიღი
- (86) – საერთაშორისო განაცხადის ნომერი და შუამოს თარიღი
- (87) – საერთაშორისო განაცხადის გამოქვეყნების ნომერი და თარიღი

ლიზანი

- (10) – განაცხადის გამოქვეყნების ნომერი
- (11) – პატენტის ნომერი და სახეობის კოდი ან რეგისტრაციის ნომერი
- (15) – რეგისტრაციის თარიღი/პატენტის გაცემის თარიღი
- (18) – პატენტის ან რეგისტრაციის მოქმედების ვადის გასვლის საფარული თარიღი
- (21) – განაცხადის ნომერი
- (22) – განაცხადის შუამოს თარიღი
- (23) – საგამოყენო პრიორიტეტის თარიღი ან აღინიშნული პრიორიტეტის მქონე განაცხადის შუამოს თარიღი და, თუ შესაძლებელია, განაცხადის ნომერი
- (24) – თარიღი, რომლიდანაც იწყება პატენტის მოქმედება
- (28) – სამრეწველო ნიმუშის რაოდენობა განაცხადში
- (30) – საპრიორიტეტო მონაცემები (განაცხადის ნომერი, განაცხადის შუამოს თარიღი და ორასოიანი კოდი იმ ორგანიზაციის იდენტიფიკაციისათვის, სადაც იყო წარდგენილი საპრიორიტეტო განაცხადი)
- (31) – საპრიორიტეტო განაცხადის ნომერი
- (32) – საპრიორიტეტო განაცხადის შეტანის თარიღი
- (33) – კოდი ქვეყნისა ან რეგიონული ორგანიზაციისა, რომლის უწყებამაც მიანიჭა ნომერი საპრიორიტეტო განაცხადს
- (34) – IBC-ს სტანდარტის (ST.3) შესაბამის ორასოიანი კოდი იმ ორგანიზაციის იდენტიფიკაციისათვის, სადაც იყო წარდგენილი საპრიორიტეტო განაცხადი
- (44) – სამრეწველო ნიმუშის გამოქვეყნების თარიღი და ბიულეტენის ნომერი (პირველი პუბლიკაცია)

- (45) – საერთაშორისო ბიუროს მიერ დარეგისტრირებული სამრეწველო ნიმუშის გამოქვეყნების თარიღი და ბიულეტენის ნომერი
- (51) – სამრეწველო ნიმუშის საერთაშორისო კლასიფიკაცია (ლოკალური კლასიფიკაციის კლასი და ქვეკლასი)
- (54) – სამრეწველო ნიმუშის დასახელება
- (55) – სამრეწველო ნიმუშის გამოსახულება
- (57) – სამრეწველო ნიმუშის არსებითი ნიშნების აღწერა, ფერის ჩათვლით
- (62) – აღინიშნული განაცხადის, რეგისტრაციის ან საბუთის ნომერი და, თუ შესაძლებელია, წარდგენის თარიღი, გამოცალკევებული განაცხადის შემთხვევაში
- (71) – განმცხადებლის სახელი, გვარი (ქვეყნის კოდი), მისამართი
- (72) – ავტორის სახელი, გვარი ან დასახელება (ქვეყნის კოდი)
- (73) – პატენტმფლობელის სახელი, გვარი (ქვეყნის კოდი), მისამართი
- (74) – წარმომადგენლის სახელი, გვარი და მისამართი
- (81) – შესაბამისი მონაწილე მხარეები
 - II. მონაწილე მხარეები, აღნიშნული 1960 წლის აქტის თანახმად
 - III. მონაწილე მხარეები, აღნიშნული 1999 წლის აქტის თანახმად
- (85) – მფლობელის მუდმივი საცხოვრებელი ადგილი
- (86) – მფლობელის მოქალაქეობა
- (87) – მფლობელის საცხოვრებელი ადგილი
- (88) – ქვეყანა, სადაც მფლობელს აქვს ნამდვილი და მოქმედი სამრეწველო ან სავაჭრო სწარმო

სასაქონლო ნიშნები

- (111) – რეგისტრაციის ნომერი
- (151) – რეგისტრაციის თარიღი
- (156) – რეგისტრაციის ვადის გაცემის თარიღი
- (181) – რეგისტრაციის ვადის გასვლის საფარული თარიღი
- (186) – ვადის გაცემის თარიღი
- (141) – რეგისტრაციის მოქმედების ვადის გაუქმების თარიღი
- (210) – განაცხადის ნომერი
- (220) – განაცხადის შუამოს თარიღი
- (230) – საგამოყენო მონაცემები
- (260) – ნომერი განაცხადისა, რომელზედაც გამოგანილია ექსპერტის დადებითი გადაწყვეტილება რეგისტრაციის შესახებ (გამოქვეყნების ნომერი)
- (310) – პირველი განაცხადის ნომერი
- (320) – პირველი განაცხადის შუამოს თარიღი
- (330) – პირველი განაცხადის მიმღები ეროვნული ან რეგიონული უწყების ან ორგანიზაციის საიდენტიფიკაციო კოდი საქონლისა და მომსახურების საერთაშორისო კლასიფიკაცია სასაქონლო
- (511) – ნიშნის რეგისტრაციისათვის და/ან კლასიფიკირებული საქონლისა და/ან მომსახურების ჩამონათვალი სასაქონლო ნიშნის გამოსახულებითი ელემენტების აღწერა სასაქონლო
- (531) – ნიშნების გამოსახულებითი ელემენტების საერთაშორისო კლასიფიკაციის (ვენის კლასიფიკაცია) მიხედვით

- (540) – ნიშნის გამოსახულება
- (550) – სასაქონლო ნიშნის ტიპი ან სახეობა
- (580) – განაცხადსა და ნიშნის რეგისტრაციისთან დაკავშირებული ყველა სახის ცვლილებაზე ჩანაწერის შუამოს თარიღი
- (591) – ინფორმაცია განცხადებულ ფერებზე
- (731) – განმცხადებლის სახელი და მისამართი
- (732) – მფლობელის სახელი და მისამართი
- (740) – წარმომადგენლის სახელი და მისამართი
- (750) – მიმონერის მისამართი
- (770) – ცვლილებაზე განმცხადებლის ან მფლობელის სახელი და მისამართი უფლების გადაცემის შემთხვევაში
- (771) – ცვლილებაზე განმცხადებლის ან მფლობელის სახელი და მისამართი უფლების გადაცემის გარეშე
- (791) – ლიცენზიის სახელი და მისამართი
- (793) – ლიცენზიის პირობები და/ან შეზღუდვაზე მინიშნება (ლიცენზიის სახე, სალიცენზიო ხელშეკრულების ნომერი, სალიცენზიო ხელშეკრულების თარიღი, სალიცენზიო ხელშეკრულების მოქმედების ვადა)
- (800) – სასაქონლო ნიშნის რეგისტრაციის მონაცემების ნიშნების საერთაშორისო რეგისტრაციის მადრიდის ხელშეკრულებასთან დაკავშირებული პროტოკოლის მიხედვით (საერთაშორისო რეგისტრაციის ნომერი)

ბიულეტენი გამოქვეყნებული კოდეზი

- (21) AP 0000 000000 – გამოგონებაზე განაცხადის ნომერი
- (10) AP 0000 0000 A – გამოგონებაზე განაცხადის გამოქვეყნების ნომერი (პირველი პუბლიკაცია)
- (11) P 0000 0000 B – გამოგონების პატენტის ნომერი (მეორე პუბლიკაცია)
- (21) API 0000 000000 – შემოგანილი პატენტზე განაცხადის ნომერი
- (11) PI 0000 0000 A – შემოგანილი პატენტის ნომერი (პირველი პუბლიკაცია)
- (21) AU 0000 000000 – სასარგებლო მოდელებზე განაცხადის ნომერი
- (10) AU 0000 000 U – სასარგებლო მოდელებზე განაცხადის გამოქვეყნების ნომერი (პირველი პუბლიკაცია)
- (11) U 0000 000 Y – სასარგებლო მოდელების პატენტის ნომერი (მეორე პუბლიკაცია)
- (21) AD 0000 000000 – სამრეწველო ნიმუშზე განაცხადის ნომერი
- (10) AD 0000 000 S – სამრეწველო ნიმუშზე განაცხადის გამოქვეყნების ნომერი (პირველი პუბლიკაცია)
- (11) D 0000 000 S – სამრეწველო ნიმუშის პატენტის ნომერი (მეორე პუბლიკაცია)

გამოგონებისა და სასარგებლო მოდელების საერთაშორისო კლასიფიკაციის იდენტიფიკაცია

- განყოფილება A – აღმნიშვნელი პირველადი მოთხოვნის სახეობა
- განყოფილება B – ტექნოლოგიური პროცესები; ტრანსპორტირება
- განყოფილება C – ქიმიური; მეტალურგია
- განყოფილება D – საექვიპო ნაწარმი; ქალაქი
- განყოფილება E – მშენებლობა; საერთო საქმი; საცხოვრებელი ნაგებობები
- განყოფილება F – მექანიკა; განათება; გათბობა; იარაღი; ასაექვიპებული საშუალებები
- განყოფილება G – ფიზიკა
- განყოფილება H – ელექტრობა

M	–	სასაქონლო ნიშანი
(210) AM 0000 000000	–	განაცხადის ნომერი
(260) AAM 0000 00000 A	–	განაცხადის გამოქვეყნების ნომერი
(111) M 0000 00000 R	–	რეგისტრაციის ნომერი
MMM0000 00000 Rn	–	მომღევნო ვადით რეგისტრაციის ნომერი, სადაც n=1, 2, 3...
M 0000 00000 R(P)	–	რეგისტრაციის ნომერი ნიშანზე უფლების ნაწილობრივი გადაცემისას
*	–	საპატენტის სააუქციო ჰალარის გადაწყვეტილების შემდეგ გამოქვეყნებული განაცხადის ნომერი
**	–	სასამართლოს გადაწყვეტილების შემდეგ გამოქვეყნებული განაცხადის ნომერი

**ისმო-ს წევრი სახელმწიფოებისა და ორგანიზაციების აღნიშვნის
ორასწორიანი კოდეზი
(ისმოს სტანდარტი ST.3)**

AD	ანდორა	GD	გრენადა	MY	მალაიზია
AE	არაბთა გაერთიანებული საამიროები	GE	საქართველო	MZ	მოზამბიკი
AF	ავღანეთი	GG	გენზი	NA	ნამიბია
AG	ანტიგუა და ბარბუდა	GH	განა	NE	ნიგერი
AI	ანგილია	GI	გიბრალტარი	NG	ნიგერია
AL	ალბანეთი	GL	გრენლანდია	NI	ნიჟარაგუა
AM	სომხეთი	GM	გამბია	NL	ნიდერლანდები
AN	ანტილის კუნძულები (ნიდერლანდები)	GN	გვინეა	NO	ნორვეგია
AO	ანგოლა	GQ	ეკვატორული გვინეა	NP	ნეპალი
AP	ინტელექტუალური საკუთრების აფრიკის რეგიონალური ორგანიზაცია (ARIPO)	GR	საბერძნეთი	NR	ნაურუ
AR	არგენტინა	GS	სამხრეთი ჯორჯია და სამხრეთი სენდვიჩის კუნძულები	NZ	ახალი ზელანდია
AT	ავსტრია	GT	გვატემალა	OA	აფრიკის ინტელექტუალური საკუთრების ორგანიზაცია (OAPI)
AU	ავსტრალია	GW	გვინეა-ბისაუ	OM	ომანი
AW	არუბა	GY	გაიანა	PA	პანამა
AZ	აზერბაიჯანი	HK	ჰონგ კონგი	PE	პერუ
BA	ბოსნია და ჰერცეგოვინა	HN	ჰონდურასი	PG	პაპუა-ახალი გვინეა
BB	ბარბადოსი	HR	ხორვატია	PH	ფილიპინები
BD	ბანგლადეში	HT	ჰაიტი	PK	პაკისტანი
BE	ბელგია	HU	უნგრეთი	PL	პოლონეთი
BF	ბურკინა-ფასო	IB	ინტელექტუალური საკუთრების მსოფლიო ორგანიზაციის (ისმო, WIPO) საერთაშორისო ბიურო	PR	პრუსია
BG	ბულგარეთი	ID	ინდონეზია	PY	პარაგვაი
BH	ბაჰრეინი	IE	ირლანდია	QA	კატარი
BI	ბურუნდი	IL	ისრაელი	QZ	ევროპის თანამეგობრობის მცენარეთა ჯიშების უწყება (CPVO)
BJ	ბენინი	IM	მენის კუნძული	RO	რუმინეთი
BM	ბერმუდის კუნძულები	IN	ინდოეთი	RS	სერბია
BN	ბრუნეი-დარუსალამი	IQ	ერაყი	RU	რუსეთის ფედერაცია
BO	ბოლივია	IR	ირანის ისლამური რესპუბლიკა	RW	რუანდა
BR	ბრაზილია	IS	ისლანდია	SA	საუდის არაბეთი
BS	ბაჰამის კუნძულები	IT	იტალია	SB	სოლომონის კუნძულები
BT	ბჰუტანი	JE	ჯეზი	SC	სეიშელის კუნძულები
BV	ბუვეტის კუნძულები	JM	იამაიკა	SD	სუდანი
BW	ბოტსვანა	JO	იორდანია	SE	შვედეთი
BX	ბენელუქსის ინტელექტუალური საკუთრების უწყება (BOIP)	JP	იაპონია	SG	სინგაპური
BY	ბელორუსია	KE	კენია	SH	წმინდა ჰელენის კუნძული
BZ	ბელისი	KG	ყირგიზეთი	SI	სლოვენია
CA	კანადა	KH	კამბოჯა	SK	სლოვაკია
CD	კონგოს დემოკრატიული რესპ.	KI	კირიბატი	SL	სიერა-ლეონე
CF	ცენტრალური აფრიკის რესპ.	KM	კომორის კუნძულები	SM	სან-მარინო
CG	კონგო	KN	სენტ კიტსი და ნევისი	SN	სენეგალი
CH	შვეიცარია	KP	კორეის სახალხო დემოკრატიული რესპუბლიკა	SO	სომალი
CI	კოტ-დ'ივუარი	KR	კორეის რესპუბლიკა	SR	სურინამი
CK	კუკის კუნძულები	KW	კუვეიტი	ST	სან-ტომე და პრინსიპი
CL	ჩილე	KY	კაიმენის კუნძულები	SV	სალვადორი
CM	კამერუნი	KZ	ყაზახეთი	SY	სირია
CN	ჩინეთი	LA	ლაოსი	SZ	სვაზილენდი
CO	კოლუმბია	LB	ლიბანი	TC	თურქის და კაიკოსის კუნძულები
CR	კოსტა-რიკა	PT	პორტუგალია	TD	ჩადი
CU	კუბა	PW	პალაუ	TG	ტოგო
CV	მწვანე კონცხის კუნძულები	LC	სენტ-ლუსია	TH	ტაილანდი
CY	კვიპროსი	LI	ლიხტენშტაინი	TJ	ტაჯიკეთი
CZ	ჩეხეთის რესპუბლიკა	LK	შრი-ლანკა	TL	ტიმოლ-ლესტე
DE	გერმანია	LR	ლიბერია	TM	თურქმენეთი
DJ	ჯიბუტი	LS	ლესოტო	TN	ტუნისი
DK	დანია	LT	ლიტვა	TO	ტონგა
DM	დომინიკა	LU	ლუქსემბურგი	TR	თურქეთი
DO	დომინიკელთა რესპუბლიკა	LV	ლატვია	TT	ტრინიდადი და ტობაგო
DZ	ალჟირი	LY	ლიბია	TV	ტუვალუ
EA	ევრაზიის საპატენტო ორგანიზაცია (EAPO)	MA	მაროკო	TW	ტაივანი, ჩინეთის პროვინცია
EC	ეკვადორი	MC	მონაკო	TZ	ტანზანია
EE	ესტონეთი	MD	რესპუბლიკა მოლდოვა	UA	უკრაინა
EG	ეგვიპტე	ME	ჩერნოგორია (მონტენეგრო)	UG	უგანდა
EH	დასავლეთი საჰარა	MG	მადაგასკარი	US	ამშ
EM	შინაგანი ბაზრის ჰარმონიზაციის უწყება (სასაქონლო ნიშნების და სამრეწველო ნიშნების (OHIM) ევროპის საპატენტო უწყება (EPO))	MK	მაკედონია ყოფილი იუგოსლავიის რესპუბლიკა	UY	ურუგვაი
EP	ევროპის საპატენტო უწყება (EPO)	ML	მალდი	UZ	უზბეკეთი
ER	ერიტრეა	MM	მიანმა	VA	ვატიკანი
ES	ესპანეთი	MN	მონღოლეთი	VC	სანტ-ვინსენტი და გრენადინები
ET	ეთიოპია	MO	მაკაო	VN	ვიეტნამი
FI	ფინეთი	MP	ჩრდ. მარიანას კუნძულები	VU	ვანუატუ
FJ	ფიჯი	MR	მავრიტანია	WO	WIPO-ინტელექტუალური საკუთრების მსოფლიო ორგანიზაცია
FK	ფოლკლენდის კუნძულები	MS	მოსკერავტი	WS	სამოა
FO	ფარერის კუნძულები	MT	მალტა	XN	ნორდული საპატენტო ინსტიტუტი (NPI)
FR	საფრანგეთი	MU	მავრიკია	YE	იემენი
GA	გაბონი	MV	მალდივის კუნძულები	ZA	სამხრეთ აფრიკა
GB	დიდი ბრიტანეთი	MW	მალავი	ZM	ზამბია
GC	სპარსეთის ყურის არაბული სახელმწიფოების თანამშრომლობის საბჭოს უწყება (GCC)	MX	მექსიკა	ZW	ზიმბაბვე

შ ი ნ ა ა რ ს ი

გამოქვეყნებული ობიექტები	3
გამოგონებები	
▪ გამოგონების პატენტები	4
სასარგებლო მოდელები	
▪ სასარგებლო მოდელების პატენტები	7
დიზაინები	
▪ დაჩქარებული პროცედურით რეგისტრირებული დიზაინი	8
▪ დიზაინები, რომლებიც რეგისტრირებულია საერთაშორისო ბიუროში საქართველოს ტერიტორიაზე უფლებათა გავრცელების მოთხოვნით	10
სასაქონლო ნიშნები	
▪ ეროვნული პროცედურით შემოტანილი განაცხადები, რომლებზეც გამოტანილია გადაწყვეტილება რეგისტრაციის შესახებ	49
▪ რეგისტრირებული სასაქონლო ნიშნები	72
▪ დაჩქარებული პროცედურით რეგისტრირებული სასაქონლო ნიშნები	75
▪ საერთაშორისო სასაქონლო ნიშნები, რომლებზეც გამოტანილია გადაწყვეტილება დაცვის მინიჭების შესახებ	77
▪ საერთაშორისო სასაქონლო ნიშნები, რომლებსაც მიენიჭათ დაცვა საქართველოში	96
ოფიციალური შეტყობინება	
სასაქონლო ნიშნები	
▪ რეგისტრაციის მოქმედების ვადის გაგრძელება	105
▪ უფლებების სრული გადაცემა	106
▪ მფლობელის სახელისა და/ან მისამართის ცვლილება	108
▪ სასაქონლო ნიშნების რეგისტრაციების ბათილად ცნობა	110
სისტემური საძიებელი	
გამოგონებები	111
სასარგებლო მოდელები	112
დიზაინები	113
სასაქონლო ნიშნები	114

გამოქვეყნებული ობიექტები

გამომგონებები

- პატენტები:
5332-5341

სასარგებლო მოდელები

- პატენტები:
1689-1690

ღიზინები

- ღაჩარაბული პროცედურით რეგისტრირებული ღიზინი:
480
- ღიზინები, რომლებიც რეგისტრირებულია სართავორისო ბიუროში აქართველოს ტერიტორიაზე უფლებათა გაცვალის მოთხოვნით
74098; 74132; 75282; 75523; 75617, 75618; 75895, 75896; 75999; 76292; 76307; 76355, 76356; 76391; 76394; 76414; 76425

სასაქონლო ნიშნები

- ეროვნული პროცედურით შერეული განაცხადები:
58996*; 59147*; 59187*; 59309*, 59310*; 60063; 60376; 60669; 60805; 60886; 60888; 60949; 60961; 60987; 60989, 60990; 60998; 61039; 61062; 61156; 61220, 61221; 61226, 61227; 61242; 61244; 61269; 61305; 61313-61315; 61317-61319; 61327; 61329; 61331; 61366; 61367-61369; 61379; 61381, 61382; 61457; 61493; 61513; 61524, 61525; 61527; 61530; 61434-61536; 61539; 61576, 61577; 61590, 61591; 61613, 61614; 61700; 61702; 61730-61735; 61750, 61751; 61753; 61773-61777; 61785; 61791, 61792; 61811; 61832, 61833; 61853; 61855, 61856; 61863; 61865; 61882, 61883; 62013; 64900
- რეგისტრირებული სასაქონლო ნიშნები:
21964-21967; 21969-21990
- ღაჩარაბული პროცედურით რეგისტრირებული სასაქონლო ნიშნები:
21959-21963; 21968
- სართავორისო სასაქონლო ნიშნები, რომლებზეც გამოტანილია გადაწყვეტილება ღაცვის მიწივების შესახებ:
60359; 60363; 60463; 60612-60614; 60616, 60617; 60621-60623; 60625-60629; 60631; 60773-60783; 60786-60788; 61231; 61286; 61343-61348; 61350, 61351; 61353; 61383; 61415-61426; 61449; 61474; 61477; 61478; 61480, 61481; 61483-61485; 61510-61512; 61519-61521; 61537, 61538; 61543, 61544; 61563-61572; 61574, 61575; 61583; 61604-61606; 61611, 61612; 61623-61629; 61662, 61663; 61665-61681; 61685-61687; 61690--61692; 61694-61696; 61748, 61749; 61755-61757; 61759-61761; 61764-61768; 57150*; 57654*; 59098*; 59240*; 59564*; 59600*
- სართავორისო სასაქონლო ნიშნები, რომლებსაც მიენიჭათ ღაცვა საქართველოში:
60115, 60116; 60118, 60119; 60123-60125; 60127, 60128; 60186-60191; 60200-60204; 60211; 60271-60281; 60337; 60342-60344; 60354-60358; 60360-60362; 60380; 60386-60390; 60399- 60402; 60408-60411; 60413-60415; 60423-60433; 60454-60462; 60464, 60465; 60467; 60481-60485; 60488-60497; 60545-60554; 60560-60564; 60572; 60677; 60754-60761; 60763-60766; 60769-60771; 60859; 60861, 60862; 60864, 60865, 60867, 60868; 60870, 60871; 60953

გამომგონებლის კატეგორიები

განყოფილება A

A 24

- (11) P 2011 5341 B (51) Int. Cl. (2006)
A 24 D 1/04
- (10) AP 2011 11918 A (44) 15(331)/2011
(21) AP 2010 011918
(22) 2010 08 16
(24) 2010 08 16
(73) ელაიდ გლობალ ტობაკო ლიმიტედ (GB)
უეი ქორთ ვესტ, იუნიონ როუდ, ფარნამ,
სური GU9 7PT (GB)
(72) მარიამ გურგენიძე (GE)
(74) გივი აკოფაშვილი
(54) უზილტრო სიბარები

A 61

- (11) P 2011 5332 B (51) Int. Cl. (2006)
A 61 K 36/28
A 61 P 29/00
A 61 K 133/00
- (10) AP 2011 10647 A (44) 9(325)/2011
(21) AP 2006 010647
(22) 2006 09 28
(24) 2006 09 28
(31) 1226/MUM/2005; 60/736,443
(32) 2005 09 30; 2005 11 14
(33) IN; US
(86) PCT/IB2006/053540, 2006 09 28
(73) პირამალ ლაიფ საიენსიზ ლიმიტედ (IN)
ნიკოლას პირამალ ტაუერ, განპატრო
კადამ მარგ, ლოუერ პარედ, მუმბაი
400 013, მაჰარაშტრა (IN)
(72) ვიჯაი ჩაუჰანი (IN);
აშიშ სუტპარი (IN);
დჰანანჯაი საპრე (IN);
სვატი ბალ-ტემბე (IN);
აშოკ კუმარ განგოპადჰიანი (IN);
აშა კულკარნი-ალმეიდა (IN);
საპნა ჰასიტ პარიკი (IN)
(74) თამაზ შილაკაძე
(54) მცენარეული კომპოზიციის ანთიბიოტი
დარღვევისაგან დაცვის

- (11) P 2011 5333 B (51) Int. Cl. (2006)
A 61 K 39/395
A 61 P 5/24

- (10) AP 2011 10693 A (44) 9(325)/2011
(21) AP 2006 010693
(22) 2006 11 02
(24) 2006 11 02
(31) 60/736,623
(32) 2005 11 14
(33) US
(86) PCT/IB2006/003181, 2006 11 02
(73) რინატ ნეუროსაიენს კორპ. (US)
230 ისტ გრანდ ავენიუ, საუთ
სან ფრანცისკო, კალიფორნია 94080 (US)
(72) იორგ ზელერი (DE);
კრისტინ ტოდ პულსენი (US);
იასმინა ნოუბია აბდიჩე (GB);
ხაუმე პონსი (ES);
სიერა ჯოუნს კოლიერი (US);
არნონ როსენთალი (US)
(74) შალვა გვარამაძე
(54) კალციტონინის ბენ-დაკავშირებული
პეპტიდის საწინააღმდეგო
ანთაბონისტური ანთისეპტიკები
და მათი გამოყენება

A 62

- (11) P 2011 5338 B (51) Int. Cl. (2006)
A 62 D 1/00
- (10) AP 2011 11528 A (44) 11(327)/2011
(21) AP 2009 011528
(22) 2009 10 26
(24) 2009 10 26
(73) ლალი დურტუმელია (GE)
ვაშლიჯვარის დას., კორპ. 14ბ, ბ. 12,
0159, თბილისი (GE)
(72) ლალი დურტუმელია (GE);
გიორგი ბეზარაშვილი (GE);
ფელიქს ბეჟანოვი (GE);
ვასტანგ ტყემალაძე (GE);
ოლღა ჩუდაკოვა (GE)
(54) ცენტრალური უხვნილები ცეროლითების,
პერლითებისა და თიხაფიქლების
საფუძველზე

ბანყოფილბა B

B 05

- (11) P 2011 5336 B (51) Int. Cl. (2006)
B 05 B 17/08
(10) AP 2011 11393 A (44) 9(325)/2011
(21) AP 2009 011393
(22) 2009 07 30
(24) 2009 07 30
(73) სალომე ბარბაქაძე (GE)
მოსკოვის გამზ., V კვარტ., კორპ. 7, ბ. 26,
0145, თბილისი (GE);
ოთარ ბარბაქაძე (GE)
მოსკოვის გამზ., V კვარტ., კორპ. 7, ბ. 26,
0145, თბილისი (GE);
თამარ ბარბაქაძე (GE)
მოსკოვის გამზ., V კვარტ., კორპ. 7, ბ. 26,
0145, თბილისი (GE)
(72) სალომე ბარბაქაძე (GE);
ოთარ ბარბაქაძე (GE);
თამარ ბარბაქაძე (GE)
(54) შაღრეზნო

- (11) P 2011 5335 B (51) Int. Cl. (2006)
B 05 D 3/00
(10) AP 2011 11089 A (44) 9(325)/2011
(21) AP 2006 011089
(22) 2006 08 22
(24) 2006 08 22
(31) 1069/MUM/06
(32) 2006 07 07
(33) IN
(86) PCT/IN2006/000304, 2006 08 22
(73) რანკა, სიმა, აჯაი (IN)
9/10 აკაშენის კომპლექსი, სევისი,
ვადოდარა 391101, გუჯარატი (IN)
(72) პრაკაშ, ვიტაღდას, მეტა (IN);
აჯაი, იშვარღალი, რანკა (IN)
(74) ალექსანდრე გეგეჭკორი
(54) ზეღაპირის დამუშავების ხერხები
ირეზრი სიღიციზორბანული
კომპონიცივიტით

ბანყოფილბა C

C 02

- (11) P 2011 5334 B (51) Int. Cl. (2006)
C 02 F 1/20
C 02 F 1/58
C 01 B 3/00
(10) AP 2011 11492 A (44) 11(327)/2011
(21) AP 2009 011492
(22) 2009 10 01
(24) 2009 10 01
(73) მერაბ ჯიბღაძე (GE)
ი. ჭავჭავაძის გამზ. 16, ბ. 23, 0128,
თბილისი (GE);
ვასტანგ გეახარია (GE)
ტ. ტაბიძის ქ. 39, ბ. 17, 0162,
თბილისი (GE);
ზურაბ რაზმაძე (GE)
ბარნოვის ქ. 26, 0108, თბილისი (GE);
ალექსანდრე მიქაბერიძე (GE)
თამარაშვილის ქ. 11, ბ. 114, 0162,
თბილისი (GE);
გივი თალაკვაძე (GE)
საბურთალოს ქ. 40, კორპ. 1, ბ. 55, 0160,
თბილისი (GE);
თამაზ ბერიძე (GE)
მ. აბაშიძე ქ. 56, ბ. 21, 6010, ბათუმი (GE)
(72) მერაბ ჯიბღაძე (GE);
ვასტანგ გეახარია (GE);
ზურაბ რაზმაძე (GE);
ალექსანდრე მიქაბერიძე (GE);
გივი თალაკვაძე (GE);
თამაზ ბერიძე (GE)
(54) ბუნებრივი წყალსატენიდან წყალბადისა
და ბოზირღის მიღების ხერხი

C 07

- (11) P 2011 5337 B (51) Int. Cl. (2006)
C 07 D 401/10
A 61 K 31/4439
A 61 P 35/00
A 61 P 29/00
(10) AP 2011 11413 A (44) 9(325)/2011
(21) AP 2008 011413
(22) 2008 01 08
(24) 2008 01 08
(31) 0700432.8; 60/921,310
(32) 2007 01 10; 2007 04 02
(33) GB;US
(86) PCT/GB2008/050018, 2008 01 08
(73) ისტიტუტო დი რიხერკე დი ბიოლოჯია
მოლეკოლარე პ. ანჯელეტი სპა (IT)
ვია პონტინა კმ. 30.600, I-00040 პომეზია
(რომი) (IT)

- (72) ფილიპ ჯონსი (GB);
ხესუს მარია ონტორია ონტორია (ES);
რიტა სკარპელი (IT);
კარსტენ შულც-ფადემრესტი (DE)
 - (74) თამაზ შილაკაძე
 - (54) აშილ ჩანაცვლებული ინდაზოლები,
რობორც კოლი (ADP-რიბოზა)
პოლიმერაზა (PARP) ინჰიბიტორები
-

- (72) დიმიტრი დრიავეი (GE);
ფელიქს აკოპოვი (GE);
მაყვალა გალუსტაშვილი (GE);
სევერიან წაქაძე (GE)
 - (54) სამენიანი გამერტონი
-

ბანყოფილება F

F 03

- (11) P 2011 5339 B (51) Int. Cl. (2006)
F 03 B 13/12
 - (10) AP 2011 11237 A (44) 15(331)/2011
 - (21) AP 2009 011237
 - (22) 2009 04 29
 - (24) 2009 04 29
 - (73) თამაზ ღონღაძე (GE)
პეკინის ქ. შეს. 20, 0171, თბილისი (GE);
შალვა ამირეჯიბი (GE)
თამარაშვილის ქ. 8, ბ. 45, 0162,
თბილისი (GE);
 - (72) თამაზ ღონღაძე (GE);
შალვა ამირეჯიბი (GE)
 - (54) ტალღური ენერგეტიკული დანადგარი
-

ბანყოფილება H

H 03

- (11) P 2011 5340 B (51) Int. Cl. (2006)
H 03 H 9/00
H 01 L 41/00
 - (10) AP 2011 11717 A (44) 15(331)/2011
 - (21) AP 2010 011717
 - (22) 2010 03 09
 - (24) 2010 03 09
 - (73) დიმიტრი დრიავეი (GE)
ფანასკერტელის ქ., კორპ. 16, ბ. 16, 0194,
თბილისი (GE);
ფელიქს აკოპოვი (GE)
აწყოურის 3დ, ბ. 12, 0144, თბილისი (GE);
მაყვალა გალუსტაშვილი (GE)
ფანასკერტელის ქ., კორპ. 16, ბ. 16, 0194,
თბილისი (GE);
სევერიან წაქაძე (GE)
ი. პეტრიწის ქ. 8ა, ბ. 11, 0131,
თბილისი (GE)
-

სასარგებლო მოდელის კატეგორია

განყოფილება A

A 61

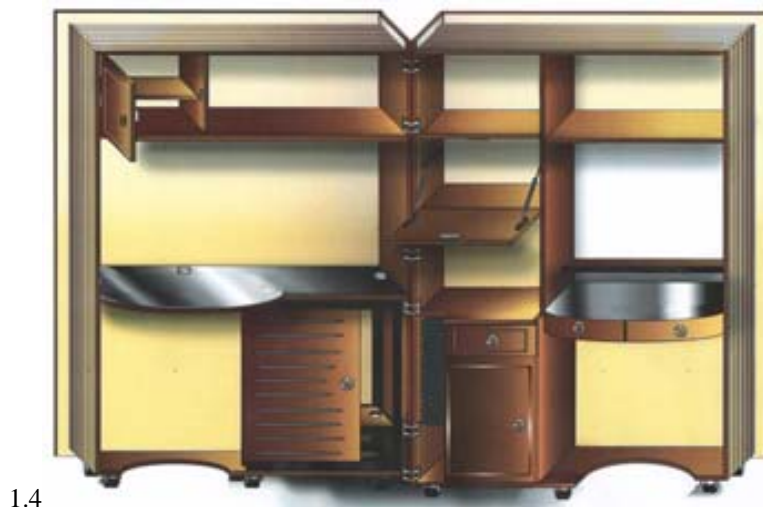
- (11) U 2011 1689 Y (51) Int. Cl. (2006)**
A 61 K 36/00
- (10) AU 2011 11652 U (44) 13(329)/2011
(21) AU 2010 011652
(22) 2010 01 20
(24) 2010 01 20
- (73) ალიოშა ბაკურიძე (GE)
იაკობ ნიკოლაძის ქ. 2/4, ბ. 41, 0179,
თბილისი (GE);
ლაშა ბაკურიძე (GE)
ჯანაშიას ქ. 30/55, 0179, თბილისი (GE);
ვალენტინა ვანნაძე (GE)
დიდშის მას., IV კვარტ., კორპ. 17, ბ. 51,
0159, თბილისი (GE)
- (72) ალიოშა ბაკურიძე (GE);
ლაშა ბაკურიძე (GE);
ვალენტინა ვანნაძე (GE)
- (54) **ქრისტუსისხლაძან (Chelidonium mayus, L)**
ალკალოიდების ჯამის მიღების ხერხი
-

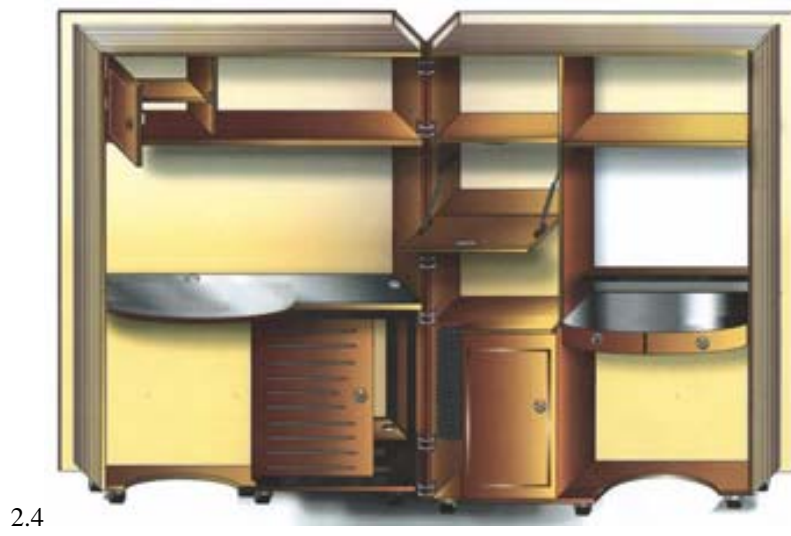
- (11) U 2011 1690 Y (51) Int. Cl. (2006)**
A 61 K 36/00
- (10) AU 2011 11824 U 44) 15(331)/2011
(21) AU 2010 011824
(22) 2010 05 31
(24) 2010 05 31
- (73) ამირან კვარაცხელია (GE)
ასლანიძის ქ. 23-25, ბ. 29, 0171,
თბილისი (GE);
რამაზ შალამბერიძე (GE)
ვარკეთილი-3, I მკრ., კორპ. 13, ბ. 84, 0163,
თბილისი (GE)
- (72) ამირან კვარაცხელია (GE);
რამაზ შალამბერიძე (GE)
- (54) **სამეურნეო მაღამო (ფიტომალი +)**
-

დაქარაზული პროცედურით რეგისტრირებული დიზაინი

რეგისტრაციის გაუქმების მოთხოვნით საჩივრის შეტანა შესაძლებელია საქპატენტის სააპელაციო პალატაში გამოქვეყნებიდან 3 თვის ვადაში.

- (11) D 2011 480 S** **(51) 06-05**
(21) AD 2011 000665
(22) 2011 10 19
(24) 2011 10 19
(28) 2
(18) 2016 10 19
(73) ნუგზარ ჩიხლაძე (GE)
კრილოვის ქ. 5, 0102, თბილისი (GE)
(72) ნუგზარ ჩიხლაძე (GE)
(74) გიორგი ქართველიშვილი
(54) ოზისი „ბანდერში“ და ოზისი „წიბნში“
(55)





დიზაინები, რომლებიც რეგისტრირებულია სავაჭრო ბიუროში საქართველოს ტერიტორიაზე უფლებათა გავრცელების მოთხოვნით

(ჰაბის შთანახების 1960 წლის აქტისა და/ან 1999 წლის ჟენევის აქტის თანახმად)

გადაწყვეტილების გასაჩივრება შესაძლებელია საქპატენტის სააპელაციო პალატაში გამოქვეყნებიდან 3 თვის ვადაში ან თბილისის საქალაქო სასამართლოს ადმინისტრაციულ საქმეთა კოლეგიაში 1 თვის ვადაში (მის.: თბილისი, დავით აღმაშენებლის ხეივანი მე-12 კმ. №6).

(11) DM/074098

(51) 15-05

(15) 2010 08 12

(45) 2011/07 (2011 08 31)

(22) 2010 08 12

(28) 8

(73) ALFRED KÄRCHER GMBH & CO. KG

Alfred-Kärcher-Straße 28-40, 71364 Winnenden (DE)

(85) EM

(86) DE, EM

(87) DE, EM

(88) DE, EM

(89) EM

(81) II. KP, MA, MC, ME.

III. BA, CH, EG, EM, GE, HR, LI, MD, MK, MN, OM, TR

(54) 1.-8. Floor cleaning machines

(55)



1.1



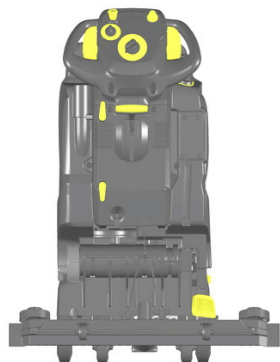
1.2



1.3



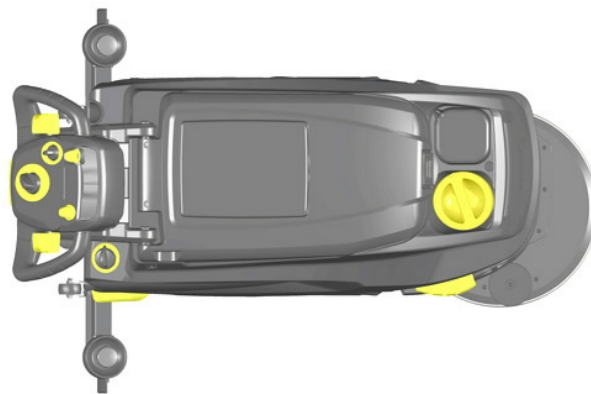
1.4



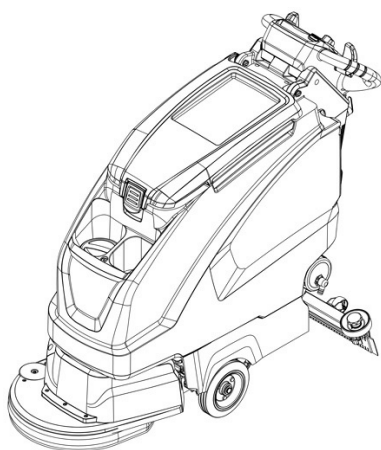
1.5



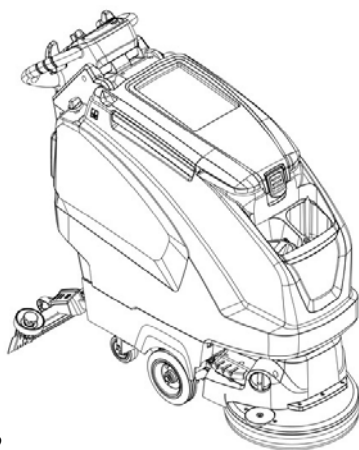
1.6



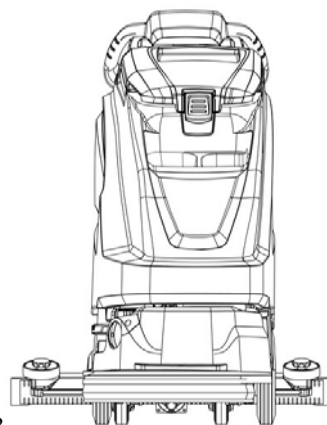
1.7



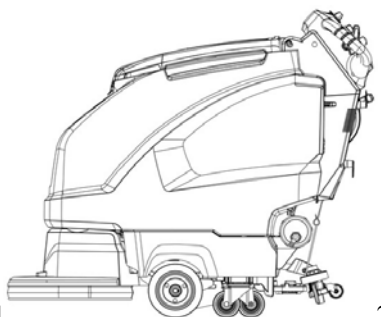
2.1



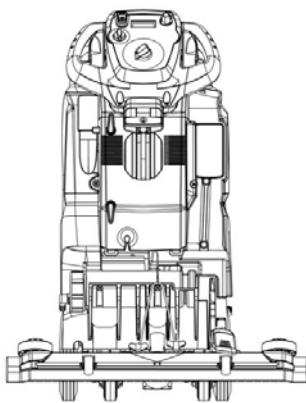
2.2



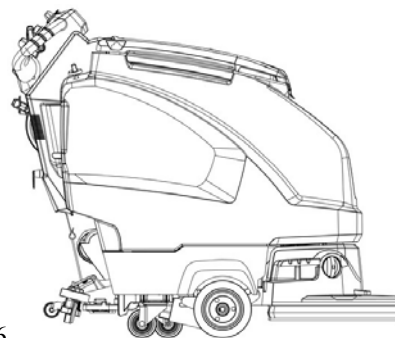
2.3



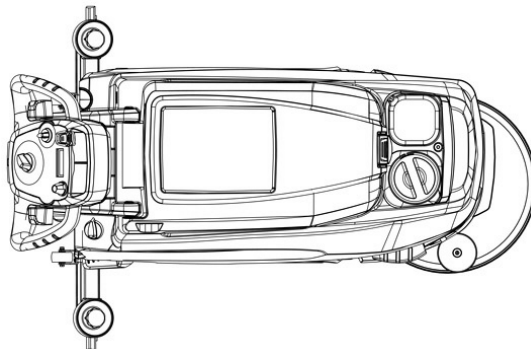
2.4



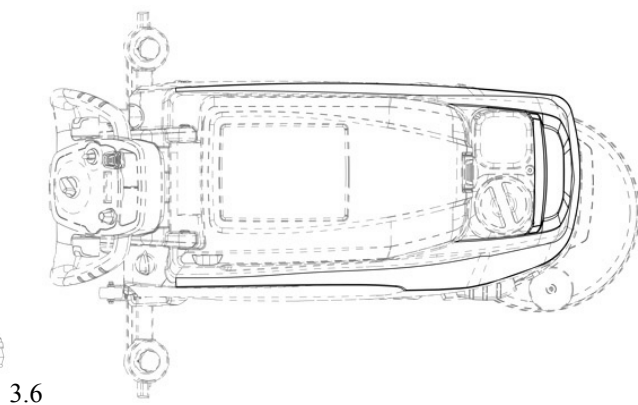
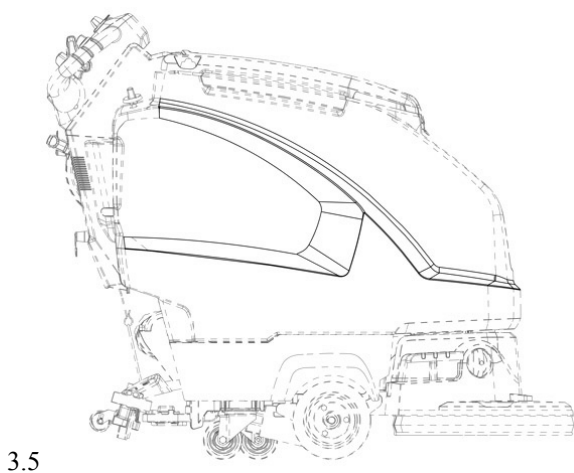
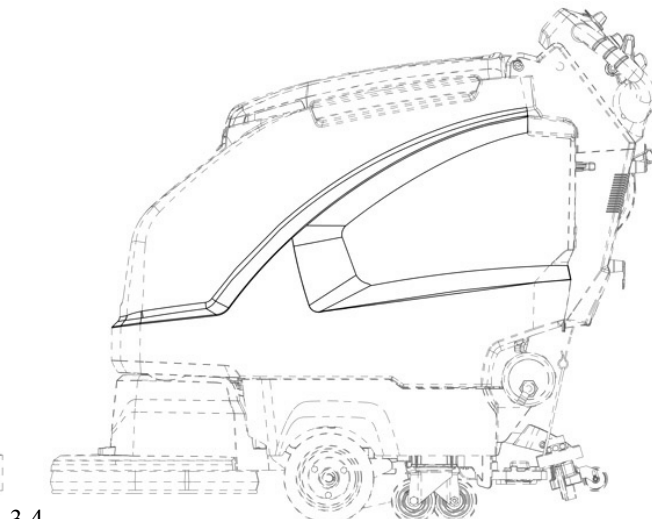
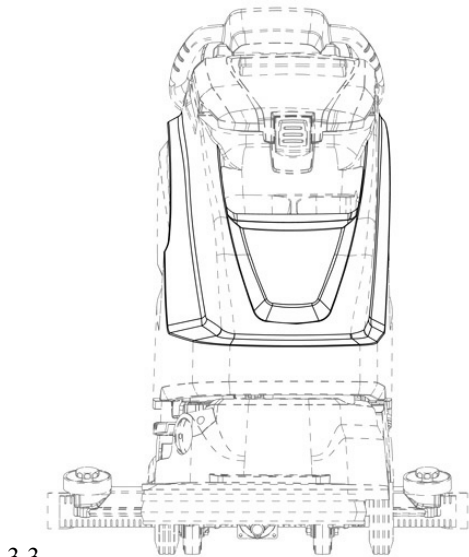
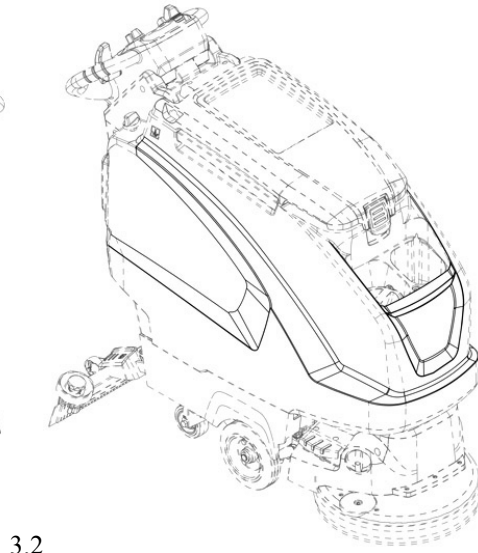
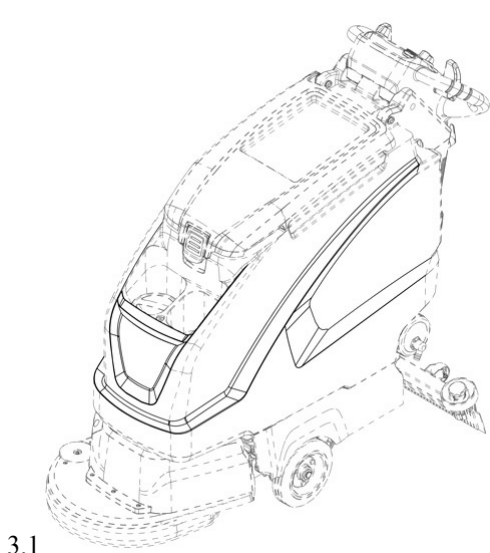
2.5



2.6

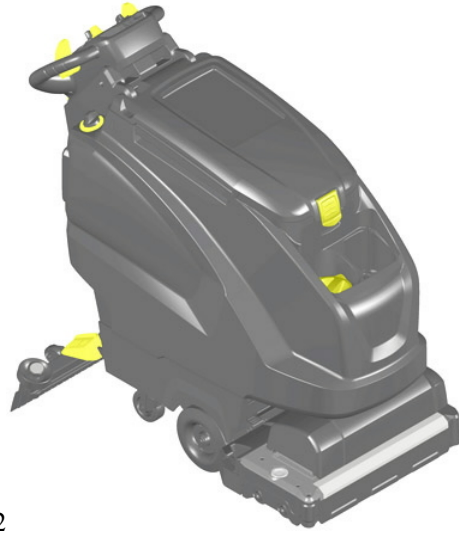


2.7





4.1



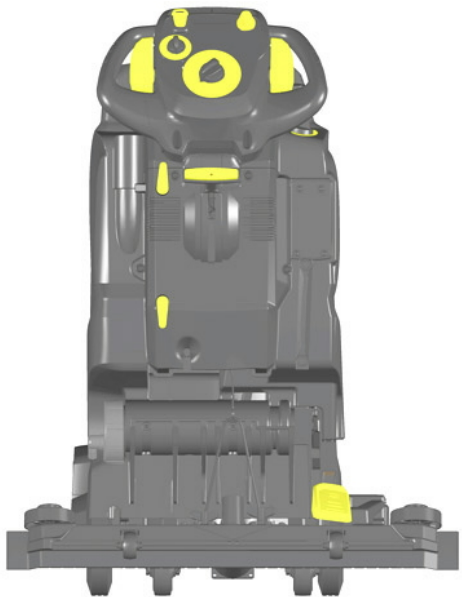
4.2



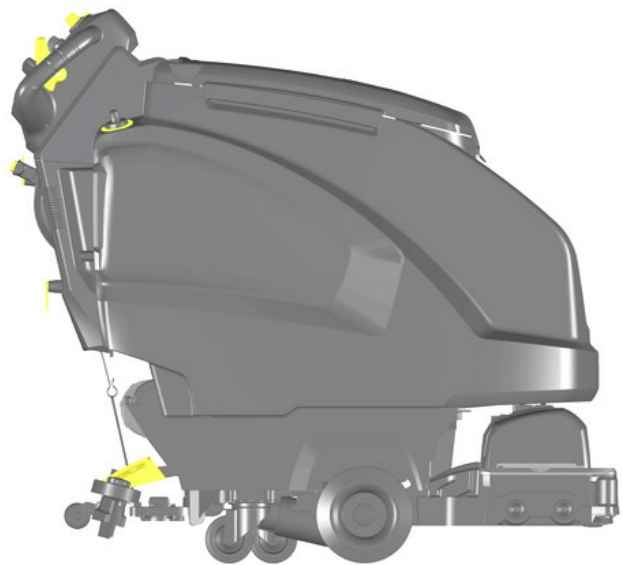
4.3



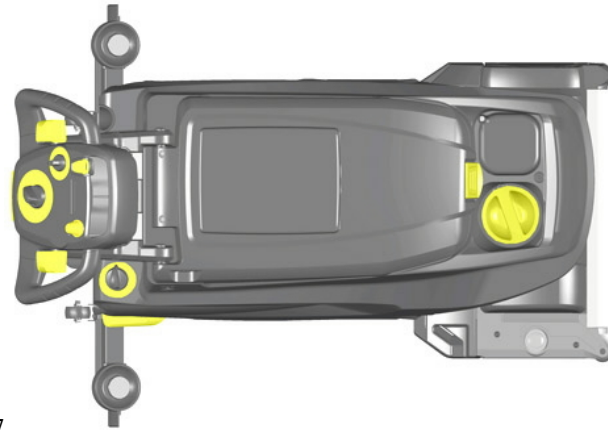
4.4



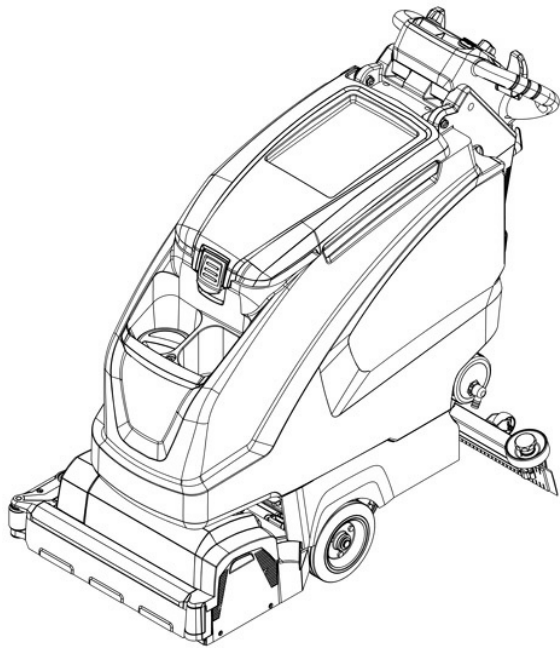
4.5



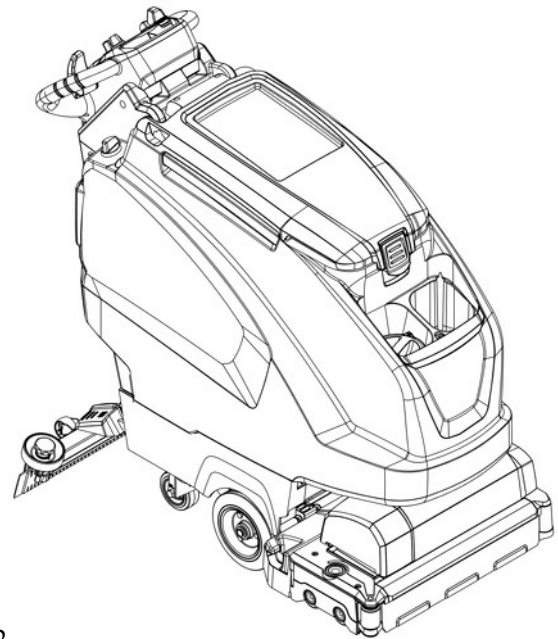
4.6



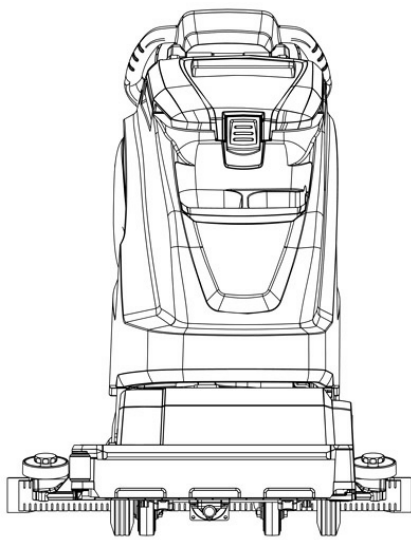
4.7



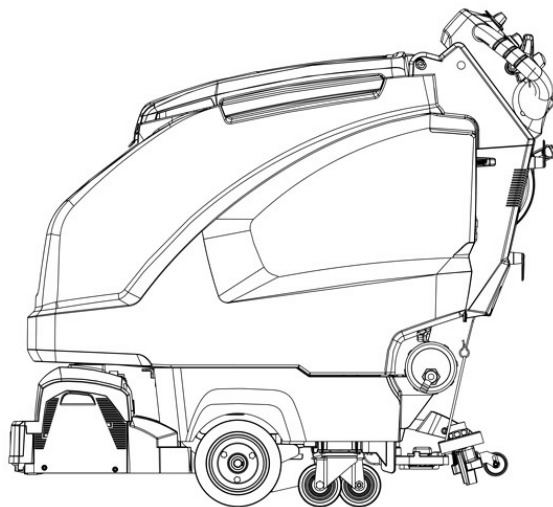
5.1



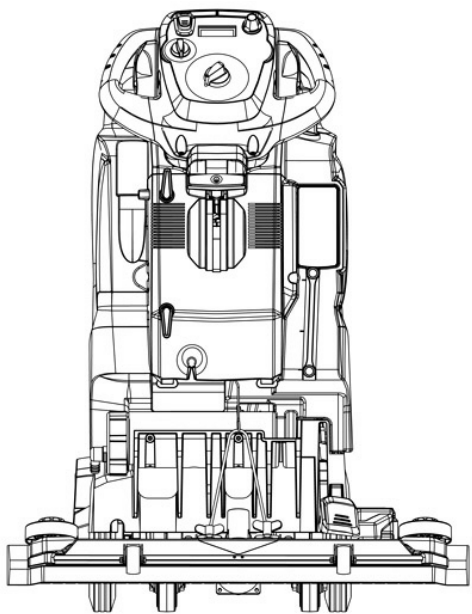
5.2



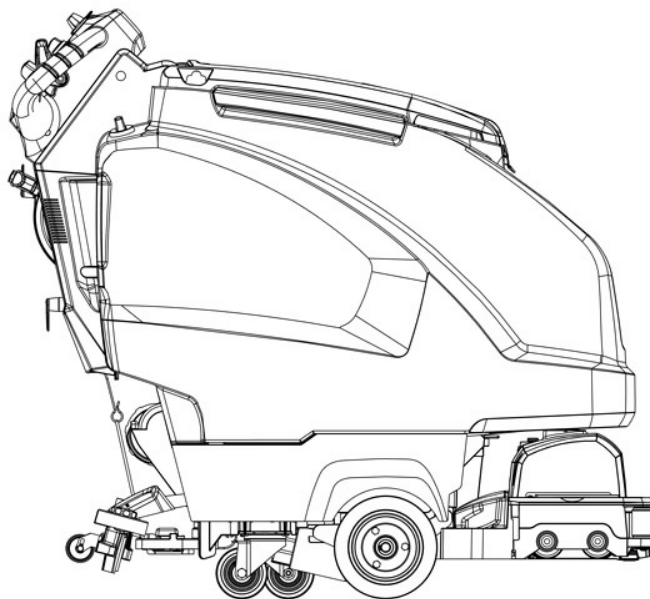
5.3



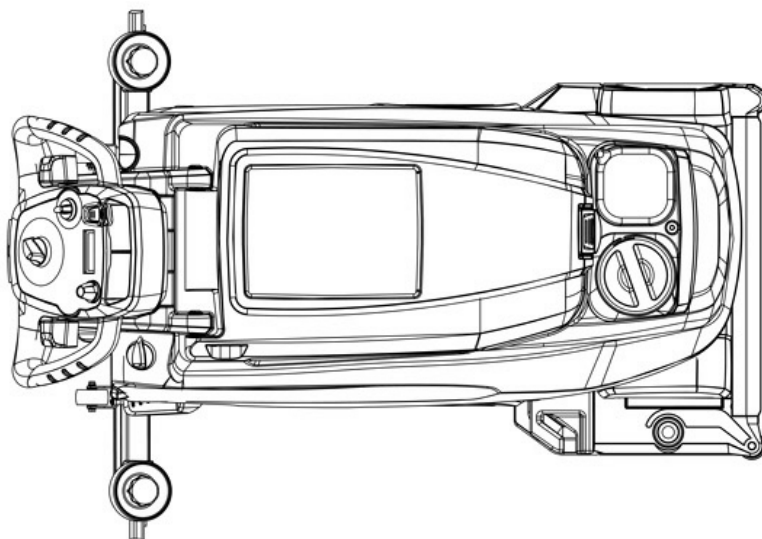
5.4



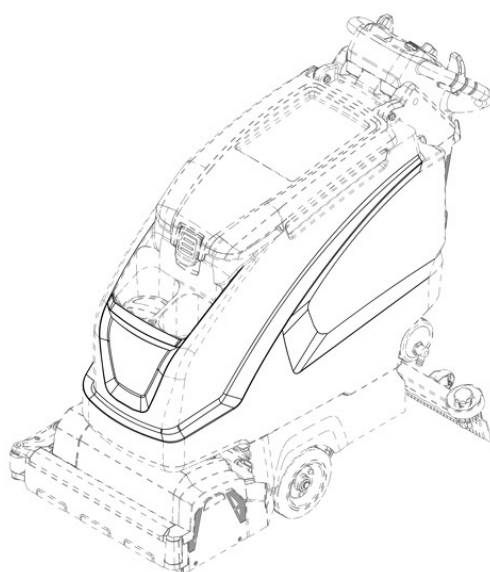
5.5



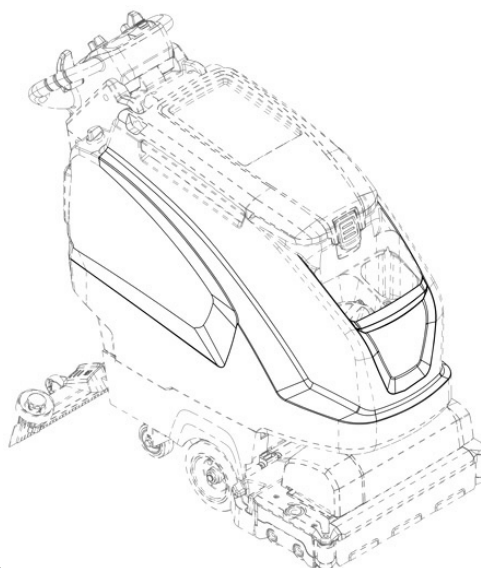
5.6



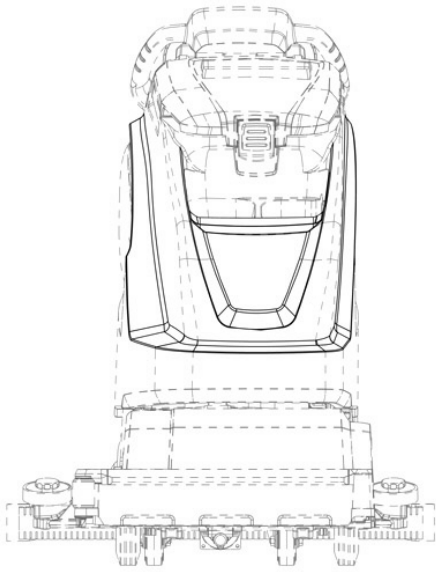
5.7



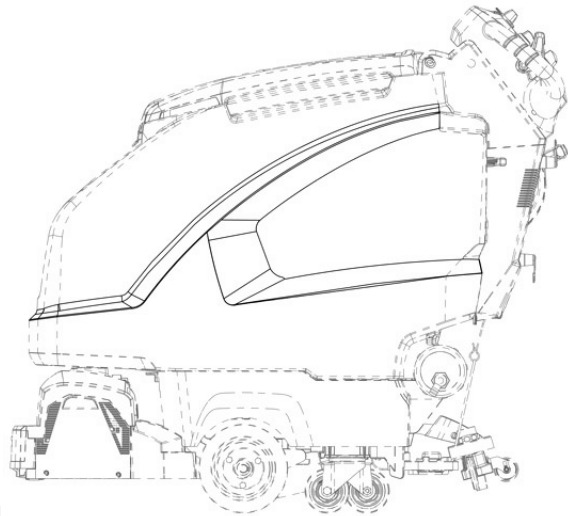
6.1



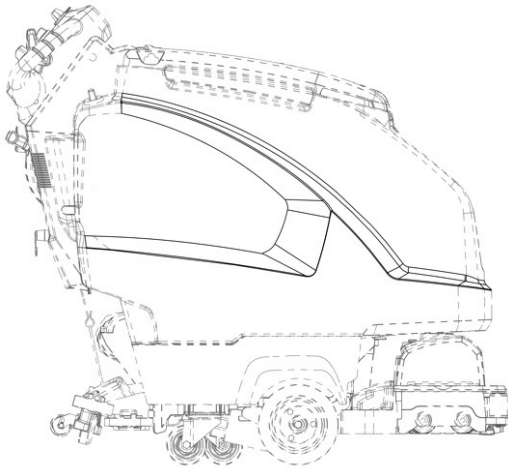
6.2



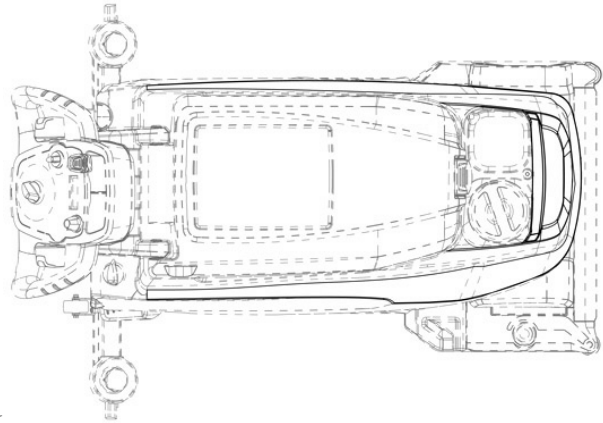
6.3



6.4



6.5



6.6



7.1



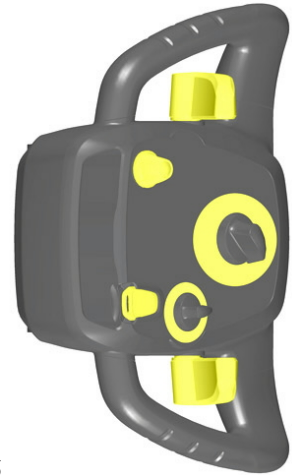
7.2



7.3



7.4



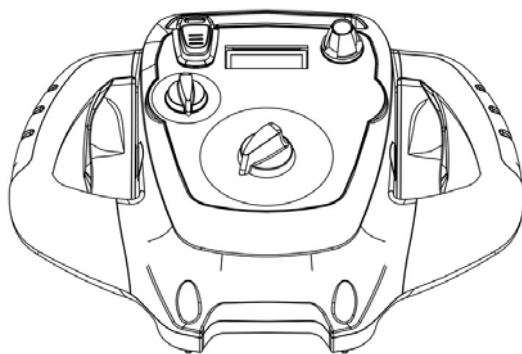
7.5



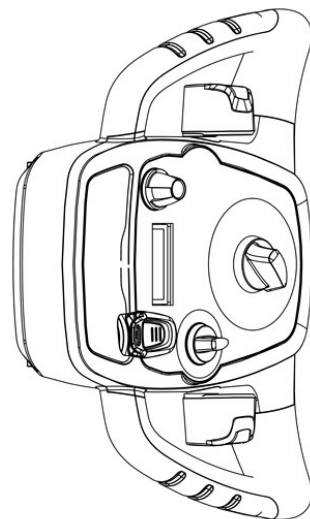
8.1



8.2

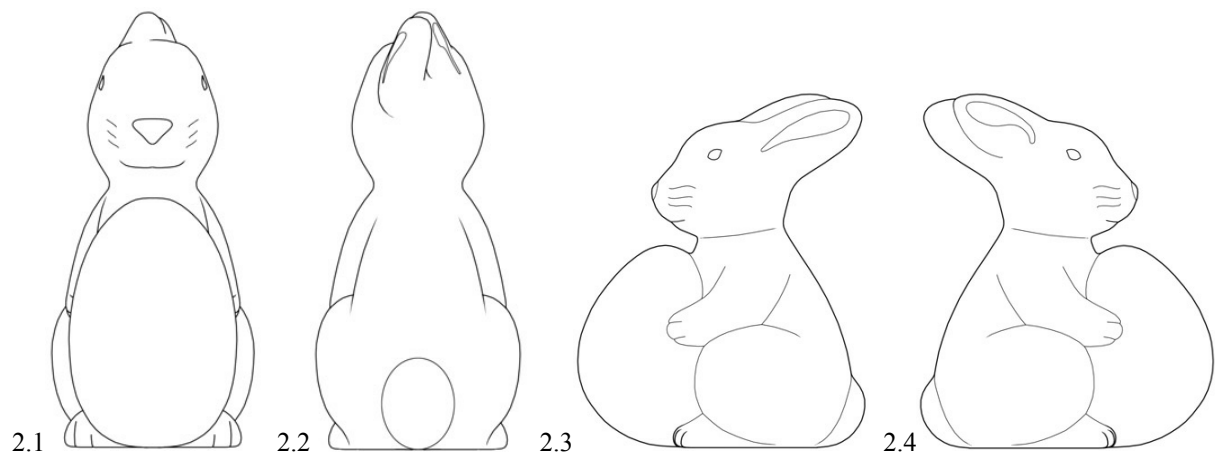
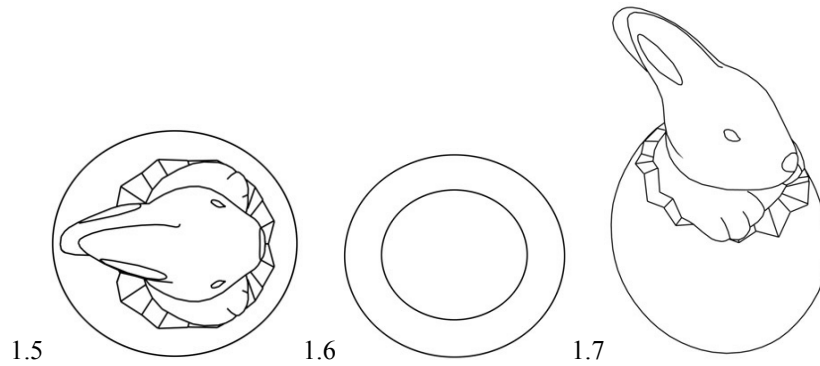
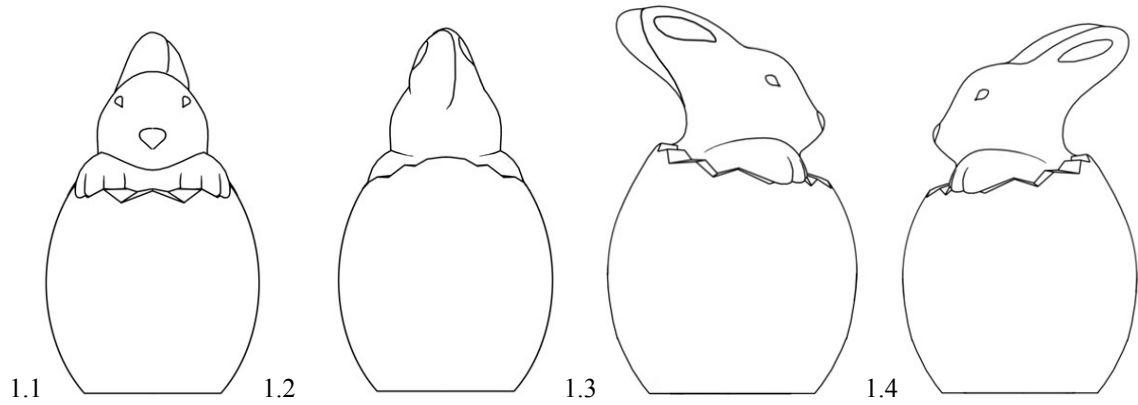


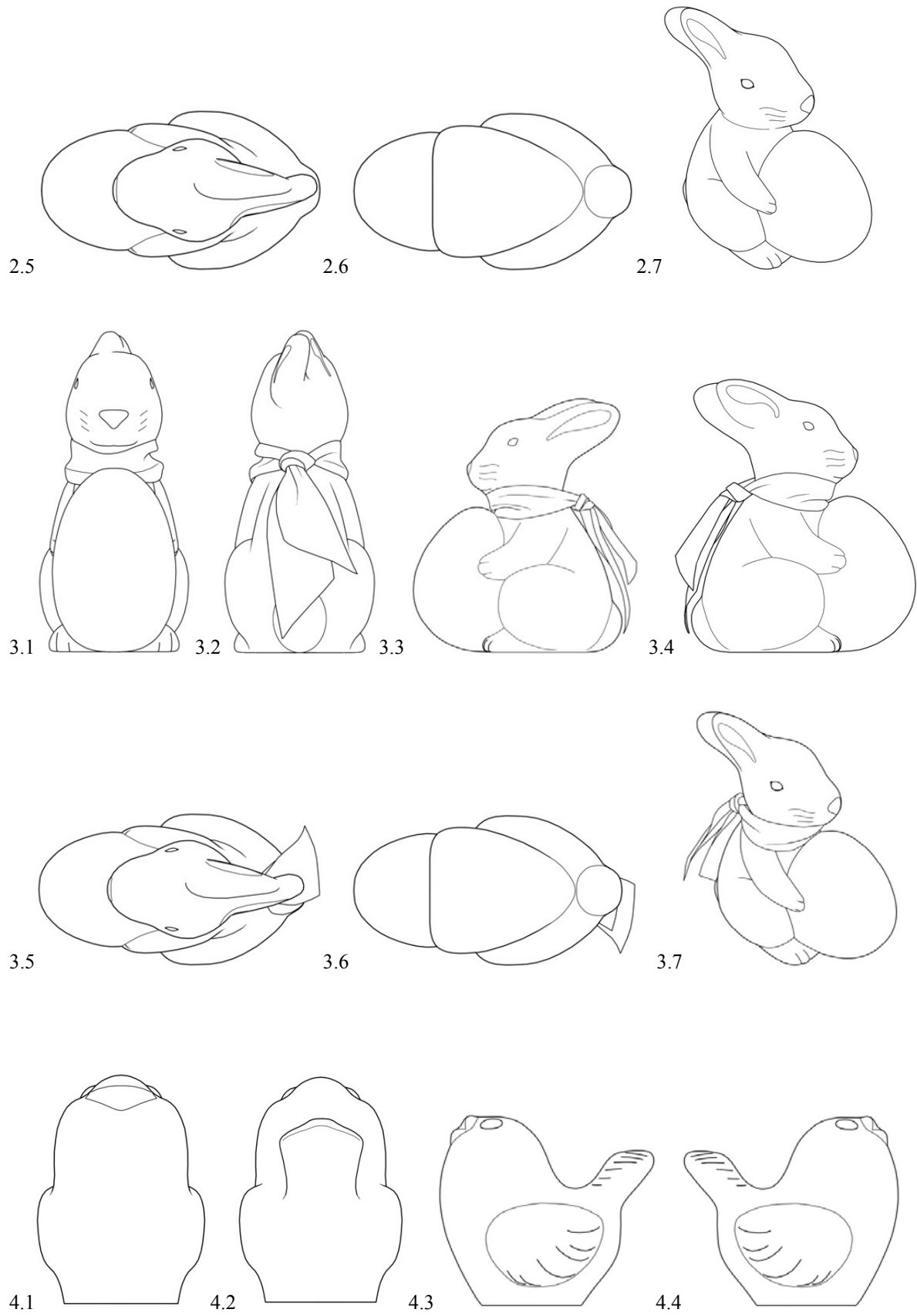
8.3

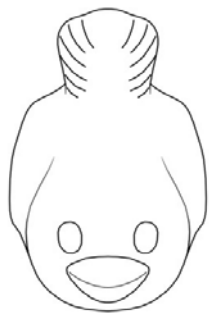


8.4

- (11) DM/074132
- (51) 01-01
- (15) 2010 08 23
- (45) 2011/07 (2011 08 31)
- (22) 2010 08 23
- (28) 7
- (73) SOREMARTEC S.A.
Rue Joseph Netzer 5, B-6700 ARLON (BE)
- (86) BX, EM
- (87) BX, EM
- (88) BX, EM
- (89) EM
- (81) II. MA, ME.
III. AL, CH, EM, GE, HR, MK, RS
- (54) 1.-7. Confectionery products
- (55)







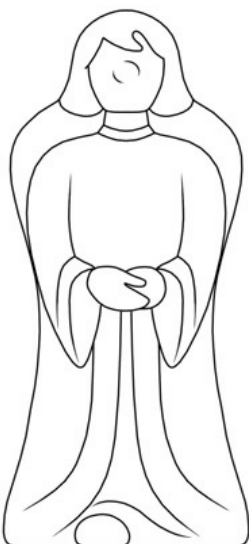
4.5



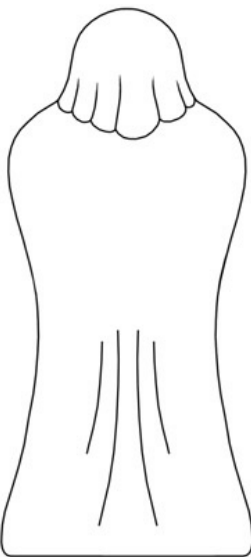
4.6



4.7



5.1



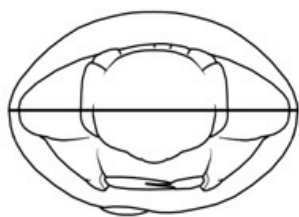
5.2



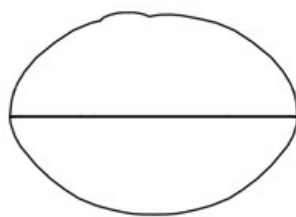
5.3



5.4



5.5



5.6



5.7



6.1



6.2



6.3



7.1



7.2

(11) DM/075282

(51) 09-01

(15) 2011 02 10

(45) 2011/07 (2011 08 31)

(22) 2011 01 26

(28) 1

(73) STUDER & CO. AG AG

Möösli, CH-6182 Escholzmatt (CH)

(86) CH

(87) CH

(88) CH

(89) CH

(81) II. BX, GR, IT, MC, ME.

III. AL, BA, BG, CH, DE, DK, EE, EM, ES, FR, GE, HR, HU, LI, LT, LV, MK, NO, PL, RO, RS, SG, SI, TR, UA

(72) Katharina Friedli-Studer, Möösli, CH-6182 Escholzmatt

(54) I. Bottle

(55)



1.1



1.2



1.3



1.4

(11) DM/075523

(51) 21-02

(15) 2011 02 28

(45) 2011/07 (2011 08 31)

(22) 2011 02 28

(28) 1

(30) 30.08.2010; 001748542-0001; EM

(73) POWER PLATE INTERNATIONAL LIMITED

9a Utopia Village, 7 Chalcot Rd, Primrose Hill, LONDON NW1 8LH (GB)

(86) EM

(87) EM

(88) EM

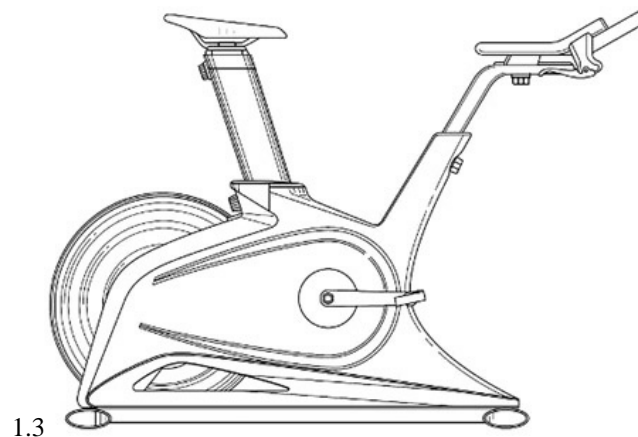
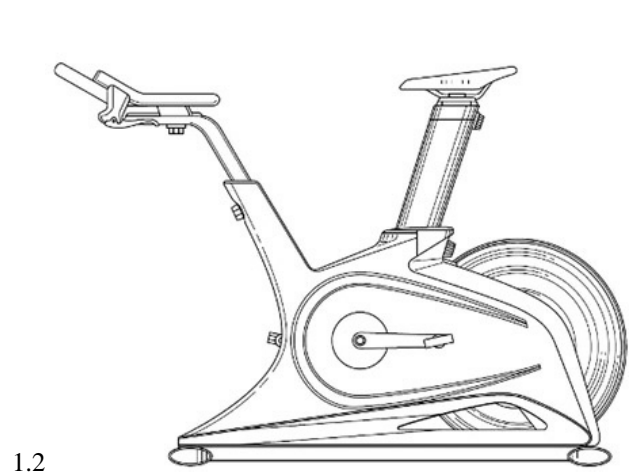
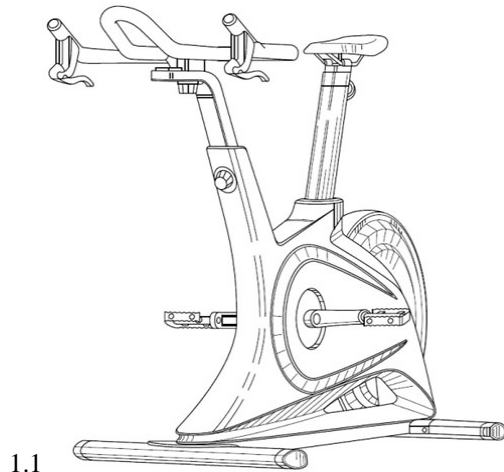
(89) EM

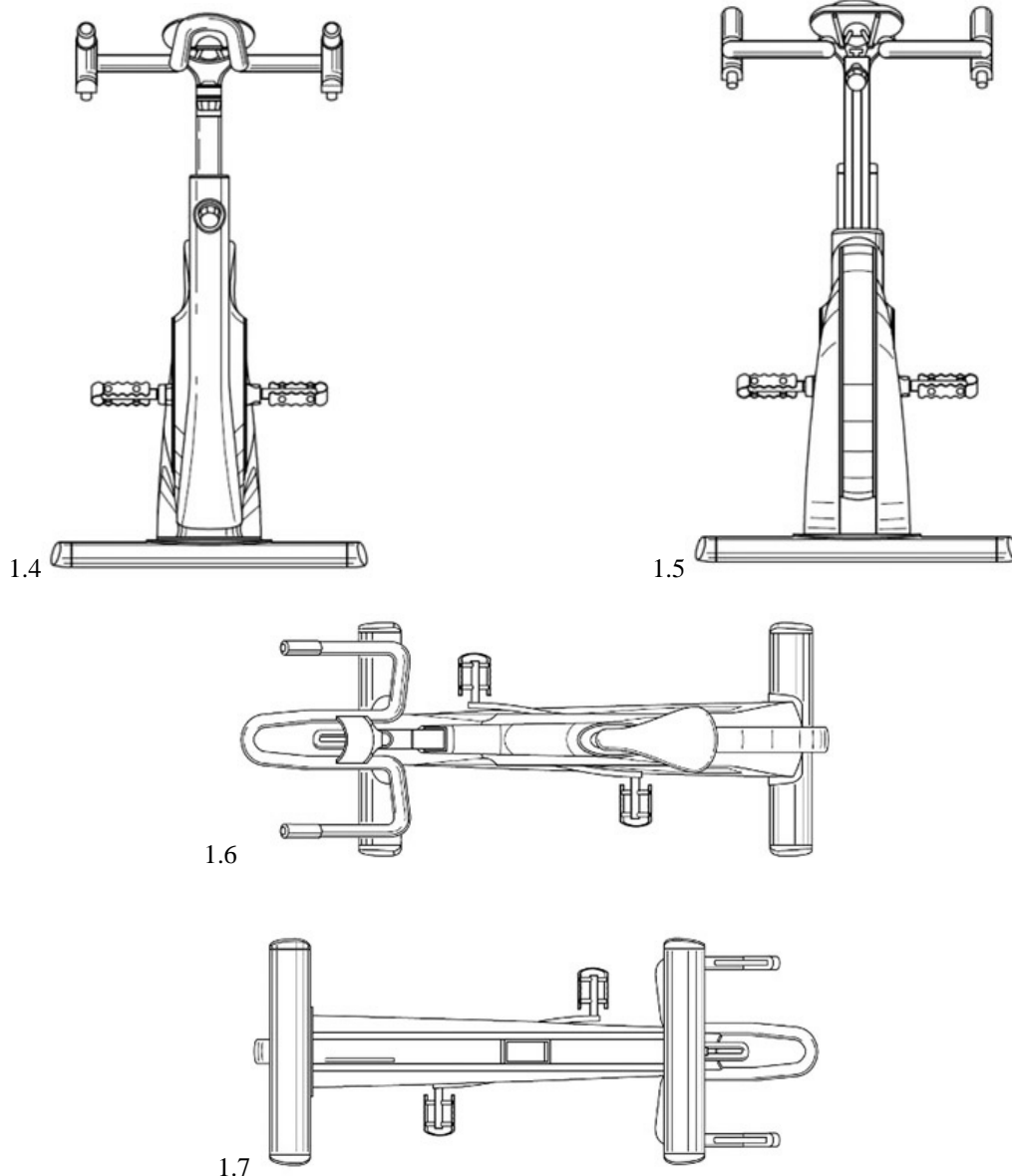
(81) III. AM, AZ, BA, CH, EG, GE, HR, KG, MD, MK, RS, SG, TR, UA.

(72) 1) Augustinus Leonardus Nicolaas van der Meer, Power Plate International Limited, 9a Utopia Village, 7 Chalcot Road, Primrose Hill, London NW1 8LH, GB; 2) Jelte Tijmen Tempelaars, Power Plate International Limited, 9a Utopia Village, 7 Chalcot Road, Primrose Hill, London NW1 8LH, GB; 3) Tom Schreuder, Power Plate International Limited, 9a Utopia Village, 7 Chalcot Road, Primrose Hill, London NW1 8LH, GB

(54) 1. Exercising apparatus

(55)





- (11) DM/075617
 (51) 08-06, 07, 09
 (15) 2011 02 02
 (45) 2011/07 (2011 08 31)
 (22) 2011 02 02
 (28) 25
 (73) MÜLLER & MEIRER LEDERWARENFABRIK GMBH
 Am Markt 8, 55606 Kim (DE)
 (85) EM
 (86) DE, EM
 (87) DE, EM
 (88) DE, EM
 (89) EM
 (81) II. BJ, BZ, CI, GA, KP, MA, MC, ME, ML, NE, SN, SR.
 III. AL, AM, AZ, BA, BW, CH, EG, EM, GE, GH, HR, IS, KG, LI, MD, MK, MN, NA, NO, OA, OM, RS,
 SG, ST, TR, UA

(72) Steffen Neumann, Albert-Schweitzer-Strasse 10, DE-55606 Kirn

(54) 1. Clasp for leather goods; 2. Handle for attache cases, briefcases, etc; 3.-6. Trunk fittings; 7.-8. Clasps for leather goods; 9.-11. Trunk fittings; 12. Clasp for leather goods; 13.-15. Trunk fittings; 16.-19. Clasps for leather goods; 20. Handle for attache cases, briefcases, etc.; 21.-25. Trunk fittings

(55)



1.1



1.2



2.1



2.2



3.1



3.2



3.3



3.4



4.1



4.2



5.1



5.2



6.1



6.2



7.1



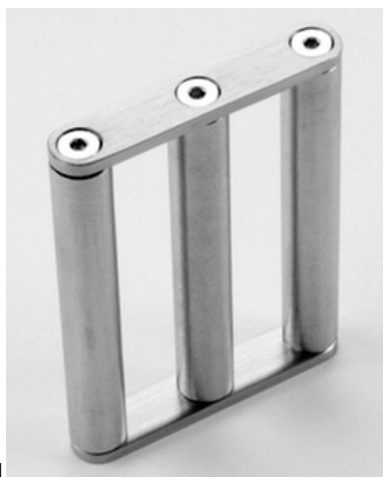
7.2



8.1



8.2



9.1



9.2



10.1



10.2



11.1



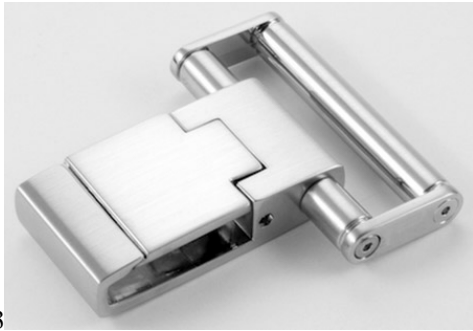
11.2



12.1



12.2



12.3



13



14



15



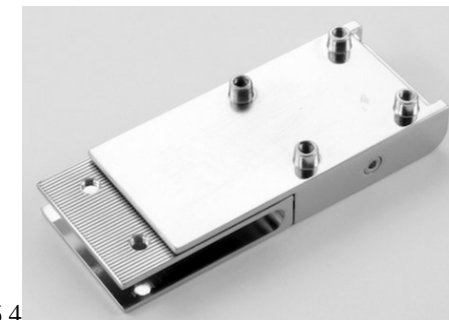
16.1



16.2



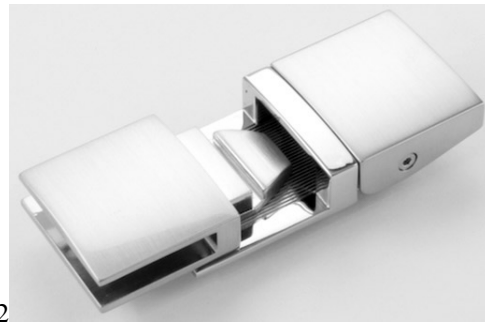
16.3



16.4



17.1



17.2



17.3



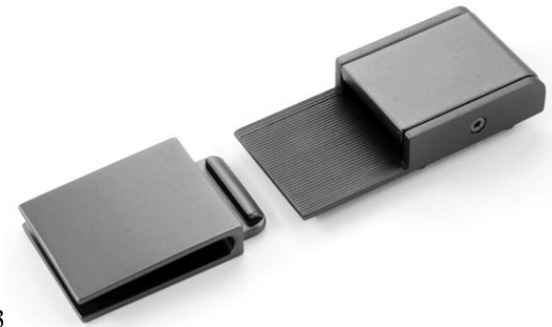
17.4



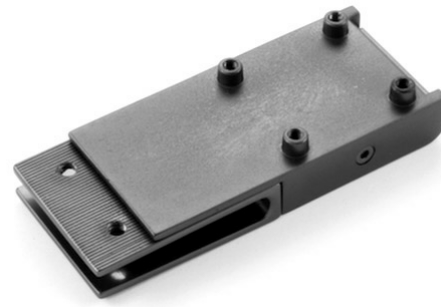
18.1



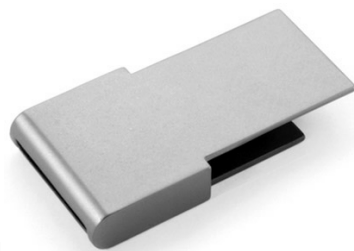
18.2



18.3



18.4



19.1



19.2



19.3



- (11) DM/075618
- (51) 03-01, 99
- (15) 2011 02 17
- (45) 2011/07 (2011 08 31)
- (22) 2011 02 02
- (28) 2
- (73) MÜLLER & MEIRER LEDERWARENFABRIK GMBH 8,
Am Markt, 55606 Kirn (DE)
- (85) EM
- (86) DE, EM
- (87) DE, EM
- (88) DE, EM
- (89) EM
- (81) II. BJ, BZ, CI, GA, KP, MA, MC, ME, ML, NE, SN, SR.
III. AL, AM, AZ, BA, BW, CH, EG, EM, GE, GH, HR, IS, KG, LI, MD, MK, MN, NA, NO, OA, OM, RS,
SG, ST, SY, TR, UA
- (72) Steffen Neumann, Albert-Schweitzer-Strasse 10, D-55606 Kirn
- (54) 1. Luggage wheel; 2. Trunk (luggage)
- (55)



1



2.1



2.2



2.3



2.4



2.5



2.6



2.7



2.8

- (11) DM/075895
- (51) 09-01
- (15) 2011 02 18
- (45) 2011/07 (2011 08 31)
- (22) 2011 02 18
- (28) 1
- (30) 22.12.2010; s201001632; UA
- (73) LIMITED LIABILITY COMPANY "KERNEL-TRADE"
5 Dimitrova Str., Kyiv 03680 (UA)
- (86) n/a
- (87) n/a
- (88) UA
- (89) UA
- (81) III. AM, AZ, EE, GE, KG, LT, LV, MD.
- (72) Ruslan VEREVSKII, 18 Myru Avenue, apt. 141, Poltava 36000
- (54) 1. Bottle
- (55)



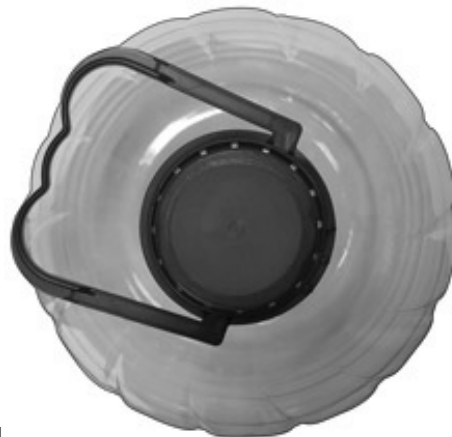
1.1



1.2

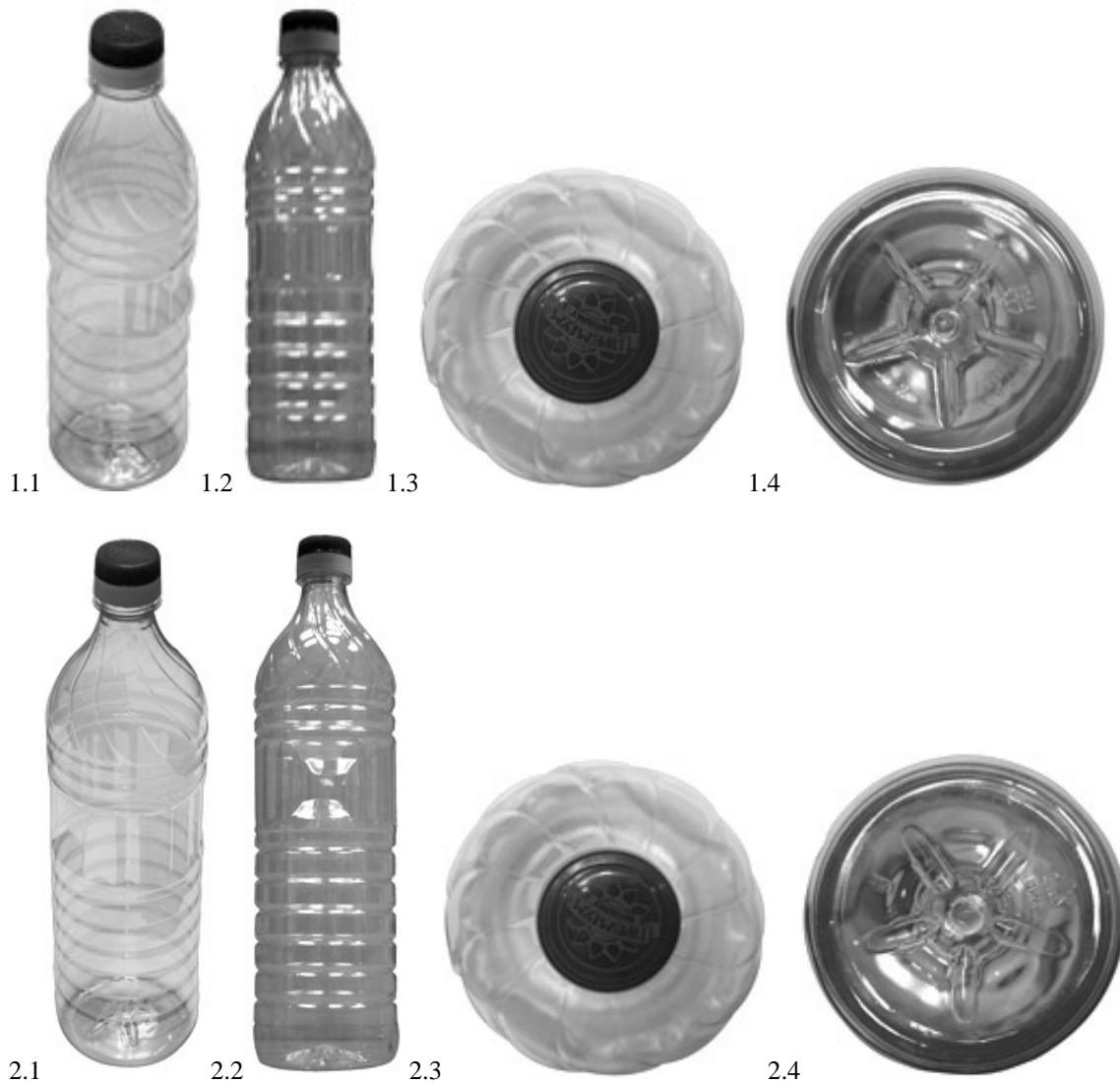


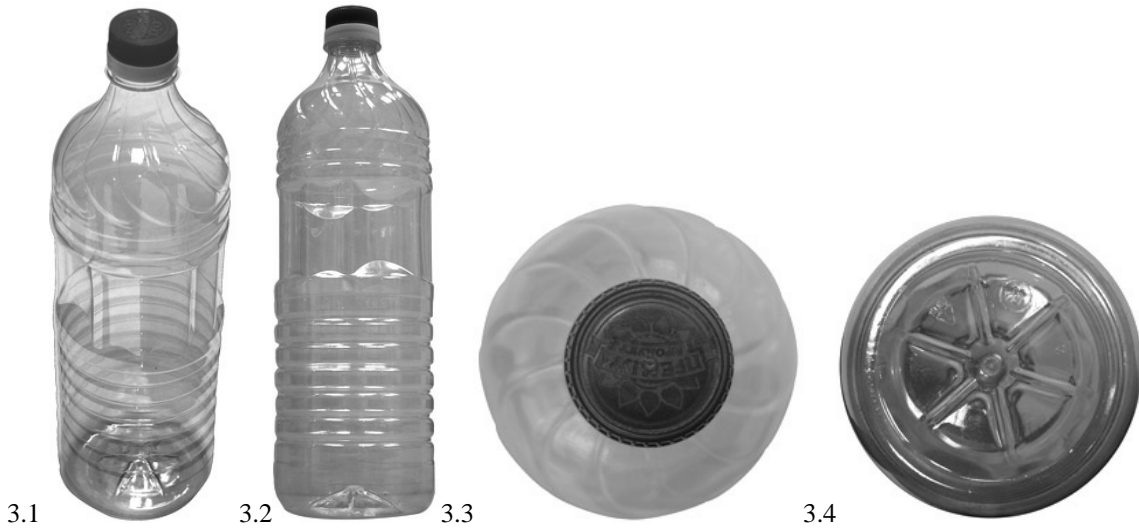
1.3



1.4

- (11) DM/075896
 (51) 09-01
 (15) 2011 02 18
 (45) 2011/07 (2011 08 31)
 (22) 2011 02 18
 (28) 3
 (30) 22.12.2010; s201001631; UA
 (73) LIMITED LIABILITY COMPANY "KERNEL-TRADE"
 5 Dimitrova Str., Kyiv 03680 (UA)
 (86) n/a
 (87) n/a
 (88) UA
 (89) UA
 (81) III. AM, AZ, EE, GE, KG, LT, LV, MD.
 (72) Ruslan VEREVSKII, 18 Myru Avenue, apt. 141, Poltava 36000
 (54) 1.-3. Bottles
 (55)





(11) DM/075999

(51) 02-04

(15) 2011 02 15

(45) 2011/07 (2011 08 31)

(22) 2011 02 15

(28) 3

(73) MÜLLER & MEIRER LEDERWARENFABRIK GMBH

Am Markt 8, 55606 Kirn (DE)

(85) EM

(86) DE, EM

(87) DE, EM

(88) DE, EM

(89) EM

(81) II. BJ, BZ, CI, GA, KP, MA, MC, ME, ML, NE, SN, SR.

III. AL, AM, AZ, BA, BW, CH, EG, EM, GE, GH, HR, IS, KG, LI, MD, MK, MN, NA, NO, OA, OM, RS, SG, ST, TR, UA

(72) Steffen Neumann, Albert-Schweitzer-Strasse 10 d, 55606 Kirn

(54) 1. Car shoes; 2. Heel for car shoes; 3. Pair of soles for car shoes

(55)





1.3



1.4



1.5



1.6



1.7



1.8



1.9



1.10



2.1



2.2



3.1



3.2



3.3



3.4



3.5

(11) DM/076292

(51) 11-01

(15) 2011 06 28

(45) 2011/07 (2011 08 31)

(22) 2011 06 28

(28) 15

(73) THE SWATCH GROUP MANAGEMENT SERVICES AG (THE SWATCH GROUP MANAGEMENT SERVICES SA) (THE SWATCH GROUP MANAGEMENT SERVICES LTD)

Seevorstadt 6, CH-2501 Biel/Bienne (CH)

(85) CH

(86) CH

(87) CH

(88) CH

(89) CH

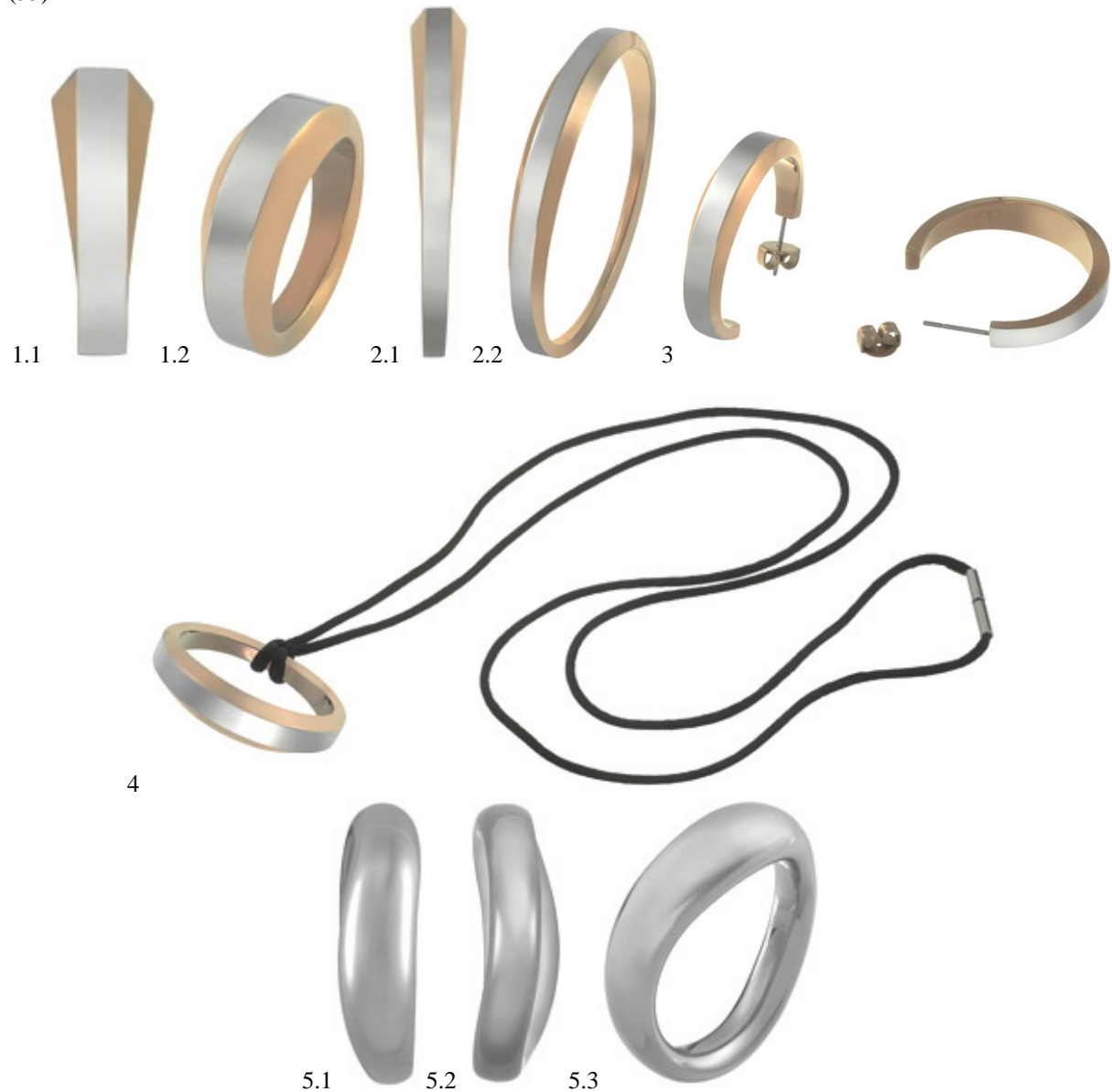
(81) II. BZ, MA, ME.

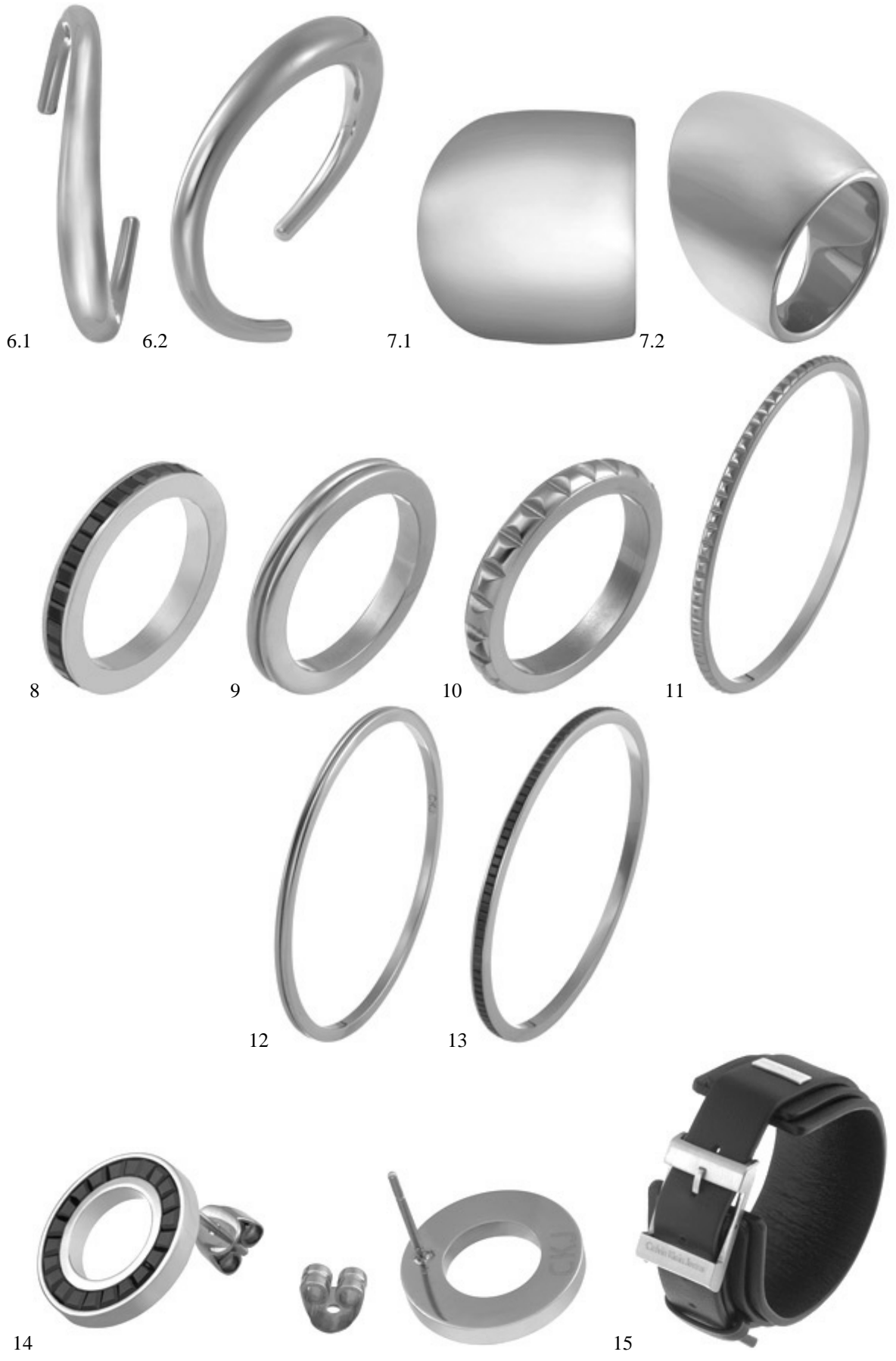
III. AL, AM, AZ, BA, CH, EM, GE, HR, KG, LI, MC, MD, MK, MN, NO, OM, SG, TR, UA

(72) Arlette Elsa Emch, Etzelstrasse 83, CH-8808 Pfäffikon

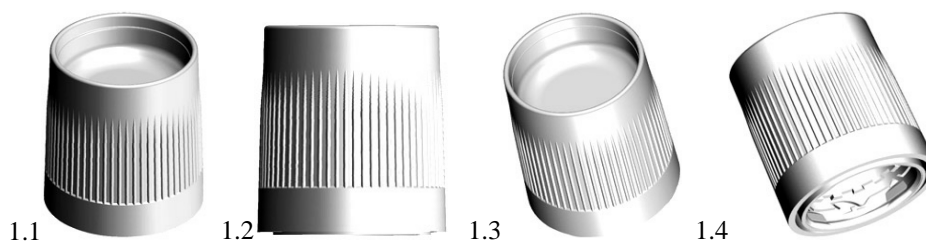
(54) 1. Ring; 2. Bracelet; 3. Earrings; 4. Necklace; 5. Ring; 6. Bracelet; 7.-10. Rings; 11.-13. Bracelets; 14. Earrings; 15. Bracelet

(55)



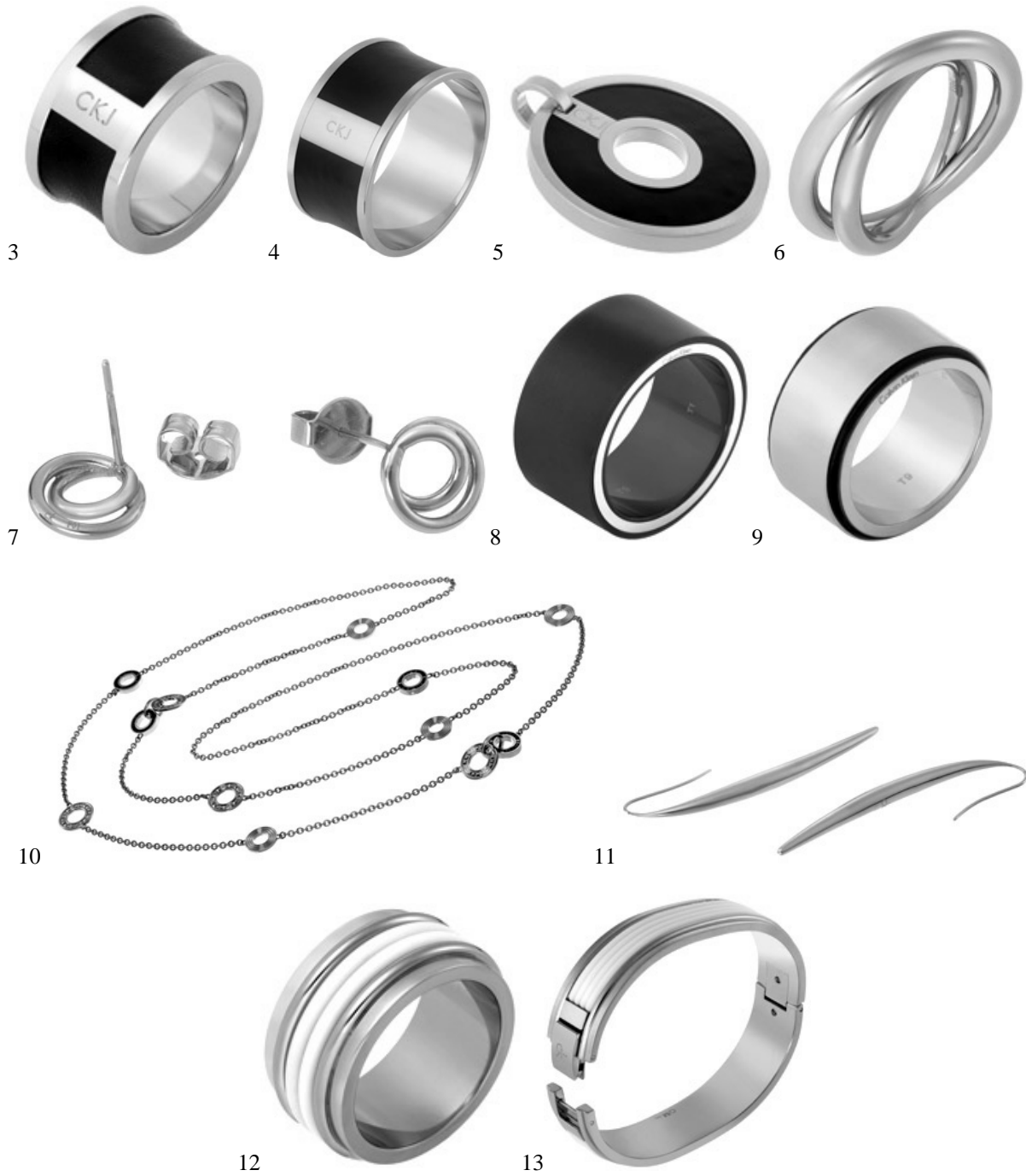


- (11) DM/076307
 (51) 09-07
 (15) 2011 06 06
 (45) 2011/07 (2011 08 31)
 (22) 2011 06 06 (28) 1
 (30) 31.01.2011; 001 813 742-0001; EM
 (73) HEVERT ARZNEIMITTEL GMBH & CO. KG
 In der Weiherwiese 1, 55569 Nussbaum (DE)
 (86) DE, EM
 (87) DE, EM
 (88) DE, EM
 (89) EM
 (81) III. AZ, CH, GE, HR, RS, TR, UA.
 (54) 1. Bottle top
 (55)



- (11) DM/076355
 (51) 11-01
 (15) 2011 07 13
 (45) 2011/07 (2011 08 31)
 (22) 2011 07 13
 (28) 13
 (73) THE SWATCH GROUP MANAGEMENT SERVICES AG (THE SWATCH GROUP MANAGEMENT SERVICES SA) (THE SWATCH GROUP MANAGEMENT SERVICES LTD.)
 Seedorfstrasse 6, CH-2501 Biel/Bienne (CH)
 (85) CH
 (86) CH
 (87) CH
 (88) CH
 (89) CH
 (81) II. BZ, MA, ME.
 III. AL, AM, AZ, BA, CH, EM, GE, HR, KG, LI, MC, MD, MK, MN, NO, OM, SG, TR, UA
 (72) Arlette Elsa EMCH, Etzelstrasse 83, CH-8808 Pfäffikon
 (54) 1. Ring; 2. Necklace; 3. Ring; 4. Bracelet; 5. Pendant; 6. Ring; 7. Earrings; 8.-9. Rings; 10. Necklace;
 11. Earrings; 12. Ring; 13. Bracelet
 (55)





- (11) DM/076356
(51) 03-01
(15) 2011 07 14
(45) 2011/07 (2011 08 31)
(22) 2011 07 14
(28) 1
(73) "FREY WILLE" GMBH & CO KG
Gumpendorferstrasse 81, A-1060 Vienna (AT)
(85) EM
(86) EM

- (87) EM
- (88) EM (89) EM
- (81) III. CH, EG, EM, GE, HR, MD, MK, MN, SG, TR, UA
- (54) 1. Clutch bag
- (55)



1.1



1.2

- (11) DM/076391
- (51) 10-02, 07
- (15) 2011 07 11
- (45) 2011/07 (2011 08 31)
- (22) 2011 07 11
- (28) 8
- (73) THE SWATCH GROUP MANAGEMENT SERVICES AG (THE SWATCH GROUP MANAGEMENT SERVICES SA) (THE SWATCH GROUP MANAGEMENT SERVICES LTD.)
Seevorstadt 6, BIEL (CH)
- (85) CH
- (86) CH
- (87) CH
- (88) CH
- (89) CH
- (81) II. BZ, MA, ME.
III. AL, AM, AZ, BA, CH, EM, GE, HR, KG, LI, MC, MD, MK, MN, NO, OM, SG, TR, UA
- (72) Arlette Elsa EMCH, Etzelstrasse 83, CH-8808 Pfäffikon
- (54) 1. Watch case with bracelet; 2. Wristwatch; 3. Watch case; 4. Watch case with bracelet; 5.-6. Watch cases;
7.-8. Watches
- (55)



1.1



1.2



1.3



1.4



2.1



2.2



2.3



2.4



2.5



2.6



2.7



2.8



3.1



3.2



3.3



3.4



3.5



3.6



3.7



4.1



4.2



4.3



4.4



4.5



4.6



4.7



5.1



5.2



5.3



6.1



6.2



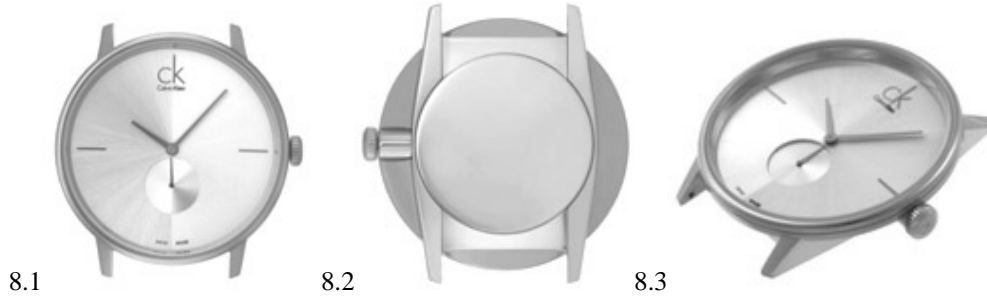
6.3



7.1



7.2



(11) DM/076394

(51) 09-01

(15) 2011 07 13

(45) 2011/07 (2011 08 31)

(22) 2011 07 13

(28) 2

(73) ANA GIDA İHTİYAC MADDELERİ SANAYİ VE TİCARET ANONİM ŞİRKETİ İcerenkoy
P.T.T. Hastanesi Yani, Umut Sok. No: 12, Kadikoy-Istanbul (TR)

(85) TR

(86) TR

(87) TR

(88) TR

(89) TR

(81) III. AZ, EM, GE, SY, UA

(72) Gamze Guven, Hacı Muhittin Sok. Akcer Cikmazi 12/1, Kanlica/Istanbul

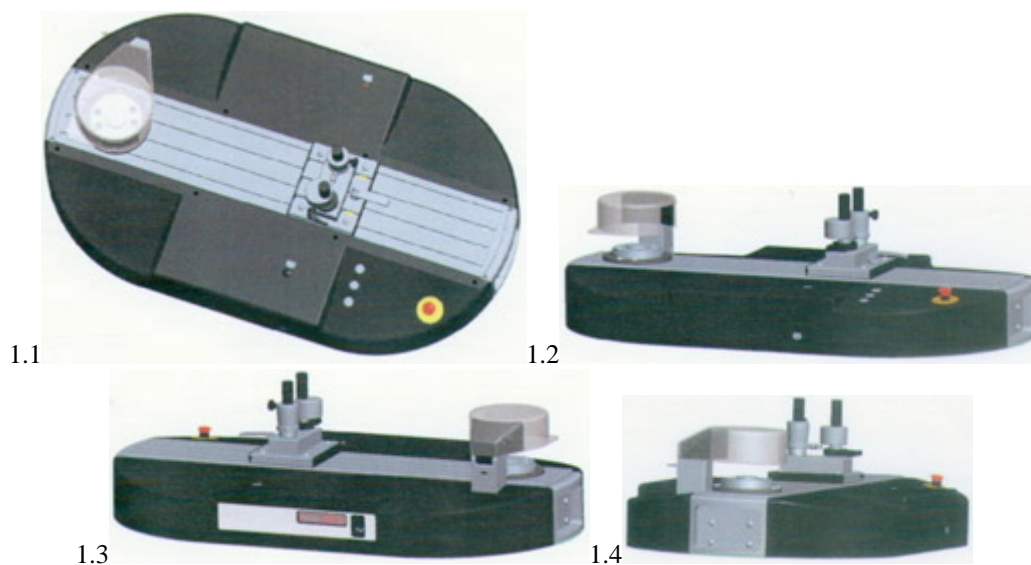
(54) 1.-2. Bottles

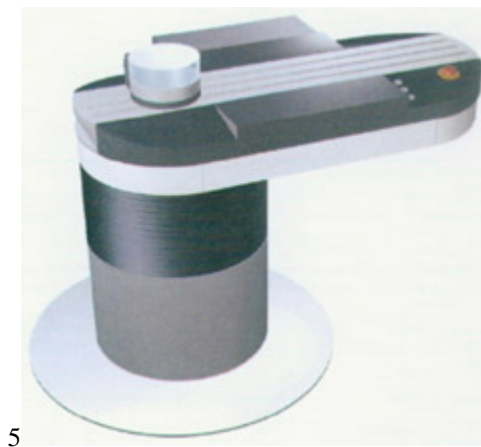
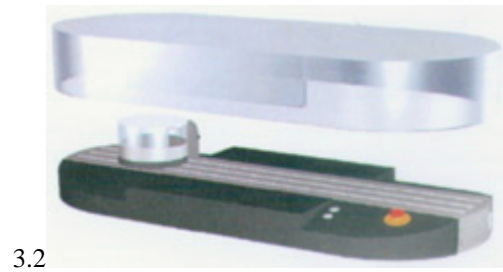
(55)





- (11) DM/076414
 (51) 10-04
 (15) 2010 10 15
 (45) 2011/07 (2011 08 31)
 (22) 2010 10 15
 (28) 10
 (30) 30.04.2010; 001 211 932; EM
 (73) EDUARD WILLE GMBH & CO.
 KG Lindentallee 27, 42349 Wuppertal (DE)
 (85) DE, EM
 (86) DE, EM
 (87) DE, EM
 (89) EM
 (81) II. BZ, GA, MA, MC, ME, ML, NE, SR.
 III. AL, AM, BA, BW, CH, EG, EM, GE, HR, IS, KG, LI, MD, MK, MN, NO, OA, OM, RS, SG, ST, SY,
 TR, UA.
 (72) Dipl. Des. Marco Theißen, Industrie Design, Bergstraße 182, DE-51519 Odenthal
 (54) 1.-10. Measuring instruments
 (55)







9.1



9.2



10.1



10.2

(11) DM/076425

(51) 08-08

(15) 2011 03 21

(45) 2011/07 (2011 08 31)

(22) 2011 03 21

(28) 2

(30) N1: 23.09.2010; 001238901-0001; EM; N2: 23.09.2010; 001238901-0002; EM

(73) INTERMETAL ABEE

Apolloniou 6 PO BOX 40, GR-194 00 Koropi Attikis (GR)

(86) GR, EM

(87) EM

(89) EM

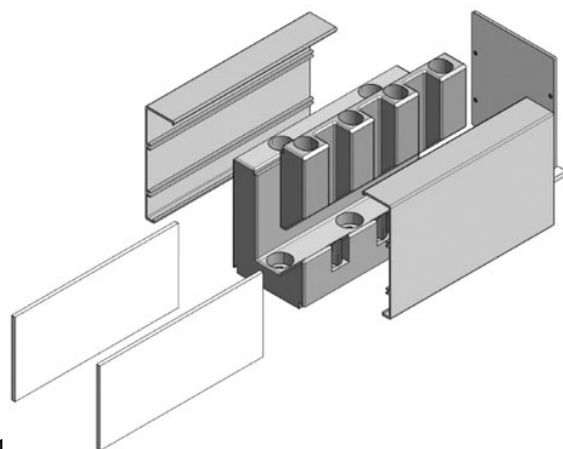
(81) II. KP, MA, MC, ME.

III. AL, AM, AZ, BA, CH, EE, EG, GE, GH, HR, LI, LT, LV, MD, MK, MN, NO, OA, OM, RS, SG, SI, SY, TR, UA.

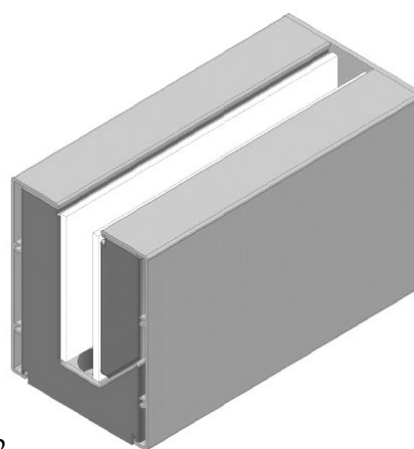
(72) Titos Stefanidis, Appoloniou 6, PO BOX 40, GR-19400 Koropi Attikis

(54) 1.-2. Clamping devices

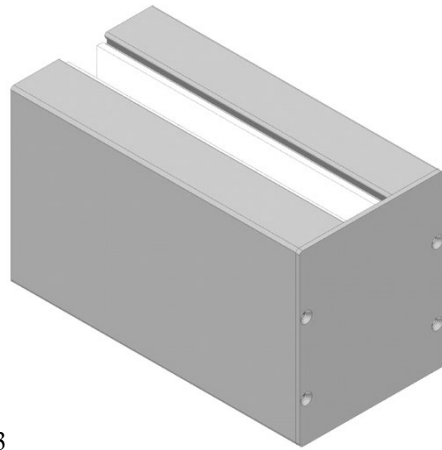
(55)



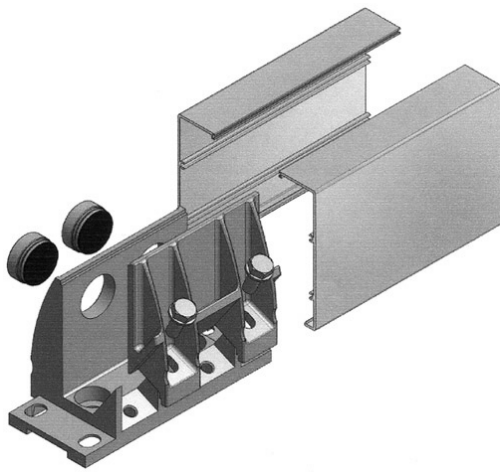
1.1



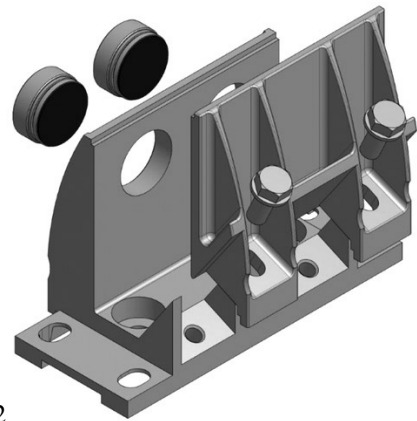
1.2



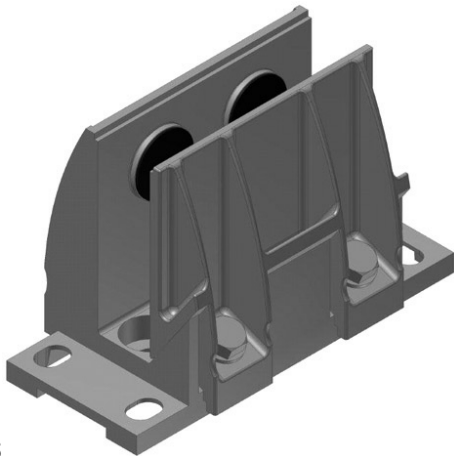
1.3



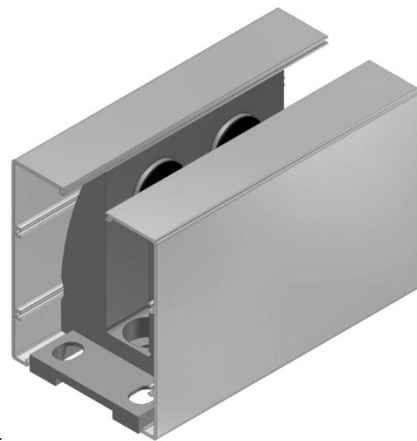
2.1



2.2



2.3



2.4

სასაქონლო ნიშნები

ეროვნული პროცედურით შემოტანილი განაცხადები, რომლებზეც გამოტანილია გადაწყვეტილება რეგისტრაციის შესახებ

გადაწყვეტილების გასაჩივრება შესაძლებელია საქპატენტის სააპელაციო პალატაში გამოქვეყნებიდან 3 თვის ვადაში ან თბილისის საქალაქო სასამართლოს ადმინისტრაციულ საქმეთა კოლეგიაში 1 თვის ვადაში (მის.: თბილისი, დავით აღმაშენებლის ხეივანი, მე-12 კმ., №6).

(260) AM 58996 A*

(210) AM 058996

(220) 2010 08 06

(731) გკს პარტისიპასიონს ლტდა.

ბენუამინ კონსტანტ სტრიტი, ნამბურ
273, რუმ 04, იგრეუინია/სენტერი-რიო-
გრანდე-დუ-სული, 95, 650-000,
ბრაზილია

(740) თამაზ შილაკაძე

(540)

PICCADILLY

(591) შავ-თეთრი

(511)

25 – ფესსაცემელი და აქსესუარები.

12 – სატრანსპორტო საშუალებები; ხმელეთ-
ზე, წყალსა და ჰაერში გადასადგილე-
ბელი აპარატები.

(260) AM 59187 A*

(210) AM 059187

(220) 2010 08 25

(731) ვმ. ვრიგლი ჯრ. კომპანი

410 ნორთ მიჩიგან ავენიუ, ჩიკაგო,
ილინოისი 60611, აშშ

(740) თამაზ შილაკაძე

(540)

5

(260) AM 59147 A*

(210) AM 059147

(220) 2010 08 17

(731) კამინს ინკ.

ინდიანას შტატის კორპორაცია
500 ჯეკსონ სტრიტი, კოლუმბუსი,
ინდიანას შტატი, აშშ

(740) თამაზ შილაკაძე

(540)



(591) შავი, თეთრი, წითელი

(531) 15.09.16-27.05.17-27.05.21-27.05.24-
29.01.13-

(511)

7 – მანქანები და ჩარხები; მობილური და
ძრავები (მიწისზედა სატრანსპორტო სა-
შუალებებისათვის განკუთვნილის გარ-
და); შეერთებები და გადაცემის ელემ-
ენტები (მიწისზედა სატრანსპორტო
საშუალებებისათვის განკუთვნილის გა-
რდა); სასოფლო-სამეურნეო იარაღები,
განსხვავებულნი ხელის იარაღებისაგან;

(591) შავ-თეთრი

(531) 27.07.01-

(511)

30 – საკონდიტრო ნაწარმი, საღებავი რეზინი,
გასაბერი საღებავი რეზინი, კანფეტები,
პიტნიანი საკონდიტრო ნაწარმი, შაქარ-
ყინული (მონპასი) და პასტილა (კანფე-
ტი).

(260) AM 59309 A*

(210) AM 059309

(220) 2010 09 09

(731) შპს „ბადაგონი“

თავისუფლების მოედანი 4, 0105,
თბილისი, საქართველო

(540)



(591) შავ-თეთრი
(531) 05.07.10-27.05.05-27.05.21-
(511)
33 – ალკოჰოლიანი სასმელები.

(260) AM 59310 A*
(210) AM 059310
(220) 2010 09 09
(731) შპს „ბადაგონი“
თავისუფლების მოედანი 4, 0105,
თბილისი, საქართველო
(540)



(591) ოქროსფერი თეთრ ფონზე
(531) 05.07.10-27.05.05-27.05.21-29.01.11-
(511)
33 – ალკოჰოლიანი სასმელები.

(260) AM 2011 60063 A
(210) AM 060063
(220) 2010 11 01
(731) პანსენ ბევერიჯ კომპანი
დელავერის შტატის კორპორაცია
550 მონიკა სირკლი, სუიტ 201, კორონა,
კალიფორნიის შტატი 92880, აშშ
(740) შალვა გვარამაძე
(540)

MONSTER

(591) შავ-თეთრი
(511)
5 – ბიოლოგიურად აქტიური საკვები დანამატები.
29 – რძის და რძის პროდუქტების ფუძეზე დამზადებული სასმელები, ყავის შემცველი რძის ფუძეზე დამზადებული სასმელები.
30 – ყავის ფუძეზე დამზადებული სასმელები, რძის შემცველი ყავის ფუძეზე დამზადებული სასმელები.
32 – უალკოჰოლო სასმელები, მათ შორის ენერგეტიკული სასმელები და ყავის სუნისა და ყავის გემოს მქონე ენერგეტიკული სასმელები, ყველა მათგანი გამდიდრებული ვიტამინებით, მინერალებით, მკვებავი ნივთიერებებით, ამინომჟავებით და/ან ბალახებით.

(260) AM 2011 60376 A
(210) AM 060376
(220) 2010 11 25
(731) შპს „ავერსი-ფარმა“
ლავით აღმაშენებლის გამზ., 148/2, 0112,
თბილისი, საქართველო
(540)

ქალმი Калм Calm

(591) შავ-თეთრი
(511)
5 – სამკურნალო საშუალება (ფარმაცევტული პრეპარატი, მედიკამენტი).

(260) AM 2011 60669 A
(210) AM 060669
(220) 2010 12 20
(731) თბილისის მერია
შარტავას ქ. 7, 0160, თბილისი,
საქართველო
(740) მაკა კიკილაშვილი
(540)



(591) შავი,ლურჯი
(531) 27.05.04-29.01.12-
(511)
16 – ქაღალდი, მუყაო და მათი ნაწარმი, რომელიც არ მიეკუთვნება სხვა კლასებს; ნაბეჭდი პროდუქცია; მასალა საამკინძაო სამუშაოებისათვის; ფოტოსურათები; საწერ-ქაღალდის საქონელი; საკანცელარიო და საყოფაცხოვრებო დანიშნულების მწებავი ნივთიერებები; მხატვართა საკუთნო; ფუნჯები; საბეჭდი მანქანები და კანტორის საკუთნო (აგეჯის გარდა); სასწავლო მასალა და თვალსაჩინოება (აპარატურის გარდა); პლასტმასის შესაფუთი მასალა (რომელიც არ მიეკუთვნება სხვა კლასებს); შრიფტი; ტიპოგრაფიული კლიშე.
35 – რეკლამა; მართვა საქმიან სფეროში; ადმინისტრირება საქმიან სფეროში; საოფისე სამსახური.

(260) AM 2011 60805 A
(210) AM 060805
(220) 2010 12 30

(731) შპს „გეოპლანტი“
სოფელი რუხი, 2100, ზუგდიდის
რაიონი, საქართველო
(540)

თავადის ქალი

(591) შავ-თეთრი
(511)
30 – ყავა, ჩაი, კაკაო, შაქარი, ბრინჯი, ტაპიო-
კა (მანიოკა), საგო, ყავის შემცველები;
ფქვილი და მარცვლეულის პროდუქტი,
პურ-ფუნთუშეული, საკონდიტრო ნაწარ-
მში, ნაყინი; თაფლი, ბადაგის ვაჭინი; სა-
ფუარი, საცხობი ფხვნილები; მარილი,
მდოგვი; ძმარი, საკაზმები; სანელებლე-
ბი; საკვები ყინული.

(260) AM 2011 60886 A
(210) AM 060886
(220) 2011 01 18
(731) შპს „გეოპლანტი“
სოფელი რუხი, 2100, ზუგდიდის
რაიონი, საქართველო
(540)

პრინცესა ანა

(591) შავ-თეთრი
(511)
30 – ყავა, ჩაი, კაკაო, შაქარი, ბრინჯი, ტაპიო-
კა (მანიოკა), საგო, ყავის შემცველები;
ფქვილი და მარცვლეულის პროდუქტი,
პურ-ფუნთუშეული, საკონდიტრო ნაწარ-
მში, ნაყინი; თაფლი, ბადაგის ვაჭინი; სა-
ფუარი, საცხობი ფხვნილები; მარილი,
მდოგვი; ძმარი, საკაზმები; სანელებლე-
ბი; საკვები ყინული.

(260) AM 2011 60888 A
(210) AM 060888
(220) 2011 01 18
(731) შპს „გეოპლანტი“
სოფელი რუხი, 2100, ზუგდიდის
რაიონი, საქართველო
(540)

N36

(591) შავ-თეთრი
(511)
30 – ყავა, ჩაი, კაკაო, შაქარი, ბრინჯი, ტაპიო-
კა (მანიოკა), საგო, ყავის შემცველები;
ფქვილი და მარცვლეულის პროდუქტი,
პურ-ფუნთუშეული, საკონდიტრო ნაწარ-
მში, ნაყინი; თაფლი, ბადაგის ვაჭინი; სა-
ფუარი, საცხობი ფხვნილები; მარილი,
მდოგვი; ძმარი, საკაზმები; სანელებლე-
ბი; საკვები ყინული.

(260) AM 2011 60949 A
(210) AM 060949
(220) 2011 01 24
(310) 1399440
(320) 2010 12 13
(330) AU
(731) კონოკოფილიპს კომპანი
დელავერის შტატის კორპორაცია,
600 ნორთ დეირი აშფორდი, MA-1135,
პიუსტონი, ტეხასი 77079-1175, აშშ

(740) თამაზ შილაკაძე
(540)

SEE A WORLD OF POTENTIAL

(591) შავ-თეთრი
(511)
1 – ნავთობპროდუქტები და სპეციალური ქი-
მიკატები, წარმოებული ნავთობის, სინ-
თეზური ფისისა და კატალიზატორისა-
გან; ნავთობის მრეწველობაში გამოყე-
ნებული სამრეწველო ქიმიკატები, მათ
შორის, დანამატები ნახშირწყალბადის
სითხეების დინების და/ან ტრანსპორტი-
რების, მილსადენებში გადატუმბვის გა-
უმჯობესების მიზნით; პრეპარატები და
საშუალებები სათბობის ეკონომიისათ-
ვის, მათ შორის, პრეპარატები და სა-
შუალებები ინჟექტორების, ჭავლური
ტუმბოების, კარბიურატორების გასაწ-
მენდად, ბენზინის ოქტანური რიცხვის
მოსამატებლად; მაკონდიციონერული მი-
სართები და ჰერმეტიკები ავტომატურ
გადაცემათა კოლოფებისა და ტრანსმი-
სიებისთვის, ნალექების, ტალახის, ჭუჭ-
ყის, შლამების გამსწვლელი და განმზა-
ვებლები; აირის, ბენზინის, სათბობისა
და საწვავის დეტერგენტები და სარეცხი
დანამატები: ანტიფრიზები; სამუხრუჭე
სითხე; საჭის მექანიზმის გაძლიერების
მუშა სითხე; ანტიდეტონაციური ნივთიე-
რება შიგაწვის ძრავებისათვის; ქიმიური
პრეპარატები ძრავებისა და მოტორების
დეკარბონიზაციისათვის.

4 – სათბობი, საწვავი, ზეთები და საპოხები,
მათ შორის, ბენზინი, გაზოლინი, საპოხი
ზეთები ძრავებისა და მოტორებისათვის;
სათბობი, საწვავი შიგაწვის ძრავები-
სათვის, მათ შორის, ბენზინი, გაზოლინი
და დიზელის სათბობი; სათბობი, საწვა-
ვი საფრენი აპარატებისა და თვითმფრი-
ნავებისათვის; აირადი საწვავი ნარევე-
ბი, აერონარევები, მათ შორის, ბუნებრი-
ვი აირი, ეთანი, პროპანი და ბუტანი; სა-
პოხი ზეთები, მათ შორის, რედუქტორის
ზეთები, ტრანსმისიის ზეთები, სამრეწ-
ველო ზეთები და სარკინიგზო ზეთები;
სინთეზური სამრეწველო ზეთები; ძრავ-
ვას ზეთები; ბენზოლი.

- 35 – წამახალისებელი ჯილდოების ბონუს-პროგრამების მართვა მონაწილეებისთვის ფასდაკლების ან უფასო საქონლისა და მომსახურების მისაღებად საკრედიტო ბარათების, სადებეტო ბარათების ან ფულადი ბარათების მეშვეობით; საქმიანობის სფეროსთან დაკავშირებული კონსულტაციები, ბიზნეს-კონსულტაციები; საცალო ვაჭრობის მაღაზიების მომსახურება ბენზინით, გაზოლინით.
- 36 – ფინანსური მომსახურება, მათ შორის, დაფინანსება, საფინანსო ოპერაციები; საბანკო მომსახურება: მომსახურება დაკავშირებული საკრედიტო ბარათებთან, სადებეტო ბარათებთან, ფულადი საშუალებების მართვასთან, ფულადი ოპერაციების კონტროლი და რეგულირება; საკრედიტო ბარათების, სადებეტო ბარათების ან ფულადი ბარათების გამოცემა; სამგზავრო ჩეკების გამოცემა.
- 37 – მექანიკური სატრანსპორტო საშუალებების, ავტომობილების და სხვა თვითმავალი გემების და ხომალდების, რომლებიც იმყოფებიან ტექნიკური მომსახურების სადგურებსა და აეროპორტის ტერმინალებში, ტექნიკური მომსახურება, საწვავით გამართვა და რეცხვა; თვითმფრინავების, რომლებიც იმყოფებიან აეროპორტის ტერმინალებში ტექნიკური მომსახურება და რეცხვა; ჭაბურღილების ექსპლუატაცია, მათ შორის, ნავთობის და აირის ჭაბურღილების მომზადება-დამუშავება ნავთობისა და აირის მოსაპოვებლად.
- 39 – ზეთების, საპოხების, გაზოლინების, ბენზინის, ძრავას საწვავის, საწვავის, სათბობის, საპოხი მასალების ტრანსპორტირება, შენახვა, შეფუთვა, მიღსადენებით გადატუმბვა ან ავტოტრანსპორტით მიწოდება; აეროპორტის ტერმინალებში მყოფი თვითმფრინავების საწვავით მომსახურება.
- 40 – ნედლი ნავთობის, ბუნებრივი აირის, ნავთობ-პროდუქტების, ნავთობ-კონდენსატების, აირ-კონდენსატების და ნახშირწყალბადის სათბობის მოპოვება მყარი, თხევადი ან აირადი სახით; ნავთობ-აირის მრეწველობასთან დაკავშირებული მომსახურება, მათ შორის, ნახშირწყალბადების მოპოვება, დამუშავება და გადამუშავება; მომსახურება დაკავშირებული ნავთობის გადამუშავებასთან, მათ შორის, ნავთობის და ნავთობ-პროდუქტების გასუფთავება.
- 42 – ნედლი ნავთობის, ბუნებრივი აირის, ნავთობ-პროდუქტებისა და ნავთობის კონდენსატების ძებნა; ნედლი ნავთობის, ბუნებრივი აირის, ნავთობ-პროდუქტების და ნავთობის კონდენსატების ნავთობ-პროდუქტების და ნავთობის კონდენსატების საძიებო-სადაზვერვო, დამუშავების, გადამუშავების და მოპოვების სფეროსთან დაკავშირებული ტექნიკური კონსულტაციებისა და კვლევების სამსახური.

- (260) AM 2011 60961 A
 (210) AM 060961
 (220) 2011 01 25
 (731) ჰარინგტონ დიველოპმენტ ინკ.
 არანგო-ორილაკ ბლდგ, ისტ 54 სტრიტი,
 პანამა
 (740) გივი აკოფაშვილი
 (540)



- (591) შავი, თეთრი, ყავისფერი, ოქროსფერი
 (531) 19.03.24-25.01.01-27.05.24-29.01.14-
 (511)
 34 – სივარეტი, თამბაქო, თამბაქოს ნაწარმი,
 მწვევლთა საკუთნო, სანთებელა, ასანთი.

- (260) AM 2011 60987 A
 (210) AM 060987
 (220) 2011 01 27
 (731) შალვა მგალობლიშვილი
 სანზონა 19ბ კორპუსი, ბინა 13, 0141,
 თბილისი, საქართველო
 (540)

საზანდარი
Sazandari
Сазандари

- (591) შავ-თეთრი
 (511)
 43 – საკვები პროდუქტებითა და სასმელებით უზრუნველყოფა; დროებითი საცხოვრებელი უზრუნველყოფა.

(260) AM 2011 60989 A
 (210) AM 060989
 (220) 2011 01 27
 (731) შპს „ტრიბუნა და ტრიბუნალი“
 ვაჟა-ფშაველას გამზ.47, I კვარტალი,
 კორპ.20, ბინა 33, 0177, თბილისი,
 საქართველო
 (540)



(591) შავ-თეთრი
 (531) 26.04.22-28.19.00-
 (511)
 16 – ქაღალდი, მუყაო და მათი ნაწარმი, რომელიც არ მიეკუთვნება სხვა კლასებს; ნაბეჭდი პროდუქცია; მასალა საამკინძაო სამუშაოებისათვის; ფოტოსურათები; საწერ-ქაღალდის საქონელი; საკანცელარიო და საყოფაცხოვრებო დანიშნულების მწებავი ნივთიერებები; მხატვართა საკუთნო; ფუნჯები; საბეჭდი მანქანები და ოფისის საკუთნო (ავეჯის გარდა); სასწავლო მასალა და თვალსაჩინოება (აპარატურის გარდა); პლასტმასის შესაფუთი მასალა (რომელიც არ მიეკუთვნება სხვა კლასებს); შრიფტი; ტიპოგრაფიული კლიშე.

(260) AM 2011 60990 A
 (210) AM 060990
 (220) 2011 01 27
 (731) შპს „ტრიბუნა და ტრიბუნალი“
 ვაჟა-ფშაველას გამზ.47, I კვარტალი,
 კორპ.20, ბინა 33, 0177, თბილისი,
 საქართველო
 (540)



(591) შავ-თეთრი
 (531) 28.19.00-
 (511)
 16 – ქაღალდი, მუყაო და მათი ნაწარმი, რომელიც არ მიეკუთვნება სხვა კლასებს; ნაბეჭდი პროდუქცია; მასალა საამკინძაო სამუშაოებისათვის; ფოტოსურათები; საწერ-ქაღალდის საქონელი; საკანცელარიო და საყოფაცხოვრებო დანიშნულების მწებავი ნივთიერებები; მხატვართა საკუთნო; ფუნჯები; საბეჭდი მანქანები და ოფისის საკუთნო (ავეჯის გარდა); სასწავლო მასალა და თვალსაჩინოება (აპარატურის გარდა); პლასტმასის შესაფუთი მასალა (რომელიც არ მიეკუთვნება სხვა კლასებს); შრიფტი; ტიპოგრაფიული კლიშე.

(260) AM 2011 60998 A
 (210) AM 060998
 (220) 2011 01 27
 (731) ზეჯილეტ კომპანი
 უან ჯილეტ პარკი, ბოსტონი,
 მასაჩუსეტსი 02127, აშშ
 (740) შალვა გვარამაძე
 (540)



(591) შავ-თეთრი
 (511)
 3 – საპნები; პარფიუმერია, ეთერზეთები, კოსმეტიკური საშუალებები, თმის ღოსიონები.

(260) AM 2011 61039 A
 (210) AM 061039
 (220) 2011 01 31
 (731) სინ ჰოლდინგ ლტდ.
 ომკ ჩემბერსი უიკემს ქეი 1,
 როუდ- ტაუნი, ტორტოლა, ვირჯინის
 კუნძულები (დიდი ბრიტანეთი)
 (740) ხათუნა იმნაძე
 (540)



(591) შავ-თეთრი
 (531) 27.05.04-
 (511)
 1 – ავტომატური ტრანსმისიის სითხეები, ტრანსმისიის სითხეები, ჰიდრაულიკური სისტემის სითხეები საჰაერო, სახმელეთო და საზღვაო სატრანსპორტო საშუალებებისათვის, ანტიფრიზები სატრანსპორტო საშუალებების გასაცვივებელი სისტემისთვის.
 4 – საპოხი მასალა, საავტომობილო ზეთები, ტრანსმისიის ზეთები, სამრეწველო საპოხი მასალა, ჰიდროსისტემის ზეთები, საპოხი ზეთები, რომლებიც ჰიდროსისტემის ზეთებია.
 7 – ზეთის ფილტრები მსუბუქი ავტომობილის ძრავასთვის, საწვავის ფილტრები ავტომობილისთვის, საწვავის ფილტრები მსუბუქი ავტომობილის ძრავასთვის, ჰაერის ფილტრები ავტომობილის სალონისთვის (ჰაერის კონდიციონერის სისტემა).
 9 – საავტომობილო აკუმულატორები, აკუმულატორის ქილები, აკუმულატორის ყუთები, განათების ბატარეები.

(260) AM 2011 61062 A
 (210) AM 061062
 (220) 2011 02 01

(731) შპს სადაზღვევო კომპანია „უნისონი“
პეტრიაშვილის ქ. 1, 0179, თბილისი,
საქართველო

(540)

უნისონი
UNISON
УНИСОН

(591) მუქი ლურჯი მომწვანო ფერით
(531) 27.05.05-28.05.00-28.19.00-29.01.04-
(511)

- 5 – ფარმაცევტული და ვეტერინარული პრეპარატები; სამედიცინო დანიშნულების პიგიენტური პრეპარატები; სამედიცინო დანიშნულების დიეტური ნივთიერებები, ბავშვთა კვება; საღებუნები, სახვევი მასალა; კბილის დასაბუნები და კბილის ტვიფრის დასამზადებელი მასალა; მადეზინფიცირებელი საშუალებები; მანეცხოველების გასანადგურებელი პრეპარატები; ფუნგიციდები, ჰერბიციდები.
- 36 – დაზღვევა; ფინანსებთან დაკავშირებული საქმიანობა; ფულად-საკრედიტო ოპერაციები; უძრავ ქონებასთან დაკავშირებული ოპერაციები.
- 37 – მშენებლობა; რემონტი; დანადგარების დაყენება.
- 44 – სამედიცინო მომსახურება; ვეტერინარული მომსახურება; მომსახურება ცხოველებისა და ადამიანების ჰიგიენისა და კოსმეტიკის სფეროში; მომსახურება სოფლის მეურნეობის, მებაღეობისა და მეტევეობის სფეროში.

(260) AM 2011 61156 A

(210) AM 061156

(220) 2011 02 04

(731) რენო ს.ა.ს.

92100 ბულონ-ბიიანკური, საფრანგეთი

(740) თამაზ შილაკაძე

(540)

PEHO

(591) შავ-თეთრი

(511)

- 7 – მანქანები და ჩარხები; მოტორები და ძრავები (მიწისზედა სატრანსპორტო საშუალებებისათვის განკუთვნილის გარდა); შეერთებები და გადაცემის ელემენტები (მიწისზედა სატრანსპორტო საშუალებებისათვის განკუთვნილის გარდა); სასოფლო-სამეურნეო იარაღები, განსხვავებულნი ხელის იარაღებისაგან; გადაცემის კოლოფები, სატრანსპორტო საშუალებებში გამოსაყენებლის გარდა; მოტორისა და ძრავას გამონაბოლქვი

აირის გამწმენდი მოწყობილობები; სათბობის ეკონომიზატორები ძრავასათვის; საწვავის გარდამქმნელები მოტორისა და ძრავასათვის; ფილტრები (მანქანის, მოტორისა და ძრავას ნაწილები); ცვლადი დენის გენერატორები; ბურთულსაკისრის რგოლები; მართებელი საწვევები მანქანისთვის, მოტორისა და ძრავასთვის; ანთების სანთლები შიგაწვის ძრავასათვის; დიზელის ძრავას გამხურებლები; საღებავის საფრქვევლები (მანქანები); მანქანის, ძრავასა და მოტორის მართვის გეარები; გუთნები; ამძრავი ღვედები მოტორისა და ძრავასათვის; ლარტყიანი დოქრატები; მოტორისა და ძრავას ცილინდრები; ძრავას ცილინდრის სახურავები; მაყუჩები ძრავასა და მოტორისათვის; ანთების მოწყობილობები შიგაწვის ძრავასათვის; მუდმივი დენის გენერატორები ველოსიპედისთვის; მუდმივი დენის გენერატორის მუსები; მუდმივი დენის გენერატორის ამძრავი ღვედები; ძრავას ინჟექტორები; შეერთებები (ძრავას ნაწილები); უნივერსალური კარდანული სახსრები, მოტორიზებული კულტივატორები; საღებავის საფრქვევლები; სიჩქარის რეგულატორები მანქანის, ძრავასა და მოტორისათვის; გორგოლაჭოვანი საკისრები, ნემსა საკისრები, ბურთულსაკისრები; პნევმატიკური პისტოლეტები მასტიკის ექსტრუდირებისათვის; ჰიდრაულიკური მოტორები და ძრავები; ძრავასა და მოტორის რადიატორები (მაცივარი); ძრავას კარტერები; წებოს დასატენი ელექტრონული პისტოლეტები; კატალიზური გარდამქმნელები; აირშედულები სანთურები; მტვერსასრუტები; ძრავას გამაცივებელი ჰაერის გასაწმენდი ფილტრები; ჰაერიანი კონდენსატორები; კარბიურატორის მკვებავეები; ანთების მაგნეტო შიგაწვის ძრავებისათვის; ცვლადი დენის გენერატორები; დგუშის რგოლები; დგუშის რგოლები (სეგმენტები); კარბიურატორები; ლითონის ფურცლებზე საბეჭდო მანქანები; საყალიბო მანქანები; ტრანსმისიის ლიდვის საკისრები; დგუშები (მანქანის და ძრავას ნაწილები); ჰაერის კომპრესორები (გარაჟის დანადგარები); ძრავები სატრანსპორტო საშუალებებისათვის ჰაერის ბალიშზე; ვულკანიზაციის აპარატები; მოტორისა და ძრავას მართვის ჰიდრაულიკური მექანიზმები; სასოფლო-სამეურნეო მანქანები; გზის სამშენებლო მანქანები; სატრანსპორტო საშუალების რეცხვის დანადგარები.

- 12 – სატრანსპორტო საშუალებები; ხმელეთზე გადასადგილებელი აპარატები და მათი ნაწილები და საკუთონო.
- 35 – რეკლამა; მართვა საქმიან სფეროში; ადმინისტრირება საქმიან სფეროში; სარეკლამო მასალის გავრცელება; საქმიანი რჩევები და ინფორმაცია მომხმარებლისათვის; საქონლისა და მომსახურების ლიცენზირების კომერციული ადმინისტრირება მესამე პირთათვის; ინტერაქტიული რეკლამა კომპიუტერულ ქსელში; ტელერეკლამა; რადიორეკლამა; გაზეთებზე ხელმოწერის ორგანიზება მესამე პირთათვის; კონსულტაციები საქმიანობის მართვაში; დახმარება საქმიანობის მართვაში; დახმარება კომერციული ან სამრეწველო საწარმოების მართვაში; გამოფენების ორგანიზება კომერციული ან სარეკლამო მიზნით; საქმიანი ინფორმაცია; სარეკლამო ტექსტების გამოქვეყნება; რადიორეკლამა; პრესის მიმოხილვა.
- 36 – დაზღვევა; ფინანსებთან დაკავშირებული საქმიანობა; ფულად-საკრედიტო ოპერაციები; უძრავ ქონებასთან დაკავშირებული ოპერაციები; საბანკო საქმიანობა, ახალ ავტომანქანებთან და განსაკუთრებულ შემთხვევებთან დაკავშირებული საფინანსო მომსახურება; კრედიტი; სესხები [დაფინანსება]; ლიზინგი; ახალ ავტომანქანებთან და განსაკუთრებულ შემთხვევებთან დაკავშირებული სალიზინგო მომსახურება; გადახდის ბარათების (პლასტიკური ბარათების), საკრედიტო ბარათების, ფულადი სახსრების ამოღების ბარათების, ჩიპ-ბარათების (ინტეგრირებული მიკროსქემის), მაგნიტური ბარათებისა და სმარტბარათების გამოშვება, და გადახდის განკარგულებებთან დაკავშირებული, მათ შორის, „ჩათ-ბარათების“ გამოშვება განკუთვნილი საწვავისა და საპოხი მასალების შესაძენად და სატრანსპორტო საშუალებების ტექნიკური მომსახურებისა და რემონტისათვის; ტრანსპორტის საშუალებებთან დაკავშირებული სადაზღვევო მომსახურება; ფინანსური ანალიზი; დაზღვევასთან დაკავშირებული ინფორმაცია და კონსულტაცია; საკრედიტო და სადებეტო ბარათებით მომსახურება; სამგზავრო ჩეკების გამოშვება; დაზღვევასთან დაკავშირებული საშუამავლო საქმიანობა.
- 37 – სამშენებლო და სარემონტო მომსახურება, კერძოდ, მოწობილობებისა და ნაწილების დაყენება და რემონტი ჰაერის კონდიციონირებისათვის, ჟანგის მოსაცი-

ლებლად, ელექტროხელსაწყოების დაყენება და რემონტი, აბრების შეღებვა და შეკეთება, საწყოების მშენებლობა და რემონტი, გემთსაშენები (ვერფები); საბურავის, სალტეების პროტექტორის აღდგენა, ხელახალი მორეზინიანება, რემონტი და ვულკანიზება; ავტოგასამართი სადგურების ტექნიკური მომსახურება; სატრანსპორტო საშუალებების კოროზიის საწინააღმდეგო დამუშავება; შეღებვა, გაპრიალება, ტექნიკური მომსახურება, შეკეთება, დახეთვა და გაპოხვა, სატრანსპორტო საშუალებების წმენდა და რეცხვა; სატრანსპორტო საშუალებების შეკეთება; ავეჯის გადასაკრავების შეკეთება; ელექტრომოწყობილობის მონტაჟი და შეკეთება; ინფორმაცია რემონტზე; კომპიუტერების მონტაჟი, ტექნიკური მომსახურება და შეკეთება; გაცვეთილი ან ნაწილობრივ დაშლილი ძრავების აღდგენა; ხეხვა პემშითა და ქვიშით.

- 39 – ტრანსპორტირება; საქონლის შეფუთვა და შენახვა; მოგზაურობის ორგანიზება; სატრანსპორტო საშუალებების გაქირავება; სატრანსპორტო საშუალებების ბუქსირება; სატრანსპორტო საშუალებების ბუქსირება დაზიანების შემთხვევაში; მძღოლთა სამსახური; საქონლისა და ადამიანების ტრანსპორტირება; საქონლის საწყოში შენახვა; სატრანსპორტო მომსახურება; გადაზიდვები სატვირთო ავტოტრანსპორტით; გადაზიდვასთან დაკავშირებული ინფორმაცია; ავტოფარეხის გაქირავება; გადაზიდვასთან დაკავშირებული საშუამავლო საქმიანობა; სატრანსპორტო საშუალებების დახურული სადგომების გაქირავება; ავტოსადგომის გაქირავება; სარბოლო მანქანების გაქირავება; სამაშველო სამსახური (გადაყვანა); ტრანსპორტის მოძრაობის ინფორმაცია.

- (260) AM 2011 61220 A
 (210) AM 061220
 (220) 2011 02 08
 (731) თემურ კილაძე
 ლომთათიძის ქ. 24, 3500, ოზურგეთი,
 საქართველო

(540)
არგონავტების ოქრო
Золото Аргонавтов
L'Oro di Argonauti
Argonauts Gold

- (591) შავ-თეთრი
- (511)
- 39 – ტრანსპორტირება; საქონლის შეფუთვა და შენახვა; მოგზაურობის ორგანიზება.
- 43 – საკვები პროდუქტებითა და სასმელებით უზრუნველყოფა; დროებითი საცხოვრებელი უზრუნველყოფა.

- (260) AM 2011 61221 A
- (210) AM 061221
- (220) 2011 02 08
- (731) თემურ კილაძე
ლომთათიძის ქ. 24, 3500, ოზურგეთი, საქართველო

(540)

კოლხიდის ვენახები
Vineyards of Kolchis Le
Vigne di Colchida
Виноградники Колхиды

- (591) შავ-თეთრი
- (511)
- 33 – ალკოჰოლიანი სასმელები.

- (260) AM 2011 61226 A
- (210) AM 061226
- (220) 2011 02 08
- (731) კვდბერი აილენდ ლიმიტიდ
მალაჰაიდ როუდი, კულოკი, დუბლინი 5, ირლანდია
- (740) თამარ კოჭლამაზაშვილი
- (540)



- (591) თეთრი, ყვითელი, ყავისფერი, ლურჯი, ნარინჯისფერი
- (531) 05.07.12-08.01.24-27.05.01-27.05.02-29.01.15-
- (511)
- 30 – საკონდიტრო ნაწარმი (სამედიცინო დანიშნულების გარდა); შაქრისაგან დამზადებული საკონდიტრო ნაწარმი, საღეჭი რეზინის ჩათვლით.

- (260) AM 2011 61227 A
- (210) AM 061227
- (220) 2011 02 08
- (731) კვდბერი აილენდ ლიმიტიდ
მალაჰაიდ როუდი, კულოკი, დუბლინი 5, ირლანდია
- (740) თამარ კოჭლამაზაშვილი

- (540)
- 
- (591) თეთრი, ლურჯი, მუქი ლურჯი, ცისფერი, რუხი, ნარინჯისფერი
- (531) 03.07.17-08.01.24-27.05.01-27.05.02-29.01.14-

- (511)
- 30 – საკონდიტრო ნაწარმი (სამედიცინო დანიშნულების გარდა); შაქრისაგან დამზადებული საკონდიტრო ნაწარმი, საღეჭი რეზინის ჩათვლით.

- (260) AM 2011 61242 A
- (210) AM 061242
- (220) 2011 02 09
- (731) ზაკრიტოე აკციონერნოე ობშჩესტვო „ობოლონ“
ულ.ბოგატირსკაია 3, 04655 კიევი, უკრაინა
- (740) პავლე მეიფარიანი
- (540)



- (591) შავ-თეთრი
- (531) 07.01.01-24.01.03-25.01.19-26.01.19-26.01.21-28.05.00-
- (511)
- 32 – ლუდი.

- (260) AM 2011 61244 A
- (210) AM 061244
- (220) 2011 02 09
- (731) კვდბერი აილენდ ლიმიტიდ
მალაჰაიდ როუდი, კულოკი, დუბლინი 5, ირლანდია
- (740) თამარ კოჭლამაზაშვილი
- (540)

HALLS BREATH OF FRESH AIR

- (591) შავ-თეთრი
- (531)
- (511)
- 30 – საკონდიტრო ნაწარმი (სამედიცინო დანიშნულების გარდა); შაქრისაგან დამზადებული საკონდიტრო ნაწარმი, საღეჭი რეზინის ჩათვლით.

(260) AM 2011 61269 A
 (210) AM 061269
 (220) 2011 02 10
 (731) თეა ზარანდია
 ჩერქეზიშივილის შეს.№6/30, 0102,
 თბილისი, საქართველო
 (540)



(591) ბაცი ყავისფერი
 (531) 08.01.15-08.01.18-26.15.05-29.01.02-
 (511)
 30 – ცომეული ნაწარმი, მათ შორის, პიცა;
 საუზმეული.

(260) AM 2011 61305 A
 (210) AM 061305
 (220) 2011 02 11
 (731) შპს „ზმპ კომპანი“
 ალ. ყაზბეგის 26/3, ბინა 15, 0177,
 თბილისი, საქართველო
 (540)



(591) წითელი, ყვითელი, შინდისფერი,
 ლურჯი, ცისფერი
 (531) 05.07.02-24.09.02-25.01.01-28.05.00-
 29.01.14-
 (511)
 35 – საქონლით მომარაგება რეალიზაციის
 ჩათვლით.

(260) AM 2011 61313 A
 (210) AM 061313
 (220) 2011 02 14
 (731) სელჯინ კორპორეიშენ
 86 მორის ავენიუ, სამიტი, ნიუ-ჯერზი
 07901, აშშ
 (740) თამაზ შილაკაძე
 (540)

ISTODAX

(591) შავ-თეთრი

(511)
 5 – ფარმაცევტული პრეპარატები, მათ შო-
 რის, ადამიანებისათვის განკუთვნილი
 კიბოს საწინააღმდეგო მედიკამენტები.

(260) AM 2011 61314 A
 (210) AM 061314
 (220) 2011 02 14
 (731) სამსუნგ ელექტრონიკს კო. ლტდ
 416, მაეტან-დონგი, იენგტონგ-გუ,
 სუეონ-სი, გიეონგი-დო, კორეის
 რესპუბლიკა
 (740) პავლე მეიფარიანი
 (540)

Samsung GALAXY Fit

(591) შავ-თეთრი
 (531) 27.05.10-
 (511)
 9 – ფართო წვდომის ქსელის (WAN) მარშ-
 რუტიზატორები; კომუტატორები-მარშ-
 რუტიზატორები; კავშირის პროგრამუ-
 ლი უზრუნველყოფა, გამოყენებადი მო-
 ბილურ ტელეფონებში და პორტატულ
 კომპიუტერებში გამოსახულებით, გრა-
 ფიკით და ტექსტებით მიმოცვლისათვის;
 ჩასატვირთი ციფრული გამოსახულებე-
 ბი, სახელდობრ, ფოტო- და ვიდეოგამო-
 სახულებები; ჩასატვირთი რინგტონები;
 ქსელური მიდგომის სერვერების ტექნი-
 კური და სისტემური პროგრამული უზ-
 რუნველყოფა; ქსელების მართვის სის-
 ტემების პროგრამული უზრუნველყოფა;
 ნოუთბუკები; ბატარეები (აკუმულატო-
 რები) ნოუთბუკებისათვის; ციფრული
 სატელევიზიო მისადგომები; ციფრული
 ფოტოაპარატები; ლოკალური გამოთვ-
 ლითი ქსელის (LAN) გადამრთველები;
 ნახევარგამტარები; ინტელექტუალური
 ტელეფონები (სმარტფონები); საერთო
 ქსელში გასასვლელის მქონე IP-პროტო-
 კოლის კერძო სატელეფონო სადგურის
 საკომუტაციო პანელები; IP-პროტოკო-
 ლის ტელეფონები; ტელეფონები; ვი-
 დეოკამერები; კომპიუტერები; პროგრა-
 მული უზრუნველყოფა კომპიუტერული
 თამაშებისათვის; საბები, კომუტატორე-
 ბი და მარშრუტიზატორები კომპიუტერ-
 ული ქსელებისათვის; კომპიუტერის მონ-
 იტორები; კომპიუტერის პრინტერები;
 სისტემური ტელეფონით მართვის სის-
 ტემები, რომლებიც მოიცავენ სისტემურ
 ტელეფონის საკომუტაციო პანელებს
 და სისტემურ კომპიუტერულ პროგრა-
 მულ უზრუნველყოფას; სისტემური ტე-

ლეფონის ტერმინალები; ფაქსიმილური აპარატები; ხისტი დისკების მაგროვებლები; პორტატული მულტიმედია-პლეიერები; მობილური ტელეფონები; მობილური ტელეფონის ოპერაციული სისტემების პროგრამული უზრუნველყოფა; მონაცემთა გადაცემის კაბელები მობილური ტელეფონებისათვის; საყურისები მობილური ტელეფონებისათვის; აკუმულატორები მობილური ტელეფონებისათვის; დასამუხტი მოწყობილობა მობილური ტელეფონებისათვის; პორტატული კომპიუტერები; DVD პლეიერები; MP3 პლეიერები; პერსონალური ციფრული მდივნები; ტელევიზორები; USB ფლეშ-მეხსიერებები.

- (260) AM 2011 61315 A
- (210) AM 061315
- (220) 2011 02 14
- (731) სამსუნგ ელექტრონიკს კო., ლტდ 416, მაეტან-დონგი, იენგტონგ-გუ, სუვონ-სი, გიეონგი-დო, კორეის რესპუბლიკა
- (740) პავლე მეიფარიანი
- (540)

Samsung GALAXY ACE

- (591) შავ-თეთრი
- (531) 27.05.10-
- (511)
- 9 – ფართო წვდომის ქსელის (WAN) მარშრუტიზატორები; კომუტატორები-მარშრუტიზატორები; კაეშირის პროგრამული უზრუნველყოფა, გამოყენებადი მობილურ ტელეფონებში და პორტატულ კომპიუტერებში გამოსახულებით, გრაფიკით და ტექსტებით მიმოცვლისათვის; ჩასატვირთი ციფრული გამოსახულებები, სახელდობრ, ფოტო- და ვიდეოგამოსახულებები; ჩასატვირთი რინგტონები; ქსელური მიდგომის სერვერების ტექნიკური და სისტემური პროგრამული უზრუნველყოფა; ქსელების მართვის სისტემების პროგრამული უზრუნველყოფა; ნოუთბუკები; ბატარეები (აკუმულატორები) ნოუთბუკებისათვის; ციფრული სატელეფიზიო მისადგომები; ციფრული ფოტოაპარატები; ლოკალური გამოთვლითი ქსელის (LAN) გადამრთველები; ნახევარგამტარები; ინტელექტუალური ტელეფონები (სმარტფონები); სავერთო ქსელში გასასვლელის მქონე IP-პროტოკოლის კერძო სატელეფონო სადგურის საკომუტაციო პანელები; IP-პროტოკოლის ტელეფონები; ტელეფონები;

ნები; ვიდეოკამერები; კომპიუტერები; პროგრამული უზრუნველყოფა კომპიუტერული თამაშებისათვის; ხაბები, კომუტატორები და მარშრუტიზატორები კომპიუტერული ქსლებისათვის; კომპიუტერის მონიტორები; კომპიუტერის პრინტერები; სისტემური ტელეფონით მართვის სისტემები, რომლებიც მოიცავენ სისტემური ტელეფონის საკომუტაციო პანელებს და სისტემურ კომპიუტერულ პროგრამულ უზრუნველყოფას; სისტემური ტელეფონის ტერმინალები; ფაქსიმილური აპარატები; ხისტი დისკების მაგროვებლები; პორტატული მულტიმედია-პლეიერები; მობილური ტელეფონები; მობილური ტელეფონის ოპერაციული სისტემების პროგრამული უზრუნველყოფა; მონაცემთა გადაცემის კაბელები მობილური ტელეფონებისათვის; საყურისები მობილური ტელეფონებისათვის; აკუმულატორები მობილური ტელეფონებისათვის; დასამუხტი მოწყობილობა მობილური ტელეფონებისათვის; პორტატული კომპიუტერები; DVD პლეიერები; MP3 პლეიერები; პერსონალური ციფრული მდივნები; ტელევიზორები; USB ფლეშ-მეხსიერებები.

- (260) AM 2011 61317 A
- (210) AM 061317
- (220) 2011 02 14
- (731) შპს „ბალის“ დავით აღმაშენებლის 115-დ, 0700, ახალქალაქი, საქართველო
- (540)

TAMARA თამარა TAMARA

- (591) შავ-თეთრი
- (511)
- 32 – ლუდი, უალკოჰოლო სასმელები.

- (260) AM 2011 61318 A
- (210) AM 061318
- (220) 2011 02 14
- (731) შპს „ბალის“ დავით აღმაშენებლის 115-დ, 0700, ახალქალაქი, საქართველო
- (540)

PARVANA ფარვანა PARVANA

- (591) შავ-თეთრი

(511)
32 – ლუდი, უალკოჰოლო სასმელები.

(260) AM 2011 61319 A
(210) AM 061319
(220) 2011 02 14
(731) შპს „ბალის“
დავით აღმაშენებლის 115-დ, 0700,
ახალქალაქი, საქართველო
(540)

БАЛИС
ბალის
BALLIS

(591) შავ-თეთრი
(511)
32 – ლუდი, უალკოჰოლო სასმელები.

(260) AM 2011 61327 A
(210) AM 061327
(220) 2011 02 15
(731) შპს „ბარამბო“
ტაშკენტის ქ. №23, 0160, თბილისი,
საქართველო
(540)

მელიტა
Melita
Мелита

(591) შავ-თეთრი
(511)
30 – საკონდიტრო ნაწარმი, მათ შორის შო-
კოლადისა და კარამელის კანფეტი; ნა-
ყინი; პურ-ფუნთუშეული.

(260) AM 2011 61329 A
(210) AM 061329
(220) 2011 02 15
(731) შპს „ბარამბო“
ტაშკენტის ქ. №23, 0160, თბილისი,
საქართველო
(540)

სეზონი
Season
Сезон

(591) შავ-თეთრი
(511)
30 – საკონდიტრო ნაწარმი, მათ შორის შო-
კოლადისა და კარამელის კანფეტი; ნა-
ყინი; პურ-ფუნთუშეული.

(260) AM 2011 61331 A
(210) AM 061331
(220) 2011 02 15
(731) შპს „ბარამბო“
ტაშკენტის ქ. №23, 0160, თბილისი,
საქართველო
(540)

ორკესტრი
Orchestra
Оркестр

(591) შავ-თეთრი
(531) 27.05.05-28.05.00-28.19.00-
(511)
30 – საკონდიტრო ნაწარმი, მათ შორის შო-
კოლადისა და კარამელის კანფეტი; ნა-
ყინი; პურ-ფუნთუშეული.

(260) AM 2011 61366 A
(210) AM 061366
(220) 2011 02 15
(731) აჯანტა ფარმა ლტდ.
აჯანტა ჰაუსი, ჩარკოფი, ქანდივლი (W),
მუმბაი - 67, ინდოეთი
(740) ხათუნა იმნაძე
(540)

APDYL-H

(591) შავ-თეთრი
(511)
5 – ფარმაცევტული პრეპარატები.

(260) AM 2011 61367 A
(210) AM 061367
(220) 2011 02 15
(731) აჯანტა ფარმა ლტდ.
აჯანტა ჰაუსი, ჩარკოფი, ქანდივლი (W),
მუმბაი - 67, ინდოეთი
(740) ხათუნა იმნაძე
(540)



- (591) თეთრი, შავი, ღია და მუქი ყვითელი, ნაცრისფერი, ღია და მუქი მწვანე
 (531) 05.11.11-19.03.24-25.01.01-27.05.05-28.05.00-29.01.15-
 (511)
 5 – ფარმაცევტული პრეპარატები.

- (260) AM 2011 61368 A
 (210) AM 061368
 (220) 2011 02 15

- (731) აჯანტა ფარმა ლტდ.
 აჯანტა ჰაუსი, ჩარკოფი, ქანდივლი (W),
 მუმბაი - 67, ინდოეთი
 (740) ხათუნა იმნაძე
 (540)



- (591) თეთრი, მწვანე, ოქროსფერი
 (531) 02.01.23-19.03.24-25.01.01-26.01.06-26.11.13-28.05.00-29.01.14-
 (511)
 5 – ფარმაცევტული პრეპარატები.

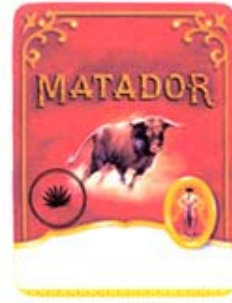
- (260) AM 2011 61369 A
 (210) AM 061369
 (220) 2011 02 15

- (731) აჯანტა ფარმა ლტდ.
 აჯანტა ჰაუსი, ჩარკოფი, ქანდივლი (W),
 მუმბაი - 67, ინდოეთი
 (740) ხათუნა იმნაძე
 (540)



- (591) თეთრი, შავი, მწვანე
 (531) 02.03.05-02.03.08-19.03.24-25.01.01-29.01.13-
 (511)
 5 – ფარმაცევტული პრეპარატები.

- (260) AM 2011 61379 A
 (210) AM 061379
 (220) 2011 02 16
 (731) ტეკილა კუერვო, ს.ა. დე ს.ვ.
 (მექსიკის კანონმდებლობის შესაბამისად დაფუძნებული და მოქმედი კომპანია),
 ავენიდა პერიფერიკო სურ N8500, ს.პ.
 ტლაკეპაკე, ხალისკო, 45601, მექსიკა
 (740) გიორგი თაქთაქიშვილი
 (540)



- (591) წითელი, შინდისფერი, სტაფილოსფერი, ოქროსფერი, ყვითელი, ყავისფერი, იასამნისფერი, შავი, თეთრი
 (531) 02.01.08-03.04.02-25.01.19-29.01.14-
 (511)
 33 – ალკოჰოლიანი სასმელები; წინასწარ შერეული ალკოჰოლიანი კოკტეილები; ტეკილა და ტეკილას ლიქიორები.

- (260) AM 2011 61381 A
 (210) AM 061381
 (220) 2011 02 16

- (731) ფილიპ მორის ბრენდზ სარლ.
 კე ჟანრენო 3, 2000 ნევშატელი,
 შვეიცარია
 (740) შალვა გვარამაძე
 (540)

MARLBORO GOLD TEAM

- (591) შავ-თეთრი
 (511)
 34 – დამუშავებული ან დამუშავებელი თამბაქო; თამბაქოს პროდუქტები, სიგარეტების, სიგარეტების, სიგარილოების, საკუთარ სიგარეტში გასახვევი თამბაქოს, ჩიბუხის თამბაქოს, სადგუკი თამბაქოს, საბურნუთე თამბაქოს, კრეტეკის ჩათვლით; თამბაქო „სნუსი“; თამბაქოს შემცველები (არასამედიცინო დანიშნულები); მწვევლთა საკუთონები სიგარეტის ქადაღდის და სიგარეტის მილაკების (მუნდშტუკების), სიგარეტის ფილტრების, თამბაქოს ქილების, სიგარეტის კოლოფების და საფერფლებების, ჩიბუხების, სიგარეტის გადასახვევი ჯიბის მო-

წყობილობების, სანთებლების ჩათვლით; ასანთები.
41 – აღზრდა; სასწავლო პროცესის უზრუნველყოფა; გართობა; სპორტული და კულტურულ-საგანმანათლებლო ღონისძიებების ორგანიზება.

(260) AM 2011 61382 A

(210) AM 061382

(220) 2011 02 17

(731) შ.პ.ს „კორპორაცია ქართული ღვინო“
სიმონ ჩიქოვანის ქ. №35, 0171, თბილისი, საქართველო

(540)

გამარჯობა
Gamarjoba
Гамарджоба

(591) შავ-თეთრი

(511)

33 – ალკოჰოლიანი სასმელები.

(260) AM 2011 61457 A

(210) AM 061457

(220) 2011 02 21

(731) შპს „DGT“
თველორე მღვდლის ქ. 10, ბინა 13, 0112, თბილისი, საქართველო

(540)



(591) თეთრი, ღურჯი, ყვითელი

(531) 26.01.19-27.05.11-28.19.00-29.01.13-

(511)

36 – დაზღვევა; ფინანსებთან დაკავშირებული საქმიანობა; ფულად-საკრედიტო ოპერაციები; უძრავ ქონებასთან დაკავშირებული ოპერაციები.

(260) AM 2011 61493 A

(210) AM 061493

(220) 2011 02 23

(731) შპს "გეოპლანტი"
სოფელი რუხი, 2100, ზუგდიდის რაიონი, საქართველო

(540)

მთიანი ჩაი

(591) შავ-თეთრი

(511)

30 – ჩაი.

(260) AM 2011 61513 A

(210) AM 061513

(220) 2011 02 24

(731) ინტერსან ჰოლდინგ ფზკო
პ.ო.ბოქსი: 61051, ჯებელ ალი ფრი ზონე, დუბაი, არაბთა გაერთიანებული საამიროები

(740) დავით ბიბილური

(540)

საოცრება
SAOTSREBA

(591) შავ-თეთრი

(511)

16 – ქაღალდი, მუყაო და მათი ნაწარმი, რომელიც არ მიეკუთვნება სხვა კლასებს; ნაბეჭდი პროდუქცია; მასალა საამქინძო სამუშაოებისათვის; ფოტოსურათები; საწერ-ქაღალდის საქონელი; საკანცელარიო და საყოფაცხოვრებო დანიშნულების მწებავი ნივთიერებები; მხატვართა საკუთონო; ფუნჯები; საბეჭდი მანქანები და კანტორის საკუთონო (ავეჯის გარდა); სასწავლო მასალა და თვალსაჩინოება (აპარატურის გარდა); პლასტმასის შესაფუთი მასალა (რომელიც არ მიეკუთვნება სხვა კლასებს); შრიფტი; ტიპოგრაფიული კლიშე.

29 – ხორცი, თევზი, ფრინველი და ნანადირევი; ხორცის ექსტრაქტები; დაკონსერვებული, გამხმარი და თბურად დამუშავებული ბოსტნეული და ხილი; ყველე, მურაბა, კომპოტი; კვერცხი, რძე და რძის პროდუქტები; ზეთები და საკვები ცხიმები.

30 – ყავა, ჩაი, კაკაო, შაქარი, ბრინჯი, ტაპიოკა (მანიოკა), საგო, ყავის შემცველები; ფქვილი და მარცვლოვანი პროდუქტი, პურ-ფუნთუშეული, საკონდიტრო ნაწარმი, ნაყინი; თაფლი, ბადაგის ვაჟინი; საფუარი, საცხობი ფხვნილები; მარილი, მდოგვი; ძმარი, საკაზმები; სანელებლები; საკვები ყინული.

31 – სოფლის მეურნეობის, ბაღჩა-ბაღისა და ტყის პროდუქტები და მარცვლეული, რომელიც არ მიეკუთვნება სხვა კლასებს; ცოცხალი ცხოველები; ახალი ხილი და ბოსტნეული; თესლეული, ცოცხალი მცენარეები და ყვავილები; ცხოველთა საკვები; ალაო.

35 – რეკლამა; მართვა საქმიან სფეროში; ადმინისტრირება საქმიან სფეროში; საოფისე სამსახური.

(260) AM 2011 61524 A

(210) AM 061524

(220) 2011 02 24

(731) შპს „სი ბი ეს ფარმაცევტიკალს“
ჯანსუღ კახიძის ქუჩა 8, 0102, თბილისი,
საქართველო
(540)



(591) წითელი, ყვითელი, შავი, თამბაქოსფერი
(531) 24.13.25-24.15.11-24.15.15-27.05.05-
27.05.24-29.01.15-
(511)
5 – სამკურნალო საშუალება.

(260) AM 2011 61530 A
(210) AM 061530
(220) 2011 02 24
(731) შპს „სი ბი ეს ფარმაცევტიკალს“
ჯანსუღ კახიძის ქუჩა 8, 0102, თბილისი,
საქართველო
(540)



(591) წითელი, ნაცრისფერი, თამბაქოსფერი,
ყვითელი, თეთრი
(531) 19.03.24-25.01.01-26.11.12-26.15.01-
28.05.00-29.01.14-
(511)
5 – სამკურნალო საშუალება.

(260) AM 2011 61525 A
(210) AM 061525
(220) 2011 02 24
(731) შპს „სი ბი ეს ფარმაცევტიკალს“
ჯანსუღ კახიძის ქუჩა 8, 0102, თბილისი,
საქართველო
(540)



(591) წითელი, შავი
(531) 27.05.05-27.05.17-29.01.12-
(511)
5 – სამკურნალო საშუალება.

(260) AM 2011 61534 A
(210) AM 061534
(220) 2011 02 28
(731) სილაგ გმბჰ ინტერნეშენელ
ლანდის & გირ-შტრასე 1, CH-6300
ცუგი, შვეიცარია
(740) გიორგი თაქთაქიშვილი
(540)



(591) შავ-თეთრი
(531) 02.05.17-26.04.03-26.11.08-27.05.10-
(511)

(260) AM 2011 61527 A
(210) AM 061527
(220) 2011 02 24
(731) შპს „სი ბი ეს ფარმაცევტიკალს“
ჯანსუღ კახიძის ქუჩა 8, 0102, თბილისი,
საქართველო



(591) მუქი ლურჯი, შავი, შაბიამნისფერი
(531) 25.01.01-26.11.08-28.05.00-29.01.13-
(511)
5 – სამკურნალო საშუალება.

3 – მათეორებელი პრეპარატები და სხვა სა-
რეცხი ნივთიერებები; წმენდის, გაპრია-
ლების, გაუცხიმოვნებისა და აბრაზიუ-
ლი დამუშავების პრეპარატები; საპნები;
პარფიუმერია, ეთერზეთები, კოსმეტიკუ-
რი საშუალებები, თმის ღოსიონები;
კბილის ფხვნილები და პასტები; პრო-
დუქტები შხაპისა და აბაზანისათვის;
ტანის დამატენიანებლები; თმის მოვლის
საშუალებები შამპუნებისა და კონდენ-
ციონერების ჩათვლით; სახის ნიღბები,
თხევადი საპნები, დეზოდორანტები.

(260) AM 2011 61535 A
(210) AM 061535
(220) 2011 02 28
(731) სილაგ გმბჰ ინტერნეშენელ
ლანდის & გირ-შტრასე 1, CH-6300
ცუგი, შვეიცარია
(740) გიორგი თაქთაქიშვილი

(540)

LE PETIT MARSEILLAIS

(591) შავ-თეთრი

(511)

3 – მათეორებელი პრეპარატები და სხვა სარეცხი ნივთიერებები; წმენდის, გაპრიანების, გაუცხიმოვნებისა და აბრაზიული დამუშავების პრეპარატები; საპნები; პარფიუმერია, ეთერზეთები, კოსმეტიკური საშუალებები, თმის ღოსიონები; კბილის ფხვნილები და პასტები; პროდუქტები შხაპისა და აბაზანისათვის; ტანის დამატენიანებლები; თმის მოვლის საშუალებები შამპუნებისა და კონდენციონერების ჩათვლით; სახის ნიღბები, თხევადი საპნები, დეზოდორანტები.

(260) AM 2011 61536 A

(210) AM 061536

(220) 2011 03 01

(731) მარინა კაიშაური

კოსტავას ქ. 64, ფასანაური, 1814, დუშეთის რაიონი, საქართველო

(540)

ბაითი

Baiti

(591) შავ-თეთრი

(511)

41 – აღზრდა; სასწავლო პროცესის უზრუნველყოფა; გართობა; კულტურულ-საგანმანათლებლო ღონისძიებების ორგანიზება.

44 – სამედიცინო მომსახურება, მათ შორის, ფსიქოლოგების მომსახურება.

(260) AM 2011 61539 A

(210) AM 061539

(220) 2011 03 01

(731) სონაში ლიმიტიდ

რმ 1606, პენინსულა სკვერი, 18 სუნგ ონ სტრიტი, ჰუნგოში, ჰონკონგი ჩინეთის სახალხო რესპუბლიკის სპეციალური ადმინისტრაციული რეგიონი

(740) გიორგი თაქთაქიშვილი

(540)

SONASHI®

SONASHI®

SONASHI®

SONASHI®

(591) შავ-თეთრი

(531) 27.05.15-27.05.17-

(511)

7 – მანქანები და ჩარხები; მოტორები და ძრავები (მიწისზედა სატრანსპორტო საშუალებებისთვის განკუთვნილის გარდა); შეერთებები და გადაცემის ელემენტები (მიწისზედა სატრანსპორტო საშუალებებისათვის განკუთვნილის გარდა); სასოფლო-სამეურნეო იარაღები, განსხვავებულნი ხელის იარაღებისგან; ინკუბატორები; ჭურჭლის სარეცხი მანქანები; ელექტრული მანქანები და მოწყობილობები დალაგებისა და დასუფთავებისთვის; საშრობი მანქანები; საუთოებელი მანქანები; მიქსერები; სარეცხები (მანქანები); ხელის ინსტრუმენტები; სარეცხი მანქანები; სამსხვრეველები; ხორცსაკეპები (მანქანები); მინერალური წყლის დასამზადებელი მანქანები; საკერავი მანქანები; ორთქლის კალანდრები ქსოვილებისთვის; სამზარეულოს მანქანები, ელექტრული; საყოფაცხოვრებო დანიშნულების ელექტრო სათქვებები და სადღვებლები; სამზარეულოს პროცესორები (ელექტრული); ჰაერის განმწმენდები; მტვერსასრუტები; ელექტრული სამსხვრეველები (საშინაო); მიქსერები; სარეცხი (მანქანები); კონსერვის გამხსნელები, ელექტრული; ყავის საფქვავეები, ხელის საფქვავეების გარდა; საყოფაცხოვრებო დანიშნულების ელექტროწვეწვარები; ბლენდერები; სარეცხები საყოფაცხოვრებო მიზნებისათვის; 9 – ელექტრობის გადაცემის, განაწილების, გარდაქმნის, დაგროვების, რეგულირების ან მართვის ხელსაწყოები ან ინსტრუმენტები; ხმის ან გამოსახულების ჩამწერი, გადამცემი და აღმწარმოებელი აპარატურა; ინფორმაციის მაგნიტური მატარებლები; ხმის ჩამწერი დისკები; საანგარიშო მანქანები; ინფორმაციის დასამუშავებელი ადჭურვილობა და კომპიუტერები.

11 – განათების, გათბობის, ორთქლწარმოქმნის, საკვები პროდუქტის თბური დამუშავების, გასაცივებელი, საშრობი, ვენტილაციის, წყალგამანაწილებელი და სანიტარულ-ტექნიკური მოწყობილობები. ფრიტიურის ჭურჭელი, ელექტრული; ელექტრონათურები; ამწოვები სამზარეულოსათვის; გასაყინი კამერები; საკვების თბური დამუშავების ჭურჭელი; ელექტრული; დუმლები; აირის სანთურები; ტოსტერები; ყავის მადუღარები, ელექტრული; ჩაიდნები; მიკროტალღური დუმლები (სამზარეულოს საკუთნო); სანათები; ავარიული სანათები; ჭერის სანათი პლაფონები; ჯიბის ფანრები, ელექტრული

ტრული; სანთებლები; მაცივრები; სამაცივრო აღჭურვილობა და დანადგარები; სამაცივრო კონტეინერები; გამოსაშრობი აპარატები; ჰაერის გასაწმენდი აპარატები და მანქანები; კონდინცირების დანადგარები, (ჰაერის); წყალგამანაწილებელი და სანიტარულ-ტექნიკური მოწყობილობები; ჩირაღდნები განათებისათვის; გამახურებელი ფილები; წყლის გამაცხელებელი, ელექტრული; გრილები (სამზარეულოს საკუთონ); მაყალი; სამაცივრე ხელსაწყოები და დანადგარები; ჰაერის სტერილიზატორები; გამათბობელი ხელსაწყოები, ელექტრული; საშრობები, (თმის), ელექტრული; ელექტროგენტილატორები; საყოფაცხოვრებო; ჰაერის კონდინცირების აპარატები; გათბობის ფილები; ორთქლწარმოქმნელი დანადგარები; სასმელი წყლის მოწყობილობები; წყლის გამანაწილებლები; რადიატორები (გათბობა).

(260) AM 2011 61576 A
(210) AM 061576
(220) 2011 03 04
(731) მარფრიგ ალიმენტოს ს.ა.

ავ. ჩედიდ ჯაფეტი, 222 - ბლოკო, ა - 5
ანდარ - ედ. მილენიუმ ვილა ოლიმპია -
04551 -065 - სან-პაულუ - სპ - ბრაზილია,
ბრაზილია

(740) გიორგი თაქთაქიშვილი
(540)

PENA BRANCA

(591) შავ-თეთრი
(511)

29 – ხორცი, თევზი, ფრინველი და ნანადირევი; ხორცის ექსტრაქტები; დაკონსერვებული, გამხმარი და თბურად დამუშავებული ბოსტნეული და ხილი; ქვლე, მურაბა, კომპოტი; კვერცხი, რძე და რძის ნაწარმი; ზეთები და საკვები ცხიმები.

(260) AM 2011 61577 A
(210) AM 061577
(220) 2011 03 04
(731) მარფრიგ ალიმენტოს ს.ა.

ავ. ჩედიდ ჯაფეტი, 222 - ბლოკო, ა - 5
ანდარ - ედ. მილენიუმ ვილა ოლიმპია -
04551 -065 - სან-პაულუ - სპ - ბრაზილია,
ბრაზილია

(740) გიორგი თაქთაქიშვილი
(540)

MABELLA

(591) შავ-თეთრი

(511)

29 – ხორცი, თევზი, ფრინველი და ნანადირევი; ხორცის ექსტრაქტები; დაკონსერვებული, გამხმარი და თბურად დამუშავებული ბოსტნეული და ხილი; ქვლე, მურაბა, კომპოტი; კვერცხი, რძე და რძის ნაწარმი; ზეთები და საკვები ცხიმები.

(260) AM 2011 61590 A

(210) AM 061590

(220) 2011 03 07

(731) გარაჟ ინტერნეშენელ ლუქს სარლ
1 ალექს შეფერი, სუიტი 2.05.1, L-2520
ლუქსემბურგი, ლუქსემბურგი

(740) დავით ზურაბიშვილი

(540)

DYNAMITE

(591) შავ-თეთრი

(511)

3 – პარფიუმერია, ეთერზეთები, კოსმეტიკური საშუალებები.
18 – ქაღალის ხელჩანთები, მხარზე სატარებელი ჩანთები.
25 – ტანსაცმელი, ფეხსაცმელი, თავსაბურავი.
35 – საცალო მაღაზიების მომსახურება.

(260) AM 2011 61591 A

(210) AM 061591

(220) 2011 03 07

(731) გარაჟ ინტერნეშენელ ლუქს სარლ
1 ალექს შეფერი, სუიტი 2.05.1, L-2520
ლუქსემბურგი, ლუქსემბურგი

(740) დავით ზურაბიშვილი

(540)



(591) შავ-თეთრი

(531) 27.05.05-27.05.21-

(511)

3 – პარფიუმერია, ეთერზეთები, კოსმეტიკური საშუალებები.
18 – ქაღალის ხელჩანთები, მხარზე სატარებელი ჩანთები.
25 – ტანსაცმელი, ფეხსაცმელი, თავსაბურავი.
35 – საცალო მაღაზიების მომსახურება.

(260) AM 2011 61613 A

(210) AM 061613

(220) 2011 03 10

- (310) AU1398579
- (320) 2010 12 08
- (330) AU
- (731) დანჰილ ტობაკო ოფ ლონდონ ლიმიტიდ
1ა სტ. ჯეიმს სტრიტი, ლონდონი SW 1A 1EF, გაერთიანებული სამეფო
- (740) თამარ კოჭლამაზაშვილი
- (540)

DUNHILL MASTER BLEND

- (591) შავ-თეთრი
- (511)
- 34 – თამბაქო, თამბაქოს ნაწარმი, სიგარეტი.

- (260) AM 2011 61614 A
- (210) AM 061614
- (220) 2011 03 10
- (731) ჯენერალ მოტორს ლლკ (შპს დაფუძნებული დელავერის შტატის კანონმდებლობის თანახმად)
300 რენესანს სენტერი, დეტროიტი, 48265-3000 მიჩიგანი, აშშ
- (740) გიორგი თაქთაქიშვილი
- (540)

CHEVROLET ORLANDO

- (591) შავ-თეთრი
- (511)
- 12 – სახმელეთო სატრანსპორტო საშუალებები, კერძოდ, ავტომობილები, სპორტული მადალი გამავლობის სატრანსპორტო საშუალებები, სატვირთო ავტომანქანები და ფურგონები.

- (260) AM 2011 61700 A
- (210) AM 061700
- (220) 2011 03 17
- (731) შპს „ბარამბო“
ტაშკენტის ქ. №23, 0160, თბილისი, საქართველო
- (540)

**ბარამბოს დათუნია
Медвежонок Барамбо
Barambos bear**

- (591) შავ-თეთრი
- (511)
- 30 – საკონდიტრო ნაწარმი, მათ შორის შოკოლადისა და კარამელის კანფეტი; ნაყინი; პურფუნთუშეული.

- (260) AM 2011 61702 A
- (210) AM 061702
- (220) 2011 03 17

- (731) უორლდ მედიკინ ლიმიტიდ
48 ქუინ ენ სტრიტი, ლონდონი W1G9JJ, გაერთიანებული სამეფო
- (740) სპს „მიქაძე გეგეჭკორი, თაქთაქიშვილი“
გიორგი თაქთაქიშვილი
- (540)



- (591) ლურჯი, თეთრი
- (531) 24.15.01-26.01.18-26.04.22-27.05.05-29.01.04-
- (511)

- 5 – ფარმაცევტული და ვეტერინარული პრეპარატები; სამედიცინო დანიშნულების ჰიგიენური პრეპარატები; სამედიცინო დანიშნულების დიეტური ნივთიერებები, ბავშვთა კვება; საღებუნები, სახვევი მასალა; კბილის დასაბუნე და კბილის ტვიფრის დასამზადებელი მასალა; მადეზინფიცირებელი საშუალებები; მანეცხოველების გასანადგურებელი პრეპარატები; ფუნგიციდები, ჰერბიციდები.
- 35 – რეკლამა; მართვა საქმიან სფეროში; ადმინისტრირება საქმიან სფეროში; საოფისე სამსახური.

- (260) AM 2011 61730 A
- (210) AM 061730
- (220) 2011 03 18
- (731) შპს „ომმურ“
კავსადის ქ.7, ბინა 15 / ფალიაშვილის 70, 0179, თბილისი, საქართველო
- (540)

**რიპომილი
Ripomill
рипомилл**

- (591) შავ-თეთრი
- (511)
- 5 – სამედიცინო პრეპარატები.
- 35 – საქონლით მომარაგება რეალიზაციის ჩათვლით.

- (260) AM 2011 61731 A
- (210) AM 061731
- (220) 2011 03 18
- (731) შპს „ომმურ“
კავსადის ქ.7, ბინა 15 / ფალიაშვილის 70, 0179, თბილისი, საქართველო
- (540)

**ლივიფლორი
Lieviflor
ливифлор**

(591) შავ-თეთრი
(511)
5 – სამედიცინო პრეპარატები.
35 – საქონლით მომარაგება რეალიზაციის ჩათვლით.

(260) AM 2011 61732 A
(210) AM 061732
(220) 2011 03 18
(731) შპს „ომპურ“
კავსადის ქ.7, ბინა 15 / ფალიაშვილის 70,
0179, თბილისი, საქართველო
(540)

ბიოსედატი
Biosedat
биоседат

(591) შავ-თეთრი
(511)
5 – სამედიცინო პრეპარატები.
35 – საქონლით მომარაგება რეალიზაციის ჩათვლით.

(260) AM 2011 61733 A
(210) AM 061733
(220) 2011 03 18
(731) შპს „ომპურ“
კავსადის ქ.7, ბინა 15 / ფალიაშვილის 70,
0179, თბილისი, საქართველო
(540)

სოლტუქსი
soltux
солтукс

(591) შავ-თეთრი
(511)
5 – სამედიცინო პრეპარატები.
35 – საქონლით მომარაგება რეალიზაციის ჩათვლით.

(260) AM 2011 61734 A
(210) AM 061734
(220) 2011 03 18
(731) შპს „ომპურ“
კავსადის ქ.7, ბინა 15 / ფალიაშვილის 70,
0179, თბილისი, საქართველო
(540)

კინატროფინა
kinatrofina
кинатрофина

(591) შავ-თეთრი
(511)

5 – სამედიცინო პრეპარატები.
35 – საქონლით მომარაგება რეალიზაციის ჩათვლით.

(260) AM 2011 61735 A
(210) AM 061735
(220) 2011 03 18
(731) შპს „კონიაკისა და ღვინის ქარხანა ვაზიანი“
თამარ მეფის გამზ. 6, 0112, თბილისი, საქართველო
(740) მიხეილ სულაქველიძე
(540)



(591) შავ-თეთრი
(531) 02.01.17-19.07.16-26.01.14-25.01.19-28.19.00-
(511)
33 – არაყი

(260) AM 2011 61750 A
(210) AM 061750
(220) 2011 03 21
(731) კრაფტ ფუდს გლობალ ბრენდს ლღკ.
თრი ლეიქს დრაივი, ნორთფილდი,
ილინოისი 60093, აშშ
(740) თამარ კოჭლამაზაშვილი
(540)

ONLY OREO

(591) შავ-თეთრი
(511)
30 – ნამცხვარი, კრეკერები და მრგვალი ნამცხვრები.

(260) AM 2011 61751 A
(210) AM 061751
(220) 2011 03 21
(731) კრაფტ ფუდს გლობალ ბრენდს ლღკ.
თრი ლეიქს დრაივი, ნორთფილდი,
ილინოისი 60093, აშშ
(740) თამარ კოჭლამაზაშვილი

(540)



(591) შავ-თეთრი
 (531) 05.05.20-08.01.19-08.03.01-24.13.03-26.01.12-26.01.16-26.01.20-
 (511)
 30 – ნამცხვარი, კრეკერები და მრგვალი ნამცხვრები.

(260) AM 2011 61753 A
 (210) AM 061753
 (220) 2011 03 21
 (731) კრაფტ ფუდს გლობალ ბრენდს ლღკ.თრი ლეიქს დრაივი, ნორთფილდი, ილინოისი 60093, აშშ
 (740) თამარ კოჭლამაზაშვილი
 (540)



(591) თეთრი, მუქი ყავისფერი, რუხი
 (531) 08.01.19-05.05.20-24.13.03-26.01.12-26.01.16-26.01.20-
 (511)
 30 – ყავა, ჩაი, კაკაო, შაქარი, ბრინჯი, ტაპიოკა, საგო, ყავის შემცველები; ფქვილი და მარცვლეული პროდუქტები, პურ-ფუნთუშეული, საკონდიტრო ნაწარმი, ნაყინი; თაფლი, ბადაგის ვაეინი; საფუარი, საცხობი ფხვნილები; მარილი, მდოგვი; ძმარი, სოუსები (საკაზმები); სანელებლები; საკვები ყინული; მშრალი ნამცხვარი, ნამცხვარი და კრეკერები.

(260) AM 2011 61773 A
 (210) AM 061773
 (220) 2011 03 22
 (731) როუზფილდ ლუქსემბურგ სა, 412 F, რუტ დ'ეშ, L-1471 ლუქსემბურგი, ლუქსემბურგი
 (740) ალექსანდრე ქართველიშვილი
 (540)

PARFOIS

(591) შავ-თეთრი
 (511)
 3 – კოსმეტიკური საშუალებები

14 – საიუველირო ნაწარმი, ძვირფასი თვლები, ძვირფასი ლითონები და მათი შენადნობები.
 18 – ტყავის ჩანთები სამგზავრო ნესესერებისათვის, ტყავის პორტფელები, ჩემოდნები; სამგზავრო ჩანთები, ხელჩანთები, ზურგჩანთები, ჩანთები საყიდლებისათვის, ტურისტული ჩანთები, პლაჟის ჩანთები.
 25 – ტანსაცმელი, ფეხსაცმელი, თავსაბურავი.

(260) AM 2011 61774 A
 (210) AM 061774
 (220) 2011 03 22
 (731) შ.პ.ს. „ასფარმა - საქართველოს ფარმაცევტული კომპანია“ მეტეხის ქ. 22, 0103, თბილისი, საქართველო
 (540)

URFOCIN
ურფოცინი
УРФОЦИН

(591) შავ-თეთრი
 (511)
 5 – ფარმაცევტული პრეპარატები, მათ შორის სამკურნალო საშუალებები.

(260) AM 2011 61775 A
 (210) AM 061775
 (220) 2011 03 22
 (731) შ.პ.ს. „ასფარმა - საქართველოს ფარმაცევტული კომპანია“ მეტეხის ქ. 22, 0103, თბილისი, საქართველო
 (540)

FLUCAS
ფლუკასი
ФЛЮКАС

(591) შავ-თეთრი
 (511)
 5 – ფარმაცევტული პრეპარატები, მათ შორის სამკურნალო საშუალებები.

(260) AM 2011 61776 A
 (210) AM 061776
 (220) 2011 03 22
 (731) შ.პ.ს. „ასფარმა - საქართველოს ფარმაცევტული კომპანია“ მეტეხის ქ. 22, 0103, თბილისი, საქართველო

(540)

ROMEL
რომელი
РОМЕЛЬ

(591) შავ-თეთრი
(511)

5 – ფარმაცევტული პრეპარატები, მათ შორის სამკურნალო საშუალებები.

(260) AM 2011 61777 A
(210) AM 061777
(220) 2011 03 22

(731) შ.პ.ს. „ასფარმა - საქართველოს ფარმაცევტული კომპანია“
მეტეხის ქ. 22, 0103, თბილისი, საქართველო

(540)

NOTECAN
ნოტეკანი
НОТЕКАН

(591) შავ-თეთრი
(511)

5 – ფარმაცევტული პრეპარატები, მათ შორის სამკურნალო საშუალებები.

(260) AM 2011 61785 A
(210) AM 061785
(220) 2011 03 22

(731) ტოიოტა ჯიდოშა კაბუშიკი კაიშა (მოვაჭრე როგორც ტოიოტა მოტორ კორპორეიშენ)
I, ტოიოტა-ჩო, ტოიოტა-ში, აიჩი-კენი, იაპონია

(740) თამარ კოჭლამაზაშვილი
(540)

GS450h

(591) შავ-თეთრი
(511)

12 – ავტომობილები და მათი ნაწილები, კონსტრუქციის ელემენტები, მათთვის განკუთვნილი მზიდი ნაწილები.

(260) AM 2011 61791 A
(210) AM 061791
(220) 2011 03 23

(731) სს „პოპული“
ბოგდან ხმელნიცკის ქ. 48/5, 0145, თბილისი, საქართველო

(540)



(591) მწვანე, წითელი, შავი
(531) 26.01.05-26.11.13-28.19.00-29.01.13-
(511)

35 – საქონლით მომარაგება რეალიზაციის ჩათვლით.

(260) AM 2011 61792 A
(210) AM 061792
(220) 2011 03 23

(731) სს „პოპული“
ბოგდან ხმელნიცკის ქ. 48/5, 0145, თბილისი, საქართველო

(540)



(591) მწვანე, წითელი, შავი
(531) 26.01.05-26.11.13-27.05.05-29.01.13-
(511)

35 – საქონლით მომარაგება რეალიზაციის ჩათვლით.

(260) AM 2011 61811 A
(210) AM 061811
(220) 2011 03 24

(731) შპს „პრიმა-ვიტა“
საქ. სამხედრო გზისა და ახმეტელის ქუჩის გადაკვეთა, 0159, თბილისი, საქართველო

(740) მიხეილ ლომთაძე
(540)



(591) ლურჯი, თეთრი
(531) 01.05.02-01.05.06-27.05.11-27.05.17-
29.01.04-

(511)

5 – ფარმაცევტული და ვეტერინარული პრეპარატები; სამედიცინო დანიშნულების ჰიგიენური პრეპარატები; სამედიცინო დანიშნულების დიეტური ნივთიერებები, ბავშვთა კვება; საღებუნები, სახვევი მასალა; კბილის დასაბუნენი და კბილის ტვიფრის დასამზადებელი მასალა; მადეზინფიცირებელი საშუალებები; მანეცხოველების განსაზღვრებელი პრეპარატები; ფუნგიციდები, ჰერბიციდები.

35 – რეკლამა; მართვა საქმიან სფეროში; აღმინისტრირება საქმიან სფეროში; საოფისე სამსახური, მათ შორის საქონლით მომარაგება, რეალიზაციის ჩათვლით.

- (260) AM 2011 61832 A
- (210) AM 061832
- (220) 2011 03 24
- (731) კოსტა ლიმიტიდ
უიტბრედ კორტი, ჰოუტონ ჰოლ ბიზნეს
პარკი, პორზ ავენიუ, დანსტებლი,
ბედფორდშირი LU5 5XE, გაერთიანებუ-
ლი სამეფო
- (740) შალვა გვარამაძე
- (540)

COSTA

- (591) შავ-თეთრი
- (511)
- 30 – ყავა, ჩაი, კაკაო, შაქარი, ბრინჯი, ტაპიო-
კა, საგო, ყავის შემცველები; ფქვილი
და მარცვლოვანი პროდუქტი, პური, ბის-
კვიტები, მშრალი ნამცხვრები, ტკბილი
ცომისგან დამზადებული გულიანი ნამ-
ცხვრები, ცომეული საკონდიტრო ნაწარ-
მი, საკონდიტრო ნაწარმი, ნაყინი; მზა
საჭმელები, სენდვიჩები; თაფლი, ბადა-
ვის ვაჟინი; საფუარი, საცხობი ფხვნი-
ლები; მარილი, მდოგვი; წიწაკა, ძმარი,
სოუსები (საწებლები), სანელებლები;
საკვები ყინული; ნაყინი, შოკოლადზე
დამზადებული სასმელები; კაკაოზე და-
მზადებული სასმელები; ყავაზე დამზა-
დებული სასმელები; არომატიზატორები
სასმელებისთვის, ჩაიზე დამზადებული
სასმელები; საკვები ყინული (ნაყინი);
ყავის არომატის მქონე არომატიზატო-
რები, გაყინული იოგურტები; საკონდიტ-
რო ყინული; ფხვნილი და არომატიზა-
ტორები ნაყინისთვის; შერბეტი; ვაფლი
და ნაყინი ვაფლის ჭიქებში.
- 43 – კაფეები; კაფეტერიები; რესტორნები; წა-
სახემსებელი ბარები; ბარები; საჭმლის
მომზადებასა და მის სახლში მიტანას-
თან დაკავშირებული მომსახურება.

- (260) AM 2011 61833 A
- (210) AM 061833
- (220) 2011 03 24
- (731) კოსტა ლიმიტიდ
უიტბრედ კორტი, ჰოუტონ ჰოლ ბიზნეს
პარკი, პორზ ავენიუ, დანსტებლი,
ბედფორდშირი LU5 5XE, გაერთიანებუ-
ლი სამეფო
- (740) შალვა გვარამაძე
- (540)



- (591) შავ-თეთრი
- (531) 05.07.01-26.01.21-
- (511)
- 30 – ყავა, ყავაზე დამზადებული სასმელები;
ყავის არომატის მქონე არომატიზატო-
რები,
- 43 – კაფეები; კაფეტერიები; რესტორნები; წა-
სახემსებელი ბარები; ბარები; საჭმლის
მომზადებასა და მის სახლში მიტანას-
თან დაკავშირებული მომსახურება.

- (260) AM 2011 61853 A
- (210) AM 061853
- (220) 2011 03 25
- (731) შპს „პრიმა-ვიტა“
საქ. სამხედრო გზისა და ახმეტელის
ქუჩის გადაკვეთა, 0159, თბილისი,
საქართველო
- (740) მიხეილ ლომთაძე
- (540)

**ამპოქსანი
AMPROXAN
АМПОКСАН**

- (591) შავ-თეთრი
- (511)
- 5 – ფარმაცევტული და ვეტერინარული პრე-
პარატები; სამედიცინო დანიშნულების
ჰიგიენური პრეპარატები; სამედიცინო
დანიშნულების დიეტური ნივთიერებები,
ბავშვთა კვება; საღებუნები, სახვევი მა-
სალა; კბილის დასაბუნე და კბილის
ტვიფრის დასამზადებელი მასალა; მა-
ღეზინფიცირებელი საშუალებები; მანე-
ცხოველების გასანადგურებელი პრეპა-
რატები; ფუნგიციდები, ჰერბიციდები.

- (260) AM 2011 61855 A
- (210) AM 061855
- (220) 2011 03 25
- (731) შპს „ექსპრესდიავნოსტიკა“
ნუცუბიძის მე-3 მ/რ, კვარტ. 1, კორპ. 7,
ბინა 22, 0183, თბილისი, საქართველო
- (540)

**„ჰემოლანი“
"HEMOLINE"**

- (591) შავ-თეთრი
- (511)
- 5 – ფარმაცევტული პრეპარატები.
- 35 – ვაჭრობა.
- 44 – სამედიცინო მომსახურება.

- (260) AM 2011 61856 A
- (210) AM 061856
- (220) 2011 03 28
- (731) ე.ი. დიუ პონ დე ნემურ ენდ კომპანი
1007 მარკეტ სტრიტი, უილმინგტონი,
DE 19898, აშშ
- (740) თამაზ შილაკაძე
- (540)

EXPRESSUN

- (591) შავ-თეთრი
- (511)
- 1 – სათესლე მეურნეობაში გამოყენებული გენი ჰერბიციდებისადმი ტოლერანტული თვისებებით.

- (260) AM 2011 61863 A
- (210) AM 061863
- (220) 2011 03 29
- (731) შპს „პრიმა-ვიტა“
საქ. სამხედრო გზისა და ახმეტელის
ქუჩის გადაკვეთა, 0159, თბილისი,
საქართველო
- (740) მიხეილ ლომთაძე
- (540)



- (591) მწვანე, ცისფერი, წითელი, ლურჯი, ყვითელი, ვარდისფერი, თეთრი, შავი
- (531) 02.05.03-21.01.16-26.01.18-28.05.00-29.01.15-
- (511)
- 5 – ფარმაცევტული და ვეტერინარული პრეპარატები; სამედიცინო დანიშნულების პიგიენური პრეპარატები; სამედიცინო დანიშნულების დიეტური ნივთიერებები, ბავშვთა კვება; საკვები დანამატები სამედიცინო მიზნებისათვის; საკვები პროდუქტები სამედიცინო მიზნებისათვის; საკვები ნივთიერებები (მიკროორგანიზმების).
- 31 – სოფლის მეურნეობის, ბაღჩა-ბაღისა და ტყის პროდუქტები და მარცვლეული, რომელიც არ მიეკუთვნება სხვა კლასებს; თესლეული, ცოცხალი მცენარეები და ყვავილები, ცხოველთა საკვები; ალაო; საკვები დანამატები არასამედიცინო.
- 35 – რეკლამა; მართვა საქმიან სფეროში; აღმინისტრირება საქმიან სფეროში; საოფისე სამსახური, მათ შორის საქონლით მომარაგება, რეალიზაციის ჩათვლით.

- (260) AM 2011 61865 A
- (210) AM 061865
- (220) 2011 03 29
- (731) აუჯჯან ინდუსტრიზ კო (ს.ჯ.ც)
პ.ო. ბოქს 990, დამამ 31421,
საუდის არაბეთი
- (740) გიორგი თაქთაქიშვილი
- (540)

BARBICAN

باربيكان

- (591) შავ-თეთრი
- (531) 27.05.05-28.01.00-
- (511)
- 32 – უაღკოპოლო სასმელები და ამგვარი სასმელების დასამზადებელი სხვა შედგენილობები ხილის წველების ჩათვლით.

- (260) AM 2011 61882 A
- (210) AM 061882
- (220) 2011 03 30
- (731) შპს „პრიმა-ვიტა“
საქ. სამხედრო გზისა და ახმეტელის
ქუჩის გადაკვეთა, 0159, თბილისი,
საქართველო
- (740) მიხეილ ლომთაძე
- (540)

ფლუტაკი Flutac флутак

- (591) შავ-თეთრი
- (511)
- 5 – ფარმაცევტული და ვეტერინარული პრეპარატები; სამედიცინო დანიშნულების პიგიენური პრეპარატები; სამედიცინო დანიშნულების დიეტური ნივთიერებები, ბავშვთა კვება; საღებუნები, სახვევი მასალა; კბილის დასაბუნე და კბილის ტვიფრის დასამზადებელი მასალა; მადეზინფიცირებელი საშუალებები; მავნე ცხოველების გასანადგურებელი პრეპარატები; ფუნგიციდები, ჰერბიციდები.

- (260) AM 2011 61883 A
- (210) AM 061883
- (220) 2011 03 30
- (731) შპს „პრიმა-ვიტა“
საქ. სამხედრო გზისა და ახმეტელის
ქუჩის გადაკვეთა, 0159, თბილისი,
საქართველო
- (740) მიხეილ ლომთაძე

(540)

ბი-სეპტანი
Bi-septan
Би-септан

(591) შავ-თეთრი

(511)

5 – ფარმაცევტული და ვეტერინარული პრეპარატები; სამედიცინო დანიშნულების პიგიენტური პრეპარატები; სამედიცინო დანიშნულების დიეტური ნივთიერებები, ბავშვთა კვება; საღებუნები, სახვევი მასალა; კბილის დასაბუნნი და კბილის ტვიფრის დასამზადებელი მასალა; მადეზინფიცირებელი საშუალებები; მანეცხოველების გასანადგურებელი პრეპარატები; ფუნგიციდები, ჰერბიციდები.

(540)

DVELLA

(591) შავ-თეთრი

(531) 27.05.05-

(511)

5 – კონტრაცეპტივები და კონტრაცეპტივები გაუთვალისწინებელი შემთხვევებისათვის.

(260) AM 2011 62013 A

(210) AM 062013

(220) 2011 04 08

(731) ფინლანდია ვოდკა უორლდვაიდ ლტდ პორკალანკატუ 24, 00180 ჰელსინკი, ფინეთი

(740) გიორგი თაქთაქიშვილი

(540)



(591) შავ-თეთრი

(531) 19.07.23-

(511)

33 – ალკოჰოლიანი სასმელები, კერძოდ არაყი ფინეთიდან.

(260) AM 2011 64900 A

(210) AM 064900

(220) 2010 07 16

(731) ლაბორატუარ ჰრა-ფარმა 15, რიუ ბერანუე, 75003 პარიზი, საფრანგეთი

(740) გიორგი თაქთაქიშვილი

რეგისტრირებული სასაქონლო ნიშნები

(111) M 2011 021964 R
(151) 2011 11 16
(181) 2021 11 16
(260) AM 2011 35981 A
(220) 2005 10 18
(732) ფინლანდია ვოდკა უორლდვაიდ ლტდ
პორკალანკატუ 24, 00180 ჰელსინკი,
ფინეთი

(111) M 2011 021970 R
(151) 2011 11 17
(181) 2021 11 17
(260) AM 2011 58409 A
(220) 2010 06 21
(732) შპს "BTM TEXTILE"
მელიქიშვილის ქ. 25, ბინა 3, 6000,
ბათუმი, საქართველო

(111) M 2011 021965 R
(151) 2011 11 16
(181) 2021 11 16
(260) AM 2011 36114 A
(220) 2005 10 27
(732) შპს „ასფარმა“ - საქართველოს
ფარმაცევტული კომპანია
შეფენკოს ქ. 12, 0108, თბილისი,
საქართველო

(111) M 2011 021971 R
(151) 2011 11 17
(181) 2021 11 17
(260) AM 2011 59177 A
(220) 2010 08 23
(732) რეკიტ ბენკიზერ ინკ.
მორის კორპორეიტ სენტრ IV, 399
ინტერპეის პარკუეი, პარსიპანი,
NJ 07054-0225, აშშ

(111) M 2011 021966 R
(151) 2011 11 16
(181) 2021 11 16
(260) AM 2008 45672 A
(220) 2007 11 16
(732) ნემიროფ ინტელექტუალ პროპერტი
ისტებლიშმენტ
ჰაუს რესშტაინერი, ს/ყ 634/შტედტლი
31, LI-9490, ვადუცი, ლისტენშტაინი

(111) M 2011 021972 R
(151) 2011 11 17
(181) 2021 11 17
(260) AM 2011 59741 A
(220) 2010 10 06
(732) კეილა ფუდზ ინტ'ლ (ბარბადოს) ინკ.
ბარბადოსის კორპორაცია
27 პაინ როუდი, ბელევილი, სტ. მაიკლი,
BB11113, W.I., ბარბადოსი

(111) M 2011 021967 R
(151) 2011 11 16
(181) 2021 11 16
(260) AM 2011 54517 A
(220) 2009 08 20
(732) ორაკლ ამერიკა, ინკ., (დელავერის
კორპორაცია)
500 ორაკლ პარკუეი, რედვუდ შორსი,
კალიფორნია, 94065, აშშ

(111) M 2011 021973 R
(151) 2011 11 17
(181) 2021 11 17
(260) AM 2011 59744 A
(220) 2010 10 07
(732) შპს „ბრავო რექორდს“
მერაბ კოსტავას ქ. 68, კორპ. 2, 0171,
თბილისი, საქართველო

(111) M 2011 021969 R
(151) 2011 11 17
(181) 2021 11 17
(260) AM 2011 58081 A
(220) 2010 05 14
(732) იილდიზ ჰოლდინგ ანონიმ შირქეთი
ქისიქლი მაჰ. ფერაჰ ჯად. ქისიქლი
ჯესმე სქ N2/4 ბ. ჯამლიჯა, უსქუდარი,
სტამბოლი, თურქეთი

(111) M 2011 021974 R
(151) 2011 11 17
(181) 2021 11 17
(260) AM 2011 59789 A
(220) 2010 10 08
(732) ნოვარტის აგ
CH-4002 ბაზელი, შვეიცარია

(111) M 2011 021975 R (151) 2011 11 17 (181) 2021 11 17 (260) AM 2011 59790 A (220) 2010 10 08 (732) ნოვარტის აგ CH-4002 ბაზელი, შვეიცარია	(732) სს „ლიბერთი ბანკი“ ილია ჭავჭავაძის გამზ.74, 0162, თბილისი, საქართველო
(111) M 2011 021976 R (151) 2011 11 17 (181) 2021 11 17 (260) AM 2011 59865 A (220) 2010 10 15 (732) ვიზა ინტერნეშენელ სერვის ასოციაციის 900 მეტრო სენტერ ბულვარი, ფოსტერ- სიტი, კალიფორნია 94404, აშშ	(111) M 2011 021981 R (151) 2011 11 17 (181) 2021 11 17 (260) AM 2011 60122 A (220) 2010 11 04 (732) შპს „ჯი-ემ-პი“ ზემო ვეძის ქ. 103, 0160, თბილისი, საქართველო
(111) M 2011 021977 R (151) 2011 11 17 (181) 2021 11 17 (260) AM 2011 59890 A (220) 2010 10 18 (732) ვიზა ინტერნეშენელ სერვის ასოციაციის 900 მეტრო სენტერ ბულვარი, ფოსტერ- სიტი, კალიფორნია 94404, აშშ	(111) M 2011 021982 R (151) 2011 11 17 (181) 2021 11 17 (260) AM 2011 60268 A (220) 2010 11 15 (732) დისკავერ ფაინენშელ სერვისიზ 2500 ლეიკ კუკ როუდი, რივერუუდზი, ილინოისის შტატი 60015, აშშ
(111) M 2011 021978 R (151) 2011 11 17 (181) 2021 11 17 (260) AM 2011 60048 A (220) 2010 10 29 (732) სს „ლიბერთი ბანკი“ ილია ჭავჭავაძის გამზ.74, 0162, თბილისი, საქართველო	(111) M 2011 021983 R (151) 2011 11 17 (181) 2021 11 17 (260) AM 2011 60269 A (220) 2010 11 15 (732) დისკავერ ფაინენშელ სერვისიზ 2500 ლეიკ კუკ როუდი, რივერუუდზი, ილინოისის შტატი 60015, აშშ
(111) M 2011 021979 R (151) 2011 11 17 (181) 2021 11 17 (260) AM 2011 60049 A (220) 2010 10 29 (732) სს „ლიბერთი ბანკი“ ილია ჭავჭავაძის გამზ.74, 0162, თბილისი, საქართველო	(111) M 2011 021984 R (151) 2011 11 17 (181) 2021 11 17 (260) AM 2011 60352 A (220) 2010 11 24 (732) ნოვარტის აგ 4002 ბაზელი, შვეიცარია
(111) M 2011 021980 R (151) 2011 11 17 (181) 2021 11 17 (260) AM 2011 60100 A (220) 2010 11 03	(111) M 2011 021985 R (151) 2011 11 18 (181) 2021 11 18 (260) AM 2011 54482 A (220) 2010 06 24 (732) ოტკრიტოე აკციონერნოე ობშესტვო „ეფირნოე“ რუსეთის ფედერაცია, 309850, ბელგოროდსკაია ობლასტ, ალექსეევკა, ულ. ფრუნზე, დ.2, რუსეთის ფედერაცია

(111) M 2011 021986 R
(151) 2011 11 18
(181) 2021 11 18
(260) AM 2011 54484 A
(220) 2010 06 24
(732) ოტკრიტოე აკციონერნოე ობშესტვო
„ეფორნოე“
რუსეთის ფედერაცია, 309850,
ბელგოროდსკაია ობლასტ, ალექსეევკა,
ულ. ფრუნზე, დ.2, რუსეთის ფედერაცია

(111) M 2011 021987 R
(151) 2011 11 18
(181) 2021 11 18
(260) AM 2011 58417 A
(220) 2010 06 23
(732) სააქციო საზოგადოება „ჯი პი სი“
მარჯანიშვილის ქ. 26, 0102, თბილისი,
საქართველო

(111) M 2011 021988 R
(151) 2011 11 18
(181) 2021 11 18
(260) AM 2011 58418 A
(220) 2010 06 23
(732) სააქციო საზოგადოება „ჯი პი სი“
მარჯანიშვილის ქ. 26, 0102, თბილისი,
საქართველო

(111) M 2011 021989 R
(151) 2011 11 18
(181) 2021 11 18
(260) AM 2011 58419 A
(220) 2010 06 23
(732) სააქციო საზოგადოება „ჯი პი სი“
მარჯანიშვილის ქ. 26, 0102, თბილისი,
საქართველო

(111) M 2011 021990 R
(151) 2011 11 18
(181) 2021 11 18
(260) AM 2011 58540 A
(220) 2010 07 02
(732) შპს „შავკა“
მცხეთის ქ. 29, ბინა 9, 0179, თბილისი,
საქართველო

დაქარაუბული პროცედურით რეგისტრირებული სასაქონლო ნიშნები

რეგისტრაციის გაუქმების მოთხოვნით საჩივრის შეტანა შესაძლებელია საქპატენტის სააპელაციო პალატაში გამოქვეყნებიდან 3 თვის ვადაში.

(111) M 2011 21959 R

(151) 2011 11 08

(181) 2021 11 08

(220) 2011 11 01

(732) შპს „რეილგეი ფროფერტი მენეჯმენტი“
თამარ მეფის გამზ. N15, 0112, თბილისი,
საქართველო

(740) ქეთევან ჯორბენაძე

(540)



(591) წითელი, ვერცხლისფერი

(531) 26.03.23-26.11.13-29.01.12-

(511)

35 – რეკლამა; მართვა საქმიან სფეროში; აღ-
მინისტრირება საქმიან სფეროში; საო-
ფისე სამსახური, აუქციონით გაყიდვა,
საცალო და საბითუმო ვაჭრობა.

36 – დაზღვევა; ფინანსებთან დაკავშირებუ-
ლი საქმიანობა; ფულად-საკრედიტო
ოპერაციები; უძრავ ქონებასთან დაკავ-
შირებული ოპერაციები.

30 – ყავა, ჩაი, კაკაო, შაქარი, ბრინჯი, ტაპიო-
კა (მანიოკა), საგო, ყავის შემცველები;
ფქვილი და მარცვლოვანი პროდუქტი,
პურ-ფუნთუშეული, საკონდიტრო ნაწა-
რმი, ნაყინი; თაფლი, ბადაგის ვაჟინი;
საფუარი, საცხობი ფხვნილები; მარი-
ლი, მღოგვი; ძმარი, საკაზმები; სანე-
ლებლები; საკვები ყინული.

43 – საკვები პროდუქტებითა და სასმელებით
უზრუნველყოფა; დროებითი საცხოვ-
რებით უზრუნველყოფა.

(111) M 2011 21961 R

(151) 2011 11 11

(181) 2021 11 11

(220) 2011 11 03

(732) საქველმოქმედო ჰუმანიტარული ფონდი
"SOCO"

ბარნოვის ქ.9, 0108, თბილისი,
საქართველო

(540)



(111) M 2011 21960 R

(151) 2011 11 08

(181) 2021 11 08

(220) 2011 10 31

(732) კარენ ვარდანიანი

ბაირონის ქ.3, ბინა 36, ერევანი,
სომხეთი

(740) დავით ზურაბიშვილი

(540)

Grand Candy

გრანდ კენდი

Гранд Кенди

(591) შავ-თეთრი

(511)

29 – ხორცი, თევზი, ფრინველი და ნანადი-
რევი; ხორცის ექსტრაქტები; დაკონსერ-
ვებული, გამხმარი და თბურად დამუშა-
ვებული ბოსტნეული და ხილი; ქულე,
მურაბა, კომპოტი; კვერცხი, რძე და რძის
პროდუქტები; ზეთები და საკვები ცხი-
მები.

(591) მწვანე, ყვითელი, ნარინჯისფერი,

ყავისფერი, ლურჯი, შავი

(531) 02.05.22-26.01.14-26.01.21-27.05.01-
28.19.00-29.01.15-

(511)

16 – ნაბეჭდი პროდუქცია.

41 – ვიდეოკლიპები.

(111) M 2011 21962 R

(151) 2011 11 11

(181) 2021 11 11

(220) 2011 11 02

(732) შპს „მერანი“

მეგობრობის გამზ. 18, 3700, რუსთავი,
საქართველო
(540)

მერანი
MERANI
МЕРАНИ

(591) შავ-თეთრი
(511)

43 – საკვები პროდუქტებითა და სასმელებით
უზრუნველყოფა; დროებითი საცხოვ-
რებლით უზრუნველყოფა.

(111) M 2011 21963 R

(151) 2011 11 11

(181) 2021 11 11

(220) 2011 10 28

(732) შპს ალგორითმი

ნუცუბიძის I მიკრორაიონი კორპუსი №3,
ბინა 27, 0183, თბილისი, საქართველო

(540)



(591) ლურჯი, თეთრი

(531) 26.01.10-26.03.02-26.04.10-29.01.12-

(511)

9 – კომპიუტერები, კომპიუტერის ოპერაციუ-
ლი პროგრამები, ჩაწერილი.

42 – კომპიუტერის პროგრამული უზრუნველ-
ყოფის დამუშავება, კომპიუტერის პროგ-
რამულ უზრუნველყოფასთან დაკავში-
რებული კონსულტაციები.

(111) M 2011 21968 R

(151) 2011 11 16

(181) 2021 11 16

(220) 2011 10 12

(310) m201114962

(320) 2011 09 22

(330) UA

(732) გალაპერ ლიმიტიდ

მემბერს პილი, ბრუკლენდზ როუდი,
უეიბრიჯი, სარი KT13 0QU,
გაერთიანებული სამეფო

(740) შალვა გვარამაძე

(540)

BEYOND COMPARE

(591) შავ-თეთრი

(511)

34 – დამუშავებული ან დამუშავებელი თამ-
ბაქო; მოსაწვევი თამბაქო, ჩიბუსის თამ-
ბაქო, ხელით გასახვევი თამბაქო, საღე-
ჭი თამბაქო; თამბაქო „სნუსი“; სიგარე-
ტები, პაპიროსი, სიგარები, სიგარილოე-
ბი, არასამკურნალო ან არასამედიცინო
დანიშნულების ნივთიერებები განკუთვ-
ნილი მოწვევისათვის, რომლებიც იყიდე-
ბა ცალკე ან თამბაქოსთან ნარევის სა-
ხით; ბურნუთი; მწვევლთა საკუთვნილები
შემავალი 34 კლასში; სიგარეტის, პაპი-
როსის ქაღალდი, სიგარეტის, პაპირო-
სის მილაკები და ასანთები.

საერთაშორისო სასაქონლო ნიშნები, რომლებზეც გამოტანილია ბაღაწყვეტილება დასვის მინიჭების შესახებ

გადაწვევებიდან 3 თვის ვადაში ან თბილისის საქალაქო სასამართლოს ადმინისტრაციულ საქმეთა კოლეგიაში 1 თვის ვადაში (მის.: თბილისი, დავით აღმაშენებლის ხეივანი, მე-12 კმ. №6).

(260) AM 2011 60359 A
(800) 1054876

(731) BAŞBUÇ OTO YEDEK PARÇA SANAYİİ
İTHALAT İHRACAT VE TİCARET
ANONİM ŞİRKETİ BAŞBUÇ OTO YEDEK
PARÇA SANAYİİ İTHALAT İHRACAT
VE TİCARET ANONİM ŞİRKETİ
Kiraç Mevkii, Beylikdüzü
Orhan veli Caddesi No: 2 Büyükçekmece
İstanbul, Turkey

(540)



(591) Red, black
(511) 07

(260) AM 2011 60363 A
(800) 1054980

(731) ZAKŁADY FARMACEUTYCZNE
"POLPHARMA" SPÓŁKA AKCYJNA
Pelplińska 19, PL-83-200 STAROGARD
GDAŃSKI, Poland

(540)

RIVASTIN

РИВАКСЕН

(591) Black, white
(511) 05

(260) AM 2011 60463 A
(800) 1055651

(731) HYDRO Holding KG
Ahlfeldstraße 10, 77781 Biberach, Germany

(540)

COBRA

(591) Black, white
(511) 07

(260) AM 2011 60612 A
(800) 1057504

(731) SECURITON AG
Alpenstrasse 20, CH-3052 Zollikofen,
Switzerland

(540)

SECURIWAN

(591) Black, white
(511) 09

(260) AM 2011 60613 A
(800) 1057533

(731) SAMSUNG ELECTRONICS CO., LTD.
416, Maetan-dong, Yeongtong-gu Suwon-si,
Gyeonggi-do, Republic of Korea

(540)

ECO BUBBLE

(591) Black, white
(511) 07

(260) AM 2011 60614 A
(800) 1057558

(731) Jürgen SCHANDELMEIER
Vogesenstr. 3, 79241 Ihringen, Germany

(540)

Organic Spa

(591) Black, white
(511) 03

(260) AM 2011 60616 A
(800) 1057631

(731) EGIS GYÓGYSZERGYÁR Nyilvánosan
Működő Részvénytársaság
Kereszturi út 30-38, H-1106 Budapest,
Hungary

(540)

OSTIBIL

(591) Black, white
(511) 05

(260) AM 2011 60617 A
(800) 1057651
(731) PRYVATNE AKTSIONERNE
TOVARYSTVO "ROSAVA"
vul. Levanevskogo, 91, m. Bila Tserkva,
Kyevska oblast 09108, Ukraine

(540)

ROSAVA

(591) Black, white
(511) 12

(260) AM 2011 60621 A
(800) 1057668
(731) NUFARM
28, boulevard Camélinat,
F-92230 GENNEVILLIERS, France

(540)

UBIKA

(591) Black, white
(511) 05

(260) AM 2011 60622 A
(800) 1057713
(731) GUANGQI HONDA AUTOMOBILE CO.,
LTD.
1, Guang Ben Road, Huangpu Guangzhou,
China

(540)

EVERUS

(591) Black, white
(511) 07, 12, 37

(260) AM 2011 60623 A
(800) 1057737
(731) Sensus Spectrum LLC
8601 Six Forks Road, Raleigh, NC 27615,
USA

(540)

SENSUS

(591) Black, white
(511) 09, 11, 35, 37, 42

(260) AM 2011 60625 A
(800) 1057813
(731) MENARINI INTERNATIONAL
OPERATIONS LUXEMBOURG S.A.

1, Avenue de La Gare, L-1611 Luxembourg,
Luxembourg

(540)

Ранекса

(591) Black, white
(511) 05

(260) AM 2011 60626 A
(800) 1057817
(731) JAPAN TOBACCO INC.
2-2-1 Toranomom, Minato-ku, Tokyo, Japan

(540)



(591) Black, white
(511) 34

(260) AM 2011 60627 A
(800) 1057828
(731) KRKA
tovarna zdravil, d.d., Novo mesto; Šmarješka
cesta 6, SI-8501 Novo mesto, Slovenia

(540)



(591) Black, white
(511) 05

(260) AM 2011 60628 A
(800) 1057911
(731) MERCK KGAA
Frankfurter Strasse 250, 64293 Darmstadt,
Germany

(540)

MERCK

(591) Black, white
(511) 07, 11, 40, 42, 44

(260) AM 2011 60629 A
 (800) 1057935
 (731) CHATSWORTH PRODUCTS, INC.
 31425 Agoura Road, Westlake Village,
 CA 91361, USA

(540)

GLOBALFRAME

(591) Black, white
 (511) 09

(260) AM 2011 60631 A
 (800) 1057964
 (731) EMD INTERNATIONALE
 HANDELSGESELLSCHAFT MBH
 Hanns-Martin-Schleyer-Strasse 2, 77656
 Offenburg, Germany

(540)



(591) Black, white
 (511) 03, 05, 21

(260) AM 2011 60773 A
 (800) 1058993
 (731) KRKA
 tovarna zdravil, d.d., Novo mesto; Šmarješka
 cesta 6, SI-8501 Novo mesto, Slovenia

(540)

SPAZMONET

(591) Black, white
 (511) 05

(260) AM 2011 60774 A
 (800) 1058995
 (731) KRKA
 tovarna zdravil, d.d., Novo mesto; Šmarješka
 cesta 6, SI-8501 Novo mesto, Slovenia

(540)

DALNEVA

(591) Black, white
 (511) 05

(260) AM 2011 60775 A
 (800) 1058996
 (731) KRKA

tovarna zdravil, d.d., Novo mesto; Šmarješka
 cesta 6, SI-8501 Novo mesto, Slovenia

(540)

COROBRADIN

(591) Black, white
 (511) 05

(260) AM 2011 60776 A
 (800) 1058997
 (731) KRKA
 tovarna zdravil, d.d., Novo mesto; Šmarješka
 cesta 6, SI-8501 Novo mesto, Slovenia

(540)

BRAVADIN

(591) Black, white
 (511) 05

(260) AM 2011 60777 A
 (800) 1058998
 (731) KRKA
 tovarna zdravil, d.d., Novo mesto; Šmarješka
 cesta 6, SI-8501 Novo mesto, Slovenia

(540)

ICORVIDA

(591) Black, white
 (511) 05

(260) AM 2011 60778 A
 (800) 1058999
 (731) KRKA
 tovarna zdravil, d.d., Novo mesto; Šmarješka
 cesta 6, SI-8501 Novo mesto, Slovenia

(540)

СПАЗМОНЕТ

(591) Black, white
 (511) 05

(260) AM 2011 60779 A
 (800) 1059000
 (731) KRKA
 tovarna zdravil, d.d., Novo mesto; Šmarješka
 cesta 6, SI-8501 Novo mesto, Slovenia

(540)

ABREA

(591) Black, white
 (511) 05

(260) AM 2011 60780 A
(800) 1059018
(731) CONSORZIO DEL FORMAGGIO
PARMIGIANO REGGIANO
Via Kennedy, 18, I-42100 REGGIO
EMILIA, Italy
(540)



(591) Black, white
(511) 29

(260) AM 2011 60781 A
(800) 1059033
(731) KASEM & SHAMI
(RAMCO, Air Conditioning & Refrigeration
Industry Co.)
Alreehan, Akar from 803, to 813 Reef
Damascus - Doma, Syrian Arab Republic
(540)



(591) Black, white
(511) 07, 09, 11

(260) AM 2011 60782 A
(800) 1059038
(731) GD MIDEA HOLDING CO., LTD.
Penglai Road, Beijiao Town, Shunde District,
Foshan City, Guangdong Province, China
(540)



(591) Black, white
(511) 08, 10, 21

(260) AM 2011 60783 A
(800) 1059040
(731) HOGAN LOVELLS INTERNATIONAL
LLP
Atlantic House, Holborn Viaduct, London
EC1A
2FG, United Kingdom

(540)

Хоган Лавеллз

(591) Black, white
(511) 35, 41, 45

(260) AM 2011 60786 A
(800) 1059059
(731) SPILNE UKRAINS'KO-POL'SKE
PIDPRYEMSTVO V FORMI
TOVARYSTVA Z OBMEZHENOIU
VIDPOVIDALNISTIU "MODERN-EXPO"
vul. Rivnens'ka, 4, s. Strumivka, Luts'kyi r-n,
Volyns'ka obl. 45603, Ukraine
(540)



(591) Black, white
(511) 06, 20

(260) AM 2011 60787 A
(800) 1059075
(731) MEDIOLANUM FARMACEUTICI S.P.A.
15, via S.G. Cottolengo, I-20143 MILANO,
Italy
(540)

ANTHO

(591) Black, white
(511) 03, 05, 29

(260) AM 2011 60788 A
(800) 1059080
(731) Merck KGaA
Frankfurter Strasse 250, 64293 Darmstadt,
Germany
(540)



(591) Black, white
(511) 07, 11, 40, 42, 44

(260) AM 2011 61231 A
 (800) 1063106
 (731) UAB "KRS"
 Draugystės g. 15A, LT-51227 Kaunas,
 Lithuania

(540)
ONE PLACE TO GO

(591) Black, white
 (511) 35

(260) AM 2011 61286 A
 (800) 1063607
 (731) "YEREVAN COGNAC HOUSE"
 LLC apt 1a, Baghramyan str. 23, Yerevan,
 Armenia

(540)

SAYATNOVA

(591) Black, white
 (511) 16, 33

(260) AM 2011 61343 A
 (800) 1063981
 (731) ŠKODA AUTO A.S.
 Tř. Václava Klementa 869, CZ-29360 Mladá
 Boleslav, Czech Republic

(540)

Smoov[®]

(591) Black, white
 (511) 12

(260) AM 2011 61344 A
 (800) 1063983
 (731) ŠKODA AUTO A.S.
 Tř. Václava Klementa 869, CZ-29360 Mladá
 Boleslav, Czech Republic

(540)

Citico

(591) Black, white
 (511) 12

(260) AM 2011 61345 A
 (800) 1063984
 (731) ŠKODA AUTO A.S.
 Tř. Václava Klementa 869, CZ-29360 Mladá
 Boleslav, Czech Republic

(540)

Citigo

(591) Black, white
 (511) 12

(260) AM 2011 61346 A
 (800) 1063992
 (731) BEIJING DINUODA INTERNATIONAL
 TRADE CO., LTD.
 Room 423, No.6 Dongda Street, Zhushikou,
 Chongwen District, Beijing City, China

(540)



DRAUDA

(591) Black, white
 (511) 25

(260) AM 2011 61347 A
 (800) 1064000
 (731) LIOFILCHEM S.R.L.
 Via Scozia, Zona Industriale, I-64026
 ROSETO DEGLI ABRUZZI (TE), Italy

(540)



(591) Red, blue and white
 (511) 01, 05, 09, 35

(260) AM 2011 61348 A
 (800) 1064011
 (731) APOLLO TYRES AG
 Mellingerstrasse 2a, CH-5400 Baden,
 Switzerland

(540)

HAWKZ
 (591) Black, white
 (511) 12

(260) AM 2011 61350 A
 (800) 1064017
 (731) DOTCHIRNE PIDPRIEMSTVO
 "KONDITERSKA KORPORATZIA
 "ROSHEN"
 vul. Pavla Usenka, 8, Kyiv 02105, Ukraine

(540)

Буги-Вуги

(591) Black, white

(511) 30

(260) AM 2011 61351 A

(800) 1064018

(731) BAYER AKTIENGESELLSCHAFT
51373 Leverkusen, Germany

(540)

ZYLEMPHA

(591) Black, white

(511) 05

(260) AM 2011 61353 A

(800) 559121

(731) STO AKTIENGESELLSCHAFT
79780 STÜHLINGEN-WEIZEN, Germany

(540)

STO

(591) Black, white

(511) 01, 02, 06, 08, 17, 19, 20

(260) AM 2011 61383 A

(800) 1064180

(731) AKCIONARSKO DRUŠTVO ZA
PROIZVODNJU KONDITORSKIH
PROIZVODA "SOKO NADA ŠTARK"
Kumodraška 249, 11000 BEOGRAD,
Serbia and Montenegro

(540)



(591) Dark brown, gray, red, white and green

(511) 30

(260) AM 2011 61415 A

(800) 1064534

(731) JIANGSU TONGRUN MACHINERY &
ELECTRICAL GROUP CO., LTD.
Building N9, N58 Lianfeng Road,
Changshu
City, Jiangsu Province, China

(540)



(591) Black, white

(511) 07

(260) AM 2011 61416 A

(800) 1064635

(731) ZAKRYTOE AKTSIONERNOE
OBSHCHESTVO "MOSKOVSKY
PIVO-BEZALKOGOLNY KOMBINAT
"OCHAKOVO"
d. 44, ul. Ryabinovaya, RU-121471
MOSKVA, Russian Federation

(540)



(591) Black, blue, dark blue, yellow-green and
brown-green

(511) 32

(260) AM 2011 61417 A

(800) 1064536

(731) LLC "SCIENTIFIC-RESEARCH CENTRE
AGROVETZASHITA"
1, Kolskaya street, RU-129329 Moscow,
Russian Federation

(540)

АЙСИДА

(591) Black, white

(511) 03, 05

(260) AM 2011 61418 A

(800) 1064539

(731) LIMITED LIABILITY COMPANY "INNA"
53, ul. Kalinina, RU-198099 Saint-
Petersburg, Russian Federation

(540)



(591) Black, white
(511) 07, 11

(260) AM 2011 61419 A
(800) 1064555
(731) Appear TV AS
Lilleakerveien 2b, N-0283 Oslo, Norway
(540)

The logo for Appear TV features three dots of varying sizes above the word "Appear" in a bold, sans-serif font, followed by "TV" in a larger, italicized font.

(591) Black, white
(511) 09, 38, 42

(260) AM 2011 61420 A
(800) 1064561
(731) SANOFI-AVENTIS
174, avenue de France, F-75013 PARIS,
France
(540)

TIVOLZA

(591) Black, white
(511) 05

(260) AM 2011 61421 A
(800) 1064562
(731) SANOFI-AVENTIS
174, avenue de France, F-75013 PARIS,
France
(540)

DYSRUX

(591) Black, white
(511) 05

(260) AM 2011 61422 A
(800) 1064563
(731) SANOFI-AVENTIS
174, avenue de France, F-75013 PARIS,
France
(540)

TURSEGE

(591) Black, white
(511) 05

(260) AM 2011 61423 A
(800) 1064582
(731) E. WEDEL SP. Z O.O.

ul. Zamoyskiego 28/30, PL-03-801
Warszawa, Poland

(540)

E. Wedel

(591) Black, white
(511) 30

(260) AM 2011 61424 A
(800) 1064610
(731) GILBARCO INC.
7300 West Friendly Avenue, Greensboro NC
27410, USA
(540)

ECOMETER

(591) Black, white
(511) 09

(260) AM 2011 61425 A
(800) 1064614
(731) PHILIP MORRIS PRODUCTS S.A.
Quai Jeanrenaud 3, CH-2000 Neuchâtel,
Switzerland
(540)

DIAL A FLAVOR

(591) Black, white
(511) 34

(260) AM 2011 61426 A
(800) 1064627
(731) BRITISH AMERICAN TOBACCO
(BRANDS) LIMITED
Globe House, 4 Temple Place, London
WC2R 2PG, United Kingdom
(540)

CLICK & ROLL

(591) Black, white
(511) 34

(260) AM 2011 61449 A
(800) 917284
(731) ZAKRITE AKCIONERNE TOVARISTVO
"ALEF-VINAL"
1, vul. Sobinova, Dnipropetrovsk 49083,
Ukraine
(540)

Українка

(591) Black, white
(511) 33

(260) AM 2011 61474 A
(800) 1065075
(731) MAGIC PRODUCTION GROUP (M.P.G.)
SA
Findel Business Center, Complexe B, Rue de
Trèves, L-2632 FINDEL, Luxembourg
(540)



(591) Green, white and gray
(511) 09, 16, 28, 30, 35, 38, 41

(260) AM 2011 61477 A
(800) 1065094
(731) YEREVAN BRANDY COMPANY, CJSC
2, Admiral Isakov Avenue, 0082 YEREVAN,
Armenia
(540)



(591) Golden, white, dark brown and brown
(511) 33

(260) AM 2011 61478 A
(800) 1065095
(731) YEREVAN BRANDY COMPANY, CJSC
2, Admiral Isakov Avenue, 0082 YEREVAN,
Armenia
(540)



(591) Golden, brick red, silvery, dark brown, brown
and white
(511) 33

(260) AM 2011 61480 A
(800) 1065096
(731) YEREVAN BRANDY COMPANY, CJSC
2, Admiral Isakov Avenue, 0082 YEREVAN,
Armenia
(540)



(591) Golden, dark blue, blue, silvery, dark brown,
brown and white
(511) 33

(260) AM 2011 61481 A
(800) 1065097
(731) YEREVAN BRANDY COMPANY, CJSC
2, Admiral Isakov Avenue, 0082 YEREVAN,
Armenia
(540)



(591) Golden, claret, brown, dark brown, black and
white
(511) 33

(260) AM 2011 61483 A
(800) 1065156
(731) SHI XIUMING
N110 Building, Yongping Xiaoqu, Daowai
District, Harbin, Heilongjiang Province,
China
(540)

ANEMONE

(591) Black, white
(511) 25

(260) AM 2011 61484 A
(800) 1065157
(731) SHI XIUMING
N110 Building, Yongping Xiaoqu, Daowai

District, Harbin, Heilongjiang Province, China
(540)

Immortelle

(591) Black, white
(511) 25

(260) AM 2011 61485 A
(800) 1065192
(731) GIAND S.R.L.
Via Circonvallazione Meridionale, 36,
I-47923 RIMINI (RN), Italy

(540)

BOFIL

(591) Black, white
(511) 04, 06, 11, 14, 20, 25, 28, 34

(260) AM 2011 61510 A
(800) 1065577
(731) AVON PRODUCTS, INC.
World Headquarters, 1345 Avenue of the
Americas, New York, NY 10105-0196, USA

(540)

AVON NOVA

(591) Black, white
(511) 14, 25

(260) AM 2011 61511 A
(800) 1065636
(731) WENZHOU HUICHANG SHOES CO.,
LTD.
No.4, China Shoes Ind'l Park, Wenzhou,
325000 Zhejiang, China

(540)



(591) Black, white
(511) 25

(260) AM 2011 61512 A
(800) 1065657
(731) FU XIANHONG
N9, Jiuqin Yandangao, Caiqio Jiedao,
Beilun District, Zhejiang Province, China

(540)



(591) Black, white
(511) 06

(260) AM 2011 61519 A
(800) 897355
(731) SCHIESSER AG
Schützenstrasse 18, 78315 Radolfzell,
Germany

(540)

SCHIESSER

(591) Black, white
(511) 05, 10, 25

(260) AM 2011 61520 A
(800) 1043831
(731) SELENA CO. S.A.
ul. Strzegomska 2-4, PL-53-611 Wrocław,
Poland

(540)

SINTEX

(591) Black, white
(511) 17

(260) AM 2011 61521 A
(800) 1048055
(731) UĞUR HIRDAVATÇILIK ÜRETİM VE
PAZARLAMA ANONİM ŞİRKETİ
G.O.S.B. Ihsan Dede Caddesi No:135,
Gebze-ISTANBUL, Turkey

(540)

UGR

(591) Black, white
(511) 06, 07, 09

(260) AM 2011 61537 A
(800) 1065695
(731) ZUMTOBEL AG
Höchster Strasse 8, A-6850 Dornbirn, Austria

(540)

TRIDONIC

(591) Blue

(511) 09, 11, 35, 42

(260) AM 2011 61538 A

(800) 1065697

(731) ZUMTOBEL AG

Höchster Strasse 8, A-6850 Dornbirn, Austria

(540)

TRIDONIC

(591) Black, white

(511) 09, 11, 35, 42

(260) AM 2011 61543 A

(800) 1065782

(731) INTERNOVA OÜ

Kuuseheki 34-4, EE-76505 Saue, Estonia

(540)

GLOBADENT

(591) Black, white

(511) 05

(260) AM 2011 61544 A

(800) 1065801

(731) KOLESNIKOV BORYS VIKTOROVYCH

31 Vitchiznyana Str., flat 2, Donetsk 83050, Ukraine

(540)

AMOUR

CARRE

(591) Black, white

(511) 30

(260) AM 2011 61563 A

(800) 1066167

(731) KANGNAI GROUP CO., LTD.

Kangnai Industrial Garden, China Shoe Capital, Wenzhou, Zhejiang, China

(540)

康奈世家
KANGNAI FAMIGLIA

(591) Black, white

(511) 18, 25

(260) AM 2011 61564 A

(800) 1066173

(731) GEIMEX Société Anonyme Française

15 rue du Louvre, F-75001 Paris, France

(540)



(591) Blue, red and white

(511) 03, 29, 30, 31, 32, 33, 35

(260) AM 2011 61565 A

(800) 1066183

(731) ZHANG ZHIGANG

Group 2, Tuanjie Community, Tieli Town, Tieli City, Heilongjiang Province, China

(540)



(591) Black, white

(511) 25

(260) AM 2011 61566 A

(800) 1066215

(731) LABORATORIOS ROBERT S.A.

Gran Vía Carlos III, 98, E-08028

BARCELONA, Spain

(540)

ДИСЛЕП

(591) Black, white

(511) 05

(260) AM 2011 61567 A

(800) 1066252

(731) PIERRE FABRE DERMO-COSMETIQUE

45, place Abel Gance, F-92100

BOULOGNE, France

(540)

MELANYDE(591) Black, white
(511) 01(260) AM 2011 61568 A
(800) 1066261
(731) EGIS GYÓGYSZERGYÁR Nyilvánosan
Működő Részvénytársaság
Keresztúri út 30-38 H-1106 Budapest,
Hungary

(540)

CEREGIS(591) Black, white
(511) 05(260) AM 2011 61569 A
(800) 1066262
(731) EGIS GYÓGYSZERGYÁR Nyilvánosan
Működő Részvénytársaság
Keresztúri út 30-38 H-1106 Budapest,
Hungary

(540)

DAMENTA(591) Black, white
(511) 05(260) AM 2011 61570 A
(800) 1066263
(731) EGIS GYÓGYSZERGYÁR Nyilvánosan
Működő Részvénytársaság
Keresztúri út 30-38 H-1106 Budapest,
Hungary

(540)

AMENT(591) Black, white
(511) 05(260) AM 2011 61571 A
(800) 1066264
(731) EGIS GYÓGYSZERGYÁR Nyilvánosan
Működő Részvénytársaság
Keresztúri út 30-38 H-1106 Budapest,
Hungary

(540)

ПАРЛАЗИН(591) Black, white
(511) 05(260) AM 2011 61572 A
(800) 1066265
(731) EGIS GYÓGYSZERGYÁR Nyilvánosan
Működő Részvénytársaság
Keresztúri út 30-38 H-1106 Budapest,
Hungary

(540)

FUNGIFIX(591) Black, white
(511) 05(260) AM 2011 61574 A
(800) 1066266
(731) EGIS GYÓGYSZERGYÁR Nyilvánosan
Működő Részvénytársaság
Keresztúri út 30-38 H-1106 Budapest,
Hungary

(540)

BECIZOR(591) Black, white
(511) 05(260) AM 2011 61575 A
(800) 1066279
(731) WARREN DISTRIBUTION, INC.
727 South 13th Street, Omaha NE 68102,
USA

(540)

(591) Red, yellow, gold, black, white and gray
(511) 01, 02, 03, 04(260) AM 2011 61583 A
(800) 1066411
(731) HERBION INTERNATIONAL INC.
Ansbacher House, 2nd Floor, East & Shirley
Streets North, Nassau, Commonwealth of the
Bahamas, Bahamas

(540)

ENTOBAN(591) Black, white
(511) 35, 39

(260) AM 2011 61604 A
(800) 847858
(731) CONCRETE COMPANY FOR READY
MADE GARMENTS S.A.E.
6th October City 2nd Industrial Zone, Piece
10/11 GIZA, Egypt
(540)



(591) Black, white
(511) 25

(260) AM 2011 61605 A
(800) 879120
(731) AIRFEL ISITMA VE SOĞUTMA
SİSTEMLERİ SANAYİ TİCARET
ANONİM ŞİRKETİ
Hürriyet Mahallesi E-5, Yanyol No: 57,
Yakacık Kartal - İstanbul, Turkey
(540)



(591) Red, dark blue
(511) 11

(260) AM 2011 61606 A
(800) 929526
(731) CIRO GmbH
Mahlerstraße 14/2/4, A-1010 Wien, Austria
(540)

CIRO

(591) Black, white
(511) 14

(260) AM 2011 61611 A
(800) 1001382
(731) JOOP! GmbH
Harvestehuder Weg 22, 20149 Hamburg,
Germany
(540)

JOOP!

(591) Black, white
(511) 34

(260) AM 2011 61612 A
(800) 1029156
(731) RODİ GİYİM SANAYİ VE TİCARET
ANONİM ŞİRKETİ
Haramidere E-5 Karayolu üzeri, Rodi İş
Merkezi, AVCILAR - İSTANBUL, Turkey
(540)



(591) Green, dark green, white
(511) 25, 35

(260) AM 2011 61623 A
(800) 1066688
(731) DOVZHENKO VOLODYMYR
1/16, 663 Quarter, Makeevka, Donetsk region
86115, Ukraine;
ZYMENKOV VADYM
9/17, Clubnaya st., Makeevka Donetsk region
86123, Ukraine;
VALTER EDUARD
2 / 25, Mayakovskogo st., Makeyevka,
Donetsk region 86123, Ukraine
(540)



(591) Black, white
(511) 30

(260) AM 2011 61624 A
(800) 1066696
(731) GUANGZHOU SHANGKE
INFORMATION TECHNOLOGY CO., LTD
Room A1/E1/C2, 17th floor, Everbright Bank
Building, No.689 Tianhe North Road, Tianhe
District, Guangzhou, China
(540)

TECLAST

(591) Black, white
(511) 09

(260) AM 2011 61625 A
(800) 1066697
(731) Well Plus Trade GmbH
Borsteler Chaussee 47, 22453 Hamburg,
Germany

(540)



Energy System

(591) Black, white
(511) 05, 29, 30, 32

(260) AM 2011 61626 A
(800) 1066720
(731) PROJETCLUB
4, boulevard de Mons, F-59650
VILLENEUVE D'ASCQ, France

(540)

PONGORI

(591) Black, white
(511) 28

(260) AM 2011 61627 A
(800) 1066726
(731) Tovarystvo z obmezenou vidpovidalnistyu
"TURTESS TRAVEL"
13 M. Pimonenka Str., bldg. 3-A, Kyiv
04050, Ukraine

(540)



TURTESS

(591) Black, white
(511) 39

(260) AM 2011 61628 A
(800) 1066740
(731) SHENZHEN BLEPHONE TECHNOLOGY
COMPANY LIMITED
403, 404#, Garden City Digital Building B,
N1079, Nanhai Road, Shekou, Nanshan
District, shenzhen, Guangdong Province,
China

(540)

立丰LEPHONE

(591) Black, white
(511) 09

(260) AM 2011 61629 A
(800) 1066744
(731) YONGJIN CABLE GROUP CO., LTD

N88 Development Area, Ningjin Hebei,
China

(540)



**永进
Yongjin**

(591) Black, white
(511) 09

(260) AM 2011 61662 A
(800) 1067253
(731) Dr. Willmar Schwabe GmbH & Co. KG
Willmar-Schwabe-Strasse 4, 76227
Karlsruhe, Germany

(540)

Dysmenorm

(591) Black, white
(511) 05

(260) AM 2011 61663 A
(800) 1067254
(731) GRINDEKS
Akciju sabiedrība; Krustpils iela 53, LV-1057
Rīga, Latvia

(540)

MILDRONATE GX

(591) Black, white
(511) 05

(260) AM 2011 61665 A
(800) 1067255
(731) TECHNIFUTUR ASBL
Rue Bois Saint Jean 15-17, B-4102 Seraing,
Belgium

(540)



TECHNIFUTUR
CENTRE DE COMPETENCES

(591) Blue, orange, claret-red and gray
(511) 41

(260) AM 2011 61666 A
(800) 1067258
(731) Wiener Städtische Wechselseitiger

Versicherungsverein-Vermögensverwaltung-
Vienna Insurance Group
Schottenring 30, A-1010 Wien, Austria

(540)



VIENNA INSURANCE GROUP

(591) Black, white
(511) 35, 36, 41

(260) AM 2011 61667 A
(800) 1067290
(731) SOREMARTEC SA
Rue Joseph Netzer 5, B-6700 ARLON,
Belgium

(540)



(591) Black, orange-red, blue, grey and beige
(511) 30

(260) AM 2011 61668 A
(800) 1067299
(731) ZARRIN GHAZAL CO.
N160, 10th Narvan, Chencheneh Square
Shiraz, Iran (Islamic Republic of)

(540)



(591) Blue and white
(511) 30, 35, 39

(260) AM 2011 61669 A
(800) 1067325
(731) CAPMAN HOLDINGS LIMITED
Neoptolemou, rive 6 P.C., Nicosia, Cyprus

(540)



NORD CAPITAL

(591) White and brown
(511) 35, 36, 38, 42

(260) AM 2011 61670 A
(800) 1067346
(731) ŠKODA AUTO A.S.
Tř. Václava Klementa 869, CZ-29360 Mladá
Boleslav, Czech Republic

(540)

Tauny

(591) Black, white
(511) 12

(260) AM 2011 61671 A
(800) 1067347
(731) ŠKODA AUTO A.S.
Tř. Václava Klementa 869, CZ-29360 Mladá
Boleslav, Czech Republic

(540)

Joystar

(591) Black, white
(511) 12

(260) AM 2011 61672 A
(800) 1067353
(731) APPLE INC.
1 Infinite Loop, Cupertino, CA 95014, USA

(540)

EXPRESS LANE

(591) Black, white
(511) 42

(260) AM 2011 61673 A
(800) 1067356
(731) Wiener Städtische Wechselseitiger
Versicherungsverein-Vermögensverwaltung-
Vienna Insurance Group
Schottenring 30, A-1010 Wien, Austria

(540)



WIENER STÄDTISCHE
WECHSELSEITIGER VERSICHERUNGSVEREIN
- Vermögensverwaltung - Vienna Insurance Group

(591) Red, white and black
(511) 35, 36

(260) AM 2011 61674 A
 (800) 678624
 (731) THOLSTRUP CHEESE A/S
 Sønderhøj 14, DK-8260 Viby J, Denmark
 (540)

CASTELLO

(591) Black, white
 (511) 29

(260) AM 2011 61675 A
 (800) 718899
 (731) EGIS GYÓGYSZERGYÁR
 NYILVÁNOSAN MŰKÖDŐ
 RÉSZVÉNYTÁRSASÁG
 30-38 ut Kereszturi, Budapest, H-1106,
 Hungary
 (540)

SINDRANOL

(591) Black, white
 (511) 05

(260) AM 2011 61676 A
 (800) 719296
 (731) SGA S.r.l.
 Via Ibsen, 24 I-39040 Castelrotto Fraz. Siusi
 (Bolzano), Italy
 (540)

SUN-BLOCK

(591) Black, white
 (511) 24, 25

(260) AM 2011 61677 A
 (800) 823764
 (731) SCHARPER S.P.A.
 Via Manzoni, 45, I-20121 MILANO (MI),
 Italy
 (540)

SPASMEX

(591) Black, white
 (511) 05

(260) AM 2011 61678 A
 (800) 931658
 (731) S.E.A. S.r.l.
 Via dei Barrocciai, 13, I-41012 Carpi (MO),
 Italy
 (540)

bellwood

(591) Black, white
 (511) 25

(260) AM 2011 61679 A
 (800) 1020894
 (731) FYNCH-HATTON TEXTIL-
 HANDELSGESELLSCHAFT MBH
 Alstrasse 166, 41063 Mönchengladbach,
 Germany
 (540)



(591) Black, white
 (511) 18, 24, 25

(260) AM 2011 61680 A
 (800) 1020914
 (731) FYNCH-HATTON TEXTIL-
 HANDELSGESELLSCHAFT MBH
 Alstrasse 166, 41063 Mönchengladbach,
 Germany
 (540)

FYNCH-HATTON

(591) Black, white
 (511) 18, 24, 25

(260) AM 2011 61681 A
 (800) 1057240
 (731) E.S.T. EYÜP SABRİ TUNCER KOZMETİK
 SANAYİ ANONİM ŞİRKETİ
 Havaalanı Kavşağı EGS Business Park,
 Blokları B-3 Blok Kat: 15 No: 447,
 TR-34149 Yeşilköy İstanbul, Turkey
 (540)



Eyüp Sabri Tuncer

(591) Black, white
 (511) 03, 04, 05, 14, 21, 24, 25, 26, 29, 30, 32, 35

(260) AM 2011 61685 A
(800) 1067445
(731) HÜNKAR ECZA VE İTRİYAT SANAYİ
VE TİCARET LİMİTED ŞİRKETİ
Saraylar Mah. 495 Sk. No:18/8, Denizli,
Turkey

(540)



(591) Red, blue, light green, yellow
(511) 10

(260) AM 2011 61686 A
(800) 1067466
(731) GOLD DROP Spółka z o.o.
ul. Rzeczna 11 d, PL-34-600 Limanowa,
Poland

(540)

GOLD CYTRUS

(591) Black, white
(511) 03

(260) AM 2011 61687 A
(800) 1067515
(731) ULS TRAILERS TAŞIT ARAÇLARI
OTOMOTİV VE TİCARET ANONİM
ŞİRKETİ
Merkez Mah., 29 Ekim Cad N16,
BAHÇELİEVLER İSTANBUL, Turkey

(540)



(591) Red, blue, grey, orange
(511) 12, 37

(260) AM 2011 61690 A
(800) 1067536
(731) GIAND S.R.L.
Via Circonvallazione Meridionale, 36,
I-47923 RIMINI (RN), Italy

(540)

FLAMINAIRE

(591) Black, white

(511) 06, 11, 20

(260) AM 2011 61691 A
(800) 1067547
(731) BAYER CONSUMER CARE AG
Peter Merian Str. 84, CH-4052 Basel,
Switzerland

(540)

TRANSIPEG

(591) Black, white
(511) 05, 29, 30

(260) AM 2011 61692 A
(800) 1067625
(731) SİNTAS PLASTİK VE METAL SANAYİ
TİCARET LİMİTED ŞİRKETİ
Bekirpaşa Belediyesi, Sarıcalar Mah., Bila no
Erenler SAKARYA, Turkey

(540)

SİNTAŞ

(591) Black, white
(511) 19

(260) AM 2011 61694 A
(800) 1067643
(731) KANGNAI GROUP CO., LTD.
Kangnai Industrial Garden, China Shoe
Capital, Wenzhou, Zhejiang, China

(540)



(591) Black, white
(511) 18, 25

(260) AM 2011 61695 A
(800) 1067696
(731) ASLAN TİCARET DAYANIKLI TÜKETİM
MALLARI LİMİTED ŞİRKETİ
İstoç 16 Ada Sonu B Blok Giriş Kat İstanbul,
Turkey

(540)



(591) Black, white
(511) 08, 11, 21

(260) AM 2011 61696 A
 (800) 1067705
 (731) DIMITAR HRISTOV BALEV
 kv. Vladislavovo, bl. 224, vh. 2, ap. 50,
 BG-9000 VARNA, Bulgaria

(540)

Balev BiO

(591) Black, white
 (511) 35, 41, 43

(260) AM 2011 61748 A
 (800) 1067917
 (731) DAIICHI SANKYO COMPANY, LIMITED
 3-5-1, Nihonbashi Honcho, Chuo-ku, Tokyo
 103-8426, Japan

(540)

CYCMET

(591) Black, white
 (511) 05

(260) AM 2011 61749 A
 (800) 1067918
 (731) DAIICHI SANKYO COMPANY, LIMITED
 3-5-1, Nihonbashi Honcho, Chuo-ku, Tokyo
 103-8426, Japan

(540)

ZELMETOR

(591) Black, white
 (511) 05

(260) AM 2011 61755 A
 (800) 1067964
 (731) ASBATERIJAS, SIA
 Rūpniecības iela 27-111, LV-1045 Rīga,
 Latvia

(540)



(591) Green, yellow and brown
 (511) 11

(260) AM 2011 61756 A
 (800) 1068001
 (731) GLORIA JEAN'S COFFEES HOLDINGS
 PTY LTD

11 Hoyle Avenue, Castle Hill NSW 2154,
 Australia

(540)

GLORIA JEAN'S

(591) Black, white
 (511) 30, 35, 43

(260) AM 2011 61757 A
 (800) 1068003
 (731) BETA GIDA SANAYİ VE TİCARET
 ANONİM ŞİRKETİ
 Cemalpaşa Mahallesi, Fuzuli Caddesi, 14.
 Sokak Gülsa Apartmanı. No:5/A Adana,
 Turkey

(540)

BENU TA

(591) Yellow, red, brown and golden
 (511) 30

(260) AM 2011 61759 A
 (800) 1068024
 (731) CONG TY TRACH NHIEM HUU HAN
 DONG NAM DUOC BAO LINH
 Lo 32, Khu Cong nghiep Da Nang, quan Son
 Tra Thanh pho Da Nang, Viet Nam

(540)



(591) Black, white, light-blue, yellow and
 dark-green
 (511) 05

(260) AM 2011 61760 A
 (800) 1068026
 (731) HÜNKAR ECZA VE İTİRYAT SANAYİ
 VE TİCARET LIMITED SİRKETİ
 Saraylar Mah. 495 Sk. No:18/8, DENİZLİ,
 Turkey

(540)

GÖLGE

(591) Black, white
 (511) 03, 05

(260) AM 2011 61761 A
 (800) 1068027
 (731) KRİSTAL KOLA VE MEŞRUBAT
 SANAYİ TİCARET ANONİM ŞİRKETİ
 İhlas Plaza, 29 Ekim Caddesi No: 23, Medya
 Blok Kat: 5/4, Yenibosna - Bahçelievler –
 İstanbul, Turkey

(540)

CHAT

(591) Black, white
 (511) 32

(260) AM 2011 61764 A
 (800) 1068119
 (731) LAMIFIL
 naamloze vennootschap Frederic Sheidlaan,
 B-2620 Hemiksem, Belgium

(540)



(591) Black, white
 (511) 06

(260) AM 2011 61765 A
 (800) 1068125
 (731) KRD Sicherheitstechnik GmbH
 Vierlander Straße 2, 21502 Geesthacht,
 Germany

(540)



(591) Black, white
 (511) 01, 02, 09, 12, 17, 19, 40

(260) AM 2011 61766 A
 (800) 1068126
 (731) Tholstrup Cheese A/S
 Sønderhøj 14, DK-8260 Viby J, Denmark

(540)



(591) Gold
 (511) 29

(260) AM 2011 61767 A
 (800) 1068137
 (731) FERRERO S.P.A.
 Piazzale Pietro Ferrero, 1, I-12051 ALBA
 (CN), Italy

(540)

GOLDEN MOMENTS

(591) Black, white
 (511) 30

(260) AM 2011 61768 A
 (800) 740197
 (731) HILTI AKTIENGESELLSCHAFT
 FL-9494 Schaan, Liechtenstein

(540)



(591) Black, white
 (511) 01, 06, 07, 08, 09, 13, 17, 19, 20, 37

(260) AM 57150 A*
 (800) 1027697
 (731) FIDIA FARMACEUTICI S.p.A
 Via Ponte della Fabbrica, 3/A, I-35031
 ABANO TERME (PD), Italy

(540)

FIDATO

(591) Black, white
 (511) 05

(260) AM 57654 A*
 (800) 186945
 (731) SODALCO S.R.L.
 Via Manzoni, 45, I-20121 MILANO, Italy

(540)

OPIECA

(591) Black, white
 (511) 03

(260) AM 59098 A*
 (800) 1044423
 (731) JANSSEN PHARMACEUTICA NV
 Turnhoutseweg 30, B-2340 BEERSE,
 Belgium

(540)

SYLBINDA

(591) Black, white
 (511) 05

(260) AM 59240 A*
(800) 1044891
(731) SCANDINAVIAN TOBACCO GROUP
EERSEL B.V.
Nieuwstraat 75, NL-5521 CB Eersel,
Netherlands
(540)



(591) Black, white
(511) 34

(260) AM 59564 A*
(800) 1003360
(731) BALTIKA BREWERIES
3, 6-th Verkhny pereulok, RU-194292 Saint
Petersburg, Russian Federation
(540)

АРСЕНАЛЬНОЕ

(591) Black, white
(511) 32

(260) AM 59600 A*
(800) 1047911
(731) GEORGIA-PACIFIC CONSUMER
PRODUCTS LP
133 Peachtree street N.E. Atlanta, GA 30303
GA030-41N, USA
(540)

MARATHON

(591) Black, white
(511) 03, 05, 16, 21

**საერთაშორისო სასაქონლო ნიშნები,
რომლებსაც მიენიჭათ დასვა საქართველოში**

(260) AM 2011 60115 A
(800) 779797
(151) 2002 04 09
(181) 2012 04 09
(511) 25

(260) AM 2011 60127 A
(800) 1052277
(151) 2010 09 09
(181) 2020 09 09
(511) 03, 05

(260) AM 2011 60116 A
(800) 870877
(151) 2005 10 21
(181) 2015 10 21
(511) 03

(260) AM 2011 60128 A
(800) 1052292
(151) 2010 06 16
(181) 2020 06 16
(511) 03, 16

(260) AM 2011 60118 A
(800) 980031
(151) 2008 07 17
(181) 2018 07 17
(511) 05

(260) AM 2011 60186 A
(800) 1053044
(151) 2010 09 02
(181) 2020 09 02
(511) 02

(260) AM 2011 60119 A
(800) 986271
(151) 2008 10 21
(181) 2018 10 21
(511) 25

(260) AM 2011 60187 A
(800) 607406
(151) 2003 09 13
(181) 2013 09 13
(511) 03, 05, 21

(260) AM 2011 60123 A
(800) 1006007
(151) 2009 05 12
(181) 2019 05 12
(511) 11

(260) AM 2011 60188 A
(800) 853927
(151) 2005 03 07
(181) 2015 03 07
(511) 11

(260) AM 2011 60124 A
(800) 1014832
(151) 2009 07 27
(181) 2019 07 27
(511) 25

(260) AM 2011 60189 A
(800) 868970
(151) 2009 08 12
(181) 2019 08 12
(511) 29, 32

(260) AM 2011 60125 A
(800) 1021515
(151) 2009 10 20
(181) 2019 10 20
(511) 09, 14, 18, 25, 35

(260) AM 2011 60190 A
(800) 884986
(151) 2006 03 13
(181) 2016 03 13
(511) 18, 25

(260) AM 2011 60191 A
 (800) 1000066
 (151) 2009 03 23
 (181) 2019 03 23
 (511) 05

(260) AM 2011 60272 A
 (800) 1054131
 (151) 2010 08 30
 (181) 2020 08 30
 (511) 03, 35, 44

(260) AM 2011 60200 A
 (800) 1053053
 (151) 2010 04 30
 (181) 2020 04 30
 (511) 05

(260) AM 2011 60273 A
 (800) 1054179
 (151) 2010 08 17
 (181) 2020 08 17
 (511) 10

(260) AM 2011 60201 A
 (800) 1053096
 (151) 2010 07 13
 (181) 2020 07 13
 (511) 25

(260) AM 2011 60274 A
 (800) 1054211
 (151) 2010 09 06
 (181) 2020 09 06
 (511) 07, 37

(260) AM 2011 60202 A
 (800) 1053100
 (151) 2010 04 20
 (181) 2020 04 20
 (511) 25, 28

(260) AM 2011 60275 A
 (800) 1054247
 (151) 2010 08 25
 (181) 2020 08 25
 (511) 05

(260) AM 2011 60203 A
 (800) 1053108
 (151) 2010 07 26
 (181) 2020 07 26
 (511) 25

(260) AM 2011 60276 A
 (800) 1054325
 (151) 2010 09 16
 (181) 2020 09 16
 (511) 12

(260) AM 2011 60204 A
 (800) 1053110
 (151) 2010 08 02
 (181) 2020 08 02
 (511) 18, 25

(260) AM 2011 60277 A
 (800) 1054328
 (151) 2010 08 04
 (181) 2020 08 04
 (511) 05

(260) AM 2011 60211 A
 (800) 1053127
 (151) 2010 08 04
 (181) 2020 08 04
 (511) 30

(260) AM 2011 60278 A
 (800) 1054330
 (151) 2010 08 16
 (181) 2020 08 16
 (511) 05, 35

(260) AM 2011 60271 A
 (800) 1054126
 (151) 2010 08 02
 (181) 2020 08 02
 (511) 25

(260) AM 2011 60279 A
 (800) 1054346
 (151) 2010 03 31
 (181) 2020 03 31
 (511) 11, 21, 28

(260) AM 2011 60280 A
(800) 1054347
(151) 2010 03 31
(181) 2020 03 31
(511) 11, 21, 28

(260) AM 2011 60356 A
(800) 1054816
(151) 2010 09 27
(181) 2020 09 27
(511) 09

(260) AM 2011 60281 A
(800) 1054375
(151) 2010 04 28
(181) 2020 04 28
(511) 08, 21

(260) AM 2011 60357 A
(800) 1054827
(151) 2010 09 30
(181) 2020 09 30
(511) 09, 25, 29, 32, 35, 41

(260) AM 2011 60337 A
(800) 1054653
(151) 2010 08 30
(181) 2020 08 30
(511) 07, 09, 37, 42

(260) AM 2011 60358 A
(800) 1054846
(151) 2010 09 01
(181) 2020 09 01
(511) 11

(260) AM 2011 60342 A
(800) 1054730
(151) 2010 05 13
(181) 2020 05 13
(511) 14, 25

(260) AM 2011 60360 A
(800) 1054892
(151) 2010 09 16
(181) 2020 09 16
(511) 03, 05

(260) AM 2011 60343 A
(800) 1054757
(151) 2010 07 08
(181) 2020 07 08
(511) 10

(260) AM 2011 60361 A
(800) 1054893
(151) 2010 10 12
(181) 2020 10 12
(511) 05

(260) AM 2011 60344 A
(800) 1054784
(151) 2010 07 23
(181) 2020 07 23
(511) 03, 05

(260) AM 2011 60362 A
(800) 1054966
(151) 2010 09 16
(181) 2020 09 16
(511) 10

(260) AM 2011 60354 A
(800) 1054810
(151) 2010 08 24
(181) 2020 08 24
(511) 12, 25, 28

(260) AM 2011 60380 A
(800) 1054981
(151) 2010 10 12
(181) 2020 10 12
(511) 05

(260) AM 2011 60355 A
(800) 1054815
(151) 2010 09 27
(181) 2020 09 27
(511) 09

(260) AM 2011 60386 A
(800) 1054982
(151) 2010 10 12
(181) 2020 10 12
(511) 05

(260) AM 2011 60387 A
 (800) 1054990
 (151) 2010 06 16
 (181) 2020 06 16
 (511) 05, 35

(260) AM 2011 60408 A
 (800) 1055124
 (151) 2010 09 15
 (181) 2020 09 15
 (511) 05

(260) AM 2011 60388 A
 (800) 1055012
 (151) 2010 06 23
 (181) 2020 06 23
 (511) 29

(260) AM 2011 60409 A
 (800) 1055136
 (151) 2010 09 27
 (181) 2020 09 27
 (511) 29, 30

(260) AM 2011 60389 A
 (800) 1055027
 (151) 2010 04 26
 (181) 2020 04 26
 (511) 03, 05

(260) AM 2011 60410 A
 (800) 1055140
 (151) 2010 10 04
 (181) 2020 10 04
 (511) 29, 30

(260) AM 2011 60390 A
 (800) 1055034
 (151) 2010 04 15
 (181) 2020 04 15
 (511) 36, 38

(260) AM 2011 60411 A
 (800) 1055162
 (151) 2010 09 29
 (181) 2020 09 29
 (511) 16, 35, 41

(260) AM 2011 60399 A
 (800) 1055042
 (151) 2010 05 14
 (181) 2020 05 14
 (511) 03, 05

(260) AM 2011 60413 A
 (800) 1055170
 (151) 2010 09 15
 (181) 2020 09 15
 (511) 05

(260) AM 2011 60400 A
 (800) 1055048
 (151) 2010 05 26
 (181) 2020 05 26
 (511) 13

(260) AM 2011 60414 A
 (800) 1055183
 (151) 2010 03 29
 (181) 2020 03 29
 (511) 12, 35, 36, 37, 38, 39, 41, 42, 43, 44, 45

(260) AM 2011 60401 A
 (800) 1055085
 (151) 2010 09 07
 (181) 2020 09 07
 (511) 03, 05

(260) AM 2011 60415 A
 (800) 1055214
 (151) 2010 09 01
 (181) 2020 09 01
 (511) 32

(260) AM 2011 60402 A
 (800) 1055097
 (151) 2010 09 14
 (181) 2020 09 14
 (511) 09, 37, 38, 39

(260) AM 2011 60423 A
 (800) 1055225
 (151) 2010 10 04
 (181) 2020 10 04
 (511) 35

(260) AM 2011 60424 A
(800) 1055247
(151) 2010 06 28
(181) 2020 06 28
(511) 32, 35

(260) AM 2011 60432 A
(800) 1055309
(151) 2010 04 28
(181) 2020 04 28
(511) 25

(260) AM 2011 60425 A
(800) 1055250
(151) 2010 09 27
(181) 2020 09 27
(511) 09

(260) AM 2011 60433 A
(800) 1055357
(151) 2010 09 28
(181) 2020 09 28
(511) 09

(260) AM 2011 60426 A
(800) 1055251
(151) 2010 08 17
(181) 2020 08 17
(511) 29, 30

(260) AM 2011 60454 A
(800) 1055527
(151) 2010 09 24
(181) 2020 09 24
(511) 03

(260) AM 2011 60427 A
(800) 1055259
(151) 2010 08 20
(181) 2020 08 20
(511) 34

(260) AM 2011 60455 A
(800) 1055567
(151) 2010 06 29
(181) 2020 06 29
(511) 32

(260) AM 2011 60428 A
(800) 1055262
(151) 2010 06 09
(181) 2020 06 09
(511) 04, 07, 09, 11, 12, 40, 42

(260) AM 2011 60456 A
(800) 1055575
(151) 2010 09 14
(181) 2020 09 14
(511) 07, 09, 11, 37

(260) AM 2011 60429 A
(800) 1055263
(151) 2010 05 21
(181) 2020 05 21
(511) 33

(260) AM 2011 60457 A
(800) 1055585
(151) 2010 09 21
(181) 2020 09 21
(511) 03, 05, 10, 44

(260) AM 2011 60430 A
(800) 1055265
(151) 2010 07 27
(181) 2020 07 27
(511) 02, 17

(260) AM 2011 60458 A
(800) 1055587
(151) 2010 09 30
(181) 2020 09 30
(511) 14

(260) AM 2011 60431 A
(800) 1055305
(151) 2010 04 28
(181) 2020 04 28
(511) 35, 45

(260) AM 2011 60459 A
(800) 1055588
(151) 2010 09 30
(181) 2020 09 30
(511) 14

(260) AM 2011 60460 A
 (800) 1055622
 (151) 2010 10 14
 (181) 2020 10 14
 (511) 03

(260) AM 2011 60483 A
 (800) 1055833
 (151) 2010 09 24
 (181) 2020 09 24
 (511) 03, 05

(260) AM 2011 60461 A
 (800) 1055643
 (151) 2010 07 28
 (181) 2020 07 28
 (511) 07, 11

(260) AM 2011 60484 A
 (800) 1055916
 (151) 2010 04 27
 (181) 2020 04 27
 (511) 09, 16, 18, 20

(260) AM 2011 60462 A
 (800) 1055644
 (151) 2010 07 28
 (181) 2020 07 28
 (511) 07, 11

(260) AM 2011 60485 A
 (800) 1055955
 (151) 2010 09 15
 (181) 2020 09 15
 (511) 05

(260) AM 2011 60464 A
 (800) 1055652
 (151) 2010 08 26
 (181) 2020 08 26
 (511) 16, 25, 28

(260) AM 2011 60488 A
 (800) 1055993
 (151) 2010 09 09
 (181) 2020 09 09
 (511) 10

(260) AM 2011 60465 A
 (800) 1055655
 (151) 2010 08 04
 (181) 2020 08 04
 (511) 25, 35

(260) AM 2011 60489 A
 (800) 1056007
 (151) 2010 10 22
 (181) 2020 10 22
 (511) 09, 38, 42

(260) AM 2011 60467 A
 (800) 1055663
 (151) 2010 10 11
 (181) 2020 10 11
 (511) 41

(260) AM 2011 60490 A
 (800) 1056009
 (151) 2010 09 29
 (181) 2020 09 29
 (511) 09, 35, 42

(260) AM 2011 60481 A
 (800) 1055796
 (151) 2010 10 15
 (181) 2020 10 15
 (511) 34

(260) AM 2011 60491 A
 (800) 1056015
 (151) 2010 04 26
 (181) 2020 04 26
 (511) 11

(260) AM 2011 60482 A
 (800) 1055812
 (151) 2010 09 02
 (181) 2020 09 02
 (511) 05, 10

(260) AM 2011 60492 A
 (800) 1056057
 (151) 2010 07 20
 (181) 2020 07 20
 (511) 30

(260) AM 2011 60493 A
(800) 1056072
(151) 2010 10 19
(181) 2020 10 19
(511) 05

(260) AM 2011 60548 A
(800) 1056881
(151) 2010 10 06
(181) 2020 10 06
(511) 05

(260) AM 2011 60494 A
(800) 1039474
(151) 2010 05 11
(181) 2020 05 11
(511) 05

(260) AM 2011 60549 A
(800) 1056919
(151) 2010 08 11
(181) 2020 08 11
(511) 12

(260) AM 2011 60495 A
(800) 762238
(151) 2001 06 28
(181) 2011 06 28
(511) 10

(260) AM 2011 60550 A
(800) 1056920
(151) 2010 08 11
(181) 2020 08 11
(511) 12

(260) AM 2011 60496 A
(800) 892459
(151) 2006 05 19
(181) 2016 05 19
(511) 33

(260) AM 2011 60551 A
(800) 1056921
(151) 2010 08 11
(181) 2020 08 11
(511) 12

(260) AM 2011 60497 A
(800) 893313
(151) 2006 08 18
(181) 2016 08 18
(511) 05, 10

(260) AM 2011 60552 A
(800) 1056922
(151) 2010 08 11
(181) 2020 08 11
(511) 12

(260) AM 2011 60545 A
(800) 1032070
(151) 2009 09 11
(181) 2019 09 11
(511) 09

(260) AM 2011 60553 A
(800) 1056935
(151) 2010 09 24
(181) 2020 09 24
(511) 37

(260) AM 2011 60546 A
(800) 1048441
(151) 2010 07 29
(181) 2020 07 29
(511) 32, 33

(260) AM 2011 60554 A
(800) 1056985
(151) 2010 08 06
(181) 2020 08 06
(511) 34

(260) AM 2011 60547 A
(800) 1056828
(151) 2010 09 02
(181) 2020 09 02
(511) 24, 25

(260) AM 2011 60560 A
(800) 1057001
(151) 2010 09 16
(181) 2020 09 16
(511) 25

(260) AM 2011 60561 A
 (800) 1057027
 (151) 2010 10 19
 (181) 2020 10 19
 (511) 18

(260) AM 2011 60756 A
 (800) 1058950
 (151) 2010 11 04
 (181) 2020 11 04
 (511) 28

(260) AM 2011 60562 A
 (800) 1057121
 (151) 2010 10 16
 (181) 2020 10 16
 (511) 05

(260) AM 2011 60757 A
 (800) 1058951
 (151) 2010 11 04
 (181) 2020 11 04
 (511) 28

(260) AM 2011 60563 A
 (800) 1057137
 (151) 2010 05 06
 (181) 2020 05 06
 (511) 07, 09

(260) AM 2011 60758 A
 (800) 1058964
 (151) 2010 10 22
 (181) 2020 10 22
 (511) 25

(260) AM 2011 60564 A
 (800) 1057148
 (151) 2010 10 04
 (181) 2020 10 04
 (511) 03, 09, 12, 14, 18, 25, 26, 28

(260) AM 2011 60759 A
 (800) 1058965
 (151) 2010 10 28
 (181) 2020 10 28
 (511) 35

(260) AM 2011 60572 A
 (800) 554139
 (151) 2010 05 10
 (181) 2020 05 10
 (511) 03

(260) AM 2011 60760 A
 (800) 1058970
 (151) 2009 02 12
 (181) 2019 02 12
 (511) 03, 09, 16, 25, 35, 41

(260) AM 2011 60677 A
 (800) 1058137
 (151) 2010 06 10
 (181) 2020 06 10
 (511) 37, 42

(260) AM 2011 60761 A
 (800) 1058984
 (151) 2010 11 12
 (181) 2020 11 12
 (511) 05

(260) AM 2011 60754 A
 (800) 1058913
 (151) 2010 05 18
 (181) 2020 05 18
 (511) 29, 30

(260) AM 2011 60763 A
 (800) 1058985
 (151) 2010 11 12
 (181) 2020 11 12
 (511) 05

(260) AM 2011 60755 A
 (800) 1058939
 (151) 2010 10 05
 (181) 2020 10 05
 (511) 31

(260) AM 2011 60764 A
 (800) 1058986
 (151) 2010 11 12
 (181) 2020 11 12
 (511) 05

(260) AM 2011 60765 A
(800) 1058987
(151) 2010 11 19
(181) 2020 11 19
(511) 05

(260) AM 2011 60864 A
(800) 376526
(151) 2001 02 16
(181) 2011 02 16
(511) 05

(260) AM 2011 60766 A
(800) 1058988
(151) 2010 11 19
(181) 2020 11 19
(511) 05

(260) AM 2011 60865 A
(800) 420480
(151) 2006 01 16
(181) 2016 01 16
(511) 03, 05

(260) AM 2011 60769 A
(800) 1058989
(151) 2010 11 12
(181) 2020 11 12
(511) 05

(260) AM 2011 60867 A
(800) 636306
(151) 2005 04 13
(181) 2015 04 13
(511) 03

(260) AM 2011 60770 A
(800) 1058990
(151) 2010 11 12
(181) 2020 11 12
(511) 05

(260) AM 2011 60868 A
(800) 643196
(151) 2005 09 12
(181) 2015 09 12
(511) 05

(260) AM 2011 60771 A
(800) 1058991
(151) 2010 11 12
(181) 2020 11 12
(511) 05

(260) AM 2011 60870 A
(800) 688613
(151) 2008 01 30
(181) 2018 01 30
(511) 05

(260) AM 2011 60859 A
(800) 1059558
(151) 2010 08 05
(181) 2020 08 05
(511) 03

(260) AM 2011 60871 A
(800) 702578
(151) 2008 11 06
(181) 2018 11 06
(511) 02

(260) AM 2011 60861 A
(800) 1059625
(151) 2010 10 04
(181) 2020 10 04
(511) 03, 09, 12, 14, 18, 25

(260) AM 2011 60953 A
(800) 1060286
(151) 2010 07 26
(181) 2020 07 26
(511) 09, 16, 25, 28, 38, 41

(260) AM 2011 60862 A
(800) 1059640
(151) 2010 11 01
(181) 2020 11 01
(511) 09

ოფისიალური შეტყობინებები
სასაქონლო ნიშნები
რეგისტრაციის მოქმედების ვადის გაგრძელება

(111) M 2001 13977 R1

(156) 2011 09 11

(186) 2021 09 11

(732) ზე პოლო/ლორენ კომპანი, ლ.პ.
650 მედისონ ავენიუ, ნიუ-იორკი,
ნიუ-იორკი 10022, აშშ

სუიტ 800, 1959 აპერ უოტერ სტრიტი,
პ.ო. ბოქს 997, ჰალიფაქსი, ახალი
შოტლანდია, B3J 2x2, კანადა

(111) M 2001 14053 R1

(156) 2011 10 09

(186) 2021 10 09

(732) ირიდიუმ სატელაიტ ლლკ
6707 დემოკრასი ბუღვარი, სუიტი 500,
ბეტესდა, MD 20817, აშშ

(111) M 2002 14634 R1

(156) 2012 09 13

(186) 2022 09 13

(732) სოსიეტე დე პროდუი ნესტლე ს.ა.
1800 ვევეი, შვეიცარია

(111) M 2001 14112 R1

(156) 2011 10 30

(186) 2021 10 30

(732) 3M კომპანი
3M სენტერი, 2501 ჰადსონ როუდი,
სენტ-პოლი, მინესოტა 55144, აშშ

(111) M 2001 14183 R1

(156) 2011 12 13

(186) 2021 12 13

(732) ორაკლ ამერიკა, ინკ., დელავერის
კორპორაცია
500 ორაკლ პარკევი, რედვუდ შორსი,
კალიფორნია, 94065, აშშ

(111) M 2001 14192 R1

(156) 2011 12 13

(186) 2021 12 13

(732) ნაუტიკა აპარელ, ინკ.
40 ვესტ 57 სტრიტი, 3 ფლორი,
ნიუ-იორკი, ნიუ-იორკი 10019, აშშ

(111) M 2001 14215 R1

(156) 2011 12 17

(186) 2021 12 17

(732) პროქტერ & გემბლ ბიზნეს სერვისიზ
კანადა კომპანი

უფლებების სრული ბალანსი

- (111) M 1998 010775 R1
(732) იტუ სსიპ ჰოლდინგს ლლკ, დელავერის
შეზღუდული პასუხისმგებლობის
კომპანია
1201 ნორთ მარკეტ სტრიტი, P.O. Box
1347, უილმინგტონი, დელავერი 19801,
აშშ
(770) პენზოილ-კვაკერ სტეიტ კომპანი
700 მილამ სტრიტი, ჰიუსტონი, ტეხასი
77002, აშშ
(580) 2011-11-07
-
- (111) M 2003 015224 R
(732) შპს „ხორცპროდუქტების
ქარხანა-ვაკე“
თამარაშვილის შესახვ.15, 0162,
თბილისი, საქართველო
(770) სს „ვაკე“
თამარაშვილის შეს. 15, 0162, თბილისი,
საქართველო
(580) 2011-11-01
-
- (111) M 2008 018947 R
(732) აგავერა კამიჩინეს, ს.ა. დე კ.კ.
პერიფერიკო სურ N 8500, ტრამო
მორელია ჩაპალა, ტლაკეპაკე,
ხალისკო, CP 45601, მექსიკა
(770) ტეკილა კუერვო, ს.ა. დე კ.კ.
ავენიდა პერიფერიკო სურ N 8500,
ტლაკეპაკე, ხალისკო, CP 45601, მექსიკა
(580) 2011-10-27
-
- (111) M 2008 018948 R
(732) აგავერა კამიჩინეს, ს.ა. დე კ.კ.
პერიფერიკო სურ N 8500, ტრამო
მორელია ჩაპალა, ტლაკეპაკე,
ხალისკო, CP 45601, მექსიკა
(770) ტეკილა კუერვო, ს.ა. დე კ.კ.
ავენიდა პერიფერიკო სურ N 8500,
ტლაკეპაკე, ხალისკო, CP 45601, მექსიკა
(580) 2011-10-27
-
- (111) M 2011 021228 R
(732) სუპერ-მაქს იპრ ჰოლდინგს აგ
c/o შვერცმან პარტნერს აგ,
გოტარდშტრასე 31, 6300 ცუგო,
შვეიცარია
(770) სუპერ-მაქს ინტერნეშენელ პეპ ლტდ
მალოტრა ჰაუზი, 4 ფლორ ოპპ ჯპო,
ფორტ მუშბაი 400 001, ინდოეთი
(580) 2011-11-03
-
- (111) M 2011 021229 R
(732) სუპერ-მაქს იპრ ჰოლდინგს აგ
c/o შვერცმან პარტნერს აგ,
გოტარდშტრასე 31, 6300 ცუგო,
შვეიცარია
(770) სუპერ-მაქს ინტერნეშენელ პეპ ლტდ
მალოტრა ჰაუზი, 4 ფლორ ოპპ ჯპო,
ფორტ მუშბაი 400 001, ინდოეთი
(580) 2011-11-03
-
- (111) M 1996 002794 R1
(732) დანიშ კროუნ ა/ს
მარსვეი 43, DK-8900 რანდერსი SO,
დანია
(770) დანიშ კროუნ ამბა
მარსვეი 43, DK-8900 რანდერსი, დანია
(580) 2011-11-07
-
- (111) M 1997 004710 R1
(732) დანიშ კროუნ ა/ს
მარსვეი 43, DK-8900 რანდერსი SO,
დანია
(770) დანიშ კროუნ ამბა
მარსვეი 43, DK-8900 რანდერსი, დანია
(580) 2011-11-07
-
- (111) M 1997 005113 R1
(732) ანსელ ლიმიტიდ
ლეველ 3, 678 ვიქტორია სტრიტი,
რიჩმონდი, ვიქტორია 3121, ავსტრალია
(770) ანსელ სერვისიზ ინკ.
200 შულც დრაივი, რედ ბანკი, NJ 07701,
აშშ
(580) 2011-10-26
-
- (111) M 1997 007495 R1
(732) დოსერნო ტრეიდიგ ლიმიტიდ
ლემესოუ 11, გალატარიოტის ბილდინგ
2 ფლორი, P.C. 2112 ნიქოზია, კვიპროსი
(770) ლი კუპერ ინტერნასიონალ
6, რიუ ალბერტ დალენ 93582 სენტ უენ

სედექსი, საფრანგეთი
(580) 2011-11-07

(111) M 1995 000795 R1
(732) ეტაბლისმან შარლ შვეინიონ
6/10, ბულვარ ფოში, 93800 ეპინეი-სურ-
სენი, საფრანგეთი
(770) ნაფ ნაფ დისტრიბუციონ ბვ
კონინგინ ვილჰელმინაპლეინ 13, 1062
HH ამსტერდამი, ნიდერლანდი
(580) 2011-11-07

ფლოჯელის სახელისა და/ან მისამართის ცვლილება

(111) M 1998 010703 R1

(732) დიაჯეო პლკ
ლეიქსაიდ დრაივი, პარკ როიალი,
ლონდონი NW10 7HQ, გაერთიანებული
სამეფო

(770) დიაჯეო პლკ
8, ჰენრიეტა პლეისი, ლონდონი W1H
9AG, გაერთიანებული სამეფო

(580) 2011-10-27

(111) M 2002 014820 R

(732) ივ ჰოლდინგს ინკ.
209A ბეინარდ ბილდინგი, 3411
სილვერსაიდ როუდი, უილმინგტონი,
დელავერი 29801, აშშ

(770) ივ ჰოლდინგს ინკ.
100 ს.ე. მე-2 ქუჩა, მაიაში, ფლორიდა
33131, აშშ

(580) 2011-11-07

(111) M 2001 014003 R1

(732) ეკო ინდასტრიალ ენდ კომერშელ
პეტროლიუმ კომპანი ა.ე.
8A ხიმარას, 15125 ამარუსიო, ათენი,
საბერძნეთი

(770) ეკო-ელდა ინდასტრიალ ენდ კომერშელ
პეტროლიუმ კომპანი ა.ე.
2, მესოჯონ ავენიუ, ათენზ ტაუერი,
11527 ათენი, საბერძნეთი

(580) 2011-10-27

(111) M 2002 014820 R

(732) ივ ჰოლდინგს ინკ.
1105 ნორთ მარკიტ სტრიტი, სუიტ 617,
უილმინგტონი, დელავერი 19801, აშშ

(770) ივ ჰოლდინგს ინკ.
209A ბეინარდ ბილდინგი, 3411
სილვერსაიდ როუდი, უილმინგტონი,
დელავერი 29801, აშშ

(580) 2011-11-07

(111) M 2002 014283 R1

(732) სს თბილისის თამბაქო
გ. ნადარეიშვილის ქ. 5, 0137, თბილისი,
საქართველო

(770) შპს „სტანდარტ ტობაკო ინკორპორეტიდ“
აბუსერიძე-ტბელის ქ.13, 0120, თბილისი,
საქართველო

(580) 2011-11-21

(111) M 2003 015195 R

(732) ეკო ინდასტრიალ ენდ კომერშელ
პეტროლიუმ კომპანი ა.ე.
8A ხიმარას, 15125 ამარუსიო, ათენი,
საბერძნეთი

(770) ეკო-ელდა ინდასტრიალ ენდ კომერშელ
პეტროლიუმ კომპანი ა.ე.
2, მესოჯონ ავენიუ, ათენზ ტაუერი,
11527 ათენი, საბერძნეთი

(580) 2011-10-27

(111) M 2002 014284 R1

(732) სს თბილისის თამბაქო
გ. ნადარეიშვილის ქ. 5, 0137, თბილისი,
საქართველო

(770) შპს „სტანდარტ ტობაკო ინკორპორეტიდ“
აბუსერიძე-ტბელის ქ.13, 0120, თბილისი,
საქართველო

(580) 2011-11-21

(111) M 2003 015199 R

(732) ეკო ინდასტრიალ ენდ კომერშელ
პეტროლიუმ კომპანი ა.ე.
8A ხიმარას, 15125 ამარუსიო, ათენი,
საბერძნეთი

(770) ეკო-ელდა ინდასტრიალ ენდ კომერშელ
პეტროლიუმ კომპანი ა.ე.
2, მესოჯონ ავენიუ, ათენზ ტაუერი,
11527 ათენი, საბერძნეთი

(580) 2011-10-27

(111) M 2002 014285 R1

(732) სს თბილისის თამბაქო
გ. ნადარეიშვილის ქ. 5, 0137, თბილისი,
საქართველო

(770) შპს „სტანდარტ ტობაკო ინკორპორეტიდ“
აბუსერიძე-ტბელის ქ.13, 0120, თბილისი,
საქართველო

(580) 2011-11-21

(111) M 2003 015200 R

(732) ეკო ინდასტრიალ ენდ კომერშელ
პეტროლიუმ კომპანი ა.ე.
8A ხიმარას, 15125 ამარუსიო, ათენი,
საბერძნეთი

(770) ეკო-ელდა ინდასტრიალ ენდ კომერშელ

პეტროლიუმ კომპანი ა.ე.
2, მესოჯონ ავენიუ, ათენზ ტაუერი,
11527 ათენი, საბერძნეთი
(580) 2011-10-27

(111) M 2003 015224 R
(732) სს „ვაკქ“
თამარაშვილის შეს. 15, 0162, თბილისი,
საქართველო
(770) ს.ს. ხორცპროდუქტების ქარხანა 289
„ვაკქ“
თამარაშვილის შეს. 15, 0162, თბილისი,
საქართველო
(580) 2011-11-01

(111) M 2003 015337 R
(732) სს თბილისის თამბაქო
გ. ნადარეიშვილის ქ. 5, 0137, თბილისი,
საქართველო
(770) შპს „სტანდარტ ტობაკო ინკორპორეტიდ“
აბუსერიძე-ტბელის ქ.13, 0120, თბილისი,
საქართველო
(580) 2011-11-21

(111) M 2008 018728 R
(732) შპს „საქნახშირი (ჯი-აი-ჯი ჯგუფი)“
თაბუკაშვილის ქ. N13, 4300, ტყიბული,
საქართველო
(770) შპს „საქნახშირი (ჯი-აი-ჯი ჯგუფი)“
კარლო ლომაძის მოედანი N4, 4300,
ტყიბული, საქართველო
(580) 2011-11-09

(111) M 1997 005113 R1
(732) ანსელ სერვისიზ ინკ.
200 შულც დრაივი, რედ ბანკი, NJ 07701,
აშშ
(770) ენსელ სერვისიზ ინკ.
6121 ლეიკსაიდ დრაივი, სუიტ 200, რენო,
NV 89511, აშშ, აშშ
(580) 2011-10-26

(111) M 2003 018940 R
(732) სს თბილისის თამბაქო
გ. ნადარეიშვილის ქ. 5, 0137, თბილისი,
საქართველო
(770) შპს „სტანდარტ ტობაკო ინკორპორეტიდ“
აბუსერიძე-ტბელის ქ.13, 0120, თბილისი,
საქართველო
(580) 2011-11-21

სასაქონლო ნიშნების რეგისტრაციის ბათილად ცნობა

(111) M 2010 20816 R

(732) შპს „სტანდარტ ტობაკო ინკორპორეტიდ“
აბუსერიძე-ტბელის ქ. 13, 0120,
თბილისი, საქართველო

(580) 2011-11-21

საფუძვლი: საქპატენტის თავმჯდომარის ბრძანება №58 (2011-11-10)

(111) M 2010 20817 R

(732) შპს „სტანდარტ ტობაკო ინკორპორეტიდ“
აბუსერიძე-ტბელის ქ. 13, 0120,
თბილისი, საქართველო

(580) 2011-11-21

საფუძვლი: საქპატენტის თავმჯდომარის ბრძანება №58 (2011-11-10)

(111) M 2010 20818 R

(732) შპს „სტანდარტ ტობაკო ინკორპორეტიდ“
აბუსერიძე-ტბელის ქ. 13, 0120,
თბილისი, საქართველო

(580) 2011-11-21

საფუძვლი: საქპატენტის თავმჯდომარის ბრძანება №58 (2011-11-10)

(111) M 2010 20819 R

(732) შპს „სტანდარტ ტობაკო ინკორპორეტიდ“
აბუსერიძე-ტბელის ქ. 13, 0120,
თბილისი, საქართველო

(580) 2011-11-21

საფუძვლი: საქპატენტის თავმჯდომარის ბრძანება №58 (2011-11-10)

სისტემური საქიზელი

გამომონებები

საერთაშორისო კლასიფიკაციის ინდექსის, პატენტის ნომრისა და გამოქვეყნების ნომრის შესაბამისობის ცხრილი

საერთაშორისო კლასიფიკაციის ინდექსი (51)	პატენტის ნომერი (11)	ბანაცხადის გამოქვეყნების ნომერი (10)
A 24 D 1/04	P 2011 5341 B	AP 2011 11918 A
A 61 K 36/28; A 61 P 29/00; A 61 K 133/00	P 2011 5332 B	AP 2011 10647 A
A 61 K 39/395; A 61 P 5/24	P 2011 5333 B	AP 2011 10693 A
A 62 D 1/00	P 2011 5338 B	AP 2011 11528 A
B 05 B 17/08	P 2011 5336 B	AP 2011 11393 A
B 05 D 3/00	P 2011 5335 B	AP 2011 11089 A
C 02 F 1/20; C 02 F 1/58; C 01 B 3/00	P 2011 5334 B	AP 2011 11492 A
C 07 D 401/10; A 61 K 31/4439; A 61 P 35/00; A 61 P 29/00	P 2011 5337 B	AP 2011 11413 A
F 03 B 13/12	P 2011 5339 B	AP 2011 11237 A
H 03 H 9/00; H 01 L 41/00	P 2011 5340 B	AP 2011 11717 A

პატენტის ნომრის, ბანაცხადის გამოქვეყნების ნომრისა და საერთაშორისო კლასიფიკაციის ინდექსის შესაბამისობის ცხრილი

პატენტის ნომერი (11)	ბანაცხადის გამოქვეყნების ნომერი (10)	საერთაშორისო კლასიფიკაციის ინდექსი (51)
P 2011 5332 B	AP 2011 10647 A	A 61 K 36/28; A 61 P 29/00; A 61 K 133/00
P 2011 5333 B	AP 2011 10693 A	A 61 K 39/395; A 61 P 5/24
P 2011 5334 B	AP 2011 11492 A	C 02 F 1/20; C 02 F 1/58; C 01 B 3/00
P 2011 5335 B	AP 2011 11089 A	B 05 D 3/00
P 2011 5336 B	AP 2011 11393 A	B 05 B 17/08
P 2011 5337 B	AP 2011 11413 A	C 07 D 401/10; A 61 K 31/4439; A 61 P 35/00; A 61 P 29/00
P 2011 5338 B	AP 2011 11528 A	A 62 D 1/00
P 2011 5339 B	AP 2011 11237 A	F 03 B 13/12
P 2011 5340 B	AP 2011 11717 A	H 03 H 9/00; H 01 L 41/00
P 2011 5341 B	AP 2011 11918 A	A 24 D 1/04

ბანაცხადის ნომრის, ბანაცხადის გამოქვეყნების ნომრისა და პატენტის ნომრის შესაბამისობის ცხრილი

ბანაცხადის ნომერი (21)	ბანაცხადის გამოქვეყნების ნომერი (10)	პატენტის ნომერი (11)
AP 2006 010647	AP 2011 10647 A	P 2011 5332 B
AP 2006 010693	AP 2011 10693 A	P 2011 5333 B
AP 2006 011089	AP 2011 11089 A	P 2011 5335 B
AP 2009 011237	AP 2011 11237 A	P 2011 5339 B
AP 2009 011393	AP 2011 11393 A	P 2011 5336 B
AP 2008 011413	AP 2011 11413 A	P 2011 5337 B
AP 2009 011492	AP 2011 11492 A	P 2011 5334 B
AP 2009 011528	AP 2011 11528 A	P 2011 5338 B
AP 2010 011717	AP 2011 11717 A	P 2011 5340 B
AP 2010 011918	AP 2011 11918 A	P 2011 5341 B

სასარგებლო მოდელები

საერთაშორისო კლასიფიკაციის ინდექსის, პატენტის ნომრისა და გამოქვეყნების ნომრის შესაბამისობის ცხრილი

საერთაშორისო კლასიფიკაციის ინდექსი (51)	პატენტის ნომერი (11)	ბანაცხადის გამოქვეყნების ნომერი (10)
A 61 K 36/00	U 2011 1689 Y	AU 2011 11652 U
A 61 K 36/00	U 2011 1690 Y	AU 2011 11824 U

პატენტის ნომრის, ბანაცხადის გამოქვეყნების ნომრისა და საერთაშორისო კლასიფიკაციის ინდექსის შესაბამისობის ცხრილი

პატენტის ნომერი (11)	ბანაცხადის გამოქვეყნების ნომერი (10)	საერთაშორისო კლასიფიკაციის ინდექსი (51)
U 2011 1689 Y	AU 2011 11652 U	A 61 K 36/00
U 2011 1690 Y	AU 2011 11824 U	A 61 K 36/00

ბანაცხადის ნომრის, ბანაცხადის გამოქვეყნების ნომრისა და პატენტის ნომრის შესაბამისობის ცხრილი

ბანაცხადის ნომერი (21)	ბანაცხადის გამოქვეყნების ნომერი (10)	პატენტის ნომერი (11)
AU 2010 011652	AU 2011 11652 U	U 2011 1689 Y
AU 2010 011824	AU 2011 11824 U	U 2011 1690 Y

დიზაინი

**საერთაშორისო კლასიფიკაციის ინდექსის, პატენტის ნომრისა
და გამოქვეყნების ნომრის შესაბამისობის ცხრილი**

საერთაშორისო კლასიფიკაციის ინდექსი (51)	პატენტის ნომერი (11)	ბანაცხაღის გამოქვეყნების ნომერი (10)
06-05	480	-

**პატენტის ნომრის, ბანაცხაღის გამოქვეყნების ნომრისა
და საერთაშორისო კლასიფიკაციის ინდექსის შესაბამისობის ცხრილი**

პატენტის ნომერი (11)	ბანაცხაღის გამოქვეყნების ნომერი (10)	საერთაშორისო კლასიფიკაციის ინდექსი (51)
480	-	06-05

**ბანაცხაღის ნომრის, ბანაცხაღის გამოქვეყნების ნომრისა
და პატენტის ნომრის შესაბამისობის ცხრილი**

ბანაცხაღის ნომერი (21)	ბანაცხაღის გამოქვეყნების ნომერი (10)	პატენტის ნომერი (11)
AD 2011 000665	-	480

სასაქონლო ნიშნები

რეგისტრაციის ნომრის, განაცხადის ნომრის,
განაცხადის გამოქვეყნების ნომრისა და ბიულეტენის ნომრის
შესაბამისობის ცხრილი

რეგისტრაციის ნომერი (11)	განაცხადის ნომერი (210)	განაცხადის გამოქვეყნების ნომერი (260)	ბიულეტენის ნომერი
1	2	3	4
M 2011 21959 R	-	-	№22(338) 2011
M 2011 21960 R	-	-	№22(338) 2011
M 2011 21961 R	-	-	№22(338) 2011
M 2011 21962 R	-	-	№22(338) 2011
M 2011 21963 R	-	-	№22(338) 2011
M 2011 21964 R	AM 2005 35981	AM 2011 35981 A	№12(328) 2011
M 2011 21965 R	AM 2005 36114	AM 2011 36114 A	№10(326) 2011
M 2011 21966 R	AM 2007 45672	AM 2008 45672 A	№14(258) 2008
M 2011 21967 R	AM 2009 54517	AM 2011 54517 A	№14(330) 2011
M 2011 21968 R	-	-	№22(338) 2011
M 2011 21969 R	AM 2010 58081	AM 2011 58081 A	№14(330) 2011
M 2011 21970 R	AM 2010 58409	AM 2011 58409 A	№13(329) 2011
M 2011 21971 R	AM 2010 59177	AM 2011 59177 A	№11(327) 2011
M 2011 21972 R	AM 2010 59741	AM 2011 59741 A	№14(330) 2011
M 2011 21973 R	AM 2010 59744	AM 2011 59744 A	№14(330) 2011
M 2011 21974 R	AM 2010 59789	AM 2011 59789 A	№14(330) 2011
M 2011 21975 R	AM 2010 59790	AM 2011 59790 A	№14(330) 2011
M 2011 21976 R	AM 2010 59865	AM 2011 59865 A	№14(330) 2011
M 2011 21977 R	AM 2010 59890	AM 2011 59890 A	№13(329) 2011
M 2011 21978 R	AM 2010 60048	AM 2011 60048 A	№14(330) 2011
M 2011 21979 R	AM 2010 60049	AM 2011 60049 A	№14(330) 2011
M 2011 21980 R	AM 2010 60100	AM 2011 60100 A	№14(330) 2011
M 2011 21981 R	AM 2010 60122	AM 2011 60122 A	№14(330) 2011
M 2011 21982 R	AM 2010 60268	AM 2011 60268 A	№14(330) 2011
M 2011 21983 R	AM 2010 60269	AM 2011 60269 A	№14(330) 2011
M 2011 21984 R	AM 2010 60352	AM 2011 60352 A	№14(330) 2011
M 2011 21985 R	AM 2009 54482	AM 2011 54482 A	№5(321) 2011
M 2011 21986 R	AM 2009 54484	AM 2011 54484 A	№5(321) 2011
M 2011 21987 R	AM 2010 58417	AM 2011 58417 A	№6(322) 2011
M 2011 21988 R	AM 2010 58418	AM 2011 58418 A	№6(322) 2011
M 2011 21989 R	AM 2010 58419	AM 2011 58419 A	№6(322) 2011
M 2011 21990 R	AM 2010 58540	AM 2011 58540 A	№6(322) 2011

გამოქვეყნების ნომრის და განაცხადის ნომრის
შესაბამისობის ცხრილი

გამოქვეყნების ნომერი (260)	განაცხადის ნომერი (210)	1	2
AM 2011 58996 A*	AM 2010 58996	AM 2011 61493 A	AM 2011 61493
AM 2011 59147 A*	AM 2010 59147	AM 2011 61513 A	AM 2011 61513
AM 2011 59187 A*	AM 2010 59187	AM 2011 61524 A	AM 2011 61524
AM 2011 59309 A*	AM 2010 59309	AM 2011 61525 A	AM 2011 61525
AM 2011 59310 A*	AM 2010 59310	AM 2011 61527 A	AM 2011 61527
AM 2011 60063 A	AM 2010 60063	AM 2011 61530 A	AM 2011 61530
AM 2011 60376 A	AM 2010 60376	AM 2011 61534 A	AM 2011 61534
AM 2011 60669 A	AM 2010 60669	AM 2011 61535 A	AM 2011 61535
AM 2011 60805 A	AM 2010 60805	AM 2011 61536 A	AM 2011 61536
AM 2011 60886 A	AM 2011 60886	AM 2011 61539 A	AM 2011 61539
AM 2011 60888 A	AM 2011 60888	AM 2011 61576 A	AM 2011 61576
AM 2011 60949 A	AM 2011 60949	AM 2011 61577 A	AM 2011 61577
AM 2011 60961 A	AM 2011 60961	AM 2011 61590 A	AM 2011 61590
AM 2011 60987 A	AM 2011 60987	AM 2011 61591 A	AM 2011 61591
AM 2011 60989 A	AM 2011 60989	AM 2011 61613 A	AM 2011 61613
AM 2011 60990 A	AM 2011 60990	AM 2011 61614 A	AM 2011 61614
AM 2011 60998 A	AM 2011 60998	AM 2011 61700 A	AM 2011 61700
AM 2011 61039 A	AM 2011 61039	AM 2011 61702 A	AM 2011 61702
AM 2011 61062 A	AM 2011 61062	AM 2011 61730 A	AM 2011 61730
AM 2011 61156 A	AM 2011 61156	AM 2011 61731 A	AM 2011 61731
AM 2011 61220 A	AM 2011 61220	AM 2011 61732 A	AM 2011 61732
AM 2011 61221 A	AM 2011 61221	AM 2011 61733 A	AM 2011 61733
AM 2011 61226 A	AM 2011 61226	AM 2011 61734 A	AM 2011 61734
AM 2011 61227 A	AM 2011 61227	AM 2011 61735 A	AM 2011 61735
AM 2011 61242 A	AM 2011 61242	AM 2011 61750 A	AM 2011 61750
AM 2011 61244 A	AM 2011 61244	AM 2011 61751 A	AM 2011 61751
AM 2011 61269 A	AM 2011 61269	AM 2011 61753 A	AM 2011 61753
AM 2011 61305 A	AM 2011 61305	AM 2011 61773 A	AM 2011 61773
AM 2011 61313 A	AM 2011 61313	AM 2011 61774 A	AM 2011 61774
AM 2011 61314 A	AM 2011 61314	AM 2011 61775 A	AM 2011 61775
AM 2011 61315 A	AM 2011 61315	AM 2011 61776 A	AM 2011 61776
AM 2011 61317 A	AM 2011 61317	AM 2011 61777 A	AM 2011 61777
AM 2011 61318 A	AM 2011 61318	AM 2011 61785 A	AM 2011 61785
AM 2011 61319 A	AM 2011 61319	AM 2011 61791 A	AM 2011 61791
AM 2011 61327 A	AM 2011 61327	AM 2011 61792 A	AM 2011 61792
AM 2011 61329 A	AM 2011 61329	AM 2011 61811 A	AM 2011 61811
AM 2011 61331 A	AM 2011 61331	AM 2011 61832 A	AM 2011 61832
AM 2011 61366 A	AM 2011 61366	AM 2011 61833 A	AM 2011 61833
AM 2011 61367 A	AM 2011 61367	AM 2011 61853 A	AM 2011 61853
AM 2011 61368 A	AM 2011 61368	AM 2011 61855 A	AM 2011 61855
AM 2011 61369 A	AM 2011 61369	AM 2011 61856 A	AM 2011 61856
AM 2011 61379 A	AM 2011 61379	AM 2011 61863 A	AM 2011 61863
AM 2011 61381 A	AM 2011 61381	AM 2011 61865 A	AM 2011 61865
AM 2011 61382 A	AM 2011 61382	AM 2011 61882 A	AM 2011 61882
AM 2011 61457 A	AM 2011 61457	AM 2011 61883 A	AM 2011 61883
		AM 2011 62013 A	AM 2011 62013
		AM 2011 58721 A	AM 2010 58721
		AM 2011 64900 A	AM 2011 64900 A

ბანაცხადის გამოქვეყნების ნომრის საძიებელი საქონლისა
და/ან მომსახურების კლასის მიხედვით

საქონლისა და/ან მომსახურების კლასი (511)	ბანაცხადის გამოქვეყნების ნომერი (260)	1	2
1	2		
1	AM 2011 60949 A		
1	AM 2011 61039 A		
1	AM 2011 61856 A		
3	AM 2011 60998 A		
3	AM 2011 61534 A		
3	AM 2011 61535 A		
3	AM 2011 61590 A		
3	AM 2011 61591 A		
3	AM 2011 61773 A		
4	AM 2011 60949 A		
4	AM 2011 61039 A		
5	AM 2011 60063 A		
5	AM 2011 60376 A		
5	AM 2011 61062 A		
5	AM 2011 61313 A		
5	AM 2011 61366 A		
5	AM 2011 61367 A		
5	AM 2011 61368 A		
5	AM 2011 61369 A		
5	AM 2011 61524 A		
5	AM 2011 61525 A		
5	AM 2011 61527 A		
5	AM 2011 61530 A		
5	AM 2011 61702 A		
5	AM 2011 61730 A		
5	AM 2011 61731 A		
5	AM 2011 61732 A		
5	AM 2011 61733 A		
5	AM 2011 61734 A		
5	AM 2011 61774 A		
5	AM 2011 61775 A		
5	AM 2011 61776 A		
5	AM 2011 61777 A		
5	AM 2011 61811 A		
5	AM 2011 61853 A		
5	AM 2011 61855 A		
5	AM 2011 61863 A		
5	AM 2011 61882 A		
5	AM 2011 61883 A		
5	AM 2011 58721 A		
5	AM 2011 64900 A		
7	AM 2011 59147 A*		
7	AM 2011 61039 A		
7	AM 2011 61156 A		
7	AM 2011 61539 A		
9	AM 2011 61039 A		
9	AM 2011 61314 A		
		9	AM 2011 61315 A
		9	AM 2011 61539 A
		11	AM 2011 61539 A
		12	AM 2011 59147 A*
		12	AM 2011 61156 A
		12	AM 2011 61614 A
		12	AM 2011 61785 A
		14	AM 2011 61773 A
		16	AM 2011 60669 A
		16	AM 2011 60989 A
		16	AM 2011 60990 A
		16	AM 2011 61513 A
		18	AM 2011 61590 A
		18	AM 2011 61591 A
		18	AM 2011 61773 A
		25	AM 2011 58996 A*
		25	AM 2011 61590 A
		25	AM 2011 61591 A
		25	AM 2011 61773 A
		29	AM 2011 60063 A
		29	AM 2011 61513 A
		29	AM 2011 61576 A
		29	AM 2011 61577 A
		30	AM 2011 59187 A*
		30	AM 2011 60063 A
		30	AM 2011 60805 A
		30	AM 2011 60886 A
		30	AM 2011 60888 A
		30	AM 2011 61226 A
		30	AM 2011 61227 A
		30	AM 2011 61244 A
		30	AM 2011 61269 A
		30	AM 2011 61327 A
		30	AM 2011 61329 A
		30	AM 2011 61331 A
		30	AM 2011 61493 A
		30	AM 2011 61513 A
		30	AM 2011 61700 A
		30	AM 2011 61750 A
		30	AM 2011 61751 A
		30	AM 2011 61753 A
		30	AM 2011 61832 A
		30	AM 2011 61833 A
		31	AM 2011 61513 A
		31	AM 2011 61863 A
		32	AM 2011 60063 A
		32	AM 2011 61242 A
		32	AM 2011 61317 A
		32	AM 2011 61318 A
		32	AM 2011 61319 A

1	2
32	AM 2011 61865 A
33	AM 2011 59309 A*
33	AM 2011 59310 A*
33	AM 2011 61221 A
33	AM 2011 61379 A
33	AM 2011 61382 A
33	AM 2011 61735 A
33	AM 2011 62013 A
34	AM 2011 60961 A
34	AM 2011 61381 A
34	AM 2011 61613 A
35	AM 2011 60669 A
35	AM 2011 60949 A
35	AM 2011 61156 A
35	AM 2011 61305 A
35	AM 2011 61513 A
35	AM 2011 61590 A
35	AM 2011 61591 A
35	AM 2011 61702 A
35	AM 2011 61730 A
35	AM 2011 61731 A
35	AM 2011 61732 A
35	AM 2011 61733 A
35	AM 2011 61734 A
35	AM 2011 61791 A

1	2
35	AM 2011 61792 A
35	AM 2011 61811 A
35	AM 2011 61855 A
35	AM 2011 61863 A
36	AM 2011 60949 A
36	AM 2011 61062 A
36	AM 2011 61156 A
36	AM 2011 61457 A
37	AM 2011 60949 A
37	AM 2011 61062 A
37	AM 2011 61156 A
39	AM 2011 60949 A
39	AM 2011 61156 A
39	AM 2011 61220 A
40	AM 2011 60949 A
41	AM 2011 61381 A
41	AM 2011 61536 A
42	AM 2011 60949 A
43	AM 2011 60987 A
43	AM 2011 61220 A
43	AM 2011 61832 A
43	AM 2011 61833 A
44	AM 2011 61062 A
44	AM 2011 61536 A
44	AM 2011 61855 A

დაჩქარებული პროცედურით რეგისტრირებული სასაქონლო ნიშნის ნომრის საძიებელი საქონლისა და/ან მომსახურების კლასის მიხედვით

საქონლისა და/ან მომსახურების კლასი (511)	დაჩქარებული პროცედურით რეგისტრირებული სასაქონლო ნიშნის ნომერი (111)
9	M 2011 21963 R
16	M 2011 21961 R
29	M 2011 21960 R
30	M 2011 21960 R
34	M 2011 21968 R
35	M 2011 21959 R
36	M 2011 21959 R
41	M 2011 21961 R
42	M 2011 21963 R
43	M 2011 21960 R
43	M 2011 21962 R

სამრეწველო საკუთრების ოფისიალური ბიულეტენი

22(338)

შენიშვნა:

ბეჭდვის მეთოდი ბიულეტენში გამოქვეყნებული ობიექტების ფერების ზუსტად ასახვის საშუალებას არ იძლევა.

ბიულეტენის ელექტრონული ვერსიის, ასევე, ინგლისური და რუსულენოვანი გამოცემის გაცნობა შესაძლებელია საქართველოს ინტელექტუალური საკუთრების ეროვნული ცენტრის „საქპატენტის“ ვებგვერდზე.

მთავარი რედაქტორი:	ნ. ბებრიშვილი
რედაქტორი:	ა. შიხაშვილი
პორექტორი:	ლ. ჭანტურია
დამკაბადონებლები:	მ. ორდენიძე ქ. სვანიძე
აოლიგრაფიული ჯგუფი:	ი. გოგოლაშვილი ლ. დოლიძე

ხელმოწერილია გამოსაცემად: 24.11.2011

ტირაჟი: 40
შეკვეთა №22