



საქართველოს ინტელექტუალური
საკუთრების ეროვნული ცენტრი

საქპატენტი

სამრეწველო საკუთრების

ოფიციალური

ბიულეტენი

**OFFICIAL BULLETIN
OF THE INDUSTRIAL PROPERTY**

23(267)

2008

თბილისი

სამრეწველო საკუთრების

ო ფ ი ც ი ა ლ უ რ ი

ბიულეტენი

**OFFICIAL BULLETIN
OF THE INDUSTRIAL PROPERTY**

23(267)

გამოგონებები

სასარგებლო მოდელები

სამრეწველო ნიშნები

სასაქონლო ნიშნები

**ბიულეტენი მოთავსებული მასალების გამოქვეყნების
თარიღია 2008 წლის 10 დეკემბერი**

ბიულეტენი გამოდის თვეში ორჯერ

1. ბამოგონებები

1.1. ბანასხალები (რეფერატები)

განაცხადები, რომლებზეც გათვალისწინებულია შედგება "საქპატენტის" სააპელაციო პალატაში, გამოქვეყნებიდან სამი თვის განმავლობაში.

ბანყოფილება A

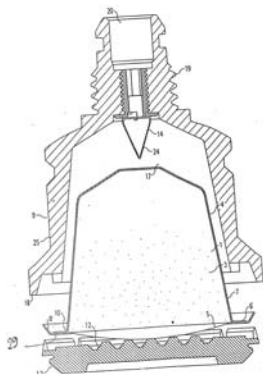
A 47

(10) AP 2008 10089 A (51) Int. Cl. (2006)
A 47 J 31/40
B 65 D 81/00

- (21) AP 2005 010089 (22) 2005 10 20
(31) 04025320.5
(32) 2004 10 25
(33) EP
(71) ნესტეკ ს.ა.(CH)
55, ავენუე ნესტლე, CH-1800, ვევეი (CH)
(72) ალფრედ იოაკიმი (CH);
ჟილ გავილე (CH);
ჟან-პოლ დენისარი (FR)
(74) ლილიანა დარახველიძე
(85) 2007 05 24
(86) PCT/EP2005/011306, 2005 10 20
(54) *კაფსულა, რომელიც შეიცავს მამ-
ჭიდრობელ საშუალებას*

(57) კაფსულა 1 შეიცავს სასმელის ინგრედიენტებს, კერძოდ, დაფქულ ყავას, ჩაის ან სხვა ინგრედიენტებს, და შესრულებულია სასმელის მოსამზადებელ მოწყობილობაში 2 ჩასადგმელი კონფიგურაციით, რათა სითხეს მიეცეს შესაძლებლობა წნევით შევიდეს კაფსულაში მასში არსებულ ინგრედიენტებთან 3 ურთიერთქმედებისათვის. კაფსულა შეიცავს საბაზო კორპუსს 4 და გარსის ელემენტს 5, რომელიც ხურავს საბაზო კორპუსს მილტუჩის ნაპირთან 6 დამაგრების საშუალებით და რომელიც გამოშვებულია კაფსულის საბაზო კორპუსის გვერდითი კედლიდან 7. კაფსულის საბაზო კორპუსი შეიცავს დრეკად მამჭიდრობელ ელემენტს 8, რომელიც განკუთვნილია სასმელის მოსამზადებელი მოწყობილობის ზარხუფის-მაგვარ ელემენტთან 9 მამჭიდრობელ კონტაქტში ყოფნისათვის.

მუხლები: 4 დამოუკიდებელი
25 დამოკიდებული
ფიგურა: 14



A 61

(10) AP 2008 9817 A (51) Int. Cl. (2006)
A 61 K 9/00

- (21) AP 2005 009817 (22) 2005 06 28
(31) PA 2004 01021
(32) 2004 06 29
(33) DK
(71) ნიკომედ დანმარკ აპს (DK)
ლანგებერგ 1, DK-4000 როსკილე (DK)
(72) პაულ ბერტელსენი (DK)
(74) ლილიანა დარახველიძე
(85) 2007 01 22
(86) PCT/DK2005/000435, 2005 06 28
(54) *სწრაფი ბამონთავის უფლებების წყალში
უხსნადი სამკურნალო საშუალებების
საშუქმეზეზე შარმაცემებული კომპო-
ზიციების წარმოება და ბამოგონების
ხერხით მიღებული შარმაცემებული
კომპოზიციები*

(57) წარმოდგენილი ფარმაცევტული კომპოზიცია, რომელიც შეიცავს წყალში უხსნად სამკურნალო საშუალებას, შეიძლება წარმოებულ და შედგენილ იქნეს ხერხით, რომელიც უზრუნველყოფს მის სწრაფ ხსნადობას კუჭის წვენში. მას ახასიათებს გაუმჯობესებული სტაბილურობა და ხანგრძლივი შენახვის დრო.

მუხლები: 6 დამოუკიდებელი
32 დამოკიდებული

(10) AP 2008 9963 A (51) Int. Cl. (2006)
A 61 K 36/00

- (21) AP 2007 009963 (22) 2007 04 04
(71) თეიმურაზ გაგნიძე (GE)
სან-ზონა, კორპ.5, ბ.36, 0192,
თბილისი (GE)
(72) თეიმურაზ გაგნიძე (GE)
(54) *ბინეკოლოგიური ღაგაგაღებების
სამკურნალო მცენარეული
ნაკრები*

(57) მცენარეული ნაკრები შეიცავს ფარსმანდუკს, *Achillea millefolium* L., ქრისტესისხლას *Chelidonium majus* L., გვირილის *Matricaria chamomilla* L., გულევითელას *Calendula officinalis* L. ყვავილებს, ევკალიპტის *Eucalyptus globulus* L., საღბის *Salvia officinalis* L., ფოთლებსა და მუხის *Quercus robur* L. ქერქს.

მუხლები: 1 დამოუკიდებელი
2 დამოკიდებული

ბანყოფილება B

B 01

(10) AP 2008 9815 A (51) Int. Cl. (2006)
B 01 D 61/00
C 12 N 1/00

(21) AP 2005 009815 (22) 2005 06 21
(31) 10/871,261
(32) 2004 06 21
(33) US

(71) ბაიოჯენ აიდექ ემ ეი ინკ. (US)
14 კემბრიჯ სენტერ, კემბრიჯი,
მასაჩუსეტსი 02142, (US)

(72) ქრისტინ ი. ფამი (US);
იორგ თომესი (DE)

(74) შალვა გვარამაძე

(85) 2007 01 18

(86) PCT/US2005/021781, 2005 06 21

(54) **სიღრმისეული ფილტრაციის და უწყვეტი ცენტრიფუგირების თანმიმდევრული გამოყენება კომპოზიტების უჯრედული კულტურის ბასს უშობა-ვეგლად**

(57) ხერხი ითვალისწინებს კომპოზიტის უჯრედული კულტურის ცენტრიფუგირებას გარკვეულ პირობებში და გაფილტვრას სიღრმისეული ფილტრაციის საშუალებებით. აღნიშნული ხერხის გამოყენებით შესაძლებელია სამკურნალო ცილების მიღება სამრეწველო მასშტაბით.

მუხლები: 1 დამოუკიდებელი
16 დამოკიდებული

ფიგურა: 12

B 05

(10) AP 2008 10458 A (51) Int. Cl. (2006)
B 05 B 17/08

(21) AP 2007 010458 (22) 2007 12 27

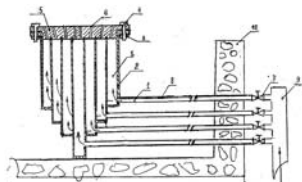
(71) ნუგზარ აბუნდაძე (GE)
სოფ. სარეკი, 4000, საჩხერე (GE)

(72) ნუგზარ აბუნდაძე (GE)

(54) **წყალბამანაწილებელი მოწყობილობა დეკორატიული შადრევნისათვის**

(57) მოწყობილობა შეიცავს წყალმიმყვან მილთან 9 მარეგულირებელსარქველიანი მილსადენებით 8 დაკავშირებულ, თანადერძულად განლაგებულ სითხის გადინების არხებს 1, რომელთა ერთ ბოლოზე დამაგრებულია ნაცმი 5 გამომშვები ნახვრეტებით 6.

მუხლები: 1 დამოუკიდებელი
ფიგურა: 2



B 22

(10) AP 2008 9900 A (51) Int. Cl. (2006)
B 22 D 11/053

(21) AP 2007 009900 (22) 2007 02 28

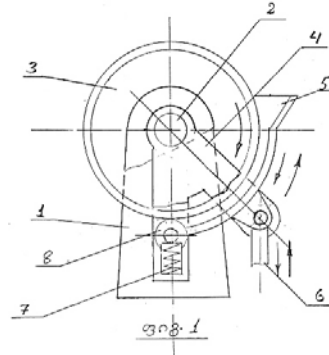
(71) მერაბ მიქაუტაძე (GE)
პეტრიაშვილის 32, ბ.5, 0179,
თბილისი (GE);
გიორგი შაორშაძე (GE)
აბასთუმნის ქ.8, ბ.34, 0112, თბილისი (GE)

(72) მერაბ მიქაუტაძე (GE);
გიორგი შაორშაძე (GE)

(54) **ზოლური ლითონის უწყვეტი ჩამოსხმის რადიალური დანადგარი**

(57) დანადგარი შეიცავს სადგარს 1, რომელზედაც ლილვის 2 მეშვეობით დასმულია კრისტალიზატორის დოლი 3. ლილვზე ერთი ბოლოთი ასევე დასმულია ბერკეტი 4, რომლის მეორე ბოლოზე დამაგრებულია კრისტალიზატორის რგოლური სეგმენტი 5 და რხევის მექანიზმი 6. ბერკეტის ბოლოზე ზამბარის 7 მეშვეობით დაყრდნობილია გორგოლაჭის სახით შესრულებული სადგლო 8.

მუხლები: 1 დამოუკიდებელი
ფიგურა: 2



ბანყოფილება C

C 07

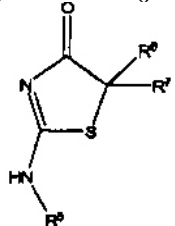
(10) AP 2008 9780 A (51) Int. Cl. (2006)
C 07 D 277/54
C 07 D 263/48

A 61 K 31/42
A 61 K 31/426
A 61 P 3/04
A 61 P 3/00
A 61 P 3/06
A 61 P 3/10
A 61 P 19/10
A 61 P 31/12
A 61 P 29/00
A 61 P 25/28
A 61 P 25/24

(21) AP 2005 009780 (22) 2005 05 24

- (31) 0401324-9; 0402509-4; 60/650,777
- (32) 2004 05 24; 2004 10 15; 2005 01 31
- (33) SE; SE; US
- (71) ამჯენ ინკ. (US)
ვან ამჯენ სენტერ დრაივ, თაუსენდ
ოუქსი, კალიფორნია 91320-1799 (US);
ბიოვიტრუმ ეი ბი (SE)
ლინდჰაგენსგატან 133, S-112 76
სტოკჰოლმი (SE)
- (72) მარტინ ჰენრიკსონი (SE);
ევერტ ჰომანი (NL);
ლარს იოჰანსონი (SE);
ჯერკ ვალგარდა (SE);
მერედით უილიამსი (GB);
ერიკ ბერკოტი (US);
ქრისტოფერ ჰ. ფოტჩი (US);
აივენ ლი (CN);
გუოლინ კაი (US);
რენდელ ვ. ჰანგეიტი (US);
ჩესტერ ჩენგუან იუანი (US);
ქრისტოფერ ტეგლი (US);
დევიდ სტ. ჯინი (US);
ნაინჰე ჰანი (US);
ქი ჰუანგი (CN);
ქინგიიან ლიუ (CN);
მაიკლ დ. ბარტბერგერი (US);
ჯორჯ ა. მონიზი (US);
მეთიუ ჯ. ფრიზლი (CA)

- (74) შალვა გვარამაძე
- (85) 2006 12 22
- (86) PCT/US2005/018081, 2005 05 24
- (54) **11-ბეტა-ჰიდროქსისტიროიდ დე-ჰიდროგენაზა ტიპი 1-ის ინჰიბიტორები**
- (57) ნაერთი, ფორმულით, რომლის R⁶, R⁶ და R⁷ მნიშვნელობები მოყვანილია აღწერილობაში, ფარმაცევტული კომპოზიციები მათ საფუძველზე, მათი მიღების ხერხი და გამოყენება მედიკამენტის დასამზადებლად 11-β-ჰიდროქსისტიროიდ დეჰიდროგენაზა ტიპი 1 ფერმენტის ინჰიბიტორებისათვის.



მუხლები: 12 დამოუკიდებელი
13 დამოკიდებული
ცხრილი: 2

C 09

- (10) AP 2008 8068 A (51) Int. Cl. (2006)
C 09 D 1/00
C 09 D 195/00
C 08 L 95/00

- (21) AP 2002 005475 (22) 2002 08 09
- (31) 60/311, 419; 10/215,111
- (32) 2001 08 09; 2002 08 08
- (33) US; US
- (71) შელლ კანადა ლიმიტედ (US)
კალგარი რისერჩ ცენტრ, 3655-36 სტრიტ,
N.W, კალგარი ალბერტა, T2L 1Y8 (US)
- (72) უილიამ ბეილი (US);
ნორმ პიუ (US)
- (74) გიორგი ღვინჯილია
- (85) 2004 03 04
- (86) PCT/US2002/025333, 2002 08 09
- (54) **ბობიროვანი დანამატები საზარო
საზარის შემკვრელისათვის და მათი
წარმოების ხერხი**
- (57) ხერხი ითვალისწინებს პლასტიფიცირე-
ბული გოგირდის მიღებას, რომელიც გამო-
ყენება გზის საფარის დუდაბის დასამზა-
დებლად ასფალტზე დანამატის სახით,
აგრეთვე გზის საფარის მიღებას.
მუხლები: 4 დამოუკიდებელი
15 დამოკიდებული
ფიგურა: 2

C 10

- (10) AP 2008 10122 A (51) Int. Cl. (2006)
C 10 L 5/42
- (21) AP 2005 010122 (22) 2005 11 08
- (31) 60/626,680; 11/269,499
- (32) 2004 11 10; 2005 11 07
- (33) US; US
- (71) ენერტეკ ინვაირონმენტლ, ინკ. (US)
675, სემინოულ ავენიუ, სუიტ 207,
ატლანტა, GA 30307 (US)
- (72) ნორმან ლ. დიკინსონი (US);
კეინ მ. ბოლინი (US);
ედვარდ ოუვერსტრიტი (US);
ბრაიან დული (US)
- (74) ლილიანა დარახველიძე
- (85) 2007 06 08
- (86) PCT/US2005/040544, 2005 11 08
- (54) **ჰიდრონარევის დეჰიდრატაცია და
მზარი ბიონარჩენების ბარდაჰმნა
ალწარმოებალ სათბობალ**
- (57) ხერხი ითვალისწინებს მყარი ბიონარჩე-
ნების გაცხელებას ისეთ ტემპერატურამდე,
რომლის პირობებშიც უჯრედოვანი სტრუქ-
ტურა იშლება და ხდება ნახშირბადის დი-
ოქსიდის მოხლეჩა და ჟანგბადის შემცვე-
ლობის შემცირება მყარ ბიონარჩენებში.
წარმოქმნილი დანახშირბადი მასალა არ
არის ჰიდროფილური და იგი წარმოადგენს
ეფექტურ აღწარმოებალ სათბობს. ასეთი აღ-
წარმოებადი სათბობი შეიძლება შევსებულ
იქნეს ტრადიციული ბიომასით იმავე ან
მსგავს აპარატურაში ერთდროული ჩატ-
ვირთვის მეშვეობით.

მუხლები: 8 დამოუკიდებელი
33 დამოკიდებული
ფიგურა: 5

ბანყოფილება E

E 21

(10) AP 2008 8972 A (51) Int. Cl. (2006)
E 21 B 33/12

(21) AP 2005 008972 (22) 2005 09 12
(71) გიორგი იორამაშვილი (GE)
გიორგი ბრწყინვალის ქ. 31, ბ.81, 0131,
თბილისი (GE);
მარინე ბეროშვილი (GE)
ჯავახეთის I შეს. კორპ. I, ბ.12, 0182,
თბილისი (GE)

(72) ლილი ლეჟავა (GE);
მარინე ბეროშვილი (GE);
როინ ჭედია (GE);
თინათინ ჩოგოვაძე (GE);
ციალა კაკულია (GE)

(54) *პლასტური წყლების ნაკადის
იზოლაციის ხერხი*

(57) ხერხი ითვალისწინებს ჭაბურღილის ფე-
ნაში ორგანოფენოქსიქლორსილანების ჩა-
ტუმბვას.
მუხლები: 1 დამოუკიდებელი

ბანყოფილება F

F 15

(10) AP 2008 10181 A (51) Int. Cl. (2006)
F 15 B 19/00
F 04 B 51/00

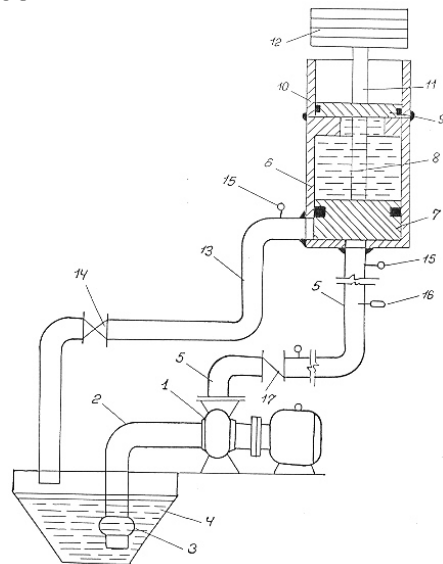
(21) AP 2007 010181 (22) 2007 07 19
(71) ლეონ მახარაძე (GE)
ზესტაფონის ქ. 18, კორპ. 2, ბ. 12, 0180,
თბილისი (GE);
კახი ხატიაშვილი (GE)
საბურთალოს ქ.40, ბ. 54, 0194, თბი-
ლისი (GE);
ვლადიმერ სილაგაძე (GE)
რადიანის ქ.20, ბ.9, 0179, თბილისი (GE);
მარად ჯანგიძე (GE)
გლდანის მას. IV მკრ., კორპ.92ა, ბ.38,
0167, თბილისი (GE);
რევაზ ნასყიდაშვილი (GE)
ქურდიანის ქ.31, 0112, თბილისი (GE);
ლევან გავაშელი (GE)
იყალთოს ქ.8, ბ.10, 0171, თბილისი (GE)

(72) ლეონ მახარაძე (GE);
კახი ხატიაშვილი (GE);
ვლადიმერ სილაგაძე (GE);

მარად ჯანგიძე (GE);
რევაზ ნასყიდაშვილი (GE);
ლევან გავაშელი (GE)
(54) *სტენდი მილსადენის კიდროცილინაში-
კური გამოცდისათვის*

(57) სტენდი შეიცავს ტუმბოს 1 შემწოვი მი-
ლით 2, რომელზედაც დამონტაჟებულია მიმ-
ღები უკუსარქველი 3 ჩაშვებული წყალშემ-
კრებ ავზში 4. საჭირხნი მილსადენის 5
განივკვეთის გადამკეტი მოწყობილობა შეს-
რულებულია ერთმანეთთან მიმდევრობით
შეერთებული კიდროცილინდრების 6 და 10
სახით, რომლებშიც, შესაბამისად, განთავ-
სებულია ერთ ჭოკზე 8 ხისტად დამაგრებუ-
ლი დგუშები 7 და 9. ამასთან, ქვედა ცი-
ლინდრში 6 განთავსებული დგუში 7 დამაგ-
რებულია ჭოკის ერთ ბოლოზე, ხოლო მეორე
ბოლოზე - რეგულირებადი საპირწონე 11. სა-
ჭირხნი მილსადენზე დამაგრებულია წნევისა
15 და სიჩქარის 16 გადამწოლი.

მუხლები: 1 დამოუკიდებელი
ფიგურა: 1



F 42

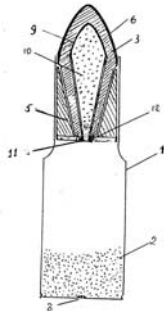
(10) AP 2008 8663 A (51) Int. Cl. (2006)
F 42 B 30/02

(21) AP 2005 008663 (22) 2005 02 25
(71) გიორგი ჩუგუაშვილი (GE)
სოფ. მუხრანი, 3309, მცხეთა (GE)
(72) გიორგი ჩუგუაშვილი (GE)
(54) *ვაზნა*

(57) ვაზნა შეიცავს მასრას 1 კაფსულ-მა-
ალებლით 8, მასრაში განთავსებულ დენტს 2
და ტყვიას 3, რომელსაც გააჩნია კონუსური
ფორმის სათაო და ბოლო ნაწილები, ამას-
თან, ვაზნა დამატებით აღჭურვილია ჭიქის
ფორმის მქონე პლასტმასის ელემენტით 5,
რომლის მეშვეობითაც ტყვია თავსდება მას-
რის ყელში. ტყვიაში შესრულებულია დრუ-

რომელშიც განთავსებულია ფოლადის გულა 4 ან შეყოვნებული მოქმედების უნარის მქონე საწვავი 10.

მუხლები: 2 დამოუკიდებელი ფიგურა: 2



ბანყოფილება H

H 02

(10) AP 2008 10020 A (51) Int. Cl. (2006) H 02 N 3/00

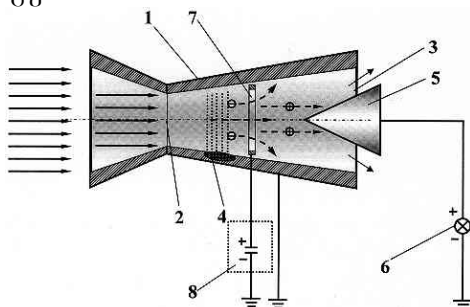
(21) AP 2007 010020 (22) 2007 04 26
(71) მიხეილ კოტიშაძე (GE); ნიკეას.იი შეს. 6/5, 4616, ქუთაისი (GE); მამუკა კოტიშაძე (GE); ნიკეას.იი შეს. 6/5, 4616, ქუთაისი (GE); პეტრე გელხვიძე (GE); ზ.ჭავჭავაძის ქ.ბ.104, 4604, ქუთაისი (GE)

(72) მიხეილ კოტიშაძე (GE); მამუკა კოტიშაძე (GE); პეტრე გელხვიძე (GE)

(54) იონური ელექტრობენერატორი

(57) ელექტროგენერატორი შეიცავს ლავალის საქშენს 1, რადიოაქტიური გამოსხივების წყაროს 4, გამოსასვლელ ხვრეტან 3 მისდამი კონცენტრულად განლაგებული კონუსის სახით შესრულებულ ელექტროდს 5, რომელიც ჩართულია მომხმარებლის 6 წრედში, რგოლის სახით შესრულებულ მეორე ელექტროდს 7, რომელიც დაკავშირებულია სტატიკური ელექტრობის წყაროსთან 8, ხოლო ლავილის საქშენის 1 კედელი 9 კი დამიწებულია.

მუხლები: 1 დამოუკიდებელი ფიგურა: 1



H 04

(10) AP 2008 9232 A (51) Int. Cl. (2006) H 04 B 7/005 H 04 L 12/24

(21) AP 2004 009232 (22) 2004 07 15
(31) 60/487, 653
(32) 2003 07 16
(33) US

(71) ინტერდიჯიტალ ტექნოლოჯი კორპორეიშენ (US) სუიტ 527, 300 დელავერ ავენიუ, უილმინგტონი DE 19801 (US)

(72) მარიან რუდოლფი (DE); სტივენ ჯ. დიკი (US); ტერეზა ჯოან ჰანკელერი (CA); შამიმ აქბარ რაჰმანი (CA)

(74) გურამ ციციშვილი

(85) 2006 02 15

(86) PCT/US2004/022711, 2004 07 15

(54) ხერხი და მოწყობილობა წვდომის წერტილის მართვის საინფორმაციო ბაზაში მობილური სადგურის უიზიკური ბაზოშეშებისა და MAC შესრულების სტატიკური მონაცემების შესანახად

(57) წარმოდგენილია ხერხი და უსადენო საკომუნიკაციო სისტემა გადაცემის სიმძლავრის მართვის (TPC) ინფორმაციის მოსათხოვნად და მოსაპოვებლად. სისტემა შეიცავს, სულ ცოტა, ერთ წვდომის წერტილს (AP) და, სულ ცოტა, ერთ უსადენო გადაცემ/მიღებ მოწყობილობას (WTRU). WTRU-ს გადაცემის სიმძლავრის დონის ადაპტირების შესახებ გადაწყვეტილების მიღებისას AP გადასცემს WTRU-ს TPC მოთხოვნის ფრეიმს. TPC მოთხოვნის ფრეიმის მიღების საპასუხოდ WTRU ასრულებს ერთ ან მეტ ფიზიკურ გაზომვას და გზავნის TPC საინფორმაციო შეტყობინების ფრეიმს უკან AP-ზე.

მუხლები: 2 დამოუკიდებელი

18 დამოუკიდებელი

ფიგურა: 6

(10) AP 2008 9778 A (51) Int. Cl. (2006) H 04 L 9/08

(21) AP 2005 009778 (22) 2005 04 18
(31) 0411560.6
(32) 2004 05 24
(33) GB

(71) ჯისიარუაიარტი ლიმიტიდ (GB) ენტერპრაიზ ჰაუს 21 ბეკლ სტრიტ, ლონდონი E1 8NN (GB)

(72) მაიკლ ოლკოლუმბრი (GB)

(74) ლილიანა დარახველიძე

(85) 2006 12 22

(86) PCT/GB2005/001479, 2005 04 18

(54) ბამბზამონისა და მიმღებს შორის მონაცემთა დაშიფვრისა და გადამცემის ხერხი ქსელის ბამომონებში

(57) ხერხი ითვალისწინებს შემდეგ საფეხურებს: სერვერის მიერ გამგზავნიდან მიმღების იდენტიფიკატორის მიღებას; მოცემული კონკრეტული გადაცემისათვის განკუთვნილი დაშიფვრის გასაღების დადგენას; მონაცემების დაშიფვრას დაშიფვრის მითითებული გასაღების გამოყენებით; სერვერის მიერ მიმღების ინდივიდუალურ ინფორმაციასთან წვდომას მიმღების მიღებული იდენტიფიკატორის შესაბამისად და დაშიფვრის მითითებული გასაღების დაშიფვრას მიმღების ინდივიდუალური ინფორმაციის გამოყენებით; დაშიფვრული მონაცემებისა და დაშიფვრის დაშიფვრული გასაღების გადაცემას ქსელით მიმღების მიერ მისაღებად; სერვერის მიერ მიმღებისაგან დაშიფვრის დაშიფვრული გასაღების მიღებას; სერვერის მიერ მიმღების ინდივიდუალურ ინფორმაციასთან წვდომას დაშიფვრის დაშიფვრული გასაღების გასაშიფვრად; და დაშიფვრული მონაცემების დაშიფვრას დაშიფვრის დაშიფვრული გასაღების გამოყენებით.

მუხლები: 3 დამოუკიდებელი
24 დამოკიდებული
ფიგურა: 4

(10) AP 2008 9088 A (51) Int. Cl. (2006) H 04 Q 7/24 H 04 L 12/64

- (21) AP 2004 009088 (22) 2004 04 30
- (31) 60/467,479
- (32) 2003 05 02
- (33) US
- (71) ინტერდიჯიტალ ტექნოლოჯი კორპორეიშენ (US)
სუიტ 527, 300 დელავერ ავენიუ,
უილმინგტონი DE 19801 (US)
- (72) ქამელ მ. შაჰინი (EG);
პრაბჰაკარ რ. ჩიტრაპუ (US);
ბრაიან გრეგორი კირნენი (US)
- (74) გურამ ციციშვილი
- (85) 2005 12 01
- (86) PCT/US2004/013484, 2004 04 30

(54) უსადენო ლოკალური ქსელით (WLAN) ინტერნეტ-პროტოკოლის მულტიმედიაში კვების ტემის (IMS) წვდომის უზრუნველყოფის ხერხი და არქიტექტურა

(57) წარმოდგენილია ხერხი და არქიტექტურა ინტერნეტ-პროტოკოლის მულტიმედიაში კვების ტემის (IMS) წვდომის უზრუნველსაყოფად საერთოდ WLAN-ებით/WWAN-ებით, და უფრო კონკრეტულად, ისეთი WLAN-ებით/WWAN-ებით, რომლებიც განიხილება ამ საკითხთან დაკავშირებული სტანდარტე-

ბის შუქზე. კერძოდ, გამოვონება უზრუნველყოფს ახალ ინტერფეისებს, რომლებიც იძლევა IMS-ის წვდომის შესაძლებლობას WLAN-ებით/WWAN-ებით და სანიმუშო ხერხსა და არქიტექტურას ასეთი ინტერფეისისათვის.

მუხლები: 3 დამოუკიდებელი
28 დამოკიდებული
ფიგურა: 6

H 05

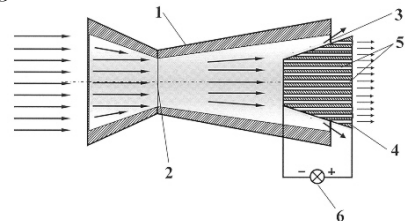
(10) AP 2008 10017 A (51) Int. Cl. (2006) H 05 F 7/00 H 02 N 11/00

- (21) AP 2007 010017 (22) 2007 04 26
- (71) მიხეილ კოტიშაძე (GE)
ნიკეას.იი შეს. 6/5, 4616, ქუთაისი (GE);
დავით კოტიშაძე (GE)
ნიკეას.იი შეს. 6/5, 4616, ქუთაისი (GE)
- (72) მიხეილ კოტიშაძე (GE);
დავით კოტიშაძე (GE)

(54) ოსმოსური ელექტრობენერატორი

(57) ელექტროგენერატორი შეიცავს ლავალის საქშენს 1, მის კრიტიკულ კვეთსა 2 და გამოსასვლელ ხერგებს 3 შორის მოთავსებულ წაკვეთილ კონუსს 4, რომელშიც შესრულებულია კაპილარული არხები 5, რომელთა ბოლოები ჩართულია მომხმარებლის 6 წრედში.

მუხლები: 1 დამოუკიდებელი
ფიგურა: 1



2. სასარგებლო მოდელები

2.1. ბანასხალები (რეფერატები)

განაცხადები, რომლებზეც გათვალისწინებულია შედავება "საქპატენტის" სააპელაციო პალატაში, გამოქვეყნებიდან სამი თვის განმავლობაში.

ბანყოფილება A

A 01

(10) AU 2008 10599 U (51) Int. Cl. (2006)
A 01 D 46/26

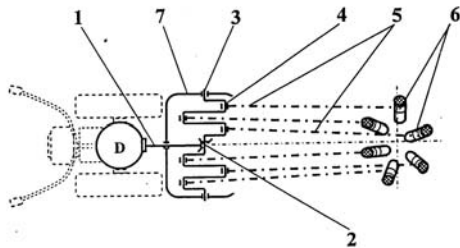
(21) AU 2008 010599 (22) 2008 03 28
(71) ნუგზარ ებანოიძე (GE)
გუგუნავას ქ.22, 4618, ქუთაისი (GE);
ვიტალი დუნდუა (GE)
გამსახურდიას ქ.12, ბ.63, 4618,
ქუთაისი (GE)

(72) ნუგზარ ებანოიძე (GE);
ვიტალი დუნდუა (GE)

(54) *თხილის საბერძენი მოწყობილობა*

(57) მოწყობილობა შეიცავს ამპრავთან კონუსური კბილა გადაცემით 2 დაკავშირებულ მუხლა ლილვს 3 და მასთან წვევებით 5 დაკავშირებულ სატაცებს 6. წვევები შესრულებულია მოქნილი ელემენტების სახით, რომელთა სიგრძეები რეგულირებადია.

ფიგურა: 2



A 23

(10) AU 2008 10535 U (51) Int. Cl. (2006)
A 23 C 19/00

(21) AU 2008 010535 (22) 2008 02 26

(71) ზაქარია ცხვედაძე (GE)
თეთრი წყაროს რ-ნი სოფ. ორბეთი,
0168 (GE);
გივი ბელელური (GE)
გარდაბნის რ-ნი სოფ. კრწანისი,
0165 (GE);
ერნა კალანდია (GE)
ათონელის ქ. 31, 0105, თბილისი (GE);
ანზორ ჩუბინიძე (GE)
გარდაბნის რ-ნი, სოფ. კრწანისი,
0165 (GE);
ნაზი ჩეთაიძე (GE)
გარდაბნის რ-ნი, სოფ. კრწანისი,
0165 (GE)

(72) ზაქარია ცხვედაძე (GE);
გივი ბელელური (GE);

ერნა კალანდია (GE);
ანზორ ჩუბინიძე (GE);
ნაზი ჩეთაიძე (GE)

(54) *კომპოზიციის ყველის მისაღებად*

(57) კომპოზიცია შეიცავს ძროხის რძეს, ძროხის რძის ნაღებს, მაჭიკის ფერმენტს, კაპრონის, კაპრინის და კაპრილის ორგანულ მჟავებს.

(10) AU 2008 10449 U (51) Int. Cl. (2006)
A 23 L 2/02

(21) AU 2007 010449 (22) 2007 12 19

(71) ცირა ხუციძე (GE)
ჭაბუკიანის ქ.2, 4600, ქუთაისი (GE);
დოდო თავდიდიშვილი (GE)
ვარლამიშვილის ქ. 9/30, 4600,
ქუთაისი (GE);
მარია სილაგაძე (GE)
26 მაისის ქ. 45, 4600, ქუთაისი (GE)

(72) ცირა ხუციძე (GE);
დოდო თავდიდიშვილი (GE);
მარია სილაგაძე (GE)

(54) *ბურახის მიღების ხერხი*

(57) ხერხი ითვალისწინებს ბროწეულის გაწურვას, ნარჩენის ექსტრაქციას მდურარე წყლით, ხარშვას, დაყოვნებას, გაფილტვრას, გაფილტვრული ექსტრაქტის შერევას ბროწეულის წვეთთან, შემდეგ ნარევიში შაქრისა და დამატებით ქიშმიშის შეტანას, შემდეგ კვლავ მდურარე წყლის დამატებას და გაცხელებას აღუღებამდე, დაყოვნებას, გაფილტვრას, შემდეგ კი სოდისა და საფუარის დამატებას და დაყოვნებას დუდილისათვის.

A 61

(10) AU 2008 8764 U (51) Int. Cl. (2006)
A 61 K 9/20

A 61 K 33/00

A 61 K 31/00

(21) AU 2005 008764 (22) 2005 04 25

(71) ჯემალ-იპოლიტე მონიავა (GE)
ხუდადოვის ქ. 80, 0101, თბილისი (GE)
(72) ჯემალ-იპოლიტე მონიავა (GE)

(54) *აცეტილსალიცილის მჟავის შემცველი ტაბლეტები*

(57) მოწოდებულია სიცხის დამწვევი და ტკივილგამაყუჩებელი თერაპიული ეფექტის, სასიამოვნო გემოს მქონე აცეტილსალიცილის მჟავის შემცველი ტაბლეტები.

ბანყოფილება B

B 22

(10) AU 2008 9507 U (51) Int. Cl. (2006) B 22 D 3/06

(21) AU 2006 009507 (22) 2006 07 10
(71) ნინო ბოლათაშვილი (GE)
რუსთაველის ქ.48, 4600, ქუთაისი (GE)
(72) ნინო ბოლათაშვილი (GE)
(54) *ქვისმჭრელი საიარალო ალმასური მასალის შემკვრელი*

(57) შექმკვრელი შეიცავს კობალტის (Co), ბრინჯაოს (Cu+Sn) და ტიტანის (Ti) შემცველ ფხვნილებს, ამასთან, დამატებით შეიცავს ლეგირებული რკინა-გოგირდის (Fe+S) ფხვნილს, ხოლო ტიტანშემცველი ფხვნილის სახით - ტიტანის ჰიდრიდს (TiH₂), კომპონენტთა შემდეგი თანაფარდობით, (მას.%):

Co	36, 2-44,8
TiH ₂	13,0-14,0
Cu	32,0-40,0
Sn	8,0-10,0
FeS	0,8 - 1,2

მუხლები: 1 დამოუკიდებელი

(10) AU 2008 9508 U (51) Int. Cl. (2006) B 22 F 3/14

(21) AU 2006 009508 (22) 2006 07 10
(71) ნინო ბოლათაშვილი (GE)
რუსთაველის ქ.48, 4600, ქუთაისი (GE)
(72) ნინო ბოლათაშვილი (GE)
(54) *ქვისმჭრელი ალმასური საიარალო მასალის მიღების ხერხი*

(57) ახორციელებენ ლითონებისა და ალმასის ფხვნილის შერევას, ნარევის დაწნეხვას 196-392 მეგაპასკალი წნევით, მიღებული ბრიკეტების შეცხოებას 800°C ტემპურატურამდე წყალბადის გარემოში 30-40 წუთის განმავლობაში, შეცხოებილი ბრიკეტების დაწნეხვას 98-196 მეგაპასკალი წნევით და გაციებას.

მუხლები: 1 დამოუკიდებელი

ბანყოფილება C

C 01

(10) AU 2008 9613 U (51) Int. Cl. (2006) C 01 B 39/00

(21) AU 2006 009613 (22) 2006 09 08
(71) ვლადიმერ ციციშვილი (GE)
დ. უზნაძის ქ.2, ბ.14, 0102, თბილისი (GE);

გივი პაპავა (GE)
შატბერაშვილის ქ. 4, ბ.5, 0179, თბილისი (GE);
ნანული დოლაბერიძე (GE)
ციციშვილის ქ.4, ბ.104, 0162, თბილისი (GE);
მარინე გურგენიშვილი (GE)
სოფ.ყანდაურა, 3812, საგარეჯო (GE);
ია ჩიტრეკაშვილი (GE)
წულუკიძის ქ.23ბ, ბ.56, 0190, თბილისი (GE);
ზაზა მოლოდინაშვილი (GE)
ტ. ტაბიძის ქ. 84, 0179, თბილისი (GE);
გიული რაზმაძე (GE)
ციციშვილის ქ.7, ბ.47, 0162, თბილისი (GE);
ქეთევან პაპავა (GE)
ამალეების ქ.8, 0105, თბილისი (GE);
ზურაბ თაბუკაშვილი (GE)
კოსტავას ქ.72, ბ.5, 0171, თბილისი (GE)

(72) ვლადიმერ ციციშვილი (GE);
გივი პაპავა (GE);
ნანული დოლაბერიძე (GE);
მარინე გურგენიშვილი (GE);
ია ჩიტრეკაშვილი (GE);
ზაზა მოლოდინაშვილი (GE);
გიული რაზმაძე (GE);
ქეთევან პაპავა (GE);
ზურაბ თაბუკაშვილი (GE)

(54) *ცეოლითის მოღვივების ხერხი*

(57) ხერხი ითვალისწინებს ცეოლითის დამუშავებას ფენოლით ნატრიუმის ტუტის თანაობისას შემდგომი პოლიკონდენსაციით ფორმალდეჰიდთან და სულფირებით კონცენტრირებული გოგირდმუავით.

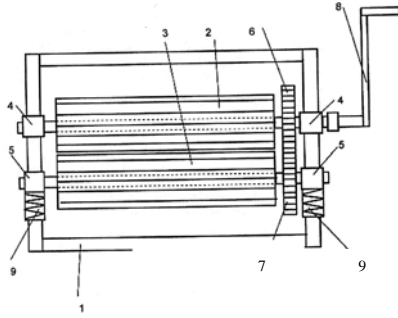
C 12

(10) AU 2008 10588 U (51) Int. Cl. (2006) C 12 G 1/02

(21) AU 2008 010588 (22) 2008 03 26
(71) პოლიკარპე წვერავა (GE)
ჩარგლის ქ.26, ბ.31, 0192, თბილისი (GE)
(72) პოლიკარპე წვერავა (GE)
(54) *ჭურძნის საჭყლეტი მანქანა*

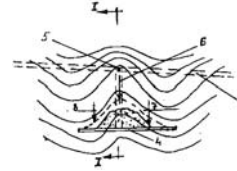
(57) მანქანა შეიცავს ჩარჩოს 1, ბუნკერს 10, ურთიერთსაწინააღმდეგო მიმართულებით ბრუნვის შესაძლებლობის მქონე ყურძნის საჭყლეტ ლილვაკებს 2 და 3, ამძრავ სახელურს 8 და საჭყლეტ ლილვაკებს შორის მანძილის რეგულირების მექანიზმს, რომელიც წარმოადგენს ზამბარებს 9. ერთ-ერთი საჭყლეტი ლილვაკი ჩარჩოზე დაყენებულია განივი გადაადგილების შესაძლებლობით, ხოლო ზამბარები ერთი ბოლოთი დამაგრებულია ჩარჩოზე, მეორე ბოლოთი კი ებჯინება აღნიშნული ლილვაკის ბრუნვის საყრდენებს 5.

ფიგურა: 2



ტებით 10. დაღვრილი ნავთობის ნაკადი დამგროვებლებისაკენ ჩაედინება ფერდობზე მოწყობილი მიმართველი ღარებით 6, ან ფერდობზე არსებული წყლიანი ან უწყლო ხევეებით.

ფიგურა: 3



ბანყოფილება E

E 02

(10) AU 2008 10898 U (51) Int. Cl. (2006) E 02 D 3/12

(21) AU 2008 010898 (22) 2008 09 15

(71) გიორგი ლოლაძე (GE) ფალაიაშვილის ქ.37/2, 0179, თბილისი (GE); ვლადიმერ ლოლაძე (GE) ფალაიაშვილის ქ.37/2, 0179, თბილისი (GE)

(72) გიორგი ლოლაძე (GE); ვლადიმერ ლოლაძე (GE)

(54) ბრუნტის გამაგრების ხერხი

(57) ხერხი ითვალისწინებს გარემოს ტემპერატურის მქონე ან წინასწარ 180-200°C ტემპერატურამდე გაცხელებულ გრუნტში 130-170°C ტემპერატურამდე გაცხელებული გოგირდის ნალხობის ჩაჭირხვნას ინიექტორებით ან ჭაბურღილებიდან გრუნტის 95-110°C-ზე გაცივებამდე.

(10) AU 2008 10908 U (51) Int. Cl. (2006) E 02 D 31/00

(21) AU 2008 010908 (22) 2008 09 17

(71) გიორგი ლოლაძე (GE) ფალაიაშვილის ქ.37/2, 0179, თბილისი (GE); ვლადიმერ ლოლაძე (GE) ფალაიაშვილის ქ.37/2, 0179, თბილისი (GE)

(72) გიორგი ლოლაძე (GE); ვლადიმერ ლოლაძე (GE)

(54) ნავთობით დაბინძურებისაგან შეზღოვის დაცვის სისტემა

(57) სისტემა შეიცავს ნავთობსადენის გასწვრივ ფერდობზე 3, ნავთობსადენის დონის დაბლა მოწყობილ წყლით ნაწილობრივ შევსებულ დამგროვებლებს, სულ მცირე, ერთი სექციის სახით განივი, ან განივი და გრძივი კედლებით 4. კედლებში შესრულებულია ნახვრეტები, რომლებიც აღჭურვილია ჩამკე-

E 04

(10) AU 2008 10905 U (51) Int. Cl. (2006) E 04 G 11/00

(21) AU 2008 010905 (22) 2008 09 16

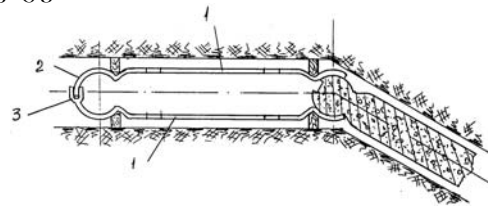
(71) გიორგი ლოლაძე (GE) ფალაიაშვილის ქ.37/2, 0179, თბილისი (GE); ვლადიმერ ლოლაძე (GE) ფალაიაშვილის ქ.37/2, 0179, თბილისი (GE)

(72) გიორგი ლოლაძე (GE); ვლადიმერ ლოლაძე (GE)

(54) მალიბი კედლის დასაბუთონებად

(57) ყალიბი შეიცავს ბრტყელ მოპირდაპირე უბნებს 1 და მათ შემაერთებელ ცილინდრული კონფიგურაციის შუალედურ უბანს 2, რომლის გარშემოწერილობა მეტია წრეწირის სიგრძის ნახევარზე და აქვს მონაკვეთი კომპენსატორით 3, მაგალითად, ერთი სწორი და მეორე U-სმაგვარი ბოლოთი, ან გოფირებული ბოლოებით. ბრტყელი უბნების მეორე მხარეს ყალიბს აქვს შუალედური უბნის მსგავსი კონფიგურაციის უბანი 4 გამჭოლი ჭრილით 5.

ფიგურა: 3



ბანყოფილება G

G 01

(10) AU 2008 10445 U (51) Int. Cl. (2006) G 01 N 3/08

(21) AU 2007 010445 (22) 2007 12 19

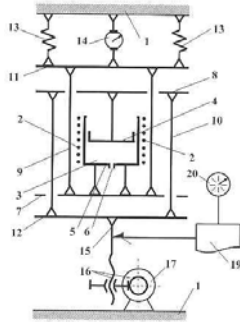
(71) მელერ გაჩეჩილაძე (GE) ბუხაიძის II მკრ., კორპ. 12/27, 4600, ქუთაისი (GE)

(72) მელერ გაჩეხილაძე (GE)

(54) კოლიმერულ ნაღრობთა რეომეტრი

(57) რეომეტრი შეიცავს დგართან 1 დაკავშირებულ და ელექტროგამხურებლით 2 შემოწვდომილ ცილინდრს 3, დგუშით 4 და ფსკერში 5 შესრულებული კაპილარული ნახვრეტით 6, ამასთან, ცილინდრი 3 და დგუში 4 ცალ-ცალკე ხისტად დაკავშირებულია მათ მხარეს განლაგებულ თითო ტრავერსასთან 7 და 8. აღნიშნული ტრავერსები 8 და 7, სულ ცოტა, სამ-სამი ჭოკით 9 და 10 დაკავშირებულია, შესაბამისად, დამატებით ტრავერსებთან 11 და 12. ცილინდრის 3 ზემოთ განლაგებული დამატებითი ტრავერსა 11 დგართან 1 დაკავშირებულია ერთი ან მეტი დრეკადი ელემენტით 13 და დინამომეტრით 14, დგუშის 4 ქვემოთ განლაგებული დამატებითი ტრავერსა 12 კი დაკავშირებულია ამძრავთან 17.

მუხლები: 1დამოუკიდებელი ფიგურა: 1



გამომგონებები

განაცხადები: №№ 10089; 9817; 9963; 9815; 10458; 9900; 9780; 8068;
10122; 8972; 10181; 8663; 10020; 9232; 9778; 9088;
10017

სასარგებლო მოდელები

განაცხადები: №№ 10599; 10535; 10449; 8764; 9507-9508; 9613; 10588;
10898; 10908; 10905; 10445

სამრეწველო ნიმუშები

განაცხადი: № 498

პატენტები გამომგონებებზე (მეორე პუბლიკაცია)

პატენტები: №№ 4559-4565

პატენტები სასარგებლო მოდელებზე (მეორე პუბლიკაცია)

პატენტები: №№ 1455-1464

პატენტები სამრეწველო ნიმუშებზე (მეორე პუბლიკაცია)

პატენტები: №№ 366-369

სასაქონლო ნიშნები

იროვნული განაცხადები: №№ 37691-37694*; 43128-43129*; 43484-43485*;
43488-43489*; 45029; 46290; 46598; 46702;
46707; 46856; 46958; 46961; 46963; 46966;
46999-47003; 47240-47244; 47277; 47336;
47338-47339; 47343; 47346; 47373; 47378-
47380; 47391-47393; 47491; 47495-47496;

47541-47544; 47549-47554; 47613; 47618;
47620; 47622-47623; 47635-47637; 47649-
-47651; 48232-48238

საერთაშორისო ბანასხადები: №№ 38416*; 40758*; 41034*; 41327*; 41471*;
41485*; 41560*; 41666*; 41777*; 41860*;
42406*; 42416*; 42586*; 42649*; 43935;
45385; 46263; 46474; 46978; 47004-
-47018; 47045-47067; 47069-47071;
47073-47080; 47107-47115; 47118;
47120-47136; 47139-47140; 47142-
-47145; 47148-47154; 47156; 47161-
-47163; 47165-47169; 47171-47174;
47176-47185; 47187; 47190-47192;
47194-47208; 47213-47220; 47259-
-47273; 47292-47307; 47309-47311;
47313-47314; 47316-47318; 47320;
47324-47328; 47331-47332; 47719;
50385

რეგისტრირებული სასაქონლო ნიშნები: №№ 18919-18969

საერთაშორისო რეგისტრირებული

სასაქონლო ნიშნები: №№ 44206; 44979-44980; 45566-45580; 45599-45606;
45608-45618; 45620-45626; 45655-45660;
45681-45687; 45704-45714; 45718-45726;
45728-45734; 45752-45757; 45759-45767;
45784-45804; 45806-45810; 45827-45828;
45830; 45832-45839; 45843

* აპელაციის შემდეგ გამოქვეყნებული განაცხადების ნომრები აღნიშნულია ვარსკვლავით

** სასამართლოს გადაწყვეტილების შემდეგ გამოქვეყნებული განაცხადის ნომრები აღნიშნულია ვარსკვლავით

**საერთაშორისო კოდეზი ბიბლიოგრაფიული მონაცემების
ილენტიფიკაციისათვის**

(გამოგონებები, სასარგებლო მოდელები)

- (10) ექსპერტიზაგავლილი განაცხადის გამოქვეყნების ნომერი;
- (11) პატენტის ნომერი და სახეობის უკოდი;
- (21) განაცხადის სარეგისტრაციო ნომერი;
- (22) განაცხადის შეტანის თარიღი;
- (23) საგამოფენო პრიორიტეტის თარიღი ან ადრინდელი პრიორიტეტის მქონე განაცხადის შეტანის თარიღი და, თუ შესაძლებელია, განაცხადის ნომერი;
- (24) თარიღი, რომლიდანაც იწყება პატენტის მოქმედება;
- (31) საპრიორიტეტო განაცხადის ნომერი;
- (32) საპრიორიტეტო განაცხადის შეტანის თარიღი;
- (33) უკოდი ქვეყნისა ან რეგიონული ორგანიზაციისა, რომლის უწყებამაც მიანიჭა ნომერი საპრიორიტეტო განაცხადს;
- (44) დამცავი საბუთის ჯერ არმქონე, მაგრამ ექსპერტიზაგავლილი განაცხადის გამოქვეყნების თარიღი და ბიულეტენის ნომერი;
- (45) რეგისტრაცია გავლილი საპატენტო საბუთის გამოქვეყნების თარიღი;
- (51) საერთაშორისო საპატენტო კლასიფიკაციის ინდექსი;
- (54) გამოგონების დასახელება;
- (57) რეფერატის ტექსტი;
- (60) სრულ ექსპერტიზაგავლილ გამოგონებაზე უცხოური საპატენტო უწყების მიერ გაცემული დამცავი საბუთის ნომერი, თარიღი, რომლიდანაც იწყება ამ დამცავი საბუთის მოქმედება, და უკოდი ქვეყნისა ან რეგიონული ორგანიზაციისა, რომლის უწყებამაც გასცა ეს დამცავი საბუთი;
- (62) უფრო ადრინდელი განაცხადის ნომერი და, თუ შესაძლებელია, წარდგენის თარიღი გამოცალკევებული განაცხადის შემთხვევაში;
- (71) განმცხადებლის სახელი, გვარი (ქვეყნის უკოდი)*;
- (72) გამომგონებლის სახელი, გვარი (ქვეყნის უკოდი);
- (73) პატენტმფლობელის სახელი, გვარი (ქვეყნის უკოდი), მისამართი;
- (74) წარმომადგენლის ან პატენტრწმუნებულის სახელი, გვარი;
- (85) საერთაშორისო განაცხადის ეროვნული ფაზის დაწყების თარიღი;
- (86) საერთაშორისო განაცხადის ნომერი და შეტანის თარიღი;
- (87) საერთაშორისო განაცხადის გამოქვეყნების ნომერი და თარიღი.

* ოურიდიული პირის შემთხვევაში ჩაიწერება მისი სახელწოდება

(სამრეწველო ნიმუშები)

- (10) განაცხადის გამოქვეყნების ნომერი;
- (11) პატენტის ნომერი და სახეობის უკონდი ან რეგისტრაციის ნომერი;
- (15) რეგისტრაციის თარიღი/პატენტის გაგრძელების თარიღი;
- (18) პატენტის ან რეგისტრაციის მოქმედების ვადის გასვლის სავარაუდო თარიღი;
- (21) განაცხადის ნომერი;
- (22) განაცხადის შეტანის თარიღი;
- (23) საგამოფენო პრიორიტეტის თარიღი ან აღრინდელი პრიორიტეტის მქონე განაცხადის შეტანის თარიღი და, თუ შესაძლებელია, განაცხადის ნომერი;
- (24) თარიღი, რომლიდანაც იწყება პატენტის მოქმედება;
- (28) სამრეწველო ნიმუშების რაოდენობა განაცხადში;
- (30) საპრიორიტეტო მონაცემები (განაცხადის ნომერი, განაცხადის შეტანის თარიღი და ორასოიანი უკონდი იმ ორგანიზაციის იდენტიფიკაციისათვის, სადაც იყო წარდგენილი საპრიორიტეტო განაცხადი);
- (31) საპრიორიტეტო განაცხადის ნომერი;
- (32) საპრიორიტეტო განაცხადის შეტანის თარიღი;
- (33) უკონდი ქვეყნისა ან რეგიონული ორგანიზაციისა, რომლის უწყებამაც მიანიჭა ნომერი საპრიორიტეტო განაცხადს;
- (34) ისმო-ს სტანდარტის - შთ.3 შესაბამისი ორასოიანი უკონდი იმ ორგანიზაციის იდენტიფიკაციისათვის, სადაც იყო წარდგენილი საპრიორიტეტო განაცხადი;
- (44) სამრეწველო ნიმუშის გამოქვეყნების თარიღი და ბიულეტენის ნომერი (პირველი პუბლიკაცია);
- (45) საერთაშორისო ბიუროს მიერ დარეგისტრირებული სამრეწველო ნიმუშის გამოქვეყნების თარიღი და ბიულეტენის ნომერი;
- (51) სამრეწველო ნიმუშების საერთაშორისო კლასიფიკაცია (ლოკარნოს კლასიფიკაციის კლასი და ქვეკლასი);
- (54) სამრეწველო ნიმუშის დასახელება;
- (55) სამრეწველო ნიმუშის გამოსახულება;
- (57) სამრეწველო ნიმუშის არსებითი ნიშნების აღწერა, ფერის ჩათვლით;
- (62) აღრინდელი განაცხადის, რეგისტრაციის ან საბუთის ნომერი და, თუ შესაძლებელია, წარდგენის თარიღი, გამოცალკევებული განაცხადის შემთხვევაში;
- (71) განმცხადებლის სახელი, გვარი (ქვეყნის უკონდი)*, მისამართი;
- (72) ავტორის სახელი, გვარი (ქვეყნის უკონდი);
- (73) პატენტმფლობელის სახელი, გვარი (ქვეყნის უკონდი), მისამართი;
- (74) წარმომადგენლის სახელი, გვარი და მისამართი;
- (81) შესაბამისი მონაწილე მხარეები **
 - II. მონაწილე მხარეები, აღნიშნული 1960 წლის აქტის თანახმად
 - III. მონაწილე მხარეები, აღნიშნული 1999 წლის აქტის თანახმად
- (85) მფლობელის მუდმივი საცხოვრებელი ადგილი **;
- (86) მფლობელის მოქალაქეობა **;
- (87) მფლობელის საცხოვრებელი ადგილი **;
- (88) ქვეყანა, სადაც მფლობელს აქვს ნამდვილი და მოქმედი სამრეწველო ან სავაჭრო საწარმო **

* იურიდიული პირის შემთხვევაში ჩაიწერება მისი სახელწოდება

** (81), (85), (86), (87), (88) უკონდების მონაცემების აღნიშვნებისათვის გამოიყენება ისმო-ს სტანდარტის - ST.3 შესაბამისი ორასოიანი უკონდი

გამოგონებებისა და სასარგებლო მოდელების საერთაშორისო კლასიფიკაციის ინდექსები

- განყოფილება A – ადამიანის პირველადი მოთხოვნების საგნები
განყოფილება B – ტექნოლოგიური პროცესები; ტრანსპორტირება
განყოფილება C – ქიმია; მეტალურგია
განყოფილება D – საფეიქრო ნაწარმი; ქაღალდი
განყოფილება E – მშენებლობა; სამთო საქმე; სტაციონარული ნაგებობები
განყოფილება F – მექანიკა; განათება; გათბობა; იარაღი; ასაფეთქებელი
სამუშაოები
განყოფილება G – ფიზიკა
განყოფილება H – ელექტრობა
-

ბიულეტენში გამოქვეყნებული კოდები

- (21) AP 0000 000000 – გამოგონებაზე განაცხადის ნომერი;
(10) AP 0000 0000 A – გამოგონებაზე განაცხადის გამოქვეყნების ნომერი
(პირველი პუბლიკაცია);
(11) P 0000 0000 B – გამოგონების პატენტის ნომერი (მეორე პუბლიკაცია);
(21) API 0000 000000 – შემოტანილ პატენტზე განაცხადის ნომერი;
(11) PI 0000 0000 A – შემოტანილი პატენტის ნომერი (პირველი
პუბლიკაცია);
(21) AU 0000 000000 – სასარგებლო მოდელებზე განაცხადის ნომერი;
(10) AU 0000 000 U – სასარგებლო მოდელებზე განაცხადის გამოქვეყნების
ნომერი (პირველი პუბლიკაცია);
(11) U 0000 000 Y – სასარგებლო მოდელების პატენტის ნომერი
(მეორე პუბლიკაცია);
(21) AD 0000 000000 – სამრეწველო ნიმუშზე განაცხადის ნომერი;
(10) AD 0000 000 S – სამრეწველო ნიმუშზე განაცხადის გამოქვეყნების
ნომერი (პირველი პუბლიკაცია);
(11) D 0000 000 S – სამრეწველო ნიმუშის პატენტის ნომერი (მეორე
პუბლიკაცია)

**ორასოიანი კოდები და მათი შესაბამისი სახელმწიფოების,
საერთაშორისო და რეგიონალური ორგანიზაციების დასახელება**

(ისმოს სტანდარტი 3)

AD	ანდორა	CK	კუკის კუნძულები
AE	არაბთა გაერთიანებული საამიროები	CL	ჩილე
AF	ავღანეთი	CM	კამერუნი
AG	ანტიგუა და ბარბუდა	CN	ჩინეთი
AI	ანგილია	CO	კოლუმბია
AL	ალბანეთი	CR	კოსტა-რიკა
AM	სომხეთი	CU	კუბა
AN	ანტილის კუნძულები (ნიდერლანდები)	CV	მწვანე კონცხის კუნძულები
AO	ანგოლა	CY	კვიპროსი
AP	საწარმოო საკუთრების აფრიკის რეგიონალური ორგანიზაცია	CZ	ჩეხიის რესპუბლიკა
AR	არგენტინა	DE	გერმანია
AT	ავსტრია	DJ	ჯიბუტი
AU	ავსტრალია	DK	დანია
AW	არუბა	DM	დომინიკა
AZ	აზერბაიჯანი	DO	დომინიკელთა რესპუბლიკა
BA	ბოსნია და ჰერცეგოვინა	DZ	ალჟირი
BB	ბარბადოსი	EA	ევრაზიის საპატენტო ორგანიზაცია (EAPO)
BD	ბანგლადეში	EC	ეკვადორი
BE	ბელგია	EE	ესტონეთი
BF	ბურკინა-ფასო	EG	ეგვიპტე
BG	ბულგარეთი	EH	დასავლეთი საჰარა
BH	ბაჰრეინი	EM	შინაგანი ბაზრის ჰარმონიზაციის უწყება (სასაქონლო ნიშნები და სამრეწველო ნიმუშები (OHIM) ევროპის საპატენტო უწყება
BI	ბურუნდი	EP	
BJ	ბენინი	ER	ერიტრეა
BM	ბერმუდის კუნძულები	ES	ესპანეთი
BN	ბრუნეი-დარუსალამი	ET	ეთიოპია
BO	ბოლივია	FI	ფინეთი
BR	ბრაზილია	FJ	ფიჯი
BS	ბაჰამის კუნძულები	FK	ფოლკლენდის კუნძულები
BT	ბჰუტანი	FO	ფარერის კუნძულები
BV	ბუვეტის კუნძულები	FR	საფრანგეთი
BW	ბოტსვანა	GA	გაბონი
BX	ბენელუქსის სასაქონლო ნიშნების უწყება (BBM) და ბენელუქსის სამრეწველო ნიშნების უწყება (BBDM)	GB	დიდი ბრიტანეთი
BY	ბელორუსია	GD	გრენლანდია
BZ	ბელიზი	GE	საქართველო
CA	კანადა	GH	განა
CD	კონგოს დემოკრატიული რესპ.	GI	გიბრალტარი
CF	ცენტრალური აფრიკის რესპ.	GL	გრენლანდია
CG	კონგო	GM	გამბია
CH	შვეიცარია	GN	გვინეა
CI	კოტ-დ'ივუარი	GQ	ეკვატორული გვინეა

GR	საბერძნეთი	MA	მაროკო
GS	სამხრეთი ჯორჯია და სამხრეთი სენდვიჩის კუნძულები	MC	მონაკო
GT	გვატემალა	MD	მოლდავეთი
GW	გვინეა-ბისაუ	MG	მადაგასკარი
GY	გაიანა	MK	მაკედონია ყოფილი იუგოსლავია
HK	ჰონკონგი	ML	მალი
HN	ჰონდურასი	MM	მიანმა
HR	ხორვატია	MN	მონღოლეთი
HT	ჰაიტი	MO	მაკაო
HU	უნგრეთი	MP	ჩრდ. მარიანას კუნძულები
IB	ინტელექტუალური საკუთრების მსოფლიო ორგანიზაციის (WIPO) საერთაშორისო ბიურო	MR	მავრიტანია
ID	ინდონეზია	MS	მონსერატი
IE	ირლანდია	MT	მალტა
IL	ისრაელი	MU	მავრიკია
IN	ინდოეთი	MV	მალდივი
IQ	ერაყი	MX	მექსიკა
IR	ირანის ისლამური რესპუბლიკა	MW	მალავი
IS	ისტანდია	MY	მალაიზია
IT	იტალია	MZ	მოზამბიკი
JM	იამაიკა	NA	ნამიბია
JO	იორდანია	NE	ნიგერი
JP	იაპონია	NG	ნიგერია
KE	კენია	NI	ნიჟარაგუა
KG	ყირგიზეთი	NL	ნიდერლანდები
KH	კამბუჯია	NO	ნორვეგია
KI	კირიბატი	NP	ნეპალი
KM	კომორის კუნძულები	NR	ნაურუ
KN	სენტ-კიტსი და ნევისი	NZ	ახალი ზელანდია
KP	კორეის სახალხო დემოკრატიული რესპუბლიკა	OA	აფრიკის ინტელექტუალური საკუთრების ორგანიზაცია (OAPI)
KR	კორეის რესპუბლიკა	OM	ომანი
KW	კუვეიტი	PA	პანამა
KY	კაიმანის კუნძულები	PE	პერუ
KZ	ყაზახეთი	PG	პაპუა-ახალი გვინეა
LA	ლაოსი	PH	ფილიპინები
LB	ლიბანი	PK	პაკისტანი
LC	სენტ-ლუსია	PL	პოლონეთი
LI	ლიხტენშტაინი	PT	პორტუგალია
LK	შრი-ლანკა	PW	პალაუ
LR	ლიბერია	PY	პარაგვაი
LS	ლესოთო	QA	კატარი
LT	ლიტვა	RO	რუმინეთი
LU	ლუქსემბურგი	RU	რუსეთის ფედერაცია
LV	ლატვია	RW	რუანდა
LY	ლიბია	SA	საუდის არაბეთი
SB	სოლომონის კუნძულები	TP	აღმოსავლეთი ტიმორი

SC	სეიშელის კუნძულები	TR	თურქეთი
SD	სუდანი	TT	ტრინიდადი და ტობაგო
SE	შვედეთი	TV	ტუვალუ
SG	სინგაპური	TW	ტაივანი, ჩინეთის პროვინცია
SH	წმინდა ელენეს კუნძული	TZ	ტანზანია
SL	სლოვენია	UA	უკრაინა
SK	სლოვაკია	UG	უგანდა
SL	სიერა-ლეონე	US	აშშ
SM	სან-მარინო	UY	ურუგვაი
SN	სენეგალი	UZ	უზბეკეთი
SO	სომალი	VA	ვატიკანი
SR	სურინამი	VC	სენტ-ვინსენტი და გრენადინები
ST	სან-ტომე და პრინსიპი	VE	ვენესუელა
SV	სალვადორი	VG	ვირჯინის კუნძულები (ბრიტანეთი)
SY	სირია	VN	ვიეტნამი
SZ	სვაზილენდი	VU	ვანუატუ
TC	თერქსის და კაიკოსის კუნძულები	WO	WIP-ინტელექტუალური საკუთრების მსოფლიო ორგანიზაცია
TD	ჩადი	WS	სამოა
TG	ტოგო	YE	იემენი
TH	ტაილანდი	YU	იუგოსლავია
TJ	ტაჯიკეთი	ZA	სამხრეთი აფრიკა
TM	თურქმენეთი	ZM	ზამბია
TN	ტუნისი	ZW	ზიმბაბვე
TO	ტონგა		

3. სამრეწველო ნიშნუები

3.1. ბანასხალი

განაცხადები, რომლებზეც გათვალისწინებულია შედგება "საქპატენტის" სააპელაციო პალატაში, გამოქვეყნებიდან სამი თვის განმავლობაში.

- (10) AD 2008 498 S (51) 09-01
(21) AD 2008 000498 (22) 2008 09 11
(28) 8
(71) გიორგი ხეცურიანი (GE)
კოტე მაცაშვილის ქ.5, 0108, თბი-
ლისი (GE)
(72) გიორგი ხეცურიანი (GE)
(54) ღობი
(55) იხილეთ ნიშანთა ფერადი გამოსახულებანი (გვ. 118)



4. გამომგონებები

4.1. პატენტები გამომგონებებზე (მეორე პუბლიკაცია)

განყოფილება A

A 01

(11) P 2008 4563 B (51) Int. Cl. (2006)
A 01 N 43/90
A 01 N 43/50
A 01 N 33/08
A 01 N 33/04

(10) AP 2008 9500 A (44) 9(253)/2008
(21) AP 2004 009500
(22) 2004 11 26
(24) 2004 11 26
(31) 0328529.3
(32) 2003 12 09
(33) GB
(86) PCT/GB2004/005002, 2004 11 26
(73) სინჯენტა ლიმიტიდ (GB)
იუროპიან რეჯიონალ სენტრ, პრისტლი
როუდ, სურეი რისორჩ პარკ,
გილდფორდი, სურეი, GU2 7YH (GB)
(72) რინარდ ბრაენ პერი (GB);
ჯონ ჰენრი ნეტლეტონ-ჰემონდი (GB);
პატრიკ ჯოზეფ მულქინი (GB);
გაი რამსაი (GB)
(74) გურამ ციციშვილი
(54) *აბრკობილი პომპოზიციები*

A 23

(11) P 2008 4565 B (51) Int. Cl. (2006)
A 23 F 3/00

(10) AP 2008 10292 A (44) 15(259)/2008
(21) AP 2007 010292
(22) 2007 09 28
(24) 2007 09 28
(73) თამაზ მეგრელიძე (GE)
ზანდუკელის ქ. 12, ბ.11, 0108,
თბილისი (GE);
თემურ რევიშვილი (GE)
მეცნიერების ქ.9, ანასეული, 3503,
ოზურგეთი (GE);
ზაალ შუბლაძე (GE)
სოფ. ბახვი, 3506, ოზურგეთის რ-ნი (GE);
ბახვა დოლიძე (GE)
ი.შემოქმედელის ქ.32, 3500, ოზურ-
გეთი (GE);
ლელი გალოგრე (GE)
გორკის ქ. 2, 6000, ბათუმი (GE);
ზურაბ ჯაფარიძე (GE)
კეკელიძის ქ.23, ბ.21, 0179, თბი-
ლისი (GE);
გივი გოლეთიანი (GE)
თოიძის ქ.43, 0102, თბილისი (GE);
გივი გუგულაშვილი (GE)
გლდანის მას., III მკრ., კორპ. 77, ბ.31,
0167, თბილისი (GE)

(72) თამაზ მეგრელიძე (GE);
თემურ რევიშვილი (GE);
ზაალ შუბლაძე (GE);
ბახვა დოლიძე (GE);
ლელი გალოგრე (GE);
ზურაბ ჯაფარიძე (GE);
გივი გოლეთიანი (GE);
გივი გუგულაშვილი (GE)
(54) *ჩაის შოთლის საღნობი მანქანა*

A 61

(11) P 2008 4561 B (51) Int. Cl. (2006)
A 61 F 13/00
A 61 F 13/02
A 61 L 15/08
A 61 K 31/40

(10) AP 2008 9414 A (44) 11(255)/2008
(21) AP 2004 009414
(22) 2004 10 28
(24) 2004 10 28
(31) 60/515,306
(32) 2003 10 28
(33) US
(86) PCT/US2004/035556, 2004 10 28
(73) ნოვენ ფარმასიუტიკალზ, ინკ.(US)
11960 საუსვესტ 114 სტრიტ, მაიაში,
FL 33186 (US)
(72) დევიდ პ.კეინოსი (US);
როდ ჰარტვიგი (US);
ჯუან ა.მენტელი (US);
დევიდ ვ.ხაუზი (US)
(74) ლილიანა დარახველიძე
(54) *სისტემა და ხერხები, რომლებიც
უზრუნველყოფს სამკურნალო
საშუალებების კონტროლირებად
დანაკარგს და სამკურნალო საშუალებ-
ების მიწოდებას ტრანსდერმული
მიწოდების სისტემებში*

(11) P 2008 4559 B (51) Int. Cl. (2006)
A 61 K 9/08
A 61 K 33/26

(10) AP 2008 8749 A (44) 9(253)/2008
(21) AP 2005 008749
(22) 2005 04 19
(24) 2005 04 19
(73) მაია მონიავა (GE)
ხუდადოვის ქ. 80, 0101, თბილისი (GE);
ჯემალ-იპოლიტე მონიავა (GE)
ხუდადოვის ქ. 80, 0101, თბილისი (GE)
(72) მაია მონიავა (GE);
ჯემალ-იპოლიტე მონიავა (GE)
(54) *სამკურნალო - პროფილაქტიკური
პრეპარატი*

(11) P 2008 4564 B (51) **Int. Cl. (2006)**
A 61 K 35/74
A 61 P 1/00
 (10) AP 2008 10213 A (44) 15(259)/2008
 (21) AP 2007 010213
 (22) 2007 08 03
 (24) 2007 08 03
 (73) თეიმურაზ კოდუა (GE)
 აღ.ვაზბეგის ქ.29ა, ბ.16, 0177,
 თბილისი (GE)
 (72) თეიმურაზ კოდუა (GE)
 (54) *დისბიოზის სამკურნალო საშუალება*

(11) P 2008 4560 B (51) **Int. Cl. (2006)**
A 61 K 38/00
C 08 H 1/00
 (10) AP 2008 9383 A
 (44) 15(259)/2008
 (21) AP 2004 009383
 (22) 2004 10 13
 (24) 2004 10 13
 (31) 60/511,541; 60/612,460
 (32) 2003 10 14; 2004 09 22
 (33) US; US
 (86) PCT/US2004/033970, 2004 10 13
 (73) ინტერმიუნი ინკ.(US)
 3280 ბეიშორ ბულვარდ, ბრისბენი,
 CA 94005 (US);
 ერრეი ბიოფარმა ინკ.(US)
 3200 ვოლნატ სტრიტ, ბოულდერი
 CO 80301 (US)
 (72) ლორენს მ.ბლეტი (US);
 სტივენ მარკ ვენგლოვსკი (US);
 სტივენ ვეიდ ენდრიუსი (US);
 იუტონგ იანგი (US);
 ეიპრილ ლეინ კენედი (US);
 კევინ რონალდ კონდროვსკი (US);
 ჯონ ენტონი ჯოსი (US);
 პიტერ ჯონ სტენჯელი (US);
 მაჩენდერ რ.მადურუ (US);
 ჯორჯ ენდრიუ დოპერტი (US);
 ბენჯამენ ტ.კუდარდი (US)
 (74) ლილიანა დარახველიძე
 (54) *მაკროციკლური კარბონმჟავები და
 აცილსულფონამიდები, რომლებიც HCV
 რეპლიკაციის ინჰიბიტორები*

(24) 2006 06 09
 (73) გონა ლეკვეიშივილი (GE)
 ფარნავაზ მეფის 91, 4616, ქუთაისი (GE);
 ზაზა ჟორჟოლიანი (GE)
 მესხის ქ.51, 4614, ქუთაისი (GE);
 ფრიდონ გოგიაშვილი (GE)
 ახალგაზრდობის გამზ. 54, 4614,
 ქუთაისი (GE);
 ისიდორე კაჭახიძე (GE)
 სოფ. დიდი ჯიხაიში, 3900,
 სამტრედია (GE)
 (72) გონა ლეკვეიშივილი (GE);
 ზაზა ჟორჟოლიანი (GE);
 ფრიდონ გოგიაშვილი (GE);
 ისიდორე კაჭახიძე (GE)
 (54) *სტენდი პნემოტური სალტის
 გამოსაცდელად*

ბანყოფილება G

G 01

(11) P 2008 4562 B (51) **Int. Cl. (2006)**
G 01 M 17/02
 (10) AP 2008 9445 A (44) 9(253)/2008
 (21) AP 2006 009445
 (22) 2006 06 09

5. სასარგებლო მოდელები

5.1. პატენტები სასარგებლო მოდელებზე (მეორე პუბლიკაცია)

ბანყოფილება A

A 01

(11) U 2008 1455 Y (51) Int. Cl. (2006)
A 01 C 15/00

- (10) AU 2008 10310 U (44) 15(259)/2008
(21) AU 2007 010310
(22) 2007 10 08
(24) 2007 10 08
(73) ბესარიონ ბარამიძე (GE)
სოფ. ლესა, 2807, ლანჩხუთის რ-ნი (GE)
(72) ბესარიონ ბარამიძე (GE)
(54) *მინერალური სასუქის შესატანი მოწყობილობა*

A 46

(11) U 2008 1461 Y (51) Int. Cl. (2006)
A 46 B 5/04

- (10) AU 2008 10614 U (44) 15(259)/2008
(21) AU 2008 010614
(22) 2008 04 02
(24) 2008 04 02
(73) დავით ახალაძე (GE)
ჩეჩელაშვილის ქ.37, 4600, ქუთაისი (GE);
ალექსანდრე ახალაძე (GE)
დავით აღმაშენებლის გამზ. 22/8, 4600,
ქუთაისი (GE)
(72) დავით ახალაძე (GE);
ალექსანდრე ახალაძე (GE)
(54) *კბილის ერთჯერადი ჯაბრისი*

A 61

(11) U 2008 1456 Y (51) Int. Cl. (2006)
A 61 K 31/00

- (10) AU 2008 10168 U (44) 15(259)/2008
(21) AU 2007 010168
(22) 2007 07 06
(24) 2007 07 06
(73) ნათელა ბოქლიძე (GE)
ვარკეთილის IV მკრ. კვარტ.3, კორპ.13,
ბ.22, 0163, თბილისი (GE);
ალექსანდრე ბოქლიძე (GE)
ნუცუბიძის ქ. 11, 1500, გურჯაანი (GE)
(72) ნათელა ბოქლიძე (GE);
ალექსანდრე ბოქლიძე (GE)
(54) *ბანის დაბაღმებების სამკურნალო მაღამო*

(11) U 2008 1463 Y (51) Int. Cl. (2006)
A 61 K 36/00
A 61 P 1/10

- (10) AU 2008 10645 U (44) 15(259)/2008
(21) AU 2008 010645
(22) 2008 04 16
(24) 2008 04 16
(73) ალიოშა ბაკურიძე (GE)
ჯანაშიას ქ.30/50, 0179, თბილისი (GE)
(72) ალიოშა ბაკურიძე (GE)
(74) ნუგზარ ქსოვრელი
(54) *საშაღარბო პრეპარატი-
"ფიტოლაქსი"*

(11) U 2008 1464 Y (51) Int. Cl. (2006)
A 61 K 36/00
A 61 P 19/00

- (10) AU 2008 10646 U (44) 15(259)/2008
(21) AU 2008 010646
(22) 2008 04 16
(24) 2008 04 16
(73) ალიოშა ბაკურიძე (GE)
ჯანაშიას ქ.30/50, 0179, თბილისი (GE)
(72) ალიოშა ბაკურიძე (GE)
(74) ნუგზარ ქსოვრელი
(54) *ალბილოპროვი მოქმედების საყრდენ-
მამოძრავებელი სისტემის კათოლ-
ბიების სამკურნალო პრეპარატი-
"ნეოართრი"*

(11) U 2008 1462 Y (51) Int. Cl. (2006)
A 61 K 36/00

- (10) AU 2008 10644 U (44) 15(259)/2008
(21) AU 2008 010644
(22) 2008 04 16
(24) 2008 04 16
(73) ალიოშა ბაკურიძე (GE)
ჯანაშიას ქ.30/50, 0179, თბილისი (GE)
(72) ალიოშა ბაკურიძე (GE)
(74) ნუგზარ ქსოვრელი
(54) *ანთების საწინააღმდეგო, სიცხის
ღამფევი, ტკივილგამაყუჩებელი
პრეპარატი "ნეოქონდრი"*

ბანყოფილება B

B 67

(11) U 2008 1459 Y (51) Int. Cl. (2006)
B 67 B 7/04

- (10) AU 2008 10524 U (44) 15(259)/2008
(21) AU 2008 010524
(22) 2008 02 21
(24) 2008 02 21
(73) სიმონ ბიწაძე (GE)
უიული შარტავას ქ. 6, ბ. 85, 0160,
თბილისი (GE);

რუსუდან ბიწაძე (GE)
 პეკინის ქ. 31გ, ბ. 29, 0160, თბილისი (GE)
 (72) სიმონ ბიწაძე (GE);
 რუსუდან ბიწაძე (GE)
 (54) *შტროპოტი*

(73) შ.პ.ს. "თბილავიამშენი" (GE)
 ბოგდან ხმელნიცკის ქ. 181, 0136,
 თბილისი (GE)
 (72) პანტიკო თორდია (GE)
 (54) *აირბამოტობი*

ბანყოფილება E

E 04

(11) U 2008 1457 Y (51) Int. Cl. (2006)
 E 04 C 2/26
 (10) AU 2008 10325 U (44) 15(259)/2008
 (21) AU 2007 010325
 (22) 2007 10 17
 (24) 2007 10 17
 (73) გიორგი ჯაყელი (GE)
 კავსადის ქ.7/70, ბ.7, 0179, თბილისი (GE)
 (72) გიორგი ჯაყელი (GE)
 (54) *სენდვიჩ - პანელი*

ბანყოფილება F

F 04

(11) U 2008 1458 Y (51) Int. Cl. (2006)
 F 04 D 3/00
 (10) AU 2008 10354 U (44) 9(253)/2008
 (21) AU 2007 010354
 (22) 2007 11 05
 (24) 2007 11 05
 (73) თეიმურაზ ცირეკიძე (GE)
 სახანაშვილის ქ. 8, 4600, ქუთაისი (GE);
 ემირ ბაკურაძე (GE)
 ჯავახიშვილის ქ. 49, ბ.32, 4600,
 ქუთაისი (GE);
 ნინო კიკაბიძე (GE)
 სახანაშვილის ქ. 8, 4600, ქუთაისი (GE);
 ალექსანდრე ცირეკიძე (GE)
 სოფ. საწირე, 4600, ტყიბული (GE)
 (72) თეიმურაზ ცირეკიძე (GE);
 ემირ ბაკურაძე (GE);
 ნინო კიკაბიძე (GE);
 ალექსანდრე ცირეკიძე (GE)
 (54) *შნეპური ტუბი*

F 24

(11) U 2008 1460 Y (51) Int. Cl. (2006)
 F 24 C 3/00
 (10) AU 2008 10536 U (44) 13(257)/2008
 (21) AU 2008 010536
 (22) 2008 02 26
 (24) 2008 02 26

6. სამრეწველო ნიმუშები

6.1. პატენტები სამრეწველო ნიმუშებზე (მეორე პუბლიკაცია)

(11) D 2008 368 S **(51) 01-01**
(10) AD 2008 484 S (44) 13(257)/2008
(21) AD 2008 000484
(22) 2008 05 07
(24) 2008 05 07
(18) 2013 05 07
(73) ქეთევან აბაშიძე-მუყე (GE)
 კიტა აბაშიძის ქ. 4, 0102, თბილისი (GE)
(72) ქეთევან აბაშიძე-მუყე (GE)
(74) გიორგი ღვინჯილია
(54) *სამონიტორი ნაწარმი*

(11) D 2008 366 S **(51) 09-01**
(10) AD 2008 464 S (44) 13(257)/2008
(21) AD 2008 000464
(22) 2008 01 28
(24) 2008 01 28
(18) 2013 01 28
(73) ს.ს. "წყალი მარგებელი" (GE)
 სოფ. ნაბეღლავე, 4900, ჩოხატაურის
 რ-ნი (GE)
(72) ამირან სვიმონიშვილი (GE)
(54) *ბოთლი*

(11) D 2008 367 S **(51) 09-01**
(10) AD 2008 482 S (44) 13(257)/2008
(21) AD 2008 000482
(22) 2008 04 18
(24) 2008 04 18
(18) 2013 04 18
(73) ს.ს. "წყალი მარგებელი" (GE)
 სოფ. ნაბეღლავე, 4900, ჩოხატაურის
 რ-ნი (GE)
(72) ამირან სვიმონიშვილი (GE)
(54) *ბოთლი*

(11) D 2008 369 S **(51) 99-00**
(10) AD 2008 489 S (44) 15(259)/2008
(21) AD 2008 000489
(22) 2008 06 16
(24) 2008 06 16
(18) 2013 06 16
(73) ზურაბ გოგსაძე (GE)
 ბაღდათის რ-ნი, სოფ. წითელხევი,
 1009 (GE)
(72) ზურაბ გოგსაძე (GE)
(54) *კუპო*

7. სისჯავური საქიჯლავი და შესაბამისობის სხრილავი

7.1. ბამოზონეზავი

7.1.1. სავრთავორისო კლასიფიკაციის ინდექსთან განაცხადის გამოქვეყნების ნომრების შესაბამისობის ცხრილი

სავრთავორისო კლასიფიკაციის ინდექსი (51)	განაცხადის გამოქვეყნების ნომერი (10)
1	2
A 47 J 31/40; B 65 D 81/00	AP 2008 10089 A
A 61 K 9/00	AP 2008 9817 A
A 61 K 36/00	AP 2008 9963 A
B 01 D 61/00; C 12 N 1/00	AP 2008 9815 A
B 05 B 17/08	AP 2008 10458 A
B 22 D 11/053	AP 2008 9900 A
C 07 D 277/54; C 07 D 263/48; A 61 K 31/42; A 61 K 31/426; A 61 P 3/04; A 61 P 3/00; A 61 P 3/06; A 61 P 3/10; A 61 P 19/10; A 61 P 31/12; A 61 P 29/00; A 61 P 25/28; A 61 P 25/24	AP 2008 9780 A
C 09 D 1/00, 195/00; C 08 L 95/00	AP 2008 8068 A
C 10 L 5/42	AP 2008 10122 A
E 21 B 33/12	AP 2008 8972 A
F 15 B 19/00; F 04 B 51/00	AP 2008 10181 A
F 42 B 30/02	AP 2008 8663 A
H 02 N 3/00	AP 2008 10020 A
H 04 B 7/005; H 04 L 12/24	AP 2008 9232 A
H 04 L 9/08	AP 2008 9778 A
H 04 Q 7/24; H 04 L 12/64	AP 2008 9088 A
H 05 F 7/00; H 02 N 11/00	AP 2008 10017 A

7.1.2. განაცხადის გამოქვეყნების ნომრებთან სავრთავორისო კლასიფიკაციის ინდექსების შესაბამისობის ცხრილი

განაცხადის გამოქვეყნების ნომერი (10)	სავრთავორისო კლასიფიკაციის ინდექსი (51)
1	2
AP 2008 8068 A	C 09 D 1/00, 195/00; C 08 L 95/00
AP 2008 8663 A	F 42 B 30/02
AP 2008 8972 A	E 21 B 33/12
AP 2008 9088 A	H 04 Q 7/24; H 04 L 12/64
AP 2008 9232 A	H 04 B 7/005; H 04 L 12/24
AP 2008 9778 A	H 04 L 9/08
AP 2008 9780 A	C 07 D 277/54; C 07 D 263/48; A 61 K 31/42; A 61 K 31/426; A 61 P 3/04; A 61 P 3/00; A 61 P 3/06; A 61 P 3/10; A 61 P 19/10; A 61 P 31/12; A 61 P 29/00; A 61 P 25/28; A 61 P 25/24
AP 2008 9815 A	B 01 D 61/00; C 12 N 1/00
AP 2008 9817 A	A 61 K 9/00
AP 2008 9900 A	B 22 D 11/053
AP 2008 9963 A	A 61 K 36/00
AP 2008 10017 A	H 05 F 7/00; H 02 N 11/00
AP 2008 10020 A	H 02 N 3/00
AP 2008 10089 A	A 47 J 31/40; B 65 D 81/00
AP 2008 10122 A	C 10 L 5/42
AP 2008 10181 A	F 15 B 19/00; F 04 B 51/00
AP 2008 10458 A	B 05 B 17/08

7.2. სასარბებლო მოღღაუბი

7.2.1. საერთაშორისო ჟღასიფიჯაციის ინღექსტან განაცხადის გამოქვეყნების ნომრების შესაბამისობის ცხრილი

საერთაშორისო ჟღასიფიჯაციის ინღექსი (51)	განაცხადის გამოქვეყნების ნომერი (10)
1	2
A 01 D 46/26	AU 2008 10599 U
A 23 C 19/00	AU 2008 10535 U
A 23 L 2/02	AU 2008 10449 U
A 61 K 9/20, 33/00, 31/00	AU 2008 8764 U
B 22 D 3/06	AU 2008 9507 U
B 22 F 3/14	AU 2008 9508 U
C 01 B 39/00	AU 2008 9613 U
C 12 G 1/02	AU 2008 10588 U
E 02 D 3/12	AU 2008 10898 U
E 02 D 31/00	AU 2008 10908 U
E 04 G 11/00	AU 2008 10905 U
G 01 N 3/08	AU 2008 10445 U

7.2.2. განაცხადის გამოქვეყნების ნომრებტან საერთაშორისო ჟღასიფიჯაციის ინღექსტების შესაბამისობის ცხრილი

განაცხადის გამოქვეყნების ნომერი (10)	საერთაშორისო ჟღასიფიჯაციის ინღექსი (51)
1	2
AU 2008 8764 U	A 61 K 9/20, 33/00, 31/00
AU 2008 9507 U	B 22 D 3/06
AU 2008 9508 U	B 22 F 3/14
AU 2008 9613 U	C 01 B 39/00
AU 2008 10445 U	G 01 N 3/08
AU 2008 10449 U	A 23 L 2/02
AU 2008 10535 U	A 23 C 19/00
AU 2008 10588 U	C 12 G 1/02
AU 2008 10599 U	A 01 D 46/26
AU 2008 10898 U	E 02 D 3/12
AU 2008 10905 U	E 04 G 11/00
AU 2008 10908 U	E 02 D 31/00

7.3. სამრინველო ნიღუბი

7.3.1. საერთაშორისო ჟღასიფიჯაციის ინღექსტან განაცხადის გამოქვეყნების ნომრების შესაბამისობის ცხრილი

საერთაშორისო ჟღასიფიჯაციის ინღექსი (51)	განაცხადის გამოქვეყნების ნომერი (10)
1	2
09-01	AD 2008 498 S

7.3.2. განაცხადის გამოქვეყნების ნომრებთან საერთაშორისო კლასიფიკაციის ინდექსების შესაბამისობის ცხრილი

განაცხადის გამოქვეყნების ნომერი (10)	საერთაშორისო კლასიფიკაციის ინდექსი (51)
1	2
AD 2008 498 S	09-01

7.4. ბამოზონები (მეორე პუბლიკაცია)

7.4.1. საერთაშორისო კლასიფიკაციის ინდექსთან განაცხადის პატენტისა და გამოქვეყნების ნომრების შესაბამისობის ცხრილი

საერთაშორისო კლასიფიკაციის ინდექსი (51)	პატენტის ნომერი (11)	განაცხადის გამოქვეყნების ნომერი (10)
1	2	3
A 01 N 43/90, 43/50, 33/08, 33/04	P 2008 4563 B	AP 2008 9500 A
A 23 F 3/00	P 2008 4565 B	AP 2008 10292 A
A 61 F 13/00, 13/02; A 61 L 15/08; A 61 K 31/40	P 2008 4561 B	AP 2008 9414 A
A 61 K 9/08, 33/26	P 2008 4559 B	AP 2008 8749 A
A 61 K 35/74; A 61 P 1/00	P 2008 4564 B	AP 2008 10213 A
A 61 K 38/00; C 08 H 1/00	P 2008 4560 B	AP 2008 9383 A
G 01 M 17/02	P 2008 4562 B	AP 2008 9445 A

7.4.2. პატენტის ნომრებთან განაცხადის გამოქვეყნების ნომრისა და საერთაშორისო კლასიფიკაციის ინდექსების შესაბამისობის ცხრილი

პატენტის ნომერი (11)	განაცხადის გამოქვეყნების ნომერი (10)	საერთაშორისო კლასიფიკაციის ინდექსი (51)
1	2	3
P 2008 4559 B	AP 2008 8749 A	A 61 K 9/08, 33/26
P 2008 4560 B	AP 2008 9383 A	A 61 K 38/00; C 08 H 1/00
P 2008 4561 B	AP 2008 9414 A	A 61 F 13/00, 13/02; A 61 L 15/08; A 61 K 31/40
P 2008 4562 B	AP 2008 9445 A	G 01 M 17/02
P 2008 4563 B	AP 2008 9500 A	A 01 N 43/90, 43/50, 33/08, 33/04
P 2008 4564 B	AP 2008 10213 A	A 61 K 35/74; A 61 P 1/00
P 2008 4565 B	AP 2008 10292 A	A 23 F 3/00

7.4.3. განაცხადის ნომრებთან, განაცხადის გამოქვეყნების ნომრისა და პატენტის ნომრის შესაბამისობის ცხრილი

განაცხადის ნომერი (21)	განაცხადის გამოქვეყნების ნომერი (10)	პატენტის ნომერი (11)
1	2	3
AP 2005 008749	AP 2008 8749 A	P 2008 4559 B
AP 2004 009383	AP 2008 9383 A	P 2008 4560 B
AP 2004 009414	AP 2008 9414 A	P 2008 4561 B
AP 2006 009445	AP 2008 9445 A	P 2008 4562 B
AP 2004 009500	AP 2008 9500 A	P 2008 4563 B
AP 2007 010213	AP 2008 10213 A	P 2008 4564 B
AP 2007 010292	AP 2008 10292 A	P 2008 4565 B

7.5. სასარგებლო მოდელი (მეორე პუბლიკაცია)

7.5.1. საერთაშორისო კლასიფიკაციის ინდექსთან განაცხადის პატენტისა და გამოქვეყნების ნომრების შესაბამისობის ცხრილი

საერთაშორისო კლასიფიკაციის ინდექსი (51)	პატენტის ნომერი (11)	განაცხადის გამოქვეყნების ნომერი (10)
1	2	3
A 01 C 15/00	U 2008 1455 Y	AU 2008 10310 U
A 46 B 5/04;	U 2008 1461 Y	AU 2008 10614 U
A 61 K 31/00	U 2008 1456 Y	AU 2008 10168 U
A 61 K 36/00; A 61 P 1/10	U 2008 1463 Y	AU 2008 10645 U
A 61 K 36/00; A 61 P 19/00	U 2008 1464 Y	AU 2008 10646 U
A 61 K 36/00	U 2008 1462 Y	AU 2008 10644 U
B 67 B 7/04	U 2008 1459 Y	AU 2008 10524 U
E 04 C 2/26	U 2008 1457 Y	AU 2008 10325 U
F 04 D 3/00	U 2008 1458 Y	AU 2008 10354 U
F 24 C 3/00	U 2008 1460 Y	AU 2008 10536 U

7.5.2. პატენტის ნომერთან განაცხადის გამოქვეყნების ნომრისა და საერთაშორისო კლასიფიკაციის ინდექსების შესაბამისობის ცხრილი

პატენტის ნომერი (11)	განაცხადის გამოქვეყნების ნომერი (10)	საერთაშორისო კლასიფიკაციის ინდექსი (51)
1	2	3
U 2008 1455 Y	AU 2008 10310 U	A 01 C 15/00
U 2008 1456 Y	AU 2008 10168 U	A 61 K 31/00
U 2008 1457 Y	AU 2008 10325 U	E 04 C 2/26
U 2008 1458 Y	AU 2008 10354 U	F 04 D 3/00
U 2008 1459 Y	AU 2008 10524 U	B 67 B 7/04
U 2008 1460 Y	AU 2008 10536 U	F 24 C 3/00
U 2008 1461 Y	AU 2008 10614 U	A 46 B 5/04;
U 2008 1462 Y	AU 2008 10644 U	A 61 K 36/00
U 2008 1463 Y	AU 2008 10645 U	A 61 K 36/00; A 61 P 1/10
U 2008 1464 Y	AU 2008 10646 U	A 61 K 36/00; A 61 P 19/00

7.5.3. განაცხადის ნომერთან, განაცხადის გამოქვეყნების ნომრისა და პატენტის ნომრის შესაბამისობის ცხრილი

განაცხადის ნომერი (21)	განაცხადის გამოქვეყნების ნომერი (10)	პატენტის ნომერი (11)
1	2	3
AU 2007 010168	AU 2008 10168 U	U 2008 1456 Y
AU 2007 010310	AU 2008 10310 U	U 2008 1455 Y
AU 2007 010325	AU 2008 10325 U	U 2008 1457 Y
AU 2007 010354	AU 2008 10354 U	U 2008 1458 Y
AU 2008 010524	AU 2008 10524 U	U 2008 1459 Y
AU 2008 010536	AU 2008 10536 U	U 2008 1460 Y
AU 2008 010614	AU 2008 10614 U	U 2008 1461 Y
AU 2008 010644	AU 2008 10644 U	U 2008 1462 Y
AU 2008 010645	AU 2008 10645 U	U 2008 1463 Y
AU 2008 010646	AU 2008 10646 U	U 2008 1464 Y

7.6. სამრეწველო ნიმუშები (მეორე პუბლიკაცია)

7.6.1. საერთაშორისო კლასიფიკაციის ინდექსთან განაცხადის პატენტისა და გამოქვეყნების ნომრების შესაბამისობის ცხრილი

საერთაშორისო კლასიფიკაციის ინდექსი (51)	პატენტის ნომერი (11)	განაცხადის გამოქვეყნების ნომერი (10)
1	2	3
01-01	D 2008 368 S	AD 2008 484 S
09-01	D 2008 366 S	AD 2008 464 S
09-01	D 2008 367 S	AD 2008 482 S
99-00	D 2008 369 S	AD 2008 489 S

7.6.2. პატენტის ნომერთან განაცხადის გამოქვეყნების ნომრისა და საერთაშორისო კლასიფიკაციის ინდექსების შესაბამისობის ცხრილი

პატენტის ნომერი (11)	განაცხადის გამოქვეყნების ნომერი (10)	საერთაშორისო კლასიფიკაციის ინდექსი (51)
1	2	3
D 2008 366 S	AD 2008 464 S	09-01
D 2008 367 S	AD 2008 482 S	09-01
D 2008 368 S	AD 2008 484 S	01-01
D 2008 369 S	AD 2008 489 S	99-00

7.6.3. განაცხადის ნომერთან, განაცხადის გამოქვეყნების ნომრისა და პატენტის ნომრის შესაბამისობის ცხრილი

განაცხადის ნომერი (21)	განაცხადის გამოქვეყნების ნომერი (10)	პატენტის ნომერი (11)
1	2	3
AD 2008 000464	AD 2008 464 S	D 2008 366 S
AD 2008 000482	AD 2008 482 S	D 2008 367 S
AD 2008 000484	AD 2008 484 S	D 2008 368 S
AD 2008 000489	AD 2008 489 S	D 2008 369 S

8. ოფისიალური შეტყობინება**8.1. კატენებში, რომლებზედაც გამოტანილია ძალის დაკარგვის
ბალანსები (30 10 2008 – 30 11 2008)****8.2. გამოგონებები**

№	საინტელექტუალური ნომერი	რეგისტრაციის ნომერი	ძალის დაკარგვის თარიღი
1	2	3	4
1.	1573	1304	2007 09 10
2.	2948	2090	2007 11 12
3.	3367	1854	2007 09 11
4.	4477	2041	2007 09 08
5.	4736	2799	2007 09 04
6.	5388	3198	2007 11 03
7.	5399	2762	2007 10 01
8.	5805	3051	2007 09 10
9.	5841	3084	2007 09 08
10.	5857	3257	2007 09 13
11.	6140	3042	2007 10 05
12.	6187	2895	2007 11 05
13.	6411	3160	2007 09 27
14.	6454	3297	2007 10 17
15.	6488	3426	2007 10 01
16.	6661	3932	2007 10 22
17.	6775	3514	2007 08 15
18.	6889	3459	2007 10 01
19.	7116	3782	2007 09 16
20.	7146	3632	2007 10 10
21.	7154	3544	2007 10 16
22.	8120	3856	2007 09 23
23.	8138	3814	2007 10 01
24.	8152	3857	2007 10 10
25.	8205	3722	2007 10 07
26.	8457	3666	2007 10 22
27.	8461	4069	2007 10 26
28.	8462	4070	2007 10 26
29.	8473	3863	2007 10 28
30.	8965	4015	2007 09 05
31.	8995	4167	2007 09 28
32.	8998	4157	2007 09 29
33.	8999	4158	2007 09 29
34.	9006	4014	2007 10 06
35.	9007	4118	2007 10 06
36.	9026	4182	2007 10 20
37.	9034	3966	2007 10 31
38.	9056	3998	2007 11 14
39.	9059	3967	2007 11 15
40.	9068	4080	2007 11 18
41.	9070	4113	2007 11 21
42.	9072	4107	2007 11 22

8.3. სასარგებლო მოდელები

№	საიდენტიფიკაციო ნომერი	რეგისტრაციის ნომერი	ვადის გასვლის თარიღი
1	2	3	4
1.	5622	829	2007 11 10
2.	6132	1027	2007 10 01
3.	6198	926	2007 11 16
4.	7119	1100	2007 09 18
5.	7123	1101	2007 09 19
6.	7145	1144	2007 10 09
7.	7156	1055	2007 10 16
8.	9069	1304	2007 11 21

სასაქონლო ნიშნები

ბიულეტენი გამოქვეყნებული კოდეზი

M - სასაქონლო ნიშანი

(210) - AM 0000 000000 - განაცხადის ნომერი;

(260) -AAM 0000 00000 A - განაცხადის გამოქვეყნების ნომერი;

(111) - M 0000 00000 R - რეგისტრაციის ნომერი;

(111) -MMM0000 00000 Rn - მომღვენო ვადით რეგისტრაციის ნომერი;

სადაც $n = 1,2,3...$

(111) - M 0000 00000 R(P) - რეგისტრაციის ნომერი ნიშანზე უფლების ნაწილობრივი გადაცემისას.

ბიბლიოგრაფიული მონაცემების საიდენტიფიკაციო კოდეზი

(111) - რეგისტრაციის ნომერი;

(151) - რეგისტრაციის თარიღი;

(156) - რეგისტრაციის ვადის გაგრძელების თარიღი;

(181) - რეგისტრაციის ვადის გასვლის სავარაუდო თარიღი;

(186) - ვადის გაგრძელების გასვლის სავარაუდო თარიღი;

(210) - განაცხადის ნომერი;

(220) - განაცხადის შეტანის თარიღი;

(230) - საგამოფენო მონაცემები;

(260) - ნომერი განაცხადისა, რომელზედაც გამოტანილია ექსპერტიზის დადებითი გადაწყვეტილება რეგისტრაციის შესახებ (გამოქვეყნების ნომერი);

(310) - პირველი განაცხადის ნომერი;

(320) - პირველი განაცხადის შეტანის თარიღი;

(330) - პირველი განაცხადის მიმღები ეროვნული ან რეგიონული უწყების ან ორგანიზაციის საიდენტიფიკაციო კოდი;

(511) - საქონლისა და მომსახურების საერთაშორისო კლასიფიკაცია სასაქონლო ნიშნის რეგისტრაციისათვის და/ან კლასიფიცირებული საქონლისა და/ან მომსახურების ჩამონათვალი;

(531) - სასაქონლო ნიშნის გამოსახულებითი ელემენტების აღწერა სასაქონლო ნიშნების გამოსახულებითი ელემენტების საერთაშორისო კლასიფიკაციის (ვენის კლასიფიკაცია) მიხედვით;

(540) - ნიშნის გამოსახულება;

(550) - სასაქონლო ნიშნის ტიპი ან სახეობა;

(580) - განაცხადსა და ნიშნის რეგისტრაციასთან დაკავშირებული ყველა სახის ცვლილებაზე ჩანაწერის შეტანის თარიღი;

(591) - ინფორმაცია განცხადებულ ფერებზე;

(731) - განმცხადებლის სახელი და მისამართი;

(732) - მფლობელის სახელი და მისამართი;

- (740) - წარმომადგენლის სახელი და მისამართი;
- (750) - მიმოწერის მისამართი;
- (770) - ცვლილებამდე განმცხადებლის ან მფლობელის სახელი და მისამართი უფლების გადაცემის შემთხვევაში;
- (771) - ცვლილებამდე განმცხადებლის ან მფლობელის სახელი და მისამართი უფლების გადაცემის გარეშე;
- (791) - ლიცენზიატის სახელი და მისამართი;
- (800) - სასაქონლო ნიშნის რეგისტრაციის მონაცემები ნიშნების საერთაშორისო რეგისტრაციის მადრიდის ხელშეკრულებასთან დაკავშირებული პროტოკოლის მიხედვით (საერთაშორისო რეგისტრაციის ნომერი)

**ორასოიანი კოდები და მათი შესაბამისი სახელმწიფოების,
საერთაშორისო და რეგიონალური ორგანიზაციების დასახელება
(იხმოს სტანდარტი 3)**

AD	ანდორა	BJ	ბენინი
AE	არაბთა გაერთიანებული საამიროები	BM	ბერმუდის კუნძულები
AF	ავღანეთი	BN	ბრუნეი-დარუსალამი
AG	ანტიგუა და ბარბუდა	BO	ბოლივია
AI	ანგილია	BR	ბრაზილია
AL	ალბანეთი	BS	ბაჰამის კუნძულები
AM	სომხეთი	BT	ბჰუტანი
AN	ანტილის კუნძულები (ნიდერლანდები)	BV	ბუვეტის კუნძულები
AO	ანგოლა	BW	ბოტსვანა
AP	საწარმოო საკუთრების აფრიკის რეგიონალური ორგანიზაცია	BX	ბენელუქსის სასაქონლო ნიშნების უწყება (BBM) და ბენელუქსის სამრეწველო ნიშნების უწყება (BBDM)
AR	არგენტინა	BY	ბელორუსია
AT	ავსტრია	BZ	ბელიზი
AU	ავსტრალია	CA	კანადა
AW	არუბა	CD	კონგოს დემოკრატიული რესპ.
AZ	აზერბაიჯანი	CF	ცენტრალური აფრიკის რესპ.
BA	ბოსნია და ჰერცეგოვინა	CG	კონგო
BB	ბარბადოსი	CH	შვეიცარია
BD	ბანგლადეში	CI	კოტ_დ'ივუარი
BE	ბელგია	CK	კუკის კუნძულები
BF	ბურკინა-ფასო	CL	ჩილე
BG	ბულგარეთი	CM	კამერუნი
BH	ბაჰრეინი	CN	ჩინეთი
BI	ბურუნდი	CO	კოლუმბია

CR	კოსტა-რიკა	HK	ჰონკონგი
CU	კუბა	HN	ჰონდურასი
CV	მწვანე კონცხის კუნძულები	HR	ხორვატია
CY	კვიპროსი	HT	ჰაიტი
CZ	ჩეხიის რესპუბლიკა	HU	უნგრეთი
DE	გერმანია	IB	ინტელექტუალური საკუთრების მსოფლიო ორგანიზაციის ისმო (WIPO) საერთაშორისო ბიურო
DJ	ჯიბუტი	ID	ინდონეზია
DK	დანია	IE	ირლანდია
DM	დომინიკა	IL	ისრაელი
DO	დომინიკელთა რესპუბლიკა	IN	ინდოეთი
DZ	ალჟირი	IQ	ერაყი
EA	ევრაზიის საპატენტო ორგანიზაცია (EAPO)	IR	ირანის ისლამური რესპუბლიკა
EC	ექვადორი	IS	ისლანდია
EE	ესტონეთი	IT	იტალია
EG	ეგვიპტე	JM	იამაიკა
EH	დასავლეთი საჰარა	JO	იორდანია
EM	შინაგანი ბაზრის ჰარმონიზაციის უწყება (სასაქონლო ნიშნები და სამრეწველო ნიშნები (OHIM))	JP	იაპონია
EP	ევროპის საპატენტო უწყება	KE	კენია
ER	ერიტრეა	KG	ყირგიზეთი
ES	ესპანეთი	KH	კამპუჩია
ET	ეთიოპია	KI	კირიბატი
FI	ფინეთი	KM	კომორის კუნძულები
FJ	ფიჯი	KN	სენტ-ჯიგსი და ნევისი
FK	ფოლკლენდის კუნძულები	KP	კორეის სახალხო დემოკრატიული რესპუბლიკა
FO	ფარერის კუნძულები	KR	კორეის რესპუბლიკა
FR	საფრანგეთი	KW	კუვეიტი
GA	გაბონი	KY	კაიმანის კუნძულები
GB	დიდი ბრიტანეთი	KZ	ყაზახეთი
GD	გრენლანდია	LA	ლაოსი
GE	საქართველო	LB	ლიბანი
GH	განა	LC	სენტ-ლუსია
GI	გიბრალტარი	LI	ლიხტენშტაინი
GL	გრენლანდია	LK	შრი-ლანკა
GM	გამბია	LR	ლიბერია
GN	გვინეა	LS	ლესოტო
GQ	ექვატორული გვინეა	LT	ლიტვა
GR	საბერძნეთი	LU	ლუქსემბურგი
GS	სამხრეთი ჯორჯია და სამხრეთი სენდვიჩის კუნძულები	LV	ლატვია
GT	გვატემალა	LY	ლიბია
GW	გვინეა-ბისაუ	MA	მაროკო
GY	გაიანა	MC	მონაკო

MD	მოლდავეთი	SG	სინგაპური
MG	მადაგასკარი	SH	წმინდა ელენეს კუნძული
MK	მაკედონია ყოფილი იუგოსლავია	SL	სლოვენია
ML	მალდი	SK	სლოვაკია
MM	მიანმა	SL	სიერა-ლეონე
MN	მონღოლეთი	SM	სან-მარინო
MO	მაკაო	SN	სენეგალი
MP	ჩრდ. მარიანას კუნძულები	SO	სომალი
MR	მავრიტანია	SR	სურინამი
MS	მონსერატი	ST	სან-ტომე და პრინსიპი
MT	მალტა	SV	სალვადორი
MU	მავრიკია	SY	სირია
MV	მალდივის კუნძულები	SZ	სვაზილენდი
MX	მექსიკა	TC	თურქსის და კაიკოსის კუნძულები
MW	მალავი	TD	ჩადი
MY	მალაიზია	TG	ტოგო
MZ	მოზამბიკი	TH	ტაილანდი
NA	ნამიბია	TJ	ტაჯიკეთი
NE	ნიგერი	TM	თურქმენეთი
NG	ნიგერია	TN	ტუნისი
NI	ნიჟარაგუა	TO	ტონგა
NL	ნიდერლანდები	TP	აღმოსავლეთი ტიმორი
NO	ნორვეგია	TR	თურქეთი
NP	ნეპალი	TT	ტრინიდადი და ტობაგო
NR	ნაურუ	TV	ტუვალუ
NZ	ახალი ზელანდია	TW	ტაივანი, ჩინეთის პროვინცია
OA	აფრიკის ინტელექტუალური საკუთრების ორგანიზაცია (OAPI)	TZ	ტანზანია
OM	ომანი	UA	უკრაინა
PA	პანამა	UG	უგანდა
PE	პერუ	US	აშშ
PG	პაპუა-ახალი გვინეა	UY	ურუგვაი
PH	ფილიპინები	UZ	უზბეკეთი
PK	პაკისტანი	VA	ვატიკანი
PL	პოლონეთი	VC	სენტ-ვინსენტი და გრენადინები
PT	პორტუგალია	VE	ვენესუელა
PW	პალაუ	VG	ვირჯინის კუნძულები (ბრიტანეთი)
PY	პარაგვაი	VN	ვიეტნამი
QA	კატარი	VU	ვანუატუ
RO	რუმინეთი	WO	WIPO-ინტელექტუალური საკუთ- რების მსოფლიო ორგანიზაცია
RU	რუსეთის ფედერაცია	WS	სამოა
RW	რუანდა	YE	იემენი
SA	საუდის არაბეთი	YU	იუგოსლავია
SB	სოლომონის კუნძულები	ZA	სამხრეთი აფრიკა
SC	სეიშელის კუნძულები	ZM	ზამბია
SD	სუდანი	ZW	ზიმბაბვე
SE	შვედეთი		

9. სასაქონლო ნიშნები

9.1. ბანასხაღები

განაცხადები, რომლებზედაც გამოტანილია ექსპერტიზის დადებითი გადაწყვეტილება რეგისტრაციის შესახებ და გათვალისწინებულია გასაჩივრება "საქპატენტის" სააპელაციო პალატაში გამოქვეყნებიდან სამი თვის ვადაში.

9.1.1. ეროვნული ბანასხაღები

(260) AM 37691 A *

(210) AM 037691

(220) 2006 02 24

(731) სოირა ინვესტმენტს ლიმიტიდ,
3076, სერ ფრენსის დრეიკო ჰაიუეი, ს/ყ
3463, როუდ-ტაუნი, ტორტოლა, ვირჯინის
კუნძულები (დიდი ბრიტანეთი)

(740) ალექსანდრე მიქაძე

(540)

Дары лета

(591) შავ-თეთრი

(511) 3 - მათეთრებელი პრეპარატები და სხვა სარეცხი ნივთიერებები; წმენდის, გაპრიაღების, გაუცხიმოვნებისა და აბრაზიული დამუშავების პრეპარატები; საპნები; პარფიუმერია, ეთერზეთები, კოსმეტიკური საშუალებები, თმის ღოსიონები; კბილის ფხვნილები და პასტები.

5 - ფარმაცევტული, ვეტერინარული და ჰიგიენური პრეპარატები; სამედიცინო დანიშნულების დიეტური ნივთიერებები, ბავშვთა კვება; საღებუნები, სახვევი მასალა; კბილის დასაბუნნი და კბილის ტვიფრის დასამზადებელი მასალა; მადეზინფიცირებელი საშუალებები; მავნე ცხოველების გასანადგურებელი პრეპარატები; ფუნგიციდები, ჰერბიციდები.

16 - ქაღალდი, მუეაო და მათი ნაწარმი, რომელიც არ შედის სხვა კლასში; ნაბეჭდი პროდუქცია; საამკინძაო მასალები; ფოტოსურათები; საწერ-ქაღალდის საქონელი; საკანცელარიო და საყოფაცხოვრებო დანიშნულების მწებავი ნივთიერებები; მხატვართა საკუთონო; ფუნჯები; საბეჭდი მანქანები და ოფისის საკუთონო (ავეჯის გარდა); სასწავლო მასალა და თვალსაჩინოება (აპარატურის გარდა); პლასტმასის შესაფუთი მასალა (რომელიც არ შედის სხვა კლასში); შრიფტი; ტიპოგრაფიული კლიშე.

18 - ტყავი, ტყავის იმიტაცია და მათი ნაწარმი, რომელიც არ შედის სხვა კლასში; ცხოველთა ტყავი; სამეზავრო სკივრები, ჩემოდნები; წვიმისა და მზის ქოლგები და ხელჯოხები; შოლტები, მათრახები, ცხენის აღკაზმულობა და სასარაჯე ნაკეთობა.

25 - ტანსაცმელი, ფეხსაცმელი, თავსაბურავი.

28 - თამაშობები, სათამაშოები; ტანვარჯიშისა და სპორტისათვის განკუთვნილი საქონელი, რომელიც არ შედის სხვა კლასში; ნაძვისხის მორთულობა; სათამაშო კარტი.

29 - ხორცი, თევზი, ფრინველი და ნანადირევი; ხორცის ექსტრაქტები; დაკონსერვებული, გამხმარი და თბურად დამუშავებული ბოსტნეული და ხილი; ჟელე, მურაბა; კვერცხი, რძე და რძის პროდუქტები; ზეთები და საკვები ცხიმები, ჯემები.

30 - ყავა, ჩაი, კაკაო, შაქარი, ბრინჯი, ტაპიოკა, საგო, ყავის შემცველები; ფქვილი და მარცვლეულის პროდუქტი, პურ-ფუნთუშეული, საკონდიტრო ნაწარმი, ნაყინი; თაფლი, ბადაგის ვაჟინი; საფუარი, საცხობი ფხვნილები; მარილი, მღოვავი; ძმარი, საკაზმები; სასალათო საკაზმები; სანელებლები; საკვები ყინული.

32 - ლუდი; მინერალური და გაზიანი წყალი და სხვა უაღკოპოლო სასმელები; ხილის სასმელები და ხილის წვენები; ვაჟინები და სასმელების დასამზადებელი სხვა შედგენილობები.

35 - რეკლამა; მართვა საქმიან სფეროში; ადმინისტრირება საქმიან სფეროში; საოფისე სამსახური.

41 - აღზრდა; სასწავლო პროცესის უზრუნველყოფა; გართობა; სპორტული და კულტურულ-საგანმანათლებლო ღონისძიებების ორგანიზება.

(260) AM 37692 A *

(210) AM 037692

(220) 2006 02 24

(731) სოირა ინვესტმენტს ლიმიტიდ,
3076, სერ ფრენსის დრეიკო ჰაიუეი, ს/ყ
3463, როუდ-ტაუნი, ტორტოლა, ვირჯინის
კუნძულები (დიდი ბრიტანეთი)

(740) ალექსანდრე მიქაძე

(540)

РИЧ

(591) შავ-თეთრი

(511) 3 - მათეთრებელი პრეპარატები და სხვა სარეცხი ნივთიერებები; წმენდის, გაპრიაღების, გაუცხიმოვნებისა და აბრაზიული დამუშავების პრეპარატები; საპნები; პარფიუმერია, ეთერზეთები, კოსმეტიკური საშუალებები, თმის ღოსიონები; კბილის ფხვნილები და პასტები.

5 - ფარმაცევტული, ვეტერინარული და ჰიგიენური პრეპარატები; სამედიცინო დანიშნულების დიეტური ნივთიერებები, ბავშვთა კვება; საღებუნები, სახვევი მასალა; კბილის დასაბუნნი და კბილის ტვიფრის დასამზადებელი მასალა.

ბელი მასალა; მადეზინფიცირებელი საშუალებები; მანე ცხოველების გასანადგურებელი პრეპარატები; ფუნგიციდები, ჰერბიციდები.

16 - ქალაღდი, მუყაო და მათი ნაწარმი, რომელიც არ შედის სხვა კლასში; ნაბეჭდი პროდუქცია; საამკინძაო მასალები; ფოტოსურათები; საწერ-ქალაღდის საქონელი; საკანცელარიო და საყოფაცხოვრებო დანიშნულების მწებავი ნივთიერებები; მხატვართა საკუთნო; ფუნჯები; საბეჭდი მანქანები და ოფისის საკუთნო (ავეჯის გარდა); სასწავლო მასალა და თვალსაჩინოება (აპარატურის გარდა); პლასტმასის შესაფუთი მასალა (რომელიც არ მიეკუთვნება სხვა კლასებს); შრიფტი; ტიპოგრაფიული კლიშე.

18 - ტყავი, ტყავის იმიტაცია და მათი ნაწარმი, რომელიც არ შედის სხვა კლასში; ცხოველთა ტყავი; სამგზავრო სკივრები, ჩემოდნები; წვიმისა და მზის ქოლგები და ხელჯოხები; შოლტები, მათრახები, ცხენის აღკაზმულობა და სასარაჯე ნაკეთობა.

25 - ტანსაცმელი, ფეხსაცმელი, თავსაბურავი.

28 - თამაშობები, სათამაშოები; ტანვარჯიშისა და სპორტისათვის განკუთვნილი საქონელი, რომელიც არ შედის სხვა კლასში; ნაძვისხის მორთულობა; სათამაშო კარტი.

29 - ხორცი, თევზი, ფრინველი და ნანადირევი; ხორცის ექსტრაქტები; დაკონსერვებული, გამხმარი და თბურად დამუშავებული ბოსტნეული და ხილი; ყელე, მურაბა; კვერცხი, რძე და რძის პროდუქტები; ზეთები და საკვები ცხიმები, ჯემები.

30 - ყავა, ჩაი, კაკაო, შაქარი, ბრინჯი, ტაპიოკა, საგო, ყავის შემცველები; ფქვილი და მარცვლეულის პროდუქტი, პურ-ფუნთუშეული, საკონდიტრო ნაწარმი, ნაყინი; თაფლი, ბადაგის ვაჟინი; საფუარი, საცხობი ფხენილები; მარილი, მღოვი; ძმარი, საკაზმები; სასაღათე საკაზმები; სანელებლები; საკვები ყინული.

32 - ლუდი; მინერალური და გაზიანი წყალი და სხვა უაღკოპოლო სასმელები; ხილის სასმელები და ხილის წვენები; ვაჟინები და სასმელების დასამზადებელი სხვა შედგენილობები.

35 - რეკლამა; მართვა საქმიან სფეროში; ადმინისტრირება საქმიან სფეროში; საოფისე სამსახური.

41 - აღზრდა; სასწავლო პროცესის უზრუნველყოფა; გართობა; სპორტული და კულტურულ-საგანმანათლებლო ღონისძიებების ორგანიზება.

(731) სოირა ინვესტმენტს ლიმიტიდ, 3076, სერ ფრენსის დრეიკო ჰაიუეი,ს/ყ 3463, როუდ-ტაუნი, ტორტოლა,ვირჯინის კუნძულები (დიდი ბრიტანეთი)

(740) ალექსანდრე მიქაძე

(540)

RICH

(591) შავ-თეთრი

(511) 3 - მათეორებელი პრეპარატები და სხვა სარეცხი ნივთიერებები; წმენდის, გაპრიაღების, გაუცხიმოვნებისა და აბრაზიული დამუშავების პრეპარატები; საპნები; პარფიუმერია, ეთერზეთები, კოსმეტიკური საშუალებები, თმის ლოსიონები; კბილის ფხენილები და პასტები.

5 - ფარმაცევტული, ვეტერინარული და ჰიგიენური პრეპარატები; სამედიცინო დანიშნულების დიეტური ნივთიერებები, ბავშვთა კვება; საღებუნები, სახვევი მასალა; კბილის დასაბუნნი და კბილის ტვიფრის დასამზადებელი მასალა; მადეზინფიცირებელი საშუალებები; მანე ცხოველების გასანადგურებელი პრეპარატები; ფუნგიციდები, ჰერბიციდები.

16 - ქალაღდი, მუყაო და მათი ნაწარმი, რომელიც არ შედის სხვა კლასში; ნაბეჭდი პროდუქცია; საამკინძაო მასალები; ფოტოსურათები; საწერ-ქალაღდის საქონელი; საკანცელარიო და საყოფაცხოვრებო დანიშნულების მწებავი ნივთიერებები; მხატვართა საკუთნო; ფუნჯები; საბეჭდი მანქანები და ოფისის საკუთნო (ავეჯის გარდა); სასწავლო მასალა და თვალსაჩინოება (აპარატურის გარდა); პლასტმასის შესაფუთი მასალა (რომელიც არ მიეკუთვნება სხვა კლასებს); შრიფტი; ტიპოგრაფიული კლიშე.

18 - ტყავი, ტყავის იმიტაცია და მათი ნაწარმი, რომელიც არ შედის სხვა კლასში; ცხოველთა ტყავი; სამგზავრო სკივრები, ჩემოდნები; წვიმისა და მზის ქოლგები და ხელჯოხები; შოლტები, მათრახები, ცხენის აღკაზმულობა და სასარაჯე ნაკეთობა.

25 - ტანსაცმელი, ფეხსაცმელი, თავსაბურავი.

28 - თამაშობები, სათამაშოები; ტანვარჯიშისა და სპორტისათვის განკუთვნილი საქონელი, რომელიც არ შედის სხვა კლასში; ნაძვისხის მორთულობა; სათამაშო კარტი.

29 - ხორცი, თევზი, ფრინველი და ნანადირევი; ხორცის ექსტრაქტები; დაკონსერვებული, გამხმარი და თბურად დამუშავებული ბოსტნეული და ხილი; ყელე, მურაბა; კვერცხი, რძე და რძის პროდუქტები; ზეთები და საკვები ცხიმები, ჯემები.

30 - ყავა, ჩაი, კაკაო, შაქარი, ბრინჯი, ტაპიოკა, საგო, ყავის შემცველები; ფქვილი და მარცვლეულის პროდუქტი, პურ-ფუნთუშეული, საკონდიტრო ნაწარმი, ნაყინი; თაფ-

(260) AM 37693 A *
(210) AM 037693
(220) 2006 02 24

ლი, ბადაგის ვაჟინი; საფუარი, საცხობი ფხვნილები; მარილი, მღოვგი; ძმარი, საკაზმები; სასალათე საკაზმები; სანელებლები; საკვები ყინული.

32 - ლუდი; მინერალური და გაზიანი წყალი და სხვა უაღკოპოლო სასმელები; ხილის სასმელები და ხილის წვენები; ვაჟინები და სასმელების დასამზადებელი სხვა შედგენილობები.

35 - რეკლამა; მართვა საქმიან სფეროში; ადმინისტრირება საქმიან სფეროში; საოფისე სამსახური.

41 - აღზრდა; სასწავლო პროცესის უზრუნველყოფა; გართობა; სპორტული და კულტურულ-საგანმანათლებლო ღონისძიებების ორგანიზება.

(260) AM 37694 A *

(210) AM 037694

(220) 2006 02 24

(731) სოირა ინვესტმენტს ლიმიტიდ,
3076, სერ ფრენსის დრეიკზ ჰაიუეი, ს/ყ
3463, როუდ-ტაუნი, ტორტოლა, ვირჯინის კუნძულები (დიდი ბრიტანეთი)

(740) ალექსანდრე მიქაძე

(540)

Добрый

(591) შავ-თეთრი

(511) 3 - მათეორებელი პრეპარატები და სხვა სარეცხი ნივთიერებები; წმენდის, გაპრიალებების, გაუცხიმოვნებისა და აბრაზიული დამუშავების პრეპარატები; საპნები; პარფიუმერია, ეთერზეთები, კოსმეტიკური საშუალებები, თმის ღოსონები; კბილის ფხვნილები და პასტები.

5 - ფარმაცევტული, ვეტერინარული და ჰიგიენური პრეპარატები; სამედიცინო დანიშნულების დიეტური ნივთიერებები, ბავშვთა კვება; საღებუნები, სახვევი მასალა; კბილის დასაბუნნი და კბილის ტვიფრის დასამზადებელი მასალა; მადეზინფიცირებელი საშუალებები; მანე ცხოველების გასანადგურებელი პრეპარატები; ფუნგიციდები, ჰერბიციდები.

16 - ქაღალდი, მუეაო და მათი ნაწარმი, რომელიც არ შედის სხვა კლასში; ნაბეჭდი პროდუქცია; საამკინძაო მასალები; ფოტოსურათები; საწერ-ქაღალდის საქონელი; საკანცელარიო და საყოფაცხოვრებო დანიშნულების მწებავი ნივთიერებები; მხატვართა საკუთნო; ფუნჯები; საბეჭდი მანქანები და ოფისის საკუთნო (ავეჯის გარდა); სასწავლო მასალა და თვალსაჩინოება (აპარატურის გარდა); პლასტმასის შესაფუთი მასალა (რომელიც არ შედის სხვა კლასში); შრიფტი; ტიპოგრაფიული კლიშე.

18 - ტყავი, ტყავის იმიტაცია და მათი ნაწარმი, რომელიც არ შედის სხვა კლასში;

ცხოველთა ტყავი; სამგზავრო სკივრები, ჩემოდნები; წვიმისა და მზის ქოლგები და ხელჯოხები; შოლტები, მათრახები, ცხენის ატაკაზმულობა და სასარაჯე ნაკეთობა.

25 - ტანსაცმელი, ფეხსაცმელი, თავსაბურავი.

28 - თამაშობები, სათამაშოები; ტანგარჯიშისა და სპორტისათვის განკუთვნილი საქონელი, რომელიც არ შედის სხვა კლასში; ნაძვისხის მორთულობა; სათამაშო კარტი.

29 - ხორცი, თევზი, ფრინველი და ნანადირევი; ხორცის ექსტრაქტები; დაკონსერვებული, გამხმარი და თბურად დამუშავებული ბოსტნეული და ხილი; ჟელე, მურაბა; კვერცხი, რძე და რძის პროდუქტები; ზეთები და საკვები ცხიმები, ჯემები.

30 - ყავა, ჩაი, კაკაო, შაქარი, ბრინჯი, ტაპიოკა, საგო, ყავის შემცვლელი; ფქვილი და მარცვლეულის პროდუქტი, პურ-ფუნთუშეული, საკონდიტრო ნაწარმი, ნაყინი; თაფლი, ბადაგის ვაჟინი; საფუარი, საცხობი ფხვნილები; მარილი, მღოვგი; ძმარი, საკაზმები; სასალათე საკაზმები; სანელებლები; საკვები ყინული.

32 - ლუდი; მინერალური და გაზიანი წყალი და სხვა უაღკოპოლო სასმელები; ხილის სასმელები და ხილის წვენები; ვაჟინები და სასმელების დასამზადებელი სხვა შედგენილობები.

35 - რეკლამა; მართვა საქმიან სფეროში; ადმინისტრირება საქმიან სფეროში; საოფისე სამსახური.

41 - აღზრდა; სასწავლო პროცესის უზრუნველყოფა; გართობა; სპორტული და კულტურულ-საგანმანათლებლო ღონისძიებების ორგანიზება.

(260) AM 43128 A *

(210) AM 043128

(220) 2007 05 16

(731) ნოვარტის ავ,
4002 ბაზელი, შვეიცარია

(740) შალვა გვარამაძე

(540)

LEK

(591) შავ-თეთრი

(511) 5 - ფარმაცევტული, ვეტერინარული და ჰიგიენური პრეპარატები; სამედიცინო დანიშნულების დიეტური ნივთიერებები, ბავშვთა კვება; საღებუნები, სახვევი მასალა; კბილის დასაბუნნი და კბილის ტვიფრის დასამზადებელი მასალა; მადეზინფიცირებელი საშუალებები; მანე ცხოველების გასანადგურებელი პრეპარატები; ფუნგიციდები, ჰერბიციდები.

- (260) AM 43129 A *
- (210) AM 043129
- (220) 2007 05 16
- (731) ნოვარტის აგ,
4002 ბაზელი, შვეიცარია
- (740) შალვა გვარამაძე
- (540)

ЛЕК

- (591) შავ-თეთრი
- (511) 5 - ფარმაცევტული, ვეტერინარული და ჰიგიენური პრეპარატები; სამედიცინო დანიშნულების დიეტური ნივთიერებები, ბავშვთა კვება; საღებუნები, სახვევი მასალა; კბილის დასაბუნენი და კბილის ტვიფრის დასამზადებელი მასალა; მადეზინფიცირებელი საშუალებები; მანე ცხოველებს გასანადგურებელი პრეპარატები; ფუნგიციდები, ჰერბიციდები.

- (260) AM 43484 A *
- (210) AM 043484
- (220) 2007 06 29
- (731) სააქციო საზოგადოება კომერციული ბანკი "თიბისი ბანკი",
რუსთაველის 121, 1200, ბორჯომი, საქართველო
- (540) იხილეთ ნიშანთა ფერადი გამოსახულებანი (გვ. 118)



- (591) ლაჟვარდისფერი, თეთრი
- (531) 26.03.12-29.01.00-
- (511) 36 - დაზღვევა; საფინანსო საქმიანობა; ფულად-საკრედიტო ოპერაციები; უძრავ ქონებასთან დაკავშირებული ოპერაციები.

- (260) AM 43485 A *
- (210) AM 043485
- (220) 2007 06 29
- (731) სააქციო საზოგადოება კომერციული ბანკი "თიბისი ბანკი",
რუსთაველის 121, 1200, ბორჯომი, საქართველო
- (540) იხილეთ ნიშანთა ფერადი გამოსახულებანი (გვ. 118)



- (591) ლაჟვარდისფერი, თეთრი
- (531) 26.03.23-27.05.05-28.19.00-29.01.00-
- (511) 36 - დაზღვევა; საფინანსო საქმიანობა; ფულად-საკრედიტო ოპერაციები; უძრავ ქონებასთან დაკავშირებული ოპერაციები.

- (260) AM 43488 A *
- (210) AM 043488

- (220) 2007 06 29
- (731) სააქციო საზოგადოება კომერციული ბანკი "თიბისი ბანკი",
რუსთაველის 121, 1200, ბორჯომი, საქართველო
- (540) იხილეთ ნიშანთა ფერადი გამოსახულებანი (გვ. 119)



- (591) ლაჟვარდისფერი, თეთრი
- (531) 26.03.23-27.05.05-28.19.00-29.01.00-
- (511) 36 - დაზღვევა; საფინანსო საქმიანობა; ფულად-საკრედიტო ოპერაციები; უძრავ ქონებასთან დაკავშირებული ოპერაციები.

- (260) AM 43489 A *
- (210) AM 043489
- (220) 2007 06 29
- (731) სააქციო საზოგადოება კომერციული ბანკი "თიბისი ბანკი",
რუსთაველის 121, 1200, ბორჯომი, საქართველო
- (540) იხილეთ ნიშანთა ფერადი გამოსახულებანი (გვ. 119)



- (591) ლაჟვარდისფერი, თეთრი
- (531) 26.03.23-27.05.05-28.19.00-29.01.00-
- (511) 36 - დაზღვევა; საფინანსო საქმიანობა; ფულად-საკრედიტო ოპერაციები; უძრავ ქონებასთან დაკავშირებული ოპერაციები.

- (260) AM 2008 45029 A
- (210) AM 045029
- (220) 2007 10 08
- (731) აბდი იბრაჰიმ ილან სანაი ვე თიჯარეთ ანონიმ შირქეთი, ესკი ბიუიუქდერე
ჯად. აიაზაღა იოლუ 34398 No: 5
მასლაქი, სტამბოლი, თურქეთი
- (740) თამაზ შილაკაძე
- (540)

ეპიქსი

- (591) შავ-თეთრი
- (511) 5 - საღებუნები, სახვევი საშუალებები; კბილის დასაბუნენი და კბილის ტვიფრის დასამზადებელი მასალა; მადეზინფიცირებელი საშუალებები; მანე ცხოველთა გასანადგურებელი პრეპარატები; ფუნგიციდები, ჰერბიციდები.

- (260) AM 2008 46290 A
- (210) AM 046290
- (220) 2007 12 20
- (731) ბერლინ ხემი აგ,

გლინიკერ ვეგ 125, 12489 ბერლინი,
გერმანია
(740) გიორგი ღვინჯილია
(540)

РЕНЕРГИИ

(591) შავ-თეთრი
(511) 5 - ფარმაცევტული პრეპარატები, მედი-
კამენტები, სამედიცინო დანიშნულების დიე-
ტური ნივთიერებები, გარდა ვიტამინური პრე-
პარატებისა.

(260) AM 2008 46598 A
(210) AM 046598
(220) 2008 01 17

(731) ეტამ ე ფრენს კორპორეიშენ,
57-59, რიუ ანრი ბარბიუსი, 92110
კლიში, საფრანგეთი
(740) გიორგი ღვინჯილია
(540)

ETAM

(591) შავ-თეთრი
(511) 18 - ჩანთები; ხელის ჩანთები, ზურგჩან-
თები, სკოლის ჩანთები, სამოგზაურო ჩანთე-
ბი, საზღვაო ჩანთები, სამოგზაურო ნაკრები
[ტყავის ნაწარმი]; ჩემოდნები, სამოგზაურო
ჩემოდნები; ჯიბის საფულეები, საფულეები,
საქაღალდეები, გასაღებიანი ჩანთები (დიპ-
ლომატი) [ტყავის ნაწარმი], ქოლგები, პატა-
რა ქოლგები და ხელჯოხები.

(260) AM 2008 46702 A
(210) AM 046702
(220) 2008 01 23

(731) შპს "ავერსი-ფარმა",
დავით აღმაშენებლის გამზ., 148/2, 0112,
თბილისი, საქართველო
(540)

**სერპენსი
Серпенс
Serpense**

(591) შავ-თეთრი
(511) 5 - სამკურნალო წამლო საშუალება (ფარ-
მაცევტული პრეპარატი, მედიკამენტი).

(260) AM 2008 46707 A
(210) AM 046707
(220) 2008 01 24

(731) შპს "სტომერ ჯორჯია", სოფ. ალაიანი,,
2601, კასპის რაიონი, საქართველო
(540) იხილეთ ნიშანთა ფერადი გამოსახუ-
ლება (გვ. 119)



(591) თეთრი, ლურჯი
(531) 26.04.03-26.04.18-26.04.22-27.05.05-
29.01.00-
(511) 19 - მოსაპირკეთებელი მასალა.

(260) AM 2008 46856 A
(210) AM 046856
(220) 2008 02 01

(731) ტექსინგ ტაიერს ლიმიტიდ,
რუმ 1908, ბილდინგ 2, ტიანბაო ბიზნეს
სენტერ №61, ჰაიერ როუდი, ცინდაო,
ჩინეთი
(740) ხათუნა იმნაძე
(540)



(591) შავ-თეთრი
(531) 26.11.12-27.05.05-27.05.22-

(511) 12 - პნევმატიკური საბურავების (სალ-
ტეების) კამერები; საბურავები და სალტეები
სატრანსპორტო საშუალებების თვლებისათ-
ვის; ველოსიპედის საბურავები (სალტეები);
პნევმატიკური საბურავების (სალტეების) კო-
რპუსები; პროტექტორები საბურავების (სალ-
ტეების) აღსადგენად; პნევმატიკური საბურა-
ვები (სალტეები); ველოსიპედის თვლის მა-
სიური საბურავები; ველოსიპედის თვლის სა-
ბურავები (სალტეები); ავტომობილის საბუ-
რავები (სალტეები).

(260) AM 2008 46958 A
(210) AM 046958
(220) 2008 02 07

(731) შპს "გდ ჯგუფი",
თამარ მეფის გამზ. №8, 0112, თბილისი,
საქართველო
(740) ვახტანგ ტოროტაძე
(540)



(591) შავ-თეთრი
(531) 27.05.04-28.19.00-

(511) 33 - ალკოჰოლიანი სასმელი (ლუდის
გარდა).
35 - რეკლამა; მენეჯმენტი ბიზნესის სფე-
როში; ადმინისტრაციული მოდერნიზაცია ბიზ-
ნესის სფეროში; საოფისე სამსახური; ნების-
მიერი სახის ალკოჰოლიანი სასმელებით
(ლუდის ჩათვლით) საცალო და საბითუმო
ვაჭრობა.

(260) AM 2008 46961 A
(210) AM 046961
(220) 2008 02 07

(731) ს.ს. "ლომისი",

სანაპიროს ქ. 1, 0600, დაბა
ახალგორი, საქართველო
(540) იხილეთ ნიშანთა ფერადი გამოსახუ-
ლებანი (გვ. 119)



(591) ვერცხლისფერი, მწვანე, თეთრი, შავი,
ლურჯი, წითელი
(531) 07.01.01-25.01.19-28.19.00-29.01.00-
(511) 32 - ლუდი.

(260) AM 2008 46963 A
(210) AM 046963
(220) 2008 02 07
(731) ფორდ მტორ კომპანი,
დელავერის შტატის კორპორაცია, უან
ამერიკან როუდი, დირბორნი, შტატი
მიჩიგანი 48126, აშშ
(740) შალვა გვარამაძე
(540)

FEEL THE DIFFERENCE

(591) შავ-თეთრი
(511) 12 - ძრავიანი სატრანსპორტო საშუა-
ლებები და მათი ნაწილები.

(260) AM 2008 46966 A
(210) AM 046966
(220) 2008 02 08
(731) ელჩინი ველიევი,
შატბერაშვილის ქ.4, II სად. ბინა 16,
0179, თბილისი, საქართველო
(540)

ლანზედინი

Lanzedin

Ланзедин

(591) შავ-თეთრი
(511) 5 - ფარმაცევტული პრეპარატი, სამედი-
ცინო დანიშნულების ჰიგიენური პრეპარატი.

(260) AM 2008 46999 A
(210) AM 046999
(220) 2008 02 11
(731) შპს "უშბა დისტრიბუტორი",
ვაჟა-ფშაველას გამზ. 45, კორპ. 26, ბინა
27, 0177, თბილისი, საქართველო
(740) ალექსანდრე კვერნაძე
(540)

Володя и медведи

(591) შავ-თეთრი
(511) 33 - ალკოჰოლიანი სასმელები (ლუდის
გარდა).

(260) AM 2008 47000 A
(210) AM 047000
(220) 2008 02 11
(731) შპს "უშბა დისტრიბუტორი",
ვაჟა-ფშაველას გამზ. 45, კორპ. 26, ბინა
27, 0177, თბილისი, საქართველო
(740) ალექსანდრე კვერნაძე
(540)

Медведевка

(591) შავ-თეთრი
(511) 33 - ალკოჰოლიანი სასმელები (ლუდის
გარდა).

(260) AM 2008 47001 A
(210) AM 047001
(220) 2008 02 11
(731) შპს "უშბა დისტრიბუტორი",
ვაჟა-ფშაველას გამზ. 45, კორპ. 26, ბინა
27, 0177, თბილისი, საქართველო
(740) ალექსანდრე კვერნაძე
(540)

МЕДВЕДЕВка

(591) შავ-თეთრი
(511) 33 - ალკოჰოლიანი სასმელები (ლუდის
გარდა).

(260) AM 2008 47002 A
(210) AM 047002
(220) 2008 02 11
(731) შპს "უშბა დისტრიბუტორი",
ვაჟა-ფშაველას გამზ. 45, კორპ. 26, ბინა
27, 0177, თბილისი, საქართველო
(740) ალექსანდრე კვერნაძე
(540)

Медведка

(591) შავ-თეთრი
(511) 33 - ალკოჰოლიანი სასმელები (ლუდის
გარდა).

(260) AM 2008 47003 A
(210) AM 047003
(220) 2008 02 11
(731) შპს "უშბა დისტრიბუტორი",
ვაჟა-ფშაველას გამზ. 45, კორპ. 26, ბინა
27, 0177, თბილისი, საქართველო
(740) ალექსანდრე კვერნაძე
(540)

Царь-медведь

(591) შავ-თეთრი
(511) 33 - ალკოჰოლიანი სასმელები (ლუდის
გარდა).

(260) AM 2008 47240 A
(210) AM 047240

(220) 2008 02 21

(731) შპს "რას ალ ხაიმა ინვესტმენტ აუტორიტი ჯორჯია", ბარათაშვილის ქ. 2, 0105, თბილისი, საქართველო

(740) ალექსანდრე გეგეჭკორი

(540)

PARADISE BEACH

ფარადაის ბიჩ

(591) შავ-თეთრი

(511) 14 - კეთილშობილი ლითონები და მათი შენადნობები, მათგან დამზადებული ან დაფარული ნაკეთობა, რომელიც არ მიეკუთვნება სხვა კლასებს; საიუველირო ნაწარმი, ძვირფასი ქვები; საათები და სხვა ქრონომეტრული ხელსაწყოები.

16 - ქაღალდი, მუყაო და მათი ნაწარმი, რომელიც არ მიეკუთვნება სხვა კლასებს; ნაბეჭდი პროდუქცია; მასალა საამკინძაო სამუშაოებისათვის; ფოტოსურათები; საწერ-ქაღალდის საქონელი; საკანცელარიო და საყოფაცხოვრებო დანიშნულების მწებავი ნივთიერებები; მხატვართა საკუთნო; ფუნჯები; საბეჭდი მანქანები და კანტორის საკუთნო (ავეჯის გარდა); სასწავლო მასალა და თვალსაჩინოება (აპარატურის გარდა); პლასტიკის შესაფუთი მასალა (რომელიც არ მიეკუთვნება სხვა კლასებს); შრიფტი; ტიპოგრაფიული კლიშე.

21 - საოჯახო და სამზარეულო ჭურჭელი და ჭურჭლეული (კეთილშობილი ლითონებისაგან დამზადებული ან დაფარულის გარდა); სავარცხლები და ღრუბლები; ჯაგრისები (ფუნჯების გარდა); მასალები ჯაგრისის ნაკეთობისათვის; სამარჯვები წმენდისა და დასუფთავებისათვის; ლითონის ნეჭა; დაუმუშავებელი ან ნახევრად დამუშავებული მინა (სამშენებლო მინის გარდა); მინის, ფაიფურისა და ქაშანურის ნაკეთობა, რომელიც არ მიეკუთვნება სხვა კლასებს.

25 - ტანსაცმელი, ფეხსაცმელი, თავსაბურავი.

30 - ყავა, ჩაი, კაკაო, შაქარი, ბრინჯი, ტაპიოკა (მანიოკა), საგო, ყავის შემცველები; ფქვილი და მარცვლოვანი პროდუქტი, პურ-ფუნთუშეული, საკონდიტრო ნაწარმი, ნაყინი; თაფლი, ბადაგის ვაჟინი; საფუარი, საცხობი ფხვნილები; მარილი, მღოვავი; ძმარი, საკაზმები; სანელებლები; საკვები ყინული.

34 - თამბაქო; მწვევლთა საკუთნო; ასანთი.

35 - რეკლამა; მართვა საქმიან სფეროში; ადმინისტრირება საქმიან სფეროში; საოფისე სამსახური.

36 - დაზღვევა; ფინანსებთან დაკავშირებული საქმიანობა; ფულად-საკრედიტო ოპერაციები; უძრავ ქონებასთან დაკავშირებული ოპერაციები.

37 - მშენებლობა; რემონტი; დანადგარების

დაყენება.

38 - კავშირგაბმულობა.

39 - ტრანსპორტირება; საქონლის შეფუთვა და შენახვა; მოგზაურობის ორგანიზება.

40 - მასალების დამუშავება.

41 - აღზრდა; სასწავლო პროცესის უზრუნველყოფა; გართობა; სპორტული და კულტურულ-საგანმანათლებლო ღონისძიებების ორგანიზება.

42 - სამეცნიერო და ტექნოლოგიური მომსახურება და მასთან დაკავშირებული სამეცნიერო კვლევა და დამუშავება; სამრეწველო ანალიზსა და სამეცნიერო კვლევასთან დაკავშირებული მომსახურება; კომპიუტერების ტექნიკური და პროგრამული უზრუნველყოფის დამუშავება და სრულყოფა.

43 - საკვები პროდუქტებითა და სასმელებით უზრუნველყოფა; დროებითი საცხოვრებელი უზრუნველყოფა.

44 - სამედიცინო მომსახურება; ვეტერინარული მომსახურება; მომსახურება ცხოველებისა და ადამიანების ჰიგიენისა და კოსმეტიკის სფეროში; მომსახურება სოფლის მეურნეობის, მებაღეობისა და მეტყვეობის სფეროში.

45 - იურიდიული მომსახურება; საკუთრების ან ინდივიდუალურ პირთა დაცვის სამსახური; ინდივიდუალურ პირთა მოთხოვნილებების დასაკმაყოფილებლად სხვა პირთა მიერ გაწეული პერსონალური და სოციალური მომსახურება.

(260) AM 2008 47241 A

(210) AM 047241

(220) 2008 02 21

(731) შპს "რას ალ ხაიმა ინვესტმენტ

აუტორიტი ჯორჯია", ბარათაშვილის ქ. 2, 0105, თბილისი, საქართველო

(740) ალექსანდრე გეგეჭკორი

(540)

BLACK SEE HEIGHTS

ბლექ სი ჰაითს

(591) შავ-თეთრი

(511) 14 - კეთილშობილი ლითონები და მათი შენადნობები, მათგან დამზადებული ან დაფარული ნაკეთობა, რომელიც არ მიეკუთვნება სხვა კლასებს; საიუველირო ნაწარმი, ძვირფასი ქვები; საათები და სხვა ქრონომეტრული ხელსაწყოები.

16 - ქაღალდი, მუყაო და მათი ნაწარმი, რომელიც არ მიეკუთვნება სხვა კლასებს; ნაბეჭდი პროდუქცია; მასალა საამკინძაო სამუშაოებისათვის; ფოტოსურათები; საწერ-ქაღალდის საქონელი; საკანცელარიო და საყოფაცხოვრებო დანიშნულების მწებავი ნივთიერებები; მხატვართა საკუთნო; ფუნჯები;

საბეჭდი მანქანები და კანტორის საკუთნო (ავეჯის გარდა); სასწავლო მასალა და თვალსაჩინოება (აპარატურის გარდა); პლასტმასის შესაფუთი მასალა (რომელიც არ მიეკუთვნება სხვა კლასებს); შრიფტი; ტიპოგრაფიული კლიშე.

21 - საოჯახო და სამზარეულო ჭურჭელი და ჭურჭლეული (კეთილშობილი ლითონებისაგან დამზადებულის ან დაფარულის გარდა); სავარცხლები და ღრუბლები; ჯაგრისები (ფუნჯების გარდა); მასალები ჯაგრისის ნაკეთობისათვის; სამარჯვები წმენდისა და დასუფთავებისათვის; ლითონის ნეჭა; დაუმუშავებელი ან ნახევრად დამუშავებული მინა (სამშენებლო მინის გარდა); მინის, ფაიფურისა და ქაშანურის ნაკეთობა, რომელიც არ მიეკუთვნება სხვა კლასებს.

25 - ტანსაცმელი, ფეხსაცმელი, თავსაბურავი.

30 - ყავა, ჩაი, კაკაო, შაქარი, ბრინჯი, ტაპიოკა (მანიოკა), საგო, ყავის შემცვლელები; ფქვილი და მარცვლოვანი პროდუქტი, პურ-ფუნთუშეული, საკონდიტრო ნაწარმი, ნაყინი; თაფლი, ბადავის ვაჟინი; საფუარი, საცხობი ფხვნილები; მარილი, მდოგვი; ძმარი, საკაზმები; სანელებლები; საკვები ყინული.

34 - თამბაქო; მწვევლთა საკუთნო; ასანთი.

35 - რეკლამა; მართვა საქმიან სფეროში; ადმინისტრირება საქმიან სფეროში; საოფისე სამსახური.

36 - დაზღვევა; ფინანსებთან დაკავშირებული საქმიანობა; ფულად-საკრედიტო ოპერაციები; უძრავ ქონებასთან დაკავშირებული ოპერაციები.

37 - მშენებლობა; რემონტი; დანადგარების დაყენება.

38 - კავშირგაბმულობა.

39 - ტრანსპორტირება; საქონლის შეფუთვა და შენახვა; მოგზაურობის ორგანიზება.

40 - მასალების დამუშავება.

41 - აღზრდა; სასწავლო პროცესის უზრუნველყოფა; გართობა; სპორტული და კულტურულ-საგანმანათლებლო ღონისძიებების ორგანიზება.

42 - სამეცნიერო და ტექნოლოგიური მომსახურება და მასთან დაკავშირებული სამეცნიერო კვლევა და დამუშავება; სამრეწველო ანალიზისა და სამეცნიერო კვლევასთან დაკავშირებული მომსახურება; კომპიუტერების ტექნიკური და პროგრამული უზრუნველყოფის დამუშავება და სრულყოფა.

43 - საკვები პროდუქტებითა და სასმელებით უზრუნველყოფა; დროებითი საცხოვრებლით უზრუნველყოფა.

44 - სამედიცინო მომსახურება; ვეტერინარული მომსახურება; მომსახურება ცხოველებისა და ადამიანების ჰიგიენისა და კოსმეტიკის სფეროში; მომსახურება სოფლის მეურნეობის, მებაღეობისა და მეტყვეობის

სფეროში.

45 - იურიდიული მომსახურება; საკუთრების ან ინდივიდუალურ პირთა დაცვის სამსახური; ინდივიდუალურ პირთა მოთხოვნის დასაკმაყოფილებლად სხვა პირთა მიერ გაწეული პერსონალური და სოციალური მომსახურება.

(260) AM 2008 47242 A

(210) AM 047242

(220) 2008 02 21

(731) შპს "რას ალ ხაიმა ინვესტმენტ

აუტორიტი ჯორჯია",

ბარათაშვილის ქ. 2, 0105, თბილისი,

საქართველო

(740) ალექსანდრე გეგეჭკორი

(540)

RAKIA

(591) შავ-თეთრი

(511) 1 - სამრეწველო და სამეცნიერო დანიშნულების, ფოტოგრაფიაში, მეტყვეობასა და მებაღეობაში გამოსაყენებელი ქიმიური ნაწარმი; დაუმუშავებელი სინთეზური ფისები, დაუმუშავებელი პლასტმასები; სასუქები; ცეცხლმქრობი შედგენილობები; ქიმიური ნივთიერებები წრთობისა და რჩილვისათვის; საკვები პროდუქტების დასაკონსერვებელი ქიმიური ნივთიერებები; სამრეწველო დანიშნულების მწებავი ნივთიერებები.

2 - საღებავები, ოლიფა, ლაკები; ლითონის კოროზიისა და მერქნის დაშლისაგან დამცავი ნივთიერებები; საღებარი ნივთიერებები; ამომტყელები; დაუმუშავებელი ბუნებრივი ფისები; სამხატვრო-დეკორატიული დანიშნულებისა და მხატვრული ბეჭდვისათვის განკუთვნილი ფურცლოვანი და ფხვიერი ლითონები.

3 - მათეთრებელი პრეპარატები და სხვა სარეცხი ნივთიერებები; წმენდის, გაპრიალების, გაუცხიმოვნებისა და აბრაზიული დამუშავების პრეპარატები; საანები; პარფიუმერია, ეთერზეთები, კოსმეტიკური საშუალებები, თმის ლოსიონები; კბილის ფხვნილები და პასტები.

4 - ტექნიკური ზეთები და საპოხები (კონსისტენტური); საპოხი მასალა; მტვრის შთამნთქმელი, დამსვევლებელი და შემკვრელი შედგენილობები; საწვავი (მათ შორის, ძრავას ბენზინი) და გასანათებელი ნივთიერებები; გასანათებელი პატრუქები და სანთლები.

5 - ფარმაცევტული და ვეტერინარული პრეპარატები; სამედიცინო დანიშნულების ჰიგიენური პრეპარატები; სამედიცინო დანიშნულების დიეტური ნივთიერებები, ბავშვთა კვება; საღებუნები, სახვევი მასალა; კბილის დასაბუნნი და კბილის ტვიფრის დასამზადებელი მასალა; მადეზინფიცირებელი საშუა-

ლებები; მანე ცხოველების გასანადგურებელი პრეპარატები; ფუნგიციდები, ჰერბიციდები.

6 - ჩვეულებრივი ლითონები და მათი შენადნობები; ლითონის სამშენებლო მასალა; ლითონის მოძრავი კონსტრუქციები და ნაგებობები; ლითონის მასალა ლიანდაგებისათვის; ჩვეულებრივი ლითონის გვარლები და მათი ელექტროდი (არა ელექტროდი); რკინა-კაგუელი და საკეტი ნაწარმი; ლითონის მიღები და მილსადენები; სეიფები; ჩვეულებრივი ლითონის ნაკეთობა, რომელიც არ მიეკუთვნება სხვა კლასებს; მადანი.

7 - მანქანები და ჩარხები; მოტორები და ძრავები (მიწისზედა სატრანსპორტო საშუალებებისათვის განკუთვნილის გარდა); შეერთებები და გადაცემის ელემენტები (მიწისზედა სატრანსპორტო საშუალებებისათვის განკუთვნილის გარდა); სასოფლო-სამეურნეო იარაღები, განსხვავებული ხელის იარაღებისაგან; ინკუბატორები.

8 - ხელის იარაღები და ინსტრუმენტები (ხელით სამართავი); მჭრელი ნაკეთობა; ცივი იარაღი; სამართებლები.

9 - სამეცნიერო, საზღვაო, გეოდეზიური, ფოტოგრაფიული, კინემატოგრაფიული, ოპტიკური, ამწონი, გამზომი, სასიგნალო, საკონტროლო (შემოწმების), სამაშველო და სასწავლო ხელსაწყოები და ინსტრუმენტები; ელექტრობის გადაცემის, განაწილების, გარდაქმნის, დაგროვების, რეგულირების ან მართვის ხელსაწყოები და ინსტრუმენტები; ხმის ან გამოსახულების ჩამწერი, გადამცემი და აღმწარმოებელი აპარატურა; ინფორმაციის მაგნიტური მატარებლები, ხმის ჩამწერი დისკები; სავაჭრო ავტომატები და მექანიზმები აპარატებისათვის წინასწარი გადახდით; სალაროს აპარატები, საანგარიშო მანქანები, ინფორმაციის დასამუშავებელი აღჭურვილობა და კომპიუტერები; ცეცხლმქრობები.

10 - ქირურგიული, სამედიცინო, სტომატოლოგიური და ვეტერინარული ხელსაწყოები და ინსტრუმენტები; კიდურების, თვალისა და კბილების პროთეზები; ორთოპედიული ნაწარმი; ნაკერების დასადები მასალა.

11 - განათების, გათბობის, ორთქლწარმოქმნის, საკვები პროდუქტის თბური დამუშავების, გასაცივებელი, საშრობი, ვენტილაციის, წყალგამანაწილებელი და სანიტარულ-ტექნიკური მოწყობილობები.

12 - სატრანსპორტო საშუალებები; ხმელეთზე, წყალსა და ჰაერში გადასადგილებელი აპარატები.

13 - ცეცხლსასროლი იარაღი; საბრძოლო მასალა და ჭურვები; ფეთქებადი ნივთიერებები; ფეიერვერკი.

14 - კეთილშობილი ლითონები და მათი შენადნობები, მათგან დამზადებული ან დაფარული ნაკეთობა, რომელიც არ მიეკუთვნება

სხვა კლასებს; საიუველირო ნაწარმი, ძვირფასი ქვები; საათები და სხვა ქრონომეტრული ხელსაწყოები.

15 - მუსიკალური ინსტრუმენტები.

16 - ქაღალდი, მუყაო და მათი ნაწარმი, რომელიც არ მიეკუთვნება სხვა კლასებს; ნაბეჭდი პროდუქცია; მასალა საამკინძაო საშუალებისათვის; ფოტოსურათები; საწერ-ქაღალდის საქონელი; საკანცელარიო და საყოფაცხოვრებო დანიშნულების მწებავი ნივთიერებები; მხატვართა საკუთნო; ფუნჯები; საბეჭდი მანქანები და კანტორის საკუთნო (ავეჯის გარდა); სასწავლო მასალა და თვალსაჩინოება (აპარატურის გარდა); პლასტმასის შესაფუთი მასალა (რომელიც არ მიეკუთვნება სხვა კლასებს); შრიფტი; ტიპოგრაფიული კლიშე.

17 - კაუჩუკი, რეზინი, გუტაპერჩი, აზბესტი, ქარსი და ამ მასალებისაგან დამზადებული ნაწარმი, რომელიც არ მიეკუთვნება სხვა კლასებს; ნაწილობრივ დამუშავებული პლასტმასის ნაწარმი; დასავალი, შესამჭიდრობელი და საიზოლაციო მასალა; არალითონური მოქნილი მილები.

18 - ტყავი და ტყავის იმიტაცია, მათი ნაწარმი, რომელიც არ მიეკუთვნება სხვა კლასებს; ცხოველთა ტყავი; სამგზავრო სკივრები, ჩემოდნები; წვიმისა და მზის ქოლგები და ხელჯოხები; შოლტები, მათრახები, ცხენის ადკაზმულობა და სასარაჯე ნაკეთობა.

19 - არალითონური სამშენებლო მასალა; სამშენებლო დანიშნულების არალითონური ხისტი მილები; ასფალტი, ფისები და ბიტუმი; არალითონური მოძრავი კონსტრუქციები და ნაგებობები; არალითონური ძეგლები.

20 - ავეჯი, სარკეები, სურათების ჩარჩოები და ა.შ.; ხის, კორპის, ლელქაშის, ლერწმის, ტირიფის, რქის, ძვლის, სპილოს ძვლის, ვეშაპის უღვაშის, კუს ბაკნის, ნიჟარის, ქარვის, სადაფის, ზღვის ხვირთქლისა და ამ მასალების შემცველებებისაგან დამზადებული ნაკეთობა, რომელიც არ მიეკუთვნება სხვა კლასებს.

21 - საოჯახო და სამზარეულო ჭურჭელი და ჭურჭლეული; საგარცხლები და ღრუბლები; ჯაგრისები (ფუნჯების გარდა); მასალები ჯაგრისის ნაკეთობისათვის; სამარჯვები წმენდისა და დასუფთავებისათვის; ლითონის ნეჭა; დაუმუშავებელი ან ნახევრად დამუშავებული მინა (სამშენებლო მინის გარდა); მინის, ფაიფურისა და ქაშანურის ნაკეთობა, რომელიც არ მიეკუთვნება სხვა კლასებს.

22 - ბაგირები, ბაწრები, თოკები, ბადეები, კარვები, ჩარდახები, ბრეზენტი, იაღქნები და ტომრები, რომლებიც არ მიეკუთვნება სხვა კლასებს; დასატენი მასალა (რეზინისა და პლასტმასის მასალის გარდა); საფეიქრო ბოჭკოვანი ნედლეული.

23 - საფეიქრო ძაფები და ნართი.
 24 - ქსოვილები და საფეიქრო ნაწარმი, რომელიც არ მიეკუთვნება სხვა კლასებს; საბნები, გადასაფარებლები და სუფრები.
 25 - ტანსაცმელი, ფეხსაცმელი, თავსაბურავი.
 26 - მაქმანი და ნაქარგები, თასმა და ღენცები; ღილები, კნოპები, დუგმები და საცეცხობიანი ღილ-კილო, ქინძისთავეები და ნემსები; ხელოვნური ყვავილები.
 27 - ნოსები, ჭილოფები, საგებები, ლინოლეუმი და იატაკის სხვა საფარი; კედლის შპალერი და გადასაკრავი მასალა (არასაფეიქრო).
 28 - თამაშობები, სათამაშოები; ტანვარჯიშისა და სპორტისათვის განკუთვნილი საქონელი, რომელიც არ მიეკუთვნება სხვა კლასებს; ნაძვისის მორთულობა.
 29 - ხორცი, თევზი, ფრინველი და ნანადირევი; ხორცის ექსტრაქტები; დაკონსერვებული, გამხმარი და თბურად დამუშავებული ბოსტნეული და ხილი; ჟელე, მურაბა, კომპოტი; კვერცხი, რძე და რძის პროდუქტები; ზეთები და საკვები ცხიმები.
 30 - ყავა, ჩაი, კაკაო, შაქარი, ბრინჯი, ტაპიოკა (მანიოკა), საგო, ყავის შემცვლელები; ფქვილი და მარცვლოვანი პროდუქტი, პურფუნთუშეული, საკონდიტრო ნაწარმი, ნაყინი; თაფლი, ბადავის ვაჟინი; საფუარი, საცხობი ფხვნილები; მარილი, მდოგვი; ძმარი, საკაზმები; სანელებლები; საკვები ყინული.
 31 - სოფლის მეურნეობის, ბაღჩა-ბაღისა და ტყის პროდუქტები და მარცვლეული, რომელიც არ მიეკუთვნება სხვა კლასებს; ცოცხალი ცხოველები; ახალი ხილი და ბოსტნეული; თესვადი, ცოცხალი მცენარეები და ყვავილები; ცხოველთა საკვები; ალაო.
 32 - ლუდი; მინერალური და გაზიანი წყალი და სხვა უაღკოპოლო სასმელები; ხილის სასმელები და ხილის წვენი; ვაჟინები და სასმელების დასამზადებელი სხვა შედგენილობები.
 33 - ალკოჰოლიანი სასმელი (ლუდის გარდა).
 34 - თამბაქო; მწვევლთა საკუთონო; ასანთი.
 35 - რეკლამა; მართვა საქმიან სფეროში; ადმინისტრირება საქმიან სფეროში; საოფისო სამსახური.
 36 - დაზღვევა; ფინანსებთან დაკავშირებული საქმიანობა; ფულად-საკრედიტო ოპერაციები; უძრავ ქონებასთან დაკავშირებული ოპერაციები.
 37 - მშენებლობა; რემონტი; დანადგარების დაყენება.
 38 - კავშირგაბმულობა.
 39 - ტრანსპორტირება; საქონლის შეფუთვა და შენახვა; მოგზაურობის ორგანიზება.
 40 - მასალების დამუშავება.

41 - აღზრდა; სასწავლო პროცესის უზრუნველყოფა; გართობა; სპორტული და კულტურულ-საგანმანათლებლო ღონისძიებების ორგანიზება.
 42 - სამეცნიერო და ტექნოლოგიური მომსახურება და მასთან დაკავშირებული სამეცნიერო კვლევა და დამუშავება; სამრეწველო ანალიზისა და სამეცნიერო კვლევასთან დაკავშირებული მომსახურება; კომპიუტერების ტექნიკური და პროგრამული უზრუნველყოფის დამუშავება და სრულყოფა.
 43 - საკვები პროდუქტებითა და სასმელებით უზრუნველყოფა; დროებითი საცხოვრებით უზრუნველყოფა.
 44 - სამედიცინო მომსახურება; ვეტერინარული მომსახურება; მომსახურება ცხოველებისა და ადამიანების ჰიგიენისა და კოსმეტიკის სფეროში; მომსახურება სოფლის მეურნეობის, მებაღეობისა და მეტყევეობის სფეროში.
 45 - იურიდიული მომსახურება; საკუთრების ან ინდივიდუალურ პირთა დაცვის სამსახური; ინდივიდუალურ პირთა მოთხოვნილებების დასაკმაყოფილებლად სხვა პირთა მიერ გაწეული პერსონალური და სოციალური მომსახურება.

- (260) AM 2008 47243 A
- (210) AM 047243
- (220) 2008 02 21
- (731) შპს "რას ალ ხაიმა ინვესტმენტ აუტორიტი ჯორჯია",
 ბარათაშვილის ქ. 2, 0105, თბილისი, საქართველო
- (740) ალექსანდრე გეგეჭკორი
- (540) იხილეთ ნიშანთა ფერადი გამოსახულებანი (გვ. 119)



RAS AL KHAIMAH
 INVESTMENT AUTHORITY

- (591) შავი, თეთრი, ოქროსფერი
- (531) 03.13.08-07.01.25-25.01.01-27.05.05-28.01.00-29.01.00-
- (511) 1 - სამრეწველო და სამეცნიერო დანიშნულების, ფოტოგრაფიაში, მეტყევეობასა და მებაღეობაში გამოსაყენებელი ქიმიური ნაწარმი; დაუშუშავებელი სინთეზური ფისები, დაუშუშავებელი პლასტმასები; სასუქები; ცეცხლმქრობი შედგენილობები; ქიმიური ნივთიერებები წრთობისა და რჩილვისათვის; საკვები პროდუქტების დასაკონსერვებელი ქიმიური ნივთიერებები; სამრეწველო დანიშნულების მწებავი ნივთიერებები.
 2 - საღებავები, ოლიფა, ლაკები; ლითონის კოროზიისა და მერქნის დაშლისაგან დამცავი ნივთიერებები; საღებარი ნივთიერებები; ამომჭმელები; დაუშუშავებელი ბუნებრივი ფისები; სამხატვრო-დეკორატიული და-

ნიშნულებისა და მხატვრული ბეჭდვისათვის განკუთვნილი ფურცლოვანი და ფხვიერი ლითონები.

3 - მათეთრებელი პრეპარატები და სხვა სარეცხი ნივთიერებები; წმენდის, გაპრიალების, გაუცხიმოვნებისა და აბრაზიული დამუშავების პრეპარატები; საპნები; პარფიუმერია, ეთერზეთები, კოსმეტიკური საშუალებები, თმის ლოსიონები; კბილის ფხვნილები და პასტები.

4 - ტექნიკური ზეთები და საპოხები (კონსისტენტური); საპოხი მასალა; მტვრის შთამოქმედი, დამსველებელი და შემკვრელი შედგენილობები; საწვავი (მათ შორის, ძრავას ბენზინი) და სანათი მასალა; გასანათებელი პატრუქები და სანთლები.

5 - ფარმაცევტული და ვეტერინარული პრეპარატები; სამედიცინო დანიშნულების ჰიგიენური პრეპარატები; სამედიცინო დანიშნულების დიეტური ნივთიერებები, ბავშვთა კვება; საღებუნები, სახვევი მასალა; კბილის დასაბუნებელი და კბილის ტვიფრის დასამზადებელი მასალა; მადეზინფიცირებელი საშუალებები; მავნე ცხოველების გასანადგურებელი პრეპარატები; ფუნგიციდები, ჰერბიციდები.

6 - ჩვეულებრივი ლითონები და მათი შენადნობები; ლითონის სამშენებლო მასალა; ლითონის მოძრავი კონსტრუქციები და ნაგებობები; ლითონის მასალა ლიანდაგებისათვის; ჩვეულებრივი ლითონის გვარლები და მავთული (არა ელექტრული); რკინა-კავეული და საკეტი ნაწარმი; ლითონის მიღები და მილსადენები; სეიფები; ჩვეულებრივი ლითონის ნაკეთობა, რომელიც არ მიეკუთვნება სხვა კლასებს; მადანი.

7 - მანქანები და ჩარხები; მოტორები და ძრავები (მიწისზედა სატრანსპორტო საშუალებებისათვის განკუთვნილის გარდა); შეერთებები და გადაცემის ელემენტები (მიწისზედა სატრანსპორტო საშუალებებისათვის განკუთვნილის გარდა); სასოფლო-სამეურნეო იარაღები, განსხვავებული ხელის იარაღებისაგან; ინკუბატორები.

8 - ხელის იარაღები და ინსტრუმენტები (ხელით სამართავი); მჭრელი ნაკეთობა; ცივი იარაღი; სამართებლები.

9 - სამეცნიერო, საზღვაო, გეოდეზიური, ფოტოგრაფიული, კინემატოგრაფიული, ოპტიკური, ამწონი, გამზომი, სასიგნალო, საკონტროლო (შემოწმების), სამაშველო და სასწავლო ხელსაწყოები და ინსტრუმენტები; ელექტრობის გადაცემის, განაწილების, გარდაქმნის, დაგროვების, რეგულირების ან მართვის ხელსაწყოები და ინსტრუმენტები; ხმის ან გამოსახულების ჩამწერი, გადამცემი და აღმწარმოებელი აპარატურა; ინფორმაციის მაგნიტური მატარებლები, ხმის ჩამწერი დისკები; სავაჭრო ავტომატები და მექანიზ-

მები აპარატებისათვის წინასწარი გადახდით; საღაროს აპარატები, საანგარიშო მანქანები, ინფორმაციის დასამუშავებელი აღჭურვილობა და კომპიუტერები; ცეცხლმქრობები.

10 - ქირურგიული, სამედიცინო, სტომატოლოგიური და ვეტერინარული ხელსაწყოები და ინსტრუმენტები; კიდურების, თვალისა და კბილების პროთეზები; ორთოპედიული ნაწარმი; ნაკერების დასადები მასალა.

11 - განათების, გათბობის, ორთქლწარმოქმნის, საკვები პროდუქტის თბური დამუშავების, გასაცივებელი, საშრობი, ვენტილაციის, წყალგამანაწილებელი და სანიტარულ-ტექნიკური მოწყობილობები.

12 - სატრანსპორტო საშუალებები; ხმელეთზე, წყალსა და ჰაერში გადასაადგილებელი აპარატები.

13 - ცეცხლსასროლი იარაღი; საბრძოლო მასალა და ჭურვები; ფეთქებადი ნივთიერებები; ფიერვერკი.

14 - კეთილშობილი ლითონები და მათი შენადნობები, მათგან დამზადებული ან დაფარული ნაკეთობა, რომელიც არ მიეკუთვნება სხვა კლასებს; საიუველირო ნაწარმი, ძვირფასი ქვები; საათები და სხვა ქრონომეტრული ხელსაწყოები.

15 - მუსიკალური ინსტრუმენტები.

16 - ქაღალდი, მუყაო და მათი ნაწარმი, რომელიც არ მიეკუთვნება სხვა კლასებს; ნაბეჭდი პროდუქცია; მასალა საამკინძაო სამუშაოებისათვის; ფოტოსურათები; საწერ-ქაღალდის საქონელი; საკანცელარიო და საყოფაცხოვრებო დანიშნულების მწებავი ნივთიერებები; მხატვართა საკუთნო; ფუნჯები; საბეჭდი მანქანები და კანტორის საკუთნო (ავეჯის გარდა); სასწავლო მასალა და თვალსაჩინოება (აპარატურის გარდა); პლასტმასის შესაფუთი მასალა (რომელიც არ მიეკუთვნება სხვა კლასებს); შრიფტი; ტიპოგრაფიული კლიშე.

17 - კაუჩუკი, რეზინი, გუტაპერჩი, აზბესტი, ქარსი და ამ მასალებისაგან დამზადებული ნაწარმი, რომელიც არ მიეკუთვნება სხვა კლასებს; ნაწილობრივ დამუშავებული პლასტმასის ნაწარმი; დასაგმანი, შესამჭიდროებელი და საიზოლაციო მასალა; არალითონური მოქნილი მილები.

18 - ტყავი და ტყავის იმიტაცია, მათი ნაწარმი, რომელიც არ მიეკუთვნება სხვა კლასებს; ცხოველთა ტყავი, ბეწვეული; სამგზავრო სკივრები, ჩემოდნები; წვიმისა და მზის ქოლგები და ხელჯოხები; შოლტები, მათრახები, ცხენის აღკაზმულობა და სასარაჯე ნაკეთობა.

19 - არალითონური სამშენებლო მასალა; სამშენებლო დანიშნულების არალითონური ხისტი მილები; ასფალტი, ფისები და ბიტუმი;

არალითონური მოძრავი კონსტრუქციები და ნაგებობები; არალითონური ძეგლები.

20 - ავეჯი, სარკეები, სურათების ჩარჩოები და ა.შ.; ხის, კორპის, ლელქაშის, ლერწმის, ტირიფის, რქის, ძვლის, სპილოს ძვლის, ვეშაპის უღვაშის, კუს ბაკნის, ნიჟარის, ქარვის, სადაფის, ზღვის ხვირთქლისა და ამ მასალების შემცველებისაგან დამზადებული ნაკეთობა, რომელიც არ მიეკუთვნება სხვა კლასებს.

21 - საოჯახო და სამზარეულო ჭურჭელი და ჭურჭლეული; სავარცხლები და ღრუბლები; ჯაგრისები (ფუნჯების გარდა); მასალები ჯაგრისის ნაკეთობისათვის; სამარჯვები წმენდისა და დასუფთავებისათვის; ლითონის ნეჭა; დაუმუშავებელი ან ნახევრად დამუშავებული მინა (სამშენებლო მინის გარდა); მინის, ფაიფურისა და ქაშანურის ნაკეთობა, რომელიც არ მიეკუთვნება სხვა კლასებს.

22 - ბაგირები, ბაწრები, თოკები, ბადეები, კარვები, ჩარდახები, ბრეჯენტი, იალქნები და ტომრები, რომლებიც არ მიეკუთვნება სხვა კლასებს; დასატენი მასალა (რეზინისა და პლასტმასის მასალის გარდა); საფეიქრო ბოჭკოვანი ნედლეული.

23 - საფეიქრო ძაფები და ნართი.

24 - ქსოვილები და საფეიქრო ნაწარმი, რომელიც არ მიეკუთვნება სხვა კლასებს; საწოლისა და მაგიდის გადასაფარებლები.

25 - ტანსაცმელი, ფეხსაცმელი, თავსაბურავი.

26 - მაქმანი და ნაქარვები, თასმა და ღენტები; ღილები, კნოპები, დუგები და საცეცებიანი ღილ-კილო, ქინძისთავები და ნემსები; ხელოვნური ყვავილები.

27 - ნოხები, ჭილოფები, საგებები, ლინოლეუმი და იატაკის სხვა საფარი; კედლის შპალერი და გადასაკრავი მასალა (არასაფეიქრო).

28 - თამაშობები, სათამაშოები; ტანვარჯიშისა და სპორტისათვის განკუთვნილი საქონელი, რომელიც არ მიეკუთვნება სხვა კლასებს; ნადისხის მორთულობა.

29 - ხორცი, თევზი, ფრინველი და ნანადირევი; ხორცის ექსტრაქტები; დაკონსერვებული, გამხმარი და თბურად დამუშავებული ბოსტნეული და ხილი; ჟელე, მურაბა, კომპოტი; კვერცხი, რძე და რძის პროდუქტები; ზეთები და საკვები ცხიმები.

30 - ყავა, ჩაი, კაკაო, შაქარი, ბრინჯი, ტაპიოკა (მანიოკა), საგო, ყავის შემცველები; ფქვილი და მარცვლეულის პროდუქტი, პურ-ფუნთუშეული, საკონდიტრო ნაწარმი, ნაყინი; თაფლი, ბადაგის ვაჟინი; საფუარი, საცხობი ფხვნილები; მარილი, მდოგვი; ძმარი, საკაზმები; სანელებლები; საკვები ყინული.

31 - სოფლის მეურნეობის, ბაღჩა-ბაღისა და ტყის პროდუქტები და მარცვლეული, რო-

მელიც არ მიეკუთვნება სხვა კლასებს; ცოცხალი ცხოველები; ახალი ხილი და ბოსტნეული; თესლეული, ცოცხალი მცენარეები და ყვავილები; ცხოველთა საკვები; ალაო.

32 - ლუდი; მინერალური და გაზიანი წყალი და სხვა უადკოპოლო სასმელები; ხილის სასმელები და ხილის წვენები; ვაჟინები და სასმელების დასამზადებელი სხვა შედგენილობები.

33 - ალკოჰოლიანი სასმელი (ლუდის გარდა).

34 - თამბაქო; მწვევლთა საკუთნო; ასანთი.

35 - რეკლამა; მართვა საქმიან სფეროში; ადმინისტრირება საქმიან სფეროში; საოფისე სამსახური.

36 - დაზღვევა; ფინანსებთან დაკავშირებული საქმიანობა; ფულად-საკრედიტო ოპერაციები; უძრავ ქონებასთან დაკავშირებული ოპერაციები.

37 - მშენებლობა; რემონტი; დანადგარების დაყენება.

38 - კავშირგაბმულობა.

39 - ტრანსპორტირება; საქონლის შეფუთვა და შენახვა; მოგზაურობის ორგანიზება.

40 - მასალების დამუშავება.

41 - აღზრდა; სასწავლო პროცესის უზრუნველყოფა; გართობა; სპორტული და კულტურულ-საგანმანათლებლო ღონისძიებების ორგანიზება.

42 - სამეცნიერო და ტექნოლოგიური მომსახურება და მასთან დაკავშირებული სამეცნიერო კვლევა და დამუშავება; სამრეწველო ანალიზისა და სამეცნიერო კვლევასთან დაკავშირებული მომსახურება; კომპიუტერების ტექნიკური და პროგრამული უზრუნველყოფის დამუშავება და სრულყოფა.

43 - საკვები პროდუქტებითა და სასმელებით უზრუნველყოფა; დროებითი საცხოვრებელი უზრუნველყოფა.

44 - სამედიცინო მომსახურება; ვეტერინარული მომსახურება; მომსახურება ცხოველებისა და ადამიანების ჰიგიენისა და კოსმეტიკის სფეროში; მომსახურება სოფლის მეურნეობის, მებაღეობისა და მეტყვეობის სფეროში.

45 - იურიდიული მომსახურება; საკუთრების ან ინდივიდუალურ პირთა დაცვის სამსახური; ინდივიდუალურ პირთა მოთხოვნილებების დასაკმაყოფილებლად სხვა პირთა მიერ გაწეული პერსონალური და სოციალური მომსახურება.

(260) AM 2008 47244 A

(210) AM 047244

(220) 2008 02 21

(731) შპს "რას ალ ხაიმა ინვესტმენტ აუტორიტი ჯორჯია",

ბარათაშვილის ქ. 2, 0105, თბილისი,

საქართველო
(740) ალექსანდრე გეგეჭკორი
(540)

BATUMI SAILS

ბათუმის იაღქნები

(591) შავ-თეთრი
(511) 14 - კეთილშობილი ლითონები და მათი შენადნობები, მათგან დამზადებული ან დაფარული ნაკეთობა, რომელიც არ მიეკუთვნება სხვა კლასებს; საიუველირო ნაწარმი, ძვირფასი ქვები; საათები და სხვა ქრონომეტრული ხელსაწყოები.

16 - ქაღალდი, მუყაო და მათი ნაწარმი, რომელიც არ მიეკუთვნება სხვა კლასებს; ნაბეჭდი პროდუქცია; მასალა საამკინძაო სამუშაოებისათვის; ფოტოსურათები; საწერ-ქაღალდის საქონელი; საკანცელარიო და საყოფაცხოვრებო დანიშნულების მწებავი ნივთიერებები; მხატვართა საკუთნო; ფუნჯები; საბეჭდი მანქანები და კანტორის საკუთნო (ავეჯის გარდა); სასწავლო მასალა და თვალსაჩინოება (აპარატურის გარდა); პლასტმასის შესაფუთი მასალა (რომელიც არ მიეკუთვნება სხვა კლასებს); შრიფტი; ტიპოგრაფიული კლიშე.

21 - საოჯახო და სამზარეულო ჭურჭელი და ჭურჭლეული; სავარცხლები და ღრუბლები; ჯაგრისები (ფუნჯების გარდა); მასალები ჯაგრისის ნაკეთობისათვის; სამარჯვები წმენდისა და დასუფთავებისათვის; ლითონის ნეჭა; დაუმუშავებელი ან ნახევრად დამუშავებული მინა (სამშენებლო მინის გარდა); მინის, ფაიფურისა და ქაშანურის ნაკეთობა, რომელიც არ მიეკუთვნება სხვა კლასებს.

25 - ტანსაცმელი, ფეხსაცმელი, თავსაბურავი.

30 - ყავა, ჩაი, კაკაო, შაქარი, ბრინჯი, ტაპიოკა (მანიოკა), საგო, ყავის შემცველები; ფქვილი და მარცვლოვანი პროდუქტი, პურ-ფუნთუშეული, საკონდიტრო ნაწარმი, ნაყინი; თაფლი, ბადავის ვაჟინი; საფუარი, საცხობი ფხვნილები; მარილი, მდოგვი; ძმარი, საკაზმები; სანელებლები; საკვები ყინული.

34 - თამბაქო; მწველთა საკუთნო; ასანთი.

35 - რეკლამა; მართვა საქმიან სფეროში; ადმინისტრირება საქმიან სფეროში; საოფისე სამსახური.

36 - დაზღვევა; ფინანსებთან დაკავშირებული საქმიანობა; ფულად-საკრედიტო ოპერაციები; უძრავ ქონებასთან დაკავშირებული ოპერაციები.

37 - მშენებლობა; რემონტი; დანადგარების დაყენება.

38 - კავშირგაბმულობა.

39 - ტრანსპორტირება; საქონლის შეფუთვა და შენახვა; მოგზაურობის ორგანიზება.

40 - მასალების დამუშავება.

41 - აღზრდა; სასწავლო პროცესის უზრუნველყოფა; გართობა; სპორტული და კულტურულ-საგანმანათლებლო ღონისძიებების ორგანიზება.

42 - სამეცნიერო და ტექნოლოგიური მომსახურება და მასთან დაკავშირებული სამეცნიერო კვლევა და დამუშავება; სამრეწველო ანალიზისა და სამეცნიერო კვლევასთან დაკავშირებული მომსახურება; კომპიუტერების ტექნიკური და პროგრამული უზრუნველყოფის დამუშავება და სრულყოფა.

43 - საკვები პროდუქტებითა და სასმელებით უზრუნველყოფა; დროებითი საცხოვრებით უზრუნველყოფა.

44 - სამედიცინო მომსახურება; ვეტერინარული მომსახურება; მომსახურება ცხოველებისა და ადამიანების ჰიგიენისა და კოსმეტიკის სფეროში; მომსახურება სოფლის მეურნეობის, მეზღვრობისა და მეტყევეობის სფეროში.

45 - იურიდიული მომსახურება; საკუთრების ან ინდივიდუალურ პირთა დაცვის სამსახური; ინდივიდუალურ პირთა მოთხოვნილებების დასაკმაყოფილებლად სხვა პირთა მიერ გაწეული პერსონალური და სოციალური მომსახურება.

(260) AM 2008 47277 A

(210) AM 047277

(220) 2008 02 22

(731) ჩოის პოტელზ ინტერნეშენელ,

ინკ., 10750 კოლუმბია პაიკი, სილვერ

სპრინგი, MD-20901, აშშ

(740) შალვა გვარამაძე

(540)

CHOICE HOTELS

(591) შავ-თეთრი

(511) 43 - სასტუმროებისა და მოტელების მომსახურება; მომსახურება მესამე პირთათვის სასტუმროსა და მოტელის დასაჯავშნად; მომსახურება მესამე პირთათვის "ონლაინ" რეჟიმში სასტუმროსა და მოტელის დასაჯავშნად.

(260) AM 2008 47336 A

(210) AM 047336

(220) 2008 02 26

(731) შპს "ქარვასლა",

თ. აბულაძის ქ. №21, 0162, თბილისი,

საქართველო

(540)



(591) შავ-თეთრი

(531) 27.05.05-27.05.21-28.19.00-

(511) 35 - საცალო ვაჭრობის მომსახურება.

(260) AM 2008 47338 A

(210) AM 047338

(220) 2008 02 26

(731) სანოკო ოფერსის, ინკ.,
დელავერის კორპორაცია, 1735 მარკეტ
სტრიტი, სუიტ LL, ფილადელფია,
პენსილვანია 19103-7583, აშშ

(740) შალვა გვარამაძე

(540)



(591) შავ-თეთრი

(531) 24.15.01-26.04.03-27.05.05-

(511) 1 - სოფლის მეურნეობაში, მეტყვევობა-
სა და მებაღეობაში გამოსაყენებელი ქიმი-
კატები; მწერების საწინააღმდეგო ზეთების
დასამზადებელი ქიმიური ნაწარმი.

4 - ტექნიკური ზეთები და საპოხები (კონ-
სისტენტური); საპოხი მასალა; საწვავი (მათ
შორის, ძრავას ბენზინი) და ნავთობპროდუქ-
ტები (ნედლი ან დამუშავებული), რომლებიც
შედის მე-4 კლასში.

5 - ფუნგიციდები, ჰერბიციდები, მწერების
საწინააღმდეგო საშუალებები, მწერების სა-
წინააღმდეგო ზეთები.

(260) AM 2008 47339 A

(210) AM 047339

(220) 2008 02 26

(731) შპს "ყვარლის ღვინის კომპანია",
ღერმონტოვის ქ. №3, 4800, ყვარელი,
საქართველო

(540) იხილეთ ნიშანთა ფერადი გამოსახუ-
ლებანი (გვ. 119)



MADLIANI

(591) ოქროსფერი

(531) 02.03.23-27.05.05-29.01.00-

(511) 29 - ხორცი, თევზი, ფრინველი და ნანა-
ღირევი; ხორცის ექსტრაქტები; დაკონსერვო-
ბული, გამხმარი და თბურად დამუშავებული
ბოსტნეული და ხილი; ყვლე, მურაბა, კომპო-
ტი; კვერცხი, რძე და რძის პროდუქტები; ზე-
თები და საკვები ცხიმები.

30 - ყავა, ჩაი, კაკაო, შაქარი, ბრინჯი, ტა-
პიოკა (მანიოკა), საგო, ყავის შემცველები;
ფქვილი და მარცვლეულის პროდუქტი, პურ-
ფუნთუშეული, საკონდიტრო ნაწარმი, ნაყი-
ნი; თაფლი, ბადავის ვაჟინი; საფუარი, საც-
ხობი ფხვნილები; მარილი, მდოგვი; ძმარი,
საკაზმები; სანელებლები; საკვები ყინული.

31 - სოფლის მეურნეობის, ბაღჩა-ბაღისა
და ტყის პროდუქტები და მარცვლეული, რო-

მელიც არ მიეკუთვნება სხვა კლასებს; ცოც-
ხალი ცხოველები; ახალი ხილი და ბოსტნეუ-
ლი; თესლეული, ცოცხალი მცენარეები და
ყვავილები; ცხოველთა საკვები; ალაო.

32 - ლუდი; მინერალური და გაზიანი წყა-
ლი და სხვა უაღკოპოლო სასმელები; ხილის
სასმელები და ხილის წვენები; ვაჟინები და
სასმელების დასამზადებელი სხვა შედგენი-
ლობები.

33 - ალკოჰოლიანი სასმელი (ლუდის გარ-
და).

34 - თამბაქო; მწვეველთა საკუთნო; ასანთი.

35 - რეკლამა; მართვა საქმიან სფეროში;
ადმინისტრირება საქმიან სფეროში; საოფისე
სამსახური; საქონლის გასაღების ხელშეწყ-
ობა მესამე პირთათვის.

41 - აღზრდა; სასწავლო პროცესის უზ-
რუნველყოფა; გართობა; სპორტული და
კულტურულ-საგანმანათლებლო ღონისძიე-
ბების ორგანიზება.

43 - საკვები პროდუქტებითა და სასმელე-
ბით უზრუნველყოფა; დროებითი საცხოვ-
რებლით უზრუნველყოფა.

44 - სამედიცინო მომსახურება; ვეტერინა-
რული მომსახურება; მომსახურება ცხოვე-
ლებისა და ადამიანების ჰიგიენისა და კოსმე-
ტიკის სფეროში; მომსახურება სოფლის მე-
ურნეობის, მებაღეობისა და მეტყვევობის
სფეროში.

(260) AM 2008 47343 A

(210) AM 047343

(220) 2008 02 27

(731) ჰიუნდაი მოტორ კომპანი (კორეის შეზ-
ღულული პასუხისმგებლობის კომპანია,
რეგისტრირებული კორეის რესპუბლი-
კის კანონმდებლობის შესაბამისად),
231, იანგჯაე-დონგი, სეოხო-გუ, სეული,
137-938, კორეის რესპუბლიკა

(740) შალვა გვარამაძე

(540)

HYUNDAI BlueDrive

(591) შავ-თეთრი

(511) 12 - სამგზავრო მსუბუქი მანქანები, სა-
ტვირთო მანქანები, ტრეილერები, ავტოფურ-
გონები; მათი ნაწილები და აქსესუარები, ავ-
ტომობილის საჭის ბორბლები და ავტომობი-
ლის თვლები.

(260) AM 2008 47346 A

(210) AM 047346

(220) 2008 02 28

(731) ე. რემი მარტენ & კო,
20, რიუ დე ლა სოსიეტე ვინიკოლი,
16100 კონიაკი, საფრანგეთი

(740) ლილიანა დარახველიძე

(540)

LOUIS XIII

(591) შავ-თეთრი

(511) 33 - ალკოჰოლიანი სასმელი (ლუდის გარდა).

(260) AM 2008 47373 A

(210) AM 047373

(220) 2008 02 29

(731) ნოდარ გიგინეიშვილი,
კაკაბაძის ქ. №4ა, ორხევი, 0109,
თბილისი, საქართველო(540) იხილეთ ნიშანთა ფერადი გამოსახუ-
ლებანი (გვ. 119)(591) შავი, თეთრი, ყავისფერი, წითელი,
სტაფილოსფერი(531) 02.03.18-02.03.17-26.01.04-26.01.14-
26.01.21-26.01.24-(511) 32 - ლუდი; მინერალური და გაზიანი
წყალი და სხვა უაღკოჰოლო სასმელები;
ხილის სასმელები და ხილის წვენები;
ვაჟინები და სასმელების დასამზადებელი
სხვა შემადგენლობები.

(260) AM 2008 47378 A

(210) AM 047378

(220) 2008 02 29

(731) შპს "ჯი-ემ-პი",
ზემო ვეძისის ქ.103, 0160, თბილისი,
საქართველო

(740) ნუგზარ ქსოვრელი

(540)

კო-ვალტანი**CO-VALTAN****КО-ВАЛТАН**

(591) შავ-თეთრი

(511) 5 - ფარმაცევტული და ვეტერინარული
პრეპარატები; სამედიცინო დანიშნულების
ჰიგიენური პრეპარატები; სამედიცინო დანიშ-
ნულების დიეტური ნივთიერებები, ბავშვთა
კვება; სალბუნები, სახვევი მასალა; კბილის
დასაბუნებო და კბილის ტვიფრის დასამზადე-
ბელი მასალა; მადეზინფიცირებელი საშუა-
ლებები; მანე ცხოველების გასანადგურებე-
ლი პრეპარატები; ფუნგიციდები, ჰერბიციდუ-
ბი.

(260) AM 2008 47379 A

(210) AM 047379

(220) 2008 02 29

(731) შპს "ჯი-ემ-პი",

ზემო ვეძისის ქ.103, 0160, თბილისი,
საქართველო

(740) ნუგზარ ქსოვრელი

(540)

დრიმოლინი**DRIMOLIN****ДРИМОЛИН**

(591) შავ-თეთრი

(511) 5 - ფარმაცევტული და ვეტერინარული
პრეპარატები; სამედიცინო დანიშნულების
ჰიგიენური პრეპარატები; სამედიცინო დანიშ-
ნულების დიეტური ნივთიერებები, ბავშვთა
კვება; სალბუნები, სახვევი მასალა; კბილის
დასაბუნებო და კბილის ტვიფრის დასამზადე-
ბელი მასალა; მადეზინფიცირებელი საშუა-
ლებები; მანე ცხოველების გასანადგურებე-
ლი პრეპარატები; ფუნგიციდები, ჰერბიციდუ-
ბი.

(260) AM 2008 47380 A

(210) AM 047380

(220) 2008 02 29

(731) შპს "ჯი-ემ-პი",

ზემო ვეძისის ქ.103, 0160, თბილისი,
საქართველო

(740) ნუგზარ ქსოვრელი

(540)

მიგრალგინი**MIGRALGIN****МИГРАЛГИН**

(591) შავ-თეთრი

(511) 5 - ფარმაცევტული და ვეტერინარული
პრეპარატები; სამედიცინო დანიშნულების
ჰიგიენური პრეპარატები; სამედიცინო დანიშ-
ნულების დიეტური ნივთიერებები, ბავშვთა
კვება; სალბუნები, სახვევი მასალა; კბილის
დასაბუნებო და კბილის ტვიფრის დასამზადე-
ბელი მასალა; მადეზინფიცირებელი საშუა-
ლებები; მანე ცხოველების გასანადგურებე-
ლი პრეპარატები; ფუნგიციდები, ჰერბიციდუ-
ბი.

(260) AM 2008 47391 A

(210) AM 047391

(220) 2008 03 04

(731) შ.პ.ს. ასფარმა - საქართველოს

ფარმაცევტული კომპანია,
შევჩენკოს ქ. 12, 0108, თბილისი,
საქართველო

(540)

SULINEF**სულინეფი****СУЛИНЕФ**

(591) შავ-თეთრი
(511) 5 - ფარმაცევტული პრეპარატები, მათ შორის სამკურნალო საშუალებები.

(260) AM 2008 47392 A

(210) AM 047392

(220) 2008 03 04

(731) შ.პ.ს. ასფარმა - საქართველოს ფარმაცევტული კომპანია, შეფენკოს ქ. 12, 0108, თბილისი, საქართველო

(540)

MYCOBIN
МИКОБИН
მიკობინი

(591) შავ-თეთრი
(511) 5 - ფარმაცევტული პრეპარატები, მათ შორის სამკურნალო საშუალებები.

(260) AM 2008 47393 A

(210) AM 047393

(220) 2008 03 04

(731) შ.პ.ს. ასფარმა - საქართველოს ფარმაცევტული კომპანია, შეფენკოს ქ. 12, 0108, თბილისი, საქართველო

(540)

UNIPROCT
УНИПРОКТ
უნიპროქტი

(591) შავ-თეთრი
(511) 5 - ფარმაცევტული პრეპარატები, მათ შორის სამკურნალო საშუალებები.

(260) AM 2008 47491 A

(210) AM 047491

(220) 2008 03 07

(731) შეზღუდული პასუხისმგებლობის საზოგადოება "მუხამბაზი", ბელიაშვილის ქ. №5ა, 0159, თბილისი, საქართველო

(540)

ბაბილო
BABILO

(591) შავ-თეთრი
(511) 32 - ლუდი; გაზიანი წყალი და სხვა უაღკოპოლო სასმელები; ხილის სასმელები და ხილის წვენები; ვაჟინები და სასმელების დასამზადებელი სხვა შედგენილობები.

33 - ღვინო და სხვა ალკოჰოლიანი სასმელები.

35 - საქონლის მომარაგება რეალიზაციის ჩათვლით.

41 - აღზრდა; სასწავლო პროცესის უზრუნველყოფა; გართობა.

43 - საკვები პროდუქტებითა და სასმელებით უზრუნველყოფა; დროებითი საცხოვრებელი უზრუნველყოფა; რესტორანი, კაფე, ბარი.

(260) AM 2008 47495 A

(210) AM 047495

(220) 2008 03 07

(731) ზე სტენლი უორკს, 1000 სტენლი დრაივი, ნიუ-ბრიტენი, კონექტიკუტის შტატი 06050, აშშ

(740) შალვა გვარამაძე

(540) იხილეთ ნიშანთა ფერადი გამოსახულებანი (გვ. 119)

STANLEY

(591) ყვითელი, შავი

(531) 25.03.03-26.04.22-27.05.24-29.01.00-

(511) 6 - ჩვეულებრივი ლითონები და მათი შენადნობები; ლითონის სამშენებლო მასალა; ლითონის მოძრავი კონსტრუქციები და ნაგებობები; ლითონის მასალა ლიანდაგებისათვის; ჩვეულებრივი ლითონის გვარლები და მავთული (არა ელექტრული); რკინა-კვეპული და საკეტი ნაწარმი; ლითონის მიღები და მიღსადენები; სეიფები; ჩვეულებრივი ლითონის ნაკეთობა, სხვა კლასებში შეტანილის გარდა; მადანი.

7 - მანქანები და ჩარხები; მოტორები და ძრავები (მიწისზედა სატრანსპორტო საშუალებებისათვის განკუთვნილის გარდა); შეერთებები და გადაცემის ელემენტები (მიწისზედა სატრანსპორტო საშუალებებისათვის განკუთვნილის გარდა); სასოფლო-სამეურნეო იარაღები, განსხვავებული ხელის იარაღებისაგან; ინკუბატორები.

8 - ხელის იარაღები და ინსტრუმენტები (ხელით სამართავი); მჭრელი ნაკეთობა; ცივი იარაღი; სამართებლები.

9 - სამეცნიერო, საზღვაო, გეოდეზიური, ფოტოგრაფიული, კინემატოგრაფიული, ოპტიკური, ამწონი, გამზომი, სასიგნალო, საკონტროლო (შემოწმების), სამაშველო და სასწავლო ხელსაწყოები და ინსტრუმენტები; ელექტრობის გადაცემის, განაწილების, გარდაქმნის, დაგროვების, რეგულირების ან მართვის ხელსაწყოები და ინსტრუმენტები; ხმის ან გამოსახულების ჩამწერი, გადამცემი და აღმწარმოებელი აპარატურა; ინფორმაციის მაგნიტური მატარებლები, ხმის ჩამწერი დისკები; სავაჭრო ავტომატები და მექანიზმები აპარატებისათვის წინასწარი გადახდით; სალაროს აპარატები, საანგარიშო მანქანები, ინფორმაციის დასამუშავებელი აღჭურვილობა და კომპიუტერები; ცეცხლმჭრობები.

11 - განათების, გათბობის, ორთქლ-
წარმოქმნის, საკეები პროდუქტის თბური და-
მუშავების, გასაცივებელი, საშრობი, ვენტი-
ლაციის, წყალგამანაწილებელი და სანიტა-
რულ-ტექნიკური მოწყობილობები.

16 - ქაღალდი, მუყაო და მათი ნაწარმი,
რომელიც არ მიეკუთვნება სხვა კლასებს;
ნაბეჭდი პროდუქცია; მასალა საამკინძაო სა-
მუშაოებისათვის; ფოტოსურათები; საწერ-
ქაღალდის საქონელი; საკანცელარიო და სა-
ყოფაცხოვრებო დანიშნულების მწებავი ნივ-
თიერებები; მხატვართა საკუთნო; ფუნჯები;
საბეჭდი მანქანები და კანტორის საკუთნო
(ავეჯის გარდა); სასწავლო მასალა და
თვალსაჩინოება (აპარატურის გარდა); პლას-
ტმასის შესაფუთი მასალა (რომელიც არ
მიეკუთვნება სხვა კლასებს); შრიფტი; ტი-
პოგრაფიული კლიშე.

20 - ავეჯი, სარკეები, სურათების ჩარ-
ჩოები და ა.შ.; ხის, კორპის, ლელქაშის,
ლერწმის, ტირიფის, რქის, ძვლის, სპილოს
ძვლის, ვეშაპის უღვაშის, კუს ბაკნის, ნიუ-
არის, ქარვის, სადაფის, ზღვის ხვრთქლისა
და ამ მასალების შემცვლელების ან პლასტ-
მასისაგან დამზადებული ნაკეთობა (რომე-
ლიც არ მიეკუთვნება სხვა კლასებს).

(260) AM 2008 47496 A

(210) AM 047496

(220) 2008 03 07

(731) ზე სტენლი უორკს,

1000 სტენლი დრაივი, ნიუ-ბრიტენი,
კონექტიკუტის შტატი 06050, აშშ

(740) შალვა გვარამაძე

(540) იხილეთ ნიშანთა ფერადი გამოსახუ-
ლებანი (გვ. 119)



(591) ყვითელი, შავი

(531) 25.03.03-26.04.22-27.05.24-29.01.00-

(511) 6 - ჩვეულებრივი ლითონები და მათი
შენადნობები; ლითონის სამშენებლო მასა-
ლა; ლითონის მოძრავი კონსტრუქციები და
ნაგებობები; ლითონის მასალა ლიანდაგები-
სათვის; ჩვეულებრივი ლითონის გვარდები
და მავთული (არა ელექტრული); რკინა-
კავეული და საკეტი ნაწარმი; ლითონის მი-
ლები და მილსადენები; სეიფები; ჩვეულებ-
რივი ლითონის ნაკეთობა, სხვა კლასებში
შეტანილის გარდა; მადანი.

7 - მანქანები და ჩარხები; მოტორები და
ძრავები (მიწისზედა სატრანსპორტო საშუა-
ლებებისათვის განკუთვნილის გარდა); შეერ-
თებები და გადაცემის ელემენტები (მიწის-
ზედა სატრანსპორტო საშუალებებისათვის
განკუთვნილის გარდა); სასოფლო-სამეურ-
ნეო იარაღები, განსხვავებულნი ხელის იარა-
ღებისაგან; ინკუბატორები.

8 - ხელის იარაღები და ინსტრუმენტები
(ხელით სამართავი); მჭრელი ნაკეთობა; ცივი
იარაღი; სამართებლები.

9 - სამეცნიერო, საზღვაო, გეოდეზიური,
ფოტოგრაფიული, კინემატოგრაფიული, ოპ-
ტიკური, ამწონი, გამზომი, სასიგნალო, საკო-
ნტროლო (შემოწმების), სამაშველო და სას-
წავლო ხელსაწყოები და ინსტრუმენტები;
ელექტრობის გადაცემის, განაწილების, გარ-
დაქმნის, დაგროვების, რეგულირების ან მა-
რთვის ხელსაწყოები და ინსტრუმენტები;
ხმის ან გამოსახულების ჩამწერი, გადამცემი
და აღმწარმოებელი აპარატურა; ინფორმა-
ციის მაგნიტური მატარებლები, ხმის ჩამწერი
დისკები; სავაჭრო ავტომატები და მექანიზ-
მები აპარატებისათვის წინასწარი გადახ-
დით; საღაროს აპარატები, საანგარიშო მან-
ქანები, ინფორმაციის დასამუშავებელი აღ-
ჭურვილობა და კომპიუტერები; ცეცხლმ-
ქრობები.

11 - განათების, გათბობის, ორთქლწარ-
მოქმნის, საკეები პროდუქტის თბური და-
მუშავების, გასაცივებელი, საშრობი, ვენტილა-
ციის, წყალგამანაწილებელი და სანიტა-
რულ-ტექნიკური მოწყობილობები.

16 - ქაღალდი, მუყაო და მათი ნაწარმი,
რომელიც არ მიეკუთვნება სხვა კლასებს;
ნაბეჭდი პროდუქცია; მასალა საამკინძაო სა-
მუშაოებისათვის; ფოტოსურათები; საწერ-
ქაღალდის საქონელი; საკანცელარიო და სა-
ყოფაცხოვრებო დანიშნულების მწებავი ნივ-
თიერებები; მხატვართა საკუთნო; ფუნჯები;
საბეჭდი მანქანები და კანტორის საკუთნო
(ავეჯის გარდა); სასწავლო მასალა და
თვალსაჩინოება (აპარატურის გარდა); პლას-
ტმასის შესაფუთი მასალა (რომელიც არ მიე-
კუთვნება სხვა კლასებს); შრიფტი; ტიპო-
გრაფიული კლიშე.

20 - ავეჯი, სარკეები, სურათების ჩარჩოე-
ბი და ა.შ.; ხის, კორპის, ლელქაშის, ლერწ-
მის, ტირიფის, რქის, ძვლის, სპილოს ძვლის,
ვეშაპის უღვაშის, კუს ბაკნის, ნიუარის, ქარ-
ვის, სადაფის, ზღვის ხვრთქლისა და ამ მა-
სალების შემცვლელების ან პლასტმასისა-
გან დამზადებული ნაკეთობა (რომელიც არ
მიეკუთვნება სხვა კლასებს).

(260) AM 2008 47541 A

(210) AM 047541

(220) 2008 03 13

(731) ჯონსონ & ჯონსონ,

ნიუ-ჯერზის კორპორაცია, უან ჯონსონ
& ჯონსონ პლაზა, ნიუ-ბრანზუიკი,

ნიუ-ჯერზი 08933-7001, აშშ

(740) შალვა გვარამაძე

(540)

LOVE IN EVERY TOUCH

(591) შავ-თეთრი

(511) 3 - საბავშვო პუდრი; პარფიუმერულ-კოსმეტიკური დანიშნულების ჰიგიენური პრეპარატები: ტუალეტის საკუთნო, სახელდობრ თმის შამპუნები, თმის კონდიციონერები, თმის გამასწორებლები, თმის ლაკები (აეროზოლი), ტანის დასაბანი და კანის გამწმენდი საშუალებები, ტანის ლოსიონები, კანის დამატენიანებელი საშუალებები და კრემები; ტანის საპნები, პუდრები და ზეთები; ოდეკოლონები და ზეთები ბავშვებისათვის; ბამბის აპლიკატორები და ტამპონები; დატენიანებული ხელსახოცები.

(260) AM 2008 47542 A

(210) AM 047542

(220) 2008 03 13

(731) ჯონსონ & ჯონსონ,
ნიუ-ჯერზის კორპორაცია, უან ჯონსონ
& ჯონსონ პლაზა, ნიუ-ბრანზუიკი, ნიუ-
ჯერზი 08933-7001, აშშ

(740) შალვა გვარამაძე

(540)

Любовь в каждом прикосновении

(591) შავ-თეთრი

(511) 3 - საბავშვო პუდრი; პარფიუმერულ-კოსმეტიკური დანიშნულების ჰიგიენური პრეპარატები: ტუალეტის საკუთნო, სახელდობრ თმის შამპუნები, თმის კონდიციონერები, თმის გამასწორებლები, თმის ლაკები (აეროზოლი), ტანის დასაბანი და კანის გამწმენდი საშუალებები, ტანის ლოსიონები, კანის დამატენიანებელი საშუალებები და კრემები; ტანის საპნები, პუდრები და ზეთები; ოდეკოლონები და ზეთები ბავშვებისათვის; ბამბის აპლიკატორები და ტამპონები; დატენიანებული ხელსახოცები.

(260) AM 2008 47543 A

(210) AM 047543

(220) 2008 03 13

(731) კოლგეიტ-პალმოლივ კომპანი,
300 პარკ ავენიუ, ნიუ-იორკი, N.Y. 10022,
აშშ

(740) შალვა გვარამაძე

(540)

COLGATE ENAMEL PROTECT

(591) შავ-თეთრი

(511) 3 - პირის ღრუს მოვლის საშუალებები, კბილის პასტების, გელების, საგლებების, ქაფების, მათეთრებელი გელების, მათეთრებელი პასტების, სუნთქვის გამახალისებლები და პირსაველებების ჩათვლით.

(260) AM 2008 47544 A

(210) AM 047544

(220) 2008 03 13

(731) კოლგეიტ-პალმოლივ კომპანი,
300 პარკ ავენიუ, ნიუ-იორკი, N.Y.
10022, აშშ

(740) შალვა გვარამაძე

(540)

COLGATE

ემალის დაცვა

(591) შავ-თეთრი

(511) 3 - პირის ღრუს მოვლის საშუალებები, კბილის პასტების, გელების, საგლებების, ქაფების, მათეთრებელი გელების, მათეთრებელი პასტების, სუნთქვის გამახალისებლები და პირსაველებების ჩათვლით.

(260) AM 2008 47549 A

(210) AM 047549

(220) 2008 03 17

(731) გიორგი შალიბაშვილი,
დმანისის ქ. №12, 0103, თბილისი,
საქართველო

(540)



(591) შავ-თეთრი

(531) 05.07.02-05.07.10-

(511) 1 - სასუქები; სამრეწველო და სამეცნიერო დანიშნულების, ფოტოგრაფიაში, მეტყვეობასა და მებაღეობაში გამოსაყენებელი ქიმიური ნაწარმი; ცეცხლქრობი შედგენილობები.

5 - მავნე ცხოველების გასანადგურებელი საშუალებები; ჰერბიციდები, პესტიციდები, ფუნგიციდები, მადეზინფიცირებელი მასალები; ვეტერინარული პრეპარატები.

6 - სათბურების კარკასები და ჩარჩოები; ლითონის სამშენებლო მასალა; ლითონის მოძრავი კონსტრუქციები და ნაგებობები.

11 - წვეთოვანი სარწყავი სისტემები; განათების, გათბობის, ორთქლწარმოქმნის, საკვები პროდუქტის თბური დამუშავების, გასაცივებელი, საშრობი, ვენტილაციის, წყალგამანაწილებელი და სანიტარულ-ტექნიკური მოწყობილობები.

16 - პერიოდული გამოცემები; ნაბეჭდი პროდუქცია; ფოტოსურათები; სასწავლო მასალა და თვალსაჩინოება; პლასტმასის შესაფუთი მასალა.

17 - პოლიმერული ფირები; მოქნილი არალითონური მილები.

29 - ხორცი, თევზი, ფრინველი და ნანადირევი; ხორცის ექსტრაქტები; დაკონსერვებული, გამხმარი და თბურად დამუშავებული

ბული ბოსტნეული და ხილი; ჟელე, მურაბა, კომპოტი; კვერცხი, რძე და რძის პროდუქტები; ზეთები და საკვები ცხიმები.

30 - ფქვილი და მარცვლეულის პროდუქტი, თაფლი, ბადაგის ვაჟინი; ძმარი, საკაზმები; სანელებლები.

31 - სოფლის მეურნეობის, ბაღჩა-ბაღისა და ტყის პროდუქტები და მარცვლეული, ცოცხალი ცხოველები; ახალი ხილი და ბოსტნეული; თესლეული, ცოცხალი მცენარეები და ყვავილები; ცხოველთა საკვები; ალაო.

35 - სოფლის მეურნეობისა და მშენებლობისათვის განკუთვნილი საქონლით მომარაგება - რეალიზაციის ჩათვლით.

37 - მშენებლობა; რემონტი; დანადგარების დაყენება.

39 - ტრანსპორტირება; საქონლის შეფუთვა და შენახვა; მოგზაურობის ორგანიზება.

42 - სამეცნიერო და ტექნოლოგიური მომსახურება და მასთან დაკავშირებული სამეცნიერო კვლევა და დამუშავება; სამრეწველო ანალიზსა და სამეცნიერო კვლევასთან დაკავშირებული მომსახურება.

44 - ვეტერინარული მომსახურება; მომსახურება ცხოველების ჰიგიენისა და კონსტრუქციის სფეროში; მომსახურება სოფლის მეურნეობის, მებაღჩეობისა და მეტყვეობის სფეროში.

(260) AM 2008 47550 A

(210) AM 047550

(220) 2008 03 17

(731) გიორგი შალიბაშვილი, დმანისის ქ. №12, 0103, თბილისი, საქართველო

(540)

შალი Shali

(591) შავ-თეთრი

(511) 17 - პოლიმერებისაგან დამზადებული ფირები.

(260) AM 2008 47551 A

(210) AM 047551

(220) 2008 03 17

(731) გიორგი შალიბაშვილი, დმანისის ქ. №12, 0103, თბილისი, საქართველო

(540) იხილეთ ნიშანთა ფერადი გამოსახულებანი (გვ. 119)



(591) მწვანე, ლურჯი

(531) 05.03.15-27.05.04-28.19.00-29.01.00-

(511) 1 - სასუქები; სამრეწველო და სამეცნიერო დანიშნულების, ფოტოგრაფიაში, მეტ-

ყვეობასა და მეზაღეობაში გამოსაყენებელი ქიმიური ნაწარმი; ცეცხლმქრობი შედგენილობები.

5 - მანე ცხოველების გასანადგურებელი საშუალებები; ჰერბიციდები, პესტიციდები, ფუნგიციდები, მადეზინფიცირებელი მასალები; ვეტერინარული პრეპარატები.

6 - სათბურების კარკასები და ჩარჩოები; ლითონის სამშენებლო მასალა; ლითონის მოძრავი კონსტრუქციები და ნაგებობები.

11 - წვეთოვანი სარწყავი სისტემები; განათების, გათბობის, ორთქლწარმოქმნის, საკვები პროდუქტის თბური დამუშავების, გასაცივებელი, საშრობი, ვენტილაციის, წყალგამანაწილებელი და სანიტარულ-ტექნიკური მოწყობილობები.

16 - პერიოდული გამოცემები; ნაბეჭდი პროდუქცია; ფოტოსურათები; სასწავლო მასალა და თვალსაჩინოება; პლასტმასის შესაფუთი მასალა.

17 - პოლიმერული ფირები; მოქნილი არალითონური მილები.

29 - ხორცი, თევზი, ფრინველი და ნანადირევი; ხორცის ექსტრაქტები; დაკონსერვებული, გამხმარი და თბურად დამუშავებული ბოსტნეული და ხილი; ჟელე, მურაბა, კომპოტი; კვერცხი, რძე და რძის პროდუქტები; ზეთები და საკვები ცხიმები.

30 - ფქვილი და მარცვლეულის პროდუქტი, თაფლი, ბადაგის ვაჟინი; ძმარი, საკაზმები; სანელებლები.

31 - სოფლის მეურნეობის, ბაღჩა-ბაღისა და ტყის პროდუქტები და მარცვლეული, ცოცხალი ცხოველები; ახალი ხილი და ბოსტნეული; თესლეული, ცოცხალი მცენარეები და ყვავილები; ცხოველთა საკვები; ალაო.

35 - სოფლის მეურნეობისა და მშენებლობისათვის განკუთვნილი საქონლით მომარაგება - რეალიზაციის ჩათვლით.

37 - მშენებლობა; რემონტი; დანადგარების დაყენება.

39 - ტრანსპორტირება; საქონლის შეფუთვა და შენახვა; მოგზაურობის ორგანიზება.

42 - სამეცნიერო და ტექნოლოგიური მომსახურება და მასთან დაკავშირებული სამეცნიერო კვლევა და დამუშავება; სამრეწველო ანალიზსა და სამეცნიერო კვლევასთან დაკავშირებული მომსახურება.

44 - ვეტერინარული მომსახურება; მომსახურება ცხოველების ჰიგიენისა და კონსტრუქციის სფეროში; მომსახურება სოფლის მეურნეობის, მებაღჩეობისა და მეტყვეობის სფეროში.

(260) AM 2008 47552 A

(210) AM 047552

(220) 2008 03 17

(731) გიორგი შალიბაშვილი,

დმანისის ქ. №12, 0103, თბილისი, საქართველო
(540) იხილეთ ნიშანთა ფერადი გამოსახულებანი (გვ. 119)



(591) ლურჯი, წითელი, ოქროსფერი
(531) 26.11.13-27.05.05-28.19.00-29.01.00-
(511) 1 - სასუქები; სამრეწველო და სამეცნიერო დანიშნულების, ფოტოგრაფიაში, მეტყვევობასა და მებაღეობაში გამოსაყენებელი ქიმიური ნაწარმი; ცეცხლქრობი შედგენილობები.

5 - მავნე ცხოველების გასანადგურებელი საშუალებები; ჰერბიციდები, პესტიციდები, ფუნგიციდები, მადეზინფიცირებელი მასალები; ვეტერინარული პრეპარატები.

6 - სათბურების კარკასები და ჩარჩოები; ლითონის სამშენებლო მასალა; ლითონის მოძრავი კონსტრუქციები და ნაგებობები.

11 - წვეთოვანი სარწყავი სისტემები; განათების, გათბობის, ორთქლწარმოქმნის, საკვები პროდუქტის თბური დამუშავების, გასაცივებელი, საშრობი, ვენტილაციის, წყალგამანაწილებელი და სანიტარულ-ტექნიკური მოწყობილობები.

16 - პერიოდული გამოცემები; ნაბეჭდი პროდუქცია; ფოტოსურათები; სასწავლო მასალა და თვალსაჩინოება; პლასტმასის შესაფუთი მასალა.

17 - პოლიმერული ფირები; მოქნილი არალითონური მილები.

29 - ხორცი, თევზი, ფრინველი და ნანადირევი; ხორცის ექსტრაქტები; დაკონსერვებული, გამხმარი და თბურად დამუშავებული ბოსტნეული და ხილი; ჟელე, მურაბა, კომპოტი; კვერცხი, რძე და რძის პროდუქტები; ზეთები და საკვები ცხიმები.

30 - ფქვილი და მარცვლეულის პროდუქტი, თაფლი, ბადავის ვაჟინი; ძმარი, საკაზმები; სანელებლები.

31 - სოფლის მეურნეობის, ბაღა-ბაღისა და ტყის პროდუქტები და მარცვლეული, ცოცხალი ცხოველები; ახალი ხილი და ბოსტნეული; თესლეული, ცოცხალი მცენარეები და ყვავილები; ცხოველთა საკვები; ალაო.

34 - ასანთი.

35 - სოფლის მეურნეობისა და მშენებლობისათვის განკუთვნილი საქონლით მომარაგება - რეალიზაციის ჩათვლით.

37 - მშენებლობა; რემონტი; დანადგარების დაყენება.

39 - ტრანსპორტირება; საქონლის შეფუთვა და შენახვა; მოგზაურობის ორგანიზება.

42 - სამეცნიერო და ტექნოლოგიური მომსახურება და მასთან დაკავშირებული სამეცნიერო კვლევა და დამუშავება; სამრეწველო ანალიზისა და სამეცნიერო კვლევასთან დაკავშირებული მომსახურება.

44 - ვეტერინარული მომსახურება; მომსახურება ცხოველების ჰიგიენისა და კოსმეტიკის სფეროში; მომსახურება სოფლის მეურნეობის, მებაღეობისა და მეტყვევობის სფეროში.

(260) AM 2008 47553 A

(210) AM 047553

(220) 2008 03 17

(731) გიორგი შალიბაშვილი, დმანისის ქ. №12, 0103, თბილისი, საქართველო

(540)

ეკოლოგიკი EKOLOGIK

(591) შავ-თეთრი

(511) 1 - სასუქი.

(260) AM 2008 47554 A

(210) AM 047554

(220) 2008 03 17

(731) ჯორჯ ვ რესტორასიონ (სოსიეტე ანონიმ), 4 ავენიუ დე ლ'ოპერა, 75001 პარიზი, საფრანგეთი

(740) ალექსანდრე გეგეჭკორი

(540)

BUDDHA-BAR

(591) შავ-თეთრი

(511) 43 - მომსახურება რესტორანში, მომსახურება ბარში, მომსახურება კაფეში, მომსახურება სასტუმროში, დროებითი საცხოვრებელი უზრუნველყოფა.

(260) AM 2008 47613 A

(210) AM 047613

(220) 2008 03 18

(731) სოსო ჩხაპელია, ფანასკერტელ-ციციშვილის ქ. 16/61, 0194, თბილისი, საქართველო

(540) იხილეთ ნიშანთა ფერადი გამოსახულებანი (გვ. 119)



(591) ცისფერი, თეთრი, მუქი ლურჯი, ნაცრისფერი

(531) 26.01.12-26.01.20-29.01.00-

(511) 1 - დანამატი სამშენებლო მასალებში.

19 - შემღწვევადი მოქმედების ჰიდროიზოლაცია.

(260) AM 2008 47618 A

(210) AM 047618

(220) 2008 03 18

(731) შპს "გრანდი",

ქეთევან წამებულის ქ. №1, 0103,

თბილისი, საქართველო

(740) გელა ვადაჭკორია

(540)

ლ'ექსპრეს**L'express**

(591) შავ-თეთრი

(511) 43 - საკვები პროდუქტებითა და სასმელებით უზრუნველყოფა; დროებითი საცხოვრებელი უზრუნველყოფა.

(260) AM 2008 47620 A

(210) AM 047620

(220) 2008 03 18

(731) შპს "გრანდი",

ქეთევან წამებულის ქ. №1, 0103,

თბილისი, საქართველო

(740) გელა ვადაჭკორია

(540)

ზენ**Zen**

(591) შავ-თეთრი

(511) 41 - აღზრდა; სასწავლო პროცესის უზრუნველყოფა; გართობა; სპორტული და კულტურულ-საგანმანათლებლო ღონისძიებების ორგანიზება.

(260) AM 2008 47622 A

(210) AM 047622

(220) 2008 03 18

(731) შპს "ბელ დე ჟურ",

ნ. ნიკოლაძის ქ. №5, 0108, თბილისი,

საქართველო

(740) გელა ვადაჭკორია

(540)

ბელ დე ჟურ**Belle De Jour**

(591) შავ-თეთრი

(511) 43 - საკვები პროდუქტებითა და სასმელებით უზრუნველყოფა; დროებითი საცხოვრებელი უზრუნველყოფა.

(260) AM 2008 47623 A

(210) AM 047623

(220) 2008 03 18

(731) შპს "ნობუ",

ირ. აბაშიძის ქ. №29, 0179, თბილისი,

საქართველო

(740) გელა ვადაჭკორია

(540)

საკურა**Sakura**

(591) შავ-თეთრი

(511) 43 - საკვები პროდუქტებითა და სასმელებით უზრუნველყოფა; დროებითი საცხოვრებელი უზრუნველყოფა.

(260) AM 2008 47635 A

(210) AM 047635

(220) 2008 03 18

(731) როტაფარმ ლიმიტიდ,

48 ქუინ ენ სტრიტი, ლონდონი W1G9JJ,

შვედეთის სამეფო

(740) გიორგი თაქთაქიშვილი

(540)

ROTAPHARM**ΡΟΤΑΦΑΡΜ****როტაფარმი**

(591) შავ-თეთრი

(511) 5 - ფარმაცევტული და ვეტერინარული პრეპარატები; სამედიცინო დანიშნულების ჰიგიენური პრეპარატები; სამედიცინო დანიშნულების დიეტური ნივთიერებები, ბავშვთა კვება; საღებუნები, სახვევი მასალა; კბილის დასაბუნებელი და კბილის ტვიფრის დასამზადებელი მასალა; მადეზინფიცირებელი საშუალებები; მანე ცხოველების გასანადგურებელი პრეპარატები; ფუნგიციდები, ჰერბიციდები.

(260) AM 2008 47636 A

(210) AM 047636

(220) 2008 03 18

(731) შპს "გლობალფარმი",

თამარ მეფის გამზ. 7/13, 0112, თბილისი,

საქართველო

(740) გიორგი თაქთაქიშვილი

(540)

გლობალფარმი**ГЛОБАЛФАРМ****GLOBALPHARM**

(591) შავ-თეთრი

(511) 5 - ფარმაცევტული და ვეტერინარული პრეპარატები; სამედიცინო დანიშნულების ჰიგიენური პრეპარატები; სამედიცინო დანიშნულების დიეტური ნივთიერებები, ბავშვთა კვება; საღებუნები, სახვევი მასალა; კბილის დასაბუნებელი და კბილის ტვიფრის დასამზადებელი მასალა; მადეზინფიცირებელი საშუალებები; მანე ცხოველების გასანადგურებელი პრეპარატები; ფუნგიციდები, ჰერბიციდები.

(260) AM 2008 47637 A

(210) AM 047637

(220) 2008 03 18

(731) უორლდ მედიკინ ლიმიტიდ,
48 ქუინ ენ სტრიტი, ლონდონი W1G9JJ,
შვედეთული სამეფო

(740) გიორგი თაქთაქიშვილი

(540)

**WORLD MEDICINE
ВОЛДМЕДИСИН
ვოლდმედისინი**

(591) შავ-თეთრი

(511) 5 - ფარმაცევტული და ვეტერინარული პრეპარატები; სამედიცინო დანიშნულების ჰიგიენური პრეპარატები; სამედიცინო დანიშნულების დიეტური ნივთიერებები, ბავშვთა კვება; საღებუნები, სახვევი მასალა; კბილის დასაბუნენი და კბილის ტვიფრის დასამზადებელი მასალა; მადეზინფიცირებელი საშუალებები; მანე ცხოველების გასანადგურებელი პრეპარატები; ფუნგიციდები, ჰერბიციდები.

(260) AM 2008 47649 A

(210) AM 047649

(220) 2008 03 19

(731) შპს "ავერსი-ფარმა",
დავით აღმაშენებლის გამზ., 148/2, 0112,
თბილისი, საქართველო

(540)

**იტასპორი
Итаспор
Itaspor**

(591) შავ-თეთრი

(511) 5 - სამკურნალო წამლო საშუალება (ფარმაცევტული პრეპარატი, მედიკამენტი).

(260) AM 2008 47650 A

(210) AM 047650

(220) 2008 03 19

(731) სუიტიეტ დიველოპმენტ ლიმიტიდ,
იუნიტ 1704-1706, პარბორ სენტერი, 25
პარბორ როუდი, უანჩაი, პონკონგი
ჩინეთის სახალხო რესპუბლიკის
სპეციალური ადმინისტრაციული
რეგიონი

(740) შალვა გვარამაძე

(540)

ASEPSO

(591) შავ-თეთრი

(511) 3 - საპნები, სამედიცინო საპნები, თხევადი საპნები, მადეზინფიცირებელი საპნები;

პრეპარატები აბაზანისა და შხაპისათვის აბაზანის ქაფისა და შხაპის გელის ჩათვლით; ტალკ-პუდრები; თხევადი დასაბანი საშუალებები ხელისა და სხეულისათვის; შამპუნები; ტენიანი ხელსახოცები, არასამედიცინო დანიშნულების პრეპარატებით გაჟღენთილი ხელსახოცები პირადი გამოყენებისათვის, ხელსახოცები, გაჟღენთილი არომატული პრეპარატებით, ხელსახოცები, გაჟღენთილი ჰიგიენური პრეპარატებითა და გამწმენდი პრეპარატებით; პარფიუმერია, ეთერ-ზეთები; კოსმეტიკური საშუალებები; თმის მოვლის პრეპარატები; კანის მოვლის პრეპარატები; ოფლსაწინააღმდეგო საშუალებები; სარეცხი საშუალებები; კბილის პასტები და კბილის ფხვნილები; მათეთრებელი პრეპარატები და სხვა სარეცხი ნივთიერებები; წმენდის, გაპრიალების, გაუცხიმოვნებისა და აბრაზიული დამუშავების პრეპარატები; დეოდორანტები პირადი მოხმარებისათვის.

(260) AM 2008 47651 A

(210) AM 047651

(220) 2008 03 20

(731) შპს "ალ-საბა",
აღმაშენებლის გამზ. №80, 0102,
თბილისი, საქართველო

(540)

**კლონდაიკი
KLONDIKE**

(591) შავ-თეთრი

(511) 14 - კეთილშობილი ლითონები და მათი შენადნობები, მათგან დამზადებული ან დაფარული ნაკეთობა, რომელიც არ მიეკუთვნება სხვა კლასებს; საიუველირო ნაწარმი, ძვირფასი ქვები; საათები და სხვა ქრონომეტრული ხელსაწყოები.

35 - საქონლით მომსახურება რეალიზაციის ჩათვლით.

(260) AM 2008 48232 A

(210) AM 048232

(220) 2008 05 16

(731) სს კომპანია "მედიკსერვისი",
დგებუაძის ქ.1, 0102, თბილისი,
საქართველო

(740) გივი სიბაშვილი

(540)



(591) შავ-თეთრი

(531) 03.11.02-26.11.12-27.05.04-27.05.21-

(511) 3 - მათეთრებელი პრეპარატები და სხვა სარეცხი ნივთიერებები; წმენდის, გაპრიალების, გაუცხიმოვნებისა და აბრაზიული დამუშავების პრეპარატები; საპნები; პარფიუმე-

რია, ეთერზეთები, კოსმეტიკური საშუალებები, თმის ლოსიონები; კბილის ფხვნილები და პასტები.

5 - ფარმაცევტული და ვეტერინარული პრეპარატები; სამედიცინო დანიშნულების ჰიგიენური პრეპარატები; სამედიცინო დანიშნულების დიეტური ნივთიერებები, ბავშვთა კვება; საღებუნები, სახვევი მასალა; კბილის დასაბუნენი და კბილის ტვიფრის დასამზადებელი მასალა; მადეზინფიცირებელი საშუალებები; მანე ცხოველების გასანადგურებელი პრეპარატები; ფუნგიციდები, ჰერბიციდები.

10 - ქირურგიული, სამედიცინო, სტომატოლოგიური და ვეტერინარული ხელსაწყოები და ინსტრუმენტები; კიდურების, თვალისა და კბილების პროთეზები; ორთოპედიული ნაწარმი; ნაკერების დასადები მასალა.

35 - რეკლამა; მართვა საქმიან სფეროში; ადმინისტრირება საქმიან სფეროში; საოფისე სამსახური.

44 - სამედიცინო მომსახურება; ვეტერინარული მომსახურება; მომსახურება ცხოველებისა და ადამიანების ჰიგიენისა და კოსმეტიკის სფეროში; მომსახურება სოფლის მეურნეობის, მეზღვრობისა და მეტყვეობის სფეროში.

(260) AM 2008 48233 A

(210) AM 048233

(220) 2008 05 16

(731) სს კომპანია "მედინსერვისი",

დგებუადის ქ.1, 0102, თბილისი,

საქართველო

(740) გივი სიბაშვილი

(540)



(591) შავ-თეთრი

(531) 26.11.12-27.05.04-27.05.05-28.05.00-28.19.00-

(511) 5 - ფარმაცევტული და ვეტერინარული პრეპარატები; სამედიცინო დანიშნულების ჰიგიენური პრეპარატები; სამედიცინო დანიშნულების დიეტური ნივთიერებები, ბავშვთა კვება; საღებუნები, სახვევი მასალა; კბილის დასაბუნენი და კბილის ტვიფრის დასამზადებელი მასალა; მადეზინფიცირებელი საშუალებები; მანე ცხოველების გასანადგურებელი პრეპარატები; ფუნგიციდები, ჰერბიციდები.

10 - ქირურგიული, სამედიცინო, სტომატოლოგიური და ვეტერინარული ხელსაწყოები და ინსტრუმენტები; კიდურების, თვალისა და კბილების პროთეზები; ორთოპედიული ნაწარმი; ნაკერების დასადები მასალა.

35 - რეკლამა; მართვა საქმიან სფეროში; ადმინისტრირება საქმიან სფეროში; საოფისე სამსახური.

44 - სამედიცინო მომსახურება; ვეტერინარული მომსახურება; მომსახურება ცხოველებისა და ადამიანების ჰიგიენისა და კოსმეტიკის სფეროში; მომსახურება სოფლის მეურნეობის, მეზღვრობისა და მეტყვეობის სფეროში.

(260) AM 2008 48234 A

(210) AM 048234

(220) 2008 05 16

(731) სს კომპანია "მედინსერვისი",

დგებუადის ქ.1, 0102, თბილისი,

საქართველო

(740) გივი სიბაშვილი

(540)



(591) შავ-თეთრი

(531) 26.11.12-27.05.04-27.05.05-28.05.00-28.19.00-

(511) 3 - მათეორეული პრეპარატები და სხვა სარეცხი ნივთიერებები; წმენდის, გაპრიალებების, გაუცხიმოვნებისა და აბრაზიული დამუშავების პრეპარატები; საანები; პარფიუმერია, ეთერზეთები, კოსმეტიკური საშუალებები, თმის ლოსიონები; კბილის ფხვნილები და პასტები.

5 - ფარმაცევტული და ვეტერინარული პრეპარატები; სამედიცინო დანიშნულების ჰიგიენური პრეპარატები; სამედიცინო დანიშნულების დიეტური ნივთიერებები, ბავშვთა კვება; საღებუნები, სახვევი მასალა; კბილის დასაბუნენი და კბილის ტვიფრის დასამზადებელი მასალა; მადეზინფიცირებელი საშუალებები; მანე ცხოველების გასანადგურებელი პრეპარატები; ფუნგიციდები, ჰერბიციდები.

10 - ქირურგიული, სამედიცინო, სტომატოლოგიური და ვეტერინარული ხელსაწყოები და ინსტრუმენტები; კიდურების, თვალისა და კბილების პროთეზები; ორთოპედიული ნაწარმი; ნაკერების დასადები მასალა.

31 - სოფლის მეურნეობის, ბაღჩა-ბაღისა და ტყის პროდუქტები და მარცვლეული, რომელიც არ მიეკუთვნება სხვა კლასებს; ცოცხალი ცხოველები; ახალი ხილი და ბოსტნეული; თესლეული, ცოცხალი მცენარეები და ყვავილები; ცხოველთა საკვები; ალაო.

35 - რეკლამა; მართვა საქმიან სფეროში; ადმინისტრირება საქმიან სფეროში; საოფისე სამსახური.

44 - სამედიცინო მომსახურება; ვეტერინარული მომსახურება; მომსახურება ცხოველებისა და ადამიანების ჰიგიენისა და კოსმეტიკის სფეროში; მომსახურება სოფლის მეურნეობის, მებაღეობისა და მეტყევეობის სფეროში.

(260) AM 2008 48235 A

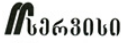
(210) AM 048235

(220) 2008 05 16

(731) სს კომპანია "მედინსერვისი",
დგებუადის ქ.1, 0102, თბილისი,
საქართველო

(740) გივი სიბაშვილი

(540)



(591) შავ-თეთრი

(531) 26.11.12-27.05.04-27.05.05-28.05.00-28.19.00-

(511) 5 - ფარმაცევტული და ვეტერინარული პრეპარატები; სამედიცინო დანიშნულების ჰიგიენური პრეპარატები; სამედიცინო დანიშნულების დიეტური ნივთიერებები, ბავშვთა კვება; საღებუნები, სახვევი მასალა; კბილის დასაბუნენი და კბილის ტვიფრის დასამზადებელი მასალა; მადეზინფიცირებელი საშუალებები; მავნე ცხოველების გასანადგურებელი პრეპარატები; ფუნგიციდები, ჰერბიციდები.

9 - სამეცნიერო, საზღვაო, გეოდეზიური, ფოტოგრაფიული, კინემატოგრაფიული, ოპტიკური, ამწონი, გამზომი, სასიგნალო, საკონტროლო (შემოწმების), სამაშველო და სასწავლო ხელსაწყოები და ინსტრუმენტები; ელექტრობის გადაცემის, განაწილების, გარდაქმნის, დაგროვების, რეგულირების ან მართვის ხელსაწყოები და ინსტრუმენტები; ხმის ან გამოსახულების ჩამწერი, გადამცემი და აღმწარმოებელი აპარატურა; ინფორმაციის მაგნიტური მატარებლები, ხმის ჩამწერი დისკები; სავაჭრო ავტომატები და მექანიზმები აპარატებისათვის წინასწარი გადახდით; საღაროს აპარატები, საანგარიშო მანქანები, ინფორმაციის დასამუშავებელი აღჭურვილობა და კომპიუტერები; ცეცხლ-მქრობები.

35 - რეკლამა; მართვა საქმიან სფეროში; ადმინისტრირება საქმიან სფეროში; საოფისე სამსახური.

36 - დაზღვევა; ფინანსებთან დაკავშირებული საქმიანობა; ფულად-საკრედიტო ოპერაციები; უძრავ ქონებასთან დაკავშირებული ოპერაციები.

37 - მშენებლობა; რემონტი; დანადგარების დაყენება.

39 - ტრანსპორტირება; საქონლის შეფუთვა და შენახვა; მოგზაურობის ორგანიზება.

41 - აღზრდა; სასწავლო პროცესის უზრუნველყოფა; გართობა; სპორტული და კულტურულ-საგანმანათლებლო ღონისძიებების ორგანიზება.

42 - სამეცნიერო და ტექნოლოგიური მომსახურება და მასთან დაკავშირებული სამეცნიერო კვლევა და დამუშავება; სამრეწველო ანალიზისა და სამეცნიერო კვლევასთან დაკავშირებული მომსახურება; კომპიუტერების ტექნიკური და პროგრამული უზრუნველყოფის დამუშავება და სრულყოფა.

43 - საკვები პროდუქტებითა და სასმელებით უზრუნველყოფა; დროებითი საცხოვრებით უზრუნველყოფა.

44 - სამედიცინო მომსახურება; ვეტერინარული მომსახურება; მომსახურება ცხოველებისა და ადამიანების ჰიგიენისა და კოსმეტიკის სფეროში; მომსახურება სოფლის მეურნეობის, მებაღეობისა და მეტყევეობის სფეროში.

45 - იურიდიული მომსახურება; საკუთრების ან ინდივიდუალურ პირთა დაცვის სამსახური; ინდივიდუალურ პირთა მოთხოვნილებების დასაკმაყოფილებლად სხვა პირთა მიერ გაწეული პერსონალური და სოციალური მომსახურება.

(260) AM 2008 48236 A

(210) AM 048236

(220) 2008 05 16

(731) სს კომპანია "მედინსერვისი",
დგებუადის ქ.1, 0102, თბილისი,
საქართველო

(740) გივი სიბაშვილი

(540)



(591) შავ-თეთრი

(531) 26.11.12-27.05.04-27.05.05-28.05.00-28.19.00-

(511) 10 - ქირურგიული, სამედიცინო, სტომატოლოგიური და ვეტერინარული ხელსაწყოები და ინსტრუმენტები; კიდურების, თვალისა და კბილების პროთეზები; ორთოპედიული ნაწარმი; ნაკერების დასადები მასალა.

35 - რეკლამა; მართვა საქმიან სფეროში; ადმინისტრირება საქმიან სფეროში; საოფისე სამსახური.

42 - სამეცნიერო და ტექნოლოგიური მომსახურება და მასთან დაკავშირებული სამეცნიერო კვლევა და დამუშავება; სამრეწველო ანალიზისა და სამეცნიერო კვლევასთან დაკავშირებული მომსახურება; კომპიუტერების

ტექნიკური და პროგრამული უზრუნველყოფის დამუშავება და სრულყოფა.

44 - სამედიცინო მომსახურება; ვეტერინარული მომსახურება; მომსახურება ცხოველებისა და ადამიანების ჰიგიენისა და კოსმეტიკის სფეროში; მომსახურება სოფლის მეურნეობის, მებალნეობისა და მეტყევეობის სფეროში.

(260) AM 2008 48237 A

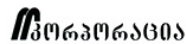
(210) AM 048237

(220) 2008 05 16

(731) სს კომპანია "მედინსერვისი",
დგებუაძის ქ.1, 0102, თბილისი,
საქართველო

(740) გივი სიბაშვილი

(540)



(591) შავ-თეთრი

(531) 26.11.12-27.05.04-27.05.05-28.05.00-
28.19.00-

(511) 3 - მათეორებელი პრეპარატები და სხვა სარეცხი ნივთიერებები; წმენდის, გაპრიალების, გაუცხიმოვნებისა და აბრაზიული დამუშავების პრეპარატები; საპნები; პარფიუმერია, ეთერზეთები, კოსმეტიკური საშუალებები, თმის ღოსიონები; კბილის ფხვნილები და პასტები.

5 - ფარმაცევტული და ვეტერინარული პრეპარატები; სამედიცინო დანიშნულების ჰიგიენური პრეპარატები; სამედიცინო დანიშნულების დიეტური ნივთიერებები, ბავშვთა კვება; საღებუნები, სახვევი მასალა; კბილის დასაბუნენი და კბილის ტვიფრის დასამზადებელი მასალა; მადეზინფიცირებელი საშუალებები; მავნე ცხოველების გასანადგურებელი პრეპარატები; ფუნგიციდები, ჰერბიციდები.

9 - სამეცნიერო, საზღვაო, გეოდეზიური, ფოტოგრაფიული, კინემატოგრაფიული, ოპტიკური, ამწონი, გამზომი, სასიგნალო, საკონტროლო (შემოწმების), სამაშველო და სასწავლო ხელსაწყოები და ინსტრუმენტები; ელექტრობის გადაცემის, განაწილების, გარდაქმნის, დაგროვების, რეგულირების ან მართვის ხელსაწყოები და ინსტრუმენტები; ხმის ან გამოსახულების ჩამწერი, გადამცემი და აღმწარმოებელი აპარატურა; ინფორმაციის მაგნიტური მატარებლები, ხმის ჩამწერი დისკები; სავაჭრო ავტომატები და მექანიზმები აპარატებისათვის წინასწარი გადახდით; სალაროს აპარატები, საანგარიშო მანქანები, ინფორმაციის დასამუშავებელი აღჭურვილობა და კომპიუტერები; ცეცხლმქრობები.

10 - ქირურგიული, სამედიცინო, სტომატოლოგიური და ვეტერინარული ხელსაწყოები და ინსტრუმენტები; კიდურების, თვალისა და კბილების პროთეზები; ოთოპედიული ნაწარმი; ნაკერების დასადები მასალა.

35 - რეკლამა; მართვა საქმიან სფეროში; ადმინისტრირება საქმიან სფეროში; საოფისე სამსახური.

36 - დაზღვევა; ფინანსებთან დაკავშირებული საქმიანობა; ფულად-საკრედიტო ოპერაციები; უძრავ ქონებასთან დაკავშირებული ოპერაციები.

37 - მშენებლობა; რემონტი; დანადგარების დაყენება.

39 - ტრანსპორტირება; საქონლის შეფუთვა და შენახვა; მოგზაურობის ორგანიზება.

41 - აღზრდა; სასწავლო პროცესის უზრუნველყოფა; გართობა; სპორტული და კულტურულ-საგანმანათლებლო ღონისძიებების ორგანიზება.

42 - სამეცნიერო და ტექნოლოგიური მომსახურება და მასთან დაკავშირებული სამეცნიერო კვლევა და დამუშავება; სამრეწველო ანალიზისა და სამეცნიერო კვლევასთან დაკავშირებული მომსახურება; კომპიუტერების ტექნიკური და პროგრამული უზრუნველყოფის დამუშავება და სრულყოფა.

43 - საკვები პროდუქტებითა და სასმელებით უზრუნველყოფა; დროებითი საცხოვრებელი უზრუნველყოფა.

44 - სამედიცინო მომსახურება; ვეტერინარული მომსახურება; მომსახურება ცხოველებისა და ადამიანების ჰიგიენისა და კოსმეტიკის სფეროში; მომსახურება სოფლის მეურნეობის, მებალნეობისა და მეტყევეობის სფეროში.

45 - იურიდიული მომსახურება; საკუთრების ან ინდივიდუალურ პირთა დაცვის სამსახური; ინდივიდუალურ პირთა მოთხოვნილებების დასაკმაყოფილებლად სხვა პირთა მიერ გაწეული პერსონალური და სოციალური მომსახურება.

(260) AM 2008 48238 A

(210) AM 048238

(220) 2008 05 16

(731) სს კომპანია "მედინსერვისი",
დგებუაძის ქ.1, 0102, თბილისი,
საქართველო

(740) გივი სიბაშვილი

(540)



(591) შავ-თეთრი

(531) 26.11.12-27.05.04-27.05.05-28.05.00-

28.19.00-

(511) 3 - მათეთრებელი პრეპარატები და სხვა სარეცხი ნივთიერებები; წმენდის, გაპრიალების, გაუცხიმოვნებისა და აბრაზიული დამუშავების პრეპარატები; საპნები; პარფიუმერია, ეთერზეთები, კოსმეტიკური საშუალებები, თმის ლოსიონები; კბილის ფხვნილები და პასტები.

5 - ფარმაცევტული და ვეტერინარული პრეპარატები; სამედიცინო დანიშნულების ჰიგიენური პრეპარატები; სამედიცინო დანიშნულების დიეტური ნივთიერებები, ბავშვთა კვება; საღებუნები, სახვევი მასალა; კბილის დასაბეჭენი და კბილის ტვიფრის დასამზადებელი მასალა; მადეზინფიცირებელი საშუალებები; მანეჯ ცხოველების გასანადგურებელი პრეპარატები; ფუნგიციდები, ჰერბიციდები.

9 - სამეცნიერო, საზღვაო, გეოდეზიური, ფოტოგრაფიული, კინემატოგრაფიული, ოპტიკური, ამწონი, გამზომი, სასიგნალო, საკონტროლო (შემოწმების), სამაშველო და სასწავლო ხელსაწყოები და ინსტრუმენტები; ელექტრობის გადაცემის, განაწილების, გარდაქმნის, დაგროვების, რეგულირების ან მართვის ხელსაწყოები და ინსტრუმენტები; ხმის ან გამოსახულების ჩამწერი, გადამცემი და აღმწარმოებელი აპარატურა; ინფორმაციის მაგნიტური მატარებლები, ხმის ჩამწერი დისკები; სავაჭრო ავტომატები და მექანიზმები აპარატებისათვის წინასწარი გადახდით; საღაროს აპარატები, საანგარიშო მანქანები, ინფორმაციის დასამუშავებელი აღჭურვილობა და კომპიუტერები; ცეცხლმქრობები.

10 - ქირურგიული, სამედიცინო, სტომატოლოგიური და ვეტერინარული ხელსაწყოები და ინსტრუმენტები; კიდურების, თვალისა და კბილების პროთეზები; ორთოპედიული ნაწარმი; ნაკერების დასადები მასალა.

35 - რეკლამა; მართვა საქმიან სფეროში; ადმინისტრირება საქმიან სფეროში; საოფისე სამსახური.

36 - დაზღვევა; ფინანსებთან დაკავშირებული საქმიანობა; ფულად-საკრედიტო ოპერაციები; უძრავ ქონებასთან დაკავშირებული ოპერაციები.

37 - მშენებლობა; რემონტი; დანადგარების დაყენება.

39 - ტრანსპორტირება; საქონლის შეფუთვა და შენახვა; მოგზაურობის ორგანიზება.

41 - აღზრდა; სასწავლო პროცესის უზრუნველყოფა; გართობა; სპორტული და კულტურულ-საგანმანათლებლო ღონისძიებების ორგანიზება.

42 - სამეცნიერო და ტექნოლოგიური მომსახურება და მასთან დაკავშირებული სამეცნიერო კვლევა და დამუშავება; სამრეწველო ანალიზსა და სამეცნიერო კვლევასთან დაკავშირებული მომსახურება; კომპიუ-

ტერების ტექნიკური და პროგრამული უზრუნველყოფის დამუშავება და სრულყოფა.

43 - საკვები პროდუქტებითა და სასმელებით უზრუნველყოფა; დროებითი საცხოვრებლით უზრუნველყოფა.

44 - სამედიცინო მომსახურება; ვეტერინარული მომსახურება; მომსახურება ცხოველებისა და ადამიანების ჰიგიენისა და კოსმეტიკის სფეროში; მომსახურება სოფლის მეურნეობის, მეზღვრობისა და მეტყევეობის სფეროში.

45 - იურიდიული მომსახურება; საკუთრების ან ინდივიდუალურ პირთა დაცვის სამსახური; ინდივიდუალურ პირთა მოთხოვნილებების დასაკმაყოფილებლად სხვა პირთა მიერ გაწეული პერსონალური და სოციალური მომსახურება.

9.1.2. სპირიტუალური ბანაკები

(260) AM 38416 A *
(800) 879319
(731) OE OPERATIONS,
Immeuble "Le Wilson", 70 avenue Charles
de Gaulle, F-92800 PUTEAUX, France
(540)

Педея

(591)) Black, white
(511) 05

(260) AM 40758 A *
(800) 898717
(731) The Rompetrol Group N.V.,
Strawinskylaan 807, Tower A-8, NL-1077
XX Amsterdam, Netherlands
(540)



ROMPETROL

(591) Red, orange, yellow, black
(511) 01, 02, 03, 04, 05, 06, 07, 09, 11, 16, 17, 19,
35, 36, 37, 38, 39, 40, 41, 42, 43, 44, 45

(260) AM 41034 A *
(800) 901208
(731) FUJIAN WNQ FITNESS CO., LTD,
Gaonan RD, Gaishan Investment Area,
Cangshan Zone, Fuzhou, Fujian province,
China
(540)



(591) Black, white
(511) 28

(260) AM 41327 A *
(800) 903643
(731) Joint Stock Company "Arbat Prestige",
Stroenie 1, d.49/28, ul. Vorontsovskaya,
RU-109147 Moscow, Russian Federation
(540)



(591) Red, white
(511) 35

(260) AM 41471 A *
(800) 904909
(731) Knauf Insulation GmbH & Co. KG,
Am Schlossberg 3, 99438 Bad Berka,
Germany
(540)

KNAUFROCK

(591) Black, white

(511) 17, 19

(260) AM 41485 A *
(800) 493203
(731) EGIS Gyógyszergyár Nyilvánosan Működő
Részvénytársaság,
Keresztúri út, 30-38, H-1106 Budapest,
Hungary
(540)



(591) Black, white
(511) 05

(260) AM 41560 A *
(800) 905470
(731) Salamander GmbH,
Kaiserstrasse 39-49, 63065 Offenbach,
Germany
(540)



(591) Black, white
(511) 18, 25

(260) AM 41666 A *
(800) 906705
(731) Stella McCartney Limited,
Peake House, 92 Golborne Road, LONDON
W10 5PS, United Kingdom
(540)

STELLA IN TWO

(591) Black, white
(511) 03

(260) AM 41777 A *
(800) 908085
(731) SHANGHAI TYRE & RUBBER CO., LTD.,
Rm. 605, No. 1251, Jiang Chuan Road, Min
Hang District, Shanghai, China
(540)



(591) Black, white
(511) 12

(260) AM 41860 A *
(800) 908873
(731) JCB CO., LTD.,
5-1-22 Minami Aoyama, Minato-ku,
Tokyo 107-8686, Japan

(540)



(591) Blue, red, green
(511) 09, 16, 35, 36

(260) AM 42406 A *

(800) 912631

(731) Salamander GmbH,
Kaiserstrasse 39-49, 63065 Offenbach,
Germany

(540)

SALAMANDER

(591) Black, white
(511) 14, 18, 25

(260) AM 42416 A *

(800) 912742

(731) VIVENDI,
42, avenue de Friedland, F-75008 Paris,
France

(540)

VIVENDI

(591) Black, white
(511) 09, 16, 28, 35, 36, 38, 41, 42

(260) AM 42586 A *

(800) 913706

(731) EnBW Energie Baden-Württemberg AG,
Durlacher Allee 93, 76131 Karlsruhe,
Germany

(540)



The Power Pioneers

(591) Orange, blue grey
(511) 04, 06, 07, 09, 11, 12, 16, 17, 19, 32, 35, 36,
37, 38, 39, 40, 41, 42, 43, 44, 45

(260) AM 42649 A *

(800) 834676

(731) Warszawskie Zakłady Zielarskie
HERBAPOL,
ul. Olówkowa 54, PL-05-800 Pruszków,
Poland

(540)



(591) Black, white
(511) 05

(260) AM 2008 43935 A

(800) 837932

(731) Novartis AG,
CH-4002 Basel, Switzerland

(540)

ONDANTOR

(591) Black, white
(511) 05

(260) AM 2008 45385 A

(800) 936683

(731) Viktor Storm,
P.O. Box 215316, Dubai, United Arab
Emirates

(540)



(591) Black, white
(511) 09, 11, 37

(260) AM 2008 46263 A

(800) 671334

(731) KASTO Maschinenbau GmbH & Co. KG,
Industriestrasse 14, 77855 Achern, Germany

(540)

KASTO

(591) Black, white
(511) 06, 07, 09, 37, 42

(260) AM 2008 46474 A

(800) 943951

(731) Monsieur François CARONIA,
Château Périgord 1, 6 Lacets St Léon,
MC-98000 Monaco, Monaco

(540)

CIRIBELLI

(591) Black, white
(511) 18, 21, 25, 34

(260) AM 2008 46978 A

(800) 947526

(731) Fakir & Saruhan Marken GmbH,
Hammer Dorfstraße 39, 40221 Düsseldorf,
Germany

(540)

nilco

(591) Black, white
(511) 07, 09

(260) AM 2008 47004 A

(800) 947663

(731) Kravchenko Vitaliy Mykhailovych,
bulv. Koltsova, 20, kv. 89, m. Kyiv 03194,
Ukraine

(540)

COR-X

(591) Black, white

(511) 09, 38, 42

(260) AM 2008 47005 A

(800) 947672

(731) SOCIETE DE CONSEILS DE
RECHERCHES ET D'APPLICATIONS
SCIENTIFIQUES S.C.R.A.S., 42, rue du
Docteur Blanche, F-75016 Paris, France

(540)



(591) Orange, red, fuchsia pink, blue

(511) 05

(260) AM 2008 47006 A

(800) 947681

(731) Johanna Solar Technology GmbH,
Münstersche Straße 24, 14772 Brandenburg
an der Havel, Germany

(540)

thinahead

(591) Black, white

(511) 09, 37, 42, 45

(260) AM 2008 47007 A

(800) 947684

(731) LABORATORIUM KOSMETYCZNE DR
IRENA ERIS SPÓLKA AKCYJNA,
ul. Armii Krajowej 12, PL-05-500 Piaseczno,
Poland

(540)



(591) Black, white

(511) 03, 05

(260) AM 2008 47008 A

(800) 947686

(731) ArcelorMittal (Société anonyme),
19, avenue de la Liberté, L-2930
LUXEMBOURG, Luxembourg

(540)

ArcelorMittal

(591) Black, white

(511) 06, 07, 09, 12, 19, 21, 39, 40, 41, 42

(260) AM 2008 47009 A

(800) 947687

(731) ArcelorMittal (Société anonyme),
19, avenue de la Liberté, L-2930
LUXEMBOURG, Luxembourg

(540)



(591) Orange

(511) 06, 07, 09, 12, 19, 21, 39, 40, 41, 42

(260) AM 2008 47010 A

(800) 947699

(731) Asamer Basaltic Fibers GmbH,
Unterhalhamstrasse 2, A-4694 Ohlsdorf,
Austria

(540)

ASATEC

(591) Black, white

(511) 17, 19, 22

(260) AM 2008 47011 A

(800) 947725

(731) NATURWAREN (Société à Responsabilité
Limitée),
11 rue du Chêne, F-67150 Nordhouse,
France

(540)

LES SENS DES FLEURS

(591) Black, white

(511) 03, 05

(260) AM 2008 47012 A

(800) 183095

(731) EDUARD GERLACH GESELLSCHAFT
MIT BESCHRÄNKTER HAFTUNG
CHEMISCHE FABRIK, 32312
LÜBBECKE, Germany

(540)

Gehwol

(591) Black, white

(511) 03, 05

(260) AM 2008 47013 A

(800) 217884

(731) Rodenstock GmbH,
Isartalstrasse 43, 80469 München, Germany

(540)

Rodenstock

(591) Black, white
(511) 09

(260) AM 2008 47014 A
(800) 672975
(731) CIFA S.p.A.,
Via Stati Uniti d'America, 26, I-20030
Senago (Milano), Italy
(540)



(591) Black, white
(511) 07, 12

(260) AM 2008 47015 A
(800) 806553
(731) RINALDO GAVELLO SRL,
Via Paolo da Cannobio, 2, I-20122 Milano,
Italy
(540)

GAVELLO

(591) Black, white
(511) 14

(260) AM 2008 47016 A
(800) 892635
(731) meteoblue ag,
c/o Mathias D. Müller, Kembserweg 6,
CH-4055 Basel, Switzerland
(540)

METEOBLUE

(591) Black, white
(511) 38, 42

(260) AM 2008 47017 A
(800) 948006
(731) VOUKATTI-RUS',
Ltd, Bol'shaya Polyanka st. 23, build. 3,
RU-119180 Moscow, Russian Federation
(540)



vuokatti

(591) White, green, black
(511) 19, 37, 40, 42

(260) AM 2008 47018 A
(800) 948041
(731) Arabadgi Sergiy Vladyslavovich,
vul. Zolotoustivska, 26, apt. 31 Kyiv city
135, 01135, Ukraine; Lebedinskyi
Vladyslav Yuriyovich, vul. Geroyiv
Sevastopolya, 22, apt. 120 Kyiv city 680,
01680, Ukraine;

(540)



(591) Black, white
(511) 09, 12, 16

(260) AM 2008 47045 A
(800) 698902
(731) Barry Callebaut France,
Société par actions simplifiée, 5, boulevard
Michelet, F-78250 MEULAN, France
(540)

PISTOLES

(591) Black, white
(511) 30

(260) AM 2008 47046 A
(800) 774175
(731) Cefak KG,
Ostbahnhofstrasse 15, 87437 Kempten,
Germany
(540)

Cefakliman

(591) Black, white
(511) 05

(260) AM 2008 47047 A
(800) 774581
(731) OSRAM Gesellschaft mit beschränkter
Haftung,
Hellabrunner Strasse 1, D-81543 München,
Germany
(540)

OSRAM

(591) Orange
(511) 35, 37, 42

(260) AM 2008 47048 A
(800) 778073
(731) Li Jianguo,
G3056, Ziyushanzhuang, Ziyulu,
Chaoyangqu Beijing 100012, China
(540)

**BASIC
EDITIONS**

(591) Black, white
(511) 25

(260) AM 2008 47049 A
(800) 797227
(731) DAVIDE CAMPARI-MILANO S.p.A.,
Via Filippo Turati, 27, I-20121 Milano, Italy

(540)

GLEN GRANT(591) Black, white
(511) 33(260) AM 2008 47050 A
(800) 800530(731) Zhejiang Teams International Economic &
Technical Cooperation Co.,
Ltd., 18 Zhaotong Xiang, Changjiang Lu,
Xingan, Ningbo Zhejiang 315040, China

(540)

MARQUIS(591) Black, white
(511) 07, 09(260) AM 2008 47051 A
(800) 823336(731) ANZI BESSON SRL,
Via Assarotti, 7, I-10122 TORINO, Italy

(540)

Besson
ANZI BESSON(591) Black, white
(511) 03, 05, 25(260) AM 2008 47052 A
(800) 848638(731) Aviagen Limited, Grantham Hatchery,
Gonerby Moor, Grantham Lincolnshire,
NG32 2 AB, United Kingdom

(540)

(591) Black, white, grey
(511) 31(260) AM 2008 47053 A
(800) 849174(731) Barry Callebaut AG,
Westpark, Pfingstweidstrasse 60, CH-8005
Zurich, Switzerland

(540)

(591) Black, white
(511) 30, 35, 41(260) AM 2008 47054 A
(800) 851523(731) TEOXANE S.A.,
105, rue de Lyon, CH-1203 Genève,
Switzerland

(540)

TEOSYAL(591) Black, white
(511) 03, 05, 10(260) AM 2008 47055 A
(800) 882945(731) Mme SPINETTA NARDONI Federica,
16, rue Bosio, MC-98000 MONACO,
Monaco

(540)

(591) Red, black
(511) 14, 18, 24, 25(260) AM 2008 47056 A
(800) 888702(731) ZHEJIANG AOSRAN LIGHTING
ELECTRICAL EQUIPMENT CO., LTD.,
Tianhe Ind. Zone Longwan District Wenzhou
City Zhejiang Province 325000, China

(540)

(591) Black, white
(511) 11(260) AM 2008 47057 A
(800) 895608(731) TAKADA Kenzo,
8 rue Sedaine, F-75011 PARIS, France

(540)

TAKADA(591) Black, white
(511) 03, 18, 25(260) AM 2008 47058 A
(800) 896727(731) Barry Callebaut AG,
Westpark, Pfingstweidstrasse 60, CH-8005
Zurich, Switzerland

(540)

ACTIBREW(591) Black, white
(511) 01, 32(260) AM 2008 47059 A
(800) 902486

(731) Barry Callebaut AG,
Westpark, Pfingstweidstrasse 60, CH-8005
Zurich, Switzerland

(540)



(591) Black, white
(511) 01, 32

(260) AM 2008 47060 A
(800) 906197
(731) SABMILLER INTERNATIONAL, B.V.,
Schouwburgplein 30-34, NL-3012 CL
ROTTERDAM, Netherlands

(540)

REDD'S

(591) Black, white
(511) 32

(260) AM 2008 47061 A
(800) 939654
(731) Dr. Martin W. Duppenhaler,
Reinertstrasse 47, CH-4515 Oberdorf,
Switzerland

(540)



(591) Black, white, grey
(511) 25, 32, 35

(260) AM 2008 47062 A
(800) 947753
(731) BIOFARMA,
22, rue Garnier, F-92200 NEUILLY-SUR-
-SEINE, France

(540)

COVASTOR

(591) Black, white
(511) 05

(260) AM 2008 47063 A
(800) 947784
(731) LIN FU TIAN,
11F, Huayuhuayuan, Luohuqu, Shenzhenshi
Guangdongsheng, China

(540)



(591) Black, white
(511) 16

(260) AM 2008 47064 A
(800) 947808
(731) Trading House "SUNTEC" Ltd,
ul. Koptevskaya, buld. 1, d. 73, RU-125239
Moscow, Russian Federation

(540)

Vipcafe

(591) Black, white
(511) 30, 35

(260) AM 2008 47065 A
(800) 947813
(731) RedSpeed International Limited,
Unit 21 Birchen Coppice Trading Estate,
Stourport Road, Kidderminster
Worcestershire DY11 7QY, United
Kingdom

(540)

RedFusion

(591) Black, white
(511) 09

(260) AM 2008 47066 A
(800) 947815
(731) TON a.s.,
Michaela Thoneta 148, CZ-768 61 Bystřice
pod Hostýnem, Czech Republic

(540)



(591) Black, white
(511) 20

(260) AM 2008 47067 A
(800) 947817
(731) Zakrytoe aktsionernoe obshchestvo "Torgovy
dom V.N. Kolosov i Co",
Vashutinskoe schosse, 4, office 2,
RU-141400 Khimki, Moskovskaya obl.,
Russian Federation

(540)



(591) Black, white
(511) 29, 30, 32, 33, 34, 35

(260) AM 2008 47069 A
(800) 947824
(731) CHAOJIE GROUP CO.,
LTD., Xihe Industrial Zone, Houzhai Street,

Yiwu City 322000 Zhejiang Province, China
(540)



(591) Black, white
(511) 25

(260) AM 2008 47070 A
(800) 947831
(731) Intellectual Property Group (IPG)
Establishment, FL-9490 Vaduz, Liechtenstein
(540)



(591) Red
(511) 29, 30, 31

(260) AM 2008 47071 A
(800) 947862
(731) Zakrytoe aktsyonernoe obshchestvo "Essen
prodakshn AG",
Okruzhnoe Shosse, 7, RU-423600 Elabuga,
Russian Federation
(540)



(591) Red, white, black
(511) 29, 30, 31, 32, 33, 35

(260) AM 2008 47073 A
(800) 947877
(731) Tovarystvo z obmezhenoyu vidpovidal'nistyu
"L'vivs'kyi likero-gorilchanyi Torgovyi
Dim", Corduby Street, 2, L'viv 79024,
Ukraine
(540)

VOZHAK

(591) Black, white
(511) 32, 33, 35

(260) AM 2008 47074 A
(800) 947882
(731) ChM Sp. z o.o.,
Lewickie 3b, PL-16-061 Juchnowiec K.,
Poland
(540)

ChM

(591) Red
(511) 07, 08, 09

(260) AM 2008 47075 A
(800) 947922
(731) Boehringer Ingelheim Pharma GmbH & Co.
KG, 55218 Ingelheim, Germany
(540)

РЕНДИКС

(591) Black, white
(511) 05

(260) AM 2008 47076 A
(800) 947931
(731) Limited liability society "MARTIN",
109 Tsentralnaya str., Elektrougli Noginski
district, RU-142455 Moskow region, Russian
Federation
(540)



(591) White, light-grey, grey, red, black, yellow,
light-yellow, dark-grey, beige, orange, light-
brown, light-green, dark-green, crimson
(511) 29

(260) AM 2008 47077 A
(800) 947949
(731) ACTIVIE UK LIMITED,
WC 1R 4 JR, 20/22 Bedford Row Londres,
United Kingdom
(540)

TIME TO MOVE

(591) Black, white
(511) 03, 16, 44

(260) AM 2008 47078 A
(800) 947952
(731) Villeroy & Boch AG,
Saaruferstraße 14-18, 66693 Mettlach,
Germany
(540)

Soul

(591) Black, white
(511) 11, 20, 21

(260) AM 2008 47079 A
(800) 947972
(731) Flash & Partners S.p.A.,
Via Tiepolo, 6, I-35019 Tombolo (Padova),
Italy
(540)



(591) Black, white
(511) 25

(260) AM 2008 47080 A
(800) 947977
(731) Mapichem AG,
Baarerstrasse 8, CH-6301 Zug, Switzerland
(540)

Alp+Vet

(591) Black, white
(511) 05

(260) AM 2008 47107 A
(800) 948286
(731) CREATON AG,
Dillinger Strasse 60, 86637 Wertingen,
Germany
(540)

BALANCE

(591) Black, white
(511) 06, 19

(260) AM 2008 47108 A
(800) 948293
(731) Speciality European Pharma Limited,
Suite 106, The Spirella Building Bridge Road
Letchworth, Hertfordshire SG6 4ET, United
Kingdom
(540)



(591) Black, white
(511) 05

(260) AM 2008 47109 A
(800) 948294
(731) Dariusz Michalczewski,
ul. Swletopelka 19/9, PL-81-524 Gdyna,
Poland
(540)

Dariusz Tiger Michalczewski

(591) Black, white
(511) 32

(260) AM 2008 47110 A
(800) 948297
(731) Apple Computer,

Inc., 1 Infinite Loop, Cupertino, CA 95014,
USA

(540)

SUPERDRIVE

(591) Black, white
(511) 09

(260) AM 2008 47111 A
(800) 948299
(731) ANTIBIOTICE S.A.,
Str. Valea Lupului nr. 1, Iasi , Romania
(540)

MINOCEF

(591) Black, white
(511) 05

(260) AM 2008 47112 A
(800) 948319
(731) Peter Planki,
Herzog-Heinrich-Str. 25, 80336 München,
Germany
(540)

AeroVigor

(591) Black, white
(511) 09, 35, 42

(260) AM 2008 47113 A
(800) 948323
(731) FANUC LTD,
3580, Shibokusa Aza-Komanba, Oshino-
-mura, Minamitsuru-gun Yamanashi
401-0597, Japan
(540)

FANUC

(591) Black, white
(511) 07, 09, 37, 42

(260) AM 2008 47114 A
(800) 948324
(731) Hertie GmbH,
Hochstraße 10, 45964 Gladbeck, Germany
(540)

HERTIE

(591) Black, white
(511) 02, 03, 04, 05, 06, 07, 08, 09, 10, 11, 12, 13,
14, 16, 17, 18, 20, 21, 22, 23, 24, 25, 26, 27,
28, 29, 30, 31, 32, 33, 34, 35, 36, 37, 39, 40,
41, 43, 44

(260) AM 2008 47115 A
(800) 948339

(731) Scheer Surface Solutions GmbH,
Maierhofstr. 28, 73547 Lorch, Germany

(540)

STAR-GRANITE

(591) Black, white

(511) 19, 20, 27

(260) AM 2008 47118 A

(800) 948416

(731) GGB, INC.,
700 Mid Atlantic Parkway Thorofare,
NJ 08086, USA

(540)

DX

(591) Black, white

(511) 07

(260) AM 2008 47120 A

(800) 948451

(731) ORMCO CORPORATION,
1717 WEST COLLINS AVENUE LEGAL
DEPARTMENT ORANGE, CA 92867,
USA

(540)

DAMON

(591) Black, white

(511) 10

(260) AM 2008 47121 A

(800) 948458

(731) ACCOR,
2 rue de la Mare Neuve, F-91000 EVRY,
France

(540)

ADAGIO CITY APARTHOTEL

(591) Black, white

(511) 16, 36, 43

(260) AM 2008 47122 A

(800) 948485

(731) Actavis Group PTC ehf.,
Reykjavikurvegi 76-78, IS-220 Hafnarfirdi,
Iceland

(540)

MOXOZOLIN

(591) Black, white

(511) 05

(260) AM 2008 47123 A

(800) 948486

(731) Actavis Group PTC ehf.,

Reykjavikurvegi 76-78, IS-220 Hafnarfirdi,
Iceland

(540)

MYCONAFINE

(591) Black, white

(511) 05

(260) AM 2008 47124 A

(800) 948487

(731) Actavis Group PTC ehf.,
Reykjavikurvegi 76-78, IS-220 Hafnarfirdi,
Iceland

(540)

NEVOTENS

(591) Black, white

(511) 05

(260) AM 2008 47125 A

(800) 948488

(731) Actavis Group PTC ehf.,
Reykjavikurvegi 76-78, IS-220 Hafnarfirdi,
Iceland

(540)

NOCTISSIN

(591) Black, white

(511) 05

(260) AM 2008 47126 A

(800) 948489

(731) Actavis Group PTC ehf.,
Reykjavikurvegi 76-78, IS-220 Hafnarfirdi,
Iceland

(540)

ONZAPIN

(591) Black, white

(511) 05

(260) AM 2008 47127 A

(800) 948490

(731) Actavis Group PTC ehf.,
Reykjavikurvegi 76-78, IS-220 Hafnarfirdi,
Iceland

(540)

RAPILAZOLE

(591) Black, white

(511) 05

(260) AM 2008 47128 A

(800) 948491

(731) Actavis Group PTC ehf.,
Reykjavikurvegi 76-78, IS-220 Hafnarfirdi,
Iceland

(540)

REMIRTA

(591) Black, white

(511) 05

(260) AM 2008 47129 A

(800) 948492

(731) Actavis Group PTC ehf.,
Reykjavikurvegi 76-78, IS-220 Hafnarfirdi,
Iceland

(540)

S-OROPRAM

(591) Black, white

(511) 05

(260) AM 2008 47130 A

(800) 948495

(731) Obshchestvo s ogranichennoy
otvetstvennostyu "IRIKOM",
str. 1, d. 12, Kashirskoe sh. RU-115230
Moskva, Russian Federation

(540)

ИРИКОМ

(591) Black, white

(511) 09, 35, 38, 42

(260) AM 2008 47131 A

(800) 948497

(731) Peter Anthony Jones and Carl Anthony
Jones, 1 Maltin Lane Flint, Flintshire CH6
5AG, United Kingdom

(540)

FLAYVOD

(591) Black, white

(511) 33

(260) AM 2008 47132 A

(800) 948558

(731) close company "BIOCAD",
s. Petrovo-Dal'nee, Krasnogorskii raion,
RU-143422 Moscovskaya oblast', Russian
Federation

(540)

PLATIKADE

(591) Black, white

(511) 05, 42

(260) AM 2008 47133 A

(800) 948574

(731) NASH CONSUMER ELECTRONICS PTE
LTD,
50 Robinson Road, #15-00, Moscow
Narodny Bank Building Singapore 068882,

Singapore

(540)

SYNEX

(591) Black, white

(511) 07, 09, 11, 35

(260) AM 2008 47134 A

(800) 948577

(731) Deutsche Amphibolin-Werke von Robert
Murjahn Stiftung & Co KG,
Rossdörfer Strasse 50, 64372 Ober-
-Ramstadt, Germany

(540)

Disbothan

(591) Black, white

(511) 01, 02, 17, 19

(260) AM 2008 47135 A

(800) 948578

(731) Deutsche Amphibolin-Werke von Robert
Murjahn Stiftung & Co KG,
Rossdörfer Strasse 50, 64372 Ober-
-Ramstadt, Germany

(540)

Disbofug

(591) Black, white

(511) 01, 02, 17, 19

(260) AM 2008 47136 A

(800) 948579

(731) Deutsche Amphibolin-Werke von Robert
Murjahn Stiftung & Co KG,
Rossdörfer Strasse 50, 64372 Ober-
-Ramstadt, Germany

(540)

Disboflex

(591) Black, white

(511) 01, 02, 17, 19

(260) AM 2008 47139 A

(800) 948581

(731) TOTEN CO.,
Changyuan Industrial Park, Xili Town,
Nanshan District Shenzhen, China

(540)

Attic

(591) Black, white

(511) 06

(260) AM 2008 47140 A

(800) 948593

(731) DERICHEBOURG,
119 Avenue du Général Michel Bizot,

F-75012 PARIS, France

(540)



(591) Black, white

(511) 06, 09, 35, 37, 39, 40, 42, 43, 45

(260) AM 2008 47142 A

(800) 948605

(731) Actavis Group PTC ehf.,
Reykjavikurvegi 76-78, IS-220 Hafnarfirdi,
Iceland

(540)

MIFUNAZOL

(591) Black, white

(511) 05

(260) AM 2008 47143 A

(800) 948606

(731) Actavis Group PTC ehf.,
Reykjavikurvegi 76-78, IS-220 Hafnarfirdi,
Iceland

(540)

LIPRAVID

(591) Black, white

(511) 05

(260) AM 2008 47144 A

(800) 948607

(731) Actavis Group PTC ehf.,
Reykjavikurvegi 76-78, IS-220 Hafnarfirdi,
Iceland

(540)

LIMERAL

(591) Black, white

(511) 05

(260) AM 2008 47145 A

(800) 948608

(731) Actavis Group PTC ehf.,
Reykjavikurvegi 76-78, IS-220 Hafnarfirdi,
Iceland

(540)

LEVITICET

(591) Black, white

(511) 05

(260) AM 2008 47148 A

(800) 948609

(731) Actavis Group PTC ehf.,
Reykjavikurvegi 76-78, IS-220 Hafnarfirdi,
Iceland

(540)

LENDATE

(591) Black, white

(511) 05

(260) AM 2008 47149 A

(800) 948610

(731) Actavis Group PTC ehf.,
Reykjavikurvegi 76-78, IS-220 Hafnarfirdi,
Iceland

(540)

INDIPAM

(591) Black, white

(511) 05

(260) AM 2008 47150 A

(800) 948611

(731) Actavis Group PTC ehf.,
Reykjavikurvegi 76-78, IS-220 Hafnarfirdi,
Iceland

(540)

HYXAZIN

(591) Black, white

(511) 05

(260) AM 2008 47151 A

(800) 948612

(731) Actavis Group PTC ehf.,
Reykjavikurvegi 76-78, IS-220 Hafnarfirdi,
Iceland

(540)

CARVILEX

(591) Black, white

(511) 05

(260) AM 2008 47152 A

(800) 948613

(731) Actavis Group PTC ehf.,
Reykjavikurvegi 76-78, IS-220 Hafnarfirdi,
Iceland

(540)

AVARENZ

(591) Black, white

(511) 05

(260) AM 2008 47153 A

(800) 948614

(731) Actavis Group PTC ehf.,
Reykjavikurvegi 76-78, IS-220 Hafnarfirdi,
Iceland

(540)

ANAROMAT

(591) Black, white
(511) 05

(260) AM 2008 47154 A
(800) 948615
(731) Actavis Group PTC ehf.,
Reykjavikurvegi 76-78, IS-220 Hafnarfirdi,
Iceland
(540)

SUMACTA

(591) Black, white
(511) 05

(260) AM 2008 47156 A
(800) 948617
(731) Actavis Group PTC ehf.,
Reykjavikurvegi 76-78, IS-220 Hafnarfirdi,
Iceland
(540)

TRANOPRIL

(591) Black, white
(511) 05

(260) AM 2008 47161 A
(800) 948620
(731) Actavis Group PTC ehf.,
Reykjavikurvegi 76-78, IS-220 Hafnarfirdi,
Iceland
(540)

VILOPS

(591) Black, white
(511) 05

(260) AM 2008 47162 A
(800) 948621
(731) Actavis Group PTC ehf.,
Reykjavikurvegi 76-78, IS-220 Hafnarfirdi,
Iceland
(540)

VIVACE

(591) Black, white
(511) 05

(260) AM 2008 47163 A
(800) 948622
(731) Actavis Group PTC ehf.,
Reykjavikurvegi 76-78, IS-220 Hafnarfirdi,
Iceland
(540)

XELACEF

(591) Black, white
(511) 05

(260) AM 2008 47165 A
(800) 948648
(731) GRIMECA S.p.A.,
Via Remigia, 42, I-40068 SAN
LAZZARO DI SAVENA BO, Italy
(540)



(591) Black, white
(511) 20

(260) AM 2008 47166 A
(800) 948674
(731) SOPHARMA AD,
16, Iliensko shaussee Str. BG-1220 SOFIA,
Bulgaria
(540)

RYTMOCARD РИТМОКАРД

(591) Black, white
(511) 05

(260) AM 2008 47167 A
(800) 948701
(731) PARFUMS CHRISTIAN DIOR,
33, Avenue Hoche, F-75008 PARIS, France
(540)

ESCALE A PORTOFINO

(591) Black, white
(511) 03

(260) AM 2008 47168 A
(800) 948708
(731) NIVAROX-FAR S.A.,
avenue du Collège 10, CH-2400 LE LOCLE,
Switzerland
(540)

NERFOS

(591) Black, white
(511) 14

(260) AM 2008 47169 A
(800) 948720
(731) National Geographic Society,
1145 17th Street, N.W. Washington,
DC 20036, USA
(540)



(591) Yellow, black, white
(511) 38, 41

(260) AM 2008 47171 A
(800) 948747

(731) Eaton-Williams Group Limited,
Station Road, Edenbridge, Kent TN8 6EG,
United Kingdom

(540)



(591) Dark blue, light blue
(511) 09, 11, 37

(260) AM 2008 47172 A
(800) 948757

(731) DCNS,
2 rue Sextius-Michel, F-75015 PARIS,
France

(540)

DCNS

(591) Black, white
(511) 09, 12, 16, 19, 35, 37, 41, 42

(260) AM 2008 47173 A
(800) 948765

(731) Obshchestvo s ogranichennoy
otvetstvennostyu "RIA "Panda",
lit. D, 17/5, Zheleznovodskaya ul.,
RU-199155 Saint-Petersburg, Russian
Federation

(540)

АРТРОЦИН

(591) Black, white
(511) 03

(260) AM 2008 47174 A
(800) 948766

(731) Obshchestvo s ogranichennoy
otvetstvennostyu "RIA "Panda",
lit. D, 17/5, Zheleznovodskaya ul.,
RU-199155 Saint-Petersburg, Russian
Federation

(540)

ВЕНОЗОЛ

(591) Black, white
(511) 03

(260) AM 2008 47176 A
(800) 948797
(731) Unilever N.V.,

Weena 455, NL-3013 AL Rotterdam,
Netherlands

(540)

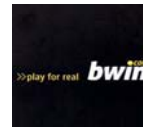
LIFE CAN'T WAIT

(591) Black, white
(511) 03

(260) AM 2008 47177 A
(800) 948812

(731) bwin Interactive Entertainment AG,
Börsegasse 11, A-1010 Wien, Austria

(540)



(591) Black, white, yellow
(511) 09, 16, 35, 36, 38, 41, 42

(260) AM 2008 47178 A
(800) 948830

(731) Pfizer (Perth) Pty Ltd,
38 Wharf Road WEST RYDE NSW 2114,
Australia

(540)

CYTOSAFE

(591) Black, white
(511) 10

(260) AM 2008 47179 A
(800) 948834

(731) AM General LLC,
105 North Niles Avenue South Bend,
IN 46617, USA

(540)

**MOBILITY SOLUTIONS FOR THE
21 ST CENTURY**

(591) Black, white
(511) 12

(260) AM 2008 47180 A
(800) 948852

(731) EGIS GYOGYSZERGYÁR Nyilvánosan
Működő Részvénytársaság,
ut Kereszturi 30-38, H-1108 Budapest,
Hungary

(540)

DOCEGIN

(591) Black, white
(511) 05

(260) AM 2008 47181 A
(800) 948923
(731) Actavis Group PTC ehf.,

Reykjavikurvegi 76-78, IS-220 Hafnarfirdi,
Iceland

(540)

SANUENZ

(591) Black, white
(511) 05

(260) AM 2008 47182 A
(800) 948949

(731) Six Continents Hotels,
Inc., 3 Ravina Drive Atlanta, Georgia 30346,
USA
(540)



(591) Black, white
(511) 43

(260) AM 2008 47183 A
(800) 948950

(731) Six Continents Hotels,
Inc., 3 Ravina Drive Atlanta, Georgia 30346,
USA
(540)



(591) Black, white
(511) 43

(260) AM 2008 47184 A
(800) 948952

(731) HENKEL KGaA,
Henkelstr. 67, 40589 Duesseldorf, Germany
(540)



(591) Violet, red, yellow, black, white, pink,
orange, beige
(511) 01, 03, 21

(260) AM 2008 47185 A
(800) 948953

(731) HENKEL KGaA,
Henkelstr. 67, 40589 Duesseldorf, Germany
(540)



(591) Violet, red, yellow, black, white, blue, orange
(511) 01, 03, 21

(260) AM 2008 47187 A
(800) 948969

(731) Spiess-Urania Chemicals GmbH,
Heidenkampsweg 77, 20097 Hamburg,
Germany
(540)

SPIESS URANIA

(591) Black, white
(511) 01, 02, 03, 05

(260) AM 2008 47190 A
(800) 948988

(731) MODERN TIMES SA,
G. Papandreou 1, Voula, GR-166 73 Athens,
Greece
(540)



(591) Red, orange, purple
(511) 28

(260) AM 2008 47191 A
(800) 948993

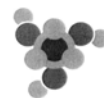
(731) Public Joint Stock Company
"Pharmstandard",
ul. Khudaiberdina, 28, RU-450077 g. Ufa,
Russian Federation
(540)

PACTAH

(591) Black, white
(511) 05

(260) AM 2008 47192 A
(800) 949004

(731) LLR-G5 Limited,
Goldenmile Industrial Estate, Breaffy Road,
Castlebar County Mayo, Ireland
(540)



(591) Black, grey
(511) 01, 03, 05, 32

(260) AM 2008 47194 A
(800) 949013
(731) PIKENZ THE FIRST AG,
FL-9490 VADUZ, Liechtenstein
(540)

■ ARROGANCE ■

(591) Black, white
(511) 03, 09, 14, 18, 20, 24, 25

(260) AM 2008 47195 A
(800) 949021
(731) Mindbreeze Software GmbH,
Honauerstraße 2-4, A-4020 Linz, Austria
(540)

MINDBREEZE

(591) Black, white
(511) 09, 16, 25, 35, 38, 41, 42

(260) AM 2008 47196 A
(800) 949030
(731) IMAGING SCIENCES LLC,
Sybron Dental Specialties, Inc., Legal
Department, 1910 North Penn Road Hatfield,
PA 19440, USA
(540)

I-CAT

(591) Black, white
(511) 10

(260) AM 2008 47197 A
(800) 949043
(731) Schülke & Mayr GmbH,
Robert-Koch-Strasse 2, 22851 Norderstedt,
Germany
(540)

Sensidin

(591) Black, white
(511) 01, 03, 05

(260) AM 2008 47198 A
(800) 949068
(731) Otkrytoe aktsionernoe obshtshestvo
"Savushkin produkt",
108, ul. Yanki Kupaly, 224028 Brest, Belarus
(540)

ФОРМУЛА ЗДОРОВЬЯ

(591) Black, white
(511) 29

(260) AM 2008 47199 A
(800) 949080

(731) Société des Produits Nestlé S.A.,
CH-1800 Vevey, Switzerland

(540)

ПЕРВАЯ ЗАЩИТА

(591) Black, white
(511) 05

(260) AM 2008 47200 A
(800) 949081
(731) Société des Produits Nestlé S.A.,
CH-1800 Vevey, Switzerland
(540)

ЗАЩИТА И РОСТ

(591) Black, white
(511) 05

(260) AM 2008 47201 A
(800) 949097
(731) Obshchestvo s ogranichennoy
otvetstvennostyu "TD Scarlet-21 vek", korp.
5, 9, ul. Akad. Koroleva, RU-129515
Moscow, Russian Federation
(540)

EL CORAZÓN

(591) Black, white
(511) 03

(260) AM 2008 47202 A
(800) 949113
(731) Celgene Corporation,
86 Morris Avenue, Summit, NJ 07901, USA
(540)

THALOMID

(591) Black, white
(511) 05

(260) AM 2008 47203 A
(800) 273704
(731) EGIS GYÓGYSZERGYÁR Nyilvánosan
Működő Részvénytársaság,
Keresztúri út 30-38, H-1106 Budapest,
Hungary
(540)

HALIDOR

(591) Black, white
(511) 05

(260) AM 2008 47204 A
(800) 310614
(731) Schaeffler KG,
Industriestraße 1-3, 91074 Herzogenaurach,
Germany
(540)

INA

(591) Black, white
(511) 09, 17

(260) AM 2008 47205 A
(800) 434827
(731) MAX MARA FASHION GROUP S.R.L.,
Via del Carmine 10, I-10122 TORINO, Italy
(540)

PENNY BLACK

(591) Black, white
(511) 25

(260) AM 2008 47206 A
(800) 463530
(731) MAX MARA FASHION GROUP S.R.L.,
Via del Carmine 10, I-10122 TORINO, Italy
(540)

MARINA RINALDI

(591) Black, white
(511) 25

(260) AM 2008 47207 A
(800) 513215
(731) SOCIETE BIC,
14, rue Jeanne d'Asnieres, F-92110 CLICHY,
Italy
(540)



(591) Black, orange
(511) 03

(260) AM 2008 47208 A
(800) 535813
(731) PHYWE SYSTEME GMBH,
10, Robert-Bosch-Breite, 37079
GÖTTINGEN, Germany
(540)



(591) Black, white, grey
(511) 09, 10, 16

(260) AM 2008 47213 A
(800) 560152
(731) A. RACKE GMBH + Co,
Stefan-George-Strasse 20, 55411 BINGEN,
Germany
(540)

Viala

(591) Black, white
(511) 33

(260) AM 2008 47214 A
(800) 577757
(731) EGIS Gyógyszergyár Nyrt,
Keresztúri út 30-38, H-1106 Budapest,
Hungary
(540)

EGILIPID

(591) Black, white
(511) 05

(260) AM 2008 47215 A
(800) 603690
(731) MAX MARA FASHION GROUP S.R.L.,
Via del Carmine 10, I-10122 TORINO, Italy
(540)

I BLUES

(591) Black, white
(511) 25

(260) AM 2008 47216 A
(800) 608203
(731) JOSÉ ANTONIO PENALTA MUÑOZ,
85-C, avenida de Roma, LISBOA, Portugal
(540)

PENHALTA

(591) Black, white
(511) 25

(260) AM 2008 47217 A
(800) 631101
(731) GIANFRANCO FERRE'S.p.A.,
Via Pontaccio 21, I-20121 MILANO, Italy
(540)

GIANFRANCO FERRÈ

(591) Black, white
(511) 16, 34

(260) AM 2008 47218 A
(800) 636130
(731) TDR d.o.o.,
Obala Vladimira Nazora 1, HR-52210
Rovinj, Croatia
(540)



(591) Red, golden
(511) 33, 34



(591) Black, white
(511) 06, 09, 37

(260) AM 2008 47219 A
(800) 650882
(731) Barry Callebaut AG,
Westpark, Pfingstweidstrasse 60, CH-8005
Zurich, Switzerland
(540)

cappuchoco

(591) Black, white
(511) 30

(260) AM 2008 47262 A
(800) 949203
(731) TAKSİM TEKSTİL SANAYİ VE TİCARET
LİMİTED ŞİRKETİ,
Merter Mehmet Nesih Özmen Mah. Fatih
Cad. Selvi Sk. And İşhani No:11 Bodrum 2
Güngören/İSTANBUL, Turkey
(540)

ANGELS NEVER DIE

(591) Black, white
(511) 03, 09, 14, 18, 25, 26, 35

(260) AM 2008 47220 A
(800) 671393
(731) HE BEI CHENG DE LOLO COMPANY
LIMITED,
No. 8 West High-Technology, Industrial
Development Zone, Chengde, Hebei, China
(540)



(591) Black, white
(511) 03, 05, 29, 30, 31, 32, 33

(260) AM 2008 47263 A
(800) 949204
(731) Bacardi & Company Limited,
Aeulestrasse 5, FL-9490 Vaduz,
Liechtenstein
(540)



(591) Red, blue
(511) 21, 41, 43

(260) AM 2008 47259 A
(800) 949195
(731) ELITE LICENSING COMPANY SA,
15, route des Arsenaux, CH-1700 Fribourg,
Switzerland
(540)

elite

(591) Black, white
(511) 35, 41

(260) AM 2008 47264 A
(800) 949210
(731) AROMA- BURSA MEYVE SULARI VE
GIDA SANAYI ANONIM SİRKETİ,
Ataturk Caddesi, Kurtulus Mahallesi, No:
232 Gursu, Bursa, Turkey
(540)



(591) light blue, dark blue, yellow, green
(511) 29, 30, 32

(260) AM 2008 47260 A
(800) 949197
(731) Cello Europe Ltd,
Unit A108 Faircharm Trading Estate, 8-12
Creekside, London SE8 3DX, United
Kingdom
(540)

CLOSE UP

(591) Black, white
(511) 10

(260) AM 2008 47265 A
(800) 949221
(731) WIENER STÄDTISCHE Versicherung AG
Vienna Insurance Group, Schottenring 30,
A-1010 WIEN, Austria
(540)

(260) AM 2008 47261 A
(800) 949198
(731) ASSA ABLOY Sicherheitstechnik GmbH,
Goerzallee 299, 14167 Berlin, Germany
(540)

Kooperativa 
VIENNA INSURANCE GROUP

(591) Black, white, red, green
(511) 36

(260) AM 2008 47266 A
(800) 949234
(731) BOUTES SA, Lieu-dit "ZAC de Bonne Source",
Lot n°21, rue Ernest Cognacq, F-11100
NARBONNE, France

(540)



(591) Black, white
(511) 20, 22, 38

(260) AM 2008 47267 A
(800) 949235
(731) Nagel Auktionen GmbH & Co. KG,
Neckarstrasse 189-191, 70190 Stuttgart,
Germany

(540)

Nagel Auktionen

(591) Black, white
(511) 35, 36, 37

(260) AM 2008 47268 A
(800) 949237
(731) COOPERATIVE FOR ASSISTANCE AND
RELIEF EVERYWHERE,
INC., 151 Ellis Street, N.E. Atlanta, GA
30303-2426, USA

(540)



(591) Black, white
(511) 35, 36, 41, 43, 44

(260) AM 2008 47269 A
(800) 949243
(731) CORONELLI S.r.l.,
Via Giaccaglia, 7, I-47900 RIMINI, Italy

(540)

CORONELLI

(591) Black, white
(511) 29, 30, 32, 33

(260) AM 2008 47270 A
(800) 949273
(731) Kinesio IP LLC,
3901 Georgia Street NE, Ste. F2

Albuquerque, NM 87110, USA

(540)

KINESIO

(591) Black, white
(511) 44

(260) AM 2008 47271 A
(800) 949274
(731) Kinesio IP LLC,
3901 Georgia Street NE, Ste. F2
Albuquerque, NM 87110, USA

(540)

KINESIO

(591) Black, white
(511) 41

(260) AM 2008 47272 A
(800) 949275
(731) DreamBox Learning, Inc.,
Suite 60010900 NE 8th Street Bellevue,
WA 98004, USA

(540)



(591) Black, white
(511) 41

(260) AM 2008 47273 A
(800) 949324
(731) PAXAN CORPORATION,
No.18 Zagros St., Argentine Sq. Tehran, Iran
(Islamic Republic of)

(540)

RAKHSHA

رخشا

(591) Black, white
(511) 03

(260) AM 2008 47292 A
(800) 949658
(731) SOLO INVEST,
92, rue Réaumur, F-75002 PARIS, France

(540)

SOL'S

(591) Black, white
(511) 18, 24

(260) AM 2008 47293 A
(800) 949672
(731) Cello Europe Ltd,
Unit A108 Faircharm Trading Estate, 8-12

Creekside, London SE8 3DX, United Kingdom

(540)

Cello

(591) Black, white
(511) 16

(260) AM 2008 47294 A

(800) 949683

(731) Reech AIM Group,
400, route d'Esch, L-1471 Luxembourg,
Luxembourg

(540)

ICEBERG

(591) Black, white
(511) 36

(260) AM 2008 47295 A

(800) 949684

(731) Obschestvo s ogranichennoi otvetstvennostju
"Kompania "Zolotoi Terem",
bldg. 4, stroenie 15, Danilovskaya nab.
RU-113114 Moscow, Russian Federation

(540)

**БАРЕНЦЕВ
BARENTSEV**

(591) Black, white
(511) 29, 30, 31, 32, 33, 35, 43

(260) AM 2008 47296 A

(800) 949686

(731) ZF Friedrichshafen AG,
Graf-von-Soden-Platz 1, 88046
Friedrichshafen, Germany

(540)



采埃孚

(591) Black, white
(511) 04, 06, 07, 09, 12, 16, 17, 35, 36, 37, 41, 42,
45

(260) AM 2008 47297 A

(800) 949687

(731) ZF Friedrichshafen AG,
Graf-von-Soden-Platz 1, 88046
Friedrichshafen, Germany

(540)

采埃孚

(591) Black, white
(511) 04, 06, 07, 09, 12, 16, 17, 35, 36, 37, 41, 42,
45

(260) AM 2008 47298 A

(800) 949704

(731) BADARO INVESTMENTS B.V.,
Officia 1, de Boelelaan 7, NL-1083 HJ
Amsterdam, Netherlands

(540)



(591) Red, white, yellow.

(511) 05

(260) AM 2008 47299 A

(800) 949711

(731) AROMA- BURSA MEYVE SULARI VE
GIDA SANAYI ANONIM SIRKETI,
Ataturk Caddesi, Kurtulus Mahallesi, No:
232 Gursu, Bursa, Turkey

(540)



(591) Red, white, light green

(511) 29, 30, 31, 32

(260) AM 2008 47300 A

(800) 949740

(731) Coverity,
Inc., 185 Berry Street, Suite 2400, San
Francisco, CA 94107, USA

(540)

COVERITY

(591) Black, white

(511) 09

(260) AM 2008 47301 A

(800) 949747

(731) Otkrytoe aktsionernoe obshtshestvo
"Savushkin produkt",
108, ul. Yanki Kupaly, 224028 Brest,
Belarus

(540)



(591) Black, white

(511) 29

(260) AM 2008 47302 A

(800) 949752

(731) B.O.R.K. Elektronik GmbH,
Hardenbergplatz 2, 10623 Berlin, Germany

(540)



(591) Black, grey
(511) 11

(260) AM 2008 47303 A
(800) 949754
(731) Innovation Randers A/S,
Blommevej 38, DK-8900 Randers, Denmark
(540)

INNOVATION

(591) Red, white
(511) 11, 20, 24, 35

(260) AM 2008 47304 A
(800) 949761
(731) Evonik Degussa GmbH,
Rellinghauser Straße 1-11, 45128 Essen,
Germany
(540)

VESTASOL

(591) Black, white
(511) 01

(260) AM 2008 47305 A
(800) 949790
(731) Actavis Group PTC ehf.,
Reykjavikurvegi 76-78, IS-220 Hafnarfirdi,
Iceland
(540)

AKVISCIN

(591) Black, white
(511) 05

(260) AM 2008 47306 A
(800) 949815
(731) NISSIN SHOKUHIN KABUSHIKI
KAISHA (doing business as NISSIN FOOD
PRODUCTS CO., LTD.),
1-1, Nishinakajima 4-Chome, Yodogawa-ku,
Osaka-shi Osaka 532-8524, Japan
(540)

**CUP
NOODLES**

(591) Black, white
(511) 30

(260) AM 2008 47307 A
(800) 949830
(731) OC Oerlikon Corporation AG,

Pfäffikon, Churerstraße 120, CH-8808
Pfäffikon SZ, Switzerland

(540)

Oerlikon Space

(591) Black, white
(511) 01, 06, 07, 09, 12, 19, 40, 42, 45

(260) AM 2008 47309 A
(800) 949859
(731) Konstantin Anatolyevich Mashansky,
kv.342, k.3, 26, ul. Krylatskie Kholmy,
RU-121614 Moscow, Russian Federation
(540)

GPS
OFFICE PRINT SERVICE

(591) Black, white
(511) 09, 35, 37

(260) AM 2008 47310 A
(800) 949861
(731) TauRx Therapeutics Ltd,
51 Ayer Rajah Crescent, #07-01/02,
Singapore 139948, Singapore
(540)

REMBER

(591) Black, white
(511) 05

(260) AM 2008 47311 A
(800) 949862
(731) TauRx Therapeutics Ltd,
51 Ayer Rajah Crescent, #07-01/02,
Singapore 139948, Singapore
(540)

r e m b e r

(591) Blue, white
(511) 05

(260) AM 2008 47313 A
(800) 949864
(731) YANG SANJUN,
No.2, Wangchang Lane, Tingpang Town,
Sanmen County Zhejiang Province, China
(540)

COLOLA

(591) Black, white
(511) 25

(260) AM 2008 47314 A
 (800) 949885
 (731) Wipro Limited,
 Doddakannelli, Sarjapur Road Bangalore
 560035, Karnataka, India
 (540)

WIPRO

(591) Black, white
 (511) 07, 12, 35, 42

(260) AM 2008 47316 A
 (800) 949890
 (731) Obshchestvo s ogranichennoi
 otvetstvennostyu "SIMPL",
 ul. Stepana Supruna 3-5, str. 1, RU-125167
 Moscow, Russian Federation
 (540)



(591) Vinous Red, white
 (511) 35

(260) AM 2008 47317 A
 (800) 949892
 (731) Helago-Pharma GmbH,
 Rheinallee 11, 53173 Bonn, Germany
 (540)

HELAGO

(591) Black, white
 (511) 03, 05, 10, 21

(260) AM 2008 47318 A
 (800) 949896
 (731) STAFFCV, INC.,
 666 Dundee Road, Suite 1607 Northbrook,
 IL 60062, USA
 (540)

QUIETAGENT

(591) Black, white
 (511) 35

(260) AM 2008 47320 A
 (800) 949902
 (731) WILO AG,
 Nortkirchenstrasse 100, 44236 Dortmund,
 Germany
 (540)



(591) Black, white
 (511) 06, 07, 09

(260) AM 2008 47324 A

(800) 414034
 (731) adidas AG,
 Adi-Dassler-Strasse 1-2, 91074
 Herzogenaurach, Germany
 (540)



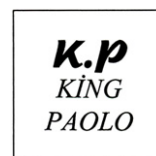
(591) Black, white
 (511) 25

(260) AM 2008 47325 A
 (800) 444229
 (731) RENAULT s.a.s. société par actions
 simplifiée, F-92100 BOULOGNE-
 -BILLANCOURT, France
 (540)

CAMPUS

(591) Black, white
 (511) 12

(260) AM 2008 47326 A
 (800) 846184
 (731) ERSOYSAN AYAKKABI VE DERİ
 SANAYİ DIŞ TİCARET LİMİTED
 ŞİRKETİ,
 Sancaklı Cad. İmar Sk. Kale İş Merkezi 7B
 K:1 No:6-7 Güngören İSTANBUL, Turkey
 (540)



(591) Black, white
 (511) 25

(260) AM 2008 47327 A
 (800) 848227
 (731) HEPU-Autoteile GmbH,
 Am Kreuzweg 2, 32689 Kalletal-
 -Hohenhausen, Germany
 (540)

HEPU

(591) Black, white
 (511) 07

(260) AM 2008 47328 A
 (800) 872833
 (731) BESCHIERU Radu,
 MD, Str. Nicolae Milescu Spătaru 23, ap. 79,

MD-2075 Chişinău, Republic of Moldova
(540)

(511) 05

ДЕМИДОВ

DEMIDOV

(591) Black, white
(511) 32, 33

(260) AM 2008 47331 A
(800) 899109
(731) BEIJING LEILI AGROCHEMISTRY CO.,
LTD., No. 10-A, Zhong Guan Cun South
Avenue, Haidian District, Beijing, China
(540)

LEILI

(591) Black, white
(511) 01

(260) AM 2008 47332 A
(800) 899884
(731) MIGATO S.A.,
Monemvasias 8, Agios Dimitrios, GR-173 42
Athens, Greece
(540)

MIGATO®

(591) Black, white
(511) 25

(260) AM 2008 47719 A
(800) 952640
(731) Six Continents Hotels,
Inc., 3 Ravina Drive Atlanta, Georgia 30346,
USA
(540)



(591) Orange, green, white
(511) 43

(260) AM 2008 50385 A
(800) 921056
(731) LEO Pharma A/S Trademark Designs and
Domain Names,
Industrieparken 55, DK-2750 Ballerup,
Denmark
(540)

PICATO

(591) Black, white

9.2. რეგისტრირებული სასაქონლო ნიშნები

(111) M 2008 018919 R (151) 2008 11 28 (181) 2018 11 28 (260) AM 2008 44618 A (220) 2007 09 19 (732) შპს "სასტუმროებისა და რესტორნების მენეჯმენტ ჯგუფი-m/group" მარშალ გელოვანის გამზ.2, მე-5 სართული, 0159, თბილისი, საქართველო	(732) შპს "სასტუმროებისა და რესტორნების მენეჯმენტ ჯგუფი-m/group" მარშალ გელოვანის გამზ.2, მე-5 სართული, 0159, თბილისი, საქართველო
(111) M 2008 018920 R (151) 2008 11 28 (181) 2018 11 28 (260) AM 2008 44619 A (220) 2007 09 19 (732) შპს "სასტუმროებისა და რესტორნების მენეჯმენტ ჯგუფი-m/group" მარშალ გელოვანის გამზ.2, მე-5 სართული, 0159, თბილისი, საქართველო	(111) M 2008 018925 R (151) 2008 11 28 (181) 2018 11 28 (260) AM 2008 44624 A (220) 2007 09 19 (732) შპს "სასტუმროებისა და რესტორნების მენეჯმენტ ჯგუფი-m/group" მარშალ გელოვანის გამზ.2, მე-5 სართული, 0159, თბილისი, საქართველო
(111) M 2008 018921 R (151) 2008 11 28 (181) 2018 11 28 (260) AM 2008 44620 A (220) 2007 09 19 (732) შპს "სასტუმროებისა და რესტორნების მენეჯმენტ ჯგუფი-m/group" მარშალ გელოვანის გამზ.2, მე-5 სართული, 0159, თბილისი, საქართველო	(111) M 2008 018926 R (151) 2008 11 28 (181) 2018 11 28 (260) AM 2008 44625 A (220) 2007 09 19 (732) შპს "სასტუმროებისა და რესტორნების მენეჯმენტ ჯგუფი-m/group" მარშალ გელოვანის გამზ.2, მე-5 სართული, 0159, თბილისი, საქართველო
(111) M 2008 018922 R (151) 2008 11 28 (181) 2018 11 28 (260) AM 2008 44621 A (220) 2007 09 19 (732) შპს "სასტუმროებისა და რესტორნების მენეჯმენტ ჯგუფი-m/group" მარშალ გელოვანის გამზ.2, მე-5 სართული, 0159, თბილისი, საქართველო	(111) M 2008 018927 R (151) 2008 11 28 (181) 2018 11 28 (260) AM 2008 44626 A (220) 2007 09 19 (732) შპს "სასტუმროებისა და რესტორნების მენეჯმენტ ჯგუფი-m/group" მარშალ გელოვანის გამზ.2, მე-5 სართული, 0159, თბილისი, საქართველო
(111) M 2008 018923 R (151) 2008 11 28 (181) 2018 11 28 (260) AM 2008 44622 A (220) 2007 09 19 (732) შპს "სასტუმროებისა და რესტორნების მენეჯმენტ ჯგუფი-m/group" მარშალ გელოვანის გამზ.2, მე-5 სართული, 0159, თბილისი, საქართველო	(111) M 2008 018928 R (151) 2008 11 28 (181) 2018 11 28 (260) AM 2008 44681 A (220) 2007 09 21 (732) "ტამბორ ლიმიტიდ" ინდასტრიალ ზონე, აკკო, ისრაელი
(111) M 2008 018924 R (151) 2008 11 28 (181) 2018 11 28 (260) AM 2008 44623 A (220) 2007 09 19	(111) M 2008 018929 R (151) 2008 11 28 (181) 2018 11 28 (260) AM 2008 44889 A (220) 2007 09 28 (732) შპს "ჟორჟოლიანი თრეიდინგი" ჟიული შარტავას ქ. 43, 0160, თბილისი, საქართველო
(111) M 2008 018924 R (151) 2008 11 28 (181) 2018 11 28 (260) AM 2008 44623 A (220) 2007 09 19	(111) M 2008 018930 R (151) 2008 11 28

(181) 2018 11 28
 (260) AM 2008 45073 A
 (220) 2007 10 11
 (732) დასურული სააქციო ამხანაგობა
 "ფარმაცევტიჩნა ფირმა "დარნიცა"
 ბორისპოლის ქ.13, 02093 ქ. კიევი,
 უკრაინა

(111) M 2008 018936 R
 (151) 2008 11 28
 (181) 2018 11 28
 (260) AM 2008 45648 A
 (220) 2007 11 16
 (732) იოსებ კირცხალია
 ზემო ვაკის (რ. ჯაფარიძის) ქ. 9, 0179,
 თბილისი, საქართველო

(111) M 2008 018931 R
 (151) 2008 11 28
 (181) 2018 11 28
 (260) AM 2008 45284 A
 (220) 2007 10 26
 (732) ვან ნელე ტაბაკ ნედერლანდ ბე
 სლასტედიკ 28 ა, 8501 ZA ქაური,
 ნიდერლანდი

(111) M 2008 018937 R
 (151) 2008 11 28
 (181) 2018 11 28
 (260) AM 2008 45649 A
 (220) 2007 11 16
 (732) იოსებ კირცხალია
 ზემო ვაკის (რ. ჯაფარიძის) ქ. 9, 0179,
 თბილისი, საქართველო

(111) M 2008 018932 R
 (151) 2008 11 28
 (181) 2018 11 28
 (260) AM 2008 45478 A
 (220) 2007 11 02
 (732) იოსებ კირცხალია
 ზემო ვაკის (რ. ჯაფარიძის) ქ. 9, 0179,
 თბილისი, საქართველო

(111) M 2008 018938 R
 (151) 2008 11 28
 (181) 2018 11 28
 (260) AM 2008 45650 A
 (220) 2007 11 16
 (732) იოსებ კირცხალია
 ზემო ვაკის (რ. ჯაფარიძის) ქ. 9, 0179,
 თბილისი, საქართველო

(111) M 2008 018933 R
 (151) 2008 11 28
 (181) 2018 11 28
 (260) AM 2008 45479 A
 (220) 2007 11 02
 (732) იოსებ კირცხალია
 ზემო ვაკის (რ. ჯაფარიძის) ქ. 9, 0179,
 თბილისი, საქართველო

(111) M 2008 018939 R
 (151) 2008 11 28
 (181) 2018 11 28
 (260) AM 2008 45678 A
 (220) 2007 11 19
 (732) შპს "პსპ ჰოსპიტალს"
 დავით აღმაშენებლის გამზ. 148/III,
 0112, თბილისი, საქართველო

(111) M 2008 018934 R
 (151) 2008 11 28
 (181) 2018 11 28
 (260) AM 2008 45558 A
 (220) 2007 11 08
 (732) შპს "ჟორჟოლიანი თრეიდიინგი"
 ქიული შარტავას ქ., 43, 0160, თბილისი,
 საქართველო

(111) M 2008 018940 R
 (151) 2008 11 28
 (181) 2018 11 28
 (260) AM 2008 45717 A
 (220) 2007 11 21
 (732) შპს "საქართველოს თამბაქოს
 წარმოება"
 სამგორის ჩიხი №5, 0120, თბილისი,
 საქართველო

(111) M 2008 018935 R
 (151) 2008 11 28
 (181) 2018 11 28
 (260) AM 2008 45559 A
 (220) 2007 11 08
 (732) შპს "ჟორჟოლიანი თრეიდიინგი"
 ქიული შარტავას ქ., 43, 0160, თბილისი,
 საქართველო

(111) M 2008 018941 R
 (151) 2008 11 28
 (181) 2018 11 28
 (260) AM 2008 45855 A
 (220) 2007 11 29
 (732) შპს "სახალხო აფთიაქი"
 დ. ბაქრაძის ქ. №6, 0119, თბილისი,
 საქართველო

(111) M 2008 018942 R
 (151) 2008 11 28
 (181) 2018 11 28
 (260) AM 2008 45912 A
 (220) 2007 11 30
 (732) ეგოშ დიოდისერდიარ ნიილვანოშან მიუკედერ რესვენტარშაშაგ 30-38, კერეშტური უტ. ბუდაპეშტი, H-1106, უნგრეთი

(111) M 2008 018948 R
 (151) 2008 11 28
 (181) 2018 11 28
 (260) AM 2008 46271 A
 (220) 2007 12 18
 (732) ტეკილა კუერგო, ს.ა. დე კ.კ. ავენილა პერიფერიკო სურ N 8500, ტლაკეპაკე, ხალისკო, CP 45601, მექსიკა

(111) M 2008 018943 R
 (151) 2008 11 28
 (181) 2018 11 28
 (260) AM 2008 46091 A
 (220) 2007 12 07
 (732) შ.პ.ს. "ჯი პი სი" მარჯანიშვილის ქ. 26, 0102, თბილისი, საქართველო

(111) M 2008 018949 R
 (151) 2008 11 28
 (181) 2018 11 28
 (260) AM 2008 46272 A
 (220) 2007 12 18
 (732) ეს ასიენდა ლოს კამიჩინეს, ს.ა. დე კ.კ. პერიფერიკო სურ N8500, ტრამო მორელია ჩაპალა, ტლაკეპაკე, ხალისკო, C.P. 45601, მექსიკა

(111) M 2008 018944 R
 (151) 2008 11 28
 (181) 2018 11 28
 (260) AM 2008 46189 A
 (220) 2007 12 11
 (732) კარენ ვარდანიანი ნ. დუმანის 1, აპკ. 76, ერევანი, სომხეთი

(111) M 2008 018950 R
 (151) 2008 11 28
 (181) 2018 11 28
 (260) AM 2008 46273 A
 (220) 2007 12 18
 (732) ეს ასიენდა ლოს კამიჩინეს, ს.ა. დე კ.კ. პერიფერიკო სურ N8500, ტრამო მორელია ჩაპალა, ტლაკეპაკე, ხალისკო, C.P. 45601, მექსიკა

(111) M 2008 018945 R
 (151) 2008 11 28
 (181) 2018 11 28
 (260) AM 2008 46190 A
 (220) 2007 12 11
 (732) კარენ ვარდანიანი ნ. დუმანის 1, აპკ. 76, ერევანი, სომხეთი

(111) M 2008 018951 R
 (151) 2008 11 28
 (181) 2018 11 28
 (260) AM 2008 46274 A
 (220) 2007 12 18
 (732) ეს ასიენდა ლოს კამიჩინეს, ს.ა. დე კ.კ. პერიფერიკო სურ N8500, ტრამო მორელია ჩაპალა, ტლაკეპაკე, ხალისკო, C.P. 45601, მექსიკა

(111) M 2008 018946 R
 (151) 2008 11 28
 (181) 2018 11 28
 (260) AM 2008 46238 A
 (220) 2007 12 17
 (732) შპს "ლუდი ბათუმური" ტბელ აბუსერიძის ქ.24, 6000, ბათუმი, საქართველო

(111) M 2008 018952 R
 (151) 2008 11 28
 (181) 2018 11 28
 (260) AM 2008 46275 A
 (220) 2007 12 18
 (732) ეს ასიენდა ლოს კამიჩინეს, ს.ა. დე კ.კ. პერიფერიკო სურ N8500, ტრამო მორელია ჩაპალა, ტლაკეპაკე, ხალისკო, C.P. 45601, მექსიკა

(111) M 2008 018947 R
 (151) 2008 11 28
 (181) 2018 11 28
 (260) AM 2008 46270 A
 (220) 2007 12 18
 (732) ტეკილა კუერგო, ს.ა. დე კ.კ. ავენილა პერიფერიკო სურ N 8500, ტლაკეპაკე, ხალისკო, CP 45601, მექსიკა

(111) M 2008 018953 R
 (151) 2008 11 28
 (181) 2018 11 28
 (260) AM 2008 46291 A

(220) 2007 12 20
 (732) შპს "გლობალფარმი"
 თამარ მეფის გამზ. 7/13, 0112, თბილისი,
 საქართველო

(111) M 2008 018954 R
 (151) 2008 11 28
 (181) 2018 11 28
 (260) AM 2008 46316 A
 (220) 2007 12 24

(732) სს "Nobel ilac Sanayii Ve Ticaret anonim
 sirketi"-ის წარმომ. საქართველოში
 თავისუფლების მოედანი №4, 0105,
 თბილისი, საქართველო

(111) M 2008 018955 R
 (151) 2008 11 28
 (181) 2018 11 28
 (260) AM 2008 46317 A
 (220) 2007 12 24

(732) სს "Nobel ilac Sanayii Ve Ticaret anonim
 sirketi"-ის წარმომ. საქართველოში
 თავისუფლების მოედანი №4, 0105,
 თბილისი, საქართველო

(111) M 2008 018956 R
 (151) 2008 11 28
 (181) 2018 11 28
 (260) AM 2008 46318 A
 (220) 2007 12 24

(732) სს "Nobel ilac Sanayii Ve Ticaret anonim
 sirketi"-ის წარმომ. საქართველოში
 თავისუფლების მოედანი №4, 0105,
 თბილისი, საქართველო

(111) M 2008 018957 R
 (151) 2008 11 28
 (181) 2018 11 28
 (260) AM 2008 46319 A
 (220) 2007 12 24

(732) სს "Nobel ilac Sanayii Ve Ticaret anonim
 sirketi"-ის წარმომ. საქართველოში
 თავისუფლების მოედანი №4, 0105,
 თბილისი, საქართველო

(111) M 2008 018958 R
 (151) 2008 11 28
 (181) 2018 11 28
 (260) AM 2008 46320 A
 (220) 2007 12 24

(732) სს "Nobel ilac Sanayii Ve Ticaret anonim
 sirketi"-ის წარმომ. საქართველოში
 თავისუფლების მოედანი №4, 0105,
 თბილისი, საქართველო

(111) M 2008 018959 R
 (151) 2008 11 28
 (181) 2018 11 28
 (260) AM 2008 46321 A
 (220) 2007 12 24

((732) სს "Nobel ilac Sanayii Ve Ticaret anonim
 sirketi"-ის წარმომ. საქართველოში
 თავისუფლების მოედანი №4, 0105,
 თბილისი, საქართველო

(111) M 2008 018960 R
 (151) 2008 11 28
 (181) 2018 11 28
 (260) AM 2008 46322 A
 (220) 2007 12 24

(732) სს "Nobel ilac Sanayii Ve Ticaret anonim
 sirketi"-ის წარმომ. საქართველოში
 თავისუფლების მოედანი №4, 0105,
 თბილისი, საქართველო

(111) M 2008 018961 R
 (151) 2008 11 28
 (181) 2018 11 28
 (260) AM 2008 46324 A
 (220) 2007 12 24

(732) სს "Nobel ilac Sanayii Ve Ticaret anonim
 sirketi"-ის წარმომ. საქართველოში
 თავისუფლების მოედანი №4, 0105,
 თბილისი, საქართველო

(111) M 2008 018962 R
 (151) 2008 11 28
 (181) 2018 11 28
 (260) AM 2008 46325 A
 (220) 2007 12 24

(732) სს "Nobel ilac Sanayii Ve Ticaret anonim
 sirketi"-ის წარმომ. საქართველოში
 თავისუფლების მოედანი №4, 0105,
 თბილისი, საქართველო

(111) M 2008 018963 R
 (151) 2008 11 28
 (181) 2018 11 28
 (260) AM 2008 46333 A
 (220) 2007 12 24

(732) სს "ქართული ფოლადი"
 გაგარინის ქ.12, 3077, რუსთავი,
 საქართველო

(111) M 2008 018964 R
 (151) 2008 11 28
 (181) 2018 11 28
 (260) AM 2008 46334 A
 (220) 2007 12 24

(732) სს "ქართული ფოლადი"
გაგარინის ქ.12, 3077, რუსთავი,
საქართველო

(111) M 2008 018965 R
(151) 2008 11 28
(181) 2018 11 28
(260) AM 2008 46335 A
(220) 2007 12 24
(732) სს "ქართული ფოლადი"
გაგარინის ქ.12, 3077, რუსთავი,
საქართველო

(111) M 2008 018966 R
(151) 2008 11 28
(181) 2018 11 28
(260) AM 2008 46336 A
(220) 2007 12 24
(732) სს "ქართული ფოლადი"
გაგარინის ქ.12, 3077, რუსთავი,
საქართველო

(111) M 2008 018967 R
(151) 2008 11 28
(181) 2018 11 28
(260) AM 2008 46347 A
(220) 2007 12 27
(732) შპს "ნატურფარმი"
ვარკეთილი 3, მე-3 მ/რ, კორპ. 303-ის
მიმდებარე ტერიტორია, 0163,
თბილისი, საქართველო

(111) M 2008 018968 R
(151) 2008 11 28
(181) 2018 11 28
(260) AM 2008 46348 A
(220) 2007 12 27
(732) ს/ს "ვისოლ პეტროლიუმ ჯორჯია"
ილია ჭავჭავაძის გამზ.74 ბ, 0162,
თბილისი, საქართველო

(111) M 2008 018969 R
(151) 2008 11 28
(181) 2018 11 28
(260) AM 2008 46349 A
(220) 2007 12 27
(732) ს/ს "ვისოლ პეტროლიუმ ჯორჯია"
ილია ჭავჭავაძის გამზ.74 ბ, 0162,
თბილისი, საქართველო

9.3. სპირტუოზის რეგისტრირებული სასაქონლო ნიშნები

(260) AM 2008 44206 A
(800) 926829
(151) 2007 05 02
(181) 2017 05 02
(511) 16, 36

(260) AM 2008 44979 A
(800) 933540
(151) 2007 07 11
(181) 2017 07 11
(511) 05

(260) AM 2008 44980 A
(800) 933541
(151) 2007 07 11
(181) 2017 07 11
(511) 05

(260) AM 2008 45566 A
(800) 938368
(151) 2007 08 17
(181) 2017 08 17
(511) 05

(260) AM 2008 45567 A
(800) 938372
(151) 2007 05 15
(181) 2017 05 15
(511) 09

(260) AM 2008 45568 A
(800) 938377
(151) 2007 05 28
(181) 2017 05 28
(511) 02

(260) AM 2008 45569 A
(800) 938385
(151) 2007 05 25
(181) 2017 05 25
(511) 09

(260) AM 2008 45570 A
(800) 938387
(151) 2006 11 03
(181) 2016 11 03
(511) 16, 25, 28, 35, 41, 42

(260) AM 2008 45571 A
(800) 938398
(151) 2007 07 20
(181) 2017 07 20

(511) 06, 07

(260) AM 2008 45572 A
(800) 938399
(151) 2007 06 27
(181) 2017 06 27
(511) 09, 16, 38

(260) AM 2008 45573 A
(800) 938427
(151) 2007 09 06
(181) 2017 09 06
(511) 01, 05

(260) AM 2008 45574 A
(800) 938433
(151) 2007 06 14
(181) 2017 06 14
(511) 09, 16

(260) AM 2008 45575 A
(800) 938485
(151) 2006 09 01
(181) 2016 09 01
(511) 11, 21

(260) AM 2008 45576 A
(800) 938491
(151) 2007 02 26
(181) 2017 02 26
(511) 09, 35, 36, 38, 42

(260) AM 2008 45577 A
(800) 938515
(151) 2007 07 31
(181) 2017 07 31
(511) 34

(260) AM 2008 45578 A
(800) 938531
(151) 2007 08 31
(181) 2017 08 31
(511) 05

(260) AM 2008 45579 A
(800) 938574
(151) 2007 07 19
(181) 2017 07 19
(511) 33

(260) AM 2008 45580 A
(800) 938575

(151) 2007 07 19
(181) 2017 07 19
(511) 29, 30

(260) AM 2008 45599 A
(800) 938844
(151) 2007 08 20
(181) 2017 08 20
(511) 30

(260) AM 2008 45600 A
(800) 938873
(151) 2007 05 31
(181) 2017 05 31
(511) 01, 02, 03, 04, 09, 35, 36

(260) AM 2008 45601 A
(800) 938879
(151) 2007 08 30
(181) 2017 08 30
(511) 05

(260) AM 2008 45602 A
(800) 938880
(151) 2007 08 30
(181) 2017 08 30
(511) 05

(260) AM 2008 45603 A
(800) 938886
(151) 2007 08 24
(181) 2017 08 24
(511) 03

(260) AM 2008 45604 A
(800) 938887
(151) 2007 08 24
(181) 2017 08 24
(511) 03

(260) AM 2008 45605 A
(800) 938899
(151) 2007 08 30
(181) 2017 08 30
(511) 05

(260) AM 2008 45606 A
(800) 938900
(151) 2007 08 30
(181) 2017 08 30
(511) 05

(260) AM 2008 45608 A
(800) 938901
(151) 2007 08 30
(181) 2017 08 30
(511) 05

(260) AM 2008 45609 A
(800) 938908
(151) 2007 09 10
(181) 2017 09 10
(511) 05

(260) AM 2008 45610 A
(800) 938918
(151) 2007 08 09
(181) 2017 08 09
(511) 09, 35, 37, 41, 42

(260) AM 2008 45611 A
(800) 938919
(151) 2007 08 09
(181) 2017 08 09
(511) 09, 35, 37, 41, 42

(260) AM 2008 45612 A
(800) 938933
(151) 2007 05 21
(181) 2017 05 21
(511) 03, 29, 30

(260) AM 2008 45613 A
(800) 938958
(151) 2007 08 22
(181) 2017 08 22
(511) 16, 36, 37, 42

(260) AM 2008 45614 A
(800) 938974
(151) 2007 08 15
(181) 2017 08 15
(511) 29, 30

(260) AM 2008 45615 A
(800) 938986
(151) 2007 07 26
(181) 2017 07 26
(511) 25

(260) AM 2008 45616 A
(800) 938987
(151) 2007 09 18

(181) 2017 09 18
(511) 10

(151) 2000 07 18
(181) 2010 07 18
(511) 07, 12

(260) AM 2008 45617 A
(800) 219013
(151) 1999 04 16
(181) 2009 04 16
(511) 05

(260) AM 2008 45655 A
(800) 939314
(151) 2007 09 10
(181) 2017 09 10
(511) 05

(260) AM 2008 45618 A
(800) 220105
(151) 1999 05 14
(181) 2009 05 14
(511) 05

(260) AM 2008 45656 A
(800) 939454
(151) 2007 06 07
(181) 2017 06 07
(511) 20

(260) AM 2008 45620 A
(800) 536554
(151) 1998 10 13
(181) 2008 10 13
(511) 14

(260) AM 2008 45657 A
(800) 939714
(151) 2007 07 23
(181) 2017 07 23
(511) 35

(260) AM 2008 45621 A
(800) 546183
(151) 1999 11 23
(181) 2009 11 23
(511) 09, 14, 18, 25

(260) AM 2008 45658 A
(800) 654074
(151) 2006 01 31
(181) 2016 01 31
(511) 06, 07, 09

(260) AM 2008 45622 A
(800) 660429
(151) 2006 09 02
(181) 2016 09 02
(511) 39

(260) AM 2008 45659 A
(800) 869900
(151) 2005 08 12
(181) 2015 08 12
(511) 12

(260) AM 2008 45623 A
(800) 671682
(151) 2006 11 19
(181) 2016 11 19
(511) 03, 04, 06, 07, 08, 09, 11, 12, 19, 21, 25, 27

(260) AM 2008 45660 A
(800) 883597
(151) 2005 09 29
(181) 2015 09 29
(511) 12

(260) AM 2008 45624 A
(800) 716071
(151) 1999 06 09
(181) 2009 06 09
(511) 25

(260) AM 2008 45681 A
(800) 938991
(151) 2007 08 09
(181) 2017 08 09
(511) 09, 35, 37, 41, 42

(260) AM 2008 45625 A
(800) 727114
(151) 1999 09 15
(181) 2009 09 15
(511) 25

(260) AM 2008 45682 A
(800) 939044
(151) 2007 09 26
(181) 2017 09 26
(511) 07

(260) AM 2008 45626 A
(800) 741391

(260) AM 2008 45683 A
(800) 939077
(151) 2007 05 25
(181) 2017 05 25
(511) 07, 08, 09

(181) 2017 09 07
(511) 05

(260) AM 2008 45684 A
(800) 939081
(151) 2007 05 16
(181) 2017 05 16
(511) 03, 05

(260) AM 2008 45708 A
(800) 939406
(151) 2007 09 07
(181) 2017 09 07
(511) 05

(260) AM 2008 45685 A
(800) 939106
(151) 2007 09 21
(181) 2017 09 21
(511) 19

(260) AM 2008 45709 A
(800) 939407
(151) 2007 08 30
(181) 2017 08 30
(511) 05

(260) AM 2008 45686 A
(800) 939143
(151) 2007 06 21
(181) 2017 06 21
(511) 19

(260) AM 2008 45710 A
(800) 939408
(151) 2007 08 30
(181) 2017 08 30
(511) 05

(260) AM 2008 45687 A
(800) 939155
(151) 2007 09 10
(181) 2017 09 10
(511) 01, 06, 36, 37, 40

(260) AM 2008 45711 A
(800) 939409
(151) 2007 09 03
(181) 2017 09 03
(511) 05

(260) AM 2008 45704 A
(800) 939352
(151) 2007 06 04
(181) 2017 06 04
(511) 09, 16, 25, 28, 35, 36, 37, 38, 39, 41, 42, 45

(260) AM 2008 45712 A
(800) 939410
(151) 2007 09 03
(181) 2017 09 03
(511) 05

(260) AM 2008 45705 A
(800) 939358
(151) 2007 06 29
(181) 2017 06 29
(511) 12, 37

(260) AM 2008 45713 A
(800) 939411
(151) 2007 08 30
(181) 2017 08 30
(511) 05

(260) AM 2008 45706 A
(800) 939372
(151) 2007 09 14
(181) 2017 09 14
(511) 10

(260) AM 2008 45714 A
(800) 939412
(151) 2007 09 03
(181) 2017 09 03
(511) 05

(260) AM 2008 45707 A
(800) 939405
(151) 2007 09 07

(260) AM 2008 45718 A
(800) 939413
(151) 2007 09 13
(181) 2017 09 13
(511) 29, 30, 32

(260) AM 2008 45719 A (800) 939466 (151) 2007 04 05 (181) 2017 04 05 (511) 03, 09, 14, 18, 24, 25	(181) 2017 09 18 (511) 05
(260) AM 2008 45720 A (800) 939483 (151) 2007 09 14 (181) 2017 09 14 (511) 03	(260) AM 2008 45729 A (800) 939672 (151) 2007 09 18 (181) 2017 09 18 (511) 05
(260) AM 2008 45721 A (800) 939491 (151) 2007 07 11 (181) 2017 07 11 (511) 18, 25, 35	(260) AM 2008 45730 A (800) 939673 (151) 2007 09 18 (181) 2017 09 18 (511) 05
(260) AM 2008 45722 A (800) 939492 (151) 2007 04 27 (181) 2017 04 27 (511) 03	(260) AM 2008 45731 A (800) 939675 (151) 2007 09 19 (181) 2017 09 19 (511) 05
(260) AM 2008 45723 A (800) 939502 (151) 2007 07 18 (181) 2017 07 18 (511) 05	(260) AM 2008 45732 A (800) 939676 (151) 2007 09 13 (181) 2017 09 13 (511) 05
(260) AM 2008 45724 A (800) 939565 (151) 2007 08 17 (181) 2017 08 17 (511) 05	(260) AM 2008 45733 A (800) 939677 (151) 2007 09 03 (181) 2017 09 03 (511) 05
(260) AM 2008 45725 A (800) 939640 (151) 2007 07 12 (181) 2017 07 12 (511) 09, 38, 41, 42	(260) AM 2008 45734 A (800) 939690 (151) 2006 12 04 (181) 2016 12 04 (511) 07, 08, 09, 11, 12, 36, 37, 38, 41, 42, 45
(260) AM 2008 45726 A (800) 939648 (151) 2007 09 18 (181) 2017 09 18 (511) 05	(260) AM 2008 45752 A (800) 767789 (151) 2001 06 22 (181) 2011 06 22 (511) 01, 02, 17, 19
(260) AM 2008 45728 A (800) 939650 (151) 2007 09 18	(260) AM 2008 45753 A (800) 799884 (151) 2003 01 28 (181) 2013 01 28 (511) 09, 18

(260) AM 2008 45754 A
(800) 813038
(151) 2003 04 10
(181) 2013 04 10
(511) 11

(181) 2015 07 16
(511) 05, 29, 30

(260) AM 2008 45755 A
(800) 816625
(151) 2003 10 02
(181) 2013 10 02
(511) 05, 30, 32

(260) AM 2008 45764 A
(800) 888700
(151) 2006 01 05
(181) 2016 01 05
(511) 29, 30

(260) AM 2008 45756 A
(800) 818348
(151) 2004 01 19
(181) 2014 01 19
(511) 09

(260) AM 2008 45765 A
(800) 906829
(151) 2006 09 08
(181) 2016 09 08
(511) 03, 05, 29, 30, 31, 32

(260) AM 2008 45757 A
(800) 823346
(151) 2003 12 15
(181) 2013 12 15
(511) 03

(260) AM 2008 45766 A
(800) 939757
(151) 2007 09 18
(181) 2017 09 18
(511) 05

(260) AM 2008 45759 A
(800) 827623
(151) 2004 01 14
(181) 2014 01 14
(511) 24, 25

(260) AM 2008 45767 A
(800) 939758
(151) 2007 09 18
(181) 2017 09 18
(511) 05

(260) AM 2008 45760 A
(800) 837492
(151) 2004 06 28
(181) 2014 06 28
(511) 03

(260) AM 2008 45784 A
(800) 939869
(151) 2007 08 17
(181) 2017 08 17
(511) 33

(260) AM 2008 45761 A
(800) 837493
(151) 2004 06 28
(181) 2014 06 28
(511) 03

(260) AM 2008 45785 A
(800) 939870
(151) 2007 08 17
(181) 2017 08 17
(511) 33

(260) AM 2008 45762 A
(800) 859445
(151) 2005 08 08
(181) 2015 08 08
(511) 05

(260) AM 2008 45786 A
(800) 939879
(151) 2007 09 19
(181) 2017 09 19
(511) 03, 04

(260) AM 2008 45763 A
(800) 862328
(151) 2005 07 16

(260) AM 2008 45787 A
(800) 939905
(151) 2007 05 11
(181) 2017 05 11
(511) 06, 35

(260) AM 2008 45788 A
(800) 939923
(151) 2007 04 27
(181) 2017 04 27
(511) 03

(181) 2017 03 29
(511) 07, 09, 11, 12, 17

(260) AM 2008 45789 A
(800) 939946
(151) 2007 09 11
(181) 2017 09 11
(511) 33

(260) AM 2008 45797 A
(800) 940042
(151) 2007 04 18
(181) 2017 04 18
(511) 25

(260) AM 2008 45790 A
(800) 939958
(151) 2007 08 27
(181) 2017 08 27
(511) 12

(260) AM 2008 45798 A
(800) 940059
(151) 2007 05 04
(181) 2017 05 04
(511) 16, 35, 41

(260) AM 2008 45791 A
(800) 939979
(151) 2007 07 06
(181) 2017 07 06
(511) 05

(260) AM 2008 45799 A
(800) 940062
(151) 2007 08 27
(181) 2017 08 27
(511) 24, 25

(260) AM 2008 45792 A
(800) 940001
(151) 2007 05 01
(181) 2017 05 01
(511) 09, 14, 18, 25

(260) AM 2008 45800 A
(800) 940063
(151) 2007 09 03
(181) 2017 09 03
(511) 05

(260) AM 2008 45793 A
(800) 940018
(151) 2007 07 12
(181) 2017 07 12
(511) 07, 12, 37

(260) AM 2008 45801 A
(800) 940064
(151) 2007 09 03
(181) 2017 09 03
(511) 05

(260) AM 2008 45794 A
(800) 940024
(151) 2007 09 03
(181) 2017 09 03
(511) 09, 16, 25, 28, 35, 36, 37, 38, 41, 42

(260) AM 2008 45802 A
(800) 940065
(151) 2007 08 30
(181) 2017 08 30
(511) 05

(260) AM 2008 45795 A
(800) 940040
(151) 2007 03 29
(181) 2017 03 29
(511) 07, 09, 11, 12, 17

(260) AM 2008 45803 A
(800) 940066
(151) 2007 09 24
(181) 2017 09 24
(511) 05

(260) AM 2008 45796 A
(800) 940041
(151) 2007 03 29

(260) AM 2008 45804 A
(800) 940067
(151) 2007 10 09
(181) 2017 10 09
(511) 01, 05

(260) AM 2008 45806 A
(800) 940085
(151) 2007 03 07
(181) 2017 03 07
(511) 29, 35

(181) 2013 09 22
(511) 01, 02, 17, 19

(260) AM 2008 45807 A
(800) 940089
(151) 2007 10 09
(181) 2017 10 09
(511) 01, 05

(260) AM 2008 45833 A
(800) 837318
(151) 2004 06 16
(181) 2014 06 16
(511) 25

(260) AM 2008 45808 A
(800) 940111
(151) 2007 09 03
(181) 2017 09 03
(511) 05

(260) AM 2008 45834 A
(800) 864571
(151) 2005 09 02
(181) 2015 09 02
(511) 30

(260) AM 2008 45809 A
(800) 940124
(151) 2007 09 11
(181) 2017 09 11
(511) 35, 39, 43

(260) AM 2008 45835 A
(800) 870112
(151) 2005 08 01
(181) 2015 08 01
(511) 02, 19

(260) AM 2008 45810 A
(800) 940140
(151) 2007 09 13
(181) 2017 09 13
(511) 09, 38, 41, 42

(260) AM 2008 45836 A
(800) 873805
(151) 2005 10 31
(181) 2015 10 31
(511) 05, 30, 32

(260) AM 2008 45827 A
(800) 656002
(151) 2006 06 10
(181) 2016 06 10
(511) 19

(260) AM 2008 45837 A
(800) 883493
(151) 2006 04 07
(181) 2016 04 07
(511) 30, 41, 43

(260) AM 2008 45828 A
(800) 674898
(151) 2007 04 16
(181) 2017 04 16
(511) 09

(260) AM 2008 45838 A
(800) 885892
(151) 2005 05 27
(181) 2015 05 27
(511) 12

(260) AM 2008 45830 A
(800) 711765
(151) 1999 04 08
(181) 2009 04 08
(511) 20, 37, 42

(260) AM 2008 45839 A
(800) 905985
(151) 2006 10 19
(181) 2016 10 19
(511) 09, 35, 38

(260) AM 2008 45832 A
(800) 822547
(151) 2003 09 22

(260) AM 2008 45843 A
(800) 924134
(151) 2007 03 30
(181) 2017 03 30
(511) 05

10. სისტემური საქონლო და შესაბამისობის სხრილი

10. სასაქონლო ნიშნები

10.1.1. სასაქონლო ნიშნის რეგისტრაციის ნომერთან განაცხადის ნომრის, განაცხადის გამოქვეყნების ნომრისა და ბიულეტენის ნომერთან შესაბამისობის ცხრილი

რეგისტრაციის ნომერი (111)	განაცხადის ნომერი (210)	განაცხადის გამოქვეყნების ნომერი (260)	მონაცემები ბიულეტენის ნომერი
1	2	3	4
M 2008 18919 R	AM 2007 44618	AM 2008 44618 A	No9(253) 2008
M 2008 18920 R	AM 2007 44619	AM 2008 44619 A	No9(253) 2008
M 2008 18921 R	AM 2007 44620	AM 2008 44620 A	No9(253) 2008
M 2008 18922 R	AM 2007 44621	AM 2008 44621 A	No9(253) 2008
M 2008 18923 R	AM 2007 44622	AM 2008 44622 A	No9(253) 2008
M 2008 18924 R	AM 2007 44623	AM 2008 44623 A	No9(253) 2008
M 2008 18925 R	AM 2007 44624	AM 2008 44624 A	No9(253) 2008
M 2008 18926 R	AM 2007 44625	AM 2008 44625 A	No9(253) 2008
M 2008 18927 R	AM 2007 44626	AM 2008 44626 A	No9(253) 2008
M 2008 18928 R	AM 2007 44681	AM 2008 44681 A	No10(254) 2008
M 2008 18929 R	AM 2007 44889	AM 2008 44889 A	No9(253) 2008
M 2008 18930 R	AM 2007 45073	AM 2008 45073 A	No10(254) 2008
M 2008 18931 R	AM 2007 45284	AM 2008 45284 A	No13(257) 2008
M 2008 18932 R	AM 2007 45478	AM 2008 45478 A	No13(257) 2008
M 2008 18933 R	AM 2007 45479	AM 2008 45479 A	No13(257) 2008
M 2008 18934 R	AM 2007 45558	AM 2008 45558 A	No13(257) 2008
M 2008 18935 R	AM 2007 45559	AM 2008 45559 A	No13(257) 2008
M 2008 18936 R	AM 2007 45648	AM 2008 45648 A	No13(257) 2008
M 2008 18937 R	AM 2007 45649	AM 2008 45649 A	No13(257) 2008
M 2008 18938 R	AM 2007 45650	AM 2008 45650 A	No13(257) 2008
M 2008 18939 R	AM 2007 45678	AM 2008 45678 A	No15(259) 2008
M 2008 18940 R	AM 2007 45717	AM 2008 45717 A	No15(259) 2008
M 2008 18941 R	AM 2007 45855	AM 2008 45855 A	No15(259) 2008
M 2008 18942 R	AM 2007 45912	AM 2008 45912 A	No15(259) 2008
M 2008 18943 R	AM 2007 46091	AM 2008 46091 A	No15(259) 2008
M 2008 18944 R	AM 2007 46189	AM 2008 46189 A	No15(259) 2008
M 2008 18945 R	AM 2007 46190	AM 2008 46190 A	No15(259) 2008
M 2008 18946 R	AM 2007 46238	AM 2008 46238 A	No15(259) 2008
M 2008 18947 R	AM 2007 46270	AM 2008 46270 A	No15(259) 2008
M 2008 18948 R	AM 2007 46271	AM 2008 46271 A	No15(259) 2008
M 2008 18949 R	AM 2007 46272	AM 2008 46272 A	No15(259) 2008
M 2008 18950 R	AM 2007 46273	AM 2008 46273 A	No15(259) 2008
M 2008 18951 R	AM 2007 46274	AM 2008 46274 A	No15(259) 2008
M 2008 18952 R	AM 2007 46275	AM 2008 46275 A	No15(259) 2008
M 2008 18953 R	AM 2007 46291	AM 2008 46291 A	No15(259) 2008
M 2008 18954 R	AM 2007 46316	AM 2008 46316 A	No15(259) 2008
M 2008 18955 R	AM 2007 46317	AM 2008 46317 A	No15(259) 2008
M 2008 18956 R	AM 2007 46318	AM 2008 46318 A	No15(259) 2008
M 2008 18957 R	AM 2007 46319	AM 2008 46319 A	No15(259) 2008
M 2008 18958 R	AM 2007 46320	AM 2008 46320 A	No15(259) 2008
M 2008 18959 R	AM 2007 46321	AM 2008 46321 A	No15(259) 2008
M 2008 18960 R	AM 2007 46322	AM 2008 46322 A	No15(259) 2008
M 2008 18961 R	AM 2007 46324	AM 2008 46324 A	No15(259) 2008
M 2008 18962 R	AM 2007 46325	AM 2008 46325 A	No15(259) 2008
M 2008 18963 R	AM 2007 46333	AM 2008 46333 A	No15(259) 2008
M 2008 18964 R	AM 2007 46334	AM 2008 46334 A	No15(259) 2008
M 2008 18965 R	AM 2007 46335	AM 2008 46335 A	No15(259) 2008

1	2	3	4
M 2008 18966 R	AM 2007 46336	AM 2008 46336 A	No15(259) 2008
M 2008 18967 R	AM 2007 46347	AM 2008 46347 A	No15(259) 2008
M 2008 18968 R	AM 2007 46348	AM 2008 46348 A	No15(259) 2008
M 2008 18969 R	AM 2007 46349	AM 2008 46349 A	No15(259) 2008

10.1.2. სასაქონლო ნიშნის გამოქვეყნების ნომრისა დუ განაცხადის ნომრის შესაბამისობის ცხრილი

გამოქვეყნების ნომერი (260)	განაცხადის ნომერი (210)	გამოქვეყნების ნომერი (260)	განაცხადის ნომერი (210)
1	2	3	4
AM 2006 37691 A	AM 2006 37691	AM 2008 47378 A	AM 2008 47378
AM 2006 37692 A	AM 2006 37692	AM 2008 47379 A	AM 2008 47379
AM 2006 37693 A	AM 2006 37693	AM 2008 47380 A	AM 2008 47380
AM 2006 37694 A	AM 2006 37694	AM 2008 47391 A	AM 2008 47391
AM 2008 43128 A	AM 2007 43128	AM 2008 47392 A	AM 2008 47392
AM 2008 43129 A	AM 2007 43129	AM 2008 47393 A	AM 2008 47393
AM 2008 43484 A	AM 2007 43484	AM 2008 47491 A	AM 2008 47491
AM 2008 43485 A	AM 2007 43485	AM 2008 47495 A	AM 2008 47495
AM 2008 43488 A	AM 2007 43488	AM 2008 47496 A	AM 2008 47496
AM 2008 43489 A	AM 2007 43489	AM 2008 47541 A	AM 2008 47541
AM 2008 45029 A	AM 2007 45029	AM 2008 47542 A	AM 2008 47542
AM 2008 46290 A	AM 2007 46290	AM 2008 47543 A	AM 2008 47543
AM 2008 46598 A	AM 2008 46598	AM 2008 47544 A	AM 2008 47544
AM 2008 46702 A	AM 2008 46702	AM 2008 47549 A	AM 2008 47549
AM 2008 46707 A	AM 2008 46707	AM 2008 47550 A	AM 2008 47550
AM 2008 46856 A	AM 2008 46856	AM 2008 47551 A	AM 2008 47551
AM 2008 46958 A	AM 2008 46958	AM 2008 47552 A	AM 2008 47552
AM 2008 46961 A	AM 2008 46961	AM 2008 47553 A	AM 2008 47553
AM 2008 46963 A	AM 2008 46963	AM 2008 47554 A	AM 2008 47554
AM 2008 46966 A	AM 2008 46966	AM 2008 47613 A	AM 2008 47613
AM 2008 46999 A	AM 2008 46999	AM 2008 47618 A	AM 2008 47618
AM 2008 47000 A	AM 2008 47000	AM 2008 47620 A	AM 2008 47620
AM 2008 47001 A	AM 2008 47001	AM 2008 47622 A	AM 2008 47622
AM 2008 47002 A	AM 2008 47002	AM 2008 47623 A	AM 2008 47623
AM 2008 47003 A	AM 2008 47003	AM 2008 47635 A	AM 2008 47635
AM 2008 47240 A	AM 2008 47240	AM 2008 47636 A	AM 2008 47636
AM 2008 47241 A	AM 2008 47241	AM 2008 47637 A	AM 2008 47637
AM 2008 47242 A	AM 2008 47242	AM 2008 47649 A	AM 2008 47649
AM 2008 47243 A	AM 2008 47243	AM 2008 47650 A	AM 2008 47650
AM 2008 47244 A	AM 2008 47244	AM 2008 47651 A	AM 2008 47651
AM 2008 47277 A	AM 2008 47277	AM 2008 48232 A	AM 2008 48232
AM 2008 47336 A	AM 2008 47336	AM 2008 48233 A	AM 2008 48233
AM 2008 47338 A	AM 2008 47338	AM 2008 48234 A	AM 2008 48234
AM 2008 47339 A	AM 2008 47339	AM 2008 48235 A	AM 2008 48235
AM 2008 47343 A	AM 2008 47343	AM 2008 48236 A	AM 2008 48236
AM 2008 47346 A	AM 2008 47346	AM 2008 48237 A	AM 2008 48237
AM 2008 47373 A	AM 2008 47373	AM 2008 48238 A	AM 2008 48238

10.1.3. სასაქონლო ნიშნის განაცხადის გამოქვეყნების ნომრის სისტემური საძიებელი საქონლის და/ან მომსახურების კლასის მიხედვით

საქონლის და/ან მომსახურების კლასი (511)	განაცხადის გამოქვეყნების ნომერი (260)	საქონლის და/ან მომსახურების კლასი (511)	განაცხადის გამოქვეყნების ნომერი (260)
1	2	3	4
1	AM 2008 47242 A	5	AM 2008 47636 A
1	AM 2008 47243 A	5	AM 2008 47637 A
1	AM 2008 47338 A	5	AM 2008 47649 A
1	AM 2008 47549 A	5	AM 2008 48232 A
1	AM 2008 47551 A	5	AM 2008 48233 A
1	AM 2008 47552 A	5	AM 2008 48234 A
1	AM 2008 47553 A	5	AM 2008 48235 A
1	AM 2008 47613 A	5	AM 2008 48237 A
2	AM 2008 47242 A	5	AM 2008 48238 A
2	AM 2008 47243 A	6	AM 2008 47242 A
3	AM 2006 37691 A	6	AM 2008 47243 A
3	AM 2006 37692 A	6	AM 2008 47495 A
3	AM 2006 37693 A	6	AM 2008 47496 A
3	AM 2006 37694 A	6	AM 2008 47549 A
3	AM 2008 47242 A	6	AM 2008 47551 A
3	AM 2008 47243 A	6	AM 2008 47552 A
3	AM 2008 47541 A	7	AM 2008 47242 A
3	AM 2008 47542 A	7	AM 2008 47243 A
3	AM 2008 47543 A	7	AM 2008 47495 A
3	AM 2008 47544 A	7	AM 2008 47496 A
3	AM 2008 47650 A	8	AM 2008 47242 A
3	AM 2008 48232 A	8	AM 2008 47243 A
3	AM 2008 48234 A	8	AM 2008 47495 A
3	AM 2008 48237 A	8	AM 2008 47496 A
3	AM 2008 48238 A	9	AM 2008 47242 A
4	AM 2008 47242 A	9	AM 2008 47243 A
4	AM 2008 47243 A	9	AM 2008 47495 A
4	AM 2008 47338 A	9	AM 2008 47496 A
5	AM 2006 37691 A	9	AM 2008 48235 A
5	AM 2006 37692 A	9	AM 2008 48237 A
5	AM 2006 37693 A	9	AM 2008 48238 A
5	AM 2006 37694 A	10	AM 2008 47242 A
5	AM 2008 45029 A	10	AM 2008 47243 A
5	AM 2008 46290 A	10	AM 2008 48232 A
5	AM 2008 46702 A	10	AM 2008 48233 A
5	AM 2008 46966 A	10	AM 2008 48234 A
5	AM 2008 47242 A	10	AM 2008 48236 A
5	AM 2008 47243 A	10	AM 2008 48237 A
5	AM 2008 47338 A	10	AM 2008 48238 A
5	AM 2008 47378 A	11	AM 2008 47242 A
5	AM 2008 47379 A	11	AM 2008 47243 A
5	AM 2008 47380 A	11	AM 2008 47495 A
5	AM 2008 47391 A	11	AM 2008 47496 A
5	AM 2008 47392 A	11	AM 2008 47549 A
5	AM 2008 47393 A	11	AM 2008 47551 A
5	AM 2008 47549 A	11	AM 2008 47552 A
5	AM 2008 47551 A	12	AM 2008 46856 A
5	AM 2008 47552 A	12	AM 2008 46963 A
5	AM 2008 47635 A	12	AM 2008 47242 A

12	AM 2008 47243 A	24	AM 2008 47242 A
12	AM 2008 47343 A	24	AM 2008 47243 A
13	AM 2008 47242 A	25	AM 2006 37691 A
13	AM 2008 47243 A	25	AM 2006 37692 A
14	AM 2008 47240 A	25	AM 2006 37693 A
14	AM 2008 47241 A	25	AM 2006 37694 A
14	AM 2008 47242 A	25	AM 2008 47240 A
14	AM 2008 47243 A	25	AM 2008 47241 A
14	AM 2008 47244 A	25	AM 2008 47242 A
14	AM 2008 47651 A	25	AM 2008 47243 A
15	AM 2008 47242 A	25	AM 2008 47244 A
15	AM 2008 47243 A	26	AM 2008 47242 A
16	AM 2006 37691 A	26	AM 2008 47243 A
16	AM 2006 37692 A	27	AM 2008 47242 A
16	AM 2006 37693 A	27	AM 2008 47243 A
16	AM 2006 37694 A	28	AM 2006 37691 A
16	AM 2008 47240 A	28	AM 2006 37692 A
16	AM 2008 47241 A	28	AM 2006 37693 A
16	AM 2008 47242 A	28	AM 2006 37694 A
16	AM 2008 47243 A	28	AM 2008 47242 A
16	AM 2008 47244 A	28	AM 2008 47243 A
16	AM 2008 47495 A	29	AM 2006 37691 A
16	AM 2008 47496 A	29	AM 2006 37692 A
16	AM 2008 47549 A	29	AM 2006 37693 A
16	AM 2008 47551 A	29	AM 2006 37694 A
16	AM 2008 47552 A	29	AM 2008 47242 A
17	AM 2008 47242 A	29	AM 2008 47243 A
17	AM 2008 47243 A	29	AM 2008 47339 A
17	AM 2008 47549 A	29	AM 2008 47549 A
17	AM 2008 47550 A	29	AM 2008 47551 A
17	AM 2008 47551 A	29	AM 2008 47552 A
17	AM 2008 47552 A	30	AM 2006 37691 A
18	AM 2006 37691 A	30	AM 2006 37692 A
18	AM 2006 37692 A	30	AM 2006 37693 A
18	AM 2006 37693 A	30	AM 2006 37694 A
18	AM 2006 37694 A	30	AM 2008 47240 A
18	AM 2008 46598 A	30	AM 2008 47241 A
18	AM 2008 47242 A	30	AM 2008 47242 A
18	AM 2008 47243 A	30	AM 2008 47243 A
19	AM 2008 46707 A	30	AM 2008 47244 A
19	AM 2008 47242 A	30	AM 2008 47339 A
19	AM 2008 47243 A	30	AM 2008 47549 A
19	AM 2008 47613 A	30	AM 2008 47551 A
20	AM 2008 47242 A	30	AM 2008 47552 A
20	AM 2008 47243 A	31	AM 2008 47242 A
20	AM 2008 47495 A	31	AM 2008 47243 A
20	AM 2008 47496 A	31	AM 2008 47339 A
21	AM 2008 47240 A	31	AM 2008 47549 A
21	AM 2008 47241 A	31	AM 2008 47551 A
21	AM 2008 47242 A	31	AM 2008 47552 A
21	AM 2008 47243 A	31	AM 2008 48234 A
21	AM 2008 47244 A	32	AM 2006 37691 A
22	AM 2008 47242 A	32	AM 2006 37692 A
22	AM 2008 47243 A	32	AM 2006 37693 A
23	AM 2008 47242 A	32	AM 2006 37694 A
23	AM 2008 47243 A	32	AM 2008 46961 A
32	AM 2008 47242 A	36	AM 2008 48235 A

32	AM 2008 47243 A	36	AM 2008 48237 A
32	AM 2008 47339 A	36	AM 2008 48238 A
32	AM 2008 47373 A	37	AM 2008 47240 A
32	AM 2008 47491 A	37	AM 2008 47241 A
33	AM 2008 46958 A	37	AM 2008 47242 A
33	AM 2008 46999 A	37	AM 2008 47243 A
33	AM 2008 47000 A	37	AM 2008 47244 A
33	AM 2008 47001 A	37	AM 2008 47549 A
33	AM 2008 47002 A	37	AM 2008 47551 A
33	AM 2008 47003 A	37	AM 2008 47552 A
33	AM 2008 47242 A	37	AM 2008 48235 A
33	AM 2008 47243 A	37	AM 2008 48237 A
33	AM 2008 47339 A	37	AM 2008 48238 A
33	AM 2008 47346 A	38	AM 2008 47240 A
33	AM 2008 47491 A	38	AM 2008 47241 A
34	AM 2008 47240 A	38	AM 2008 47242 A
34	AM 2008 47241 A	38	AM 2008 47243 A
34	AM 2008 47242 A	38	AM 2008 47244 A
34	AM 2008 47243 A	39	AM 2008 47240 A
34	AM 2008 47244 A	39	AM 2008 47241 A
34	AM 2008 47339 A	39	AM 2008 47242 A
34	AM 2008 47552 A	39	AM 2008 47243 A
35	AM 2006 37691 A	39	AM 2008 47244 A
35	AM 2006 37692 A	39	AM 2008 47549 A
35	AM 2006 37693 A	39	AM 2008 47551 A
35	AM 2006 37694 A	39	AM 2008 47552 A
35	AM 2008 46958 A	39	AM 2008 48235 A
35	AM 2008 47240 A	39	AM 2008 48237 A
35	AM 2008 47241 A	39	AM 2008 48238 A
35	AM 2008 47242 A	40	AM 2008 47240 A
35	AM 2008 47243 A	40	AM 2008 47241 A
35	AM 2008 47244 A	40	AM 2008 47242 A
35	AM 2008 47336 A	40	AM 2008 47243 A
35	AM 2008 47339 A	40	AM 2008 47244 A
35	AM 2008 47491 A	41	AM 2006 37691 A
35	AM 2008 47549 A	41	AM 2006 37692 A
35	AM 2008 47551 A	41	AM 2006 37693 A
35	AM 2008 47552 A	41	AM 2006 37694 A
35	AM 2008 47651 A	41	AM 2008 47240 A
35	AM 2008 48232 A	41	AM 2008 47241 A
35	AM 2008 48233 A	41	AM 2008 47242 A
35	AM 2008 48234 A	41	AM 2008 47243 A
35	AM 2008 48235 A	41	AM 2008 47244 A
35	AM 2008 48236 A	41	AM 2008 47339 A
35	AM 2008 48237 A	41	AM 2008 47491 A
35	AM 2008 48238 A	41	AM 2008 47620 A
36	AM 2008 43484 A	41	AM 2008 48235 A
36	AM 2008 43485 A	41	AM 2008 48237 A
36	AM 2008 43488 A	41	AM 2008 48238 A
36	AM 2008 43489 A	42	AM 2008 47240 A
36	AM 2008 47240 A	42	AM 2008 47241 A
36	AM 2008 47241 A	42	AM 2008 47242 A
36	AM 2008 47242 A	42	AM 2008 47243 A
36	AM 2008 47243 A	42	AM 2008 47244 A
36	AM 2008 47244 A	42	AM 2008 47549 A
42	AM 2008 47551 A	44	AM 2008 47242 A
42	AM 2008 47552 A	44	AM 2008 47243 A

42	AM 2008 48235 A	44	AM 2008 47244 A
42	AM 2008 48236 A	44	AM 2008 47339 A
42	AM 2008 48237 A	44	AM 2008 47549 A
42	AM 2008 48238 A	44	AM 2008 47551 A
43	AM 2008 47240 A	44	AM 2008 47552 A
43	AM 2008 47241 A	44	AM 2008 48232 A
43	AM 2008 47242 A	44	AM 2008 48233 A
43	AM 2008 47243 A	44	AM 2008 48234 A
43	AM 2008 47244 A	44	AM 2008 48235 A
43	AM 2008 47277 A	44	AM 2008 48236 A
43	AM 2008 47339 A	44	AM 2008 48237 A
43	AM 2008 47491 A	44	AM 2008 48238 A
43	AM 2008 47554 A	45	AM 2008 47240 A
43	AM 2008 47618 A	45	AM 2008 47241 A
43	AM 2008 47622 A	45	AM 2008 47242 A
43	AM 2008 47623 A	45	AM 2008 47243 A
43	AM 2008 48235 A	45	AM 2008 47244 A
43	AM 2008 48237 A	45	AM 2008 48235 A
43	AM 2008 48238 A	45	AM 2008 48237 A
44	AM 2008 47240 A	45	AM 2008 48238 A
44	AM 2008 47241 A		

11. ოფიციალური შეჯამება

11.1. სასაქონლო ნიშნის სამართლებრივი სტატუსის ცვლილებები

11.1.1. სასაქონლო ნიშნის რეგისტრაციის მოქმედების ვადის გაგრძელება

(111) M 1998 10092 R1
(156) 2008 07 30
(186) 2018 07 30
(732) ინტერგუმ გიდა სანაი ვე თიჯარეთ
ანონიმ შირქეთი
მაჰმუდბეი მაჰაღესი, თაშოჯაყი იოლუ
ჯადესი, N 19, ბაგჯილარი, 34550 სტამბოლი,
თურქეთი

(111) M 1998 10148 R1
(156) 2008 08 05
(186) 2018 08 05
(732) ქუალკომ ინკორპორეტიდ
5775 მორპაუხ დრაიფ, სან-დიეგო,
კალიფორნია 92121-1714, აშშ

(111) M 1998 10221 R1
(156) 2008 08 06
(186) 2018 08 06
(732) ეისერ ინკ.
7ფ, No. 137 სეკ 2, ჩენ კუო ნორთ რდ., ტაიპეი-
სიტი, ტაივანი, ჩინეთის პროვინცია

(111) M 1998 10222 R1
(156) 2008 08 06
(186) 2018 08 06
(732) ეისერ ინკ.
7ფ, No. 137 სეკ 2, ჩენ კუო ნორთ რდ., ტაიპეი-
სიტი, ტაივანი, ჩინეთის პროვინცია

(111) M 1998 10395 R1
(156) 2008 08 20
(186) 2018 08 20
(732) კაპიტოლ რეკორდზ ლლკ
1750 ნორთ ვაინ სტრიტი, ჰოლივუდი,
კალიფორნია, აშშ

(111) M 1998 10403 R1
(156) 2008 10 27
(186) 2018 08 20
(732) "არგუმენტი ი ფაქტი" ლტდ
101000 მოსკოვი, ულ. მიასნიცკოვო, 42,
რუსეთის ფედერაცია

(111) M 1998 10417 R1
(156) 2008 08 25
(186) 2018 08 20
(732) ჰიუნდაი მორტორ კომპანი
231, იანგჯაი-დონგი, სეოხო-გუ, სეული, 137-
938, კორეის რესპუბლიკა

(111) M 1998 10428 R1
(156) 2008 08 20
(186) 2018 08 20
(732) ოვეიშენ ფარმასიუტიკალს, ინკ.
ფორ პარკვი ნორთი, სუიტ 200, დირფილდი,
ილინოისი 60015, აშშ

(111) M 1998 10485 R1
(156) 2008 10 27
(186) 2018 08 26
(732) შპს "ავიასაწვავსერვისი"
ხვედელიანის 1, აეროპორტის დასახლება,
თბილისი, საქართველო

(111) M 1998 10498 R1
(156) 2008 08 26
(186) 2018 08 26
(732) კაპიტოლ რეკორდზ ლლკ
1750 ნორთ ვაინ სტრიტი, ჰოლივუდი,
კალიფორნია, აშშ

(111) M 1998 10499 R1
(156) 2008 08 26
(186) 2018 08 26
(732) კაპიტოლ რეკორდზ ლლკ
1750 ნორთ ვაინ სტრიტი, ჰოლივუდი,
კალიფორნია, აშშ

(111) M 1998 10537 R1
(156) 2008 10 31
(186) 2018 08 26
(732) აბ ეს-სი-ეი ფინანს
შტურენპლან 3, SE-103 97 სტოკჰოლმი,
შვედეთი

(111) M 1998 10538 R1
(156) 2008 10 31
(186) 2018 08 26
(732) აბ ეს-სი-ეი ფინანს
შტურენპლან 3, SE-103 97 სტოკჰოლმი,
შვედეთი

(111) M 1998 10539 R1
(156) 2008 10 31
(186) 2018 08 26
(732) აბ ეს-სი-ეი ფინანს
შტურენპლან 3, SE-103 97 სტოკჰოლმი,
შვედეთი

(111) M 1998 10568 R1
(156) 2008 08 26

(186) 2018 08 26
(732) ნილსენ ბიზნეს მედია, ინკ.
770 ბროდვეი, ნიუ-იორკი, NY 10003-9595, აშშ

(111) M 1998 10570 R1
(156) 2008 09 09
(186) 2018 08 26
(732) მირატო ს.პ.ა.
სტრადა პროვინციალე ესტ სესია, 28064
ლანდიონა, ნოვარა, იტალია

(111) M 1998 10575 R1
(156) 2008 09 05
(186) 2018 08 26
(732) ბურჟუა
12-14, რიუ ვიქტორ ნუარი, F-92200 ნეიი-
სიურ-სენი, საფრანგეთი

(111) M 1998 10576 R1
(156) 2008 09 05
(186) 2018 08 26
(732) ბურჟუა
12-14, რიუ ვიქტორ ნუარი, F-92200 ნეიი-
სიურ-სენი, საფრანგეთი

(111) M 1998 10735 R1
(156) 2008 09 11
(186) 2018 09 11
(732) პეტრონას ლუბრიკანტს იტალი ს.პ.ა.
ვია სანტენა 1, ვილასტელონე (ტურინი),
იტალია

(111) M 1998 10841 R1
(156) 2008 10 01
(186) 2018 09 22
(732) აჯს, ინკ.
უან ამერიკან როუდი, კლივლენდი, ოჰაიო,
44144-2398, აშშ

(111) M 1998 10855 R1
(156) 2008 09 23
(186) 2018 09 23
(732) ჯენერალ ელექტრიკ კომპანი
1 რივერ როუდი, შენექტიდი, ნიუ-იორკი,
აშშ

(111) M 1998 10858 R1
(156) 2008 09 23
(186) 2018 09 23
(732) უნიროილ ქემიკალ კომპანი, ინკ.
უორლდ ჰედკუორტერსი, მიდლბერი,
კონექტიკუტი 06749, აშშ

(111) M 1998 10873 R1
(156) 2008 10 10
(186) 2018 09 23
(732) ელაიდ ღომეკ სპირიტზ & უაინ
ლიმიტიდ
ზე პავილიონზ, ბრიჯუოტერ როუდი,
ბედმინსტერ დაუნი, ბრისტოლი BS13 8AR,
შვედეთი სამეფო

(111) M 1998 10885 R1
(156) 2008 11 06
(186) 2018 09 23
(732) ჯორჯიან გლას & მინერალ უოთერ კო.,
ნ.გ.
ლანდვის ჯონნი, კაია რიჩარდ ჯ. ბიჯონ
ზ/ნ. კურასაო, ანტილიის კუნძულები
(ნიდერლანდის)

(111) M 1998 10886 R1
(156) 2008 11 06
(186) 2018 09 23
(732) ჯორჯიან გლას & მინერალ უოთერ კო.,
ნ.გ.
ლანდვის ჯონნი, კაია რიჩარდ ჯ. ბიჯონ
ზ/ნ. კურასაო, ანტილიის კუნძულები
(ნიდერლანდის)

(111) M 1998 10887 R1
(156) 2008 11 06
(186) 2018 09 23
(732) ჯორჯიან გლას & მინერალ უოთერ კო.,
ნ.გ.
ლანდვის ჯონნი, კაია რიჩარდ ჯ. ბიჯონ ზ/ნ,
კიურასაო, ანტილიის კუნძულები
(ნიდერლანდის)

(111) M 1998 10888 R1
(156) 2008 11 06
(186) 2018 09 23
(732) ჯორჯიან გლას & მინერალ უოთერ კო.,
ნ.გ.
ლანდვის ჯონნი, კაია რიჩარდ ჯ. ბიჯონ ზ/ნ,
კიურასაო, ანტილიის კუნძულები
(ნიდერლანდის)

(111) M 1998 10889 R1
(156) 2008 11 06
(186) 2018 09 23
(732) ჯორჯიან გლას & მინერალ უოთერ კო.,
ნ.გ.
ლანდვის ჯონნი, კაია რიჩარდ ჯ. ბიჯონ ზ/ნ,
კიურასაო, ანტილიის კუნძულები
(ნიდერლანდის)

(111) M 1998 10905 R1
 (156) 2008 11 06
 (186) 2018 09 23
 (732) ჯორჯიან გლას & მინერალ უოთერ კო.
 ნ.გ.
 ლანდვის ჯონნი, კაია რიჩარდ ჯ. ბიუნ ზ/ნ,
 კურასაო, ანტილიის კუნძულები
 (ნიდერლანდის)

(111) M 1998 10906 R1
 (156) 2008 11 06
 (186) 2018 09 23
 (732) ჯორჯიან გლას & მინერალ უოთერ კო.
 ნ.გ.
 ლანდვის ჯონნი, კაია რიჩარდ ჯ. ბიუნ ზ/ნ,
 კურასაო, ანტილიის კუნძულები
 (ნიდერლანდის)

(111) M 1998 10907 R1
 (156) 2008 11 06
 (186) 2018 09 23
 (732) ჯორჯიან გლას & მინერალ უოთერ კო.
 ნ.გ.
 ლანდვის ჯონნი, კაია რიჩარდ ჯ. ბიუნ ზ/ნ,
 კურასაო, ანტილიის კუნძულები
 (ნიდერლანდის)

(111) M 1998 10908 R1
 (156) 2008 11 06
 (186) 2018 09 23
 (732) ჯორჯიან გლას & მინერალ უოთერ კო.,
 ნ.გ.
 ლანდვის ჯონნი, კაია რიჩარდ ჯ. ბიუნ ზ/ნ,
 კურასაო, ანტილიის კუნძულები
 (ნიდერლანდის)

(111) M 1998 10909 R1
 (156) 2008 11 06
 (186) 2018 09 23
 (732) ჯორჯიან გლას & მინერალ უოთერ კო.,
 ნ.გ.
 ლანდვის ჯონნი, კაია რიჩარდ ჯ. ბიუნ ზ/ნ,
 კურასაო, ანტილიის კუნძულები
 (ნიდერლანდის)

(111) M 1998 10910 R1
 (156) 2008 11 06
 (186) 2018 09 23
 (732) ჯორჯიან გლას & მინერალ უოთერ კო.,
 ნ.გ.
 ლანდვის ჯონნი, კაია რიჩარდ ჯ. ბიუნ ზ/ნ,
 კურასაო, ანტილიის კუნძულები
 (ნიდერლანდის)

(111) M 1998 10960 R1
 (156) 2008 10 28
 (186) 2018 10 28
 (732) მარკემ კორპორეიშენ
 150 კონგრეს სტრიტი, კინი, ნიუ-ჰემფშირი
 03431, აშშ

(111) M 1998 11006 R1
 (156) 2008 10 28
 (186) 2018 10 28
 (732) მირატო ს.პ.ა.
 სტრადა პროვინციალე ესტ სესია, 28064
 ლანდიონა, ნოვარა, იტალია

(111) M 1998 11017 R1
 (156) 2008 10 28
 (186) 2018 10 28
 (732) ფედერალ-მოგულ იგნიშენ კომპანი
 26555 ნორთვესტერნ ჰაივუი, საუთფილდი,
 მიჩიგანი 48034, აშშ

(111) M 1998 11025 R1
 (156) 2008 10 28
 (186) 2018 10 28
 (732) პკლ ფერფაკუნგსსისტემ გმბჰ
 რურშტრასე 58, D-52441 ლინისი, გერმანია

(111) M 1998 11039 R1
 (156) 2008 10 29
 (186) 2018 10 29
 (732) ინტელ კორპორეიშენ
 2200 მიშენ კოლიჯ ბულვარი, სანტა-კლარა,
 კალიფორნია 95052-8119, აშშ

(111) M 1998 11040 R1
 (156) 2008 10 29
 (186) 2018 10 29
 (732) ინტელ კორპორეიშენ
 2200 მიშენ კოლიჯ ბულვარი, სანტა-კლარა,
 კალიფორნია 95052-8119, აშშ

(111) M 1998 11041 R1
 (156) 2008 10 29
 (186) 2018 10 29
 (732) ზე ჰ.დ. ლი კომპანი, ინკ. დელავერის
 შტატის კორპორაცია
 კონკორდ პლაზა, 3411 სილვერსაიდ როუდი,
 უილმინგტონი, დელავერი, აშშ

(111) M 1998 11072 R1
 (156) 2008 11 09
 (186) 2018 11 09

(732) შტადლბაუერ შპილ-უნდ
ფრაიციტარტიკელ გმბჰ
ზიულვესტპარკ 94, D-90449 ნიურნბერგი,
გერმანია

(186) 2018 11 27
(732) ნსი პროლაქტს, ინკ.
75 უესტ სენტერ სტრიტი, პროვო, იუტა 84601,
აშშ

(111) M 1998 11073 R1
(156) 2008 11 09
(186) 2018 11 09
(732) შტადლბაუერ შპილ-უნდ
ფრაიციტარტიკელ გმბჰ
ზიულვესტპარკ 94, D-90449 ნიურნბერგი,
გერმანია

(111) M 1998 11152 R1
(156) 2008 11 27
(186) 2018 11 27
(732) ნსი პროლაქტს, ინკ.
75 უესტ სენტერ სტრიტი, პროვო, იუტა 84601,
აშშ

(111) M 1998 11079 R1
(156) 2008 11 09
(186) 2018 11 09
(732) ონდულინგ
35 რიუ ბაუდინი, 92300 ლევალუა-პერე,
საფრანგეთი

(111) M 1998 11155 R1
(156) 2008 11 27
(186) 2018 11 27
(732) ნსი პროლაქტს, ინკ.
75 უესტ სენტერ სტრიტი, პროვო, იუტა 84601,
აშშ

(111) M 1998 11087 R1
(156) 2008 11 11
(186) 2018 11 11
(732) ტეტრა ლავალ ჰოლდინგზ & ფაინენს
ს.ა.
ავენიუ შენერალ-გიუზან 70, CH-1009 პული,
შვეიცარია

(111) M 1998 11163 R1
(156) 2008 11 27
(186) 2018 11 27
(732) ავირექს აზია სა
ვია ფრასკა 3, ლუგანო, შვეიცარია

(111) M 1998 11088 R1
(156) 2008 11 11
(186) 2018 11 11
(732) ტეტრა ლავალ ჰოლდინგზ & ფაინენს
ს.ა.
ავენიუ შენერალ-გიუზან 70, CH-1009 პული,
შვეიცარია

(111) M 1998 11175 R1
(156) 2008 12 02
(186) 2018 12 02
(732) ოაო ჰენკელ-ერა
187000, ლენინგრადსკაია ობლ., ტოსნო,
მოსკოვსკოე შოსსე, დ. 1, რუსეთის
ფედერაცია

(111) M 1998 11089 R1
(156) 2008 11 11
(186) 2018 11 11
(732) აქსან ფარმა სა
რუტ დე ბიუ, ლა პრევიტი, 78550 ჰუდანი,
საფრანგეთი

(111) M 1998 11198 R1
(156) 2008 12 02
(186) 2018 12 02
(732) პარფიუმ როშა ს.ა.ს.
17 რიუ დე მირომესნილი, პარიზი 75008,
საფრანგეთი

(111) M 1998 11138 R1
(156) 2008 11 27
(186) 2018 11 27
(732) ჰენკელ კომანდიტგეზელშაფტ აუუ
აქციენ
D-40191 დიუსელდორფი, გერმანია

(111) M 1998 11199 R1
(156) 2008 12 02
(186) 2018 12 02
(732) პარფიუმ როშა ს.ა.ს.
17 რიუ დე მირომესნილი, პარიზი 75008,
საფრანგეთი

(111) M 1998 11151 R1
(156) 2008 11 27

(111) M 1998 11200 R1
(156) 2008 12 02
(186) 2018 12 02
(732) პარფიუმ როშა ს.ა.ს.
17 რიუ დე მირომესნილი, პარიზი 75008,
საფრანგეთი

(111) M 1998 11201 R1 (156) 2008 12 02 (186) 2018 12 02 (732) პარფიუმ როშა ს.ა.ს. 17 რიუ დე მირომესნილი, პარიზი 75008, საფრანგეთი	(732) ვაიეტ ფაივ ჯირალდა ფარმზი, მედისონი, ნიუ- ჯერზი 07940, აშშ
(111) M 1998 11218 R1 (156) 2008 12 09 (186) 2018 12 09 (732) პარკე-დევის გმბჰ ზალცუფერ 16, 10587 ბერლინი, გერმანია	(111) M 1998 11262 R1 (156) 2008 12 11 (186) 2018 12 11 (732) ავენტის-ფარმა დოინლანდ გმბჰ ბრიუნინგ შტრასე 50, 65926 მაინის ფრანკფურტი, გერმანია
(111) M 1998 11226 R1 (156) 2008 12 09 (186) 2018 12 09 (732) მიცუბიში ჯიდლშა კოგიო კაბუშიკო კაიშა 33-8, შიბა 5-ჩომე, მინატო-კუ, ტოკიო, იაპონია	(111) M 1998 11311 R1 (156) 2008 12 16 (186) 2018 12 16 (732) არნც ბეტაილიგუნგზ გმბჰ & კო.კგ კორვაიერ ალე 15, D-37671 ჰექსტერი, გერმანია
(111) M 1998 11235 R1 (156) 2008 12 09 (186) 2018 12 09 (732) პარფიუმ როშა ს.ა.ს. 17 რიუ დე მირომესნილი, პარიზი 75008, საფრანგეთი	(111) M 1998 11323 R1 (156) 2008 12 16 (186) 2018 12 16 (732) ონდულინე 35 რიუ ბაუდინი, 92300 ლევალუა-პერე, საფრანგეთი
(111) M 1998 11236 R1 (156) 2008 12 09 (186) 2018 12 09 (732) პარფიუმ როშა ს.ა.ს. 17 რიუ დე მირომესნილი, პარიზი 75008, საფრანგეთი	(111) M 1998 11324 R1 (156) 2008 12 16 (186) 2018 12 16 (732) ონდულინე 35 რიუ ბაუდინი, 92300 ლევალუა-პერე, საფრანგეთი
(111) M 1998 11243 R1 (156) 2008 12 09 (186) 2018 12 09 (732) ვაიეტ ფაივ ჯირალდა ფარმზი, მედისონი, ნიუ- ჯერზი 07940, აშშ	(111) M 1998 11325 R1 (156) 2008 12 16 (186) 2018 12 16 (732) ონდულინე 35 რიუ ბაუდინი, 92300 ლევალუა-პერე, საფრანგეთი
(111) M 1998 11244 R1 (156) 2008 12 09 (186) 2018 12 09 (732) ვაიეტ ფაივ ჯირალდა ფარმზი, მედისონი, ნიუ- ჯერზი 07940, აშშ	(111) M 1998 11329 R1 (156) 2008 12 16 (186) 2018 12 16 (732) ონდულინე 35 რიუ ბაუდინი, 92300 ლევალუა-პერე, საფრანგეთი
(111) M 1998 11261 R1 (156) 2008 12 11 (186) 2018 12 11	(111) M 1998 11333 R1 (156) 2008 12 16 (186) 2018 12 16 (732) ისოლა ას 3945 ეიდანგერი, ნორვეგია

(111) M 1998 11334 R1
 (156) 2008 12 16
 (186) 2018 12 16
 (732) ისოლა ას
 3945 ეიდანგერი, ნორვეგია

(111) M 1998 11346 R1
 (156) 2008 12 18
 (186) 2018 12 18
 (732) ებოტ ლაბორატორიზ
 ებოტ-პარკი, ილინოისი 60064, აშშ

(111) M 1998 11357 R1
 (156) 2008 12 22
 (186) 2018 12 22
 (732) ბაქსტერ ჰელსქეა ს.ა.
 ჰერტიშტრასე 2, 8304 ვალიზელენი,
 შვეიცარია

(111) M 1999 11367 R1
 (156) 2009 01 26
 (186) 2019 01 26
 (732) ბიგ სტარ ლიმიტიდ სპ.ზ.ო.ო.
 21/21A, ულ. ალფა ვოისკა პოლსკიეგო, 62-800
 კალიში, პოლონეთი

(111) M 1999 11393 R1
 (156) 2009 01 26
 (186) 2019 01 26
 (732) მერკ & კო., ინკ.
 უან მერკ დრაივი, ს/ყ 100, უაიტჰაუზ-
 სტეიშენი, NJ 08889-0100, აშშ

(111) M 1999 11509 R1
 (156) 2009 02 16
 (186) 2019 02 16
 (732) კელვინ კლაინ ტრეიდმარკ ტრასტ
 როდნი სკვერ ნორთი, 1100 ნორთი მარკეტ
 სტრიტი, უილმინგტონი, DE 19890, აშშ

(111) M 1999 11554 R1
 (156) 2009 02 17
 (186) 2019 02 17
 (732) ს. იოზეფ ლამი გმბჰ
 გრენცპოფერ ვეგ 32, 69123 ჰაიდელბერგი,
 გერმანია

(111) M 1999 11640 R1
 (156) 2009 02 18
 (186) 2019 02 18
 (732) პრომინენტ ღოზიერტენიკ გმბჰ
 იმ შუმახერგეგან 7-11, 69123 ჰაიდელბერგი,
 გერმანია

(111) M 1999 11874 R1
 (156) 2009 04 20
 (186) 2019 04 20
 (732) კოტი ბ.ვ.
 აულევეგი 147, 2031 CC ჰარლემი, ს/ყ 2340,
 2002 CH ჰარლემი, ნიდერლანდი

(111) M 1999 11919 R1
 (156) 2009 04 30
 (186) 2019 04 30
 (732) კარლსბერგ ა/ს
 ნი კარლსბერგევი 100, DK-1760, კოპენჰაგენი
 V, დანია

(111) M 1999 12228 R1
 (156) 2009 05 14
 (186) 2019 05 14
 (732) ფილიპ მორის პროდაქტს ს.ა.
 კე უანრენო 3, 2000 ნევშატელი, შვეიცარია

(111) M 1999 12258 R1
 (156) 2009 05 14
 (186) 2019 05 14
 (732) ფილიპ მორის პროდაქტს ს.ა.
 კე უანრენო 3, 2000 ნევშატელი, შვეიცარია

(111) M 1999 12439 R1
 (156) 2009 07 02
 (186) 2019 07 02
 (732) კოტი ბ.ვ.
 აულევეგი 147, 2031 CC ჰარლემი,
 ნიდერლანდი

(111) M 1999 12440 R1
 (156) 2009 07 02
 (186) 2019 07 02
 (732) კოტი ბ.ვ.
 აულევეგი 147, 2031 CC ჰარლემი,
 ნიდერლანდი

(111) M 1999 12441 R1
 (156) 2009 07 02
 (186) 2019 07 02
 (732) კოტი ბ.ვ.
 ეგელსკოგი 7-9, 1822 BM ალკმარი,
 ნიდერლანდი

(111) M 1999 12494 R1
 (156) 2009 07 12
 (186) 2019 07 12
 (732) ფილიპ მორის პროდაქტს ს.ა.
 კე უანრენო 3, 2000 ნევშატელი, შვეიცარია

(111) M 1999 12620 R1
 (156) 2009 08 24
 (186) 2019 08 24
 (732) მერკ & კო. ინკ., ჯერზის კორპორაცია
 უან მერკ დრაივი, ს/ყ 100, უაიტჰაუს-
 სტეიშენი, ნიუ-ჯერზი 08889-0100, აშშ

(732) ელაიდ დომეკ სპირიტზ & უაინ
 ლიმიტიდ
 ზე პავილიონზ, ბრიჯუოტერ როუდი,
 ბედმინსტერ დაუნი, ბრისტოლი BS13 8AR,
 შვედეთი

(111) M 1999 12727 R1
 (156) 2009 08 31
 (186) 2019 08 31
 (732) მერკ & კო., ინკ., ნიუ-ჯერზის
 კორპორაცია
 უან მერკ დრაივი, ს/ყ 100, უაიტჰაუს-
 სტეიშენი, ნიუ-ჯერზი 08889-0100, აშშ

(111) M 1998 9747 R1
 (156) 2008 09 23
 (186) 2018 06 15
 (732) მიულენს გმბჰ უნდ კო.კგ
 ვენდერ შტრასე 241-245, D 50823 კელნი,
 გერმანია

(111) M 1999 12869 R1
 (156) 2009 10 25
 (186) 2019 10 25
 (732) ფილიპ მორის პროდაქტს ს.ა.
 კე უანრენო 3, 2000 ნევშატელი, შვეიცარია

(111) M 1998 9767 R1
 (156) 2008 10 24
 (186) 2018 06 15
 (732) როკო ფორტე & ფემილი პლკ
 სავანა პაუზი, 11 ჩარლზ II სტრიტი,
 ლონდონი SW1Y 4QU, შვედეთი

(111) M 1998 8017 R1
 (156) 2008 07 29
 (186) 2028 01 08
 (732) მედა აბ
 პიპერს ვეგ 2A, ბოქს 906 SE-170 09 სოლნა,
 შვედეთი

(111) M 1998 9769 R1
 (156) 2008 07 14
 (186) 2018 06 15
 (732) სუპერ რაიფლ ს.პ.ა.
 ვიალე ჯ. მატეოტი, 2/ბ 2/ც, ბარბერინო დი
 მუჯელი (ფლორენცია), იტალია

(111) M 1998 8021 R1
 (156) 2008 07 29
 (186) 2028 01 08
 (732) მედა აბ
 პიპერს ვეგ 2A, ბოქს 906 SE-170 09 სოლნა,
 შვედეთი

(111) M 1998 9771 R1
 (156) 2008 07 14
 (186) 2018 06 15
 (732) სუპერ რაიფლ ს.პ.ა.
 ვიალე ჯ. მატეოტი, 2/ბ 2/ც, ბარბერინო დი
 მუჯელი (ფლორენცია), იტალია

(111) M 1998 8943 R1
 (156) 2008 04 21
 (186) 2018 04 21
 (732) სამსონაიტ კორპორეიშენ
 575 უესტ სტრიტი, სუიტ 110, მენსფილდი,
 მასაჩუსეტსი 02048, აშშ

(111) M 1998 9991 R1
 (156) 2008 07 23
 (186) 2018 07 08
 (732) გრუპო ლეპეტიტ ს.რ.დ.
 ვიალე ლუიჯი ბოდო 37/ბ, 20158 მილანი,
 იტალია

(111) M 1998 8944 R1
 (156) 2008 04 21
 (186) 2018 04 21
 (732) სამსონაიტ კორპორეიშენ
 575 უესტ სტრიტი, სუიტ 110, მენსფილდი,
 მასაჩუსეტსი 02048, აშშ

(111) M 1998 9644 R1
 (156) 2008 10 10
 (186) 2018 06 09

11.2. სასაქონლო ნიშნის რეგისტრაციასთან დაკავშირებული ცვლილებები

11.2.1. სასაქონლო ნიშანზე უფლებების სრული გადაცემა

(111) M 1998 010428 R1
(732) ოვეიშენ ფარმასიუტიკალს, ლღკ, ფორ პარკევი ნორთი, სუიტ 200, დირფილდი, ილინოისი 60015, აშშ
(770) მერკ & კო., ინკ., უან მერკ დრაივი, ს/ყ 100, უაიტჰაუს-სტეიშენი, NJ 08889-0100, აშშ
(580) 2008-11-19

(111) M 1998 010428 R1
(732) ოვეიშენ ფარმასიუტიკალს, ინკ., ფორ პარკევი ნორთი, სუიტ 200, დირფილდი, ილინოისი 60015, აშშ
(770) ოვეიშენ ფარმასიუტიკალს, ლღკ, ფორ პარკევი ნორთი, სუიტ 200, დირფილდი, ილინოისი 60015, აშშ
(580) 2008-11-20

(111) M 1998 010537 R1
(732) აბ ეს-სი-ეი ფინანს, შტურენპლან 3, SE-103 97 სტოკჰოლმი, შვედეთი
(770) პროქტერ & გემბლ ჰოლდინგ გმბჰ, სულცბახერ შტრასე 40, 65824 შვალბახ-ამტაუნუსი, გერმანია
(580) 2008-11-25

(111) M 1998 010538 R1
(732) აბ ეს-სი-ეი ფინანს, შტურენპლან 3, SE-103 97 სტოკჰოლმი, შვედეთი
(770) პროქტერ & გემბლ ჰოლდინგ გმბჰ, სულცბახერ შტრასე 40, 65824 შვალბახ-ამტაუნუსი, გერმანია
(580) 2008-11-25

(111) M 1998 010539 R1
(732) აბ ეს-სი-ეი ფინანს, შტურენპლან 3, SE-103 97 სტოკჰოლმი, შვედეთი
(770) პროქტერ & გემბლ ჰოლდინგ გმბჰ, სულცბახერ შტრასე 40, 65824 შვალბახ-ამტაუნუსი, გერმანია
(580) 2008-11-25

(111) M 1998 010568 R1
(732) ვნუ ბიზნეს მედია, ინკ., 770 ბროდვეი, ნიუ-იორკი, NY 10003-9595, აშშ
(770) ბპი კომუნიკეიშენზ, ინკ., 1515 ბროდვეი, ნიუ-იორკი, ნიუ-იორკის შტატი, აშშ
(580) 2008-11-21

(111) M 1998 010570 R1
(732) ინტესა ს.პ.ა., ვია ჯ. ფერარის 34, 13100 ვერჩელი, იტალია

(770) მირატო ნუოვა ს.პ.ა., სტრადა პროვინციალე ესტ სესია, 28060 ლანდიონა, ნოვარა, იტალია
(580) 2008-11-21

(111) M 1998 011006 R1
(732) ინტესა ს.პ.ა., ვია ჯ. ფერარის 34, 13100 ვერჩელი, იტალია
(770) მირატო ნუოვა ს.პ.ა., სტრადა პროვინციალე ესტ სესია, 28060 ლანდიონა, ნოვარა, იტალია
(580) 2008-11-24

(111) M 1998 011151 R1
(732) ნსი პროდაქტს, ინკ., 75 უესტ სენტერ სტრიტი, პროვო, იუტა 84601, აშშ
(770) ნიუ სკინ ინტერნეშენელ, ინკ., უან ნიუ სკინ პლაზა, 75 ვესტ სენტერი, პროვო, იუტა 84601, BOI-345-3899, აშშ
(580) 2008-11-20

(111) M 1998 011152 R1
(732) ნსი პროდაქტს, ინკ., 75 უესტ სენტერ სტრიტი, პროვო, იუტა 84601, აშშ
(770) ნიუ სკინ ინტერნეშენელ, ინკ., უან ნიუ სკინ პლაზა, 75 ვესტ სენტერი, პროვო, იუტა 84601, BOI-345-3899, აშშ
(580) 2008-11-20

(111) M 1998 011155 R1
(732) ნსი პროდაქტს, ინკ., 75 უესტ სენტერ სტრიტი, პროვო, იუტა 84601, აშშ
(770) ნიუ სკინ ინტერნეშენელ, ინკ., უან ნიუ სკინ პლაზა, 75 ვესტ სენტერი, პროვო, იუტა 84601, boi-345-3899, აშშ
(580) 2008-11-20

(111) M 1998 011311 R1
(732) არნც ბეტაილიგუნგზ გმბჰ & კო.კგ, კორვაიერ ალე 15, D-37671 ჰექსტერი, გერმანია
(770) არნც-ოპტიბელტ-კგ, კორვაიერ ალე 15, D-37671 ჰექსტერი, გერმანია
(580) 2008-11-25

(111) M 1999 011816 R
(732) სანოფი-სინტელაბო, 174, ავენიუ დე ფრანსი, 75013 პარიზი, საფრანგეთი
(770) სანოფი, 174, ავენიუ დე ფრანსი, 75013 პარიზი, საფრანგეთი
(580) 2008-11-17

(111) M 1999 012849 R

(732) ეკოფარმ პატენტ მენეჯმენტ აბ,
პალდენშტრასე 5, ბაარი, CH-6342,
შვეიცარია

(770) ობშესტვოლ ს ოგრანიზაციის
ოტვეტსტვენოსტიუ "პალისანდრ", ულ.
ორდინარნაია N 5, პომ. 4H, ლიტ. A, სანკტ-
პეტერბურგი, 197136, რუსეთის ფედერაცია
(580) 2008-11-26

(111) M 1997 005166 R1

(732) ბოჰემია რეგენტ, ა.ს., ტროცნოვსკე
ნამესტი 124, 379 01 ტრებონი, ჩეხეთის
რესპუბლიკა

(770) ჟიჰოჩესკე პივოვარი ა.ს., ლიდისკა
458/51, ჩესკე ბუდეიოვიჩე, საფოსტო კოდი
370 01, ჩეხეთის რესპუბლიკა
(580) 2008-11-25

(111) M 1996 001458 R1

(732) მილერ ბრევინგ ინტერნეშენელ ინკ.,
3939 უესტ ჰაილენდ ბუილვარი, მილუოკი,
უისკონსინი 53208, აშშ

(770) მილერ პროდაქტს კომპანი, 3939 უესტ
ჰაილენდ ბუილვარი, მილუოკი, უისკონსინი
53208, აშშ
(580) 2008-11-25

(111) M 1995 000637 R1

(732) ჩაინა ტობაკო ჰუნან ინდასტრიალ კო.,
ლტდ., No.188 სექცია 3 უანჯიალი ჟონგ
როუდი, იუპუა დისტრიქტი, ჩანგშა-სიტი,
ჰუნანი, ჩინეთი

(770) ფილიპ მორის პროდაქტს ს. ა., კე
ჟანრენო 3, CH-2000 ნევშატელი, შვეიცარია
(580) 2008-11-25

(111) M 2002 014600 R

(732) საიდ ნასიბი, კაჟერ რინგი, 53560
ვეტელშოსი, გერმანია

(770) შ.პ.ს. "ჰუმანა ჯორჯია", ჯ.
ბაგრატიონის 6, 380060, თბილისი,
საქართველო
(580) 2008-11-18

(111) M 1997 006750 R1

(732) კანეი ს.რ.ლ., ვია კორნალია N 7, 20124
მილანი, იტალია

(770) პერნო რიკარდ იტალია ს.პ.ა., კორსო
ბუენოს-აირესი, 54, 20124 მილანი, იტალია
(580) 2008-11-24

(111) M 1996 002989 R1

(732) მილერ ბრევინგ ინტერნეშენელ ინკ.,
3939 უესტ ჰაილენდ ბუილვარი, მილუოკი,
უისკონსინი 53208, აშშ

(770) მილერ პროდაქტს კომპანი, 3939 უესტ
ჰაილენდ ბუილვარი, მილუოკი, უისკონსინი
53208, აშშ
(580) 2008-11-25

(111) M 1998 009767 R1

(732) სერ როკო ფორტე & ფემილი პლკ,
სავანა ჰაუზი, 11 ჩარლზ II სტრიტი,
ლონდონი SW1Y 4QU, შეერთებული სამეფო

(770) ტრეველერსტ სერვისის ლიმიტიდ,
პარკლენდს კორტი, 24 პარკლენდსი,
ბირმინგემ გრეიტ პარკი, რუბერი, ბირმინგემი
B45 9PZ, შეერთებული სამეფო
(580) 2008-11-25

(111) M 1996 003727 R1

(732) ზე დოუ ქემიკალ კომპანი, დელავერის
შტატის კორპორაცია, მიდლენდი, მიჩიგანი
48674, აშშ

(770) დოუ ვოლფ სელიულოსიკს გმპ, 29664
ვალსროდე,
გერმანია
(580) 2008-11-25

(111) M 1998 009769 R1

(732) სუპერ რაიფლ ს.პ.ა., ვიალე ჯ.
მატეოტი, 2/b 2/c, ბარბერინო დი მუჯელო
(ფლორენცია), იტალია

(770) რაიფლ ჰოლდინგ ს.პ.ა., ვიალე ჯ.
მატეოტი, 2/b 2/c, ბარბერინო დი მუჯელო
(ფლორენცია), იტალია
(580) 2008-11-26

(111) M 1996 004139 R1

(732) მერკ სერონო ს.პ.ა., 125, ვია კასილინა,
რომი, იტალია

(770) ინდასტრია ფარმაცეუტიკა სერონო ს. პ.
ა., 125, ვია კასილინა, რომი (IT), I-00176,
იტალია
(580) 2008-11-24

(111) M 1998 009771 R1

(732) სუპერ რაიფლ ს.პ.ა., ვიალე ჯ.
მატეოტი, 2/b 2/c, ბარბერინო დი მუჯელო
(ფლორენცია), იტალია

(770) რაიფლ ჰოლდინგ ს.პ.ა., ვიალე ჯ.
მატეოტი, 2/b 2/c, ბარბერინო დი მუჯელო
(ფლორენცია), იტალია
(580) 2008-11-26

11.2.2. სასაქონლო ნიშნის მფლობელის სახელისა და/ან მისამართის ცვლილებები

(111) M 1998 010092 R1

(732) ინტერგუმ გიდა სანაი ვე თიჯარეთ ანონიმ შირქეთი, მაჰმუდბეი მაჰალესი, თაშოჯაუი იოლუ ჯადესი, N 19, ბაგჯილარი, 34550 სტამბოლი, თურქეთი

(770) დანდი საქიზ ვე შექერლემე სანაი ანონიმ შირქეთი, მაჰმუდბეი იქითელი ქოიუ ქუჩუკ პალკალი N9, ბაქირკოი, სტამბოლი, თურქეთი

(580) 2008-11-25

(111) M 1998 010221 R1

(732) ეისერ ინკ., 7ფ, No. 137 სეკ 2, ჩენ კუო ნორთ რდ., ტაიპეი-სიტი, ტაივანი, ჩინეთის პროვინცია

(770) ეისერ ინკ., 7, ჰსინ ან როუდ, ჰსინ ჩუ საიენს ბეიზდ ინდასტრიალ პარკი, ტაივანი, ჩინეთის პროვინცია

(580) 2008-11-19

(111) M 1998 010222 R1

(732) ეისერ ინკ., 7ფ, No. 137 სეკ 2, ჩენ კუო ნორთ რდ., ტაიპეი-სიტი, ტაივანი, ჩინეთის პროვინცია

(770) ეისერ ინკ., 7, ჰსინ ან როუდ, ჰსინ ჩუ საიენს ბეიზდ ინდასტრიალ პარკი, ტაივანი, ჩინეთის პროვინცია

(580) 2008-11-19

(111) M 1998 010395 R1

(732) კაპიტოლ რეკორდზ ლღკ, 1750 ნორთ ვაინ სტრიტი, ჰოლივუდი, კალიფორნია, აშშ

(770) კაპიტოლ რეკორდზ ინკ., 1750 ნორთ ვაინ სტრიტი, ჰოლივუდი, კალიფორნია, აშშ

(580) 2008-11-19

(111) M 1998 010417 R1

(732) ჰიუნდაი მტორ კომპანი, 231, იანგჯაი-დონგი, სეოხო-გუ, სეული, 137-938, კორეის რესპუბლიკა

(770) ჰიუნდაი მტორ კომპანი, 140-2, კი-დონგი, ჯონგრო-კუ, სეული, კორეის რესპუბლიკა

(580) 2008-11-20

(111) M 1998 010498 R1

(732) კაპიტოლ რეკორდზ ლღკ, 1750 ნორთ ვაინ სტრიტი, ჰოლივუდი, კალიფორნია, აშშ

(770) კაპიტოლ რეკორდზ ინკ., 1750 ნორთ ვაინ სტრიტი, ჰოლივუდი, კალიფორნია, აშშ

(580) 2008-11-19

(111) M 1998 010499 R1

(732) კაპიტოლ რეკორდზ ლღკ, 1750 ნორთ ვაინ სტრიტი, ჰოლივუდი, კალიფორნია, აშშ

(770) კაპიტოლ რეკორდზ ინკ., 1750 ნორთ ვაინ სტრიტი, ჰოლივუდი, კალიფორნია, აშშ

(580) 2008-11-19

(111) M 1998 010568 R1

(732) ნილსენ ბიზნეს მედია, ინკ., 770

ბროდვეი, ნიუ-იორკი, NY 10003-9595, აშშ

(770) ვნუ ბიზნეს მედია, ინკ., 770 ბროდვეი, ნიუ-იორკი, NY 10003-9595, აშშ

(580) 2008-11-21

(111) M 1998 010570 R1

(732) მირატო ნუოვა ს.პ.ა., სტრადა პროვინციალე ესტ სესია, 28060 ლანდიონა, ნოვარა, იტალია

(770) ინტესა ს.პ.ა., ვია ჯ. ფერარის 34, 13100 ვერჩელი, იტალია

(580) 2008-11-21

(111) M 1998 010570 R1

(732) მირატო ს.პ.ა., სტრადა პროვინციალე ესტ სესია, 28064 ლანდიონა, ნოვარა, იტალია

(770) მირატო ნუოვა ს.პ.ა., სტრადა პროვინციალე ესტ სესია, 28060 ლანდიონა, ნოვარა, იტალია

(580) 2008-11-21

(111) M 1998 011006 R1

(732) მირატო ნუოვა ს.პ.ა., სტრადა პროვინციალე ესტ სესია, 28064 ლანდიონა, ნოვარა, იტალია

(770) ინტესა ს.პ.ა., ვია ჯ. ფერარის 34, 13100 ვერჩელი, იტალია

(580) 2008-11-24

(111) M 1998 011006 R1

(732) მირატო ს.პ.ა., სტრადა პროვინციალე ესტ სესია, 28064 ლანდიონა, ნოვარა, იტალია

(770) მირატო ნუოვა ს.პ.ა., სტრადა პროვინციალე ესტ სესია, 28064 ლანდიონა, ნოვარა, იტალია

(580) 2008-11-24

(111) M 1998 011079 R1

(732) ონდულინე, 35 რიუ ბაუდინი, 92300 ლევალუა-პერე, საფრანგეთი

(770) ო.ფ.ე.კ. ომნიუმ ფრანსე ინდუსტრიალ ე კომერსიალ, 38, რიუ სენ-ფერდინანდი, 75017 პარიზი, საფრანგეთი
(580) 2008-11-25

(111) M 1998 011174 R
(732) ბაკარდი & კომპანი ლიმიტიდ , აუულეშტრასე 5, FL-9490, ვადუცი, ლისტენშტაინი , ლისტენშტაინი
(770) ბაკარდი & კომპანი ლიმიტიდ, მილარ როუდი, ნიუ-პროვიდენსი, ბაჰამის კუნძულები
(580) 2008-11-19

(111) M 1998 011175 R1
(732) ოაო ჰენკელ-ერა, 187000, ლენინგრადსკაია ობლ., ტოსნო, მოსკოვსკოე შოსსე, დ. 1, რუსეთის ფედერაცია
(770) აო ერა, მოსკოვსკი პროსპექტ 1, 187020 ტოსნო, ლენინგრადსკაია ობლ., რუსეთის ფედერაცია
(580) 2008-11-19

(111) M 1998 011232 R
(732) ელან, პროიზგოდნია იზდელკოვ ზა შპორტ ინ პროსტი ჩას, დ.ო.ო., ბეგუნე ნა გორენისკემ 1, 4275 ბეგუნე-ნა-გორენისკემი, სლოვენია
(770) ელან, პოლიეტია ზა უსტანავლიანიე, ფინანსირანიე ინ უპრავლიანიე ზდრუგიმი პოლიეტო, დელნიშკა დრუჟბა, ბეგუნე 1, 64275 ბეგუნე ნა გორენსკემ, სლოვენია
(580) 2008-11-25

(111) M 1998 011251 R
(732) ვაიეტ, ფაივ ჯირალდა ფარმს, მედისონი, ნიუ ჯერსი, 07940, აშშ
(770) ამერიკენ შოუმ პროდაქტს კორპორეიშენ (დელავერის შტატისკორპორაცია), ფაივ ჯირალდა ფარმზი, მედისონი, ნიუ-ჯერზი 07940, აშშ
(580) 2008-11-24

(111) M 1998 011278 R1
(732) ხინონ დიოდისერ ეს ვედესტი დიარა ზარტკერიუნენ მიუკედე რტ (ხინონ ზრტ.) ხინონ ფარმასიუტიცალ ენდ ქემიკალ უორკს პრაივიტ კო. ლტდ (ხინონ პრაივიტ კო. ლტდ.) ხინონ ზავოდ ფარმაცევტიჩეს ი ხიმჩეკის იზდელიი ზაკრიტოი ა/ო. (ჰინონ ზა/ო), H-1045 ბუდაპეშტი, ტო უტცა 1-5, უნგრეთი
(770) ხინონ დიოდისერ ეს ვედესტი ტერმეკეკ დიარა რტ, 1-5, ტო უ., H-1045 ბუდაპეშტი, უნგრეთი

(580) 2008-11-20

(111) M 1998 011279 R1
(732) ხინონ დიოდისერ ეს ვედესტი დიარა ზარტკერიუნენ მიუკედე რტ (ხინონ ზრტ.) ხინონ ფარმასიუტიცალ ენდ ქემიკალ უორკს პრაივიტ კო. ლტდ (ხინონ პრაივიტ კო. ლტდ.) ხინონ ზავოდ ფარმაცევტიჩეს ი ხიმჩეკის იზდელიი ზაკრიტოი ა/ო. (ჰინონ ზა/ო), H-1045 ბუდაპეშტი, ტო უტცა 1-5, უნგრეთი
(770) ხინონ დიოდისერ ეს ვედესტი ტერმეკეკ დიარა რტ, 1-5, ტო უ., H-1045 ბუდაპეშტი, უნგრეთი
(580) 2008-11-20

(111) M 1998 011323 R1
(732) ონდულინე, 35 რიუ ბაუდინი, 92300 ლეკალუა-პერე, საფრანგეთი
(770) ო.ფ.ე.კ. ომნიუმ ფრანსე ინდუსტრიალ ე კომერსიალ, 38, რიუ სენ-ფერდინანდი, 75017 პარიზი, საფრანგეთი
(580) 2008-11-25

(111) M 1998 011324 R1
(732) ონდულინე, 35 რიუ ბაუდინი, 92300 ლეკალუა-პერე, საფრანგეთი
(770) ო.ფ.ე.კ. ომნიუმ ფრანსე ინდუსტრიალ ე კომერსიალ, 38, რიუ სენ-ფერდინანდი, 75017 პარიზი, საფრანგეთი
(580) 2008-11-25

(111) M 1998 011325 R1
(732) ონდულინე, 35 რიუ ბაუდინი, 92300 ლეკალუა-პერე, საფრანგეთი
(770) ო.ფ.ი.ს. ომნიუმ ფრანსე ინდუსტრიალ ე კომერსიალ, 38, რიუ სენ-ფერდინანდი, 75017 პარიზი, საფრანგეთი
(580) 2008-11-25

(111) M 1998 011329 R1
(732) ონდულინე, 35 რიუ ბაუდინი, 92300 ლეკალუა-პერე, საფრანგეთი
(770) ო.ფ.ი.ს. ომნიუმ ფრანსე ინდუსტრიალ ე კომერსიალ, ო.ფ.ი.ს. ომნიუმ ფრანსე ინდუსტრიალ ე კომერსიალ, საფრანგეთი
(580) 2008-11-25

(111) M 1999 011640 R1
(732) პრომინენტ დოზიერტენიკ გმბჰ, იმ შუმახერგევან 7-11, 69123 ჰაიდელბერგი, გერმანია

(770) პრომინენტ ღოზიერტეკნიკ გმბჰ, 7-11, იმ შუმახერგევან, D-6900 ჰაიდელბერგ 1, გერმანია
(580) 2008-11-21

(111) M 1999 011816 R
(732) სანოფი, 174, ავენიუ დე ფრანსი, 75013 პარიზი, საფრანგეთი
(770) ელფ სანოფი, 3234, რიუ მარბეფი, F-75008 პარიზი, საფრანგეთი
(580) 2008-11-17

(111) M 1999 011816 R
(732) სანოფი-ავენტის, 174, ავენიუ დე ფრანსი, 75013 პარიზი, საფრანგეთი
(770) სანოფი-სინტელაბო, 174, ავენიუ დე ფრანსი, 75013 პარიზი, საფრანგეთი
(580) 2008-11-17

(111) M 1999 012380 R
(732) ბაკარდი & კომპანი ლიმიტიდ , აუულეშტრასე 5, FL-9490, ვადუცი, ლიხტენშტაინი , ლიხტენშტაინი
(770) ბაკარდი & კომპანი ლიმიტიდ (ლიხტენშტაინის სამთავროს კორპორაცია), მილარ როუდი, ნიუ-პროვიდენსი, ნასო N-4880, ბაჰამის კუნძულები
(580) 2008-11-19

(111) M 1999 012381 R
(732) ბაკარდი & კომპანი ლიმიტიდ , აუულეშტრასე 5, FL-9490, ვადუცი, ლიხტენშტაინი , ლიხტენშტაინი
(770) ბაკარდი & კომპანი ლიმიტიდ (ლიხტენშტაინის სამთავროს კორპორაცია), მილარ როუდი, ნიუ-პროვიდენსი, ნასო N-4880, ბაჰამის კუნძულები
(580) 2008-11-19

(111) M 1999 012798 R
(732) ბაკარდი & კომპანი ლიმიტიდ , აუულეშტრასე 5, FL-9490, ვადუცი, ლიხტენშტაინი , ლიხტენშტაინი
(770) ბაკარდი & კომპანი ლიმიტიდ (ლიხტენშტაინის სამთავროს კორპორაცია), მილარ როუდი, ნიუ-პროვიდენსი, ნასო N-4880, ბაჰამის კუნძულები
(580) 2008-11-19

(111) M 1999 012907 R
(732) კანალ +, 1 პლას დიუ სპექტაკლე, 92130 ისი-დე-მუელინო, საფრანგეთი

(770) კანალ +, 85/89, ანდრე სიტროენის სანაპირო, F-75015, პარიზი, საფრანგეთი
(580) 2008-11-24

(111) M 2000 013516 R
(732) ბაკარდი & კომპანი ლიმიტიდ , აუულეშტრასე 5, FL-9490, ვადუცი, ლიხტენშტაინი , ლიხტენშტაინი
(770) ბაკარდი & კომპანი ლიმიტიდ, მილარ როუდი, ნიუ-პროვიდენსი, ბაჰამის კუნძულები
(580) 2008-11-19

(111) M 2001 013682 R
(732) ბაკარდი & კომპანი ლიმიტიდ , აუულეშტრასე 5, FL-9490, ვადუცი, ლიხტენშტაინი , ლიხტენშტაინი
(770) ბაკარდი & კომპანი ლიმიტიდ (ლიხტენშტაინის სამთავროს კორპორაცია), მილარ როუდი, ნიუ-პროვიდენსი, ნასო N-4880, ბაჰამის კუნძულები
(580) 2008-11-19

(111) M 1996 003727 R1
(732) დოუ ვოლფ სელიულოსიკს გმბჰ, 29664 ვალსროდე, გერმანია
(770) ვოლფ ვალსროდე აგ, D-3030 ვალსროდე 1, გერმანია
(580) 2008-11-25

(111) M 1996 004258 R1
(732) მონკლერ მაიზონ ს. პ.ა., ვია სტენდალ 47, 20144 მილანი, იტალია
(770) მონკლერ ს. პ.ა., ვია სანტა ტეკლა 3, მილანი, იტალია
(580) 2008-11-24

(111) M 1997 004835 R1
(732) ენერჯიზერ ს.ა., რუ ლუის-ჯოზეფ-შეეროლე 43, CH-2300 ლა-შო-დე-ფონდი, შვეიცარია
(770) ენერჯიზერ ს.ა., 8 იმპას კოლომბელი, ს.ე. 230, CH- 1218, გრანდ-საკონე, ენევე, შვეიცარია
(580) 2008-11-19

(111) M 1997 005035 R1
(732) უნილევერ იტალია ს.რ.ლ., ვია ნინო ბონეტ 10, მილანი, იტალია
(770) უნილევერ იტალია ს.პ.ა., ვია ნინო ბონეტ 10, 20154 მილანი, იტალია
(580) 2008-11-24

(111) M 1997 005035 R1

(732) უნილევერ იტალია ს.რ.ლ., ვია უგო ბასი 2, 20159 მილანი, იტალია
(770) უნილევერ იტალია ს.რ.ლ., ვია ნინო ბონეტი 10, მილანი, იტალია
(580) 2008-11-24

(111) M 1997 005166 R1

(732) ჟიპორჩესკე პივოვარი ა.ს., ლიდისკა 51/110, ჩესკე ბუდეიოვიჩე, საფოსტო კოდი 370 01, ჩესკეთის რესპუბლიკა
(770) ჟიპორჩესკე პივოვარი ა.ს., 4 კაროლინი სვეტლე, CZ-37054 ჩესკე ბუდეიოვიჩე, ჩესკეთის რესპუბლიკა
(580) 2008-11-25

(111) M 1997 005166 R1

(732) ჟიპორჩესკე პივოვარი ა.ს., ლიდისკა 458/51, ჩესკე ბუდეიოვიჩე, საფოსტო კოდი 370 01, ჩესკეთის რესპუბლიკა
(770) ჟიპორჩესკე პივოვარი ა.ს., ლიდისკა 51/110, ჩესკე ბუდეიოვიჩე, საფოსტო კოდი 370 01, ჩესკეთის რესპუბლიკა
(580) 2008-11-25

(111) M 1997 005436 R1

(732) ბაკარდი & კომპანი ლიმიტიდ , აუულეშტრასე 5, FL-9490, ვადუცი, ლისტენშტაინი , ლისტენშტაინი
(770) ბაკარდი & კომპანი ლიმიტიდ, მილარ როუდი, ნიუ-პროვიდენსი, ბაჰამის კუნძულები
(580) 2008-11-19

(111) M 1997 005725 R1

(732) ბაკარდი & კომპანი ლიმიტიდ , აუულეშტრასე 5, FL-9490, ვადუცი, ლისტენშტაინი , ლისტენშტაინი
(770) ბაკარდი & კომპანი ლიმიტიდ (ლისტენშტაინის სამთავროს კორპორაცია), მილარ როუდი, ნიუ-პროვიდენსი, ნასო N-4880, ბაჰამის კუნძულები
(580) 2008-11-19

(111) M 1997 006279 R1

(732) აპოლინარის გმბჰ, გრიუნერ დაის 15-17, 20097 ჰამბურგი, გერმანიის ფედერაციული რესპუბლიკა, გერმანია
(770) აპოლინარის & შვეპს გმბჰ, გერმანული კომპანია, გრიუნერ დაის 15-17, 20097 ჰამბურგი, გერმანიის ფედერაციული რესპუბლიკა, გერმანია
(580) 2008-11-24

(111) M 1997 006279 R1

(732) აპოლინარის ბრენდზ გმბჰ, გრიუნერ დაის 15-17, 20097 ჰამბურგი, გერმანიის ფედერაციული რესპუბლიკა, გერმანია
(770) აპოლინარის გმბჰ, გრიუნერ დაის 15-17, 20097 ჰამბურგი, გერმანიის ფედერაციული რესპუბლიკა, გერმანია
(580) 2008-11-24

(111) M 1997 006279 R1

(732) აპოლინარის ბრენდზ გმბჰ, კუარტირ 205, ფრიდრიხშტრასე 68, 10117 ბერლინი, გერმანია
(770) აპოლინარის ბრენდზ გმბჰ, გრიუნერ დაის 15-17, 20097 ჰამბურგი, გერმანიის ფედერაციული რესპუბლიკა, გერმანია
(580) 2008-11-24

(111) M 1997 007731 R1

(732) ფესტო აგ & კო. კგ, რუიტერ შტრასე 82, D-73734 ესლინგენი, გერმანია
(770) ფესტო აგ & კო., რუიტერ შტრასე 82, D-73734 ესლინგენი, გერმანია
(580) 2008-11-19

(111) M 1998 008361 R1

(732) ბისონ ინტერნაციონალ ბ.ვ., დრ. ა.ფ. ფილიპშტრასე 9, 4462 EW გუსი, ნიდერლანდი
(770) ბისონ ინტერნაციონალ ბ.ვ., 10, ვან დორნესტრადი, NL-4462, გუსი, ნიდერლანდი
(580) 2008-11-24

(111) M 1998 008499 R1

(732) ბისონ ინტერნაციონალ ბ.ვ., დრ. ა.ფ. ფილიპშტრასე 9, 4462 EW გუსი, ნიდერლანდი
(770) ბისონ ინტერნაციონალ ბ.ვ., 10, ვან დორნესტრადი, NL-4462, გუსი, ნიდერლანდი
(580) 2008-11-24

(111) M 1998 008943 R1

(732) სამსონაიტ კორპორეიშენ, 575 უესტ სტრიტი, სუიტ 110, მენსფილდი, მასაჩუსეტსი 02048, აშშ
(770) სამსონაიტ კორპორეიშენ, 11200, ისტ 45-ე ავენიუ, დენვერი, კოლორადო 80239, აშშ
(580) 2008-11-20

(111) M 1998 008944 R1

(732) სამსონაიტ კორპორეიშენ, 575 უესტ სტრიტი, სუიტ 110, მენსფილდი, მასაჩუსეტსი 02048, აშშ

(770) სამსონაიტ კორპორეიშენ, 11200, ისტ
45-ე ავენიუ, დენვერი, კოლორადო 80239, აშშ
(580) 2008-11-20

(111) M 1998 009767 R1
(732) ტრეველრესტ სერვისის ლიმიტიდ,
პარკლენდს კორტი, 24 პარკლენდსი,
ბირმინგემ გრეიტ პარკი, რუბერი, ბირმინგემი
B45 9PZ, შეერთებული სამეფო
(770) ფორტე (უ.კ.) ლიმიტიდ, 166 ჰაი
ჰოლბორნი, ლონდონი WCIV 6TT,
შეერთებული სამეფო
(580) 2008-11-25

(111) M 1998 009767 R1
(732) როკო ფორტე & ფემილი პლკ, სავანა
ჰაუზი, 11 ჩარლზ II სტრიტი, ლონდონი
SW1Y 4QU, შეერთებული სამეფო
(770) სერ როკო ფორტე & ფემილი პლკ,
სავანა ჰაუზი, 11 ჩარლზ II სტრიტი,
ლონდონი SW1Y 4QU, შეერთებული სამეფო
(580) 2008-11-25

(111) M 1998 009769 R1
(732) რაიფლ ჰოლდინგ ს.პ.ა., ვიალე ჯ.
მატეოტი, 2/ხ 2/ც, ბარბერინო დი მუჯელო
(ფლორენცია), იტალია
(770) სუპერ რაიფლ ს.პ.ა., ვია ჯ. მატეოტი, I-
50031 ბარბერინო დი მუჯელო, ფლორენცია,
იტალია
(580) 2008-11-26

(111) M 1998 009771 R1
(732) რაიფლ ჰოლდინგ ს.პ.ა., ვიალე ჯ.
მატეოტი, 2/ხ 2/ც, ბარბერინო დი მუჯელო
(ფლორენცია), იტალია
(770) სუპერ რაიფლ ს.პ.ა., ვია ჯ. მატეოტი, I-
50031 ბარბერინო დი მუჯელო, ფლორენცია,
იტალია
(580) 2008-11-26

(111) M 1998 009991 R1
(732) გრუპო ლეპეტიტ ს.რ.ლ., ვიალე ლუიჯი
ბოდო 37/ხ, 20158 მილანი, იტალია
(770) გრუპო ლეპეტიტ ს.პ.ა., ლაინატე
(მილანი) - ვია რ. ლეპეტიტ 8, იტალია
(580) 2008-11-26

12. საბრენდო ნიშნებისა და სასაქონლო ნიშნების ფერადი გამოსახულებები*

(55)

(10) AD 2008 498 S



(540)
A*

(260) AM 2008 43484



(540)
A*

(260) AM 2008 43485

* ფერადი გამოსახულების ბეჭდვის ხერხი ეფრების ზუსტად გამოსახვის საშუალებას არ იძლევა



(540) (260) AM 2008 43488 A*



(540) (260) AM 2008 43489 A*



(540) (260) AM 2008 46707 A



(540) (260) AM 2008 46961 A



(540) (260) AM 2008 47243 A



RAS AL KHAIMAH INVESTMENT AUTHORITY

(540) (260) AM 2008 47339 A



MADLIANI

(540) (260) AM 2008 47373 A



(540) (260) AM 2008 47495 A

STANLEY

(540) (260) AM 2008 47496 A

STANLEY

(540) (260) AM 2008 47551 A



(540) (260) AM 2008 47552 A



(540) (260) AM 2008 47613 A



8.	ოფიციალური შეტყობინება	31
8.1.	პატენტები, რომლებზეც გამოტანილია ძალის დაქარგვის გადაწყვეტილება (30 10 2008 – 30 11 2008)	31
8.2.	გამოგონებები	31
8.3.	სასარგებლო მოდელები	32
9.	სასაქონლო ნიშნები	37
9.1.	განაცხადები	37
9.1.1.	ეროვნული განაცხადები	37
9.1.2.	საერთაშორისო განაცხადები	63
9.2.	რეგისტრირებული სასაქონლო ნიშნები	85
9.3.	საერთაშორისო რეგისტრირებული სასაქონლო ნიშნები	90
10.	სისტემური საძიებლები და შესაბამისობის ცხრილები	98
10.1.	სასაქონლო ნიშნები	98
10.1.1.	სასაქონლო ნიშნის რეგისტრაციის ნომერთან განაცხადის ნომრის, განაცხადის გამოქვეყნების ნომრისა და ბიულეტენის ნომერთან შესაბამისობის ცხრილი	98
10.1.2.	სასაქონლო ნიშნის გამოქვეყნების ნომრისა და განაცხადის ნომრის შესაბამისობის ცხრილი	99
10.1.3.	სასაქონლო ნიშნის საქონლის და/ან მომსახურების კლასის მიხედვით განაცხადის გამოქვეყნების ნომრის საძიებელი	100
11.	ოფიციალური შეტყობინება	104
11.1.	სასაქონლო ნიშნის სამართლებრივი სტატუსის ცვლილებები	104
11.1.1.	სასაქონლო ნიშნის რეგისტრაციის მოქმედების ვადის გაგრძელება	104
11.2.	სასაქონლო ნიშნის რეგისტრაციასთან დაკავშირებული ცვლილებები	111
11.2.1.	სასაქონლო ნიშანზე უფლებების სრული გადაცემა	111
11.2.2.	სასაქონლო ნიშნის მფლობელის სახელისა და/ან მისამართის ცვლილებები	113
12.	სამრეწველო ნიმუშებისა და სასაქონლო ნიშნების ფერადი გამოსახულებები	118
13.	შეცდომების გასწორება	120

13. შეხლოების განხორციელება

ბმ.	დამცავი დოკუმენ. ნომერი (11) გამოქვეყნე- ბის ნომერები (10)	საერთა- შორისო კოდები	სვეტი	სტრიქონი		დაბეჭდილია	უნდა იყოს
				ზემო- დან	ქვემო- დან		
1	2	3	4	5	6	7	8
ბიულეტენი № 3 (247) 2008 წ.							
15	AP 8580 A	54	I	–	6	მოწეობილობა მოძრავი შტორით, განკუთვნილი კარის ან ფანჯრის ღიობის დასახურად	მოწეობილობა მოძრავი შტორით, რომელიც ეხვევა დოლზე
ბიულეტენი № 21 (265) 2008 წ.							
29	P 4525 B	54	II	–	3	მოწეობილობა მოძრავი შტორით, განკუთვნილი კარის ან ფანჯრის ღიობის დასახურად	მოწეობილობა მოძრავი შტორით, რომელიც ეხვევა დოლზე

ოფიციალური ბიულეტენი

№ 23(267)

მთავარი რედაქტორი:	ბ. სარალიძე
რედაქტორი:	მ. ტატიშვილი
მთარგმნელი რედაქტორები:	მ. სიჭინავა გ. ნადარეიშვილი
კორექტორები:	ლ. ჭანტურია ც. ელბაქიძე
კომპიუტერული წყობა:	მ. ორდენიძე ქ. სვანიძე
რიზობრაფვი გამჭვამა:	ი. გოგოლაშვილი

გადაეცა ასაწყობად 2008.11.20

სქემოწერილია დასაბამად 2008.12.10

ტირაჟი 80

შეკვეთა № 23

დაბეჭდილია “საქპატენტის” პოლიგრაფიულ ბაზაში

მის.: 0179, თბილისი, ილია ჭავჭავაძის გამზ. I შესახვ. № 6